

**ROMÂNIA**



**OFICIUL DE STAT  
PENTRU  
INVENȚII ȘI MĂRCI**

**BULETIN OFICIAL  
DE  
PROPRIETATE  
INDUSTRIALĂ**

**Secțiunea INVENȚII**

**3/2009**

Nr. 3  
30 martie 2009

*Direcția-Redacția-Administrația*

## OFICIUL DE STAT PENTRU INVENȚII ȘI MĂRCI

Str. Ion Ghica nr. 5, sector 3  
telefon: + 4021.306.08.00 fax: + 4021.312.38.19  
e-mail: office@osim.ro  
e-mail: editura@osim.ro  
http://www.osim.ro

BUCUREȘTI-ROMÂNIA

ISSN 2065 - 2100

## CUPRINS

Prezentare BOPI .....	7
Coduri normalizate OMPI, utilizate în BOPI .....	8
<b>1. CERERI DE BREVET DE INVENȚIE (CBI)</b>	
1.1. Mențiunea publicării C.B.I., conform art. 23, din Legea nr. 64/1991, republicată, și Regulii 27(1), din HGR nr. 499/2003, ordonate după indicii Clasificării Internationale a Brevetelor (C.B.I.) .....	13
1.2. Lista C.B.I. publicate conform art. 23, din Legea nr. 64/1991, republicată, și Regulii 27(1), din HGR 499/2003, ordonată crescător, după numărul de cerere de brevet .....	51
1.3. Lista C.B.I. conform art. 23, din Legea nr. 64/1991, republicată, și Regulii 27(1), din HGR nr. 499/2003, ordonată alfabetic, după numele/denumirea solicitantului .....	56
1.4. Lista C.B.I. publicate conform art. 23, din Legea nr. 64/1991, republicată, și Regulii 27(1), din HGR nr. 499/2003, ordonată după codul de publicare .....	61
1.5. Lista C.B.I. pentru care • s-a luat o hotărâre de respingere, conform art. 28(2), din Legea nr. 64/1991, republicată, sau • care au fost retrase, conform art. 28(6), din Legea nr. 64/1991, republicată, sau • care sunt considerate retrase, conform art. 28(7), lit. a), d) sau f), din Legea nr. 64/1991, republicată .....	69
1.6. Lista C.B.I. pentru care au fost înregistrate transmițeri de drepturi, conform art. 47, din Legea nr. 64/1991, republicată, precum și a C.B.I. cu modificări în situația juridică, înregistrate conform R55(7) lit. r) și s), din HGR nr. 499/2003, și punctului 24, din anexa 1 a Legii nr. 383/2002, pentru aprobarea OG nr.41/1998, privind taxele în domeniul protecției proprietății industriale și regimul de utilizare a acestora .....	75
<b>2. BREVETE DE INVENȚIE (B.I.)</b>	
2.1. Brevetele de Invenție pentru care hotărârea de acordare se publică în conformitate cu art. 28(6), din Legea nr. 64/1991, republicată, ordonate după indicii C.B.I. ....	81
2.2. Lista B.I. pentru care hotărârea de acordare se publică în conformitate cu art. 28(6), din Legea nr. 64/1991, republicată, ordonată crescător, după numărul de brevet .....	121
2.3. Lista B.I. pentru care hotărârea de acordare se publică în conformitate cu art. 28(6), din Legea nr. 64/1991, republicată, ordonată alfabetic, după numele/denumirea titularului .....	131
2.4. Lista B.I. eliberate în conformitate cu art. 30, din Legea nr. 64/1991, republicată .....	143
2.5. Lista B.I. pentru care au fost înregistrate transmițeri de drepturi, conform art. 45÷50, din Legea nr. 64/1991, republicată, sau modificări în situația juridică, conform R55(11), lit. u), și punctului 14, din anexa 1 a Legii nr. 381/2005, pentru aprobarea O.G. nr. 41/1998, privind taxele și regimul de utilizare a acestora .....	153
2.6. Revalidări brevete de invenție .....	159

## 3. BREVETE DE INVENȚIE CU PROTECȚIE TRANZITORIE

- 3.1. Lista brevetelor de invenție cu protecție tranzitorie,  
pentru care au fost înregistrate transmiteri de drepturi sau  
modificări în situația juridică, privind brevetele de invenție  
cu protecție tranzitorie ..... 163

## 4. DIVERSE

- 4.1. Lista consilierilor în proprietate industrială și a  
mandatarilor autorizați în proprietate industrială ..... 169
- 4.2. Centre regionale pentru promovarea proprietății industriale  
în România ..... 259

## ANEXĂ

### CERERI ȘI CERTIFICATE SUPPLEMENTARE DE PROTECȚIE .... 263

#### I. CERERI DE CERTIFICAT SUPPLEMENTAR DE PROTECȚIE ..... 265

- Cereri de certificat suplimentar de protecție  
pentru care a fost luată o hotărâre de respingere ..... 267

# SOMMAIRE

Présentation du BOPI .....	7
Codes normalisés de l'OMPI utilisés dans BOPI .....	8
<b>1. Demandes de brevet d'invention</b>	
1.1. La mention de la publication des demandes de brevet en vertu de l'art. 23 de la Loi no. 64/1991, républiée et de la Règle 27(1) de l'Arrêt du Gouvernement de la Roumanie no. 499/2003, ordonnées selon la Classification Internationale des Brevets (CIB) .....	13
1.2. Liste des demandes de brevet publiées en vertu de l'art. 23 de la Loi no. 64/1991, républiée et de la Règle 27(1) de l'Arrêt du Gouvernement de la Roumanie no. 499/2003, ordonnées selon le numéro de la demande .....	51
1.3. Liste des demandes de brevet publiées en vertu de l'art. 23 de la Loi no. 64/1991, républiée et de la Règle 27(1) de l'Arrêt du Gouvernement de la Roumanie no. 499/2003, ordonnées alphabétiquement selon le nom du demandeur .....	56
1.4. Liste des demandes de brevet publiées en vertu de l'art. 23 de la Loi no. 64/1991, républiée et de la Règle 27(1) de l'Arrêt du Gouvernement de la Roumanie no. 499/2003, ordonnées selon le code de publication .....	61
1.5. Liste des demandes de brevet d'invention -pour lesquelles on a pris une décision de rejet en vertu de l'art. 28(2) de la Loi no. 64/1991, républiée ou -pour lesquelles on a pris acte de retrait en vertu de l'art. 28(6) de la Loi no. 64/1991, républiée ou -sont réputées retirées en vertu de l'art. 28(7), lettres a), d) ou f) de la Loi no. 64/1991, républiée .....	69
1.6. Liste des demandes de brevet d'invention pour lesquelles on a enregistré des transmissions des droits en vertu de l'art. 47 de la Loi 64/1991 républiée et des demandes de brevet d'invention pour lesquelles on a enregistré des modifications dans le statut juridique en vertu de la Règle 55(7), lettres r) et s) de l'Arrêt du Gouvernement de la Roumanie no. 499/2003 et du paragraphe 24 de l'Annexe 1 de la Loi no.383/2002 pour l'approbation de l'Ordonnance du Gouvernement de la Roumanie no.41/1998 concernant les taxes dans le domaine de la protection de la propriété industrielle .....	75
<b>2. Brevets d'invention</b>	
2.1. Brevets d'invention pour lesquels la décision relative à la délivrance est publiée en vertu de l'art. 28(3) de la Loi no. 64/1991, républiée, ordonnées selon la Classification Internationale des Brevets (CIB) .....	81
2.2. Liste des brevets d'invention pour lesquels la décision relative à la délivrance est publiée en vertu de l'art. 28(3) de la Loi no. 64/1991, républiée, ordonnées selon le numéro de brevet .....	121
2.3. Liste des brevets d'invention pour lesquels la décision relative à la délivrance est publiée en vertu de l'art. 28(3) de la Loi no. 64/1991, républiée, ordonnées alphabétiquement selon le nom du titulaire .....	131
2.4. Liste des brevets délivrés en vertu de l'art. 30 de la Loi no. 64/1991, républiée .....	143
2.5. Liste des brevets pour lesquels on a enregistré des transmissions des droits en vertu de l'art. 47 ou des art. 48-51 de la Loi 64/1991 républiée ou des modifications dans le statut juridique en vertu de la Règle 55(11), lettre u) et du paragraphe 24 de l'Annexe 1 de la Loi no.383/2002 pour l'approbation de l'Ordonnance du Gouvernement de la Roumanie no.41/1998 concernant les taxes dans le domaine de la protection de la propriété industrielle .....	153
2.5. Révalidations des brevets d'invention .....	159
<b>3. Brevets d'invention bénéficiant de protection transitoire</b>	
3.1. Liste des brevets de protection transitoire pour lesquels on a enregistré des transmissions de droits ou des modifications visant leur statut juridique concerne les certificats de protection transitoire .....	163
<b>4. Miscellanées</b>	
4.1 Liste des conseillers en propriété industrielle et des mandataires agréés en propriété industrielle .....	169
4.2. Centres régionaux pour la promotion de la propriété industrielle en Roumaine .....	259

# CONTENTS

Introducing BOPI .....	7
WIPO normalised codes used in BOPI .....	8
<b>1. Patent applications</b>	
1.1. Mention of patent application publication according to Art.23 of the republished Patent Law no.64/ 1991 and to the Rule 27(1) of the Romanian Government Ordinance no. 499/2003, arranged according to the International Patent Classification (IPC) .....	13
1.2. List of patent applications published according to Art.23 of the republished Patent Law no.64/1991 and to the Rule 27(1) of the Romanian Government Decision no. 499/2003, arranged in the ascending order of the patent application numbers .....	51
1.3. List of patent applications published according to Art.23 of the republished Patent Law no.64/1991 and to the Rule 27(1) of the Romanian Government Decision no. 499/2003, arranged in the alphabetical order of the applicant's names .....	56
1.4. List of patent applications published according to Art.23 of the republished Patent Law no.64/1991 and to the Rule 27(1) of the Romanian Government Decision no. 499/2003, arranged according to the publication codes .....	61
1.5. List of patent applications - for which a decision of rejection has been taken according to Art.28 (2) of the republished Patent Law no.64/1991 or - which have been withdrawn, according to Art.28 (6) of the republished Patent Law no.64/1991 - which are deemed as being withdrawn according to Art. 28(7), letter a), d) or f) of the republished Patent Law no.64/1991 .....	69
1.6. List of patent applications for which transfers of rights have been registered according to Art. 47 of the republished Patent Law no.64/1991, as well as of patent applications for which changes in the legal status have been registered according to the Rule 55(7), letters r) and s) of the Romanian Government Decision no.499/2003 and the paragraph 24 of the Law 383/2002 for the approval of the Government Ordinance no.41/1998 regarding industrial property protection fees, Annexe 1 .....	75
<b>2. Patents</b>	
2.1. Patents for which the granting decision is published according to Art. 28(3) of the republished Patent Law 64/1991, arranged according to the IPC .....	81
2.2. List of patents for which the granting decision is published according to Art. 28(3) of the republished Patent Law 64/1991, arranged in the ascending order of the patent number .....	121
2.3. List of patents for which the granting decision is published according to Art. 28(3) of the republished Patent Law 64/1991, arranged in the alphabetical order of the patent owners' names/denominations of the republished Patent Law no. 64/1991 .....	131
2.4. List of patents issued according to Art.30 of the republished Patent Law no. 64/1991 .....	143
2.5. List of patents for which transfers of rights have been registered according to Art. 47 or Art.48-51of the republished Patent Law no. 64/1991 or changes in the legal status have been registered according to the Rule 55(11), letter u) and paragraph 24 of the Law 383/2002 for the approval of the Government Ordinance no.41/1998 regarding industrial property protection fees, Annex 1 .....	153
2.5. Certificats for patents' restoration .....	159
<b>3. Transitional protection patents</b>	
3.1. List of transitory protective patents for which rights commitments or changes in the judicial status have been registres, regarding transitory protective certificates .....	163
<b>4. Miscellaneous</b>	
4.1. List of industrial property attorneys and industrial property authorized representatives .....	169
4.2. Regional centres for the promotion of industrial property in Romania .....	259

*ANNEXE*

**SUPPLEMENTARY PROTECTION  
APPLICATIONS AND CERTIFICATES** ..... 263

**I. SUPPLEMENTARY PROTECTION CERTIFICATE  
APPLICATIONS** ..... 265

Supplementary protection certificate  
applications in respect of which a decision  
to reject the application has been made ..... 267

*ANNEXE*

**DEMANDES ET CERTIFICATS  
COMPLÉMENTAIRES DE PROTECTION** ..... 263

**I. DEMANDES DE CERTIFICAT COMPLÉMENTAIRE  
DE PROTÉCTION** ..... 265

Demandes de certificat complémentaire  
de protection pour lesquelles on a pris  
une décision de rejet ..... 267

În Buletinul Oficial de Proprietate Industrială, rezumatele brevetelor acordate se publică în ordinea claselor.

Prima literă din clasă este simbolul unei secțiuni a clasificării internaționale a cererilor de brevet. Semnificația acestor simboluri este cea conferită de clasificarea internațională, astfel:

- A - Necesități curente ale vieții**
  - B - Tehnici industriale diverse. Transport**
  - C - Chimie și metalurgie**
  - D - Textile și hârtie**
  - E - Construcții fixe**
  - F - Mecanică. Iluminat. Încălzire. Armament. Exploziv**
  - G - Fizică**
  - H - Electricitate**
- 

CONDIȚII DE VÂNZARE A  
BULETINULUI OFICIAL DE PROPRIETATE INDUSTRIALĂ

Buletinul Oficial de Proprietate Industrială se poate obține de la **Oficiul de Stat pentru Invenții și Mărci**, str. Ion Ghica, nr. 5, sector 3, București.

- Relații despre condițiile anuale de abonare le puteți obține de la O.S.I.M., telefon +4021.315.19.66, +4021315.19.64, +4021314.59.66, +4021314.59.54, interior 203 sau 275.
- Prețul unui abonament la publicația BOPI- Invenții este de 469.35 RON (cu difuzare prin poștă).
- Prețul unui exemplar individual este de 46.46 RON/număr, în limita stocurilor disponibile.
- În cazul în care vor interveni modificări ale prețurilor, acestea vor fi anunțate.

- Începând cu data de 1 septembrie 2004, contul OSIM este:
- IBAN RO 89TREZ 7005025XXX000278, Direcția de Trezorerie și Contabilitate Publică a Municipiului București (DTCPMB)
- cod fiscal - 4266081

- Începând cu data de 1 ianuarie 2006, conturile IBAN OSIM de la Banca Comercială Română, Sucursala

Doamnei, sunt:

	CONT IBAN NOU	CONT IBAN VECHI
- cont LEI	IBAN RO49RNCB0080005630320001	IBAN RO56RNCB5025000007740001
- cont USD	IBAN RO22RNCB0080005630320002	IBAN RO29RNCB5025000007740002
- cont EUR	IBAN RO38RNCB0080005630320005	IBAN RO61RNCB5025000007740008
- cont CHF	IBAN RO65RNCB0080005630320004	IBAN RO45RNCB5025000007740005

Programul de lucru cu publicul al Registraturii O.S.I.M. este următorul:

- luni - joi: 8,30 - 16,00
- vineri: 8,30 - 13,30

**Extras din codurile normalizate ale Organizației Mondiale a Proprietății Intelectuale - OMPI - (norma ST3)**

referitoare la organizațiile internaționale și țările care eliberează sau înregistrează titluri de proprietate industrială și care se regăsesc frecvent în Buletinul Oficial de Proprietate Industrială (lista este actualizată de OMPI, în aprilie 2007).

AD - Andora	EG - Egipt	KM - Comore (Insule)	RO - România
AE - Emiratele Arabe Unite	EH - Sahara Occidentală <sup>3</sup>	KN - Saint Kitts și Nevis	RS - Serbia
AF - Afganistan	EM - Oficiul pentru	KP - Republica Populară	RU - Federația Rusă
AG - Antigua și Barbuda	Armonizarea Pieței	Democrată Coreea	RW - Ruanda
AI - Anguilla	Interne(Mărci și	KR - Republica Coreea	SA - Arabia Saudită
AL - Albania	Modele Industriale)	KW - Kuweit	SB - Insulele Salomon
AM - Armenia	(OHIM)	KY - Insulele Caimane	SC - Seychelle
AN - Antilele Olandeze	EP - Oficiul European de	KZ - Kazahstan	SD - Sudan
AO - Angola	Brevete (OEB) <sup>(1)</sup>	LA - Laos(Republica	SE - Suedia
AP - Organizația Regională	ER - Eritreea	Democrată)	SG - Singapore
Africană de Proprietate	ES - Spania	LB - Liban	SH - Sfânta Elena
Intelectuală (ARIPO) <sup>(2)</sup>	ET - Etiopia	LC - Santa Lucia	SI - Slovenia
AR - Argentina	FI - Finlanda	LI - Lichtenstein	SK - Republica Slovacă
AT - Austria	FJ - Fidji	LK - Sri Lanka	SL - Sierra Leone
AU - Australia	FK - Insulele Falkland	LR - Liberia	SM - San-Marino
AW - Aruba	(Malvine)	LS - Lesotho	SN - Senegal
AZ - Azerbaidjan	FO - Insulele Feroe	LT - Lituania	SO - Somalia
BA - Bosnia-Herzegovina	FR - Franța	LU - Luxemburg	SR - Suriname
BB - Barbados	GA - Gabon	LV - Letonia	ST - Sao Tomee și Principe
BD - Bangladesh	GB - Anglia	LY - Libia	SV - Salvador
BE - Belgia	GC - Oficiul de Brevete al	MA - Maroc	SY - Siria
BF - Burkina Faso	Consiliului de Cooperare	MC - Monaco	SZ - Elveția
BG - Bulgaria	pentru Statele Arabe din	MD - Moldova	TC - Insulele Turques
BH - Bahrein	Golful(GCC)	ME - Muntenegru	și Caïques
BI - Burundi	GD - Grenada	MG - Madagascar	TD - Ciad
BJ - Benin	GE - Georgia	MK - Macedonia	TG - Togo
BM - Bermude	GG - Guernsey	ML - Mali	TH - Thailanda
BN - Brunei Darussalam	GH - Ghana	MM - Mianmar	TJ - Tajikistan
BO - Bolivia	GI - Gibraltar	MN - Mongolia	TL - Timor - Leste <sup>6</sup>
BR - Brazilia	GL - Groelanda	MO - Macao	TM - Turkmenistan
BS - Bahamas	GM - Gambia	MP - Insulele Mariana de Nord	TN - Tunisia
BT - Bhutan	GN - Guineea	MR - Mauritania	TO - Tonga
BV - Insula Bouvet	GQ - Guineea Ecuatorială	MS - Montserrat	TR - Turcia
BW - Botswana	GR - Grecia	MT - Malta	TT - Trinidad-Tobago
BX - Oficiul pentru Mărci	GS - Georgia de Sud și	MU - Maurice	TV - Tuvalu
Inregistrate, din Benelux	Insulele Sandwich	MV - Maldive	TW - Taiwan (Provincie
(BBM) și Oficiul pentru	GT - Guatemala	MW - Malawi	Chineză)
Modele Industriale, din	GW - Guineea-Bissau	MX - Mexic	TZ - Republica Unită
Benelux (BBDM) <sup>(2)</sup>	GY - Guiana	MY - Malaezia	a Tanzaniei
BY - Belarus	HK - Hong-Kong	MZ - Mozambic	UA - Ucraina
BZ - Belize	HN - Honduras	NA - Namibia	UG - Uganda
CA - Canada	HR - Croația	NE - Niger	US - Statele Unite ale Americii
CD - Republica Democrată	HT - Haiti	NG - Nigeria	UY - Uruguay
Congo	HU - Ungaria	NI - Nicaragua	UZ - Uzbekistan
CF - Republica Centrafricană	IB - Biroul Internațional	NL - Olanda	VA - Saint-Siège
CG - Congo	al Organizației Mondiale	NO - Norvegia	VC - Saint Vincent
CH - Elveția	de Proprietate Industrială	NP - Nepal	et Grenadines
CI - Coasta de Fildeș	(OMPI) <sup>(5)</sup>	NR - Nauru	VG - Insulele Virgine Britanice
CK - Insulele Cook	ID - Indonezia	NZ - Noua Zeelandă	VN - Vietnam
CL - Chile	IE - Irlanda	OA - Organizația Africană de	VU - Vanuatu
CM - Camerun	IL - Israel	Proprietate Intelectuală	VE - Venezuela
CN - China	IM - Isle of Man	(OAPI) <sup>(1)</sup>	WO - Organizația Mondială de
CO - Columbia	IN - India	OM - Oman	Proprietate Intelectuală
CR - Costa Rica	IQ - Irak	PA - Panama	(OMPI)
CU - Cuba	IR - Iran (Republica Islamică)	PE - Peru	(Biroul Internațional) <sup>(5)</sup>
CV - Insulele Capului Verde	IS - Islanda	PG - Papua - Noua Guinee	WS - Samoa
CY - Cipru	IT - Italia	PH - Filipine	XN - Intitulul Nordic pentru
CZ - Republica Cehă	JE - Jersey	PK - Pakistan	Brevete (NPI)
DE - Germania <sup>3</sup>	JM - Jamaica	PL - Polonia	YE - Yemen
DJ - Djibouti	JO - Iordania	PT - Portugalia	ZA - Africa de Sud
DK - Danemarca	JP - Japonia	PW - Insulele Palau	ZM - Zambia
DM - Dominique	KE - Kenia	PY - Paraguay	ZW - Zimbabwe
DO - Republica Dominicană	KG - Kirghistan	QA - Qatar	
DZ - Algeria	KH - Cambodgia	QZ - Oficiul European pentru	
EA - Organizația Euroasiatică	KI - Kiribati	Comunitatea Soiurilor de	
a Brevetului <sup>(1)</sup>		plante (CPVO)	
EC - Ecuador			
EE - Estonia			

- Organizații interguvernamentale (oficii regionale de brevete) ce acționează în folosul anumitor State Contractante, în cadrul PCT (Tratatul de Cooperare în Domeniul Brevetelor). În cazul Oficiului European de Brevete, acționează, de asemenea, ca Autoritate Internațională de Cercetare și Autoritate Internațională de Examinare Preliminară, în cadrul PCT.
- Oficiul de Mărci Înregistrate și Oficiul de Modele Industriale, din Benelux au înlocuit oficiile naționale din Belgia, Luxemburg și Olanda, în ceea ce privește acțiunile referitoare la mărci și modele industriale.
- Nume provizoriu.
- În bazele de date electronice ale Registrului Internațional de Mărci, Biroul Internațional al OMPI folosește următoarele coduri adiționale, diferite de codurile active ale Standardului ST.3: "DD" - pentru a desemna Germania fără teritoriul care, înainte de 3 octombrie 1990, a constituit Republica Federală Germania; "DT" - pentru a desemna Germania fără teritoriul care, înainte de 3 octombrie 1990, a constituit Republica Democrată Germania.
- Codul "WO" este utilizat în legătură cu publicarea internațională, sub PCT (Tratatul de Cooperare în Domeniul Brevetelor) (PCT) a cererilor internaționale, înregistrate la orice Oficiu receptor, membru PCT, dar, în aceeași măsură, și în legătură cu publicarea depozitelor modelelor industriale, în cadrul Acordului de la Haga, privind Depozitul Internațional al Modelelor Industriale. În această privință, referirea se face la codul INID (33) acordat în Standardele WIPO ST.9 și ST.80. Codul "WO" este, de asemenea, potrivit pentru a fi folosit în ceea ce privește înregistrarea internațională a mărcilor, în cadrul Acordului de la Madrid și al Protocolului de la Madrid privind Înregistrarea Internațională a Mărcilor. Codul "IB" este folosit în ceea ce privește primirea cererilor internaționale, în cadrul PCT, înregistrate de Biroul Internațional al OMPI, având și rolul de Oficiu receptor, membru PCT.
- Cod - "TL" - adoptat în data de 20 mai 2002.

## **Norme privind codurile standard pentru identificarea diferitelor tipuri de documente de brevet**

### **I. Coduri din Grupa 1/ST.16**

- A0** - Cerere de brevet de invenție publicată înainte de termenul legal de 18 luni de la data de depozit sau data priorității recunoscute sau înainte de împlinirea termenului de 6 luni de la data deschiderii fazei naționale (art. 23, alin. 3<sup>\*</sup>).
- A1** - Cerere de brevet de invenție publicată în termenul legal, împreună cu raportul de documentare.
- A2** - Cerere de brevet de invenție publicată în termenul legal, fără raportul de documentare.
- A3** - Raport de documentare al unei cereri de brevet de invenție publicat ulterior publicării cererii.
- A4** - Cerere de brevet de invenție publicată în termen de 3 luni de la data declasificării informațiilor cuprinse în aceasta (art. 23, alin. 5<sup>\*</sup>).
- A8** - Cerere de brevet de invenție cu corecturi în pagina de capăt (bibliografică) a documentului.
- A9** - Cerere de brevet de invenție cu corecturi în descriere, revendicări și/sau desene.
- B1** - Brevet de invenție
- B2** - Brevet de invenție menținut în formă modificată în urma procedurii de revocare (art. 52<sup>\*</sup>).
- B8** - Brevet de invenție cu corecturi în pagina de capăt (bibliografică) a documentului.
- B9** - Brevet de invenție cu corecturi în descriere, revendicări și/sau desene, la care s-a efectuat retipărirea parțială sau completă a documentului.
- C3** - Brevet de invenție eliberat după procedura de anulare în parte, în baza hotărârii TB (art. 54, alin. 2<sup>\*</sup>).
- C4** - Brevet de invenție eliberat după procedura de anulare ca urmare a unei acțiuni în justiție, referitoare la dreptul la brevet (art. 66, alin. 2<sup>\*</sup>).
- C8** - Brevet de invenție eliberat după procedura de anulare, cu corecturi în pagina de capăt (bibliografică) a documentului.
- C9** - Brevet de invenție eliberat după procedura de anulare, cu corecturi în descriere, revendicări și/sau desene, la care s-a efectuat retipărirea parțială sau completă a documentului.

### **II. Coduri din Grupa 3 /ST. 16**

- T** - Certificat de protecție tranzitorie (art. 5(1)<sup>\*\*</sup>).
- T1** - Traducerea revendicărilor cererii de brevet european (art. 5(2)<sup>\*\*\*</sup>).
- T2** - Traducerea fasciculului brevetului european (art. 6(2)<sup>\*\*\*</sup>).
- T3** - Traducerea fasciculului brevetului european menținut în formă modificată în urma unei proceduri de opoziție (art. 6(3)<sup>\*\*\*</sup>).
- T8** - Pagina de capăt retipărită a unei cereri de brevet european publicată sau a unui brevet de european publicat, ca urmare a unor corecturi ale acesteia.
- T9** - Traducere cu corecturi a unui document de brevet european publicat.

---

\* LEGEA nr. 64/1991, privind brevetele de invenție, republicată în Monitorul Oficial al României, Partea I, nr. 541, din 08 august 2007

\*\* LEGEA nr. 93/1998, privind protecția tranzitorie a brevetelor de invenție, publicată în Monitorul Oficial al României, nr. 186, din 20 mai 1998.

\*\*\* LEGEA nr. 611/2002, privind aderarea României la Convenția privind eliberarea brevetelor europene, adoptată la München, la 5 octombrie 1973, precum și la Actul de revizuire a acesteia, adoptat la München, la 29 noiembrie 2000 (publicată în Monitorul Oficial al României nr. 844/22.XI.2002).



### **III. Coduri din Grupa 6/ST. 16**

- I1** - Cerere de Certificat suplimentar de protecție, pentru medicamente și pentru produse de protecție a plantelor.
- I2** - Certificat suplimentar de protecție, pentru medicamente și pentru produse de protecție a plantelor.

### **IV. Coduri din Grupa 2/ST. 16**

- U1** - Certificat de model de utilitate, publicat împreună cu raportul de documentare.
- U2** - Certificat de model de utilitate, publicat fără raportul de documentare.
- U3** - Raport de documentare publicat ulterior modelului de utilitate.
- Y** - Raport de documentare efectuat la cererea terților, pentru revendicările modificate ale modelului de utilitate.
- Z** - Model de utilitate menținut, cu revendicări modificate în urma unei proceduri de anulare.

**MENȚIUNEA PUBLICĂRII C.B.I.,  
CONFORM ART. 23, DIN LEGEA NR. 64/1991,  
REPUBLICATĂ, ȘI REGULII 27(1), DIN HGR  
NR. 499/2003, ORDONATE DUPĂ INDICII  
CLASIFICĂRII INTERNAȚIONALE  
A BREVETELOR (C.B.I.)**

**Semnificația codurilor INID folosite în prezenta secțiune (norma ST 9 a Organizației Mondiale a Proprietății Intelectuale OMPI), în ordinea apariției lor:**

- (21) numărul de publicare;
- (41) data publicării cererii de brevet;
- (22) data depozitului național reglementar;
  
- (61) perfecționare la brevet nr.;
- (62) divizată din cererea nr.; data;
  
- (30) prioritate;
- (86) numărul și data cererii internaționale (regionale sau PCT);
- (87) numărul și data publicării cererii internaționale (regionale sau PCT);
  
- (71) solicitantul;
- (72) numele și prenumele inventatorilor declarați;
  
- (51) clasa, conform clasificării internaționale;
- (54) titlul invenției;
- (57) rezumatul invenției.

Publicarea în BOPI a cererilor de brevet de invenție asigură solicitantului o protecție provizorie, în condițiile prevăzute de art.35 din Legea 64/1991.

Descrierile cererilor de brevet de invenție, ale căror rezumate sunt publicate în acest număr, se află la sala de lectură a OSIM - **accesibile publicului** - și pot fi consultate direct sau se pot comanda xerocopii, contra-cost.

Aceste descrieri fac parte din stadiul tehnicii, pentru stabilirea noutății, începând cu data publicării lor în Buletin.

(21) a 2007 00643 A2 (51) **A23L 1/212** (2006.01); **A23L 1/2165** (2006.01); (22) 14.09.2007 (41) 30.03.2009//3/2009 (71) Vasilescu Mihaela Constanța, b-dul Dimitrie Cantemir, nr. 16, bl. 6, sc. 4, ap. 106, sector 4, cod 040234, București, RO (72) Vasilescu Mihaela Constanța, b-dul Dimitrie Cantemir, nr. 16, bl. 6, sc. 4, ap. 106, sector 4, cod 040234, București, RO (54) **PRODUS ALIMENTAR CU ACȚIUNE FORTIFIANTĂ PSIHIC**

(57) Invenția se referă la un produs alimentar calmant, cu efect terapeutic și cu proprietăți fortifiante asupra sistemului neuropsihic. Produsul conform invenției conține fructe precum măr (*Malus communis*), pară (*Pirus communis*), caisă (*Armeniaca vulgaris*) și prună (*Prunus domestica*), toate deshidratate solar, proporția fiind determinată de conținutul chimic, de principiile active ale amestecului masei vegetale.

Revendicări: 1

(21) a 2008 00793 A0 (51) **A45C 3/06** (2006.01); **A45C 13/10** (2006.01); (22) 02.10.2008 (66) 16.06.2008 RO a 2008 00457 (41) 30.03.2009//3/2009 (71) Răileanu Aurel, str. Ceairului, nr. 3, bl. J10, sc. A, ap. 2, sector 3, cod 032486, București, RO (72) Răileanu Aurel, str. Ceairului, nr. 3, bl. J10, sc. A, ap. 2, sector 3, cod 032486, București, RO (54) **GEANTĂ INDESTRUCTIBILĂ**

(57) Invenția se referă la o geantă folosită în domeniul industrial al marochinăriei. Geanta conform invenției are o căptușeală metalică ce este confecționată din inele din aluminiu, plasată în interior, între un material exterior, realizat din piele, imitație de piele sau material textil, și o căptușeală din pânză, astfel încât aceasta să nu poată fi tăiată sau distrusă, la nivelul superior, în dreptul unui fermoar (F) metallic, căptușeala metalică fiind fixată cu ajutorul unor nituri (D) metalice, un blindaj metallic protejând pe interior niște mânere care sunt fixate cu ajutorul altor nituri (E) metalice, pentru mai multă siguranță fiind prevăzut un lacăt (A) cu cifru, astfel încât să nu poată fi deschis decât de proprietar, lacătul (A) cu cifru trecând printr-o verigă (C) fixată de căptușeala metalică prin sudură și o verigă (B) a fermoarului (F) metallic.

Revendicări: 1  
Figuri: 16

(21) a 2008 00793 A0

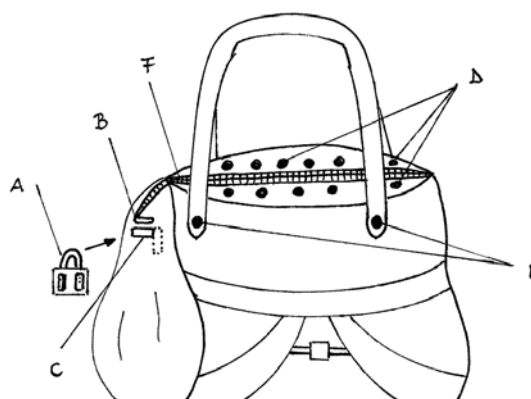


Fig. 8

(21) a 2007 00615 A2 (51) **A47J 37/08** (2006.01) (22) 03.09.2007 (41) 30.03.2009//3/2009 (71) Iordache Monica Cristinela, alea Poiana Sibiului, nr. 2, bl. MC2, sc. 1, ap. 5, sector 6, București, RO (72) Iordache Monica Cristinela, alea Poiana Sibiului, nr. 2, bl. MC2, sc. 1, ap. 5, sector 6, București, RO (74) Cabinet N.D. Gavril S.R.L., str. Ștefan Negulescu, nr. 6A, sector 1, cod 71237, București (54) **PĂRĂJITOR DE PÂINE**

(57) Invenția se referă la un prăjitor de pâine care permite inscripționarea unei felii de pâine cu logo-uri ale diferitelor firme, cu elemente grafice, cu personaje din desene animate pentru copii sau cu un facsimil de semnătură. Prăjitorul conform invenției este alcătuit dintr-un suport (1) de bază, pe care sunt fixate niște elemente componente ale unui sistem (2) de rezistențe pentru încălzirea unei felii de pâine, sistemul (2) de rezistențe fiind prevăzut cu niște învelișuri (3 și 4) exterior și interior, un mecanism (6) de rabatare a feliei de pâine fixat pe un picior (7), o placă (8) cu circuite integrate și niște cabluri (9) pentru alimentare cu curent electric, niște grilaje (5) de prindere interioare, prevăzute cu cinci bare (a, b, c, d și e) verticale și două bare (f și g) orizontale, două dintre barele (b și d) verticale, în dreptul unor puncte de sudură cu cea de a doua bară (g) orizontală inferioară, fiind îndoite în formă de patină, o placă

(21) a 2007 00615 A2

(10) realizată din mică fiind bobinată cu nichelină cu o grosime și un număr de spire convenabile pentru a asigura o încălzire mai puternică a feliei de pâine printr-un șablon (11) realizat dintr-o foaie de tablă nichelată, în care se decupează un logo sau orice alt element grafic, șablonul (11) fiind prevăzut în colțuri cu niște decupaje (h), pentru fixarea de grilaje (5).

Revendicări: 1

Figuri: 5

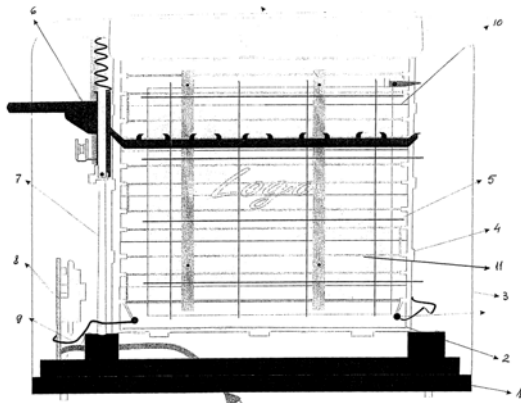


Fig. 1

(21) a 2007 00636 A2 (51) **A47K 13/16** (2006.01) (22) 10.09.2007 (41) 30.03.2009//3/2009 (71) Iclănzan Tudor Alexandru, str. Dr. N. Paulescu, nr. 2, cod 300005, Timișoara, RO (72) Iclănzan Tudor Alexandru, Piața Victoriei, nr. 5, sc. D, et. 1, ap. 2, 300030, Timișoara, RO (54) **FOLIE PROTECTOARE DE UNICĂ FOLOSINȚĂ, PENTRU CAPACELE DE TOALETĂ**

(57) Invenția se referă la o folie autoadezivă de unică folosință, pentru capacele de toaletă, destinată protecției igienice a utilizatorilor de toalete, în special a celor din spațiile publice intens frecventate. Folia conform invenției este confecționată din hârtie puțin permeabilă la picături de lichid sau umezeală, impregnată sau nu cu substanțe sterilizante, colorate sau nu și cu forme și dimensiuni adaptate și acoperitoare pentru un capac de toaletă standard, fiind desprinsă de către utilizator dintr-un pachet (2) de folii care este dispus pe un suport (1) cu două cârlige, alături de un suport de hârtie igienică, fiind așezată pe un capac (4) de toaletă, prin fixarea la partea superioară a capacului (4), printr-o simplă apăsare, datorită unei zone autoadezive.

Revendicări: 4

Figuri: 2

(21) a 2007 00636 A2

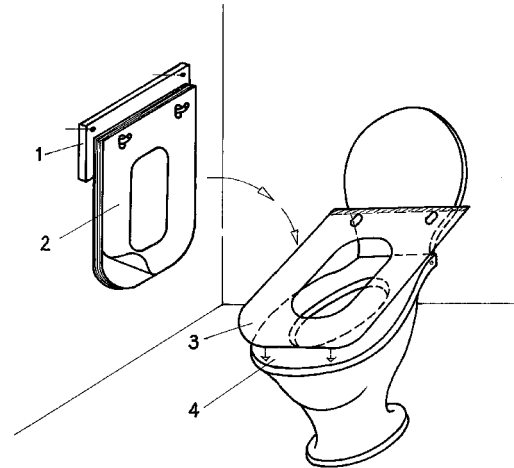


Fig. 1

(21) a 2008 00379 A0 (51) **A61K 39/395** (2006.01) (22) 22.05.2008 (41) 30.03.2009//3/2009 (71) Institutul de Biochimie, Splaiul Independenței, nr. 296, sector 6, cod 060031, București, RO (72) Petrescu Ștefana Maria, str. Postăvarul, nr. 5, bl. C5, sc.7, et.4, ap. 85, sector 3, București, RO; Vasile Gabriela, str. Sibiu, nr. 4, bl. OD2, sc. 5, et. 7, ap. 176, sector 6, București, RO (54) **ANTICORPI POLICLONALI ANTI-TIROZINAZĂ UMANĂ**

(57) Prezenta invenție se referă la anticorpi policlonali anti-tirozinază umană, destinați diagnosticării și tratamentului cancerului de piele. Anticorpii policlonali conform invenției prezintă specificitate ridicată față de tirozinaza umană, capacitate redusă de interacție cu alte proteine din familia tirozinazei și cu tirozinaza de la alte specii decât cea umană.

Revendicări inițiale: 9

Revendicări amendate: 7

Figuri: 6

(21) a 2008 00379 A0

```

1 atcacctgag tagcagctgg aaagagaat ctgtgactcc aattagccag
tccctgcaga
61 ccttgctgagg actagaggaa gaatgctctt ggcctgtttg tactgctcgc
tgrggagttt
121 ccagacctcc gctggccatt tccctagagc ctgctctctc tctagaacc
tgatggagaa
181 ggaatgctgt ccacogtoga gcccggagag gactccctgt ggcagcttt
cagccagagg
241 tccctgtoag aatatocttc tbtccaatga accactgggg cctcaatttc
ccttccaggg
301 ggtggatgac ogggagctgt ggcctccctt cttttataat aggacctgcc
agtgcctcgg
361 caactctcat ggattraaact gtggaaacty caagtttgcg ttttggggac
caaactgcac
421 agagagagca ctcttggtga gaagaaact cctcgatttg agtgcctcag
agaaggagaa
481 attttttgcc taccctactt tagcaagca taccatcagc tcagactatg
tcatccocat
541 agggacctat ggcctaatga aaatggatc aacacctatg ttttaagaca
tcaatattta
601 tgcacctctt gctctgagtc attattatgt gtcactggat gactgcttg
ggggactcga
661 aactctggga gaacttgatt ttgcctatga agcaccagct tttctgctt
ggcatagact
721 cttctgttggt cggctgggac sagaaatca gaagctgaca ggagatgaaa
acttcaactat
781 tccatattgg gactggcggg atcgagaaa gctgacatb tgcacagatg
agtacatagg
841 aggtcagcac ccccaaaatc ctaacttact cagccacaga tcaattctct
cctcttgcca
901 gattgtctgt agcctatgg aggatcaaa cagccatcag ttttatgca
atggaacgcc
961 cgaggacctt ttaacgogta atctctgaaa caatgcaaaa tccagaacc
caaggctccc
1021 cctttcagct gatgtagaat tttgctgag ttgaccocaa tatgaatctg
gttccatgga
1081 taaagctgcc aatttccagt ttagaatac actggaagga tttgctagtc
cactactcgg
1141 gatagcggat gctctcaaa gcaogatgca caatgctctg cacactata
tgaatgggac
1201 aatgct taa

```

Secvența aminocizii:

10	20	30	40	50	60
MLLAVLYCLL	NSFQTSAGHF	PRACVSSNML	MEKECCPFMS	GDSPCCQLS	GRGSCQNIL
70	80	90	100	110	120
SNAPLGGQFP	FTGVDDRESW	DSVFXNRTCC	CSGNPMGFNC	GNCKPQFWGP	NCTERRLLVR
130	140	150	160	170	180
RNIFDLSAPE	KDKFFAYLTL	AKHTISSDVI	IFIGTYGQMK	NGSTPMFENDI	NIYDLFVWGH
190	200	210	220	230	240
YYVMDALLG	GSEINRDIIDF	AHPAPLFLPW	HRLELRWEO	EICKLTGDN	PTIPYMDNRD

Fig. 1

(21) a 2008 00139 A0 (51) **B21D 24/00** (2006.01) (22) 20.02.2008 (41) 30.03.2009//3/2009 (71) Harabagiu Adrian, str. Petre Culianu, nr. 17, Iași, RO; Ferghete Sabin Marian, str. Lacului, nr. 13, bl. 641, sc. B, ap. 13, Iași, RO (72) Harabagiu Adrian, str. Petre Culianu, nr. 17, Iași, RO; Ferghete Sabin Marian, str. Lacului, nr. 13, bl. 641, sc. B, ap. 13, Iași, RO (54) **PROCEDEU ȘI INSTALAȚIE DE OBTINERE A ALICELOR SFERICE DIN PLUMB ȘI ALIAJE**

(57) Invenția se referă la un procedeu și la o instalație de obținere a alicelor sferice din plumb și aliaje neferoase, utilizate în fabricarea cartușelor de vânătoare, la etalonări sau drept contragreutăți. Procedeu conform invenției constă în fabricarea unor alice sferice semifabricate, obținute prin secționarea unui fir cu secțiune pătrată în cuburi, fir care se obține prin turnare într-o formă preîncălzită, care se alimentează dintr-o baie cu plumb topit. Instalația conform invenției care utilizează acest procedeu este alcătuită dintr-o cuvă (1) încălzită, din care plumbul topit este dirijat cu debit variabil, printr-o duză (5), turnându-se în mod continuu, printr-un sistem cui pontou (6), către o roată (7) din care se obține un fir care este

(21) a 2008 00139 A0

tăiat în baghete care se introduc într-un dispozitiv (9) de tăiere, prin rotirea unui cuțit (11), obținându-se niște cuburi care se rotunjesc prin centrifugare la cald și la rece, realizându-se în final niște alice sferice care se sortează prin trecerea succesivă printr-un sistem de site rotative cu găuri calibrate, cu diametrele în ordine crescătoare.

Revendicări: 2

Figuri: 11

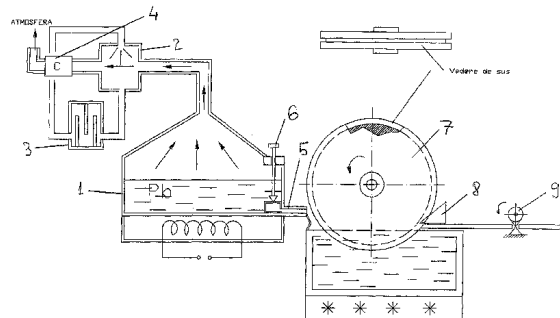


Fig. 2

(21) a 2007 00577 A2 (51) **B23B 5/26** (2006.01); **B23B 5/42** (2006.01); **B23B 5/46** (2006.01); (22) 13.08.2007 (41) 30.03.2009//3/2009 (71) Universitatea "Dunărea de Jos" din Galați, str. Domnească, nr. 111, cod 800201, Galați, RO (72) Cuzmin Ciprian, b-dul Independenței, nr. 8, bl. B1, sc. 1, ap. 4, cod 810011, Brăila, RO; Epureanu Alexandru, str. Lăpușneanu, nr. 16, bl. B6, ap. 16, Galați, județul Galați, RO; Oancea Nicolae, str. Brăilei, nr. 46, bl. BR1C, sc. II, ap. 65, Galați, RO; Marinescu Vasilică, str. George Coșbuc, nr. 37, bl. C20, ap. 35, cod 800350, Galați, RO; Banu Mihaela, str. Saturn, nr. 10, bl. B2, sc. 3, ap. 28, cod 800344, Galați, RO (54) **STRUNG UNIVERSAL RECONFIGURABIL**

(57) Invenția se referă la un strung universal care, prin reconfigurare, permite atât strunjirea unor suprafețe profilate longitudinal, cât și a celor profilate transversal, precum și detalonarea unor freze-melc profilate longitudinal. Strungul conform invenției este alcătuit din patru module independente, dintre care două module de rotație, formate dintr-un corp (1) principal, o masă (7) rotativă și o sanie (8) transversală, și două module de translație, formate dintr-un ghidaj al unei săunii (6) longitudinale și un ghidaj al unei săunii (9) transversale, care pot fi configurate astfel încât să formeze un cadru la capetele căruia se află o piesă (3) și, respectiv, o sculă (4).

Revendicări: 3

Figuri: 3

(21) a 2007 00577 A2

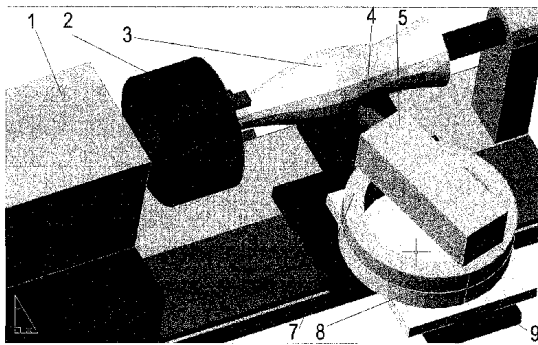


Fig. 1

(21) a 2007 00664 A2 (51) **B23K 9/095** (2006.01) (22) 25.09.2007 (41) 30.03.2009//3/2009 (71) Institutul Național de Cercetare-Dezvoltare în Sudură și Încercări de Materiale - ISIM, b-dul Mihai Viteazul, nr. 30, cod 300222, Timișoara, RO (72) Oanca Octavian, str. Operetei, nr. 11, ap. 10, Timișoara, RO (54) **INSTALAȚIE DE SUDARE PRIN PROCEDEU HIBRID**

(57) Invenția se referă la o instalație de sudare a metalelor cu aplicații, de exemplu, în industriile electronică, electrotehnică, de automobile sau în domeniul medicinei. Instalația conform invenției este comandată și controlată prin intermediul unui sistem de operare PC, utilizat ca front panel de comandă, având posibilitatea de achiziție a datelor procesului tehnologic de prescriere a regimului de sudare electrică prin presiune și cu ultrasunete. Procedeu conform invenției, aplicat în cadrul instalației, este realizat prin aplicarea în tandem a două procedee, și anume, sudarea electrică prin presiune cu efect rezistiv și sudarea cu ultrasunete, astfel fiind realizată cumulativ o cantitate de energie termică și mecanică introdusă la locul îmbinării prin efect Joule-Lenz, precum și prin efectul microvibrațiilor ultrasonice, fiind realizată o structură metalică sudată, cu proprietăți bune.

Revendicări: 2  
Figuri: 4

(21) a 2007 00664 A2

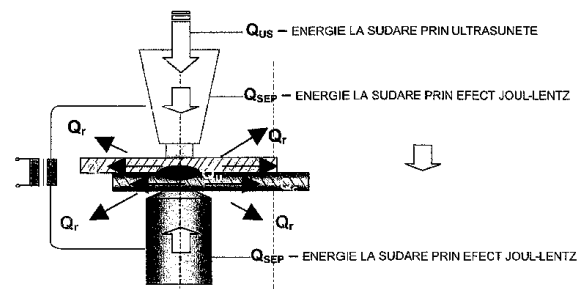


Fig. 4

(21) a 2007 00654 A2 (51) **B23P 19/08** (2006.01) (22) 18.09.2007 (41) 30.03.2009//3/2009 (71) Institutul Național de Cercetare-Dezvoltare pentru Mecanică Fină, șoseaua Pantelimon, nr. 6-8, sector 2, cod 021631, București, RO (72) Hacman Mihai, șoseaua Vergului, nr. 35, bl. K4, sc. A, et. 6, ap. 25, sector 2, București, RO; Ioniță Gheorghe, str. Ritmului, nr. 2, bl. 439, sc. 1, et. 5, ap. 15, sector 2, București, RO; Stoica Eugen, str. Luntrei, nr. 6, bl. 7, sc. 4, et. 6, ap. 311, sector 2, București, RO; Arabagian Isabelle, b-dul Ghencea, nr. 28, bl. C87, sc. B, et. 7, ap. 51, sector 2, București, RO (54) **METODĂ ȘI DISPOZITIV PENTRU MONTAREA ÎN ALEZAJE A ELEMENTELOR ELASTICE TIP SIGURANȚĂ**

(57) Invenția se referă la un dispozitiv pentru montarea rapidă, simplă și sigură a unui element elastic de tip siguranță într-un alezaj. Dispozitivul conform invenției este format dintr-un corp (1), un piston (2) de împingere a unui element elastic, o bucsă (3) de ghidare, care îl poziționează pe o piesă de montaj a elementului elastic și realizează micșorarea unui diametru al elementului elastic de tip siguranță, și o pană (4) pentru poziționarea elementului elastic.

Revendicări: 1  
Figuri: 1

(21) a 2007 00654 A2

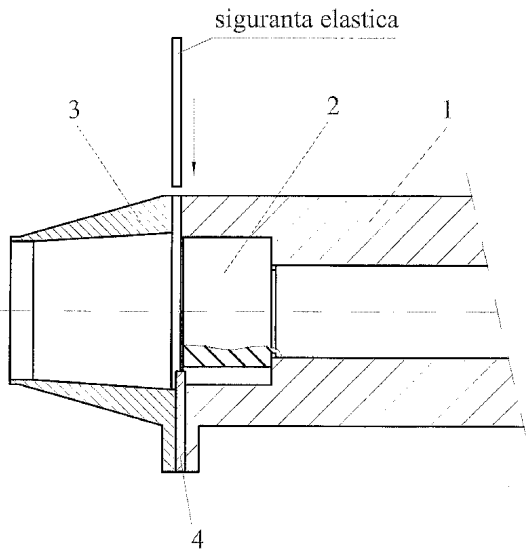


Fig. 1

(21) a 2007 00652 A2 (51) **B23Q 11/04** (2006.01) (22) 18.09.2007 (41) 30.03.2009//3/2009 (71) Institutul Național de Cercetare - Dezvoltare pentru Mecanică Fină, șoseaua Pantelimon, nr. 6-8, sector 2, București, RO (72) Hacman Mihai, șoseaua Vergului, nr. 35, bl. K4, sc. A, et. 6, ap. 25, sector 2, București, RO; Ioniță Gheorghe, str. Ritmului, nr. 2, bl. 439, sc. 1, et. 5, ap. 15, sector 2, București, RO; Andrei Florin, șoseaua Pantelimon, nr. 101, bl. 402, sc. A, ap. 21, sector 2, București, RO; Badea Sorin Ionuț, șoseaua Colentina, nr. 26, bl. 64, sc. C1, et. 1, ap. 162, sector 2, București, RO (54) **METODĂ ȘI INSTALAȚIE DE CONTROL AL PIESELOR, CU PROTECȚIA COMPLETĂ ȘI AUTOMATĂ A OPERATORULUI**

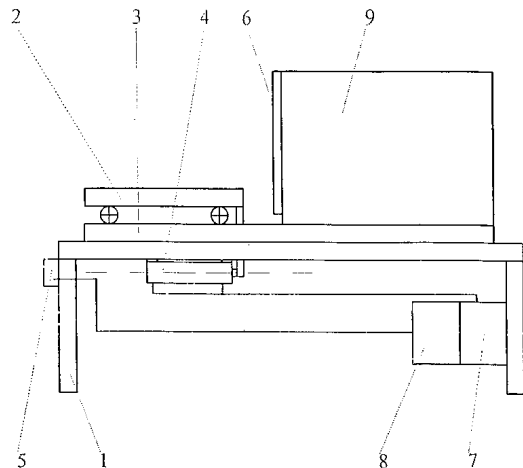
(57) Invenția se referă la o instalație pentru controlul pieselor, cu asigurarea automată a unei protecții considerate completă a operatorului. Instalația conform invenției are în componență o masă (1) de susținere, un cărucior (2) pentru așezarea unei piese în vederea controlului, o cale (3) de ghidare pentru deplasarea căruciorului (2) dintr-o zonă de așezare într-o zonă de control, un cilindru (4) pneumatic, pentru deplasarea căruciorului (2), un dispozitiv (5) de acționare și comandă a unui dispozitiv (6) de protecție care nu permite accesul în spațiul de control,

(21) a 2007 00652 A2

niște dispozitive (7 și 8) de alimentare, comandă și semnalizare pneumatică și, respectiv, electrică, niște circuite (9 și 10) pneumatic și, respectiv, electric și un dispozitiv (11) de control al piesei.

Revendicări: 1

Figuri: 1



(21) a 2007 00653 A2 (51) **B23Q 11/04** (2006.01) (22) 18.09.2007 (41) 30.03.2009//3/2009 (71) Institutul Național de Cercetare - Dezvoltare pentru Mecanică Fină, șoseaua Pantelimon, nr. 6-8, sector 2, București, RO (72) Hacman Mihai, șoseaua Vergului, nr. 35, bl. K4, sc. A, et. 6, ap. 25, sector 2, București, RO; Ioniță Gheorghe, str. Ritmului, nr. 2, bl. 439, sc. 1, et. 5, ap. 15, sector 2, București, RO; Andrei Florin, șoseaua Pantelimon, nr. 101, bl. 402, sc. A, ap. 21, sector 2, București, RO; Nineca Dorin Dan, șoseaua Mihai Bravu, nr. 6, bl. P23P24, sc. C, ap. 95, sector 2, București, RO; Bostaca Daniela Gabriela, str. Câmpia Libertății, nr. 4, bl. PM51, sc. A, et. 3, ap. 13, sector 3, București, RO (54) **CĂRUCIOR ELASTIC, CU PROTECȚIE LA SUPRASARCINI**

(57) Invenția se referă la un cărucior pentru transportul și controlul sau prelucrarea pieselor în condiții de suprasarcină. Căruciorul conform invenției este format dintr-o placă (1) de așezare montată pe un sistem (2) de deplasare în lungul unei căi (3) de rulare, montată pe un suport (5) rigid, în scopul protejării la suprasarcini a sistemului (2) de deplasare și a căii (3) de rulare, aceasta din urmă se sprijină pe un suport (5) rigid, prin intermediul unui sistem (4) elastic, care, sub acțiunea unor suprasarcini, face ca placa (1) de așezare aflată la o distanță (d) deasupra suportului (5) rigid, împreună cu piesa, sistemul (2) de deplasare și

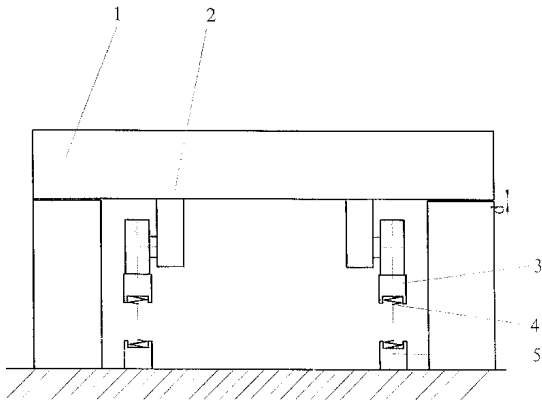


(21) a 2007 00653 A2

calea (3) de rulare să coboare și să se sprijine direct pe suportul (5) rigid, iar întreaga suprasarcină care acționează asupra plăcii (1) de așezare să fie preluată de suportul (5) rigid.

Revendicări: 1

Figuri: 1



(Cu raport de documentare publicat la data de 30.03.2009)

(21) a 2008 00507 A0 (51) **B25J 9/12** (2006.01) (22) 30.06.2008 (41) 30.03.2009/3/2009 (71) *Universitatea Politehnica din București - Centrul de Cercetare-Dezvoltare pentru Mecatronică, Splaiul Independenței, nr. 313, sector 6, cod 60042, București, RO* (72) *Udrea Constantin, str. Vulcan Județu, nr. 37, bl. B1C, sc. 1, et. 2, ap. 10, sector 3, București, RO; Alexandrescu Nicolae, str. Natației, nr. 23, sector 1, București, RO; Apostolescu Tudor Cătălin, str. Vulcan Județu, nr. 37, bl. B1C, sc. 1, et. 2, ap. 10, sector 3, București, RO; Comeaga Constantin Daniel, str. Antiaeriană, nr. 115, bl. A1, sc. 1, et. 4, ap. 145, sector 5, București, RO; Duminică Despina Paula, intrarea Victor Eftimiu, nr. 4-6, ap. 19, sc. A, et. 2, sector 1, București, RO* (54) **MINIROBOT XYZ CU ACȚIONARE ELECTRICĂ DE PRECIZIE MICROMETRICĂ**

(57) Invenția se referă la un minirobot cu acționare electrică, ce execută deplasări liniare pe axele X, Y și Z, destinat manipulării sau poziționării de obiecte cu precizie micrometrică. Minirobotul conform invenției este alcătuit din trei module (12, 13 și 14) de translație, identice, fiecare modul având o structură compusă dintr-un suport (1) fix, pe care este montat un micromotor (2) electric rotativ, care are încorporate un reductor armonic de turație și un traductor de rotație, pe al cărui arbore motor este

(21) a 2008 00507 A0

fixat rigid un tambur (3) pe care este înfășurată o bandă metalică (4), fixată de un suport (5) mobil, prin intermediul unui șurub (6), al unui întinzător (7) și al unei piese (8) de adaptare, ghidarea suportului (5) mobil pe suportul (1) fix fiind făcută cu ajutorul unui ghidaj (9) cu bile fără recirculare, pentru asamblarea celor trei module, suportul (1) fix al fiecărui modul fiind prevăzut cu niște găuri (10) străpunse, iar suportul (5) mobil fiind prevăzut cu niște găuri (11) filetate, modulul (14) de translație pe axa Z fiind fixat prin intermediul unei piese (15) de adaptare, pe modulul (13) de translație pe axa Y, care, la rândul lui, este fixat pe modulul (12) de translație pe axa X.

Revendicări: 1

Figuri: 3

(21) a 2008 00507 A0

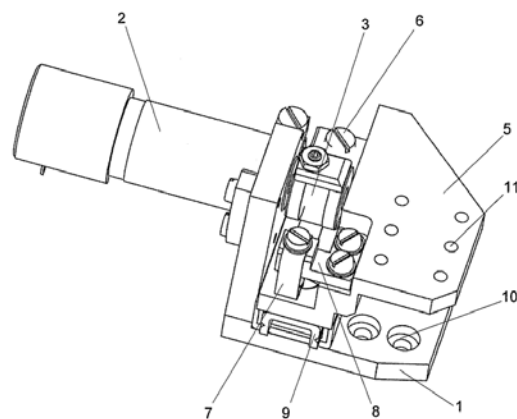


Fig. 1

(21) a 2008 00509 A0 (51) **B25J 9/12** (2006.01) (22) 30.06.2008 (41) 30.03.2009/3/2009 (71) *Universitatea Politehnica din București - Centrul de Cercetare-Dezvoltare pentru Mecatronică, Splaiul Independenței, nr. 313, sector 6, cod 60042, București, RO* (72) *Alexandrescu Nicolae, str. Natației, nr. 23, sector 1, București, RO; Udrea Constantin, str. Vulcan Județu, nr. 37, bl. B1C, sc. 1, et. 2, ap. 10, sector 3, București, RO; Comeaga Constantin Daniel, str. Antiaeriană, nr. 115, bl. A1, sc. 1, et. 4, ap. 145, sector 5, București, RO; Ovezea Dragoș, Calea Crângași, nr. 4, bl. 16A, sc. A, ap. 5, sector 6, București, RO; Apostolescu Tudor Cătălin, str. Vulcan Județu, nr. 37, bl. B1C, sc. 1, et. 2, ap. 10, sector 3, București, RO* (54) **MINIROBOT XYZ CU ACȚIONARE PIEZOELECTRICĂ DE PRECIZIE NANOMETRICĂ**

(57) Invenția se referă la un minirobot cu acționare piezoelectrică, ce realizează deplasări liniare cu poziție nanometrică, pe axele de coordonate X, Y și Z, destinat a manipula sarcini relativ mari în spații de operare cu volum mic. Minirobotul conform invenției este constituit din două subansambluri (**a** și **b**) asamblate și ghidate unul față de celălalt prin două arcuri (**1** și **2**) lamelare, fixate la un capăt de un corp (**3**) de bază al primului subansamblu (**a**) amintit și la celălalt capăt de o piesă cadru (**6**) a celui alt subansamblu (**b**), deplasarea pe axa Z realizându-se prin intermediul unui actuator (**7**) piezoelectric liniar, iar măsurarea deplasărilor pe axă fiind făcută de un traductor capacitiv având două armături (**8** și **10**), una

(21) a 2008 00509 A0  
fixă și cealaltă mobilă, deplasarea pe celelalte axe X și Y realizându-se prin intermediul altor două actuatore (**11** și **12**) piezoelectrice liniare, iar măsurarea deplasărilor pe axele X, Y și Z fiind făcută de alte două traductoare capacitiv, având fiecare câte două armături (**16, 14** și **17, 15**) una fixă și cealaltă mobilă.

Revendicări: 3  
Figuri: 3

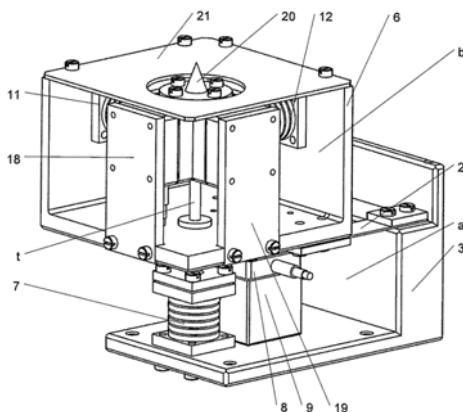
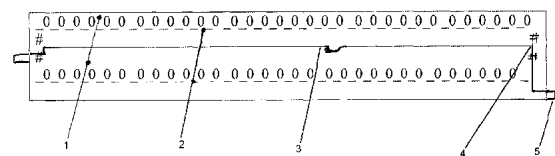


Fig. 1

(21) a 2007 00321 A2 (51) **B32B 13/02** (2006.01); **E04B 1/62** (2006.01); (22) 14.05.2007 (41) 30.03.2009/3/2009 (71) *Staicu Dănuț Virgil, str. Pădurii, nr. 5, Iași, RO; Ivanov Dospinescu Ioan, str. Podișului, nr. 1, Iași, RO* (72) *Staicu Dănuț Virgil, str. Pădurii, nr. 5, Iași, RO; Ivanov Dospinescu Ioan, str. Podișului, nr. 1, Iași, RO* (54) **MODUL PENTRU PLACAREA CONSTRUCȚIILOR EXISTENTE**

(57) Invenția se referă la un modul pentru placarea construcțiilor în scopul izolării termice, fonice și electromagnetice a acestora. Modulul conform invenției este alcătuit dintr-un material format din deșeuri de peturi, argilă expandată, deșeuri de sticlă, deșeuri de fibră de sticlă, stuf, nisip, ciment în care sunt înglobate două rețele (**2**) de fibră de sticlă și stuf între care se poziționează o placă (**3**) de aluminiu, numitul modul având la la capetele opuse niște locașuri (**4**) și profile (**5**).

Revendicări: 1  
Figuri: 1



(21) a 2007 00635 A1 (51) **B60R 1/10** (2006.01); **G02B 5/08** (2006.01); **H04N 7/18** (2006.01); (22) 10.09.2007 (41) 30.03.2009/3/2009 (71) *lotu Nicolae, b-dul Aurel Vlaicu, nr. 15, bl. C5, sc. C, ap. 45, cod 900055, Constanța, RO* (72) *lotu Nicolae, b-dul Aurel Vlaicu, nr. 15, bl. C5, sc. C, ap. 45, cod 900055, Constanța, RO* (54) **DISPOZITIV PENTRU ASIGURAREA UNEI VIZIBILITĂȚI CRESCUTE ASUPRA PĂRȚII FRONTALE A UNUI VEhicUL**

(57) Invenția se referă la un dispozitiv pentru asigurarea unei vizibilități crescute asupra părții frontale a unui vehicul. Dispozitivul conform invenției este compus dintr-o oglindă plasată în afara câmpului vizual frontal vital al conducătorului unui vehicul, în fața acestuia, în interiorul vehiculului, sub partea superioară a geamului frontal, și poate fi orientat astfel, și are astfel de dimensiuni și formă încât va reflecta către conducătorul vehiculului aflat în poziția normală din care se conduce vehiculul, imaginea unui sector care cuprinde partea frontală a vehiculului și zona din imediata apropiere a acestuia.

Revendicări: 5  
Figuri: 4

(21) a 2007 00635 A1

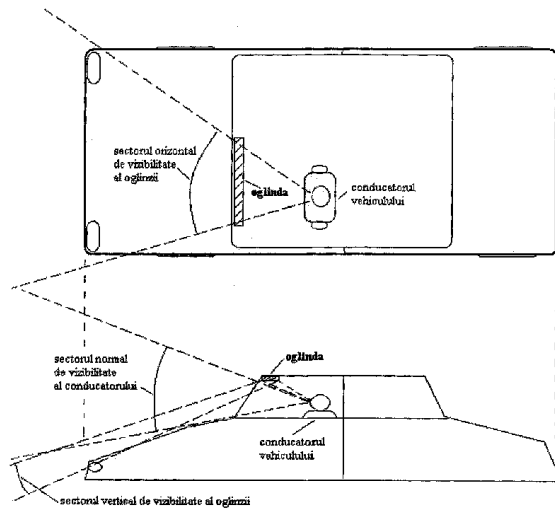


Fig. 1

(21) a 2007 00550 A2 (51) **B61G 11/12** (2006.01); **B61G 11/18** (2006.01); (22) 01.08.2007 (41) 30.03.2009//3/2009 (71) Otlacan Dimitrie Dănuț, str. Abrud, nr. 97, bl. 168, ap. 2, cod 310279, Arad, RO (72) Otlacan Dimitrie Dănuț, str. Abrud, nr. 97, bl. 168, ap. 2, Arad, RO (54) **TAMPON CU CARCASĂ TELESCOPICĂ, PENTRU VEhicULE FERoviARE**

(57) Invenția se referă la un tampon cu care poate fi echipat în special un vehicul feroviar, dar poate fi folosit și în alte domenii, unde este necesară amortizarea șocurilor. Tamponul conform invenției este constituit niște tuburi (1 și 3) exterior și interior, și din cel puțin un tub (5) intermediar, aceste tuburi (1, 3 și 5) fiind dispuse concentric, cu posibilitatea de glisare unul față de celălalt, tubul (1) exterior având fixat la un capăt un platou (2) de ciocnire, tubul (3) interior având fixată la un capăt o placă (4) de prindere pe un vagon, între cele două tuburi (1 și 3) exterior și interior fiind interpușe unul sau mai multe tuburi (5) intermediare, în scopul împiedicării rotirii platoului (2) față de placă (4) și pentru a putea realiza montarea precomprimată a unui amortizor (6) în tubul (1) exterior, respectiv, în tubul (5) intermediar,

(21) a 2007 00550 A2

în niște găuri (a și b) radiale practicate în acestea fiind fixat câte un sistem de pene longitudinale, sistem format din niște bolțuri (7 și 8) radiale.

Revendicări: 8

Figuri: 3

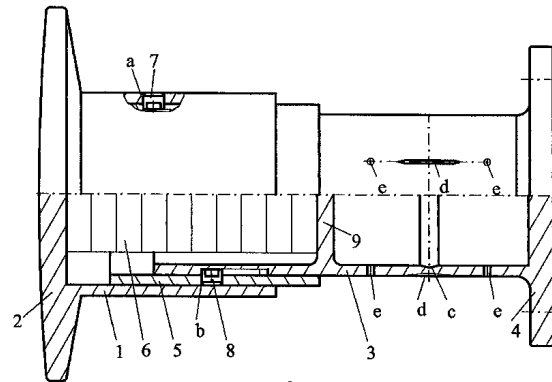


Fig. 1

(21) a 2007 00659 A2 (51) **B64C 39/06** (2006.01) (22) 19.09.2007 (41) 30.03.2009//3/2009 (71) Abușeanu Augustin Marius, str. I.I. Micu-Clain, nr. 7, 515400, Blaj, RO (72) Abușeanu Augustin Marius, str. I.I. Micu-Clain, nr. 7, 515400, Blaj, RO (54) **AERODINĂ LENTICULARĂ CU GENERATOR DE GAZE DE ÎNALTĂ PRESIUNE**

(57) Invenția se referă la un aparat de zbor de tip aerodinamic lenticulară, care folosește suplimentar, ca mijloc de propulsie, unul sau mai multe generatoare de gaze de înaltă presiune. Aparatul conform invenției cuprinde un corp (1) de formă lenticulară, niște generatoare (2) de gaze de înaltă presiune, o cameră (3) de amestec, un distribuitor (4) inelar al fluxului de gaze, prevăzut cu niște fante (5) de ejecție, un turbo-rotor (6) prevăzut cu un aparat director având niște palete (7) redresoare și un suport (8) central distribuitor al fluxului de gaze trimis de turbo-rotor (6).

Revendicări: 1

Figuri: 4

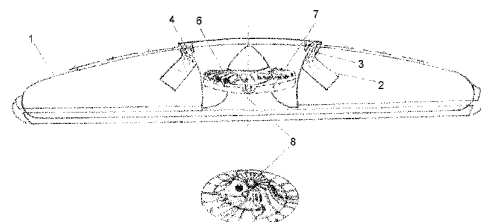


Fig. 1

(21) a 2007 00660 A2 (51) **B64C 39/06** (2006.01) (22) 19.09.2007 (41) 30.03.2009//3/2009 (71) *Abușeanu Augustin Marius, str. I.I. Micu-Clain, nr. 7, 515400, Blaj, RO* (72) *Abușeanu Augustin Marius, str. I.I. Micu-Clain, nr. 7, 515400, Blaj, RO* (54) **AERODINĂ LENTICULARĂ CU GENERATOARE DE GAZE DE ÎNALTĂ PRESIUNE ȘI ACȚIONARE MHD ASUPRA FLUXULUI MOTOR EXTERIOR**

(57) Invenția se referă la un aparat de zbor de tip aerodină lenticulară, ce folosește pentru propulsie unul sau mai multe generatoare de gaze de înaltă presiune și un sistem de acționare magnetohidrodinamică asupra fluxului motor exterior. Aparatul conform invenției cuprinde o carcasă (1) de formă lenticulară, având o structură mixtă și o grosime variabilă, cu interiorul metalizat, niște punți (2, 3 și 4) superioară - pentru pilotaj și pasageri, mijlocie - pentru generatoarele de gaze de înaltă presiune și pentru diverse aplicații pentru încărcătura utilă, și, respectiv, inferioară - pentru turbogeneratoare, rezervoare pentru stocare carburanți și lichide criogenice, sisteme de pompare sau vane, niște generatoare (5) de gaz de înaltă presiune, un distribuitor (6) inelar

(21) a 2007 00660 A2  
prevăzut cu niște fante (7) de ejecție pentru fluxul de gaze, niște electrozi (8 și 9) negativi și pozitivi ai unui sistem (MHD) de acționare magnetohidrodinamică asupra fluxului motor exterior, o cameră (10) de amestec a gazelor debitate de generatoarele (5) de înaltă presiune și două grupuri turbogeneratoare.

Revendicări: 1  
Figuri: 8

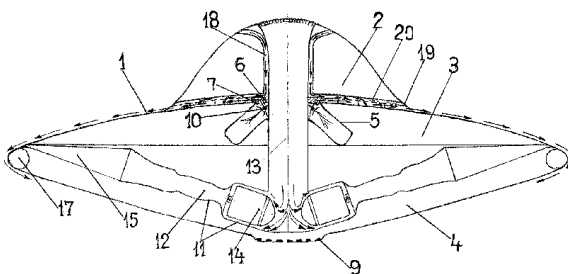


Fig. 1

(21) a 2007 00672 A2 (51) **B64F 1/22** (2006.01) (22) 26.09.2007 (41) 30.03.2009//3/2009 (71) *Colescu Mihai Constantin Corneliu, str. Izvor, nr. 8, Târgu-Neamț, RO* (72) *Colescu Mihai Constantin Corneliu, str. Izvor, nr. 8, Târgu-Neamț, RO* (54) **VEHICULUL "T.A.S."**

(57) Invenția se referă la un vehicul folosit în aviație pentru a rezolva problema aterizării unui avion fără tren de aterizare sau cu defecțiuni ale acestuia. Vehiculul conform invenției are o cabină (1) de comandă care poate fi sincronizată dintr-un turn de control sau pilotată manual, un bloc (2) de comandă care analizează și automatizează înlănțuirea manevrelor, un motor (3) antifonat având un înveliș ignifug, niște pompe (4) hidraulice capabile să susțină tonajul unui avion, o pompă (5) de vid care se declanșează instantaneu în momentul atingerii unor senzori (6) de presiune, niște ventuze (7) care asigură aderența pentru realizarea vidului, niște rezervoare (8 și 9) de carburant blindat contra incendiului și, respectiv, de ulei, care asigură circuitele hidraulice, niște detectoare (10 și 11) de urmărire T.V. și radar, un emițător (12) cu ajutorul căruia se ține legătura cu avionul și cu turnul

(21) a 2007 00672 A2  
de control, precum și o pernă (13) elastică, confecționată dintr-un cauciuc spongios, folosită pentru cuplarea cu avionul.

Revendicări: 1  
Figuri: 5

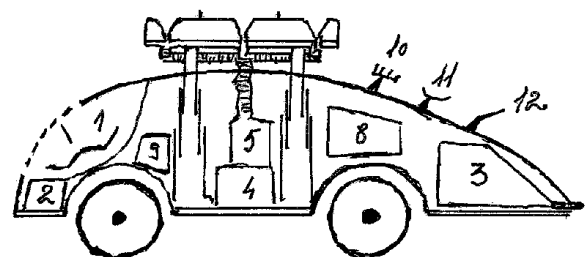


Fig. 1

(21) a 2008 00547 A0 (51) **B65D 41/04** (2006.01); **B65D 39/08** (2006.01); **B65D 51/14** (2006.01); (22) 16.07.2008 (41) 30.03.2009/13/2009 (71) *Tatomir Călin, str. Dristorului, nr. 98, bl. 11, ap. 58, sector 3, cod 031539, București, RO; Pambuccian Varujan, str. Istriei, nr. 28, bl. 42, ap. 38, sector 3, cod 031948, București, RO* (72) *Tatomir Călin, str. Dristorului, nr. 98, bl. 11, ap. 58, sector 3, cod 031539, București, RO; Pambuccian Varujan, str. Istriei, nr. 28, bl. 42, ap. 38, sector 3, cod 031948, București, RO* (54) **DOP ÎNFİLETABIL ERGONOMIC**

(57) Invenția se referă la un dop prevăzut cu un filet exterior, folosit pentru închiderea unui recipient. Dopul conform invenției este prevăzut pe o suprafață generatoare exterioară, cu un număr de extensii laterale, care permit prinderea și manipularea ușoară a unui recipient.

Revendicări: 4  
Figuri: 7

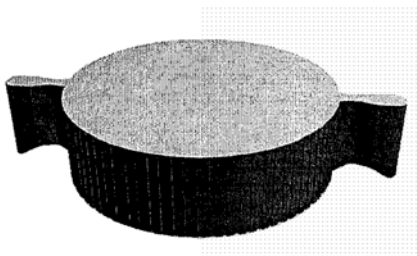


Fig. 1

(21) a 2007 00606 A2 (51) **C01G 51/00** (2006.01); **C01G 53/00** (2006.01); (22) 23.08.2007 (41) 30.03.2009/13/2009 (71) *Institutul Național de Cercetare-Dezvoltare pentru Tehnologii Criogenice și Izotopice, str. Uzinei, nr. 4, O. P. 4, C.P. 10, Râmnicu-Vâlcea, RO* (72) *David Elena, str. I. L. Caragiale, nr. 1, bl. A 41/I, sc. B, et. 1, ap. 3, cod 240051, Râmnicu-Vâlcea, RO; Ștefănescu Ioan, b-dul Nicolae Bălcescu, nr. 4, Râmnicu-Vâlcea, RO; Șandru Claudia, str. Violetelor, nr. 12, bl. N28, sc. A, ap. 9, Râmnicu-Vâlcea, RO* (54) **METODĂ DE RECUPERARE A NICHELULUI ȘI COBALTULUI DIN CATALIZATORI UZAȚI**

(57) Invenția se referă la un procedeu de recuperare a nichelului și cobaltului din catalizatorii uzați, pe baza unui proces hidrometalurgic. Procedeu conform invenției cuprinde următoarele etape: leșierea masei solide de catalizator epuizat cu o soluție diluată de acid anorganic; contactarea soluției leșiate obținute cu o rășină schimbătoare de ioni selectivă, pentru a extrage nichelul și cobaltul; spălarea rășinii care conține nichel și cobalt, și striparea acesteia cu o soluție diluată de acid anorganic; contactarea soluției eluate care conține nichel și cobalt cu un solvent organic

(21) a 2007 00606 A2

selectiv, pentru extracția cobaltului, nichelul rămânând în faza apoasă; contactarea fazei organice care conține cobalt cu o soluție diluată de acid, pentru obținerea soluției apoase de cobalt pur și, în final, recuperarea, în mod cunoscut, a nichelului și cobaltului din soluțiile apoase ale acestora, electrolitic sau prin precipitare.

Revendicări: 1  
Figuri: 1

(21) a 2001 01139 A4 (51) **C04B 24/24** (2006.01); **C04B 103/22** (2006.01); **C09K 8/44** (2006.01); (22) 19.10.2001 (41) 30.03.2009/13/2009 (71) *Societatea Națională a Petrolului PETROM S.A., Sucursala Institutul de Cercetări și Proiectări Tehnologice, b-dul Culturii, nr. 29, cod 105600, Câmpina, RO* (72) *Popescu Filip, str. N. Bălcescu, nr. 48, bl. 4, sc. A, ap. 2, Câmpina, RO; Mititeanu Liviu, str. Piatra Mare, nr. 17, ap. 2, Brașov, RO; Stadler Petre, str. Nicolae Bălcescu, nr. 8, Câmpina, RO; Staicu Eugenia, str. Carol I, nr. 17, bl. 7, sc. A, ap. 15, Câmpina, RO; Stadler Lidia, str. N. Bălcescu, nr. 8, Câmpina, RO* (54) **ÎNTÂRZIETOR DE PRIZĂ PENTRU PASTE DE CIMENT**

(57) Invenția se referă la un aditiv utilizat ca întârzietor de priză pentru pastele de ciment folosite pentru cimentarea sondelor de petrol și gaze cu temperaturi sub 100/C. Aditivul conform invenției este constituit din 90% polimer acrilic sulfometilat, cu masa moleculară cuprinsă între 8.000 și 215.000 g/mol și grad de sulfometilare între 30 și 40%, și 10% polipropilenglicol.

Revendicări: 1

(21) a 2007 00657 A2 (51) **C05B 11/00** (2006.01); **C05B 11/08** (2006.01); (22) 19.09.2007 (41) 30.03.2009/3/2009 (71) *Universitatea "Alexandru Ioan Cuza" din Iași, b-dul Carol I, nr. 11, cod 700506, Iași, RO* (72) *Tănase Cătălin, b-dul Copou, nr. 3, bl. TC, sc. A, ap. 10, et. 2, cod 700506, Iași, RO*; *Ioanid Emil Ghiocel, str. Sărăriei, nr. 43, Iași, județul Iași, RO* (54) **PROCEDU DE DEPOLUARE A HALDELOR MINIERE DE ALTITUDINE, CU AJUTORUL MACROMICETELOR**

(57) Invenția se referă la un procedeu de depoluare a unor halde miniere de altitudine, utilizat pentru refacerea structurii și a biodiversității solurilor afectate de exploatarea miniere. Procedeu conform invenției constă în introducerea unui inocul complex de spori care aparțin, în proporții egale, speciilor micorizate *Suillus luteus*, *Suillus plorans* și specii saprofite *Laccaria laccata*, într-un amestec de rumeguș de conifere indigene, cu pH de 5,5...7, la temperatura de 22...24/C, umiditate relativă de 80...90%, în condiții de ventilație redusă și plasarea uniformă a acestui amestec pe suprafața haldei, într-un strat de 5...10 cm.

Revendicări: 3

(21) a 2007 00213 A2 (51) **C08J 3/03** (2006.01); **A61K 47/36** (2006.01); **A61L 27/52** (2006.01); **A61F 5/443** (2006.01); (22) 22.03.2007 (41) 30.03.2009/3/2009 (71) *Institutul de Chimie Macromoleculară "Petru Poni", Aleea Grigore Ghica Vodă, nr. 41- A, cod 700487, Iași, județul Iași, RO* (72) *Raschip Irina Elena, b-dul Ștefan cel Mare și Sfânt, nr. 5, bl. A1-2, sc. B, et. 5, ap. 23, 700124, Iași, județul Iași, RO*; *Ciolacu Diana Elena, Aleea Trandafirilor, nr. 11, cod 700453, Iași, RO*; *Vasile Cornelia, str. Pantelimon, nr. 29, bl. 308, sc. A, et. 3, ap. 12, cod 700081, Iași, RO*; *Cazacu Georgeta, șoseaua Țuțora, nr. 9b, bl. G2, et. 3, ap. 24, Iași, județul Iași, RO* (54) **PROCEDU ȘI COMPOZIȚIE PENTRU OBTINEREA DE NOI HIDROGELURI**

(57) Invenția se referă la o compoziție de hidrogel care se poate utiliza în domeniul farmaceutic, cosmetic și alimentar, și la un procedeu de obținere a acesteia. Compoziția conform invenției este constituită dintr-un amestec format din 60...95% xantan și 5...40% lignină din plante anuale sau rășină lignin-epoxidică reticulat cu epiclorigidrină. Procedeu conform invenției constă în reticularea, în mediu apos cu pH bazic, a unui amestec format din xantan și lignină sau rășină lignin-epoxidică cu epiclorigidrină, la o temperatură de 80/C, timp de 8 h, cu obținerea unui gel supraabsorbant.

Revendicări: 6

(21) a 2001 01296 A4 (51) **C09D 5/08** (2006.01); **C23F 11/00** (2006.01); (22) 04.12.2001 (41) 30.03.2009/3/2009 (71) *Societatea Națională a Petrolului PETROM S.A., Sucursala Institutul de Cercetări și Proiectări Tehnologice, b-dul Culturii, nr. 29, cod 105600, Câmpina, RO* (72) *Stadler Lidia, b-dul Mareșal Averescu, nr. 12, bl. 80A, sc. A, ap. 27 sector 1, București, RO*; *Ana Ion, str. Malu Prahovei, nr. 792, comuna Cornu, RO*; *Stadler Petre, str. Nicolae Bălcescu, nr. 8, Câmpina, RO*; *Postelnicu Mircea, aleea Arinii Dornei, nr. 12, bl. 17, sc. A, ap. 9, sector 6, București, RO* (54) **PROCEDU ȘI COMPOZIȚIE CHIMICĂ DE PROTECȚIE CONTRA COROZIUNII A ȘIURILOR ȘI NIPLURILOR**

(57) Invenția se referă la o soluție chimică de protecție contra coroziunii și la un procedeu de aplicare a acesteia pe piese turnate din aluminiu, cum ar fi șiuri și nipluri de cimentare pentru burlanele de foraj. Soluția conform invenției conține 5...25 g/l cromați alcalini într-un mediu alcalin, realizat cu o soluție apoasă de carbonat de sodiu în concentrație de 20...60 g/l. Procedeu conform invenției constă în aceea că piese turnate din aluminiu se imersează într-o baie care conține soluția chimică conform invenției, încălzită la 80...100/C, timp de 3...15 min, după care piesele se extrag din numita baie, se răcesc și se usucă timp de 10...30 min.

Revendicări: 1

(21) a 2006 00788 A2 (51) **C09D 163/00** (2006.01) (22) 17.10.2006 (41) 30.03.2009/3/2009 (71) *ICEPALV S.A., b-dul Theodor Pallady, nr. 49A, sector 3, București, RO* (72) *Gardu Rădița, str. Istriei, nr. 22, bl. 34, sc. 4, ap. 54, sector 3, București, RO*; *Pica Alexandra, str. Avrig, nr. 63, bl. E2, sc. 5, ap. 140, et. 1, sector 2, București, RO* (54) **NANOACOPERIRI EPOXIDICE DOPATE CU NANOPULBERI OXIDICE**

(57) Invenția se referă la o compoziție epoxidică pentru acoperirea suprafețelor din beton și a celor metalice, cum ar fi, de exemplu, utilajele din industria chimică, alimentară, petrochimică, construcțiile metalice ș.a. Compoziția conform invenției este constituită din: 50...70% rășină epoxidică; 5...10% pigment; până la 35% materiale de umplutură; până la 3% nanopulberi oxidice; până la 1% surfactanți; până la 3% aditivi pentru dispersie; până la 3% substanțe antidepozante și până la 100% solvenți.

Revendicări: 6

(21) a 2001 01140 A4 (51) **C09K 8/40** (2006.01) (22) 19.10.2001 (41) 30.03.2009/3/2009 (71) *Societatea Națională a Petrolului PETROM S.A., Sucursala Institutul de Cercetări și Proiectări Tehnologice, b-dul Culturii, nr. 29, cod 105600, Câmpina, RO* (72) *Aldescu Constantin, șoseaua Nicolae Titulescu, nr. 3, bl. A1, sc. 1, et. 4, ap. 26, sector 1, București, RO; Crăciun Cristian Dan, intrarea Ionescu David, nr. 1, sector 1, București, RO* (54)

**PROCEDEU DE FISURARE A SONDELOR**

(57) Invenția se referă la un gel vâscoelastic utilizat pentru fisurarea sondelor și la un procedeu de fisurare a sondelor cu acest gel. Gelul conform invenției este constituit dintr-o emulsie A/U ce conține soluție 30% de NaCl, KCl și NH<sub>4</sub>Cl; emulgator cu indice HLB 5...16, hidrocarburi aromatice și hidrocarburi alifaticе. Procedeu de fisurare a sondelor constă în aceea că emulsia conform invenției, omogenizată, se pompează prin tubingul sondei la o presiune de pompare de 300...1000 at, la un debit de 2000...3000 l/min și, după deschiderea fisurilor, se introduce și nisip de susținere.

Revendicări: 2

---

(21) a 2004 00627 A4 (51) **C09K 8/40** (2006.01) (22) 08.07.2004 (41) 30.03.2009/3/2009 (71) *Societatea Națională a Petrolului PETROM S.A., Sucursala Institutul de Cercetări și Proiectări Tehnologice, b-dul Culturii, nr. 29, cod 105600, Câmpina, RO* (72) *Duță Marian, str. Republicii, nr. 30, bl. 15E, sc. A, et. 2, ap. 30, Câmpina, RO; Rădulescu Gabriela, str. Victoriei, nr. 4, bl. Garsoniere, et. 3, ap. 58, cod 105600, Câmpina, RO; Stadler Petre, str. Nicolae Bălcescu, nr. 8, Câmpina, RO; Buharu Petre, str. 1 Mai, bl. B0, sc. A, et. 4, ap. 17, Câmpina, RO; Iorga Nicolae, sat Brebu Megiesesc, nr. 317, comuna Brebu, RO; Șerban Laurențiu, str. Tudor Vladimirescu, nr. 26, bl. C4, sc. A, ap. 24, Câmpina, RO* (54) **ADITIV SPECIAL PENTRU REALIZAREA UNUI SPACER UNIVERSAL, LA EFECTUAREA OPERAȚIILOR DE CIMENTARE A SONDELOR**

(57) Invenția se referă la un aditiv destinat realizării unui spacer universal, utilizat la efectuarea operațiilor de cimentare primară și secundară a sondei. Aditivul conform invenției este constituit din 70% amidon modificat, 12,5% sare alcalină a unui acid anorganic, de preferință sarea de sodiu a acidului dicarbonic, și 17,5% bentonită, procente fiind exprimate în greutate.

Revendicări: 1

(21) a 2003 00654 A4 (51) **C09K 8/40** (2006.01) (22) 01.08.2003 (41) 30.03.2009/3/2009 (71) *Societatea Națională a Petrolului PETROM S.A., Sucursala Institutul de Cercetări și Proiectări Tehnologice, b-dul Culturii, nr. 29, cod 105600, Câmpina, RO* (72) *Ștefan Viorel, str. Dr. Iacob Felix, nr. 59, bl. A1, sc. 1, ap. 5, București, RO; Oprescu Adrian, str. Eruptiei, nr. 3, bl. E3, sc. A, et. 2, ap. 9, Câmpina, RO; Crăciun Dan Cristian, intrarea David Ionescu, nr. 1, sector 1, București, RO; Ghiță Laurențiu, str. Cetatea Veche, nr. 5, bl. 3/5B, sc. 1, et. 4, ap. 30, sector 4, București, RO; Dragomir Alexandru, str. Lacul Plopului, nr. 3, bl. P64, sc. 1, ap. 8, sector 5, București, RO; Chiriac Daniel, str. Baicului, nr. 65-67, bl. 3, ap. 10, sector 2, București, RO* (54) **EMULGATORI ȘI EMULSII A/U PENTRU OPERAȚII DE FRAC-PACK ȘI DE FISURARE A SONDELOR**

(57) Invenția se referă la un emulgator pentru emulsii A/U folosite pentru fisurarea sondelor, la o emulsie care conține respectivul emulgator și la un procedeu de fisurare Frac-Pack cu această emulsie. Emulgatorul conform invenției este format dintr-un amestec de acizi grași de diferite proveniențe: substanțe tensioactive neionice, cum ar fi fenoli, alcoolii sau acizi grași oxilați cu 3...18 moli de etilenoxid sau propilenoxid și sulfonați. Emulsia conform invenției

---

(21) a 2003 00654 A4  
este constituită din emulgator conform invenției, condensat de la sonde, și apă sărată de concentrație 3...20% NaCl. Procedeu de fisurare conform invenției constă în introducerea în sondă, la o presiune de 100...200 at, a unei soluții de spargere emulsie conform invenției, amestec de emulsie cu nisip și, în final, soluție de spargere, iar după 24 h are loc repunerea în producție a sondei.

Revendicări: 2

(21) a 2003 00928 A4 (51) **C09K 8/42** (2006.01) (22) 17.11.2003 (41) 30.03.2009//3/2009 (71) *Societatea Națională a Petrolului PETROM S.A., Sucursala Institutul de Cercetări și Proiectări Tehnologice, b-dul Culturii, nr. 29, cod 105600, Câmpina, RO* (72) *Stadler Lidia Maria, str. Nicolae Bălcescu, nr. 8, Câmpina, RO; Stadler Petre, str. Nicolae Bălcescu, nr. 8, Câmpina, RO; Ana Ion, str. Malu Prahovei, nr. 792, comuna Cornu, RO* (54) **COMPOZIȚII DE CIMENTARE UȘOARĂ, PE BAZĂ DE PERLITĂ EXPANDATĂ, ȘI TEHNOLOGIE DE PREPARARE A ACESTORA**

(57) Invenția se referă la compoziții de cimentare ușoară, pentru cimentarea coloanelor de burlane de tubaj ale sondelor săpate în formațiuni geologice depletate productive, și la un procedeu de obținere a acesteia. Compoziția conform invenției conține ciment, perlită, un electrolit, de preferință clorură de sodiu sau de calciu, un fluidizant și un antispumant. Procedeu conform invenției constă în aceea că, într-o primă fază, adaugă, într-o habă prevăzută cu agitare, apă și bentonită și se lasă la prehidratat 24 h, după care, într-o a doua fază, se introduc la bentonita rezultată, sub agitare, un electrolit, perlită, un aditiv fluidizant, un antispumant și ciment pulbere.

Revendicări: 3

Figuri: 1

(21) a 2004 00626 A4 (51) **C09K 8/42** (2006.01) (22) 08.07.2004 (41) 30.03.2009//3/2009 (71) *Societatea Națională a Petrolului Petrom S.A., Sucursala Institutul de Cercetări și Proiectări Tehnologice, b-dul Culturii, nr. 29, cod 105600, Câmpina, RO* (72) *Stadler Petre, str. Nicolae Bălcescu, nr. 8, Câmpina, RO; Stadler Lidia Maria, str. Nicolae Bălcescu, nr. 8, Câmpina, RO; Ana Ion, str. Malu Prahovei, nr. 792, comuna Cornu, RO; Popa Augustin Emil, str. Câmpului, nr. 19bis, Câmpina, RO* (54) **COMPOZIȚII DE CIMENTARE UȘOARĂ, PE BAZĂ DE MICROBULE ÎNCAPSULATE, ȘI TEHNOLOGIE DE PREPARARE A ACESTORA**

(57) Invenția se referă la o compoziție de cimentare a coloanelor de burlane de tubal ale sondelor săpate în formațiuni poros-permeabile și la un procedeu de obținere a acesteia. Compoziția conform invenției este constituită din: ciment de sondă, bentonită, clorură de calciu sau clorură de sodiu, silicat de sodiu, agent de spumare, perlită expandată, antispumant, reducător de filtrare și apă.

Revendicări: 2

(21) a 2001 01297 A4 (51) **C09K 8/62** (2006.01) (22) 04.12.2001 (41) 30.03.2009//3/2009 (71) *Societatea Națională a Petrolului PETROM S.A., Sucursala Institutul de Cercetări și Proiectări Tehnologice, b-dul Culturii, nr. 29, cod 105600, Câmpina, RO* (72) *Aldescu Constantin, șoseaua Nicolae Titulescu, nr. 3, bl. A1, sc. 1, et. 4, ap. 26, sector 1, București, RO; Georgescu Mihai, str. Petrochimiștilor, nr. 127, Pitești, RO; Crăciun Cristian Dan, intrarea Ionescu David, nr. 1, sector 1, București, RO; Stoicescu Nicolae, str. Petrochimiștilor, nr. 127, Pitești, RO; Ioniță Alexandra Carmen, str. Codrii Neamțului, nr. 70, bl. 18, sc. H, et. 3, ap. 84, sector 3, București, RO; Chiriac Daniel, str. Victoriei, nr. 4, bl. 40, sc. B, parter, ap. 1, Câmpina, RO; Dragomir Alexandru, sat Berca, nr. 74, comuna Berca, RO; Barbu Marinela, str. George Vâlsan, nr. 12, bl. 109, sc. B, et. 6, ap. 89, sector 6, București, RO* (54) **EMULGATORI PENTRU EMULSIILE FOLOSITE LA STIMULAREA SONDELOR**

(57) Invenția se referă la un emulgator apă/ulei pentru prepararea emulsiilor vâscoase utilizate la fisurarea sondelor. Emulgatorul conform invenției se obține prin încălzirea la 130...140°C, timp de 8...24 h, a unui amestec de grăsimi, reziduuri de la distilarea acizilor grași din grăsimi și, eventual, 20...40% acizi grași vegetali, naftenici, cu etanolamine, la un raport molar amestec:etanolamină de 1:0, 7...1, urmată de fluidificare cu solvenți aromatici și alcool metilic.

Revendicări: 3

(21) a 2003 00458 A4 (51) **C09K 8/473** (2006.01); **C04B 24/00** (2006.01); (22) 28.05.2003 (41) 30.03.2009//3/2009 (71) *Societatea Națională a Petrolului PETROM S.A., Sucursala Institutul de Cercetări și Proiectări Tehnologice, b-dul Culturii, nr. 29, cod 105600, Câmpina, RO* (72) *Orosz Mihai, str. Tudor Vladimirescu, nr. 26, bl. C4, sc.A, ap. 29, Cod 105600, Câmpina, RO; Rădulescu Gabriela, str. Victoriei, nr. 4, bl. Garsoniere, et. 3, ap. 58, cod 105600, Câmpina, RO; Văsioiu Paraschiv, str. Tudor Vladimirescu, nr. 24, bl. B2, sc. A, ap. 24, cod 105600, Câmpina, RO* (54) **COMPOZIȚIE DE PASTĂ DE CIMENT CU DENSITATE REDUSĂ**

(57) Invenția se referă la o compoziție de pastă de ciment spumată, destinată cimentării primare a coloanelor de exploatare, prin sonde, a zăcămintelor de țitei depletate, respectiv, în zonele cu pierderi de circulație a fluidelor din sondă. Compoziția de pastă de ciment, conform invenției, se caracterizează prin aceea că aceasta conține un spumant tensioactiv, de tipul sare disodică de sulfosuccinat de nonilfenol etoxilat cu 6 moli de oxid de etilenă, cu balanța HLB mai mare de 40.

Revendicări: 1



(21) a 2004 00002 A4 (51) **C09K 8/528** (2006.01) (22) 05.01.2004 (41) 30.03.2009/3/2009 (71) *Societatea Națională a Petrolului PETROM S.A., Sucursala Institutul de Cercetări și Proiectări Tehnologice, b-dul Culturii, nr. 29, cod 105600, Câmpina, RO* (72) *Czerwinski Simona, str. Libertății, nr. 9, Câmpina, RO; Drăgoescu Marius Florin, str. Sticlari, nr. 21B, Boldești-Scăeni, RO; Bădescu Ion Horațiu Mihai, b-dul Carol I, nr. 61, bl. 23G, ap. 7, Câmpina, RO; Panturu Gheorghe, str. Clujului, nr. 194, bl. 73, sc. A, et. 3, ap. 10, Arad, RO; Matei Ion, str. Aurel Vlaicu, bl. 8, et. 3, ap. 10, Arad, RO; Orosz Mihai, str. Tudor Vladimirescu, bl. C4, sc. 1, ap. 28, Câmpina, RO* (54) **INHIBITOR DE CRUSTE CU ACTIUNE CONTROLATĂ ȘI METODĂ DE APLICARE A ACESTUIA**

(57) Invenția se referă la un inhibitor de cruste utilizat în industria de țitei și gaze și ape geotermale, și la o metodă de aplicare a acestuia. Inhibitorul conform invenției este format dintr-o componentă lichidă care conține poliacrilat de amoniu, un agent tensioactiv, de tip nonilfenoletoxilat, cu HLB mai mare de 10, și un agent complexant, de tip acid citric, și o componentă solidă, de tipul sare de zinc a poliacrilatului de amoniu, raportul masic dintre componenta solidă și cea lichidă variind în intervalul 1:3...1:10. Metoda de aplicare a inhibitorului de coroziune conform invenției constă în introducerea componentelor inhibitorului în sondă, gravitațional sau sub presiune, prin tubing sau prin spațiu inelar, într-o primă fază introducându-se componenta solidă, iar în faza a doua, componenta lichidă.

Revendicări: 2

(21) a 2007 00679 A2 (51) **C14C 3/08** (2006.01) (22) 28.09.2007 (41) 30.03.2009/3/2009 (71) *Institutul Național de Cercetare-Dezvoltare Textile Pielărie - Sucursala Institutul de Cercetări Pielărie Încălțăminte, str. Ion Minulescu, nr. 93, sector 3, București, RO* (72) *Platon Florin, str. Lt. Col. Paul Ionescu, nr. 16, ap. 1, sector 1, București, RO; Deselnicu Viorica, str. Doamna Chiajna, nr. 25, sector 3, București, RO; Crudu Marian, str. Prelungirea Ghencea, nr. 36, bl. D4, sc. 1, et. 1, ap. 3, sector 6, București, RO; Albu Florica Luminița, Calea Ferentari, nr. 23, bl. 129B, sc. 3, et. 4, ap. 82, sector 5, București, RO* (54) **PRODUS ȘI TEHNOLOGIE DE PRETĂBĂCIRE A PIEILOR**

(57) Invenția se referă la un produs destinat pretăbăcirii pieilor și la utilizarea acestuia într-un procedeu de prelucrare a pieilor. Produsul conform invenției este obținut prin condensarea rezorcinei cu formaldehidă, la un raport de condensare de 0,4...0,8. Procedeu conform invenției cuprinde pretăbăcirea pieii crude cu produsul conform invenției, urmată de tăbăcirea acesteia cu un agent de tăbăcire ales din grupa tanașilor minerali, vegetali sau sintetici.

Revendicări: 6

(21) a 2007 00680 A2 (51) **C14C 3/20** (2006.01); **C08G 12/32** (2006.01); (22) 28.09.2007 (41) 30.03.2009/3/2009 (71) *Institutul Național de Cercetare-Dezvoltare Textile Pielărie - Sucursala Institutul de Cercetări Pielărie Încălțăminte, str. Ion Minulescu, nr. 93, sector 3, București, RO* (72) *Maier Stelian Sergiu, str. Grădinari, nr. 23, bl. C3, sc. C, et. 2, ap. 21, cod 700391, Iași, RO; Deselnicu Viorica, str. Doamna Chiajna, nr. 25, sector 3, București, RO; Maier Vasilica, str. Grădinari, nr. 23, bl. C3, sc. C, et. 2, ap. 21, cod 700391, Iași, RO; Pruneanu Melinda, str. Vasile Lupu, nr. 83, bl. D1, sc. C, et. 9, ap. 33, cod 700341, Iași, RO* (54) **SINTAN MELAMIN-FORMALDEHIDIC OLIGOMER, CU STRUCTURĂ LINIARĂ, DESTINAT PRETĂBĂCIRII WET-WHITE A PIEILOR**

(57) Invenția se referă la un sintan din clasa poli-condensatelor melamino-formaldehidice, destinat pretăbăcirii wet-white a pieilor, la un procedeu de obținere a acestuia și la utilizarea acestuia. Sintanul conform invenției se obține printr-un procedeu care cuprinde următoarele etape: i) metilolarea controlată a unei triazine, de preferință melamină, cu formaldehidă, la 80/C, timp de 30 min; ii) benzulfonarea triazinei metilolate cu sarea de sodiu a acidului sulfanilic, la pH de maximum 11, temperatură de 80/C; iii) policondensarea controlată a triazinei metilolate

(21) a 2007 00680 A2  
benzulfonate, la temperatura de 55/C și pH 6, timp de 1 h și iv) stoparea policondensării prin creșterea rapidă a pH-ului de la 6,0 la 10,0, și se prezintă ca o soluție de culoare slab gălbuie, cu o viscozitate dinamică de circa 9 cP la 20/C și un conținut de substanță uscată de 20...24%. Sintanul conform invenției se utilizează pentru pretăbăcire, singur sau în asociere cu un penetrator specific, cunoscut în domeniul tăbăcirii.

Revendicări: 4

(21) a 2007 00464 A1 (51) **C23F 13/04** (2006.01); **F16L 58/00** (2006.01); (22) 02.07.2007 (41) 30.03.2009//3/2009 (71) S.N.T.G.N TRANSGAZ S.A., Piața C.I.Motaș, nr.1, cod 551130, Mediaș, RO (72) Ancăș Liviu, str. 1 Decembrie, nr. 19, bl. B4, ap. 8, cod 551090, Mediaș, RO; Pavlovski Vlad, str. Stadionului, nr. 76, cod 551105, Mediaș, RO; Rusu Ioan, str. Fagului, nr. 32A, cod 551085, Mediaș, RO; Novac Mircea, str. Vidraru, nr. 5, cod 551120, Mediaș, RO (54) **DISPOZITIV DE DRENAJ A CURENȚILOR DE DISPERSIE INDUȘI DE LINIILE ELECTRICE AERIENE ÎN CONDUCTELE METALICE IZOLATE MONTATE ÎNGROPAT**

(57) Invenția se referă la un dispozitiv de drenare a curenților de dispersie, care poate fi folosit pentru orice conductă izolată, montată îngropat. Dispozitivul conform invenției este compus dintr-un circuit (5) electronic, realizat prin montarea unor componente electronice pe un cablaj realizat din sticlotoxolit, circuit (5) electronic ce are prevăzute două fante ale unor șuruburi (1 și 2) de conexiune realizate din alamă, fixarea și centrarea fiind realizate cu ajutorul a două inele (3) fabricate din textolit, circuitul (5) electronic este introdus într-un tub (4) de inox, iar după montarea plăcii electronice în tubul din oțel inox, interiorul unui tub este umplut cu o rășină (6) epoxidică, care asigură un grad de protecție IP 65 pentru întregul sistem, cele două șuruburi (1 și 2)

(21) a 2007 00464 A1  
având lungime diferită; terminalul mai lung asigură conexiunea acestuia la conducta izolată, montată îngropat, prin intermediul unei borne a prizei de potențial, iar terminalul mai scurt este conectat la priza de pământare a cărei rezistență de dispersie este mai mică de 2 S.

Revendicări: 4  
Figuri: 2

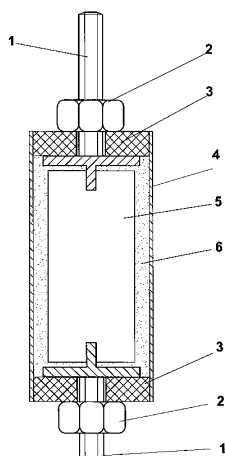


Fig. 1

(Cu raport de documentare publicat la data de 30.03.2009)

(21) a 2007 00563 A2 (51) **D03D 15/00** (2006.01) (22) 06.08.2007 (41) 30.03.2009//3/2009 (71) Institutul Național de Cercetare-Dezvoltare pentru Textile și Pielărie, str. Lucrețiu Pătrășcanu, nr. 16, sector 3, București, RO (72) Dan Maria, b-dul Mihai Bravu, nr. 304, bl. B13, sc. C, et. 1, ap. 43, sector 3, București, RO; Visileanu Emilia, str. Liviu Rebreanu, nr. 14, bl. K, sc. 1, et. 1, ap. 1, sector 3, București, RO; Ghițuleasa Pyerina Carmen, str. Anastasie Panu, nr. 2, bl. A1, sc. 3, ap. 64, sector 3, București, RO; Popescu Alina, șoseaua Berceni, nr. 41, bl. 108, sc. 1, et. 3, ap. 11, sector 4, București, RO; Chiriac Laura, șoseaua Pantelimon, nr. 291, bl. 9, sc. A, et. 9, ap. 35, sector 2, București, RO; Anghel Eugenia, Aleea Vlăsiei, nr. 4, bl. M2, sc. A, et. 7, ap. 30, sector 6, București, RO; Scarlat Răzvan Victor, aleea Băiuț, nr. 3, bl. D14, sc. C, et. 2, ap. 25, sector 6, București, RO; Neagu Elena, str. Pătulului, nr. 8, bl. 4, sc. 2, et. 7, ap. 93, sector 3, București, RO; Haralambie Elena, str. Râmnicu-Vâlcea, nr. 2, bl. S12, sc. A, et. 10, ap. 42, sector 3, București, RO; Neagu Georgeta, str. Amiciției, nr. 63, sector 1, București, RO; Dumitru Anica, str. Măgura Mare, nr. 3, sector 3, București, RO (54) **STRUCTURI TEXTILE ŢESUTE ŞI TRICOTATE DIN FIRE FILAMENTARE, DE MĂTASE NATURALĂ, ÎN COMBINAŢIE CU ALTE FIRE FILATE SAU/ŞI FILAMENTARE, CONȚINÂND PESTE 55% FIBRE NATURALE, ŞI PROCEDÉE ECOLOGICE DE REALIZARE**

(57) Invenția se referă la structuri textile, țesute sau tricotate, la procedee de realizare a acestora și la un procedeu de prelucrare chimică și enzimatică pentru finisarea acestor structuri textile. Structura textilă conform invenției conține minimum 55% fibre

(21) a 2007 00563 A2  
naturale, de preferință mătase naturală, care este amplasată cu prioritate pe partea structurii textile care vine în contact cu pielea. Procedeele de prelucrare pentru finisarea structurii textile, conform invenției, cuprind următoarele etape: spălare- degresare alcalină; degomare enzimatică cu enzimă proteolitică sau degomare alcalină; emoliere siliconică și fixare dimensională a structurii textile, și, eventual, și alte operații finale cunoscute în domeniu, cum ar fi, după caz, calandrare, mangaluire, periere, scămoșare, ș.a.

Revendicări: 7

(21) a 2007 00616 A2 (51) **E04B 1/32** (2006.01); **E04B 7/14** (2006.01); (22) 03.09.2007 (41) 30.03.2009//3/2009 (71) Panaitescu Victor Claudiu, str. Doamna Ghica, nr. 7, bl. 4, sc. 1, ap. 26, sector 2, cod 022822, București, RO (72) Panaitescu Victor Claudiu, str. Doamna Ghica, nr. 7, bl. 4, sc. 1, ap. 26, București, RO (54) **CUPOLĂ**

(57) Invenția se referă la o cupolă cu un contur circular sau poligonal, cu o secțiune în arc de cerc, arc de elipsă sau similar, alcătuită din niște elemente portante radiale, realizate din materiale compozite ușoare, cu un coeficient de dilatare mai mare decât cel al oțelului. Cupola conform invenției este alcătuită din niște elemente (4) sectoriale care formează o suprafață (1) rezemată pe un inel (2) circular, elementele (4) fiind unite în niște grupuri (A) care prezintă niște rosturi (c) de dilatare între ele și la care un element (6) central al grupului este fixat de inelul (2) circular, celelalte având posibilitatea de deplasare tangențială la variațiile de temperatură, în partea exterioară inelului (2) fiind dispusă o structură (B) metalică, ce asigură poziționarea în centru a unei piese (9) de suspendare, de care se prinde, printr-un sistem reglabil, compus din niște piulițe (10), un disc (11) de rezemare.

Revendicări: 3  
Figuri: 7

(21) a 2007 00616 A2

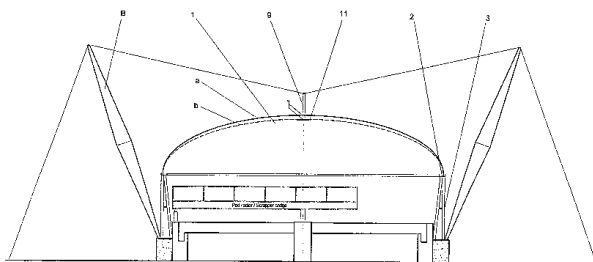


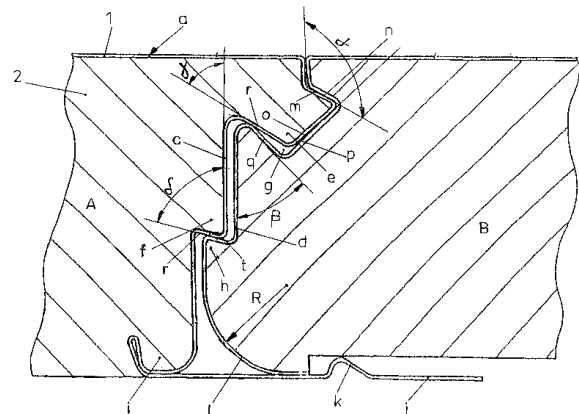
Fig. 1

(21) a 2008 00838 A0 (51) **E04F 13/12** (2006.01); **E04B 1/62** (2006.01); **E04B 1/78** (2006.01); (22) 29.10.2008 (41) 30.03.2009//3/2009 (71) Zahiu Niculae, șoseaua Colentina, nr. 2A, bl. 3, sc. A, et. 4, ap. 19, sector 2, București, RO; Talib Mehmet, Calea Apeductului, nr. 1, bl. R4A, sc. 1, et. 5, ap. 20, sector 6, cod 060911, București, RO; Osain Ștefan Codruț, alea Pravăț, nr. 1, bl. MII8/3, sc. B, et. 1, ap. 49, sector 6, cod 061568, București, RO (72) Zahiu Niculae, șoseaua Colentina, nr. 2A, bl. 3, sc. A, et. 4, ap. 19, sector 2, București, RO (54) **PANOU**

(57) Invenția se referă la un panou destinat alcătuirii fațadelor, pereților și tavanelor clădirilor de diferite tipuri. Panoul conform invenției are o carcasă (1) metalică, care în interior are dispus un material (2) fono-termoizolant și care are niște suprafețe (a, c și d) exterioară, frontală dreapta și, respectiv, frontală stânga, pe suprafața (c) frontală dreapta fiind prevăzute niște proeminențe (e și f) superioară și, respectiv, inferioară dreapta, pe suprafața (d) frontală stânga fiind prevăzute un canal (g) superior și o proeminență (h) inferioară stânga, aceasta din urmă având o formă asemănătoare cu proeminența (f) inferioară dreapta, suprafața (c) frontală dreapta fiind prevăzută la partea inferioară cu un canal (i), precum și cu o prelungire (j) elastică, ce are o nervură (k) transversală, suprafața (d) frontală stânga având o zonă (l) inferioară curbă.

Revendicări: 3  
Figuri: 1

(21) a 2008 00838 A0



(21) a 2007 00662 A2 (51) **E06B 1/00** (2006.01) (22) 21.09.2007 (30) 28.09.2006 TR 2006/05365 (41) 30.03.2009//3/2009 (71) Adopen Plastik Ve Insaat Sanayi Anonim Sirketi, Organize Sanayi Bolgesi 2, Etap, Antalya, TR (72) Turgut Ali, Cetin Emec Bulvari 2, Cadde nr. 2/2, Ovecler, Ankara, TR (74) Inventa - Agenție Universitară de Inventică S.R.L., b-dul Corneliu Coposu, nr. 7, bl. 104, sc. 2, ap. 31, sector 3, București (54) **PROFIL CU SUPORT DIN COMPOZIT**

(57) Invenția se referă la o placă suport, fabricată dintr-un amestec format dintr-o făină din lemn cu un material pe bază de PVC, cu scopul de a obține un material compozit și niște canaturi orbe, folosite în sistemele fereastră-ușă. Profilul conform invenției are în componență două cadre (1 și 1') suport, având în interior un spațiu (2), iar pe partea exterioară prezentând niște proeminențe (3) care asigură fixarea celui de-al doilea cadru (1') suport amintit, folosit ca ramă orăbă, de niște tencuieli (4 și 5) interioară și, respectiv, exterioară, cadrele (1 și 1') suport fiind poziționate într-un profil (6) care poate fi montat pe un perete.

Revendicări: 3  
Figuri: 3

(21) a 2007 00662 A2

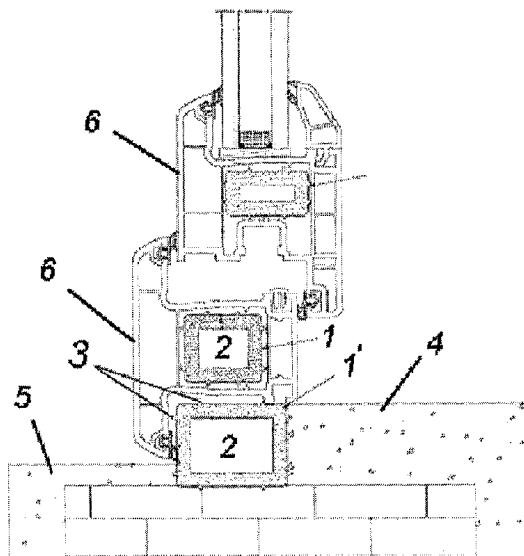


Fig. 3

(21) a 2007 00642 A2 (51) **E06C 7/48** (2006.01) (22) 14.09.2007 (41) 30.03.2009//3/2009 (71) Nakita PRODCOMIMPEX S.R.L, str. 22 Decembrie, nr. 150, cod 540124, Târgu-Mureș, RO (72) Cueșdeanu Lucian, str. Tofalău, nr. 678/A, cod 547530, Sângeorgiul de Mureș, RO (54) **DISPOZITIV PENTRU ASIGURARE SCĂRI**

(57) Invenția se referă la un dispozitiv pentru asigurarea unei scări înainte de efectuarea pe un stâlp a unei lucrări la înălțime. Dispozitivul conform invenției este constituit dintr-o roată (1) comandată de la sol, prin intermediul unei curele, tragerea de un capăt al curelei determinând rotirea roții (1) și a unui șurub (2) de mișcare solidar cu roata (1), având loc astfel deplasarea liniară a unei piese (3) filetate de mișcare, aflată pe șurubul (2) de mișcare, piesa (3) filetată neputându-se roti întrucât se află amplasată între două plăci (4) care fixează între ele și niște role (5); în scopul eliminării oricărui risc de accidentare sunt prevăzute două brațe (7) curbe pivotante, care pot cuprinde un stâlp (8) de care se asigură o scară (9), două urechi (10) rigidizate de una dintre cele două plăci (4), prin intermediul unei piese (11) tubulare care are o poziție reglabilă axial față de o piesă tip ax (12), reglabilă la rândul ei față de o bucsă (13) de prindere solidarizată de una dintre plăci (4) cu ajutorul unui șurub (14).

Revendicări: 4  
Figuri: 3

(21) a 2007 00642 A2

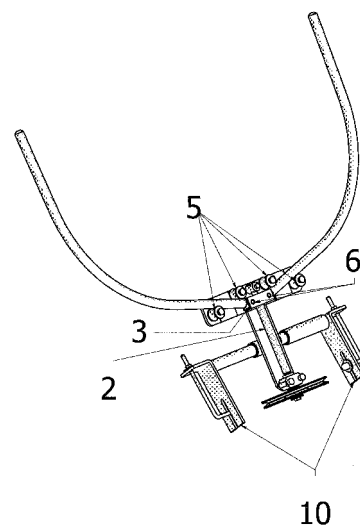


Fig. 2

(21) a 2007 00681 A4 (51) **E21B 17/046** (2006.01) (22) 28.09.2007 (41) 30.03.2009/13/2009 (71) Stanciu Ion, str. Victoriei, nr. 4, sc. B, ap.1, cod 105600, Câmpina, RO (72) Stanciu Ion, str. Victoriei, nr. 4, sc. B, ap.1, cod 105600, Câmpina, RO (54) **RACORDURI REVERSIBILE PENTRU ASAMBLARE RAPIDĂ ÎNTRE PRĂJINI MASIVE SAU TUBULARE DE POMPARE A ȚIȚEIULUI DIN SONDĂ**

(57) Invenția se referă la un racord reversibil pentru asamblarea rapidă a două prăjini pline sau tubulare adiacente, care compun o garnitură de prăjini de pompare, care acționează o pompă submersibilă, pentru extracția țițeiului acumulat într-o sondă. Racordul conform invenției este constituit dintr-o reducție (A) și o mufă (B), prevăzute fiecare cu unul dintre niște corpuri (1 și 2) fixate detașabil sau nu de capetele unei prăjini de pompare, în corpul (1) reducției (A) fiind montat un zăvor (C) rabatabil, prevăzut cu o pană (3), iar într-o mufă (B) este practică o decupare (g') frontală, în care, pentru realizarea îmbinării, pătrunde pana (3).

Revendicări: 17

Figuri: 61

(21) a 2007 00681 A4

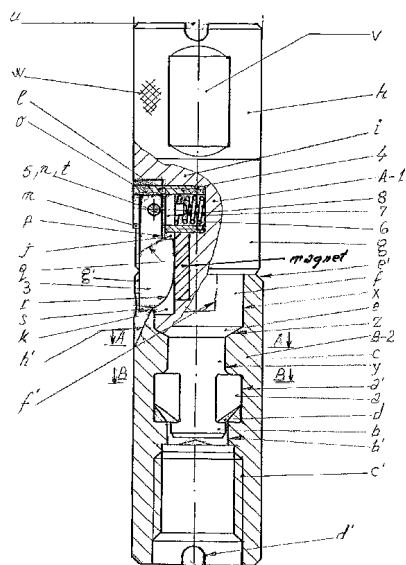


Fig. 1

(21) a 2008 00604 A2 (51) **F02M 31/125** (2006.01); **F02M 37/08** (2006.01); **F04F 7/00** (2006.01); **H02K 33/00** (2006.01); (22) 06.06.2006 (30) 06.05.2006 UA a 2006 05033 (41) 30.03.2009/3/2009 (86) UA 20/06/000 06.06.2006 (87) WO 2007/129998 15.11.2007 (71) Barynin Oleksandr Sergejevich, Ul. Petra Radchenko, 12-43, 03037, Kiev, UA (72) Barynin Oleksandr Sergejevich, Ul. Petra Radchenko, 12-43, 03037, Kiev, UA (74) ROMINVENT S.A., str. Ernil Pangratti, nr. 35, sector 1, București (54) **SUPAPĂ DE CONTROL PENTRU O POMPĂ CU PISTON VIBRATOR**

(57) Invenția se referă la o supapă de control pentru o pompă cu piston vibrator, destinată pentru pomparea unui mediu fluid având ca bază un lichid. Supapa de control, conform invenției, este alcătuită dintr-o carcasă (1) asimetrică, sub formă de bol, care include un perete (2) lateral și o porțiune (3) de fund, și care servește ca parte a carcasei (1) pompei și drept cameră de admisie a pompei menționate, incluzând cel puțin un scaun (4) asimetric rigid, echipat cu cel puțin un orificiu (5) de intrare pentru admisia mediului fluid și cel puțin un capac (6) asimetric, fixat la carcasă (1), cel puțin o parte a acestui capac (6), care este destinată deschiderii/închiderii orificiului (5) de intrare menționat, este realizată dintr-un material

(21) a 2008 00604 A2

plastic, capacul (6) fiind configurat sub forma unui inel constând într-o porțiune (7) periferică fixată la porțiunea de carcasă (1) și o porțiune (8) elastică situată lângă peretele (2) lateral al carcasei (1), această porțiune (8) a carcasei (2), care este depărtată de axa de simetrie a carcasei (1) sub formă de bol, servește drept scaun (4).

Revendicări: 9

Figuri: 7

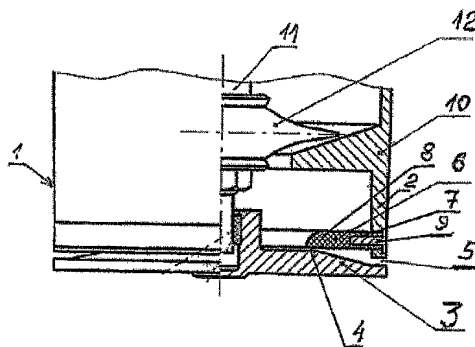


Fig. 4

(21) a 2007 00608 A2 (51) **F02P 3/055** (2006.01); **H01F 38/12** (2006.01); **H01L 25/00** (2006.01); (22) 24.08.2007 (41) 30.03.2009//3/2009 (71) *Grosuleac Caesar, Aleea Egretei, nr. 17A, bl. C8, et. 2, ap. 36, Constanța, RO* (72) *Grosuleac Caesar, Aleea Egretei, nr. 17A, bl. C8, et. 2, ap. 36, Constanța, RO* (54) **SISTEM ELECTRONIC DE REDUCERE A PIERDERILOR ȘI ÎNTREȚINERE A AUTOOSCILAȚIILOR**

(57) Invenția se referă la un sistem pentru reducerea pierderilor de energie electrică din circuitul oscilant primar al unei bobine Ruhmkorff și de întreținere a oscilațiilor în înfășurarea secundară a acesteia, cu aplicare, în principal, în domeniul electrotehnic. Sistemul conform invenției este un sistem electronic echivalent unei structuri semiconductoare npnpn+p, polarizat corespunzător regimului de comutație, cu un divizor de tensiune format din niște rezistențe (**R1** și **R2**), conectat la niște terminale bază (**B**) și emitor (**E**), a cărui funcționare succesivă tranzistor/diodă este asigurată de către un ruptor (**K**) conectat între terminalul emitor (**E**) și minusul unei surse de alimentare de curent continuu, și cu un terminal colector (**C**) conectat în punctul median al unui circuit oscilant serie, alcătuit dintr-o bobină (**Bp**) primară

(21) a 2007 00608 A2 și un condensator (**Cp**), iar capătul primei rezistențe (**R1**) este legat în punctul comun înfășurărilor primară și secundară, care corespunde plusului sursei de alimentare cu curent continuu.

Revendicări: 7  
Figuri: 3

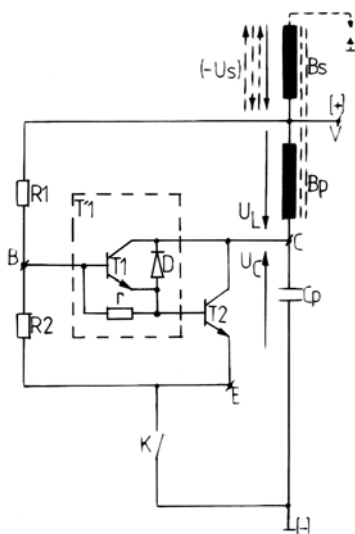


Fig. 1

(21) a 2007 00628 A2 (51) **F03B 3/12** (2006.01); **F03D 3/04** (2006.01); (22) 07.09.2007 (41) 30.03.2009//3/2009 (71) *Profir Constantin, str. Babadag, nr. 143, bl. 25, sc. C, et. 3, ap. 12, cod 012232, Tulcea, RO* (72) *Profir Constantin, str. Babadag, nr. 143, bl. 25, sc. C, et. 3, ap. 12, cod 012232, Tulcea, RO* (54) **TURBINĂ CU PALE LIBERE LA DEPLASAREA ÎN CURENT FLUID**

(57) Invenția se referă la o turbină cu pale libere la deplasare într-un curent fluid, apă sau aer, folosită la transformarea energiei cinetice a fluidului în energie mecanică. Turbina conform invenției are în componență mai multe pale (**4**) care, în secțiune, au un profil curbat și sunt montate cu raza de curbură excentric față de un ax (**5**) al palei (**4**), pe niște lonjeroane (**6**), axul (**5**) putând să se rotească liber într-o articulație (**3**), la deplasarea în contracurent, pala (**4**) fiind blocată pe niște limitatoare (**11**), iar la deplasarea în curent pala (**4**) este liberă și se expune cu întreaga suprafață liniilor de curent, orientându-se permanent perpendicular pe linii de curent, asigurând aceeași forță portantă în orice punct aflat în deplasarea palei (**4**); în timp ce turbina se rotește cu 180°, pala (**4**) realizează concentrarea energiei în centrul ei, prin expunerea cu raza de curbură perpendicular pe liniile de curent.

Revendicări: 3  
Figuri: 16

(21) a 2007 00628 A2

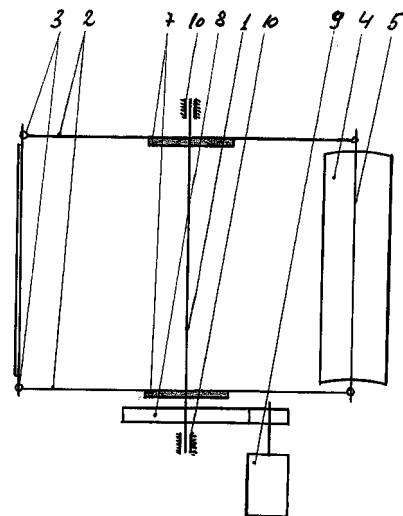


Fig. 1

(21) a 2007 00673 A2 (51) **F03B 17/04** (2006.01) (22) 26.09.2007 (41) 30.03.2009//3/2009 (71) Neculau George, str. Podgoriilor, nr. 31, bl. C, sc. B, ap. 5, Tulcea, RO (72) Neculau George, str. Podgoriilor, nr. 31, bl. C, sc. B, ap. 5, Tulcea, RO (54) **PERPETUUM MOBILE VERTICAL**

(57) Invenția se referă la un motor vertical de tip perpetuum mobile, care poate funcționa, de exemplu, cu ajutorul apei, aerului sau a energiei gravitaționale, producând un lucru mecanic ce poate fi folosit la punerea în funcționare a diferite mecanisme sau instalații. Perpetuum mobile conform invenției este constituit dintr-un corp (1) motor având, la partea sa de jos, o baie (2) în interiorul căreia se găsește un ax (3) inferior, sprijinit pe două lagăre (4), pe ax (3) fiind montate două roți (5) stelate, la partea superioară a corpului (1) fiind situat un ax (6) superior, susținut de două lagăre (7), pe care sunt montate două roți (8) stelate, legătură dintre axe (3 și 6) fiind făcută prin intermediul a două benzi (9) flexibile continue, pe care sunt montate niște cupe (10) de formă tronconică, ce sunt umplute cu apa provenind dintr-o conductă (13) aflată în legătură cu un distribuitor (12) montat la un rezervor (11).

Revendicări: 3

Figuri: 4

(21) a 2007 00673 A2

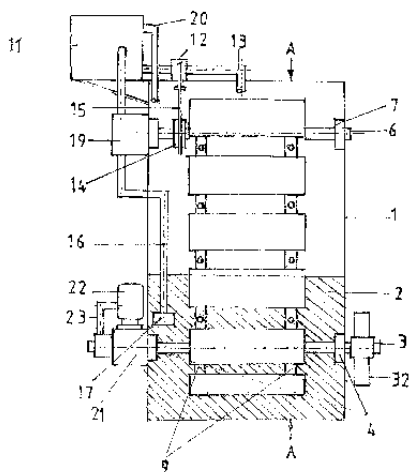


Fig. 1

(21) a 2007 00621 A2 (51) **F03D 3/04** (2006.01); **F03B 3/14** (2006.01); (22) 04.09.2007 (41) 30.03.2009//3/2009 (71) Szabo Ștefan, șoseaua Colentina, nr. 12, bl. 58, sc. B, et. 8, ap. 69, sector 2, București, RO; Szabo Adam, șoseaua Colentina, nr. 12, bl. 58, sc. B, et. 8, ap. 69, sector 2, București, RO (72) Szabo Ștefan, șoseaua Colentina, nr. 12, bl. 58, sc. B, et. 8, ap. 69, sector 2, București, RO; Szabo Adam, șoseaua Colentina, nr. 12, bl. 58, sc. B, et. 8, ap. 69, sector 2, București, RO (54) **AGREGATE ENERGETICE EOLIENE ȘI HIDRAULICE**

(57) Invenția se referă la un agregat pentru producerea energiei electrice prin transformarea energiei cinetice a maselor de aer sau de apă în deplasare în energie electrică. Agregatul conform invenției are în componență un ax (2) central vertical, pe care sunt montate, cu posibilitate de rotire, niște palete (8) care se pot autoregla și își pot schimba în permanență înclinarea, pe toată durata unei rotații, datorită faptului că niște axe (6) ale paletelor (8) sunt prevăzute, atât la partea inferioară, cât și la cea superioară, cu un braț (12) care se termină cu o camă (13) obligată să evolueze atât într-un canal (9) de camă interior, cât și într-un canal (10) de camă exterior, în funcție de poziția camei (13) fiind asigurată fiecărei palete (8)

(21) a 2007 00621 A2

o înclinare prestabilită, pentru a capta o parte cât mai mare din energia cinetică a fluidului, pe care o transformă apoi în mișcare de rotație și, în final, în energie electrică.

Revendicări: 4

Figuri: 10

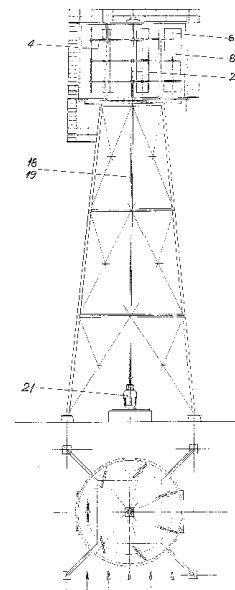


Fig. 1

(21) a 2008 00833 A0 (51) **F03D 3/04** (2006.01) (22) 27.10.2008 (41) 30.03.2009/3/2009 (71) Rokura Aplicații Industriale S.R.L., str. Rahmaninov, nr. 46-48, sector 2, cod 020199, București, RO (72) Georgescu Vladimir Cristian, str. Sirenelor, nr. 95, sector 5, cod 050855, București, RO; Pamfilie Cristian, str. Toamnei, nr. 46, sector 2, București, RO; Petcu Cristian Mihai, Calea Plevnei, nr. 96, bl. 10D1, sc. 1, et. 3, ap. 7, sector 1, București, RO; Simion Gabriel, str. Ion Ionescu de la Brad, nr. 93, sector 1, București, RO; Dumitrescu Carmen, b-dul Drumul Taberei, nr. 100, bl. M13, sc. A, et. 3, ap. 20, sector 6, București, RO (54) **TURBINĂ EOLIANĂ CU REGLAJ AUTOMAT AL PALELOR**

(57) Invenția se referă la o turbină eoliană cu reglare automată a palelor, care poate fi montată împreună cu un generator electric, pe un stâlp. Turbina conform invenției are în componență niște pale (1) care se mișcă în jurul unor axe (2), prin intermediul unor rulmenți (3) și al unor pinioane (4) legate între ele cu un lanț (5) ce reglează simultan palele (1), în funcție de momentul de torsiune aplicat de vânt palelor (1) care se pliază în sensul de mișcare al unei turbine (6) sau în sensul opus mișcării unei alte turbine (7), prima turbină (6) având un limitator (8) de cursă prevăzut cu un opritor (9), pentru blocarea palelor (1)

(21) a 2008 00833 A0

în poziția optimă în care au un randament maxim, și un arc (10) elicoidal, ce realizează plierea palelor (1), cealaltă turbină (7) având un actuator (11) care în poziția deschis blochează palele (1), pentru a asigura o maximă eficiență, iar în poziția închis execută plierea palelor (1) în jurul axelor (2).

Revendicări: 2

Figuri: 3

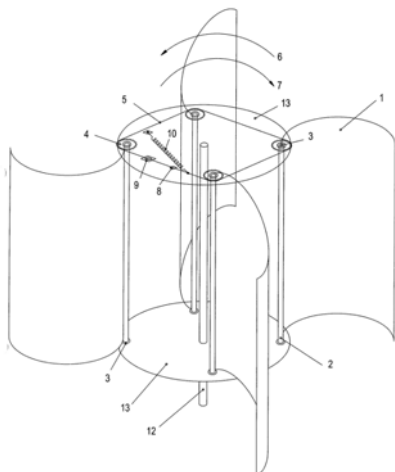


Fig. 1

(21) a 2007 00490 A2 (51) **F03G 3/02** (2006.01) (22) 11.07.2007 (41) 30.03.2009/3/2009 (71) Marusciac Dumitru, str. Deva, nr. 2, cod 400375, Cluj-Napoca, RO (72) Marusciac Dumitru, str. Deva, nr. 2, cod 400375, Cluj-Napoca, RO (54) **UN NOU TIP DE GENERATOR DE ENERGIE ȘI PROCEDEU DE REALIZARE A ACESTUIA**

(57) Invenția se referă la un sistem mecanic de tip generator de energie și la un procedeu de realizare a acestuia. Sistemul conform invenției este alcătuit din două dispozitive (a și b) mecanice, primul dispozitiv (a) este format din două roți (1 și 2) solidare, dispuse concentric, prima roată (1) având o rază (R1) mare, care servește pentru producerea unui cuplu de moment motor sub acțiunea unor forțe (Fmi) aplicate nesimetric pe un contur perimetral, și a doua roată (2) având o rază (r2) mică, cu rol de pinion de transmisie, iar celălalt dispozitiv (b), având funcția de autoîncărcare, este format din alte roți (3, 4 și 5) având niște raze (r3, r4 și r5) dispuse la partea superioară și, respectiv, inferioară, cuplate între ele prin intermediul unui lanț (7) prevăzut cu niște piese pentru preluarea, ridicarea și transmiterea unor greutateți (Qi) la prima roată (1), cuplarea dispozitivelor (a și b) fiind realizată prin intermediul unui alt lanț (6).

(21) a 2007 00490 A2

Procedeu conform invenției constă într-o primă fază în montarea și rigidizarea unui schelet portant de susținere, apoi montarea și fixarea pe scheletul portant a unui dispozitiv de tip motor și a unui dispozitiv de autoîncărcare, a unor lanțuri de angrenare și de ridicare a unor greutateți, precum și a unor rampe de preluare a greutateților la partea inferioară, respectiv, de transmitere la partea superioară, în final dispozitivul de tip motor fiind acționat la partea superioară cu niște greutateți, punându-se în mișcare atât dispozitivul de tip motor, cât și dispozitivul de autoîncărcare, prin intermediul unei roți pinion, a unui lanț de angrenare și a unor roți solidare, asigurându-se astfel funcționarea continuă.

Revendicări: 5

Figuri: 3



(21) a 2007 00490 A2

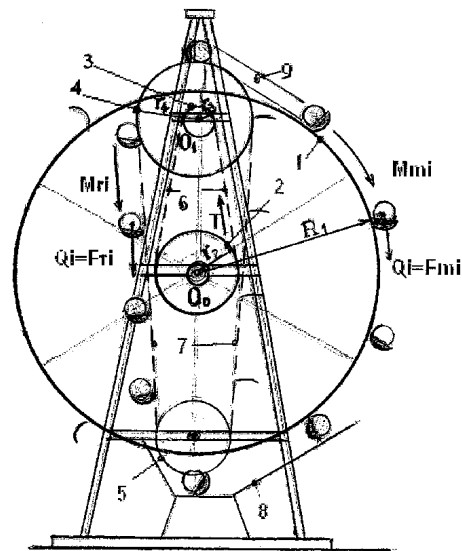


Fig. 1

(21) a 2008 00928 A0 (51) **F04D 25/04** (2006.01); **F04D 29/18** (2006.01); (22) 25.11.2008 (41) 30.03.2009//3/2009 (71) Petcu Neculai, b-dul Constructorilor, nr. 2, bl. A3, sc. A, ap. 11, sector 6, cod 060507, București, RO (72) Petcu Neculai, b-dul Constructorilor, nr. 2, bl. A3, sc. A, ap. 11, sector 6, cod 060507, București, RO (54) **MOTOR HIDROPNEUMATIC**

(57) Invenția se referă la un motor hidropneumatic, destinat antrenării unui generator de energie electrică sau a unui utilaj, putând fi folosit și ca pompă hidraulică. Motorul conform invenției are în componență un stator (1) de formă circulară, care este prevăzut în plan orizontal cu un canal (a) de lucru de formă eliptică, în interiorul acestuia și în adâncime fiind prevăzut un rotor (2) circular, prevăzut cu niște palete (3) de lucru în canalul (a) de lucru din stator (1), în plan orizontal și vertical formând niște camere (e și e' și f și f') de lucru atât la interiorul rotorului (2), cât și la exteriorul acestuia, atât statorul (1), cât și rotorul (2) cu palete (3) de lucru fiind închise de un capac (4) superior, având niște lagăre de rulare și un capac (5) inferior, care închide statorul (1) la partea inferioară, aceasta din urmă fiind prevăzut cu niște canale

(21) a 2008 00928 A0

(i și g) de circulație a fluidului de lucru, canalele (i și g) fiind de diferite forme și înclinații, pentru a alimenta optim camerele (e, e', f și f') de lucru așezate la 180 grade una față de cealaltă, cu scopul de a forma un cuplu optim, cu un randament maxim.

Revendicări: 3

Figuri: 11

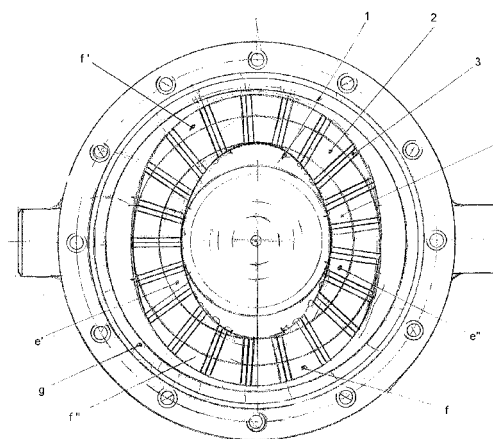


Fig. 1

(21) a 2008 00863 A0 (51) **F16C 19/02** (2006.01); **F16C 19/22** (2006.01); (22) 07.11.2008 (41) 30.03.2009//3/2009 (71) SIRCA S.A., str. Dumbravei, nr. 6B, cod 610202, Piatra-Neamț, RO (72) Rezmireș Gheorghe Daniel, str. Avântului, nr. 23, cod 605100, Buhuși, RO; Monfardini Alfredo, via Picaso Pablo, nr. 7, Castel Gofredo, Prov. Mantova, IT; Bocăneț Vasile, str. Florilor, nr. 7bis, cod 610053, Piatra-Neamț, RO (74) Agenție de Proprietate Industrială și Transfer Tehnologic-Stoian Ioan, b-dul Republicii, bl. 46, sc. C, ap. 35, cod 611127, Roman, județul Neamț (54) **RULMENT**

(57) Invenția se referă la un rulment destinat lagărelor cu turații relativ scăzute și sarcini mari, precum și cu turații relativ mari și sarcini scăzute, având diverse aplicații. Rulmentul conform invenției este alcătuit dintr-un inel (1) intermediar monobloc sau un ansamblu de două corpuri (1.1...1.n) combinate și solidarizate între ele, pentru a forma un inel intermediar unitar, cu rol funcțional, și un inel (2) interior exterior monobloc, sau un ansamblu de două sau trei corpuri (2.1...2.n) combinate și solidarizate între ele, pentru a forma un inel interior exterior unitar, cu rol funcțional, între cele două inele

(1 și 2) rostogolindu-se câte unul sau mai multe șiruri de corpuri (3, 4 și 5) de rostogolire, amplasate pe exterior, pe interior și, respectiv, pe partea frontală.

Revendicări: 34

Figuri: 106

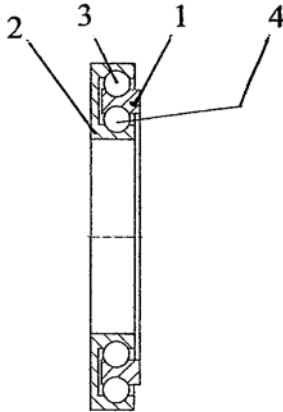


Fig. 2

(21) a 2007 00520 A2 (51) **F16F 9/53** (2006.01); **H01F 1/44** (2006.01); (22) 23.07.2007 (41) 30.03.2009/3/2009 (71) *Universitatea Tehnică "Gh. Asachi", b-dul D. Mangeron, nr. 67, cod 700050, Iași, RO* (72) *Olaru Radu, str. Sf. Lazăr, nr. 49, bl. A3, sc. A3, et. 1, ap. 1, Iași, RO; Petrescu Camelia, str. Petru Poeni, nr. 13, bl. 573A, sc. A, ap. 16, Iași, RO* (54) **METODĂ DE ACȚIONARE PRIN CÂMP MAGNETIC INDUS ÎNTR-UN FEROFUID ȘI ACTUATOR BAZAT PE ACEASTĂ METODĂ**

(57) Invenția se referă la o metodă pentru generarea unor acțiuni mecanice, prin intermediul unui câmp magnetic indus într-un ferrofluid, și la un dispozitiv de tip actuator electromecanic, pentru punerea în aplicare a metodei. Metoda conform invenției constă din generarea, de către un sistem inductor, a unui câmp magnetic neomogen, orientat perpendicular pe cele două suprafețe ale unui disc nemagnetic, scufundat într-un recipient cu ferrofluid, prin intermediul unei tije articulate elastic de corpul recipientului, câmpul magnetic al inductorului producând în ferrofluid presiuni și forțe magnetice diferite, care acționează asupra celor două suprafețe ale discului, determinând deplasări ale acestuia și transmiterea în exteriorul recipientului, prin intermediul tije, a unor deplasări dependente de câmpul magnetic indus în ferrofluid. Dispozitivul pentru punerea

(21) a 2007 00520 A2

în aplicare a metodei conform invenției este alcătuit din doi electromagneți (1 și 1') identici, fiecare conținând câte un miez (2 și 2') cilindric feromagnetic și câte o bobină (3 și 3'), un recipient (4) care conține un ferrofluid (5), un disc (6) din material nemagnetic, fixat de capătul inferior al unei tije (7) de acționare, care este articulată de corpul recipientului (4) printr-un element (8) elastic, de tip burduf, de capătul superior al tije (7) putându-se fixa piesa (9) de acționat.

Revendicări: 4

Figuri: 4

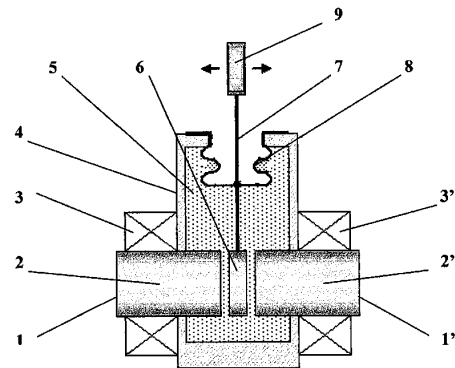


Fig. 3

(21) a 2008 00660 A0 (51) **F16H 37/02** (2006.01); **F16H 55/00** (2006.01); (22) 27.08.2008 (41) 30.03.2009/3/2009 (71) *Zăicanu Gheorghe, cod 247025, comuna Bărbătești, RO* (72) *Zăicanu Gheorghe, cod 247025, comuna Bărbătești, RO* (54) **AMPLIFICATOR MECANIC**

(57) Invenția se referă la un amplificator mecanic utilizat pentru transmiterea cuplului motor de la un arbore de intrare către un arbore de ieșire. Amplificatorul mecanic conform invenției este alcătuit dintr-un cadru (1) principal, pe care este fixat un ax (2) principal, ce susține o roată (20) fixă și o roată (12) de intrare, solidară cu o roată (9) principală, care primește mișcarea de la un pinion (8) de intrare al unui arbore (3) de intrare, niște roți (31) dințate conduse, fixate pe niște arbori (34) conduși, angrenați prin roata (20) fixă cu două roți (29) dințate pentru fiecare parte, fixați pe niște arbori (28) periferici, iar niște roți (30 și 40) dințate conducătoare sunt fixate la intrarea pe niște arbori (33 și 42) conducători și la ieșire pe arborii (34) conduși, roțile (30 și 40) fiind angrenate de roata (12) de intrare, precum și de roțile (29) periferice fixate pe arborii (28) periferici.

Revendicări: 1

Figuri: 14

(21) a 2008 00660 A0

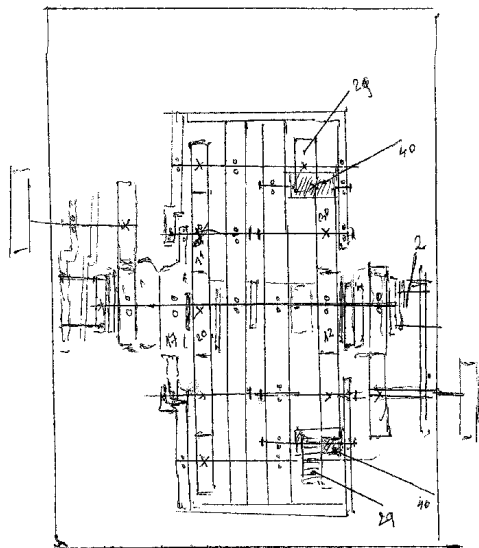


Fig. 2

(21) a 2007 00784 A2 (51) **F16L 58/18** (2006.01); **F16L 13/02** (2006.01); (22) 11.05.2006 (30) 13.05.2005 TR 2005/01801 (41) 30.03.2009//3/2009 (86) TR 20/06/000 11.05.2006 (87) WO 2006/121418 16.11.2006 (71) *Dizayn Teknik Plastik Boru Ve Elemanlari A.S., Hadimkoy Yolu San Bir 1. Bolge, 4. Cadde No:23, 34860, Istanbul, TR* (72) *Birtane Tamer, Hadimkoy Yolu San Bir 1. Bolge, 4 Cadde No:23, 34860, Istanbul, TR*; *Gemici Zafer, Hadimkoy Yolu San Bir 1. Bolge 4. Cadde No:23, 34860, Istanbul, TR*; *Teke Ismail, Hadimkoy Yolu San Bir 1. Bolge, 4. Cadde No:23, 34860, Istanbul, TR* (74) *SD Petosevic Romania S.R.L., Calea Victoriei, nr. 100, sc. 1, ap. 20, biroul 1, sector 1 Bucuresti, Bucuresti* (54) **CONDUCTA COMPOZITA MULTISTRAT ÎMBUNĂȚITĂ**

(57) Invenția se referă la o conductă multistrat realizată dintr-un material compozit, rezistentă la presiune și coroziune, care este folosită la o instalație sanitară. Conducta conform invenției are în componență cel puțin o conductă (1) interioară cu permeabilitate scăzută la oxigen și cel puțin o folie (3) din aluminiu, înfășurată pe conducta (1) interioară și având un coeficient de expansiune în raport cu variația de presiune sau de temperatură mai mic în comparație cu cel al conductei (1) interioare, în care, în vederea protejării foliei (3) din aluminiu și a conductei (1) interioare în interiorul unei piese de îmbinare, fără a îndepărta folia (3), este prevăzut cel puțin un canal

(21) a 2007 00784 A2

(3.1) de umplere, care face posibilă curățarea suprafeței foliei (3) din aluminiu vizibilă la o porțiune de capăt și lăsarea acesteia în interiorul unui material din plastic, încorporarea în acesta și acoperirea suprafeței curățate, prin umplerea cu material plastic.

Revendicări: 4

Figuri: 4

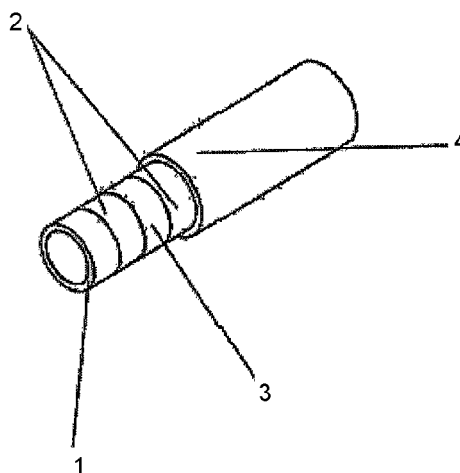


Fig. 1

(21) a 2004 00782 A2 (51) **F24C 3/02** (2006.01) (22) 09.09.2004 (41) 30.03.2009//3/2009 (71) *Mihalașcu Ruxandra-Maria, b-dul Nicolae Titulescu, nr. 16, bl. 22, sc. A, ap. 38, et. 10, sector 1, București, RO* (72) *Mihalașcu Ruxandra-Maria, b-dul Nicolae Titulescu, nr. 16, bl. 22, sc. A, ap. 38, et. 10, sector 1, București, RO* (54) **CUPTOR AUTOMAT CU FUNCȚII MULTIPLE**

(57) Invenția se referă la un cuptor de uz casnic, pentru prepararea diferitelor mâncăruri. Cuptorul conform invenției este alcătuit dintr-un ecran plat (1), o memorie (2), o tastatură (3), mai multe compartimente (4) de diverse mărimi, dispuse pe circumferința cuptorului, niște cuțite (5) pentru tăiat, de diferite forme și tipuri, un grătar (6) pentru preparatele din carne, un rotisor (7), patru arzătoare (8), care sunt prevăzute cu câte un capac (9) culisant automat, compartimentele (4) putând fi rotite în jurul tăvilor (10), al grătarului (6) și în cel al rotisorului (7), care sunt fixe, și fiind prevăzute la bază cu un racord (14) care face posibil transferul de alimente dintre compartimente (4) și tăvi (10), rotisorul (7) fiind situat în același compartiment (4) cu grătarul (6); acestea au posibilitatea de a fi încălzite prin intermediul

(21) a 2004 00782 A2

unor rezistențe electrice, iar un ax (11) al rotisorului (7) este telescopic; de asemenea, există conexiuni la rețeaua de apă, canalizare la niște surse de energie electrică și de gaze naturale.

Revendicări: 1

Figuri: 4

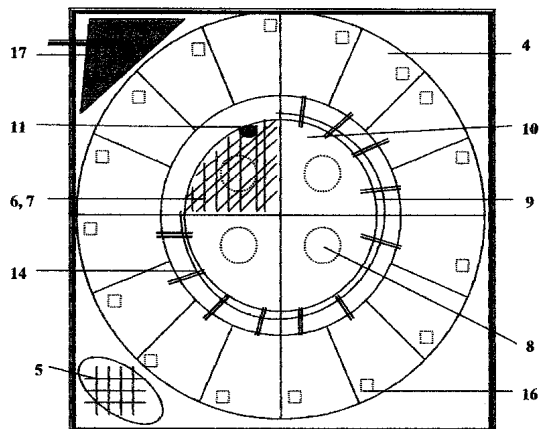


Fig. 2

(21) a 2008 00834 A0 (51) **F24C 3/02** (2006.01); **C21D 1/08** (2006.01); (22) 27.10.2008 (41) 30.03.2009//3/2009 (71) ROMTOROIDAL S.R.L., Intrarea Craiovei, nr. 1, sector 6, cod 060561, București, RO; Turbo Tech S.R.L., str. Calafat, nr. 72, sector 2, cod 020347, București, RO (72) Geantă Victoraș, str. Iani Buzoiani, nr. 1, bl. 15A, ap. 32, sector 1, București, RO; Ștefănoiu Radu, str. Pictor Negulici, nr. 40, et. 3, ap. 4, sector 1, București, RO; Cioacă Ion, str. Icoanei, nr. 6, ap. 3, sector 2, București, RO; Cioacă Maria Daniela, str. Icoanei, nr. 6, ap. 3, sector 2, București, RO; Ene Marin, str. Calafat, nr. 72, sector 2, București, RO; Burcoveanu Alexandru, str. Străpungere Silvestru, nr. 8, bl. L20, et. 7, ap. 25, Iași, RO; Posoiu Paul Cătălin, str. Calafat, nr. 38, et. 3, ap. 34, sector 1, București, RO (54) **CUPTOR DE ÎNCĂLZIRE**

(57) Cuptorul de încălzire cu vatră mobilă rotativă, conform invenției, este folosit la încălzirea unor semifabricate metalice mici, de serie mare, care urmează să fie supuse operațiilor de matrițare. Cuptorul conform invenției este caracterizat prin aceea că este alcătuit dintr-o structură metalică (A) exterioară, o structură ceramică (B) interioară și o izolație (D), dispuse vertical și susținute pe fundație cu mai mulți suportți (25) atașați la structura metalică exterioară, în interiorul căreia, spre partea inferioară, se află o vatră rotativă (C) metalo-ceramică, pe care se pun piesele pentru a fi încălzite de radiația unei bolți radiante,

(21) a 2008 00834 A0

în centrul căreia se află un arzător cu flacără plată (1) scurtă, gazele de ardere generate de camera de ardere (d) parabolică a arzătorului (1) sunt centrifugate pe sub boltă, spre a se deplasa, în contact intim cu aceasta și cu blocurile (3) ceramice componente ale peretelui exterior vertical al spațiului (a) de lucru, la mare distanță de piesele de pe vatră supuse încălzirii, după care sunt aspirate prin canalele (e) în forma literei "L", realizate în interiorul blocurilor (3) ceramice, fiind aspirate în continuare în canalul colector (f) inelar, amplasat în bolta cuptorului, din care sunt apoi aspirate de coșul aferent cuptorului. Vatra mobilă este alcătuită dintr-un corp (15) cilindric tubular, dispus vertical, la care sunt atașate: o placă (13) suport, o bordură (14), un jgheab (11) circular inelar, umplut cu un material (10) de etanșare, o coroană dințată (17) de antrenare într-o mișcare de rotație a vetrei mobile, prin intermediul unui șurub (18) melc, și un bandaj (16) inelar de susținere și rulare, care se sprijină pe rolele (19) de sprijin fixate pe un cadru (20) metalic inelar, care este atașat demontabil la structura fixă a cuptorului.

Revendicări: 5

Figuri: 4

(21) a 2008 00834 A0

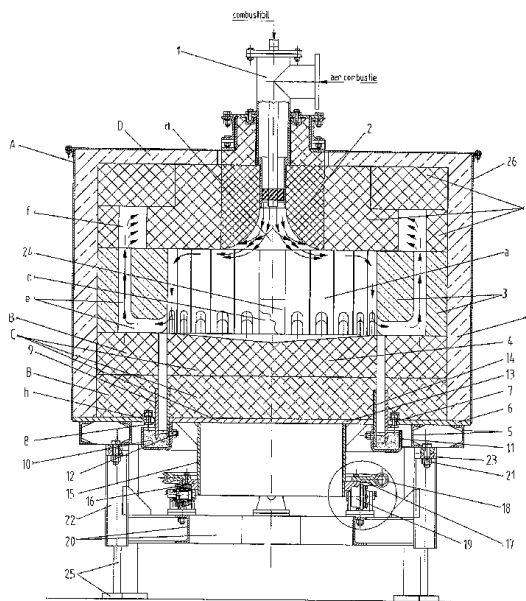


Fig. 1

(21) a 2007 00912 A2 (51) **F24D 9/00** (2006.01) (22) 28.12.2007 (30) 31.07.2007 DE 10 2007036142.6 (41) 30.03.2009/13/2009 (71) *Kermi GmbH, Pankofen-Bahnhof 1, 94447, Plattling, DE* (72) *Schonborn Roger, Muhlenberger str. 14, 94469, Deggendorf, DE* (74) *Cabinet de Proprietate Industrială "BIONPI", Calea Dorobanților, nr. 126-130, bl. 8, et. 9, ap. 50, sector 1, cod 010577, București* (54) **RADIATOR LA UN RÂND SAU CU RÂNDURI MULTIPLE, CU CEL PUȚIN DOUĂ SECȚIUNI**

(57) Invenția se referă la un radiator plat, cu unul, două sau mai multe rânduri de plăci profilate sau conducte plate unite între ele, precum și la un procedeu de realizare a unui radiator. Radiatorul conform invenției este alcătuit dintr-un element de încălzire (**HK**) având niște plăci (**1** și **1'**) de încălzire, prevăzut cu un set (**100**) de racordare la un sistem de încălzire, acoperind niște seturi (**118** și **120**) de racordare retur și, respectiv, tur, în sectorul inferior radiatorul având dispusă o coloană (**102**) verticală, pentru introducerea unui mediu de încălzire într-una dintre plăci (**1**), și o coloană (**104**) verticală adițională, montată de la o placă (**1**) la cealaltă placă (**1'**), astfel încât plăcile (**1** și **1'**) să fie conectate în serie la sistemul de încălzire. Procedeu conform invenției cuprinde montarea unor piese de distanțare între plăcile radiatorului, cu o orientare indicată, pentru a plăcile

(21) a 2007 00912 A2 radiatorului, cu o orientare indicată, pentru a obține o intrare dirijată prestabilită a mediului de încălzire, această orientare putând fi reglată, cel puțin o placă de încălzire având niște trasee prin care mediul pentru încălzire are un regim laminar.

Revendicări: 71  
Figuri: 29

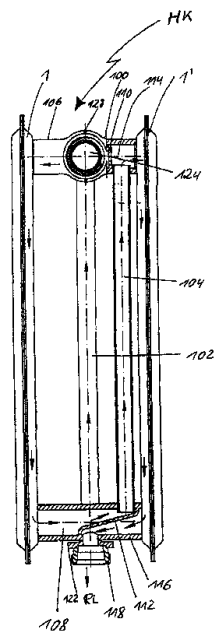


Fig. 11

(21) a 2007 00911 A2 (51) **F24D 19/00** (2006.01) (22) 28.12.2007 (30) 31.07.2007 DE 10 2007036143.4 (41) 30.03.2009/13/2009 (71) *Kermi GmbH, Pankofen-Bahnhof 1, 94447, Plattling, DE* (72) *Schonborn Roger, Muhlenberger str. 14, 94469, Deggendorf, DE* (74) *Cabinet de Proprietate Industrială "BIONPI", Calea Dorobanților, nr. 126-130, bl. 8, et. 9, ap. 50, sector 1, cod 010577, București* (54) **RADIATOR LA UN RÂND SAU CU RÂNDURI MULTIPLE, CU CEL PUȚIN DOUĂ SECȚIUNI**

(57) Invenția se referă la un radiator plat cu unul, două sau mai multe rânduri de plăci profilate sau conducte plate unite între ele, frontale și, respectiv, posterioare, precum și la un procedeu de realizare a unui radiator. Radiatorul conform invenției este constituit din niște plăci (**1**, **1'** și **1''**) prevăzute cu niște racorduri (**1a**, **1b**, **1c** și **1d**) de conectare, plasate în niște deschideri (**19a**) ale unei piese (**19**) de distanțare închise, având niște părți (**19.1**, **19.2** și **19.3**) componente, prima închizând complet deschiderea (**19a**), a doua prezentând o deschidere (**19.2a**) și, respectiv, a treia având o altă deschidere (**19.3a**). Procedeu conform invenției cuprinde montarea pieselor de distanțare cu o orientare prestabilită, pentru a obține o intrare dirijată prestabilită a mediului de încălzire,

(21) a 2007 00911 A2 această orientare putând fi reglată, cel puțin o placă de încălzire având niște trasee prin care mediul de încălzire are un regim laminar.

Revendicări: 62  
Figuri: 31

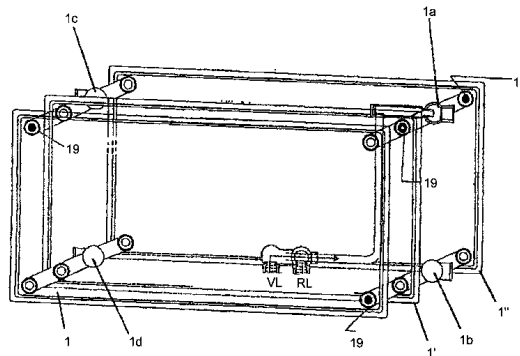


Fig. 14

(21) a 2007 00913 A2 (51) **F24D 19/00** (2006.01) (22) 28.12.2007 (30) 31.07.2007 DE 10 2007036139.6 (41) 30.03.2009/3/2009 (71) Kermi GmbH, Pankofen-Bahnhof 1, 94447, Plattling, DE (72) Schonborn Roger, Muhlenberger str. 14, 94469, Deggendorf, DE; Folger Cristian, Niederfeldstr. 19, 84088, Neufahrn, DE (74) Cabinet de Proprietate Industrială "BIONPI", Calea Dorobanților, nr. 126-130, bl. 8, et. 9, ap. 50, sector 1, cod 010577, București (54) **RADIATOR LA UN RÂND SAU CU RÂNDURI MULTIPLE, CU CEL PUȚIN DOUĂ SECȚIUNI**

(57) Invenția se referă la un radiator plat cu unul, două sau mai multe rânduri de plăci profilate sau conducte plate unite între ele, precum și la un procedeu de realizare a unui radiator. Radiatorul conform invenției are în componență niște plăci (1 și 1') pentru radierea căldurii și pentru convecție, niște racorduri de admisie tur și retur, un sistem cu ventil și un sistem cu termostat, subordonate plăcilor (1 și 1') pentru radierea căldurii și pentru convecție, sistemul cu ventil fiind prevăzut cu o carcasă, cel puțin două alimentări, respectiv, admisii-tur (014, 114), sau cel puțin două returnuri, respectiv, evacuări (016a, 016b, 116, 116a, 116b), și cu un sistem de închidere (018a, 018b, 024a, 024b, 118a, 118b, 124a, 124b).

(21) a 2007 00913 A2

Procedeu conform invenției cuprinde montarea, cu o orientare indicată, a unor piese de distanțare, cu cel puțin un canal de scurgere, astfel încât să se obțină o dirijare a mediului de încălzit în radiator.

Revendicări: 81

Figuri: 32

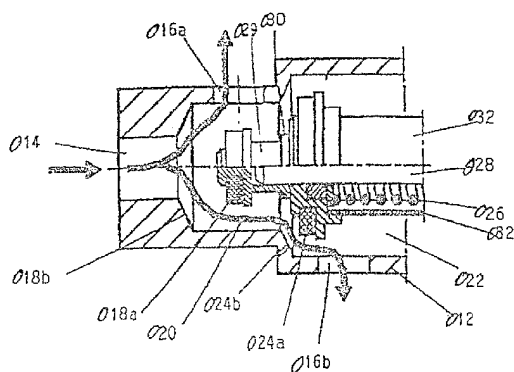


Fig. 11

(21) a 2004 00676 A1 (51) **F24H 1/10** (2006.01); **F22B 1/14** (2006.01); (22) 28.07.2004 (41) 30.03.2009/3/2009 (71) Petraru Neculai, sat Coasta Măgurii, comuna Târgu Frumos, județul Iași, RO (72) Petraru Neculai, sat Coasta Măgurii, comuna Târgu Frumos, județul Iași, RO (74) Biroul de Proprietate Industrială și Consultanță - Pides-Șova Dan Eugen, str. Valea Buzăului, nr. 10, bl. G30, ap. 36, sector 3, cod 032334, București (54) **INSTALAȚIE DE ÎNCĂLZIRE A APEI**

(57) Invenția se referă la o instalație destinată încălzirii apei cu orice tip de combustibil, pentru o gospodărie sau pentru colectivități reduse, și își propune să realizeze transferul căldurii din gazele arse, prin contactul direct al acestora cu apa. Instalația conform invenției este alcătuită dintr-un bazin (1) umplut până la un anumit nivel (h) cu apa de încălzit, un focar (2) dispus la partea superioară și o turbină (3) de circulare forțată a gazelor arse, situată în bazin (1) și parțial imersată în apă, antrenată de un motor (4), focarul (2) având o piuliță (6) la partea superioară, prevăzută cu niște guri de alimentare închise cu niște capace (7) prevăzute, la rândul lor, cu niște orificii (8) de acces a aerului necesar arderii, și o gură (9) de evacuare a gazelor fierbinți de ardere spre turbina (3) de circulație forțată a gazelor arse, bazinul (1) având un capac (10) etanșat cu o granitură (11), o ieșire (12) de evacuare a gazelor de ardere răcite,

(21) a 2004 00676 A1

niște racorduri (15) de conectare la o serpentină pentru încălzirea apei menajere, montată într-un bazin (1), niște racorduri pentru conectarea la o instalație de încălzire centrală și un robinet (17) de golire.

Revendicări: 2

Figuri: 2

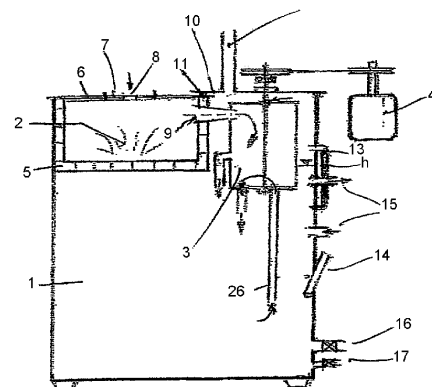


Fig. 1

(Cu raport de documentare publicat la data de 30.03.2009)

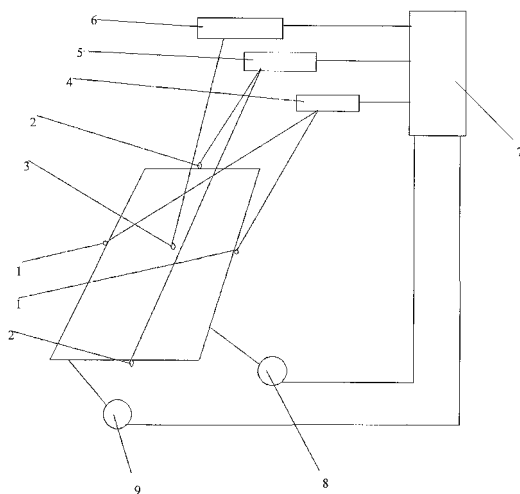
(21) a 2007 00619 A2 (51) **F24J 2/38** (2006.01); **G05D 3/00** (2006.01); (22) 03.09.2007 (41) 30.03.2009//3/2009 (71) *Lazăr Dorin Constantin, str. Bârzava, nr. 26/A, cod 300407, Timișoara, RO* (72) *Lazăr Dorin Constantin, str. Bârzava, nr. 26/A, cod 300407, Timișoara, RO* (54) **PROCEDEU DE DETECȚIE ȘI DE URMĂRIRE INTELIGENTĂ A UNEI SURSE DE LUMINĂ**

(57) Invenția se referă la un procedeu pentru detecția și urmărirea unei surse de lumină, folosit, de preferință, pentru poziționarea unui captator solar. Procedeu conform invenției constă în aceea că detecția poziției sursei de lumină se efectuează cu două perechi de senzori (1 și 2) luminoși, pentru elevație și azimut, și un senzor (3) de intensitate luminoasă, care transmit tensiunile generate de intensitatea fluxului luminos, prin intermediul unor traductoare (4, 5 și 6), unui bloc logic de comandă și memorare, care primește informații despre existența și intensitatea perturbațiilor luminoase, prin intermediul senzorului (3) de intensitate luminoasă care validează funcționarea senzorilor (1 și 2) luminoși pentru elevație și azimut, acționând niște servomecanisme (8 și 9) de poziționare spre sursa de energie luminoasă,

(21) a 2007 00619 A2  
după elevație și azimut, în prezența sursei de energie luminoasă sau în absența sursei de energie luminoasă, pe baza unui traseu prememorat.

Revendicări: 1

Figuri: 1



(21) a 2007 00317 A0 (51) **F27B 7/20** (2006.01) (22) 10.05.2007 (41) 30.03.2009//3/2009 (71) *HYDRAMOLD S.R.L., str. Hotin, nr. 5, cod 700141, Iași, RO* (72) *Chiriță Constantin, str. Cucu, nr. 13, bl. D 10, Tr. 2, ap. 2, Iași, RO; Damian Laurențiu, b-dul Independenței, nr. 15, bl. 1-5, sc. B1, et. 5, ap. 18, Iași, RO; Hanganu Adrian Constantin, șoseaua Arcu, nr. 39, bl. Cl 6, sc. B, et. 7, ap. 19, Iași, RO; Calfa Daniel, bl. A9, sc. A, et. 3, ap. 12, sat Dancu, comuna Holboca, RO* (54) **ÎMPINGĂTOR DE TRANSLAȚIE PENTRU CUPTOR ROTATIV DE CALCINARE**

(57) Invenția se referă la un împingător hidraulic de translație, cu rolă înclinată, pentru poziționarea cuptoarelor rotative de calcinare. Împingătorul hidraulic conform invenției este construit dintr-un batiu (A) pe care sunt fixați doi suportți (1) și (2), între care se assemblează două coloane de ghidare orizontale (3 și 4), pe care culisează un ansamblu echipaj (B) mobil, antrenat într-o mișcare de translație pe coloane (3 și 4), de tija unui cilindru (5) hidraulic asamblat într-unul din suportții (2) fiși, echipajul (B) mobil fiind format dintr-un subansamblu (C) sanie, prevăzut cu niște bucșe (6 și 7) de ghidare, fixate pe coloane (3 și 4) și un subansamblu (D) cu o rolă (8) asamblată pe un rulment (9) axial, care, prin intermediul unor rulmenți (10 și 11) oscilanți, fixați pe un ax (12) înclinat, este fixat în subansamblul sanie (C), printr-o îmbinare (a) conică cu filet, de echipajul (B)

(21) a 2007 00317 A0

mobil fiind atașat un dispozitiv (E) de ungere cu grafit, format dintr-un bloc (13) de grafit ghidat printr-o casetă (14) ce avansează cu ajutorul unui împingător gravitațional, format dintr-un ax (15) cu două discuri (16), instalat pe un plan înclinat (b), în scopul realizării controlului poziției translației echipajului (B) mobil al împingătorului, pe acesta fiind atașată o tijă (17) de comandă cu microcontacte.

Revendicări: 1

Figuri: 3

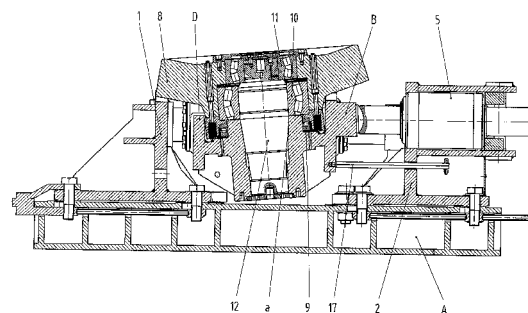


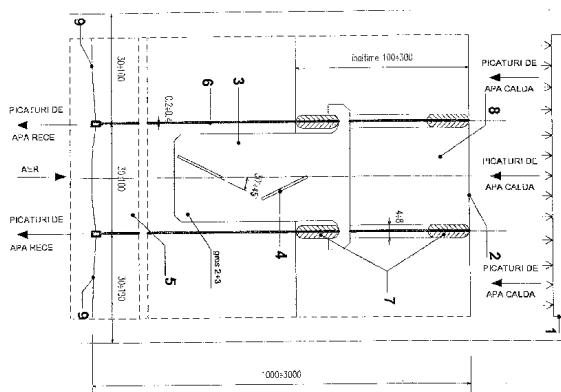
Fig. 1

(21) a 2005 01034 A2 (51) **F28C 1/00** (2006.01) (22) 14.12.2005 (41) 30.03.2009/3/2009 (71) *Andreescu Dan, aleea Lungulețu, nr. 5, bl. V3, ap. 10, sector 2, București, RO* (72) *Andreescu Dan, aleea Lungulețu, nr. 5, bl. V3, ap. 10, sector 2, București, RO* (54) **PROCEDEU DE RĂCIRE ÎN TURNURILE DE APĂ DE RĂCIRE ȘI ECHIPAMENT PENTRU APLICAREA ACESTUIA**

(57) Invenția se referă la un procedeu de răcire a apei în turnurile de apă de răcire, utilizate în domeniul industrial, și la un echipament pentru aplicarea acestuia. Procedeu de răcire a apei în turnurile de răcire, conform invenției, constă în pulverizarea apei pe un strat de umplutură cu rol de schimbător de căldură, după care trece printr-un deflector spre un al doilea strat de umplutură tip panou, pe care apa se prelinge pelicular, răcirea făcându-se preponderent prin evaporare în contact cu un jet de aer ascendent, apa răcită sub formă de picături fiind colectată într-un bazin. Echipamentul de răcire a apei pentru turnurile de răcire cu tiraj natural sau forțat, conform invenției, este amplasat sub un sistem de distribuție (1) a apei calde, la distanța de 500...1000 mm și constă într-un prim etaj (2) de umplutură cu o grosime de 100....300 mm, format din cadre (7) dreptunghiulare, fixate într-o ramă (8), numitele cadre susțin un deflector (3) prevăzut cu niște lamele (4) care deviază picăturile

(21) a 2005 01034 A2  
de apă spre al doilea strat de umplutură, de la un etaj (5) inferior, de tip panou- folie (6), mobil și flexibil, de formă dreptunghiulară, confecționat dintr-un material cum ar fi folie de plastic, fibră de sticlă sau combinații ale acestora, distanța dintre numitele panouri (7) fiind menținută prin niște fire (9) flexibile, fixate de colțurile inferioare ale foliilor (6).

Revendicări: 2  
Figuri: 1

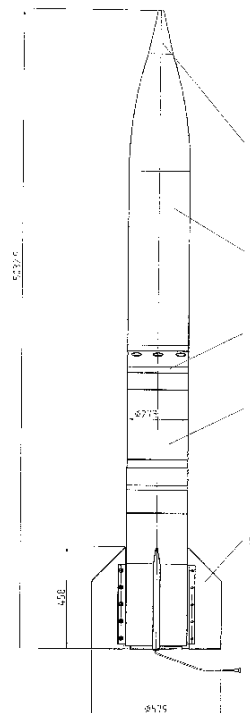


(21) a 2004 01114 A2 (51) **F41F 3/042** (2006.01); **F41F 7/00** (2006.01); (22) 13.12.2004 (41) 30.03.2009/3/2009 (71) *Negru Rusen Costică, Calea București, nr. 7, bl. 42, sc. B, ap. 10, Brașov, RO* (72) *Negru Rusen Costică, Calea București, nr. 7, bl. 42, sc. B, ap. 10, Brașov, RO* (54) **LOVITURĂ REACTIVĂ CALIBRU 273 MM CU BĂTAIE DE MINIMUM 80 KM**

(57) Invenția se referă la o lovitură reactivă calibrul 273 mm și cu bătaie de minimum 80 km, care este lansată sub forma unei rachete, de pe o instalație de lansare multiplă, dispusă pe un autovehicul transportor. Lovitura conform invenției este alcătuită dintr-un focos (1) electronic fuzant, conectat la un sistem de conducere a focului, o componentă (2) de luptă care asigură efectul la o țintă, realizată din rășini fenolice armate cu fibră din sticlă, având ca elemente active fie bombleți, fie bile un motor (3) de rotire, un motor (4) de marș și un bloc (5) stabilizator.

Revendicări: 3  
Figuri: 1

(21) a 2004 01114 A2





(21) a 2007 00627 A2 (51) **G01B 7/02** (2006.01) (22) 06.09.2007 (41) 30.03.2009/3/2009 (71) *Universitatea "Dunărea de Jos" din Galați, str. Domnească, nr. 111, cod 800201, Galați, RO* (72) *Epureanu Alexandru, str. Lăpușneanu, nr. 16, bl. B6, ap. 16, Galați, județul Galați, RO; Marinescu Vasilică, str. George Coșbuc, nr. 37, bl. C20, ap. 35, cod 800350, Galați, RO; Ghiță Eugen, str. Navelor, nr. 8, bl. A1, ap. 35, cod 800030, Galați, RO; Oancea Nicolae, str. Brăilei, nr. 48, bl. Br1C, sc. II, ap. 65, Galați, județul Galați, RO; Banu Mihaela, str. Saturn, nr. 10, bl. B2, sc. 3, ap.28, cod 800344, Galați, RO; Teodor Virgil, str. Constructorilor, nr. 20, bl. CS5, ap. 12, cod 800201, Galați, RO* (54) **ROBOT DE MĂSURARE RECONFIGURABIL**

(57) Invenția se referă la un robot pentru măsurarea dimensiunilor unui obiect. Robotul conform invenției are o structură variabilă, care constă în cuplarea după necesități a mai multor elemente intermediare, adecvate ca formă și dimensiune, astfel încât să se obțină un sistem articulată, având două sau mai multe extremități, în fiecare articulație fiind montate câte un traductor care măsoară unghiul de rotație a articulației și, respectiv, un element pentru asigurarea contactului cu obiectul sau cu suportul acestuia.

Revendicări: 4

Figuri: 6

(21) a 2007 00627 A2

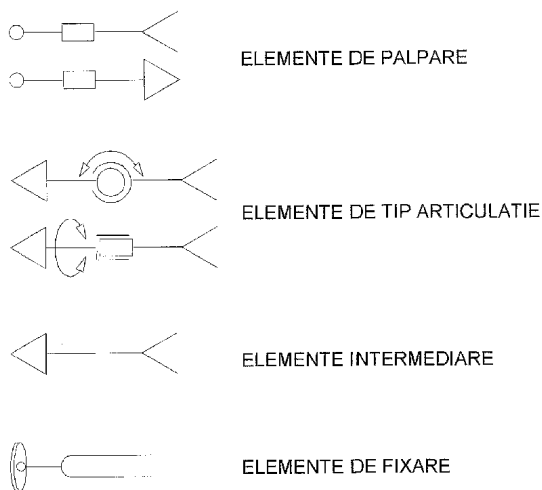


Fig. 2

(21) a 2007 00623 A2 (51) **G01V 5/00** (2006.01); **G01V 5/12** (2006.01); **G01V 5/14** (2006.01); **G01N 23/22** (2006.01); (22) 05.09.2007 (41) 30.03.2009/3/2009 (71) *Bandi Ștefan, str. Cîbinului, nr. 7, bl. A14, ap. 5, Ploiești, RO* (72) *Bandi Ștefan, str. Cîbinului, nr. 7, bl. A14, sc. A. ap. 5, Ploiești, RO* (54) **PROCEDURE NOI ÎN EVALUAREA ZĂCĂMINTELOR DE HIDROCARBURI**

(57) Invenția se referă la procedee de evaluare a zăcămintelor de hidrocarburi, având în vedere porozitatea, saturația cu hidrocarburi, permisivitatea la curgere în și din litologia cu proprietăți de colector a fazelor fluide conținute, fiecare având propriul indice de viscozitate. Procedeele conform invenției constau în prelucrarea și interpretarea cantitativă a carotajului electric, stabilirea valorii reale și unice a conținutului de argilă dispersată, precizarea valorilor de porozitate efectivă exclusiv din diagrame, stabilirea saturației cu hidrocarburi în oricare tip litologic, precizarea valorilor de viscozitate ale fluidelor din zăcămintă, estimarea permisivității la curgere în zăcămintă, a indicelui reologic, precizarea rației hidrocarburi/apă în startul producției, reducerea la un singur marș de investigare

(21) a 2007 00623 A2

geofizică în găuri de sondă deschise, radioactivitatea naturală, reducerea la un singur marș de investigare geofizică în sonde săpate exclusiv pentru gaze, radioactivitatea naturală, carotaj neutronic compensat, în găuri de sondă deschise și în sonde tubate, aflate pe structuri gazeifere vechi, precizarea gradului deplețării unui zăcămintă vechi de hidrocarburi, evaluarea tuturor parametrilor exclusiv *in situ*.

Revendicări: 13

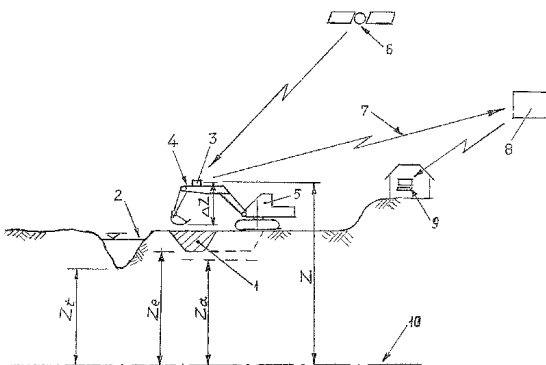
Figuri: 22

(21) a 2007 00485 A2 (51) **G05B 19/00** (2006.01); **H04B 7/185** (2006.01); (22) 09.07.2007 (41) 30.03.2009//3/2009 (71) *Universitatea Tehnică "Gh. Asachi", b-dul D. Mangeron, nr. 67, cod 700050, Iași, RO* (72) *Nițescu Eftimie, str. Codrescu, nr. 7B, bl. B4, sc. A, ap. 7, Iași, RO; Damian George, str. Ion Maiorescu, nr. 67, sector 2, București, RO; Popescu Ștefan, str. Sf. Lazăr, nr. 53, bl. A 1-3, sc. A1, et. 1, ap. 7, Iași, RO* (54) **SISTEM AUTOMAT MIXT, MONITORIZARE-MANAGEMENT PENTRU BALASTIERE**

(57) Invenția se referă la un sistem automat destinat monitorizării și managementului unei balastiere în vederea depistării neconformităților în exploatare. Sistemul conform invenției este alcătuit din două subsisteme: un prim subsistem de monitorizare a lucrărilor de excavații, care folosește pentru aceasta niște receptoare GPS (3), montate pe niște brațe (4) ale unor excavatoare (5), care înregistrează coordonatele X, Y și Z ale brațelor (4) la diferite momente de timp și le transmite pe cale radio (7) la un centru (8) de monitorizare dotat cu un computer care utilizează un sistem informatic geografic GIS, pentru preluarea valorilor coordonatelor și reprezentarea lor pe un plan topografic; în situația în care sunt constatate neconformități cu niște perimetre de lucru aprobate, centrul (8) de monitorizare transmite pe cale radio

(21) a 2007 00485 A2  
sau prin e-mail niște date de neconformitate unui al doilea subsistem, alcătuit dintr-un computer (9) ce are rolul de a semnaliza atât vizual, cât și sonor neconformitatea, în situația necorectării acesteia într-un timp prestabilit, computerul centrului (8) de monitorizare editând automat o dovadă a neconformității.

Revendicări: 1  
Figuri: 1



(21) a 2007 00626 A2 (51) **G06F 11/30** (2006.01); **G11B 20/00** (2006.01); (22) 06.09.2007 (41) 30.03.2009//3/2009 (71) *Universitatea "Dunărea de Jos" din Galați, str. Domnească, nr. 111, cod 800201, Galați, RO* (72) *Marin Florin Bogdan, str. Tecuciul Nou, nr. 15, cod 805300, Tecuci, RO; Epureanu Alexandru, str. Lăpușeanu, nr. 16, bl. B6, ap. 16, Galați, județul Galați, RO; Marinescu Vasilică, str. George Coșbuc, nr. 37, bl. C20, ap. 35, cod 800350, Galați, RO; Banu Mihaela, str. Saturn, nr. 10, bl. B2, sc. 3, ap. 28, cod 800344, Galați, RO; Maier Cătălina, str. Brăilei, nr. 88, bl. Br 5B, sc. 3, ap. 6, cod 800098, Galați, RO; Oancea Nicolae, str. Brăilei, nr. 48, bl. Br1C, sc. II, ap. 65, Galați, județul Galați, RO* (54) **HARDDISK DESTINAT SISTEMELOR ÎNCORPORATE DE CONDUCERE A MAȘINILOR-UNELTE**

(57) Invenția se referă la o arhitectură și la un procedeu de citire a unui hard disk folosit în cadrul unui sistem încorporat de conducere a unei mașini-unelte, în condițiile în care este redusă influența vibrațiilor. Hard disk-ul conform invenției are în componență un braț al unui actuator care are două limitatoare mecanice de calibrare, ambele corespunzând, cu precizie, poziției "0", și un cap de citire de pe braț, care poate citi în ambele sensuri, crescător sau descrescător, secțiunile de pe suprafața unui platan, fără schimbarea sensului de rotație a acestuia, iar pentru tratarea unui

(21) a 2007 00626 A2  
rateu de citire are loc recalibrarea brațului, folosind celălalt limitator de calibrare și citirea în celălalt sens de rotație a platanului, pozițiile de calibrare corespunzând pozițiilor de citire a pistei de servo, poziția "0", brațul actuatorului putând citi platanul în ambele sensuri fără a se schimba sensul de rotație al acestuia.

Revendicări: 4  
Figuri: 2

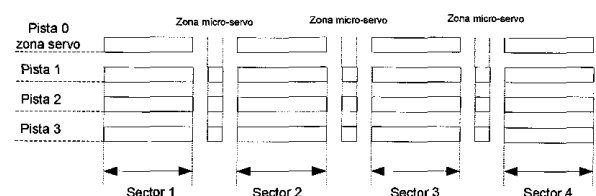


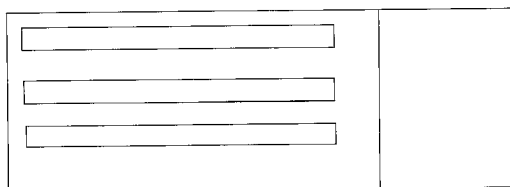
Fig. 1

(21) a 2007 00622 A2 (51) **G06Q 20/00** (2006.01); **G06Q 30/00** (2006.01); (22) 04.09.2007 (41) 30.03.2009/3/2009 (71) *Pantelie Mircea, str. Dragoslavele, nr. 1B, bl. A3, sc. B, ap. 20, cod 900560, Constanța, RO* (72) *Pantelie Mircea, str. Dragoslavele, nr. 1B, bl. A3, sc. B, ap. 20, cod 900560, Constanța, RO* (54) **SISTEM DE PLĂȚI ON-LINE CASH**

(57) Invenția se referă la un sistem de plăți la distanță, făcute prin intermediul Internetului. Sistemul conform invenției cuprinde efectuarea unei tranzacții prin intermediul unui cont al unui client, alimentat prin intermediul unui cupon ordinar, care conține trei coduri de identificare, mascate de către o suprafață răzuibilă, care limitează efectuarea tranzacției numai la cea de vânzare-cumpărare.

Revendicări: 2

Figuri: 1



(21) a 2007 00484 A2 (51) **G08B 21/10** (2006.01); **G01W 1/10** (2006.01); **H04B 7/00** (2006.01); (22) 09.07.2007 (41) 30.03.2009/3/2009 (71) *Universitatea Tehnică "Gh. Asachi", b-dul D. Mangeron, nr. 67, cod 700050, Iași, RO* (72) *Nițescu Eftimie, str. Codrescu, nr. 7B, bl. B4, sc. A, ap. 7, Iași, RO; Chiorescu Esmeralda, str. Rufeni, nr. 16, Iași, RO; Ciobanu Dumitru, str. Strămoșilor, nr. 25, bl. DF-12, et. 1, ap. 6, Iași, RO* (54) **INSTALAȚIE AUTOMATĂ DE AVERTIZARE A INUNDAȚIILOR**

(57) Invenția se referă la o instalație automată destinată urmării continue a evoluției unei viituri și avertizării în timp real asupra pericolului de inundație. Instalația conform invenției este alcătuită din două subsisteme (A și B), primul subsistem (A), destinat măsurării nivelului apei, fiind alcătuit dintr-un receptor GPS (1) montat etanș într-un flotor (2) amplasat într-o carcasă (3) având un prim tronson vertical de formă cilindrică, continuat cu un al doilea tronson înclinat și, apoi, cu un al treilea tronson vertical, închisă la extremități cu niște grătare (6 și 7) și amplasată într-un tub de protecție (8), destinat a fi încastrat în malul cursului de apă și comunicând cu acesta printr-o conductă (10), iar al doilea subsistem (B), destinat recepționării, analizării și interpretării datelor măsurate de receptorul GPS (1), având în

(21) a 2007 00484 A2

componentă un calculator ce are și rolul de a emite semnale de avertizare la depășirea anumitor valori ale nivelului, cum ar fi cota de atenție sau cota de inundație.

Revendicări: 1

Figuri: 3

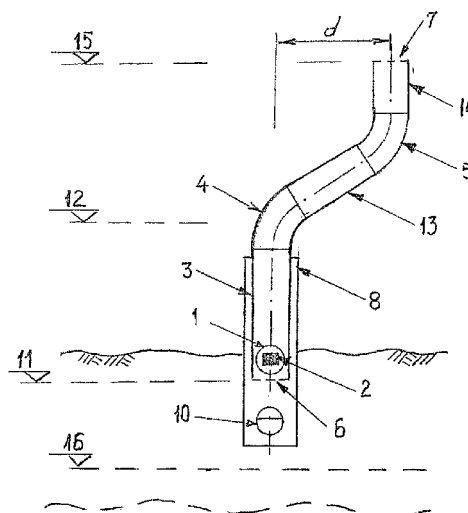


Fig. 3

(21) a 2007 00607 A2 (51) **H01L 25/00** (2006.01) (22) 24.08.2007 (41) 30.03.2009/3/2009 (71) *Grosuleac Caesar, Aleea Egretei, nr. 17A, bl. C8, et. 2, ap. 36, Constanța, RO* (72) *Grosuleac Caesar, Aleea Egretei, nr. 17A, bl. C8, et. 2, ap. 36, Constanța, RO* (54) **SISTEM ELECTRONIC ECHIVALENT UNEI STRUCTURI SEMI-CONDUCTOARE NPNPN +P**

(57) Invenția se referă la un sistem electronic a cărui structură schematică se compune din regiuni de conductibilități alternate, de tip npnpn+p. Sistemul conform invenției constă dintr-un montaj electronic echivalent unei structuri semiconductoare npnpn+p, compus din doi tranzistori npn (T1 și T2), conectați în montaj Darlington, o rezistență electrică (r) conectată în paralel cu joncțiunea emițătorului primului tranzistor (T1) și o diodă de comutație (D) conectată cu anodul în punctul comun emițătorului primului tranzistor (T1) și, respectiv, bazei celui de-al doilea tranzistor (T2), și catodul în punctul comun colectorilor acestora, funcționând în regim de comutație, fie ca tranzistor, fie ca diodă de comutație, cu anodul reprezentat de baza (B) a montajului și catodul reprezentat de colectorul (C) al acestuia, fie succesiv tranzistor/diodă de comutație.

Revendicări: 6

Figuri: 5

(21) a 2007 00607 A2

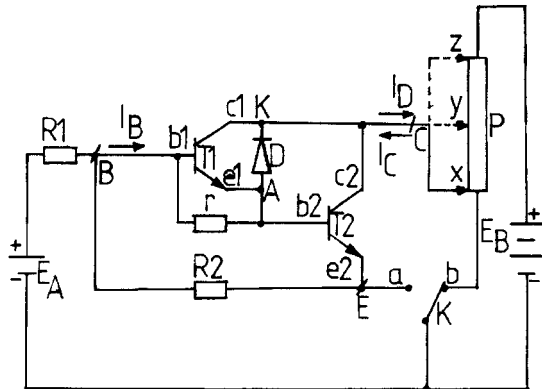


Fig. 1

(21) a 2007 00483 A2 (51) **H02K 3/00** (2006.01); **H02K 17/42** (2006.01); (22) 03.09.2007 (41) 30.03.2009//3/2009 (71) Pădurean Mircea, str. Parcul Mihai Viteazul, nr. 27, cod 515900, Teiuș, RO (72) Pădurean Mircea, str. Parcul Mihai Viteazul, nr. 27, cod 515900, Teiuș, RO (54) **GENERATOR ELECTRIC TERESTRU G.E.T.1**

(57) Invenția se referă la un generator electric. Generatorul electric, conform invenției, este alcătuit dintr-un stator (1) format din doi cilindri concențrici, de diametre diferite, în interiorul cilindrului mai mic fiind montat un motor electric (3) de curent continuu, iar în spațiul dintre cei doi cilindri fiind montate șase bobine electrice (2) identice și un disc cu ferestre (4), montat pe axul motorului electric (3), întreg ansamblul fiind acoperit la exterior cu un material (5) cu permeabilitate magnetică scăzută, motorul electric (3) fiind alimentat cu energie electrică, prin intermediul unui tablou de comandă (6), de un grup de acumulatori electrici (7).

Revendicări: 1

Figuri: 3

(21) a 2008 00171 A2 (51) **H02H 3/08** (2006.01); **H02H 7/085** (2006.01); (22) 12.11.2003 (41) 30.03.2009//3/2009 (62) a 2003 00914 (71) ICPE Bistrița S.A., str. Parcului, nr. 7, Bistrița, județul Bistrița-Năsăud, RO (72) Ogrutan Petre Lucian, str. Jepilor, nr. 1, sc. C, ap. 7, Brașov, județul Brașov, RO; Munteanu Radu Ioan, str. Alexandru Vlahuță, bl. Lama C, et. 7, sc. 2, ap. 68, Cluj-Napoca, RO; Suci Liviu, str. Independenței, nr. 1, bl. 1, ap. 48, cod 420170, Bistrița, județul Bistrița-Năsăud, RO (54) **DISPOZITIV DE PROTECȚIE LA SCURT-CIRCUIT ȘI SUPRATENSIUNE PENTRU RECEPTORI DE ENERGIE ELECTRICĂ**

(57) Invenția se referă la o metodă pentru protecția automată la scurtcircuit și supratensiune a receptorilor de energie electrică de mică putere. Metoda de protecție, conform invenției, constă în supravegherea unei rețele prin măsurarea tensiunii și a curentului absorbit, în alternanță pozitivă și negativă, și compararea valorilor măsurate cu niște valori de referință, urmată, în cazul detectării unui scurtcircuit, de decuplarea de la rețea, pentru un interval de timp, iar în cazul apariției unei supratensiuni, de micșorarea tensiunii, dacă valoarea măsurată a acesteia este în afara limitelor de toleranță de  $\pm 3\%$  față de tensiunea nominală, respectiv, de decuplarea de la rețea, pentru un interval de timp, dacă valoarea măsurată este în afara limitelor de toleranță de  $\pm 10\%$ , cu reluarea automată a funcționării după intervalul de timp indicat anterior și reluarea supravegherii.

Revendicări: 3

Figuri: 3

(21) a 2007 00483 A2

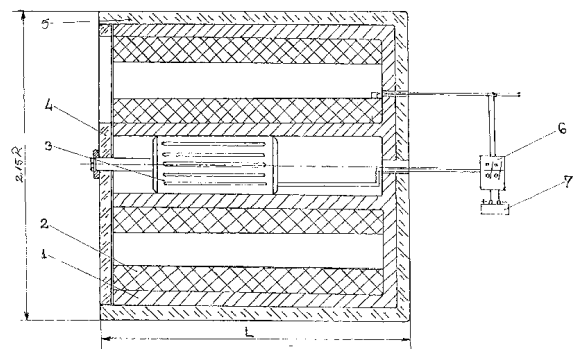


Fig. 1

(21) a 2007 00632 A2 (51) **H02M 5/10** (2006.01); **H02J 1/00** (2006.01); (22) 10.09.2007 (41) 30.03.2009//3/2009 (71) *Miți Ioana Floarea, str. Horea, nr. 55/A, Cod 425200, Năsăud, RO; Ștefănuți Aurica Lucreția, str. Miron Cristea, bl. 1A, sc. A, et. 2, ap. 7, cod 425200, Năsăud, RO* (72) *Miți Ioana Floarea, str. Horea nr. 55/A, cod 425200, Năsăud, RO; Ștefănuți Aurica Lucreția, str. Miron Cristea, bl. 1A, sc. A, et. 2, ap. 7, cod 425200, Năsăud, RO* (54) **TRIFAZAREA PUNCTULUI DE CONSUM CE ARE RECEPTORE MONOFAZATE**

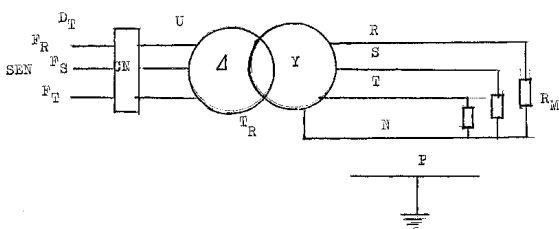
(57) Invenția se referă la un procedeu pentru alimentarea cu energie electrică a unui receptor monofazat, de la un transformator de putere trifazat, racordat la sistemul energetic național. Trifazarea conform invenției constă în aceea că niște receptoare ( $R_M$ ) monofazate, dintr-o instalație ( $U$ ) de utilizare, sunt racordate, prin intermediul unor circuite, la secundarul unui transformator ( $T_R$ ) de putere trifazat, având conexiunea ( $Y$ ) în stea, primarul având conexiunea ( $*$ ) în triunghi, în timp ce puterea sa are un ordin de mărime egal cu suma puterilor absorbite simultan de către toate receptoarele ( $R_M$ ) monofazate și raport de transformare unitar, fiind alimentat la tensiunile unei rețele ( $D_T$ ) de distribuție trifazate, fără nul de lucru un contor ( $CN$ ) fiind interfața dintre rețeaua ( $D_T$ ) de distribuție și transformatorul ( $T_R$ ) din instalația ( $U$ ) de utilizare, un nul ( $N$ ) de lucru din instalația ( $U$ ) de utilizare neavând legături galvanice cu rețeaua ( $D_T$ )

(21) a 2007 00632 A2

de distribuție și nici cu o priză ( $P$ ) de pământ a instalației ( $D_T$ ) de utilizare, receptoarele ( $R_M$ ) monofazate fiind împărțite/ distribuite în interiorul instalației ( $U$ ) de utilizare, relativ echilibrat, pe toate cele trei faze electrice ( $R$ ,  $S$  și  $T$ ), iar căile de curent din lungul sistemului energetic național având aceleași caracteristici fizico-mecanice, respectiv, lungime, secțiune, material, ca și în cazul distribuției monofazate.

Revendicări: 1

Figuri: 1



(21) a 2008 00506 A0 (51) **H02N 2/04** (2006.01); **H01L 41/02** (2006.01); (22) 30.06.2008 (41) 30.03.2009//3/2009 (71) *Universitatea Politehnică din București - Centrul de Cercetare-Dezvoltare pentru Mecatronică, Splaiul Independenței, nr. 313, sector 6, cod 60042, București, RO* (72) *Alexandrescu Nicolae, str. Natației, nr. 23, sector 1, București, RO; Udrea Constantin, str. Vulcan Județu, nr. 37, bl. B1C, sc. 1, et. 2, ap. 10, sector 3, București, RO; Comeaga Constantin Daniel, str. Antiaeriană, nr. 115, bl. A1, sc. 1, et. 4, ap. 145, sector 5, București, RO; Ovezea Dragoș, Calea Crângași, nr. 4, bl. 16A, sc. A, ap. 5, sector 6, București, RO; Apostolescu Tudor Cătălin, str. Vulcan Județu, nr. 37, bl. B1C, sc. 1, et. 2, ap. 10, sector 3, București, RO* (54) **ACTUATOR PIEZOELECTRIC LINIAR, CU FORȚĂ DE PRETENSIONARE REGLABILĂ**

(57) Invenția se referă la un actuator piezoelectric liniar, cu forță de pretensionare reglabilă. Actuatorul piezoelectric, conform invenției, este format dintr-o carcasă ( $1$ ) elastică, prevăzută cu niște găuri ( $g$ ) filetate, pentru montarea în alte ansambluri, cu o degajare materializată prin alte găuri ( $a$  și  $b$ ), pentru trecerea unor fire de alimentare electrică, cu o prelucrare sub forma unui tub ( $t$ ) elastic ondulat și cu un alezaj ( $c$ ), închisă de un capac ( $2$ ) prevăzut cu un alezaj ( $d$ ), o suprafață de ghidare ( $e$ ) cilindrică și un cap ( $f$ ) sferic, un element piezoelectric ( $4$ ) primar, amplasat în alezaje ( $c$  și  $d$ ), carcasa ( $1$ ) și capacul ( $2$ )

(21) a 2008 00506 A0

fiind asamblate cu ajutorul unor șuruburi ( $3$ ) care produc o forță de pretensionare a elementului piezoelectric ( $4$ ), între carcasă ( $1$ ) și capac ( $2$ ) existând un interstițiu ( $h$ ) în care pot fi introduse elemente distanțiere ( $5$ ), astfel încât să fie obținută o anumită forță de pretensionare.

Revendicări: 1

Figuri: 2

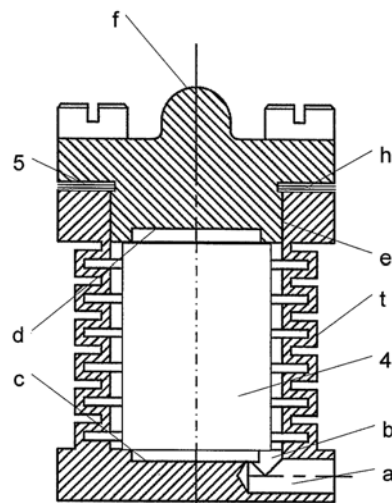


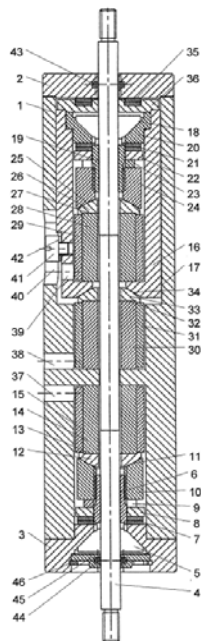
Fig. 2

(21) a 2008 00508 A0 (51) **H02N 2/02** (2006.01) (22) 30.06.2008 (41) 30.03.2009/3/2009 (71) *Universitatea Politehnica din București - Centrul de Cercetare-Dezvoltare pentru Mecatronică, Splaiul Independenței, nr. 313, sector 6, cod 60042, București, RO* (72) *Alexandrescu Nicolae, str. Natației, nr. 23, sector 1, București, RO; Ovezza Dragoș, Calea Crângași, nr. 4, bl. 16A, sc. A, ap. 5, sector 6, București, RO; Comeaga Constantin Daniel, str. Antiaeriană, nr. 115, bl. A1, sc. 1, et. 4, ap. 145, sector 5, București, RO; Apostolescu Tudor Cătălin, str. Vulcan Județu, nr. 37, bl. B1C, sc. 1, et. 2, ap. 10, sector 3, București, RO* (54) **MOTOR PIEZOELECTRIC LINIAR, CU FORȚĂ ACTIVĂ ÎN STARE NORMALĂ**

(57) Invenția se referă la un motor piezoelectric liniar, al cărui arbore cu deplasare de translație poate realiza deplasări pe distanțe mari, cu o rezoluție foarte fină, în pași de lungime reglabilă. Motorul piezoelectric, conform invenției, este constituit dintr-o carcasă (1) acoperită la capete de niște capace (2 și 3), un arbore motor (4), menținut în poziție fixă față de carcasă (1), cu ajutorul unor pensete (5 și 18) care au și rol de ghidare, strânse de niște arcuri disc (7 și 21), un subansamblu indexor mobil, pentru deplasarea arborelui motor (4), acționat de o stivă piezoelectrică (30) și readus în poziție inițială de alte

(21) a 2008 00508 A0  
arcuri disc (35), precum și alte două stive piezoelectrice (14 și 28), care au rolul de a deschide pensetele (5 și 18), eliberând arborele motor (4), atunci când sunt comandate.

Revendicări: 11  
Figuri: 1



(21) a 2003 00206 A2 (51) **H04Q 9/00** (2006.01) (22) 07.09.2001 (30) 11.09.2000 DE 100 45 000.8; 23.10.2000 DE 100 52 491.5 (41) 30.03.2009/3/2009 (86) DE 01/03434 07.09.2001 (87) WO 02/21876 A1 14.03.2002 (71) *Zenner GmbH & Co. Kgaa, Romerstadt 4, 66121, Saarbrücken, DE* (72) *Schussler Gerhard, Habichtweg 10, 66333, Volklingen, DE* (74) *NOWAPATENT S.R.L., str. Lotru, nr. 4, bl. 92C, ap. 1, O.P.1, C.P. 5, Mediaș, județul Sibiu* (54) **SERVER ȘI PROCEDEU PENTRU INTERCEPTAREA DE LA DISTANȚĂ A DATELOR DE CONSUM**

(57) Invenția se referă la un server care este operabil prin intermediul unei tastaturi și la un procedeu pentru achiziționarea datelor de consum ale contoarelor de energie electrică, energie termică, apă, gaz și altele asemenea. Pentru a realiza un dispozitiv cu care este posibilă o achiziționare corectă și totuși ieftină a citirilor contoarelor, în cadrul invenției se propune ca serverul să prezinte modalități de interceptare a datelor de consum (1) ale contoarelor de energie electrică, energie termică, apă, gaz și altele asemenea, modalități de interceptare a unui cod de control (2) și modalități pentru verificarea corelării dintre codul de control (2) și datele de consum interogate (1).

Revendicări: 10  
Figuri: 2

(21) a 2003 00206 A2

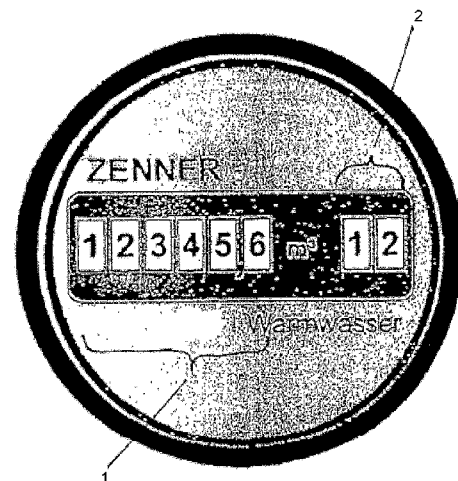


Fig. 1

(21) a 2007 00637 A2 (51) **H05B 3/18** (2006.01) (22) 10.09.2007 (41) 30.03.2009//3/2009 (71) *El-Co S.A., str. Fabricii, nr. 9, Târgu Secuiesc, RO* (72) *Vargha Levente, str. Cernaț, nr. 4, bl. 7, sc. C, et. 2, ap. 8, Târgu Secuiesc, RO; Călburean Nicolae Horia, b-dul Griviței, nr. 60, bl. 7, sc. B, ap. 14, Brașov, RO* (74) *Ariana Grup S.R.L., str. Carpenului, nr. 3, bl. A4, ap. 29, cod 500256, Brașov, județul Brașov* (54) **REZISTENȚĂ ELECTRICĂ DE ÎNCĂLZIRE**

(57) Invenția se referă la o rezistență electrică pentru realizarea unei temperaturi medii cu valori de până la maximum 500/C, cu utilizare în domeniul termotehnic. Rezistența conform invenției este constituită dintr-un corp (1) ceramic, de formă dreptunghiulară, realizat dintr-un material nehidroscopic, cu porozitate vol. 0%, în interiorul căruia este prelucrat un orificiu delimitat de un perete (a) dreptunghiular, în care este montat un subansamblu (A) de rezistență care este prins între două plăci (2) din micanită, subansamblul (A) de rezistență fiind alcătuit dintr-un prim suport (3) de micanită, pe care este înfășurat un fir (4) din sârmă de Kanthal D., și un al doilea suport (5) din micanită, capetele firului (4) fiind izolate prin cele două plăci (2) din micanită, între care este dispus subansamblul (A) de rezistență, alimentarea

(21) a 2007 00637 A2

cu curent electric fiind făcută prin două cabluri (8) electrice flexibile, având o izolație (9) siliconică dublă, racordarea la capete a sârmei din Kanthal D. fiind făcută astfel încât capetele neizolate ale acesteia să fie prinse între cele două plăci (2) izolatoare din micanită, corpul (1) ceramic având capetele acoperite cu un adeziv (10) termorezistent.

Revendicări: 1

Figuri: 10

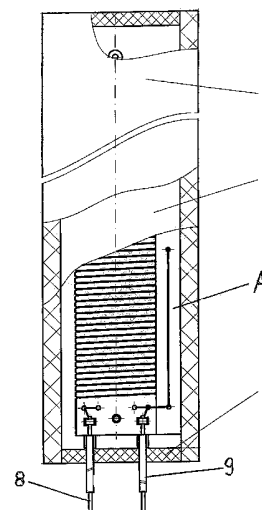


Fig. 1

**LISTA C.B.I. PUBLICATE CONFORM ART. 23,  
DIN LEGEA NR. 64/1991, REPUBLICATĂ, ȘI  
REGULII 27(1), DIN HGR 499/2003,**

- ORDONATĂ CRESCĂTOR, DUPĂ NUMĂRUL  
DE CERERE DE BREVET**
- ORDONATĂ ALFABETIC, DUPĂ  
NUMELE/DENUMIREA SOLICITANTULUI**
- ORDONATĂ DUPĂ CODUL DE PUBLICARE  
AL ACESTORA**



Lista cererilor de brevet de invenție publicate conform art. 23, din Legea nr. 64/1991, republicată, și Regulii 27(1), din HGR nr. 499/2003, ordonată crescător, după numărul de cerere de brevet

Număr dosar	Clasa	Data depozit	Solicitant	Pag.
a 2001 01139 A4	<b>C04B 24/24</b> (2006.01); <b>C04B 103/22</b> (2006.01); <b>C09K 8/44</b> (2006.01);	19.10.2001	Societatea Națională a Petrolului PETROM S.A., Sucursala Institutul de Cercetări și Proiectări Tehnologice, b-dul Culturii, nr. 29, cod 105600, Câmpina, RO	<b>22</b>
a 2001 01140 A4	<b>C09K 8/40</b> (2006.01)	19.10.2001	Societatea Națională a Petrolului PETROM S.A., Sucursala Institutul de Cercetări și Proiectări Tehnologice, b-dul Culturii, nr. 29, cod 105600, Câmpina, RO	<b>24</b>
a 2001 01296 A4	<b>C09D 5/08</b> (2006.01); <b>C23F 11/00</b> (2006.01);	04.12.2001	Societatea Națională a Petrolului PETROM S.A., Sucursala Institutul de Cercetări și Proiectări Tehnologice, b-dul Culturii, nr. 29, cod 105600, Câmpina, RO	<b>23</b>
a 2001 01297 A4	<b>C09K 8/62</b> (2006.01)	04.12.2001	Societatea Națională a Petrolului PETROM S.A., Sucursala Institutul de Cercetări și Proiectări Tehnologice, b-dul Culturii, nr. 29, cod 105600, Câmpina, RO	<b>25</b>
a 2003 00206 A2	<b>H04Q 9/00</b> (2006.01)	07.09.2001	Zenner GmbH & Co. Kga, Romerstadt 4, 66121, Saarbrucken, DE	<b>47</b>
a 2003 00458 A4	<b>C09K 8/473</b> (2006.01); <b>C04B 24/00</b> (2006.01);	28.05.2003	Societatea Națională a Petrolului PETROM S.A., Sucursala Institutul de Cercetări și Proiectări Tehnologice, b-dul Culturii, nr. 29, cod 105600, Câmpina, RO	<b>25</b>
a 2003 00654 A4	<b>C09K 8/40</b> (2006.01)	01.08.2003	Societatea Națională a Petrolului PETROM S.A., Sucursala Institutul de Cercetări și Proiectări Tehnologice, b-dul Culturii, nr. 29, cod 105600, Câmpina, RO	<b>24</b>
a 2003 00928 A4	<b>C09K 8/42</b> (2006.01)	17.11.2003	Societatea Națională a Petrolului PETROM S.A., Sucursala Institutul de Cercetări și Proiectări Tehnologice, b-dul Culturii, nr. 29, cod 105600, Câmpina, RO	<b>25</b>
a 2004 00002 A4	<b>C09K 8/528</b> (2006.01)	05.01.2004	Societatea Națională a Petrolului PETROM S.A., Sucursala Institutul de Cercetări și Proiectări Tehnologice, b-dul Culturii, nr. 29, cod 105600, Câmpina, RO	<b>26</b>
a 2004 00626 A4	<b>C09K 8/42</b> (2006.01)	08.07.2004	Societatea Națională a Petrolului Petrom S.A., Sucursala Institutul de Cercetări și Proiectări Tehnologice, b-dul Culturii, nr. 29, cod 105600, Câmpina, RO	<b>25</b>
a 2004 00627 A4	<b>C09K 8/40</b> (2006.01)	08.07.2004	Societatea Națională a Petrolului PETROM S.A., Sucursala Institutul de Cercetări și Proiectări Tehnologice, b-dul Culturii, nr. 29, cod 105600, Câmpina, RO	<b>24</b>
a 2004 00676 A1	<b>F24H 1/10</b> (2006.01); <b>F22B 1/14</b> (2006.01);	28.07.2004	Petraru Neculai, sat Coasta Măgurii, comuna Târgu Frumos, județul Iași, RO	<b>39</b>
a 2004 00782 A2	<b>F24C 3/02</b> (2006.01)	09.09.2004	Mihalașcu Ruxandra-Maria, b-dul Nicolae Titulescu, nr. 16, bl. 22, sc. A, ap. 38, et. 10. sector 1, București, RO	<b>36</b>

Număr dosar	Clasa	Data depozit	Solicitant	Pag.
a 2004 01114 A2	<b>F41F 3/042</b> (2006.01); <b>F41F 7/00</b> (2006.01);	13.12.2004	Negru Rusen Costică, Calea București, nr. 7, bl. 42, sc. B, ap. 10, Brașov, RO	<b>41</b>
a 2005 01034 A2	<b>F28C 1/00</b> (2006.01)	14.12.2005	Andrescu Dan, aleea Lungulețu, nr. 5, bl. V3, ap. 10, sector 2, București, RO	<b>41</b>
a 2006 00788 A2	<b>C09D 163/00</b> (2006.01)	17.10.2006	ICEPALV S.A., b-dul Theodor Pallady, nr. 49A, sector 3, București, RO	<b>23</b>
a 2007 00213 A2	<b>C08J 3/03</b> (2006.01); <b>A61K 47/36</b> (2006.01); <b>A61L 27/52</b> (2006.01); <b>A61F 5/443</b> (2006.01);	22.03.2007	Institutul de Chimie Macromoleculară "Petru Poni", Aleea Grigore Ghica Vodă, nr. 41- A, cod 700487, Iași, județul Iași, RO	<b>23</b>
a 2007 00317 A0	<b>F27B 7/20</b> (2006.01)	10.05.2007	HYDRAMOLD S.R.L., str. Hotin, nr. 5, cod 700141, Iași, RO	<b>40</b>
a 2007 00321 A2	<b>B32B 13/02</b> (2006.01); <b>E04B 1/62</b> (2006.01);	14.05.2007	Staicu Dănuț Virgil, str. Pădurii, nr. 5, Iași, RO; Ivanov Dospinescu Ioan, str. Podișului, nr. 1, Iași, RO	<b>19</b>
a 2007 00464 A1	<b>C23F 13/04</b> (2006.01); <b>F16L 58/00</b> (2006.01);	02.07.2007	S.N.T.G.N TRANSGAZ S.A., Piața C.I.Motaș, nr.1, cod 551130, Mediaș, RO	<b>27</b>
a 2007 00483 A2	<b>H02K 3/00</b> (2006.01); <b>H02K 17/42</b> (2006.01);	03.09.2007	Pădurean Mircea, str. Parcul Mihai Viteazul, nr. 27, cod 515900, Teiuș, RO	<b>45</b>
a 2007 00484 A2	<b>G08B 21/10</b> (2006.01); <b>G01W 1/10</b> (2006.01); <b>H04B 7/00</b> (2006.01);	09.07.2007	Universitatea Tehnică "Gh. Asachi", b-dul D. Mangeron, nr. 67, cod 700050, Iași, RO	<b>44</b>
a 2007 00485 A2	<b>G05B 19/00</b> (2006.01); <b>H04B 7/185</b> (2006.01);	09.07.2007	Universitatea Tehnică "Gh. Asachi", b-dul D. Mangeron, nr. 67, cod 700050, Iași, RO	<b>43</b>
a 2007 00490 A2	<b>F03G 3/02</b> (2006.01)	11.07.2007	Marusciac Dumitru, str. Deva, nr. 2, cod 400375, Cluj-Napoca, RO	<b>33</b>
a 2007 00520 A2	<b>F16F 9/53</b> (2006.01); <b>H01F 1/44</b> (2006.01);	23.07.2007	Universitatea Tehnică "Gh. Asachi", b-dul D. Mangeron, nr. 67, cod 700050, Iași, RO	<b>35</b>
a 2007 00550 A2	<b>B61G 11/12</b> (2006.01); <b>B61G 11/18</b> (2006.01);	01.08.2007	Otlacan Dimitrie Dănuț, str. Abrud, nr. 97, bl. 168, ap. 2, cod 310279, Arad, RO	<b>20</b>
a 2007 00563 A2	<b>D03D 15/00</b> (2006.01)	06.08.2007	Institutul Național de Cercetare-Dezvoltare pentru Textile și Pielărie, str. Lucrețiu Pătrășcanu, nr. 16, sector 3, București, RO	<b>27</b>
a 2007 00577 A2	<b>B23B 5/26</b> (2006.01); <b>B23B 5/42</b> (2006.01); <b>B23B 5/46</b> (2006.01);	13.08.2007	Universitatea "Dunărea de Jos" din Galați, str. Domnească, nr. 111, cod 800201, Galați, RO	<b>15</b>
a 2007 00606 A2	<b>C01G 51/00</b> (2006.01); <b>C01G 53/00</b> (2006.01);	23.08.2007	Institutul Național de Cercetare-Dezvoltare pentru Tehnologii Criogenice și Izotopice, str. Uzinei, nr. 4, O. P. 4, C.P. 10, Râmnicu-Vâlcea, RO	<b>22</b>
a 2007 00607 A2	<b>H01L 25/00</b> (2006.01)	24.08.2007	Grosuleac Caesar, Aleea Egretei, nr. 17A, bl. C8, et. 2, ap. 36, Constanța, RO	<b>44</b>
a 2007 00608 A2	<b>F02P 3/055</b> (2006.01); <b>H01F 38/12</b> (2006.01); <b>H01L 25/00</b> (2006.01);	24.08.2007	Grosuleac Caesar, Aleea Egretei, nr. 17A, bl. C8, et. 2, ap. 36, Constanța, RO	<b>31</b>

Număr dosar	Clasa	Data depozit	Solicitant	Pag.
a 2007 00615 A2	<b>A47J 37/08</b> (2006.01)	03.09.2007	Iordache Monica Cristinela, alea Poiana Sibiului, nr. 2, bl. Mc2, sc. 1, ap. 5, sector 6, București, RO	<b>13</b>
a 2007 00616 A2	<b>E04B 1/32</b> (2006.01); <b>E04B 7/14</b> (2006.01);	03.09.2007	Panaitescu Victor Claudiu, str. Doamna Ghica, nr. 7, bl. 4, sc. 1, ap. 26, sector 2, cod 022822, București, RO	<b>28</b>
a 2007 00619 A2	<b>F24J 2/38</b> (2006.01); <b>G05D 3/00</b> (2006.01);	03.09.2007	Lazăr Dorin Constantin, str. Bârzava, nr. 26/A, cod 300407, Timișoara, RO	<b>40</b>
a 2007 00621 A2	<b>F03D 3/04</b> (2006.01); <b>F03B 3/14</b> (2006.01);	04.09.2007	Szabo Ștefan, șoseaua Colentina, nr. 12, bl. 58, sc. B, et. 8, ap. 69, sector 2, București, RO; Szabo Adam, șoseaua Colentina, nr. 12, bl. 58, sc. B, et. 8, ap. 69, sector 2, București, RO	<b>32</b>
a 2007 00622 A2	<b>G06Q 20/00</b> (2006.01); <b>G06Q 30/00</b> (2006.01);	04.09.2007	Pantelie Mircea, str. Dragoslavele, nr. 1B, bl. A3, sc. B, ap. 20, cod 900560, Constanța, RO	<b>44</b>
a 2007 00623 A2	<b>G01V 5/00</b> (2006.01); <b>G01V 5/12</b> (2006.01); <b>G01V 5/14</b> (2006.01); <b>G01N 23/22</b> (2006.01);	05.09.2007	Bandi Ștefan, str. Cibirului, nr. 7, bl. A14, ap. 5, Ploiești, RO	<b>42</b>
a 2007 00626 A2	<b>G06F 11/30</b> (2006.01); <b>G11B 20/00</b> (2006.01);	06.09.2007	Universitatea "Dunărea de Jos" din Galați, str. Domnească, nr. 111, cod 800201, Galați, RO	<b>43</b>
a 2007 00627 A2	<b>G01B 7/02</b> (2006.01)	06.09.2007	Universitatea "Dunărea de Jos" din Galați, str. Domnească, nr. 111, cod 800201, Galați, RO	<b>42</b>
a 2007 00628 A2	<b>F03B 3/12</b> (2006.01); <b>F03D 3/04</b> (2006.01);	07.09.2007	Profir Constantin, str. Babadag, nr. 143, bl. 25, sc. C, et. 3, ap. 12, cod 012232, Tulcea, RO	<b>31</b>
a 2007 00632 A2	<b>H02M 5/10</b> (2006.01); <b>H02J 1/00</b> (2006.01);	10.09.2007	Mîti Ioana Floarea, str. Horea, nr. 55/A, cod 425200, Năsăud, RO; Ștefănuți Aurica Lucreția, str. Miron Cristea, bl. 1A, sc. A, et. 2, ap. 7, cod 425200, Năsăud, RO	<b>46</b>
a 2007 00635 A1	<b>B60R 1/10</b> (2006.01); <b>G02B 5/08</b> (2006.01); <b>H04N 7/18</b> (2006.01);	10.09.2007	Iotu Nicolae, b-dul Aurel Vlaicu, nr. 15, bl. C5, sc. C, ap. 45, cod 900055, Constanța, RO	<b>19</b>
a 2007 00636 A2	<b>A47K 13/16</b> (2006.01)	10.09.2007	Iclănzan Tudor Alexandru, str. Dr. N. Paulescu, nr. 2, cod 300005, Timișoara, RO	<b>14</b>
a 2007 00637 A2	<b>H05B 3/18</b> (2006.01)	10.09.2007	El-Co S.A., str. Fabricii, nr. 9, Târgu Secuiesc, RO	<b>48</b>
a 2007 00642 A2	<b>E06C 7/48</b> (2006.01)	14.09.2007	Nakita PRODCOMIMPEX S.R.L, str. 22 Decembrie, nr. 150, cod 540124, Târgu-Mureș, RO	<b>29</b>
a 2007 00643 A2	<b>A23L 1/212</b> (2006.01); <b>A23L 1/2165</b> (2006.01);	14.09.2007	Vasilescu Mihaela Constanța, b-dul Dimitrie Cantemir, nr. 16, bl. 6, sc. 4, ap. 106, sector 4, cod 040234, București, RO	<b>13</b>
a 2007 00652 A2	<b>B23Q 11/04</b> (2006.01)	18.09.2007	Institutul Național de Cercetare - Dezvoltare pentru Mecanică Fină, șoseaua Pantelimon, nr. 6-8, sector 2, București, RO	<b>17</b>
a 2007 00653 A2	<b>B23Q 11/04</b> (2006.01)	18.09.2007	Institutul Național de Cercetare - Dezvoltare pentru Mecanică Fină, șoseaua Pantelimon, nr. 6-8, sector 2, București, RO	<b>17</b>

Număr dosar	Clasa	Data depozit	Solicitant	Pag.
a 2007 00654 A2	<b>B23P 19/08</b> (2006.01)	18.09.2007	Institutul Național de Cercetare-Dezvoltare pentru Mecanică Fină, șoseaua Pantelimon, nr. 6-8, sector 2, cod 021631, București, RO	<b>16</b>
a 2007 00657 A2	<b>C05B 11/00</b> (2006.01); <b>C05B 11/08</b> (2006.01);	19.09.2007	Universitatea "Alexandru Ioan Cuza" din Iași, b-dul Carol I, nr. 11, cod 700506, Iași, RO	<b>23</b>
a 2007 00659 A2	<b>B64C 39/06</b> (2006.01)	19.09.2007	Abușeanu Augustin Marius, str. I.I. Micu-Clain, nr. 7, 515400, Blaj, RO	<b>20</b>
a 2007 00660 A2	<b>B64C 39/06</b> (2006.01)	19.09.2007	Abușeanu Augustin Marius, str. I.I. Micu-Clain, nr. 7, 515400, Blaj, RO	<b>21</b>
a 2007 00662 A2	<b>E06B 1/00</b> (2006.01)	21.09.2007	Adopen Plastik Ve Insaat Sanayi Anonim Sirketi, Organize Sanayi Bolgesi 2, Etap, Antalya, TR	<b>29</b>
a 2007 00664 A2	<b>B23K 9/095</b> (2006.01)	25.09.2007	Institutul Național de Cercetare-Dezvoltare în Sudură și Încercări de Materiale - ISIM, b-dul Mihai Viteazul, nr. 30, cod 300222, Timișoara, RO	<b>16</b>
a 2007 00672 A2	<b>B64F 1/22</b> (2006.01)	26.09.2007	Colescu Mihai Constantin Corneliu, str. Izvor, nr. 8, Târgu-Neamț, RO	<b>21</b>
a 2007 00673 A2	<b>F03B 17/04</b> (2006.01)	26.09.2007	Neculau George, str. Podgoriilor, nr. 31, bl. C, sc. B, ap. 5, Tulcea, RO	<b>32</b>
a 2007 00679 A2	<b>C14C 3/08</b> (2006.01)	28.09.2007	Institutul Național de Cercetare-Dezvoltare Textile Pielărie - Sucursala Institutul de Cercetări Pielărie Încălțăminte, str. Ion Minulescu, nr. 93, sector 3, București, RO	<b>26</b>
a 2007 00680 A2	<b>C14C 3/20</b> (2006.01); <b>C08G 12/32</b> (2006.01);	28.09.2007	Institutul Național de Cercetare-Dezvoltare Textile Pielărie - Sucursala Institutul de Cercetări Pielărie Încălțăminte, str. Ion Minulescu, nr. 93, sector 3, București, RO	<b>26</b>
a 2007 00681 A4	<b>E21B 17/046</b> (2006.01)	28.09.2007	Stanciu Ion, str. Victoriei, nr. 4, sc. B, ap.1, cod 105600, Câmpina, RO	<b>30</b>
a 2007 00784 A2	<b>F16L 58/18</b> (2006.01); <b>F16L 13/02</b> (2006.01);	11.05.2006	Dizayn Teknik Plastik Boru Ve Elemanlari A.S., Hadimkoy Yolu San Bir 1. Bolge, 4. Cadde No:23, 34860, Istanbul, TR	<b>36</b>
a 2007 00911 A2	<b>F24D 19/00</b> (2006.01)	28.12.2007	Kermi GmbH, Pankofen-Bahnhof 1, 94447, Plattling, DE	<b>38</b>
a 2007 00912 A2	<b>F24D 9/00</b> (2006.01)	28.12.2007	Kermi GmbH, Pankofen-Bahnhof 1, 94447, Plattling, DE	<b>38</b>
a 2007 00913 A2	<b>F24D 19/00</b> (2006.01)	28.12.2007	Kermi GmbH, Pankofen-Bahnhof 1, 94447, Plattling, DE	<b>39</b>
a 2008 00139 A0	<b>B21D 24/00</b> (2006.01)	20.02.2008	Harabagiu Adrian, str. Petre Culianu, nr. 17, Iași, RO; Ferghete Sabin Marian, str. Lacului, nr. 13, bl. 641, sc. B, ap. 13, Iași, RO	<b>15</b>
a 2008 00171 A2	<b>H02H 3/08</b> (2006.01); <b>H02H 7/085</b> (2006.01);	12.11.2003	ICPE Bistrița S.A., str. Parcului, nr. 7, Bistrița, județul Bistrița-Năsăud, RO	<b>45</b>
a 2008 00379 A0	<b>A61K 39/395</b> (2006.01)	22.05.2008	Institutul de Biochimie, Splaiul Independenței, nr. 296, sector 6, cod 060031, București, RO	<b>14</b>

Număr dosar	Clasa	Data depozit	Solicitant	Pag.
a 2008 00506 A0	<b>H02N 2/04</b> (2006.01); <b>H01L 41/02</b> (2006.01);	30.06.2008	Universitatea Politehnica din București - Centrul de Cercetare-Dezvoltare pentru Mecatronică, Splaiul Independenței, nr. 313, sector 6, cod 60042, București, RO	<b>46</b>
a 2008 00507 A0	<b>B25J 9/12</b> (2006.01)	30.06.2008	Universitatea Politehnica din București - Centrul de Cercetare- Dezvoltare pentru Mecatronică, Splaiul Independenței, nr. 313, sector 6, cod 60042, București, RO	<b>18</b>
a 2008 00508 A0	<b>H02N 2/02</b> (2006.01)	30.06.2008	Universitatea Politehnica din București - Centrul de Cercetare- Dezvoltare pentru Mecatronică, Splaiul Independenței, nr. 313, sector 6, cod 60042, București, RO	<b>47</b>
a 2008 00509 A0	<b>B25J 9/12</b> (2006.01)	30.06.2008	Universitatea Politehnica din București - Centrul de Cercetare- Dezvoltare pentru Mecatronică, Splaiul Independenței, nr. 313, sector 6, cod 60042, București, RO	<b>19</b>
a 2008 00547 A0	<b>B65D 41/04</b> (2006.01); <b>B65D 39/08</b> (2006.01); <b>B65D 51/14</b> (2006.01);	16.07.2008	Tatomir Călin, str. Dristorului, nr. 98, bl. 11, ap. 58, sector 3, cod 031539, București, RO; Pambuccian Varujan, str. Istriei, nr. 28, bl. 42, ap. 38, sector 3, cod 031948, București, RO	<b>22</b>
a 2008 00604 A2	<b>F02M 31/125</b> (2006.01); <b>F02M 37/08</b> (2006.01); <b>F04F 7/00</b> (2006.01); <b>H02K 33/00</b> (2006.01);	06.06.2006	Barynin Oleksandr Sergejevich, Ul. Petra Radchenko, 12-43, 03037, Kiev, UA	<b>30</b>
a 2008 00660 A0	<b>F16H 37/02</b> (2006.01); <b>F16H 55/00</b> (2006.01);	27.08.2008	Zăicanu Gheorghe, cod 247025, comuna Bărbătești, RO	<b>35</b>
a 2008 00793 A0	<b>A45C 3/06</b> (2006.01); <b>A45C 13/10</b> (2006.01);	02.10.2008	Răileanu Aurel, str. Ceairului, nr. 3, bl. J10, sc. A, ap. 2, sector 3, cod 032486, București, RO	<b>13</b>
a 2008 00833 A0	<b>F03D 3/04</b> (2006.01)	27.10.2008	Rokura Aplicații Industriale S.R.L., str. Rahmaninov, nr. 46-48, sector 2, cod 020199, București, RO	<b>33</b>
a 2008 00834 A0	<b>F24C 3/02</b> (2006.01); <b>C21D 1/08</b> (2006.01);	27.10.2008	ROMTOROIDAL S.R.L., Intrarea Craiovei, nr. 1, sector 6, cod 060561, București, RO; Turbo Tech S.R.L., str. Calafat, nr. 72, sector 2, cod 020347, București, RO	<b>37</b>
a 2008 00838 A0	<b>E04F 13/12</b> (2006.01); <b>E04B 1/62</b> (2006.01); <b>E04B 1/78</b> (2006.01);	29.10.2008	Zahiu Niculae, șoseaua Colentina, nr. 2A, bl. 3, sc. A, et. 4, ap. 19, sector 2, București, RO; Talib Mehmet, Calea Apeductului, nr. 1, bl. R4A, sc. 1, et. 5, ap. 20, sector 6, cod 060911, București, RO; Osain Ștefan Codruț, aleea Pravăț, nr. 1, bl. MII8/3, sc. B, et. 1, ap. 49, sector 6, cod 061568, București, RO	<b>28</b>
a 2008 00863 A0	<b>F16C 19/02</b> (2006.01); <b>F16C 19/22</b> (2006.01);	07.11.2008	SIRCA S.A., str. Dumbravei, nr. 6B, cod 610202, Piatra-Neamț, RO	<b>34</b>
a 2008 00928 A0	<b>F04D 25/04</b> (2006.01); <b>F04D 29/18</b> (2006.01);	25.11.2008	Petcu Neculai, b-dul Constructorilor, nr. 2, bl. A3, sc. A, ap. 11, sector 6, cod 060507, București, RO	<b>34</b>

Lista cererilor de brevet de invenție publicate conform art. 23, din Legea nr. 64/1991, republicată, și Regulii 27(1), din HGR nr. 499/2003, ordonată alfabetic, după numele/denumirea solicitantului

Număr dosar	Clasa	Data depozit	Solicitant	Pag.
a 2007 00660 A2	<b>B64C 39/06</b> (2006.01)	19.09.2007	Abușeanu Augustin Marius, str. I.I. Micu-Clain, nr. 7, 515400, Blaj, RO	<b>21</b>
a 2007 00659 A2	<b>B64C 39/06</b> (2006.01)	19.09.2007	Abușeanu Augustin Marius, str. I.I. Micu-Clain, nr. 7, 515400, Blaj, RO	<b>20</b>
a 2007 00662 A2	<b>E06B 1/00</b> (2006.01)	21.09.2007	Adopen Plastik Ve Insaat Sanayi Anonim Sirketi, Organize Sanayi Bolgesi 2, Etap, Antalya, TR	<b>29</b>
a 2005 01034 A2	<b>F28C 1/00</b> (2006.01)	14.12.2005	Andreescu Dan, alea Lungulețu, nr. 5, bl. V3, ap. 10, sector 2, București, RO	<b>41</b>
a 2007 00623 A2	<b>G01V 5/00</b> (2006.01); <b>G01V 5/12</b> (2006.01); <b>G01V 5/14</b> (2006.01); <b>G01N 23/22</b> (2006.01);	05.09.2007	Bandi Ștefan, str. Cibirului, nr. 7, bl. A14, ap. 5, Ploiești, RO	<b>42</b>
a 2008 00604 A2	<b>F02M 31/125</b> (2006.01); <b>F02M 37/08</b> (2006.01); <b>F04F 7/00</b> (2006.01); <b>H02K 33/00</b> (2006.01);	06.06.2006	Barynin Oleksandr Sergejevich, Ul. Petra Radchenko, 12-43, 03037, Kiev, UA	<b>30</b>
a 2007 00672 A2	<b>B64F 1/22</b> (2006.01)	26.09.2007	Colescu Mihai Constantin Corneliu, str. Izvor, nr. 8, Târgu-Neamț, RO	<b>21</b>
a 2007 00784 A2	<b>F16L 58/18</b> (2006.01); <b>F16L 13/02</b> (2006.01);	11.05.2006	Dizayn Teknik Plastik Boru Ve Elemanlari A.S., Hadimkoy Yolu San Bir 1. Bolge, 4. Cadde No:23, 34860, Istanbul, TR	<b>36</b>
a 2007 00637 A2	<b>H05B 3/18</b> (2006.01)	10.09.2007	El-Co S.A., str. Fabricii, nr. 9, Târgu Secuiesc, RO	<b>48</b>
a 2007 00608 A2	<b>F02P 3/055</b> (2006.01); <b>H01F 38/12</b> (2006.01); <b>H01L 25/00</b> (2006.01);	24.08.2007	Grosuleac Caesar, Alea Egretei, nr. 17A, bl. C8, et. 2, ap. 36, Constanța, RO	<b>31</b>
a 2007 00607 A2	<b>H01L 25/00</b> (2006.01)	24.08.2007	Grosuleac Caesar, Alea Egretei, nr. 17A, bl. C8, et. 2, ap. 36, Constanța, RO	<b>44</b>
a 2008 00139 A0	<b>B21D 24/00</b> (2006.01)	20.02.2008	Harabagiu Adrian, str. Petre Culianu, nr. 17, Iași, RO; Ferghete Sabin Marian, str. Lacului, nr. 13, bl. 641, sc. B, ap. 13, Iași, RO	<b>15</b>
a 2007 00317 A0	<b>F27B 7/20</b> (2006.01)	10.05.2007	HYDRAMOLD S.R.L., str. Hotin, nr. 5, cod 700141, Iași, RO	<b>40</b>
a 2006 00788 A2	<b>C09D 163/00</b> (2006.01)	17.10.2006	ICEPALV S.A., b-dul Theodor Pallady, nr. 49A, sector 3, București, RO	<b>23</b>
a 2007 00636 A2	<b>A47K 13/16</b> (2006.01)	10.09.2007	Iclânzan Tudor Alexandru, str. Dr. N. Paulescu, nr. 2, cod 300005, Timișoara, RO	<b>14</b>
a 2008 00171 A2	<b>H02H 3/08</b> (2006.01); <b>H02H 7/085</b> (2006.01);	12.11.2003	ICPE Bistrița S.A., str. Parcului, nr. 7, Bistrița, județul Bistrița-Năsăud, RO	<b>45</b>
a 2008 00379 A0	<b>A61K 39/395</b> (2006.01)	22.05.2008	Institutul de Biochimie, Splaiul Independenței, nr. 296, sector 6, cod 060031, București, RO	<b>14</b>

Număr dosar	Clasa	Data depozit	Solicitant	Pag.
a 2007 00213 A2	<b>C08J 3/03</b> (2006.01); <b>A61K 47/36</b> (2006.01); <b>A61L 27/52</b> (2006.01); <b>A61F 5/443</b> (2006.01);	22.03.2007	Institutul de Chimie Macromoleculară "Petru Poni", Aleea Grigore Ghica Vodă, nr. 41- A, cod 700487, Iași, județul Iași, RO	<b>23</b>
a 2007 00654 A2	<b>B23P 19/08</b> (2006.01)	18.09.2007	Institutul Național de Cercetare-Dezvoltare pentru Mecanică Fină, șoseaua Pantelimon, nr. 6-8, sector 2, cod 021631, București, RO	<b>16</b>
a 2007 00680 A2	<b>C14C 3/20</b> (2006.01); <b>C08G 12/32</b> (2006.01);	28.09.2007	Institutul Național de Cercetare-Dezvoltare Textile Pielărie - Sucursala Institutul de Cercetări Pielărie Încălțăminte, str. Ion Minulescu, nr. 93, sector 3, București, RO	<b>26</b>
a 2007 00664 A2	<b>B23K 9/095</b> (2006.01)	25.09.2007	Institutul Național de Cercetare-Dezvoltare în Sudură și Încercări de Materiale - ISIM, b-dul Mihai Viteazul, nr. 30, cod 300222, Timișoara, RO	<b>16</b>
a 2007 00653 A2	<b>B23Q 11/04</b> (2006.01)	18.09.2007	Institutul Național de Cercetare - Dezvoltare pentru Mecanică Fină, șoseaua Pantelimon, nr. 6-8, sector 2, București, RO	<b>17</b>
a 2007 00652 A2	<b>B23Q 11/04</b> (2006.01)	18.09.2007	Institutul Național de Cercetare - Dezvoltare pentru Mecanică Fină, șoseaua Pantelimon, nr. 6-8, sector 2, București, RO	<b>17</b>
a 2007 00679 A2	<b>C14C 3/08</b> (2006.01)	28.09.2007	Institutul Național de Cercetare-Dezvoltare Textile Pielărie - Sucursala Institutul de Cercetări Pielărie Încălțăminte, str. Ion Minulescu, nr. 93, sector 3, București, RO	<b>26</b>
a 2007 00606 A2	<b>C01G 51/00</b> (2006.01); <b>C01G 53/00</b> (2006.01);	23.08.2007	Institutul Național de Cercetare-Dezvoltare pentru Tehnologii Criogenice și Izotopice, str. Uzinei, nr. 4, O. P. 4, C.P. 10, Râmnicu-Vâlcea, RO	<b>22</b>
a 2007 00563 A2	<b>D03D 15/00</b> (2006.01)	06.08.2007	Institutul Național de Cercetare-Dezvoltare pentru Textile și Pielărie, str. Lucrețiu Pătrășcanu, nr. 16, sector 3, București, RO	<b>27</b>
a 2007 00615 A2	<b>A47J 37/08</b> (2006.01)	03.09.2007	lordache Monica Cristinela, aleea Poiana Sibiului, nr. 2, bl. Mc2, sc. 1, ap. 5, sector 6, București, RO	<b>13</b>
a 2007 00635 A1	<b>B60R 1/10</b> (2006.01); <b>G02B 5/08</b> (2006.01); <b>H04N 7/18</b> (2006.01);	10.09.2007	Iotu Nicolae, b-dul Aurel Vlaicu, nr. 15, bl. C5, sc. C, ap. 45, cod 900055, Constanța, RO	<b>19</b>
a 2007 00911 A2	<b>F24D 19/00</b> (2006.01)	28.12.2007	Kermi GmbH, Pankofen-Bahnhof 1, 94447, Plattling, DE	<b>38</b>
a 2007 00912 A2	<b>F24D 9/00</b> (2006.01)	28.12.2007	Kermi GmbH, Pankofen-Bahnhof 1, 94447, Plattling, DE	<b>38</b>
a 2007 00913 A2	<b>F24D 19/00</b> (2006.01)	28.12.2007	Kermi GmbH, Pankofen-Bahnhof 1, 94447, Plattling, DE	<b>39</b>
a 2007 00619 A2	<b>F24J 2/38</b> (2006.01); <b>G05D 3/00</b> (2006.01);	03.09.2007	Lazăr Dorin Constantin, str. Bârzava, nr. 26/A, cod 300407, Timișoara, RO	<b>40</b>
a 2007 00490 A2	<b>F03G 3/02</b> (2006.01)	11.07.2007	Marusciac Dumitru, str. Deva, nr. 2, cod 400375, Cluj-Napoca, RO	<b>33</b>
a 2004 00782 A2	<b>F24C 3/02</b> (2006.01)	09.09.2004	Mihalașcu Ruxandra-Maria, b-dul Nicolae Titulescu, nr. 16, bl. 22, sc. A, ap. 38, et. 10, sector 1, București, RO	<b>36</b>

Număr dosar	Clasa	Data depozit	Solicitant	Pag.
a 2007 00632 A2	<b>H02M 5/10</b> (2006.01); <b>H02J 1/00</b> (2006.01);	10.09.2007	Miți Ioana Floarea, str. Horea, nr. 55/A, cod 425200, Năsăud, RO; Ștefănuți Aurica Lucreția, str. Miron Cristea, bl. 1A, sc. A, et. 2, ap. 7, cod 425200, Năsăud, RO	<b>46</b>
a 2007 00642 A2	<b>E06C 7/48</b> (2006.01)	14.09.2007	Nakita PRODCOMIMPEX S.R.L, str. 22 Decembrie, nr. 150, cod 540124, Târgu-Mureș, RO	<b>29</b>
a 2007 00673 A2	<b>F03B 17/04</b> (2006.01)	26.09.2007	Neculau George, str. Podgoriilor, nr. 31, bl. C, sc. B, ap. 5, Tulcea, RO	<b>32</b>
a 2004 01114 A2	<b>F41F 3/042</b> (2006.01); <b>F41F 7/00</b> (2006.01);	13.12.2004	Negru Rusen Costică, Calea București, nr. 7, bl. 42, sc. B, ap. 10, Brașov, RO	<b>41</b>
a 2007 00550 A2	<b>B61G 11/12</b> (2006.01); <b>B61G 11/18</b> (2006.01);	01.08.2007	Otlacan Dimitrie Dănuț, str. Abrud, nr. 97, bl. 168, ap. 2, cod 310279, Arad, RO	<b>20</b>
a 2007 00483 A2	<b>H02K 3/00</b> (2006.01); <b>H02K 17/42</b> (2006.01);	03.09.2007	Pădurean Mircea, str. Parcul Mihai Viteazul, nr. 27, cod 515900, Teiuș, RO	<b>45</b>
a 2007 00616 A2	<b>E04B 1/32</b> (2006.01); <b>E04B 7/14</b> (2006.01);	03.09.2007	Panaiteescu Victor Claudiu, str. Doamna Ghica, nr. 7, bl. 4, sc. 1, ap. 26, sector 2, cod 022822, București, RO	<b>28</b>
a 2007 00622 A2	<b>G06Q 20/00</b> (2006.01); <b>G06Q 30/00</b> (2006.01);	04.09.2007	Pantelie Mircea, str. Dragoslavele, nr. 1B, bl. A3, sc. B, ap. 20, cod 900560, Constanța, RO	<b>44</b>
a 2008 00928 A0	<b>F04D 25/04</b> (2006.01); <b>F04D 29/18</b> (2006.01);	25.11.2008	Petcu Neculai, b-dul Constructorilor, nr. 2, bl. A3, sc. A, ap. 11, sector 6, cod 060507, București, RO	<b>34</b>
a 2004 00676 A1	<b>F24H 1/10</b> (2006.01); <b>F22B 1/14</b> (2006.01);	28.07.2004	Petraru Neculai, sat Coasta Măgurii, comuna Târgu Frumos, județul Iași, RO	<b>39</b>
a 2007 00628 A2	<b>F03B 3/12</b> (2006.01); <b>F03D 3/04</b> (2006.01);	07.09.2007	Profir Constantin, str. Babadag, nr. 143, bl. 25, sc. C, et. 3, ap. 12, cod 012232, Tulcea, RO	<b>31</b>
a 2008 00793 A0	<b>A45C 3/06</b> (2006.01); <b>A45C 13/10</b> (2006.01);	02.10.2008	Răileanu Aurel, str. Ceairului, nr. 3, bl. J10, sc. A, ap. 2, sector 3, cod 032486, București, RO	<b>13</b>
a 2008 00833 A0	<b>F03D 3/04</b> (2006.01)	27.10.2008	Rokura Aplicații Industriale S.R.L., str. Rahmaninov, nr. 46-48, sector 2, cod 020199, București, RO	<b>33</b>
a 2008 00834 A0	<b>F24C 3/02</b> (2006.01); <b>C21D 1/08</b> (2006.01);	27.10.2008	ROMTOROIDAL S.R.L., Intrarea Craiovei, nr. 1, sector 6, cod 060561, București, RO; Turbo Tech S.R.L., str. Calafat, nr. 72, sector 2, cod 020347, București, RO	<b>37</b>
a 2007 00464 A1	<b>C23F 13/04</b> (2006.01); <b>F16L 58/00</b> (2006.01);	02.07.2007	S.N.T.G.N TRANSGAZ S.A., Piața C.I.Motaș, nr.1, cod 551130, Mediaș, RO	<b>27</b>
a 2008 00863 A0	<b>F16C 19/02</b> (2006.01); <b>F16C 19/22</b> (2006.01);	07.11.2008	SIRCA S.A., str. Dumbravei, nr. 6B, cod 610202, Piatra-Neamț, RO	<b>34</b>
a 2001 01297 A4	<b>C09K 8/62</b> (2006.01)	04.12.2001	Societatea Națională a Petrolului PETROM S.A., Sucursala Institutul de Cercetări și Proiectări Tehnologice, b-dul Culturii, nr. 29, cod 105600, Câmpina, RO	<b>25</b>



Număr dosar	Clasa	Data depozit	Solicitant	Pag.
a 2001 01139 A4	<b>C04B 24/24</b> (2006.01); <b>C04B 103/22</b> (2006.01); <b>C09K 8/44</b> (2006.01);	19.10.2001	Societatea Națională a Petrolului PETROM S.A., Sucursala Institutul de Cercetări și Proiectări Tehnologice, b-dul Culturii, nr. 29, cod 105600, Câmpina, RO	<b>22</b>
a 2003 00654 A4	<b>C09K 8/40</b> (2006.01)	01.08.2003	Societatea Națională a Petrolului PETROM S.A., Sucursala Institutul de Cercetări și Proiectări Tehnologice, b-dul Culturii, nr. 29, cod 105600, Câmpina, RO	<b>24</b>
a 2001 01296 A4	<b>C09D 5/08</b> (2006.01); <b>C23F 11/00</b> (2006.01);	04.12.2001	Societatea Națională a Petrolului PETROM S.A., Sucursala Institutul de Cercetări și Proiectări Tehnologice, b-dul Culturii, nr. 29, cod 105600, Câmpina, RO	<b>23</b>
a 2001 01140 A4	<b>C09K 8/40</b> (2006.01)	19.10.2001	Societatea Națională a Petrolului PETROM S.A., Sucursala Institutul de Cercetări și Proiectări Tehnologice, b-dul Culturii, nr. 29, cod 105600, Câmpina, RO	<b>24</b>
a 2003 00928 A4	<b>C09K 8/42</b> (2006.01)	17.11.2003	Societatea Națională a Petrolului PETROM S.A., Sucursala Institutul de Cercetări și Proiectări Tehnologice, b-dul Culturii, nr. 29, cod 105600, Câmpina, RO	<b>25</b>
a 2004 00627 A4	<b>C09K 8/40</b> (2006.01)	08.07.2004	Societatea Națională a Petrolului PETROM S.A., Sucursala Institutul de Cercetări și Proiectări Tehnologice, b-dul Culturii, nr. 29, cod 105600, Câmpina, RO	<b>24</b>
a 2004 00626 A4	<b>C09K 8/42</b> (2006.01)	08.07.2004	Societatea Națională a Petrolului Petrom S.A., Sucursala Institutul de Cercetări și Proiectări Tehnologice, b-dul Culturii, nr. 29, cod 105600, Câmpina, RO	<b>25</b>
a 2004 00002 A4	<b>C09K 8/528</b> (2006.01)	05.01.2004	Societatea Națională a Petrolului PETROM S.A., Sucursala Institutul de Cercetări și Proiectări Tehnologice, b-dul Culturii, nr. 29, cod 105600, Câmpina, RO	<b>26</b>
a 2003 00458 A4	<b>C09K 8/473</b> (2006.01); <b>C04B 24/00</b> (2006.01);	28.05.2003	Societatea Națională a Petrolului PETROM S.A., Sucursala Institutul de Cercetări și Proiectări Tehnologice, b-dul Culturii, nr. 29, cod 105600, Câmpina, RO	<b>25</b>
a 2007 00321 A2	<b>B32B 13/02</b> (2006.01); <b>E04B 1/62</b> (2006.01);	14.05.2007	Staicu Dănuț Virgil, str. Pădurii, nr. 5, Iași, RO; Ivanov Dospinescu Ioan, str. Podișului, nr. 1, Iași, RO	<b>19</b>
a 2007 00681 A4	<b>E21B 17/046</b> (2006.01)	28.09.2007	Stanciu Ion, str. Victoriei, nr. 4, sc. B, ap.1, cod 105600, Câmpina, RO	<b>30</b>
a 2007 00621 A2	<b>F03D 3/04</b> (2006.01); <b>F03B 3/14</b> (2006.01);	04.09.2007	Szabo Ștefan, șoseaua Colentina, nr. 12, bl. 58, sc. B, et. 8, ap. 69, sector 2, București, RO; Szabo Adam, șoseaua Colentina, nr. 12, bl. 58, sc. B, et. 8, ap. 69, sector 2, București, RO	<b>32</b>
a 2008 00547 A0	<b>B65D 41/04</b> (2006.01); <b>B65D 39/08</b> (2006.01); <b>B65D 51/14</b> (2006.01);	16.07.2008	Tatomir Călin, str. Dristorului, nr. 98, bl. 11, ap. 58, sector 3, cod 031539, București, RO; Pambuccian Varujan, str. Istriei, nr. 28, bl. 42, ap. 38, sector 3, cod 031948, București, RO	<b>22</b>
a 2007 00657 A2	<b>C05B 11/00</b> (2006.01); <b>C05B 11/08</b> (2006.01);	19.09.2007	Universitatea "Alexandru Ioan Cuza" din Iași, b-dul Carol I, nr. 11, cod 700506, Iași, RO	<b>23</b>

Număr dosar	Clasa	Data depozit	Solicitant	Pag.
a 2007 00627 A2	<b>G01B 7/02</b> (2006.01)	06.09.2007	Universitatea "Dunărea de Jos" din Galați, str. Domnească, nr. 111, cod 800201, Galați, RO	<b>42</b>
a 2007 00626 A2	<b>G06F 11/30</b> (2006.01); <b>G11B 20/00</b> (2006.01);	06.09.2007	Universitatea "Dunărea de Jos" din Galați, str. Domnească, nr. 111, cod 800201, Galați, RO	<b>43</b>
a 2007 00577 A2	<b>B23B 5/26</b> (2006.01); <b>B23B 5/42</b> (2006.01); <b>B23B 5/46</b> (2006.01);	13.08.2007	Universitatea "Dunărea de Jos" din Galați, str. Domnească, nr. 111, cod 800201, Galați, RO	<b>15</b>
a 2008 00507 A0	<b>B25J 9/12</b> (2006.01)	30.06.2008	Universitatea Politehnica din București - Centrul de Cercetare- Dezvoltare pentru Mecatronică, Splaiul Independenței, nr. 313, sector 6, cod 60042, București, RO	<b>18</b>
a 2008 00508 A0	<b>H02N 2/02</b> (2006.01)	30.06.2008	Universitatea Politehnica din București - Centrul de Cercetare- Dezvoltare pentru Mecatronică, Splaiul Independenței, nr. 313, sector 6, cod 60042, București, RO	<b>47</b>
a 2008 00509 A0	<b>B25J 9/12</b> (2006.01)	30.06.2008	Universitatea Politehnica din București - Centrul de Cercetare- Dezvoltare pentru Mecatronică, Splaiul Independenței, nr. 313, sector 6, cod 60042, București, RO	<b>19</b>
a 2008 00506 A0	<b>H02N 2/04</b> (2006.01); <b>H01L 41/02</b> (2006.01);	30.06.2008	Universitatea Politehnica din București - Centrul de Cercetare-Dezvoltare pentru Mecatronică, Splaiul Independenței, nr. 313, sector 6, cod 60042, București, RO	<b>46</b>
a 2007 00520 A2	<b>F16F 9/53</b> (2006.01); <b>H01F 1/44</b> (2006.01);	23.07.2007	Universitatea Tehnică "Gh. Asachi", b-dul D. Mangeron, nr. 67, cod 700050, Iași, RO	<b>35</b>
a 2007 00485 A2	<b>G05B 19/00</b> (2006.01); <b>H04B 7/185</b> (2006.01);	09.07.2007	Universitatea Tehnică "Gh. Asachi", b-dul D. Mangeron, nr. 67, cod 700050, Iași, RO	<b>43</b>
a 2007 00484 A2	<b>G08B 21/10</b> (2006.01); <b>G01W 1/10</b> (2006.01); <b>H04B 7/00</b> (2006.01);	09.07.2007	Universitatea Tehnică "Gh. Asachi", b-dul D. Mangeron, nr. 67, cod 700050, Iași, RO	<b>44</b>
a 2007 00643 A2	<b>A23L 1/212</b> (2006.01); <b>A23L 1/2165</b> (2006.01);	14.09.2007	Vasilescu Mihaela Constanța, b-dul Dimitrie Cantemir, nr. 16, bl. 6, sc. 4, ap. 106, sector 4, cod 040234, București, RO	<b>13</b>
a 2008 00838 A0	<b>E04F 13/12</b> (2006.01); <b>E04B 1/62</b> (2006.01); <b>E04B 1/78</b> (2006.01);	29.10.2008	Zahiu Niculae, șoseaua Colentina, nr. 2A, bl. 3, sc. A, et. 4, ap. 19, sector 2, București, RO; Talib Mehmet, Calea Apeductului, nr. 1, bl. R4A, sc. 1, et. 5, ap. 20, sector 6, cod 060911, București, RO; Osain Ștefan Codruț, aleea Pravăț, nr. 1, bl. MII8/3, sc. B, et. 1, ap. 49, sector 6, cod 061568, București, RO	<b>28</b>
a 2008 00660 A0	<b>F16H 37/02</b> (2006.01); <b>F16H 55/00</b> (2006.01);	27.08.2008	Zăicanu Gheorghe, cod 247025, comuna Bărbătești, RO	<b>35</b>
a 2003 00206 A2	<b>H04Q 9/00</b> (2006.01)	07.09.2001	Zenner GmbH & Co. Kga, Romerstadt 4, 66121, Saarbrücken, DE	<b>47</b>

Lista cererilor de brevet de invenție publicate conform art. 23, din Legea nr. 64/1991, republicată, și Regulii 27(1), din HGR nr. 499/2003, ordonată după codul de publicare al acestora

Număr dosar	Clasa	Data depozit	Solicitant	Pag.
a 2001 01139 A4	<b>C04B 24/24</b> (2006.01); <b>C04B 103/22</b> (2006.01); <b>C09K 8/44</b> (2006.01);	19.10.2001	Societatea Națională a Petrolului PETROM S.A., Sucursala Institutul de Cercetări și Proiectări Tehnologice, b-dul Culturii, nr. 29, cod 105600, Câmpina, RO	<b>22</b>
a 2001 01140 A4	<b>C09K 8/40</b> (2006.01)	19.10.2001	Societatea Națională a Petrolului PETROM S.A., Sucursala Institutul de Cercetări și Proiectări Tehnologice, b-dul Culturii, nr. 29, cod 105600, Câmpina, RO	<b>24</b>
a 2001 01296 A4	<b>C09D 5/08</b> (2006.01); <b>C23F 11/00</b> (2006.01);	04.12.2001	Societatea Națională a Petrolului PETROM S.A., Sucursala Institutul de Cercetări și Proiectări Tehnologice, b-dul Culturii, nr. 29, cod 105600, Câmpina, RO	<b>23</b>
a 2001 01297 A4	<b>C09K 8/62</b> (2006.01)	04.12.2001	Societatea Națională a Petrolului PETROM S.A., Sucursala Institutul de Cercetări și Proiectări Tehnologice, b-dul Culturii, nr. 29, cod 105600, Câmpina, RO	<b>25</b>
a 2003 00206 A2	<b>H04Q 9/00</b> (2006.01)	07.09.2001	Zenner GmbH & Co. Kгаа, Romerstadt 4, 66121, Saarbrucken, DE	<b>47</b>
a 2003 00458 A4	<b>C09K 8/473</b> (2006.01); <b>C04B 24/00</b> (2006.01);	28.05.2003	Societatea Națională a Petrolului PETROM S.A., Sucursala Institutul de Cercetări și Proiectări Tehnologice, b-dul Culturii, nr. 29, cod 105600, Câmpina, RO	<b>25</b>
a 2003 00654 A4	<b>C09K 8/40</b> (2006.01)	01.08.2003	Societatea Națională a Petrolului PETROM S.A., Sucursala Institutul de Cercetări și Proiectări Tehnologice, b-dul Culturii, nr. 29, cod 105600, Câmpina, RO	<b>24</b>
a 2003 00928 A4	<b>C09K 8/42</b> (2006.01)	17.11.2003	Societatea Națională a Petrolului PETROM S.A., Sucursala Institutul de Cercetări și Proiectări Tehnologice, b-dul Culturii, nr. 29, cod 105600, Câmpina, RO	<b>25</b>
a 2004 00002 A4	<b>C09K 8/528</b> (2006.01)	05.01.2004	Societatea Națională a Petrolului PETROM S.A., Sucursala Institutul de Cercetări și Proiectări Tehnologice, b-dul Culturii, nr. 29, cod 105600, Câmpina, RO	<b>26</b>
a 2004 00626 A4	<b>C09K 8/42</b> (2006.01)	08.07.2004	Societatea Națională a Petrolului Petrom S.A., Sucursala Institutul de Cercetări și Proiectări Tehnologice, b-dul Culturii, nr. 29, cod 105600, Câmpina, RO	<b>25</b>
a 2004 00627 A4	<b>C09K 8/40</b> (2006.01)	08.07.2004	Societatea Națională a Petrolului PETROM S.A., Sucursala Institutul de Cercetări și Proiectări Tehnologice, b-dul Culturii, nr. 29, cod 105600, Câmpina, RO	<b>24</b>
a 2004 00676 A1	<b>F24H 1/10</b> (2006.01); <b>F22B 1/14</b> (2006.01);	28.07.2004	Petraru Neculai, sat Coasta Măgurii, comuna Târgu Frumos, județul Iași, RO	<b>39</b>
a 2004 00782 A2	<b>F24C 3/02</b> (2006.01)	09.09.2004	Mihalașcu Ruxandra-Maria, b-dul Nicolae Titulescu, nr. 16, bl. 22, sc. A, ap. 38, et. 10, sector 1, București, RO	<b>36</b>

Număr dosar	Clasa	Data depozit	Solicitant	Pag.
a 2004 01114 A2	<b>F41F 3/042</b> (2006.01); <b>F41F 7/00</b> (2006.01);	13.12.2004	Negru Rusen Costică, Calea București, nr. 7, bl. 42, sc. B, ap. 10, Brașov, RO	<b>41</b>
a 2005 01034 A2	<b>F28C 1/00</b> (2006.01)	14.12.2005	Andrescu Dan, aleea Lungulețu, nr. 5, bl. V3, ap. 10, sector 2, București, RO	<b>41</b>
a 2006 00788 A2	<b>C09D 163/00</b> (2006.01)	17.10.2006	ICEPALV S.A., b-dul Theodor Pallady, nr. 49A, sector 3, București, RO	<b>23</b>
a 2007 00213 A2	<b>C08J 3/03</b> (2006.01); <b>A61K 47/36</b> (2006.01); <b>A61L 27/52</b> (2006.01); <b>A61F 5/443</b> (2006.01);	22.03.2007	Institutul de Chimie Macromoleculară "Petru Poni", Aleea Grigore Ghica Vodă, nr. 41- A, cod 700487, Iași, județul Iași, RO	<b>23</b>
a 2007 00317 A0	<b>F27B 7/20</b> (2006.01)	10.05.2007	HYDRAMOLD S.R.L., str. Hotin, nr. 5, cod 700141, Iași, RO	<b>40</b>
a 2007 00321 A2	<b>B32B 13/02</b> (2006.01); <b>E04B 1/62</b> (2006.01);	14.05.2007	Staicu Dănuț Virgil, str. Pădurii, nr. 5, Iași, RO; Ivanov Dospinescu Ioan, str. Podișului, nr. 1, Iași, RO	<b>19</b>
a 2007 00464 A1	<b>C23F 13/04</b> (2006.01); <b>F16L 58/00</b> (2006.01);	02.07.2007	S.N.T.G.N TRANSGAZ S.A., Piața C.I.Motaș, nr.1, cod 551130, Mediaș, RO	<b>27</b>
a 2007 00483 A2	<b>H02K 3/00</b> (2006.01); <b>H02K 17/42</b> (2006.01);	03.09.2007	Pădurean Mircea, str. Parcul Mihai Viteazul, nr. 27, cod 515900, Teiuș, RO	<b>45</b>
a 2007 00484 A2	<b>G08B 21/10</b> (2006.01); <b>G01W 1/10</b> (2006.01); <b>H04B 7/00</b> (2006.01);	09.07.2007	Universitatea Tehnică "Gh. Asachi", b-dul D. Mangeron, nr. 67, cod 700050, Iași, RO	<b>44</b>
a 2007 00485 A2	<b>G05B 19/00</b> (2006.01); <b>H04B 7/185</b> (2006.01);	09.07.2007	Universitatea Tehnică "Gh. Asachi", b-dul D. Mangeron, nr. 67, cod 700050, Iași, RO	<b>43</b>
a 2007 00490 A2	<b>F03G 3/02</b> (2006.01)	11.07.2007	Marusciac Dumitru, str. Deva, nr. 2, cod 400375, Cluj-Napoca, RO	<b>33</b>
a 2007 00520 A2	<b>F16F 9/53</b> (2006.01); <b>H01F 1/44</b> (2006.01);	23.07.2007	Universitatea Tehnică "Gh. Asachi", b-dul D. Mangeron, nr. 67, cod 700050, Iași, RO	<b>35</b>
a 2007 00550 A2	<b>B61G 11/12</b> (2006.01); <b>B61G 11/18</b> (2006.01);	01.08.2007	Otlacan Dimitrie Dănuț, str. Abrud, nr. 97, bl. 168, ap. 2, cod 310279, Arad, RO	<b>20</b>
a 2007 00563 A2	<b>D03D 15/00</b> (2006.01)	06.08.2007	Institutul Național de Cercetare-Dezvoltare pentru Textile și Pielărie, str. Lucrețiu Pătrășcanu, nr. 16, sector 3, București, RO	<b>27</b>
a 2007 00577 A2	<b>B23B 5/26</b> (2006.01); <b>B23B 5/42</b> (2006.01); <b>B23B 5/46</b> (2006.01);	13.08.2007	Universitatea "Dunărea de Jos" din Galați, str. Domnească, nr. 111, cod 800201, Galați, RO	<b>15</b>
a 2007 00606 A2	<b>C01G 51/00</b> (2006.01); <b>C01G 53/00</b> (2006.01);	23.08.2007	Institutul Național de Cercetare-Dezvoltare pentru Tehnologii Criogenice și Izotopice, str. Uzinei, nr. 4, O. P. 4, C.P. 10, Râmnicu-Vâlcea, RO	<b>22</b>
a 2007 00607 A2	<b>H01L 25/00</b> (2006.01)	24.08.2007	Grosuleac Caesar, Aleea Egretei, nr. 17A, bl. C8, et. 2, ap. 36, Constanța, RO	<b>44</b>
a 2007 00608 A2	<b>F02P 3/055</b> (2006.01); <b>H01F 38/12</b> (2006.01); <b>H01L 25/00</b> (2006.01);	24.08.2007	Grosuleac Caesar, Aleea Egretei, nr. 17A, bl. C8, et. 2, ap. 36, Constanța, RO	<b>31</b>

Număr dosar	Clasa	Data depozit	Solicitant	Pag.
a 2007 00615 A2	<b>A47J 37/08</b> (2006.01)	03.09.2007	Iordache Monica Cristinela, alea Poiana Sibiului, nr. 2, bl. Mc2, sc. 1, ap. 5, sector 6, București, RO	<b>13</b>
a 2007 00616 A2	<b>E04B 1/32</b> (2006.01); <b>E04B 7/14</b> (2006.01);	03.09.2007	Panaitescu Victor Claudiu, str. Doamna Ghica, nr. 7, bl. 4, sc. 1, ap. 26, sector 2, cod 022822, București, RO	<b>28</b>
a 2007 00619 A2	<b>F24J 2/38</b> (2006.01); <b>G05D 3/00</b> (2006.01);	03.09.2007	Lazăr Dorin Constantin, str. Bârzava, nr. 26/A, cod 300407, Timișoara, RO	<b>40</b>
a 2007 00621 A2	<b>F03D 3/04</b> (2006.01); <b>F03B 3/14</b> (2006.01);	04.09.2007	Szabo Ștefan, șoseaua Colentina, nr. 12, bl. 58, sc. B, et. 8, ap. 69, sector 2, București, RO; Szabo Adam, șoseaua Colentina, nr. 12, bl. 58, sc. B, et. 8, ap. 69, sector 2, București, RO	<b>32</b>
a 2007 00622 A2	<b>G06Q 20/00</b> (2006.01); <b>G06Q 30/00</b> (2006.01);	04.09.2007	Pantelie Mircea, str. Dragoslavele, nr. 1B, bl. A3, sc. B, ap. 20, cod 900560, Constanța, RO	<b>44</b>
a 2007 00623 A2	<b>G01V 5/00</b> (2006.01); <b>G01V 5/12</b> (2006.01); <b>G01V 5/14</b> (2006.01); <b>G01N 23/22</b> (2006.01);	05.09.2007	Bandi Ștefan, str. Cibirului, nr. 7, bl. A14, ap. 5, Ploiești, RO	<b>42</b>
a 2007 00626 A2	<b>G06F 11/30</b> (2006.01); <b>G11B 20/00</b> (2006.01);	06.09.2007	Universitatea "Dunărea de Jos" din Galați, str. Domnească, nr. 111, cod 800201, Galați, RO	<b>43</b>
a 2007 00627 A2	<b>G01B 7/02</b> (2006.01)	06.09.2007	Universitatea "Dunărea de Jos" din Galați, str. Domnească, nr. 111, cod 800201, Galați, RO	<b>42</b>
a 2007 00628 A2	<b>F03B 3/12</b> (2006.01); <b>F03D 3/04</b> (2006.01);	07.09.2007	Profir Constantin, str. Babadag, nr. 143, bl. 25, sc. C, et. 3, ap. 12, cod 012232, Tulcea, RO	<b>31</b>
a 2007 00632 A2	<b>H02M 5/10</b> (2006.01); <b>H02J 1/00</b> (2006.01);	10.09.2007	Mîti Ioana Floarea, str. Horea, nr. 55/A, cod 425200, Năsăud, RO; Ștefănuți Aurica Lucreția, str. Miron Cristea, bl. 1A, sc. A, et. 2, ap. 7, cod 425200, Năsăud, RO	<b>46</b>
a 2007 00635 A1	<b>B60R 1/10</b> (2006.01); <b>G02B 5/08</b> (2006.01); <b>H04N 7/18</b> (2006.01);	10.09.2007	Iotu Nicolae, b-dul Aurel Vlaicu, nr. 15, bl. C5, sc. C, ap. 45, cod 900055, Constanța, RO	<b>19</b>
a 2007 00636 A2	<b>A47K 13/16</b> (2006.01)	10.09.2007	Iclânzan Tudor Alexandru, str. Dr. N. Paulescu, nr. 2, cod 300005, Timișoara, RO	<b>14</b>
a 2007 00637 A2	<b>H05B 3/18</b> (2006.01)	10.09.2007	El-Co S.A., str. Fabricii, nr. 9, Târgu Secuiesc, RO	<b>48</b>
a 2007 00642 A2	<b>E06C 7/48</b> (2006.01)	14.09.2007	Nakita PRODCOMIMPEX S.R.L, str. 22 Decembrie, nr. 150, cod 540124, Târgu-Mureș, RO	<b>29</b>
a 2007 00643 A2	<b>A23L 1/212</b> (2006.01); <b>A23L 1/2165</b> (2006.01);	14.09.2007	Vasilescu Mihaela Constanța, b-dul Dimitrie Cantemir, nr. 16, bl. 6, sc. 4, ap. 106, sector 4, cod 040234, București, RO	<b>13</b>
a 2007 00652 A2	<b>B23Q 11/04</b> (2006.01)	18.09.2007	Institutul Național de Cercetare - Dezvoltare pentru Mecanică Fină, șoseaua Pantelimon, nr. 6-8, sector 2, București, RO	<b>17</b>
a 2007 00653 A2	<b>B23Q 11/04</b> (2006.01)	18.09.2007	Institutul Național de Cercetare - Dezvoltare pentru Mecanică Fină, șoseaua Pantelimon, nr. 6-8, sector 2, București, RO	<b>17</b>

Număr dosar	Clasa	Data depozit	Solicitant	Pag.
a 2007 00654 A2	<b>B23P 19/08</b> (2006.01)	18.09.2007	Institutul Național de Cercetare-Dezvoltare pentru Mecanică Fină, șoseaua Pantelimon, nr. 6-8, sector 2, cod 021631, București, RO	<b>16</b>
a 2007 00657 A2	<b>C05B 11/00</b> (2006.01); <b>C05B 11/08</b> (2006.01);	19.09.2007	Universitatea "Alexandru Ioan Cuza" din Iași, b-dul Carol I, nr. 11, cod 700506, Iași, RO	<b>23</b>
a 2007 00659 A2	<b>B64C 39/06</b> (2006.01)	19.09.2007	Abușeanu Augustin Marius, str. I.I. Micu-Clain, nr. 7, 515400, Blaj, RO	<b>20</b>
a 2007 00660 A2	<b>B64C 39/06</b> (2006.01)	19.09.2007	Abușeanu Augustin Marius, str. I.I. Micu-Clain, nr. 7, 515400, Blaj, RO	<b>21</b>
a 2007 00662 A2	<b>E06B 1/00</b> (2006.01)	21.09.2007	Adopen Plastik Ve Insaat Sanayi Anonim Sirketi, Organize Sanayi Bolgesi 2, Etap, Antalya, TR	<b>29</b>
a 2007 00664 A2	<b>B23K 9/095</b> (2006.01)	25.09.2007	Institutul Național de Cercetare-Dezvoltare în Sudură și Încercări de Materiale - ISIM, b-dul Mihai Viteazul, nr. 30, cod 300222, Timișoara, RO	<b>16</b>
a 2007 00672 A2	<b>B64F 1/22</b> (2006.01)	26.09.2007	Colescu Mihai Constantin Corneliu, str. Izvor, nr. 8, Târgu-Neamț, RO	<b>21</b>
a 2007 00673 A2	<b>F03B 17/04</b> (2006.01)	26.09.2007	Neculau George, str. Podgoriilor, nr. 31, bl. C, sc. B, ap. 5, Tulcea, RO	<b>32</b>
a 2007 00679 A2	<b>C14C 3/08</b> (2006.01)	28.09.2007	Institutul Național de Cercetare-Dezvoltare Textile Pielărie - Sucursala Institutul de Cercetări Pielărie Încălțăminte, str. Ion Minulescu, nr. 93, sector 3, București, RO	<b>26</b>
a 2007 00680 A2	<b>C14C 3/20</b> (2006.01); <b>C08G 12/32</b> (2006.01);	28.09.2007	Institutul Național de Cercetare-Dezvoltare Textile Pielărie - Sucursala Institutul de Cercetări Pielărie Încălțăminte, str. Ion Minulescu, nr. 93, sector 3, București, RO	<b>26</b>
a 2007 00681 A4	<b>E21B 17/046</b> (2006.01)	28.09.2007	Stanciu Ion, str. Victoriei, nr. 4, sc. B, ap.1, cod 105600, Câmpina, RO	<b>30</b>
a 2007 00784 A2	<b>F16L 58/18</b> (2006.01); <b>F16L 13/02</b> (2006.01);	11.05.2006	Dizayn Teknik Plastik Boru Ve Elemanlari A.S., Hadimkoy Yolu San Bir 1. Bolge, 4. Cadde No:23, 34860, Istanbul, TR	<b>36</b>
a 2007 00911 A2	<b>F24D 19/00</b> (2006.01)	28.12.2007	Kermi GmbH, Pankofen-Bahnhof 1, 94447, Plattling, DE	<b>38</b>
a 2007 00912 A2	<b>F24D 9/00</b> (2006.01)	28.12.2007	Kermi GmbH, Pankofen-Bahnhof 1, 94447, Plattling, DE	<b>38</b>
a 2007 00913 A2	<b>F24D 19/00</b> (2006.01)	28.12.2007	Kermi GmbH, Pankofen-Bahnhof 1, 94447, Plattling, DE	<b>39</b>
a 2008 00139 A0	<b>B21D 24/00</b> (2006.01)	20.02.2008	Harabagiu Adrian, str. Petre Culianu, nr. 17, Iași, RO; Ferghete Sabin Marian, str. Lacului, nr. 13, bl. 641, sc. B, ap. 13, Iași, RO	<b>15</b>
a 2008 00171 A2	<b>H02H 3/08</b> (2006.01); <b>H02H 7/085</b> (2006.01);	12.11.2003	ICPE Bistrița S.A., str. Parcului, nr. 7, Bistrița, județul Bistrița-Năsăud, RO	<b>45</b>
a 2008 00379 A0	<b>A61K 39/395</b> (2006.01)	22.05.2008	Institutul de Biochimie, Splaiul Independenței, nr. 296, sector 6, cod 060031, București, RO	<b>14</b>

Număr dosar	Clasa	Data depozit	Solicitant	Pag.
a 2008 00506 A0	<b>H02N 2/04</b> (2006.01); <b>H01L 41/02</b> (2006.01);	30.06.2008	Universitatea Politehnica din București - Centrul de Cercetare-Dezvoltare pentru Mecatronică, Splaiul Independenței, nr. 313, sector 6, cod 60042, București, RO	<b>46</b>
a 2008 00507 A0	<b>B25J 9/12</b> (2006.01)	30.06.2008	Universitatea Politehnica din București - Centrul de Cercetare- Dezvoltare pentru Mecatronică, Splaiul Independenței, nr. 313, sector 6, cod 60042, București, RO	<b>18</b>
a 2008 00508 A0	<b>H02N 2/02</b> (2006.01)	30.06.2008	Universitatea Politehnica din București - Centrul de Cercetare- Dezvoltare pentru Mecatronică, Splaiul Independenței, nr. 313, sector 6, cod 60042, București, RO	<b>47</b>
a 2008 00509 A0	<b>B25J 9/12</b> (2006.01)	30.06.2008	Universitatea Politehnica din București - Centrul de Cercetare- Dezvoltare pentru Mecatronică, Splaiul Independenței, nr. 313, sector 6, cod 60042, București, RO	<b>19</b>
a 2008 00547 A0	<b>B65D 41/04</b> (2006.01); <b>B65D 39/08</b> (2006.01); <b>B65D 51/14</b> (2006.01);	16.07.2008	Tatomir Călin, str. Dristorului, nr. 98, bl. 11, ap. 58, sector 3, cod 031539, București, RO; Pambuccian Varujan, str. Istriei, nr. 28, bl. 42, ap. 38, sector 3, cod 031948, București, RO	<b>22</b>
a 2008 00604 A2	<b>F02M 31/125</b> (2006.01); <b>F02M 37/08</b> (2006.01); <b>F04F 7/00</b> (2006.01); <b>H02K 33/00</b> (2006.01);	06.06.2006	Barynin Oleksandr Sergejevich, Ul. Petra Radchenko, 12-43, 03037, Kiev, UA	<b>30</b>
a 2008 00660 A0	<b>F16H 37/02</b> (2006.01); <b>F16H 55/00</b> (2006.01);	27.08.2008	Zăicanu Gheorghe, cod 247025, comuna Bărbătești, RO	<b>35</b>
a 2008 00793 A0	<b>A45C 3/06</b> (2006.01); <b>A45C 13/10</b> (2006.01);	02.10.2008	Răileanu Aurel, str. Ceairului, nr. 3, bl. J10, sc. A, ap. 2, sector 3, cod 032486, București, RO	<b>13</b>
a 2008 00833 A0	<b>F03D 3/04</b> (2006.01)	27.10.2008	Rokura Aplicații Industriale S.R.L., str. Rahmaninov, nr. 46-48, sector 2, cod 020199, București, RO	<b>33</b>
a 2008 00834 A0	<b>F24C 3/02</b> (2006.01); <b>C21D 1/08</b> (2006.01);	27.10.2008	ROMTOROIDAL S.R.L., Intrarea Craiovei, nr. 1, sector 6, cod 060561, București, RO; Turbo Tech S.R.L., str. Calafat, nr. 72, sector 2, cod 020347, București, RO	<b>37</b>
a 2008 00838 A0	<b>E04F 13/12</b> (2006.01); <b>E04B 1/62</b> (2006.01); <b>E04B 1/78</b> (2006.01);	29.10.2008	Zahiu Niculae, șoseaua Colentina, nr. 2A, bl. 3, sc. A, et. 4, ap. 19, sector 2, București, RO; Talib Mehmet, Calea Apeductului, nr. 1, bl. R4A, sc. 1, et. 5, ap. 20, sector 6, cod 060911, București, RO; Osain Ștefan Codruț, aleea Pravăț, nr. 1, bl. MII8/3, sc. B, et. 1, ap. 49, sector 6, cod 061568, București, RO	<b>28</b>
a 2008 00863 A0	<b>F16C 19/02</b> (2006.01); <b>F16C 19/22</b> (2006.01);	07.11.2008	SIRCA S.A., str. Dumbravei, nr. 6B, cod 610202, Piatra-Neamț, RO	<b>34</b>
a 2008 00928 A0	<b>F04D 25/04</b> (2006.01); <b>F04D 29/18</b> (2006.01);	25.11.2008	Petcu Neculai, b-dul Constructorilor, nr. 2, bl. A3, sc. A, ap. 11, sector 6, cod 060507, București, RO	<b>34</b>

**LISTA C.B.I. PENTRU CARE S-A LUAT O  
HOTĂRÂRE DE RESPINGERE, CONFORM  
ART. 28(2), DIN LEGEA 64/1991, REPUBLICATĂ,  
SAU CARE AU FOST RETRASE, CONFORM  
ART. 28 (3), DIN LEGEA 64/1991, REPUBLICATĂ,  
SAU CARE SUNT CONSIDERATE RETRASE,  
CONFORM ART. 28 (6), DIN LEGEA 64/1991,  
REPUBLICATĂ**



**Cereri de brevet de invenție pentru care s-a luat o hotărâre de respingere conform art. 28, alin. 2, din  
Legea nr. 64/1991, republicată**

<i>Numărul cererii de brevet de invenție</i>	<i>Data comunicării hotărârii de respingere a cererii de brevet de invenție</i>	<i>Numărul și data BOPI în care este publicată cererea de brevet de invenție</i>
a 2002 00013	28.11.2008	8/2003//29.08.2003
a 2002 00078	28.11.2008	8/2003//29.08.2003
a 2002 00511	28.11.2008	6/2005//30.06.2005
a 2002 00552	28.11.2008	6/2005//30.06.2005
a 2002 00572	28.11.2008	12/2003//30.12.2003
a 2002 01244	28.11.2008	7/2003//30.07.2003
a 2002 01246	28.11.2008	7/2003//30.07.2003
a 2003 00086	28.11.2008	7/2005//29.07.2005
a 2003 00549	28.11.2008	1/2005//28.01.2005
a 2003 00820	28.11.2008	2/2005//28.02.2005
a 2003 00996	28.11.2008	
a 2004 00078	28.11.2008	7/2004//30.07.2004
a 2004 00355	28.11.2008	12/2004//30.12.2004
a 2004 00562	28.11.2008	12/2004//30.12.2004
a 2004 01047	28.11.2008	5/2006//30.05.2006
a 2005 00005	28.11.2008	3/2006//30.03.2006
a 2005 00058	28.11.2008	7/2006//28.07.2006
a 2005 00116	28.11.2008	8/2005//30.08.2005
a 2005 00124	28.11.2008	12/2006//29.12.2006
a 2005 00194	28.11.2008	7/2005//29.07.2005
a 2005 00261	28.11.2008	3/2006//30.03.2006
a 2005 00273	28.11.2008	10/2006//30.10.2006
a 2005 00337	28.11.2008	10/2006//30.10.2006
a 2005 00343	28.11.2008	9/2005//30.09.2005
a 2005 00478	28.11.2008	11/2006//30.11.2006
a 2005 00520	28.11.2008	11/2005//30.11.2005
a 2005 00694	28.11.2008	2/2006//28.02.2006
a 2005 00948	28.11.2008	5/2006//30.05.2006
a 2006 00061	28.11.2008	
a 2006 00640	28.11.2008	3/2007//30.03.2007

**Cereri de brevet de invenție pentru care s-a luat act de retragere conform art. 28, alin. 6, din Legea nr. 64/199,1 republicată**

<i>Numărul cererii de brevet de invenție</i>	<i>Data comunicării procesului-verbal de retragerea a cererii de brevet de invenție</i>	<i>Numărul și data BOPI în care este publicată cererea de brevet de invenție</i>
a 2002 01332	12.11.2008	4/2003//30.04.2003
a 2005 00270	12.11.2008	
a 2005 01013	12.11.2008	
a 2007 00211	12.11.2008	
a 2007 00275	04.11.2008	
a 2008 00480	12.11.2008	

**Cereri de brevet de invenție declarate ca fiind retrase conform art. 28, alin. 7, lit. c, din Legea nr. 64/1991, republicată**

<i>Numărul cererii de brevet de invenție</i>	<i>Numărul și data expedierii notificării privind cererile de brevet de invenție declarate ca fiind considerate retrase</i>	<i>Numărul și data BOPI în care este publicată cererea de brevet de invenție</i>
a 2002 00577	1057399/04.11.2008	12/2003//30.12.2003
a 2002 01375	1057398/04.11.2008	9/2007//28.09.2007
a 2002 01376	1057397/04.11.2008	10/2007//30.10.2007
a 2003 00761	1057396/04.11.2008	3/2005//30.03.2005 5/2005//30.05.2005
a 2004 00007	1057395/04.11.2008	
a 2004 00011	1057394/04.11.2008	
a 2004 00020	1057393/04.11.2008	
a 2004 00042	1058753/04.11.2008	8/2007//30.08.2007
a 2004 00062	1057387/04.11.2008	
a 2004 00110	1057386/04.11.2008	
a 2004 00122	1057388/04.11.2008	11/2005//30.11.2005
a 2004 00125	1057389/04.11.2008	
a 2004 00210	1057390/04.11.2008	
a 2004 00250	1057391/04.11.2008	
a 2004 00276	1057392/04.11.2008	
a 2004 00279	1058752/14.11.2008	
a 2004 00321	1058749/14.11.2008	10/2005//28.10.2005

<i>Numărul cererii de brevet de invenție</i>	<i>Numărul și data expedierii notificării privind cererile de brevet de invenție declarate ca fiind considerate retrase</i>	<i>Numărul și data BOPI în care este publicată cererea de brevet de invenție</i>
a 2004 00388	1057382/04.11.2008	
a 2004 00534	1058747/14.11.2008	
a 2004 00549	1058746/14.11.2008	
a 2004 00578	1058745/14.11.2008	5/2006//30.05.2006
a 2004 00609	1058748/14.11.2008	
a 2004 00615	1058744/14.11.2008	1/2006//30.01.2006
a 2004 00702	1058742/14.11.2008	2/2006//28.02.2006
a 2004 00703	1058743/14.11.2008	2/2006//28.02.2006
a 2004 00764	1058751/14.11.2008	
a 2004 00831	1058741/14.11.2008	
a 2004 00892	1056022/20.10.2008	7/2005//29.07.2005
a 2004 01122	1058419/12.11.2008	6/2006//30.06.2006
a 2004 01123	1058420/12.11.2008	6/2006//30.06.2006
a 2004 01124	1058740/14.11.2008	10/2005//28.10.2005
a 2004 01134	1058421/12.11.2008	6/2006//30.06.2006
a 2004 01135	1058422/12.11.2008	
a 2004 01152	1058428/12.11.2008	6/2005//30.06.2005
a 2005 00033	1058423/12.11.2008	7/2006//28.07.2006
a 2005 00045	1058424/12.11.2008	5/2005//30.05.2005
a 2005 00228	1057411/04.11.2008	8/2007//30.08.2007
a 2005 00299	1057410/04.11.2008	8/2007//30.08.2007
a 2005 00440	1058428/12.11.2008	11/2005//30.11.2005
a 2005 00442	1058425/12.11.2008	11/2006//30.11.2006
a 2005 00475	1058426/12.11.2008	10/2005//28.10.2005
a 2005 00600	1057409/04.11.2008	12/2006//29.12.2006
a 2005 00656	1057408/04.11.2008	1/2007//30.01.2007
a 2005 00753	1057406/04.11.2008	5/2006//30.05.2006
a 2005 00757	1057407/04.11.2008	4/2006//28.04.2006
a 2006 00034	1057141/31.10.2008	
a 2006 00692	1057405/04.11.2008	
a 2006 00859	1057404/04.11.2008	
a 2007 00158	1058427/12.11.2008	
a 2007 00365	1057174/31.10..2008	

<b><i>Numărul cererii de brevet de invenție</i></b>	<b><i>Numărul și data expedierii notificării privind cererile de brevet de invenție declarate ca fiind considerate retrase</i></b>	<b><i>Numărul și data BOPI în care este publicată cererea de brevet de invenție</i></b>
a 2007 00425	1057383/04.11.2008	
a 2007 00456	1057384/04.11.2008	
a 2007 00488	1057385/04.11.2008	
a 2007 00561	1057380/04.11.2008	
a 2007 00562	1057381/14.11.2008	

**LISTA C.B.I. PENTRU CARE AU FOST  
ÎNREGISTRATE TRANSMITERI DE DREPTURI,  
CONFORM ART. 45, DIN LEGEA NR. 64/1991,  
REPUBLICATĂ, PRECUM ȘI A C.B.I. CU  
MODIFICĂRI ÎN SITUAȚIA JURIDICĂ,  
ÎNREGISTRATE CONFORM R55(7) LIT. r) ȘI s),  
DIN HGR NR. 499/2003, ȘI PUNCTULUI 14,  
DIN ANEXA 1 A OG NR.41/1998, PRIVIND TAXELE  
ÎN DOMENIUL PROTECȚIEI PROPRIETĂȚII  
INDUSTRIALE ȘI REGIMUL DE UTILIZARE A  
ACESTORA REPUBLICAT{**

**MODIFICĂRI ADRESĂ SOLICITANT**

Nr. CBI	Adresă inițială	Adresă curentă
a 2003 01058	SAVU ELENA, ALEEA MĂRĂȘEȘTI, NR. 4, BL. J, SC. C, ET. 1, AP. 5, SUCEAVA, JUDEȚUL SUCEAVA, RO	SAVU ELENA, STR. BUJORILOR, NR. 10, BL. 102, SC. D, AP. 11, SUCEAVA, JUDEȚUL SUCEAVA, RO
a 2004 00246	MUSA GEAVIT, STR. STRĂDUINȚEI, NR. 2, BL. O4, SC. 3, AP. 109, SECTOR 3, BUCUREȘTI, RO; SURDU-BOB CARMEN CRISTINA, ALEEA PARVA, NR. 8, BL. A35, SC. D, AP. 52, SECTOR 6, BUCUREȘTI, RO	MUSA GEAVIT, STR. STRĂDUINȚEI, NR. 2, BL. O4, SC. 3, AP. 109, SECTOR 3, BUCUREȘTI, RO; SURDU-BOB CRISTINA CARMEN, STR. VALEA OLTULUI, NR. 87-91, SECTOR 6, BUCUREȘTI, RO
a 2005 00271	VLAD CONSTANTIN, COMUNA MOVILA BANULUI, JUDEȚUL BUZĂU, RO	VLAD CONSTANTIN, B-DUL NICOLAE BĂLCESCU, BL. 8, ET. 2, AP. 11, BUZĂU, BZ, RO
a 2007 00636	ICLANZAN TUDOR ALEXANDRU, STR. DR. N. PAULESCU, NR. 2, COD 300005, TIMIȘOARA, RO	ICLĂNZAN ALEXANDRU TUDOR, PIAȚA VICTORIEI, NR. 5, SC. D, ET. 1, AP. 2, 300030, TIMIȘOARA, RO

**MODIFICĂRI ÎN COLECTIVUL DE INVENTATORI**

Nr. CBI	Inventatori inițiali	Inventatori curenți
a 2003 01058	SAVU ELENA, ALEEA MĂRĂȘEȘTI, NR. 4, BL. J, SC. C, ET.1, AP. 5, SUCEAVA, JUDEȚUL SUCEAVA, SV, RO	SAVU ELENA, STR. BUJORILOR, NR. 10, BL. 102, SC. D, AP. 11, SUCEAVA, JUDEȚUL SUCEAVA, SV, RO
a 2004 00246	MUSA GEAVIT, STR. STRĂDUINȚEI, NR. 2, BL. O4, SC. 3, AP. 109, SECTOR 3, BUCUREȘTI, RO; SURDU-BOB CARMEN CRISTINA, ALEEA PARVA, NR. 8, BL. A35, SC. D, AP. 52, SECTOR 6, BUCUREȘTI, B, RO	MUSA GEAVIT, STR. STRĂDUINȚEI, NR. 2, BL. O4, SC. 3, AP. 109, SECTOR 3, BUCUREȘTI, RO; SURDU-BOB CARMEN CRISTINA, STR. VALEA OLTULUI, NR. 87-91, SECTOR 6, BUCUREȘTI, RO
a 2005 00271	VLAD CONSTANTIN, COMUNA MOVILA BANULUI, JUDEȚUL BUZĂU, BZ, RO	VLAD CONSTANTIN, B-DUL NICOLAE BĂLCESCU, BL. 8, ET. 2, AP. 11, BUZĂU, RO
a 2007 00636	ICLANZAN TUDOR ALEXANDRU, STR. DR. N. PAULESCU, NR. 2, COD 300005; TIMIȘOARA, RO	ICLĂNZAN TUDOR ALEXANDRU, PIAȚA VICTORIEI, NR. 5, SC. D, ET. 1, AP. 2, 300030, TIMIȘOARA, RO

**MODIFICĂRI DENUMIRE SOLICITANT**

Nr. CBI	Nume inițial	Nume curent
a 2004 00991	INSTITUTUL NAȚIONAL DE CERCETARE-DEZVOLTARE PENTRU MECANICĂ FINĂ INCDMF-BUCUREȘTI, BUCUREȘTI, RO	INSTITUTUL NAȚIONAL DE CERCETARE-DEZVOLTARE PENTRU MECATRONICĂ ȘI TEHNICA MĂSURĂRII, BUCUREȘTI, RO
a 2005 00106	INSTITUTUL NAȚIONAL DE CERCETARE -DEZVOLTARE PENTRU MECANICĂ FINĂ, BUCUREȘTI, RO	INSTITUTUL NAȚIONAL DE CERCETARE-DEZVOLTARE PENTRU MECATRONICĂ ȘI TEHNICA MĂSURĂRII, BUCUREȘTI, RO

Nr. CBI	Nume inițial	Nume curent
a 2005 00577	INSTITUTUL NAȚIONAL DE CERCETARE-DEZVOLTARE PENTRU MECANICĂ FINĂ, BUCUREȘTI, RO	INSTITUTUL NAȚIONAL DE CERCETARE-DEZVOLTARE PENTRU MECATRONICĂ ȘI TEHNICA MĂSURĂRII, BUCUREȘTI, RO
a 2006 00296	INSTITUTUL NAȚIONAL DE CERCETARE-DEZVOLTARE PENTRU MECANICĂ FINĂ, BUCUREȘTI, RO	INSTITUTUL NAȚIONAL DE CERCETARE-DEZVOLTARE PENTRU MECATRONICĂ ȘI TEHNICA MĂSURĂRII, BUCUREȘTI, RO
a 2006 00399	INSTITUTUL NAȚIONAL DE CERCETARE-DEZVOLTARE PENTRU MECANICĂ FINĂ, BUCUREȘTI, RO	INSTITUTUL NAȚIONAL DE CERCETARE-DEZVOLTARE PENTRU MECATRONICĂ ȘI TEHNICA MĂSURĂRII, BUCUREȘTI, RO
a 2006 00535	INSTITUTUL NAȚIONAL DE CERCETARE-DEZVOLTARE PENTRU MECANICĂ FINĂ, BUCUREȘTI, RO	INSTITUTUL NAȚIONAL DE CERCETARE-DEZVOLTARE PENTRU MECATRONICĂ ȘI TEHNICA MĂSURĂRII, BUCUREȘTI, RO
a 2006 00536	INSTITUTUL NAȚIONAL DE CERCETARE-DEZVOLTARE PENTRU MECANICĂ FINĂ, BUCUREȘTI, RO	INSTITUTUL NAȚIONAL DE CERCETARE-DEZVOLTARE PENTRU MECATRONICĂ ȘI TEHNICA MĂSURĂRII, BUCUREȘTI, RO
a 2006 00788	ICEPALV S.A, BUCUREȘTI, RO	INSTITUTUL DE CERCETĂRI PENTRU ACOPERIRI AVANSATE ICAA S.A., BUCUREȘTI, RO
a 2007 00191	INSTITUTUL NAȚIONAL DE CERCETARE-DEZVOLTARE PENTRU MECANICĂ FINĂ, BUCUREȘTI, RO	INSTITUTUL NAȚIONAL DE CERCETARE-DEZVOLTARE PENTRU MECATRONICĂ ȘI TEHNICA MĂSURĂRII, BUCUREȘTI, RO
a 2007 00652	INSTITUTUL NAȚIONAL DE CERCETARE -DEZVOLTARE PENTRU MECANICĂ FINĂ, BUCUREȘTI, RO	INSTITUTUL NAȚIONAL DE CERCETARE-DEZVOLTARE PENTRU MECATRONICĂ ȘI TEHNICA MĂSURĂRII, BUCUREȘTI, RO
a 2007 00653	INSTITUTUL NAȚIONAL DE CERCETARE -DEZVOLTARE PENTRU MECANICĂ FINĂ, BUCUREȘTI, RO	INSTITUTUL NAȚIONAL DE CERCETARE-DEZVOLTARE PENTRU MECATRONICĂ ȘI TEHNICA MĂSURĂRII, BUCUREȘTI, RO
a 2007 00654	INSTITUTUL NAȚIONAL DE CERCETARE-DEZVOLTARE PENTRU MECANICĂ FINĂ, BUCUREȘTI, RO	INSTITUTUL NAȚIONAL DE CERCETARE-DEZVOLTARE PENTRU MECATRONICĂ ȘI TEHNICA MĂSURĂRII, BUCUREȘTI, RO

## CESIUNI

Nr. CBI	Solicitant	Persoană îndreptățită la eliberarea B.I.
a 2001 01139	SOCIETATEA NAȚIONALĂ A PETROLULUI PETROM S.A., SUCURSALA INSTITUTUL DE CERCETĂRI ȘI PROIECTĂRI TEHNOLOGICE, CÂMPINA, RO	PETROM S.A., BUCUREȘTI, RO
a 2001 01140	SOCIETATEA NAȚIONALĂ A PETROLULUI PETROM S.A., SUCURSALA INSTITUTUL DE CERCETĂRI ȘI PROIECTĂRI TEHNOLOGICE, CÂMPINA, RO	PETROM S.A., BUCUREȘTI, RO
a 2001 01296	SOCIETATEA NAȚIONALĂ A PETROLULUI PETROM S.A., SUCURSALA INSTITUTUL DE CERCETĂRI ȘI PROIECTĂRI TEHNOLOGICE, CÂMPINA, RO	PETROM S.A., BUCUREȘTI, RO

Nr. CBI	Solicitant	Persoană îndreptățită la eliberarea B.I.
a 2001 01297	SOCIETATEA NAȚIONALĂ A PETROLULUI PETROM S.A., SUCURSALA INSTITUTUL DE CERCETĂRI ȘI PROIECTĂRI TEHNOLOGICE, CÂMPINA, RO	PETROM S.A., BUCUREȘTI, RO
a 2003 00458	SOCIETATEA NAȚIONALĂ A PETROLULUI PETROM S.A., SUCURSALA INSTITUTUL DE CERCETĂRI ȘI PROIECTĂRI TEHNOLOGICE, CÂMPINA, RO	PETROM S.A., BUCUREȘTI, RO
a 2003 00654	SOCIETATEA NAȚIONALĂ A PETROLULUI PETROM S.A., SUCURSALA INSTITUTUL DE CERCETĂRI ȘI PROIECTĂRI TEHNOLOGICE, CÂMPINA, RO	PETROM S.A., BUCUREȘTI, RO
a 2003 00928	SOCIETATEA NAȚIONALĂ A PETROLULUI PETROM S.A., SUCURSALA INSTITUTUL DE CERCETĂRI ȘI PROIECTĂRI TEHNOLOGICE, CÂMPINA, RO	PETROM S.A., BUCUREȘTI, RO
a 2004 00002	SOCIETATEA NAȚIONALĂ A PETROLULUI PETROM S.A., SUCURSALA INSTITUTUL DE CERCETĂRI ȘI PROIECTĂRI TEHNOLOGICE, CÂMPINA, RO	PETROM S.A., BUCUREȘTI, RO
a 2004 00324	SOCIETATEA NAȚIONALĂ A PETROLULUI PETROM S.A., BUCUREȘTI - SUCURSALA INSTITUTUL DE CERCETĂRI ȘI PROIECTĂRI TEHNOLOGICE, CÂMPINA, JUDEȚUL PRAHOVA, RO	PETROM S.A., BUCUREȘTI, RO
a 2004 00338	SOCIETATEA NAȚIONALĂ A PETROLULUI PETROM S.A., BUCUREȘTI - SUCURSALA INSTITUTUL DE CERCETĂRI ȘI PROIECTĂRI TEHNOLOGICE, CÂMPINA, JUDEȚUL PRAHOVA, RO	PETROM S.A., BUCUREȘTI, RO
a 2004 00339	SOCIETATEA NAȚIONALĂ A PETROLULUI PETROM S.A. BUCUREȘTI - SUCURSALA INSTITUTUL DE CERCETĂRI ȘI PROIECTĂRI TEHNOLOGICE, CÂMPINA, JUDEȚUL PRAHOVA, RO	PETROM S.A., BUCUREȘTI, RO
a 2004 00626	SOCIETATEA NAȚIONALĂ A PETROLULUI PETROM S.A., SUCURSALA INSTITUTUL DE CERCETĂRI ȘI PROIECTĂRI TEHNOLOGICE, CÂMPINA, RO	PETROM S.A., BUCUREȘTI, RO
a 2004 00627	SOCIETATEA NAȚIONALĂ A PETROLULUI PETROM S.A., SUCURSALA INSTITUTUL DE CERCETĂRI ȘI PROIECTĂRI TEHNOLOGICE, CÂMPINA, RO	PETROM S.A., BUCUREȘTI, RO
a 2006 00613	DENNIS J. KLEIN, BELLAIR FLORIDA, US; ROKURA APLICAȚII INDUSTRIALE S.R.L., BUCUREȘTI, RO	HYDROGEN TECHNOLOGY APPLICATIONS, INC., CLEARWATER, US; ROKURA APLICAȚII INDUSTRIALE S.R.L., BUCUREȘTI, RO



**BREVETELE DE INVENȚIE PENTRU CARE  
HOTĂRÂREA DE ACORDARE  
SE PUBLICĂ ÎN CONFORMITATE CU ART. 28(6),  
DIN LEGEA NR. 64/1991, REPUBLICATĂ,  
ORDONATE DUPĂ INDICII C.B.I.**

**De la nr. 122241 la nr. 122326**

**Semnificația codurilor INID folosite în prezenta secțiune (norma ST 9 a Organizației Mondiale a Proprietății Intelectuale OMPI), în ordinea apariției lor:**

- (11) numărul brevetului de invenție;
- (41) data publicării cererii; BOPI nr.;
- (45) data publicării mențiunii acordării brevetului; BOPI nr.;
- (21) numărul dosarului;
- (22) data înregistrării cererii de brevet;
  
- (30) prioritate;
- (86) numărul și data cererii internaționale (regionale sau PCT);
- (87) numărul și data publicării cererii internaționale (regionale sau PCT);
  
- (61) perfecționare la brevet nr.;
- (62) divizată din cererea nr.; data;
  
- (71) solicitantul;
- (73) numele sau denumirea titularului;
- (72) numele și prenumele inventatorilor declarați;
  
- (51) clasa, conform clasificării internaționale;
- (54) titlul invenției;
- (57) rezumatul invenției;
- (56) documente din stadiul tehnicii.

Hotărârile de acordare a brevetelor de invenție au fost luate conform datelor din tabele (pg. 120-139 ).

Orice persoană interesată are dreptul să ceară, în scris și motivat, la O.S.I.M., revocarea, în tot sau în parte, a acestor hotărâri, în termen de 6 luni de la data de 30.03.2009, pentru neîndeplinirea cel puțin a uneia dintre condițiile prevăzute la art. 7-11 din Legea 64/1991\* privind brevetele de invenție.

Regula 18/(2): Rezumatul are în exclusivitate un rol de a servi ca mijloc de selecție a informațiilor tehnice pentru specialiști, în scopul luării deciziei privind necesitatea consultării descrierii invenției și desenelor publicate *in extenso*.

(3) Rezumatul invenției, anexat cererii de brevet de invenție, nu poate fi luat în considerare pentru niciun alt scop, cum ar fi aprecierea întinderii protecției.

---

\* LEGEA nr. 64/1991, privind brevetele de invenție, republicată în temeiul art. IV, din Legea nr. 28/2007, pentru modificarea și completarea Legii nr.64./1991, privind brevetele de invenție, publicată în Monitorul Oficial al României, Partea I, nr. 44, din 19 ianuarie 2007, dându-se textelor o nouă numerotare.

(11) 122241 B1 (51) **A01D 34/00** (2006.01) (21) a 2005 00068 (22) 01.02.2005 (41) 30.06.2005//6/2005 (45) 30.03.2009//3/2009 (56) WO 2005/009109 (73) Vlad Constantin, b-dul Nicolae Bălcescu, bl. 8, et. 2, ap. 11, Buzău, județul Buzău, RO (72) Vlad Constantin, b-dul Nicolae Bălcescu, bl. 8, et. 2, ap. 11, Buzău, județul Buzău, RO (54) **MAȘINĂ PENTRU TOCAT RESTURI VEGETALE**

(57) Invenția se referă la o mașină pentru tocat resturi vegetale, destinată mărunțirii resturilor de plante rămase pe câmp după recoltarea culturilor. Mașina pentru tocat resturi vegetale, conform invenției, este alcătuită din niște cilindrii (8) care sunt îngropați în secții, dispuse pe două sau mai multe rânduri, fiecare secție având sudați, pe un cadru (7), niște răzuitori (14) și câte doi suportți (15) prevăzuți cu bolțuri (16) care se montează în niște culise (17) care permit secției să copieze denivelările solului, pe partea superioară a secției fiind prevăzute niște resorturi (18) care preiau greutatea cadrului mașinii și forța de apăsare exercitată de un cilindru hidraulic (23) comandat de distribuitorul hidraulic al tractorului, ce transmite o parte din greutatea tractorului pe mașină.

Revendicări: 2  
Figuri: 2

(11) 122241 B1

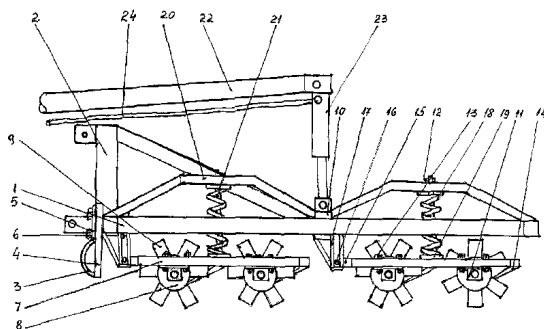


Fig. 1

(11) 122242 B1 (51) **A01K 47/06** (2006.01) (21) a 2006 00414 (22) 09.06.2006 (41) 29.12.2006//12/2006 (45) 30.03.2009//3/2009 (56) GB 2016889 (73) Lungu Gh. Iuliu, str. Aluniș, nr. 42, Târgu-Mureș, județul Mureș, RO (72) Lungu Gh. Iuliu, str. Aluniș, nr. 42, Târgu-Mureș, județul Mureș, RO (54) **STUP APICOL DIN POLIURETAN RIGID EXPANDAT**

(57) Invenția se referă la un stup apicol de tipul cu stivure verticală, multietajată, executat în întregime din poliuretan rigid expandat. Stup alcătuit din panouri profilate (g), realizate din poliuretan rigid expandat, montate pe un suport (I) ce formează baza stupului, iar la partea superioară stupul este acoperit de un capac (IV), fiecare panou (g) este prevăzut pe una dintre părțile laterale cu o degajare având un profil conjugat cu cealaltă porțiune laterală dreaptă a sa, pentru a permite îmbinarea laterală a panourilor (g), fiecare panou este prevăzut pe muchia superioară cu un profil de așezare de tip tată (T), având o formă conjugată unui profil de așezare mamă (M), prevăzut pe muchia inferioară a fiecărui panou, pentru stivuirea etajată a mai multor stupi.

Revendicări: 7  
Figuri: 2

(11) 122242 B1

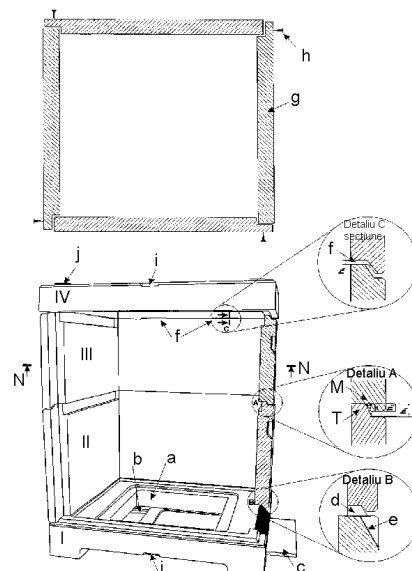


Fig. 1

(11) 122243 B1 (51) **A01N 37/02** (2006.01) (21) a 2005 00250 (22) 17.03.2005 (41) 30.11.2006//11/2006 (45) 30.03.2009//3/2009 (56) US 4902333B (73) *Institutul Național de Cercetare-Dezvoltare pentru Chimie și Petrochimie - ICECHIM, Splaiul Independenței, nr. 202, sector 6, O.P. 35, C.P. 174, București, RO* (72) *Vealea Sanda, str. Valea lalomiței, nr. 5, bl. D21, sc. C, et. 3, ap. 28, sector 6, București, RO; Popescu Mariana, str. Valea Roșie, nr. 6, bl. 62, sc. C, et. 1, ap. 35, sector 6, București, RO; Oancea Florin, str. Pașcani, nr. 8, bl. D7, sc. E, et. 2, ap. 45, sector 6, București, RO; Lupu Carmen, Aleea Bârsei, nr. 5, bl. G3, sc. 1, et. 2, ap. 25, sector 3, București, RO* (54) **COMPOZIȚIE FUNGICIDĂ**

(57) Prezenta invenție se referă la o compoziție cu acțiune sinergică, pe bază de săruri ale acizilor grași, utilizate ca fungicide. Compozițiile conform invenției sunt constituite din 8...36 părți în greutate săruri de cupru sau de calciu ale acizilor grași, selectate dintre oleat de cupru, stearat de cupru, oleat de calciu, stearat de calciu, 2...6 părți în greutate lecitină, 4...37 părți în greutate agent de emulsionare, selectat dintre nonilfenolpolietoxilat cu grade de polietoxilare de 3, 10 sau 16 molecule de etilenoxid și/sau liniar alchil benzen, până la 9 părți în greutate agent de dispersie, selectat dintre sarea de sodiu a acidului dinaftilaminic și/sau liniar alchil benzen, opțional 0...2 părți în greutate carboximetilceluloză, ca agent de îngroșare, și până la 3 părți în greutate glicerină, ca agent anti-coagulant, apă sau carbonat de calciu până la 100 părți în greutate.

Revendicări: 1

(11) 122244 B1 (51) **A61K 8/97** (2006.01) (21) a 2006 00292 (22) 04.05.2006 (41) 30.11.2007//11/2007 (45) 30.03.2009//3/2009 (56) US 6700014; WO 9711967; Online Medical Dictionary, 12 Dec., 1998 (73) *BIOTEHNO S.A., str. Gorunului, nr. 3-5, Cod 075100, comuna Otopeni, județul Ilfov, RO* (72) *Mânzatu Ioan, str. Sandu Aldea, nr. 49, sector 1, București, RO; Turcanu Liudmila, str. Drumul Taberei, nr. 39, bl. Os 4, sc. A, ap. 8, sector 5, București, RO; Zglimbea Lenuța, str. Dreptății, nr. 8, bl. O10, sc. 1, et. 7, ap. 48, sector 6, București, RO; Niță Roxana Andreea, str. Pravăț, nr. 20, bl. P9, sc. 7, et. 4, ap. 140, sector 6, București, RO; Tilică Maria, str. Frumușani, nr. 10, bl. 94, et. 2, ap. 18, sector 4, București, RO* (54) **PROCEDEU DE OBTINERE A ACIDULUI OLEANOLIC ÎN STARE PURĂ, DIN HERBA VISCUM ALBUM**

(57) Invenția se referă la un procedeu de obținere a acidului oleanolic în stare pură, din *Herba Viscum album*, ce constă în aceea că materia primă vegetală se usucă, se macină, se supune extracției la un raport de 1/20 m/v, cu un amestec constând din 70...80% acetona și 20...30% apă structurată "I", cu pH acid = 1,8...2,6, timp de 12 h, la temperatura ambiantă de 15...30°C, se purifică, se filtrează, se concentrează sub vid la temperatura de 35...40°C, iar precipitatul obținut, constituind Extractul bioactiv I brut, cu un

(11) 122244 B1

conținut de 25% acid oleanolic, se purifică prin dizolvare la reflux, se filtrează, se concentrează, apoi se tratează, se filtrează, se usucă la 105°C și se pulverizează, rezultând Extractul bioactiv I purificat, sub formă de pulbere, cu un conținut de 70% acid oleanolic, 5% alți acizi triterpenici și 3% flavonide, care se dizolvă la reflux în alcool etilic de 96%, se tratează cu 0,2...0,3% m/v cărbune activ, se agită timp de 1 h la 40...50°C, se concentrează sub vid la 35...40°C, se tratează cu apă structurată "I" în raportul 9:1 v/v, iar suspensia rezultată se menține 24 h la 5...10°C, se filtrează sub vid la 35...40°C, spălându-se cu 10% apă distilată până la pH neutru; pulberea obținută constituie acidul oleanolic în stare pură, cu un conținut de 97...99%.

Revendicări: 5

Figuri: 2

(11) 122245 B1 (51) **A61K 9/06** (2006.01); **A61K 36/13** (2006.01) (21) a 2006 00326 (22) 18.05.2006 (41) 30.11.2007//11/2007 (45) 30.03.2009//3/2009 (56) RO 114554, RO 87909 (73) *ELZIN PLANT S.R.L., aleea Dealul Măcinului, nr. 7, bl. D34, sc. D et. 1, ap. 49, sector 6, București, RO* (72) *Miron Ghiorghe, aleea Dealul Măcinului, nr. 7, bl. D34, sc. D, et. 1, ap. 49, sector 6, București, RO; Miron Gheorghe Sorin, aleea Dealul Măcinului, nr. 7, bl. D34, sc. D, et. 1, ap. 49, sector 6, București, RO; Miron Zina, aleea Dealul Măcinului, nr. 7, bl. D34, sc. D, et. 1, ap. 49, sector 6, București, RO* (74) *Inventa - Agenție Universitară de Inventică S.R.L., b-dul Corneliu Coposu, nr. 7, bl. 104, sc. 2, ap. 31, sector 3, București* (54) **UNGUENT ANTIREUMATIC BAZAT EXCLUSIV PE PLANTE**

(57) Invenția se referă la un unguent antireumatic bazat exclusiv pe plante, având în compoziția sa extract uleios de rășină de conifere și ceară de albine, constituit din 15...28% extract uleios de rășină de conifere, 3...12% extract uleios de frunze de frasin, 4...17% extract uleios de ardei iute, 9...26% extract uleios de hrean, 10...24% extract uleios de făină de muștar, extractele fiind în ulei de floarea soarelui alimentar și/sau ulei de măsline alimentar, 10...30% extract hidroalcoolic de scoarță de salcie, 1...4% ulei esențial de lavandă și 10...25% ceară galbenă de albine, procentele fiind exprimate în greutate.

Revendicări: 1

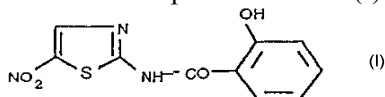
(11) 122246 B1 (51) **A61K 31/215** (2006.01); **A61K 31/40** (2006.01); **A61K 31/44** (2006.01); **A61K 31/4427** (2006.01); **A61K 31/445** (2006.01); **A61K 31/4523** (2006.01); **A61K 31/47** (2006.01); **A61K 31/506** (2006.01); **C07C 69/66** (2006.01); **C07D 207/04** (2006.01); **C07D 207/18** (2006.01); **C07D 211/68** (2006.01); **C07D 211/72** (2006.01); **C07D 213/02** (2006.01); **C07D 215/00** (2006.01) (21) a 2001 01210 (22) 05.05.2000 (30) 07.05.1999 US 60/132,971 (41) 30.05.2002/15/2002 (45) 30.03.2009/3/2009 (86) US 00/12303 05.05.2000 (87) WO 00/67746 16.11.2000 (56) US 5770573; WO 9743650; WO 9811896; WO 9964397; WO 0017197; EP 0508798; US 5484946; US 5721366 (73) **Texas Biotechnology Corporation, Suite 1920, 7000 Fannin, Houston, Texas, US (72) Biediger Ronald J., 17002 E. Copper Lakes Court, Houston, Texas, US; Chen Qi, 2607 Parkbriar Lane, Pearland, Texas, US; Holland George W., 10 Acorn Place, North Caldwell, New Jersey, US; Kassir Jamal M., 2121 Hepburn, Apt. 713, Houston, Texas, US; Li Wen, 1954 Winrock, Apt. 234, Houston, Texas, US; Market Robert V., 2215 St. James Place, Pearland, Texas, US; Scott Ian L., 25 Lea Drive, Ny 12053, Delanson, New York, US; Wu Chengde, 2511 Lansing Circle, Pearland, Texas, US (74) Cabinet Enpora S.R.L., Șoseaua Iancului, nr. 7, bl. 109 B, sc. B, et. 1, ap. 46, sector 2, cod 73371, București (54) **DERIVAȚI DE ACID PROPIONIC CE INHIBĂ LEGAREA INTEGRINELOR DE RECEPTORII ACESTORA, COMPOZIȚIE FARMACEUTICĂ CE ÎI CONȚINE ȘI UTILIZARE****

(57) Invenția se referă la derivați de acid propionic ce inhibă legarea integrinei "α<sub>5</sub>β<sub>1</sub> de receptorii acesteia, de exemplu VCAM-1 (moleculă tip I, de adeziune celulară vasculară) și fibronectină. De asemenea, invenția se referă la compoziții farmaceutice care cuprind derivații menționați și la utilizarea acestor derivați ca medicament sau pentru fabricarea unui medicament.

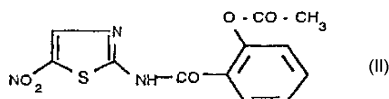
Revendicări: 8

(11) 122247 B1 (51) **A61K 31/381** (2006.01); **A61K 31/425** (2006.01) (21) a 2005 00768 (22) 06.05.1998 (30) 07.05.1997 US 08/852447; 03.07.1997 US 08/887809; 03.07.1997 US 08/887810 (41) 30.11.2007/11/2007 (45) 30.03.2009/3/2009 (62) 99-01166 (56) US 5387598 (73) **ROMARK Laboratories L.C., 3000 Bayport Drive, Suite 200, Tampa, Florida, US (72) Rossignol Jean-Francois, 510 Park Street, St. Petersburg, Florida, US (74) Cabinet M. Oproiu - Consiliere în Proprietate Intelectuală S.R.L., str. Popa Savu, nr. 42, parter, sector 1, București (54) **COMPOZIȚII FARMACEUTICE DE TIZOXANIDĂ ȘI NITAZOXANIDĂ****

(57) Prezenta invenție se referă la o compoziție farmaceutică ce conține ca agent activ cel puțin un compus ales dintre: un compus cu formula (I)



și un compus cu formula (II)



pentru tratamentul infecțiilor convențional patogene la persoane cu sistemul imunitar compromis sau diminuat și pentru tratamentul infecțiilor cu trematode.

Revendicări: 22  
Figuri: 8

(11) 122248 B1 (51) **A61K 31/727** (2006.01) (21) a 2004 00520 (22) 10.06.2004 (41) 30.06.2005/6/2005 (45) 30.03.2009/3/2009 (56) **AGENDA MEDICALĂ 98**, pag. 1161-1162, Editura Medicală 1998, București (73) **Roșca Tatiana, str. Gala Galaction, nr. 59, sector 1, București, RO (72) Roșca Tatiana, str. Gala Galaction, nr. 59, sector 1, București, RO (54) **UTILIZAREA SULO-DEXIDULUI ÎN TRATAMENTUL SINDROMULUI ANTI-FOSFOLIPIDIC (SAFL)****

(57) Invenția se referă la utilizarea tratamentului cu sulodexid în sindromul antifosfolipidic (SAFL), împiedicând astfel producerea trombozelor, indiferent de calibrul vascular și de teritoriu. Durata tratamentului se decide în funcție de valoarea anticorpilor anticardiolipinici și/sau a lupusului anticoagulant, și de aspectul vaselor retiniene, și poate dura peste 18 luni, neexistând risc de hemoragie.

Revendicări: 4

(11) 122249 B1 (51) **A61K 36/28** (2006.01); **A61K 36/73** (2006.01) (21) a 2007 00397 (22) 08.06.2007 (41) 30.10.2007/10/2007 (45) 30.03.2009/3/2009 (56) US 2007004011; US 4564522; Rev. Med. Chir. Med. Nat., Iași, 1989, Ian.-Mar. 93(1):173-4 (73) **Marinescu Maria, sat Bogdan Vodă, nr. 250 A, comuna Săucești, județul Bacău, RO (72) Marinescu Maria, sat Bogdan Vodă, nr. 250 A, comuna Săucești, județul Bacău, RO (54) **EXTRACT ALCOOLIC DE SYRINGA VULGARIS, PROCEDEU DE OBTINERE, COMPOZIȚIE FARMACEUTICĂ ȘI UTILIZARE****

(57) Invenția se referă la un extract hidroalcoolic de *Syringa vulgaris*, ce constă în aceea că are un conținut de 0,5...1,2 părți flavonide exprimate în rutozidă, 0,8...2,0 părți polifenoli exprimați în acid cafeic, 0,2...1,0 părți acid ursolic și 0,1...1 părți tanin, părțile fiind exprimate în greutate, la procedeu de obținere a acestuia, ce constă în aceea că materialul vegetal sub formă de frunze sau flori sau scoarță sau fructe cu semințe de *Syringa vulgaris* se supune la percolare cu alcool etilic de 70%, timp de 6...12 h, până la epuizare completă, se concentrează percolatele obținute, la presiune redusă, la temperatura de 40...50°C, se menține concentratul obținut la temperatura de 5...10°C, timp de 6 zile, apoi se filtrează și se ambalează, la o compoziție farmaceutică antimicrobiană și la utilizarea extractului de *Syringa vulgaris*.

Revendicări: 6

(11) 122250 B1 (51) **A61K 36/53** (2006.01); **A61K 36/88** (2006.01) (21) a 2006 00724 (22) 20.09.2006 (41) 28.03.2008//3/2008 (45) 30.03.2009//3/2009 (56) RO 00097419; Ștefan Mocanu, Dumitru Răducanu - "Plante medicinale, legume, fructe și cereale în terapeutică", Ed. Militară, București, 1989, pag.65-66 (73) **ELZIN PLANT S.R.L., aleea Dealul Măcinului, nr. 7, bl. D34, sc. D et. 1, ap. 49, sector 6, București, RO (72) Miron Ghiorghe, aleea Dealul Măcinului, nr. 7, bl. D34, sc. D, et. 1, ap. 49, sector 6, București, RO; Miron Gheorghe Sorin, aleea Dealul Măcinului, nr. 7, bl. D34, sc. D, et. 1, ap. 49, sector 6, București, RO; Miron Zina, aleea Dealul Măcinului, nr. 7, bl. D34, sc. D, et. 1, ap. 49, sector 6, București, RO (74) Inventă - Agenție Universitară de Inventică S.R.L., b-dul Corneliu Coposu, nr. 7, bl. 104, sc. 2, ap. 31, sector 3, București (54) **EXTRACT HIDROALCOOLIC PENTRU TRATAREA AFECȚIUNILOR PROSTATEI****

(57) Invenția se referă la un extract hidroalcoolic pentru tratarea afecțiunilor prostatei, constituit din 10...27% extract hidroalcoolic de *Ocimum basilicum*, 24...44% extract hidroalcoolic de *Epilobii herba*, 28...45% extract hidroalcoolic de *Xanthii herba* și 8...23% extract hidroalcoolic de rășină de conifere, procentele fiind exprimate în greutate.

Revendicări: 1

(11) 122251 B1 (51) **A61K 36/88** (2006.01) (21) a 2006 00725 (22) 20.09.2006 (41) 28.03.2008//3/2008 (45) 30.03.2009//3/2009 (56) D.Gr. Constantinescu și E.M. Hațieganu, "Plante medicinale", Ed. Medicală, București, 1979; Ș. Mocanu și D. Răducanu, "Plante medicinale, legume, fructe și cereale în terapeutică", Ed. Militară, București, 1989 (73) **ELZIN PLANT S.R.L., aleea Dealul Măcinului, nr. 7, bl. D34, sc. D, et. 1, ap. 49, sector 6, București, RO (72) Miron Ghiorghe, aleea Dealul Măcinului, nr. 7, bl. D34, sc. D, et. 1, ap. 49, sector 6, București, RO; Miron Gheorghe Sorin, aleea Dealul Măcinului, nr. 7, bl. D34, sc. D, et. 1, ap. 49, sector 6, București, RO; Miron Zina, aleea Dealul Măcinului, nr. 7, bl. D34, sc. D, et. 1, ap. 49, sector 6, București, RO (74) Inventă - Agenție Universitară de Inventică S.R.L., b-dul Corneliu Coposu, nr. 7, bl. 104, sc. 2, ap. 31, sector 3, București (54) **EXTRACT HIDROALCOOLIC PENTRU TRATAREA DISFUNȚIILOR SEXUALE ȘI A INFERTILITĂȚII****

(57) Invenția se referă la un extract hidroalcoolic pentru tratarea disfuncțiilor sexuale și a infertilității, bazat exclusiv pe produse naturale, constituit din 10...40% extract hidroalcoolic de *Dactylorhiza maculata*, 2...7% extract hidroalcoolic de *Tymus vulgaris*, 9...18% extract hidroalcoolic de *Potentilla anserina*, 2...8% extract hidroalcoolic de *Glycyrrhiza*

(11) 122251 B1  
*glabra*, 2...8% extract hidroalcoolic de *Rosa canina*, 6...15% extract hidroalcoolic de *Daucus carota*, 9...18% extract hidroalcoolic de *Apium graveolens*, 4...12% extract hidroalcoolic de *Trigonella foenum-graecum*, 5...12% extract hidroalcoolic de rășină de conifere, 0...8% extract hidroalcoolic de *Orchis militaris* și 0...8% extract hidroalcoolic de *Geranium macrorrhizum*, procentele fiind exprimate în greutate.

Revendicări: 1

(11) 122252 B1 (51) **A61N 1/40** (2006.01); **A61N 5/02** (2006.01); **A61F 13/00** (2006.01); **A61F 7/02** (2006.01) (21) a 2003 00288 (22) 04.04.2003 (41) 29.10.2004//10/2004 (45) 30.03.2009//3/2009 (56) US 6330479; US 6183855; CN 1173377 (73) **Arghirescu Marius, str. Receaș, nr. 7, bl. Z4, sc. 1, ap. 25, sector 5, București, RO (72) Arghirescu Marius, str. Receaș, nr. 7, bl. Z4, sc. 1, ap. 25, sector 5, București, RO (54) **COSTUM ELECTROTHERAPEUTIC****

(57) Invenția se referă la un costum electroterapeutic, ce utilizează electroterapia în câmp inductor, prin rezonanță electromagnetică, cu un dispozitiv de rezonanță (A) având o înfășurare solenoidală (1) sau/și un magnet (3) conectat la un generator de unde scurte (B) sau la o antenă TV, sau doar cu undele electromagnetice ale spațiului, și care se compune din: brâu electroterapeutic (C), maiou electroterapeutic (D), jambiere electroterapeutice (E), ciorapi electroterapeutici (F), bonetă electroterapeutică (G) și mănuși electroterapeutice (H), confecționate prin fixarea prin coasere, pe aceste obiecte de vestimentație obișnuită, a unor înfășurări solenoidale (4, 5, 6, 7, 8 și 9), din sârmă Cu-Em flexibilă, de grosime adecvată, de

minimum 0,3 mm diametru, cu eventuala acoperire cu o pânză (10) a suprafețelor sau/și prevederea unor magneți plați (11) polarizați pe fețe, poziționați în dreptul unor zone cu puncte de acupunctură, cu capetele înfășurărilor solenoidale (4...9) unite între ele, formând un circuit solenoidal închis, sau conectate electric la plăcile unui condensator (12), formând un circuit LC rezonant electromagnetic. Puterea generatorului de unde scurte (B) este reglabilă în gama de 5...300 W, iar gama de frecvență a acestuia poate cuprinde și gama de microunde de 3...80 cm lungime de undă.

Revendicări: 3

Figuri: 6

(11) 122252 B1

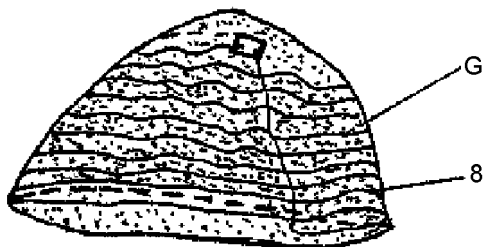


Fig. 3

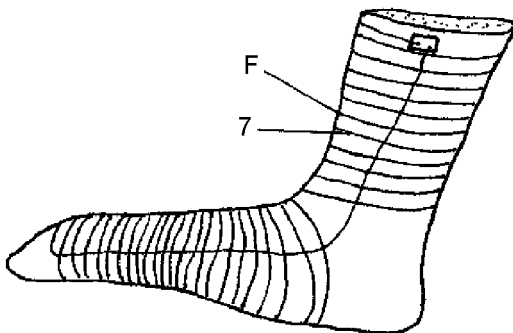


Fig. 5

(11) 122253 B1 (51) **A63B 61/00** (2006.01) (21) a 2006 00996 (22) 19.12.2006 (41) 30.06.2008//6/2008 (45) 30.03.2009//3/2009 (56) US 2280376; US 4568089 (73) Stan Cornel, str. 1 Mai, nr. 101, Petrești Sebeș, județul Alba, RO (72) Stan Cornel, str. 1 Mai, nr. 101, Petrești Sebeș, județul Alba, RO (54) **DISPOZITIV PENTRU AMORTIZAREA ȘI COLECTAREA MINGILOR DE TENIS DE CÂMP**

(57) Invenția se referă la un dispozitiv destinat amortizării și colectării mingiilor de tenis de câmp, dispozitiv amplasat în zona din spate a terenului de joc. Dispozitivul conform invenției este alcătuit din suporturi metalice din țevă pătrată (1), care formează un cadru de susținere, de care sunt fixate plase de amortizare (2) și o plasă de recuperare (3) a mingiilor, la partea inferioară a plasei de recuperare (3) fiind prevăzut cu un jgheab de colectare (7), plasele de amortizare (2) și plasa de recuperare (3) fiind tensionate prin intermediul unor întinzătoare (4) prevăzute la capetele unor cabluri (8) de susținere a plaselor menționate, capetele cablurilor împreună cu întinzătoarele (4) fiind montate pe suporturile metalice (1).

Revendicări: 4

Figuri: 6

(11) 122253 B1

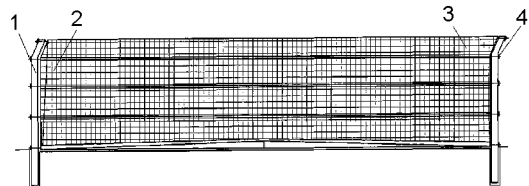


Fig. 2

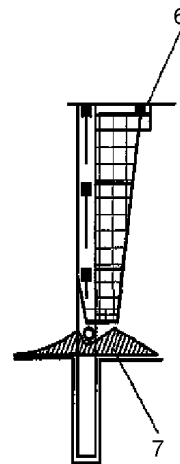


Fig. 3

(11) 122254 B1 (51) **B01D 11/02** (2006.01); **A61K 36/77** (2006.01) (21) a 2006 00986 (22) 15.12.2006 (41) 30.06.2008//6/2008 (45) 30.03.2009//3/2009 (56) RO 87724; JP 2005306816 (73) **BIOTEHNOS S.A., str. Gorunului, nr. 3-5, Cod 075100, comuna Otopeni, județul Ilfov, RO** (72) **Mânzatu Ioan, str. C-tin Sandu Aldea, nr. 49, sector 1, București, RO; Țurcanu Liudmila, str. Drumul Taberei, nr. 39 bl. OS4, sc. A, ap. 8, sector 6, București, RO; Zglimbea Lenuța, str. Dreptății, nr. 8, bl. O 10, sc. 1, et. 7, ap. 48, sector 6, București, RO; Niță Roxana Andreea, str. Pravăț, nr. 20, bl. P9, sc. 7, et. 4, Ap. 140, sector 6, București, RO** (54) **PROCEDEU DE OBTINERE A ESCULETINEI ÎN STARE PURĂ, DIN SCOARȚA DE AESCULUS HIPPOCASTANUM SAU DIN SCOARȚA DE FRAXINUS SPECIES**

(57) Invenția se referă la un procedeu de obținere a esculetinei în stare pură, din scoarța de *Aesculus hippocastanum* sau din scoarța de *Fraxinus species*, ce constă în aceea că materia primă vegetală se supune unor serii de extracții succesive, efectuate cu un amestec constituit din 70...80% acetonă și 20...30% apă structurată "I", urmate de etape de filtrare, concentrare sub vid, uscare și pulverizare, având ca rezultat obținerea în mod succesiv a unui total de glicozide cumarinice cu următorul conținut: 65...72% esculină, 20...22% fraxină și 5...6% taninuri

(11) 122254 B1

catechinice, esculină purificată, cu conținut de 90% esculină și 4...5% fraxină, după care esculina în stare pură cristalizată, cu un conținut de 98%, se supune unui proces de hidroliză acidă, cu un amestec 1:1 v/v alcool metilic - apă structurată "I", rezultând o suspensie la care se adaugă sub reflux 5% HCl și 5 volume diclorometan m/v, pentru hidroliza și dizolvarea esculetinei, obținându-se esculetina amorfă, cu un conținut de 96%, care se dizolvă în acetonă, se diluează cu apă distilată, se filtrează sub vid, se usucă și se pulverizează, obținându-se esculetina pură cristalină, cu conținut de 98%.

Revendicări: 6

(11) 122255 B1 (51) **B01D 37/04** (2006.01) (21) a 2002 00921 (22) 28.06.2002 (41) 30.11.2004//11/2004 (45) 30.03.2009//3/2009 (56) RO 109428, RO 101115 (73) **Electrocentrale București S.A., Sucursala Electrocentrale Constanța, str. Aurel Vlaicu, nr. 123, Constanța, județul Constanța, RO** (72) **Lupulescu Bogdan, Aleea Terasei, nr. 1, bl. D1, sc. 3, ap. 40 sector 4, București, RO** (54) **INSTALAȚIE DE FILTRARE MECANICĂ CU AUTOCURĂȚARE**

(57) Invenția se referă la o instalație de filtrare mecanică cu autocurățare, pentru debite relativ mari de apă, apă care intră în circuitul de încălzire anexat unui cazan energetic de apă fierbinte. Instalația conform invenției are în componență un filtru (1) mecanic, în cadrul căruia, la un capăt, sunt dispuse niște pâlnii (6 și 7) de absorbție, în legătură cu care este montată o tijă (8) cuplată, la rândul ei, cu o roată (9), pâlniile (6 și 7) fiind în comunicație cu o țevă (17) colectoare care, prin intermediul unui racord (11) și prin cel al unei vane (12), poate fi pusă în comunicație cu un ejector (13).

Revendicări: 1

Figuri: 2

(11) 122255 B1

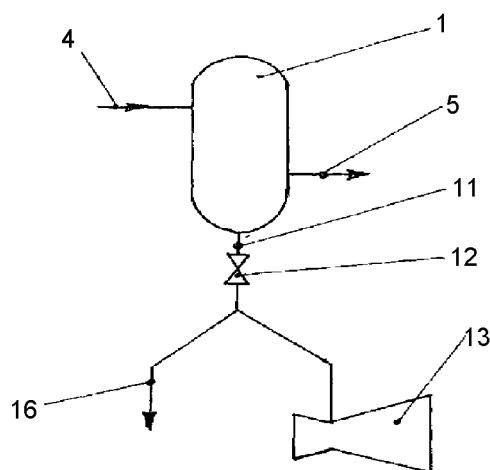


Fig. 1



(11) 122256 B1 (51) **B01D 39/08** (2006.01) (21) a 2006 00971 (22) 13.12.2006 (41) 30.04.2007//4/2007 (45) 30.03.2009//3/2009 (56) RO 119126, RO 99648 (73) *Institutul Național de Cercetare-Dezvoltare pentru Textile și Pielărie, str. Lucrețiu Pătrășcanu, nr. 16, sector 3, București, RO* (72) *Nicula Gheorghe, str. Râmnicu Vâlcea, nr. 18, bl. 33, et. 2, ap.14, sector 3, București, RO; Visileanu Emilia, str. Liviu Rebreanu, nr. 14, bl. K, et.1, ap. 1, sector 3, București, RO* (54) **ȚESĂTURĂ FILTRANTĂ, PENTRU MEDII CHIMICE**

(57) Invenția se referă la o țesătură filtrantă, utilizată în industria chimică, pentru filtrarea soluțiilor de acizi și baze, precum și a soluțiilor coloidale neutre. Țesătura conform invenției are în urzeală fire filamentare din polipropilenă cu finețea 800...1200 dtex, 80...200 filamente, 80...220 tors/m și în bătătură fire filamentare din polipropilenă cu finețea 1600...2400 dtex, 80...300 filamente, 0...20 tors/m, la o desime în urzeală de 22...24 fire/cm și o desime în bătătură 11...13 fire/cm, legătura folosită fiind pânză, diagonal sau atlas, ori derivate ale acestora, iar pentru stabilizare dimensională este supusă unui tratament termic la 140...155/C.

Revendicări: 1

(11) 122257 B1 (51) **B01D 39/08** (2006.01); **B01D 29/00** (2006.01) (21) a 2007 00633 (22) 10.09.2007 (41) 28.03.2008//3/2008 (45) 30.03.2009//3/2009 (56) RO 119514, RO 96513 (73) *Institutul Național de Cercetare-Dezvoltare pentru Textile și Pielărie, str. Lucrețiu Pătrășcanu, nr. 16, sector 3, București, RO* (72) *Nicula Gheorghe, str. Râmnicu-Vâlcea, nr. 18, bl. 33, et. 2, ap. 14, sector 3, București, RO; Visileanu Emilia, str. Liviu Rebreanu, nr. 14, bl. K, șc. 1, et. 1, ap. 1, sector 3, București, RO* (54) **ȚESĂTURĂ FILTRANTĂ REZISTENTĂ LA UZURĂ PRIN FRECARE**

(57) Invenția se referă la o țesătură destinată folosirii în industria confecțiilor de textile tehnice, pentru realizarea de produse filtrante, care se folosesc în condiții de solicitare intensă la uzură, cum ar fi instalațiile de filtrare a soluțiilor chimice industriale, în industria materialelor de construcții etc. Țesătura, care are în urzeală fire filamentare de poliamidă 6, cu finețea firului de 940 dtex, 140 filamente și legătura pânză, conform invenției, are firele de urzeală cu o torsiune de 70...125 torsiuni/m, iar firele de bătătură sunt fire filamentare de poliamidă 6, cu finețea de 940 x 2 dtex, având în structură 140 filamente, și au o torsiune de 70...125 torsiuni/m, fiind răsucite cu 200...350 răsucituri/m, iar desimea în urzeală este de 18...20 fire/cm, desimea în bătătură este de 8...10 fire/cm, greutatea țesăturii obținute este de 370...430 g/m<sup>2</sup>, iar rezistența în urzeală și bătătură este de minimum 400 daN/5 cm.

Revendicări: 1

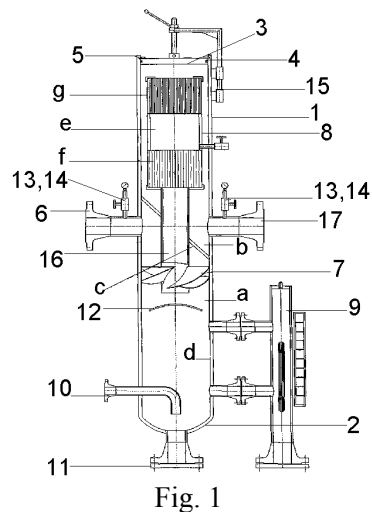
(11) 122258 B1 (51) **B01D 45/10** (2006.01); **B01D 45/16** (2006.01) (21) a 2005 01026 (22) 13.12.2005 (41) 28.04.2006//4/2006 (45) 30.03.2009//3/2009 (56) EP 0401430; RO 121413 (73) *Mureșan Florea Mircea, str. Cutezanței, nr. 12, ap. 8, Târgu-Mureș, județul Mureș, RO; Cireș Mărginean Dănuț, b-dul Pandurilor, nr. 17, ap. 12, Târgu-Mureș, județul Mureș, RO* (72) *Mureșan Florea Mircea, str. Cutezanței, nr. 12, ap. 8, Târgu-Mureș, județul Mureș, RO; Cireș Mărginean Dănuț, b-dul Pandurilor, nr. 17, Târgu-Mureș, RO* (74) *CONINFO S.R.L., str. Lăcrămioarei, nr. 9, Târgu-Mureș, județul Mureș* (54) **SEPARATOR VERTICAL ȘI PROCEDEU DE SEPARARE ȘI FILTRARE A GAZULUI**

(57) Invenția se referă la un separator vertical și la un procedeu de separare și filtrare a gazului, aplicat în cadrul instalației destinate industriei petrochimice. Separatorul conform invenției cuprinde un corp (1) metalic exterior, prevăzut la interior cu un perete (c) care face un unghi de 45° cu verticala și desparte interiorul corpului (1) într-un compartiment (a) de separare și stocare a particulelor solide separate și un compartiment (b) de filtrare a gazului, în care este fixată o turbină (7) aflată în legătură cu un filtru (8) fixat în compartimentul (a) de separare, prin intermediul unei țevi (16) care străpunge peretele (c), în dreptul căruia, la exteriorul corpului (1), coaxial, sunt dispuse o țevă (6) de intrare a gazului și o țevă (17) de ieșire a gazului, fiecare dintre acestea fiind prevă-

(11) 122258 B1 zute cu niște manometre (13 și 14). Procedeu de separare constă în destinderea amestecului de separat și creșterea vitezei acestuia, parcurgerea unei traiectorii circulare, timp în care are loc separarea centrifugală a apei și a particulelor solide, gazul fiind apoi trecut prin filtru, unde își reduce viteza, facilitându-se filtrarea.

Revendicări: 7

Figuri: 6



(11) 122259 B1 (51) **B06B 1/00** (2006.01); **F28G 7/00** (2006.01) (21) a 2004 00158 (22) 23.02.2004 (41) 30.11.2007/11/2007 (45) 30.03.2009/3/2009 (56) US 5973441; RO 92209; WO 030034511; US 200307009; WO 03011749 (73) *Institutul Național de Cercetare - Dezvoltare pentru Fizica Materialelor, str. Atomistilor, nr. 105bis, comuna Măgurele, județul Ilfov, RO* (72) *Miclea Cornel, b-dul Gheorghe Magheru, nr. 24, et. 4, ap. 5, sector 1, București, RO; Tănăsioiu Constantin, str. Cernișoara, nr. 29-39, bl. 61, ap. 88, sector 6, București, RO; Cioangher Marius Cristian, str. Ritmului, nr. 29, sector 2, București, RO* (54) **TRADUCTOR ULTRASONIC PIEZOCERAMIC, PENTRU PREVENIREA DEPUNERILOR PE PEREȚII INTERIORI AI SCHIMBĂTOARELOR DE CĂLDURĂ**

(57) Invenția se referă la un traductor montat în legătură cu un schimbător de căldură, pentru prevenirea depunerilor dăunătoare, din apă, pe pereții interiori ai schimbătorului de căldură. Traductorul conform invenției are în componență două inele piezoactive (**1** și **2**), realizate din material piezoceramic, cu factor de cuplare electromecanic mare și pierderi dielectrice mici, montate într-o structură de tip sandwich, între un cilindru (**6**) realizat din oțel inoxidabil și un difuzor (**7**) fabricat din duraluminu, prevăzut cu o pastilă (**8**) realizată din oțel inoxidabil, montată, prin intermediul unui șurub de strângere (**9**), într-un vârf prelucrat în profil Fourier, între elementele piezoactive

(11) 122259 B1

(**1** și **2**), iar între un element piezoactiv (**2**) și cilindru (**6**) sunt montate două lamele (**4** și **5**), un manșon (**3**) realizat din teflon asigurând izolarea electrică între inelele piezoactive (**1** și **2**) și masă.

Revendicări: 3

Figuri: 6

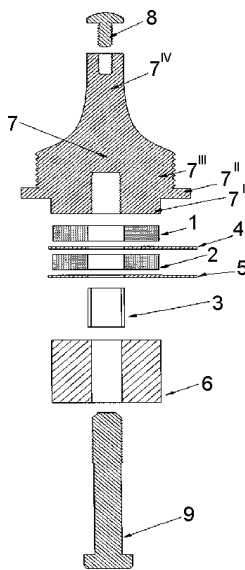


Fig. 4

(11) 122260 B1 (51) **B22D 11/111** (2006.01); **C23F 11/00** (2006.01) (21) a 2007 00874 (22) 17.12.2007 (41) 30.04.2008/4/2008 (45) 30.03.2009/3/2009 (56) EP 0267348 (73) *Seven Grup S.R.L., comuna Manasia, județul Ialomița, RO* (72) *Wesmas Gavril Anton, str. Gh. Lazăr, nr. 19, bl. 318, ap. 5, Urziceni, județul Ialomița, RO; Dincă Ion, Calea București, nr. 87, bl. U1, ap. 1, sc. A, Urziceni, județul Ialomița, RO* (54) **AMESTEC MECANIC PENTRU PROTECȚIA TERMICĂ A FONTEI ȘI OȚELULUI LICHID**

(57) Invenția se referă la un amestec mecanic pentru protecția termică a fontei și oțelului lichid dintr-o oală metalurgică, pe bază de cenușă cu conținut preponderent de  $\text{SiO}_2$ ,  $\text{Al}_2\text{O}_3$  și  $\text{CaO}$ , ce are în compoziție 95...98% în greutate cenușă provenită din arderea lignitului în termocentrală, având compoziția chimică în oxizi principali, cu 44-55%  $\text{SiO}_2$ ; 6,7-9%  $\text{Fe}_2\text{O}_3$ ; 18-24%  $\text{Al}_2\text{O}_3$ ; 7-11%  $(\text{CO}+\text{MgO})$ ; 3-5% carbon și o componentă carbonică de 2-5% în greutate provenită din negru de fum sau grafită, amestecul având o densitate în stare afănată de 0,6...0,9 kg/dmc și o temperatură de topire în intervalul 1250...1410/C.

Revendicări: 1

(11) 122261 B1 (51) **B23C 3/30** (2006.01); **B27F 5/02** (2006.01) (21) a 2007 00153 (22) 29.03.2007 (41) 30.09.2008/9/2008 (45) 30.03.2009/3/2009 (56) US 2185675; US 5389060; EP 103029 (73) *PROFILUX S.A., b-dul Iancu de Hunedoara, nr. 33, ap. 4, sector 1, București, RO* (72) *Mircea Ioan, str. Cerealelor, nr. 47A, Corabia, județul Olt, RO; Cealăcu Petre, str. Mircești, nr. 62, Corabia, județul Olt, RO* (54) **DISPOZITIV DE BIGUIT SEMIFABRICATE DIN CARTON PENTRU CUTII CU DIMENSIUNI VARIABILE**

(57) Invenția se referă la un dispozitiv de biguit semifabricate din carton pentru cutii cu dimensiuni variabile. Dispozitivul conform invenției cuprinde un motoreductor (**7**) care, prin intermediul unei curele trapezoidale (**8**), transmite o mișcare de rotație la o rolă de tragere (**3**) situată la nivelul mesei (**1**) dispozitivului, mișcarea de rotație a rolei (**3**) determinând translatarea semifabricatului printre rola de tragere (**3**) și un set de discuri de presare (**9**) montate pe un arbore lăgăruit, arborele pe care sunt montate discurile de presare (**9**) fiind cuplat la o pârghie suport (**6**) articulată la masa (**1**) dispozitivului, forța de presare a discurilor (**9**) fiind asigurată prin apăsarea pârghiei suport (**6**) și comprimarea unor arcuri elicoidale (**4**) ce leagă pârghia suport (**6**) de masa (**1**) mașinii.

Revendicări: 2

Figuri: 3

(11) 122261 B1

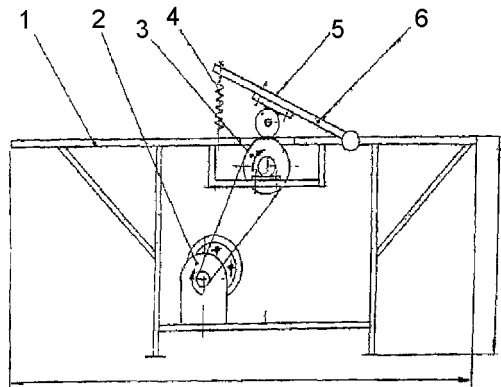


Fig. 1

(11) 122262 B1 (51) **B23D 23/00** (2006.01) (21) a 2006 00174 (22) 16.03.2006 (41) 28.02.2008//2/2008 (45) 30.03.2009//3/2009 (56) US 4516322 (73) *Universitatea Transilvania din Braşov, b-dul Eroilor, nr. 29, Braşov, judeţul Braşov, RO* (72) *Cioară I. Ruxandra Maria, str. Zizinului, nr. 20, bl. 35, sc. C, et. 8, ap. 40, Braşov, judeţul Braşov, RO*; *Cioară Gh. Gheorghe Romeo, str. Zizinului, nr. 20, bl. 35, sc. C, et. 8, ap. 40, Braşov, judeţul Braşov, RO* (54) **ŞTANŢA PENTRU DEBITARE DE PRECIZIE**

(57) Invenţia se referă la o ştanţă pentru debitare de precizie, folosită la maşinile-unelte automate, de debitare prin forfecare la rece. Ştanţa conform invenţiei se compune din doi pereţi (1) laterali, două plăci (2 şi 3) de capăt, o placă (4) de tăiere fixă şi un mecanism (B) executor, format din patru sănii (5, 8, 10 şi 11), nişte elemente (7) elastice, două semidiscuri (9) mici, un arc (12) elicoidal de compresiune, montat precomprimat, un semidisc (13) mare şi o piesă (14) de sprijin, debitarea realizându-se în planul dintre placa (4) de tăiere fixă şi mecanismul (B) executor, ca urmare a translatării faţă de muchii tăietoare ale celor două alezaje (h) din placa (4) de tăiere fixă a acelor părţi din semifabricate strânse radial între cele două perechi de sănii (5, 8 şi 10, 11).

Revendicări: 2  
Figuri: 8

(11) 122262 B1

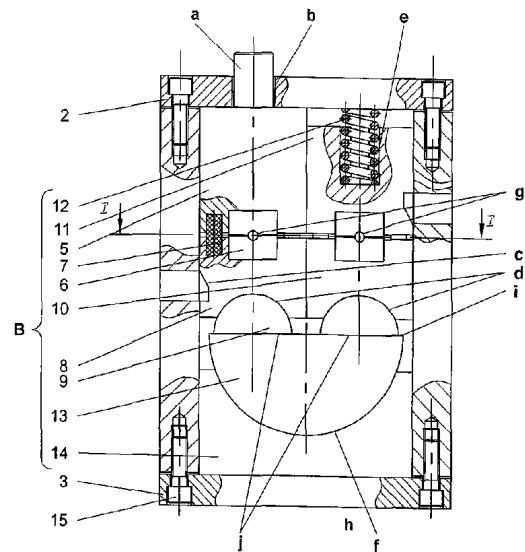


Fig. 3

(11) 122263 B1 (51) **B23F 21/06** (2006.01) (21) a 2006 00982 (22) 09.02.2007 (41) 29.08.2008//8/2008 (45) 30.03.2009//3/2009 (56) JP 56163828 (73) *Universitatea "Dunărea de Jos" din Galaţi, str. Domnească, nr. 111, Galaţi, judeţul Galaţi, RO* (72) *Dima Mircea, str. Regiment 11 Siret, nr. 48, bl. G2, ap. 54, Galaţi, judeţul Galaţi, RO*; *Epureanu Alexandru, str. Lăpuşneanu, nr. 16, bl. B6, ap. 16, Galaţi, judeţul Galaţi, RO*; *Teodor Virgil Gabriel, str. Constructorilor, nr. 20, bl. CS5, ap. 12, Galaţi, judeţul Galaţi, RO*; *Oancea Nicolae, str. Brăilei, nr. 48, bl. Br1C, sc. II, ap. 65, Galaţi, judeţul Galaţi, RO* (54) **CUŢIT-ROATĂ DE DANTURAT CU DINŢI AMOVIBILI**

(57) Invenţia se referă la un cuţit-roată folosit pentru prelucrarea unei roţi dinţate evolventice. Cuţitul-roată conform invenţiei are în componenţă un corp (1) pe care se montează un inel (2) de ghidare, prevăzut cu nişte locaşuri (a), poziţionat faţă de corp (1) cu nişte ştifturi (6) de centrare, în fiecare locaş (a) al inelului (2) de ghidare fiind montat câte un dinte (3) aşchietor, fixat de câte o bridă (4), cu ajutorul unor şuruburi (5), o suprafaţă (b) înclinată a bridei (4) asigurând sprijinirea pe o suprafaţă (c) care delimitează locaşul (a) din inel (2) şi pe o faţă (d) frontală a corpului (1), realizând o prindere rigidă a dinţilor (3) faţă de corp (1).

Revendicări: 1  
Figuri: 5

(11) 122263 B1

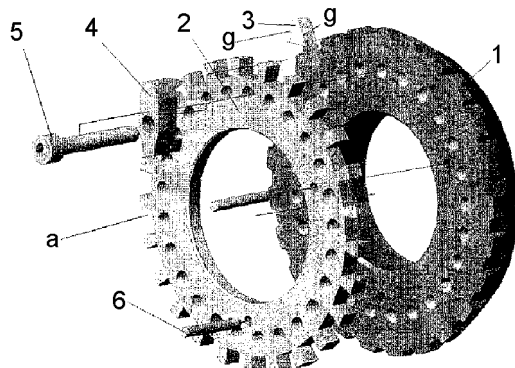


Fig. 2

(11) 122264 B1 (51) **B23F 21/08** (2006.01) (21) a 2006 00706 (22) 15.09.2006 (41) 30.05.2008//5/2008 (45) 30.03.2009//3/2009 (56) DE 3935651 (73) Universitatea "Dunărea de Jos" din Galați, str. Domnească, nr. 111, Galați, județul Galați, RO (72) Epureanu Alexandru, str. Lăpușneanu, nr. 16, bl. B6, ap. 16, Galați, județul Galați, RO; Dima Mircea, str. Regiment 11 Siret, nr. 48, bl. G2, ap. 54, Galați, județul Galați, RO; Teodor Virgil Gabriel, str. Constructorilor, nr. 20, bl. CS5, ap. 12, Galați, județul Galați, RO; Oancea Nicolae, str. Brăilei, nr. 48, bl. Br1C, sc. II, ap. 65, Galați, județul Galați, RO (54) **CUȚIT-PIEPTENE PENTRU DANTURARE**

(57) Invenția se referă la un cuțit-pieptene cu dinți repositionabili, destinat prelucrării prin rulare a roților dințate cilindrice, cu dantură exterioară. Cuțitul conform invenției este format dintr-un ansamblu de cuțite (4) profilate, independente, montate pe un corp (1) prevăzut cu doi pereți (2 și 3) laterali, cuțitele (4) profilate fiind poziționate în raport cu peretele corpului (1), prin niște adaosuri (5) de reglare și, respectiv, fixate cu niște șuruburi (6), fiecare cuțit (4) profilat fiind fixat, în raport cu suprafața frontală a corpului (1), prin niște bride (7) și prin niște șuruburi (8).

Revendicări: 1  
Figuri: 4

(11) 122264 B1

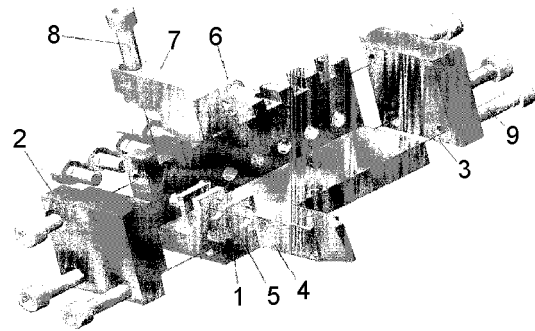


Fig. 1

(11) 122265 B1 (51) **B23H 1/04** (2006.01) (21) a 2006 00797 (22) 20.04.2006 (41) 30.09.2008//9/2008 (45) 30.03.2009//3/2009 (56) GB 1037334 (73) Universitatea din Oradea, str. Universității, nr. 1, cod 410087, Oradea, RO (72) Pop Mircea Teodor, b-dul Decebal, nr. 54, bl. C25, ap. 9, Oradea, RO; Buidos Traian, b-dul Dacia nr. 113, bl. B2, sc. F, ap. 10, Oradea, RO; Blaga Florin Sandu, str. Prof. Gh. Costaforu, nr. 2, bl. C 10, ap. 13, Oradea, RO; Maghiar Teodor, str. Barbu Ștefănescu Delavrancea, nr. 19/A, Oradea, RO (54) **DISPOZITIV DE PRELUCRARE PRIN EROZIUNE ELECTRICĂ, A ALEZAJELOR CANELATE ALE CORPURILOR ANODICE**

(57) Invenția se referă la un dispozitiv de prelucrare prin eroziune electrică a alezajelor canelate, de la corpurile anodice, folosite la realizarea magnetoranelor de 850 și 1500 W. Dispozitivul conform invenției se compune dintr-un corp (1) principal, realizat din oțel carbon, în care sunt ghidate niște lamele electrod (4), poziționate în niște canale de tip "T" ale unei piulițe (3), care pot fi reglate cu ajutorul unui șurub (2) micrometric, la cota la care urmează să fie prelucrate, lamelele electrod (4) fiind montate pe direcția axială, prin intermediul unor semicapace (5 și 6) care sunt fixate în corp (1) cu niște șuruburi (7).

Revendicări: 1  
Figuri: 2

(11) 122265 B1

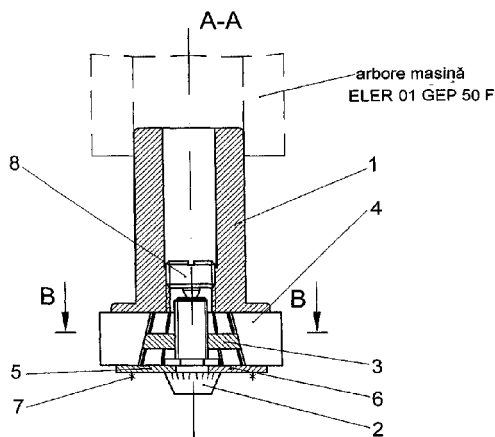


Fig. 1

(11) 122266 B1 (51) **B23K 1/20** (2006.01); **B23K 20/00** (2006.01) (21) a 2006 00639 (22) 10.08.2006 (41) 29.12.2006/12/2006 (45) 30.03.2009/3/2009 (56) JP 58023586 (73) Georgescu Bogdan, b-dul George Coșbuc, nr. 19, bl. B4, ap. 41, Galați, județul Galați, RO (72) Georgescu Bogdan, b-dul George Coșbuc, nr. 19, bl. B4, ap. 41, Galați, județul Galați, RO (54) **PROCEDUL DE SUDARE LA RECE, PRIN PRESARE PE SUPRAFEȚE ZIMȚATE**

(57) Invenția se referă la un procedeu de sudare prin presare pe suprafețe zimțate, destinat îmbinării unor metale cu plasticitate diferită, în vederea realizării unor piese bimetalice sau multistrat. Procedeu conform invenției constă în practicarea pe suprafața piesei de sudat, realizată din material mai dur, a unor zimți liniari, circulari sau de o altă formă, care au, în secțiune transversală, o formă triunghiulară, cu unghiul la vârf de 30...90/ și cu pasul zimțării de 2...5 mm, iar cealaltă piesă, realizată din material mai moale, are suprafața plană, sudarea realizându-se prin presarea componentelor la temperatura mediului ambiant, cu o presiune de refulare de aproximativ 200MPa, după ce suprafețele de îmbinat au fost curățite la luci metalic, îmbinarea rezultată fiind supusă unui tratament termic, prin încălzire în cuptor, timp de 30...60 min, la o temperatură de aproximativ 500/C și în mediu atmosferic normal.

Revendicări: 1  
Figuri: 4

(11) 122267 B1 (51) **B23P 19/02** (2006.01) (21) a 2005 00241 (22) 16.03.2005 (41) 30.08.2005/8/2005 (45) 30.03.2009/3/2009 (56) EP 0005210 (73) Stoian Adrian, b-dul Republicii, bl. 46, sc. C, ap. 35, Roman, județul Neamț, RO (72) Stoian Adrian, b-dul Republicii, bl. 46, sc. C, ap. 35, Roman, județul Neamț, RO (54) **DISPOZITIV PENTRU LIPIREA TRADUCTOARELOR TENSOMETRICE**

(57) Invenția se referă la un dispozitiv pentru lipirea traductoarelor tensometrice sau a altor senzori de diferite tipuri, în interiorul unor tuburi de forme și dimensiuni diferite. Dispozitivul conform invenției este alcătuit din niște corpuri (1) pe care sunt poziționate și fixate provizoriu niște traductoare (6) tensometrice, prin intermediul unui strat (2) din elastomer, sub acțiunea vidului creat în niște cavități (a) ale corpurilor (1) și ale unor orificii (b), corpurile (1) fiind strânse spre axa dispozitivului, prin acțiunea unui corp (9) cilindric asupra unor zone (d) înclinate ale unor lamele (8) elastice, de susținere a corpurilor (1), corpul (9) cilindric glisează, prin intermediul unor tuburi (g și h), într-un suport (11) prevăzut cu trei brațe (1) radiale și niște gheare (13) reglabile, care fixează întregul dispozitiv pe un capăt (c) al unui tub (7), iar pentru lipirea fermă și uniformă a traductoarelor (6) tensometrice pe interiorul tubului (7), este

(11) 122267 B1  
prevăzut cu un balon gonflabil, care primește presiune din exterior, prin niște tuburi (g și h), presând asupra corpurilor (1), după ce corpul (9) a fost retras în exterior.

Revendicări: 4  
Figuri: 7

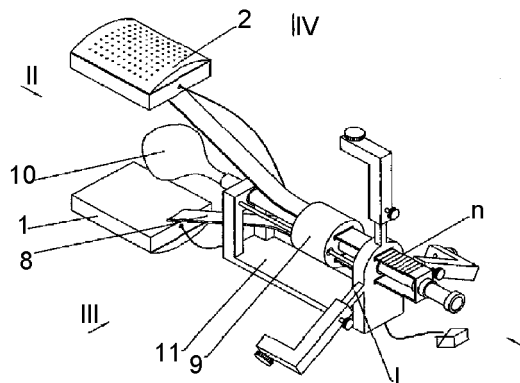


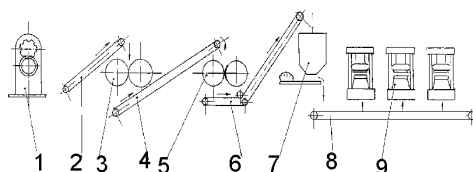
Fig. 1

(11) 122268 B1 (51) **B29B 13/10** (2006.01); **B29B 17/02** (2006.01); **B02C 18/06** (2006.01) (21) a 2004 00783 (22) 10.09.2004 (41) 30.03.2005/13/2005 (45) 30.03.2009/13/2009 (56) US 4757949 (73) ARTEGO S.A., str. Ciorcârlău, nr. 38, Târgu-Jiu, județul Gorj, RO (72) David Viorel, b-dul Constantin Brâncuși, bl. 9A, ap. 14, Târgu-Jiu, județul Gorj, RO; Anglițoiu Florian, str. Jiului, nr. 67, Târgu Jiu, județul Gorj, RO; Trotea Tiberiu, str. Jiului, nr. 63, Târgu-Jiu, județul Gorj, RO; Dabelea Mădălina, str. Unirii, bl. 3, ap. 36, Târgu-Jiu, județul Gorj, RO; Tomescu Constantin Sorin, str. 23 August, nr. 6, Târgu-Jiu, județul Gorj, RO; Crăc Vasile, str. 23 August, bl. 9, ap. 7, Târgu-Jiu, județul Gorj, RO; Ozunu Margareta, str. Bicaz, nr. 15, Târgu-Jiu, județul Gorj, RO (54) **PROCEDEU ȘI INSTALAȚIE DE RECUPERARE A DEȘEURILOR DIN BENZI TRANSPORTOARE ȘI DE REALIZARE A UNOR PRODUSE DIN ACESTE DEȘEURI**

(57) Invenția se referă la un procedeu și o instalație de recuperare a deșeurilor din benzi transportoare și de realizare a unor produse finite. Procedeu de recuperare a deșeurilor din fluxul de fabricație al benzilor transportoare și de realizare a produselor finite cuprinde etapele de: colectare a materialului rezidual provenit din fluxul tehnologic de fabricație a benzilor transportoare, format din inserție textilă impregnată și amestec de cauciuc; omogenizare a materialului din cauciuc, conținând inserția textilă, în cadrul unor valțuri de sfărâmare, având o viteză de rotație de 30-60 rot/min; dozarea corespunzătoare, prin intermediul unui cântar; transportul tranșelor de material dozat către operațiile de matrițare ulterioare, și se

(11) 122268 B1  
caracterizează prin aceea că, înainte de operația de omogenizare, materialul este tăiat în bucăți de 30-100 cm, după care este transportat către operația de omogenizare a materialului, care este realizată în cadrul unor valțuri de tipul unor cilindrii prezentând striții paralele cu generatoarea cilindrilor, ce prezintă un coeficient de fricție de 1-1,2. Instalația cuprinde o mașină de tăiat deșeuri (1), unde se obțin bucăți de carcasă între 30 și 100 cm, care se deversează pe o bandă transportoare care are rolul de a le introduce în valțurile de sfărâmare (3) de tipul unor cilindrii prezentând striții paralele cu generatoarea cilindrilor, o bandă transportoare (6) cu rol de preluare a materialului omogenizat și introducerea acestuia într-un buncăr de depozitare (7) prevăzut cu un cântar dozator și cu o bandă orizontală (8), care transportă tranșele de material până la presele de vulcanizat (9) prevăzute cu matriță de preformare și formare prin vulcanizare la cald, unde se obțin produsele finite.

Revendicări: 3  
Figuri: 1



(11) 122269 B1 (51) **B32B 13/12** (2006.01) (21) a 2005 00209 (22) 08.03.2005 (41) 29.09.2006/9/2006 (45) 30.03.2009/13/2009 (56) RO 113830B1 (73) Duca Alexandru, aleea Crăești, nr. 5, bl. AD41, sc. 2, et. 3, ap. 17, sector 6, București, RO; Stroe Mihai, str. Bârsănești, nr. 3, bl. 151, sc. 2, ap. 58, sector 6, București, RO (72) Duca Alexandru, aleea Crăești, nr. 5, bl. AD41, sc. 2, et. 3, ap. 17, sector 6, București, RO; Stroe Mihai, str. Bârsănești, nr. 3, bl. 151, sc. 2, ap. 58, sector 6, București, RO (74) Inventa - Agenție Universitară de Inventică S.R.L., b-dul Corneliu Coposu, nr. 7, bl. 104, sc. 2, ap. 31, sector 3, București (54) **PRODUS STRATIFICAT PENTRU DALE, PAVELE ȘI BORDURI STRADALE, ȘI PROCEDEU DE REALIZARE A ACESTUIA**

(57) Invenția se referă la un produs stratificat pentru dale, pavele și borduri stradale, pentru trafic pietonal sau pentru amenajări în aer liber, în parcuri sau locuri de joacă pentru copii, sau pentru spații destinate practicării sportului, și la un procedeu de fabricare a acestuia. Produsul stratificat, conform invenției, este constituit din două straturi, lipite între ele direct, prin matrițare, stratul inferior fiind alcătuit din beton vibrat sau presat, iar stratul superior este alcătuit din granule de cauciuc liat cu un polimer uretanic, raportul înălțimii stratului superior față de stratul inferior fiind cuprins între 1/4...1/8 și se realizează în matriță, cu introducerea întregului ansamblu într-o presă, la temperatura mediului ambiant, timp de 25 min, la o presiune de 0,2...2 kgf/cm<sup>2</sup>.

Revendicări: 5

(11) 122270 B1 (51) **B32B 21/08** (2006.01); **B27N 3/08** (2006.01) (21) a 2005 00026 (22) 10.01.2005 (41) 30.09.2005/9/2005 (45) 30.03.2009/13/2009 (56) RO 118645 (73) Voina Septimiu Sever, șoseaua Fundeni, nr. 1, bl. 38, sc. B, et. 9, ap. 103, sector 2, București, RO (72) Voina Septimiu Sever, șoseaua Fundeni, nr. 1, bl. 38, sc. B, et. 9, ap. 103, sector 2, București, RO (54) **PROCEDEU ȘI ECHIPAMENT PENTRU REALIZAREA UNUI COVOR LIGNOCELULOZIC**

(57) Invenția se referă la un procedeu și la un echipament pentru realizarea de perforații într-un covor din material lignocelulozic ce se folosește la obținerea plăcilor lignocelulozice perforate. Procedeu conform invenției, pentru realizarea unui covor lignocelulozic, cuprinde o primă etapă de realizare a unor perforații în materialul lignocelulozic (C) al covorului, prin presarea pe o tablă suport (1) perforată, reazemată pe o placă perforată de ghidaj (2), prin ale căror perforații sunt introduse niște poansoane (3) fixate pe o altă placă, urmată de o etapă de compactare la rece a materialului lignocelulozic, cu o forță de 0,5 kgf/cm<sup>2</sup>, de un dispozitiv cu role, după care tabla suport cu covorul din material lignocelulozic compactat sunt preluate de un transportor cu curele

(11) 122270 B1

(6) și introduse într-o presă caldă, și se caracterizează prin aceea că acest procedeu cuprinde o etapă de ridicare și coborâre a plăcii prevăzute cu poansoanele (3) destinate realizării perforațiilor în covorul lignocelulozic, prin intermediul unui lift (4). Echipamentul conform invenției, pentru realizarea procedeuului, cuprinde o tablă suport (1) perforată, care se sprijină pe o placă perforată de ghidaj (2) și este străpunsă de o placă cu poansoane (3), precum și un dispozitiv de compactare a materialului lignocelulozic, și se caracterizează prin aceea că perforațiile din covorul lignocelulozic sunt realizate prin ridicarea și coborârea plăcii cu poansoane (3), cu ajutorul unui lift (4).

Revendicări: 2

Figuri: 1

(11) 122270 B1

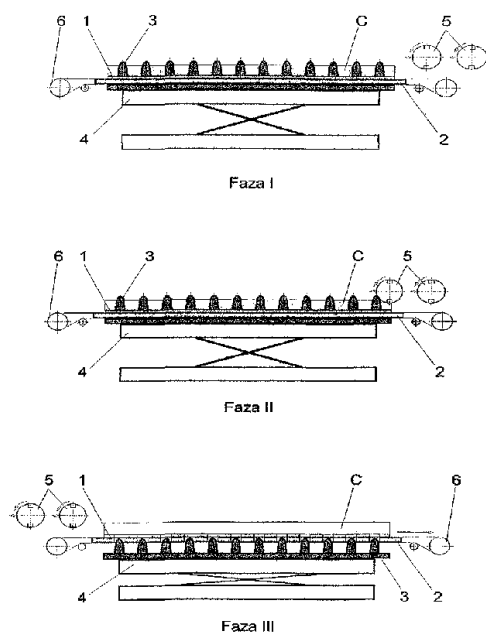


Fig. 1

(11) 122271 B1 (51) **B32B 27/32** (2006.01) (21) a 2005 00812 (22) 23.09.2005 (41) 28.02.2006//2/2006 (45) 30.03.2009//3/2009 (56) RO 119784B8 (73) VALROM INDUSTRIE S.R.L., b-dul Preciziei, nr. 28, sector 6, București, RO (72) Scîrlet Ionel, șoseaua Colentina, nr. 62A, bl. 113, sc. B, et. 2, ap. 82, sector 2, București, RO (74) Cabinet Proprietate Industrială Popescu Angela, str. Complexului, nr. 10, bl. 40, ap. 14, București (54) **PRODUSE TERMOPLASTICE STRATIFICATE ȘI PROCEDEU DE OBTINERE A ACESTORA**

(57) Invenția se referă la produse termoplastice stratificate, cu formă cilindrică, printr-un procedeu de formare rotațională. Produsele termoplastice, conform invenției, au pereții formați din două straturi, dintre care un strat exterior format din materiale termoplastice compacte, de preferință polietilenă, și un strat interior alcătuit din materiale termoplastice expandate, de preferință polietilenă cu grad de reticulare de 65...70%, cu concentrație până la 2% în greutate, de preferință 1...1,5% în greutate conținut de agenți chimici de expandare, sau pe pereții formați din trei straturi, straturile interioare și exterioare având aceeași componență, iar stratul intermediar fiind alcătuit din materiale termoplastice expandate, de preferință polietilenă, expandat, cu concentrație de până la 2% în greutate, de preferință 1...1,5% în greutate conținut de agenți chimici de expandare.

Revendicări: 8

Figuri: 4

(11) 122272 B1 (51) **B61D 27/00** (2006.01); **G05D 23/19** (2006.01) (21) a 2006 00200 (22) 27.03.2006 (41) 30.11.2007//11/2007 (45) 30.03.2009//3/2009 (56) DE 3127024 (A1); US 5316214 (A) (73) ICPE SAERP S.A., Splaiul Unirii, nr. 313, sector 3, București, RO (72) Rădulescu Vasile, Calea 13 Septembrie, nr. 119, bl. 125, sc. 1, et. 3, ap. 7, sector 5, București, RO; Străinescu Ioan, b-dul Timișoara, nr. 23, bl. Z2, ap. 5, sector 6, București, RO; Moroianu Leonard, Calea Văcărești, nr. 278, bl. 68, ap. 6, sector 4, București, RO; Bozas Florin, str. Maior Popescu Eugen, nr. 11, sector 6, București, RO; Enache Benjamin, str. Ciocina, nr. 4, bl. 10, sc. 2, et.4, ap. 35, sector 4, București, RO; Dascălu Adrian, str. Doamna Ghica, nr. 26, bl. 7, sc. 2, ap. 29, sector 2, București, RO; Brăslășu Doru, Aleea Politehnicii, nr. 6, bl. 3, sc. 5, et. 1, ap. 56, sector 6, București, RO; Rădulescu Bogdan, Calea 13 Septembrie, nr. 119, bl. 125, sc. 1, et. 3, ap. 7, sector 5, București, RO (54) **ECHIPAMENT DE COMANDĂ, CONTROL ȘI DIAGNOZĂ PENTRU AGREGATUL DE CONDIȚIONARE A AERULUI DE PE VAGOANELE FERROVIARE DE CĂLĂTORI**

(57) Invenția se referă la un echipament de comandă, control și diagnoză a mărimilor de stare dintr-un agregat de condiționare a aerului din vagoanele de cale ferată. Echipamentul conform invenției este alcătuit dintr-un controler (1) principal, care asigură

(11) 122272 B1

controlul și reglarea condiționării aerului dintr-un vagon, un bloc (2) de comandă local, ce asigură reglarea fină și limitată la un compartiment al vagonului, precum și dintr-un bloc (3) de diagnoză, care analizează permanent evenimentele și le afișează, în general, într-un dulap de comandă al vagonului.

Revendicări: 8

Figuri: 12

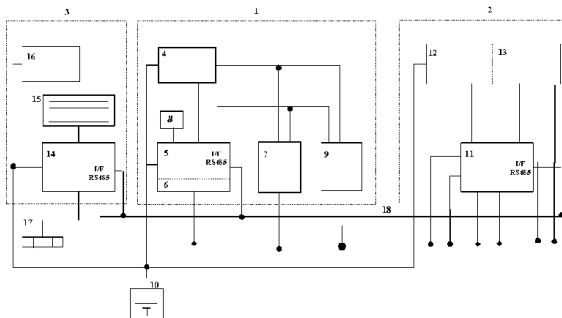


Fig. 1

(11) 122273 B1 (51) **B65D 47/20** (2006.01); **B65D 47/04** (2006.01) (21) a 2005 00997 (22) 30.11.2005 (30) 03.12.2004 US 11/004,180 (41) 29.08.2008/8/2008 (45) 30.03.2009/3/2009 (56) US 6145695; US 1537399; WO 01/92133 A2; US 200406059; US 2004/0011800 A1. (73) *Drajan Cornell, 976 Spicer Cove Rd, Hendersonville, North Carolina, US; Malau Cornelia Niculina, str. Nicolae Titulescu, nr. 22, ap. 6, Slatina, județul Olt, RO* (72) *Drajan Cornell, 976 Spicer Cove Rd, Nc 28792, Hendersonville, North Carolina, US; Malau Cornelia Niculina, str. Nicolae Titulescu, nr. 22, ap. 6, Slatina, județul Olt, RO* (74) *Agencie de Proprietate Intelectuală și Transfer de Tehnologie -AGPITT, S.R.L., b-dul Libertății, nr. 12, bl. 113, sc. 2, ap. 28, sector 4, C.P. 42-106, cod 040129, București* (54) **DISPOZITIV DE DISTRIBUIRE CU PRESIUNE CONTROLATĂ, PENTRU RECIPIENT CU BĂUTURI CARBOGAZOASE**

(57) Invenția se referă la un dispozitiv de distribuție, cu presiune controlată, pentru un recipient cu băuturi carbogazoase, utilizat pentru recipiente de băut, pentru sport sau în excursii. Dispozitivul de distribuție cu presiune controlată, pentru un recipient cu băuturi carbogazoase, ce conține un corp cilindric (1), care are în interior o placă inelară (2), cu un orificiu central (3), o diafragmă elastică (15), o placă de rigidizare (16) și un arc elicoidal (21), se caracterizează

(11) 122273 B1

prin aceea că acesta cuprinde o supapă (14) normal închisă, care, cu ajutorul diafragmei (15), printr-o mișcare în sus și în jos, închide și deschide orificiul central (3) al plăcii inelare (2), supapa (14) fiind fixată de diafragmă (15) prin placa de rigidizare (16), arcu elicoidal (21), inserat între placa inelară (2) și placa de rigidizare (16), ținând supapa închisă, iar către exterior este montat, într-o gaură (10) a unei flanșe (6), un element de sugere a băuturii (7), format dintr-o parte tubulară internă (9) și o parte tubulară externă (8), care poate fi pivotată cu 360° între o poziție verticală în sus, de folosire, și o poziție verticală în jos, de stocare.

Revendicări: 7

Figuri: 8

(11) 122273 B1

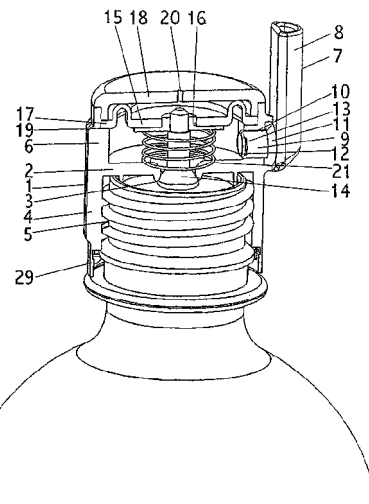


Fig. 1



(11) 122274 B1 (51) **B65D 59/00** (2006.01) (21) a 2006 00935 (22) 04.12.2006 (41) 30.04.2007//4/2007 (45) 30.03.2009//3/2009 (56) EP 0148807 (73) EXITEHNICA S.R.L., b-dul Republicii, nr. 25, Roman, județul Neamț, RO (72) Dingher Valeriu, b-dul Republicii, nr. 25, Roman, județul Neamț, RO (74) Agenție de Proprietate Industrială și Transfer Tehnologic - Stoian Ioan, b-dul Republicii, bl. 46, sc. C, ap. 35, cod 611127, Roman, județul Neamț (54) **CAPAC PROTECTOR PENTRU CAPETELE ȚEVILOR FILETATE**

(57) Invenția se referă la un capac protector pentru capetele țevilor filetate interior sau exterior, utilizat în timpul manipulării, transportului și depozitării țevilor de diverse diametre, folosite în industria petrolului sau în diverse instalații. Capacul conform invenției are o zonă (j) striată longitudinal, care cuprinde, parțial sau total, o suprafață (i) exterioară a unui corp (1), având niște striuri (k) longitudinale, care au o adâncime cuprinsă într-o zonă (l) dintre diametrul suprafeței (i) exterioare și diametrul unei zone (c) inelară continuă și care descrește progresiv, spre capătul opus al zonei (j) striate sau spre capătul întregii suprafețe (i) exterioare, fundul striurilor (k) fiind dispus pe o suprafață (m) tronconică, iar zona

(11) 122274 B1  
(c) inelară continuă are o suprafață (d) exterioară sub forma unui sfert de inel convex, zonă (c) inelară continuă, care cuprinde o a doua zonă (e) inelară discontinuă.

Revendicări: 4  
Figuri: 16

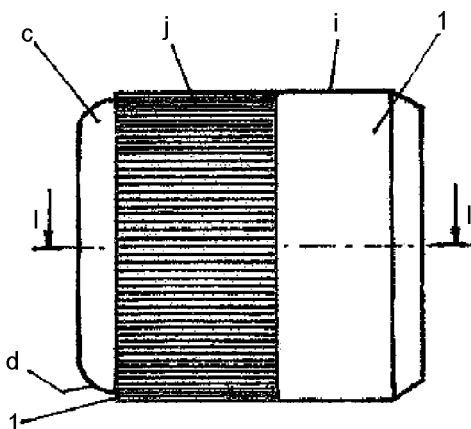


Fig. 1

(11) 122275 B1 (51) **C02F 1/40** (2006.01); **C02F 1/42** (2006.01) (21) a 2004 00225 (22) 15.03.2004 (41) 28.01.2005//1/2005 (45) 30.03.2009//3/2009 (56) RO 102471, RO 94515, RO 112499; JP 54118651 (73) SMC MANAGER S.A., str. Lozoveni, nr. 115A, Galați, județul Galați, RO (72) Pavel Simion, str. Cloșca, nr. 1A, bl. PS13C, ap. 88, Galați, județul Galați, RO; Iliev Andrei, str. Melodiei, nr. 18, bl. B4, ap. 58, Galați, județul Galați, RO; Olaru Emanuel, str. Brăilei, nr. 242, bl. F2, ap. 22, Galați, județul Galați, RO; Liga Viorel, b-dul George Coșbuc, nr. 336, Galați, județul Galați, RO; Ciobanu Ion, Micro 19, bl. P1, ap. 28, Galați, județul Galați, RO (54) **SEPARATOR COMBINAT, PENTRU EPURAREA APELOR POLUATE CU HIDROCARBURI**

(57) Invenția se referă la un separator combinat, pentru poluarea apelor cu hidrocarburi, prin separare gravitațională în mai multe trepte. Separatorul este constituit dintr-un singur corp cu o gură (A) de alimentare, o cameră (B) de liniștire în care se află o casetă (1), un compartiment de separare gravitațională (C), prevăzut cu un dom de colectare a hidrocarburilor (C1) și o conductă de evacuare (G).

Revendicări: 4  
Figuri: 2

(11) 122275 B1

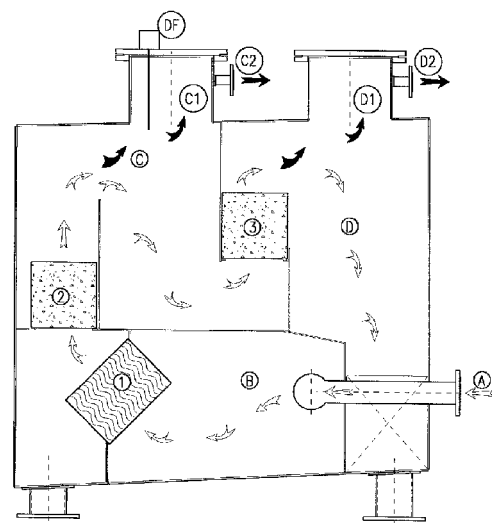


Fig. 1

(11) 122276 B1 (51) **C04B 18/12** (2006.01) (21) a 2003 00895 (22) 23.04.2002 (30) 02.05.2001 US 60/287,669 (41) 30.07.2004/17/2004 (45) 30.03.2009/3/2009 (86) US 02/12490 23.04.2002 (87) WO 02/089940 14.11.2002 (56) US 4810682; US 3985567; US 5554352 (73) Jaquays Charles D., P.O.Box 2090 Kingshill, St.Croix, Virgin Islands, US (72) Jaquays Charles D., P.O.Box 2090 Kingshill, St.Croix, Virgin Island, US (74) Cabinet M.Oproiu - Consiliere în Proprietate Intelectuală S.R.L., str. Popa Savu, nr. 42, parter, sector 1, București (54) **PROCEDEU PENTRU TRATAREA DEȘEURILOR DE BAUXITĂ**

(57) Invenția se referă la un procedeu pentru tratarea deșeurilor de bauxită în vederea neutralizării unei cantități predominante de hidroxid de sodiu prezent în deșeurii. Procedeu cuprinde următoarele etape: a) măcinarea deșeurilor de bauxită, pentru a rezulta o pulbere omogenă, suficient de fină pentru a trece printr-o sită de 16 mesh; b) agitarea pulberii rezultate în etapa a), concomitent cu adăugarea apei pentru formarea unei paste care curge liber; c) adăugarea la pasta formată în etapa b) a unei cantități adecvate de acid sulfuric, pentru a neutraliza hidroxidul de sodiu la un pH de 5,5-6, cu formare de apă și soluție apoasă de sulfat de sodiu; d) separarea soluției apoase de sulfat de sodiu rezultată în etapa c) din restul de pastă insolubilă, fără spălarea pastei, în timp ce se lasă în pasta insolubilă să rămână o cantitate reziduală de sulfat de sodiu eficientă catalitic pentru cristalizarea carbonatului.

Revendicări: 8

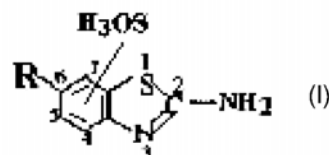
(11) 122277 B1 (51) **C07C 273/02** (2006.01) (21) a 2001 00512 (22) 10.05.2001 (41) 30.04.2003/4/2003 (45) 30.03.2009/3/2009 (56) FR 8814911 (73) Foca Neculai, str. Vasile Lupu, nr. 83, bl. D1, sc. A, et. 1, ap. 7, Iași, județul Iași, RO; Crețescu Igor, str. Tudor Vladimirescu, bl. Q1, sc. B, et. 2, ap. 10, Iași, județul Iași, RO; Condurache Dorin, str. Ciurchi, nr. 127, bl. E1, sc. C, ap. 3, Iași, județul Iași, RO (72) Foca Neculai, str. Vasile Lupu, nr. 83, bl. D1, sc. A, et. 1, ap. 7, Iași, județul Iași, RO; Crețescu Igor, str. Tudor Vladimirescu, bl. Q1, sc. B, et. 2, ap. 10, Iași, județul Iași, RO; Condurache Dorin, str. Ciurchi, nr. 127, bl. E1, sc. C, ap. 3, Iași, județul Iași, RO (54) **PROCEDEU DE OBTINERE A UNOR COMBINAȚII COMPLEXE CU LIGANZI ORGANICI CU REACTIVITATE SĂZUTĂ**

(57) Invenția se referă la un procedeu de obținere a unor combinații organice complexe, cu metale din blocul "d", care constă în aceea că reacția are loc în topitură, în sistem ternar uree-sarea metalului tranzițional-ligand organic, prin prepararea complexului cationului metalic cu ureea, la o temperatură menținută la 160°C, după care se adaugă 4-metoxi-2-hidroxi-hidroxinenzofenona, menținând temperatura reacției constantă, sub punctul de descompunere a ureei, timp de 2 h, după care produsul finit se spală cu solvenți adecvați.

Revendicări: 1

(11) 122278 B1 (51) **C07D 277/82** (2006.01); **C14C 9/00** (2006.01) (21) a 2006 00767 (22) 10.10.2006 (41) 30.04.2008/4/2008 (45) 30.03.2009/3/2009 (56) US2004/0039180 A1 (73) Institutul Național de Cercetare Dezvoltare Textile Pielărie - Sucursala Institutul de Cercetări Pielărie Încălziminte, str. Ion Minulescu, nr. 93, sector 3, București, RO (72) Țârlea Maria Marcela, str. Ion Câmpineanu, nr. 9, ap. 13, et. 5, sector 1, București, RO (54) **PROCEDEU DE OBTINERE A UNUI DERIVAT SULFONAT DE 2-AMINO BENZOTIAZOL-6-SUBSTITUIT**

(57) Invenția se referă la un procedeu de obținere a unui derivat de 2-aminobenzotiazol-6-substituit, cu formula generală (I)



unde R este -CH<sub>3</sub>, -CH<sub>3</sub>O, -Cl și -NO<sub>2</sub>, prin reacția de sulfonare dintre un derivat de 2-aminobenzotiazol cu un agent de sulfonare în care, într-o primă etapă, la temperatura de 20...25°C, peste agentul de sulfonare se adaugă sub agitare, timp de 2...3 h, în doze mici, derivatul de 2-aminobenzotiazol, după care se ridică temperatura masei de reacție la 40...90°C, unde se menține 6...8 h, apoi produsul final se separă prin răcire și filtrare. Derivatul obținut prin procedeul descris se utilizează pentru conservarea pieilor de bovine.

Revendicări: 3

(11) 122279 B1 (51) **C08B 35/00** (2006.01) (21) a 2004 00154 (22) 06.08.2002 (30) 22.08.2001 DE 101 41 099.9 (41) 30.09.2004/9/2004 (45) 30.03.2009/3/2009 (86) EP 02/08757 06.08.2002 (87) WO 03/018639 06.03.2003 (56) EP 1075839; WO 0018893 (73) Supramol Parenteral Colloids GmbH, Industriestrasse 1-3, Rosbach-Rodheim, DE (72) Sommermeyer Klaus, in Der Laubach 26, 61191, Rosbach V.D.H, DE (74) Cabinet M. Oproiu - Consiliere în Proprietate Intelectuală S.R.L., str. Popa Savu, nr. 42, parter, sector 1, București (54) **AMILOPECTINĂ HIPERRAMIFICATĂ PENTRU UTILIZARE ÎN TRATAMENTUL CHIRURGICAL ȘI TERAPEUTIC LA MAMIFERE SAU PENTRU METODE DE DIAGNOSTIC, ÎN SPECIAL, PENTRU UTILIZARE CA EXPANDOR DE VOLUM AL PLASMEI**

(57) Prezenta invenție se referă la amilopectină hiper-ramificată și la derivați ai acesteia, pentru utilizare în tratamentul chirurgical și terapeutic la mamifere sau pentru metode de diagnostic, în special, pentru utilizare ca expandor de volum al plasmei. Amilopectina hiperramificată prezintă un grad de ramificare mediu între > 10 și 25 mol% și o masă moleculară medie gravimetrică în intervalul 40000 până la 800000 Dalton.

Revendicări: 7

(11) 122280 B1 (51) **C08F 18/08** (2006.01) (21) a 2006 00979 (22) 14.12.2006 (41) 30.06.2008//6/2008 (45) 30.03.2009//3/2009 (56) RO 109654 (73) *OLTCHIM S.A., str. Uzinei, nr. 1, Râmnicu-Vâlcea, județul Vâlcea, RO* (72) *Georgescu Emilian, Splaiul Independenței, nr. 5, bl. 6, sc. A, ap. 7, Râmnicu-Vâlcea, județul Vâlcea, RO; Roibu Constantin, str. Tudor Vladimirescu, nr. 22, bl. 3, sc. A, ap. 6, Râmnicu-Vâlcea, județul Vâlcea, RO; Georgescu Florentina, Splaiul Independenței, nr. 5, bl. 6, sc. A, ap. 7, Râmnicu Vâlcea, județul Vâlcea, RO; Olaru Nicolae Radu, str. Matei Basarab, nr. 26, bl. 114, sc. B, ap. 18, Râmnicu-Vâlcea, județul Vâlcea, RO; Vulturescu Rodica, str. Luceafărului, nr. 1, bl. A22, sc. B, ap. 6, Râmnicu-Vâlcea, județul Vâlcea, RO; Preoteasa Veronica, b-dul Calea lui Traian, nr. 25, bl. S9, sc. D, ap. 2, Râmnicu-Vâlcea, județul Vâlcea, RO; Tătaru Elena, Aleea Doinei, nr. 3, bl. N2, sc. B, ap. 10, Râmnicu-Vâlcea, județul Vâlcea, RO (54) **PROCEDEU DE OBTINERE A POLIACETATULUI DE VINIL***

(57) Invenția se referă la un procedeu de obținere a poliacetatului de vinil cu masă moleculară de 15000...50000, destinat obținerii de alcool polivinilic cu rol de agent secundar de suspensie. Procedeu conform invenției constă într-o primă fază în care se polimerizează acetat de vinil în masă, în prezență de agenți de reglare a masei moleculare, inițiatori radicalici, la temperatura de reflux a mediului de reacție,

---

(11) 122280 B1  
până la o conversie de 50...60% a acetatului de vinil, iar într-o a doua fază are loc continuarea polimerizării în soluție alcoolică, în prezența unor alcooli saturați monohidroxilici C<sub>1</sub>-C<sub>4</sub>, la temperatura de reflux a mediului de reacție, în prezență de inițiatori de tip peroxidicarbonat, dozați pe tot parcursul reacției, polimerizarea fiind urmată de o perioadă de definitivare a reacției, de 30...120 min.

Revendicări: 1

(11) 122281 B1 (51) **C08G 83/00** (2006.01); **C08G 85/00** (2006.01); **B81C 1/00** (2006.01) (21) a 2004 01139 (22) 22.12.2004 (41) 30.06.2005//6/2005 (45) 30.03.2009//3/2009 (56) US 5783361 (73) *Institutul de Chimie Macromoleculară "Petru Poni", aleea Grigore Ghica Vodă, nr. 41A, Iași, județul Iași, RO* (72) *Țîmpu Ilie Daniel, str. Eternitate, nr. 4, bl. C6, sc. B, et. 2, ap. 5, Iași, județul Iași, RO; Bărboiu Virgil, str. Lascăr Catargi, nr. 46, Iași, județul Iași, RO; Rusu Elena, str. Arcu, nr. 9, bl. F5, sc. B, et. 3, ap. 10, Iași, județul Iași, RO; Airinei Anton, str. Conductelor, nr. 7, bl. F6, sc. B, et. 1, ap. 6, Iași, județul Iași, RO (54) **PROCEDEU DE OBTINERE A UNUI FILM SUBMICRONIC***

(57) Prezenta invenție se referă la un procedeu de obținere a unui film submicronic, din polimeri azoconjuguați, cu proprietăți optoelectronice. Procedeu conform invenției constă în aceea că se supun unei reacții de fotopolimerizare, prin radiații UV și/sau IR, în vid înalt de  $(6,5 \times 1,3) \times 10^{-3}$  Pa, vaporii rezultați prin încălzirea riguros controlată a unei diazide aromatice, la o temperatură de 80...140/C, cu o viteză de 5...15/C/min și menținerea constantă a temperaturii timp de 10...20 min, după care se crește temperatura cu 1...3/C/min până la punctul de topire al diazidei, creșterea temperaturii fiind urmată de încălzire la o temperatură cu 30...50/C peste temperatura de

---

(11) 122281 B1  
descompunere a diazidei, în vid sau în atmosferă inertă, rezultând un azopolimer conjugat, cu grupe azo pe lanțul principal, care se depune pe sticlă de cuarț sub formă de film subțire, transparent, uniform, cu o grosime de 0,1...0,5 : m, rugozitate de 5...20 nm și cu proprietăți optoelectronice, și care se răcește lent în vid, la o temperatură de 90...100/C, filmul având un maxim de fotocurent la 405 nm și un maxim al spectrului de absorbție UV, apt pentru integrare în structuri microelectronice.

Revendicări: 1

(11) 122282 B1 (51) **C08J 5/18** (2006.01) (21) a 2003 00662 (22) 05.08.2003 (41) 29.07.2005//7/2005 (45) 30.03.2009//3/2009 (56) RO 95354; RO 95355 (73) *Ionescu Bujor Ingrid, str. Academiei, nr. 4-6, București, RO; Zgîrian Grațiela Teodora, str. Verigei, nr. 3, București, RO; Demetrescu Ioana, str. Constantin Dinescu, nr. 35B, București, RO; Iovu Horia, str. Maria Tănase, nr. 3, București, RO; Lordăchescu Dana, b-dul Timișoara, nr. 61, București, RO (72) Ionescu Bujor Ingrid, str. Academiei, nr. 4-6, București, RO; Zgîrian Grațiela Teodora, str. Verigei, nr. 3, București, RO; Demetrescu Ioana, str. Constantin Disescu, nr. 35 bis, sector 1, București, RO; Iovu Horia, str. Maria Tănase, nr. 3, București, RO; lordăchescu Dana, b-dul Timișoara, nr. 61, București, RO (54) **COMPOZIȚIE BIOPOLIMERICĂ ȘI PROCEDEU DE OBTINERE A ACESTEIA***

(57) Invenția se referă la o compoziție biopolimerică sub formă de film, pe bază de hidrolizat de collagen, care constă în aceea că este constituită din hidrolizat de collagen și fosfat monosodic 1:0,5 și 1:1:0, hidrolizat de collagen și alcool polivinilic 1:7 și 1:3,5, conținând 0,0177, respectiv, 0,0021% ioni de calciu și 0,03%, respectiv, 0,0036% ioni de magneziu, și la procedeul de obținere a acestei compoziții.

Revendicări: 2

Figuri: 2

(11) 122283 B1 (51) **C08J 11/00** (2006.01); **C08L 89/04** (2006.01); **C08L 1/02** (2006.01); **C14C 7/00** (2006.01) (21) a 2005 00477 (22) 20.05.2005 (41) 30.11.2006//11/2006 (45) 30.03.2009//3/2009 (56) RO 70484 (73) *Institutul Național de Cercetare-Dezvoltare Textile Pielărie - Sucursala Institutul de Cercetări Pielărie Încălțăminte, str. Ion Minulescu, nr. 93, sector 3, București, RO (72) Zăinescu Alioșa Gabriel, str. Crivățului, nr. 2, bl. 51, sc. 1, ap. 2, sector 3, București, RO; Stanciu Constantin, str. Piața Independenței, nr. 35, bl. 2, sc. 4, et. 6, ap. 62, Brăila, județul Brăila, RO; Brătulescu Victoria, str. Sibiu, nr. 16, bl. E33, et. 8, ap. 45, sector 6, București, RO; Albu Luminița, Calea Ferentari, nr. 23 bl. 129B, sc. 3, et. 4, ap. 82, sector 5, București, RO (54) **PROCEDEU DE OBTINERE A UNOR BIOCOMPOZITE***

(57) Prezenta invenție se referă la un procedeu de obținere a unor biocompozite, prin defibrarea deșeurilor din piei cromate și celuloză, pentru prelucrarea sub formă de plăci sau folii apte a fi folosite ca piese componente pentru încălțăminte. Procedeul conform invenției constă în aceea că defibrarea fibrelor se efectuează prin măcinare în prezență de acid clorhidric și acid boric în raport în greutate de 5:1, neutralizare cu soluție de carbonat de sodiu și adăugare de glicerină până la atingerea unui pH de 4,8...5,2, și

(11) 122283 B1

de amestec de latex din cauciuc natural și latex sintetic pe bază de butadienă acrilonitril în raport în greutate de 60: 40, peste amestecul realizat adăugându-se tanin, sodă calcinată, ulei de pește, rășină de tip poliamid-epiclorhidrină și antispumant, apoi precipitarea latexului format cu sulfat de aluminiu până la atingerea unui pH de 4,2...4,4 și obținerea unei flote limpezi, care se prelucrează în continuare în mod în sine cunoscut.

Revendicări: 1

(11) 122284 B1 (51) **C08L 23/06** (2006.01); **C08L 97/02** (2006.01) (21) a 2006 00297 (22) 05.05.2006 (41) 30.11.2007//11/2007 (45) 30.03.2009//3/2009 (56) RO 121126 B1 (73) *Institutul de Chimie Macromoleculară "Petru Poni", aleea Gr. Ghica Vodă, nr. 41A, Iași, județul Iași, RO (72) Vasile Cornelia, str. Pantellimon, nr. 29, bl. 308, sc. A, et. 3, ap. 12, Iași, județul Iași, RO; Cazacu Georgeta, șoseaua Țuțora, nr. 9B, bl. G2, et. 3, ap. 24, Iași, județul Iași, RO; Constantinescu Gabriela Liliana, str. Mușatini, nr. 15, bl. P5, sc. B, et. 2, ap. 12, Iași, județul Iași, RO (54) **PROCEDEU DE OBTINERE A UNEI COMPOZIȚII PE BAZĂ DE POLIMER SINTETIC ȘI POLIMER NATURAL***

(57) Prezenta invenție se referă la un procedeu de obținere a unei compoziții pe bază de polimer sintetic și polimer natural, cu proprietăți combinate, utilizată în industria lemnului. Procedeul conform invenției constă în aceea că se amestecă pe un plastograf HAAKE 9000, la o temperatură de 145°C, timp de 8 min, 84...98% polietilenă de densitate joasă, LDPE, cu 2...16% lignină esterificată cu clorură de stearoil, după care amestecul se transformă în plăci prin presare la o presiune de 5 MPa și o temperatură de 145°C, timp de 5 min, se răcește sub presiune constantă, în final obținându-se produse cu stabilitate termică, rezistență la șoc și hidrofilie crescută.

Revendicări: 1

Figuri: 2

(11) 122285 B1 (51) **C08L 23/12** (2006.01) (21) a 2005 01074 (22) 23.12.2005 (41) 30.06.2006//6/2006 (45) 30.03.2009//3/2009 (56) RO 101867B1 (73) *ROMPETROL PETROCHEMICALS S.R.L., Constanța Dj 226, Km 23, Constanța, județul Constanța, RO* (72) *Dimonie Olga Doina Afina, aleea Baia de Arieș, nr. 2, bl. 7, ap. 2, sector 6, București, RO; Andrei Sandu Florin, str. Războieni, nr. 6, sat Ghermănești, comuna Snagov, județul Ilfov, RO; Andrei Felicia, str. Soveja, nr. 116, bl. Dr 34, sc. B, ap. 21, Constanța, județul Constanța, RO; Amarandei Stavila Aurica, str. Izvor, nr. 64, Dr 32, sc. B, ap. 36, Constanța, județul Constanța, RO; Săndulescu Mihai, str. Cpt. Dobrița Eugeniu, nr. 1B, bl. St 3, sc. A, et. 1, ap. 7, Constanța, județul Constanța, RO; Manafu Mihaela Violeta, Aleea Zmeurei, nr. 2, bl. U, sc. B, et. 2, ap. 15, Constanța, județul Constanța, RO; Martin Florinetta Mihaela, str. Unirii, nr. 22, bl. PA 1, sc. A, et. 3, ap. 13, Constanța, județul Constanța, RO* (54) **COMPOZIȚIE DE POLIPROPILENĂ TRANSPARENTĂ ȘI PROCEDU DE OBTINERE A ACESTEIA**

(57) Invenția se referă la o compoziție de polipropilenă transparentă, pentru prelucrare prin injecție în repere cu pereți subțiri, și la un procedeu de obținere a acesteia. Compoziția conform invenției este constituită din homopolimer sau copolimer de propilenă, antioxidanți primari de tip fenoli împiedicați steric, antioxidanți secundari de tip fosfiți sau fosfoniți

(11) 122285 B1  
stabili la hidroliză, sau tioesteri, tioeteri, hidrazină, amestecuri de lactone, neutralizator de acid, agent de nucleere și agenți de lunecare, dispersanți de tip oleamidă, eurucamidă, etilen-*bis*-stearamidă. Procedeu de obținere a compoziției de polipropilenă transparentă constă în aceea că se amestecă, într-o primă etapă în stare solidă, timp de 15...30 min, la o viteză de 500...2000 rot/min și o temperatură de 40...80/C, polipropilenă cu antioxidant primar, antioxidant secundar, neutralizator de acid, agent de nucleere și agent de lunecare în cantități prestabilite, în amestecătoare clasice, și într-o a doua etapă se continuă amestecarea în topitură, la o temperatură de 200...310/C și o viteză de rotație a melcului de 15...130 rot/min, într-un extruder cu unul sau doi melci, prevăzut cu filtru de 300...425 mesh pentru topitura polimerică.

Revendicări: 2

(11) 122286 B1 (51) **C08L 23/16** (2006.01) (21) a 2004 00927 (22) 25.10.2004 (41) 30.05.2006//5/2006 (45) 30.03.2009//3/2009 (56) US 4529776 (73) *Institutul Național de Cercetare pentru Textile Pielărie - Sucursala Institutul de Cercetare Pielărie Încălțăminte, str. Ion Minulescu, nr. 93, sector 3, București, RO* (72) *Zuga Maria Daniela, str. Voila, nr. 1, bl. 60, et. II, ap.22, sector 4, București, RO; Alexandrescu Laurenția, Calea Victoriei, nr. 128A, ap. 10, et. 2, sector 1, București, RO* (54) **COMPOZIȚIE DE ELASTOMERI TERMOPLASTICI IONICI**

(57) Prezenta invenție se referă la o compoziție de elastomeri termoplastici ionici pe bază de cauciuc terpolimeric etilen-propilenic maleinizat, utilizată ca modificator ionic pentru compoziții termoplastice sau pentru a obține: garnituri, furtunuri, tuburi de cauciuc, echipamente de protecție, realizarea de tălpi și tocuri etc. în industria încălțăminte sau alte domenii. Compoziția conform invenției este constituită din cauciuc terpolimeric etilenpropilenic cu conținut de 0,5...1% anhidridă maleică, eventual cu conținut de poliiolefină, 30% agenți de șarjare și 10...50% plastifiant.

Revendicări: 4

(11) 122287 B1 (51) **C08L 89/04** (2006.01) (21) a 2006 00860 (22) 07.11.2006 (41) 30.05.2008//5/2008 (45) 30.03.2009//3/2009 (56) JP 62026230; EP 1437148; WO 0192322; JP 1268559 (73) *Universitatea Politehnică din București, Splaiul Independenței, nr. 313, sector 6, București, RO* (72) *Tihan Grațiela Teodora, Șoseaua Giurgiului, nr. 63-65, București, RO; Ionescu Bujor Ingrid, str. Academiei, nr. 4-6, București, RO; Meghea Aurelia, str. Olimpului, nr. 76, sector 4, București, RO; Demetrescu Ioana, str. Constantin Disescu, nr. 35 bis, sector 1, București, RO* (54) **FILME BIOPOLIMERICE TERNARE**

(57) Invenția se referă la film biopolimeric ternar, pe bază de gel de colagen asociat cu alcool polivinilic sau cu hidroxiapatită, constituit din gel de colagen, alcool polivinilic și hidroxiapatită în raport gravimetric de 1:7:(2,6...6), și glicerină în următorul raport gravimetric: gel de colagen:glicerină de 1:(5...6,6). Procedeu de obținere a acestuia constă în aceea că peste amestecul de gel de colagen cu glicerină se adaugă o soluție apoasă de alcool polivinilic și o suspensie de hidroxiapatită, în rapoartele definite în revendicarea 1, sub agitare și încălzire concomitentă la 100/C, până la omogenizarea perfectă, după care

(11) 122287 B1

amestecul se reticulează cu o soluție de aldehydă formică, având un conținut de substanță uscată raportat la amestecul ternar de colagen-alcool polivinilic-hidroxiapatită, cuprins între (1,2...1,9):1, la temperatura camerei, timp de 30 zile.

Revendicări: 2

Figuri: 2

(11) 122288 B1 (51) **C09B 57/14** (2006.01) (21) a 2005 00921 (22) 31.10.2005 (41) 30.04.2007//4/2007 (45) 30.03.2009//3/2009 (56) US 5480482; EP 1323540 (73) Institutul Național de Cercetare-Dezvoltare pentru Chimie și Petrochimie - ICECHIM, Splaiul Independenței, nr. 202, sector 6, O.P. 35, C.P. 174, București, RO (72) Rădițoiu Valentin, aleea Teiul Doamnei, nr. 10, bl. 24, ap. 47, sector 2, București, RO; Wagner Luminița Eugenia, str. Rotundă, nr. 4 bis, bl. 419B, sc. B, et. 2, ap. 31, sector 3, București, RO; Rădițoiu Alina, aleea Teiul Doamnei, nr. 10, bl. 24, ap. 47, sector 2, București, RO; Ardeleanu Petrea, șoseaua Mihai Bravu, nr. 309, bl. R3, sc. 1, ap. 33, sector 3, București, RO (54) **SISTEME TERMOCROME CU COLORANȚI XANTENICI**

(57) Invenția se referă la un sistem termocrom pe bază de coloranți xantenici care își schimbă reversibil culoarea la încălzire-răcire într-un domeniu de temperatură cuprins între 30°C și 80°C, constituit din: 0,1...20% colorant xantenic, 0,1...40% agent de control al pH-ului, 1...50% solvent, 0,1...5% agent de nuanțare, procente fiind exprimate în greutate. Sistemul termocrom este obținut printr-un procedeu care constă în dizolvarea colorantului xantenic în solvenul aflat în stare topită, după care se dizolvă agentul de control al pH-ului la un raport masic colorant xantenic:agent de control al pH-ului 1:1...400, în final, la amestecul obținut adăugându-se și agentul de nuanțare la un raport masic colorant xantenic:agent de nuanțare 1...200:1.

Revendicări: 6

(11) 122289 B1 (51) **C09D 5/18** (2006.01); **C08L 31/02** (2006.01) (21) a 2002 01512 (22) 29.11.2002 (41) 30.03.2005//3/2005 (45) 30.03.2009//3/2009 (56) RO 77031; a 2000-00720 A1 (73) Institutul Național de Cercetare-Dezvoltare pentru Energie-ICEMENERG, b-dul Energeticienilor, nr. 8, sector 3, București, RO (72) Cioroianu Lelian, Calea Griviței, nr. 212, bl. J, sc. G, et. 5, ap. 20, sector 1, cod 010758, București, RO; Cioroianu Gabriela, Calea Griviței, nr. 212, bl. J, sc. G, et. 5, ap. 20, sector 1, cod 010758, București, RO; Stănescu Ana Maria, str. Prevederii, nr. 26, bl. G 8, sc. D, ap. 46, sector 3, București, RO; Damian Gabriela Silvia, str. Gioacchino Rossini, nr. 2, sc. 1, et. 3, ap. 17, sector 2, cod 020237, București, RO (54) **COMPOZIȚIE IGNIFUGĂ PENTRU CABLURI ELECTRICE**

(57) Invenția se referă la o compoziție ignifugă, utilizată pentru protecția la foc a cablurilor electrice și a altor elemente din sistemele constructive de limitare a extinderii incendiilor. Compoziția conform invenției este constituită din 25...30% dispersie apoasă de poliacetat de vinil, plastifiat cu 2,7% dibutilftalat, cu adaos de 3...10% parafină clorurată lichidă sau solidă, cu 50...70% clor, 4...12% trioxid de stibiu, 9...14% talc, 25...30% sulfat de calciu hidratat și 5...10% apă ca solvent, procente fiind în greutate.

Revendicări: 1

(11) 122290 B1 (51) **C09D 133/00** (2006.01); **D06P 3/00** (2006.01) (21) a 2004 00255 (22) 23.03.2004 (41) 30.05.2006//5/2006 (45) 30.03.2009//3/2009 (56) US 4510302 A1; EP 0395955 A1; DE 19709181 A1; GB 246447 A1 (73) Institutul Național de Cercetare-Dezvoltare Textile Pielărie - Sucursala Institutul de Cercetări Pielărie Încălțăminte, str. Ion Minulescu, nr. 93, sector 3, București, RO (72) Florescu Margareta Stela, str. Cap. Mișcă Petre, nr. 4, bl. M16, sc. A, ap. 35, sector 5, București, RO; Coară Gheorghe, b-dul Titulescu, nr. 12, bl. 21A, sc. B, et. 11, ap. 104, sector 1, București, RO; Albu Luminița, Calea Ferentari, nr. 23, bl. 129B, sc. 3, et. 4, ap. 82, sector 5, București, RO; Marcu Carmen, str. Sinaia, nr. 1, Mediaș, județul Sibiu, RO; Acsinte Dorel, str. Bogdan Voievod, nr. 20, Bacău, județul Bacău, RO (54) **COMPOZIȚIE PENTRU VOPSIREA SUPRAFEȚEI PIEILOR NATURALE**

(57) Invenția se referă la o compoziție pentru vopsirea suprafeței pieilor naturale. Compoziția conform invenției este formată din 10...25% liant ales dintre liant acrilic, butadienic sau poliuretanic; 2...3% emulsie de ceară; 0,5% ulei de ricin sulfat; 5...10% pastă de pigment, asociată cu un liant pe bază de copolimeri acrilici și până la 100% apă, procente fiind exprimate în greutate.

Revendicări: 1

(11) 122291 B1 (51) **C09D 133/00** (2006.01); **D06P 3/00** (2006.01) (21) a 2004 00257 (22) 23.03.2004 (41) 30.05.2006/5/2006 (45) 30.03.2009/3/2009 (56) US 4983185, GB 833602, WO 03/033598 (73) *Institutul Național de Cercetare-Dezvoltare Textile Pielărie - Sucursala Institutul de Cercetări Pielărie Încălțăminte, str. Ion Minulescu, nr. 93, sector 3, București, RO* (72) *Florescu Margareta Stela, str. Cap. Mișcă Petre, nr. 4, bl. M16, sc. A, ap. 35, sector 5, București, RO; Coară Gheorghe, b-dul N. Titulescu, nr. 12, bl. 21A, sc. B, et. 11, ap. 104, sector 1, București, RO; Albu Luminița, Calea Ferentari, nr. 23, bl. 129B, sc. 3, et. 4, ap. 82, sector 5, București, RO; Marcu Carmen, str. Sinaia, nr. 1, Mediaș, județul Sibiu, RO; Acsinte Dorel, str. Bogdan Voievod, nr. 20, Bacău, județul Bacău, RO* (54) **COMPOZIȚIE DE PASTĂ DE PIGMENT, PENTRU FINISAREA PIEILOR NATURALE, ȘI PROCEDU DE OBTINERE A ACESTEIA**

(57) Invenția se referă la o compoziție de pastă de pigment, utilizată la finisarea pieilor naturale, și la un procedeu de obținere a acesteia. Compoziția conform invenției este constituită din 8...15% liant, 10...30% pigment, 5...15% ulei de ricin sulfat și neutralizat cu amoniac, 2...5% emulsie de ceară sintetică sau naturală, 0,5...1% colorant complex metalic, 1...3% emulgator neionic și 0,1...1% metil etil celuloză sau alcool polivinilic, sau 0,1...0,3% copolimer acrilic.

Revendicări: 2

(11) 122292 B1 (51) **C09J 161/22** (2006.01) (21) a 2005 00490 (22) 24.05.2005 (41) 30.09.2005/9/2005 (45) 30.03.2009/3/2009 (56) RO 120344B1 (73) *ROM-RE-RO Munteanu S.R.L., str. Gării, nr. 4, Râșnov, județul Brașov, RO* (72) *Popeneciu Veronica, str. Gării, nr. 4, Râșnov, județul Brașov, RO; Munteanu Remus, str. Gării, nr. 4, Râșnov, județul Brașov, RO* (54) **COMPOZIȚIE POLIMERICĂ ADEZIVĂ ȘI PROCEDU DE OBTINERE A ACESTEIA**

(57) Invenția se referă la o compoziție polimerică adezivă, utilizată în industria lemnului, pentru fabricarea plăcilor aglomerate din lemn, a placajului, la furniruirea panourilor sau alte utilizări similare, și la un procedeu de obținere a acesteia. Compoziția conform invenției, este constituită din 80...95,5% în greutate rășină ureo-formaldehidică, 0,5...20% în greutate rășină fenol-rezorcină-formaldehidică sau rășină fenol-formaldehidică și până la 25% alcool furfurilic. Procedeu de obținere a compoziției conform invenției cuprinde etapele de: a) prepararea componentei ureo-formaldehidice, prin policondensarea formaldehidei cu uree, în două trepte; b) prepararea componentei fenol-formaldehidice sau fenol-

(11) 122292 B1  
rezorcino-formaldehidice, prin condensarea fenolului cu formaldehidă sau a unui amestec de fenol-rezorcină cu formaldehidă; c) amestecarea componentelor obținute în etapele a) și b) și, opțional, cu alcool furfurilic, la temperatura ambiantă, timp de 30 min, rezultând un produs omogen, cu un conținut în solide de 63...67%.

Revendicări: 3

(11) 122293 B1 (51) **C09K 3/00** (2006.01); **C08L 95/00** (2006.01) (21) a 2005 00096 (22) 11.02.2005 (41) 30.08.2006/8/2006 (45) 30.03.2009/3/2009 (56) KR 20040078002, US 2006276579, RO 117596 (73) *Institutul Național de Cercetare-Dezvoltare pentru Inginerie Electrică ICPE - CA, Splaiul Unirii, nr. 313, sector 3, București, RO* (72) *Banciu Cristina Antonela, aleea Buhuși, nr. 1, bl. 4, sc. 4, et. 3, ap. 179, sector 3, București, RO; Rimbu Gimi Aurelian, b-dul Decebal, nr. 17, bl. S16, sc. 2, ap. 24, sector 3, București, RO; Bondar Ana Maria, str. Pașcani, nr. 3, bl. D6, sc. B, ap. 18, sector 6, București, RO; Enescu Elena, str. Drumul Taberei, nr. 64, bl. F4, sc. 5, ap. 80, sector 6, București, RO; Stamatian Ioan, str. Lacul Plopului, nr. 2, bl. P65, sc. 1, ap. 13, sector 5, București, RO* (54) **MATERIAL NANOCOMPOZIT CARBONIC**

(57) Invenția se referă la un material nanocompozit carbonic, transparent la unde electromagnetice, cu un factor de atenuare cuprins între 0,3 și 9 dB, ce rezultă prin tratare termică la o temperatură de 440...900°C a unei matrici carbonice pe bază de smoală de gudron de huiă purificată, în care este inclus 0,05...1,5% nanocarbon.

Revendicări: 2

Figuri: 5

(11) 122294 B1 (51) **C10G 45/48** (2006.01) (21) a 2005 00369 (22) 20.04.2005 (41) 30.09.2005//9/2005 (45) 30.03.2009//3/2009 (56) RO 87571, RO 101217 (73) Voicu C. Gheorghe, Aleea Petrochimistilor, nr. 2B, bl. 12C, ap. 9, et. 2, Ploiești, județul Prahova, RO; Jugănarul I. Traian, Aleea Bahluiului, nr. 5, bl. 143, ap. 22, Ploiești, județul Prahova, RO (72) Voicu C. Gheorghe, Aleea Petrochimistilor, nr. 2B, bl. 12C, ap. 9, et. 2, Ploiești, județul Prahova, RO; Jugănarul I. Traian, Aleea Bahluiului, nr. 5, bl. 143, ap. 22, Ploiești, județul Prahova, RO (54) **PROCEDUL DE ECOLOGIZARE A FRAȚIUNILOR DE SOLVENȚI PETROLIERI**

(57) Invenția se referă la un procedeu de ecologizare a fracțiunilor de solvenți petrolieri. Procedeu conform invenției constă în aceea că fracțiunile de solvenți petrolieri cu puncte de fierbere între 60...200°C sunt supuse reacțiilor de hidrogenare într-un reactor tubular izoterm, pe un catalizator de nichel/suport depus în pat fix, constituit din 25...60% greutate oxid de nichel, iar restul de până la 100% fiind suportul de alumina, aluminosilice, silice, diatomită sau kieselgur, în următoarele condiții de reacție: temperatură de 60...250°C, presiune de 5...30 bari, viteză volumară de 0,02...4 h<sup>-1</sup> și raport molar hidrogen: hidrocarburi nesaturate de 10:1...20:1.

Revendicări: 3

Figuri: 1

(11) 122295 B1 (51) **C10L 5/10** (2006.01); **B30B 11/30** (2006.01) (21) a 2005 00233 (22) 15.03.2005 (41) 30.03.2006//3/2006 (45) 30.03.2009//3/2009 (56) RO 105827, RO 121223 (73) ROMPETROL S.A., Calea Victoriei, nr. 222, sector 1, București, RO (72) Mănoiu Dumitru, str. Mercurului, nr. 18, Ploiești, județul Prahova, RO; Ionescu Maria, str. Toma Caragiu, nr. 15, bl. F1, sc. A, ap. 7, Ploiești, județul Prahova, RO; Camara Dan, str. Soveja, nr. 55, bl. 59A, sc. B, et. 2, ap. 25, Constanța, județul Constanța, RO; Cupaciu Florica, Aleea Garofiței, nr. 9, bl. L61, et. 4, ap. 13, Constanța, județul Constanța, RO; Răceanu Adrian, str. Șaradei, nr. 21, sector 1, București, RO; Potlogea Silviu, b-dul Lăpușneanu, nr. 80, bl. LE31, sc. A, ap. 16, Constanța, județul Constanța, RO (54) **COMBUSTIBIL ECOLOGIC ȘI PROCEDUL DE OBTINERE A ACESTUIA**

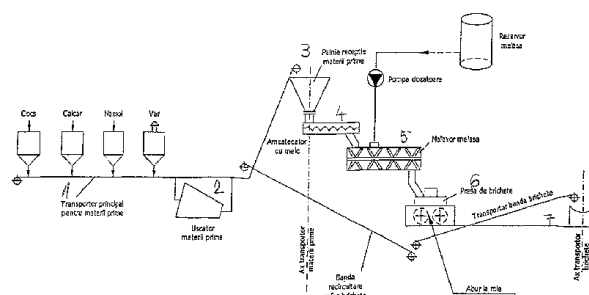
(57) Invenția se referă la un combustibil ecologic și la un procedeu de obținere a acestuia. Combustibilul conform invenției este constituit din cocs de petrol, lianți organici și anorganici, fondanți, nămol și/sau component organic, de tip rumeguș, sau combinații ale acestora. Procedeu constă în preconditionarea cocsului de petrol, a nămolului, melasei, care se dozează, și se adaugă 5% - 2% liant anorganic sau organic, fondanți, 1% - 20% component mixt, cu un

(11) 122295 B1

conținut de masă organică cuprins între 20% - 30% și/sau un component anorganic, se omogenizează amestecul în prezența aburului de încălzire care trebuie să realizeze o temperatură a amestecului de 30...80°C, preferabil 40...55°C, pentru obținerea unei paste omogene, care este supusă brichetării.

Revendicări: 5

Figuri: 1



(11) 122296 B1 (51) **C12N 1/20** (2006.01); **C12N 1/38** (2006.01) (21) a 2005 00450 (22) 12.05.2005 (41) 30.12.2005//12/2005 (45) 30.03.2009//3/2009 (56) GB 1107240; KR 930009509 B; JP 1009838; CN 1097409; JP 55054892; US 5434011; CA 956928; CA 1160201; KR 8802313 (73) TRANSAPICOLA S.R.L., nr. 265B, Livezeni, județul Mureș, RO (72) Dan Iosif, str. Livezii, nr. 265, Livezeni, județul Mureș, RO (54) **SUPORT PENTRU COMPOZIȚIE DE INOCULARE A PLANTELOR LEGUMINOASE ȘI METODĂ DE OBTINERE A UNEI COMPOZIȚII DE INOCULARE**

(57) Invenția se referă la un suport pentru o compoziție pentru inocularea plantelor leguminoase și la o metodă de obținere a unei compoziții pentru inocularea legumelor. Suportul pentru compoziție de inoculare a plantelor leguminoase, conform invenției, este constituit din 60-96% turbă sterilizată, cu dimensiunea particulelor cuprinsă între 10 și 20 microni, cu umiditatea de minimum 10% și o capacitate de absorbție de minim 8g apă/gram de turbă, cu care s-au asigurat între 4-40% cenușă de coajă de semințe de floarea soarelui, 1-20% protector celular, 1-3% adeziv, 0,1-3% adeziv, 0,1-5% dispersant, 0,1-0,5% fungicid sorbant de potasiu și 1-30% produs inert.



(11) 122296 B1

Metoda de obținere a compoziției de inoculare pentru plante leguminoase, conform invenției, constă în aceea că suportul obținut se adaugă într-o concentrație de 10.10 *Thizobium Japonicum*, pe un mediu de cultură în sine cunoscut, și se incubează la temperatura camerei, timp de două săptămâni.

Revendicări: 8

(11) 122297 B1

mediului aseptice agarizat Muraschige-Schoog (MS), se mențin la temperatura de 22...25/C, cu un fotoperiodism de 16 h lumină/8 h întuneric și o intensitate luminoasă de 3000 luși, și se efectuează subculturi la 15...20 zile ale plantelor rezultate, în vederea obținerii unei cantități suficiente de biomasă vegetală, pentru extracția de metaboliți secundari de importanță farmaceutică.

Revendicări: 4

Figuri: 11

(11) 122297 B1 (51) **C12N 5/04** (2006.01) (21) a 2004 01126 (22) 17.12.2004 (41) 30.06.2006//6/2006 (45) 30.03.2009//3/2009 (56) JP 8275792, JP 6169787, JP 304707 (73) Institutul de Genetică, Aleea Portocalelor, nr. 1-3, sector 6, București, RO (72) Gavrilă Lucian, str. Nicolae Constantinescu, nr. 12, bl. 15, sc. A, et. 3 ap. 16, sector 1, București, RO; Cucu Natalia, Calea Dorobăților, nr. 53-57, et. 8, ap. 22, sector 1, București, RO; Călin Alexandrina, str. Chilia Veche, nr. 5, bl. TD17, ap. 50, sector 6, București, RO; Țenea Gabriela Nicoleta, Calea Vitan, nr. 225, bl. 2, sc. 2, ap. 94, sector 3, București, RO; Roșu Ana, str. Horei, nr. 6A, sector 2, București, RO; Diaconescu Mirela, str. Soldat Ilie Mihail, nr. 7, bl. M130, sc. 1, et. 8, sector 5, București, RO (54) **PROCEDEU DE OBTINERE DE BIOMASĂ VEGETALĂ IN VITRO DIN SPECIILE GLYCYRRHIZA GLABRA, STEVIA REBAUDIANA ȘI RUBIA TINCTORUM**

(57) Invenția se referă la un procedeu de obținere de biomasă vegetală in vitro, din speciile *Glycyrrhiza glabra*, *Stevia rebaudiana*, *Rubia tinctorum*, în vederea monitorizării potențialului biosintetic în metaboliți secundari de interes farmaceutic, în care se prelevează materialul vegetal, se sterilizează cu soluție apoasă de hipoclorit de sodiu 5% în raport de 1:5, timp de 10...60 min, se trec în trei băi de apă distilată sterilă, apoi se trec pe variante hormonale ale

(11) 122298 B1 (51) **C12N 15/55** (2006.01); **C12N 9/20** (2006.01); **C12R 1/90** (2006.01); **C12N 15/63** (2006.01) (21) a 2003 00631 (22) 22.01.2002 (41) 28.05.2004//5/2004 (45) 30.03.2009//3/2009 (86) EP 02//00578 22.01.2002 (87) WO 02/057459 A2 25.07.2002 (56) Guberman A., și colab., "A method for the preparation of Tetrahymena thermophila phospholipase A1 suitable for large-scale production", JOURNAL OF APPLIED MICROBIOLOGY, b-dul 86, nr. 2, Februar 1999 (1999-02) (73) Cilian Ag, Johann-Krane-Weg 42, Munster, DE (72) Hartmann Marcus, Schlossplatz 5, Munster, DE; Grenningloh Marco, Habichtstrasse 22, Munster, DE; Tiedtke Arno, Im Moorhock 4, Munster, DE (74) Cabinet Enpora S.R.L., șoseaua lanului, nr. 7, bl. 109B, sc. B, et. 1, ap. 46, sector 2, cod 73371, București (54) **SECVENȚĂ ADN A ENZIMEI FOSFOLIPAZĂ A1 DIN TETRAHYMENA TERMOPHILA ȘI UTILIZAREA ACESTEIA**

(57) Prezenta invenție se referă la un acid nucleic care cuprinde regiunile de codificare și necodificare a fosfolipazei A1 din *Tetrahymena thermophila* și regiunile din amonte și avalul acestei gene, la proteina de fosfolipază A1, acid utilizat într-o metodă de expresie omoloagă sau heterologă a proteinelor și peptidelor din fosfolipaza A1.

Revendicări: 9

Figuri: 5

(11) 122299 B1 (51) **C14C 9/02** (2006.01) (21) a 2004 00363 (22) 20.04.2004 (41) 28.10.2005//10/2005 (45) 30.03.2009//3/2009 (56) RO 107686; GB 932300; RO 87620; GB 299599 (73) *Institutul Național de Cercetare-Dezvoltare Textile Pielărie - Sucursala Institutul de Cercetări Pielărie Încălțăminte, str. Ion Minulescu, nr. 93, sector 3, București, RO* (72) *Coară Gheorghe, b-dul Titulescu, nr. 12, bl. 21A, sc. B, et. 11, ap. 104, sector 1, București, RO*; *Crîșmaru Mircea, b-dul Mamaia, nr. 300, Constanța, județul Constanța, RO*; *Florescu Margareta Stela, str. Cap. Mișcă Petre, nr. 4, bl. M16, sc. A, ap. 35, sector 5, București, RO*; *Albu Florica Luminița, Calea Ferentari, nr. 23, bl. 129B, sc. 3, et. 4, ap. 82, sector 5, București, RO* (54) **AGENT DE GRESARE PENTRU PIEI NATURALE ȘI PROCEDEU DE OBTINERE A ACESTUIA**

(57) Invenția se referă la un agent de gresare pentru piei naturale, pe bază de ulei de ficat de rechin, și la un procedeu de obținere a acestuia. Agentul de gresare pentru piei naturale, emulsionabil în apă, obținut din ulei de ficat de rechin, conform invenției, este constituit din 30% apă și 70% substanțe grase totale, din care 30-35% substanțe grase emulgatoare și 65-70% substanțe grase emulgate, formate din trigliceride sulfatate, alchilgliceroli, hidrocarburi nesaturate și acizi grași polinesaturați, rezistenți la oxidare. Procedeu de obținere a agentului de gresare, prin

---

(11) 122299 B1  
sulfonarea uleiului de ficat de rechin, cu 25-30% în cantitate față de ulei, acid sulfuric concentrat, și spălarea masei de reacție cu soluție de NaCl 17%, este caracterizat prin aceea că sulfonarea se face cu acid sulfuric de concentrație 94-96%, la o temperatură de 20-25°C, iar neutralizarea masei de reacție, până la un pH de 5,5-6,5, se face cu mono, di sau trietanolamină.

Revendicări: 2

(11) 122300 B1 (51) **C21C 5/54** (2006.01); **C21C 5/52** (2006.01); **C22B 9/00** (2006.01) (21) a 2007 00699 (22) 08.10.2007 (41) 30.04.2008//4/2008 (45) 30.03.2009//3/2009 (56) EP 0162679 (73) *Seven Grup S.R.L., comuna Manasia, județul Ialomița, RO* (72) *Wesmas Gavril Anton, str. Gh. Lazăr, nr. 19, bl. 318, ap. 5, Urziceni, județul Ialomița, RO*; *Ioan Romulus Vasile, str. Romanilor, nr. 15, ap. 2, Reșița, județul Caraș-Severin, RO*; *Podariu Iordan, str. I.B. Deleanu, nr. 7, Cod 405100, Câmpia Turzii, județul Cluj, RO*; *Dincă Ion, Calea București, nr. 87, bl. U1, ap. 1, sc. A, Urziceni, județul Ialomița, RO* (54) **AMESTEC PENTRU SPUMAREA ZGURII**

(57) Invenția se referă la un amestec pentru spumarea zgurii în cuptoarele electrice căptușite cu cărămizi cu conținut de MgO, pentru obținerea oțelului. Amestecul conform invenției este format, în proporție de 35..45% în greutate granule cu dimensiunea de 0, 1-5 mm și umiditate de 0,5-1%, din deșeuri produse refractare, cu conținut în MgO de 80...88%, Fe<sub>2</sub>O<sub>3</sub> 2%, Al<sub>2</sub>O<sub>3</sub> 1,3-4% SiO<sub>2</sub> 0,8-2,4%, CaO 1,1-2,7% și 55...65% în greutate granule de cocs calcinat, și/sau antracit cu dimensiuni de 0-4 mm, cu conținut de C: 99-99,5%, S: 0,79-0,81% și umiditate 0,09...0,1%.

Revendicări: 2

---

(11) 122301 B1 (51) **C22B 60/02** (2006.01) (21) a 2004 00282 (22) 31.03.2004 (41) 30.12.2005//12/2005 (45) 30.03.2009//3/2009 (56) RO 115715; RO 119732; US 2780519 (73) *Institutul Național de Cercetare-Dezvoltare pentru Metale și Resurse Radioactive-ICPMRR, b-dul Carol I, nr. 70, sector 2, București, RO* (72) *Panțuru Eugenia, b-dul Camil Ressu, nr. 2, bl. R1, sc. 2, et. 5, ap. 58, sector 3, București, RO*; *Georgescu Petre Dan, șoseaua Alexandriei, nr. 9, bl. 4, sc. C, et. 4, ap. 29, sector 5, București, RO*; *Aurelian Florian, str. Drumul Taberei, nr. 30, bl. OD3, sc. 5, et. 5, ap. 168, sector 6, București, RO*; *Petrescu Ștefan, str. Garoafei, nr. 10, bl. 8, sc. B, et. 3, ap. 18, sector 5, București, RO*; *Filip Gheorghe, str. Sfinții Voievozi, nr. 41-45, ap. 7, sector 1, București, RO*; *Rădulescu Rozalia, str. Clucereasa Elena, nr. 6, sector 1, București, RO*; *Iuhas Tiberius Flaviu, str. Dr. Iacob Felix, nr. 41, bl. C2, sc. 1, et.4, ap. 17 sector 1, București, RO*; *Muntean Ioan, str. Dezrobirii, nr. 6, bl. M 25, sc. 2, et. 7, ap. 65, sector 6, București, RO*; *Vasile Constantin, str. Dealul Cetății, nr. 113, sc. A, et.1, ap. 5, Brașov, județul Brașov, RO* (54) **PROCEDEU DE RECUPERARE A URANIULUI DIN MINEREURI URANIFERE, PRIN LEȘIERE ACIDĂ**

(57) Invenția se referă la un procedeu de recuperare a uraniului din minereuri uranifere, prin leșiere acidă. Procedeu conform invenției constă în îmbogățirea minereului uranifer, prin sortare radiometrică, cu eliminarea sterilului sub pragul de 0,03% uraniu,

(11) 122301 B1

urmată de măcinare, în stare umedă, în două trepte, până la o granulație de - 0,1 mm, iar turbureala rezultată fiind îngroșată până la un raport S/L de 1/1 cu soluție de flocculant 1%, după care această turbureală este leșiată cu acid sulfuric, în două trepte, la 60°C, timp de 4h/treaptă. Pulpa obținută de la prima filtrare este spălată cu jumătate din volumul soluției și a apei de spălare de la filtrarea II, a doua jumătate a soluției (de la filtrarea II) fiind utilizată la repulparea pulpei de la filtrarea I, turbureala rezultată fiind introdusă la treapta II de leșiere. Recuperarea uraniului din soluția uraniferă rezultată după prima filtrare se face prin carbonatare cu Na<sub>2</sub>CO<sub>3</sub> și filtrare pentru separarea hidroxizilor metalelor impurificatoare, soluția rămasă fiind îmbogățită prin schimb ionic, uraniul din eluați fiind precipitat sub formă de diuranat de sodiu, spălat prin decantare-filtrare, uscat și stocat.

Revendicări: 6

Figuri: 1

(11) 122302 B1 (51) **C23C 4/00** (2006.01); **H01F 41/14** (2006.01) (21) a 2005 00517 (22) 01.06.2005 (41) 28.02.2007/2/2007 (45) 30.03.2009/3/2009 (56) RO 119897, RO 113913, US 3645788 (73) *Institutul Național de Cercetare-Dezvoltare pentru Fizică Tehnică -IFT, b-dul Mangeron, nr. 47, Iași, județul Iași, RO* (72) *Chiriac Horia, str. Alexandru Vlahuță, nr. 7B, sc. A, et. 2, ap. 9, Iași, județul Iași, RO*; *Urse Maria, str. Spital Pașcanu, nr. 4, Iași, județul Iași, RO* (54) **MATERIAL MAGNETIC COMPOZIT ȘI PROCEDU DE OBTINERE A ACESTUIA**

(57) Invenția se referă la un material magnetic compozit, format din straturi de aliaj metalic cu conținut de 54% Fe, 21% Co, 25% B și straturi de material dielectric cu conținut de 34% Si și 66% O. Materialul magnetic compozit este constituit dintr-un prim strat din material dielectric SiO<sub>2</sub> (**b**), urmat de perechi de straturi alternative de aliaj FeCoB (**a**) și material dielectric SiO<sub>2</sub> (**b**), succesiunea straturilor fiind dată de relația [(FeCoB)<sub>x</sub>(SiO<sub>2</sub>)<sub>y</sub>]<sub>n</sub>, stratul exterior fiind din material dielectric (**b**).

Revendicări: 2

Figuri: 7

(11) 122303 B1 (51) **C23C 22/05** (2006.01); **C23C 22/06** (2006.01); **C23C 22/07** (2006.01); **C23C 22/12** (2006.01); **C23C 22/18** (2006.01); **C23C 22/26** (2006.01) (21) a 2004 00138 (22) 17.02.2004 (41) 30.01.2006/1/2006 (45) 30.03.2009/3/2009 (56) RU 2210624 (73) *Sandu Ioan Gabriel, str. Sălciilor, nr. 33, bl. 808, sc. B, et. 3, ap. 14, Iași, județul Iași, RO*; *Dima Adrian, Sat Țuțora, comuna Țuțora, județul Iași, RO*; *Sandu Ion, str. Uzinei, nr. 3, bl. L11, sc. A, et. 3, ap. 3, Iași, județul Iași, RO*; *Roibu Luminița, str. Moara de Foc, nr. 5, bl. 405, sc. B, et. 8, ap. 33, Iași, județul Iași, RO*; *Sandu Irina Crina Anca, str. Uzinei, nr. 3, bl. L11, sc. A, et. 3, ap. 3, Iași, județul Iași, RO*; *Roibu Laurențiu Ovidiu, str. Moara de Foc, nr. 5, bl. 405, sc. B, et. 8, ap. 33, Iași, județul Iași, RO*; *Sandu Andrei Victor, str. Uzinei, nr. 3, bl. L11, sc. A, et. 3, ap. 3, et. 3, Iași, județul Iași, RO* (72) *Sandu Ioan Gabriel, str. Sălciilor, nr. 33, bl. 808, sc. B, et. 3, ap. 14, Iași, județul Iași, RO*; *Dima Adrian, sat Țuțora, comuna Țuțora, județul Iași, RO*; *Sandu Ion, str. Uzinei, nr. 3, bl. L11, sc. A, et. 3, ap. 3, Iași, județul Iași, RO*; *Roibu Luminița, str. Moara de Foc, nr. 5, bl. 405, sc. B, et. 8, ap. 33, Iași, județul Iași, RO*; *Sandu Irina Crina Anca, str. Uzinei, nr. 3, bl. L11, sc. A, et. 3, ap. 3, Iași, județul Iași, RO*; *Roibu Laurențiu Ovidiu, str. Moara de Foc, nr. 5, bl. 405, sc. B, et. 8, ap. 33, Iași, județul Iași, RO*; *Sandu Andrei Victor, str. Uzinei, nr. 3, bl. L11, sc. A, et. 3, ap. 3, Iași, județul Iași, RO* (54) **PROCEDU DE OBTINERE A PATINEI ARTISTICE PRIN PASIVAREA CHIMICĂ A SUPRAFEȚELOR PIESELOR DIN FIER**

(57) Invenția se referă la un procedeu de obținere a patinei artistice, prin pasivare chimică a suprafețelor pieselor din fier, constând în aceea că se aplică în

(11) 122303 B1

mod succesiv, prin pensulare, o soluție slab oxidantă, care conține 0,25 moli/l H<sub>3</sub>PO<sub>4</sub>, 5x10<sup>-3</sup> moli/l K<sub>2</sub>Cr<sub>2</sub>O<sub>7</sub> și/sau 5x10<sup>-3</sup> moli/l KNO<sub>3</sub>, 0,08 moli/l ZnHPO<sub>4</sub>, 0,15 moli/l Zn(NO<sub>3</sub>)<sub>2</sub>, 0,15 moli/l Mn(NO<sub>3</sub>)<sub>2</sub> și 1x10<sup>-4</sup> moli/l benzotiazol aflat sub formă de soluție alcoolică 10%, și o soluție reducătoare, preparată înainte de utilizare și conținând 0,3 moli/l H<sub>3</sub>PO<sub>4</sub>, 1x10<sup>-2</sup> moli/l CuSO<sub>4</sub>, 12x10<sup>-3</sup> moli/l aldehydă formică sau sulfat de hidrazină, operațiile repetându-se de 5 până la 20 de ori, până la obținerea patinei dorite.

Revendicări: 3

(11) 122304 B1 (51) **D02G 3/04** (2006.01) (21) a 2004 00648 (22) 16.07.2004 (41) 30.01.2006//1/2006 (45) 30.03.2009//3/2009 (56) US 3 959 556; US 6 640 371 (73) *Institutul Național de Cercetare-Dezvoltare pentru Textile și Pielărie, str. Lucrețiu Pătrășcanu, nr. 16, sector 3, București, RO* (72) *Drâmbei Petronela, str. L. Pătrășcanu, nr. 9, bl. Y2, et. 8, ap. 225, sector 3, București, RO; Visileanu Emilia, str. Liviu Rebreanu, nr. 14, bl. K, sc. 1, et. 1, ap.1, sector 3, București, RO; Toma Doina, str. Aurel Botea, nr. 9, bl. B5, sc. 1, ap. 15, sector 3, București, RO* (54) **FIR CU CONȚINUT DE FIBRE ACRILICE ANTIMICROBIENE ȘI PROCEDEU DE OBTINERE**

(57) Invenția se referă la un fir cu conținut de fibre acrilice antimicrobiene, destinat realizării de țesături și tricouri pentru îmbrăcăminte, și la un procedeu de obținere a acestuia. Firul conform invenției este alcătuit din 100% fibre acrilice antimicrobiene sau în amestec cu până la 50% fibre celulozice, cu finețea de 1,2...1,8 dtex și lungimea de 36...40 mm, procedeul de obținere constând în desfacere-amestecare, cardare, laminare, obținere semitort, filare, în care laminarea se face în trei pasaje, cu laminaje cuprinse între 4...8, obținându-se un fir cu finețea de 15...25tex și cu un coeficient de torsiune  $\alpha_m = 90...120$ .

Revendicări: 2

(11) 122305 B1 (51) **D03D 15/00** (2006.01) (21) a 2007 00133 (22) 22.02.2007 (41) 28.03.2008//3/2008 (45) 30.03.2009//3/2009 (56) RO 99648, RO 92531 (73) *Institutul Național de Cercetare Dezvoltare pentru Textile și Pielărie, str. Lucrețiu Pătrășcanu, nr. 16, sector 3, București, RO* (72) *Nicula Gheorghe, str. Râmnicu Vâlcea, nr. 18, bl. 33, et. 2, ap.14, sector 3, București, RO; Visileanu Emilia, str. Liviu Rebreanu, nr. 14, bl. K, sc. 1, et. 1, ap. 1, sector 3, București, RO; Anghel Eugenia, Aleea Vlăsiei, nr. 4, bl. M2, et. 7, ap. 30, sector 6, București, RO; Bumbaș Floarea, str. Dezrobirii, nr. 128, sector 6, București, RO; Belu Niculina, str. Caloian Județu, nr. 17, bl. 4C, sc. A, ap. 26, sector 3, București, RO* (54) **STRUC-TURĂ ȚESUTĂ, DESTINATĂ RANFORSĂRII UNOR MEMBRANE ELASTICE**

(57) Invenția se referă la o structură țesută, destinată ranforsării membranelor elastice utilizate la camerele de gaze, în industria de automobile. Structura țesută, realizată în urzeală și bătătură din fire multifilamentare, de policaproamidă, cu densitatea de lungime de 940 dtex, formate din câte 140 filamente, având o torsiune de protecție de 75 tors/m și cu legătura pânză, conform invenției, are desimea în urzeală de 138 10 fire/10 cm și în bătătură de 110 10 fire/10 cm, masa de 255-260 g/m și grosimea

(11) 122305 B1  
0,51-0,62 mm, și prezintă o rezistență la rupere de 3000-5000 N în urzeală și de 3000-4500 N în bătătură, o alungire la rupere de 25-35% în ambele sensuri ale țesăturii, o rezistență la sfășiere de 400-500 N în direcția urzelii și de 300-400 N în direcția bătăturii, iar rezistența la alunecarea firelor este de 5-25 N în bătătură.

Revendicări: 2

(11) 122306 B1 (51) **D03D 15/10** (2006.01) (21) a 2007 00097 (22) 12.02.2007 (41) 30.10.2007//10/2007 (45) 30.03.2009//3/2009 (56) RO114812, RO 96399, RO 96513 (73) *Institutul Național de Cercetare-Dezvoltare pentru Textile și Pielărie, str. Lucrețiu Pătrășcanu, nr. 16, sector 3, București, RO* (72) *Nicula Gheorghe, str. Râmnicu-Vâlcea, nr. 18, bl. 33, et. 2, ap.14, sector 3, București, RO; Visileanu Emilia, str. Liviu Rebreanu, nr. 14, bl. K, sc. 1, et. 1, ap. 1, sector 3, București, RO; Bumbaș Floarea, str. Dezrobirii, nr. 128, sector 6, București, RO; Belu Niculina, str. Caloian Județu, nr. 17, bl. 4C, sc. A, ap. 26, sector 3, București, RO* (54) **ȚESĂTURĂ REZIS-TENTĂ LA UZURĂ ȘI LA SOLICITĂRI MECANICE REPETATE**

(57) Invenția se referă la o țesătură folosită în industria confecțiilor, pentru realizarea de produse textile rezistente la solicitări intense de uzură, cum ar fi echipamente de protecție pentru personal și utilaje, instalații de filtrare a prafului, în industria materialelor de construcții sau în industria navală. Țesătura conform invenției are în urzeală și în bătătură fire filate din bumbac 100%, dublate și răsucite, cu finețea cuprinsă între Nm 17/3 - Nm 40/3, cu torsiunea firului simplu 400-800 tors/m, cu răsucirea de 200-500 răsucituri/m, cu dublaj 2-3, iar desimea în urzeală este de 12-24 fire/cm și desimea în bătătură de 7-13 fire/cm, masa țesăturii fiind cuprinsă între 260 g/m<sup>2</sup> - 640g/m<sup>2</sup>.

Revendicări: 1

(11) 122307 B1 (51) **D04B 1/10** (2006.01) (21) a 2005 00975 (22) 24.11.2005 (41) 30.05.2007//5/2007 (45) 30.03.2009//3/2009 (56) EP 0699791, EP 0616064, US 4891958, US 3167941, GB 746756, EP 0421041, DE 4329920, RO 102355 (73) *Universitatea Tehnică "Gh. Asachi", b-dul D. Mangeron, nr. 67, Iași, județul Iași, RO* (72) *Comandar Constanța, str. Sf. Lazăr, nr. 49, bl. A1-3, sc. A3, et. 5, ap. 18, Iași, județul Iași, RO; Dan Dorin, str. Ghica Vodă, nr. 2B, sc. B, et. 5, ap. 13, Iași, județul Iași, RO; Filipescu Florin, str. Sf. Lazăr, nr. 49, bl. A3, et. 4, ap. 16, Iași, județul Iași, RO* (54) **TRICOT DIN BĂTĂTURĂ, CU OCHIURI DUBLE, ȘI PROCEDEU DE REALIZARE A ACESTUIA**

(57) Invenția se referă la un tricot din bățatură, cu ochiuri duble, destinat articolelor de îmbrăcăminte, dar și pentru realizarea unor articole decorative sau tehnice, precum și la un procedeu de realizare a acestuia. Tricotul conform invenției este un tricot cu ochiuri duble, în structura căruia se regăsesc niște ochiuri duble răsucite (**ODr**), formate din niște bucle răsucite (**Br**) în jurul buclelor de ac ale unor ochiuri reținute (**OR**), care se obțin prin transferarea unor bucle de început (**Bî**), formate pe o fontură, peste niște bucle netransformate în ochiuri (**Bn**) ale unor ochiuri reținute (**OR**) adiacente, formate pe ce-a de-a doua fontură. Pentru mărirea siguranței transferului,

(11) 122307 B1

după formarea buclelor de început (**Bî**) se poate introduce un fir suplimentar de căptușeală (**Fc**) sau de bățatură (**Fb**), fir ce va fi extras manual din tricot, după scoaterea acestuia din mașina de tricotate.

Revendicări: 3

Figuri: 8

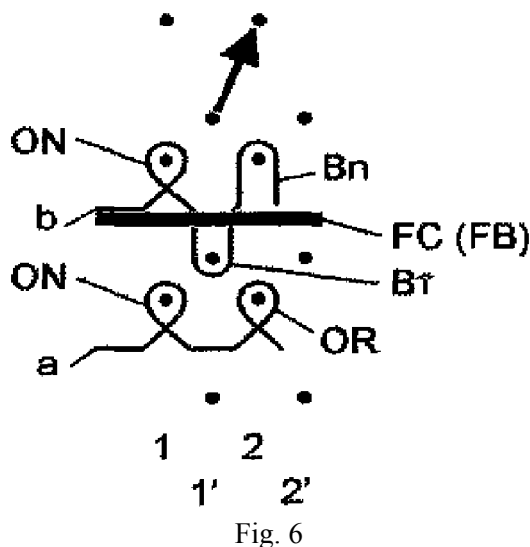


Fig. 6

(11) 122307 B1

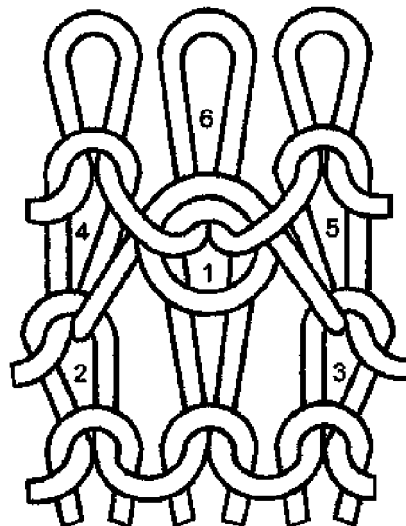


Fig. 7

(11) 122308 B1 (51) **E02F 7/00** (2006.01); **E21B 43/01** (2006.01); **E21B 43/34** (2006.01) (21) a 2004 00738 (22) 24.08.2004 (41) 30.12.2004//12/2004 (45) 30.03.2009//3/2009 (56) US 5950732 (73) *Baciu Petru, 31-20 54th. Street Apt. 5-K, Woodside, New York, US* (72) *Baciu Petru, 31-20 54th. Street Apt. 5-K, Woodside, New York, US* (54) **INSTALAȚIE DE CAPTARE A GAZELOR DIN DEPOZITE SUBMARINE**

(57) Invenția se referă la o instalație de captare a gazelor din depozite submarine, destinată colectării gazelor de pe fundul mărilor și oceanelor, din zone în care au loc emisiuni de gaze pe suprafața depozitelor de sedimente cu hidrați fără acoperire litologică. Instalația de captare a gazelor din depozite submarine, conform invenției, asigură direcționarea fluxului de gaz către colectoarele de la suprafață prin aceea că aceste colectoare (**1**) conice sunt prevăzute cu niște orificii (**b1**) practicate în pereții laterali și plasate spre baza colectorului (**1**) pentru intrarea gazelor, iar pentru fixarea pe substrat, colectoarele (**1**) sunt prevăzute cu niște picioare (**a**). Mai multe colectoare (**1**) sunt sprijinite în niște decupări ale unei platforme (**7**) care poate fi transportată, fiind prevăzută cu niște cabluri (**8**) de tracțiune, iar fiecare colector (**1**) este

(11) 122308 B1

racordat la o conductă (2) racordată la o altă conductă (3), ce formează o rețea de conducte de transport către separatoare. Platformele (7) pot avea în plan forma unor trapeze descrescătoare, pentru a putea fi așezate astfel încât să formeze cercuri concentrice, fiecare platformă (7) fiind racordată prin niște conducte radiale (4') la o conductă magistrală.

Revendicări: 2

Figuri: 8

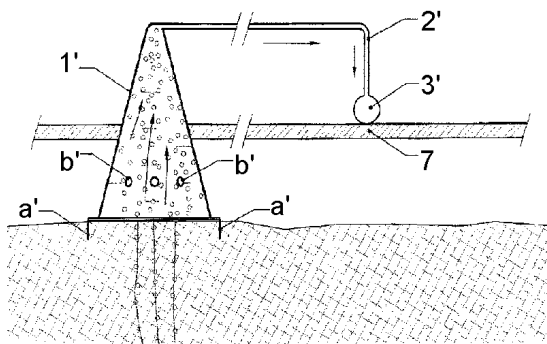


Fig. 7

(11) 122309 B1 (51) **E04B 2/42** (2006.01) (21) a 2006 00073 (22) 09.02.2006 (41) 28.09.2007//9/2007 (45) 30.03.2009//3/2009 (56) US 1329893; US 1962906; US 2817965 (73) Dumitru Teodor, str. Nicolae Iorga, nr. 1, bl. J 11, sc. 1, ap. 2, Craiova, județul Dolj, RO (72) Dumitru Teodor, str. Nicolae Iorga, nr. 1, bl. J 11, sc. 1, ap. 2, Craiova, județul Dolj, RO (54) **STRUCTURĂ TERMOIZOLANTĂ CU ÎNTRERUPERE DE TRANSFER TERMIC**

(57) Invenția se referă la o structură termoizolantă, cuprinzând cel puțin doi pereți realizați din cărămizi (1) și poziționați unul în fața celuilalt, cărămizile (1) cuprinzând pe cel puțin una dintre suprafețele lor laterale niște canale verticale de tip bulb (a), ce se extind pe întreaga înălțime (h) a acestora, și destinate a coopera cu niște proeminențe (b) ale unor distanțiere (2), în scopul rigidizării cărămizilor (1) ce formează pereții menționați, între acei cel puțin doi pereți (1) fiind creat astfel un spațiu liber (j) cu rol de izolator termic, distanțierile (2) având o înălțime (d) în mod substanțial egală cu înălțimea (h) cărămizilor (1), astfel încât proeminențele (b) prevăzute la capetele distanțierilor (2) să ocupe în întregime canalele verticale (a) formate în cărămizile menționate, iar fixarea proeminențelor (b) în canalele verticale (a) fiind realizată cu ajutorul unui adeziv (3) sau al unei garnituri preformate (1).

Revendicări: 14

Figuri: 43

(11) 122309 B1

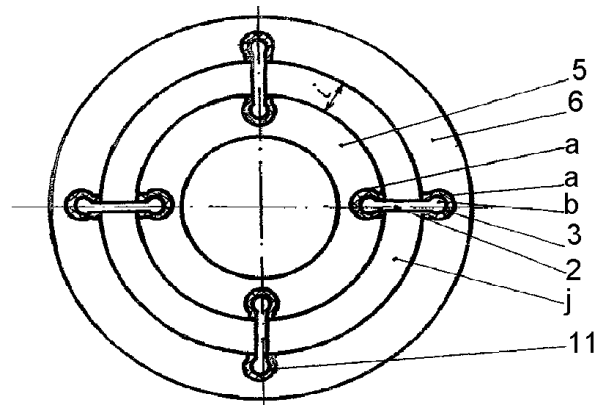


Fig. 4

(11) 122310 B1 (51) **E21F 7/00** (2006.01); **E21C 45/00** (2006.01); **B01D 7/00** (2006.01) (21) a 2003 00365 (22) 05.05.2003 (41) 30.05.2006//5/2006 (45) 30.03.2009//3/2009 (56) RO 119637 (73) Baciu Petru, 31-20 54th. Street Apt. 5-K, Woodside, New York, US (72) Baciu Petru, 31-20 54th. Street Apt. 5-K, Woodside, New York, US (54) **INSTALAȚIE DE EXTRAGERE A METANULUI DIN CRIOHIDRAT**

(57) Invenția se referă la o instalație de extragere a metanului din criohidrat, destinată recuperării metanului din gazele emanate din depozitele de criohidrat aflate în sedimentele fluide, semifluide sau solide, submarine sau suboceanice. Instalația de extragere a gazului metan din criohidrat, conform invenției, asigură colectarea gazelor din depozitele de sedimente marine și este prevăzută cu un prelevator de sedimente (A'), prin absorbție, alcătuit dintr-o platformă dreptunghiulară (a) orizontală, prevăzută cu niște panouri (b) dispuse vertical. Platforma (a) este suspendată cu niște cabluri de tracțiune (1, 2, 3 și 4) cu un cablu central (5) și printr-o conductă flexibilă (B). Prelevatorul (A') este racordat la un gazeificator (C) pentru criohidrat, constituit dintr-o cameră (52) cu secțiunea orizontală dreptunghiulară, închisă la

(11) 122310 B1  
 partea superioară cu un acoperiș (53), iar la partea inferioară este închisă cu niște uși rabatabile (f și g), iar camera (52) și acoperișul (53) sunt separate printr-un perete vertical (54), ce formează două compartimente egale (d și e). În fiecare dintre compartimente (d și e) sunt montate niște serpentine (64 și 65) dispuse orizontal, conectate la niște pompe (66 și 67) care sunt amplasate pe niște grinzi deasupra camerei (52) și care aspiră apa mării dintr-o zonă apropiată, refulând-o prin niște serpentine (64 și 65), pentru încălzirea sedimentelor cu criohidrat. Prelevatorul (A') este prevăzut cu niște pompe (6) antrenate cu niște electromotoare (9) plasate în colțurile platformei (a), pompe (6) ce aspiră apa mării de sub platformă (a) și o refulază prin niște conducte (8).

Revendicări: 9

Figuri: 9

(11) 122310 B1

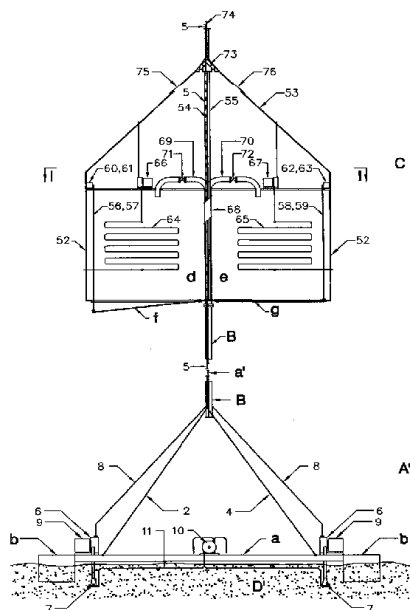


Fig. 1

(11) 122311 B1 (51) **F02P 15/00** (2006.01) (21) a 2002 00105 (22) 01.02.2002 (41) 29.08.2003/8/2003 (45) 30.03.2009/3/2009 (56) KR 100215581B; KR 20010058770; KR 148527B (73) PRIMEX Mureș S.R.L., str. Călărașilor, nr. 89, Târgu-Mureș, RO (72) Sideriaș Teodor, str. Cutezanței, nr. 23/A, Târgu-Mureș, județul Mureș, RO; Tâmpănariu Nicolae, str. Ciucaș, nr. 10, ap. 18, Târgu-Mureș, județul Mureș, RO (54) **DISPOZITIV DE APRINDERE A BUJIILOR PENTRU MOTOCOMPRESOARE**

(57) Invenția se referă la un dispozitiv de aprindere a bujiilor de la motocompresorul de gaz folosit în stațiile de comprimare gaze. Dispozitivul de aprindere a bujiilor pentru motocompresoare are rolul de a transmite semnalul de 30 KW de la bobină la bujie, în condiții foarte grele de funcționare (vibrații mari, temperaturi înalte). Dispozitivul conform invenției constă într-un conductor (1) protejat în tub de teflon (2) cu tresă metalică, prevăzut la capete cu fișă bujie și un prelungitor fișă bobină. Conductorul de Cu (1), izolat corespunzător pentru tensiunea de 30 KV, este introdus în mantaua din teflon cu tresa metalică (2), manta care este prevăzută la capete cu două piulițe olandeze (4), care au rolul de a racorda conductorul la bujie și, respectiv, bobina de inducție. Prelungitorul de bujie are rolul de a scoate conductorul din

(11) 122311 B1

zona caldă, mărindu-i substanțial durata de funcționare, iar prelungitorul de bobină este adaptat pentru măsurarea semnalului cu dispozitivul în funcționare, fără să se demonteze fișa.

Revendicări: 2

Figuri: 3

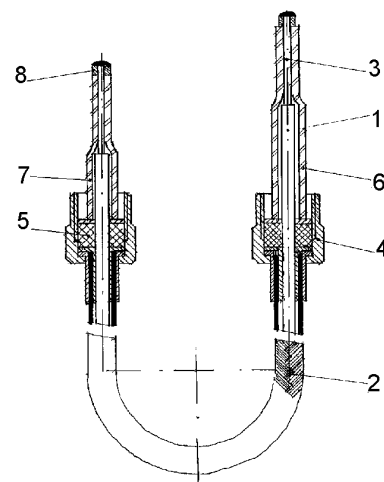


Fig. 1

(11) 122312 B1 (51) **F03B 13/20** (2006.01) (21) a 2005 00683 (22) 05.08.2005 (41) 30.03.2006//3/2006 (45) 30.03.2009//3/2009 (56) WO 95/14158; DE 19904459A1 (73) Secară Vasile, str. Luca Arbore, nr. 10A, bl. 404, sc. B, ap. 9, Iași, județul Iași, RO (72) Secară Vasile, str. Luca Arbore, nr. 10A, bl. 404, sc. B, ap. 9, Iași, județul Iași, RO (54) **CONVERTOR ENERGETIC AL VALURILOR MARINE**

(57) Invenția se referă la un convertor energetic al valurilor marine în energie mecanică, respectiv, electrică. Instalația conform invenției este alcătuită dintr-un sistem de două sectoare circulare și niște plutitoare (6, 8, 9 și 7, 8, 9) care au, la unul dintre capete, niște roți (6 și 7) de lanț, iar la celelalte capete, niște plutitoare (9), fiecare dintre aceste sub-ansambluri fiind articulat la un batiu (1), prin niște lagăre (8) cilindrice, la batiu (1) fiind montate și niște lagăre (2) de reazem, pe care se sprijină un arbore (3) principal, prevăzut cu două roți (18) dințate și cu un volant (4) de uniformizare a mișcării, aflat în legătură cu un generator (5) de tensiune.

Revendicări: 2

Figuri: 3

(11) 122312 B1

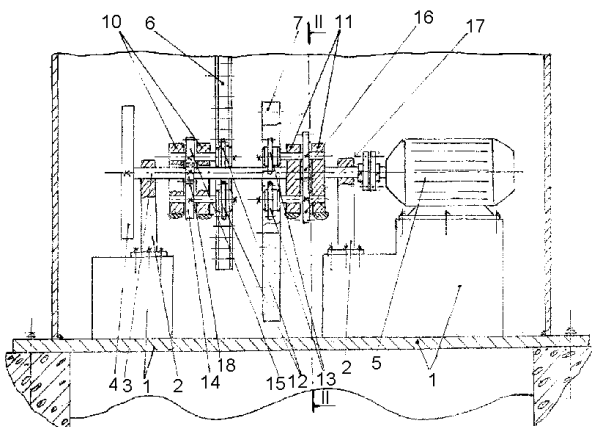


Fig. 1

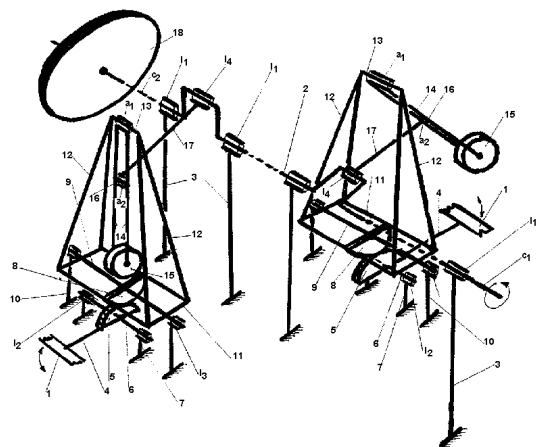
(11) 122313 B1 (51) **F03G 3/06** (2006.01) (21) a 2004 01056 (22) 29.11.2004 (41) 30.05.2005//5/2005 (45) 30.03.2009//3/2009 (56) DE 2812811 (73) Nate Pavel, str. Prășilei, nr. 13, sector 4, București, RO (72) Nate Pavel, str. Prășilei, nr. 13, sector 4, București, RO (54) **INSTALAȚIE DE TRANSFORMARE A MIȘCĂRII DE DU-TE-VIÑO ÎN MIȘCARE DE ROTAȚIE**

(57) Invenția se referă la o instalație de transformare a unei mișcări de du-te-vino, după direcție verticală, de la nivelul unei surse de forțe active, externe, în mișcare de rotație, la nivelul arborelui unui mecanism sau mașini de lucru, în condiții de eficiență energetică maximă, asigurată printr-un sistem dublu oscilant, rezonant. Instalația conform invenției este constituită dintr-un sistem format din două pedale (1), care primește de la sursa de forțe active externe mișcarea de du-te-vino și o transferă, ca mișcare de rotație, printr-un capăt al unui arbore de tracțiune (c1), la un arbore cotit (2), prin intermediul unor perechi de sisteme dublu oscilante, un cadru oscilant, articulat inferior, și un pendul (14) articulat superior la cadru, cuplate cu niște biele (17) la arborele cotit (2), întregul sistem funcționând la rezonanță, prin corelarea pulsației proprii a sistemului dublu oscilant, cu cadența de acționare a forțelor active externe.

Revendicări: 1

Figuri: 1

(11) 122313 B1





(11) 122314 B1 (51) **F16C 19/54** (2006.01); **B02C 17/18** (2006.01) (21) a 2005 01093 (22) 29.12.2005 (41) 30.04.2007//4/2007 (45) 30.03.2009//3/2009 (56) US 4013233 (73) *Institutul Național de Cercetare-Dezvoltare pentru Metale și Resurse Radioactive - ICPMRR, b-dul Carol I, nr. 70, sector 2, București, RO* (72) *Mihaila Dumitru, str. Drumul Taberei, nr. 98, bl. C2, sc. B, et. 2, ap. 47, sector 6, București, RO; Georgescu Petre Dan, șoseaua Alexandriei, nr. 9, bl. 4, sc. C, et. 4, ap. 29, sector 5 București, RO; Filipoiu Ioan Dan, str. Dreptății, nr. 6, bl. O4, sc. A, et. 5, ap. 32, sector 6, București, RO; Morariu Zaharie, str. Politehnicii, nr. 4, bl. 1, sc. 5, et. 1, ap. 54, sector 6, București, RO; Stan Constantin, str. Compozitorilor, nr. 39, bl. C15, sc. 1, parter, ap. 4, sector 6, București, RO* (54) **LAGĂR CU ROSTOGOLIRE PENTRU TAMBURELE MORILOR CU BILE**

(57) Invenția se referă la un lagăr cu rostogolire pentru tamburele morilor cu bile destinate procesării minereurilor. Lagărul cu rostogolire pentru tamburele navelor cu bile, conform invenției, are un suport (1) vertical fixat într-o fundație (2), pe suportul (1) vertical sunt dispuse, pe un arc de cerc, echidistant, niște role (A) pe care se sprijină un bandaj (3) prevăzut cu un guler (a), care este presat pe un fus (4) al tamburului (C) morii, rolele fiind protejate cu ajutorul unui capac (5) de etanșare, fixat pe suportul (1) vertical.

Revendicări: 2

Figuri: 3

(11) 122314 B1

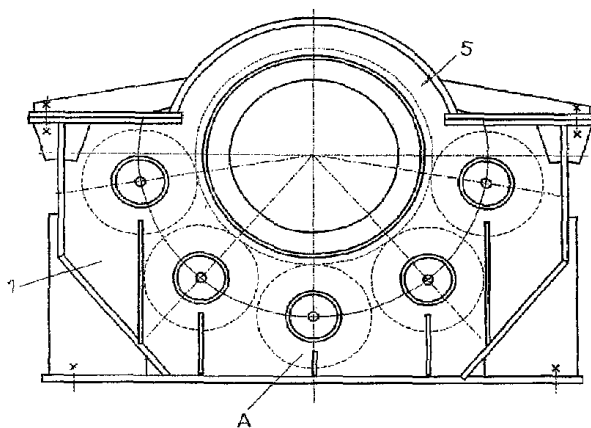


Fig. 1

(11) 122314 B1

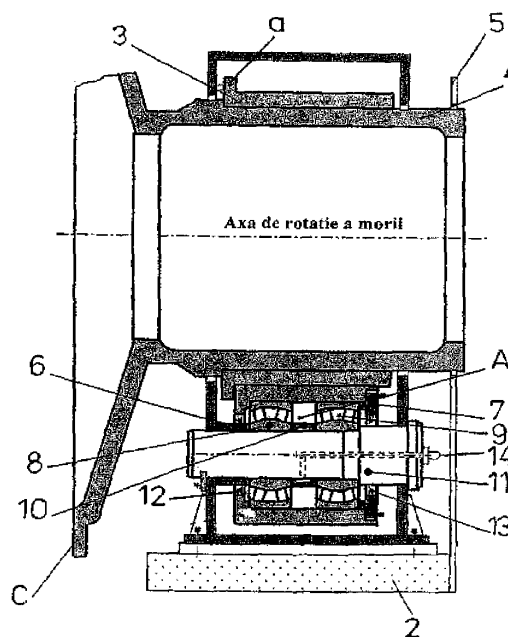


Fig. 2

(11) 122315 B1 (51) **F24D 3/12** (2006.01); **F24D 19/02** (2006.01); **F28D 7/08** (2006.01) (21) a 2003 01040 (22) 19.12.2003 (41) 30.08.2004//8/2004 (45) 30.03.2009//3/2009 (56) US 6539681; JP 2003 035427 (73) *Olaru Lucian Adam Cristian, str. Avram Iancu, nr. 2, bl. B, ap. 8, Alba Iulia, județul Alba, RO* (72) *Olaru Lucian Adam Cristian, str. Avram Iancu, nr. 2, bl. B, ap. 8, Alba Iulia, județul Alba, RO* (54) **STRUCTURĂ DE ÎNCĂLZIRE A PARDOSELII**

(57) Invenția se referă la o structură de încălzire a pardoselii, care, prin soluția constructivă adoptată și amplasarea lor, asigură încălzirea locală a spațiilor de lucru din halele mari de producție. Structura de încălzire a pardoselii, conform invenției, cuprinde una sau mai multe țevi (5) din oțel sau cupru, prin care circulă agent termic, țevile (5) fiind montate în niște canale realizate în pardoseală, canalele fiind acoperite cu plăci din tablă de oțel (1), fixate cu nituri sau șuruburi, astfel încât țevile (5) prin care circulă agentul termic să fie rigidizate în interiorul canalelor din pardoseală, cu ajutorul unor plăci de transfer (2) având un profil care înconjoară țevile la partea lor inferioară și ale căror extremități se fixează de partea inferioară a plăcilor din tablă de oțel (1).

Revendicări: 2

Figuri: 2

(11) 122315 B1

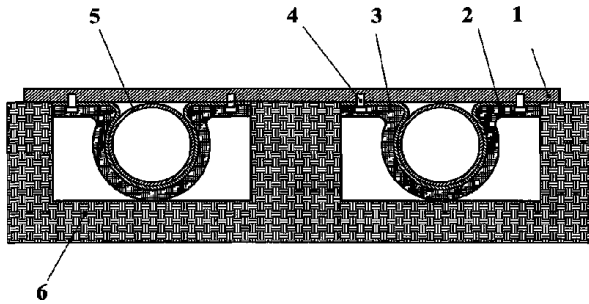


Fig. 1

(11) 122316 B1 (51) **F24H 1/00** (2006.01) (21) a 2003 00635 (22) 24.07.2003 (41) 30.03.2004//3/2004 (45) 30.03.2009//3/2009 (56) RO 114826 (73) Horbovanu Gh. Gheorghe, str. Mușatini, nr. 55, bl. R-2, sc. D, ap. 2, parter, Iași, județul Iași, RO (72) Horbovanu Gh. Gheorghe, str. Mușatini, nr. 55, bl. R-2, sc. D, ap. 2, parter, Iași, județul Iași, RO (54) **CAZAN DE APĂ FIERBINTE**

(57) Invenția se referă la un cazan de apă fierbinte acvatubular, destinat echipării instalațiilor de încălzire centrală, preparării de apă menajeră, cât și pentru necesități industriale în diverse sectoare de activitate. Cazanul conform invenției este alcătuit dintr-un focar tip cameră (A), central, dispus într-un cadru inferior (1) și unul superior (2), între care se montează niște pereți membrană (3 și 6), focar ce se închide la partea din față cu o portiță (8) izolată termic, pe care se pot monta un robinet pentru gaz (9) sau un electroinjector (11) pentru combustibili lichizi, sau prin care se alimentează focarul cu combustibili solizi direct pe un grătar (4) dintr-un focar (A), pe grătar (4) montându-se un arzător de gaz (10), iar sub grătar montându-se o cutie (5) pentru reglarea tirajului, cu rol de cenușar, cazanul fiind prevăzut pe o parte laterală cu un economizor (B) format din niște pereți membrană

(11) 122316 B1

(14 și 15), o conductă de corobăre (32) și o cutie (26) având niște degajări (i) pentru bifurcarea drumului I de gaze, crearea drumului II de gaze, pe orizontală, și, pentru crearea unui puternic schimb de căldură la ieșirea gazelor din drumul I, cazanul este prevăzut, la partea superioară, cu o cupolă (C) care acoperă și partea superioară a economizorului (B), într-un focar (A), pe un grătar (4), fiind dispusă o incintă perforată (7) de tip tunel, închisă la ambele capete, prevăzută cu niște degajări (c), realizată din șamotă, care separă spațiul focarului de drumurile de gaze, pentru arderea unor cantități de combustibil prestabilite.

Revendicări: 8

Figuri: 6

(11) 122316 B1

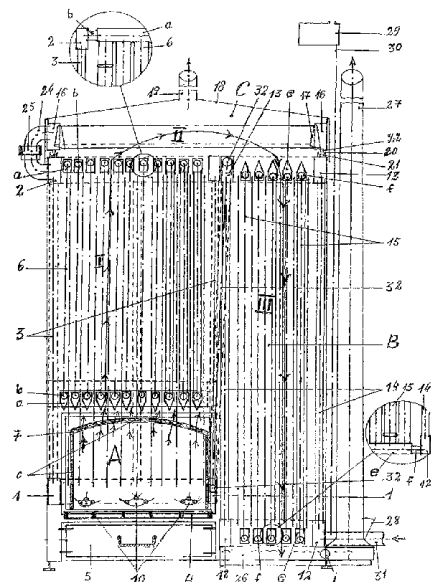


Fig. 1

(11) 122317 B1 (51) **F24J 2/20** (2006.01); **E06B 9/00** (2006.01) (21) a 2007 00557 (22) 03.08.2007 (41) 28.12.2007//12/2007 (45) 30.03.2009//3/2009 (56) US 4154224 (73) *Marinescu Nicolae Cicerone, str. Zamfirești, nr. 1D, Pitești, județul Argeș, RO* (72) *Marinescu Nicolae Cicerone, str. Zamfirești, nr.1D, Pitești, RO* (74) *Cabinet Individual Anghel Luminița Doina, str. Gherghiței, nr. 1, bl. 94B, sc. B, ap. 76, sector 2, București* (54) **PANOU SOLAR**

(57) Invenția se referă la un panou solar, destinat captării energiei solare și transformării acesteia în energie termică, în vederea încălzirii spațiilor utile din construcțiile de orice tip. Panoul solar, conform invenției, este alcătuit din patru foi (1, 3, 6 și 8) de geam având aceleași dimensiuni, distanțate între ele cu ajutorul unor fâșii de geam lipite cu chit siliconic (11 și 12), pe întregul perimetru, astfel încât sunt delimitate o cameră (5) centrală și două camere (2 și 7) cu rol de barieră termică, dispuse de o parte și de alta a camerei (5), prin aceasta din urmă fiind vehiculat agentul termic constituit dintr-un lichid incolor, iar creșterea capacității de absorbție a energiei solare putând fi realizată cu ajutorul unei grile (4) metalice, dispusă în interiorul camerei (5).

Revendicări: 2  
Figuri: 2

(11) 122317 B1

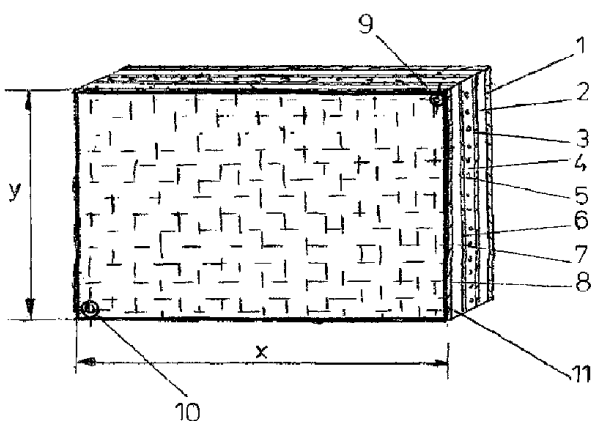


Fig. 1

(11) 122318 B1 (51) **G01B 3/26** (2006.01) (21) a 2006 00842 (22) 02.11.2006 (41) 30.05.2008//5/2008 (45) 30.03.2009//3/2009 (56) GB 2131174 (73) *Dobrin Vasile, str. Dorobanților, nr. 33, bl. B1, sc. C, ap. 59, Brăila, județul Brăila, RO* (72) *Dobrin Vasile, str. Dorobanților, nr. 33, bl. B1, sc.C, ap.59, Brăila, județul Brăila, RO* (54) **CALIBRU**

(57) Invenția se referă la un calibru destinat verificării poziției de lucru a planetarelor unui autoturism. Calibrul conform invenției este alcătuit din niște corpuri (1 și 2) lungi, fix și, respectiv, mobil, îmbinate între ele cu ajutorul unui manșon (3), un capăt (a) interior al corpului (2) mobil fiind fixat în manșon (3) prin presare, iar un alt capăt (b) interior al corpului (1) fix fiind plasat liber în manșon (3) și poziționat cu ajutorul unui șurub (4), un capăt (c) exterior al corpului (2) mobil fiind prevăzut cu trei brațe (d), dispuse echidistant între ele, între care este plasată o tripodă (5) cu role, fixată într-o fuzetă (6) prevăzută cu o tijă (e) scurtă, având niște caneluri (f) de ghidare lungi și un cep (g) filetat, corpul (1) fix având, la un capăt (h) exterior, niște caneluri cu care angrenează o tripodă (7) cu ace, plasată în niște ghidaje (l) longitudinale, deschise, ale unei fuzete (8) de care poate fi fixată, cu posibilitatea de desfacere, una

(11) 122318 B1

dintre plăci (i și m) a uneia dintre tije (10 și 12), de capăt sau tubulară, tija (10) de capăt având niște caneluri (j) și un canal (k) circular deschis, în care este plasat un inel (11) secționat, elastic, iar tija (12) tubulară fiind prevăzută, la interior, cu niște caneluri (n).

Revendicări: 1  
Figuri: 2

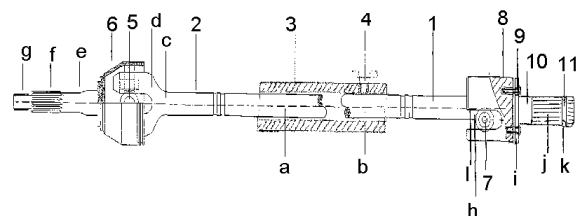


Fig. 1

(11) 122319 B1 (51) **G01C 15/04** (2006.01) (21) a 2006 00892 (22) 16.11.2006 (41) 30.05.2008//5/2008 (45) 30.03.2009//3/2009 (56) FR A 2244159; RO 116436 (73) Toader Petru, str. Griviței, nr. 31, bl. J, sc. C, ap. 30, Câmpia Turzii, județul Cluj, RO (72) Toader Petru, str. Griviței, nr. 31, bl. J, sc. C, ap. 30, Câmpia Turzii, județul Cluj, RO (54) **BORNĂ TOPOGRAFICĂ ANCORABILĂ**

(57) Invenția se referă la o bornă topografică ancorabilă, ce se poate utiliza atât pentru marcări în rețele de îndesire și de ridicare, cât și pentru materializarea de puncte pe limitele imobilelor. Borna conform invenției este construită dintr-o bornă (2) propriuzisă, realizată din beton armat, având forma unui trunchi de con, prevăzută pe axa de simetrie cu o degajare circulară străpunsă, care permite introducerea unei țevi zincate (4), al cărei capăt superior este matrițat cu un guler, la partea sa inferioară țeava (4) fiind prevăzută cu un vârf (6) de atac având o degajare ovală, țeava (4) conținând în interior o ancoră (5) din sârmă din oțel având capetele introduse încrucișat, prin degajarea ovală din vârful (6) de atac; după fixarea în sol a țevii (4) și baterea cu un dorn (7) introdus în țeavă (4), sârma (5) din oțel penetrează în sol sub formă de ancoră, vârful de atac (6) fiind

(11) 122319 B1  
montat prin presare la partea inferioară a țevii (4), partea superioară a vârfului de atac (6) fiind destinată limitării lungimii de pătrundere în sol a brațelor ancorei (5) din sârmă.

Revendicări: 3  
Figuri: 2

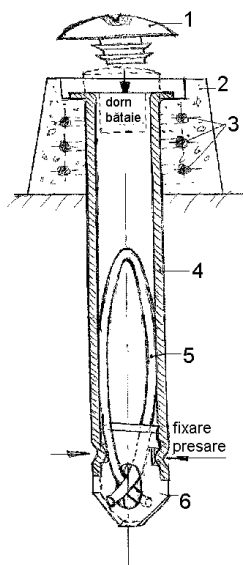


Fig. 1

(11) 122320 B1 (51) **G01N 33/38** (2006.01); **G01N 25/48** (2006.01) (21) a 2006 00347 (22) 24.05.2006 (41) 30.11.2007//11/2007 (45) 30.03.2009//3/2009 (56) RU 2045071; US 6941819 (73) **CEPROCIM S.A., b-dul Preciziei, nr. 6, sector 6, București, RO (72) Ioan Maria Ștefania, str. Arieșul Mare, nr. 3, bl. 110, sc. 3, ap. 45, sector 6, București, RO; Guslicov Virginia Graziela, str. Elena Farago, nr. 19, sector 6, București, RO; Tocan Vasilica, str. Bistrița, nr. 10, sector 1, București, RO; Radu Liliana, str. Foișorului, nr. 13, bl. F8C, sc. 1, et. 1, ap. 18, sector 3, București, RO; Măndoiu Constanța, str. Ana Ipătescu, nr. 5, Pucioasa, județul Dâmbovița, RO (54) **METODĂ DE EVALUARE A REZISTENȚEI STANDARD A CIMENTURILOR PE BAZA CĂLDURII TIMPURII DE HIDRATARE****

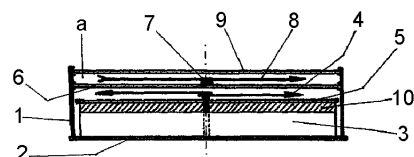
(57) Invenția se referă la o metodă de evaluare a rezistenței standard a cimentului pe baza căldurii timpurii de hidratare, prin înregistrarea temperaturii unei paste de ciment în interiorul calorimetrului. Se determină rapid căldura de hidratare dezvoltată la hidratarea cimentului până în momentul atingerii temperaturii maxime pe paste de ciment, la un raport în greutate ciment:apă:CaCl<sub>2</sub> cu rol de accelerador de reacție de 1:0,32:0,05, după care, prin utilizarea relației de corespondență de tip  $y=ax+b$ , stabilită anterior, este evaluată rezistența mecanică standard  $y$  la compresiune, prin introducerea în relație a valorii  $x$ , ce reprezintă căldura de hidratare determinată rapid, dezvoltată la hidratarea cimentului până în momentul atingerii temperaturii maxime.

Revendicări: 1  
Figuri: 2

(11) 122321 B1 (51) **G04B 47/06** (2006.01) (21) a 2006 00671 (22) 29.08.2006 (41) 29.12.2006//12/2006 (45) 30.03.2009//3/2009 (56) EP 0052063; CH 666381 (73) **Baghiuc Elena, str. Rozelor, nr. 10, Botoșani, județul Botoșani, RO; Bouchet Philippe, 39, Rue Peillonex, 1225-Chêne-Bourg, Geneva, CH; Larvego Paul, 18, Rue de Deux-Ponts, 1201, Geneva, CH (72) Baghiuc Elena, str. Rozelor, nr. 10, Botoșani, județul Botoșani, RO; Bouchet Philippe, 39, Rue Peillonex, 1225-Chêne-Bourg, Geneva, CH; Larvego Paul, 18, Rue de Deux-Ponts, 1201, Geneva, CH (54) **CÉAS CU BUSOLĂ****

(57) Invenția se referă la un ceas cu busolă, utilizat pentru măsurarea timpului și indicarea orei, simultan cu indicarea punctelor cardinale, care se caracterizează prin dispunerea acului de busolă (8) într-un spațiu (a) format între un geam exterior (9) și un geam intermediar (6), transparente, care sunt montate într-o carcasă unică (1), împreună cu mecanismul de acționare cu cuarț (3) și cu cadranul (5) ceasului, acul de busolă (8) fiind montat pe geamul intermediar (6), sub care se află, în imediata proximitate a acestuia, acele de ceas (4), prin intermediul unui pivot scurt (7) cu vârful ascuțit, astfel încât să formeze un ansamblu aproximativ plat.

Revendicări: 2  
Figuri: 2



(11) 122322 B1 (51) **G09F 21/04** (2006.01) (21) a 2002 01297 (22) 16.10.2002 (41) 29.08.2003//8/2003 (45) 30.03.2009//3/2009 (56) FR 2628246; WO 02/097773 A1 (73) *Costache Marian Constantin, str. Levănțica, nr. 40, sector 3, București, RO* (72) *Costache Marian Constantin, str. Levănțica, nr. 40, sector 3, București, RO* (54) **CADRU-SUPORT DE PANOURI PUBLICITARE, MONTAT PE O BICICLETĂ**

(57) Invenția se referă la un cadru suport, ce se poate fixa pe orice cadru de bicicletă, fie deasupra roții din față, fie deasupra celei din spate, și pe care se pot dispune diferite panouri pentru reclamă sau pentru furnizarea unor informații de natură diferită, panourile fiind protejate împotriva diferitelor intemperii sau a murdăririi accidentale. De asemenea, invenția se referă la o bicicletă prevăzută cu un astfel de cadru-suport. Cadrul-suport de panouri publicitare, montat pe o bicicletă, conform invenției, are forma unei prisme tringhiulare drepte, la care una dintre suprafețe constituie o placă de bază (1) ce poate fi fixată demontabil, deasupra roții din spate sau din față a unei biciclete, fie prin intermediul portbagajului (3) bicicletei, montat pe cadrul (2) acesteia, fie cu ajutorul a două perechi de brațe (5, 6) fixate (6) de o parte și de cealaltă a roții, pe axul acesteia, precum și

(11) 122322 B1

(5) de montantul ce susține șaua sau, respectiv, ghidonul bicicletei, și se caracterizează prin aceea că prisma este realizată cu ajutorul unor montanți din profile (13, 14, 17, 18) fixate cu aripile față în față, la colțurile plăcii de bază (1), înclinare spre planul longitudinal de simetrie al bicicletei și ale căror extremități pot fi libere sau fixate, două câte două, de o traversă (15) dispusă astfel încât să nu împiedice introducerea prin culisare, în ghidajele formate de aripile profilelor U, atât a panourilor publicitare (12), cât și, tot pe la partea superioară, a unei folii elastice (16) continue și transparente, pentru protejarea panourilor (12), iar suprafața care constituie placa de bază (1) este de formă dreptunghiulară, astfel că panourile publicitare (12) sunt asamblate pe celelalte două suprafețe dreptunghiulare ale prisme și au muchiile lor superioare și în planul longitudinal de simetrie al bicicletei, formând un unghi diedru ascuțit, orientat în sus.

Revendicări: 3

Figuri: 8

(11) 122322 B1

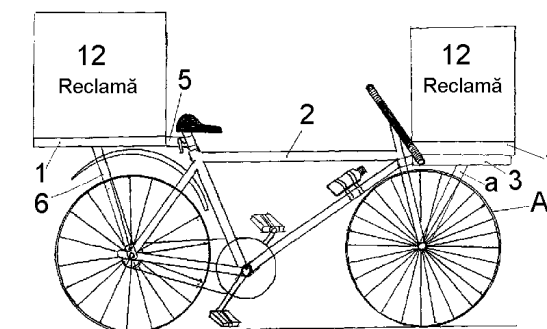


Fig. 1

(11) 122323 B1 (51) **G21F 9/12** (2006.01); **C02F 1/26** (2006.01); **C02F 1/28** (2006.01) (21) a 2004 00995 (22) 15.11.2004 (41) 30.05.2006//5/2006 (45) 30.03.2009//3/2009 (56) RO 57796, RO 81813, KR 840002354 (73) *Compania Națională a Uraniului S.A., Sucursala Feldioara, str. Dumbrăvii, nr. 1, Feldioara, județul Brașov, RO* (72) *Văcariu Vintilă Teodoru, str. Ion Berindei, nr. 10, bl. Od-16, sc. A, et. 3, ap. 16, sector 2, București, RO; Georgescu Petre Dan, șoseaua Alexandriei, nr. 9, bl. 4, sc. C, et. 4, ap. 29, sector 5 București, RO; Iuhas Tiberius Flaviu, str. Dr. Iacob Felix, nr. 41, bl. C2, sc. 1, et. 4, ap. 17, sector 1, București, RO; Vasile Constantin, str. Dealul Cetății, nr. 113, sc. A, et. 1, ap. 5, Brașov, județul Brașov, RO* (54) **PROCEDEU DE RECUPERARE A AZOTATULUI DE AMONIU DIN APE REZIDUALE URANIFERE**

(57) Invenția se referă la un procedeu de recuperare a azotatului de amoniu din ape reziduale uranifere, prin neutralizare cu  $\text{HNO}_3$  până la un  $\text{pH}=6,5\text{...}7,0$ , extracția uraniului cu acizi naftenici, eliminarea Mo și a substanțelor organice, prin absorbție pe cărbune activ, tratarea soluției obținute cu  $\text{NH}_3$  și concentrarea prin evaporare.

Revendicări: 2

(11) 122324 B1 (51) **H01H 85/055** (2006.01); **H02H 3/027** (2006.01); **H02H 3/10** (2006.01) (21) a 2003 00237 (22) 18.03.2003 (41) 30.03.2005//3/2005 (45) 30.03.2009//3/2009 (56) CBI a 2000 00727 (73) *Vilceanu Virgil, str. Manu Victor, nr. 44 ap. 1, București, RO* (72) *Vilceanu Virgil, str. Manu Victor, nr. 44, ap. 1, București, RO* (54) **INDUCTANȚĂ FUZIBILĂ, CU ELEMENT FUZIBIL CALIBRAT, ȘI PROCEDEU DE PROTECȚIE A MAȘINILOR ȘI APARATELOR ELECTRICE**

(57) Invenția se referă la o inductanță fuzibilă, montată în interiorul unei mașini electrice sau al unui aparat electronic, ce emite radiație electromagnetică perturbantă, pentru a proteja mașina sau aparatul la suprasarcină sau la supraalimentare, precum și la un procedeu de protecție utilizând inductanța fuzibilă. Inductanța conform invenției are un miez (2) inserat într-o bobină (1), ce conține o porțiune a spirelor continuată cu niște terminale (4) ale unui element (3) fuzibil, calibrat prin corelarea suprafeței secțiunii sale cu lungimea acestuia, astfel încât timpul de reacție, între momentul apariției suprasarcinii sau supraalimentării și momentul întreruperii circuitului de alimentare a aparatului, să fie între 3 și 50 s. Procedeu conform invenției constă în întreruperea

(11) 122324 B1  
continuității conductorului, pentru a introduce în cuprinsul bobinei un element fuzibil, prin sudură cu aliaj pe bază de Staniu, la 400°C.

Revendicări: 2  
Figuri: 2

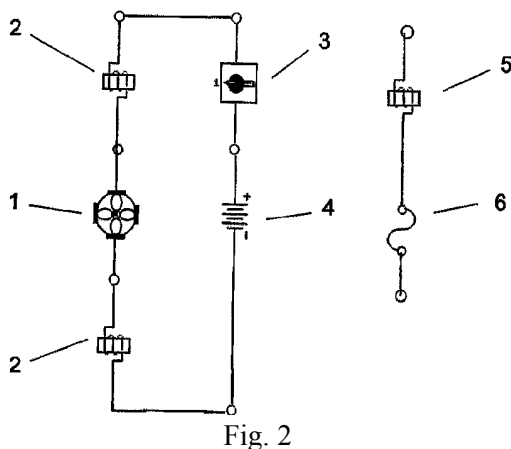


Fig. 2

(11) 122325 B1 (51) **H01L 21/288** (2006.01) (21) a 2004 00885 (22) 11.10.2004 (41) 30.06.2006//6/2006 (45) 30.03.2009//3/2009 (56) RO 110350, RO 108912; US 6433356 (73) *Institutul Național de Cercetare-Dezvoltare pentru Chimie și Petrochimie - ICECHIM, Splaiul Independenței, nr. 202, sector 6, O.P. 35, C.P. 174, București, RO; Universitatea "Valahia" din Târgoviște, b-dul Regele Carol I, nr. 2, Târgoviște, județul Dâmbovița, RO* (72) *Ion Rodica Mariana, str. Voila, nr. 3, bl. 59, et. 1, sc. 3, ap. 36, sector 4, București, RO; Oprea Florea, șoseaua lancelui, nr. 41, bl. 102D, sc. B, et. 12, ap. 95, sector 2, București, RO; Bacinschi Zorica, șoseaua Ștefan cel Mare, nr. 4, bl. 14, sc. A, ap. 32, sector 1, București, RO; Ion Nelu, str. Voila, nr. 3, bl. 59, et. 1, sc. 3, ap. 36, sector 4, București, RO; Chiriac Cornel, str. Valul Cetății, nr. 4, Târgoviște, județul Dâmbovița, RO* (54) **ELECTROD CU STRAT COMPOZIT HIBRID ȘI PROCEDEU DE OBTINERE A ACESTUIA**

(57) Invenția se referă la un electrod cu strat compozit hibrid, constituit dintr-un suport metalic, din OLC45, cu un prim strat de alumina nanostructurată, un strat exterior de zinc-tetrafenilporfirină și un contraelectrod transparent de aur. Procedeu de obținere cuprinde: depunerea electrochimică a aluminei pe suport OLC45; pulverizarea unei soluții de zinc-tetrafenilporfirină în benzen; atașarea contraelectrodului de aur.

Revendicări: 2  
Figuri: 8

(11) 122326 B1 (51) **H04B 7/185** (2006.01) (21) a 2005 00654 (22) 22.07.2005 (41) 30.05.2006//5/2006 (45) 30.03.2009//3/2009 (56) US 2003213872 (A1); US 2005141445 (A1) (73) *AEROSTAR S.A., str. Condorilor, nr. 9, Bacău, județul Bacău, RO* (72) *Filip Grigore, str. Ioniță Sandu Sturza, nr. 77, Bacău, județul Bacău, RO; Pal Anton, str. Prieteniei, bl. 7, sc. A, ap. 6, Bacău, județul Bacău, RO; Palko Sorina Iustina, str. Aprodu Purice, nr. 7, sc. A, ap. 1, Bacău, județul Bacău, RO* (54) **METODĂ ȘI SISTEM DE COMANDĂ, CONTROL ȘI COMUNICAȚIE PENTRU PLATFORME PURTĂTOARE AERIE NE**

(57) Invenția se referă la o metodă și la un sistem de comandă, control și comunicație, pentru diverse aplicații militare și civile, folosind platforme purtătoare, cum ar fi platformele aeriene fără pilot. Metoda conform invenției constă din introducerea unor parametri de zbor într-un calculator aflat pe o platformă purtătoare fără pilot, lansarea platformei și stabilizarea zborului acesteia, prin compararea parametrilor de zbor impuși cu datele de navigație curente și aplicarea unor corecții necesare fie de la nivelul platformei purtătoare, fie de la sol, urmată, după realizarea misiunii de zbor, de recuperarea platformei. Sistemul folosit pentru aplicarea metodei este alcă-

(11) 122326 B1

tuit dintr-o platformă purtătoare (a) fără pilot, dotată cu un bloc (e) de echipamente utilitare, un centru de comandă (b) de la sol și un sistem integrat (S), ce are în componență un bloc (c) de comandă, control și comunicație, instalat pe platforma purtătoare (a), și un alt bloc (d) de comandă, control, comunicație și monitorizare, instalat în centrul de comandă (b) de la sol.

Revendicări: 6  
Figuri: 4

(11) 122326 B1

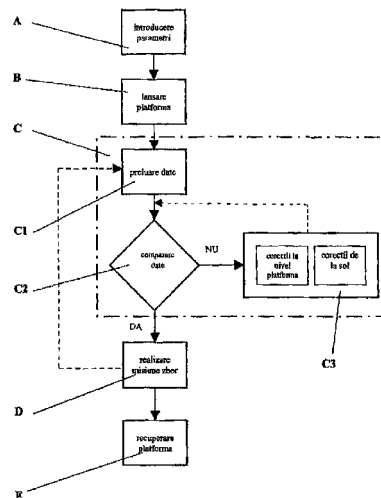


Fig. 2

**LISTA B.I. PENTRU CARE HOTĂRÂREA  
DE ACORDARE SE PUBLICĂ ÎN  
CONFORMITATE CU ART. 28(6), DIN  
LEGEA NR. 64/1991, REPUBLICATĂ,**

- ORDONATĂ CRESCĂTOR, DUPĂ  
NUMĂRUL DE BREVET**
- ORDONATĂ ALFABETIC, DUPĂ  
NUMELE/DENUMIREA TITULARULUI**



Lista cu brevetele de invenție ale căror hotărâri de acordare au fost luate la data menționată în tabelul de mai jos, ordonată crescător, după numărul de brevet

Număr brevet	Clasa	Număr dosar	Data depozit	Titular	Data hotărârii de acordare BI	Pag.
122241 B1	<b>A01D 34/00</b> (2006.01)	a 2005 00068	01.02.2005	Vlad Constantin, b-dul Nicolae Bălcescu, bl. 8, et. 2, ap. 11, Buzău, județul Buzău, RO	28.12.2007	<b>81</b>
122242 B1	<b>A01K 47/06</b> (2006.01)	a 2006 00414	09.06.2006	Lungu Gh. Iuliu, str. Aluniș, nr. 42, Târgu-Mureș, județul Mureș, RO	30.06.2008	<b>81</b>
122243 B1	<b>A01N 37/02</b> (2006.01)	a 2005 00250	17.03.2005	Institutul Național de Cercetare-Dezvoltare pentru Chimie și Petrochimie - ICECHIM, Splaiul Independenței, nr. 202, sector 6, O.P. 35, C.P. 174, București, RO	28.11.2008	<b>82</b>
122244 B1	<b>A61K 8/97</b> (2006.01)	a 2006 00292	04.05.2006	BIOTEHNOS S.A., str. Gorunului, nr. 3-5, cod 075100, comuna Otopeni, județul Ilfov, RO	28.11.2008	<b>82</b>
122245 B1	<b>A61K 9/06</b> (2006.01); <b>A61K 36/13</b> (2006.01)	a 2006 00326	18.05.2006	ELZIN PLANT S.R.L., alea Dealul Măcinului, nr. 7, bl. D34, sc. D, et. 1, ap. 49, sector 6, București, RO	28.11.2008	<b>82</b>
122246 B1	<b>A61K 31/215</b> (2006.01); <b>A61K 31/40</b> (2006.01); <b>A61K 31/44</b> (2006.01); <b>A61K 31/4427</b> (2006.01); <b>A61K 31/445</b> (2006.01); <b>A61K 31/4523</b> (2006.01); <b>A61K 31/47</b> (2006.01); <b>A61K 31/506</b> (2006.01); <b>C07C 69/66</b> (2006.01); <b>C07D 207/04</b> (2006.01); <b>C07D 207/18</b> (2006.01); <b>C07D 211/68</b> (2006.01); <b>C07D 211/72</b> (2006.01); <b>C07D 213/02</b> (2006.01); <b>C07D 215/00</b> (2006.01)	a 2001 01210	05.05.2000	Texas Biotechnology Corporation, Suite 1920, 7000 Fannin, Houston, Texas, US	30.09.2008	<b>83</b>
122247 B1	<b>A61K 31/381</b> (2006.01); <b>A61K 31/425</b> (2006.01)	a 2005 00768	06.05.1998	ROMARK Laboratories L.C., 3000 Bayport Drive, Suite 200, Tampa, Florida, US	30.09.2008	<b>83</b>

Număr brevet	Clasa	Număr dosar	Data depozit	Titular	Data hotărârii de acordare BI	Pag.
122248 B1	<b>A61K 31/727</b> (2006.01)	a 2004 00520	10.06.2004	Roșca Tatiana, str. Gala Galaction, nr. 59, sector 1, București, RO	30.12.2008	<b>83</b>
122249 B1	<b>A61K 36/28</b> (2006.01); <b>A61K 36/73</b> (2006.01)	a 2007 00397	08.06.2007	Marinescu Maria, sat Bogdan Vodă, nr. 250 A, comuna Săucești, județul Bacău, RO	28.11.2008	<b>83</b>
122250 B1	<b>A61K 36/53</b> (2006.01); <b>A61K 36/88</b> (2006.01)	a 2006 00724	20.09.2006	Elzin Plant S.R.L., aleea Dealul Măcinului, nr. 7, bl. D34, sc. D et. 1, ap. 49, sector 6, București, RO	30.12.2008	<b>84</b>
122251 B1	<b>A61K 36/88</b> (2006.01)	a 2006 00725	20.09.2006	Elzin Plant S.R.L., aleea Dealul Măcinului, nr. 7, bl. D34, sc. D, et. 1, ap. 49, sector 6, București, RO	30.12.2008	<b>84</b>
122252 B1	<b>A61N 1/40</b> (2006.01); <b>A61N 5/02</b> (2006.01); <b>A61F 13/00</b> (2006.01); <b>A61F 7/02</b> (2006.01)	a 2003 00288	04.04.2003	Arghirescu Marius, str. Recaș, nr. 7, bl. Z4, sc. 1, ap. 25, sector 5, București, RO	30.09.2008	<b>84</b>
122253 B1	<b>A63B 61/00</b> (2006.01)	a 2006 00996	19.12.2006	Stan Cornel, str. 1 Mai, nr. 101, Petrești Sebeș, județul Alba, RO	30.10.2008	<b>85</b>
122254 B1	<b>B01D 11/02</b> (2006.01); <b>A61K 36/77</b> (2006.01)	a 2006 00986	15.12.2006	BIOTEHNOS S.A., str. Gorunului, nr. 3-5, cod 075100, comuna Otopeni, județul Ilfov, RO	28.11.2008	<b>86</b>
122255 B1	<b>B01D 37/04</b> (2006.01)	a 2002 00921	28.06.2002	Electrocentrale București S.A., Sucursala Electrocentrale Constanța, str. Aurel Vlaicu, nr. 123, Constanța, județul Constanța, RO	30.12.2008	<b>86</b>
122256 B1	<b>B01D 39/08</b> (2006.01)	a 2006 00971	13.12.2006	Institutul Național de Cercetare-Dezvoltare pentru Textile și Pielărie, str. Lucrețiu Pătrășcanu, nr. 16, sector 3, București, RO	28.11.2008	<b>87</b>
122257 B1	<b>B01D 39/08</b> (2006.01); <b>B01D 29/00</b> (2006.01)	a 2007 00633	10.09.2007	Institutul Național de Cercetare-Dezvoltare pentru Textile și Pielărie, str. Lucrețiu Pătrășcanu, nr. 16, sector 3, București, RO	30.12.2008	<b>87</b>

Număr brevet	Clasa	Număr dosar	Data depozit	Titular	Data hotărârii de acordare BI	Pag.
122258 B1	<b>B01D 45/10</b> (2006.01); <b>B01D 45/16</b> (2006.01)	a 2005 01026	13.12.2005	Mureșan Florea Mircea, str. Cutezanței, nr. 12, ap. 8, Târgu-Mureș, județul Mureș, RO; Cireș Mărginean Dănuț, b-dul Pandurilor, nr. 17, ap. 12, Târgu-Mureș, județul Mureș, RO	30.12.2008	<b>87</b>
122259 B1	<b>B06B 1/00</b> (2006.01); <b>F28G 7/00</b> (2006.01)	a 2004 00158	23.02.2004	Institutul Național de Cercetare - Dezvoltare pentru Fizica Materialelor, str. Atomiștilor, nr. 105bis, comuna Măgurele, județul Ilfov, RO	28.11.2008	<b>88</b>
122260 B1	<b>B22D 11/111</b> (2006.01); <b>C23F 11/00</b> (2006.01)	a 2007 00874	17.12.2007	Seven Grup S.R.L., comuna Manasia, județul Ialomița, RO	30.12.2008	<b>88</b>
122261 B1	<b>B23C 3/30</b> (2006.01); <b>B27F 5/02</b> (2006.01)	a 2007 00153	29.03.2007	PROFILUX S.A., b-dul Iancu de Hunedoara, nr. 33, ap. 4, sector 1, București, RO	30.01.2009	<b>88</b>
122262 B1	<b>B23D 23/00</b> (2006.01)	a 2006 00174	16.03.2006	Universitatea Transilvania din Brașov, b-dul Eroilor, nr. 29, Brașov, județul Brașov, RO	28.11.2008	<b>89</b>
122263 B1	<b>B23F 21/06</b> (2006.01)	a 2006 00982	09.02.2007	Universitatea "Dunărea de Jos" din Galați, str. Domnească, nr. 111, Galați, județul Galați, RO	28.11.2008	<b>89</b>
122264 B1	<b>B23F 21/08</b> (2006.01)	a 2006 00706	15.09.2006	Universitatea "Dunărea de Jos" din Galați, str. Domnească, nr. 111, Galați, județul Galați, RO	28.11.2008	<b>90</b>
122265 B1	<b>B23H 1/04</b> (2006.01)	a 2006 00797	20.04.2006	Universitatea din Oradea, str. Universității, nr. 1, cod 410087, Oradea, RO	28.11.2008	<b>90</b>
122266 B1	<b>B23K 1/20</b> (2006.01); <b>B23K 20/00</b> (2006.01)	a 2006 00639	10.08.2006	Georgescu Bogdan, b-dul George Coșbuc, nr. 19, bl. B4, ap. 41, Galați, județul Galați, RO	30.12.2008	<b>91</b>
122267 B1	<b>B23P 19/02</b> (2006.01)	a 2005 00241	16.03.2005	Stoian Adrian, b-dul Republicii, bl. 46, sc. C, ap. 35, Roman, județul Neamț, RO	30.09.2008	<b>91</b>
122268 B1	<b>B29B 13/10</b> (2006.01); <b>B29B 17/02</b> (2006.01); <b>B02C 18/06</b> (2006.01)	a 2004 00783	10.09.2004	ARTEGO S.A., str. Ciorcârlău, nr. 38, Târgu-Jiu, județul Gorj, RO	28.08.2008	<b>92</b>

Număr brevet	Clasa	Număr dosar	Data depozit	Titular	Data hotărârii de acordare BI	Pag.
122269 B1	<b>B32B 13/12</b> (2006.01)	a 2005 00209	08.03.2005	Duca Alexandru, aleea Crăești, nr. 5, bl. AD41, sc. 2, et. 3, ap. 17, sector 6, București, RO; Stroe Mihai, str. Bârsănești, nr. 3, bl. 151, sc. 2, ap. 58, sector 6, București, RO	30.12.2008	<b>92</b>
122270 B1	<b>B32B 21/08</b> (2006.01); <b>B27N 3/08</b> (2006.01)	a 2005 00026	10.01.2005	Voina Septimiu Sever, șoseaua Fundeni, nr. 1, bl. 38, sc. B, et. 9, ap. 103, sector 2, București, RO	28.11.2008	<b>92</b>
122271 B1	<b>B32B 27/32</b> (2006.01)	a 2005 00812	23.09.2005	VALROM INDUSTRIE S.R.L., b-dul Preciziei, nr. 28, sector 6, București, RO	30.12.2008	<b>93</b>
122272 B1	<b>B61D 27/00</b> (2006.01); <b>G05D 23/19</b> (2006.01)	a 2006 00200	27.03.2006	ICPE SAERP S.A., Splaiul Unirii, nr. 313, sector 3, București, RO	30.12.2008	<b>93</b>
122273 B1	<b>B65D 47/20</b> (2006.01); <b>B65D 47/04</b> (2006.01)	a 2005 00997	30.11.2005	Drajan Cornell, 976 Spicer Cove Rd, Hendersonville, North Carolina, US; Malau Cornelia Niculina, str. Nicolae Titulescu, nr. 22, ap. 6, Slatina, județul Olt, RO	28.08.2008	<b>94</b>
122274 B1	<b>B65D 59/00</b> (2006.01)	a 2006 00935	04.12.2006	EXITEHNICA S.R.L., b-dul Republicii, nr. 25, Roman, județul Neamț, RO	28.11.2008	<b>95</b>
122275 B1	<b>C02F 1/40</b> (2006.01); <b>C02F 1/42</b> (2006.01)	a 2004 00225	15.03.2004	SMC MANAGER S.A., str. Lozoveni, nr. 115A, Galați, județul Galați, RO	30.07.2008	<b>95</b>
122276 B1	<b>C04B 18/12</b> (2006.01)	a 2003 00895	23.04.2002	Jaquays Charles D., P.O.Box 2090 Kingshill, St.Croix, Virgin Islands, US	30.10.2008	<b>96</b>
122277 B1	<b>C07C 273/02</b> (2006.01)	a 2001 00512	10.05.2001	Foca Neculai, str. Vasile Lupu, nr. 83, bl. D1, sc. A, et. 1, ap. 7, Iași, județul Iași, RO; Crețescu Igor, str. Tudor Vladimirescu, bl. Q1, sc. B, et. 2, ap. 10, Iași, județul Iași, RO; Condurache Dorin, str. Ciurchi, nr. 127, bl. E1, sc. C, ap. 3, Iași, județul Iași, RO	28.11.2008	<b>96</b>

Număr brevet	Clasa	Număr dosar	Data depozit	Titular	Data hotărârii de acordare BI	Pag.
122278 B1	<b>C07D 277/82</b> (2006.01); <b>C14C 9/00</b> (2006.01)	a 2006 00767	10.10.2006	Institutul Național de Cercetare Dezvoltare Textile Pielărie - Sucursala Institutul de Cercetări Pielărie Încălțăminte, str. Ion Minulescu, nr. 93, sector 3, București, RO	30.12.2008	<b>96</b>
122279 B1	<b>C08B 35/00</b> (2006.01)	a 2004 00154	06.08.2002	Supramol Parenteral Colloids GmbH, Industriestrasse 1-3, Rosbach-Rodheim, DE	30.09.2008	<b>96</b>
122280 B1	<b>C08F 18/08</b> (2006.01)	a 2006 00979	14.12.2006	OLTCHIM S.A., str. Uzinei, nr. 1, Râmnicu-Vâlcea, județul Vâlcea, RO	30.12.2008	<b>97</b>
122281 B1	<b>C08G 83/00</b> (2006.01); <b>C08G 85/00</b> (2006.01); <b>B81C 1/00</b> (2006.01)	a 2004 01139	22.12.2004	Institutul de Chimie Macromoleculară "Petru Poni", aleea Grigore Ghica Vodă, nr. 41A, Iași, județul Iași, RO	30.12.2008	<b>97</b>
122282 B1	<b>C08J 5/18</b> (2006.01)	a 2003 00662	05.08.2003	Ionescu Bujor Ingrid, str. Academiei, nr. 4-6, București, RO; Zgîrian Grațîela Teodora, str. Verigei, nr. 3, București, RO; Demetrescu Ioana, str. Constantin Dinescu, nr. 35B, București, RO; Iovu Horia, str. Maria Tănase, nr. 3, București, RO; Iordăchescu Dana, b-dul Timișoara, nr. 61, București, RO	30.12.2008	<b>98</b>
122283 B1	<b>C08J 11/00</b> (2006.01); <b>C08L 89/04</b> (2006.01); <b>C08L 1/02</b> (2006.01); <b>C14C 7/00</b> (2006.01)	a 2005 00477	20.05.2005	Institutul Național de Cercetare-Dezvoltare Textile Pielărie - Sucursala Institutul de Cercetări Pielărie Încălțăminte, str. Ion Minulescu, nr. 93, sector 3, București, RO	30.12.2008	<b>98</b>
122284 B1	<b>C08L 23/06</b> (2006.01); <b>C08L 97/02</b> (2006.01)	a 2006 00297	05.05.2006	Institutul de Chimie Macromoleculară "Petru Poni", aleea Gr. Ghica Vodă, nr. 41A, Iași, județul Iași, RO	30.12.2008	<b>98</b>
122285 B1	<b>C08L 23/12</b> (2006.01)	a 2005 01074	23.12.2005	ROMPETROL PETROCHEMICALS S.R.L., Constanța Dj 226, Km 23, Constanța, județul Constanța, RO	30.12.2008	<b>99</b>

Număr brevet	Clasa	Număr dosar	Data depozit	Titular	Data hotărârii de acordare BI	Pag.
122286 B1	<b>C08L 23/16</b> (2006.01)	a 2004 00927	25.10.2004	Institutul Național de Cercetare pentru Textile Pielărie - Sucursala Institutul de Cercetare Pielărie Încălțăminte, str. Ion Minulescu, nr. 93, sector 3, București, RO	30.12.2008	<b>99</b>
122287 B1	<b>C08L 89/04</b> (2006.01)	a 2006 00860	07.11.2006	Universitatea Politehnică din București, Splaiul Independenței, nr. 313, sector 6, București, RO	28.11.2008	<b>99</b>
122288 B1	<b>C09B 57/14</b> (2006.01)	a 2005 00921	31.10.2005	Institutul Național de Cercetare-Dezvoltare pentru Chimie și Petrochimie - ICECHIM ICECHIM, Splaiul Independenței, nr. 202, sector 6, O.P. 35, C.P. 174, București, RO	30.10.2008	<b>100</b>
122289 B1	<b>C09D 5/18</b> (2006.01); <b>C08L 31/02</b> (2006.01)	a 2002 01512	29.11.2002	Institutul Național de Cercetare-Dezvoltare pentru Energie-ICEMENERG, b-dul Energeticienilor, nr. 8, sector 3, București, RO	30.10.2007	<b>100</b>
122290 B1	<b>C09D 133/00</b> (2006.01); <b>D06P 3/00</b> (2006.01)	a 2004 00255	23.03.2004	Institutul Național de Cercetare Dezvoltare Textile Pielărie - Sucursala Institutul de Cercetări Pielărie Încălțăminte, str. Ion Minulescu, nr. 93, sector 3, București, RO	30.07.2008	<b>100</b>
122291 B1	<b>C09D 133/00</b> (2006.01); <b>D06P 3/00</b> (2006.01)	a 2004 00257	23.03.2004	Institutul Național de Cercetare Dezvoltare Textile Pielărie - Sucursala Institutul de Cercetări Pielărie Încălțăminte, str. Ion Minulescu, nr. 93, sector 3, București, RO	30.07.2008	<b>101</b>
122292 B1	<b>C09J 161/22</b> (2006.01)	a 2005 00490	24.05.2005	ROM-RE-RO Munteanu S.R.L., str. Gării, nr. 4, Râșnov, județul Brașov, RO	30.12.2008	<b>101</b>
122293 B1	<b>C09K 3/00</b> (2006.01); <b>C08L 95/00</b> (2006.01)	a 2005 00096	11.02.2005	Institutul Național de Cercetare Dezvoltare pentru Inginerie Electrică ICPE - CA, Splaiul Unirii, nr. 313, sector 3, București, RO	28.11.2008	<b>101</b>

Număr brevet	Clasa	Număr dosar	Data depozit	Titular	Data hotărârii de acordare BI	Pag.
122294 B1	<b>C10G 45/48</b> (2006.01)	a 2005 00369	20.04.2005	Voicu C. Gheorghe, Aleea Petrochimiştilor, nr. 2B, bl. 12C, ap. 9, et. 2, Ploieşti, judeţul Prahova, RO; Jugănaru I. Traian, Aleea Bahluiului, nr. 5, bl. 143, ap. 22, Ploieşti, judeţul Prahova, RO	30.12.2008	<b>102</b>
122295 B1	<b>C10L 5/10</b> (2006.01); <b>B30B 11/30</b> (2006.01)	a 2005 00233	15.03.2005	ROMPETROL S.A., Calea Victoriei, nr. 222, sector 1, Bucureşti, RO	28.11.2008	<b>102</b>
122296 B1	<b>C12N 1/20</b> (2006.01); <b>C12N 1/38</b> (2006.01)	a 2005 00450	12.05.2005	TRANSAPICOLA S.R.L., nr. 265B, Livezeni, judeţul Mureş, RO	30.12.2008	<b>102</b>
122297 B1	<b>C12N 5/04</b> (2006.01)	a 2004 01126	17.12.2004	Institutul de Genetică, Aleea Portocalelor, nr. 1-3, sector 6, Bucureşti, RO	30.07.2008	<b>103</b>
122298 B1	<b>C12N 15/55</b> (2006.01); <b>C12N 9/20</b> (2006.01); <b>C12R 1/90</b> (2006.01); <b>C12N 15/63</b> (2006.01)	a 2003 00631	22.01.2002	Cilian Ag, Johann- Krane-Weg 42, Munster, DE	30.09.2008	<b>103</b>
122299 B1	<b>C14C 9/02</b> (2006.01)	a 2004 00363	20.04.2004	Institutul Naţional de Cercetare-Dezvoltare Textile Pielărie - Sucursala Institutul de Cercetări Pielărie Încălţăminte, str. Ion Minulescu, nr. 93, sector 3, Bucureşti, RO	28.08.2008	<b>104</b>
122300 B1	<b>C21C 5/54</b> (2006.01); <b>C21C 5/52</b> (2006.01); <b>C22B 9/00</b> (2006.01)	a 2007 00699	08.10.2007	Seven Grup S.R.L., comuna Manasia, judeţul Ialomiţa, RO	30.12.2008	<b>104</b>
122301 B1	<b>C22B 60/02</b> (2006.01)	a 2004 00282	31.03.2004	Institutul Naţional de Cercetare-Dezvoltare pentru Metale şi Resurse Radioactive- ICPMRR, b-dul Carol I, nr. 70, sector 2, Bucureşti, RO	28.08.2008	<b>104</b>
122302 B1	<b>C23C 4/00</b> (2006.01); <b>H01F 41/14</b> (2006.01)	a 2005 00517	01.06.2005	Institutul Naţional de Cercetare-Dezvoltare pentru Fizică Tehnică - IFT, b-dul Mangeron, nr. 47, Iaşi, judeţul Iaşi, RO	28.11.2008	<b>105</b>

Număr brevet	Clasa	Număr dosar	Data depozit	Titular	Data hotărârii de acordare BI	Pag.
122303 B1	<b>C23C 22/05</b> (2006.01); <b>C23C 22/06</b> (2006.01); <b>C23C 22/07</b> (2006.01); <b>C23C 22/12</b> (2006.01); <b>C23C 22/18</b> (2006.01); <b>C23C 22/26</b> (2006.01)	a 2004 00138	17.02.2004	Sandu Ioan Gabriel, str. Sălciilor, nr. 33, bl. 808, sc. B, et. 3, ap. 14, Iași, județul Iași, RO; Dima Adrian, Sat Țuțora, comuna Țuțora, județul Iași, RO; Sandu Ion, str. Uzinei, nr. 3, bl. L11, sc. A, et. 3, ap. 3, Iași, județul Iași, RO; Roibu Luminița, str. Moara de Foc, nr. 5, bl. 405, sc. B, et. 8, ap. 33, Iași, județul Iași, RO; Sandu Irina Crina Anca, str. Uzinei, nr. 3, bl. L11, sc. A, et. 3, ap. 3, Iași, județul Iași, RO; Roibu Laurențiu Ovidiu, str. Moara de Foc, nr. 5, bl. 405, sc. B, et. 8, ap. 33, Iași, județul Iași, RO; Sandu Andrei Victor, str. Uzinei, nr. 3, bl. L11, sc. A, ap. 3, et. 3, Iași, județul Iași, RO	28.11.2008	<b>105</b>
122304 B1	<b>D02G 3/04</b> (2006.01)	a 2004 00648	16.07.2004	Institutul Național de Cercetare-Dezvoltare pentru Textile și Pielărie, str. E Lucrețiu Pătrășcanu, nr. 16, sector 3, București, RO	30.12.2008	<b>106</b>
122305 B1	<b>D03D 15/00</b> (2006.01)	a 2007 00133	22.02.2007	Institutul Național de Cercetare Dezvoltare pentru Textile și Pielărie, str. Lucrețiu Pătrășcanu, nr. 16, sector 3, București, RO	30.12.2008	<b>106</b>
122306 B1	<b>D03D 15/10</b> (2006.01)	a 2007 00097	12.02.2007	Institutul Național de Cercetare-Dezvoltare pentru Textile și Pielărie, str. Lucrețiu Pătrășcanu, nr. 16, sector 3, București, RO	30.12.2008	<b>106</b>
122307 B1	<b>D04B 1/10</b> (2006.01)	a 2005 00975	24.11.2005	Universitatea Tehnică "Gh. Asachi", b-dul D. Mangeron, nr. 67, Iași, județul Iași, RO	30.10.2008	<b>107</b>
122308 B1	<b>E02F 7/00</b> (2006.01); <b>E21B 43/01</b> (2006.01); <b>E21B 43/34</b> (2006.01)	a 2004 00738	24.08.2004	Baciu Petru, 31-20 54th. Street Apt. 5-K, Woodside, New York, US	30.04.2008	<b>107</b>



Număr brevet	Clasa	Număr dosar	Data depozit	Titular	Data hotărârii de acordare BI	Pag.
122309 B1	<b>E04B 2/42</b> (2006.01)	a 2006 00073	09.02.2006	Dumitru Teodor, str. Nicolae Iorga, nr. 1, bl. J 11, sc. 1, ap. 2, Craiova, județul Dolj, RO	30.10.2008	<b>108</b>
122310 B1	<b>E21F 7/00</b> (2006.01); <b>E21C 45/00</b> (2006.01); <b>B01D 7/00</b> (2006.01)	a 2003 00365	05.05.2003	Baciu Petru, 31-20 54th. Street Apt. 5-K, Woodside, New York, US	30.04.2008	<b>108</b>
122311 B1	<b>F02P 15/00</b> (2006.01)	a 2002 00105	01.02.2002	PRIMEX Mureș S.R.L., str. Călărașilor, nr. 89, Târgu-Mureș, RO	28.03.2008	<b>109</b>
122312 B1	<b>F03B 13/20</b> (2006.01)	a 2005 00683	05.08.2005	Secară Vasile, str. Luca Arbore, nr. 10A, bl. 404, sc. B, ap. 9, Iași, județul Iași, RO	30.01.2009	<b>110</b>
122313 B1	<b>F03G 3/06</b> (2006.01)	a 2004 01056	29.11.2004	Nate Pavel, str. Prășilei, nr. 13, sector 4, București, RO	30.01.2009	<b>110</b>
122314 B1	<b>F16C 19/54</b> (2006.01); <b>B02C 17/18</b> (2006.01)	a 2005 01093	29.12.2005	Institutul Național de Cercetare-Dezvoltare pentru Metale și Resurse Radioactive - ICPMRR, b-dul Carol I, nr. 70, sector 2, București, RO	28.11.2008	<b>111</b>
122315 B1	<b>F24D 3/12</b> (2006.01); <b>F24D 19/02</b> (2006.01); <b>F28D 7/08</b> (2006.01)	a 2003 01040	19.12.2003	Olaru Lucian Adam Cristian, str. Avram Iancu, nr. 2, bl. B, ap. 8, Alba Iulia, județul Alba, RO	30.12.2008	<b>111</b>
122316 B1	<b>F24H 1/00</b> (2006.01)	a 2003 00635	24.07.2003	Horbovanu Gh. Gheorghe, str. Mușatini, nr. 55, bl. R-2, sc. D, ap. 2, parter, Iași, județul Iași, RO	30.12.2008	<b>112</b>
122317 B1	<b>F24J 2/20</b> (2006.01); <b>E06B 9/00</b> (2006.01)	a 2007 00557	03.08.2007	Marinescu Nicolae Cicerone, str. Zamfirești, nr. 1D, Pitești, județul Argeș, RO	30.12.2008	<b>113</b>
122318 B1	<b>G01B 3/26</b> (2006.01)	a 2006 00842	02.11.2006	Dobrin Vasile, str. Dorobanților, nr. 33, bl. B1, sc. C, ap. 59, Brăila, județul Brăila, RO	28.11.2008	<b>113</b>
122319 B1	<b>G01C 15/04</b> (2006.01)	a 2006 00892	16.11.2006	Toader Petru, str. Griviței, nr. 31, bl. J, sc. C, ap. 30, Câmpia Turzii, județul Cluj, RO	30.12.2008	<b>114</b>

Număr brevet	Clasa	Număr dosar	Data depozit	Titular	Data hotărârii de acordare BI	Pag.
122320 B1	<b>G01N 33/38</b> (2006.01); <b>G01N 25/48</b> (2006.01)	a 2006 00347	24.05.2006	CEPROCIM S.A., b-dul Preciziei, nr. 6, sector 6, București, RO	30.10.2008	<b>114</b>
122321 B1	<b>G04B 47/06</b> (2006.01)	a 2006 00671	29.08.2006	Baghiuc Elena, str. Rozelor, nr. 10, Botoșani, județul Botoșani, RO; Bouchet Philippe, 39, Rue Peillonnex, 1225-Chene-Bourg, Geneva, CH; Larvego Paul, 18, Rue de Deux-Ponts, 1201, Geneva, CH	28.08.2008	<b>114</b>
122322 B1	<b>G09F 21/04</b> (2006.01)	a 2002 01297	16.10.2002	Costache Marian Constantin, str. Levănțica, nr. 40, sector 3, București, RO	30.12.2008	<b>115</b>
122323 B1	<b>G21F 9/12</b> (2006.01); <b>C02F 1/26</b> (2006.01); <b>C02F 1/28</b> (2006.01)	a 2004 00995	15.11.2004	Compania Națională a Uraniului S.A., Sucursala Feldioara, str. Dumbrăvii, nr. 1, Feldioara, județul Brașov, RO	28.11.2008	<b>115</b>
122324 B1	<b>H01H 85/055</b> (2006.01); <b>H02H 3/027</b> (2006.01); <b>H02H 3/10</b> (2006.01)	a 2003 00237	18.03.2003	Vîlceanu Virgil, str. Manu Victor, nr. 44, ap. 1, București, RO	30.09.2008	<b>116</b>
122325 B1	<b>H01L 21/288</b> (2006.01)	a 2004 00885	11.10.2004	Institutul Național de Cercetare-Dezvoltare pentru Chimie și Petrochimie - ICECHIM, Splaiul Independenței, nr. 202, sector 6, O.P. 35, C.P. 174, București, RO; Universitatea "Valahia" din Târgoviște, b-dul Regele Carol I, nr. 2, Târgoviște, județul Dâmbovița, RO	30.10.2008	<b>116</b>
122326 B1	<b>H04B 7/185</b> (2006.01)	a 2005 00654	22.07.2005	AEROSTAR S.A., str. Condorilor, nr. 9, Bacău, județul Bacău, RO	30.12.2008	<b>116</b>

Lista cu brevetele de invenție ale căror hotărâri de acordare au fost luate la data menționată în tabelul de mai jos, ordonată alfabetic, după numele/denumirea titularului

Număr brevet	Clasa	Număr dosar	Data depozit	Titular	Data hotărârii de acordare BI	Pag.
122326 B1	<b>H04B 7/185</b> (2006.01)	a 2005 00654	22.07.2005	AEROSTAR S.A., str. Condorilor, nr. 9, Bacău, județul Bacău, RO	30.12.2008	<b>116</b>
122252 B1	<b>A61N 1/40</b> (2006.01); <b>A61N 5/02</b> (2006.01); <b>A61F 13/00</b> (2006.01); <b>A61F 7/02</b> (2006.01)	a 2003 00288	04.04.2003	Arghirescu Marius, str. Recaș, nr. 7, bl. Z4, sc. 1, ap. 25, sector 5, București, RO	30.09.2008	<b>84</b>
122268 B1	<b>B29B 13/10</b> (2006.01); <b>B29B 17/02</b> (2006.01); <b>B02C 18/06</b> (2006.01)	a 2004 00783	10.09.2004	ARTEGO S.A., str. Ciorcârlău, nr. 38, Târgu-Jiu, județul Gorj, RO	28.08.2008	<b>92</b>
122308 B1	<b>E02F 7/00</b> (2006.01); <b>E21B 43/01</b> (2006.01); <b>E21B 43/34</b> (2006.01)	a 2004 00738	24.08.2004	Baciu Petru, 31-20 54th. Street Apt. 5-K, Woodside, New York, US	30.04.2008	<b>107</b>
122310 B1	<b>E21F 7/00</b> (2006.01); <b>E21C 45/00</b> (2006.01); <b>B01D 7/00</b> (2006.01)	a 2003 00365	05.05.2003	Baciu Petru, 31-20 54th. Street Apt. 5-K, Woodside, New York, US	30.04.2008	<b>108</b>
122321 B1	<b>G04B 47/06</b> (2006.01)	a 2006 00671	29.08.2006	Baghiuc Elena, str. Rozelor, nr. 10, Botoșani, județul Botoșani, RO; Bouchet Philippe, 39, Rue Peillonex, 1225- Chene-Bourg, Geneva, CH; Larvego Paul, 18, Rue de Deux-Ponts, 1201, Geneva, CH	28.08.2008	<b>114</b>
122244 B1	<b>A61K 8/97</b> (2006.01)	a 2006 00292	04.05.2006	BIOTEHNOS S.A., str. Gorunului, nr. 3-5, cod 075100, comuna Otopeni, județul Ilfov, RO	28.11.2008	<b>82</b>
122254 B1	<b>B01D 11/02</b> (2006.01); <b>A61K 36/77</b> (2006.01)	a 2006 00986	15.12.2006	BIOTEHNOS S.A., str. Gorunului, nr. 3-5, cod 075100, comuna Otopeni, județul Ilfov, RO	28.11.2008	<b>86</b>
122320 B1	<b>G01N 33/38</b> (2006.01); <b>G01N 25/48</b> (2006.01)	a 2006 00347	24.05.2006	CEPROCIM S.A., b-dul Preciziei, nr. 6, sector 6, București, RO	30.10.2008	<b>114</b>
122298 B1	<b>C12N 15/55</b> (2006.01); <b>C12N 9/20</b> (2006.01); <b>C12R 1/90</b> (2006.01); <b>C12N 15/63</b> (2006.01)	a 2003 00631	22.01.2002	Cilian Ag, Johann-Krane- Weg 42, Munster, DE	30.09.2008	<b>103</b>
122323 B1	<b>G21F 9/12</b> (2006.01); <b>C02F 1/26</b> (2006.01); <b>C02F 1/28</b> (2006.01)	a 2004 00995	15.11.2004	Compania Națională a Uraniului S.A., Sucursala Feldioara, str. Dumbrăvii, nr. 1, Feldioara, județul Brașov, RO	28.11.2008	<b>115</b>

Număr brevet	Clasa	Număr dosar	Data depozit	Titular	Data hotărârii de acordare BI	Pag.
122322 B1	<b>G09F 21/04</b> (2006.01)	a 2002 01297	16.10.2002	Costache Marian Constantin, str. Levăntica, nr. 40, sector 3, București, RO	30.12.2008	<b>115</b>
122318 B1	<b>G01B 3/26</b> (2006.01)	a 2006 00842	02.11.2006	Dobrin Vasile, str. Dorobanților, nr. 33, bl. B1, sc. C, ap. 59, Brăila, județul Brăila, RO	28.11.2008	<b>113</b>
122273 B1	<b>B65D 47/20</b> (2006.01); <b>B65D 47/04</b> (2006.01)	a 2005 00997	30.11.2005	Drajan Cornell, 976 Spicer Cove Rd, Hendersonville, North Carolina, US; Malau Cornelia Niculina, str. Nicolae Titulescu, nr. 22, ap. 6, Slatina, județul Olt, RO	28.08.2008	<b>94</b>
122269 B1	<b>B32B 13/12</b> (2006.01)	a 2005 00209	08.03.2005	Duca Alexandru, alea Crăești, nr. 5, bl. AD41, sc. 2, et. 3, ap. 17, sector 6, București, RO; Stroe Mihai, str. Bârsănești, nr. 3, bl. 151, sc. 2, ap. 58, sector 6, București, RO	30.12.2008	<b>92</b>
122309 B1	<b>E04B 2/42</b> (2006.01)	a 2006 00073	09.02.2006	Dumitru Teodor, str. Nicolae Iorga, nr. 1, bl. J 11, sc. 1, ap. 2, Craiova, județul Dolj, RO	30.10.2008	<b>108</b>
122255 B1	<b>B01D 37/04</b> (2006.01)	a 2002 00921	28.06.2002	Electrocentrale București S.A., Sucursala Electrocentrale Constanța, str. Aurel Vlaicu, nr. 123, Constanța, județul Constanța, RO	30.12.2008	<b>86</b>
122251 B1	<b>A61K 36/88</b> (2006.01)	a 2006 00725	20.09.2006	Elzin Plant S.R.L., alea Dealul Măcinului, nr. 7, bl. D34, sc. D, et. 1, ap. 49, sector 6, București, RO	30.12.2008	<b>84</b>
122250 B1	<b>A61K 36/53</b> (2006.01); <b>A61K 36/88</b> (2006.01)	a 2006 00724	20.09.2006	Elzin Plant S.R.L., alea Dealul Măcinului, nr. 7, bl. D34, sc. D et. 1, ap. 49, sector 6, București, RO	30.12.2008	<b>84</b>
122245 B1	<b>A61K 9/06</b> (2006.01); <b>A61K 36/13</b> (2006.01)	a 2006 00326	18.05.2006	ELZIN PLANT S.R.L., Alea Dealul Măcinului, nr. 7, bl. D34, sc. D et. 1, ap. 49, sector 6, București, RO	28.11.2008	<b>82</b>
122274 B1	<b>B65D 59/00</b> (2006.01)	a 2006 00935	04.12.2006	EXITEHNICA S.R.L., b- dul Republicii, nr. 25, Roman, județul Neamț, RO	28.11.2008	<b>95</b>

Număr brevet	Clasa	Număr dosar	Data depozit	Titular	Data hotărârii de acordare BI	Pag.
122277 B1	<b>C07C 273/02</b> (2006.01)	a 2001 00512	10.05.2001	Foca Neculai, str. Vasile Lupu, nr. 83, bl. D1, sc. A, et. 1, ap. 7, Iași, județul Iași, RO; Crețescu Igor, str. Tudor Vladimirescu, bl. Q1, sc. B, et. 2, ap. 10, Iași, județul Iași, RO; Condurache Dorin, str. Ciurchi, nr. 127, bl. E1, sc. C, ap. 3, Iași, județul Iași, RO	28.11.2008	<b>96</b>
122266 B1	<b>B23K 1/20</b> (2006.01); <b>B23K 20/00</b> (2006.01)	a 2006 00639	10.08.2006	Georgescu Bogdan, b-dul George Coșbuc, nr. 19, bl. B4, ap. 41, Galați, județul Galați, RO	30.12.2008	<b>91</b>
122316 B1	<b>F24H 1/00</b> (2006.01)	a 2003 00635	24.07.2003	Horbovanu Gh. Gheorghe, str. Mușatini, nr. 55, bl. R-2, sc. D, ap. 2, parter, Iași, județul Iași, RO	30.12.2008	<b>112</b>
122272 B1	<b>B61D 27/00</b> (2006.01); <b>G05D 23/19</b> (2006.01)	a 2006 00200	27.03.2006	ICPE SAERP S.A., Splaiul Unirii, nr. 313, sector 3, București, RO	30.12.2008	<b>93</b>
122297 B1	<b>C12N 5/04</b> (2006.01)	a 2004 01126	17.12.2004	Institutul de Genetică, Aleea Portocalelor, nr. 1-3, sector 6, București, RO	30.07.2008	<b>103</b>
122284 B1	<b>C08L 23/06</b> (2006.01); <b>C08L 97/02</b> (2006.01)	a 2006 00297	05.05.2006	Institutul de Chimie Macromoleculară "Petru Poni", aleea Gr. Ghica Vodă, nr. 41A, Iași, județul Iași, RO	30.12.2008	<b>98</b>
122281 B1	<b>C08G 83/00</b> (2006.01); <b>C08G 85/00</b> (2006.01); <b>B81C 1/00</b> (2006.01)	a 2004 01139	22.12.2004	Institutul de Chimie Macromoleculară "Petru Poni", aleea Grigore Ghica Vodă, nr. 41A, Iași, județul Iași, RO	30.12.2008	<b>97</b>
122289 B1	<b>C09D 5/18</b> (2006.01); <b>C08L 31/02</b> (2006.01)	a 2002 01512	29.11.2002	Institutul Național de Cercetare-Dezvoltare pentru Energie-ICEMENERG, b-dul Energeticienilor, nr. 8, sector 3, București, RO	30.10.2007	<b>100</b>
122286 B1	<b>C08L 23/16</b> (2006.01)	a 2004 00927	25.10.2004	Institutul Național de Cercetare pentru Textile Pielărie - Sucursala Institutul de Cercetare Pielărie Încălțăminte, str. Ion Minulescu, nr. 93, sector 3, București, RO	30.12.2008	<b>99</b>

Număr brevet	Clasa	Număr dosar	Data depozit	Titular	Data hotărârii de acordare BI	Pag.
122325 B1	<b>H01L 21/288</b> (2006.01)	a 2004 00885	11.10.2004	Institutul Național de Cercetare-Dezvoltare pentru Chimie și Petrochimie - ICECHIM, Splaiul Independenței, nr. 202, sector 6, O.P. 35, C.P. 174, București, RO; Universitatea "Valahia" din Târgoviște, b-dul Regele Carol I, nr. 2, Târgoviște, județul Dâmbovița, RO	30.10.2008	<b>116</b>
122306 B1	<b>D03D 15/10</b> (2006.01)	a 2007 00097	12.02.2007	Institutul Național de Cercetare-Dezvoltare pentru Textile și Pielărie, str. Lucrețiu Pătrășcanu, nr. 16, sector 3, București, RO	30.12.2008	<b>106</b>
122256 B1	<b>B01D 39/08</b> (2006.01)	a 2006 00971	13.12.2006	Institutul Național de Cercetare-Dezvoltare pentru Textile și Pielărie, str. Lucrețiu Pătrășcanu, nr. 16, sector 3, București, RO	28.11.2008	<b>87</b>
122305 B1	<b>D03D 15/00</b> (2006.01)	a 2007 00133	22.02.2007	Institutul Național de Cercetare-Dezvoltare pentru Textile și Pielărie, str. Lucrețiu Pătrășcanu, nr. 16, sector 3, București, RO	30.12.2008	<b>106</b>
122293 B1	<b>C09K 3/00</b> (2006.01); <b>C08L 95/00</b> (2006.01)	a 2005 00096	11.02.2005	Institutul Național de Cercetare-Dezvoltare pentru Inginerie Electrică ICPE - CA, Splaiul Unirii, nr. 313, sector 3, București, RO	28.11.2008	<b>101</b>
122299 B1	<b>C14C 9/02</b> (2006.01)	a 2004 00363	20.04.2004	Institutul Național de Cercetare-Dezvoltare Textile Pielărie - Sucursala Institutul de Cercetări Pielărie Încălțăminte, str. Ion Minulescu, nr. 93, sector 3, București, RO	28.08.2008	<b>104</b>
122301 B1	<b>C22B 60/02</b> (2006.01)	a 2004 00282	31.03.2004	Institutul Național de Cercetare-Dezvoltare pentru Metale și Resurse Radioactive-ICPMRR, b-dul Carol I, nr. 70, sector 2, București, RO	28.08.2008	<b>104</b>

Număr brevet	Clasa	Număr dosar	Data depozit	Titular	Data hotărârii de acordare BI	Pag.
122291 B1	<b>C09D 133/00</b> (2006.01); <b>D06P 3/00</b> (2006.01)	a 2004 00257	23.03.2004	Institutul Național de Cercetare-Dezvoltare Textile Pielărie - Sucursala Institutul de Cercetări Pielărie Încălțăminte, str. Ion Minulescu, nr. 93, sector 3, București, RO	30.07.2008	<b>101</b>
122243 B1	<b>A01N 37/02</b> (2006.01)	a 2005 00250	17.03.2005	Institutul Național de Cercetare-Dezvoltare pentru Chimie și Petrochimie - ICECHIM, Splaiul Independenței, nr. 202, sector 6, O.P. 35, C.P. 174, București, RO	28.11.2008	<b>82</b>
122257 B1	<b>B01D 39/08</b> (2006.01); <b>B01D 29/00</b> (2006.01)	a 2007 00633	10.09.2007	Institutul Național de Cercetare- Dezvoltare pentru Textile și Pielărie, str. Lucrețiu Pătrășcanu, nr. 16, sector 3, București, RO	30.12.2008	<b>87</b>
122290 B1	<b>C09D 133/00</b> (2006.01); <b>D06P 3/00</b> (2006.01)	a 2004 00255	23.03.2004	Institutul Național de Cercetare-Dezvoltare Textile Pielărie - Sucursala Institutul de Cercetări Pielărie Încălțăminte, str. Ion Minulescu, nr. 93, sector 3, București, RO	30.07.2008	<b>100</b>
122283 B1	<b>C08J 11/00</b> (2006.01); <b>C08L 89/04</b> (2006.01); <b>C08L 1/02</b> (2006.01); <b>C14C 7/00</b> (2006.01)	a 2005 00477	20.05.2005	Institutul Național de Cercetare-Dezvoltare Textile Pielărie - Sucursala Institutul de Cercetări Pielărie Încălțăminte, str. Ion Minulescu, nr. 93, sector 3, București, RO	30.12.2008	<b>98</b>
122259 B1	<b>B06B 1/00</b> (2006.01); <b>F28G 7/00</b> (2006.01)	a 2004 00158	23.02.2004	Institutul Național de Cercetare - Dezvoltare pentru Fizica Materialelor, str. Atomiștilor, nr. 105bis, comuna Măgurele, județul Ilfov, RO	28.11.2008	<b>88</b>
122302 B1	<b>C23C 4/00</b> (2006.01); <b>H01F 41/14</b> (2006.01)	a 2005 00517	01.06.2005	Institutul Național de Cercetare-Dezvoltare pentru Fizică Tehnică - IFT, b-dul Mangeron, nr. 47, Iași, județul Iași, RO	28.11.2008	<b>105</b>

Număr brevet	Clasa	Număr dosar	Data depozit	Titular	Data hotărârii de acordare BI	Pag.
122278 B1	<b>C07D 277/82</b> (2006.01); <b>C14C 9/00</b> (2006.01)	a 2006 00767	10.10.2006	Institutul Național de Cercetare Dezvoltare Textile Pielărie - Sucursala Institutul de Cercetări Pielărie Încălțăminte, str. Ion Minulescu, nr. 93, sector 3, București, RO	30.12.2008	<b>96</b>
122314 B1	<b>F16C 19/54</b> (2006.01); <b>B02C 17/18</b> (2006.01)	a 2005 01093	29.12.2005	Institutul Național de Cercetare-Dezvoltare pentru Metale și Resurse Radioactive - ICPMRR, b-dul Carol I, nr. 70, sector 2, București, RO	28.11.2008	<b>111</b>
122304 B1	<b>D02G 3/04</b> (2006.01)	a 2004 00648	16.07.2004	Institutul Național de Cercetare-Dezvoltare pentru Textile și Pielărie, str. Lucrețiu Pătrășcanu, nr. 16, sector 3, București, RO	30.12.2008	<b>106</b>
122288 B1	<b>C09B 57/14</b> (2006.01)	a 2005 00921	31.10.2005	Institutul Național de Cercetare-Dezvoltare pentru Chimie și Petrochimie - ICECHIM ICECHIM, Splaiul Independenței, nr. 202, sector 6, O.P. 35, C.P. 174, București, RO	30.10.2008	<b>100</b>
122282 B1	<b>C08J 5/18</b> (2006.01)	a 2003 00662	05.08.2003	Ionescu Bujor Ingrid, str. Academiei, nr. 4-6, București, RO; Zgîrian Grațîela Teodora, str. Verigei, nr. 3, București, RO; Demetrescu Ioana, str. Constantin Dinescu, nr. 35B, București, RO; Iovu Horia, str. Maria Tănase, nr. 3, București, RO; Iordăchescu Dana, b-dul Timișoara, nr. 61, București, RO	30.12.2008	<b>98</b>
122276 B1	<b>C04B 18/12</b> (2006.01)	a 2003 00895	23.04.2002	Jaquays Charles D., P.O.Box 2090 Kingshill, St.Croix, Virgin Islands, US	30.10.2008	<b>96</b>
122242 B1	<b>A01K 47/06</b> (2006.01)	a 2006 00414	09.06.2006	Lungu Gh. Iuliu, str. Aluniș, nr. 42, Târgu-Mureș, județul Mureș, RO	30.06.2008	<b>81</b>
122249 B1	<b>A61K 36/28</b> (2006.01); <b>A61K 36/73</b> (2006.01)	a 2007 00397	08.06.2007	Marinescu Maria, sat Bogdan Vodă, nr. 250 A, comuna Săucești, județul Bacău, RO	28.11.2008	<b>83</b>



Număr brevet	Clasa	Număr dosar	Data depozit	Titular	Data hotărârii de acordare BI	Pag.
122317 B1	<b>F24J 2/20</b> (2006.01); <b>E06B 9/00</b> (2006.01)	a 2007 00557	03.08.2007	Marinescu Nicolae Cicerone, str. Zamfirești, nr. 1D, Pitești, județul Argeș, RO	30.12.2008	<b>113</b>
122258 B1	<b>B01D 45/10</b> (2006.01); <b>B01D 45/16</b> (2006.01)	a 2005 01026	13.12.2005	Mureșan Florea Mircea, str. Cutezanței, nr. 12, ap. 8, Târgu-Mureș, județul Mureș, RO; Cireș Mărginean Dănuț, b-dul Pandurilor, nr. 17, ap. 12, Târgu-Mureș, județul Mureș, RO	30.12.2008	<b>87</b>
122313 B1	<b>F03G 3/06</b> (2006.01)	a 2004 01056	29.11.2004	Nate Pavel, str. Prășilei, nr. 13, sector 4, București, RO	30.01.2009	<b>110</b>
122315 B1	<b>F24D 3/12</b> (2006.01); <b>F24D 19/02</b> (2006.01); <b>F28D 7/08</b> (2006.01)	a 2003 01040	19.12.2003	Olaru Lucian Adam Cristian, str. Avram Iancu, nr. 2, bl. B, ap. 8, Alba Iulia, județul Alba, RO	30.12.2008	<b>111</b>
122280 B1	<b>C08F 18/08</b> (2006.01)	a 2006 00979	14.12.2006	OLTCHIM S.A., str. Uzinei, nr. 1, Râmnicu-Vâlcea, județul Vâlcea, RO	30.12.2008	<b>97</b>
122311 B1	<b>F02P 15/00</b> (2006.01)	a 2002 00105	01.02.2002	PRIMEX Mureș S.R.L., str. Călărășilor, nr. 89, Târgu-Mureș, RO	28.03.2008	<b>109</b>
122261 B1	<b>B23C 3/30</b> (2006.01); <b>B27F 5/02</b> (2006.01)	a 2007 00153	29.03.2007	PROFILUX S.A., b-dul Iancu de Hunedoara, nr. 33, ap. 4, sector 1, București, RO	30.01.2009	<b>88</b>
122292 B1	<b>C09J 161/22</b> (2006.01)	a 2005 00490	24.05.2005	ROM-RE-RO Munteanu S.R.L., str. Gării, nr. 4, Râșnov, județul Brașov, RO	30.12.2008	<b>101</b>
122247 B1	<b>A61K 31/381</b> (2006.01); <b>A61K 31/425</b> (2006.01)	a 2005 00768	06.05.1998	Romark Laboratories L.C., 3000 Bayport Drive, Suite 200, Tampa, Florida, US	30.09.2008	<b>83</b>
122285 B1	<b>C08L 23/12</b> (2006.01)	a 2005 01074	23.12.2005	ROMPETROL Petrochemicals S.R.L., Constanța Dj 226, Km 23, Constanța, județul Constanța, RO	30.12.2008	<b>99</b>
122295 B1	<b>C10L 5/10</b> (2006.01); <b>B30B 11/30</b> (2006.01)	a 2005 00233	15.03.2005	ROMPETROL S.A., Calea Victoriei, nr. 222, sector 1, București, RO	28.11.2008	<b>102</b>
122248 B1	<b>A61K 31/727</b> (2006.01)	a 2004 00520	10.06.2004	Roșca Tatiana, str. Gala Galaction, nr. 59, sector 1, București, RO	30.12.2008	<b>83</b>

Număr brevet	Clasa	Număr dosar	Data depozit	Titular	Data hotărârii de acordare BI	Pag.
122303 B1	<b>C23C 22/05</b> (2006.01); <b>C23C 22/06</b> (2006.01); <b>C23C 22/07</b> (2006.01); <b>C23C 22/12</b> (2006.01); <b>C23C 22/18</b> (2006.01); <b>C23C 22/26</b> (2006.01)	a 2004 00138	17.02.2004	Sandu Ioan Gabriel, str. Sălciilor, nr. 33, bl. 808, sc. B, et. 3, ap. 14, Iași, județul Iași, RO; Dima Adrian, Sat Țuțora, comuna Țuțora, județul Iași, RO; Sandu Ion, str. Uzinei, nr. 3, bl. L11, sc. A, et. 3, ap. 3, Iași, județul Iași, RO; Roibu Luminița, str. Moara de Foc, nr. 5, bl. 405, sc. B, et. 8, ap. 33, Iași, județul Iași, RO; Sandu Irina Crina Anca, str. Uzinei, nr. 3, bl. L11, sc. A, et. 3, ap. 3, Iași, județul Iași, RO; Roibu Laurențiu Ovidiu, str. Moara de Foc, nr. 5, bl. 405, sc. B, et. 8, ap. 33, Iași, județul Iași, RO; Sandu Andrei Victor, str. Uzinei, nr. 3, bl. L11, sc. A, ap. 3, et. 3, Iași, județul Iași, RO	28.11.2008	<b>105</b>
122312 B1	<b>F03B 13/20</b> (2006.01)	a 2005 00683	05.08.2005	Secară Vasile, str. Luca Arbore, nr. 10A, bl. 404, sc. B, ap. 9, Iași, județul Iași, RO	30.01.2009	<b>110</b>
122260 B1	<b>B22D 11/111</b> (2006.01); <b>C23F 11/00</b> (2006.01)	a 2007 00874	17.12.2007	Seven Grup S.R.L., comuna Manasia, județul Ialomița, RO	30.12.2008	<b>88</b>
122300 B1	<b>C21C 5/54</b> (2006.01); <b>C21C 5/52</b> (2006.01); <b>C22B 9/00</b> (2006.01)	a 2007 00699	08.10.2007	Seven Grup S.R.L., comuna Manasia, județul Ialomița, RO	30.12.2008	<b>104</b>
122275 B1	<b>C02F 1/40</b> (2006.01); <b>C02F 1/42</b> (2006.01)	a 2004 00225	15.03.2004	SMC MANAGER S.A., str. Lozoveni, nr. 115A, Galați, județul Galați, RO	30.07.2008	<b>95</b>
122253 B1	<b>A63B 61/00</b> (2006.01)	a 2006 00996	19.12.2006	Stan Cornel, str. 1 Mai, nr. 101, Petrești Sebeș, județul Alba, RO	30.10.2008	<b>85</b>
122267 B1	<b>B23P 19/02</b> (2006.01)	a 2005 00241	16.03.2005	Stoian Adrian, b-dul Republicii, bl. 46, sc. C, ap. 35, Roman, județul Neamț, RO	30.09.2008	<b>91</b>
122279 B1	<b>C08B 35/00</b> (2006.01)	a 2004 00154	06.08.2002	Supramol Parenteral Colloids GmbH, Industriestrasse 1-3, Rosbach-Rodheim, DE	30.09.2008	<b>96</b>

Număr brevet	Clasa	Număr dosar	Data depozit	Titular	Data hotărârii de acordare BI	Pag.
122246 B1	<b>A61K 31/215</b> (2006.01); <b>A61K 31/40</b> (2006.01); <b>A61K 31/44</b> (2006.01); <b>A61K 31/4427</b> (2006.01); <b>A61K 31/445</b> (2006.01); <b>A61K 31/4523</b> (2006.01); <b>A61K 31/47</b> (2006.01); <b>A61K 31/506</b> (2006.01); <b>C07C 69/66</b> (2006.01); <b>C07D 207/04</b> (2006.01); <b>C07D 207/18</b> (2006.01); <b>C07D 211/68</b> (2006.01); <b>C07D 211/72</b> (2006.01); <b>C07D 213/02</b> (2006.01); <b>C07D 215/00</b> (2006.01)	a 2001 01210	05.05.2000	Texas Biotechnology Corporation, Suite 1920, 7000 Fannin, Houston, Texas, US	30.09.2008	<b>83</b>
122319 B1	<b>G01C 15/04</b> (2006.01)	a 2006 00892	16.11.2006	Toader Petru, str. Griviței, nr. 31, bl. J, sc. C, ap. 30, Câmpia Turzii, județul Cluj, RO	30.12.2008	<b>114</b>
122296 B1	<b>C12N 1/20</b> (2006.01); <b>C12N 1/38</b> (2006.01)	a 2005 00450	12.05.2005	TRANSAPICOLA S.R.L., nr. 265B, Livezeni, județul Mureș, RO	30.12.2008	<b>102</b>
122262 B1	<b>B23D 23/00</b> (2006.01)	a 2006 00174	16.03.2006	Universitatea Transilvania din Brașov, b-dul Eroilor, nr. 29, Brașov, județul Brașov, RO	28.11.2008	<b>89</b>
122263 B1	<b>B23F 21/06</b> (2006.01)	a 2006 00982	09.02.2007	Universitatea "Dunărea de Jos" din Galați, str. Domnească, nr. 111, Galați, județul Galați, RO	28.11.2008	<b>89</b>
122264 B1	<b>B23F 21/08</b> (2006.01)	a 2006 00706	15.09.2006	Universitatea "Dunărea de Jos" din Galați, str. Domnească, nr. 111, Galați, județul Galați, RO	28.11.2008	<b>90</b>
122265 B1	<b>B23H 1/04</b> (2006.01)	a 2006 00797	20.04.2006	Universitatea din Oradea, str. Univeristății, nr. 1, Cod 410087, Oradea, RO	28.11.2008	<b>90</b>
122287 B1	<b>C08L 89/04</b> (2006.01)	a 2006 00860	07.11.2006	Universitatea Politehnică din București, Splaiul Independenței, nr. 313, sector 6, București, RO	28.11.2008	<b>99</b>
122307 B1	<b>D04B 1/10</b> (2006.01)	a 2005 00975	24.11.2005	Universitatea Tehnică "Gh. Asachi", b-dul D. Mangeron, nr. 67, Iași, județul Iași, RO	30.10.2008	<b>107</b>
122271 B1	<b>B32B 27/32</b> (2006.01)	a 2005 00812	23.09.2005	VALROM INDUSTRIE S.R.L., b-dul Preciziei, nr. 28, sector 6, București, RO	30.12.2008	<b>93</b>

Număr brevet	Clasa	Număr dosar	Data depozit	Titular	Data hotărârii de acordare BI	Pag.
122324 B1	<b>H01H 85/055</b> (2006.01); <b>H02H 3/027</b> (2006.01); <b>H02H 3/10</b> (2006.01)	a 2003 00237	18.03.2003	Vîlceanu Virgil, str. Manu Victor, nr. 44, ap. 1, București, RO	30.09.2008	<b>116</b>
122241 B1	<b>A01D 34/00</b> (2006.01)	a 2005 00068	01.02.2005	Vlad Constantin, b-dul Nicolae Bălcescu, bl. 8, et. 2, ap. 11, Buzău, județul Buzău, RO	28.12.2007	<b>81</b>
122294 B1	<b>C10G 45/48</b> (2006.01)	a 2005 00369	20.04.2005	Voicu C. Gheorghe, Aleea Petrochimiștilor, nr. 2B, bl. 12C, ap. 9, et. 2, Ploiești, județul Prahova, RO; Jugănaru I. Traian, Aleea Bahluiului, nr. 5, bl. 143, ap. 22, Ploiești, județul Prahova, RO	30.12.2008	<b>102</b>
122270 B1	<b>B32B 21/08</b> (2006.01); <b>B27N 3/08</b> (2006.01)	a 2005 00026	10.01.2005	Voina Septimiu Sever, șoseaua Fundeni, nr. 1, bl. 38, sc. B, et. 9, ap. 103, sector 2, București, RO	28.11.2008	<b>92</b>

**LISTA B.I. ELIBERATE ÎN CONFORMITATE  
CU ART. 30, DIN  
LEGEA NR. 64/1991, REPUBLICATĂ**

**BREVETE DE INVENȚIE ELIBERATE  
CONFORM LEGII NR. 64/1991, ALE CĂROR REZUMATE AU FOST PUBLICATE**

Nr. BI	Clasa	Nr. CBI	Data depozit	Nume titular	Nr. BOPI*
118616 B1	H05B6/12 (2006.01); H05B6/02 (2006.01)	a 2001 01386	20.12.2001	ARGHIRESCU MARIUS, BUCUREȘTI, RO	7/2003
120834 B1	C01G31/02 (2006.01)	a 2001 00514	10.05.2001	CREȚESCU IGOR, IAȘI, JUDEȚUL IAȘI, RO; FOCA NECULAI, IAȘI, JUDEȚUL IAȘI, RO; CONDURACHE DORIN, IAȘI, JUDEȚUL IAȘI, RO	8/2006
121151 B1	G01N33/36 (2006.01); G01N11/02 (2006.01)	a 2001 00989	04.09.2001	SANDU IRINA CRINA ANCA, IAȘI, JUDEȚUL IAȘI, RO; SANDU ION, IAȘI, JUDEȚUL IAȘI, RO; SANDU IOAN GABRIEL, IAȘI, JUDEȚUL IAȘI, RO; SANDU ANDREI VICTOR, IAȘI, JUDEȚUL IAȘI, RO	12/2006
121249 B1	A01N25/02 (2006.01)	a 2002 00889	20.06.2002	STEPAN EMIL, BUCUREȘTI, RO; SEVER ȘERBAN, BUCUREȘTI, RO; VELEA SANDA, BUCUREȘTI, RO	2/2007
122241 B1	A01D34/00 (2006.01)	a 2005 00068	01.02.2005	VLAD CONSTANTIN, BUZĂU, JUDEȚUL BUZĂU, RO	3/2009
122242 B1	A01K47/06 (2006.01)	a 2006 00414	09.06.2006	LUNGU GH. IULIU, TÂRGU- MUREȘ, JUDEȚUL MUREȘ, RO	3/2009
122243 B1	A01N37/02 (2006.01)	a 2005 00250	17.03.2005	INSTITUTUL NAȚIONAL DE CERCETARE-DEZVOLTARE PENTRU CHIMIE ȘI PETROCHIMIE - ICECHIM, BUCUREȘTI, RO	3/2009
122244 B1	A61K8/97 (2006.01)	a 2006 00292	04.05.2006	BIOTEHNOS S.A., COMUNA OȚOPENI, JUDEȚUL ILFOV, RO	3/2009
122245 B1	A61K9/06 (2006.01); A61K36/13 (2006.01)	a 2006 00326	18.05.2006	ELZIN PLANT S.R.L., BUCUREȘTI, RO	3/2009
122246 B1	A61K31/215 (2006.01); A61K31/40 (2006.01); A61K31/44 (2006.01); A61K31/4427 (2006.01); A61K31/445 (2006.01); A61K31/4523 (2006.01); A61K31/47 (2006.01); A61K31/506 (2006.01); C07C69/66 (2006.01); C07D207/04 (2006.01); C07D207/18 (2006.01); C07D211/68 (2006.01); C07D211/72 (2006.01); C07D213/02 (2006.01); C07D215/00 (2006.01)	a 2001 01210	05.05.2000	TEXAS BIOTECHNOLOGY CORPORATION, HOUSTON, TEXAS, US	3/2009

Nr. BI	Clasa	Nr. CBI	Data depozit	Nume titular	Nr. BOPI*
122247 B1	<b>A61K31/381</b> (2006.01); <b>A61K31/425</b> (2006.01)	a 2005 00768	06.05.1998	ROMARK LABORATORIES L.C., TAMPA, FLORIDA, US	3/2009
122248 B1	<b>A61K31/727</b> (2006.01)	a 2004 00520	10.06.2004	ROȘCA TĂȚIANA, BUCUREȘTI, RO	3/2009
122249 B1	<b>A61K36/28</b> (2006.01); <b>A61K36/73</b> (2006.01)	a 2007 00397	08.06.2007	MARINESCU MARIA, COMUNA SĂUCEȘTI, JUDEȚUL BACĂU, RO	3/2009
122250 B1	<b>A61K36/53</b> (2006.01); <b>A61K36/88</b> (2006.01)	a 2006 00724	20.09.2006	ELZIN PLANT S.R.L., BUCUREȘTI, RO	3/2009
122251 B1	<b>A61K36/88</b> (2006.01)	a 2006 00725	20.09.2006	ELZIN PLANT S.R.L., BUCUREȘTI, RO	3/2009
122252 B1	<b>A61N1/40</b> (2006.01); <b>A61N5/02</b> (2006.01); <b>A61F13/00</b> (2006.01); <b>A61F7/02</b> (2006.01)	a 2003 00288	04.04.2003	ARGHIRESCU MARIUS, BUCUREȘTI, RO	3/2009
122253 B1	<b>A63B61/00</b> (2006.01)	a 2006 00996	19.12.2006	STAN CORNEL, PETREȘTI SEBEȘ, JUDEȚUL ALBA, RO	3/2009
122254 B1	<b>B01D11/02</b> (2006.01); <b>A61K36/77</b> (2006.01)	a 2006 00986	15.12.2006	BIOTEHNOS S.A., COMUNA OTOPENI, JUDEȚUL ILFOV, RO	3/2009
122255 B1	<b>B01D37/04</b> (2006.01)	a 2002 00921	28.06.2002	ELECTROCENTRALE BUCUREȘTI S.A. - SUCURSALA ELECTROCENTRALE CONSTANȚA, CONSTANȚA, JUDEȚUL CONSTANȚA, RO	3/2009
122256 B1	<b>B01D39/08</b> (2006.01)	a 2006 00971	13.12.2006	INSTITUTUL NAȚIONAL DE CERCETARE-DEZVOLTARE PENTRU TEXTILE ȘI PIELĂRIE, BUCUREȘTI, RO	3/2009
122257 B1	<b>B01D39/08</b> (2006.01); <b>B01D29/00</b> (2006.01)	a 2007 00633	10.09.2007	INSTITUTUL NAȚIONAL DE CERCETARE-DEZVOLTARE PENTRU TEXTILE ȘI PIELĂRIE, BUCUREȘTI, RO	3/2009
122258 B1	<b>B01D45/10</b> (2006.01); <b>B01D45/16</b> (2006.01)	a 2005 01026	13.12.2005	MUREȘAN FLOREA MIRCEA, TÂRGU-MUREȘ, JUDEȚUL MUREȘ, RO; CIREȘ MĂRGINEAN DĂNUȚ, TÂRGU- MUREȘ, JUDEȚUL MUREȘ, RO	3/2009
122259 B1	<b>B06B1/00</b> (2006.01); <b>F28G7/00</b> (2006.01)	a 2004 00158	23.02.2004	INSTITUTUL NAȚIONAL DE CERCETARE - DEZVOLTARE PENTRU FIZICA MATERIALELOR, COMUNA MĂGURELE, JUDEȚUL ILFOV, RO	3/2009
122260 B1	<b>B22D11/111</b> (2006.01); <b>C23F11/00</b> (2006.01)	a 2007 00874	17.12.2007	SEVEN GRUP S.R.L., COMUNA MANASIA, JUDEȚUL IALOMIȚA, RO	3/2009

Nr. BI	Clasa	Nr. CBI	Data depozit	Nume titular	Nr. BOPI*
122261 B1	<b>B23C3/30</b> (2006.01); <b>B27F5/02</b> (2006.01)	a 2007 00153	29.03.2007	PROFILUX S.A., BUCUREȘTI, RO	3/2009
122262 B1	<b>B23D23/00</b> (2006.01)	a 2006 00174	16.03.2006	UNIVERSITATEA TRANSILVANIA DIN BRAȘOV, BRAȘOV, JUDEȚUL BRAȘOV, RO	3/2009
122263 B1	<b>B23F21/06</b> (2006.01)	a 2006 00982	09.02.2007	UNIVERSITATEA "DUNĂREA DE JOS" DIN GALAȚI, GALAȚI, JUDEȚUL GALAȚI, RO	3/2009
122264 B1	<b>B23F21/08</b> (2006.01)	a 2006 00706	15.09.2006	UNIVERSITATEA "DUNĂREA DE JOS" DIN GALAȚI, GALAȚI, JUDEȚUL GALAȚI, RO	3/2009
122265 B1	<b>B23H1/04</b> (2006.01)	a 2006 00797	20.04.2006	UNIVERSITATEA DIN ORADEA, ORADEA, JUDEȚUL BIHOR, RO	3/2009
122266 B1	<b>B23K1/20</b> (2006.01); <b>B23K20/00</b> (2006.01)	a 2006 00639	10.08.2006	GEORGESCU BOGDAN, GALAȚI, JUDEȚUL GALAȚI, RO	3/2009
122267 B1	<b>B23P19/02</b> (2006.01)	a 2005 00241	16.03.2005	STOIAN ADRIAN, ROMAN, JUDEȚUL NEAMȚ, RO	3/2009
122268 B1	<b>B29B13/10</b> (2006.01) ; <b>B29B17/02</b> (2006.01); <b>B02C18/06</b> (2006.01)	a 2004 00783	10.09.2004	ARTEGO S.A., TÂRGU-JIU, JUDEȚUL GORJ, RO	3/2009
122269 B1	<b>B32B13/12</b> (2006.01)	a 2005 00209	08.03.2005	DUCA ALEXANDRU, BUCUREȘTI, RO; STROE MIHAI, BUCUREȘTI, RO	3/2009
122270 B1	<b>B32B21/08</b> (2006.01); <b>B27N3/08</b> (2006.01)	a 2005 00026	10.01.2005	VOINA SEPTIMIU SEVER, BUCUREȘTI, RO	3/2009
122271 B1	<b>B32B27/32</b> (2006.01)	a 2005 00812	23.09.2005	VALROM INDUSTRIE S.R.L., BUCUREȘTI, RO	3/2009
122272 B1	<b>B61D27/00</b> (2006.01) ; <b>G05D23/19</b> (2006.01)	a 2006 00200	27.03.2006	ICPE SAERP S.A., BUCUREȘTI, RO	3/2009
122273 B1	<b>B65D47/20</b> (2006.01) ; <b>B65D47/04</b> (2006.01)	a 2005 00997	30.11.2005	DRAJAN CORNELL, HENDERSONVILLE, NORTH CAROLINA, US; MALAU CORNELIA NICULINA, SLATINA, JUDEȚUL OLT, RO	3/2009
122274 B1	<b>B65D59/00</b> (2006.01)	a 2006 00935	04.12.2006	EXITEHNICA S.R.L., ROMAN, JUDEȚUL NEAMȚ, RO	3/2009
122275 B1	<b>C02F1/40</b> (2006.01); <b>C02F1/42</b> (2006.01)	a 2004 00225	15.03.2004	SMC MANAGER S.A., GALAȚI, JUDEȚUL GALAȚI, RO	3/2009
122276 B1	<b>C04B18/12</b> (2006.01)	a 2003 00895	23.04.2002	JAQUAYS CHARLES D., ST.CROIX, VIRGIN ISLANDS, US	3/2009



Nr. BI	Clasa	Nr. CBI	Data depozit	Nume titular	Nr. BOPI*
122277 B1	C07C273/02 (2006.01)	a 2001 00512	10.05.2001	FOCA NECULAI, IAȘI, JUDEȚUL IAȘI, RO; CREȚESCU IGOR, IAȘI, JUDEȚUL IAȘI, RO; CONDURACHE DORIN, IAȘI, JUDEȚUL IAȘI, RO	3/2009
122278 B1	C07D277/82 (2006.01); C14C9/00 (2006.01)	a 2006 00767	10.10.2006	INSTITUTUL NAȚIONAL DE CERCETARE-DEZVOLTARE TEXTILE PIELĂRIE - SUCURSALA INSTITUTUL DE CERCETĂRI PIELĂRIE ÎNCĂLȚĂMINTE, BUCUREȘTI, RO	3/2009
122279 B1	C08B35/00 (2006.01)	a 2004 00154	06.08.2002	SUPRAMOL PARENTERAL COLLOIDS GMBH, ROSBACH-RODHEIM, DE	3/2009
122280 B1	C08F18/08 (2006.01)	a 2006 00979	14.12.2006	OLTCHIM S.A., RÂMNICU- VÂLCEA, JUDEȚUL VÂLCEA, RO	3/2009
122281 B1	C08G83/00 (2006.01); C08G85/00 (2006.01); B81C1/00 (2006.01)	a 2004 01139	22.12.2004	INSTITUTUL DE CHIMIE MACROMOLECULARĂ "PETRU PONI", IAȘI, JUDEȚUL IAȘI, RO	3/2009
122282 B1	C08J5/18 (2006.01)	a 2003 00662	05.08.2003	IONESCU BUJOR INGRID, BUCUREȘTI, RO; ZGÎRIAN GRAȚIELA TEODORA, BUCUREȘTI, RO; DEMETRESCU IOANA, BUCUREȘTI, RO; IOVU HORIA, BUCUREȘTI, RO; IORDĂCHESCU DANA, BUCUREȘTI, RO	3/2009
122283 B1	C08J11/00 (2006.01); C08L89/04 (2006.01); C08L1/02 (2006.01); C14C7/00 (2006.01)	a 2005 00477	20.05.2005	INSTITUTUL NAȚIONAL DE CERCETARE-DEZVOLTARE TEXTILE PIELĂRIE- SUCURSALA INSTITUTUL DE CERCETĂRI PIELĂRIE ÎNCĂLȚĂMINTE, BUCUREȘTI, RO	3/2009
122284 B1	C08L23/06 (2006.01); C08L97/02 (2006.01)	a 2006 00297	05.05.2006	INSTITUTUL DE CHIMIE MACROMOLECULARĂ "PETRU PONI", IAȘI, JUDEȚUL IAȘI, RO	3/2009
122285 B1	C08L23/12 (2006.01)	a 2005 01074	23.12.2005	ROMPETROL PETROCHEMICALS S.R.L., CONSTANȚA, JUDEȚUL CONSTANȚA, RO	3/2009

Nr. BI	Clasa	Nr. CBI	Data depozit	Nume titular	Nr. BOPI*
122286 B1	C08L23/16 (2006.01)	a 2004 00927	25.10.2004	INSTITUTUL NAȚIONAL DE CERCETARE PENTRU TEXTILE PIELĂRIE - SUCURSALA INSTITUTUL DE CERCETARE PIELĂRIE ÎNCĂLȚĂMINTE, BUCUREȘTI, RO	3/2009
122287 B1	C08L89/04 (2006.01)	a 2006 00860	07.11.2006	UNIVERSITATEA" POLITEHNICA" DIN BUCUREȘTI, BUCUREȘTI, RO	3/2009
122288 B1	C09B57/14 (2006.01)	a 2005 00921	31.10.2005	INSTITUTUL NAȚIONAL DE CERCETARE-DEZVOLTARE PENTRU CHIMIE ȘI PETROCHIMIE - ÎCECHIM, BUCUREȘTI, RO	3/2009
122289 B1	C09D5/18 (2006.01) ; C08L31/02 (2006.01)	a 2002 01512	29.11.2002	INSTITUTUL NAȚIONAL DE CERCETARE-DEZVOLTARE PENTRU ENERGIE-ICEMENERG, BUCUREȘTI, RO	3/2009
122290 B1	C09D133/00 (2006.01); D06P3/00 (2006.01)	a 2004 00255	23.03.2004	INSTITUTUL NAȚIONAL DE CERCETARE-DEZVOLTARE TEXTILE PIELĂRIE - SUCURSALA INSTITUTUL DE CERCETĂRI PIELĂRIE ÎNCĂLȚĂMINTE, BUCUREȘTI, RO	3/2009
122291 B1	C09D133/00 (2006.01); D06P3/00 (2006.01)	a 2004 00257	23.03.2004	INSTITUTUL NAȚIONAL DE CERCETARE-DEZVOLTARE TEXTILE PIELĂRIE - SUCURSALA INSTITUTUL DE CERCETĂRI PIELĂRIE ÎNCĂLȚĂMINTE, BUCUREȘTI, RO	3/2009
122292 B1	C09J161/22 (2006.01)	a 2005 00490	24.05.2005	ROM-RE-RO MUNTEANU S.R.L., RĂȘNOV, JUDEȚUL BRAȘOV, RO	3/2009
122293 B1	C09K3/00 (2006.01); C08L95/00 (2006.01)	a 2005 00096	11.02.2005	INSTITUTUL NAȚIONAL DE CERCETARE-DEZVOLTARE PENTRU ÎNGINERIE ELECTRICĂ ICPE - CA, BUCUREȘTI, RO	3/2009
122294 B1	C10G45/48 (2006.01)	a 2005 00369	20.04.2005	VOICU C. GHEORGHE, PLOIEȘTI, JUDEȚUL PRAHOVA, RO; JUGĂNARU I. TRAIAN, PLOIEȘTI, JUDEȚUL PRAHOVA, RO	3/2009
122295 B1	C10L5/10 (2006.01); B30B11/30 (2006.01)	a 2005 00233	15.03.2005	ROMPETROL S.A., BUCUREȘTI, RO	3/2009



Nr. BI	Clasa	Nr. CBI	Data depozit	Nume titular	Nr. BOPI*
122306 B1	<i>D03D15/10</i> (2006.01)	a 2007 00097	12.02.2007	INSTITUTUL NAȚIONAL DE CERCETARE-DEZVOLTARE PENTRU TEXTILE ȘI PIELĂRIE, BUCUREȘTI, RO	3/2009
122307 B1	<i>D04B1/10</i> (2006.01)	a 2005 00975	24.11.2005	UNIVERSITATEA TEHNICĂ "GH. ASACHI", IAȘI, JUDEȚUL IAȘI, RO	3/2009
122308 B1	<i>E02F7/00</i> (2006.01); <i>E21B43/01</i> (2006.01); <i>E21B43/34</i> (2006.01)	a 2004 00738	24.08.2004	BACIU PETRU, WOODSIDE, NEW YORK, US	3/2009
122309 B1	<i>E04B2/42</i> (2006.01)	a 2006 00073	09.02.2006	DUMITRU TEODOR, CRAIOVA, JUDEȚUL DOLJ, RO	3/2009
122310 B1	<i>E21F7/00</i> (2006.01); <i>E21C45/00</i> (2006.01); <i>B01D7/00</i> (2006.01)	a 2003 00365	05.05.2003	BACIU PETRU, WOODSIDE, NEW YORK, US	3/2009
122311 B1	<i>F02P15/00</i> (2006.01)	a 2002 00105	01.02.2002	PRIMEX MUREȘ S.R.L., TÂRGU-MUREȘ, JUDEȚUL MUREȘ, RO	3/2009
122312 B1	<i>F03B13/20</i> (2006.01)	a 2005 00683	05.08.2005	SECARĂ VASILE, IAȘI, JUDEȚUL IAȘI, RO	3/2009
122313 B1	<i>F03G3/06</i> (2006.01)	a 2004 01056	29.11.2004	NATE PAVEL, BUCUREȘTI, RO	3/2009
122314 B1	<i>F16C19/54</i> (2006.01); <i>B02C17/18</i> (2006.01)	a 2005 01093	29.12.2005	INSTITUTUL NAȚIONAL DE CERCETARE-DEZVOLTARE PENTRU METALE ȘI RESURSE RADIOACTIVE - ICPMRR, BUCUREȘTI, RO	3/2009
122315 B1	<i>F24D3/12</i> (2006.01); <i>F24D19/02</i> (2006.01); <i>F28D7/08</i> (2006.01)	a 2003 01040	19.12.2003	OLARU LUCIAN ADAM CRISTIAN, ALBA-IULIA, JUDEȚUL ALBA, RO	3/2009
122316 B1	<i>F24H1/00</i> (2006.01)	a 2003 00635	24.07.2003	HORBOVANU GH. GHEORGHE, IAȘI, JUDEȚUL IAȘI, RO	3/2009
122317 B1	<i>F24J2/20</i> (2006.01); <i>E06B9/00</i> (2006.01)	a 2007 00557	03.08.2007	MARINESCU NICOLAE CICERONE, PITEȘTI, JUDEȚUL ARGEȘ, RO	3/2009
122318 B1	<i>G01B3/26</i> (2006.01)	a 2006 00842	02.11.2006	DOBRIN VASILE, BRĂILA, JUDEȚUL BRĂILA, RO	3/2009
122319 B1	<i>G01C15/04</i> (2006.01)	a 2006 00892	16.11.2006	TOADER PETRU, CÂMPIA TURZII, JUDEȚUL CLUJ, RO	3/2009
122320 B1	<i>G01N33/38</i> (2006.01); <i>G01N25/48</i> (2006.01)	a 2006 00347	24.05.2006	CEPROCIM S.A., BUCUREȘTI, RO	3/2009
122321 B1	<i>G04B47/06</i> (2006.01)	a 2006 00671	29.08.2006	BAGHIUC ELENA, BOTOȘANI, JUDEȚUL BOTOȘANI, RO; BOUCHET PHILIPPE, GENEVA, CH; LARVEGO PAUL, GENEVA, CH	3/2009

Nr. BI	Clasa	Nr. CBI	Data depozit	Nume titular	Nr. BOPI*
122322 B1	G09F21/04 (2006.01)	a 2002 01297	16.10.2002	COSTACHE MARIAN CONSTANTIN, BUCUREȘTI, RO	3/2009
122323 B1	G21F9/12 (2006.01) ; C02F1/26 (2006.01); C02F1/28 (2006.01)	a 2004 00995	15.11.2004	COMPANIA NAȚIONALĂ A URANIULUI S.A., SUCURSALA FELDIOARA, FELDIOARA, JUDEȚUL BRAȘOV, RO	3/2009
122324 B1	H01H85/055 (2006.01); H02H3/027 (2006.01); H02H3/10 (2006.01)	a 2003 00237	18.03.2003	VÎLCEANU VIRGIL, BUCUREȘTI, RO	3/2009
122325 B1	H01L21/288 (2006.01)	a 2004 00885	11.10.2004	INSTITUTUL NAȚIONAL DE CERCETARE-DEZVOLTARE PENTRU CHIMIE ȘI PETROCHIMIE - ÎCECHIM, BUCUREȘTI, RO; UNIVERSITATEA "VALAHIA" DIN TÂRGOVIȘTE, TÂRGOVIȘTE, JUDEȚUL DÂMBOVIȚA, RO	3/2009
122326 B1	H04B7/185 (2006.01)	a 2005 00654	22.07.2005	AEROSTAR S.A., BACĂU, JUDEȚUL BACĂU, RO	3/2009

\*) Dosare publicate conform Legii nr. 64/1991, republicată

**LISTA B.I. PENTRU CARE AU FOST  
ÎNREGISTRATE TRANSMITERI DE DREPTURI,  
CONFORM ART. 45 ÷ 50, DIN  
LEGEA NR. 64/1991, REPUBLICATĂ,  
SAU MODIFICĂRI ÎN SITUAȚIA JURIDICĂ,  
CONFORM R55(11), LIT. u, ȘI PUNCTULUI 14,  
DIN ANEXA 1 A LEGII NR. 381/2005,  
PENTRU APROBAREA O.G. NR. 41/1998,  
PRIVIND TAXELE ȘI REGIMUL DE UTILIZARE  
A ACESTORA**

**CESIUNI**

Nr. CBI	Nr. BI	Titular inițial	Noul titular
92-0942	<b>117587</b>	HOECHST AKTIENGESELLSCHAFT, FRANKFURT am MAIN, DE	HOECHST SCHERING AGREVO GmbH, BERLIN, DE
95-00361	<b>113639</b>	BAYER CROPSCIENCE S.A., LYON, FR	BASF Agro B.V. Arnhem(NL), Wadenswil-Branch, AU, CH
97-01033	<b>119294</b>	CARGLASS LUXEMBOURG S.a.r.l., LUXEMBOURG, LU	BELRON HUNGARY KFT, SZOMBATHELY, HU
98-01349	<b>118534</b>	BAYER CROPSCIENCE S.A., LYON, FR	BASF Agro B.V. Arnhem(NL), Wadenswil-Branch, AU, CH
a 2002 00762	<b>119772</b>	ERWIN BEHR AUTOMOTIVE GmbH, WENDLINGEN, DE	SELLNER HOLDING GmbH, NEUENDETTELSAU, DE
a 2002 00761	<b>122131</b>	ERWIN BEHR AUTOMOTIVE GmbH, WENDLINGEN, DE	SELLNER HOLDING GmbH, NEUENDETTELSAU, DE
a 2004 00514	<b>121509</b>	PFIZER ITALIA S.R.L., LATINA, IT	NERVIANO MEDICAL SCIENCES S.R.L., NERVIANO(MI), IT
a 2006 00039	<b>121529</b>	ZAHIU NICULAE, BUCUREȘTI, RO	MEHMED TALIB, BUCUREȘTI, RO; OSAIN ȘTEFAN CODRUȚ, BUCUREȘTI, RO; ZAHIU NICULAE, BUCUREȘTI, RO

**LICENȚE**

Nr. CBI	Nr. BI	Titular brevet	Beneficiar licență	Tip licență	Data de când produce efect față de terți	Data când expiră contractul de licență
a 2003 00867	<b>121472</b>	NATURAL RESEARCH S.R.L., CRAIOVA, JUDEȚUL DOLJ, RO	RODU BOR S.R.L., CRAIOVA, JUDEȚUL DOLJ, RO	neexclusivă	30.03.2009	01.09.2018

**FUZIUNI**

Nr. CBI	Nr. BI	Nume inițial (anterior fuziunii)	Nume curent (după fuziune)
96-01734	<b>116453</b>	BAYER CROPSCIENCE GmbH, FRANKFURT am MAIN, DE	BAYER CROPSCIENCE AG, MONHEIM, DE
96-00797	<b>118713</b>	BAYER CROPSCIENCE GmbH, FRANKFURT am MAIN, DE	BAYER CROPSCIENCE AG, MONHEIM, DE

**MODIFICĂRI ÎN COLECTIVUL DE AUTORI**

Nr. CBI	Nr. BI	Adresă inițială inventator	Adresă curentă inventator
a 2005 00068	<b>122241</b>	VLAD CONSTANTIN, COMUNA MOVILA BANULUI, JUDEȚUL BUZĂU, RO	VLAD CONSTANTIN, B-DUL NICOLAE BĂLCESCU, BL. 8, ET. 2, AP. 11, BUZĂU, JUDEȚUL BUZĂU, RO

**MODIFICĂRI ADRESĂ TITULAR**

Nr. CBI	Nr. BI	Adresă inițială	Adresă curentă
94-01668	<b>114132</b>	HOECHST MARION ROUSSEL, INC., 399 INTERPACE PARKWAY, PARSIPPANY, NEW JERSEY, US	HOECHST MARION ROUSSEL, INC., 300 SOMERSET BOULEVARD, BRIDGEWATER, NEW JERSEY, US
94-01669	<b>114133</b>	HOECHST MARION ROUSSEL, INC., 399 INTERPACE PARKWAY, PARSIPPANY, NEW JERSEY, US	HOECHST MARION ROUSSEL, INC., 300 SOMERSET BOULEVARD, BRIDGEWATER, NEW JERSEY, US
94-01670	<b>114134</b>	HOECHST MARION ROUSSEL, INC., 399 INTERPACE PARKWAY, PARSIPPANY, NEW JERSEY, US	HOECHST MARION ROUSSEL, INC., 300 SOMERSET BOULEVARD, BRIDGEWATER, NEW JERSEY, US
a 2005 00068	<b>122241</b>	VLAD CONSTANTIN, COMUNA MOVILA BANULUI, JUDEȚUL BUZĂU, RO	VLAD CONSTANTIN, B-DUL NICOLAE BĂLCESCU, BL. 8, ET. 2, AP. 11, BUZĂU, JUDEȚUL BUZĂU, RO

**DECĂDERI ALE TITULARILOR DIN DREPTURILE CONFERITE ACESTORA DE  
BREVETUL DE INVENȚIE, PUBLICATE CONF. ART. 43, AL. 3 DIN LEGEA NR. 64/1991, PRIVIND  
BREVETELE DE INVENȚIE, REPUBLICATĂ ÎN MONITORUL OFICIAL, PARTEA I, NR. 541/08.08.2007**

NUME / DENUMIRE TITULAR	Nr. BI	Nr. CBI
LENZING AKTIENGESELLSCHAFT, LENZING, AT	<b>108452</b>	147185
McDERMOTT INTERNATIONAL INC., NEW ORLEANS, LOUISIANA, US	<b>112385</b>	94-02093
McDERMOTT INTERNATIONAL INC., NEW ORLEANS, LOUISIANA, US	<b>112442</b>	94-01848
R.A.R. CONSULTANTS LTD., VANCOUVER, CA	<b>115743</b>	96-01258
BP CORPORATION NORTH AMERICA INC., CHICAGO, ILLINOIS, US	<b>115746</b>	95-02037
HENNIGE HARTMUT, HULL, N. 0HUMBERSIDE, GB	<b>115764</b>	146235
ASTRA AKTIEBOLAG, SODERTALJE, SE	<b>115780</b>	94-01707
PFIZER INC., NEW YORK, US	<b>115881</b>	96-01157
TOTAL RAFFINAGE DISTRIBUTION S.A., PUTEAUX, FR	<b>116014</b>	97-01006



<b>NUME / DENUMIRE TITULAR</b>	<b>Nr. BI</b>	<b>Nr. CBI</b>
THE STANDARD OIL COMPANY, CLEVELAND, OHIO, US	<b>116273</b>	99-00313
IDEC PHARMACEUTICALS CORPORATION, SAN DIEGO, CALIFORNIA, US	<b>116459</b>	94-00094
BAYER AKTIENGESELLSCHAFT, LEVERKUSEN, DE	<b>116622</b>	96-00425
AGRAR CHEMIE AG, ZUG, CH	<b>116658</b>	97-01261
SCHERING AKTIENGESELLSCHAFT, BERLIN, DE	<b>116769</b>	94-01791
AGIP PETROLI S.P.A., ROMA, IT	<b>116902</b>	96-01538
GIST- BROCADES B.V., DELFT, NL	<b>117142</b>	97-00042
JANSSEN PHARMACEUTICA N.V., BEERSE, BE	<b>117145</b>	96-02162
RASCOR SPEZIALBAU GmbH, OBERSTENFELD - STUTTGART, DE	<b>117336</b>	96-02468
MEADWESTVACO PACKAGING SYSTEM LLC, STAMFORD, CONNECTICUT, US	<b>117609</b>	99-00763
MEADWESTVACO PACKAGING SYSTEM LLC, STAMFORD, CONNECTICUT, US	<b>117610</b>	99-00764
MEADWESTVACO PACKAGING SYSTEM LLC, STAMFORD, CONNECTICUT, US	<b>117684</b>	99-00765
LONZA AG, GAMPEL/WALLIS, CH	<b>117914</b>	95-01676
LE GROUPE RECHERCHE I.D. INC., CHAMBLY, CA	<b>117922</b>	97-01344
HUNTSMAN ICI CHEMICALS, LLC, SALT LAKE CITY, US	<b>118283</b>	96-02133
CAE MACHINERY LTD., VANCOUVER, CA	<b>118527</b>	97-00258
MANNESMANN AG, DUSSELDORF, DE	<b>119593</b>	98-01222
THE MEAD CORPORATION, DAYTON, OHIO, US	<b>119874</b>	99-00768
KRAFT FOODS, INC., NORTHFIELD, US	<b>121310</b>	99-01157
BOMBARDIER TRANSPORTATION POLSKA SP. Z O.O., WROC&ISTROK AW, PL	<b>121378</b>	a 2002 01360
MOLLER MATERIALS HANDLING GmbH, PINNEBERG, DE	<b>121388</b>	a 2002 01580
TEVA PHARMACEUTICAL INDUSTRIES LTD., PATACH-TIQVA, IL	<b>121408</b>	a 2001 00573
DANFOSS A/S, NORDBORG, DK	<b>121488</b>	a 2003 00014

**REVALIDĂRI**

**ALE BREVETELOR DE INVENȚIE**

**REVALIDĂRI ALE BREVETELOR DE INVENȚIE**

<b>Nr. BI</b>	<b>Titular</b>	<b>Data publicării mențiunii decăderii</b>	<b>Nr. și data hotărârii</b>
<b>119142</b>	ATLAS S.R.L. Arad	30.06.2008	H 2/13/24.02.2009
<b>120350</b>	UREX Rovinari	28.03.2008	H 2/14/24.02.2009
<b>120365</b>	CODEC ELECTONICS PROD S.R.L Cluj	30.06.2007	H 2/15/24.02.2009

**LISTA BREVETELOR DE INVENȚIE  
CU PROTECȚIE TRANZITORIE, PENTRU CARE AU  
FOST ÎNREGISTRATE TRANSMITERI DE DREPTURI  
SAU MODIFICĂRI ÎN SITUAȚIA JURIDICĂ, PRIVIND  
CERTIFICATELE DE PROTECȚIE TRANZITORIE**

Modificări în situația juridică a brevetelor de invenție-protecție tranzitorie, înregistrate conform art. 7, din Legea nr. 93/1998, și pct. 24, lit. c), din Anexa nr. 1, din Legea nr. 383/2002, publicate conform art. 68, lit. j), din Legea nr. 64/1991, republicată în temeiul art. III, din Legea nr. 203/2002

**Schimbare denumire titular BI - protecție tranzitorie**

Nr. B.I protecție tranzitorie	Nr. Cerere de acordare a protecției tranzitorii	Modificare înregistrată privind brevetul de invenție protecție tranzitorie	
		din	în
<b>2.007T</b>	98-20152	(73) <b>Altana Pharma AG</b> , Byk-Gulden-Strasse 2, 78467 Konstanz, DE	(73) <b>Nycomed GmbH</b> , Byk-Gulden-Strasse 2, 78467 Konstanz, DE

## **DIVERSE**

- **LISTA CONSILIERILOR ÎN PROPRIETATE INDUSTRIALĂ ȘI A MANDATARILOR AUTORIZAȚI**
- **CENTRE REGIONALE PENTRU PROMOVAREA PROPRIETĂȚII INDUSTRIALE ÎN ROMÂNIA**
- **ANUNȚURI OFICIALE**
- **MATERIALE INFORMATIVE, DIN DOMENIUL PROPRIETĂȚII INDUSTRIALE**

© Toate drepturile sunt rezervate OSIM. Materialele publicate în acest capitol nu vor putea fi reproduse în niciun mod (electronic, prin fotocopiere, prin înregistrare sau în alt mod), fără autorizația prealabilă a titularului dreptului de autor.

**ROMÂNIA**  
**OFICIUL DE STAT PENTRU INVENȚII ȘI MĂRCI**

**ORDIN nr. 157**

**24 iulie 1997**

Directorul General al Oficiului de Stat pentru Invenții și Mărci,

Având în vedere prevederile art. 14, alin. 3, din Legea 64/1991, privind brevetele de invenție, și Regula 2.5, din H.G. 152/92, referitoare la profesia de consilier în proprietate industrială,

**ORDIN:**

Art.1. Persoanele ale căror nume figurează în lista anexă la prezentul Ordin, precum și firmele specializate în proprietate industrială se înscriu în **REGISTRUL NAȚIONAL AL CONSILIERILOR ÎN PROPRIETATE INDUSTRIALĂ**, cu menționarea specializării.

Art.2. Prezentul ordin se va publica în Buletinul Oficial de Proprietate Industrială.

Director General,  
ing. Gábor VARGA

**AGENȚIILE SPECIALIZATE ÎN PROPRIETATE INDUSTRIALĂ**  
pentru luna martie 2009

Data înființării	Nr. registru agenții	Denumirea completă a cabinetului/agenției Adresa Consilieri cu drept de practică	Domenii	Statut juridic
27.03.1991	001	<b>INVENTA – AGENȚIE DE PROPRIETATE INTELECTUALĂ S.R.L.</b>  București, Bdul Corneliu Coposu nr. 7, bl. 104, sc. 2, ap.31, sect.3, cod 030602, Tel: 021/3200285, Fax: 021/3228325, e-mail: contact@inventa.ro, inventa@mark-patent.ro, turcanu@inventa.ro, GSM: 0744 324510 Prof. univ. dr. ing. Țurcanu Constantin, Dr. ing. Lorent Alexandru, Ing. Velțan Loredana, Ing. Secăreanu Doina, prof.univ.dr.chim. Ungureanu Mihaela, ec. Bodomoi Otilia Florentina, arh.ing. Țurcanu Costin Radu, dr.Gheorghe Bucșă	Brevete Mărci Desene Topografii	SRL
29.05.1991	002	<b>CABINET ENPORA S.R.L.</b>  București, str. George Calinescu nr.52A, ap.1, 011694, Tel: 021 2300990; 031 1001634, Fax: 021 2302311; 031 1007927, pop@patents.ro Ing. Pop Virginia Daisy, Ing. Pop Călin Radu, Ing. Popescu Bianu Anca, jur. Tărchilă Nicoleta Aurica	Brevete Mărci Desene Topografii	SRL
23.07.1991	003	<b>PATENTMARK S.R.L.</b>  București str. Dr. N. Turnescu nr. 2,ap.2, sector 5, cod 050467Tel: 021/3121669, Fax: 021/2233963, stema@pcnet.ro Mohonea Liliana, Mohonea Cristian, Borlan T. Radu, Marinescu Ruxandra	Brevete Mărci Desene Topografii	SRL
18.12.1991	004	<b>RODALL AGENȚIE DE PROPRIETATE INDUSTRIALĂ S.R.L.</b>  București, Str. Polonă nr. 115, bl. 15, sc. A, ap. 19 sector 1, cod 010497, Tel: 021/2108342, GSM: 0722 652111, Fax:021/2105794, rodall@b.astral.ro Jur. Bălan Gheorghită, Pițu Dalila	Brevete Mărci Desene Topografii	SRL
25.08.1992	005	<b>INTELECT S.R.L.</b>  Oradea, B-dul Dacia nr. 48 Bl. D10, Ap.3, Tel: 0259/453847, Fax:0259/268094, OP 9-CP 128, cod 410346,e-mail: info@intelect.ro, GSM: 0745 040831 Buzlea Elisabeta, Buzlea Mircea Valentin, Buzlea Narcisa Floricica	Brevete Mărci Desene Topografii	SRL



04.12.1992	008	<b>CONSTANTIN GHIȚĂ OFFICE SRL</b> Timișoara, str. Take Ionescu nr. 24-28 sc. B ap. 2 judetul Timiș, cod 300042, Tel/Fax: 0256/435976, GSM: 0744 162462, e-mail: ghita@ghitaconstantin.ro, clelia@ghitaconstantin.ro, www.ghitaconstantin.ro Ing. Ghiță Constantin, Pop Motogna Clelia	Brevete Mărci Desene	SRL
05.01.1993	009	<b>CABINET DE PROPRIETATE INDUSTRIALĂ S.I.</b> Timișoara, Str. Moise Dobosan nr.110, cod poștal 300600, GSM: 0722 984909, Tel/Fax: 0256/475105, e-mail: ioan_sovar@yahoo.com Șovar Ioan	Brevete Mărci Desene	SRL
13.05.1993	010	<b>ROMINVENT S.A</b> București, Str. Emil Pangratti nr. 35, et.1, sect.1, cod 011882, Tel: 021/2312515, 2312541,Fax: 021/2312550, 2312454,e-mail: office@rominvent.ro Ing.Enescu Lucian, Chim. Larion Sonia, Fil. Rodica Bucătaru, Jur. Mocanu Ion, Fiz. Nicolaescu Daniella, Ec. Ghenu Mihaela, Ing.Teodorescu Mihaela, Ing. Cosmina Fierăscu, Ing. Ploșcă Daniel, Ing. Spătaru Daniela, Ing. Alexandra Hașiu, Dr. Ing. Cristina Popa, Ec. Joituiu Andreea Simona, Bio.Enescu Miruna, farm.Dumitrescu Artemis Sorina, jur. Markusev Denisa Mary, ec. Olteanu Camelia, jur. Dragulin Ioana, ing. Petcu Costin, jur. Martinescu Alina Nicoleta, jur.Cavescu Adrian	Brevete Mărci Desene Topografii	SA
17.07.1993	011	<b>CABINET INDIVIDUAL "INDEPENDENT PROPINI AGENT"</b> București, sector 5, Str. Fabrica de chibrituri nr. 42, cod 050183,Tel/Fax: 021/3352938, GSM: 0728.865.008 Nicolae Ioan	Brevete Mărci Desene Topografii	CI
13.03.1995	014	<b>PERSOANĂ FIZICĂ INDEPENDENTĂ TĂTARU DOINA</b> Piatra Neamț, Str. Apele Minerale nr. 4. cod 610121 Tel: 0233/223602, e-mail: doina_tataru@msn.com Tătaru Doina	Brevete Mărci Desene	PF
30.03.1995	015	<b>CABINET M. OPROIU - CONSILIERE ÎN PROPRIETATE INTELECTUALĂ SRL</b> București, Str. Popa Savu, nr. 42, parter, sector 1, cod 011434, Tel: 021/2602833; 021/ 2602834, Fax: 021/2602836; 021/2602835, P.O.Box 2-229, e-mail: office@oproiu.ro Fiz. Oproiu Margareta, MBA arh.Vasilescu Raluca, jur. Sturza Ioana, , ing.chim.Marin Elena, ing.Ene Silvia, ec. MBA Pătrascu Georgiana, ing.chim.Petrea Dana Maria, filolog Oana Țambrea, ing.chim.Filippi Valentina	Brevete Mărci Desene Topografii	SRL

21.05.1996	017	<b>AGENȚIA DE PROPRIETATE INDUSTRIALĂ "LABIRINT"</b>  Arad, Str. Coriolan Petreanu nr. 28, cod 310151 Tel/Fax: 0257/255842, GSM: 0722 458129, e-mail: info@labirint.ro Ing. Ivanca Maria	Brevete Mărci Desene	CI
14.11.1996	018	<b>INTEGRATOR Consulting SRL</b>  Cluj Napoca, str. Dunării nr. 25 bl.C1 ap.5, , jud. Cluj, cod 400593 Tel/Fax: 0264/442817, GSM: 0745235585, e-mail: dorin.isoc@aut.utcluj.ro Isoc Dorin	Brevete Mărci Desene	SRL
1997	019	<b>LOYAL PARTNERS -AGENȚIE DE PROPRIETATE INTELECTUALĂ</b>  Galati, Str. Portului nr.23, Parcul De Soft, cam.307, cod 800025, Tel/Fax: 0236/464847, tel/fax: 0236/407032, GSM: 0722 744241, office@loyalpartners.ro www.loyalpartners.ro ing.jr. Pușcașu Dan	Brevete Mărci Desene Topografii	SRL
01.07.1997	020	<b>AGENȚIE DE PROPRIETATE INTELECTUALĂ ȘI TRANSFER DE TEHNOLOGIE -AGPITT-SRL</b>  București, B-dul Libertății nr. 12, bl.113, sc.2, ap.28, sector 4; cod 040129, CP 42-106, Tel: 3177693;;Fax: 021/3177584, GSM: 0744293552; 0724539752, e-mail: faighenov@xnet.ro; office@agpitt.ro Ing.jur. Faighenov Marioara	Brevete Mărci Desene	SRL
10.07.1997	016	<b>MILENIUL 3 – AGENȚIE DE PROPRIETATE INDUSTRIALĂ SRL</b>  Pașcani, Str. Moldovei nr. 10, bl. Crinul, sc. A, ap. 28, jud Iași, cod 705200, Tel/Fax: 0232/719190; GSM: 0740 820582 Ing.Burțilă Ioan	Brevete Mărci Desene	SRL
03.10.1997	021	<b>LAZĂR ELENA CABINET DE PROPRIETATE INDUSTRIALĂ</b>  Buzău, Str.Unirii, Bl.16C,Et.3, Ap. 12, cod 120013, OP 1, CP 52, Tel./Fax: 0238 724262 GSM: 0723 328633, cpielena@recomplast.com Lazăr Elena	Brevete Mărci Desene Topografii	CI
29.10.1997	022	<b>PERSOANĂ FIZICĂ INDEPENDENTĂ BARBU GHEORGHE MIRCEA</b>  București, Șos Iancului nr.21, bl. 106A,sc.B, ap.73, sect.2, Tel/Fax : 021/6536608, 0724.834.010 e-mail : bmircea@mailbox.ro Barbu Gheorghe Mircea	Brevete Mărci Desene	CI

02.12.1997	023	<b>“ HARCOV” A.P.I. S.R.L.</b> Sfântu Gheorghe, jud. Covasna, Str. Nicolae Iorga nr. 61, bl. 10E, sc. B, ap. 9, cod 520089, Tel: 0267/352267, GSM : 0744435291, stanciu@planet.ro, propind@mail.asimcov.ro Stanciu Adelina	Brevete Mărci Desene	SRL
18.12.1997	024	<b>AGENȚIE DE PROPRIETATE INDUSTRIALĂ ȘI TRANSFER TEHNOLOGIC « STOIAN IOAN »</b> Roman, Bd. Republicii, bl. 46, sc. C, ap. 35, cod 611127, jud. Neamț, Tel/Fax : 0233/741268, GSM : 0745 643738, istoian@engineer.com Stoian Ioan	Brevete Mărci Desene	CI
1998	007	<b>ROMPROSPER SERVIMPEX SRL</b> <b>Agentie de proprietate intelectuala „PIVA”®</b> București, Șos. Mihai Bravu nr. 294, bl.6,sc.B, ap. 63, sector 3, cod 030319, Tel/Fax: 021/3222857, 021/3207419, fax: 326.20.20 Mobil:0744654128;0744536405, 0724880514 e-mail: office@piva.ro; raluca_pioaru@yahoo.com lector univ.dr. Pioaru Mihalache Raluca Andreea	Mărci Desene Brevete	SRL
27.04.1998	026	<b>PIDES-CABINET DE PROPRIETATE INDUSTRIALĂ</b> București, Str. Valea Buzăului, nr. 10, bl. G30, ap. 36, sector 3, cod 032334, Tel : 3455351 GSM : 0723 708632, e-mail: pides2004@yahoo.com ing. Șova Dan Eugen	Brevete Mărci Desene Topografii	CI
1998	048	<b>PETRU COSTINESCU-DICOSTI</b> București, Str. Viorele nr. 30, bl. 20 A, ap. 23, sector 4,cod 040428, OP 44 – CP5 , Tel: 021/3303162, e-mail: petrucostinescu.dicosti@gmail.com Petru Costinescu	Brevete Mărci Desene	CI
23.02.1999	027	<b>SZENTE SÁNDOR</b> Odorheiu Secuiesc, str. Victoriei, nr. 41,bl.U6, et.1, ap.4, jud. Harghita,cod poștal 535600, Tel : 0266/219143, e-mail : prooffice@szente.ro Szente Sándor	Brevete Mărci Desene	CI
21.07.1999	028	<b>NOWAPATENT SRL</b> Medias, str. Lotru, nr.4, bl.92, ap.1 Tel : 0269/841373 ; 0264/833273, Fax : 0269/833273 e-mail : nowapatent@birotec.ro office@nowapatent.ro Danciu Ioan	Brevete Mărci Desene	SRL

30.08.1999	029	<b>CABINET DE PROPRIETATE INDUSTRIALĂ "BIONPI"</b>  București, 010577, Calea Dorobanților 126-130 Bl. 8, et. 9 Ap. 50 sector 1, cod 010577, Tel/Fax: 021/2316549, 031/8054616 GSM: 0723 187944, 0746184697 e-mail: bionpi@rdsmail.ro, bionpi@hotmail.com Ing. Ion Rodica Cocuța	Brevete Mărci Desene	CI
12.11.1999	030	<b>AGENȚIE DE CONSULTANȚĂ ÎN PROPRIETATE INTELECTUALĂ ȘI TRANSFER DE TEHNOLOGIE « SPRÎNCEANU NICOLAE »</b>  Drobeta Turnu Severin, Str. Gheorghe Ionescu Sisești nr. 96, bl.E2, sc.1, et. 3, ap.8, cod 220212, Tel/Fax : 0352801490, Mobil :0721796318 e-mail: nicolaesprinceanu@yahoo.com Jur.ing. Nicolae Sprînceanu	Brevete Mărci Desene	CI
21.01.2000	031	<b>CABINET INDIVIDUAL IVĂNESCU GABRIEL DAN</b>  Brașov, Str. Al. I. Cuza nr. 58 ap. 7, cod 500085, tel: 0268471650, fax:0368816013, GSM:0722248415, e-mail: d.ivanescu@xnet.ro Ivănescu Gabriel Dan	Brevete Mărci Desene	CI
15.02.2000	032	<b>CABINET DE PROPRIETATE INDUSTRIALA ANGHEL LUMINIȚA DOINA</b>  București, Str. Gherghitei Nr.1, Bl.94B, Sc. B, Ap.76, Sector 2, Fax: 031.4013777, GSM : 0723301706, 0743218219 e-mail : anghel.doina@rdslink.ro, anghel2na@yahoo.com, anghel2na@gmail.com Ing.Av.Anghel Luminita Doina	Brevete Mărci Desene	CI
24.08.2000	033	<b>APOSTOL SALOMIA P.F.A.</b>  Galați, Str. Reg. 11 Siret nr. 15, bl. E4, Et.3, ap. 54, cod 800333, Tel/Fax : 0236/436437, 0766765027, saly_apostol@yahoo.com Ing. Apostol Salomia	Brevete Mărci Desene	CI
07.09.2000	034	<b>AGENȚIA DE PROPRIETATE INDUSTRIALĂ - APIA SRL</b>  București, Str. Romancierilor nr. 5, bl.C14, sc.B, ap.41, sector 6, cod 061791, OP23-CP11, Tel/Fax: 021/7783100, GSM: 0745 031557, e-mail: office@mark-apia.ro, www.mark-apia.ro Visalom Theodor, Visalom Monica	Mărci Desene	SRL
17.10.2000	035	<b>PERSOANĂ FIZICĂ INDEPENDENTĂ BERCEANU MARIA AURELIA</b>  București, Str. Cogilnic 25, sector 3, Tel: 021/3264568 GSM:0744954085, berceanu_maria_aurelia@yahoo.com Berceanu Maria Aurelia	Brevete Mărci	PF

20.10.2000	036	<b>CABINET PROPRIETATE INDUSTRIALĂ POPESCU ANGELA</b>  București, str. Complexului nr.10, bl.40, ap.14, Tel :021/3243756 GSM : 0723051279, Tel : 0318.04.68.81, angela_intelect@yahoo.com Popescu Angela	Brevete Mărci Desene	CI
25.10.2000	037	<b>PERSOANĂ FIZICĂ INDEPENDENTĂ MATEI ELENA</b>  Bacău, Str. Alecu Russo, bl. 33, Et.6,sc. C, ap.26, cod 600133, Tel: 0234/160424 Matei Elena	Mărci	CI
20.11.2000	038	<b>CABINET INDIVIDUAL' ION FLOREA'</b>  București, 010577, Calea Dorobanților 126-130, bl.8,et.9,ap.50, sector 1, cod 010577, Tel/Fax: 021/2316549,GSM: 0724313260, e-mail: iflorea@rdsmail.ro, florea_ion@plic.ro Ing.Ion Florea	Mărci	CI
28.11.2000	039	<b>CABINET IN DIVIDUAL GREAVU DOINA MARIANA</b>  Sibiu, str. Constantin Noica, bl. 2, ap.21, cod 550169 Tel:0269/218500,Fax:0269/212170, Mobil:0766489179, 0731308189, aurorapca@yahoo.com, protectro@xnet.ro Ing. Greavu Doina Mariana	Brevete Mărci Desene	CI
11.12.2000	040	<b>INTEL PROTECT SRL</b>  Brașov, B-dul M. Kogălniceanu, nr. 20, bl. 1k, sc. C-D, cod 500173, Tel: 068/413117, Fax: 0268/477333, GSM: 0744 355100 e-mail: intelprotect@ccibv.ro Axente Elena	Mărci Desene	SRL
08.01.2001	041	<b>CABINET "CECIU GABRIELA" CONSULTANȚĂ ÎN DOMENIUL PROPRIETĂȚII INTELLECTUALE</b>  Timișoara, Str. Narciselor, nr. 6, sc. A, ap. 110, jud. Timis, cod postal 300024, Tel/Fax.: 0256/494846; GSM: 0745 388039, e-mail: gabrielaceciu@hotmail.com Ing.Ceciu Gabriela	Brevete Mărci Desene	CI
10.01.2001	042	<b>VLAD CONSTANTIN</b>  Constanta, Bd. 1 decembrie 1918 nr. 5, bl. F16, ap.34, cod 900711, Tel: 0241625643, 0341172650, Fax: 0241625643,GSM: 0722 370300, 0770251145, e-mail: constantin.vlad@rdslink.ro Vlad Constantin	Brevete Mărci Desene	CI
05.03.2001	045	<b>BIROU DE PROPRIETATE INDUSTRIALA BROJBOIU DUMITRU ADRIAN FLORINEL</b>  Pitești, Bd. Republicii, bl.212,sc. D, ap.11, jud.Argeș, cod 110176, Tel/Fax.: 0348/412529, GSM: 0745 143095,adrian_brojboiu@yahoo.com Brojboiu Dumitru Adrian Florinel	Brevete Mărci Desene	CI

12.04.2001	047	<b>INTELLECTUAL PROPERTY OFFICE SRL</b> București, Str. Alexandru Moruzzi nr. 6, bl. B6, sc. 2, ap.62, sector 3, cod 031155, Tel/Fax.: 021/3262388, GSM: 0745 094241, e-mail: office@ipoffice.ro Ciuda Berivoe Anca	Brevete Mărci Desene	SRL
07.05.2001	049	<b>ANDRA MUSATESCU CABINET DE PROPRIETATE INDUSTRIALA</b> București, Str. Drumul Taberei nr. 71, bl.TD42, sc.1, et.4, ap.28, sector 6, cod 061366, GSM: 0722 879810, e-mail: amusatescu@dnt.ro Mușatescu Andra Oana	Brevete Mărci Desene Topografii	CI
2001	050	<b>CABINET ACSINTE PAULA-ADRIANA</b> București, str. Maior Coravu Ion, nr.1-7, bl. C4, ap.85, Tel/fax: 021/2507396, GSM: 0723317631 paula@legalservices.ro Av. Acsinte Paula Adriana	Mărci	PF
2001	051	<b>PERSOANĂ FIZICĂ INDEPENDENTĂ POPESCU RADU-ROMEO</b> București, Bd. Comeliu Coposu nr.3, bl. 101, sc. 3, et.4, ap. 50, sector 3, cod 030601, GSM: 0721753049, romeoradu.popescu@rdslink.ro Popescu Radu Romeo	Brevete Mărci Desene	PF
31.05.2001	071	<b>CONS INTEL BMA CABINET CONSULTANȚĂ</b> Cart. Dorobanti, nr.2, bl. D2, at.1, ap.5,120087, C.P.8- O.P. 1 Buzau, Fax : 0238/719619, GSM: 0745086588, email: marius_bozio@yahoo.com Marius Bozioreanu	Brevete Mărci Desene Topografii	CI
12.09.2001	053	<b>CABINET MIHAI LUCIAN Miculiți &amp; Asociații SCPA (LINKLATERS)</b> București, Str. Nicolae Iorga, nr. 8, sector 1, cod 010434 Tel : 021/3071500, Fax : 021/3071555 e-mail: lucian.mihai@linklaters.com, Av. Mihai Lucian	Brevete Mărci Desene	PF
21.11.2001	055	<b>ROVALCONS SRL AGENȚIE DE PROPRIETATE INTELECTUALĂ</b> Câmpina, Str. Orizontului, nr.1, bl. R10, et.7, ap.27, Jud. Prahova, cod 105600, Tel/Fax : 0244/ 371390; GSM :0722 540580, e-mail: rovalcons@xnet.ro Ioacăra Valentin	Brevete Mărci Desene	S.R.L.
2001	056	<b>SOLO INVENT S.R.L.</b> București, Calea 13 Septembrie, nr. 104, bl. 48, ap. 8, sect. 5, cod 050727, Tel/Fax: 021/4511497, GSM: 0744 313 229, solo_invent@yahoo.com	Brevete Mărci Desene	S.R.L.

2001	057	<b>CABINET N. D. GAVRIL S.R.L.</b> București, Str. Ștefan Negulescu nr. 6A, sector 1, Tel./fax : 021/2302882, GSM :0722983520, 0723 383 758, e-mail : gavrilmn@yahoo.com cabinetgavril@yahoo.com, Gavril Niculina	Brevete Mărci Desene	S.R.L.
24.04.2002	087	<b>IACOBINI&amp;CO, CONSILIERI IN DREPTUL DE PROPRIETATE INDUSTRIALĂ SRL</b> Bucuresti, Calea Mosilor, nr.258, bl. 4bis, ap.22, sector 2, Tel : 021/2104690 ;Fax : 021/2104793, e-mail : asimri@yahoo.com, vladrosanu@hotmail.com Iacobini Anca Svetlana, Iacobini Mihnea Razvan	Mărci Brevete Desene Topografii	S.R.L.
04.09.2002	088	<b>MANAGER EXPERT SRL</b> Tg. Mures, Str. Nicolae Grigorescu, nr. 33, ap.3 Tel :0265/250825 ;0265/233033,evaluator@rdslink.ro Nutiu Emil, Cetina Dan	Mărci	S.R.L.
11.02.2003	089	<b>RATZĂ ȘI RATZĂ SRL</b> București, B-dul A.I. Cuza Nr. 52-54, Sect. 1, cod 011053, Tel :021/2601348, Fax : 021/2601349 e-mail ; office@ratza-ratza.com Rață Grigore, Rață Andrei Vlad, Mărginean Dragoș, Enache Mihai Andrei	Brevete Mărci Desene	SRL
13.02.2003	062	<b>CABINET INDIVIDUAL ANDRONACHE PAUL</b> București, Str.Sibiu nr.14, bl.E21, et.6, ap.35, sect 6,Tel/Fax: 021/7250069, GSM: 0722741043, e-mail: paul.andronache@artelecom.ro Andronache Paul	Mărci Desene Topografii Brevete	CI
14.05.2003	090	<b>RAMCONSULTING SRL</b> Cluj Napoca, Str. Augustin Buneanr.28, cod 400170 fax.0364/401528 tel. mobil 0722-229696 e-mail ramcluj@yahoo.com Gânscă Aurelian Tudor	Mărci Desene Topografii Brevete	SRL
16.05.2003	070	<b>CABINET OANA COCOLOI</b> București, Drumul Taberei nr.120, bl.OD1, sc.5, ap.189, sector 6, cod 061413, Tel: 021/7450757, GSM: 0730557744, e-mail: oana_cocoloi@yahoo.com Oana Cocoloi	Mărci Desene Brevete	CI
10.06.2003	091	<b>ALLEGRA CONSULTING SRL</b> Bucuresti, Aleea Huedin nr.1, bl.5, sc.1, ap.5, sector 4, cod 040917, GSM: 0722249961, Tel/Fax: 021/3231384 e-mail: gabriela.milcev@allegra.ro; www.allegra.ro Milcev Gabriela	Brevete Mărci Desene Topografii	SRL

19.06.2003	069	<b>RASKAI M M BREVMARC CONSULT S.R.L.</b> Dej, Str. Unirii, nr.3,BL. D8, ap.7, judetul Cluj, 405200,Tel/Fax: 0264/211847, GSM: 0742084050, raskaimm@yahoo.com Raskai Maria	Brevete Mărci Desene Topografii	S.R.L.
01.07.2003	092	<b>CONINFO S.R.L.</b> Târgu Mures, str. Lacrimioarea nr.9, Tel: 0265/210138, Fax: 0265/210109 mobil: 0729618641 e-mail: teodora@coninfo.ro, office@coninfo.ro www.coninfo.ro Itu Teodora	Desene Brevete Mărci	S.R.L.
25.07.2003	093	<b>NESTOR NESTOR DICULESCU KINGSTON PETERSEN – CONSILIERE ÎN P.I. S.R.L.</b> București, sector 1, sos. Bucuresti Ploiesti, nr.1A, Bucharest Business Park, corp A, et.1 camerele 9 si 10, tel: 0212011200, fax: 0212011210, e-mail: office@nnkp.ro, www.nnkp.ro av.Harsany Alexandru, av.Baciu Ana Maria, dr.Florea Ileana Maria, ing.chim.Viciu Monica Stefania, av.Belciu Delia Mihaela, ing. Doina Țuluca, chim.Bădărău Adina Adriana, ec.Codrescu Andreea	Mărci Desene Brevete Topografii	S.R.L.
11.08.2003	66	<b>CABINET INDIVIDUAL MÎNDRU MIHAELA</b> București, Str. Grigore Alexandrescu nr.1, bl.D7, ap.4, sector1, Fax: 021/2230342 GSM: 0722601120 e-mail: florea@gide.com Mîndru Mihaela	Mărci Desene Brevete	CI
19.08.2003	068	<b>CABINET DE PROPRIETATE INDUSTRIALA NICOLAE BURCHEL</b> București, Str. Dr. Radovici nr.8, sector 5, cod 050468, Tel: 021/3175841, Fax: 021/3175843, e-mail: nburchel@lenp.ro Nicolae Burghel	Mărci	CI
21.08.2003	094	<b>N.P.C. S.R.L.</b> Brașov, str. Alexandru cel Bun, nr.13, bl.E28, ap.7 cod 500025, OP 1 – CP 298, GSM: 0744520357, e-mail: totu@unitbv.ro Țoțu Ioan	Mărci Desene Topografii	SRL
22.10.2003	072	<b>CABINET INDIVIDUAL DE PROPRIETATE INDUSTRIALĂ - NEGOMIREANU LIVIA</b> București, Șos. Nicolae Titulescu nr.94, bl.14A, sc 4 ap.127, sect.1, cod 011146, Tel/Fax: 0314214598, GSM: 0722444719, cabinetnegomireanu@airbites.ro Negomireanu Livia	Mărci Desene	CI



30.10.2003	073	<b>CABINET DE PROPRIETATE INDUSTRIALA "VIȘOIU LILIAN CATALIN"</b>  București, Str. Alexandru Vlahuta nr.3, bl. M48, sc.A, ap.7, sector 3, Tel/Fax: 021/3207251, GSM: 0744480657, e-mail: visoiucatalin@yahoo.com, www.visoiucatalin.home.ro jur. Vișoiu Lilian Catalin	Brevete Mărci Desene Topografii	CI
4.11.2003	074	<b>CABINET DE PROPRIETATE INDUSTRIALA "DUNĂREANU MIHAIL"</b>  Bucuresti, Bd. Constantin Brâncoveanu nr.8, Bl B2, ap.13, sector 4, Tel: 021/4600419, GSM : 0723398499, e-mail: dunareanu_mileniu3@k.ro Dunăreanu Mihail	Brevete	CI
09.12.2003	151	<b>DONEXPERT SRL</b>  Suceava, str. George Enescu nr.34, bl.D72, sc.A, ap.5, ovidon@ccisv.ro, Tel: o230.215004, 0742108100 Dontu Ovidiu Liviu	Brevete Mărci Desene	SRL
12.12.2003	096	<b>EDIPLAST S.R.L.</b>  Tg. Mureș, Str. Măgurei nr.25, ap.2, Tel/Fax: 0265/263775, GSM: 0744394036, e-mail: moniadel@artelecom.net Vasilache Virgilius	Mărci Desene Brevete	SRL
22.12.2003	097	<b>SD PETOSEVIC ROMANIA SRL</b>  București, Calea Victoriei nr.100, sc.1, ap.20, biroul 1, Tel: 021/3057996, Fax: 021/3145481, e-mail: acampeanu@petosevic.com, Mobil: 0723522698 Campeanu Ioana Aura, Ing. Năstase Cristian	Brevete Mărci Desene	SRL
2.02.2004	077	<b>CABINET INDIVIDUAL PEICIU ADRIANA</b>  Bucuresti, str. Stefan cel Mare nr.230, Bl.46, ap.47, Tel/fax: 021/2360317, 2104132 Peiciu Adriana	Mărci Desene	CI
2.02.2004	080	<b>CABINET INDIVIDUAL IOANIȚESCU TRAIAN</b>  București, Bd. Timișoara nr.49, Bl Cc6, ap.27, sector 6, Tel: 021/4402510 Ioanițescu Traian	Brevete Mărci Desene	CI
9.02.2004	098	<b>CABINET ANI FUCIU SRL</b>  Com.Snagov, Bloc P53, sc.A, ap.1, jud.Ilfov, Tel: 021/3106399, Fax: 021/3106398, GSM: 0744370196, e-mail: ani.fuciu@consilier-marci.ro Fuciu Anișoara	Mărci Desene	SRL
16.02.2004	099	<b>LEGAL BRAND S.R.L.</b>  București, Str. Nicolae Licăreț nr.1, bl.33, sc.C, ap.107, Tel: 0722674635, 0722607380, e-mail: legal.brand@easynet.ro Stăncescu Anca, Stăncescu Alin Cristian	Brevete Mărci Desene Topografii	SRL

22.02.2004	082	<b>CABINET DE PROPRIETATE INDUSTRIALĂ CIUPAN CORNEL</b>  Cluj Napoca, Str. Mestecenilor nr.6, bl.9E, ap.2, Tel: 0264/524425; 0264/415051, Fax: 0264/415054, e-mail: comel.ciupan@muri.utcluj.ro Ciupan Cornel	Brevete Mărci Desene	CI
26.03.2004	083	<b>CABINET POPESCU LIVIA</b>  Bucuresti, bd. Camil Ressu 27, bl.N1, ap.188 Tel: 021/3481010, liviap25@yahoo.com Popescu Livia	Brevete Mărci Desene Topografii	CI
01.06.2004	102	<b>S.C. LUTARIS INTELPROT S.R.L.</b> Timisoara, 300426, str. Ana Ipatescu nr.45, Tel/Fax: 0256/489301, Mobil: 0742143718, 0723319154, e-mail: qualitarium@qualitarium.ro Tărăbîc Lucian	Brevete Mărci Desene	SRL
17.06.2004	108	<b>ARIANA AGENȚIE DE PROPRIETATE INDUSTRIALĂ SRL</b>  Bucuresti, str. Aleea Trestiana, nr.4, bl.20, sc.B, ap.72, tel: 0213274978, fax: 0213227689, mobil: 0724260277, e-mail: office@branduri.ro, www.branduri.ro Bicu Cristina, Constanda Madalina Timisoara, Calea Aradului, nr.33, ap.7 c_popescu2000@yahoo.com Popescu Codruta Octavia	Brevete Mărci Desene	SRL
14.07.2004	107	<b>ARIANA S.R.L.</b>  Brasov, str. M.Kogalniceanu nr.17, bl. C4, et.7, birou 22, 0723204268, tel/fax : 0268/315046, office@inregistrare-marci.ro Bozocea Violeta	Brevete Mărci Desene	SRL
10.09.2004	103	<b>CABINET INDIVIDUAL DE PROPRIETATE INDUSTRIALĂ - MIHAELA PITICU</b>  București, str. Pictor Ion Andreescu nr.31, ap.14 Tel: 6442760, Fax: 2527279, Mobil: 0722398836, e-mail: mihaelapiticu@yahoo.com, mihaelap@musat.ro Piticu Mihaela	Mărci	CI
10.09.2004	105	<b>CABINET PROPRIETATE INDUSTRIALA – IONDA</b>  Bucuresti, 010577, Calea Dorobantilor nr.126-130, bl.8, ap.50, Tel/fax: 021/2316549, Mobil: 0722687982 e-mail: ionda@rdsmail.ro Ion Dan Adrian	Mărci Desene Brevete	CI
28.10.2004	106	<b>OSTER – SOCIETATE CIVILA PROFESIONALA DE PROPRIETATE INDUSTRIALĂ</b>  Bucuresti, Str. Batiste nr.35, ap. 23, cod 020935, Tel/Fax: 021/3147249 , GSM: 0721254270, 0723177236 traianosiescu@xnet.ro Udrea Elena Rodica, Traian Osiescu	Mărci Desene	S.C.P.

28.10.2004	109	<b>CABINET INDIVIDUAL CAMPEAN GHEORGHE GEORGEL</b> Campina, str. Dr. Constantin Istrati nr.52, bl.3, ap.5, Tel: 0244/335207, mobil: 0729902117, e-mail: george_campean@yahoo.com Campean George Georgel	Mărci Desene Topografii Brevete	CI
22.12.2004	116	<b>INVEL – AGENȚIE DE PROPRIETATE INDUSTRIALĂ</b> București, str. Ion Ghica nr.3, ap.20, Fax: 0311.027.616, GSM: 0723205048, velcea@invel.ro Velcea Marian	Brevete Mărci Desene Topografii	SRL
06.01.2005	118	<b>EURORESSOURCES SRL</b> Medias, str. Ion Creangă, nr.4, ap.6, Tel: 0269/843504, Fax: 0269/824812 Fulea Maria	Brevete Mărci Desene	SRL
27.01.2005	111	<b>CABINET INDIVIDUAL – NIȚU ION</b> Constanta, str. Dezrobirii nr.110, bl. IS8, sc.A, ap.1, Tel: 0241/512608, mobil: 0723317298 Nitu Ion	Mărci Desene Brevete	CI
27.01.2005	112	<b>CABINET VELICA – Agenție de proprietate industrială</b> Bucuresti, str. Brutus M.I., nr.13, ap.3, cod 050124 Tel/ Fax: 021/3357463, Mobil: 0722645283, www.velica.ro, office@velica.ro Velica Ion Gabriel	Mărci Desene	CI
21.04.2005	129	<b>BRANDYNAMICS AGENTIE DE PROPRIETATE INDUSTRIALA S.R.L.</b> Piatra Neamt, Aleea Caisilor nr.9, bl.13, ap.17 Tel/fax: 0233/232452, 0364/102070, 0744143965, Cluj Napoca, str. Inocentiu Micu Klein, nr.8 office@brandynamics.ro, www.brandynamics.ro Pantilimon Mihai, Bran Laura Gabriela, Pristavu Gheorghe	Mărci Desene Brevete	SRL
27.04.2005	117	<b>CABINET PROPRIETATE INDUSTRIALĂ ALPER RAMAZAN</b> Constanța, str. Ștefan cel Mare nr.57, bl.M17, sc.B, ap.17, cod 900683, Tel: 0341/410937, Fax: 0241/635547, Mobil: 0722.704.363, alperramazan@gmail.com, zonguldakro@yahoo.com Alper Ramazan	Mărci	CI
06.06.2005	125	<b>V&amp;F IP CONSULTING SRL</b> Bucuresti, Bd Camil Ressu, nr.27, bl.N1, ap.214, Tel: 021/3140200, Fax: 021/3140290, Mobil: 0744487223, popescul@vf.ro Popescu Laurentiu Horea	Mărci Desene Brevete	SRL

30.06.2005	120	<b>CABINET PROPRIETATE INDUSTRIALĂ PUȘCAȘ NICOLAE IOSIF</b>  București, str. Secerișului nr.25, sector 4, Tel/Fax : 021/ 332.73.88, Mobil: 0722.878.946 Pușcaș Nicolae Iosif	Brevete Mărci Desene Topografii	CI
30.06.2005	121	<b>CABINET PROPRIETATE INDUSTRIALĂ MARIA POP</b>  București, Intrarea Vasile Paun nr.5, ap.2, sector 5, Tel: 021/ 3159040, Fax: 021/3161888, office@legal-assistance.ro Pop Maria	Mărci Desene	CI
30.06.2005	124	<b>CABINET DE PROPRIETATE INDUSTRIALA SAVU MARIANA</b>  Bucuresti, str. Paul Greceanu nr.9, bl.20A, ap.26, Tel/ Fax: 021.2120651, mobil: 0722783660, liliana.savu@credidam.ro Savu Mariana	Mărci Desene	CI
18.07.2005	130	<b>CXC TRADEMARK S.R.L.</b>  Bucuresti, sector 1, str. Aviator Stefan Protopopescu nr.1, bl.C6, ap.1, Tel: 021/3177919, Fax: 021/3177505, cosmina_ionescu@hotmail.com Ionescu Laura Cosmina	Mărci	SRL
26.08.2005	126	<b>CABINET DE PROPRIETATE INDUSTRIALĂ ANGHEL PARASCHIVA</b>  Arad, str. Voinicilor nr.51, bl.502, ap.6, Tel: 0357411876, Fax: 0357411876, Mobil: 0723171424, e-mail: anghelvera@yahoo.com Anghel Paraschiva	Brevete	CI
20.09.2005	131	<b>CUNESCU, BALACIU &amp; ASOCIATII CONSILIERE PROPRIETATE INDUSTRIALA</b>  Bucuresti, sector 3, str. Vulcan Judetu nr.13, Tel: 021/ 3275577, 3276633, 3274400; 0745605151, 0723339939; Fax: 021/ 3274310, beatrice.onicajarka@cunescu.ro Onica Jarka Beatrice	Mărci	SRL
29.09.2005	67	<b>TEODORU &amp; ASSOCIATES INTELLECTUAL PROPERTY AGENCY</b>  Bucuresti, bd. Marasesti nr.2B, bl.A, sc.2, parter, ap.4 bis, cod postal 040254, Tel: 323.08.38, Fax: 326.39.55, GSM: 0722549219 e-mail: emmanuel@teodoru.ro, violeta@teodoru.ro, www.romaniatrademarks.ro Teodoru Violeta, Teodoru Emanuel	Mărci Desene Brevete	CI
04.11.2005	133	<b>FRISCH &amp; PARTNERS SRL</b>  Bucuresti, str. Ceasornicului, nr.7, sector 1, cod 14111, tel: 0213101165, fax: 0213130130, Mobil: 0722212480, office@frisch.ro, crina.frisch@frisch.ro Crina Nicoleta Frisch	Mărci Desene Brevete	SRL

31.10.2005	128	<b>CABINET PROPRIETATE INDUSTRIALA ARINOVA</b> Arad, 310151, str. Coriolan Petreanu, nr.28, Tel/fax: 0257/255842, mobil: 0744246562, info@arinova.ro Ivanca Gavril	Mărci Desene Brevete	CI
05.01.2006	136	<b>TUCA ZBARCEA &amp; ASOCIATII I.P. S.R.L.</b> Bucuresti, str. Nicolae Titulescu nr. 4-8, etaj 8, biroul 1, cladirea America House Tel: 2048890, ciprian.dragomir@tuca.ro Dragomir Ciprian Dumitru	Mărci	SRL
19.01.2006	134	<b>CABINET PROPRIETATE INDUSTRIALA MITU ALIS MIHAELA</b> Ploiesti, str. Clementei nr.46, Tel: 0244/590154, mobil: 0746108142, alis_mitu@yahoo.com ; office@mitu-cpi-ims.com Mitu Alis Mihaela	Mărci Brevete	CI
14.02.2006	137	<b>M.D.P. RIGHTS AGENCY SRL</b> Brasov, str. Lunga nr.270, cod postal 500450, Tel: 0268/440100, 440313; Fax: 0268/440221, Mobil: 0744355100, e-mail: office@mdp-rights-agency.ro www.mdp-rights-agency.ro Cosescu Camelia	Brevete Mărci Desene Topografii	SRL
30.03.2006	138	<b>CABINET DE PROPRIETATE INDUSTRIALA ROMEO NICOLESCU</b> Bucuresti, sector 5, str. Dr. Leonte nr.36A, Tel: 3178910, Mobil: 0744535285, Fax: 3178910, e-mail: office@rn-law.ro Nicolescu Mihail Romeo	Mărci	CI
30.03.2006	139	<b>CABINET DE PROPRIETATE INDUSTRIALA RUTA FULGER LAURENTIU</b> Cluj Napoca, bd. 21 decembrie, nr.40, ap.4, Mobil: 0747892450, ruta_laurentiu@yahoo.com Ruta Fulger Laurentiu	Mărci Desene	CI
30.03.2006	140	<b>AGENTIE DE PROPRIETATE INDUSTRIALA HORATIU APETROAIE</b> Bucuresti, str. Faurei nr.1, bl.P11, ap.228, Mobil: 0722302801, e-mail: horatiuat@xnet.ro Apetroaie Horatiu Tudor	Mărci Desene	CI
30.03.2006	141	<b>INNOVIS INTELLECTUAL PROPERTY</b> Bucuresti, Calea Rahovei, nr.217, bl.12, ap.60, sector 5, Mobil: 0741572398, e-mail: office@innovis.ro Dumitrescu Oana Irina	Mărci Desene	CI

30.03.2006	142	<b>CABINET INDIVIDUAL PROPRIETATE INDUSTRIALA ALECU BOGDAN</b>  Bacau, str. Lucretiu Patrascanu nr.2, sc.B, ap.2, Tel/fax: 0334407577, Mobil: 0740274741, office@marcidesene.ro, www.marcidesene.ro Alecu Florin Bogdan	Mărci Desene	CI
07.04.2006	152	<b>ACTA MARQUE SRL</b>  Cluj Napoca, str. Dorobantilor nr.3, etj.3, ap.9, Mobil: 0749053325, 0730909831, 0730909834, actamarque@yahoo.com, www.actamarque.ro Ciurea Delia	Mărci	SRL
27.04.2006	143	<b>GLOBAL CONSULTING S.R.L.</b>  Iasi, spl. Bahlui, nr.29, bl. B5, sc.A, ap.7, Paunet Alexandrina	Brevete Mărci Desene	SRL
28.04.2006	147	<b>CONSINVENT S.R.L.</b>  Buzau, b-dul Unirii, bl.35B, ap.2, mobil : 0745452268 E-mail: consinvent@yahoo.com Radu Daniela	Brevete Mărci Desene Topografii	SRL
25.05.2006	144	<b>CABINET INDIVIDUAL PROPRIETATE INDUSTRIALA CATALIN NEAGU</b>  Iasi, str. Tutea Petre nr.5, bl.909, tr.1, ap.11, Cod postal: 700730, Tel: 0232/276000, Fax: 0232/405425, 0232/211843, Mobil: 0744514264, e-mail: catalin.neagu@proprietateindustriala.ro, Neagu Catalin	Mărci Desene	CI
25.05.2006	145	<b>BOSTINA SI ASOCIATII – INDUSTRIAL PROPERTY SRL</b>  Bucuresti, sector 1, str. Aleea Alexandru , nr 20A, camera 2, Tel/ fax: 021/3194466, Mobil: 0722294830, ovidiu.mihut@bostinalawyers.eu Mihut Ionel Ovioidiu	Mărci Desene	SRL
12.12.2006	162	<b>MY TRADEMARK SRL</b>  Ploiesti, str. Abrud, nr.8, Mobil: 0722501414, nicolau@avocatulmeu.ro Nicolau Florin	Mărci	CI
20.06.2006	149	<b>INTELMMI CONSULT SRL</b>  Tg. Mures, str. Sârguinței nr.39, ap.12, cod poștal 540543, Tel/fax: 0365 401839, mobil: 0745303867, cojocneanmaria@yahoo.com; office@intelmmi.ro, www.intelmmi.ro Cojocnean Maria Rodica	Brevete Mărci Desene	SRL

20.06.2006	167	<b>INTELLEXIS SRL</b> Bucuresti, 030231, bd. Hristo Botev nr.1, etaj 3, camera 37, Tel/fax: 021.3103042, mobil: 0723300147, contact@intellexis.ro mat. Benga Bogdan Florin	Mărci Desene Brevete	SRL
11.07.2006	148	<b>CABINET INDIVIDUAL OANA ALINA STURZA</b> Bucuresti, Intr. Teiul Doamnei, nr.1, bl.19A, ap.39 Mobil: 0741136409, e-mail: alinasturza@gmail.com Sturza Oana Alina	Mărci Desene	CI
11.09.2006	150	<b>CABINET INDIVIDUAL VALENTINA ŞANTA</b> Tg.Mures, str. Koos Ferencz nr.21, bl.21, ap.44, Mobil: 0740028967, 0728151499 vsanta@gedeon-richter.ro Santa Valentina	Mărci Desene	CI
20.10.2006	154	<b>CABINET INDIVIDUAL ROS VIOREL</b> Bucuresti, bd.Unirii nr.66, bl.K3, ap.7, Mobil: 0722560675, fax: 3208044, e-mail: viorelros@asdpi.ro Ros Viorel	Brevete Mărci Desene Topografii	CI
26.10.2006	156	<b>CABINET INDIVIDUAL RALUCA DUŢESCU</b> Bucuresti, str. Foisorului nr.15, bl.F9C, sc.1, ap.54, Mobil: 0723548722, tel: 021/3117908, fax: 021/3117908, e-mail: ralu_haz23@yahoo.com, office@dutescu.com Duţescu Andreea Raluca	Mărci	CI
26.10.2006	157	<b>SOCIETATE CIVILA PROFESIONALA LEGAL2M</b> Bucuresti, str. George Enescu nr.7, et.4, ap.23, mobil: 0728839880, fax: 021.3154462, magda.popescu@legal2m.com Popescu Magdalena Daniela	Mărci Desene	SCP
01.11.2006	159	<b>DICONSULT – Cabinet consiliere in domeniul proprietatii industriale</b> Cluj Napoca, str. Mircea cel Batran, nr.2, ap.12, Tel: 0264/565885, mobil: 0724323761, patricia.ciceo@terapia.ro Oprea Patricia Diana	Mărci Desene	CI
06.11.2006	165	<b>DRINCEANU, ENE &amp; ASOCIATII – CONSILIERI IN PROPRIETATE INDUSTRIALA SRL</b> Bucuresti, str. Dr. Nicolae D.Staicovici nr.14, sector 5, Tel: 0722558957, fax: 021.2300175, marilena.ene@enepartners.ro Ene Marilena	Mărci Desene Topografii	SRL
06.12.2006	181	<b>HAHUI, MINCĂ ŞI ASOCIATII SRL</b> Bucureşti, str. Ghiociei nr.12, sector 2, tel: 021.3189619, fax: 021.3109189, e-mail: dns_minca@yahoo.com Minca Denis Antoaneta	Mărci Desene	SRL

08.12.2006	160	<b>NOMENIUS S.R.L.</b>  Bucuresti, sector 6, str. G.M. Zamfirescu nr.46, bl.22A, sc.1, ap.11, camera 1, elena.grecu@nomenius.ro Grecu Elena	Mărci Desene	SRL
18.01.2007	161	<b>CABINET PROPRIETATE INDUSTRIALA ALAN LILIANA</b>  Sat Otvesti nr.183B, jud. Timis, 0724250467, e-mail: cabinet.alan@yahoo.com Alan Liliana	Brevete Mărci Desene Topografii	CI
06.02.2007	175	<b>MUSAT SI ASOCIATII – INTELLECTUAL PROPERTY SRL</b>  Bucuresti, bd Aviatorilor nr.43, etaj 4, camera 4, Tel: 021 2025900, ancam@musat.ro Buta Anca	Mărci	SRL
28.02.2007	169	<b>TURTOI INTELLECTUAL PROPERTY FIRM SRL</b>  Bucuresti, Splaiul Independenței nr.3, bl.17, ap.7,sector 5, mobil: 0722390388, tel/fax: 021.3135120, office@turtoi.ro, www.turtoi.ro Turtoi Raducu	Mărci Desene	SRL
15.02.2007	176	<b>BRAND SENSE SRL</b>  Brasov, str. Constantin Lacea, nr.12-14, biroul 2, Mobil: 0723474183, nicoleta.costache@gmail.com Costache Demes Anna Nicoleta	Mărci	SRL
05.03.2007	163	<b>CABINET PROPRIETATE INDUSTRIALA C.I. COLAN</b>  București, str. Mihai Eminescu nr.128-130, ap.17, sect.2, tel: 021.6190308, fax: 021.6190309, ionut.colan@cbea.ro Colan Cristian Ionut	Mărci Desene	CI
05.03.2007	164	<b>CABINET INDIVIDUAL NEACȘU CARMEN AUGUSTINA</b>  Baia Mare, str. Rozelor, nr.12/3, tel: 0727318168, e-mail: carmen@bic.cdimm.org Neacșu Carmen Augustina	Brevete Mărci Desene	CI
07.03.2007	174	<b>ARIANA BRAND EXPERT SRL</b>  Craiova, calea Severinului, bl.11, sc.1, ap.1, jud. Dolj, 0726718638, c_cirstea@yahoo.com, cristina_cirstea@inregistrare-marci.ro Cirstea Cristina	Mărci Desene	SRL
30.03.2007	172	<b>CABINET PROPRIETATE INDUSTRIALA TAVASZI ZOLTAN</b>  Bucuresti, Calea Mosilor nr.135, et.7, ap.14, tel: 021.3155969, fax: 021.3155969, tavaszi.zoltan@gmail.com Tavaszi Zoltan	Mărci Desene	CI



30.03.2007	173	<b>CABINET PROPRIETATE INDUSTRIALA CIPRIAN MACOVEI</b>  Bucuresti, str. Popa Tatu nr.15, sector 1,mobil: 0788134669, tel: 021.3144657, fax: 021.3157836, mmacovei@gmx.net Macovei Ciprian Mihail	Mărci	CI
10.04.2007	187	<b>INTELECTA OFFICE S.R.L.</b>  Bucuresti, sector 3, str. Patinoarului nr.7, bl. PM50, ap.90, tel: 0788995577, 0744310030, 0722522784, fax: 021.3245250, office@intelecta.ro, www.intelecta.ro Aldea Robert Emilian, Aldea Cristina Raluca	Mărci Desene	SRL
16.07.2007	182	<b>PRI INTELLECTUAL PROPERTY SRL</b>  București, str. Răspântiilor nr.37, ap.2, 020547, tel: 0722503002, fax 0318 169 608 e-mail: ana.dan@the-pri.com, www.the-pri.com P.A.lic.Dan Ana Nicolina	Mărci	SRL
07.08.2007	177	<b>CABINET INDIVIDUAL ADRIANA DOICIU</b>  București, Drumul Taberei nr.76, bl. M39, ap.8, tel: 0722621926, fax: 031.1027304, apazanta@gmail.com Doiciu Adriana	Mărci	CI
07.08.2007	178	<b>CABINET INDIVIDUAL SONIA FLOREA – consiliere p.i.</b>  București, calea Moșilor nr.207, bl. 15, ap.5, tel: 2103215, fax: 2100449, sonia.florea@avfloreageorghe.ro Florea Sonia	Mărci	CI
07.08.2007	179	<b>MOTMARK – I.G.</b>  Iasi, str. Cuza Voda nr.12, bl.B, sc.C, ap.7, tel: 0232262076, e-mail: excg@clicknet.ro Motrescu Mihai	Mărci	CI
07.08.2007	180	<b>GLADCOV PROINVENT</b>  Bucuresti, str. Mizil nr.7, bl.G19, ap.35, Tel: 6307728, petregladcov@yahoo.com Gladcov Petre	Mărci Desene Topografii Brevete	CI
01.10.2007	183	<b>CABINET INDIVIDUAL P.I. VALENTIN BEREĂ</b>  Bucuresti, bd. Carol I, nr.51, ap.26, sector 2, Tel: 4088904, Fax: 4088911, mobil: 0721473317, e-mail: valentin.berea@bulboaca.com Berea Valentin	Mărci Desene	CI
08.10.2007	185	<b>I.P. NEW MARK COMPANY S.R.L.</b>  Bucuresti, sector 3, bd. Mircea Voda, nr.37, bl. M29, sc.C, ap.83 Kleininger Toma	Mărci Desene	SRL

01.10.2007	184	<b>CABINET INDIVIDUAL PROPRIETATE INDUSTRIALA ADRIAN TOMESCU</b>  Bucuresti, str. Poet Vasile Carlova nr.2, bl. A7 bis, ap.74, tel: 021 2224422, 3217070, fax: 021 2222626, atomescu@buzescu.com, amtomescu@yahoo.com Tomescu Adrian	Mărci	CI
10.10.2007	043	<b>FĂNTĂNĂ RAUL SORIN &amp; ASOCIAȚII SRL</b>  Brașov, str. 9 mai, nr.4, sc.D, ap.3 Punct lucru: Brașov, str. Toamnei 15, ap.9, Tel/fax: 0268531988, 0745361270, office@inventii-marci.ro, www.inventii-marci.ro Fântână Raul Sorin	Mărci Desene Brevete	SRL
22.11.2007	189	<b>CABINET VOICU ALEXANDRA</b>  București, B-dul Magheru, nr. 9, sc. 2, etaj 9, ap. 89, Sector 1, PO BOX 22-246, Tel/Fax: 021/3153684, agv-office@xnet.ro Ing. Voicu Alexandra	Brevete Mărci Desene Topografii	CI
23.11.2007	186	<b>CABINET INDIVIDUAL MARIA HĂIȘAN</b>  Botoșani, calea Națională nr.65, bl. I3, ap.10, tel: 0231534249, mobil: 0728004574, mh20@k.ro Hăișan Maria	Brevete Mărci Desene Topografii	CI
16.01.2008	188	<b>CABINET INDIVIDUAL PROPRIETATE INDUSTRIALA IULIA BURBEA</b>  Bucuresti, sector 1, str. Stirbei Voda nr.105, bl.24B, ap.4, tel: 0726375412, iuliad_bis@yahoo.com Burbea Milescu Iulia Adriana	Mărci Desene	CI
07.03.2008	190	<b>CABINET MARILENA OPREA</b>  Bucuresti, sector 6, str. Mărgelelor nr.6, bl. 304, sc.4, ap.45, tel: 0722259260, moprea@cimo.ro, marilena.oprea@cimo.ro Oprea Marilena	Brevete Mărci Desene Topografii	CI
27.03.2008	191	<b>CABINET P.I. MARIUS PETROIU</b>  Bucuresti, sector 6, aleea Bucsenesti nr.3, bl. E11, ap. 46, tel: 0723239409, marius.petroiu@gmail.com Petroiu Marius	Mărci	CI
28.03.2008	192	<b>CABINET P.I. MÎNDICANU EMIL</b>  București, sector 4, str. Valerian Prescurea nr. 27-29, tel: 0723820750, mindicanu@yahoo.com Mîndicanu Emil	Mărci	CI
02.06.2008	193	<b>CABINET INDIVIDUAL P.I. TICU JIANU CRISTINA</b>  București, sector 5, str. Baltagulului nr.11, bl. V67, ap.4, tel: 0722551203, tel/fax: 0213153717, cristina.jianu@xnet.ro Ticu Jianu Cristina	Mărci	CI

12.06.2008	194	<b>VREMESCU &amp; ASOCIAȚII - CABINET PROPRIETATE INDUSTRIALĂ</b>  Bucuresti, sos.lancului nr.9, bl.109A, ap.129, 0721267811, fax: 021.6533962, rodicastanciulescu@yahoo.com Vremescu Simona Rodica	Mărci	CI
25.06.2008	203	<b>AGENTIA DE PROPRIETATE INDUSTRIALA ANDAN SRL</b>  Ploiesti, str. Banesti nr.2, bl. 8D, ap.4, tel: 0244535416, fax: 0244535416, mobil: 0722857653, 0748857653, 0729857653, 0722482873 avocat-rotaru@yahoo.com, avocat- adriana@yahoo.com Rotaru Ion, Tudora Adriana Georgiana	Mărci	SRL
01.08.2008	195	<b>TUDOR DANIELA – persoana fizica autorizata</b>  Bucuresti, str. Baba Novac nr.11, bl. G17, ap.51, cod postal 031623, Tel./Fax.: 040213240412 Mobil : 0749218326, consultanta@tudordaniela.ro Tudor Daniela	Brevete Mărci Desene	CI
15.08.2008	202	<b>SIDEMO - SIGLE DESENE MODELE SRL</b>  Bucuresti, sector 6, str. Sandulesti nr.3, bl. Z40, ap.4, tel/fax: 0214139834, mobil: 0741135012, 0722548381, contact@sidemo.ro, www.sidemo.ro Băisan Cristina Carmen	Mărci Desene	SRL
25.08.2008	197	<b>CABINET DE PROPRIETATE INDUSTRIALA LUCACEL MIHAIELA I.I.</b>  Bucuresti, sector 3, aleea Rotunda nr.2, bl. H8, ap.38, GSM:0745347813, e-mail : office@markdesign.ro Lucacel Mihaiela	Mărci Desene	CI
28.08.2008	204	<b>CAF SERVICII DE MARCĂ SRL</b>  Snagov, str. Garoafelor bl. P53, sc.A, ap.2, jud. Ilfov, magdalena.bolintineanu@consilier-marci.ro Bolintineanu Magdalena Gabriela	Mărci Desene	SRL
29.08.2008	198	<b>SCHOENHERR INTELLECTUAL PROPERTY S.R.L.</b>  București, bd. Dacia nr.30, etaj 4, camera – Echipa Sebastian 01, tel: 0213196790, fax: 0213196791, e.pavel@schoenherr.ro Pavel Sorin Eduard	Brevete Mărci Desene	SRL
10.09.2008	196	<b>ARUAL IP CONSULTING SRL</b>  Bucuresti, bd. Pieptanari nr.77, CP 16-008 tel: 0318073739, fax: 0318073739, mobil: 0723181941, office@ipromania.com Pasanciuc Oana Laura	Marci	SRL

22.09.2008	200	<b>CABINET IINDIVIDUAL PROPRIETATE INDUSTRIALA VLAD SIMONA</b>  Bucuresti, sector 3, str. Liviu Rebreanu, nr.7, bl.51, ap.67, tel/fax: 0216477471 Vlad Simona	Mărci	CI
17.10.2008	208	<b>BIA CONS SRL</b>  Constanta, bd Aurel Vlaicu nr.43, bl. PC3, ap.32, tel: 0341444888, fax: 0341814940, mobil: 0745259643, e-mail: iorgulescumariana@yahoo.com Iorgulescu Mariana	Marci	SRL
24.10.2008	205	<b>ROMARK INTELLECTUAL PROPERTY</b>  Bucuresti, Aleea Campul cu flori nr.12, bl. A49, ap.35, sector 6, mobil: 0724755705 Manea Marcela Elena	Mărci Desene	CI

AGENȚIILE SPECIALIZATE ÎN PROPRIETATE INDUSTRIALĂ  
care funcționează începând cu luna martie 2009

Data înființării	Nr. registru agenții	Denumirea completă a cabinetului/agenției Adresa Consilieri cu drept de practică	Domenii	Statut juridic
26.10.2006	158	<b>SOCIETATE CIVILĂ PROFESIONALĂ MĂRGĂRIT, FLOROV &amp; ASOCIAȚII</b>  București, str. Dornei nr.56, et. 1, camera 1, tel: 0214103992, fax: 0214103570, e-mail: office@mfplawyers.ro Mărgărit Cătălin, Tomuș Octavian Ion	Mărci Desene	SCP
18.02.2009	210	<b>CONSTANTIN &amp; VELICU – INTELLECTUAL PROPERTY SRL</b>  Bucuresti, sector 4, str. Trestiana nr.1A, bl. 8A, sc.A, ap.16, Tel: 0314256780, fax: 0314256781, office@candv-ip.ro Constantin Adrian George, Velicu Anca	Brevete Mărci Desene Topografii	SRL

LISTA CONSILIERILOR ÎN PROPRIETATE INDUSTRIALĂ, MEMBRI AI CAMEREI NAȚIONALE  
A CONSILIERILOR ÎN PROPRIETATE INDUSTRIALĂ DIN ROMÂNIA, AUTORIZAȚI PENTRU  
DOMENIUL BREVETELOR DE INVENȚIE,  
pentru luna martie 2009

Nume și Prenume/ Nr. din reg. naț	Denumirea societății Adresa societății	Societate cu obiect de activitate proprietate industrială
ALAN LILIANA 1994-1037	<b>CABINET PROPRIETATE INDUSTRIALA ALAN LILIANA</b>  Sat Otvesti nr.183B, jud. Timis, 0724250467, e-mail: cabinet.alan@yahoo.com	DA
ANDRONACHE PAUL 2003-1216	<b>CABINET INDIVIDUAL ANDRONACHE PAUL</b>  București, Str.Sibiu nr.14, bl.E21, et.6, ap.35, Tel/Fax: 021/7250069, GSM: 0722741043, e-mail: paul.andronache@artelecom.net	DA
ANGHEL LUMINIȚA DOINA 1993-1020	<b>CABINET DE PROPRIETATE INDUSTRIALA ANGHEL LUMINIȚA DOINA</b>  București, Str. Gherghitei Nr.1, Bl.94B, Sc. B, Ap.76, Sector 2, Fax: 031.4013777, GSM : 0723301706, 0743218219 e-mail : anghel.doina@rdslink.ro, anghel2na@yahoo.com, anghel2na@gmail.com	DA
ANGHEL PARASCHIVA 2004-1371	<b>CABINET DE PROPRIETATE INDUSTRIALĂ ANGHEL PARASCHIVA</b>  Arad, str. Voinicilor nr.51, bl.502, ap.6, Tel: 0357411876, Fax: 0357411876, Mobil: 0723171424, e-mail: anghelvera@yahoo.com	DA
APOSTOL SALOMIA 1999-1127	<b>PERSOANĂ FIZICĂ</b>  Galați, Str. Reg. 11 Siret nr. 15, bl. E4, ap. 54, Tel/fax: 0236/436437 GSM 0766765027, saly_apostol@yahoo.com	DA
BARBU MIRCEA 1994-1042	<b>PERSOANA FIZICĂ</b>  București, Șos.lancului nr.21, bl.106A, sc.b, ap.73, sect.2, Tel/Fax: 021/6536608, 0724.834.010, bmircea@mailbox.ro	DA
BĂDĂRĂU ADINA ADRIANA 2006-1494	<b>NESTOR NESTOR DICULESCU KINGSTON PETERSEN – CONSILIERE ÎN P.I. S.R.L.</b>  București, sector 1, sos. Bucuresti Ploiesti, nr.1A, Bucharest Business Park, corp A, et.4, Tel: 021/2011200, fax: 0212011210, e-mail: adina.badarau@nnkp.ro	DA

BĂLAN GHEORGHİȚĂ 1992-1	<b>RODALL-AGENȚIE DE PROPRIETATE INDUSTRIALĂ S.R.L.</b>  București, Str. Polonă nr. 115, bl. 15, sc. A, Et.4, ap. 19 sector 1, Tel.: 021/2108342, Fax:2105794, GSM:0722 652111	DA
BENGA BOGDAN FLORIN 2005-1407	<b>INTELLEXIS SRL</b>  Bucuresti, 030231, bd. Hristo Botev nr.1, etaj 3, camera 37, Tel/fax: 021.3103042, mobil: 0723300147, contact@intellexis.ro bogdanbenga@xnet.ro	DA
BĂRCUȚEAN CORINA 2007-1546	<b>LABORMED-PHARMA SA</b>  București, Splaiul Independenței 319 E, sector 6, tel: 021.3180377, fax: 021.3180376, bpi@labormedpharma.ro	NU
BERCEANU MARIA AURELIA 1994-1038	<b>PERSOANA FIZICĂ</b>  București, Str. Cogâlnic 25, sector 3 Tel: 021/3264568 GSM: 0744954085 e-mail: berceanu_maria_aurelia@yahoo.com	DA
BICU CRISTINA MĂDĂLINA 2003-1308	<b>ARIANA AGENTIE DE PROPRIETATE INDUSTRIALA SRL</b>  Bucuresti, str. Aleea Trestiana, nr.4, bl.20, sc.B, ap.72, tel: 0213274978, fax: 0213227689, mobil: 0724260277, e-mail: office@branduri.ro, www.branduri.ro	DA
BORLAN T. RADU 2000-1161	<b>PATENTMARK S.R.L.</b>  București str. Dr. N. Turnescu nr. 2, sector 5, Tel: 021/3121669, Fax: 021/2233963, e-mail:stema@pcnet.ro	DA
BOZIOREANU MARIUS ADRIAN 2000-1165	<b>CONS INTEL BMA CABINET CONSULTANTA</b>  Buzău, cart. Dorobanti 2, bl.D2, et.1, ap.5 CP 8, OP 1, Mobil : 0745086588, Fax: 0238719619 e-mail : marius_bozio@yahoo.com	DA
BOZOCEA GINA VIOLETA 2003- 1222	<b>ARIANA S.R.L.</b>  Brasov, str.M.Kogalniceanu nr.17, bl.C4, et.7, biroul 22, e-mail : 0723204268, tel/fax : 0268/315046, office@inregistrare-marci.ro	DA
BROJBOIU DUMITRU ADRIAN FLORINEL 1995-1067	<b>BIROU DE PROPRIETATE INDUSTRIALA BROJBOIU DUMITRU ADRIAN FLORINEL</b>  Pitești, Bd. Republicii, bl.212,sc. D, ap.11, jud.Argeș, cod 110176, Tel/Fax.: 0348/412529, GSM: 0745 143095,adrian_brojboiu@yahoo.com	DA

BUÇŞĂ GHEORGHE 2005-1391	<b>INVENTA - AGENŢIE DE PROPRIETATE INTELLECTUALĂ S.R.L.</b>  Bucureşti, Bdul Corneliu Coposu, nr. 7, bl. 104, sc. 2, et. 1 ap. 31, sector 3, Tel: 021/3200285, Fax: 021/3228325, e-mail: inventa@mark-patent.ro	DA
BURȚILA IOAN 1993-1022	<b>MILENIUL 3 S.R.L. - Agenție de Proprietate Industrială</b>  Pașcani, Str. Moldovei nr. 10, bloc Crinul, sc. A, Ap. 28, jud Iasi, Tel/Fax: 0232/719190; GSM:0740 820582	DA
BUZLEA ELISABETA 1993-25	<b>INTELECT S.R.L.</b>  Oradea, B-dul Dacia nr. 48 Bl. D10 Ap.3, OP 9- CP128 Tel: 0259/453847, Fax:0259/26809 GSM: 0745040831, e-mail: info@intelect.ro	DA
BUZLEA MIRCEA VALENTIN 2003- 1234	<b>INTELECT S.R.L.</b>  Oradea, B-dul Dacia nr. 48, Bl. D10, Ap.3, OP9-CP128, Tel 0259/453847, Fax:0259/268094 e-mail: info@intelect.ro	DA
BUZLEA NARCISA FLORICICA 2003- 1235	<b>INTELECT S.R.L.</b>  Oradea, B-dul Dacia nr. 48, Bl. D10, Ap.3, OP9-CP128, Tel 0259/453847, Fax:0259/268094 e-mail: info@intelect.ro	DA
CAMENIȚA ANA- GABRIELA 1999-1130	<b>PETROM S.A. INCERP CERCETARE</b>  Ploiești, Bdul. Republicii, bl. 291 A Tel : 0244/564380, Fax : 0244/598732 e-mail : ana_gabriela.camenita@petrom.com	NU
CÂMPEAN GHEORGHE- GEORGEL 1996-1087	<b>CABINET INDIVIDUAL CAMPEAN GHEORGHE GEORGEL</b>  Campina, str. Dr. Constantin Istrati nr.52, bl.3, ap.5, Tel: 0244/335207, mobil: 0729902117, e-mail: george_campean@yahoo.com	DA
CAMPEANU IOANA AURA 2005-1409	<b>SD PETOSEVIC ROMANIA SRL</b>  București, Calea Victoriei nr.100, sc.1, ap.20, biroul 1, Tel: 021/3057996, Fax: 021/3145481, e-mail: acampeanu@petosevic.com, Mobil: 0723522698	DA
CECIU GABRIELA 1994-1045	<b>CABINET "CECIU GABRIELA" CONSULTANȚĂ ÎN DOMENIUL PROPRIETAȚII INTELLECTUALE</b>  Timișoara, 300024, Str. Narciselor, nr. 6, sc. A, ap. 110, jud. Timis, Tel/Fax: 0256/494846; GSM: 0745 388039, e-mail: gabrielaceciu@hotmail.com	DA

CIUDA-BERIVOE ANCA 1996-41	<b>INTELLECTUAL PROPERTY OFFICE SRL</b>  București, Str. Alexandru Moruzzi nr. 6, bl. B6, sc. 2, et. 8, ap. 62, sector 3; CP 61-62, Tel/Fax : 021/3262388, GSM : 0745094241, office@ipoffice.ro	DA
CIUPAN CORNEL 2003-1310	<b>CABINET DE PROPRIETATE INDUSTRIALĂ CIUPAN CORNEL</b>  Cluj Napoca, Str. Mestecenilor nr.6, bl. 9E, ap.2, Tel: 0264/524425; 0264/415051, Fax: 0264/415054, e-mail: comel.ciupan@muri.utcluj.ro	DA
COCOLOI OANA 2003- 1263	<b>CABINET OANA COCOLOI</b>  București, Drumul Taberei nr.120, bl. OD1, sc.5, ap. 189, sector 6, Tel : 021/7450757, GSM : 0730557744, e-mail : oana_cocoloi@yahoo.com	DA
COJOCNEAN MARIA RODICA 2003- 1241	<b>INTELMMI CONSULT SRL</b>  Tg. Mures, str. Sârguinței nr.39, ap.12, cod poștal 540543, Tel/fax: 0365 401839, mobil: 0745303867, cojocnean_maria@yahoo.com	DA
CONSTANDA CECILIA MĂDĂLINA 2003-1304	<b>ARIANA AGENTIE DE PROPRIETATE INDUSTRIALA SRL</b>  Bucuresti, str. Aleea Trestiana, nr.4, bl.20, sc.B, ap.72, tel: 0213274978, fax: 0213227689, mobil: 0724260277, e-mail: office@branduri.ro, www.branduri.ro	DA
CONSTANTIN ADRIAN GEORGE 1999-1148	<b>CONSTANTIN &amp; VELICU – INTELLECTUAL PROPERTY SRL</b>  Bucuresti, sector 4, str. Trestiana nr.1A, bl. 8A, sc.A, ap.16, Tel: 0314256780, fax: 0314256781, office@candv-ip.ro	DA
COSTINESCU PETRU 1998-1125	<b>PETRU COSTINESCU-DICOSTI</b>  București, Str. Viorele nr. 30, bl. 20A, ap. 23, sector 4, OP 44 – CP5, Tel : 021/3303162, Fax : 021/330473 e-mail : petrucostinescu.dicosti@gmail.com	DA
COȘESCU CAMELIA 1999-46/2	<b>M.D.P. RIGHTS AGENCY SRL</b>  Brasov, str. Lunga nr.270, cod postal 500450, Tel: 0268/440100, 440313; Fax: 0268/440221, Mobil: 0744355100, e-mail: office@mdp-rights-agency.ro www.mdp-rights-agency.ro	DA
CSOMOS LILIANA – MARIA 1999-1144	<b>EUROPHARM S. A. BRAȘOV</b>  Brașov, str. Poienelor, nr. 5, Tel: 068/310007, Fax: 0268/314026, liliana.csomos@gsk.com	NU



DANCIU IOAN 2004 - 1373	<b>NOWAPATENT SRL</b>  Medias, str. Lotru, nr.4, bl.92, ap.1 Tel : 0269/841373 ; 833273 GSM : 0744556074, Fax : 0269/833273, e-mail : nowapatent@birotec.ro , office@nowapatent.ro	DA
DONȚU OVIDIU-LIVIU 2000-1171	<b>DONEXPERT SRL</b>  Suceava, str. George Enescu nr.34, bl.D72, sc.A, ap.5, ovidon@ccisv.ro, Tel: o230.215004, 0742108100	DA
DUMITRESCU ARTEMIS SORINA 2003- 1250	<b>ROMINVENT S.A.</b>  București, Str. Emil Pangratti nr. 35, et.1, sect.1 Tel: 021/2312515, Fax: 021/2312550 e-mail: artemisb@rominvent.ro	DA
DUNĂREANU MIHAIL 2003-1297	<b>CABINET DE PROPRIETATE INDUSTRIALA "DUNĂREANU MIHAIL"</b>  București, Bd. Constantin Brâncoveanu nr.8, Bl B2, ap.13, sector 4, Tel: 021/4600419, GSM : 0723398499, e-mail: dunareanu_mileniu3@k.ro	DA
ENE SILVIA 2000-1159	<b>CABINET M. OPROIU- CONSILIERE ÎN PROPRIETATE INTELECTUALA</b>  București, Str. Popa Savu, nr.42, parter, sector 1. Tel: 021/2602833, 021/2602834, Fax: 021/2602835, 021/2602836, P.O.Box 2-229, office@oproiu.ro	DA
ENESCU LUCIAN 1992-7	<b>ROMINVENT S.A.</b>  București, Str. Emil Pangratti nr. 35, et.1, sect.1, Tel : 021/2120342, Fax : 021/2312550, e-mail : office@rominvent.ro	DA
ENESCU MIRUNA 2003- 1254	<b>ROMINVENT S.A.</b>  București, Str. Emil Pangratti nr. 35, et.1, sect.1 Tel: 021/2312515, Fax: 021/2312550 e-mail:menescu@rominvent.ro	DA
FAIGHENOV MARIOARA 1995-1063	<b>Agenzie de Proprietate Intelectuală și Transfer de Tehnologie – AGIPTT – SRL</b>  București, Bdul Libertății nr. 12, bl. 113, sc. 2, et.3,ap 28, sector 4, CP 42 – 106,Tel: 021/3177693; Fax: 021/3177584; GSM: 0744 293552; 0724539752 e-mail: faighenov@xnet.ro; office@agpitt.ro	DA
FĂNTÂNĂ RAUL-SORIN 1994-23	<b>FĂNTÂNĂ RAUL SORIN &amp; ASOCIAȚII SRL</b>  Brașov, str. 9 mai, nr.4, sc.D, ap.3 Punct lucru: Brașov, str. Toamnei 15, ap.9, Tel/fax: 0268531988, office@inventii-marci.ro, www.inventii-marci.ro	DA

FIERĂSCU COSMINA-CATRINEL 1996-42	<b>ROMINVENT S.A.</b>  București, Str. Emil Pangratti nr. 35, et.1, sect.1, Tel : 021/2312515, 2312541, Fax : 021/2312550, 2312454,e-mail : cfierascu@rominvent.ro	DA
FILIPPI VALENTINA 2003- 1298	<b>CABINET M. OPROIU-CONSILIERE ÎN PROPRIETATE INTELECTUALA</b>  București, Str. Popa Savu, nr. 42, parter, sector 1, Tel : 021/2602834, 021/2602833, Fax : 021/2602836, 021/2602835, office@oproiu.ro	DA
FLOREA ILEANA MARIA 2003- 1258	<b>NESTOR NESTOR DICULESCU KINGSTON PETERSEN – CONSILIERE ÎN P.I. S.R.L.</b>  București, sector 1, sos. Bucuresti Ploiesti, nr.1A, Bucharest Business Park, corp A, et.1 camerele 9 si 10, Tel: 0212011200, fax: 0212011210, e-mail : ileana.florea@nnkp.ro	DA
FRISCH CRINA NICOLETA 2000-1172	<b>FRISCH &amp; PARTNERS SRL</b>  Bucuresti, str. Ceasornicului, nr.7, sector 1, cod 14111, tel: 0213101165, fax: 0213130130, Mobil: 0722212480, office@frisch.ro, crina.frisch@frisch.ro	DA
FULEA MARIA 1995-1076	<b>EURORESSOURCES SRL</b>  Medias, str. Ion Creangă, nr.4, ap.6, Tel: 0269/843504, Fax: 0269/824812	DA
GANEA CHRISTU IOAN 2007-1549	<b>INMA</b>  Bucuresti, cod 013813, bd. Ion Ionescu de la Brad nr 6, Tel: 2693265, Fax: 2693273, icsit@sunu.rnc.ro	NU
GAVRIL NICULINA 2001-1211	<b>CABINET N. D. GAVRIL</b>  București, Str. Ștefan Negulescu nr.6A,sect.1, 011651, Tel./fax: 021/2302882, GSM: 0722983520, 0723383758 e-mail : cabinetgavril@yahoo.com, gavrilnin@yahoo.com	DA
GAVRILIU ANA-CORINA 1993-1031	<b>BIOTEHNOS S.A.</b>  Otopeni, Str. Gorunului nr.3-5, Tel: 031.7102402, 0317102383, Fax: 031.7102400, GSM : 0723302092, corinagav@hotmail.com	NU
GÂNSCA AURELIAN TUDOR 2003-1221	<b>RAMCONSULTING SRL</b>  Cluj Napoca, Str. Augustin Bunea nr.28, fax.0364/401528 tel. mobil 0722-229696 e-mail ramcluj@yahoo.com	DA
GHEORGHICESCU EUGENIA 1994-1048	<b>ICTCM S.A.</b>  București, Sos. Olteniței nr. 103, sector 4, Tel : 021/3321870 , 3323770/437, Fax : 021/3320775 , 3321870, GSM:0721863338, e-mail : egheorghicescu@yahoo.com	NU

GHÎȚĂ CONSTANTIN 1992-13	<b>CONSTANTIN GHÎȚĂ OFFICE SRL</b>  Timișoara, str. Take Ionescu nr. 24-28 sc. B ap. 2 județul Timiș, cod 1900, Tel/Fax: 0256/435976 GSM: 0744 162462, ghita@ghitaconstantin.ro	DA
GLADCOV PETRE 1999-1135	<b>GLADCOV PROINVENT</b>  Bucuresti, str. Mizil nr.7, bl.G19, ap.35, Tel: 6307728, petregladcov@yahoo.com	DA
GREAVU DOINA- MARIANA 1996-1093	<b>PERSOANĂ FIZICĂ</b>  Sibiu, Str. Constantin Noica, bl. 2, ap.21, Tel :0269/218500, Fax :0269/212170, GSM 0766489179, 0731308189, e-mail : protectro@xnet.ro, aurorapca@yahoo.com	DA
HAȘIU ALEXANDRA 1999-57	<b>ROMINVENT S.A.</b>  București, Str. Emil Pangratti nr. 35, et.1, sect.1, Tel: 021/2312515, 2312541, Fax: 021/2312550, 2312454,e-mail: office@rominvent.ro	DA
HĂIȘAN MARIA 2000-1202	<b>CABINET INDIVIDUAL MARIA HĂIȘAN</b>  Botoșani, calea Națională nr.65, bl. I3, ap.10, tel: 0231534249, mobil: 0728004574, mh20@k.ro	DA
IACOBINI ANCA SVETLANA 2003- 1262	<b>IACOBINI&amp;CO, CONSILIERI IN DREPTUL DE PROPRIETATE INDUSTRIALA SRL</b>  București, Calea Mosilor, nr.258, bl. 4bis, ap.22, sector 2, Tel : 021/2104690 ; Fax : 021/2104793 E-mail : asimri@yahoo.com	DA
IACOBINI MIHNEA RAZVAN 2003- 1261	<b>IACOBINI&amp;CO, CONSILIERI IN DREPTUL DE PROPRIETATE INDUSTRIALA SRL</b>  București, Calea Mosilor, nr.258, bl. 4bis, ap.22, sector 2, Tel : 021/2104690 ; Fax : 021/2104793 E-mail : asimri@yahoo.com	DA
IOACĂRA VALENTIN 1999-50	<b>ROVALCONS SRL -AGENȚIE DE PROPRIETATE INTELECTUALĂ</b>  Câmpina, Str. Orizontului, nr.1, bl. R10, et.7, ap.27, jud. Prahova, Tel/Fax : 0244/ 371390; GSM :0722 540580 ; e-mail: rovalcons@xnet.ro	DA
IOANITESCU TRAIAN 1994-1053	<b>CABINET INDIVIDUAL IOANIȚESCU TRAIAN</b>  București, Bd. Timișoara nr.49, Bl Cc6, ap.27, sector 6, Tel: 021/4402510	DA
ION DAN ADRIAN 2003-1260	<b>CABINET PROPRIETATE INDUSTRIALA – IONDA</b>  Bucuresti, 010577, Calea Dorobantilor nr.126-130, bl.8, ap.50, Tel/fax: 021/2316549, Mobil: 0722687982 e-mail: ionda@rdsmail.ro	DA

ION RODICA-COCUȚA 1993-1032	<b>CABINET DE PROPRIETATE INDUSTRIALĂ "BIONPI"</b>  București, 010577, Calea Dorobanților 126-130 Bl. 8, et. 9 Ap. 50 sector 1, cod 010577, Tel/Fax: 021/2316549, 031/8054616 GSM: 0723 187944, 0746184697 e-mail: bionpi@rdsmail.ro, bionpi@hotmail.com	DA
ISOC DORIN 1994-1052	<b>INTEGRATOR CONSULTING SRL</b>  Cluj Napoca, Str. Dunării nr. 25 b1C1 ap5.jud. Cluj Tel/Fax: 0264/442817, GSM : 0745235585 e-mail : dorin.Isoc@aut.utcluj.ro	DA
ISTRATE ȘTEFAN 2000-1175	<b>SOLO INVENT S.R.L.</b>  București, Calea 13 Septembrie, nr. 104, bl. 48, ap. 8, sect 5, Tel/Fax: 021/4511497, GSM: 0744313229, solo_invent@yahoo.com	DA
ITU TEODORA 2003-1268	<b>CONINFO S.R.L.</b>  Târgu Mures, str. Lacrimioarea nr.9, Tel: 0265/210138, Fax: 0265/210109, mobil: 0729618641 e-mail: teodora@coninfo.ro, office@coninfo.ro	DA
IVANCA GAVRIL 2004-1357	<b>CABINET PROPRIETATE INDUSTRIALA ARINOVA</b>  Arad, 310151, str. Coriolan Petreanu, nr.28, Tel/fax: 0257/255842, mobil: 0744246562, info@arinova.ro	DA
IVANCA MARIA ELISAVETA 1993-1033	<b>AGENȚIA P.I. LABIRINT</b>  Arad, Str. Coriolan Petreanu nr. 28, cod 2900 Tel/Fax: 0257/255842, GSM: 0722 458129 e-mail: info@labirint.ro	DA
IVĂNESCU GABRIEL DAN 1996-1091	<b>CABINET INDIVIDUAL IVANESCU GABRIEL DAN</b>  Brașov, str. Al. I. Cuza nr. 58 ap. 7 Tel: 0268471650, fax: 0368816013, GSM: 0722 248415 e-mail:d.ivanescu@xnet.ro	DA
LARION ELISABETA- SONIA 1992-9	<b>ROMINVENT S.A.</b>  București, Str. Emil Pangratti nr. 35, et. 1, sect. 1, Tel : 021/2312515, 2312541, Fax : 021/2312550, 2312454, e-mail : office@rominvent.ro	DA
LAZĂR ELENA 1997-28	<b>CABINET DE PROPRIETATE INDUSTRIALA</b>  Buzău, Str.Unirii, Bl.16C,Et.3, Ap. 12, cod 120013, OP 1, CP 52, Tel./Fax: 0238 724262 GSM: 0723 328633, cpielena@recomplast.com	DA

LORENȚ ALEXANDRU 1992-6	<b>INVENTA - AGENTIE DE PROPRIETATE INTELECTUALA S.R.L.</b>  București, Bdul Corneliu Coposu, nr. 7, bl. 104, sc. 2, et. 1, ap. 31, sector 3, Tel: 021/3200285, Fax: 021/3228325, e-mail: inventa@mark-patent.ro	DA
MACAMETE ELENA 1992-1003	<b>ICPE CA</b>  București, Splaiul Unirii 313, sect. 3 Tel: 021/3467231, mobil: 0722642756, lmacamete@icpe-ca.ro	NU
MARIN ELENA 2002-1213	<b>CABINET M. OPROIU-CONSILIERE ÎN PROPRIETATE INTELECTUALA</b>  București, Str. Popa Savu, nr. 42, parter, sector 1, Tel : 021/ 2602833, 021/2602834, Fax : 021/2602836, 021/2602835, P.O.Box 2-229, e-mail : office@oproiu.ro	DA
MARINESCU RUXANDRA 2003-1271	<b>PATENTMARK S.R.L.</b>  București, Str. Dr. N. Turnescu nr. 2, sector 5, Tel/fax 021/3121669, Fax: 021/2233963, e-mail: stema@pcnet.ro , 0722626875	DA
MANEA GHEORGHE 2005 - 1450	<b>MASTER S.A. – Centrul de Transfer Tehnologic</b>  Bucuresti, bd. Iuliu Maniu nr.246, Tel : 021/4340891, 4340861/803, Fax : 021/ 4342699, 4340869, e-mail : mastersa@xnet.ro, informatii@mastertt.ro	DA
MILCEV GABRIELA 2003- 1230	<b>ALLEGRA CONSULTING SRL</b>  București, Aleea Huedin nr.1, bl.5, sc.1, ap.5, sector4, GSM: 0722249961, Tel/Fax: 021/3231384 e-mail: gabriela.milcev@allegra.ro; www.allegra.ro	DA
MIHAI LUCIAN 2001-1209	<b>LINKLATERS MICULIȚI ȘI ASOCIAȚII S.C.P.A.</b>  București, Str. Nicolae Iorga, nr. 8, sector 1 Tel : 3071500, Fax : 021/3071555 e-mail: lucian.mihai@linklaters.com, lucian.mihai@drept.unibuc.ro	
MITU ALIS-MIHAELA 1997-1111	<b>CABINET PROPRIETATE INDUSTRIALA MITU ALIS MIHAELA</b>  Ploiesti, str. Clementei nr.46, Tel: 0244/590154, mobil: 0746108142, alis_mitu@yahoo.com ; office@mitu-cpi-ims.com	DA
MÎNDRU MIHAELA 2003-1257	<b>CABINET INDIVIDUAL MÎNDRU MIHAELA</b>  București, Str. Grigore Alexandrescu nr.1, bl.D7, ap.4, sector1, Fax: 021/2230342 GSM: 0722601120 e-mail: florea@gide.com	DA

MOHONEA CRISTIAN 1997-62	<b>PATENTMARK S.R.L.</b>  București str. Dr. N. Turnescu nr. 2, sector 5 tel/fax 021/3121669,Fax:2233963 e-mail: stema@pcnet.ro	DA
MOHONEA LILIANA 1997-61	<b>PATENTMARK S.R.L.</b>  București str. Dr. N. Turnescu nr. 2, sector tel/fax 021/3121669,Fax:2233963 e-mail: stema@pcnet.ro	DA
MUȘĂTESCU ANDRA- OANA 2000-1181	<b>ANDRA MUSĂTESCU CABINET DE PROPRIETATE INDUSTRIALA</b>  București, Str. Drumul Taberei nr. 71, Bl. TD 42, sc. 1, et. 4, ap. 28, sector 6, GSM : 0722 879810 e-mail : amusatescu@dnt.ro	DA
NĂSTASE CRISTIAN 2000-1184	<b>SD PETOSEVIC ROMANIA SRL</b>  București, Calea Victoriei nr.100, sc.1, ap.20, biroul 1, Tel: 021/3057996, Fax: 021/3145481, cnastase@petosevic.com	DA
NEACSU CARMEN AUGUSTINA 2000- 1186	<b>CABINET INDIVIDUAL NEACSU CARMEN AUGUSTINA</b>  Baia Mare, str. Rozelor, nr. 12/3 tel: 0727318168, e-mail: camen@bic.cdimm.org	DA
NICOLAE IOAN 1993-22	<b>CABINET INDIVIDUAL "INDEPENDENT PROPRINI AGENT"</b>  București, sector 5, str. Fabrica de Chibrituri nr. 42 Tel/ Fax: 021/3352938, GSM: 0728.865.008	DA
NICOLAESCU DANIELLA- OLGA 1992-1006	<b>ROMINVENT S.A.</b>  București, Str. Emil Pangratti nr. 35, et.1, sect.1, Tel : 021/2312515, 2312541, Fax : 021/2312550, 2312454,e-mail : office@rominvent.ro	DA
NIȚĂ FLORINA 1996-1083	<b>OLTCHIM SA</b>  Râmnicu Vâlcea, Str. Uzinei nr. 1, 240050, jud. Vâlcea Tel : 0250/701200/3225, Fax : 0250/735030 E-mail : oltchim@oltchim.ro	NU
NIȚU ION 2000-1204	<b>CABINET INDIVIDUAL – NITU ION</b>  Constanta, str. Dezrobirii nr.110, bl. IS8, sc.A, ap.1, Tel: 0241/512608, mobil: 0723317298	DA
OPREA MARILENA 2003-1277	<b>CABINET MARILENA OPREA</b>  Bucuresti, sector 6, str. Mărgelelor nr.6, bl. 304, sc.4, ap.45, tel: 0722259260, moprea@cimo.ro, marilena.oprea@cimo.ro	DA

OPROIU MARGARETA 1992-8	<b>CABINET M. OPROIU - CONSILIERE ÎN PROPRIETATE INTELECTUALĂ</b>  București, Str. Popa Savu, nr. 42, parter, sector 1, Tel : 021/ 2602833, 021/2602834, P.O.Box 2-229 Fax : 021/2602836, 021/2602835, e-mail : office@oproiu.ro	DA
PALCO SORINA-IUSTINA 1999-1150	<b>AEROSTAR S.A.</b>  Str. Condorilor, nr. 9, Bacău, Tel :0234/175070, Fax : 0234/ 172 023, e-mail : aerostar@aerostar.ro	NU
PAVEL SORIN EDUARD 2003-1273	<b>SCHOENHERR INTELLECTUAL PROPERTY S.R.L.</b>  București, bd. Dacia nr.30, etaj 4, camera – Echipa Sebastian 01, tel: 0213196790, fax: 0213196791, e.pavel@schoenherr.ro	DA
PĂUNEȚ ALEXANDRINA 2003- 1245	<b>GLOBAL CONSULTING S.R.L.</b>  Iasi, spl. Bahlui, nr.29, bl. B5, sc.A, ap.7 Tel: 0726737527	DA
PETCU COSTIN 97-1115	<b>ROMINVENT S.A.</b> București, Str. Emil Pangratti nr. 35, et. 1, sect. 1 Tel: 021/2312515, 2312541, Fax: 021/2312550, 2312454, e-mail: cpetcu@rominvent.ro	DA
PETREA DANA MARIA 2003- 1223	<b>CABINET M. OPROIU-CONSILIERE ÎN PROPRIETATE INTELECTUALA</b>  București, Str. Popa Savu, nr. 42, parter, sector 1, Tel : 021/2602834, 021/2602833, Fax : 021/2602836, 021/2602835, P.O.Box 2-229, e-mail : office@oproiu.ro	DA
PIOARU RALUCA ANDREEA 1999-56	<b>ROMPROSPER SERVIMPEX SRL</b>  București, Șos. Mihai Bravu nr. 294, bl.6,sc.B, ap. 63, sector 3, cod 030319, Tel/Fax: 021/3222857, 021/3207419, fax: 326.20.20 Mobil:0744654128;0744536405, 0724880514 e-mail: office@piva.ro; raluca_pioaru@yahoo.com	DA
PIȚU DALILA 1999-58	<b>RODALL-AGENȚIE DE PROPRIETATE INDUSTRIALĂ S.R.L.</b>  București, Str. Polonă nr. 115, bl. 15, sc. A, ap. 19 Tel:021/2108342, 0744 377047,Fax:021/2105794	DA
PLOSCA DANIEL 1998-39	<b>ROMINVENT S.A.</b>  București, Str. Emil Pangratti nr. 35, et.1, sect.1, Tel: 021/2312515, 2312541, Fax: 021/2312550, 2312454, e-mail: office@rominvent.ro	DA
POP CALIN RADU 1996-50	<b>CABINET ENPORA S.R.L.</b>  București, str. George Calinescu nr.52A, ap.1, 011694, Tel: 021 2300990; 031 1001634, Fax: 021 2302311; 031 1007927, pop@patents.ro	DA

POP VIRGINIA DAISY 1992-2	<b>CABINET ENPORA S.R.L.</b> București, str. George Calinescu nr.52A, ap.1, 011694, Tel: 021 2300990; 031 1001634, Fax: 021 2302311; 031 1007927, pop@patents.ro	DA
POPA CRISTINA 2000-1193	<b>ROMINVENT S.A.</b> București, Str. Emil Pangratti nr. 35, et. 1, sect. 1 , Tel: 021/2312515, 2312541, Fax: 021/2312550, 2312454,office@rominvent.ro	DA
POPESCU ANGELA 1997-1103	<b>CABINET PROPRIETATE INDUSTRIALĂ POPESCU ANGELA</b> București, str. Complexului nr.10, bl.40, ap.14, Tel :021/3243756, tel : 0318.04.68.81 GSM : 0723051279, angela_intelect@yahoo.com	DA
POPESCU LAURENTIU HOREA 2004-1354	<b>V&amp;f IP CONSULTING SRL</b> Bucuresti, Bd Camil Ressu, nr.27, bl.N1, ap.214, Tel: 021/3140200, Fax: 021/3140290, Mobil: 0744487223, popescul@vf.ro	DA
POPESCU LIVIA 2004-1312	<b>CABINET POPESCU LIVIA</b> Bucuresti, bd. Camil Ressu 27, bl.N1, ap.188 Tel: 021/3481010, liviap25@yahoo.com	DA
POPESCU RADU ROMEO 2001-1207	<b>CABINET POPESCU RADU ROMEO</b> București,Bd. Corneliu Coposu nr.3, bl.101,sc.3, et.4, ap.50, sector 3,0722 510598, rpopescu@xnet.ro	DA
PRISTAVU GHEORGHE 2008-1591	<b>BRANDYNAMICS AGENTIE DE PROPRIETATE INDUSTRIALA S.R.L.</b> Piatra Neamt, Aleea Caisilor nr.9, bl.13, ap.17 Tel/fax: 0233/232452, 0364/102070, 0747403927, OP3, CP 19 Piatra Neamt, office@brandynamics.ro	DA
PUȘCAȘ NICOLAE IOSIF 2005- 1377	<b>CABINET PROPRIETATE INDUSTRIALĂ PUȘCAȘ NICOLAE IOSIF</b> București, str. Secerișului nr.25, sector 4, Tel/Fax : 021/ 332.73.88, Mobil: 0722.878.946	DA
PUȘCAȘU DAN 1994-1056	<b>LOYAL PARTNERS – AGENȚIE DE PROPRIETATE INTELECTUALĂ SRL</b> Galati, Str. Portului nr.23, Parcul De Soft, cam.307, cod 800025, Tel/Fax: 0236/464847, tel/fax: 0236/407032, GSM: 0722 744241, office@loyalpartners.ro www.loyalpartners.ro	DA
RADU DANIELA 2003-1240	<b>CONSINVENT S.R.L.</b> Buzau, b-dul Unirii, bl.35B, ap.2, mobil : 0745452268 E-mail: consinvent@yahoo.com	DA



RASKAI MARIA MAGDALENA 1993-28	<b>RASKAI M M BREVMARC CONSULT S.R.L.</b>  Dej, Str. Unirii, nr.3,BL.d8, ap.7, judetul Cluj,405200, Tel/Fax: 0264/211847, GSM: 0742084050, raskaimm@yahoo.com	DA
RAȚĂ GRIGORE 1992-3	<b>RATZA SI RATZA SRL</b>  București, B-dul A.I. Cuza Nr. 52-54, Sect.1 Tel :021/2601348, Fax : 021/2601349 email : office@ratza-ratza.com	DA
RĂDULESCU MIOARA 1996-47	<b>TERMOOPTIM SRL</b>  Str. Cetatea de Balta nr.118, bl.9, sc.B, ap.12, tel/fax : 0214330310, termooptim@rdslink.ro	NU
ROBU MARICICA 1999-1133	<b>SC MITTAL STEEL ROMAN SA</b>  Roman, Str.Ștefan cel Mare,nr.15, parter, sc.A, cod 611038, Tel: 0233/701403, 0233/701223, Fax: 0233/748405, 0233/748465 maricica.robust@mittalsteel.com	NU
ROMAN IOAN 1999-1152	<b>IAR S.A.</b>  Brașov, Str. Aeroportului nr. 1, Tel: 0268/475269/1076, Fax: 0268/475287, e-mail: ioanry@yahoo.com	NU
ROȘ VIOREL 2006-1485	<b>CABINET INDIVIDUAL ROȘ VIOREL</b>  Bucuresti, bd.Unirii nr.66, bl.K3, ap.7, Mobil: 0722560675, fax: 3208044, e-mail: viorelros@asdpi.ro	DA
SPRÎNCEANU NICOLAE 1996-1097	<b>AGENȚIE DE CONSULTANȚĂ ÎN PROPRIETATE INTELECTUALĂ ȘI TRANSFER TEHNOLOGIC "SPRÎNCEANU NICOLAE"</b>  Drobeta Tumu Severin, Str. Gheorghe Ionescu Sisești nr. 96, bl. E2, sc. 1, ap.8, Tel/Fax: 0352801490; GSM:0721 796318 e-mail: nicolaesprinceanu@yahoo.com	DA
STANCIU ADELINA 1994-14	<b>" HARCOV" A.P.I. SRL</b>  Sfântu Gheorghe, Jud Covasna Str. Nicolae Iorga nr. 61 bl. 10 E sc. B. ap.9 Tel. 0267/ 352267 GSM: 0744435291, stanciu@planet.ro, propind@mail.asimcov.ro	DA
STANCIU ION 1994-1058	<b>S.N.P. PETROM S.A.-SUCURSALA I.C.P.T. CAMPINA</b>  Jud. Prahova, Câmpina, 105600, B-dul Culturii nr. 29 Tel:0244/549944, Fax: 0244/549682, ion.stanciu@petrom.com	NU

STĂNCESCU ALIN CRISTIAN 2003-1278	<b>LEGAL BRAND S.R.L.</b>  București, Str. Nicolae Licăreț nr.1, bl.33, sc.C, ap.107, Tel: 0722607380, e-mail: legal.brand@easynet.ro	DA
STĂNCESCU ANCA 2000-1194	<b>LEGAL BRAND S.R.L.</b>  București, Str. Nicolae Licăreț nr.1, bl.33, sc.C, ap.107, Tel: 0722674635, e-mail: legal.brand@easynet.ro	DA
STOIAN IOAN 1992-1008	<b>AGENȚIE DE PROPRIETATE INDUSTRIALĂ ȘI TRANSFER TEHNOLOGIC "STOIAN IOAN"</b>  Roman, 611127, B-dul Republicii, bloc 46, sc. C, ap. 35, jud. Neamț, Tel/Fax: 0233/741268, GSM: 0745 643738, istoian@engineer.com	DA
STRECHE GHERGHINA 1997-1116	<b>S.C. PETROM SA</b>  Bucuresti, Calea Dorobantilor nr. 239, Sector 1. Telefon: 4060092; Mob. 0723 55 20 26; Fax: 4060433 e-mail : gherghina.streche@petrom.com	NU
SZENTE SÁNDOR 1999-48	<b>SZENTE SÁNDOR</b>  Odorheiu Secuiesc, str. Victoriei, nr. 41, bl. U6, et.1, ap. 4, județ Harghita, cod poștal 535600, Tel. /fax 0266/219143, e-mail: prooffice@szente.ro	DA
ȘOVA DAN-EUGEN 1993-1013	<b>PIDES -CABINET INDIVIDUAL</b>  București, str. Valea Buzăului, nr. 10, bl. G30, ap. 36, sector 3, Tel: 021/3455351, GSM: 0723708632, e-mail: pides2004@yahoo.com	DA
ȘOVAR IOAN 1995-32	<b>CABINET DE PROPRIETATE INDUSTRIALA S.I.</b>  Timișoara, Str. Moise Doboșan 110, cod 300600 GSM: 0722 984909, Tel/fax: 0256/475105, email: ioan_sovar@yahoo.fr	DA
TĂRĂBÎC LUCIAN 2000-1195	<b>LUTARIS INTELPROT S.R.L.</b>  Timisoara, 300426, str. Ana Ipatescu nr.45, Tel/Fax: 0256/489301, Mobil: 0742143718, 0723319154, e-mail: qualitarium@qualitarium.ro	DA
TĂTARU DOINA 1995-19	<b>PERSOANA FIZICĂ</b>  Piatra Neamț, Str. Apele Minerale nr. 4, Tel: 0233/223602, e-mail:doina_tataru@msn.com	DA
TEODORESCU MIHAELA 1995-30	<b>ROMINVENT S.A.</b>  București, Str. Emil Pangratti nr. 35, et.1, sect.1, Tel : 021/2312515, 2312541, Fax : 021/2312550, 2312454, e-mail : office@rominvent.ro	DA

TEODORU EMANUEL 2004-1322	<b>TEODORU &amp; ASSOCIATES INTELLECTUAL PROPERTY AGENCY</b>  Bucuresti, bd. Marasesti nr.2B, bl.A, sc.2, parter, ap.4 bis, cod postal 040254, Tel: 323.08.38, Fax: 326.39.55, e-mail: emanuel@teodoru.ro, www.romaniatrademarks.ro	DA
TEODORU VIOLETA 2003-1264	<b>TEODORU &amp; ASSOCIATES INTELLECTUAL PROPERTY AGENCY</b>  Bucuresti, bd. Marasesti nr.2B, bl.A, sc.2, parter, ap.4 bis, cod postal 040254, Tel: 323.08.38, Fax: 326.39.55, GSM: 0722549219 e-mail: violeta@teodoru.ro, www.romaniatrademarks.ro	DA
TUDOR DANIELA 1999-1136	<b>TUDOR DANIELA – persoana fizica autorizata</b>  Bucuresti, str. Baba Novac nr.11, bl. G17, ap.51, cod postal 031623, Tel./Fax.: 040213240412 Mobil : 0749218326, consultanta@tudordaniela.ro	DA
TUDORICA DAN MIHAIL 2003-1270	<b>GENERAL CONSULTING SRL</b>  Com. Ciorogârla, sat Dârvari, str. 6 martie nr.120, camera 4, Tel: 0748240279	NU
ȚULUCA DOINA 1996-48	<b>INESTOR NESTOR DICULESCU KINGSTON PETERSEN – CONSILIERE ÎN P.I. S.R.L.</b>  București, sector 1, sos. Bucuresti Ploiesti, nr.1A, Bucharest Business Park, corp A, et.1 camerele 9 si 10, tel: 0212011200, fax: 0212011210, e-mail : doina.tuluca@nnkp.ro	DA
ȚURCANU CONSTANTIN 1992-10	<b>INVENTA - AGENTIE DE PROPRIETATE INTELECTUALA S.R.L.</b>  București, Bdul Corneliu Coposu, nr. 7, bl. 104, sc. 2, et. 1, ap. 31, sector 3, Tel: 021/3200285, Fax: 021/3228325,GSM: 0744 324 510; e-mail: inventa@mark-patent.ro	DA
ȚURCANU COSTIN RADU 2003-1299	<b>INVENTA - AGENTIE DE PROPRIETATE INTELECTUALA S.R.L.</b>  București, Bdul Corneliu Coposu, nr. 7, bl. 104, sc. 2, et. 1, ap. 31, sector 3, Tel: 021/3200285, Fax: 021/3228325, e-mail: inventa@mark-patent.ro	DA
UNGUREANU ELEONORA MIHAELA 2003-1306	<b>INVENTA - AGENTIE DE PROPRIETATE INTELECTUALA S.R.L.</b>  București, Bdul Corneliu Coposu, nr. 7, bl. 104, sc. 2, et. 1, ap. 31, sector 3, Tel: 021/3200285, Fax: 021/3228325,e-mail: inventa@mark-patent.ro, contact@inventa.ro	DA

VASILESCU RALUCA 1995-37	<b>CABINET M. OPROIU - CONSILIERE ÎN PROPRIETATE INTELECTUALĂ</b>  București, Str. Popa Savu, nr. 42, parter, sector 1, Tel : 021/ 2602833, 021/2602834, Fax : 021/2602836, 021/ 2602835, P.O.Box 2-229, e-mail : office@oproiu.ro	DA
VĂTAVU LIVIU 2006- 1539	<b>SC ANTIBIOTICE SA</b>  Iasi, str. Valea Lupului nr 1, cod 707410, tel: 0742532882, 0727024582, fax: 0232.211020, e-mail: liviu.vatavu@antibiotice.ro, trademarks@antibiotice.ro	NU
VELCEA MARIAN 1994-26	<b>INVEL – AGENTIE DE PROPRIETATE INDUSTRIALĂ</b>  București, str. Ion Ghica nr.3, ap.20,Fax: 0311.027.616, GSM: 0723205048, 0788885352, velcea@invel.ro	DA
VELICU ANCA 2003- 1275	<b>CONSTANTIN &amp; VELICU – INTELLECTUAL PROPERTY SRL</b>  Bucuresti, sector 4, str. Trestiana nr.1A, bl. 8A, sc.A, ap.16, Tel: 0314256780, fax: 0314256781, office@candv-ip.ro	DA
VELȚAN LOREDANA 1999-45	<b>INVENTA - AGENTIE DE PROPRIETATE INTELECTUALA S.R.L.</b>  București, Bdul Corneliu Coposu, nr. 7, bl. 104, sc.2, etaj 1, ap.31, sector 3, Tel : 021/3200285, Tel/Fax :021/3228325, e-mail : inventa@mark-patent.ro	DA
VICIU MONICA STEFANIA 2008-1574	<b>NESTOR NESTOR DICULESCU KINGSTON PETERSEN – CONSILIERE ÎN P.I. S.R.L.</b>  București, sector 1, sos. Bucuresti Ploiesti, nr.1A, Bucharest Business Park, corp A, et.1 camerele 9 si 10, tel: 0212011200, fax: 0212011210, e-mail : monica.viciu@nnkp.ro	DA
VIRGILIUS VASILACHE 2003-1228	<b>EDIPLAST S.R.L.</b>  Tg. Mureș, Str. Măgurei nr.25, ap.2, Tel/Fax: 0265/263775, GSM: 0744394036, moniadel@artelecom.net	DA
VIȘOIU LILIAN CATALIN 2003-1246	<b>CABINET DE PROPRIETATE INDUSTRIALA “VIȘOIU LILIAN CATALIN”</b>  București, Str. Alexandru Vlahuta nr.3, bl. M48, sc.A, ap.7, sector 3, Tel/Fax: 021/3207251, GSM: 0744480657, www.visoiucatalin.home.ro e-mail: visoiucatalin@yahoo.com,	DA
VLAD CONSTANTIN 2000-1199	<b>VLAD CONSTANTIN.</b>  Constanta, Bd. 1 decembrie 1918 nr. 5, bl. F16, ap.34, cod 900711, Tel: 0241625643, 0341172650, Fax: 0241625643,GSM: 0722 370300, 0770251145, e-mail: constantin.vlad@rdslink.ro	DA
VOICU ALEXANDRA 1992-5	<b>CABINET VOICU ALEXANDRA</b>  București, B-dul Magheru, nr. 9, sc. 2, etaj 9, ap. 89, PO BOX 22-246; Tel/Fax: 021/3153684, agv-office@xnet.ro	DA

LISTA CONSILIERILOR ÎN PROPRIETATE INDUSTRIALĂ, MEMBRI AI CAMEREI NAȚIONALE  
A CONSILIERILOR ÎN PROPRIETATE INDUSTRIALĂ DIN ROMÂNIA AUTORIZAȚI PENTRU  
DOMENIUL MĂRCILOR,  
pentru luna martie 2009

Nume și Prenume/ Nr. din reg. naț.	Denumirea societății/ Adresa societății	Societate cu obiect de activitate proprietatea industrială
ACSINTE PAULA- ADRIANA 2000-1160	<b>CABINET ACSINTE PAULA ADRIANA</b>  București, str. Major Coravu Ion, nr.1-7, bl.C4, ap.85, Tel/fax : 021/2507396, GSM : 0723 317631 paula@legalservices.ro	DA
ALAN LILIANA 1994-1037	<b>CABINET PROPRIETATE INDUSTRIALA ALAN LILIANA</b>  Sat Otvesti nr.183B, jud. Timis, 0724250467, e-mail: cabinet.alan@yahoo.com	DA
ALDEA CRISTINA RALUCA 2006-1489	<b>INTELECTA OFFICE S.R.L.</b>  Bucuresti, sector 3, str. Patinoarului nr.7, bl. PM50, ap.90, tel: 0788995533, 0744550778, tel/fax: 021.3245250, office@intelecta.ro, www.intelecta.ro	DA
ALDEA ROBERT EMILIAN 2006-1490	<b>INTELECTA OFFICE S.R.L.</b>  Bucuresti, sector 3, str. Patinoarului nr.7, bl. PM50, ap.90, tel: 0788997755, 07889955777, 0744310030, 0722522784, tel/fax: 021.3245250, office@intelecta.ro, www.intelecta.ro, robert.aldea@eval.ro	DA
ALECU FLORIN BOGDAN 2005-1394	<b>CABINET INDIVIDUAL PROPRIETATE INDUSTRIALA ALECU BOGDAN</b>  Bacau, str. Lucretiu Patrascanu nr.2, sc.B, ap.2, Tel/fax: 0334407577, Mobil: 0740274741, office@marcidesene.ro, www.marcidesene.ro	DA
ANDRONACHE PAUL 2003-1216	<b>CABINET INDIVIDUAL ANDRONACHE PAUL</b>  București, Str.Sibiu nr.14, bl.E21, et.6, ap.35, Tel/Fax: 021/7250069, GSM: 0722741043, e-mail: paul.andronache@artelecom.net	DA
ANGHEL LUMINIȚA DOINA 1993-1020	<b>CABINET DE PROPRIETATE INDUSTRIALA ANGHEL LUMINIȚA DOINA</b>  București, Str. Gherghitei Nr.1, Bl.94B, Sc. B, Ap.76, Sector 2, Fax: 031.4013777, GSM : 0723301706, 0743218219 e-mail : anghel.doina@rdslink.ro, anghel2na@yahoo.com, anghel2na@gmail.com	DA
APETROAIE HORATIU TUDOR 2005-1400	<b>AGENTIE DE PROPRIETATE INDUSTRIALA HORATIU APETROAIE</b>  Bucuresti, str. Faurei nr.1, bl.P11, ap.228, Mobil: 0722302801, e-mail: horatiuat@xnet.ro	DA

APOSTOL SALOMIA 1999-1127	<b>PERSOANĂ FIZICĂ</b>  Galați, Str. Reg. 11 Siret nr. 15, bl. E4, ap. 54, Tel/fax: 0236/436437 GSM 0766765027, saly_apostol@yahoo.com	DA
AXENTE ELENA 1999-46/1	<b>INTEL PROTECT SRL</b>  Brașov, B-dul M. Kogălniceanu, nr. 18-20, bloc 1k, sc. C-D, Tel: 0268/412567, 0268/470819, GSM: 0722464314, Fax: 0268/477333, e-mail: intelprotect@ccibv.ro	DA
BACIU ANA MARIA 2004-1325	<b>NESTOR NESTOR DICULESCU KINGSTON PETERSEN – CONSILIERE ÎN P.I. S.R.L.</b>  București, sector 1, sos. Bucuresti Ploiesti, nr.1A, Bucharest Business Park, corp A, et.4, Mobil: 0722256758, Tel: 021/2011200, e-mail : ana-maria.baciu@nnkp.ro	DA
BARBU MIRCEA 1994-1042	<b>PERSOANĂ FIZICĂ</b>  București, Sos.lancului nr.21, bl.106A, sc.b, ap.73, sect.2, Tel/Fax: 021/6536608, 0724.834.010 e-mail: bmircea@mailbox.ro	DA
BĂDĂRĂU ADINA ADRIANA 2006-1494	<b>NESTOR NESTOR DICULESCU KINGSTON PETERSEN – CONSILIERE ÎN P.I. S.R.L.</b>  București, sector 1, sos. Bucuresti Ploiesti, nr.1A, Bucharest Business Park, corp A, et.4, Tel: 021/2011200, fax: 0212011210, e-mail: adina.badarau@nnkp.ro	DA
BĂISAN CRISTINA CARMEN 2008-1569	<b>SIDEMO - SIGLE DESENE MODELE SRL</b>  Bucuresti, sector 6, str. Sandulesti nr.3, bl. Z40, ap.4, tel/fax: 0214139834, mobil: 0741135012, 0722548381, contact@sidemo.ro, www.sidemo.ro	DA
BĂLAN GHEORGHİȚĂ 1992-1	<b>RODALL-AGENȚIE DE PROPRIETATE INDUSTRIALĂ S.R.L.</b>  București, Str. Polonă nr. 115, bl. 15, sc. A, ap. 19, sector 1, Tel: 021/2108342, Fax: 021/2105794, GSM: 0722 652111	DA
BĂRCUȚEAN CORINA 2007-1546	<b>LABORMED-PHARMA SA</b>  București, Splaiul Independenței 319 E, sector 6, tel: 021.3180377, fax: 021.3180376, bpi@labormedpharma.ro	NU
BELCIU DELIA MIHAELA 2008-1578	<b>NESTOR NESTOR DICULESCU KINGSTON PETERSEN – CONSILIERE ÎN P.I. S.R.L.</b>  București, sector 1, sos. Bucuresti Ploiesti, nr.1A, Bucharest Business Park, corp A, et.1 camerele 9 si 10, tel: 0212011200, fax: 0212011210, e-mail : delia.belciu@nnkp.ro	DA

BENGA BOGDAN FLORIN 2005-1407	<b>INTELLEXIS SRL</b>  Bucuresti, 030231, bd. Hristo Botev nr.1, etaj 3, camera 37, Tel/fax: 021.3103042, mobil: 0723300147, contact@intellexis.ro bogdanbenga@xnet.ro	DA
BERCEANU MARIA AURELIA 1994-1038	<b>PERSOANĂ FIZICĂ</b>  București, Str. Cogâlnic 25, sector 3 Tel: 021/3264568 Tel: 0744954085 berceanu_maria_aurelia@yahoo.com	DA
BEREA VALENTIN 2006-1495	<b>CABINET INDIVIDUAL P.I. VALENTIN BEREA</b>  Bucuresti, bd. Carol I, nr.51, ap.26, sector 2, Tel: 4088904, Fax: 4088911, mobil: 0721473317, e-mail: valentin.berea@bulboaca.com	DA
BICU CRISTINA MĂDĂLINA 2003-1308	<b>ARIANA AGENTIE DE PROPRIETATE INDUSTRIALA SRL</b>  Bucuresti, str. Aleea Trestiana, nr.4, bl.20, sc.B, ap.72, tel: 0213274978, fax: 0213227689, mobil: 0724260277, e-mail: office@branduri.ro, www.branduri.ro	DA
BODOMOI OTILIA FLORENTINA 2008-1573	<b>INVENTA - AGENTIE DE PROPRIETATE INTELECTUALA S.R.L.</b>  București, Bdul Corneliu Coposu, nr. 7, bl. 104, sc.2, etaj 1, ap.31, sector 3, Tel : 021/3200285, Tel/Fax : 021/3228325, inventa@mark-patent.ro	DA
BOLINTINEANU MAGDALENA GABRIELA 2008-1597	<b>CAF SERVICII DE MARCĂ SRL</b>  Snagov, str. Garoafelor bl. P53, sc.A, ap.2, jud. Ilfov, magdalena.bolintineanu@consilier-marci.ro	DA
BORLAN T. RADU 2000-1161	<b>PATENTMARK S.R.L.</b>  București str. Dr. N. Turnescu nr. 2, sector 5, Tel: 021/3121669, Fax: 021/2233963, e-mail:stema@pcnet.ro	DA
BOZIOREANU MARIUS ADRIAN 2000-1165	<b>CONS INTEL BMA CABINET CONSULTANȚĂ</b>  Buzău, cart Dorobanti 2, bl.D2, et.1,ap.5 CP 8,OP1, Mobil : 0745086588, Fax : 0238/71961,marius_bozio@yahoo.com	DA
BOZOCEA GINA VIOLETA 2003- 1222	<b>ARIANA S.R.L.</b>  Brasov, str.M.Kogalniceanu nr.17, bl.C4, et.7, biroul 22 e-mail : 0723204268, tel/fax : 0268/315046, office@inregistrare-marci.ro	DA
BRAN LAURA GABRIELA 2004 - 1336	<b>BRANDYNAMICS AGENTIE DE PROPRIETATE INDUSTRIALA S.R.L.</b>  Cluj Napoca, str. Inocentiu Micu Klein, nr.8 Tel/fax: 0364/102070, 0744143965, laura.bran@brandynamics.ro	DA

BROJBOIU DUMITRU ADRIAN FLORINEL 1995-1067	<b>BIROU DE PROPRIETATE INDUSTRIALA BROJBOIU DUMITRU ADRIAN FLORINEL</b>  Pitești, Bd. Republicii, bl.212,sc. D, ap.11, jud.Argeș, cod 110176, Tel/Fax.: 0348/412529, GSM: 0745 143095,adrian_brojboiu@yahoo.com	DA
BUCĂȚARU RODICA FILICA 1993-14	<b>ROMINVENT S.A.</b>  București, Str. Emil Pangratti nr. 35, et. 1, sect.1, Tel: 021/2312515, 2312541, Fax: 021/2312550, 2312454, e-mail: office@rominvent.ro	DA
BUCȘĂ GHEORGHE 2005-1391	<b>INVENTA - AGENȚIE DE PROPRIETATE INTELECTUALĂ S.R.L.</b>  București, Bdul Corneliu Coposu, nr. 7, bl. 104, sc. 2, et. 1 ap. 31,sector 3, Tel: 021/3200285, Fax: 021/3228325, e-mail: inventa@mark-patent.ro	DA
BURBEA MILESCU IULIA ADRIANA 2005-1379	<b>CABINET INDIVIDUAL PROPRIETATE INDUSTRIALA IULIA BURBEA</b>  Bucuresti, sector 1, str. Stirbei Voda nr.105, bl.24B, ap.4, tel: 0726375412, iuliad_bis@yahoo.com	DA
BURCHEL NICOLAE 1996-1085	<b>CABINET DE PROPRIETATE INDUSTRIALĂ NICOLAE BURCHEL</b>  București, Str. Dr. Radovici nr.8, sector 5, Tel: 021/3175841, Fax: 021/3175843, nburchel@bnp.ro	DA
BURȚILĂ IOAN 1993-1022	<b>MILENIUL 3 S.R.L. - Agenție de Proprietate Industrială</b>  Pașcani, Str. Moldovei nr. 10, bloc Crinul, sc. A, Ap. 28, Tel/Fax: 0232/719190; GSM: 0740820582	DA
BUTA ANCA 2006-1524	<b>MUSAT SI ASOCIATII – INTELLECTUAL PROPERTY SRL</b>  Bucuresti, bd Aviatorilor nr.43, etaj 4, camera 4, Tel: 021 2025900, ancam@musat.ro	DA
BUZLEA ELISABETA 1993-25	<b>INTELECT S.R.L. ORADEA</b>  Oradea, B-dul Dacia nr. 48, Bl. D10, Ap.3, OP9-CP128, Tel 0259/453847, Fax:0259/268094 e-mail: info@intelect.ro, GSM: 0745040831	DA
BUZLEA MIRCEA VALENTIN 2003- 1234	<b>INTELECT S.R.L.</b>  Oradea, B-dul Dacia nr. 48, Bl. D10, Ap.3, OP9-CP128, Tel 0259/453847, Fax:0259/268094 e-mail: info@intelect.ro	DA
BUZLEA NARCISA FLORICICA 2003- 1235	<b>INTELECT S.R.L.</b>  Oradea, B-dul Dacia nr. 48, Bl. D10, Ap.3, OP9-CP128, Tel 0259/453847, Fax:0259/268094 e-mail: info@intelect.ro	DA



CAMENIȚA ANA GABRIELA 1999-1130	<b>PETROM S.A. INCERP CERCETARE</b>  Ploiești, B-dul Republicii, bl. 291A, Tel: 0244/564380, Fax: 0244/598732, ana_gabriela.camenita@petrom.com	NU
CAVESCU ADRIAN 2008-1609	<b>ROMINVENT S.A.</b>  București, Str. Emil Pangratti nr. 35, et.1, sect.1, Tel: 021/2312515, Fax: 021/2312550 e-mail: adriancavescu@yahoo.com	DA
CÂMPEAN GHEORGHE- GEORGEL 1996-1087	<b>CABINET INDIVIDUAL CAMPEAN GHEORGHE GEORGEL</b>  Campina, str. Dr. Constantin Istrati nr.52, bl.3, ap.5, Tel: 0244/335207, mobil: 0729902117, e-mail: george_campean@yahoo.com	DA
CAMPEANU IOANA AURA 2005-1409	<b>SD PETOSEVIC ROMANIA SRL</b>  București, Calea Victoriei nr.100, sc.1, ap.20, biroul 1, Tel: 021/3057996, Fax: 021/3145481, e-mail: acampeanu@petosevic.com, Mobil: 0723522698	DA
CÂRCEL CRISTINA VIRGINIA 2006- 1497	<b>INMA BUCURESTI</b>  Bucuresti, bd. Ion Ionescu de la Brad, nr.6, cod postal 013813, Tel: 021.2693274, fax: 021.2693273, mobil: 0722605516, cristina.carcel@hotmail.com	NU
CECIU GABRIELA 1994-1045	<b>CABINET "CECIU GABRIELA" CONSULTANȚĂ ÎN DOMENIUL PROPRIETĂȚII INTELLECTUALE</b>  Timișoara, 300024, Str. Narciselor, nr. 6, sc. A, ap. 110, jud. Timis, Tel/Fax: 0256/494846; GSM: 0745 388 039, gabrielaceciu@hotmail.com	DA
CETINĂ NICOLAE DAN 2003- 1237	<b>MANAGER EXPERT SRL</b>  Tg. Mures, Str. Nicolae Grigorescu nr.33, ap.3, Tel : 0265/250825	DA
CHISTRUGA VICTORIA 2008-1590	<b>ATELIERELE CFR GRIVIȚA S.A.</b>  Str. Calea Griviței nr.359, tel: 0212240913, fax: 0212241736, e-mail: atgriv@mc.ro	NU
CIRSTEA CRISTINA 2004-1346	<b>ARIANA BRAND EXPERT SRL</b>  Craiova, calea Severinului, bl.11, sc.1, ap.1, jud. Dolj, 0726718638, c_cirstea@yahoo.com, cristina_cirstea@inregistrare-marci.ro	DA
CIUDA-BERIVOE ANCA 1996-41	<b>INTELLECTUAL PROPERTY OFFICE SRL</b>  București, Str. Alexandru Moruzzi nr. 6, bl. B6, sc. 2, et. 8, ap. 62, sector 3; CP 61-62 ,Tel/Fax: 021/3262388, GSM : 0745 094241, office@ipoffice.ro	DA

CIUPAN CORNEL 2003-1310	<b>CABINET DE PROPRIETATE INDUSTRIALĂ CIUPAN CORNEL</b>  Cluj Napoca, Str. Mestecenilor nr.6, bl. 9E, ap.2, Tel: 0264/524425; 0264/415051, Fax: 0264/415054, e-mail: comel.ciupan@muri.utcluj.ro	DA
CIUREA DELIA 2005 - 1416	<b>ACTA MARQUE SRL</b>  Cluj Napoca, str. Dorobantilor nr.3, etj.3, ap.9, Mobil: 0749053325, 0730909831, 0730909834, actamarque@yahoo.com, www.actamarque.ro	DA
COCOLOI OANA 2003- 1263	<b>CABINET OANA COCOLOI</b>  București, Drumul Taberei nr.120, bl. OD1, sc.5, ap. 189, sector 6, Tel : 021/7450757, GSM : 0730557744, e-mail : oana_cocoloi@yahoo.com	DA
CODRESCU ANDREEA 2008-1579	<b>NESTOR NESTOR DICULESCU KINGSTON PETERSEN – CONSILIERE ÎN P.I. S.R.L.</b>  București, sector 1, sos. Bucuresti Ploiesti, nr.1A, Bucharest Business Park, corp A, et.1 camerele 9 si 10, tel: 0212011200, fax: 0212011210, andreea.codrescu@nnkp.ro	DA
COJOCNEAN MARIA RODICA 2003- 1241	<b>INTELMMI CONSULT SRL</b>  Tg. Mures, str. Sârguinței nr.39, ap.12, cod poștal 540543, Tel/fax: 0365 401839, mobil: 0745303867, cojocnean_maria@yahoo.com	DA
COLAN CRISTIAN IONUT 2005-1418	<b>CABINET PROPRIETATE INDUSTRIALA C.I. COLAN</b>  București, str. Mihai Eminescu nr.128-130, ap.17, sect.2, tel: 021.6190308, fax: 021.6190309, ionut.colan@cbea.ro	DA
COMĂNESCU NADIA VASILICA 2003- 1242	<b>PFIZER ROMANIA SRL</b>  Bucuresti, Splaiul Independentei nr.179, sector 5, cod 050099, Tel: 021/2072800, Fax: 021/2072801, nadia.comanescu@pfizer.com	NU
CONSTANDA CECILIA MĂDĂLINA 2003-1304	<b>ARIANA AGENTIE DE PROPRIETATE INDUSTRIALA SRL</b>  Bucuresti, str. Aleea Trestiana, nr.4, bl.20, sc.B, ap.72, tel: 0213274978, fax: 0213227689, mobil: 0724260277, e-mail: office@branduri.ro, www.branduri.ro	DA
CONSTANTIN ADRIAN GEORGE 1999-1148	<b>CONSTANTIN &amp; VELICU – INTELLECTUAL PROPERTY SRL</b>  Bucuresti, sector 4, str. Trestiana nr.1A, bl. 8A, sc.A, ap.16, Tel: 0314256780, fax: 0314256781, office@candv-ip.ro	DA
COSTACHE DEMES ANNA NICOLETA 2006-1499	<b>BRAND SENSE SRL</b>  Brasov, str. Constantin Lacea, nr.12-14, biroul 2, Mobil: 0723474183, nicoleta.costache@gmail.com	DA

COSTINESCU PETRU 1998-1125	<b>PETRU COSTINESCU-DICOSTI</b>  București, Str. Viorele nr. 30, bl. 20A, ap. 23, sector 4, OP 44 – CP5, Tel : 021/3303162, Fax : 021/330473 e-mail : petrucostinescu.dicosti@gmail.com	DA
COȘESCU CAMELIA 1999-46/2	<b>M.D.P. RIGHTS AGENCY SRL</b>  Brasov, str. Lunga nr.270, cod postal 500450, Tel: 0268/440100, 440313; Fax: 0268/440221, Mobil: 0744355100, e-mail: office@mdp-rights-agency.ro www.mdp-rights-agency.ro	DA
CSOMOS LILIANA – MARIA 1999-1144	<b>EUROPHARM S. A. BRAȘOV</b>  Brașov, str. Poienelor, nr. 5, Tel: 068/310007, Fax: 0268/314026, liliana.csomos@gsk.com	NU
DAN ANA NICOLINA 2005-1430	<b>PRI INTELLECTUAL PROPERTY SRL</b>  București, str. Răspântiilor nr.37, ap.2, 020547, tel: 0722503002, fax 0318 169 608 e-mail: ana.dan@the-pri.com, www.the-pri.com	DA
DANCIU IOAN 2004 - 1373	<b>NOWAPATENT SRL</b>  Medias, str. Lotru, nr.4, bl.92, ap.1 Tel : 0269/841373 ; 833273 GSM : 0744556074 Fax : 0269/833273, e-mail : nowapatent@birotec.ro, office@nowapatent.ro	DA
DOICIU ADRIANA 2005-1431	<b>CABINET INDIVIDUAL ADRIANA DOICIU</b>  București, Drumul Taberei nr.76, bl. M39, ap.8, tel: 0722621926, fax: 031.1027304, apazanta@gmail.com	DA
DONȚU OVIDIU-LIVIU 2000-1171	<b>DONEXPERT SRL</b>  Suceava, str. George Enescu nr.34, bl.D72, sc.A, ap.5, ovidon@ccisv.ro, Tel: 0230.215004, 0742108100	DA
DRAGOMIR CIPRIAN DUMITRU 2004-1324	<b>TUCA ZBARCEA &amp; ASOCIATII I.P. S.R.L.</b>  Bucuresti, str. Nicolae Titulescu nr. 4-8, etaj 8, biroul 1, cladirea America House Tel: 2048890, ciprian.dragomir@tuca.ro	DA
DRAGULIN IOANA 2005-1385	<b>ROMINVENT S.A.</b>  București, Str. Ermil Pangratti nr. 35, et.1, sector 1, Tel: 021/2312515, 2312541, Fax: 021/2312550, 2312454, e-mail: office@rominvent.ro	DA
DUMITRESCU ARTEMIS SORINA 2003- 1250	<b>ROMINVENT S.A.</b>  București, Str. Ermil Pangratti nr. 35, et.1, sect.1, Tel: 021/2312515, Fax: 021/2312550 e-mail: artemisb@rominvent.ro	DA
DUMITRESCU OANA IRINA 2005 - 1434	<b>INNOVIS INTELLECTUAL PROPERTY</b>  Bucuresti, Calea Rahovei nr.217, bl.12, ap.60, Mobil: 0741572398, e-mail: office@innovis.ro	DA

DUȚESCU ANDREEA RALUCA 2004-1319	<b>CABINET INDIVIDUAL RALUCA DUȚESCU</b>  Bucuresti, str. Foisorului nr.15, bl.F9C, sc.1, ap.54, Mobil: 0723548722, tel: 021/3117908, fax: 021/3117908, e-mail: ralu_haz23@yahoo.com, office@dutescu.com	DA
ENACHE MIHAI ANDREI 2006- 1505	<b>RATZĂ ȘI RATZĂ SRL</b>  București, B-dul A.I. Cuza Nr. 52-54, Sect.1, cod 011053, Tel :021/2601348, Fax : 021/2601349 e-mail : mae@ratza-ratza.com	DA
ENE MARILENA 2003- 1253	<b>DRINCEANU, ENE &amp; ASOCIATII – CONSILIERI IN PROPRIETATE INDUSTRIALA SRL</b>  Bucuresti, str. Dr. Nicolae D.Staicovici nr.14, sector 5, Tel: 0722558957, fax: 021.2300175, marilena.ene@enepartners.ro	DA
ENE SILVIA 2000-1159	<b>CABINET M. OPROIU- CONSILIERE ÎN PROPRIETATE INTELECTUALĂ</b>  București, Str. Popa Savu, nr.42, parter, sector 1. Tel: 021/2602833, 021/2602834, Fax: 021/2602835, 021/2602836, P.O.Box 2-229, e-mail: office@oproiu.ro	DA
ENESCU LUCIAN 1992-7	<b>ROMINVENT S.A.</b>  București, Str. Emil Pangratti nr. 35, et.1, sector 1, Tel: 021/2312515, 2312541, Fax: 021/2312550, 2312454, e-mail: office@rominvent.ro	DA
ENESCU MIRUNA 2003- 1254	<b>ROMINVENT S.A.</b>  București, Str. Emil Pangratti nr. 35, et.1, sect.1 , Tel: 021/2312515, Fax: 021/2312550 e-mail:menescu@rominvent.ro	DA
FAIGHENOV MARIOARA 1995-1063	<b>AGENȚIE DE PROPRIETATE INTELECTUALĂ ȘI TRANSFER DE TEHNOLOGIE-AGPITT-SRL</b>  București, B-dul Libertății nr. 12, bl.113, sc.2, et. 3, ap.28, sector 4; CP 42-106,Tel: 021/3177693; Fax: 021/3177584; GSM: 0744 293 552; 0724539752,e- mail:faighenov@xnet.ro; office@agpitt.ro	DA
FĂNTĂNĂ RAUL-SORIN 1994-23	<b>FĂNTĂNĂ RAUL SORIN &amp; ASOCIAȚII SRL</b>  Brașov, str. 9 mai, nr.4, sc.D, ap.3 Punct lucru: Brașov, str. Toamnei 15, ap.9, Tel/fax: 0268531988, office@inventii-marci.ro, www.inventii-marci.ro	DA
FIERĂSCU COSMINA- CATRINEL 1996-42	<b>ROMINVENT S.A.</b>  București, Str. Emil Pangratti nr. 35, et.1, sect.1, Tel: 021/2312515, 2312541, Fax: 021/2312550, 2312454, e-mail: cfierascu@rominvent.ro	DA

FLOREA ILEANA MARIA 2003- 1258	<b>NESTOR NESTOR DICULESCU KINGSTON PETERSEN – CONSILIERE ÎN P.I. S.R.L.</b>  București, sector 1, sos. Bucuresti Ploiesti, nr.1A, Bucharest Business Park, corp A, et.1 camerele 9 si 10, Tel: 0212011200, fax: 0212011210, e-mail : ileana.florea@nnkp.ro	DA
FLOREA SONIA 2005-1387	<b>CABINET INDIVIDUAL SONIA FLOREA – consiliere p.i.</b>  București, calea Moșilor nr.207, bl. 15, ap.5, tel: 2103215, fax: 2100449, sonia.florea@avfloreaagheorghe.ro	DA
FRISCH CRINA NICOLETA 2000-1172	<b>FRISCH &amp; PARTNERS SRL</b>  Bucuresti, str. Ceasornicului, nr.7, sector 1, cod 14111, tel: 0213101165, fax: 0213130130, Mobil: 0722212480, office@frisch.ro, crina.frisch@frisch.ro	DA
FRINCU RALUCA GABRIELA 2004 - 1360	<b>CABINET INDIVIDUAL PROPRIETATE INDUSTRIALA FRINCU RALUCA GABRIELA</b>  Bucuresti, str. Valea lui Mihai nr. 14, bITD6, ap.11, Mobil: 0745186062	DA
FUCIU ANIȘOARA 2003-1259	<b>CABINET ANI FUCIU SRL</b>  Com.Snagov, Bloc P53, sc.A, ap.1, jud.Ilfov, Tel: 021/3106399, Fax: 021/3106398, GSM: 0744370196, e-mail: ani.fuciu@consilier-marci.ro	DA
FULEA MARIA 1995-1076	<b>EURORESSOURCES SRL</b>  Medias, str. Ion Creangă, nr.4, ap.6, Tel: 0269/843504, Fax: 0269/824812	DA
GAVRIL NICULINA 2001-1211	<b>CABINET N. D. GAVRIL S.R.L.</b>  București, Str. Ștefan Negulescu nr. 6A, sector 1, Tel./fax : 021/2302882 , GSM : 0722983520, 0723 383 758,.; cabinetgavril@yahoo.com, gavrilnin@yahoo.com	DA
GAVRILIU ANA-CORINA 1993-1031	<b>BIOTEHNOS S.A.</b>  Otopeni, Str. Gorunului nr.3-5, Tel: 031.7102402, 0317102383, Fax: 031.7102400, GSM : 0723302092, corinagav@hotmail.com	NU
GÂNSCA AURELIAN TUDOR 2003-1221	<b>RAMCONSULTING SRL</b>  Cluj Napoca, Str. Augustin Bunea nr.28, fax.0364/401528 tel. mobil 0722-229696 e-mail ramcluj@yahoo.com	DA
GHENU MIHAELA 1993-15	<b>ROMINVENT S.A.</b>  București, Str. Ermil Pangratti nr. 35, et.1, sect.1, Tel: 021/2312515, 2312541, Fax: 021/2312550, 2312454, e-mail: office@rominvent.ro	DA

GHEORGHICESCU EUGENIA 1994-1048	<b>ICTCM S.A.</b>  București, Șos. Olteniței nr. 103 sector 4, Tel: 021/3321870, 3323770/437, Fax: 021/3320775, 3321870 GSM:0721863338 e-mail: egheorghicescu@yahoo.com	NU
GHITĂ CONSTANTIN 1992-13	<b>CONSTANTIN GHITĂ OFFICE SRL</b>  Timișoara, str. Take Ionescu nr. 24-28 sc. B, ap. 2, Tel/Fax: 0256/435976, e-mail: ghita@ghitaconstantin.ro; GSM: 0744162462	DA
GÎJGA ANA LUIZA 2005 - 1439	<b>VERNON, DAVID ȘI ASOCIAȚII SCA</b>  Bucuresti, str. Benjamin Franklin nr.16, etaj 1, sector 1, tel: 021.3115654, fax: 021.3115650, luiza.gijga@dalegal.ro	NU
GLADCOV PETRE 1999-1135	<b>GLADCOV PROINVENT</b>  Bucuresti, str. Mizil nr.7, bl.G19, ap.35, Tel: 6307728, petregladcov@yahoo.com	DA
GREAVU DOINA-MARIANA 1996-1093	<b>PERSOANĂ FIZICĂ</b>  Sibiu, Str. Constantin Noica, bl. 2, ap.21, Tel :0269/218500, Fax :0269/212170, GSM 0766489179 , 0731308189, e-mail : protectro@xnet.ro, aurorapca@yahoo.com	DA
GRECU ELENA 2005 - 1382	<b>NOMENIUS S.R.L.</b>  Bucuresti, sector 6, str. G.M. Zamfirescu nr.46, bl.22A, sc.1, ap.11, camera 1, elena.grecu@nomenius.ro	DA
HARSANY ALEXANDRU 2003-1251	<b>NESTOR NESTOR DICULESCU KINGSTON PETERSEN – CONSILIERE IN P.I. S.R.L.</b>  București, sector 1, sos. Bucuresti Ploiesti, nr.1A, Bucharest Business Park, corp A, et.1, camerele 9 si 10, Tel : 021/2011200, Fax : 021/2011210, GSM : 0722203934, e-mail : alexandru.harsany@nnkp.ro	DA
HAȘIU ALEXANDRA 1999-57	<b>ROMINVENT S.A.</b>  București, Str. Emil Pangratti nr. 35, et.1, sect.1, Tel: 021/2312515, 2312541, Fax: 021/2312550, 2312454, e-mail: office@rominvent.ro	DA
HĂISAN MARIA 2000-1202	<b>CABINET INDIVIDUAL MARIA HĂIȘAN</b>  Botoșani, calea Națională nr.65, bl. I3, ap.10, tel: 0231534249, mobil: 0728004574, mh20@k.ro	DA
IACOBINI ANCA SVETLANA 2003- 1262	<b>SC IACOBINI&amp;CO, CONSILIERI IN DREPTUL DE PROPRIETATE INDUSTRIALA SRL</b>  Bucuresti, Calea Mosilor, nr.258, bl. 4bis, ap.22, sector 2,Tel : 021/2104690 ; Fax : 021/2104793, e-mail : asimri@yahoo.com	DA

IACOBINI MIHNEA RAZVAN 2003- 1261	<b>IACOBINI&amp;CO, CONSILIERI IN DREPTUL DE PROPRIETATE INDUSTRIALA SRL</b>  București, Calea Mosilor, nr.258, bl. 4bis, ap.22, sector 2, Tel : 021/2104690 ; Fax : 021/2104793, e-mail : asimri@yahoo.com	DA
IOACĂRĂ VALENTIN 1999-50	<b>ROVALCONS SRL -AGENȚIE DE PROPRIETATE INTELLECTUALĂ</b>  Câmpina, Str. Orizontului, nr.1, bl. R10, et.7, ap.27, jud. Prahova, Tel/Fax: 0244/371390, GSM: 0722 540580 , e-mail: rovalcons@xnet.ro	DA
IOANITESCU TRAIAN 1994-1053	<b>CABINET INDIVIDUAL IOANIȚESCU TRAIAN</b>  București, Bd. Timișoara nr.49, Bl Cc6, ap.27, sector 6, Tel: 021/4402510	DA
ION DAN ADRIAN 2003-1260	<b>CABINET PROPRIETATE INDUSTRIALA – IONDA</b>  Bucuresti, 010577, Calea Dorobantilor nr.126-130, bl.8, ap.50, Tel/fax: 021/2316549, Mobil: 0722687982 e-mail: ionda@rdsmail.ro	DA
ION FLOREA 1997-1109	<b>CABINET INDIVIDUAL' ION FLOREA'</b>  București, Calea Dorobanților 126-130, bl.8,et.9,ap.50, sector 1, cod 010577, Tel/Fax: 021/2316549,GSM: 0724313260, e-mail: iflorea@rdsmail.ro, florea_ion@plic.ro	DA
ION RODICA-COCUȚA 1993-1032	<b>CABINET DE PROPRIETATE INDUSTRIALĂ "BIONPI"</b>  București, Calea Dorobanților 126-130 Bl. 8, et. 9 Ap. 50 sector 1, cod 010577, Tel/Fax: 021/2316549, 031/8054616 GSM: 0723 187944, 0746184697 e-mail: bionpi@rdsmail.ro, bionpi@hotmail.com	DA
IONESCU LAURA COSMINA 2004 - 1328	<b>CXC TRADEMARK S.R.L.</b>  Bucuresti, sector 1, str. Aviator Stefan Protopopescu nr.1, bl.C6, ap.1, Tel: 021/3177919, Fax: 021/3177505, cosmina_ionescu@hotmail.com	DA
IORGULESCU MARIANA 2008-1607	<b>BIA CONS SRL</b>  Constanta, bd Aurel Vlaicu nr.43, bl. PC3, ap.32, tel: 0341444888, fax: 0341814940, mobil: 0745259643, e-mail: iorgulescumariana@yahoo.com	DA
ISOC DORIN 1994-1052	<b>INTEGRATOR CONSULTING SRL</b>  Cluj Napoca, Str. Dunării nr. 25 b1C1 ap5,jud. Cluj Tel/Fax: 0264/442817, GSM : 0745235585 e-mail : dorin.isoc@aut.utcluj.ro	DA
ISTRATE ȘTEFAN 2000-1175	<b>SOLO INVENT S.R.L.</b>  București, Calea 13 Septembrie, nr. 104, bl. 48, ap. 8, sector 5,Tel/Fax: 021/4511497, GSM: 0744313229, solo_invent@yahoo.com	DA

ITU TEODORA 2003-1268	<b>CONINFO S.R.L.</b>  Târgu Mures, str. Lacrimioarea nr.9, Tel: 0265/210138, Fax: 0265/210109, Mobil: 0729618641 e-mail: teodora@coninfo.ro, office@coninfo.ro	DA
IVANCA GAVRIL 2004-1357	<b>CABINET PROPRIETATE INDUSTRIALA ARINOVA</b>  Arad, 310151, str. Coriolan Petreanu, nr.28, Tel/fax: 0257/255842, mobil: 0744246562, info@arinova.ro	DA
IVANCA MARIA ELISAVETA 1993-1033	<b>AGENȚIA P.I. LABIRINT</b>  Arad, Str. Coriolan Petreanu ,nr. 28, Tel/Fax: 0257/255842, GSM: 0722 458129, e-mail: info@labirint.ro	DA
IVĂNESCU GABRIEL DAN 1996-1091	<b>CABINET INDIVIDUAL IVANESCU GABRIEL DAN</b>  Braşov, Str. Al. I. Cuza nr. 58 ap. 7, tel: 0268471650 Fax: 0368816013, GSM: 0722 248415 e-mail: d.ivanescu@xnet.ro	DA
JEFLEA SIMONA FLORENTINA 2008 - 1625	<b>ESAROM ROMANIA SRL</b>  Sibiu, soseaua Alba Iulia nr.150, cod 550052, tel: 0268208013, fax: 0268208038, simona.jeflea@esarom.ro	NU
JOIȚOIU ANDREEA SIMONA 2000-1197	<b>ROMINVENT S.A.</b>  Bucureşti, Str. Emil Pangratti nr. 35, et.1, sect.1, Tel: 021/2312515, 2312541, Fax: 021/2312550, e-mail : office@rominvent.ro	DA
KLEININGER TOMA 2005-1423	<b>I.P. NEW MARK COMPANY S.R.L.</b>  Bucuresti, sector 3, bd. Mircea Voda, nr.37, bl. M29, sc.C, ap.83	DA
LARION ELISABETA- SONIA 1992-9	<b>ROMINVENT S.A.</b>  Bucureşti, Str. Emil Pangratti nr. 35, et.1, sector 1, Tel: 021/2312515, 2312541, Fax: 021/2312550, 2312454, office@rominvent.ro	DA
LAZĂR ELENA 1997-28	<b>CABINET DE PROPRIETATE INDUSTRIALĂ</b>  Buzău, Str.Unirii, Bl.16C,Et.3, Ap. 12, cod 120013, OP 1, CP 52, Tel./Fax: 0238 724262 GSM: 0723 328633, cpielena@recomplast.com	DA
LOREŢ ALEXANDRU 1992-6	<b>INVENTA - AGENTIE DE PROPRIETATE INTELECTUALA S.R.L.</b>  Bucureşti, Bdul Corneliu Coposu, nr. 7, bl. 104, sc. 2, etaj 1, ap. 31, sector 3, Tel: 021/3200285, Fax: 021/3228325, e-mail: inventa@mark-patent.ro	DA
LUCĂCEL MIHAIELA 2003- 1288	<b>CABINET DE PROPRIETATE INDUSTRIALA LUCACEL MIHAIELA I.I.</b>  Bucuresti, sector 3, aleea Rotunda nr.2, bl. H8, ap.38, GSM:0745347813, e-mail : office@markdesign.ro	DA



MACAMETE ELENA 1992-1003	<b>ICPE CA</b> București, Splaiul Unirii 313, sect. 3 Tel: 021/3467231, mobil: 0722642756, lmacamete@icpe-ca.ro	NU
MACOVEI CIPRIAN MIHAIL 2004-1334	<b>CABINET PROPRIETATE INDUSTRIALA CIPRIAN MACOVEI</b> Bucuresti, str. Popa Tatu nr.15, sector 1,mobil: 0788134669, tel: 021.3144657, fax: 021.3157836, mmacovei@gmx.net	DA
MANEA MARCELA 2008-1602	<b>ROMARK INTELLECTUAL PROPERTY</b> Bucuresti, Aleea Campul cu flori nr.12, bl. A49, ap.35, sector 6, mobil: 0724755705	DA
MARINESCU RUXANDRA 2003-1271	<b>PATENTMARK S.R.L.</b> București, Str. Dr. N. Turnescu nr. 2, sector 5, Tel/fax 021/3121669, Fax: 021/2233963, e-mail: stema@pcnet.ro , 0722626875	DA
MARTINESCU ALINA NICOLETA 2008-1605	<b>ROMINVENT S.A.</b> București, Str. Emil Pangratti nr. 35, et.1, sect.1, Tel: 021/2312515, Fax: 021/2312550 e-mail: alina.v.burlacu@gmail.com	DA
MARKUSEV DENISA MARY 2003 - 1272	<b>ROMINVENT S.A.</b> București, Str. Emil Pangratti nr. 35, et.1, sect.1, Tel: 021/2312515, Fax: 021/2312550 e-mail: dmarkusev@rominvent.ro	DA
MATEI ELENA 1995-1077	<b>PERSOANĂ FIZICĂ</b> Bacău, Str. Alecu Russo, Bl.33, sc. C, ap.26 Tel. 0234/160424	DA
MĂRGĂRIT CĂTĂLIN 2004-1364	<b>SOCIETATE CIVILĂ PROFESIONALĂ MĂRGĂRIT, FLOROV &amp; ASOCIAȚII</b> București, str. Dornei nr.56, et.1, camera 1, tel: 0214103992, fax: 0214103570, e-mail: office@mfplawyers.ro	DA
MĂRGINEAN DRAGOȘ 2005 - 1384	<b>RATZĂ ȘI RATZĂ SRL</b> București, B-dul A.I. Cuza Nr. 52-54, Sect.1 Tel :021/2601348, Fax : 021/2601349 email : office@ratza-ratza.com, avr@ratza-ratza.com	DA
MIHAI LUCIAN 2001-1209	<b>LINKLATERS MICULIȚI ȘI ASOCIAȚII S.C.P.A</b> București, Str. Nicolae Iorga, nr. 8, sector 1 Tel : 021/3071500, Fax : 021/3071555 e-mail: lucian.mihai@linklaters.com, lucian.mihai@drept.unibuc.ro	DA

MIHUT IONEL OVIDIU 2004 - 1365	<b>BOSTINA SI ASOCIATII – INDUSTRIAL PROPERTY SRL</b>  Bucuresti, sector 1, str. Aleea Alexandru , nr20A, camera 2, Tel/ fax: 021/3194466, Mobil: 0722294830, ovidiu.mihut@bostinalawyers.eu	DA
MINCA DENIS ANTOANETA 2006- 1519	<b>HAHUI, MINCA SI ASOCIATII SRL</b>  Bucuresti, str. Ghiocci nr.12, sector 2, tel: 021.3189619, fax: 021.3109189, e-mail: dns_minca@yahoo.com	DA
MILCEV GABRIELA 2003- 1230	<b>ALLEGRA CONSULTING SRL</b>  București, Aleea Huedin nr.1, bl.5, sc.1, ap.5, sector4, GSM: 0722249961, Tel/Fax: 021/3231384 e-mail: gabriela.milcev@allegra.ro; www.allegra.ro	DA
MITU ALIS-MIHAELA 1997-1111	<b>CABINET PROPRIETATE INDUSTRIALA MITU ALIS MIHAELA</b>  Ploiesti, str. Clementei nr.46, Tel: 0244/590154, mobil: 0746108142, alis_mitu@yahoo.com ; office@mitu-cpi-ims.com	DA
MÎNDÎCANU EMIL 2006-1559	<b>CABINET P.I. MÎNDÎCANU EMIL</b>  București, sector 4, str. Valerian Prescurea nr. 27-29, tel: 0723820750, mindicanu@yahoo.com	DA
MÎNDRU MIHAELA 2003-1257	<b>CABINET INDIVIDUAL MÎNDRU MIHAELA</b>  București, Str. Grigore Alexandrescu nr.1, bl.D7, ap.4, sector1, Fax: 021/2230342 GSM: 0722601120 , e-mail: florea@gide.com	DA
MOCANU ION 2000-1179	<b>ROMINVENT S.A.</b>  București, str. Emil Pangratti nr. 35, et. 1, sector 1, Tel : 021/2312515 ; 2312541, Fax :021/2312550, 2312454, office@rominvent.ro	DA
MOHONEA CRISTIAN 1997-62	<b>PATENTMARK S.R.L.</b>  București str. Dr. N. Turnescu nr. 2, sector 5 Tel/fax 021/3121669, Fax:2233963, stema@pcnet.ro	DA
MOHONEA LILIANA 1997-61	<b>PATENTMARK S.R.L.</b>  București str. Dr. N. Turnescu nr. 2, sector 5, tel/fax 021/3121669, Fax:2233963 e-mail: stema@pcnet.ro	DA
MOTRESCU MIHAI 2006-1523	<b>MOTMARK – I.G.</b>  Iasi, str. Cuza Voda nr.12, bl.B, sc.C, ap.7, tel: 0232262076, e-mail: excg@clicknet.ro	DA
MUȘATESCU ANDRA- OANA 2000-1181	<b>ANDRA MUSATESCU CABINET DE PROPRIETATE INDUSTRIALA</b>  București, Str. Drumul Taberei nr. 71, Bl. TD 42, sc. 1, et. 4, ap. 28, sector 6, GSM : 0722 879810 e-mail : amusatescu@dnt.ro	DA

NAE CĂLIN TUDOR 2000-1154	<b>GLOBAL CONSULTING SRL</b>  Bucuresti, str. Masina de Paine nr.2, bl. OD32A, sc.C, ap.114, tel: 0740303300, 0722258980, e-mail: calin@lawoff.ro	NU
NĂSTASE CRISTIAN 2000-1184	<b>SD PETOSEVIC ROMANIA SRL</b>  București, Calea Victoriei nr.100, sc.1, ap.20, biroul 1, Tel: 021/3057996, Fax: 021/3145481, cnastase@petosevic.com	DA
NEACSU CARMEN AUGUSTINA 2000- 1186	<b>CABINET INDIVIDUAL NEACSU CARMEN AUGUSTINA</b>  Baia Mare, str. Rozelor, nr. 12/3, tel: 0727318168, e-mail: carmen@bic.cdimm.org	DA
NEAGU CATALIN 2005 - 1458	<b>CABINET INDIVIDUAL PROPRIETATE INDUSTRIALA CATALIN NEAGU</b>  Iasi, str. Tutea Petre nr.5, bl.909, tr.1, ap.11, Cod postal: 700730, Tel: 0232/276000, Fax: 0232/405425, 0232/211843, Mobil: 0744514264, e-mail: catalin.neagu@proprietateindustriala.ro	DA
NEGOMIREANU LIVIA 1999-1140	<b>CABINET INDIVIDUAL NEGOMIREANU LIVIA</b>  București, Sos. Nicolae Titulescu nr.94, bl.14A, ap.127,sect.1, Tel/Fax: 0314214598, GSM: 0722444719, cabinetnegomireanu@airbites.ro	DA
NICOLAE IOAN 1993-22	<b>CABINET INDIVIDUAL "INDEPENDENT PROPRINI AGENT"</b>  București, sector 5, str. Fabrica de Chibrituri nr. 42 , Tel/ Fax: 021/3352938 ; GSM: 0728.865.008	DA
NICOLAESCU DANIELLA- OLGA 1992-1006	<b>ROMINVENT S.A.</b>  București, Str. Emil Pangratti nr. 35, et.1, sect.1, Tel: 021/2312515, 2312541, Fax: 021/2312550, 2312454, e-mail: office@rominvent.ro	DA
NICOLAU FLORIN 2005-1460	<b>MY TRADEMARK SRL</b>  Ploiesti, str. Abrud, nr.8, Mobil: 0722501414, nicolau@avocatulmeu.ro	DA
NICOLESCU MIHAIL ROMEO 2005-1461	<b>CABINET DE PROPRIETATE INDUSTRIALA ROMEO NICOLESCU</b>  Bucuresti, sector 5, str. Dr. Leonte nr.36A, Tel: 3178910, Mobil: 0744535285, Fax: 3178910, e-mail: office@rn-law.ro	DA
NIȚĂ FLORINA 1996-1083	<b>OLTCHIM SA</b>  Râmnicu Vâlcea, Str. Uzinei nr. 1 jud. Vâlcea, Tel: 0250/701200/3225, Fax: 0250/735030, e-mail: oltchim@oltchim.ro	NU
NIȚU ION 2000-1204	<b>CABINET INDIVIDUAL – NITU ION</b>  Constanta, str. Dezrobirii nr.110, bl. IS8, sc.A, ap.1, Tel: 0241/512608, mobil: 0723317298	DA

NUȚIU EMIL 2003- 1244	<b>MANAGER EXPERT SRL</b>  Tg. Mures, Str. Nicolae Grigorescu nr.33, ap.3, Tel : 0265/233033, evaluator@rdslink.ro	DA
OLTEANU CAMELIA 2000 - 1189	<b>ROMINVENT S.A.</b>  București, Str. Emil Pangratti nr. 35.et. 1, sector1, Tel: 021/2312515, 2312541, Fax: 021/2312550, 2312454, e-mail: office@rominvent.ro	DA
ONICA JARKA BEATRICE 2004 - 1352	<b>CUNESCU, BALACIU &amp; ASOCIATII CONSILIERE PROPRIETATE INDUSTRIALA</b>  Bucuresti, sector 3, str. Vulcan Judetu nr.13, Tel: 021/ 3275577, 3276633, 3274400; 0745605151, 0723339939; Fax: 021/ 3274310, beatrice.onicajarka@cunescu.ro	DA
OPREA MARILENA 2003-1277	<b>CABINET MARILENA OPREA</b>  Bucuresti, sector 6, str. Mărgelilor nr.6, bl. 304, sc. 4, ap.45, tel: 0722259260, moprea@cimo.ro, marilena.oprea@cimo.ro	DA
OPREA PATRICIA DIANA 2005-1412	<b>DICONSLT – Cabinet consiliere in domeniul proprietatii industriale</b>  Cluj Napoca, str. Mircea cel Batran, nr.2, ap.12, Tel: 0264/565885, mobil: 0724323761, patricia.ciceo@terapia.ro	DA
OPROIU MARGARETA 1992-8	<b>CABINET M. OPROIU-CONSILIERE ÎN PROPRIETATE INTELECTUALĂ</b>  București, Str. Popa Savu, nr. 42, parter, sector 1, Tel : 021/ 2602833, 021/2602834, Fax : 021/2602836, 021/2602835, P.O.Box 2-229, e-mail : office@oproiu.ro	DA
OSIESCU TRAIAN 1999-1138	<b>OSTER – SOCIETATE CIVILA PROFESIONALA DE PROPRIETATE INDUSTRIALA</b>  Bucuresti, Str. Batiste nr.35, ap. 23, sector 2, cod 020935, Tel/Fax: 021/3147249 , GSM: 0723.177.236, traianosiescu@xnet.ro	DA
PALKO SORINA-IUSTINA 1999-1150	<b>AEROSTAR S.A.</b>  Str. Condorilor, nr. 9, Bacău, Tel 0234/175 070, Fax : 0234/ 172 023, e-mail : aerostar@aerostar.ro	NU
PANTILIMON MIHAI 2004 - 1337	<b>BRANDYNAMICS AGENTIE DE PROPRIETATE INDUSTRIALA S.R.L.</b>  Piatra Neamt, Aleea Caisilor nr.9, bl.13, ap.17 Tel/fax: 0233/232452, 0364/102070, 0747403927, OP3, CP 19 Piatra Neamt, office@brandynamics.ro	DA
PASANCIUC OANA LAURA 2008-1588	<b>ARUAL IP CONSULTING SRL</b>  Bucuresti, bd. Pieptanari nr.77, CP 16-008, tel: 0318073739, fax: 0318073739, mobil: 0723181941, office@ipromania.com	DA

PAVEL SORIN EDUARD 2003-1273	<b>SCHOENHERR INTELLECTUAL PROPERTY S.R.L.</b>  București, bd. Dacia nr.30, etaj 4, camera – Echipa Sebastian 01, tel: 0213196790, fax: 0213196791, e.pavel@schoenherr.ro	DA
PĂTRASCU GEORGIANA 2003- 1226	<b>CABINET M. OPROIU-CONSILIERE ÎN PROPRIETATE INTELECTUALĂ</b>  București, Str. Popa Savu, nr. 42, parter, sector 1, Tel : 021/2602834, 021/2602833, Fax : 021/2602836, 021/2602835, P.O.Box 2-229, e-mail : office@oproiu.ro	DA
PĂUÑEȚ ALEXANDRINA 2003- 1245	<b>GLOBAL CONSULTING S.R.L.</b>  Iasi, spl. Bahlui, nr.29, bl. B5, sc.A, ap.7 Tel: 0726737527	DA
PEICIU ADRIANA 2003-1289	<b>CABINET INDIVIDUAL PEICIU ADRIANA</b>  Bucuresti, str. Stefan cel Mare nr.230, Bl.46, ap.47, Tel/fax: 021/2360317, 2104132	DA
PETCU COSTIN 97-1115	<b>ROMINVENT S.A.</b>  București, Str. Emil Pangratti nr. 35, et. 1, sect. 1 Tel: 021/2312515, 2312541, Fax: 021/2312550, 2312454, e-mail: cpetcu@rominvent.ro	DA
PETREA DANA MARIA 2003- 1223	<b>CABINET M. OPROIU-CONSILIERE ÎN PROPRIETATE INTELECTUALĂ</b>  București, Str. Popa Savu, nr. 42, parter, sector 1, Tel : 021/2602834, 021/2602833, Fax : 021/2602836, 021/2602835, P.O.Box 2-229, e-mail : office@oproiu.ro	DA
PETROIU MARIUS 2004-1333	<b>CABINET P.I. MARIUS PETROIU</b>  Bucuresti, sector 6, aleea Bucsenesti nr.3, bl. E11, ap. 46, mobil: 0723239409, marius.petroiu@gmail.com	DA
PIOARU RALUCA ANDREEA 1999-56	<b>ROMPROSPER SERVIMPEX SRL</b>  București, Șos. Mihai Bravu nr. 294, bl.6.sc.B, ap. 63, sector 3, cod 030319, Tel/Fax: 021/3222857, 021/3207419, fax: 326.20.20 Mobil:0744654128;0744536405, 0724880514 e-mail: office@piva.ro; raluca_pioaru@yahoo.com	DA
PITICU MIHAELA 2003-1287	<b>CABINET INDIVIDUAL DE PROPRIETATE INDUSTRIALA - MIHAELA PITICU</b>  București, str. Pictor Ion Andreescu nr.31, ap.14, Tel: 6442760, Fax: 2527279, Mobil: 0722398836, e-mail mihaelapiticu@yahoo.com, mihaelap@musat.ro	DA
PIȚU DALILA 1999-58	<b>RODALL-AGENȚIE DE PROPRIETATE INDUSTRIALĂ S.R.L.</b>  București, Str. Polonă nr. 115, bl. 15, sc. A, ap. 19, sector 1, Tel: 021/2108342, Fax: 021/2105794, GSM: 0722 652111	DA

PLOSCA DANIEL 1998-39	<b>ROMINVENT S.A.</b>  București, Str. Emil Pangratti nr. 35, et.1, sect.1, Tel: 021/2312515, 2312541, Fax: 021/2312550, 2312454, e-mail: office@rominvent.ro	DA
POP CĂLIN RADU 1996-50	<b>CABINET ENPORA S.R.L.</b>  București, str. George Calinescu nr.52A, ap.1, 011694, Tel: 021 2300990; 031 1001634, Fax: 021 2302311; 031 1007927, pop@patents.ro	DA
POP MARIA 2004- 1355	<b>CABINET PROPRIETATE INDUSTRIALĂ MARIA POP</b>  București, Intrarea Vasile Paun nr.5, ap.2, sector 5, Tel: 021/ 3159040, Fax: 021/3161888, office@legal-assistance.ro	DA
POP MOTOGNA CLELIA 2004- 1351	<b>CONSTANTIN GHIȚĂ OFFICE SRL</b>  Timișoara, str. Take Ionescu nr. 24-28 sc. B, ap. 2, Tel/Fax: 0256/435976, e-mail: clelia@ghitaconstantin.ro	DA
POP VIRGINIA DAISY 1992-2	<b>CABINET ENPORA S.R.L.</b>  București, str. George Calinescu nr.52A, ap.1, 011694, Tel: 021 2300990; 031 1001634, Fax: 021 2302311; 031 1007927, pop@patents.ro	DA
POPA CRISTINA 2000-1193	<b>ROMINVENT S.A.</b>  București, Str. Emil Pangratti nr. 35, et. 1, sect. 1, Tel: 021/2312515, 2312541, Fax: 021/2312550, 2312454, office@rominvent.ro	DA
POPESCU ANGELA 1997-1103	<b>CABINET PROPRIETATE INDUSTRIALĂ POPESCU ANGELA</b>  București, str. Complexului nr.10, bl.40, ap.14, Tel :021/3243756, tel : 0318.04.68.81 GSM : 0723051279, angela_intelect@yahoo.com	DA
POPESCU BIANU ANCA – LILIANA 2001-1210	<b>CABINET ENPORA S.R.L.</b>  București, str. George Calinescu nr.52A, ap.1, 011694, Tel: 021 2300990; 031 1001634, Fax: 021 2302311; 031 1007927, pop@patents.ro	DA
POPESCU CODRUTA OCTAVIA 2004 - 1326	<b>ARIANA AGENTIE DE PROPRIETATE INDUSTRIALĂ SRL</b>  Timisoara, Calea Aradului, nr.33, ap.7, Tel: 0722538766, c_popescu2000@yahoo.com	DA
POPESCU LAURENTIU HOREA 2004-1354	<b>V&amp;f IP CONSULTING SRL</b>  Bucuresti, Bd Camil Ressu, nr.27, bl.N1, ap.214, Tel: 021/3140200, Fax: 021/3140290, Mobil: 0744487223, popescul@vf.ro	DA
POPESCU LIVIA 2004-1312	<b>CABINET POPESCU LIVIA</b>  Bucuresti, bd. Camil Ressu 27, bl.N1, ap.188 Tel: 021/3481010, liviap25@yahoo.com	DA

POPESCU MAGDALENA DANIELA 2005-1466	<b>SOCIATATE CIVILA PROFESIONALA LEGAL2M</b>  Bucuresti, str. George Enescu nr.7, et.4, ap.23, mobil: 0728839880, fax: 021.3154462, magda.popescu@legal2m.com	DA
POPESCU RADU-ROMEO 2001-1207	<b>CABINET POPESCU RADU ROMEO</b>  București, Bd. Corneliu Coposu nr.3, bl. 101, sc. 3, ap. 50, sector 3, GSM : 0721753049 e-mail : romeoradu.popescu@rdslink.ro	DA
PRISTAVU GHEORGHE 2008-1591	<b>BRANDYNAMICS AGENTIE DE PROPRIETATE INDUSTRIALA S.R.L.</b>  Piatra Neamt, Aleea Caisilor nr.9, bl.13, ap.17 Tel/fax: 0233/232452, 0364/102070, 0747403927, OP3, CP 19 Piatra Neamt, office@brandynamics.ro	DA
PUȘCAȘ NICOLAE IOSIF 2005- 1377	<b>CABINET PROPRIETATE INDUSTRIALĂ PUȘCAȘ NICOLAE IOSIF</b> București, str. Secerișului nr.25, sector 4, Tel/Fax : 021/ 332.73.88, Mobil: 0722.878.946	DA
PUȘCAȘU DAN 1994-1056	<b>LOYAL PARTNERS – AGENȚIE DE PROPRIETATE INTELECTUALĂ SRL</b>  Galati, Str. Portului nr.23, Parcul De Soft, cam.307, cod 800025, Tel/Fax: 0236/464847, tel/fax: 0236/407032, GSM: 0722 744241, office@loyalpartners.ro www.loyalpartners.ro	DA
RADU DANIELA 2003-1240	<b>CONSINVENT S.R.L.</b>  Buzau, b-dul Unirii, bl.35B, ap.2, mobil : 0745452268 E-mail: consinvent@yahoo.com	DA
RAMAZAN ALPER 2004 - 1361	<b>CABINET PROPRIETATE INDUSTRIALĂ ALPER RAMAZAN</b> Constanța, str. Ștefan cel Mare nr.57, bl.M17, sc.B, ap.17, cod 900683, Tel: 0341/ 410937, Fax: 0241/635547, Mobil: 0722.704.363, alperramazan@gmail.com, zonguldakro@yahoo.com	DA
RASKAI MARIA MAGDALENA 1993-28	<b>RASKAI M M BREVMARC CONSULT S.R.L.</b>  Dej, Str. Unirii, nr.3,BL.d8, ap.7, judetul Cluj, 405200, Tel/Fax: 0264/211847, GSM: 0742084050, raskaimm@yahoo.com	DA
RAȚĂ ANDREI VLAD 2005 - 1381	<b>RATZĂ ȘI RATZĂ SRL</b>  București, B-dul A.I. Cuza Nr. 52-54, Sect.1 Tel :021/2601348, Fax : 021/2601349 email : office@ratza-ratza.com, avr@ratza-ratza.com	DA
RAȚĂ GRIGORE 1992-3	<b>RATZĂ ȘI RATZĂ SRL</b>  București, B-dul A.I. Cuza Nr. 52-54, Sect.1 Tel :021/2601348, Fax : 021/2601349 email : office@ratza-ratza.com, gregory@ratza-ratza.com	DA

RĂDULESCU MIOARA 1996-47	<b>TERMOOPTIM SRL</b>  Str. Cetatea de Balta nr.118, bl.9, sc.B, ap.12, tel/fax : 0214330310, termooptim@rdslink.ro	NU
ROBU MARICICA 1999-1133	<b>MITTAL STEEL ROMAN SA</b>  Roman, Str.Ștefan cel Mare,nr.15, parter, sc.A, cod 611038, Tel: 0233/701403, 0233/701223, Fax: 0233/748405, 0233/748465 maricica.robu@mittalsteel.com	NU
ROMAN IOAN 1999-1152	<b>IAR S.A.</b>  Brașov, str. Aeroportului nr. 1, Tel: 0268/475269/1076, Fax: 0268/475287, e-mail: ioanry@yahoo.com	NU
ROȘ VIOREL 2006-1485	<b>CABINET INDIVIDUAL ROȘ VIOREL</b>  Bucuresti, bd.Unirii nr.66, bl.K3, ap.7, Mobil: 0722560675, fax: 3208044, e-mail: viorelros@asdpi.ro	DA
ROTARU ION 2006-1543	<b>AGENTIA DE PROPRIETATE INDUSTRIALA ANDAN SRL</b>  Ploiesti, str. Banesti nr.2, bl. 8D, ap.4, tel: 0244535416, fax: 0244535416, mobil: 0722857653, 0748857653, 0729857653, avocat-rotaru@yahoo.com	DA
RUTA FULGER LAURENTIU 2005 - 1470	<b>CABINET DE PROPRIETATE INDUSTRIALA RUTA FULGER LAURENTIU</b>  Cluj Napoca, bd. 21 decembrie, nr.40, ap.4, Mobil: 0747892450, ruta_laurentiu@yoahoo.com	DA
SAVU MARIANA 2004-1342	<b>CABINET DE PROPRIETATE INDUSTRIALA SAVU MARIANA</b>  Bucuresti, str. Paul Greceanu nr.9, bl.20A, ap.26, Tel/ Fax: 021.2120651, mobil: 0722783660, liliana.savu@credidam.ro	DA
SECĂREANU DOINA MARIA 2003-1286	<b>INVENTA - AGENTIE DE PROPRIETATE INTELECTUALA S.R.L.</b>  București, Bdul Corneliu Coposu, nr. 7, bl. 104, sc.2, etaj 1, ap.31, sector 3, Tel : 021/3200285, Tel/Fax : 021/3228325,e-mail : inventa@mark-patent.ro	DA
SPĂTARU DANIELA VICTORIA 1999- 44	<b>ROMINVENT S.A.</b>  București, Str. Ermil Pangratti nr. 35, et.1, sect.1, Tel: 021/2312515, 2312541, Fax: 021/2312550, 2312454, e-mail: office@rominvent.ro	DA
SPIRIDON CRISTINA 1999-1139	<b>CABINET INDIVIDUAL DE AVOCATURĂ “ CRISTINA SPIRIDON “</b>  București, Str. G. Garibaldi nr.4, sc.E , et. 1, ap.60, sect. 2, Tel: 021/2304330, 4117405, Fax: 021/4118293, cristinaspiridon@yahoo.com	NU



SPRÎNCEANU NICOLAE 1996-1097	<b>AGENȚIE DE CONSULTANȚĂ ÎN PROPRIETATE INTELLECTUALĂ ȘI TRANSFER DE TEHNOLOGIE "SPRÎNCEANU NICOLAE"</b>  Drobeta Tumu Severin Str. Gheorghe Ionescu Sisești, nr. 96, bl.E2, sc.1, ap.8, Tel/Fax: 0352801490 e-mail: NicolaeSprinceanu@yahoo.com GSM: 0721 796318	DA
STANCIU ADELINA 1994-14	<b>"HARCOV" A.P.I. S.R.L.</b>  Sfântu Gheorghe, Jud Covasna Str. Nicolae Iorga nr. 61 bl. 10 E sc. B. ap.9 Tel. 0267352267 GSM: 0744435291, stanciu@planet.ro, propind@mail.asimcov.ro	DA
STANCIU ION 1994-1058	<b>S.N.P. PETROM S.A.-SUCURSALA I.C.P.T. CAMPINA</b>  Jud. Prahova, Câmpina 105600, B-dul Culturii, nr. 29, Tel:0244/549944, Fax: 0244/549682, ion.stanciu@petrom.com	NU
STĂNCESCU ALIN CRISTIAN 2003-1278	<b>LEGAL BRAND S.R.L.</b>  București, Str. Nicolae Licăreț nr.1, bl.33, sc.C, ap.107,Tel: 0722607380, legal.brand@easynet.ro	DA
STĂNCESCU ANCA 2000-1194	<b>LEGAL BRAND S.R.L.</b>  București, Str. Nicolae Licăreț nr.1, bl.33, sc.C, ap.107,Tel: 0722674635, legal.brand@easynet.ro	DA
STOIAN IOAN 1992-1008	<b>AGENȚIE DE PROPRIETATE INDUSTRIALĂ ȘI TRANSFER TEHNOLOGIC "STOIAN IOAN"</b>  Roman, 611127, B-dul Republicii, bloc 46, sc. C, ap. 35, jud. Neamț, Tel/Fax: 0233/741268, GSM: 0745 643738, istoian@engineer.com	DA
STRECHE GHERGHINA 1997-1116	<b>S.C. PETROM S.A.</b>  Bucuresti, Calea Dorobantilor nr. 239, Sector 1. Telefon: 40 60092; Mob. 0723 55 20 26; Fax: 4060433 e-mail: gherghina.streche@petrom.com	NU
STURZA IOANA 1999-59	<b>CABINET M. OPROIU-CONSILIERE ÎN PROPRIETATE INTELLECTUALĂ</b>  București, Str. Popa Savu, nr. 42, parter, sector 1, Tel : 021/ 2602833, 021/2602834, Fax : 021/2602836, 021/2602835, P.O.Box 2-229, e-mail : office@oproiu.ro	DA
STURZA OANA ALINA 2003-1224	<b>CABINET INDIVIDUAL OANA ALINA STURZA</b>  Bucuresti, Intr. Teiul Doamnei, nr.1, bl.19A, ap.39 Mobil: 0741136409, e-mail: alinasturza@gmail.com	DA
SULIMAN MARIA- GABRIELA 1999-1147	<b>AGENȚIA NAȚIONALĂ A MEDICAMENTULUI</b>  București, str. Av. Sănătescu nr. 48, Tel: 021/2241710/368, Fax: 021/2243497, e-mail:maria.suliman @anm.ro	NU

SZENTE SÁNDOR 1999-48	<b>SZENTE SÁNDOR</b>  Odorheiu Secuiesc, str. Victoriei, nr. 41, bl. U6, et.1, ap. 4, județ Harghita, cod poștal 535600, Tel. /fax 0266/219143, e-mail: proofice@szente.ro	DA
ȘANTA VALENTINA 2003-1227	<b>CABINET INDIVIDUAL VALENTINA ȘANTA</b>  Tg.Mures, str. Koos Ferencz nr.21, bl.21, ap.44, Mobil: 0740028967, 0728151499 vsanta@gedeon-richter.ro	DA
ȘOVA DAN-EUGEN 1993-1013	<b>PIDES - CABINET INDIVIDUAL</b>  București, str. Valea Buzăului, nr. 10, bl. G30, ap. 36, sector 3, Tel: 021/3455351, GSM: : 0723708632 e-mail: pides2004@yahoo.com	DA
ȘOVAR IOAN 1995-32	<b>CABINET PROPRIETATE INDUSTRIALĂ S.I.</b>  Timișoara, Str. Moise Doboșan 110, cod 300600 GSM: 0722 984909, Tel/fax: 0256/475105, e-mail: ioan_sovar@yahoo.fr	DA
TAVASZI ZOLTAN 2005-1471	<b>CABINET PROPRIETATE INDUSTRIALA TAVASZI ZOLTAN</b>  Bucuresti, Calea Mosilor nr.135, et.7, ap.14, tel: 021.3155969, fax: 021.3155969, tavaszi.zoltan@gmail.com	DA
TĂRĂBÎC LUCIAN 2000-1195	<b>LUTARIS INTELPROT S.R.L.</b>  Timisoara, 300426, str. Ana Ipatescu nr.45, Tel/Fax: 0256/489301, Mobil: 0742143718, 0723319154, qualitarium@qualitarium.ro	DA
TĂRCHILĂ NICOLETA AURICA 2008-1595	<b>CABINET ENPORA S.R.L.</b>  București, str. George Calinescu nr.52A, ap.1, 011694, Tel: 021 2300990; 031 1001634, Fax: 021 2302311; 031 1007927, pop@patents.ro	DA
TĂTARU DOINA 1995-19	<b>PERSOANĂ FIZICĂ</b>  Piatra Neamț, Str. Apele Minerale nr.4, Tel:0233/223602, e-mail:doina_tataru@msn.com	DA
TEODORESCU MIHAELA 1995-30	<b>ROMINVENT S.A.</b>  București, Str. Emil Pangratti nr. 35, et.1, sect.1, Tel: 021/2312515, 2312541, Fax: 021/2312550, 2312454, e-mail: office@rominvent.ro	DA
TEODORU EMANUEL 2004-1322	<b>TEODORU &amp; ASSOCIATES INTELLECTUAL PROPERTY AGENCY</b>  Bucuresti, bd. Marasesti nr.2B, bl.A, sc.2, parter, ap.4 bis, cod postal 040254, Tel: 323.08.38, Fax: 326.39.55, e-mail: emmanuel@teodoru.ro, www.romaniatrademarks.ro	DA

TEODORU VIOLETA 2003-1264	<b>TEODORU &amp; ASSOCIATES INTELLECTUAL PROPERTY AGENCY</b>  Bucuresti, bd. Marasesti nr.2B, bl.A, sc.2, parter, ap.4 bis, cod postal 040254, Tel: 323.08.38, Fax: 326.39.55, GSM: 0722549219 e-mail: violeta@teodoru.ro, www.romaniatrademarks.ro	DA
TICU JIANU CRISTINA 2005-1478	<b>CABINET INDIVIDUAL P.I. TICU JIANU CRISTINA</b>  București, sector 5, str. Baltagului nr.11, bl. V67, ap.4, tel: 0722551203, tel/fax: 0213153717, cristina.jianu@xnet.ro	DA
TOMESCU ADRIAN 2005-1398	<b>CABINET INDIVIDUAL PROPRIETATE INDUSTRIALA ADRIAN TOMESCU</b>  Bucuresti, str. Poet Vasile Carlova nr.2, bl. A7 bis, ap.74, tel: 021 2224422, 3217070, fax: 021 2222626, atomescu@buzescu.com, amtomescu@yahoo.com	DA
TOMUȘ OCTAVIAN ION 2005-1481	<b>SOCIETATE CIVILĂ PROFESIONALĂ MĂRGĂRIT, FLOROV &amp; ASOCIAȚII</b>  București, str. Dornei nr.56, et. 1, camera 1, tel: 0214103992, fax: 0214103570, e-mail: office@mfplawyers.ro	DA
TUDOR DANIELA 1999-1136	<b>TUDOR DANIELA – persoana fizica autorizata</b>  Bucuresti, str. Baba Novac nr. 11, bl. G17, ap.51, cod postal 031623, Tel./Fax.: 040213240412 Mobil : 0749218326, consultanta@tudordaniela.ro	DA
TUDORA ADRIANA GEORGIANA 2006-1542	<b>AGENTIA DE PROPRIETATE INDUSTRIALA ANDAN SRL</b>  Ploiesti, str. Banesti nr.2, bl. 8D, ap.4, tel: 0244535416, fax: 0244535416, mobil: 0722482873 avocat-adriana@yahoo.com	DA
TUDORICA DAN MIHAIL 2003-1270	<b>GENERAL CONSULTING SRL</b>  Com. Ciorogârla, sat Dârvari, str. 6 martie nr.120, camera 4, Tel: 0748240279	NU
TURTOI RADUCU 2007- 1545	<b>TURTOI INTELLECTUAL PROPERTY FIRM SRL</b>  Bucuresti, Splaiul Independenței nr.3, bl. 17, ap.7,sector 5, mobil: 0722390388, tel/fax: 021.3135120, office@turtoi.ro, www.turtoi.ro	DA
ȚAMBREA OANA 2003- 1225	<b>CABINET M. OPROIU-CONSILIERE ÎN PROPRIETATE INTELLECTUALĂ</b>  București, Str. Popa Savu, nr. 42, parter, sector 1, Tel : 021/2602834, 021/2602833, Fax : 021/2602836, 021/2602835, P.O.Box 2-229, e-mail : office@oproiu.ro	DA
ȚOȚU IOAN 2000-1196	<b>N.P.C. S.R.L.</b>  Brașov, str. Alexandru cel Bun, nr.13, bl.E28, ap.7, cod 500025, OP 1 – CP 298, GSM: 0744520357,e-mail: totu@unitbv.ro	DA

ȚULUCA DOINA 1996-48	<b>NESTOR NESTOR DICULESCU KINGSTON PETERSEN – CONSILIERE ÎN P.I. S.R.L.</b>  București, sector 1, sos. Bucuresti Ploiesti, nr.1A, Bucharest Business Park, corp A, et.1 camerele 9 si 10, tel: 0212011200, fax: 0212011210, e-mail : doina.tuluca@nnkp.ro	DA
ȚURCANU CONSTANTIN 1992-10	<b>INVENTA - AGENTIE DE PROPRIETATE INTELECTUALA S.R.L.</b>  București, Bdul Corneliu Coposu, nr. 7, bl. 104, sc. 2, etaj 1, ap. 31, sector 3, Tel: 021/3200285, Fax: 021/3228325, GSM: 0744 324510, e-mail: inventa@mark-patent.ro	DA
UDREA ELENA RODICA 1994-25	<b>OSTER – SOCIETATE CIVILA PROFESIONALA DE PROPRIETATE INDUSTRIALA</b>  Bucuresti, Str. Batiste nr.35, ap. 23, sector 2 Tel/Fax: 021/3147249 GSM: 0721254270, traianosiescu@xnet.ro	DA
VASILESCU RALUCA 1995-37	<b>CABINET M. OPROIU-CONSILIERE ÎN PROPRIETATE INTELECTUALĂ</b>  București, Str. Popa Savu, nr. 42, parter, sector 1, Tel : 021/ 2602833, 021/2602834, Fax : 021/2602836, 021/2602835, P.O.Box 2-229, e-mail : office@oproiu.ro	DA
VĂTAVU LIVIU 2006- 1539	<b>SC ANTIBIOTICE SA</b>  Iasi, str. Valea Lupului nr 1, cod 707410, tel: 0742532882, 0727024582, fax: 0232.211020, e-mail: liviu.vatavu@antibiotice.ro, trademarks@antibiotice.ro	NU
VELCEA MARIAN 1994-26	<b>INVEL – AGENȚIE DE PROPRIETATE INDUSTRIALĂ</b>  București, str. Ion Ghica nr.3, ap.20,Fax: 0311.027.616, GSM: 0723205048, 0788885352, velcea@invel.ro	DA
VELICA ION GABRIEL 2004 - 1370	<b>CABINET VELICA – Agenție de proprietate industrială</b>  Bucuresti, str. Brutus M.I., nr.13, ap.3, cod 050124 Tel/ Fax: 021/3357463, Mobil: 0722645283, www.velica.ro, office@velica.ro	DA
VELICU ANCA 2003- 1275	<b>CONSTANTIN &amp; VELICU – INTELLECTUAL PROPERTY SRL</b>  Bucuresti, sector 4, str. Trestiana nr.1A, bl. 8A, sc.A, ap.16, Tel: 0314256780, fax: 0314256781, office@candv-ip.ro	DA
VELȚAN LOREDANA 1999-45	<b>INVENTA - AGENTIE DE PROPRIETATE INTELECTUALA S.R.L.</b>  București, Bdul Corneliu Coposu, nr. 7, bl. 104, sc. 2, ap. 31, sector 3, Tel: 021/3200285, Fax: 021/3228325, e-mail: inventa@mark-patent.ro	DA

VIRGILIUS VASILACHE 2003-1228	<b>EDIPLAST S.R.L.</b>  Tg. Mureș, Str. Măgurei nr.25, ap.2, Tel/Fax: 0265/263775, GSM: 0744394036, moniadel@artelecom.net	DA
VISALOM MONICA 2004 - 1340	<b>AGENȚIE DE PROPRIETATE INDUSTRIALĂ – APIA SRL</b>  București, Str. Romancierilor nr.5, bl.C14, sc.B Ap.41, sector 6; OP 23 CP 11,Tel./Fax: 021/7783100; e-mail: office@mark-apia.ro, Site: www.mark-apia.ro	DA
VISALOM THEODOR 1996-1100	<b>AGENȚIE DE PROPRIETATE INDUSTRIALĂ – APIA SRL</b>  București, Str. Romancierilor nr.5, bl.C14, sc.B Ap.41, sector 6; OP 23 CP 11,Tel./Fax: 021/7783100; e-mail: office@mark-apia.ro, Site: www.mark-apia.ro	DA
VIȘOIU LILIAN CĂTALIN 2003-1246	<b>CABINET DE PROPRIETATE INDUSTRIALA “VIȘOIU LILIAN CĂTĂLIN”</b>  București, Str. Alexandru Vlahuta nr.3, bl. M48, sc.A, ap.7, sector 3, Tel/Fax: 021/3207251, GSM: 0744480657, visoiucatalin@yahoo.com	DA
VLAD CONSTANTIN 2000-1199	<b>VLAD CONSTANTIN</b>  Constanta, Bd. 1 decembrie 1918 nr. 5, bl. F16, ap.34, cod 900711, Tel: 0241625643, 0341172650, Fax: 0241625643,GSM: 0722 370300, 0770251145, e-mail: constantin.vlad@rdslink.ro	DA
VLAD SIMONA 2006-1540	<b>CABINET IINDIVIDUAL PROPRIETATE INDUSTRIALA VLAD SIMONA</b>  Bucuresti, sector 3, str. Liviu Rebreanu, nr.7, bl.51, ap.67, tel/fax: 0216477471	DA
VOICU ALEXANDRA 1992-5	<b>CABINET VOICU ALEXANDRA</b>  București, B-dul Magheru, nr. 9, sc. 2, etaj 9, ap. 89, sector 1, PO BOX: 22-246, Tel/Fax: 021/3153684, agv-office@xnet.ro	DA
VREMESCU SIMONA RODICA 2005- 1473	<b>VREMESCU &amp; ASOCIAȚII - CABINET PROPRIETATE INDUSTRIALĂ</b>  Bucuresti, sos.lancului nr.9, bl.109A, ap.129, 0721267811, fax: 021.6533962, e-mail : rodicastanciulescu@yahoo.com	DA

LISTA CONSILIERILOR ÎN PROPRIETATE INDUSTRIALĂ, MEMBRI AI CAMEREI NAȚIONALE  
A CONSILIERILOR ÎN PROPRIETATE INDUSTRIALĂ DIN ROMÂNIA, AUTORIZAȚI PENTRU  
DOMENIUL DESENELOR ȘI MODELELOR  
pentru luna martie 2009

Nume și Prenume/ Nr. din Reg. Nat	Denumirea societății Adresa societății	Societate cu obiect de activitate propr.ind.
ACSINTE PAULA- ADRIANA 2000-1160	<b>CABINET ACSINTE PAULA ADRIANA</b>  București, str. Major Coravu Ion, nr.1-7, bl.C4, ap.85, Tel/fax : 021/2507396, GSM : 0723 317631 e-mail : paula@legalservices.ro	DA
ALAN LILIANA 1994-1037	<b>CABINET PROPRIETATE INDUSTRIALA ALAN LILIANA</b>  Sat Otvesti nr.183B, jud. Timis, 0724250467, e-mail: cabinet.alan@yahoo.com	DA
ALDEA CRISTINA RALUCA 2006-1489	<b>TREMULA SA</b>  Braila, soseaua de centura nr.1, tel: 0788995533, 0744550778, tel/fax: 021.3245250, e-mail : office@intelecta.ro, www.intelecta.ro	NU
ALECU FLORIN BOGDAN 2005-1394	<b>CABINET INDIVIDUAL PROPRIETATE INDUSTRIALA ALECU BOGDAN</b>  Bacau, str. Lucretiu Patrascanu nr.2, sc.B, ap.2, Tel/fax: 0334407577, Mobil: 0740274741, office@marcidesene.ro, www.marcidesene.ro	DA
ANDRONACHE PAUL 2003-1216	<b>CABINET INDIVIDUAL ANDRONACHE PAUL</b>  București, Str.Sibiu nr.14, bl.E21, et.6, ap.35, TelFax: 021/7250069, GSM: 0722741043, e-mail: paul.andronache@artelecom.net	DA
ANGHEL LUMINIȚA DOINA 1993-1020	<b>CABINET DE PROPRIETATE INDUSTRIALA ANGHEL LUMINIȚA DOINA</b>  București, Str. Gherghitei Nr.1, Bl.94B, Sc. B, Ap.76, Sector 2, Fax: 031.4013777, GSM : 0723301706, 0743218219 e-mail : anghel.doina@rdslink.ro, anghel2na@yahoo.com, anghel2na@gmail.com	DA
APETROAIE HORATIU TUDOR 2005-1400	<b>AGENTIE DE PROPRIETATE INDUSTRIALA HORATIU APETROAIE</b>  Bucuresti, str. Faurei nr.1, bl.P11, ap.228, Mobil: 0722302801, e-mail: horatiuat@xnet.ro	DA
APOSTOL SALOMIA 1999-1127	<b>PERSOANĂ FIZICĂ</b>  Galați, Str. Reg. 11 Siret nr. 15, bl. E4, ap. 54, Tel/Fax: 0236/436437 GSM 0766765027, e-mail : saly_apostol@yahoo.com	DA

AXENTE ELENA 1999-46/1	<b>INTEL PROTECT S.R.L.</b>  Braşov, Str. M. Kogălniceanu, nr. 20, bloc 1k, sc. C-D, Tel: 0268/412567, Fax: 0268/477333, GSM: 0722 464314, e-mail:intelprotect@ccibv.ro;	DA
BACIU ANA MARIA 2004-1325	<b>NESTOR NESTOR DICULESCU KINGSTON PETERSEN – CONSILIERE ÎN P.I. S.R.L.</b>  Bucureşti, sector 1, sos. Bucuresti Ploiesti, nr.1A, Bucharest Business Park, corp A, et.4, Mobil: 0722256758, Tel: 021/2011200, ana-maria.baciu@nnkp.ro	DA
BARBU MIRCEA 1994-1042	<b>PERSOANĂ FIZICĂ</b>  Bucureşti, Sos.lancului nr.21, bl.106A, sc.b, ap.73, sect.2, Tel/Fax: 021/6536608, 0724.834.010 e-mail: bmircea@mailbox.ro	DA
BĂDĂRĂU ADINA ADRIANA 2006-1494	<b>NESTOR NESTOR DICULESCU KINGSTON PETERSEN – CONSILIERE ÎN P.I. S.R.L.</b>  Bucureşti, sector 1, sos. Bucuresti Ploiesti, nr.1A, Bucharest Business Park, corp A, et.4, Tel: 021/2011200, fax: 0212011210, e-mail: adina.badarau@nnkp.ro	DA
BĂISAN CRISTINA CARMEN 2008-1569	<b>SIDEMO - SIGLE DESENE MODELE SRL</b>  Bucuresti, sector 6, str. Sandulesti nr.3, bl. Z40, ap.4, tel/fax: 0214139834, mobil: 0741135012, 0722548381, contact@sidemo.ro, www.sidemo.ro	DA
BĂLAN GHEORGHIȚĂ 1992-1	<b>RODALL-AGENȚIE DE PROPRIETATE INDUSTIALĂ SRL</b>  Bucureşti, Str. Polonă nr. 115, bl. 15, Sc.A,Et.4, ap. 19 sect. 1, Tel: 021/2108342, GSM: 0722 652111, Fax: 021/2105794	DA
BĂRCUȚEAN CORINA 2007-1546	<b>LABORMED-PHARMA SA</b>  Bucureşti, Splaiul Independenței 319 E, sector 6, tel: 021.3180377, fax: 021.3180376, bpi@labormedpharma.ro	NU
BELCIU DELIA MIHAELA 2008-1578	<b>NESTOR NESTOR DICULESCU KINGSTON PETERSEN – CONSILIERE ÎN P.I. S.R.L.</b>  Bucureşti, sector 1, sos. Bucuresti Ploiesti, nr.1A, Bucharest Business Park, corp A, et.1 camerele 9 si 10, tel: 0212011200, fax: 0212011210, e-mail : delia.belciu@nnkp.ro	DA
BENGA BOGDAN FLORIN 2005-1407	<b>INTELLEXIS SRL</b>  Bucuresti, 030231, bd. Hristo Botev nr.1, etaj 3, camera 37, Tel/fax: 021.3103042, mobil: 0723300147, contact@intellexis.ro bogdanbenga@xnet.ro	DA

BEREA VALENTIN 2006-1495	<b>CABINET INDIVIDUAL P.I. VALENTIN BEREA</b>  Bucuresti, bd. Carol I, nr.51, ap.26, sector 2, Tel: 4088904, Fax: 4088911, mobil: 0721473317, e-mail: valentin.berea@bulboaca.com	DA
BICU CRISTINA MĂDĂLINA 2003-1308	<b>ARIANA AGENTIE DE PROPRIETATE INDUSTRIALA SRL</b>  Bucuresti, str. Aleea Trestiana, nr.4, bl.20, sc.B, ap.72, tel: 0213274978, fax: 0213227689, mobil: 0724260277, e-mail: office@branduri.ro, www.branduri.ro	DA
BODOMOI OTILIA FLORENTINA 2008-1573	<b>INVENTA - AGENTIE DE PROPRIETATE INTELECTUALA S.R.L.</b>  București, Bdul Comeliu Coposu, nr. 7, bl. 104, sc.2, etaj 1, ap.31, sector 3, Tel : 021/3200285, Tel/Fax : 021/3228325, inventa@mark-patent.ro	DA
BOLINTINEANU MAGDALENA GABRIELA 2008-1597	<b>CAF SERVICII DE MARCĂ SRL</b>  Snagov, str. Garoafelor bl. P53, sc.A, ap.2, jud. Ilfov, magdalena.bolintineanu@consilier-marci.ro	DA
BORLAN T. RADU 2000-1161	<b>PATENTMARK S.R.L.</b>  București str. Dr. N. Turnescu nr. 2, sector 5, Tel: 021/3121669, Fax: 021/2233963, e-mail:stema@pcnet.ro	DA
BOZIOREANU MARIUS ADRIAN 2000-1165	<b>CONS INTEL BMA CABINET CONSULTANȚĂ</b>  Buzău, Cart. Dorobanti 2, bl.D2, et.1, ap.5 CP 8, OP1, Mobil : 0745086588, Fax : 0238/719619, marius-bozio@yahoo.com	DA
BOZOCEA GINA VIOLETA 2003- 1222	<b>ARIANA S.R.L.</b>  Brasov, str.M.Kogalniceanu nr.17, bl.C4, et.7, biroul 22, 0723204268 , tel/fax : 0268/315046, office@inregistrare-marci.ro	DA
BRAN LAURA GABRIELA 2004 - 1336	<b>BRANDYNAMICS AGENTIE DE PROPRIETATE INDUSTRIALA S.R.L.</b>  Cluj Napoca, str. Inocentiu Micu Klein, nr.8 Tel/fax: 0364/102070, 0744143965, laura.bran@brandynamics.ro	DA
BROJBOIU DUMITRU ADRIAN FLORINEL 1995-1067	<b>BIROU DE PROPRIETATE INDUSTRIALA BROJBOIU DUMITRU ADRIAN FLORINEL</b>  Pitești, Bd. Republicii, bl.212.sc. D, ap.11, jud.Argeș, cod 110176, Tel/Fax.: 0348/412529, GSM: 0745 143095,adrian_brojboiu@yahoo.com	DA
BUCĂȚARU RODICA FILICA 1993-14	<b>ROMINVENT S.A.</b>  București, Str. Emil Pangratti nr. 35, et.1, sect.1 Tel: 021/2312515, Fax: 021/2312550 e-mail: office@rominvent.ro	DA



BUCȘĂ GHEORGHE 2005-1391	<b>INVENTA - AGENȚIE DE PROPRIETATE INTELECTUALĂ S.R.L.</b>  București, Bdul Comeliu Coposu, nr. 7, bl. 104, sc. 2, et. 1 ap. 31, sector 3, Tel: 021/3200285, Fax: 021/3228325, e-mail: inventa@mark-patent.ro	DA
BURBEA MILESCU IULIA ADRIANA 2005-1379	<b>CABINET INDIVIDUAL PROPRIETATE INDUSTRIALA IULIA BURBEA</b>  Bucuresti, sector 1, str. Stirbei Voda nr.105, bl.24B, ap.4, tel: 0726375412, iuliad_bis@yahoo.com	DA
BURȚILĂ IOAN 1993-1022	<b>MILENIUL 3 Agenție de Proprietate Industrială S.R.L.</b>  Pascani, Str. Moldovei nr. 10, bloc Crinul, sc. A, Ap. 28, Tel/Fax: 0232/719190; GSM: 0740 820582	DA
BUZLEA ELISABETA 1993-25	<b>INTELECT S.R.L.</b>  Oradea, B-dul Dacia nr. 48, Bl. D10, Ap.3, OP 9-CP128, Tel 0259/453847, Fax:0259/268094 GSM: 0745 040831, e-mail: info@intelect.ro	DA
BUZLEA MIRCEA VALENTIN 2003- 1234	<b>INTELECT S.R.L.</b>  Oradea, B-dul Dacia nr. 48, Bl. D10, Ap.3, OP9-CP128, Tel 0259/453847, Fax:0259/268094 e-mail: info@intelect.ro	DA
BUZLEA NARCISA FLORICICA 2003- 1235	<b>INTELECT S.R.L.</b>  Oradea, B-dul Dacia nr. 48, Bl. D10, Ap.3, OP9-CP128, Tel 0259/453847, Fax:0259/268094 e-mail: info@intelect.ro	DA
CAVESCU ADRIAN 2008-1609	<b>ROMINVENT S.A.</b>  București, Str. Emil Pangratti nr. 35, et.1, sect.1, Tel: 021/2312515, Fax: 021/2312550 e-mail: adriancavescu@yahoo.com	DA
CÂMPEAN GHEORGHE- GEORGEL 1996-1087	<b>CABINET INDIVIDUAL CAMPEAN GHEORGHE GEORGEL</b>  Campina, str. Dr. Constantin Istrati nr.52, bl.3, ap.5, Tel: 0244/335207, mobil: 0729902117, e-mail: george_campean@yahoo.com	DA
CAMPEANU IOANA AURA 2005-1409	<b>SD PETOSEVIC ROMANIA SRL</b>  București, Calea Victoriei nr.100, sc.1, ap.20, biroul 1, Tel: 021/3057996, Fax: 021/3145481, e-mail: acampeanu@petosevic.com, Mobil: 0723522698	DA
CECIU GABRIELA 1994-1045	<b>CABINET "CECIU GABRIELA" CONSULTANȚĂ ÎN DOMENIUL PROPRIETĂȚII INTELECTUALE</b>  300024 Timișoara, Str. Narciselor, nr. 6, sc. A, ap. 110, jud. Timis, Tel/Fax: 0256/494846; GSM: 0745 388 039, e-mail: gabrielaceciu@hotmail.com	DA

CHISTRUGA VICTORIA 2008-1590	<b>ATELIERELE CFR GRIVIȚA S.A.</b>  Str. Calea Griviței nr.359, tel: 0212240913, fax: 0212241736, e-mail: atgriv@mc.ro	NU
CIRSTEA CRISTINA 2004-1346	<b>ARIANA BRAND EXPERT SRL</b>  Craiova, calea Severinului, bl.11, sc.1, ap.1, jud. Dolj, 0726718638, c_cirstea@yahoo.com, cristina_cirstea@inregistrare-marci.ro	DA
CIUDA-BERIVOE ANCA 1996-41	<b>INTELLECTUAL PROPERTY OFFICE SRL</b>  București, Str. Alexandru Moruzzi nr. 6, bl. B6, sc. 2, et. 8, ap. 62, sector 3; Tel/Fax: 021/3262388, GSM : 0745 094241, office@ipoffice.ro	DA
CIUPAN CORNEL 2003-1310	<b>CABINET DE PROPRIETATE INDUSTRIALĂ CIUPAN CORNEL</b>  Cluj Napoca, Str. Mestecenilor nr.6, bl. 9E, ap.2, Tel: 0264/524425; 0264/415051, Fax: 0264/415054, e-mail: cornel.ciupan@muri.utcluj.ro	DA
COCOLOI OANA 2003- 1263	<b>CABINET OANA COCOLOI</b>  București, Drumul Taberei nr.120, bl. OD1, sc.5, ap. 189, sector 6, Tel : 021/7450757, GSM : 0730557744, e-mail : oana_cocoloi@yahoo.com	DA
CODRESCU ANDREEA 2008-1579	<b>NESTOR NESTOR DICULESCU KINGSTON PETERSEN – CONSILIERE ÎN P.I. S.R.L.</b>  București, sector 1, sos. Bucuresti Ploiesti, nr.1A, Bucharest Business Park, corp A, et.1 camerele 9 si 10, tel: 0212011200, fax: 0212011210, andreea.codrescu@nnkp.ro	DA
COJOCNEAN MARIA RODICA 2003- 1241	<b>INTELMMI CONSULT SRL</b>  Tg. Mures, str. Sârguinței nr.39, ap.12, cod poștal 540543, Tel/fax: 0365 401839, mobil: 0745303867, cojocnean_maria@yahoo.com	DA
COLAN CRISTIAN IONUT 2005-1418	<b>CABINET PROPRIETATE INDUSTRIALA C.I. COLAN</b>  București, str. Mihai Eminescu nr.128-130, ap.17, sect.2, tel: 021.6190308, fax: 021.6190309, ionut.colan@cbea.ro	DA
COMĂNESCU NADIA VASILICA 2003- 1242	<b>PFIZER ROMANIA SRL</b>  Bucuresti, Splaiul Independentei nr.179, sector 5, cod 050099, Tel: 021/2072800, Fax: 021/2072801, nadia.comanescu@pfizer.com	NU
CONSTANDA CECILIA MĂDĂLINA 2003-1304	<b>ARIANA AGENTIE DE PROPRIETATE INDUSTRIALA SRL</b>  Bucuresti, str. Aleea Trestiana, nr.4, bl.20, sc.B, ap.72, tel: 0213274978, fax: 0213227689, mobil: 0724260277, e-mail: office@branduri.ro, www.branduri.ro	DA

CONSTANTIN ADRIAN GEORGE 1999-1148	<b>CONSTANTIN &amp; VELICU – INTELLECTUAL PROPERTY SRL</b>  Bucuresti, sector 4, str. Trestiana nr.1A, bl. 8A, sc.A, ap.16, Tel: 0314256780, fax: 0314256781, office@candv-ip.ro	DA
COSTINESCU PETRU 1998-1125	<b>PETRU COSTINESCU-DICOSTI</b>  București, Str. Viorele nr. 30, bl. 20A, ap. 23, sector 4, OP 44 – CP5, Tel : 021/3303162, Fax : 021/330473 e-mail : petrucostinescu.dicosti@gmail.com	DA
COȘESCU CAMELIA 1999-46/2	<b>M.D.P. RIGHTS AGENCY SRL</b>  Brasov, str. Lunga nr.270, cod postal 500450, Tel: 0268/440100, 440313; Fax: 0268/440221, Mobil: 0744355100, e-mail: office@mdp-rights-agency.ro www.mdp-rights-agency.ro	DA
CSAPO MARTINESCU ERNEST 1995-1072	<b>ROMBAT SA</b>  Bistrița, Drumul Cetatii nr.6 Tel. 0263/234011,Fax :0263/234010, e-mail: erni@rombat.ro	NU
CSOMOS LILIANA – MARIA 1999-1144	<b>EUROPHARM S. A.</b>  Braşov, Str. Poienelor, nr. 5, Tel: 0268/310007, Fax:0268/314026, e-mail: liliana.csomos@gsk.com	NU
DANCIU IOAN 2004 - 1373	<b>NOWAPATENT SRL</b>  Medias, str. Lotru, nr.4, bl.92, ap.1 Tel : 0269/841373 ; 833273 GSM : 0744556074 Fax : 0269/833273, e-mail : nowapatent@birotec.ro, office@nowapatent.ro	DA
DONȚU OVIDIU-LIVIU 2000-1171	<b>DONEXPERT SRL</b>  Suceava, str. George Enescu nr.34, bl.D72, sc.A, ap.5, ovidon@ccisv.ro, Tel: o230.215004, 0742108100	DA
DRAGULIN IOANA 2005-1385	<b>ROMINVENT S.A.</b>  București, Str. Emil Pangratti nr. 35, et.1, sector 1, Tel: 021/2312515, 2312541, Fax: 021/2312550, 2312454, e-mail: office@rominvent.ro	DA
DUMITRESCU ARTEMIS SORINA 2003- 1250	<b>ROMINVENT S.A.</b>  București, Str. Emil Pangratti nr. 35, et.1, sect.1 Tel: 021/2312515, Fax: 021/2312550 e-mail:artemisb@rominvent.ro	DA
DUMITRESCU OANA IRINA 2005 - 1434	<b>INNOVIS INTELLECTUAL PROPERTY</b>  Bucuresti, Calea Rahovei nr.217, bl.12, ap.60, Mobil: 0741572398, e-mail: office@innovis.ro	DA

ENE MARILENA 2003- 1253	<b>DRINCEANU, ENE &amp; ASOCIATII – CONSILIERI IN PROPRIETATE INDUSTRIALA SRL</b>  Bucuresti, str. Dr. Nicolae D.Staicovici nr.14, sector 5, Tel: 0722558957, fax: 021.2300175, marilena.ene@enepartners.ro	DA
ENE SILVIA 2000-1159	<b>CABINET M. OPROIU – CONSILIERE ÎN PROPRIETATE INTELECTUALĂ</b>  București, Str. Popa Savu, nr. 42, parter, sector 1. Tel : 021/2602833, 021/2602834, Fax : 021/2602835, 021/2602836, CP : 2-229, e-mail : office@oproiu.ro	DA
ENESCU LUCIAN 1992-7	<b>ROMINVENT S.A.</b>  București, Str. Emil Pangratti nr. 35,et.1, sector1, Tel: 021/2312515, 2312541, Fax: 021/2312550, 2312454, e-mail: office@rominvent.ro	DA
ENESCU MIRUNA 2003- 1254	<b>ROMINVENT S.A.</b>  București, Str. Emil Pangratti nr. 35, et.1, sect.1 Tel: 021/2312515, Fax: 021/2312550 e-mail : menescu@rominvent.ro	DA
FAIGHENOV MARIOARA 1995-1063	<b>AGENȚIE DE PROPRIETATE INTELECTUALĂ ȘI TRANSFER DE TEHNOLOGIE-AGPITT-SRL</b>  București, B-dul Libertății nr. 12, bl.113, sc.2, et.3, ap.28, sector 4; CP 42-106,Tel: 021/3177693; Fax : 021/3177584 ; GSM : 0744 293552 ; 0724539752 e-mail :faighenov@xnet.ro; office@agpitt.ro	DA
FĂNTĂNĂ RAUL-SORIN 1994-23	<b>FĂNTĂNĂ RAUL SORIN &amp; ASOCIAȚII SRL</b>  Brașov, str. 9 mai, nr.4, sc.D, ap.3 Punct lucru: Brașov, str. Toamnei 15, ap.9, Tel/fax: 0268531988, office@inventii-marci.ro, www.inventii-marci.ro	DA
FIERĂSCU COSMINA- CATRINEL 1996-42	<b>ROMINVENT S.A.</b>  București, Str. Emil Pangratti nr. 35, et.1, sect.1 Tel: 021/2312515, Fax: 021/2312550 e-mail: office@rominvent.ro	DA
FLOREA ILEANA MARIA 2003- 1258	<b>NESTOR NESTOR DICULESCU KINGSTON PETERSEN – CONSILIERE ÎN P.I. S.R.L.</b>  București, sector 1, sos. Bucuresti Ploiesti, nr.1A, Bucharest Business Park, corp A, et.1 camerele 9 si 10, tel: 0212011200, fax: 0212011210, e-mail : ileana.florea@nnkp.ro	DA
FRISCH CRINA NICOLETA 2000-1172	<b>FRISCH &amp; PARTNERS SRL</b>  Bucuresti, str. Ceasomicului, nr.7, sector 1, cod 14111, tel: 0213101165, fax: 0213130130, Mobil: 0722212480, office@frisch.ro, crina.frisch@frisch.ro	DA

FUCIU ANIȘOARA 2003-1259	<b>CABINET ANI FUCIU SRL</b>  Com.Snagov, Bloc P53, sc.A, ap.1, jud.Ilfov, Tel: 021/3106399, Fax: 021/3106398, GSM: 0744370196, e-mail: ani.fuciu@consilier-marci.ro	DA
FULEA MARIA 1995-1076	<b>EURORESSOURCES SRL</b>  Medias, str. Ion Creangă, nr.4, ap.6, Tel: 0269/843504, Fax: 0269/824812	DA
GAVRIL NICULINA 2001-1211	<b>CABINET N. D. GAVRIL S.R.L.</b>  București, Str. Ștefan Negulescu nr. 6A, sector 1, 011651 Tel./fax: 021/2302882 , GSM: 0722983520, 0723 383 758, e-mail : cabinetgavril@yahoo.com, gavrilnin@yahoo.com	DA
GAVRILIU ANA-CORINA 1993-1031	<b>BIOTEHNOS S.A.</b>  Otopeni, Str. Gorunului nr.3-5, Tel: 031.7102402, 0317102383, Fax: 031.7102400, GSM : 0723302092, corinagav@hotmail.com	NU
GÂNSCA AURELIAN TUDOR 2003-1221	<b>RAMCONSULTING SRL</b>  Cluj Napoca, Str. Augustin Buneanr.28, fax.0364/401528 tel. mobil 0722-229696 e-mail ramcluj@yahoo.com	DA
GHENU MIHAELA 1993-15	<b>ROMINVENT S.A.</b>  București, Str. Emil Pangratti nr. 35, et.1, sect.1 Tel: 021/2312515, Fax: 021/2312550 e-mail: office@rominvent.ro	DA
GHEORGHICESCU EUGENIA 1994-1048	<b>ICTCM S.A.</b>  București, Șos. Olteniței nr. 103, sector 4, Tel: 021/3321870 , 3323770/437, Fax: 021/3320775, 3321870 GSM:0721863338, e-mail: egheorghicescu@yahoo.com	NU
GHIȚĂ CONSTANTIN 1992-13	<b>CONSTANTIN GHIȚĂ OFFICE SRL</b>  Timișoara, Str. Take Ionescu nr. 24-28, sc. B ap. 2 Jud.Timiș, Tel/Fax: 0256/435976, GSM: 0744 162462, e-mail: ghita@ghitaconstantin.ro	DA
GLADCOV PETRE 1999-1135	<b>GLADCOV PROINVENT</b>  Bucuresti, str. Mizil nr.7, bl.G19, ap.35, Tel: 6307728, petregladcov@yahoo.com	DA
GRECU ELENA 2005 - 1382	<b>NOMENIUS S.R.L.</b>  Bucuresti, sector 6, str. G.M. Zamfirescu nr.46, bl.22A, sc.1, ap.11, camera 1, elena.grecu@nomenius.ro	DA

HARSANY ALEXANDRU 2003-1251	<b>NESTOR NESTOR DICULESCU KINGSTON PETERSEN – CONSILIERE IN P.I. S.R.L.</b>  București, sector 1, sos. Bucuresti Ploiesti, nr.1A, Bucharest Business Park, corp A, et.1, camerele 9 si 10, Tel : 021/2011200, Fax : 021/2011210, GSM : 0722203934, e-mail : alexandru.harsany@nnkp.ro	DA
HĂISAN MARIA 2000-1202	<b>CABINET INDIVIDUAL MARIA HĂIȘAN</b>  Botoșani, calea Natională nr.65, bl. I3, ap.10, tel: 0231534249, mobil: 0728004574, mh20@k.ro	DA
IACOBINI ANCA SVETLANA 2003- 1262	<b>IACOBINI&amp;CO, CONSILIERI IN DREPTUL DE PROPRIETATE INDUSTRIALA SRL</b>  Bucuresti, Calea Mosilor, nr.258, bl. 4bis, ap.22, sector 2, Tel : 021/2104690 ; Fax : 021/2104793 E-mail : asimri@yahoo.com	DA
IACOBINI MIHNEA RĂZVAN 2003- 1261	<b>IACOBINI&amp;CO, CONSILIERI IN DREPTUL DE PROPRIETATE INDUSTRIALA SRL</b>  București, Calea Mosilor, nr.258, bl. 4bis, ap.22, sector 2, Tel : 021/2104690 ; Fax : 021/2104793 E-mail : asimri@yahoo.com	DA
IOACĂRĂ VALENTIN 1999-50	<b>ROVALCONS SRL -AGENȚIE DE PROPRIETATE INTELECTUALĂ</b>  Câmpina, Str. Orizontului, nr.1, bl. R10, ap.27, Jud. Prahova, Tel/Fax: 0244/371390; GSM : 0722 540580 e-mail: rovalcons@xnet.ro	DA
IOANITESCU TRAIAN 1994-1053	<b>CABINET INDIVIDUAL IOANIȚESCU TRAIAN</b>  București, Bd. Timișoara nr.49, Bl Cc6, ap.27, sector 6, Tel: 021/4402510	DA
ION DAN ADRIAN 2003-1260	<b>CABINET PROPRIETATE INDUSTRIALA – IONDA</b>  Bucuresti, 010577, Calea Dorobantilor nr.126-130, bl.8, ap.50, Tel/fax: 021/2316549, Mobil: 0722687982 e-mail: ionda@rdsmail.ro	DA
ION RODICA-COCUȚA 1993-1032	<b>CABINET DE PROPRIETATE INDUSTRIALĂ “BIONPI”</b>  București, 010577, Calea Dorobanților 126-130 Bl. 8, et. 9 Ap. 50 sector 1, cod 010577, Tel/Fax: 021/2316549, 031/8054616 GSM: 0723 187944, 0746184697 e-mail: bionpi@rdsmail.ro, bionpi@hotmail.com	DA
ISOC DORIN 1994-1052	<b>INTEGRATOR CONSULTING SRL</b>  Cluj Napoca, Str. Dunării nr. 25 b1C1 ap5,jud. Cluj Tel/Fax: 0264/442817, GSM : 0745235585 e-mail : dorin.isoc@aut.utcluj.ro	DA

ISTRATE ȘTEFAN 2000-1175	<b>SOLO INVENT S.R.L.</b> București, Calea 13 Septembrie, nr. 104, bl. 48, ap. 8, sector 5, Tel/Fax: 021/4511497, GSM: 0744 313 229, solo_invent@yahoo.com	DA
ITU TEODORA 2003-1268	<b>CONINFO S.R.L.</b> Târgu Mures, str. Lacrimioarea nr.9, Tel:0265/210138, Fax: 0265/210109, Mobil: 0729618641 e-mail: teodora@coninfo.ro, office@coninfo.ro	DA
IVANCA GAVRIL 2004-1357	<b>CABINET PROPRIETATE INDUSTRIALA ARINOVA</b> Arad, 310151, str. Coriolan Petreanu, nr.28, Tel/fax: 0257/255842, mobil: 0744246562, info@arinova.ro	DA
IVANCA MARIA ELISAVETA 1993-1033	<b>AGENȚIA DE PROPRIETATE INDUSTRIALĂ "LABIRINT"</b> Arad, Str. Coriolan Petreanu nr. 28, Tel/Fax: 0257/255842, GSM: 0722 458129 e-mail: info@labirint.ro	DA
IVĂNESCU GABRIEL DAN 1996-1091	<b>CABINET INDIVIDUAL- IVANESCU GABRIEL DAN</b> Brașov, Str. Al. I. Cuza nr. 58 ap. 7, tel: 0268471650, fax: 0368816013, GSM: 0722 248415, e-mail: d.ivanescu@xnet.ro	DA
KLEININGER TOMA 2005-1423	<b>I.P. NEW MARK COMPANY S.R.L.</b> Bucuresti, sector 3, bd. Mircea Voda, nr.37, bl. M29, sc.C, ap.83	DA
LARION ELISABETA- SONIA 1992-9	<b>ROMINVENT S.A.</b> București, Str. Ermil Pangratti nr. 35, et.1, sect.1 Tel: 021/2312515, Fax: 021/2312550 e-mail: office@rominvent.ro	DA
LAZĂR ELENA 1997-28	<b>CABINET DE PROPRIETATE INDUSTRIALĂ</b> Buzău, Str.Unirii, Bl.16C,Et.3, Ap. 12, cod 120013, OP 1, CP 52, Tel./Fax: 0238 724262 GSM: 0723 328633, cpielena@recomplast.com	DA
LORENȚ ALEXANDRU 1992-6	<b>INVENTA – AGENTIE DE PROPRIETATE INTELLECTUALA S.R.L.</b> București, Bdul Comeliu Coposu, nr. 7, bl. 104, sc.2, etaj 1, ap.31, sector 3, Tel : 021/3200285, Tel/Fax :021/3228325, inventa@mark-patent.ro	DA
LUCĂCEL MIHAIELA 2003- 1288	<b>CABINET DE PROPRIETATE INDUSTRIALA LUCACEL MIHAIELA I.I.</b> Bucuresti, sector 3, aleea Rotunda nr.2, bl. H8, ap.38, GSM:0745347813, e-mail : office@markdesign.ro	DA
MACAMETE ELENA 1992-1003	<b>ICPE CA</b> București, Splaiul Unirii 313, sect. 3 Tel: 021/3467231, mobil: 0722642756, lmacamete@icpe-ca.ro	NU

MANEA MARCELA 2008-1602	<b>ROMARK INTELLECTUAL PROPERTY</b>  Bucuresti, Aleea Campul cu flori nr.12, bl. A49, ap.35, sector 6, mobil: 0724755705	DA
MARINESCU RUXANDRA 2003-1271	<b>PATENTMARK S.R.L.</b>  București, Str. Dr. N. Turnescu nr. 2, sector 5, Tel/fax 021/3121669, Fax: 021/2233963, e-mail: stema@pcnet.ro , 0722626875	DA
MARTINESCU ALINA NICOLETA 2008-1605	<b>ROMINVENT S.A.</b>  București, Str. Emil Pangratti nr. 35, et.1, sect.1, Tel: 021/2312515, Fax: 021/2312550 e-mail: alina.v.burlacu@gmail.com	DA
MĂRGĂRIT CĂTĂLIN 2004-1364	<b>SOCIETATE CIVILĂ PROFESIONALĂ MĂRGĂRIT, FLOROV &amp; ASOCIAȚII</b>  București, str. Domei nr.56, et.1, camera 1, tel: 0214103992, fax: 0214103570, e-mail: office@mfplawyers.ro	DA
MIHAI LUCIAN 2001-1209	<b>LINKLATERS MICULIȚI ȘI ASOCIATII S.C.P.A.</b>  București, Str. Nicolae Iorga, nr. 8, sector 1 Tel : 021/3071500, Fax : 021/3071555 e-mail: lucian.mihai@linklaters.com, lucian.mihai@drept.unibuc.ro	DA
MIHUT IONEL OVIDIU 2004 - 1365	<b>BOSTINA SI ASOCIATII – INDUSTRIAL PROPERTY SRL</b>  Bucuresti, sector 1, str. Aleea Alexandru , nr20A, camera 2, Tel/ fax: 021/3194466, Mobil: 0722294830, ovidiu.mihut@bostinalawyers.eu	DA
MILCEV GABRIELA 2003- 1230	<b>ALLEGRA CONSULTING SRL</b>  București, Aleea Huedin nr.1, bl.5, sc.1, ap.5, sector4, GSM: 0722249961, Tel/Fax: 021/3231384 e-mail: gabriela.milcev@allegra.ro; www.allegra.ro	DA
MINCA DENIS ANTOANETA 2006- 1519	<b>HAHUI, MINCA SI ASOCIATII SRL</b>  Bucuresti, str. Ghiocci nr.12, sector 2, tel: 021.3189619, fax: 021.3109189, e-mail: dns_minca@yahoo.com	DA
MÎNDRU MIHAELA 2003-1257	<b>CABINET INDIVIDUAL MÎNDRU MIHAELA</b>  București, Str. Grigore Alexandrescu nr.1, bl.D7, ap.4, sector1, Fax: 021/2230342 GSM: 0722601120 e-mail: florea@gide.com	DA
MOHONEA CRISTIAN 1997-62	<b>PATENTMARK S.R.L.</b>  București, Str. Dr. N. Turnescu nr. 2, sector 5, Tel/fax 021/3121669, , Fax: 021/2233963, e-mail: stema@pcnet.ro	DA



MOHONEA LILIANA 1997-61	<b>PATENTMARK S.R.L.</b>  București, Str. Dr. N. Turnescu nr. 2, sector 5, Tel/fax 021/3121669, Fax: 021/2233963, e-mail: stema@pcnet.ro	DA
MUȘATESCU ANDRA OANA 2000-1181	<b>ANDRA MUSATESCU CABINET DE PROPRIETATE INDUSTRIALA</b>  București, Str. Drumul Taberei nr. 71, Bl. TD 42, sc. 1, et. 4, ap. 28, sector 6 GSM : 0722 879810 ; e-mail : amusatescu@dnt.ro	DA
NĂSTASE CRISTIAN 2000-1184	<b>SD PETOSEVIC ROMANIA SRL</b>  București, Calea Victoriei nr.100, sc.1, ap.20, biroul 1, Tel: 021/3057996, Fax: 021/3145481, cnastase@petosevic.com	DA
NEACSU CARMEN AUGUSTINA 2000- 1186	<b>CABINET INDIVIDUAL NEACSU CARMEN AUGUSTINA</b>  Baia Mare, str. Rozelor, nr.12/3, tel: 0727318168, e-mail: carmen@bic.cdimm.org	DA
NEAGU CATALIN 2005 - 1458	<b>CABINET INDIVIDUAL PROPRIETATE INDUSTRIALA CATALIN NEAGU</b>  Iasi, str. Tutea Petre nr.5, bl.909, tr. 1, ap.11, Cod postal: 700730, Tel: 0232/276000, Fax: 0232/405425, 0232/211843, Mobil: 0744514264, e-mail: catalin.neagu@proprietateindustriala.ro	DA
NEGOMIREANU LIVIA 1999-1140	<b>CABINET INDIVIDUAL NEGOMIREANU LIVIA</b>  Bucuresti, Sos. Nicolae Titulescu nr.94, bl. 14A, ap.127,sect.1, Tel: 0314214598, GSM: 0722444719, cabinetnegomireanu@airbites.ro	DA
NICOLAESCU DANIELLA- OLGA 1992-1006	<b>ROMINVENT S.A.</b>  București, Str. Emil Pangratti nr. 35, et.1, sect.1 Tel: 021/2312515, Fax: 021/2312550 e-mail: office@rominvent.ro	DA
NICOLAE IOAN 1993-22	<b>CABINET INDIVIDUAL "INDEPENDENT PROPRIETATE INDUSTRIALA"</b>  București, sector 5, Str. Fabrica de chibrituri nr. 42 Tel/ Fax: 021/3352938, GSM: 0728.865.008	DA
NIȚĂ FLORINA 1996-1083	<b>OLTCHIM SA</b>  Râmnicu Vâlcea, Str. Uzinei nr. 1, 240050, jud. Vâlcea Tel: 0250/701200/3225, Fax: 0250/735030 e-mail: oltchim@oltchim.ro	NU
NIȚU ION 2000-1204	<b>CABINET INDIVIDUAL – NITU ION</b>  Constanta, str. Dezrobirii nr.110, bl. IS8, sc.A, ap.1, Tel: 0241/512608, mobil: 0723317298	DA

OLTEANU CAMELIA 2000 - 1189	<b>ROMINVENT S.A.</b>  București, Str. Emil Pangratti nr. 35,et.1, sector1, Tel: 021/2312515, 2312541, Fax: 021/2312550, 2312454, e-mail: office@rominvent.ro	DA
OPREA MARILENA 2003-1277	<b>CABINET MARILENA OPREA</b>  Bucuresti, sector 6, str. Mărgelelor nr.6, bl. 304, sc.4, ap.45, tel: 0722259260, moprea@cimo.ro, marilena.oprea@cimo.ro	DA
OPREA PATRICIA DIANA 2005-1412	<b>DICONSULT – Cabinet consiliere in domeniul proprietatii industriale</b>  Cluj Napoca, str. Mircea cel Batran, nr.2, ap.12, Tel: 0264/565885, mobil: 0724323761, patricia.ciceo@terapia.ro	DA
OPROIU MARGARETA 1992-8	<b>CABINET M. OPROIU-CONSILIERE ÎN PROPRIETATE INTELECTUALĂ</b>  București, Str. Popa Savu, nr. 42, parter, sector 1, Tel : 021/2602834, 021/2602833, Fax : 021/2602836, 021/2602835, P.O.Box 2-229, e-mail : office@oproiu.ro	DA
OSIESCU TRAIAN 1999-1138	<b>OSTER – SOCIETATE CIVILA PROFESIONALA DE PROPRIETATE INDUSTRIALA</b>  Bucuresti, Str. Batiste nr.35, ap. 23, sector 2, cod 020935, Tel/Fax: 021/3147249 , GSM: 0723.177.236, traianosiescu@xnet.ro	DA
PALKO SORINA-IUSTINA 1999-1150	<b>AEROSTAR S.A.</b>  Str. Condorilor, nr. 9, Bacău Tel : 0234/175 070, Fax : 0234/ 172 023, e-mail : aerostar@aerostar.ro	NU
PANTILIMON MIHAI 2004 - 1337	<b>BRANDYNAMICS AGENTIE DE PROPRIETATE INDUSTRIALA S.R.L.</b>  Piatra Neamt, Aleea Caisilor nr.9, bl.13, ap.17 Tel/fax: 0233/232452, 0364/102070, 0747403927, OP3, CP 19 Piatra Neamt, office@brandynamics.ro	DA
PAVEL SORIN EDUARD 2003-1273	<b>SCHOENHERR INTELLECTUAL PROPERTY S.R.L.</b>  București, bd. Dacia nr.30, etaj 4, camera – Echipa Sebastian 01, tel: 0213196790, fax: 0213196791, e.pavel@schoenherr.ro	DA
PĂUNEȚ ALEXANDRINA 2003- 1245	<b>GLOBAL CONSULTING S.R.L.</b>  Iasi, spl. Bahlui, nr.29, bl. B5, sc.A, ap.7 Tel: 0726737527	DA
PEICIU ADRIANA 2003-1289	<b>CABINET INDIVIDUAL PEICIU ADRIANA</b>  Bucuresti, str. Stefan cel Mare nr.230, Bl.46, ap.47, Tel/fax: 021/2360317, 2104132	DA

PETCU COSTIN 97-1115	<b>ROMINVENT S.A.</b>  București, Str. Emil Pangratti nr. 35, et. 1, sect. 1 Tel: 021/2312515, 2312541, Fax: 021/2312550, 2312454, e-mail: cpetcu@rominvent.ro	DA
PETREA DANA MARIA 2003- 1223	<b>CABINET M. OPROIU-CONSILIERE ÎN PROPRIETATE INTELECTUALĂ</b>  București, Str. Popa Savu, nr. 42, parter, sector 1, Tel : 021/2602834, 021/2602833, Fax : 021/2602836, 021/2602835, P.O.Box 2-229, e-mail : office@oproiu.ro	DA
PIOARU RALUCA ANDREEA 1999-56	<b>ROMPROSPER SERVIMPEX SRL</b>  București, Șos. Mihai Bravu nr. 294, bl.6,sc.B, ap. 63, sector 3, cod 030319, Tel/Fax: 021/3222857, 021/3207419, fax: 326.20.20 Mobil:0744654128;0744536405, 0724880514 e-mail: office@piva.ro; raluca_pioaru@yahoo.com	DA
POP CĂLIN RADU 1996-50	<b>CABINET ENPORA S.R.L.</b>  București, str. George Calinescu nr.52A, ap. 1, 011694, Tel: 021 2300990; 031 1001634, Fax: 021 2302311; 031 1007927, pop@patents.ro	DA
POP MARIA 2004- 1355	<b>CABINET PROPRIETATE INDUSTRIALĂ MARIA POP</b>  București, Intrarea Vasile Paun nr.5, ap.2, sector 5, Tel: 021/ 3159040, Fax: 021/3161888, office@legal-assistance.ro	DA
POP MOTOGNA CLELIA 2004 - 1351	<b>CONSTANTIN GHIȚĂ OFFICE SRL</b>  Timișoara, str. Take Ionescu nr. 24-28 sc. B, ap. 2, Tel/Fax: 0256/435976, : clelia@ghitaconstantin.ro	DA
POP VIRGINIA DAISY 1992-2	<b>CABINET ENPORA S.R.L.</b>  București, str. George Calinescu nr.52A, ap. 1, 011694, Tel: 021 2300990; 031 1001634, Fax: 021 2302311; 031 1007927, pop@patents.ro	DA
POPA CRISTINA 2000-1193	<b>ROMINVENT S.A.</b>  București, Str. Emil Pangratti nr. 35, et. 1, sect. 1 Tel: 021/2312515, 2312541, Fax: 021/2312550, 2312454, e-mail: office@rominvent.ro	DA
POPESCU ANGELA 1997-1103	<b>CABINET PROPRIETATE INDUSTRIALĂ POPESCU ANGELA</b>  București, str. Complexului nr.10, bl.40, ap.14, Tel :021/3243756, tel : 0318.04.68.81 GSM : 0723051279, angela_intelect@yahoo.com	DA
POPESCU CODRUTA OCTAVIA 2004 - 1326	<b>ARIANA AGENȚIE DE PROPRIETATE INDUSTRIALĂ SRL</b>  Timisoara, Calea Aradului, nr.33, ap.7 Tel: 0722538766, c_popescu2000@yahoo.com	DA

POPESCU LAURENTIU HOREA 2004-1354	<b>V&amp;f IP CONSULTING SRL</b> Bucuresti, Bd Camil Ressu, nr.27, bl.N1, ap.214, Tel: 021/3140200, Fax: 021/3140290, Mobil: 0744487223, popescul@vf.ro	DA
POPESCU LIVIA 2004-1312	<b>CABINET POPESCU LIVIA</b> Bucuresti, bd. Camil Ressu 27, bl.N1, ap.188 Tel: 021/3481010, liviap25@yahoo.com	DA
POPESCU MAGDALENA DANIELA 2005-1466	<b>SOCIATATE CIVILA PROFESIONALA LEGAL2M</b> Bucuresti, str. George Enescu nr.7, et.4, ap.23, mobil: 0728839880, fax: 021.3154462, magda.popescu@legal2m.com	DA
POPESCU RADU-ROMEO 2001-1207	<b>CABINET POPESCU RADU ROMEO</b> București, Bd. Corneliu Coposu nr. 3,bl.101,sc.3,et.4, ap.50, sector 3, GSM : 0721753049, e-mail : romeoradu.popescu@rdslink.ro	DA
PRISTAVU GHEORGHE 2008-1591	<b>BRANDYNAMICS AGENTIE DE PROPRIETATE INDUSTRIALA S.R.L.</b> Piatra Neamt, Aleea Caisilor nr.9, bl.13, ap.17 Tel/fax: 0233/232452, 0364/102070, 0747403927, OP3, CP 19 Piatra Neamt, office@brandynamics.ro	DA
PUȘCAȘ NICOLAE IOSIF 2005- 1377	<b>CABINET PROPRIETATE INDUSTRIALĂ PUȘCAȘ NICOLAE IOSIF</b> București, str. Secerișului nr.25, sector 4, Tel/Fax : 021/ 332.73.88, Mobil: 0722.878.946	DA
PUȘCAȘU DAN 1994-1056	<b>LOYAL PARTNERS – AGENȚIE DE PROPRIETATE INTELECTUALĂ SRL</b> Galati, Str. Portului nr.23, Parcul De Soft, cam.307, cod 800025, Tel/Fax: 0236/464847, tel/fax: 0236/407032, GSM: 0722 744241, office@loyalpartners.ro www.loyalpartners.ro	DA
RADU DANIELA 2003-1240	<b>CONSINVENT S.R.L.</b> Buzau, b-dul Unirii, bl.35B, ap.2, mobil : 0745452268 E-mail: consinvent@yahoo.com	DA
RASKAI MARIA MAGDALENA 1993-28	<b>RASKAI M M BREVMARC CONSULT S.R.L.</b> Dej, Str. Unirii, nr.3,BL.d8, ap.7, judetul Cluj, 405200, Tel/Fax: 0264/211847, GSM: 0742084050, raskaimm@yahoo.com	DA
RAȚĂ ANDREI VLAD 2005 - 1381	<b>RATZĂ ȘI RATZĂ SRL</b> București, B-dul A.I. Cuza Nr. 52-54, Sect.1 Tel :021/2601348, Fax : 021/2601349 email : office@ratza-ratza.com, avr@ratza-ratza.com	DA
RĂDULESCU MIOARA 1996-47	<b>TERMOOPTIM SRL</b> Str. Cetatea de Balta nr.118, bl.9, sc.B, ap.12, tel/fax : 0214330310, termooptim@rdslink.ro	NU

RAȚĂ GRIGORE 1992-3	<b>RATZA SI RATZA SRL</b>  București, B-dul A.I. Cuza Nr. 52-54, Sect.1 Tel :021/2601348, Fax : 021/2601349 email : office@ratza-ratza.com, gregory@ratza-ratza.com	DA
ROBU MARICICA 1999-1133	<b>SC MITTAL STEEL ROMAN SA</b>  Roman, Str.Ștefan cel Mare,nr.15, parter, sc.A, cod 611038, Tel: 0233/701403, 0233/701223, Fax: 0233/748405, 0233/748465 maricica.robust@mittalsteel.com	NU
ROMAN IOAN 1999-1152	<b>IAR S.A. GHIMBAV</b>  Brașov, Str. Aeroportului nr. 1, Tel: 0268/475269/1076, Fax: 0268/475287, Mobil :0745145535, e-mail: ioanry@yahoo.com	NU
ROȘ VIOREL 2006-1485	<b>CABINET INDIVIDUAL ROȘ VIOREL</b>  Bucuresti, bd.Unirii nr.66, bl.K3, ap.7, Mobil: 0722560675, fax: 3208044, e-mail: viorelros@asdpi.ro	DA
RUTA FULGER LAURENTIU 2005 - 1470	<b>CABINET DE PROPRIETATE INDUSTRIALA RUTA FULGER LAURENTIU</b>  Cluj Napoca, bd. 21 decembrie, nr.40, ap.4, Mobil: 0747892450, ruta_laurentiu@yoahoo.com	DA
SAVU MARIANA 2004-1342	<b>CABINET DE PROPRIETATE INDUSTRIALA SAVU MARIANA</b>  Bucuresti, str. Paul Greceanu nr.9, bl.20A, ap.26, Tel/ Fax: 021.2120651, mobil: 0722783660, liliana.savu@credidam.ro	DA
SECĂREANU DOINA MARIA 2003-1286	<b>INVENTA - AGENTIE DE PROPRIETATE INTELECTUALA S.R.L.</b>  București, Bdul Comeliu Coposu, nr. 7, bl. 104, sc.2, etaj 1, ap.31, sector 3, Tel : 021/3200285, Tel/Fax : 021/3228325, e-mail : inventa@mark-patent.ro	DA
SOARE LILIANA 1999-060	<b>INVENTA - AGENTIE DE PROPRIETATE INTELECTUALA S.R.L.</b>  București, Bdul Comeliu Coposu, nr. 7, bl. 104, sc. 2, etaj 1, ap. 31, sector 3, Tel: 021/3200285, Fax: 021/3228325, inventa@mark-patent.ro	DA
SPRINCEANU NICOLAE 1996-1097	<b>“SPRINCEANU NICOLAE” AGENTIE DE CONSULTANȚĂ ÎN PROPRIETATE INTELECTUALĂ ȘI TRANSFER DE TEHNOLOGIE</b>  Drobeta Tumu Severin Str. Gheorghe Ionescu Sisești nr. 96, bl.E2, sc.1, ap.8, Tel/Fax: 0352801490; GSM:0721 796318 e-mail: NicolaeSprinceanu@yahoo.com	DA

STANCIU ADELINA 1994-14	<b>HARCOV A.P.I. SRL</b>  Sfântu Gheorghe, Jud Covasna Str. Nicolae Iorga nr. 61 bl. 10 E sc. B. ap.9 Tel. 0267/ 352 267, Mobil:0744435291, stanciu@planet.ro, propind@mail.asimcov.ro	DA
STANCIU ION 1994-1058	<b>S.N.P. PETROM S.A.-SUCURSALA I.C.P.T. CAMPINA</b>  Jud. Prahova, Cămpina 105600, B-dul Culturii nr. 29, Tel:0244/549944, Fax: 0244/549682, ion.stanciu@petrom.com	NU
STĂNCESCU ALIN CRISTIAN 2003-1278	<b>LEGAL BRAND S.R.L.</b>  București, Str. Nicolae Licăreț nr.1, bl.33, sc.C, ap.107, Tel: 0722607380, legal.brand@easynet.ro	DA
STĂNCESCU ANCA 2000-1194	<b>LEGAL BRAND S.R.L.</b>  București, Str. Nicolae Licăreț nr.1, bl.33, sc.C, ap.107, Tel: 0722674635, legal.brand@easynet.ro	DA
STIOPU NORICA 2003-1280	<b>MOBILENIA SRL</b>  București, Șos. Pantelimon nr.161, sector 2, Tel : 021/2506270 Fax : 021/2507456 e-mail : norica.stiopu@mobilenia.com	NU
STOIAN IOAN 1992-1008	<b>AGENȚIE DE PROPRIETATE INDUSTRIALĂ ȘI TRANSFER TEHNOLOGIC "STOIAN IOAN"</b>  Roman, 611127, B-dul Republicii, bloc 46, sc. C, ap. 35, jud. Neamț, Tel/Fax: 0233/741268, GSM: 0745 643738, istoian@engineer.com	DA
STRECHE GHERGHINA 1997-1116	<b>S.C. PETROM S.A.</b>  Bucuresti, Calea Dorobantilor nr. 239, Sector 1. Telefon: 40 60092; Mob. 0723 55 20 26; Fax: 4060433 e-mail: gherghina.streche@petrom.com	NU
STURZA IOANA 1999-59	<b>CABINET M. OPROIU-CONSILIERE ÎN PROPRIETATE INTELECTUALĂ</b>  București, Str. Popa Savu, nr. 42, parter, sector 1, Tel : 021/ 2602833, 021/2602834, Fax : 021/2602836, 021/2602835, P.O.Box2-229, office@oproiu.ro	DA
STURZA OANA ALINA 2003-1224	<b>CABINET INDIVIDUAL OANA ALINA STURZA</b>  Bucuresti, Intr. Teiul Doamnei, nr.1, bl.19A, ap.39 Mobil: 0741136409, e-mail: alinasturza@gmail.com	DA
SULIMAN MARIA- GABRIELA 1999-1147	<b>AGENȚIA NATIONALĂ A MEDICAMENTULUI</b>  București, Str. Av. Sănătescu nr. 48 Tel.: 021/2241710/369, Fax: 021/2243497 e-mail: mariasuliman @anm.ro	NU
SZENTE SĂNDOR 1999-48	<b>SZENTE SĂNDOR</b>  Odorheiu Secuiesc, str. Victoriei, nr. 41, bl. U6, et.1, ap. 4, județ Harghita, cod poștal 535600, Tel. /fax 0266/219143, e-mail: proofice@szente.ro	DA

ŞANTA VALENTINA 2003-1227	<b>CABINET INDIVIDUAL VALENTINA ŞANTA</b>  Tg.Mures, str. Koos Ferencz nr.21, bl.21, ap.44, Mobil: 0740028967, 0728151499 vsanta@gedeon-richter.ro	DA
ŞOVA DAN-EUGEN 1993-1013	<b>PIDES-CABINET DE PROPRIETATE INDUSTRIALĂ</b>  Bucureşti, Str. Valea Buzăului, nr. 10, bl. G30, ap. 36, sector 3, Tel: 021/3455351 GSM: 0723708632 e-mail: pides2004@yahoo.com	DA
ŞOVAR IOAN 1995-32	<b>CABINET DE PROPRIETATE INDUSTRIALĂ S.I. SRL</b>  Timişoara, Str. Moise Doboşan nr.110, cod 300600 Tel.0256/475105;GSM: 0722 984909, e-mail: ioan_sovar@yahoo.fr	DA
TAVASZI ZOLTAN 2005-1471	<b>CABINET PROPRIETATE INDUSTRIALA TAVASZI ZOLTAN</b>  Bucuresti, Calea Mosilor nr.135, et.7, ap.14, tel: 021.3155969, fax: 021.3155969, tavaszi.zoltan@gmail.com	DA
TĂRĂBÎC LUCIAN 2000-1195	<b>LUTARIS INTELPROT S.R.L.</b>  Timisoara, 300426, str. Ana Ipatescu nr.45, Tel/Fax: 0256/489301, Mobil: 0742143718, 0723319154, e-mail: qualitarium@qualitarium.ro	DA
TĂRCHILA NICOLETA AURICA 2008-1595	<b>CABINET ENPORA S.R.L.</b>  Bucureşti, str. George Calinescu nr.52A, ap.1, 011694, Tel: 021 2300990; 031 1001634, Fax: 021 2302311; 031 1007927, pop@patents.ro	DA
TĂTARU DOINA 1995-19	<b>PERSOANĂ FIZICĂ</b>  Piatra Neamţ, Str. Apele Minerale nr. 4, Tel: 0233/223602, e-mail: doina_tataru@msn.com	DA
TEODORESCU MIHAELA 1995-30	<b>ROMINVENT S.A.</b>  Bucureşti, Str. Emil Pangratti nr. 35, et.1, sect.1 Tel: 021/2312515, Fax: 021/2312550 e-mail: office@rominvent.ro	DA
TEODORU EMANUEL 2004-1322	<b>TEODORU &amp; ASSOCIATES INTELLECTUAL PROPERTY AGENCY</b>  Bucuresti, bd. Marasesti nr.2B, bl.A, sc.2, parter, ap.4 bis, cod postal 040254, Tel: 323.08.38, Fax: 326.39.55, e-mail: emmanuel@teodoru.ro, www.romaniatrademarks.ro	DA

TEODORU VIOLETA 2003-1264	<b>TEODORU &amp; ASSOCIATES INTELLECTUAL PROPERTY AGENCY</b>  Bucuresti, bd. Marasesti nr.2B, bl.A, sc.2, parter, ap.4 bis, cod postal 040254, Tel: 323.08.38, Fax: 326.39.55, GSM: 0722549219 e-mail: violeta@teodoru.ro, www.romaniatrademarks.ro	DA
TOMUȘ OCTAVIAN ION 2005-1481	<b>SOCIETATE CIVILĂ PROFESIONALĂ MĂRGĂRIT, FLOROV &amp; ASOCIAȚII</b>  București, str. Domei nr.56, et.1, camera 1, tel: 0214103992, fax: 0214103570, e-mail: office@mfplawyers.ro	DA
TUDOR DANIELA 1999-1136	<b>TUDOR DANIELA – persoana fizica autorizata</b>  Bucuresti, str. Baba Novac nr.11, bl. G17, ap.51, cod postal 031623, Tel./Fax.: 040213240412 Mobil : 0749218326, consultanta@tudordaniela.ro	DA
TURTOI RADUCU 2007- 1545	<b>TURTOI INTELLECTUAL PROPERTY FIRM SRL</b>  Bucuresti, Splaiul Independenței nr.3, bl.17, ap.7,sector 5, mobil: 0722390388, tel/fax: 021.3135120, office@turtoi.ro, www.turtoi.ro	DA
ȚOȚU IOAN 2000-1196	<b>N.P.C. S.R.L.</b>  Brasov, str. Alexandru cel Bun, nr.13, bl.E28, ap.7, cod 500025, OP 1 – CP 298, GSM: 0744520357, e-mail: totu@unitbv.ro	DA
ȚULUCA DOINA 1996-48	<b>NESTOR NESTOR DICULESCU KINGSTON PETERSEN – CONSILIERE ÎN P.I. S.R.L.</b>  București, sector 1, sos. Bucuresti Ploiesti, nr.1A, Bucharest Business Park, corp A, et.1 camerele 9 si 10, tel: 0212011200, fax: 0212011210, e-mail : doina.tuluca@nnkp.ro	DA
ȚURCANU CONSTANTIN 1992-10	<b>INVENTA - AGENTIE DE PROPRIETATE INTELLECTUALA S.R.L.</b>  București, Bdul Comeliu Coposu, nr. 7, bl. 104, sc.2, etaj 1, ap.31, sector 3, Tel : 021/3200285, Tel/Fax : 021/3228325,GSM : 0744 324510, e-mail : inventa@mark-patent.ro	DA
UDREA ELENA RODICA 1994-25	<b>OSTER – SOCIETATE CIVILA PROFESIONALA DE PROPRIETATE INDUSTRIALA</b>  Bucuresti, Str. Batiste nr.35, ap. 23, sector 2 Tel/Fax: 021/3147249, 0721254270, traianosiescu@xnet.ro	DA
VASILESCU RALUCA 1995-37	<b>CABINET M. OPROIU-CONSILIERE ÎN PROPRIETATE INTELLECTUALĂ</b>  București, Str. Popa Savu, nr. 42, parter, sector 1, Tel : 021/2602834, 021/2602833, Fax : 021/2602836, 021/2602835, office@oproiu.ro	DA



VĂTAVU LIVIU 2006- 1539	<b>SC ANTIBIOTICE SA</b>  Iasi, str. Valea Lupului nr 1, cod 707410, tel: 0742532882, 0727024582, fax: 0232.211020, e-mail: liviu.vatavu@antibiotice.ro, trademarks@antibiotice.ro	NU
VELCEA MARIAN 1994-26	<b>INVEL – AGENȚIE DE PROPRIETATE INDUSTRIALĂ</b>  București, str. Ion Ghica nr.3, ap.20, Fax: 0311.027.616, GSM: 0723205048, 0788885352, velcea@invel.ro	DA
VELICA ION GABRIEL 2004 - 1370	<b>CABINET VELICA – Agenție de proprietate industrială</b>  Bucuresti, str. Brutus M.I., nr.13, ap.3, cod 050124 Tel/ Fax: 021/3357463, Mobil: 0722645283, www.velica.ro, office@velica.ro	DA
VELICU ANCA 2003- 1275	<b>CONSTANTIN &amp; VELICU – INTELLECTUAL PROPERTY SRL</b>  Bucuresti, sector 4, str. Trestiana nr.1A, bl. 8A, sc.A, ap.16, Tel: 0314256780, fax: 0314256781, office@candv-ip.ro	DA
VELȚAN LOREDANA 1999-45	<b>INVENTA - AGENTIE DE PROPRIETATE INTELECTUALA S.R.L.</b>  București, Bdul Comeliu Coposu, nr. 7, bl. 104, sc.2, etaj 1, ap.31, sector 3, Tel : 021/3200285, Tel/Fax :021/3228325,inventa@mark-patent.ro	DA
VIRGILIUS VASILACHE 2003-1228	<b>EDIPLAST S.R.L.</b>  Tg. Mureș, Str. Măgurei nr.25, ap.2, 0744394036 Tel/Fax: 0265/263775,moniadel@artelecom.net	DA
VISALOM MONICA 2004 - 1340	<b>AGENȚIE DE PROPRIETATE INDUSTRIALĂ – APIA SRL</b>  București, Str. Romancierilor nr.5, bl.C14, sc.B Ap.41, sector 6; OP 23 CP 11,Tel./Fax: 021/7783100; e-mail: office@mark-apia.ro, Site: www.mark-apia.ro	DA
VIȘOIU LILIAN CĂTĂLIN 2003-1246	<b>CABINET DE PROPRIETATE INDUSTRIALĂ “VIȘOIU LILIAN CĂTĂLIN”</b>  București, Str. Alexandru Vlahuta nr.3, bl. M48, sc.A, ap.7, sector 3, Tel/Fax: 021/3207251, GSM: 0744480657,visoiucatalin@yahoo.com,	DA
VLAD CONSTANTIN 2000-1199	<b>VLAD CONSTANTIN</b>  Constanța, Bdul. 1 decembrie 1918 nr. 5, bl.F16, ap.34, Tel/Fax: 0241/625643, GSM: 0722 370300, e-mail: vlad@gmb.ro	DA
VOICU ALEXANDRA 1992-5	<b>CABINET VOICU ALEXANDRA</b>  București, B-dul Magheru, nr. 9, sc. 2, et.9, ap. 89, sector 1, PO BOX 22-246, Tel/Fax: 021/3153684, agv-office@xnet.ro	DA

LISTA CONSILIERILOR ÎN PROPRIETATE INDUSTRIALĂ, MEMBRI AI CAMEREI NAȚIONALE  
A CONSILIERILOR ÎN PROPRIETATE INDUSTRIALĂ DIN ROMÂNIA, AUTORIZAȚI PENTRU  
DOMENIUL TOPOGRAFIILOR PENTRU CIRCUITE INTEGRATE,  
pentru luna martie 2009

Nume și Prenume/ Nr. reg. național	Denumirea societății/ Adresa societății	Societate cu obiect de activitate proprietatea industrială
ALAN LILIANA 1994-1037	<b>CABINET PROPRIETATE INDUSTRIALA ALAN LILIANA</b>  Sat Otvesti nr.183B, jud. Timis, 0724250467, e-mail: cabinet.alan@yahoo.com	DA
ANDRONACHE PAUL 2003-1216	<b>CABINET INDIVIDUAL ANDRONACHE PAUL</b>  București, Str.Sibiu nr.14, bl.E21, et.6, ap.35, Tel/Fax: 021/7250069, GSM: 0722741043, e-mail: paul.andronache@artelecom.net	DA
AXENTE ELENA 1999-46/1	<b>INTEL PROTECT S.R.L.</b>  Brașov, B-dul M. Kogălniceanu, nr. 20, bloc 1k, sc. C-D, Tel: 068/413117, Fax: 0268/477333, GSM: 0722464314, e-mail: intelprotect@ccibv.ro	DA
BĂLAN GHEORGHÎȚĂ 1992-1	<b>RODALL-AGENȚIE DE PROPRIETATE INDUSTRIALĂ S.R.L.</b>  București, Str. Polonă nr. 115, bl. 15, sc. A, Et.4,ap. 19 sector 1, Tel.: 021/2108342, Fax:2105794, Mobil:0722 652111	DA
BOZIOREANU MARIUS ADRIAN 2000-1165	<b>CONS INTEL BMA CABINET CONSULTANȚĂ</b>  Buzău, cart Dorobanti 2, bl.D2, et.1,ap.5 CP 8 OP1, Mobil : 0745086588, Fax : 0238/719619, e-mail : marius_bozio@yahoo.com	DA
BUCȘĂ GHEORGHE 2005-1391	<b>INVENTA - AGENȚIE DE PROPRIETATE INTELECTUALĂ S.R.L.</b>  București, Bdul Corneliu Coposu, nr. 7, bl. 104, sc. 2, et. 1 ap. 31,sector 3, Tel: 021/3200285, Fax: 021/3228325, e-mail: inventa@mark-patent.ro	DA
BUZLEA MIRCEA VALENTIN 2003- 1234	<b>INTELECT S.R.L.</b>  Oradea, B-dul Dacia nr. 48, Bl. D10, Ap.3, OP9-CP128, Tel 0259/453847, Fax:0259/268094, e-mail: info@intelect.ro	DA
BUZLEA NARCISA FLORICICA 2003- 1235	<b>INTELECT S.R.L.</b>  Oradea, B-dul Dacia nr. 48, Bl. D10, Ap.3, OP9-CP128, Tel 0259/453847, Fax:0259/268094 e-mail: info@intelect.ro	DA

CĂMPEAN GHEORGHE-GEORGEL 1996-108	<b>CABINET INDIVIDUAL CĂMPEAN GHEORGHE GEORGEL</b>  Campina, str. Dr. Constantin Istrati nr.52, bl.3, ap.5, Tel: 0244/335207, mobil: 0729902117, e-mail: george_campean@yahoo.com	DA
COȘESCU CAMELIA 1999-46/2	<b>M.D.P. RIGHTS AGENCY SRL</b>  Brasov, str. Lunga nr.270, cod postal 500450, Tel: 0268/440100, 440313; Fax: 0268/440221, Mobil: 0744355100, e-mail: office@mdp-rights-agency.ro www.mdp-rights-agency.ro	DA
CONSTANTIN ADRIAN GEORGE 1999-1148	<b>CONSTANTIN &amp; VELICU – INTELLECTUAL PROPERTY SRL</b>  Bucuresti, sector 4, str. Trestiana nr.1A, bl. 8A, sc.A, ap.16, Tel: 0314256780, fax: 0314256781, office@candv-ip.ro	DA
ENE MARILENA 2003- 1253	<b>DRINCEANU, ENE &amp; ASOCIATII – CONSILIERI IN PROPRIETATE INDUSTRIALA SRL</b>  Bucuresti, str. Dr. Nicolae D.Staicovici nr.14, sector 5, Tel: 0722558957, fax: 021.2300175, marilena.ene@enepartners.ro	DA
FIERĂSCU COSMINA-CATRINEL 1996-42	<b>ROMINVENT S.A.</b>  București, Str. Emil Pangratti nr. 35, et.1, sect.1, Tel: 021/2312515, 2312541, Fax: 021/2312550, 2312454 e-mail: cfierascu@rominvent.ro	DA
GÂNSCA AURELIAN TUDOR 2003-1221	<b>RAMCONSULTING SRL</b>  Cluj Napoca, Str. Augustin Buneanr.28, fax.0364/401528 tel. mobil 0722-229696 e-mail ramcluj@yahoo.com	DA
GHEORGHICESCU EUGENIA 1994-1048	<b>ICTCM S.A.</b>  București, Șos. Olteniței nr. 103 sector 4, Tel: 3321870, 3323770/437, Fax: 021/3320775, 3321870 ,GSM:0721863338, egheorghicescu@yahoo.com	NU
GLADCOV PETRE 1999-1135	<b>GLADCOV PROINVENT</b>  Bucuresti, str. Mizil nr.7, bl.G19, ap.35, Tel: 6307728, petregladcov@yahoo.com	DA
HĂISAN MARIA 2000-1202	<b>CABINET INDIVIDUAL MARIA HĂIȘAN</b>  Botoșani, calea Natională nr.65, bl. I3, ap.10, tel: 0231534249, mobil: 0728004574, mh20@k.ro	DA
IACOBINI ANCA SVETLANA 2003-1262	<b>IACOBINI&amp;CO, CONSILIERI IN DREPTUL DE PROPRIETATE INDUSTRIALĂ SRL</b>  București, Calea Mosilor, nr.258, bl. 4bis, ap.22, sector 2, Tel : 021/2104690 ; Fax : 021/2104793 e-mail : asimri@yahoo.com	DA

IACOBINI MIHNEA RAZVAN 2003-1261	<b>IACOBINI&amp;CO, CONSILIERI ÎN DREPTUL DE PROPRIETATE INDUSTRIALĂ SRL</b>  București, Calea Mosilor, nr.258, bl. 4bis, ap.22, sector 2, Tel : 021/2104690 ; Fax : 021/2104793 E-mail : asimri@yahoo.com	DA
LAZĂR ELENA 1997-28	<b>CABINET DE PROPRIETATE INDUSTRIALĂ</b>  Buzău, Str.Unirii, Bl.16C,Et.3, Ap. 12, cod 120013, OP 1, CP 52, Tel./Fax: 0238 724262 GSM: 0723 328633, cpielena@recomplast.com	DA
LORENTĂ ALEXANDRU 1992-6	<b>INVENTA - AGENȚIE DE PROPRIETATE INTELECTUALĂ S.R.L.</b>  București, Bdul Corneliu Coposu, nr. 7, bl. 104, sc. 2, et. 1 ap. 31,sector 3, Tel: 021/3200285, Fax: 021/3228325, e-mail: inventa@mark-patent.ro	DA
MILCEV GABRIELA 2003- 1230	<b>ALLEGRA CONSULTING SRL</b>  București, Aleea Huedin nr.1, bl.5, sc.1, ap.5, sector4, GSM: 0722249961, Tel/Fax: 021/3231384 e-mail: gabriela.milcev@allegra.ro; www.allegra.ro	DA
MOHONEA CRISTIAN 1997-62	<b>PATENTMARK S.R.L.</b>  București str. Dr. N. Turnescu nr. 2, sector 5 tel/fax 021/3121669,Fax:2233963 e-mail: stema@pcnet.ro	DA
MOHONEA LILIANA 1997-61	<b>PATENTMARK S.R.L.</b>  București str. Dr. N. Turnescu nr. 2, sector 5, Tel/fax 021/3121669,Fax:2233963 e-mail: stema@pcnet.ro	DA
MUSATESCU ANDRA OANA 2000-1181	<b>ANDRA MUSATESCU CABINET DE PROPRIETATE INDUSTRIALA</b>  București, Str. Drumul Taberei nr. 71, Bl. TD 42, sc. 1, et. 4, ap. 28, sector 6, GSM 0722879810, e-mail : musatescua@vf.ro	DA
NICOLAE IOAN 1993-22	<b>CABINET INDIVIDUAL "INDEPENDENT PROPRINI AGENT"</b>  București, sector 5, str. Fabrica de chibrituri nr. 42 , Tel/ Fax: 021/3352938, GSM: 0728.865.008	DA
OPREA MARILENA 2003-1277	<b>CABINET MARILENA OPREA</b>  Bucuresti, sector 6, str. Mărgelelor nr.6, bl. 304, sc.4, ap.45, tel: 0722259260, moprea@cimo.ro, marilena.oprea@cimo.ro	DA
OPROIU MARGARETA 1992-8	<b>CABINET M. OPROIU-CONSILIERE ÎN PROPRIETATE INTELECTUALĂ</b>  București, Str. Popa Savu, nr. 42, parter, sector 1, el : 021/2602833, 021/2602834,Fax :021/2602835, 021/2602836, P.O.Box 2-229, e-mail : office@oproiu.ro	DA

POP CĂLIN-RADU 1996-50	<b>CABINET ENPORA S.R.L.</b> București, str. George Calinescu nr.52A, ap. 1, 011694, Tel: 021 2300990; 031 1001634, Fax: 021 2302311; 031 1007927, pop@patents.ro	DA
POPESCU LIVIA 2004-1312	<b>CABINET POPESCU LIVIA</b> Bucuresti, bd. Camil Ressu 27, bl.N1, ap.188 Tel: 021/3481010, liviap25@yahoo.com	DA
PUȘCAȘ NICOLAE IOSIF 2005- 1377	<b>CABINET PROPRIETATE INDUSTRIALĂ PUȘCAȘ NICOLAE IOSIF</b> București, str. Secerișului nr.25, sector 4, Tel/Fax : 021/ 332.73.88, Mobil: 0722.878.946	DA
PUȘCAȘU DAN 1994-1056	<b>LOYAL PARTNERS – AGENȚIE DE PROPRIETATE INTELECTUALĂ SRL</b> Galati, Str. Portului nr.23, Parcul De Soft, cam.307, cod 800025, Tel/Fax: 0236/464847, tel/fax: 0236/407032, GSM: 0722 744241, office@loyalpartners.ro www.loyalpartners.ro	DA
RADU DANIELA 2003-1240	<b>CONSINVENT S.R.L.</b> Buzau, b-dul Unirii, bl.35B, ap.2, mobil : 0745452268 E-mail: consinvent@yahoo.com	DA
RASKAI MARIA MAGDALENA 1993-28	<b>RASKAI M M BREVMARC CONSULT S.R.L.</b> Dej, Str. Unirii, nr.3,BL. D8, ap.7, judetul Cluj,405200,Tel/Fax: 0264/211847, GSM: 0742084050, raskaimm@yahoo.com	DA
RĂDULESCU MIOARA 1996-47	<b>TERMOOPTIM SRL</b> Str. Cetatea de Balta nr.118, bl.9, sc.B, ap.12, tel/fax : 0214330310, termooptim@rdslink.ro	NU
ROȘ VIOREL 2006-1485	<b>CABINET INDIVIDUAL ROȘ VIOREL</b> Bucuresti, bd.Unirii nr.66, bl.K3, ap.7, Mobil: 0722560675, fax: 3208044, e-mail: viorelros@asdpi.ro	DA
STĂNCESCU ALIN CRISTIAN 2003-1278	<b>LEGAL BRAND S.R.L.</b> București, Str. Nicolae Licăreț nr.1, bl.33, sc.C, ap.107,Tel: 0722607380, legal.brand@easynet.ro	DA
STĂNCESCU ANCA 2000-1194	<b>LEGAL BRAND S.R.L.</b> București, Str. Nicolae Licăreț nr.1, bl.33, sc.C, ap.107,Tel: 0722674635, legal.brand@easynet.ro	DA
STRECHE GHERGHINA 1997-1116	<b>S.C. PETROM SA</b> Bucuresti, Calea Dorobantilor nr. 239, Sector 1. Telefon: 40 60092; Mob. 0723 55 20 26; Fax: 4060433 gherghina.streche@petrom.com	NU
ȘOVA DAN-EUGEN 1993-1013	<b>PIDES - CABINET INDIVIDUAL</b> București, str. Valea Buzăului, nr. 10, bl. G30, ap. 36, sector 3, Tel: 021/3455351, GSM:0723708632, e-mail: pides2004@yahoo.com	DA

ȚOȚU IOAN 2000-1196	<b>N.P.C. S.R.L.</b>  Brașov, str. Alexandru cel Bun, nr.13, bl.E28, ap.7, cod 500025, OP 1 – CP 298, GSM: 0744520357,e-mail: totu@unitbv.ro	DA
ȚULUCA DOINA 1996-48	<b>NESTOR NESTOR DICULESCU KINGSTON PETERSEN – CONSILIERE ÎN P.I. S.R.L.</b>  București, sector 1, sos. Bucuresti Ploiesti, nr.1A, Bucharest Business Park, corp A, et.1 camerele 9 si 10, tel: 0212011200, fax: 0212011210, e-mail : doina.tuluca@nnkp.ro	DA
ȚURCANU CONSTANTIN 1992-10	<b>INVENTA - AGENTIE DE PROPRIETATE INTELECTUALĂ Ș.R.L.</b>  București, Bdul Corneliu Coposu, nr. 7, bl. 104, sc. 2, et. 1 ap. 31,sector 3, Tel: 021/3200285, Fax: 021/3228325, GSM : 0744 324510, e-mail: inventa@mark-patent.ro	DA
VELCEA MARIAN 1994-26	<b>INVEL – AGENTIE DE PROPRIETATE INDUSTRIALĂ</b>  București, str. Ion Ghica nr.3, ap.20,Fax: 0311.027.616, GSM: 0723205048, 0788885352, velcea@invel.ro	DA
VELICU ANCA 2003-1275	<b>CONSTANTIN &amp; VELICU – INTELLECTUAL PROPERTY SRL</b>  Bucuresti, sector 4, str. Trestiana nr.1A, bl. 8A, sc.A, ap.16, Tel: 0314256780, fax: 0314256781, office@candv-ip.ro	DA
VIȘOIU LILIAN CATALIN 2003-1246	<b>CABINET DE PROPRIETATE INDUSTRIALĂ “VIȘOIU LILIAN CATALIN”</b>  București, Str. Alexandru Vlahuta nr.3, bl. M48, sc.A, ap.7, sector 3, Tel/Fax: 021/3207251, GSM: 0744480657,e-mail: visoiucatalin@yahoo.com, www.visoiucatalin.home.ro	DA
VOICU ALEXANDRA 1992-5	<b>CABINET VOICU ALEXANDRA</b>  București, B-dul Magheru, nr. 9, sc. 2, etaj 9, ap. 89, sector 1, PO BOX: 22-246, Tel/Fax: 021/3153684, e-mail : agv-office@xnet.ro	DA

LISTA NOILOR CONSILIERI ÎN PROPRIETATE INDUSTRIALĂ, MEMBRI AI CAMEREI  
NAȚIONALE A CONSILIERILOR ÎN PROPRIETATE INDUSTRIALĂ DIN ROMÂNIA,  
publicati in liste in luna martie 2009

Nume și Prenume/ Nr. reg. național	Denumirea societății/ Adresa societății	Societate cu obiect activitate p.i.	Domenii
CHISTRUGA VICTORIA 2008-1590	<b>ATELIERELE CFR GRIVIȚA S.A.</b> Str. Calea Griviței nr.359, tel: 0212240913, fax: 0212241736, e-mail: atgriv@mc.ro	NU	Mărci DMI
MĂRGĂRIT CĂTĂLIN 2004-1364	<b>SOCIETATE CIVILĂ PROFESIONALĂ MĂRGĂRIT, FLOROV &amp; ASOCIAȚII</b> București, str. Domei nr.56, et.1, camera 1, tel: 0214103992, fax: 0214103570, e-mail: office@mfplawyers.ro	DA	Mărci DMI
PRISTAVU GHEORGHE 2008-1591	<b>BRANDYNAMICS AGENTIE DE PROPRIETATE INDUSTRIALA S.R.L.</b> Piatra Neamt, Aleea Caisilor nr.9, bl.13, ap.17 Tel/fax: 0233/232452, 0364/102070, 0747403927, OP3, CP 19 Piatra Neamt, office@brandynamics.ro	DA	Mărci DMI Brevete
TOMUȘ OCTAVIAN ION 2005-1481	<b>SOCIETATE CIVILĂ PROFESIONALĂ MĂRGĂRIT, FLOROV &amp; ASOCIAȚII</b> București, str. Domei nr.56, et.1, camera 1, tel: 0214103992, fax: 0214103570, e-mail: office@mfplawyers.ro	DA	Mărci DMI
TĂRCHILĂ NICOLETA AURICA 2008-1595	<b>CABINET ENPORA S.R.L.</b> București, str. George Calinescu nr.52A, ap.1, 011694, Tel: 021 2300990; 031 1001634, Fax: 021 2302311; 031 1007927, pop@patents.ro	DA	Mărci DMI

Notă: Listele privind consilierii în proprietate industrială s-au tipărit conform datelor trimise de Camera Națională a Consilierilor în Proprietate Industrială, din România. Pentru relații suplimentare, vă rugăm să vă adresați doamnei ing. Doina Țuluca.

**ORDIN nr. 03/15.01.2002**

În temeiul art. 6, alin. 3, din HG nr. 573/07.09.1998, și a Deciziei Primului-ministru, nr. 45/13.03.1998, Directorul General al Oficiului de Stat pentru Invenții și Mărci emite următorul:

**ORDIN**

Articol unic: Lista centrelor regionale, cuprinzând datele utile și instituțiile gazdă, așa cum sunt prezentate în anexă, se publică în Buletinul Oficial de Proprietate Industrială, împreună cu prezentul Ordin.

Director General,  
ing. Gábor VARGA



## **CENTRE REGIONALE PENTRU PROMOVAREA PROPRIETĂȚII INDUSTRIALE ÎN ROMÂNIA, ÎNFIINȚATE ÎN TERITORIU CU SPRIJINUL OFICIULUI DE STAT PENTRU INVENȚII ȘI MĂRCI**

Florin Popa    Coordonator al Centrelor regionale de Promovare a Proprietății Industriale din partea OSIM  
Ion Ghica, nr. 5, sector 3, București 030044, România  
e-mail: florin.popa@osim.ro  
tel: (004) 021 315.43.63  
fax: (004) 021 312.38.19  
mobil: 0723 330 752

### **BACĂU**

- str. Libertății, nr. 1, cod 600052, județul Bacău,
- tel: 004-0234 570010, int.104
- fax: 004-0234 571070
- mobil: 004-0744538409
- e-mail: camerabc@cciabc.ro; strategie@cciabc.ro; crppi@cciabc.ro
- www.cciabc.ro/departamente/crppi.php
- contact: cons. juridic Silviu MUNTEANU

### **BAIA MARE**

- b-dul Independenței, nr. 4B, Baia Mare, cod 430123, județul MARAMUREȘ
- tel/fax: 004-0262 213753
- e-mail: crpppimm@bic.cdimm.org; sorin@bic.cdimm.org; carmen@bic.cdimm.org
- http://crpppimm.cdimm.org/
- contact: ing. Sorin IANCU  
ing. Carmen NEACSU - director centru

### **BIHOR**

- str. Roman Ciorogariu, nr. 65, ORADEA, cod 410009, CP 211, județul BIHOR
- tel: 004-0259 417807; 004-0359417991; 004-0359417992
- fax: 004-0259 47 0015
- e-mail: secretariat@ccibh.ro
- contact: Mihaela SECARA

### **BISTRIȚA-NĂSĂUD**

- str. Petre Ispirescu, nr. 15 A, Bistrița, cod 420081, județul BISTRIȚA-NĂSĂUD
- mail address: Oficiul Poștal 1, Căsuța Poștală 18, Bistrița 420081, județul Bistrița-Năsăud
- tel. 004-0263 230640; 004-230400; 004-210038
- fax. 004-0263 230640; 004-0263 210039
- e-mail: office@ccibn.ro sau relatii@ccibn.ro
- www.cciabn.ro
- contact: ing. Daniel Cristian BĂLAN - tel: 0733900193

### **BRĂILA**

- str. Pensionatului, nr. 3, C.P. 6-42, Brăila, cod 810245, județul BRĂILA
- tel/fax: 004-0239 613716; 004-0239 613172; 004-0239 614324
- tel: 004-0239 612388
- e-mail: cciabr@brx.ssibr.ro
- contact: ing. Angela SPIRIDON

**BRAȘOV**

- adresa de vizitare și consultanță: Colina Universității, corp I
- mail address: Brașov, cod 500500, județul BRAȘOV, O.P.1, C.P. 298
- tel: 004-0268 412921/196
- fax: 004-0268 472241
- e-mail: totu@unitbv.ro
- www.ctib.ro
- director centru: ing. Ioan Țoțu
- contact: cons. juridic Simona HRIȚCU

**CONSTANȚA**

- b-dul Alexandru Lăpușneanu, nr.185 A, județul CONSTANȚA
- tel: 004-0241-618475; 004-0241 613907; 004-0241 619854;
- fax: 004-0241-619454
- e-mail: barothi@ccina.ro
- www.ccina.ro
- contact: ing. Adriana BAROTHI

**COVASNA**

- Sediul ASIMCOV, str. Presei, nr. 4 , Sfântu Gheorghe, cod 520009, județul COVASNA, O.P.1, C.P. 167
- tel/fax: 004-0267 318152
- e-mail: stanciu@planet.ro
- contact: ing. Adelina STANCIU - telefon: 004-0744435291

**CRAIOVA**

- str. Libertății, nr. 19, corp Administrativ Universitate, camera 208-209, Craiova, cod 200583, județul DOLJ
- mail address: CP. 609, Oficiul Poștal 6 (OP 6), Craiova
- tel/fax: 004-0251 534880
- e-mail: inventii@administrativ.ucv.ro, ghmanolea@em.ucv.ro sau gmanolea@gmail.com
- www.central.ucv.ro/newwebpg/ciitt/CRPPI.htm sau <http://em.ucv.ro/cercetare/ciitt>
- contact: prof. dr. ing. Gheorghe MANOLEA - tel: 004-0744771432

**GALAȚI**

- str. Mihai Bravu, nr. 46, Galați, cod 800208, sediul Camerei de Comerț, județul GALAȚI
- tel: 004-0236 460312; 004-0236 473580;
- fax: 004-0236 460650
- e-mail: ccia@cciagl.ro; camcomin@cciagl.ro
- www.cciagl.ro
- responsabil centru: dr. ing. Dumitru GHECENCO, tel: 004- 0236407049
- fax: 0236306181
- e-mail: fpdpigl@yahoo.com

**IAȘI**

- Campus Universitar Tudor Vladimirescu, sediul Institutului Național de Inventică, bl. T24, et. 1, C.P. 2002, O.P. 10, cod 700305, județul IAȘI
- tel/fax 0232-214763
- e-mail: inventica@inventica.org.ro
- www.inventica.org.ro/crpppi/index.html
- contact: prof. univ. dr. ing. Boris PLAHTEANU

### **SUCEAVA**

- str. Universității, nr. 15-17, Suceava, cod 720229, județul SUCEAVA
- tel. 004-0230 521506; 004-0230520099
- fax: 004-0230 520099; 004-0230521506
- e-mail: ccisv@ccisv.ro; ovidon@ccisv.ro; sebastian@ccisv.ro
- contact: ing. Sebastian PĂDURARU - tel: 004-0741221494

### **TÂRGU-MUREȘ**

- Centrul Regional de Promovare a Protecției Proprietății Industriale, str. Henri COANDĂ, nr. 1, Târgu-Mureș, cod 540048, județul MUREȘ
- tel: 004-0365806829; 004-0265269522
- fax:004-0265269522
- e-mail: crpppi@rdslink.ro; office@patlib-mures.ro
- www.patlib-mures.ro
- coordonator: dl. Adrian PLESA - Director General
- persoane care lucrează în interiorul centrului: Adrian Plesa, Mircea Pop, Marius Plesa, Ștefan Pop, Dan Predescu
- din partea instituției gazdă: Octavian Plesa
- contact: ing. Adrian PLESA  
chim. Mircea POP

### **TIMIȘ**

- Sediul lucrativ - str. Piața Victoriei, nr. 3, parter, sediu al CCIA Timiș, Timișoara, cod 300030, județul TIMIȘ
- tel: 004-0256 497136
- fax. 004-0256 219173
- e-mail: Aurelia.Chira@cciat.ro; ru@cciat.ro
- www.cciat.ro
- contact: ing. Aurelia CHIRA, consilier; tel. mobil: 004-0745 422896

**CERERI ȘI CERTIFICATE  
SUPLIMENTARE DE PROTECȚIE**

# CERERI DE CERTIFICAT SUPLIMENTAR DE PROTECȚIE PENTRU CARE A FOST LUATĂ O HOTĂRÂRE DE RESPINGERE

---

\* Regulamentul (CEE) nr. 1768/92, al Consiliului, privind crearea unui certificat suplimentar de protecție pentru medicamente sau  
Regulamentul (CE) nr. 1610/96, al Parlamentului European și al Consiliului, privind crearea unui certificat suplimentar de protecție pentru produse de protecție a plantelor

**Cereri de Certificat Suplimentar de Protecție  
pentru care a fost luată o hotărâre de respingere**

<b>Nr. și data cererii de certificat suplimentar de protecție</b>	<b>Nr. brevet de bază</b>	<b>Solicitant</b>	<b>Data publicării cererii de certificat suplimentar de protecție</b>
<b>c 2007 029</b> 27.04.2007	113462	DR. KARL THOMAE GmbH, Birkendorferstrasse 65, Biberach, DE	30.08.2007
<b>c 2007 062</b> 20.06.2007	2.139 T	PFIZER HEALTH AB, Lindhagensgatan 133, Stockholm, SE	30.10.2007
<b>c 2007 072</b> 27.06.2007	2.262 T	WARNER - LAMBERT COMPANY LLC, 235 East 42 <sup>nd</sup> Street, New Jersey, US	30.04.2008
<b>c 2007 094</b> 24.09.2007	2.376 T	NOVARTIS AG., Schwarzwaldalle 215, Basel, CH	28.02.2008

**Colegiul de redacție**

Bogdan Boreschievici - *Director Direcția CNIS*  
Cristina-Maria Bararu - *Șef Serviciu Editură - Tipografie*  
Mihaela Târcolea - *Consilier editorial*  
Adriana Negoită - *Redactor responsabil BOPI - Secțiunea Invenții*  
Daniela Ionescu - *Tehnoredactor*  
Daniela Ionescu - *Procesare computerizată imagini*  
Ștefania Dumitrescu - *Secretar de redacție*

**Anexa - Cereri și certificate suplimentare de protecție -**

Aldescu Adriana - *Șef Birou*  
Mărgheșcu Mădălina - *Expert*  
Mihaela Uban - *traducere*



Editare și tehnoredactare computerizată: **Editura OSIM®**

---

**Coperta: Cristina-Maria Bararu**  
Inscripționat sub comanda nr. 34/2009, la  
Tipografia OFICIULUI DE STAT PENTRU INVENȚII ȘI MĂRCI, BUCUREȘTI

Direcția - Redacția - Administrația  
OFICIUL DE STAT PENTRU INVENȚII ȘI MĂRCI  
Str. Ion Ghica nr. 5, Sector 3, telefon: +4021.306.08.00 până la +4021.306.08.29 ;  
fax: +4021 312.38.19  
e-mail: [office@osim.ro](mailto:office@osim.ro) <http://www.osim.ro>  
BUCUREȘTI - ROMÂNIA

---

Tehnoredactare și tipar : OFICIUL DE STAT PENTRU INVENȚII ȘI MĂRCI