

OFICIUL DE STAT
PENTRU
INVENȚII ȘI MĂRCI

ROMÂNIA



**BULETINUL OFICIAL
DE
PROPRIETATE
INDUSTRIALĂ**

Secțiunea INVENȚII

Nr. 4/2009

OFICIUL DE STAT PENTRU INVENȚII ȘI MĂRCI

BUCUREȘTI - ROMÂNIA

**BULETIN OFICIAL
DE
PROPRIETATE INDUSTRIALĂ**

SECȚIUNEA BREVETE DE INVENȚIE

Nr. 4/2009

Publicat la 30 aprilie 2009

Nr. 4
30 aprilie 2009

Direcția-Redacția-Administrația

OFICIUL DE STAT PENTRU INVENȚII ȘI MĂRCI

Str. Ion Ghica nr. 5, sector 3
telefon: + 4021.306.08.00
fax: + 4021.312.38.19
e-mail: office@osim.ro
e-mail: editura@osim.ro
http://www.osim.ro

BUCUREȘTI-ROMÂNIA

ISSN 2065 - 2100

CUPRINS

Prezentare BOPI	7
Coduri normalizate OMPI, utilizate în BOPI	8
1. CERERI DE BREVET DE INVENȚIE (CBI)	
1.1. Mențiunea publicării C.B.I., conform art. 23, din Legea nr. 64/1991, republicată, și Regulii 27(1), din HGR nr. 499/2003, ordonate după indicii Clasificării Internaționale a Brevetelor (C.B.I.)	13
1.2. Lista C.B.I. publicate conform art. 23, din Legea nr. 64/1991, republicată, și Regulii 27(1), din HGR 499/2003, ordonată crescător, după numărul de cerere de brevet	45
1.3. Lista C.B.I. conform art. 23, din Legea nr. 64/1991, republicată, și Regulii 27(1), din HGR nr. 499/2003, ordonată alfabetic, după numele/denumirea solicitantului	51
1.4. Lista C.B.I. publicate conform art. 23, din Legea nr. 64/1991, republicată, și Regulii 27(1), din HGR nr. 499/2003, ordonată după codul de publicare	57
1.5. Lista C.B.I. pentru care • s-a luat o hotărâre de respingere, conform art. 28(2), din Legea nr. 64/1991, republicată, sau • care au fost retrase, conform art. 28(6), din Legea nr. 64/1991, republicată, sau • care sunt considerate retrase, conform art. 28(7), lit. a), d) sau f), din Legea nr. 64/1991, republicată	66
1.6. Lista C.B.I. pentru care au fost înregistrate transmi- teri de drepturi, conform art. 47, din Legea nr. 64/1991, republicată, precum și a C.B.I. cu modificări în situația juridică, înregistrate conform R55(7) lit. r) și s), din HGR nr. 499/2003, și punctului 24, din anexa 1 a Legii nr. 383/2002, pentru aprobarea OG nr.41/1998, privind taxele în domeniul protecției proprietății industriale și regimul de utilizare a acestora	69
2. BREVETE DE INVENȚIE (B.I.)	
2.1. Brevetele de Invenție pentru care hotărârea de acordare se publică în conformitate cu art. 28(6), din Legea nr. 64/1991, republicată, ordonate după indicii C.B.I.	73
2.2. Lista B.I. pentru care hotărârea de acordare se publică în conformitate cu art. 28(6), din Legea nr. 64/1991, republicată, ordonată crescător, după numărul de brevet	103
2.3. Lista B.I. pentru care hotărârea de acordare se publică în conformitate cu art. 28(6), din Legea nr. 64/1991, republicată, ordonată alfabetic, după numele/denumirea titularului	113
2.4. Lista B.I. eliberate în conformitate cu art. 30, din Legea nr. 64/1991, republicată	125
2.5. Lista B.I. pentru care au fost înregistrate transmi- teri de drepturi, conform art. 45÷50, din Legea nr. 64/1991, republicată, sau modificări în situația juridică, conform R55(11), lit. u), și punctului 14, din anexa 1 a Legii nr. 381/2005, pentru aprobarea O.G. nr. 41/1998, privind taxele și regimul de utilizare a acestora	133
2.6. Hotărâri ale Comisiei de Reexaminare	143
2.7. Corecturi ale erorilor materiale conținute în documentația publicată, cu privire la B.I.	147

3. BREVETE DE INVEȚIE CU PROTECȚIE TRANZITORIE

- 3.1. Corecturi ale erorilor materiale conținute în documentația publicată,
cu privire la brevetele de invenție cu protecție tranzitorie 153

4. DIVERSE

- 4.1. Lista consilierilor în proprietate industrială și a
mandatarilor autorizați în proprietate industrială 163
- 4.2. Centre regionale pentru promovarea proprietății industriale
în România 253

ANEXĂ

CERERI ȘI CERTIFICATE SUPLIMENTARE DE PROTECȚIE

I. CERERI DE CERTIFICAT SUPLIMENTAR DE PROTECȚIE

1. Cereri de certificat suplimentar de protecție publicate conform
art. 9 alin. 2 din Regulamente, aranjate după
clasificarea internațională 261
2. Cereri de certificat suplimentar de protecție publicate conform
art. 9 alin. 2 din Regulamente, aranjate în ordine alfabetică
după denumirea solicitantului 265
3. Cereri de certificat suplimentar de protecție publicate conform
art. 9 alin. 2 din Regulamente, aranjate în ordinea crescătoare
a numărului de cerere 265

II. CERTIFICATE SUPLIMENTARE DE PROTECȚIE

1. Certificate suplimentare de protecție acordate și eliberate
conform art. 10 alin. 1 din Regulamente, aranjate după
clasificarea internațională 269

SOMMAIRE

Présentation du BOPI	7
Codes normalisés de l'OMPI utilisés dans BOPI	8
1. Demandes de brevet d'invention	
1.1. La mention de la publication des demandes de brevet en vertu de l'art. 23 de la Loi no. 64/1991, républiée et de la Règle 27(1) de l'Arrêt du Gouvernement de la Roumanie no. 499/2003, ordonnées selon la Classification Internationale des Brevets (CIB)	13
1.2. Liste des demandes de brevet publiées en vertu de l'art. 23 de la Loi no. 64/1991, républiée et de la Règle 27(1) de l'Arrêt du Gouvernement de la Roumanie no. 499/2003, ordonnées selon le numéro de la demande	45
1.3. Liste des demandes de brevet publiées en vertu de l'art. 23 de la Loi no. 64/1991, républiée et de la Règle 27(1) de l'Arrêt du Gouvernement de la Roumanie no. 499/2003, ordonnées alphabétiquement selon le nom du demandeur	51
1.4. Liste des demandes de brevet publiées en vertu de l'art. 23 de la Loi no. 64/1991, républiée et de la Règle 27(1) de l'Arrêt du Gouvernement de la Roumanie no. 499/2003, ordonnées selon le code de publication	57
1.5. Liste des demandes de brevet d'invention -pour lesquelles on a pris une décision de rejet en vertu de l'art. 28(2) de la Loi no. 64/1991, républiée ou -pour lesquelles on a pris acte de retrait en vertu de l'art. 28(6) de la Loi no. 64/1991, républiée ou -sont réputées retirées en vertu de l'art. 28(7), lettres a), d) ou f) de la Loi no. 64/1991, républiée	66
1.6. Liste des demandes de brevet d'invention pour lesquelles on a enregistré des transmissions des droits en vertu de l'art. 47 de la Loi 64/1991 républiée et des demandes de brevet d'invention pour lesquelles on a enregistré des modifications dans le statut juridique en vertu de la Règle 55(7), lettres r) et s) de l'Arrêt du Gouvernement de la Roumanie no. 499/2003 et du paragraphe 24 de l'Annexe 1 de la Loi no.383/2002 pour l'approbation de l'Ordonnance du Gouvernement de la Roumanie no.41/1998 concernant les taxes dans le domaine de la protection de la propriété industrielle	69
2. Brevets d'invention	
2.1. Brevets d'invention pour lesquels la décision relative à la délivrance est publiée en vertu de l'art. 28(3) de la Loi no. 64/1991, républiée, ordonnées selon la Classification Internationale des Brevets (CIB)	73
2.2. Liste des brevets d'invention pour lesquels la décision relative à la délivrance est publiée en vertu de l'art. 28(3) de la Loi no. 64/1991, républiée, ordonnées selon le numéro de brevet	103
2.3. Liste des brevets d'invention pour lesquels la décision relative à la délivrance est publiée en vertu de l'art. 28(3) de la Loi no. 64/1991, républiée, ordonnées alphabétiquement selon le nom du titulaire	113
2.4. Liste des brevets délivrés en vertu de l'art. 30 de la Loi no. 64/1991, républiée	125
2.5. Liste des brevets pour lesquels on a enregistré des transmissions des droits en vertu de l'art. 47 ou des art. 48-51 de la Loi 64/1991 républiée ou des modifications dans le statut juridique en vertu de la Règle 55(11), lettre u) et du paragraphe 24 de l'Annexe 1 de la Loi no.383/2002 pour l'approbation de l'Ordonnance du Gouvernement de la Roumanie no.41/1998 concernant les taxes dans le domaine de la protection de la propriété industrielle	133
2.6. Arrêts de la commission de réexamen	143
2.7. Correction des erreurs matérielles contenues dans la documentation publiée	147
3. Brevets d'invention bénéficiant de protection transitoire	
3.1. Correction des erreurs matérielles contenues dans la documentation publiée des brevets de protection transitoire	153
4. Miscellanées	
4.1 Liste des conseillers en propriété industrielle et des mandataires agréés en propriété industrielle	163
4.2. Centres régionaux pour la promotion de la propriété industrielle en Roumaine	253

CONTENTS

Introducing BOPI	7
WIPO normalised codes used in BOPI	8
1. Patent applications	
1.1. Mention of patent application publication according to Art.23 of the republished Patent Law no.64/ 1991 and to the Rule 27(1) of the Romanian Government Ordinance no. 499/2003, arranged according to the International Patent Classification (IPC)	13
1.2. List of patent applications published according to Art.23 of the republished Patent Law no.64/1991 and to the Rule 27(1) of the Romanian Government Decision no. 499/2003, arranged in the ascending order of the patent application numbers	45
1.3. List of patent applications published according to Art.23 of the republished Patent Law no.64/1991 and to the Rule 27(1) of the Romanian Government Decision no. 499/2003, arranged in the alphabetical order of the applicant's names	51
1.4. List of patent applications published according to Art.23 of the republished Patent Law no.64/1991 and to the Rule 27(1) of the Romanian Government Decision no. 499/2003, arranged according to the publication codes	57
1.5. List of patent applications - for which a decision of rejection has been taken according to Art.28 (2) of the republished Patent Law no.64/1991 or - which have been withdrawn, according to Art.28 (6) of the republished Patent Law no.64/1991 - which are deemed as being withdrawn according to Art. 28(7), letter a), d) or f) of the republished Patent Law no.64/1991	66
1.6. List of patent applications for which transfers of rights have been registered according to Art. 47 of the republished Patent Law no.64/1991, as well as of patent applications for which changes in the legal status have been registered according to the Rule 55(7), letters r) and s) of the Romanian Government Decision no.499/2003 and the paragraph 24 of the Law 383/2002 for the approval of the Government Ordinance no.41/1998 regarding industrial property protection fees, Annexe 1	69
2. Patents	
2.1. Patents for which the granting decision is published according to Art. 28(3) of the republished Patent Law 64/1991, arranged according to the IPC	73
2.2. List of patents for which the granting decision is published according to Art. 28(3) of the republished Patent Law 64/1991, arranged in the ascending order of the patent number	103
2.3. List of patents for which the granting decision is published according to Art. 28(3) of the republished Patent Law 64/1991, arranged in the alphabetical order of the patent owners' names/ denominations of the republished Patent Law no. 64/1991... ..	113
2.4. List of patents issued according to Art.30 of the republished Patent Law no. 64/1991	125
2.5. List of patents for which transfers of rights have been registered according to Art. 47 or Art.48-51of the republished Patent Law no. 64/1991 or changes in the legal status have been registered according to the Rule 55(11), letter u) and paragraph 24 of the Law 383/2002 for the approval of the Government Ordinance no.41/1998 regarding industrial property protection fees, Annex 1	133
2.6. Decision delivered by the Reexamination Board	143
2.7. Correction of material errors contained in the published documentation	147
3. Transitional protection patents	
3.1. Correction of material errors contained in the published documentation of transitory protective patents	153
4. Miscellaneous	
4.1. List of industrial property attorneys and industrial property authorized representatives	163
4.2. Regional centres for the promotion of industrial property in Romania	253

ANNEXE

**SUPPLEMENTARY PROTECTION
APPLICATIONS AND CERTIFICATES**

**I. SUPPLEMENTARY PROTECTION
CERTIFICATE APPLICATIONS**

1. Supplementary protection certificate applications published according to Art. 9, paragraph 2 of the Regulations, arranged according to the international classification . . . 261
2. Supplementary protection certificate applications published according to Art. 9, paragraph 2 of the Regulations, arranged in the alphabetical order of the applicant's name 265
3. Supplementary protection certificate applications published according to Art. 9, paragraph 2 of the Regulations, arranged in the ascending order of the application number 265

**II. SUPPLEMENTARY PROTECTION
CERTIFICATES**

Supplementary protection certificates granted and issued according to Art. 10, paragraph 1 of the Regulations, arranged according to the international classification . . . 269

ANNEXE

**DEMANDES ET CERTIFICATS
COMPLÉMENTAIRES DE PROTECTION**

**I. DEMANDES DE CERTIFICAT
COMPLÉMENTAIRE DE PROTÉCTION**

1. Demandes de certificat complémentaire de protection publiées en vertu de l'art. 9, paragraphe 2 des Règlements, ordonnées selon la classification internationale 261
2. Demandes de certificat complémentaire de protection publiées en vertu de l'art. 9, paragraphe 2 des Règlements, ordonnées alphabétiquement selon le nom du demandeur . 265
3. Demandes de certificat complémentaire de protection publiées en vertu de l'art. 9, paragraphe 2 des Règlements, ordonnées selon le numéro de la demande 265

**II. CERTIFICATS COMPLÉMENTAIRES
DE PROTÉCTION**

Certificats complémentaires de protection accordés et délivrés en vertu de l'art. 10, paragraphe 1 des Règlements, ordonnés selon la classification internationale 269

În Buletinul Oficial de Proprietate Industrială, rezumatele brevetelor acordate se publică în ordinea claselor.

Prima literă din clasă este simbolul unei secțiuni a clasificării internaționale a cererilor de brevet. Semnificația acestor simboluri este cea conferită de clasificarea internațională, astfel:

- A - Necesități curente ale vieții**
 - B - Tehnici industriale diverse. Transport**
 - C - Chimie și metalurgie**
 - D - Textile și hârtie**
 - E - Construcții fixe**
 - F - Mecanică. Iluminat. Încălzire. Armament. Exploziv**
 - G - Fizică**
 - H - Electricitate**
-

CONDIȚII DE VÂNZARE A
BULETINULUI OFICIAL DE PROPRIETATE INDUSTRIALĂ

Buletinul Oficial de Proprietate Industrială se poate obține de la **Oficiul de Stat pentru Invenții și Mărci**, str. Ion Ghica, nr. 5, sector 3, București.

- Relații despre condițiile anuale de abonare le puteți obține de la O.S.I.M., telefon +4021.315.19.66, +4021315.19.64, +4021314.59.66, +4021314.59.54, interior 203 sau 275.
- Prețul unui abonament la publicația BOPI- Invenții este de 469.35 RON (cu difuzare prin poștă).
- Prețul unui exemplar individual este de 46.46 RON/număr, în limita stocurilor disponibile.
- În cazul în care vor interveni modificări ale prețurilor, acestea vor fi anunțate.

- Începând cu data de 1 septembrie 2004, contul OSIM este:
- IBAN RO 89TREZ 7005025XXX000278, Direcția de Trezorerie și Contabilitate Publică a Municipiului București (DTCPMB)
- cod fiscal - 4266081

- Începând cu data de 1 ianuarie 2006, conturile IBAN OSIM de la Banca Comercială Română, Sucursala

Doamnei, sunt:

	CONT IBAN NOU	CONT IBAN VECHI
- cont LEI	IBAN RO49RNCB0080005630320001	IBAN RO56RNCB5025000007740001
- cont USD	IBAN RO22RNCB0080005630320002	IBAN RO29RNCB5025000007740002
- cont EUR	IBAN RO38RNCB0080005630320005	IBAN RO61RNCB5025000007740008
- cont CHF	IBAN RO65RNCB0080005630320004	IBAN RO45RNCB5025000007740005

Programul de lucru cu publicul al Registraturii O.S.I.M. este următorul:

- luni - joi: 8,30 - 16,00
- vineri: 8,30 - 13,30

Extras din codurile normalizate ale Organizației Mondiale a Proprietății Intelectuale - OMPI - (norma ST3)

referitoare la organizațiile internaționale și țările care eliberează sau înregistrează titluri de proprietate industrială și care se regăsesc frecvent în Buletinul Oficial de Proprietate Industrială (lista este actualizată de OMPI, în aprilie 2007).

AD - Andora	EG - Egipt	KM - Comore (Insule)	RO - România
AE - Emiratele Arabe Unite	EH - Sahara Occidentală ³	KN - Saint Kitts și Nevis	RS - Serbia
AF - Afganistan	EM - Oficiul pentru	KP - Republica Populară	RU - Federația Rusă
AG - Antigua și Barbuda	Armonizarea Pieței	Democrată Coreea	RW - Ruanda
AI - Anguilla	Interne(Mărci și	KR - Republica Coreea	SA - Arabia Saudită
AL - Albania	Modele Industriale)	KW - Kuweit	SB - Insulele Salomon
AM - Armenia	(OHIM)	KY - Insulele Caimane	SC - Seychelle
AN - Antilele Olandeze	EP - Oficiul European de	KZ - Kazahstan	SD - Sudan
AO - Angola	Brevete (OEB) ⁽¹⁾	LA - Laos(Republica	SE - Suedia
AP - Organizația Regională	ER - Eritreea	Democrată)	SG - Singapore
Africană de Proprietate	ES - Spania	LB - Liban	SH - Sfânta Elena
Intelectuală (ARIPO) ²	ET - Etiopia	LC - Santa Lucia	SI - Slovenia
AR - Argentina	FI - Finlanda	LI - Lichtenstein	SK - Republica Slovacă
AT - Austria	FJ - Fidji	LK - Sri Lanka	SL - Sierra Leone
AU - Australia	FK - Insulele Falkland	LR - Liberia	SM - San-Marino
AW - Aruba	(Malvine)	LS - Lesotho	SN - Senegal
AZ - Azerbaidjan	FO - Insulele Feroe	LT - Lituania	SO - Somalia
BA - Bosnia-Herzegovina	FR - Franța	LU - Luxemburg	SR - Suriname
BB - Barbados	GA - Gabon	LV - Letonia	ST - Sao Tomeé și Principe
BD - Bangladesh	GB - Anglia	LY - Libia	SV - Salvador
BE - Belgia	GC - Oficiul de Brevete al	MA - Maroc	SY - Siria
BF - Burkina Faso	Consiliului de Cooperare	MC - Monaco	SZ - Elveția
BG - Bulgaria	pentru Statele Arabe din	MD - Moldova	TC - Insulele Turques
BH - Bahrein	Golful(GCC)	ME - Muntenegru	și Caïques
BI - Burundi	GD - Grenada	MG - Madagascar	TD - Ciad
BJ - Benin	GE - Georgia	MK - Macedonia	TG - Togo
BM - Bermude	GG - Guernsey	ML - Mali	TH - Thailanda
BN - Brunei Darussalam	GH - Ghana	MM - Mianmar	TJ - Tajikistan
BO - Bolivia	GI - Gibraltar	MN - Mongolia	TL - Timor - Leste ⁶
BR - Brazilia	GL - Groelanda	MO - Macao	TM - Turkmenistan
BS - Bahamas	GM - Gambia	MP - Insulele Mariana de Nord	TN - Tunisia
BT - Bhutan	GN - Guineea	MR - Mauritania	TO - Tonga
BV - Insula Bouvet	GQ - Guineea Ecuatorială	MS - Montserrat	TR - Turcia
BW - Botswana	GR - Grecia	MT - Malta	TT - Trinidad-Tobago
BX - Oficiul pentru Mărci	GS - Georgia de Sud și	MU - Maurice	TV - Tuvalu
Inregistrate, din Benelux	Insulele Sandwich	MV - Maldive	TW - Taiwan (Provincie
(BBM) și Oficiul pentru	GT - Guatemala	MW - Malawi	Chineză)
Modele Industriale, din	GW - Guineea-Bissau	MX - Mexic	TZ - Republica Unită
Benelux (BBDM) ²	GY - Guiana	MY - Malaezia	a Tanzaniei
BY - Belarus	HK - Hong-Kong	MZ - Mozambic	UA - Ucraina
BZ - Belize	HN - Honduras	NA - Namibia	UG - Uganda
CA - Canada	HR - Croația	NE - Niger	US - Statele Unite ale Americii
CD - Republica Democrată	HT - Haiti	NG - Nigeria	UY - Uruguay
Congo	HU - Ungaria	NI - Nicaragua	UZ - Uzbekistan
CF - Republica Centrafricană	IB - Biroul Internațional	NL - Olanda	VA - Saint-Siège
CG - Congo	al Organizației Mondiale	NO - Norvegia	VC - Saint Vincent
CH - Elveția	de Proprietate Industrială	NP - Nepal	et Grenadines
CI - Coasta de Fildeș	(OMPI) ⁵	NR - Nauru	VG - Insulele Virgine Britanice
CK - Insulele Cook	ID - Indonezia	NZ - Noua Zeelandă	VN - Vietnam
CL - Chile	IE - Irlanda	OA - Organizația Africană de	VU - Vanuatu
CM - Camerun	IL - Israel	Proprietate Intelectuală	VE - Venezuela
CN - China	IM - Isle of Man	(OAPI) ⁽¹⁾	WO - Organizația Mondială de
CO - Columbia	IN - India	OM - Oman	Proprietate Intelectuală
CR - Costa Rica	IQ - Irak	PA - Panama	(OMPI)
CU - Cuba	IR - Iran (Republica Islamică)	PE - Peru	(Biroul Internațional) ⁽⁵⁾
CV - Insulele Capului Verde	IS - Islanda	PG - Papua - Noua Guinee	WS - Samoa
CY - Cipru	IT - Italia	PH - Filipine	XN - Intitulul Nordic pentru
CZ - Republica Cehă	JE - Jersey	PK - Pakistan	Brevete (NPI)
DE - Germania ³	JM - Jamaica	PL - Polonia	YE - Yemen
DJ - Djibouti	JO - Iordania	PT - Portugalia	ZA - Africa de Sud
DK - Danemarca	JP - Japonia	PW - Insulele Palau	ZM - Zambia
DM - Dominique	KE - Kenia	PY - Paraguay	ZW - Zimbabwe
DO - Republica Dominicană	KG - Kirghistan	QA - Qatar	
DZ - Algeria	KH - Cambodgia	QZ - Oficiul European pentru	
EA - Organizația Euroasiatică	KI - Kiribati	Comunitatea Soiurilor de	
a Brevetului ⁽¹⁾		plante (CPVO)	
EC - Ecuador			
EE - Estonia			

- Organizații interguvernamentale (oficii regionale de brevete) ce acționează în folosul anumitor State Contractante, în cadrul PCT (Tratatul de Cooperare în Domeniul Brevetelor). În cazul Oficiului European de Brevete, acționează, de asemenea, ca Autoritate Internațională de Cercetare și Autoritate Internațională de Examinare Preliminară, în cadrul PCT.
- Oficiul de Mărci Înregistrate și Oficiul de Modele Industriale, din Benelux au înlocuit oficiile naționale din Belgia, Luxemburg și Olanda, în ceea ce privește acțiunile referitoare la mărci și modele industriale.
- Nume provizoriu.
- În bazele de date electronice ale Registrului Internațional de Mărci, Biroul Internațional al OMPI folosește următoarele coduri adiționale, diferite de codurile active ale Standardului ST.3: "DD" - pentru a desemna Germania fără teritoriul care, înainte de 3 octombrie 1990, a constituit Republica Federală Germania; "DT" - pentru a desemna Germania fără teritoriul care, înainte de 3 octombrie 1990, a constituit Republica Democrată Germania.
- Codul "WO" este utilizat în legătură cu publicarea internațională, sub PCT (Tratatul de Cooperare în Domeniul Brevetelor) (PCT) a cererilor internaționale, înregistrate la orice Oficiu receptor, membru PCT, dar, în aceeași măsură, și în legătură cu publicarea depozitelor modelelor industriale, în cadrul Acordului de la Haga, privind Depozitul Internațional al Modelelor Industriale. În această privință, referirea se face la codul INID (33) acordat în Standardele WIPO ST.9 și ST.80. Codul "WO" este, de asemenea, potrivit pentru a fi folosit în ceea ce privește înregistrarea internațională a mărcilor, în cadrul Acordului de la Madrid și al Protocolului de la Madrid privind Înregistrarea Internațională a Mărcilor. Codul "IB" este folosit în ceea ce privește primirea cererilor internaționale, în cadrul PCT, înregistrate de Biroul Internațional al OMPI, având și rolul de Oficiu receptor, membru PCT.
- Cod - "TL" - adoptat în data de 20 mai 2002.

Norme privind codurile standard pentru identificarea diferitelor tipuri de documente de brevet

I. Coduri din Grupa 1/ST.16

- A0** - Cerere de brevet de invenție publicată înainte de termenul legal de 18 luni de la data de depozit sau data priorității recunoscute sau înainte de împlinirea termenului de 6 luni de la data deschiderii fazei naționale (art. 23, alin. 3*).
- A1** - Cerere de brevet de invenție publicată în termenul legal, împreună cu raportul de documentare.
- A2** - Cerere de brevet de invenție publicată în termenul legal, fără raportul de documentare.
- A3** - Raport de documentare al unei cereri de brevet de invenție publicat ulterior publicării cererii.
- A4** - Cerere de brevet de invenție publicată în termen de 3 luni de la data declasificării informațiilor cuprinse în aceasta (art. 23, alin. 5*).
- A8** - Cerere de brevet de invenție cu corecturi în pagina de capăt (bibliografică) a documentului.
- A9** - Cerere de brevet de invenție cu corecturi în descriere, revendicări și/sau desene.
- B1** - Brevet de invenție
- B2** - Brevet de invenție menținut în formă modificată în urma procedurii de revocare (art. 52*).
- B8** - Brevet de invenție cu corecturi în pagina de capăt (bibliografică) a documentului.
- B9** - Brevet de invenție cu corecturi în descriere, revendicări și/sau desene, la care s-a efectuat retipărirea parțială sau completă a documentului.
- C3** - Brevet de invenție eliberat după procedura de anulare în parte, în baza hotărârii TB (art. 54, alin. 2*).
- C4** - Brevet de invenție eliberat după procedura de anulare ca urmare a unei acțiuni în justiție, referitoare la dreptul la brevet (art. 66, alin. 2*).
- C8** - Brevet de invenție eliberat după procedura de anulare, cu corecturi în pagina de capăt (bibliografică) a documentului.
- C9** - Brevet de invenție eliberat după procedura de anulare, cu corecturi în descriere, revendicări și/sau desene, la care s-a efectuat retipărirea parțială sau completă a documentului.

II. Coduri din Grupa 3 /ST. 16

- T** - Certificat de protecție tranzitorie (art. 5(1)**).
- T1** - Traducerea revendicărilor cererii de brevet european (art. 5(2)**).
- T2** - Traducerea fasciculului brevetului european (art. 6(2)**).
- T3** - Traducerea fasciculului brevetului european menținut în formă modificată în urma unei proceduri de opoziție (art. 6(3) **).
- T8** - Pagina de capăt retipărită a unei cereri de brevet european publicată sau a unui brevet de european publicat, ca urmare a unor corecturi ale acesteia.
- T9** - Traducere cu corecturi a unui document de brevet european publicat.

* LEGEA nr. 64/1991, privind brevetele de invenție, republicată în Monitorul Oficial al României, Partea I, nr. 541, din 08 august 2007

** LEGEA nr. 93/1998, privind protecția tranzitorie a brevetelor de invenție, publicată în Monitorul Oficial al României, nr. 186, din 20 mai 1998.

*** LEGEA nr. 611/2002, privind aderarea României la Convenția privind eliberarea brevetelor europene, adoptată la München, la 5 octombrie 1973, precum și la Actul de revizuire a acesteia, adoptat la München, la 29 noiembrie 2000 (publicată în Monitorul Oficial al României nr. 844/22.XI.2002).

III. Coduri din Grupa 6/ST. 16

- I1** - Cerere de Certificat suplimentar de protecție, pentru medicamente și pentru produse de protecție a plantelor.
- I2** - Certificat suplimentar de protecție, pentru medicamente și pentru produse de protecție a plantelor.

IV. Coduri din Grupa 2/ST. 16

- U1** - Certificat de model de utilitate, publicat împreună cu raportul de documentare.
- U2** - Certificat de model de utilitate, publicat fără raportul de documentare.
- U3** - Raport de documentare publicat ulterior modelului de utilitate.
- Y** - Raport de documentare efectuat la cererea terților, pentru revendicările modificate ale modelului de utilitate.
- Z** - Model de utilitate menținut, cu revendicări modificate în urma unei proceduri de anulare.

**MENȚIUNEA PUBLICĂRII C.B.I.,
CONFORM ART. 23, DIN LEGEA NR. 64/1991,
REPUBLICATĂ, ȘI REGULII 27(1), DIN HGR
NR. 499/2003, ORDONATE DUPĂ INDICII
CLASIFICĂRII INTERNAȚIONALE
A BREVETELOR (C.B.I.)**

Semnificația codurilor INID folosite în prezenta secțiune (norma ST 9 a Organizației Mondiale a Proprietății Intelectuale OMPI), în ordinea apariției lor:

- (21) numărul de publicare;
- (41) data publicării cererii de brevet;
- (22) data depozitului național reglementar;

- (61) perfecționare la brevet nr.;
- (62) divizată din cererea nr.; data;

- (30) prioritate;
- (86) numărul și data cererii internaționale (regionale sau PCT);
- (87) numărul și data publicării cererii internaționale (regionale sau PCT);

- (71) solicitantul;
- (72) numele și prenumele inventatorilor declarați;

- (51) clasa, conform clasificării internaționale;
- (54) titlul invenției;
- (57) rezumatul invenției.

Publicarea în BOPI a cererilor de brevet de invenție asigură solicitantului o protecție provizorie, în condițiile prevăzute de art.35 din Legea 64/1991.

Descrierile cererilor de brevet de invenție, ale căror rezumate sunt publicate în acest număr, se află la sala de lectură a OSIM - **accesibile publicului** - și pot fi consultate direct sau se pot comanda xerocopii, contra-cost.

Aceste descrieri fac parte din stadiul tehnicii, pentru stabilirea noutății, începând cu data publicării lor în Buletin.

(21) a 2007 00734 A2 (51) **A43B 13/28** (2006.01); **A43B 9/06** (2006.01); **A43B 15/00** (2006.01); (22) 24.10.2007 (30) 30.10.2006 CN 095140135 (41) 30.04.2009//4/2009 (71) CHEN MING-TE, NO. 2, LANE 334, SAN-FON ROAD, FON-CHOU CITY, TAICHUNG HSIEN, TAIWAN, CN (72) CHEN CHUANG CHUAN, NO. 51, SEC. 4, JHONGSING RD. WUGU TOWNSHIP, TAIPEI COUNTRY, TAIWAN, CN (74) CABINET DE PROPRIETATE INDUSTRIALĂ ARINOVA - STR. CORIOLAN PETREANU, NR. 28, COD 310151, ARAD, JUDEȚUL ARAD (54) **METODĂ DE FABRICARE A UNEI ÎNCĂLȚĂMINTE**

(57) Invenția se referă la o metodă de fabricare a unui pantof, în special la o metodă de îmbinare îmbunătățită a feței unui pantof cu talpa acestuia. Metoda conform invenției constă în realizarea unui pantof dintr-o față (200) incluzând o față (210) laterală și o față (220) inferioară, o structură (230) de îmbinare, formată din patru planuri, un prim plan (231) fiind cusut la porțiunea inferioară a feței (210) laterale, pentru conectarea sa cu fața (200), un al doilea plan (232) conectat la primul plan (231) și care se extinde în afară, un al treilea plan (233) conectat la al doilea plan (232) și care se extinde spre în jos, un al patrulea plan (234) conectat la al treilea plan (233) și care se extinde în interior, al doilea plan (232) fiind compus dintr-o mulțime de găuri, o talpă (240) legată la structura (230) de îmbinare și la fața (210) laterală,

(21) a 2007 00734 A2

un material din care este formată talpa (240) umplând spațiul dintre al patrulea plan (234) al structurii (230) de îmbinare, fața (220) inferioară și găurile din al doilea plan (232).

Revendicări: 2
Figuri: 4

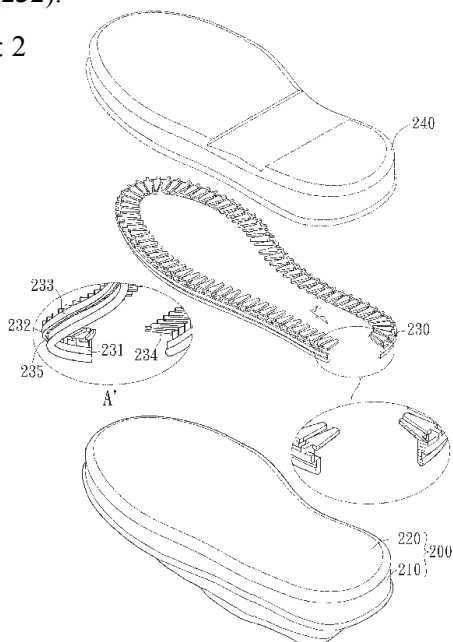


Fig. 2

(21) a 2008 00618 A0 (51) **A47C 17/04** (2006.01); **A47D 9/00** (2006.01); (22) 08.08.2008 (66) 15.07.2008 RO a 2008 00542 (41) 30.04.2009//4/2009 (71) RUSU IOAN, STR. MĂRĂȘEȘTI, NR. 34 A, BL. T3, SC. A, AP. 8, COD 720179, SUCEAVA, RO (72) RUSU IOAN, STR. MĂRĂȘEȘTI, NR. 34 A, BL. T3, SC. A, AP. 8, COD 720179, SUCEAVA, RO (54) **MECANISM PENTRU SUSȚINERE ȘI DEPLASARE A UNEI PLATFORME**

(57) Invenția se referă la un mecanism pentru susținere și deplasare a unei platforme, destinat utilizării în domeniul mobilierului pentru copii, cum ar fi de exemplu în construcția unui pat, a unui scaun sau leagăn, sau în domeniul mobilierului pentru adulți. Mecanismul conform invenției este alcătuit dintr-un coș (1) fixat pe o platformă (2), prinsă cu ajutorul unor articulații (4) cilindrice de niște tije (3) care, la rândul lor, sunt prinse, prin intermediul altor articulații (4) cilindrice, de un cadru (5) rigid, formând un mecanism paralelogram, în cadrul (5) fiind practicat un locaș (a) central, în care sunt dispuse un magnet (6) permanent, un electromagnet (7) și un bloc pentru alimentare și comandă, platforma (2) fiind fixată lateral de niște bare (9) de capăt, cu profil în formă de "L", în care sunt practicate niște găuri străpunse, care sunt străbătute de niște bolțuri (16) în

(21) a 2008 00618 A0

legătură cu care sunt montate niște piulițe (17) de strângere și de care sunt fixate niște carcuse ale unor rulmenți, mecanismul paralelogram fiind închis cu ajutorul unor capace (10), iar orificiul (a) central fiind închis cu un alt capac (11).

Revendicări: 2
Figuri: 7

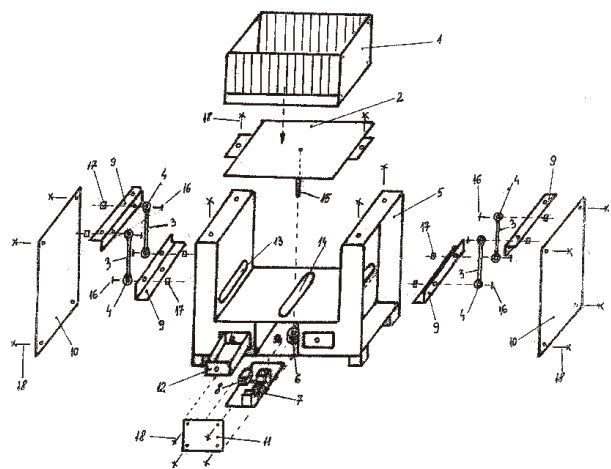


Fig. 5

(21) a 2006 00981 A2 (51) **A61K 36/185** (2006.01) (22) 14.12.2006 (41) 30.04.2009//4/2009 (71) MOROȘAN ELENA, ALEEA PLATANULUI, NR. 9, BL. A43, SC. 2, AP. 25, SECTOR 6, BUCUREȘTI, RO; MIHELE DENISA, ALEEA COMPOZITORILOR, NR. 16, BL. Z45, AP. 41, SECTOR 6, BUCUREȘTI, RO; POP ANCA LUCIA, STR. BANU ANTONACHE, NR. 52, SC. C, AP. 1, SECTOR 1, BUCUREȘTI, RO (72) DOGARU ELENA, ALEEA PLATANULUI, NR. 9, BL. A43, SC. 2, AP. 25, SECTOR 6, BUCUREȘTI, RO; MIHELE ELISABETA DENISA, ALEEA COMPOZITORILOR, NR. 16, BL. Z45, AP. 41, SECTOR 6, BUCUREȘTI, RO; POP ANCA LUCIA, STR. BANU ANTONACHE, NR. 52, SC. C, AP. 1, SECTOR 1, BUCUREȘTI, RO (54) **SUPLIMENT NUTRITIV CU PROPRIETĂȚI ANTIOXIDANTE DIN FRUCTE DE PĂDURE**

(57) Invenția se referă la un supliment nutritiv cu proprietăți antioxidante. Suplimentul conform invenției este constituit din părți egale de soluții extractive hidroalcoolice, din fructe proaspete de *Ribes nigrum*, *Rubus fruticosus*, *Fragaria moschata* și *Rubus idaeus*, părțile fiind exprimate în volume. Suplimentul conform invenției se administrează sub formă de picături, de 2...3 ori pe zi.

Revendicări: 1

(21) a 2006 00953 A2 (51) **A61Q 11/02** (2006.01) (22) 08.12.2006 (41) 30.04.2009//4/2009 (71) UNIVERSITATEA PETRE ANDREI DIN IAȘI, STR. GHICA VODĂ, NR. 13, IAȘI, RO (72) ȘTEFANACHE ALINA, STR. TITU MAIORESCU, NR. 24C, BL. H3, ET. 1, AP. 6, IAȘI, RO; PATRAȘ XENIA, STR. SOCOLA, NR. 10, BL. C5, SC. A, ET. 2, AP. 10, IAȘI, RO; MAREȘ MIHAI, STR. CODRESCU, NR. 7B, BL. B4, SC. B, AP. 9, IAȘI, RO; POPOVICI IULIANA, B-DUL ȘTEFAN CEL MARE, NR. 7, BL. A2, SC. B, ET. 1, AP. 3, IAȘI, RO; STAN CĂTĂLINA DANIELA, STR. AURORA, NR. 16, IAȘI, RO (54) **PASTĂ DENTIFRICE CU PELOID EXTRACT DE NICOLINA - IAȘI**

(57) Invenția se referă la o pastă de dinți cu acțiune abrazivă, antiinflamatoare, antibacteriană și de albire. Pasta de dinți conform invenției este constituită din: silice hidratată, extract de nămol sulfuros, sorbitol, carboximetilceluloză sodică, lauril sulfat de sodiu, perborat de sodiu, monofluorofosfat de sodiu, ulei de parafină, aromatizant, conservant și apă purificată.

Revendicări: 1

(21) a 2006 00954 A2 (51) **A61Q 11/02** (2006.01) (22) 08.12.2006 (41) 30.04.2009//4/2009 (71) UNIVERSITATEA PETRE ANDREI DIN IAȘI, STR. GHICA VODĂ, NR. 13, IAȘI, RO (72) PATRAȘ XENIA, STR. SOCOLA, NR. 10, BL. C5, SC. A, ET. 2, AP. 10, IAȘI, RO; MAREȘ MIHAI, STR. CODRESCU, NR. 7B, BL. B4, SC. B, AP. 9, IAȘI, RO; ȘTEFANACHE ALINA, STR. TITU MAIORESCU, NR. 24C, BL. H3, ET. 1, AP. 6, IAȘI, RO; STADOLEANU CARMEN, STR. NICOLAE GANE, NR. 25, IAȘI, RO; MAREȘ MAGDALENA, STR. ARCU, NR. 5, BL. B1, AP. 2, IAȘI, RO (54) **PASTĂ DENTIFRICE CU LIZOZIM**

(57) Invenția se referă la o pastă de dinți cu acțiune antiinflamatoare, abrazivă, antibacteriană și cu rol de albire. Pasta de dinți conform invenției este constituită din: sorbitol, carboximetilceluloză sodică, derivați de silice (Sident), laurilsulfat de sodiu, perborat de sodiu, monofluorofosfat de sodiu, ulei de parafină, lizozim, aromatizant, conservant și apă purificată.

Revendicări: 1

(21) a 2007 00737 A2 (51) **A63H 11/00** (2006.01) (22) 25.10.2007 (41) 30.04.2009//4/2009 (71) STAN GHEORGHE, STR. OITUZ, NR. 1, BL. 1, SC. B, AP. 34, COD 600265, BACĂU, RO; CIOBANU ROMEO CIPRIAN, STR. GEORGE COȘBUC, NR. 8, COD 700470, IAȘI, RO; PAL ANTON, STR. PRIETENIEI, BL. 7, SC. A, AP. 6, COD 600217, BACĂU, RO (72) STAN GHEORGHE, STR. OITUZ, NR. 1, BL. 1, SC. B, AP. 34, COD 600265, BACĂU, RO; CIOBANU ROMEO CIPRIAN, STR. GEORGE COȘBUC, NR. 8, COD 700470, IAȘI, RO; PAL ANTON, STR. PRIETENIEI, BL. 7, SC. A, AP. 6, COD 600217, BACĂU, RO (54) **ROBOT SENTINELĂ**

(57) Invenția se referă la un robot santinelă destinat animației, care imită un salut reverențios, fiind amplasat la intrarea într-un spațiu comercial sau de agrement pentru copii. Robotul conform invenției se compune dintr-un cadru (1) sudat, inferior, care susține un trunchi (2) sudat, două mâini (21 și 23) și o placă (17) ce simulează partea cerebrală, având posibilitatea să execute simultan trei mișcări (R1, R2 și R3) de rotație, care își iau mișcarea de la un motoreductor (3) și o transmit prin trei lanțuri cinematice, pentru prima mișcare (R1) de rotație folosindu-se o transmisie cu lanț, formată din niște roți (27 și 7) de lanț, pentru a doua mișcare (R2) de rotație folosindu-se niște transmisii cu lanț, formate din niște roți (25, 8 și 9, 19) de lanț, iar pentru ultima mișcare (R3) de rotație folosindu-se niște transmisii

(21) a 2007 00737 A2
cu lanț, formate din roțile (25, 8 și 9, 19) de lanț, o transmisie cu lanț, formată din niște roți (18 și 13) dințate, și o transmisie cu lanț, formată din alte roți (14 și 20) de lanț.

Revendicări: 1
Figuri: 6

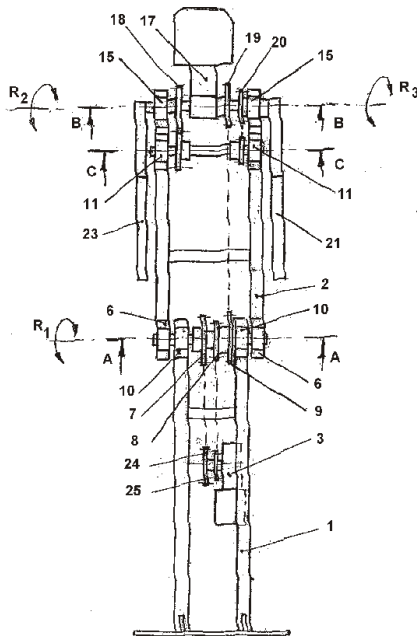


Fig. 1

(21) a 2008 00307 A0 (51) **B08B 3/04** (2006.01) (22) 18.04.2008 (41) 30.04.2009//4/2009 (71) ACTIV AQUA S.R.L., ȘOSEAUA ALEXANDRIEI, NR. 112, BRAGADIRU, RO (72) DUMITRU MARIAN, STR. SLT. POPA, NR. 9, BL. 17A, SC. 1, AP. 1, SECTOR 5, BUCUREȘTI, RO (54) **TEHNOLOGIA DE FOLOSIRE A DETERGENTULUI SUPER 100**

Această publicație include și modificările descrierii, revendicărilor și desenelor depuse, conform art. 35, alin. (20), din HG. nr. 547/2008.

(57) Invenția se referă la un procedeu de utilizare a unui detergent concentrat, pe bază de tripolifosfat de sodiu, pentru îndepărtarea produselor petroliere din instalațiile de preepurare a apelor uzate și din apele preepurate, astfel încât acestea să poată fi deversate în rețeaua de canalizare. Procedeu conform invenției constă în diluarea detergentului concentrat cu apă, la un raport volumetric detergent:apă în intervalul 1:3...1:50, după care se tratează spațiul sau reziduu care urmează a fi curățat cu 10 l de soluție diluată/m³, timp de 24-48 h sau mai mult.

Revendicări: 1

(21) a 2007 00738 A2 (51) **B23B 3/22** (2006.01) (22) 25.10.2007 (41) 30.04.2009//4/2009 (71) STAN GHEORGHE, STR. OITUZ, NR. 1, BL. 1, SC. B, AP. 34, COD 600265, BACĂU, RO; ROMANESCU IULIAN ILIE, STR. ANASTASIE PANU, NR. 15, BL. GHICA-VODĂ, SC. 2C, ET. 4, AP. 12, COD 700021, IAȘI, RO; PAL ANTON, STR. PRIETENIEI, BL. 7, SC. A, AP. 6, COD 600217, BACĂU, RO (72) STANGHEORGHE, STR. OITUZ, NR. 1, BL. 1, SC. B, AP. 34, COD 600265, BACĂU, RO; ROMANESCU IULIAN ILIE, STR. ANASTASIE PANU, NR. 15, BL. GHICA-VODĂ SC. 2C, ET. 4, AP. 12, COD 700021, IAȘI, RO; PAL ANTON, STR. PRIETENIEI, BL. 7, SC. A, AP. 6, COD 600217, BACĂU, RO (54) **DISPOZITIV PENTRU CORIJAREA PLANEITĂȚII FLANȘELOR**

(57) Invenția se referă la un dispozitiv pentru corijarea planeității flanșelor de la un recipient folosit la depozitarea fluidelor sub presiune, de la un schimbător de căldură sau de la un evaporator. Dispozitivul conform invenției este alcătuit dintr-un corp (1) având trei brațe echidistante și un suport (2) fixat de un ax (3) principal, ce realizează o mișcare (R) de rotație, în interiorul suportului (2) fiind dispusă o sanie (4) care efectuează o mișcare (T) de translație radială, mișcarea (R) de rotație obținându-se de la un motoreductor (5) planetar, prin niște roți (6 și 7) dințate, apoi prin alte roți (8, 9 și 10) dințate, una

(21) a 2007 00738 A2

dintre roțile (10) dințate amintite fiind fixată de axul (3) principal, reglarea turației fiind realizată prin roțile (6 și 7) dințate care sunt niște roți de schimb, mișcarea (T) de translație radială fiind obținută tot de la motoreductorul (5) planetar, prin aceste roți (6 și 7) dințate amintite, apoi prin roțile (8, 9 și 12) dințate intrând într-un reductor (13) planetar, apoi prin alte roți (14, 15, 16 și 17) dințate intrând într-un mecanism (18) diferențial, care are rolul de a însuma mișcarea de la o roată (19) dințată, iar la ieșire mișcarea însumată se transmite prin alte roți (21, 22 și 23) dințate, apoi prin niște roți (24 și 25) conice fiind antrenat un mecanism șurub-puliță (26) care deplasează radial sania (4).

Revendicări: 1

Figuri: 6

(21) a 2007 00738 A2

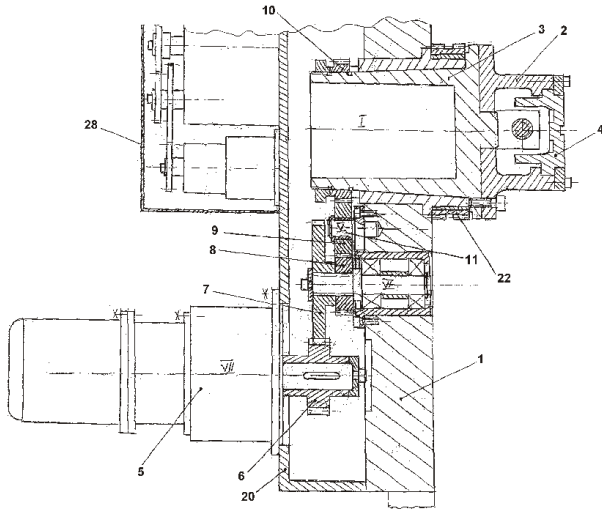


Fig. 3

(21) a 2007 00741 A2 (51) **B23B 41/06** (2006.01) (22) 25.10.2007 (41) 30.04.2009//4/2009 (71) STAN GHEORGHE, STR. OITUZ, NR. 1, BL. 1, SC. B, AP. 34, COD 600265, BACĂU, RO; ROMANESCU IULIAN ILIE, STR. ANASTASIE PANU, NR. 15, BL. GHICA-VODĂ SC. 2C, ET. 4, AP. 12, COD 700021, IAȘI, RO; PAL ANTON, STR. PRIETENIEI, BL. 7, SC. A, AP. 6, COD 600217, BACĂU, RO; CARATA EUGEN, STR. SPLAI BAHLUI, NR. 12 ANEXĂ, ET. 3, AP. 15, IAȘI, RO (72) STAN GHEORGHE, STR. OITUZ, NR. 1, BL. 1, SC. B, AP. 34, COD 600265, BACĂU, RO; ROMANESCU IULIAN ILIE, STR. ANASTASIE PANU, NR. 15, BL. GHICA-VODĂ, SC. 2C, ET. 4, AP. 12, COD 700021, IAȘI, RO; PAL ANTON, STR. PRIETENIEI, BL. 7, SC. A, AP. 6, COD 600217, BACĂU, RO; CARATA EUGEN, STR. SPLAI BAHLUI, NR. 12 ANEXĂ, ET. 3, AP. 15, IAȘI, RO (54) **DISPOZITIV DE STRUNJIT GĂURI CONICE**

(57) Invenția se referă la un dispozitiv de strunjit găuri conice, destinat echipării unei mașini de alezat și frezat. Dispozitivul conform invenției se compune dintr-un suport (1) montat pe un arbore (2) al unei mașini de frezat și alezat, prin intermediul unor șuruburi, în interiorul suportului (1) fiind dispus un ax (3) în jurul căruia oscilează un cadru (4) care are, la partea superioară, niște ghidaje închise cu niște plăci (5), pe care se deplasează o sanie (6) și pe care

(21) a 2007 00741 A2

se fixează prin șuruburi un suport portcuțit (7), precum și o cremalieră (11) care angrenează cu o roată (12) dințată, mișcarea fiind transmisă la o altă roată (13) dințată, care angrenează cu o altă cremalieră (14) care este solidarizată cu sania (6).

Revendicări: 1

Figuri: 4

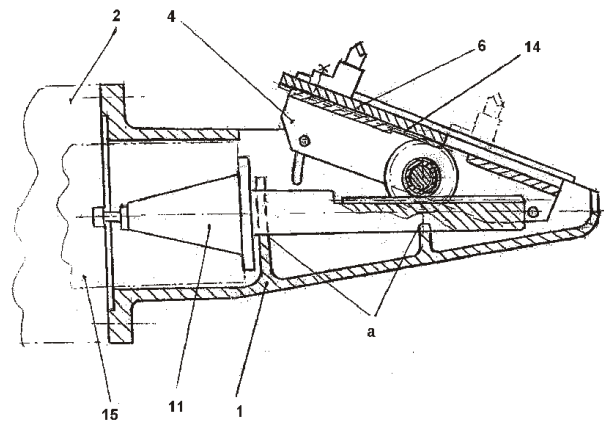


Fig. 3

(21) a 2007 00742 A2 (51) **B23C 1/12** (2006.01) (22) 25.10.2007 (41) 30.04.2009//4/2009 (71) STAN GHEORGHE, STR. OITUZ, NR. 1, BL. 1, SC. B, AP. 34, COD 600265, BACĂU, RO; ROMANESCU IULIAN ILIE, STR. ANASTASIE PANU, NR. 15, BL. GHICA-VODĂ, SC. 2C, ET. 4, AP. 12, COD 700021, IAȘI, RO; PAL ANTON, STR. PRIETENIEI, BL. 7, SC. A, AP. 6, COD 600217, BACĂU, RO; CARATA EUGEN, STR. SPLAI BAHLUI, NR. 12 ANEXĂ, ET. 3, AP. 15, IAȘI, RO (72) STAN GHEORGHE, STR. OITUZ, NR. 1, BL. 1, SC. B, AP. 34, COD 600265, BACĂU, RO; ROMANESCU IULIAN ILIE, STR. ANASTASIE PANU, NR. 15, BL. GHICA-VODĂ, SC. 2C, ET. 4, AP. 12, COD 700021, IAȘI, RO; PAL ANTON, STR. PRIETENIEI, BL. 7, SC. A, AP. 6, COD 600217, BACĂU, RO; CARATA EUGEN, STR. SPLAI BAHLUI, NR. 12 ANEXĂ, ET. 3, AP. 15, IAȘI, RO (54) **DISPOZITIV DE FREZAT ÎN UNGHI**

(57) Invenția se referă la un dispozitiv de frezat în unghi, destinat echipării unei mașini de alezat și frezat cu comandă numerică. Dispozitivul conform invenției se compune dintr-o carcasă (1) fixată cu ajutorul unor șuruburi de o carcasă portbroșă (2) a unei mașini de alezat și frezat, un corp (3) care are în interiorul său un ax (4) principal, lăgăruit în față și în spate cu niște rulmenți (5), în interior fiind dispus un dispozitiv de prindere automată a unei scule, format

(21) a 2007 00742 A2

dintr-un pachet de arcuri (6) disc, ce asigură prinderea sculei în con, și un cilindru (7) hidraulic ce realizează desprinderea sculei din conul axului (4) principal, în interiorul carcasei (1) fiind dispuse două lanțuri cinematice, primul lanț cinematic asigură o mișcare (I) principală și al doilea lanț cinematic asigură o mișcare (II) de avans.

Revendicări: 1

Figuri: 6

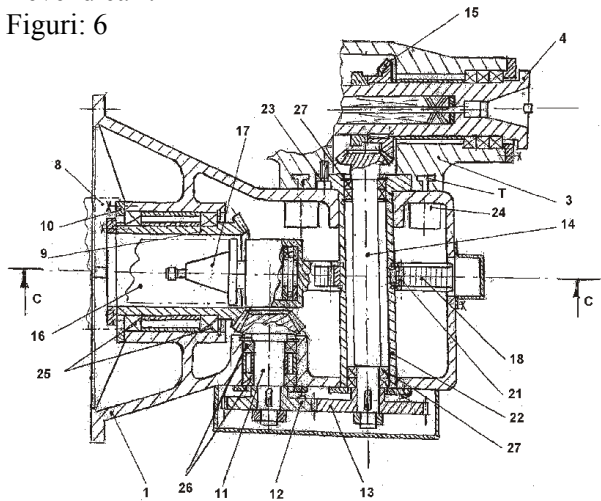


Fig. 3

(21) a 2007 00325 A2 (51) **B23Q 1/01** (2006.01); **E06B 3/66** (2006.01); (22) 16.05.2007 (41) 30.04.2009 //4/2009 (71) SEND'92 IMP-EXP S.R.L., STR. G. COȘBUC, NR. 54, COD 110103, PITEȘTI, JUDEȚUL ARGEȘ, RO (72) DURDUI NICOLAE, STR. DEALURILOR, NR. 20, COD 110048, PITEȘTI, RO (74) BROJBOIU DUMITRU ADRIAN FLORINEL, B-DUL REPUBLICII, BL. 212, SC. D, AP. 16, PITEȘTI, JUDEȚUL ARGEȘ (54) **INSTALAȚIE DE UMPLUT DISTANȚIERE CU MATERIALE HIGROSCOPE, UTILIZATĂ ÎN FABRICAȚIA GEAMURILOR TIP TERMOPAN**

(57) Invenția se referă la o instalație utilizată la umplerea distanțierelor folosite la fabricarea geamurilor tip termopan, cu materiale higroscopice. Instalația conform invenției este constituită dintr-o cuvă (1) având un spațiu (I) destinat aranjării pe linii și coloane a unor distanțiere (2) grupate câte patru, în niște capace (3) de tablă, un spațiu (II) cu rol de buncăr, încălzit electric sau cu apă caldă, în care se găsesc granulele higroscopice de material desiccant, și un spațiu (III) de colectare a granulelor care s-au scurs printre distanțiere (2), spațiul (I) cuvei (1) fiind închis printr-o ușă (5) etanșă, pe lateralele acesteia, în opoziție, fiind fixate două plăci (11) dreptunghiulare, dotate central cu un ax (12) de rotație care permite rotirea cuvei (1) pe un suport metalic (13), cu ajutorul unui cilindru pneumatic (14) acționat de la un panou de comandă care execută și comanda de încălzire

(21) a 2007 00325 A2

între 40 și 60°C a spațiului (II) cu granule, prin intermediul unui termoregulator (T), seturile de distanțiere (2) fixate în capace (3) fiind astfel așezate încât să asigure un grad maxim de ocupare a spațiului (II) cu rol de buncăr, iar prin rotirea cuvei (1) din poziția orizontală în cea verticală, granulele higroscopice introduse în spațiu (II) printr-o trapă (9) culisantă curg și, după câteva secunde, cât durează umplerea distanțierelor (2), se montează la fiecare capăt liber câte un colțar de îmbinare, pentru a nu permite curgerea granulelor, apoi se rotește cuva (1) cu 180°, se extrag capacele (3) metalice și se montează iarăși colțare de îmbinare distanțierelor (2).

Revendicări: 4

Figuri: 3

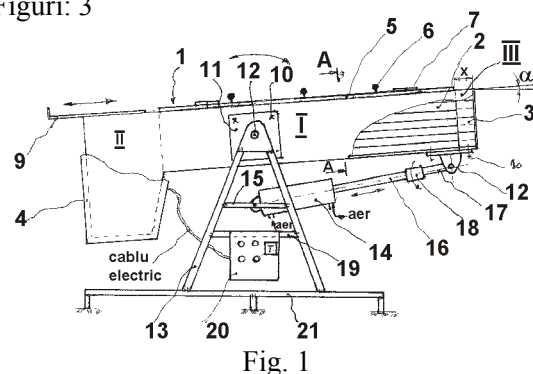


Fig. 1

(21) a 2007 00736 A2 (51) **B25J 1/02** (2006.01) (22) 25.10.2007 (41) 30.04.2009//4/2009 (71) STAN GHEORGHE, STR. OIȚUZ, NR. 1, BL. 1, SC. B, AP. 34, COD 600265, BACĂU, RO; PAL ANTON, STR. PRIETENIEI, BL. 7, SC. A, AP. 6, COD 600217, BACĂU, RO; CIOBANU ROMEO CIPRIAN, STR. GEORGHE COȘBUC, NR. 8, COD 700470, IAȘI, RO (72) STAN GHEORGHE, STR. OIȚUZ, NR. 1, BL. 1, SC. B, AP. 34, COD 600265, BACĂU, RO; PAL ANTON, STR. PRIETENIEI, BL. 7, SC. A, AP. 6, COD 600217, BACĂU, RO; CIOBANU ROMEO CIPRIAN, STR. GEORGHE COȘBUC, NR. 8, COD 700470, IAȘI, RO (54) **MECANISM POLIARTICULAT**

(57) Invenția se referă la un mecanism poliarticulat, folosit în construcția unui robot industrial. Mecanismul conform invenției are în componență un braț format din mai multe articulații sferice, fiecare articulație este compusă dintr-un ax (4) sferic, pe care se ghidează niște semicuple (5 și 6), prin intermediul a două garnituri (7) din teflon, cele două mișcări în jurul unor axe (Rx și Ry) de rotație ale brațului având, fiecare, câte un sistem de transmitere a mișcării și câte unul de acționare, sistemul de transmitere a mișcării în jurul celei de a doua axe (Ry) de rotație având în componența sa un scripete (8) fix, care se rotește în jurul unui bolt (9), un cablu metalic format din niște ramuri (11 și 12) care înconjoară scripetele (8) fix și care sunt fixate la ultima articulație, cu ajutorul unor bride (13), iar prin celelalte articulații fiind ghidate cu ajutorul unor bușe (14), realizându-se un cadru tensionat care este

(21) a 2007 00736 A2

acționat de un cilindru (15) hidraulic, sistemul de transmitere a mișcării în jurul primei axe (Rx) amintite având în componența sa un scripete (17) fix, care se rotește în jurul unui bolt (18), un cablu metalic format din niște ramuri (19 și 20) care înconjoară scripetele (17) fix și care sunt fixate la ultima articulație, cu ajutorul bridelor (13), iar prin celelalte articulații fiind ghidate cu ajutorul bușelor (14), realizându-se un cadru tensionat care este acționat de un alt cilindru (21) hidraulic.

Revendicări: 1

Figuri: 4

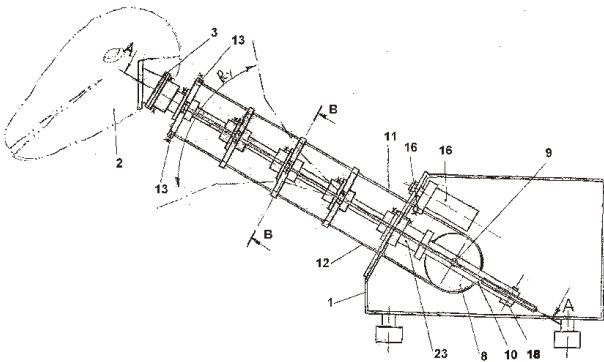


Fig. 1

(21) a 2006 00508 A2 (51) **B32B 27/32** (2006.01) (22) 30.06.2006 (41) 30.04.2009//4/2009 (71) UNIVERSITATEA POLITEHNICĂ BUCUREȘTI - CENTRUL NAȚIONAL DE CERCETARE A PERFORMANȚELOR SISTEMELOR TEHNOLOGICE, SPLAIUL INDEPENDENȚEI, NR. 313, SECTOR 6, COD 060042, BUCUREȘTI, RO; INCERPLAST S.A., STR. ZIDURI MOȘI, NR. 23, SECTOR 2, COD 021203, BUCUREȘTI, RO; INSTITUTUL NAȚIONAL DE CERCETARE-DEZVOLTARE PENTRU OPTOELECTRONICĂ INOE 2000, STR. ATOMIȘTILOR, NR. 1, CP MG-5, COD 077125, COMUNA MĂGURELE, RO (72) OPRAN CONSTANTIN GHEORGHE, SPLAIUL INDEPENDENȚEI, NR. 313, SECTOR 6, COD 060042, BUCUREȘTI, RO; GROSU ELENA, STR. ALMAȘUL MARE, NR. 13, BL. 57, SC. 2, ET. 2, AP. 23, SECTOR 4, BUCUREȘTI, RO; RISTIC I ESOFINA, STR. TELIȚA, NR. 3, BL. 70, AP. 42, SECTOR 5, BUCUREȘTI, RO; ILIESCU MIHAIELA, STR. ION MIHALACHE, NR. 45, BL. 16 B+C, SC. C, ET. 2, AP. 57, SECTOR 1, BUCUREȘTI, RO; NEMEȘ ELEONORA, B-DUL CHIȘINĂU, NR. 2, BL. 50, SC. 1, ET. 7, AP. 29, SECTOR 2, BUCUREȘTI, RO; DONȚU IONELA SIMONA, STR. DRAGOȘ VRÂNCEANU, BL. 11, SC. B, AP. 7, ET. 1, BĂBENI, RO; SPĂNU PAULINA, B-DUL CEAHLĂU, NR. 20, BL. 103, SC. B, ET. 5, AP. 46, SECTOR 6, BUCUREȘTI, RO; PETRESCU TEODOR, CALEA 13 SEPTEMBRIE, NR. 194-196, SECTOR 5, BUCUREȘTI, RO; CIOFU RUXANDRA, STR. MÂNTULEASA, NR. 33, SECTOR 2, BUCUREȘTI, RO (54) TEHNICI ȘI TEHNOLOGII PRIVIND FOLII FOTO-SELECTIVE DE ÎNALTĂ PERFORMANȚĂ PENTRU MONITORIZAREA MORFOLOGICĂ A PRĂDUSELOR AGRICOLE

(21) a 2006 00508 A2

(57) Invenția se referă la o folie polimerică multistrat, pentru acoperirea de solarii și tunele în agricultură. Folia conform invenției este constituită din trei straturi de polietilenă de joasă densitate: un strat superior, din polietilenă cu indice de curgere 2 g/10 min, care include stabilizator UV de tip amină împiedicată steric și aditiv de transmitere selectivă a luminii; un strat intermediar, care conține aditiv de transmitere selectivă a luminii în domeniul IR, și un strat inferior, în care polietilena are un indice de curgere de 0,3 g/10 min și conține aditiv anticondens, precum și aditivi de alunecare și antibloc.

Revendicări: 1

(21) a 2008 00474 A0 (51) **B60L 8/00** (2006.01); **B60K 16/00** (2006.01); (22) 19.06.2008 (41) 30.04.2009 //4/2009 (71) CORBU NICOLAE GABRIEL, STR. TAȘAUL, NR. 8, BL. T2, SC. B, AP. 27, NĂVODARI, RO; CASTELLUCCI LUCIANO, PROV. FORLI-CESENA, VIA DEL PARTIGIANO, NR. 8, CP 47014, MELDOLA, IT (72) CORBU NICOLAE GABRIEL, STR. TAȘAUL, NR. 8, BL. T2, SC. B, AP. 27, NĂVODARI, RO; CASTELLUCCI LUCIANO, PROV. FORLI-CESENA, VIA DEL PARTIGIANO, NR. 8, CP 47014, MELDOLA, IT (54) AUTOVEHICOL CU PROPULSIE ELECTRICĂ CU SISTEM DE CONVERSIE (TURBINĂ-GENERATOR) A ENERGIEI AERULUI ÎN ENERGIE ELECTRICĂ ȘI ÎN MAGAZINAREA ACESTEIA ÎN BATERII PE TOT TIMPUL PARCURSULUI

(57) Invenția se referă la un autovehicul cu propulsie electrică, cu sistem de conversie a forței aerului în energie electrică. Autovehiculul conform invenției este prevăzut cu un receptor (3) pentru captarea aerului, tubulatură (4) de aducțiune, prin care aerul captat este transportat la o turbină (5), cuplată, prin intermediul unui ax (6), cu un generator (7) de energie electrică, energia generată fiind înmagazinată în niște baterii (8) care alimentează un motor (9) electric.

Revendicări: 1

Figuri: 4

(21) a 2008 00474 A0

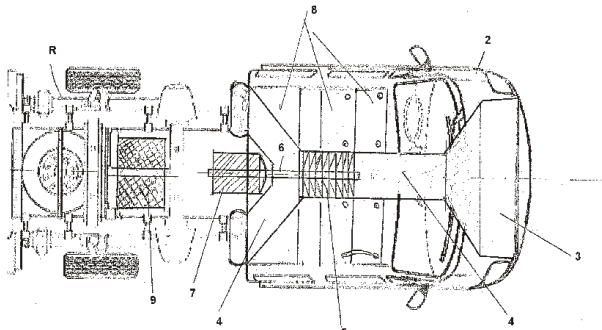


Fig. 1

(21) a 2007 00748 A2 (51) **B62D 3/02** (2006.01); **F16H 25/08** (2006.01); (22) 30.10.2007 (41) 30.04.2009 //4/2009 (71) UNIVERSITATEA POLITEHNICA DIN TIMIȘOARA, PIATA VICTORIEI, NR. 2, COD 30006, TIMIȘOARA, RO (72) CIPLEU ADRIAN, STR. N. PAGANINI, NR. 19A, COD 300523, TIMIȘOARA, RO; DRĂGHICI ANCA, STR. SALCIEI, NR. 1, ȘC. B, AP. 10, COD 300342, TIMIȘOARA, RO; CIODARU GABRIEL, STR. DRUBETA, NR. 83, COD 300766, TIMIȘOARA, RO; LOVASZ ERWIN CHRISTIAN, STR. LABIRINT, NR. 2, ȘC. D, AP. 6, COD 300383, TIMIȘOARA, RO (54) **MECANISM DE DIRECȚIE CU CAMĂ PLANĂ DUBLĂ**

(57) Invenția se referă la un mecanism de acționare a unui sistem de direcție cu camă plană dublă, pentru realizarea și menținerea bracății a roților directoare la deplasarea în viraj a unui autovehicul cu pneuri. Mecanismul conform invenției este compus dintr-un arbore (1) al unui pinion (2) de atac care angrenează cu o roată (3) dințată care transmite mișcarea prin intermediul unui alt arbore (4), către o camă (6) plană dublă, simetrică sau asimetrică, având un canal, solidară cu arborele (4) prin intermediul unei pene (5), cama (6) transformând mișcarea de rotație în mișcare de translație, acționând prin intermediul unor tacheți (7 și 8) cu rolă, asupra unor brațe (9) transversale ale unui sistem de direcție.

Revendicări: 2

Figuri: 4

(21) a 2007 00748 A2

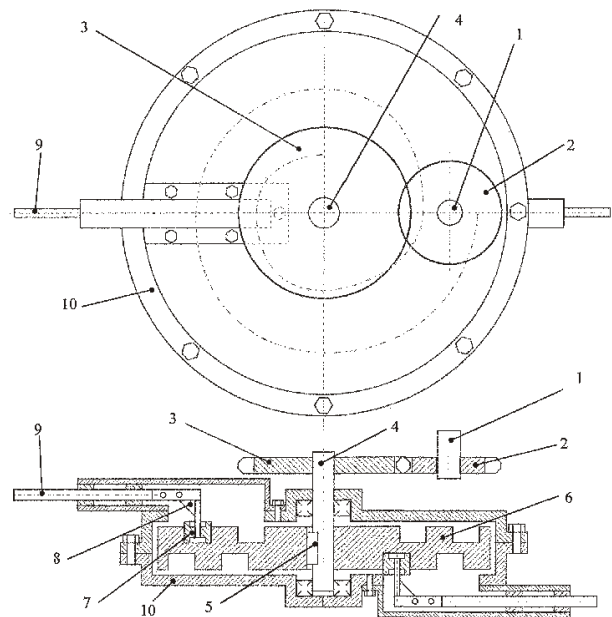


Fig. 3

(21) a 2007 00683 A2 (51) **B62K 3/02** (2006.01); **B62K 11/00** (2006.01); (22) 01.10.2007 (41) 30.04.2009 //4/2009 (71) CAPRĂ JUSTIN, STR. AUREL VLAICU, NR. 98, SECTOR 2, BUCUREȘTI, RO; VELCEA MARIAN, STR. BELIZARIE, NR. 1, BL. 21/5, ȘC. A, AP. 2, SECTOR 1, BUCUREȘTI, RO (72) CAPRĂ JUSTIN, STR. AUREL VLAICU, NR. 98, SECTOR 2, BUCUREȘTI, RO; VELCEA MARIAN, STR. BELIZARIE, NR. 1, BL. 21/5, ȘC. A, AP. 2, SECTOR 1, BUCUREȘTI, RO (74) INVEL - AGENȚIE DE PROPRIETATE INDUSTRIALĂ S.R.L., STR. ION GHICA, NR. 3, ET. 2, AP. 20, SECTOR 3, COD 030044, BUCUREȘTI (54) **TRICICLU ELECTRIC SAU HIBRID**

(57) Invenția se referă la un triciclu acționat electric sau hibrid, cu siguranță mărită a stabilității în timpul rulării pe un traseu în curbă. Tricicluul conform invenției este constituit dintr-un șasiu (1) pe care sunt fixate cele două roți (23) motoare din spate și o roată (6) directoare față, roțile (23) motoare fiind prinse în niște bascule (22), de fiecare dintre acestea fiind prins unul dintre niște ansambluri (26a și 26b) cu arc amortizor, la celălalt capăt cele două ansambluri (26a și 26b) cu arc amortizor fiind prinse de o balanță (27) care are brațul superior dispus într-o articulație (29) de o bridă (28) fixată rigid de o bară (30) a șasiului (1), balanța (27) având forma unui triunghi isoscel,

(21) a 2007 00683 A2

în vârful căruia este fixată o articulație (37) în formă de pâlnie, o manetă (35) acționând, printr-un sistem de pârghii (34 și 36), un bolț (33) indexor care, atunci când intră în articulație (37), blochează mișcarea balanței (27), iar când este extras din articulație (37), permite mișcarea liberă a balanței (27).

Revendicări: 2

Figuri: 12

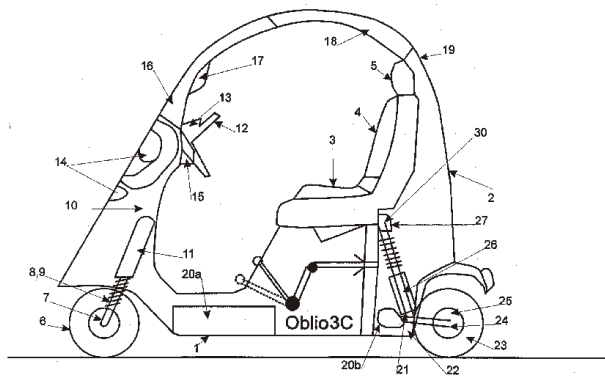


Fig. 5

(21) a 2008 00758 A0 (51) **B64C 27/04** (2006.01) (22) 25.09.2008 (41) 30.04.2009/4/2009 (71) COZLOVSCHI GRIGORE, STR. G-RAL ALEXANDRU CERNAT, NR. 203, GALAȚI, RO (72) COZLOVSCHI GRIGORE, STR. G-RAL ALEXANDRU CERNAT, NR. 203, GALAȚI, RO (54) **METODĂ DE PROTECȚIE PENTRU SALVAREA ELICOPTERELOR ÎN CAZ DE PRĂBUȘIRE**

(57) Invenția se referă la o metodă de protecție pentru salvarea elicopterelor în caz de prăbușire. Metoda conform invenției constă în aceea că utilizează surse generatoare a unor forțe (a și b) de sustentație ale elicopterului, pentru realizarea atât a zborului pe orizontală, cât și pe verticală, de sustentație a elicopterelor, independent de starea ori situația rotorului portant al elicopterului. Echipamentul pentru realizarea metodei conform invenției folosește niște surse generatoare a unor forțe (a și b) de sustentație montate în puncte precise din punct de vedere tehnic, pe un corp (2) de elicopter, în poziție orizontală și verticală, astfel încât forțele lor de reacție în caz de avarii să asigure forța de sustentație a elicopterelor, pentru aterizare lină.

Revendicări: 1

Figuri: 12

(21) a 2008 00758 A0

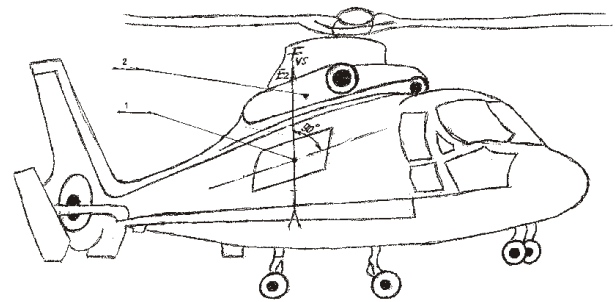


Fig. 8

(21) a 2007 00735 A2 (51) **B66B 9/08** (2006.01) (22) 24.10.2007 (41) 30.04.2009/4/2009 (71) PETRĂCHIOIU MIHAI, STR. NICOLAE IORGA, NR. 2, AP. 5, COD 300037, TIMIȘOARA, RO (72) PETRĂCHIOIU MIHAI, STR. NICOLAE IORGA, NR. 2, AP. 5, COD 300037, TIMIȘOARA, RO (74) CABINET INDIVIDUAL ANDRONACHE PAUL, STR. SIBIU, NR. 14, BL. E21, ET. 6, AP. 35, SECTOR 6, BUCUREȘTI (54) **SUPORT PENTRU PICIOARE LA UN LIFT DE SCARA**

(57) Invenția se referă la un suport pentru picioare, cu care este echipat un lift de scară, destinat transportului persoanelor cu handicap locomotor. Suportul conform invenției este alcătuit dintr-un corp (1) superior, prevăzut cu două nervuri (b) longitudinale, dispuse simetric față de o axă longitudinală de simetrie a corpului (1) superior, și un corp inferior, suspendat de corpul (1) superior, astfel încât prin deplasarea sa relativă față de corpul (1) superior, într-un sens sau în celălalt al direcției de mers, să poată acționa niște microîntrerupătoare (6), suspendarea fiind realizată prin intermediul unor tije (3) care străbat cele două nervuri (b) longitudinale, perpendicular pe axa de simetrie a corpului (1) superior, precum și cele două laturi ale unei plăci-sertar (2) de care este fixat corpul inferior, placa-sertar (2) fiind menținută într-o poziție mediană între cele două nervuri (b) longitudinale ale corpului (1) superior,

(21) a 2007 00735 A2

prin intermediul unor arcuri (5) elicoidale, dispuse pe tije (3), între nervurile (b) longitudinale și laturile plăcii-sertar (2).

Revendicări: 2

Figuri: 2

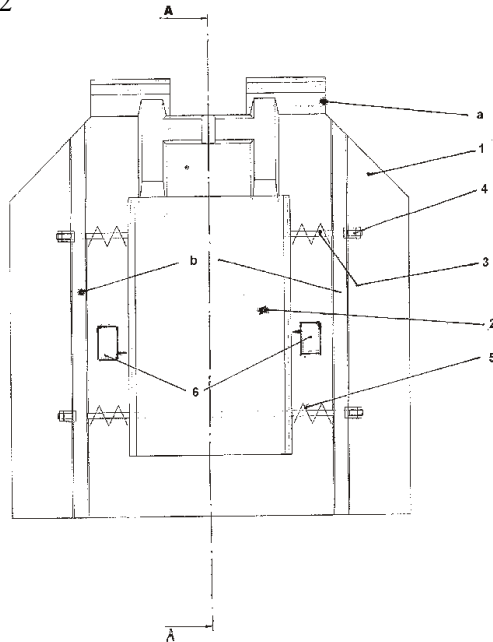


Fig. 1

(21) a 2007 00684 A2 (51) **C05F 7/00** (2006.01) (22) 01.10.2007 (41) 30.04.2009/4/2009 (71) INSTITUTUL NAȚIONAL DE CERCETARE-DEZVOLTARE TEXTILE PIELĂRIE - SUCURSALA INSTITUTUL DE CERCETĂRI PIELĂRIE ÎNCĂLȚĂMINTE, STR. ION MINULESCU, NR. 93, SECTOR 3, COD 031215, BUCUREȘTI, RO (72) GAIDĂU CARMEN CORNELIA, STR. AL. PAPIU ILARIAN, NR. 6 BL. 42, SC. 2 AP. 53, ET. 6, SECTOR 3, BUCUREȘTI, RO; FILIPESCU LAURENȚIU, STR. ISTRIEI, NR. 10, BL. 19C, SC. 1, AP. 20, SECTOR 3, BUCUREȘTI, RO; STEPAN EMIL, B-DUL TIMIȘOARA, NR. 49, BL. CC6, SC. A, ET. 3, AP. 12, SECTOR 6, BUCUREȘTI, RO; GHIGA MIHAELA DOINA, STR. CÂMPIA LIBERTĂȚII, NR. 33, BL. 21, SC. 4, ET. 8, AP. 155, SECTOR 3, BUCUREȘTI, RO (54) **PROCEDUL DE OBTINERE A ADITIVILOR PROTEICI ȘI COMPOZIȚIE MULTIFUNCȚIONALĂ PENTRU NUTRIȚIA, STIMULAREA CREȘTERII ȘI PROTECȚIA PLANTELOR**

(57) Invenția se referă la un procedeu pentru obținerea de aditivi și utilizarea aditivilor rezultați într-o compoziție pentru nutriția, stimularea creșterii și pentru protecția plantelor. Procedeu conform invenției constă în tratarea unor deșeuri de piele tăbăcită cu oxid de calciu 5%, la o temperatură de 60...80/C, timp de 4...7 h, sub agitare și la reflux, sau în tratarea unor deșeuri de piele netăbăcită cu

(21) a 2007 00684 A2

10...20% acid sulfuric 95%, timp de 15 min, după care urmează tratarea cu 20...30% hidroxid de potasiu la 150/C, timp de 8...10 h. Compoziția conform invenției conține 0,5...1 g/l naftenat superbazic de potasiu, 0,4...0,8 g/l naftenat de potasiu neutralizat cu acid formic și 20...40 g/l aditiv proteic.

Revendicări: 3

(21) a 2008 00143 A0 (51) **C08L 95/00** (2006.01); **C08L 53/02** (2006.01); (22) 21.02.2008 (41) 30.04.2009/4/2009 (71) ROMPETROL S.A., CALEA VICTORIEI, NR. 222, SECTOR 1, BUCUREȘTI, RO (72) DIMONIE MIHAI DUMITRU, ALEEA BAI A DE ARIEȘ, NR. 2, BL. 7, AP. 2, SECTOR 6, BUCUREȘTI, RO; PAVEL MARCEL, STR. BUZEȘTI, NR. 28, PLOIEȘTI, RO; MĂNOIU DUMITRU, STR. MERCURULUI, NR. 18, PLOIEȘTI, JUDEȚUL PRAHOVA, RO; DIMONIE OLGA DOINA, ALEEA BAI A DE ARIEȘ, NR. 2, BL. 7, AP. 2, SECTOR 6, BUCUREȘTI, RO; CONSTANTIN VIRGIL, STR. TULNICI, NR. 10, BL. 40, SC. 2, ET. 2, AP. 72, SECTOR 4, BUCUREȘTI, RO; STANCU VIOREL, STR. IZLAZ, NR. 56, COMUNA BLEJOI, RO; VASILIEVICI GABRIEL, STR. AZURULUI, NR. 3, BL. 114A, SC. C, ET. 8, AP. 158, SECTOR 6, BUCUREȘTI, RO (54) **COMPOZIȚIE ȘI PROCEDUL PENTRU FABRICAREA BITUMULUI RUTIER NEPARAFINOS DE OXIDARE MODIFICAT CU POLIMERI**

(57) Invenția se referă la o compoziție de bitum rutier, destinat îmbrăcăminților asfaltice rutiere și/sau altor tipuri de construcții bituminoase, și la un procedeu de obținere a acesteia. Compoziția conform invenției este constituită din 20...42 părți component bituminos cu punctul de înmuiere înel și bilă de minimum 37/C, sau component bituminos cu penetrația, la 25/C, de 180...200 mm⁻¹ și fără revenire

(21) a 2008 00143 A0
 elastică; 55, 5...74% părți component bituminos cu penetrația, la 25/C, de 60...80 mm⁻¹ și fără revendire elastică, și 2,5...6% părți elastomer termoplastice, părțile fiind exprimate în greutate. Procedul de obținere conform invenției constă în aceea că unul dintre componenții bituminoși se amestecă cu elastomerul termoplastice, timp de 0,5...1,5 h, la o temperatură de 180/C, după care amestecul astfel obținut se amestecă cu cel de-al doilea component bituminos, timp de 0,5...3 h, la 180/C, și amestecul rezultat se recirculă de 2...10 ori, până când numărul particulelor de elastomer termoplastice cu diametru mai mic de 5 : este mai mare de 80%.

Revendicări: 12

(21) a 2006 00169 A2 (51) **C09D 133/00** (2006.01) (22) 15.03.2006 (41) 30.04.2009/4/2009 (71) *FILIALA INSTITUTUL DE CERCETĂRI ȘI MODERNIZĂRI ENERGETICE - ICEMENERG S.A., B-DUL ENERGETICIENILOR, NR. 8, SECTOR 3, COD POȘTAL 032092, BUCUREȘTI, RO* (72) *CIOROIANU LELIAN, CALEA GRIVIȚEI, NR. 212, BL. J, SC. G, ET. 5, AP. 20, SECTOR 1, COD 010758, BUCUREȘTI, RO; CIOROIANU GABRIELA, CALEA GRIVIȚEI, NR. 212, BL. J, SC. G, ET. 5, AP. 20, SECTOR 1, COD 010758, BUCUREȘTI, RO; DAMIAN GABRIELA, STR. GIOACCHINO ROSSINI, NR. 2, SC. A, ET. 3, AP. 17, SECTOR 2, BUCUREȘTI, RO; COSTEA CĂTĂLINA, STR. ANTON PANN, NR. 99, COD POȘTAL 145200, TURNU-MĂGURELE, RO* (54) **COMPOZIȚIE ECOLOGICĂ DE MARCAJ RUTIER**

(57) Invenția se referă la o compoziție de marcaj rutier. Compoziția conform invenției este o dispersie apoasă care conține: rășină stiren acrilică, dioxid de titan, parafină clorurată, carbonat de calciu și poliacrilat de sodiu.

Revendicări: 1

(21) a 2001 01138 A4 (51) **C09K 8/40** (2006.01) (22) 19.10.2001 (41) 30.04.2009/4/2009 (71) *SOCIETATEA NAȚIONALĂ A PETROLULUI PETROM S.A. - ȘUCURSALA INSTITUTUL DE CERCETĂRI ȘI PROIECTĂRI TEHNOLOGICE, B-DUL CULTURII, NR. 29, COD 105600, CÂMPINA, RO* (72) *ALDESCU CONSTANTIN, ȘOSEAUA NICOLAE TITULESCU, NR. 3, BL. A1, SC. 1, ET. 4, AP. 26, SECTOR 1, BUCUREȘTI, RO; PREDĂ ALEXANDRU, STR. TUDOR VLADIMIREȘCU, NR. 15, BL. A9, AP. 6, MOINEȘTI, RO; CRĂCIUN CRISTIAN DAN, INTR. IONESCU DAVID, NR. 1, SECTOR 1, BUCUREȘTI, RO; IONITĂ ALEXANDRA CARMEN, STR. CODRII NEAMȚULUI, NR. 70, BL. 18, SC. H, ET. 3, AP. 84, SECTOR 3, BUCUREȘTI, RO; CHIRIAC DANIEL, STR. VICTORIEI, NR. 4, BL. 40, SC. B, PARTER, AP. 1, CÂMPINA, RO; DRĂGOMIR ALEXANDRU, SAT BERCA, NR. 74, COMUNA BERCA, RO; BARBU MARINELA, STR. GEORGE VĂLSAN, NR. 12, BL. 109, SC. B, ET. 6, AP. 89, SECTOR 6, BUCUREȘTI, RO* (54) **EMULGATORI ȘI TEHNOLOGII DE FOLOSIRE A ACESTORA PENTRU MĂRIREA EFICIENȚEI DE FISURARE A SONDELOR**

(57) Invenția se referă la un emulgator pentru obținerea emulsiilor de tip A/U, folosite pentru fisurarea sondelor și transportul nisipului. Emulgatorul conform invenției se obține prin încălzirea la 130...170/C, timp de 8...24 h, a unui amestec format din acizi naftenici și alți acizi grași, și o amină aleasă dintre dietilentriamină, trietilentetraamină, polietilenpoliamină, la raport molar de 1...1, 5:1, și are un indice HLB de 3...6.

Revendicări: 1

(21) a 2001 01295 A4 (51) **C09K 8/54** (2006.01) (22) 04.12.2001 (41) 30.04.2009/4/2009 (71) *SOCIETATEA NAȚIONALĂ A PETROLULUI PETROM S.A. - ȘUCURSALA INSTITUTUL DE CERCETĂRI ȘI PROIECTĂRI TEHNOLOGICE, B-DUL CULTURII, NR. 29, COD 105600, CÂMPINA, RO* (72) *DRĂGOMIR MIHAI, STR. TUDOR VLADIMIREȘCU, BL. T5, SC. B, AP. 4, DRĂGAȘANI, RO; CRĂCIUN CRISTIAN DAN, INTR. IONESCU DAVID, NR. 1, SECTOR 1, BUCUREȘTI, RO; TELEIANU DANIELA, STR. N. BĂLCESCU, NR. 25, SC. 2, AP. 18, SECTOR 1, BUCUREȘTI, RO; TĂTULESCU RODICA, STR. MAICA DOMNULUI, NR. 2, AP. 36, SECTOR 2, BUCUREȘTI, RO; BARBU MARINELA, STR. GEORGE VĂLSAN, NR. 12, BL. 109, SC. B, ET. 6, AP. 89, SECTOR 6, BUCUREȘTI, RO* (54) **COMPOZIȚII CHIMICE DE INHIBITORI PENTRU COMBATAREA COROZIUNII SONDELOR ȘI CONDUCTELOR**

(57) Invenția se referă la o compoziție chimică de inhibitori pentru combaterea coroziunii sondelor și conductelor. Compoziția conform invenției este un amestec de săpunuri ale acizilor naftenici și ale acizilor grași, și poliaminoamide ale acizilor naftenici și ale acizilor grași vegetali, raportul gravimetric dintre acestea fiind cuprins în intervalul 0,7...0,5:0,3...0,5. Compoziția conform invenției se utilizează sub formă de amestec cu un produs petrolier și apă, care se introduce, la intervale de 7...14 zile, în spațiul inelar al unei sonde, cantitatea de compoziție conform invenției în amestec fiind de 5...10 ppm.

Revendicări: 1

(21) a 2008 00919 A0 (51) **C10M 141/06** (2006.01); **C10M 125/12** (2006.01); **C10M 133/12** (2006.01); (22) 21.11.2008 (41) 30.04.2009//4/2009 (71) VLĂDULESCU CONSTANTIN MARIUS, STR. VORONEȚ, NR. 3, BL. D4, SC. 1, ET. 1, AP. 5, SECTOR 3, COD 031551, BUCUREȘTI, RO (72) VLĂDULESCU CONSTANTIN MARIUS, STR. VORONEȚ, NR. 3, BL. D4, SC. 1, ET. 1, AP. 5, SECTOR 3, COD 031551, BUCUREȘTI, RO (54) **ADITIVI OCTANE-BOOSTER SINERGICI CONȚINÂND AMINE AROMATICE ȘI MANGAN ȘI BENZINE OBTINUTE CU ACEȘTIA**

(57) Invenția se referă la un aditiv pentru benzină. Aditivul conform invenției este un amestec de amine aromatice, de preferință N-metilanilină, și compuși organici cu mangan, de preferință metilciclo-pentadienil mangan (II) tricarbonil, și, eventual, un compus organic cu oxigen, cum ar fi un eter, ester sau alcool.

Revendicări: 3

Figuri: 2

(21) a 2008 00443 A0 (51) **C21C 5/54** (2006.01) (22) 12.06.2008 (41) 30.04.2009//4/2009 (71) REFRA CERAM S.R.L., STR. PRINCIPALĂ, NR. 314, COD 337035, COMUNA BARU, RO (72) TIREA FLOARE GEORGETA, STR. INDEPENDENȚEI, NR. 7, SC. A, AP. 7, HAȚEG, RO; CRĂCIUNESCU PETRE, STR. PRINCIPALĂ, NR. 314, COMUNA BARU, RO; MANEA ȘTEFAN, SAT BARU, COMUNA BARU, RO; STANCIOI LAURA ADELA, SAT PETROS, NR. 333, COMUNA BARU, RO (54) **MATERIAL PENTRU SPUMARE ZGURĂ**

(57) Invenția se referă la un material pentru spumarea zgurii, folosit în siderurgie, la elaborarea oțelurilor în cuptoarele electrice cu arc. Materialul pentru spumarea zgurii, conform invenției, este constituit din 20...30 părți în greutate cărămidă magnezitică, 2...5 părți în greutate dolomită calcinată, 65...78 părți în greutate cocs petrol sau cocs de cărbune, până la 72 părți în greutate grafit, iar materialul are umiditatea de maximum 1%, granulație de maximum 4 mm și conținut de sulf de 0,5%.

Revendicări: 7

(21) a 2006 00666 A2 (51) **C23G 1/08** (2006.01); **C23C 2/06** (2006.01); (22) 24.08.2006 (41) 30.04.2009 //4/2009 (71) BULEA CAIUS CASIU, STR. ECATERINA TEODOROIU, NR. 9, BL. 9, SC. B, AP. 9, BISTRIȚA, JUDEȚUL BISTRIȚA-NĂSĂUD, RO (72) BULEA CAIUS CASIU, STR. ECATERINA TEODOROIU, NR. 9, BL. 9, SC. B, AP. 9, BISTRIȚA, JUDEȚUL BISTRIȚA-NĂSĂUD, RO (54) **PROCEDEU ȘI INSTALAȚIE DE ACCELERARE A DECAPĂRII ȘI REDUCERE A CONSUMULUI SPECIFIC DE ACID, LA ZINCAREA BENZILOR METALICE**

(57) Invenția se referă la o instalație și la un procedeu de accelerare a decapării benzilor metalice care urmează să fie zincate, și la reducerea consumului specific de acid, prin îndepărtarea unei părți importante din oxizii de pe suprafața benzii ce urmează a fi zincată, înainte de intrarea acesteia în baia de decapare. Procedeu conform invenției este caracterizat prin aceea că o mare parte a oxizilor de pe banda metalică ce urmează a fi zincată sunt îndepărtați înainte de decapare, prin șocul termic format prin concentrarea jetului lichidului de răcire trimis de sistemul de duze (**D**) pe suprafața încinsă a platbandei ieșite din cuptor, care determină fisurarea oxizilor, iar prin schimbarea succesivă a direcției de deplasare a platbandei, la trecerea acesteia prin grupul de role (**R**), mare parte a oxizilor fisurați se desprind înainte de a ajunge în baia de decapare (**6**).

(21) a 2006 00666 A2

Instalația conform invenției este alcătuită dintr-un sistem de duze (**D**) care dirijează lichidul de răcire pe suprafața benzii metalice, imediat după ce a ieșit din cuptorul de ardere, și un grup de role (**R**) care, prin modul de dispunere, obligă banda metalică la schimbări succesive de direcție, în urma cărora oxizii fisurați de șocul termic părăsesc banda, astfel că puținii oxizi care ajung în baia de decapare sunt eliminați cu un consum minim de acid.

Revendicări: 2

Figuri: 2

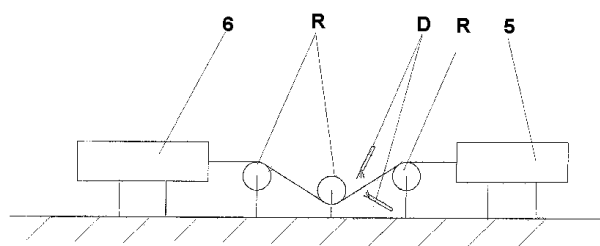


Fig. 1

(21) a 2008 00679 A0 (51) **C25B 1/02** (2006.01) (22) 02.09.2008 (41) 30.04.2009//4/2009 (71) GRUIA MOISĂ, NR. 183, COD 327304, LOCALITATEA ȘUȘCA, RO; GRUIA CRISTIAN TOMA, NR. 183, COD 327304, LOCALITATEA ȘUȘCA, RO; MUSTEAȚĂ GRIGORE, STR. VIORELE, NR. 51, BL. 37, SC. 1, AP. 29, SECTOR 4, BUCUREȘTI, RO; BENCZE LASZLO OCSI, STR. ȘTEFAN CEL MARE, BL. 8, SC. 1, AP. 16, MOLDOVA-NOUĂ, RO (72) GRUIA MOISĂ, NR. 183, COD 327304, LOCALITATEA ȘUȘCA, RO; GRUIA CRISTIAN TOMA, NR. 183, COD 327304, LOCALITATEA ȘUȘCA, RO; MUSTEAȚĂ GRIGORE, STR. VIORELE, NR. 51, BL. 37, SC. 1, AP. 29, SECTOR 4, BUCUREȘTI, RO; BENCZE LASZLO OCSI, STR. ȘTEFAN CEL MARE, BL. 8, SC. 1, AP. 16, MOLDOVA-NOUĂ, RO (54) **PROCEDU ȘI INSTALAȚIE FLOTABILĂ PENTRU PRODUCEREA ENERGIEI ELECTRICE HIDROGENULUI ȘI OXIGENULUI DIN RESURSE HIDRO REGENERABILE**

(57) Invenția se referă la un procedeu și la realizarea unei instalații pentru producerea energiei electrice, a hidrogenului și a oxigenului din resurse hidro-regenerabile. Procedeu conform invenției constă în aceea că folosește energia cinetică a fluidului Dunărea, a râurilor majore sau a altor cursuri de apă, iar turbinele hidraulice orizontale cu zbaturi, înclinate sau verticale sunt montate pe niște construcții navale plutitoare, ancorate pe cursul apelor.

(21) a 2008 00679 A0

Instalația conform invenției constă în aceea că niște șleperi (1) sunt fixate la o distanță (D), prin niște turbine (3) care, prin niște elemente (4) de transmisie, antrenează niște generatoare (5) de curent, care alimentează cu electricitate niște electroizoare (6), iar pentru electroliză se folosesc niște rezervoare (7), gazele rezultate fiind colectate și dirijate spre niște rezervoare (8) de oxigen, sistemul modular asigurând protecția turbinelor (3) printr-un grilaj (10) și printr-o ancorare prin sistemul (11) dublu de lanț - ancoră, iar comanda se face dintr-o cabină (12).

Revendicări: 6

Figuri: 3

(21) a 2008 00679 A0

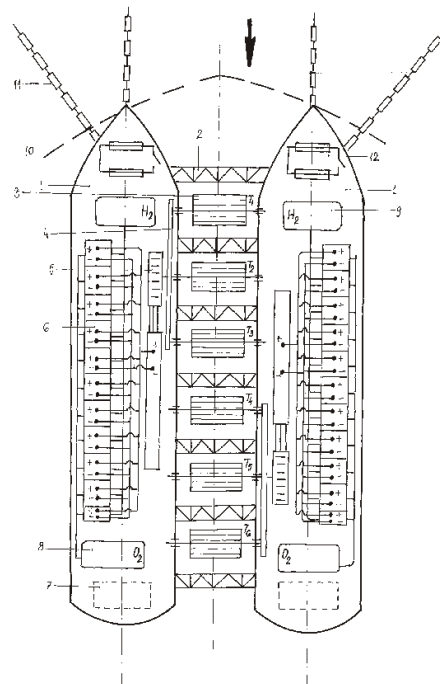


Fig. 1

(21) a 2007 00666 A2 (51) **D06B 3/10** (2006.01); **D06B 3/18** (2006.01); **D06B 3/20** (2006.01); (22) 26.09.2007 (41) 30.04.2009//4/2009 (71) UNIVERSITATEA TEHNICĂ "GHEORGHE ASACHI" IAȘI, B-DUL D. MANGERON, NR. 67, IAȘI, RO (72) LUCA CONSTANTIN, STR. BERTHELOT, NR. 4, IAȘI, RO; GRIGORIU ANA MARIA, STR. SFÂNTUL LAZĂR, NR. 11, BL. J1-2, SC. J2, ET. 3, AP. 13, COD 700045, IAȘI, RO; GRIGORIU AURELIA, STR. SFÂNTUL LAZĂR, NR. 11, BL. J1-2, SC. J2, ET. 3, AP. 13, IAȘI, RO (54) **PROCEDU DE OBTINERE A UNOR ȚESĂTURI CELULOZICE CU PROPRIETĂȚI ANTIMICROBIENE**

(57) Prezenta invenție se referă la un procedeu de obținere a unor țesături celulozice cu proprietăți antimicrobiene, cu aplicabilitate în domeniul finisării chimice textile. Procedeu conform invenției constă în etapa de grefare a suportului cu monoclorotriazinil- β -ciclodextrină, printr-o tehnică de fulardare-uscărefixare termică, și etapa de includere în cavitatea resturilor grefate de triazinil- β -CD a trei compuși cinamici, prin impregnarea din soluții, această finisare prezentând eficacitate antimicrobiană și stabilitate la spălare.

Revendicări: 5

(21) a 2007 00665 A2 (51) **D06B 3/30** (2006.01) (22) 26.09.2007 (41) 30.04.2009//4/2009 (71) UNIVERSITATEA TEHNICĂ "GHEORGHE ASACHI" IAȘI, B-DUL D. MANGERON, NR. 67, IAȘI, RO (72) GRIGORIU ANA MARIA, STR. SFÂNTUL LAZĂR, NR. 11, BL. J 1-2, SC. J2, ET. 3, AP. 13, COD 700045, IAȘI, RO; LUCA CONSTANTIN, STR. BERTHELOT, NR. 4, IAȘI, RO; GRIGORIU AURELIA, STR. SFÂNTUL LAZĂR, NR. 11, BL. J1-2, SC. J2, ET. 3, AP. 13, IAȘI, RO (54) **PROCEDEU DE OBTINERE A UNOR ȚESĂTURI CELULOZICE REZISTENTE LA RADIĂILE UV**

(57) Invenția se referă la un procedeu de obținere a unor țesături celulozice rezistente la radiații UV, aplicabil în domeniul finisării chimice textile. Procedeu conform invenției constă în aceea că într-o primă fază are loc grefarea suportului cu monoclorotriazinil- β -ciclodextrină, prin tehnica de fulardare-uscare-fixare termică, iar în faza a doua, includerea în cavitatea resturilor grefate a unor absorberi UV aleși dintre benzofenonă, 2-etoxi-2-fenilacetofenonă, 4,4'-bis-dimetilamino-benzofenonă și acid 3-(4-hidroxi-3-metoxifenil)-2-propenoic.

Revendicări: 5

(21) a 2008 00754 A0 (51) **E01F 9/012** (2006.01); **E01F 13/04** (2006.01); **G09F 7/18** (2006.01); (22) 25.09.2008 (41) 30.04.2009//4/2009 (71) MESESAN NICOLAE, STR. IACOBINILOR, NR. 15A, COD 410258, ORADEA, RO (72) MESESAN NICOLAE, STR. IACOBINILOR, NR. 15A, COD 410258, ORADEA, RO (54) **JETON PLIABIL**

Această publicație include și modificările descrierii, revendicărilor și desenelor depuse, conform art. 35, alin. (20), din HG. nr. 547/2008.

(57) Invenția se referă la un jeton pliabil care face parte din instrumentarul indispensabil în cercetările la fața locului, în cazuri de infracțiuni cum ar fi accidente de circulație sau crime, efectuate de organe abilitate, cum ar fi parchet sau poliție. Jetonul conform invenției este alcătuit dintr-un schelet pliabil, sub formă de piramidă, confecționat din tablă ambutasată în formă de "U" și este format dintr-un suport (1) circular mic, având o busolă încorporată, pe care este fixat un prim element (2) metalic, având o lungime de 30 cm, care se articulează cu alte trei elemente (3, 4 și 5) metalice identice, plasate unul în continuarea celuilalt, precum și alte două elemente (6) metalice identice, care, împreună, se constituie în niște nervuri verticale ale scheletului, primul și

(21) a 2008 00754 A0

celelalte două elementele (2 și 6) metalice formând niște stâlpi ai scheletului, iar celelalte elemente (3, 4 și 5) formând baza scheletului, fețele scheletului fiind constituite din patru trapeze înlănțuite, identice, confecționate dintr-un material plastic, având două fețe, pe o față fiind inscripționată în centru o cifră mare, scrisă de preferință cu o culoare neagră pe un fundal alb, și la vârful un punct cardinal, în ordinea "N", "E", "S" și "V", iar pe cealaltă față fiind aceleași inscripționări, dar în negativ.

Revendicări: 1

Figuri: 7

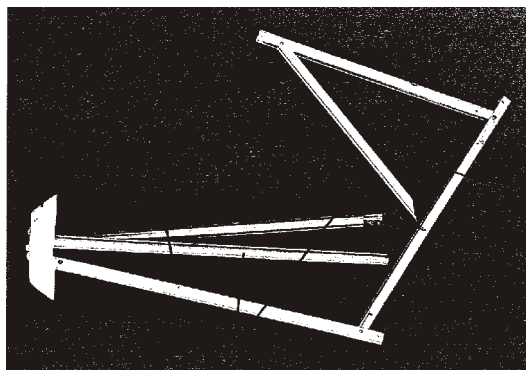


Fig. 2

(21) a 2007 00723 A2 (51) **E02D 17/20** (2006.01); **G01C 7/02** (2006.01); (22) 17.10.2007 (41) 30.04.2009 //4/2009 (71) ZOLLER CAROL LAURENȚIU, STR. 22 DECEMBRIE, NR. 9, COD 332020, PETROȘANI, RO; REBRIȘOREANU MIRCEA, STR. TINERETULUI, NR. 4/3, COD 332020, PETROȘANI, RO; DOBRA REMUS, STR. SATURN, NR. 4, BL. 4, SC. 1, AP. 7, ET. 2, COD 332000, PETROȘANI, RO; ZOLLER IOSIF LIVIU, STR. 1 DECEMBRIE 1918, BL. 74, SC. 1, ET. 5, AP. 20, COD 332012, PETROȘANI, RO; SOVAGO BOGDAN, STR. AVIATORILOR, BL. 38, SC. 1, AP. 16, ET. 3, COD 332108, PETROȘANI, RO (72) ZOLLER CAROL LAURENȚIU, STR. 22 DECEMBRIE, NR. 9, COD 332020, PETROȘANI, RO; REBRIȘOREANU MIRCEA, STR. TINERETULUI, NR. 4/3, COD 332020, PETROȘANI, RO; DOBRA REMUS, STR. SATURN, NR. 4, BL. 4, SC. 1, AP. 7, ET. 2, COD 332000, PETROȘANI, RO; ZOLLER IOSIF LIVIU, STR. 1 DECEMBRIE 1918, BL. 74, SC. 1, ET. 5, AP. 20, COD 332012, PETROȘANI, RO; SOVAGO BOGDAN, STR. AVIATORILOR, BL. 38, SC. 1, AP. 16, ET. 3, COD 332108, PETROȘANI, RO (54) **METODĂ ȘI APARAT DE DETERMINARE A STABILITĂȚII HALDELOR DE STERIL**

(57) Invenția se referă la o metodă și la un aparat pentru determinarea stabilității unei halde de steril existente într-o zonă minieră. Metoda conform invenției cuprinde determinarea directă, automată a componentelor spațiale de deplasare și a vitezei de deplasare, prin monitorizarea continuă a unei halde

(21) a 2007 00723 A2

de steril în diverse puncte ale acesteia, determinându-se o deplasare orizontală după direcția axei Ox, o deplasare orizontală după direcția axei Oy și o deplasare după direcția axei Oz, în final fiind determinată o deplasare liniară. Aparatul conform invenției este constituit dintr-un traductor (2) tensometric de deplasare spațială, ce culisează pe o tijă (3) încastrată la extremitatea inferioară, în stratul de bază al unei halde (1), deplasarea traductorului (2) cu un unghi ("x) rezultând dintr-o punte tensometrică (4), aplicată pe ambele fețe ale unui element elastic (5) încastrat rigid la un capăt într-un reazem (6), la cealaltă extremitate fiind solicitat de componenta gravitațională a unei mase (7), care prin construcția sa realizează deplasări numai după axa Ox, deplasarea cu un unghi ("y) rezultând dintr-o altă semipunte (8) tensometrică, aplicată pe ambele fețe ale unui alt element (9) elastic, încastrat rigid la un capăt într-un alt reazem (10), la cealaltă extremitate fiind solicitat de componenta gravitațională a unei alte mase (11), care prin construcția sa sesizează deplasări unghiulare numai după axa Oy, iar deplasarea liniară (d_x) rezultă dintr-o altă semipunte (12) tensometrică, aplicată pe ambele fețe ale unui alt element (13) elastic, fixat rigid de un alt element (14), a cărui poziție neutrală se stabilește la așezarea traductorului (2) pe haldă (1), fixarea sa finală fiind asigurată de către un șurub (15).

Revendicări: 1

Figuri: 2

(21) a 2007 00723 A2

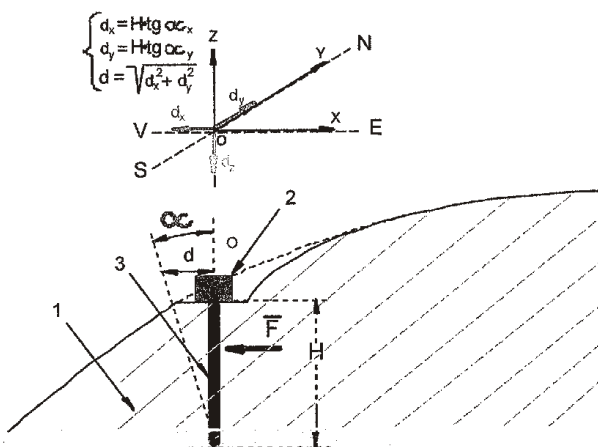


Fig. 1

(21) a 2007 00923 A2 (51) **E02D 19/16** (2006.01) (22) 31.12.2007 (41) 30.04.2009/4/2009 (71) SIRIUS PROIECTARE STUDII S.R.L., STR. COSTIȘA, NR. 24, SECTOR 6, COD 061987, BUCUREȘTI, RO (72) MUCICA NICOLAE, ALEEA PARVA, NR. 10, SECTOR 6, BUCUREȘTI, RO; DOBRE VIRGIL, STR. PITAR MOȘI, NR. 25, SECTOR 1, BUCUREȘTI, RO; MIHNEA IULIAN, STR. FĂUREI, NR. 3A, SECTOR 1, BUCUREȘTI, RO; MACOVEI DANA, STR. VALEA IALOMITEI, NR. 1A, SECTOR 6, BUCUREȘTI, RO; MANEA MARIAN MARCEL, STR. MATEI CORVIN, NR. 21, SECTOR 1, BUCUREȘTI, RO (54) **PROCEDEU DE DRENARE PENTRU CONSOLIDAREA TERENURILOR ALUNECATE SAU CU POTENȚIAL DE ALUNECARE**

(57) Invenția se referă la un procedeu de drenare pentru consolidarea terenurilor deplasate prin alunecare sau cu potențial de alunecare, în vederea recuperării lor pentru construcții sau pentru agricultură. Procedeu conform invenției constă în prospectarea terenului, cu efectuarea analizelor componentelor straturilor, pentru a se stabili grosimile straturilor permeabile, precum și cota la care se află roca de bază, apoi sunt stabilite niște puncte (a și b) ce reprezintă locațiile viitoarelor drenuri, care sunt plasate în fronturile de captare a apelor, la o distanță de 280...320 m una de cealaltă, urmate de realizarea unor tranșee (1, 2, 3 și 4) cu lungimi cuprinse între 250...350 m, cu o adâncime (c) de 3,5-10 m, care să

(21) a 2007 00923 A2

cuprindă straturile permeabile (7, 8 și 9), adâncimea (c) se va continua cu încă o porțiune (d) cuprinsă între 0,4...0,6 m, pentru a intra astfel într-un strat (10) de bază impermeabil, urmărind ca fundul tranșeelor (1, 2, 3 și 4) să aibă o lățime minimă cuprinsă între 0,8...1,2 m, iar fundul săpăturii să fie nivelat, astfel încât să permită așternerea unui material (11) permeabil și poziționarea unor tuburi (12) perforate, cu rol de drenuri absorbante, racordate în porțiunea lor de mijloc la niște drenuri (13 și 14) colectoare, terminate în niște guri (18 și 19) de drenaj, iar de la capetele din aval ale acestora începând niște canale (20 și 21) de evacuare, care ajung până la o albăie (22) colectoare, iar într-o ultimă fază, tuburile (12) perforate se acoperă cu un filtru cu permeabilitate descrescătoare pe înălțime, de sus spre interiorul tubului (12), format dintr-un prim strat (15) filtrant, din balast spălat, cu granulația de 3...7 mm, urmat de al doilea strat (16) filtrant, din balast spălat, cu granulația de 7...15 mm, și de o umplutură (17) de balast spălat, cu o granulație de 15...32 mm, turnată până la nivelul superior al tranșeelor (1, 2, 3 și 4).

Revendicări: 1

Figuri: 5

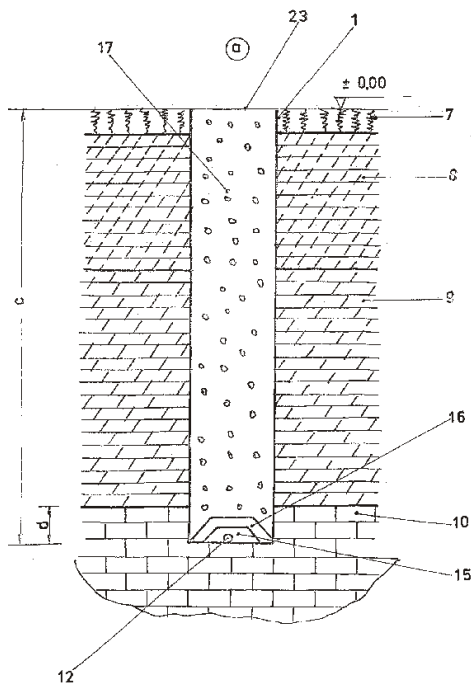


Fig. 3

(21) a 2007 00733 A2 (51) **E02D 27/48** (2006.01); **E02D 31/02** (2006.01); (22) 23.10.2007 (41) 30.04.2009 //4/2009 (71) BALABAN MIHAIL CONSTANTIN, B-DUL BUCUREȘTII NOI, NR. 93-97, BL. B3, SC. C, AP. 90, SECTOR 1, BUCUREȘTI, RO (72) BALABAN MIHAIL CONSTANTIN, B-DUL BUCUREȘTII NOI, NR. 93-97, BL. B3, SC. C, AP. 90, SECTOR 1, BUCUREȘTI, RO (54) **PROCEDEU RAPID DE STOPARE A INFILTRAȚIILOR LA CLĂDIRI**

(57) Invenția se referă la un procedeu de stopare a infiltrațiilor în construcții, având ca rezultat și consolidarea acestora, aplicat în special unei clădiri cu un grad ridicat de igrasie, cum ar fi o biserică. Procedeu conform invenției constă într-o primă etapă în eliberarea unui teren din dreptul unor ziduri care urmează să fie hidroizolate pe lungimea acestora, urmată de planarea locului la orizontală, pentru obținerea unei aceeași cote de nivel, în etapa următoare fiind trasată pe zid o linie de ghidare atât la exteriorul zidului, cât și la interior, continuată de executarea manuală sau mecanică a unei fante în zid și montarea în această fantă a lamei unui utilaj de tăiere, astfel încât lama să străpungă zidul pe toată grosimea lui; în etapa următoare se execută un canal

(21) a 2007 00733 A2

prin tăierea zidului de la stânga la dreapta, concomitent, pe o lungime cu o valoare în jur de 1,5 m, curățarea canalului creat și aplicarea pe partea inferioară a acestuia a unui material hidroizolant care va fi aplicat până la o distanță de 5 cm în apropiere de lama unui fierăstrău, după care se introduce un cofraj opritor, la o distanță cu o valoare în jur de 10 cm, în urma lamei fierăstrăului, cofraj care izolează, pe toată grosimea zidului, partea liberă a canalului de sectorul în care se găsește lama fierăstrăului, se continuă cu aplicarea și fixarea unor cofraje pe cele două fețe, interioară și exterioară, ale zidului, urmată de turnarea și umplerea cu beton a canalului creat, după întărirea acestuia fiind executată decofrarea, în vederea unei rapide uscări, într-o ultimă etapă realizându-se drenarea fundației prin săparea unui șanț și lăsarea deschisă a acestuia timp de câteva săptămâni, pentru a se realiza un proces natural de ventilare și uscare, prin executarea canalului pe porțiuni succesive, apoi zidul clădirii se înconjoară, consolidându-se și stopând astfel infiltrațiile în acesta, prin aceleași operații ca și pentru prima porțiune de canal.

Revendicări: 1

Figuri: 2

(21) a 2007 00733 A2

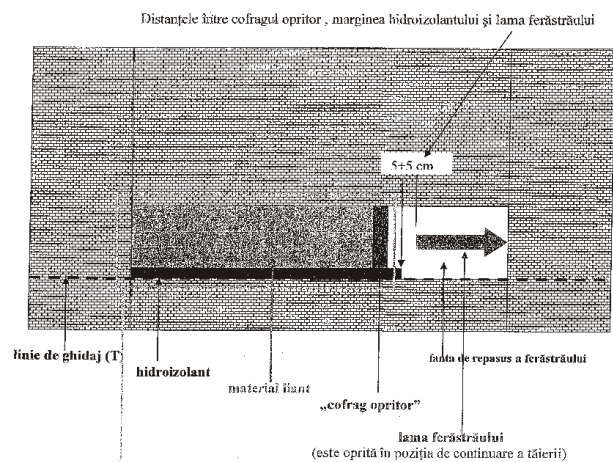


Fig. 1

(21) a 2007 00690 A2 (51) **E04B 1/19** (2006.01); **E04B 1/32** (2006.01); **E04B 7/10** (2006.01); (22) 03.10.2007 (41) 30.04.2009/4/2009 (71) DOBRESCU FLORIN, CALEA PLEVNEI, NR. 90, BL. 10F, SC. 1, ET. 5, AP. 23, SECTOR 1, BUCUREȘTI, RO (72) DOBRESCU FLORIN, CALEA PLEVNEI, NR. 90, BL. 10F, SC. 1, ET. 5, AP. 23, SECTOR 1, BUCUREȘTI, RO (74) LOYAL PARTNERS - AGENȚIE DE PROPRIETATE INTELECTUALĂ, STR. PORTULUI, NR. 23, PARCUL DE SOFT, CAM. 307, COD 800025, GALAȚI, JUDEȚUL GALAȚI (54) **DOM GEODEZIC, METODĂ DE REALIZARE A UNUI DOM GEODEZIC ȘI SISTEM DE MODULE TIP DOM GEODEZIC**

(57) Invenția se referă la un dom geodezic, la o metodă de realizare a unui dom geodezic și la un sistem de module de tip dom geodezic. Domul conform invenției are o formă geodezică din clasa poliedrelor duale, mai puțin din clasa poliedrelor regulate, cum ar fi tetraedru, cub, octaedru, dodecaedru și icosaedru, cu toate fețele identice, fiind compus din niște grinzi (1 și 2) principale lungi și scurte, niște îmbinări (I), niște fețe (F) transparente, semitransparente sau opace, niște izolații și niște dispozitive auxiliare. Metoda conform invenției constă în aceea că numărul de grinzi și de fețe ale domului este determinat prin generarea unui număr

(21) a 2007 00690 A2

maxim de triunghiuri dreptunghice ale fețelor poliedrului dual ales pentru forma geodezică a domului, prin diviziunea simetrică a acestor fețe și proiectarea nodurilor poliedrului și a nodurilor rezultate în urma diviziunii pe o sferă concentrică cu poliedrul, și folosirea unor grinzi în formă de "X", asamblate într-o structură autoportantă, sau a unor panouri care încorporează niște grinzi încrucișate, asigurând autosusținerea unor elemente structurale pe durata asamblării, urmată de astuparea golurilor unei anvelopante cu niște blocuri prefabricate, din spume izolante, solide sau nu cu panourile exterioare ale anvelopantei, sau cu ferestre, urmată de plasarea învelitorii și de plasarea la interior a instalațiilor și a panourilor interioare. Sistemul conform invenției este realizat sub forma unui triacontaedru rombic, dispus în distribuții plane cubice, hexagonale, pentagonale sau decagonale, distribuții spațiale cubice, icosaedrice, dodecaedrice, piramidale pentagonale, hexagonale cilindrice sau elicoidale, sau icosaedrice trunchiate.

Revendicări: 15

Figuri: 28

(21) a 2007 00690 A2

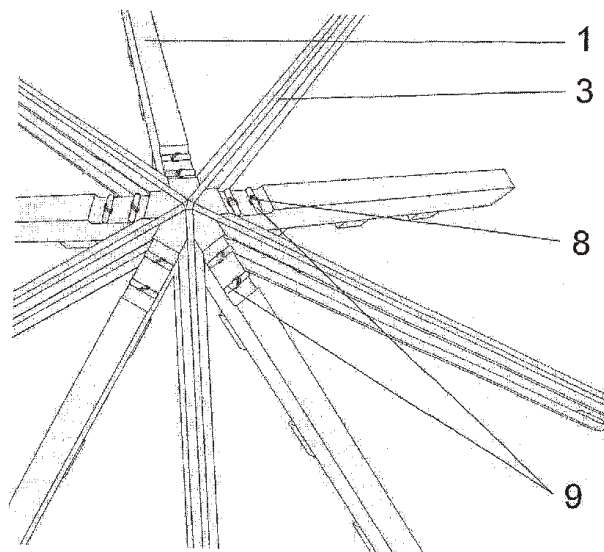


Fig. 9

(21) a 2007 00746 A2 (51) **E04H 9/06** (2006.01); **A47B 41/00** (2006.01); (22) 26.10.2007 (66) 27.10.2006 RO a 2006 00817 (41) 30.04.2009/4/2009 (71) MANOLESCU MIRCEA, STR. SPĂȚAR NICOLAE MILESCU, NR. 31, ET. 1, AP. 2, SECTOR 2, BUCUREȘTI, RO (72) MANOLESCU MIRCEA, STR. SPĂȚARUL NICOLAE MILESCU, NR. 31, ET. 1, AP. 2, SECTOR 2, COD 73354, BUCUREȘTI, RO (74) INVENTA - AGENȚIE DE PROPRIETATE INTELECTUALĂ S.R.L., B-DUL CORNELIU COPOSU, NR. 7, BL. 104, SC. 2, AP. 31, SECTOR 3, COD 030602, BUCUREȘTI (54) **PUPITRU ANTISEISMIC**

(57) Invenția se referă la un pupitru antiseismic montat, de exemplu, într-o unitate de învățământ de diferite grade, într-o locuință sau într-un birou, care poate adăposti, în cazul producerii unui seism, una sau două persoane, pe o perioadă de timp suficientă pentru ca o echipă de salvare să le poată depista și acorda un prim ajutor. Pupitrul conform invenției este constituit dintr-un cadru (1) paralelipipedic, la care sunt realizate niște rigidizări (1') pe toate fețele sale, căptușit la interior cu un material moale și care are atașat la exterior un scut (2) rezistent, un panou (3) mobil care, în poziție normală, are rolul de suport

(21) a 2007 00746 A2

pentru obiecte personale, iar la apariția evenimentului, are rolul de ușă de acces, prin care utilizatorul poate intra și ieși din spațiul protejat, panoul (3) mobil putând fi manevrat de către utilizator astfel încât să se rotească în poziție (3'') verticală, pe un ghidaj (4) orizontal și apoi pe un ghidaj (5) vertical, amplasat la fața anterioară a cadrului (1), această manevră fiind făcută cu ajutorul unui mâner (6), panoul (3) fiind prevăzut cu niște role (7) de sprijin, posterioară și, respectiv, anterioară, iar pentru ridicarea panoului (3) existând un cârlig (8) la care este prins un cablu (9) înfășurat peste un tambur (10), având atașat un mecanism (11) cu clichet, montat pe ghidajul (4) orizontal, prin niște urechi (13), acționarea lui realizându-se cu o pârghie (12), blocarea în poziție (3'') verticală a panoului (3) mobil putând fi făcută și cu ajutorul unui zăvor (14) accesibil atât de la interior, cât și din exteriorul spațiului protejat.

Revendicări: 2

Figuri: 5

(21) a 2007 00746 A2

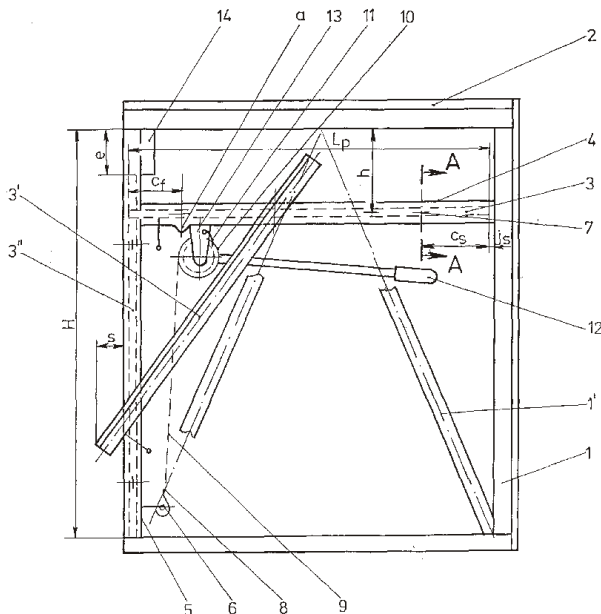


Fig. 2

(21) a 2007 00698 A2 (51) **F01L 1/18** (2006.01) (22) 05.10.2007 (41) 30.04.2009/4/2009 (71) SCHAEFFLER KG, INDUSTRIESTRASSE 1-3, 91074, HERZOGENAURACH, DE (72) DANET CIPRIAN IOAN, CALEA BUCUREȘTI, NR. 18, COD 500365, BRAȘOV, RO (74) ROMINVENT S.A., STR. ERMIL PANGRATTI, NR. 35, SECTOR 1, BUCUREȘTI (54) **PÂRGHIE BASCULANTĂ PENTRU ACȚIONAREA UNEI SUPAPE PENTRU SCHIMB DE GAZE A UNUI MOTOR CU ARDERE INTERNĂ**

(57) Invenția se referă la o pârghie basculantă pentru acționarea unei supape pentru schimb de gaze, care intră în componența unui motor cu ardere internă. Pârghia conform invenției este compusă dintr-un corp (8) de formă alungită, confecționat din tablă, având doi pereți (9) laterali și o nervură (10) transversală care îi reunește pe aceștia, obținându-se un profil transversal în formă de "U", prevăzut, la unul dintre niște segmente (2) terminale, cu o suprafață (11) de derivație a unor came, la un alt segment (5) terminal, cu un șurub de reglare a unei supape (15) care acționează o supapă (6) pentru schimb de gaze, iar într-un segment (7) intermediar, cu un spațiu (14) de rezemare, șurubul de reglare a supapei (15) traversând o porțiune (17) fasonată a nervurii (10) transversale care este aparentă între pereții (9) laterali, aceștia transformându-se la celălalt segment (5) terminal al corpului (8) într-un perete (21) frontal, format pe nervura (10) transversală, aceasta din

(21) a 2007 00698 A2

urmă, cu peretele (21) frontal și cu porțiunea (17) fasonată, prezentând un profil longitudinal în formă de "U" pe partea opusă suprafeței (11) de derivație a camelor șurubului de reglare a supapei (15).

Revendicări: 8

Figuri: 3

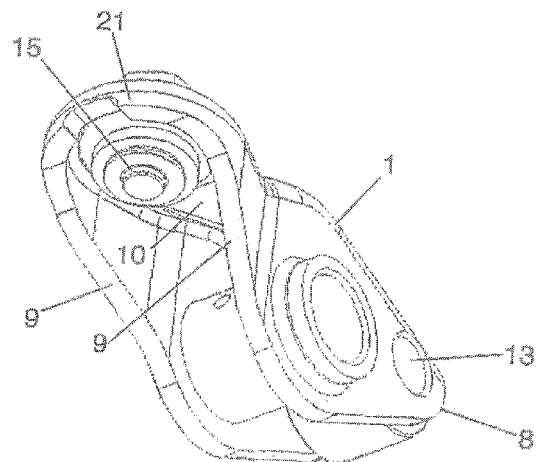


Fig. 3

(21) a 2008 01021 A0 (51) **F01N 3/10** (2006.01); **B01D 53/92** (2006.01); (22) 24.12.2008 (41) 30.04.2009 //4/2009 (71) ENACHE AUREL, STR. ION MAIORESCU, NR. 16, BL. 33N1, ET. 6, AP. 22, COD 100067, PLOIEȘTI, RO; LUCA LIVIU, STR. GHEORGHE DOJA, NR. 23, BL. 34F, ET. 8, AP. 15, COD 100148, PLOIEȘTI, RO (72) ENACHE AUREL, STR. ION MAIORESCU, NR. 16, BL. 33N1, ET. 6, AP. 22, COD 100067, PLOIEȘTI, RO; LUCA LIVIU, STR. GHEORGHE DOJA, NR. 23, BL. 34F, ET. 8, AP. 15, COD 100141, PLOIEȘTI, RO (54) **DISPOZITIV ȘI PROCEDU PENTRU REDUCEREA NOXELOR DIN GAZELE ARSE REZULTATE DIN COMBUSTIA DINTR-UN MOTOR TERMIC ȘI ȚEAVA DE EȘAPAMENT ECHIPATĂ CU ASTFEL DE DISPOZITIVE**

(57) Invenția se referă la un dispozitiv și la un procedeu pentru reducerea noxelor din gazele arse evacuate în atmosferă, ca urmare a funcționării unui motor termic cu care este echipat un autovehicul terestru, maritim sau aerian, în special a CO și CO₂, în vederea reducerii efectului de seră produs de acestea, precum și la o țevă de eșapament echipată cu astfel de dispozitive. Dispozitivul conform invenției este constituit din două semicarcase (1 și 2) între care sunt plasate niște perechi (A) de elemente (3 și 4) inelare, realizate din cupru, respectiv din plumb, prevăzute cu niște tăieturi (e și f) transversale, iar în fiecare element (3) sunt practicate niște găuri (i) străpunse, ale căror centre descriu linii longitudinale

(21) a 2008 01021 A0

paralele între ele și linii transversale paralele între ele, precum și niște găuri (j) străpunse secundare, ale căror centre descriu o înfășurătoare (k) de formă logaritmică. Procedeu conform invenției constă în tratarea fluxului de gaze în cel puțin două zone, cu ajutorul unor gradienti termici de 600...1300/C/m, realizați prin preluarea energiei termice a fluxului de gaze de către cel puțin trei perechi (A) de elemente (3 și 4) plasate în fiecare dintre zone, ceea ce creează un câmp cuantic datorită găurilor (i și j) dispuse după înfășurători (l și k) logaritmice ale căror începuturi sunt decalate față de zona precedentă cu un unghi de 30...120°. Țeava de eșapament conform invenției are dispuse, în cel puțin două zone de tratare, inclusiv în porțiunea în care este dispus un catalizor (9), niște perechi (A) de elemente (3 și 4) plasate coaxial cu axa țevii (5), prima pereche (A) din fiecare zonă de tratare având elementul (3) dispus în contact direct cu țeava (5), iar ultima pereche (A) din fiecare zonă de tratare având elementul (4) situat la exterior în contact cu semicarcasele (1 și 2).

Revendicări: 8

Figuri: 10

(21) a 2008 01021 A0

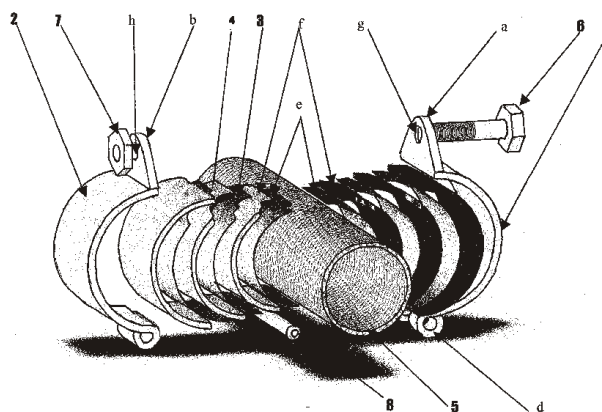


Fig. 1

(21) a 2008 00520 A0 (51) **F03G 6/00** (2006.01) (22) 03.07.2008 (41) 30.04.2009 //4/2009 (71) UNIVERSITATEA "ȘTEFAN CEL MARE" SUCEAVA, STR. UNIVERSITĂȚII, NR. 13, SUCEAVA, RO (72) SOREA NICOLAE, STR. BUSUIOCULUI, NR. 40, TÂRGU-NEAMȚ, RO; JEDER MIHAELA, STR. NICOLAE IORGA, NR. 7, BL. 16D, SC. A, AP. 17, SUCEAVA, RO; CREȚU NICULINA, STR. STAȚIUNII, NR. 1, BL. E1, SC. B, ET. 3, AP. 12, COD 720281, SUCEAVA, RO; OLARIU ELENA DANIELA, STR. PRIVIGHETORII, NR. 18, BL. 40, SC. A, AP. 14, SUCEAVA, RO; PRISACARIU ILIE, STR. LUCEAFĂRULUI, NR. 12, BL. E58, SC. B, AP. 14, COD 720241, SUCEAVA, RO; CERNOMAZU DOREL, STR. RAHOVEI, NR. 3, BL. 3, SC. J, AP. 325, ROMAN, RO (54) **MOTOR SOLAR**

(57) Invenția se referă la un motor solar echipat cu actuatore cu parafină, destinat conversiei energiei solare în energie mecanică. Motorul solar, conform invenției, este constituit dintr-un stator în componența căruia intră un suport (1) circular, protejat de o carcasă (2), pe care, în poziție orizontală, sunt amplasate patru actuatore (3a, 3b, 3c și 3d) cu parafină, decalate între ele cu un unghi de 90°, și dintr-un rotor cu excentric, constituit dintr-un butuc (4) și un rulment (6), montate pe un ax (5) vertical, fixat în niște lagăre de alunecare (7 și 8), actuatorele

(21) a 2008 00520 A0

(3a, 3b, 3c și 3d) cu parafină fiind excitate pe rând, prin intermediul unor elemente Peltier (9a, 9b, 9c și 9d), fiecare fiind pus în contact cu câte un radiator (10a, 10b, 10c și 10d) care face corp comun cu câte un ventilator (11a, 11b, 11c și 11d) și alimentat de la un panou (13) cu celule fotovoltaice, în concordanță cu programul unui dispozitiv (15) de comutație electronică.

Revendicări: 1

Figuri: 3

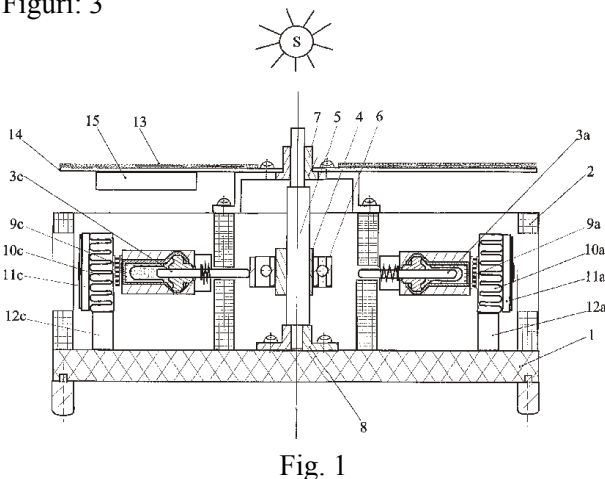


Fig. 1

(21) a 2007 00739 A2 (51) **F16F 9/10** (2006.01) (22) 25.10.2007 (41) 30.04.2009//4/2009 (71) STAN GHEORGHE, STR. OITUZ, NR. 1, BL. 1, SC. B, AP. 34, COD 600265, BACĂU, RO; PAL ANTON, STR. PRIETENIEI, BL. 7, SC. A, AP. 6, COD 600217, BACĂU, RO; ROMANESCU MARIA CAMELIA, STR. ANASTASIE PANU, NR. 15, BL. GHICA-VODĂ, SC. 2, ET. 4, AP. 12, COD 700021, IAȘI, RO (72) STAN GHEORGHE, STR. OITUZ, NR. 1, BL. 1, SC. B, AP. 34, COD 600265, BACĂU, RO; PAL ANTON, STR. PRIETENIEI, BL. 7, SC. A, AP. 6, COD 600217, BACĂU, RO; ROMANESCU MARIA CAMELIA, STR. ANASTASIE PANU, NR. 15, BL. GHICA-VODĂ, SC. 2, ET. 4, AP. 12, COD 700021, IAȘI, RO (54) **AMORTIZOR DE ȘOC**

(57) Invenția se referă la un amortizor de șoc destinat decelerării elementelor mobile la capăt de cursă, din structura unei mașini sau a unui robot. Amortizorul conform invenției se compune dintr-un corp (1) filetat la exterior, în interiorul căruia este dispusă o bucușă (2) etanșată printr-un inel (3) din cauciuc și fixată cu ajutorul unui inel (4) elastic, la interiorul bucușei (2) fiind dispus un cilindru (5) în interiorul căruia se deplasează o tijă piston (6), etanșarea cilindrului (5) cu tija piston (6) fiind realizată prin

(21) a 2007 00739 A2

intermediul unei alte bucușe (7), fixată axial de un alt inel (8) elastic, cilindrul (5) fiind solidarizat de corp (1) prin intermediul unor știfturi (9) filetate, de corp (1) fiind fixată o membrană (10), cu ajutorul unui capac (11), la un capăt al tijeii piston (6) fiind dispus un cap (12) solidarizat prin intermediul unui știft (13), iar la celălalt capăt fiind prevăzută o supapă de sens care cuprinde o bilă (14) și un opritor (15), revenirea tijeii piston (6) fiind realizată cu un arc (16) elicoidal, blocarea bucușei (2) de corp (1) fiind realizată prin intermediul unui alt știft (17) filetat, iar alimentarea cu ulei fiind realizată cu ajutorul tijeii piston (6).

Revendicări: 1

Figuri: 4

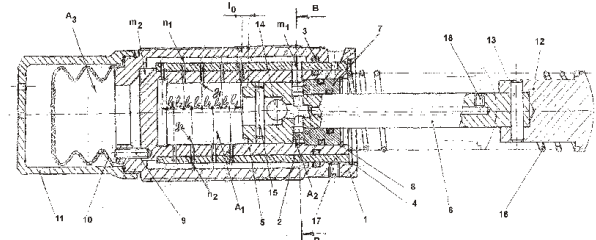


Fig. 2

(21) a 2008 00996 A0 (51) **F24B 1/02** (2006.01); **F24B 13/04** (2006.01); **F23K 3/00** (2006.01); (22) 17.12.2008 (41) 30.04.2009//4/2009 (71) HORNET AUREL, SAT SABARENI, COMUNA SABARENI, RO; HORNET IULIEAN, STR. GHEORGHE POPESCU, NR. 7, COD 050222, BUCUREȘTI, RO (72) HORNET AUREL, SAT SABARENI, COMUNA SABARENI, RO; HORNET IULIEAN, STR. GHEORGHE POPESCU, NR. 7, COD 050222, BUCUREȘTI, RO (54) **ARZĂTOR GRAVITAȚIONAL ȘI PROCEDU DE ARDERE A BIOMASEI SUB FORMĂ DE PELETE**

(57) Invenția se referă la un arzător gravitațional și la un procedeu de ardere a biomasei sub formă de pelete, destinate producerii de energie termică ce poate fi transformată în energie electrică. Arzătorul conform invenției este compus dintr-un dozator (45), o cameră (20) de combustie având un grătar (21) la partea inferioară, în formă de "L", dispus pe unul dintre niște pereți laterali, spre partea de sus a camerei (20), o zonă (23) de coagulare a micro-particulelor în care pătrunde uniform aerul secundar și produce arderea totală a gazelor, un sistem de distribuție (30) aer preîncălzit de la o tubulatură de absorbție care îmbracă o tubulatură de evacuare gaze

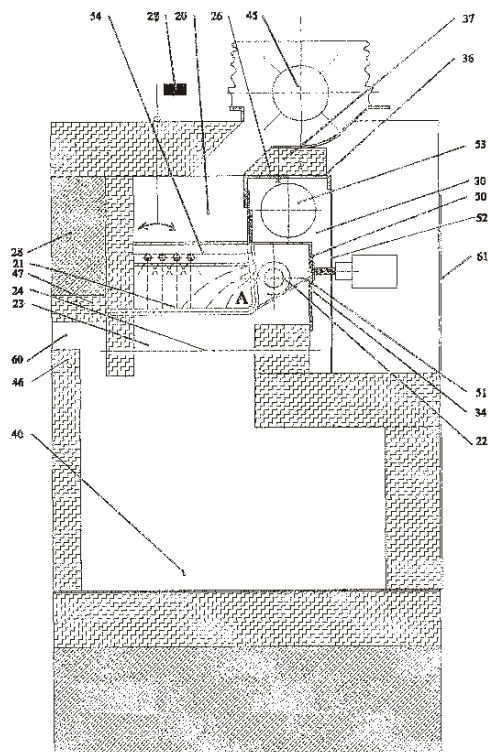
(21) a 2008 00996 A0

a unei instalații în care a fost înglobat, la capătul căreia este cuplat un exhaustor, un depozit (46) de cenușă, o carcasă metalică cu niște elemente de susținere, un sistem de cuplare la un buncăr cu pelete și o fantă (60) de evacuare a gazelor arse la o temperatură stabilită. Procedul conform invenției constă în aprinderea simultană a peletelor pe toată lungimea unei camere de combustie, la baza unui grătar unde este amplasat un dispozitiv de aprindere, cu o lungime activă similară cu cea a camerei de combustie și de unde zona inițială de ardere se extinde atât pe lățimea camerei de combustie, cât și pe înălțimea acesteia, formându-se două straturi incandescente de pelete la temperaturi de peste 1000°C, unul la baza grătarului și unul pe grătarul unei zone de coagulare microparticule și ardere totală a gazelor, și prin modul de distribuție a aerului, care, după atingerea temperaturii setate, aerul de combustie este închis, iar cel secundar diminuat.

Revendicări: 8

Figuri: 1

(21) a 2008 00996 A0



(21) a 2008 00969 A0 (51) **F24F 5/00** (2006.01); **F28D 5/00** (2006.01); (22) 09.12.2008 (41) 30.04.2009 //4/2009 (71) **ECO BREEZE S.R.L., STR. STOICA LUDESCU, NR. 12, ET. 5, CAMERA 5, SECTOR 1, COD 012213, BUCUREȘTI, RO (72) IONESCU CAZEMIR BENEDICT, STR. ICOANEI, NR. 110, ET. 4, AP. 15, SECTOR 2, BUCUREȘTI, RO; RADU RADU, B-DUL DECEBAL, NR. 17, BL. S16, SC. 2, ET. 7, AP. 41, SECTOR 3, BUCUREȘTI, RO (54) **APARAT DESTINAT RĂCIRII AERULUI CU AJUTORUL CĂLDURII LATENTE DE EVAPORARE A APEI****

(57) Invenția se referă la un aparat destinat răcirii aerului utilizând căldura latentă de evaporare a apei. Aparatul conform invenției cuprinde un schimbător de căldură (2) alcătuit din niște foi (7) din aluminiu colate, fiecare, pe una dintre fețe cu o folie (8) realizată din material hidrofil și dispuse paralel una față de cealaltă, și menținute distanțat, prin intermediul unor distanțiere (9) cu profil în forma literei S, realizate din material corugat, astfel încât fețele prevăzute cu folia (8) delimitează niște canale (6) uscate perpendiculare pe niște canale (5) umede, delimitate de celelalte fețe ale foilor (7), iar în zona centrală a canalelor (5 și 6) foile (7) sunt crestate și sunt dispuse foi (10) din burete, care asigură o retenție egală a apei pe înălțimea schimbătorului de căldură (2) și, implicit, o umezire uniformă a tuturor suprafețelor hidrofile colate pe foile (7) de aluminiu.

Revendicări: 2

Figuri: 4

(21) a 2008 00969 A0

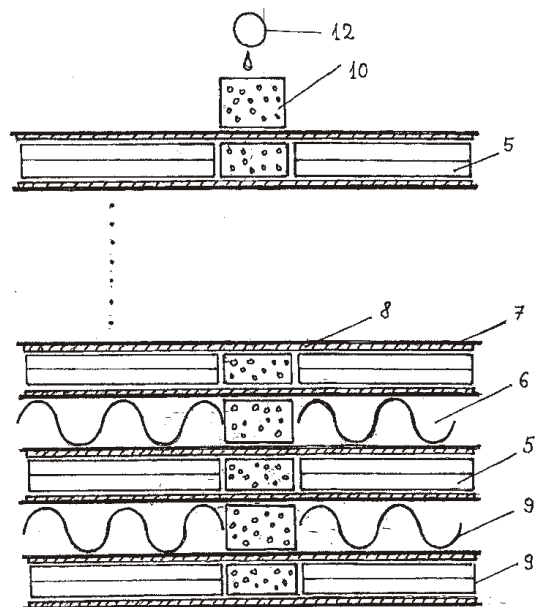


Fig. 1

(21) a 2006 00133 A2 (51) **F24H 1/41** (2006.01) (22) 01.03.2006 (41) 30.04.2009//4/2009 (71) IONESCU CONSTANTIN VASILE, STR. HORIA, CLOȘCA ȘI CRIȘAN, NR. 44, COD 615200, TÂRGU-NEAMȚ, RO (72) IONESCU CONSTANTIN VASILE, STR. HORIA, CLOȘCA ȘI CRIȘAN, NR. 44, COD 615200, TÂRGU-NEAMȚ, RO (54) **BURLAN ECONOMIZOR**

(57) Invenția se referă la un burlan economizor, care preia căldura gazelor de ardere de la centrale termice, cuptoare, sobe sau șeminee, folosind-o pentru încălzirea apei. Burlanul economizor, conform invenției, este alcătuit dintr-un schimbător de căldură de forma unui tub (1) inelar, format de spațiul dintre două țevi (2 și 3) concentrice, de diametre diferite, în care apa are o circulație spiralată, determinată de spirala (4) formată dintr-o bară de oțel de diametru egal cu mărimea spațiului dintre niște țevi (2 și 3), sudată de fața exterioară a țevii interioare (2), așezat în interiorul unui burlan (5) fixat prin nervurile (6) longitudinale sudate de țeava (3) exterioară a tubului (1) inelar, lungimea burlanului (5) depășind la capete lungimea tubului (1) inelar, pentru trecerea cât mai uniformă a gazelor de ardere prin toate secțiunile de curgere ale burlanului economizor.

Revendicări: 1

Figuri: 2

(21) a 2006 00133 A2

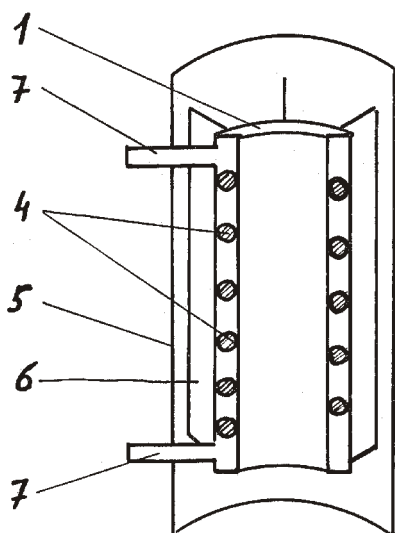


Fig. 2

(21) a 2007 00134 A2 (51) **F25B 21/02** (2006.01); **F25B 29/00** (2006.01); (22) 22.02.2007 (41) 30.04.2009 //4/2009 (71) STAICOVICI MIHAIL DAN, STR. MIHAIL EMINESCU, NR. 81B, ET. 4, AP. 9, SECTOR 2, BUCUREȘTI, RO (72) STAICOVICI MIHAIL DAN, STR. MIHAIL EMINESCU, NR. 81B, ET. 4, AP. 9, SECTOR 2, BUCUREȘTI, RO (54) **PROCEDU DE POMPARE A CĂLDURII CU COABSORBANT PRIN CUPLAREA CU O CENTRALĂ TERMoeLECTRICĂ ȘI INSTALAȚIE DE APLICARE**

(57) Invenția se referă la un procedeu de pompare a căldurii cu coabsorbant, prin cuplarea cu o centrală termoelectrică, și la o instalație de aplicare, pentru mărirea eficienței unui ciclu termic de putere în trigenerare (răcire + încălzire + energie electrică), destinate domeniului industrial și casnic. Procedeu conform invenției folosește procesele de condensare sau de cogenerare de temperatura joasă și de răcire a ciclului de putere ca surse caldă, respectiv rece, pentru operarea unui ciclu de pompare a căldurii cu coabsorbant, care produce simultan răcire și încălzire utile. Instalația de aplicare a procedurii conform invenției constă în aceea că primește, întâi într-un compartiment (1) de generare-desorbție de vapori ai unui agent frigorific de lucru, al unei instalații (2) de pompare a căldurii, o fracțiune din căldura cedată de

(21) a 2007 00134 A2

condensatorul centralei termoelectrice, la o temperatură sensibil egală cu temperatura sa de condensare, printr-un fluid intermediar de transfer de căldură, aflat într-o stare (3), care ulterior este trimis cu o stare (4) la turnul de răcire al centralei, pentru a fi răcit, apoi cedează căldura produsă în compartimentul de resorbție-absorbție de vapori ai unui agent frigorific (5) al instalației (2), unui fluid intermediar de transfer de căldură, aflat într-o stare (6), la o temperatură sensibil egală cu temperatura sursei reci a centralei sau altei surse mai reci decât aceasta, și sensibil mai mică decât cea de condensare menționată mai sus, și care ulterior este trimis cu o stare (7) la turnul de răcire al centralei sau spre altă sursă de răcire similară sau mai rece, pentru a fi răcit, astfel încât este posibilă funcționarea unui compartiment (8) de resorbție și/sau a unui compartiment (9) de desorbție de agent frigorific de lucru, ale instalației (2), pentru a se produce încălzirea și/sau răcirea utile, prin niște fluide intermediare de transfer de căldură (10 și 11 și/sau respectiv 12 și 13).

Revendicări: 3

Figuri: 2

(21) a 2007 00134 A2

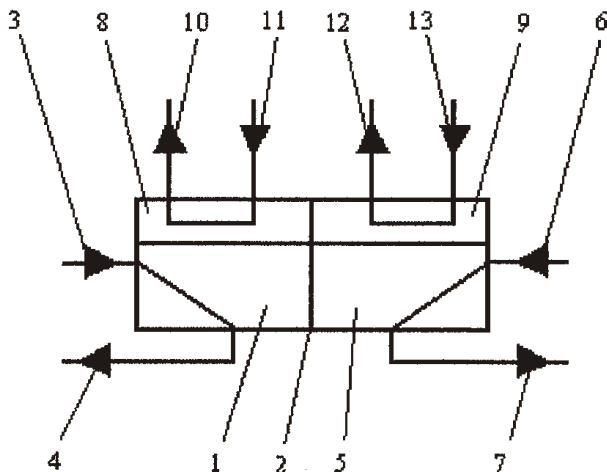


Fig. 1

(21) a 2008 00755 A0 (51) **G01B 3/10** (2006.01) (22) 25.09.2008 (41) 30.04.2009/4/2009 (71) MESESAN NICOLAE, STR. IACOBINILOR, NR. 15A, COD 410258, ORADEA, RO (72) MESESAN NICOLAE, STR. IACOBINILOR, NR. 15A, COD 410258, ORADEA, RO (54) **DISPOZITIV DE MĂSURARE A DISTANTELOR**

Această publicație include și modificările descrierii, revendicărilor și desenelor depuse, conform art. 35, alin. (20), din HG. nr. 547/2008.

(57) Invenția se referă la un dispozitiv pentru măsurarea distanțelor, folosit în cazuri de infracțiuni cum ar fi accidente de circulație sau crime, de către organe abilitate cum ar fi parchet sau poliție. Dispozitivul conform invenției este format dintr-o cutie în care este înfășurată o bandă metrică, ce se rulează în și din cutie, și se blochează după desfășurarea unei lungimi dorite, cu ajutorul unui element de blocare, cutia având forma unui cub în care este dispus un dispozitiv de rulare a benzii metrice, în exterior, la partea superioară, având un mâner, iar în lateral fiind dispus un inel stil agrafă, pentru fixarea benzii în cutie, banda fiind confecționată dintr-un material plastic flexibil, având o lungime de 10 m și o lățime de 11 cm, o parte a benzii fiind colorată în alb, iar

(21) a 2008 00755 A0

cealaltă parte în galben, pe partea colorată în alb prezentând niște dreptunghiuri negre având o lungime de 10 cm și o lățime de 8 cm, plasate din 10 în 10 cm, pe una dintre marginile acestei părți, pe fondul de culoare albă, fiind inscripționate cu culoare neagră niște cifre plasate din centimetru în centimetru, multiplii de 10 cm fiind colorați în roșu, pe cealaltă margine albă fiind inscripționate cu culoare neagră niște liniuțe pentru fiecare cm, iar multiplii de 10 cm fiind marcați cu cifre, fiecare metru de bandă fiind marcat cu cifra unu colorată în alb și amplasată pe dreptunghiul negru, litera "m" fiind colorată în negru și amplasată alături de cifra aferentă, pe un dreptunghi alb, cealaltă parte a benzii, colorată în galben, fiind asemănătoare cu partea colorată în alb, cu diferența culorilor folosite, elementul de blocare fiind confecționat din material plastic, având forma unui triunghi echilateral, fiind colorat jumătate alb și jumătate galben, și având o fantă de-a lungul uneia dintre înălțimi.

Revendicări: 4

Figuri: 15

(21) a 2008 00755 A0

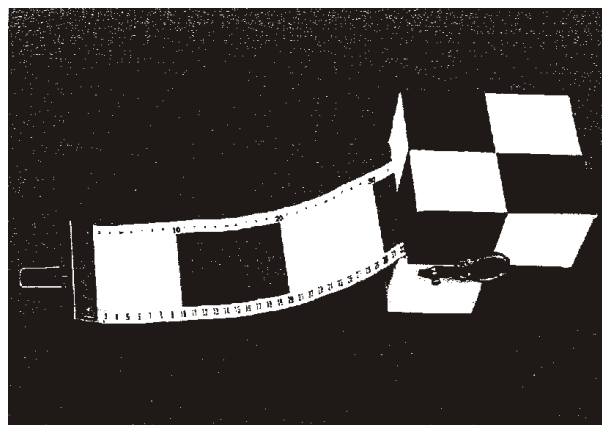


Fig. 15

(21) a 2006 00223 A2 (51) **G01B 9/08** (2006.01); **G01B 11/14** (2006.01); (22) 31.03.2006 (41) 30.04.2009 //4/2009 (71) DUMA VIRGIL-FLORIN, STR. IOAN ALEXANDRU, BL. 9, SC. B, AP. 3, COD 310177, ARAD, RO (72) DUMA VIRGIL-FLORIN, STR. IOAN ALEXANDRU, BL. 9, SC. B, AP. 3, COD 310177, ARAD, RO (54) **COMPARATOR OPTIC CU SUPRAFAȚĂ REFLECTANTĂ**

(57) Invenția se referă la un comparator optic cu suprafață reflectantă, destinat realizării de măsurători de tip comparativ și non-contact ale dimensiunii unui măsurand sau a unor mici deplasări ale unui sistem mobil având o suprafață reflectantă. Comparatorul optic, conform invenției, este alcătuit dintr-o sursă (1) de lumină puternic colimată, care generează un fascicul poziționat, cu ajutorul unui sistem de scanare (2), pe o suprafață reflectantă a unui sistem a cărui deplasare se dorește a fi determinată, un sistem optic (S.O.) de preluare a razei reflectate focalizând-o pe o scală constituită, de exemplu, dintr-un sistem de fotodectoare (F.D.), pe care se determină deplasarea spotului de lumină astfel obținut.

Revendicări: 1

Figuri: 2

(21) a 2006 00223 A2

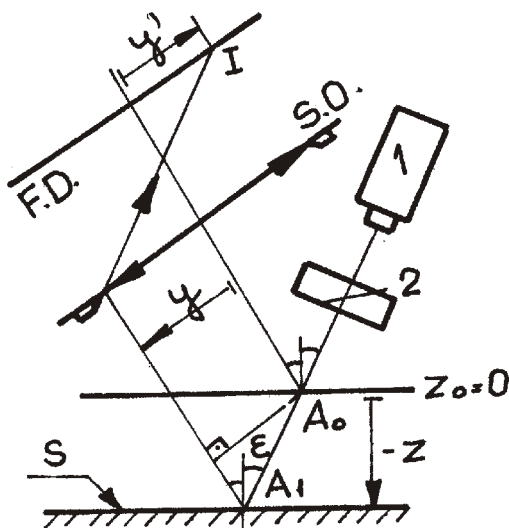


Fig. 1

(21) a 2008 00753 A2 (51) **G01F 1/05** (2006.01) (22) 21.09.2004 (66) 22.09.2003 RO a 2003 00780 (41) 30.04.2009//4/2009 (62) a 2004 00807 (71) AEROSTAR S.A., STR. CONDORILOR, NR. 9, BACĂU, JUDEȚUL BACĂU, RO (72) NICHITA MIHAI, STR. CREMENEA, NR. 14, BL. 2, SC. D, ET. 1, AP. 5, BACĂU, RO; CHIRITĂ DAN, STR. BICAȚ, NR. 146, SC. A, AP. 15, BACĂU, RO; MĂRZA SAȚA, STR. OȚELARILOR, NR. 5, SC. A, ET. 2, AP. 10, BACĂU, RO; GUREȘU NICOLAE, STR. HATMAN BERESCU, BL. 10, SC. B, AP. 10, BACĂU, RO; DIACONEȘCU DANIELA, STR. NEAGOE VODĂ, NR. 22, SC. C, AP. 9, BACĂU, RO; CRISTEA CONSTANTIN, STR. ALECU RUSSO, NR. 33, SC. B, AP. 24, BACĂU, RO; KORENSCHI FRANTZ, STR. AEROPORTULUI, NR. 4, BL. 4, SC. F, AP. 15, BACĂU, RO; DOLENSCHI DUMITRU, STR. ION LUCA, NR. 7, SC. B, AP. 18, BACĂU, RO; TOPLICEANUDAN, STR. CORNIȘA, BL. 34, SC. A, AP. 32, BACĂU, RO (54) **INSTALAȚIE MOBILĂ PENTRU SPĂLAT SISTEMUL COMBUSTIBIL AL AERONAVEI**

(57) Invenția se referă la o instalație mobilă pentru spălat sistemul de combustibil al aeronavei, utilizată într-un proces de recondiționare a acesteia, ce are drept rezultat prelungirea resursei de zbor. Instalația conform invenției este alcătuită dintr-un schelet (28) metalic, acoperit cu panouri metalice, dintre care un panou (29) cu aparatură de lucru, la care sunt atașate trei roți (31), având în interior un sistem (M) hidropneumatic, compus dintr-un rezervor (32) cu grup motor-pompă, mai multe rampe (33) cu conducte de cuplare și robinete, o baterie de filtrare formată dintr-un filtru (34) grosier și un filtru (35) fin,

(21) a 2008 00753 A2

precum și dintr-un filtru (36) optic, o butelie (37) de aer, un reductor (38) de presiune și un robinet (39) de aer, presiunile de lucru fiind măsurate cu ajutorul unor manometre (40 și 41), iar circulația fluidului fiind dirijată prin niște supape (44) de sens unic și prin niște robinete (45).

Revendicări: 1

Figuri: 17

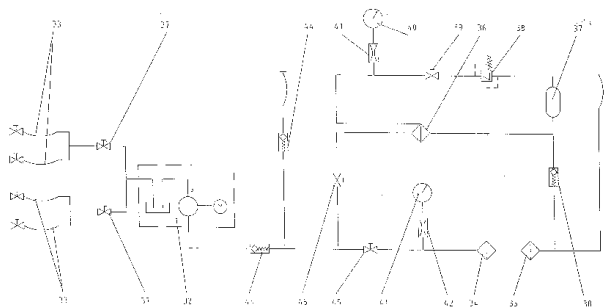


Fig. 8

(21) a 2007 00740 A2 (51) **G01H 3/12** (2006.01) (22) 25.10.2007 (41) 30.04.2009/14/2009 (71) STAN GHEORGHE, STR. OITUZ, NR. 1, BL. 1, SC. B, AP. 34, COD 600265, BACĂU, RO; ROMANESCU MARIA CAMELIA, STR. ANASTASIE PANU, NR. 15, BL. GHICA-VODĂ, SC. 2, ET. 4, AP. 12, COD 700021, IAȘI, RO; PAL ANTON, STR. PRIETENIEI, BL. 7, SC. A, AP. 6, COD 600217, BACĂU, RO; DOSPINESCU ANA-MARIA, STR. TUDOR VLADIMIRESCU, BL. B5, AP. 13, COD 605400, BACĂU, RO (72) STAN GHEORGHE, STR. OITUZ, NR. 1, BL. 1, SC. B, AP. 34, COD 600265, BACĂU, RO; ROMANESCU MARIA CAMELIA, STR. ANASTASIE PANU, NR. 15, BL. GHICA-VODĂ, SC. 2, ET. 4, AP. 12, COD 700021, IAȘI, RO; PAL ANTON, STR. PRIETENIEI, BL. 7, SC. A, AP. 6, COD 600217, BACĂU, RO; DOSPINESCU ANA-MARIA, STR. TUDOR VLADIMIRESCU, BL. B5, AP. 13, COD 605400, BACĂU, RO (54) **STAND PENTRU ÎNCERCAT LA REZISTENȚĂ CORPURILE DE ROBINET**

(57) Invenția se referă la un stand pentru încercarea la rezistență a unui corp de robinet neprelucrat prin așchiere. Standul conform invenției este constituit dintr-un batiu (1), un montant (2), niște suporturi (3 și 13) montate pe montant (2), o sanie (12), trei dispozitive de etanșare care au în componență o flanșă (6) acționată de un cilindru (7) hidraulic și niște degete (8) de reazem, două din dispozitivele de etanșare având posibilitatea deplasării elastice pentru

(21) a 2007 00740 A2

a compensa toleranțele dimensionale și cele de poziție reciprocă ale suprafețelor frontale ale unui corp (19) de robinet, prin montarea unor arcuri (9) elicoidale și a unui suport (10) pentru manevrabilitate ușoară a corpului (19) de robinet la locul de încercare la rezistență, cât și pentru evacuarea apei din corp (19) fiind introdus un cadru (16) de ghidare care se poate roti în jurul unei articulații (18), prin acționarea unui cilindru (17) hidraulic, flanșa (6) permițând etanșarea pe suprafețele frontale neprelucrate ale corpului (19), prin intermediul unor garnituri (20 și 22) dintre care ultima este extensibilă, și este fixată printr-un inel (23), de un corp (24), cu ajutorul unor șuruburi (25).

Revendicări: 1

Figuri: 4

(21) a 2007 00740 A2

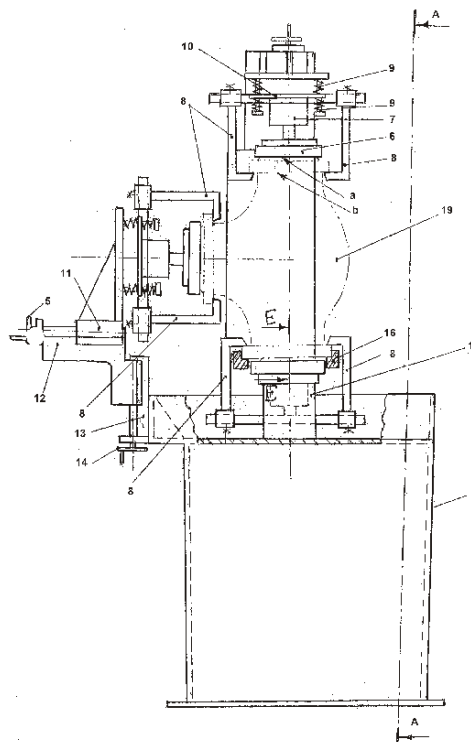


Fig. 2

(21) a 2003 00303 A2 (51) **G01N 1/00** (2006.01) (22) 08.04.2003 (41) 30.04.2009/14/2009 (71) INSTITUTUL NAȚIONAL PENTRU SECURITATE MINIERĂ ȘI PROTECȚIE ANTIEXPLOZIVĂ - INSEMEX PETROȘANI, STR. G-RAL VASILE MILEA, NR. 32-34, COD 332047, PETROȘANI, RO (72) SIMION SPIRIDON, STR. 1 IUNIE, NR. 4, VULCAN, JUDEȚUL HUNEDOARA, RO; KOVACS LADISLAU, STR. ION CREANGĂ, NR. 16/3, PETROȘANI, JUDEȚUL HUNEDOARA, RO; VASILESCU DRAGOȘ, ALEEA TRANDAFIRILOR, NR. 5/13, PETROȘANI, JUDEȚUL HUNEDOARA, RO; CSASZAR TIBERIU, ALEEA TRANDAFIRILOR, NR. 5/42, PETROȘANI, HUNEDOARA, RO (54) **APARAT ELECTRIC CU SURSĂ AUTONOMĂ DE ENERGIE PENTRU PRELEVAREA PULBERILOR DIN SPAȚII INDUSTRIALE CU PERICOL DE ATMOSFERE EXPLOZIVE TIP ARPSE-EX**

(57) Invenția se referă la un aparat electric cu sursă autonomă de energie, destinat prelevării pulberilor din încăperile cu atmosferă cu pericol de explozive, pentru efectuarea controlului periodic al nivelului de prăfuire, în vederea evaluării riscului de îmbolnăvire a personalului și a eficienței mijloacelor tehnice folosite pentru prevenirea și combaterea prafului. Aparatul conform invenției este alcătuit dintr-un motor (9) care acționează o pompă (3) cu membrană, ce realizează aspirarea pulsatorie a unei probe de aer dintr-o încăpere, proba fiind trecută, într-o primă etapă, printr-un separator (1) cu plăci orizontale, iar

(21) a 2003 00303 A2

într-o a doua etapă, printr-un filtru (10), fiind apoi evacuată prin niște orificii de refulare, un montaj electronic (12) realizând controlul debitului de aer, contorizarea și afișarea volumului de aer vehiculat, precum și supravegherea stării unui acumulator care alimentează motorul (9) și semnalizarea descărcării acestuia, comandând concomitent blocarea funcționării motorului (9) de acționare.

Revendicări: 2

Figuri: 7

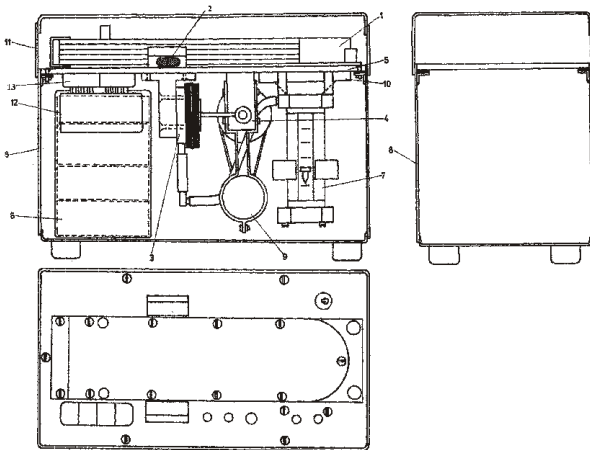


Fig. 4

(21) a 2007 00668 A2 (51) **G01N 21/25** (2006.01) (22) 26.09.2007 (41) 30.04.2009/4/2009 (71) INSTITUTUL NAȚIONAL DE CERCETARE-DEZVOLTARE PENTRU MICROTEHNOLOGIE, STR. EROU IANCU NICOLAE, NR. 32B, BUCUREȘTI, RO (72) MOAGĂR-POLADIAN GABRIEL, ALEEA FUIORULUI, NR. 6, BL. Y3A, SC. 1, ET. 6, AP. 27, SECTOR 3, BUCUREȘTI, RO (54) **METODĂ ȘI ECHIPAMENT PENTRU DETERMINAREA INDICILOR DE REFRAȚIE**

(57) Invenția se referă la o metodă și la un echipament pentru determinarea indicilor de refracție într-un mediu solid, lichid sau gazos. Metoda conform invenției constă în aceea că pentru a măsura indicii de refracție ai unui mediu, folosește un semnal acustic produs de un fascicul de lumină, care are o distribuție neuniformă a intensității în secțiunea sa, fiind modulată în intensitate, semnalul acustic fiind generat de presiunea luminii datorată existenței unui gradient de intensitate al fasciculului și ulterior fiind detectat, nivelul sonor al semnalului acustic depinzând de indicele de refracție și de intensitatea luminoasă maximă a fasciculului, fascicul emis de către o sursă având puterea cuprinsă între 1 W și 10 MW, lungimea sa de undă fiind cuprinsă între 100 nm

(21) a 2007 00668 A2

și 100 : , iar starea de polaritate fiind dată de către situația concretă de măsură, frecvența sa de modulare fiind cuprinsă între 1 Hz și 10 MHz, factorul de modulare fiind cuprins între 1% și 100%, fasciculul putând fi sub formă de undă continuă modulată în intensitate sau poate fi format dintr-o succesiune de impulsuri de lumină, durata unui impuls fiind cuprinsă între 1 fs și 100 : s, iar frecvența de repetiție fiind cuprinsă între 1 kHz și 10 MHz. Echipamentul conform invenției în cadrul căreia este aplicată metoda este alcătuit dintr-o sursă (7) a unui fascicul (2), niște dispozitive (3 și 5) de detecție acustică, ce sunt legate în mod diferențial la un sistem (6) de amplificare diferențială, prin rejecția modului comun și filtrare, dintr-un fotodetector (4), dintr-un sistem (8) de detecție sensibilă la fază, precum și dintr-un sistem (9) de prelucrare numerică și de afișare a valorii indicelui de refracție.

Revendicări: 9

Figuri: 6

(21) a 2007 00668 A2

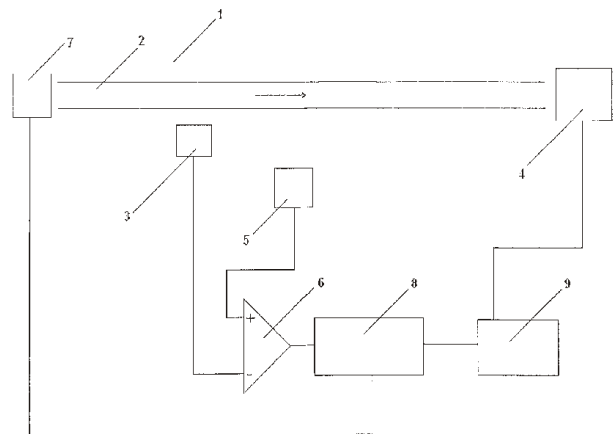


Fig. 1

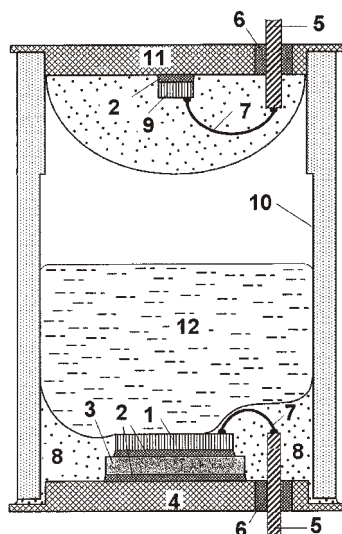
(21) a 2007 00751 A2 (51) **G01N 27/26** (2006.01); **C12M 1/00** (2006.01); (22) 30.10.2007 (41) 30.04.2009 //4/2009 (71) INSTITUTUL NAȚIONAL DE CERCETARE-DEZVOLTARE PENTRU MICROTEHNOLOGIE, STR. EROU IANCU NICOLAE, NR. 32B, BUCUREȘTI, RO (72) GĂLĂȚEANU LUCIAN, B-DUL LACUL TEI, NR. 126-228, BL. 17-18, SC. 1, ET. 6, AP. 359, SECTOR 2, BUCUREȘTI, RO; ILIAN VIRGIL EMIL, STR. D-NA GHICA, NR. 5, BL. 3, SC. A, ET. 8, AP. 36, SECTOR 2, BUCUREȘTI, RO; BAZU MARIUS, B-DUL TIMIȘOARA, NR. 49, BL. CC6, SC. A, ET. 4, AP. 34, SECTOR 6, BUCUREȘTI, RO; CIMPOCA NICOLAE, B-DUL ALEXANDRU OBREGIA, NR. 19, BL. M6, SC. A, ET. 2, AP. 22, SECTOR 4, BUCUREȘTI, RO (54) **SISTEM CONSTRUCTIV PENTRU REALIZAREA DE MICRO-BIOSENZORI BAZAȚI PE INHIBIȚIA PROCESULUI DE FOTOSINTEZĂ LA MICROORGANISME**

(57) Invenția se referă la un sistem constructiv pentru realizarea de microbiosenzori bazați pe inhibiția procesului de fotosinteză la microorganismele, care pot fi utilizați la detecția substanțelor pesticide în probe de mediu. Sistemul constructiv conform invenției este compus dintr-un sistem de montaj și de conectare electrică, realizat pe un cip de Si (1), care utilizează o ambază TO-99 (4), terminalele acesteia (5) și fire de conexiune internă (7), dintr-o minicuvă pentru procese electrochimice, obținută prin utilizarea unui cilindru de teflon (10) montat pe colereta ambazei TO-99, împreună cu rășina epoxidică (8) a sistemului de conectare electrică internă a dispozitivului, și dintr-un sistem de iluminare pentru

(21) a 2007 00751 A2

realizarea procesului de fotosinteză, care utilizează o diodă electroluminiscentă-LED (9) și un cuplaj optic între microtraductorul amperometric și LED, realizat prin intermediul cilindrului de teflon (10), opacizat cu ajutorul unei benzi adezive de culoare neagră, fixarea diodei pe capătul superior al cilindrului de teflon făcându-se prin presare, ceea ce permite scoaterea acesteia, pentru a crea o cale de acces pentru introducerea electrolitului în minicuvă.

Revendicări: 1
Figuri: 1



(21) a 2007 00752 A2 (51) **G01N 27/26** (2006.01); **G01N 17/00** (2006.01); (22) 30.10.2007 (41) 30.04.2009 //4/2009 (71) INSTITUTUL NAȚIONAL DE CERCETARE-DEZVOLTARE PENTRU MICROTEHNOLOGIE, STR. EROU IANCU NICOLAE, NR. 32B, BUCUREȘTI, RO (72) GĂLĂȚEANU LUCIAN, B-DUL LACUL TEI, NR. 126-228, BL. 17-18, SC.1, ET. 6, AP. 359, SECTOR 2, BUCUREȘTI, RO; ILIAN VIRGIL EMIL, STR. D-NA GHICA, NR. 5, BL. 3, SC. A, ET. 8, AP. 36, SECTOR 2, BUCUREȘTI, RO; BAZU MARIUS, B-DUL TIMIȘOARA, NR. 49, BL. CC6, SC. A, ET. 4, AP. 34, SECTOR 6, BUCUREȘTI, RO; PODARU CECILIA, STR. ALUNELULUI, NR. 3, BL. 45, SC. 2, AP. 22, SECTOR 3, BUCUREȘTI, RO (54) **MICRO-BIOSENZOR PENTRU DETECȚIA DIURONULUI, BAZAT PE INHIBIȚIA PROCESULUI DE FOTOSINTEZĂ LA CIANOBACTERII**

(57) Invenția se referă la un microbiosenzor pentru detecția diuronului în mediu apos, bazat pe inhibiția procesului de fotosinteză la cianobacterii, și la procedeul de realizare a acestuia. Microbiosenzorul conform invenției este constituit dintr-un microtraductor amperometric realizat pe un cip de Si, cu trei microelectrozi, electrodul de lucru (1), contraelectrodul (2) și electrodul de referință (3), electrodul de lucru și contraelectrodul fiind realizați din două straturi metalice, de Ti (e) și Pt (f), iar electrodul de referință (3) fiind realizat dintr-un strat de Ti (e) și

(21) a 2007 00752 A2

unul de Ag/AgCl (g), dintr-un material de interfațare între microelectrodul de lucru și materialul biologic realizat din polipirol (h) și dintr-un material biologic sensibil la prezența diuronului (i), realizat cu cianobacteria *Synechocystis PCC 6803*, mutant MscL, depus pe stratul de polipirol. Procedeul de realizare conform invenției constă în realizarea microtraductorului amperometric prin depunerea succesivă, pe substratul de Si, a trei straturi dielectrice, după care urmează confecționarea celor trei microelectrozi, prin depunerea straturilor de metalizare prin evaporare în vid și tehnici de fotolitografie, depunerea pe microelectrodul de lucru a materialului de interfațare realizat din polipirol și depunerea pe stratul de polipirol a materialului biologic sensibil la prezența diuronului.

Revendicări: 2
Figuri: 2

(21) a 2007 00752 A2

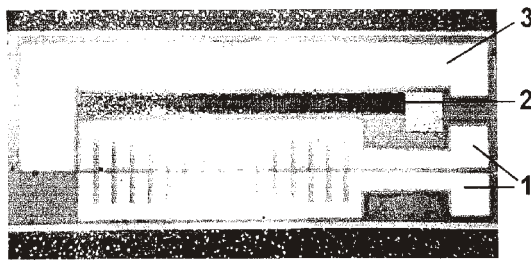


Fig. 1

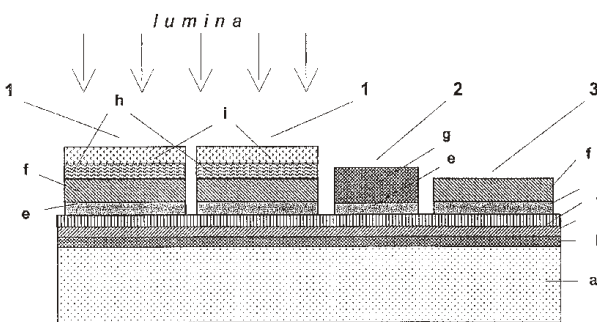


Fig. 2

(21) a 2007 00718 A2 (51) **G01N 27/407** (2006.01) (22) 15.10.2007 (41) 30.04.2009//4/2009 (71) INSTITUTUL NAȚIONAL DE CERCETARE-DEZVOLTARE PENTRU INGINERIE ELECTRICĂ ICPE-CA, SPLAIUL UNIRII, NR. 313, SECTOR 3, COD 030138, BUCUREȘTI, RO (72) TELIPAN GABRIELA, STR. ION CÂMPINEANU, NR. 26 BL. 8, SC. 3, ET. 7, AP. 105, SECTOR 1, BUCUREȘTI, RO; IGNAT MIRCEA, STR. ROȘIA MONTANĂ, NR. 4, BL. 05, SC. B, AP. 62, SECTOR 6, BUCUREȘTI, RO (54) **SENZOR ELECTROCHIMIC PENTRU DETECȚIA GAZELOR TOXICE**

(57) Invenția se referă la un senzor electrochimic pentru detecția gazelor toxice constând din NO_2 , CO și H_2S , care este montat într-un aparat electronic portabil sau staționar, pentru detecția acestor gaze. Senzorul conform invenției se compune dintr-o pastilă (1) sub formă de disc, realizată dintr-un electrolit solid, conductor electric cu formula $\text{Na}_3\text{Zr}_2\text{Si}_2\text{PO}_{12}$, după care pulberile se amestecă într-o moară și apoi sunt supuse presării la presiunea de 100 MPa și la sinterizare la o temperatură de 1220 - 1240/C, în atmosferă de aer, pe ambele fețe ale pastilei (1) fiind depuși niște electrozi (2) realizați din pastă de argint cu grosimea stratului de Ag 40 -

(21) a 2007 00718 A2

50 : m, formând un ansamblu care se montează pe un suport (3) obținut din material dielectric, și prezintă pe partea superioară un capac (4) pentru fixare mecanică, iar electrozii (2) sunt prevăzuți cu niște conexiuni (5) necesare instrumentației electronice de prelucrare a semnalelor.

Revendicări: 1

Figuri: 3

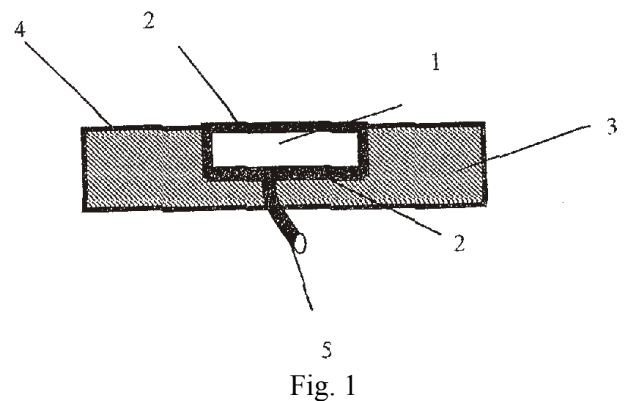


Fig. 1

(21) a 2007 00719 A2 (51) **G01T 1/11** (2006.01); **C01F 5/28** (2006.01); (22) 15.10.2007 (41) 30.04.2009 //4/2009 (71) INSTITUTUL NAȚIONAL DE CERCETARE-DEZVOLTARE PENTRU INGINERIE ELECTRICĂ ICPE-CA, SPLAIUL UNIRII, NR. 313, SECTOR 3, COD 030138, BUCUREȘTI, RO (72) JIPA SILVIU, ȘOSEAUA COTROCENI, NR. 27, ET. 2, AP. 9, SECTOR 6, BUCUREȘTI, RO; KAPPEL WILHELM, STR. VALEA ARGEȘULUI, NR. 11, BL. A6, SC. D, AP. 55, SECTOR 6, BUCUREȘTI, RO; ZAHARESCU TRAIAN, STR. ION BERINDEI, NR. 1, BL. S22, SC. C, AP. 104, SECTOR 2, BUCUREȘTI, RO; SETNESCU RADU, STR. GÂRLeni, NR. 1, BL. C78, AP. 9, ET. 3, SECTOR 6, BUCUREȘTI, RO; SETNESCU TANȚA, STR. GÂRLeni, NR. 1, BL. C78, AP. 9, ET. 3, SECTOR 6, BUCUREȘTI, RO (54) **PROCEDEU DE OBTINERE A UNUI DOZIMETRU DE CORP SOLID INTEGRATOR BAZAT PE EMISIE DE RADIOTERMOLUMINISCENȚĂ**

(57) Invenția se referă la un procedeu de obținere a unui dozimetru de corp solid integrator, bazat pe emisia de radiotermoluminiscență, pentru măsurarea dozelor de radiații (γ , X, β , electroni accelerați și neutroni). Procedul conform invenției constă din obținerea fluorurii de Mg din MgO și o sare de Mn în proporție de 1,5 mol% Mn, ca activator, fiind

(21) a 2007 00719 A2

adăugat HF în cantitate stoechiometrică față de MgO, apoi se adaugă apă distilată sub agitare cu ultrasunete, timp de 25-30 min, compusul format reprezentând un amestec de fluoruri mixte de Mg și Mn sub formă de pulbere policristalină, cu conținut variabil de apă de hidratare, după îndepărtarea fazei lichide fiind spălat cu apă bidistilată până la pH neutru și uscat timp de 20-30 min într-o etuvă, sub vacuum, compusul obținut fiind introdus într-un creuzet de grafit, cu capac de grafit, acoperindu-se cu un strat de 2-3 cm de grafit, creuzetul fiind introdus într-un cuptor electric, încălzindu-se cu o viteză de 250°C/h, până la o temperatură de 1000-1050°C, la care se menține timp de 30 min, după care are loc o răcire lentă în cuptor, până la temperatura mediului ambiant, rezultând un solid compact și dur, de culoare gri deschis, care se curăță de urmele de grafit și se macină, în final aplicându-se un tratament chimic cu o soluție apoasă de HCl cu o concentrație de 20%, timp de 30 min, urmat de spălare cu apă bidistilată și uscare sub vacuum, obținându-se caracteristici care permit măsurarea dozelor pe domenii de la 1 mRad până la 5×10^4 Rad, având o independență de doză debit de la 10 Rad/h până la 10^7 Rad/h, un număr atomic efectiv de 10, 1 și un maxim al emisiei de 5900 A.

Revendicări: 2

Figuri: 4

(21) a 2007 00719 A2

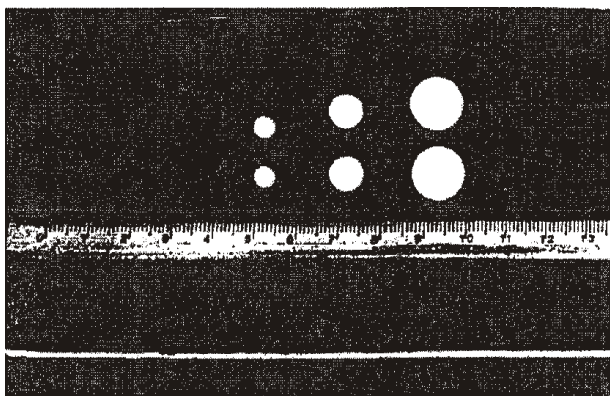


Fig. 2

(21) a 2006 00222 A2 (51) **G02B 26/00** (2006.01); **G11B 7/12** (2006.01); (22) 31.03.2006 (41) 30.04.2009 //4/2009 (71) DUMA VIRGIL-FLORIN, STR. IOAN ALEXANDRU, BL. 9, SC. B, AP. 3, COD 310177, ARAD, RO (72) DUMA VIRGIL-FLORIN, STR. IOAN ALEXANDRU, BL. 9, SC. B, AP. 3, COD 310177, ARAD, RO (54) **CAMĂ OPTICĂ: CAP DE SCANARE POLIGONAL OPTIM**

(57) Invenția se referă la un cap de scanare poligonal, denumit camă optică, destinat montării în componența unui sistem de scanare de tip poligonal. Cama optică, conform invenției, constă dintr-o oglindă poligonală rotativă, cu n fețe curbe identice, având profilul unei fețe proiectat astfel încât să realizeze compensarea reciprocă a aberației de sfericitate axială a unui sistem optic reflectant, din componența unui scanner poligonal, cu deplasarea unui punct obiect.

Revendicări: 7

Figuri: 16

(21) a 2006 00222 A2

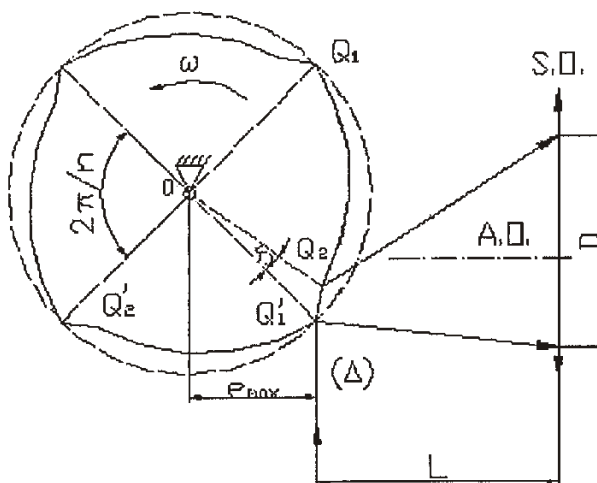


Fig. 11

(21) a 2006 00264 A2 (51) **G06Q 10/00** (2006.01); **G06F 19/00** (2006.01); (22) 17.04.2006 (41) 30.04.2009 //4/2009 (71) IORDACHE VALENTIN ȘTEFAN, STR. TINCANI, NR. 10, BL. F13, SC. 4, ET. 4, AP. 77, SECTOR 6, BUCUREȘTI, RO (72) IORDACHE VALENTIN ȘTEFAN, STR. TINCANI, NR. 10, BL. F13, SC. 4, ET. 4, AP. 77, SECTOR 6, BUCUREȘTI, RO (74) CABINET DE PROPRIETATE INDUSTRIALĂ "VIȘOIU LILIAN CĂTĂLIN", STR. ALEXANDRU VLAHUȚĂ, NR. 3, BL. M48, SC. A, AP. 7, SECTOR 3, COD 031021, BUCUREȘTI (54) **METODĂ ȘI SISTEM AUTOMAT SECURIZAT DE EMITERE RAPIDĂ A DOCUMENTELOR STANDARDIZATE ȘI/SAU TIPIZATE**

(57) Invenția se referă la o metodă și la un sistem automat, securizat, de emiteră rapidă a documentelor standardizate și/sau tipizate. Metoda conform invenției constă în solicitarea eliberării unui document standardizat și/sau tipizat, făcută de un utilizator prin intermediul unui computer racordat la rețeaua de Internet, sau prin intermediul unui telefon mobil, solicitarea fiind însoțită de completarea unor date personale și, atunci când este cazul, de efectuarea unei plăți, operație în urma căreia utilizatorul primește o parolă în baza căreia poate ridica documentul solicitat, de la un sistem automat de emiteră a documentelor standardizate și/sau

(21) a 2006 00264 A2

tipizate, sau de la un ghișeu, eliberându-se în același timp și o copie a documentului de către un sistem automat adiacent, situat la sediul unei societăți emittente a documentului standardizat și/sau tipizat. Sistemul conform invenției este alcătuit din două subsisteme (1 și 17): unul destinat emiterii de documente standardizate și/sau tipizate către un utilizator, alcătuit dintr-un monitor (2), o unitate centrală (3), pentru procesarea informațiilor, un hard-disk (4), pentru stocarea datelor, o conexiune (5) pentru telefon mobil sau rețea de Internet, un scanner (7), un dispozitiv (8) destinat citirii unui card bancar, niște dispozitive (9 și 10) pentru efectuarea de plăți și încasări în bancnote, respectiv în monede, o casă de bani (11), un acumulator (12), un dispozitiv (13) mecanic pentru depozitarea documentelor (16) tipizate, o imprimantă (14) și o tastatură (15), și al doilea subsistem (17), destinat eliberării de copii ale documentelor, alcătuit dintr-o unitate centrală (19) prevăzută cu un mediu de stocare a datelor, un acumulator (20), un dispozitiv (22) mecanic pentru stocarea copiilor documentelor (16) și o imprimantă (18).

Revendicări: 8

Figuri: 4

(21) a 2006 00264 A2

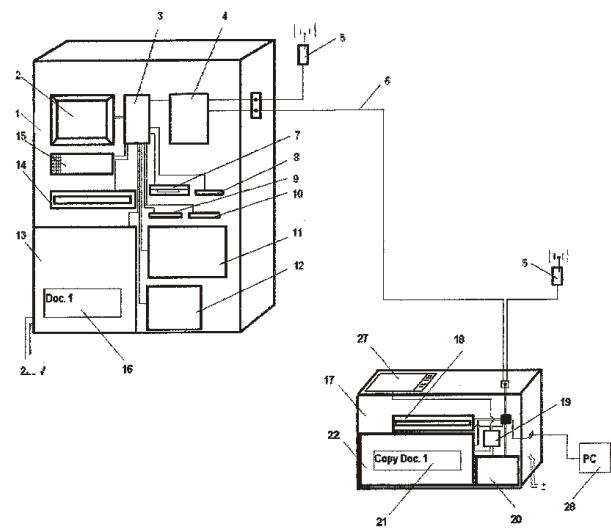


Fig. 2

(21) a 2006 00119 A2 (51) **G08G 1/017** (2006.01); **G01R 29/08** (2006.01); (22) 23.02.2006 (41) 30.04.2009 //4/2009 (71) MB TELECOM LTD S.R.L., CALEA BUCUREȘTILOR, NR. 3A, COD 075100, OTOPENI, RO (72) TUDOR MIRCEA, STR. SMARANDA BRĂESCU, NR. 51, BL. 21F, AP. 33, SECTOR 1, BUCUREȘTI, RO (54) **METODĂ ȘI SISTEM DE CLASIFICARE A AUTOVEHICULELOR FOLOSIND DISPOZITIVE DE MĂSURARE A PERTURBAȚIEI ELECTROMAGNETICE**

(57) Invenția se referă la o metodă și la un sistem de clasificare a autovehiculelor în ceea ce privește greutatea pe axe, greutatea totală și dimensiunile de gabarit. Metoda de clasificare, conform invenției, constă în detectarea și interpretarea perturbației câmpului electromagnetic generat la trecerea unui autovehicul peste o bobină de inducție amplasată în stratul căii de rulare, combinată cu înregistrarea și interpretarea unor imagini ale autovehiculului. Sistemul de clasificare, conform invenției, este alcătuit dintr-o bobină de inducție (1), o unitate (2) oscilatoare, o unitate (3) de achiziție a semnalelor electrice, o unitate (4) de procesare a datelor, o cameră video (5), un modem radio (6), pentru transmisia datelor și a imaginilor către un dispecerat,

(21) a 2006 00119 A2

precum și niște aplicații software, ce rulează pe unitatea (4) de procesare a datelor, o primă aplicație realizând achiziția și analiza datelor, iar a doua aplicație fiind dedicată achiziției de imagini și recunoașterii în regim automat a numărului de înmatriculare al unui autovehicul, toate integrate într-o carcasă (7) ventilată, prevăzută cu un termostat.

Revendicări: 2

Figuri: 2

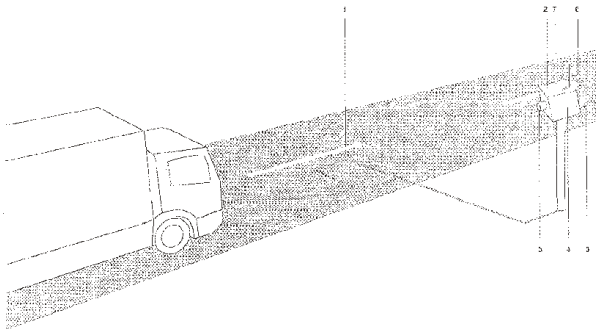


Fig. 1

(21) a 2008 00364 A0 (51) **G09B 5/00** (2006.01); **G06F 19/00** (2006.01); (22) 16.05.2008 (41) 30.04.2009 //4/2009 (71) UNIVERSITATEA POLITEHNICĂ DIN BUCUREȘTI, SPLAIUL INDEPENDENȚEI, NR. 313, SECTOR 6, BUCUREȘTI, RO (72) RĂDESCU RADU VIOREL, STR. ION CĂMPINEANU, NR. 25, AP. 44, SECTOR 1, COD 010033, BUCUREȘTI, RO (54) **PLAT-FORMA DE ÎNVĂȚĂMÂNT ELECTRONIC EASY-LEARNING**

(57) Invenția se referă la o platformă de învățământ electronic. Platforma de învățământ, conform invenției, este constituită în principal dintr-o bază de date, o interfață de administrare, având rolul de a gestiona baza de date, și o interfață cu un utilizator, având rolul de a interoga baza de date și de a-i oferi utilizatorului acces la diferite documente și informații cuprinse în baza de date, necesare desfășurării procesului de învățământ.

Revendicări: 1

Figuri: 10

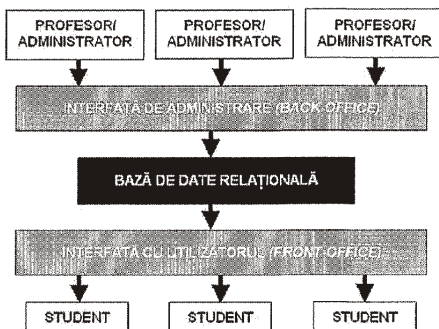


Fig. 1

(21) a 2006 00716 A2 (51) **H01L 21/027** (2006.01); **H01L 21/324** (2006.01); (22) 18.09.2006 (41) 30.04.2009 //4/2009 (71) INSTITUTUL NAȚIONAL DE CERCETARE-DEZVOLTARE PENTRU FIZICA MATERIALELOR, STR. ATOMIȘTILOR, NR. 105BIS, COD 077125, MĂGURELE, RO; INSTITUTUL NAȚIONAL DE CERCETARE-DEZVOLTARE PENTRU TEHNOLOGII IZOTOPICE ȘI MOLECULARE, STR. DONATH, NR. 71-103, COD 400293, CLUJ-NAPOCA, RO (72) TEODORESCU CRISTIAN MIHAIL, STR. ATOMIȘTILOR, NR. 105B, MĂGURELE, RO; GLIGAN NICOLAE, STR. DONATH, NR. 71-103, CLUJ-NAPOCA, RO; GLIGAN MIHAIL LIVIU, STR. DONATH, NR. 71-103, CLUJ-NAPOCA, RO (54) **SURSA DE NANOCUSTERI SELECȚIONAȚI ÎN FUNCȚIE DE DIMENSIUNI**

(57) Invenția se referă la o sursă de nanoclusteri selecționați în funcție de dimensiuni. Sursa de nanoclusteri selecționați, conform invenției, este formată dintr-un cuptor - sursă de nanoclusteri și dintr-un filtru electromagnetostatic, destinat selecției nanoclusterilor, montate într-o incintă de vid înalt sau supraînalt, prevăzută cu un sistem de pompare aferent, cuptorul fiind alcătuit dintr-o flanșă (1) standard, de vid înalt sau ultravid, pe care este montată o cămașă (2) exterioară răcită cu apă, în interiorul căreia se află o piesă (3) ceramică, ce constituie suportul izolator pentru niște elemente de încălzire (4), formate din două tuburi concentrice, din material refractar, la un capăt al sursei, respectiv cel cald, fiind montate un inel (5) de ceramică și niște siguranțe (6) ce asigură rigiditatea în raport cu cămașa (2) exterioară, precum și un capac (7) din cupru, cu rol de izolator termic, iar la celălalt capăt,

(21) a 2006 00716 A2

respectiv cel rece, este prevăzută o trecere (9) pentru introducerea de gaz tampon sau reactiv, precum și niște treceri de curent (14), prevăzute cu niște bride (15) de alimentare și răcite la rândul lor cu apă, iar filtrul electromagnetostatic este prevăzută cu niște magneți permanenți, din NdFeB sau SmCo, care permit varierea câmpului electric și nu a câmpului magnetic, evitând în acest fel folosirea de electromagneți cu dispozitivele de răcire aferente.

Revendicări: 5

Figuri: 4

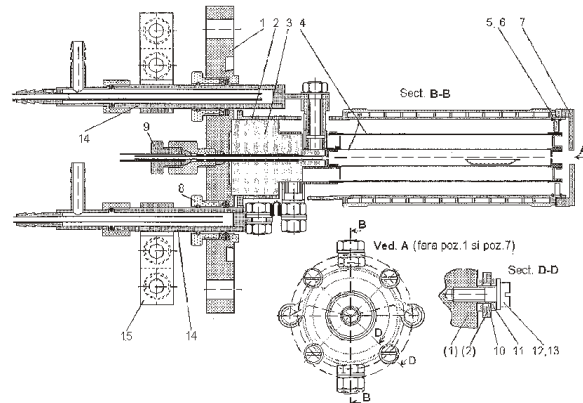


Fig. 1

**LISTA C.B.I. PUBLICATE CONFORM ART. 23,
DIN LEGEA NR. 64/1991, REPUBLICATĂ, ȘI
REGULII 27(1), DIN HGR 499/2003,**

- ORDONATĂ CRESCĂTOR, DUPĂ NUMĂRUL
DE CERERE DE BREVET**
- ORDONATĂ ALFABETIC, DUPĂ
NUMELE/DENUMIREA SOLICITANTULUI**
- ORDONATĂ DUPĂ CODUL DE PUBLICARE
AL ACESTORA**

Lista cererilor de brevet de invenție publicate conform art. 23, din Legea nr. 64/1991, republicată, și Regulii 27(1), din HGR nr. 499/2003, ordonată crescător, după numărul de cerere de brevet

Număr dosar	Clasa	Data depozit	Solicitant	Pag.
a 2001 01138 A4	C09K 8/40 (2006.01)	19.10.2001	SOCIETATEA NAȚIONALĂ A PETROLULUI PETROM S.A. - SUCURSALA INSTITUTUL DE CERCETĂRI ȘI PROIECTĂRI TEHNOLOGICE, B-DUL CULTURII, NR. 29, COD 105600, CÂMPINA, RO	22
a 2001 01295 A4	C09K 8/54 (2006.01)	04.12.2001	SOCIETATEA NAȚIONALĂ A PETROLULUI PETROM S.A. - SUCURSALA INSTITUTUL DE CERCETĂRI ȘI PROIECTĂRI TEHNOLOGICE, B-DUL CULTURII, NR. 29, COD 105600, CÂMPINA, RO	22
a 2003 00303 A2	G01N 1/00 (2006.01)	08.04.2003	INSTITUTUL NAȚIONAL PENTRU SECURITATE MINIERĂ ȘI PROTECȚIE ANTIEXPLOZIVĂ - INSEMEX PETROȘANI, STR. G-RAL VASILE MILEA, NR. 32-34, COD 332047, PETROȘANI, RO	36
a 2006 00119 A2	G08G 1/017 (2006.01); G01R 29/08 (2006.01);	23.02.2006	MB TELECOM LTD S.R.L., CALEA BUCUREȘTIOR, NR. 3A, COD 075100, OTOPENI, RO	41
a 2006 00133 A2	F24H 1/41 (2006.01)	01.03.2006	IONESCU CONSTANTIN VASILE, STR. HORIA, CLOȘCA ȘI CRIȘAN, NR. 44, COD 615200, TÂRGU-NEAMȚ, RO	33
a 2006 00169 A2	C09D 133/00 (2006.01)	15.03.2006	FILIALA INSTITUTUL DE CERCETĂRI ȘI MODERNIZĂRI ENERGETICE - ICEMENERG S.A., B-DUL ENERGETICIENILOR, NR. 8, SECTOR 3, COD POȘTAL 032092, BUCUREȘTI, RO	22
a 2006 00222 A2	G02B 26/00 (2006.01); G11B 7/12 (2006.01);	31.03.2006	DUMA VIRGIL-FLORIN, STR. IOAN ALEXANDRU, BL. 9, SC. B, AP. 3, COD 310177, ARAD, RO	40
a 2006 00223 A2	G01B 9/08 (2006.01); G01B 11/14 (2006.01);	31.03.2006	DUMA VIRGIL-FLORIN, STR. IOAN ALEXANDRU, BL. 9, SC. B, AP. 3, COD 310177, ARAD, RO	35
a 2006 00264 A2	G06Q 10/00 (2006.01); G06F 19/00 (2006.01);	17.04.2006	IORDACHE VALENTIN ȘTEFAN, STR. TINCANI, NR. 10, BL. F13, SC. 4, ET. 4, AP. 77, SECTOR 6, BUCUREȘTI, RO	41
a 2006 00508 A2	B32B 27/32 (2006.01)	30.06.2006	UNIVERSITATEA POLITEHNICĂ BUCUREȘTI - CENTRUL NAȚIONAL DE CERCETARE A PERFORMANȚELOR SISTEMELOR TEHNOLOGICE, SPLAIUL INDEPENDENȚEI, NR. 313, SECTOR 6, COD 060042, BUCUREȘTI, RO; INCERPLAST S.A., STR. ZIDURI MOȘI, NR. 23, SECTOR 2, COD 021203, BUCUREȘTI, RO; INSTITUTUL NAȚIONAL DE CERCETARE-DEZVOLTARE PENTRU OPTOELECTRONICĂ INOE 2000, STR. ATOMIȘTIOR, NR. 1, CP MG-5, COD 077125, COMUNA MĂGURELE, RO	18

Număr dosar	Clasa	Data depozit	Solicitant	Pag.
a 2006 00666 A2	C23G 1/08 (2006.01); C23C 2/06 (2006.01);	24.08.2006	BULEA CAIUS CASIU, STR. ECATERINA TEODOROIU, NR. 9, BL. 9, SC. B, AP. 9, BISTRIȚA, JUDEȚUL BISTRIȚA-NĂSAUD, RO	23
a 2006 00716 A2	H01L 21/027 (2006.01); H01L 21/324 (2006.01);	18.09.2006	INSTITUTUL NAȚIONAL DE CERCETARE-DEZVOLTARE PENTRU FIZICA MATERIALELOR, STR. ATOMIȘTILOR, NR. 105BIS, COD 077125, MĂGURELE, RO; INSTITUTUL NAȚIONAL DE CERCETARE-DEZVOLTARE PENTRU TEHNOLOGII IZOTOPICE ȘI MOLECULARE, STR. DONATH, NR. 71-103, COD 400293, CLUJ-NAPOCA, RO	42
a 2006 00953 A2	A61Q 11/02 (2006.01)	08.12.2006	UNIVERSITATEA PETRE ANDREI DIN IAȘI, STR. GHICA VODĂ, NR. 13, IAȘI, RO	14
a 2006 00954 A2	A61Q 11/02 (2006.01)	08.12.2006	UNIVERSITATEA PETRE ANDREI DIN IAȘI, STR. GHICA VODĂ, NR. 13, IAȘI, RO	14
a 2006 00981 A2	A61K 36/185 (2006.01)	14.12.2006	MOROȘAN ELENA, ALEEA PLATANULUI, NR. 9, BL. A43, SC. 2, AP. 25, SECTOR 6, BUCUREȘTI, RO; MIHELE DENISA, ALEEA COMPOZITORILOR, NR. 16, BL. Z45, AP. 41, SECTOR 6, BUCUREȘTI, RO; POP ANCA LUCIA, STR. BANU ANTONACHE, NR. 52, SC. C, AP. 1, SECTOR 1, BUCUREȘTI, RO	14
a 2007 00134 A2	F25B 21/02 (2006.01); F25B 29/00 (2006.01);	22.02.2007	STAIKOVICI MIHAIL DAN, STR. MIHAI EMINESCU, NR. 81B, ET. 4, AP. 9, SECTOR 2, BUCUREȘTI, RO	33
a 2007 00325 A2	B23Q 1/01 (2006.01); E06B 3/66 (2006.01);	16.05.2007	SEND'92 IMP-EXP S.R.L, STR. G. COȘBUC, NR. 54, COD 110103, PITEȘTI, JUDEȚUL ARGEȘ, RO	17
a 2007 00665 A2	D06B 3/30 (2006.01)	26.09.2007	UNIVERSITATEA TEHNICĂ "GHEORGHE ASACHI" IAȘI, B-DUL D. MANGERON, NR. 67, IAȘI, RO	25
a 2007 00666 A2	D06B 3/10 (2006.01); D06B 3/18 (2006.01); D06B 3/20 (2006.01);	26.09.2007	UNIVERSITATEA TEHNICĂ "GHEORGHE ASACHI" IAȘI, B-DUL D. MANGERON, NR. 67, IAȘI, RO	24
a 2007 00668 A2	G01N 21/25 (2006.01)	26.09.2007	INSTITUTUL NAȚIONAL DE CERCETARE-DEZVOLTARE PENTRU MICROTEHNOLOGIE, STR. EROU IANCU NICOLAE, NR. 32B, BUCUREȘTI, RO	37
a 2007 00683 A2	B62K 3/02 (2006.01); B62K 11/00 (2006.01);	01.10.2007	CAPRĂ JUSTIN, STR. AUREL VLAICU, NR. 98, SECTOR 2, BUCUREȘTI, RO; VELCEA MARIAN, STR. BELIZARIE, NR. 1, BL. 21/5, SC. A, AP. 2, SECTOR 1, BUCUREȘTI, RO	19
a 2007 00684 A2	C05F 7/00 (2006.01)	01.10.2007	INSTITUTUL NAȚIONAL DE CERCETARE-DEZVOLTARE TEXTILE PIELĂRIE - SUCURSALA INSTITUTUL DE CERCETĂRI PIELĂRIE ÎNCĂLȚĂMINTE, STR. ION MINULESCU, NR. 93, SECTOR 3, COD 031215, BUCUREȘTI, RO	21

Număr dosar	Clasa	Data depozit	Solicitant	Pag.
a 2007 00690 A2	E04B 1/19 (2006.01); E04B 1/32 (2006.01); E04B 7/10 (2006.01);	03.10.2007	DOBRESCU FLORIN, CALEA PLEVNEI, NR. 90, BL. 10F, SC. 1, ET. 5, AP. 23, SECTOR 1, BUCUREȘTI, RO	28
a 2007 00698 A2	F01L 1/18 (2006.01)	05.10.2007	SCHAEFFLER KG, INDUSTRIESTRASSE 1-3, 91074, HERZOGENAURACH, DE	29
a 2007 00718 A2	G01N 27/407 (2006.01)	15.10.2007	INSTITUTUL NAȚIONAL DE CERCETARE-DEZVOLTARE PENTRU INGINERIE ELECTRICĂ ICPE-CA, SPLAIUL UNIRII, NR. 313, SECTOR 3, COD 030138, BUCUREȘTI, RO	39
a 2007 00719 A2	G01T 1/11 (2006.01); C01F 5/28 (2006.01);	15.10.2007	INSTITUTUL NAȚIONAL DE CERCETARE -DEZVOLTARE PENTRU INGINERIE ELECTRICĂ ICPE-CA, SPLAIUL UNIRII, NR. 313, SECTOR 3, COD 030138, BUCUREȘTI, RO	39
a 2007 00723 A2	E02D 17/20 (2006.01); G01C 7/02 (2006.01);	17.10.2007	ZOLLER CAROL LAURENȚIU, STR. 22 DECEMBRIE, NR. 9, COD 332020, PETROȘANI, RO; REBRIȘOREANU MIRCEA, STR. TINERETULUI, NR. 4/3, COD 332020, PETROȘANI, RO; DOBRA REMUS, STR. SATURN, NR. 4, BL. 4, SC. 1, AP. 7, ET. 2, COD 332000, PETROȘANI, RO; ZOLLER IOSIF LIVIU, STR. 1 DECEMBRIE 1918, BL. 74, SC. 1, ET. 5, AP. 20, COD 332012, PETROȘANI, RO; SOVAGO BOGDAN, STR. AVIATORILOR , BL. 38, SC. 1, AP. 16, ET. 3, COD 332108, PETROȘANI, RO	25
a 2007 00733 A2	E02D 27/48 (2006.01); E02D 31/02 (2006.01);	23.10.2007	BALABAN MIHAIL CONSTANTIN, B-DUL BUCUREȘTII NOI, NR. 93-97, BL. B3, SC. C, AP. 90, SECTOR 1, BUCUREȘTI, RO	27
a 2007 00734 A2	A43B 13/28 (2006.01); A43B 9/06 (2006.01); A43B 15/00 (2006.01);	24.10.2007	CHEN MING-TE, NO. 2, LANE 334, SAN-FON ROAD, FON-CHOU CITY, TAICHUNG HSIEN, TAIWAN, CN	13
a 2007 00735 A2	B66B 9/08 (2006.01)	24.10.2007	PETRĂCHIOIU MIHAI, STR. NICOLAE IORGA, NR. 2, AP. 5, COD 300037, TIMIȘOARA, RO	20
a 2007 00736 A2	B25J 1/02 (2006.01)	25.10.2007	STAN GHEORGHE, STR. OITUZ, NR. 1, BL. 1, SC. B, AP. 34, COD 600265, BACĂU, RO; PAL ANTON, STR. PRIETENIEI, BL. 7, SC. A, AP. 6, COD 600217, BACĂU, RO; CIOBANU ROMEO CIPRIAN, STR. GEORGE COȘBUC, NR. 8, COD 700470, IAȘI, RO	17
a 2007 00737 A2	A63H 11/00 (2006.01)	25.10.2007	STAN GHEORGHE, STR. OITUZ, NR. 1, BL. 1, SC. B, AP. 34, COD 600265, BACĂU, RO; CIOBANU ROMEO CIPRIAN, STR. GEORGE COȘBUC, NR. 8, COD 700470, IAȘI, RO; PAL ANTON, STR. PRIETENIEI, BL. 7, SC. A, AP. 6, COD 600217, BACĂU, RO	14

Număr dosar	Clasa	Data depozit	Solicitant	Pag.
a 2007 00738 A2	B23B 3/22 (2006.01)	25.10.2007	STAN GHEORGHE, STR. OITUZ, NR. 1, BL. 1, SC. B, AP. 34, COD 600265, BACĂU, RO; ROMANESCU IULIAN ILIE, STR. ANASTASIE PANU, NR. 15, BL. GHICA-VODĂ, SC. 2C, ET. 4, AP. 12, COD 700021, IAȘI, RO; PAL ANTON, STR. PRIETENIEI, BL. 7, SC. A, AP. 6, COD 600217, BACĂU, RO	15
a 2007 00739 A2	F16F 9/10 (2006.01)	25.10.2007	STAN GHEORGHE, STR. OITUZ, NR. 1, BL. 1, SC. B, AP. 34, COD 600265, BACĂU, RO; PAL ANTON, STR. PRIETENIEI, BL. 7, SC. A, AP. 6, COD 600217, BACĂU, RO; ROMANESCU MARIA CAMELIA, STR. ANASTASIE PANU, NR. 15, BL. GHICA-VODĂ, SC. 2, ET. 4, AP. 12, COD 700021, IAȘI, RO	31
a 2007 00740 A2	G01H 3/12 (2006.01)	25.10.2007	STAN GHEORGHE, STR. OITUZ, NR. 1, BL. 1, SC. B, AP. 34, COD 600265, BACĂU, RO; ROMANESCU MARIA CAMELIA, STR. ANASTASIE PANU, NR. 15, BL. GHICA-VODĂ, SC. 2, ET. 4, AP. 12, COD 700021, IAȘI, RO; PAL ANTON, STR. PRIETENIEI, BL. 7, SC. A, AP. 6, COD 600217, BACĂU, RO; DOSPINESCU ANA-MARIA, STR. TUDOR VLADIMIRESCU, BL. B5, AP. 13, COD 605400, BACĂU, RO	36
a 2007 00741 A2	B23B 41/06 (2006.01)	25.10.2007	STAN GHEORGHE, STR. OITUZ, NR. 1, BL. 1, SC. B, AP. 34, COD 600265, BACĂU, RO; ROMANESCU IULIAN ILIE, STR. ANASTASIE PANU, NR. 15, BL. GHICA-VODĂ SC. 2C, ET. 4, AP. 12, COD 700021, IAȘI, RO; PAL ANTON, STR. PRIETENIEI, BL. 7, SC. A, AP. 6, COD 600217, BACĂU, RO; CARATA EUGEN, STR. SPLAI BAHLUI, NR. 12 ANEXĂ, ET. 3, AP. 15, IAȘI, RO	16
a 2007 00742 A2	B23C 1/12 (2006.01)	25.10.2007	STAN GHEORGHE, STR. OITUZ, NR. 1, BL. 1, SC. B, AP. 34, COD 600265, BACĂU, RO; ROMANESCU IULIAN ILIE, STR. ANASTASIE PANU, NR. 15, BL. GHICA-VODĂ, SC. 2C, ET. 4, AP. 12, COD 700021, IAȘI, RO; PAL ANTON, STR. PRIETENIEI, BL. 7, SC. A, AP. 6, COD 600217, BACĂU, RO; CARATA EUGEN, STR. SPLAI BAHLUI, NR. 12 ANEXĂ, ET. 3, AP. 15, IAȘI, RO	16
a 2007 00746 A2	E04H 9/06 (2006.01); A47B 41/00 (2006.01);	26.10.2007	MANOLESCU MIRCEA, STR. SPĂTAR NICOLAE MILESCU, NR. 31, ET. 1, AP. 2, SECTOR 2, BUCUREȘTI, RO	28
a 2007 00748 A2	B62D 3/02 (2006.01); F16H 25/08 (2006.01);	30.10.2007	UNIVERSITATEA POLITEHNICA DIN TIMIȘOARA, PIAȚA VICTORIEI, NR. 2, COD 30006, TIMIȘOARA, RO	19
a 2007 00751 A2	G01N 27/26 (2006.01); C12M 1/00 (2006.01);	30.10.2007	INSTITUTUL NAȚIONAL DE CERCETARE-DEZVOLTARE PENTRU MICROTEHNOLOGIE, STR. EROU IANCU NICOLAE, NR. 32B, BUCUREȘTI, RO	38

Număr dosar	Clasa	Data depozit	Solicitant	Pag.
a 2007 00752 A2	G01N 27/26 (2006.01); G01N 17/00 (2006.01);	30.10.2007	INSTITUTUL NAȚIONAL DE CERCETARE-DEZVOLTARE PENTRU MICROTEHNOLOGIE, STR. EROU IANCU NICOLAE, NR. 32B, BUCUREȘTI, RO	38
a 2007 00923 A2	E02D 19/16 (2006.01)	31.12.2007	SIRIUS PROIECTARE STUDII S.R.L., STR. COSTIȘA, NR. 24, SECTOR 6, COD 061987, BUCUREȘTI, RO	26
a 2008 00143 A0	C08L 95/00 (2006.01); C08L 53/02 (2006.01);	21.02.2008	ROMPETROL S.A., CALEA VICTORIEI, NR. 222, SECTOR 1, BUCUREȘTI, RO	21
a 2008 00307 A0	B08B 3/04 (2006.01)	18.04.2008	ACTIV AQUA S.R.L., ȘOSEAUA ALEXANDRIEI, NR. 112, BRAGADIRU, RO	15
a 2008 00364 A0	G09B 5/00 (2006.01); G06F 19/00 (2006.01);	16.05.2008	UNIVERSITATEA POLITEHNICĂ DIN BUCUREȘTI, SPLAIUL INDEPENDENȚEI, NR. 313, SECTOR 6, BUCUREȘTI, RO	42
a 2008 00443 A0	C21C 5/54 (2006.01)	12.06.2008	REFRACERAM S.R.L., STR. PRINCIPALĂ, NR. 314, COD 337035, COMUNA BARU, RO	23
a 2008 00474 A0	B60L 8/00 (2006.01); B60K 16/00 (2006.01);	19.06.2008	CORBU NICOLAE GABRIEL, STR. TAȘAUL, NR. 8, BL. T2, SC. B, AP. 27, NĂVODARI, RO; CASTELLUCCI LUCIANO, PROV. FORLI-CESENA, VIA DEL PARTIGIANO, NR. 8, CP 47014, MELDOLA, IT	18
a 2008 00520 A0	F03G 6/00 (2006.01)	03.07.2008	UNIVERSITATEA "ȘTEFAN CEL MARE" SUCEAVA, STR. UNIVERSITĂȚII, NR. 13, SUCEAVA, RO	30
a 2008 00618 A0	A47C 17/04 (2006.01); A47D 9/00 (2006.01);	08.08.2008	RUSU IOAN, STR. MĂRĂȘEȘTI, NR. 34 A, BL. T3, SC. A, AP. 8, COD 720179, SUCEAVA, RO	13
a 2008 00679 A0	C25B 1/02 (2006.01)	02.09.2008	GRUIA MOISĂ, NR. 183, COD 327304, LOCALITATEA ȘUȘCA, RO; GRUIA CRISTIAN TOMA, NR. 183, COD 327304, LOCALITATEA ȘUȘCA, RO; MUSTEAȚĂ GRIGORE, STR. VIORELE, NR. 51, BL. 37, SC. 1, AP. 29, SECTOR 4, BUCUREȘTI, RO; BENCZE LASZLO OCSI, STR. ȘTEFAN CEL MARE, BL. 8, SC. 1, AP. 16, MOLDOVA-NOUĂ, RO	24
a 2008 00753 A2	G01F 1/05 (2006.01)	21.09.2004	AEROSTAR S.A., STR. CONDORILOR, NR. 9, BACĂU, JUDEȚUL BACĂU, RO	35
a 2008 00754 A0	E01F 9/012 (2006.01); E01F 13/04 (2006.01); G09F 7/18 (2006.01);	25.09.2008	MEESAN NICOLAE, STR. IACOBINILOR, NR. 15A, COD 410258, ORADEA, RO	25
a 2008 00755 A0	G01B 3/10 (2006.01)	25.09.2008	MEESAN NICOLAE, STR. IACOBINILOR, NR. 15A, COD 410258, ORADEA, RO	34
a 2008 00758 A0	B64C 27/04 (2006.01)	25.09.2008	COZLOVSCHI GRIGORE, STR. G-RAL ALEXANDRU CERNAT, NR. 203, GALAȚI, RO	20

Număr dosar	Clasa	Data depozit	Solicitant	Pag.
a 2008 00919 A0	C10M 141/06 (2006.01); C10M 125/12 (2006.01); C10M 133/12 (2006.01);	21.11.2008	VLĂDULESCU CONSTANTIN MARIUS, STR.VORONEȚ, NR. 3, BL. D4, SC. 1, ET. 1, AP. 5, SECTOR 3, COD 031551, BUCUREȘTI, RO	23
a 2008 00969 A0	F24F 5/00 (2006.01); F28D 5/00 (2006.01);	09.12.2008	ECO BREEZE S.R.L., STR. STOICA LUDESCU, NR. 12, ET. 5, CAMERA 5, SECTOR 1, COD 012213, BUCUREȘTI, RO	32
a 2008 00996 A0	F24B 1/02 (2006.01); F24B 13/04 (2006.01); F23K 3/00 (2006.01);	17.12.2008	HORNET AUREL, SAT SABARENI, COMUNA SABARENI, RO; HORNET IULIEAN, STR. GHEORGHE POPESCU, NR. 7, COD 050222, BUCUREȘTI, RO	31
a 2008 01021 A0	F01N 3/10 (2006.01); B01D 53/92 (2006.01);	24.12.2008	ENACHE AUREL, STR. ION MAIORESCU, NR. 16, BL. 33N1, ET. 6, AP. 22, COD 100067, PLOIEȘTI, RO; LUCA LIVIU, STR. GHEORGHE DOJA, NR. 23, BL. 34F, ET. 8, AP. 15, COD 100148, PLOIEȘTI, RO	30

Lista cererilor de brevet de invenție publicate conform art. 23, din Legea nr. 64/1991, republicată, și Regulii 27(1), din HGR nr. 499/2003, ordonată alfabetic, după numele/denumirea solicitantului

Număr dosar	Clasa	Data depozit	Solicitant	Pag.
a 2008 00307 A0	B08B 3/04 (2006.01)	18.04.2008	ACTIV AQUA S.R.L., ȘOSEAUA ALEXANDRIEI, NR. 112, BRAGADIRU, RO	15
a 2008 00753 A2	G01F 1/05 (2006.01)	21.09.2004	AEROSTAR S.A., STR. CONDORILOR, NR. 9, BACĂU, JUDEȚUL BACĂU, RO	35
a 2007 00733 A2	E02D 27/48 (2006.01); E02D 31/02 (2006.01);	23.10.2007	BALABAN MIHAIL CONSTANTIN, B-DUL BUCUREȘTII NOI, NR. 93-97, BL. B3, SC. C, AP. 90, SECTOR 1, BUCUREȘTI, RO	27
a 2006 00666 A2	C23G 1/08 (2006.01); C23C 2/06 (2006.01);	24.08.2006	BULEA CAIUS CASIU, STR. ECATERINA TEODOROIU, NR. 9, BL. 9, SC. B, AP. 9, BISTRIȚA, JUDEȚUL BISTRIȚA-NĂSĂUD, RO	23
a 2007 00683 A2	B62K 3/02 (2006.01); B62K 11/00 (2006.01);	01.10.2007	CAPRĂ JUSTIN, STR. AUREL VLAICU, NR. 98, SECTOR 2, BUCUREȘTI, RO; VELCEA MARIAN, STR. BELIZARIE, NR. 1, BL. 21/5, SC. A, AP. 2, SECTOR 1, BUCUREȘTI, RO	19
a 2007 00734 A2	A43B 13/28 (2006.01); A43B 9/06 (2006.01); A43B 15/00 (2006.01);	24.10.2007	CHEN MING-TE, NO. 2, LANE 334, SAN-FON ROAD, FON-CHOU CITY, TAICHUNG HSIEN, TAIWAN, CN	13
a 2008 00474 A0	B60L 8/00 (2006.01); B60K 16/00 (2006.01);	19.06.2008	CORBU NICOLAE GABRIEL, STR. TAȘAUL, NR. 8, BL. T2, SC. B, AP. 27, NĂVODARI, RO; CASTELLUCCI LUCIANO, PROV. FORLI- CESENA, VIA DEL PARTIGIANO, NR. 8, CP 47014, MELDOLA, IT	18
a 2008 00758 A0	B64C 27/04 (2006.01)	25.09.2008	COZLOVSCHI GRIGORE, STR. G-RAL ALEXANDRU CERNAT, NR. 203, GALAȚI, RO	20
a 2007 00690 A2	E04B 1/19 (2006.01); E04B 1/32 (2006.01); E04B 7/10 (2006.01);	03.10.2007	DOBRESCU FLORIN, CALEA PLEVNEI, NR. 90, BL. 10F, SC. 1, ET. 5, AP. 23, SECTOR 1, BUCUREȘTI, RO	28
a 2006 00222 A2	G02B 26/00 (2006.01); G11B 7/12 (2006.01);	31.03.2006	DUMA VIRGIL-FLORIN, STR. IOAN ALEXANDRU, BL. 9, SC. B, AP. 3, COD 310177, ARAD, RO	40
a 2006 00223 A2	G01B 9/08 (2006.01); G01B 11/14 (2006.01);	31.03.2006	DUMA VIRGIL-FLORIN, STR. IOAN ALEXANDRU, BL. 9, SC. B, AP. 3, COD 310177, ARAD, RO	35
a 2008 00969 A0	F24F 5/00 (2006.01); F28D 5/00 (2006.01);	09.12.2008	ECO BREEZE S.R.L., STR. STOICA LUDESCU, NR. 12, ET. 5, CAMERA 5, SECTOR 1, COD 012213, BUCUREȘTI, RO	32
a 2008 01021 A0	F01N 3/10 (2006.01); B01D 53/92 (2006.01);	24.12.2008	ENACHE AUREL, STR. ION MAIORESCU, NR. 16, BL. 33N1, ET. 6, AP. 22, COD 100067, PLOIEȘTI, RO; LUCA LIVIU, STR. GHEORGHE DOJA, NR. 23, BL. 34F, ET. 8, AP. 15, COD 100148, PLOIEȘTI, RO	30

Număr dosar	Clasa	Data depozit	Solicitant	Pag.
a 2006 00169 A2	C09D 133/00 (2006.01)	15.03.2006	FILIALA INSTITUTUL DE CERCETĂRI ȘI MODERNIZĂRI ENERGETICE - ICEMENERG S.A., B-DUL ENERGETICIENILOR, NR. 8, SECTOR 3, COD POȘTAL 032092, BUCUREȘTI, RO	22
a 2008 00679 A0	C25B 1/02 (2006.01)	02.09.2008	GRUIA MOISĂ, NR. 183, COD 327304, LOCALITATEA ȘUȘCA, RO; GRUIA CRISTIAN TOMA, NR. 183, COD 327304, LOCALITATEA ȘUȘCA, RO; MUSTEAȚĂ GRIGORE, STR. VIORELE, NR. 51, BL. 37, SC. 1, AP. 29, SECTOR 4, BUCUREȘTI, RO; BENCZE LASZLO OCSI, STR. ȘTEFAN CEL MARE, BL. 8, SC. 1, AP. 16, MOLDOVA-NOUĂ, RO	24
a 2008 00996 A0	F24B 1/02 (2006.01); F24B 13/04 (2006.01); F23K 3/00 (2006.01);	17.12.2008	HORNET AUREL, SAT SABARENI, COMUNA SABARENI, RO; HORNET IULIEAN, STR. GHEORGHE POPESCU, NR. 7, COD 050222, BUCUREȘTI, RO	31
a 2006 00716 A2	H01L 21/027 (2006.01); H01L 21/324 (2006.01);	18.09.2006	INSTITUTUL NAȚIONAL DE CERCETARE-DEZVOLTARE PENTRU FIZICA MATERIALELOR, STR. ATOMIȘTILOR, NR. 105BIS, COD 077125, MĂGURELE, RO; INSTITUTUL NAȚIONAL DE CERCETARE-DEZVOLTARE PENTRU TEHNOLOGII IZOTOPICE ȘI MOLECULARE, STR. DONATH, NR. 71-103, COD 400293, CLUJ-NAPOCA, RO	42
a 2007 00719 A2	G01T 1/11 (2006.01); C01F 5/28 (2006.01);	15.10.2007	INSTITUTUL NAȚIONAL DE CERCETARE - DEZVOLTARE PENTRU INGINERIE ELECTRICĂ ICPE-CA, SPLAIUL UNIRII, NR. 313, SECTOR 3, COD 030138, BUCUREȘTI, RO	39
a 2007 00668 A2	G01N 21/25 (2006.01)	26.09.2007	INSTITUTUL NAȚIONAL DE CERCETARE-DEZVOLTARE PENTRU MICROTEHNOLOGIE, STR. EROU IANCU NICOLAE, NR. 32B, BUCUREȘTI, RO	37
a 2003 00303 A2	G01N 1/00 (2006.01)	08.04.2003	INSTITUTUL NAȚIONAL PENTRU SECURITATE MINIERĂ ȘI PROTECȚIE ANTIEXPLOZIVĂ - INSEMEX PETROȘANI, STR. G-RAL VASILE MILEA, NR. 32-34, COD 332047, PETROȘANI, RO	36
a 2007 00718 A2	G01N 27/407 (2006.01)	15.10.2007	INSTITUTUL NAȚIONAL DE CERCETARE-DEZVOLTARE PENTRU INGINERIE ELECTRICĂ ICPE-CA, SPLAIUL UNIRII, NR. 313, SECTOR 3, COD 030138, BUCUREȘTI, RO	39
a 2007 00684 A2	C05F 7/00 (2006.01)	01.10.2007	INSTITUTUL NAȚIONAL DE CERCETARE-DEZVOLTARE TEXTILE PIELĂRIE - SUCURSALA INSTITUTUL DE CERCETĂRI PIELĂRIE ÎNCĂLȚĂMINTE, STR. ION MINULESCU, NR. 93, SECTOR 3, COD 031215, BUCUREȘTI, RO	21

Număr dosar	Clasa	Data depozit	Solicitant	Pag.
a 2007 00751 A2	G01N 27/26 (2006.01); C12M 1/00 (2006.01);	30.10.2007	INSTITUTUL NAȚIONAL DE CERCETARE-DEZVOLTARE PENTRU MICROTEHNOLOGIE, STR. EROU IANCU NICOLAE, NR. 32B, BUCUREȘTI, RO	38
a 2007 00752 A2	G01N 27/26 (2006.01); G01N 17/00 (2006.01);	30.10.2007	INSTITUTUL NAȚIONAL DE CERCETARE-DEZVOLTARE PENTRU MICROTEHNOLOGIE, STR. EROU IANCU NICOLAE, NR. 32B, BUCUREȘTI, RO	38
a 2006 00133 A2	F24H 1/41 (2006.01)	01.03.2006	IONESCU CONSTANTIN VASILE, STR. HORIA, CLOȘCA ȘI CRIȘAN, NR. 44, COD 615200, TÂRGU-NEAMȚ, RO	33
a 2006 00264 A2	G06Q 10/00 (2006.01); G06F 19/00 (2006.01);	17.04.2006	IORDACHE VALENTIN ȘTEFAN, STR. TINCANI, NR. 10, BL. F13, SC. 4, ET. 4, AP. 77, SECTOR 6, BUCUREȘTI, RO	41
a 2007 00746 A2	E04H 9/06 (2006.01); A47B 41/00 (2006.01);	26.10.2007	MANOLESCU MIRCEA, STR. SPĂTAR NICOLAE MILESCU, NR. 31, ET. 1, AP. 2, SECTOR 2, BUCUREȘTI, RO	28
a 2006 00119 A2	G08G 1/017 (2006.01); G01R 29/08 (2006.01);	23.02.2006	MB TELECOM LTD S.R.L., CALEA BUCUREȘTILOR, NR. 3A, COD 075100, OTOPENI, RO	41
a 2008 00754 A0	E01F 9/012 (2006.01); E01F 13/04 (2006.01); G09F 7/18 (2006.01);	25.09.2008	MEESAN NICOLAE, STR. IACOBINILOR, NR. 15A, COD 410258, ORADEA, RO	25
a 2008 00755 A0	G01B 3/10 (2006.01)	25.09.2008	MEESAN NICOLAE, STR. IACOBINILOR, NR. 15A, COD 410258, ORADEA, RO	34
a 2006 00981 A2	A61K 36/185 (2006.01)	14.12.2006	MOROȘAN ELENA, ALEEA PLATANULUI, NR. 9, BL. A43, SC. 2, AP. 25, SECTOR 6, BUCUREȘTI, RO; MIHELE DENISA, ALEEA COMPOZITORILOR, NR. 16, BL. Z45, AP. 41, SECTOR 6, BUCUREȘTI, RO; POP ANCA LUCIA, STR. BANU ANTONACHE, NR. 52, SC. C, AP. 1, SECTOR 1, BUCUREȘTI, RO	14
a 2007 00735 A2	B66B 9/08 (2006.01)	24.10.2007	PETRĂCHIOIU MIHAI, STR. NICOLAE IORGA, NR. 2, AP. 5, COD 300037, TIMIȘOARA, RO	20
a 2008 00443 A0	C21C 5/54 (2006.01)	12.06.2008	REFRACERAM S.R.L., STR. PRINCIPALĂ, NR. 314, COD 337035, COMUNA BARU, RO	23
a 2008 00143 A0	C08L 95/00 (2006.01); C08L 53/02 (2006.01);	21.02.2008	ROMPETROL S.A., CALEA VICTORIEI, NR. 222, SECTOR 1, BUCUREȘTI, RO	21
a 2008 00618 A0	A47C 17/04 (2006.01); A47D 9/00 (2006.01);	08.08.2008	RUSU IOAN, STR. MĂRĂȘEȘTI, NR. 34 A, BL. T3, SC. A, AP. 8, COD 720179, SUCEAVA, RO	13
a 2007 00698 A2	F01L 1/18 (2006.01)	05.10.2007	SCHAEFFLER KG, INDUSTRIESTRASSE 1-3, 91074, HERZOGENAURACH, DE	29
a 2007 00325 A2	B23Q 1/01 (2006.01); E06B 3/66 (2006.01);	16.05.2007	SEND'92 IMP-EXP S.R.L, STR. G. COȘBUC, NR. 54, COD 110103, PITEȘTI, JUDEȚUL ARGEȘ, RO	17

Număr dosar	Clasa	Data depozit	Solicitant	Pag.
a 2007 00923 A2	E02D 19/16 (2006.01)	31.12.2007	SIRIUS PROIECTARE STUDII S.R.L., STR. COSTIȘA, NR. 24, SECTOR 6, COD 061987, BUCUREȘTI, RO	26
a 2001 01138 A4	C09K 8/40 (2006.01)	19.10.2001	SOCIETATEA NAȚIONALĂ A PETROLULUI PETROM S.A. - SUCURSALA INSTITUTUL DE CERCETĂRI ȘI PROIECTĂRI TEHNOLOGICE, B-DUL CULTURII, NR. 29, COD 105600, CÂMPINA, RO	22
a 2001 01295 A4	C09K 8/54 (2006.01)	04.12.2001	SOCIETATEA NAȚIONALĂ A PETROLULUI PETROM S.A. - SUCURSALA INSTITUTUL DE CERCETĂRI ȘI PROIECTĂRI TEHNOLOGICE, B-DUL CULTURII, NR. 29, COD 105600, CÂMPINA, RO	22
a 2007 00134 A2	F25B 21/02 (2006.01); F25B 29/00 (2006.01);	22.02.2007	STAIKOVICI MIHAIL DAN, STR. MIHAI EMINESCU, NR. 81B, ET. 4, AP. 9, SECTOR 2, BUCUREȘTI, RO	33
a 2007 00739 A2	F16F 9/10 (2006.01)	25.10.2007	STAN GHEORGHE, STR. OITUZ, NR. 1, BL. 1, SC. B, AP. 34, COD 600265, BACĂU, RO; PAL ANTON, STR. PRIETENIEI, BL. 7, SC. A, AP. 6, COD 600217, BACĂU, RO; ROMANESCU MARIA CAMELIA, STR. ANASTASIE PANU, NR. 15, BL. GHICA-VODĂ, SC. 2, ET. 4, AP. 12, COD 700021, IAȘI, RO	31
a 2007 00737 A2	A63H 11/00 (2006.01)	25.10.2007	STAN GHEORGHE, STR. OITUZ, NR. 1, BL. 1, SC. B, AP. 34, COD 600265, BACĂU, RO; CIOBANU ROMEO CIPRIAN, STR. GEORGE COȘBUC, NR. 8, COD 700470, IAȘI, RO; PAL ANTON, STR. PRIETENIEI, BL. 7, SC. A, AP. 6, COD 600217, BACĂU, RO	14
a 2007 00736 A2	B25J 1/02 (2006.01)	25.10.2007	STAN GHEORGHE, STR. OITUZ, NR. 1, BL. 1, SC. B, AP. 34, COD 600265, BACĂU, RO; PAL ANTON, STR. PRIETENIEI, BL. 7, SC. A, AP. 6, COD 600217, BACĂU, RO; CIOBANU ROMEO CIPRIAN, STR. GEORGE COȘBUC, NR. 8, COD 700470, IAȘI, RO	17
a 2007 00738 A2	B23B 3/22 (2006.01)	25.10.2007	STAN GHEORGHE, STR. OITUZ, NR. 1, BL. 1, SC. B, AP. 34, COD 600265, BACĂU, RO; ROMANESCU IULIAN ILIE, STR. ANASTASIE PANU, NR. 15, BL. GHICA-VODĂ, SC. 2C, ET. 4, AP. 12, COD 700021, IAȘI, RO; PAL ANTON, STR. PRIETENIEI, BL. 7, SC. A, AP. 6, COD 600217, BACĂU, RO	15
a 2007 00742 A2	B23C 1/12 (2006.01)	25.10.2007	STAN GHEORGHE, STR. OITUZ, NR. 1, BL. 1, SC. B, AP. 34, COD 600265, BACĂU, RO; ROMANESCU IULIAN ILIE, STR. ANASTASIE PANU, NR. 15, BL. GHICA-VODĂ, SC. 2C, ET. 4, AP. 12, COD 700021, IAȘI, RO; PAL ANTON, STR. PRIETENIEI, BL. 7, SC. A, AP. 6, COD 600217, BACĂU, RO; CARATA EUGEN, STR. SPLAI BAHUI, NR. 12 ANEXĂ, ET. 3, AP. 15, IAȘI, RO	16

Număr dosar	Clasa	Data depozit	Solicitant	Pag.
a 2007 00741 A2	B23B 41/06 (2006.01)	25.10.2007	STAN GHEORGHE, STR. OITUZ, NR. 1, BL. 1, SC. B, AP. 34, COD 600265, BACĂU, RO; ROMANESCU IULIAN ILIE, STR. ANASTASIE PANU, NR. 15, BL. GHICA-VODĂ SC. 2C, ET. 4, AP. 12, COD 700021, IAȘI, RO; PAL ANTON, STR. PRIETENIEI, BL. 7, SC. A, AP. 6, COD 600217, BACĂU, RO; CARATA EUGEN, STR. SPLAI BAHLUI, NR. 12 ANEXĂ, ET. 3, AP. 15, IAȘI, RO	16
a 2007 00740 A2	G01H 3/12 (2006.01)	25.10.2007	STAN GHEORGHE, STR. OITUZ, NR. 1, BL. 1, SC. B, AP. 34, COD 600265, BACĂU, RO; ROMANESCU MARIA CAMELIA, STR. ANASTASIE PANU, NR. 15, BL. GHICA-VODĂ, SC. 2, ET. 4, AP. 12, COD 700021, IAȘI, RO; PAL ANTON, STR. PRIETENIEI, BL. 7, SC. A, AP. 6, COD 600217, BACĂU, RO; DOSPINESCU ANA-MARIA, STR. TUDOR VLADIMIRESCU, BL. B5, AP. 13, COD 605400, BACĂU, RO	36
a 2008 00520 A0	F03G 6/00 (2006.01)	03.07.2008	UNIVERSITATEA "ȘTEFAN CEL MARE" SUCEAVA, STR. UNIVERSITĂȚII, NR. 13, SUCEAVA, RO	30
a 2006 00953 A2	A61Q 11/02 (2006.01)	08.12.2006	UNIVERSITATEA PETRE ANDREI DIN IAȘI, STR. GHICA VODĂ, NR. 13, IAȘI, RO	14
a 2006 00954 A2	A61Q 11/02 (2006.01)	08.12.2006	UNIVERSITATEA PETRE ANDREI DIN IAȘI, STR. GHICA VODĂ, NR. 13, IAȘI, RO	14
a 2007 00748 A2	B62D 3/02 (2006.01); F16H 25/08 (2006.01);	30.10.2007	UNIVERSITATEA POLITEHNICA DIN TIMIȘOARA, PIAȚA VICTORIEI, NR. 2, COD 30006, TIMIȘOARA, RO	19
a 2006 00508 A2	B32B 27/32 (2006.01)	30.06.2006	UNIVERSITATEA POLITEHNICĂ BUCUREȘTI - CENTRUL NAȚIONAL DE CERCETARE A PERFORMANȚELOR SISTEMELOR TEHNOLOGICE, SPLAIUL INDEPENDENȚEI, NR. 313, SECTOR 6, COD 060042, BUCUREȘTI, RO; INCERPLAST S.A., STR. ZIDURI MOȘI, NR. 23, SECTOR 2, COD 021203, BUCUREȘTI, RO; INSTITUTUL NAȚIONAL DE CERCETARE-DEZVOLTARE PENTRU OPTOELECTRONICĂ INOE 2000, STR. ATOMIȘTILOR, NR. 1, CP MG-5, COD 077125, COMUNA MĂGURELE, RO	18
a 2008 00364 A0	G09B 5/00 (2006.01); G06F 19/00 (2006.01);	16.05.2008	UNIVERSITATEA POLITEHNICĂ DIN BUCUREȘTI, SPLAIUL INDEPENDENȚEI, NR. 313, SECTOR 6, BUCUREȘTI, RO	42
a 2007 00665 A2	D06B 3/30 (2006.01)	26.09.2007	UNIVERSITATEA TEHNICĂ "GHEORGHE ASACHI" IAȘI, B-DUL D. MANGERON, NR. 67, IAȘI, RO	25
a 2007 00666 A2	D06B 3/10 (2006.01); D06B 3/18 (2006.01); D06B 3/20 (2006.01);	26.09.2007	UNIVERSITATEA TEHNICĂ "GHEORGHE ASACHI" IAȘI, B-DUL D. MANGERON, NR. 67, IAȘI, RO	24

Număr dosar	Clasa	Data depozit	Solicitant	Pag.
a 2008 00919 A0	C10M 141/06 (2006.01); C10M 125/12 (2006.01); C10M 133/12 (2006.01);	21.11.2008	VLĂDULESCU CONSTANTIN MARIUS, STR.VORONEȚ, NR. 3, BL. D4, SC. 1, ET. 1, AP. 5, SECTOR 3, COD 031551, BUCUREȘTI, RO	23
a 2007 00723 A2	E02D 17/20 (2006.01); G01C 7/02 (2006.01);	17.10.2007	ZOLLER CAROL LAURENȚIU, STR. 22 DECEMBRIE, NR. 9, COD 332020, PETROȘANI, RO; REBRIȘOREANU MIRCEA, STR. TINERETULUI, NR. 4/3, COD 332020, PETROȘANI, RO; DOBRA REMUS, STR. SATURN, NR. 4, BL. 4, SC. 1, AP. 7, ET. 2, COD 332000, PETROȘANI, RO; ZOLLER IOSIF LIVIU, STR. 1 DECEMBRIE 1918, BL. 74, SC. 1, ET. 5, AP. 20, COD 332012, PETROȘANI, RO; SOVAGO BOGDAN, STR. AVIATORILOR , BL. 38, SC. 1, AP. 16, ET. 3, COD 332108, PETROȘANI, RO	25

Lista cererilor de brevet de invenție publicate conform art. 23, din Legea nr. 64/1991, republicată, și Regulii 27(1), din HGR nr. 499/2003, ordonată după codul de publicare al acestora

Număr dosar	Clasa	Data depozit	Solicitant	Pag.
a 2008 00143 A0	C08L 95/00 (2006.01); C08L 53/02 (2006.01);	21.02.2008	ROMPETROL S.A., CALEA VICTORIEI, NR. 222, SECTOR 1, BUCUREȘTI, RO	21
a 2008 00307 A0	B08B 3/04 (2006.01)	18.04.2008	ACTIV AQUA S.R.L., ȘOSEAUA ALEXANDRIEI, NR. 112, BRAGADIRU, RO	15
a 2008 00364 A0	G09B 5/00 (2006.01); G06F 19/00 (2006.01);	16.05.2008	UNIVERSITATEA POLITEHNICĂ DIN BUCUREȘTI, SPLAIUL INDEPENDENȚEI, NR. 313, SECTOR 6, BUCUREȘTI, RO	42
a 2008 00443 A0	C21C 5/54 (2006.01)	12.06.2008	REFRACERAM S.R.L., STR. PRINCIPALĂ, NR. 314, COD 337035, COMUNA BARU, RO	23
a 2008 00474 A0	B60L 8/00 (2006.01); B60K 16/00 (2006.01);	19.06.2008	CORBU NICOLAE GABRIEL, STR. TAȘAUL, NR. 8, BL. T2, SC. B, AP. 27, NĂVODARI, RO; CASTELLUCCI LUCIANO, PROV. FORLICESENA, VIA DEL PARTIGIANO, NR. 8, CP 47014, MELDOLA, IT	18
a 2008 00520 A0	F03G 6/00 (2006.01)	03.07.2008	UNIVERSITATEA "ȘTEFAN CEL MARE" SUCEAVA, STR. UNIVERSITĂȚII, NR. 13, SUCEAVA, RO	30
a 2008 00618 A0	A47C 17/04 (2006.01); A47D 9/00 (2006.01);	08.08.2008	RUSU IOAN, STR. MĂRĂȘEȘTI, NR. 34 A, BL. T3, SC. A, AP. 8, COD 720179, SUCEAVA, RO	13
a 2008 00679 A0	C25B 1/02 (2006.01)	02.09.2008	GRUIA MOISĂ, NR. 183, COD 327304, LOCALITATEA ȘUȘCA, RO; GRUIA CRISTIAN TOMA, NR. 183, COD 327304, LOCALITATEA ȘUȘCA, RO; MUSTEAȚĂ GRIGORE, STR. VIORELE, NR. 51, BL. 37, SC. 1, AP. 29, SECTOR 4, BUCUREȘTI, RO; BENCZE LASZLO OCSI, STR. ȘTEFAN CEL MARE, BL. 8, SC. 1, AP. 16, MOLDOVA-NOUĂ, RO	24
a 2008 00753 A2	G01F 1/05 (2006.01)	21.09.2004	AEROSTAR S.A., STR. CONDORILOR, NR. 9, BACĂU, JUDEȚUL BACĂU, RO	35
a 2008 00754 A0	E01F 9/012 (2006.01); E01F 13/04 (2006.01); G09F 7/18 (2006.01);	25.09.2008	MEESAN NICOLAE, STR. IACOBINILOR, NR. 15A, COD 410258, ORADEA, RO	25
a 2008 00755 A0	G01B 3/10 (2006.01)	25.09.2008	MEESAN NICOLAE, STR. IACOBINILOR, NR. 15A, COD 410258, ORADEA, RO	34
a 2008 00758 A0	B64C 27/04 (2006.01)	25.09.2008	COZLOVSCHI GRIGORE, STR. G-RAL ALEXANDRU CERNAT, NR. 203, GALAȚI, RO	20
a 2008 00919 A0	C10M 141/06 (2006.01); C10M 125/12 (2006.01); C10M 133/12 (2006.01);	21.11.2008	VLĂDULESCU CONSTANTIN MARIUS, STR.VORONEȚ, NR. 3, BL. D4, SC. 1, ET. 1, AP. 5, SECTOR 3, COD 031551, BUCUREȘTI, RO	23

Număr dosar	Clasa	Data depozit	Solicitant	Pag.
a 2008 00969 A0	F24F 5/00 (2006.01); F28D 5/00 (2006.01);	09.12.2008	ECO BREEZE S.R.L., STR. STOICA LUDESCU, NR. 12, ET. 5, CAMERA 5, SECTOR 1, COD 012213, BUCUREȘTI, RO	32
a 2008 00996 A0	F24B 1/02 (2006.01); F24B 13/04 (2006.01); F23K 3/00 (2006.01);	17.12.2008	HORNET AUREL, SAT SABARENI, COMUNA SABARENI, RO; HORNET IULIEAN, STR. GHEORGHE POPESCU, NR. 7, COD 050222, BUCUREȘTI, RO	31
a 2008 01021 A0	F01N 3/10 (2006.01); B01D 53/92 (2006.01);	24.12.2008	ENACHE AUREL, STR. ION MAIORESCU, NR. 16, BL. 33N1, ET. 6, AP. 22, COD 100067, PLOIEȘTI, RO; LUCA LIVIU, STR. GHEORGHE DOJA, NR. 23, BL. 34F, ET. 8, AP. 15, COD 100148, PLOIEȘTI, RO	30
a 2003 00303 A2	G01N 1/00 (2006.01)	08.04.2003	INSTITUTUL NAȚIONAL PENTRU SECURITATE MINIERĂ ȘI PROTECȚIE ANTIEXPLOZIVĂ - INSEMEX PETROȘANI, STR. G-RAL VASILE MILEA, NR. 32-34, COD 332047, PETROȘANI, RO	36
a 2006 00119 A2	G08G 1/017 (2006.01); G01R 29/08 (2006.01);	23.02.2006	MB TELECOM LTD S.R.L., CALEA BUCUREȘTILOR, NR. 3A, COD 075100, OTOPENI, RO	41
a 2006 00133 A2	F24H 1/41 (2006.01)	01.03.2006	IONESCU CONSTANTIN VASILE, STR. HORIA, CLOȘCA ȘI CRIȘAN, NR. 44, COD 615200, TÂRGU-NEAMȚ, RO	33
a 2006 00169 A2	C09D 133/00 (2006.01)	15.03.2006	FILIALA INSTITUTUL DE CERCETĂRI ȘI MODERNIZĂRI ENERGETICE - ICEMENERG S.A., B-DUL ENERGETICIENILOR, NR. 8, SECTOR 3, COD POȘTAL 032092, BUCUREȘTI, RO	22
a 2006 00222 A2	G02B 26/00 (2006.01); G11B 7/12 (2006.01);	31.03.2006	DUMA VIRGIL-FLORIN, STR. IOAN ALEXANDRU, BL. 9, SC. B, AP. 3, COD 310177, ARAD, RO	40
a 2006 00223 A2	G01B 9/08 (2006.01); G01B 11/14 (2006.01);	31.03.2006	DUMA VIRGIL-FLORIN, STR. IOAN ALEXANDRU, BL. 9, SC. B, AP. 3, COD 310177, ARAD, RO	35
a 2006 00264 A2	G06Q 10/00 (2006.01); G06F 19/00 (2006.01);	17.04.2006	IORDACHE VALENTIN ȘTEFAN, STR. TINCANI, NR. 10, BL. F13, SC. 4, ET. 4, AP. 77, SECTOR 6, BUCUREȘTI, RO	41
a 2006 00508 A2	B32B 27/32 (2006.01)	30.06.2006	UNIVERSITATEA POLITEHNICĂ BUCUREȘTI - CENTRUL NAȚIONAL DE CERCETARE A PERFORMANȚELOR SISTEMELOR TEHNOLOGICE, SPLAIUL INDEPENDENȚEI, NR. 313, SECTOR 6, COD 060042, BUCUREȘTI, RO; INCERPLAST S.A., STR. ZIDURI MOȘI, NR. 23, SECTOR 2, COD 021203, BUCUREȘTI, RO; INSTITUTUL NAȚIONAL DE CERCETARE-DEZVOLTARE PENTRU OPTOELECTRONICĂ INOE 2000, STR. ATOMIȘTILOR, NR. 1, CP MG-5, COD 077125, COMUNA MĂGURELE, RO	18

Număr dosar	Clasa	Data depozit	Solicitant	Pag.
a 2006 00666 A2	C23G 1/08 (2006.01); C23C 2/06 (2006.01);	24.08.2006	BULEA CAIUS CASIU, STR. ECATERINA TEODOROIU, NR. 9, BL. 9, SC. B, AP. 9, BISTRITA, JUDEȚUL BISTRITA-NĂSAUD, RO	23
a 2006 00716 A2	H01L 21/027 (2006.01); H01L 21/324 (2006.01);	18.09.2006	INSTITUTUL NAȚIONAL DE CERCETARE-DEZVOLTARE PENTRU FIZICA MATERIALELOR, STR. ATOMIȘTILOR, NR. 105BIS, COD 077125, MĂGURELE, RO; INSTITUTUL NAȚIONAL DE CERCETARE-DEZVOLTARE PENTRU TEHNOLOGII IZOTOPICE ȘI MOLECULARE, STR. DONATH, NR. 71-103, COD 400293, CLUJ-NAPOCA, RO	42
a 2006 00953 A2	A61Q 11/02 (2006.01)	08.12.2006	UNIVERSITATEA PETRE ANDREI DIN IAȘI, STR. GHICA VODĂ, NR. 13, IAȘI, RO	14
a 2006 00954 A2	A61Q 11/02 (2006.01)	08.12.2006	UNIVERSITATEA PETRE ANDREI DIN IAȘI, STR. GHICA VODĂ, NR. 13, IAȘI, RO	14
a 2006 00981 A2	A61K 36/185 (2006.01)	14.12.2006	MOROȘAN ELENA, ALEEA PLATANULUI, NR. 9, BL. A43, SC. 2, AP. 25, SECTOR 6, BUCUREȘTI, RO; MIHELE DENISA, ALEEA COMPOZITORILOR, NR. 16, BL. Z45, AP. 41, SECTOR 6, BUCUREȘTI, RO; POP ANCA LUCIA, STR. BANU ANTONACHE, NR. 52, SC. C, AP. 1, SECTOR 1, BUCUREȘTI, RO	14
a 2007 00134 A2	F25B 21/02 (2006.01); F25B 29/00 (2006.01);	22.02.2007	STAIKOVICI MIHAIL DAN, STR. MIHAI EMINESCU, NR. 81B, ET. 4, AP. 9, SECTOR 2, BUCUREȘTI, RO	33
a 2007 00325 A2	B23Q 1/01 (2006.01); E06B 3/66 (2006.01);	16.05.2007	SEND'92 IMP-EXP S.R.L, STR. G. COȘBUC, NR. 54, COD 110103, PITEȘTI, JUDEȚUL ARGEȘ, RO	17
a 2007 00665 A2	D06B 3/30 (2006.01)	26.09.2007	UNIVERSITATEA TEHNICĂ "GHEORGHE ASACHI" IAȘI, B-DUL D. MANGERON, NR. 67, IAȘI, RO	25
a 2007 00666 A2	D06B 3/10 (2006.01); D06B 3/18 (2006.01); D06B 3/20 (2006.01);	26.09.2007	UNIVERSITATEA TEHNICĂ "GHEORGHE ASACHI" IAȘI, B-DUL D. MANGERON, NR. 67, IAȘI, RO	24
a 2007 00668 A2	G01N 21/25 (2006.01)	26.09.2007	INSTITUTUL NAȚIONAL DE CERCETARE-DEZVOLTARE PENTRU MICROTEHNOLOGIE, STR. EROU IANCU NICOLAE, NR. 32B, BUCUREȘTI, RO	37
a 2007 00683 A2	B62K 3/02 (2006.01); B62K 11/00 (2006.01);	01.10.2007	CAPRĂ JUSTIN, STR. AUREL VLAICU, NR. 98, SECTOR 2, BUCUREȘTI, RO; VELCEA MARIAN, STR. BELIZARIE, NR. 1, BL. 21/5, SC. A, AP. 2, SECTOR 1, BUCUREȘTI, RO	19
a 2007 00684 A2	C05F 7/00 (2006.01)	01.10.2007	INSTITUTUL NAȚIONAL DE CERCETARE-DEZVOLTARE TEXTILE PIELĂRIE - SUCURSALA INSTITUTUL DE CERCETĂRI PIELĂRIE ÎNCĂLȚĂMINTE, STR. ION MINULESCU, NR. 93, SECTOR 3, COD 031215, BUCUREȘTI, RO	21

Număr dosar	Clasa	Data depozit	Solicitant	Pag.
a 2007 00690 A2	E04B 1/19 (2006.01); E04B 1/32 (2006.01); E04B 7/10 (2006.01);	03.10.2007	DOBRESCU FLORIN, CALEA PLEVNEI, NR. 90, BL. 10F, SC. 1, ET. 5, AP. 23, SECTOR 1, BUCUREȘTI, RO	28
a 2007 00698 A2	F01L 1/18 (2006.01)	05.10.2007	SCHAEFFLER KG, INDUSTRIESTRASSE 1-3, 91074, HERZOGENAURACH, DE	29
a 2007 00718 A2	G01N 27/407 (2006.01)	15.10.2007	INSTITUTUL NAȚIONAL DE CERCETARE-DEZVOLTARE PENTRU INGINERIE ELECTRICĂ ICPE-CA, SPLAIUL UNIRII, NR. 313, SECTOR 3, COD 030138, BUCUREȘTI, RO	39
a 2007 00719 A2	G01T 1/11 (2006.01); C01F 5/28 (2006.01);	15.10.2007	INSTITUTUL NAȚIONAL DE CERCETARE -DEZVOLTARE PENTRU INGINERIE ELECTRICĂ ICPE-CA, SPLAIUL UNIRII, NR. 313, SECTOR 3, COD 030138, BUCUREȘTI, RO	39
a 2007 00723 A2	E02D 17/20 (2006.01); G01C 7/02 (2006.01);	17.10.2007	ZOLLER CAROL LAURENȚIU, STR. 22 DECEMBRIE, NR. 9, COD 332020, PETROȘANI, RO; REBRIȘOREANU MIRCEA, STR. TINERETULUI, NR. 4/3, COD 332020, PETROȘANI, RO; DOBRA REMUS, STR. SATURN, NR. 4, BL. 4, SC. 1, AP. 7, ET. 2, COD 332000, PETROȘANI, RO; ZOLLER IOSIF LIVIU, STR. 1 DECEMBRIE 1918, BL. 74, SC. 1, ET. 5, AP. 20, COD 332012, PETROȘANI, RO; SOVAGO BOGDAN, STR. AVIATORILOR , BL. 38, SC. 1, AP. 16, ET. 3, COD 332108, PETROȘANI, RO	25
a 2007 00733 A2	E02D 27/48 (2006.01); E02D 31/02 (2006.01);	23.10.2007	BALABAN MIHAIL CONSTANTIN, B-DUL BUCUREȘTII NOI, NR. 93-97, BL. B3, SC. C, AP. 90, SECTOR 1, BUCUREȘTI, RO	27
a 2007 00734 A2	A43B 13/28 (2006.01); A43B 9/06 (2006.01); A43B 15/00 (2006.01);	24.10.2007	CHEN MING-TE, NO. 2, LANE 334, SAN-FON ROAD, FON-CHOU CITY, TAICHUNG HSIEN, TAIWAN, CN	13
a 2007 00735 A2	B66B 9/08 (2006.01)	24.10.2007	PETRĂCHIOIU MIHAI, STR. NICOLAE IORGA, NR. 2, AP. 5, COD 300037, TIMIȘOARA, RO	20
a 2007 00736 A2	B25J 1/02 (2006.01)	25.10.2007	STAN GHEORGHE, STR. OITUZ, NR. 1, BL. 1, SC. B, AP. 34, COD 600265, BACĂU, RO; PAL ANTON, STR. PRIETENIEI, BL. 7, SC. A, AP. 6, COD 600217, BACĂU, RO; CIOBANU ROMEO CIPRIAN, STR. GEORGE COȘBUC, NR. 8, COD 700470, IAȘI, RO	17
a 2007 00737 A2	A63H 11/00 (2006.01)	25.10.2007	STAN GHEORGHE, STR. OITUZ, NR. 1, BL. 1, SC. B, AP. 34, COD 600265, BACĂU, RO; CIOBANU ROMEO CIPRIAN, STR. GEORGE COȘBUC, NR. 8, COD 700470, IAȘI, RO; PAL ANTON, STR. PRIETENIEI, BL. 7, SC. A, AP. 6, COD 600217, BACĂU, RO	14

Număr dosar	Clasa	Data depozit	Solicitant	Pag.
a 2007 00738 A2	B23B 3/22 (2006.01)	25.10.2007	STAN GHEORGHE, STR. OITUZ, NR. 1, BL. 1, SC. B, AP. 34, COD 600265, BACĂU, RO; ROMANESCU IULIAN ILIE, STR. ANASTASIE PANU, NR. 15, BL. GHICA-VODĂ, SC. 2C, ET. 4, AP. 12, COD 700021, IAȘI, RO; PAL ANTON, STR. PRIETENIEI, BL. 7, SC. A, AP. 6, COD 600217, BACĂU, RO	15
a 2007 00739 A2	F16F 9/10 (2006.01)	25.10.2007	STAN GHEORGHE, STR. OITUZ, NR. 1, BL. 1, SC. B, AP. 34, COD 600265, BACĂU, RO; PAL ANTON, STR. PRIETENIEI, BL. 7, SC. A, AP. 6, COD 600217, BACĂU, RO; ROMANESCU MARIA CAMELIA, STR. ANASTASIE PANU, NR. 15, BL. GHICA-VODĂ, SC. 2, ET. 4, AP. 12, COD 700021, IAȘI, RO	31
a 2007 00740 A2	G01H 3/12 (2006.01)	25.10.2007	STAN GHEORGHE, STR. OITUZ, NR. 1, BL. 1, SC. B, AP. 34, COD 600265, BACĂU, RO; ROMANESCU MARIA CAMELIA, STR. ANASTASIE PANU, NR. 15, BL. GHICA-VODĂ, SC. 2, ET. 4, AP. 12, COD 700021, IAȘI, RO; PAL ANTON, STR. PRIETENIEI, BL. 7, SC. A, AP. 6, COD 600217, BACĂU, RO; DOSPINESCU ANA-MARIA, STR. TUDOR VLADIMIRESCU, BL. B5, AP. 13, COD 605400, BACĂU, RO	36
a 2007 00741 A2	B23B 41/06 (2006.01)	25.10.2007	STAN GHEORGHE, STR. OITUZ, NR. 1, BL. 1, SC. B, AP. 34, COD 600265, BACĂU, RO; ROMANESCU IULIAN ILIE, STR. ANASTASIE PANU, NR. 15, BL. GHICA-VODĂ SC. 2C, ET. 4, AP. 12, COD 700021, IAȘI, RO; PAL ANTON, STR. PRIETENIEI, BL. 7, SC. A, AP. 6, COD 600217, BACĂU, RO; CARATA EUGEN, STR. SPLAI BAHLUI, NR. 12 ANEXĂ, ET. 3, AP. 15, IAȘI, RO	16
a 2007 00742 A2	B23C 1/12 (2006.01)	25.10.2007	STAN GHEORGHE, STR. OITUZ, NR. 1, BL. 1, SC. B, AP. 34, COD 600265, BACĂU, RO; ROMANESCU IULIAN ILIE, STR. ANASTASIE PANU, NR. 15, BL. GHICA-VODĂ, SC. 2C, ET. 4, AP. 12, COD 700021, IAȘI, RO; PAL ANTON, STR. PRIETENIEI, BL. 7, SC. A, AP. 6, COD 600217, BACĂU, RO; CARATA EUGEN, STR. SPLAI BAHLUI, NR. 12 ANEXĂ, ET. 3, AP. 15, IAȘI, RO	16
a 2007 00746 A2	E04H 9/06 (2006.01); A47B 41/00 (2006.01);	26.10.2007	MANOLESCU MIRCEA, STR. SPĂTAR NICOLAE MILESCU, NR. 31, ET. 1, AP. 2, SECTOR 2, BUCUREȘTI, RO	28
a 2007 00748 A2	B62D 3/02 (2006.01); F16H 25/08 (2006.01);	30.10.2007	UNIVERSITATEA POLITEHNICA DIN TIMIȘOARA, PIAȚA VICTORIEI, NR. 2, COD 30006, TIMIȘOARA, RO	19
a 2007 00751 A2	G01N 27/26 (2006.01); C12M 1/00 (2006.01);	30.10.2007	INSTITUTUL NAȚIONAL DE CERCETARE-DEZVOLTARE PENTRU MICROTEHNOLOGIE, STR. EROU IANCU NICOLAE, NR. 32B, BUCUREȘTI, RO	38

Număr dosar	Clasa	Data depozit	Solicitant	Pag.
a 2007 00752 A2	G01N 27/26 (2006.01); G01N 17/00 (2006.01);	30.10.2007	INSTITUTUL NAȚIONAL DE CERCETARE-DEZVOLTARE PENTRU MICROTEHNOLOGIE, STR. EROU IANCU NICOLAE, NR. 32B, BUCUREȘTI, RO	38
a 2007 00923 A2	E02D 19/16 (2006.01)	31.12.2007	SIRIUS PROIECTARE STUDII S.R.L., STR. COSTIȘA, NR. 24, SECTOR 6, COD 061987, BUCUREȘTI, RO	26
a 2001 01138 A4	C09K 8/40 (2006.01)	19.10.2001	SOCIETATEA NAȚIONALĂ A PETROLULUI PETROM S.A. - SUCURSALA INSTITUTUL DE CERCETĂRI ȘI PROIECTĂRI TEHNOLOGICE, B-DUL CULTURII, NR. 29, COD 105600, CÂMPINA, RO	22
a 2001 01295 A4	C09K 8/54 (2006.01)	04.12.2001	SOCIETATEA NAȚIONALĂ A PETROLULUI PETROM S.A. - SUCURSALA INSTITUTUL DE CERCETĂRI ȘI PROIECTĂRI TEHNOLOGICE, B-DUL CULTURII, NR. 29, COD 105600, CÂMPINA, RO	22

**LISTA C.B.I. PENTRU CARE S-A LUAT O
HOTĂRÂRE DE RESPINGERE, CONFORM
ART. 28(2), DIN LEGEA 64/1991, REPUBLICATĂ,
SAU CARE AU FOST RETRASE, CONFORM
ART. 28 (3), DIN LEGEA 64/1991, REPUBLICATĂ,
SAU CARE SUNT CONSIDERATE RETRASE,
CONFORM ART. 28 (6), DIN LEGEA 64/1991,
REPUBLICATĂ**

Cereri de brevet de invenție pentru care s-a luat o hotărâre de respingere conform art. 28, alin. 2, din Legea nr. 64/1991, republicată

<i>Numărul cererii de brevet de invenție</i>	<i>Data comunicării hotărârii de respingere a cererii de brevet de invenție</i>	<i>Numărul și data BOPI în care este publicată cererea de brevet de invenție</i>
a 2002 00193	30.12.2008	9/2003//30.09.2003
a 2002 00431	30.12.2008	11/2003//28.11.2003
a 2002 00750	30.12.2008	12/2003//30.12.2003
a 2002 01071	30.12.2008	10/2004//29.10.2004
a 2003 00018	30.12.2008	12/2004//30.12.2004
a 2003 00039	30.12.2008	8/2003//29.08.2003
a 2003 00078	30.12.2008	8/2003//29.08.2003
a 2003 00224	30.12.2008	1/2008//30.01.2008
a 2003 00379	30.12.2008	12/2003//30.12.2003
a 2003 00571	30.12.2008	1/2005//28.01.2005
a 2004 00163	30.12.2008	7/2004//30.07.2004
a 2004 00283	30.12.2008	2/2007//28.02.2007
a 2004 00426	30.12.2008	9/2004//30.09.2004
a 2004 00443	30.12.2008	9/2004//30.09.2004
a 2004 00652	30.12.2008	9/2005//30.09.2005
a 2004 00691	30.12.2008	1/2005//28.01.2005
a 2004 00964	30.12.2008	7/2006//28.07.2006
a 2004 00965	30.12.2008	7/2006//28.07.2006
a 2004 00992	30.12.2008	7/2005//29.07.2005
a 2004 01046	30.12.2008	6/2005//30.06.2005
a 2005 00031	30.12.2008	2/2006//28.02.2006
a 2005 00078	30.12.2008	11/2008//28.11.2008
a 2005 00225	30.12.2008	7/2006//28.07.2006
a 2005 00227	30.12.2008	2/2006//28.02.2006
a 2005 00268	30.12.2008	9/2006//29.09.2006
a 2005 00943	30.12.2008	9/2006//29.09.2006
a 2005 00949	30.12.2008	9/2007//28.09.2007
a 2006 00230	30.12.2008	10/2007//30.10.2007
a 2006 00708	30.12.2008	5/2007//30.05.2007
a 2006 00750	30.12.2008	3/2008//28.03.2008

Cereri de brevet de invenție declarate ca fiind retrase conform art. 28, alin. 7, lit. c, din Legea nr. 64/1991, republicată

<i>Numărul cererii de brevet de invenție</i>	<i>Numărul și data expedierii notificării privind cererile de brevet de invenție declarate ca fiind considerate retrase</i>	<i>Numărul și data BOPI în care este publicată cererea de brevet de invenție</i>
a 2004 01086	1058736/14.11.2008	9/2005//30.09.2005
a 2004 01155	1062916/05.12.2008	6/2006//30.06.2006
a 2005 00029	1062917/05.12.2008	11/2006//30.11.2006
a 2005 00030	1062918/05.12.2008	
a 2005 00038	1062919/05.12.2008	
a 2005 00046	1064739/05.12.2008	8/2006//30.08.2006
a 2005 00055	1062915/05.12.2008	9/2006//29.09.2006
a 2005 00059	1062920/05.12.2008	
a 2005 00090	1062921/05.12.2008	
a 2005 00112	1062922/05.12.2008	
a 2005 00128	1062923/05.12.2008	
a 2005 00148	1064740/05.12.2008	
a 2005 00149	1064741/05.12.2008	
a 2005 00154	1064743/05.12.2008	
a 2005 00155	1064742/05.12.2008	
a 2005 00182	1062914/05.12.2008	10/2006//30.10.2006
a 2005 00206	1064744/05.12.2008	
a 2005 00230	1062925/05.12.2008	
a 2005 00256	1062924/05.12.2008	
a 2005 00257	1062926/05.12.2008	
a 2005 00286	1062927/05.12.2008	2/2007//28.02.2007
a 2005 00364	1064745/05.12.2008	
a 2005 00416	1064746/05.12.2008	10/2005//28.10.2005
a 2005 00431	1064747/05.12.2008	11/2006//30.11.2006
a 2005 00564	1062930/05.12.2008	
a 2005 00565	1062928/05.12.2008	
a 2005 00566	1062929/05.12.2008	
a 2007 00410	1062362/04.12.2008	
a 2007 00417	1062363/04.12.2008	
a 2007 00513	1062364/04.12.2008	
a 2007 00649	1064733/05.12.2008	
a 2007 00747	1064734/05.12.2008	
a 2008 00494	1064748/05.12.2008	

**LISTA C.B.I. PENTRU CARE AU FOST
ÎNREGISTRATE TRANSMITERI DE DREPTURI,
CONFORM ART. 45, DIN LEGEA NR. 64/1991,
REPUBLICATĂ, PRECUM ȘI A C.B.I. CU
MODIFICĂRI ÎN SITUAȚIA JURIDICĂ,
ÎNREGISTRATE CONFORM R55(7) LIT. r) ȘI s),
DIN HGR NR. 499/2003, ȘI PUNCTULUI 14,
DIN ANEXA 1 A OG NR. 41/1998,
PRIVIND TAXELE ÎN DOMENIUL PROTECȚIEI
PROPRIETĂȚII INDUSTRIALE ȘI REGIMUL DE
UTILIZARE A ACESTORA REPUBLICATĂ**

AGENT DESEMNASAT ULTERIOR ÎNREGISTRĂRII CERERII

Nr. CBI	Solicitant	Agent desemnat
a 2003 00864	SOFTRONIC S.R.L., CRAIOVA, JUDEȚUL DOLJ, RO	RODALL S.R.L. - STR. POLONĂ, NR.115, BL. 15, SC. A, ET. 4, AP. 19, SECTOR 1, COD 71151, BUCUREȘTI

RENUNȚARE LA MANDATUL DE REPREZENTARE

Nr. CBI	Mandatar autorizat desemnat inițial	Solicitant/Titular
a 2005 00107	INVENTA - AGENȚIE UNIVERSITARĂ DE INVENTICĂ S.R.L., B-DUL CORNELIU COPOSU, NR. 7, BL. 104, SC. 2, AP. 31, SECTOR 3, BUCUREȘTI	CAMPEX RO S.R.L., STR. GRINDEIULUI, NR. 2-4, SECTOR 3, BUCUREȘTI, B 7000, B, RO

**CESIUNI
CERERI DE BREVET DE INVENȚIE**

Nr. CBI	Solicitant	Persoana îndreptățită la eliberarea B.I.
a 2001 01138	SOCIETATEA NAȚIONALĂ A PETROLULUI PETROM S.A.- SUCURSALA INSTITUTUL DE CERCETĂRI ȘI PROIECTĂRI TEHNOLOGICE, CÂMPINA, RO	PETROM S.A., BUCUREȘTI, RO
a 2001 01295	SOCIETATEA NAȚIONALĂ A PETROLULUI PETROM S.A.- SUCURSALA INSTITUTUL DE CERCETĂRI ȘI PROIECTĂRI TEHNOLOGICE, CÂMPINA, RO	PETROM S.A., BUCUREȘTI, RO
a 2005 00179	SCHOELLER WAVIN SYSTEMS SERVICES GMBH, PULLACH, DE; KARL EDER ROBUST-PLASTIK KUNSTSTOFFVERARBEI TUNGS GESELLSCHAFT M.B.H., WIEN, AT	SCHOELLER WAVIN SYSTEMS SERVICES GmbH, PULLACH, DE; ROBUST PLASTICS GmbH, VIENNA, AT

MODIFICĂRI ÎN COLECTIVUL DE INVENTATORI

Nr. CBI	Inventatori inițiali	Inventatori curenți
a 2006 00508	OPRAN CONSTANTIN GHEORGHE, SPLAIUL INDEPENDENȚEI, NR. 313, SECTOR 6, COD 060042, BUCUREȘTI, B, RO; GROSU ELENA, STR. ALMAȘUL MARE, NR. 13, BL. 57, SC. 2, ET. 2, AP. 24, SECTOR 4, BUCUREȘTI, B, RO; RISTICI ESOFINA, STR. TELIȚA, NR. 3, BL. 70, AP. 42, SECTOR 5, BUCUREȘTI, B, RO; ILIESCU MIHAIELA, STR. ION MIHALACHE, NR. 45, BL. 16 B+C, SC. C, ET. 2, AP. 57, SECTOR 1, BUCUREȘTI, B, RO; NEMEȘ ELEONORA, B-DUL CHIȘINĂU, NR. 2, BL. 50, SC. 1, ET. 7, AP. 29, SECTOR 2, BUCUREȘTI, B, RO; DONȚU SIMONA, STR. DRAGOȘ VRÂNCEANU BL. 11, SC. B, AP. 7, ET. 1, BĂBENI, VL, RO; SPĂNU PAULINA, B-DUL CEHLĂU, NR. 20, BL. 103, SC. B, ET. 5, AP. 46, SECT. 6, BUCUREȘTI, B, RO; PETRESCU TEODOR, CALEA 13 SEPTEMBRIE, NR. 194-196, SECTOR 5, BUCUREȘTI, B, RO; CIOFU RUXANDRA, STR. MÂNTULEASA, NR. 33, SECTOR 2, BUCUREȘTI, B, RO	OPRAN CONSTANTIN GHEORGHE, SPLAIUL INDEPENDENȚEI, NR. 313, SECTOR 6, COD 060042, OP-CP, BUCUREȘTI, B, RO; GROSU ELENA, STR. ALMAȘUL MARE, NR. 13, BL. 57, SC. 2, ET. 2, AP. 23, SECTOR 4, BUCUREȘTI, B, RO; RISTICI ESOFINA, STR. TELIȚA, NR. 3, BL. 70, AP. 42, SECTOR 5, BUCUREȘTI, B, RO; ILIESCU MIHAIELA, STR. ION MIHALACHE, NR. 45, BL. 16 B+C, SC. C, ET. 2, AP. 57, SECTOR 1, BUCUREȘTI, B, RO; NEMEȘ ELEONORA, B-DUL CHIȘINĂU, NR. 2, BL. 50, SC. 1, ET. 7, AP. 29, SECTOR 2, BUCUREȘTI, B, RO; DONȚU IONELA SIMONA , STR. DRAGOȘ VRÂNCEANU, BL. 11, SC. B, AP. 7, ET. 1, BĂBENI, VL, RO; SPĂNU PAULINA, B-DUL CEHLĂU, NR. 20, BL. 103, SC. B, ET. 5, AP. 46, SECTOR 6, BUCUREȘTI, B, RO; PETRESCU TEODOR, CALEA 13 SEPTEMBRIE, NR. 194-196, SECTOR 5, BUCUREȘTI, B, RO; CIOFU RUXANDRA, STR. MÂNTULEASA, NR. 33, SECTOR 2, BUCUREȘTI, B, RO

MODIFICĂRI ADRESĂ SOLICITANT

Nr. CBI	Adresă inițială	Adresă curentă
a 2006 00666	BULEA CAIUS CASIU, STR. ECATERINA TEODOROIU, NR. 9, BL. 9, SC. B, AP. 9, BISTRIȚA, RO	BULEA CASIU CAIUS, STR. CONSTANTIN DOBROGEANU GHEREA, NR. 13, BISTRIȚA, JUDEȚUL BISTRIȚA-NĂȘAUD, RO

**BREVETELE DE INVENȚIE PENTRU CARE
HOTĂRÂREA DE ACORDARE
SE PUBLICĂ ÎN CONFORMITATE CU ART. 28(6),
DIN LEGEA NR. 64/1991, REPUBLICATĂ,
ORDONATE DUPĂ INDICII C.B.I.**

De la nr. 122327 la nr. 122388

Semnificația codurilor INID folosite în prezenta secțiune (norma ST 9 a Organizației Mondiale a Proprietății Intelectuale OMPI), în ordinea apariției lor:

- (11) numărul brevetului de invenție;
- (41) data publicării cererii; BOPI nr.;
- (45) data publicării mențiunii acordării brevetului; BOPI nr.;
- (21) numărul dosarului;
- (22) data înregistrării cererii de brevet;

- (30) prioritate;
- (86) numărul și data cererii internaționale (regionale sau PCT);
- (87) numărul și data publicării cererii internaționale (regionale sau PCT);

- (61) perfecționare la brevet nr.;
- (62) divizată din cererea nr.; data;

- (71) solicitantul;
- (73) numele sau denumirea titularului;
- (72) numele și prenumele inventatorilor declarați;

- (51) clasa, conform clasificării internaționale;
- (54) titlul invenției;
- (57) rezumatul invenției;
- (56) documente din stadiul tehnicii.

Hotărârile de acordare a brevetelor de invenție au fost luate conform datelor din tabele (pg. -).

Orice persoană interesată are dreptul să ceară, în scris și motivat, la O.S.I.M., revocarea, în tot sau în parte, a acestor hotărâri, în termen de 6 luni de la data de 30.04.2009, pentru neîndeplinirea cel puțin a uneia dintre condițiile prevăzute la art. 7-11 din Legea 64/1991* privind brevetele de invenție.

Regula 18/(2): Rezumatul are în exclusivitate un rol de a servi ca mijloc de selecție a informațiilor tehnice pentru specialiști, în scopul luării deciziei privind necesitatea consultării descrierii invenției și desenelor publicate *in extenso*.

(3) Rezumatul invenției, anexat cererii de brevet de invenție, nu poate fi luat în considerare pentru niciun alt scop, cum ar fi aprecierea întinderii protecției.

* LEGEA nr. 64/1991, privind brevetele de invenție, republicată în temeiul art. IV, din Legea nr. 28/2007, pentru modificarea și completarea Legii nr.64./1991, privind brevetele de invenție, publicată în Monitorul Oficial al României, Partea I, nr. 44, din 19 ianuarie 2007, dându-se textelor o nouă numerotare.

(11) 122327 B1 (51) **A01B 49/06** (2006.01); **A01B 63/24** (2006.01) (21) a 2006 00440 (22) 13.06.2006 (41) 30.11.2006//11/2006 (45) 30.04.2009//4/2009 (56) GB 1506211; EP 0958722 A1; RO 118162 B1; 19826295 A1; DE 19836780 A1 (73) **STAȚIUNEA DE CERCETARE-DEZVOLTARE PENTRU LEGUMICULTURĂ, STR. MESTEACĂNULUI, NR. 23, BUZĂU, JUDEȚUL BUZĂU, RO** (72) **VLAD CONSTANTIN, COMUNA MOVILA BANULUI, JUDEȚUL BUZĂU, RO; TRANDAFIR NICOLAE, STR. TUDOR VLADIMIRESCU, BL. 2B, P. HAȘDEU, AP. 3, BUZĂU, JUDEȚUL BUZĂU, RO; GHEORGHE FLORICA, ALEEA PARCULUI, BL. 17, AP. 41, BUZĂU, JUDEȚUL BUZĂU, RO; PANAET ION, STR. GRIGORE ALEXANDRESCU, NR. 4BIS, BUZĂU, JUDEȚUL BUZĂU, RO; BURNICHI FLOAREA, STR. DOROBANȚI, NR. 1, BL. 26/6, AP. 2, BUZĂU, JUDEȚUL BUZĂU, RO; VÂNĂTORU COSTEL, STR. MESTEACĂNULUI, NR. 23, BUZĂU, JUDEȚUL BUZĂU, RO** (54) **AGREGAT COMPLEX**

(57) Invenția se referă la un agregat complex, destinat să execute, dintr-o singură trecere, lucrările pentru pregătirea patului germinativ, modelarea solului, fertilizarea și semănatul culturilor de legume. Agregatul conform invenției cuprinde un cadru format din grinzi (1) rigidizate cu traverse (2) și lonjeroane (3), și un triunghi de prindere în trei puncte (39), pe care sunt montate secția de pregătire a patului germinativ, secția de modelat solul, secția de

(11) 122327 B1

fertilizat și secția de semănat, secția de pregătire a patului germinativ cuprinzând un arbore cotit (10) care primește mișcarea de la priza de putere a vehiculului ce tractează agregatul complex, în care mișcarea de rotație a arborelui cotit (10) este transformată într-o mișcare de translație, obținându-se astfel o mișcare orizontală de du-te vino, pe niște bare oscilante (20) și niște lame active (24), care, deplasându-se împreună cu barele oscilante (20), realizează operațiile de pregătire a patului germinativ.

Revendicări: 6

Figuri: 2

(11) 122327 B1

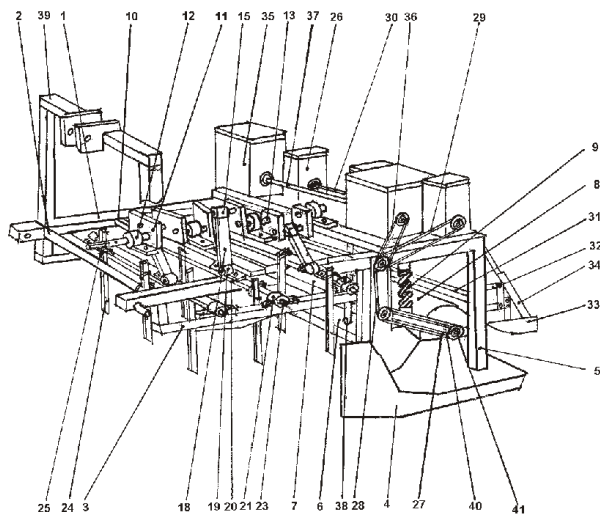


Fig. 1

(11) 122328 B1 (51) **A01K 93/02** (2006.01) (21) a 2003 01030 (22) 17.12.2003 (66) 11.07.2003 RO a 2003 00601 (41) 28.01.2005//1/2005 (45) 30.04.2009 //4/2009 (56) JP 5244848 (73) **PRICHICI DUMITRU, ȘOSEAUA MIHAI BRAVU, NR. 200, BL. 103, SC. 1, ET. 6, AP. 23, SECTOR 3, BUCUREȘTI, RO** (72) **PRICHICI DUMITRU, ȘOSEAUA MIHAI BRAVU, NR. 200, BL. 103, SC. 1, ET. 6, AP. 23, SECTOR 3, BUCUREȘTI, RO** (54) **DISPOZITIV DE SEMNALIZARE A PRINDERII PEȘTELUI ÎN ACUL DE PESCUIT**

(57) Invenția se referă la un dispozitiv de semnalizare a prinderii peștelui în acul de pescuit, care este alcătuit dintr-o plută de bază, prevăzută cu un canal concentric, prin care culisează liber o plută mobilă, în momentul în care un pește a luat acul de pescuit și a transmis un șoc mecanic de întindere sau slăbire a firului de nailon. Dispozitivul conform invenției este alcătuit dintr-un plutitor de bază (A), prevăzut cu un canal central, în care culisează o plută mobilă (B), prevăzută la partea inferioară cu un inel elastic (6), plutitorul de bază (A) fiind prevăzut cu un inel elastic (2) poziționat deasupra inelului elastic (6) montat pe pluta mobilă (B), inele (2, 6) prin care firul de nailon al undiței trece liber.

Revendicări: 3

Figuri: 2

(11) 122328 B1

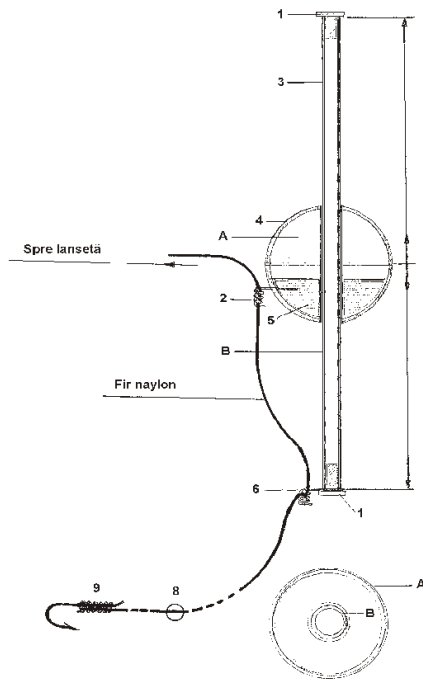


Fig. 1

(11) 122329 B1 (51) **A61B 5/0428** (2006.01); **A61B 5/0402** (2006.01); **A61B 5/04** (2006.01) (21) a 2007 00819 (22) 28.11.2007 (41) 30.05.2008//5/2008 (45) 30.04.2009//4/2009 (56) US 6405076; 6249696; 2003083583 (73) OANCEA CRISTIAN IULIAN, ALEEA CONSTRUCTORILOR, NR. 11F, AP. 1, COMUNA DUMBRĂVIȚA, JUDEȚUL TIMIȘ, RO; TRIPON DAN LUCIAN, B-DUL REVOLUȚIEI DIN DECEMBRIE, BL. 5, SC. 1, AP. 11, REȘIȚA, JUDEȚUL CARAȘ-SEVERIN, RO; KUNST CRISTIAN, STR. GEORGE COȘBUC, NR. 29, REȘIȚA, JUDEȚUL CARAȘ-SEVERIN, RO; BORZA CLAUDIA, STR. TOSCA, NR. 2, TIMIȘOARA, JUDEȚUL TIMIȘ, RO; PREJBEANU RADU, STR. PINDULUI, NR. 33, TIMIȘOARA, JUDEȚUL TIMIȘ, RO; VERMESAN DINU VALERIU, STR. LAZĂR GHEORGHE, NR. 32, SC. E, AP. 23, TIMIȘOARA, JUDEȚUL TIMIȘ, RO; MALITA DANIEL CLAUDIU, STR. IZVORULUI, NR. 5, TIMIȘOARA, JUDEȚUL TIMIȘ, RO; SAVA ADRIAN, STR. MOȘ ION ROATĂ, NR. 36A, TIMIȘOARA, JUDEȚUL TIMIȘ, RO; OANCEA ROXANA, ALEEA CONSTRUCTORILOR, NR. 11F, AP. 1, COMUNA DUMBRĂVIȚA, JUDEȚUL TIMIȘ, RO (72) OANCEA CRISTIAN IULIAN, ALEEA CONSTRUCTORILOR, NR. 11F, AP. 1, COMUNA DUMBRĂVIȚA, JUDEȚUL TIMIȘ, RO; TRIPON DAN LUCIAN, B-DUL REVOLUȚIEI DIN DECEMBRIE, BL. 5, SC. 1, AP. 11, REȘIȚA, JUDEȚUL CARAȘ-SEVERIN, RO; KUNST CRISTIAN, STR. GEORGE COȘBUC NR. 29, REȘIȚA, JUDEȚUL CARAȘ-SEVERIN, RO; BORZA CLAUDIA, STR. TOSCA, NR. 2, TIMIȘOARA, JUDEȚUL TIMIȘ, RO; PREJBEANU RADU, STR. PINDULUI, NR. 33,

(11) 122329 B1

TIMIȘOARA, JUDEȚUL TIMIȘ, RO; VERMESAN DINU VALERIU, STR. LAZĂR GHEORGHE, NR. 32, SC. E, AP. 23, TIMIȘOARA, JUDEȚUL TIMIȘ, RO; MALITA DANIEL CLAUDIU, STR. IZVORULUI, NR. 5, TIMIȘOARA, JUDEȚUL TIMIȘ, RO; SAVA ADRIAN, STR. MOȘ ION ROATĂ, NR. 36A, TIMIȘOARA, JUDEȚUL TIMIȘ, RO; OANCEA ROXANA, ALEEA CONSTRUCTORILOR, NR. 11F, AP. 1, COMUNA DUMBRĂVIȚA, JUDEȚUL TIMIȘ, RO (54) **DISPOZITIV ELECTRONIC PENTRU FILTRAREA SEMNALELOR ELECTRICE CARDIACE**

(57) Invenția se referă la un dispozitiv electronic pentru filtrarea semnalelor de tip ECG, prin eliminarea componentelor nedorite, de proveniență musculară, și, respectiv, prin eliminarea interferenței rețelei de alimentare. Dispozitivul conform invenției are în componență un filtru (1) analogic, cu capacități comutate, un convertor (2) analog numeric, un filtru (3) numeric, respectiv, un generator (4) de semnal, de formă dreptunghiulară, ce comandă frecvența de tăiere a filtrului (1) analogic, cu capacități comutate, astfel având loc o filtrare analogică, cu filtru (1) cu capacități comutate, de tip filtru trece-jos, cu caracteristică Bessel de ordinul 8, cu frecvență de tăiere de 40 Hz, urmată de o filtrare numerică recursivă, folosind un filtru (3) numeric, cu răspuns la impuls de tip rejector de ordinul 2, cu frecvență de rejecție egală cu frecvența rețelei de alimentare.

Revendicări: 1

Figuri: 2

(11) 122329 B1

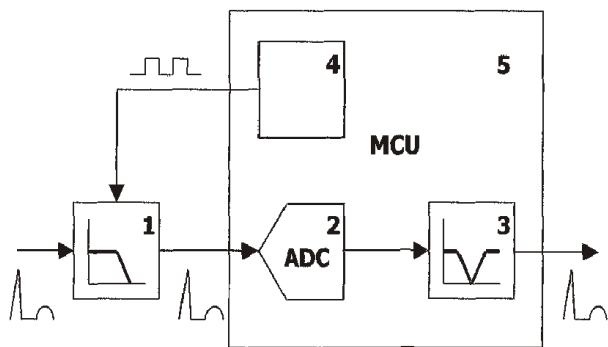


Fig. 1

(11) 122330 B1 (51) **A61K 8/06** (2006.01); **A61K 8/25** (2006.01); **A61Q 19/08** (2006.01) (21) a 2006 00565 (22) 13.07.2006 (41) 30.01.2008//1/2008 (45) 30.04.2009 //4/2009 (56) RO 80359 (73) **FARMEC S.A., STR. HENRI BARBUSSE, NR. 16, CLUJ-NAPOCA, JUDEȚUL CLUJ, RO (72) TIMBUȘ IOAN VICTOR, STR. BARTOK BELA, NR. 5, AP. 16, CLUJ-NAPOCA, JUDEȚUL CLUJ, RO; SCHENKER MARIANA NICOLETA, STR. 1 DECEMBRIE 1918, NR. 132, BL. C54, AP. 18, CLUJ-NAPOCA, JUDEȚUL CLUJ, RO (74) INVENTA - AGENȚIE UNIVERSITARĂ DE INVENTICĂ S.R.L., B-DUL CORNELIU COPOSU, NR. 7, BL. 104, SC. 2, AP. 31, SECTOR 3, BUCUREȘTI (54) **EMULSIE ANTICELULITICĂ****

(57) Invenția se referă la o emulsie anticelulitică, ce conține 0,5...2% argilă, asociată cu 3...7% complex hidrovegetal, ce conține 68% cafeinsilan, 3% extract de *Centella Asiatica*, 3% extract *Glycyrrhiza Glabra*, 5% extract din rădăcină de *Ruscus Aculeatus*, hidrolizat de elastină de origine marină, 10% 1,3-butilenglicol, 5% ulei de ricin etoxilat și 0,5...3% extract de alge, 0,2...1% vitamina E, toate aceste principii active fiind asociate până la 100% cu excipienți în sine cunoscuți pentru emulsii.

Revendicări: 1

(11) 122331 B1 (51) **A61K 8/97** (2006.01); **A61Q 19/00** (2006.01) (21) a 2005 01098 (22) 30.12.2005 (41) 29.06.2007//6/2007 (45) 30.04.2009//4/2009 (56) RO 69548 (73) **MARINOV-HADJIEV ZVEZDOMIR, STR. REȘIȚA, NR. 35, BL. 34, ET. 2, AP. 49, SECTOR 4, BUCUREȘTI, RO; ȚUȚU MIHAI-CODRUȚ, B-DUL CAMIL RESSU, NR. 45, BL. N8, AP. 5, SECTOR 3, BUCUREȘTI, RO (72) MARINOV-HADJIEV ZVEZDOMIR, STR. REȘIȚA, NR. 35, BL. 34, ET. 2, AP. 49, SECTOR 4, BUCUREȘTI, RO; ȚUȚU MIHAI-CODRUȚ, B-DUL CAMIL RESSU, NR. 45, BL. N8, AP. 5, SECTOR 3, BUCUREȘTI, RO (54) **COMPOZIȚIE PENTRU ÎNTREȚINEREA TENULUI USCAT, PE BAZĂ DE PLANTE, ȘI PROCEDEU DE OBTINERE ȘI UTILIZARE A ACESTEIA****

(57) Invenția se referă la o compoziție pentru întreținerea tenului uscat, pe bază de plante, și la un procedeu de obținere și utilizare a acesteia, cu acțiune decongestivă, antiseptică, depurativă, vasodilatatoare, de reglare a secreției de sebum, de regenerare, calmare și tonifiere a epidermei.

Revendicări: 5

(11) 122332 B1 (51) **A61K 9/02** (2006.01); **A61K 35/64** (2006.01) (21) a 2003 00707 (22) 25.08.2003 (41) 29.06.2007//6/2007 (45) 30.04.2009//4/2009 (56) RO 118115, 119113 (73) **CIUHRII MIRCEA, STR. TOAMNEI, NR. 100, SECTOR 2, BUCUREȘTI, RO (72) CIUHRII MIRCEA, STR. TOAMNEI, NR. 100, SECTOR 2, BUCUREȘTI, RO (54) **COMPOZIȚIE FARMACEUTICĂ SUB FORMĂ DE SUPOZITOARE SAU OVULE, PENTRU TRATAREA HEMOROIZILOR, ADENOMULUI DE PROSTATĂ, FIBROMULUI UTERIN, ȘI PROCEDEU DE PREPARARE****

(57) Invenția se referă la o compoziție farmaceutică sub formă de supozitoare sau ovule, pentru tratarea hemoroizilor, adenomului de prostată și fibromului uterin, ce constă în aceea că este formată din 1% substanță biologic activă, sub formă de extract de *Lymantria dispar*, 82% unt de cacao, 10% apă distilată, 2,68% hexil, 2% laurat, 1,3% 2-bromo-2-nitropropan, 1% poligliceril-4 izostearat cetil PEG/PPG dimethicane 10/1 și 0,02% dial, și la procedeul de preparare a acestei compoziții.

Revendicări: 2

(11) 122333 B1 (51) **A61K 9/06** (2006.01); **A61P 29/02** (2006.01) (21) a 2006 00677 (22) 01.09.2006 (41) 30.01.2007//1/2007 (45) 30.04.2009//4/2009 (56) RO 114405 (73) **MIRCIOIU CONSTANTIN, B-DUL MIHAI BRAVU, NR. 67/73, BL. C18, SC. B, ET. 2, AP. 62, SECTOR 2, BUCUREȘTI, RO; COSMESCU CRISTIANA, STR. DUMBRAVA NOUĂ, NR. 3, BL. M29, SC. 1, AP. 18, SECTOR 5, BUCUREȘTI, RO (72) MIRCIOIU CONSTANTIN, B-DUL MIHAI BRAVU, NR. 67/73, BL. C18, SC. B, ET. 2, AP. 62, SECTOR 2, BUCUREȘTI, RO; COSMESCU CRISTIANA, STR. DUMBRAVA NOUĂ, NR. 3, BL. M29, SC. 1, AP. 18, SECTOR 5, BUCUREȘTI, RO (54) **GEL ANTIINFLAMATOR, ANTIREUMATIC, ANESTEZIC****

(57) Invenția se referă la un gel cu acțiune anti-inflamatorie, antireumatică, anestezică, utilizat în tratamentul medical. Gelul conform invenției este constituit din: 2...5% lidocaină bază, 2...5% fenilbutazonă, 0,10...0,30% salicilat de metil și/sau ulei eteric de rozmarin, până la 0,30% ulei de eucalipt, 1...3% Carbopol 940, 20...40% alcool izopropilic, 0,1...0,4% trietanolamină, până la 100% apă distilată, procentele fiind exprimate în greutate.

Revendicări: 1

(11) 122334 B1 (51) **A61K 9/06** (2006.01); **A61K 36/13** (2006.01); **A61P 17/02** (2006.01) (21) a 2007 00374 (22) 05.06.2007 (41) 30.10.2007//10/2007 (45) 30.04.2009//4/2009 (56) RO 107086; 108643; 83819 (73) VĂDUVA CONSTANTIN, B-DUL ECATERINA TEODOROIU, NR. 139, TÂRGU-JIU, JUDEȚUL GORJ, RO; VĂDUVA ELENA, B-DUL ECATERINA TEODOROIU, NR. 139, TÂRGU-JIU, JUDEȚUL GORJ, RO; VĂDUVA PETRE IONUȚ, B-DUL ECATERINA TEODOROIU, NR.139, TÂRGU-JIU, JUDEȚUL GORJ, RO; VĂDUVA RADU ILIE, B-DUL ECATERINA TEODOROIU, NR. 139, TÂRGU-JIU, JUDEȚUL GORJ, RO (72) VĂDUVA CONSTANTIN, B-DUL ECATERINA TEODOROIU, NR. 139, TÂRGU-JIU, JUDEȚUL GORJ, RO; VĂDUVA ELENA, B-DUL ECATERINA TEODOROIU, NR. 139, TÂRGU-JIU, JUDEȚUL GORJ, RO; VĂDUVA PETRE IONUȚ, B-DUL ECATERINA TEODOROIU, NR. 139, TÂRGU-JIU, JUDEȚUL GORJ, RO; VĂDUVA RADU ILIE, B-DUL ECATERINA TEODOROIU, NR.139, TÂRGU-JIU, JUDEȚUL GORJ, RO (54) **COMPOZIȚIE DE UNGUENT DESTINAT REFACERII TEGUMENTELOR TRAUMATIZATE ȘI PROCEDEU DE OBTINERE**

(57) Invenția se referă la o compoziție de unguent destinat refacerii tegumentelor afectate de arsuri, tăieturi, zdrobiri, ce constă în aceea că este alcătuită din 5...12% sacăz, 10...16% clei de arbore rășinos, 10...16% parafină, 10...20% ceară de albine, 40...50% ulei comestibil și 2...6% granule de propolis, și la procedeu de obținere a acesteia.

Revendicări: 2

(11) 122335 B1 (51) **A61K 31/135** (2006.01) (21) a 2006 00595 (22) 27.07.2006 (41) 30.01.2008//1/2008 (45) 30.04.2009//4/2009 (56) RO 113519; RU 2294632 (73) INSTITUTUL DE CERCETARE-DEZVOLTARE PENTRU APICULTURĂ S.A., B-DUL FICUSULUI, NR. 42, SECTOR 1, BUCUREȘTI, RO (72) IONESCU DAN, B-DUL NICOLAE BĂLCESCU, NR. 3-5, BL. DUNĂREA 3, SC. 2, ET. 3, AP. 28, SECTOR 1, BUCUREȘTI, RO; ANGELESCU DORU, STR. MĂRĂȘEȘTI, NR. 2, BUFTEA, JUDEȚUL ILFOV, RO; MARDARE ANETA, ALEEA SOMEȘUL RECE, NR. 17, BL. 8, SC. 1, ET. 1, AP. 7, SECTOR 1, BUCUREȘTI, RO; PONCEA ANDRONESCU BOGDAN, STR. MOȚOC, NR. 9, BL. P54, SC. 1, ET. 7, AP.139, SECTOR 5, BUCUREȘTI, RO (54) **COMPOZIȚIE DE MEDICAMENT DE UZ VETERINAR-APICOL PENTRU TRATAREA VARROOZEI ȘI BRAULOZEI**

(57) Invenția se referă la o compoziție de medicament de uz veterinar-apicol, pentru tratarea varroozei și braulozei, ce constă în aceea că este constituită din 240 g/l (RS)- "ciano-3- fenoxibenzil (R)-2-2-clor-4-(trifluorometil)anilino-3-metilbutanat în proporție de 1/5, cu salicil naftalen sulfonat de sodiu, propilen oxid-etilen oxid, alcool polivinilic, etilenglicol și apă ad 1000 ml, condiționat sub formă de emulsie, părțile fiind exprimate în greutate.

Revendicări: 1

(11) 122336 B1 (51) **A61K 31/135** (2006.01) (21) a 2006 00596 (22) 27.07.2006 (41) 30.01.2008//1/2008 (45) 30.04.2009//4/2009 (56) RU 2145476; JP5078206 (73) INSTITUTUL DE CERCETARE-DEZVOLTARE PENTRU APICULTURĂ S.A., B-DUL FICUSULUI, NR. 42, SECTOR 1, BUCUREȘTI, RO (72) IONESCU DAN, B-DUL NICOLAE BĂLCESCU, NR. 3-5, BL. DUNĂREA 3, SC. 2, ET. 3, AP. 28, SECTOR 1, BUCUREȘTI, RO; ANGELESCU DORU, STR. MĂRĂȘEȘTI, NR. 2, BUFTEA, JUDEȚUL ILFOV, RO; MARDARE ANETA, ALEEA SOMEȘUL RECE, NR. 17, BL. 8, SC. 1, ET. 1, AP. 7, SECTOR 1, BUCUREȘTI, RO; PONCEA ANDRONESCU BOGDAN, STR. MOȚOC, NR. 9, BL. P54, SC. 1, ET. 7, AP. 139, SECTOR 5, BUCUREȘTI, RO (54) **COMPOZIȚIE DE MEDICAMENT DE UZ VETERINAR-APICOL PENTRU COMBATAREA VARROOZEI**

(57) Invenția se referă la o compoziție de medicament de uz veterinar-apicol, pentru combaterea varroozei, ce constă în aceea că este constituită din 200 g/l amitraz în proporție de 75% și 240 g/l (RS)- "ciano-3- fenoxibenzil (R)-2-2-clor-4-(trifluorometil)anilino-3-metilbutanat în proporție de 25%, părțile fiind exprimate în greutate.

Revendicări: 1

(11) 122337 B1 (51) **A61K 36/28** (2006.01) (21) a 2006 00597 (22) 27.07.2006 (41) 30.01.2008//1/2008 (45) 30.04.2009//4/2009 (56) S.Mocanu, D.Răducanu - "Plante medicinale, legume, fructe și cereale în terapeutică", Ed. Militară, București, 1989, p.42-43, 45-47, 54-57, 114-116; "Nomenclatorul medicamentelor de uz veterinar", Centrul de material didactic și propagandă agricolă, Redacția de propagandă agricolă, București, 1985, p.7-8, 45-46, 303-304. (73) INSTITUTUL DE CERCETARE-DEZVOLTARE PENTRU APICULTURĂ S.A., B-DUL FICUSULUI, NR. 42, SECTOR 1, BUCUREȘTI, RO (72) IONESCU DAN, B-DUL NICOLAE BĂLCESCU, NR. 3-5, BL. DUNĂREA 3, SC. 2, ET. 3, AP. 28, SECTOR 1, BUCUREȘTI, RO; ANGELESCU DORU, STR. MĂRĂȘEȘTI, NR. 2, BUFTEA, JUDEȚUL ILFOV, RO; MARDARE ANETA, ALEEA SOMEȘUL RECE, NR. 17, BL. 8, SC. 1, ET. 1, AP. 7, SECTOR 1, BUCUREȘTI, RO; PONCEA ANDRONESCU BOGDAN, STR. MOȚOC, NR. 9, BL. P54, SC. 1, ET. 7, AP. 139, SECTOR 5, BUCUREȘTI, RO (54) **COMPOZIȚIE DE PRODUS MEDICAMENTOS DE UZ VETERINAR-APICOL PENTRU COMBATAREA NOSEMOZEI**

(57) Invenția se referă la o compoziție de produs medicamentos de uz veterinar-apicol, pentru combaterea nosemozei, ce constă în aceea că este constituită dintr-un amestec de extracte totale din plante medicinale, cu un conținut de 10% *Taraxacum officinalis*, 5% *Thymus vulgaris*, 3% *Achillea millefolium*, 2% *Ocimum basilicum*, 0,002% complex vitaminic B, 48% alcool de 96/și 31,998% apă, părțile fiind exprimate în greutate.

Revendicări: 1

(11) 122338 B1 (51) **A61K 36/60** (2006.01); **A61K 36/537** (2006.01); **A61K 36/53** (2006.01); **A61K 36/13** (2006.01) (21) a 2004 00253 (22) 23.03.2004 (41) 30.09.2005//9/2005 (45) 30.04.2009//4/2009 (56) RO 116767; 115691 (73) MANEA ȘTEFAN, B-DUL DECEBAL, NR. 5, SC. B, AP. 32, SECTOR 3, BUCUREȘTI, RO; TAMAS VIORICA, STR. D. GRECESCU, NR. 5, AP. 1, SECTOR 5, BUCUREȘTI, RO; IORDACHEL CĂTĂLIN, STR. JEAN-LOUIS CALDERON, NR. 6, BL. 1-3, ET. 3, AP. 14, SECTOR 2, BUCUREȘTI, RO (72) MANEA ȘTEFAN, B-DUL DECEBAL, NR. 5, SC. B, AP. 32, SECTOR 3, BUCUREȘTI, RO; TAMAS VIORICA, STR. DR. GRECESCU, NR. 5, SECTOR 5, BUCUREȘTI, RO; IORDACHEL CĂTĂLIN, STR. JEAN-LOUIS CALDERON, NR. 6, BL. 1-3, SC. 1, ET. 3, AP. 14, SECTOR 2, BUCUREȘTI, RO (54) **COMPOZIȚIE DE GEL PENTRU IGIENA PĂCIOARELOR, PE BAZĂ DE COMPONENTE ACTIVE NATURALE, ȘI PROCEDEU DE OBTINERE**

(57) Invenția se referă la o compoziție de gel pentru igiena picioarelor, pe bază de componente naturale, care constă în aceea că este constituită din 75 g bază de gel și 4...10 g tinctură de salvie, 4...8 g tinctură de busuioc, 2...4 g tinctură de propolis, 0,5...0,8 g hidrolizat de collagen, 2...6 g ulei ulei de cătină, uleiuri esențiale precum: 0,2...0,6 g de salvie, 0,3...0,6 g de brad și 0,2...0,6 g de lavandă, pentru 100 g de gel, părțile fiind exprimate în greutate, iar procedeul de obținere constă în aceea că se introduc componentele active pe bază de gel în următoarea succesiune: tinctură de salvie, tinctură de busuioc, tinctură de propolis, hidrolizat de collagen, ulei de cătină, ulei de salvie, ulei de brad, ulei de lavandă, la temperatura camerei și se agită pentru omogenizarea fiecărui extract în parte.

Revendicări: 2

(11) 122339 B1 (51) **A61K 36/72** (2006.01) (21) a 2004 00254 (22) 23.03.2004 (41) 30.08.2007//8/2007 (45) 30.04.2009//4/2009 (56) - S. Manea - "Cătina și uleiul de cătină" - editat de S.C. TRIDONA S.R.L. - OLTĂNIȚA, 2002, p.7-8, 48 și 49-50; - "Braz, J. Biol. Res., 1986, 19(6): 771-4"; - "Indreptar profilactic și terapeutic de medicină naturistă", Ediția a 2-a-2000, Ed. Păzitorul adevărului, Făgăraș, jud. Brașov, p.43-46; "Agenda medicală 2000", Ed. Medicală, 2000, p. 1981. (73) HOFIGAL EXPORT-IMPORT S.A., INTRAREA SERELOR, NR. 2, SECTOR 4, BUCUREȘTI, RO (72) MANEA ȘTEFAN, CALEA MOȘILOR, NR. 209, ET. 2, AP. 6, SECTOR 2, BUCUREȘTI, RO (54) **SUPLIMENT NUTRITIV CU ÎNDULCITOR VEGETAL BOGAT ÎN BIOFLAVONOIDE ȘI VITAMINA C**

(57) Invenția se referă la un supliment nutritiv fitoterapeutic, sub formă de comprimate, cu îndulcitor vegetal bogat în bioflavonoide și vitamina C, care constă în aceea că este constituit din 180...200 părți vitamina C, 100...152 părți extract din fructe de *Hippophae rhamnoides* și *Stevia rebaudiana* pe suport, 170 părți fructe de *Hippophae rhamnoides* pe suport, 40...80 părți extract apos de *Stevia rebaudiana*, 80,5 părți extract de *Hordeum vulgare* în stare verde, 0,05 părți ulei de *Mentha piperita* și 0,05 părți ulei de *Foeniculi vulgare*, părțile fiind exprimate în greutate pe comprimat, împreună cu excipienți acceptabili farmaceutic.

Revendicări: 1

(11) 122340 B1 (51) **A61Q 19/00** (2006.01) (21) a 2002 01523 (22) 02.12.2002 (41) 30.06.2004//6/2004 (45) 30.04.2009//4/2009 (56) RO 117233 (73) SOFTMED S.R.L., CALEA LIPOVEI, NR. 21, AP. 10, TIMIȘOARA, JUDEȚUL TIMIȘ, RO (72) BUCURAS VIOREL CONSTANTIN, B-DUL C. D. LOGA, NR. 23, TIMIȘOARA, JUDEȚUL TIMIȘ, RO (74) CONSTANTIN GHIȚĂ OFFICE, B-DUL TAKE IONESCU, NR. 24-28, SC. B, AP. 2, TIMIȘOARA, JUDEȚUL TIMIȘ (54) **MASCĂ COSMETICĂ ANTIACNEICĂ**

(57) Masca cosmetică antiacneică este constituită din argilă, în proporție de 7...35% triturat de *Brassica oleracea*, 3...15% argilă, de preferință 35% triturat de *Brassica oleracea* și 15% argilă, în excipienți acceptabili farmaceutic până la 100%, procentele fiind exprimate în greutate.

Revendicări: 1

(11) 122341 B1 (51) **B03B 5/00** (2006.01) (21) a 2005 00766 (22) 08.09.2005 (41) 30.01.2006//1/2006 (45) 30.04.2009//4/2009 (56) WO 9815335 (73) CHERECHEȘ FLORENTIN, STR. TUȘNAD, NR. 1, TÂRGU-JIU, JUDEȚUL GORJ, RO (72) CHERECHEȘ FLORENTIN, STR. TUȘNAD, NR. 1, TÂRGU-JIU, JUDEȚUL GORJ, RO (54) **SEPARATOR GRAVITAȚIONAL, CU TRAIECTORIA ÎN FORMĂ DE ELICE CILINDRICĂ**

(57) Invenția se referă la un separator gravitațional, cu traiectoria în formă de elice cilindrică, folosit la orice tip de separare în mediu lichid. Separatorul conform invenției are în componență un tub (15) flexibil, dispus în jurul unui ax (17) montat rigidizat pe un suport (19) și care, în spațiu, descrie o traiectorie în formă de elice cilindrică, ale cărei prime 14-20 de spire sunt netede în interior, restul traseului elicoidal al tubului având plasate din loc în loc, la interval de două-trei spire, câte un obstacol (9) și un orificiu (8) pentru colectarea granulelor mai grele, dispus în amonte de obstacol (9), în continuarea orificiului fiind montat câte un furtun care dirijează granulele extrase din turbureală spre un vas (18) pentru colectare. Numărul spirelor netede este direct proporțional cu diametrul tubului flexibil (15) și cu presiunea de lucru.

Revendicări: 2

Figuri: 3

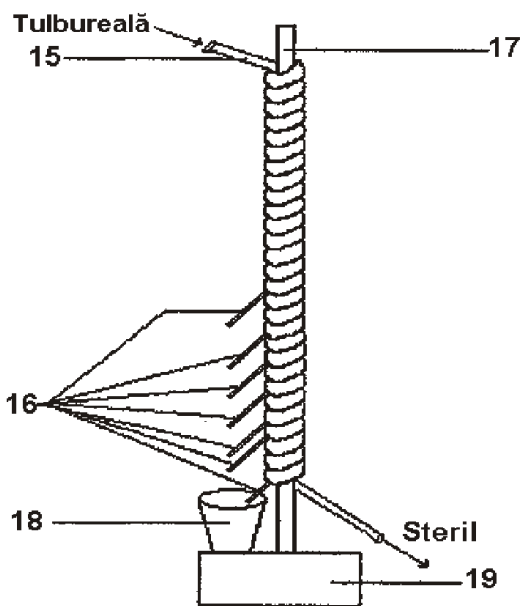


Fig. 1

(11) 122342 B1 (51) **B21B 37/00** (2006.01) (21) a 2004 01067 (22) 22.05.2003 (30) 06.06.2002 RU 114912 (41) 30.08.2005/18/2005 (45) 30.04.2009 /14/2009 (86) RU 03/00224 22.05.2003 (87) WO 03/ 104099 18.12.2003 (56) RU 2177847; US 3733866 (73) OTKRYTOE AKTSIONERNOE OBSHESTVO "MAGNITOGORSKY METALLURGICHESKY KOMBINAT", 455002, UL. KIROVA, 93, MAGNITOGORSK, RU; OBSHESTVO S OGRANICHENNOI OTVETSTVENNOSTYU "ISSLEDOVATELSKO-TEKHNOLGICHESKY TSENTR AUSFERR", 455023, P.O. BOX 5023, MAGNITOGORSK, RU (72) RASHNIKOV VIKTOR FILIPPOVICH, 455000, POS. KHUTORKI, D. 11, MAGNITOGORSK, RU; MOROZOV ANDREI ANDREEVICH, 455000, UL. LOMONOSOVA, D. 17, KV. 17, MAGNITOGORSK, RU; TAKHAUTDINOV RAFKAT SPARTAKOVICH, 455000, UL. TRUDA, D. 19, KV. 38, MAGNITOGORSK, RU; SENICHEV GENNADY SERGEEVICH, 455000, UL. NABEREZHNYAYA, D. 16, KV. 14, MAGNITOGORSK, RU; URTSEV VLADIMIR NIKOLAEVICH, 455000, UL. OKTYABRSKAYA, D. 14, KV. 18, MAGNITOGORSK, RU; KAPTSAN FELIX VILENOVICH, 455000, UL. KALININA, D. 3, KV. 14, MAGNITOGORSK, RU; KAPTSAN ANATOLY VILENOVICH, 455000, UL. KALININA, D. 3, KV. 14, MAGNITOGORSK, RU; MURIKOV SERGEI ANATOLIEVICH, 455000, UL. ZHUKOVA, D. 6, KV. 62, MAGNITOGORSK, RU; KHABIBULIN DIM MARATOVICH, 455000, UL. SOVETSKAYA, D. 205, KV. 225, MAGNITOGORSK, RU; PLATOV SERGEI IOSIFOVICH,

(11) 122342 B1
455000, UL. KOMSOMOLSKAYA, D. 29, KV. 56, MAGNITOGORSK, RU; ANIKEEV SERGEI NIKOLAEVICH, 455000, PR. METALLURGOV, D. 9, KV. 38, MAGNITOGORSK, RU (74) CABINET M. OPROIU - CONSILIERE ÎN PROPRIETATE INTELECTUALĂ S.R.L., STR. POPA SAVU, NR. 42, PARTER, SECTOR 1, BUCUREȘTI (54) **METODĂ PENTRU OPTIMIZAREA TEHNOLOGIEI DE PRODUCERE A PRODUSELOR LAMINATE**

(57) Invenția se referă la o metodă pentru optimizarea tehnologiei de realizare a produselor laminate. Metoda conform invenției constă în:

- măsurarea discretă a parametrilor tehnologici ai unui laminor și a vitezelor unghiulare ale standurilor rolor de acționare și consolelor de laminare;
- determinarea vitezei liniare a benzii și selectarea unui anumit număr de secțiuni de bandă, având lungimi egale, utilizate pentru o mediere ulterioară a cel puțin trei valori ale parametrilor tehnologici, pe fiecare secțiune;
- determinarea părții normative a lungimii benzii, care este divizată în secțiuni, pentru un domeniu specific de produse laminate;
- definirea calității uzuale pentru fiecare secțiune, în raport cu valorile mediate ale parametrilor tehnologici ai secțiunii;

(11) 122342 B1

- compararea calității uzuale cu limitele prescrise; determinarea porțiunii lungimii de bandă pentru care valorile calității uzuale se găsesc în limitele prescrise;
- utilizarea parametrilor tehnologici ca standard pentru laminarea unei benzi din același domeniu sau pentru un domeniu apropiat de acesta, dacă partea obținută a lungimii benzii este egală sau mai mare decât partea normativă, sau pentru rectificarea parametrilor tehnologici, dacă partea obținută este mai mică decât partea normativă.

Revendicări: 18

(11) 122343 B1 (51) **B21D 3/02** (2006.01) (21) a 2005 00379 (22) 25.04.2005 (41) 30.10.2006//10/2006 (45) 30.04.2009//4/2009 (56) DE 3439393 (73) ȘANDRU VERGIL, STR. CIPRIAN PORUMBESCU, NR. 30, CLUJ-NAPOCA, JUDEȚUL CLUJ, RO (72) ȘANDRU VERGIL, STR. CIPRIAN PORUMBESCU, NR. 30, CLUJ-NAPOCA, JUDEȚUL CLUJ, RO (54) **CASEȚĂ REGLABILĂ**

(57) Invenția se referă la o casetă reglabilă, destinată îndreptării semifabricatelor metalice de secțiune circulară. Casetă conform invenției este alcătuită dintr-un corp (1) în care este montată o rolă (2) rotitoare și care este introdusă într-un rotor (3), rola (2) rotindu-se pe un bolț (4), prin niște rulmenți (5 și 6) radiali, etanșați față de mediul exterior prin niște elemente de etanșare fără contact, reglarea jocul axial și radial al rulmenților (5 și 6) realizându-se cu un șurub (10), între șurub (10) și bolț (4) fiind intercalat un inel de reglare (11) și un inel de siguranță (12).

Revendicări: 3

Figuri: 3

(11) 122343 B1

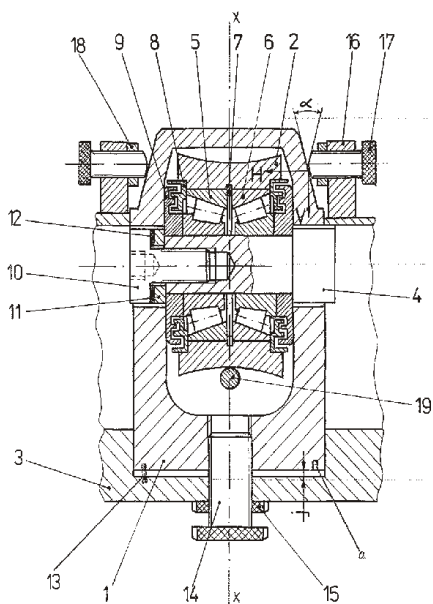


Fig. 2

(11) 122344 B1 (51) **B21F 27/12** (2006.01) (21) a 2003 00562 (22) 26.06.2003 (30) 11.06.2003 AT A 905/2003 (41) 30.03.2004//3/2004 (45) 30.04.2009//4/2009 (56) WO 02/100569 (73) EVG ENTWICKLUNGS-u. VERWERTUNGS-GESELLSCHAFT m.b.H., GUSTINUS -AMBROSI-STRASSE 1-3, RAABA, AT (72) RITTER KLAUS, PETERSTALSTRASSE 157, GRAZ, AT (74) ROMINVENT S.A., STR. ERMIL PANGRATTI, NR. 35, SECTOR 1, BUCUREȘTI (54) **INSTALAȚIE PENTRU FABRICAREA CONTINUĂ A UNUI ELEMENT DE CONSTRUCȚIE**

(57) Invenția se referă la o instalație pentru fabricarea continuă a unui element de construcție, cuprinzând un canal de fabricație (2), de o parte și de alta a acestuia, dinspre amonte spre aval, fiind prevăzute: cel puțin un dispozitiv de ghidare (15, 15'), curbat, ce conduce tangențial o rețea continuă de sârmă (G, G') la canalul de fabricație (2), un mecanism de alimentare (4, 4') și un mecanism de tăiere (5, 5'), montat în amonte de fiecare dispozitiv de ghidare (15, 15'), o multitudine de dispozitive de alimentare (6, 6'), o multitudine de dispozitive de sudură (7, 7'), câte un dispozitiv de debavurare (8, 8'); în afara canalului de fabricație (2) instalația mai cuprinde un dispozitiv de transport transversal (9) a unui element de construcție (B), la care mecanismele de tăiere (5, 5') pentru niște plase plate (M, M'), din rețeaua continuă de sârmă (G, G'), cuprind niște mijloace pentru executarea unei tăieturi de separare și tăiere a unei porțiuni de plasă plată (M, M'), de lungime cerută, din rețeaua continuă de sârmă (G, G').

Revendicări: 5

Figuri: 8

(11) 122344 B1

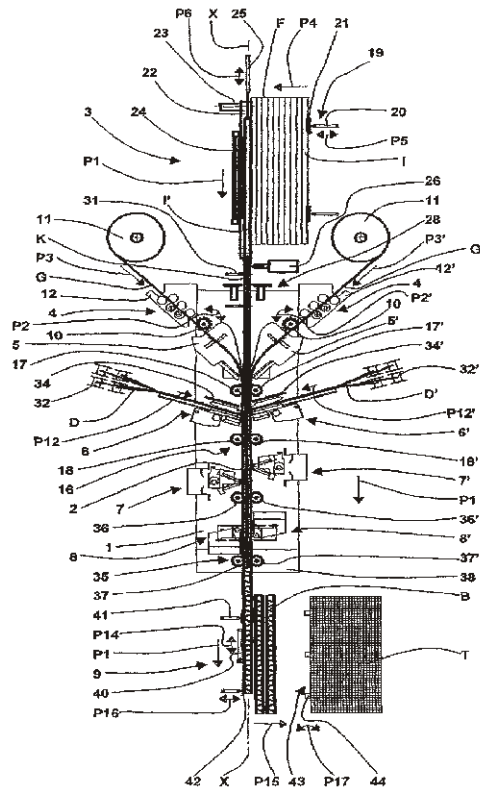


Fig. 1

(11) 122345 B1 (51) **B23B 23/04** (2006.01) (21) a 2006 00154 (22) 08.03.2006 (41) 28.09.2007//9/2007 (45) 30.04.2009//4/2009 (56) DE 3904454; RO 101343 (73) TODOR VIOREL, STR. AUREL VLAICU, NR. 4, BL. A2, SC. C, AP. 14, LIPOVA, JUDEȚUL ARAD, RO (72) TODOR VIOREL, STR. AUREL VLAICU, NR. 4, BL. A2, SC. C, AP. 14, LIPOVA, JUDEȚUL ARAD, RO (54) **VÂRF DE CENTRARE SFERIC, REGLABIL**

(57) Invenția se referă la un vârf de centrare sferic, reglabil, folosit pe strunguri paralele, pentru lamarea suprafețelor interioare adânci. Vârful conform invenției se compune dintr-o pastilă (1) reglabilă, având o suprafață (B) sferică, reglabilă într-un canal (T) practicat într-o bucsă (21) montată, cu ajutorul unui șurub (2) și cu cel al unei pene (3), pe un ax (4), care culisează în alt ax (14) tubular, reglabil, montat într-o bucsă (15) conică, asigurată cu o bucsă (8) filetată, în care sunt dispuse niște știfturi (18) filetate, asigurate cu alte știfturi (17) filetate, centrarea axului (14) fiind realizată cu ajutorul unor piulițe (19 și 20), axul (14) fiind prelungit cu o țevă (24) pe care se montează o mufă (26) și în care este dispus un ax (27) pe care se fixează niște știfturi (33), o bucsă (34), niște inele (36) elastice și un șurub (35) de reglare, blocarea axului (27) fiind realizată cu niște piulițe (29, 30 și 31), iar o pană (25) împiedică rotirea axului (4), care se înșurubează într-un arc (23) în care, la rândul lui,

(11) 122345 B1

se înșurubează un ax (28) a cărui rotire este împiedicată de niște știfturi (32) filetate, fixate în axul (28) de comandă, și care sunt ghidate în axul (27) blocat de piulițe (29, 30 și 31), iar prin rotirea șurubului (35) de reglare este realizată apăsarea dorită pe suprafața (B) sferică, o flanșă (5) folosindu-se drept bază de tamponare a unei pene (25) montate pe axul (14) tubular reglabil.

Revendicări: 1

Figuri: 6

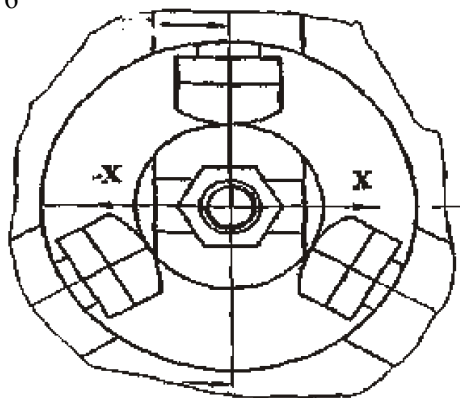


Fig. 5

(11) 122346 B1 (51) **B23H 1/08** (2006.01) (21) a 2005 01077 (22) 27.12.2005 (41) 29.06.2007//6/2007 (45) 30.04.2009//4/2009 (56) RO 100945; FR 2199673 (73) UNIVERSITATEA "LUCIAN BLAGA" DIN SIBIU, B-DUL VICTORIEI, NR. 10, SIBIU, JUDEȚUL SIBIU, RO (72) BUCUR VIOREL, STR. GENERAL MAGHERU, NR. 51, AP. 6, ET. 2, SIBIU, JUDEȚUL SIBIU, RO; NANU DAN, STR. AL. XENOPOL, NR. 13, AP. 6, SIBIU, JUDEȚUL SIBIU, RO; ȚITU AUREL MIHAIL, STR. LUPTEI, NR. 13, BL. C, SC. A, AP. 2, SIBIU, JUDEȚUL SIBIU, RO; OPREAN CONSTANTIN, STR. FLORILOR, NR. 16, SIBIU, JUDEȚUL SIBIU, RO (54) **INSTALAȚIE DE DEBITARE PRIN EROZIUNE ELECTRICĂ CU RUPERE DE CONTACT, CU OBIECT DE TRANSFER BANDĂ METALICĂ**

(57) Invenția se referă la o instalație de debitare prin eroziune electrică, folosită în special în industria construcțiilor de mașini sau în industria metalurgică, în special pentru debitarea pieselor realizate din materiale greu prelucrabile prin așchiere, cum ar fi oțeluri și aliaje dure și extradure, materiale rezistente la coroziune și cavitație, materiale refractare sau materiale fragile. Instalația conform invenției are în componență o bandă metalică (3) fără sfârșit, care asigură transportul energiei electrice și care execută o mișcare rectilinie de avans și interacționează cu un obiect de prelucrat (23), prins într-un dispozitiv de fixare și avans (D), banda metalică (3) fiind înfășurată pe doi volanți (1 și 2), dintre care unul este antrenat de un motor electric (8), iar celălalt este cuplat cu un dispozitiv de întindere (B) a benzii

(11) 122346 B1

metalice (3), o ramură dreaptă a benzii metalice (3) fiind menținută ferm într-un plan vertical, cu ajutorul a două dispozitive de ghidare (C), dispuse de o parte și de cealaltă a obiectului de prelucrat (23), împreună cu niște dispozitive de receptare a curentului (E), dispozitivul de fixare și avans (D) al obiectului de prelucrat (23) putând fi deplasat vertical, sub acțiunea unor contragreutăți (45) suspendate de un cablu din oțel (46), asigurând, astfel, avansul obiectului de prelucrat (23) față de banda metalică (3), precum și presiunea de contact necesară desfășurării procesului de eroziune electrică cu rupere de contact.

Revendicări: 7

Figuri: 7

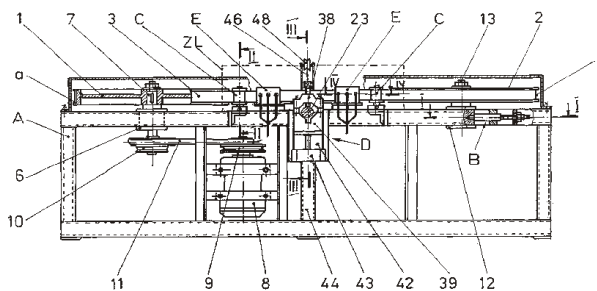


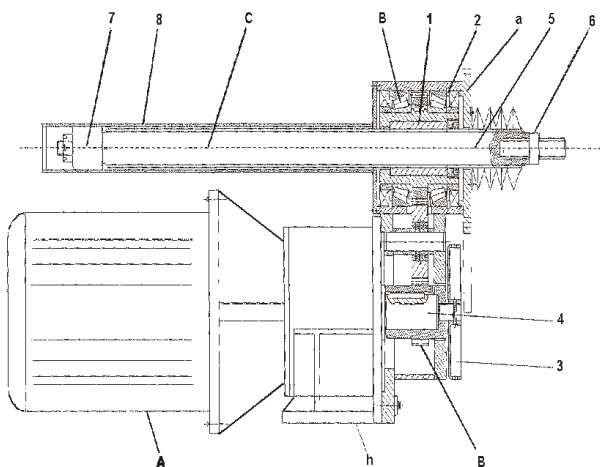
Fig. 1

(11) 122347 B1 (51) **B23Q 5/00** (2006.01); **B65G 23/44** (2006.01) (21) a 2006 00814 (22) 26.10.2006 (41) 30.04.2008/4/2008 (45) 30.04.2009/4/2009 (56) RO 95709 (73) UNIVERSITATEA DE NORD DIN BAI A MARE, STR. DR. VICTOR BABEȘ, NR. 62A, BAI A MARE, JUDEȚUL MARAMUREȘ, RO (72) NĂSUI VASILE, STR. MĂGURA, NR. 1, BAI A MARE, JUDEȚUL MARAMUREȘ, RO (54) **MECANISM ACTUATOR ÎNTINZĂTOR DE BANDĂ**

(57) Invenția se referă la un mecanism actuator întinzător de bandă, destinat reglajului automat al forței de întindere la transportoarele mecanice cu bandă sau cablu, din cadrul instalațiilor industriale de proces. Mecanismul actuator, conform invenției, este prevăzut cu un motoreductor (A) ce antrenează în mișcare de rotație, printr-un sistem (B) de angrenaje, o piuliță (1) a unei transmisii mecanice, cuprinzând un mecanism (C) șurub-piuliță cu role sau cu bile, sprijinit într-un lagăr (D) radial-axial, înglobat într-o carcasă (2) montată în legătură cu o flanșă (a) de prindere coaxială și cu altă flanșă pentru fixarea motoreductorului (A), cu o talpă (b) de așezare, având posibilitatea acționării manuale sau a reglajului, cu o roată (3) de manevră situată pe un arbore (4) al motoreductorului (A), obținându-se astfel o mișcare de translație liniară a unei tije a unui șurub (5) care are înglobat, la capătul exterior, un traductor (6) de forță, ce reacționează la valoarea prereglată a

(11) 122347 B1
întinderii, fiind în legătură cu tamburul mobil al benzii transportoare și comandă deplasarea lui, capătul opus al tijeii șurubului (5) fiind prevăzut cu o bucsă (7) de ghidare, în interiorul unui tub (8) solidar cu carcasa motoreductorului (A).

Revendicări: 1
Figuri: 1



(11) 122348 B1 (51) **B23Q 5/04** (2006.01) (21) a 2006 00151 (22) 08.03.2006 (41) 28.09.2007/9/2007 (45) 30.04.2009/4/2009 (56) MAȘINI AGREGAT ȘI LINII AUTOMATE DE RADU MANOLESCU EDITURA TEHNICĂ BUCUREȘTI 1965, RO 99698 (73) TODOR VIOREL, STR. AUREL VLAICU, NR. 4, BL. A2, SC. C, AP. 14, LIPOVA, JUDEȚUL ARAD, RO (72) TODOR VIOREL, STR. AUREL VLAICU, NR. 4, BL. A2, SC. C, AP. 14, LIPOVA, JUDEȚUL ARAD, RO (54) **BROȘĂ DE STRUNJIT ȘI RECTIFICAT**

(57) Invenția se referă la o broșă de strunjit și rectificat, având aplicabilitate în domeniul prelucrărilor prin așchiere, pe un strung paralel. Broșa conform invenției se compune dintr-un ax (1) lăgăruit pe niște rulmenți (11) montați într-o carcasă (25) și fixați cu ajutorul unor piulițe (9 și 17). Reglarea jocului axial al axului (1) este realizată prin intermediul unei bucșe (10) și al unor șaibe (8 și 7) care se sprijină frontal pe ax (1). Tot pe acest ax (1) este fixată o roată (6) dințată, cu ajutorul unei șaibe (5) distanțier, unei șaibe (3) de curea și al unei piulițe (2). Roata (6) dințată, șaiba (5) distanțier și șaiba (3) de curea sunt montate pe ax (1) cu ajutorul a două pene (4), și asigurate cu o piuliță (2). Pentru fixarea și demontarea portsculelor sunt prevăzute un șurub (27) și niște inele (26) elastice.

Revendicări: 1
Figuri: 6

(11) 122348 B1

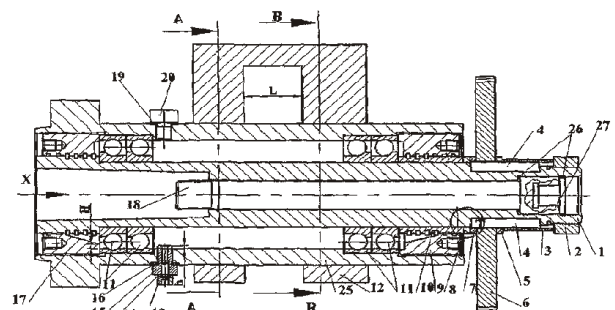


Fig. 1

(11) 122349 B1 (51) **B27M 3/28** (2006.01) (21) a 2004 00299 (22) 05.04.2004 (41) 28.10.2005//10/2005 (45) 30.04.2009//4/2009 (56) GB 788574 (73) AVARVAREI EMIL, B-DUL DECEBAL, NR. 9, BL. 13, ET. 2, AP. 16, PIATRA-NEAMȚ, JUDEȚUL NEAMȚ, RO (72) AVARVAREI EMIL, B-DUL DECEBAL, NR. 9, BL. 13, ET. 2, AP. 16, PIATRA-NEAMȚ, JUDEȚUL NEAMȚ, RO (54) **MAȘINĂ DE TEȘIT DIBLURI**

(57) Invenția se referă la o mașină de teșit dibluri, utilizată în industria prelucrării lemnului, alcătuită dintr-un stator (1) și un rotor (2) antrenat printr-o fulie (10), rotorul (2) fiind fixat sau făcând corp comun cu un ax (3) sprijinit pe niște lagăre (8), pe care mai sunt montate și niște freze (4), care se caracterizează prin aceea că frezele (4) sunt poziționate de-o parte și de alta a rotorului (2) și se rotesc liber pe ax, cu o turație de 3000...6000 rot/min, fiind antrenate de la motor prin intermediul unor fulii (11) proprii, solidare cu frezele (4) ale căror tăișuri formează unghiuri de 45° cu axele diblurilor (5) de teșit, adâncimea de frezare fiind realizată cu niște distanțiere (7) poziționate pe ax, între rotor și freze, frezele fiind împiedicate să se deplaseze de-a lungul axului de niște distanțiere (9) plasate între freze și lagărele (8) pe care se sprijină axul, în timp ce rotorul (2) care antrenează diblurile se rotește cu o turație de

(11) 122349 B1
10...60 rot/min, diblurile fiind introduse în mașină printr-o coroană circulară (CC), formată între rotor și stator, dintr-un buncăr (B), trecând printr-un vibrator (V) din care sunt dirijate, într-o poziție determinată, printr-un jgheab unghiular (JU), într-un uluc (U) situat deasupra rotorului și menținute în coroana circulară (CC) cu niște limitatoare (6) fixate pe stator.

Revendicări: 1
Figuri: 5

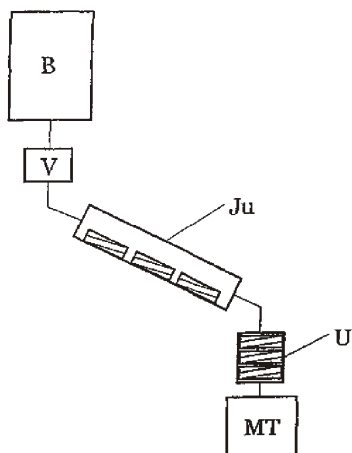


Fig. 2

(11) 122350 B1 (51) **B44C 3/04** (2006.01) (21) a 2004 00107 (22) 06.02.2004 (41) 30.09.2004//9/2004 (45) 30.04.2009//4/2009 (56) FR 7339285 (73) VASU IUGAT ANA ALEXANDRA, STR. ZORI DE ZI, NR. 16, SECTOR 5, BUCUREȘTI, RO (72) VASU IUGAT ANA ALEXANDRA, STR. ZORI DE ZI, NR. 16, SECTOR 5, BUCUREȘTI, RO (54) **PROCEDU PENTRU REALIZAREA DE OBIECTE DECORATIVE PE DIFERITE SUPTORI, CU AJUTORUL PLASTILINEI**

(57) Invenția se referă la un procedeu pentru realizarea de obiecte decorative pe diferite suporturi, cu ajutorul plastilinei, unde, într-o primă etapă, are loc desenarea tematicii pe suportul ales, urmată de o înmuiere a plastilinei la 36°C, prin amestecare, în continuare efectuându-se întinderea plastilinei într-un strat subțire, aplicat manual, prin presare continuă pe suprafața suport, se amestecă apoi plastilina de diferite culori și se dau umbrele și fondul, urmând răcirea și întărirea plastilinei depuse, la o temperatură de 20°C, într-o cameră cu climatizare sau aer condiționat, timp de 30 până la 60 zile, pentru a se întări plastilina, în timpul răcirii realizându-se și impregnarea materialului suport cu uleiul de in ce rezultă din plastilina, în etapa următoare aplicându-se mai multe straturi succesive de lac incolor cu uscare rapidă, la intervale de 20 min, unul după altul, în condiții de ventilație; după uscarea ultimului strat de lac, respectiv după 48 h, obiectul decorativ sau pictura se șterge cu apă rece.

Revendicări: 1

(11) 122351 B1 (51) **B60K 5/04** (2006.01) (21) a 2005 00567 (22) 16.06.2005 (41) 30.11.2005//11/2005 (45) 30.04.2009//4/2009 (56) RO 55655; FR 1474154 (73) BORDEIANU GH. GHEORGHE, STR. BICAZ, BL. 156, SC. B, AP. 11, BACĂU, JUDEȚUL BACĂU, RO; CHITA L. GHEORGHE IOAN, STR. MADACH IMRE, NR. 87, CLUJ-NAPOCA, JUDEȚUL CLUJ, RO (72) BORDEIANU GH. GHEORGHE, STR. BICAZ, BL. 156, SC. B, AP. 11, BACĂU, JUDEȚUL BACĂU, RO; CHITA L. GHEORGHE IOAN, STR. MADACH IMRE, NR. 87, CLUJ-NAPOCA, JUDEȚUL CLUJ, RO (54) **GRUP MOTOPROPULSOR**

(57) Invenția se referă la un grup motopropulsor, pentru deplasarea mijloacelor de transport terestre, navale și aeriene, sau ca sursă de antrenare pentru utilaje mobile sau staționare. Grupul motopropulsor, conform invenției, are în componență un motor cu ardere internă, care este alcătuit dintr-un bloc motor (1) prevăzut cu o chiulasă (8) care are niște supape rotative (9) sau niște supape clasice, în blocul motor (1) se află niște cilindri (2) în care culisează niște pistoane (3) articulate la niște mecanisme oscilante (4), care au niște brațe (10, 11), prin intermediul unor bielete (5) și al unor bolțuri (6, 7), mișcarea oscilatorie a mecanismelor oscilante (4) este transformată în mișcare de rotație, prin niște mecanisme oscilatorii

(11) 122351 B1

rotative (B), formate din niște brațe (12) articulate la niște bolțuri (13), prin intermediul unor bușe (14), brațul (12) pune în mișcare de rotație o volantă (15), prin intermediul unei bușe sferice (16) și al unei bușe fixe (17), montate la un unghi "prestabilit, iar volanta (15) se rotește pe niște cuzineți (18) montați în blocul motor (1), motorul cu ardere internă (A) transmitând mișcarea de rotație la o cutie de viteze (D) cu variator de turație, la un diferențial (36) și la niște arbori planetari (37), prin intermediul unui ambreiaj (C).

Revendicări: 4

Figuri: 3

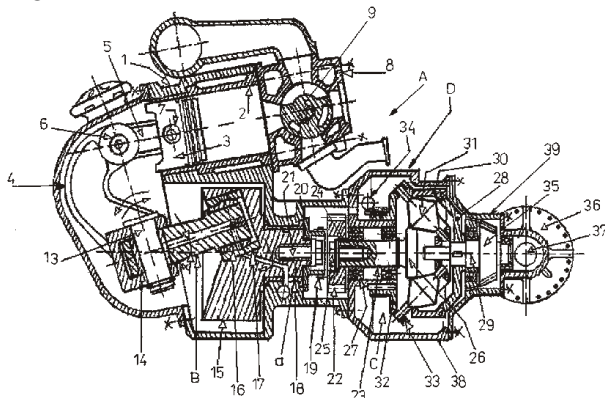


Fig. 1

(11) 122352 B1 (51) **B60L 11/08** (2006.01); **B61C 3/00** (2006.01) (21) a 2007 00559 (22) 06.08.2007 (41) 30.01.2008/1/2008 (45) 30.04.2009/4/2009 (56) FR 2471073; 2804553 (73) POPESCU AUGUSTIN, STR. CONSTANTIN ARGETOIANU, BL. 2, AP. 14, CRAIOVA, JUDEȚUL DOLJ, RO; GHIȚĂ IONEL, STR. C-TIN LECCA, BL. 13, ȘC. 1, AP. 14, CRAIOVA, JUDEȚUL DOLJ, RO; GÎRNIȚĂ ION, STR. I. G. DUCA, NR. 2, BL. J 26, ET. 2, AP. 10, CRAIOVA, JUDEȚUL DOLJ, RO (72) POPESCU AUGUSTIN, STR. CONSTANTIN ARGETOIANU, BL. 2, AP. 14, CRAIOVA, JUDEȚUL DOLJ, RO; GHIȚĂ IONEL, STR. C-TIN LECCA, BL. 13, ȘC. 1, AP. 14, CRAIOVA, JUDEȚUL DOLJ, RO; GÎRNIȚĂ ION, STR. I. G. DUCA, NR. 2, BL. J26, ET. 2, AP. 10, CRAIOVA, JUDEȚUL DOLJ, RO (74) RODALL S.R.L. - STR. POLONĂ, NR. 115, BL. 15, ȘC. A, ET. 4, AP. 19, SECTOR 1, COD 71151, BUCUREȘTI (54) **PROCEDEU DE MODIFICARE A MOTORULUI DE TRACȚIUNE DE CURENT CONTINUU ÎN MOTOR DE TRACȚIUNE DE CURENT ALTERNATIV TIP ASINCRON LA LÔCOMOTIVELE ELECTRICE**

(57) Invenția se referă la un procedeu de modificare a motorului de tracțiune de curent continuu în motor de tracțiune de curent alternativ, de tip asincron, prin modificarea motorului de curent continuu existent și păstrarea principalelor elemente mecanice de asamblare și cuplare. În vederea modificării motorului de curent continuu în motor de curent alternativ de tip asincron, acesta va fi supus la o serie de transformări:

a) se elimină polii principali (14), cu înfășurările (17 și 18), polii auxiliari (15), cu înfășurările (16),

(11) 122352 B1

pachetul rotor (19), cu înfășurarea (20), colectorul (21) și sistemul de perii (22);

b) elementele de asamblare și cuplare, scut parte colector (2), scut parte tracțiune (3), capac exterior parte colector (4), arbore de torsiune (5), labirint exterior parte colector (7), capac exterior parte tracțiune (9), pinion (10), coroană (11), capac exterior (12), semicuplă (13) se vor reutiliza fără nicio modificare;

c) carcasa (1) și butucul (8) se vor prelucra corespunzător, în vederea montării noilor miezuri magnetice (stator și rotor);

d) se introduce pachetul stator în carcasă și se bobinează corespunzător, iar pe butuc se presează pachetul rotor, pe care se realizează colivia rotor.

Revendicări: 1

Figuri: 2

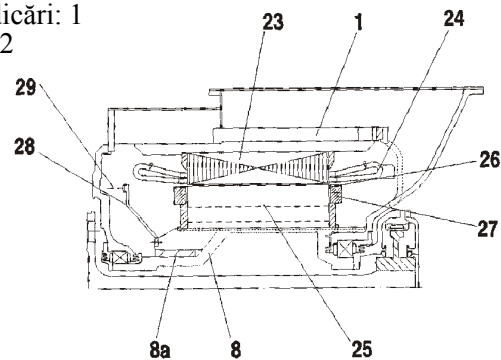


Fig. 2

(11) 122353 B1 (51) **C01B 13/11** (2006.01); **H01T 19/00** (2006.01) (21) a 2004 00340 (22) 15.04.2004 (41) 30.11.2004/11/2004 (45) 30.04.2009/4/2009 (56) US 5855856; 6139809; RO 92266 (73) MIRO S.A., STR. INDUSTRIEI, NR. 4, BISTRIȚA, JUDEȚUL BISTRIȚA-NĂȘĂUD, RO (72) POPESCU SILVESTRU SORIN, STR. DECEBAL, NR. 25, BL. J, ȘC. D, AP. 12, BISTRIȚA, JUDEȚUL BISTRIȚA-NĂȘĂUD, RO (54) **GENERATOR DE OZON**

(57) Invenția se referă la un generator de ozon prin metoda descărcării Corona în aer uscat. Generatorul conform invenției constă din doi electrozi cilindrici coaxiali (2 și 6), cu suprafață dublă de descărcare pe straturile dielectrice (3 și 4), optimizați geometric astfel încât în niște zone (4) amorsarea descărcării să se realizeze la același câmp electric redus optim, $(E/p)_{opt}=273,773 \text{ V/(mPa)}$ și cu un regim al descărcării determinat de variația potențialului electric aplicat pe electrodul de înaltă tensiune (2), sub formă de "trenuri" de pulsuri sinusoidale de frecvență f ($f=1 \text{ kHz}$), o anumită amplitudine (V), o anumită "lungime" (t_a) și un anumit timp de relaxare (t_r), având valorile corelate cu lungimea (l) sistemului de electrozi și cu debitele optime: de aer uscat (Q_{aeropt}) și al apei de răcire ($Q_{apăopt}$), de curgere, prin

(11) 122353 B1

unitatea de produs ozon (1), parametrii la care consumul energetic specific este minim, apropiat de cel teoretic al metodei folosite, iar volumul unității de produs ozon (1) este mai mic decât al altor unități cu aceeași producție de ozon.

Revendicări: 1

Figuri: 5

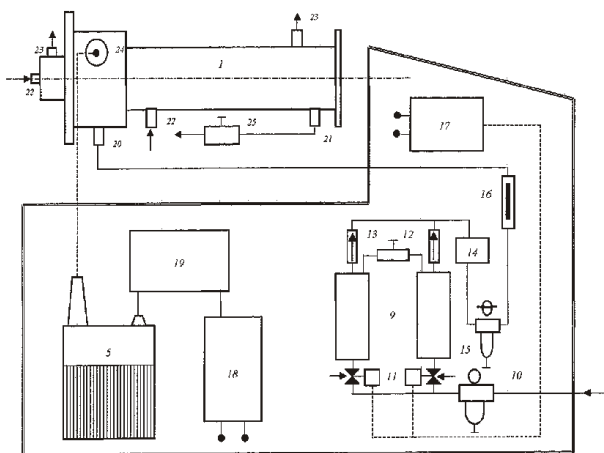


Fig. 1

(11) 122354 B1 (51) **C04B 28/00** (2006.01) (21) a 2004 00119 (22) 12.02.2004 (41) 30.09.2004//9/2004 (45) 30.04.2009//4/2009 (56) RO 120631; JP 2000264707 (73) VASILIU CONSTANTIN DAN, B-DUL M. EMINESCU, NR. 42, TIMIȘOARA, JUDEȚUL TIMIȘ, RO (72) VASILIU CONSTANTIN DAN, B-DUL M. EMINESCU, NR. 42, TIMIȘOARA, JUDEȚUL TIMIȘ, RO (54) **MATERIALE DE FINISAJ PENTRU PEREȚI ȘI PLACAJE**

(57) Invenția se referă la o compoziție de finisare pentru pereți și placaje pe bază de ciment Portland, filer de calcar sau dolomitic, cenușă și compuși hidrosolubili de celuloză, care cuprinde 18...30% ciment alb sau Portland, cu rezistență minimă la compresiune 32,5 N/m², până la 80% filer de calcar sau dolomitic, până la 40% cenușă de termocentrală, până la 0,2% compuși hidrosolubili de celuloză, 0,2...0,5% hidroxipropil guar și, opțional, 55...65% nisip cuarțos 0/08 mm, și până la 1% aditivi pe bază de poliacetat de vinil. Compoziția se aplică în strat subțire pe pereți, sub formă de glet sau ca suport pentru placaje ceramice și plăci termoizolante.

Revendicări: 3

(11) 122355 B1 (51) **C05F 11/02** (2006.01) (21) a 2005 01040 (22) 15.12.2005 (41) 28.12.2007//12/2007 (45) 30.04.2009//4/2009 (56) RO 77638; 77639 (73) INSTITUTUL NAȚIONAL DE CERCETARE-DEZVOLTARE PENTRU PEDOLOGIE, AGROCHIMIE ȘI PROTECȚIA MEDIULUI, B-DUL MĂRAȘTI, NR. 61, SECTOR 1, BUCUREȘTI, RO (72) DORNEANU AUREL, STR. AVIATOR ȘTEFAN PROTOPOPESCU, NR. 1, BL. C6, ET. 4, AP. 19, SECTOR 1, BUCUREȘTI, RO; PREDĂ CONSTANTIN, STR. AVRAM IANCU, NR. 6, CRAIOVA, JUDEȚUL DOLJ, RO; DUMITRU MIHAIL, STR. SPINIȘ, NR. 2, BL. 105, SC. C, ET. 1, AP. 23, SECTOR 4, BUCUREȘTI, RO; DORNEANU EMILIA, STR. AVIATOR ȘTEFAN PROTOPOPESCU, NR. 1, BL. C6, ET. 4, AP. 19, SECTOR 1, BUCUREȘTI, RO; ȘTEFĂNESCU DANIELĂ FLORICA, B-DUL ION MIHALĂCHE, NR. 333, BL. 17, ET. 5, AP. 22, SECTOR 1, BUCUREȘTI, RO; SIRBU CARMEN EUGENIA, STR. INDEPENDENȚEI, BL. 6, SC. A, AP. 8, ET. 3, CRAIOVA, JUDEȚUL DOLJ, RO (54) **PROCEDUL DE OBTINERE A UNOR NOI FERTILIZANȚI ORGANO-MINERALI PE BAZĂ DE LIGNIT**

(57) Prezenta invenție se referă la un procedeu de obținere a îngrășămintelor simple și complexe organo-minerale, din lignit și substanțe purtătoare de azot și fosfor, în care, în scopul obținerii unui conținut de până la 50% substanțe nutritive, lignitul cu umiditate de până la 40% este măcinat și omogenizat, opțional, în amestec cu macro- și microelemente nutritive, apoi granulat, prin metoda straturilor succesive, folosind drept agent de granulare o soluție apoasă de acizi humici extrași din lignit și săruri ale unor macro- și microelemente, în proporții astfel stabilite încât conținutul de acizi humici în produsul finit să se mențină constant la 20%, granulele fiind apoi uscate și clasate granulometric, prin cernere.

Revendicări: 1

(11) 122356 B1 (51) **C07C 63/337** (2006.01); **C05F 11/02** (2006.01) (21) a 2004 00791 (22) 13.09.2004 (41) 30.03.2006//3/2006 (45) 30.04.2009//4/2009 (56) RU 2118632 (73) INSTITUTUL DE CERCETĂRI PENTRU PEDOLOGIE ȘI AGROCHIMIE, B-DUL MĂRAȘTI, NR. 61, BUCUREȘTI, RO (72) DORNEANU AUREL, STR. AVIATOR ȘTEFAN PROTOPOPESCU, NR. 1, BL. C6, ET. 4, AP. 19, SECTOR 1, BUCUREȘTI, RO; PREDĂ CONSTANTIN, STR. AVRAM IANCU, NR. 6, CRAIOVA, JUDEȚUL DOLJ, RO; DUMITRU MIHAIL, STR. SPINIȘ, NR. 2, BL. 105, SC. C, ET. 1, AP. 23, SECTOR 4, BUCUREȘTI, RO; DORNEANU EMILIA, STR. AVIATOR ȘTEFAN PROTOPOPESCU, NR. 1, BL. C6, ET. 4, AP. 19, SECTOR 1, BUCUREȘTI, RO (54) **PROCEDUL DE OBTINERE A ACIZILOR HUMICI SAU HUMAIȚILOR ALCALINI DIN COMBUSTIBILI SOLIZI FOSILI**

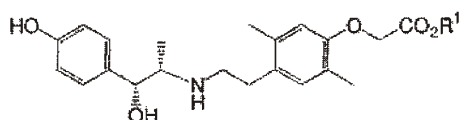
(57) Invenția se referă la un procedeu de obținere a acizilor humici și a humațiilor alcalini din combustibili solizi fosili, cum sunt cărbunii brunii lemnoși. Procedul conform invenției constă în tratarea bărbunelui fin măcinat cu soluție apoasă de hidroxizi și/sau carbonat sau bicarbonat alcalin sau de amoniu, la un pH de 7,5-8, prin fierbere la temperaturi de 100 până la 150/C și presiune corespunzătoare tensiunii de vapori la temperatura aleasă, și un timp invers proporțional cu mărimea particulelor de cărbune, obținându-se humați care sunt supuși unei prelucrări uzuale, pentru a se obține acizii humici corespunzători.

Revendicări: 1

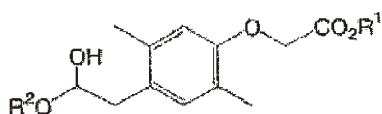
(11) 122357 B1 (51) **C07C 69/736** (2006.01); **C07C 67/31** (2006.01); **C07C 43/178** (2006.01); **C07C 217/60** (2006.01) (21) a 2005 00192 (22) 05.09.2002 (41) 30.10.2006//10/2006 (45) 30.04.2009//4/2009 (86) JP 02/09034 05.09.2002 (87) WO 2004/026807 01.04.2004 (56) WO 0002846 (73) KISSEI PHARMACEUTICAL CO., LTD., 19-48 YOSHINO, MATSUMOTO-SHI, 399-8710, NAGANO, JP (72) TANAKA NOBUYUKI, 3710-50, OAZA TAKIBE, TOYOSHINA -MACHI, MINAMIAZUMI-GUN, 399-8204JP, NAGANO, JP; TAMAI TETSURO, 2381-9, OAZA MEISEI, MISATO -MURA, MINAMIAZUMI-GUN, 399-8101, NAGANO, JP; MUKAIYAMA HARUNOBU, 5944-63, OAZA ARIAKE, HOTAKA-MACHI, MINAMIAZUMI-GUN, 399-8301, NAGANO, JP; ISHIKAWA TAKEHIRO, ISEKIKAN 2-D, 4897-2, TOYOSHINA, TOYOSHINA-MACHI, MINAMIAZUMI-GUN, 399-8205, NAGANO, JP; KOBAYASHI JUNICHI, SEJOLE-HIRABAYASHI 201, 5908-2, HOTAKA, HOTAKA-MACHI, MINAMIAZUMI-GUN, 399-8303, NAGANO, JP; AKAHANE SATOSHI, 4246, SASAGA, MATSUMOTO-SHI, 399-0033, NAGANO, JP; HARADA HIROMU, 8054, NAKAGAWA, SHIGA-MURA, HIGASHICHIKUMA-GUN, 399-7411, NAGANO, JP (74) ROMINVENT S.A., STR. ERMIL PANGRATTI, NR. 35, SECTOR 1, BUCUREȘTI (54) **PROCEDEU DE OBTINERE A UNOR DERIVAȚI DE ACID FENOXIACETIC ȘI INTERMEDIARI ÎN OBTINEREA ACESTORA**

(57) Invenția se referă la un procedeu pentru prepararea unor derivați de acid fenoxiacetic cu formula

(11) 122357 B1
generală (X)



la intermediari în obținerea derivaților de acid fenoxiacetic cu formula generală (I)



la un procedeu de obținere a intermediarului cu formula generală (I), precum și la intermediari în obținerea intermediarului cu formula generală (I). Derivații de acid fenoxiacetic cu formula (X) au activitate de stimulare a receptorului *beta*3-adrenergic și poate fi utilizat pentru tratarea sau prevenirea obezității, hiperglicemiei, a bolilor cauzate de hipermotilitatea intestinală, polakiuriei, incontinenței urinare, a depresiei sau a calculilor biliari.

Revendicări: 13

(11) 122358 B1 (51) **C07C 231/02** (2006.01) (21) a 2005 01092 (22) 28.12.2005 (41) 30.07.2007//7/2007 (45) 30.04.2009//4/2009 (56) GB 2415194 A (73) NICOLESCU FLORICA, STR. PODUL GIURGIULUI, NR. 3, BL. 11, SC. 1, ET. 5, AP. 32, SECTOR 5, BUCUREȘTI, RO (72) NICOLESCU FLORICA, STR. PODUL GIURGIULUI, NR. 3, BL. 11, SC. 1, ET. 5, AP. 32, SECTOR 5, BUCUREȘTI, RO (54) **PROCEDEU DE OBTINERE A DERIVAȚILOR DE 2-SALICIL-OXIACETANILIDĂ**

(57) Prezenta invenție se referă la un procedeu de obținere a 2-saliciloxiacetanilidelor cu proprietăți anestezice și antifibrilante. Procedeu conform invenției constă în condensarea cloracetanilidelor, diferit substituie pe nucleul benzenic, cu o sare de sodiu a acidului salicilic, într-un solvent polar, reprezentat de hexametilfosfortriamidă (HMPA), amestec HMPA și etanol, sau dimetilsulfoxid (DMSO), sub influența microundelor, urmată de precipitarea, spălarea cu apă distilată și purificarea prin recristalizare, din acetat de etil, a produșilor de reacție.

Revendicări: 2

(11) 122359 B1 (51) **C07C 243/10** (2006.01) (21) a 2006 00612 (22) 01.08.2006 (41) 28.02.2008//2/2008 (45) 30.04.2009//4/2009 (56) GB 778294 A (73) ODOCHIAN LUCIA, STR. NECULAU, NR. 14, BL. 578, SC. A, ET. 2, AP. 10, IAȘI, JUDEȚUL IAȘI, RO; DÎRȚU DANIELA, B-DUL CHIMIEI, NR. 67, BL. 3, SC. A, ET. 1, AP. 6, IAȘI, JUDEȚUL IAȘI, RO; PUI AUREL, STR. N. IORGA, NR. 45, BL. P6, SC. C, ET. 1, AP. 2, IAȘI, JUDEȚUL IAȘI, RO; TĂNASE CĂTĂLIN, B-DUL COPOU, NR. 3, BL. TC, SC. A, AP. 10, ET. 2, IAȘI, JUDEȚUL IAȘI, RO; DUMITRAȘ MIHAI, PIAȚA VOIEVOZILOR, NR. 7B, BL. O1, SC. B, ET. 1, AP. 8, IAȘI, JUDEȚUL IAȘI, RO; HUMELNICU IONEL, STR. N. IORGA, NR. 51, BL. G2, SC. C, AP. 14, ET. IV, IAȘI, JUDEȚUL IAȘI, RO; HÎNCU ELENA, STR. CIURCHI, NR. 101, BL. F7, SC. A, AP. 2, ET. IV, IAȘI, JUDEȚUL IAȘI, RO (72) ODOCHIAN LUCIA, STR. NECULAU, NR. 14, BL. 578, SC. A, ET. 2, AP. 10, IAȘI, JUDEȚUL IAȘI, RO; DÎRȚU DANIELA, B-DUL CHIMIEI, NR. 67, BL. 3, SC. A, ET. 1, AP. 6, IAȘI, JUDEȚUL IAȘI, RO; PUI AUREL, STR. N. IORGA, NR. 45, BL. P6, SC. C, ET. 1, AP. 2, IAȘI, JUDEȚUL IAȘI, RO; TĂNASE CĂTĂLIN, B-DUL COPOU, NR. 3, BL. TC, SC. A, AP. 10, ET. 2, IAȘI, JUDEȚUL IAȘI, RO; DUMITRAȘ MIHAI, PIAȚA VOIEVOZILOR, NR. 7B, BL. O1, SC. B, ET. 1, AP. 8, IAȘI, JUDEȚUL IAȘI, RO; HUMELNICU IONEL, STR. N. IORGA, NR. 51, BL. G2, SC. C, AP. 14, ET. IV, IAȘI, JUDEȚUL IAȘI, RO; HÎNCU ELENA, STR. CIURCHI, NR. 101, BL. F7, SC. A, AP. 2, ET. IV, IAȘI, JUDEȚUL IAȘI, RO (54) **PROCEDEU ȘI INSTALAȚIE DE OBTINERE A HIDRAZINEI**

(11) 122359 B1

(57) Invenția se referă la un procedeu de obținere a hidrazinei de puritate ridicată, utilizată în sinteze organice și anorganice, precum și ca sursă de energie pentru nave cosmice, și la o instalație pentru aplicarea procedurii. Procedeu conform invenției constă în descompunerea termică a amoniacului, în flux continuu, la o temperatură de 750...800/C și un debit de 0,0336...0,036 m³/h, urmată de condensarea hidrazinei rezultate, la o temperatură de -1...+1/C, amoniacul nereacționat fiind reintrodus în circuit. Instalația conform invenției este constituită dintr-un reactor (1) de cuarț, un cuptor (2) cu încălzire electrică, un termocuplu (3), un debitmetru (4), un reductor (5) de presiune, o butelie (6) de amoniac lichid, vase (7) de uscare cu silicagel, un termo-regulator (8), un termostat (9) și un vas de condensare în formă de U.

Revendicări: 2

Figuri: 1

(11) 122360 B1 (51) **C07C 335/04** (2006.01); **C07C 281/18** (2006.01); **C07C 337/08** (2006.01); **C07C 7/00** (2006.01) (21) a 2003 00779 (22) 22.09.2003 (41) 30.03.2005 //3/2005 (45) 30.04.2009//4/2009 (56) RO 81168 (73) TERAPIA S.A., STR. FABRICII, NR. 124, CLUJ-NAPOCA, JUDEȚUL CLUJ, RO (72) TEREZ LAZĂR, STR. PAPIU ILARIAN, NR. 3, GHERLA, JUDEȚUL CLUJ, RO; BORA GHEORGHE, STR. VIDRARU, NR. 5-7, AP. 115, CLUJ-NAPOCA, JUDEȚUL CLUJ, RO; COLCERIU VETURIA, STR. SEPTIMIU ALBINI, NR. 77, CLUJ-NAPOCA, JUDEȚUL CLUJ, RO; CORMOȘ CĂLIN, STR. MEȘTERU ION, NR. 6, BL. J, AP. 38, CLUJ-NAPOCA, JUDEȚUL CLUJ, RO; COTORA ELEONORA, STR. TĂȘNAD, NR. 3, BL. P2, AP. 18, CLUJ-NAPOCA, JUDEȚUL CLUJ, RO; LENȚA LUCIA, ALEEA MUSCEL, NR. 3, BL. A7, AP. 6, CLUJ-NAPOCA, JUDEȚUL CLUJ, RO; MOGA MIHAI, STR. ȘTEFAN MORA, NR. 10, BL. L20, AP. 6, CLUJ-NAPOCA, JUDEȚUL CLUJ, RO; MUREȘANU HORAȚIU, STR. DONATH, NR. 115, BL. O2, AP. 26, CLUJ-NAPOCA, JUDEȚUL CLUJ, RO; RACOLȚA MARIUS, STR. ȘTEFAN CICIO POP, NR. 8, DEJ, JUDEȚUL CLUJ, RO (74) RATZA ȘI RATZA S.R.L. - B-DUL A.I. CUZA, NR. 52-54, SECTOR 1, BUCUREȘTI (54) **PROCEDEU DE PURIFICARE A 1,4-BENZOCINON -GUANIL-HIDRAZON-TIOSEMICARBAZONEI (AMBAZONĂ)**

(57) Invenția se referă la un procedeu de purificare a 1,4-benzochinon-guanil-hidrazon-tiocarbazonei

(11) 122360 B1

(ambazonă) în două etape. În prima etapă are loc îndepărtarea sulfului din ambazonă, prin macerarea acesteia într-un solvent nepolar (benzen, *n*-hexan, toluen sau xilen). În a doua etapă are loc recristalizarea ambazonei dintr-un amestec de N,N-dimetilformamidă și alcoolii alifatici inferiori (C₁-C₄), la o temperatură cuprinsă între 50 și 80/C.

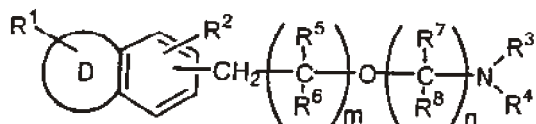
Revendicări: 2

(11) 122361 B1 (51) **C07D 215/14** (2006.01); **C07D 307/79** (2006.01); **C07D 317/54** (2006.01); **C07D 319/18** (2006.01); **C07D 277/64** (2006.01); **C07D 333/54** (2006.01); **C07D 333/62** (2006.01); **C07D 333/70** (2006.01); **C07D 409/04** (2006.01); **C07D 311/04** (2006.01); **C07D 235/06** (2006.01); **C07D 241/42** (2006.01); **C07C 217/10** (2006.01); **C07C 233/69** (2006.01); **A61K 31/47** (2006.01); **A61K 31/343** (2006.01); **A61K 31/36** (2006.01); **A61K 31/357** (2006.01); **A61K 31/428** (2006.01); **A61K 31/381** (2006.01); **A61K 31/4436** (2006.01); **A61K 31/352** (2006.01); **A61K 31/4184** (2006.01); **A61K 31/498** (2006.01); **A61K 31/135** (2006.01); **A61P 25/28** (2006.01); **A61P 25/16** (2006.01); **A61P 25/14** (2006.01); **A61P 11/16** (2006.01) (21) a 2001 01327 (22) 09.06.2000 (30) 11.06.1999 JP 11/165 879 (45) 30.04.2009//4/2009 (86) JP 00/03748 09.06.2000 (87) WO 00/76957 21.12.2000 (56) US 2820817, 5280032 (73) TOYAMA CHEMICAL CO., LTD., 2-5, 3-CHOME, NISHISHINJUKU, SHINJUKU-KU, TOKYO, JP (72) ONO SATOSHI, 2-5, NAKAJIMA 3-CHOME, TOYAMA-SHI, TOYAMA, JP; SAITOH AKIHITO, 6-12, TOYOSHIRO-CHO, TOYAMA-SHI, TOYAMA, JP; IWAKAMI NOBORU, 3-20, SENGOKUMACHI, TAKAOKA-SHI, TOYAMA, JP; NAKAGAWA MASAYA, 67, NAKAAOIDE, KAMIICHI-MACHI, NAKANIKAWA-GUN, TOYAMA, JP; YAMAGUCHI SUMIE, 6-27, SHIMOOKUI 1-CHOME, TOYAMA-SHI, TOYAMA, JP (74) ROMINVENT S.A., STR. ERMIL PANGRATTI, NR. 35, SECTOR 1, BUCUREȘTI

(11) 122361 B1

(54) DERIVAȚI DE N-ALCOXIALCHIL-N,N-DIALCHILAMINĂ ȘI COMPOZIȚII FARMACEUTICE CARE ÎI CONȚIN

(57) Invenția se referă la derivați de N-alcoxialchil-N,N-dialchilamină sau săruri ale acestora, cu formula generală:



care prezintă o activitate protectivă a nervului și o activitate de promovare a regenerării nervului, și sunt utilizabili ca agenți pentru tratamentul maladiilor neurodegenerative.

Revendicări: 6

(11) 122362 B1 (51) **C07D 311/30** (2006.01); **A61K 36/185** (2006.01); **A61K 127/00** (2006.01); **A61K 131/00** (2006.01) (21) a 2005 01069 (22) 22.12.2005 (41) 29.06.2007//6/2007 (45) 30.04.2009//4/2009 (56) CN 1546483; US 6946154; AU 2003226634 (73) **ALBULESCU MARIANA ELISABETA, STR. NICOLAIE ILIEȘU, NR. 13, BL. E6B, SC. A, AP. 7, ET. 1, TIMIȘOARA, JUDEȚUL TIMIȘ, RO; GRUIA ALEXANDRA TEODORA, STR. MEMORANDULUI, NR. 11, AP. 1, TIMIȘOARA, JUDEȚUL TIMIȘ, RO; POPOVICI MARINELA GABRIELA, B-DUL MIHAI EMINESCU, NR. 40, AP. 1, TIMIȘOARA, JUDEȚUL TIMIȘ, RO (72) ALBULESCU MARIANA ELISABETA, STR. NICOLAIE ILIEȘU, NR. 13, BL. E6B, SC. A, AP. 7, TIMIȘOARA, JUDEȚUL TIMIȘ, RO; GRUIA ALEXANDRA TEODORA, STR. MEMORANDULUI, NR. 11, AP. 1, TIMIȘOARA, JUDEȚUL TIMIȘ, RO; POPOVICI MARINELA GABRIELA, B-DUL MIHAI EMINESCU, NR. 40, AP. 1, TIMIȘOARA, JUDEȚUL TIMIȘ, RO (54) **PROCEDEU DE OBȚINERE A UNUI AMESTEC DE AGLICONI FLAVONOIDICI CU PROPRIETĂȚI ANTIOXIDANTE, DIN PERICARP ȘI SEMINȚE DE CĂTINĂ****

(57) Invenția se referă la un procedeu de obținere a unui amestec de agliconi flavonoidici cu proprietăți antioxidante, utilizat în industria farmaceutică și în industria alimentară. Procedeu conform invenției constă în aceea că materialul vegetal format din

(11) 122362 B1

pericarp și semințe de cătină, uscat și mărunțit, se extrage cu un diol, și anume etilenglicol, și în continuare se hidrolizează cu soluție apoasă 1...15% de acid mineral sau acid acetic și, din amestecul rezultat, se extrag agliconii flavonoidici cu eter etilic, extractul eteric se usucă sub vid, obținându-se un produs de culoare galben-murdar, care se poate folosi ca atare sau se poate purifica prin decolorare cu cărbune activ și recristalizare.

Revendicări: 1

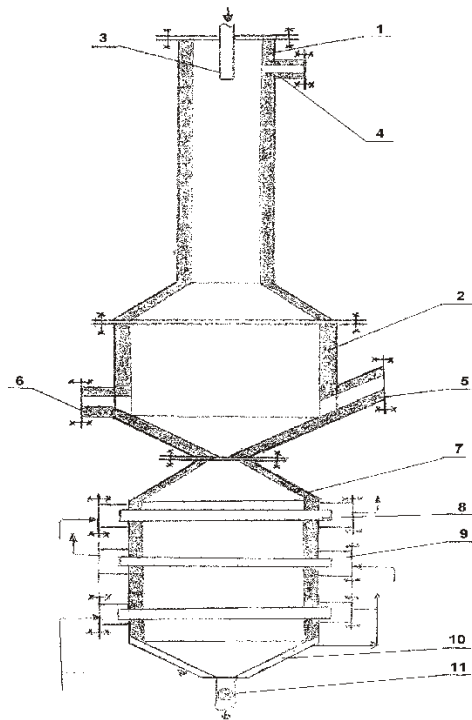
(11) 122363 B1 (51) **C10B 49/02** (2006.01) (21) a 2006 00123 (22) 27.02.2006 (41) 30.08.2007//8/2007 (45) 30.04.2009//4/2009 (56) RO 113657 (73) **ALBĂSTROIU PETRE, STR. GH. BARIȚIU, NR. 31, SECTOR 1, BUCUREȘTI, RO (72) ALBĂSTROIU PETRE, STR. GH. BARIȚIU, NR. 31, SECTOR 1, BUCUREȘTI, RO (54) **PROCEDEU ȘI INSTALAȚIE DE OBȚINERE A COCSULUI ELECTROMETALURGIC SAU A COCSULUI PETROL CALCINAT****

(57) Invenția se referă la un procedeu și la o instalație de obținere a cocsului electrometalurgic sau a cocsului petrol calcinat. Procedeu conform invenției constă din aceea că se aduc în contact direct și în contracurent cărbune sau cocs de petrol cu un flux de gaze arse, distribuite pe întreaga suprafață a granulelor de cărbune, cu dimensiuni de 5-30 cm, sau cocs de petrol, cu dimensiuni de 5-40 mm, rezultate din arderea a 20...30% din gazele evacuate sau prin arderea gazului metan în stratul de material, la temperaturi de 900-1000/C, pentru procesul de degazare, sau peste 1600/C, pentru procesul de calcinare, timp de 6...7 h.

Revendicări: 2

Figuri: 1

(11) 122363 B1



(11) 122364 B1 (51) **C12N 11/04** (2006.01) (21) a 2005 00923 (22) 31.10.2005 (41) 30.04.2007//4/2007 (45) 30.04.2009//4/2009 (56) RO 93445 (73) INSTITUTUL NAȚIONAL DE CERCETARE-DEZVOLTARE PENTRU ȘTIINȚE BIOLOGICE, SPLAIUL INDEPENDENȚEI, NR. 296, SECTOR 6, O.P. 56, C.P. 17-16, BUCUREȘTI, RO (72) TCACENCO LUMINIȚA, STR. EDUCAȚIEI, NR. 35, SECTOR 2, BUCUREȘTI, RO; LUPESCU IRINA, STR. PREVEDERII, NR. 15A, BL. C1, SC. A, ET. 2, AP. 9, SECTOR 3, O.P. 72, BUCUREȘTI, RO; TEODOR EUGENIA DUMITRA, ȘOSEAUA MIHAI BRAVU 432, BL. V17, SC. 1, ET. 6, AP. 18, SECTOR 3, BUCUREȘTI, RO; POMPONIU DANIELA, STR. PRINCIPATELE UNITE, NR. 5, AP. 1, SECTOR 4, BUCUREȘTI, RO (54) **PROCEDUL DE IMOBILIZARE A TRIPSINEI PE SUPORT BIOPOLIMERIC**

(57) Invenția se referă la un procedeu de imobilizare a tripsinei pe suport biopolimeric-chitosan în care, în vederea obținerii de granule, se aplică entraparea enzimei 150...200 mg tripsina tip II S, din pancreas de suine (E), dizolvată în soluție de chitosan (E) 1...1,5 g în tampon acid acetic-acetat de sodiu la pH=5,4, urmată de tratarea cu aldehydă glutarică (FLUKA) 0,375...0,5 g și soluție 3% de borohidruură de sodiu.

Revendicări: 1

(11) 122365 B1 (51) **C21B 7/16** (2006.01); **C21B 9/10** (2006.01); **B23K 9/02** (2006.01) (21) a 2006 00836 (22) 01.11.2006 (41) 30.07.2008//7/2008 (45) 30.04.2009//4/2009 (56) RO 107421 (73) INSTITUTUL DE CERCETĂRI METALURGICE S.A., STR. MEHADIA, NR. 39, SECTOR 6, BUCUREȘTI, RO (72) HRITAC MIRCEA, STR. PREVEDERII, NR. 26, BL. G8, AP. 1, SECTOR 3, BUCUREȘTI, RO; IORGA GHEORGHE, STR. VALEA OLTULUI, NR. 12, BL. C9, SC. B, ET. 2, AP. 46, SECTOR 5, BUCUREȘTI, RO (54) **GURĂ DE VÂNT**

(57) Invenția se referă la o gură de vânt pentru furnale, cubilouri, cuptoare înalte, pentru elaborarea metalelor neferoase cu rezistență înaltă la uzură abrazivă și la solicitări termice intense. Gura de vânt, conform invenției, are peretele frontal (2) prevăzut în partea superioară (a), pe o suprafață de 60% din suprafața totală a acestuia, cu o structură compozită, de tip cupru-insertii dure, în care, într-o masă (5) de cupru, sunt înglobate granule de carburi metalice sinterizate (4), cu o granulație de 0,3...2,2 mm, iar în partea inferioară, (b) pe o suprafață de 40% din suprafața peretelui frontal (2), are o structură compozită de tip cupru-insertii refractare, în care, într-o masă de cupru (8), sunt inserate plăcuțe (7) de diverse forme, din grafit, crom, stelit, sormait sau orice alt aliaj refractar.

Revendicări: 3

Figuri: 3

(11) 122365 B1

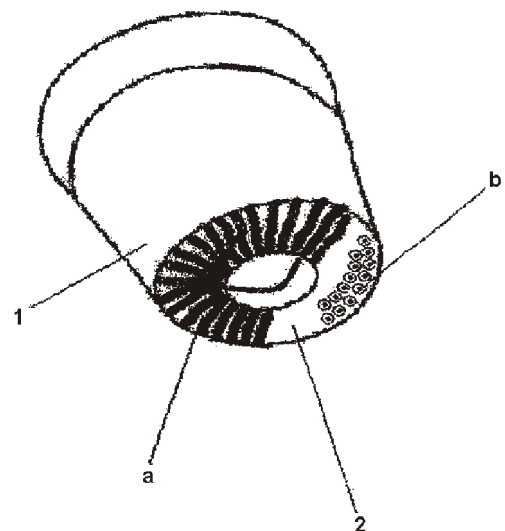


Fig. 1

(11) 122366 B1 (51) **C22B 1/14** (2006.01); **C22B 19/28** (2006.01) (21) a 2004 00821 (22) 29.09.2004 (41) 29.07.2005//7/2005 (45) 30.04.2009//4/2009 (56) CA 2269937; GB 290035; EP 1561829; US 2006096419 (73) INSTITUTUL NAȚIONAL DE CERCETARE-DEZVOLTARE PENTRU METALE NEFEROASE ȘI RARE - IMNR, B-DUL BIRUINȚEI, NR. 102, COMUNA PANTELIMON, JUDEȚUL ILFOV, RO (72) GORINOIU MIRCEA, CALEA MOȘILOR, NR. 201, BL. 9, SC. B, ET. 5, AP. 46, SECTOR 2, BUCUREȘTI, RO; TEODOR VELEA, STR. VALEA IALOMIȚEI, NR. 5, BL. D21, SC. C, AP. 28, ET. 3, SECTOR 6, BUCUREȘTI, RO; STOICA DUMITRU, STR. DRUMUL TABEREI, NR. 82, BL. C16, SC. D, ET. 8, AP. 206, SECTOR 6, BUCUREȘTI, RO; KOUDUMOGIANNAKIS LEONIDAS, STR. BORSEC, NR. 3, SC. A, AP. 11, MEDIAȘ, JUDEȚUL SIBIU, RO; BALAZS BELA ATILA, STR. LIVEZII, NR. 3, MEDIAȘ, JUDEȚUL SIBIU, RO (54) **PROCEDU DE RECUPERARE A ZINCULUI ȘI PLUMBULUI DIN DEȘEURI**

(57) Invenția se referă la un procedeu de recuperare a plumbului și zincului prin amestecare cu bentonită în proporție de 7...13% și apă în proporție de 8...10%. Amestecul format se supune brichetării, brichetele sunt calcinate la 500/C și apoi sunt supuse topirii reducătoare, împreună cu un aglomerat zinco-plumbos și cocs.

Revendicări: 3

Figuri: 1

(11) 122367 B1 (51) **C30B 1/02** (2006.01); **H05B 6/24** (2006.01) (21) a 2003 00968 (22) 27.11.2003 (41) 30.07.2008//7/2008 (45) 30.04.2009//4/2009 (56) JP 9245957; 2003267793; US 2002011202; 5824149 (73) INSTITUTUL NAȚIONAL DE CERCETARE-DEZVOLTARE PENTRU FIZICA MATERIALELOR, STR. ATOMIȘTILOR, 105 BIS, COMUNA MĂGURELE, JUDEȚUL ILFOV, RO (72) NEGRILĂ CONSTANTIN CĂTĂLIN, STR. ALEEA GĂRII, BL. 1, AP. 6, BUMBEȘTI-JIU, JUDEȚUL GORJ, RO; IUGA ALIN, STR. TIMONIERULUI, NR. 6, BL. 111B, SC. A, AP. 30, BUCUREȘTI, RO; GHIȚĂ RODICA, STR. VIORELE, NR. 34, BL. 15, SC. 2, AP. 66, BUCUREȘTI, RO; CERNEA MARIN, ALEEA ZARANDULUI, NR. 6, BL. 469, SC. A, AP. 36, SECTOR 2, BUCUREȘTI, RO; LOGOFĂTU CONSTANTIN, STR. MARIA TĂNASE, NR. 3, BL. 13, SC. 3, AP. 70, SECTOR 4, BUCUREȘTI, RO; MANEA ȘTEFAN ADRIAN, STR. CONSTANTIN TITEL PETRESCU, NR. 9, BL. C29, SC. A, AP. 50, BUCUREȘTI, RO; LĂZĂRESCU MIHAIL FLORIN, STR. TÂRGU-NEAMȚ, NR. 24, BL. TD28, ET. 2, AP. 16, SECTOR 6, BUCUREȘTI, RO (54) **ANSAMBLU ȘI METODĂ PENTRU CONTROLUL PROCESELOR DE CREȘTERE A CRISTALELOR SEMICONDUCTOARE**

(57) Invenția se referă la un ansamblu și la o metodă pentru controlul unui proces de creștere a unor monocristale semiconductoare, în condițiile solidificării în gradient termic. Ansamblul conform invenției este alcătuit dintr-un sistem de încălzire

(11) 122367 B1

inductiv (1), din niște senzori de măsurare și un lanț de măsurare, înregistrare și prelucrare a semnalelor. Metoda conform invenției, aplicată în cadrul ansamblului, cuprinde măsurarea conductivității electrice induse în probă de către un senzor (6), la aceeași temperatură conductivitatea electrică a lichidului fiind mai mare decât cea a solidului, iar prin sesizarea momentului topirii complete a șarjei și sesizarea inițierii procesului de solidificare, are loc monitorizarea creșterii cristalelor.

Revendicări: 2

Figuri: 3

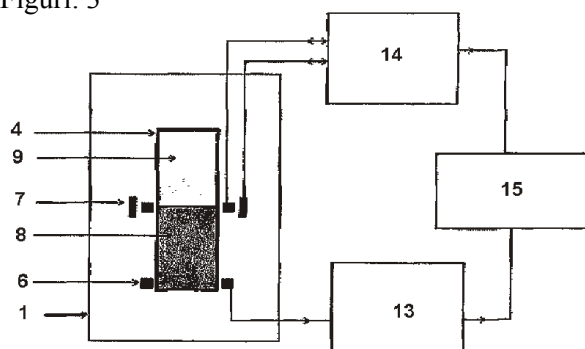


Fig. 1

(11) 122368 B1 (51) **F03D 3/00** (2006.01) (21) a 2006 00371 (22) 30.05.2006 (41) 30.11.2007//11/2007 (45) 30.04.2009//4/2009 (56) RO 95916; US 4180372 (73) INSTITUTUL DE CERCETARE ȘI PROIECTARE PENTRU ELECTROTEHNICĂ - ICPE S.A., SPLAIUL UNIRII 313, SECTOR 3, BUCUREȘTI, RO (72) CRISTEA GHEORGHE, STR. AL. PAPIU ILARIAN, NR. 4, BL. 43, ET. 5, SC. 5, AP. 153, SECTOR 3, BUCUREȘTI, RO; TEODOREANU DAN ILIE, B-DUL NAȚIUNILE UNITE, NR. 8, BL. 104, SC. 4, AP. 72, SECTOR 5, BUCUREȘTI, RO; ENĂCEANU DAN, STR. PIEPTĂNARI, NR. 14, SC. A, ET. 1, AP. 3, SECTOR 5, BUCUREȘTI, RO (54) **SISTEM DE REGLARE A TURAȚIEI UNUI GENERATOR EOLIAN LA VITEZĂ DE VÂNT VARIABILĂ, CU AUTOFRÂNARE**

(57) Invenția se referă la un sistem de reglare a turației unui generator eolian, la viteză de vânt, cu autofrânare, destinat a se folosi ca subansamblu principal la turbinele eoliene, cu rol de a transforma energia mecanică preluată de la elice în curent electric. Sistemul conform invenției are un ax (1) canelat, pe care este montat un rotor (2) prevăzut cu niște magneți (3) permanenți, niște bușe (4 și 5) distanțiere, un arc (6) de compresiune, cu rol de a aduce rotorul (2) în poziția inițială, și un subansamblu centrifugal, pentru varierea unui interfier (*) alcătuit din niște bușe (7 și 8), niște tije (9) și un ax

(11) 122368 B1

(10), asamblate între ele prin intermediul unor rulmenți (11), precum și niște flanșe (12 și 13) pe care sunt montate niște statoare (14) bobinate, care sunt dispuse pe axul (1) canelat, prin intermediul unor rulmenți (16) radiali, și sunt montate într-o carcasă (17), cu ajutorul unor prezoane (18) și al unor piulițe (19).

Revendicări: 1

Figuri: 2

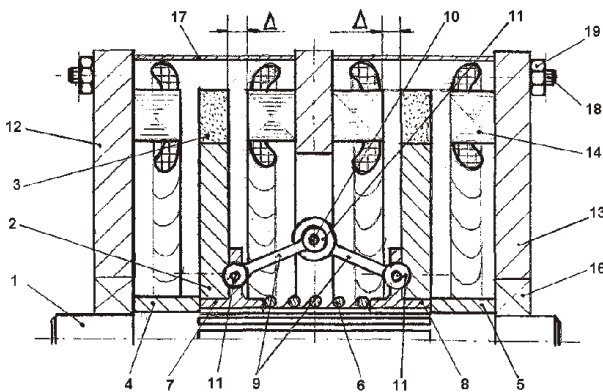


Fig. 1

(11) 122369 B1 (51) **F04C 18/00** (2006.01); **B01D 27/06** (2006.01); **B01D 45/00** (2006.01); **B01D 47/00** (2006.01) (21) a 2005 00434 (22) 12.11.2003 (30) 12.11.2002 US 10/293,777 (41) 30.12.2005//12/2005 (45) 30.04.2009 //4/2009 (86) US 03/35851 12.11.2003 (87) WO 2004 /044428 27.05.2004 (56) US 3870493; WO 0177528 A1 (73) PERRY EQUIPMENT CORPORATION, P.O. BOX 640, WOLTERS INDUSTRIAL PARK, MINERAL WELLS, TEXAS, US (72) BURNS DAVID J., 2901 MURCO DRIVE, MINERAL WELLS, TEXAS, US; KROGUE JOHN A., 800 HOLLY HILL ROAD, MINERAL WELLS, TEXAS, US; BORJON TOMAS I., 5742 FM 113, MILLSAP, TEXAS, US (74) ROMINVENT S.A., STR. ERMIL PANGRATTI, NR. 35, SECTOR 1, BUCUREȘTI (54) **VAS DE FILTRARE ȘI PROCEDEU DE FILTRARE PENTRU UN SISTEM DE COMPRIMARE CU COMPRESOR ROTATIV DE GAZ**

(57) Invenția se referă la un vas de filtrare și la un procedeu de filtrare pentru un sistem de comprimare cu un compresor rotativ de gaz. Vasul conform invenției cuprinde o carcasă (41) poziționată vertical, având un orificiu (43) de intrare, o regiune (45) turbionară de coliziune, situată în interiorul unei regiuni (47) inferioare a carcasei (41) și care comunică cu orificiul (43) de intrare, utilizând o mișcare circulară uniformă, pentru introducerea unei forțe centrifuge asupra gazului și fluidelor lichide care

(11) 122369 B1

intră în carcasă (41), forța centrifugă acționând pentru separarea fluidelor relativ grele de fluidele relativ ușoare, o țevă (53) descendentă, aranjată vertical, situată central în interiorul carcasei (41), o regiune (67) de omogenizare, situată deasupra regiunii (45) turbionare de coliziune, în interiorul carcasei (41) conținând o multitudine de elemente (69) filtrante de omogenizare și comunicând cu regiunea (45) turbionară de coliziune prin intermediul țevii (53) descendente, pentru a primi fluidele relativ grele, separate în regiunea (45) turbionară de coliziune și pentru separarea oricăror lichide rămase în fluide, și un orificiu de ieșire din carcasă (41), pentru primirea și descărcarea fluidelor filtrate. Procedeu conform invenției constă, într-o primă etapă, din primirea unui fluid de gaz, la presiune scăzută, într-un compresor rotativ cu șurub, apoi comprimarea fluxului de gaz aflat la presiune scăzută, cu ajutorul compresorului rotativ cu șurub, în timpul ungerii compresorului cu un lubrifiant, pentru a crea, în acest fel, un amestec comprimat gaz/ulei, separarea amestecului comprimat gaz/ulei, recircularea lubrifiantului separat înapoi în compresorul rotativ cu șurub și descărcarea gazului comprimat din vasul de filtrare.

Revendicări: 33

Figuri: 7

(11) 122369 B1

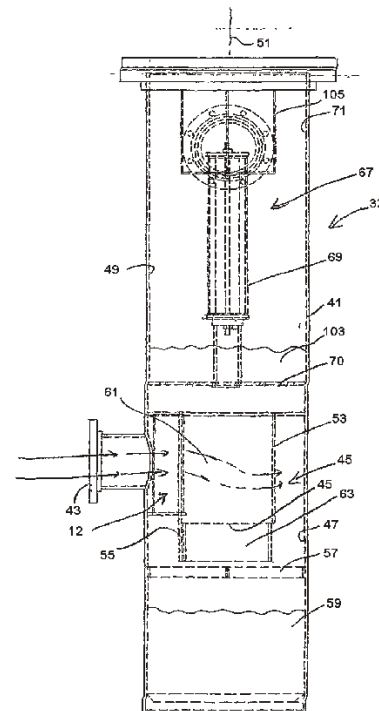


Fig. 6

(11) 122370 B1 (51) **F04C 23/02** (2006.01); **A47J 43/04** (2006.01) (21) a 2005 00905 (22) 25.10.2005 (41) 30.05.2007/15/2007 (45) 30.04.2009/4/2009 (56) DE 3639512; 10060996 (73) GRĂDIȘTEANU MARIAN, STR. BARBU LAUTARU, NR. 2, BL. 21, SC. A, ET. 5, AP. 22, SECTOR 1, BUCUREȘTI, RO (72) GRĂDIȘTEANU MARIAN, STR. BARBU LAUTARU, NR. 2, BL. 21, SC. A, ET. 5, AP. 22, SECTOR 1, BUCUREȘTI, RO (54) **MINIPOMPA DE VID ATAȘABILĂ LA UN MIXER DE BUCĂTĂRIE**

(57) Invenția se referă la o minipompă de vid de tip Roots, atașabilă la un mixer de bucătărie, în vederea mării gamei de utilizări a acestuia în gospodărie. Minipompa de vid, cu două axe care se rotesc în sens contrar, cu turație constantă, sau prevăzută cu priză de putere la motorul electric, cu aceeași turație și același sens de rotație cu acesta din urmă, conform invenției, are fiecare rotor (1) al pompei cuplat independent cu unul dintre axele (4) mixerului, printr-o tijă (2) prevăzută la un capăt cu o pană (3) de cuplare la axul (4) mixerului, iar la celălalt capăt cu o piuliță de strângere (6), pentru cuplarea cu un terminal elastic al butucului superior (5) al rotorului (1), fixarea pompei pe mixer realizându-se cu niște bride (9) sau unul dintre rotoarele (1) pompei este cuplat, printr-o piuliță (12) și printr-un prelungitor (13) cu cap hexagonal, cu priză de putere (19) a mixerului, iar antrenarea celui de-al doilea rotor (1') al pompei se face de la primul rotor (1), printr-o pereche de roți dințate (18) identice.

Revendicări: 2

Figuri: 5

(11) 122370 B1

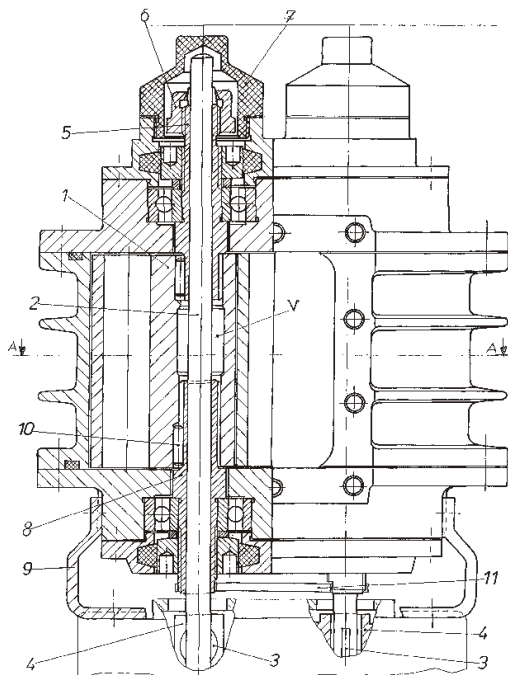


Fig. 1

(11) 122371 B1 (51) **F15B 15/16** (2006.01) (21) a 2004 00088 (22) 03.02.2004 (41) 30.03.2006/3/2006 (45) 30.04.2009/4/2009 (56) GB 877869 (73) INOE 2000-INSTITUTUL DE CERCETĂRI PENTRU HIDRAULICĂ ȘI PNEUMATICĂ, STR. CUȚITUL DE ARGINT, NR. 14, SECTOR 4, BUCUREȘTI, RO (72) DRUMEA PETRIN, STR. REZONANȚEI, NR. 1-3, BL. 15-16, SC. 5, ET. 2, AP. 69, SECTOR 4, BUCUREȘTI, RO; IONIȚĂ NICULAE, ȘOSEAUA ALEXANDRIEI, NR. 94, BL. PC11, AP. 38, SECTOR 5, BUCUREȘTI, RO; COMES MIRCEA, ALEEA DUMBRĂVIȚA, NR. 1, BL. M4, AP. 48, SECTOR 6, BUCUREȘTI, RO; MIREA ADRIAN, ȘOSEAUA BERCEI, NR. 35, BL. 104, SC. 1, ET. 2, AP. 5, SECTOR 4, BUCUREȘTI, RO; DUMITRESCU CĂTĂLIN, SAT GURA FOII, COMUNA GURA FOII, JUDEȚUL DĂMBOVIȚA, RO; OPREA ION, STR. VIORELE, NR. 34, BL. 15, SC. 1, AP. 21, SECTOR 4, BUCUREȘTI, RO (54) **STĂLP MOBIL TELECOMANDAT**

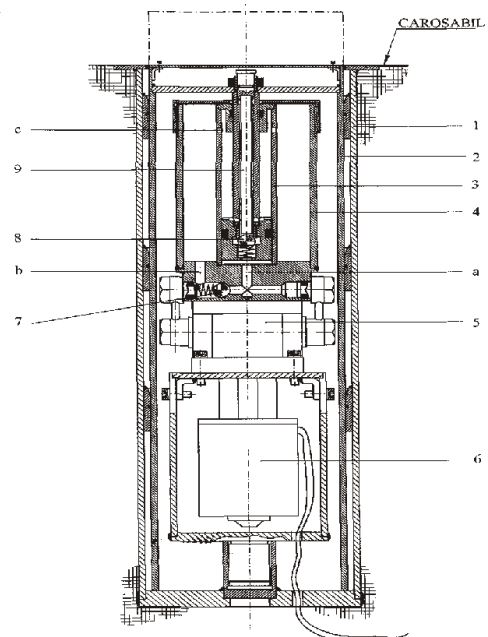
(57) Invenția se referă la un stâlp mobil telecomandat, denumit și bornă mobilă, care poate fi coborât sau ridicat deasupra nivelului carosabilului, fiind utilizat pentru protecția unor spații cu acces auto restricționat. Stâlpul mobil telecomandat, conform invenției, este alcătuit dintr-o manta fixă (1), betonată în carosabil, în care culisează un stâlp mobil (2), solidar cu o tijă de deblocare (9) cu piston și montată într-un cilindru hidraulic (3) capsulat în interiorul unui rezervor cilindric (4) alimentat cu ulei mineral de către o pompă hidraulică (5) cu roți dințate, antrenată de un motor electric (6) de curent

(11) 122371 B1

continuu, prin intermediul unor supape de protecție (7 și 8) și al unor canalizații de legătură (a și b), precum și prin niște găuri de comunicație (c) practicate în cilindrul hidraulic (3).

Revendicări: 1

Figuri: 1



(11) 122372 B1 (51) **F16D 1/00** (2006.01) (21) a 2004 00792 (22) 14.09.2004 (41) 30.03.2006//3/2006 (45) 30.04.2009//4/2009 (56) US 4301886 (73) MAT S.A., B-DUL DECEBAL, NR. 111, CRAIOVA, JUDEȚUL DOLJ, RO (72) NINULESCU TRAIAN, STR. G. FOTINO, BL. 8, SC. 2, ET. 4, AP. 19, CRAIOVA, JUDEȚUL DOLJ, RO; POPESCU GHEORGHE, CARTIER CRAIOVITA NOUA, BL. 161E, AP. 5, CRAIOVA, JUDEȚUL DOLJ, RO; ANDREI LIVIAN-VICTOR, CARTIER VALEA ROȘIE, STR. VÂNTULUI, BL. T7, AP. 11, CRAIOVA, JUDEȚUL DOLJ, RO (54) **TRANSMISIE MECANICĂ CU ANGRENAJE CONICE, NEORTOGONALE**

(57) Invenția se referă la un cuplaj mecanic ce face legătura între arborii planetari și transmisiile finale, de la o punte motoare și directoare, cu care poate fi echipat un tractor agricol cu dublă tracțiune sau orice alt tip de autovehicul rutier care are în structura sa punți de acest tip. Cuplajul conform invenției se compune dintr-un pinion (1) conic, prelucrat sau fixat rigid pe capătul exterior al unui arbore (2) planetar, și o roată (11) dințată intermediară, cu danturi conice pe ambele fețe, lăgăruită pe un pivot (4) al roții de tracțiune și direcție a unui autovehicul, care primește mișcarea de rotație de la arborele (2) planetar al punții, prin intermediul pinionului (1) conic, și transmite mișcarea de rotație la un ax (13) al roții autovehiculului, prin intermediul altei roți dințate conice, care face corp comun sau este fixată rigid pe axul (13) roții autovehiculului.

Revendicări: 1
Figuri: 2

(11) 122372 B1

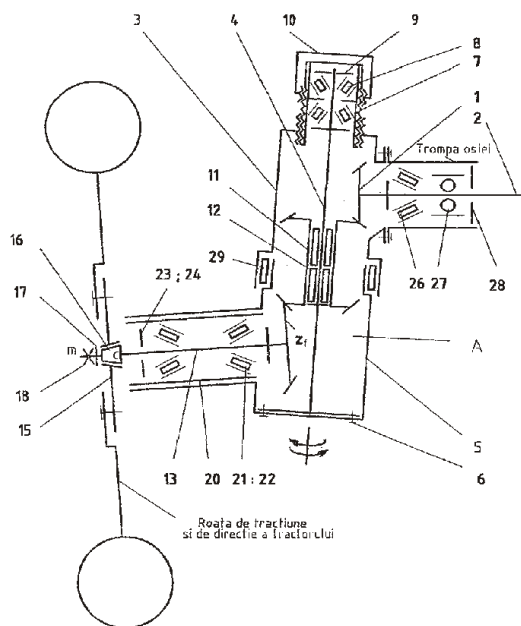


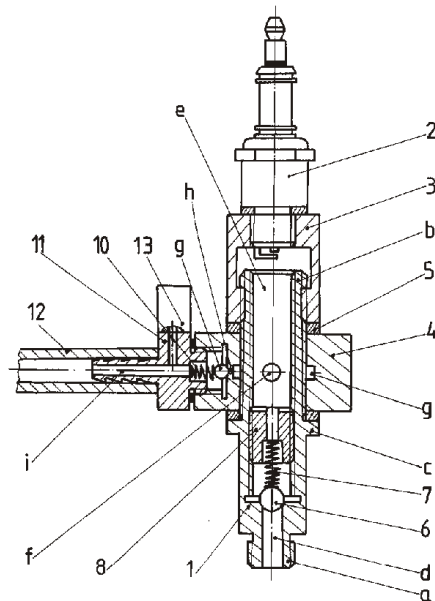
Fig. 1

(11) 122373 B1 (51) **F16K 1/14** (2006.01); **B60C 29/00** (2006.01) (21) a 2005 00246 (22) 17.03.2005 (41) 29.09.2006//9/2006 (45) 30.04.2009//4/2009 (56) GB 190813325 (73) UNIVERSITATEA TEHNICĂ "GH. ASACHI", B-DUL D. MANGERON, NR. 67, IAȘI, JUDEȚUL IAȘI, RO (72) GAIGINSCHI RADU, B-DUL GĂRII, NR. 11, BL. L14, AP. 1, IAȘI, JUDEȚUL IAȘI, RO; DAMIAN IOAN, STR. ETERNITATE, NR. 5, BL. 306, SC. A, ET. 2, AP. 7, IAȘI, JUDEȚUL IAȘI, RO; SACHELARIU ADRIAN, STR. OCTAV BOTEZ, NR. 5, IAȘI, JUDEȚUL IAȘI, RO (54) **DISPOZITIV PENTRU UMFLAREA PNEURILOR DE AUTOVEHICULE**

(57) Invenția se referă la un dispozitiv pentru umflarea pneurilor de autovehicule echipate cu motoare cu ardere internă cu aprindere prin scânteie, utilizând gazele arse provenite de la motor. Dispozitivul conform invenției are un corp (1) cilindric prevăzut cu un capăt (a) inferior, care este prevăzut cu același filet cu o bujie (2) montată pe un capăt (b) superior al corpului (1) cilindric, prin intermediul unui racord (3) cilindric, care fixează pe un corp (1) un corp (4) inelar superior, sprijinit pe un umăr (c) al corpului (1) și etanșat cu niște inele (5) de etanșare.

Revendicări: 3
Figuri: 1

(11) 122373 B1



(11) 122374 B1 (51) **F21S 8/00** (2006.01) (21) a 2004 00758 (22) 03.09.2004 (41) 28.04.2006//4/2006 (45) 30.04.2009//4/2009 (56) US 6054812; 4580079; WO 03085319; DE 10229014 (73) BRĂNESCU ION, B-DUL INDEPENDENȚEI, NR. 47, BL. 3, SC. A, AP. 11, TÂRGOVIȘTE, JUDEȚUL DÂMBOVIȚA, RO (72) BRĂNESCU ION, B-DUL INDEPENDENȚEI, NR. 47, BL. 3, SC. A, AP. 11, TÂRGOVIȘTE, JUDEȚUL DÂMBOVIȚA, RO (54) **LAMPĂ ELECTRICĂ DE ILUMINAT, MULTIFILAMENT**

(57) Invenția se referă la o lampă electrică, destinată iluminatului casnic sau public. Lampa electrică, conform invenției, se compune dintr-un soclu de sticlă (9), în care este fixat un electrod central (5), având la vârf o ramificație metalică cu două până la șase brațe și doi până la șase electrozi laterali (6), izolați electric până la jumătate din înălțimea lor și având niște piciorușe (10) pentru fixarea părții superioare (A) a lămpii, pe un soclu metalic cu filet (B), două până la șase filamente cu incandescență (3), fixate cu un capăt de ramificația electrodului central (5) și cu celălalt capăt de unul dintre electrozii laterali (6), precum și un balon de sticlă (4), pentru închiderea ermetică a filamentelor (3) și a electrozilor (5 și 6), soclul metalic cu filet (B) fiind alcătuit dintr-o carcasă cilindrică (16), metalică, având un miez izolator (14) și fiind prevăzut cu un orificiu central (12) și niște orificii laterale (11 și 13), pentru cuplarea cu niște electrozi (5 și 6), orificiul central (12) și un singur orificiu lateral (13) fiind prevăzute cu niște conexiuni electrice (15 și 17), în vederea alimentării cu curent.

Revendicări: 1
Figuri: 3

(11) 122374 B1

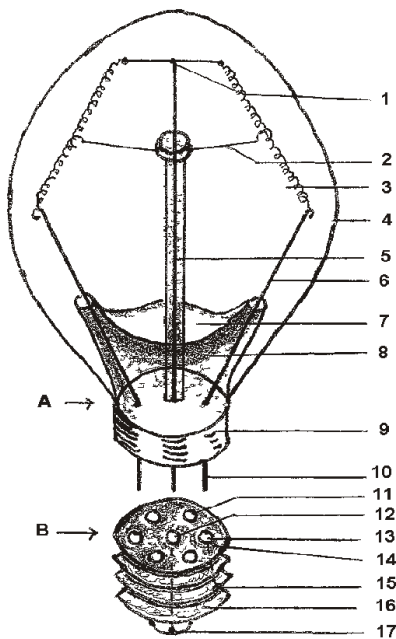


Fig. 1

(11) 122375 B1 (51) **F26B 21/08** (2006.01) (21) a 2005 00360 (22) 18.04.2005 (41) 30.08.2005//8/2005 (45) 30.04.2009//4/2009 (56) EP 1132701 A2 (73) SAVU V. CONSTANTIN, STR. ROȘIA MONTANĂ, NR. 3, BL. M20, SC. 3, ET. 1, AP. 78, SECTOR 6, BUCUREȘTI, RO (72) SAVU V. CONSTANTIN, STR. ROȘIA MONTANĂ, NR. 3, BL. M20, SC. 3, ET. 1, AP. 78, SECTOR 6, BUCUREȘTI, RO (54) **METODĂ DE STIVUIRE A CHERESTELEI SUPUSE USCĂRII ARTIFICIALE**

(57) Invenția se referă la o metodă de stivuire a materialului lemnos ca, de exemplu, a cherestei supuse uscării artificiale. Conform invenției, metoda de stivuire a cherestei supuse uscării artificiale, prin trecerea unui flux de aer ca agent de uscare pe direcția longitudinală a scândurilor stivuite, de-a lungul fibrelor lemnoase, printre rândurile consecutive de scânduri, este caracterizată prin aceea că fiecare rând de scânduri supus uscării este așezat cu un decalaj (a) pe direcția longitudinală, față de rândurile de scânduri adiacente, decalajul (a) dintre două rânduri de scânduri adiacente fiind mai mic decât lățimea (b) scândurilor, astfel încât scândurile din stratul superior se așază sprijinindu-se pe două straturi inferioare, aparținând celor două rânduri adiacente, creând între straturile de scânduri din fiecare rând niște canale longitudinale (d), pentru circulația aerului de uscare.

Revendicări: 2
Figuri: 3

(11) 122375 B1

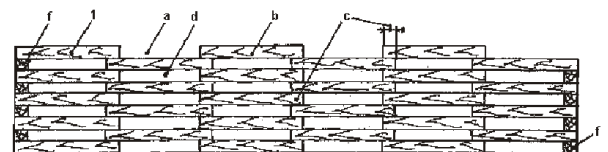


Fig. 1

(11) 122376 B1 (51) **F26B 25/18** (2006.01) (21) a 2005 00361 (22) 18.04.2005 (41) 30.08.2005//8/2005 (45) 30.04.2009//4/2009 (56) US 1413908 (73) SAVU V. CONSTANTIN, STR. ROȘIA MONTANĂ, NR. 3, BL. M20, SC. 3, ET. 1, AP. 78, SECTOR 6, BUCUREȘTI, RO (72) SAVU V. CONSTANTIN, STR. ROȘIA MONTANĂ, NR. 3, BL. M20, SC. 3, ET. 1, AP. 78, SECTOR 6, BUCUREȘTI, RO (54) **NAVETĂ PENTRU USCAT ȘI/SAU MANIPULAT PRODUSE ALIMENTARE SAU DE ALTĂ NATURĂ**

(57) Invenția se referă la o navetă pentru uscat și/sau manipulat produse alimentare sau de altă natură. Naveta conform invenției cuprinde un schelet rigid constituit din doi pereți laterali (2), prevăzuți la interior cu elemente (3) de susținere etajată și glisare a unor plăci (4) de susținere a produselor menționate, scheletul rigid fiind închis cu un perete posterior fix (5) și un perete frontal mobil (6), plăcile (4) de susținere a produselor fiind realizate dintr-un material plastic diatermic, transparent, iar peretele posterior (5) și peretele frontal (6) fiind realizați din plasmă de sârmă.

Revendicări: 3

Figuri: 7

(11) 122376 B1

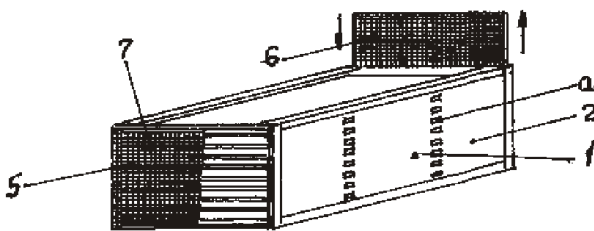


Fig. 1

(11) 122377 B1 (51) **F41C 3/00** (2006.01) (21) a 2004 00729 (22) 19.08.2004 (41) 28.02.2006//2/2006 (45) 30.04.2009//4/2009 (56) US 1450834 (73) TOPINTEL CONSULT S.R.L., STR. CÚZA VODĂ, NR. 14, SINAIA, JUDEȚUL PRAHOVA, RO (72) PUȘCAȘ-CERNAT MIHAIL, B-DUL REPUBLICII, NR. 187, BL. 4A, SC. A, ET. 8, AP. 33, PLOIEȘTI, JUDEȚUL PRAHOVA, RO (54) **MECANISM DE DECLANȘARE A FOCULUI**

(57) Invenția se referă la un mecanism de declanșare a focului, destinat tehnicii ușoare de luptă, la distanțe apropiate sau relativ mari, sau în luptă corp la corp. Armamentul conform invenției are pat (8) normal, de mici dimensiuni, suport pentru protejarea obrazului trăgătorului, montat pe capacul unei cutii (7) a unor mecanisme, un mâner (13) de tip pistol, amplasat înaintea unui încărcător (12), un sistem de declanșare a focului, format dintr-un trăgaci (14) principal, un cablu (20) de acționare, care transmite mișcarea către un trăgaci (21) secundar, care acționează un mecanism de dare a focului, un uluc (16) rabatabil și un dispozitiv de ochire mecanic, compus dintr-un înălțător (5) montat pe un suport demontabil, care se poate folosi și ca mâner, câtare (19) rabatabilă, transmiterea mișcării de la trăgaciul (14) principal la trăgaciul (21) secundar se poate face și prin intermediul unor tije (23) de acționare, trăgaciul (14) principal putând avea și o mișcare de translație.

Revendicări: 2

Figuri: 6

(11) 122377 B1

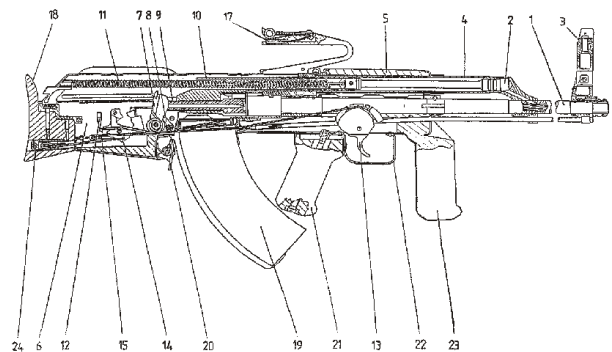


Fig. 5

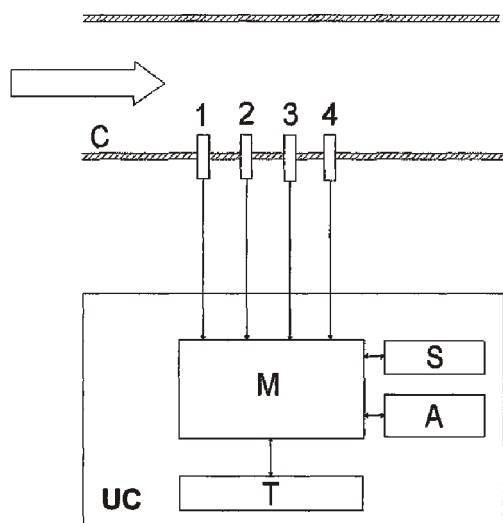
(11) 122378 B1 (51) **G01N 7/14** (2006.01); **G01N 21/84** (2006.01); **G01N 33/22** (2006.01) (21) a 2004 00237 (22) 17.03.2004 (41) 30.09.2005//9/2005 (45) 30.04.2009 //4/2009 (56) RO 107765B1; 2003279552 A; JP 2003302376A (73) PANGRATIE VASILE, STR. OLĂNEȘTI, NR. 4, BL. 43A, SC. 1, ET. 4, AP. 25, SECTOR 6, BUCUREȘTI, RO (72) PANGRATIE VASILE, STR. OLĂNEȘTI, NR. 4, BL. 43A, SC. 1, ET. 4, AP. 25, SECTOR 6, BUCUREȘTI, RO (54) **METODĂ ȘI ECHIPAMENT PENTRU DETERMINAREA EMISIILOR DE COMPUȘI ORGANICI VOLATILI AI BENZINEI**

(57) Invenția se referă la o metodă și la un echipament pentru determinarea emisiilor de compuși organici volatili totali ai benzinei utilizate în domeniul instalațiilor de depozitare, transport, încărcare, descărcare și distribuție, la terminale și la stații de benzină. Metoda conform invenției prevede măsurarea concomitentă a concentrației de compuși organici volatili totali ai benzinei, a debitului de amestec aer-compuși organici volatili totali ai benzinei prin conductele de evacuare, a presiunii și temperaturii. Prin procesarea acestor mărimi se determină emisia totală de compuși organici volatili totali ai benzinei. Echipamentul conform invenției constă dintr-un traductor de debit al amestecului (1), un traductor de măsură concentrație compuși organici volatili totali ai benzinei (2), un traductor de temperatură (3), un traductor de presiune (4) și o unitate de calcul (UC).

Revendicări: 2

Figuri: 1

(11) 122378 B1



(11) 122379 B1 (51) **G01N 21/21** (2006.01); **G01J 4/00** (2006.01); **G01M 11/02** (2006.01) (21) a 2004 00414 (22) 05.05.2004 (41) 30.12.2004//12/2004 (45) 30.04.2009//4/2009 (56) GB 878915 A; DE 4211467 A1; RO 119097 B1 (73) INSTITUTUL NAȚIONAL DE CERCETARE-DEZVOLTARE PENTRU MICROTEHNOLOGIE, STR. EROU IANCU NICOLAE, 32B, BUCUREȘTI, RO (72) MOAGĂR POLADIAN GABRIEL, STR. EROU IANCU NICOLAE, 32B, BUCUREȘTI, RO (54) **PROCEDEU ȘI ECHIPAMENT PENTRU MĂSURĂTORI CONOSCOPICE, ÎN STRATURI SUBȚIRI ANIZOTROPE OPTIC**

(57) Invenția se referă la un procedeu și la un echipament utilizate pentru măsurători conoscopice, în straturi subțiri anizotrope optic, straturi subțiri situate pe un substrat opac sau transparent, precum și pentru măsurători conoscopice de performanță îmbunătățită, în medii groase. Procedul conform invenției folosește reflexia fasciculului de lumină la interfața stratului subțire supus măsurătorii cu substratul pe care este situat. Echipamentul conform invenției constă, în principal, dintr-o sursă de lumină (1) care emite un fascicul (2) al cărui diametru poate fi variat cu un sistem (12) telescopic de lentile, dintr-un divizor (3) de fascicul, dintr-un polarizator (4) optic ce are și rol de analizor al fasciculului (2) reflectat de stratul (13) subțire supus măsurătorii conoscopice, dintr-un suport (6) care conține ansamblul (5) format din stratul (13) subțire supus măsurătorii și substratul

(11) 122379 B1

(14) pe care acesta este depus, suport (6) care permite reglarea temperaturii stratului (13) subțire, aplicarea unei tensiuni mecanice asupra stratului (13) subțire, în funcție de necesități, aplicarea unui câmp electric și/sau magnetic stratului (13) subțire, precum și rotirea stratului (13) subțire.

Revendicări: 5

Figuri: 2

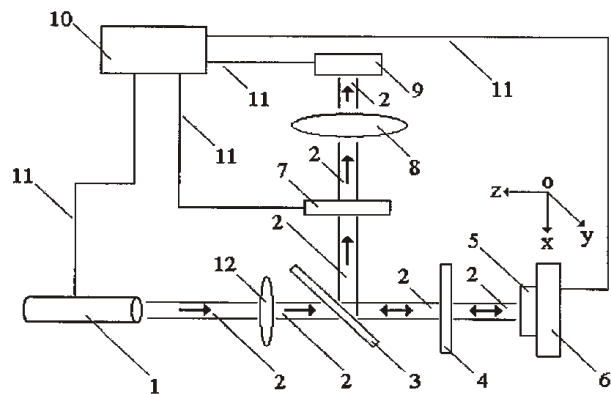


Fig. 1

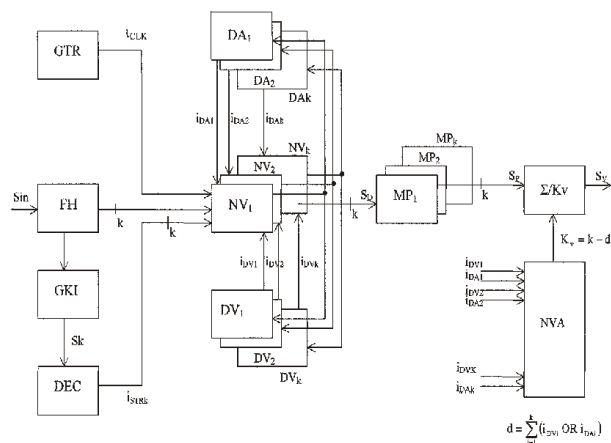
(11) 122380 B1 (51) **G01P 3/481** (2006.01); **G01P 3/489** (2006.01) (21) a 2006 01024 (22) 28.12.2006 (41) 30.10.2007//10/2007 (45) 30.04.2009//4/2009 (56) US 2005122098 (A1); 4635201 (A); 4958125 (A); 3769595 (A) (73) **INGINERIE ȘI TEHNOLOGIE INDUSTRIALĂ VTC - S.R.L., STR. BURLA VASILE, NR. 24, SECTOR 6, BUCUREȘTI, RO (72) VLĂDĂREANU LUIGE, CALEA CRÂNGAȘI, NR. 48, BL. 7, AP. 45, SECTOR 6, BUCUREȘTI, RO; VELEA LUCIAN MARIUS, CALEA VĂCĂREȘTI, NR. 201, BL. 87, AP. 48, SECTOR 4, BUCUREȘTI, RO; MUNTEANU RADU IOAN, STR. ALEXANDRU VLAHUȚĂ, BL. LAMA C, ET. 7, SC. 2, AP. 69, CLUJ-NAPOCA, JUDEȚUL CLUJ, RO; MOGA DANIEL, STR. GAROAFELOR, NR. 13, BL. A11, AP. 8, JIBOU, JUDEȚUL SĂLAJ, RO; MUNTEANU RADU ADRIAN, STR. A. VLAHUȚĂ, BL. LAMA C, SC. 1, AP. 29, CLUJ-NAPOCA, JUDEȚUL CLUJ, RO (54) **METODĂ ȘI DISPOZITIV DE MĂSURARE A VITEZEI DE ROTAȚIE ÎN MEDII PUTERNIC PERTURBANTE****

(57) Invenția se referă la o metodă și la un dispozitiv pentru măsurarea vitezei de rotație, într-un mediu puternic perturbant a unui hidrogenator. Metoda conform invenției constă în determinarea numerică a unui semnal (S_{in}) de intrare, prin niște numărătoare (NV_1, NV_2, \dots, NV_k) cu funcționare secvențială, cu discriminarea secvențială a valorilor numerice de amplitudine (DA_1, DA_2, \dots, DA_k) sau a vitezei de variație (DV_1, DV_2, \dots, DV_k) față de o valoare de

(11) 122380 B1 referință impusă de sistemul măsurat, și aplicarea unei medii ponderate (MP_1, MP_2, \dots, MP_k), în care coeficienții de pondere sunt determinați off-line, după funcția de transfer a sistemului măsurat, excitat cu un impuls Dirac sau după o funcție de pondere determinată prin modelarea matematică a sistemului măsurat, astfel încât precizia de măsură în domeniul de performanță dorit să fie maximă. Dispozitivul conform invenției pentru aplicarea metodei este alcătuit dintr-un circuit (**FH**) formator cu histerezis, ale cărui impulsuri sunt numărate de k numărătoare (NV_1, NV_2, \dots, NV_k) și un generator (**GKI**) de impulsuri care generează k impulsuri decodificate printr-un decodificator (**DEC**), în k semnale de start pentru cele k numărătoare (NV_1, NV_2, \dots, NV_k), un generator (**GTR**) de timp real, care definește o referință de timp pentru cele k numărătoare (NV_1, NV_2, \dots, NV_k), un număr de k numărătoare (NV_1, NV_2, \dots, NV_k), care determină fiecare valoarea vitezei de rotație a unui hidrogenator prin raportarea semnalului generat de formatorul (**FH**) cu histerezis la generatorul (**GTR**) de timp real, un număr de k

(11) 122380 B1 blocuri (DA_1, DA_2, \dots, DA_k), pentru eliminarea valorilor numerice a căror amplitudine este mai mare decât o valoare de referință determinată de sistemul măsurat și transmiterea acestui semnal de k blocuri (MP_1, MP_2, \dots, MP_k) de medieri ponderate, în care coeficienții de pondere sunt determinați off-line, după funcția de transfer a sistemului măsurat, excitat cu un impuls.

Revendicări: 5
Figuri: 1



(11) 122381 B1 (51) **G01R 31/06** (2006.01); **G01K 7/36** (2006.01) (21) a 2006 00211 (22) 29.03.2006 (41) 28.09.2007//9/2007 (45) 30.04.2009//4/2009 (56) RO 119329B1; JP 5227644A; US 4083001 (73) **UNIVERSITATEA TEHNICĂ "GH. ASACHI", B-DUL D. MANGERON, NR. 67, IAȘI, JUDEȚUL IAȘI, RO (72) PLEȘCA ADRIAN TRAIAN, ALEEA ROZELOR, NR. 2, BL. D1, SC. A, ET. 2, AP. 10, IAȘI, JUDEȚUL IAȘI, RO (54) **METODĂ PENTRU DETERMINAREA TEMPERATURII MAXIME LA BOBINE ȘI TRANSFORMATORE TOROIDALE ÎN REGIM STAȚIONAR****

(57) Invenția se referă la o metodă pentru determinarea temperaturii maxime, în regim staționar, a unei bobine, a unei înfășurări a unui transformator toroidal sau a unor aplicații ale acestora. Metoda conform invenției constă în monitorizarea unei suprafețe exterioare a unei bobine, se determină coordonatele zonei celei mai încălzite și temperatura acesteia (2_{m2}), apoi, cu o expresie analitică, se calculează temperatura maximă a bobinei și se precizează coordonatele acesteia.

Revendicări: 3
Figuri: 6

(11) 122381 B1

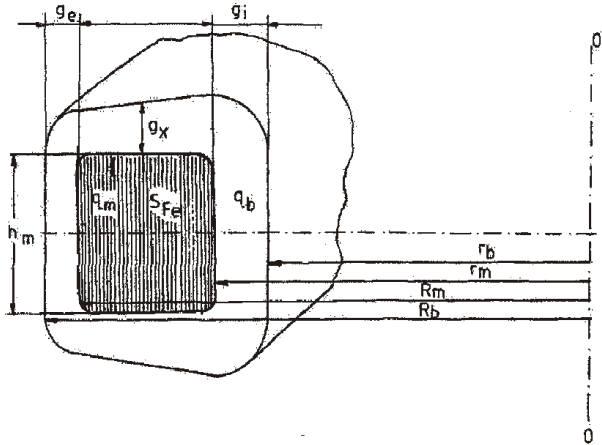


Fig. 1

(11) 122382 B1 (51) **G02F 1/025** (2006.01); **G02F 1/225** (2006.01); **G02F 1/01** (2006.01); **G01B 9/02** (2006.01) (21) a 2005 00568 (22) 16.06.2005 (41) 30.11.2006//11/2006 (45) 30.04.2009//4/2009 (56) US 5262842; 5692075 (73) INSTITUTUL NAȚIONAL DE CERCETARE-DEZVOLTARE PENTRU MICROTEHNOLOGIE, STR. EROU IANCU NICOLAE, NR. 32B, BUCUREȘTI, RO (72) RALUCA MULLER, ȘOSEAUA ȘTEFAN CEL MARE, NR. 60, BL. 41, SC. 2, AP. 51, SECTOR 2, BUCUREȘTI, RO; OBREJA PAULA VIRGINIA NICOLETA, STR. ION BERINDEI, NR. 12, BL. 60, SC. 3, ET. 2, AP. 98, SECTOR 2, BUCUREȘTI, RO; CRISTEA MIHAELA DANA, STR. TUNARI, NR. 62, BL. 24D, SC. A, AP. 29, SECTOR 2, BUCUREȘTI, RO; MANEA ELENA, ALEEA PRAVĂȚ, NR. 6, BL. M2, SC. A, ET. 2, AP. 12, SECTOR 6, BUCUREȘTI, RO; KUSKO MIHAI, STR. DR. FELIX, NR. 59, BL. A1, SC. 1, ET. 7, AP. 32, SECTOR 1, BUCUREȘTI, RO (54) **PROCEDEU DE REALIZARE A UNUI BIOSENZOR INTEGRAT PE SILICIU, CU DETECȚIE OPTICĂ, CU GHID DE UNDĂ REALIZAT DIN POLIMERI**

(57) Invenția se referă la un procedeu de realizare a unui biosenzor cu detecție optică, integrat pe siliciu. Procedeu conform invenției constă din oxidarea termică a unei plachete de siliciu cu orientare cristalografică de tip <111>, crescându-se un strat de SiO₂ până la o grosime de aproximativ 1,7 μm, depunerea prin centrifugare a unui fotorezist negativ,

(11) 122382 B1

care va constitui miezul unui ghid de undă, aplicarea unui tratament termic specific și aplicarea unei măști de crom pentru definirea lățimii miezului ghidului de undă și stabilirea unei configurații de interferometru Mach-Zehnder, urmate de o depunere, prin centrifugare, de fotorezist pozitiv, care va constitui învelișul ghidului de undă, de un tratament termic specific, iar la final, de deschiderea, printr-o mască, a unei ferestre dreptunghiulare, în stratul de fotorezist pozitiv, care permite realizarea unui contact direct între un material biologic de analizat și miezul ghidului de undă.

Revendicări: 2

Figuri: 7

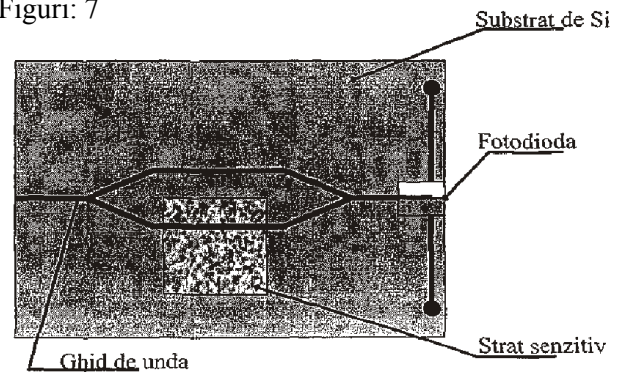


Fig. 1

(11) 122383 B1 (51) **G04B 19/22** (2006.01); **G04B 19/20** (2006.01); **G04B 19/06** (2006.01) (21) a 2006 00110 (22) 21.02.2006 (41) 30.08.2007//8/2007 (45) 30.04.2009//4/2009 (56) US 5943300; WO 9822854 (73) TUDOR V. PAUL LUCIAN, COMUNA DRAGALINA, JUDEȚUL CĂLĂRAȘI, RO (72) TUDOR V. PAUL LUCIAN, COMUNA DRAGALINA, JUDEȚUL CĂLĂRAȘI, RO (54) **CADRAN PENTRU CEAS FĂRĂ ACE INDICATOARE**

(57) Invenția se referă la un cadran pentru ceasuri fără ace indicatoare, utilizat la măsurarea timpului oficial în diferite zone de pe glob. Cadranul pentru ceas, conform invenției, este prevăzut cu un disc minutar (1), concentric cu un disc orar (2), ambele discuri fiind dispuse în interiorul unei coroane fixe (3). Pe suprafața coroanei circulare fixe (3) a cadranelui pentru ceas fie este figurată o hartă a lumii, pe care sunt reprezentate fusurile orare, fie sunt înscrise denumirile unor regiuni, țări sau localități grupate pe fusuri orare, în centrul cadranelui fiind poziționat Polul Nord/Polul Sud.

Revendicări: 1

Figuri: 2

(11) 122383 B1

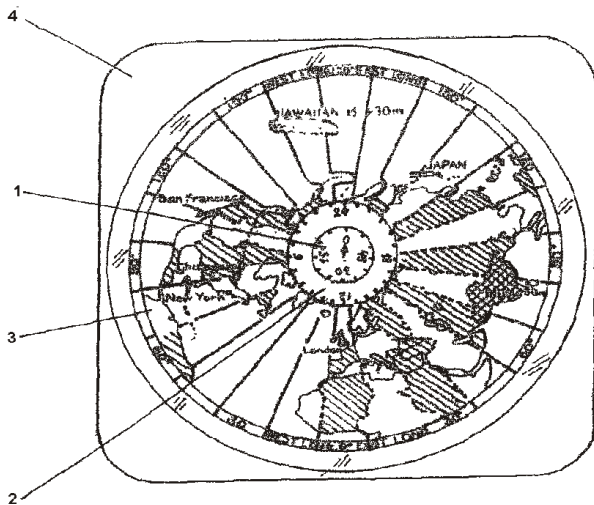


Fig. 1

(11) 122384 B1 (51) **G05D 23/19** (2006.01); **G08C 17/02** (2006.01); **G08C 23/04** (2006.01) (21) a 2003 00994 (22) 08.12.2003 (41) 30.06.2004//6/2004 (45) 30.04.2009//4/2009 (56) US 20030034898; 6394359; 6449533; WO 9930214 (73) STAN VALENTIN ALEXANDRU, STR. A. CONSTANTINESCU, NR. 19, SECTOR 1, BUCUREȘTI, RO (72) STAN VALENTIN ALEXANDRU, STR. A. CONSTANTINESCU, NR. 19, SECTOR 1, BUCUREȘTI, RO (54) **ECHIPAMENT PENTRU CONTROLUL ȘI REGLAREA TEMPERATURII AMBIENTALE**

(57) Invenția se referă la un procedeu și la o instalație aferentă, ce permit programarea temperaturii ambientale de la distanță, prin intermediul unui telefon ori a unui canal de date tipic (canal radio, linie închiriată, Internet, fibră optică), cu ajutorul unui terminal PC, PDA sau stație radio, și pot fi aplicate la centralele termice electrice sau cu combustibil, la instalațiile de aer condiționat și la cele complexe de climatizare integrată, cu flux de aer, și funcționează independent de posibilitățile tehnice de conectare locală: linie telefonică publică, linie închiriată, fibră optică, rețea mobilă GSM 900, rețea mobilă GSM 1800, rețea mobilă CDMA, canal radio public sau închiriat. Procedeu conform invenției realizează determinarea temperaturii ambiante, conversia acesteia în format

(11) 122384 B1

digital, ce permite o eșantionare a semnalului analogic în 1024 trepte distincte și reprezentare pe 10 biți. Datele obținute sunt procesate și comparate cu datele stocate în memoria locală. Instalația conform invenției constă dintr-un senzor de temperatură (1) și un convertor analog-digital (2). Procesarea datelor astfel obținute și compararea acestora cu datele stocate în memoria locală (3.1) se fac cu ajutorul unui procesor propriu unui microcontroler (3), conform programului software (3.3) înscris în memoria FLASH a acestuia (3.2). Programarea locală se face cu ajutorul unei tastaturi (4), iar afișarea temperaturii programate se face pe un ecran (5) cu LCD sau LED. Programarea de la distanță se face cu semnal analogic transmis în banda telefonică audio, care este decodată cu un decodor (6), iar captarea comenzilor în format DTMF se face cu niște interfețe integrate (11, 12, 13 și 14). Comanda instalațiilor de climatizare locale se face la nivelul interfeței de comunicație (7), prin intermediul unui rețea (8), în cazul centralelor termice, și al unui emițător în spectru infraroșu (9), în cazul instalațiilor de aer condiționat sau a celor de climatizare integrată, cu flux de aer.

Revendicări: 1

Figuri: 6

(11) 122384 B1

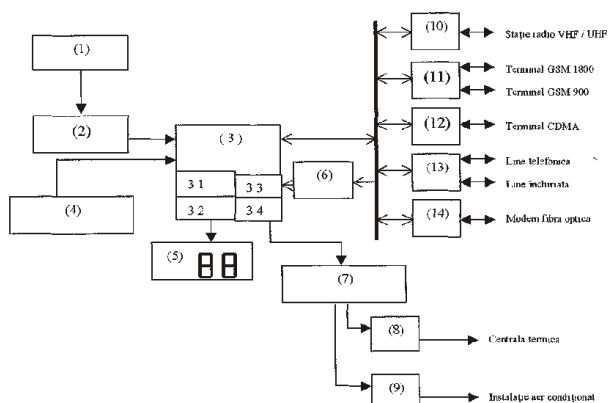


Fig. 1

(11) 122385 B1 (51) **G09F 19/02** (2006.01) (21) a 2006 00171 (22) 16.03.2006 (41) 30.06.2006//6/2006 (45) 30.04.2009//4/2009 (56) BE 906138, US 4071968, GB 2199979, 476328 BE 906138; 2199979; US 4071968; RO 113405 (73) CISCO PREST S.R.L., STR. BICAZ, NR. 154, BL. 154, SC. E, ET. 2, AP. 10, BACĂU, JUDEȚUL BACĂU, RO (72) BLĂNARU ROMEO ILIE, STR. BICAZ, NR. 154, BL. 154, SC. E, AP. 10, COD 600339, BACĂU, JUDEȚUL BACĂU, RO (54) **DISPOZITIV PUBLICITAR CU ELEMENTE ROTATIVE**

(57) Invenția se referă la un dispozitiv publicitar cu elemente rotative, destinat a fi folosit pentru difuzarea de informații către public, pentru a face reclamă unor mărfuri, servicii, spectacole etc. și pentru orice grafică publicitară. Dispozitivul publicitar, conform invenției, cuprinzând un subansamblu rotativ, de forma unui cub, prevăzut cu sistem de iluminare interioară și suprafețe de expunere a reclamelor, fiind montat pe un catarg susținut de un soclu și rotindu-se în jurul unei axe verticale, care trece prin două colțuri opuse ale acestuia, fiind acționat în rotație de un sistem de antrenare cu motor electric, este caracterizat prin aceea că subansamblul rotativ (**B**) este alcătuit dintr-un cadru metalic (**29**) rigid, având o structură în formă de cub sprijinit pe un colț decupat (**27**), pe suprafețele cărui sunt dispuse niște suprafețe de expunere (**46**) a mesajelor publicitare, suprafețe care sunt confecționate dintr-un material translucid, rezistent și elastic, și fixate de cadrul rigid (**29**) cu niște întinzătoare (**45**), cadrul metalic (**29**) este montat pe un catarg (**28**), susținut de un port-catarg (**10**) ce este solidar cu o bază metalică rabatabilă (**C**), montată pe un soclu (**A**) având rol de susținere și înălțare față de suprafața pe care este amplasat, pe

(11) 122385 B1

baza rabatabilă (**C**) mai fiind montată și o carcasă rigidă (**D**), care găzduiește o instalație electrică de iluminare a spațiului interior al subansamblului rotativ (**B**) și un sistem (**S**) de antrenare cu motor a acestuia, carcasa rigidă (**D**) având o formă prismatică și fiind prevăzută cu o față demontabilă (**16**), care permite accesul în interior, pentru întreținere și reparații.

Revendicări: 6
Figuri: 11

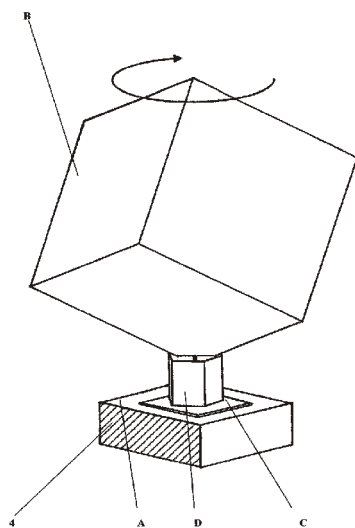


Fig. 1

(11) 122386 B1 (51) **H01B 7/28** (2006.01); **H01B 7/285** (2006.01); **H01B 7/288** (2006.01); **H01B 11/02** (2006.01) (21) a 2002 01377 (22) 14.05.2001 (30) 15.05.2000 US 09/571,652 (45) 30.04.2009//4/2009 (86) US 01/15430 14.05.2001 (87) WO 01/88930 22.11.2001 (56) US 3610814; EP 0342149; DE 3224595; GB 168824 (73) TYCO ELECTRONICS CORPORATION, 2901 FULLING MILL ROAD, MIDDLETOWN, PENNSYLVANIA, US (72) DUPUIS MARC RAYMOND, 55 ATHOL STREET, DANIELSON, CONNECTICUT, US (74) ROMINVENT S.A., STR. ERMIL PANGRATTI, NR. 35, SECTOR 1, BUCUREȘTI (54) **CABLU DE COMUNICAȚII DE MARE VITEZĂ, REZISTENT LA VAPORI, ȘI PROCEDEU DE FABRICARE A ACESTUIA**

(57) Invenția se referă în general la cabluri de comunicații și electronice, iar în particular la un cablu rezistent la vapori, cum ar fi cablul de interconectare pentru comunicații de mare viteză și pentru rețele, precum și la un procedeu de fabricare a acestuia. Cablul de comunicații de mare viteză, rezistent la vapori, conține: o manta (**102**), cel puțin o cvartă a conductorilor de semnal izolați (**104**), cuprinși în interior și cuplați prin închidere ermetică, mantaua (**102**) și conductorii de semnal izolați (**104**) fiind în contact unii cu alții și aranjați într-o spirală, pentru a delimita un miez tubular, caracterizat prin aceea că mai conține un material tras, rezistent la vapori (**106**), ce cuplează prin închidere ermetică conductorii de semnal izolați (**104**), materialul rezistent la vapori (**106**), ce umple mai sus menționatul miez tubular

(11) 122386 B1

de-a lungul unei lungimi a conductorilor de semnal izolați (**104**), mantaua (**102**) și materialul rezistent la vapori (**106**) formează o izolare ermetică, ce înconjoară conductorii de semnal izolați, pentru a împiedica migrarea vaporilor de-a lungul conductorilor de semnal izolați (**104**).

Revendicări: 26
Figuri: 4

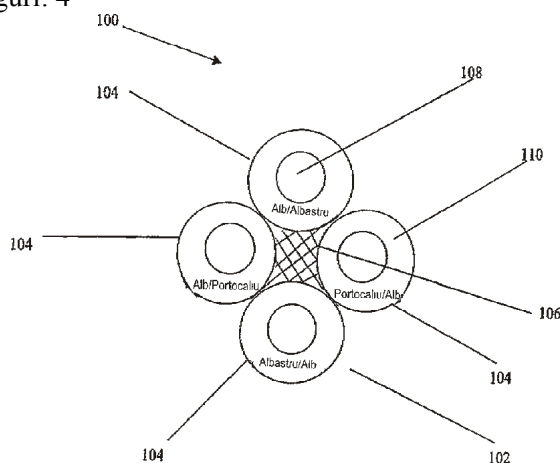


Fig. 2

(11) 122387 B1 (51) **H01L 31/0232** (2006.01); **H01L 31/0352** (2006.01); **G02B 6/13** (2006.01) (21) a 2004 00761 (22) 06.09.2004 (41) 30.08.2005//8/2005 (45) 30.04.2009//4/2009 (56) US 6380531; 6472136; 6668111 (73) INSTITUTUL NAȚIONAL DE CERCETARE-DEZVOLTARE PENTRU MICROTEHNOLOGIE, STR. EROU IANCU NICOLAE, NR. 32B, BUCUREȘTI, RO (72) PURICA MUNIZER, STR. NICOLAE CARAMFIL, NR. 34, BL. 10D, SC. 1, ET. 2, AP. 4, SECTOR 1, BUCUREȘTI, RO; BUDIANU ELENA, STR. ARIEȘUL MARE, NR. 2, BL. I-11, SC. F, ET. 4, AP. 88, SECTOR 6, BUCUREȘTI, RO; MANEA ELENA, ALEEA PRAVĂT, NR. 6, BL. M2, SC. A, AP. 12, SECTOR 6, BUCUREȘTI, RO (54) **PROCEDUL DE REALIZARE A UNEI MICROSTRUCTURI FOTONICE DE DETECȚIE, CU MICROCAVITATE OPTICĂ**

(57) Invenția se referă la un procedeu de realizare a unei microstructuri fotonice de detecție, cu microcavitate optică pe substrat de siliciu. Procedeu conform invenției constă în depuneri de straturi multiple de perechi de SiO_2/Au , cu grosimea perechii de $8/4$ sau multiplu de $8/4$, pentru obținerea reflectorului de tip Bragg pe suprafața de incidență, și în corodarea anizotropă a siliciului cu orientare cristalografică $\langle 100 \rangle$, în soluție de hidroxid de potasiu, în două etape: corodare în soluție de KOH cu concentrația de 25%, la temperatura de 80°C, până la o grosime de 100 μm, și apoi în soluție de KOH cu concentrația de 45%, la temperatura de 70°C, până la o grosime de 25 μm, pentru obținerea microcavității optice.

Revendicări: 3
Figuri: 1

(11) 122387 B1

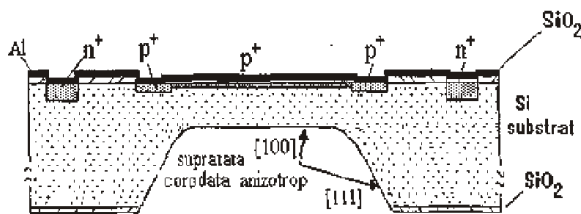


Fig. 1g

(11) 122388 B1 (51) **H02G 3/08** (2006.01) (21) a 2005 00860 (22) 11.10.2005 (41) 29.09.2006//9/2006 (45) 30.04.2009//4/2009 (56) RO 98682; FR 2873862; 2630866 (73) SMĂRÂNDACHE CORNELIU IOAN, STR. VALEA ROȘIE, NR. 7, BL. Z6, AP. 66, SECTOR 6, BUCUREȘTI, RO (72) SMĂRÂNDACHE CORNELIU IOAN, STR. VALEA ROȘIE, NR. 7, BL. Z6, AP. 66, SECTOR 6, BUCUREȘTI, RO (54) **NOD DE DERIVAȚIE TRIFAZIC, CU NUL DE PROTECȚIE CU N FEȚE ÎN CONSTRUCȚIE MODULATĂ**

(57) Invenția se referă la un nod de derivație trifazic, destinat divizării circuitelor trifazice de distribuție a energiei electrice de joasă tensiune. Nodul de derivație trifazic, conform invenției, se compune dintr-un dispozitiv (A) tip priză trifazică de alimentare, un dispozitiv (B) multidirecțional, având prevăzute: o fișă trifazică (15) pentru intrare, montată pe o față (c) inferioară, o priză trifazică (17) pentru ieșire, montată pe o față (b) superioară, și niște module de derivație (B'), cu prize montate pe niște fețe laterale (a), un dispozitiv de prindere (D), un dispozitiv (C) tip fișă trifazică, pentru alimentare, și niște dispozitive (E) tip fișă trifazică sau monofazică, cu ajutorul cărora dintr-un circuit principal, trifazic, se pot face derivații secundare, trifazice sau monofazice.

Revendicări: 6
Figuri: 9

(11) 122388 B1

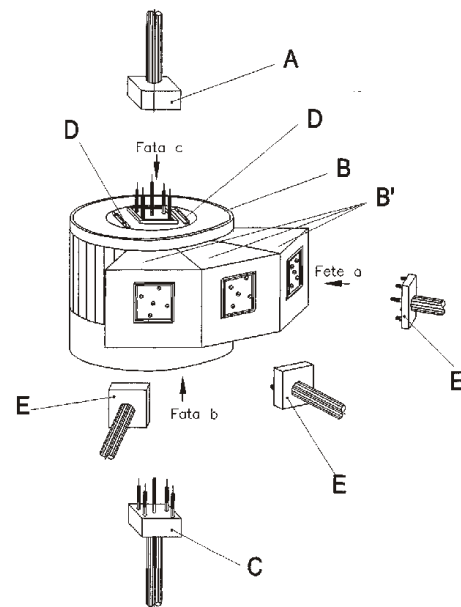


Fig. 1

**LISTA B.I. PENTRU CARE HOTĂRÂREA
DE ACORDARE SE PUBLICĂ ÎN
CONFORMITATE CU ART. 28(6), DIN
LEGEA NR. 64/1991, REPUBLICATĂ,**

- ORDONATĂ CRESCĂTOR, DUPĂ
NUMĂRUL DE BREVET**
- ORDONATĂ ALFABETIC, DUPĂ
NUMELE/DENUMIREA TITULARULUI**

Lista cu brevetele de invenție ale căror hotărâri de acordare au fost luate la data menționată în tabelul de mai jos, ordonată crescător, după numărul de brevet

Număr brevet	Clasa	Număr dosar	Data depozit	Titular	Data hotărârii de acordare BI	Pag.
122327 B1	A01B 49/06 (2006.01); A01B 63/24 (2006.01)	a 2006 00440	13.06.2006	STAȚIUNEA DE CERCETARE-DEZVOLTARE PENTRU LEGUMICULTURĂ, STR. MESTEACĂNULUI, NR. 23, BUZĂU, JUDEȚUL BUZĂU, RO	28.11.2008	73
122328 B1	A01K 93/02 (2006.01)	a 2003 01030	17.12.2003	PRICHICI DUMITRU, ȘOSEAUA MIHAI BRAVU, NR. 200, BL. 103, SC. 1, ET. 6, AP. 23, SECTOR 3, BUCUREȘTI, RO	30.01.2009	73
122329 B1	A61B 5/0428 (2006.01); A61B 5/0402 (2006.01); A61B 5/04 (2006.01)	a 2007 00819	28.11.2007	OANCEA CRISTIAN IULIAN, ALEEA CONSTRUCTORILOR, NR. 11F, AP. 1, COMUNA DUMBRĂVIȚA, JUDEȚUL TIMIȘ, RO; TRIPON DAN LUCIAN, B-DUL REVOLUȚIEI DIN DECEMBRIE, BL. 5, SC. 1, AP. 11, REȘIȚA, JUDEȚUL CĂRAȘ-SEVERIN, RO; KUNST CRISTIAN, STR. GEORGE COȘBUC, NR. 29, REȘIȚA, JUDEȚUL CĂRAȘ-SEVERIN, RO; BORZĂ CLAUDIA, STR. TOSCA, NR. 2, TIMIȘOARA, JUDEȚUL TIMIȘ, RO; PREJBEANU RADU, STR. PINDULUI, NR. 33, TIMIȘOARA, JUDEȚUL TIMIȘ, RO; VERMESAN DINU VALERIU, STR. LAZĂR GHEORGHE, NR. 32, SC. E, AP. 23, TIMIȘOARA, JUDEȚUL TIMIȘ, RO; MALIȚA DANIEL CLAUDIU, STR. IZVORULUI, NR. 5, TIMIȘOARA, JUDEȚUL TIMIȘ, RO; SAVA ADRIAN, STR. MOȘ ION ROATĂ, NR. 36A, TIMIȘOARA, JUDEȚUL TIMIȘ, RO; OANCEA ROXANA, ALEEA CONSTRUCTORILOR, NR. 11F, AP. 1, COMUNA DUMBRĂVIȚA, JUDEȚUL TIMIȘ, RO	27.02.2009	74

Număr brevet	Clasa	Număr dosar	Data depozit	Titular	Data hotărârii de acordare BI	Pag.
122330 B1	A61K 8/06 (2006.01); A61K 8/25 (2006.01); A61Q 19/08 (2006.01)	a 2006 00565	13.07.2006	FARMEC S.A., STR. HENRI BARBUSSE, NR. 16, CLUJ-NAPOCA, JUDEȚUL CLUJ, RO	30.12.2008	75
122331 B1	A61K 8/97 (2006.01); A61Q 19/00 (2006.01)	a 2005 01098	30.12.2005	MARINOV-HADJIEV ZVEZDOMIR, STR. REȘIȚA, NR. 35, BL. 34, ET. 2, AP. 49, SECTOR 4, BUCUREȘTI, RO; ȚUȚU MIHAI-CODRUȚ, B-DUL CAMIL RESSU, NR. 45, BL. N8, AP. 5, SECTOR 3, BUCUREȘTI, RO	30.12.2008	75
122332 B1	A61K 9/02 (2006.01); A61K 35/64 (2006.01)	a 2003 00707	25.08.2003	CIUHRII MIRCEA, STR. TOAMNEI, NR. 100, SECTOR 2, BUCUREȘTI, RO	30.12.2008	75
122333 B1	A61K 9/06 (2006.01); A61P 29/02 (2006.01)	a 2006 00677	01.09.2006	MIRCIOIU CONSTANTIN, B-DUL MIHAI BRAVU, NR. 67/73, BL. C18, SC. B, ET. 2, AP. 62, SECTOR 2, BUCUREȘTI, RO; COSMESCU CRISTIANA, STR. DUMBRAVA NOUĂ, NR. 3, BL. M29, SC. 1, AP. 18, SECTOR 5, BUCUREȘTI, RO	27.02.2009	75
122334 B1	A61K 9/06 (2006.01); A61K 36/13 (2006.01); A61P 17/02 (2006.01)	a 2007 00374	05.06.2007	VĂDUVA CONSTANTIN, B-DUL ECATERINA TEODOROIU, NR. 139, TÂRGU-JIU, JUDEȚUL GORJ, RO; VĂDUVA ELENA, B-DUL ECATERINA TEODOROIU, NR. 139, TÂRGU-JIU, JUDEȚUL GORJ, RO; VĂDUVA PETRE IONUȚ, B-DUL ECATERINA TEODOROIU, NR.139, TÂRGU-JIU, JUDEȚUL GORJ, RO; VĂDUVA RADU ILIE, B-DUL ECATERINA TEODOROIU, NR. 139, TÂRGU-JIU, JUDEȚUL GORJ, RO	30.12.2008	76

Număr brevet	Clasa	Număr dosar	Data depozit	Titular	Data hotărârii de acordare BI	Pag.
122335 B1	A61K 31/135 (2006.01)	a 2006 00595	27.07.2006	INSTITUTUL DE CERCETARE-DEZVOLTARE PENTRU APICULTURĂ S.A., B-DUL FICUSULUI, NR. 42, SECTOR 1, BUCUREȘTI, RO	28.11.2008	76
122336 B1	A61K 31/135 (2006.01)	a 2006 00596	27.07.2006	INSTITUTUL DE CERCETARE-DEZVOLTARE PENTRU APICULTURĂ S.A., B-DUL FICUSULUI, NR. 42, SECTOR 1, BUCUREȘTI, RO	28.11.2008	76
122337 B1	A61K 36/28 (2006.01)	a 2006 00597	27.07.2006	INSTITUTUL DE CERCETARE-DEZVOLTARE PENTRU APICULTURĂ S.A., B-DUL FICUSULUI, NR. 42, SECTOR 1, BUCUREȘTI, RO	28.11.2008	76
122338 B1	A61K 36/60 (2006.01); A61K 36/537 (2006.01); A61K 36/53 (2006.01); A61K 36/13 (2006.01)	a 2004 00253	23.03.2004	MANEA ȘTEFAN, B-DUL DECEBAL, NR. 5, SC. B, AP. 32, SECTOR 3, BUCUREȘTI, RO; TAMAȘ VIORICA, STR. D. GRECESCU, NR. 5, AP. 1, SECTOR 5, BUCUREȘTI, RO; IORDĂCHEL CĂTĂLIN, STR. JEAN-LOUIS CALDERON, NR. 6, BL. 1-3, ET. 3, AP. 14, SECTOR 2, BUCUREȘTI, RO	28.11.2008	77
122339 B1	A61K 36/72 (2006.01)	a 2004 00254	23.03.2004	HOFIGAL EXPORT-IMPORT S.A., INTRAREA SERELOR, NR. 2, SECTOR 4, BUCUREȘTI, RO	29.08.2008	77
122340 B1	A61Q 19/00 (2006.01)	a 2002 01523	02.12.2002	SOFTMED S.R.L., CALEA LIPOVEI, NR. 21, AP. 10, TIMIȘOARA, JUDEȚUL TIMIȘ, RO	30.10.2008	77
122341 B1	B03B 5/00 (2006.01)	a 2005 00766	08.09.2005	CHERECHES FLORENTIN, STR. TUȘNAD, NR. 1, TÂRGU-JIU, JUDEȚUL GORJ, RO	30.12.2008	77

Număr brevet	Clasa	Număr dosar	Data depozit	Titular	Data hotărârii de acordare BI	Pag.
122342 B1	B21B 37/00 (2006.01)	a 2004 01067	22.05.2003	OTKRYTOE AKTSIONERNOE OBSHESTVO "MAGNITOGORSKY METALLURGICHESKY KOMBINAT", 455002, UL. KIROVA, 93, MAGNITOGORSK, RU; OBSHESTVO S OGRANICHENNOI OTVETSTVENNOSTYU "ISSLEDOVATELSKO-TEKHNOLOGICHESKY TSENTR AUSFERR", 455023, P.O. BOX 5023, MAGNITOGORSK, RU	30.10.2008	78
122343 B1	B21D 3/02 (2006.01)	a 2005 00379	25.04.2005	ŞANDRU VERGIL, STR. CIPRIAN PORUMBESCU, NR. 30, CLUJ-NAPOCA, JUDEŢUL CLUJ, RO	30.12.2008	79
122344 B1	B21F 27/12 (2006.01)	a 2003 00562	26.06.2003	EVG ENTWICKLUNGS- u. VERWERTUNGS-GESELLSCHAFT m.b.H., GUSTINUS -AMBROSI-STRASSE 1-3, RAABA, AT	28.11.2008	79
122345 B1	B23B 23/04 (2006.01)	a 2006 00154	08.03.2006	TODOR VIOREL, STR. AUREL VLAICU, NR. 4, BL. A2, SC. C, AP. 14, LIPOVA, JUDEŢUL ARAD, RO	30.10.2008	80
122346 B1	B23H 1/08 (2006.01)	a 2005 01077	27.12.2005	UNIVERSITATEA "LUCIAN BLAGA" DIN SIBIU, B-DUL VICTORIEI, NR. 10, SIBIU, JUDEŢUL SIBIU, RO	30.12.2008	80
122347 B1	B23Q 5/00 (2006.01); B65G 23/44 (2006.01)	a 2006 00814	26.10.2006	UNIVERSITATEA DE NORD DIN BAIA MARE, STR. DR. VICTOR BABEŞ, NR. 62A, BAIA MARE, JUDEŢUL MARAMUREŞ, RO	30.01.2009	81
122348 B1	B23Q 5/04 (2006.01)	a 2006 00151	08.03.2006	TODOR VIOREL, STR. AUREL VLAICU, NR. 4, BL. A2, SC. C, AP. 14, LIPOVA, JUDEŢUL ARAD, RO	30.10.2008	81
122349 B1	B27M 3/28 (2006.01)	a 2004 00299	05.04.2004	AVARVAREI EMIL, B-DUL DECEBAL, NR. 9, BL. 13, ET. 2, AP. 16, PIATRA-NEAMŢ, JUDEŢUL NEAMŢ, RO	30.10.2008	82

Număr brevet	Clasa	Număr dosar	Data depozit	Titular	Data hotărârii de acordare BI	Pag.
122350 B1	B44C 3/04 (2006.01)	a 2004 00107	06.02.2004	VASU IUGAT ANA ALEXANDRA, STR. ZORI DE ZI, NR. 16, SECTOR 5, BUCUREȘTI, RO	30.01.2009	82
122351 B1	B60K 5/04 (2006.01)	a 2005 00567	16.06.2005	BORDEIANU GH. GHEORGHE, STR. BICAZ, BL. 156, SC. B, AP. 11, BACĂU, JUDEȚUL BACĂU, RO; CHITA L. GHEORGHE IOAN, STR. MADACH IMRE, NR. 87, CLUJ-NAPOCA, JUDEȚUL CLUJ, RO	30.12.2008	82
122352 B1	B60L 11/08 (2006.01); B61C 3/00 (2006.01)	a 2007 00559	06.08.2007	POPESCU AUGUSTIN, STR. CONSTANTIN ARGETOIANU, BL. 2, AP. 14, CRAIOVA, JUDEȚUL DOLJ, RO; GHIȚĂ IONEL, STR. C-TIN LECCA, BL. 13, SC. 1, AP. 14, CRAIOVA, JUDEȚUL DOLJ, RO; GÎRNIȚĂ ION, STR. I. G. DUCA, NR. 2, BL. J 26, ET. 2, AP. 10, CRAIOVA, JUDEȚUL DOLJ, RO	30.10.2008	83
122353 B1	C01B 13/11 (2006.01); H01T 19/00 (2006.01)	a 2004 00340	15.04.2004	MIRO S.A., STR. INDUSTRIEI, NR. 4, BISTRIȚA, JUDEȚUL BISTRIȚA-NĂSĂUD, RO	28.11.2008	83
122354 B1	C04B 28/00 (2006.01)	a 2004 00119	12.02.2004	VASILIU CONSTANTIN DAN, B-DUL M. EMINESCU, NR. 42, TIMIȘOARA, JUDEȚUL TIMIȘ, RO	30.12.2008	84
122355 B1	C05F 11/02 (2006.01)	a 2005 01040	15.12.2005	INSTITUTUL NAȚIONAL DE CERCETARE- DEZVOLTARE PENTRU PEDOLOGIE, AGROCHIMIE ȘI PROTECȚIA MEDIULUI, B-DUL MĂRĂȘTI, NR. 61, SECTOR 1, BUCUREȘTI, RO	30.10.2008	84
122356 B1	C07C 63/337 (2006.01); C05F 11/02 (2006.01)	a 2004 00791	13.09.2004	INSTITUTUL DE CERCETĂRI PENTRU PEDOLOGIE ȘI AGROCHIMIE, B-DUL MĂRĂȘTI, NR. 61, BUCUREȘTI, RO	28.11.2008	84

Număr brevet	Clasa	Număr dosar	Data depozit	Titular	Data hotărârii de acordare BI	Pag.
122357 B1	C07C 69/736 (2006.01); C07C 67/31 (2006.01); C07C 43/178 (2006.01); C07C 217/60 (2006.01)	a 2005 00192	05.09.2002	KISSEI PHARMACEUTICAL CO., LTD., 19-48 YOSHINO, MATSUMOTO-SHI, 399- 8710, NAGANO, JP	30.12.2008	85
122358 B1	C07C 231/02 (2006.01)	a 2005 01092	28.12.2005	NICOLESCU FLORICA, STR. PODUL GIURGIULUI, NR. 3, BL. 11, SC. 1, ET. 5, AP. 32, SECTOR 5, BUCUREȘTI, RO	28.11.2008	85
122359 B1	C07C 243/10 (2006.01)	a 2006 00612	01.08.2006	ODOCHIAN LUCIA, STR. NECULAU, NR. 14, BL. 578, SC. A, ET. 2, AP. 10, IAȘI, JUDEȚUL IAȘI, RO; DÎRȚU DANIELA, B-DUL CHIMIEI, NR. 67, BL. 3, SC. A, ET. 1, AP. 6, IAȘI, JUDEȚUL IAȘI, RO; PUI AUREL, STR. N. IORGA, NR. 45, BL. P6, SC. C, ET. 1, AP. 2, IAȘI, JUDEȚUL IAȘI, RO; TĂNASE CĂTĂLIN, B-DUL COPOU, NR. 3, BL. TC, SC. A, AP. 10, ET. 2, IAȘI, JUDEȚUL IAȘI, RO; DUMITRAȘ MIHAI, PIAȚA VOIEVOZILOR, NR. 7B, BL. 01, SC. B, ET. 1, AP. 8, IAȘI, JUDEȚUL IAȘI, RO; HUMELNICU IONEL, STR. N. IORGA, NR. 51, BL. G2, SC. C, AP. 14, ET. IV, IAȘI, JUDEȚUL IAȘI, RO; HÎNCU ELENA, STR. CIURCHI, NR. 101, BL. F7, SC. A, AP. 2, ET. IV, IAȘI, JUDEȚUL IAȘI, RO	30.12.2008	85
122360 B1	C07C 335/04 (2006.01); C07C 281/18 (2006.01); C07C 337/08 (2006.01); C07C 7/00 (2006.01)	a 2003 00779	22.09.2003	TERAPIA S.A., STR. FABRICII, NR. 124, CLUJ-NAPOCA, JUDEȚUL CLUJ, RO	30.05.2008	86

Număr brevet	Clasa	Număr dosar	Data depozit	Titular	Data hotărârii de acordare BI	Pag.
122361 B1	C07D 215/14 (2006.01); C07D 307/79 (2006.01); C07D 317/54 (2006.01); C07D 319/18 (2006.01); C07D 277/64 (2006.01); C07D 333/54 (2006.01); C07D 333/62 (2006.01); C07D 333/70 (2006.01); C07D 409/04 (2006.01); C07D 311/04 (2006.01); C07D 235/06 (2006.01); C07D 241/42 (2006.01); C07C 217/10 (2006.01); C07C 233/69 (2006.01); A61K 31/47 (2006.01); A61K 31/343 (2006.01); A61K 31/36 (2006.01); A61K 31/357 (2006.01); A61K 31/428 (2006.01); A61K 31/381 (2006.01); A61K 31/4436 (2006.01); A61K 31/352 (2006.01); A61K 31/4184 (2006.01); A61K 31/498 (2006.01); A61K 31/135 (2006.01); A61P 25/28 (2006.01); A61P 25/16 (2006.01); A61P 25/14 (2006.01); A61P 11/16 (2006.01)	a 2001 01327	09.06.2000	TOYAMA CHEMICAL CO., LTD., 2-5, 3-CHOME, NISHISHINJUKU, SHINJUKU-KU, TOKYO, JP	28.11.2008	86
122362 B1	C07D 311/30 (2006.01); A61K 36/185 (2006.01); A61K 127/00 (2006.01); A61K 131/00 (2006.01)	a 2005 01069	22.12.2005	ALBULESCU MARIANA ELISABETA, STR. NICOLAIE ILIEȘU, NR. 13, BL. E6B, SC. A, AP. 7, ET. 1, TIMIȘOARA, JUDEȚUL TIMIȘ, RO; GRUIA ALEXANDRA TEODORA, STR. MEMORANDULUI, NR. 11, AP. 1, TIMIȘOARA, JUDEȚUL TIMIȘ, RO; POPOVICI MARINELA GABRIELA, B-DUL MIHAI EMINESCU, NR. 40, AP. 1, TIMIȘOARA, JUDEȚUL TIMIȘ, RO	30.12.2008	87
122363 B1	C10B 49/02 (2006.01)	a 2006 00123	27.02.2006	ALBĂSTROIU PETRE, STR. GH. BARITIU, NR. 31, SECTOR 1, BUCUREȘTI, RO	30.01.2009	87
122364 B1	C12N 11/04 (2006.01)	a 2005 00923	31.10.2005	INSTITUTUL NAȚIONAL DE CERCETARE-DEZVOLTARE PENTRU ȘTIINȚE BIOLOGICE, ȘPLAIUL INDEPENDENȚEI, NR. 296, SECTOR 6, O.P. 56, C.P. 17-16, BUCUREȘTI, RO	30.01.2009	88

Număr brevet	Clasa	Număr dosar	Data depozit	Titular	Data hotărârii de acordare BI	Pag.
122365 B1	C21B 7/16 (2006.01); C21B 9/10 (2006.01); B23K 9/02 (2006.01)	a 2006 00836	01.11.2006	INSTITUTUL DE CERCETĂRI METALURGICE S.A., STR. MEHADIA, NR. 39, SECTOR 6, BUCUREȘTI, RO	30.10.2008	88
122366 B1	C22B 1/14 (2006.01); C22B 19/28 (2006.01)	a 2004 00821	29.09.2004	INSTITUTUL NAȚIONAL DE CERCETARE-DEZVOLTARE PENTRU METALE NEFEROASE ȘI RARE - IMNR, B-DUL BIRUINȚEI, NR. 102, COMUNA PANTELIMON, JUDEȚUL ILFOV, RO	30.10.2008	89
122367 B1	C30B 1/02 (2006.01); H05B 6/24 (2006.01)	a 2003 00968	27.11.2003	INSTITUTUL NAȚIONAL DE CERCETARE-DEZVOLTARE PENTRU FIZICA MATERIALELOR, STR. ATOMIȘTILOR, 105 BIS, COMUNA MĂGURELE, JUDEȚUL ILFOV, RO	27.02.2009	89
122368 B1	F03D 3/00 (2006.01)	a 2006 00371	30.05.2006	INSTITUTUL DE CERCETARE ȘI PROIECTARE PENTRU ELECTROTEHNICĂ - ICPE S.A., SPLAIUL UNIRII 313, SECTOR 3, BUCUREȘTI, RO	30.01.2009	89
122369 B1	F04C 18/00 (2006.01); B01D 27/06 (2006.01); B01D 45/00 (2006.01); B01D 47/00 (2006.01)	a 2005 00434	12.11.2003	PERRY EQUIPMENT CORPORATION, P.O. BOX 640, WOLTERS INDUSTRIAL PARK, MINERAL WELLS, TEXAS, US	30.10.2008	90
122370 B1	F04C 23/02 (2006.01); A47J 43/04 (2006.01)	a 2005 00905	25.10.2005	GRĂDIȘTEANU MARIAN, STR. BARBU LĂUTARU, NR. 2, BL. 21, SC. A, ET. 5, AP. 22, SECTOR 1, BUCUREȘTI, RO	30.12.2008	91
122371 B1	F15B 15/16 (2006.01)	a 2004 00088	03.02.2004	INOE 2000 -INSTITUTUL DE CERCETĂRI PENTRU HIDRAULICĂ ȘI PNEUMATICĂ, STR. CUȚITUL DE ARGINT, NR. 14, SECTOR 4, BUCUREȘTI, RO	30.05.2008	91
122372 B1	F16D 1/00 (2006.01)	a 2004 00792	14.09.2004	MAT S.A., B-DUL DECEBAL, NR. 111, CRAIOVA, JUDEȚUL DOLJ, RO	28.11.2008	92

Număr brevet	Clasa	Număr dosar	Data depozit	Titular	Data hotărârii de acordare BI	Pag.
122373 B1	F16K 1/14 (2006.01); B60C 29/00 (2006.01)	a 2005 00246	17.03.2005	UNIVERSITATEA TEHNICĂ "GH. ASACHI", B-DUL D. MANGERON, NR. 67, IAȘI, JUDEȚUL IAȘI, RO	30.12.2008	92
122374 B1	F21S 8/00 (2006.01)	a 2004 00758	03.09.2004	BRĂNESCU ION, B-DUL INDEPENDENȚEI, NR. 47, BL. 3, SC. A, AP. 11, TÂRGOVIȘTE, JUDEȚUL DÂMBOVIȚA, RO	30.12.2008	93
122375 B1	F26B 21/08 (2006.01)	a 2005 00360	18.04.2005	SAVU V. CONSTANTIN, STR. ROȘIA MONTANĂ, NR. 3, BL. M20, SC. 3, ET. 1, AP. 78, SECTOR 6, BUCUREȘTI, RO	30.12.2008	93
122376 B1	F26B 25/18 (2006.01)	a 2005 00361	18.04.2005	SAVU V. CONSTANTIN, STR. ROȘIA MONTANĂ, NR. 3, BL. M20, SC. 3, ET. 1, AP. 78, SECTOR 6, BUCUREȘTI, RO	28.11.2008	94
122377 B1	F41C 3/00 (2006.01)	a 2004 00729	19.08.2004	TOPINTEL CONSULT S.R.L., STR. CUZA VODĂ, NR. 14, SINAIA, JUDEȚUL PRAHOVA, RO	27.02.2009	94
122378 B1	G01N 7/14 (2006.01); G01N 21/84 (2006.01); G01N 33/22 (2006.01)	a 2004 00237	17.03.2004	PANGRATIE VASILE, STR. OLĂNEȘTI, NR. 4, BL. 43A, SC. 1, ET. 4, AP. 25, SECTOR 6, BUCUREȘTI, RO	30.10.2008	95
122379 B1	G01N 21/21 (2006.01); G01J 4/00 (2006.01); G01M 11/02 (2006.01)	a 2004 00414	05.05.2004	INSTITUTUL NAȚIONAL DE CERCETARE- DEZVOLTARE PENTRU MICROTEHNOLOGIE, STR. EROU IANCU NICOLAE, 32B, BUCUREȘTI, RO	30.05.2008	95
122380 B1	G01P 3/481 (2006.01); G01P 3/489 (2006.01)	a 2006 01024	28.12.2006	INGINERIE ȘI TEHNOLOGIE INDUSTRIALĂ VTC - S.R.L., STR. BURLA VASILE, NR. 24, SECTOR 6, BUCUREȘTI, RO	30.12.2008	96
122381 B1	G01R 31/06 (2006.01); G01K 7/36 (2006.01)	a 2006 00211	29.03.2006	UNIVERSITATEA TEHNICĂ "GH. ASACHI", B-DUL D. MANGERON, NR. 67, IAȘI, JUDEȚUL IAȘI, RO	30.01.2009	96

Număr brevet	Clasa	Număr dosar	Data depozit	Titular	Data hotărârii de acordare BI	Pag.
122382 B1	G02F 1/025 (2006.01); G02F 1/225 (2006.01); G02F 1/01 (2006.01); G01B 9/02 (2006.01)	a 2005 00568	16.06.2005	INSTITUTUL NAȚIONAL DE CERCETARE-DEZVOLTARE PENTRU MICROTEHNOLOGIE, STR. EROU IANCU NICOLAE, NR. 32B, BUCUREȘTI, RO	30.07.2008	97
122383 B1	G04B 19/22 (2006.01); G04B 19/20 (2006.01); G04B 19/06 (2006.01)	a 2006 00110	21.02.2006	TUDOR V. PAUL LUCIAN, COMUNA DRAGALINA, JUDEȚUL CĂLĂRAȘI, RO	28.11.2008	97
122384 B1	G05D 23/19 (2006.01); G08C 17/02 (2006.01); G08C 23/04 (2006.01)	a 2003 00994	08.12.2003	STAN VALENTIN ALEXANDRU, STR. A. CONSTANTINESCU, NR. 19, SECTOR 1, BUCUREȘTI, RO	30.12.2008	98
122385 B1	G09F 19/02 (2006.01)	a 2006 00171	16.03.2006	CISCOPEST S.R.L., STR. BICAZ, NR. 154, BL. 154, SC. E, ET. 2, AP. 10, BACĂU, JUDEȚUL BACĂU, RO	30.12.2008	99
122386 B1	H01B 7/28 (2006.01); H01B 7/285 (2006.01); H01B 7/288 (2006.01); H01B 11/02 (2006.01)	a 2002 01377	14.05.2001	TYCO ELECTRONICS CORPORATION, 2901 FULLING MILL ROAD, MIDDLETOWN, PENNSYLVANIA, US	28.11.2008	99
122387 B1	H01L 31/0232 (2006.01); H01L 31/0352 (2006.01); G02B 6/13 (2006.01)	a 2004 00761	06.09.2004	INSTITUTUL NAȚIONAL DE CERCETARE-DEZVOLTARE PENTRU MICROTEHNOLOGIE, STR. EROU IANCU NICOLAE, NR. 32B, BUCUREȘTI, RO	30.07.2008	100
122388 B1	H02G 3/08 (2006.01)	a 2005 00860	11.10.2005	SMĂRÂNDACHE CORNELIU IOAN, STR. VALEA ROȘIE, NR. 7, BL. Z6, AP. 66, SECTOR 6, BUCUREȘTI, RO	30.12.2008	100

Lista cu brevetele de invenție ale căror hotărâri de acordare au fost luate la data menționată în tabelul de mai jos, ordonată alfabetic, după numele/denumirea titularului

Număr brevet	Clasa	Număr dosar	Data depozit	Titular	Data hotărârii de acordare BI	Pag.
122363 B1	C10B 49/02 (2006.01)	a 2006 00123	27.02.2006	ALBĂSTROIU PETRE, STR. GH. BARITIU, NR. 31, SECTOR 1, BUCUREȘTI, RO	30.01.2009	87
122362 B1	C07D 311/30 (2006.01); A61K 36/185 (2006.01); A61K 127/00 (2006.01); A61K 131/00 (2006.01)	a 2005 01069	22.12.2005	ALBULESCU MARIANA ELISABETA, STR. NICOLAIE ILIEȘU, NR. 13, BL. E6B, SC. A, AP. 7, ET. 1, TIMIȘOARA, JUDEȚUL TIMIȘ, RO; GRUIA ALEXANDRA TEODORA, STR. MEMORANDULUI, NR. 11, AP. 1, TIMIȘOARA, JUDEȚUL TIMIȘ, RO; POPOVICI MARINELA GABRIELA, B-DUL MIHAI EMINESCU, NR. 40, AP. 1, TIMIȘOARA, JUDEȚUL TIMIȘ, RO	30.12.2008	87
122349 B1	B27M 3/28 (2006.01)	a 2004 00299	05.04.2004	AVARVAREI EMIL, B-DUL DECEBAL, NR. 9, BL. 13, ET. 2, AP. 16, PIATRA-NEAMȚ, JUDEȚUL NEAMȚ, RO	30.10.2008	82
122351 B1	B60K 5/04 (2006.01)	a 2005 00567	16.06.2005	BORDEIANU GH. GHEORGHE, STR. BICAZ, BL. 156, SC. B, AP. 11, BACĂU, JUDEȚUL BACĂU, RO; CHITA L. GHEORGHE IOAN, STR. MADACH IMRE, NR. 87, CLUJ-NAPOCA, JUDEȚUL CLUJ, RO	30.12.2008	82
122374 B1	F21S 8/00 (2006.01)	a 2004 00758	03.09.2004	BRĂNESCU ION, B-DUL INDEPENDENTEI, NR. 47, BL. 3, SC. A, AP. 11, TÂRGOVISTE, JUDEȚUL DĂMBŌVIȚA, RO	30.12.2008	93
122341 B1	B03B 5/00 (2006.01)	a 2005 00766	08.09.2005	CHERECHES FLORENTIN, STR. TUȘNAD, NR. 1, TÂRGU-JIU, JUDEȚUL GORJ, RO	30.12.2008	77
122385 B1	G09F 19/02 (2006.01)	a 2006 00171	16.03.2006	CISCOPEST S.R.L., STR. BICAZ, NR. 154, BL. 154, SC. E, ET. 2, AP. 10, BACĂU, JUDEȚUL BACĂU, RO	30.12.2008	99
122332 B1	A61K 9/02 (2006.01); A61K 35/64 (2006.01)	a 2003 00707	25.08.2003	CIUHRII MIRCEA, STR. TOAMNEI, NR. 100, SECTOR 2, BUCUREȘTI, RO	30.12.2008	75

Număr brevet	Clasa	Număr dosar	Data depozit	Titular	Data hotărârii de acordare BI	Pag.
122344 B1	B21F 27/12 (2006.01)	a 2003 00562	26.06.2003	EVG ENTWICKLUNGSu. VERWERTUNGS- GESELLSCHAFT m.b.H., GUSTINUS-AMBROSI- STRASSE 1-3, RAABA, AT	28.11.2008	79
122330 B1	A61K 8/06 (2006.01); A61K 8/25 (2006.01); A61Q 19/08 (2006.01)	a 2006 00565	13.07.2006	FARMEC S.A., STR. HENRI BARBUSSE, NR. 16, CLUJ-NAPOCA, JUDEȚUL CLUJ, RO	30.12.2008	75
122370 B1	F04C 23/02 (2006.01); A47J 43/04 (2006.01)	a 2005 00905	25.10.2005	GRĂDIȘTEANU MARIAN, STR. BARBU LĂUTARU, NR. 2, BL. 21, SC. A, ET. 5, AP. 22, SECTOR 1, BUCUREȘTI, RO	30.12.2008	91
122339 B1	A61K 36/72 (2006.01)	a 2004 00254	23.03.2004	HOFIGAL EXPORT- IMPORT S.A., INTRAREA SERELOR, NR. 2, SECTOR 4, BUCUREȘTI, RO	29.08.2008	77
122380 B1	G01P 3/481 (2006.01); G01P 3/489 (2006.01)	a 2006 01024	28.12.2006	INGINERIE ȘI TEHNOLOGIE INDUSTRIALĂ VTC - S.R.L., STR. BURLA VASILE, NR. 24, SECTOR 6, BUCUREȘTI, RO	30.12.2008	96
122371 B1	F15B 15/16 (2006.01)	a 2004 00088	03.02.2004	INOE 2000-INSTITUTUL DE CERCETĂRI PENTRU HIDRAULICĂ ȘI PNEUMATICĂ, STR. CUȚITUL DE ARGINT, NR. 14, SECTOR 4, BUCUREȘTI, RO	30.05.2008	91
122335 B1	A61K 31/135 (2006.01)	a 2006 00595	27.07.2006	INSTITUTUL DE CERCETARE- DEZVOLTARE PENTRU APICULTURĂ S.A., B-DUL FICUSULUI, NR. 42, SECTOR 1, BUCUREȘTI, RO	28.11.2008	76
122337 B1	A61K 36/28 (2006.01)	a 2006 00597	27.07.2006	INSTITUTUL DE CERCETARE- DEZVOLTARE PENTRU APICULTURĂ S.A., B-DUL FICUSULUI, NR. 42, SECTOR 1, BUCUREȘTI, RO	28.11.2008	76
122356 B1	C07C 63/337 (2006.01); C05F 11/02 (2006.01)	a 2004 00791	13.09.2004	INSTITUTUL DE CERCETĂRI PENTRU PEDOLOGIE ȘI AGROCHIMIE, B-DUL MĂRĂȘTI, NR. 61, BUCUREȘTI, RO	28.11.2008	84

Număr brevet	Clasa	Număr dosar	Data depozit	Titular	Data hotărârii de acordare BI	Pag.
122336 B1	A61K 31/135 (2006.01)	a 2006 00596	27.07.2006	INSTITUTUL DE CERCETARE-DEZVOLTARE PENTRU APICULTURĂ S.A., B-DUL FICUSULUI, NR. 42, SECTOR 1, BUCUREȘTI, RO	28.11.2008	76
122368 B1	F03D 3/00 (2006.01)	a 2006 00371	30.05.2006	INSTITUTUL DE CERCETARE ȘI PROIECTARE PENTRU ELECTROTEHNICĂ - ICPE S.A., SPLAIUL UNIRII 313, SECTOR 3, BUCUREȘTI, RO	30.01.2009	89
122365 B1	C21B 7/16 (2006.01); C21B 9/10 (2006.01); B23K 9/02 (2006.01)	a 2006 00836	01.11.2006	INSTITUTUL DE CERCETĂRI METALURGICE S.A., STR. MEHADIA, NR. 39, SECTOR 6, BUCUREȘTI, RO	30.10.2008	88
122387 B1	H01L 31/0232 (2006.01); H01L 31/0352 (2006.01); G02B 6/13 (2006.01)	a 2004 00761	06.09.2004	INSTITUTUL NAȚIONAL DE CERCETARE-DEZVOLTARE PENTRU MICROTEHNOLOGIE, STR. EROU IANCU NICOLAE, NR. 32B, BUCUREȘTI, RO	30.07.2008	100
122379 B1	G01N 21/21 (2006.01); G01J 4/00 (2006.01); G01M 11/02 (2006.01)	a 2004 00414	05.05.2004	INSTITUTUL NAȚIONAL DE CERCETARE-DEZVOLTARE PENTRU MICROTEHNOLOGIE, STR. EROU IANCU NICOLAE, 32B, BUCUREȘTI, RO	30.05.2008	95
122382 B1	G02F 1/025 (2006.01); G02F 1/225 (2006.01); G02F 1/01 (2006.01); G01B 9/02 (2006.01)	a 2005 00568	16.06.2005	INSTITUTUL NAȚIONAL DE CERCETARE-DEZVOLTARE PENTRU MICROTEHNOLOGIE, STR. EROU IANCU NICOLAE, NR. 32B, BUCUREȘTI, RO	30.07.2008	97
122366 B1	C22B 1/14 (2006.01); C22B 19/28 (2006.01)	a 2004 00821	29.09.2004	INSTITUTUL NAȚIONAL DE CERCETARE-DEZVOLTARE PENTRU METALE NEFEROASE ȘI RARE - IMNR, B-DUL BIRUINȚEI, NR. 102, COMUNA PANTELIMON, JUDEȚUL ILFOV, RO	30.10.2008	89
122355 B1	C05F 11/02 (2006.01)	a 2005 01040	15.12.2005	INSTITUTUL NAȚIONAL DE CERCETARE-DEZVOLTARE PENTRU PEDOLOGIE, AGROCHIMIE ȘI PROTECȚIA MĂDIULUI, B-DUL MĂRĂȘTI, NR. 61, SECTOR 1, BUCUREȘTI, RO	30.10.2008	84

Număr brevet	Clasa	Număr dosar	Data depozit	Titular	Data hotărârii de acordare BI	Pag.
122364 B1	C12N 11/04 (2006.01)	a 2005 00923	31.10.2005	INSTITUTUL NAȚIONAL DE CERCETARE-DEZVOLTARE PENTRU ȘTIINȚE BIOLOGICE, SPLAIUL INDEPENDENȚEI, NR. 296, SECTOR 6, O.P. 56, C.P. 17-16, BUCUREȘTI, RO	30.01.2009	88
122367 B1	C30B 1/02 (2006.01); H05B 6/24 (2006.01)	a 2003 00968	27.11.2003	INSTITUTUL NAȚIONAL DE CERCETARE-DEZVOLTARE PENTRU FIZICA MATERIALELOR, STR. ATOMIȘTILOR, 105 BIS, COMUNA MĂGURELE, JUDEȚUL ILFOV, RO	27.02.2009	89
122357 B1	C07C 69/736 (2006.01); C07C 67/31 (2006.01); C07C 43/178 (2006.01); C07C 217/60 (2006.01)	a 2005 00192	05.09.2002	KISSEI PHARMACEUTICAL CO., LTD., 19-48 YOSHINO, MATSUMOTO-SHI, 399-8710, NAGANO, JP	30.12.2008	85
122338 B1	A61K 36/60 (2006.01); A61K 36/537 (2006.01); A61K 36/53 (2006.01); A61K 36/13 (2006.01)	a 2004 00253	23.03.2004	MANEA ȘTEFAN, B-DUL DECEBAL, NR. 5, SC. B, AP. 32, SECTOR 3, BUCUREȘTI, RO; TAMAȘ VIORICA, STR. D. GRECESCU, NR. 5, AP. 1, SECTOR 5, BUCUREȘTI, RO; IORDACHEL CĂTĂLIN, STR. JEAN-LOUIS CALDERON, NR. 6, BL. 1-3, ET. 3, AP. 14, SECTOR 2, BUCUREȘTI, RO	28.11.2008	77
122331 B1	A61K 8/97 (2006.01); A61Q 19/00 (2006.01)	a 2005 01098	30.12.2005	MARINOV-HADJIEV ZVEZDOMIR, STR. REȘIȚA, NR. 35, BL. 34, ET. 2, AP. 49, SECTOR 4, BUCUREȘTI, RO; TUTU MIHAI-CODRUȚ, B-DUL CAMIL RESSU, NR. 45, BL. N8, AP. 5, SECTOR 3, BUCUREȘTI, RO	30.12.2008	75
122372 B1	F16D 1/00 (2006.01)	a 2004 00792	14.09.2004	MAT S.A., B-DUL DECEBAL, NR. 111, CRAIOVA, JUDEȚUL DOLJ, RO	28.11.2008	92
122333 B1	A61K 9/06 (2006.01); A61P 29/02 (2006.01)	a 2006 00677	01.09.2006	MIRCIOIU CONSTANTIN, B-DUL MIHAI BRAVU, NR. 67/73, BL. C18, SC. B, ET. 2, AP. 62, SECTOR 2, BUCUREȘTI, RO; COSMESCU CRISTIANA, STR. DUMBRAVA NOUA, NR. 3, BL. M29, SC. 1, AP. 18, SECTOR 5, BUCUREȘTI, RO	27.02.2009	75

Număr brevet	Clasa	Număr dosar	Data depozit	Titular	Data hotărârii de acordare BI	Pag.
122353 B1	C01B 13/11 (2006.01); H01T 19/00 (2006.01)	a 2004 00340	15.04.2004	MIRO S.A., STR. INDUSTRIEI, NR. 4, BISTRIȚA, JUDEȚUL BISTRIȚA- NĂSĂUD, RO	28.11.2008	83
122358 B1	C07C 231/02 (2006.01)	a 2005 01092	28.12.2005	NICOLESCU FLORICA, STR. PODUL GIURGIULUI, NR. 3, BL. 11, SC. 1, ET. 5, AP. 32, SECTOR 5, BUCUREȘTI, RO	28.11.2008	85
122329 B1	A61B 5/0428 (2006.01); A61B 5/0402 (2006.01); A61B 5/04 (2006.01)	a 2007 00819	28.11.2007	OANCEA CRISTIAN IULIAN, ALEEA CONSTRUCTORILOR, NR. 11F, AP. 1, COMUNA DUMBRĂVIȚA, JUDEȚUL TIMIȘ, RO; TRIPON DAN LUCIAN, B-DUL REVOLUȚIEI DIN DECEMBRIE, BL. 5, SC. 1, AP. 11, REȘIȚA, JUDEȚUL CARAȘ- SEVERIN, RO; KUNST CRISTIAN, STR. GEORGE COȘBUC, NR. 29, REȘIȚA, JUDEȚUL CARAȘ- SEVERIN, RO; BORZA CLAUDIA, STR. TOSCA, NR. 2, TIMIȘOARA, JUDEȚUL TIMIȘ, RO; PREJBEANU RADU, STR. PINDULUI, NR. 33, TIMIȘOARA, JUDEȚUL TIMIȘ, RO; VERMESAN DINU VALERIU, STR. LAZĂR GHEORGHE, NR. 32, SC. E, AP. 23, TIMIȘOARA, JUDEȚUL TIMIȘ, RO; MALIȚA DANIEL CLAUDIU, STR. IZVORULUI, NR. 5, TIMIȘOARA, JUDEȚUL TIMIȘ, RO; SAVA ADRIAN, STR. MOȘ ION ROATĂ, NR. 36A, TIMIȘOARA, JUDEȚUL TIMIȘ, RO; OANCEA ROXANA, ALEEA CONSTRUCTORILOR, NR. 11F, AP. 1, COMUNA DUMBRĂVIȚA, JUDEȚUL TIMIȘ, RO	27.02.2009	74

Număr brevet	Clasa	Număr dosar	Data depozit	Titular	Data hotărârii de acordare BI	Pag.
122359 B1	C07C 243/10 (2006.01)	a 2006 00612	01.08.2006	ODOCHIAN LUCIA, STR. NECULAU, NR. 14, BL. 578, SC. A, ET. 2, AP. 10, IAȘI, JUDEȚUL IAȘI, RO; DÎRȚU DANIELA, B-DUL CHIMIEI, NR. 67, BL. 3, SC. A, ET. 1, AP. 6, IAȘI, JUDEȚUL IAȘI, RO; PUI AUREL, STR. N. IORGA, NR. 45, BL. P6, SC. C, ET. 1, AP. 2, IAȘI, JUDEȚUL IAȘI, RO; TĂNASE CĂTĂLIN, B-DUL COPOU, NR. 3, BL. TC, SC. A, AP. 10, ET. 2, IAȘI, JUDEȚUL IAȘI, RO; DUMITRAȘ MIHAI, PIAȚA VOIEVOZILOR, NR. 7B, BL. 01, SC. B, ET. 1, AP. 8, IAȘI, JUDEȚUL IAȘI, RO; HUMELNICU IONEL, STR. N. IORGA, NR. 51, BL. G2, SC. C, AP. 14, ET. IV, IAȘI, JUDEȚUL IAȘI, RO; HÎNCU ELENA, STR. CIURCHI, NR. 101, BL. F7, SC. A, AP. 2, ET. IV, IAȘI, JUDEȚUL IAȘI, RO	30.12.2008	85
122342 B1	B21B 37/00 (2006.01)	a 2004 01067	22.05.2003	OTKRYTOE AKTSIONERNOE OBSHESTVO "MAGNITOGORSKY METALLURGICHESKY KOMBINAT", 455002, UL. KIROVA, 93, MAGNITOGORSK, RU; OBSHESTVO S OGRANICHENNOI OTVETSTVENNOSTYU "ISSLEDOVATELSKO- TEKHNOLOGICHESKY TSENTR AUSFERR", 455023, P.O. BOX 5023, MAGNITOGORSK, RU	30.10.2008	78
122378 B1	G01N 7/14 (2006.01); G01N 21/84 (2006.01); G01N 33/22 (2006.01)	a 2004 00237	17.03.2004	PANGRATIE VASILE, STR. OLĂNEȘTI, NR. 4, BL. 43A, SC. 1, ET. 4, AP. 25, SECTOR 6, BUCUREȘTI, RO	30.10.2008	95

Număr brevet	Clasa	Număr dosar	Data depozit	Titular	Data hotărârii de acordare BI	Pag.
122369 B1	F04C 18/00 (2006.01); B01D 27/06 (2006.01); B01D 45/00 (2006.01); B01D 47/00 (2006.01)	a 2005 00434	12.11.2003	PERRY EQUIPMENT CORPORATION, P.O. BOX 640, WOLTERS INDUSTRIAL PARK, MINERAL WELLS, TEXAS, US	30.10.2008	90
122352 B1	B60L 11/08 (2006.01); B61C 3/00 (2006.01)	a 2007 00559	06.08.2007	POPESCU AUGUSTIN, STR. CONSTANTIN ARGETOIANU, BL. 2, AP. 14, CRAIOVA, JUDEȚUL DOLJ, RO; GHIȚĂ IONEL, STR. C-TIN LÉCCA, BL. 13, SC. 1, AP. 14, CRAIOVA, JUDEȚUL DOLJ, RO; GÎRNIȚĂ ION, STR. I. G. DUCA, NR. 2, BL. J 26, ET. 2, AP. 10, CRAIOVA, JUDEȚUL DOLJ, RO	30.10.2008	83
122328 B1	A01K 93/02 (2006.01)	a 2003 01030	17.12.2003	PRICHICI DUMITRU, ȘOSEAUA MIHAI BRAVU, NR. 200, BL. 103, SC. 1, ET. 6, AP. 23, SECTOR 3, BUCUREȘTI, RO	30.01.2009	73
122343 B1	B21D 3/02 (2006.01)	a 2005 00379	25.04.2005	ȘANDRU VERGIL, STR. CIPRIAN PORUMBESCU, NR. 30, CLUJ-NAPOCA, JUDEȚUL CLUJ, RO	30.12.2008	79
122376 B1	F26B 25/18 (2006.01)	a 2005 00361	18.04.2005	SAVU V. CONSTANTIN, STR. ROȘIA MONTANĂ, NR. 3, BL. M20, SC. 3, ET. 1, AP. 78, SECTOR 6, BUCUREȘTI, RO	28.11.2008	94
122375 B1	F26B 21/08 (2006.01)	a 2005 00360	18.04.2005	SAVU V. CONSTANTIN, STR. ROȘIA MONTANĂ, NR. 3, BL. M20, SC. 3, ET. 1, AP. 78, SECTOR 6, BUCUREȘTI, RO	30.12.2008	93
122388 B1	H02G 3/08 (2006.01)	a 2005 00860	11.10.2005	SMĂRĂNDACHE CORNELIU IOAN, STR. VALEA ROȘIE, NR. 7, BL. Z6, AP. 66, SECTOR 6, BUCUREȘTI, RO	30.12.2008	100
122340 B1	A61Q 19/00 (2006.01)	a 2002 01523	02.12.2002	SOFTMED S.R.L., CALEA LIPOVEI, NR. 21, AP. 10, TIMIȘOARA, JUDEȚUL TIMIȘ, RO	30.10.2008	77
122384 B1	G05D 23/19 (2006.01); G08C 17/02 (2006.01); G08C 23/04 (2006.01)	a 2003 00994	08.12.2003	STAN VALENTIN ALEXANDRU, STR. A. CONSTANTINESCU, NR. 19, SECTOR 1, BUCUREȘTI, RO	30.12.2008	98

Număr brevet	Clasa	Număr dosar	Data depozit	Titular	Data hotărârii de acordare BI	Pag.
122327 B1	A01B 49/06 (2006.01); A01B 63/24 (2006.01)	a 2006 00440	13.06.2006	STAȚIUNEA DE CERȚETARE-DEZVOLTARE PENTRU LEGUMICULTURĂ, STR. MESTEACĂNULUI, NR. 23, BUZĂU, JUDEȚUL BUZĂU, RO	28.11.2008	73
122360 B1	C07C 335/04 (2006.01); C07C 281/18 (2006.01); C07C 337/08 (2006.01); C07C 7/00 (2006.01)	a 2003 00779	22.09.2003	TERAPIA S.A., STR. FABRICII, NR. 124, CLUJ-NAPOCA, JUDEȚUL CLUJ, RO	30.05.2008	86
122345 B1	B23B 23/04 (2006.01)	a 2006 00154	08.03.2006	TODOR VIOREL, STR. AUREL VLAICU, NR. 4, BL. A2, SC. C, AP. 14, LIPOVA, JUDEȚUL ARAD, RO	30.10.2008	80
122348 B1	B23Q 5/04 (2006.01)	a 2006 00151	08.03.2006	TODOR VIOREL, STR. AUREL VLAICU, NR. 4, BL. A2, SC. C, AP. 14, LIPOVA, JUDEȚUL ARAD, RO	30.10.2008	81
122377 B1	F41C 3/00 (2006.01)	a 2004 00729	19.08.2004	TOPINTEL CONSULT S.R.L., STR. CUZA VODĂ, NR. 14, SINAIA, JUDEȚUL PRAHOVA, RO	27.02.2009	94
122361 B1	C07D 215/14 (2006.01); C07D 307/79 (2006.01); C07D 317/54 (2006.01); C07D 319/18 (2006.01); C07D 277/64 (2006.01); C07D 333/54 (2006.01); C07D 333/62 (2006.01); C07D 333/70 (2006.01); C07D 409/04 (2006.01); C07D 311/04 (2006.01); C07D 235/06 (2006.01); C07D 241/42 (2006.01); C07C 217/10 (2006.01); C07C 233/69 (2006.01); A61K 31/47 (2006.01); A61K 31/343 (2006.01); A61K 31/36 (2006.01); A61K 31/357 (2006.01); A61K 31/428 (2006.01); A61K 31/381 (2006.01); A61K 31/4436 (2006.01); A61K 31/352 (2006.01); A61K 31/4184 (2006.01); A61K 31/498 (2006.01); A61K 31/135 (2006.01); A61P 25/28 (2006.01); A61P 25/16 (2006.01); A61P 25/14 (2006.01); A61P 11/16 (2006.01)	a 2001 01327	09.06.2000	TOYAMA CHEMICAL CO., LTD., 2-5, 3-CHOME, NISHISHINJUKU, SHINJUKU-KU, TOKYO, JP	28.11.2008	86
122383 B1	G04B 19/22 (2006.01); G04B 19/20 (2006.01); G04B 19/06 (2006.01)	a 2006 00110	21.02.2006	TUDOR V. PAUL LUCIAN, COMUNA DRAGALINA, JUDEȚUL CĂLĂRAȘI, RO	28.11.2008	97

Număr brevet	Clasa	Număr dosar	Data depozit	Titular	Data hotărârii de acordare BI	Pag.
122386 B1	H01B 7/28 (2006.01); H01B 7/285 (2006.01); H01B 7/288 (2006.01); H01B 11/02 (2006.01)	a 2002 01377	14.05.2001	TYCO ELECTRONICS CORPORATION, 2901 FULLING MILL ROAD, MIDDLETOWN, PENNSYLVANIA, US	28.11.2008	99
122373 B1	F16K 1/14 (2006.01); B60C 29/00 (2006.01)	a 2005 00246	17.03.2005	UNIVERSITATEA TEHNICĂ "GH. ASACHI", B-DUL D. MANGERON, NR. 67, IAȘI, JUDEȚUL IAȘI, RO	30.12.2008	92
122346 B1	B23H 1/08 (2006.01)	a 2005 01077	27.12.2005	UNIVERSITATEA "LUCIAN BLAGA" DIN SIBIU, B-DUL VICTORIEI, NR. 10, SIBIU, JUDEȚUL SIBIU, RO	30.12.2008	80
122381 B1	G01R 31/06 (2006.01); G01K 7/36 (2006.01)	a 2006 00211	29.03.2006	UNIVERSITATEA TEHNICĂ "GH. ASACHI", B-DUL D. MANGERON, NR. 67, IAȘI, JUDEȚUL IAȘI, RO	30.01.2009	96
122347 B1	B23Q 5/00 (2006.01); B65G 23/44 (2006.01)	a 2006 00814	26.10.2006	UNIVERSITATEA DE NORD DIN BAIA MARE, STR. DR. VICTOR BABEȘ, NR. 62A, BAIA MARE, JUDEȚUL MARAMUREȘ, RO	30.01.2009	81
122334 B1	A61K 9/06 (2006.01); A61K 36/13 (2006.01); A61P 17/02 (2006.01)	a 2007 00374	05.06.2007	VĂDUVA CONSTANTIN, B-DUL ECATERINA TEODOROIU, NR. 139, TÂRGU-JIU, JUDEȚUL GORJ, RO; VĂDUVA ELENA, B-DUL ECATERINA TEODOROIU, NR. 139, TÂRGU-JIU, JUDEȚUL GORJ, RO; VĂDUVA PETRE IONUȚ, B-DUL ECATERINA TEODOROIU, NR. 139, TÂRGU-JIU, JUDEȚUL GORJ, RO; VĂDUVA RADU ILIE, B-DUL ECATERINA TEODOROIU, NR. 139, TÂRGU-JIU, JUDEȚUL GORJ, RO	30.12.2008	76
122354 B1	C04B 28/00 (2006.01)	a 2004 00119	12.02.2004	VASILIU CONSTANTIN DAN, B-DUL M. EMINESCU, NR. 42, TIMIȘOARA, JUDEȚUL TIMIȘ, RO	30.12.2008	84
122350 B1	B44C 3/04 (2006.01)	a 2004 00107	06.02.2004	VASU IUGAT ANA ALEXANDRA, STR. ZORI DE ZI, NR. 16, SECTOR 5, BUCUREȘTI, RO	30.01.2009	82

**LISTA B.I. ELIBERATE ÎN CONFORMITATE
CU ART. 30, DIN
LEGEA NR. 64/1991, REPUBLICATĂ**

**BREVETE ELIBERATE
CONFORM LEGII 64/1991, ALE CĂROR REZUMATE AU FOST PUBLICATE**

Nr. BI	Clasa	Nr. CBI	Data depozit	Nume titular	Nr.* BOPI
120365 B1	<i>H02G3/08</i> (2006.01); <i>H02G15/10</i> (2006.01)	99-01006	21.09.1999	CODEC ELECTRONICS PROD S.R.L., CLUJ-NAPOCA, JUDEȚUL CLUJ, RO	12/2005
121438 B1	<i>E05C9/02</i> (2006.01)	a 2004 00206	09.03.2004	BURJA NICOLAE, SIBIU, JUDEȚUL SIBIU, RO	5/2007
122327 B1	<i>A01B49/06</i> (2006.01); <i>A01B63/24</i> (2006.01)	a 2006 00440	13.06.2006	STAȚIUNEA DE CERCETARE- DEZVOLTARE PENTRU LEGUMICULTURĂ, BUZĂU, JUDEȚUL BUZĂU, RO	4/2009
122328 B1	<i>A01K93/02</i> (2006.01)	a 2003 01030	17.12.2003	PRICHICI DUMITRU, BUCUREȘTI, RO	4/2009
122329 B1	<i>A61B5/0428</i> (2006.01); <i>A61B5/0402</i> (2006.01); <i>A61B5/04</i> (2006.01)	a 2007 00819	28.11.2007	OANCEA CRISTIAN IULIAN, COMUNA DUMBRĂVIȚA, JUDEȚUL TIMIȘ, RO; TRIPON DAN LUCIAN, REȘIȚA, JUDEȚUL CARAȘ-SEVERIN, RO; KUNST CRISTIAN, REȘIȚA, JUDEȚUL CARAȘ-SEVERIN, RO; BORZA CLAUDIA, TIMIȘOARA, JUDEȚUL TIMIȘ, RO; PREJBEANU RADU, TIMIȘOARA, JUDEȚUL TIMIȘ, RO; VERMESAN DINU VALERIU, TIMIȘOARA, JUDEȚUL TIMIȘ, RO; MALITA DANIEL CLAUDIU, TIMIȘOARA, JUDEȚUL TIMIȘ, RO; SAVA ADRIAN, TIMIȘOARA, JUDEȚUL TIMIȘ, RO; OANCEA ROXANA, COMUNA DUMBRĂVIȚA, JUDEȚUL TIMIȘ, RO	4/2009
122330 B1	<i>A61K8/06</i> (2006.01); <i>A61K8/25</i> (2006.01); <i>A61Q19/08</i> (2006.01)	a 2006 00565	13.07.2006	FARMEC S.A., CLUJ-NAPOCA, JUDEȚUL CLUJ, RO	4/2009
122331 B1	<i>A61K8/97</i> (2006.01); <i>A61Q19/00</i> (2006.01)	a 2005 01098	30.12.2005	HADJIEV-MARINOV ZVEZDOMIR, BUCUREȘTI, RO; ȚUȚU MIHAI CODRUȚ, BUCUREȘTI, RO	4/2009
122332 B1	<i>A61K9/02</i> (2006.01); <i>A61K35/64</i> (2006.01)	a 2003 00707	25.08.2003	CIUHRII MIRCEA, BUCUREȘTI, RO	4/2009

Nr. BI	Clasa	Nr. CBI	Data depozit	Nume titular	Nr.* BOPI
122333 B1	A61K9/06 (2006.01); A61P29/02 (2006.01)	a 2006 00677	01.09.2006	MIRCIOIU CONSTANTIN, BUCUREȘTI, RO; COSMESCU CRISTIANA, BUCUREȘTI, RO	4/2009
122334 B1	A61K9/06 (2006.01); A61K36/13 (2006.01); A61P17/02 (2006.01)	a 2007 00374	05.06.2007	VĂDUVA CONSTANTIN, TÂRGU-JIU, JUDEȚUL GORJ, RO; VĂDUVA ELENA, TÂRGU-JIU, JUDEȚUL GORJ, RO; VĂDUVA PETRE IONUȚ, TÂRGU-JIU, JUDEȚUL GORJ, RO; VĂDUVA RADU ILIE, TÂRGU-JIU, JUDEȚUL GORJ, RO	4/2009
122335 B1	A61K31/135 (2006.01)	a 2006 00595	27.07.2006	INSTITUTUL DE CERCETARE- DEZVOLTARE PENTRU APICULTURĂ S.A., BUCUREȘTI, RO	4/2009
122336 B1	A61K31/135 (2006.01)	a 2006 00596	27.07.2006	INSTITUTUL DE CERCETARE- DEZVOLTARE PENTRU APICULTURĂ S.A., BUCUREȘTI, RO	4/2009
122337 B1	A61K36/28 (2006.01)	a 2006 00597	27.07.2006	INSTITUTUL DE CERCETARE- DEZVOLTARE PENTRU APICULTURĂ S.A., BUCUREȘTI, RO	4/2009
122338 B1	A61K36/60 (2006.01); A61K36/537 (2006.01); A61K36/53 (2006.01); A61K36/13 (2006.01)	a 2004 00253	23.03.2004	MANEA ȘTEFAN, BUCUREȘTI, RO; TAMAȘ VIORICA, BUCUREȘTI, RO; IORDĂCHEL CĂTĂLIN, BUCUREȘTI, RO	4/2009
122339 B1	A61K36/72 (2006.01)	a 2004 00254	23.03.2004	HOFIGAL EXPORT- IMPORT S.A., BUCUREȘTI, RO	4/2009
122340 B1	A61Q19/00 (2006.01)	a 2002 01523	02.12.2002	SOFTMED S.R.L., TIMIȘOARA, JUDEȚUL TIMIȘ, RO	4/2009
122341 B1	B03B5/00 (2006.01)	a 2005 00766	08.09.2005	CHERECHES FLORENTIN, TÂRGU-JIU, JUDEȚUL GORJ, RO	4/2009
122342 B1	B21B37/00 (2006.01)	a 2004 01067	22.05.2003	OTKRYTOE AKTSIONERNOE OBSHESTVO "MAGNITOGORSKY METALLURGICHESKY KOMBINAT", MAGNITOGORSK, RU; OBSHESTVO S OGRANICHENNOI OTVETSTVENNOSTYU ISSLEDOVATELSKO-TEKH NOLOGICHESKY TSENTR AUSFERR, MAGNITOGORSK, RU	4/2009

Nr. BI	Clasa	Nr. CBI	Data depozit	Nume titular	Nr.* BOPI
122343 B1	B21D3/02 (2006.01)	a 2005 00379	25.04.2005	ȘANDRU VERGIL, CLUJ-NAPOCA, JUDEȚUL CLUJ, RO	4/2009
122344 B1	B21F27/12 (2006.01)	a 2003 00562	26.06.2003	EVG ENTWICKLUNGS-u. VERWERTUNGS-GESELLS CHAFT m.b.H., RAABA, AT	4/2009
122345 B1	B23B23/04 (2006.01)	a 2006 00154	08.03.2006	TODOR VIOREL, LIPOVA, JUDEȚUL ARAD, RO	4/2009
122346 B1	B23H1/08 (2006.01)	a 2005 01077	27.12.2005	UNIVERSITATEA "LUCIAN BLAGA" DIN SIBIU, SIBIU, JUDEȚUL SIBIU, RO	4/2009
122347 B1	B23Q5/00 (2006.01); B65G23/44 (2006.01)	a 2006 00814	26.10.2006	UNIVERSITATEA DE NORD DIN BAIA MARE, BAIA MARE, JUDEȚUL MARAMUREȘ, RO	4/2009
122348 B1	B23Q5/04 (2006.01)	a 2006 00151	08.03.2006	TODOR VIOREL, LIPOVA, JUDEȚUL ARAD, RO	4/2009
122349 B1	B27M3/28 (2006.01)	a 2004 00299	05.04.2004	AVARVAREI EMIL, PIATRA-NEAMȚ, JUDEȚUL NEAMȚ, RO	4/2009
122350 B1	B44C3/04 (2006.01)	a 2004 00107	06.02.2004	VASU IUGAT ANA ALEXANDRA, BUCUREȘTI, RO	4/2009
122351 B1	B60K5/04 (2006.01)	a 2005 00567	16.06.2005	BORDEIANU GH. GHEORGHE, BACĂU, JUDEȚUL BACĂU, RO; CHITA L. GHEORGHE- IOAN, CLUJ-NAPOCA, JUDEȚUL CLUJ, RO	4/2009
122352 B1	B60L11/08 (2006.01); B61C3/00 (2006.01)	a 2007 00559	06.08.2007	POPESCU AUGUSTIN, CRAIOVA, JUDEȚUL DOLJ, RO; GHIȚĂ IONEL, CRAIOVA, JUDEȚUL DOLJ, RO; GÎRNIȚĂ ION, CRAIOVA, JUDEȚUL DOLJ, RO	4/2009
122353 B1	C01B13/11 (2006.01); H01T19/00 (2006.01)	a 2004 00340	15.04.2004	MIRO S.A., BISTRIȚA, JUDEȚUL BISTRIȚA-NĂSĂUD, RO	4/2009
122354 B1	C04B28/00 (2006.01)	a 2004 00119	12.02.2004	VASILIU CONSTANTIN DAN, TIMIȘOARA, JUDEȚUL TIMIȘ, RO	4/2009
122355 B1	C05F11/02 (2006.01)	a 2005 01040	15.12.2005	INSTITUTUL NAȚIONAL DE CERCETARE-DEZVOLTAR E PENTRU PEDOLOGIE, AGROCHIMIE ȘI PROTECȚIA MEDIULUI, BUCUREȘTI, RO	4/2009

Nr. BI	Clasa	Nr. CBI	Data depozit	Nume titular	Nr.* BOPI
122356 B1	C07C63/337 (2006.01); C05F11/02 (2006.01)	a 2004 00791	13.09.2004	INSTITUTUL DE CERCETĂRI PENTRU PEDOLOGIE ȘI AGROCHIMIE, BUCUREȘTI, RO	4/2009
122357 B1	C07C69/736 (2006.01); C07C67/31 (2006.01); C07C43/178 (2006.01); C07C217/60 (2006.01)	a 2005 00192	05.09.2002	KISSEI PHARMACEUTICAL CO., LTD., NAGANO, JP	4/2009
122358 B1	C07C231/02 (2006.01)	a 2005 01092	28.12.2005	NICOLESCU FLORICA, BUCUREȘTI, RO	4/2009
122359 B1	C07C243/10 (2006.01)	a 2006 00612	01.08.2006	ODOCHIAN LUCIA, IAȘI, JUDEȚUL IAȘI, RO; DÎRȚU DANIELA, IAȘI, JUDEȚUL IAȘI, RO; PUI AUREL, IAȘI, JUDEȚUL IAȘI, RO; TĂNASE CĂTĂLIN, IAȘI, JUDEȚUL IAȘI, RO; DUMITRAȘ MIHAI, IAȘI, JUDEȚUL IAȘI, RO; HUMELNICU IONEL, IAȘI, JUDEȚUL IAȘI, RO; HÎNCU ELENA, IAȘI, JUDEȚUL IAȘI, RO	4/2009
122360 B1	C07C335/04 (2006.01); C07C281/18 (2006.01); C07C337/08 (2006.01); C07C7/00 (2006.01)	a 2003 00779	22.09.2003	TERAPIA S.A., CLUJ-NAPOCA, JUDEȚUL CLUJ, RO	4/2009
122361 B1	C07D215/14 (2006.01); C07D307/79 (2006.01); C07D317/54 (2006.01); C07D319/18 (2006.01); C07D277/64 (2006.01); C07D333/54 (2006.01); C07D333/62 (2006.01); C07D333/70 (2006.01); C07D409/04 (2006.01); C07D311/04 (2006.01); C07D235/06 (2006.01); C07D241/42 (2006.01); C07C217/10 (2006.01); C07C233/69 (2006.01); A61K31/47 (2006.01); A61K31/343 (2006.01); A61K31/36 (2006.01); A61K31/357 (2006.01); A61K31/428 (2006.01); A61K31/381 (2006.01); A61K31/4436 (2006.01); A61K31/352 (2006.01); A61K31/4184 (2006.01); A61K31/498 (2006.01); A61K31/135 (2006.01); A61P25/28 (2006.01); A61P25/16 (2006.01); A61P25/14 (2006.01); A61P11/16 (2006.01)	a 2001 01327	09.06.2000	TOYAMA CHEMICAL CO., LTD., TOKYO, JP	4/2009

Nr. BI	Clasa	Nr. CBI	Data depozit	Nume titular	Nr.* BOPI
122362 B1	C07D311/30 (2006.01); A61K36/185 (2006.01); A61K127/00 (2006.01); A61K131/00 (2006.01)	a 2005 01069	22.12.2005	ALBULESCU MARIANA ELISABETA, TIMIȘOARA, JUDEȚUL TIMIȘ, RO; GRUIA ALEXANDRA TEODORA, TIMIȘOARA, JUDEȚUL TIMIȘ, RO; POPOVICI MARINELA GABRIELA, TIMIȘOARA, JUDEȚUL TIMIȘ, RO	4/2009
122363 B1	C10B49/02 (2006.01)	a 2006 00123	27.02.2006	ALBĂSTROIU PETRE, BUCUREȘTI, RO	4/2009
122364 B1	C12N11/04 (2006.01)	a 2005 00923	31.10.2005	INSTITUTUL NAȚIONAL DE CERCETARE- DEZVOLTARE PENTRU ȘTIINȚE BIOLOGICE, BUCUREȘTI, RO	4/2009
122365 B1	C21B7/16 (2006.01); C21B9/10 (2006.01); B23K9/02 (2006.01)	a 2006 00836	01.11.2006	INSTITUTUL DE CERCETĂRI METALURGICE S.A., BUCUREȘTI, RO	4/2009
122366 B1	C22B1/14 (2006.01); C22B19/28 (2006.01)	a 2004 00821	29.09.2004	INSTITUTUL NAȚIONAL DE CERCETARE- DEZVOLTARE PENTRU METALE NEFEROASE ȘI RARE -IMNR, COMUNA PANTELIMON, JUDEȚUL ILFOV, RO	4/2009
122367 B1	C30B1/02 (2006.01); H05B6/24 (2006.01)	a 2003 00968	27.11.2003	INSTITUTUL NAȚIONAL DE CERCETARE- DEZVOLTARE PENTRU FIZICA MATERIALELOR, COMUNA MĂGURELE, JUDEȚUL ILFOV, RO	4/2009
122368 B1	F03D3/00 (2006.01)	a 2006 00371	30.05.2006	INSTITUTUL DE CERCETARE ȘI PROIECTARE PENTRU ELECTROTEHNICĂ - ICPE S.A., BUCUREȘTI, RO	4/2009
122369 B1	F04C18/00 (2006.01); B01D27/06 (2006.01); B01D45/00 (2006.01); B01D47/00 (2006.01)	a 2005 00434	12.11.2003	PERRY EQUIPMENT CORPORATION, MINERAL WELLS, TEXAS, US	4/2009
122370 B1	F04C23/02 (2006.01); A47J43/04 (2006.01)	a 2005 00905	25.10.2005	GRĂDIȘTEANU MARIAN, BUCUREȘTI, RO	4/2009
122371 B1	F15B15/16 (2006.01)	a 2004 00088	03.02.2004	INOE 2000-INSTITUTUL DE CERCETĂRI PENTRU HIDRAULICĂ ȘI PNEUMATICĂ, BUCUREȘTI, RO	4/2009
122372 B1	F16D1/00 (2006.01)	a 2004 00792	14.09.2004	MAT S.A., CRAIOVA, JUDEȚUL DOLJ, RO	4/2009
122373 B1	F16K1/14 (2006.01); B60C29/00 (2006.01)	a 2005 00246	17.03.2005	UNIVERSITATEA TEHNICĂ "GH. ASACHI", IAȘI, JUDEȚUL IAȘI, RO	4/2009

Nr. BI	Clasa	Nr. CBI	Data depozit	Nume titular	Nr.* BOPI
122374 B1	F21S8/00 (2006.01)	a 2004 00758	03.09.2004	BRĂNESCU ION, TÂRGOVIȘTE, JUDEȚUL DÂMBOVIȚA, RO	4/2009
122375 B1	F26B21/08 (2006.01)	a 2005 00360	18.04.2005	SAVU V. CONSTANTIN, BUCUREȘTI, RO	4/2009
122376 B1	F26B25/18 (2006.01)	a 2005 00361	18.04.2005	SAVU V. CONSTANTIN, BUCUREȘTI, RO	4/2009
122377 B1	F41C3/00 (2006.01)	a 2004 00729	19.08.2004	TOPINTEL CONSULT S.R.L., SINAIA, JUDEȚUL PRAHOVA, RO	4/2009
122378 B1	G01N7/14 (2006.01); G01N21/84 (2006.01); G01N33/22 (2006.01)	a 2004 00237	17.03.2004	PANGRATIE VASILE, BUCUREȘTI, RO	4/2009
122379 B1	G01N21/21 (2006.01); G01J4/00 (2006.01); G01M11/02 (2006.01)	a 2004 00414	05.05.2004	INSTITUTUL NAȚIONAL DE CERCETARE- DEZVOLTARE PENTRU MICROTEHNOLOGIE, BUCUREȘTI, RO	4/2009
122380 B1	G01P3/481 (2006.01); G01P3/489 (2006.01)	a 2006 01024	28.12.2006	INGINERIE ȘI TEHNOLOGIE INDUSTRIALĂ VTC - S.R.L., BUCUREȘTI, RO	4/2009
122381 B1	G01R31/06 (2006.01); G01K7/36 (2006.01)	a 2006 00211	29.03.2006	UNIVERSITATEA TEHNICĂ "GH. ASACHI", IAȘI, JUDEȚUL IAȘI, RO	4/2009
122382 B1	G02F1/025 (2006.01); G02F1/225 (2006.01); G02F1/01 (2006.01); G01B9/02 (2006.01)	a 2005 00568	16.06.2005	INSTITUTUL NAȚIONAL DE CERCETARE- DEZVOLTARE PENTRU MICROTEHNOLOGIE, BUCUREȘTI, RO	4/2009
122383 B1	G04B19/22 (2006.01); G04B19/20 (2006.01); G04B19/06 (2006.01)	a 2006 00110	21.02.2006	TUDOR V. PAUL LUCIAN, COMUNA DRAGALINA, JUDEȚUL CĂLĂRAȘI, RO	4/2009
122384 B1	G05D23/19 (2006.01); G08C17/02 (2006.01); G08C23/04 (2006.01)	a 2003 00994	08.12.2003	STAN VALENTIN ALEXANDRU, BUCUREȘTI, RO	4/2009
122385 B1	G09F19/02 (2006.01)	a 2006 00171	16.03.2006	CISCOPREST S.R.L., BACĂU, JUDEȚUL BACĂU, RO	4/2009
122386 B1	H01B7/28 (2006.01); H01B7/285 (2006.01); H01B7/288 (2006.01); H01B11/02 (2006.01)	a 2002 01377	14.05.2001	TYCO ELECTRONICS CORPORATION, MIDDLETOWN, PENNSYLVANIA, US	4/2009
122387 B1	H01L31/0232 (2006.01); H01L31/0352 (2006.01); G02B6/13 (2006.01)	a 2004 00761	06.09.2004	INSTITUTUL NAȚIONAL DE CERCETARE- DEZVOLTARE PENTRU MICROTEHNOLOGIE, BUCUREȘTI, RO	4/2009
122388 B1	H02G3/08 (2006.01)	a 2005 00860	11.10.2005	SMĂRÂNDACHE CORNELIU IOAN, BUCUREȘTI, RO	4/2009

*) Dosare publicate conform Legii nr. 64/1991, republicată

**LISTA B.I. PENTRU CARE AU FOST
ÎNREGISTRATE TRANSMITERI DE DREPTURI,
CONFORM ART. 45 ÷ ART. 50, DIN
LEGEA NR. 64/1991, REPUBLICATĂ,
SAU MODIFICĂRI ÎN SITUAȚIA JURIDICĂ,
CONFORM R55(11), LIT. u, ȘI PUNCTULUI 14,
DIN ANEXA 1 A LEGII NR. 381/2005,
PENTRU APROBAREA O.G. NR. 41/1998,
PRIVIND TAXELE ȘI REGIMUL DE UTILIZARE
A ACESTORA**

CESIUNI BREVETE DE INVENȚIE

Nr. CBI	Număr BI	Titular inițial	Noul titular
97-01033	119294	BELRON HUNGARY KFT, SZOMBATHELY, HU	BELRON HUNGARY KFT-ZUG BRANCH, ZUG, CH
a 2003 00685	120505	INSTITUTUL ONCOLOGIC "PROF. DR. AL. TRESTIOREANU", BUCUREȘTI, RO	REGIA AUTONOMĂ PENTRU ACTIVITĂȚI NUCLEARE, DROBETA-TURNU-SEVERIN, JUDEȚUL MEHEDINȚI, RO
a 2006 00122	121613	VESCAN MIRCEA SIMION, MEDIAȘ, JUDEȚUL SIBIU, RO; MUREȘAN TEODOR, MEDIAȘ, JUDEȚUL SIBIU, RO; BULTOC EMIL, MEDIAȘ, JUDEȚUL SIBIU, RO	ARMAX GAZ S.A., MEDIAȘ, JUDEȚUL SIBIU, RO
a 2005 00253	121970	VESCAN MIRCEA SIMION, MEDIAȘ, JUDEȚUL SIBIU, RO; TOTH FRANCISC, MEDIAȘ, JUDEȚUL SIBIU, RO; MUREȘAN TEODOR, MEDIAȘ, JUDEȚUL SIBIU, RO	ARMAX GAZ S.A., MEDIAȘ, JUDEȚUL SIBIU, RO

**DECĂDERI ALE TITULARILOR DIN DREPTURILE CONFERITE ACESTORA DE
BREVETUL DE INVENȚIE, PUBLICATE CONFORM ART. 43, AL. 3, DIN LEGEA NR. 64/1991,
PRIVIND BREVETELE DE INVENȚIE, REPUBLICATĂ ÎN MONITORUL OFICIAL
PARTEA I, NR. 541, DIN 08.08.2007**

NUME / DENUMIRE TITULAR	Nr. BI	Nr. CBI
STĂNĂȘILĂ VIRGIL CORNELIU, BUCUREȘTI, RO; STĂNĂȘILĂ OCTAVIAN NICOLAE, BUCUREȘTI, RO	107000	92-200493
GRIGORESCU SORIN DAN, BUCUREȘTI, RO; CEPISCA COSTIN, BUCUREȘTI, RO	107030	146841
GRIGORESCU SORIN DAN, BUCUREȘTI, RO; CEPISCA COSTIN, BUCUREȘTI, RO	107031	146842
GEORGESCU EMIL NICU, BUCUREȘTI, RO; RĂDULESCU CĂTĂLIN EUGENIU, BUCUREȘTI, RO	107032	147715
GHEORGHIAN ROMEO, GURA HUMORULUI, RO; RUBIN LIVIU, GURA HUMORULUI, RO; MISKOLCZI ARPAD, GURA HUMORULUI, RO; ONIGA RODICA, GURA HUMORULUI, RO; POPESCU IONEL, GURA HUMORULUI, RO	107037	145864
PUIU MIRCEA, BUCUREȘTI, RO	107038	148762
PĂDURARIU CORNELIU, CONSTANȚA, RO; ZAHARIA GHEORGHE, IAȘI, RO	107066	143321

NUME / DENUMIRE TITULAR	Nr. BI	Nr. CBI
AUBGURENCE NECULAI, TIMIȘOARA, RO; DRĂGOI GHEORGHE, TIMIȘOARA, RO; SÎMBOTIN LIVIU, TIMIȘOARA, RO; TIANU ALEXANDRU, BUCUREȘTI, RO; LECA MIHAI, BUCUREȘTI, RO; CHIȘOZAN IOAN, ORADEA, RO; CHIȘOZAN MIRELA, ORADEA, RO; AUNGURENCE BOGDAN, TIMIȘOARA, RO	107074	141145
BIOLAN P. PETRE, BUCUREȘTI, RO	107076	144080
CORNEA AUREL, RÂMNICU-VÂLCEA, RO	107078	92-200388
POPESCU LAURENȚIU, BUCUREȘTI, RO	107093	93-00384
MIKLOS IMRE, HUNEDOARA, RO; WEBER FRANCISC, HUNEDOARA, RO	107114	142977
RĂUȚIU RADU, DEVA, RO	107131	142978
ARUNESCU M. GABRIEL, BUCUREȘTI, RO	107152	144439
GHIONCEL PETRU, REȘIȚA, RO	107156	146879
PARAȘCAN GHEORGHE, BACĂU, RO; CATANĂ VALENTIN, BACĂU, RO; NIȚA AUREL, BACĂU, RO; DOSPINESCU IOAN, BACĂU, RO; DUMITRESCU VASILE, BACĂU, RO; PINTILIE GHEORGHE, BACĂU, RO	107173	142917
BADEA CONSTANTIN BUJOR, BUCUREȘTI, RO	107185	147195
DOBRE ADRIAN CRISTINEL, BUCUREȘTI, RO; FLORICICĂ CONSTANTIN, BUCUREȘTI, RO	107186	148370
NANI VIOREL MIHAI, TIMIȘOARA, RO	107199	145915
ILNICZKY ANDREI, GALAȚI, RO; DĂRĂBAN AUREL, CONSTANȚA, RO; LUPU GHEORGHE, CONSTANȚA, RO	107201	142154
MANOLACHE PETRUT, PIATRA-NEAMȚ, RO; CHICIU VASILE, PIATRA-NEAMȚ, RO; SAVIN IOAN, PIATRA-NEAMȚ, RO	107210	143630
TOMA MIHĂIȚĂ, REȘIȚA, RO; DEMETRESCU VICTOR, REȘIȚA, RO; GROSS MIHAI, REȘIȚA, RO; BÎRCU DOINA, REȘIȚA, RO; MARTA CONSTANTIN, REȘIȚA, RO; OLARIU NICOLAE, REȘIȚA, RO; HOLLO IOAN, REȘIȚA, RO	107211	143041
CRISTEA V. ION, BACĂU, RO; GHERGHEL MIHAI, BACĂU, RO; PINTILIE GHEORGHE, BACĂU, RO; UNGUREANU VIOREL, BACĂU, RO	107216	143112
BĂLĂTESCU OVIDIU, BRAȘOV, RO	107221	143027
PETRIA MIHAIL, BUZĂU, RO	107224	142562
OLTEAN MIRCEA, BUCUREȘTI, RO	107225	143847
BAIA EDMOND, TIMIȘOARA, RO	107267	142753
POPESCU DORIN, TIMIȘOARA, RO; SCHMIDT WALTER ERNEST, TIMIȘOARA, RO; KURUNCZI LUDOVIC, TIMIȘOARA, RO	107272	92-200568
NITAN DUMITRU, GURA HUMORULUI, RO; TAMAS MIHAI, SABAUANI, RO	107285	149117
GIUSCA NICOLAE, IAȘI, RO	107287	146554
STANCIU ST. ION, CÂMPINA, RO	107288	145360

NUME / DENUMIRE TITULAR	Nr. BI	Nr. CBI
STANCIU ST. ION, CÂMPINA, RO	107289	143826
ION ST. IONESCU APOLLO-MERCUR, BUCUREȘTI, RO; IONESCU ELECTRA ATHENA, BUCUREȘTI, RO	107290	148685
TOPLICIAN IOAN, GHELARI, RO; HERBAN SILVIU, TELIUC, RO; BENCOVICI IOAN, HUNEDOARA, RO; NEDA GHEORGHE, TELIUC, RO; SÂRBU CIPRIAN, DEVA, RO	107291	140993
MICLAUS I. IOACHIM CONSTANTIN, BAI A MARE, RO; DAVID VASILE, BAI A MARE, RO	107292	146990
MICLAUS IOACHIM CONSTANTIN, BAI A MARE, RO; SIPOS PAUL, BAI A MARE, RO; HARMOS ADALBERT, BAI A MARE, RO	107293	144622
JUBLEANU PETRE, CÂMPULUNG, RO; BALAN GEORGE, CÂMPULUNG, RO; ȘTEFĂNESCU MIHAIL, CÂMPULUNG, RO; ȘTEFĂNESCU GABRIEL, CÂMPULUNG, RO; ȘTEFĂNESCU AURELIAN, CÂMPULUNG, RO	107294	144348
PACURAR TRAIAN, BAI A MARE, RO; KRUK ȘTEFAN, BAI A MARE, RO; NEBELLA IOSIF, MARAMUREȘ, RO	107295	145265
CARDU MIRCEA, BUCUREȘTI, RO	107296	143998
DASCALESCU SPIRIDON CRISTIAN DAN, IAȘI, RO; DIMITRIU LAURENȚIU, IAȘI, RO	107297	93-00225
MUNTEANU GHEORGHE, CONSTANȚA, RO	107299	92-200417
SOCIETATE COMERCIALĂ FILIALA DE DISTRIBUȚIE ȘI FURNIZARE A ENERGIEI ELECTRICE "ELECTRICA BANAT" S.A. TIMIȘOARA, RO	112322	95-00489
SOCIETATE COMERCIALĂ FILIALA DE DISTRIBUȚIE ȘI FURNIZARE A ENERGIEI ELECTRICE "ELECTRICA BANAT" S.A. TIMIȘOARA, RO	112947	95-00463
S.C. "DORCÂNDEA" S.R.L. ORADEA, JUDEȚUL BIHOR, RO	113167	97-00843
ROMIND T&G S.R.L. PANTELIMON, JUDEȚUL ILFOV, RO	115765	99-00180
CAZACU ANDREIA RALUCA, BUCUREȘTI, RO	116049	98-00835
INSTITUTUL NAȚIONAL DE CERCETARE-DEZVOLTARE PENTRU TEHNOLOGII CRIOGENICE ȘI IZOTOPICE RÂMNICU-VÂLCEA, RO	117586	98-01296
S.C. "ELECTROCENTRALE BUCUREȘTI" S.A. BUCUREȘTI, RO	117871	99-01133
SOCIETATE COMERCIALĂ FILIALA DE DISTRIBUȚIE ȘI FURNIZARE A ENERGIEI ELECTRICE "ELECTRICA BANAT" S.A. TIMIȘOARA, RO	117881	97-02256
ACK S.R.L. PAȘCANI, RO	118150	99-01245
SOCIETATE COMERCIALĂ FILIALA DE DISTRIBUȚIE ȘI FURNIZARE A ENERGIEI ELECTRICE "ELECTRICA BANAT" S.A. TIMIȘOARA, RO	118504	94-00773
CALISTRU IACOB PETRE, BUCUREȘTI, RO; PANĂ EUGENIA LIVIA, BUCUREȘTI, RO	118622	a 2000 00986
ROMIND T&G S.R.L. PANTELIMON, JUDEȚUL ILFOV, RO	118685	2001 01243
SOCIETATE COMERCIALĂ FILIALA DE DISTRIBUȚIE ȘI FURNIZARE A ENERGIEI ELECTRICE "ELECTRICA BANAT" S.A. TIMIȘOARA, RO	118686	97-01855

NUME / DENUMIRE TITULAR	Nr. BI	Nr. CBI
OBERON S.R.L. PUCIOASA, JUDEȚUL DÂMBOVIȚA, RO	118888	2002 00424
AMADORA S.R.L. BAIA MARE, JUDEȚUL MARAMUREȘ, RO	119026	2001 00474
OBERON S.R.L. PUCIOASA, JUDEȚUL DÂMBOVIȚA, RO	119091	2002 00319
CENTRUL DE CERCETARE ȘI EXPERTIZARE MATERIALE SPECIALE - UNIVERSITATEA POLITEHNICĂ - BUCUREȘTI RO; INSTITUTUL NAȚIONAL DE CERCETARE-DEZVOLTARE PENTRU FIZICA MATERIALELOR COMUNA MĂGURELE, JUDEȚUL ILFOV, RO; INSTITUTUL DE CERCETĂRI PENTRU ELECTROTEHNICĂ - CERCETĂRI AVANSATE-ICPE-CA S.A. BUCUREȘTI, RO	119897	2002 00274
STIN COM S.R.L. PLOIEȘTI, JUDEȚUL PRAHOVA, RO	119910	2003 00691
A.C.K.-S.R.L. PAȘCANI, RO	120159	2002 01325
INCDE-ICEMENERG BUCUREȘTI, RO	120554	96-02366
PRIMEX MUREȘ S.R.L. TÂRGU-MUREȘ, RO	120585	2002 00104
PRIMEX MUREȘ S.R.L. TÂRGU-MUREȘ, RO	120669	2002 00423
ROTARYMOND S.R.L. RÂMNICU-VÂLCEA, JUDEȚUL VÂLCEA, RO	120680	2003 00401
APOLODOR COM IMPEX S.R.L. BUCUREȘTI, RO	120719	2004 00115
PRIMEX MUREȘ S.R.L. TÂRGU-MUREȘ, RO	120722	2002 00106
CELSIUS 2000 BUCUREȘTI, RO	120730	2002 01463
ROTAREXIM S.A. RÂMNICU-VÂLCEA, JUDEȚUL VÂLCEA, RO	120872	2004 00732
INSTITUTUL DE CERCETĂRI ȘI PROIECTĂRI PENTRU METALE RARE ȘI RADIOACTIVE BUCUREȘTI, RO	120954	2001 01235
S.C. FLEXIPLAST S.A. PITEȘTI, RO	121125	99-00497
INSTITUTUL DE CERCETĂRI ȘI MODERNIZĂRI ENERGETICE - ICEMENERG S.A. BUCUREȘTI, RO	121130	2000 00747
BENTOFLUX S.A. SATU MARE, RO	121131	2000 00898
RESIN S.R.L. RÂMNICU-VÂLCEA, RO	121132	2000 00313
ALCHIMEX S.A. BUCUREȘTI, RO	121165	2001 00703
CRISTIM 2 PRODCOM S.R.L. BUCUREȘTI, RO	121312	2002 00700
MATPUR S.A. BUCUREȘTI, RO	121337	2001 00757
NORDEXO MANUFACTURING S.R.L. BUCUREȘTI, RO	121341	2004 00692
ROMIND T&G S.R.L. PANTELIMON, JUDEȚUL ILFOV, RO	121357	2002 01527

LICENȚE ÎNREGISTRATE LA BREVETE DE INVENȚIE

Nr. CBI	Nr. BI	Titular brevet	Beneficiar licență	Tip licență	Data de când produce efect față de terți	Data când expiră contractul de licență
a 2007 00282	121993	BECIU NICULINA, SLOBOZIA, JUDEȚUL IALOMIȚA, RO	TĂNASE GHEORGHE, CONSTANȚA, JUDEȚUL CONSTANȚA, RO	neexclusivă	30.04.2009	23.04.2027

MODIFICĂRI NUME TITULAR

Nr. CBI	Nr. BI	Nume inițial	Nume curent
94-01668	114132	HOECHST MARION ROUSSEL, INC., BRIDGEWATER, NEW JERSEY, US	AVENTIS PHARMACEUTICALS INC., BRIDGEWATER, NEW JERSEY, US
94-01669	114133	HOECHST MARION ROUSSEL, INC., BRIDGEWATER, NEW JERSEY, US	AVENTIS PHARMACEUTICALS INC., BRIDGEWATER, NEW JERSEY, US
94-01670	114134	HOECHST MARION ROUSSEL, INC., BRIDGEWATER, NEW JERSEY, US	AVENTIS PHARMACEUTICALS INC., BRIDGEWATER, NEW JERSEY, US

MODIFICĂRI NUME ȘI ADRESĂ TITULAR

Nr. CBI	Nr. BI	Nume și adresă inițială	Nume și adresă curentă
92-0942	117587	HOECHST SCHERING AGREVO GmbH, BERLIN, DE	AVENTIS CROPS SCIENCE GmbH, FRANKFURT AM MAIN, DE

MODIFICĂRI ADRESĂ ÎN COLECTIVUL DE AUTORI

Nr. CBI	Nr. BI	Adresă inițială inventatori	Adresă curentă inventatori
a 2003 00631	122298	HARTMANN MARCUS, SCHLOSSPLATZ 5, MUNSTER, DE; GRENNINGLOH MARCO, HABICHTSTRASSE 22, MUNSTER, DE; TIEDTKE ARNO, IM MOORHOCK 4, MUNSTER, DE	HARTMANN MARCUS, BOHLWEG 16, MUNSTER, DE; GRENNINGLOH MARCO, SCHWEDENSTRASSE 20, MAINZ, DE; TIEDTKE ARNO, IM MOORHOCK 4, MUNSTER, DE

AGENT DESEMNASAT ULTERIOR ÎNREGISTRĂRII CERERII

Nr. CBI	Nr BI	Solicitant	Agent desemnat
a 2000 00205	118039	SOFTRONIC S.R.L., CRAIOVA, JUDEȚUL DOLJ, RO	RODALL S.R.L. - STR. POLONĂ, NR. 115, BL. 15, SC. A, ET. 4, AP.19, SECTOR 1, COD 71151, BUCUREȘTI
a 2000 00856	118911	SOFTRONIC S.R.L., CRAIOVA, JUDEȚUL DOLJ, RO	RODALL S.R.L. - STR. POLONĂ, NR. 115, BL. 15, SC. A, ET. 4, AP.19, SECTOR 1, COD 71151, BUCUREȘTI
a 2003 00721	119871	POPESCU AUGUSTIN, CRAIOVA, JUDEȚUL DOLJ, RO; GHIȚĂ IONEL, CRAIOVA, JUDEȚUL DOLJ, RO; GÎRNIȚĂ ION, CRAIOVA, JUDEȚUL DOLJ, RO	RODALL S.R.L. - STR. POLONĂ, NR. 115, BL. 15, SC. A, ET. 4, AP.19, SECTOR 1, COD 71151, BUCUREȘTI
a 2003 00722	119872	POPESCU AUGUSTIN, CRAIOVA, JUDEȚUL DOLJ, RO; GHIȚĂ IONEL, CRAIOVA, JUDEȚUL DOLJ, RO; GÎRNIȚĂ ION, CRAIOVA, JUDEȚUL DOLJ, RO	RODALL S.R.L. - STR. POLONĂ, NR. 115, BL. 15, SC. A, ET. 4, AP.19, SECTOR 1, COD 71151, BUCUREȘTI
a 2003 00903	120475	POPESCU AUGUSTIN, CRAIOVA, JUDEȚUL DOLJ, RO; GHIȚĂ IONEL, CRAIOVA, JUDEȚUL DOLJ, RO; GÎRNIȚĂ ION, CRAIOVA, JUDEȚUL DOLJ, RO	RODALL S.R.L. - STR. POLONĂ, NR. 115, BL. 15, SC. A, ET. 4, AP.19, SECTOR 1, COD 71151, BUCUREȘTI
a 2004 00643	120625	POPESCU AUGUSTIN, CRAIOVA, JUDEȚUL DOLJ, RO; GHIȚĂ IONEL, CRAIOVA, JUDEȚUL DOLJ, RO; GÎRNIȚĂ ION, CRAIOVA, JUDEȚUL DOLJ, RO	RODALL S.R.L.- STR. POLONĂ, NR.115, BL. 15, SC. A, ET. 4, AP.19, SECTOR 1, COD 71151, BUCUREȘTI
a 2004 00644	120626	POPESCU AUGUSTIN, CRAIOVA, JUDEȚUL DOLJ, RO; GHIȚĂ IONEL, CRAIOVA, JUDEȚUL DOLJ, RO; GÎRNIȚĂ ION, CRAIOVA, JUDEȚUL DOLJ, RO	RODALL S.R.L. - STR. POLONĂ, NR. 115, BL. 15, SC. A, ET. 4, AP.19, SECTOR 1, COD 71151, BUCUREȘTI
a 2003 00894	120696	POPESCU AUGUSTIN, CRAIOVA, JUDEȚUL DOLJ, RO; GHIȚĂ IONEL, CRAIOVA, JUDEȚUL DOLJ, RO; GÎRNIȚĂ ION, CRAIOVA, JUDEȚUL DOLJ, RO	RODALL S.R.L. - STR. POLONĂ, NR. 115, BL. 15, SC. A, ET. 4, AP.19, SECTOR 1, COD 71151, BUCUREȘTI

Nr. CBI	Nr BI	Solicitant	Agent desemnat
a 2003 00904	120765	POPESCU AUGUSTIN, CRAIOVA, JUDEȚUL DOLJ, RO; GHIȚĂ IONEL, CRAIOVA, JUDEȚUL DOLJ, RO; GÎRNIȚĂ ION, CRAIOVA, JUDEȚUL DOLJ, RO	RODALL S.R.L. - STR. POLONĂ, NR. 115, BL. 15, SC. A, ET. 4, AP.19, SECTOR 1, COD 71151, BUCUREȘTI
a 2003 00902	121592	POPESCU AUGUSTIN, CRAIOVA, JUDEȚUL DOLJ, RO; GHIȚĂ IONEL, CRAIOVA, JUDEȚUL DOLJ, RO; GÎRNIȚĂ ION, CRAIOVA, JUDEȚUL DOLJ, RO	RODALL S.R.L. - STR. POLONĂ, NR. 115, BL. 15, SC. A, ET. 4, AP.19, SECTOR 1, COD 71151, BUCUREȘTI
a 2000 00132	122136	SOFTRONIC S.R.L., CRAIOVA, JUDEȚUL DOLJ, RO	RODALL S.R.L. - STR. POLONĂ, NR. 115, BL. 15, SC. A, ET. 4, AP.19, SECTOR 1, COD 71151, BUCUREȘTI
a 2007 00559	122352	POPESCU AUGUSTIN, CRAIOVA, JUDEȚUL DOLJ, RO; GHIȚĂ IONEL, CRAIOVA, JUDEȚUL DOLJ, RO; GÎRNIȚĂ ION, CRAIOVA, JUDEȚUL DOLJ, RO	RODALL S.R.L. - STR. POLONĂ, NR. 115, BL. 15, SC. A, ET. 4, AP.19, SECTOR 1, COD 71151, BUCUREȘTI

RENUNȚARE LA MANDATUL DE REPREZENTARE

Nr. CBI	Nr. BI	Mandatar autorizat desemnat inițial	Titular
99-00922	119859	INVENTA - AGENȚIE UNIVERSITARĂ, CALEA CĂLĂRAȘILOR, NR. 178, BL. 60, AP. 2, SECTOR 3, BUCUREȘTI	OFRIM ANA, STR. ION URDĂREANU, NR. 2, BL. P 22, SC. 2, AP. 56, SECTOR 5, BUCUREȘTI, B 050688, RO

MODIFICĂRI ADRESĂ TITULAR

Nr. CBI	Nr BI	Adresă inițială	Adresă curentă
99-01006	120365	CODEC ELECTRONICS PROD S.R.L., STR. DECEBAL, NR. 37, CLUJ-NAPOCA, JUDEȚUL CLUJ, RO	CODEC ELECTRONICS PROD S.R.L., STR. DOSTOIEVSKI, NR. 28, CLUJ-NAPOCA, JUDEȚUL CLUJ, RO
a 2004 00285	120608	BIOTEHNOS S.A., STR. DUMBRAVA ROȘIE, NR. 18, SECTOR 2, BUCUREȘTI, RO	BIOTEHNOS S.A., STR. GORUNULUI, NR. 3-5, COD 075100, COMUNA OTOPENI, JUDEȚUL ILFOV, RO

HOTĂRÂRI ALE COMISIEI DE REEXAMINARE

Publicarea mențiunilor hotărârilor luate de Comisia de Reexaminare, privind contestațiile și cererile de revocare la hotărârile de respingere a CBI sau de acordare a BI

Contes- tator/ Revocator	Cali- tate	Mandatar	Înreg. contes- tației/cererii de revocare la OSIM	Obiec- tul con- tes- tației/ cererii de revo- care	Nr. și data Hotărârii Comisiei de Examinare	Nr. CBI/ BI	Publi- carea mențiunii Hotărârii Comisiei de exami- nare în BOPI	Nr. și data comuni- cării Hotărârii Comisiei de examinare	Persoana îndreptă- țită la eliberarea B.I.	Titular B.I.	Data publicării descrierii, revendică- rilor și desenelor	Nr. și data Hotărârii Comisiei de Reexami- nare	Felul Hotă- rării Comi- siei de Reexa- minare
S.C. FOTON 2000 SELF	Revo- cator	IACOBINI & CO	1025263/ 20.08.2007	Revo- care	3/575 din 12.12.2006 (hot. de admitere)	121257	BOPI 02/2007	1012677/ 14.03.2007	DAMI PROD S.R.L.	DAMI PROD S.R.L.	B1- 29.04.2005 B2- BOPI 04/2009	H 164/ 10.06.2008, Comunicată cu Nr. Reg. 1063778 din 19.12.2008	ADMIS
SHELL INTER- NATIO- NALE RESEARCH MAATSCHAPPIJ B.V.	Revo- cator	CABINET OPROIU	1017834/ 27.08.2004	Revo- care	4/338, din 16.03.2004 (hot. de admitere)	119029	BOPI 02/2004	1004256/ 16.03.2004	SHELL INTERNA- TIONALE RESEARCH MAATSCHA PPIJ B.V.	SHELL INTERNA- TIONALE RESEARCH MAATSCHA PPIJ B.V.	B1- 28.02.2000 B2- BOPI 04/2009	H 199/ 18.11.2004, Comunicată cu Nr. Reg. 1002263, din 18.01.2005	ADMIS

**CORECTURI ALE ERORILOR MATERIALE
CONȚINUTE ÎN DOCUMENTAȚIA PUBLICATĂ,
CU PRIVIRE LA B.I.**

Număr brevet și/sau dosar	Tip document publicat	Tip document în urma corecturii, cf. Instr. 63	Localizarea erorii: - pagina din descriere - coloana - rândul - cod INID	Textul inițial	Textul corect
118283	-	-	BOPI 3/2009, pg. 155, Titlul subcapitolului "Decăderi ale titularilor din drepturile conferite de brevetul de invenție"	"HUNTSMAN ICI CHEMICALS LLC, SALT LAKE CITY, US"	"HUNTSMAN INTERNATIONAL LLC, SALT LAKE CITY, US"

**BREVETE DE INVENȚIE CU
PROTECȚIE TRANZITORIE**

**CORECTURI ALE ERORILOR MATERIALE
CONȚINUTE ÎN DOCUMENTAȚIA PUBLICATĂ,
CU PRIVIRE LA B.I. - CU PROTECȚIE TRANZITORIE**

Număr brevet și/sau dosar	Tip document publicat	Tip document în urma corecturii, cf. Instr. 63	Localizarea erorii: - pagina din descriere - coloana - rândul - cod INID	Textul inițial	Textul corect
2.336T	B	B9	rând 46	alchilen C ₂ - C ₁₀	alchilen C₁ - C ₁₀
			rând 157	halo-alchinil C ₃ - C ₃	halo-alchinil C ₃ - C₅
			rând 173	alchilen C ₂ - C ₁₀	alchilen C₁ - C ₁₀
			rând 1481	(S)-N-Butanoil-N-(1-carboxietil)-N-[2-(1H-tetrazol-5-il)bifenil-4-ilmetil]amina	(S)-N-Butanoil-N-(1-carboxietil)-N-[2' -(1H-tetrazol-5-il)bifenil-4-ilmetil]amina
			rând 1490	(S)-N-(1-Carboxiprop-1-il)-N-[2-(1H-tetrazol-5-il)bifenil-4-ilmetil]amina	(S)-N-(1-Carboxiprop-1-il)-N-[2' -(1H-tetrazol-5-il)bifenil-4-ilmetil]amina
			rând 1557	b) N-[2'-Cianobifenil-4-il)metil]-N-(2-metoxietil)-n-valeramida	b) N-[2'-Cianobifenil-4-il)metil]-N-(2 -metoxietil)-n-valeramida
			rând 1941	N-Valeril - :N-[(2'-cianobifenil-4-il)-metil]- (L)- <i>terț</i> -leucin metilester	N-Valeril - N -[(2'-cianobifenil-4-il)-metil]- (L)- <i>terț</i> -leucin metilester
			rând 2005	²⁰ de 69,95/±0,05 (c=1% în metanol)	²⁰ de - 69,95/±0,05(c=1% în metanol)
			rând 2027	și rotație optică [α] _D ²⁰ de 36,6/ (c=1% în metanol)	și rotație optică [α] _D ²⁰ de - 36,6/ (c=1% în metanol)
			rând 2170	N-(2 - Benzilaminocarbonil-2,2-tetrametilenetil)-N-pentanoil-N-[2-(1H-tetrazol-5-il)bifenil-4-ilmetil]-amina	N-(2 - Benzilaminocarbonil-2,2-tetrametilen-etil)-N-pentanoil-N-[2' -(1H-tetrazol-5-il)bifenil-4-ilmetil]-amina
			rând 2318	170 mg N-(1-Benziloxycarbonil-5-benziloxycarbonilamino <i>pent</i> -1-il)-N-pentanoil-N-[2'-(1H-tetrazol-5-il)bifenil-4-ilmetil]-amina	170 mg (S)- N-(1-Benziloxycarbonil-5-benziloxycarbonilamino <i>pent</i> -1-il)-N-pentanoil-N-[2'-(1H-tetrazol-5-il)bifenil-4-ilmetil]-amina
			rând 2528	alchilen C ₂ - C ₁₀	alchilen C₁ - C ₁₀
			rând 2540	alchilen C ₂ - C ₁₀	alchilen C₁ - C ₁₀
			rând 2556	halogen hidroxil, alchil inferior, alchenil inferior sau alchinil inferior, fiind neîntrerupți sau întrerupți	halogen sau hidroxil, alchil inferior, alchenil inferior sau alchinil inferior fiind neîntrerupți sau întrerupți
			rând 2600	alchilen C ₂ - C ₁₀	alchilen C₁ - C ₁₀
rând 2602	alchilen C ₂ - C ₁₀	alchilen C₁ - C ₁₀			

Număr brevet și/sau dosar	Tip document publicat	Tip document în urma corecturii, cf. Instr. 63	Localizarea erorii: - pagina din descriere - coloana - rândul - cod INID	Textul inițial	Textul corect
2.336T	B	B9	rând 2614	alchilen C ₂ - C ₁₀	alchilen C ₁ - C ₁₀
			rând 2653-2654	disubstituită cu alchilen C ₁ - C ₁₀ sau alchiliden C ₂ - C ₁₀ alchilen C ₁ - C ₁₀ sau alchiliden C ₂ - C ₁₀ fiind neîntrerupți	disubstituită cu alchilen C ₁ - C ₁₀ sau alchiliden C ₁ - C ₁₀ , alchilen C ₁ - C ₁₀ sau alchiliden C ₂ -C ₁₀ fiind neîntrerupți
			rând 2662	sau radical aromatic monociclic corespunzător de 5 sau 6 atomi	sau radical hetero aromatic monociclic corespunzător de 5 sau 6 atomi
			rând 2806	conform revendicării 11	conform revendicării 1
			rând 2813	conform revendicării 11	conform revendicării 1
			rând 2831	conform revendicării 11	conform revendicării 1
			rând 2844	conform revendicării 11	conform revendicării 1
			rând 2858	conform revendicării 11	conform revendicării 1
			rând 2871	conform revendicării 11	conform revendicării 1
			rând 2874-2878	de la 1-8 și q și r sunt 0; R ₂ hidroxil, alcoxi inferior, precum alcoxi C ₁ , C ₄ , fenoxi, alcanoil inferior amino, precum alcanoil C ₁ , C ₄ amino, sau alcan inferior sulfonil amino, precum alcan sulfonil amino; și R ₃ este carboxil sau în primul rând 5-tetrazolil; radicalii (hetero)aromatici incluzând nucleele A și B sunt fiecare nesubstituiți sau substituiți cu halogen, trifluormetil, hidroxil, alcoxi inferior, alchil inferior sau hidroxi-alchil inferior, în stare liberă sau sub formă de sare.	de la 1-8 și q și r sunt 0; R ₂ este hidroxil, alcoxi inferior, precum alcoxi C ₁ , C ₄ , fenil-alcoxi inferior, precum fenil alcoxi C₁, C₄, fenoxi, alcanoil inferior amino, precum alcanoil C₁, C₄ amino sau alcan inferior sulfonil amino, precum alcan sulfonil C₁, C₄ amino; și R ₃ este carboxil sau în primul rând 5-tetrazolil; radicalii (hetero)aromatici incluzând nucleele A și B sunt fiecare nesubstituiți sau substituiți cu halogen, trifluormetil, hidroxil, alcoxi inferior, alchil inferior sau hidroxi-alchil inferior, în stare liberă sau sub formă de sare.
rând 2879	conform revendicării 11	conform revendicării 1			

Număr brevet și/sau dosar	Tip document publicat	Tip document în urma corecturii, cf. Instr. 63	Localizarea erorii: - pagina din descriere - coloana - rândul - cod INID	Textul inițial	Textul corect
2.336T	B	B9	rând 2887	conform revendicării 11	conform revendicării 1
			rând 2894	conform revendicării 11	conform revendicării 1
			rând 2901	conform revendicării 11	conform revendicării 1
			rând 2906	conform revendicării 11	conform revendicării 1
			rând 2910	conform revendicării 11	conform revendicării 1
			rând 2918-2920	N-(2-carboxi-2-metilprop-1-il)-N-pentanoil-N-[2'-(1H-tetrazol-5-il)bifenil-4-ilmetil] amina	(S) -N-(1 -carboxi-2-metilprop-1-il)-N-pentanoil-N-[2'-(1H-tetrazol-5-il)bifenil-4-ilmetil] amina
			rând 2945	N-(1-carboxi-2-metilprop-1-il)-N-propiloxicarbonil-N-[2'-(1H-tetrazol-5-il)bifenil-4-ilmetil]amina	(S) -N-(1-carboxi-2-metilprop-1-il)-N-propiloxicarbonil-N-[2'-(1H-tetrazol-5-il)bifenil-4-ilmetil]amina
			rând 3049	N-butansulfonil-N-(2-carboxi-2-metilprop-1-il)-N-[2'-(1H-tetrazol-5-il)bifenil-4-ilmetil]amina, (S)-N-butansulfonil-N-(1-carboxietil)-N-[2'-(1H-tetrazol-5-il)bifenil-4-ilmetil]amina	N-butansulfonil-N-(2-carboxi-2-metilprop-1-il)-N-[2'-(1H-tetrazol-5-il)bifenil-4-ilmetil]amina, (S)-N-butansulfonil-N-(1-carboxietil)-N-[2'-(1H-tetrazol-5-il)bifenil-4-ilmetil]amina, (S)-N-butansulfonil-N-(1-tert-butoxicarboniletil)-N-[2'-(1H-tetrazol-5-il)bifenil-4-ilmetil]amina, (S)-N-butansulfonil-N-(1-carboxietil)-N-[2'-(1H-tetrazol-5-il)bifenil-4-ilmetil]amina

Număr brevet și/sau dosar	Tip document publicat	Tip document în urma corecturii, cf. Instr. 63	Localizarea erorii: - pagina din - descriere - coloana - rândul - cod INID	Textul inițial	Textul corect
2.336T	C	C9	rând 46	alchilen C ₂ - C ₁₀	alchilen C₁ - C ₁₀
			rând 157	halo-alchinil C ₃ - C ₃	halo-alchinil C ₃ - C₅
			rând 173	alchilen C ₂ - C ₁₀	alchilen C₁ - C ₁₀
			rând 1480	(S)-N-Butanoil-N-(1-carboxietil)-N-[2-]1H-tetrazol-5-il)bifenil-4-ilmetil]amina	(S)-N-Butanoil-N-(1-carboxietil)-N-[2' -(1H-tetrazol-5-il)bifenil-4-ilmetil]amina
			rând 1489	(S)-N-(1-Carboxiprop-1-il)-N-pentanoil-N-[2-]1H-tetrazol-5-il)bifenil-4-ilmetil]amina	(S)-N-(1-Carboxiprop-1-il)-N-pentanoil-N-[2' -(1H-tetrazol-5-il)bifenil-4-ilmetil]amina
			rând 1556	b) N-[2'-Cianobifenil-4-il)metil]-N-(2-metoxietil)-n-valeramida	b) N-[2'-Cianobifenil-4-il)metil]-N-(2 -metoxietil)-n-valeramida
			rând 1940	N-Valeril - :N-[(2'-cianobifenil-4-il)-metil]- (L)-tert-leucin metilester	N-Valeril - N -[(2'-cianobifenil-4-il)-metil]- (L)-tert-leucin metilester
			rând 2004	²⁰ de 69.95/±0.05 (c=1% în metanol)	²⁰ de - 69.95/±0.05(c=1% în metanol)
			rând 2026	și rotație optică [α] _D ²⁰ de 36.6/ (c=1% în metanol)	și rotație optică [α] _D ²⁰ de - 36.6/ (c=1% în metanol)
			rand 2169	N-(2 - Benzilaminocarbonil-2,2-tetrametilenetil)-N-pentanoil-N-[2-(1H-tetrazol-5-il)bifenil-4-ilmetil]-amina	N-(2 - Benzilaminocarbonil-2,2-tetrametilen-etil)-N-pentanoil-N-[2' -(1H-tetrazol-5-il)bifenil-4-ilmetil]-amina
			rând 2317	170 mg N-(1-Benziloxicarbonil-5-benziloxicarbonilamino pent-1-il)-N-pentanoil-N-[2'-(1H-tetrazol-5-il)bifenil-4-ilmetil]-amina	170 mg (S)- N-(1-Benziloxicarbonil-5-benziloxicarbonilamino pent-1-il)-N-pentanoil-N-[2'-(1H-tetrazol-5-il)bifenil-4-ilmetil]-amina
			rând 2527	alchilen C ₂ - C ₁₀	alchilen C ₁ - C ₁₀
			rând 2539	alchilen C ₂ - C ₁₀	alchilen C ₁ - C ₁₀
			rând 2555	halogen hidroxil, alchil inferior, alchenil inferior sau alchinil inferior, fiind neîntreruși sau întreruși	halogen sau hidroxil, alchil inferior, alchenil inferior sau alchinil inferior fiind neîntreruși sau întreruși
rând 2599	alchilen C ₂ - C ₁₀	alchilen C₁ - C ₁₀			

Număr brevet și/sau dosar	Tip document publicat	Tip document în urma corecturii, cf. Instr. 63	Localizarea erorii: - pagina din - descriere - coloana - rândul - cod INID	Textul inițial	Textul corect
2.336T	C	C9	rând 2601	alchilen C ₂ - C ₁₀	alchilen C₁ - C ₁₀
			rând 2613	alchilen C ₂ - C ₁₀	alchilen C₁ - C ₁₀
			rând 2652-2653	disubstituită cu alchilen C ₁ - C ₁₀ sau alchiliden C ₂ - C ₁₀ alchilen C ₁ - C ₁₀ sau alchiliden C ₂ - C ₁₀ fiind neîntrerupți	disubstituită cu alchilen C ₁ - C ₁₀ sau alchiliden C₁ - C ₁₀ , alchilen C ₁ - C ₁₀ sau alchiliden C ₂ -C ₁₀ fiind neîntrerupți
			rând 2661	sau radical aromatic monociclic corespunzător de 5 sau 6 atomi	sau radical hetero aromatic monociclic corespunzător de 5 sau 6 atomi
			rând 2805	conform revendicării 11	conform revendicării 1
			rând 2812	conform revendicării 11	conform revendicării 1
			rând 2830	conform revendicării 11	conform revendicării 1
			rând 2843	conform revendicării 11	conform revendicării 1
			rând 2857	conform revendicării 11	conform revendicării 1
			rând 2870	conform revendicării 11	conform revendicării 1
			rând 2873-2877	de la 1-8 și q și r sunt 0; R ₂ hidroxil, alcoxi inferior, precum alcoxi C ₁ ,C ₄ , fenoxi, alcanoil inferior amino, precum alcanoil C ₁ ,C ₄ amino, sau alcan inferior sulfonil amino, precum alcan sulfonil amino; și R ₃ este carboxil sau în primul rând 5-tetrazolil; radicalii (hetero)aromatici incluzând nucleele A și B sunt fiecare nesubstituiți sau substituiți cu halogen, trifluormetil, hidroxil, alcoxi inferior, alchil inferior sau hidroxi-alchil inferior, în stare liberă sau sub formă de sare.	de la 1-8 și q și r sunt 0; R ₂ este hidroxil, alcoxi inferior, precum alcoxi C ₁ ,C ₄ , fenil-alcoxi inferior, precum fenil alcoxi C₁,C₄, fenoxi, alcanoil inferior amino, precum alcanoil C₁,C₄ amino sau alcan inferior sulfonil amino, precum alcan sulfonil C₁,C₄ amino; și R ₃ este carboxil sau în primul rând 5-tetrazolil; radicalii (hetero)aromatici incluzând nucleele A și B sunt fiecare nesubstituiți sau substituiți cu halogen, trifluormetil, hidroxil, alcoxi inferior, alchil inferior sau hidroxi-alchil inferior, în stare liberă sau sub formă de sare.
rând 2878	conform revendicării 11	conform revendicării 1			

Număr brevet și/sau dosar	Tip document publicat	Tip document în urma corecturii, cf. Instr. 63	Localizarea erorii: - pagina din - descriere - coloana - rândul - cod INID	Textul inițial	Textul corect
2.336T	C	C9	rând 2886	conform revendicării 11	conform revendicării 1
			rând 2893	conform revendicării 11	conform revendicării 1
			rând 2900	conform revendicării 11	conform revendicării 1
			rând 2905	conform revendicării 11	conform revendicării 1
			rând 2909	conform revendicării 11	conform revendicării 1
			rând 2917-2919	N-(2-carboxi-2-metilprop-1-il)-N-pentanoil-N-[2'-(1H-tetrazol-5-il)bifenil-4-ilmetil] amina	(S) -N-(1 -carboxi-2-metilprop-1-il)-N-pentanoil-N-[2'-(1H-tetrazol-5-il)bifenil-4-ilmetil] amina
			rând 2944	N-(1-carboxi-2-metilprop-1-il)-N-propiloxicarbonil-N-[2'-(1H-tetrazol-5-il)bifenil-4-ilmetil]amina	(S) -N-(1-carboxi-2-metilprop-1-il)-N-propiloxicarbonil-N-[2'-(1H-tetrazol-5-il)bifenil-4-ilmetil]amina
rând 3048	N-butansulfonil-N-(2-carboxi-2-metilprop-1-il)-N-[2'-(1H-tetrazol-5-il)bifenil-4-ilmetil]amina, (S)-N-butansulfonil-N-(1-carboxietil)-N-[2'-(1H-tetrazol-5-il)bifenil-4-ilmetil]amina	N-butansulfonil-N-(2-carboxi-2-metilprop-1-il)-N-[2'-(1H-tetrazol-5-il)bifenil-4-ilmetil]amina, (S)-N-butansulfonil-N-(1-terț-butoxicarboniletel)-N-[2'-(1H-tetrazol-5-il)bifenil-4-ilmetil]amina, (S)-N-butansulfonil-N-(1-carboxietil)-N-[2'-(1H-tetrazol-5-il)bifenil-4-ilmetil]amina			

DIVERSE

- **LISTA CONSILIERILOR ÎN PROPRIETATE INDUSTRIALĂ ȘI A MANDATARILOR AUTORIZAȚI**
- **CENTRE REGIONALE PENTRU PROMOVAREA PROPRIETĂȚII INDUSTRIALE ÎN ROMÂNIA**
- **ANUNȚURI OFICIALE**
- **MATERIALE INFORMATIVE, DIN DOMENIUL PROPRIETĂȚII INDUSTRIALE**

© Toate drepturile sunt rezervate OSIM. Materialele publicate în acest capitol nu vor putea fi reproduse în niciun mod (electronic, prin fotocopiere, prin înregistrare sau în alt mod), fără autorizația prealabilă a titularului dreptului de autor.

ROMÂNIA
OFICIUL DE STAT PENTRU INVENȚII ȘI MĂRCI

ORDIN nr. 157

24 iulie 1997

Directorul General al Oficiului de Stat pentru Invenții și Mărci,

Având în vedere prevederile art. 14, alin. 3, din Legea 64/1991, privind brevetele de invenție, și Regula 2.5, din H.G. 152/92, referitoare la profesia de consilier în proprietate industrială,

ORDIN:

Art.1. Persoanele ale căror nume figurează în lista anexă la prezentul Ordin, precum și firmele specializate în proprietate industrială se înscriu în **REGISTRUL NAȚIONAL AL CONSILIERILOR ÎN PROPRIETATE INDUSTRIALĂ**, cu menționarea specializării.

Art.2. Prezentul ordin se va publica în Buletinul Oficial de Proprietate Industrială.

DIRECTOR GENERAL

AGENȚIILE SPECIALIZATE ÎN PROPRIETATE INDUSTRIALĂ
pentru luna aprilie 2009

Data înființării	Nr. registru agenții	Denumirea completă a cabinetului/agenției Adresa Consilieri cu drept de practică	Domenii	Statut juridic
27.03.1991	001	INVENTA – AGENȚIE DE PROPRIETATE INTELLECTUALĂ S.R.L. București, Bdul Corneliu Coposu nr. 7, bl. 104, sc. 2, ap.31, sect.3, cod 030602, Tel: 021/3200285, Fax: 021/3228325, e-mail: contact@inventa.ro, inventa@mark-patent.ro, turcanu@inventa.ro, GSM: 0744 324510 Prof. univ. dr. ing. Țurcanu Constantin, Dr. ing. Lorent Alexandru, Ing. Velțan Loredana, Ing. Secăreanu Doina, prof.univ.dr.chim. Ungureanu Mihaela, ec. Bodomoi Otilia Florentina, arh.ing. Țurcanu Costin Radu, dr.Gheorghe Bucșă	Brevete Mărci Desene Topografii	SRL
29.05.1991	002	CABINET ENPORA S.R.L. București, str. George Calinescu nr.52A, ap.1, 011694, Tel: 021 2300990; 031 1001634, Fax: 021 2302311; 031 1007927, pop@patents.ro Ing. Pop Virginia Daisy, Ing. Pop Călin Radu, Ing. Popescu Bianu Anca, jur. Tărchilă Nicoleta Aurica	Brevete Mărci Desene Topografii	SRL
23.07.1991	003	PATENTMARK S.R.L. București str. Dr. N. Turnescu nr. 2,ap.2, sector 5, cod 050467Tel: 021/3121669, Fax: 021/2233963, stema@pcnet.ro Mohonea Liliana, Mohonea Cristian, Borlan T. Radu, Marinescu Ruxandra	Brevete Mărci Desene Topografii	SRL
18.12.1991	004	RODALL AGENȚIE DE PROPRIETATE INDUSTRIALĂ S.R.L. București, Str. Polonă nr. 115, bl. 15, sc. A, ap. 19 sector 1, cod 010497, Tel: 021/2108342, GSM: 0722 652111, Fax:021/2105794, rodall@b.astral.ro Jur. Bălan Gheorghită, Pițu Dalila	Brevete Mărci Desene Topografii	SRL
25.08.1992	005	INTELECT S.R.L. Oradea, B-dul Dacia nr. 48 Bl. D10, Ap.3, Tel: 0259/453847, Fax:0259/268094, OP 9-CP 128, cod 410346,e-mail: info@intelect.ro, GSM: 0745 040831 Buzlea Elisabeta, Buzlea Mircea Valentin, Buzlea Narcisa Floricica	Brevete Mărci Desene Topografii	SRL
04.12.1992	008	CONSTANTIN GHIȚĂ OFFICE SRL Timișoara, str. Take Ionescu nr. 24-28 sc. B ap. 2 judetul Timiș, cod 300042, Tel/Fax: 0256/435976, GSM: 0744 162462, e-mail: ghita@ghitaconstantin.ro, clelia@ghitaconstantin.ro, www.ghitaconstantin.ro Ing. Ghiță Constantin, Pop Motogna Clelia	Brevete Mărci Desene	SRL

05.01.1993	009	CABINET DE PROPRIETATE INDUSTRIALĂ S.I. Timișoara, Str. Moise Dobosan nr.110, cod poștal 300600, GSM: 0722 984909, Tel/Fax: 0256/475105, e-mail: ioan_sovar@yahoo.com Șovar Ioan	Brevete Mărci Desene	SRL
13.05.1993	010	ROMINVENT S.A București, Str. Ermil Pangratti nr. 35, et.1, sect.1, cod 011882, Tel: 021/2312515, 2312541, Fax: 021/2312550, 2312454, e-mail: office@rominvent.ro Ing.Enescu Lucian, Chim. Larion Sonia, Fil. Rodica Bucătaru, Jur. Mocanu Ion, Fiz. Nicolaescu Daniella, Ec. Ghenu Mihaela, Ing.Teodorescu Mihaela, Ing. Cosmina Fierăscu, Ing. Ploscă Daniel, Ing. Spătaru Daniela, Ing. Alexandra Hașiu, Dr. Ing. Cristina Popa, Ec. Joitoiu Andreea Simona, Bio.Enescu Miruna, farm.Dumitrescu Artemis Sorina, jur. Markusev Denisa Mary, ec. Olteanu Camelia, jur. Dragulin Ioana, ing. Petcu Costin, jur. Martinescu Alina Nicoleta, jur.Cavescu Adrian	Brevete Mărci Desene Topografii	SA
17.07.1993	011	CABINET INDIVIDUAL "INDEPENDENT PROPINI AGENT" București, sector 5, Str. Fabrica de chibrituri nr. 42, cod 050183, Tel/Fax: 021/3352938, GSM: 0728.865.008 Nicolae Ioan	Brevete Mărci Desene Topografii	CI
13.03.1995	014	PERSOANĂ FIZICĂ INDEPENDENTĂ TĂTARU DOINA Piatra Neamț, Str. Apele Minerale nr. 4. cod 610121 Tel: 0233/223602, e-mail: doina_tataru@msn.com Tătaru Doina	Brevete Mărci Desene	PF
30.03.1995	015	CABINET M. OPROIU - CONSILIERE ÎN PROPRIETATE INTELECTUALĂ SRL București, Str. Popa Savu, nr. 42, parter, sector 1, cod 011434, Tel: 021/2602833; 021/ 2602834, Fax: 021/2602836; 021/2602835, P.O.Box 2-229, e-mail: office@oproiu.ro Fiz. Oproiu Margareta, MBA arh.Vasilescu Raluca, jur. Sturza Ioana, , ing.chim.Marin Elena, ing.Ene Silvia, ec. MBA Pătrascu Georgiana, ing.chim.Petrea Dana Maria, filolog Oana Țambrea, ing.chim.Filippi Valentina	Brevete Mărci Desene Topografii	SRL
21.05.1996	017	AGENȚIA DE PROPRIETATE INDUSTRIALĂ "LABIRINT" Arad, Str. Coriolan Petreanu nr. 28, cod 310151 Tel/Fax: 0257/255842, GSM: 0722 458129, e-mail: info@labirint.ro Ing. Ivanca Maria	Brevete Mărci Desene	CI

14.11.1996	018	INTEGRATOR Consulting SRL Cluj Napoca, str. Dunării nr. 25 bl.C1 ap.5, , jud. Cluj, cod 400593 Tel/Fax: 0264/442817, GSM: 0745235585, e-mail: dorin.isoc@aut.utcluj.ro Isoc Dorin	Brevete Mărci Desene	SRL
1997	019	LOYAL PARTNERS -AGENȚIE DE PROPRIETATE INTELLECTUALĂ Galati, Str. Portului nr.23, Parcul De Soft, cam.307, cod 800025, Tel/Fax: 0236/464847, tel/fax: 0236/407032, GSM: 0722 744241, office@loyalpartners.ro www.loyalpartners.ro ing.jr. Pușcașu Dan	Brevete Mărci Desene Topografii	SRL
01.07.1997	020	AGENȚIE DE PROPRIETATE INTELLECTUALĂ ȘI TRANSFER DE TEHNOLOGIE -AGPITT-SRL București, B-dul Libertății nr. 12, bl.113, sc.2, ap.28, sector 4; cod 040129, CP 42-106, Tel: 3177693;;Fax: 021/3177584, GSM: 0744293552; 0724539752, e-mail: faighenov@xnet.ro; office@agpitt.ro Ing.jur. Faighenov Marioara	Brevete Mărci Desene	SRL
10.07.1997	016	MILENIUL 3 – AGENȚIE DE PROPRIETATE INDUSTRIALĂ SRL Pașcani, Str. Moldovei nr. 10, bl. Crinul, sc. A, ap. 28, jud Iași, cod 705200, Tel/Fax: 0232/719190; GSM: 0740 820582 Ing.Burțilă Ioan	Brevete Mărci Desene	SRL
03.10.1997	021	LAZĂR ELENA CABINET DE PROPRIETATE INDUSTRIALĂ Buzău, Str.Unirii, Bl.16C,Et.3, Ap. 12, cod 120013, OP 1, CP 52, Tel./Fax: 0238 724262 GSM: 0723 328633, cpielena@recomplast.com Lazăr Elena	Brevete Mărci Desene Topografii	CI
29.10.1997	022	PERSOANĂ FIZICĂ INDEPENDENTĂ BARBU GHEORGHE MIRCEA București, Șos lanului nr.21, bl. 106A,sc.B, ap.73, sect.2, Tel/Fax : 021/6536608, 0724.834.010 e-mail : bmircea@mailbox.ro Barbu Gheorghe Mircea	Brevete Mărci Desene	CI
02.12.1997	023	“ HARCOV” A.P.I. S.R.L. Sfântu Gheorghe, jud. Covasna, Str. Nicolae Iorga nr. 61, bl. 10E, sc. B, ap. 9, cod 520089, Tel: 0267/352267, GSM : 0744435291, stanciu@planet.ro, propind@mail.asimcov.ro Stanciu Adelina	Brevete Mărci Desene	SRL

18.12.1997	024	AGENȚIE DE PROPRIETATE INDUSTRIALĂ ȘI TRANSFER TEHNOLOGIC « STOIAN IOAN » Roman, Bd. Republicii, bl. 46, sc. C, ap. 35, cod 611127, jud. Neamț, Tel/Fax : 0233/741268, GSM : 0745 643738, istoian@engineer.com Stoian Ioan	Brevete Mărci Desene	CI
1998	007	ROMPROSPER SERVIMPEX SRL Agentie de proprietate intelectuala «PIVA®» București, Șos. Mihai Bravu nr. 294, bl.6,sc.B, ap. 63, sector 3, cod 030319, Tel/Fax: 021/3222857, 021/3207419, fax: 326.20.20 Mobil:0744654128;0744536405, 0724880514 e-mail: office@piva.ro; raluca_pioaru@yahoo.com lector univ.dr. Pioaru Mihalache Raluca Andreea	Mărci Desene Brevete	SRL
27.04.1998	026	PIDES-CABINET DE PROPRIETATE INDUSTRIALĂ București, Str. Valea Buzăului, nr. 10, bl. G30, ap. 36, sector 3, cod 032334, Tel : 3455351 GSM : 0723 708632, e-mail: pides2004@yahoo.com ing. Șova Dan Eugen	Brevete Mărci Desene Topografii	CI
1998	048	PETRU COSTINESCU-DICOSTI București, Str. Viorele nr. 30, bl. 20 A, ap. 23, sector 4,cod 040428, OP 44 – CP5 , Tel: 021/3303162, e-mail: petrucostinescu.dicosti@gmail.com Petru Costinescu	Brevete Mărci Desene	CI
23.02.1999	027	SZENTE SÁNDOR Odorheiu Secuiesc, str. Victoriei, nr. 41,bl.U6, et.1, ap.4, jud. Harghita,cod poștal 535600, Tel : 0266/219143, e-mail : prooffice@szente.ro Szente Sándor	Brevete Mărci Desene	CI
21.07.1999	028	NOWAPATENT SRL Medias, str. Lotru, nr.4, bl.92, ap.1 Tel : 0269/841373 ; 0264/833273, Fax : 0269/833273 e-mail : nowapatent@birotec.ro office@nowapatent.ro Danciu Ioan	Brevete Mărci Desene	SRL
30.08.1999	029	CABINET DE PROPRIETATE INDUSTRIALĂ «BIONPI» București, 010577, Calea Dorobanților 126-130 Bl. 8, et. 9 Ap. 50 sector 1, cod 010577, Tel/Fax: 021/2316549, 031/8054616 GSM: 0723 187944, 0746184697 e-mail: bionpi@rdsmail.ro, bionpi@hotmail.com Ing. Ion Rodica Cocuța	Brevete Mărci Desene	CI

12.11.1999	030	AGENȚIE DE CONSULTANȚĂ ÎN PROPRIETATE INTELLECTUALĂ ȘI TRANSFER DE TEHNOLOGIE « SPRÎNCEANU NICOLAE » Drobeta Turnu Severin, Str. Gheorghe Ionescu Sisești nr. 96, bl.E2, sc.1, et. 3, ap.8, cod 220212, Tel/Fax : 0352801490, Mobil :0721796318 e-mail: nicolaesprinceanu@yahoo.com Jur.ing. Nicolae Sprînceanu	Brevete Mărci Desene	CI
21.01.2000	031	CABINET INDIVIDUAL IVĂNESCU GABRIEL DAN Brașov, Str. Al. I. Cuza nr. 58 ap. 7, cod 500085, tel: 0268471650, fax:0368816013, GSM:0722248415, e-mail: d.ivanescu@xnet.ro Ivănescu Gabriel Dan	Brevete Mărci Desene	CI
15.02.2000	032	CABINET DE PROPRIETATE INDUSTRIALA ANGHEL LUMINIȚA DOINA București, Str. Gherghitei Nr.1, Bl.94B, Sc. B, Ap.76, Sector 2, Fax: 031.4013777, GSM : 0723301706, 0743218219 e-mail : anghel.doina@rdslink.ro, anghel2na@yahoo.com, anghel2na@gmail.com Ing.Av.Anghel Luminita Doina	Brevete Mărci Desene	CI
24.08.2000	033	APOSTOL SALOMIA P.F.A. Galați, Str. Reg. 11 Siret nr. 15, bl. E4, Et.3, ap. 54, cod 800333, Tel/Fax : 0236/436437, 0766765027, saly_apostol@yahoo.com Ing.Apostol Salomia	Brevete Mărci Desene	CI
07.09.2000	034	AGENȚIA DE PROPRIETATE INDUSTRIALĂ - APIA SRL București, Str. Romancierilor nr. 5, bl.C14, sc.B, ap.41, sector 6, cod 061791, OP23-CP11, Tel/Fax: 021/7783100, GSM: 0745 031557, e-mail: office@mark-apia.ro, www.mark-apia.ro Visalom Theodor, Visalom Monica	Mărci Desene	SRL
17.10.2000	035	PERSOANĂ FIZICĂ INDEPENDENTĂ BERCEANU MARIA AURELIA București, Str. Cogîlnic 25, sector 3, Tel: 021/3264568 GSM:0744954085, berceanu_maria_aurelia@yahoo.com Berceanu Maria Aurelia	Brevete Mărci	PF
20.10.2000	036	CABINET PROPRIETATE INDUSTRIALĂ POPESCU ANGELA București, str. Complexului nr.10, bl.40, ap.14, Tel :021/3243756 GSM : 0723051279, Tel : 0318.04.68.81, angela_intelect@yahoo.com Popescu Angela	Brevete Mărci Desene	CI

25.10.2000	037	PERSOANĂ FIZICĂ INDEPENDENTĂ MATEI ELENA Bacău, Str. Alecu Russo, bl. 33, Et.6,sc. C, ap.26, cod 600133, Tel: 0234/160424 Matei Elena	Mărci	CI
20.11.2000	038	CABINET INDIVIDUAL' ION FLOREA' București, 010577, Calea Dorobanților 126-130, bl.8,et.9,ap.50, sector 1, cod 010577, Tel/Fax: 021/2316549,GSM: 0724313260, e-mail: iflorea@rdsmail.ro, florea_ion@plic.ro Ing.Ion Florea	Mărci	CI
28.11.2000	039	CABINET IN DIVIDUAL GREAVU DOINA MARIANA Sibiu, str. Constantin Noica, bl. 2, ap.21, cod 550169 Tel:0269/218500,Fax:0269/212170, Mobil:0766489179, 0731308189, aurorapca@yahoo.com, protectro@xnet.ro Ing. Greavu Doina Mariana	Brevete Mărci Desene	CI
11.12.2000	040	INTEL PROTECT SRL Brașov, B-dul M. Kogălniceanu, nr. 20, bl. 1k, sc. C-D, cod 500173, Tel: 068/413117, Fax: 0268/477333, GSM: 0744 355100 e-mail: intelprotect@ccibv.ro Axente Elena	Mărci Desene	SRL
08.01.2001	041	CABINET "CECIU GABRIELA" CONSULTANȚĂ ÎN DOMENIUL PROPRIETĂȚII INTELLECTUALE Timișoara, Str. Narciselor, nr. 6, sc. A, ap. 110, jud. Timis, cod postal 300024, Tel/Fax.: 0256/494846; GSM: 0745 388039, e-mail: gabrielaceciu@hotmail.com Ing.Ceciu Gabriela	Brevete Mărci Desene	CI
10.01.2001	042	VLAD CONSTANTIN Constanta, Bd. 1 decembrie 1918 nr. 5, bl. F16, ap.34, cod 900711, Tel: 0241625643, 0341172650, Fax: 0241625643,GSM: 0722 370300, 0770251145, e-mail: constantin.vlad@rdslink.ro Vlad Constantin	Brevete Mărci Desene	CI
05.03.2001	045	BIROU DE PROPRIETATE INDUSTRIALA BROJBOIU DUMITRU ADRIAN FLORINEL Pitești, Bd. Republicii, bl.212,sc. D, ap.11, jud.Argeș, cod 110176, Tel/Fax.: 0348/412529, GSM: 0745 143095,adrian_brojboiu@yahoo.com Brojboiu Dumitru Adrian Florinel	Brevete Mărci Desene	CI
12.04.2001	047	INTELLECTUAL PROPERTY OFFICE SRL București, Str. Alexandru Moruzzi nr. 6, bl. B6, sc. 2, ap.62, sector 3, cod 031155, Tel/Fax.: 021/3262388, GSM: 0745 094241, e-mail: office@ipoffice.ro Ciuda Berivoe Anca	Brevete Mărci Desene	SRL

07.05.2001	049	ANDRA MUSATESCU CABINET DE PROPRIETATE INDUSTRIALA București, Str. Drumul Taberei nr. 71, bl.TD42, sc.1, et.4, ap.28, sector 6, cod 061366, GSM: 0722 879810, e-mail: amusatescu@dnt.ro Mușatescu Andra Oana	Brevete Mărci Desene Topografii	CI
2001	050	CABINET ACSINTE PAULA-ADRIANA București, str. Major Coravu Ion, nr.1-7, bl. C4, ap.85, Tel/fax: 021/2507396, GSM: 0723317631 paula@legalservices.ro Av. Accsinte Paula Adriana	Mărci	PF
2001	051	PERSOANĂ FIZICĂ INDEPENDENTĂ POPESCU RADU-ROMEO București, Bd. Corneliu Coposu nr.3, bl. 101, sc. 3, et.4, ap. 50, sector 3, cod 030601, GSM: 0721753049, romeoradu.popescu@rdslink.ro Popescu Radu Romeo	Brevete Mărci Desene	PF
31.05.2001	071	CONS INTEL BMA CABINET CONSULTANȚĂ Cart. Dorobanti, nr.2, bl. D2, at.1, ap.5,120087, C.P.8- O.P. 1 Buzau, Fax : 0238/719619, GSM: 0745086588, email: marius_bozio@yahoo.com Marius Bozioreanu	Brevete Mărci Desene Topografii	CI
12.09.2001	053	CABINET MIHAI LUCIAN Miculiți & Asociații SCPA (LINKLATERS) București, Str. Nicolae Iorga, nr. 8, sector 1, cod 010434Tel : 021/3071500, Fax : 021/3071555 e-mail: lucian.mihai@linklaters.com, Av. Mihai Lucian	Brevete Mărci Desene	PF
21.11.2001	055	ROVALCONS SRL AGENȚIE DE PROPRIETATE INTELLECTUALĂ Câmpina, Str. Orizontului, nr.1, bl. R10, et.7, ap.27, Jud. Prahova, cod 105600,Tel/Fax : 0244/ 371390; GSM :0722 540580, e-mail: rovalcons@xnet.ro Ioacăra Valentin	Brevete Mărci Desene	S.R.L.
2001	056	SOLO INVENT S.R.L. București, Calea 13 Septembrie, nr. 104, bl. 48, ap. 8, sect. 5, cod 050727, Tel/Fax: 021/4511497, GSM: 0744 313 229, solo_invent@yahoo.com	Brevete Mărci Desene	S.R.L.
2001	057	CABINET N. D. GAVRIL S.R.L. București, Str. Ștefan Negulescu nr. 6A, sector 1, Tel./fax : 021/2302882, GSM :0722983520, 0723 383 758, e-mail : gavrilnin@yahoo.com cabinetgavril@yahoo.com, Gavril Niculina	Brevete Mărci Desene	S.R.L.

24.04.2002	087	IACOBINI&CO, CONSILIERI IN DREPTUL DE PROPRIETATE INDUSTRIALĂ SRL Bucuresti, Calea Mosilor, nr.258, bl. 4bis, ap.22, sector 2, Tel : 021/2104690 ; Fax : 021/2104793, e-mail : asimri@yahoo.com, vladrosanu@hotmail.com Iacobini Anca Svetlana, Iacobini Mihnea Razvan	Mărci Brevete Desene Topografii	S.R.L.
04.09.2002	088	MANAGER EXPERT SRL Tg. Mures, Str. Nicolae Grigorescu, nr. 33, ap.3 Tel :0265/250825 ;0265/233033, evaluator@rdslink.ro Nutiu Emil, Cetina Dan	Mărci	S.R.L.
11.02.2003	089	RATZĂ ȘI RATZĂ SRL București, B-dul A.I. Cuza Nr. 52-54, Sect.1, cod 011053, Tel :021/2601348, Fax : 021/2601349 e-mail ; office@ratza-ratza.com Rață Grigore, Rață Andrei Vlad, Mărginean Dragoș, Enache Mihai Andrei	Brevete Mărci Desene	SRL
13.02.2003	062	CABINET INDIVIDUAL ANDRONACHE PAUL București, aleea Compozitorilor nr.1, bl.E21, et.6, ap.35, sect 6, Tel/Fax: 021/7250069, GSM: 0722741043, 0727476335 e-mail: paul.andronache@clicknet.ro, paul_andronache@yahoo.com Andronache Paul	Mărci Desene Topografii Brevete	CI
14.05.2003	090	RAMCONSULTING SRL Cluj Napoca, Str. Augustin Buneanr.28, cod 400170 fax.0364/401528 tel. mobil 0722-229696 e-mail ramcluj@yahoo.com Gânscă Aurelian Tudor	Mărci Desene Topografii Brevete	SRL
16.05.2003	070	CABINET OANA COCOLOI București, Drumul Taberei nr.120, bl.OD1, sc.5, ap.189, sector 6, cod 061413, Tel: 021/7450757, GSM: 0730557744, e-mail: oana_cocoloi@yahoo.com Oana Cocoloi	Mărci Desene Brevete	CI
10.06.2003	091	ALLEGRA CONSULTING SRL Bucuresti, Aleea Huedin nr.1, bl.5, sc.1, ap.5, sector 4, cod 040917, GSM: 0722249961, Tel/Fax: 021/3231384 e-mail: gabriela.milcev@allegra.ro; www.allegra.ro Milcev Gabriela	Brevete Mărci Desene Topografii	SRL
19.06.2003	069	RASKAI M M BREVMARC CONSULT S.R.L. Dej, Str. Unirii, nr.3, BL. D8, ap.7, judetul Cluj, 405200, Tel/Fax: 0264/211847, GSM: 0742084050, raskaimm@yahoo.com Raskai Maria	Brevete Mărci Desene Topografii	S.R.L.

01.07.2003	092	CONINFO S.R.L. Târgu Mures, str. Lacrimioarea nr.9, Tel: 0265/210138, Fax: 0265/210109 mobil: 0729618641 e-mail: teodora@coninfo.ro, office@coninfo.ro www.coninfo.ro ltu Teodora	Desene Brevete Mărci	S.R.L.
25.07.2003	093	NESTOR NESTOR DICULESCU KINGSTON PETERSEN – CONSILIERE ÎN P.I. S.R.L. București, sector 1, sos. Bucuresti Ploiesti, nr.1A, Bucharest Business Park, corp A, et.1 camerele 9 si 10, tel: 0212011200, fax: 0212011210, e-mail: office@nnkp.ro, www.nnkp.ro av.Harsany Alexandru, av.Baciu Ana Maria, dr.Florea Ileana Maria, ing.chim.Viciu Monica Stefania, av.Belciu Delia Mihaela, ing. Doina Țuluca, chim.Bădărău Adina Adriana, ec.Codrescu Andreea	Mărci Desene Brevete Topografii	S.R.L.
11.08.2003	66	CABINET INDIVIDUAL MÎNDRU MIHAELA București, Str. Grigore Alexandrescu nr.1, bl.D7, ap.4, sector1, Fax: 021/2230342 GSM: 0722601120 e-mail: florea@gide.com Mîndru Mihaela	Mărci Desene Brevete	CI
19.08.2003	068	CABINET DE PROPRIETATE INDUSTRIALA NICOLAE BURCHEL București, Str. Dr. Radovici nr.8, sector 5, cod 050468, Tel: 021/3175841, Fax: 021/3175843, e-mail: nburchel@lenp.ro Nicolae Burghel	Mărci	CI
21.08.2003	094	N.P.C. S.R.L. Brașov, str. Alexandru cel Bun, nr.13, bl.E28, ap.7 cod 500025, OP 1 – CP 298, GSM: 0744520357, e-mail: totu@unitbv.ro Țoțu Ioan	Mărci Desene Topografii	SRL
22.10.2003	072	CABINET INDIVIDUAL DE PROPRIETATE INDUSTRIALĂ - NEGOMIREANU LIVIA București, Șos. Nicolae Titulescu nr.94, bl.14A, sc 4 ap.127, sect.1, cod 011146, Tel/Fax: 0314214598, GSM: 0722444719, cabinetnegomireanu@airbites.ro Negomireanu Livia	Mărci Desene	CI
30.10.2003	073	CABINET DE PROPRIETATE INDUSTRIALA “VIȘOIU LILIAN CATALIN” București, Str. Alexandru Vlahuta nr.3, bl. M48, sc.A, ap.7, sector 3, Tel/Fax: 021/3207251, GSM: 0744480657, e-mail: visoiucatalin@yahoo.com, www.visoiucatalin.home.ro jur. Vișoiu Lilian Catalin	Brevete Mărci Desene Topografii	CI

4.11.2003	074	CABINET DE PROPRIETATE INDUSTRIALA "DUNĂREANU MIHAIL" Bucuresti, Bd. Constantin Brâncoveanu nr.8, Bl B2, ap.13, sector 4, Tel: 021/4600419, GSM : 0723398499, e-mail: dunareanu_mileniu3@k.ro Dunăreanu Mihail	Brevete	CI
09.12.2003	151	DONEXPERT SRL Suceava, str. George Enescu nr.34, bl.D72, sc.A, ap.5, ovidon@ccisv.ro, Tel: o230.215004, 0742108100 Dontu Ovidiu Liviu	Brevete Mărci Desene	SRL
12.12.2003	096	EDIPLAST S.R.L. Tg. Mureș, Str. Măgurei nr.25, ap.2, Tel/Fax: 0265/263775, GSM: 0744394036, e-mail: moniadel@artelecom.net Vasilache Virgilius	Mărci Desene Brevete	SRL
22.12.2003	097	SD PETOSEVIC ROMANIA SRL București, Calea Victoriei nr.100, sc.1, ap.20, biroul 1, Tel: 021/3057996, Fax: 021/3145481, e-mail: acampeanu@petosevic.com, Mobil: 0723522698 Campeanu Ioana Aura, Ing. Năstase Cristian	Brevete Mărci Desene	SRL
2.02.2004	077	CABINET INDIVIDUAL PEICIU ADRIANA Bucuresti, str. Stefan cel Mare nr.230, Bl.46, ap.47, Tel/fax: 021/2360317, 2104132 Peiciu Adriana	Mărci Desene	CI
2.02.2004	080	CABINET INDIVIDUAL IOANIȚESCU TRAIAN București, Bd. Timișoara nr.49, Bl Cc6, ap.27, sector 6, Tel: 021/4402510 Ioanițescu Traian	Brevete Mărci Desene	CI
9.02.2004	098	CABINET ANI FUCIU SRL Com.Snagov, Bloc P53, sc.A, ap.1, jud.Ifov, Tel: 021/3106399, Fax: 021/3106398, GSM: 0744370196, e-mail: ani.fuciu@consilier-marci.ro Fuciu Anișoara	Mărci Desene	SRL
16.02.2004	099	LEGAL BRAND S.R.L. București, Str. Nicolae Licăreț nr.1, bl.33, sc.C, ap.107, Tel: 0722674635, 0722607380, e-mail: legal.brand@easynet.ro Stăncescu Anca, Stăncescu Alin Cristian	Brevete Mărci Desene Topografii	SRL
22.02.2004	082	CABINET DE PROPRIETATE INDUSTRIALĂ CIUPAN CORNEL Cluj Napoca, Str. Mestecenilor nr.6, bl.9E, ap.2, Tel: 0264/524425; 0264/415051, Fax: 0264/415054, e-mail: cornel.ciupan@muri.utcluj.ro Ciupan Cornel	Brevete Mărci Desene	CI

26.03.2004	083	CABINET POPESCU LIVIA Bucuresti, bd. Camil Ressu 27, bl.N1, ap.188 Tel: 021/3481010, liviap25@yahoo.com Popescu Livia	Brevete Mărci Desene Topografii	CI
01.06.2004	102	S.C. LUTARIS INTELPROT S.R.L. Timisoara, 300426, str. Ana Ipatescu nr.45, Tel/Fax: 0256/489301, Mobil: 0742143718, 0723319154, e-mail: qualitarium@qualitarium.ro Tărăbîc Lucian	Brevete Mărci Desene	SRL
17.06.2004	108	ARIANA AGENȚIE DE PROPRIETATE INDUSTRIALĂ SRL Bucuresti, str. Aleea Trestiana, nr.4, bl.20, sc.B, ap.72, tel: 0213274978, fax: 0213227689, mobil: 0724260277, e-mail: office@branduri.ro, www.branduri.ro Bicu Cristina, Constanda Madalina Timisoara, Calea Aradului, nr.33, ap.7 c_popescu2000@yahoo.com Popescu Codruta Octavia	Brevete Mărci Desene	SRL
14.07.2004	107	ARIANA S.R.L. Brasov, str. M.Kogalniceanu nr.17, bl. C4, et.7, birou 22, 0723204268, tel/fax : 0268/315046, office@inregistrare-marci.ro Bozocea Violeta	Brevete Mărci Desene	SRL
10.09.2004	103	CABINET INDIVIDUAL DE PROPRIETATE INDUSTRIALĂ - MIHAELA PITICU București, str. Pictor Ion Andreescu nr.31, ap.14 Tel: 6442760, Fax: 2527279, Mobil: 0722398836, e-mail: mihaelapiticu@yahoo.com, mihaelap@musat.ro Piticu Mihaela	Mărci	CI
10.09.2004	105	CABINET PROPRIETATE INDUSTRIALA – IONDA Bucuresti, 010577, Calea Dorobantilor nr.126-130, bl.8, ap.50, Tel/fax: 021/2316549, Mobil: 0722687982 e-mail: ionda@rdsmail.ro Ion Dan Adrian	Mărci Desene Brevete	CI
28.10.2004	106	OSTER – SOCIETATE CIVILA PROFESIONALA DE PROPRIETATE INDUSTRIALĂ Bucuresti, Str. Batiste nr.35, ap. 23, cod 020935, Tel/Fax: 021/3147249 , GSM: 0721254270, 0723177236 traianosiescu@xnet.ro Udrea Elena Rodica, Traian Osiescu	Mărci Desene	S.C.P.
28.10.2004	109	CABINET INDIVIDUAL CAMPEAN GHEORGHE GEORGEL Campina, str. Dr. Constantin Istrati nr.52, bl.3, ap.5, Tel: 0244/335207, mobil: 0729902117, e-mail: george_campean@yahoo.com Campean George Georgel	Mărci Desene Topografii Brevete	CI

22.12.2004	116	INVEL – AGENȚIE DE PROPRIETATE INDUSTRIALĂ București, str. Ion Ghica nr.3, ap.20, Fax: 0311.027.616, GSM: 0723205048, velcea@invel.ro Velcea Marian	Brevete Mărci Desene Topografii	SRL
06.01.2005	118	EURORESSOURCES SRL Medias, str. Ion Creangă, nr.4, ap.6, Tel: 0269/843504, Fax: 0269/824812 Fulea Maria	Brevete Mărci Desene	SRL
27.01.2005	111	CABINET INDIVIDUAL – NIȚU ION Constanta, str. Dezrobirii nr.110, bl. IS8, sc.A, ap.1, Tel: 0241/512608, mobil: 0723317298 Nitu Ion	Mărci Desene Brevete	CI
27.01.2005	112	CABINET VELICA – Agenție de proprietate industrială Bucuresti, str. Brutus M.I., nr.13, ap.3, cod 050124 Tel/ Fax: 021/3357463, Mobil: 0722645283, www.velica.ro, office@velica.ro Velica Ion Gabriel	Mărci Desene	CI
21.04.2005	129	BRANDYNAMICS AGENTIE DE PROPRIETATE INDUSTRIALA S.R.L. Piatra Neamt, Aleea Caisilor nr.9, bl.13, ap.17 Tel/fax: 0233/232452, 0364/102070, 0744143965, Cluj Napoca, str. Inocentiu Micu Klein, nr.8 office@brandynamics.ro, www.brandynamics.ro Pantilimon Mihai, Bran Laura Gabriela, Pristavu Gheorghe	Mărci Desene Brevete	SRL
27.04.2005	117	CABINET PROPRIETATE INDUSTRIALĂ ALPER RAMAZAN Constanța, str. Ștefan cel Mare nr.57, bl.M17, sc.B, ap.17, cod 900683, Tel: 0341/410937, Fax: 0241/635547, Mobil: 0722.704.363, alperramazan@gmail.com, zonguldakro@yahoo.com Alper Ramazan	Mărci	CI
06.06.2005	125	V&F IP CONSULTING SRL Bucuresti, Bd Camil Ressu, nr.27, bl.N1, ap.214, Tel: 021/3140200, Fax: 021/3140290, Mobil: 0744487223, popescul@vf.ro Popescu Laurentiu Horea	Mărci Desene Brevete	SRL
30.06.2005	120	CABINET PROPRIETATE INDUSTRIALĂ PUȘCAȘ NICOLAE IOSIF București, str. Secerișului nr.25, sector 4, Tel/Fax : 021/ 332.73.88, Mobil: 0722.878.946 Pușcaș Nicolae Iosif	Brevete Mărci Desene Topografii	CI

30.06.2005	121	CABINET PROPRIETATE INDUSTRIALĂ MARIA POP București, Intrarea Vasile Paun nr.5, ap.2, sector 5, Tel: 021/ 3159040, Fax: 021/3161888, office@legal-assistance.ro Pop Maria	Mărci Desene	CI
30.06.2005	124	CABINET DE PROPRIETATE INDUSTRIALA SAVU MARIANA Bucuresti, str. Paul Greceanu nr.9, bl.20A, ap.26, Tel/ Fax: 021.2120651, mobil: 0722783660, liliana.savu@credidam.ro Savu Mariana	Mărci Desene	CI
18.07.2005	130	CXC TRADEMARK S.R.L. Bucuresti, sector 1, str. Aviator Stefan Protopopescu nr.1, bl.C6, ap.1, Tel: 021/3177919, Fax: 021/3177505, cosmina_ionescu@hotmail.com Ionescu Laura Cosmina	Mărci	SRL
26.08.2005	126	CABINET DE PROPRIETATE INDUSTRIALĂ ANGHEL PARASCHIVA Arad, str. Voinicilor nr.51, bl.502, ap.6, Tel: 0357411876, Fax: 0357411876, Mobil: 0723171424, e-mail: anghelvera@yahoo.com Anghel Paraschiva	Brevete	CI
20.09.2005	131	CUNESCU, BALACIU & ASOCIATII CONSILIERE PROPRIETATE INDUSTRIALA Bucuresti, sector 3, str. Vulcan Judetu nr.13, Tel: 021/ 3275577, 3276633, 3274400; 0745605151, 0723339939; Fax: 021/ 3274310, beatrice.onicajarka@cunescu.ro Onica Jarka Beatrice	Mărci	SRL
29.09.2005	67	TEODORU & ASSOCIATES INTELLECTUAL PROPERTY AGENCY Bucuresti, bd. Marasesti nr.2B, bl.A, sc.2, parter, ap.4 bis, cod postal 040254, Tel: 323.08.38, Fax: 326.39.55, GSM: 0722549219 e-mail: emanuel@teodoru.ro, violeta@teodoru.ro, www.romaniatrademarks.ro Teodoru Violeta, Teodoru Emanuel	Mărci Desene Brevete	CI
04.11.2005	133	FRISCH & PARTNERS SRL Bucuresti, str. Ceasornicului, nr.7, sector 1, cod 14111, tel: 0213101165, fax: 0213130130, Mobil: 0722212480, office@frisch.ro, crina.frisch@frisch.ro Crina Nicoleta Frisch	Mărci Desene Brevete	SRL
31.10.2005	128	CABINET PROPRIETATE INDUSTRIALA ARINOVA Arad, 310151, str. Coriolan Petreanu, nr.28, Tel/fax: 0257/255842, mobil: 0744246562, info@arinova.ro Ivanca Gavril	Mărci Desene Brevete	CI

05.01.2006	136	TUCA ZBARCEA & ASOCIATII I.P. S.R.L. Bucuresti, str. Nicolae Titulescu nr. 4-8, etaj 8, biroul 1, cladirea America House Tel: 2048890, ciprian.dragomir@tuca.ro Dragomir Ciprian Dumitru	Mărci	SRL
19.01.2006	134	CABINET PROPRIETATE INDUSTRIALA MITU ALIS MIHAELA Ploiesti, str. Clementei nr.46, Tel: 0244/590154, mobil: 0746108142, alis_mitu@yahoo.com ; office@mitu-cpi-ims.com Mitu Alis Mihaela	Mărci Brevete	CI
14.02.2006	137	M.D.P. RIGHTS AGENCY SRL Brasov, str. Lunga nr.270, cod postal 500450, Tel: 0268/440100, 440313; Fax: 0268/440221, Mobil: 0744355100, e-mail: office@mdp-rights-agency.ro www.mdp-rights-agency.ro Cosescu Camelia	Brevete Mărci Desene Topografii	SRL
30.03.2006	138	CABINET DE PROPRIETATE INDUSTRIALA ROMEO NICOLESCU Bucuresti, sector 5, str. Dr. Leonte nr.36A, Tel: 3178910, Mobil: 0744535285, Fax: 3178910, e-mail: office@rn-law.ro Nicolescu Mihail Romeo	Mărci	CI
30.03.2006	139	CABINET DE PROPRIETATE INDUSTRIALA RUTA FULGER LAURENTIU Cluj Napoca, bd. 21 decembrie, nr,40, ap.4, Mobil: 0747892450, ruta_laurentiu@yoahoo.com Ruta Fulger Laurentiu	Mărci Desene	CI
30.03.2006	140	AGENTIE DE PROPRIETATE INDUSTRIALA HORATIU APETROAIE Bucuresti, str. Faurei nr.1, bl.P11, ap.228, Mobil: 0722302801, e-mail: horatiuat@xnet.ro Apetroaie Horatiu Tudor	Mărci Desene	CI
30.03.2006	141	INNOVIS INTELLECTUAL PROPERTY Bucuresti, Calea Rahovei, nr.217, bl.12, ap.60, sector 5, Mobil: 0741572398, e-mail: office@innovis.ro Dumitrescu Oana Irina	Mărci Desene	CI
30.03.2006	142	CABINET INDIVIDUAL PROPRIETATE INDUSTRIALA ALECU BOGDAN Bacau, str. Lucretiu Patrascanu nr.2, sc.B, ap.2, Tel/fax: 0334407577, Mobil: 0740274741, office@marcidesene.ro, www.marcidesene.ro Alec Fluorin Bogdan	Mărci Desene	CI

07.04.2006	152	ACTA MARQUE SRL Cluj Napoca, str. Dorobantilor nr.3, etj.3, ap.9, Mobil: 0749053325, 0730909831, 0730909834, actamarque@yahoo.com, www.actamarque.ro Ciurea Delia	Mărci	SRL
27.04.2006	143	GLOBAL CONSULTING S.R.L. Iasi, spl. Bahlui, nr.29, bl. B5, sc.A, ap.7, Paunet Alexandrina	Brevete Mărci Desene	SRL
28.04.2006	147	CONSINVENT S.R.L. Buzau, b-dul Unirii, bl.35B, ap.2, mobil : 0745452268 E-mail: consinvent@yahoo.com Radu Daniela	Brevete Mărci Desene Topografii	SRL
25.05.2006	144	CABINET INDIVIDUAL PROPRIETATE INDUSTRIALA CATALIN NEAGU Iasi, str. Tutea Petre nr.5, bl.909, tr.1, ap.11, Cod postal: 700730, Tel: 0232/276000, Fax: 0232/405425, 0232/211843, Mobil: 0744514264, e-mail: catalin.neagu@proprietateindustriala.ro, Neagu Catalin	Mărci Desene	CI
25.05.2006	145	BOSTINA SI ASOCIATII – INDUSTRIAL PROPERTY SRL Bucuresti, sector 1, str. Aleea Alexandru , nr 20A, camera 2, Tel/ fax: 021/3194466, Mobil: 0722294830, ovidiu.mihut@bostinalawyers.eu Mihut Ionel Ovioidiu	Mărci Desene	SRL
12.12.2006	162	MY TRADEMARK SRL Ploiesti, str. Gheorghe Doja, bl. 35A1, ap.5, Mobil: 0722501414, nicolau@avocatulmeu.ro Nicolau Florin	Mărci	CI
20.06.2006	149	INTELMMI CONSULT SRL Tg. Mures, str. Sârguinței nr.39, ap.12, cod poștal 540543, Tel/fax: 0365 401839, mobil: 0745303867, cojocneanmaria@yahoo.com; office@intelmmi.ro, www.intelmmi.ro Cojocnean Maria Rodica	Brevete Mărci Desene	SRL
20.06.2006	167	INTELLEXIS SRL Bucuresti, 030231, bd. Hristo Botev nr.1, etaj 3, camera 37, Tel/fax: 021.3103042, mobil: 0723300147, contact@intellexis.ro mat. Benga Bogdan Florin	Mărci Desene Brevete	SRL
11.07.2006	148	CABINET INDIVIDUAL OANA ALINA STURZA Bucuresti, Intr. Teiul Doamnei, nr.1, bl.19A, ap.39 Mobil: 0741136409, e-mail: alinasturza@gmail.com Sturza Oana Alina	Mărci Desene	CI

11.09.2006	150	CABINET INDIVIDUAL VALENTINA ŞANTA Tg.Mures, str. Koos Ferencz nr.21, bl.21, ap.44, Mobil: 0740028967, 0728151499 vsanta@gedeon-richter.ro Santa Valentina	Mărci Desene	CI
20.10.2006	154	CABINET INDIVIDUAL ROS VIOREL Bucuresti, bd.Unirii nr.66, bl.K3, ap.7, Mobil: 0722560675, fax: 3208044, e-mail: viorelros@asdpi.ro Ros Viorel	Brevete Mărci Desene Topografii	CI
26.10.2006	156	CABINET INDIVIDUAL RALUCA DUŢESCU Bucuresti, str. Foisorului nr.15, bl.F9C, sc.1, ap.54, Mobil: 0723548722, tel: 021/3117908, fax: 021/3117908, e-mail: ralu_haz23@yahoo.com, office@dutescu.com Duţescu Andreea Raluca	Mărci	CI
26.10.2006	157	SOCIETATE CIVILA PROFESIONALA LEGAL2M Bucuresti, str. George Enescu nr.7, et.4, ap.23, mobil: 0728839880, fax: 021.3154462, magda.popescu@legal2m.com Popescu Magdalena Daniela	Mărci Desene	SCP
26.10.2006	158	SOCIETATE CIVILĂ PROFESIONALĂ MĂRGĂRIT, FLOROV & ASOCIAȚII Bucureşti, str. Dornei nr.56, et.1, camera 1, tel: 0214103992, fax: 0214103570, e-mail: office@mfpplawyers.ro Mărgărit Cătălin, Tomuş Octavian Ion	Mărci Desene	SCP
01.11.2006	159	DICONSULT – Cabinet consiliere in domeniul proprietatii industriale Cluj Napoca, str. Mircea cel Batran, nr.2, ap.12, Tel: 0264/565885, mobil: 0724323761, patricia.ciceo@terapia.ro Oprea Patricia Diana	Mărci Desene	CI
06.11.2006	165	DRINCEANU, ENE & ASOCIATII – CONSILIERI IN PROPRIETATE INDUSTRIALA SRL Bucuresti, str. Dr. Nicolae D.Staicovici nr.14, sector 5, Tel: 0722558957, fax: 021.2300175, marilena.ene@enepartners.ro Ene Marilena	Mărci Desene Topografii	SRL
06.12.2006	181	HAHUI, MINCĂ ŞI ASOCIATII SRL Bucureşti, str. Ghiociei nr.12, sector 2, tel: 021.3189619, fax: 021.3109189, e-mail: dns_minca@yahoo.com Minca Denis Antoaneta	Mărci Desene	SRL

08.12.2006	160	NOMENIUS S.R.L. Bucuresti, sector 6, str. G.M. Zamfirescu nr.46, bl.22A, sc.1, ap.11, camera 1, elena.grecu@nomenius.ro Grecu Elena	Mărci Desene	SRL
18.01.2007	161	CABINET PROPRIETATE INDUSTRIALA ALAN LILIANA Sat Otvesti nr.183B, jud. Timis, 0724250467, e-mail: cabinet.alan@yahoo.com Alan Liliana	Brevete Mărci Desene Topografii	CI
06.02.2007	175	MUSAT SI ASOCIATII – INTELLECTUAL PROPERTY SRL Bucuresti, bd Aviatorilor nr.43, etaj 4, camera 4, Tel: 021 2025900, ancam@musat.ro Buta Anca	Mărci	SRL
28.02.2007	169	TURTOI INTELLECTUAL PROPERTY FIRM SRL Bucuresti, Splaiul Independenței nr.3, bl.17, ap.7,sector 5, mobil: 0722390388, tel/fax: 021.3135120, office@turtoi.ro, www.turtoi.ro Turtoi Raducu	Mărci Desene	SRL
15.02.2007	176	BRAND SENSE SRL Brasov, str. Constantin Lacea, nr.12-14, biroul 2, Mobil: 0723474183, nicoleta.costache@gmail.com Costache Demes Anna Nicoleta	Mărci	SRL
05.03.2007	163	CABINET PROPRIETATE INDUSTRIALA C.I. COLAN București, str. Mihai Eminescu nr.128-130, ap.17, sect.2, tel: 021.6190308, fax: 021.6190309, ionut.colan@cbea.ro Colan Cristian Ionut	Mărci Desene	CI
05.03.2007	164	CABINET INDIVIDUAL NEACȘU CARMEN AUGUSTINA Baia Mare, str. Rozelor, nr.12/3, tel: 0727318168, e-mail: carmen@bic.cdimm.org Neacșu Carmen Augustina	Brevete Mărci Desene	CI
07.03.2007	174	ARIANA BRAND EXPERT SRL Craiova, calea Severinului, bl.11, sc.1, ap.1, jud. Dolj, 0726718638, c_cirstea@yahoo.com, cristina_cirstea@inregistrare-marci.ro Cirstea Cristina	Mărci Desene	SRL
30.03.2007	172	CABINET PROPRIETATE INDUSTRIALA TAVASZI ZOLTAN Bucuresti, Calea Mosilor nr.135, et.7, ap.14, tel: 021.3155969, fax: 021.3155969, tavaszi.zoltan@gmail.com Tavaszi Zoltan	Mărci Desene	CI

30.03.2007	173	CABINET PROPRIETATE INDUSTRIALA CIPRIAN MACOVEI Bucuresti, str. Popa Tatu nr.15, sector 1,mobil: 0788134669, tel: 021.3144657, fax: 021.3157836, mmacovei@gmx.net Macovei Ciprian Mihail	Mărci	CI
10.04.2007	187	INTELECTA OFFICE S.R.L. Bucuresti, sector 3, str. Patinoarului nr.7, bl. PM50, ap.90, tel: 0788995577, 0744310030, 0722522784, fax: 021.3245250, office@intelecta.ro, www.intelecta.ro Aldea Robert Emilian, Aldea Cristina Raluca	Mărci Desene	SRL
16.07.2007	182	PRI INTELLECTUAL PROPERTY SRL București, str. Răspântiilor nr.37, ap.2, 020547, tel: 0722503002, fax 0318 169 608 e-mail: ana.dan@the-pri.com, www.the-pri.com P.A.lic.Dan Ana Nicolina	Mărci	SRL
07.08.2007	177	CABINET INDIVIDUAL ADRIANA DOICIU București, Drumul Taberei nr.76, bl. M39, ap.8, tel: 0722621926, fax: 031.1027304, apazanta@gmail.com Doiciu Adriana	Mărci	CI
07.08.2007	178	CABINET INDIVIDUAL SONIA FLOREA – consiliere p.i. București, calea Moșilor nr.207, bl. 15, ap.5, tel: 2103215, fax: 2100449, sonia.florea@avfloreagheorghe.ro Florea Sonia	Mărci	CI
07.08.2007	179	MOTMARK – I.G. Iasi, str. Cuza Voda nr.12, bl.B, sc.C, ap.7, tel: 0232262076, e-mail: excg@clicknet.ro Motrescu Mihai	Mărci	CI
07.08.2007	180	GLADCOV PROINVENT Bucuresti, str. Mizil nr.7, bl.G19, ap.35, Tel: 6307728, petregladcov@yahoo.com Gladcov Petre	Mărci Desene Topografii Brevete	CI
01.10.2007	183	CABINET INDIVIDUAL P.I. VALENTIN BEREĂ Bucuresti, bd. Carol I, nr.51, ap.26, sector 2, Tel: 4088904, Fax: 4088911, mobil: 0721473317, e-mail: valentin.berea@bulboaca.com Berea Valentin	Mărci Desene	CI
08.10.2007	185	I.P. NEW MARK COMPANY S.R.L. Bucuresti, sector 3, bd. Mircea Voda, nr.37, bl. M29, sc.C, ap.83 Kleininger Toma	Mărci Desene	SRL

01.10.2007	184	CABINET INDIVIDUAL PROPRIETATE INDUSTRIALA ADRIAN TOMESCU Bucuresti, str. Poet Vasile Carlova nr.2, bl. A7 bis, ap.74, tel: 021 2224422, 3217070, fax: 021 2222626, atomescu@buzescu.com, amtomescu@yahoo.com Tomescu Adrian	Mărci	CI
10.10.2007	043	FÂNTÂNĂ RAUL SORIN & ASOCIAȚII SRL Brașov, str. 9 mai, nr.4, sc.D, ap.3 Tel/fax: 0268543657, 0745361270, office@inventii-marci.ro, www.inventii-marci.ro Fântână Raul Sorin	Mărci Desene Brevete	SRL
22.11.2007	189	CABINET VOICU ALEXANDRA București, B-dul Magheru, nr. 9, sc. 2, etaj 9, ap. 89, Sector 1, PO BOX 22-246, Tel/Fax: 021/3153684, agv-office@xnet.ro Ing. Voicu Alexandra	Brevete Mărci Desene Topografii	CI
23.11.2007	186	CABINET INDIVIDUAL MARIA HĂIȘAN Botoșani, calea Natională nr.65, bl. I3, ap.10, tel: 0231534249, mobil: 0728004574, mh20@k.ro Hăișan Maria	Brevete Mărci Desene Topografii	CI
16.01.2008	188	CABINET INDIVIDUAL PROPRIETATE INDUSTRIALA IULIA BURBEA Bucuresti, sector 1, str. Stirbei Voda nr.105, bl.24B, ap.4, tel: 0726375412, iuliad_bis@yahoo.com Burbea Milescu Iulia Adriana	Mărci Desene	CI
07.03.2008	190	CABINET MARILENA OPREA Bucuresti, sector 6, str. Mărgelelor nr.6, bl. 304, sc.4, ap.45, tel: 0722259260, moprea@cimo.ro, marilena.oprea@cimo.ro Oprea Marilena	Brevete Mărci Desene Topografii	CI
27.03.2008	191	CABINET P.I. MARIUS PETROIU Bucuresti, sector 6, aleea Bucsenesti nr.3, bl. E11, ap. 46, tel: 0723239409, marius.petroiu@gmail.com Petroiu Marius	Mărci	CI
28.03.2008	192	CABINET P.I. MÎNDÎCANU EMIL București, sector 4, str. Valerian Prescurea nr. 27-29, tel: 0723820750, mindicanu@yahoo.com Mîndîcanu Emil	Mărci	CI
02.06.2008	193	CABINET INDIVIDUAL P.I. TICU JIANU CRISTINA București, sector 5, str. Baltagulului nr.11, bl. V67, ap.4, tel: 0722551203, tel/fax: 0213153717, cristina.jianu@xnet.ro Ticu Jianu Cristina	Mărci	CI

12.06.2008	194	VREMESCU & ASOCIAȚII - CABINET PROPRIETATE INDUSTRIALĂ Bucuresti, sos.lancului nr.9, bl.109A, ap.129, 0721267811, fax: 021.6533962, rodicastanciulescu@yahoo.com Vremescu Simona Rodica	Mărci	CI
25.06.2008	203	AGENTIA DE PROPRIETATE INDUSTRIALA ANDAN SRL Ploiesti, str. Banesti nr.2, bl. 8D, ap.4, tel: 0244535416, fax: 0244535416, mobil: 0722857653, 0748857653, 0729857653, 0722482873 avocat-rotaru@yahoo.com, avocat- adriana@yahoo.com Rotaru Ion, Tudora Adriana Georgiana	Mărci	SRL
01.08.2008	195	TUDOR DANIELA – persoana fizica autorizata Bucuresti, str. Baba Novac nr.11, bl. G17, ap.51, cod postal 031623, Tel./Fax.: 040213240412 Mobil : 0749218326, consultanta@tudordaniela.ro Tudor Daniela	Brevete Mărci Desene	CI
15.08.2008	202	SIDEMO - SIGLE DESENE MODELE SRL Bucuresti, sector 6, str. Sandulesti nr.3, bl. Z40, ap.4, tel/fax: 0214139834, mobil: 0741135012, 0722548381, contact@sidemo.ro, www.sidemo.ro Băisan Cristina Carmen	Mărci Desene	SRL
25.08.2008	197	CABINET DE PROPRIETATE INDUSTRIALA LUCACEL MIHAIELA I.I. Bucuresti, sector 3, aleea Rotunda nr.2, bl. H8, ap.38, GSM:0745347813, e-mail : office@markdesign.ro Lucacel Mihaiela	Mărci Desene	CI
28.08.2008	204	CAF SERVICII DE MARCĂ SRL Snagov, str. Garoafelor bl. P53, sc.A, ap.2, jud. Ilfov, magdalena.bolintineanu@consilier-marci.ro Bolintineanu Magdalena Gabriela	Mărci Desene	SRL
29.08.2008	198	SCHOENHERR INTELLECTUAL PROPERTY S.R.L. București, bd. Dacia nr.30, etaj 4, camera – Echipa Sebastian 01, tel: 0213196790, fax: 0213196791, e.pavel@schoenherr.ro Pavel Sorin Eduard	Brevete Mărci Desene	SRL
10.09.2008	196	ARUAL IP CONSULTING SRL Bucuresti, bd. Pieptanari nr.77, CP 16-008 tel: 0318073739, fax: 0318073739, mobil: 0723181941, office@ipromania.com Pasanciuc Oana Laura	Marci	SRL

22.09.2008	200	CABINET IINDIVIDUAL PROPRIETATE INDUSTRIALA VLAD SIMONA Bucuresti, sector 3, str. Liviu Rebreanu, nr.7, bl.51, ap.67, tel/fax: 0216477471 Vlad Simona	Mărci	CI
17.10.2008	208	BIA CONS SRL Constanta, bd Aurel Vlaicu nr.43, bl. PC3, ap.32, tel: 0341444888, fax: 0341814940, mobil: 0745259643, e-mail: iorgulescumariana@yahoo.com Iorgulescu Mariana	Marci	SRL
24.10.2008	205	ROMARK INTELLECTUAL PROPERTY Bucuresti, Aleea Campul cu flori nr.12, bl. A49, ap.35, sector 6, mobil: 0724755705 Manea Marcela Elena	Mărci Desene	CI
18.02.2009	210	CONSTANTIN & VELICU – INTELLECTUAL PROPERTY SRL Bucuresti, sector 4, str. Trestiana nr.1A, bl. 8A, sc.A, ap.16, Tel: 0314256780, fax: 0314256781, office@candv-ip.ro Constantin Adrian George, Velicu Anca	Brevete Mărci Desene Topografii	SRL

AGENȚIILE SPECIALIZATE ÎN PROPRIETATE INDUSTRIALĂ
care funcționează începând cu luna aprilie 2009

Data înființării	Nr. registru agenții	Denumirea completă a cabinetului/agenției Adresa Consilieri cu drept de practică	Domenii	Statut juridic
29.03.2007	170	CABINET INDIVIDUAL SUSU LILIANA MARIA Brasov, str. Carierei nr.126, cod postal 500216, Tel: 0268/310007, Fax: 0268/314026, liliana.csomos@gsk.com Susu Liliana Maria	Brevete Mărci Desene	CI
24.10.2008	206	CABINET INDIVIDUAL ADAM BEATA Miercurea Ciuc, aleea Octavian Goga nr.2, sc.A, ap.10, tel: 0740887334, beata.adam@gmail.com Adam Beata	Mărci	CI
16.03.2009	212	CABINET PROPRIETATE INDUSTRIALA COTRUTA LEONID Bucuresti, str. Vasile Lascar nr.182, bir. Nr.3, leonid.cotruta@gmail.com Cotruta Leonid	Mărci Desene	CI

LISTA CONSILIERILOR ÎN PROPRIETATE INDUSTRIALĂ, MEMBRI AI CAMEREI NAȚIONALE
A CONSILIERILOR ÎN PROPRIETATE INDUSTRIALĂ DIN ROMÂNIA, AUTORIZAȚI PENTRU
DOMENIUL BREVETELOR DE INVENȚIE,
pentru luna aprilie 2009

Nume și Prenume/ Nr. din reg. naț	Denumirea societății Adresa societății	Societate cu obiect de activitate proprietate industrială
ALAN LILIANA 1994-1037	CABINET PROPRIETATE INDUSTRIALA ALAN LILIANA Sat Otvesti nr.183B, jud. Timis, 0724250467, e-mail: cabinet.alan@yahoo.com	DA
ANDRONACHE PAUL 2003-1216	CABINET INDIVIDUAL ANDRONACHE PAUL București, alea Compozitorilor nr.1, bl.E21, et.6, ap.35, sect 6,Tel/Fax: 021/7250069, GSM: 0722741043, 0727476335 e-mail: paul.andronache@clicknet.ro, paul_andronache@yahoo.com	DA
ANGHEL LUMINIȚA DOINA 1993-1020	CABINET DE PROPRIETATE INDUSTRIALA ANGHEL LUMINIȚA DOINA București, Str. Gherghitei Nr.1, Bl.94B, Sc. B, Ap.76, Sector 2, Fax: 031.4013777, GSM : 0723301706, 0743218219 e-mail : anghel.doina@rdslink.ro, anghel2na@yahoo.com, anghel2na@gmail.com	DA
ANGHEL PARASCHIVA 2004-1371	CABINET DE PROPRIETATE INDUSTRIALĂ ANGHEL PARASCHIVA Arad, str. Voinicilor nr.51, bl.502, ap.6, Tel: 0357411876, Fax: 0357411876, Mobil: 0723171424, e-mail: anghelvera@yahoo.com	DA
APOSTOL SALOMIA 1999-1127	PERSOANĂ FIZICĂ Galați, Str. Reg. 11 Siret nr. 15, bl. E4, ap. 54, Tel/fax: 0236/436437 GSM 0766765027, saly_apostol@yahoo.com	DA
BARBU MIRCEA 1994-1042	PERSOANA FIZICĂ București, Șos.lancului nr.21, bl.106A, sc.b, ap.73, sect.2, Tel/Fax: 021/6536608, 0724.834.010, bmircea@mailbox.ro	DA
BĂDĂRĂU ADINA ADRIANA 2006-1494	NESTOR NESTOR DICULESCU KINGSTON PETERSEN – CONSILIERE ÎN P.I. S.R.L. București, sector 1, sos. Bucuresti Ploiesti, nr.1A, Bucharest Business Park, corp A, et.4, Tel: 021/2011200, fax: 0212011210, e-mail: adina.badarau@nnkp.ro	DA

BĂLAN GHEORGHÎĂ 1992-1	RODALL-AGENȚIE DE PROPRIETATE INDUSTRIALĂ S.R.L. București, Str. Polonă nr. 115, bl. 15, sc. A, Et.4, ap. 19 sector 1, Tel.: 021/2108342, Fax:2105794, GSM:0722 652111	DA
BENGA BOGDAN FLORIN 2005-1407	INTELLEXIS SRL Bucuresti, 030231, bd. Hristo Botev nr.1, etaj 3, camera 37, Tel/fax: 021.3103042, mobil: 0723300147, contact@intellexis.ro bogdanbenga@xnet.ro	DA
BĂRCUȚEAN CORINA 2007-1546	LABORMED-PHARMA SA București, Splaiul Independenței 319 E, sector 6, tel: 021.3180377, fax: 021.3180376, bpi@labormedpharma.ro	NU
BERCEANU MARIA AURELIA 1994-1038	PERSOANA FIZICĂ București, Str. Cogâlnic 25, sector 3 Tel: 021/3264568 GSM: 0744954085 e-mail: berceanu_maria_aurelia@yahoo.com	DA
BICU CRISTINA MĂDĂLINA 2003-1308	ARIANA AGENTIE DE PROPRIETATE INDUSTRIALA SRL Bucuresti, str. Aleea Trestiana, nr.4, bl.20, sc.B, ap.72, tel: 0213274978, fax: 0213227689, mobil: 0724260277, e-mail: office@branduri.ro, www.branduri.ro	DA
BORLAN T. RADU 2000-1161	PATENTMARK S.R.L. București str. Dr. N. Turnescu nr. 2, sector 5, Tel: 021/3121669, Fax: 021/2233963, e-mail:stema@pcnet.ro	DA
BOZIOREANU MARIUS ADRIAN 2000-1165	CONS INTEL BMA CABINET CONSULTANTA Buzău, cart, Dorobanti 2, bl.D2, et.1, ap.5 CP 8, OP 1, Mobil : 0745086588, Fax: 0238719619 e-mail : marius_bozio@yahoo.com	DA
BOZOCEA GINA VIOLETA 2003- 1222	ARIANA S.R.L. Brasov, str.M.Kogalniceanu nr.17, bl.C4, et.7, biroul 22, e-mail : 0723204268, tel/fax : 0268/315046, office@inregistrare-marci.ro	DA
BROJBOIU DUMITRU ADRIAN FLORINEL 1995-1067	BIROU DE PROPRIETATE INDUSTRIALA BROJBOIU DUMITRU ADRIAN FLORINEL Pitești, Bd. Republicii, bl.212,sc. D, ap.11, jud.Argeș, cod 110176, Tel/Fax.: 0348/412529, GSM: 0745 143095,adrian_brojboiu@yahoo.com	DA

BUÇŞĂ GHEORGHE 2005-1391	INVENTA - AGENŢIE DE PROPRIETATE INTELECTUALĂ S.R.L. Bucureşti, Bdul Corneliu Coposu, nr. 7, bl. 104, sc. 2, et. 1 ap. 31, sector 3, Tel: 021/3200285, Fax: 021/3228325, e-mail: inventa@mark-patent.ro	DA
BURŢILA IOAN 1993-1022	MILENIUL 3 S.R.L. - Agenție de Proprietate Industrială Paşcani, Str. Moldovei nr. 10, bloc Crinul, sc. A, Ap. 28, jud Iasi, Tel/Fax: 0232/719190; GSM:0740 820582	DA
BUZLEA ELISABETA 1993-25	INTELECT S.R.L. Oradea, B-dul Dacia nr. 48 Bl. D10 Ap.3, OP 9- CP128 Tel: 0259/453847, Fax:0259/26809 GSM: 0745040831, e-mail: info@intelec.ro	DA
BUZLEA MIRCEA VALENTIN 2003- 1234	INTELECT S.R.L. Oradea, B-dul Dacia nr. 48, Bl. D10, Ap.3, OP9-CP128, Tel 0259/453847, Fax:0259/268094 e-mail: info@intelec.ro	DA
BUZLEA NARCISA FLORICICA 2003- 1235	INTELECT S.R.L. Oradea, B-dul Dacia nr. 48, Bl. D10, Ap.3, OP9-CP128, Tel 0259/453847, Fax:0259/268094 e-mail: info@intelec.ro	DA
CAMENIŢA ANA- GABRIELA 1999-1130	PETROM S.A. INCERP CERCETARE Ploieşti, Bdul. Republicii, bl. 291 A Tel : 0244/564380, Fax : 0244/598732 e-mail : ana_gabriela.camenita@petrom.com	NU
CÂMPEAN GHEORGHE- GEORGEL 1996-1087	CABINET INDIVIDUAL CAMPEAN GHEORGHE GEORGEL Campina, str. Dr. Constantin Istrati nr.52, bl.3, ap.5, Tel: 0244/335207, mobil: 0729902117, e-mail: george_campean@yahoo.com	DA
CAMPEANU IOANA AURA 2005-1409	SD PETOSEVIC ROMANIA SRL Bucureşti, Calea Victoriei nr.100, sc.1, ap.20, biroul 1, Tel: 021/3057996, Fax: 021/3145481, e-mail: acampeanu@petosevic.com, Mobil: 0723522698	DA
CECIU GABRIELA 1994-1045	CABINET "CECIU GABRIELA" CONSULTANŢĂ ÎN DOMENIUL PROPRIETAŢII INTELECTUALE Timișoara, 300024, Str. Narciselor, nr. 6, sc. A, ap. 110, jud. Timis, Tel/Fax: 0256/494846; GSM: 0745 388039, e-mail: gabrielaceciu@hotmail.com	DA

CIUDA-BERIVOE ANCA 1996-41	INTELLECTUAL PROPERTY OFFICE SRL București, Str. Alexandru Moruzzi nr. 6, bl. B6, sc. 2, et. 8, ap. 62, sector 3; CP 61-62, Tel/Fax : 021/3262388, GSM : 0745094241, office@ipoffice.ro	DA
CIUPAN CORNEL 2003-1310	CABINET DE PROPRIETATE INDUSTRIALĂ CIUPAN CORNEL Cluj Napoca, Str. Mestecenilor nr.6, bl. 9E, ap.2, Tel: 0264/524425; 0264/415051, Fax: 0264/415054, e-mail: cornel.ciupan@muri.utcluj.ro	DA
COCOLOI OANA 2003- 1263	CABINET OANA COCOLOI București, Drumul Taberei nr.120, bl. OD1, sc.5, ap. 189, sector 6, Tel : 021/7450757, GSM : 0730557744, e-mail : oana_cocoloi@yahoo.com	DA
COJOCNEAN MARIA RODICA 2003- 1241	INTELMMI CONSULT SRL Tg. Mures, str. Sârguinței nr.39, ap.12, cod poștal 540543, Tel/fax: 0365 401839, mobil: 0745303867, cojocnean_maria@yahoo.com	DA
CONSTANDA CECILIA MĂDĂLINA 2003-1304	ARIANA AGENTIE DE PROPRIETATE INDUSTRIALA SRL Bucuresti, str. Aleea Trestiana, nr.4, bl.20, sc.B, ap.72, tel: 0213274978, fax: 0213227689, mobil: 0724260277, e-mail: office@branduri.ro, www.branduri.ro	DA
CONSTANTIN ADRIAN GEORGE 1999-1148	CONSTANTIN & VELICU – INTELLECTUAL PROPERTY SRL Bucuresti, sector 4, str. Trestiana nr.1A, bl. 8A, sc.A, ap.16, Tel: 0314256780, fax: 0314256781, office@candv-ip.ro	DA
COSTINESCU PETRU 1998-1125	PETRU COSTINESCU-DICOSTI București, Str. Viorele nr. 30, bl. 20A, ap. 23, sector 4, OP 44 – CP5, Tel : 021/3303162, Fax : 021/330473 e-mail : petrucostinescu.dicosti@gmail.com	DA
COȘESCU CAMELIA 1999-46/2	M.D.P. RIGHTS AGENCY SRL Brasov, str. Lunga nr.270, cod postal 500450, Tel: 0268/440100, 440313; Fax: 0268/440221, Mobil: 0744355100, e-mail: office@mdp-rights-agency.ro www.mdp-rights-agency.ro	DA
DANCIU IOAN 2004 - 1373	NOWAPATENT SRL Medias, str. Lotru, nr.4, bl.92, ap.1 Tel : 0269/841373 ; 833273 GSM : 0744556074, Fax : 0269/833273, e-mail : nowapatent@birotec.ro , office@nowapatent.ro	DA

DONȚU OVIDIU-LIVIU 2000-1171	DONEXPERT SRL Suceava, str. George Enescu nr.34, bl.D72, sc.A, ap.5, ovidon@ccisv.ro, Tel: o230.215004, 0742108100	DA
DUMITRESCU ARTEMIS SORINA 2003- 1250	ROMINVENT S.A. București, Str. Ermil Pangratti nr. 35, et.1, sect.1 Tel: 021/2312515, Fax: 021/2312550 e-mail: artemisb@rominvent.ro	DA
DUNĂREANU MIHAIL 2003-1297	CABINET DE PROPRIETATE INDUSTRIALA "DUNĂREANU MIHAIL" București, Bd. Constantin Brâncoveanu nr.8, Bl B2, ap.13, sector 4, Tel: 021/4600419, GSM : 0723398499, e-mail: dunareanu_mileniu3@k.ro	DA
ENE SILVIA 2000-1159	CABINET M. OPROIU- CONSILIERE ÎN PROPRIETATE INTELECTUALA București, Str. Popa Savu, nr.42, parter, sector 1. Tel: 021/2602833, 021/2602834, Fax: 021/2602835, 021/2602836, P.O.Box 2-229, office@oproiu.ro	DA
ENESCU LUCIAN 1992-7	ROMINVENT S.A. București, Str. Ermil Pangratti nr. 35, et.1, sect.1, Tel : 021/2120342, Fax : 021/2312550, e-mail : office@rominvent.ro	DA
ENESCU MIRUNA 2003- 1254	ROMINVENT S.A. București, Str. Ermil Pangratti nr. 35, et.1, sect.1 Tel: 021/2312515, Fax: 021/2312550 e-mail:menescu@rominvent.ro	DA
FAIGHENOV MARIOARA 1995-1063	Agenzie de Proprietate Intelectuală și Transfer de Tehnologie – AGIPTT – SRL București, Bdul Libertății nr. 12, bl. 113, sc. 2, et.3,ap 28, sector 4, CP 42 – 106,Tel: 021/3177693; Fax: 021/3177584; GSM: 0744 293552; 0724539752 e-mail: faighenov@xnet.ro; office@agpitt.ro	DA
FÂNTÂNĂ RAUL-SORIN 1994-23	FÂNTÂNĂ RAUL SORIN & ASOCIAȚII SRL Brașov, str. 9 mai, nr.4, sc.D, ap.3 Tel/fax: 0268543657, office@inventii-marci.ro, www.inventii-marci.ro	DA
FIERĂSCU COSMINA- CATRINEL 1996-42	ROMINVENT S.A. București, Str. Ermil Pangratti nr. 35, et.1, sect.1, Tel : 021/2312515, 2312541, Fax : 021/2312550, 2312454,e-mail : cfierascu@rominvent.ro	DA
FILIPPI VALENTINA 2003- 1298	CABINET M. OPROIU-CONSILIERE ÎN PROPRIETATE INTELECTUALA București, Str. Popa Savu, nr. 42, parter, sector 1, Tel : 021/2602834, 021/2602833, Fax : 021/2602836, 021/2602835, office@oproiu.ro	DA

FLOREA ILEANA MARIA 2003- 1258	NESTOR NESTOR DICULESCU KINGSTON PETERSEN – CONSILIERE ÎN P.I. S.R.L. București, sector 1, sos. Bucuresti Ploiesti, nr.1A, Bucharest Business Park, corp A, et.1 camerele 9 si 10, Tel: 0212011200, fax: 0212011210, e-mail : ileana.florea@nnkp.ro	DA
FRISCH CRINA NICOLETA 2000-1172	FRISCH & PARTNERS SRL Bucuresti, str. Ceasornicului, nr.7, sector 1, cod 14111, tel: 0213101165, fax: 0213130130, Mobil: 0722212480, office@frisch.ro, crina.frisch@frisch.ro	DA
FULEA MARIA 1995-1076	EURORESSOURCES SRL Medias, str. Ion Creangă, nr.4, ap.6, Tel: 0269/843504, Fax: 0269/824812	DA
GANEA CHRISTU IOAN 2007-1549	INMA Bucuresti, cod 013813, bd. Ion Ionescu de la Brad nr 6, Tel: 2693265, Fax: 2693273, icsit@sunu.rnc.ro	NU
GAVRIL NICULINA 2001-1211	CABINET N. D. GAVRIL București, Str. Ștefan Negulescu nr.6A,sect.1, 011651, Tel./fax: 021/2302882, GSM: 0722983520, 0723383758 e-mail : cabinetgavril@yahoo.com, gavrilnin@yahoo.com	DA
GAVRILIU ANA-CORINA 1993-1031	BIOTEHNOS S.A. Otopeni, Str. Gorunului nr.3-5, Tel: 031.7102402, 0317102383, Fax: 031.7102400, GSM : 0723302092, corinagav@hotmail.com	NU
GÂNSCA AURELIAN TUDOR 2003-1221	RAMCONSULTING SRL Cluj Napoca, Str. Augustin Bunea nr.28, fax.0364/401528 tel. mobil 0722-229696 e-mail ramcluj@yahoo.com	DA
GHIȚĂ CONSTANTIN 1992-13	CONSTANTIN GHIȚĂ OFFICE SRL Timișoara, str. Take Ionescu nr. 24-28 sc. B ap. 2 județul Timiș, cod 1900, Tel/Fax: 0256/435976 GSM: 0744 162462, ghita@ghitaconstantin.ro	DA
GLADCOV PETRE 1999-1135	GLADCOV PROINVENT Bucuresti, str. Mizil nr.7, bl.G19, ap.35, Tel: 6307728, petregladcov@yahoo.com	DA
GREAVU DOINA- MARIANA 1996-1093	PERSOANĂ FIZICĂ Sibiu, Str. Constantin Noica, bl. 2, ap.21, Tel :0269/218500, Fax :0269/212170, GSM 0766489179, 0731308189, e-mail : protectro@xnet.ro, aurorapca@yahoo.com	DA

HAȘIU ALEXANDRA 1999-57	ROMINVENT S.A. București, Str. Ermil Pangratti nr. 35, et.1, sect.1, Tel: 021/2312515, 2312541, Fax: 021/2312550, 2312454,e-mail: office@rominvent.ro	DA
HĂIȘAN MARIA 2000-1202	CABINET INDIVIDUAL MARIA HĂIȘAN Botoșani, calea Natională nr.65, bl. I3, ap.10, tel: 0231534249, mobil: 0728004574, mh20@k.ro	DA
IACOBINI ANCA SVETLANA 2003- 1262	IACOBINI&CO, CONSILIERI IN DREPTUL DE PROPRIETATE INDUSTRIALA SRL București, Calea Mosilor, nr.258, bl. 4bis, ap.22, sector 2, Tel : 021/2104690 ; Fax : 021/2104793 E-mail : asimri@yahoo.com	DA
IACOBINI MIHNEA RAZVAN 2003- 1261	IACOBINI&CO, CONSILIERI IN DREPTUL DE PROPRIETATE INDUSTRIALA SRL București, Calea Mosilor, nr.258, bl. 4bis, ap.22, sector 2, Tel : 021/2104690 ; Fax : 021/2104793 E-mail : asimri@yahoo.com	DA
IOACĂRA VALENTIN 1999-50	ROVALCONS SRL -AGENȚIE DE PROPRIETATE INTELECTUALĂ Câmpina, Str. Orizontului, nr.1, bl. R10, et.7, ap.27, jud. Prahova, Tel/Fax : 0244/ 371390; GSM :0722 540580 ; e-mail: rovalcons@xnet.ro	DA
IOANITESCU TRAIAN 1994-1053	CABINET INDIVIDUAL IOANIȚESCU TRAIAN București, Bd. Timișoara nr.49, Bl Cc6, ap.27, sector 6, Tel: 021/4402510	DA
ION DAN ADRIAN 2003-1260	CABINET PROPRIETATE INDUSTRIALA – IONDA Bucuresti, 010577, Calea Dorobantilor nr.126-130, bl.8, ap.50, Tel/fax: 021/2316549, Mobil: 0722687982 e-mail: ionda@rdsmail.ro	DA
ION RODICA-COCUȚA 1993-1032	CABINET DE PROPRIETATE INDUSTRIALĂ “BIONPI” București, 010577, Calea Dorobanților 126-130 Bl. 8, et. 9 Ap. 50 sector 1, cod 010577, Tel/Fax: 021/2316549, 031/8054616 GSM: 0723 187944, 0746184697 e-mail: bionpi@rdsmail.ro, bionpi@hotmail.com	DA
ISOC DORIN 1994-1052	INTEGRATOR CONSULTING SRL Cluj Napoca, Str. Dunării nr. 25 b1C1 ap5,jud. Cluj Tel/Fax: 0264/442817, GSM : 0745235585 e-mail : dorin.isoc@aut.utcluj.ro	DA
ISTRATE ȘTEFAN 2000-1175	SOLO INVENT S.R.L. București, Calea 13 Septembrie, nr. 104, bl. 48, ap. 8, sect 5,Tel/Fax: 021/4511497,GSM: 0744313229, solo_invent@yahoo.com	DA

ITU TEODORA 2003-1268	CONINFO S.R.L. Târgu Mures, str. Lacrimioarea nr.9, Tel: 0265/210138, Fax: 0265/210109, mobil: 0729618641 e-mail: teodora@coninfo.ro, office@coninfo.ro	DA
IVANCA GAVRIL 2004-1357	CABINET PROPRIETATE INDUSTRIALA ARINOVA Arad, 310151, str. Coriolan Petreanu, nr.28, Tel/fax: 0257/255842, mobil: 0744246562, info@arinova.ro	DA
IVANCA MARIA ELISAVETA 1993-1033	AGENȚIA P.I. LABIRINT Arad, Str. Coriolan Petreanu nr. 28, cod 2900 Tel/Fax: 0257/255842, GSM: 0722 458129 e-mail: info@labirint.ro	DA
IVĂNESCU GABRIEL DAN 1996-1091	CABINET INDIVIDUAL IVANESCU GABRIEL DAN Brașov, str. Al. I. Cuza nr. 58 ap. 7 Tel: 0268471650, fax: 0368816013, GSM: 0722 248415 e-mail:d.ivanescu@xnet.ro	DA
LARION ELISABETA- SONIA 1992-9	ROMINVENT S.A. București, Str. Ermil Pangratti nr. 35, et.1, sect.1, Tel : 021/2312515, 2312541, Fax : 021/2312550, 2312454, e-mail : office@rominvent.ro	DA
LAZĂR ELENA 1997-28	CABINET DE PROPRIETATE INDUSTRIALA Buzău, Str.Unirii, Bl.16C,Et.3, Ap. 12, cod 120013, OP 1, CP 52, Tel./Fax: 0238 724262 GSM: 0723 328633, cpielena@recomplast.com	DA
LORENȚ ALEXANDRU 1992-6	INVENTA - AGENTIE DE PROPRIETATE INTELECTUALA S.R.L. București, Bdul Corneliu Coposu, nr. 7, bl. 104, sc. 2, et.. 1, ap. 31, sector 3, Tel: 021/3200285, Fax: 021/3228325, e-mail: inventa@mark-patent.ro	DA
MACAMETE ELENA 1992-1003	ICPE CA București, Splaiul Unirii 313, sect. 3 Tel: 021/3467231, mobil: 0722642756, Imacamete@icpe-ca.ro	NU
MARIN ELENA 2002-1213	CABINET M. OPROIU-CONSILIERE ÎN PROPRIETATE INTELECTUALA București, Str. Popa Savu, nr. 42, parter, sector 1, Tel : 021/ 2602833, 021/2602834, Fax : 021/2602836, 021/2602835, P.O.Box 2-229, e-mail : office@oproiu.ro	DA
MARINESCU RUXANDRA 2003-1271	PATENTMARK S.R.L. București, Str. Dr. N. Turnescu nr. 2, sector 5, Tel/fax 021/3121669, Fax: 021/2233963, e-mail: stema@pcnet.ro , 0722626875	DA

MANEA GHEORGHE 2005 - 1450	MASTER S.A. – Centrul de Transfer Tehnologic Bucuresti, bd. Iuliu Maniu nr.246, Tel : 021/4340891, 4340861/803, Fax : 021/ 4342699, 4340869, e-mail : mastersa@xnet.ro, informatii@mastertt.ro	DA
MILCEV GABRIELA 2003- 1230	ALLEGRA CONSULTING SRL Bucureşti, Aleea Huedin nr.1, bl.5, sc.1, ap.5, sector4, GSM: 0722249961, Tel/Fax: 021/3231384 e-mail: gabriela.milcev@allegra.ro; www.allegra.ro	DA
MIHAI LUCIAN 2001-1209	LINKLATERS MICULIŢI ŞI ASOCIAŢII S.C.P.A. Bucureşti, Str. Nicolae Iorga, nr. 8, sector 1 Tel : 3071500, Fax : 021/3071555 e-mail: lucian.mihai@linklaters.com, lucian.mihai@drept.unibuc.ro	
MITU ALIS-MIHAELA 1997-1111	CABINET PROPRIETATE INDUSTRIALA MITU ALIS MIHAELA Ploiesti, str. Clementei nr.46, Tel: 0244/590154, mobil: 0746108142, alis_mitu@yahoo.com ; office@mitu-cpi-ims.com	DA
MÎNDRU MIHAELA 2003-1257	CABINET INDIVIDUAL MÎNDRU MIHAELA Bucureşti, Str. Grigore Alexandrescu nr.1, bl.D7, ap.4, sector1, Fax: 021/2230342 GSM: 0722601120 e-mail: florea@gide.com	DA
MOHONEA CRISTIAN 1997-62	PATENTMARK S.R.L. Bucureşti str. Dr. N. Turnescu nr. 2, sector 5 tel/fax 021/3121669,Fax:2233963 e-mail: stema@pcnet.ro	DA
MOHONEA LILIANA 1997-61	PATENTMARK S.R.L. Bucureşti str. Dr. N. Turnescu nr. 2, sector tel/fax 021/3121669,Fax:2233963 e-mail: stema@pcnet.ro	DA
MUŞĂTESCU ANDRA- OANA 2000-1181	ANDRA MUSATESCU CABINET DE PROPRIETATE INDUSTRIALA Bucureşti, Str. Drumul Taberei nr. 71, Bl. TD 42, sc. 1, et. 4, ap. 28, sector 6, GSM : 0722 879810 e-mail : amusatescu@dnt.ro	DA
NĂSTASE CRISTIAN 2000-1184	SD PETOSEVIC ROMANIA SRL Bucureşti, Calea Victoriei nr.100, sc.1, ap.20, biroul 1, Tel: 021/3057996, Fax: 021/3145481, cnastase@petosevic.com	DA
NEACSU CARMEN AUGUSTINA 2000- 1186	CABINET INDIVIDUAL NEACSU CARMEN AUGUSTINA Baia Mare, str. Rozelor, nr. 12/3 tel: 0727318168, e-mail: carmen@bic.cdimm.org	DA

NICOLAE IOAN 1993-22	CABINET INDIVIDUAL "INDEPENDENT PROPRINI AGENT" București, sector 5, str. Fabrica de Chibrituri nr. 42 Tel/ Fax: 021/3352938, GSM: 0728.865.008	DA
NICOLAESCU DANIELLA- OLGA 1992-1006	ROMINVENT S.A. București, Str. Ermil Pangratti nr. 35, et.1, sect.1, Tel : 021/2312515, 2312541, Fax : 021/2312550, 2312454,e-mail : office@rominvent.ro	DA
NIȚĂ FLORINA 1996-1083	OLTCHIM SA Râmnicu Vâlcea, Str. Uzinei nr. 1, 240050, jud. Vâlcea Tel : 0250/701200/3225, Fax : 0250/735030 E-mail : oltchim@oltchim.ro	NU
NIȚU ION 2000-1204	CABINET INDIVIDUAL – NITU ION Constanta, str. Dezrobirii nr.110, bl. IS8, sc.A, ap.1, Tel: 0241/512608, mobil: 0723317298	DA
OPREA MARILENA 2003-1277	CABINET MARILENA OPREA Bucuresti, sector 6, str. Mărgelilor nr.6, bl. 304, sc.4, ap.45, tel: 0722259260, moprea@cimo.ro, marilena.oprea@cimo.ro	DA
OPROIU MARGARETA 1992-8	CABINET M. OPROIU - CONSILIERE ÎN PROPRIETATE INTELECTUALĂ București, Str. Popa Savu, nr. 42, parter, sector 1, Tel : 021/ 2602833, 021/2602834, P.O.Box 2-229 Fax : 021/2602836, 021/2602835, e-mail : office@oproiu.ro	DA
PALKO SORINA-IUSTINA 1999-1150	AEROSTAR S.A. Str. Condorilor, nr. 9, Bacău, Tel :0234/175070, Fax : 0234/ 172 023, e-mail : aerostar@aerostar.ro	NU
PAVEL SORIN EDUARD 2003-1273	SCHOENHERR INTELLECTUAL PROPERTY S.R.L. București, bd. Dacia nr.30, etaj 4, camera – Echipa Sebastian 01, tel: 0213196790, fax: 0213196791, e.pavel@schoenherr.ro	DA
PĂUNEȚ ALEXANDRINA 2003- 1245	GLOBAL CONSULTING S.R.L. Iasi, spl. Bahlui, nr.29, bl. B5, sc.A, ap.7 Tel: 0726737527	DA
PETCU COSTIN 97-1115	ROMINVENT S.A. București, Str. Ermil Pangratti nr. 35, et. 1, sect. 1 Tel: 021/2312515, 2312541, Fax: 021/2312550, 2312454,e-mail: cpetcu@rominvent.ro	DA

PETREA DANA MARIA 2003- 1223	CABINET M. OPROIU-CONSILIERE ÎN PROPRIETATE INTELECTUALA București, Str. Popa Savu, nr. 42, parter, sector 1, Tel : 021/2602834, 021/2602833, Fax : 021/2602836, 021/2602835, P.O.Box 2-229, e-mail : office@oproiu.ro	DA
PIOARU RALUCA ANDREEA 1999-56	ROMPROSPER SERVIMPEX SRL București, Șos. Mihai Bravu nr. 294, bl.6,sc.B, ap. 63, sector 3, cod 030319, Tel/Fax: 021/3222857, 021/3207419, fax: 326.20.20 Mobil:0744654128;0744536405, 0724880514 e-mail: office@piva.ro; raluca_pioaru@yahoo.com	DA
PIȚU DALILA 1999-58	RODALL-AGENȚIE DE PROPRIETATE INDUSTRIALĂ S.R.L. București, Str. Polonă nr. 115, bl. 15, sc. A, ap. 19 Tel:021/2108342, 0744 377047,Fax:021/2105794	DA
PLOSCA DANIEL 1998-39	ROMINVENT S.A. București, Str. Ermil Pangratti nr. 35, et.1, sect.1, Tel: 021/2312515, 2312541, Fax: 021/2312550, 2312454, e-mail: office@rominvent.ro	DA
POP CALIN RADU 1996-50	CABINET ENPORA S.R.L. București, str. George Calinescu nr.52A, ap.1, 011694, Tel: 021 2300990; 031 1001634, Fax: 021 2302311; 031 1007927, pop@patents.ro	DA
POP VIRGINIA DAISY 1992-2	CABINET ENPORA S.R.L. București, str. George Calinescu nr.52A, ap.1, 011694, Tel: 021 2300990; 031 1001634, Fax: 021 2302311; 031 1007927, pop@patents.ro	DA
POPA CRISTINA 2000-1193	ROMINVENT S.A. București, Str. Ermil Pangratti nr. 35, et. 1, sect. 1 , Tel: 021/2312515, 2312541, Fax: 021/2312550, 2312454,office@rominvent.ro	DA
POPESCU ANGELA 1997-1103	CABINET PROPRIETATE INDUSTRIALĂ POPESCU ANGELA București, str. Complexului nr.10, bl.40, ap.14, Tel :021/3243756, tel : 0318.04.68.81 GSM : 0723051279, angela_intelect@yahoo.com	DA
POPESCU LAURENTIU HOREA 2004-1354	V&f IP CONSULTING SRL Bucuresti, Bd Camil Ressu, nr.27, bl.N1, ap.214, Tel: 021/3140200, Fax: 021/3140290, Mobil: 0744487223, popescul@vf.ro	DA
POPESCU LIVIA 2004-1312	CABINET POPESCU LIVIA Bucuresti, bd. Camil Ressu 27, bl.N1, ap.188 Tel: 021/3481010, liviap25@yahoo.com	DA

POPESCU RADU ROMEO 2001-1207	CABINET POPESCU RADU ROMEO București, Bd. Corneliu Coposu nr.3, bl.101, sc.3, et.4, ap.50, sector 3, 0722 510598, rropescu@xnet.ro	DA
PRISTAVU GHEORGHE 2008-1591	BRANDYNAMICS AGENTIE DE PROPRIETATE INDUSTRIALA S.R.L. Piatra Neamt, Aleea Caisilor nr.9, bl.13, ap.17 Tel/fax: 0233/232452, 0364/102070, 0747403927, OP3, CP 19 Piatra Neamt, office@brandynamics.ro	DA
PUȘCAȘ NICOLAE IOSIF 2005- 1377	CABINET PROPRIETATE INDUSTRIALĂ PUȘCAȘ NICOLAE IOSIF București, str. Secerișului nr.25, sector 4, Tel/Fax : 021/ 332.73.88, Mobil: 0722.878.946	DA
PUȘCAȘU DAN 1994-1056	LOYAL PARTNERS – AGENȚIE DE PROPRIETATE INTELECTUALĂ SRL Galati, Str. Portului nr.23, Parcul De Soft, cam.307, cod 800025, Tel/Fax: 0236/464847, tel/fax: 0236/407032, GSM: 0722 744241, office@loyalpartners.ro www.loyalpartners.ro	DA
RADU DANIELA 2003-1240	CONSINVENT S.R.L. Buzau, b-dul Unirii, bl.35B, ap.2, mobil : 0745452268 E-mail: consinvent@yahoo.com	DA
RASKAI MARIA MAGDALENA 1993-28	RASKAI M M BREVMARC CONSULT S.R.L. Dej, Str. Unirii, nr.3, BL.d8, ap.7, judetul Cluj, 405200, Tel/Fax: 0264/211847, GSM: 0742084050, raskaimm@yahoo.com	DA
RAȚĂ GRIGORE 1992-3	RATZA SI RATZA SRL București, B-dul A.I. Cuza Nr. 52-54, Sect.1 Tel :021/2601348, Fax : 021/2601349 email : office@ratza-ratza.com	DA
RĂDULESCU MIOARA 1996-47	TERMOOPTIM SRL Str. Cetatea de Balta nr.118, bl.9, sc.B, ap.12, tel/fax : 0214330310, termooptim@rdslink.ro	NU
ROBU MARICICA 1999-1133	SC MITTAL STEEL ROMAN SA Roman, Str.Ștefan cel Mare, nr.15, parter, sc.A, cod 611038, Tel: 0233/701403, 0233/701223, Fax: 0233/748405, 0233/748465 maricica.robust@mittalsteel.com	NU
ROMAN IOAN 1999-1152	IAR S.A. Brașov, Str. Aeroportului nr. 1, Tel: 0268/475269/1076, Fax: 0268/475287, e-mail: ioanry@yahoo.com	NU

ROȘ VIOREL 2006-1485	CABINET INDIVIDUAL ROȘ VIOREL Bucuresti, bd.Unirii nr.66, bl.K3, ap.7, Mobil: 0722560675, fax: 3208044, e-mail: viorelros@asdpi.ro	DA
SPRÎNCEANU NICOLAE 1996-1097	AGENȚIE DE CONSULTANȚĂ ÎN PROPRIETATE INTELECTUALĂ ȘI TRANSFER TEHNOLOGIC "SPRÎNCEANU NICOLAE" Drobeta Turnu Severin, Str. Gheorghe Ionescu Sisești nr. 96, bl. E2, sc. 1, ap.8, Tel/Fax: 0352801490; GSM:0721 796318 e-mail: nicolaesprinceanu@yahoo.com	DA
STANCIU ADELINA 1994-14	" HARCOV" A.P.I. SRL Sfântu Gheorghe, Jud Covasna Str. Nicolae Iorga nr. 61 bl. 10 E sc. B. ap.9 Tel. 0267/ 352267 GSM: 0744435291, stanciu@planet.ro, propind@mail.asimcov.ro	DA
STANCIU ION 1994-1058	S.N.P. PETROM S.A.-SUCURSALA I.C.P.T. CAMPINA Jud. Prahova, Câmpina, 105600, B-dul Culturii nr. 29 Tel:0244/549944, Fax: 0244/549682, ion.stanciu@petrom.com	NU
STĂNCESCU ALIN CRISTIAN 2003-1278	LEGAL BRAND S.R.L. București, Str. Nicolae Licăreț nr.1, bl.33, sc.C, ap.107,Tel: 0722607380, e-mail: legal.brand@easynet.ro	DA
STĂNCESCU ANCA 2000-1194	LEGAL BRAND S.R.L. București, Str. Nicolae Licăreț nr.1, bl.33, sc.C, ap.107,Tel: 0722674635, e-mail: legal.brand@easynet.ro	DA
STOIAN IOAN 1992-1008	AGENȚIE DE PROPRIETATE INDUSTRIALĂ ȘI TRANSFER TEHNOLOGIC "STOIAN IOAN" Roman, 611127, B-dul Republicii, bloc 46, sc. C, ap. 35, jud. Neamț, Tel/Fax: 0233/741268, GSM: 0745 643738, istoian@engineer.com	DA
STRECHE GHERGHINA 1997-1116	S.C. PETROM SA Bucuresti, Calea Dorobantilor nr. 239, Sector 1. Telefon: 4060092; Mob. 0723 55 20 26; Fax: 4060433 e-mail : gherghina.streche@petrom.com	NU
SUSU LILIANA – MARIA 1999-1144	CABINET INDIVIDUAL SUSU LILIANA MARIA Brasov, str. Carierei nr.126, cod postal 500216, Tel: 0268/310007, Fax: 0268/314026, liliana.csomos@gsk.com	DA

SZENTE SÁNDOR 1999-48	SZENTE SÁNDOR Odorheiu Secuiesc, str. Victoriei, nr. 41, bl. U6, et.1, ap. 4, județ Harghita, cod poștal 535600, Tel. /fax 0266/219143, e-mail: prooffice@szente.ro	DA
ȘOVA DAN-EUGEN 1993-1013	PIDES -CABINET INDIVIDUAL București, str. Valea Buzăului, nr. 10, bl. G30, ap. 36, sector 3, Tel: 021/3455351, GSM: 0723708632, e-mail: pides2004@yahoo.com	DA
ȘOVAR IOAN 1995-32	CABINET DE PROPRIETATE INDUSTRIALA S.I. Timișoara, Str. Moise Doboșan 110, cod 300600 GSM: 0722 984909, Tel/fax: 0256/475105, email: ioan_sovar@yahoo.fr	DA
TĂRĂBÎC LUCIAN 2000-1195	LUTARIS INTELPROT S.R.L. Timisoara, 300426, str. Ana Ipatescu nr.45, Tel/Fax: 0256/489301, Mobil: 0742143718, 0723319154, e-mail: qualitarium@qualitarium.ro	DA
TĂTARU DOINA 1995-19	PERSOANA FIZICĂ Piatra Neamț, Str. Apele Minerale nr. 4, Tel: 0233/223602, e-mail:doina_tataru@msn.com	DA
TEODORESCU MIHAELA 1995-30	ROMINVENT S.A. București, Str. Ermil Pangratti nr. 35, et.1, sect.1, Tel : 021/2312515, 2312541, Fax : 021/2312550, 2312454, e-mail : office@rominvent.ro	DA
TEODORU EMANUEL 2004-1322	TEODORU & ASSOCIATES INTELLECTUAL PROPERTY AGENCY Bucuresti, bd. Marasesti nr.2B, bl.A, sc.2, parter, ap.4 bis, cod postal 040254, Tel: 323.08.38, Fax: 326.39.55, e-mail: emanuel@teodoru.ro, www.romaniatrademarks.ro	DA
TEODORU VIOLETA 2003-1264	TEODORU & ASSOCIATES INTELLECTUAL PROPERTY AGENCY Bucuresti, bd. Marasesti nr.2B, bl.A, sc.2, parter, ap.4 bis, cod postal 040254, Tel: 323.08.38, Fax: 326.39.55, GSM: 0722549219 e-mail: violeta@teodoru.ro, www.romaniatrademarks.ro	DA
TUDOR DANIELA 1999-1136	TUDOR DANIELA – persoana fizica autorizata Bucuresti, str. Baba Novac nr.11, bl. G17, ap.51, cod postal 031623, Tel./Fax.: 040213240412 Mobil : 0749218326, consultanta@tudordaniela.ro	DA
TUDORICA DAN MIHAIL 2003-1270	GENERAL CONSULTING SRL Com. Ciorogârla, sat Dârvari, str. 6 martie nr.120, camera 4, Tel: 0748240279	NU

ȚULUCA DOINA 1996-48	INESTOR NESTOR DICULESCU KINGSTON PETERSEN – CONSILIERE ÎN P.I. S.R.L. București, sector 1, sos. Bucuresti Ploiesti, nr.1A, Bucharest Business Park, corp A, et.1 camerele 9 si 10, tel: 0212011200, fax: 0212011210, e-mail : doina.tuluca@nnkp.ro	DA
ȚURCANU CONSTANTIN 1992-10	INVENTA - AGENTIE DE PROPRIETATE INTELECTUALA S.R.L. București, Bdul Corneliu Coposu, nr. 7, bl. 104, sc. 2, et.. 1, ap. 31, sector 3, Tel: 021/3200285, Fax: 021/3228325,GSM: 0744 324 510; e-mail: inventa@mark-patent.ro	DA
ȚURCANU COSTIN RADU 2003-1299	INVENTA - AGENTIE DE PROPRIETATE INTELECTUALA S.R.L. București, Bdul Corneliu Coposu, nr. 7, bl. 104, sc. 2, et.. 1, ap. 31, sector 3, Tel: 021/3200285, Fax: 021/3228325, e-mail: inventa@mark-patent.ro	DA
UNGUREANU ELEONORA MIHAELA 2003-1306	INVENTA - AGENTIE DE PROPRIETATE INTELECTUALA S.R.L. București, Bdul Corneliu Coposu, nr. 7, bl. 104, sc. 2, et.. 1, ap. 31, sector 3, Tel: 021/3200285, Fax: 021/3228325,e-mail: inventa@mark-patent.ro, contact@inventa.ro	DA
VASILESCU RALUCA 1995-37	CABINET M. OPROIU - CONSILIERE ÎN PROPRIETATE INTELLECTUALĂ București, Str. Popa Savu, nr. 42, parter, sector 1, Tel : 021/ 2602833, 021/2602834, Fax : 021/2602836, 021/ 2602835, P.O.Box 2-229, e-mail : office@oproiu.ro	DA
VĂTAVU LIVIU 2006- 1539	SC ANTIBIOTICE SA Iasi, str. Valea Lupului nr 1, cod 707410, tel: 0742532882. 0727024582, fax: 0232.211020, e-mail: liviu.vatavu@antibiotice.ro, trademarks@antibiotice.ro	NU
VELCEA MARIAN 1994-26	INVEL – AGENȚIE DE PROPRIETATE INDUSTRIALĂ București, str. Ion Ghica nr.3, ap.20,Fax: 0311.027.616, GSM: 0723205048, 0788885352, velcea@invel.ro	DA
VELICU ANCA 2003- 1275	CONSTANTIN & VELICU – INTELLECTUAL PROPERTY SRL Bucuresti, sector 4, str. Trestiana nr.1A, bl. 8A, sc.A, ap.16, Tel: 0314256780, fax: 0314256781, office@candv-ip.ro	DA
VELȚAN LOREDANA 1999-45	INVENTA - AGENTIE DE PROPRIETATE INTELECTUALA S.R.L. București, Bdul Corneliu Coposu, nr. 7, bl. 104, sc.2, etaj 1, ap.31, sector 3, Tel : 021/3200285, Tel/Fax :021/3228325, e-mail : inventa@mark-patent.ro	DA

VICIU MONICA STEFANIA 2008-1574	NESTOR NESTOR DICULESCU KINGSTON PETERSEN – CONSILIERE ÎN P.I. S.R.L. București, sector 1, sos. Bucuresti Ploiesti, nr.1A, Bucharest Business Park, corp A, et.1 camerele 9 si 10, tel: 0212011200, fax: 0212011210, e-mail : monica.viciu@nnkp.ro	DA
VIRGILIUS VASILACHE 2003-1228	EDIPLAST S.R.L. Tg. Mureș, Str. Măgurei nr.25, ap.2, Tel/Fax: 0265/263775, GSM: 0744394036, moniadel@artelecom.net	DA
VIȘOIU LILIAN CATALIN 2003-1246	CABINET DE PROPRIETATE INDUSTRIALA “VIȘOIU LILIAN CATALIN” București, Str. Alexandru Vlahuta nr.3, bl. M48, sc.A, ap.7, sector 3, Tel/Fax: 021/3207251, GSM: 0744480657, www.visoiucatalin.home.ro e-mail: visoiucatalin@yahoo.com,	DA
VLAD CONSTANTIN 2000-1199	VLAD CONSTANTIN. Constanta, Bd. 1 decembrie 1918 nr. 5, bl. F16, ap.34, cod 900711, Tel: 0241625643, 0341172650, Fax: 0241625643,GSM: 0722 370300, 0770251145, e-mail: constantin.vlad@rdslink.ro	DA
VOICU ALEXANDRA 1992-5	CABINET VOICU ALEXANDRA București, B-dul Magheru, nr. 9, sc. 2, etaj 9, ap. 89, PO BOX 22-246; Tel/Fax: 021/3153684, agv-office@xnet.ro	DA

LISTA CONSILIERILOR ÎN PROPRIETATE INDUSTRIALĂ, MEMBRI AI CAMEREI NAȚIONALE
A CONSILIERILOR ÎN PROPRIETATE INDUSTRIALĂ DIN ROMÂNIA AUTORIZAȚI PENTRU
DOMENIUL MĂRCILOR,
pentru luna aprilie 2009

Nume și Prenume/ Nr. din reg. naț.	Denumirea societății/ Adresa societății	Societate cu obiect de activitate proprietatea industrială
ACSINTE PAULA- ADRIANA 2000-1160	CABINET ACSINTE PAULA ADRIANA București, str. Maior Coravu Ion, nr.1-7, bl.C4, ap.85, Tel/fax : 021/2507396, GSM : 0723 317631 paula@legalservices.ro	DA
ADAM BEATA 2008-1566	CABINET INDIVIDUAL ADAM BEATA Miercurea Ciuc, aleea Octavian Goga nr.2, sc.A, ap.10, tel: 0740887334, beata.adam@gmail.com	DA
ALAN LILIANA 1994-1037	CABINET PROPRIETATE INDUSTRIALA ALAN LILIANA Sat Otvesti nr.183B, jud. Timis, 0724250467, e-mail: cabinet.alan@yahoo.com	DA
ALDEA CRISTINA RALUCA 2006-1489	INTELECTA OFFICE S.R.L. Bucuresti, sector 3, str. Patinoarului nr.7, bl. PM50, ap.90, tel: 0788995533, 0744550778, tel/fax: 021.3245250, office@intelecta.ro, www.intelecta.ro	DA
ALDEA ROBERT EMILIAN 2006-1490	INTELECTA OFFICE S.R.L. Bucuresti, sector 3, str. Patinoarului nr.7, bl. PM50, ap.90, tel: 0788997755, 07889955777, 0744310030, 0722522784, tel/fax: 021.3245250, office@intelecta.ro, www.intelecta.ro, robert.aldea@eval.ro	DA
ALECU FLORIN BOGDAN 2005-1394	CABINET INDIVIDUAL PROPRIETATE INDUSTRIALA ALECU BOGDAN Bacau, str. Lucretiu Patrascanu nr.2, sc.B, ap.2, Tel/fax: 0334407577, Mobil: 0740274741, office@marcidesene.ro, www.marcidesene.ro	DA
ANDRONACHE PAUL 2003-1216	CABINET INDIVIDUAL ANDRONACHE PAUL București, aleea Compozitorilor nr.1, bl.E21, et.6, ap.35, sect 6,Tel/Fax: 021/7250069, GSM: 0722741043, 0727476335 e-mail: paul.andronache@clicknet.ro, paul_andronache@yahoo.com	DA
ANGHEL LUMINIȚA DOINA 1993-1020	CABINET DE PROPRIETATE INDUSTRIALA ANGHEL LUMINIȚA DOINA București, Str. Gherghitei Nr.1, Bl.94B, Sc. B, Ap.76, Sector 2, Fax: 031.4013777, GSM : 0723301706, 0743218219 e-mail : anghel.doina@rdslink.ro, anghel2na@yahoo.com, anghel2na@gmail.com	DA

APETROAIE HORATIU TUDOR 2005-1400	AGENTIE DE PROPRIETATE INDUSTRIALA HORATIU APETROAIE Bucuresti, str. Faurei nr.1, bl.P11, ap.228, Mobil: 0722302801, e-mail: horatiuat@xnet.ro	DA
APOSTOL SALOMIA 1999-1127	PERSOANĂ FIZICĂ Galați, Str. Reg. 11 Siret nr. 15, bl. E4, ap. 54, Tel/fax: 0236/436437 GSM 0766765027, saly_apostol@yahoo.com	DA
AXENTE ELENA 1999-46/1	INTEL PROTECT SRL Brașov, B-dul M. Kogălniceanu, nr. 18-20, bloc 1k, sc. C-D, Tel: 0268/412567, 0268/470819, GSM: 0722464314, Fax: 0268/477333, e-mail:intelprotect@ccibv.ro	DA
BACIU ANA MARIA 2004-1325	NESTOR NESTOR DICULESCU KINGSTON PETERSEN – CONSILIERE ÎN P.I. S.R.L. București, sector 1, sos. Bucuresti Ploiesti, nr.1A, Bucharest Business Park, corp A, et.4, Mobil: 0722256758, Tel: 021/2011200, e-mail :ana-maria.baciu@nnkp.ro	DA
BARBU MIRCEA 1994-1042	PERSOANĂ FIZICĂ București, Sos.lancului nr.21, bl.106A, sc.b, ap.73, sect.2, Tel/Fax: 021/6536608, 0724.834.010 e-mail: bmircea@mailbox.ro	DA
BĂDĂRĂU ADINA ADRIANA 2006-1494	NESTOR NESTOR DICULESCU KINGSTON PETERSEN – CONSILIERE ÎN P.I. S.R.L. București, sector 1, sos. Bucuresti Ploiesti, nr.1A, Bucharest Business Park, corp A, et.4, Tel: 021/2011200, fax: 0212011210, e-mail: adina.badarau@nnkp.ro	DA
BĂISAN CRISTINA CARMEN 2008-1569	SIDEMO - SIGLE DESENE MODELE SRL Bucuresti, sector 6, str. Sandulesti nr.3, bl. Z40, ap.4, tel/fax: 0214139834, mobil: 0741135012, 0722548381, contact@sidemo.ro, www.sidemo.ro	DA
BĂLAN GHEORGHÎȚĂ 1992-1	RODALL-AGENȚIE DE PROPRIETATE INDUSTRIALĂ S.R.L. București, Str. Polonă nr. 115, bl. 15, sc. A, ap. 19, sector 1, Tel: 021/2108342, Fax: 021/2105794, GSM: 0722 652111, rodall@b.astral.ro	DA
BĂRCUȚEAN CORINA 2007-1546	LABORMED-PHARMA SA București, Splaiul Independenței 319 E, sector 6, tel: 021.3180377, fax: 021.3180376, bpi@labormedpharma.ro	NU

BELCIU DELIA MIHAELA 2008-1578	NESTOR NESTOR DICULESCU KINGSTON PETERSEN – CONSILIERE ÎN P.I. S.R.L. București, sector 1, sos. Bucuresti Ploiesti, nr.1A, Bucharest Business Park, corp A, et.1 camerele 9 si 10, tel: 0212011200, fax: 0212011210, e-mail : delia.belciu@nnkp.ro	DA
BENGA BOGDAN FLORIN 2005-1407	INTELLEXIS SRL Bucuresti, 030231, bd. Hristo Botev nr.1, etaj 3, camera 37, Tel/fax: 021.3103042, mobil: 0723300147, contact@intellexis.ro bogdanbenga@xnet.ro	DA
BERCEANU MARIA AURELIA 1994-1038	PERSOANĂ FIZICĂ București, Str. Cogâlnic 25, sector 3 Tel: 021/3264568 Tel: 0744954085 berceanu_maria_aurelia@yahoo.com	DA
BEREA VALENTIN 2006-1495	CABINET INDIVIDUAL P.I. VALENTIN BEREA Bucuresti, bd. Carol I, nr.51, ap.26, sector 2, Tel: 4088904, Fax: 4088911, mobil: 0721473317, e-mail: valentin.berea@bulboaca.com	DA
BICU CRISTINA MĂDĂLINA 2003-1308	ARIANA AGENTIE DE PROPRIETATE INDUSTRIALA SRL Bucuresti, str. Aleea Trestiana, nr.4, bl.20, sc.B, ap.72, tel: 0213274978, fax: 0213227689, mobil: 0724260277, e-mail: office@branduri.ro, www.branduri.ro	DA
BODOMOI OTILIA FLORENTINA 2008-1573	INVENTA - AGENTIE DE PROPRIETATE INTELECTUALA S.R.L. București, Bdul Corneliu Coposu, nr. 7, bl. 104, sc.2, etaj 1, ap.31, sector 3, Tel : 021/3200285, Tel/Fax : 021/3228325, inventa@mark-patent.ro	DA
BOLINTINEANU MAGDALENA GABRIELA 2008-1597	CAF SERVICII DE MARCĂ SRL Snagov, str. Garoafelor bl. P53, sc.A, ap.2, jud. Ilfov, magdalena.bolintineanu@consilier-marci.ro	DA
BORLAN T. RADU 2000-1161	PATENTMARK S.R.L. București str. Dr. N. Turnescu nr. 2, sector 5, Tel: 021/3121669, Fax: 021/2233963, e-mail:stema@pcnet.ro	DA
BOZIOREANU MARIUS ADRIAN 2000-1165	CONS INTEL BMA CABINET CONSULTANȚĂ Buzău, cart Dorobanti 2, bl.D2, et.1,ap.5 CP 8,OP1, Mobil : 0745086588, Fax : 0238/71961,marius_bozio@yahoo.com	DA
BOZOCEA GINA VIOLETA 2003- 1222	ARIANA S.R.L. Brasov, str.M.Kogalniceanu nr.17, bl.C4, et.7, biroul 22 e-mail : 0723204268, tel/fax : 0268/315046, office@inregistrare-marci.ro	DA

BRAN LAURA GABRIELA 2004 - 1336	BRANDYNAMICS AGENTIE DE PROPRIETATE INDUSTRIALA S.R.L. Cluj Napoca, str. Inocentiu Micu Klein, nr.8 Tel/fax: 0364/102070, 0744143965, laura.bran@brandynamics.ro	DA
BROJBOIU DUMITRU ADRIAN FLORINEL 1995-1067	BIROU DE PROPRIETATE INDUSTRIALA BROJBOIU DUMITRU ADRIAN FLORINEL Pitești, Bd. Republicii, bl.212,sc. D, ap.11, jud.Argeș, cod 110176, Tel/Fax.: 0348/412529, GSM: 0745 143095,adrian_brojboiu@yahoo.com	DA
BUCĂȚARU RODICA FILICA 1993-14	ROMINVENT S.A. București, Str. Ermil Pangratti nr. 35, et.1, sect.1, Tel: 021/2312515, 2312541, Fax: 021/2312550, 2312454, e-mail: office@rominvent.ro	DA
BUCȘĂ GHEORGHE 2005-1391	INVENTA - AGENȚIE DE PROPRIETATE INTELECTUALĂ S.R.L. București, Bdul Corneliu Coposu, nr. 7, bl. 104, sc. 2, et. 1 ap. 31,sector 3, Tel: 021/3200285, Fax: 021/3228325, e-mail: inventa@mark-patent.ro	DA
BURBEA MILESCU IULIA ADRIANA 2005-1379	CABINET INDIVIDUAL PROPRIETATE INDUSTRIALA IULIA BURBEA Bucuresti, sector 1, str. Stirbei Voda nr.105, bl.24B, ap.4, tel: 0726375412, iuliad_bis@yahoo.com	DA
BURCHEL NICOLAE 1996-1085	CABINET DE PROPRIETATE INDUSTRIALĂ NICOLAE BURCHEL București, Str. Dr. Radovici nr.8, sector 5, Tel: 021/3175841, Fax: 021/3175843, nburchel@bnp.ro	DA
BURȚILĂ IOAN 1993-1022	MILENIUL 3 S.R.L. - Agenție de Proprietate Industrială Pașcani, Str. Moldovei nr. 10, bloc Crinul, sc. A, Ap. 28, Tel/Fax: 0232/719190; GSM: 0740820582	DA
BUTA ANCA 2006-1524	MUSAT SI ASOCIATII – INTELLECTUAL PROPERTY SRL Bucuresti, bd Aviatorilor nr.43, etaj 4, camera 4, Tel: 021 2025900, ancam@musat.ro	DA
BUZLEA ELISABETA 1993-25	INTELECT S.R.L. ORADEA Oradea, B-dul Dacia nr. 48, Bl. D10, Ap.3, OP9-CP128, Tel 0259/453847, Fax:0259/268094, e-mail: info@intelect.ro, GSM: 0745040831	DA
BUZLEA MIRCEA VALENTIN 2003- 1234	INTELECT S.R.L. Oradea, B-dul Dacia nr. 48, Bl. D10, Ap.3, OP9-CP128, Tel 0259/453847, Fax:0259/268094 e-mail: info@intelect.ro	DA

BUZLEA NARCISA FLORICICA 2003- 1235	INTELECT S.R.L. Oradea, B-dul Dacia nr. 48, Bl. D10, Ap.3, OP9-CP128, Tel 0259/453847, Fax:0259/268094 e-mail: info@intelect.ro	DA
CAMENIȚA ANA GABRIELA 1999-1130	PETROM S.A. INCERP CERCETARE Ploiești, B-dul Republicii, bl. 291A, Tel: 0244/564380, Fax: 0244/598732, ana_gabriela.camenita@petrom.com	NU
CAVESCU ADRIAN 2008-1609	ROMINVENT S.A. București, Str. Ermil Pangratti nr. 35, et.1, sect.1, Tel: 021/2312515, Fax: 021/2312550 e-mail: adriancavescu@yahoo.com	DA
CÂMPEAN GHEORGHE- GEORGEL 1996-1087	CABINET INDIVIDUAL CAMPEAN GHEORGHE GEORGEL Campina, str. Dr. Constantin Istrati nr.52, bl.3, ap.5, Tel: 0244/335207, mobil: 0729902117, e-mail: george_campean@yahoo.com	DA
CAMPEANU IOANA AURA 2005-1409	SD PETOSEVIC ROMANIA SRL București, Calea Victoriei nr.100, sc.1, ap.20, biroul 1, Tel: 021/3057996, Fax: 021/3145481, e-mail: acampeanu@petosevic.com, Mobil: 0723522698	DA
CÂRCEL CRISTINA VIRGINIA 2006- 1497	INMA BUCURESTI Bucuresti, bd. Ion Ionescu de la Brad, nr.6, cod postal 013813, Tel: 021.2693274, fax: 021.2693273, mobil: 0722605516, cristina.carcel@hotmail.com	NU
CECIU GABRIELA 1994-1045	CABINET "CECIU GABRIELA" CONSULTANȚĂ ÎN DOMENIUL PROPRIETĂȚII INTELLECTUALE Timișoara, 300024, Str. Narciselor, nr. 6, sc. A, ap. 110, jud. Timis, Tel/Fax: 0256/494846; GSM: 0745 388 039, gabrielaceciu@hotmail.com	DA
CETINĂ NICOLAE DAN 2003- 1237	MANAGER EXPERT SRL Tg. Mures, Str. Nicolae Grigorescu nr.33, ap.3, Tel : 0265/250825	DA
CHISTRUGA VICTORIA 2008-1590	ATELIERELE CFR GRIVIȚA S.A. Str. Calea Griviței nr.359, tel: 0212240913, fax: 0212241736, e-mail: atgriv@rnc.ro	NU
CIRSTEA CRISTINA 2004-1346	ARIANA BRAND EXPERT SRL Craiova, calea Severinului, bl.11, sc.1, ap.1, jud. Dolj, 0726718638, c_cirstea@yahoo.com, cristina_cirstea@inregistrare-marci.ro	DA
CIUDA-BERIVOE ANCA 1996-41	INTELLECTUAL PROPERTY OFFICE SRL București, Str. Alexandru Moruzzi nr. 6, bl. B6, sc. 2, et. 8, ap. 62, sector 3; CP 61-62 ,Tel/Fax: 021/3262388, GSM : 0745 094241, office@ipoffice.ro	DA

CIUPAN CORNEL 2003-1310	CABINET DE PROPRIETATE INDUSTRIALĂ CIUPAN CORNEL Cluj Napoca, Str. Mestecenilor nr.6, bl. 9E, ap.2, Tel: 0264/524425; 0264/415051, Fax: 0264/415054, e-mail: cornel.ciupan@muri.utcluj.ro	DA
CIUREA DELIA 2005 - 1416	ACTA MARQUE SRL Cluj Napoca, str. Dorobantilor nr.3, etj.3, ap.9, Mobil: 0749053325, 0730909831, 0730909834, actamarque@yahoo.com, www.actamarque.ro	DA
COCOLOI OANA 2003- 1263	CABINET OANA COCOLOI București, Drumul Taberei nr.120, bl. OD1, sc.5, ap. 189, sector 6, Tel : 021/7450757, GSM : 0730557744, e-mail : oana_cocoloi@yahoo.com	DA
CODRESCU ANDREEA 2008-1579	NESTOR NESTOR DICULESCU KINGSTON PETERSEN – CONSILIERE ÎN P.I. S.R.L. București, sector 1, sos. Bucuresti Ploiesti, nr.1A, Bucharest Business Park, corp A, et.1 camerele 9 si 10, tel: 0212011200, fax: 0212011210, andreea.codrescu@nnkp.ro	DA
COJOCNEAN MARIA RODICA 2003- 1241	INTELMMI CONSULT SRL Tg. Mures, str. Sânguineii nr.39, ap.12, cod poștal 540543, Tel/fax: 0365 401839, mobil: 0745303867, cojocnean_maria@yahoo.com	DA
COLAN CRISTIAN IONUT 2005-1418	CABINET PROPRIETATE INDUSTRIALA C.I. COLAN București, str. Mihai Eminescu nr.128-130, ap.17, sect.2, tel: 021.6190308, fax: 021.6190309, ionut.colan@cbea.ro	DA
COMĂNESCU NADIA VASILICA 2003- 1242	PFIZER ROMANIA SRL Bucuresti, Splaiul Independentei nr.179, sector 5, cod 050099, Tel: 021/2072800, Fax: 021/2072801, nadia.comanescu@pfizer.com	NU
CONSTANDA CECILIA MĂDĂLINA 2003-1304	ARIANA AGENTIE DE PROPRIETATE INDUSTRIALA SRL Bucuresti, str. Aleea Trestiana, nr.4, bl.20, sc.B, ap.72, tel: 0213274978, fax: 0213227689, mobil: 0724260277, e-mail: office@branduri.ro, www.branduri.ro	DA
CONSTANTIN ADRIAN GEORGE 1999-1148	CONSTANTIN & VELICU – INTELLECTUAL PROPERTY SRL Bucuresti, sector 4, str. Trestiana nr.1A, bl. 8A, sc.A, ap.16, Tel: 0314256780, fax: 0314256781, office@candv-ip.ro	DA
COSTACHE DEMES ANNA NICOLETA 2006-1499	BRAND SENSE SRL Brasov, str. Constantin Lacea, nr.12-14, biroul 2, Mobil: 0723474183, nicoleta.costache@gmail.com	DA

COSTINESCU PETRU 1998-1125	PETRU COSTINESCU-DICOSTI București, Str. Viorele nr. 30, bl. 20A, ap. 23, sector 4, OP 44 – CP5, Tel : 021/3303162, Fax : 021/330473 e-mail : petrucostinescu.dicosti@gmail.com	DA
COȘESCU CAMELIA 1999-46/2	M.D.P. RIGHTS AGENCY SRL Brasov, str. Lunga nr.270, cod postal 500450, Tel: 0268/440100, 440313; Fax: 0268/440221, Mobil: 0744355100, e-mail: office@mdp-rights-agency.ro www.mdp-rights-agency.ro	DA
COTRUTA LEONID 2006-1533	CABINET PROPRIETATE INDUSTRIALA COTRUTA LEONID Bucuresti, str. Vasile Lascar nr.182, bir. Nr.3, leonid.cotruta@gmail.com	DA
DAN ANA NICOLINA 2005-1430	PRI INTELLECTUAL PROPERTY SRL București, str. Răspântiilor nr.37, ap.2, 020547, tel: 0722503002, fax 0318 169 608 e-mail: ana.dan@the-pri.com, www.the-pri.com	DA
DANCIU IOAN 2004 - 1373	NOWAPATENT SRL Medias, str. Lotru, nr.4, bl.92, ap.1 Tel : 0269/841373 ; 833273 GSM : 0744556074 Fax : 0269/833273, e-mail : nowapatent@birotec.ro, office@nowapatent.ro	DA
DOICIU ADRIANA 2005-1431	CABINET INDIVIDUAL ADRIANA DOICIU București, Drumul Taberei nr.76, bl. M39, ap.8, tel: 0722621926, fax: 031.1027304, apazanta@gmail.com	DA
DONȚU OVIDIU-LIVIU 2000-1171	DONEXPERT SRL Suceava, str. George Enescu nr.34, bl.D72, sc.A, ap.5, ovidon@ccisv.ro, Tel: o230.215004, 0742108100	DA
DRAGOMIR CIPRIAN DUMITRU 2004-1324	TUCA ZBARCEA & ASOCIATII I.P. S.R.L. Bucuresti, str. Nicolae Titulescu nr. 4-8, etaj 8, biroul 1, clădirea America House Tel: 2048890, ciprian.dragomir@tuca.ro	DA
DRAGULIN IOANA 2005-1385	ROMINVENT S.A. București, Str. Ermil Pangratti nr. 35, et.1, sector 1, Tel: 021/2312515, 2312541, Fax: 021/2312550, 2312454, e-mail: office@rominvent.ro	DA
DUMITRESCU ARTEMIS SORINA 2003- 1250	ROMINVENT S.A. București, Str. Ermil Pangratti nr. 35, et.1, sect.1, Tel: 021/2312515, Fax: 021/2312550 e-mail: artemisb@rominvent.ro	DA

DUMITRESCU OANA IRINA 2005 - 1434	INNOVIS INTELLECTUAL PROPERTY Bucuresti, Calea Rahovei nr.217, bl.12, ap.60, Mobil: 0741572398, e-mail: office@innovis.ro	DA
DUȚESCU ANDREEA RALUCA 2004-1319	CABINET INDIVIDUAL RALUCA DUȚESCU Bucuresti, str. Foisorului nr.15, bl.F9C, sc.1, ap.54, Mobil: 0723548722, tel: 021/3117908, fax: 021/3117908, e-mail: ralu_haz23@yahoo.com, office@dutescu.com	DA
ENACHE MIHAI ANDREI 2006- 1505	RATZĂ ȘI RATZĂ SRL București, B-dul A.I. Cuza Nr. 52-54, Sect.1, cod 011053, Tel :021/2601348, Fax : 021/2601349 e-mail ; mae@ratza-ratza.com	DA
ENE MARILENA 2003- 1253	DRINCEANU, ENE & ASOCIATII – CONSILIERI IN PROPRIETATE INDUSTRIALA SRL Bucuresti, str. Dr. Nicolae D.Staicovici nr.14, sector 5, Tel: 0722558957, fax: 021.2300175, marilena.ene@enepartners.ro	DA
ENE SILVIA 2000-1159	CABINET M. OPROIU- CONSILIERE ÎN PROPRIETATE INTELECTUALĂ București, Str. Popa Savu, nr.42, parter, sector 1. Tel: 021/2602833, 021/2602834, Fax: 021/2602835, 021/2602836, P.O.Box 2-229, e-mail: office@oproiu.ro	DA
ENESCU LUCIAN 1992-7	ROMINVENT S.A. București, Str. Ermil Pangratti nr. 35, et.1, sector 1, Tel: 021/2312515, 2312541, Fax: 021/2312550, 2312454, e-mail: office@rominvent.ro	DA
ENESCU MIRUNA 2003- 1254	ROMINVENT S.A. București, Str. Ermil Pangratti nr. 35, et.1, sect.1 , Tel: 021/2312515, Fax: 021/2312550 e-mail:menescu@rominvent.ro	DA
FAIGHENOV MARIOARA 1995-1063	AGENȚIE DE PROPRIETATE INTELECTUALĂ ȘI TRANSFER DE TEHNOLOGIE-AGPITT-SRL București, B-dul Libertății nr. 12, bl.113, sc.2, et. 3, ap.28, sector 4; CP 42-106,Tel: 021/3177693; Fax: 021/3177584; GSM: 0744 293 552; 0724539752,e- mail:faighenov@xnet.ro; office@agpitt.ro	DA
FÂNTÂNĂ RAUL-SORIN 1994-23	FÂNTÂNĂ RAUL SORIN & ASOCIAȚII SRL Brașov, str. 9 mai, nr.4, sc.D, ap.3 Tel/fax: 0268543657, office@inventii-marci.ro, www.inventii-marci.ro	DA
FIERĂSCU COSMINA- CATRINEL 1996-42	ROMINVENT S.A. București, Str. Ermil Pangratti nr. 35, et.1, sect.1, Tel: 021/2312515, 2312541, Fax: 021/2312550, 2312454, e-mail: cfierascu@rominvent.ro	DA

FLOREA ILEANA MARIA 2003- 1258	NESTOR NESTOR DICULESCU KINGSTON PETERSEN – CONSILIERE ÎN P.I. S.R.L. București, sector 1, sos. Bucuresti Ploiesti, nr.1A, Bucharest Business Park, corp A, et.1 camerele 9 si 10, Tel: 0212011200, fax: 0212011210, e-mail : ileana.florea@nnkp.ro	DA
FLOREA SONIA 2005-1387	CABINET INDIVIDUAL SONIA FLOREA – consiliere p.i. București, calea Moșilor nr.207, bl. 15, ap.5, tel: 2103215, fax: 2100449, sonia.florea@avfloreaagheorghe.ro	DA
FRISCH CRINA NICOLETA 2000-1172	FRISCH & PARTNERS SRL Bucuresti, str. Ceasornicului, nr.7, sector 1, cod 14111, tel: 0213101165, fax: 0213130130, Mobil: 0722212480, office@frisch.ro, crina.frisch@frisch.ro	DA
FRINCU RALUCA GABRIELA 2004 - 1360	CABINET INDIVIDUAL PROPRIETATE INDUSTRIALA FRINCU RALUCA GABRIELA Bucuresti, str. Valea lui Mihai nr.14, bITD6, ap.11, Mobil: 0745186062	DA
FUCIU ANIȘOARA 2003-1259	CABINET ANI FUCIU SRL Com.Snagov, Bloc P53, sc.A, ap.1, jud.Ilfov, Tel: 021/3106399, Fax: 021/3106398, GSM: 0744370196, e-mail: ani.fuciu@consilier-marci.ro	DA
FULEA MARIA 1995-1076	EURORESSOURCES SRL Medias, str. Ion Creangă, nr.4, ap.6, Tel: 0269/843504, Fax: 0269/824812	DA
GAVRIL NICULINA 2001-1211	CABINET N. D. GAVRIL S.R.L. București, Str. Ștefan Negulescu nr. 6A, sector 1, Tel./fax : 021/2302882 , GSM : 0722983520, 0723 383 758,: cabinetgavril@yahoo.com, gavrilmn@yahoo.com	DA
GAVRILIU ANA-CORINA 1993-1031	BIOTEHNOS S.A. Otopeni, Str. Gorunului nr.3-5, Tel: 031.7102402, 0317102383, Fax: 031.7102400, GSM : 0723302092, corinagav@hotmail.com	NU
GÂNSCA AURELIAN TUDOR 2003-1221	RAMCONSULTING SRL Cluj Napoca, Str. Augustin Bunea nr.28, fax.0364/401528 tel. mobil 0722-229696 e-mail ramcluj@yahoo.com	DA
GHENU MIHAELA 1993-15	ROMINVENT S.A. București, Str. Ermil Pangratti nr. 35, et.1, sect.1, Tel: 021/2312515, 2312541, Fax: 021/2312550, 2312454, e-mail: office@rominvent.ro	DA

GHÎȚĂ CONSTANTIN 1992-13	CONSTANTIN GHÎȚĂ OFFICE SRL Timișoara, str. Take Ionescu nr. 24-28 sc. B, ap. 2, Tel/Fax: 0256/435976, e-mail: ghita@ghitaconstantin.ro; GSM: 0744162462	DA
GÎJGA ANA LUIZA 2005 - 1439	VERNON, DAVID ȘI ASOCIAȚII SCA Bucuresti, str. Benjamin Franklin nr.16, etaj 1, sector 1, tel: 021.3115654, fax: 021.3115650, luiza.gijga@dalegal.ro	NU
GLADCOV PETRE 1999-1135	GLADCOV PROINVENT Bucuresti, str. Mizil nr.7, bl.G19, ap.35, Tel: 6307728, petregladcov@yahoo.com	DA
GREAVU DOINA-MARIANA 1996-1093	PERSOANĂ FIZICĂ Sibiu, Str. Constantin Noica, bl. 2, ap.21, Tel :0269/218500, Fax :0269/212170, GSM 0766489179 , 0731308189, e-mail : protectro@xnet.ro, aurorapca@yahoo.com	DA
GRECU ELENA 2005 - 1382	NOMENIUS S.R.L. Bucuresti, sector 6, str. G.M. Zamfirescu nr.46, bl.22A, sc.1, ap.11, camera 1, elena.grecu@nomenius.ro	DA
HARSANY ALEXANDRU 2003-1251	NESTOR NESTOR DICULESCU KINGSTON PETERSEN – CONSILIERE IN P.I. S.R.L. București, sector 1, sos. Bucuresti Ploiesti, nr.1A, Bucharest Business Park, corp A, et.1, camerele 9 si 10, Tel : 021/2011200, Fax : 021/2011210, GSM : 0722203934, e-mail : alexandru.harsany@nnkp.ro	DA
HAȘIU ALEXANDRA 1999-57	ROMINVENT S.A. București, Str. Ermil Pangratti nr. 35, et.1, sect.1, Tel: 021/2312515, 2312541, Fax: 021/2312550, 2312454, e-mail: office@rominvent.ro	DA
HĂISAN MARIA 2000-1202	CABINET INDIVIDUAL MARIA HĂIȘAN Botoșani, calea Natională nr.65, bl. I3, ap.10, tel: 0231534249, mobil: 0728004574, mh20@k.ro	DA
IACOBINI ANCA SVETLANA 2003- 1262	SC IACOBINI&CO, CONSILIERI IN DREPTUL DE PROPRIETATE INDUSTRIALA SRL Bucuresti, Calea Mosilor, nr.258, bl. 4bis, ap.22, sector 2, Tel : 021/2104690 ; Fax : 021/2104793, e-mail : asimri@yahoo.com	DA
IACOBINI MIHNEA RAZVAN 2003- 1261	IACOBINI&CO, CONSILIERI IN DREPTUL DE PROPRIETATE INDUSTRIALA SRL București, Calea Mosilor, nr.258, bl. 4bis, ap.22, sector 2, Tel : 021/2104690 ; Fax : 021/2104793, e-mail : asimri@yahoo.com	DA

IOACĂRĂ VALENTIN 1999-50	ROVALCONS SRL -AGENȚIE DE PROPRIETATE INTELECTUALĂ Câmpina, Str. Orizontului, nr.1, bl. R10, et.7, ap.27, jud. Prahova, Tel/Fax: 0244/371390, GSM: 0722 540580 , e-mail: rovalcons@xnet.ro	DA
IOANITESCU TRAIAN 1994-1053	CABINET INDIVIDUAL IOANIȚESCU TRAIAN București, Bd. Timișoara nr.49, Bl Cc6, ap.27, sector 6, Tel: 021/4402510	DA
ION DAN ADRIAN 2003-1260	CABINET PROPRIETATE INDUSTRIALA – IONDA Bucuresti, 010577, Calea Dorobantilor nr.126-130, bl.8, ap.50, Tel/fax: 021/2316549, Mobil: 0722687982 e-mail: ionda@rdsmail.ro	DA
ION FLOREA 1997-1109	CABINET INDIVIDUAL' ION FLOREA' București, Calea Dorobanților 126-130, bl.8,et.9,ap.50, sector 1, cod 010577, Tel/Fax: 021/2316549,GSM: 0724313260, e-mail: iflorea@rdsmail.ro, florea_ion@plic.ro	DA
ION RODICA-COCUȚA 1993-1032	CABINET DE PROPRIETATE INDUSTRIALĂ "BIONPI" București, Calea Dorobanților 126-130 Bl. 8, et. 9 Ap. 50 sector 1, cod 010577, Tel/Fax: 021/2316549, 031/8054616 GSM: 0723 187944, 0746184697 e-mail: bionpi@rdsmail.ro, bionpi@hotmail.com	DA
IONESCU LAURA COSMINA 2004 - 1328	CXC TRADEMARK S.R.L. Bucuresti, sector 1, str. Aviator Stefan Protopopescu nr.1, bl.C6, ap.1, Tel: 021/3177919, Fax: 021/3177505, cosmina_ionescu@hotmail.com	DA
IORGULESCU MARIANA 2008-1607	BIA CONS SRL Constanta, bd Aurel Vlaicu nr.43, bl. PC3, ap.32, tel: 0341444888, fax: 0341814940, mobil: 0745259643, e-mail: iorgulescumariana@yahoo.com	DA
ISOC DORIN 1994-1052	INTEGRATOR CONSULTING SRL Cluj Napoca, Str. Dunării nr. 25 blC1 ap5,jud. Cluj Tel/Fax: 0264/442817, GSM : 0745235585 e-mail : dorin.isoc@aut.utcluj.ro	DA
ISTRATE ȘTEFAN 2000-1175	SOLO INVENT S.R.L. București, Calea 13 Septembrie, nr. 104, bl. 48, ap. 8, sector 5,Tel/Fax: 021/4511497, GSM: 0744313229, solo_invent@yahoo.com	DA
ITU TEODORA 2003-1268	CONINFO S.R.L. Târgu Mures, str. Lacrimioarea nr.9, Tel: 0265/210138, Fax: 0265/210109, Mobil: 0729618641 e-mail: teodora@coninfo.ro, office@coninfo.ro	DA

IVANCA GAVRIL 2004-1357	CABINET PROPRIETATE INDUSTRIALA ARINOVA Arad, 310151, str. Coriolan Petreanu, nr.28, Tel/fax: 0257/255842, mobil: 0744246562, info@arinova.ro	DA
IVANCA MARIA ELISAVETA 1993-1033	AGENȚIA P.I. LABIRINT Arad, Str. Coriolan Petreanu ,nr. 28, Tel/Fax: 0257/255842, GSM: 0722 458129, e-mail: info@labirint.ro	DA
IVĂNESCU GABRIEL DAN 1996-1091	CABINET INDIVIDUAL IVANESCU GABRIEL DAN Brașov, Str. Al. I. Cuza nr. 58 ap. 7, tel: 0268471650 Fax: 0368816013, GSM: 0722 248415 e-mail: d.ivanescu@xnet.ro	DA
JEFLEA SIMONA FLORENTINA 2008 - 1625	ESAROM ROMANIA SRL Sibiu, soseaua Alba Iulia nr.150, cod 550052, tel: 0268208013, fax: 0268208038, simona.jeflea@esarom.ro	NU
JOIȚOIU ANDREEA SIMONA 2000-1197	ROMINVENT S.A. București, Str. Ermil Pangratti nr. 35, et.1, sect.1, Tel: 021/2312515, 2312541, Fax: 021/2312550, e-mail : office@rominvent.ro	DA
KLEININGER TOMA 2005-1423	I.P. NEW MARK COMPANY S.R.L. Bucuresti, sector 3, bd. Mircea Voda, nr.37, bl. M29, sc.C, ap.83	DA
LARION ELISABETA- SONIA 1992-9	ROMINVENT S.A. București, Str. Ermil Pangratti nr. 35, et.1, sector 1, Tel: 021/2312515, 2312541, Fax: 021/2312550, 2312454, office@rominvent.ro	DA
LAZĂR ELENA 1997-28	CABINET DE PROPRIETATE INDUSTRIALĂ Buzău, Str.Unirii, Bl.16C,Et.3, Ap. 12, cod 120013, OP 1, CP 52, Tel./Fax: 0238 724262 GSM: 0723 328633, cpielena@recomplast.com	DA
LOREȚ ALEXANDRU 1992-6	INVENTA - AGENTIE DE PROPRIETATE INTELECTUALA S.R.L. București, Bdul Corneliu Coposu, nr. 7, bl. 104, sc. 2, etaj 1, ap. 31, sector 3, Tel: 021/3200285, Fax: 021/3228325, e-mail: inventa@mark-patent.ro	DA
LUCĂCEL MIHAIELA 2003- 1288	CABINET DE PROPRIETATE INDUSTRIALA LUCACEL MIHAIELA I.I. Bucuresti, sector 3, alea Rotunda nr.2, bl. H8, ap.38, GSM:0745347813, e-mail : office@markdesign.ro	DA
MACAMETE ELENA 1992-1003	ICPE CA București, Splaiul Unirii 313, sect. 3 Tel: 021/3467231, mobil: 0722642756, lmacamete@icpe-ca.ro	NU

MACOVEI CIPRIAN MIHAIL 2004-1334	CABINET PROPRIETATE INDUSTRIALA CIPRIAN MACOVEI Bucuresti, str. Popa Tatu nr.15, sector 1,mobil: 0788134669, tel: 021.3144657, fax: 021.3157836, mmacovei@gmx.net	DA
MANEA MARCELA 2008-1602	ROMARK INTELLECTUAL PROPERTY Bucuresti, Aleea Campul cu flori nr.12, bl. A49, ap.35, sector 6, mobil: 0724755705	DA
MARINESCU RUXANDRA 2003-1271	PATENTMARK S.R.L. Bucureşti, Str. Dr. N. Turnescu nr. 2, sector 5, Tel/fax 021/3121669, Fax: 021/2233963, e-mail: stema@pcnet.ro , 0722626875	DA
MARTINESCU ALINA NICOLETA 2008-1605	ROMINVENT S.A. Bucureşti, Str. Ernil Pangratti nr. 35, et.1, sect.1, Tel: 021/2312515, Fax: 021/2312550 e-mail: alina.v.burlacu@gmail.com	DA
MARKUSEV DENISA MARY 2003 - 1272	ROMINVENT S.A. Bucureşti, Str. Ernil Pangratti nr. 35, et.1, sect.1, Tel: 021/2312515, Fax: 021/2312550 e-mail: dmarkusev@rominvent.ro	DA
MATEI ELENA 1995-1077	PERSOANĂ FIZICĂ Bacău, Str. Alecu Russo, Bl.33, sc. C, ap.26 Tel. 0234/160424	DA
MĂRGĂRIT CĂTĂLIN 2004-1364	SOCIETATE CIVILĂ PROFESIONALĂ MĂRGĂRIT, FLOROV & ASOCIAȚII Bucureşti, str. Dornei nr.56, et.1, camera 1, tel: 0214103992, fax: 0214103570, e-mail: office@mfplawyers.ro	DA
MĂRGINEAN DRAGOȘ 2005 - 1384	RATZĂ ȘI RATZĂ SRL Bucureşti, B-dul A.I. Cuza Nr. 52-54, Sect.1 Tel :021/2601348, Fax : 021/2601349 email : office@ratza-ratza.com, avr@ratza-ratza.com	DA
MIHAI LUCIAN 2001-1209	LINKLATERS MICULIȚI ȘI ASOCIATII S.C.P.A Bucureşti, Str. Nicolae Iorga, nr. 8, sector 1 Tel : 021/3071500, Fax : 021/3071555 e-mail: lucian.mihai@linklaters.com, lucian.mihai@drept.unibuc.ro	DA
MIHUT IONEL OVIDIU 2004 - 1365	BOSTINA SI ASOCIATII – INDUSTRIAL PROPERTY SRL Bucuresti, sector 1, str. Aleea Alexandru , nr20A, camera 2, Tel/ fax: 021/3194466, Mobil: 0722294830, ovidiu.mihut@bostinalawyers.eu	DA

MINCA DENIS ANTOANETA 2006- 1519	HAHUI, MINCA SI ASOCIATII SRL Bucuresti, str. Ghiociei nr.12, sector 2, tel: 021.3189619, fax: 021.3109189, e-mail: dns_minca@yahoo.com	DA
MILCEV GABRIELA 2003- 1230	ALLEGRA CONSULTING SRL Bucureşti, Aleea Huedin nr.1, bl.5, sc.1, ap.5, sector4, GSM: 0722249961, Tel/Fax: 021/3231384 e-mail: gabriela.milcev@allegra.ro; www.allegra.ro	DA
MITU ALIS-MIHAELA 1997-1111	CABINET PROPRIETATE INDUSTRIALA MITU ALIS MIHAELA Ploiesti, str. Clementei nr.46, Tel: 0244/590154, mobil: 0746108142, alis_mitu@yahoo.com ; office@mitu-cpi-ims.com	DA
MÎNDÎCANU EMIL 2006-1559	CABINET P.I. MÎNDÎCANU EMIL Bucureşti, sector 4, str. Valerian Prescurea nr. 27-29, tel: 0723820750, mindicanu@yahoo.com	DA
MÎNDRU MIHAELA 2003-1257	CABINET INDIVIDUAL MÎNDRU MIHAELA Bucureşti, Str. Grigore Alexandrescu nr.1, bl.D7, ap.4, sector1, Fax: 021/2230342 GSM: 0722601120 , e-mail: florea@gide.com	DA
MOCANU ION 2000-1179	ROMINVENT S.A. Bucureşti, str. Emil Pangratti nr. 35, et. 1, sector 1, Tel : 021/2312515 ; 2312541, Fax :021/2312550, 2312454, office@rominvent.ro	DA
MOHONEA CRISTIAN 1997-62	PATENTMARK S.R.L. Bucureşti str. Dr. N. Turnescu nr. 2, sector 5 Tel/fax 021/3121669, Fax:2233963, stema@pcnet.ro	DA
MOHONEA LILIANA 1997-61	PATENTMARK S.R.L. Bucureşti str. Dr. N. Turnescu nr. 2, sector 5, tel/fax 021/3121669, Fax:2233963 e-mail: stema@pcnet.ro	DA
MOTRESCU MIHAI 2006-1523	MOTMARK – I.G. Iasi, str. Cuza Voda nr.12, bl.B, sc.C, ap.7, tel: 0232262076, e-mail: excg@clicknet.ro	DA
MUŞĂTESCU ANDRA- OANA 2000-1181	ANDRA MUSATESCU CABINET DE PROPRIETATE INDUSTRIALA Bucureşti, Str. Drumul Taberei nr. 71, Bl. TD 42, sc. 1, et. 4, ap. 28, sector 6, GSM : 0722 879810 e-mail : amusatescu@dnt.ro	DA
NAE CĂLIN TUDOR 2000-1154	GLOBAL CONSULTING SRL Bucuresti, str. Masina de Paine nr.2, bl. OD32A, sc.C, ap.114, tel: 0740303300, 0722258980, e-mail: calin@lawoff.ro	NU

NĂSTASE CRISTIAN 2000-1184	SD PETOSEVIC ROMANIA SRL București, Calea Victoriei nr.100, sc.1, ap.20, biroul 1, Tel: 021/3057996, Fax: 021/3145481, cnastase@petosevic.com	DA
NEACSU CARMEN AUGUSTINA 2000- 1186	CABINET INDIVIDUAL NEACSU CARMEN AUGUSTINA Baia Mare, str. Rozelor, nr. 12/3, tel: 0727318168, e-mail: carmen@bic.cdimm.org	DA
NEAGU CATALIN 2005 - 1458	CABINET INDIVIDUAL PROPRIETATE INDUSTRIALA CATALIN NEAGU Iasi, str. Tutea Petre nr.5, bl.909, tr.1, ap.11, Cod postal: 700730, Tel: 0232/276000, Fax: 0232/405425, 0232/211843, Mobil: 0744514264, e-mail: catalin.neagu@proprietateindustriala.ro	DA
NEGOMIREANU LIVIA 1999-1140	CABINET INDIVIDUAL NEGOMIREANU LIVIA București, Sos. Nicolae Titulescu nr.94, bl.14A, ap.127,sect.1, Tel/Fax: 0314214598, GSM: 0722444719, cabinetnegomireanu@airbites.ro	DA
NICOLAE IOAN 1993-22	CABINET INDIVIDUAL "INDEPENDENT PROPRINI AGENT" București, sector 5, str. Fabrica de Chibrituri nr. 42 , Tel/ Fax: 021/3352938 ; GSM: 0728.865.008	DA
NICOLAESCU DANIELLA- OLGA 1992-1006	ROMINVENT S.A. București, Str. Ermil Pangratti nr. 35, et.1, sect.1, Tel: 021/2312515, 2312541, Fax: 021/2312550, 2312454, e-mail: office@rominvent.ro	DA
NICOLAU FLORIN 2005-1460	MY TRADEMARK SRL Ploiesti, str. Gheorghe Doja, bl. 35A1, ap.5, Mobil: 0722501414, nicolau@avocatulmeu.ro	DA
NICOLESCU MIHAIL ROMEO 2005-1461	CABINET DE PROPRIETATE INDUSTRIALA ROMEO NICOLESCU Bucuresti, sector 5, str. Dr. Leonte nr.36A, Tel: 3178910, Mobil: 0744535285, Fax: 3178910, e-mail: office@rn-law.ro	DA
NIȚĂ FLORINA 1996-1083	OLTCHIM SA Râmnicu Vâlcea, Str. Uzinei nr. 1 jud. Vâlcea, Tel: 0250/701200/3225, Fax: 0250/735030, e-mail: oltchim@oltchim.ro	NU
NIȚU ION 2000-1204	CABINET INDIVIDUAL – NITU ION Constanta, str. Dezrobirii nr.110, bl. IS8, sc.A, ap.1, Tel: 0241/512608, mobil: 0723317298	DA
NUȚIU EMIL 2003- 1244	MANAGER EXPERT SRL Tg. Mures,Str. Nicolae Grigorescu nr.33, ap.3, Tel : 0265/233033, evaluator@rdslink.ro	DA

OLTEANU CAMELIA 2000 - 1189	ROMINVENT S.A. București, Str. Ermil Pangratti nr. 35,et.1, sector1, Tel: 021/2312515, 2312541, Fax: 021/2312550, 2312454, e-mail: office@rominvent.ro	DA
ONICA JARKA BEATRICE 2004 - 1352	CUNESCU, BALACIU & ASOCIATII CONSILIERE PROPRIETATE INDUSTRIALA Bucuresti, sector 3, str. Vulcan Judetu nr.13, Tel: 021/ 3275577, 3276633, 3274400; 0745605151, 0723339939; Fax: 021/ 3274310, beatrice.onicajarka@cunescu.ro	DA
OPREA MARILENA 2003-1277	CABINET MARILENA OPREA Bucuresti, sector 6, str. Mărgelelor nr.6, bl. 304, sc.4, ap.45, tel: 0722259260, moprea@cimo.ro, marilena.oprea@cimo.ro	DA
OPREA PATRICIA DIANA 2005-1412	DICONSULT – Cabinet consiliere in domeniul proprietatii industriale Cluj Napoca, str. Mircea cel Batran, nr.2, ap.12, Tel: 0264/565885, mobil: 0724323761, patricia.ciceo@terapia.ro	DA
OPROIU MARGARETA 1992-8	CABINET M. OPROIU-CONSILIERE ÎN PROPRIETATE INTELECTUALĂ București, Str. Popa Savu, nr. 42, parter, sector 1, Tel : 021/ 2602833, 021/2602834, Fax : 021/2602836, 021/2602835, P.O.Box 2-229, e-mail : office@oproiu.ro	DA
OSIESCU TRAIAN 1999-1138	OSTER – SOCIETATE CIVILA PROFESIONALA DE PROPRIETATE INDUSTRIALA Bucuresti, Str. Batiste nr.35, ap. 23, sector 2, cod 020935, Tel/Fax: 021/3147249 , GSM: 0723.177.236, traianosiescu@xnet.ro	DA
PALCO SORINA-IUSTINA 1999-1150	AEROSTAR S.A. Str. Condorilor, nr. 9, Bacău, Tel 0234/175 070, Fax : 0234/ 172 023, e-mail : aerostar@aerostar.ro	NU
PANTILIMON MIHAI 2004 - 1337	BRANDYNAMICS AGENTIE DE PROPRIETATE INDUSTRIALA S.R.L. Piatra Neamt, Aleea Caisilor nr.9, bl.13, ap.17 Tel/fax: 0233/232452, 0364/102070, 0747403927, OP3, CP 19 Piatra Neamt, office@brandynamics.ro	DA
PASANCIUC OANA LAURA 2008-1588	ARUAL IP CONSULTING SRL Bucuresti, bd. Pieptanari nr.77, CP 16-008, tel: 0318073739, fax: 0318073739, mobil: 0723181941, office@ipromania.com	DA
PAVEL SORIN EDUARD 2003-1273	SCHOENHERR INTELLECTUAL PROPERTY S.R.L. București, bd. Dacia nr.30, etaj 4, camera – Echipa Sebastian 01, tel: 0213196790, fax: 0213196791, e.pavel@schoenherr.ro	DA

PĂTRASCU GEORGIANA 2003- 1226	CABINET M. OPROIU-CONSILIERE ÎN PROPRIETATE INTELECTUALĂ București, Str. Popa Savu, nr. 42, parter, sector 1, Tel : 021/2602834, 021/2602833, Fax : 021/2602836, 021/2602835, P.O.Box 2-229, e-mail : office@oproiu.ro	DA
PĂUÑEȚ ALEXANDRINA 2003- 1245	GLOBAL CONSULTING S.R.L. Iasi, spl. Bahlui, nr.29, bl. B5, sc.A, ap.7 Tel: 0726737527	DA
PEICIU ADRIANA 2003-1289	CABINET INDIVIDUAL PEICIU ADRIANA Bucuresti, str. Stefan cel Mare nr.230, Bl.46, ap.47, Tel/fax: 021/2360317, 2104132	DA
PETCU COSTIN 97-1115	ROMINVENT S.A. București, Str. Ermil Pangratti nr. 35, et. 1, sect. 1 Tel: 021/2312515, 2312541, Fax: 021/2312550, 2312454,e-mail: cpetcu@rominvent.ro	DA
PETREA DANA MARIA 2003- 1223	CABINET M. OPROIU-CONSILIERE ÎN PROPRIETATE INTELECTUALĂ București, Str. Popa Savu, nr. 42, parter, sector 1, Tel : 021/2602834, 021/2602833, Fax : 021/2602836, 021/2602835, P.O.Box 2-229, e-mail : office@oproiu.ro	DA
PETROIU MARIUS 2004-1333	CABINET P.I. MARIUS PETROIU Bucuresti, sector 6, aleea Bucsenesti nr.3, bl. E11, ap. 46, mobil: 0723239409, marius.petroiu@gmail.com	DA
PIOARU RALUCA ANDREEA 1999-56	ROMPROSPER SERVIMPEX SRL București, Șos. Mihai Bravu nr. 294, bl.6,sc.B, ap. 63, sector 3, cod 030319, Tel/Fax: 021/3222857, 021/3207419, fax: 326.20.20 Mobil:0744654128;0744536405, 0724880514 e-mail: office@piva.ro; raluca_pioaru@yahoo.com	DA
PITICU MIHAELA 2003-1287	CABINET INDIVIDUAL DE PROPRIETATE INDUSTRIALA - MIHAELA PITICU București, str. Pictor Ion Andreescu nr.31, ap.14, Tel: 6442760, Fax: 2527279, Mobil: 0722398836, e-mail mihaelapiticu@yahoo.com, mihaelap@musat.ro	DA
PIȚU DALILA 1999-58	RODALL-AGENȚIE DE PROPRIETATE INDUSTRIALĂ S.R.L. București, Str. Polonă nr. 115, bl. 15, sc. A, ap. 19, sector 1, Tel: 021/2108342, Fax: 021/2105794, GSM: 0722 652111, rodall@b.astral.ro	DA
PLOSCA DANIEL 1998-39	ROMINVENT S.A. București, Str. Ermil Pangratti nr. 35, et.1, sect.1, Tel: 021/2312515, 2312541, Fax: 021/2312550, 2312454, e-mail: office@rominvent.ro	DA

POP CĂLIN RADU 1996-50	CABINET ENPORA S.R.L. București, str. George Calinescu nr.52A, ap.1, 011694, Tel: 021 2300990; 031 1001634, Fax: 021 2302311; 031 1007927, pop@patents.ro	DA
POP MARIA 2004- 1355	CABINET PROPRIETATE INDUSTRIALĂ MARIA POP București, Intrarea Vasile Paun nr.5, ap.2, sector 5, Tel: 021/ 3159040, Fax: 021/3161888, office@legal-assistance.ro	DA
POP MOTOGNA CLELIA 2004- 1351	CONSTANTIN GHIȚĂ OFFICE SRL Timișoara, str. Take Ionescu nr. 24-28 sc. B, ap. 2, Tel/Fax: 0256/435976, e-mail: clelia@ghitaconstantin.ro	DA
POP VIRGINIA DAISY 1992-2	CABINET ENPORA S.R.L. București, str. George Calinescu nr.52A, ap.1, 011694, Tel: 021 2300990; 031 1001634, Fax: 021 2302311; 031 1007927, pop@patents.ro	DA
POPA CRISTINA 2000-1193	ROMINVENT S.A. București, Str. Ermil Pangratti nr. 35, et. 1, sect. 1, Tel: 021/2312515, 2312541, Fax: 021/2312550, 2312454, office@rominvent.ro	DA
POPESCU ANGELA 1997-1103	CABINET PROPRIETATE INDUSTRIALĂ POPESCU ANGELA București, str. Complexului nr.10, bl.40, ap.14, Tel :021/3243756, tel : 0318.04.68.81 GSM : 0723051279, angela_intelect@yahoo.com	DA
POPESCU BIANU ANCA – LILIANA 2001-1210	CABINET ENPORA S.R.L. București, str. George Calinescu nr.52A, ap.1, 011694, Tel: 021 2300990; 031 1001634, Fax: 021 2302311; 031 1007927, pop@patents.ro	DA
POPESCU CODRUTA OCTAVIA 2004 - 1326	ARIANA AGENȚIE DE PROPRIETATE INDUSTRIALĂ SRL Timisoara, Calea Aradului, nr.33, ap.7, Tel: 0722538766, c_popescu2000@yahoo.com	DA
POPESCU LAURENTIU HOREA 2004-1354	V&f IP CONSULTING SRL Bucuresti, Bd Camil Ressu, nr.27, bl.N1, ap.214, Tel: 021/3140200, Fax: 021/3140290, Mobil: 0744487223, popescul@vf.ro	DA
POPESCU LIVIA 2004-1312	CABINET POPESCU LIVIA Bucuresti, bd. Camil Ressu 27, bl.N1, ap.188 Tel: 021/3481010, liviap25@yahoo.com	DA
POPESCU MAGDALENA DANIELA 2005-1466	SOCIATATE CIVILA PROFESIONALA LEGAL2M Bucuresti,str. George Enescu nr.7, et.4, ap.23, mobil: 0728839880, fax: 021.3154462, magda.popescu@legal2m.com	DA

POPESCU RADU-ROMEO 2001-1207	CABINET POPESCU RADU ROMEO București, Bd. Corneliu Coposu nr.3, bl. 101, sc. 3, ap. 50, sector 3, GSM : 0721753049 e-mail : romeoradu.popescu@rdslink.ro	DA
PRISTAVU GHEORGHE 2008-1591	BRANDYNAMICS AGENTIE DE PROPRIETATE INDUSTRIALA S.R.L. Piatra Neamt, Aleea Caisilor nr.9, bl.13, ap.17 Tel/fax: 0233/232452, 0364/102070, 0747403927, OP3, CP 19 Piatra Neamt, office@brandynamics.ro	DA
PUȘCAȘ NICOLAE IOSIF 2005- 1377	CABINET PROPRIETATE INDUSTRIALĂ PUȘCAȘ NICOLAE IOSIF București, str. Secerișului nr.25, sector 4, Tel/Fax : 021/ 332.73.88, Mobil: 0722.878.946	DA
PUȘCAȘU DAN 1994-1056	LOYAL PARTNERS – AGENȚIE DE PROPRIETATE INTELECTUALĂ SRL Galati, Str. Portului nr.23, Parcul De Soft, cam.307, cod 800025, Tel/Fax: 0236/464847, tel/fax: 0236/407032, GSM: 0722 744241, office@loyalpartners.ro www.loyalpartners.ro	DA
RADU DANIELA 2003-1240	CONSINVENT S.R.L. Buzau, b-dul Unirii, bl.35B, ap.2, mobil : 0745452268 E-mail: consinvent@yahoo.com	DA
RAMAZAN ALPER 2004 - 1361	CABINET PROPRIETATE INDUSTRIALĂ ALPER RAMAZAN Constanța, str. Ștefan cel Mare nr.57, bl.M17, sc.B, ap.17, cod 900683, Tel: 0341/ 410937, Fax: 0241/635547, Mobil: 0722.704.363, alperramazan@gmail.com, zonguldakro@yahoo.com	DA
RASKAI MARIA MAGDALENA 1993-28	RASKAI M M BREVMARC CONSULT S.R.L. Dej, Str. Unirii, nr.3,BL.d8, ap.7, judetul Cluj, 405200, Tel/Fax: 0264/211847, GSM: 0742084050, raskaimm@yahoo.com	DA
RAȚĂ ANDREI VLAD 2005 - 1381	RATZĂ ȘI RATZĂ SRL București, B-dul A.I. Cuza Nr. 52-54, Sect.1 Tel :021/2601348, Fax : 021/2601349 email : office@ratza-ratza.com, avr@ratza-ratza.com	DA
RAȚĂ GRIGORE 1992-3	RATZĂ ȘI RATZĂ SRL București, B-dul A.I. Cuza Nr. 52-54, Sect.1 Tel :021/2601348, Fax : 021/2601349 email : office@ratza-ratza.com, gregory@ratza-ratza.com	DA
RĂDULESCU MIOARA 1996-47	TERMOOPTIM SRL Str. Cetatea de Balta nr.118, bl.9, sc.B, ap.12, tel/fax : 0214330310, termooptim@rdslink.ro	NU

ROBU MARICICA 1999-1133	MITTAL STEEL ROMAN SA Roman, Str.Ştefan cel Mare,nr.15, parter, sc.A, cod 611038, Tel: 0233/701403, 0233/701223, Fax: 0233/748405, 0233/748465 maricica.robu@mittalsteel.com	NU
ROMAN IOAN 1999-1152	IAR S.A. Braşov, str. Aeroportului nr. 1, Tel: 0268/475269/1076, Fax: 0268/475287, e-mail: ioanry@yahoo.com	NU
ROŞ VIOREL 2006-1485	CABINET INDIVIDUAL ROŞ VIOREL Bucuresti, bd.Unirii nr.66, bl.K3, ap.7, Mobil: 0722560675, fax: 3208044, e-mail: viorelros@asdpi.ro	DA
ROTARU ION 2006-1543	AGENTIA DE PROPRIETATE INDUSTRIALA ANDAN SRL Ploiesti, str. Banesti nr.2, bl. 8D, ap.4, tel: 0244535416, fax: 0244535416, mobil: 0722857653, 0748857653, 0729857653, avocat-rotaru@yahoo.com	DA
RUTA FULGER LAURENTIU 2005 - 1470	CABINET DE PROPRIETATE INDUSTRIALA RUTA FULGER LAURENTIU Cluj Napoca, bd. 21 decembrie, nr,40, ap.4, Mobil: 0747892450, ruta_laurentiu@yahoo.com	DA
SAVU MARIANA 2004-1342	CABINET DE PROPRIETATE INDUSTRIALA SAVU MARIANA Bucuresti, str. Paul Greceanu nr.9, bl.20A, ap.26, Tel/ Fax: 021.2120651, mobil: 0722783660, liliana.savu@credidam.ro	DA
SECĂREANU DOINA MARIA 2003-1286	INVENTA - AGENTIE DE PROPRIETATE INTELECTUALA S.R.L. Bucureşti, Bdul Corneliu Coposu, nr. 7, bl. 104, sc.2, etaj 1, ap.31, sector 3, Tel : 021/3200285, Tel/Fax : 021/3228325,e-mail : inventa@mark-patent.ro	DA
SPĂTARU DANIELA VICTORIA 1999- 44	ROMINVENT S.A. Bucureşti, Str. Ermil Pangratti nr. 35, et.1, sect.1, Tel: 021/2312515, 2312541, Fax: 021/2312550, 2312454, e-mail: office@rominvent.ro	DA
SPIRIDON CRISTINA 1999-1139	CABINET INDIVIDUAL DE AVOCATURĂ “ CRISTINA SPIRIDON “ Bucureşti, Str. G. Garibaldi nr.4, sc.E , et.1, ap.60, sect. 2, Tel: 021/2304330, 4117405, Fax: 021/4118293, cristinaspiridon@yahoo.com	NU

SPRÎNCEANU NICOLAE 1996-1097	AGENȚIE DE CONSULTANȚĂ ÎN PROPRIETATE INTELLECTUALĂ ȘI TRANSFER DE TEHNOLOGIE "SPRÎNCEANU NICOLAE" Drobeta Turnu Severin Str. Gheorghe Ionescu Sisești, nr. 96, bl.E2, sc.1, ap.8, Tel/Fax: 0352801490 e-mail: NicolaeSprinceanu@yahoo.com GSM: 0721 796318	DA
STANCIU ADELINA 1994-14	"HARCOV" A.P.I. S.R.L. Sfântu Gheorghe, Jud Covasna Str. Nicolae Iorga nr. 61 bl. 10 E sc. B. ap.9 Tel. 0267352267 GSM: 0744435291, stanciu@planet.ro, propind@mail.asimcov.ro	DA
STANCIU ION 1994-1058	S.N.P. PETROM S.A.-SUCURSALA I.C.P.T. CAMPINA Jud. Prahova, Câmpina 105600, B-dul Culturii, nr. 29, Tel:0244/549944, Fax: 0244/549682, ion.stanciu@petrom.com	NU
STĂNCESCU ALIN CRISTIAN 2003-1278	LEGAL BRAND S.R.L. București, Str. Nicolae Licăreț nr.1, bl.33, sc.C, ap.107,Tel: 0722607380, legal.brand@easynet.ro	DA
STĂNCESCU ANCA 2000-1194	LEGAL BRAND S.R.L. București, Str. Nicolae Licăreț nr.1, bl.33, sc.C, ap.107,Tel: 0722674635, legal.brand@easynet.ro	DA
STOIAN IOAN 1992-1008	AGENȚIE DE PROPRIETATE INDUSTRIALĂ ȘI TRANSFER TEHNOLOGIC "STOIAN IOAN" Roman, 611127, B-dul Republicii, bloc 46, sc. C, ap. 35, jud. Neamț, Tel/Fax: 0233/741268, GSM: 0745 643738, istoian@engineer.com	DA
STRECHE GHERGHINA 1997-1116	S.C. PETROM S.A. Bucuresti, Calea Dorobantilor nr. 239, Sector 1. Telefon: 40 60092; Mob. 0723 55 20 26; Fax: 4060433 e-mail: gherghina.streche@petrom.com	NU
STURZA IOANA 1999-59	CABINET M. OPROIU-CONSILIERE ÎN PROPRIETATE INTELLECTUALĂ București, Str. Popa Savu, nr. 42, parter, sector 1, Tel : 021/ 2602833, 021/2602834, Fax : 021/2602836, 021/2602835, P.O.Box 2-229, e-mail : office@oproiu.ro	DA
STURZA OANA ALINA 2003-1224	CABINET INDIVIDUAL OANA ALINA STURZA Bucuresti, Intr. Teiul Doamnei, nr.1, bl.19A, ap.39 Mobil: 0741136409, e-mail: alinasturza@gmail.com	DA
SULIMAN MARIA- GABRIELA 1999-1147	AGENȚIA NAȚIONALĂ A MEDICAMENTULUI București, str. Av. Sănătescu nr. 48, Tel: 021/2241710/368, Fax: 021/2243497, e-mail:maria.suliman @anm.ro	NU

SUSU LILIANA – MARIA 1999-1144	CABINET INDIVIDUAL SUSU LILIANA MARIA Brasov, str. Carierei nr.126, cod postal 500216, Tel: 0268/310007, Fax: 0268/314026, liliana.csomos@gsk.com	DA
SZENTE SÁNDOR 1999-48	SZENTE SÁNDOR Odorheiu Secuiesc, str. Victoriei, nr. 41, bl. U6, et.1, ap. 4, județ Harghita, cod poștal 535600, Tel. /fax 0266/219143, e-mail: prooffice@szente.ro	DA
ȘANTA VALENTINA 2003-1227	CABINET INDIVIDUAL VALENTINA ȘANTA Tg.Mures, str. Koos Ferencz nr.21, bl.21, ap.44, Mobil: 0740028967, 0728151499 vsanta@gedeon-richter.ro	DA
ȘOVA DAN-EUGEN 1993-1013	PIDES - CABINET INDIVIDUAL București, str. Valea Buzăului, nr. 10, bl. G30, ap. 36, sector 3, Tel: 021/3455351, GSM: : 0723708632 e-mail: pides2004@yahoo.com	DA
ȘOVAR IOAN 1995-32	CABINET PROPRIETATE INDUSTRIALĂ S.I. Timișoara, Str. Moise Doboșan 110, cod 300600 GSM: 0722 984909, Tel/fax: 0256/475105, e-mail: ioan_sovar@yahoo.fr	DA
TAVASZI ZOLTAN 2005-1471	CABINET PROPRIETATE INDUSTRIALA TAVASZI ZOLTAN Bucuresti, Calea Mosilor nr.135, et.7, ap.14, tel: 021.3155969, fax: 021.3155969, tavaszi.zoltan@gmail.com	DA
TĂRĂBIC LUCIAN 2000-1195	LUTARIS INTELPROT S.R.L. Timisoara, 300426, str. Ana Ipatescu nr.45, Tel/Fax: 0256/489301, Mobil: 0742143718, 0723319154, qualitarium@qualitarium.ro	DA
TĂRCHILĂ NICOLETA AURICA 2008-1595	CABINET ENPORA S.R.L. București, str. George Calinescu nr.52A, ap.1, 011694, Tel: 021 2300990; 031 1001634, Fax: 021 2302311; 031 1007927, pop@patents.ro	DA
TĂTARU DOINA 1995-19	PERSOANĂ FIZICĂ Piatra Neamț, Str. Apele Minerale nr.4, Tel:0233/223602, e-mail:doina_tataru@msn.com	DA
TEODORESCU MIHAELA 1995-30	ROMINVENT S.A. București, Str. Ermil Pangratti nr. 35, et.1, sect.1, Tel: 021/2312515, 2312541, Fax: 021/2312550, 2312454, e-mail: office@rominvent.ro	DA

TEODORU EMANUEL 2004-1322	TEODORU & ASSOCIATES INTELLECTUAL PROPERTY AGENCY Bucuresti, bd. Marasesti nr.2B, bl.A, sc.2, parter, ap.4 bis, cod postal 040254, Tel: 323.08.38, Fax: 326.39.55, e-mail: emanuel@teodoru.ro, www.romaniatrademarks.ro	DA
TEODORU VIOLETA 2003-1264	TEODORU & ASSOCIATES INTELLECTUAL PROPERTY AGENCY Bucuresti, bd. Marasesti nr.2B, bl.A, sc.2, parter, ap.4 bis, cod postal 040254, Tel: 323.08.38, Fax: 326.39.55, GSM: 0722549219 e-mail: violeta@teodoru.ro, www.romaniatrademarks.ro	DA
TICU JIANU CRISTINA 2005-1478	CABINET INDIVIDUAL P.I. TICU JIANU CRISTINA București, sector 5, str. Baltagulului nr.11, bl. V67, ap.4, tel: 0722551203, tel/fax: 0213153717, cristina.jianu@xnet.ro	DA
TOMESCU ADRIAN 2005-1398	CABINET INDIVIDUAL PROPRIETATE INDUSTRIALA ADRIAN TOMESCU Bucuresti, str. Poet Vasile Carlova nr.2, bl. A7 bis, ap.74, tel: 021 2224422, 3217070, fax: 021 2222626, atomescu@buzescu.com, amtomescu@yahoo.com	DA
TOMUȘ OCTAVIAN ION 2005-1481	SOCIETATE CIVILĂ PROFESIONALĂ MĂRGĂRIT, FLOROV & ASOCIAȚII București, str. Dornei nr.56, et.1, camera 1, tel: 0214103992, fax: 0214103570, e-mail: office@mfplawyers.ro	DA
TUDOR DANIELA 1999-1136	TUDOR DANIELA – persoana fizica autorizata Bucuresti, str. Baba Novac nr.11, bl. G17, ap.51, cod postal 031623, Tel./Fax.: 040213240412 Mobil : 0749218326, consultanta@tudordaniela.ro	DA
TUDORA ADRIANA GEORGIANA 2006-1542	AGENTIA DE PROPRIETATE INDUSTRIALA ANDAN SRL Ploiesti, str. Banesti nr.2, bl. 8D, ap.4, tel: 0244535416, fax: 0244535416, mobil: 0722482873 avocat-adriana@yahoo.com	DA
TUDORICA DAN MIHAIL 2003-1270	GENERAL CONSULTING SRL Com. Ciorogârla, sat Dârvari, str. 6 martie nr.120, camera 4, Tel: 0748240279	NU
TURTOI RADUCU 2007- 1545	TURTOI INTELLECTUAL PROPERTY FIRM SRL Bucuresti, Splaiul Independenței nr.3, bl.17, ap.7,sector 5, mobil: 0722390388, tel/fax: 021.3135120, office@turtoi.ro, www.turtoi.ro	DA

ȚAMBREA OANA 2003- 1225	CABINET M. OPROIU-CONSILIERE ÎN PROPRIETATE INTELECTUALĂ București, Str. Popa Savu, nr. 42, parter, sector 1, Tel : 021/2602834, 021/2602833, Fax : 021/2602836, 021/2602835, P.O.Box 2-229, e-mail : office@oproiu.ro	DA
ȚOȚU IOAN 2000-1196	N.P.C. S.R.L. Brașov, str. Alexandru cel Bun, nr.13, bl.E28, ap.7, cod 500025, OP 1 – CP 298, GSM: 0744520357, e-mail: totu@unitbv.ro	DA
ȚULUCA DOINA 1996-48	NESTOR NESTOR DICULESCU KINGSTON PETERSEN – CONSILIERE ÎN P.I. S.R.L. București, sector 1, sos. Bucuresti Ploiesti, nr.1A, Bucharest Business Park, corp A, et.1 camerele 9 si 10, tel: 0212011200, fax: 0212011210, e-mail : doina.tuluca@nnkp.ro	DA
ȚURCANU CONSTANTIN 1992-10	INVENTA - AGENTIE DE PROPRIETATE INTELECTUALA S.R.L. București, Bdul Corneliu Coposu, nr. 7, bl. 104, sc. 2, etaj 1, ap. 31, sector 3, Tel: 021/3200285, Fax: 021/3228325, GSM: 0744 324510, e-mail: inventa@mark-patent.ro	DA
UDREA ELENA RODICA 1994-25	OSTER – SOCIETATE CIVILA PROFESIONALA DE PROPRIETATE INDUSTRIALA Bucuresti, Str. Batiste nr.35, ap. 23, sector 2 Tel/Fax: 021/3147249 GSM: 0721254270, traianosiescu@xnet.ro	DA
VASILESCU RALUCA 1995-37	CABINET M. OPROIU-CONSILIERE ÎN PROPRIETATE INTELECTUALĂ București, Str. Popa Savu, nr. 42, parter, sector 1, Tel : 021/ 2602833, 021/2602834, Fax : 021/2602836, 021/2602835, P.O.Box 2-229, e-mail : office@oproiu.ro	DA
VĂTAVU LIVIU 2006- 1539	SC ANTIBIOTICE SA Iasi, str. Valea Lupului nr 1, cod 707410, tel: 0742532882. 0727024582, fax: 0232.211020, e-mail: liviu.vatavu@antibiotice.ro, trademarks@antibiotice.ro	NU
VELCEA MARIAN 1994-26	INVEL – AGENȚIE DE PROPRIETATE INDUSTRIALĂ București, str. Ion Ghica nr.3, ap.20, Fax: 0311.027.616, GSM: 0723205048, 0788885352, velcea@invel.ro	DA
VELICA ION GABRIEL 2004 - 1370	CABINET VELICA – Agenție de proprietate industrială Bucuresti, str. Brutus M.I., nr.13, ap.3, cod 050124 Tel/ Fax: 021/3357463, Mobil: 0722645283, www.velica.ro, office@velica.ro	DA

VELICU ANCA 2003- 1275	CONSTANTIN & VELICU – INTELLECTUAL PROPERTY SRL Bucuresti, sector 4, str. Trestiana nr.1A, bl. 8A, sc.A, ap.16, Tel: 0314256780, fax: 0314256781, office@candv-ip.ro	DA
VELȚAN LOREDANA 1999-45	INVENTA - AGENTIE DE PROPRIETATE INTELECTUALA S.R.L. București, Bdul Corneliu Coposu, nr. 7, bl. 104, sc. 2, ap. 31, sector 3, Tel: 021/3200285, Fax: 021/3228325, e-mail: inventa@mark-patent.ro	DA
VIRGILIUS VASILACHE 2003-1228	EDIPLAST S.R.L. Tg. Mureș, Str. Măgurei nr.25, ap.2, Tel/Fax: 0265/263775, GSM: 0744394036, moniadel@artelecom.net	DA
VISALOM MONICA 2004 - 1340	AGENȚIE DE PROPRIETATE INDUSTRIALĂ – APIA SRL București, Str. Romancierilor nr.5, bl.C14, sc.B Ap.41, sector 6; OP 23 CP 11, Tel./Fax: 021/7783100; e-mail: office@mark-apia.ro, Site: www.mark-apia.ro	DA
VISALOM THEODOR 1996-1100	AGENȚIE DE PROPRIETATE INDUSTRIALĂ – APIA SRL București, Str. Romancierilor nr.5, bl.C14, sc.B Ap.41, sector 6; OP 23 CP 11, Tel./Fax: 021/7783100; e-mail: office@mark-apia.ro, Site: www.mark-apia.ro	DA
VIȘOIU LILIAN CĂTALIN 2003-1246	CABINET DE PROPRIETATE INDUSTRIALA “VIȘOIU LILIAN CĂTALIN” București, Str. Alexandru Vlahuta nr.3, bl. M48, sc.A, ap.7, sector 3, Tel/Fax: 021/3207251, GSM: 0744480657, visoiucatalin@yahoo.com	DA
VLAD CONSTANTIN 2000-1199	VLAD CONSTANTIN Constanta, Bd. 1 decembrie 1918 nr. 5, bl. F16, ap.34, cod 900711, Tel: 0241625643, 0341172650, Fax: 0241625643, GSM: 0722 370300, 0770251145, e-mail: constantin.vlad@rdslink.ro	DA
VLAD SIMONA 2006-1540	CABINET IINDIVIDUAL PROPRIETATE INDUSTRIALA VLAD SIMONA Bucuresti, sector 3, str. Liviu Rebreanu, nr.7, bl.51, ap.67, tel/fax: 0216477471	DA
VOICU ALEXANDRA 1992-5	CABINET VOICU ALEXANDRA București, B-dul Magheru, nr. 9, sc. 2, etaj 9, ap. 89, sector 1, PO BOX: 22-246, Tel/Fax: 021/3153684, agv-office@xnet.ro	DA
VREMESCU SIMONA RODICA 2005- 1473	VREMESCU & ASOCIAȚII - CABINET PROPRIETATE INDUSTRIALĂ Bucuresti, sos.lanului nr.9, bl.109A, ap.129, 0721267811, fax: 021.6533962, e-mail : rodicastanciulescu@yahoo.com	DA

LISTA CONSILIERILOR ÎN PROPRIETATE INDUSTRIALĂ, MEMBRI AI CAMEREI NAȚIONALE
A CONSILIERILOR ÎN PROPRIETATE INDUSTRIALĂ DIN ROMÂNIA, AUTORIZAȚI PENTRU
DOMENIUL DESENELOR ȘI MODELELOR INDUSTRIALE
pentru luna aprilie 2009

Nume și Prenume/ Nr. din Reg. Nat	Denumirea societății Adresa societății	Societate cu obiect de activitate propr.ind.
ACSINTE PAULA- ADRIANA 2000-1160	CABINET ACSINTE PAULA ADRIANA București, str. Maior Coravu Ion, nr.1-7, bl.C4, ap.85, Tel/fax : 021/2507396, GSM : 0723 317631 e-mail : paula@legalservices.ro	DA
ALAN LILIANA 1994-1037	CABINET PROPRIETATE INDUSTRIALA ALAN LILIANA Sat Otvesti nr.183B, jud. Timis, 0724250467, e-mail: cabinet.alan@yahoo.com	DA
ALDEA CRISTINA RALUCA 2006-1489	TREMULA SA Braila, soseaua de centura nr.1, tel: 0788995533, 0744550778, tel/fax: 021.3245250, e-mail : office@intelecta.ro, www.intelecta.ro	NU
ALECU FLORIN BOGDAN 2005-1394	CABINET INDIVIDUAL PROPRIETATE INDUSTRIALA ALECU BOGDAN Bacau, str. Lucretiu Patrascanu nr.2, sc.B, ap.2, Tel/fax: 0334407577, Mobil: 0740274741, office@marcidesene.ro, www.marcidesene.ro	DA
ANDRONACHE PAUL 2003-1216	CABINET INDIVIDUAL ANDRONACHE PAUL București, alea Compozitorilor nr.1, bl.E21, et.6, ap.35, sect 6, Tel/Fax: 021/7250069, GSM: 0722741043, 0727476335 e-mail: paul.andronache@clicknet.ro, paul_andronache@yahoo.com	DA
ANGHEL LUMINIȚA DOINA 1993-1020	CABINET DE PROPRIETATE INDUSTRIALA ANGHEL LUMINIȚA DOINA București, Str. Gherghitei Nr.1, Bl.94B, Sc. B, Ap.76, Sector 2, Fax: 031.4013777, GSM : 0723301706, 0743218219 e-mail : anghel.doina@rdslink.ro, anghel2na@yahoo.com, anghel2na@gmail.com	DA
APETROAIE HORATIU TUDOR 2005-1400	AGENTIE DE PROPRIETATE INDUSTRIALA HORATIU APETROAIE Bucuresti, str. Faurei nr.1, bl.P11, ap.228, Mobil: 0722302801, e-mail: horatiuat@xnet.ro	DA
APOSTOL SALOMIA 1999-1127	PERSOANĂ FIZICĂ Galați, Str. Reg. 11 Siret nr. 15, bl. E4, ap. 54, Tel/Fax: 0236/436437 GSM 0766765027, e-mail : saly_apostol@yahoo.com	DA

AXENTE ELENA 1999-46/1	INTEL PROTECT S.R.L. Braşov, Str. M. Kogălniceanu, nr. 20, bloc 1k, sc. C-D, Tel: 0268/412567, Fax: 0268/477333, GSM: 0722 464314, e-mail:intelprotect@ccibv.ro;	DA
BACIU ANA MARIA 2004-1325	NESTOR NESTOR DICULESCU KINGSTON PETERSEN – CONSILIERE ÎN P.I. S.R.L. Bucureşti, sector 1, sos. Bucuresti Ploiesti, nr.1A, Bucharest Business Park, corp A, et.4, Mobil: 0722256758, Tel: 021/2011200, ana-maria.baciu@nnkp.ro	DA
BARBU MIRCEA 1994-1042	PERSOANĂ FIZICĂ Bucureşti, Sos.lanului nr.21, bl.106A, sc.b, ap.73, sect.2, Tel/Fax: 021/6536608, 0724.834.010 e-mail: bmircea@mailbox.ro	DA
BĂDĂRĂU ADINA ADRIANA 2006-1494	NESTOR NESTOR DICULESCU KINGSTON PETERSEN – CONSILIERE ÎN P.I. S.R.L. Bucureşti, sector 1, sos. Bucuresti Ploiesti, nr.1A, Bucharest Business Park, corp A, et.4, Tel: 021/2011200, fax: 0212011210, e-mail: adina.badarau@nnkp.ro	DA
BĂISAN CRISTINA CARMEN 2008-1569	SIDEMO - SIGLE DESENE MODELE SRL Bucuresti, sector 6, str. Sandulesti nr.3, bl. Z40, ap.4, tel/fax: 0214139834, mobil: 0741135012, 0722548381, contact@sidemo.ro, www.sidemo.ro	DA
BĂLAN GHEORGHİȚĂ 1992-1	RODALL-AGENȚIE DE PROPRIETATE INDUSTIALĂ SRL Bucureşti, Str. Polonă nr. 115, bl. 15, Sc.A,Et.4, ap. 19 sect. 1, Tel: 021/2108342, GSM: 0722 652111, Fax: 021/2105794, rodall@b.astral.ro	DA
BĂRCUȚEAN CORINA 2007-1546	LABORMED-PHARMA SA Bucureşti, Splaiul Independenței 319 E, sector 6, tel: 021.3180377, fax: 021.3180376, bpi@labormedpharma.ro	NU
BELCIU DELIA MIHAELA 2008-1578	NESTOR NESTOR DICULESCU KINGSTON PETERSEN – CONSILIERE ÎN P.I. S.R.L. Bucureşti, sector 1, sos. Bucuresti Ploiesti, nr.1A, Bucharest Business Park, corp A, et.1 camerele 9 si 10, tel: 0212011200, fax: 0212011210, e-mail : delia.belciu@nnkp.ro	DA
BENGA BOGDAN FLORIN 2005-1407	INTELLEXIS SRL Bucuresti, 030231, bd. Hristo Botev nr.1, etaj 3, camera 37, Tel/fax: 021.3103042, mobil: 0723300147, contact@intellexis.ro bogdanbenga@xnet.ro	DA

BEREA VALENTIN 2006-1495	CABINET INDIVIDUAL P.I. VALENTIN BEREA Bucuresti, bd. Carol I, nr.51, ap.26, sector 2, Tel: 4088904, Fax: 4088911, mobil: 0721473317, e-mail: valentin.berea@bulboaca.com	DA
BICU CRISTINA MĂDĂLINA 2003-1308	ARIANA AGENTIE DE PROPRIETATE INDUSTRIALA SRL Bucuresti, str. Aleea Trestiana, nr.4, bl.20, sc.B, ap.72, tel: 0213274978, fax: 0213227689, mobil: 0724260277, e-mail: office@branduri.ro, www.branduri.ro	DA
BODOMOI OTILIA FLORENTINA 2008-1573	INVENTA - AGENTIE DE PROPRIETATE INTELECTUALA S.R.L. București, Bdul Corneliu Coposu, nr. 7, bl. 104, sc.2, etaj 1, ap.31, sector 3, Tel : 021/3200285, Tel/Fax : 021/3228325, inventa@mark-patent.ro	DA
BOLINTINEANU MAGDALENA GABRIELA 2008-1597	CAF SERVICII DE MARCĂ SRL Snagov, str. Garoafelor bl. P53, sc.A, ap.2, jud. Ilfov, magdalena.bolintineanu@consilier-marci.ro	DA
BORLAN T. RADU 2000-1161	PATENTMARK S.R.L. București str. Dr. N. Turnescu nr. 2, sector 5, Tel: 021/3121669, Fax: 021/2233963, e-mail:stema@pcnet.ro	DA
BOZIOREANU MARIUS ADRIAN 2000-1165	CONS INTEL BMA CABINET CONSULTANȚĂ Buzău, Cart, Dorobanti 2, bl.D2, et.1, ap.5 CP 8, OP1, Mobil : 0745086588, Fax : 0238/719619, marius-bozio@yahoo.com	DA
BOZOCEA GINA VIOLETA 2003- 1222	ARIANA S.R.L. Brasov, str.M.Kogalniceanu nr.17, bl.C4, et.7, biroul 22, 0723204268 , tel/fax : 0268/315046, office@inregistrare-marci.ro	DA
BRAN LAURA GABRIELA 2004 - 1336	BRANDYNAMICS AGENTIE DE PROPRIETATE INDUSTRIALA S.R.L. Cluj Napoca, str. Inocentiu Micu Klein, nr.8 Tel/fax: 0364/102070, 0744143965, laura.bran@brandynamics.ro	DA
BROJBOIU DUMITRU ADRIAN FLORINEL 1995-1067	BIROU DE PROPRIETATE INDUSTRIALA BROJBOIU DUMITRU ADRIAN FLORINEL Pitești, Bd. Republicii, bl.212,sc. D, ap.11, jud.Argeș, cod 110176, Tel/Fax.: 0348/412529, GSM: 0745 143095,adrian_brojboiu@yahoo.com	DA
BUCĂȚARU RODICA FILICA 1993-14	ROMINVENT S.A. București, Str. Ermil Pangratti nr. 35, et.1, sect.1 Tel: 021/2312515, Fax: 021/2312550 e-mail: office@rominvent.ro	DA

BUCȘĂ GHEORGHE 2005-1391	INVENTA - AGENȚIE DE PROPRIETATE INTELECTUALĂ S.R.L. București, Bdul Corneliu Coposu, nr. 7, bl. 104, sc. 2, et. 1 ap. 31, sector 3, Tel: 021/3200285, Fax: 021/3228325, e-mail: inventa@mark-patent.ro	DA
BURBEA MILESCU IULIA ADRIANA 2005-1379	CABINET INDIVIDUAL PROPRIETATE INDUSTRIALA IULIA BURBEA Bucuresti, sector 1, str. Stirbei Voda nr.105, bl.24B, ap.4, tel: 0726375412, iuliad_bis@yahoo.com	DA
BURȚILĂ IOAN 1993-1022	MILENIUL 3 Agenție de Proprietate Industrială S.R.L. Pascani, Str. Moldovei nr. 10, bloc Crinul, sc. A, Ap. 28, Tel/Fax: 0232/719190; GSM: 0740 820582	DA
BUZLEA ELISABETA 1993-25	INTELECT S.R.L. Oradea, B-dul Dacia nr. 48, Bl. D10, Ap.3, OP 9-CP128, Tel 0259/453847, Fax:0259/268094 GSM: 0745 040831, e-mail: info@intelect.ro	DA
BUZLEA MIRCEA VALENTIN 2003- 1234	INTELECT S.R.L. Oradea, B-dul Dacia nr. 48, Bl. D10, Ap.3, OP9-CP128, Tel 0259/453847, Fax:0259/268094 e-mail: info@intelect.ro	DA
BUZLEA NARCISA FLORICICA 2003- 1235	INTELECT S.R.L. Oradea, B-dul Dacia nr. 48, Bl. D10, Ap.3, OP9-CP128, Tel 0259/453847, Fax:0259/268094 e-mail: info@intelect.ro	DA
CAVESCU ADRIAN 2008-1609	ROMINVENT S.A. București, Str. Ermil Pangratti nr. 35, et.1, sect.1, Tel: 021/2312515, Fax: 021/2312550 e-mail: adriancavescu@yahoo.com	DA
CÂMPEAN GHEORGHE- GEORGEL 1996-1087	CABINET INDIVIDUAL CAMPEAN GHEORGHE GEORGEL Campina, str. Dr. Constantin Istrati nr.52, bl.3, ap.5, Tel: 0244/335207, mobil: 0729902117, e-mail: george_campean@yahoo.com	DA
CAMPEANU IOANA AURA 2005-1409	SD PETOSEVIC ROMANIA SRL București, Calea Victoriei nr.100, sc.1, ap.20, biroul 1, Tel: 021/3057996, Fax: 021/3145481, e-mail: acampeanu@petosevic.com, Mobil: 0723522698	DA
CECIU GABRIELA 1994-1045	CABINET "CECIU GABRIELA" CONSULTANȚĂ ÎN DOMENIUL PROPRIETĂȚII INTELECTUALE 300024 Timișoara, Str. Narciselor, nr. 6, sc. A, ap. 110, jud. Timis, Tel/Fax: 0256/494846; GSM: 0745 388 039, e-mail: gabrielapeciu@hotmail.com	DA

CHISTRUGA VICTORIA 2008-1590	ATELIERELE CFR GRIVIȚA S.A. Str. Calea Griviței nr.359, tel: 0212240913, fax: 0212241736, e-mail: atgriv@rnc.ro	NU
CIRSTEA CRISTINA 2004-1346	ARIANA BRAND EXPERT SRL Craiova, calea Severinului, bl.11, sc.1, ap.1, jud. Dolj, 0726718638, c_cirstea@yahoo.com, cristina_cirstea@inregistrare-marci.ro	DA
CIUDA-BERIVOE ANCA 1996-41	INTELLECTUAL PROPERTY OFFICE SRL București, Str. Alexandru Moruzzi nr. 6, bl. B6, sc. 2, et. 8, ap. 62, sector 3; Tel/Fax: 021/3262388, GSM : 0745 094241, office@ipoffice.ro	DA
CIUPAN CORNEL 2003-1310	CABINET DE PROPRIETATE INDUSTRIALĂ CIUPAN CORNEL Cluj Napoca, Str. Mestecenilor nr.6, bl. 9E, ap.2, Tel: 0264/524425; 0264/415051, Fax: 0264/415054, e-mail: cornel.ciupan@muri.utcluj.ro	DA
COCOLOI OANA 2003- 1263	CABINET OANA COCOLOI București, Drumul Taberei nr.120, bl. OD1, sc.5, ap. 189, sector 6, Tel : 021/7450757, GSM : 0730557744, e-mail : oana_cocoloi@yahoo.com	DA
CODRESCU ANDREEA 2008-1579	NESTOR NESTOR DICULESCU KINGSTON PETERSEN – CONSILIERE ÎN P.I. S.R.L. București, sector 1, sos. Bucuresti Ploiesti, nr.1A, Bucharest Business Park, corp A, et.1 camerele 9 si 10, tel: 0212011200, fax: 0212011210, andreea.codrescu@nnkp.ro	DA
COJOCNEAN MARIA RODICA 2003- 1241	INTELMMI CONSULT SRL Tg. Mures, str. Sârguinței nr.39, ap.12, cod poștal 540543, Tel/fax: 0365 401839, mobil: 0745303867, cojocnean_maria@yahoo.com	DA
COLAN CRISTIAN IONUT 2005-1418	CABINET PROPRIETATE INDUSTRIALA C.I. COLAN București, str. Mihai Eminescu nr.128-130, ap.17, sect.2, tel: 021.6190308, fax: 021.6190309, ionut.colan@cbea.ro	DA
COMĂNESCU NADIA VASILICA 2003- 1242	PFIZER ROMANIA SRL Bucuresti, Splaiul Independentei nr.179, sector 5, cod 050099, Tel: 021/2072800, Fax: 021/2072801, nadia.comanescu@pfizer.com	NU
CONSTANDA CECILIA MĂDĂLINA 2003-1304	ARIANA AGENTIE DE PROPRIETATE INDUSTRIALA SRL Bucuresti, str. Aleea Trestiana, nr.4, bl.20, sc.B, ap.72, tel: 0213274978, fax: 0213227689, mobil: 0724260277, e-mail: office@branduri.ro, www.branduri.ro	DA

CONSTANTIN ADRIAN GEORGE 1999-1148	CONSTANTIN & VELICU – INTELLECTUAL PROPERTY SRL Bucuresti, sector 4, str. Trestiana nr.1A, bl. 8A, sc.A, ap.16, Tel: 0314256780, fax: 0314256781, office@candv-ip.ro	DA
COSTINESCU PETRU 1998-1125	PETRU COSTINESCU-DICOSTI București, Str. Viorele nr. 30, bl. 20A, ap. 23, sector 4, OP 44 – CP5, Tel : 021/3303162, Fax : 021/330473 e-mail : petrucostinescu.dicosti@gmail.com	DA
COȘESCU CAMELIA 1999-46/2	M.D.P. RIGHTS AGENCY SRL Brasov, str. Lunga nr.270, cod postal 500450, Tel: 0268/440100, 440313; Fax: 0268/440221, Mobil: 0744355100, e-mail: office@mdp-rights-agency.ro www.mdp-rights-agency.ro	DA
COTRUTA LEONID 2006-1533	CABINET PROPRIETATE INDUSTRIALA COTRUTA LEONID Bucuresti, str. Vasile Lascar nr.182, bir. Nr.3, leonid.cotruta@gmail.com	DA
CSAPO MARTINESCU ERNEST 1995-1072	ROMBAT SA Bistrița, Drumul Cetatii nr.6 Tel. 0263/234011, Fax :0263/234010, e-mail: erni@rombat.ro	NU
DANCIU IOAN 2004 - 1373	NOWAPATENT SRL Medias, str. Lotru, nr.4, bl.92, ap.1 Tel : 0269/841373 ; 833273 GSM : 0744556074 Fax : 0269/833273, e-mail : nowapatent@birotec.ro, office@nowapatent.ro	DA
DONȚU OVIDIU-LIVIU 2000-1171	DONEXPERT SRL Suceava, str. George Enescu nr.34, bl.D72, sc.A, ap.5, ovidon@ccisv.ro, Tel: 0230.215004, 0742108100	DA
DRAGULIN IOANA 2005-1385	ROMINVENT S.A. București, Str. Ermil Pangratti nr. 35, et.1, sector 1, Tel: 021/2312515, 2312541, Fax: 021/2312550, 2312454, e-mail: office@rominvent.ro	DA
DUMITRESCU ARTEMIS SORINA 2003- 1250	ROMINVENT S.A. București, Str. Ermil Pangratti nr. 35, et.1, sect.1 Tel: 021/2312515, Fax: 021/2312550 e-mail:artemisb@rominvent.ro	DA
DUMITRESCU OANA IRINA 2005 - 1434	INNOVIS INTELLECTUAL PROPERTY Bucuresti, Calea Rahovei nr.217, bl.12, ap.60, Mobil: 0741572398, e-mail: office@innovis.ro	DA

ENE MARILENA 2003- 1253	DRINCEANU, ENE & ASOCIATII – CONSILIERI IN PROPRIETATE INDUSTRIALA SRL Bucuresti, str. Dr. Nicolae D.Staicovici nr.14, sector 5, Tel: 0722558957, fax: 021.2300175, marilena.ene@enepartners.ro	DA
ENE SILVIA 2000-1159	CABINET M. OPROIU – CONSILIERE ÎN PROPRIETATE INTELECTUALĂ București, Str. Popa Savu, nr. 42, parter, sector 1. Tel : 021/2602833, 021/2602834, Fax : 021/2602835, 021/2602836, CP : 2-229, e-mail : office@oproiu.ro	DA
ENESCU LUCIAN 1992-7	ROMINVENT S.A. București, Str. Ermil Pangratti nr. 35,et.1, sector1, Tel: 021/2312515, 2312541, Fax: 021/2312550, 2312454, e-mail: office@rominvent.ro	DA
ENESCU MIRUNA 2003- 1254	ROMINVENT S.A. București, Str. Ermil Pangratti nr. 35, et.1, sect.1 Tel: 021/2312515, Fax: 021/2312550 e-mail : menescu@rominvent.ro	DA
FAIGHENOV MARIOARA 1995-1063	AGENȚIE DE PROPRIETATE INTELECTUALĂ ȘI TRANSFER DE TEHNOLOGIE-AGPITT-SRL București, B-dul Libertății nr. 12, bl.113, sc.2, et.3, ap.28, sector 4; CP 42-106,Tel: 021/3177693; Fax : 021/3177584 ; GSM : 0744 293552 ; 0724539752 e-mail :faighenov@xnet.ro; office@agpitt.ro	DA
FĂNTÂNĂ RAUL-SORIN 1994-23	FĂNTÂNĂ RAUL SORIN & ASOCIAȚII SRL Brașov, str. 9 mai, nr.4, sc.D, ap.3 Tel/fax: 0268543657, office@inventii-marci.ro, www.inventii-marci.ro	DA
FIERĂSCU COSMINA- CATRINEL 1996-42	ROMINVENT S.A. București, Str. Ermil Pangratti nr. 35, et.1, sect.1 Tel: 021/2312515, Fax: 021/2312550 e-mail: office@rominvent.ro	DA
FLOREA ILEANA MARIA 2003- 1258	NESTOR NESTOR DICULESCU KINGSTON PETERSEN – CONSILIERE ÎN P.I. S.R.L. București, sector 1, sos. Bucuresti Ploiesti, nr.1A, Bucharest Business Park, corp A, et.1 camerele 9 si 10, tel: 0212011200, fax: 0212011210, e-mail : Ileana.florea@nnkp.ro	DA
FRISCH CRINA NICOLETA 2000-1172	FRISCH & PARTNERS SRL Bucuresti, str. Ceasornicului, nr.7, sector 1, cod 14111, tel: 0213101165, fax: 0213130130, Mobil: 0722212480, office@frisch.ro, crina.frisch@frisch.ro	DA

FUCIU ANIȘOARA 2003-1259	CABINET ANI FUCIU SRL Com.Snagov, Bloc P53, sc.A, ap.1, jud.Ilfov, Tel: 021/3106399, Fax: 021/3106398, GSM: 0744370196, e-mail: ani.fuciu@consilier-marci.ro	DA
FULEA MARIA 1995-1076	EURORESSOURCES SRL Medias, str. Ion Creangă, nr.4, ap.6, Tel: 0269/843504, Fax: 0269/824812	DA
GAVRIL NICULINA 2001-1211	CABINET N. D. GAVRIL S.R.L. București, Str. Ștefan Negulescu nr. 6A, sector 1, 011651 Tel./fax: 021/2302882 , GSM: 0722983520, 0723 383 758, e-mail : cabinetgavril@yahoo.com, gavrilnin@yahoo.com	DA
GAVRILIU ANA-CORINA 1993-1031	BIOTEHNOS S.A. Otopeni, Str. Gorunului nr.3-5, Tel: 031.7102402, 0317102383, Fax: 031.7102400, GSM : 0723302092, corinagav@hotmail.com	NU
GÂNSCA AURELIAN TUDOR 2003-1221	RAMCONSULTING SRL Cluj Napoca, Str. Augustin Buneanr.28, fax.0364/401528 tel. mobil 0722-229696 e-mail ramcluj@yahoo.com	DA
GHENU MIHAELA 1993-15	ROMINVENT S.A. București, Str. Ermil Pangratti nr. 35, et.1, sect.1 Tel: 021/2312515, Fax: 021/2312550 e-mail: office@rominvent.ro	DA
GHÎȚĂ CONSTANTIN 1992-13	CONSTANTIN GHÎȚĂ OFFICE SRL Timișoara, Str. Take Ionescu nr. 24-28, sc. B ap. 2 Jud.Timiș, Tel/Fax: 0256/435976, GSM: 0744 162462, e-mail: ghita@ghitaconstantin.ro	DA
GLADCOV PETRE 1999-1135	GLADCOV PROINVENT Bucuresti, str. Mizil nr.7, bl.G19, ap.35, Tel: 6307728, petregladcov@yahoo.com	DA
GRECU ELENA 2005 - 1382	NOMENIUS S.R.L. Bucuresti, sector 6, str. G.M. Zamfirescu nr.46, bl.22A, sc.1, ap.11, camera 1, elena.grecu@nomenius.ro	DA
HARSANY ALEXANDRU 2003-1251	NESTOR NESTOR DICULESCU KINGSTON PETERSEN – CONSILIERE IN P.I. S.R.L. București, sector 1, sos. Bucuresti Ploiesti, nr.1A, Bucharest Business Park, corp A, et.1, camerele 9 si 10, Tel : 021/2011200, Fax : 021/2011210, GSM : 0722203934, e-mail : alexandru.harsany@nnkp.ro	DA
HĂISAN MARIA 2000-1202	CABINET INDIVIDUAL MARIA HĂIȘAN Botoșani, calea Națională nr.65, bl. I3, ap.10, tel: 0231534249, mobil: 0728004574, mh20@k.ro	DA

IACOBINI ANCA SVETLANA 2003- 1262	IACOBINI&CO, CONSILIERI IN DREPTUL DE PROPRIETATE INDUSTRIALA SRL Bucuresti, Calea Mosilor, nr.258, bl. 4bis, ap.22, sector 2, Tel : 021/2104690 ; Fax : 021/2104793 E-mail : asimri@yahoo.com	DA
IACOBINI MIHNEA RĂZVAN 2003- 1261	IACOBINI&CO, CONSILIERI IN DREPTUL DE PROPRIETATE INDUSTRIALA SRL București, Calea Mosilor, nr.258, bl. 4bis, ap.22, sector 2, Tel : 021/2104690 ; Fax : 021/2104793 E-mail : asimri@yahoo.com	DA
IOACĂRĂ VALENTIN 1999-50	ROVALCONS SRL -AGENȚIE DE PROPRIETATE INTELECTUALĂ Câmpina, Str. Orizontului, nr.1, bl. R10, ap.27, Jud. Prahova, Tel/Fax: 0244/371390; GSM : 0722 540580 e-mail: rovalcons@xnet.ro	DA
IOANITESCU TRAIAN 1994-1053	CABINET INDIVIDUAL IOANIȚESCU TRAIAN București, Bd. Timișoara nr.49, Bl Cc6, ap.27, sector 6, Tel: 021/4402510	DA
ION DAN ADRIAN 2003-1260	CABINET PROPRIETATE INDUSTRIALA – IONDA Bucuresti, 010577, Calea Dorobantilor nr.126-130, bl.8, ap.50, Tel/fax: 021/2316549, Mobil: 0722687982 e-mail: ionda@rdsmail.ro	DA
ION RODICA-COCUȚA 1993-1032	CABINET DE PROPRIETATE INDUSTRIALĂ “BIONPI” București, 010577, Calea Dorobanților 126-130 Bl. 8, et. 9 Ap. 50 sector 1, cod 010577, Tel/Fax: 021/2316549, 031/8054616 GSM: 0723 187944, 0746184697 e-mail: bionpi@rdsmail.ro, bionpi@hotmail.com	DA
ISOC DORIN 1994-1052	INTEGRATOR CONSULTING SRL Cluj Napoca, Str. Dunării nr. 25 blC1 ap5,jud. Cluj Tel/Fax: 0264/442817, GSM : 0745235585 e-mail : dorin.isoc@aut.utcluj.ro	DA
ISTRATE ȘTEFAN 2000-1175	SOLO INVENT S.R.L. București, Calea 13 Septembrie, nr. 104, bl. 48, ap. 8, sector 5, Tel/Fax: 021/4511497, GSM: 0744 313 229, solo_invent@yahoo.com	DA
ITU TEODORA 2003-1268	CONINFO S.R.L. Târgu Mures, str. Lacrimioarea nr.9,Tel:0265/210138, Fax: 0265/210109, Mobil: 0729618641 e-mail: teodora@coninfo.ro, office@coninfo.ro	DA
IVANCA GAVRIL 2004-1357	CABINET PROPRIETATE INDUSTRIALA ARINOVA Arad, 310151, str. Coriolan Petreanu, nr.28, Tel/fax: 0257/255842, mobil: 0744246562, info@arinova.ro	DA

IVANCA MARIA ELISAVETA 1993-1033	AGENȚIA DE PROPRIETATE INDUSTRIALĂ "LABIRINT" Arad, Str. Coriolan Petreanu nr. 28, Tel/Fax: 0257/255842, GSM: 0722 458129 e-mail: info@labirint.ro	DA
IVĂNESCU GABRIEL DAN 1996-1091	CABINET INDIVIDUAL- IVANESCU GABRIEL DAN Brașov, Str. Al. I. Cuza nr. 58 ap. 7, tel: 0268471650, fax: 0368816013, GSM: 0722 248415, e-mail: d.ivanescu@xnet.ro	DA
KLEININGER TOMA 2005-1423	I.P. NEW MARK COMPANY S.R.L. Bucuresti, sector 3, bd. Mircea Voda, nr.37, bl. M29, sc.C, ap.83	DA
LARION ELISABETA- SONIA 1992-9	ROMINVENT S.A. București, Str. Ermil Pangratti nr. 35, et.1, sect.1 Tel: 021/2312515, Fax: 021/2312550 e-mail: office@rominvent.ro	DA
LAZĂR ELENA 1997-28	CABINET DE PROPRIETATE INDUSTRIALĂ Buzău, Str.Unirii, Bl.16C,Et.3, Ap. 12, cod 120013, OP 1, CP 52, Tel./Fax: 0238 724262 GSM: 0723 328633, cpielena@recomplast.com	DA
LORENTĂ ALEXANDRU 1992-6	INVENTA – AGENTIE DE PROPRIETATE INTELECTUALA S.R.L. București, Bdul Corneliu Coposu, nr. 7, bl. 104, sc.2, etaj 1, ap.31, sector 3, Tel : 021/3200285, Tel/Fax :021/3228325, inventa@mark-patent.ro	DA
LUCĂCEL MIHAIELA 2003- 1288	CABINET DE PROPRIETATE INDUSTRIALA LUCACEL MIHAIELA I.I. Bucuresti, sector 3, aleea Rotunda nr.2, bl. H8, ap.38, GSM:0745347813, e-mail : office@markdesign.ro	DA
MACAMETE ELENA 1992-1003	ICPE CA București, Splaiul Unirii 313, sect. 3 Tel: 021/3467231, mobil: 0722642756, lmacamete@icpe-ca.ro	NU
MANEA MARCELA 2008-1602	ROMARK INTELLECTUAL PROPERTY Bucuresti, Aleea Campul cu flori nr.12, bl. A49, ap.35, sector 6, mobil: 0724755705	DA
MARINESCU RUXANDRA 2003-1271	PATENTMARK S.R.L. București, Str. Dr. N. Turnescu nr. 2, sector 5, Tel/fax 021/3121669, Fax: 021/2233963, e-mail: stema@pcnet.ro , 0722626875	DA
MARTINESCU ALINA NICOLETA 2008-1605	ROMINVENT S.A. București, Str. Ermil Pangratti nr. 35, et.1, sect.1, Tel: 021/2312515, Fax: 021/2312550 e-mail: alina.v.burlacu@gmail.com	DA

MĂRGĂRIT CĂTĂLIN 2004-1364	SOCIETATE CIVILĂ PROFESIONALĂ MĂRGĂRIT, FLOROV & ASOCIAȚII București, str. Dornei nr.56, et.1, camera 1, tel: 0214103992, fax: 0214103570, e-mail: office@mfplawyers.ro	DA
MIHAI LUCIAN 2001-1209	LINKLATERS MICULIȚI ȘI ASOCIAȚII S.C.P.A. București, Str. Nicolae Iorga, nr. 8, sector 1 Tel : 021/3071500, Fax : 021/3071555 e-mail: lucian.mihai@linklaters.com, lucian.mihai@drept.unibuc.ro	DA
MIHUT IONEL OVIDIU 2004 - 1365	BOSTINA SI ASOCIAȚII – INDUSTRIAL PROPERTY SRL Bucuresti, sector 1, str. Aleea Alexandru , nr20A, camera 2, Tel/ fax: 021/3194466, Mobil: 0722294830, ovidiu.mihut@bostinalawyers.eu	DA
MILCEV GABRIELA 2003- 1230	ALLEGRA CONSULTING SRL București, Aleea Huedin nr.1, bl.5, sc.1, ap.5, sector4, GSM: 0722249961, Tel/Fax: 021/3231384 e-mail: gabriela.milcev@allegra.ro; www.allegra.ro	DA
MINCA DENIS ANTOANETA 2006- 1519	HAHUI, MINCA SI ASOCIAȚII SRL Bucuresti, str. Ghiociei nr.12, sector 2, tel: 021.3189619, fax: 021.3109189, e-mail: dns_minca@yahoo.com	DA
MÎNDRU MIHAELA 2003-1257	CABINET INDIVIDUAL MÎNDRU MIHAELA București, Str. Grigore Alexandrescu nr.1, bl.D7, ap.4, sector1, Fax: 021/2230342 GSM: 0722601120 e-mail: florea@gide.com	DA
MOHONEA CRISTIAN 1997-62	PATENTMARK S.R.L. București, Str. Dr. N. Turnescu nr. 2, sector 5, Tel/fax 021/3121669, , Fax: 021/2233963, e-mail: stema@pcnet.ro	DA
MOHONEA LILIANA 1997-61	PATENTMARK S.R.L. București, Str. Dr. N. Turnescu nr. 2, sector 5, Tel/fax 021/3121669, Fax: 021/2233963, e-mail: stema@pcnet.ro	DA
MUȘATESCU ANDRA OANA 2000-1181	ANDRA MUSATESCU CABINET DE PROPRIETATE INDUSTRIALA București, Str. Drumul Taberei nr. 71, Bl. TD 42, sc. 1, et. 4, ap. 28, sector 6 GSM : 0722 879810 ; e-mail : amusatescu@dnt.ro	DA
NĂSTASE CRISTIAN 2000-1184	SD PETOSEVIC ROMANIA SRL București, Calea Victoriei nr.100, sc.1, ap.20, biroul 1, Tel: 021/3057996, Fax: 021/3145481, cnastase@petosevic.com	DA

NEACSU CARMEN AUGUSTINA 2000- 1186	CABINET INDIVIDUAL NEACSU CARMEN AUGUSTINA Baia Mare, str. Rozelor, nr.12/3, tel: 0727318168, e-mail: carmen@bic.cdimm.org	DA
NEAGU CATALIN 2005 - 1458	CABINET INDIVIDUAL PROPRIETATE INDUSTRIALA CATALIN NEAGU Iasi, str. Tutea Petre nr.5, bl.909, tr.1, ap.11, Cod postal: 700730, Tel: 0232/276000, Fax: 0232/405425, 0232/211843, Mobil: 0744514264, e-mail: catalin.neagu@proprietateindustriala.ro	DA
NEGOMIREANU LIVIA 1999-1140	CABINET INDIVIDUAL NEGOMIREANU LIVIA Bucuresti, Sos. Nicolae Titulescu nr.94, bl.14A, ap.127,sect.1, Tel: 0314214598, GSM: 0722444719, cabinetnegomireanu@airbites.ro	DA
NICOLAESCU DANIELLA- OLGA 1992-1006	ROMINVENT S.A. București, Str. Ermil Pangratti nr. 35, et.1, sect.1 Tel: 021/2312515, Fax: 021/2312550 e-mail: office@rominvent.ro	DA
NICOLAE IOAN 1993-22	CABINET INDIVIDUAL "INDEPENDENT PROPRIINI AGENT" București, sector 5, Str. Fabrica de chibrituri nr. 42 Tel/ Fax: 021/3352938, GSM: 0728.865.008	DA
NIȚĂ FLORINA 1996-1083	OLTCHIM SA Râmnicu Vâlcea, Str. Uzinei nr. 1, 240050, jud. Vâlcea Tel: 0250/701200/3225, Fax: 0250/735030 e-mail: oltchim@oltchim.ro	NU
NIȚU ION 2000-1204	CABINET INDIVIDUAL – NITU ION Constanta, str. Dezrobirii nr.110, bl. IS8, sc.A, ap.1, Tel: 0241/512608, mobil: 0723317298	DA
OLTEANU CAMELIA 2000 - 1189	ROMINVENT S.A. București, Str. Ermil Pangratti nr. 35,et.1, sector1, Tel: 021/2312515, 2312541, Fax: 021/2312550, 2312454, e-mail: office@rominvent.ro	DA
OPREA MARILENA 2003-1277	CABINET MARILENA OPREA Bucuresti, sector 6, str. Măgelelor nr.6, bl. 304, sc.4, ap.45, tel: 0722259260, moprea@cimo.ro, marilena.oprea@cimo.ro	DA
OPREA PATRICIA DIANA 2005-1412	DICONSULT – Cabinet consiliere in domeniul proprietatii industriale Cluj Napoca, str. Mircea cel Batran, nr.2, ap.12, Tel: 0264/565885, mobil: 0724323761, patricia.ciceo@terapia.ro	DA

OPROIU MARGARETA 1992-8	CABINET M. OPROIU-CONSILIERE ÎN PROPRIETATE INTELECTUALĂ București, Str. Popa Savu, nr. 42, parter, sector 1, Tel : 021/2602834, 021/2602833, Fax : 021/2602836, 021/2602835, P.O.Box 2-229, e-mail : office@oproiu.ro	DA
OSIESCU TRAIAN 1999-1138	OSTER – SOCIETATE CIVILA PROFESIONALA DE PROPRIETATE INDUSTRIALA Bucuresti, Str. Batiste nr.35, ap. 23, sector 2, cod 020935, Tel/Fax: 021/3147249 , GSM: 0723.177.236, traianosiescu@xnet.ro	DA
PALKO SORINA-IUSTINA 1999-1150	AEROSTAR S.A. Str. Condorilor, nr. 9, Bacău Tel : 0234/175 070, Fax : 0234/ 172 023, e-mail : aerostar@aerostar.ro	NU
PANTILIMON MIHAI 2004 - 1337	BRANDYNAMICS AGENTIE DE PROPRIETATE INDUSTRIALA S.R.L. Piatra Neamt, Aleea Caisilor nr.9, bl.13, ap.17 Tel/fax: 0233/232452, 0364/102070, 0747403927, OP3, CP 19 Piatra Neamt, office@brandynamics.ro	DA
PAVEL SORIN EDUARD 2003-1273	SCHOENHERR INTELLECTUAL PROPERTY S.R.L. București, bd. Dacia nr.30, etaj 4, camera – Echipa Sebastian 01, tel: 0213196790, fax: 0213196791, e.pavel@schoenherr.ro	DA
PĂUNEȚ ALEXANDRINA 2003- 1245	GLOBAL CONSULTING S.R.L. Iasi, spl. Bahlui, nr.29, bl. B5, sc.A, ap.7 Tel: 0726737527	DA
PEICIU ADRIANA 2003-1289	CABINET INDIVIDUAL PEICIU ADRIANA Bucuresti, str. Stefan cel Mare nr.230, Bl.46, ap.47, Tel/fax: 021/2360317, 2104132	DA
PETCU COSTIN 97-1115	ROMINVENT S.A. București, Str. Ermil Pangratti nr. 35, et. 1, sect. 1 Tel: 021/2312515, 2312541, Fax: 021/2312550, 2312454,e-mail: cpetcu@rominvent.ro	DA
PETREA DANA MARIA 2003- 1223	CABINET M. OPROIU-CONSILIERE ÎN PROPRIETATE INTELECTUALĂ București, Str. Popa Savu, nr. 42, parter, sector 1, Tel : 021/2602834, 021/2602833, Fax : 021/2602836, 021/2602835, P.O.Box 2-229, e-mail : office@oproiu.ro	DA
PIOARU RALUCA ANDREEA 1999-56	ROMPROSPER SERVIMPEX SRL București, Șos. Mihai Bravu nr. 294, bl.6,sc.B, ap. 63, sector 3, cod 030319, Tel/Fax: 021/3222857, 021/3207419, fax: 326.20.20 Mobil:0744654128;0744536405, 0724880514 e-mail: office@piva.ro; raluca_pioaru@yahoo.com	DA

POP CĂLIN RADU 1996-50	CABINET ENPORA S.R.L. București, str. George Calinescu nr.52A, ap.1, 011694, Tel: 021 2300990; 031 1001634, Fax: 021 2302311; 031 1007927, pop@patents.ro	DA
POP MARIA 2004- 1355	CABINET PROPRIETATE INDUSTRIALĂ MARIA POP București, Intrarea Vasile Paun nr.5, ap.2, sector 5, Tel: 021/ 3159040, Fax: 021/3161888, office@legal-assistance.ro	DA
POP MOTOGNA CLELIA 2004 - 1351	CONSTANTIN GHIȚĂ OFFICE SRL Timișoara, str. Take Ionescu nr. 24-28 sc. B, ap. 2, Tel/Fax: 0256/435976,; clelia@ghitaconstantin.ro	DA
POP VIRGINIA DAISY 1992-2	CABINET ENPORA S.R.L. București, str. George Calinescu nr.52A, ap.1, 011694, Tel: 021 2300990; 031 1001634, Fax: 021 2302311; 031 1007927, pop@patents.ro	DA
POPA CRISTINA 2000-1193	ROMINVENT S.A. București, Str. Ermil Pangratti nr. 35, et. 1, sect. 1 Tel: 021/2312515, 2312541, Fax: 021/2312550, 2312454,e-mail: office@rominvent.ro	DA
POPESCU ANGELA 1997-1103	CABINET PROPRIETATE INDUSTRIALĂ POPESCU ANGELA București, str. Complexului nr.10, bl.40, ap.14, Tel :021/3243756, tel : 0318.04.68.81 GSM : 0723051279, angela_intelect@yahoo.com	DA
POPESCU CODRUTA OCTAVIA 2004 - 1326	ARIANA AGENȚIE DE PROPRIETATE INDUSTRIALĂ SRL Timisoara, Calea Aradului, nr.33, ap.7 Tel: 0722538766, c_popescu2000@yahoo.com	DA
POPESCU LAURENTIU HOREA 2004-1354	V&f IP CONSULTING SRL Bucuresti, Bd Camil Ressu, nr.27, bl.N1, ap.214, Tel: 021/3140200, Fax: 021/3140290, Mobil: 0744487223, popescul@vf.ro	DA
POPESCU LIVIA 2004-1312	CABINET POPESCU LIVIA Bucuresti, bd. Camil Ressu 27, bl.N1, ap.188 Tel: 021/3481010, liviap25@yahoo.com	DA
POPESCU MAGDALENA DANIELA 2005-1466	SOCIATATE CIVILA PROFESIONALA LEGAL2M Bucuresti,str. George Enescu nr.7, et.4, ap.23, mobil: 0728839880, fax: 021.3154462, magda.popescu@legal2m.com	DA
POPESCU RADU-ROMEO 2001-1207	CABINET POPESCU RADU ROMEO București, Bd. Corneliu Coposu nr. 3,bl.101,sc.3,et.4, ap.50, sector 3, GSM : 0721753049, e-mail : romeoradu.popescu@rdslink.ro	DA

PRISTAVU GHEORGHE 2008-1591	BRANDYNAMICS AGENTIE DE PROPRIETATE INDUSTRIALA S.R.L. Piatra Neamt, Aleea Caisilor nr.9, bl.13, ap.17 Tel/fax: 0233/232452, 0364/102070, 0747403927, OP3, CP 19 Piatra Neamt, office@brandynamics.ro	DA
PUȘCAȘ NICOLAE IOSIF 2005- 1377	CABINET PROPRIETATE INDUSTRIALĂ PUȘCAȘ NICOLAE IOSIF București, str. Secerișului nr.25, sector 4, Tel/Fax : 021/ 332.73.88, Mobil: 0722.878.946	DA
PUȘCAȘU DAN 1994-1056	LOYAL PARTNERS – AGENȚIE DE PROPRIETATE INTELLECTUALĂ SRL Galati, Str. Portului nr.23, Parcul De Soft, cam.307, cod 800025, Tel/Fax: 0236/464847, tel/fax: 0236/407032, GSM: 0722 744241, office@loyalpartners.ro www.loyalpartners.ro	DA
RADU DANIELA 2003-1240	CONSINVENT S.R.L. Buzau, b-dul Unirii, bl.35B, ap.2, mobil : 0745452268, e-mail: consinvent@yahoo.com	DA
RASKAI MARIA MAGDALENA 1993-28	RASKAI M M BREVMARC CONSULT S.R.L. Dej, Str. Unirii, nr.3,BL.d8, ap.7, judetul Cluj, 405200, Tel/Fax: 0264/211847, GSM: 0742084050, raskaimm@yahoo.com	DA
RAȚĂ ANDREI VLAD 2005 - 1381	RATZĂ ȘI RATZĂ SRL București, B-dul A.I. Cuza Nr. 52-54, Sect.1 Tel :021/2601348, Fax : 021/2601349 email : office@ratza-ratza.com, avr@ratza-ratza.com	DA
RĂDULESCU MIOARA 1996-47	TERMOOPTIM SRL Str. Cetatea de Balta nr.118, bl.9, sc.B, ap.12, tel/fax : 0214330310, termooptim@rdslink.ro	NU
RAȚĂ GRIGORE 1992-3	RATZA SI RATZA SRL București, B-dul A.I. Cuza Nr. 52-54, Sect.1 Tel :021/2601348, Fax : 021/2601349 email : office@ratza-ratza.com, gregory@ratza-ratza.com	DA
ROBU MARICICA 1999-1133	SC MITTAL STEEL ROMAN SA Roman, Str.Ștefan cel Mare,nr.15, parter, sc.A, cod 611038, Tel: 0233/701403, 0233/701223, Fax: 0233/748405, 0233/748465 maricica.robust@mittalsteel.com	NU
ROMAN IOAN 1999-1152	IAR S.A. GHIMBAV Brașov, Str. Aeroportului nr. 1, Tel: 0268/475269/1076,Fax: 0268/475287, Mobil :0745145535, e-mail: ioanry@yahoo.com	NU

ROȘ VIOREL 2006-1485	CABINET INDIVIDUAL ROȘ VIOREL Bucuresti, bd.Unirii nr.66, bl.K3, ap.7, Mobil: 0722560675, fax: 3208044, e-mail: viorelros@asdpi.ro	DA
RUTA FULGER LAURENTIU 2005 - 1470	CABINET DE PROPRIETATE INDUSTRIALA RUTA FULGER LAURENTIU Cluj Napoca, bd. 21 decembrie, nr,40, ap.4, Mobil: 0747892450, ruta_laurentiu@yahoo.com	DA
SAVU MARIANA 2004-1342	CABINET DE PROPRIETATE INDUSTRIALA SAVU MARIANA Bucuresti, str. Paul Greceanu nr.9, bl.20A, ap.26, Tel/ Fax: 021.2120651, mobil: 0722783660, liliana.savu@credidam.ro	DA
SECĂREANU DOINA MARIA 2003-1286	INVENTA - AGENTIE DE PROPRIETATE INTELECTUALA S.R.L. București, Bdul Corneliu Coposu, nr. 7, bl. 104, sc.2, etaj 1, ap.31, sector 3, Tel : 021/3200285, Tel/Fax : 021/3228325, e-mail : inventa@mark-patent.ro	DA
SOARE LILIANA 1999-060	INVENTA - AGENTIE DE PROPRIETATE INTELECTUALA S.R.L. București, Bdul Corneliu Coposu, nr. 7, bl. 104, sc. 2, etaj 1, ap. 31, sector 3, Tel: 021/3200285, Fax: 021/3228325, inventa@mark-patent.ro	DA
SPRINCEANU NICOLAE 1996-1097	“SPRINCEANU NICOLAE” AGENȚIE DE CONSULTANȚĂ ÎN PROPRIETATE INTELECTUALĂ ȘI TRANSFER DE TEHNOLOGIE Drobeta Turnu Severin Str. Gheorghe Ionescu Sisești nr. 96, bl.E2, sc.1, ap.8, Tel/Fax: 0352801490; GSM:0721 796318 e-mail: NicolaeSprinceanu@yahoo.com	DA
STANCIU ADELINA 1994-14	HARCOV A.P.I. SRL Sfântu Gheorghe, Jud Covasna Str. Nicolae Iorga nr. 61 bl. 10 E sc. B. ap.9 Tel. 0267/ 352 267, Mobil:0744435291, stanciu@planet.ro, propind@mail.asimcov.ro	DA
STANCIU ION 1994-1058	S.N.P. PETROM S.A.-SUCURSALA I.C.P.T. CAMPINA Jud. Prahova, Cămpina 105600, B-dul Culturii nr. 29, Tel:0244/549944, Fax: 0244/549682, ion.stanciu@petrom.com	NU
STĂNCESCU ALIN CRISTIAN 2003-1278	LEGAL BRAND S.R.L. București, Str. Nicolae Licăreț nr.1, bl.33, sc.C, ap.107,Tel: 0722607380, legal.brand@easynet.ro	DA

STĂNCESCU ANCA 2000-1194	LEGAL BRAND S.R.L. București, Str. Nicolae Licăreț nr.1, bl.33, sc.C, ap.107, Tel: 0722674635, legal.brand@easynet.ro	DA
STIOPU NORICA 2003-1280	MOBILENIA SRL București, Șos. Pantelimon nr.161, sector 2, Tel : 021/2506270 Fax : 021/2507456 e-mail : norica.stiopu@mobilenia.com	NU
STOIAN IOAN 1992-1008	AGENȚIE DE PROPRIETATE INDUSTRIALĂ ȘI TRANSFER TEHNOLOGIC "STOIAN IOAN" Roman, 611127, B-dul Republicii, bloc 46, sc. C, ap. 35, jud. Neamț, Tel/Fax: 0233/741268, GSM: 0745 643738, istoian@engineer.com	DA
STRECHE GHERGHINA 1997-1116	S.C. PETROM S.A. Bucuresti, Calea Dorobantilor nr. 239, Sector 1. Telefon: 40 60092; Mob. 0723 55 20 26; Fax: 4060433 e-mail: gherghina.streche@petrom.com	NU
STURZA IOANA 1999-59	CABINET M. OPROIU-CONSILIERE ÎN PROPRIETATE INTELECTUALĂ București, Str. Popa Savu, nr. 42, parter, sector 1, Tel : 021/ 2602833, 021/2602834, Fax : 021/2602836, 021/2602835, P.O.Box2-229, office@oproiu.ro	DA
STURZA OANA ALINA 2003-1224	CABINET INDIVIDUAL OANA ALINA STURZA Bucuresti, Intr. Teiul Doamnei, nr.1, bl.19A, ap.39 Mobil: 0741136409, e-mail: alinasturza@gmail.com	DA
SULIMAN MARIA- GABRIELA 1999-1147	AGENȚIA NAȚIONALĂ A MEDICAMENTULUI București, Str. Av. Sănătescu nr. 48 Tel.: 021/2241710/369, Fax: 021/2243497 e-mail: mariasuliman @anm.ro	NU
SUSU LILIANA – MARIA 1999-1144	CABINET INDIVIDUAL SUSU LILIANA MARIA Brasov, str. Carierei nr.126, cod postal 500216, Tel: 0268/310007, Fax: 0268/314026, liliana.csomos@gsk.com	DA
SZENTE SÁNDOR 1999-48	SZENTE SÁNDOR Odorheiu Secuiesc, str. Victoriei, nr. 41, bl. U6, et.1, ap. 4, județ Harghita, cod poștal 535600, Tel. /fax 0266/219143, e-mail: prooffice@szente.ro	DA
ȘANTA VALENTINA 2003-1227	CABINET INDIVIDUAL VALENTINA ȘANTA Tg.Mures, str. Koos Ferencz nr.21, bl.21, ap.44, Mobil: 0740028967, 0728151499 vsanta@gedeon-richter.ro	DA
ȘOVA DAN-EUGEN 1993-1013	PIDES-CABINET DE PROPRIETATE INDUSTRIALĂ București, Str. Valea Buzăului, nr. 10, bl. G30, ap. 36, sector 3, Tel: 021/3455351 GSM: 0723708632 e-mail: pides2004@yahoo.com	DA

ȘOVAR IOAN 1995-32	CABINET DE PROPRIETATE INDUSTRIALĂ S.I. SRL Timișoara, Str. Moise Doboșan nr.110, cod 300600 Tel.0256/475105;GSM: 0722 984909, e-mail: ioan_sovar@yahoo.fr	DA
TAVASZI ZOLTAN 2005-1471	CABINET PROPRIETATE INDUSTRIALA TAVASZI ZOLTAN Bucuresti, Calea Mosilor nr.135, et.7, ap.14, tel: 021.3155969, fax: 021.3155969, tavaszi.zoltan@gmail.com	DA
TĂRĂBÎC LUCIAN 2000-1195	LUTARIS INTELPROT S.R.L. Timisoara, 300426, str. Ana Ipatescu nr.45, Tel/Fax: 0256/489301, Mobil: 0742143718, 0723319154, e-mail: qualitarium@qualitarium.ro	DA
TĂRCHILA NICOLETA AURICA 2008-1595	CABINET ENPORA S.R.L. București, str. George Calinescu nr.52A, ap.1, 011694, Tel: 021 2300990; 031 1001634, Fax: 021 2302311; 031 1007927, pop@patents.ro	DA
TĂTARU DOINA 1995-19	PERSOANĂ FIZICĂ Piatra Neamț, Str. Apele Minerale nr. 4, Tel: 0233/223602, e-mail: doina_tataru@msn.com	DA
TEODORESCU MIHAELA 1995-30	ROMINVENT S.A. București, Str. Ermil Pangratti nr. 35, et.1, sect.1 Tel: 021/2312515, Fax: 021/2312550 e-mail: office@rominvent.ro	DA
TEODORU EMANUEL 2004-1322	TEODORU & ASSOCIATES INTELLECTUAL PROPERTY AGENCY Bucuresti, bd. Marasesti nr.2B, bl.A, sc.2, parter, ap.4 bis, cod postal 040254, Tel: 323.08.38, Fax: 326.39.55, e-mail: emanuel@teodoru.ro, www.romaniatrademarks.ro	DA
TEODORU VIOLETA 2003-1264	TEODORU & ASSOCIATES INTELLECTUAL PROPERTY AGENCY Bucuresti, bd. Marasesti nr.2B, bl.A, sc.2, parter, ap.4 bis, cod postal 040254, Tel: 323.08.38, Fax: 326.39.55, GSM: 0722549219 e-mail: violeta@teodoru.ro, www.romaniatrademarks.ro	DA
TOMUȘ OCTAVIAN ION 2005-1481	SOCIETATE CIVILĂ PROFESIONALĂ MĂRGĂRIT, FLOROV & ASOCIAȚII București, str. Dornei nr.56, et.1, camera 1, tel: 0214103992, fax: 0214103570, e-mail: office@mfplawyers.ro	DA

TUDOR DANIELA 1999-1136	TUDOR DANIELA – persoana fizica autorizata Bucuresti, str. Baba Novac nr.11, bl. G17, ap.51, cod postal 031623, Tel./Fax.: 040213240412 Mobil : 0749218326, consultanta@tudordaniela.ro	DA
TURTOI RADUCU 2007- 1545	TURTOI INTELECTUAL PROPERTY FIRM SRL Bucuresti, Splaiul Independenței nr.3, bl.17, ap.7,sector 5, mobil: 0722390388, tel/fax: 021.3135120, office@turtoi.ro, www.turtoi.ro	DA
ȚOȚU IOAN 2000-1196	N.P.C. S.R.L. Brasov, str. Alexandru cel Bun, nr.13, bl.E28, ap.7, cod 500025, OP 1 – CP 298, GSM: 0744520357, e-mail: totu@unitbv.ro	DA
ȚULUCA DOINA 1996-48	NESTOR NESTOR DICULESCU KINGSTON PETERSEN – CONSILIERE ÎN P.I. S.R.L. București, sector 1, sos. Bucuresti Ploiesti, nr.1A, Bucharest Business Park, corp A, et.1 camerele 9 si 10, tel: 0212011200, fax: 0212011210, e-mail : doina.tuluca@nnkp.ro	DA
ȚURCANU CONSTANTIN 1992-10	INVENTA - AGENTIE DE PROPRIETATE INTELECTUALA S.R.L. București, Bdul Corneliu Coposu, nr. 7, bl. 104, sc.2, etaj 1, ap.31, sector 3, Tel : 021/3200285, Tel/Fax : 021/3228325,GSM : 0744 324510, e-mail : inventa@mark-patent.ro	DA
UDREA ELENA RODICA 1994-25	OSTER – SOCIETATE CIVILA PROFESIONALA DE PROPRIETATE INDUSTRIALA Bucuresti, Str. Batiste nr.35, ap. 23, sector 2 Tel/Fax: 021/3147249, 0721254270, traianosiescu@xnet.ro	DA
VASILESCU RALUCA 1995-37	CABINET M. OPROIU-CONSILIERE ÎN PROPRIETATE INTELECTUALĂ București, Str. Popa Savu, nr. 42, parter, sector 1, Tel : 021/2602834, 021/2602833, Fax : 021/2602836, 021/2602835, office@oproiu.ro	DA
VĂTAVU LIVIU 2006- 1539	SC ANTIBIOTICE SA Iasi, str. Valea Lupului nr 1, cod 707410, tel: 0742532882. 0727024582, fax: 0232.211020, e-mail: liviu.vatavu@antibiotice.ro, trademarks@antibiotice.ro	NU
VELCEA MARIAN 1994-26	INVEL – AGENȚIE DE PROPRIETATE INDUSTRIALĂ București, str. Ion Ghica nr.3, ap.20, Fax: 0311.027.616, GSM: 0723205048, 0788885352, velcea@invel.ro	DA

VELICA ION GABRIEL 2004 - 1370	CABINET VELICA – Agenție de proprietate industrială Bucuresti, str. Brutus M.I., nr.13, ap.3, cod 050124 Tel/ Fax: 021/3357463, Mobil: 0722645283, www.velica.ro, office@velica.ro	DA
VELICU ANCA 2003- 1275	CONSTANTIN & VELICU – INTELLECTUAL PROPERTY SRL Bucuresti, sector 4, str. Trestiana nr.1A, bl. 8A, sc.A, ap.16, Tel: 0314256780, fax: 0314256781, office@candv-ip.ro	DA
VELȚAN LOREDANA 1999-45	INVENTA - AGENTIE DE PROPRIETATE INTELLECTUALA S.R.L. București, Bdul Corneliu Coposu, nr. 7, bl. 104, sc.2, etaj 1, ap.31, sector 3, Tel : 021/3200285, Tel/Fax :021/3228325,inventa@mark-patent.ro	DA
VIRGILIUS VASILACHE 2003-1228	EDIPLAST S.R.L. Tg. Mureș, Str. Măgurei nr.25, ap.2, 0744394036 Tel/Fax: 0265/263775,moniadel@artelecom.net	DA
VISALOM MONICA 2004 - 1340	AGENȚIE DE PROPRIETATE INDUSTRIALĂ – APIA SRL București, Str. Romancierilor nr.5, bl.C14, sc.B Ap.41, sector 6; OP 23 CP 11,Tel./Fax: 021/7783100; e-mail: office@mark-apia.ro, Site: www.mark-apia.ro	DA
VIȘOIU LILIAN CĂTALIN 2003-1246	CABINET DE PROPRIETATE INDUSTRIALĂ “VIȘOIU LILIAN CĂTĂLIN” București, Str. Alexandru Vlahuta nr.3, bl. M48, sc.A, ap.7, sector 3, Tel/Fax: 021/3207251, GSM: 0744480657,visoiucatalin@yahoo.com,	DA
VLAD CONSTANTIN 2000-1199	VLAD CONSTANTIN Constanța, Bdul. 1 decembrie 1918 nr. 5, bl.F16, ap.34, Tel/Fax: 0241/625643, GSM: 0722 370300, e-mail: vlad@gmb.ro	DA
VOICU ALEXANDRA 1992-5	CABINET VOICU ALEXANDRA București, B-dul Magheru, nr. 9, sc. 2, et.9, ap. 89, sector 1, PO BOX 22-246, Tel/Fax: 021/3153684, agv-office@xnet.ro	DA

LISTA CONSILIERILOR ÎN PROPRIETATE INDUSTRIALĂ, MEMBRI AI CAMEREI NAȚIONALE
A CONSILIERILOR ÎN PROPRIETATE INDUSTRIALĂ DIN ROMÂNIA, AUTORIZAȚI PENTRU
DOMENIUL TOPOGRAFIILOR PENTRU CIRCUITE INTEGRATE,
pentru luna aprilie 2009

Nume și Prenume/ Nr. reg. național	Denumirea societății/ Adresa societății	Societate cu obiect de activitate proprietatea industrială
ALAN LILIANA 1994-1037	CABINET PROPRIETATE INDUSTRIALA ALAN LILIANA Sat Otvesti nr.183B, jud. Timis, 0724250467, e-mail: cabinet.alan@yahoo.com	DA
ANDRONACHE PAUL 2003-1216	CABINET INDIVIDUAL ANDRONACHE PAUL București, alea Compozitorilor nr.1, bl.E21, et.6, ap.35, sect 6,Tel/Fax: 021/7250069, GSM: 0722741043, 0727476335 e-mail: paul.andronache@clicknet.ro, paul_andronache@yahoo.com	DA
AXENTE ELENA 1999-46/1	INTEL PROTECT S.R.L. Brașov, B-dul M. Kogălniceanu, nr. 20, bloc 1k, sc. C-D, Tel: 068/413117, Fax: 0268/477333, GSM: 0722464314, e-mail: intelprotect@ccibv.ro	DA
BĂLAN GHEORGHÎĂ 1992-1	RODALL-AGENȚIE DE PROPRIETATE INDUSTRIALĂ S.R.L. București, Str. Polonă nr. 115, bl. 15, sc. A, Et.4,ap. 19 sector 1, Tel.: 021/2108342, Fax:2105794, Mobil:0722 652111	DA
BOZIOREANU MARIUS ADRIAN 2000-1165	CONS INTEL BMA CABINET CONSULTANȚĂ Buzău, cart Dorobanti 2, bl.D2, et.1,ap.5 CP 8 OP1, Mobil : 0745086588, Fax : 0238/719619, e-mail : marius_bozio@yahoo.com	DA
BUCȘĂ GHEORGHE 2005-1391	INVENTA - AGENȚIE DE PROPRIETATE INTELCTUALĂ S.R.L. București, Bdul Corneliu Coposu, nr. 7, bl. 104, sc. 2, et. 1 ap. 31,sector 3, Tel: 021/3200285, Fax: 021/3228325, e-mail: inventa@mark-patent.ro	DA
BUZLEA MIRCEA VALENTIN 2003- 1234	INTELECT S.R.L. Oradea, B-dul Dacia nr. 48, Bl. D10, Ap.3, OP9-CP128, Tel 0259/453847, Fax:0259/268094, e-mail: info@intelect.ro	DA
BUZLEA NARCISA FLORICICA 2003- 1235	INTELECT S.R.L. Oradea, B-dul Dacia nr. 48, Bl. D10, Ap.3, OP9-CP128, Tel 0259/453847, Fax:0259/268094 e-mail: info@intelect.ro	DA

DÂMPEAN GHEORGHE-GEORGEL 1996-108	CABINET INDIVIDUAL CAMPEAN GHEORGHE GEORGEL Campina, str. Dr. Constantin Istrati nr.52, bl.3, ap.5, Tel: 0244/335207, mobil: 0729902117, e-mail: george_campean@yahoo.com	DA
COȘESCU CAMELIA 1999-46/2	M.D.P. RIGHTS AGENCY SRL Brasov, str. Lunga nr.270, cod postal 500450, Tel: 0268/440100, 440313; Fax: 0268/440221, Mobil: 0744355100, e-mail: office@mdp-rights-agency.ro www.mdp-rights-agency.ro	DA
CONSTANTIN ADRIAN GEORGE 1999-1148	CONSTANTIN & VELICU – INTELLECTUAL PROPERTY SRL Bucuresti, sector 4, str. Trestiana nr.1A, bl. 8A, sc.A, ap.16, Tel: 0314256780, fax: 0314256781, office@candv-ip.ro	DA
ENE MARILENA 2003- 1253	DRINCEANU, ENE & ASOCIATII – CONSILIERI IN PROPRIETATE INDUSTRIALA SRL Bucuresti, str. Dr. Nicolae D.Staicovici nr.14, sector 5, Tel: 0722558957, fax: 021.2300175, marilena.ene@enepartners.ro	DA
FIERĂSCU COSMINA-CATRINEL 1996-42	ROMINVENT S.A. București, Str. Ermil Pangratti nr. 35, et.1, sect.1, Tel: 021/2312515, 2312541, Fax: 021/2312550, 2312454 e-mail: cfierascu@rominvent.ro	DA
GÂNSCA AURELIAN TUDOR 2003-1221	RAMCONSULTING SRL Cluj Napoca, Str. Augustin Buneanr.28, fax.0364/401528 tel. mobil 0722-229696 e-mail ramcluj@yahoo.com	DA
GLADCOV PETRE 1999-1135	GLADCOV PROINVENT Bucuresti, str. Mizil nr.7, bl.G19, ap.35, Tel: 6307728, petregladcov@yahoo.com	DA
HĂIȘAN MARIA 2000-1202	CABINET INDIVIDUAL MARIA HĂIȘAN Botoșani, calea Natională nr.65, bl. 13, ap.10, tel: 0231534249, mobil: 0728004574, mh20@k.ro	DA
IACOBINI ANCA SVETLANA 2003-1262	IACOBINI&CO, CONSILIERI IN DREPTUL DE PROPRIETATE INDUSTRIALĂ SRL București, Calea Mosilor, nr.258, bl. 4bis, ap.22, sector 2, Tel : 021/2104690 ; Fax : 021/2104793 e-mail : asimri@yahoo.com	DA
IACOBINI MIHNEA RAZVAN 2003-1261	IACOBINI&CO, CONSILIERI IN DREPTUL DE PROPRIETATE INDUSTRIALĂ SRL București, Calea Mosilor, nr.258, bl. 4bis, ap.22, sector 2, Tel : 021/2104690 ; Fax : 021/2104793 E-mail : asimri@yahoo.com	DA

LAZĂR ELENA 1997-28	CABINET DE PROPRIETATE INDUSTRIALĂ Buzău, Str.Unirii, Bl.16C,Et.3, Ap. 12, cod 120013, OP 1, CP 52, Tel./Fax: 0238 724262 GSM: 0723 328633, cpielena@recomplast.com	DA
LOREŢ ALEXANDRU 1992-6	INVENTA - AGENŢIE DE PROPRIETATE INTELECTUALĂ S.R.L. Bucureşti, Bdul Corneliu Coposu, nr. 7, bl. 104, sc. 2, et. 1 ap. 31,sector 3, Tel: 021/3200285, Fax: 021/3228325, e-mail: inventa@mark-patent.ro	DA
MILCEV GABRIELA 2003- 1230	ALLEGRA CONSULTING SRL Bucureşti, Aleea Huedin nr.1, bl.5, sc.1, ap.5, sector4, GSM: 0722249961, Tel/Fax: 021/3231384 e-mail: gabriela.milcev@allegra.ro; www.allegra.ro	DA
MOHONEA CRISTIAN 1997-62	PATENTMARK S.R.L. Bucureşti str. Dr. N. Turnescu nr. 2, sector 5 tel/fax 021/3121669,Fax:2233963 e-mail: stema@pcnet.ro	DA
MOHONEA LILIANA 1997-61	PATENTMARK S.R.L. Bucureşti str. Dr. N. Turnescu nr. 2, sector 5, Tel/fax 021/3121669,Fax:2233963 e-mail: stema@pcnet.ro	DA
MUSATESCU ANDRA OANA 2000-1181	ANDRA MUSATESCU CABINET DE PROPRIETATE INDUSTRIALA Bucureşti, Str. Drumul Taberei nr. 71, Bl. TD 42, sc. 1, et. 4, ap. 28, sector 6, GSM 0722879810, e-mail : musatescua@vf.ro	DA
NICOLAE IOAN 1993-22	CABINET INDIVIDUAL "INDEPENDENT PROPRINI AGENT" Bucureşti, sector 5, str. Fabrica de chibrituri nr. 42 , Tel/ Fax: 021/3352938, GSM: 0728.865.008	DA
OPREA MARILENA 2003-1277	CABINET MARILENA OPREA Bucuresti, sector 6, str. Măgelelor nr.6, bl. 304, sc.4, ap.45, tel: 0722259260, moprea@cimo.ro, marilena.oprea@cimo.ro	DA
OPROIU MARGARETA 1992-8	CABINET M. OPROIU-CONSILIERE ÎN PROPRIETATE INTELECTUALĂ Bucureşti, Str. Popa Savu, nr. 42, parter, sector 1, el : 021/2602833, 021/2602834,Fax :021/2602835, 021/2602836, P.O.Box 2-229, e-mail : office@oproiu.ro	DA
POP CĂLIN-RADU 1996-50	CABINET ENPORA S.R.L. Bucureşti, str. George Calinescu nr.52A, ap.1, 011694, Tel: 021 2300990; 031 1001634, Fax: 021 2302311; 031 1007927, pop@patents.ro	DA

POPESCU LIVIA 2004-1312	CABINET POPESCU LIVIA Bucuresti, bd. Camil Ressu 27, bl.N1, ap.188 Tel: 021/3481010, liviap25@yahoo.com	DA
PUȘCAȘ NICOLAE IOSIF 2005- 1377	CABINET PROPRIETATE INDUSTRIALĂ PUȘCAȘ NICOLAE IOSIF București, str. Secerișului nr.25, sector 4, Tel/Fax : 021/ 332.73.88, Mobil: 0722.878.946	DA
PUȘCAȘU DAN 1994-1056	LOYAL PARTNERS – AGENȚIE DE PROPRIETATE INTELECTUALĂ SRL Galati, Str. Portului nr.23, Parcul De Soft, cam.307, cod 800025, Tel/Fax: 0236/464847, tel/fax: 0236/407032, GSM: 0722 744241, office@loyalpartners.ro www.loyalpartners.ro	DA
RADU DANIELA 2003-1240	CONSINVENT S.R.L. Buzau, b-dul Unirii, bl.35B, ap.2, mobil : 0745452268 E-mail: consinvent@yahoo.com	DA
RASKAI MARIA MAGDALENA 1993-28	RASKAI M M BREVMARC CONSULT S.R.L. Dej, Str. Unirii, nr.3,BL. D8, ap.7, judetul Cluj,405200,Tel/Fax: 0264/211847, GSM: 0742084050, raskaimm@yahoo.com	DA
RĂDULESCU MIOARA 1996-47	TERMOOPTIM SRL Str. Cetatea de Balta nr.118, bl.9, sc.B, ap.12, tel/fax : 0214330310, termooptim@rdslink.ro	NU
ROȘ VIOREL 2006-1485	CABINET INDIVIDUAL ROȘ VIOREL Bucuresti, bd.Unirii nr.66, bl.K3, ap.7, Mobil: 0722560675, fax: 3208044, e-mail: viorelros@asdpi.ro	DA
STĂNCESCU ALIN CRISTIAN 2003-1278	LEGAL BRAND S.R.L. București, Str. Nicolae Licăreț nr.1, bl.33, sc.C, ap.107,Tel: 0722607380, legal.brand@easynet.ro	DA
STĂNCESCU ANCA 2000-1194	LEGAL BRAND S.R.L. București, Str. Nicolae Licăreț nr.1, bl.33, sc.C, ap.107,Tel: 0722674635, legal.brand@easynet.ro	DA
STRECHE GHERGHINA 1997-1116	S.C. PETROM SA Bucuresti, Calea Dorobantilor nr. 239, Sector 1. Telefon: 40 60092; Mob. 0723 55 20 26; Fax: 4060433 gherghina.streche@petrom.com	NU
ȘOVA DAN-EUGEN 1993-1013	PIDES - CABINET INDIVIDUAL București, str. Valea Buzăului, nr. 10, bl. G30, ap. 36, sector 3, Tel: 021/3455351, GSM:0723708632, e-mail: pides2004@yahoo.com	DA
ȚOȚU IOAN 2000-1196	N.P.C. S.R.L. Brașov, str. Alexandru cel Bun, nr.13, bl.E28, ap.7, cod 500025, OP 1 – CP 298, GSM: 0744520357,e-mail: totu@unitbv.ro	DA

ȚULUCA DOINA 1996-48	NESTOR NESTOR DICULESCU KINGSTON PETERSEN – CONSILIERE ÎN P.I. S.R.L. București, sector 1, sos. Bucuresti Ploiesti, nr.1A, Bucharest Business Park, corp A, et.1 camerele 9 si 10, tel: 0212011200, fax: 0212011210, e-mail : doina.tuluca@nnkp.ro	DA
ȚURCANU CONSTANTIN 1992-10	INVENTA - AGENȚIE DE PROPRIETATE INTELECTUALĂ S.R.L. București, Bdul Corneliu Coposu, nr. 7, bl. 104, sc. 2, et. 1 ap. 31,sector 3, Tel: 021/3200285, Fax: 021/3228325, GSM : 0744 324510, e-mail: inventa@mark-patent.ro	DA
VELCEA MARIAN 1994-26	INVEL – AGENȚIE DE PROPRIETATE INDUSTRIALĂ București, str. Ion Ghica nr.3, ap.20,Fax: 0311.027.616, GSM: 0723205048, 0788885352, velcea@invel.ro	DA
VELICU ANCA 2003-1275	CONSTANTIN & VELICU – INTELLECTUAL PROPERTY SRL Bucuresti, sector 4, str. Trestiana nr.1A, bl. 8A, sc.A, ap.16, Tel: 0314256780, fax: 0314256781, office@candv-ip.ro	DA
VIȘOIU LILIAN CATALIN 2003-1246	CABINET DE PROPRIETATE INDUSTRIALĂ “VIȘOIU LILIAN CATALIN” București, Str. Alexandru Vlahuta nr.3, bl. M48, sc.A, ap.7, sector 3, Tel/Fax: 021/3207251, GSM: 0744480657,e-mail: visoiucatalin@yahoo.com, www.visoiucatalin.home.ro	DA
VOICU ALEXANDRA 1992-5	CABINET VOICU ALEXANDRA București, B-dul Magheru, nr. 9, sc. 2, etaj 9, ap. 89, sector 1, PO BOX: 22-246, Tel/Fax: 021/3153684, e-mail : agv-office@xnet.ro	DA

Notă: Listele privind consilierii în proprietate industrială s-au tipărit conform datelor trimise de Camera Națională a Consilierilor în Proprietate Industrială, din România. Pentru relații suplimentare, vă rugăm să vă adresați doamnei Mihaela Teodorescu.

ORDIN nr. 03/15.01.2002

În temeiul art. 6, alin. 3, din HG nr. 573/07.09.1998, și a Deciziei Primului-ministru, nr. 45/13.03.1998, Directorul General al Oficiului de Stat pentru Invenții și Mărci emite următorul:

ORDIN

Articol unic: Lista centrelor regionale, cuprinzând datele utile și instituțiile gazdă, așa cum sunt prezentate în anexă, se publică în Buletinul Oficial de Proprietate Industrială, împreună cu prezentul Ordin.

Director General

CENTRE REGIONALE PENTRU PROMOVAREA PROPRIETĂȚII INDUSTRIALE ÎN ROMÂNIA, ÎNFIINȚATE ÎN TERITORIU CU SPRIJINUL OFICIULUI DE STAT PENTRU INVENȚII ȘI MĂRCI

Florin Popa *Coordonator al Centrelor regionale de Promovare a Proprietății Industriale din partea OSIM
Ion Ghica, nr. 5, sector 3, București 030044, România
e-mail: florin.popa@osim.ro
tel: (004) 021 315.43.63
fax: (004) 021 312.38.19
mobil: 0723 330 752*

BACĂU

- str. Libertății, nr. 1, cod 600052, județul Bacău,
- tel: 004-0234 570010, int.104
- fax: 004-0234 571070
- mobil: 004-0744538409
- e-mail: camerabc@cciabc.ro; strategie@cciabc.ro; crppi@cciabc.ro
- www.cciabc.ro/departamente/crppi.php
- contact: cons. juridic Silviu MUNTEANU

BAIA MARE

- b-dul Independenței, nr. 4B, Baia Mare, cod 430123, județul MARAMUREȘ
- tel/fax: 004-0262 213753
- e-mail: crpppimm@bic.cdimm.org; sorin@bic.cdimm.org; carmen@bic.cdimm.org
- http://crpppimm.cdimm.org/
- contact: ing. Sorin IANCU
ing. Carmen NEACSU - director centru

BIHOR

- str. Roman Ciorogariu, nr. 65, ORADEA, cod 410009, CP 211, județul BIHOR
- tel: 004-0259 417807; 004-0359417991; 004-0359417992
- fax: 004-0259 47 0015
- e-mail: secretariat@ccibh.ro
- contact: Mihaela SECARA

BISTRIȚA-NĂSĂUD

- str. Petre Ispirescu, nr. 15 A, Bistrița, cod 420081, județul BISTRIȚA-NĂSĂUD
- mail address: Oficiul Poștal 1, Căsuța Poștală 18, Bistrița 420081, județul Bistrița-Năsăud
- tel. 004-0263 230640; 004-230400; 004-210038
- fax. 004-0263 230640; 004-0263 210039
- e-mail: office@ccibn.ro sau relatii@ccibn.ro
- www.cciabn.ro
- contact: ing. Daniel Cristian BĂLAN - tel: 0733900193

BRĂILA

- str. Pensionatului, nr. 3, C.P. 6-42, Brăila, cod 810245, județul BRĂILA
- tel/fax: 004-0239 613716; 004-0239 613172; 004-0239 614324
- tel: 004-0239 612388
- e-mail: cciabr@brx.ssibr.ro
- contact: ing. Angela SPIRIDON

BRAȘOV

- adresa de vizitare și consultanță: Colina Universității, corp I
- mail address: Brașov, cod 500500, județul BRAȘOV, O.P.1, C.P. 298
- tel: 004-0268 412921/196
- fax: 004-0268 472241
- e-mail: totu@unitbv.ro
- www.ctib.ro
- director centru: ing. Ioan Țoțu
- contact: cons. juridic Simona HRIȚCU

CONSTANȚA

- b-dul Alexandru Lăpușeanu, nr.185 A, județul CONSTANȚA
- tel: 004-0241-618475; 004-0241 613907; 004-0241 619854;
- fax: 004-0241-619454
- e-mail: barothi@ccina.ro
- www.ccina.ro
- contact: ing. Adriana BAROTHI

COVASNA

- Sediul ASIMCOV, str. Presei, nr. 4, Sfântu Gheorghe, cod 520009, județul COVASNA, O.P.1, C.P. 167
- tel/fax: 004-0267 318152
- e-mail: stanciu@planet.ro
- contact: ing. Adelina STANCIU - telefon: 004-0744435291

CRAIOVA

- str. Libertății, nr. 19, corp Administrativ Universitate, camera 208-209, Craiova, cod 200583, județul DOLJ
- mail address: CP. 609, Oficiul Poștal 6 (OP 6), Craiova
- tel/fax: 004-0251 534880
- e-mail: inventii@administrativ.ucv.ro, ghmanolea@em.ucv.ro sau gmanolea@gmail.com
- www.central.ucv.ro/newwebpg/ciitt/CRPPI.htm sau http://em.ucv.ro/cercetare/ciitt
- contact: prof. dr. ing. Gheorghe MANOLEA - tel: 004-0744771432

GALAȚI

- str. Mihai Bravu, nr. 46, Galați, cod 800208, sediul Camerei de Comerț, județul GALAȚI
- tel: 004-0236 460312; 004-0236 473580;
- fax: 004-0236 460650
- e-mail: ccia@cciagl.ro; camcomin@cciagl.ro
- www.cciagl.ro
- responsabil centru: dr. ing. Dumitru GHECENCO, tel: 004- 0236407049
- fax: 0236306181
- e-mail: fpdpigl@yahoo.com

IAȘI

- Campus Universitar Tudor Vladimirescu, sediul Institutului Național de Inventică, bl. T24, et. 1, C.P. 2002, O.P. 10, cod 700305, județul IAȘI
- tel/fax 0232-214763
- e-mail: inventica@inventica.org.ro
- www.inventica.org.ro/crpppi/index.html
- contact: prof. univ. dr. ing. Boris PLAHTEANU

SUCEAVA

- str. Universității, nr. 15-17, Suceava, cod 720229, județul SUCEAVA
- tel. 004-0230 521506; 004-0230520099
- fax: 004-0230 520099; 004-0230521506
- e-mail: ccisv@ccisv.ro; ovidon@ccisv.ro; sebastian@ccisv.ro
- contact: ing. Sebastian PĂDURARU - tel: 004-0741221494

TÂRGU-MUREȘ

- Centrul Regional de Promovare a Protecției Proprietății Industriale, str. Henri COANDĂ, nr. 1, Târgu-Mureș, cod 540048, județul MUREȘ
- tel: 004-0365806829; 004-0265269522
- fax: 004-0265269522
- e-mail: crpppi@rdslink.ro; office@patlib-mures.ro
- www.patlib-mures.ro
- coordonator: dl. Adrian PLESA - Director General
- persoane care lucrează în interiorul centrului: Adrian Plesa, Mircea Pop, Marius Plesa, Ștefan Pop, Dan Predescu
- din partea instituției gazdă: Octavian Plesa
- contact: ing. Adrian PLESA
chim. Mircea POP

TIMIȘ

- Sediul lucrativ - str. Piața Victoriei, nr. 3, parter, sediu al CCIA Timiș, Timișoara, cod 300030, județul TIMIȘ
- tel: 004-0256 497136
- fax. 004-0256 219173
- e-mail: Aurelia.Chira@cciat.ro; ru@cciat.ro
- www.cciat.ro
- contact: ing. Aurelia CHIRA, consilier; tel. mobil: 004-0745 422896

**CERERI ȘI CERTIFICATE
SUPLIMENTARE DE PROTECȚIE**

I. CERERI DE CERTIFICAT SUPLIMENTAR DE PROTECȚIE

publicate conform art. 9, alin. 2, din Regulamente*

1. CERERI DE CERTIFICAT SUPLIMENTAR DE PROTECȚIE PUBLICATE CONFORM ART. 9, ALIN. 2, DIN REGULAMENTE,

- ARANJATE DUPĂ CLASIFICAREA
INTERNAȚIONALĂ**

* Regulamentul (CEE) nr.1768/92, al Consiliului, privind crearea unui certificat suplimentar de protecție pentru medicamente, sau Regulamentul (CE) nr.1610/96, al Parlamentului European și al Consiliului, privind crearea unui certificat suplimentar de protecție pentru produse de protecție a plantelor

Semnificația codurilor INID folosite în prezenta secțiune (norma ST 9 a Organizației Mondiale de Proprietate Intelectuală OMPI) în ordine crescătoare a numărului codului:

- (11) numărul de publicare;
- (12) denumirea titlului de protecție;
- (19) denumirea autorității care publică documentul;
- (21) numărul cererii de certificat suplimentar de protecție;
- (22) data depunerii cererii certificat;
- (24) data începerii protecției;
- (51) clasa, conform clasificării internaționale;
- (54) titlul invenției;
- (68) număr brevet de bază și data de depozit;
- (71) solicitant;
- (72) numele și prenumele inventatorilor;
- (73) titularul;
- (74) consilier în proprietate industrială;
- (92) numărul, data și Autoritatea eminentă a primei autorizații de punere pe piață în România;
- (93) numărul, data și statul în care s-a obținut prima autorizație de punere pe piață în Spațiul Economic European;
- (94) data terminării protecției;
- (95) denumirea produsului.

(51) **A01N 25/32** ^(2006.01); **A01N 43/48** ^(2006.01);

(11) **c 2008 022 I1**;

(21) c 2008 022;

(22) 23.12.2008;

(68) EP 1427281/06.09.2002;

(54) COMBINAȚII ÎNTRE ERBICIDE ȘI SUBSTANȚE FITOPROTECTOARE;

(92) 2789//26.06.2008;

(93) 2789, 26.06.2008 / SEE.

Solicitarea certificatului suplimentar de protecție a fost făcută în baza: Regulamentului (CE) nr. 1610/96, al Parlamentului European și al Consiliului privind crearea unui certificat suplimentar de protecție pentru produse de protecție a plantelor.

(71) **BAYER CROPSCIENCE AG**, ALFRED-NOBEL-STRASSE 50, MONHEIM, DE;

(74) CABINET M.OPROIU S.R.L.-CONSILIERE ÎN PROPRIETATE INTELECTUALĂ, STR. POPA SAVU, NR. 42, AP.1, SECTOR 1, C.P. 2-229, BUCUREȘTI;

(95) **COMBINAȚIA DINTRE IZOXAFLUTOL + CIPROSULFAMIDĂ**

(51) **A01N 47/38** ^(2006.01)

(11) **c 2008 021 I1**;

(21) c 2008 021;

(22) 23.12.2008;

(68) EP 1429613/10.09.2002;

(54) ERBICIDE SELECTIVE PE BAZĂ DE TIEN-3-IL-SULFONILAMINO(TIO)CARBONIL-TRIAZOLIN(TI)ONE SUBSTITUITE ȘI DE FITOPROTECTORI;

(92) 2789//26.06.2008;

(93) 2789, 26.06.2008 / SEE

Solicitarea certificatului suplimentar de protecție a fost făcută în baza: Regulamentului (CE) nr. 1610/96, al Parlamentului European și al Consiliului privind crearea unui certificat suplimentar de protecție pentru produse de protecție a plantelor.

(71) **BAYER CROPSCIENCE AG**, ALFRED-NOBEL-STRASSE 50, MONHEIM, DE;

(74) CABINET M.OPROIU S.R.L.-CONSILIERE ÎN PROPRIETATE INTELECTUALĂ, STR. POPA SAVU, NR. 42, AP.1, SECTOR 1, C.P. 2-229, BUCUREȘTI;

(95) **TIENCARBAZONMETIL + IZOXAFLUTOL + CIPROSULFAMIDĂ**

(51) **A01N 47/38** ^(2006.01)

(11) **c 2008 024 I1**;

(21) c 2008 024;

(22) 23.12.2008;

(68) EP 1429613/10.09.2002;

(54) ERBICIDE SELECTIVE PE BAZĂ DE TIEN-3-IL-SULFONILAMINO(TIO)CARBONIL-TRIAZOLIN(TI)ONE SUBSTITUITE ȘI DE FITOPROTECTORI;

(92) 2789//26.06.2008;

(93) 2789, 26.06.2008 / SEE

Solicitarea certificatului suplimentar de protecție a fost făcută în baza: Regulamentului (CE) nr. 1610/96, al Parlamentului European și al Consiliului privind crearea unui certificat suplimentar de protecție pentru produse de protecție a plantelor.

(71) **BAYER CROPSCIENCE AG**, ALFRED-NOBEL-STRASSE 50, MONHEIM, DE;

(74) CABINET M.OPROIU S.R.L.-CONSILIERE ÎN PROPRIETATE INTELECTUALĂ, STR. POPA SAVU, NR. 42, AP. 1, SECTOR 1, C.P. 2-229, BUCUREȘTI;

(95) **COMBINAȚIA DINTRE TIEN-CARBAZON-METIL + CIPROSULFAMIDĂ**

(51) **A61K 31/415** ^(2006.01); **C07D 231/14** ^(2006.01); **C07D 231/16** ^(2006.01); **C07D 231/18** ^(2006.01); **C07D 495/04** ^(2006.01); **C07D 231/54** ^(2006.01); **C07D 401/04** ^(2006.01); **C07D 405/04** ^(2006.01); **C07D 403/04** ^(2006.01);

(11) **c 2009 002 I1**;

(21) c 2009 002;

(22) 06.03.2009;

(68) RO 118291/14.11.1994;

(54) DERIVAȚI DE PIRAZOL 1, 3, 4, 5 - TETRA-SUBSTITUIȚI ȘI COMPOZIȚIE FARMACEUTICĂ CARE ÎI CONȚINE;

(92) EU/2/08/084/001-005//09.09.2008;

(93) EU/2/08/084/001-005, 09.09.2008 / EMEA

Solicitarea certificatului suplimentar de protecție a fost făcută în baza: Regulamentului (CEE) nr.1768/92, al Consiliului privind crearea unui certificat suplimentar de protecție pentru medicamente

(71) **G.D. SEARLE & CO.**, 235 EAST 42-ND STREET, NEW YORK, US;

(74) ROMINVENT S.A., STR. ERMIL PANGRATTI, NR. 35, SECTOR 1, BUCUREȘTI;

(95) **MAVACOXIB**

(51) **C07D 209/80** ^(2006.01); **A61K 31/403** ^(2006.01); **A61P 43/00** ^(2006.01); **C07D 209/88** ^(2006.01);

(11) **c 2009 003 I1**;

(21) c 2009 003;

(22) 19.03.2009;

(68) EP 1470107/22.01.2003;

(54) CICLOALCANOINDOLI SUBSTITUIȚI CU FLUOR ȘI UTILIZAREA LOR CA ANTAGONIȘTI AI RECEPTORULUI PROSTAGLANDINEI D2;

(92) EU/1/08/459/001-011//03.07.2008;

(93) EU/1/08/459/001-011, 03.07.2008 / EMEA

Solicitarea certificatului suplimentar de protecție a fost făcută în baza: Regulamentului (CEE) nr.1768/92 al Consiliului privind crearea unui certificat suplimentar de protecție pentru medicamente

(71) **MERCK FROSST CANADA LTD.**, 16711 TRANS-CANADA HIGHWAY, KIRKLAND, CA;

(74) CABINET M.OPROIU S.R.L.-CONSILIERE ÎN PROPRIETATE INTELECTUALĂ, STR. POPA SAVU, NR. 42, AP. 1, SECTOR 1, C.P. 2-229, BUCUREȘTI;

(95) **LAROPIPRANT SAU O SARE ACCEPTABILĂ FARMACEUTIC A ACESTUIA ȘI OPȚIONAL ACID NICOTINIC**

- 2. CERERI DE CERTIFICAT SUPLIMENTAR DE PROTECȚIE, PUBLICATE CONFORM ART. 9, ALIN. 2, DIN REGULAMENTE,
• ARANJATE ÎN ORDINE ALFABETICĂ,
DUPĂ DENUMIREA SOLICITANTULUI**

- 3. CERERI DE CERTIFICAT SUPLIMENTAR DE PROTECȚIE, PUBLICATE CONFORM ART. 9, ALIN. 2, DIN REGULAMENTE,
• ARANJATE ÎN ORDINEA CRESCĂTOARE A NUMĂRULUI DE CERERE**

2. Cereri de certificat suplimentar de protecție, publicate conform art. 9, alin. 2, din Regulamente, aranjate în ordine alfabetică, după denumirea solicitantului :

- (71) **BAYER CROPSCIENCE AG**, ALFRED-NOBEL-STRASSE 50, (11) c 2008 021 I1
MONHEIM, DE;
- (71) **BAYER CROPSCIENCE AG**, ALFRED-NOBEL-STRASSE 50, (11) c 2008 024 I1
MONHEIM, DE;
- (71) **BAYER CROPSCIENCE AG**, ALFRED-NOBEL-STRASSE 50, (11) c 2008 022 I1
MONHEIM, DE;
- (71) **G.D. SEARLE & CO.**, 235 EAST 42-ND STREET, NEW YORK, (11) c 2009 002 I1
US;
- (71) **MERCK FROSST CANADA LTD.**, 16711 TRANS-CANADA (11) c 2009 003 I1
HIGHWAY, KIRKLAND, CA.

3. Cereri de certificat suplimentar de protecție, publicate conform art. 9, alin. 2, din Regulamente, aranjate în ordinea crescătoare a numărului de cerere:

- | | | | |
|--------------------|---------------------------------------------|--------------------|----------------------------------------------|
| (11) c 2008 021 I1 | (51) A01N 47/38 ^(2006.01) | (11) c 2009 002 I1 | (51) A61K 31/415 ^(2006.01) |
| (11) c 2008 022 I1 | (51) A01N 25/32 ^(2006.01) | (11) c 2009 003 I1 | (51) C07D 209/80 ^(2006.01) |
| (11) c 2008 024 I1 | (51) A01N 47/38 ^(2006.01) | | |

II. CERTIFICATE SUPPLEMENTARE DE PROTECȚIE

acordate și eliberate conform art. 10, alin. 1, din Regulamente*

- **ARANJATE DUPĂ CLASIFICAREA
INTERNAȚIONALĂ**

* Regulamentul (CEE) nr. 1768/92, al Consiliului privind crearea unui certificat suplimentar de protecție pentru medicamente, sau Regulamentul (CE) nr. 1610/96, al Parlamentului European și al Consiliului privind crearea unui certificat suplimentar de protecție pentru produse de protecție a plantelor

Semnificația codurilor INID folosite în prezenta secțiune (norma ST 9 a Organizației Mondiale de Proprietate Intelectuală OMPI) în ordine crescătoare a numărului codului:

- (11) numărul de publicare;
- (12) denumirea titlului de protecție;
- (19) denumirea autorității care publică documentul;
- (21) numărul cererii de certificat suplimentar de protecție;
- (22) data depunerii cererii certificat;
- (24) data începerii protecției;
- (51) clasa, conform clasificării internaționale;
- (54) titlul invenției;
- (68) număr brevet de bază și data de depozit;
- (71) solicitant;
- (73) titularul;
- (74) consilier în proprietate industrială;
- (92) numărul, data și Autoritatea eminentă a primei autorizații de punere pe piață în România;
- (93) numărul, data și statul în care s-a obținut prima autorizație de punere pe piață în Spațiul Economic European;
- (94) data terminării protecției;
- (95) denumirea produsului.

(51) A61K 31/52 ^(2006.01); **C07D 473/16** ^(2006.01);
A61K 31/505 ^(2006.01); **C07D 473/18** ^(2006.01)
(11) c 2007 052 I2;
(21) c 2007 052;
(22) 05.06.2007;
(68) 2.282T/20.09.1991;
(54) HIDROXIMETIL (METILENCICLOPENTIL)
PURINE ȘI PIRIMIDINE, COMPOZIȚIE FARMA-
CEUTICĂ, ANTIVIRALĂ, CARE LE CONȚINE ȘI
METODĂ DE TRATAMENT UTILIZÂND
COMPOZIȚIA MENȚIONATĂ.
Data publicării cererii conform art. 9, alin. 2:
28.09.2007;
(24) 19.10.2010;
(94) 18.10.2015;
(92) EU/1/06/343/001-005//26.06.2006;
(93) EU/1/06/343/001-005, 26.06.2006 / SEE.
Acordarea certificatului suplimentar de protecție
a fost făcută în baza: Regulamentului (CEE) nr.
1768/92, al Consiliului privind crearea unui certificat
suplimentar de protecție pentru medicamente;
(73) BRISTOL-MYERS SQUIBB COMPANY, 5
RESEARCH PARKWAY, WALLINGFORD, CT 06492
US;
(74) ROMINVENT S.A., STR. ERMIL
PANGRATTI, NR. 35, SECTOR 1, BUCUREȘTI;
(95) Entecavir și hidrații acestuia, în particular
monohidrat

(51) C12N 9/99 ^(2006.01); **A61K 31/13** ^(2006.01);
A61K 31/195 ^(2006.01); **A61K 31/00** ^(2006.01); **A61K**
31/215 ^(2006.01); **C07C 211/42** ^(2006.01); **A61K 45/06**
^(2006.01); **A61P 25/00** ^(2006.01); **A61P 25/28** ^(2006.01)
(11) c 2007 035 I2;
(21) c 2007 035;
(22) 10.05.2007;
(68) RO 107552/18.12.1990;
(54) DERIVAT DE 1-AMINOINDAN,
PROCEDEU DE OBȚINERE ȘI COMPOZIȚII
FARMACEUTICE, CONȚINÂND ACEST DERIVAT.
Data publicării cererii conform art. 9, alin. 2:
30.07.2007;
(24) 19.12.2010;
(94) 18.12.2015;
(92) 5870/2005/01-07//25.11.2005;
(93) EU/1/04/304/001-007, 21.02.2005 / SEE.
Acordarea certificatului suplimentar de protecție
a fost făcută în baza: Regulamentului (CEE)
nr.1768/92, al Consiliului privind crearea unui
certificat suplimentar de protecție pentru
medicamente;
(73) TEVA PHARMACEUTICAL INDUSTRIES
LTD., 5 BASEL STREET P.O. BOX 3190, PETACH
TIQVA, (300)IL(301); TECHNION RESEARCH
AND DEVELOPMENT FOUNDATION LTD.,
SENATE HOUSE, TECHNION CITY, HAIFA, IL;
(74) ROMINVENT S.A., STR. ERMIL
PANGRATTI, NR. 35, SECTOR 1, BUCUREȘTI;
(95) Mesilat de rasagilină

Colegiul de redacție

Bogdan Boreschievici - *Director Direcția CNIS*
Cristina-Maria Bararu - *Șef Serviciu Editură - Tipografie*
Mihaela Târcolea - *Consilier editorial*
Adriana Negoită - *Redactor responsabil BOPI - Secțiunea Invenții*
Georgeta Andrei - *Tehnoredactor*
Georgeta Andrei - *Procesare computerizată imagini*
Ștefania Dumitrescu - *Secretar de redacție*

Anexa - Cereri și certificate suplimentare de protecție -

Aldescu Adriana - *Șef Birou*
Mărgheșcu Mădălina - *Expert*
Mihaela Uban - *traducere*



Editare și tehnoredactare computerizată: **Editura OSIM®**

Coperta: Cristina-Maria Bararu
Inscriptionat sub comanda nr. 159/2009, la
Tipografia OFICIULUI DE STAT PENTRU INVENȚII ȘI MĂRCI, BUCUREȘTI

Direcția - Redacția - Administrația
OFICIUL DE STAT PENTRU INVENȚII ȘI MĂRCI
Str. Ion Ghica nr. 5, Sector 3, telefon: +4021.306.08.00 până la +4021.306.08.29 ;
fax: +4021 312.38.19
e-mail: office@osim.ro <http://www.osim.ro>
BUCUREȘTI - ROMÂNIA

Tehnoredactare și tipar : OFICIUL DE STAT PENTRU INVENȚII ȘI MĂRCI