

ROMÂNIA



**OFICIUL DE STAT
PENTRU
INVENȚII ȘI MĂRCI**

**BULETIN OFICIAL
DE
PROPRIETATE
INDUSTRIALĂ**

Secțiunea INVENȚII

4/2009

NOU!

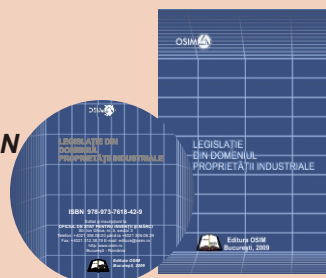
LA EDITURA OSIM

LEGISLAȚIE DIN DOMENIUL PROPRIETĂȚII INDUSTRIALE Versiune CD

- **LEGISLAȚIA NAȚIONALĂ ÎN VIGOARE, ÎN DOMENIUL BREVETELOR DE INVENȚIE**
- **CONVENȚII ȘI TRATATE INTERNAȚIONALE ÎN DOMENIUL PROTECȚIEI BREVETELOR DE INVENȚIE**
- **LEGISLAȚIA NAȚIONALĂ ÎN VIGOARE, ÎN DOMENIUL DESENELOR ȘI MODELELOR**
- **LEGISLAȚIA NAȚIONALĂ ÎN VIGOARE, ÎN DOMENIUL MĂRCILOR ȘI ÎNDICAȚIILOR GEOGRAFICE**

- **Timp economisit prin rapiditatea cu care găsești informația căutată.**
- **Avantajul de a avea toată informația din peste 700 de pagini format pdf,**
- **într-un singur Compact Disc, și peste 1000 de pagini la care sunt făcute legături în Internet, fără să răsfoiești zeci de file, precum în varianta tipărită a lucrării și în broșuri.**
- **O economie importantă de bani - prețul este mult mai redus decât cel al unei lucrări tipărite;**
- **Îndrumare rapidă și eficientă către informațiile practice și de specialitate.**
- **Ușurința de a-l purta pretutindeni unde este necesar (acasă, la birou sau în deplasare).**
- **Simțul practic generat de funcționalitatea utilizării.**
- **Posibilitatea de a vizualiza conținutul CD-ului pe orice computer.**

26,35 RON



27,50 RON
carcasă DVD

OFICIUL DE STAT PENTRU INVENȚII ȘI MĂRCI

BUCUREȘTI - ROMÂNIA

**BULETIN OFICIAL
DE
PROPRIETATE INDUSTRIALĂ**

SECȚIUNEA BREVETE DE INVENȚIE

Nr. 5/2009

Publicat la 29 mai 2009

Nr. 5
29 mai 2009

Direcția-Redacția-Administrația

OFICIUL DE STAT PENTRU INVENȚII ȘI MĂRCI

Str. Ion Ghica nr. 5, sector 3
telefon: + 4021.306.08.00
fax: + 4021.312.38.19
e-mail: office@osim.ro
e-mail: editura@osim.ro
http://www.osim.ro

BUCUREȘTI-ROMÂNIA

ISSN 2065 - 2100

CUPRINS

Prezentare BOPI	7
Coduri normalizate OMPI, utilizate în BOPI	8
1. CERERI DE BREVET DE INVENȚIE (C.B.I.)	
1.1. Mențiunea publicării C.B.I., conform art. 23, din Legea nr. 64/1991, republicată, și Regulii 27(1), din HGR nr. 499/2003, ordonate după indicii Clasificării Internaționale a Brevetelor (C.B.I.)	13
1.2. Lista C.B.I. publicate conform art. 23, din Legea nr. 64/1991, republicată, și Regulii 27(1), din HGR 499/2003, ordonată crescător, după numărul de cerere de brevet	51
1.3. Lista C.B.I. conform art. 23, din Legea nr. 64/1991, republicată, și Regulii 27(1), din HGR nr. 499/2003, ordonată alfabetic, după numele/denumirea solicitantului	59
1.4. Lista C.B.I. publicate conform art. 23, din Legea nr. 64/1991, republicată, și Regulii 27(1), din HGR nr. 499/2003, ordonată după codul de publicare	66
1.5. Lista C.B.I. pentru care • s-a luat o hotărâre de respingere, conform art. 28(2), din Legea nr. 64/1991, republicată, sau • care au fost retrase, conform art. 28(6), din Legea nr. 64/1991, republicată, sau • care sunt considerate retrase, conform art. 28(7), lit. a), d) sau f), din Legea nr. 64/1991, republicată	77
1.6. Lista C.B.I. pentru care au fost înregistrate transmi- teri de drepturi, conform art. 47, din Legea nr. 64/1991, republicată, precum și a C.B.I. cu modificări în situația juridică, înregistrate conform R55(7) lit. r) și s), din HGR nr. 499/2003, și punctului 24, din anexa 1 a Legii nr. 383/2002, pentru aprobarea OG nr.41/1998, privind taxele în domeniul protecției proprietății industriale și regimul de utilizare a acestora	83
2. BREVETE DE INVENȚIE (B.I.)	
2.1. Brevetele de Invenție pentru care hotărârea de acordare se publică în conformitate cu art. 28(6), din Legea nr. 64/1991, republicată, ordonate după indicii C.B.I.	89
2.2. Lista B.I. pentru care hotărârea de acordare se publică în conformitate cu art. 28(6), din Legea nr. 64/1991, republicată, ordonată crescător, după numărul de brevet	111
2.3. Lista B.I. pentru care hotărârea de acordare se publică în conformitate cu art. 28(6), din Legea nr. 64/1991, republicată, ordonată alfabetic, după numele/denumirea titularului	117
2.4. Înregistrări de topografii de circuite integrate, brevetele de invenție publicate și eliberate conform Legii nr. 64/1991	125
2.5. Lista B.I. eliberate în conformitate cu art. 30, din Legea nr. 64/1991, republicată	129
2.6. Lista B.I. pentru care au fost înregistrate transmi- teri de drepturi, conform art. 45÷50, din Legea nr. 64/1991, republicată, sau modificări în situația juridică, conform R55(11), lit. u), și punctului 14, din anexa 1 a Legii nr. 381/2005, pentru aprobarea O.G. nr. 41/1998, privind taxele și regimul de utilizare a acestora	135
2.7. Corecturi ale erorilor materiale conținute în documentația publicată, cu privire la B.I.	141

3. DIVERSE

- 3.1. Lista consilierilor în proprietate industrială și a
mandatarilor autorizați în proprietate industrială 147
- 3.2. Centre regionale pentru promovarea proprietății industriale
în România 187

ANEXĂ

CERERI ȘI CERTIFICATE SUPLIMENTARE DE PROTECȚIE . 241

I. CERERI DE CERTIFICAT SUPLIMENTAR DE PROTECȚIE 243

1. Cereri de certificat suplimentar de protecție, publicate
conform art. 9, alin. 2, din Regulamente,
aranjate după clasificarea internațională 245

II. CERTIFICATE SUPLIMENTARE DE PROTECȚIE 247

- Certificate suplimentare de protecție, acordate și eliberate
conform art. 10, alin. 1, din Regulamente, aranjate după
clasificarea internațională 250

- Certificate suplimentare de protecție, acordate și eliberate
conform art. 10, alin. 1, din Regulamente, aranjate în ordine alfabetică
după denumirea solicitantului 251

- Certificate suplimentare de protecție, acordate și eliberate
conform art. 10, alin. 1, din Regulamente, aranjate în ordine
crescătoare a numărului de cerere 251

SOMMAIRE

Présentation du BOPI	7
Codes normalisés de l'OMPI utilisés dans BOPI	8
1. Demandes de brevet d'invention	
1.1. La mention de la publication des demandes de brevet en vertu de l'art. 23 de la Loi no. 64/1991, républiée et de la Règle 27(1) de l'Arrêt du Gouvernement de la Roumanie no. 499/2003, ordonnées selon la Classification Internationale des Brevets (CIB)	13
1.2. Liste des demandes de brevet publiées en vertu de l'art. 23 de la Loi no. 64/1991, républiée et de la Règle 27(1) de l'Arrêt du Gouvernement de la Roumanie no. 499/2003, ordonnées selon le numéro de la demande	51
1.3. Liste des demandes de brevet publiées en vertu de l'art. 23 de la Loi no. 64/1991, républiée et de la Règle 27(1) de l'Arrêt du Gouvernement de la Roumanie no. 499/2003, ordonnées alphabétiquement selon le nom du demandeur	59
1.4. Liste des demandes de brevet publiées en vertu de l'art. 23 de la Loi no. 64/1991, républiée et de la Règle 27(1) de l'Arrêt du Gouvernement de la Roumanie no. 499/2003, ordonnées selon le code de publication	66
1.5. Liste des demandes de brevet d'invention -pour lesquelles on a pris une décision de rejet en vertu de l'art. 28(2) de la Loi no. 64/1991, républiée ou -pour lesquelles on a pris acte de retrait en vertu de l'art. 28(6) de la Loi no. 64/1991, républiée ou -sont réputées retirées en vertu de l'art. 28(7), lettres a), d) ou f) de la Loi no. 64/1991, républiée	77
1.6. Liste des demandes de brevet d'invention pour lesquelles on a enregistré des transmissions des droits en vertu de l'art. 47 de la Loi 64/1991 républiée et des demandes de brevet d'invention pour lesquelles on a enregistré des modifications dans le statut juridique en vertu de la Règle 55(7), lettres r) et s) de l'Arrêt du Gouvernement de la Roumanie no. 499/2003 et du paragraphe 24 de l'Annexe 1 de la Loi no.383/2002 pour l'approbation de l'Ordonnance du Gouvernement de la Roumanie no.41/1998 concernant les taxes dans le domaine de la protection de la propriété industrielle	83
2. Brevets d'invention	
2.1. Brevets d'invention pour lesquels la décision relative à la délivrance est publiée en vertu de l'art. 28(3) de la Loi no. 64/1991, républiée, ordonnées selon la Classification Internationale des Brevets (CIB)	89
2.2. Liste des brevets d'invention pour lesquels la décision relative à la délivrance est publiée en vertu de l'art. 28(3) de la Loi no. 64/1991, républiée, ordonnées selon le numéro de brevet	111
2.3. Liste des brevets d'invention pour lesquels la décision relative à la délivrance est publiée en vertu de l'art. 28(3) de la Loi no. 64/1991, républiée, ordonnées alphabétiquement selon le nom du titulaire	117
2.4. Enregistrements des topographies pour les circuits intégrés. Brevets d'invention publiés et délivrés conformément de la Loi No. 64/1991	125
2.5. Liste des brevets délivrés en vertu de l'art. 30 de la Loi no. 64/1991, républiée	129
2.6. Liste des brevets pour lesquels on a enregistré des transmissions des droits en vertu de l'art. 47 ou des art. 48-51 de la Loi 64/1991 républiée ou des modifications dans le statut juridique en vertu de la Règle 55(11), lettre u) et du paragraphe 24 de l'Annexe 1 de la Loi no.383/2002 pour l'approbation de l'Ordonnance du Gouvernement de la Roumanie no.41/1998 concernant les taxes dans le domaine de la protection de la propriété industrielle	135
2.7. Correction des erreurs matérielles contenues dans la documentation publiée	141
3. Miscellanées	
3.1 Liste des conseillers en propriété industrielle et des mandataires agréés en propriété industrielle	147
3.2. Centres régionaux pour la promotion de la propriété industrielle en Roumanie	187

CONTENTS

Introducing BOPI	7
WIPO normalised codes used in BOPI	8
1. Patent applications	
1.1. Mention of patent application publication according to Art.23 of the republished Patent Law no.64/ 1991 and to the Rule 27(1) of the Romanian Government Ordinance no. 499/2003, arranged according to the International Patent Classification (IPC)	13
1.2. List of patent applications published according to Art. 23 of the republished Patent Law no. 64/1991 and to the Rule 27(1) of the Romanian Government Decision no. 499/2003, arranged in the ascending order of the patent application numbers	51
1.3. List of patent applications published according to Art.23 of the republished Patent Law no.64/1991 and to the Rule 27(1) of the Romanian Government Decision no. 499/2003, arranged in the alphabetical order of the applicant's names	59
1.4. List of patent applications published according to Art.23 of the republished Patent Law no.64/1991 and to the Rule 27(1) of the Romanian Government Decision no. 499/2003, arranged according to the publication codes .	66
1.5. List of patent applications - for which a decision of rejection has been taken according to Art.28 (2) of the republished Patent Law no.64/1991 or - which have been withdrawn, according to Art.28 (6) of the republished Patent Law no.64/1991 - which are deemed as being withdrawn according to Art. 28(7), letter a), d) or f) of the republished Patent Law no.64/1991	77
1.6. List of patent applications for which transfers of rights have been registered according to Art. 47 of the republished Patent Law no.64/1991, as well as of patent applications for which changes in the legal status have been registered according to the Rule 55(7), letters r) and s) of the Romanian Government Decision no.499/2003 and the paragraph 24 of the Law 383/2002 for the approval of the Government Ordinance no.41/1998 regarding industrial property protection fees, Annexe 1	83
2. Patents	
2.1. Patents for which the granting decision is published according to Art. 28(3) of the republished Patent Law 64/1991, arranged according to the IPC	89
2.2. List of patents for which the granting decision is published according to Art. 28(3) of the republished Patent Law 64/1991, arranged in the ascending order of the patent number	111
2.3. List of patents for which the granting decision is published according to Art. 28(3) of the republished Patent Law 64/1991, arranged in the alphabetical order of the patent owners' names/denominations of the republished Patent Law no. 64/1991	117
2.4. Registrations of topographies of incorporated circuits. Patents published and issued according to Law No. 64/1991	125
2.5. List of patents issued according to Art.30 of the republished Patent Law no. 64/1991	129
2.6. List of patents for which transfers of rights have been registered according to Art. 47 or Art.48-51of the republished Patent Law no. 64/1991 or changes in the legal status have been registered according to the Rule 55(11), letter u) and paragraph 24 of the Law 383/2002 for the approval of the Government Ordinance no.41/1998 regarding industrial property protection fees, Annex 1	135
2.7. Correction of material errors contained in the published documentation	141
3. Miscellaneous	
3.1. List of industrial property attorneys and industrial property authorized representatives	147
3.2. Regional centres for the promotion of industrial property in Romania	187

ANNEXE

DEMANDES ET CERTIFICATS

COMPLÉMENTAIRES DE PROTECTION 241

I. DEMANDES DE CERTIFICAT COMPLÉMENTAIRE DE PROTÉCTION 243

- 1. Demandes de certificat complémentaire de protection publiées en vertu de l'art. 9, paragraphe 2 des Règlements, ordonnées selon la classification internationale 245

II. CERTIFICATS COMPLÉMENTAIRES DE PROTÉCTION 247

- 1. Certificats complémentaires de protection accordés et délivrés en vertu de l'art. 10, paragraphe 1 des Règlements, ordonnés selon la classification internationale 250
- 2. Certificats complémentaires de protection accordés et délivrés en vertu de l'art. 10, paragraphe 1 des Règlements, ordonnées alphabétiquement selon le nom du demandeur 251
- 3. Certificats complémentaires de protection accordés et délivrés en vertu de l'art. 10, paragraphe 1 des Règlements, ordonnées selon le numéro de la demande 251

ANNEXE

SUPPLEMENTARY PROTECTION

APPLICATIONS AND CERTIFICATES 241

I. SUPPLEMENTARY PROTECTION CERTIFICATE APPLICATIONS 243

- 1. Supplementary protection certificate applications published according to Art. 9, paragraph 2 of the Regulations, arranged according to the international classification 245

II. SUPPLEMENTARY PROTECTION CERTIFICATES 247

- 1. Supplementary protection certificates granted and issued according to Art. 10, paragraph 1 of the Regulations, arranged according to the international classification 250
- 2. Supplementary protection certificates granted and issued according to Art. 10, paragraph 1 of the Regulations, arranged in the alphabetical order of the applicant's names . . . 251
- 3. Supplementary protection certificates granted and issued according to Art. 10, paragraph 1 of the Regulations, arranged in the ascending order of the application number 251

În Buletinul Oficial de Proprietate Industrială, rezumatele brevetelor acordate se publică în ordinea claselor.

Prima literă din clasă este simbolul unei secțiuni a clasificării internaționale a cererilor de brevet. Semnificația acestor simboluri este cea conferită de clasificarea internațională, astfel:

- A - Necesități curente ale vieții**
 - B - Tehnici industriale diverse. Transport**
 - C - Chimie și metalurgie**
 - D - Textile și hârtie**
 - E - Construcții fixe**
 - F - Mecanică. Iluminat. Încălzire. Armament. Exploziv**
 - G - Fizică**
 - H - Electricitate**
-

CONDIȚII DE VÂNZARE A
BULETINULUI OFICIAL DE PROPRIETATE INDUSTRIALĂ

Buletinul Oficial de Proprietate Industrială se poate obține de la **Oficiul de Stat pentru Invenții și Mărci**, str. Ion Ghica, nr. 5, sector 3, București.

- Relații despre condițiile anuale de abonare le puteți obține de la O.S.I.M., telefon +4021.315.19.66, +4021315.19.64, +4021314.59.66, +4021314.59.54, interior 203 sau 275.
- Prețul unui abonament la publicația BOPI- Invenții este de 469.35 RON (cu difuzare prin poștă).
- Prețul unui exemplar individual este de 46.46 RON/număr, în limita stocurilor disponibile.
- În cazul în care vor interveni modificări ale prețurilor, acestea vor fi anunțate.

- Începând cu data de 1 septembrie 2004, contul OSIM este:
 - IBAN RO 89TREZ 7005025XXX000278, Direcția de Trezorerie și Contabilitate Publică a Municipiului București (DTCPMB)
 - cod fiscal - 4266081

- Începând cu data de 1 ianuarie 2006, conturile IBAN OSIM de la Banca Comercială Română, Sucursala Doamnei, sunt:

	CONT IBAN NOU	CONT IBAN VECHI
- cont LEI	IBAN RO49RNCB0080005630320001	IBAN RO56RNCB5025000007740001
- cont USD	IBAN RO22RNCB0080005630320002	IBAN RO29RNCB5025000007740002
- cont EUR	IBAN RO38RNCB0080005630320005	IBAN RO61RNCB5025000007740008
- cont CHF	IBAN RO65RNCB0080005630320004	IBAN RO45RNCB5025000007740005

Programul de lucru cu publicul al Registraturii O.S.I.M. este următorul:

- luni - joi: 8,30 - 16,00
- vineri: 8,30 - 13,30

Extras din codurile normalizate ale Organizației Mondiale a Proprietății Intelectuale - OMPI - (norma ST3)

referitoare la organizațiile internaționale și țările care eliberează sau înregistrează titluri de proprietate industrială și care se regăsesc frecvent în Buletinul Oficial de Proprietate Industrială (lista este actualizată de OMPI, în aprilie 2007).

AD - Andora	EG - Egipt	KM - Comore (Insule)	RO - România
AE - Emiratele Arabe Unite	EH - Sahara Occidentală ³	KN - Saint Kitts și Nevis	RS - Serbia
AF - Afganistan	EM - Oficiul pentru	KP - Republica Populară	RU - Federația Rusă
AG - Antigua și Barbuda	Armonizarea Pieței	Democrată Coreea	RW - Ruanda
AI - Anguilla	Interne(Mărci și	KR - Republica Coreea	
AL - Albania	Modele Industriale)	KW - Kuweit	SA - Arabia Saudită
AM - Armenia	(OHIM)	KY - Insulele Caimane	SB - Insulele Salomon
AN - Antilele Olandeze	EP - Oficiul European de	KZ - Kazahstan	SC - Seychelle
AO - Angola	Brevete (OEB) ⁽¹⁾		SD - Sudan
AP - Organizația Regională	ER - Eritreea	LA - Laos(Republica	SE - Suedia
Africană de Proprietate	ES - Spania	Democrată)	SG - Singapore
Intelectuală (ARIPO) ⁽²⁾	ET - Etiopia	LB - Liban	SH - Sfânta Elena
AR - Argentina		LC - Santa Lucia	SI - Slovenia
AT - Austria	FI - Finlanda	LI - Lichtenstein	SK - Republica Slovacă
AU - Australia	FJ - Fidji	LK - Sri Lanka	SL - Sierra Leone
AW - Aruba	FK - Insulele Falkland	LR - Liberia	SM - San-Marino
AZ - Azerbaidjan	(Malvine)	LS - Lesotho	SN - Senegal
	FO - Insulele Feroe	LT - Lituania	SO - Somalia
	FR - Franța	LU - Luxemburg	SR - Suriname
		LV - Letonia	ST - Sao Tomee și Principe
		LY - Libia	SV - Salvador
BA - Bosnia-Herzegovina	GA - Gabon	MA - Maroc	SY - Siria
BB - Barbados	GB - Anglia	MC - Monaco	SZ - Elveția
BD - Bangladesh	GC - Oficiul de Brevete al	MD - Moldova	
BE - Belgia	Consiliului de Cooperare	ME - Muntenegru	TC - Insulele Turques
BF - Burkina Faso	pentru Statele Arabe din	MG - Madagascar	și Caïques
BG - Bulgaria	Golft(GCC)	MK - Macedonia	TD - Ciad
BH - Bahrein	GD - Grenada	ML - Mali	TG - Togo
BI - Burundi	GE - Georgia	MM - Mianmar	TH - Thailanda
BJ - Benin	GG - Guernsey	MN - Mongolia	TJ - Tajikistan
BM - Bermude	GH - Ghana	MO - Macao	TL - Timor - Leste ⁶
BN - Brunei Darussalam	GI - Gibraltar	MP - Insulele Mariana de Nord	TM - Turkmenistan
BO - Bolivia	GL - Groelanda	MR - Mauritania	TN - Tunisia
BR - Brazilia	GM - Gambia	MS - Montserrat	TO - Tonga
BS - Bahamas	GN - Guineea	MT - Malta	TR - Turcia
BT - Bhutan	GQ - Guineea Ecuatorială	MU - Maurice	TT - Trinidad-Tobago
BV - Insula Bouvet	GR - Grecia	MV - Maldive	TV - Tuvalu
BW - Botswana	GS - Georgia de Sud și	MW - Malawi	TW - Taiwan (Provincie
BX - Oficiul pentru Mărci	Insulele Sandwich	MX - Mexic	Chineză)
Inregistrate, din Benelux	GT - Guatemala	MY - Malaezia	TZ - Republica Unită
(BBM) și Oficiul pentru	GW - Guineea-Bissau	MZ - Mozambic	a Tanzaniei
Modele Industriale, din	GY - Guiana		
Benelux (BBDM) ⁽²⁾			
BY - Belarus	HK - Hong-Kong	NA - Namibia	UA - Ucraina
BZ - Belize	HN - Honduras	NE - Niger	UG - Uganda
	HR - Croația	NG - Nigeria	US - Statele Unite ale Americii
CA - Canada	HT - Haiti	NI - Nicaragua	UY - Uruguay
CD - Republica Democrată	HU - Ungaria	NL - Olanda	UZ - Uzbekistan
Congo		NO - Norvegia	
CF - Republica Centrafricană	IB - Biroul Internațional	NP - Nepal	VA - Saint-Siège
CG - Congo	al Organizației Mondiale	NR - Nauru	VC - Saint Vincent
CH - Elveția	de Proprietate Industrială	NZ - Noua Zeelandă	et Grenadines
CI - Coasta de Fildeș	(OMPI) ⁽⁵⁾		VE - Venezuela
CK - Insulele Cook	ID - Indonezia	OA - Organizația Africană de	VG - Insulele Virgine Britanice
CL - Chile	IE - Irlanda	Proprietate Intelectuală	VN - Vietnam
CM - Camerun	IL - Israel	(OAPI) ⁽¹⁾	VU - Vanuatu
CN - China	IM - Isle of Man	OM - Oman	
CO - Columbia	IN - India		WO - Organizația Mondială de
CR - Costa Rica	IQ - Irak	PA - Panama	Proprietate Intelectuală
CU - Cuba	IR - Iran (Republica Islamică)	PE - Peru	(OMPI)
CV - Insulele Capului Verde	IS - Islanda	PG - Papua - Noua Guinee	(Biroul Internațional) ⁽⁵⁾
CY - Cipru	IT - Italia	PH - Filipine	
CZ - Republica Cehă		PK - Pakistan	WS - Samoa
DE - Germania ³	JE - Jersey	PL - Polonia	
DJ - Djibouti	JM - Jamaica	PT - Portugalia	XN - Intitulul Nordic pentru
DK - Danemarca	JO - Iordania	PW - Insulele Palau	Brevete (NPI)
DM - Dominique	JP - Japonia	PY - Paraguay	
DO - Republica Dominicană		QA - Qatar	YE - Yemen
DZ - Algeria		QZ - Oficiul European pentru	ZA - Africa de Sud
		Comunitatea Soiurilor de	ZM - Zambia
EA - Organizația Euroasiatică	KE - Kenia	plante (CPVO)	ZW - Zimbabwe
a Brevetului ⁽¹⁾	KG - Kirghistan		
EC - Ecuador	KH - Cambodgia		
EE - Estonia	KI - Kiribati		

- Organizații interguvernamentale (oficii regionale de brevete) ce acționează în folosul anumitor State Contractante, în cadrul PCT (Tratatul de Cooperare în Domeniul Brevetelor). În cazul Oficiului European de Brevete, acționează, de asemenea, ca Autoritate Internațională de Cercetare și Autoritate Internațională de Examinare Preliminară, în cadrul PCT.
- Oficiul de Mărci Înregistrate și Oficiul de Modele Industriale, din Benelux au înlocuit oficiile naționale din Belgia, Luxemburg și Olanda, în ceea ce privește acțiunile referitoare la mărci și modele industriale.
- Nume provizoriu.
- În bazele de date electronice ale Registrului Internațional de Mărci, Biroul Internațional al OMPI folosește următoarele coduri adiționale, diferite de codurile active ale Standardului ST.3: "DD" - pentru a desemna Germania fără teritoriul care, înainte de 3 octombrie 1990, a constituit Republica Federală Germania; "DT" - pentru a desemna Germania fără teritoriul care, înainte de 3 octombrie 1990, a constituit Republica Democrată Germania.
- Codul "WO" este utilizat în legătură cu publicarea internațională, sub PCT (Tratatul de Cooperare în Domeniul Brevetelor) (PCT) a cererilor internaționale, înregistrate la orice Oficiu receptor, membru PCT, dar, în aceeași măsură, și în legătură cu publicarea depozitelor modelelor industriale, în cadrul Acordului de la Haga, privind Depozitul Internațional al Modelelor Industriale. În această privință, referirea se face la codul INID (33) acordat în Standardele WIPO ST.9 și ST.80. Codul "WO" este, de asemenea, potrivit pentru a fi folosit în ceea ce privește înregistrarea internațională a mărcilor, în cadrul Acordului de la Madrid și al Protocolului de la Madrid privind Înregistrarea Internațională a Mărcilor. Codul "IB" este folosit în ceea ce privește primirea cererilor internaționale, în cadrul PCT, înregistrate de Biroul Internațional al OMPI, având și rolul de Oficiu receptor, membru PCT.
- Cod - "TL" - adoptat în data de 20 mai 2002.

Norme privind codurile standard pentru identificarea diferitelor tipuri de documente de brevet

I. Coduri din Grupa 1/ST.16

- A0** - Cerere de brevet de invenție publicată înainte de termenul legal de 18 luni de la data de depozit sau data priorității recunoscute sau înainte de împlinirea termenului de 6 luni de la data deschiderii fazei naționale (art. 23, alin. 3^{*}).
- A1** - Cerere de brevet de invenție publicată în termenul legal, împreună cu raportul de documentare.
- A2** - Cerere de brevet de invenție publicată în termenul legal, fără raportul de documentare.
- A3** - Raport de documentare al unei cereri de brevet de invenție publicat ulterior publicării cererii.
- A4** - Cerere de brevet de invenție publicată în termen de 3 luni de la data declasificării informațiilor cuprinse în aceasta (art. 23, alin. 5^{*}).
- A8** - Cerere de brevet de invenție cu corecturi în pagina de capăt (bibliografică) a documentului.
- A9** - Cerere de brevet de invenție cu corecturi în descriere, revendicări și/sau desene.
- B1** - Brevet de invenție
- B2** - Brevet de invenție menținut în formă modificată în urma procedurii de revocare (art. 52^{*}).
- B8** - Brevet de invenție cu corecturi în pagina de capăt (bibliografică) a documentului.
- B9** - Brevet de invenție cu corecturi în descriere, revendicări și/sau desene, la care s-a efectuat retipărirea parțială sau completă a documentului.
- C3** - Brevet de invenție eliberat după procedura de anulare în parte, în baza hotărârii TB (art. 54, alin. 2^{*}).
- C4** - Brevet de invenție eliberat după procedura de anulare ca urmare a unei acțiuni în justiție, referitoare la dreptul la brevet (art. 66, alin. 2^{*}).
- C8** - Brevet de invenție eliberat după procedura de anulare, cu corecturi în pagina de capăt (bibliografică) a documentului.
- C9** - Brevet de invenție eliberat după procedura de anulare, cu corecturi în descriere, revendicări și/sau desene, la care s-a efectuat retipărirea parțială sau completă a documentului.

II. Coduri din Grupa 3 /ST. 16

- T** - Certificat de protecție tranzitorie (art. 5(1)^{**}).
- T1** - Traducerea revendicărilor cererii de brevet european (art. 5(2)^{***}).
- T2** - Traducerea fasciculului brevetului european (art. 6(2)^{***}).
- T3** - Traducerea fasciculului brevetului european menținut în formă modificată în urma unei proceduri de opoziție (art. 6(3)^{***}).
- T8** - Pagina de capăt retipărită a unei cereri de brevet european publicată sau a unui brevet de european publicat, ca urmare a unor corecturi ale acesteia.
- T9** - Traducere cu corecturi a unui document de brevet european publicat.

* LEGEA nr. 64/1991, privind brevetele de invenție, republicată în Monitorul Oficial al României, Partea I, nr. 541, din 08 august 2007

** LEGEA nr. 93/1998, privind protecția tranzitorie a brevetelor de invenție, publicată în Monitorul Oficial al României, nr. 186, din 20 mai 1998.

*** LEGEA nr. 611/2002, privind aderarea României la Convenția privind eliberarea brevetelor europene, adoptată la München, la 5 octombrie 1973, precum și la Actul de revizuire a acesteia, adoptat la München, la 29 noiembrie 2000 (publicată în Monitorul Oficial al României nr. 844/22.XI.2002).

III. Coduri din Grupa 6/ST. 16

- I1** - Cerere de Certificat suplimentar de protecție, pentru medicamente și pentru produse de protecție a plantelor.
- I2** - Certificat suplimentar de protecție, pentru medicamente și pentru produse de protecție a plantelor.

IV. Coduri din Grupa 2/ST. 16

- U1** - Certificat de model de utilitate, publicat împreună cu raportul de documentare.
- U2** - Certificat de model de utilitate, publicat fără raportul de documentare.
- U3** - Raport de documentare publicat ulterior modelului de utilitate.
- Y** - Raport de documentare efectuat la cererea terților, pentru revendicările modificate ale modelului de utilitate.
- Z** - Model de utilitate menținut, cu revendicări modificate în urma unei proceduri de anulare.

**MENȚIUNEA PUBLICĂRII C.B.I.,
CONFORM ART. 23, DIN LEGEA NR. 64/1991,
REPUBLICATĂ, ȘI REGULII 27(1), DIN HGR
NR. 499/2003, ORDONATE DUPĂ INDICII
CLASIFICĂRII INTERNAȚIONALE
A BREVETELOR (C.B.I.)**

Semnificația codurilor INID folosite în prezenta secțiune (norma ST 9 a Organizației Mondiale a Proprietății Intelectuale OMPI), în ordinea apariției lor:

- (21) numărul de publicare;
- (41) data publicării cererii de brevet;
- (22) data depozitului național reglementar;

- (61) perfecționare la brevet nr.;
- (62) divizată din cererea nr.; data;

- (30) prioritate;
- (86) numărul și data cererii internaționale (regionale sau PCT);
- (87) numărul și data publicării cererii internaționale (regionale sau PCT);

- (71) solicitantul;
- (72) numele și prenumele inventatorilor declarați;

- (51) clasa, conform clasificării internaționale;
- (54) titlul invenției;
- (57) rezumatul invenției.

Publicarea în BOPI a cererilor de brevet de invenție asigură solicitantului o protecție provizorie, în condițiile prevăzute de art.35 din Legea 64/1991.

Descrierile cererilor de brevet de invenție, ale căror rezumate sunt publicate în acest număr, se află la sala de lectură a OSIM - **accesibile publicului** - și pot fi consultate direct sau se pot comanda xerocopii, contra-cost.

Aceste descrieri fac parte din stadiul tehnicii, pentru stabilirea noutății, începând cu data publicării lor în Buletin.

(21) a 2007 00823 A2 (51) **A01C 23/04** (2006.01); **A01G 25/09** (2006.01); (22) 29.11.2007 (41) 29.05.2009/5/2009 (71) BIOLAN ILIE, ȘOSEAUA BUCUREȘTI, BL. 45/4D, SC. B, AP. 2, ET. 1, GIURGIU, JUDEȚUL GIURGIU, RO; ȘERBU ION, STR. CANDIANO POPESCU, NR. 123, BL. 2, SC. B, ET. 6, AP. 68, BUCUREȘTI, RO; NICOLESCU CONSTANTIN, STR. LUICA, NR. 33, BL. M5, SC. 1, AP. 29, ET. 4, SECTOR 4, COD 040987, BUCUREȘTI, RO; BIOLAN COSTEL, ȘOSEAUA BUCUREȘTI, BL. 45/4D, SC. B, AP. 2, ET. 1, GIURGIU, RO; BIOLAN LUCIANA, ȘOSEAUA BUCUREȘTI, BL. 45/4D, SC. B, AP. 2, ET. 1, GIURGIU, RO (72) BIOLAN ILIE, ȘOSEAUA BUCUREȘTI, BL. 45/4D, SC. B, ET. 1, AP. 2, GIURGIU, JUDEȚUL GIURGIU, RO; ȘERBU ION, STR. CANDIANO POPESCU, NR. 123, BL. 2, SC. B, ET. 6, AP. 68, BUCUREȘTI, RO; NICOLESCU CONSTANTIN, STR. LUICA, NR. 33, BL. M5, SC. 1, AP. 29, ET. 4, SECTOR 4, COD 040987, BUCUREȘTI, RO; BIOLAN COSTEL, ȘOSEAUA BUCUREȘTI, BL. 45/4D, SC. B, AP. 2, ET. 1, GIURGIU, RO; BIOLAN LUCIANA, ȘOSEAUA BUCUREȘTI, BL. 45/4D, SC. B, AP. 2, ET. 1, GIURGIU, RO (54) **METODĂ DE UDARE CU FURTUNE ȘI INSTALAȚIE DE DISTRIBUȚIE A APELOR UZATE DILUATE**

(57) Invenția se referă la o metodă de udare cu ape uzate diluate și la o instalație destinată administrării dejecțiilor animale lichide împreună cu apa distribuită la culturile agricole. Metoda conform invenției constă în deplasarea unui tractor și a unei remorci cisternă

(21) a 2007 00823 A2

în zona de stocare a unor dejecții lichide, umplerea cisternei cu o pompă acționată de la o priză de putere a tractorului, transportul dejecțiilor la o instalație de irigare, conectarea instalației la o sursă de apă, cuplarea pompei la un motor termic al instalației, absorbția dejecțiilor din cisternă și injecția acestora pe un circuit de alimentare cu apă, roluirea și tractarea unei rampe cu niște furtunuri și distribuția localizată a unei diluții în benzi printre rândurile de plante. Instalația conform invenției se compune dintr-o instalație (A) de irigare ce distribuie apa uzată cu o rampă (2) și un furtun (5) echipat cu niște duze (7) distribuitoare, o sursă (B) de apă care poate fi un agregat mobil de pompare, care absoarbe apa de suprafață/freatică, sau poate fi un hidrant montat în legătură cu o rețea de conducte sub presiune, o remorcă cisternă (C) care transportă dejecții de la o stație de epurare/separare mecanică la instalația (A) de irigare, o pompă (D) care absoarbe dejecții din cisternă (C) și le injectează în instalația (A) de irigat, și un dispozitiv (E) de monitorizare ce contorizează debitul de apă și dejecții, măsoară presiunea la un

(21) a 2007 00823 A2

tambur (3), la pompă (D) și la rampă (2), determină concentrația de săruri și pH-ul unei soluții de fertilizare, și afișează viteza de udare cu ajutorul unui turometru (39).

Revendicări: 5

Figuri: 4

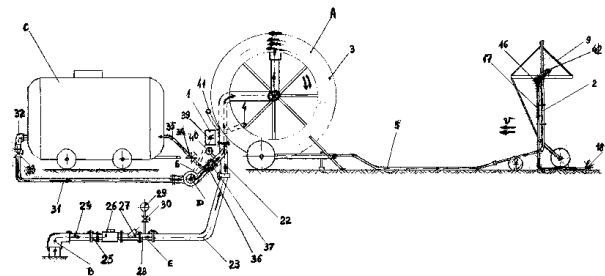


Fig. 1

(21) a 2007 00689 A2 (51) **A01G 9/14** (2006.01); **A01G 13/04** (2006.01); (22) 02.10.2007 (41) 29.05.2009/5/2009 (71) ROGOJAN CONSTANTINESCU MARGHIOLIȚA, STR. FRUMOASĂ, NR. 44, AP. 2, BUCUREȘTI, RO; GOLOGAN CLAUDIU IONUȚ, B-DUL INDEPENDENȚEI, NR. 3, SC. 1, ET. 7, AP. 29, FOCȘANI, RO (72) ROGOJAN CONSTANTINESCU MARGHIOLIȚA, STR. FRUMOASĂ, NR. 44, AP. 2, BUCUREȘTI, RO; GOLOGAN CLAUDIU IONUȚ, B-DUL INDEPENDENȚEI, NR. 3, SC. 1, ET. 7, AP. 29, FOCȘANI, RO (54) **INSTALAȚIE PENTRU PROTEJAREA PLANTAȚILOR PE TIMP DE GRINDINĂ**

Această publicație include și modificările descrierii, revendicărilor și desenelor depuse conform art. 35, alin. (20) din H.G. nr. 547/2008.

(57) Invenția se referă la o instalație pentru protejarea unei culturi agricole pe timp de grindină. Instalația conform invenției se compune din niște stâlpi (1) din ciment, pe care se montează niște coliere (2 și 3), cu ajutorul unor plăci (4 și 5) și a unor șuruburi (6), pe coliere (2 și 3) fiind asamblate niște țevi (7) rectangulare, pe structura astfel obținută fiind dispusă o plasă (8) confecționată din material plastic sau inox, care permite pătrunderea razelor solare și a ploii, dar nu permite pătrunderea grindinei.

Revendicări: 1

Figuri: 26

(21) a 2007 00689 A2

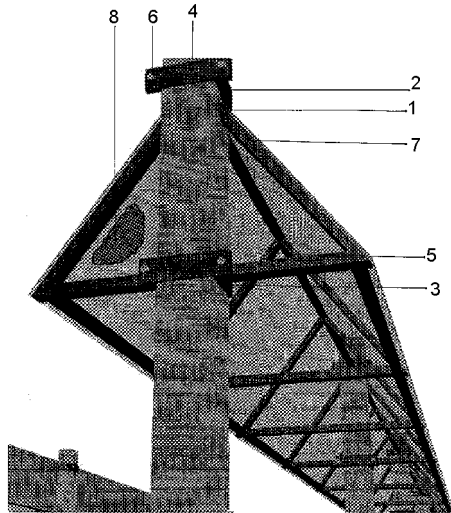


Fig. 2

(21) a 2007 00487 A2 (51) **A01G 25/16** (2006.01); **A01G 25/00** (2006.01); (22) 10.07.2007 (41) 29.05.2009//5/2009 (71) GUGOAȘĂ MIHAELA, COMUNA COPĂLĂU, LOCALITATEA COPOLĂU, RO; OLARIU ELENA DANIELA, STR. PRIVEGHETORII, NR. 18, BL. 40, SC. A, AP. 14, COD 611022, SUCEAVA, RO; CREȚU NICULINA, STR. STAȚIUNII, NR. 1, BL. E1, SC. B, ET. 3, AP. 12, COD 720281, SUCEAVA, RO (72) GUGOAȘĂ MIHAELA, COMUNA COPĂLĂU, LOCALITATEA COPOLĂU, RO; OLARIU ELENA DANIELA, STR. PRIVIGHETORII, NR. 18, BL. 40, SC. A, AP. 14, SUCEAVA, RO; CREȚU NICULINA, STR. STAȚIUNII, NR. 1, BL. E1, SC. B, AP. 12, COD 720281, SUCEAVA, RO (54) **SISTEME DE IRIGARE**

(57) Invenția se referă la un sistem de irigare destinat utilizării în agricultură, pentru irigarea suprafețelor agricole. Sistemul de irigare, conform invenției, este alcătuit dintr-un actuator termomecanic (1) de tip cilindru cu piston, umplut cu o compoziție (2) termic expansibilă, care este plasat în focarul unui concentrator (3) cilindro-parabolic sau parabolic și care, în urma deplasării pistonului sub acțiunea căldurii solare, acționează un contact (4) ce realizează închiderea și deschiderea unui circuit (5) de alimentare a

(21) a 2007 00487 A2

unei motopompe (6); în momentul în care temperatura mediului ambiant scade, compoziția (2) se contractă, iar pistonul revine în poziție inițială datorită unui resort (7).

Revendicări: 1

Figuri: 3

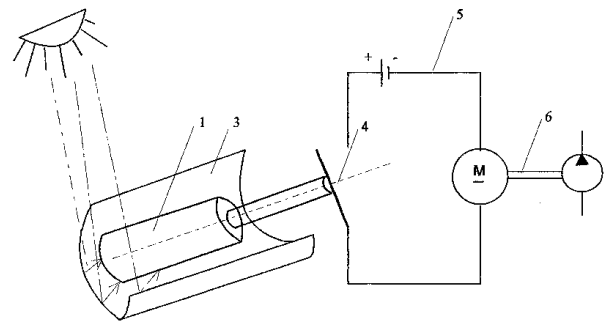


Fig. 1

(21) a 2007 00761 A2 (51) **A21D 13/00** (2006.01) (22) 06.11.2007 (41) 29.05.2009//5/2009 (71) INSTITUTUL DE BIORESURSE ALIMENTARE, STR. DINU VINTILĂ, NR. 6, SECTOR 2, COD 021102, BUCUREȘTI, RO (72) BELC NASTASIA, STR. FLUVIULUI, NR. 14, SECTOR 1, BUCUREȘTI, RO; DUȚĂ DENISA EGLANTINA, ALEEA SÂNDULEȘTI, NR. 7, BL. E17, SC. 1, ET. 9, AP. 49, SECTOR 6, BUCUREȘTI, RO; GHENCEA SABINA DANIELA, B-DUL CAMIL RESSU, NR. 53, BL. H14, SC. 6, ET. 4, AP. 118, BUCUREȘTI, RO (54) **BISCUIȚI AGLUTENICI PENTRU ALIMENTAȚIA PERSOANELOR CU INTOLERENȚĂ LA GLUTEN**

(57) Invenția se referă la biscuiți aglutenici destinați consumului alimentar, în special pentru persoanele cu intoleranță la gluten. Biscuiții conform invenției au în compoziție făină de orez, zahăr, margarină, ouă și afânători cum ar fi bicarbonat de sodiu, bicarbonat de amoniu și acid citric, și se obțin în mod cunoscut.

Revendicări: 2

Figuri: 1

(21) a 2007 00762 A2 (51) **A21D 13/00** (2006.01) (22) 06.11.2007 (41) 29.05.2009//5/2009 (71) INSTITUTUL DE BIORESURSE ALIMENTARE, STR. DINU VINTILĂ, NR. 6, SECTOR 2, COD 021102, BUCUREȘTI, RO (72) BELC NASTASIA, STR. FLUVIULUI, NR. 14, SECTOR 1, BUCUREȘTI, RO; DUȚĂ DENISA EGLANTINA, ALEEA SÂNDULEȘTI, NR. 7, BL. E17, SC. 1, ET. 9, AP. 49, SECTOR 6, BUCUREȘTI, RO; GHENCEA SABINA DANIELA, B-DUL CAMIL RESSU, NR. 53, BL. H14, SC. 6, ET. 4, AP. 118, BUCUREȘTI, RO (54) **PASTE FĂINOASE AGLUTENICE PENTRU ALIMENTAȚIA PERSOANELOR CU INTOLERANȚĂ LA GLUTEN**

(57) Invenția se referă la paste făinoase aglutenice, destinate consumului alimentar, în special pentru persoanele cu intoleranță la gluten. Pastele făinoase conform invenției au în compoziție făină de orez, făină instant de porumb, amidon de uz alimentar și amidon modificat.

Revendicări: 2

Figuri: 1

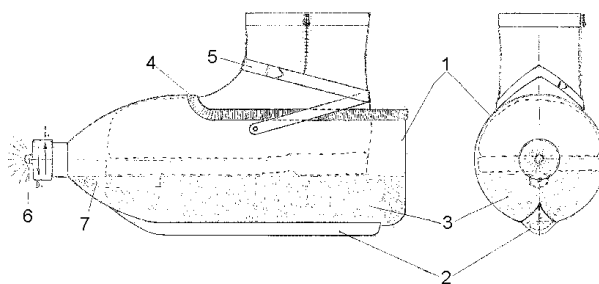
(21) a 2007 00771 A2 (51) **A43B 5/04** (2006.01) (22) 08.11.2007 (41) 29.05.2009//5/2009 (71) DRAGOȘ GEORGE, STR. BRAVILOR, NR. 5, COD 800194, GALAȚI, RO (72) DRAGOȘ GEORGE, STR. BRAVILOR, NR. 5, COD 800194, GALAȚI, RO (54) **PROCEDEU DE ALUNECARE PE PĂRTIA DE ZĂPADĂ "SKI-PET"**

(57) Invenția se referă la un procedeu de alunecare, cu ajutorul unui anumit tip de încălțăminte, pe o parte de zăpadă. Încălțăminte conform invenției este alcătuită dintr-un recipient (1) confecționat din PET așezat în poziție orizontală, având un capac îndreptat spre înaintea, modificat din matriță, care are, în partea de jos, o proeminență întărită prin interior cu o piesă (2) realizată din PVC sau din lemn, pentru guvernarea direcției, pentru reducerea vitezei și pentru oprire, deasupra fiind prevăzută o decupare pe unde se introduce o gheată, o subțalpă (3) semirotundă, confecționată din polistiren semidur, care asigură un confort termic sporit și menține forma semirotundă a recipientului (1), un cheder (4) care se montează pe marginea decupată a recipientului (1) pentru protecție, o bareță (5) de fixare și un led (6) alimentat cu curent electric de la o baterie (7).

Revendicări: 2

Figuri: 1

(21) a 2007 00771 A2



(21) a 2007 00758 A2 (51) **A44C 17/02** (2006.01) (22) 06.11.2007 (41) 29.05.2009//5/2009 (71) ANDREI COSTIN VICTOR, STR. EMIL GÂRLEANU, NR. 7, BL. A3, AP. 15, SECTOR 3, BUCUREȘTI, RO (72) ANDREI COSTIN VICTOR, STR. EMIL GÂRLEANU, NR. 7, BL. A3, AP. 15, SECTOR 3, BUCUREȘTI, RO (54) **PROCEDEU DE MONTARE A PIETRELOR PREȚIOASE ȘI ORNAMENTALE PE BIJUTERII**

(57) Invenția se referă la un procedeu de montare a unor pietre prețioase în cuprinsul unei bijuterii, cum ar fi un inel, o brățară, un colier sau niște cercei. Procedeu conform invenției constă în folosirea unui suport confecționat dintr-un material metalic, nobil sau seminobil, de preferință dintr-un aliaj pe bază de argint, cum ar fi o sârmă, o șină, o bară sau o platbandă subțire dintr-o singură bucată, la care se sudează într-un punct capetele, rezultând un cerc exterior care se aplatizează, iar în zona centrală se sudează un cerc interior aplatizat, mai mic decât cercul exterior, și două cleme în formă de "U", capetele clemelor și ale cercului interior se îndoaie în sensul cuprinderii unei pietre prețioase sau ornamentale, iar capetele cercului exterior se îndoaie în sensul cuprinderii mâinii sau a degetului, piatra de formă cilindrică aplatizată, ovoidă sau paralelipipedică, fixându-se în aceste montaje prin presare și

(21) a 2007 00758 A2

mulare, lungimea suportului calculându-se în așa fel încât în urma montării pietrei să rămână cercul exterior cu un diametru suficient pentru mână sau deget.

Revendicări: 6

Figuri: 5

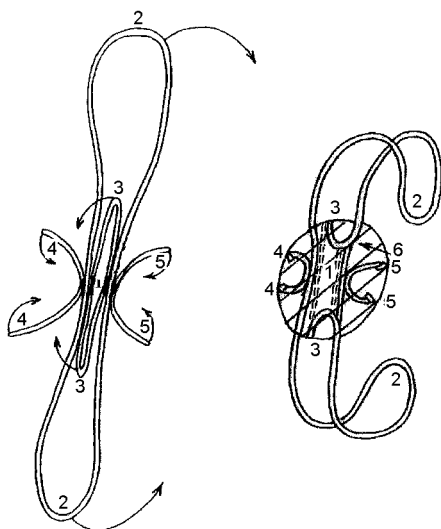


Fig. 3

(21) a 2007 00782 A2 (51) **A61B 17/22** (2006.01) (22) 13.11.2007 (41) 29.05.2009//5/2009 (71) PETRUȚ BOGDAN, STR. MEHEDIŢI, NR. 76, BL. G11, AP. 38, COD POȘTAL 400675, CLUJ-NAPOCA, RO (72) PETRUȚ BOGDAN, STR. MEHEDIŢI, NR. 76, BL. G11, AP. 38, COD POȘTAL 400675, CLUJ-NAPOCA, RO (54) **TEACĂ PENTRU URETEROSCOPIUL RIGID SAU FLEXIBIL PENTRU PROTECȚIA PEREȚILOR URETERALI ÎN TIMPUL LITOTRIȚIEI ÎN SITU ȘI PENTRU ÎMPIEDICAREA FENOMENULUI DE MIGRARE RETROGRADĂ A CALCULULUI**

(57) Invenția se referă la o teacă a unui ureteroscop folosit în tratamentul litiazei ureterale, care să protejeze peretele ureteral în timpul manevrelor de fragmentare a calculului și să împiedice migrarea retrogradă a acestuia în timpul manevrelor de fragmentare. Teaca respectivă, conform invenției, are în componență un cilindru (2) din material plastic, transparent, necasant, acoperit cu un strat hidrofил ce conferă un indice de frecare minim și un capăt distal care este prevăzut cu 4...7 brațe (3) simetrice, dispuse radial, care se mulează etanș pe corpul unui ureteroscop introdus într-un canal (4), brațele (3) fiind prevăzute la vârf cu câte două orificii prin care

(21) a 2007 00782 A2

se înșăilează un fir (1) de manevră, care este tras apoi printr-un canal (5) care se termină la 4 mm de vârful unuia dintre brațe (3) și permite trecerea firului (1) lasou către vârful brațelor (3) și permite accesul acestuia către vârful brațelor (3), facilitând capturarea formațiunii litiazice.

Revendicări: 1

Figuri: 5

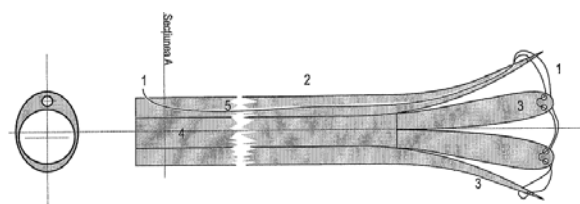


Fig. 1

(21) a 2008 00970 A0 (51) **A61F 11/00** (2006.01) (22) 09.12.2008 (41) 29.05.2009//5/2009 (71) AUDIO NANO S.R.L., STR. STOICA LUDESCU, NR. 12, ET. 5, CAMERA 6, SECTOR 1, COD 012213, BUCUREȘTI, RO (72) IONESCU CAZEMIR BENEDICT, STR. ICOANEI, NR. 110, ET. 4, AP. 15, SECTOR 2, BUCUREȘTI, RO; RADU RADU, B-DUL DECEBAL, NR. 17, BL. S16, SC. 2, ET. 7, AP. 41, SECTOR 3, BUCUREȘTI, RO (54) **METODĂ DE REALIZARE A PROTEZEI AUDITIVE INTRA-CANAL CU TERMOPLUSAREA CARCASEI**

(57) Invenția se referă la un procedeu de realizare a unei proteze auditive intracanal. Procedeu conform invenției se caracterizează prin aceea că pe suprafața unei proteze auditive, acoperită în prealabil cu un strat de adeziv, se depun fibre textile polimerice, oleofobe, cu o lungime între 0,5 și 1,5 mm și o grosime cuprinsă între 3 și 12 denier, în câmp electrostatic cu o tensiune de 30...70 KV.

Revendicări: 6

(21) a 2008 00971 A0 (51) **A61F 11/00** (2006.01) (22) 09.12.2008 (41) 29.05.2009/5/2009 (71) AUDIO NANO S.R.L., STR. STOICA LUDESCU, NR. 12, ET. 5, CAMERA 6, SECTOR 1, COD 012213, BUCUREȘTI, RO (72) IONESCU CAZEMIR BENEDICT, STR. ICOANEI, NR. 110, ET. 4, AP. 15, SECTOR 2, BUCUREȘTI, RO; RADU RADU, B-DUL DECEBAL, NR. 17, BL. S16, SC. 2, ET. 7, AP. 41, SECTOR 3, BUCUREȘTI, RO (54) **PROTEZĂ AUDITIVĂ CU CONFORT SPORIT LA PURTARE, PERSONALIZATĂ, CU CARCASĂ ELASTICĂ**

(57) Invenția se referă la o proteză auditivă cu confort sporit la purtare. Proteza auditivă conform invenției este formată dintr-o carcasă (1) rigidă, care are formă de ou sau cilindru cu capete rotunjite și care are pe circumferință un șanț în care se fixează un tor (8) ușor deformabil, care este alcătuit dintr-o membrană (13) umplută cu apă sau lichid vâscos, sau gel ușor deformabil, numita membrană (13) fiind prevăzută, pe suprafața ei exterioară, cu un adeziv (9) uscat, de tip piele sintetică de șopârlă gecko, ce păstrează contactul între un tor (8) și canalul auditiv, chiar dacă acesta își schimbă forma și diametrul.

Revendicări: 5
Figuri: 8

(21) a 2008 00971 A0

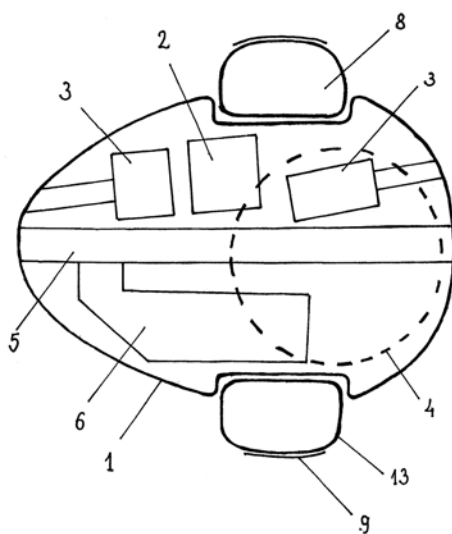


Fig. 1

(21) a 2008 00897 A0 (51) **A61H 13/00** (2006.01) (22) 17.11.2008 (41) 29.05.2009/5/2009 (71) CREȚU EUGEN VIOREL, ALEEA BAIA DE ARIEȘ, NR. 3, BL. 3, SC. 8, PARTER, AP. 91, SECTOR 6, COD 060801, BUCUREȘTI, RO (72) CREȚU EUGEN VIOREL, ALEEA BAIA DE ARIEȘ, NR. 3, BL. 3, SC. 8, PARTER, AP. 91, SECTOR 6, COD 060801, BUCUREȘTI, RO (54) **ANSĂ RADIESTEZICĂ**

(57) Invenția se referă la o ansă radiestezică utilizată în operațiuni de biodetecție, biolocație, măsurarea unor câmpuri energetice și bioenergetice, diagnosticarea unor anomalii energetice, la măsurători calitative și cantitative, în toate aplicațiile menționate înainte folosindu-se împreună cu un raportor special. Ansa radiestezică conform invenției constă într-un ansamblu (1) ce are o formă de cruce și este realizat din sârmă metalică, după două drepte (D1 și D2) perpendiculare, cu specificația că pe o dreaptă (D1) sunt conținute două bucăți de sârmă, care au niște dimensiuni (b) egale, sudate una în prelungirea celeilalte, iar pe o dreaptă (D2) sunt sudate în același mod alte două bucăți de sârmă, una de o dimensiune (a) cu una de o altă dimensiune (l), iar cele două

(21) a 2008 00897 A0

jumătăți de dimensiune (b) ale primului braț al crucii ansei sunt sudate sau lipite cu brațul ansei de o dimensiune (a+l), ansamblul (1) funcționând împreună cu un raportor (2) special.

Revendicări: 7
Figuri: 4

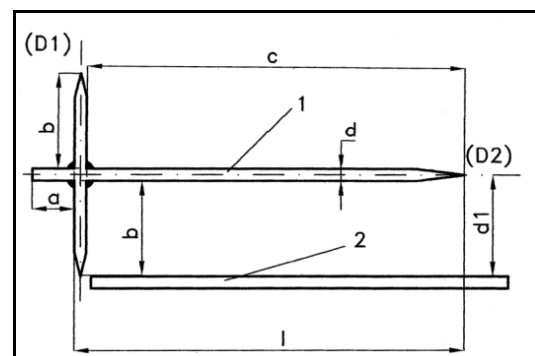


Fig. 4

(21) a 2006 00900 A2 (51) **A61K 9/06** (2006.01); **A61K 35/64** (2006.01); (22) 21.11.2006 (41) 29.05.2009//5/2009 (71) GROZESCU MIHAI, STR. VÂLCELE, NR. 44, COD 605600, TÂRGU-OCNA, RO (72) GROZESCU MIHAI, STR. VÂLCELE, NR. 44, COD 605600, TÂRGU-OCNA, RO (54) **UNGUENT PENTRU TRATAREA ȘI VINDECAREA HEMOROIZILOR**

(57) Invenția se referă la un unguent pentru tratarea hemoroizilor. Unguentul conform invenției se obține prin fierberea în apă, timp de 20...30 min, a următoarelor plante: rostopască, gălbenele, frunze de nuc și coada calului, după care în soluția rămasă după îndepărtarea plantelor se introduce rășină de molid, ceară de albine și ulei de floarea-soarelui, se omogenizează și se continuă fierberea la finalul căreia masa obținută se lasă să se răcească, pentru separarea unguentului aflat la partea superioară, care după omogenizare se ambalează în recipiente din plastic.

Revendicări: 1

(21) a 2008 00482 A0 (51) **A61K 31/455** (2006.01); **A61K 35/64** (2006.01); (22) 23.06.2008 (41) 29.05.2009//5/2009 (71) NUȚU ELENA, STR. PROF. CUJBĂ, NR. 5C, BL. F1-1, SC. B, ET. 4, AP. 17, COD 700088, IAȘI, RO (72) NUȚU ELENA, STR. PROF. CUJBĂ, NR. 5C, BL. F1-1, SC. B, ET. 4, AP. 17, COD 700088, IAȘI, RO (54) **COMPOZIȚIE CU NICOTINAMIDĂ - PULBERE, LĂPTIȘOR DE MATCĂ - EMULSIE ȘI VITAMINA A (ACETAT DE RETINOL) PENTRU TRATAREA PATOLOGIEI ONCOLOGICE ȘI A ALTOR TIPURI DE AFECȚIUNI SEVERE - PENTRU ADMINISTRARE PECALE NAZALĂ**

(57) Invenția se referă la o compoziție pentru tratarea patologiei oncologice și a altor afecțiuni cum ar fi arterioscleroza. Compoziția conform invenției conține: nicotinamidă, lăptișor de matcă și vitamina A.

Revendicări: 3

(21) a 2007 00764 A2 (51) **A61K 36/00** (2006.01); **A23K 1/14** (2006.01); (22) 06.11.2007 (41) 29.05.2009//5/2009 (71) UNIVERSITATEA DE ȘTIINȚE AGRICOLE ȘI MEDICINĂ VETERINARĂ A BANATULUI, CALEA ARADULUI, NR. 119, COD 300645, TIMIȘOARA, RO (72) WIDMANN NORGIA, STR. MARTIR IOAN STANCIU, NR. 11, TIMIȘOARA, RO; GOIAN MIRCEA, STR. GENEVA, NR. 5, TIMIȘOARA, RO; IANCULOV IOSIF, STR. MARTIR IOAN STANCIU, NR. 11, SC. C, ET. 2, AP. 11, TIMIȘOARA, RO; PALICICA RADU DIMITRIE, STR. ZBORULUI, NR. 18, SC. B, ET. 3, AP. 11, TIMIȘOARA, RO; TRĂILĂ NICOLA, STR. EUGENIU DE SAVOYA, NR. 11, TIMIȘOARA, RO; NEAGOE OCTAVIAN CONSTANTIN, STR. LOUIS PASTEUR, NR. 36, TIMIȘOARA, RO; SĂRĂNDAN HORIA, STR. ACADEMICIAN REMUS RĂDULEȚ, NR. 22, TIMIȘOARA, RO; BUTNARIU MONICA, STR. DR. GRIGOR T. POPA, NR. 30, AP. 1, TIMIȘOARA, RO (54) **FURAJ ALIMENTAR ANTICANCERIGEN PENTRU ANIMALE**

(57) Prezenta invenție se referă la un furaj alimentar anticancerigen, pentru animale, utilizat în medicina veterinară. Produsul conform invenției este compus dintr-un furaj alimentar standard, preparat din porumb, șrot soia, făină de pește, lapte praf, bicarbonat de calciu, fosfat dicalcic, zoofort, condiționat prin înglobarea unei cantități de 1,5 g amestec de

(21) a 2007 00764 A2
plante uscate și pulverizate, constituit din floarea amorului (*Plumbago europaeae*), unghia găii (*Astragalus glycyphyllos*), aloe vera, orz verde (*Hordeum vulgare*), cimișir (*Buxus sempervirens*), broccoli (*Brassica oleracea*), năpaznic (*Geranium robertianum*), linariță (*Linaria vulgaris*), limba bouului (*Anchusa officinalis*), plop negru (*Populus nigra*), țelină (*Apium graveolens*), cartof (*Solanum tuberosum*).

Revendicări: 1

(21) a 2007 00765 A2 (51) **A61K 36/73** (2006.01); **A61K 36/66** (2006.01); **A61K 36/28** (2006.01); (22) 06.11.2007 (41) 29.05.2009/5/2009 (71) UNIVERSITATEA DE ȘTIINȚE AGRICOLE ȘI MEDICINĂ VETERINARĂ A BANĂȚULUI, CALEA ARADULUI, NR. 119, COD 300645, TIMIȘOARA, RO (72) WIDMANN NORGIĂ, STR. MARTIR IOAN STANCIU, NR. 11, TIMIȘOARA, RO; GOIAN MIRCEA, STR. GENEVA, NR. 5, TIMIȘOARA, RO; IANCULOV IOSIF, STR. MARTIR IOAN STANCIU, NR. 11, SC. C, ET. 2, AP. 11, TIMIȘOARA, RO; PALICICA RADU DIMITRIE, STR. ZBORULUI, NR. 18, SC. B, ET. 3, AP. 11, TIMIȘOARA, RO; DUMBRAVĂ DELIA, INTRAREA ROMA, NR. 1, SC. B, ET. 1, AP. 5, TIMIȘOARA, RO (54) **PREPARATE FARMACEUTICE CU EXTRACTE DIN PLANTE PENTRU TRATAMENTUL PSORIAZISULUI**

(57) Invenția se referă la o asociere de preparate farmaceutice pe bază de plante, utilizată în domeniul medical, pentru tratamentul psoriazisului. Asocierea conform invenției este constituită dintr-o primă componentă formată din extracte de frunze de mur (*Rubus fruticosus*), părți aeriene de rostopască (*Chelidonium majus*) și rădăcină de tătăneasă (*Symphytum officinale*) și sulf coloidal, și o a doua componentă constituită din tincturi separate, de rădăcină de tătăneasă (*Symphytum officinale*) și de fructe de armurariu (*Silybum marianum*), prima componentă fiind formulată sub formă de unguent, se aplică extern, iar cea de a doua componentă se administrează oral.

Revendicări: 1

(21) a 2007 00763 A2 (51) **A61K 36/81** (2006.01); **A61K 36/60** (2006.01); **A61K 9/06** (2006.01); (22) 06.11.2007 (41) 29.05.2009/5/2009 (71) UNIVERSITATEA DE ȘTIINȚE AGRICOLE ȘI MEDICINĂ VETERINARĂ A BANĂȚULUI, CALEA ARADULUI, NR. 119, COD 300645, TIMIȘOARA, RO (72) WIDMANN NORGIĂ, STR. MARTIR IOAN STANCIU, NR. 11, TIMIȘOARA, RO; GOIAN MIRCEA, STR. GENEVA, NR. 5, TIMIȘOARA, RO; IANCULOV IOSIF, STR. MARTIR IOAN STANCIU, NR. 11, SC. C, ET. 2, AP. 11, TIMIȘOARA, RO; PALICICA RADU DIMITRIE, STR. ZBORULUI, NR. 18, SC. B, ET. 3, AP. 11, TIMIȘOARA, RO; TRĂILĂ NICOLA, STR. EUGENIU DE SAVOYA, NR. 11, TIMIȘOARA, RO; NEAGOE OCTAVIAN CONSTANTIN, STR. LOUIS PASTEUR, NR. 36, TIMIȘOARA, RO (54) **UNGUENT TERAPEUTIC PE BAZĂ DE EXTRACTE DIN PLANTE PENTRU TRATAMENTUL CANCERULUI DE PIELE**

(57) Invenția se referă la un unguent pe bază de extracte de plante, utilizat pentru tratamentul cancerului de piele. Unguentul conform invenției este constituit din suc de cartofi (*Solanum tuberosum*) și extract din amestec de frunze, ramuri și fructe verzi de smochin (*Ficus carica*), și frunze și flori de scai măgăresc (*Onopordon acanthyum*), ca substanțe active, și excipienți de unguent uzuali farmaceutic.

Revendicări: 1

(21) a 2008 00857 A2 (51) **A61M 5/00** (2006.01) (22) 03.05.2007 (30) 05.05.2006 US 60/798, 433 (41) 29.05.2009/5/2009 (86) US 20/07/068 03.05.2007 (87) WO 2007/131086 15.11.2007 (71) RETRACTABLE TECHNOLOGIES, INC, 511 LOBO, TX 75068-0009, LITTLE ELM, US; SHAW THOMAS J., 5310 BUENA VISTA, TX 75034, FRISCO, US (72) SHAW THOMAS J., 5310 BUENA VISTA, TX 75034, FRISCO, US; ZHU NI, 4408 BRIGADE CT., TX 75024, PLANO, US (74) CABINET M. OPROIU - CONSILIERE ÎN PROPRIETATE INTELLECTUALĂ S.R.L., STR. POPA SAVU, NR. 42, PARTER, SECTOR 1, BUCUREȘTI (54) **SERINGĂ CU CIOC ÎNCASTRAT PENTRU UTILIZARE CU ELEMENTE DE CONECTARE ATAȘATE FRONTAL**

(57) Invenția se referă la o seringă cu cioc încastrat, pentru utilizare cu elemente de conectare frontale. Seringa cu cioc, conform invenției, cuprinde o structură (20) proeminentă care se prelungește spre în față și care încastrază și protejează un cioc (16) împotriva contactului fizic, în una dintre formele de realizare preferate structura (20) proeminentă fiind de formă tubulară, și este filetată la interior astfel încât poate fi atașat un conector (12) la o seringă (10) preumplută, în momentul utilizării acesteia, iar într-o altă formă de realizare are o altă structură (62)

(21) a 2008 00857 A2
proeminentă de formă tubulară și filetată la interior, care se prelungește dincolo de un alt cioc (66), având niște spire (64) interioare, care sunt dimensionate pentru a se conecta cu o flanșă (54), pentru conexiunea unui ac (56).

Revendicări: 26

Figuri: 9

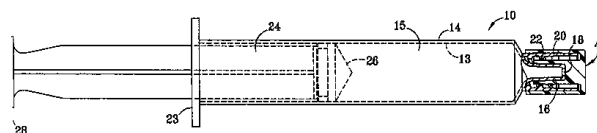


Fig. 1

(21) a 2007 00820 A2 (51) **B21D 43/00** (2006.01); **C23C 2/34** (2006.01); (22) 28.11.2007 (41) 29.05.2009//5/2009 (71) BULEA CAIUS CASIU, STR. CONSTANTIN DOBROGEANU GHEREA, NR. 13, BISTRIȚA, JUDEȚUL BISTRIȚA-NĂSĂUD, RO (72) BULEA CAIUS CASIU, STR. CONSTANTIN DOBROGEANU GHEREA, NR. 13, BISTRIȚA, JUDEȚUL BISTRIȚA-NĂSĂUD, RO (54) **DISPOZITIV PENTRU TEȘIRE BANDĂ ÎNTR-O INSTALAȚIE DE ZINCARE ÎN FLUX CONTINUU**

(57) Invenția se referă la un dispozitiv pentru teșirea unor benzi metalice înguste, aflate în mișcare, într-o instalație de zincare în flux continuu. Dispozitivul conform invenției se compune din două role de teșire, acționate de banda (1) metalică ce se deplasează printre acestea; are un suport (7) mobil, parte a unui sistem elastic a cărui mișcare de translație apropie sau depărtează rola (1) de una dintre marginile benzii (1) metalice, pe care o presează între ea și rola (2) plasată pe suportul (4) fix, teșindu-i marginile și preluând abaterile de lățime și grosime ale benzii (1).

Revendicări: 2

Figuri: 4

(21) a 2007 00820 A2

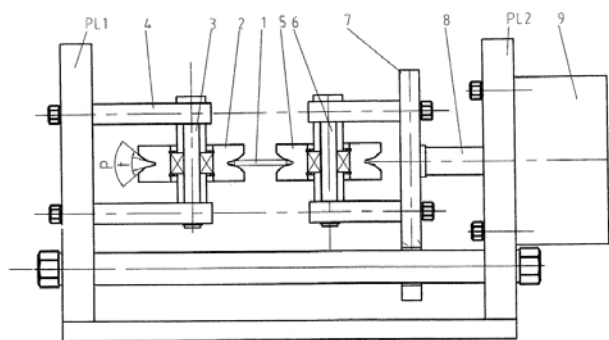


Fig. 1

(21) a 2007 00768 A2 (51) **B23B 47/00** (2006.01) (22) 07.11.2007 (41) 29.05.2009//5/2009 (71) INSTITUTUL NAȚIONAL DE CERCETARE-DEZVOLTARE ȘI PROIECTARE PENTRU MECANICĂ FINĂ, ȘOSEAUA PANTELIMON, NR. 6-8, SECTOR, 2 COD 021631, BUCUREȘTI, RO (72) BECA PAUL, ȘOSEAUA IANFULUI, NR. 10, BL. 114B, SC. C, ET. 1, AP. 52, SECTOR 2, COD 021724, BUCUREȘTI, RO; VOCUREK ADRIAN MARIAN, CALEA MOȘILOR, NR. 306, BL. 56, SC. B, ET. 4, AP. 46, SECTOR 2, COD 020902, BUCUREȘTI, RO; MARINESCU CRISTIANA MIHAELA, STR. SENEȘLAV VOIEVOD, NR. 9, SECTOR 2, COD 021236, BUCUREȘTI, RO; MUNTEANU IULIAN SORIN, ȘOSEAUA IANFULUI, NR. 29, BL. 105/B, SC. C, ET. 8, AP. 130, SECTOR 2, COD 021716, BUCUREȘTI, RO (54) **PROCEDEU ROBOTIZAT DE PRELUCRARE A CARCASELOR DIN ALUMINIU**

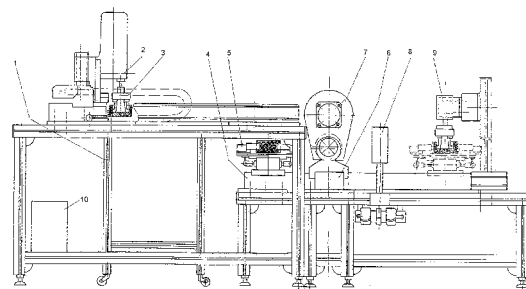
(57) Invenția se referă la un procedeu automatizat, pentru alimentare, transport și depozitare în vederea prelucrării unor carcase din aluminiu care intră în componența unor pompe hidraulice, și la un sistem mecatronic modular. Procedeu conform invenției cuprinde prelucrarea prin frezare a unor carcase din aluminiu care formează un lot de carcase, prin efectuarea frezării dintr-o singură trecere a suprafețelor laterale ale carcaselor la o dimensiune fixă, sub controlul unui software dedicat. Sistemul conform

(21) a 2007 00768 A2

invenției are în componență un modul (1) de stocare, din care niște carcase din aluminiu sunt preluate individual de către un modul (2) de alimentare, care cuprinde un sistem (3) de prindere și transport la un sistem (5) de poziționare-strângere, deplasarea carcasei având loc sub stricta supraveghere a unui software dedicat, pe întreaga lungime a unui sistem (4) de transport pe axa ox, trecând prin dreptul a două sisteme (7) de rotație stânga-dreapta, care execută frezarea suprafețelor laterale, după care sunt plasate un sistem (8) de control, respectiv de măsurare fără contact, și un modul (9) de evacuare.

Revendicări: 1

Figuri: 1



(21) a 2007 00667 A2 (51) **B23Q 3/06** (2006.01) (22) 26.09.2007 (41) 29.05.2009//5/2009 (71) PULBERE MIRCEA, STR. IULIU HAȚIEGANU, NR. 12, AP. 1, COD 400005, CLUJ-NAPOCA, RO (72) PULBERE MIRCEA, STR. IULIU HAȚIEGANU, NR. 12, AP. 1, COD 400005, CLUJ-NAPOCA, RO (74) CABINET DE PROPRIETATE INDUSTRIALĂ CIUPAN CORNEL, STR. MESTECENILOR, NR. 6, BL. 9E, AP. 2, COD 400348, CLUJ-NAPOCA, JUDEȚUL CLUJ (54) **DISPOZITIV DE SUSȚINERE A ORGANELOR DE ASAMBLARE ÎN TIMPUL OPERAȚIILOR DE ASAMBLARE**

(57) Invenția se referă la un dispozitiv de susținere a unor elemente de asamblare, adaptabil la mașinile de găurit portabile, șurubelnițe și dornuri, în timpul operațiilor de asamblare. Dispozitivul conform invenției este alcătuit dintr-un suport (1) prevăzut la un capăt cu un alezaj (a) elastic, de fixare pe șurubelnița mașinii de găurit, iar la celălalt capăt cu o parte (b) de prindere elastică, ce susține și ghidează elementul de asamblare, alimentarea dispozitivului cu elemente de asamblare făcându-se manual, prin împingere, trecerea elementului de asamblare prin partea (b) elastică fiind permisă tocmai de elasticitatea acestuia.

Revendicări: 8
Figuri: 7

(21) a 2007 00667 A2

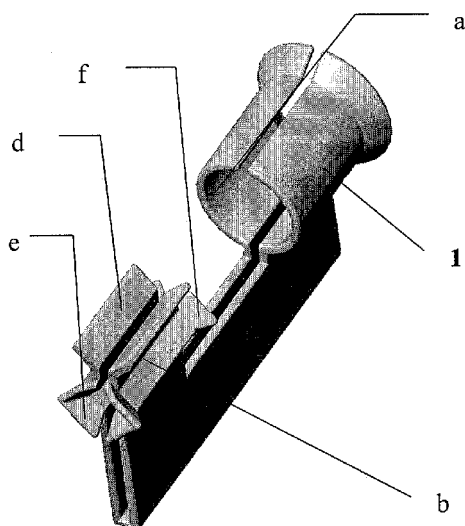


Fig. 6

(21) a 2007 00702 A1 (51) **B27C 1/04** (2006.01) (22) 09.10.2007 (41) 29.05.2009//5/2009 (71) ASCO TOOLS S.A., STR. NOUĂ, NR. 27, CODLEA, JUDEȚUL BRAȘOV, RO (72) NIȚĂ RADU, STR. 15 NOIEMBRIE, NR. 2B, CODLEA, JUDEȚUL BRAȘOV, RO; ANDREI VALENTIN RADU, SPOORLAAN 347, TILLBURG, NL (54) **PROCEDEU ȘI SCULĂ DE FREZARE CU SUPERFINISARE A SUPRAFETELOR DIN LEMN, METODĂ UTILIZABILĂ ÎMPREUNĂ CU UN CALCULATOR CU MEMORIE PENTRU DETERMINAREA FORMEI CONSTRUCTIVE A SCULEI DE FREZARE CU SUPERFINISARE A SUPRAFETELOR DIN LEMN, METODĂ ȘI SISTEM UTILIZABIL ÎMPREUNĂ CU UN CALCULATOR CU MEMORIE PENTRU COMANDA PARAMETRILOR DE LUCRU AI UNEI MAȘINI DE FREZAT FUNCȚIONÂND CU O SCULĂ DE FREZARE CU SUPERFINISARE DATĂ**

(57) Invenția se referă la un procedeu și la o sculă de frezare cu superfinisare a unei suprafețe din lemn, la o metodă și la un sistem folosite împreună cu un calculator cu memorie pentru stabilirea formei constructive a sculei de frezare, precum și la o metodă și un sistem folosite împreună cu un calculator cu memorie pentru comanda parametrilor de lucru ai unei mașini de frezare funcționând cu o sculă de frezare cu superfinisare dată. Procedul conform

(21) a 2007 00702 A1

invenției constă într-o succesiune de două sau mai multe tăieri, dintre care prima este o tăiere de degroșare, iar următoarea sau următoarele sunt operații de finisare realizate cu o singură sculă de frezare, la o singură trecere a materialului pe o mașină de frezare. Scula conform invenției se compune dintr-un corp (1) al unei freze, pe care sunt amplasate seturi de cuțițe, fiecare set fiind compus din două sau mai multe cuțițe, dintre care primul este un cuțit (2) de degroșare, următorul cuțit sau următoarele cuțițe fiind cuțițe (3) de finisare, și niște elemente (4) de fixare a cuțitelor (2 și 3) de degroșare și de finisare. Metoda conform invenției constă în determinarea principalilor parametrii constructivi ai sculei, în funcție de caracteristicile materialului lemnos pentru care este realizată, în funcție de regimul de așchiere specific al mașinii de frezare pe care va funcționa și în funcție de rugozitatea impusă a fi realizată, compararea valorii grosimii medii a așchii ce revine cuțitului de finisare cu valoarea limită dată de condiția ca tăierea să se realizeze cu laminarea și tasarea fibrelor, fără arderea materialului, calcularea rugozității reale pe care o poate realiza în condițiile date, determinarea turației și avansului fiind astfel făcută

(21) a 2007 00702 A1

încât scula să realizeze performanțele necesare în condițiile în care are loc stocarea în memoria unui calculator a datelor prelucrate.

Revendicări: 18

Figuri: 4

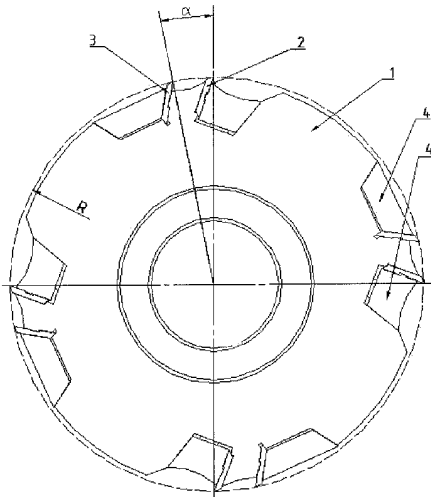


Fig. 2

(Cu raport de documentare publicat la data de 29.05.2009)

(21) a 2007 00767 A2 (51) **B27K 3/20** (2006.01); **B27K 3/34** (2006.01); **A62D 1/00** (2006.01); (22) 07.11.2007 (41) 29.05.2009/5/2009 (71) **TUȚĂ CATTY DORINA, STR. TÂRGU-NEAMȚ, NR. 30, BL. 715A, SC. A, AP. 20, SECTOR 6, COD 062061, O.P. 74, BUCUREȘTI, RO** (72) **TUȚĂ CATTY DORINA, STR. TÂRGU-NEAMȚ, NR. 30, BL. 715A, SC. A, AP. 20, SECTOR 6, COD 062061, O.P. 74, BUCUREȘTI, RO** (54) **IGNIFUGANT PENTRU LEMN ȘI PRODUSE LEMNOASE CU VARIANTĂ A SA UTILIZATĂ LA LIMITAREA ȘI STINGEREA INCENDIILOR DE PĂDURE**

(57) Invenția se referă la o compoziție pentru protecția pădurilor și a produselor din lemn împotriva focului. Compoziția conform invenției este constituită din silicat de sodiu, clorură de sodiu, acid acetic, apă și eventual un colorant, și are o densitate în intervalul 1,1...1,2 g/cm³.

Revendicări: 2

(21) a 2007 00648 A2 (51) **B29C 45/43** (2006.01) (22) 17.09.2007 (41) 29.05.2009/5/2009 (71) **UNIVERSITATEA TEHNICĂ DIN CLUJ-NAPOCA, STR. CONSTANTIN DAICOVICIU, NR. 15, COD 400020, CLUJ-NAPOCA, RO** (72) **HARAGĂȘ SIMION, STR. NIRAJULUI, NR. 20, COD 400599, CLUJ-NAPOCA, RO**; **TUĐOȘE LUCIAN MIRCEA, STR. BUZĂU, NR. 11, AP. 20, COD 400294, CLUJ-NAPOCA, RO**; **POP DUMITRU OVIDIU, B-DUL NICOLAE TITULESCU, NR. 18, AP. 51, COD 400420, CLUJ-NAPOCA, RO** (74) **CABINET DE PROPRIETATE INDUSTRIALĂ CIUPAN CORNEL, STR. MESTECENILOR, NR. 6, BL. 9E, AP. 2, COD 400348, CLUJ-NAPOCA, JUDEȚUL CLUJ** (54) **ARUNCĂTOR PNEUMATIC PENTRU MATRIȚE DE INJECTAT**

(57) Invenția se referă la un aruncător pneumatic, utilizat în construcția matrițelor de injectat mase plastice, cu rol de scoatere automată a pieselor din matrice. Aruncătorul pneumatic, conform invenției, este alcătuit dintr-un cilindru (1), un piston (2) cu o tijă (3) fixată între un capac (4) și o bușă (5) de ghidare, un arc (6) amortizor, niște inele (7, 8, 9, 10 și 11) de etanșare, iar alimentarea cu aer sub presiune a celor două camere ale cilindrului se face printr-un canal (a) practicat într-un capac (4) și printr-un alt canal (b) practicat într-un cilindru (1), canalul (a)

(21) a 2007 00648 A2

fiind alimentat cu aer sub presiune, pentru cursa de aruncare printr-un canal (a1), iar canalul (b) fiind alimentat cu aer sub presiune, pentru cursa de retragere printr-un canal (b1).

Revendicări: 4

Figuri: 3

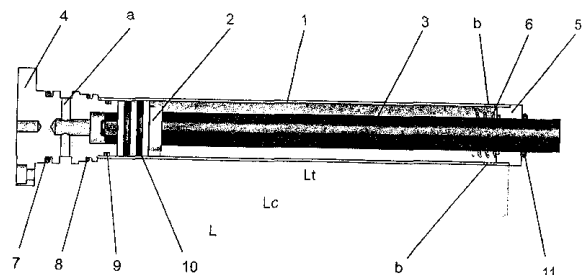


Fig. 1

(21) a 2007 00430 A2 (51) **B61G 11/12** (2006.01) (22) 18.06.2007 (41) 29.05.2009//5/2009 (71) OTLACAN DIMITRIE DĂNUȚ, STR. ABRUD, NR. 97, BL. 168, AP. 2, COD 310279, ARAD, RO (72) OTLACAN DIMITRIE DANUT, STR. ABRUD, NR. 97, BL. 168, AP. 2, COD 310279, ARAD, RO (54) **TAMPON PENTRU VEhicULE FERoviARE**

(57) Invenția se referă la un tampon destinat în special vehiculelor feroviare, dar care poate fi folosit și în alte domenii unde este necesară combaterea șocurilor. Tamponul conform invenției este constituit dintr-un tub (1) interior care are fixat, la un capăt, un platou (3) de ciocnire, și un tub (2) exterior care are fixat, la un capăt, o placă (4) de prindere pe vagon, tubul (2) exterior fiind prevăzut cu o diafragmă (5) și cu niște excavații (a) longitudinale, dispuse în una sau mai multe secțiuni transversale, precum și cu niște canale (b) circulare, dispuse pe suprafața interioară a țevii (2), poziționate în dreptul mijlocului excavațiilor (a).

Revendicări: 7

Figuri: 3

(21) a 2007 00430 A2

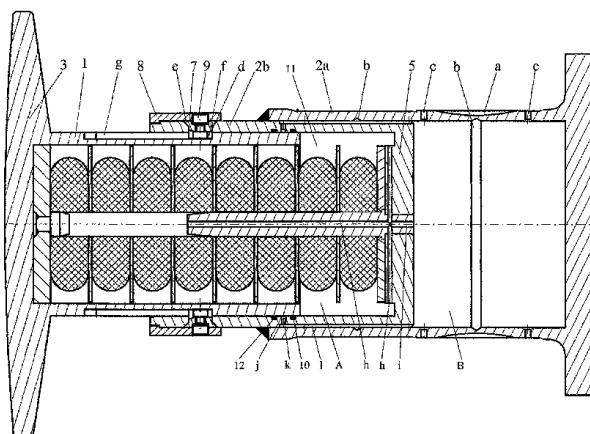


Fig. 3

(21) a 2007 00779 A2 (51) **B64C 29/02** (2006.01) (22) 12.11.2007 (41) 29.05.2009//5/2009 (71) BĂLĂCESCU VICTOR, STR. VIITORULUI, BL. 25, SC. A, AP. 7, COD 505600, SĂCELE, RO (72) BĂLĂCESCU VICTOR, STR. VIITORULUI, BL. 25, SC. A, AP. 7, COD 505600, SĂCELE, RO (54) **APARAT UȘOR DE ZBOR, CONVERTIBIL, CU APTITUDINI VTOL**

Această publicație include și modificările descrierii, revendicărilor și desenelor depuse conform art. 35, alin. (20), din H.G. nr. 547/2008.

(57) Invenția se referă la un aparat de zbor ușor, cu decolare/aterizare verticală, cu geometrie variabilă. Aparatul conform invenției se compune dintr-o aripă (1) inelară, în interiorul căreia este amplasat concentric un fuselaj format dintr-o nacelă (3) cilindrică, ce conține o cabină (2) quasisferică, ce se poate roti și deplasa față de nacelă (3), și o coadă (4) telescopică, un grup motopropulsor format dintr-un motor (5) și o elice (6) cu pas variabil, care se rotește pe un ax (7) fix ce are și rolul de solidarizare între nacelă (3) și o parte (10) fixă a cozii (4), un sistem director format din niște suprafețe (8) fixe și mobile, profilate aerodinamic, dispuse radial între aripă (1) și nacelă (3), cu rolul de a le solidariza mecanic și de a controla direcția jetului de aer creat de elice (6), care curge

(21) a 2007 00779 A2

prin spațiul dintre intradosul aripii (1) și nacelă (3), în partea inferioară fiind dispuse niște hobane (9) care solidarizează aripa (1) de partea (10) fixă a cozii (4), și niște amortizoare (11) prevăzute cu niște roți (12) pentru staționare/deplasare pe sol.

Revendicări: 1

Figuri: 4

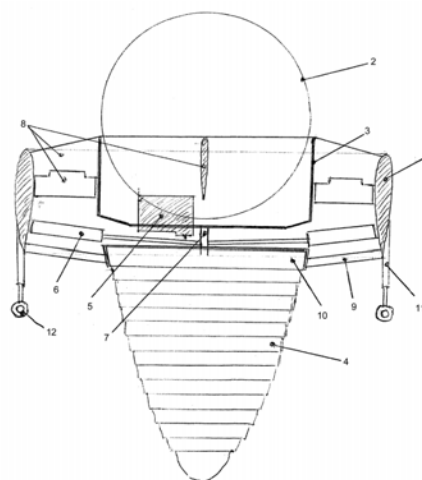


Fig. 1

(21) a 2007 00780 A2 (51) **B66B 9/08** (2006.01) (22) 12.11.2007 (41) 29.05.2009//5/2009 (71) PETRĂCHIOIU MIHAI, STR. NICOLAE IORGA, NR. 2, AP. 5, COD 300037, TIMIȘOARA, RO (72) PETRĂCHIOIU MIHAI, STR. NICOLAE IORGA, NR. 2, AP. 5, COD 300037, TIMIȘOARA, RO (74) CABINET INDIVIDUAL ANDRONACHE PAUL, STR. SIBIU, NR. 14, BL. E21, ET. 6, AP. 35, SECTOR 6, BUCUREȘTI (54) **MECANISM DE STABILIZARE PE VERTICALĂ A UNUI LIFT DE SCARĂ**

(57) Prezenta invenție se referă la un mecanism de stabilizare pe verticală a poziției unui lift de scară destinat persoanelor în vârstă sau cu disfuncții locomotorii. Mecanismul conform invenției este alcătuit dintr-un sector (A) dințat, realizat din trei piese distincte, și anume: un segment (1) dințat, un butuc (2) de ghidare a segmentului (1) dințat și un element suport (3) pentru capătul inferior al unui tirant (B), care se fixează, prin intermediul unor șuruburi (5), de o parte sau de cealaltă a butucului (2), în funcție de poziția căilor de rulare de-a lungul unei scări, sectorul (A) dințat fiind dispus cu butucul (2) în jurul axului unui ansamblu (C) de role de stabilizare și oscilând în interiorul unui ansamblu de plăci (14 și 15) plane, separate între ele prin intermediul unor bucușe (16) de distanțare, sector (A) ce angrenează cu

(21) a 2007 00780 A2

o roată (18) dințată, dispusă în jurul unui ax (19) al unui pinion (20) de antrenare, capătul superior al tirantului (B) fiind fixat de un punct fix care ține carcasa unui lift.

Revendicări: 1

Figuri: 5

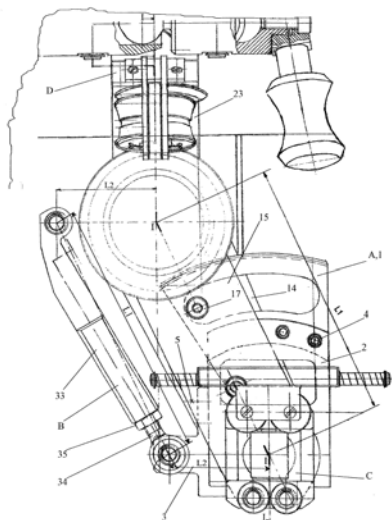


Fig. 1

(21) a 2007 00292 A2 (51) **C02F 1/68** (2006.01) (22) 26.04.2007 (41) 29.05.2009//5/2009 (71) LEONTE MIRCEA, STR. NICOLAE HOLBAN, NR. 5, GALAȚI, RO (72) LEONTE MIRCEA, STR. NICOLAE HOLBAN, NR. 5, GALAȚI, RO (54) **PROCEDEU PENTRU EPURAREA APEI PRIN UTILIZAREA UNOR NANOTEHNOLOGII DEPOLUANTE**

(57) Invenția se referă la un procedeu de epurare a apei potabile, menajere sau industriale. Procedeu conform invenției constă în tratarea apei potabile, menajere sau industriale cu un sistem coloidal cu proprietăți ion-radicalice, format din compuși polifenolici din tanin de uz alimentar și proteine, cum ar fi manoproteinele, caseina din lapte sau spirulina, urmată de filtrarea sedimentului.

Revendicări: 4

(21) a 2007 00755 A2 (51) **C05F 11/08** (2006.01) (22) 02.11.2007 (41) 29.05.2009//5/2009 (71) INSTITUTUL NAȚIONAL DE CERCETARE-DEZVOLTARE PENTRU CHIMIE ȘI PETROCHIMIE - ICECHIM, SPL. INDEPENDENȚEI, NR. 202, SECTOR 6, O.P. 35, C.P. 174, BUCUREȘTI, RO (72) VELEA SANDA, STR. ZAMBILELOR, NR. 6, BL. 60, ET. 2, AP. 5, SECTOR 2, BUCUREȘTI, RO; POPESCU MARIANA, STR. VALEA ROȘIE, NR. 6, BL. 62, SC. C, ET.1, AP. 35, SECTOR 6, BUCUREȘTI, RO; OANCEA FLORIN, STR. PAȘCANI, NR. 8, BL. D7, SC. E, ET. 2, AP. 45, SECTOR 6, BUCUREȘTI, RO (54) **COMPOZIȚIE MICROBIANĂ AGROUTILĂ ȘI PROCEDEU DE PREPARARE**

(57) Prezenta invenție se referă la o compoziție microbiană utilizată în practica agriculturii organice și la un procedeu de preparare a acestei compoziții. Produsul conform invenției este reprezentat de o compoziție microbiană pe bază de microorganisme antagoniste viabile în matrice biopolimerice metabolizabile, formată din 10...15 părți matrice biopolimerică pregelatinizată, 0,5...3 părți suspensie apoasă concentrată, de celule microbiene viabile, 1...5 părți emulgator, 0,1...0,5 părți pudră de lapte ca stabilizator, supliment nutritiv și antioxidant, părțile fiind

(21) a 2007 00755 A2

exprimate în greutate. Procedul conform invenției este format din trei etape principale de procesare a biomaterialelor, și anume: pregelatinizarea hidrotermică a biopolimerilor la temperaturi cuprinse în intervalul 80...100/C, emulsionarea suspensiei apoase de microorganisme utile și stabilizarea suspensiei prin imobilizarea în gel, cu menținerea parametrilor de confort ai celulei viabile: temperatura cuprinsă în intervalul 25...60/C, pH cuprins în intervalul 6,8...7,5.

Revendicări: 2

(21) a 2007 00756 A2 (51) **C05F 11/08** (2006.01); **C05F 5/00** (2006.01); **A01N 65/00** (2006.01); (22) 02.11.2007 (41) 29.05.2009/5/2009 (71) INSTITUTUL DE CERCETARE-DEZVOLTARE PENTRU PROTECȚIA PLANTELOR, B-DUL ION IONESCU DE LA BRAD, NR. 8, SECTOR 1, C.P. 013813, O.P. 18, BUCUREȘTI, RO (72) OANCEA FLORIN, STR. PAȘCANI, NR. 8, BL. D7, SC. E, ET. 2, AP. 45, SECTOR 6, BUCUREȘTI, RO; VELEA SANDA, STR. ZAMBILELOR, NR. 6, BL. 60, ET. 2, AP. 5, SECTOR 2, BUCUREȘTI, RO; POPESCU MARIANA, STR. VALEA ROȘIE, NR. 6, BL. 62, SC. C, ET. 1, AP. 35, SECTOR 6, BUCUREȘTI, RO; LUPU CARMEN, ALEEA BÂRSEI, NR. 5, BL. G3, SC. 1, ET. 2, AP. 25, SECTOR 3, BUCUREȘTI, RO (54) **PROCEDU DE OBTINERE A UNUI BIOFUMIGANT PENTRU SOL**

(57) Prezenta invenție se referă la un procedeu de obținere a unui biofumigant pentru sol, cu aplicații în agricultură. Procedul conform invenției constă în amestecarea a 1,2...1,25 părți tulpini de plante, folosite pentru fabricarea uleiurilor industriale, cu 1 parte șroturi rezultate în urma extracției mecanice a uleiurilor, urmată de măcinarea și evacuarea amestecului pe o sită cu ochiuri cu diametrul N cuprins între 6...8 mm, apoi trecerea amestecului într-un malaxor cu manta și umectarea acestuia cu o soluție

(21) a 2007 00756 A2

de trehaloză 0,2 M, 5 părți soluție la 100 părți amestec, părțile fiind exprimate în greutate, urmată de amestecarea lentă, pentru maturarea amestecului timp de 2,5...3 h, la o viteză a paletelor F de 2...3 rpm, apoi compactarea amestecului în peleți cu diametrul de 2...8 mm, lungimea de 5 ori cât diametrul, și densitatea cuprinsă între 90...1100 kg/m³.

Revendicări: 1

(21) a 2007 00774 A2 (51) **C07G 15/00** (2006.01); **A01K 67/00** (2006.01); **A61D 19/00** (2006.01); (22) 09.11.2007 (41) 29.05.2009/5/2009 (71) UNIVERSITATEA DE ȘTIINȚE AGRICOLE ȘI MEDICINĂ VETERINARĂ DIN CLUJ-NAPOCA, CALEA MĂNĂȘTUR, NR. 3-5, COD 400372, CLUJ-NAPOCA, RO (72) PETRESCU-MAG IOAN VALENTIN, STR. CEHLĂU, NR. 54, COD 400488, CLUJ-NAPOCA, RO; BUD IOAN, STR. MOGOȘOIA, NR. 7, SC. 5, AP. 45, CLUJ-NAPOCA, RO; PETRESCU-MAG RUXANDRA MĂLINA, STR. CEHLĂU, NR. 54, COD 400488, CLUJ-NAPOCA, RO; SISEA CRISTIAN, STR. LUPTEI, NR. 29, SIBIU, RO; BURA MARIAN, STR. CIRCUMVALAȚIUNII, NR. 28, AP. 18, TIMIȘOARA, RO; GROZEA ADRIAN, ALEEA BAGHETEI, NR. 7, BL. A8, SC. B, AP. 3, TIMIȘOARA, RO; BOTHA MIKLOS, STR. MEHEDIŢI, NR. 47-49, AP. 14, SC. 1, CLUJ-NAPOCA, RO; COȘIER VIORICA, STR. IEZER, NR. 4, BL. L3, AP. 21, CLUJ-NAPOCA, RO (54) **PROCEDU DE OBTINERE A UNEI LINII CRIOREZISTENTE DE PEȘTI ORNAMENTALI GUPPY (POECILIA RETICULATA) CU APLICABILITATE ÎN GUPPYCULTURĂ**

(57) Invenția se referă la un procedeu de obținere a unei linii criorezistente de pești ornamentali guppy (*Poecilia reticulata*), această linie fiind utilă în crescătoriile de pești ornamentali, pentru reducerea costurilor de creștere și întreținere a stocurilor cu

(21) a 2007 00774 A2

destinație acvariofilă. Femelele criorezistente de pești guppy, obținute prin procedeul conform invenției, ating dimensiunea de vânzare de 2,5...3,0 cm SL la vârsta de 65...67 zile, dacă sunt crescute la 17...19/C, supraviețuiesc câteva ore la 10...12/C, câteva zile la 14...16/C, și sunt tolerante la variația temperaturii, iar masculii criorezistenți hemizigoți de pești guppy obținuți prin același procedeu ating dimensiunea de vânzare de 1,8...2,0 cm SL la vârsta de 65...67 zile, dacă sunt crescuți la 17...19/C, supraviețuiesc câteva ore la 10...12/C, câteva zile la 14...16/C, și sunt toleranți la variația temperaturii, iar linia de pești guppy formată din aceste femele și masculi pot da naștere unei descendențe criorezistente pure din punct de vedere genetic.

Revendicări: 3

Figuri: 1

(21) a 2007 00775 A2 (51) **C07G 15/00** (2006.01); **A23K 1/165** (2006.01); **A01K 61/00** (2006.01); (22) 09.11.2007 (41) 29.05.2009//5/2009 (71) UNIVERSITATEA DE ȘTIINȚE AGRICOLE ȘI MEDICINĂ VETERINARĂ DIN CLUJ-NAPOCA, CALEA MĂNĂȘTUR, NR. 3-5, COD 400372, CLUJ-NAPOCA, RO (72) PETRESCU-MAG IOAN VALENTIN, STR. CEHLĂU, NR. 54, COD 400488, CLUJ-NAPOCA, RO; BUD IOAN, STR. MOGOȘOIA, NR. 7, SC. 5, AP. 45, CLUJ-NAPOCA, RO; PETRESCU-MAG RUXANDRA MĂLINA, STR. CEHLĂU, NR. 54, COD 400488, CLUJ-NAPOCA, RO; PAMFIL DORU, STR. BISERICII ORTODOXE, NR. 12, CLUJ-NAPOCA, RO; GORGAN DRAGOȘ LUCIAN, STR. ANA IPĂTESCU, NR. 6, BL. A14, SC. D, AP. 78, PIATRA-NEAMȚ, RO; PĂȘĂRIN BENONE, ALEEA MIHAIL SADOVEANU, NR. 8, IAȘI, RO; ȘTEFAN REKA, STR. POET GRIGORE ALEXANDRESCU, NR. 17, BL. T3, AP. 9, CLUJ-NAPOCA, RO (54) **PROCEDEU BIOTEHNOLOGIC DE CREȘTERE A DIMENSIUNILOR CORPORALE LA MASCULII SPECIEI DE PEȘTI ORNAMENTALI GUPPY (POECILIA RETICULATA)**

(57) Invenția se referă la un procedeu pentru creșterea dimensiunilor corporale la masculii speciei de pești ornamentali guppy (*Poecilia reticulata*), prin utilizarea valeratului de estradiol ca hormon feminizant. Loturile de masculi corpolenți din specia

(21) a 2007 00775 A2

Poecilia reticulata, obținuți prin procedeul conform invenției, au dimensiuni corporale care le depășesc cu 20...40% pe cele ale masculilor din loturile martor, netratate hormonal; în primele 2...3 luni de viață se dezvoltă morfologic macroscopic asemenea femelelor, iar momentul diferențierii sexuale, mai precis colorarea intensă, apariția gonopodium-ului și a comportamentului de curtare pot fi hotărâte de crescător, acestea trei din urmă manifestându-se la masculii tratați în circa 8...20 de zile de la încetarea tratamentului hormonal; indiferent de varietatea sau linia lor, încep a se diferenția sexual la vârste ontogenice târzii, adică la 2,5...3,5 luni, fapt care permite dezvoltarea unei jumătăți posterioare a corpului și a unui peduncul caudal robust, specific femelelor, cu 30...40% mai groase decât în cazul loturilor netratate hormonal.

Revendicări: 4

Figuri: 1

(21) a 2007 00812 A2 (51) **C08J 3/20** (2006.01) (22) 23.11.2007 (41) 29.05.2009//5/2009 (71) ICPE S.A., SPLAIUL UNIRII, NR. 313, SECTOR 3, BUCUREȘTI, RO (72) AVĂDANEI LIDIA, STR. BISTRITELI, NR. 8, BL. F27, SC. A, AP. 19, PIATRA-NEAMȚ, RO; COTESCU SANDA LIANA, STR. SLĂNIC, NR. 12, SECTOR 3, BUCUREȘTI, RO; IONESCU AURELIA, STR. ALUNIȘULUI, NR. 180, BL. 1, SC. 3, AP. 94, SECTOR 4, BUCUREȘTI, RO; PREDUȚ CORNEL, ALEEA POSADA, NR. 8, BL. 31, SC. B, AP. 20, SECTOR 5, BUCUREȘTI, RO (54) **PROCEDEU DE OBTINERE A POLIAMIDEI 6 IGNIFUGATE NON-HALOGEN**

(57) Invenția se referă la un procedeu de obținere a poliamidei 6 ignifugate, non-halogen, utilizată la prelucrarea prin injecție a reperelor utilizate în industria electrotehnică, electronică sau în industria de autoturisme. Procedeul conform invenției constă în aceea că un amestec format din 90,5...85,5 părți granule de poliamidă, 8...12 părți cianurat de melamină și până la 1,5 părți pigment de colorare, părțile fiind părți în greutate, se compundeaază prin extrudare la o temperatură de 220...280/C și amestecul rezultat, după transformare în granule și uscare la o umiditate cuprinsă în intervalul 0,1...0,2%, are o rezistență la

(21) a 2007 00812 A2

rupere la tracțiune de 55...58 MPa, alungire la rupere la tracțiune de 2...4%, modul de elasticitate la tracțiune de 3800...3900 MPa, tensiune de încovoiere la săgeată convențională de 73...78 și modul de elasticitate la încovoiere de 2750...3000 MPa.

Revendicări: 1

(21) a 2007 00766 A2

imunogen formelor atelocolagenice prezente în soluțiile coloidale rezultate în urma purificării, ultrapurificarea soluțiilor coloidale atelocolagenice hipoimunogene și condiționarea finală a soluțiilor coloidale de atelocolagen hipoimunogen de înaltă puritate.

Revendicări: 15

(21) a 2007 00766 A2 (51) **C08L 89/04** (2006.01); **C08L 89/06** (2006.01); **A61K 35/36** (2006.01); (22) 07.11.2007 (41) 29.05.2009/15/2009 (71) UNIVERSITATEA TEHNICĂ "GHEORGHE ASACHI" IAȘI, B-DUL D. MANGERON, NR. 67, IAȘI, RO (72) MAIER STELIAN SERGIU, STR. GRĂDINARI, NR. 23, BL. C3, SC. C, ET. 2, AP. 21, COD 700391, IAȘI, RO; BADEA NICOLAE, STR. ȘAPTE OAMENI, NR. 22, COD 700382, IAȘI, RO; MAIER VASILICA, STR. GRĂDINARI, NR. 23, BL. C3, SC. C, ET. 2, AP. 21, COD 700391, IAȘI, RO; PRUNEANU MELINDA, STR. VASILE LUPU, NR. 83, BL. D1, SC. B, ET. 9, AP. 33, IAȘI, RO (54) **PROCEDEU PENTRU OBTINEREA SOLUȚIILOR COLOIDALE DE ATELOCOLAGEN HIPOIMUNOGEN DE ÎNALTĂ PURITATE**

(57) Prezenta invenție se referă la un procedeu pentru obținerea soluțiilor coloidale de atelocolagen hipoimunogen de înaltă puritate, cu aplicabilitate în medicină, farmacie, biochimie. Procedeu conform invenției constă în aplicarea succesivă, conform unui flux parcurs integral sau parțial, a următoarelor etape de procesare intercondiționate: izolarea și preprocesarea surselor tisulare de colagen, solubilizarea hidrolitică a collagenului din sursele tisulare, purificarea soluțiilor coloidale obținute, conferirea caracterului hipo-

(21) a 2007 00804 A2 (51) **C09D 5/08** (2006.01); **C09D 5/26** (2006.01); **C09D 163/10** (2006.01); (22) 21.11.2007 (41) 29.05.2009/15/2009 (71) FILIALA INSTITUTUL DE CERCETĂRI ȘI MODERNIZĂRI ENERGETICE-ICEMENERG S.A., B-DUL ENERGETICIENILOR, NR. 8, SECTOR 3, C. P. 032092, BUCUREȘTI, RO (72) BANTAȘ ADRIANA ELENA, STR. FOIȘORULUI, NR. 4, BL. F1C, SC. 2, AP. 49, SECTOR 3, COD 031178, BUCUREȘTI, RO; CIOROIANU LELIAN, CALEA GRIVIȚEI, NR. 212, BL. J, SC. G, ET. 5, AP. 20, SECTOR 1, COD 010758, BUCUREȘTI, RO; CIOROIANU GABRIELA, CALEA GRIVIȚEI, NR. 212, BL. J, SC. G, ET. 5, AP. 20, SECTOR 1, COD 010758, BUCUREȘTI, RO (54) **COMPOZIȚII POLIMERICE CU PROPRIETĂȚI ANTICORROZIVE ȘI TERMOCONDUCTIVE**

(57) Invenția se referă la a compoziție polimerică având proprietăți anticorozive și termoconductive, pentru protecția suprafețelor metalice. Compoziția conform invenției este constituită din: rășină epoxi-ester modificată cu acrilat de butil și acid acrilic, amestec micronizat de oxizi de fier și mangan, oxid de fier cu structură lamelară, grafit, pulberi metalice fin divizate de aluminiu sau cupru, bentonă, esteri de celuloză, aditivi de dispersie și alcool butilic.

Revendicări: 1

(21) a 2007 00799 A2 (51) **C09D 5/18** (2006.01) (22) 20.11.2007 (41) 29.05.2009//5/2009 (71) **FILIALA INSTITUTUL DE CERCETĂRI ȘI MODERNIZĂRI ENERGETICE-ICEMENERG S.A., B-DUL ENERGETICIENILOR, NR. 8, SECTOR 3, C. P. 032092, BUCUREȘTI, RO** (72) **CIOROIANU LELIAN, CALEA GRIVIȚEI, NR. 212, BL. J, SC. G, ET. 5, AP. 20, SECTOR 1, C.P. 010758, BUCUREȘTI, RO; CIOROIANU GABRIELA, CALEA GRIVIȚEI, NR. 212, BL. J, SC. G, ET. 5, AP. 20, SECTOR 1, C.P. 010758, BUCUREȘTI, RO; DAMIAN GABRIELA SILVIA, STR. GIOACCHINO ROSSINI, NR. 2, SC. 1, ET. 3, AP. 17, SECTOR 2, C.P. 020237, BUCUREȘTI, RO; MATEI ANA-MARIA, ALEEA FUIORULUI, NR. 4, BL. Y3C, SC. 2, ET. 1, AP. 49, COD 032173, BUCUREȘTI, RO** (54) **COMPOZIȚII TERMO-SPUMANTE ECOLOGICE DE PROTECȚIE LA FOC**

(57) Invenția se referă la compoziții termospumante de protecție la foc a suprafețelor metalice, materialelor plastice și betonului. Compoziția conform invenției este constituită din: fosfat monobazic de amoniu, melamină, pentaeritritol, caolin, dioxid de titan și apă.

Revendicări: 3

(21) a 2007 00507 A2 (51) **C10L 1/02** (2006.01); **C07C 69/003** (2006.01); (22) 17.07.2007 (41) 29.05.2009//5/2009 (71) **CONSTANTINESCU MIHAIL, STR. FETEȘTI, NR. 5, BL. H27, AP. 15, SECTOR 3, BUCUREȘTI, RO** (72) **CONSTANTINESCU MIHAIL, STR. FETEȘTI, NR. 5, BL. H27, AP. 15, SECTOR 3, BUCUREȘTI, RO** (54) **BIODIESEL-ADITIV CU PROPRIETĂȚI SUPERIOARE ȘI METODĂ DE OBTINERE**

(57) Invenția se referă la un aditiv de tip biodiesel, utilizat pentru îmbunătățirea cifrei cetanice a carburanților petrolieri. Aditivul conform invenției se obține prin transesterificarea gliceridelor din uleiurile vegetale sau amestecuri de uleiuri vegetale și grăsimi, cu un amestec de glicoleteri și alcooli inferiori, în prezență de catalizator hidroxid alcalin sau amine primare și/sau terțiare, după care, eventual, se oxidează cu agenți de oxidare organici sau anorganici, până la un conținut de oxigen de 18...20%.

Revendicări: 10

(21) a 2007 00291 A2 (51) **C12G 1/022** (2006.01); **C12G 3/02** (2006.01); **C12C 11/00** (2006.01); (22) 26.04.2007 (41) 29.05.2009//5/2009 (71) **LEONTE MIRCEA, STR. NICOLAE HOLBAN, NR. 5, GALAȚI, RO** (72) **LEONTE MIRCEA, STR. NICOLAE HOLBAN, NR. 5, GALAȚI, RO** (54) **PROCEDEU PENTRU OBTINEREA UNOR PRODUSE ALIMENTARE, ÎN SPECIAL A BĂUTURILOR CU CALITĂȚI ECOLOGICO-BIOLOGICE, PRIN UTILIZAREA UNOR NANOTEHNOLOGII DEPOLUANTE**

(57) Invenția se referă la un procedeu de obținere a unor băuturi cu calități ecologice-biologice, cu aplicabilitate în industria alimentară. Procedeu conform invenției se caracterizează prin aceea că la începutul sau în timpul zdrobirii materialului vegetal se adaugă niște compuși polifenolici, împreună cu niște compuși proteici, cum ar fi manoproteinele, caseina și, în special, spirulina, care formează un sistem coloidal ion-radicalic ce depoluează mediul de fermentare, după care materialul vegetal se fermentează și se prelucrează în mod cunoscut.

Revendicări: 4

(21) a 2007 00757 A2 (51) **C12N 1/20** (2006.01); **C05F 5/00** (2006.01); (22) 02.11.2007 (41) 29.05.2009//5/2009 (71) **INSTITUTUL DE CERCETARE-DEZVOLTARE PENTRU PROTECȚIA PLANTELOR, B-DUL ION IONESCU DE LA BRĂD, NR. 8, SECTOR 1, C.P. 013813, O.P. 18, BUCUREȘTI, RO** (72) **OANCEA FLORIN, STR. PAȘCANI, NR. 8, BL. D7, SC. E, ET. 2, AP. 45, SECTOR 6, BUCUREȘTI, RO; DINU SORINA, B-DUL ION IONESCU DE LA BRĂD, NR. 8, SECTOR 1, C.P. 013813, BUCUREȘTI, RO** (54) **PROCEDEU DE OBTINERE A BIOPREPARATELOR AGROINOCULANTE CU BACTERII ÎN STARE DE DORMANȚĂ**

(57) Prezenta invenție se referă la un procedeu de obținere de biopreparate agroinoculante, cu bacterii în stare de dormanță. Procedeu conform invenției cuprinde etapele: de realizare a unui mediu de cultură cu conținut de ape glicerinoase, plasmolizat de drojdie, K_2HPO_4 , $MgSO_4 \cdot 7H_2O$, $CaCl_2$, Zn:glicerol (1:4) și apă; de sterilizare a mediului de cultură la 121°C, timp de 30 min; de răcire la temperatura de regim specifică fiecărui microorganism și de inoculare a mediului de cultură; de dezvoltare a culturii de bacterii timp de 72 h, la temperatura optimă fiecărui microorganism, pe mediu aerat și agitat; de

(21) a 2007 00757 A2

recoltare a biomasei de bacterii, urmată de amestecarea acesteia cu hidrogel superadsorbant, pe bază de poliacrilamidă și poliacrilat de potasiu; gonflarea timp de 30 min a hidrogelului în suspensia de bacterii; adăugarea peste amestecul de hidrogel gonflat-suspensie de bacterii a unei soluții de trehaloză 1M; amestecarea energetică, cu omogenizare a hidrogelului și uscarea prin pulverizare a amestecului de bacterii.

Revendicări: 1

(21) a 2007 00815 A2 (51) **C23C 22/05** (2006.01) (22) 26.11.2007 (41) 29.05.2009//5/2009 (71) ABS 2000 S.R.L., STR. TRANSILVANIEI, NR. 132, C.P. 120012, BUZĂU, RO (72) BALICA SERGHEI, STR. 2 BESTUJEV, NR. 1, CHIȘINĂU, MD (74) CONS INTEL BMA CABINET CONSULTANȚĂ- CARTIER DOROBANȚI, NR. 2, BL. D2, AT. 1, AP. 5, 120087, BUZĂU (54) **PROCEDEU DE CONSERVARE A ECHIPAMENTELOR ENERGETICE**

(57) Invenția se referă la un procedeu de conservare, în vederea protecției anticorozive, a echipamentelor energetice cum ar fi: cazane, turbine, schimbătoare de căldură, conducte, rezervoare ș.a. Procedeu conform invenției constă în aplicarea pe utilajul de interes a unei emulsii de octadecilamină în apă, la o concentrație de octadecilamină cuprinsă în intervalul de la 5 mg/l până la 80...100 mg/l, timp de 14...36 h, până la formarea unui film pe suprafața metalică tratată, care asigură conservarea acesteia.

Revendicări: 10

(21) a 2006 00942 A2 (51) **C30B 28/02** (2006.01); **C30B 29/44** (2006.01); (22) 05.12.2006 (41) 29.05.2009//5/2009 (71) INSTITUTUL NAȚIONAL DE CERCETARE-DEZVOLTARE PENTRU FIZICA MATERIALELOR, STR. ATOMIȘTILOR, NR. 105BIS, COMUNA MĂGURELE, JUDEȚUL ILFOV, RO (72) LĂZĂRESCU MIHAIL FLORIN, STR. TÂRGU-NEAMȚ, NR. 24, BL. TO28, AP. 16, C.P. 77486, BUCUREȘTI, RO; GHIȚĂ RODICA, STR. VIORELE, NR. 34, BL. 15, SC. 2, ET. 7, AP. 66, SECTOR 4, BUCUREȘTI, RO; MANEA ȘTEFAN ADRIAN, STR. CONSTANTIN TITEL PETRESCU, NR. 9, BL. C 29, SC. A, AP. 50, BUCUREȘTI, RO; LOGOFĂTU CONSTANTIN, STR. MARIA TĂNASE, NR. 3, BL. 13, SC. 3, AP. 70, SECTOR 4, BUCUREȘTI, RO; NEGRILĂ CONSTANTIN CĂTĂLIN, ALEEA GĂRII, BL. 1, AP. 6, BUMBEȘTI-JIU, JUDEȚUL GORJ, RO; UNGUREANU FLORICA, STR. OLTULUI, NR. 223, TURNU-MĂGURELE, JUDEȚUL TELEORMAN, RO (54) **DISPOZITIV ȘI PROCEDEU DE OBTINERE A FOSFURII DE GALIU (GaP) LA PRESIUNI MARI**

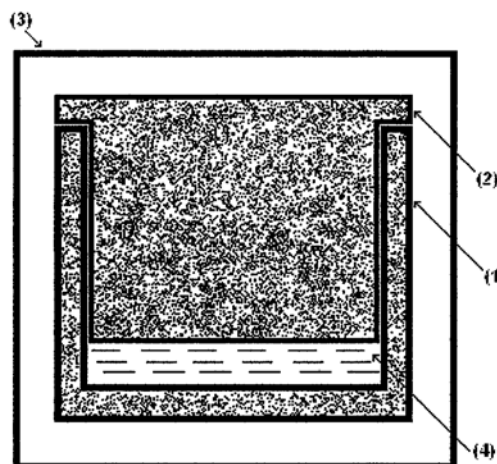
(57) Invenția se referă la un dispozitiv și la un procedeu pentru obținerea policristalelor de fosfură de galiu, cu utilizare în domeniul optoelectronicii. Dispozitivul conform invenției este constituit dintr-un creuzet (1) din grafit ultrapur, prevăzut cu un corp de capac (2) de tip piston. Procedeu conform invenției

(21) a 2006 00942 A2

constă în sinteza GaP din elemente, la un exces de P de 1%, la temperatură peste 1500/C și la o presiune exterioară mai mare de 70 at.

Revendicări: 4

Figuri: 1



(21) a 2007 00596 A2 (51) **D06L 3/16** (2006.01); **D06B 3/00** (2006.01); **D21B 1/00** (2006.01); (22) 17.08.2007 (41) 29.05.2009/5/2009 (71) UNIVERSITATEA "AUREL VLAICU" ARAD, B-DUL REVOLUȚIEI, NR. 77, C.P. 310130, ARAD, RO (72) SÎRGHIE CECILIA, ȘOSEAUA PĂCURARI, NR. 56, BL. 550, SC. A, AP. 15, IAȘI, RO; BOTAR BOGDAN, STR. DONAT, NR. 113/39, CLUJ-NAPOCA, RO; BOTAR ALEXANDRU, STR. DONAT, NR. 113/39, CLUJ-NAPOCA, RO; DINCĂ NICOLAE, STR. MEMORANDUMULUI, NR. 3, ARAD, RO (54) **PROCEDEU TCF DE ALBIRE A PULPEI DE CELULOZĂ DIN CÂNEPĂ ȘI ALTE FIBRE NATURALE SAU MATERIAL CELULOSIC UTILIZÂND CATALIZATORI DIN CLASA POLIOXOMETALAȚI**

(57) Prezenta invenție se referă la un procedeu TCF de albire a pulpei de celuloză din cânepă și alte fibre naturale celulozice sau material celulosic, destinat obținerii hârtiei de calitate superioară. Procedeu conform invenției conține o primă etapă în care pulpa de celuloză din cânepă cu concentrația cuprinsă în intervalul 10...15% este suspendată într-o soluție apoasă de peroxo-polioxometalați, de concentrație 0,005...0,1 g/ml, surfactant anionic 0,01...0,1%, apă oxigenată 1...3%, suspensia rezultată fiind încălzită la 80...90°C, timp de 2...4 h, apoi răcită la tempera-

(21) a 2007 00596 A2

tura camerei, urmată de filtrarea pulpei de celuloză din cânepă sub vid și spălarea cu apă; pulpa de celuloză astfel tratată este supusă, într-o a doua etapă, extragerii alcaline pentru îndepărtarea resturilor de lignină și a grupărilor cromofore, prin suspendarea pulpei de celuloză de concentrație 10...15% în soluție 0,2...2 N de NaOH, ce conține 0,5...4% apă oxigenată, pH-ul soluției fiind cuprins în intervalul 10,5...11,0, suspensia rezultată fiind încălzită la 80°C, timp de 1 h, cu obținerea celulozei albe care este filtrată sub vid și spălată cu apă la pH = 5,5...6,0, și apoi uscată.

Revendicări: 2

(21) a 2008 00883 A0 (51) **E02D 29/12** (2006.01); **E03F 5/02** (2006.01); (22) 12.11.2008 (41) 29.05.2009/5/2009 (71) FLUID GROUP HAGEN S.R.L., STR. AGOSTON, NR. 68/A, C.P. 445100, CAREI, RO (72) SAIERLI FRANCISC, B-DUL MUNCII, H3, AP. 8, SATU MARE, RO; UGLAI RĂZVAN CĂLIN, POMILOR, NR. 6, CAREI, RO (74) CABINET DE PROPRIETATE INDUSTRIALĂ CIUPAN CORNEL, STR. MESTECENILOR, NR. 6, BL. 9E, AP. 2, COD 400348, CLUJ-NAPOCA, JUDEȚUL CLUJ (54) **CĂMIN DE APOMETRU**

(57) Invenția se referă la un cămin de apometru, confecționat din polietilenă sau din materiale plastice, care să permită un acces facil la aparatele montate în interior, să le protejeje, să evite infiltrarea apelor pluviale prin jurul capacului de vizitare și să împiedice scoaterea căminului din îngropare, datorită presiunii pânzei freatice. Căminul de apometru, conform invenției, este alcătuit dintr-un corp (1) și un capac (2), corpul (1) având o formă complexă, alcătuită dintr-o porțiune (4) conică, o porțiune (5) cilindrică, având nervuri (7) verticale și nervuri (8) orizontale, și o parte (6) superioară cu o etanșare de tip labirint, caracterizat prin aceea că acest corp (1) are la bază un radier (3) pentru fixarea în pământ, o porțiune (4) conică având conicitatea cuprinsă între 0,25 și 0,10, cu niște nervuri (9) care sporesc rigiditatea în

(21) a 2008 00883 A0

zona cea mai solicitată, dată de presiunea pământului la îngropare, iar partea inferioară a căminului este prevăzută cu o nervură (10) în formă de cruce, care rigidizează fundul căminului.

Revendicări: 5

Figuri: 14

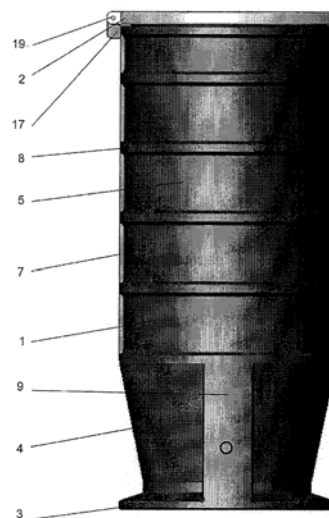


Fig. 1

(21) a 2009 00013 A0 (51) **E02D 37/00** (2006.01) (22) 13.01.2009 (41) 29.05.2009/5/2009 (71) SILION GHEORGHE, ALEEA SOMEȘUL CALD, NR. 4, SC. 2, ET. 1, AP. 47, SECTOR 4, C.P. 041809, BUCUREȘTI, RO (72) SILION GHEORGHE, ALEEA SOMEȘUL CALD, NR. 4, SC. 2, ET. 1, AP. 47, SECTOR 4, C.P. 041809, BUCUREȘTI, RO (54) **COFRAG SUSPENDAT PENTRU PEREȚI SUBTERANI DIN BETON ARMAT**

(57) Invenția se referă la un cofrag suspendat pentru pereți subterani din beton armat, destinat realizării de pereți din beton armat, prin turnare, pentru construcții subterane circulare. Cofragul conform invenției este executat pe înălțimea de 80 cm pentru ambele fețe ale peretelui din beton, cu niște elemente (1) panouri din tablă neagră de 2 m lungime, rigidizate cu niște profile (3) prin puncte de sudură, fixate între ele cu ajutorul unor șuruburi (4), fiecare element (1) panou de cofrag se petrece peste cel alăturat cu 10 cm, iar atât cofragul interior, cât și cel exterior, ambele alcătuite din elemente (1) panou, sunt susținute prin niște profile (8) metalice, cu ajutorul unor șuruburi (2) rezemate pe niște țevi (5) fixate între ele prin înfiletare, susținute de niște suportți (5') sudați la partea superioară a unei console (9) fixate pe o grindă (7)

(21) a 2009 00013 A0
talpă, din beton armat, cu ajutorul celor două șuruburi (6), distanța la partea inferioară a cofragului, între cofragul interior și cel exterior, fiind mai mare cu 20 mm.

Revendicări: 4
Figuri: 5

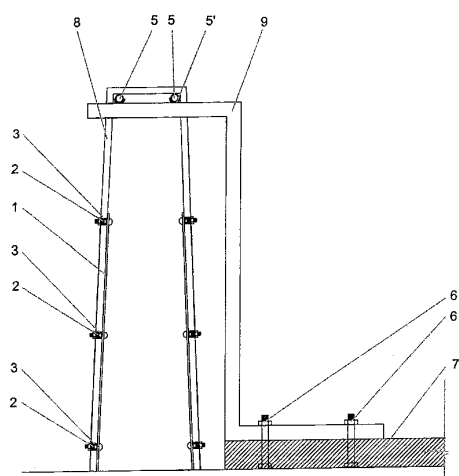


Fig. 3

(21) a 2008 00882 A0 (51) **E03F 5/02** (2006.01) (22) 12.11.2008 (41) 29.05.2009/5/2009 (71) FLUID GROUP HAGEN S.R.L., STR. AGOSTON, NR. 68/A, C.P. 445100, CAREI, RO (72) SAIERLI FRANCISC, B-DUL MUNCII, H3, AP. 8, SATU MARE, RO; UGLAI RĂZVAN CĂLIN, POMILOR, NR. 6, CAREI, RO (74) CABINET DE PROPRIETATE INDUSTRIALĂ CIUPAN CORNEL, STR. MESTECENILOR, NR. 6, BL. 9E, AP. 2, C.P. 400348, CLUJ-NAPOCA, JUDEȚUL CLUJ (54) **CĂMIN DE CANALIZARE**

(57) Invenția se referă la un cămin de canalizare, destinat instalațiilor apă-canal, confecționat din poli-propilenă sau din alte materiale plastice, care are, la partea superioară, un tub reglabil pe înălțime, în funcție de cota de adâncime la care este montat căminul. Căminul de canalizare, conform invenției, este alcătuit dintr-un corp (1) și dintr-un tub (2) cu înălțime variabilă, corpul (1) având o formă complexă, alcătuită dintr-o suprafață (3) cilindrică, cu axa în plan vertical, situată la baza căminului, dintr-o suprafață (4) cilindrică, care, pentru a oferi o rigiditate mare la o greutate relativ mică, suprafața (3) cilindrică este prevăzută cu două sau mai multe nervuri (6) dispuse în plane diametrice, cele două părți cilindrice (3 și 4) fiind racordate cu o suprafață (5) sferică ce mărește rigiditatea căminului atât prin forma sa sferică, cât și printr-o serie de nervuri

(21) a 2008 00882 A0
(7 și 8) dispuse alternant în planuri axiale, în raport cu axa longitudinală a corpului, nervurile (7) fac legătura între nervura (6) superioară și suprafața (4) cilindrică, iar nervurile (8) rigidizează îmbinarea dintre suprafața (4) cilindrică și suprafața (5) sferică, evitând efectul concentratorilor de tensiune din zona de trecere de la o suprafață la alta.

Revendicări: 3
Figuri: 3

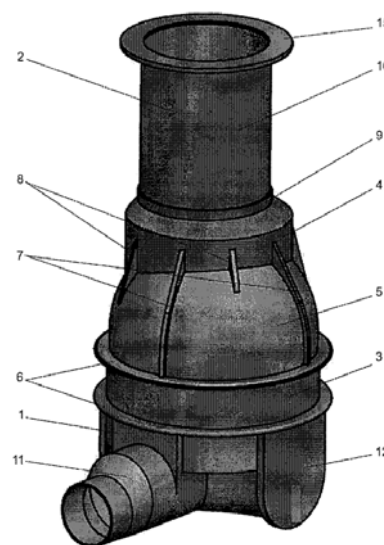


Fig. 1

(21) a 2006 00330 A2 (51) **E04B 1/342** (2006.01) (22) 19.05.2006 (41) 29.05.2009//5/2009 (71) SAVU CONSTANTIN, STR. ROȘIA MONTANĂ, NR. 3, BL. M20, SC. 3, ET. 2, AP. 78, SECTOR 6, BUCUREȘTI, RO (72) SAVU CONSTANTIN, STR. ROȘIA MONTANĂ, NR. 3, BL. M20, SC. 3, ET. 2, AP. 78, SECTOR 6, BUCUREȘTI, RO (54) **STRUCTURĂ PENTRU CREAREA UNUI SPAȚIU INDUSTRIAL**

(57) Invenția se referă la o structură pentru crearea unui spațiu industrial în formă de tunel semicircular. Structura conform invenției este alcătuită dintr-o talpă (3) realizată din țevă metalică, având secțiune pătrată, fixată cu ajutorul unor plăcuțe (4), de un perete parapet (1), de talpă (3) fiind fixate, de exemplu, prin sudare, echidistant, niște coaste (6) cu profil în formă de T, astfel încât inima (b) profilului este orientată spre exterior, iar talpa (a) profilului este orientată spre interior și preia învelitoarea spațiului industrial, alcătuită din niște foi (8) metalice placate cu un covor (7) izolator.

Revendicări: 2

Figuri: 15

(21) a 2006 00330 A2

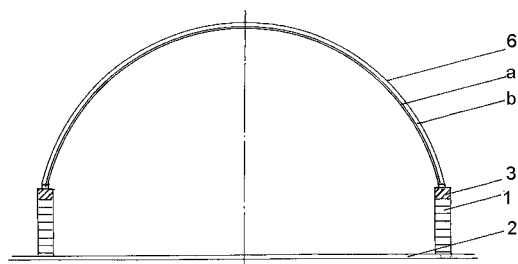


Fig. 1

(21) a 2008 00904 A0 (51) **E04B 2/88** (2006.01); **E04B 2/92** (2006.01); (22) 19.11.2008 (41) 29.05.2009//5/2009 (71) ILIASA VASILE, STR. PICTOR ION NEGULICI, NR. 8, AP. 2, SECTOR 1, C.P. 011943, BUCUREȘTI, RO (72) ILIASA VASILE, STR. PICTOR ION NEGULICI, NR. 8, AP. 2, SECTOR 1, C.P. 011943, BUCUREȘTI, RO (54) **PEREȚI EXTERIORI AUTOPORTANȚI**

Această publicație include și modificările descrierii, revendicărilor și desenelor depuse conform art. 35, alin. (20), din H.G. nr. 547/2008.

(57) Invenția se referă la niște pereți exteriori autoportanți, având o structură de rezistență aparentă din lemn, placați la interior cu niște panouri prefabricate, izolante sau neizolante. Pereții conform invenției au o structură de rezistență alcătuită din niște montanți (3), niște rigle (5) orizontale, niște contravântuiri (4) și niște tălpi (1 și 2) inferioară și, respectiv, superioară, toate acestea fiind realizate din lemn și prelucrate pe toate laturile, având o secțiune dreptunghiulară dimensionată astfel încât să poată prelua eforturile statice și dinamice apărute în exploatare, îmbinarea elementelor din lemn care compun structura de rezistență fiind realizată prin mijloace mecanice cum ar fi șuruburi, buloane, eclise, gusee sau plăcuțe, fixarea fiind realizată tot cu elemente de îmbinare din

(21) a 2008 00904 A0

oțel cum ar fi colțare sau centuri, pe structura de rezistență realizată din lemn fiind aplicate, pe fața sa interioară, niște panouri izolate tip sandwich, cu izolație din spumă rigidă, din poliuretan, poliuretan expandat sau extrudat, sau vată minerală sau panouri neizolate, din tablă cutată, zincată sau prevopsită, plăci din ciment sau altele similare.

Revendicări: 2

Figuri: 5

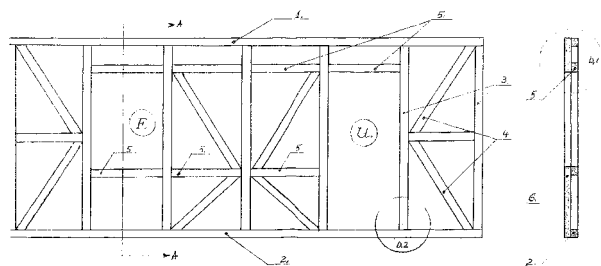


Fig. 1

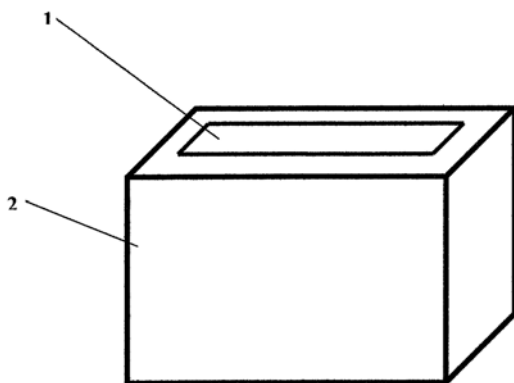
(21) a 2007 00791 A2 (51) **E04C 1/40** (2006.01); **E04C 1/41** (2006.01); (22) 15.11.2007 (41) 29.05.2009//5/2009 (71) TUDOR LAURENȚIU SEBASTIAN, FĂRĂ ADRESĂ, COMUNA DRAGALINA, JUDEȚUL CĂLĂRAȘI, RO (72) TUDOR LAURENȚIU SEBASTIAN, COD 917080, COMUNA DRAGALINA, RO (54) **ELEMENT DE CONSTRUCȚIE TERMOIZOLANT**

(57) Invenția se referă la un element de construcție termoizolant, folosit la realizarea, dar și la acoperirea pereților exteriori sau interiori ai unei construcții. Elementul conform invenției este de tipul unui bloc de construcție stratificat (BCS), compus dintr-un miez (1) realizat din polistiren, vată minerală, lemn sau alte materiale cu bune proprietăți termoizolante și fonoizolante, dispus central, sau de tipul unei cutii etanșe, realizată din metal, masă plastică, sticlă sau alte materiale impermeabile, având presiunea aerului din interior mai mică de 0,5 at, pentru a reduce transferul căldurii prin conductibilitate termică, precum și propagarea undelor sonore, fiind acoperit cu niște straturi (2) realizate din mortar, beton, masă plastică, lemn sau ceramică, ce asigură protecția mecanică a miezului (1).

Revendicări: 1

Figuri: 1

(21) a 2007 00791 A2



(21) a 2009 00064 A0 (51) **E04F 13/076** (2006.01); **E04F 13/075** (2006.01); (22) 21.01.2009 (41) 29.05.2009//5/2009 (71) ZAHIU NICULAE, ȘOSEAUA COLENTINA, NR. 2A, BL. 3, SC. A, ET. 4, AP. 19, SECTOR 2, BUCUREȘTI, RO; OSAIN ȘTEFAN CODRUȚ, ALEEA PRAVĂȚ, NR. 1, BL. MII8/3, SC. B, ET. 1, AP. 49, SECTOR 6, COD 061568, BUCUREȘTI, RO (72) ZAHIU NICULAE, ȘOSEAUA COLENTINA, NR. 2A, BL. 3, SC. A, ET. 4, AP. 19, SECTOR 2, COD 021172, BUCUREȘTI, RO; OSAIN ȘTEFAN CODRUȚ, ALEEA PRAVĂȚ, NR. 1, BL. MII8/3, SC. B, ET. 1, AP. 49, SECTOR 6, COD 061568, BUCUREȘTI, RO (54) **SISTEM DE PLACARE A FAȚADELOR-TERMOMAX**

(57) Invenția se referă la un sistem de placare a fațadelor clădirilor de locuit și, în special, a blocurilor din beton armat, în scopuri ornamentale, precum și pentru realizarea unei izolații termice și fonice a acestora. Sistemul conform invenției este constituit din niște montanți (1) orizontali, fixați pe o fațadă (2) a unei clădiri, cu ajutorul unor colțare (3 și 4) de prindere, în formă de "L", și a unor dibluri (5 și 6) de fixare, pe montanții (1) orizontali fiind fixate niște panouri (7) cu proprietăți termo și fonoizolante, colțarele (3 și 4) de prindere având niște plăci (a și b) aflate în contact cu fațada (2) și niște plăci (c și e) perpendiculare pe fațadă (2).

Revendicări: 5

Figuri: 7

(21) a 2009 00064 A0

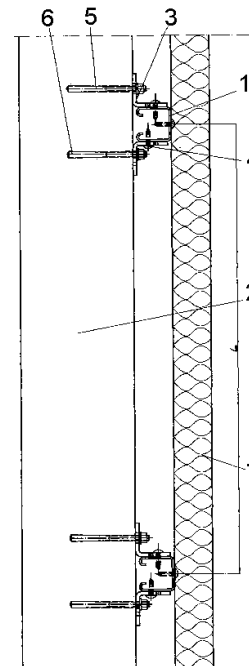


Fig. 1

(21) a 2007 00645 A2 (51) **E04H 5/02** (2006.01) (22) 14.09.2007 (41) 29.05.2009/5/2009 (71) OLARU LUCIAN ADAM CRISTIAN, STR. AVRAM IANCU, NR. 2, BL. B, AP. 8, C.P. 510085, ALBA IULIA, RO (72) OLARU LUCIAN ADAM CRISTIAN, STR. AVRAM IANCU, NR. 2, BL. B, AP. 8, ALBA-IULIA, JUDEȚUL ALBA, RO (54) **INCINTĂ CENTRALĂ TERMICĂ**

(57) Invenția se referă la o incintă de protecție a unei centrale termice și a echipamentelor aferente acesteia. Incinta centralei termice, conform invenției, este constituită dintr-o structură (1) metalică sudată din profile de oțel, cu niște pereți (2) laterali confecționați din panouri termoizolante, fixate cu șuruburi (6), pe rame (5) metalice sudate, din profile ușoare, care sunt mobile pe toate laturile, având și rol de uși, acestea făcând legătura cu structura (1) prin intermediul unor balamale (3) metalice, numita structură (1) având un capac (4) cu rol de acoperiș, construit din panouri termoizolante, fixate pe o ramă (5) metalică, prin intermediul unor șuruburi (6), capacul fiind fixat de structura (1) metalică prin intermediul balamalelor (3) fixate prin sudură, ceea ce permite pivotarea capacului, în caz de explozie, pe latura prevăzută cu balamale și revenirea acestuia în poziția inițială.

Revendicări: 3
Figuri: 3

(21) a 2007 00645 A2

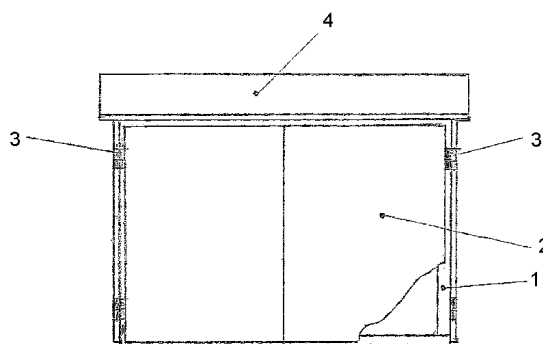


Fig. 1

(21) a 2007 00237 A2 (51) **E04H 9/14** (2006.01) (22) 04.06.2007 (41) 29.05.2009/5/2009 (71) ALDEA CONSTANTIN, B-DUL INDEPENDENȚEI, NR. 21, BL. A2 BIS, SC. 1, ET. 1, AP. 2, COD 810218, BRĂILA, JUDEȚUL BRĂILA, RO (72) ALDEA CONSTANTIN, B-DUL INDEPENDENȚEI, NR. 21, BL. A2 BIS, SC. 1, ET. 1, AP. 2, COD 810218, BRĂILA, JUDEȚUL BRĂILA, RO (54) **CASĂ PLUTITOARE**

(57) Invenția se referă la o casă ce asigură protecția împotriva viiturilor. Casa conform invenției se compune dintr-un corp cu o structură de rezistență, construită cu o infrastructură prevăzută cu niște compartimente etanșe, astfel încât să asigure flotabilitatea și stabilitatea, și cu o suprastructură cu unul sau mai multe niveluri, construită din niște pereți dubli și din niște compartimente care contribuie la realizarea fenomenului de flotabilitate, prevăzută cu ferestre, uși etanșe și cu instalații, mașini, agregate, precum și cu cele necesare pentru asigurarea condițiilor de viață familială, profesională, socială și altele asemenea, accesul fiind făcut printr-o ușă etanșă situată deasupra nivelului apei, precum și cu niște mecanisme de legare și de ancorare, pentru protejarea împotriva deplasărilor nedorite, provocate de forța apei.

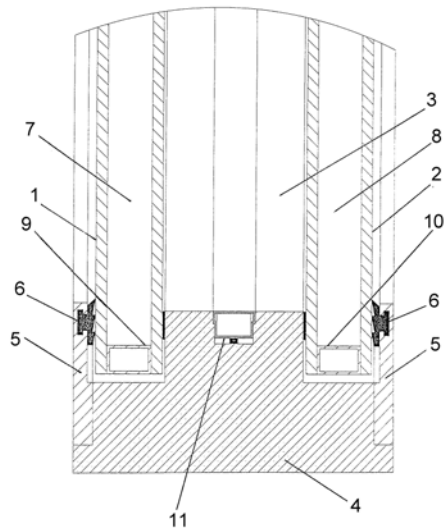
Revendicări: 1

(21) a 2007 00813 A2 (51) **E06B 3/66** (2006.01); **E06B 3/663** (2006.01); (22) 26.11.2007 (41) 29.05.2009/5/2009 (71) BREAZ LAURENȚIU DUMITRU, STR. TRANSILVANIEI, NR. 37, COD 515200, AIUD, RO (72) BREAZ LAURENȚIU DUMITRU, STR. TRANSILVANIEI, NR. 37, COD 515200, AIUD, RO (54) **GEAM TERMOPAN MULTIPLU**

(57) Invenția se referă la un geam termopan multiplu. Geamul conform invenției este alcătuit din două geamuri (1 și 2) termopan prefabricate, despărțite de niște perne (3, 7 și 8) de aer, fixate pe un suport (4) izolant, realizat din poliuretan expandat, cu ajutorul unei rame (5) realizate din aluminiu și cu cel al unei garnituri (6) confecționate din cauciuc, fiecare pernă (3, 7 și 8) de aer având un cadru (9, 10 și 11) realizat dintr-o țevă din aluminiu, perforată, în care sunt granule din silicagel.

Revendicări: 1
Figuri: 1

(21) a 2007 00813 A2



(21) a 2007 00810 A2

nevoie, și care antrenează ansamblul unor rotoare (2) ale modulelor (D, E, F, G și H) cuprinzând fiecare un stator (1), un rotor (2), un cuplaj (5) de sens, fixat rigid pe o casetă cu niște lagăre (6) și alunecător în sens invers, de cuplare elastică, pentru transmiterea unui cuplu maxim la un ax (7) central, rotoarele (2) din module (D, E, F, G și H) primind componentele unor curenți (d, a și b) ascensionali, axial și radial, de la niște clape (9) care dirijează aceste forțe pe niște palete (3) ale unei turbine și statorul (1) fixat rigid la partea inferioară și altul la partea superioară a fiecăruia dintre module (D, E, F și G), și pe exterior având ansamblul clapelor (9), iar modulul (H) superior fiind format dintr-o carcasă (12) având o formă aerodinamică, prevăzută cu niște guri și niște orificii (I, P și R), precum și niște piese (14, 25, 26, 46, 52, 53 și 56) de primire și dirijare a curenților (d, a și b) ascensionali, axial și radial, toate modulele fiind prevăzute cu niște plase (32) de protecție contra păsărilor migratoare și autohtone, precum și niște spații (70) locative.

Revendicări: 7

Figuri: 6

(21) a 2007 00810 A2 (51) **F03D 3/04** (2006.01) (22) 19.11.2007 (41) 29.05.2009/5/2009 (71) PETCU NECULAI, B-DUL CONSTRUCTORILOR, NR. 2, BL. A3, SC. A, AP. 11, SECTOR 6, COD 060507, BUCUREȘTI, RO (72) PETCU NECULAI, B-DUL CONSTRUCTORILOR, NR. 2, BL. A3, SC. A, AP. 11, SECTOR 6, COD 060507, BUCUREȘTI, RO (54) **CENTRALĂ EOLIANĂ CU ROTOARE CU AX PE VERTICALĂ**

(57) Invenția se referă la o centrală eoliană multifuncțională, cu ax vertical, destinată producerii energiei electrice neconvenționale. Centrala conform invenției are în componență un prim corp (A) de formă circulară, prevăzut, la partea superioară, cu un al doilea corp (B) ce constituie acoperișul primului corp (A), și deasupra celui de-al doilea corp (B) este dispus un al treilea corp (C), de formă tronconică, alcătuit din niște module (D, E, F și G), care se închide la partea superioară printr-un modul (H) orientabil și care, deasupra acestuia, mai are un panou (18) solar, între corpurile (B și C) al doilea și al treilea fiind prevăzut un dispozitiv (48) de produs energie calorică, în scopul creșterii vitezei unor curenți (d) ascensionali normali și forțați, când este

(21) a 2007 00810 A2

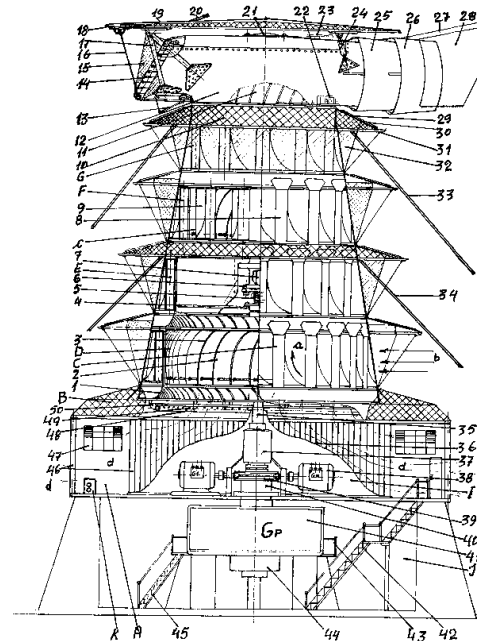


Fig. 1

(21) a 2007 00803 A2 (51) **F03G 7/10** (2006.01); **F03B 17/04** (2006.01); (22) 21.11.2007 (41) 29.05.2009//5/2009 (71) CĂRNU ION, STR. MUREȘULUI, NR. 65 A, CONSTANȚA, RO (72) CĂRNU ION, STR. MUREȘULUI, NR. 65A, CONSTANȚA, RO (54) **DISPOZITIV PENTRU PRODUS ENERGIE MECANICĂ**

(57) Invenția se referă la un dispozitiv destinat producerii energiei mecanice. Dispozitivul conform invenției este format dintr-un cadru (1) metalic ce susține mai multe greutateți (2) ale căror axe de simetrie longitudinale sunt dispuse paralel între ele, fixate de niște bare (3) montate cu ajutorul câte unui bolt (4) de un suport (5), de partea superioară a cadrului (1) metalic fiind prins un cablu (6) din oțel, care trece prin niște role (7, 8 și 9), cablul (6) fiind prins de o tijă (10) a unui piston a unui vinci (11) hidraulic, tijă (10) care, la pomparea uleiului, cu ajutorul unei pârghii (12), se ridică și trage cablul (6) care astfel ridică respectivul cadru (1) cu greutateți (2), pârghia (12) fiind montată în partea de sus, în legătură cu un arc (19) aflat într-o carcasă a vinciului (11), frontal în partea opusă greutateților (2) fiind dispus un alt suport (14) în care sunt prevăzute niște canale prin care culisează niște siguranțe (15) care sunt împinse continuu

(21) a 2007 00803 A2

de niște arcuri (16), greutatețile (2) ridicate fiind auto-fixate în siguranțe (15) care se deschid pe rând, fiind supuse la o întindere completă de niște curele (17) flexibile.

Revendicări: 3

Figuri: 2

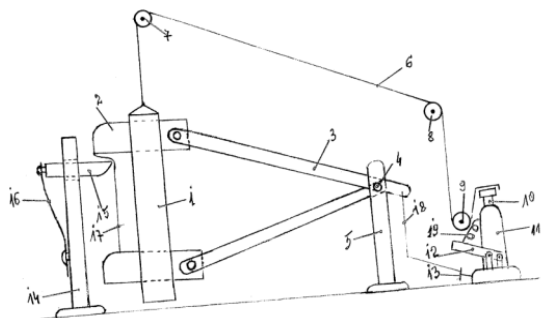


Fig. 1

(21) a 2007 00127 A2 (51) **F04B 47/02** (2006.01) (22) 22.08.2005 (30) 24.08.2004 US 60/603, 563 (41) 29.05.2009//5/2009 (86) CA 20/05/001 22.08.2005 (87) WO 2006/021079 02.03.2006 (71) CROSTEK MANAGEMENT CORP., B102 - 410, 5212- 48TH STREET, RED DEER, T4N 7C3, ALBERTA, CA (72) MONTGOMERY NEIL, C/O B102-410, 5212-48 STREET, RED DEER, T4N 7C3, ALBERTA, CA (74) CABINET M. OPROIU - CONSILIERE ÎN PROPRIETATE INTELLECTUALĂ S.R.L., STR. POPA SAVU, NR. 42, PARTER, SECTOR 1, BUCUREȘTI (54) **POMPA PETROLIERĂ ȘI METODĂ DE POMPARE**

(57) Invenția se referă la o pompă pentru extracția țițeiului și la o metodă de pompare. Pompa conform invenției se racordează la o instalație (4) pneumatică sau electrică și este alcătuită dintr-un piston (3) electromagnetic liniar, conectat la o prăjină (7) lustruită, printr-o clemă (6), și la o structură (5) de susținere, printr-o structură (1) de legătură, structura (5) de susținere având porțiunea superioară așezată pe doi senzori (2) de greutate, iar instalația (4) conectează pistonul (3) electromagnetic și senzorii (2) la o carcasă (16) a unei unități de control alcătuită, la rândul ei, dintr-o cutie etanșată, un aparat (9) de comandă electronic și un sistem (10) de comandă pneumatic,

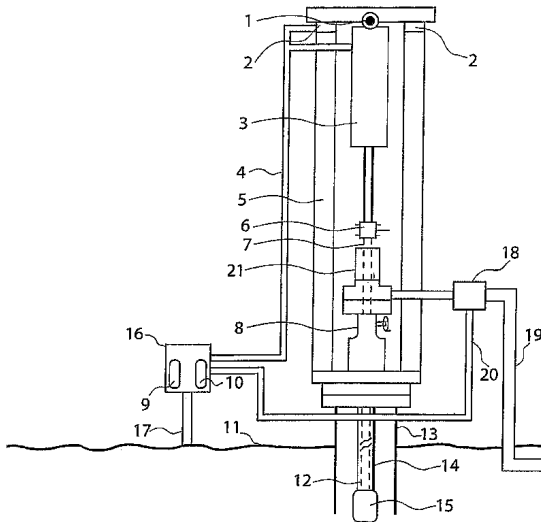
(21) a 2007 00127 A2

și montată pe un suport (17) fixat pe un sol (11). Metoda conform invenției constă în deplasarea controlată, în pași, a unei pompe submersibile cu piston, prin mișcarea primită de la un piston electromagnetic ce lucrează ca un motor rotativ pas cu pas. Prin controlarea mărimii pașilor și a puterii aplicate se obține mișcarea uniformă a pistonului pompei submersibile, cu accelerația și decelerația controlate, în concordanță cu menținerea unor valori minime a tensiunilor în garnitura de prăjini de pompare, în condițiile în care există o monitorizare permanentă a senzorilor de greutate, de către aparatul de comandă electronică a deplasării pistonului electromagnetic.

Revendicări: 13

Figuri: 1

(21) a 2007 00127 A2



(21) a 2007 00783 A2 (51) **F16J 9/20** (2006.01) (22) 13.11.2007 (41) 29.05.2009//5/2009 (71) POPA LUCIAN, STR. ELENA CUZA, BL. E8, SC. F, AP. 102, COD 115300, CURTEA DE ARGEȘ, RO (72) POPA LUCIAN, STR. ELENA CUZA, BL. E8, SC. F, AP. 102, COD 115300, CURTEA DE ARGEȘ, RO (54) **SEGMENT DUPLEX**

(57) Invenția se referă la un segment duplex folosit pentru etanșarea cuplelor cu mișcare de translație de tip piston-cilindru sau cuplelor de rotație de tip lagăr. Segmentul conform invenției este compus din niște componente (1 și 2) care pot avea o formă dreptunghiulară, circulară sau triunghiulară, care etanșează pe suprafața unui cilindru (4) și, respectiv, pe fundul unui canal dintr-un piston (3), componentele (1 și 2) fiind montate cu niște fante decalate între ele și alternativ la 120°.

Revendicări: 2

Figuri: 3

(21) a 2007 00783 A2

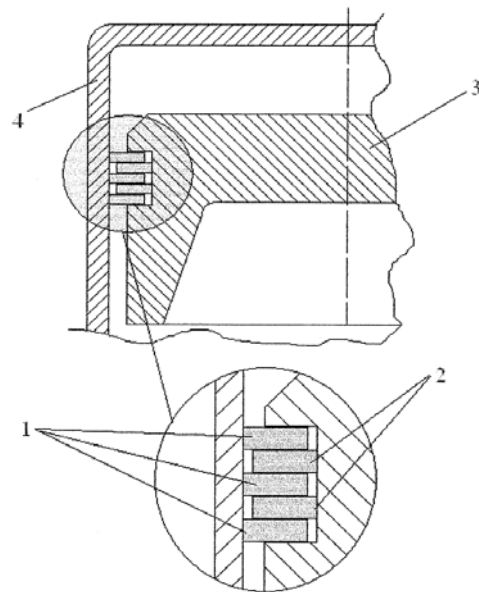


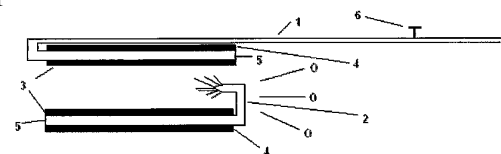
Fig. 1

(21) a 2008 00609 A0 (51) **F23D 11/46** (2006.01) (22) 06.08.2008 (41) 29.05.2009//5/2009 (71) TIMUȚA ARTENE, STR. IZVOARELOR, BL. A, AP. 26, COD 425300, SÎNGEORZ-BĂI, RO (72) TIMUȚA ARTENE, STR. IZVOARELOR, BL. A, AP. 26, COD 425300, SÎNGEORZ-BĂI, RO (54) **ARZĂTOR PRIN DESCOMPUNEREA APEI**

(57) Invenția se referă la un arzător prin descompunerea apei, destinat obținerii energiei termice prin arderea hidrogenului. Arzătorul conform invenției constă în descompunerea moleculei de apă printr-o reacție de reducere: $3 \text{Fe} + 4 \text{H}_2\text{O}$ rezultă $\text{Fe}_3\text{O}_4 + 4 \text{H}_2$, la temperaturi înalte, de 400-900/C, și prin arderea hidrogenului rămas liber, în prezența oxigenului atmosferic, arzătorul fiind alcătuit dintr-un tub (3) interior, cu secțiunea de 35 mm, și dintr-un alt tub (4) exterior, ambele având în secțiune grosimea pereților de minimum 5 mm, cu un spațiu (5) liber între ele de 5-10 mm, unde are loc și reacția de reducere, sudate între ele printr-un cot (2) metallic, alimentarea cu apă făcându-se printr-o conductă (1), iar reglarea debitului realizându-se printr-un robinet (6).

Revendicări: 1

Figuri: 1



(21) a 2008 00846 A0 (51) **G01L 5/16** (2006.01); **G01L 1/22** (2006.01); (22) 31.10.2008 (41) 29.05.2009//5/2009 (71) UNIVERSITATEA POLITEHNICĂ DIN BUCUREȘTI, SPLAIUL INDEPENDENȚEI, NR. 313, SECTOR 6, BUCUREȘTI, RO (72) ANGHELACHE GABRIEL CORNEL, STR. SEBASTIAN, NR. 37, BL. S4, AP. 36, SECTOR 5, BUCUREȘTI, RO; SOROHAN ȘTEFAN, STR. ARMENIȘ, NR. 8-10, BL. J5, SC. H, AP. 114, ET. 2, SECTOR 3, BUCUREȘTI, RO; BUREȚEA LAURENȚIU DORIN, STR. LT. NEGEL, NR. 65, SECTOR 6, BUCUREȘTI, RO; MOISESCU ALEXANDRA RALUCA, STR. V.V. STANCIU, NR. 5, BL. 90, AP. 25, SECTOR 4, BUCUREȘTI, RO (54) **TRADUCTOR ȘI INSTALAȚIE PENTRU MĂSURAREA FORȚELOR PE TREI DIRECȚII DIN PATA DE CONTACT DINTRE PNEU ȘI CALEA DE RULARE**

(57) Invenția se referă la un traductor și la o instalație pentru măsurarea, pe trei direcții, a forțelor care acționează asupra unei căi de rulare și asupra unui pneu, în pata de contact. Traductorul conform invenției este alcătuit dintr-un braț (1) orizontal, de secțiune rectangulară, având la capete niște piese (2 și 3) de capăt, de formă paralelipipedică, prevăzute cu niște găuri (a și b) de prindere, la centrul brațului (1) orizontal fiind montat un braț (4) vertical, prevăzut cu o piesă (e) de capăt, având o suprafață (f) supe-

(21) a 2008 00846 A0
rioară pătrată sau dreptunghiulară. Instalația conform invenției este alcătuită dintr-o cutie (C) metalică, în care este montat un pachet (P) de traductoare (A) prevăzute cu niște mărci tensometrice (5), conectate în semipunți sau punți Wheatstone, și conectate, cu ajutorul unor cabluri (8) ecranate, la un bloc (E) de condiționare a semnalelor transmise de mărcile tensometrice (5), conectat, la rândul lui, la un sistem (F) de achiziție de date, cuplat cu un dispozitiv (G) pentru afișarea și stocarea datelor măsurate.

Revendicări: 8

Figuri: 11

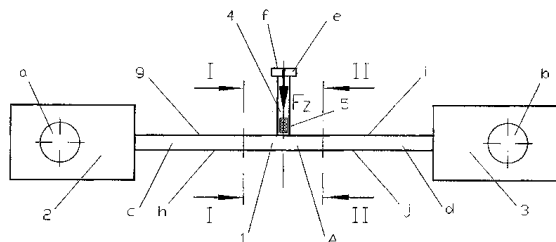


Fig. 1

(21) a 2007 00554 A2 (51) **G01M 15/00** (2006.01) (22) 02.08.2007 (41) 29.05.2009//5/2009 (71) UNGUREANU CONSTANTIN, STR. LUCEAFĂRULUI, NR. 3, BL. E53, SC. A, ET. III, AP. 16, SUCEAVA, RO; PRISĂCARIU ILIE, STR. LUCEAFĂRULUI, NR. 12, BL. E58, SC. B, AP. 14, COD 720241, SUCEAVA, RO (72) UNGUREANU CONSTANTIN, STR. LUCEAFĂRULUI, NR. 3, BL. E53, SC. A, ET. III, AP. 16, SUCEAVA, RO; PRISĂCARIU ILIE, STR. LUCEAFĂRULUI NR. 12, BL. E58, SC. B, AP. 14, SUCEAVA, RO (54) **STAND PENTRU STUDIUL PRINCIPIULUI DE FUNCȚIONARE AL MOTORULUI CU ROTOR RULANT ȘI FLEXIBIL**

(57) Invenția se referă la un stand pentru studiul principiului și caracteristicilor de funcționare ale unui motor solar cu rotor rulant și flexibil. Standul conform invenției este alcătuit dintr-un motor (1) de curent continuu, fixat în poziție verticală, cu ajutorul unui suport (2), și având fixat, la capătul de arbore, un alt suport (4) în formă de disc, pe care sunt montate mai multe perechi de magneți (14) permanenți sau electromagneți (15), alimentați printr-un sistem (16) perie-inel colector, alimentat de la o sursă de tensiune continuă, pe scutul de tracțiune al motorului (1) fiind montată o placă (5) suport, iar prin intermediul unor distanțiere (6 și 7), alte două plăci

(21) a 2007 00554 A2

(8 și 9) de sprijin, prevăzute cu niște lagăre (10 și 11) de alunecare, în care se sprijină un ax vertical pe care este montat, prin intermediul unui butuc (12), un disc (13) flexibil, realizat din tablă electrotehnică.

Revendicări: 2

Figuri: 3

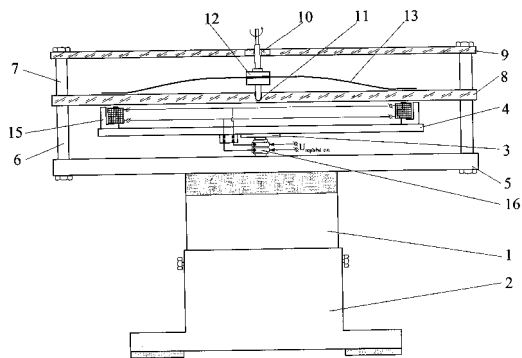


Fig. 2

(21) a 2008 00751 A0 (51) **G01M 19/00** (2006.01) (22) 21.09.2004 (66) 22.09.2003 RO a 2003 00780 (41) 29.05.2009/5/2009 (62) a 2004 00807 (71) AEROSTAR S.A., STR. CONDORILOR, NR. 9, BACĂU, JUDEȚUL BACĂU, RO (72) NICHITA MIHAI, STR. CREMENEA, NR. 14, BL. 2, SC. D, ET. 1, AP. 5, BACĂU, RO; CHIRIȚĂ DAN, STR. BICAZ, NR. 146, SC. A, AP. 15, BACĂU, RO; MÂRZA SAVA, STR. OȚELARILOR, NR. 5, SC. A, ET. 2, AP. 10, BACĂU, RO; GUREȘU NICOLAE, STR. HATMAN BERESCU, BL. 10, SC. B, AP. 10, BACĂU, RO; DIACONESCU DANIELA, STR. NEAGOE VODĂ, NR. 22, SC. C, AP. 9, BACĂU, RO; CRISTEA CONSTANTIN, STR. ALECU RUSSO, NR. 33, SC. B, AP. 24, BACĂU, RO; KORENSCHI FRANTZ, STR. AEROPORTULUI, NR. 4, BL. 4, SC. F, AP. 15, BACĂU, RO; DOLENSCHI DUMITRU, STR. ION LUCA, NR. 7, SC. B, AP. 18, BACĂU, RO; TOPLICEANUDAN, STR. CORNIȘA, BL. 34, SC. A, AP. 32, BACĂU, RO (54) **INSTALAȚIE PENTRU ÎNCERCĂRILE SISTEMULUI HIDRAULIC AL AERONAVEI**

(57) Invenția se referă la o instalație pentru încercările sistemului hidraulic al unei aeronave, folosită într-un proces de recondiționare a acesteia, care are drept rezultat prelungirea resursei de zbor. Instalația conform invenției este compusă dintr-un schelet (47) acoperit cu niște panouri (48, 49 și 50) metalice, deplasarea fiind realizată prin intermediul a două roți (52) principale și al unei roți (53) ajutătoare, în interiorul întregii structuri fiind poziționat un sistem (N) hidropneumatic ce are în componență două cir-

(21) a 2008 00751 A0

cuite hidraulice și un circuit pneumatic, primul circuit hidraulic fiind constituit dintr-un rezervor (54), un distribuitor (55) hidraulic, o supapă (56) de sens unic, un grup (57) de filtrare, un manometru (58), un robinet (59), o supapă (60) de siguranță, un hidroacumulador (61) și alte trei robinete (62), al doilea circuit hidraulic trece prin supapa (56) de sens unic, având în componență un robinet (64), o cuplă (65), alte două robinete (66), o baterie (68) de filtrare și distribuitorul (55) hidraulic, iar circuitul pneumatic fiind constituit din două butelii (69) cu aer, o supapă (70) de sens unic și un robinet (71).

Revendicări: 1
Figuri: 15

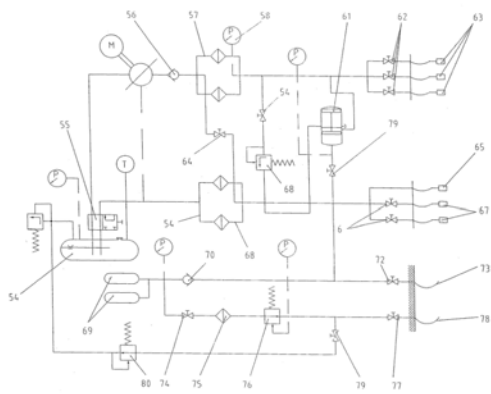


Fig. 9

(21) a 2008 00752 A0 (51) **G01M 19/00** (2006.01) (22) 21.09.2004 (66) 22.09.2003 RO a 2003 00780 (41) 29.05.2009/5/2009 (62) a 2004 00807 (71) AEROSTAR S.A., STR. CONDORILOR, NR. 9, BACĂU, JUDEȚUL BACĂU, RO (72) NICHITA MIHAI, STR. CREMENEA, NR. 14, BL. 2, SC. D, ET. 1, AP. 5, BACĂU, RO; CHIRIȚĂ DAN, STR. BICAZ, NR. 146, SC. A, AP. 15, BACĂU, RO; MÂRZA SAVA, STR. OȚELARILOR, NR. 5, SC. A, ET. 2, AP. 10, BACĂU, RO; GUREȘU NICOLAE, STR. HATMAN BERESCU, BL. 10, SC. B, AP. 10, BACĂU, RO; DIACONESCU DANIELA, STR. NEAGOE VODĂ, NR. 22, SC. C, AP. 9, BACĂU, RO; CRISTEA CONSTANTIN, STR. ALECU RUSSO, NR. 33, SC. B, AP. 24, BACĂU, RO; KORENSCHI FRANTZ, STR. AEROPORTULUI, NR. 4, BL. 4, SC. F, AP. 15, BACĂU, RO; DOLENSCHI DUMITRU, STR. ION LUCA, NR. 7, SC. B, AP. 18, BACĂU, RO; TOPLICEANUDAN, STR. CORNIȘA, BL. 34, SC. A, AP. 32, BACĂU, RO (54) **INSTALAȚIE PENTRU ÎNCERCĂRILE SISTEMULUI PNEUMATIC AL AERONAVEI**

(57) Invenția se referă la o instalație pentru încercările sistemului pneumatic al unei aeronave, folosită într-un proces de recondiționare a acesteia, care are drept rezultat prelungirea resursei de zbor. Instalația conform invenției este constituită dintr-un schelet (94) metalic, acoperit cu niște panouri metalice, la care este atașat un dulap (96) cu niște sertare și o butelie (97) cu aer, în interiorul întregii structuri

(21) a 2008 00752 A0

fiind poziționat un sistem (R) pneumatic, cu mai multe posibilități de alimentare de la butelia (97) cu aer, de la o altă butelie (98) și de la un alt grup de butelii (99), prin mai multe robinete (100) și reductoare (101) de presiune, aerul sub presiune fiind dirijat către o rampă de încercare prevăzută cu niște cuple (102 și 103), pentru încercările frânelor aerodinamice fiind prevăzută cu o cuplă (105), un manometru (106) și două tambure (107) de frână.

Revendicări: 1
Figuri: 15

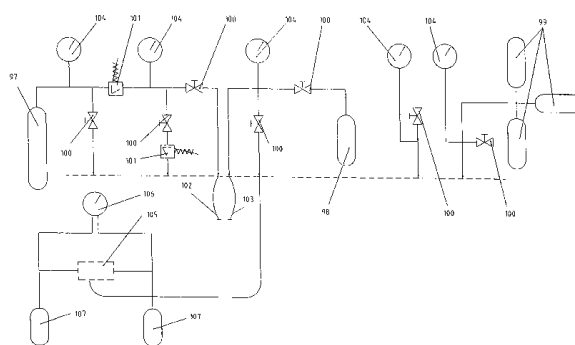


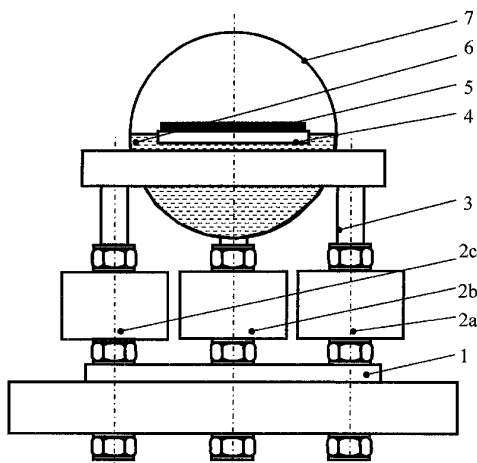
Fig. 15

(21) a 2007 00032 A2 (51) **G01R 29/18** (2006.01) (22) 23.01.2007 (41) 29.05.2009/15/2009 (71) CREȚU NICULINA, STR. STAȚIUNII, NR. 1, BL. E1, SC. B, ET. 3, AP. 12, COD 720281, SUCEAVA, RO; CREȚU NICU CĂTĂLIN, STR. STAȚIUNII, NR. 1, BL. E1, SC. B, ET. 3, AP. 12, COD 720281, SUCEAVA, JUDEȚUL SUCEAVA, RO; GUGOAȘA MIHAELA, STR. MIHAI VITEAZU, NR. 20 A, SUCEAVA, JUDEȚUL SUCEAVA, RO; OLARIU ELENA DANIELA, STR. PRIVIGHETORII, NR. 18, BL. 40, SC. A, AP. 14, SUCEAVA, RO (72) CREȚU NICULINA, STR. STAȚIUNII, NR. 1, BL. E1, SC. B, AP. 12, COD 720281, SUCEAVA, JUDEȚUL SUCEAVA, RO; CREȚU NICU CĂTĂLIN, STR. STAȚIUNII, NR. 1, BL. E1, SC. B, AP. 12, COD 720281, SUCEAVA, JUDEȚUL SUCEAVA, RO; GUGOAȘA MIHAELA, STR. MIHAI VITEAZU, NR. 20A, SUCEAVA, JUDEȚUL SUCEAVA, RO; OLARIU ELENA DANIELA, STR. PRIVIGHETORII, NR. 18, BL. 40, SC. A, AP. 14, SUCEAVA, RO (54) **INDICATOR DE SUCCESIUNE A FAZELOR**

(57) Invenția se referă la un indicator pentru determinarea ordinii de succesiune a fazelor într-un sistem de tensiune trifazat. Indicatorul conform invenției este constituit dintr-o placă (1) circulară, feromagnetică, pe care sunt montate niște bare (3) feromagnetice, pe care sunt amplasate niște înfășurări (2a, 2b și 2c) conectate în stea și alimentate de la un sistem de tensiune trifazat, a cărui ordine de succesiune a fazelor se verifică, în câmpul magnetic indus fiind

(21) a 2007 00032 A2
plasată o sferă (7) cu apă (6) la suprafața căreia plutește un disc (4) din parafină, pe a cărui suprafață este plasat un alt disc (5) din material feromagnetic, care, sub influența forțelor câmpului magnetic, se va roti, indicând sensul de succesiune a fazelor în sistemul de tensiune trifazat.

Revendicări: 2
Figuri: 1

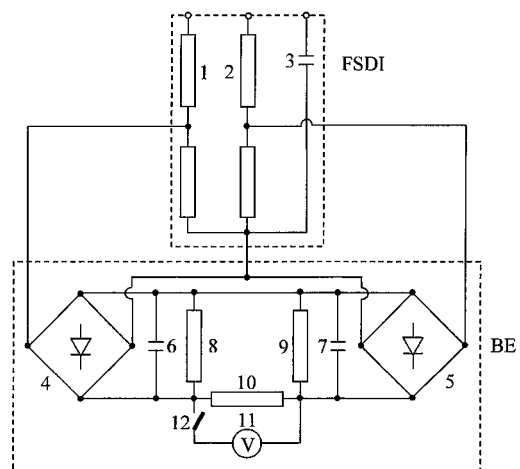


(21) a 2007 00059 A2 (51) **G01R 29/18** (2006.01) (22) 29.01.2007 (41) 29.05.2009/15/2009 (71) CREȚU NICU CĂTĂLIN, STR. STAȚIUNII, NR. 1, BL. E1, SC. B, ET. 3, AP. 12, COD 720281, SUCEAVA, JUDEȚUL SUCEAVA, RO; CREȚU NICULINA, STR. STAȚIUNII, NR. 1, BL. E1, SC. B, ET. 3, AP. 12, COD 720281, SUCEAVA, RO; GUGOAȘA MIHAELA, STR. MIHAI VITEAZU, NR. 20A, SUCEAVA, JUDEȚUL SUCEAVA, RO; OLARIU ELENA DANIELA, STR. PRIVIGHETORII, NR. 18, BL. 40, SC. A, AP. 14, SUCEAVA, RO (72) CREȚU NICU CĂTĂLIN, STR. STAȚIUNII, NR. 1, BL. E1, SC. B, ET. 3, AP. 12, COD 720281, SUCEAVA, JUDEȚUL SUCEAVA, RO; GUGOAȘA MIHAELA, STR. MIHAI VITEAZU, NR. 20A, SUCEAVA, JUDEȚUL SUCEAVA, RO; OLARIU ELENA DANIELA, STR. PRIVIGHETORII, NR. 18, BL. 40, SC. A, AP. 14, SUCEAVA, RO (54) **INDICATOR PENTRU SUCCESIUNEA FAZELOR**

(57) Invenția se referă la un indicator pentru determinarea ordinii de succesiune a fazelor în rețelele electrice trifazate. Indicatorul conform invenției este constituit dintr-un filtru de succesiune directă și inversă (FDSI), alcătuit din două brațe rezistive (1 și 2) și un braț capacitiv (3), conectate în stea, care furnizează la ieșire două tensiuni (U_d și U_i) inegale, comparate cu ajutorul unui dispozitiv (BE) de tip

(21) a 2007 00059 A2
balanță electrică, ce este constituit din niște punți redresoare (4 și 5) și niște condensatoare (6 și 7) legate între ele cu ajutorul unor rezistoare (8, 9 și 10), polaritatea tensiunii pe un rezistor (10) fiind măsurată cu ajutorul unui voltmetru (11) magnetoelectric.

Revendicări: 1
Figuri: 1



(21) a 2007 00530 A2 (51) **G01R 31/34** (2006.01); **G01P 13/04** (2006.01); (22) 25.07.2007 (41) 29.05.2009//5/2009 (71) GUGOAȘĂ MIHAELA, COMUNA COPĂLĂU, LOCALITATEA COPOLĂU, RO; MINESCU DANIELA, STR. SIMEON FLOREA MARIAN, NR. 4, SUCEAVA, JUDEȚUL SUCEAVA, RO; CREȚU NICULINA, STR. STAȚIUNII, NR. 1, BL. E1, SC. B, ET. 3, AP. 12, COD 720281, SUCEAVA, RO; CREȚU NICU CĂTĂLIN, STR. STAȚIUNII, NR. 1, BL. E1, SC. B, AP. 12, SUCEAVA, RO; NEGRU MIHAELA BRÂNDUȘA, STR. SLĂTIOARA, NR. 6, BL. D11, SC. A, AP. 16, SUCEAVA, RO (72) GUGOAȘĂ MIHAELA, COMUNA COPĂLĂU, LOCALITATEA COPOLĂU, RO; MINESCU DANIELA, STR. SIMEON FLOREA MARIAN, NR. 4, SUCEAVA, JUDEȚUL SUCEAVA, RO; CREȚU NICULINA, STR. STAȚIUNII, NR. 1, BL. E1, SC. B, ET. 3, AP. 12, SUCEAVA, RO; CREȚU NICU CĂTĂLIN, STR. STAȚIUNII, NR. 1, BL. E1, SC. B, AP. 12, SUCEAVA, RO; NEGRU MIHAELA BRÂNDUȘA, STR. SLĂTIOARA, NR. 6, BL. D11, SC. A, AP. 16, SUCEAVA, RO (54) **INDICATOR DE SENS**

(57) Invenția se referă la un indicator de sens utilizat pentru identificarea sensului de rotație a câmpului magnetic învârtitor al unui motor electric trifazat, asincron sau sincron. Indicatorul de sens, conform invenției, constă dintr-un recipient (1) de sticlă, în care este introdusă o cantitate de apă (2) în care plutește o sferă (3) realizată dintr-un amestec de fero-

(21) a 2007 00530 A2

fluid și parafină, pe suprafața sferei (3) fiind marcate niște puncte colorate care să dea posibilitatea observării sensului de rotație a câmpului magnetic învârtitor al unui motor electric trifazat, în interiorul căruia este plasat recipientul (1) de sticlă.

Revendicări: 1

Figuri: 2

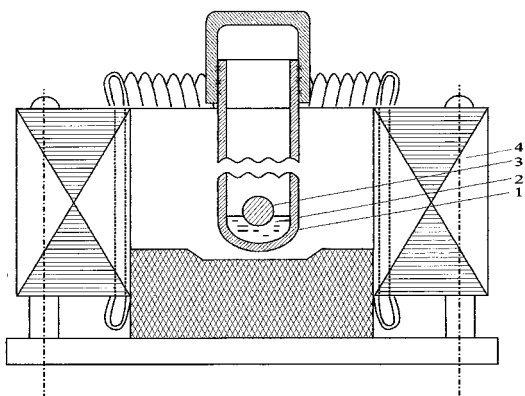


Fig. 1

(21) a 2007 00544 A2 (51) **G01R 31/34** (2006.01); **G01P 13/04** (2006.01); (22) 31.07.2007 (41) 29.05.2009//5/2009 (71) CREȚU NICULINA, STR. STAȚIUNII, NR. 1, BL. E1, SC. B, ET. 3, AP. 12, COD 720281, SUCEAVA, RO; NEGRU MIHAELA BRÂNDUȘA, STR. SLĂTIOARA, NR. 6, BL. D11, SC. A, AP. 16, SUCEAVA, RO; CREȚU NICU CĂTĂLIN, STR. STAȚIUNII, NR. 1, BL. E1, SC. B, ET. 3, AP. 12, COD 720281, SUCEAVA, RO; OLARIU ELENA DANIELA, STR. PRIVEGHETORII, NR. 18, BL. 40, SC. A, AP. 14, COD 611022, SUCEAVA, RO; PRISĂCARIU ILIE, STR. LUCEAFĂRULUI, NR. 12, BL. E58, SC. B, AP. 14, COD 720241, SUCEAVA, RO (72) CREȚU NICULINA, STR. STAȚIUNII, NR. 1, BL. E1, SC. B, ET. 3, AP. 12, SUCEAVA, RO; NEGRU MIHAELA BRÂNDUȘA, STR. SLĂTIOARA, NR. 6, BL. D11, SC. A, AP. 16, SUCEAVA, RO; CREȚU NICU CĂTĂLIN, STR. STAȚIUNII, NR. 1, BL. E1, SC. B, ET. 3, AP. 12, COD 720281, SUCEAVA, RO; OLARIU ELENA DANIELA, STR. PRIVIGHETORII, NR. 18, BL. 40, SC. A, AP. 14, SUCEAVA, RO; PRISĂCARIU ILIE, STR. LUCEAFĂRULUI, NR. 12, BL. E58, SC. B, AP. 14, SUCEAVA, RO (54) **INDICATOR DE SENS**

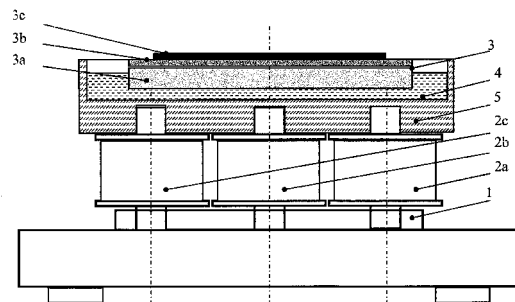
(57) Invenția se referă la un indicator utilizat pentru determinarea sensului de rotație al unui motor electric trifazat asincron. Indicatorul de sens, conform invenției, este alcătuit dintr-un miez (1) magnetic trifazat, pe care sunt amplasate trei înfășurări (2a, 2b și 2c) conectate în stea, și dintr-un rotor (3) constituit din trei straturi succesive: un prim strat (3a) realizat

(21) a 2007 00544 A2

dintr-un amestec de parafină cu ferrofluid, al doilea strat (3b) realizat dintr-un amestec de parafină cu pulbere magnetică și un al treilea strat (3c) realizat dintr-o folie subțire, de oțel electrotehnic, și amplasat într-o baie de apă (4), într-un recipient (5) cilindric, din material transparent, sensul de rotație al unui motor electric fiind dat de sensul de rotație al rotorului (3) în câmpul magnetic produs de cele trei înfășurări (2a, 2b și 2c), conectate la bornele motorului.

Revendicări: 2

Figuri: 1



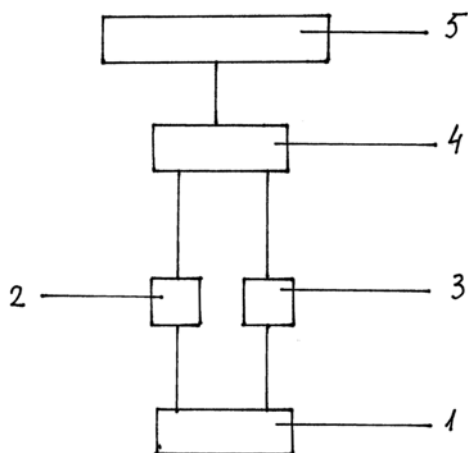
(21) a 2007 00801 A2 (51) **G 08 B 19/02** (2006.01); (22) 21.11.2007 (41) 29.05.2009//5/2009 (71) DAIA ALEXANDRU, STR. CORNELIU COPOSU, BL. 3, SC. 2, ET. 2, AP. 10, COD 210819, TG. JIU, JUDEȚUL GORJ, RO; DAIA FLORIAN PETRE ÎN CALITATEA DE TUTORE AL MINOREI DAIA ATENA, STR. CORNELIU COPOSU, BL. 3, SC. 2, ET. 2, AP. 10, COD 210819, TG. JIU, JUDEȚUL GORJ, RO (72) DAIA ALEXANDRU, STR. CORNELIU COPOSU, BL. 3, SC. 2, ET. 2, AP. 10, COD 210819, TG. JIU, JUDEȚUL GORJ, RO; DAIA ATENA, STR. CORNELIU COPOSU, BL. 3, SC. 2, ET. 2, AP. 10, COD 210819, TG. JIU, JUDEȚUL GORJ, RO (54) **AVERTIZOR DE POLEI CU AFIȘARE LUMINOASĂ**

(57) Invenția se referă la un avertizor de polei, cu afișare luminoasă, pentru conducătorii auto care circulă pe o cale amenajată pentru autovehicule. Avertizorul conform invenției este alcătuit dintr-o sursă (1) de curent continuu, ce are rolul de a furniza o tensiune cuprinsă între 4-6 V curent continuu, care este necesară pentru alimentarea unui senzor (2) de temperatură, ce convertește valoarea temperaturii solului într-un semnal electric cuprins între 4-20 mA, și a unui senzor (3) de ploaie, care transformă prezența ploii într-un semnal electric cuprins între 4-20 mA, aceste două semnale fiind transmise unui automat (4) programabil, unde sunt comparate și, în

(21) a 2007 00801 A2
funcție de memorările introduse și setările date, acesta dă comanda către un panou (5) de afișare și avertizare a prezenței poleiului.

Revendicări: 2

Figuri: 1



(21) a 2007 00639 A2 (51) **G21C 7/08** (2006.01) (22) 12.09.2007 (41) 29.05.2009//5/2009 (71) SUCURSALA CERCETĂRI NUCLEARE - PITEȘTI, STR. CÂMPULUI, NR. 1, O.P. 1, C.P. 78, MIOVENI, RO (72) TRUȚĂ CĂLIN ȘTEFAN, STR. BANAT, NR. 11, BL. B1, SC. B, AP. 20, PITEȘTI, RO; CIOCĂNESCU MARIN, PIATA VASILE MILEA, NR. 4, BL. CENTRU-VEST, SC. B, ET. 7, AP. 27, PITEȘTI, JUDEȚUL ARGES, RO (54) **BARĂ DE CONTROL PENTRU REACTORUL NUCLEAR DE CERCETARE TRIGA**

(57) Invenția se referă la o bară de control cu pini absorbanți, folosită în reactorii nucleari de cercetare, de mică putere, cu uraniu îmbogățit și apă ușoară, care asigură o fiabilitate crescută în funcționarea reactorului, prin eliminarea posibilității de blocare în ghidaj a barelor. Bara de control, conform invenției, este alcătuită din niște pini (A) absorbanți, fabricați din coloane (2) de pastile sinterizate din carbură de bor cu densitate de minimum 70% din cea teoretică, întecuite individual în tuburi (5) de Zircaloy, pini care au plenum pentru acumularea de heliu în partea superioară și care sunt dispuși vertical pe conturul periferic al secțiunii barei de control, în vecinătatea casetei (1) de ghidaj, unde sunt poziționați și susținuți de coloana (6) centrală, prin intermediul grilei (9) superioare, grilei (10) intermediare și al grilei (11) inferioare, coloană care face legătura între

(21) a 2007 00639 A2
piesele de la partea superioară, respectiv între flanșa (7) de cuplare împreună cu flotorul (8) cu rol de compensare a greutății aparente, și următorul (12), toate acestea alcătuiind o structură nedemontabilă.

Revendicări: 1

Figuri: 3

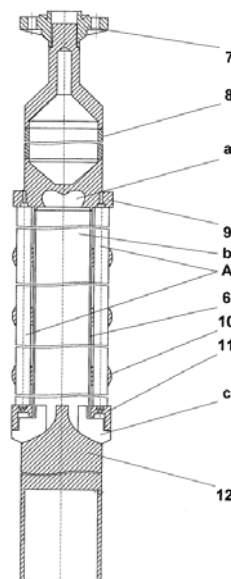


Fig. 3

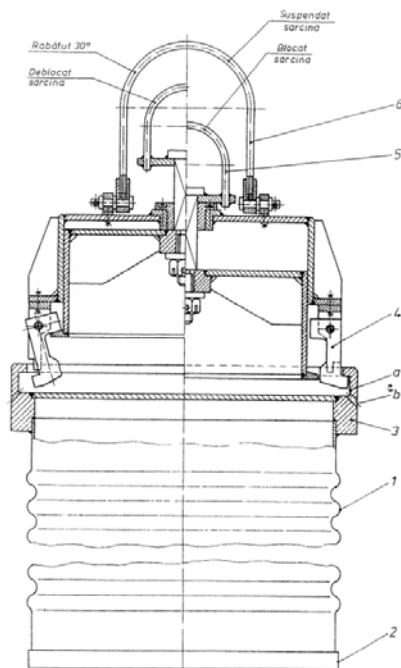
(21) a 2007 00809 A2 (51) **G21F 5/005** (2006.01); **G21F 5/14** (2006.01); (22) 22.11.2007 (41) 29.05.2009//5/2009 (71) SUCURSALA CERCETĂRI NUCLEARE - PITEȘTI, STR. CÂMPULUI, NR. 1, O.P. 1, C.P. 78, MIOVENI, RO (72) PRAVĂ MARIN, STR. BARBU ȘTEFĂNESCU DELAVRANCEA, NR. 39, PITEȘTI, RO; TUTURICI IOAN LIVIU, STR. BIBESCU VODĂ, BL. A, SC. A, AP. 35, PITEȘTI, RO (54) **SISTEM DE MANIPULARE-DEPOZITARE**

(57) Invenția se referă la un sistem de manipulare-depozitare pe termen lung a deșeurilor de joasă și medie radioactivitate. Sistemul conform invenției este alcătuit dintr-un butoi (A) cu conținut radioactiv, care se compune dintr-un corp (1) cilindric, de care se sudează un fund (2) special, și un capac (3) prevăzut cu un canal (a) interior și un orificiu (b) de scurgere, precum și dintr-o pensă (B) care conține un număr de clicheti (4) și două ochiuri de ridicare, un ochi (5) fixat în poziție verticală și un ochi (6) articulat.

Revendicări: 1

Figuri: 1

(21) a 2007 00809 A2



(21) a 2007 00221 A2 (51) **H01F 27/28** (2006.01) (22) 26.03.2007 (41) 29.05.2009//5/2009 (71) OLARIU ELENA DANIELA, STR. PRIVEGHETORII, NR. 18, BL. 40, SC. A, AP. 14, COD 611022, SUCEAVA, RO; POIENAR NICULINA, STR. STAȚIUNII, NR. 1, BL. E1, SC. B, AP. 12, ET. 3, SUCEAVA, JUDEȚUL SUCEAVA, RO; CREȚU NICU CĂTĂLIN, STR. STAȚIUNII, NR. 1, BL. E1, SC. B, ET. 3, AP. 12, COD 720281, SUCEAVA, RO; JEDER MIHAELA, STR. MIHAI VITEAZU, NR. 22A, CĂMINUL NR. 3, CAMERA 126, SUCEAVA, JUDEȚUL SUCEAVA, RO (72) OLARIU ELENA DANIELA, STR. PRIVEGHETORII, NR. 18, BL. 40, SC. A, AP. 14, SUCEAVA, JUDEȚUL SUCEAVA, RO; POIENAR NICULINA, STR. STAȚIUNII, NR. 1, BL. E1, SC. B, AP. 12, ET. 3, SUCEAVA, RO; CREȚU NICU CĂTĂLIN, STR. STAȚIUNII, NR. 1, BL. E1, SC. B, ET. 3, AP. 12, COD 720281, SUCEAVA, JUDEȚUL SUCEAVA, RO; JEDER MIHAELA, STR. MIHAI VITEAZU, NR. 22A, CĂMINUL NR. 3, CAMERA 126, SUCEAVA, JUDEȚUL SUCEAVA, RO (54) **SISTEM DE RĂCIRE**

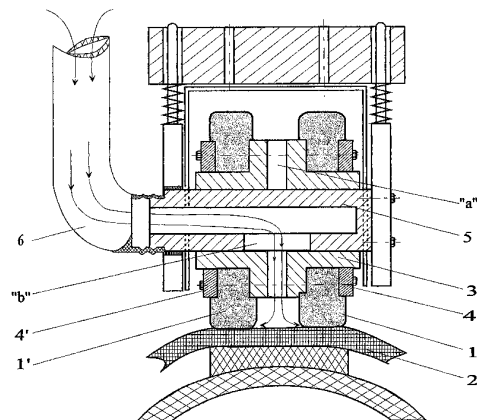
(57) Invenția se referă la un sistem de răcire a contactului alunecător cu rolă, utilizat în cadrul unui transformator sau autotransformator cu reglare în sarcină a tensiunii. Sistemul de răcire, conform invenției, este constituit dintr-o rolă de contact jumelată, alcătuită din două piese (1 și 1') aflate în contact permanent cu o înfășurare (2) reglabilă, fixate, prin intermediul a două inele (4 și 4') metalice, pe un butuc (3) metalic, prevăzut în zona centrală cu niște canale (a) radiale, ansamblul rolei de contact descris anterior fiind plasat

(21) a 2007 00221 A2

pe un ax (5) tubular, prevăzut în zona centrală cu o fantă (b) axială, astfel încât fanta (b) să interacționeze cu canalele (a) radiale orientate către zona încălzită a contactului, iar printr-un racord plasat la una dintre extremitățile axului (5) tubular fiind conectat, prin intermediul unui tub (6) flexibil, un ventilator.

Revendicări: 1

Figuri: 1



(21) a 2007 00223 A2 (51) **H01F 27/28** (2006.01) (22) 28.03.2007 (41) 29.05.2009/5/2009 (71) OLARIU ELENA DANIELA, STR. PRIVEGHETORII, NR. 18, BL. 40, SC. A, AP. 14, COD 611022, SUCEAVA, RO; CREȚU NICULINA, STR. STAȚIUNII, NR. 1, BL. E1, SC. B, ET. 3, AP. 12, COD 720281, SUCEAVA, RO; CREȚU NICU CĂTĂLIN, STR. STAȚIUNII, NR. 1, BL. E1, SC. B, ET. 3, AP. 12, COD 720281, SUCEAVA, RO (72) OLARIU ELENA DANIELA, STR. PRIVEGHETORII, NR. 18, BL. 40, SC. A, AP. 14, SUCEAVA, JUDEȚUL SUCEAVA, RO; CREȚU NICULINA, STR. STAȚIUNII, NR. 1, BL. E1, SC. B, ET. 3, AP. 12, COD 720281, SUCEAVA, RO; CREȚU NICU CĂTĂLIN, STR. STAȚIUNII, NR. 1, BL. E1, SC. B, ET. 3, AP. 12, COD 720281, SUCEAVA, RO (54) **SISTEM DE VENTILAȚIE INTEGRAT**

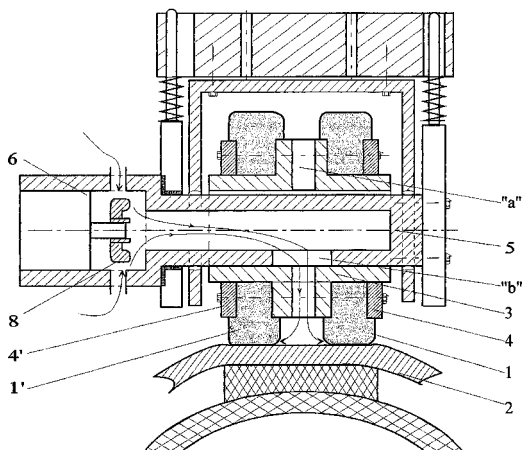
(57) Invenția se referă la un sistem de ventilație integrat unui contact alunecător cu rolă, utilizat în cadrul unui transformator sau autotransformator cu reglare în sarcină a tensiunii. Sistemul de ventilație, conform invenției, este constituit dintr-o rolă de contact jumelată, alcătuită din două piese (1 și 1') aflate în contact permanent cu suprafața dezizolată a unei înfășurări (2) reglabile și fixate, prin intermediul unor inele (4 și 4') metalice, pe un butuc (3) metalic, prevăzut în zona centrală cu niște canale radiale (a), ansamblul astfel obținut fiind plasat pe un ax (5) tubular, prevăzut în zona centrală cu o fantă axială (b), astfel încât fanta (b) să interacționeze cu canalele radiale (a) orientate către zona încălzită a

(21) a 2007 00223 A2

contactului, în interiorul axului (5) tubular fiind plasat un micromotor electric (6), pe axul căruia este montată o paletă (7) a unui ventilator care preia aerul rece din exterior și îl distribuie, prin intermediul canalelor (a) radiale și al fantei (b) axiale, către zona încălzită a contactului.

Revendicări: 1

Figuri: 1



(21) a 2007 00225 A2 (51) **H01F 27/28** (2006.01) (22) 28.03.2007 (41) 29.05.2009/5/2009 (71) OLARIU ELENA DANIELA, STR. PRIVEGHETORII, NR. 18, BL. 40, SC. A, AP. 14, COD 611022, SUCEAVA, RO; CREȚU NICULINA, STR. STAȚIUNII, NR. 1, BL. E1, SC. B, ET. 3, AP. 12, COD 720281, SUCEAVA, RO; CREȚU NICU CĂTĂLIN, STR. STAȚIUNII, NR. 1, BL. E1, SC. B, ET. 3 AP. 12, COD 720281, SUCEAVA, JUDEȚUL SUCEAVA, RO; JEDER MIHAELA, STR. MIHAI VITEAZU, NR. 22A, CĂMINUL NR. 3, CAMERA 126, SUCEAVA, JUDEȚUL SUCEAVA, RO (72) OLARIU ELENA DANIELA, STR. PRIVEGHETORII, NR. 18, BL. 40, SC. A, AP. 14, SUCEAVA, JUDEȚUL SUCEAVA, RO; CREȚU NICULINA, STR. STAȚIUNII, NR. 1, BL. E1, SC. B, AP. 12, COD 720281, SUCEAVA, JUDEȚUL SUCEAVA, RO; CREȚU NICU CĂTĂLIN, STR. STAȚIUNII, NR. 1, BL. E1, SC. B, AP. 12, COD 720281, SUCEAVA, JUDEȚUL SUCEAVA, RO; JEDER MIHAELA, STR. MIHAI VITEAZU, NR. 22A, CĂMINUL NR. 3, CAMERA 126, SUCEAVA, JUDEȚUL SUCEAVA, RO (54) **SISTEM DE RĂCIRE**

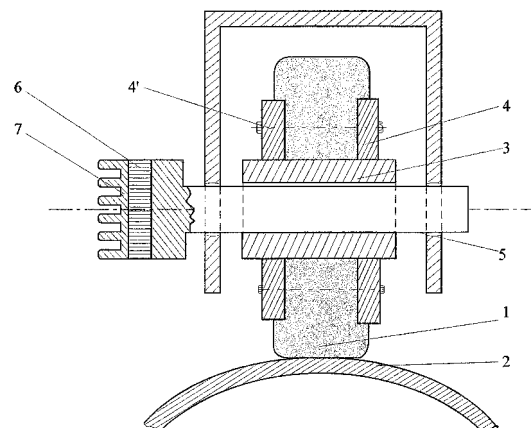
(57) Invenția se referă la un sistem de răcire a unui contact alunecător cu rolă, utilizat în cadrul unui transformator sau autotransformator cu reglare în sarcină a tensiunii. Sistemul de răcire, conform invenției, este alcătuit dintr-o rolă de contact (1), aflată în contact permanent cu o înfășurare (2) reglabilă și fixată, prin intermediul a două inele (4 și 4') metalice, pe un butuc (3) metalic, ansamblul astfel

(21) a 2007 00225 A2

obținut fiind plasat pe un ax (5) care are montat, la una dintre extremități, un dispozitiv (6) cu efect Peltier, conectat cu un radiator (7), care are drept scop răcirea zonei de contact.

Revendicări: 1

Figuri: 1



(21) a 2007 00216 A2 (51) **H01F 27/28** (2006.01) (22) 22.03.2007 (41) 29.05.2009/5/2009 (71) OLARIU ELENA DANIELA, STR. PRIVIGHETORII, NR. 18, BL. 40, SC. A, AP. 14, SUCEAVA, RO; POIENAR NICULINA, STR. STAȚIUNII, NR. 1, BL. E1, SC. B, AP. 12, ET. 3, SUCEAVA, JUDEȚUL SUCEAVA, RO; CREȚU NICU CĂTĂLIN, STR. STAȚIUNII, NR. 1, BL. E1, SC. B, ET. 3, AP. 12, COD 720281, SUCEAVA, JUDEȚUL SUCEAVA, RO; JEDER MIHAELA, STR. MIHAI VITEAZU, NR. 22A, CĂMINUL NR. 3, CAMERA 126, SUCEAVA, JUDEȚUL SUCEAVA, RO; STRUGARU CĂTĂLIN, STR. REPUBLICII, NR. 22, SC. B, AP. 2, SUCEAVA, JUDEȚUL SUCEAVA, RO (72) OLARIU ELENA DANIELA, STR. PRIVIGHETORII, NR. 18, BL. 40, SC. A, AP. 14, SUCEAVA, RO; POIENAR NICULINA, STR. STAȚIUNII, NR. 1, BL. E1, SC. B, AP. 12, ET. III, SUCEAVA, JUDEȚUL SUCEAVA, RO; CREȚU NICU CĂTĂLIN, STR. STAȚIUNII, NR. 1, BL. E1, SC. B, ET. 3, AP. 12, COD 720281, SUCEAVA, JUDEȚUL SUCEAVA, RO; JEDER MIHAELA, STR. MIHAI VITEAZU, NR. 22A, CĂMINUL NR. 3, CAMERA 126, SUCEAVA, JUDEȚUL SUCEAVA, RO; STRUGARU CĂTĂLIN, STR. REPUBLICII, NR. 22, SC. B, AP. 2, SUCEAVA, JUDEȚUL SUCEAVA, RO (54) **SISTEM DE RĂCIRE**

(57) Invenția se referă la un sistem de răcire a unui contact alunecător cu rolă, utilizat în cadrul unui transformator sau al unui autotransformator cu reglare în sarcină a tensiunii. Sistemul de răcire,

(21) a 2007 00216 A2 conform invenției, este constituit dintr-o rolă de contact (1), plasată într-un suport (3) prevăzut cu două prelungiri laterale (5 și 5'), pe care sunt amplasate două microventilatoare (6 și 6') care au drept scop răcirea zonei de contact a rolei de contact (1) cu o suprafață (2) bobinată.

Revendicări: 1
Figuri: 2

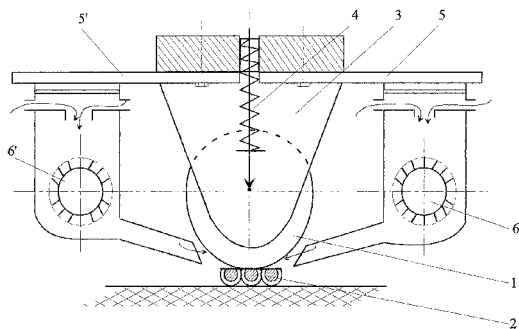


Fig. 1

(21) a 2007 00247 A2 (51) **H01F 27/08** (2006.01) (22) 06.04.2007 (41) 29.05.2009/5/2009 (71) OLARIU ELENA DANIELA, STR. PRIVIGHETORII, NR. 18, BL. 40, SC. A, AP. 14, SUCEAVA, RO; CREȚU NICULINA, STR. STAȚIUNII, NR. 1, BL. E1, SC. B, ET. 3, AP. 12, COD 720281, SUCEAVA, RO; CREȚU NICU CĂTĂLIN, STR. STAȚIUNII, NR. 1, BL. E1, SC. B, ET. 3, AP. 12, COD 720281, SUCEAVA, RO; JEDER MIHAELA, LOCALITATEA COPĂLĂU, COMUNA COPĂLĂU, JUDEȚUL BOTOȘANI, RO (72) OLARIU ELENA DANIELA, STR. PRIVIGHETORII, NR. 18, BL. 40, SC. A, AP. 14, SUCEAVA, RO; CREȚU NICULINA, STR. STAȚIUNII, NR. 1, BL. E1, SC. B, ET. 3, AP. 12, SUCEAVA, RO; CREȚU NICU-CĂTĂLIN, STR. STAȚIUNII, NR. 1, BL. E1, SC. B, AP. 12, COD 720281, SUCEAVA, RO; JEDER MIHAELA, LOCALITATEA COPĂLĂU, COMUNA COPĂLĂU, JUDEȚUL BOTOȘANI, RO (54) **SISTEM DE RĂCIRE MIXT**

(57) Invenția se referă la un sistem de răcire al unui contact alunecător cu rolă, utilizat în cadrul unui transformator sau autotransformator cu reglare în sarcină a tensiunii. Sistemul de răcire, conform invenției, este alcătuit dintr-o rolă (1) de contact, fixată pe un suport (2) pe care este montat și un ventilator (3) acționat printr-un micromotor electric (4), la gura de evacuare a ventilatorului (3) fiind montate trei

(21) a 2007 00247 A2 canale (5, 6 și 7) de răcire, prin intermediul cărora niște curenți de aer rece sunt dirijați către rola (1) de contact.

Revendicări: 1
Figuri: 2

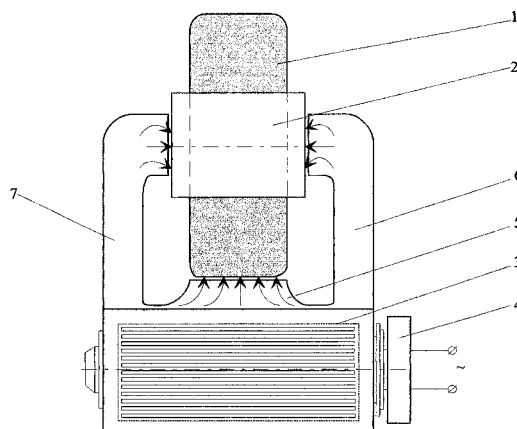


Fig. 1

(21) a 2007 00781 A2 (51) **H02K 19/10** (2006.01) (22) 13.11.2007 (41) 29.05.2009/5/2009 (71) CIOLACU ȘTEFAN, B-DUL TOMIS, NR. 291, BL.T14, SC. B, ET. 9, AP. 81, CONSTANȚA, RO (72) CIOLACU ȘTEFAN, B-DUL TOMIS, NR. 291, BL. T14, SC. B, ET. 9, AP. 81, CONSTANȚA, RO (54) **MAȘINĂ ELECTRICĂ SINCRONĂ DE CURENT CONTINUU CU RELUCTANȚĂ VARIABILĂ ȘI MAGNEȚI PERMANENȚI**

(57) Invenția se referă la o metodă și la o mașină sincronă, cum ar fi un motor electric sau un generator de energie electrică, prevăzută cu un subansamblu de control al fluxului unui magnet permanent în timpul funcționării. Metoda conform invenției constă în creșterea fluxului magnetic al unui magnet permanent, prin energizarea unui electromagnet pe un traseu al unui câmp magnetic creat de magnetul permanent, situat pe circuitul magnetic principal. Mașina conform invenției în cadrul căreia este aplicată metoda cuprinde un senzor (14) care detectează poziția unui rotor (M2), prin intermediul unui disc (15) de control, activând niște bobine (16) corespunzătoare cu poziția acestuia, cu un senzor (14) optic sau magnetic, ce acționează un circuit electronic de

(21) a 2007 00781 A2

control, energizând sau întrerupând alimentarea electrică a bobinelor (16), astfel încât să se producă mișcarea de rotație a rotorului (M2), cu bobinele (16) de pe niște miezuri (6) rotoare, care sunt conectate la circuitul electric de control, prin intermediul unor inele (17) conductoare și prin cel al unor perii (18), un stator (M1) conținând un set de bobine (2), având un miez (3) electromagnetic cu permeabilitate ridicată, în formă de litera "C", și un magnet (4) permanent plasat între niște laturi libere ale miezului (3) magnetic.

Reven dicări: 3

Figuri: 19

(21) a 2007 00781 A2

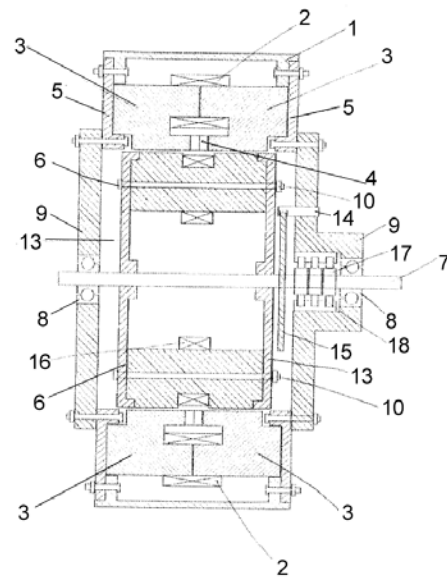


Fig. 9

(21) a 2007 00777 A2 (51) **H02K 37/00** (2006.01); **H02K 3/04** (2006.01); (22) 09.11.2007 (41) 29.05.2009/5/2009 (71) SZIGETI ANDREI, STR. LUNGĂ, NR. 2, SĂCELE, RO; CRĂCIUNESCU AURELIAN, STR. VASILE LASCĂR, NR. 209, BL. 31, AP. 70, BUCUREȘTI, RO (72) SZIGETI ANDREI, STR. LUNGĂ, NR. 2, SĂCELE, RO; CRĂCIUNESCU AURELIAN, STR. VASILE LASCĂR, NR. 209, BL. 31, AP. 70, BUCUREȘTI, RO (54) **MOTOR PAS CU PAS BIFAZAT CU CUPLU ELECTROMAGNETIC UNIFORM**

Această publicație include și modificările descrierii, revendicărilor și desenelor depuse conform art. 35, alin. (20), din H.G. nr. 547/2008.

(57) Invenția se referă la un motor electric pas cu pas, bifazat, destinat acționării mecanismelor de poziționare ce intră în construcția mașinilor unelte cu comandă numerică sau a roboților industriali. Motorul conform invenției folosește înfășurări de tip repartizat, cu număr de spire alocate în acord cu pașii bobinelor componente ale fazelor, astfel încât distribuțiile spațiale ale solenațiilor să fie identice în două regimuri ale secvenței de alimentare cu doi curenți sau cu un singur curent.

Reven dicări: 4

Figuri: 3

(21) a 2007 00571 A2 (51) **H02N 6/00** (2006.01); **F03G 7/06** (2006.01); **H02K 23/00** (2006.01); (22) 10.08.2007 (41) 29.05.2009//5/2009 (71) CERNOMAZU DOREL, STR. RAHOVEI, NR. 3, BL. 3, SC. J, AP. 325, COD 611022, ROMAN, RO; MANDICI LEON, STR. LECA MORARIU, NR. 6, BL. D, SC. B, AP. 19, SUCEAVA, RO; UNGUREANU CONSTANTIN, STR. LUCEAFĂRULUI, NR. 3, BL. E53, SC. A, ET. III, AP. 16, SUCEAVA, RO (72) CERNOMAZU DOREL, STR. RAHOVEI, BL. 3, SC. J, AP. 325, ROMAN, RO; MANDICI LEON, STR. LECA MORARIU, NR. 6, BL. D', SC. B, AP. 19, SUCEAVA, RO; UNGUREANU CONSTANTIN, STR. LUCEAFĂRULUI, NR. 3, BL. E53, SC. A, ET. III, AP. 16, SUCEAVA, RO (54) **MOTOR SOLAR**

(57) Invenția se referă la un motor solar realizat pe principiul motorului cu rotor rulant și utilizat la acționarea convertoarelor de tip special, în scopul urmării continue a mișcării soarelui. Motorul solar, conform invenției, este alcătuit dintr-un disc (1) feromagnetic flexibil, fixat, prin intermediul unui butuc (2), pe un ax (3) care se sprijină în două lagăre (4 și 5) de alunecare și care se găsește sub acțiunea unui câmp magnetic învârtitor, produs de acțiunea succesivă a patru perechi de electromagneți (6a-6a', 6b-6b', 6c-6c' și 6d-6d'), alimentate de la un panou (7) cu celule fotovoltaice, și o cale de rulare (8) pe care se sprijină discul (1) flexibil, deformat sub

(21) a 2007 00571 A2
acțiunea câmpului magnetic învârtitor, și pe care sunt amplasate, pe direcții corelate cu direcțiile de acțiune ale perechilor de electromagneți (6a-6a', 6b-6b', 6c-6c' și 6d-6d'), niște traductoare de poziție (TP).

Revendicări: 3
Figuri: 3

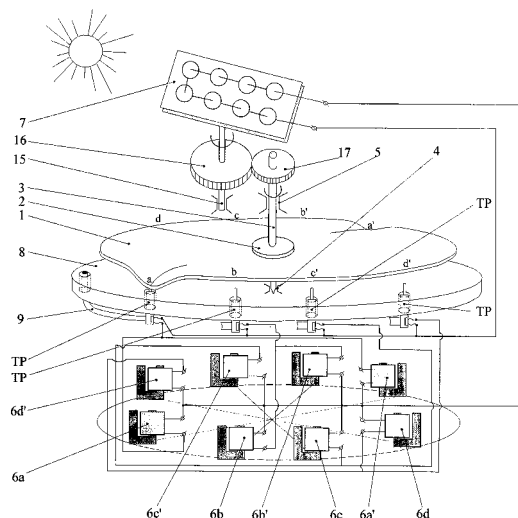


Fig. 1

(21) a 2003 00140 A2 (51) **H05K 9/00** (2006.01) (22) 21.02.2003 (41) 29.05.2009//5/2009 (71) DAVIDONI IOAN, BL. A11, AP. 4, TOMEȘTI, RO; DAVIDONI IOAN CIPRIAN, BL. A11, AP. 4, TOMEȘTI, RO (72) DAVIDONI IOAN, BL. A11, AP. 4, TOMEȘTI, JUDEȚUL TIMIȘ, RO; DAVIDONI IOAN CIPRIAN, BL. A11, AP. 4, TOMEȘTI, RO (54) **HUSĂ ȘI SISTEM DE ECRANARE ÎMPOTRIVA RADIAȚIILOR ELECTROMAGNETICE GENERATE DE TELEFONELE MOBILE ȘI ALTE SURSE ELECTRICE**

(57) Invenția se referă la o husă și la un sistem pentru ecranarea radiațiilor electromagnetice generate de către un telefon mobil sau de altele asemenea, în vederea asigurării unei protecții a corpului uman împotriva radiațiilor electromagnetice de înaltă și joasă frecvență. Husa conform invenției este alcătuită dintr-o husă (1) în interiorul căreia se aplică un strat de ferită anizotropă (2), cu grosimea între 0,5 și 2 mm, nemagnetizată, cu o configurație cristalină hexagonală, ce reflectă radiațiile electromagnetice, în amestec cu un adeziv peste care se aplică un strat de protecție (3) realizat din țesătură sau celuloid. Sistemul în cadrul căruia este folosită husa cuprinde o husă (1) în care este introdus, prin injectare, un material având în proporție de 25...35% pulbere de ferită (2).

Revendicări: 5
Figuri: 6

(21) a 2003 00140 A2

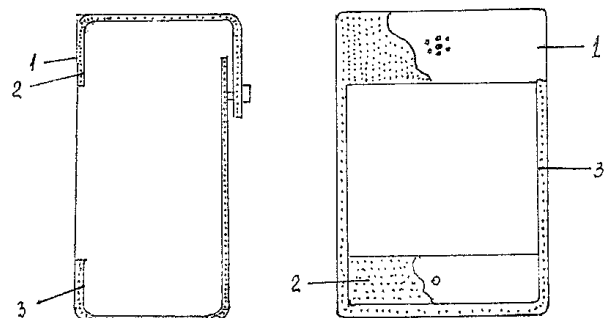


Fig. 1

**LISTA C.B.I. PUBLICATE CONFORM ART. 23,
DIN LEGEA NR. 64/1991, REPUBLICATĂ, ȘI
REGULII 27(1), DIN HGR 499/2003,**

- ORDONATĂ CRESCĂTOR, DUPĂ NUMĂRUL
DE CERERE DE BREVET**
- ORDONATĂ ALFABETIC, DUPĂ
NUMELE/DENUMIREA SOLICITANTULUI**
- ORDONATĂ DUPĂ CODUL DE PUBLICARE
AL ACESTORA**

Lista cererilor de brevet de invenție publicate conform art. 23, din Legea nr. 64/1991, republicată, și Regulii 27(1), din HGR nr. 499/2003, ordonată crescător, după numărul de cerere de brevet

Număr dosar	Clasa	Data depozit	Solicitant	Pag.
a 2003 00140 A2	H05K 9/00 (2006.01)	21.02.2003	DAVIDONI IOAN, BL. A11, AP. 4, TOMEȘTI, RO; DAVIDONI IOAN CIPRIAN, BL. A11, AP. 4, TOMEȘTI, RO	47
a 2006 00330 A2	E04B 1/342 (2006.01)	19.05.2006	SAVU CONSTANTIN, STR. ROȘIA MONTANĂ, NR. 3, BL. M20, SC. 3, ET. 2, AP. 78, SECTOR 6, BUCUREȘTI, RO	32
a 2006 00900 A2	A61K 9/06 (2006.01); A61K 35/64 (2006.01);	21.11.2006	GROZESCU MIHAI, STR. VÂLCELE, NR. 44, COD 605600, TÂRGU-OCNA, RO	18
a 2006 00942 A2	C30B 28/02 (2006.01); C30B 29/44 (2006.01);	05.12.2006	INSTITUTUL NAȚIONAL DE CERCETARE-DEZVOLTARE PENTRU FIZICA MATERIALELOR, STR. ATOMIȘTILOR, NR. 105BIS, COMUNA MĂGURELE, JUDEȚUL ILFOV, RO	29
a 2007 00032 A2	G01R 29/18 (2006.01)	23.01.2007	CREȚU NICULINA, STR. STAȚIUNII, NR. 1, BL. E1, SC. B, ET. 3, AP. 12, COD 720281, SUCEAVA, RO; CREȚU NICU CĂTĂLIN, STR. STAȚIUNII, NR. 1, BL. E1, SC. B, ET. 3, AP. 12, COD 720281, SUCEAVA, JUDEȚUL SUCEAVA, RO; GUGOASA MIHAELA, STR. MIHAI VITEAZU, NR. 20 A, SUCEAVA, JUDEȚUL SUCEAVA, RO; OLARIU ELENA DANIELA, STR. PRIVIGHETORII, NR. 18, BL. 40, SC. A, AP. 14, SUCEAVA, RO	40
a 2007 00127 A2	F04B 47/02 (2006.01)	22.08.2005	CROSTEK MANAGEMENT CORP., B102 - 410, 5212- 48TH STREET, RED DEER, T4N 7C3, ALBERTA, CA	36
a 2007 00216 A2	H01F 27/28 (2006.01)	22.03.2007	OLARIU ELENA DANIELA, STR. PRIVIGHETORII, NR. 18, BL. 40, SC. A, AP. 14, SUCEAVA, RO; POIENAR NICULINA, STR. STAȚIUNII, NR. 1, BL. E1, SC. B, AP. 12, ET. 3, SUCEAVA, JUDEȚUL SUCEAVA, RO; CREȚU NICU CĂTĂLIN, STR. STAȚIUNII, NR. 1, BL. E1, SC. B, ET. 3, AP. 12, COD 720281, SUCEAVA, JUDEȚUL SUCEAVA, RO; JEDER MIHAELA, STR. MIHAI VITEAZU, NR. 22A, CĂMINUL NR. 3, CAMERA 126, SUCEAVA, JUDEȚUL SUCEAVA, RO; STRUGARU CĂTĂLIN, STR. REPUBLICII, NR. 22, SC. B, AP. 2, SUCEAVA, JUDEȚUL SUCEAVA, RO	45

Număr dosar	Clasa	Data depozit	Solicitant	Pag.
a 2007 00221 A2	H01F 27/28 (2006.01)	26.03.2007	OLARIU ELENA DANIELA, STR. PRIVEGHETORII, NR. 18, BL. 40, SC. A, AP. 14, COD 611022, SUCEAVA, RO; POIENAR NICULINA, STR. STAȚIUNII, NR. 1, BL. E1, SC. B, AP. 12, ET. 3, SUCEAVA, JUDEȚUL SUCEAVA, RO; CREȚU NICU CĂTĂLIN, STR. STAȚIUNII, NR. 1, BL. E1, SC. B, ET. 3, AP. 12, COD 720281, SUCEAVA, RO; JEDER MIHAELA, STR. MIHAI VITEAZU, NR. 22A, CĂMINUL NR. 3, CAMERA 126, SUCEAVA, JUDEȚUL SUCEAVA, RO	43
a 2007 00223 A2	H01F 27/28 (2006.01)	28.03.2007	OLARIU ELENA DANIELA, STR. PRIVEGHETORII, NR. 18, BL. 40, SC. A, AP. 14, COD 611022, SUCEAVA, RO; CREȚU NICULINA, STR. STAȚIUNII, NR. 1, BL. E1, SC. B, ET. 3, AP. 12, COD 720281, SUCEAVA, RO; CREȚU NICU CĂTĂLIN, STR. STAȚIUNII, NR. 1, BL. E1, SC. B, ET. 3, AP. 12, COD 720281, SUCEAVA, RO	44
a 2007 00225 A2	H01F 27/28 (2006.01)	28.03.2007	OLARIU ELENA DANIELA, STR. PRIVEGHETORII, NR. 18, BL. 40, SC. A, AP. 14, COD 611022, SUCEAVA, RO; CREȚU NICULINA, STR. STAȚIUNII, NR. 1, BL. E1, SC. B, ET. 3, AP. 12, COD 720281, SUCEAVA, RO; CREȚU NICU CĂTĂLIN, STR. STAȚIUNII, NR. 1, BL. E1, SC. B, ET. 3 AP. 12, COD 720281, SUCEAVA, JUDEȚUL SUCEAVA, RO; JEDER MIHAELA, STR. MIHAI VITEAZU, NR. 22A, CĂMINUL NR. 3, CAMERA 126, SUCEAVA, JUDEȚUL SUCEAVA, RO	44
a 2007 00237 A2	E04H 9/14 (2006.01)	04.06.2007	ALDEA CONSTANTIN, B-DUL INDEPENDENȚEI, NR. 21, BL. A2 BIS, SC. 1, ET. 1, AP. 2, COD 810218, BRĂILA, JUDEȚUL BRĂILA, RO	34
a 2007 00247 A2	H01F 27/08 (2006.01)	06.04.2007	OLARIU ELENA DANIELA, STR. PRIVIGHETORII, NR. 18, BL. 40, SC. A, AP. 14, SUCEAVA, RO; CREȚU NICULINA, STR. STAȚIUNII, NR. 1, BL. E1, SC. B, ET. 3, AP. 12, COD 720281, SUCEAVA, RO; CREȚU NICU CĂTĂLIN, STR. STAȚIUNII, NR. 1, BL. E1, SC. B, ET. 3, AP. 12, COD 720281, SUCEAVA, RO; JEDER MIHAELA, LOCALITATEA COPĂLĂU, COMUNA COPĂLĂU, JUDEȚUL BOTOȘANI, RO	45
a 2007 00291 A2	C12G 1/022 (2006.01); C12G 3/02 (2006.01); C12C 11/00 (2006.01);	26.04.2007	LEONTE MIRCEA, STR. NICOLAE HOLBAN, NR. 5, GALAȚI, RO	28
a 2007 00292 A2	C02F 1/68 (2006.01)	26.04.2007	LEONTE MIRCEA, STR. NICOLAE HOLBAN, NR. 5, GALAȚI, RO	24

Număr dosar	Clasa	Data depozit	Solicitant	Pag.
a 2007 00430 A2	B61G 11/12 (2006.01)	18.06.2007	OTLACAN DIMITRIE DĂNUȚ, STR. ABRUD, NR. 97, BL. 168, AP. 2, COD 310279, ARAD, RO	23
a 2007 00487 A2	A01G 25/16 (2006.01); A01G 25/00 (2006.01);	10.07.2007	GUGOAȘĂ MIHAELA, COMUNA COPĂLĂU, LOCALITATEA COPOLĂU, RO; OLARIU ELENA DANIELA, STR. PRIVEGHETORII, NR. 18, BL. 40, SC. A, AP. 14, COD 611022, SUCEAVA, RO; CREȚU NICULINA, STR. STAȚIUNII, NR. 1, BL. E1, SC. B, ET. 3, AP. 12, COD 720281, SUCEAVA, RO	14
a 2007 00507 A2	C10L 1/02 (2006.01); C07C 69/003 (2006.01);	17.07.2007	CONSTANTINESCU MIHAIL, STR. FETEȘTI, NR. 5, BL. H27, AP. 15, SECTOR 3, BUCUREȘTI, RO	28
a 2007 00530 A2	G01R 31/34 (2006.01); G01P 13/04 (2006.01);	25.07.2007	GUGOAȘĂ MIHAELA, COMUNA COPĂLĂU, LOCALITATEA COPOLĂU, RO; MINESCU DANIELA, STR. SIMEON FLOREA MARIAN, NR. 4, SUCEAVA, JUDEȚUL SUCEAVA, RO; CREȚU NICULINA, STR. STAȚIUNII, NR. 1, BL. E1, SC. B, ET. 3, AP. 12, COD 720281, SUCEAVA, RO; CREȚU NICU CĂTĂLIN, STR. STAȚIUNII, NR. 1, BL. E1, SC. B, AP. 12, SUCEAVA, RO; NEGRU MIHAELA BRÂNDUȘA, STR. SLĂTIOARA, NR. 6, BL. D11, SC. A, AP. 16, SUCEAVA, RO	41
a 2007 00544 A2	G01R 31/34 (2006.01); G01P 13/04 (2006.01);	31.07.2007	CREȚU NICULINA, STR. STAȚIUNII, NR. 1, BL. E1, SC. B, ET. 3, AP. 12, COD 720281, SUCEAVA, RO; NEGRU MIHAELA BRÂNDUȘA, STR. SLĂTIOARA, NR. 6, BL. D11, SC. A, AP. 16, SUCEAVA, RO; CREȚU NICU CĂTĂLIN, STR. STAȚIUNII, NR. 1, BL. E1, SC. B, ET. 3, AP. 12, COD 720281, SUCEAVA, RO; OLARIU ELENA DANIELA, STR. PRIVEGHETORII, NR. 18, BL. 40, SC. A, AP. 14, COD 611022, SUCEAVA, RO; PRISĂCARIU ILIE, STR. LUCEAFĂRULUI, NR. 12, BL. E58, SC. B, AP. 14, COD 720241, SUCEAVA, RO	41
a 2007 00554 A2	G01M 15/00 (2006.01)	02.08.2007	UNGUREANU CONSTANTIN, STR. LUCEAFĂRULUI, NR. 3, BL. E53, SC. A, ET. III, AP. 16, SUCEAVA, RO; PRISĂCARIU ILIE, STR. LUCEAFĂRULUI, NR. 12, BL. E58, SC. B, AP. 14, COD 720241, SUCEAVA, RO	38

Număr dosar	Clasa	Data depozit	Solicitant	Pag.
a 2007 00571 A2	H02N 6/00 (2006.01); F03G 7/06 (2006.01); H02K 23/00 (2006.01);	10.08.2007	CERNOMAZU DOREL, STR. RAHOVEI, NR. 3, BL. 3, SC. J, AP. 325, COD 611022, ROMAN, RO; MANDICI LEON, STR. LECA MORARIU, NR. 6, BL. D, SC. B, AP. 19, SUCEAVA, RO; UNGUREANU CONSTANTIN, STR. LUCEAFĂRULUI, NR. 3, BL. E53, SC. A, ET. III, AP. 16, SUCEAVA, RO	47
a 2007 00596 A2	D06L 3/16 (2006.01); D06B 3/00 (2006.01); D21B 1/00 (2006.01);	17.08.2007	UNIVERSITATEA "AUREL VLAICU" ARAD, B-DUL REVOLUȚIEI, NR. 77, C.P. 310130, ARAD, RO	30
a 2007 00639 A2	G21C 7/08 (2006.01)	12.09.2007	SUCURSALA CERCETĂRI NUCLEARE - PITEȘTI, STR. CÂMPULUI, NR. 1, O.P. 1, C.P. 78, MIOVENI, RO	42
a 2007 00645 A2	E04H 5/02 (2006.01)	14.09.2007	OLARU LUCIAN ADAM CRISTIAN, STR. AVRAM IANCU, NR. 2, BL. B, AP. 8, C.P. 510085, ALBA IULIA, RO	34
a 2007 00648 A2	B29C 45/43 (2006.01)	17.09.2007	UNIVERSITATEA TEHNICĂ DIN CLUJ-NAPOCA, STR. CONSTANTIN DAICOVICIU, NR. 15, COD 400020, CLUJ-NAPOCA, RO	22
a 2007 00667 A2	B23Q 3/06 (2006.01)	26.09.2007	PULBERE MIRCEA, STR. IULIU HAȚIEGANU, NR. 12, AP. 1, COD 400005, CLUJ-NAPOCA, RO	21
a 2007 00689 A2	A01G 9/14 (2006.01); A01G 13/04 (2006.01);	02.10.2007	ROGOJAN CONSTANTINESCU MARGHIOLIȚA, STR. FRUMOASĂ, NR. 44, AP. 2, BUCUREȘTI, RO; GOLOGAN CLAUDIU IONUȚ, B-DUL INDEPENDENȚEI, NR. 3, SC. 1, ET. 7, AP. 29, FOCȘANI, RO	13
a 2007 00702 A1	B27C 1/04 (2006.01)	09.10.2007	ASCO TOOLS S.A., STR. NOUĂ, NR. 27, CODLEA, JUDEȚUL BRAȘOV, RO	21
a 2007 00755 A2	C05F 11/08 (2006.01)	02.11.2007	INSTITUTUL NAȚIONAL DE CERCETARE-DEZVOLTARE PENTRU CHIMIE ȘI PETROCHIMIE - ICECHIM, SPL. INDEPENDENȚEI, NR. 202, SECTOR 6, O.P. 35, C.P. 174, BUCUREȘTI, RO	24
a 2007 00756 A2	C05F 11/08 (2006.01); C05F 5/00 (2006.01); A01N 65/00 (2006.01);	02.11.2007	INSTITUTUL DE CERCETARE-DEZVOLTARE PENTRU PROTECȚIA PLANTELOR, B-DUL ION IONESCU DE LA BRAD, NR. 8, SECTOR 1, C.P. 013813, O.P. 18, BUCUREȘTI, RO	25
a 2007 00757 A2	C12N 1/20 (2006.01); C05F 5/00 (2006.01);	02.11.2007	INSTITUTUL DE CERCETARE-DEZVOLTARE PENTRU PROTECȚIA PLANTELOR, B-DUL ION IONESCU DE LA BRAD, NR. 8, SECTOR 1, C.P. 013813, O.P. 18, BUCUREȘTI, RO	28
a 2007 00758 A2	A44C 17/02 (2006.01)	06.11.2007	ANDREI COSTIN VICTOR, STR. EMIL GÂRLEANU, NR. 7, BL. A3, AP. 15, SECTOR 3, BUCUREȘTI, RO	15

Număr dosar	Clasa	Data depozit	Solicitant	Pag.
a 2007 00761 A2	A21D 13/00 (2006.01)	06.11.2007	INSTITUTUL DE BIORESURSE ALIMENTARE, STR. DINU VINTILĂ, NR. 6, SECTOR 2, COD 021102, BUCUREȘTI, RO	14
a 2007 00762 A2	A21D 13/00 (2006.01)	06.11.2007	INSTITUTUL DE BIORESURSE ALIMENTARE, STR. DINU VINTILĂ, NR. 6, SECTOR 2, COD 021102, BUCUREȘTI, RO	15
a 2007 00763 A2	A61K 36/81 (2006.01); A61K 36/60 (2006.01); A61K 9/06 (2006.01);	06.11.2007	UNIVERSITATEA DE ȘTIINȚE AGRICOLE ȘI MEDICINĂ VETERINARĂ A BANATULUI, CALEA ARADULUI, NR. 119, COD 300645, TIMIȘOARA, RO	19
a 2007 00764 A2	A61K 36/00 (2006.01); A23K 1/14 (2006.01);	06.11.2007	UNIVERSITATEA DE ȘTIINȚE AGRICOLE ȘI MEDICINĂ VETERINARĂ A BANATULUI, CALEA ARADULUI, NR. 119, COD 300645, TIMIȘOARA, RO	18
a 2007 00765 A2	A61K 36/73 (2006.01); A61K 36/66 (2006.01); A61K 36/28 (2006.01);	06.11.2007	UNIVERSITATEA DE ȘTIINȚE AGRICOLE ȘI MEDICINĂ VETERINARĂ A BANATULUI, CALEA ARADULUI, NR. 119, COD 300645, TIMIȘOARA, RO	19
a 2007 00766 A2	C08L 89/04 (2006.01); C08L 89/06 (2006.01); A61K 35/36 (2006.01);	07.11.2007	UNIVERSITATEA TEHNICĂ "GHEORGHE ASACHI" IAȘI, B-DUL D. MANGERON, NR. 67, IAȘI, RO	27
a 2007 00767 A2	B27K 3/20 (2006.01); B27K 3/34 (2006.01); A62D 1/00 (2006.01);	07.11.2007	TUȚĂ CATTY DORINA, STR. TÂRGU-NEAMȚ, NR. 30, BL. 715A, SC. A, AP. 20, SECTOR 6, COD 062061, O.P. 74, BUCUREȘTI, RO	22
a 2007 00768 A2	B23B 47/00 (2006.01)	07.11.2007	INSTITUTUL NAȚIONAL DE CERCETARE-DEZVOLTARE ȘI PROIECTARE PENTRU MECANICĂ FINĂ, ȘOSEAUA PANTELIMON, NR. 6-8, SECTOR, 2 COD 021631, BUCUREȘTI, RO	20
a 2007 00771 A2	A43B 5/04 (2006.01)	08.11.2007	DRAGOȘ GEORGE, STR. BRAVILOR, NR. 5, COD 800194, GALAȚI, RO	15
a 2007 00774 A2	C07G 15/00 (2006.01); A01K 67/00 (2006.01); A61D 19/00 (2006.01);	09.11.2007	UNIVERSITATEA DE ȘTIINȚE AGRICOLE ȘI MEDICINĂ VETERINARĂ DIN CLUJ-NAPOCA, CALEA MĂNĂȘTUR, NR. 3-5, COD 400372, CLUJ-NAPOCA, RO	25
a 2007 00775 A2	C07G 15/00 (2006.01); A23K 1/165 (2006.01); A01K 61/00 (2006.01);	09.11.2007	UNIVERSITATEA DE ȘTIINȚE AGRICOLE ȘI MEDICINĂ VETERINARĂ DIN CLUJ-NAPOCA, CALEA MĂNĂȘTUR, NR. 3-5, COD 400372, CLUJ-NAPOCA, RO	26
a 2007 00777 A2	H02K 37/00 (2006.01); H02K 3/04 (2006.01);	09.11.2007	SZIGETI ANDREI, STR. LUNGĂ, NR. 2, SĂCELE, RO; CRĂCIUNESCU AURELIAN, STR. VASILE LASCĂR, NR. 209, BL. 31, AP. 70, BUCUREȘTI, RO	46
a 2007 00779 A2	B64C 29/02 (2006.01)	12.11.2007	BĂLĂGESCU VICTOR, STR. VIITORULUI, BL. 25, SC. A, AP. 7, COD 505600, SĂCELE, RO	23
a 2007 00780 A2	B66B 9/08 (2006.01)	12.11.2007	PETRĂCHIOIU MIHAI, STR. NICOLAE IORGA, NR. 2, AP. 5, COD 300037, TIMIȘOARA, RO	24

Număr dosar	Clasa	Data depozit	Solicitant	Pag.
a 2007 00781 A2	H02K 19/10 (2006.01)	13.11.2007	CIOLACU ȘTEFAN, B-DUL TOMIS, NR. 291, BL.T14, SC. B, ET. 9, AP. 81, CONSTANȚA, RO	46
a 2007 00782 A2	A61B 17/22 (2006.01)	13.11.2007	PETRUȚ BOGDAN, STR. MEHEDINȚI, NR. 76, BL. G11, AP. 38, COD POȘTAL 400675, CLUJ-NAPOCA, RO	16
a 2007 00783 A2	F16J 9/20 (2006.01)	13.11.2007	POPA LUCIAN, STR. ELENA CUZA, BL. E8, SC. F, AP. 102, COD 115300, CURTEA DE ARGEȘ, RO	37
a 2007 00791 A2	E04C 1/40 (2006.01); E04C 1/41 (2006.01);	15.11.2007	TUDOR LAURENȚIU SEBASTIAN, FĂRĂ ADRESĂ, COMUNA DRAGALINA, JUDEȚUL CĂLĂRAȘI, RO	33
a 2007 00799 A2	C09D 5/18 (2006.01)	20.11.2007	FILIALA INSTITUTUL DE CERCETĂRI ȘI MODERNIZĂRI ENERGETICE-ICEMENERG S.A., B-DUL ENERGETICIENILOR, NR. 8, SECTOR 3, C. P. 032092, BUCUREȘTI, RO	28
a 2007 00801 A2	G 08 B 19/02 (2006.01) ;	21.11.2007	DAIA ALEXANDRU, STR. CORNELIU COPOSU, BL. 3, SC. 2, ET. 2, AP. 10, COD 210819, TG. JIU, JUDEȚUL GORJ, RO ; DAIA FLORIAN PETRE ÎN CALITATEA DE TUTORE AL MINOREI DAIA ATENA, STR. CORNELIU COPOSU, BL. 3, SC. 2, ET. 2, AP. 10, COD 210189, TG.JIU, JUDEȚUL GORJ, RO	42
a 2007 00803 A2	F03G 7/10 (2006.01); F03B 17/04 (2006.01);	21.11.2007	CÂRNU ION, STR. MUREȘULUI, NR. 65 A, CONSTANȚA, RO	36
a 2007 00804 A2	C09D 5/08 (2006.01); C09D 5/26 (2006.01); C09D 163/10 (2006.01);	21.11.2007	FILIALA INSTITUTUL DE CERCETĂRI ȘI MODERNIZĂRI ENERGETICE-ICEMENERG S.A., B-DUL ENERGETICIENILOR, NR. 8, SECTOR 3, C. P. 032092, BUCUREȘTI, RO	27
a 2007 00809 A2	G21F 5/005 (2006.01); G21F 5/14 (2006.01);	22.11.2007	SUCURSALA CERCETĂRI NUCLEARE - PITEȘTI, STR. CÂMPULUI, NR. 1, O.P. 1, C.P. 78, MIOVENI, RO	43
a 2007 00810 A2	F03D 3/04 (2006.01)	19.11.2007	PETCU NECULAI, B-DUL CONSTRUCTORILOR, NR. 2, BL. A3, SC. A, AP. 11, SECTOR 6, COD 060507, BUCUREȘTI, RO	35
a 2007 00812 A2	C08J 3/20 (2006.01)	23.11.2007	ICPE S.A., SPLAIUL UNIRII, NR. 313, SECTOR 3, BUCUREȘTI, RO	26
a 2007 00813 A2	E06B 3/66 (2006.01); E06B 3/663 (2006.01);	26.11.2007	BREAZ LAURENȚIU DUMITRU, STR. TRANSILVANIEI, NR. 37, COD 515200, AIUD, RO	34
a 2007 00815 A2	C23C 22/05 (2006.01)	26.11.2007	ABS 2000 S.R.L., STR.TRANSILVANIEI, NR. 132, C.P. 120012, BUZĂU, RO	29

Număr dosar	Clasa	Data depozit	Solicitant	Pag.
a 2007 00820 A2	B21D 43/00 (2006.01); C23C 2/34 (2006.01);	28.11.2007	BULEA CAIUS CASIU, STR. CONSTANTIN DOBROGEANU GHEREA, NR. 13, BISTRIȚA, JUDEȚUL BISTRIȚA-NĂȘĂUD, RO	20
a 2007 00823 A2	A01C 23/04 (2006.01); A01G 25/09 (2006.01);	29.11.2007	BIOLAN ILIE, ȘOSEAUA BUCUREȘTI, BL. 45/4D, SC. B, AP. 2, ET. 1, GIURGIU, JUDEȚUL GIURGIU, RO; ȘERBU ION, STR. CANDIANO POPESCU, NR. 123, BL. 2, SC. B, ET. 6, AP. 68, BUCUREȘTI, RO; NICOLESCU CONSTANTIN, STR. LUICA, NR. 33, BL. M5, SC. 1, AP. 29, ET. 4, SECTOR 4, COD 040987, BUCUREȘTI, RO; BIOLAN COSTEL, ȘOSEAUA BUCUREȘTI, BL. 45/4D, SC. B, AP. 2, ET. 1, GIURGIU, RO; BIOLAN LUCIANA, ȘOSEAUA BUCUREȘTI, BL.45/4D, SC. B, AP. 2, ET. 1, GIURGIU, RO	13
a 2008 00482 A0	A61K 31/455 (2006.01); A61K 35/64 (2006.01);	23.06.2008	NUȚU ELENA, STR. PROF. CUJBĂ, NR. 5C, BL. F1-1, SC. B, ET. 4, AP. 17, COD 700088, IAȘI, RO	18
a 2008 00609 A0	F23D 11/46 (2006.01)	06.08.2008	ȚIMUCA ARTENE, STR. IZVOARELOR, BL. A, AP. 26, COD 425300, SÎNGEORZ-BĂI, RO	37
a 2008 00751 A0	G01M 19/00 (2006.01)	21.09.2004	AEROSTAR S.A., STR. CONDORILOR, NR. 9, BACĂU, JUDEȚUL BACĂU, RO	39
a 2008 00752 A0	G01M 19/00 (2006.01)	21.09.2004	AEROSTAR S.A., STR. CONDORILOR, NR. 9, BACĂU, JUDEȚUL BACĂU, RO	39
a 2008 00846 A0	G01L 5/16 (2006.01); G01L 1/22 (2006.01);	31.10.2008	UNIVERSITATEA POLITEHNICĂ DIN BUCUREȘTI, SPLAIUL INDEPENDENȚEI, NR. 313, SECTOR 6, BUCUREȘTI, RO	38
a 2008 00857 A2	A61M 5/00 (2006.01)	03.05.2007	RETRACTABLE TECHNOLOGIES, INC, 511 LOBO, TX 75068-0009, LITTLE ELM, US; SHAW THOMAS J., 5310 BUENA VISTA, TX 75034, FRISCO, US	19
a 2008 00882 A0	E03F 5/02 (2006.01)	12.11.2008	FLUID GROUP HAGEN S.R.L., STR. AGOSTON, NR. 68/A, C.P. 445100, CAREI, RO	31
a 2008 00883 A0	E02D 29/12 (2006.01); E03F 5/02 (2006.01);	12.11.2008	FLUID GROUP HAGEN S.R.L., STR. AGOSTON, NR. 68/A, C.P. 445100, CAREI, RO	30
a 2008 00897 A0	A61H 13/00 (2006.01)	17.11.2008	CREȚU EUGEN VIOREL, ALEEA BAI DE ARIEȘ, NR. 3, BL. 3, SC. 8, PARTER, AP. 91, SECTOR 6, COD 060801, BUCUREȘTI, RO	17
a 2008 00904 A0	E04B 2/88 (2006.01); E04B 2/92 (2006.01);	19.11.2008	ILIASA VASILE, STR. PICTOR ION NEGULICI, NR. 8, AP. 2, SECTOR 1, C.P. 011943, BUCUREȘTI, RO	32

Număr dosar	Clasa	Data depozit	Solicitant	Pag.
a 2008 00970 A0	A61F 11/00 (2006.01)	09.12.2008	AUDIO NANO S.R.L., STR. STOICA LUDESCU, NR. 12, ET. 5, CAMERA 6, SECTOR 1, COD 012213, BUCUREȘTI, RO	16
a 2008 00971 A0	A61F 11/00 (2006.01)	09.12.2008	AUDIO NANO S.R.L., STR. STOICA LUDESCU, NR. 12, ET. 5, CAMERA 6, SECTOR 1, COD 012213, BUCUREȘTI, RO	17
a 2009 00013 A0	E02D 37/00 (2006.01)	13.01.2009	SILION GHEORGHE, ALEEA SOMEȘUL CALD, NR. 4, SC. 2, ET. 1, AP. 47, SECTOR 4, C.P. 041809, BUCUREȘTI, RO	31
a 2009 00064 A0	E04F 13/076 (2006.01); E04F 13/075 (2006.01);	21.01.2009	ZAHIU NICULAE, ȘOSEAUA COLENTINA, NR. 2A, BL. 3, SC. A, ET. 4, AP. 19, SECTOR 2, BUCUREȘTI, RO; OSAIN ȘTEFAN CODRUȚ, ALEEA PRAVĂȚ, NR. 1, BL. MII8/3, SC. B, ET. 1, AP. 49, SECTOR 6, COD 061568, BUCUREȘTI, RO	33

Lista cererilor de brevet de invenție publicate conform art. 23, din Legea nr. 64/1991, republicată, și Regulii 27(1), din HGR nr. 499/2003, ordonată alfabetic, după numele/denumirea solicitantului

Număr dosar	Clasa	Data depozit	Solicitant	Pag.
a 2007 00815 A2	C23C 22/05 (2006.01)	26.11.2007	ABS 2000 S.R.L., STR.TRANSILVANIEI, NR. 132, C.P. 120012, BUZĂU, RO	29
a 2008 00752 A0	G01M 19/00 (2006.01)	21.09.2004	AEROSTAR S.A., STR. CONDORILOR, NR. 9, BACĂU, JUDEȚUL BACĂU, RO	39
a 2008 00751 A0	G01M 19/00 (2006.01)	21.09.2004	AEROSTAR S.A., STR. CONDORILOR, NR. 9, BACĂU, JUDEȚUL BACĂU, RO	39
a 2007 00237 A2	E04H 9/14 (2006.01)	04.06.2007	ALDEA CONSTANTIN, B-DUL INDEPENDENȚEI, NR. 21, BL. A2 BIS, SC. 1, ET. 1, AP. 2, COD 810218, BRĂILA, JUDEȚUL BRĂILA, RO	34
a 2007 00758 A2	A44C 17/02 (2006.01)	06.11.2007	ANDREI COSTIN VICTOR, STR. EMIL GÂRLEANU, NR. 7, BL. A3, AP. 15, SECTOR 3, BUCUREȘTI, RO	15
a 2007 00702 A1	B27C 1/04 (2006.01)	09.10.2007	ASCO TOOLS S.A., STR. NOUĂ, NR. 27, CODLEA, JUDEȚUL BRAȘOV, RO	21
a 2008 00970 A0	A61F 11/00 (2006.01)	09.12.2008	AUDIO NANO S.R.L., STR. STOICA LUDESCU, NR. 12, ET. 5, CAMERA 6, SECTOR 1, COD 012213, BUCUREȘTI, RO	16
a 2008 00971 A0	A61F 11/00 (2006.01)	09.12.2008	AUDIO NANO S.R.L., STR. STOICA LUDESCU, NR. 12, ET. 5, CAMERA 6, SECTOR 1, COD 012213, BUCUREȘTI, RO	17
a 2007 00779 A2	B64C 29/02 (2006.01)	12.11.2007	BĂLĂCESCU VICTOR, STR. VIITORULUI, BL. 25, SC. A, AP. 7, COD 505600, SĂCELE, RO	23
a 2007 00823 A2	A01C 23/04 (2006.01); A01G 25/09 (2006.01);	29.11.2007	BIOLAN ILIE, ȘOSEAUA BUCUREȘTI, BL. 45/4D, SC. B, AP. 2, ET. 1, GIURGIU, JUDEȚUL GIURGIU, RO; ȘERBU ION, STR. CANDIANO POPESCU, NR. 123, BL. 2, SC. B, ET. 6, AP. 68, BUCUREȘTI, RO; NICOLESCU CONSTANTIN, STR. LUICA, NR. 33, BL. M5, SC. 1, AP. 29, ET. 4, SECTOR 4, COD 040987, BUCUREȘTI, RO; BIOLAN COSTEL, ȘOSEAUA BUCUREȘTI, BL. 45/4D, SC. B, AP. 2, ET. 1, GIURGIU, RO; BIOLAN LUCIANA, ȘOSEAUA BUCUREȘTI, BL.45/4D, SC. B, AP. 2, ET. 1, GIURGIU, RO	13
a 2007 00813 A2	E06B 3/66 (2006.01); E06B 3/663 (2006.01);	26.11.2007	BREAZ LAURENȚIU DUMITRU, STR. TRANSILVANIEI, NR. 37, COD 515200, AIUD, RO	34
a 2007 00820 A2	B21D 43/00 (2006.01); C23C 2/34 (2006.01);	28.11.2007	BULEA CAIUS CASIU, STR. CONSTANTIN DOBROGEANU GHEREA, NR. 13, BISTRIȚA, JUDEȚUL BISTRIȚA-NĂSĂUD, RO	20
a 2007 00803 A2	F03G 7/10 (2006.01); F03B 17/04 (2006.01);	21.11.2007	CÂRNU ION, STR. MUREȘULUI, NR. 65 A, CONSTANȚA, RO	36

Număr dosar	Clasa	Data depozit	Solicitant	Pag.
a 2007 00571 A2	H02N 6/00 (2006.01); F03G 7/06 (2006.01); H02K 23/00 (2006.01);	10.08.2007	CERNOMAZU DOREL, STR. RAHOVEI, NR. 3, BL. 3, SC. J, AP. 325, COD 611022, ROMAN, RO; MANDICI LEON, STR. LECA MORARIU, NR. 6, BL. D, SC. B, AP. 19, SUCEAVA, RO; UNGUREANU CONSTANTIN, STR. LUCEAFĂRULUI, NR. 3, BL. E53, SC. A, ET. III, AP. 16, SUCEAVA, RO	47
a 2007 00781 A2	H02K 19/10 (2006.01)	13.11.2007	CIOLACU ȘTEFAN, B-DUL TOMIS, NR. 291, BL.T14, SC. B, ET. 9, AP. 81, CONSTANȚA, RO	46
a 2007 00507 A2	C10L 1/02 (2006.01); C07C 69/003 (2006.01);	17.07.2007	CONSTANTINESCU MIHAIL, STR. FETEȘTI, NR. 5, BL. H27, AP. 15, SECTOR 3, BUCUREȘTI, RO	28
a 2008 00897 A0	A61H 13/00 (2006.01)	17.11.2008	CREȚU EUGEN VIOREL, ALEEA BAIA DE ARIEȘ, NR. 3, BL. 3, SC. 8, PARTER, AP. 91, SECTOR 6, COD 060801, BUCUREȘTI, RO	17
a 2007 00032 A2	G01R 29/18 (2006.01)	23.01.2007	CREȚU NICULINA, STR. STAȚIUNII, NR. 1, BL. E1, SC. B, ET. 3, AP. 12, COD 720281, SUCEAVA, RO; CREȚU NICU CĂTĂLIN, STR. STAȚIUNII, NR. 1, BL. E1, SC. B, ET. 3, AP. 12, COD 720281, SUCEAVA, JUDEȚUL SUCEAVA, RO; GUGOAȘA MIHAELA, STR. MIHAI VITEAZU, NR. 20 A, SUCEAVA, JUDEȚUL SUCEAVA, RO; OLARIU ELENA DANIELA, STR. PRIVIGHETORII, NR. 18, BL. 40, SC. A, AP. 14, SUCEAVA, RO	40
a 2007 00544 A2	G01R 31/34 (2006.01); G01P 13/04 (2006.01);	31.07.2007	CREȚU NICULINA, STR. STAȚIUNII, NR. 1, BL. E1, SC. B, ET. 3, AP. 12, COD 720281, SUCEAVA, RO; NEGRU MIHAELA BRÂNDUȘA, STR. SLĂTIOARA, NR. 6, BL. D11, SC. A, AP. 16, SUCEAVA, RO; CREȚU NICU CĂTĂLIN, STR. STAȚIUNII, NR. 1, BL. E1, SC. B, ET. 3, AP. 12, COD 720281, SUCEAVA, RO; OLARIU ELENA DANIELA, STR. PRIVIGHETORII, NR. 18, BL. 40, SC. A, AP. 14, COD 611022, SUCEAVA, RO; PRISĂCARIU ILIE, STR. LUCEAFĂRULUI, NR. 12, BL. E58, SC. B, AP. 14, COD 720241, SUCEAVA, RO	41
a 2007 00127 A2	F04B 47/02 (2006.01)	22.08.2005	CROSTEK MANAGEMENT CORP., B102 - 410, 5212- 48TH STREET, RED DEER, T4N 7C3, ALBERTA, CA	36
a 2007 00801 A2	G 08 B 19/02 (2006.01)	21.11.2007	DAIA ALEXANDRU, STR. CORNELIU COPOSU, BL. 3, SC. 2, ET. 2, AP. 10, COD 210819, TÂRGU JIU, JUDEȚUL GORJ, RO ; DAIA FLORIAN PETRE ÎN CALITATEA DE TUTORE AL MINOREI DAIA ATENA, STR. CORNELIU COPOSU, BL. 3, SC. 2, ET. 2, AP. 10, COD 210189, TG.JIU, JUDEȚUL GORJ, RO	42
a 2003 00140 A2	H05K 9/00 (2006.01)	21.02.2003	DAVIDONI IOAN, BL. A11, AP. 4, TOMEȘTI, RO; DAVIDONI IOAN CIPRIAN, BL. A11, AP. 4, TOMEȘTI, RO	47

Număr dosar	Clasa	Data depozit	Solicitant	Pag.
a 2007 00771 A2	A43B 5/04 (2006.01)	08.11.2007	DRAGOȘ GEORGE, STR. BRAVILOR, NR. 5, COD 800194, GALAȚI, RO	15
a 2007 00804 A2	C09D 5/08 (2006.01); C09D 5/26 (2006.01); C09D 163/10 (2006.01);	21.11.2007	FILIALA INSTITUTUL DE CERCETĂRI ȘI MODERNIZĂRI ENERGETICE- ICEMENERG S.A., B-DUL ENERGETICIENILOR, NR. 8, SECTOR 3, C. P. 032092, BUCUREȘTI, RO	27
a 2007 00799 A2	C09D 5/18 (2006.01)	20.11.2007	FILIALA INSTITUTUL DE CERCETĂRI ȘI MODERNIZĂRI ENERGETICE-ICEMENERG S.A., B-DUL ENERGETICIENILOR, NR. 8, SECTOR 3, C. P. 032092, BUCUREȘTI, RO	28
a 2008 00883 A0	E02D 29/12 (2006.01); E03F 5/02 (2006.01);	12.11.2008	FLUID GROUP HAGEN S.R.L., STR. AGOSTON, NR. 68/A, C.P. 445100, CAREI, RO	30
a 2008 00882 A0	E03F 5/02 (2006.01)	12.11.2008	FLUID GROUP HAGEN S.R.L., STR. AGOSTON, NR. 68/A, C.P. 445100, CAREI, RO	31
a 2006 00900 A2	A61K 9/06 (2006.01); A61K 35/64 (2006.01);	21.11.2006	GROZESCU MIHAI, STR. VÂLCELE, NR. 44, COD 605600, TÂRGU-OCNA, RO	18
a 2007 00487 A2	A01G 25/16 (2006.01); A01G 25/00 (2006.01);	10.07.2007	GUGOĂȘ MIHAELA, COMUNA COPĂLĂU, LOCALITATEA COPOLĂU, RO; OLARIU ELENA DANIELA, STR. PRIVEGHETORII, NR. 18, BL. 40, SC. A, AP. 14, COD 611022, SUCEAVA, RO; CREȚU NICULINA, STR. STAȚIUNII, NR. 1, BL. E1, SC. B, ET. 3, AP. 12, COD 720281, SUCEAVA, RO	14
a 2007 00530 A2	G01R 31/34 (2006.01); G01P 13/04 (2006.01);	25.07.2007	GUGOĂȘ MIHAELA, COMUNA COPĂLĂU, LOCALITATEA COPOLĂU, RO; MINESCU DANIELA, STR. SIMEON FLOREA MARIAN, NR. 4, SUCEAVA, JUDEȚUL SUCEAVA, RO; CREȚU NICULINA, STR. STAȚIUNII, NR. 1, BL. E1, SC. B, ET. 3, AP. 12, COD 720281, SUCEAVA, RO; CREȚU NICU CĂȚĂLIN, STR. STAȚIUNII, NR. 1, BL. E1, SC. B, AP. 12, SUCEAVA, RO; NEGRU MIHAELA BRÂNDUȘA, STR. SLĂTIOARA, NR. 6, BL. D11, SC. A, AP. 16, SUCEAVA, RO	41
a 2007 00812 A2	C08J 3/20 (2006.01)	23.11.2007	ICPE S.A., SPLAIUL UNIRII, NR. 313, SECTOR 3, BUCUREȘTI, RO	26
a 2008 00904 A0	E04B 2/88 (2006.01); E04B 2/92 (2006.01);	19.11.2008	ILIASA VASILE, STR. PICTOR ION NEGULICI, NR. 8, AP. 2, SECTOR 1, C.P. 011943, BUCUREȘTI, RO	32
a 2007 00756 A2	C05F 11/08 (2006.01); C05F 5/00 (2006.01); A01N 65/00 (2006.01);	02.11.2007	INSTITUTUL DE CERCETARE-DEZVOLTARE PENTRU PROTECȚIA PLANTELOR, B-DUL ION IONESCU DE LA BRAD, NR. 8, SECTOR 1, C.P. 013813, O.P. 18, BUCUREȘTI, RO	25
a 2007 00757 A2	C12N 1/20 (2006.01); C05F 5/00 (2006.01);	02.11.2007	INSTITUTUL DE CERCETARE-DEZVOLTARE PENTRU PROTECȚIA PLANTELOR, B-DUL ION IONESCU DE LA BRAD, NR. 8, SECTOR 1, C.P. 013813, O.P. 18, BUCUREȘTI, RO	28

Număr dosar	Clasa	Data depozit	Solicitant	Pag.
a 2007 00762 A2	A21D 13/00 (2006.01)	06.11.2007	INSTITUTUL DE BIORESURSE ALIMENTARE, STR. DINU VINTILĂ, NR. 6, SECTOR 2, COD 021102, BUCUREȘTI, RO	15
a 2007 00761 A2	A21D 13/00 (2006.01)	06.11.2007	INSTITUTUL DE BIORESURSE ALIMENTARE, STR. DINU VINTILĂ, NR. 6, SECTOR 2, COD 021102, BUCUREȘTI, RO	14
a 2007 00768 A2	B23B 47/00 (2006.01)	07.11.2007	INSTITUTUL NAȚIONAL DE CERCETARE-DEZVOLTARE ȘI PROIECTARE PENTRU MECANICĂ FINĂ, ȘOSEAUA PANTELIMON, NR. 6-8, SECTOR, 2 COD 021631, BUCUREȘTI, RO	20
a 2006 00942 A2	C30B 28/02 (2006.01); C30B 29/44 (2006.01);	05.12.2006	INSTITUTUL NAȚIONAL DE CERCETARE-DEZVOLTARE PENTRU FIZICA MATERIALELOR, STR. ATOMIȘTILOR, NR. 105BIS, COMUNA MĂGURELE, JUDEȚUL ILFOV, RO	29
a 2007 00755 A2	C05F 11/08 (2006.01)	02.11.2007	INSTITUTUL NAȚIONAL DE CERCETARE-DEZVOLTARE PENTRU CHIMIE ȘI PETROCHIMIE - ICECHIM, SPL. INDEPENDENȚEI, NR. 202, SECTOR 6, O.P. 35, C.P. 174, BUCUREȘTI, RO	24
a 2007 00291 A2	C12G 1/022 (2006.01); C12G 3/02 (2006.01); C12C 11/00 (2006.01);	26.04.2007	LEONTE MIRCEA, STR. NICOLAE HOLBAN, NR. 5, GALAȚI, RO	28
a 2007 00292 A2	C02F 1/68 (2006.01)	26.04.2007	LEONTE MIRCEA, STR. NICOLAE HOLBAN, NR. 5, GALAȚI, RO	24
a 2008 00482 A0	A61K 31/455 (2006.01); A61K 35/64 (2006.01);	23.06.2008	NUȚU ELENA, STR. PROF. CUJBĂ, NR. 5C, BL. F1-1, SC. B, ET. 4, AP. 17, COD 700088, IAȘI, RO	18
a 2007 00223 A2	H01F 27/28 (2006.01)	28.03.2007	OLARIU ELENA DANIELA, STR. PRIVEGHETORII, NR. 18, BL. 40, SC. A, AP. 14, COD 611022, SUCEAVA, RO; CREȚU NICULINA, STR. STAȚIUNII, NR. 1, BL. E1, SC. B, ET. 3, AP. 12, COD 720281, SUCEAVA, RO; CREȚU NICU CĂȚĂLIN, STR. STAȚIUNII, NR. 1, BL. E1, SC. B, ET. 3, AP. 12, COD 720281, SUCEAVA, RO	44
a 2007 00216 A2	H01F 27/28 (2006.01)	22.03.2007	OLARIU ELENA DANIELA, STR. PRIVIGHETORII, NR. 18, BL. 40, SC. A, AP. 14, SUCEAVA, RO; POIENAR NICULINA, STR. STAȚIUNII, NR. 1, BL. E1, SC. B, AP. 12, ET. 3, SUCEAVA, JUDEȚUL SUCEAVA, RO; CREȚU NICU CĂȚĂLIN, STR. STAȚIUNII, NR. 1, BL. E1, SC. B, ET. 3, AP. 12, COD 720281, SUCEAVA, JUDEȚUL SUCEAVA, RO; JEDER MIHAELA, STR. MIHAI VITEAZU, NR. 22A, CĂMINUL NR. 3, CAMERA 126, SUCEAVA, JUDEȚUL SUCEAVA, RO; STRUGARU CĂȚĂLIN, STR. REPUBLICII, NR. 22, SC. B, AP. 2, SUCEAVA, JUDEȚUL SUCEAVA, RO	45

Număr dosar	Clasa	Data depozit	Solicitant	Pag.
a 2007 00247 A2	H01F 27/08 (2006.01)	06.04.2007	OLARIU ELENA DANIELA, STR. PRIVIGHETORII, NR. 18, BL. 40, SC. A, AP. 14, SUCEAVA, RO; CREȚU NICULINA, STR. STAȚIUNII, NR. 1, BL. E1, SC. B, ET. 3, AP. 12, COD 720281, SUCEAVA, RO; CREȚU NICU CĂTĂLIN, STR. STAȚIUNII, NR. 1, BL. E1, SC. B, ET. 3, AP. 12, COD 720281, SUCEAVA, RO; JEDER MIHAELA, LOCALITATEA COPĂLĂU, COMUNA COPĂLĂU, JUDEȚUL BOTOȘANI, RO	45
a 2007 00221 A2	H01F 27/28 (2006.01)	26.03.2007	OLARIU ELENA DANIELA, STR. PRIVIGHETORII, NR. 18, BL. 40, SC. A, AP. 14, COD 611022, SUCEAVA, RO; POIENAR NICULINA, STR. STAȚIUNII, NR. 1, BL. E1, SC. B, AP. 12, ET. 3, SUCEAVA, JUDEȚUL SUCEAVA, RO; CREȚU NICU CĂTĂLIN, STR. STAȚIUNII, NR. 1, BL. E1, SC. B, ET. 3, AP. 12, COD 720281, SUCEAVA, RO; JEDER MIHAELA, STR. MIHAI VITEAZU, NR. 22A, CĂMINUL NR. 3, CAMERA 126, SUCEAVA, JUDEȚUL SUCEAVA, RO	43
a 2007 00225 A2	H01F 27/28 (2006.01)	28.03.2007	OLARIU ELENA DANIELA, STR. PRIVIGHETORII, NR. 18, BL. 40, SC. A, AP. 14, COD 611022, SUCEAVA, RO; CREȚU NICULINA, STR. STAȚIUNII, NR. 1, BL. E1, SC. B, ET. 3, AP. 12, COD 720281, SUCEAVA, RO; CREȚU NICU CĂTĂLIN, STR. STAȚIUNII, NR. 1, BL. E1, SC. B, ET. 3 AP. 12, COD 720281, SUCEAVA, JUDEȚUL SUCEAVA, RO; JEDER MIHAELA, STR. MIHAI VITEAZU, NR. 22A, CĂMINUL NR. 3, CAMERA 126, SUCEAVA, JUDEȚUL SUCEAVA, RO	44
a 2007 00645 A2	E04H 5/02 (2006.01)	14.09.2007	OLARU LUCIAN ADAM CRISTIAN, STR. AVRAM IANCU, NR. 2, BL. B, AP. 8, C.P. 510085, ALBA IULIA, RO	34
a 2007 00430 A2	B61G 11/12 (2006.01)	18.06.2007	OTLACAN DIMITRIE DĂNUȚ, STR. ABRUD, NR. 97, BL. 168, AP. 2, COD 310279, ARAD, RO	23
a 2007 00810 A2	F03D 3/04 (2006.01)	19.11.2007	PETCU NECULAI, B-DUL CONSTRUCTORILOR, NR. 2, BL. A3, SC. A, AP. 11, SECTOR 6, COD 060507, BUCUREȘTI, RO	35
a 2007 00780 A2	B66B 9/08 (2006.01)	12.11.2007	PETRĂCHIOIU MIHAI, STR. NICOLAE IORGA, NR. 2, AP. 5, COD 300037, TIMIȘOARA, RO	24
a 2007 00782 A2	A61B 17/22 (2006.01)	13.11.2007	PETRUȚ BOGDAN, STR. MEHEDINȚI, NR. 76, BL. G11, AP. 38, COD POȘTAL 400675, CLUJ-NAPOCA, RO	16
a 2007 00783 A2	F16J 9/20 (2006.01)	13.11.2007	POPA LUCIAN, STR. ELENA CUZA, BL. E8, SC. F, AP. 102, COD 115300, CURTEA DE ARGÈȘ, RO	37
a 2007 00667 A2	B23Q 3/06 (2006.01)	26.09.2007	PULBERE MIRCEA, STR. IULIU HAȚIEGANU, NR. 12, AP. 1, COD 400005, CLUJ-NAPOCA, RO	21

Număr dosar	Clasa	Data depozit	Solicitant	Pag.
a 2008 00857 A2	A61M 5/00 (2006.01)	03.05.2007	RETRACTABLE TECHNOLOGIES, INC, 511 LOBO, TX 75068-0009, LITTLE ELM, US; SHAW THOMAS J., 5310 BUENA VISTA, TX 75034, FRISCO, US	19
a 2007 00689 A2	A01G 9/14 (2006.01); A01G 13/04 (2006.01);	02.10.2007	ROGOJAN CONSTANTINESCU MARGHIOLIȚA, STR. FRUMOASĂ, NR. 44, AP. 2, BUCUREȘTI, RO; GOLOGAN CLAUDIU IONUȚ, B-DUL INDEPENDENȚEI, NR. 3, SC. 1, ET. 7, AP. 29, FOCȘANI, RO	13
a 2006 00330 A2	E04B 1/342 (2006.01)	19.05.2006	SAVU CONSTANTIN, STR. ROȘIA MONTANĂ, NR. 3, BL. M20, SC. 3, ET. 2, AP. 78, SECTOR 6, BUCUREȘTI, RO	32
a 2009 00013 A0	E02D 37/00 (2006.01)	13.01.2009	SILION GHEORGHE, ALEEA SOMEȘUL CALD, NR. 4, SC. 2, ET. 1, AP. 47, SECTOR 4, C.P. 041809, BUCUREȘTI, RO	31
a 2007 00809 A2	G21F 5/005 (2006.01); G21F 5/14 (2006.01);	22.11.2007	SUCURSALA CERCETĂRI NUCLEARE - PITEȘTI, STR. CÂMPULUI, NR. 1, O.P. 1, C.P. 78, MIOVENI, RO	43
a 2007 00639 A2	G21C 7/08 (2006.01)	12.09.2007	SUCURSALA CERCETĂRI NUCLEARE - PITEȘTI, STR. CÂMPULUI, NR. 1, O.P. 1, C.P. 78, MIOVENI, RO	42
a 2007 00777 A2	H02K 37/00 (2006.01); H02K 3/04 (2006.01);	09.11.2007	SZIGETI ANDREI, STR. LUNGĂ, NR. 2, SĂCELE, RO; CRĂCIUNESCU AURELIAN, STR. VASILE LASCĂR, NR. 209, BL. 31, AP. 70, BUCUREȘTI, RO	46
a 2008 00609 A0	F23D 11/46 (2006.01)	06.08.2008	ȚIMUCA ARTENE, STR. IZVOARELOR, BL. A, AP. 26, COD 425300, SÎNGEORZ-BĂI, RO	37
a 2007 00791 A2	E04C 1/40 (2006.01); E04C 1/41 (2006.01);	15.11.2007	TUDOR LAURENȚIU SEBASTIAN, FĂRĂ ADRESĂ, COMUNA DRAGALINA, JUDEȚUL CĂLĂRAȘI, RO	33
a 2007 00767 A2	B27K 3/20 (2006.01); B27K 3/34 (2006.01); A62D 1/00 (2006.01);	07.11.2007	TUȚĂ CATTY DORINA, STR. TÂRGU-NEAMȚ, NR. 30, BL. 715A, SC. A, AP. 20, SECTOR 6, COD 062061, O.P. 74, BUCUREȘTI, RO	22
a 2007 00554 A2	G01M 15/00 (2006.01)	02.08.2007	UNGUREANU CONSTANTIN, STR. LUCEAFĂRULUI, NR. 3, BL. E53, SC. A, ET. III, AP. 16, SUCEAVA, RO; PRISĂCARIU ILIE, STR. LUCEAFĂRULUI, NR. 12, BL. E58, SC. B, AP. 14, COD 720241, SUCEAVA, RO	38
a 2007 00596 A2	D06L 3/16 (2006.01); D06B 3/00 (2006.01); D21B 1/00 (2006.01);	17.08.2007	UNIVERSITATEA "AUREL VLAICU" ARAD, B-DUL REVOLUȚIEI, NR. 77, C.P. 310130, ARAD, RO	30
a 2007 00764 A2	A61K 36/00 (2006.01); A23K 1/14 (2006.01);	06.11.2007	UNIVERSITATEA DE ȘTIINȚE AGRICOLE ȘI MEDICINĂ VETERINARĂ A BANATULUI, CALEA ARADULUI, NR. 119, COD 300645, TIMIȘOARA, RO	18

Număr dosar	Clasa	Data depozit	Solicitant	Pag.
a 2007 00763 A2	A61K 36/81 (2006.01); A61K 36/60 (2006.01); A61K 9/06 (2006.01);	06.11.2007	UNIVERSITATEA DE ȘTIINȚE AGRICOLE ȘI MEDICINĂ VETERINARĂ A BANATULUI, CALEA ARADULUI, NR. 119, COD 300645, TIMIȘOARA, RO	19
a 2007 00765 A2	A61K 36/73 (2006.01); A61K 36/66 (2006.01); A61K 36/28 (2006.01);	06.11.2007	UNIVERSITATEA DE ȘTIINȚE AGRICOLE ȘI MEDICINĂ VETERINARĂ A BANATULUI, CALEA ARADULUI, NR. 119, COD 300645, TIMIȘOARA, RO	19
a 2007 00775 A2	C07G 15/00 (2006.01); A23K 1/165 (2006.01); A01K 61/00 (2006.01);	09.11.2007	UNIVERSITATEA DE ȘTIINȚE AGRICOLE ȘI MEDICINĂ VETERINARĂ DIN CLUJ-NAPOCA, CALEA MĂNĂȘTUR, NR. 3-5, COD 400372, CLUJ-NAPOCA, RO	26
a 2007 00774 A2	C07G 15/00 (2006.01); A01K 67/00 (2006.01); A61D 19/00 (2006.01);	09.11.2007	UNIVERSITATEA DE ȘTIINȚE AGRICOLE ȘI MEDICINĂ VETERINARĂ DIN CLUJ-NAPOCA, CALEA MĂNĂȘTUR, NR. 3-5, COD 400372, CLUJ-NAPOCA, RO	25
a 2008 00846 A0	G01L 5/16 (2006.01); G01L 1/22 (2006.01);	31.10.2008	UNIVERSITATEA POLITEHNICĂ DIN BUCUREȘTI, SPLAIUL INDEPENDENȚEI, NR. 313, SECTOR 6, BUCUREȘTI, RO	38
a 2007 00766 A2	C08L 89/04 (2006.01); C08L 89/06 (2006.01); A61K 35/36 (2006.01);	07.11.2007	UNIVERSITATEA TEHNICĂ "GHEORGHE ASACHI" IAȘI, B-DUL D. MANGERON, NR. 67, IAȘI, RO	27
a 2007 00648 A2	B29C 45/43 (2006.01)	17.09.2007	UNIVERSITATEA TEHNICĂ DIN CLUJ- NAPOCA, STR. CONSTANTIN DAICOVICIU, NR. 15, COD 400020, CLUJ-NAPOCA, RO	22
a 2009 00064 A0	E04F 13/076 (2006.01); E04F 13/075 (2006.01);	21.01.2009	ZAHIU NICULAE, ȘOSEAUA COLENTINA, NR. 2A, BL. 3, SC. A, ET. 4, AP. 19, SECTOR 2, BUCUREȘTI, RO; OSAIN ȘTEFAN CODRUȚ, ALEEA PRAVĂȚ, NR. 1, BL. MII8/3, SC. B, ET. 1, AP. 49, SECTOR 6, COD 061568, BUCUREȘTI, RO	33

Lista cererilor de brevet de invenție publicate conform art. 23, din Legea nr. 64/1991, republicată, și Regulii 27(1), din HGR nr. 499/2003, ordonată după codul de publicare al acestora

Număr dosar	Clasa	Data depozit	Solicitant	Pag.
a 2003 00140 A2	H05K 9/00 (2006.01)	21.02.2003	DAVIDONI IOAN, BL. A11, AP. 4, TOMEȘTI, RO; DAVIDONI IOAN CIPRIAN, BL. A11, AP. 4, TOMEȘTI, RO	47
a 2006 00330 A2	E04B 1/342 (2006.01)	19.05.2006	SAVU CONSTANTIN, STR. ROȘIA MONTANĂ, NR. 3, BL. M20, SC. 3, ET. 2, AP. 78, SECTOR 6, BUCUREȘTI, RO	32
a 2006 00900 A2	A61K 9/06 (2006.01); A61K 35/64 (2006.01);	21.11.2006	GROZESCU MIHAI, STR. VÂLCELE, NR. 44, COD 605600, TÂRGU-OCNA, RO	18
a 2006 00942 A2	C30B 28/02 (2006.01); C30B 29/44 (2006.01);	05.12.2006	INSTITUTUL NAȚIONAL DE CERCETARE-DEZVOLTARE PENTRU FIZICA MATERIALELOR, STR. ATOMIȘTILOR, NR. 105BIS, COMUNA MĂGURELE, JUDEȚUL ILFOV, RO	29
a 2007 00032 A2	G01R 29/18 (2006.01)	23.01.2007	CREȚU NICULINA, STR. STAȚIUNII, NR. 1, BL. E1, SC. B, ET. 3, AP. 12, COD 720281, SUCEAVA, RO; CREȚU NICU CĂTĂLIN, STR. STAȚIUNII, NR. 1, BL. E1, SC. B, ET. 3, AP. 12, COD 720281, SUCEAVA, JUDEȚUL SUCEAVA, RO; GUGOAȘA MIHAELA, STR. MIHAI VITEAZU, NR. 20 A, SUCEAVA, JUDEȚUL SUCEAVA, RO; OLARIU ELENA DANIELA, STR. PRIVIGHETORII, NR. 18, BL. 40, SC. A, AP. 14, SUCEAVA, RO	40
a 2007 00127 A2	F04B 47/02 (2006.01)	22.08.2005	CROSTEK MANAGEMENT CORP., B102 - 410, 5212- 48TH STREET, RED DEER, T4N 7C3, ALBERTA, CA	36
a 2007 00216 A2	H01F 27/28 (2006.01)	22.03.2007	OLARIU ELENA DANIELA, STR. PRIVIGHETORII, NR. 18, BL. 40, SC. A, AP. 14, SUCEAVA, RO; POIENAR NICULINA, STR. STAȚIUNII, NR. 1, BL. E1, SC. B, AP. 12, ET. 3, SUCEAVA, JUDEȚUL SUCEAVA, RO; CREȚU NICU CĂTĂLIN, STR. STAȚIUNII, NR. 1, BL. E1, SC. B, ET. 3, AP. 12, COD 720281, SUCEAVA, JUDEȚUL SUCEAVA, RO; JEDER MIHAELA, STR. MIHAI VITEAZU, NR. 22A, CĂMINUL NR. 3, CAMERA 126, SUCEAVA, JUDEȚUL SUCEAVA, RO; STRUGARU CĂTĂLIN, STR. REPUBLICII, NR. 22, SC. B, AP. 2, SUCEAVA, JUDEȚUL SUCEAVA, RO	45

Număr dosar	Clasa	Data depozit	Solicitant	Pag.
a 2007 00221 A2	H01F 27/28 (2006.01)	26.03.2007	OLARIU ELENA DANIELA, STR. PRIVEGHETORII, NR. 18, BL. 40, SC. A, AP. 14, COD 611022, SUCEAVA, RO; POIENAR NICULINA, STR. STAȚIUNII, NR. 1, BL. E1, SC. B, AP. 12, ET. 3, SUCEAVA, JUDEȚUL SUCEAVA, RO; CREȚU NICU CĂTĂLIN, STR. STAȚIUNII, NR. 1, BL. E1, SC. B, ET. 3, AP. 12, COD 720281, SUCEAVA, RO; JEDER MIHAELA, STR. MIHAI VITEAZU, NR. 22A, CĂMINUL NR. 3, CAMERA 126, SUCEAVA, JUDEȚUL SUCEAVA, RO	43
a 2007 00223 A2	H01F 27/28 (2006.01)	28.03.2007	OLARIU ELENA DANIELA, STR. PRIVEGHETORII, NR. 18, BL. 40, SC. A, AP. 14, COD 611022, SUCEAVA, RO; CREȚU NICULINA, STR. STAȚIUNII, NR. 1, BL. E1, SC. B, ET. 3, AP. 12, COD 720281, SUCEAVA, RO; CREȚU NICU CĂTĂLIN, STR. STAȚIUNII, NR. 1, BL. E1, SC. B, ET. 3, AP. 12, COD 720281, SUCEAVA, RO	44
a 2007 00225 A2	H01F 27/28 (2006.01)	28.03.2007	OLARIU ELENA DANIELA, STR. PRIVEGHETORII, NR. 18, BL. 40, SC. A, AP. 14, COD 611022, SUCEAVA, RO; CREȚU NICULINA, STR. STAȚIUNII, NR. 1, BL. E1, SC. B, ET. 3, AP. 12, COD 720281, SUCEAVA, RO; CREȚU NICU CĂTĂLIN, STR. STAȚIUNII, NR. 1, BL. E1, SC. B, ET. 3 AP. 12, COD 720281, SUCEAVA, JUDEȚUL SUCEAVA, RO; JEDER MIHAELA, STR. MIHAI VITEAZU, NR. 22A, CĂMINUL NR. 3, CAMERA 126, SUCEAVA, JUDEȚUL SUCEAVA, RO	44
a 2007 00237 A2	E04H 9/14 (2006.01)	04.06.2007	ALDEA CONSTANTIN, B-DUL INDEPENDENȚEI, NR. 21, BL. A2 BIS, SC. 1, ET. 1, AP. 2, COD 810218, BRĂILA, JUDEȚUL BRĂILA, RO	34
a 2007 00247 A2	H01F 27/08 (2006.01)	06.04.2007	OLARIU ELENA DANIELA, STR. PRIVIGHETORII, NR. 18, BL. 40, SC. A, AP. 14, SUCEAVA, RO; CREȚU NICULINA, STR. STAȚIUNII, NR. 1, BL. E1, SC. B, ET. 3, AP. 12, COD 720281, SUCEAVA, RO; CREȚU NICU CĂTĂLIN, STR. STAȚIUNII, NR. 1, BL. E1, SC. B, ET. 3, AP. 12, COD 720281, SUCEAVA, RO; JEDER MIHAELA, LOCALITATEA COPĂLĂU, COMUNA COPĂLĂU, JUDEȚUL BOTOȘANI, RO	45
a 2007 00291 A2	C12G 1/022 (2006.01); C12G 3/02 (2006.01); C12C 11/00 (2006.01);	26.04.2007	LEONTE MIRCEA, STR. NICOLAE HOLBAN, NR. 5, GALAȚI, RO	28
a 2007 00292 A2	C02F 1/68 (2006.01)	26.04.2007	LEONTE MIRCEA, STR. NICOLAE HOLBAN, NR. 5, GALAȚI, RO	24

Număr dosar	Clasa	Data depozit	Solicitant	Pag.
a 2007 00430 A2	B61G 11/12 (2006.01)	18.06.2007	OTLACAN DIMITRIE DĂNUȚ, STR. ABRUD, NR. 97, BL. 168, AP. 2, COD 310279, ARAD, RO	23
a 2007 00487 A2	A01G 25/16 (2006.01); A01G 25/00 (2006.01);	10.07.2007	GUGOĂȘĂ MIHAELA, COMUNA COPĂLĂU, LOCALITATEA COPOLĂU, RO; OLARIU ELENA DANIELA, STR. PRIVEGHETORII, NR. 18, BL. 40, SC. A, AP. 14, COD 611022, SUCEAVA, RO; CREȚU NICULINA, STR. STAȚIUNII, NR. 1, BL. E1, SC. B, ET. 3, AP. 12, COD 720281, SUCEAVA, RO	14
a 2007 00507 A2	C10L 1/02 (2006.01); C07C 69/003 (2006.01);	17.07.2007	CONSTANTINESCU MIHAIL, STR. FETEȘTI, NR. 5, BL. H27, AP. 15, SECTOR 3, BUCUREȘTI, RO	28
a 2007 00530 A2	G01R 31/34 (2006.01); G01P 13/04 (2006.01);	25.07.2007	GUGOĂȘĂ MIHAELA, COMUNA COPĂLĂU, LOCALITATEA COPOLĂU, RO; MINESCU DANIELA, STR. SIMEON FLOREA MARIAN, NR. 4, SUCEAVA, JUDEȚUL SUCEAVA, RO; CREȚU NICULINA, STR. STAȚIUNII, NR. 1, BL. E1, SC. B, ET. 3, AP. 12, COD 720281, SUCEAVA, RO; CREȚU NICU CĂTĂLIN, STR. STAȚIUNII, NR. 1, BL. E1, SC. B, AP. 12, SUCEAVA, RO; NEGRU MIHAELA BRÂNDUȘA, STR. SLĂTIOARA, NR. 6, BL. D11, SC. A, AP. 16, SUCEAVA, RO	41
a 2007 00544 A2	G01R 31/34 (2006.01); G01P 13/04 (2006.01);	31.07.2007	CREȚU NICULINA, STR. STAȚIUNII, NR. 1, BL. E1, SC. B, ET. 3, AP. 12, COD 720281, SUCEAVA, RO; NEGRU MIHAELA BRÂNDUȘA, STR. SLĂTIOARA, NR. 6, BL. D11, SC. A, AP. 16, SUCEAVA, RO; CREȚU NICU CĂTĂLIN, STR. STAȚIUNII, NR. 1, BL. E1, SC. B, ET. 3, AP. 12, COD 720281, SUCEAVA, RO; OLARIU ELENA DANIELA, STR. PRIVEGHETORII, NR. 18, BL. 40, SC. A, AP. 14, COD 611022, SUCEAVA, RO; PRISĂCARIU ILIE, STR. LUCEAFĂRULUI, NR. 12, BL. E58, SC. B, AP. 14, COD 720241, SUCEAVA, RO	41
a 2007 00554 A2	G01M 15/00 (2006.01)	02.08.2007	UNGUREANU CONSTANTIN, STR. LUCEAFĂRULUI, NR. 3, BL. E53, SC. A, ET. III, AP. 16, SUCEAVA, RO; PRISĂCARIU ILIE, STR. LUCEAFĂRULUI, NR. 12, BL. E58, SC. B, AP. 14, COD 720241, SUCEAVA, RO	38

Număr dosar	Clasa	Data depozit	Solicitant	Pag.
a 2007 00571 A2	H02N 6/00 (2006.01); F03G 7/06 (2006.01); H02K 23/00 (2006.01);	10.08.2007	CERNOMAZU DOREL, STR. RAHOVEI, NR. 3, BL. 3, SC. J, AP. 325, COD 611022, ROMAN, RO; MANDICI LEON, STR. LECA MORARIU, NR. 6, BL. D, SC. B, AP. 19, SUCEAVA, RO; UNGUREANU CONSTANTIN, STR. LUCEAFĂRULUI, NR. 3, BL. E53, SC. A, ET. III, AP. 16, SUCEAVA, RO	47
a 2007 00596 A2	D06L 3/16 (2006.01); D06B 3/00 (2006.01); D21B 1/00 (2006.01);	17.08.2007	UNIVERSITATEA "AUREL VLAICU" ARAD, B-DUL REVOLUȚIEI, NR. 77, C.P. 310130, ARAD, RO	30
a 2007 00639 A2	G21C 7/08 (2006.01)	12.09.2007	SUCURSALA CERCETĂRI NUCLEARE - PITEȘTI, STR. CÂMPULUI, NR. 1, O.P. 1, C.P. 78, MIOVENI, RO	42
a 2007 00645 A2	E04H 5/02 (2006.01)	14.09.2007	OLARU LUCIAN ADAM CRISTIAN, STR. AVRAM IANCU, NR. 2, BL. B, AP. 8, C.P. 510085, ALBA IULIA, RO	34
a 2007 00648 A2	B29C 45/43 (2006.01)	17.09.2007	UNIVERSITATEA TEHNICĂ DIN CLUJ-NAPOCA, STR. CONSTANTIN DAICOVICIU, NR. 15, COD 400020, CLUJ-NAPOCA, RO	22
a 2007 00667 A2	B23Q 3/06 (2006.01)	26.09.2007	PULBERE MIRCEA, STR. IULIU HAȚIEGANU, NR. 12, AP. 1, COD 400005, CLUJ-NAPOCA, RO	21
a 2007 00689 A2	A01G 9/14 (2006.01); A01G 13/04 (2006.01);	02.10.2007	ROGOJAN CONSTANTINESCU MARGHIOLIȚA, STR. FRUMOASĂ, NR. 44, AP. 2, BUCUREȘTI, RO; GOLOGAN CLAUDIU IONUȚ, B-DUL INDEPENDENȚEI, NR. 3, SC. 1, ET. 7, AP. 29, FOCȘANI, RO	13
a 2007 00702 A1	B27C 1/04 (2006.01)	09.10.2007	ASCO TOOLS S.A., STR. NOUĂ, NR. 27, CODLEA, JUDEȚUL BRAȘOV, RO	21
a 2007 00755 A2	C05F 11/08 (2006.01)	02.11.2007	INSTITUTUL NAȚIONAL DE CERCETARE-DEZVOLTARE PENTRU CHIMIE ȘI PETROCHIMIE - ICECHIM, SPL. INDEPENDENȚEI, NR. 202, SECTOR 6, O.P. 35, C.P. 174, BUCUREȘTI, RO	24
a 2007 00756 A2	C05F 11/08 (2006.01); C05F 5/00 (2006.01); A01N 65/00 (2006.01);	02.11.2007	INSTITUTUL DE CERCETARE-DEZVOLTARE PENTRU PROTECȚIA PLANTELOR, B-DUL ION IONESCU DE LA BRAD, NR. 8, SECTOR 1, C.P. 013813, O.P. 18, BUCUREȘTI, RO	25
a 2007 00757 A2	C12N 1/20 (2006.01); C05F 5/00 (2006.01);	02.11.2007	INSTITUTUL DE CERCETARE-DEZVOLTARE PENTRU PROTECȚIA PLANTELOR, B-DUL ION IONESCU DE LA BRAD, NR. 8, SECTOR 1, C.P. 013813, O.P. 18, BUCUREȘTI, RO	28
a 2007 00758 A2	A44C 17/02 (2006.01)	06.11.2007	ANDREI COSTIN VICTOR, STR. EMIL GÂRLEANU, NR. 7, BL. A3, AP. 15, SECTOR 3, BUCUREȘTI, RO	15

Număr dosar	Clasa	Data depozit	Solicitant	Pag.
a 2007 00761 A2	A21D 13/00 (2006.01)	06.11.2007	INSTITUTUL DE BIORESURSE ALIMENTARE, STR. DINU VINTILĂ, NR. 6, SECTOR 2, COD 021102, BUCUREȘTI, RO	14
a 2007 00762 A2	A21D 13/00 (2006.01)	06.11.2007	INSTITUTUL DE BIORESURSE ALIMENTARE, STR. DINU VINTILĂ, NR. 6, SECTOR 2, COD 021102, BUCUREȘTI, RO	15
a 2007 00763 A2	A61K 36/81 (2006.01); A61K 36/60 (2006.01); A61K 9/06 (2006.01);	06.11.2007	UNIVERSITATEA DE ȘTIINȚE AGRICOLE ȘI MEDICINĂ VETERINARĂ A BANATULUI, CALEA ARADULUI, NR. 119, COD 300645, TIMIȘOARA, RO	19
a 2007 00764 A2	A61K 36/00 (2006.01); A23K 1/14 (2006.01);	06.11.2007	UNIVERSITATEA DE ȘTIINȚE AGRICOLE ȘI MEDICINĂ VETERINARĂ A BANATULUI, CALEA ARADULUI, NR. 119, COD 300645, TIMIȘOARA, RO	18
a 2007 00765 A2	A61K 36/73 (2006.01); A61K 36/66 (2006.01); A61K 36/28 (2006.01);	06.11.2007	UNIVERSITATEA DE ȘTIINȚE AGRICOLE ȘI MEDICINĂ VETERINARĂ A BANATULUI, CALEA ARADULUI, NR. 119, COD 300645, TIMIȘOARA, RO	19
a 2007 00766 A2	C08L 89/04 (2006.01); C08L 89/06 (2006.01); A61K 35/36 (2006.01);	07.11.2007	UNIVERSITATEA TEHNICĂ "GHEORGHE ASACHI" IAȘI, B-DUL D. MANGERON, NR. 67, IAȘI, RO	27
a 2007 00767 A2	B27K 3/20 (2006.01); B27K 3/34 (2006.01); A62D 1/00 (2006.01);	07.11.2007	TUȚĂ CATTY DORINA, STR. TÂRGU-NEAMȚ, NR. 30, BL. 715A, SC. A, AP. 20, SECTOR 6, COD 062061, O.P. 74, BUCUREȘTI, RO	22
a 2007 00768 A2	B23B 47/00 (2006.01)	07.11.2007	INSTITUTUL NAȚIONAL DE CERCETARE-DEZVOLTARE ȘI PROIECTARE PENTRU MECANICĂ FINĂ, ȘOSEAUA PANTELIMON, NR. 6-8, SECTOR 2, COD 021631, BUCUREȘTI, RO	20
a 2007 00771 A2	A43B 5/04 (2006.01)	08.11.2007	DRAGOȘ GEORGE, STR. BRAVILOR, NR. 5, COD 800194, GALAȚI, RO	15
a 2007 00774 A2	C07G 15/00 (2006.01); A01K 67/00 (2006.01); A61D 19/00 (2006.01);	09.11.2007	UNIVERSITATEA DE ȘTIINȚE AGRICOLE ȘI MEDICINĂ VETERINARĂ DIN CLUJ-NAPOCA, CALEA MĂNĂȘTUR, NR. 3-5, COD 400372, CLUJ-NAPOCA, RO	25
a 2007 00775 A2	C07G 15/00 (2006.01); A23K 1/165 (2006.01); A01K 61/00 (2006.01);	09.11.2007	UNIVERSITATEA DE ȘTIINȚE AGRICOLE ȘI MEDICINĂ VETERINARĂ DIN CLUJ-NAPOCA, CALEA MĂNĂȘTUR, NR. 3-5, COD 400372, CLUJ-NAPOCA, RO	26
a 2007 00777 A2	H02K 37/00 (2006.01); H02K 3/04 (2006.01);	09.11.2007	SZIGETI ANDREI, STR. LUNGĂ, NR. 2, SĂCELE, RO; CRĂCIUNESCU AURELIAN, STR. VASILE LASCĂR, NR. 209, BL. 31, AP. 70, BUCUREȘTI, RO	46
a 2007 00779 A2	B64C 29/02 (2006.01)	12.11.2007	BĂLĂGESCU VICTOR, STR. VIITORULUI, BL. 25, SC. A, AP. 7, COD 505600, SĂCELE, RO	23
a 2007 00780 A2	B66B 9/08 (2006.01)	12.11.2007	PETRĂCHIOIU MIHAI, STR. NICOLAE IORGA, NR. 2, AP. 5, COD 300037, TIMIȘOARA, RO	24

Număr dosar	Clasa	Data depozit	Solicitant	Pag.
a 2007 00781 A2	H02K 19/10 (2006.01)	13.11.2007	CIOLACU ȘTEFAN, B-DUL TOMIS, NR. 291, BL.T14, SC. B, ET. 9, AP. 81, CONSTANȚA, RO	46
a 2007 00782 A2	A61B 17/22 (2006.01)	13.11.2007	PETRUȚ BOGDAN, STR. MEHEDIȚI, NR. 76, BL. G11, AP. 38, COD POȘTAL 400675, CLUJ-NAPOCA, RO	16
a 2007 00783 A2	F16J 9/20 (2006.01)	13.11.2007	POPA LUCIAN, STR. ELENA CUZA, BL. E8, SC. F, AP. 102, COD 115300, CURTEA DE ARGEȘ, RO	37
a 2007 00791 A2	E04C 1/40 (2006.01); E04C 1/41 (2006.01);	15.11.2007	TUDOR LAURENȚIU SEBASTIAN, FĂRĂ ADRESĂ, COMUNA DRAGALINA, JUDEȚUL CĂLĂRAȘI, RO	33
a 2007 00799 A2	C09D 5/18 (2006.01)	20.11.2007	FILIALA INSTITUTUL DE CERCETĂRI ȘI MODERNIZĂRI ENERGETICE-ICEMENERG S.A., B-DUL ENERGETICIENILOR, NR. 8, SECTOR 3, C. P. 032092, BUCUREȘTI, RO	28
a 2007 00801 A2	G 08 B 19/02 (2006.01)	21.11.2007	DAIA ALEXANDRU, STR. CORNELIU COPOSU, BL. 3, SC. 2, ET. 2, AP. 10, COD 210819, TG. JIU, JUDEȚUL GORJ, RO ; DAIA FLORIAN PETRE ÎN CALITATEA DE TUTORE AL MINOREI DAIA ATENA, STR. CORNELIU COPOSU, BL. 3, SC. 2, ET. 2, AP. 10, COD 210189, TG.JIU, JUDEȚUL GORJ, RO	42
a 2007 00803 A2	F03G 7/10 (2006.01); F03B 17/04 (2006.01);	21.11.2007	CÂRNU ION, STR. MUREȘULUI, NR. 65 A, CONSTANȚA, RO	36
a 2007 00804 A2	C09D 5/08 (2006.01); C09D 5/26 (2006.01); C09D 163/10 (2006.01);	21.11.2007	FILIALA INSTITUTUL DE CERCETĂRI ȘI MODERNIZĂRI ENERGETICE-ICEMENERG S.A., B-DUL ENERGETICIENILOR, NR. 8, SECTOR 3, C. P. 032092, BUCUREȘTI, RO	27
a 2007 00809 A2	G21F 5/005 (2006.01); G21F 5/14 (2006.01);	22.11.2007	SUCURSALA CERCETĂRI NUCLEARE - PITEȘTI, STR. CÂMPULUI, NR. 1, O.P. 1, C.P. 78, MIOVENI, RO	43
a 2007 00810 A2	F03D 3/04 (2006.01)	19.11.2007	PETCU NECULAI, B-DUL CONSTRUCTORILOR, NR. 2, BL. A3, SC. A, AP. 11, SECTOR 6, COD 060507, BUCUREȘTI, RO	35
a 2007 00812 A2	C08J 3/20 (2006.01)	23.11.2007	ICPE S.A., SPLAIUL UNIRII, NR. 313, SECTOR 3, BUCUREȘTI, RO	26
a 2007 00813 A2	E06B 3/66 (2006.01); E06B 3/663 (2006.01);	26.11.2007	BREAZ LAURENȚIU DUMITRU, STR. TRANSILVANIEI, NR. 37, COD 515200, AIUD, RO	34
a 2007 00815 A2	C23C 22/05 (2006.01)	26.11.2007	ABS 2000 S.R.L., STR.TRANSILVANIEI, NR. 132, C.P. 120012, BUZĂU, RO	29
a 2007 00820 A2	B21D 43/00 (2006.01); C23C 2/34 (2006.01);	28.11.2007	BULEA CAIUS CASIU, STR. CONSTANTIN DOBROGEANU GHEREA, NR. 13, BISTRIȚA, JUDEȚUL BISTRIȚA-NĂSĂUD, RO	20

Număr dosar	Clasa	Data depozit	Solicitant	Pag.
a 2007 00823 A2	A01C 23/04 (2006.01); A01G 25/09 (2006.01);	29.11.2007	BIOLAN ILIE, ȘOSEAUA BUCUREȘTI, BL. 45/4D, SC. B, AP. 2, ET. 1, GIURGIU, JUDEȚUL GIURGIU, RO; ȘERBU ION, STR. CANDIANO POPESCU, NR. 123, BL. 2, SC. B, ET. 6, AP. 68, BUCUREȘTI, RO; NICOLESCU CONSTANTIN, STR. LUICA, NR. 33, BL. M5, SC. 1, AP. 29, ET. 4, SECTOR 4, COD 040987, BUCUREȘTI, RO; BIOLAN COSTEL, ȘOSEAUA BUCUREȘTI, BL. 45/4D, SC. B, AP. 2, ET. 1, GIURGIU, RO; BIOLAN LUCIANA, ȘOSEAUA BUCUREȘTI, BL.45/4D, SC. B, AP. 2, ET. 1, GIURGIU, RO	13
a 2008 00482 A0	A61K 31/455 (2006.01); A61K 35/64 (2006.01);	23.06.2008	NUȚU ELENA, STR. PROF. CUJBĂ, NR. 5C, BL. F1-1, SC. B, ET. 4, AP. 17, COD 700088, IAȘI, RO	18
a 2008 00609 A0	F23D 11/46 (2006.01)	06.08.2008	ȚIMUCA ARTENE, STR. IZVOARELOR, BL. A, AP. 26, COD 425300, SÎNGEORZ- BĂI, RO	37
a 2008 00751 A0	G01M 19/00 (2006.01)	21.09.2004	AEROSTAR S.A., STR. CONDORILOR, NR. 9, BACĂU, JUDEȚUL BACĂU, RO	39
a 2008 00752 A0	G01M 19/00 (2006.01)	21.09.2004	AEROSTAR S.A., STR. CONDORILOR, NR. 9, BACĂU, JUDEȚUL BACĂU, RO	39
a 2008 00846 A0	G01L 5/16 (2006.01); G01L 1/22 (2006.01);	31.10.2008	UNIVERSITATEA POLITEHNICĂ DIN BUCUREȘTI, SPLAIUL INDEPENDENȚEI, NR. 313, SECTOR 6, BUCUREȘTI, RO	38
a 2008 00857 A2	A61M 5/00 (2006.01)	03.05.2007	RETRACTABLE TECHNOLOGIES, INC, 511 LOBO, TX 75068-0009, LITTLE ELM, US; SHAW THOMAS J., 5310 BUENA VISTA, TX 75034, FRISCO, US	19
a 2008 00882 A0	E03F 5/02 (2006.01)	12.11.2008	FLUID GROUP HAGEN S.R.L., STR. AGOSTON, NR. 68/A, C.P. 445100, CAREI, RO	31
a 2008 00883 A0	E02D 29/12 (2006.01); E03F 5/02 (2006.01);	12.11.2008	FLUID GROUP HAGEN S.R.L., STR. AGOSTON, NR. 68/A, C.P. 445100, CAREI, RO	30
a 2008 00897 A0	A61H 13/00 (2006.01)	17.11.2008	CREȚU EUGEN VIOREL, ALEEA BAI DE ARIEȘ, NR. 3, BL. 3, SC. 8, PARTER, AP. 91, SECTOR 6, COD 060801, BUCUREȘTI, RO	17
a 2008 00904 A0	E04B 2/88 (2006.01); E04B 2/92 (2006.01);	19.11.2008	ILIASA VASILE, STR. PICTOR ION NEGULICI, NR. 8, AP. 2, SECTOR 1, C.P. 011943, BUCUREȘTI, RO	32

Număr dosar	Clasa	Data depozit	Solicitant	Pag.
a 2008 00970 A0	A61F 11/00 (2006.01)	09.12.2008	AUDIO NANO S.R.L., STR. STOICA LUDESCU, NR. 12, ET. 5, CAMERA 6, SECTOR 1, COD 012213, BUCUREȘTI, RO	16
a 2008 00971 A0	A61F 11/00 (2006.01)	09.12.2008	AUDIO NANO S.R.L., STR. STOICA LUDESCU, NR. 12, ET. 5, CAMERA 6, SECTOR 1, COD 012213, BUCUREȘTI, RO	17
a 2009 00013 A0	E02D 37/00 (2006.01)	13.01.2009	SILION GHEORGHE, ALEEA SOMEȘUL CALD, NR. 4, SC. 2, ET. 1, AP. 47, SECTOR 4, C.P. 041809, BUCUREȘTI, RO	31
a 2009 00064 A0	E04F 13/076 (2006.01); E04F 13/075 (2006.01);	21.01.2009	ZAHIU NICULAE, ȘOSEAUA COLENTINA, NR. 2A, BL. 3, SC. A, ET. 4, AP. 19, SECTOR 2, BUCUREȘTI, RO; OSAIN ȘTEFAN CODRUȚ, ALEEA PRAVĂȚ, NR. 1, BL. MII8/3, SC. B, ET. 1, AP. 49, SECTOR 6, COD 061568, BUCUREȘTI, RO	33

**LISTA C.B.I. PENTRU CARE S-A LUAT O
HOTĂRÂRE DE RESPINGERE, CONFORM
ART. 28(2), DIN LEGEA 64/1991, REPUBLICATĂ,
SAU CARE AU FOST RETRASE, CONFORM
ART. 28 (3), DIN LEGEA 64/1991, REPUBLICATĂ,
SAU CARE SUNT CONSIDERATE RETRASE,
CONFORM ART. 28 (6), DIN LEGEA 64/1991,
REPUBLICATĂ**

Cereri de brevet de invenție pentru care s-a luat o hotărâre de respingere conform art. 28, alin. 2, din Legea nr. 64/1991, republicată

<i>Numărul cererii de brevet de invenție</i>	<i>Data comunicării hotărârii de respingere a cererii de brevet de invenție</i>	<i>Numărul și data BOPI în care este publicată cererea de brevet de invenție</i>
a 2000 00455	30.01.2009	11/2001//30.11.2001
a 2001 00299	30.01.2009	5/2003//30.05.2003
a 2002 00025	30.01.2009	
a 2002 00565	30.01.2009	2/2004//27.02.2004
a 2002 00858	30.01.2009	
a 2003 00019	30.01.2009	12/2004//30.12.2004
a 2004 00081	30.01.2009	12/2005//30.12.2005
a 2004 00221	30.01.2009	10/2004//29.10.2004
a 2004 00343	30.01.2009	10/2007//30.10.2007
a 2004 00567	30.01.2009	12/2005//30.12.2005
a 2004 00744	30.01.2009	3/2005//30.03.2005
a 2004 00841	30.01.2009	4/2005//29.04.2005
a 2004 00961	30.01.2009	5/2005//30.05.2005; 6/2006//30.06.2006
a 2004 01119	30.01.2009	12/2005//30.12.2005
a 2004 01160	30.01.2009	10/2007//30.10.2007
a 2005 00003	30.01.2009	12/2007//28.12.2007
a 2005 00167	30.01.2009	6/2006//30.06.2006
a 2005 00174	30.01.2009	8/2006//30.08.2006
a 2005 00243	30.01.2009	8/2005//30.08.2005
a 2005 00279	30.01.2009	8/2007//30.08.2007
a 2005 00280	30.01.2009	8/2005//30.08.2005
a 2005 00311	30.01.2009	12/2005//30.12.2005
a 2005 00365	30.01.2009	10/2006//30.10.2006
a 2005 00373	30.01.2009	10/2006//30.10.2006
a 2005 00374	30.01.2009	10/2006//30.10.2006
a 2005 00430	30.01.2009	11/2006//30.11.2006
a 2005 00455	30.01.2009	7/2007//30.07.2007
a 2005 00466	30.01.2009	2/2007//28.02.2007
a 2005 00486	30.01.2009	7/2007//30.07.2007

<i>Numărul cererii de brevet de invenție</i>	<i>Data comunicării hotărârii de respingere a cererii de brevet de invenție</i>	<i>Numărul și data BOPI în care este publicată cererea de brevet de invenție</i>
a 2005 00544	30.01.2009	12/2007//28.12.2007
a 2005 00547	30.01.2009	12/2006//29.12.2006
a 2005 00548	30.01.2009	12/2006//29.12.2006
a 2005 00550	30.01.2009	12/2006//29.12.2006
a 2005 00595	30.01.2009	12/2006//29.12.2006
a 2005 00634	30.01.2009	2/2006//28.02.2006
a 2005 00687	30.01.2009	2/2007//28.02.2007
a 2005 00832	30.01.2009	2/2006//28.02.2006
a 2005 00954	30.01.2009	4/2006//28.04.2006
a 2006 00079	30.01.2009	10/2007//30.10.2007
a 2006 00235	30.01.2009	12/2007//28.12.2007
a 2006 00242	30.01.2009	11/2007//30.11.2007
a 2006 00248	30.01.2009	12/2006//29.12.2006
a 2006 00533	30.01.2009	1/2008//30.01.2008
a 2006 00983	30.01.2009	8/2008//29.08.2008

Cereri de brevet de invenție declarate ca fiind retrase conform art. 28, alin. 7, lit. c, din Legea nr. 64/1991, republicată

<i>Numărul cererii de brevet de invenție</i>	<i>Numărul și data expedierii notificării privind cererile de brevet de invenție declarate ca fiind considerate retrase</i>	<i>Numărul și data BOPI în care este publicată cererea de brevet de invenție</i>
a 2005 00294	1000201/06.01.2009	
a 2005 00295	1000200/06.01.2009	
a 2005 00395	1000205/06.01.2009	
a 2005 00429	1000196/06.01.2009	
a 2005 00482	1001287/15.01.2009	1/2008//30.01.2008
a 2005 00501	1000198/06.01.2009	
a 2005 00528	1000197/06.01.2009	
a 2005 00542	1001286/15.01.2009	12/2006//29.12.2006
a 2005 00606	1001285/15.01.2009	2/2007//28.02.2007
a 2005 00770	1001284/15.01.2009	3/2007//30.03.2007
a 2005 00788	1001307/15.01.2009	8/2006//30.08.2006
a 2005 00818	1001306/15.01.2009	3/2007//30.03.2007

<i>Numărul cererii de brevet de invenție</i>	<i>Numărul și data expedierii notificării privind cererile de brevet de invenție declarate ca fiind considerate retrase</i>	<i>Numărul și data BOPI în care este publicată cererea de brevet de invenție</i>
a 2005 00863	1001305/15.01.2009	10/2007//30.10.2007
a 2005 00932	1001288/15.01.2009	3/2006//30.03.2006
a 2006 00030	1000203/06.01.2009	
a 2006 00031	1000202/06.01.2009	
a 2006 00048	1000204/06.01.2009	
a 2006 00055	1000199/06.01.2009	

**LISTA C.B.I. PENTRU CARE AU FOST
ÎNREGISTRATE TRANSMITERI DE DREPTURI,
CONFORM ART. 45, DIN LEGEA NR. 64/1991,
REPUBLICATĂ, PRECUM ȘI A C.B.I. CU
MODIFICĂRI ÎN SITUAȚIA JURIDICĂ,
ÎNREGISTRATE CONFORM R55(7) LIT. r) ȘI s),
DIN HGR NR. 499/2003, ȘI PUNCTULUI 14,
DIN ANEXA 1 A OG NR.41/1998, PRIVIND TAXELE
ÎN DOMENIUL PROTECȚIEI PROPRIETĂȚII
INDUSTRIALE ȘI REGIMUL DE UTILIZARE A
ACESTORA REPUBLICAT{**

CESIUNI

Nr. CBI	Solicitant / Titular inițial	Persoana îndreptățită la eliberarea B.I.
a 2006 00900	GROZESCU MIHAI, TÂRGU-OCNA, RO	ANAANTONIA S.R.L., ONEȘTI, RO
a 2007 00032	CREȚU NICULINA, SUCEAVA, RO; CREȚU NICU CĂTĂLIN, SUCEAVA, JUDEȚUL SUCEAVA, RO; GUGOAȘA MIHAELA, SUCEAVA, JUDEȚUL SUCEAVA, RO; OLARIU ELENA DANIELA, SUCEAVA, RO	UNIVERSITATEA "ȘTEFAN CEL MARE" SUCEAVA, SUCEAVA, RO
a 2007 00059	CREȚU NICU CĂTĂLIN, SUCEAVA, JUDEȚUL SUCEAVA, RO; CREȚU NICULINA, SUCEAVA, RO; GUGOAȘA MIHAELA, SUCEAVA, JUDEȚUL SUCEAVA, RO; OLARIU ELENA DANIELA, SUCEAVA, RO	UNIVERSITATEA "ȘTEFAN CEL MARE" SUCEAVA, SUCEAVA, RO
a 2007 00216	OLARIU ELENA DANIELA, SUCEAVA, RO; POIENAR NICULINA, SUCEAVA, JUDEȚUL SUCEAVA, RO; CREȚU NICU CĂTĂLIN, SUCEAVA, JUDEȚUL SUCEAVA, RO; JEDER MIHAELA, SUCEAVA, JUDEȚUL SUCEAVA, RO; STRUGARU CĂTĂLIN, SUCEAVA, JUDEȚUL SUCEAVA, RO	UNIVERSITATEA "ȘTEFAN CEL MARE" SUCEAVA, SUCEAVA, RO
a 2007 00221	OLARIU ELENA DANIELA, SUCEAVA, RO; POIENAR NICULINA, SUCEAVA, JUDEȚUL SUCEAVA, RO; CREȚU NICU CĂTĂLIN, SUCEAVA, RO; JEDER MIHAELA, SUCEAVA, JUDEȚUL SUCEAVA, RO	UNIVERSITATEA "ȘTEFAN CEL MARE" SUCEAVA, SUCEAVA, RO
a 2007 00223	OLARIU ELENA DANIELA, SUCEAVA, RO; CREȚU NICULINA, SUCEAVA, RO; CREȚU NICU CĂTĂLIN, SUCEAVA, RO	UNIVERSITATEA "ȘTEFAN CEL MARE" SUCEAVA, SUCEAVA, RO
a 2007 00225	OLARIU ELENA DANIELA, SUCEAVA, RO; CREȚU NICULINA, SUCEAVA, RO; CREȚU NICU CĂTĂLIN, SUCEAVA, JUDEȚUL SUCEAVA, RO; JEDER MIHAELA, SUCEAVA, JUDEȚUL SUCEAVA, RO	UNIVERSITATEA "ȘTEFAN CEL MARE" SUCEAVA, SUCEAVA, RO
a 2007 00247	OLARIU ELENA DANIELA, SUCEAVA, RO; CREȚU NICULINA, SUCEAVA, RO; CREȚU NICU CĂTĂLIN, SUCEAVA, RO; JEDER MIHAELA, COMUNA COPĂLĂU, JUDEȚUL BOTOȘANI, RO	UNIVERSITATEA "ȘTEFAN CEL MARE" SUCEAVA, SUCEAVA, RO
a 2007 00487	GUGOAȘĂ MIHAELA, LOCALITATEA COPOLĂU, RO; OLARIU ELENA DANIELA, SUCEAVA, RO; CREȚU NICULINA, SUCEAVA, RO	UNIVERSITATEA "ȘTEFAN CEL MARE" SUCEAVA, SUCEAVA, RO
a 2007 00530	GUGOAȘĂ MIHAELA, LOCALITATEA COPOLĂU, RO; MINESCU DANIELA, SUCEAVA, JUDEȚUL SUCEAVA, RO; CREȚU NICULINA, SUCEAVA, RO; CREȚU NICU CĂTĂLIN, SUCEAVA, RO; NEGRU MIHAELA BRÂNDUȘA, SUCEAVA, RO	UNIVERSITATEA "ȘTEFAN CEL MARE" SUCEAVA, SUCEAVA, RO

a 2007 00544	CREȚU NICULINA, SUCEAVA, RO; NEGRU MIHAELA BRÂNDUȘA, SUCEAVA, RO; CREȚU NICU CĂTĂLIN, SUCEAVA, RO; OLARIU ELENA DANIELA, SUCEAVA, RO; PRISĂCARIU ILIE, SUCEAVA, RO	UNIVERSITATEA "ȘTEFAN CEL MARE" SUCEAVA, SUCEAVA, RO
a 2007 00554	UNGUREANU CONSTANTIN, SUCEAVA, RO; PRISĂCARIU ILIE, SUCEAVA, RO	UNIVERSITATEA "ȘTEFAN CEL MARE" SUCEAVA, SUCEAVA, RO
a 2007 00571	CERNOMAZU DOREL, ROMAN, RO; MANDICI LEON, SUCEAVA, RO; UNGUREANU CONSTANTIN, SUCEAVA, RO	UNIVERSITATEA "ȘTEFAN CEL MARE" SUCEAVA, SUCEAVA, RO
a 2008 00453	CĂILEAN DANIELA, B-DUL NICOLAE IORGA, NR. 34, BL. T5, ET. 8, AP. 3, IAȘI, RO	UNIVERSITATEA TEHNICĂ "GHEORGHE ASACHI" IAȘI, RO

MODIFICĂRI DENUMIRE SOLICITANT

Nr. CBI	Nume inițial	Nume curent
a 2003 01062	UCB S.A., BRUXELLES, BE	UCB, FARCHIM, S.A., BULLE, CH
a 2007 00335	IGNĂTESCU PLASTIBAC S.N.C., SLATINA, RO	IGNĂTESCU PLASTIBAC S.R.L., SLATINA, RO
a 2007 00768	INSTITUTUL NAȚIONAL DE CERCETARE-DEZVOLTARE ȘI PROIECTARE PENTRU MECANICĂ FINĂ, BUCUREȘTI, RO	INSTITUTUL NAȚIONAL DE CERCETARE-DEZVOLTARE PENTRU MECATRONICĂ ȘI TEHNICA MĂSURĂRII, BUCUREȘTI, RO

MODIFICĂRI ÎN COLECTIVUL DE INVENTATORI

Nr. CBI	Inventatori inițiali	Inventatori curenți
a 2006 00446	ISAR DANIELA, ALEEA STĂNILĂ, NR. 5, BL. H7, SC. C, ET. 2, AP. 52, SECTOR 3, BUCUREȘTI, RO; VISILEANU EMILIA, STR. LIVIU REBREANU, NR. 4, BL. K, SC. 1, ET. 1, AP. 1, SECTOR 3, BUCUREȘTI, RO; JIPA CRISTIAN, STR. ODOBEȘTI, NR. 2A, BL. N2B, SC. A, ET. 10, AP. 41, SECTOR 3, BUCUREȘTI, RO; DOBRE NICULAE, STR. SOLD. GHEORGHE NICOLAE, NR. 32, COMUNA DOBROEȘTI, JUDEȚUL ILFOV, IF, RO	BUCUR DANIELA, ALEEA STĂNILĂ, NR. 5, BL. H 7, SC. C, ET. 2, AP. 52, SECTOR 3, BUCUREȘTI, RO; VISILEANU EMILIA, STR. LIVIU REBREANU, NR. 14, BL. K, SC. 1, ET. 1, AP. 1, SECTOR 3, BUCUREȘTI, RO; JIPA CRISTIAN, STR. ODOBEȘTI, NR. 2A, BL. N2B, SC. A, ET. 10, AP. 41, SECTOR 3, BUCUREȘTI, B, RO; DOBRE NICULAE, STR. SOLD. GHEORGHE NICOLAE, NR. 32, COMUNA DOBROEȘTI, JUDEȚUL ILFOV, IF, RO

Nr. CBI	Inventatori inițiali	Inventatori curenți
a 2007 00818	ISAR DANIELA ALEEA STĂNILĂ, NR. 5, BL. H7, SC. C, ET. 2, AP. 52, SECTOR 3, BUCUREȘTI, B, RO; VISILEANU EMILIA, STR. LIVIU REBREANU, NR. 14, BL. K, SC. 1, ET. 1, AP. 1, SECTOR 3, BUCUREȘTI, RO; DOBRE NICULAE, STR. SOLD. GHEORGHE NICOLAE, NR. 32, COMUNA DOBROEȘTI, JUDEȚUL ILFOV, IF, RO; JIPA CRISTIAN, STR. ODOBEȘTI, NR. 2A, BL. N2B, SC. A, ET. 10, AP. 41, SECTOR 3, BUCUREȘTI, RO; CIOARĂ IOAN, STR. PĂCURARI, NR. 55, BL. 548, SC. B, ET. 6, AP. 24, IAȘI, RO	BUCUR DANIELA, ALEEA STĂNILĂ, NR. 5, BL. H7, SC. C, ET. 2, AP. 52, SECTOR 3, BUCUREȘTI, RO; VISILEANU EMILIA, STR. LIVIU REBREANU, NR. 14, BL. K, SC. 1, ET. 1, AP. 1, SECTOR 3, BUCUREȘTI, RO; DOBRE NICULAE, STR. SOLD. GHEORGHE NICOLAE, NR. 32, COMUNA DOBROEȘTI, JUDEȚUL ILFOV, IF, RO; JIPA CRISTIAN, STR. ODOBEȘTI, NR. 2A, BL. N2B, SC. A, ET. 10, AP. 41, SECTOR 3, BUCUREȘTI, RO; CIOARĂ IOAN, STR. PĂCURARI, NR. 55, BL. 548, SC. B, ET. 6, AP. 24, IAȘI, RO
a 2008 00453	TEODOSIU CARMEN, STR. N. GANE, NR. 15, COD 700110, IAȘI, RO; MANEA ROZEMARIE LILIANA, STR. T. NECULAI, NR. 17, COD 700713, IAȘI, RO; BARJOVEANU GEORGE, STR. B-DUL ROMAN MUȘAT, NR. 13, BL. 13, AP. 7, COD 611056, NEAMȚ, RO; BERTEA ANDREI, ȘOSEAUA SOCOLA, NR. 32, BL. Z2, ET. 6, AP. 37, COD 700187, IAȘI, RO; MUSTERET CORINA PETRONELA, STR. CLOPOTARI, NR. 38, BL. 673, SC. A, ET. 4, AP. 16, COD 700724, IAȘI, RO	TEODOSIU CARMEN, STR. N. GANE, NR. 15, COD 700110, IAȘI, RO; MANEA ROZEMARIE LILIANA, STR. T. NECULAI, NR. 17, COD 700713, IAȘI, RO; BARJOVEANU GEORGE, STR. B-DUL ROMAN MUȘAT, NR. 13, BL. 13, AP. 7, COD 611056, NEAMȚ, RO; BERTEA ANDREI, ȘOSEAUA SOCOLA, NR. 32, BL. Z2, ET. 6, AP. 37, COD 700187, IAȘI, RO; MUSTERET CORINA PETRONELA, STR. CLOPOTARI, NR. 38, BL. 673, SC. A, ET. 4, AP. 16, COD 700724, IAȘI, RO; CĂILEAN DANIELA, B-DUL NICOLAE IORGA, NR. 34, BL. T5, ET. 8, AP. 3, IAȘI, RO

MODIFICĂRI ADRESĂ SOLICITANT

Nr. CBI	Adresă inițială	Adresă curentă
a 2005 00871	HADJIEV-MARINOV ZVEZDOMIR, STR. REȘIȚA, NR. 35, BL. 34, ET. 2, AP. 49, SECTOR 4, BUCUREȘTI, RO ; ȚUȚU MIHAI-CODRUȚ, B-DUL CAMIL RESSU, NR. 45, BL. N8, AP. 5, SECTOR 3, BUCUREȘTI, RO	HADJIEV-MARINOV ZVEZDOMIR, CALEA MOȘILOR, NR. 88, SC. B, AP. 25, SECTOR 3, BUCUREȘTI, RO; ȚUȚU MIHAI-CODRUȚ, STR. CONSTANTIN SANDU-ALDEA, NR. 52, SECTOR 1, BUCUREȘTI, RO
a 2005 00987	HADJIEV-MARINOV ZVEZDOMIR, STR. REȘIȚA, NR. 35, BL. 34, ET. 2, AP. 49, SECTOR 4, BUCUREȘTI, RO; ȚUȚU MIHAI-CODRUȚ, B-DUL CAMIL RESSU, NR. 45, BL. N8, AP. 5, SECTOR 3, BUCUREȘTI, RO	HADJIEV-MARINOV ZVEZDOMIR, CALEA MOȘILOR, NR. 88, SC. B, AP. 25, SECTOR 3, BUCUREȘTI, RO; ȚUȚU MIHAI-CODRUȚ, STR. CONSTANTIN SANDU-ALDEA, NR. 52, SECTOR 1, BUCUREȘTI, RO

**BREVETELE DE INVENȚIE PENTRU CARE
HOTĂRÂREA DE ACORDARE
SE PUBLICĂ ÎN CONFORMITATE CU ART. 28(6),
DIN LEGEA NR. 64/1991, REPUBLICATĂ,
ORDONATE DUPĂ INDICII C.B.I.**

De la nr. 122389 la nr. 122430

Semnificația codurilor INID folosite în prezenta secțiune (norma ST 9 a Organizației Mondiale a Proprietății Intelectuale OMPI), în ordinea apariției lor:

- (11) numărul brevetului de invenție;
- (41) data publicării cererii; BOPI nr.;
- (45) data publicării mențiunii acordării brevetului; BOPI nr.;
- (21) numărul dosarului;
- (22) data înregistrării cererii de brevet;

- (30) prioritate;
- (86) numărul și data cererii internaționale (regionale sau PCT);
- (87) numărul și data publicării cererii internaționale (regionale sau PCT);

- (61) perfecționare la brevet nr.;
- (62) divizată din cererea nr.; data;

- (71) solicitantul;
- (73) numele sau denumirea titularului;
- (72) numele și prenumele inventatorilor declarați;

- (51) clasa, conform clasificării internaționale;
- (54) titlul invenției;
- (57) rezumatul invenției;
- (56) documente din stadiul tehnicii.

Hotărârile de acordare a brevetelor de invenție au fost luate conform datelor din tabele (pg. 111 - 122).

Orice persoană interesată are dreptul să ceară, în scris și motivat, la O.S.I.M., revocarea, în tot sau în parte, a acestor hotărâri, în termen de 6 luni de la data de 29.05.2009, pentru neîndeplinirea cel puțin a uneia dintre condițiile prevăzute la art. 7-11 din Legea 64/1991* privind brevetele de invenție.

Regula 18/(2): Rezumatul are în exclusivitate un rol de a servi ca mijloc de selecție a informațiilor tehnice pentru specialiști, în scopul luării deciziei privind necesitatea consultării descrierii invenției și desenelor publicate *in extenso*.

(3) Rezumatul invenției, anexat cererii de brevet de invenție, nu poate fi luat în considerare pentru niciun alt scop, cum ar fi aprecierea întinderii protecției.

* LEGEA nr. 64/1991, privind brevetele de invenție, republicată în temeiul art. IV, din Legea nr. 28/2007, pentru modificarea și completarea Legii nr.64./1991, privind brevetele de invenție, publicată în Monitorul Oficial al României, Partea I, nr. 44, din 19 ianuarie 2007, dându-se textelor o nouă numerotare.

(11) 122389 B1 (51) **A22C 11/08** (2006.01) (21) a 2006 00240 (22) 06.04.2006 (41) 30.10.2007//10/2007 (45) 29.05.2009//5/2009 (56) EP 1114587 A1, EP 0004502 A2 (73) **DUMITRĂCHESCU EUGEN-VICTOR, STR. RADU BOIANGIU, NR. 8, SECTOR 1, BUCUREȘTI, RO** (72) **DUMITRĂCHESCU EUGEN-VICTOR, STR. RADU BOIANGIU, NR. 8, SECTOR 1, BUCUREȘTI, RO** (54) **MAȘINĂ DE FABRICAT SALAMURI CU COMPOZIȚII ȘI SECȚIUNI TRANSVERSALE DIFERITE**

(57) Invenția se referă la o mașină de fabricat salamuri a căror secțiune transversală conține, în interiorul dat de o membrană naturală sau artificială, o figură (geometrică, inspirată din natură sau imaginată), cele două părți ale unei felii fiind constituite din compoziții diferite din punct de vedere al gustului și culorii. Mașina conform invenției este formată din două pâlnii de alimentare, una frontală (1), pentru o compoziție, și o alta posterioară (2), pentru cea de-a doua compoziție, aflate în comunicație cu mijloace coaxiale de transfer și presare, ce au rolul de a deplasa cele două compoziții către o tulpă tronconică exterioară (11) și către o tulpă interioară subțire (12), de forma unui trunchi de con sau a unui trunchi de piramidă, ce are secțiunea transversală similară figurii care se dorește a fi obținută în inte-

(11) 122389 B1
riorul feliei de salam, mijloacele de transfer și presare ale celor două compoziții fiind constituite dintr-un melc exterior (5), gol în interior, având rolul de transfer și presare a materiei prime din pâlnia frontală (1), printr-o carcasă de presare (3), și dintr-un melc interior (6), având rolul de transfer și presare a materiei prime din pâlnia posterioară (2), printr-o carcasă (4) situată în interiorul melcului exterior (5).

Revendicări: 1

Figuri: 5

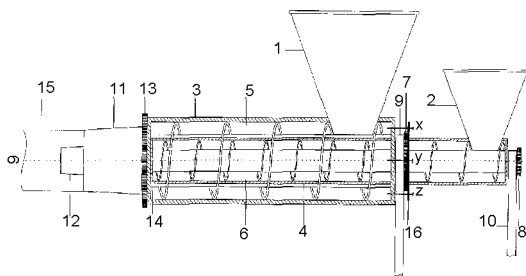


Fig. 3

(11) 122390 B1 (51) **A23G 1/18** (2006.01); **A23G 3/20** (2006.01) (21) a 2001 00466 (22) 27.04.2001 (30) 28.04.2000 EP 00109233.7 (45) 29.05.2009//5/2009 (56) CH 649444; WO 9830111; EP0925720, EP 0920810, EP 0589820 (73) **KRAFT FOODS R & D, INC., UNTERBIBERGER STR. 15, MÜNCHEN, DE** (72) **DR. THOMAS DEMMER, GEORGENSTRASSE 78, MÜNCHEN, DE; HARALD WUTZ, SAVITZSTRASSE 3A, MÜNCHEN, DE; BAXTER JOHN F., POTSDAMMER STR. 11, MÜNCHEN, DE; NIGEL KIRTLEY, 32 AVENUE DES CEDRES, RHODE-ST-GENESE, BE; LARS EBBINGHAUS, VASTERLED 1, SOLLENTUA, SE** (74) **ROMINVENT S.A., STR. ERMIL PANGRATTI, NR. 35, SECTOR 1, BUCUREȘTI** (54) **PROCEDEU PENTRU PRODUCEREA CIOCOLATEI**

(57) Invenția se referă la un procedeu pentru producerea ciocolatei, care cuprinde următoarele etape:

- masa de ciocolată lichidă este supusă temperaturii;
- masa de ciocolată temperată este supusă unei super-răcirii, pentru a rezulta o masă de ciocolată vâscoasă super-răcită;
- masa de ciocolată vâscoasă super-răcită este supusă formării prin presare.

Revendicări: 8

(11) 122391 B1 (51) **A23L 1/228** (2006.01) (21) a 2001 00876 (22) 02.08.2001 (41) 30.11.2007//11/2007 (45) 29.05.2009//5/2009 (56) RO 113202; "THE PROTECTIVE ACTION OF MAGNESIUM IONS AND B6 VITAMIN UPON SOME MORPHOLOGICAL AND FUNCTIONAL PARAMETERS IN HYPOTHALAMUS AND ANTERIOR PITUITARY OF WHITE JUVENILE RATS TREATED WITH L-MONOSODIUM GLUTAMATE", PUICĂ C. ȘI COLAB., CURRENT PROBLEMS IN CELLULAR AND MOLECULAR BIOLOGY, V, 246-254, 2000 (73) **MINESA - INSTITUTUL DE CERCETĂRI ȘI PROIECTĂRI MINIERE S.A., STR. TUDOR VLADIMIRESCU, NR. 15-17, CLUJ-NAPOCA, JUDEȚUL CLUJ, RO** (72) **PUICA CONSTANTIN, STR. GH. DIMA, NR. 27, AP. 20, CLUJ-NAPOCA, JUDEȚUL CLUJ, RO; CRĂCIUN CONSTANTIN, STR. ZORILOR, NR. 40, AP. 15, CLUJ-NAPOCA, JUDEȚUL CLUJ, RO; SĂRĂCHIE IONEL, STR. GRUIA, NR. 58 AP. 14, CLUJ-NAPOCA, JUDEȚUL CLUJ, RO; PRIDA TOMA, STR. PADIȘ, NR. 9, ET. 1, AP. 29, CLUJ-NAPOCA, JUDEȚUL CLUJ, RO; GHERMAN EMIL, B-DUL 21 DECEMBRIE 1989, NR. 137, BL. M4, SC. 1, ET. 4, AP. 17, CLUJ-NAPOCA, JUDEȚUL CLUJ, RO; SĂRĂCHIE ADINA, STR. GRUIA, NR. 58, AP. 14, CLUJ-NAPOCA, JUDEȚUL CLUJ, RO** (54) **CONCENTRAT ALIMENTAR CU AMELIORATORI ORGANICI ȘI PROCEDEU DE PREPARARE A ACESTUIA**

(57) Invenția se referă la un concentrat alimentar cu amelioratori organici pe bază de sare extrafină, L-glutamat monosodic, legume deshidratate măcinate, dextroză, vitamine și arome vegetale naturale,

(11) 122391 B1

conținând un ameliorator organic ce constă dintr-un complex organic obținut prin asocierea lactatului de magneziu cu clorhidrat de piridoxină. Procedeele de obținere a concentratului alimentar constă din deshidratarea individuală a zarzavaturilor într-un uscător în pat fluidizat, măcinarea acestora într-o moară cu știfturi, clasarea cu un ciur vibrant, dotat cu pânză de selectare a refuzului gros, care se întoarce pentru remăcinare, după care se face amestecarea, într-un amestecător-omogenizator, a măcinișului de sort standard cu componentele granulare constând din sare alimentară, complex organic bioactiv, dextroză etc. și cu restul de ingrediente care au fost preamescate într-un malaxor, iar sortarea în bandă granulometrică preferențială se face într-un ciur vibrant, alimentat de refularea amestecător-omogenizatorului, de la care sortul granular se ambalează într-o mașină de ambalat, iar sortul fin și ultrafin aglomerat se brichetează într-un dispozitiv de brichetat.

Revendicări: 3

Figuri: 1

(11) 122392 B1 (51) **A45F 3/04** (2006.01) (21) a 2005 00468 (22) 18.05.2005 (41) 28.10.2005//10/2005 (45) 29.05.2009//5/2009 (56) us 6 886 727; US 4 318 502; U 3 902 640 (73) VOICU DUMITRU, STR. CLOPOTARI, BL. 512, SC. B, AP. 17, GIURGIU, JUDEȚUL GIURGIU, RO (72) VOICU DUMITRU, STR. CLOPOTARI, BL. 512, SC. B, AP. 17, GIURGIU, JUDEȚUL GIURGIU, RO (54) **GHIODZAN SAU RUCSAC CU SPRIJIN AL GREUTĂȚII PE TALIE**

(57) Invenția se referă la un ghiozdan sau rucsac, folosit de către elevi, la transportul cărților și caietelor, sau de alte persoane ce transportă greutate relativ mici. Ghiozdanul conform invenției este prevăzut cu o centură (5, 10) fixată de ghiozdan prin intermediul unor caneluri (6) de prindere, printr-o îmbinare demontabilă, cu niște caneluri complementare (4), aflate pe un cadru de prindere (1), care este din material plastic, este lipit pe latura din spate a ghiozdanului și are diverse forme.

Revendicări: 3

Figuri: 12

(11) 122392 B1

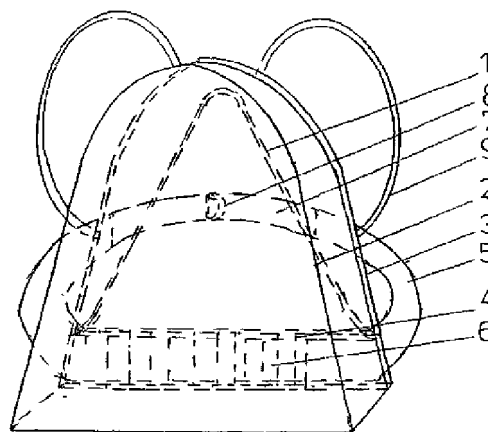


Fig. 1

(11) 122393 B1 (51) **A61K 9/06** (2006.01); **A61K 31/405** (2006.01); **A61P 29/02** (2006.01) (21) a 2007 00722 (22) 17.10.2007 (41) 28.02.2008//2/2008 (45) 29.05.2009//5/2009 (56) RO 114405; MEMOMED 2006, ED.12, EDITURA MINESAN, PAG. 573 (73) GHICA MIHAELA VIOLETA, CALEA CRÂNGAȘI, NR. 26-28, BL. 48-49, SC. A, ET. 2, AP. 4, SECTOR 6, BUCUREȘTI, RO; POPA LĂCRĂMIOARA, STR. PICTOR ȘTEFAN DUMITRESCU, NR. 3, BL. 2, SC. 1, ET. 5, AP. 23, SECTOR 4, BUCUREȘTI, RO; NEGREȘ SIMONA, ȘOSEAUA GIURGIULUI, NR. 121, BL. 5, SC. 2, AP. 44, SECTOR 4, BUCUREȘTI, RO; CHIRIȚĂ CORNEL, ȘOSEAUA COLENTINA, NR. 2A, BL. 3, SC. A, ET. 6, AP. 26, SECTOR 2, BUCUREȘTI, RO; MOISESCU ȘTEFAN AUREL, STR. TELEAJEN, NR. 21, SECTOR 2, BUCUREȘTI, RO; CRISTEA AURELIA NICOLETA, STR. HORIA MĂCELARIU, NR. 23-25, BL. 5/11, SC. A, ET. 2, AP. 9, SECTOR 1, BUCUREȘTI, RO (72) GHICA MIHAELA VIOLETA, CALEA CRÂNGAȘI, NR. 26-28, BL. 48-49, SC. A, AP. 4, ET. 2, SECTOR 6, BUCUREȘTI, RO; POPA LĂCRĂMIOARA, STR. PICTOR ȘTEFAN DUMITRESCU, NR. 3, BL. 2, SC. 1, ET. 5, AP. 23, SECTOR 4, BUCUREȘTI, RO; NEGREȘ SIMONA, ȘOSEAUA GIURGIULUI, NR. 121, BL. 5, SC. 2, AP. 44, SECTOR 4, BUCUREȘTI, RO; CHIRIȚĂ CORNEL, ȘOSEAUA COLENTINA, NR. 2A, BL. 3, SC. A, ET. 6, AP. 26, SECTOR 2, BUCUREȘTI, RO; MOISESCU ȘTEFAN

(11) 122393 B1

AUREL, STR. TELEAJEN, NR. 21, SECTOR 2, BUCUREȘTI, RO; CRISTEA AURELIA NICOLETA, STR. HORIA MĂCELARIU, NR. 23-25, BL. 5/11, SC. A, ET. 2, AP. 9, SECTOR 1, BUCUREȘTI, RO (54) **HIDROGEL CONȚINÂND INDOMETACIN ȘI PROCEDEU DE PREPARARE A ACESTUIA**

(57) Invenția se referă la un hidrogel conținând indometacin, utilizat în tratamentul antiinflamatoriu, și la procedeul de preparare a acestuia. Hidrogelul conform invenției este constituit din 2 g indometacin, 3 ml hidroxid de sodiu soluție 10%, 1 g carboximetilceluloză sodică, 3...6 ml glicerină, 12...15 ml alcool izopropilic, 22,5 ml propilenglicol, 22,5 ml alcool etilic și apă distilată până la 100 g hidrogel. Procedeul de preparare a hidrogelului are ca etape importante, care conferă eficacitate maximă hidrogelului: solubilizarea indometacinului în soluție de hidroxid de sodiu 10% și într-un amestec de alcooli.

Revendicări: 2

Figuri: 17

(11) 122394 B1 (51) **A61K 31/715** (2006.01); **A61K 9/08** (2006.01) (21) a 2000 01120 (22) 16.04.1999 (30) 15.05.1998 CN 98108902.X (45) 29.05.2009/5/2009 (86) CN 99/00055 16.04.1999 (87) WO 99/59602 25.11.1999 (56) WO A 09119503, WO A 09213915 (73) ZHAO CHAOYING, CHANGHAI ROAD 170-7-602, 200433, SHANGHAI, CN (72) ZHAO CHAOYING, CHANGHAI ROAD 170-7-602, 200433, SHANGHAI, CN (74) PATENTMARK S.R.L., STR. DR. N. TURNESCU, NR. 2, SECTOR 5, BUCUREȘTI (54) **COMPOZIȚII FARMACEUTICE PENTRU TRATAMENTUL DE URGENȚĂ ȘI PROCEDEU DE PREPARARE A ACESTORA**

(57) Invenția se referă la o compoziție farmaceutică și la o metodă de producere a acesteia, care cuprinde 1,5...6,9% (greutate/volum) una sau mai multe substanțe alese dintre clorură de sodiu, bicarbonat de sodiu, clorură de potasiu, sulfatul de magneziu, clorură de calciu, gluconat de calciu, lactat de calciu, lactat de sodiu, acetat de sodiu și tris-(hidroximetil)aminometan, și 3...18% (greutate/volum) una sau mai multe substanțe alese dintre hidroxietil amidon, carboximetil amidon, polivinil-pirolidonă (PVP), derivați de gelatină, fructoză, lactoză, glicerină, xilitol, alginat de sodiu, N-2-hidroxipropil-acrilamidă, pectină și pentahidroxietil amidon,

(11) 122394 B1

precum și restul de soluții pentru injecție, convenționale, astfel încât clorura de sodiu să nu fie într-o proporție mai mică de 1,5% (greutate/volum), iar concentrația ionului de sodiu nu este mai mare decât cea a unei soluții de clorură de sodiu 6,9% (greutate/volum) sau echivalent, și în care hidroxietil amidonul, atunci când este prezent, este în proporție de cel puțin 10%, având o greutate moleculară de 25.000-45.000, utilizată în tratamentul și salvarea răniților.

Revendicări: 6

(11) 122395 B1 (51) **A61K 47/38** (2006.01); **A61K 9/22** (2006.01); **A61P 1/04** (2006.01) (21) a 2004 00455 (22) 20.11.2002 (30) 21.11.2001 JP 2001-356018 (41) 28.04.2006/4/2006 (45) 29.05.2009/5/2009 (86) JP 02/12132 20.11.2002 (87) WO 03/043661 30.05.2003 (56) EP 1123700, EP 1010423, EP 0447168, EP 1004305, EP 0888772 (73) EISAI R&D MANAGEMENT CO., LTD., 6-10, KOISHIKAWA, 4 - CHOME, BUNKYO-KU, 112-8088, TOKIO, JP (72) AOKI SHIGERU, 2-15, MIDOI-MACHI, KAWASHIMA-CHO, HASHIMA-GUN, Gifu 501-6027, JP (74) ROMINVENT S.A., STR. ERMIL PANGRATTI, NR. 35, SECTOR 1, BUCUREȘTI (54) **PREPARAT FARMACEUTIC CE CONTINE UN COMPUS FIZIOLOGIC INSTABIL ÎN MEDIU ACID, ȘI PROCEDEU DE OBTINERE A ACESTUIA**

(57) Invenția se referă la un preparat farmaceutic cu eliberare susținută, format dintr-un miez ce cuprinde rabeprazol sau o sare acceptabilă fiziologic a acestuia, și o substanță alcalină și un înveliș care acoperă miezul, învelișul cuprinzând cel puțin un strat și conținând un polimer insolubil în apă și un polimer enteric. Procedeul de obținere a preparatului farmaceutic cu eliberare susținută cuprinde pulverizarea unei soluții ce cuprinde un amestec de polimer insolubil în apă și un polimer enteric asupra unui miez cuprinzând rabeprazol sau o sare acceptabilă fiziologic a acestuia, și o substanță alcalină, astfel încât să formeze un înveliș care acoperă miezul.

Revendicări: 16

Figuri: 5

(11) 122396 B1 (51) **A61L 2/00** (2006.01); **B27K 3/52** (2006.01) (21) a 2007 00340 (22) 23.05.2007 (41) 30.04.2008//4/2008 (45) 29.05.2009//5/2009 (56) US 6707254; JP 2002263173; US 2002172780; US 5603895; WO 9312821; CA 2208051 (73) **INSTITUTUL DE CHIMIE MACROMOLECULARĂ "P. PONI", ALEEA GRIGORE GHICA VODĂ, NR. 41A, IAȘI, JUDEȚUL IAȘI, RO** (72) **IOANID GHIOCEL, STR. SĂRĂRIE, NR. 43, IAȘI, JUDEȚUL IAȘI, RO; RUSU DORINA, STR. GRIGORE URECHE, NR. 4, ET. 4, AP. 14, IAȘI, JUDEȚUL IAȘI, RO; IOANID AURELIA, STR. SĂRĂRIE, NR. 43, IAȘI, JUDEȚUL IAȘI, RO; DUNCA SIMONA, STR. MOARA DE FOC, NR. 8, AP. 25, IAȘI, JUDEȚUL IAȘI, RO; MUREȘAN AUGUSTIN, STR. SFÂNTUL LAZĂR, NR. 49, BL. A3, ET. 3, AP. 10, IAȘI, JUDEȚUL IAȘI, RO** (54) **INSTALAȚIE ȘI PROCEDU PENTRU CONSERVAREA OBIECTELOR**

(57) Invenția se referă la o instalație și la un procedeu pentru conservarea obiectivelor, și, în special, a obiectelor din patrimoniul cultural mobil. Instalația conform invenției are în alcătuire un vas (A) de reacție, în care se produce plasmă de înaltă frecvență și în care se introduce un obiect (25) supus conservării, vasul (A) de reacție fiind racordat, pe de o parte, la un dispozitiv (B) de alimentare cu monomer, la care este atașată o plită (11) electrică, și, pe de altă parte, la o trapă (C) de răcire, cu azot, dispusă pe o conductă (3) de legătură cu o pompă (7) de vidare.

(11) 122396 B1

Procedeu conform invenției, aplicat în cadrul instalației, cuprinde o fază pregătitoare, în care se elimină umiditatea prin plasarea obiectului, timp de 20...60 h, într-o incintă cu silicagel, după care urmează o fază de decontaminare biologică, efectuată în plasmă, și o fază de curățire în plasmă, la o presiune a mediului $2...3,5 \times 10^{-1}$ mbarr și la o temperatură de 35...40°C, urmată de o fază finală, în care pe suprafața obiectului se depune în plasmă o peliculă protectoare, prin polimerizarea unor vapori de monomer introduși la o presiune de 8×10^{-1} mbarr, în mediu gazos, aflat la o presiune de $1...1,5 \times 10^{-1}$ mbarr și la o temperatură de 30...40°C.

Revendicări: 11

Figuri: 7

(11) 122396 B1

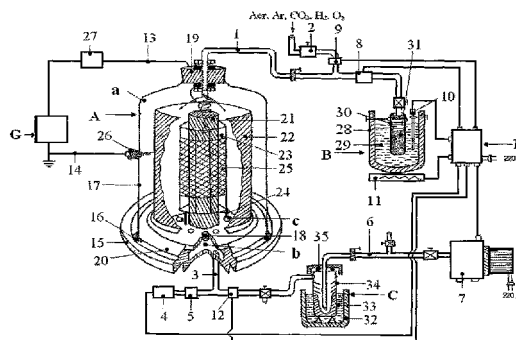


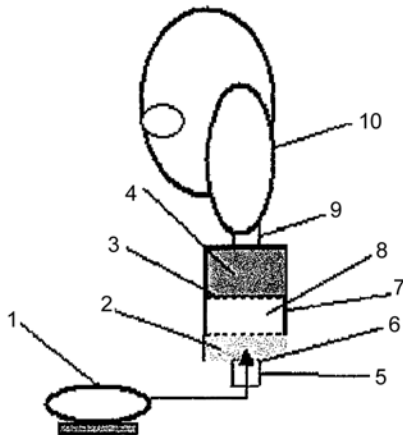
Fig. 1

(11) 122397 B1 (51) **A61M 11/00** (2006.01); **B05B 17/00** (2006.01) (21) a 2006 00887 (22) 14.11.2006 (41) 30.07.2007//7/2007 (45) 29.05.2009//5/2009 (56) US 6127429; Fr 2864448 (73) **PASCU CONSTANTIN, B-DUL 1 DECEMBRIE 1918, BL. 4B, AP. 16, BUZĂU, JUDEȚUL BUZĂU, RO** (72) **PASCU CONSTANTIN, B-DUL 1 DECEMBRIE 1918, BL. 4B, AP. 16, BUZĂU, JUDEȚUL BUZĂU, RO** (74) **CABINET N.D. GAVRIL S.R.L., STR. ȘTEFAN NEGULESCU, NR. 6A, SECTOR 1, COD 71237, BUCUREȘTI** (54) **PROCEDU ȘI DISPOZITIV PENTRU OBTINEREA CONTROLATĂ A AEROSOLILOR SALINI USCĂȚI**

(57) Invenția se referă la un procedeu și la un dispozitiv de obținere a aerosolilor uscați, utilizați în domeniul medicinei umane sau veterinare, pentru prevenirea sau terapia afecțiunilor respiratorii. Procedeu conform invenției constă în autoeroziunea mecanică, prin agitare moderată, în curent de aer sau de aer-oxigen, a unor cristale de săruri, cum ar fi NaCl, KCl, NaHCO₃, Na₂SO₄, MgSO₄, ca atare sau în amestec unele cu altele, obținute prin cristalizare controlată, urmată de uscare, mojarare și, după separarea fracției dorite, cu o mărime cuprinsă în intervalul 100-1000μ, tratarea termică a acesteia la 50...250°C, timp de 2 h. Dispozitivul conform invenției este constituit dintr-un cartuș filtrant (7), din material plastic, a cărui înălțime este de 2...4 ori

(11) 122397 B1
diametrul acestuia, prin care trece, printr-un ștuț (5) prevăzut cu o sită (6), un curent de aer sau un amestec de aer-oxigen, printr-un prim strat de cristale saline (2), apoi printr-un al doilea strat de cristale saline (4), după care aerul îmbogățit în aerosoli iese prin ștuț (9), în spațiul ambiental sau spre o mască de respirație (10).

Revendicări: 4
Figuri: 1



(11) 122398 B1 (51) **A63B 27/02** (2006.01) (21) a 2007 00394 (22) 08.06.2007 (41) 30.10.2008//10/2008 (45) 29.05.2009//5/2009 (56) WO 0074791 (73) NAKITA PRODCOMIMPEX S.R.L., STR. 22 DECEMBRIE, NR. 150, TÂRGU-MUREȘ, JUDEȚUL MUREȘ, RO (72) CUEȘDEANU LUCIAN, STR. TOFALĂU, NR. 678/A, SÂNGEORGIUL DE MUREȘ, JUDEȚUL MUREȘ, RO (54) **DISPOZITIV REGLABIL, PENTRU URCAT PE STĂLPI**

(57) Invenția se referă la un dispozitiv reglabil, destinat urcării pe diverși stâlpi, inclusiv cei ai liniilor electrice aeriene. Dispozitivul conform invenției este constituit dintr-un corp tubular (1), de care este fixată rigid o gheară (2) fixă, învelită într-un manșon (3) din cauciuc, prin corp (1) culisând un sector dințat (a) al unei gheare (4) mobile, aceasta fixându-se de corp (1) cu niște came (7) fixate prin înfiletare pe un ax (6) al camelor (7), cu niște piulițe (8) de blocare, gheara (4) mobilă fiind rigidizată cu o bridă (9) pe care este fixat un bolț (11) cu urmă, în jurul căruia se pot roti o bridă suport (12) și o piesă (10) de înfiletare, poziția unghiulară a bridei suport (12) fiind determinată de interacțiunea dintre profilul suprafețelor de contact ale bridei suport (12) și niște umeri (d) ai unui șurub (13) de reglare, montat prin rotire în

(11) 122398 B1
piesa (10) de înfiletare și poziționat între niște aripi laterale (f) ale bridei suport (12), de aceasta din urmă fiind prinsă rigid o placă (14) pentru susținerea tălpii încălțăminteii operatorului.

Revendicări: 2
Figuri: 5

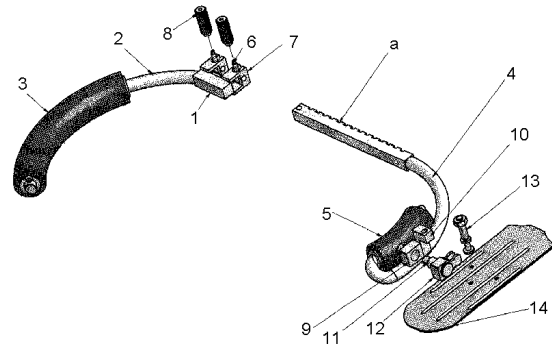


Fig. 1

(11) 122399 B1 (51) **A63B 27/02** (2006.01) (21) a 2007 00395 (22) 08.06.2007 (41) 30.10.2008//10/2008 (45) 29.05.2009//5/2009 (56) GB 418419 (73) NAKITA PRODCOMIMPEX S.R.L., STR. 22 DECEMBRIE, NR. 150, TÂRGU-MUREȘ, JUDEȚUL MUREȘ, RO (72) CUEȘDEANU LUCIAN, STR. TOFALĂU, NR. 678/A, SÂNGEORGIUL DE MUREȘ, JUDEȚUL MUREȘ, RO (54) **DISPOZITIV REGLABIL, PENTRU URCAT PE STĂLPI**

(57) Invenția se referă la un dispozitiv reglabil, destinat urcării pe diverși stâlpi, inclusiv cei ai liniilor electrice aeriene. Dispozitivul conform invenției este constituit dintr-un corp tubular (1), de care se fixează rigid un suport (2) pentru picior și o gheară fixă (3), față de corp (1) putând culisa o gheară mobilă (4), prevăzută cu un sector dințat (a) în interacțiune cu un zăvor mobil (5), amplasat într-o casetă (7) fixată pe corpul tubular (1) și prevăzut cu niște arcuri (6) tensionate, prin acționarea unor știfturi (8) care pot culisa într-un canal (b) al casetei (7).

Revendicări: 2
Figuri: 3

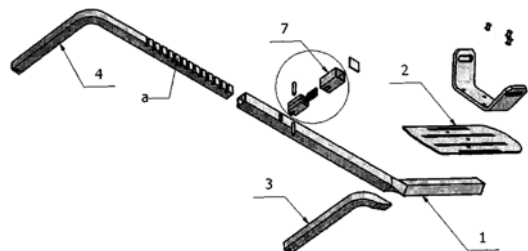


Fig. 2

(11) 122400 B1 (51) **A63F 3/02** (2006.01) (21) a 2006 00795 (22) 18.10.2006 (41) 29.06.2007//6/2007 (45) 29.05.2009//5/2009 (56) US 6382626 B1 (73) CICIOC GRIGORE, STR. BĂIȚEI, NR. 50, BORȘA, JUDEȚUL MARAMUREȘ, RO (72) CICIOC GRIGORE, STR. BĂIȚEI, NR. 50, BORȘA, JUDEȚUL MARAMUREȘ, RO (54) **JOC DE ȘAH**

(57) Invenția se referă la un joc de șah alcătuit dintr-o tablă de joc ce are inscripționate pătrate colorate alternativ, în două culori distincte, pe care se deplasează, după anumite reguli, niște piese de joc, colorate în două culori diferite, dintre care unele piese având funcțiile cunoscute din jocul de șah clasic, în care tabla de joc (1) este de formă dreptunghiulară, împărțită în 9x8 pătrate (a) care sunt dispuse în două zone egale, despărțite de o linie mediană (LR), care împarte în două latura de opt pătrate (a), generându-se două câmpuri de joc (A și B), fiecare a câte 36 de pătrate (a), în fiecare câmp (A, B) generat existând două linii paralele (LG și LSR), a câte nouă pătrate (a) fiecare, dintre care pe niște linii (LG), al cincilea pătrat (a) are ștanțat un simbol grafic (m), iar pe niște linii (LSR), al cincilea pătrat (a) are ștanțat un simbol grafic (R), pe liniile (LG și LSR) corespunzătoare celor două câmpuri (A, B) fiind așezate grupat, după cele două culori, piesele de joc (P₁)

(11) 122400 B1
ce au funcțiile din jocul de șah clasic, precum și niște piese (P₂ și M) cu funcții noi, astfel încât, printr-o succesiune de mutări alternative ale pieselor de joc (P₁, P₂, M) pe tabla de joc (1), se desfășoară jocul de șah.

Revendicări: 3
Figuri: 19

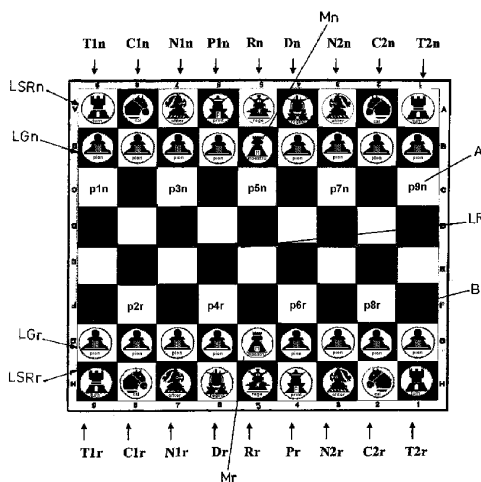


Fig. 6

(11) 122401 B1 (51) **B07B 13/02** (2006.01) (21) a 2005 00210 (22) 09.03.2005 (41) 30.09.2005//9/2005 (45) 29.05.2009//5/2009 (56) GB 516705 A; GB 672350 A; GB 654847 A (73) INSTITUTUL NAȚIONAL DE CERCETARE-DEZVOLTARE PENTRU MAȘINI ȘI INSTALAȚII DESTINATE AGRICULTURII ȘI INDUSTRIEI ALIMENTARE, STR. ION IONESCU DE LA BRAD, NR. 6, SECTOR 1, BUCUREȘTI, RO (72) GĂGEANU PAUL, STR. PROMETEU, NR. 34, BL. 14E, AP. 13, SECTOR 1, BUCUREȘTI, RO; PIRNĂ ION, STR. FRASINULUI, NR. 16, SECTOR 1, BUCUREȘTI, RO; GANEA-CHRISTU IOAN, STR. AVIAȚIEI, NR. 23, BL. 14D, SC. 1, AP. 6, SECTOR 1, BUCUREȘTI, RO; BUNDUCHI GEORGE, CALEA BUCUREȘTILOR, NR. 33, OTOPENI, JUDEȚUL ILFOV, RO (54) **CALIBROR CILINDRIC PENTRU SEPARAREA SEMINȚELOR DE CEREALE ȘI PLANTE TEHNICE**

(57) Invenția se referă la un calibror cilindric, destinat măririi duratei mișcării relative a semințelor, în scopul optimizării indicelui de separare a semințelor de cereale și plante tehnice. Calibrorul conform invenției este alcătuit dintr-un cilindru de calibrare (1), în interiorul căruia este montat un plan înclinat (3) reglabil, având rolul de a evita căderea semințelor în zona axei verticale a cilindrului de calibrare (1) și aducerea acestora cât mai aproape de axa orizontală a cilindrului (1), planul înclinat (3) reglabil având montate niște șicane (4) care pot fi orientate pe

(11) 122401 B1
planul înclinat (3) în trei poziții diferite (a, b, c), corespunzătoare vitezelor dorite de separare a semințelor în interiorul cilindrului de calibrare (1), în funcție de mărimea semințelor ce urmează a fi selectate.

Revendicări: 4
Figuri: 2

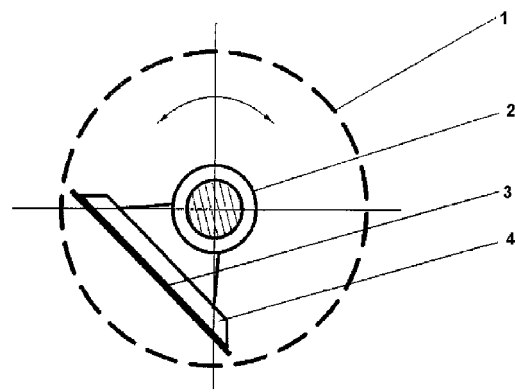


Fig. 1

(11) 122402 B1 (51) **B09C 1/00** (2006.01); **B09C 1/10** (2006.01) (21) a 2005 00805 (22) 22.09.2005 (41) 30.05.2008/5/2008 (45) 29.05.2009/5/2009 (56) US 6503287 B (73) INSTITUTUL DE CERCEȚARE-DEZVOLTARE PENTRU PROTECȚIA PLANTELOR, B-DUL ION IONESCU DE LA BRAD, NR. 8, SECTOR 1, BUCUREȘTI, RO (72) OANCEA FLORIN, STR. PAȘCANI, NR. 8, BL. D7, SC. E, ET. 2, AP. 45, SECTOR 6, BUCUREȘTI, RO; KUPFERBERG SIMONA, STR. PAVLOV, NR. 37, SECTOR 1, BUCUREȘTI, RO; CONSTANTINESCU FLORICA, STR. EMANOIL PORUMBARU, NR. 67, SECTOR 1, BUCUREȘTI, RO; DINU SORINA, STR. PRELUNGIREA GHENCEA, NR. 12, BL. R3, SC. A, ET. 8, AP. 35, SECTOR 6, BUCUREȘTI, RO (54) **COMPOZIȚIE PENTRU REABILITAREA TERENURILOR DEGRADATE**

(57) Invenția se referă la o compoziție chimică pentru reabilitarea terenurilor degradate, la un procedeu de obținere a acesteia și la un procedeu de utilizare a compoziției respective. Compoziția conform invenției este formată din perlită, celuloză, lignină, acizi humici, substanțe proteice, substanțe minerale, apă, propagule de ciuperci producătoare de microorganisme din genul *Glomus* și propagule de bacterii *Bacillus subtilis* și *Azospirillum brasiliense*. Procedul conform invenției cuprinde următoarele etape: amestecarea substratului epuizat, provenit de la cultivarea ciupercilor *Pleurotus*, cu fosfat bipotasnic la 55...57/C, timp de 30 min, răcirea la temperatura mediului ambiant, inocularea cu biopreparate cu

(11) 122402 B1
eliberare controlată, pe bază de *Bacillus subtilis* și *Trichoderma viride*, și menținerea timp de 7...8 zile, cu agitare, mărunțirea produsului, cernerea, amestecarea cu perlită, ambalarea produsului obținut și sterilizarea produsului ambalat cu radiații ionizante, și inocularea succesivă a materialului sterilizat, în condiții aseptice, cu o suspensie axenică, ce conține spori de *Glomus sp.*, și cu o suspensie de bacterii *Bacillus subtilis*. Procedul de utilizare a compoziției conform invenției, pentru reabilitarea terenurilor degradate, constă în amenajarea în mod cunoscut a terenului degradat, pentru stabilizare și drenare, cultivarea pe terenul respectiv de mazărice păroasă (*Vicia vilosa*), depunerea pe covorul verde, format, a unui film biodegradabil, format prin pulverizarea directă a unei soluții de izolat proteic, de rapiță, alcool polivinilic, glicerină, sare de amoniu a hidratului chelatului de aluminiu cu acid carminic și apă, transplantarea în filmul biodegradabil a unor ghivece din material plastic biodegradabil, cu răsaduri de plante de cultură aflate în fenofaza formării frunzelor adevărate, rezultate din semințe înșămânțate în compoziția conform invenției, și întreținerea culturii rezultate.

Revendicări: 3

(11) 122403 B1 (51) **B22F 9/16** (2006.01); **C22B 23/00** (2006.01) (21) a 2006 00081 (22) 13.02.2006 (41) 30.08.2007/8/2007 (45) 29.05.2009/5/2009 (56) US 6 267800 (73) REGIA AUTONOMĂ PENTRU ACTIVITĂȚI NUCLEARE - SUCURSALA CERCETĂRI NUCLEARE PITEȘTI, STR. CÂMPULUI, NR. 1, PITEȘTI-MIOVENI, JUDEȚUL ARGEȘ, RO (72) CÂRLAN PAULA, B-DUL NICOLAE BĂLCESCU, NR. 3, BL. L5, SC. A, ET. 3, AP. 13, PITEȘTI, JUDEȚUL ARGEȘ, RO (54) **PROCEDUL DE OBTINERE A PULBERII SINTERIZABILE DE COBALT**

(57) Invenția se referă la un procedeu de obținere a unei pulberi sinterizabile de cobalt, destinată în special fabricării țintelor de iradiere din cobalt metalic. Procedul conform invenției constă în precipitarea oxalatului de cobalt dintr-o soluție a unei sări, la o temperatură de 60/C, cu o viteză de rotație a agitatorului de 750 rot/min și o viteză de adăugare a agentului de precipitare, oxalat de amoniu, de 0,2 m/s, urmată de reducerea directă, cu hidrogen, a oxalatului de cobalt la cobalt metalic, la o temperatură de 650/C, timp de 2 h, apoi la 350/C, încă 2 h, cu o viteză de răcire de 600/C/h.

Revendicări: 1

Figuri: 6

(11) 122404 B1 (51) **B25B 13/46** (2006.01); **B25B 21/00** (2006.01) (21) a 2005 00785 (22) 15.09.2005 (41) 29.06.2007/6/2007 (45) 29.05.2009/5/2009 (56) US 4706525 (73) HYDRAMOLD S.R.L., STR. HOTIN, NR. 5, IAȘI, JUDEȚUL IAȘI, RO (72) CHIRIȚĂ CONSTANTIN, STR. CUCU, NR. 13, BL. D10, TRONSON 2, AP. 2, IAȘI, JUDEȚUL IAȘI, RO; DAMIAN LAURENȚIU, B-DUL INDEPENDENȚEI, NR. 15, BL. 1-5, SC. B1, ET. 5, AP. 18, IAȘI, JUDEȚUL IAȘI, RO; CALFA DANIEL, BL. A9, SC. A, ET. 3, AP. 12, SAT DANCU, COMUNA HOLBOCA, JUDEȚUL IAȘI, RO; HANGANU ADRIAN CONSTANTIN, ȘOS. ARCU, NR. 39, BL. CL 6, SC. B, ET. 7, AP. 19, IAȘI, JUDEȚUL IAȘI, RO (54) **CHEIE HIDRAULICĂ**

(57) Invenția se referă la o cheie hidraulică, pentru strângerea și desfacerea asamblărilor filetate, care necesită cupluri mari de acționare, utilizată cu precădere în industria metalurgică și siderurgică, pentru utilaje de lucru de ridicat și de transport, sau în construcții navale. Cheia conform invenției este formată dintr-un corp (1) în care este practicat un alezaj (a) al unui cilindru (A) hidraulic, alimentat cu fluid, prin intermediul unui racord (B) dublu rotativ, în alezaj (a) culisând un piston (5) fixat pe o tijă (8) în capul căreia este înșurubată o pastilă (11) împingătoare și o bridă (12) ce cuprinde și determină mișcarea oscilant-alternativă a unei pârgii (13) oscilante,

(11) 122404 B1

din componența unei casete (C) schimbabile, în care se rotește o bucă (17) prevăzută la interior cu un locaș (f) hexagonal, care servește pentru cuprinderea și antrenarea elementelor asamblărilor filetate, utilizând o dantură (g) antrenată de un clichet (18) poziționat în pârghia (13) oscilantă, și este prevăzută și cu un reazem (21) schimbabil, care asigură, prin poziționare pe un element înconjurător fix, cuplul rezistent.

Revendicări: 1

Figuri: 2

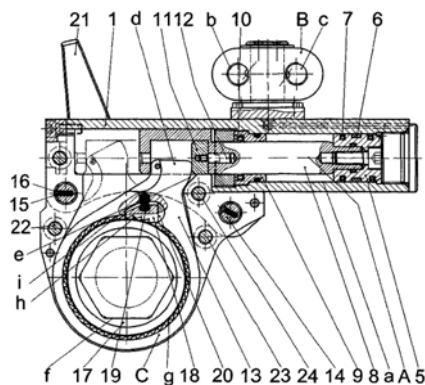


Fig. 1

(11) 122405 B1 (51) **B29C 45/28** (2006.01) (21) a 2005 00424 (22) 06.05.2005 (30) 25.05.2004 DE 10 04 025 630.6 (41) 30.11.2007//11/2007 (45) 29.05.2009//5/2009 (56) DE 10110611 A1 (73) MARCO WERNER, IM WELLENBUGEL 3, BAD SALZUFLEN, DE (72) MARCO WERNER, IM WELLENBUGEL 3, BAD SALZUFLEN, DE (74) ROMINVENT S.A., STR. ERMIL PANGRATTI, NR. 35, SECTOR 1, BUCUREȘTI (54) **ANSAMBLU PENTRU FORMAREA, PRIN INECȚIE, DE CORPURI PROFILATE DIN MATERIAL PLASTIC**

(57) Invenția se referă la un dispozitiv pentru formarea, prin inecție, de corpuri profilate, din material plastic. Conform invenției, ansamblul este constituit dintr-o mașină de format prin inecție și dintr-o sculă racordată la aceasta în poziția de lucru, în sculă fiind prevăzute cel puțin două cavități corespunzând dimensiunilor corpurilor profilate ce urmează a fi confecționate, la care scula este constituită din cel puțin trei părți, mobile unele în raport cu celelalte, care, în poziția de lucru, sunt în contact strâns între ele de-a lungul unor planuri de separare ce trec prin aceste cavități, paralele între ele și perpendiculare pe direcția de deplasare a părților mobile, sub acțiunea unui element producător de presiune, la care în sculă este prevăzută cel puțin un canal pentru aducerea de material plastic topit, care se termină, pe de o parte, în planele de separare, și pe de altă parte, într-o

(11) 122405 B1

deschidere de intrare de pe suprafața sculei, la care pe părțile mobile este prevăzut un sistem de zăvorâre reglabil între două poziții finale, sistem prin care, într-o primă poziție finală, atunci când elementul producător de presiune este deconectat, sunt zăvorâte între ele doar partea mediană și partea anterioară a sculei, iar într-o a doua poziție finală, sunt zăvorâte între ele doar partea mediană și partea posterioară a sculei.

Revendicări: 5

Figuri: 9

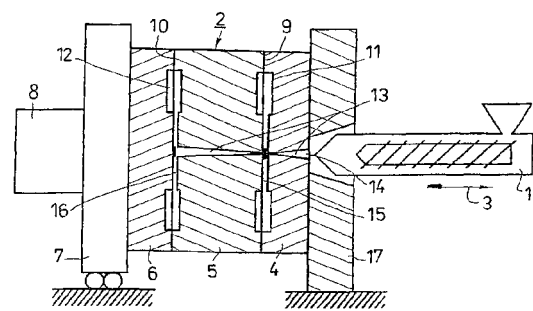


Fig. 1

(11) 122406 B1 (51) **B32B 27/36** (2006.01) (21) a 2004 00106 (22) 06.02.2004 (41) 30.08.2005//8/2005 (45) 29.05.2009//5/2009 (56) RO 107956 B (73) FIBREX CO S.R.L., NR. 752, CRASNA, JUDEȚUL SĂLAJ, RO (72) POP TRAIAN, STR. ION BARBU, NR. 16, ZALĂU, JUDEȚUL SĂLAJ, RO; PODINA EMIL, STR. GH. DOJA, NR. 11, BL. D6, AP. 8, ZALĂU, JUDEȚUL SĂLAJ, RO; MILAȘ TEODOR, STR. GH. DOJA, BL. D6A, AP. 1, ZALĂU, JUDEȚUL SĂLAJ, RO; PIOARU RALUCA ANDREEA, ȘOSEAUA MIHAI BRAVU 294, BL. 6, SC. B, AP. 63, SECTOR 3, BUCUREȘTI, RO (74) ROMPROSPER SERVIMPEX SRL, ȘOSEAUA MIHAI BRAVU, NR. 294, BL. 6, SC. B, AP. 63, SECTOR 3, BUCUREȘTI (54) **PLACĂ DIN RĂȘINI POLIESTERICE ȘI PROCEDEU DE OBTINERE A ACESTEIA**

(57) Prezenta invenție se referă la o placă din rășini poliesterice sub formă de produs stratificat, utilizată în domeniul construcțiilor, la acoperiri sau protejări de spații închise sau deschise. Placa din rășini poliesterice, conform invenției, are la bază un prim strat care constă dintr-o folie poliesterică având o grosime de 20 μ, peste primul strat fiind suprapus un al doilea strat ce conține 97...98% rășină poliesterică nesaturată, stabilizată UV, și 2...3% peroxid de metil-etil-cetonă cu concentrație de oxigen activ 8...10%,

(11) 122406 B1

eventual cu adaos de 5...10% pigmenți, și are următoarele caracteristici: o densitate de 1,3...1,4 kg/dm³, o lățime de 1,5...2 m și o grosime de 0,8...2 mm. Procedul de obținere a unei plăci din rășini poliesterice, conform invenției, constă în aceea că peste o folie poliesterică de bază, cu o grosime 20 μ, se pompează continuu un amestec de rășină poliesterică nesaturată, stabilizată UV, și peroxid de metil-etil-cetonă cu concentrație de oxigen activ 8...10%, la care se adaugă eventual pigmenți pentru colorare în raport cu rășina, peste care se așază o împâslitură din fibră de sticlă și o folie poliesterică de grosime 20 μ, se polimerizează, produsul stratificat înaintând cu o viteză de 1...2 m/min, formându-se bucle simultan cu polimerizarea.

Revendicări: 2

(11) 122407 B1 (51) **B63B 3/68** (2006.01) (21) a 2005 00109 (22) 16.02.2005 (30) 17.03.2004 FR 04 02736 (41) 30.08.2005//8/2005 (45) 29.05.2009//5/2009 (56) FR 2798902 (73) GAZ TRANSPORT ET TECHNIGAZ, 1, ROUTE DE VERSAILLES, SAINT-REMY-LES-CHEVREUSE, FR (72) DHELLEMES JACQUES, 41, RUE DES BOURDONNAIS, VERSAILLES, FR; CANLER GERY, 64, AVENUE DU GENERAL LECLERC, LE PECQ, FR (74) ROMINVENT S.A., STR. ERMIL PANGRATTI, NR. 35, SECTOR 1, BUCUREȘTI (54) **PERETE PENTRU SUSȚINEREA ȘI IZOLAREA TERMICĂ A MEMBRANEI UNEI CUVE DE ETANȘARE**

(57) Invenția se referă la un perete pentru susținerea și izolarea termică a membranei unei cuve de etanșare. Peretele conform invenției cuprinde cel puțin un element de rigidizare (16), care este dispus în interiorul unui spațiu (26) interior, pe o direcție transversală față de niște pereți (14) despărțitori interiori și care prezintă câte una dintre niște zone de cuplare (17 și 18), cu fiecare dintre pereții (14) despărțitori interiori, pentru mărirea rezistenței la flambare a acestora, zonele (17 și 18) de cuplare menționate

(11) 122407 B1

extinzându-se pe o înălțime superioară sau egală cu jumătate din distanța între niște panouri (11 și 23) de fund și, respectiv, de închidere.

Revendicări: 10

Figuri: 11

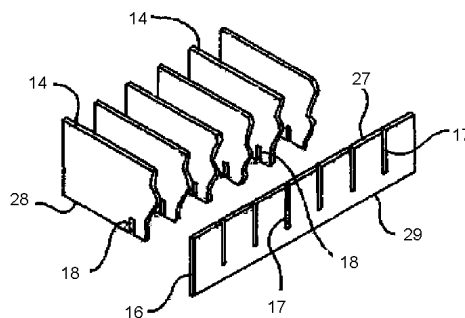


Fig. 5

(11) 122408 B1 (51) **B64G 1/14** (2006.01); **B64G 1/62** (2006.01) (21) a 2005 00642 (22) 18.07.2005 (41) 30.03.2006//3/2006 (45) 29.05.2009//5/2009 (56) US 20030164428 (73) MODORAN NOVAC, SAT FRATOȘTIȚA, FILIAȘI, JUDEȚUL DOLJ, RO (72) MODORAN NOVAC, SAT FRATOȘTIȚA, FILIAȘI, JUDEȚUL DOLJ, RO (54) **NAVĂ SPAȚIALĂ, CU MODULE DE TRANSPORT INTERPLANETAR**

(57) Invenția se referă la o navă spațială cu module de transport interplanetar, pentru a permite explorarea la sol a unei planete îndepărtate a sistemului solar. Nava spațială cu module de transport interplanetar este compusă din niște module sferice, unite prin niște joncțiuni și propulsată printr-un modul de propulsie, iar modulele (2, 3 și 4) sferice, neermetizate, sunt dispuse în linie, printr-o joncțiune (1), și sunt prevăzute cu niște trape (20) de acces și cu niște grupuri (27) de motoare reactive, dispuse în plan median, perpendicular pe direcția de deplasare, care este dată de modulul (26) de propulsie, iar în interior, modulele (2, 3 și 4) sferice conțin, respectiv, un modul (5) de comandă, prevăzut cu un corp (8)

(11) 122408 B1

tubular, fixat pe un panou (9) frontal, un modul (6) de exploatare și un modul (7) de propulsie de rezervă, aflate în stare de plutire liberă.

Revendicări: 7

Figuri: 4

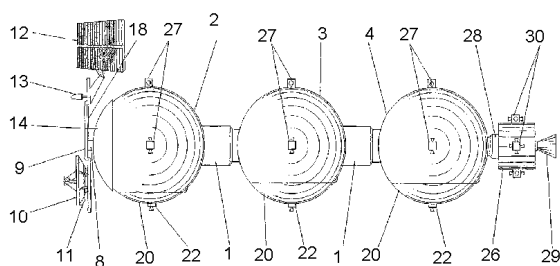


Fig. 1

(11) 122409 B1 (51) **C08L 33/02** (2006.01); **A61L 27/12** (2006.01); **B82B 3/00** (2006.01) (21) a 2005 00313 (22) 04.04.2005 (41) 30.04.2007/14/2007 (45) 29.05.2009/5/2009 (56) "NEW HYDROXYAPATITE BASED NANOMATERIALS FOR POTENTIAL USE IN MEDICINE", R.M. PITICESCU Ș.A., ANNALS OF TRANSPLANTATION, VOL. 9, NR. 1A, 2004 (73) INSTITUTUL NAȚIONAL DE CERCETARE-DEZVOLTARE PENTRU METALE NEFEROASE ȘI RARE, B-DUL BIRUINȚEI, NR. 102, COMUNA PANTELIMON, JUDEȚUL ILFOV, RO (72) PITICESCU ROXANA MIOARA, ȘOSEAUA NICOLAE TITULESCU, NR. 155, BL. 21, SC. C, ET. 2, AP. 90, SECTOR 1, BUCUREȘTI, RO; CHITANU CHARLOTTE GABRIELLE, ALEEA GRIGORE GHICA VODĂ, NR. 41A, IAȘI, JUDEȚUL IAȘI, RO; ALBULESCU MIHAELA, CALEA VITAN, NR. 112, SECTOR 3, BUCUREȘTI, RO; NEGRU RADU MIHAIL, STR. VALEA CĂLUGĂREASCĂ, NR. 22, BL. E1, ET. 5, AP. 27, SECTOR 6, BUCUREȘTI, RO (54) **PULBERI HIBRIDE NANOSTRUCTURATE PE BAZĂ DE HIDROXIAPATITĂ ȘI DERIVAȚI AI ACIDULUI MALEIC PENTRU APLICAȚII BIOMEDICALE**

(57) Prezenta invenție se referă la pulberi hibride biocompatibile, pe bază de hidroxiapatită ranforsată cu zirconiu dopat cu ytriu și copolimer anhidridă maleică-acetat de vinil, constituite din hidroxiapatită

(11) 122409 B1

ranforsată cu oxid de zirconiu dopat cu 3-4% oxid de ytriu și 10-50%, raportat la cantitatea de hidroxiapatită, copolimer anhidridă maleică-acetat de vinil, cu masa moleculară 106000, și au o structură cristalină tetragonală, o suprafață specifică de 156,8 m²/g și dimensiuni medii de grăunți de 14 nm. Acestea sunt folosite drept material de umplură pentru implanturi și în ingineria țesuturilor.

Revendicări: 2

(11) 122410 B1 (51) **C09D 125/08** (2006.01) (21) a 2003 00420 (22) 19.05.2003 (41) 29.04.2005/4/2005 (45) 29.05.2009/5/2009 (56) RO 113863, RO 93810 RO 113863, RO 93810 (73) RAICU-CHIRIAC EMILIA, INTRAREA BUTURUGENI, NR. 4, BL. P1D, ET. 8, AP. 36, SECTOR 5, BUCUREȘTI, RO (72) RAICU-CHIRIAC EMILIA, INTRAREA BUTURUGENI, NR. 4, BL. P1D, ET. 8, AP. 36 SECTOR 5, BUCUREȘTI, RO (54) **VOPSEA HIDROSOLUBILĂ, PENTRU INTERIOR**

(57) Invenția se referă la o vopsea hidrosolubilă, pentru interior, pe bază de copolimeri acrilico-stirenici. Vopseaua conform invenției este constituită din: 7...12% rășină acrilico-stirenică; 0,5...0,7% hidroxi-etilceluloză; 1...3% soluție 50% de pirofosfat de potasiu; 4...6% agent de dispersare, poliacrilic; 2...4% agent de coalescență; 0,3...0,5% agent anti-spumant; 10...25% dioxid de titan; 0...18% pigmenți și 30...55% materiale de umplură.

Revendicări: 1

(11) 122411 B1 (51) **C09D 125/08** (2006.01) (21) a 2003 00423 (22) 19.05.2003 (41) 29.04.2005//4/2005 (45) 29.05.2009//5/2009 (56) RO 113863; RO 93810 (73) RAICU-CHIRIAC EMILIA, INTRAREA BUTURUGENI, NR. 4, BL. P1D, ET. 8, AP. 36, SECTOR 5, BUCUREȘTI, RO (72) RAICU-CHIRIAC EMILIA, INTRAREA BUTURUGENI, NR. 4, BL. P1D, ET. 8, AP. 36, SECTOR 5, BUCUREȘTI, RO (54) **VOPSEA HIDROSOLUBILĂ, PENTRU EXTERIOR**

(57) Invenția se referă la o vopsea hidrosolubilă, pentru exterior, utilizată pentru acoperirea suprafețelor exterioare din zidărie. Vopseaua conform invenției este constituită din: 28...34% rășină acrilică, 0,2...0,4% metilceluloză, 0,3...0,7% soluție 50% de polifosfat de potasiu, 0,2...0,5% soluție concentrată de amoniac, 2...5% agent de dispersare, 2...4% agent de coalescență, 2...4% conservant, 0,3...0,5% antispumant, 10...25% dioxid de titan, 0...18% pigmenți, 30...35% materiale de umplutură.

Revendicări: 1

(11) 122412 B1 (51) **C09D 133/00** (2006.01) (21) a 2003 00421 (22) 19.05.2003 (41) 29.04.2005//4/2005 (45) 29.05.2009//5/2009 (56) RO 110148 B1; TEHNOLOGIA ACOPERIRILOR ORGANICE, VOL. II, ED. TEHNICĂ, BUCUREȘTI, 1983, PROF. DR. ING. AUREL BLAGA; DR. ING. CONSTANTIN ROBU (73) RAICU-CHIRIAC EMILIA, INTRAREA BUTURUGENI, NR. 4, BL. P1D, ET. 8, AP. 36, SECTOR 5, BUCUREȘTI, RO (72) RAICU-CHIRIAC EMILIA, INTRAREA BUTURUGENI, NR. 4, BL. P1D, ET. 8, AP. 36 SECTOR 5, BUCUREȘTI, RO (54) **GRUND DISPERSABIL ÎN APĂ, PENTRU PROTECȚIA AUTOVEHICULELOR**

(57) Invenția se referă la un grund pe bază de copolimer acrilic, utilizat în industria auto, pentru acoperiri anticorozive. Grundul conform invenției este constituit din: 40...60% rășină acrilică, 4...6% rășină epoxidică, 15...25% pigmenți, 4...7% agenți de coalescență, 7...15% material de umplutură, 0,5...1,5% agenți de dispersare, 0,03...0,06% aditiv de sicativare, 0,05...0,1% antispumant și apă demineralizată, și are un pH de minimum 8,5.

Revendicări: 1

(11) 122413 B1 (51) **C09D 133/00** (2006.01) (21) a 2003 00422 (22) 19.05.2003 (41) 29.04.2005//4/2005 (45) 29.05.2009//5/2009 (56) RO 110148B1; TEHNOLOGIA ACOPERIRILOR ORGANICE, VOL. II, ED. TEHNICĂ, BUCUREȘTI, 1983, PAG. 221-225, PROF. DR. ING. AUREL BLAGA, DR. ING. CONSTANTIN ROBU (73) RAICU-CHIRIAC EMILIA, INTRAREA BUTURUGENI, NR. 4, BL. P1D, ET. 8, AP. 36, SECTOR 5, BUCUREȘTI, RO (72) RAICU-CHIRIAC EMILIA, INTRAREA BUTURUGENI, NR. 4, BL. P1D, ET. 8, AP. 36 SECTOR 5, BUCUREȘTI, RO (54) **VOPSEA DISPERSABILĂ ÎN APĂ, PENTRU AUTOVEHICULE**

(57) Invenția se referă la o vopsea pe bază de copolimer acrilic, utilizată în industria auto, pentru acoperiri anticorozive. Vopseaua conform invenției este constituită din: 40...60% rășină acrilică, 15...25% pigmenți, 4...7% agenți de coalescență, 1,8...2,8% agenți de dispersare, 0,5...1,2% plastifiant, 0,3...0,8% antispumant, 0,1...0,3% agent de mărire a viscozității, apă demineralizată și amoniac pentru reglarea pH-ului.

Revendicări: 1

(11) 122414 B1 (51) **C10C 1/00** (2006.01) (21) a 2004 01121 (22) 15.12.2004 (41) 30.05.2005//5/2005 (45) 29.05.2009//5/2009 (56) RO 77165 B1 (73) COCĂRJAN RALUCA OANA, STR. MUȘEȚELULUI, NR. 9, PLOIEȘTI, JUDEȚUL PRAHOVA, RO; TRÎMBIȚAȘU EVA, STR. DEMOCRAȚIEI, NR. 59, BL. 01, AP. 6, PLOIEȘTI, JUDEȚUL PRAHOVA, RO; ANGHEL ALEXANDRU CIPRIAN, PIAȚA MIHAI VITEAZU, NR. 4, BL. 11B1, AP. 37, PLOIEȘTI, JUDEȚUL PRAHOVA, RO (72) COCĂRJAN RALUCA OANA, STR. MUȘEȚELULUI, NR. 9, PLOIEȘTI, JUDEȚUL PRAHOVA, RO; TRÎMBIȚAȘU EVA, STR. DEMOCRAȚIEI, NR. 59, BL. 01, AP. 6, PLOIEȘTI, JUDEȚUL PRAHOVA, RO; ANGHEL ALEXANDRU CIPRIAN, PIAȚA MIHAI VITEAZU, NR. 4, BL. 11B1, AP. 37, PLOIEȘTI, JUDEȚUL PRAHOVA, RO (54) **PROCEDEU ȘI INSTALAȚIE PENTRU OBTINEREA UNEI SOLUȚII TENSOACTIVE DIN GUDROANE ACIDE**

(57) Invenția se referă la un procedeu de obținere a unei soluții tensioactive, la o instalație pentru aplicarea procedurii și la utilizarea soluției tensioactive, în extracția secundară a țiteiului. Procedeu conform invenției cuprinde trei faze: extracția din emulsia uleioasă a gudronului acid, în apă menajeră, la un raport masic emulsie: apă de 1:5, la o temperatură de 60...90°C; filtrarea soluției tensioactive rezultate și neutralizarea soluției tensioactive, la pH-ul dorit,

(11) 122414 B1

cu apă amoniacală, de concentrație 15...25%. Instalația conform invenției este constituită dintr-un vas semirotund, din fibră de sticlă, prevăzut cu serpentină exterioară, de încălzire cu abur, agitator, termometru și filtru metalic, pentru extracția cu apă a gudroanelor acide din emulsia uleioasă; o conductă de scurgere a uleiului; o conductă de scurgere a soluției tensioactive rezultate; un vas semirotund, din fibră de sticlă, prevăzut cu serpentină exterioară de răcire, agitator mecanic, filtru metalic și pH-metru, pentru neutralizarea soluției tensioactive, și o conductă de evacuare a soluției tensioactive neutralizate.

Revendicări: 2

Figuri: 2

(11) 122415 B1 (51) **C12N 1/12** (2006.01) (21) a 2002 00622 (22) 17.05.2002 (41) 30.11.2007//11/2007 (45) 29.05.2009//5/2009 (56) RO 92900, RO 11470 (73) HOFIGAL EXPORT-IMPORT S.A., INTRAREA SERELOR, NR. 2, SECTOR 4, BUCUREȘTI, RO (72) MANEA ȘTEFAN, CALEA MOȘILOR, NR. 209, AP. 6, ET. 2, SECTOR 2, BUCUREȘTI, RO; ȘALARU VICTOR, STR. ACADEMIEI 6/1, AP. 3, CHIȘINĂU, MD; ȘALARU VASILE, STR. GH. ALEXANDRESCU, 17/1, AP. 11, CHIȘINĂU, MD; ICHIM MARIA, STR. HUȘI, NR. 7, BL PA 1, ET. 3, AP. 26, SECTOR 4, BUCUREȘTI, RO (54) **MEDIU DE CULTURI PENTRU SPIRULINA PLANTEUSIS (NORDST) GEITL**

(57) Invenția se referă la un mediu de cultură pentru cultivarea tulpinii *Spirulina platensis* (Nordst) Geitl, care este constituit din KHCO_3 12,0 g/l, care poate fi înlocuit până la 80% cu K_2CO_3 , păstrând pH-ul general, NaHCO_3 6,8 g/l, K_2HPO_4 0,5 g/l, KH_2PO_4 1,0 g/l, NaCl 1,0 g/l, K_2SO_4 2,0 g/l, $\text{MgSO}_4 \cdot 7\text{H}_2\text{O}$ 0,2 g/l, CaCl_2 0,04 g/l, $\text{FeSO}_4 \cdot 7\text{H}_2\text{O}$ 0,01 g/l, EDTA 0,08 g/l, K_2HCrO_7 0,001 g/l, dizolvate în apă având un pH cuprins între 9,5 și 10,0.

Revendicări: 1

(11) 122416 B1 (51) **C22B 34/12** (2006.01); **B22D 18/06** (2006.01) (21) a 2005 01020 (22) 09.12.2005 (41) 30.11.2007//11/2007 (45) 29.05.2009//5/2009 (56) GB 900216; JP 4131330 (73) BOCA NICOLAE, ȘOSEAUA BUCUREȘTI, BL. 105, SC. B, AP. 29, GIURGIU, JUDEȚUL GIURGIU, RO; BOTAN VIOREL, INTRAREA DÂMBOVIȚEI, BL. B03, AP. 3, GIURGIU, JUDEȚUL GIURGIU, RO; CAPAC DAMEAN, ȘOSEAUA BUCUREȘTI, BL. 205/3S1, SC. F, AP. 62, GIURGIU, JUDEȚUL GIURGIU, RO; RUSEA ADRIAN NICOLAE, ȘOSEAUA SLOBOZIEI, BL. G4, AP. 35, GIURGIU, JUDEȚUL GIURGIU, RO; COȘOIU MARIAN, ȘOSEAUA ȘTEFAN CEL MARE, NR. 60, BL. 41, SC. A, AP. 28, SECTOR 2, BUCUREȘTI, RO; DRĂGHICI ADRIAN, ȘOSEAUA BUCUREȘTI, BL. 202/5D, AP. 63, GIURGIU, JUDEȚUL GIURGIU, RO; RĂCĂȘANU MIHĂIȚĂ LIVIU, STR. EROILOR, NR. 151, GIURGIU, JUDEȚUL GIURGIU, RO (72) BOCA NICOLAE, ȘOSEAUA BUCUREȘTI, BL. 105, SC. B, AP. 29, GIURGIU, JUDEȚUL GIURGIU, RO; BOTAN VIOREL, INTRAREA DÂMBOVIȚEI, BL. B03, SC. 1, AP. 3, GIURGIU, JUDEȚUL GIURGIU, RO; CAPAC DAMEAN, ȘOSEAUA BUCUREȘTI, BL. 205/3S1, SC. F, AP. 62, GIURGIU, JUDEȚUL GIURGIU, RO; RUSEA ADRIAN NICOLAE, ȘOSEAUA SLOBOZIEI, BL. G4, AP. 35, GIURGIU, JUDEȚUL GIURGIU, RO; COȘOIU MARIAN, ȘOSEAUA ȘTEFAN CEL MARE, NR. 60, BL. 41, SC. A, AP. 28, SECTOR 2, BUCUREȘTI, RO; DRĂGHICI ADRIAN, ȘOSEAUA BUCUREȘTI, BL. 202/5D, SC. C, AP. 63, GIURGIU, JUDEȚUL GIURGIU, RO; RĂCĂȘANU MIHĂIȚĂ LIVIU, STR. EROILOR, NR. 151, GIURGIU, JUDEȚUL GIURGIU, RO (54) **PROCEDEU DE OBTINERE A LINGOURILOR DIN TITAN ȘI ALIAJE DE TITAN, DIN DEȘEURI DE TITAN ȘI ALIAJE DE TITAN**

(11) 122416 B1

(57) Invenția se referă la un procedeu de obținere a lingourilor din titan și aliaje de titan, din deșeuri de titan și aliaje de titan. Procedeu conform invenției constă în topirea deșeurilor din titan și aliaje de titan într-un cuptor de topire în vid, cu flux de electroni, la o valoare a vidului de 1×10^{-3} ... 1×10^{-1} Pa, cu eventuala corectare a compoziției chimice, prin adăugare de elemente de aliere și prealiere, obținându-se lingouri de primă topire, în care sunt incluse minimum 90% deșeuri, după care are loc o răcire în vid, urmată de retopirea lingoului obținut, într-un cuptor de topire cu arc în vid și electrod consumabil, obținându-se lingouri cu omogenitate ridicată.

Revendicări: 2

(11) 122417 B1 (51) **C25B 11/04** (2006.01) (21) a 2003 01028 (22) 17.12.2003 (41) 28.11.2008//11/2008 (45) 29.05.2009//5/2009 (56) US 2003150819; RO 78067 (73) METAV S.A., STR. BIHARIA, NR. 67-77, SECTOR 1, BUCUREȘTI, RO (72) ROMAN IOAN, STR. ELENA CARAGIANI, NR. 24, BL. 8C, SC. 4, AP. 54, SECTOR 1, BUCUREȘTI, RO; DOLEA CARMEN, STR. CPT. AV. ALEX. ȘERBĂNESCU, NR. 46, BL. 19F, AP. 15, BUCUREȘTI, RO; VLAD CORINA, STR. CPT. DOBRILĂ EUGENIU, NR. 25, BL. N, AP. 71, CONSTANȚA, JUDEȚUL CONSTANȚA, RO (54) **ANOD OXIDIC PENTRU PROCESE ELECTROCHIMICE**

(57) Invenția se referă la un anod oxidic pentru procese electrochimice de tip SnSbCu, care este constituit din 95% SnO₂, 3% Sb₂O₃ și 2% CuO, și prezintă o conductibilitate electrică de peste 0,2 S/cm. Procedul de obținere constă în sitarea pulberilor oxidice pe o sită de 0,63 mm, compactarea cu o forță de 1000 kgf/cm², supunerea unui tratament termic preliminar la o temperatură de 600/C, timp de 3 h, și unei sinterizări finale la 1250/C.

Revendicări: 2

(11) 122418 B1 (51) **E04F 15/04** (2006.01); **F16B 5/00** (2006.01) (21) a 2006 00547 (22) 07.06.1997 (30) 11.06.1996 BE 9600527; 15.04.1997 BE 9700344 (41) 30.01.2007//1/2007 (45) 29.05.2009//5/2009 (62) 98-00225 (56) EP 1223267 B1 (73) UNILIN BEHEER B.V., HOOGEVEENENWEG 28, NIEUWERKERK A/D IJSSEL, NL (72) MORIAU STEFAN SIMON GUSTAAF, KONINGIN FABIOLALAAN 39, GENT, BE; CAPPELLE MARK GASTON MAURITS, CARDIJNLAAN 8, STADEN, BE; THIERS BERNARD PAUL JOSEPH, STATIONSSTRAAT 134, OOSTROZEBEKE, BE (74) ROMINVENT S.A., STR. ERMIL PANGRATTI, NR. 35, SECTOR 1, BUCUREȘTI (54) **PARDOSEALĂ FORMATĂ DIN PANOURI DURE DE PODEA ȘI PROCEDEU PENTRU FABRICAREA UNOR ASTFEL DE PANOURI DE PODEA**

(57) Invenția se referă la o pardoseală formată din panouri dure de podea și la un procedeu de fabricare a unor astfel de panouri de podea. Pardoseala conform invenției este compusă din niște panouri (1) de podea dure, având o formă dreptunghiulară sau pătrată, fiecare panou (1) fiind prevăzut, la cel puțin două dintre laturile (2 și 3) sale opuse, cu niște elemente (4-5, 28-29) de îmbinare, având forma unei limbi (9, 31) și a unui canal (10, 32), care permit ca două dintre panourile (1) adiacente să se poată îmbina între ele și care sunt prevăzute cu niște mijloace (6) de blocare, integrate mecanic, ce previn alunecarea separată a două panouri (1) de podea

(11) 122418 B1

îmbinate între ele, într-o direcție (R) perpendiculară pe laturile (2-3, 26-27) respective și paralele cu o latură (7) inferioară a celor două panouri (1) cuplate, elementele (4-5, 28-29) de îmbinare și mijloacele (6) de blocare fiind realizate în structură monobloc, în panourile (1) de podea, cu un miez (8). Procedul conform invenției constă în aceea că cel puțin un canal (10, 32), inclusiv o degajare (36) sunt realizate printr-un proces de frezare, cu cel puțin două operații de frezare succesive, cu ajutorul unor scule de frezare (63-64, 67-68) care sunt poziționate în unghiuri diferite în raport cu panourile de podea (1) corespunzătoare, și în aceea că o buză inferioară (23, 43) este formată în așa fel, încât se extinde dincolo de o buză superioară (22, 42).

Revendicări: 45

Figuri: 25

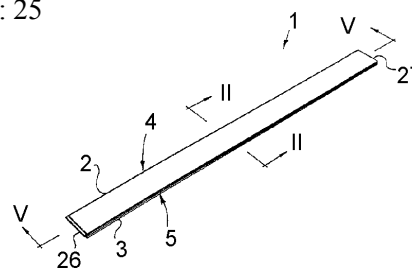


Fig. 1

(11) 122419 B1 (51) **E05B 67/26** (2006.01) (21) a 2007 00431 (22) 18.06.2007 (41) 30.12.2008//12/2008 (45) 29.05.2009//5/2009 (56) US 3753360 (73) NAKITA PRODCOMIMPEX S.R.L., STR. 22 DECEMBRIE, NR. 150, TÂRGU-MUREȘ, JUDEȚUL MUREȘ, RO (72) CUEȘDEANU LUCIAN, STR. TOFALĂU, NR. 678/A, SÂNGEORGHIUL DE MUREȘ, JUDEȚUL MUREȘ, RO (54) **LACĂȚ**

(57) Invenția se referă la un lacăt destinat în special încuierii cutiilor electrice din mediul industrial, în vederea limitării accesului persoanelor neautorizate. Lacătul conform invenției este alcătuit dintr-un corp (1) în care se înșurubează un ax filetat (2), prevăzut cu o nervură (a) care agață un umăr (b) al unei urechi (3) și intră cu un cep axial (c) într-un orificiu (d) al acesteia, blocând ieșirea urechii (3) din corpul (1) lacătului, deșurubarea axului filetat (2) făcându-se cu o cheie (4) care intră într-un orificiu (e) al axului filetat (2) și are un cep excentric (f), ce intră într-un orificiu, de asemenea, excentric (g) al axului, astfel încât rotirea cheii (4) determină rotirea axului filetat (2) și deșurubarea lui din corpul (1) lacătului, adică retragerea cepului axial (c) din orificiul (d) urechii

(11) 122419 B1

(3) și a nervurii (a) din fața umărului (b) urechii (3), ceea ce determină ieșirea urechii (3) din corpul (1) lacătului.

Revendicări: 1

Figuri: 4

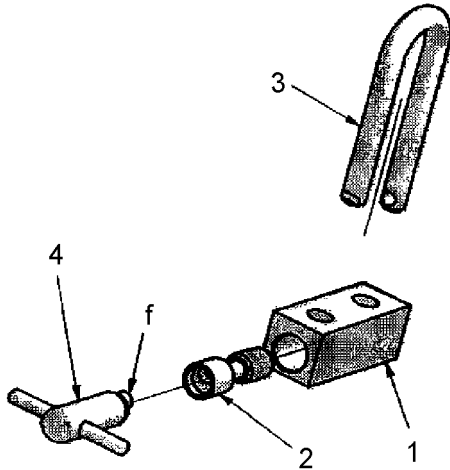


Fig. 1

(11) 122420 B1 (51) **F01B 9/02** (2006.01); **F01C 9/00** (2006.01) (21) a 2005 00624 (22) 11.07.2005 (41) 30.01.2007/1/2007 (45) 29.05.2009/5/2009 (56) DE 1451717 (73) TĂBUȘCĂ VICTOR-IOAN, STR. EROILOR, NR. 64, BL. 114, SC. A, AP. 25, SUCEAVA, JUDEȚUL SUCEAVA, RO (72) TĂBUȘCĂ VICTOR-IOAN, STR. EROILOR, NR. 64, BL. 114, SC. A, AP. 25, SUCEAVA, JUDEȚUL SUCEAVA, RO (54) **MOTOR CU PISTOANE OSCILANTE ÎN PATRU TIMPI**

(57) Invenția se referă la un motor cu pistoane oscilante, în patru timpi, care poate fi utilizat la antrenarea mijloacelor de transport, precum și a unor grupuri energetice. Motorul conform invenției are în componență două blocuri (1 și 2) motoare identice, având, fiecare, forma unui cilindru secționat simetric față de axa verticală, cu două plane perpendiculare concurente în axa sa, în spațiul astfel rămas fiind dispusă o chiulasă (3) care are o suprafață cilindrică, ce se suprapune peste partea superioară a suprafețelor exterioare ale unor piese (6 și 7) cilindrice, fixate cu niște șuruburi (8 și 9) în niște capace (10 și 11) laterale și peste suprafața exterioară corespunzătoare a unui disc (13) de a cărui prelungire este fixat un piston (14) oscilant, printr-un bolț (15), discul (13)

(11) 122420 B1

fiind fixat prin niște bolțuri (16), de niște bușe (17 și 18), și printr-o pană (19), de un ax (20) oscilant, a cărui mișcare de rotație alternativă este transformată în mișcare continuă de rotație, prin intermediul a două seturi (24 și 24) de cabluri de tracțiune, înfășurate pe acesta, în sensuri opuse, și fixate cu un capăt în niște dispozitive (25 și 26) de întindere cu șurub, celălalt capăt fiind fixat în câte un corp (27 și 28) de lagăr aflat pe niște fusuri (32 și 33) maneton decalat cu 180°, al unui arbore (34) cotit, pe traiectoria setului (23) cablului de tracțiune interpunându-se o rolă (64) care se rotește liber, prin intermediul unei bușe (65), pe un tambur (66) poziționat pe capacul (11) lateral, cu un șurub (67), astfel încât să se păstreze aceeași direcție cu cea a celuilalt set (24) de cabluri de tracțiune, în momentul în care aceasta intersectează axa de rotație a arborelui (34) cotit, iar pistonul (14) oscilant se află într-unul dintre punctele moarte.

Revendicări: 4

Figuri: 2

(11) 122420 B1

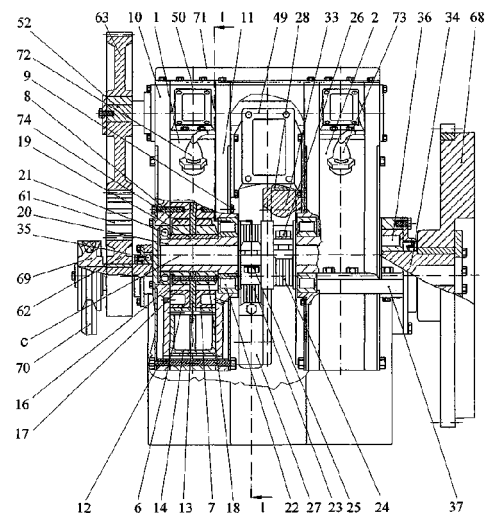


Fig. 1

(11) 122421 B1 (51) **F01P 3/22** (2006.01); **F01D 5/18** (2006.01) (21) a 2005 00660 (22) 26.07.2005 (41) 28.02.2006//2/2006 (45) 29.05.2009//5/2009 (56) RO 59524; US 2883151 (73) **BEREANDĂ CRISTIAN, STR. NEPTUN, NR. 2, SC. A, AP. 306, BACĂU, JUDEȚUL BACĂU, RO** (72) **BEREANDĂ CRISTIAN, STR. NEPTUN, NR. 2, SC. A, AP. 306, BACĂU, JUDEȚUL BACĂU, RO** (54) **SISTEM DE RĂCIRE A PALELOR UNUI MOTOR-TURBINĂ**

(57) Invenția se referă la un sistem de răcire, folosit la răcirea motoarelor-turbină, atât a celor pentru vehicule terestre și navale, cât și a celor pentru aeronave. Sistemul conform invenției se compune dintr-o incintă (3) etanșă, mărginită de doi rulmenți (2), din care lichidul de răcire este trecut printr-un sistem de canale (6 și 7) longitudinale și, respectiv, radiale, alezate în interiorul unui ax (1) cu pale, agentul de răcire trecând apoi prin niște duze (14) prin care este proiectat în cavitatea palei, sau prin niște canale (17) practicate, în cazul unei pale masive, în aceasta, unde lichidul se evaporă în contact cu metalul încălzit, absorbind căldura, iar vaporii rezultați trec prin propria lor presiune într-un canal (10) central al palei, apoi printr-un sistem de canale (8 și 9) longitudinale

(11) 122421 B1
și, respectiv, radiale, prevăzute în ax (1), trec în altă incintă (11) etanșă, situată la celălalt capăt al axului (1) și, în final, trec într-un condensator (12).

Revendicări: 2
Figuri: 6

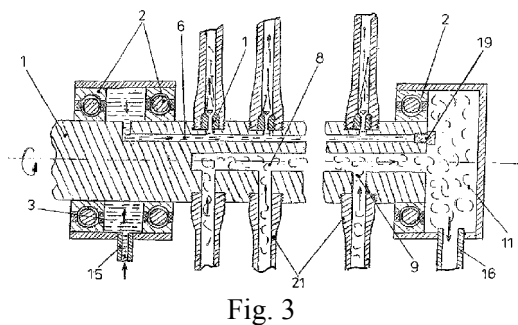


Fig. 3

(11) 122422 B1 (51) **F04B 15/02** (2006.01) (21) a 2005 01014 (22) 09.12.2005 (41) 30.05.2006//5/2006 (45) 29.05.2009//5/2009 (56) EP 0952351 (73) **MARIAN EMIL, STR. POENARI, NR. 2, BL. 12, SC. C, AP. 94, SECTOR 4, BUCUREȘTI, RO** (72) **MARIAN EMIL, STR. POENARI, NR. 2, BL. 12, SC. C, AP. 94, SECTOR 4, BUCUREȘTI, RO** (54) **COMPĂ VOLUMETRICĂ**

(57) Invenția se referă la o pompă volumetrică, destinată operațiilor de desecare, irigații sau transportul de petrol prin conducte. Pompa conform invenției este compusă dintr-o carcasă (1) flancată de doi pereți (2) interiori, dublați de câte un capac (3 și 4) frontal, în care sunt montate niște lagăre (5) în care se rotesc, sincron, niște rotoare (9 și 7) principal și, respectiv, secundar, prin intermediul unui angrenaj (8) de sincronizare, amplasat între peretele (2) interior și capacul (3) frontal, etanșarea dintre rotorul principal (9), capacele frontale (3, 4) și carcasă (1) fiind realizată cu ajutorul unor garnituri (11) prinse pe palete (10) sau între pereți paletelor (10), iar rotorul secundar (7) este etanșat radial față de o carcasă (1) prin niște garnituri fixe (14), montate în corpul carcasei (1), sau prin niște garnituri radiale (15), fixate în corpul rotorului secundar (7) prin intermediul unor eclise (16), rotorul secundar (7) putând fi etanșat radial, de asemenea, prin niște garnituri

(11) 122422 B1
lamelare (17), încastrate în corpul rotorului (7) sau mintate prin intermediul unor tije (18), pe conducta de aspirație fiind amplasat un ventil de aerisire (12) ce facilitează o amorsare progresivă acesteia, în vederea reducerii vârfurilor de sarcină, la pornire.

Revendicări: 4
Figuri: 6

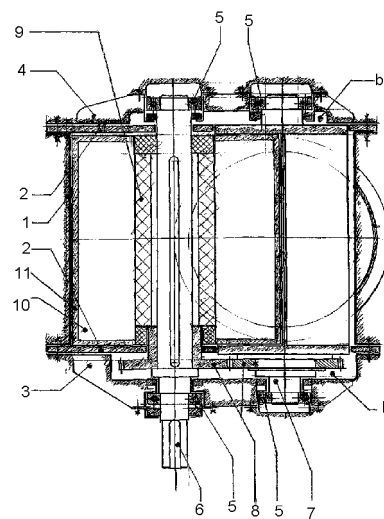


Fig. 1

(11) 122423 B1 (51) **F16C 32/06** (2006.01) (21) a 2004 01109 (22) 10.12.2004 (41) 30.10.2006//10/2006 (45) 29.05.2009//5/2009 (56) AT 199548 (73) PANU-MISĂILESCU DUMITRU, STR. I.C. BRĂȚIANU, NR. 4, BL. A70, SC. A, ET. 1, AP. 5, RÂMNICU-VĂLCEA, JUDEȚUL VĂLCEA, RO; ȚIGĂU LAURENȚIU DANIEL, CALĒA PLEVNEI, NR. 141, BL. 3, ET. 3, AP. 11, SECT. 6, BUCUREȘTI, RO (72) PANU-MISĂILESCU DUMITRU, STR. I.C. BRĂȚIANU, NR. 4, BL. A70, SC. A, ET. 1, AP. 5, RÂMNICU-VĂLCEA, JUDEȚUL VĂLCEA, RO; ȚIGĂU LAURENȚIU DANIEL, STR. SPLAIUL UNIRII, NR. 45, BL. M15, SC. A, AP. 67, BUCUREȘTI, RO (54) **LAGĂR MOTOR AUTOPORTANT**

(57) Invenția se referă la un lagăr motor autoportant radial-axial, care poate fi folosit ca starter pentru comandă rapidă și intermitentă, ca motor de rotație sau ca frână, care este pus în mișcare de energia de presiune a unui fluid cu care este alimentat. Lagărul conform invenției este alcătuit dintr-un element mobil (1), care se poate roti într-o carcasă (2) exterioară, închisă în partea superioară cu un capac sferic (3), atunci când, prin niște injectoare (4) laterale, un fluid de lucru presează paletajul elementului mobil (1), după care fluidul de lucru este evacuat prin niște galerii de evacuare (5), carcasa (2) fiind închisă, în partea inferioară, cu un capac (6) inferior, care poate fi montat pe un șasiu de susținere.

Revendicări: 4

Figuri: 18

(11) 122423 B1

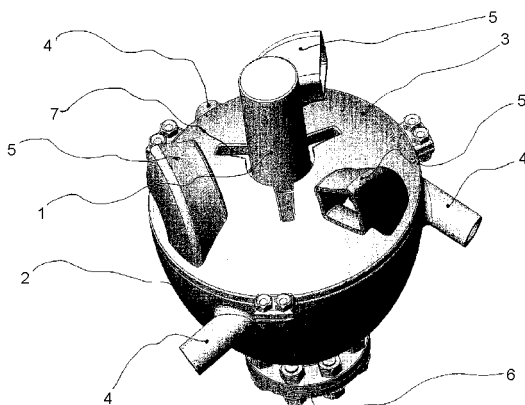


Fig. 1

(11) 122424 B1 (51) **F16D 3/58** (2006.01); **F16D 3/68** (2006.01) (21) a 2005 00707 (22) 15.08.2005 (41) 28.02.2007//2/2007 (45) 29.05.2009//5/2009 (56) US 3396556 (73) DRĂGAN AURELIAN, STR. SLT. VASILE MILITARU, BL. 4, SC. 1, AP. 6, TÂRGU-JIU, JUDEȚUL GORJ, RO; MIHAI FLORIN-MARIAN, STR. CASTANILOR, BL. D3, SC. 2, AP. 31, ROVINARI, JUDEȚUL GORJ, RO; NANU VASILE, SAT CEURU, NR. 453, COMUNA BĂLEȘTI, JUDEȚUL GORJ, RO (72) DRĂGAN AURELIAN, STR. SLT. VASILE MILITARU, BL. 4, SC. 1, AP. 6, TÂRGU-JIU, JUDEȚUL GORJ, RO; MIHAI FLORIN-MARIAN, STR. CASTANILOR, BL. D3, SC. 2, AP. 31, ROVINARI, JUDEȚUL GORJ, RO; NANU VASILE, SAT CEURU, NR. 453, COMUNA BĂLEȘTI, JUDEȚUL GORJ, RO (54) **CUPLAJ ELASTIC**

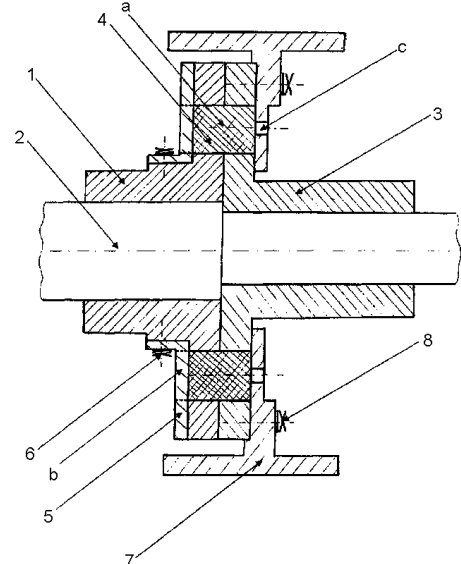
(57) Invenția se referă la un cuplaj elastic destinat transmiterii mișcării de rotație de la un motor electric la un reductor mecanic de turație. Cuplajul conform invenției este alcătuit din două semicuplaje (1 și 3), stânga și, respectiv, dreapta, în care se introduc niște elemente (4) elastice paralelipipedice, limitate în partea stângă de un disc (5) metalic, prevăzut cu niște ferestre (b) de introducere și de extragere a elementelor (4) elastice, și care se fixează cu niște șuruburi (6), de un butuc al semicuplajului (1) stânga, astfel încât ferestrele (b) să nu corespundă unor locașuri

(11) 122424 B1

(a) ale semicuplajului (1) stânga, iar în partea dreaptă sunt limitate de o șaibă (7) de frână, care este prevăzută cu niște orificii (c) pentru eliminarea elementelor (4) elastice paralelipipedice uzate, șaiba (7) de frână fiind montată de o flanșă a semicuplajului (3) dreapta, cu niște șuruburi (8).

Revendicări: 1

Figuri: 1



(11) 122425 B1 (51) **F24J 3/08** (2006.01) (21) a 2001 01142 (22) 19.10.2001 (41) 30.12.2008//12/2008 (45) 29.05.2009//5/2009 (56) JP 11248260 (73) **PETROM S.A., CALEA DOROBANȚI, NR. 239, SECTOR 1, BUCUREȘTI, RO (72) POPP VASILE VALER, STR. ARDEALULUI, NR. 8, CÂMPINA, JUDEȚUL PRAHOVA, RO (54) INSTALAȚIE ȘI PROCEDEU PENTRU EXPLOATAREA ENERGIEI GEOTERMALE**

(57) Invenția se referă la un procedeu și la o instalație pentru exploatarea energiei geotermale a zăcămintelor de apă geotermală, printr-o sondă în interiorul căreia este introdus un schimbător de căldură, precum și prin intermediul unei instalații de suprafață. Instalația pentru exploatarea energiei geotermale din sonde care produc eruptiv este alcătuită dintr-o parte subterană și o parte de suprafață, partea subterană cuprinzând un schimbător de căldură montat în sondă, ce este alcătuit dintr-un tubing interior și un tubing exterior, sondă care preia căldura dintr-un zăcământ cu apă geotermală, la care tubingul (B) exterior este neizolat termic și închis la capătul inferior, și tubingul (D) interior este izolat termic și deschis la capătul inferior; între cele două tubinguri (B și D) este definit un spațiu (a) inelar, prin care circulă apa de încălzire în sens descendent, iar în sens ascendent circulă prin spațiul (c) din interiorul tubingului (D) interior, iar între tubingul (B) exterior

(11) 122425 B1 și coloana sondei (A) este definit alt spațiu (b) inelar, prin care circulă apa geotermală simultan cu apa din tubinguri (B și D), iar partea de suprafață a instalației cuprinde un separator (N) de gaze racordat la un încălzitor (L) de gaze catalitic, la un consumator și la o conductă de întoarcere a apei în coloana sondei (A), iar separatorul (N) este legat, în continuare, la niște pompe (Q și T) și la un rezervor (P) de stocare.

Revendicări: 3
Figuri: 3

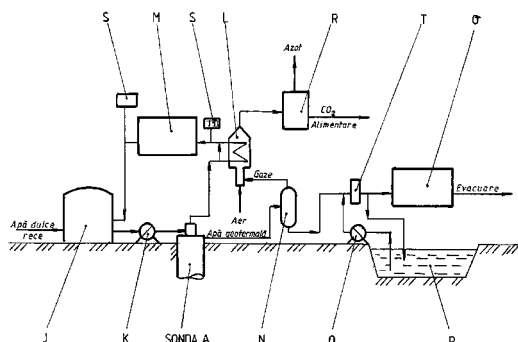


Fig. 3

(11) 122426 B1 (51) **F41G 3/04** (2006.01); **F41H 7/02** (2006.01) (21) a 2005 00584 (22) 23.06.2005 (41) 30.05.2006//5/2006 (45) 29.05.2009//5/2009 (56) US 5280744 (A); US 2003/136253 (A1); RO 119388 (B1) (73) **AEROSTAR S.A., STR. CONDORILOR, NR. 9, BACĂU, JUDEȚUL BACĂU, RO (72) LĂCĂTUȘU TIBERIU, STR. NICOLAE BĂLCESCU, NR. 12, SC. P, AP. 16, BACĂU, JUDEȚUL BACĂU, RO; PALKO OCTAVIAN ANTON, STR. APRODU PURICE, NR. 7, SC. A, AP. 1, BACĂU, JUDEȚUL BACĂU, RO; GEMENE FRANCISC, STR. ALEXANDRU CEL BUN, NR. 8, BACĂU, JUDEȚUL BACĂU, RO; LĂMĂȘANU CEZAR, STR. 9 MAI, NR. 29, SC. A, AP. 16, BACĂU, JUDEȚUL BACĂU, RO; MIHALCEA CORNELIA, STR. MIHAI EMINESCU, NR. 30, SC. B, AP. 7, BACĂU, JUDEȚUL BACĂU, RO; VINCZE ANDRAS, STR. OITUZ, NR. 1, SC. E, AP. 4, BACĂU, JUDEȚUL BACĂU, RO; SAMOILĂ ELENA, STR. ȘTEFAN CEL MARE, NR. 12, SC. B, AP. 7, BACĂU, JUDEȚUL BACĂU, RO (54) **SISTEM DE ARTILERIE, SISTEM INTEGRAT DE CONDUCERE ȘI CONTROL ARTILERISTIC ȘI UTILIZARE A ACESTUIA****

(57) Invenția se referă la un sistem de artilerie, la un sistem integrat de conducere și control artileristic, precum și la o utilizare a acestuia din urmă, sistemul de artilerie cuprinzând un ansamblu de piese de artilerie, cum ar fi lansatoare multiple de rachete sau tunuri obuziere, și echipamente de deservire a acestora, cum ar fi mașini de încărcat și transportat

(11) 122426 B1 containere cu muniție, coordonate de sistemul integrat de conducere și control artileristic, în scopul eficientizării sistemului de artilerie menționat, ce este alcătuit din niște posturi de cercetare de artilerie (1), niște puncte de comandă divizion (2, 3 și 4) logistic, tactic și, respectiv, tehnic, o stație meteorologică (5), niște puncte de comandă baterie (6), și niște baterii (a) alcătuite din piese de artilerie (7 și 9) și echipamente de deservire (8) a acestora, dotate cu sisteme de navigație inerțială (10) și automate, de control al focului (11), multifuncționale, toate aceste componente funcționând interdependent, prin intermediul unui sistem integrat de conducere și control artileristic (b), ce cuprinde niște subsisteme de comandă și transmisie date (A, F și G), pentru furnizarea de date și informații, la nivel de divizion și baterie, de post de cercetare de artilerie și, respectiv, de piesă de artilerie, cărora le corespund niște rețele de comunicații de date (A_{NET}, F_{NET} și G_{NET}), pentru comunicații între punctele de comandă divizion (2, 3 și 4) și baterie (6), între posturile de cercetare de artilerie (1) și punctele de comandă divizion (2, 3 și 4) și baterie (6), respectiv, pentru comanda pieselor de artilerie (7 și 9).

Revendicări: 10
Figuri: 12

(11) 122426 B1

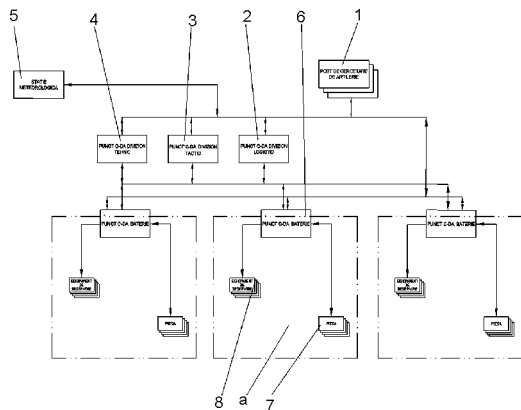


Fig. 1

(11) 122427 B1 (51) **G01N 33/36** (2006.01); **G01N 15/08** (2006.01) (21) a 2006 00452 (22) 14.06.2006 (41) 28.12.2007/12/2007 (45) 29.05.2009/5/2009 (56) SU 1213390A1; RO 97486; US 5907091A (73) **INSTITUTUL NAȚIONAL DE CERCETARE-DEZVOLTARE PENTRU TEXTILE ȘI PIELĂRIE, STR. LUCREȚIU PĂTRĂȘCANU, NR. 16, SECTOR 3, BUCUREȘTI, RO** (72) **ISAR DANIELA, ALEEA STĂNILĂ, NR. 5, BL. H7, SC. C, ET. 2, AP. 52, SECTOR 3, BUCUREȘTI, RO; VISILEANU EMILIA, STR. LIVIU REBREANU, NR. 14, BL. K, SC. 1, ET. 1, AP. 1, SECTOR 3, BUCUREȘTI, RO; JIPA CRISTIAN, STR. ODOBEȘTI, NR. 2A, BL. N2B, SC. A, ET. 10, AP. 41, SECTOR 3, BUCUREȘTI, RO; DOBRE NICULAE, STR. SOLD. GHEORGHE NICOLAE, NR. 32, COMUNA DOBROEȘTI, JUDEȚUL ILFOV, RO** (54) **APARAT DESTINAT DETERMINĂRII REZISTENȚEI MATERIALELOR TEXTILE PLANE LA PENETRAREA APEI**

(57) Invenția se referă la un aparat pentru determinarea, prin utilizarea metodei de încercare la presiune hidrostatică, a rezistenței materialelor textile plane la penetrarea apei, în vederea caracterizării eficacității tratamentelor de finisare și a valorii de utilizare a articolelor textile. Aparatul conform invenției este alcătuit dintr-un bloc (G) de testare a materialului textil, pe care se așază și se fixează o epruvetă din material textil, un bloc (D) de preparare

(11) 122427 B1

a aerului, un presostat (2), un distribuitor (3) de aer și o supapă (4) proporțională, precum și un vas (6) de testare, un vas (11) de presiune și un rezervor (9) de compensare, în interiorul vasului (11) de presiune fiind montată o membrană (5) de separare, iar în rezervorul (9) de compensare este montat un senzor (7) de nivel, trecerea apei din rezervorul (9) de compensare în vasul (6) de testare fiind realizată prin acționarea unui ventil (8) electromagnetic și a unui automat (H) programabil, un bloc (B) de automatizare fiind alimentat cu tensiune stabilizată de către un bloc (A) de alimentare și preluând semnalele provenite de la un traductor (E) de presiune, de la un traductor (F) de temperatură, de la presostat (2), de la senzorul (7) de nivel și de la o consolă (I) de programare și de afișare, și decelează comenzile către un bloc (C) de comandă a presiunii, în funcție de datele inițiale introduse, datele de intrare fiind introduse de la consola (I) de programare și afișare.

Revendicări: 1

Figuri: 4

(11) 122427 B1

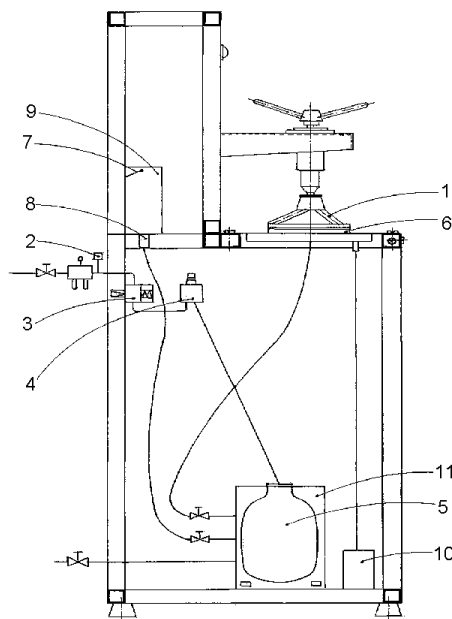


Fig. 1

(11) 122428 B1 (51) **G05D 16/06** (2006.01); **G05D 16/04** (2006.01) (21) a 2005 01062 (22) 20.12.2005 (41) 30.05.2006//5/2006 (45) 29.05.2009//5/2009 (56) US 5131425 (73) TOTALGAZ S.A., STR. REDIU, NR. 1-3, IAȘI, JUDEȚUL IAȘI, RO (72) PĂRĂU IOAN, STR. ARCU, NR. 61, T11, SC. B, ET. 2, AP. 9, IAȘI, JUDEȚUL IAȘI, RO; VĂLCESCU EDMAND GABRIEL, ALEEA PROF. I.P. CULIANU, NR. 20, IAȘI, JUDEȚUL IAȘI, RO (54) **REGULATOR DE PRESIUNE, CU ACȚIONARE DIRECTĂ**

(57) Invenția se referă la un regulator de presiune, cu acționare directă, destinat reducerii și reglării presiunii gazelor naturale sau a gazelor petroliere lichefiate, din conductele rețelei de distribuție, înainte de intrarea la un consumator casnic, în funcție de debitul și presiunea instalațiilor consumatorilor din aval, utilizat la diametre și presiuni nominale mici. Regulatorul conform invenției se compune dintr-un subansamblu (A) de închidere, care se sprijină într-un lagăr (f) inferior al unui corp inferior (1), dintr-o piesă de ghidare (9), închiderea realizându-se pe un scaun detașabil (6), fixat printr-un cep filetat (7) și etanșat față de un corp (1) cu o garnitură de etanșare (8), și dintr-un subansamblu membrană de comandă (B), dotat cu un taler (21) și sprijinit, printr-o membrană circulară (17), între un taler inferior (j) și un

(11) 122428 B1
taler superior, (2) legătura cinematică dintre o tijă de comandă (18) a subansamblului membrană de comandă (B) și o tijă de execuție (11) a subansamblului de închidere (A) realizându-se printr-o pârghie oscilantă (14), articulată la corpul inferior (1).

Revendicări: 5
Figuri: 4

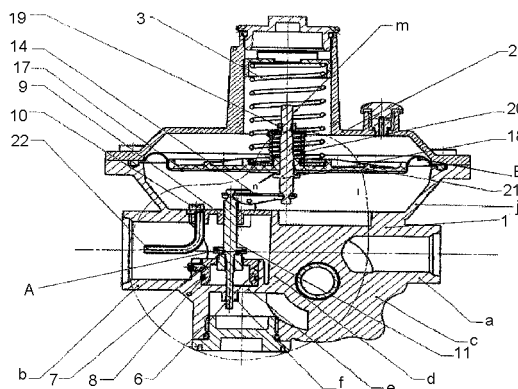


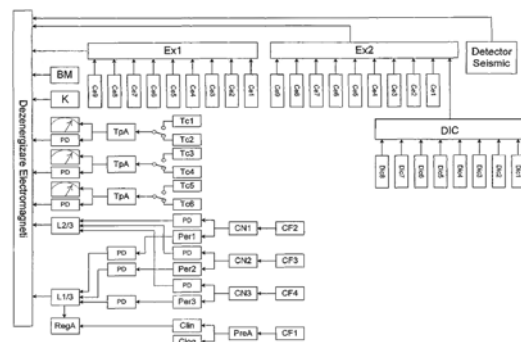
Fig. 2

(11) 122429 B1 (51) **G21C 7/36** (2006.01); **G21C 17/12** (2006.01); **G21D 3/06** (2006.01) (21) a 2004 01095 (22) 07.12.2004 (41) 30.10.2007//10/2007 (45) 29.05.2009//5/2009 (56) RO 66568; KR 8202371A; US 4290851A (73) REGIA AUTONOMĂ PENTRU ACTIVITĂȚI NUCLEARE - SUCURSALA CERCETĂRI NUCLEARE PITEȘTI, STR. CÂMPULUI, NR. 1, PITEȘTI-MIOVENI, JUDEȚUL ARGEȘ, RO (72) CIOCĂNESCU MARIN, PIATA VASILE MILEA, NR. 4, BL. CENTRU-VEST, SC. B, ET. 7, AP. 27, PITEȘTI, JUDEȚUL ARGEȘ, RO; PREDĂ MARIN, B-DUL REPUBLICII, BL. D6A, SC. A2, ET. 1, AP. 1, PITEȘTI, JUDEȚUL ARGEȘ, RO; IONILA MARIN, B-DUL DACIA, BL. P21, SC. B, AP. 5, MIOVENI, JUDEȚUL ARGEȘ, RO (54) **SISTEM DE SECURITATE COMPUTERIZAT, PENTRU REACTORI NUCLEARI DE CERCETARE**

(57) Invenția se referă la un sistem automat pentru măsurarea și supravegherea parametrilor de funcționare ai unui reactor nuclear de cercetare, în condiții de securitate sau de suspendare a funcționării reactorului. Sistemul conform invenției cuprinde trei canale (CN1, CN2 și CN3), pentru măsurarea puterii neutronice, scop în care primește fiecare semnale de la câte una dintre niște camere (CF2, CF3 și CF4) de fisiune, plasată în imediata vecinătate a unei zone active a unui reactor, pentru măsurarea puterii neutronice fiind prevăzute două canale (Clog și Clin), logaritmice și, respectiv, liniare, care utilizează

(11) 122429 B1
un semnal provenind de la o cameră (CF1) de fisiune, plasată în imediata vecinătate a zonei active, și trecut printr-un preamplificator (PreA) dispus aproape de această ultimă cameră (CF1) de fisiune amintită, iar măsurarea temperaturii în niște elemente combustibile este realizată prin trei canale (TpA, TpB și TpC) de măsurare, care primesc semnalele prin intermediul câte unui comutator, de la niște termocupluri (Te1, Te2, Te3, Te4, Te5 și Te6) plasate în elementele combustibile.

Revendicări: 1
Figuri: 1



(11) 122430 B1 (51) **H05B 1/02** (2006.01); **G05D 23/19** (2006.01) (21) a 2005 00724 (22) 22.08.2005 (66) 20.01.2005 RO a 2005 00043 (41) 29.09.2006//9/2006 (45) 29.05.2009//5/2009 (56) DE 19753364 (A1); GB 2105127 (A) (73) **URSU BENONI, STR. PANSELELOR, BL. 3, SC. D, AP. 10, BACĂU, JUDEȚUL BACĂU, RO** (72) **URSU BENONI, STR. PANSELELOR, BL. 3, SC. D, AP. 10, BACĂU, JUDEȚUL BACĂU, RO** (54) **MONTAJ MICROENERGETIC DESTINAT ALIMENTĂRII ÎNCĂLZITOARELOR ELECTRICE**

(57) Invenția se referă la un montaj microenergetic, destinat alimentării încălzitoarelor electrice pentru locuințe. Montajul microenergetic, ce are legătura cu rețeaua electrică de curent alternativ realizată printr-un întrerupător bipolar (1), și siguranțe automate (2), este constituit dintr-un termostat de cameră (3), un contactor (4) de punere în funcțiune a montajului, simultan, pe două căi de curent: o cale prin circuitul unui releu electromecanic de timp, cu întârziere la deschidere (5), acționat de tija electroizolantă a contactorului (4) ce alimentează, totodată, un electromotor ajutător de lansare (6) și un electromagnet (7) pentru cuplarea prin ambreiaj a electromotorului (6) cu un generator (8), cealaltă cale fiind prin două contactoare (9 și 11) ce alimentează, pe rând, două electromotoare (10 sau 12), prin comanda unui ceas programator (13) și a unui grup de contacte

(11) 122430 B1

(14) asigurând, astfel, pornirea generatorului (8), timp de câteva secunde, cu două electromotoare, până când generatorul ajunge la turația normală, electromotorul (6) fiind apoi decuplat, rămânând pentru antrenare numai unul dintre electromotoare, pe durata prestabilită, apoi intrând în funcțiune celălalt electromotor.

Revendicări: 2

Figuri: 3

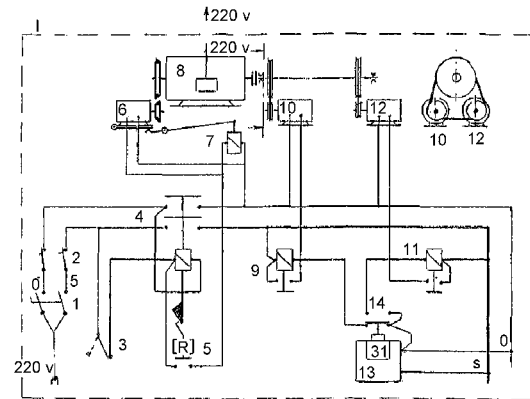


Fig. 2

**LISTA B.I. PENTRU CARE HOTĂRÂREA
DE ACORDARE SE PUBLICĂ ÎN
CONFORMITATE CU ART. 28(6), DIN
LEGEA NR. 64/1991, REPUBLICATĂ,**

- ORDONATĂ CRESCĂTOR, DUPĂ
NUMĂRUL DE BREVET**
- ORDONATĂ ALFABETIC, DUPĂ
NUMELE/DENUMIREA TITULARULUI**

Lista cu brevetele de invenție, ale căror hotărâri de acordare au fost luate la data menționată în tabelul de mai jos, ordonată crescător, după numărul de brevet

Număr brevet	Clasa	Număr dosar	Data depozit	Titular	Data hotărârii de acordare BI	Pag.
122389 B1	A22C 11/08 (2006.01)	a 2006 00240	06.04.2006	DUMITRĂCHESCU EUGEN-VICTOR, STR. RADU BOIANGIU, NR. 8, SECTOR 1, BUCUREȘTI, RO	27.02.2009	89
122390 B1	A23G 1/18 (2006.01); A23G 3/20 (2006.01)	a 2001 00466	27.04.2001	KRAFT FOODS R & D, INC., UNTERBIBERGER STR. 15, MÜNCHEN, DE	28.11.2008	89
122391 B1	A23L 1/228 (2006.01)	a 2001 00876	02.08.2001	MINESA - INSTITUTUL DE CERCETĂRI ȘI PROIECTĂRI MINIERE S.A., STR. TUDOR VLADIMIRESCU, NR. 15-17, CLUJ-NAPOCA, JUDEȚUL CLUJ, RO	30.10.2008	89
122392 B1	A45F 3/04 (2006.01)	a 2005 00468	18.05.2005	VOICU DUMITRU, STR. CLOPOTARI, BL. 512, SC. B, AP. 17, GIURGIU, JUDEȚUL GIURGIU, RO	28.11.2008	90
122393 B1	A61K 9/06 (2006.01); A61K 31/405 (2006.01); A61P 29/02 (2006.01)	a 2007 00722	17.10.2007	GHICA MIHAELA VIOLETA, CALEA CRÂNGAȘI, NR. 26-28, BL. 48-49, SC. A, ET. 2, AP. 4, SECTOR 6, BUCUREȘTI, RO; POPA LĂCRĂMIOARA, STR. PICTOR ȘTEFAN DUMITRESCU, NR. 3, BL. 2, SC. 1, ET. 5, AP. 23, SECTOR 4, BUCUREȘTI, RO; NEGREȘ SIMONA, ȘOSEAUA GIURGIULUI, NR. 121, BL. 5, SC. 2, AP. 44, SECTOR 4, BUCUREȘTI, RO; CHIRIȚĂ CORNEL, ȘOSEAUA COLENTINA, NR. 2A, BL. 3, SC. A, ET. 6, AP. 26, SECTOR 2, BUCUREȘTI, RO; MOISESCU ȘTEFAN AUREL, STR. TELEAJEN, NR. 21, SECTOR 2, BUCUREȘTI, RO; CRISTEA AURELIA NICOLETA, STR. HORIA MĂCELARIU, NR. 23-25, BL. 5/11, SC. A, ET. 2, AP. 9, SECTOR 1, BUCUREȘTI, RO	27.02.2009	90

Număr brevet	Clasa	Număr dosar	Data depozit	Titular	Data hotărârii de acordare BI	Pag.
122394 B1	A61K 31/715 (2006.01); A61K 9/08 (2006.01)	a 2000 01120	16.04.1999	ZHAO CHAOYING, CHANGHAI ROAD 170- 7-602, 200433, SHANGHAI, CN	28.11.2008	91
122395 B1	A61K 47/38 (2006.01); A61K 9/22 (2006.01); A61P 1/04 (2006.01)	a 2004 00455	20.11.2002	EISAI R&D MANAGEMENT CO., LTD., 6-10, KOISHIKAWA, 4 - CHOME, BUNKYO- KU, 112-8088, TOKIO, JP	30.12.2008	91
122396 B1	A61L 2/00 (2006.01); B27K 3/52 (2006.01)	a 2007 00340	23.05.2007	INSTITUTUL DE CHIMIE MACROMOLECULARĂ "P. PONI", ALEEA GRIGORE GHICA VODĂ, NR. 41A, IAȘI, JUDEȚUL IAȘI, RO	30.03.2009	92
122397 B1	A61M 11/00 (2006.01); B05B 17/00 (2006.01)	a 2006 00887	14.11.2006	PASCU CONSTANTIN, B-DUL 1 DECEMBRIE 1918, BL. 4B, AP. 16, BUZĂU, JUDEȚUL BUZĂU, RO	27.02.2009	92
122398 B1	A63B 27/02 (2006.01)	a 2007 00394	08.06.2007	NAKITA PRODCOMIMPEX S.R.L., STR. 22 DECEMBRIE, NR. 150, TÂRGU-MUREȘ, JUDEȚUL MUREȘ, RO	30.12.2008	93
122399 B1	A63B 27/02 (2006.01)	a 2007 00395	08.06.2007	NAKITA PRODCOMIMPEX S.R.L., STR. 22 DECEMBRIE, NR. 150, TÂRGU-MUREȘ, JUDEȚUL MUREȘ, RO	30.12.2008	93
122400 B1	A63F 3/02 (2006.01)	a 2006 00795	18.10.2006	CICIOC GRIGORE, STR. BĂIȚEI, NR. 50, BORȘA, JUDEȚUL MARAMUREȘ, RO	30.01.2009	94
122401 B1	B07B 13/02 (2006.01)	a 2005 00210	09.03.2005	INSTITUTUL NAȚIONAL DE CERCETARE- DEZVOLTARE PENTRU MAȘINI ȘI INSTALAȚII DESTINATE AGRICULTURII ȘI INDUSTRIEI ALIMENTARE, STR. ION IONESCU DE LA BRAD, NR. 6, SECTOR 1, BUCUREȘTI, RO	27.02.2009	94

Număr brevet	Clasa	Număr dosar	Data depozit	Titular	Data hotărârii de acordare BI	Pag.
122402 B1	B09C 1/00 (2006.01); B09C 1/10 (2006.01)	a 2005 00805	22.09.2005	INSTITUTUL DE CERCETARE-DEZVOLTARE PENTRU PROTECȚIA PLANTELOR, B-DUL ION IONESCU DE LA BRAD, NR. 8, SECTOR 1, BUCUREȘTI, RO	28.11.2008	95
122403 B1	B22F 9/16 (2006.01); C22B 23/00 (2006.01)	a 2006 00081	13.02.2006	REGIA AUTONOMĂ PENTRU ACTIVITĂȚI NUCLEARE - SUCURSALA CERCETĂRI NUCLEARE PITEȘTI, STR. CÂMPULUI, NR. 1, PITEȘTI-MIOVENI, JUDEȚUL ARGEȘ, RO	28.11.2008	95
122404 B1	B25B 13/46 (2006.01); B25B 21/00 (2006.01)	a 2005 00785	15.09.2005	HYDRAMOLD S.R.L., STR. HOTIN, NR. 5, IAȘI, JUDEȚUL IAȘI, RO	30.12.2008	95
122405 B1	B29C 45/28 (2006.01)	a 2005 00424	06.05.2005	MARCO WERNER, IM WELLENBUGEL 3, BAD SALZUFLEN, DE	30.12.2008	96
122406 B1	B32B 27/36 (2006.01)	a 2004 00106	06.02.2004	FIBREX CO S.R.L., NR. 752, CRASNA, JUDEȚUL SĂLAJ, RO	28.11.2008	96
122407 B1	B63B 3/68 (2006.01)	a 2005 00109	16.02.2005	GAZ TRANSPORT ET TECHNIGAZ, 1, ROUTE DE VERSAILLES, SAINT-REMY-LES-CHEVREUSE, FR	30.01.2009	97
122408 B1	B64G 1/14 (2006.01); B64G 1/62 (2006.01)	a 2005 00642	18.07.2005	MODORAN NOVAC, SAT FRATOȘTIȚA, FILIAȘI, JUDEȚUL DOLJ, RO	30.03.2009	97
122409 B1	C08L 33/02 (2006.01); A61L 27/12 (2006.01); B82B 3/00 (2006.01)	a 2005 00313	04.04.2005	INSTITUTUL NAȚIONAL DE CERCETARE-DEZVOLTARE PENTRU METALE NEFEROASE ȘI RARE, B-DUL BIRUINȚEI, NR. 102, COMUNA PANTELIMON, JUDEȚUL ILFOV, RO	30.12.2008	98
122410 B1	C09D 125/08 (2006.01)	a 2003 00420	19.05.2003	RAICU-CHIRIAC EMILIA, INTRAREA BUTURUGENI, NR. 4, BL. P1D, ET. 8, AP. 36, SECTOR 5, BUCUREȘTI, RO	30.03.2009	98
122411 B1	C09D 125/08 (2006.01)	a 2003 00423	19.05.2003	RAICU-CHIRIAC EMILIA, INTRAREA BUTURUGENI, NR. 4, BL. P1D, ET. 8, AP. 36, SECTOR 5, BUCUREȘTI, RO	30.03.2009	99

Număr brevet	Clasa	Număr dosar	Data depozit	Titular	Data hotărârii de acordare BI	Pag.
122412 B1	C09D 133/00 (2006.01)	a 2003 00421	19.05.2003	RAICU-CHIRIAC EMILIA, INTRAREA BUTURUGENI, NR. 4, BL. P1D, ET. 8, AP. 36, SECTOR 5, BUCUREȘTI, RO	30.03.2009	99
122413 B1	C09D 133/00 (2006.01)	a 2003 00422	19.05.2003	RAICU-CHIRIAC EMILIA, INTRAREA BUTURUGENI, NR. 4, BL. P1D, ET. 8, AP. 36, SECTOR 5, BUCUREȘTI, RO	30.03.2009	99
122414 B1	C10C 1/00 (2006.01)	a 2004 01121	15.12.2004	COCĂRJAN RALUCA OANA, STR. MUȘTELULUI, NR. 9, PLOIEȘTI, JUDEȚUL PRAHOVA, RO; TRIMBIȚAȘU EVA, STR. DEMOCRATIEI, NR. 59, BL. 01, AP. 6, PLOIEȘTI, JUDEȚUL PRAHOVA, RO; ANGHEL ALEXANDRU CIPRIAN, PIAȚA MIHAI VITEAZU, NR. 4, BL. 11B1, AP. 37, PLOIEȘTI, JUDEȚUL PRAHOVA, RO	30.10.2008	99
122415 B1	C12N 1/12 (2006.01)	a 2002 00622	17.05.2002	HOFIGAL EXPORT- IMPORT S.A., INTRAREA ȘERELOR, NR. 2, SECTOR 4, BUCUREȘTI, RO	28.11.2008	100
122416 B1	C22B 34/12 (2006.01); B22D 18/06 (2006.01)	a 2005 01020	09.12.2005	BOCA NICOLAE, ȘOSEAUA BUCUREȘTI, BL. 105, SC. B, AP. 29, GIURGIU, JUDEȚUL GIURGIU, RO; BOTAN VIOREL, INTRAREA DÂMBOVITEI, BL. B03, AP. 3, GIURGIU, JUDEȚUL GIURGIU, RO; CAPAÇ DAMEAN, ȘOSEAUA BUCUREȘTI, BL. 205/3S1, SC. F, AP. 62, GIURGIU, JUDEȚUL GIURGIU, RO; RUSEA ADRIAN NICOLAE, ȘOSEAUA SLOBOZIEI, BL. G4, AP. 35, GIURGIU, JUDEȚUL GIURGIU, RO; COȘOIU MARIAN, ȘOSEAUA ȘTEFAN CEL MARE, NR. 60, BL. 41, SC. A, AP. 28, SECTOR 2, BUCUREȘTI, RO; DRĂGHICI ADRIAN, ȘOSEAUA BUCUREȘTI, BL. 202/5D, AP. 63, GIURGIU, JUDEȚUL GIURGIU, RO; RĂCĂȘANU MIHĂIȚĂ LIVIU, STR. EROILOR, NR. 151, GIURGIU, JUDEȚUL GIURGIU, RO	30.03.2009	100

Număr brevet	Clasa	Număr dosar	Data depozit	Titular	Data hotărârii de acordare BI	Pag.
122417 B1	C25B 11/04 (2006.01)	a 2003 01028	17.12.2003	METAV S.A., STR. BIHARIA, NR. 67-77, SECTOR 1, BUCUREȘTI, RO	27.02.2009	101
122418 B1	E04F 15/04 (2006.01); F16B 5/00 (2006.01)	a 2006 00547	07.06.1997	UNILIN BEHEER B.V., HOOGEVEENENWEG 28, NIEUWERKERK A/D IJSSEL, NL	30.01.2009	101
122419 B1	E05B 67/26 (2006.01)	a 2007 00431	18.06.2007	NAKITA PRODCOMIMPEX S.R.L., STR. 22 DECEMBRIE, NR. 150, TÂRGU-MUREȘ, JUDEȚUL MUREȘ, RO	27.02.2009	101
122420 B1	F01B 9/02 (2006.01); F01C 9/00 (2006.01)	a 2005 00624	11.07.2005	TĂBUȘCĂ VICTOR-IOAN, STR. EROILOR, NR. 64, BL. 114, SC. A, AP. 25, SUCEAVA, JUDEȚUL SUCEAVA, RO	27.02.2009	102
122421 B1	F01P 3/22 (2006.01); F01D 5/18 (2006.01)	a 2005 00660	26.07.2005	BEREANDĂ CRISTIAN, STR. NEPTUN, NR. 2, SC. A, AP. 306, BACĂU, JUDEȚUL BACĂU, RO	30.01.2009	103
122422 B1	F04B 15/02 (2006.01)	a 2005 01014	09.12.2005	MARIAN EMIL, STR. POENARI, NR. 2, BL. 12, SC. C, AP. 94, SECTOR 4, BUCUREȘTI, RO	27.02.2009	103
122423 B1	F16C 32/06 (2006.01)	a 2004 01109	10.12.2004	PANU-MISĂILESCU DUMITRU, STR. I.C. BRĂȚIANU, NR. 4, BL. A70, SC. A, ET. 1, AP. 5, RÂMNICU-VÂLCEA, JUDEȚUL VÂLCEA, RO; ȚIGĂU LAURENȚIU DANIEL, CALEA PLEVNEI, NR. 141, BL. 3, ET. 3, AP. 11, SECT. 6, BUCUREȘTI, RO	30.01.2009	104
122424 B1	F16D 3/58 (2006.01); F16D 3/68 (2006.01)	a 2005 00707	15.08.2005	DRĂGAN AURELIAN, STR. SLT. VASILE MILITARU, BL. 4, SC. 1, AP. 6, TÂRGU-JIU, JUDEȚUL GORJ, RO; MIHAI FLORIN-MARIAN, STR. CASTANILOR, BL. D3, SC. 2, AP. 31, ROVINARI, JUDEȚUL GORJ, RO; NANU VASILE, SAT CEURU, NR. 453, COMUNA BĂLEȘTI, JUDEȚUL GORJ, RO	28.11.2008	104

Număr brevet	Clasa	Număr dosar	Data depozit	Titular	Data hotărârii de acordare BI	Pag.
122425 B1	F24J 3/08 (2006.01)	a 2001 01142	19.10.2001	PETROM S.A., CALEA DOROBANȚI, NR. 239, SECTOR 1, BUCUREȘTI, RO	27.02.2009	105
122426 B1	F41G 3/04 (2006.01); F41H 7/02 (2006.01)	a 2005 00584	23.06.2005	AEROSTAR S.A., STR. CONDORILOR, NR. 9, BACĂU, JUDEȚUL BACĂU, RO	27.02.2009	105
122427 B1	G01N 33/36 (2006.01); G01N 15/08 (2006.01)	a 2006 00452	14.06.2006	INSTITUTUL NAȚIONAL DE CERCETARE-DEZVOLTARE PENTRU TEXTILE ȘI PIELĂRIE, STR. LUCREȚIU PĂTRĂȘCANU, NR. 16, SECTOR 3, BUCUREȘTI, RO	27.02.2009	106
122428 B1	G05D 16/06 (2006.01); G05D 16/04 (2006.01)	a 2005 01062	20.12.2005	TOTALGAZ S.A., STR. REDIU, NR. 1-3, IAȘI, JUDEȚUL IAȘI, RO	30.10.2008	107
122429 B1	G21C 7/36 (2006.01); G21C 17/12 (2006.01); G21D 3/06 (2006.01)	a 2004 01095	07.12.2004	REGIA AUTONOMĂ PENTRU ACTIVITĂȚI NUCLEARE - SUCURSALA CERCETĂRI NUCLEARE PITEȘTI, STR. CÂMPULUI, NR. 1, PITEȘTI-MIOVENI, JUDEȚUL ARGEȘ, RO	30.01.2009	107
122430 B1	H05B 1/02 (2006.01); G05D 23/19 (2006.01)	a 2005 00724	22.08.2005	URSU BENONI, STR. PANSELELOR, BL. 3, SC. D, AP. 10, BACĂU, JUDEȚUL BACĂU, RO	27.02.2009	108

Lista cu brevetele de invenție ale căror hotărâri de acordare au fost luate la data menționată în tabelul de mai jos, ordonată alfabetic, după numele/denumirea titularului

Număr brevet	Clasa	Număr dosar	Data depozit	Titular	Data hotărârii de acordare BI	Pag.
122426 B1	F41G 3/04 (2006.01); F41H 7/02 (2006.01)	a 2005 00584	23.06.2005	AEROSTAR S.A., STR. CONDORILOR, NR. 9, BACĂU, JUDEȚUL BACĂU, RO	27.02.2009	105
122421 B1	F01P 3/22 (2006.01); F01D 5/18 (2006.01)	a 2005 00660	26.07.2005	BEREANDĂ CRISTIAN, STR. NEPTUN, NR. 2, SC. A, AP. 306, BACĂU, JUDEȚUL BACĂU, RO	30.01.2009	103
122416 B1	C22B 34/12 (2006.01); B22D 18/06 (2006.01)	a 2005 01020	09.12.2005	BOCA NICOLAE, ȘOSEAUA BUCUREȘTI, BL. 105, SC. B, AP. 29, GIURGIU, JUDEȚUL GIURGIU, RO; BOTAN VIOREL, INTRAREA DÂMBOVIȚEI, BL. B03, AP. 3, GIURGIU, JUDEȚUL GIURGIU, RO; CAPAC DAMEAN, ȘOSEAUA BUCUREȘTI, BL. 205/3S1, SC. F, AP. 62, GIURGIU, JUDEȚUL GIURGIU, RO; RUSEA ADRIAN NICOLAE, ȘOSEAUA SLOBOZIEI, BL. G4, AP. 35, GIURGIU, JUDEȚUL GIURGIU, RO; COȘOIU MARIAN, ȘOSEAUA ȘTEFAN CEL MARE, NR. 60, BL. 41, SC. A, AP. 28, SECTOR 2, BUCUREȘTI, RO; DRĂGHICI ADRIAN, ȘOSEAUA BUCUREȘTI, BL. 202/5D, AP. 63, GIURGIU, JUDEȚUL GIURGIU, RO; RĂCĂȘANU MIHĂIȚĂ LIVIU, STR. EROILOR, NR. 151, GIURGIU, JUDEȚUL GIURGIU, RO	30.03.2009	100
122400 B1	A63F 3/02 (2006.01)	a 2006 00795	18.10.2006	CICIOC GRIGORE, STR. BĂIȚEI, NR. 50, BORȘA, JUDEȚUL MARAMUREȘ, RO	30.01.2009	94

Număr brevet	Clasa	Număr dosar	Data depozit	Titular	Data hotărârii de acordare BI	Pag.
122414 B1	C10C 1/00 (2006.01)	a 2004 01121	15.12.2004	COCĂRJAN RALUCA OANA, STR. MUȘEȚELULUI, NR. 9, PLOIEȘTI, JUDEȚUL PRAHOVA, RO; TRÎMBIȚAȘU EVA, STR. DEMOCRAȚIEI, NR. 59, BL. 01, AP. 6, PLOIEȘTI, JUDEȚUL PRAHOVA, RO; ANGHEL ALEXANDRU CIPRIAN, PIAȚA MIHAI VITEAZU, NR. 4, BL. 11B1, AP. 37, PLOIEȘTI, JUDEȚUL PRAHOVA, RO	30.10.2008	99
122424 B1	F16D 3/58 (2006.01); F16D 3/68 (2006.01)	a 2005 00707	15.08.2005	DRĂGAN AURELIAN, STR. SLT. VASILE MILITARU, BL. 4, SC. 1, AP. 6, TÂRGU-JIU, JUDEȚUL GORJ, RO; MIHAI FLORIN-MARIAN, STR. CASTANILOR, BL. D3, SC. 2, AP. 31, ROVINARI, JUDEȚUL GORJ, RO; NANU VASILE, SAT CEAURU, NR. 453, COMUNA BĂLEȘTI, JUDEȚUL GORJ, RO	28.11.2008	104
122389 B1	A22C 11/08 (2006.01)	a 2006 00240	06.04.2006	DUMITRĂCHESCU EUGEN-VICTOR, STR. RADU BOIANGIU, NR. 8, SECTOR 1, BUCUREȘTI, RO	27.02.2009	89
122395 B1	A61K 47/38 (2006.01); A61K 9/22 (2006.01); A61P 1/04 (2006.01)	a 2004 00455	20.11.2002	EISAI R&D MANAGEMENT CO., LTD., 6-10, KOISHIKAWA, 4 - CHOME, BUNKYO- KU, 112-8088, TOKIO, JP	30.12.2008	91
122406 B1	B32B 27/36 (2006.01)	a 2004 00106	06.02.2004	FIBREX CO S.R.L., NR. 752, CRASNA, JUDEȚUL SĂLAJ, RO	28.11.2008	96
122407 B1	B63B 3/68 (2006.01)	a 2005 00109	16.02.2005	GAZ TRANSPORT ET TECHNIGAZ, 1, ROUTE DE VERSAILLES, SAINT-REMY-LES- CHEVREUSE, FR	30.01.2009	97

Număr brevet	Clasa	Număr dosar	Data depozit	Titular	Data hotărârii de acordare BI	Pag.
122393 B1	A61K 9/06 (2006.01); A61K 31/405 (2006.01); A61P 29/02 (2006.01)	a 2007 00722	17.10.2007	GHICA MIHAELA VIOLETA, CALEA CRÂNGAȘI, NR. 26-28, BL. 48-49, SC. A, ET. 2, AP. 4, SECTOR 6, BUCUREȘTI, RO; POPA LĂCRĂMIOARA, STR. PICTOR ȘTEFAN DUMITRESCU, NR. 3, BL. 2, SC. 1, ET. 5, AP. 23, SECTOR 4, BUCUREȘTI, RO; NEGREȘ SIMONA, ȘOSEAUA GIURGIULUI, NR. 121, BL. 5, SC. 2, AP. 44, SECTOR 4, BUCUREȘTI, RO; CHIRIȚĂ CORNEL, ȘOSEAUA COLENTINA, NR. 2A, BL. 3, SC. A, ET. 6, AP. 26, SECTOR 2, BUCUREȘTI, RO; MOISESCU ȘTEFAN AUREL, STR. TELEAJEN, NR. 21, SECTOR 2, BUCUREȘTI, RO; CRISTEA AURELIA NICOLETA, STR. HORIA MĂCELARIU, NR. 23-25, BL. 5/11, SC. A, ET. 2, AP. 9, SECTOR 1, BUCUREȘTI, RO	27.02.2009	90
122415 B1	C12N 1/12 (2006.01)	a 2002 00622	17.05.2002	HOFIGAL EXPORT- IMPORT S.A., INTRAREA SERELOR, NR. 2, SECTOR 4, BUCUREȘTI, RO	28.11.2008	100
122404 B1	B25B 13/46 (2006.01); B25B 21/00 (2006.01)	a 2005 00785	15.09.2005	HYDRAMOLD S.R.L., STR. HOTIN, NR. 5, IAȘI, JUDEȚUL IAȘI, RO	30.12.2008	95
122396 B1	A61L 2/00 (2006.01); B27K 3/52 (2006.01)	a 2007 00340	23.05.2007	INSTITUTUL DE CHIMIE MACROMOLECULARĂ "P. PONI", ALEEA GRIGORE GHICA VODĂ, NR. 41A, IAȘI, JUDEȚUL IAȘI, RO	30.03.2009	92
122402 B1	B09C 1/00 (2006.01); B09C 1/10 (2006.01)	a 2005 00805	22.09.2005	INSTITUTUL DE CERCETARE- DEZVOLTARE PENTRU PROTECȚIA PLANTELOR, B-DUL ION IONESCU DE LA BRAD, NR. 8, SECTOR 1, BUCUREȘTI, RO	28.11.2008	95

Număr brevet	Clasa	Număr dosar	Data depozit	Titular	Data hotărârii de acordare BI	Pag.
122401 B1	B07B 13/02 (2006.01)	a 2005 00210	09.03.2005	INSTITUTUL NAȚIONAL DE CERCETARE-DEZVOLTARE PENTRU MAȘINI ȘI INSTALAȚII DESTINATE AGRICULTURII ȘI INDUSTRIEI ALIMENTARE, STR. ION IONESCU DE LA BRAD, NR. 6, SECTOR 1, BUCUREȘTI, RO	27.02.2009	94
122409 B1	C08L 33/02 (2006.01); A61L 27/12 (2006.01); B82B 3/00 (2006.01)	a 2005 00313	04.04.2005	INSTITUTUL NAȚIONAL DE CERCETARE-DEZVOLTARE PENTRU METALE NEFEROASE ȘI RARE, B-DUL BIRUIȚEI, NR. 102, COMUNA PANTELIMON, JUDEȚUL ILFOV, RO	30.12.2008	98
122427 B1	G01N 33/36 (2006.01); G01N 15/08 (2006.01)	a 2006 00452	14.06.2006	INSTITUTUL NAȚIONAL DE CERCETARE-DEZVOLTARE PENTRU TEXTILE ȘI PIELĂRIE, STR. LUCREȚIU PĂTRĂȘCANU, NR. 16, SECTOR 3, BUCUREȘTI, RO	27.02.2009	106
122390 B1	A23G 1/18 (2006.01); A23G 3/20 (2006.01)	a 2001 00466	27.04.2001	KRAFT FOODS R & D, INC., UNTERBIBERGER STR. 15, MÜNCHEN, DE	28.11.2008	89
122405 B1	B29C 45/28 (2006.01)	a 2005 00424	06.05.2005	MARCO WERNER, IM WELLENBUGEL 3, BAD SALZUFLEN, DE	30.12.2008	96
122422 B1	F04B 15/02 (2006.01)	a 2005 01014	09.12.2005	MARIAN EMIL, STR. POENARI, NR. 2, BL. 12, SC. C, AP. 94, SECTOR 4, BUCUREȘTI, RO	27.02.2009	103
122417 B1	C25B 11/04 (2006.01)	a 2003 01028	17.12.2003	METAV S.A., STR. BIHARIA, NR. 67-77, SECTOR 1, BUCUREȘTI, RO	27.02.2009	101
122391 B1	A23L 1/228 (2006.01)	a 2001 00876	02.08.2001	MINESA - INSTITUTUL DE CERCETĂRI ȘI PROIECTĂRI MINIERE S.A., STR. TUDOR VLADIMIRESCU, NR. 15-17, CLUJ-NAPOCA, JUDEȚUL CLUJ, RO	30.10.2008	89
122408 B1	B64G 1/14 (2006.01); B64G 1/62 (2006.01)	a 2005 00642	18.07.2005	MODORAN NOVAC, SAT FRATOȘTIȚA, FILIAȘI, JUDEȚUL DOLJ, RO	30.03.2009	97

Număr brevet	Clasa	Număr dosar	Data depozit	Titular	Data hotărârii de acordare BI	Pag.
122398 B1	A63B 27/02 (2006.01)	a 2007 00394	08.06.2007	NAKITA PRODCOMIMPEX S.R.L., STR. 22 DECEMBRIE, NR. 150, TÂRGU-MUREȘ, JUDEȚUL MUREȘ, RO	30.12.2008	93
122399 B1	A63B 27/02 (2006.01)	a 2007 00395	08.06.2007	NAKITA PRODCOMIMPEX S.R.L., STR. 22 DECEMBRIE, NR. 150, TÂRGU-MUREȘ, JUDEȚUL MUREȘ, RO	30.12.2008	93
122419 B1	E05B 67/26 (2006.01)	a 2007 00431	18.06.2007	NAKITA PRODCOMIMPEX S.R.L., STR. 22 DECEMBRIE, NR. 150, TÂRGU-MUREȘ, JUDEȚUL MUREȘ, RO	27.02.2009	101
122423 B1	F16C 32/06 (2006.01)	a 2004 01109	10.12.2004	PANU-MISĂILESCU DUMITRU, STR. I.C. BRĂTIANU, NR. 4, BL. A70, SC. A, ET. 1, AP. 5, RÂMNICU-VÂLCEA, JUDEȚUL VÂLCEA, RO; ȚIGĂU LAURENȚIU DANIEL, CALEA PLEVNEI, NR. 141, BL. 3, ET. 3, AP. 11, SECTOR 6, BUCUREȘTI, RO	30.01.2009	104
122397 B1	A61M 11/00 (2006.01); B05B 17/00 (2006.01)	a 2006 00887	14.11.2006	PASCU CONSTANTIN, B-DUL 1 DECEMBRIE 1918, BL. 4B, AP. 16, BUZĂU, JUDEȚUL BUZĂU, RO	27.02.2009	92
122425 B1	F24J 3/08 (2006.01)	a 2001 01142	19.10.2001	PETROM S.A., CALEA DOROBANȚI, NR. 239, SECTOR 1, BUCUREȘTI, RO	27.02.2009	105
122410 B1	C09D 125/08 (2006.01)	a 2003 00420	19.05.2003	RAICU-CHIRIAC EMILIA, INTRAREA BUTURUGENI, NR. 4, BL. P1D, ET. 8, AP. 36, SECTOR 5, BUCUREȘTI, RO	30.03.2009	98
122412 B1	C09D 133/00 (2006.01)	a 2003 00421	19.05.2003	RAICU-CHIRIAC EMILIA, INTRAREA BUTURUGENI, NR. 4, BL. P1D, ET. 8, AP. 36, SECTOR 5, BUCUREȘTI, RO	30.03.2009	99

Număr brevet	Clasa	Număr dosar	Data depozit	Titular	Data hotărârii de acordare BI	Pag.
122413 B1	C09D 133/00 (2006.01)	a 2003 00422	19.05.2003	RAICU-CHIRIAC EMILIA, INTRAREA BUTURUGENI, NR. 4, BL. P1D, ET. 8, AP. 36, SECTOR 5, BUCUREȘTI, RO	30.03.2009	99
122411 B1	C09D 125/08 (2006.01)	a 2003 00423	19.05.2003	RAICU-CHIRIAC EMILIA, INTRAREA BUTURUGENI, NR. 4, BL. P1D, ET. 8, AP. 36, SECTOR 5, BUCUREȘTI, RO	30.03.2009	99
122429 B1	G21C 7/36 (2006.01); G21C 17/12 (2006.01); G21D 3/06 (2006.01)	a 2004 01095	07.12.2004	REGIA AUTONOMĂ PENTRU ACTIVITĂȚI NUCLEARE - SUCURSALA CERCETĂRI NUCLEARE PITEȘTI, STR. CÂMPULUI, NR. 1, PITEȘTI-MIOVENI, JUDEȚUL ARGEȘ, RO	30.01.2009	107
122403 B1	B22F 9/16 (2006.01); C22B 23/00 (2006.01)	a 2006 00081	13.02.2006	REGIA AUTONOMĂ PENTRU ACTIVITĂȚI NUCLEARE - SUCURSALA CERCETĂRI NUCLEARE PITEȘTI, STR. CÂMPULUI, NR. 1, PITEȘTI-MIOVENI, JUDEȚUL ARGEȘ, RO	28.11.2008	95
122420 B1	F01B 9/02 (2006.01); F01C 9/00 (2006.01)	a 2005 00624	11.07.2005	TĂBUȘCĂ VICTOR- IOAN, STR. EROILOR, NR. 64, BL. 114, SC. A, AP. 25, SUCEAVA, JUDEȚUL SUCEAVA, RO	27.02.2009	102
122428 B1	G05D 16/06 (2006.01); G05D 16/04 (2006.01)	a 2005 01062	20.12.2005	TOTALGAZ S.A., STR. REDIU, NR. 1-3, IAȘI, JUDEȚUL IAȘI, RO	30.10.2008	107
122418 B1	E04F 15/04 (2006.01); F16B 5/00 (2006.01)	a 2006 00547	07.06.1997	UNILIN BEHEER B.V., HOOGVEENENWEG 28, NIEUWERKERK A/D IJSEL, NL	30.01.2009	101
122430 B1	H05B 1/02 (2006.01); G05D 23/19 (2006.01)	a 2005 00724	22.08.2005	URSU BENONI, STR. PANSELELOR, BL. 3, SC. D, AP. 10, BACĂU, JUDEȚUL BACĂU, RO	27.02.2009	108
122392 B1	A45F 3/04 (2006.01)	a 2005 00468	18.05.2005	VOICU DUMITRU, STR. CLOPOTARI, BL. 512, SC. B, AP. 17, GIURGIU, JUDEȚUL GIURGIU, RO	28.11.2008	90
122394 B1	A61K 31/715 (2006.01); A61K 9/08 (2006.01)	a 2000 01120	16.04.1999	ZHAO CHAOYING, CHANGHAI ROAD 170- 7-602, 200433, SHANGHAI, CN	28.11.2008	91

**ÎNREGISTRĂRI DE TOPOGRAFII
DE CIRCUITE INTEGRATE.
BREVETELE DE INVENȚIE PUBLICATE ȘI
ELIBERATE CONFORM LEGII NR. 64/91**

PUBLICAREA CERERILOR DE CIRCUITE INTEGRATE

1. Numărul de înregistrare a topografiei în Registrul Național al Topografiilor - RNT

9-TPS

Data oficială a Depozitului Reglementar:

16.03.2006

Denumirea produsului semiconductor, realizabil pe baza topografiei înregistrate:

Diodă Schottkz pe carbură de siliciu și diamant pentru aplicații de putere și temperatura ridicată

Titular:

S.C. CEPROCIM S.A. - BUCUREȘTI

Creatori:

BREZEANU GHEORGHE, București; AVRAM MARIOARA, București; PUȘCAȘU DORU, București; DRĂGHICI FLORIN, București; RUSU ION, București; IOANCEA ANGHEL, București

Data primei exploatări comerciale a topografiei:

neexploată

Data creării sau a primei codări:

anul 2008

Perioada de protecție:

16.03.2009 - 31.12.2019

**LISTA B.I. ELIBERATE ÎN CONFORMITATE
CU ART. 30, DIN
LEGEA NR. 64/1991, REPUBLICATĂ**

**BREVETE DE INVENȚIE ELIBERATE
CONFORM LEGII NR. 64/1991, ALE CĂROR REZUMATE AU FOST PUBLICATE**

Nr. BI	Clasa	Nr. CBI	Data depozit	Nume titular	Nr. BOPI*
121191 B1	B43L23/00 (2006.01); B26D1/153 (2006.01)	99-00298	23.03.1999	TUDOR LAURENȚIU SEBASTIAN, COMUNA DRAGALINA, JUDEȚUL CĂLĂRAȘI, RO	1/2007
121195 B1	B62D3/12 (2006.01); B62D9/00 (2006.01)	a 2002 01217	18.09.2002	ALEXANDRU PETRE, BRAȘOV, JUDEȚUL BRAȘOV, RO; DIACONESCU DORIN VALENTIN, BRAȘOV, JUDEȚUL BRAȘOV, RO; CEAUȘESCU BOGDAN NARCIS, BRAȘOV, JUDEȚUL BRAȘOV, RO	1/2007
121317 B1	A61C13/01 (2006.01); A61C13/14 (2006.01); B29D11/00 (2006.01)	a 2002 00548	29.04.2002	UNIVERSITATEA DE MEDICINĂ ȘI FARMACIE "VICTOR BABEȘ", TIMIȘOARA, JUDEȚUL TIMIȘ, RO	3/2007
121411 B1	A63B27/00 (2006.01); E06C1/34 (2006.01)	a 2002 01116	15.08.2002	NAKITA PROD COMIMPEX S.R.L., TÂRGU-MUREȘ, JUDEȚUL MUREȘ, RO	5/2007
121456 B1	H01R11/16 (2006.01); H02G7/00 (2006.01)	a 2002 00355	29.03.2002	NAKITA PROD COMIMPEX S.R.L., TÂRGU-MUREȘ, JUDEȚUL MUREȘ, RO	5/2007
122389 B1	A22C11/08 (2006.01)	a 2006 00240	06.04.2006	DUMITRĂCHESCU EUGEN-VICTOR, BUCUREȘTI, RO	5/2009
122390 B1	A23G1/18 (2006.01); A23G3/20 (2006.01)	a 2001 00466	27.04.2001	KRAFT FOODS R & D, INC., MÜNCHEN, DE	5/2009
122391 B1	A23L1/228 (2006.01)	a 2001 00876	02.08.2001	MINESA - INSTITUTUL DE CERCETĂRI ȘI PROIECTĂRI MINIERE S.A., CLUJ-NAPOCA, JUDEȚUL CLUJ, RO	5/2009
122392 B1	A45F3/04 (2006.01)	a 2005 00468	18.05.2005	VOICU DUMITRU, GIURGIU, JUDEȚUL GIURGIU, RO	5/2009
122393 B1	A61K9/06 (2006.01); A61K31/405 (2006.01); A61P29/02 (2006.01)	a 2007 00722	17.10.2007	GHICA MIHAELA VIOLETA, BUCUREȘTI, RO; POPA LĂCRĂMIOARA, BUCUREȘTI, RO; NEGREȘ SIMONA, BUCUREȘTI, RO; CHIRIȚĂ CORNEL, BUCUREȘTI, RO; MOISESCU ȘTEFAN AUREL, BUCUREȘTI, RO; CRISTEA AURELIA NICOLETA, BUCUREȘTI, RO	5/2009

Nr. BI	Clasa	Nr. CBI	Data depozit	Nume titular	Nr. BOPI*
122394 B1	A61K31/715 (2006.01); A61K9/08 (2006.01)	a 2000 01120	16.04.1999	ZHAO CHAOYING, SHANGHAI, CN	5/2009
122395 B1	A61K47/38 (2006.01) ; A61K9/22 (2006.01); A61P1/04 (2006.01)	a 2004 00455	20.11.2002	EISAI R&D MANAGEMENT CO., LTD., TOKIO, JP	5/2009
122396 B1	A61L2/00 (2006.01) ; B27K3/52 (2006.01)	a 2007 00340	23.05.2007	INSTITUTUL DE CHIMIE MACROMOLECULARĂ "P. PONI", IAȘI, JUDEȚUL IAȘI, RO	5/2009
122397 B1	A61M11/00 (2006.01); B05B17/00 (2006.01)	a 2006 00887	14.11.2006	PASCU CONSTANTIN, BUZĂU, JUDEȚUL BUZĂU, RO	5/2009
122398 B1	A63B27/02 (2006.01)	a 2007 00394	08.06.2007	NAKITA PRODCOMIMPEX S.R.L., TÂRGU-MUREȘ, JUDEȚUL MUREȘ, RO	5/2009
122399 B1	A63B27/02 (2006.01)	a 2007 00395	08.06.2007	NAKITA PRODCOMIMPEX S.R.L., TÂRGU-MUREȘ, JUDEȚUL MUREȘ, RO	5/2009
122400 B1	A63F3/02 (2006.01)	a 2006 00795	18.10.2006	CICIOC GRIGORE,BORȘA, JUDEȚUL MARAMUREȘ, RO	5/2009
122401 B1	B07B13/02 (2006.01)	a 2005 00210	09.03.2005	INSTITUTUL NAȚIONAL DE CERCETARE-DEZVOLTARE PENTRU MAȘINI ȘI INSTALAȚII DESTINATE AGRICULTURII ȘI INDUSTRIEI ALIMENTARE, BUCUREȘTI, RO	5/2009
122402 B1	B09C1/00 (2006.01) ; B09C1/10 (2006.01)	a 2005 00805	22.09.2005	INSTITUTUL DE CERCETARE-DEZVOLTARE PENTRU PROTECȚIA PLANTELOR, BUCUREȘTI, RO	5/2009
122403 B1	B22F9/16 (2006.01) ; C22B23/00 (2006.01)	a 2006 00081	13.02.2006	REGIA AUTONOMĂ PENTRU ACTIVITĂȚI NUCLEARE - SUCURSALA CERCETĂRI NUCLEARE PITEȘTI, PITEȘTI-MIOVENI, JUDEȚUL ARGEȘ, RO	5/2009
122404 B1	B25B13/46 (2006.01) ; B25B21/00 (2006.01)	a 2005 00785	15.09.2005	HYDRAMOLD S.R.L., IAȘI, JUDEȚUL IAȘI, RO	5/2009
122405 B1	B29C45/28 (2006.01)	a 2005 00424	06.05.2005	MARCO WERNER, BAD SALZUFLEN, DE	5/2009
122406 B1	B32B27/36 (2006.01)	a 2004 00106	06.02.2004	FIBREX CO S.R.L., CRASNA, JUDEȚUL SĂLAJ, RO	5/2009
122407 B1	B63B3/68 (2006.01)	a 2005 00109	16.02.2005	GAZ TRANSPORT ET TECHNIGAZ, SAINT-REMY-LES- CHEVREUSE, FR	5/2009
122408 B1	B64G1/14 (2006.01) ; B64G1/62 (2006.01)	a 2005 00642	18.07.2005	MODORAN NOVAC, FILIAȘI, JUDEȚUL DOLJ, RO	5/2009

Nr. BI	Clasa	Nr. CBI	Data depozit	Nume titular	Nr. BOPI*
122409 B1	C08L33/02 (2006.01) ; A61L27/12 (2006.01); B82B3/00 (2006.01)	a 2005 00313	04.04.2005	INSTITUTUL NAȚIONAL DE CERCETARE-DEZVOLTARE PENTRU METALE NEFEROASE ȘI RARE, COMUNA PANTELIMON, JUDEȚUL ILFOV, RO	5/2009
122410 B1	C09D125/08 (2006.01)	a 2003 00420	19.05.2003	RAICU-CHIRIAC EMILIA, BUCUREȘTI, RO	5/2009
122411 B1	C09D125/08 (2006.01)	a 2003 00423	19.05.2003	RAICU-CHIRIAC EMILIA, BUCUREȘTI, RO	5/2009
122412 B1	C09D133/00 (2006.01)	a 2003 00421	19.05.2003	RAICU-CHIRIAC EMILIA, BUCUREȘTI, RO	5/2009
122413 B1	C09D133/00 (2006.01)	a 2003 00422	19.05.2003	RAICU-CHIRIAC EMILIA, BUCUREȘTI, RO	5/2009
122414 B1	C10C1/00 (2006.01)	a 2004 01121	15.12.2004	COCÂRJAN RALUCA OANA, PLOIEȘTI, JUDEȚUL PRAHOVA, RO; TRÎMBIȚĂȘU EVA, PLOIEȘTI, JUDEȚUL PRAHOVA, RO; ANGHÎL ALEXANDRU CIPRIAN, PLOIEȘTI, JUDEȚUL PRAHOVA, RO	5/2009
122415 B1	C12N1/12 (2006.01)	a 2002 00622	17.05.2002	HOFIGAL EXPORT-IMPORT S.A., BUCUREȘTI, RO	5/2009
122416 B1	C22B34/12 (2006.01) ; B22D18/06 (2006.01)	a 2005 01020	09.12.2005	BOCA NICOLAE, GIURGIU, JUDEȚUL GIURGIU, RO; BOTAN VIOREL, GIURGIU, JUDEȚUL GIURGIU, RO; CAPAC DAMEAN, GIURGIU, JUDEȚUL GIURGIU, RO; RUSEA ADRIAN NICOLAE, GIURGIU, JUDEȚUL GIURGIU, RO; COȘOIU MARIAN, BUCUREȘTI, RO; DRĂGHICI ADRIAN, GIURGIU, JUDEȚUL GIURGIU, RO; RĂCĂȘANU MIHĂIȚĂ LIVIU, GIURGIU, JUDEȚUL GIURGIU, RO	5/2009
122417 B1	C25B11/04 (2006.01)	a 2003 01028	17.12.2003	METAV S.A., BUCUREȘTI, RO	5/2009
122418 B1	E04F15/04 (2006.01) ; F16B5/00 (2006.01)	a 2006 00547	07.06.1997	UNILIN BEHEER B.V., NIEUWERKERK A/D IJSSEL, NL	5/2009
122419 B1	E05B67/26 (2006.01)	a 2007 00431	18.06.2007	NAKITA PRODCOMIMPEX S.R.L., TÂRGU-MUREȘ, JUDEȚUL MUREȘ, RO	5/2009
122420 B1	F01B9/02 (2006.01) ; F01C9/00 (2006.01)	a 2005 00624	11.07.2005	TĂBUȘCĂ VICTOR-IOAN, SUCEAVA, JUDEȚUL SUCEAVA, RO	5/2009
122421 B1	F01P3/22 (2006.01) ; F01D5/18 (2006.01)	a 2005 00660	26.07.2005	BEREANDĂ CRISTIAN, BACĂU, JUDEȚUL BACĂU, RO	5/2009

Nr. BI	Clasa	Nr. CBI	Data depozit	Nume titular	Nr. BOPI*
122422 B1	F04B15/02 (2006.01)	a 2005 01014	09.12.2005	MARIAN EMIL, BUCUREȘTI, RO	5/2009
122423 B1	F16C32/06 (2006.01)	a 2004 01109	10.12.2004	PANU-MISĂILESCU DUMITRU, RÂMNICU-VÂLCEA, JUDEȚUL VÂLCEA, RO; ȚIGĂU LAURENȚIU DANIEL, BUCUREȘTI, RO	5/2009
122424 B1	F16D3/58 (2006.01) ; F16D3/68 (2006.01)	a 2005 00707	15.08.2005	DRĂGAN AURELIAN, TÂRGU-JIU, JUDEȚUL GORJ, RO; MIHAI FLORIN-MARIAN, ROVINARI, JUDEȚUL GORJ, RO; NANU VASILE, COMUNA BĂLEȘTI, JUDEȚUL GORJ, RO	5/2009
122425 B1	F24J3/08 (2006.01)	a 2001 01142	19.10.2001	PETROM S.A., BUCUREȘTI, RO	5/2009
122426 B1	F41G3/04 (2006.01) ; F41H7/02 (2006.01)	a 2005 00584	23.06.2005	AEROSTAR S.A., BACĂU, JUDEȚUL BACĂU, RO	5/2009
122427 B1	G01N33/36 (2006.01) ; G01N15/08 (2006.01)	a 2006 00452	14.06.2006	INSTITUTUL NAȚIONAL DE CERCETARE-DEZVOLTARE PENTRU TEXTILE ȘI PIELĂRIE, BUCUREȘTI, RO	5/2009
122428 B1	G05D16/06 (2006.01) ; G05D16/04 (2006.01)	a 2005 01062	20.12.2005	TOTALGAZ S.A., IAȘI, JUDEȚUL IAȘI, RO	5/2009
122429 B1	G21C7/36 (2006.01) ; G21C17/12 (2006.01); G21D3/06 (2006.01)	a 2004 01095	07.12.2004	REGIA AUTONOMĂ PENTRU ACTIVITĂȚI NUCLEARE - SUCURSALA CERCETĂRI NUCLEARE PITEȘTI, PITEȘTI-MIOVENI, JUDEȚUL ARGHEȘ, RO	5/2009
122430 B1	H05B1/02 (2006.01) ; G05D23/19 (2006.01)	a 2005 00724	22.08.2005	URSU BENONI, BACĂU, JUDEȚUL BACĂU, RO	5/2009

*) Dosare publicate conform Legii nr. 64/1991, republicată

**LISTA B.I. PENTRU CARE AU FOST
ÎNREGISTRATE TRANSMITERI DE DREPTURI,
CONFORM ART. 45 ÷ 50, DIN
LEGEA NR. 64/1991, REPUBLICATĂ,
SAU MODIFICĂRI ÎN SITUAȚIA JURIDICĂ,
CONFORM R55(11), LIT. u, ȘI PUNCTULUI 14,
DIN ANEXA 1 A LEGII NR. 381/2005,
PENTRU APROBAREA O.G. NR. 41/1998,
PRIVIND TAXELE ȘI REGIMUL DE UTILIZARE
A ACESTORA**

FUZIUNI

Nr. CBI	Număr BI	Nume inițial (anterior fuziunii)	Nume curent (după fuziune)
a 2003 00148	122021	INSTITUTUL DE CERCETĂRI ÎN CHIMIE "RALUCA RIPAN", STR. FÂNTÂNELE 30, CLUJ-NAPOCA, RO; RADIATOARE DIN ALUMINIU S. A., STR. INDUSTRIEI, NR. 4/A, BISTRIȚA, JUDEȚUL BISTRIȚA-NASĂUD, RO	UNIVERSITATEA "BABEȘ-BOLYAI" - INSTITUTUL DE CERCETĂRI ÎN CHIMIE "RALUCA RIPAN", CLUJ-NAPOCA, JUDEȚUL CLUJ, RO; RADIATOARE DIN ALUMINIU S. A., BISTRIȚA, JUDEȚUL BISTRIȚA-NASĂUD, RO

DECĂDERI

DECĂDERI ALE TITULARILOR DIN DREPTURILE CONFERITE ACESTORA DE BREVETUL DE INVENȚIE, PUBLICATE CONFORM ART. 43, ALIN. 3, DIN LEGEA NR. 64/1991, PRIVIND BREVETELE DE INVENȚIE, REPUBLICATĂ, ÎN MONITORUL OFICIAL, PARTEA I, NR. 541/08.08.2007

NUME / DENUMIRE TITULAR	Nr. BI	Nr. CBI
ELBA S.A., TIMIȘOARA, RO	107232	146085
GANEA MIRCEA, BUCUREȘTI, RO	111395	92-200038
ARGHIRESCU P. ALEXANDRU, GALAȚI, RO	111404	95-02284
BLIDARU AURELIAN, BUCUREȘTI, RO	111409	95-01596
GAVRILĂ MARIAN, BUCUREȘTI, RO	111410	96-00132
DOROFTEI AURICA, BUCUREȘTI, RO	111412	92-200189
POPA GHEORGHE, TÂRGOVIȘTE, RO	111413	96-00024
PUSCAȘ IOAN, ȘIMLEU SILVANIEI, RO; COLTĂU MARCELA, ȘIMLEU SILVANIEI, RO; SUPURAN T. CLAUDIU, BUCUREȘTI, RO; FARCĂU DORIN, ZALĂU, RO; PUSCAȘ I. CARMEN, ȘIMLEU SILVANIEI, RO	111417	94-00450
VARGA ISTVAN, TÂRGU-MUREȘ, RO; HODOROG ȘTEFAN DORIN AUREL, REȘIȚA, RO	111422	141195
PETRIȘOR MIRCEA, REȘIȚA, RO; BRÂNZEI NICOLAE, REȘIȚA, RO; SEEWALD OSCAR, REȘIȚA, RO	111425	147217
UDREA CONSTANTIN, BUCUREȘTI, RO; PANAITOPOL HORIA, BUCUREȘTI, RO	111430	148619
FILOTEANU AUREL, IAȘI, RO; VASILACHE PETRU, IAȘI, RO; NANEA DORIN, IAȘI, RO	111431	147743
TULBURE TIBERIU NICOLAIE, CONSTANȚA, RO	111433	94-01559
POPA GR. IOAN, ZĂRNEȘTI, RO; STANCIU FRANCISC, BRAȘOV, RO	111436	146510
PLETOIAN I. VASILE, IAȘI, RO; CICHI P. IOSIF, IAȘI, RO; BLEZNIUC I. IOAN, IAȘI, RO; AXINTE GH. ALEXANDRU, IAȘI, RO; GHEBAN ST. GHEORGHE, IAȘI, RO; CRĂCIUN V. VIOREL, IAȘI, RO	111438	143785

NUME / DENUMIRE TITULAR	Nr. BI	Nr. CBI
TAPALAGĂ CONSTANTIN, BRAD, RO	111440	146226
VELEA VALER, BUCUREȘTI, RO; BARNA SEPTIMIU, BUCUREȘTI, RO	111446	94-00944
VELEA VALER, BUCUREȘTI, RO; BARNA SEPTIMIU, BUCUREȘTI, RO; DRAGOȘ VASILE, PLOIEȘTI, RO; TOMA GHEORGHE, PLOIEȘTI, RO; GRECU STELIAN, PLOIEȘTI, RO; KULMAN OTO, PLOIEȘTI, RO	111447	95-00581
ISOPESCU DORINA NICOLINA, IAȘI, RO; LUCA MIHAIL, IAȘI, RO	111449	146442
ISOPESCU MARIUS, IAȘI, RO; ISOPESCU DORINA, IAȘI, RO	111450	146609
ISOPESCU DORINA NICOLINA, IAȘI, RO; LUCA MIHAIL, IAȘI, RO; ISOPESCU MARIUS, IAȘI, RO	111451	146976
DĂNILĂ GHEORGHE, IAȘI, RO; UNGUREANU MARGARETA, IAȘI, RO	111461	143911
DĂNILĂ GHEORGHE, IAȘI, RO; UNGUREANU MARGARETA, IAȘI, RO	111462	143912
SILION DORU, BOTOȘANI, JUDEȚUL BOTOȘANI, RO; ȚÂBULEAC MIHAI, BOTOȘANI, JUDEȚUL BOTOȘANI, RO	111469	95-01759
IONESCU GEORGETA GABRIELA, BUCUREȘTI, RO; MITROFAN CORNELIU, BUCUREȘTI, RO; ALEXANDRU ION, PITEȘTI, RO; HERIȘANU DAN, PITEȘTI, RO; MANEA VALERIU, BUCUREȘTI, RO; BURCEA MARIAN, BUCUREȘTI, RO; COTRUȚĂ VIRGIL, BUCUREȘTI, RO	111475	149135
VLAD CONSTANTIN, CONSTANȚA, RO	111481	139832
TOCAN CORNELIU, IAȘI, JUDEȚUL IAȘI, RO	111482	95-00524
PAVLOVSCHI NECULAI, MEDIAȘ, JUDEȚUL SIBIU, RO; FLOAREA MARIOARA, MEDIAȘ, RO	111484	144302
TIVADAR LADISLAU ANDREI, MEDIAȘ, RO; TIVADAR DELIA, MEDIAȘ, RO	111485	145365
MLADIN FLORE, CLUJ, RO; BARBUL LUCIAN, CLUJ, RO; DIVIN GEORGETA, CLUJ, RO; NEAG GHEORGHE, CLUJ-NAPOCA, RO	111486	148632
IONESCU DUMITRU, OLTENIȚA, RO	111489	96-00159
SZANTO ȘTEFAN, BISTRIȚA, RO	111490	93-00639
IONESCU DUMITRU, OLTENIȚA, RO	111491	95-00931
SPÂNU GRIGORE, BÎRLAD, RO; PASCAL ȘTEFAN, BÂRLAD, RO	111495	95-01834
RĂDULESCU DAN PETRE, BUCUREȘTI, RO; MUSTAȚĂ IULIAN SORIN, BUCUREȘTI, RO	111498	95-01427
TOPALĂ IULIAN, TIMIȘOARA, RO; COCIAN MELENTE, TIMIȘOARA, RO; STANCIU DAN, TIMIȘOARA, RO; STÎNGU IOSIF, TIMIȘOARA, RO; MICU GHEORGHE, TIMIȘOARA, RO; DĂLĂLĂU ION, MĂTĂSARI, RO; UNGUREANU DUMITRU, MOTRU, RO; POPESCU ION, LELEȘTI, RO; MOGOȘ CONSTANTIN, BĂLEȘTI, RO; OLARU SANDU, MOTRU, RO	111499	146768
GUȚU-CUCU TRAIAN MARIAN, ALEXANDRIA, RO	111501	94-00172
PÎSLĂ ADRIAN, CLUJ-NAPOCA, RO; PÂSLĂ MARIUS, CLUJ-NAPOCA, RO	111502	93-01362

NUME / DENUMIRE TITULAR	Nr. BI	Nr. CBI
FILIMON CĂTĂLIN PETRU, CLUJ-NAPOCA, RO; VLAD MARIUS, CLUJ-NAPOCA, RO	111503	146769
FILIPESCU RADU, BUCUREȘTI, RO	111504	93-01382
IONESCU IOAN, BUCUREȘTI, RO; PĂPUREANU VICTOR FLORIN, BUCUREȘTI, RO; ZAHARESCU ANIBAL, BUCUREȘTI, RO; GLANZ GUNTER ERICH, BUCUREȘTI, RO	111505	95-01796
CĂNCESCU AURELIAN ALEXANDRU, BUCUREȘTI, RO	111506	94-00625
GĂDICI ION, IAȘI, RO	111512	95-00064
POP EUGEN, TIMIȘOARA, RO; MARINCA ȘTEFAN, BAIA MARE, RO	111514	94-01864
HĂISAN MARIA, BOTOȘANI, RO; HĂISAN PETRU, BOTOȘANI, RO	111516	93-01364
LĂNCRĂNȚAN ION, BUCUREȘTI, RO; ȘANDRU PETRICĂ, BUCUREȘTI, RO; NICULESCU ATANASIE, BUCUREȘTI, RO; MORARU RODICA, BUCUREȘTI, RO	111518	142115
MOGA MÎNZAT RADU, TIMIȘOARA, RO; SĂRĂNDAN HOREA, TIMIȘOARA, RO	111532	92-200199
ȘERBAN VIORELA MARIA, BUCUREȘTI, RO	111535	95-00961
ȘERBAN VIORELA MARIA, BUCUREȘTI, RO; ȘERBAN LAURA ELENA, BUCUREȘTI, RO	111536	95-01665
MIHAI AUGUSTIN, BUCUREȘTI, RO; MOLDOVANU ALEXANDRU, BUCUREȘTI, RO; IBRIC CIORANU VIOREL, BUCUREȘTI, RO; CARABELA MIRCEA, BUCUREȘTI, RO; GANUȚĂ NICOLAE, BUCUREȘTI, RO; ȘTEFAN GHEORGHE, BUCUREȘTI, RO; SÎRBU IOAN, BUCUREȘTI, RO	111537	96-00269
NICULESCU GHEORGHE, BUCUREȘTI, RO; DIACONESCU SILVIU, BUCUREȘTI, RO; BUTUNOIU CĂTĂLIN, BUCUREȘTI, RO; BABALĂC CRISTIAN, BUCUREȘTI, RO; VASILIU GH. CRISTIAN, BUCUREȘTI, RO; VILLA MARIAN, BUCUREȘTI, RO	111538	145538
ANTONESCU V. NEDELȚU, BUCUREȘTI, RO	111539	95-00189
DEMETROVICI AMOS, TIMIȘOARA, RO	111540	95-00713
TOMESCU VICTOR, CRAIOVA, RO	111544	95-01388
IACOB ALEXANDRU, PIATRA-NEAMȚ, RO	111545	96-00723
IONESCU DUMITRU, OLTENIȚA, RO	111546	96-01570
NIȚOI SPIRU, IAȘI, RO; NIȚOI RODICA, IAȘI, RO; NIȚOI DANIEL, IAȘI, RO	111547	147697

CESIUNI

Nr. CBI	Nr. BI	Titular inițial	Noul titular
99-00141	118261	AVENTIS (IRELAND) LIMITED, CITYWEST, DUBLIN, IE	AVENTIS PHARMACEUTICALS HOLDINGS INC., GREENVILLE, DELAWARE, US

MODIFICĂRI ADRESĂ TITULAR

Nr. CBI	Nr. BI	Adresă inițială	Adresă curentă
a 2005 01098	122331	HADJIEV-MARINOV ZVEZDOMIR, STR. REȘIȚA, NR. 35, BL. 34, ET. 2, AP. 49, SECTOR 4, BUCUREȘTI, RO; ȚUȚU MIHAI-CODRUȚ, B-DUL CAMIL RESSU, NR. 45, BL. N8, AP. 5, SECTOR 3, BUCUREȘTI, RO	HADJIEV-MARINOV ZVEZDOMIR, CALEA MOȘILOR, NR. 88, SC. B, AP. 25, SECTOR 3, BUCUREȘTI, RO; ȚUȚU MIHAI-CODRUȚ, STR. CONSTANTIN SANDU-ALDEA, NR. 52, SECTOR 1, BUCUREȘTI, RO

MODIFICĂRI ADRESĂ ÎN COLECTIVUL DE AUTORI

Nr. CBI	Nr. BI	Inventatori inițiali	Inventatori curenți
a 2005 01098	122331	HADJIEV-MARINOV ZVEZDOMIR, STR. REȘIȚA, NR. 35, BL. 34, ET. 2, AP. 49, SECTOR 4, BUCUREȘTI, RO; ȚUȚU MIHAI-CODRUȚ, B-DUL CAMIL RESSU, NR. 45, BL. N8, AP. 5, SECTOR 3, BUCUREȘTI, RO	HADJIEV-MARINOV ZVEZDOMIR, CALEA MOȘILOR, NR. 88, SC. B, AP. 25, SECTOR 3, BUCUREȘTI, RO; ȚUȚU MIHAI-CODRUȚ, STR. CONSTANTIN SANDU-ALDEA, NR. 52, SECTOR 1, BUCUREȘTI, RO

MODIFICARE AGENT

Nr. CBI	Nr. BI	Agent inițial	Agent curent
a 2000 00053	118288	A.G.V. - AGENȚIE DE PROPRIETATE INDUSTRIALĂ S.R.L., B-DUL MAGHERU, NR. 9, SC. 2, ET. 9, AP. 89, SECTOR 1, P.O. BOX 22-246, COD 010323, BUCUREȘTI	INVENTA - AGENȚIE DE PROPRIETATE INTELECTUALĂ S.R.L., B-DUL CORNELIU COPOSU, NR. 7, BL. 104, SC. 2, AP. 31, SECTOR 3, COD 030602, BUCUREȘTI

MODIFICĂRI NUME TITULAR

Nr. CBI	Nr. BI	Nume inițial	Nume curent
93-00896	111847	ORION - YHTYMA OY, ESPOO, FI	ORION - YHTYMA OYJ, ESPOO, FI
92-0942	117587	AVENTIS CROPSCIENCE GmbH, FRANKFURT AM MAIN, DE	BAYER CROPSCIENCE GmbH, FRANKFURT AM MAIN, DE

**CORECTURI ALE ERORILOR MATERIALE
CONȚINUTE ÎN DOCUMENTAȚIA PUBLICATĂ,
CU PRIVIRE LA B.I.**

ERATE

Număr brevet și/sau dosar	Tip document publicat	Tip document în urma corecturii, cf. Instr. 63	Localizarea erorii: - pagina din descriere - coloana - rândul - cod INID	Textul inițial	Textul corect
107185	-	-	BOPI nr. 4/2009, pag. 134 - Tabel B1 cu decăderile titularilor din drepturi	BADEA CONSTANTIN BUJOR, BUCUREȘTI, RO	ÎNTRERINDERA DE PROIECTARE ȘI EXECUȚIE PRODUSE ELECTROTEHNICE - "BUTI" S.R.L., RO

DIVERSE

- **LISTA CONSILIERILOR ÎN PROPRIETATE INDUSTRIALĂ ȘI A MANDATARILOR AUTORIZAȚI**
- **CENTRE REGIONALE PENTRU PROMOVAREA PROPRIETĂȚII INDUSTRIALE ÎN ROMÂNIA**
- **ANUNȚURI OFICIALE**
- **MATERIALE INFORMATIVE, DIN DOMENIUL PROPRIETĂȚII INDUSTRIALE**

© Toate drepturile sunt rezervate OSIM. Materialele publicate în acest capitol nu vor putea fi reproduse în niciun mod (electronic, prin fotocopiere, prin înregistrare sau în alt mod), fără autorizația prealabilă a titularului dreptului de autor.

ROMÂNIA
OFICIUL DE STAT PENTRU INVENȚII ȘI MĂRCI

ORDIN nr. 157

24 iulie 1997

Directorul General al Oficiului de Stat pentru Invenții și Mărci,

Având în vedere prevederile art. 14, alin. 3, din Legea 64/1991, privind brevetele de invenție, și Regula 2.5, din H.G. 152/92, referitoare la profesia de consilier în proprietate industrială,

ORDIN:

Art.1. Persoanele ale căror nume figurează în lista anexă la prezentul Ordin, precum și firmele specializate în proprietate industrială se înscriu în **REGISTRUL NAȚIONAL AL CONSILIERILOR ÎN PROPRIETATE INDUSTRIALĂ**, cu menționarea specializării.

Art.2. Prezentul ordin se va publica în Buletinul Oficial de Proprietate Industrială.

Director General

AGENȚIILE SPECIALIZATE ÎN PROPRIETATE INDUSTRIALĂ
pentru luna mai 2009

Data înființării	Nr. registru agenții	Denumirea completă a cabinetului/agenției Adresa Consilieri cu drept de practică	Domenii	Statut juridic
27.03.1991	001	INVENTA – AGENȚIE DE PROPRIETATE INTELLECTUALĂ S.R.L. București, Bdul Corneliu Coposu nr. 7, bl. 104, sc. 2, ap.31, sect.3, cod 030602, Tel: 021/3200285, Fax: 021/3228325, e-mail: contact@inventa.ro, inventa@mark-patent.ro, turcanu@inventa.ro, GSM: 0744 324510 Prof. univ. dr. ing. Țurcanu Constantin, Dr. ing. Lorent Alexandru, Ing. Velțan Loredana, Ing. Secăreanu Doina, prof.univ.dr.chim. Ungureanu Mihaela, ec. Bodomoii Otilia Florentina, arh.ing. Țurcanu Costin Radu, dr.Gheorghe Bucșă	Brevete Mărci Desene Topografii	SRL
29.05.1991	002	CABINET ENPORA S.R.L. București, str. George Calinescu nr.52A, ap.1, 011694, Tel: 021 2300990; 031 1001634, Fax: 021 2302311; 031 1007927, pop@patents.ro Ing. Pop Virginia Daisy, Ing. Pop Călin Radu, Ing. Popescu Bianu Anca, jur. Tărchiță Nicoleta Aurica	Brevete Mărci Desene Topografii	SRL
23.07.1991	003	PATENTMARK S.R.L. București str. Dr. N. Turnescu nr. 2, ap.2, sector 5, cod 050467 Tel: 021/3121669, Fax: 021/2233963, stema@pcnet.ro Mohonea Liliana, Mohonea Cristian, Borlan T. Radu, Marinescu Ruxandra	Brevete Mărci Desene Topografii	SRL
18.12.1991	004	RODALL AGENȚIE DE PROPRIETATE INDUSTRIALĂ S.R.L. București, Str. Polonă nr. 115, bl. 15, sc. A, ap. 19 sector 1, cod 010497, Tel: 021/2108342, GSM: 0722 652111, Fax:021/2105794, rodall@b.astral.ro Jur. Bălan Gheorghită, Pițu Dalila	Brevete Mărci Desene Topografii	SRL
25.08.1992	005	INTELECT S.R.L. Oradea, B-dul Dacia nr. 48 Bl. D10, Ap.3, Tel: 0259/453847, Fax:0259/268094, OP 9-CP 128, cod 410346, e-mail: info@intelec.ro, GSM: 0745 040831 Buzlea Elisabeta, Buzlea Mircea Valentin, Buzlea Narcisa Floricica	Brevete Mărci Desene Topografii	SRL
04.12.1992	008	CONSTANTIN GHIȚĂ OFFICE SRL Timișoara, str. Take Ionescu nr. 24-28 sc. B ap. 2 judetul Timiș, cod 300042, Tel/Fax: 0256/435976, GSM: 0744 162462, e-mail: ghita@ghitaconstantin.ro, clelia@ghitaconstantin.ro, www.ghitaconstantin.ro Ing. Ghiță Constantin, Pop Motogna Clelia	Brevete Mărci Desene	SRL

05.01.1993	009	CABINET DE PROPRIETATE INDUSTRIALĂ S.I. Timișoara, Str. Moise Dobosan nr.110, cod poștal 300600, GSM: 0722 984909, Tel/Fax: 0256/475105, e-mail: ioan_sovar@yahoo.com Șovar Ioan	Brevete Mărci Desene	SRL
13.05.1993	010	ROMINVENT S.A București, Str. Ermil Pangratti nr. 35, et.1, sect.1, cod 011882, Tel: 021/2312515, 2312541, Fax: 021/2312550, 2312454, e-mail: office@rominvent.ro Ing.Enescu Lucian, Chim. Larion Sonia, Fil. Rodica Bucătaru, Jur. Mocanu Ion, Fiz. Nicolaescu Daniella, Ec. Ghenu Mihaela, Ing.Teodorescu Mihaela, Ing. Cosmina Fierăscu, Ing. Ploscă Daniel, Ing. Spătaru Daniela, Ing. Alexandra Hașiu, Dr. Ing. Cristina Popa, Ec. Joitoiu Andreea Simona, Bio.Enescu Miruna, farm.Dumitrescu Artemis Sorina, jur. Markusev Denisa Mary, ec. Olteanu Camelia, jur. Dragulin Ioana, ing. Petcu Costin, jur. Martinescu Alina Nicoleta, jur.Cavescu Adrian	Brevete Mărci Desene Topografii	SA
17.07.1993	011	CABINET INDIVIDUAL "INDEPENDENT PROPINI AGENT" București, sector 5, Str. Fabrica de chibrituri nr. 42, cod 050183, Tel/Fax: 021/3352938, GSM: 0728.865.008 Nicolae Ioan	Brevete Mărci Desene Topografii	CI
13.03.1995	014	PERSOANĂ FIZICĂ INDEPENDENTĂ TĂTARU DOINA Piatra Neamț, Str. Apele Minerale nr. 4. cod 610121 Tel: 0233/223602, e-mail: doina_tataru@msn.com Tătaru Doina	Brevete Mărci Desene	PF
30.03.1995	015	CABINET M. OPROIU - CONSILIERE ÎN PROPRIETATE INTELECTUALĂ SRL București, Str. Popa Savu, nr. 42, parter, sector 1, cod 011434, Tel: 021/2602833; 021/ 2602834, Fax: 021/2602836; 021/2602835, P.O.Box 2-229, e-mail: office@oproiu.ro Fiz. Oproiu Margareta, MBA arh.Vasilescu Raluca, jur. Sturza Ioana, , ing.chim.Marin Elena, ing.Ene Silvia, ec. MBA Pătrascu Georgiana, ing.chim.Petrea Dana Maria, filolog Oana Țambrea, ing.chim.Filippi Valentina	Brevete Mărci Desene Topografii	SRL
21.05.1996	017	AGENȚIA DE PROPRIETATE INDUSTRIALĂ "LABIRINT" Arad, Str. Coriolan Petreanu nr. 28, cod 310151 Tel/Fax: 0257/255842, GSM: 0722 458129, e-mail: info@labirint.ro Ing. Ivanca Maria	Brevete Mărci Desene	CI

14.11.1996	018	INTEGRATOR Consulting SRL Cluj Napoca, str. Dunării nr. 25 bl.C1 ap.5, , jud. Cluj, cod 400593 Tel/Fax: 0264/442817, GSM: 0745235585, e-mail: dorin.isoc@aut.utcluj.ro Isoc Dorin	Brevete Mărci Desene	SRL
1997	019	LOYAL PARTNERS -AGENȚIE DE PROPRIETATE INTELLECTUALĂ Galati, Str. Portului nr.23, Parcul De Soft, cam.307, cod 800025, Tel/Fax: 0236/464847, tel/fax: 0236/407032, GSM: 0722 744241, office@loyalpartners.ro www.loyalpartners.ro ing.jr. Pușcașu Dan	Brevete Mărci Desene Topografii	SRL
01.07.1997	020	AGENȚIE DE PROPRIETATE INTELLECTUALĂ ȘI TRANSFER DE TEHNOLOGIE -AGPITT-SRL București, B-dul Libertății nr. 12, bl.113, sc.2, ap.28, sector 4; cod 040129, CP 42-106, Tel: 3177693;;Fax: 021/3177584, GSM: 0744293552; 0724539752, e-mail: faighenov@xnet.ro; office@agpitt.ro Ing.jur. Faighenov Marioara	Brevete Mărci Desene	SRL
10.07.1997	016	MILENIUL 3 – AGENȚIE DE PROPRIETATE INDUSTRIALĂ SRL Pașcani, Str. Moldovei nr. 10, bl. Crinul, sc. A, ap. 28, jud Iași, cod 705200, Tel/Fax: 0232/719190; GSM: 0740 820582 Ing.Burțilă Ioan	Brevete Mărci Desene	SRL
03.10.1997	021	LAZĂR ELENA CABINET DE PROPRIETATE INDUSTRIALĂ Buzău, Str.Unirii, Bl.16C,Et.3, Ap. 12, cod 120013, OP 1, CP 52, Tel./Fax: 0238 724262 GSM: 0723 328633, cpielena@recomplast.com Lazăr Elena	Brevete Mărci Desene Topografii	CI
29.10.1997	022	PERSOANĂ FIZICĂ INDEPENDENTĂ BARBU GHEORGHE MIRCEA București, Șos Iancului nr.21, bl. 106A,sc.B, ap.73, sect.2, Tel/Fax : 021/6536608, 0724.834.010 e-mail : bmircea@mailbox.ro Barbu Gheorghe Mircea	Brevete Mărci Desene	CI
02.12.1997	023	“ HARCOV” A.P.I. S.R.L. Sfântu Gheorghe, jud. Covasna, Str. Nicolae Iorga nr. 61, bl. 10E, sc. B, ap. 9, cod 520089, Tel: 0267/352267, GSM : 0744435291, stanciu@planet.ro, propind@mail.asimcov.ro Stanciu Adelina	Brevete Mărci Desene	SRL

18.12.1997	024	AGENȚIE DE PROPRIETATE INDUSTRIALĂ ȘI TRANSFER TEHNOLOGIC « STOIAN IOAN » Roman, Bd. Republicii, bl. 46, sc. C, ap. 35, cod 611127, jud. Neamț, Tel/Fax : 0233/741268, GSM : 0745 643738, istoian@engineer.com Stoian Ioan	Brevete Mărci Desene	CI
1998	007	ROMPROSPER SERVIMPEX SRL Agentie de proprietate intelectuala „PIVA®” București, Șos. Mihai Bravu nr. 294, bl.6,sc.B, ap. 63, sector 3, cod 030319, Tel: 021.322.28.57, fax: 021.322.28.57 Mobil: 0724880514; 0744654128; 0744536405 e-mail: office@piva.ro; raluca_pioaru@yahoo.com; mihalache.andra@gmail.com lector univ.dr. Pioaru Mihalache Raluca Andreea	Mărci Desene Brevete	SRL
27.04.1998	026	PIDES-CABINET DE PROPRIETATE INDUSTRIALĂ București, Str. Valea Buzăului, nr. 10, bl. G30, ap. 36, sector 3, cod 032334, Tel : 3455351 GSM : 0723 708632, e-mail: pides2004@yahoo.com ing. Șova Dan Eugen	Brevete Mărci Desene Topografii	CI
1998	048	PETRU COSTINESCU-DICOSTI București, Str. Viorele nr. 30, bl. 20 A, ap. 23, sector 4,cod 040428, OP 44 – CP5 , Tel: 021/3303162, e-mail: petrucostinescu.dicosti@gmail.com Petru Costinescu	Brevete Mărci Desene	CI
23.02.1999	027	SZENTE SÁNDOR Odorheiu Secuiesc, str. Victoriei, nr. 41,bl.U6, et. 1, ap.4, jud. Harghita,cod poștal 535600, Tel : 0266/219143, e-mail : prooffice@szenie.ro Szente Sándor	Brevete Mărci Desene	CI
21.07.1999	028	NOWAPATENT SRL Medias, str. Lotru, nr.4, bl.92, ap.1 Tel : 0269/841373 ; 0264/833273, Fax : 0269/833273 e-mail : nowapatent@birotec.ro office@nowapatent.ro Danciu Ioan	Brevete Mărci Desene	SRL
30.08.1999	029	CABINET DE PROPRIETATE INDUSTRIALĂ “BIONPI” București, 010577, Calea Dorobanților 126-130 Bl. 8, et. 9 Ap. 50 sector 1, cod 010577, Tel/Fax: 021/2316549, 031/8054616 GSM: 0723 187944, 0746184697 e-mail: bionpi@rdsmail.ro, bionpi@hotmail.com Ing. Ion Rodica Cocuța	Brevete Mărci Desene	CI

12.11.1999	030	AGENȚIE DE CONSULTANȚĂ ÎN PROPRIETATE INTELLECTUALĂ ȘI TRANSFER DE TEHNOLOGIE « SPRÎNCEANU NICOLAE » Drobeta Turnu Severin, Str. Gheorghe Ionescu Sisești nr. 96, bl.E2, sc.1, et. 3, ap.8, cod 220212, Tel/Fax : 0352801490, Mobil :0721796318 e-mail: nicolaesprinceanu@yahoo.com Jur.ing. Nicolae Sprînceanu	Brevete Mărci Desene	CI
21.01.2000	031	CABINET INDIVIDUAL IVĂNESCU GABRIEL DAN Brașov, Str. Al. I. Cuza nr. 58 ap. 7, cod 500085, tel: 0268471650, fax:0368816013, GSM:0722248415, e-mail: d.ivanescu@xnet.ro Ivănescu Gabriel Dan	Brevete Mărci Desene	CI
15.02.2000	032	CABINET DE PROPRIETATE INDUSTRIALA ANGHEL LUMINIȚA DOINA București, Str. Gherghitei Nr.1, Bl.94B, Sc. B, Ap.76, Sector 2, Fax: 031.4013777, GSM : 0723301706, 0743218219 e-mail : anghel.doina@rdslink.ro, anghel2na@yahoo.com, anghel2na@gmail.com Ing.Av.Anghel Luminita Doina	Brevete Mărci Desene	CI
24.08.2000	033	APOSTOL SALOMIA P.F.A. Galați, Str. Reg. 11 Siret nr. 15, bl. E4, Et.3, ap. 54, cod 800333, Tel/Fax : 0236/436437, 0766765027, saly_apostol@yahoo.com Ing.Apostol Salomia	Brevete Mărci Desene	CI
07.09.2000	034	AGENȚIA DE PROPRIETATE INDUSTRIALĂ - APIA SRL București, Str. Romancierilor nr. 5, bl.C14, sc.B, ap.41, sector 6, cod 061791, OP23-CP11, Tel/Fax: 021/7783100, GSM: 0745 031557, e-mail: office@mark-apia.ro, www.mark-apia.ro Visalom Theodor, Visalom Monica	Mărci Desene	SRL
17.10.2000	035	PERSOANĂ FIZICĂ INDEPENDENTĂ BERCEANU MARIA AURELIA București, Str. Cogîlnic 25, sector 3, Tel: 021/3264568 GSM:0744954085, berceanu_maria_aurelia@yahoo.com Berceanu Maria Aurelia	Brevete Mărci	PF
20.10.2000	036	CABINET PROPRIETATE INDUSTRIALĂ POPESCU ANGELA București, str. Complexului nr.10, bl.40, ap.14, Tel :021/3243756 GSM : 0723051279, Tel : 0318.04.68.81, angela_intelect@yahoo.com Popescu Angela	Brevete Mărci Desene	CI

25.10.2000	037	PERSOANĂ FIZICĂ INDEPENDENTĂ MATEI ELENA Bacău, Str. Alecu Russo, bl. 33, Et.6,sc. C, ap.26, cod 600133, Tel: 0234/160424 Matei Elena	Mărci	CI
20.11.2000	038	CABINET INDIVIDUAL' ION FLOREA' București, 010577, Calea Dorobanților 126-130, bl.8,et.9,ap.50, sector 1, cod 010577, Tel/Fax: 021/2316549,GSM: 0724313260, e-mail: iflorea@rdsmail.ro, florea_ion@plic.ro Ing.Ion Florea	Mărci	CI
28.11.2000	039	CABINET IN DIVIDUAL GREAVU DOINA MARIANA Sibiu, str. Constantin Noica, bl. 2, ap.21, cod 550169 Tel:0269/218500,Fax:0269/212170, Mobil:0766489179, 0731308189, aurorapca@yahoo.com, protectro@xnet.ro Ing. Greavu Doina Mariana	Brevete Mărci Desene	CI
11.12.2000	040	INTEL PROTECT SRL Brașov, B-dul M. Kogălniceanu, nr. 20, bl. 1k, sc. C-D, cod 500173, Tel: 068/413117, Fax: 0268/477333, GSM: 0744 355100 e-mail: intelprotect@ccibv.ro Axente Elena	Mărci Desene	SRL
08.01.2001	041	CABINET "CECIU GABRIELA" CONSULTANȚĂ ÎN DOMENIUL PROPRIETĂȚII INTELLECTUALE Timișoara, Str. Narciselor, nr. 6, sc. A, ap. 110, jud. Timis, cod postal 300024, Tel/Fax.: 0256/494846; GSM: 0745 388039, e-mail: gabrielaceciu@hotmail.com Ing.Ceciu Gabriela	Brevete Mărci Desene	CI
10.01.2001	042	VLAD CONSTANTIN Constanta, Bd. 1 decembrie 1918 nr. 5, bl. F16, ap.34, cod 900711, Tel: 0241625643, 0341172650, Fax: 0241625643,GSM: 0722 370300, 0770251145, e-mail: constantin.vlad@rdslink.ro Vlad Constantin	Brevete Mărci Desene	CI
05.03.2001	045	BROJBY PATENT INNOVATION Pitești, Bd. Republicii, bl.212,sc. D, ap.11, jud.Argeș, cod 110176, Tel/Fax.: 0348/412529, GSM: 0745 143095,adrian_brojboiu@yahoo.com Brojboiu Dumitru Adrian Florinel	Brevete Mărci Desene	CI
12.04.2001	047	INTELLECTUAL PROPERTY OFFICE SRL București, Str. Alexandru Moruzzi nr. 6, bl. B6, sc. 2, ap.62, sector 3, cod 031155, Tel/Fax.: 021/3262388, GSM: 0745 094241, e-mail: office@ipoffice.ro Ciuda Berivoe Anca	Brevete Mărci Desene	SRL

07.05.2001	049	ANDRA MUSATESCU CABINET DE PROPRIETATE INDUSTRIALA București, Str. Drumul Taberei nr. 71, bl.TD42, sc.1, et.4, ap.28, sector 6, cod 061366, GSM: 0722 879810, e-mail: amusatescu@dnt.ro Mușatescu Andra Oana	Brevete Mărci Desene Topografii	CI
2001	050	CABINET ACSINTE PAULA-ADRIANA București, str. Major Coravu Ion, nr.1-7, bl. C4, ap.85, Tel/fax: 021/2507396, GSM: 0723317631 paula@legalservices.ro Av. Acsinte Paula Adriana	Mărci	PF
2001	051	PERSOANĂ FIZICĂ INDEPENDENTĂ POPESCU RADU-ROMEO București, Bd. Corneliu Coposu nr.3, bl. 101, sc. 3, et.4, ap. 50, sector 3, cod 030601, GSM: 0721753049, romeoradu.popescu@rdslink.ro Popescu Radu Romeo	Brevete Mărci Desene	PF
31.05.2001	071	CONS INTEL BMA CABINET CONSULTANȚĂ Cart. Dorobanti, nr.2, bl. D2, at.1, ap.5,120087, C.P.8- O.P. 1 Buzau, Fax : 0238/719619, GSM: 0745086588, email: marius_bozio@yahoo.com Marius Bozioreanu	Brevete Mărci Desene Topografii	CI
12.09.2001	053	CABINET MIHAI LUCIAN Miculiți & Asociații SCPA (LINKLATERS) București, Str. Nicolae Iorga, nr. 8, sector 1, cod 010434 Tel : 021/3071500, Fax : 021/3071555 e-mail: lucian.mihai@linklaters.com, Av. Mihai Lucian	Brevete Mărci Desene	PF
21.11.2001	055	ROVALCONS SRL AGENȚIE DE PROPRIETATE INTELECTUALĂ Câmpina, Str. Orizontului, nr.1, bl. R10, et.7, ap.27, Jud. Prahova, cod 105600, Tel/Fax : 0244/ 371390; GSM :0722 540580, e-mail: rovalcons@xnet.ro Ioacăra Valentin	Brevete Mărci Desene	S.R.L.
2001	056	SOLO INVENT S.R.L. București, Calea 13 Septembrie, nr. 104, bl. 48, ap. 8, sect. 5, cod 050727, Tel/Fax: 021/4511497, GSM: 0744 313 229, solo_invent@yahoo.com	Brevete Mărci Desene	S.R.L.
2001	057	CABINET N. D. GAVRIL S.R.L. București, Str. Ștefan Negulescu nr. 6A, sector 1, Tel./fax : 021/2302882, GSM :0722983520, 0723 383 758, e-mail : gavrilmn@yahoo.com cabinetgavril@yahoo.com, Gavril Niculina	Brevete Mărci Desene	S.R.L.

24.04.2002	087	IACOBINI&CO, CONSILIERI IN DREPTUL DE PROPRIETATE INDUSTRIALĂ SRL Bucuresti, Calea Mosilor, nr.258, bl. 4bis, ap.22, sector 2, Tel : 021/2104690 ;Fax : 021/2104793, e-mail : asimri@yahoo.com, vladrosanu@hotmail.com Iacobini Anca Svetlana, Iacobini Mihnea Razvan	Mărci Brevete Desene Topografii	S.R.L.
04.09.2002	088	MANAGER EXPERT SRL Tg. Mures, Str. Nicolae Grigorescu, nr. 33, ap.3 Tel :0265/250825 ;0265/233033, evaluator@rdslink.ro Nutiu Emil, Cetina Dan	Mărci	S.R.L.
11.02.2003	089	RATZĂ ŞI RATZĂ SRL Bucureşti, B-dul A.I. Cuza Nr. 52-54, Sect.1, cod 011053, Tel :021/2601348, Fax : 021/2601349 e-mail ; office@ratza-ratza.com Raţă Grigore, Raţă Andrei Vlad, Mărginean Dragoş, Enache Mihai Andrei	Brevete Mărci Desene	SRL
13.02.2003	062	CABINET INDIVIDUAL ANDRONACHE PAUL Bucureşti, aleea Compozitorilor nr. 1, bl.E21, et.6, ap.35, sect 6, Tel/Fax: 021/7250069, GSM: 0722741043, 0727476335 e-mail: paul.andronache@clicknet.ro, paul_andronache@yahoo.com Andronache Paul	Mărci Desene Topografii Brevete	CI
14.05.2003	090	RAMCONSULTING SRL Cluj Napoca, Str. Augustin Buneanr.28, cod 400170 fax.0364/401528 tel. mobil 0722-229696 e-mail ramcluj@yahoo.com Gânscă Aurelian Tudor	Mărci Desene Topografii Brevete	SRL
16.05.2003	070	CABINET OANA COCOLOI Bucureşti, Drumul Taberei nr.120, bl.OD1, sc.5, ap.189, sector 6, cod 061413, Tel: 021/7450757, GSM: 0730557744, e-mail: oana_cocoloi@yahoo.com Oana Cocoloi	Mărci Desene Brevete	CI
10.06.2003	091	ALLEGRA CONSULTING SRL Bucuresti, bd. Octavian Goga 23, bl.M106, sc.4, ap.117, GSM: 0722249961, Tel/Fax: 021/3231384 e-mail: gabriela.milcev@allegra.ro; www.allegra.ro Milcev Gabriela	Brevete Mărci Desene Topografii	SRL
19.06.2003	069	RASKAI M M BREVMARC CONSULT S.R.L. Dej, Str. Unirii, nr.3, BL. D8, ap.7, judetul Cluj, 405200, Tel/Fax: 0264/211847, GSM: 0742084050, raskaimm@yahoo.com Raskai Maria	Brevete Mărci Desene Topografii	S.R.L.

01.07.2003	092	CONINFO S.R.L. Târgu Mures, str. Lacrimioarea nr.9, Tel: 0265/210138, Fax: 0265/210109 mobil: 0729618641 e-mail: teodora@coninfo.ro, office@coninfo.ro www.coninfo.ro ltu Teodora	Desene Brevete Mărci	S.R.L.
25.07.2003	093	NESTOR NESTOR DICULESCU KINGSTON PETERSEN – CONSILIERE ÎN P.I. S.R.L. București, sector 1, sos. Bucuresti Ploiesti, nr.1A, Bucharest Business Park, corp A, et.1 camerele 9 si 10, tel: 0212011200, fax: 0212011210, e-mail: office@nnkp.ro, www.nnkp.ro av.Harsany Alexandru, av.Baciu Ana Maria, dr.Florea Ileana Maria, ing.chim.Viciu Monica Stefania, av.Belciu Delia Mihaela, ing. Doina Țuluca, chim.Bădărău Adina Adriana, ec.Codrescu Andreea	Mărci Desene Brevete Topografii	S.R.L.
11.08.2003	66	CABINET INDIVIDUAL MÎNDRU MIHAELA București, Str. Grigore Alexandrescu nr.1, bl.D7, ap.4, sector1, Fax: 021/2230342 GSM: 0722601120 e-mail: florea@gide.com Mîndru Mihaela	Mărci Desene Brevete	CI
19.08.2003	068	CABINET DE PROPRIETATE INDUSTRIALA NICOLAE BURCHEL București, Str. Dr. Radovici nr.8, sector 5, cod 050468, Tel: 021/3175841, Fax: 021/3175843, e-mail: nburchel@lenp.ro Nicolae Burghel	Mărci	CI
21.08.2003	094	N.P.C. S.R.L. Brașov, str. Alexandru cel Bun, nr.13, bl.E28, ap.7 cod 500025, OP 1 – CP 298, GSM: 0744520357, e-mail: totu@unitbv.ro Țoțu Ioan	Mărci Desene Topografii	SRL
22.10.2003	072	CABINET INDIVIDUAL DE PROPRIETATE INDUSTRIALĂ - NEGOMIREANU LIVIA București, Șos. Nicolae Titulescu nr.94, bl.14A, sc 4 ap.127, sect.1, cod 011146, Tel/Fax: 0314214598, GSM: 0722444719, office@cabinetnegomireanu.ro Negomireanu Livia	Mărci Desene	CI
30.10.2003	073	CABINET DE PROPRIETATE INDUSTRIALA “VIȘOIU LILIAN CATALIN” București, Str. Alexandru Vlahuta nr.3, bl. M48, sc.A, ap.7, sector 3, Tel/Fax: 021/3207251, GSM: 0744480657, e-mail: visoiucatalin@yahoo.com, www.visoiucatalin.home.ro jur. Vișoiu Lilian Catalin	Brevete Mărci Desene Topografii	CI

4.11.2003	074	CABINET DE PROPRIETATE INDUSTRIALA "DUNĂREANU MIHAIL" Bucuresti, Bd. Constantin Brâncoveanu nr.8, Bl B2, ap.13, sector 4, Tel: 021/4600419, GSM : 0723398499, e-mail: dunareanu_mileniu3@k.ro Dunăreanu Mihail	Brevete	CI
09.12.2003	151	DONEXPERT SRL Suceava, str. George Enescu nr.34, bl.D72, sc.A, ap.5, ovidon@ccisv.ro, Tel: o230.215004, 0742108100 Dontu Ovidiu Liviu	Brevete Mărci Desene	SRL
12.12.2003	096	EDIPLAST S.R.L. Tg. Mureș, Str. Măgurei nr.25, ap.2, Tel/Fax: 0265/263775, GSM: 0744394036, e-mail: moniadel@artelecom.net Vasilache Virgilius	Mărci Desene Brevete	SRL
22.12.2003	097	SD PETOSEVIC ROMANIA SRL București, Calea Victoriei nr.100, sc.1, ap.20, biroul 1, Tel: 021/3057996, Fax: 021/3145481, e-mail: acampeanu@petosevic.com, Mobil: 0723522698 Campeanu Ioana Aura, Ing. Năstase Cristian	Brevete Mărci Desene	SRL
2.02.2004	077	CABINET INDIVIDUAL PEICIU ADRIANA Bucuresti, str. Stefan cel Mare nr.230, Bl.46, ap.47, Tel/fax: 021/2360317, 2104132 Peiciu Adriana	Mărci Desene	CI
2.02.2004	080	CABINET INDIVIDUAL IOANIȚESCU TRAIAN București, Bd. Timișoara nr.49, Bl Cc6, ap.27, sector 6, Tel: 021/4402510 Ioanițescu Traian	Brevete Mărci Desene	CI
9.02.2004	098	CABINET ANI FUCIU SRL Com.Snagov, Bloc P53, sc.A, ap.1, jud.Ilfov, Tel: 021/3106399, Fax: 021/3106398, GSM: 0744370196, e-mail: ani.fuciu@consilier-marci.ro Fuciu Anișoara	Mărci Desene	SRL
16.02.2004	099	LEGAL BRAND S.R.L. București, Str. Nicolae Licăreț nr.1, bl.33, sc.C, ap.107, Punct lucru: str. Campia libertatii nr.64, bl.34A, ap. 269, Tel: 0722674635, 0722607380, e-mail: legal.brand@easynet.ro, info@legal-brand.ro, www.legal-brand.ro Stăncescu Anca, Stăncescu Alin Cristian	Brevete Mărci Desene Topografii	SRL

22.02.2004	082	CABINET DE PROPRIETATE INDUSTRIALĂ CIUPAN CORNEL Cluj Napoca, Str. Mestecenilor nr.6, bl.9E, ap.2, Tel: 0264/524425; 0264/415051, Fax: 0264/415054, e-mail: cornel.ciupan@muri.utcluj.ro Ciupan Cornel	Brevete Mărci Desene	CI
26.03.2004	083	CABINET POPESCU LIVIA Bucuresti, bd. Camil Ressu 27, bl.N1, ap.188 Tel: 021/3481010, liviap25@yahoo.com Popescu Livia	Brevete Mărci Desene Topografii	CI
01.06.2004	102	S.C. LUTARIS INTELPROT S.R.L. Timisoara, 300426, str. Ana Ipatescu nr.45, Tel/Fax: 0256/489301, Mobil: 0742143718, 0723319154, e-mail: qualitarium@qualitarium.ro Tărăbîc Lucian	Brevete Mărci Desene	SRL
17.06.2004	108	ARIANA AGENȚIE DE PROPRIETATE INDUSTRIALĂ ȘRL Bucuresti, str. Aleea Trestiana, nr.4, bl.20, sc.B, ap.72, tel: 0213274978, fax: 0213227689, mobil: 0724260277, e-mail: office@branduri.ro, www.branduri.ro Bicu Cristina, Constanda Madalina Timisoara, Calea Aradului, nr.33, ap.7 c_popescu2000@yahoo.com Popescu Codruta Octavia	Brevete Mărci Desene	SRL
14.07.2004	107	ARIANA S.R.L. Brasov, str. M.Kogalniceanu nr.17, bl. C4, et.7, birou 22, 0723204268, tel/fax : 0268/315046, office@inregistrare-marci.ro Bozocea Violeta	Brevete Mărci Desene	SRL
10.09.2004	103	CABINET INDIVIDUAL DE PROPRIETATE INDUSTRIALĂ - MIHAELA PITICU București, str. Pictor Ion Andreescu nr.31, ap.14 Tel: 6442760, Fax: 2527279, Mobil: 0722398836, e-mail: mihaelapiticu@yahoo.com, mihaelap@musat.ro Piticu Mihaela	Mărci	CI
10.09.2004	105	CABINET PROPRIETATE INDUSTRIALA – IONDA Bucuresti, 010577, Calea Dorobantilor nr.126-130, bl.8, ap.50, Tel/fax: 021/2316549, Mobil: 0722687982 e-mail: ionda@rdsmail.ro Ion Dan Adrian	Mărci Desene Brevete	CI
28.10.2004	106	OSTER – SOCIETATE CIVILA PROFESIONALA DE PROPRIETATE INDUSTRIALĂ Bucuresti, Str. Batiste nr.35, ap. 23, cod 020935, Tel/Fax: 021/3147249 , GSM: 0721254270, 0723177236 traianosiescu@xnet.ro Udrea Elena Rodica, Traian Osiescu	Mărci Desene	S.C.P.

28.10.2004	109	CABINET INDIVIDUAL CAMPEAN GHEORGHE GEORGEL Campina, str. Dr. Constantin Istrati nr.52, bl.3, ap.5, Tel: 0244/335207, mobil: 0729902117, e-mail: george_campean@yahoo.com Campean George Georgel	Mărci Desene Topografii Brevete	CI
22.12.2004	116	INVEL – AGENȚIE DE PROPRIETATE INDUSTRIALĂ București, str. Ion Ghica nr.3, ap.20, Fax: 0311.027.616, GSM: 0723205048, velcea@invel.ro Velcea Marian	Brevete Mărci Desene Topografii	SRL
06.01.2005	118	EURORESSOURCES SRL Medias, str. Ion Creangă, nr.4, ap.6, Tel: 0269/843504, Fax: 0269/824812 Fulea Maria	Brevete Mărci Desene	SRL
27.01.2005	111	CABINET INDIVIDUAL – NIȚU ION Constanta, str. Dezrobirii nr.110, bl. IS8, sc.A, ap.1, Tel: 0241/512608, mobil: 0723317298 Nitu Ion	Mărci Desene Brevete	CI
27.01.2005	112	CABINET VELICA – Agenție de proprietate industrială Bucuresti, str. Brutus M.I., nr.13, ap.3, cod 050124 Tel/ Fax: 021/3357463, Mobil: 0722645283, www.velica.ro, office@velica.ro Velica Ion Gabriel	Mărci Desene	CI
21.04.2005	129	BRANDYNAMICS AGENTIE DE PROPRIETATE INDUSTRIALA S.R.L. Piatra Neamt, Aleea Caisilor nr.9, bl.13, ap.17 Tel/fax: 0233/232452, 0364/102070, 0744143965, Cluj Napoca, str. Inocentiu Micu Klein, nr.8 office@brandynamics.ro, www.brandynamics.ro Pantilimon Mihai, Bran Laura Gabriela, Pristavu Gheorghe	Mărci Desene Brevete	SRL
27.04.2005	117	CABINET PROPRIETATE INDUSTRIALĂ ALPER RAMAZAN Constanța, str. Ștefan cel Mare nr.57, bl.M17, sc.B, ap.17, cod 900683, Tel: 0341/410937, Fax: 0241/635547, Mobil: 0722.704.363, alperramazan@gmail.com, zonguldakro@yahoo.com Alper Ramazan	Mărci	CI
06.06.2005	125	V&F IP CONSULTING SRL Bucuresti, Bd Camil Ressu, nr.27, bl.N1, ap.214, Tel: 021/3140200, Fax: 021/3140290, Mobil: 0744487223, popescul@vf.ro Popescu Laurentiu Horea	Mărci Desene Brevete	SRL

30.06.2005	120	CABINET PROPRIETATE INDUSTRIALĂ PUȘCAȘ NICOLAE IOSIF București, str. Secerișului nr.25, sector 4, Tel/Fax : 021/ 332.73.88, Mobil: 0722.878.946 Pușcaș Nicolae Iosif	Brevete Mărci Desene Topografii	CI
30.06.2005	121	CABINET PROPRIETATE INDUSTRIALĂ MARIA POP București, Intrarea Vasile Paun nr.5, ap.2, sector 5, Tel: 021/ 3159040, Fax: 021/3161888, office@legal-assistance.ro Pop Maria	Mărci Desene	CI
30.06.2005	124	CABINET DE PROPRIETATE INDUSTRIALA SAVU MARIANA Bucuresti, str. Paul Greceanu nr.9, bl.20A, ap.26, Tel/ Fax: 021.2120651, mobil: 0722783660, liliana.savu@credidam.ro Savu Mariana	Mărci Desene	CI
18.07.2005	130	CXC TRADEMARK S.R.L. Bucuresti, sector 1, str. Aviator Stefan Protopopescu nr.1, bl.C6, ap.1, Tel: 021/3177919, Fax: 021/3177505, cosmina_ionescu@hotmail.com Ionescu Laura Cosmina	Mărci	SRL
26.08.2005	126	CABINET DE PROPRIETATE INDUSTRIALĂ ANGHEL PARASCHIVA Arad, str. Voinicilor nr.51, bl.502, ap.6, Tel: 0357411876, Fax: 0357411876, Mobil: 0723171424, e-mail: anghelvera@yahoo.com Anghel Paraschiva	Brevete	CI
20.09.2005	131	CUNESCU, BALACIU & ASOCIATII CONSILIERE PROPRIETATE INDUSTRIALA Bucuresti, sector 3, str. Vulcan Judetu nr.13, Tel: 021/ 3275577, 3276633, 3274400; 0745605151, 0723339939; Fax: 021/ 3274310, beatrice.onicajarka@cunescu.ro Onica Jarka Beatrice	Mărci	SRL
29.09.2005	67	TEODORU & ASSOCIATES INTELLECTUAL PROPERTY AGENCY Bucuresti, bd. Marasesti nr.2B, bl.A, sc.2, parter, ap.4 bis, cod postal 040254, Tel: 323.08.38, Fax: 326.39.55, GSM: 0722549219 e-mail: emmanuel@teodoru.ro, violeta@teodoru.ro, www.romaniatrademarks.ro Teodoru Violeta, Teodoru Emanuel	Mărci Desene Brevete	SCA
04.11.2005	133	FRISCH & PARTNERS SRL Bucuresti, str. Ceasornicului, nr.7, sector 1, cod 14111, tel: 0213101165, fax: 0213130130, Mobil: 0722212480, office@frisch.ro, crina.frisch@frisch.ro Crina Nicoleta Frisch	Mărci Desene Brevete	SRL

31.10.2005	128	CABINET PROPRIETATE INDUSTRIALA ARINOVA Arad, 310151, str. Coriolan Petreanu, nr.28, Tel/fax: 0257/255842, mobil: 0744246562, info@arinova.ro Ivanca Gavril	Mărci Desene Brevete	CI
05.01.2006	136	TUCA ZBARCEA & ASOCIATII I.P. S.R.L. Bucuresti, str. Nicolae Titulescu nr. 4-8, etaj 8, biroul 1, cladirea America House Tel: 2048890, ciprian.dragomir@tuca.ro Dragomir Ciprian Dumitru	Mărci	SRL
19.01.2006	134	CABINET PROPRIETATE INDUSTRIALA MITU ALIS MIHAELA Ploiesti, str. Clementei nr.46, Tel: 0244/590154, mobil: 0746108142, alis_mitu@yahoo.com ; office@mitu-cpi-ims.com Mitu Alis Mihaela	Mărci Brevete	CI
14.02.2006	137	M.D.P. RIGHTS AGENCY SRL Brasov, str. Lunga nr.270, cod postal 500450, Tel: 0268/440100, 440313; Fax: 0268/440221, Mobil: 0744355100, e-mail: office@mdp-rights-agency.ro www.mdp-rights-agency.ro Cosescu Camelia	Brevete Mărci Desene Topografii	SRL
30.03.2006	138	CABINET DE PROPRIETATE INDUSTRIALA ROMEO NICOLESCU Bucuresti, sector 5, str. Dr. Leonte nr.36A, Tel: 3178910, Mobil: 0744535285, Fax: 3178910, e-mail: office@rn-law.ro Nicolescu Mihail Romeo	Mărci	CI
30.03.2006	139	CABINET DE PROPRIETATE INDUSTRIALA RUTA FULGER LAURENTIU Cluj Napoca, bd. 21 decembrie, nr,40, ap.4, Mobil: 0747892450, ruta_laurentiu@yoahoo.com Ruta Fulger Laurentiu	Mărci Desene	CI
30.03.2006	140	AGENTIE DE PROPRIETATE INDUSTRIALA HORATIU APETROAIE Bucuresti, str. Faurei nr.1, bl.P11, ap.228, Mobil: 0722302801, e-mail: horatiuat@xnet.ro Apetroaie Horatiu Tudor	Mărci Desene	CI
30.03.2006	141	INNOVIS INTELLECTUAL PROPERTY Bucuresti, Calea Rahovei, nr.217, bl.12, ap.60, sector 5, Mobil: 0741572398, e-mail: office@innovis.ro Dumitrescu Oana Irina	Mărci Desene	CI

30.03.2006	142	CABINET INDIVIDUAL PROPRIETATE INDUSTRIALA ALECU BOGDAN Bacau, str. Lucretiu Patrascanu nr.2, sc.B, ap.2, Tel/fax: 0334407577, Mobil: 0740274741, office@marcidesene.ro, www.marcidesene.ro Alec Florin Bogdan	Mărci Desene	CI
07.04.2006	152	ACTA MARQUE SRL Cluj Napoca, str. Dorobantilor nr.3, etj.3, ap.9, Mobil: 0749053325, 0730909831, 0730909834, actamarque@yahoo.com, www.actamarque.ro Ciurea Delia	Mărci	SRL
27.04.2006	143	GLOBAL CONSULTING S.R.L. Iasi, spl. Bahlui, nr.29, bl. B5, sc.A, ap.7, Paunet Alexandrina	Brevete Mărci Desene	SRL
28.04.2006	147	CONSINVENT S.R.L. Buzau, b-dul Unirii, bl.35B, ap.2, mobil : 0745452268 E-mail: consinvent@yahoo.com Radu Daniela	Brevete Mărci Desene Topografii	SRL
25.05.2006	144	CABINET INDIVIDUAL PROPRIETATE INDUSTRIALA CATALIN NEAGU Iasi, str. Tutea Petre nr.5, bl.909, tr.1, ap.11, Cod postal: 700730, Tel: 0232/276000, Fax: 0232/405425, 0232/211843, Mobil: 0744514264, e-mail: catalin.neagu@proprietateindustriala.ro, Neagu Catalin	Mărci Desene	CI
25.05.2006	145	BOSTINA SI ASOCIATII – INDUSTRIAL PROPERTY SRL Bucuresti, sector 1, str. Aleea Alexandru , nr 20A, camera 2, Tel/ fax: 021/3194466, Mobil: 0722294830, ovidiu.mihut@bostinalawyers.eu Mihut Ionel Ovidiu	Mărci Desene	SRL
12.12.2006	162	MY TRADEMARK SRL Ploiesti, str. Gheorghe Doja, bl. 35A1, ap.5, Mobil: 0722501414, nicolau@avocatulmeu.ro Nicolau Florin	Mărci	CI
20.06.2006	149	INTELMMI CONSULT SRL Tg. Mures, str. Sârguinței nr.39, ap.12, cod poștal 540543, Tel/fax: 0365 401839, mobil: 0745303867, cojocneanmaria@yahoo.com; office@intelmml.ro, www.intelmml.ro Cojocnean Maria Rodica	Brevete Mărci Desene	SRL

20.06.2006	167	INTELLEXIS SRL Bucuresti, 030231, bd. Hristo Botev nr.1, etaj 3, camera 37, Tel/fax: 021.3103042, mobil: 0723300147, contact@intellexis.ro mat. Benga Bogdan Florin	Mărci Desene Brevete	SRL
11.07.2006	148	CABINET INDIVIDUAL OANA ALINA STURZA Bucuresti, Intr. Teiul Doamnei, nr.1, bl.19A, ap.39 Mobil: 0741136409, e-mail: alinasturza@gmail.com Sturza Oana Alina	Mărci Desene	CI
11.09.2006	150	CABINET INDIVIDUAL VALENTINA ŞANTA Tg.Mures, str. Koos Ferencz nr.21, bl.21, ap.44, Mobil: 0740028967, 0728151499 vsanta@gedeon-richter.ro Santa Valentina	Mărci Desene	CI
20.10.2006	154	CABINET INDIVIDUAL ROS VIOREL Bucuresti, bd.Unirii nr.66, bl.K3, ap.7, Mobil: 0722560675, fax: 3208044, e-mail: viorelros@asdpi.ro Ros Viorel	Brevete Mărci Desene Topografii	CI
26.10.2006	156	CABINET INDIVIDUAL RALUCA DUŢESCU Bucuresti, str. Foisorului nr.15, bl.F9C, sc.1, ap.54, Mobil: 0723548722, tel: 021/3117908, fax: 021/3117908, e-mail: ralu_haz23@yahoo.com, office@dutescu.com Duţescu Andreea Raluca	Mărci	CI
26.10.2006	157	SOCIETATE CIVILA PROFESIONALA LEGAL2M Bucuresti, str. George Enescu nr.7, et.4, ap.23, mobil: 0728839880, fax: 021.3154462, magda.popescu@legal2m.com Popescu Magdalena Daniela	Mărci Desene	SCP
26.10.2006	158	SOCIETATE CIVILĂ PROFESIONALĂ MĂRGĂRIT, FLOROV & ASOCIAȚII Bucureşti, str. Dornei nr.56, et.1, camera 1, tel: 0214103992, fax: 0214103570, e-mail: office@mfplawyers.ro Mărgărit Cătălin, Tomuş Octavian Ion	Mărci Desene	SCP
01.11.2006	159	DICONSULT – Cabinet consiliere in domeniul proprietatii industriale Cluj Napoca, str. Mircea cel Batran, nr.2, ap.12, Tel: 0264/565885, mobil: 0724323761, patricia.ciceo@terapia.ro Oprea Patricia Diana	Mărci Desene	CI

06.11.2006	165	DRINCEANU, ENE & ASOCIATII – CONSILIERI IN PROPRIETATE INDUSTRIALA SRL Bucuresti, str. Dr. Nicolae D.Staicovici nr.14, sector 5, Tel: 0722558957, fax: 021.2300175, marilena.ene@enepartners.ro Ene Marilena	Mărci Desene Topografii	SRL
06.12.2006	181	HAHUI, MINCĂ ŞI ASOCIATII SRL Bucureşti, str. Ghiociei nr.12, sector 2, tel: 021.3189619, fax: 021.3109189, e-mail: dns_minca@yahoo.com Minca Denis Antoaneta	Mărci Desene	SRL
08.12.2006	160	NOMENIUS S.R.L. Bucuresti, sector 6, str. G.M. Zamfirescu nr.46, bl.22A, sc.1, ap.11, camera 1, elena.grecu@nomenius.ro Grecu Elena	Mărci Desene	SRL
18.01.2007	161	CABINET PROPRIETATE INDUSTRIALA ALAN LILIANA Sat Otvesti nr.183B, jud. Timis, 0724250467, e-mail: cabinet.alan@yahoo.com Alan Liliana	Brevete Mărci Desene Topografii	CI
06.02.2007	175	MUSAT SI ASOCIATII – INTELLECTUAL PROPERTY SRL Bucuresti, bd Aviatorilor nr.43, etaj 4, camera 4, Tel: 021 2025900, ancam@musat.ro Buta Anca	Mărci	SRL
28.02.2007	169	TURTOI INTELLECTUAL PROPERTY FIRM SRL Bucuresti, Splaiul Independenței nr.3, bl.17, ap.7, sector 5, mobil: 0722390388, tel/fax: 021.3135120, office@turtoi.ro, www.turtoi.ro Turtoi Raducu	Mărci Desene	SRL
15.02.2007	176	BRAND SENSE SRL Brasov, str. Constantin Lacea, nr.12-14, biroul 2, Mobil: 0723474183, nicoleta.costache@gmail.com Costache Demes Anna Nicoleta	Mărci	SRL
05.03.2007	163	CABINET PROPRIETATE INDUSTRIALA C.I. COLAN Bucureşti, str. Mihai Eminescu nr.128-130, ap.17, sect.2, tel: 021.6190308, fax: 021.6190309, ionut.colan@cbea.ro Colan Cristian Ionut	Mărci Desene	CI
05.03.2007	164	CABINET INDIVIDUAL NEACŞU CARMEN AUGUSTINA Baia Mare, str. Rozelor, nr.12/3, tel: 0727318168, e-mail: carmen@bic.cdimm.org Neacşu Carmen Augustina	Brevete Mărci Desene	CI

07.03.2007	174	ARIANA BRAND EXPERT SRL Craiova, calea Severinului, bl.11, sc.1, ap.1, jud. Dolj, 0726718638, c_cirstea@yahoo.com, cristina_cirstea@inregistrare-marci.ro Cirstea Cristina	Mărci Desene	SRL
29.03.2007	170	CABINET INDIVIDUAL SUSU LILIANA MARIA Brasov, str. Carierei nr.126, cod postal 500216, Tel: 0268/310007, Fax: 0268/314026, liliana.csomos@gsk.com Susu Liliana Maria	Brevete Mărci Desene	CI
30.03.2007	172	CABINET PROPRIETATE INDUSTRIALA TAVASZI ZOLTAN Bucuresti, Calea Mosilor nr.135, et.7, ap.14, tel: 021.3155969, fax: 021.3155969, tavaszi.zoltan@gmail.com Tavaszi Zoltan	Mărci Desene	CI
30.03.2007	173	CABINET PROPRIETATE INDUSTRIALA CIPRIAN MACOVEI Bucuresti, str. Popa Tatu nr.15, sector 1,mobil: 0788134669, tel: 021.3144657, fax: 021.3157836, mmacovei@gmx.net Macovei Ciprian Mihail	Mărci	CI
10.04.2007	187	INTELECTA OFFICE S.R.L. Bucuresti, sector 3, str. Patinoarului nr.7, bl. PM50, ap.90, tel: 0788995577, 0744310030, 0722522784, fax: 021.3245250, office@intelecta.ro, www.intelecta.ro Aldea Robert Emilian, Aldea Cristina Raluca	Mărci Desene	SRL
16.07.2007	182	PRI INTELLECTUAL PROPERTY SRL București, str. Răspântiilor nr.37, ap.2, 020547, tel: 0722503002, fax 0318 169 608 e-mail: ana.dan@the-pri.com, www.the-pri.com P.A.lic.Dan Ana Nicolina	Mărci	SRL
07.08.2007	177	CABINET INDIVIDUAL ADRIANA DOICIU București, Drumul Taberei nr.76, bl. M39, ap.8, tel: 0722621926, fax: 031.1027304, apazanta@gmail.com Doiciu Adriana	Mărci	CI
07.08.2007	178	CABINET INDIVIDUAL SONIA FLOREA – consiliere p.i. București, calea Moșilor nr.207, bl. 15, ap.5, tel: 2103215, fax: 2100449, sonia.florea@avfloreaagheorghe.ro Florea Sonia	Mărci	CI

07.08.2007	179	MOTMARK – I.G. Iasi, str. Cuza Voda nr.12, bl.B, sc.C, ap.7, tel: 0232262076, e-mail: excg@clicknet.ro Motrescu Mihai	Mărci	CI
07.08.2007	180	GLADCOV PROINVENT Bucuresti, str. Mizil nr.7, bl.G19, ap.35, Tel: 6307728, petregladcov@yahoo.com Gladcov Petre	Mărci Desene Topografii Brevete	CI
01.10.2007	183	CABINET INDIVIDUAL P.I. VALENTIN BEREĂ Bucuresti, bd. Carol I, nr.51, ap.26, sector 2, Tel: 4088904, Fax: 4088911, mobil: 0721473317, e-mail: valentin.berea@bulboaca.com Berea Valentin	Mărci Desene	CI
08.10.2007	185	I.P. NEW MARK COMPANY S.R.L. Bucuresti, sector 3, bd. Mircea Voda, nr.37, bl. M29, sc.C, ap.83 Kleininger Toma	Mărci Desene	SRL
01.10.2007	184	CABINET INDIVIDUAL PROPRIETATE INDUSTRIALA ADRIAN TOMESCU Bucuresti, str. Poet Vasile Carlova nr.2, bl. A7 bis, ap.74, tel: 021 2224422, 3217070, fax: 021 2222626, atomescu@buzescu.com, amtomescu@yahoo.com Tomescu Adrian	Mărci	CI
10.10.2007	043	FĂNTÂNĂ RAUL SORIN & ASOCIAȚII SRL Brașov, str. 9 mai, nr.4, sc.D, ap.3 Tel/fax: 0268543657, 0745361270, office@inventii- marci.ro, www.inventii-marci.ro Fântână Raul Sorin	Mărci Desene Brevete	SRL
22.11.2007	189	CABINET VOICU ALEXANDRA București, B-dul Magheru, nr. 9, sc. 2, etaj 9, ap. 89, Sector 1, PO BOX 22-246, Tel/Fax: 021/3153684, agv-office@xnet.ro Ing. Voicu Alexandra	Brevete Mărci Desene Topografii	CI
23.11.2007	186	CABINET INDIVIDUAL MARIA HĂISAN Botoșani, calea Natională nr.65, bl. I3, ap.10, tel: 0231534249, mobil: 0728004574, mh20@k.ro Hăisan Maria	Brevete Mărci Desene Topografii	CI
16.01.2008	188	CABINET INDIVIDUAL PROPRIETATE INDUSTRIALA IULIA BURBEA Bucuresti, sector 1, str. Stirbei Voda nr.105, bl.24B, ap.4, tel: 0726375412, iuliad_bis@yahoo.com Burbea Milescu Iulia Adriana	Mărci Desene	CI

07.03.2008	190	CABINET MARILENA OPREA Bucuresti, sector 6, str. Mărgelelor nr.6, bl. 304, sc.4, ap.45, tel: 0722259260, moprea@cimo.ro, marilena.oprea@cimo.ro Oprea Marilena	Brevete Mărci Desene Topografii	CI
27.03.2008	191	CABINET P.I. MARIUS PETROIU Bucuresti, sector 6, alea Bucsenesti nr.3, bl. E11, ap. 46, tel: 0723239409, marius.petroiu@gmail.com Petroiu Marius	Mărci	CI
28.03.2008	192	CABINET P.I. MÎNDÎCANU EMIL București, sector 4, str. Valerian Prescurea nr. 27-29, tel: 0723820750, mindicanu@yahoo.com Mîndîcanu Emil	Mărci	CI
02.06.2008	193	CABINET INDIVIDUAL P.I. TICU JIANU CRISTINA București, sector 5, str. Baltagulului nr.11, bl. V67, ap.4, tel: 0722551203, tel/fax: 0213153717, cristina.jianu@xnet.ro Ticu Jianu Cristina	Mărci	CI
12.06.2008	194	VREMESCU & ASOCIAȚII - CABINET PROPRIETATE INDUSTRIALĂ Bucuresti, sos.lancului nr.9, bl.109A, ap.129, 0721267811, fax: 021.6533962, rodicastanciulescu@yahoo.com Vremescu Simona Rodica	Mărci	CI
25.06.2008	203	AGENTIA DE PROPRIETATE INDUSTRIALA ANDAN SRL Ploiesti, str. Banesti nr.2, bl. 8D, ap.4, tel: 0244535416, fax: 0244535416, mobil: 0722857653, 0748857653, 0729857653, 0722482873 avocat-rotaru@yahoo.com, avocat-adriana@yahoo.com Rotaru Ion, Tudora Adriana Georgiana	Mărci	SRL
01.08.2008	195	TUDOR DANIELA – persoana fizica autorizata Bucuresti, str. Baba Novac nr.11, bl. G17, ap.51, cod postal 031623, Tel./Fax.: 040213240412 Mobil : 0749218326, consultanta@tudordaniela.ro Tudor Daniela	Brevete Mărci Desene	CI
15.08.2008	202	SIDEMO - SIGLE DESENE MODELE SRL Bucuresti, sector 6, str. Sandulesti nr.3, bl. Z40, ap.4, tel/fax: 0214139834, mobil: 0741135012, 0722548381, contact@sidemo.ro, www.sidemo.ro Băisan Cristina Carmen	Mărci Desene	SRL

25.08.2008	197	CABINET DE PROPRIETATE INDUSTRIALA LUCACEL MIHAIELA I.I. Bucuresti, sector 3, aleea Rotunda nr.2, bl. H8, ap.38, GSM:0745347813, e-mail : office@markdesign.ro Lucacel Mihaiela	Mărci Desene	CI
28.08.2008	204	CAF SERVICII DE MARCĂ SRL Snagov, str. Garoafelor bl. P53, sc.A, ap.2, jud. Ilfov, magdalena.bolintineanu@consilier-marci.ro Bolintineanu Magdalena Gabriela	Mărci Desene	SRL
29.08.2008	198	SCHOENHERR INTELLECTUAL PROPERTY S.R.L. București, bd. Dacia nr.30, etaj 4, camera – Echipa Sebastian 01, tel: 0213196790, fax: 0213196791, e.pavel@schoenherr.ro Pavel Sorin Eduard	Brevete Mărci Desene	SRL
10.09.2008	196	ARUAL IP CONSULTING SRL Bucuresti, bd. Pieptanari nr.77, CP 16-008 tel: 0318073739, fax: 0318073739, mobil: 0723181941, office@ipromania.com Pasaniuc Oana Laura	Marci	SRL
22.09.2008	200	CABINET IINDIVIDUAL PROPRIETATE INDUSTRIALA VLAD SIMONA Bucuresti, sector 3, str. Liviu Rebreanu, nr.7, bl.51, ap.67, tel/fax: 0216477471 Vlad Simona	Mărci	CI
17.10.2008	208	BIA CONS SRL Constanta, bd Aurel Vlaicu nr.43, bl. PC3, ap.32, tel: 0341444888, fax: 0341814940, mobil: 0745259643, e-mail: iorgulescumariana@yahoo.com Iorgulescu Mariana	Marci	SRL
24.10.2008	205	ROMARK INTELLECTUAL PROPERTY Bucuresti, Aleea Campul cu flori nr.12, bl. A49, ap.35, sector 6, mobil: 0724755705 Manea Marcela Elena	Mărci Desene	CI
24.10.2008	206	CABINET INDIVIDUAL ADAM BEATA Miercurea Ciuc, aleea Octavian Goga nr.2, sc.A, ap.10, tel: 0740887334, beata.adam@gmail.com Adam Beata	Mărci	CI
18.02.2009	210	CONSTANTIN & VELICU – INTELLECTUAL PROPERTY SRL Bucuresti, sector 4, str. Trestiana nr.1A, bl. 8A, sc.A, ap.16, Tel: 0314256780, fax: 0314256781, office@candv-ip.ro Constantin Adrian George, Velicu Anca	Brevete Mărci Desene Topografii	SRL
16.03.2009	212	CABINET PROPRIETATE INDUSTRIALA COTRUTA LEONID Bucuresti, str. Vasile Lascar nr.182, bir. Nr.3, leonid.cotruta@gmail.com Cotruta Leonid	Mărci Desene	CI

LISTA CONSILIERILOR ÎN PROPRIETATE INDUSTRIALĂ, MEMBRI AI CAMEREI NAȚIONALE
A CONSILIERILOR ÎN PROPRIETATE INDUSTRIALĂ DIN ROMÂNIA, AUTORIZAȚI PENTRU
DOMENIUL BREVETELOR DE INVENȚIE,
pentru luna mai 2009

Nume și Prenume/ Nr. din reg. naț	Denumirea societății Adresa societății	Societate cu obiect de activitate proprietate industrială
ALAN LILIANA 1994-1037	CABINET PROPRIETATE INDUSTRIALA ALAN LILIANA Sat Otvesti nr.183B, jud. Timis, 0724250467, e-mail: cabinet.alan@yahoo.com	DA
ANDRONACHE PAUL 2003-1216	CABINET INDIVIDUAL ANDRONACHE PAUL București, aleea Compozitorilor nr.1, bl.E21, et.6, ap.35, sect 6, Tel/Fax: 021/7250069, GSM: 0722741043, 0727476335 e-mail: paul.andronache@clicknet.ro, paul_andronache@yahoo.com	DA
ANGHEL LUMINIȚA DOINA 1993-1020	CABINET DE PROPRIETATE INDUSTRIALA ANGHEL LUMINIȚA DOINA București, Str. Gherghitei Nr.1, Bl.94B, Sc. B, Ap.76, Sector 2, Fax: 031.4013777, GSM : 0723301706, 0743218219 e-mail : anghel.doina@rdslink.ro, anghel2na@yahoo.com, anghel2na@gmail.com	DA
ANGHEL PARASCHIVA 2004-1371	CABINET DE PROPRIETATE INDUSTRIALĂ ANGHEL PARASCHIVA Arad, str. Voinicilor nr.51, bl.502, ap.6, Tel: 0357411876, Fax: 0357411876, Mobil: 0723171424, e-mail: anghelvera@yahoo.com	DA
APOSTOL SALOMIA 1999-1127	PERSOANĂ FIZICĂ Galați, Str. Reg. 11 Siret nr. 15, bl. E4, ap. 54, Tel/fax: 0236/436437 GSM 0766765027, saly_apostol@yahoo.com	DA
BARBU MIRCEA 1994-1042	PERSOANA FIZICĂ București, Șos.Iancului nr.21, bl.106A, sc.b, ap.73, sect.2, Tel/Fax: 021/6536608, 0724.834.010, bmircea@mailbox.ro	DA
BĂDĂRĂU ADINA ADRIANA 2006-1494	NESTOR NESTOR DICULESCU KINGSTON PETERSEN – CONSILIERE ÎN P.I. S.R.L. București, sector 1, sos. Bucuresti Ploiesti, nr.1A, Bucharest Business Park, corp A, et.4, Tel: 021/2011200, fax: 0212011210, e-mail: adina.badarau@nnkp.ro	DA

BĂLAN GHEORGHİȚĂ 1992-1	RODALL-AGENȚIE DE PROPRIETATE INDUSTRIALĂ S.R.L. București, Str. Polonă nr. 115, bl. 15, sc. A, Et.4, ap. 19 sector 1, Tel.: 021/2108342, Fax:2105794, GSM:0722 652111	DA
BENGA BOGDAN FLORIN 2005-1407	INTELLEXIS SRL Bucuresti, 030231, bd. Hristo Botev nr.1, etaj 3, camera 37, Tel/fax: 021.3103042, mobil: 0723300147, contact@intellexis.ro bogdanbenga@xnet.ro	DA
BĂRCUȚEAN CORINA 2007-1546	LABORMED-PHARMA SA București, Splaiul Independenței 319 E, sector 6, tel: 021.3180377, fax: 021.3180376, bpi@labormedpharma.ro	NU
BERCEANU MARIA AURELIA 1994-1038	PERSOANA FIZICĂ București, Str. Cogâlnic 25, sector 3 Tel: 021/3264568 GSM: 0744954085 e-mail: berceanu_maria_aurelia@yahoo.com	DA
BICU CRISTINA MĂDĂLINA 2003-1308	ARIANA AGENTIE DE PROPRIETATE INDUSTRIALA SRL Bucuresti, str. Aleea Trestiana, nr.4, bl.20, sc.B, ap.72, tel: 0213274978, fax: 0213227689, mobil: 0724260277, e-mail: office@branduri.ro, www.branduri.ro	DA
BORLAN T. RADU 2000-1161	PATENTMARK S.R.L. București str. Dr. N. Turnescu nr. 2, sector 5, Tel: 021/3121669, Fax: 021/2233963, e-mail:stema@pcnet.ro	DA
BOZIOREANU MARIUS ADRIAN 2000-1165	CONS INTEL BMA CABINET CONSULTANTA Buzău, cart, Dorobanti 2, bl.D2, et.1, ap.5 CP 8, OP 1, Mobil : 0745086588, Fax: 0238719619 e-mail : marius_bozio@yahoo.com	DA
BOZOCEA GINA VIOLETA 2003- 1222	ARIANA S.R.L. Brasov, str.M.Kogalniceanu nr.17, bl.C4, et.7, biroul 22, e-mail : 0723204268, tel/fax : 0268/315046, office@inregistrare-marci.ro	DA
BROJBOIU DUMITRU ADRIAN FLORINEL 1995-1067	BROJBY PATENT INNOVATION Pitești, Bd. Republicii, bl.212,sc. D, ap.11, jud.Argeș, cod 110176, Tel/Fax.: 0348/412529, GSM: 0745 143095,adrian_brojboiu@yahoo.com	DA
BUCȘĂ GHEORGHE 2005-1391	INVENTA - AGENȚIE DE PROPRIETATE INTELECTUALĂ S.R.L. București, Bdul Corneliu Coposu, nr. 7, bl. 104, sc. 2, et. 1 ap. 31,sector 3, Tel: 021/3200285, Fax: 021/3228325, e-mail: inventa@mark-patent.ro	DA

BURȚILA IOAN 1993-1022	MILENIUL 3 S.R.L. - Agenție de Proprietate Industrială Pașcani, Str. Moldovei nr. 10, bloc Crinul, sc. A, Ap. 28, jud Iasi, Tel/Fax: 0232/719190; GSM:0740 820582	DA
BUZLEA ELISABETA 1993-25	INTELECT S.R.L. Oradea, B-dul Dacia nr. 48 Bl. D10 Ap.3, OP 9- CP128 Tel: 0259/453847, Fax:0259/26809 GSM: 0745040831, e-mail: info@intelect.ro	DA
BUZLEA MIRCEA VALENTIN 2003- 1234	INTELECT S.R.L. Oradea, B-dul Dacia nr. 48, Bl. D10, Ap.3, OP9-CP128, Tel 0259/453847, Fax:0259/268094 e-mail: info@intelect.ro	DA
BUZLEA NARCISA FLORICICA 2003- 1235	INTELECT S.R.L. Oradea, B-dul Dacia nr. 48, Bl. D10, Ap.3, OP9-CP128, Tel 0259/453847, Fax:0259/268094 e-mail: info@intelect.ro	DA
CAMENIȚA ANA- GABRIELA 1999-1130	PETROM S.A. INCERP CERCETARE Ploiești, Bdul. Republicii, bl. 291 A Tel : 0244/564380, Fax : 0244/598732 e-mail : ana_gabriela.camenita@petrom.com	NU
CÂMPEAN GHEORGHE- GEORGEL 1996-1087	CABINET INDIVIDUAL CAMPEAN GHEORGHE GEORGEL Campina, str. Dr. Constantin Istrati nr.52, bl.3, ap.5, Tel: 0244/335207, mobil: 0729902117, e-mail: george_campean@yahoo.com	DA
CAMPEANU IOANA AURA 2005-1409	SD PETOSEVIC ROMANIA SRL București, Calea Victoriei nr.100, sc.1, ap.20, biroul 1, Tel: 021/3057996, Fax: 021/3145481, e-mail: acampeanu@petosevic.com, Mobil: 0723522698	DA
CECIU GABRIELA 1994-1045	CABINET "CECIU GABRIELA" CONSULTANȚĂ ÎN DOMENIUL PROPRIETAȚII INTELLECTUALE Timișoara, 300024, Str. Narciselor, nr. 6, sc. A, ap. 110, jud. Timis, Tel/Fax: 0256/494846; GSM: 0745 388039, e-mail: gabriellaceciu@hotmail.com	DA
CIUDA-BERIVOE ANCA 1996-41	INTELLECTUAL PROPERTY OFFICE SRL București, Str. Alexandru Moruzzi nr. 6, bl. B6, sc. 2, et. 8, ap. 62, sector 3; CP 61-62, Tel/Fax : 021/3262388, GSM : 0745094241, office@ipoffice.ro	DA

CIUPAN CORNEL 2003-1310	CABINET DE PROPRIETATE INDUSTRIALĂ CIUPAN CORNEL Cluj Napoca, Str. Mestecenilor nr.6, bl. 9E, ap.2, Tel: 0264/524425; 0264/415051, Fax: 0264/415054, e-mail: cornel.ciupan@muri.utcluj.ro	DA
COCOLOI OANA 2003- 1263	CABINET OANA COCOLOI București, Drumul Taberei nr.120, bl. OD1, sc.5, ap. 189, sector 6, Tel : 021/7450757, GSM : 0730557744, e-mail : oana_cocoloi@yahoo.com	DA
COJOCNEAN MARIA RODICA 2003- 1241	INTELMMI CONSULT SRL Tg. Mures, str. Sârguinței nr.39, ap.12, cod poștal 540543, Tel/fax: 0365 401839, mobil: 0745303867, cojocnean_maria@yahoo.com	DA
CONSTANDA CECILIA MĂDĂLINA 2003-1304	ARIANA AGENTIE DE PROPRIETATE INDUSTRIALA SRL Bucuresti, str. Aleea Trestiana, nr.4, bl.20, sc.B, ap.72, tel: 0213274978, fax: 0213227689, mobil: 0724260277, e-mail: office@branduri.ro, www.branduri.ro	DA
CONSTANTIN ADRIAN GEORGE 1999-1148	CONSTANTIN & VELICU – INTELLECTUAL PROPERTY SRL Bucuresti, sector 4, str. Trestiana nr.1A, bl. 8A, sc.A, ap.16, Tel: 0314256780, fax: 0314256781, office@candv-ip.ro	DA
COSTINESCU PETRU 1998-1125	PETRU COSTINESCU-DICOSTI București, Str. Viorele nr. 30, bl. 20A, ap. 23, sector 4, OP 44 – CP5, Tel : 021/3303162, Fax : 021/330473 e-mail : petrucostinescu.dicosti@gmail.com	DA
COȘESCU CAMELIA 1999-46/2	M.D.P. RIGHTS AGENCY SRL Brasov, str. Lunga nr.270, cod postal 500450, Tel: 0268/440100, 440313; Fax: 0268/440221, Mobil: 0744355100, e-mail: office@mdp-rights-agency.ro www.mdp-rights-agency.ro	DA
DANCIU IOAN 2004 - 1373	NOWAPATENT SRL Medias, str. Lotru, nr.4, bl.92, ap.1 Tel : 0269/841373 ; 833273 GSM : 0744556074, Fax : 0269/833273, e-mail : nowapatent@birotec.ro , office@nowapatent.ro	DA
DONȚU OVIDIU-LIVIU 2000-1171	DONEXPERT SRL Suceava, str. George Enescu nr.34, bl.D72, sc.A, ap.5, ovidon@ccisv.ro, Tel: o230.215004, 0742108100	DA

DUMITRESCU ARTEMIS SORINA 2003- 1250	ROMINVENT S.A. București, Str. Ermil Pangratti nr. 35, et.1, sect.1 Tel: 021/2312515, Fax: 021/2312550 e-mail: artemisb@rominvent.ro	DA
DUNĂREANU MIHAIL 2003-1297	CABINET DE PROPRIETATE INDUSTRIALA "DUNĂREANU MIHAIL" București, Bd. Constantin Brâncoveanu nr.8, Bl B2, ap.13, sector 4, Tel: 021/4600419, GSM : 0723398499, e-mail: dunareanu_mileniu3@k.ro	DA
ENE SILVIA 2000-1159	CABINET M. OPROIU- CONSILIERE ÎN PROPRIETATE INTELECTUALA București, Str. Popa Savu, nr.42, parter, sector 1. Tel: 021/2602833, 021/2602834, Fax: 021/2602835, 021/2602836, P.O.Box 2-229, office@oproiu.ro	DA
ENESCU LUCIAN 1992-7	ROMINVENT S.A. București, Str. Ermil Pangratti nr. 35, et.1, sect.1, Tel : 021/2120342, Fax : 021/2312550, e-mail : office@rominvent.ro	DA
ENESCU MIRUNA 2003- 1254	ROMINVENT S.A. București, Str. Ermil Pangratti nr. 35, et.1, sect.1 Tel: 021/2312515, Fax: 021/2312550 e-mail:menescu@rominvent.ro	DA
FAIGHENOV MARIOARA 1995-1063	Agenție de Proprietate Intelectuală și Transfer de Tehnologie – AGIPTT – SRL București, Bdul Libertății nr. 12, bl. 113, sc. 2, et.3,ap 28, sector 4, CP 42 – 106, Tel: 021/3177693; Fax: 021/3177584; GSM: 0744 293552; 0724539752 e-mail: faighenov@xnet.ro; office@agpitt.ro	DA
FÂNTÂNĂ RAUL-SORIN 1994-23	FÂNTÂNĂ RAUL SORIN & ASOCIAȚII SRL Brașov, str. 9 mai, nr.4, sc.D, ap.3 Tel/fax: 0268543657, office@inventii-marci.ro, www.inventii-marci.ro	DA
FIERĂSCU COSMINA- CATRINEL 1996-42	ROMINVENT S.A. București, Str. Ermil Pangratti nr. 35, et.1, sect.1, Tel : 021/2312515, 2312541, Fax : 021/2312550, 2312454,e-mail : cfierascu@rominvent.ro	DA
FILIPPI VALENTINA 2003- 1298	CABINET M. OPROIU-CONSILIERE ÎN PROPRIETATE INTELECTUALA București, Str. Popa Savu, nr. 42, parter, sector 1, Tel : 021/2602834, 021/2602833, Fax : 021/2602836, 021/2602835, office@oproiu.ro	DA

FLOREA ILEANA MARIA 2003- 1258	NESTOR NESTOR DICULESCU KINGSTON PETERSEN – CONSILIERE ÎN P.I. S.R.L. București, sector 1, sos. Bucuresti Ploiesti, nr.1A, Bucharest Business Park, corp A, et.1 camerele 9 si 10, Tel: 0212011200, fax: 0212011210, e-mail : ileana.florea@nnkp.ro	DA
FRISCH CRINA NICOLETA 2000-1172	FRISCH & PARTNERS SRL Bucuresti, str. Ceasornicului, nr.7, sector 1, cod 14111, tel: 0213101165, fax: 0213130130, Mobil: 0722212480, office@frisch.ro, crina.frisch@frisch.ro	DA
FULEA MARIA 1995-1076	EURORESSOURCES SRL Medias, str. Ion Creangă, nr.4, ap.6, Tel: 0269/843504, Fax: 0269/824812	DA
GANEA CHRISTU IOAN 2007-1549	INMA Bucuresti, cod 013813, bd. Ion Ionescu de la Brad nr 6, Tel: 2693265, Fax: 2693273, icsit@sunu.rnc.ro	NU
GAVRIL NICULINA 2001-1211	CABINET N. D. GAVRIL București, Str. Ștefan Negulescu nr.6A,sect.1, 011651, Tel./fax: 021/2302882, GSM: 0722983520, 0723383758 e-mail : cabinetgavril@yahoo.com, gavrilnin@yahoo.com	DA
GAVRILIU ANA-CORINA 1993-1031	BIOTEHNOS S.A. Otopeni, Str. Gorunului nr.3-5, Tel: 031.7102402, 0317102383, Fax: 031.7102400, GSM : 0723302092, corinagav@hotmail.com	NU
GÂNSCA AURELIAN TUDOR 2003-1221	RAMCONSULTING SRL Cluj Napoca, Str. Augustin Bunea nr.28, fax.0364/401528 tel. mobil 0722-229696 e-mail ramcluj@yahoo.com	DA
GHIȚĂ CONSTANTIN 1992-13	CONSTANTIN GHIȚĂ OFFICE SRL Timișoara, str. Take Ionescu nr. 24-28 sc. B ap. 2 județul Timiș, cod 1900, Tel/Fax: 0256/435976 GSM: 0744 162462, ghita@ghitaconstantin.ro	DA
GLADCOV PETRE 1999-1135	GLADCOV PROINVENT Bucuresti, str. Mizil nr.7, bl.G19, ap.35, Tel: 6307728, petregladcov@yahoo.com	DA
GREAVU DOINA- MARIANA 1996-1093	PERSOANĂ FIZICĂ Sibiu, Str. Constantin Noica, bl. 2, ap.21, Tel :0269/218500, Fax :0269/212170, GSM 0766489179, 0731308189, e-mail : protectro@xnet.ro, aurorapca@yahoo.com	DA

HAȘIU ALEXANDRA 1999-57	ROMINVENT S.A. București, Str. Ermil Pangratti nr. 35, et.1, sect.1, Tel: 021/2312515, 2312541, Fax: 021/2312550, 2312454, e-mail: office@rominvent.ro	DA
HĂISAN MARIA 2000-1202	CABINET INDIVIDUAL MARIA HĂISAN Botoșani, calea Natională nr.65, bl. I3, ap.10, tel: 0231534249, mobil: 0728004574, mh20@k.ro	DA
IACOBINI ANCA SVETLANA 2003- 1262	IACOBINI&CO, CONSILIERI IN DREPTUL DE PROPRIETATE INDUSTRIALA SRL București, Calea Mosilor, nr.258, bl. 4bis, ap.22, sector 2, Tel : 021/2104690 ; Fax : 021/2104793 E-mail : asimri@yahoo.com	DA
IACOBINI MIHNEA RAZVAN 2003- 1261	IACOBINI&CO, CONSILIERI IN DREPTUL DE PROPRIETATE INDUSTRIALA SRL București, Calea Mosilor, nr.258, bl. 4bis, ap.22, sector 2, Tel : 021/2104690 ; Fax : 021/2104793 E-mail : asimri@yahoo.com	DA
IOACĂRA VALENTIN 1999-50	ROVALCONS SRL -AGENȚIE DE PROPRIETATE INTELECTUALĂ Câmpina, Str. Orizontului, nr.1, bl. R10, et.7, ap.27, jud. Prahova, Tel/Fax : 0244/ 371390; GSM :0722 540580 ; e-mail: rovalcons@xnet.ro	DA
IOANITESCU TRAIAN 1994-1053	CABINET INDIVIDUAL IOANITESCU TRAIAN București, Bd. Timișoara nr.49, Bl Cc6, ap.27, sector 6, Tel: 021/4402510	DA
ION DAN ADRIAN 2003-1260	CABINET PROPRIETATE INDUSTRIALA – IONDA București, 010577, Calea Dorobanților nr.126-130, bl.8, ap.50, Tel/fax: 021/2316549, Mobil: 0722687982 e-mail: ionda@rdsmail.ro	DA
ION RODICA-COCUȚA 1993-1032	CABINET DE PROPRIETATE INDUSTRIALĂ “BIONPI” București, 010577, Calea Dorobanților 126-130 Bl. 8, et. 9 Ap. 50 sector 1, cod 010577, Tel/Fax: 021/2316549, 031/8054616 GSM: 0723 187944, 0746184697 e-mail: bionpi@rdsmail.ro, bionpi@hotmail.com	DA
ISOC DORIN 1994-1052	INTEGRATOR CONSULTING SRL Cluj Napoca, Str. Dunării nr. 25 blC1 ap5, jud. Cluj Tel/Fax: 0264/442817, GSM : 0745235585 e-mail : dorin.Isoc@aut.utcluj.ro	DA
ISTRATE ȘTEFAN 2000-1175	SOLO INVENT S.R.L. București, Calea 13 Septembrie, nr. 104, bl. 48, ap. 8, sect 5, Tel/Fax: 021/4511497, GSM: 0744313229, solo_invent@yahoo.com	DA

ITU TEODORA 2003-1268	CONINFO S.R.L. Târgu Mures, str. Lacrimioarea nr.9, Tel: 0265/210138, Fax: 0265/210109, mobil: 0729618641 e-mail: teodora@coninfo.ro, office@coninfo.ro	DA
IVANCA GAVRIL 2004-1357	CABINET PROPRIETATE INDUSTRIALA ARINOVA Arad, 310151, str. Coriolan Petreanu, nr.28, Tel/fax: 0257/255842, mobil: 0744246562, info@arinova.ro	DA
IVANCA MARIA ELISAVETA 1993-1033	AGENȚIA P.I. LABIRINT Arad, Str. Coriolan Petreanu nr. 28, cod 2900 Tel/Fax: 0257/255842, GSM: 0722 458129 e-mail: info@labirint.ro	DA
IVĂNESCU GABRIEL DAN 1996-1091	CABINET INDIVIDUAL IVANESCU GABRIEL DAN Brașov, str. Al. I. Cuza nr. 58 ap. 7 Tel: 0268471650, fax: 0368816013, GSM: 0722 248415 e-mail:d.ivanescu@xnet.ro	DA
LARION ELISABETA- SONIA 1992-9	ROMINVENT S.A. București, Str. Ermil Pangratti nr. 35, et.1, sect.1, Tel : 021/2312515, 2312541, Fax : 021/2312550, 2312454, e-mail : office@rominvent.ro	DA
LAZĂR ELENA 1997-28	CABINET DE PROPRIETATE INDUSTRIALA Buzău, Str.Unirii, Bl.16C,Et.3, Ap. 12, cod 120013, OP 1, CP 52, Tel./Fax: 0238 724262 GSM: 0723 328633, cpielena@recomplast.com	DA
LORENTĂ ALEXANDRU 1992-6	INVENTA - AGENTIE DE PROPRIETATE INTELECTUALA S.R.L. București, Bdul Corneliu Coposu, nr. 7, bl. 104, sc. 2, et.. 1, ap. 31, sector 3, Tel: 021/3200285, Fax: 021/3228325, e-mail: inventa@mark-patent.ro	DA
MACAMETE ELENA 1992-1003	ICPE CA București, Splaiul Unirii 313, sect. 3 Tel: 021/3467231, mobil: 0722642756, lmacamete@icpe-ca.ro	NU
MARIN ELENA 2002-1213	CABINET M. OPROIU-CONSILIERE ÎN PROPRIETATE INTELECTUALA București, Str. Popa Savu, nr. 42, parter, sector 1, Tel : 021/ 2602833, 021/2602834, Fax : 021/2602836, 021/2602835, P.O.Box 2-229, e-mail : office@oproiu.ro	DA
MARINESCU RUXANDRA 2003-1271	PATENTMARK S.R.L. București, Str. Dr. N. Turnescu nr. 2, sector 5, Tel/fax 021/3121669, Fax: 021/2233963, e-mail: stema@pcnet.ro , 0722626875	DA

MANEA GHEORGHE 2005 - 1450	MASTER S.A. – Centrul de Transfer Tehnologic Bucuresti, bd. Iuliu Maniu nr.246, Tel : 021/4340891, 4340861/803, Fax : 021/ 4342699, 4340869, e-mail : mastersa@xnet.ro, informatii@mastertt.ro	DA
MILCEV GABRIELA 2003- 1230	ALLEGRA CONSULTING SRL Bucuresti, bd. Octavian Goga 23, bl.M106, sc.4, ap.117, GSM: 0722249961, Tel/Fax: 021/3231384 e-mail: gabriela.milcev@allegra.ro; www.allegra.ro	DA
MIHAI LUCIAN 2001-1209	LINKLATERS MICULIȚI ȘI ASOCIAȚII S.C.P.A. București, Str. Nicolae Iorga, nr. 8, sector 1 Tel : 3071500, Fax : 021/3071555 e-mail: lucian.mihai@linklaters.com, lucian.mihai@drept.unibuc.ro	
MITU ALIS-MIHAELA 1997-1111	CABINET PROPRIETATE INDUSTRIALA MITU ALIS MIHAELA Ploiesti, str. Clementei nr.46, Tel: 0244/590154, mobil: 0746108142, alis_mitu@yahoo.com ; office@mitu-cpi-ims.com	DA
MÎNDRU MIHAELA 2003-1257	CABINET INDIVIDUAL MÎNDRU MIHAELA București, Str. Grigore Alexandrescu nr.1, bl.D7, ap.4, sector1, Fax: 021/2230342 GSM: 0722601120 e-mail: florea@gide.com	DA
MOHONEA CRISTIAN 1997-62	PATENTMARK S.R.L. București str. Dr. N. Turnescu nr. 2, sector 5 tel/fax 021/3121669,Fax:2233963 e-mail: stema@pcnet.ro	DA
MOHONEA LILIANA 1997-61	PATENTMARK S.R.L. București str. Dr. N. Turnescu nr. 2, sector tel/fax 021/3121669,Fax:2233963 e-mail: stema@pcnet.ro	DA
MUȘATESCU ANDRA- OANA 2000-1181	ANDRA MUSATESCU CABINET DE PROPRIETATE INDUSTRIALA București, Str. Drumul Taberei nr. 71, Bl. TD 42, sc. 1, et. 4, ap. 28, sector 6, GSM : 0722 879810 e-mail : amusatescu@dnt.ro	DA
NĂSTASE CRISTIAN 2000-1184	SD PETOSEVIC ROMANIA SRL București, Calea Victoriei nr.100, sc.1, ap.20, biroul 1, Tel: 021/3057996, Fax: 021/3145481, cnastase@petosevic.com	DA
NEACSU CARMEN AUGUSTINA 2000- 1186	CABINET INDIVIDUAL NEACSU CARMEN AUGUSTINA Baia Mare, str. Rozelor, nr. 12/3 tel: 0727318168, e-mail: carmen@bic.cdimm.org	DA

NICOLAE IOAN 1993-22	CABINET INDIVIDUAL "INDEPENDENT PROPRINI AGENT" București, sector 5, str. Fabrica de Chibrituri nr. 42 Tel/ Fax: 021/3352938, GSM: 0728.865.008	DA
NICOLAESCU DANIELLA- OLGA 1992-1006	ROMINVENT S.A. București, Str. Ermil Pangratti nr. 35, et.1, sect.1, Tel : 021/2312515, 2312541, Fax : 021/2312550, 2312454,e-mail : office@rominvent.ro	DA
NIȚĂ FLORINA 1996-1083	OLTCHIM SA Râmnicu Vâlcea, Str. Uzinei nr. 1, 240050, jud. Vâlcea Tel : 0250/701200/3225, Fax : 0250/735030 E-mail : oltchim@oltchim.ro	NU
NIȚU ION 2000-1204	CABINET INDIVIDUAL – NITU ION Constanta, str. Dezrobirii nr.110, bl. IS8, sc.A, ap.1, Tel: 0241/512608, mobil: 0723317298	DA
OPREA MARILENA 2003-1277	CABINET MARILENA OPREA Bucuresti, sector 6, str. Măgelelor nr.6, bl. 304, sc.4, ap.45, tel: 0722259260, moprea@cimo.ro, marilena.oprea@cimo.ro	DA
OPROIU MARGARETA 1992-8	CABINET M. OPROIU - CONSILIERE ÎN PROPRIETATE INTELECTUALĂ București, Str. Popa Savu, nr. 42, parter, sector 1, Tel : 021/ 2602833, 021/2602834, P.O.Box 2-229 Fax : 021/2602836, 021/2602835, e-mail : office@oproiu.ro	DA
PALKO SORINA-IUSTINA 1999-1150	AEROSTAR S.A. Str. Condorilor, nr. 9, Bacău, Tel :0234/175070, Fax : 0234/ 172 023, e-mail : aerostar@aerostar.ro	NU
PAVEL SORIN EDUARD 2003-1273	SCHOENHERR INTELLECTUAL PROPERTY S.R.L. București, bd. Dacia nr.30, etaj 4, camera – Echipa Sebastian 01, tel: 0213196790, fax: 0213196791, e.pavel@schoenherr.ro	DA
PĂUNEȚ ALEXANDRINA 2003- 1245	GLOBAL CONSULTING S.R.L. Iasi, spl. Bahlui, nr.29, bl. B5, sc.A, ap.7 Tel: 0726737527	DA
PETCU COSTIN 97-1115	ROMINVENT S.A. București, Str. Ermil Pangratti nr. 35, et. 1, sect. 1 Tel: 021/2312515, 2312541, Fax: 021/2312550, 2312454,e-mail: cpetcu@rominvent.ro	DA

PETREA DANA MARIA 2003- 1223	CABINET M. OPROIU-CONSILIERE ÎN PROPRIETATE INTELECTUALA București, Str. Popa Savu, nr. 42, parter, sector 1, Tel : 021/2602834, 021/2602833, Fax : 021/2602836, 021/2602835, P.O.Box 2-229, e-mail : office@oproiu.ro	DA
PIOARU MIHALACHE RALUCA ANDREEA 1999-56	ROMPROSPER SERVIMPEX SRL București, Șos. Mihai Bravu nr. 294, bl.6,sc.B, ap. 63, sector 3, cod 030319, Tel: 021.322.28.57, fax: 021.322.28.57 Mobil: 0724880514; 0744654128; 0744536405, e-mail: office@piva.ro; raluca_pioaru@yahoo.com; mihalache.andra@gmail.com	DA
PIȚU DALILA 1999-58	RODALL-AGENȚIE DE PROPRIETATE INDUSTRIALĂ S.R.L. București, Str. Polonă nr. 115, bl. 15, sc. A, ap. 19 Tel:021/2108342, 0744 377047,Fax:021/2105794	DA
PLOSCA DANIEL 1998-39	ROMINVENT S.A. București, Str. Ermil Pangratti nr. 35, et.1, sect.1, Tel: 021/2312515, 2312541, Fax: 021/2312550, 2312454, e-mail: office@rominvent.ro	DA
POP CALIN RADU 1996-50	CABINET ENPORA S.R.L. București, str. George Calinescu nr.52A, ap.1, 011694, Tel: 021 2300990; 031 1001634, Fax: 021 2302311; 031 1007927, pop@patents.ro	DA
POP VIRGINIA DAISY 1992-2	CABINET ENPORA S.R.L. București, str. George Calinescu nr.52A, ap.1, 011694, Tel: 021 2300990; 031 1001634, Fax: 021 2302311; 031 1007927, pop@patents.ro	DA
POPA CRISTINA 2000-1193	ROMINVENT S.A. București, Str. Ermil Pangratti nr. 35, et. 1, sect. 1 , Tel: 021/2312515, 2312541, Fax: 021/2312550, 2312454,office@rominvent.ro	DA
POPESCU ANGELA 1997-1103	CABINET PROPRIETATE INDUSTRIALĂ POPESCU ANGELA București, str. Complexului nr.10, bl.40, ap.14, Tel :021/3243756, tel : 0318.04.68.81 GSM : 0723051279, angela_intelect@yahoo.com	DA
POPESCU LAURENTIU HOREA 2004-1354	V&f IP CONSULTING SRL Bucuresti, Bd Camil Ressu, nr.27, bl.N1, ap.214, Tel: 021/3140200, Fax: 021/3140290, Mobil: 0744487223, popescul@vf.ro	DA

POPESCU LIVIA 2004-1312	CABINET POPESCU LIVIA Bucuresti, bd. Camil Ressu 27, bl.N1, ap.188 Tel: 021/3481010, liviap25@yahoo.com	DA
POPESCU RADU ROMEO 2001-1207	CABINET POPESCU RADU ROMEO București, Bd. Corneliu Coposu nr.3, bl.101, sc.3, et.4, ap.50, sector 3, 0722 510598, rpopescu@xnet.ro	DA
PRISTAVU GHEORGHE 2008-1591	BRANDYNAMICS AGENTIE DE PROPRIETATE INDUSTRIALA S.R.L. Piatra Neamt, Aleea Caisilor nr.9, bl.13, ap.17 Tel/fax: 0233/232452, 0364/102070, 0747403927, OP3, CP 19 Piatra Neamt, office@brandynamics.ro	DA
PUȘCAȘ NICOLAE IOSIF 2005- 1377	CABINET PROPRIETATE INDUSTRIALĂ PUȘCAȘ NICOLAE IOSIF București, str. Secerișului nr.25, sector 4, Tel/Fax : 021/ 332.73.88, Mobil: 0722.878.946	DA
PUȘCAȘU DAN 1994-1056	LOYAL PARTNERS – AGENȚIE DE PROPRIETATE INTELECTUALĂ SRL Galati, Str. Portului nr.23, Parcul De Soft, cam.307, cod 800025, Tel/Fax: 0236/464847, tel/fax: 0236/407032, GSM: 0722 744241, office@loyalpartners.ro www.loyalpartners.ro	DA
RADU DANIELA 2003-1240	CONSINVENT S.R.L. Buzau, b-dul Unirii, bl.35B, ap.2, mobil : 0745452268 E-mail: consinvent@yahoo.com	DA
RASKAI MARIA MAGDALENA 1993-28	RASKAI M M BREVMARC CONSULT S.R.L. Dej, Str. Unirii, nr.3, BL.d8, ap.7, judetul Cluj, 405200, Tel/Fax: 0264/211847, GSM: 0742084050, raskaimm@yahoo.com	DA
RAȚĂ GRIGORE 1992-3	RATZA SI RATZA SRL București, B-dul A.I. Cuza Nr. 52-54, Sect.1 Tel :021/2601348, Fax : 021/2601349 email : office@ratza-ratza.com	DA
RĂDULESCU MIOARA 1996-47	TERMOOPTIM SRL Str. Cetatea de Balta nr.118, bl.9, sc.B, ap.12, tel/fax : 0214330310, termooptim@rdslink.ro	NU
ROBU MARICICA 1999-1133	SC MITTAL STEEL ROMAN SA Roman, Str.Ștefan cel Mare, nr.15, parter, sc.A, cod 611038, Tel: 0233/701403, 0233/701223, Fax: 0233/748405, 0233/748465 maricica.robust@mittalsteel.com	NU
ROMAN IOAN 1999-1152	IAR S.A. Brașov, Str. Aeroportului nr. 1, Tel: 0268/475269/1076, Fax: 0268/475287, e-mail: ioanry@yahoo.com	NU

ROȘ VIOREL 2006-1485	CABINET INDIVIDUAL ROȘ VIOREL Bucuresti, bd.Unirii nr.66, bl.K3, ap.7, Mobil: 0722560675, fax: 3208044, e-mail: viorelros@asdpi.ro	DA
SPRÎNCEANU NICOLAE 1996-1097	AGENȚIE DE CONSULTANȚĂ ÎN PROPRIETATE INTELECTUALĂ ȘI TRANSFER TEHNOLOGIC "SPRÎNCEANU NICOLAE" Drobeta Turnu Severin, Str. Gheorghe Ionescu Sisești nr. 96, bl. E2, sc. 1, ap.8, Tel/Fax: 0352801490; GSM:0721 796318 e-mail: nicolaesprinceanu@yahoo.com	DA
STANCIU ADELINA 1994-14	" HARCOV" A.P.I. SRL Sfântu Gheorghe, Jud Covasna Str. Nicolae Iorga nr. 61 bl. 10 E sc. B. ap.9 Tel. 0267/ 352267 GSM: 0744435291, stanciu@planet.ro, propind@mail.asimcov.ro	DA
STANCIU ION 1994-1058	S.N.P. PETROM S.A.-SUCURSALA I.C.P.T. CAMPINA Jud. Prahova, Câmpina, 105600, B-dul Culturii nr. 29 Tel:0244/549944, Fax: 0244/549682, ion.stanciu@petrom.com	NU
STĂNCESCU ALIN CRISTIAN 2003-1278	LEGAL BRAND S.R.L. București, Str. Nicolae Licăreț nr. 1, bl.33, sc.C, ap.107, Punct lucru: str. Campia libertatii nr.64, bl.34A, ap. 269, Tel: 0722674635, 0722607380, e-mail: legal.brand@easynet.ro, info@legal-brand.ro, www.legal-brand.ro	DA
STĂNCESCU ANCA 2000-1194	LEGAL BRAND S.R.L. București, Str. Nicolae Licăreț nr. 1, bl.33, sc.C, ap.107, Punct lucru: str. Campia libertatii nr.64, bl.34A, ap. 269, Tel: 0722674635, 0722607380, e-mail: legal.brand@easynet.ro, info@legal-brand.ro, www.legal-brand.ro	DA
STOIAN IOAN 1992-1008	AGENȚIE DE PROPRIETATE INDUSTRIALĂ ȘI TRANSFER TEHNOLOGIC "STOIAN IOAN" Roman, 611127, B-dul Republicii, bloc 46, sc. C, ap. 35, jud. Neamț, Tel/Fax: 0233/741268, GSM: 0745 643738, istoian@engineer.com	DA
STRECHE GHERGHINA 1997-1116	S.C. PETROM SA Bucuresti, Calea Dorobantilor nr. 239, Sector 1. Telefon: 4060092; Mob. 0723 55 20 26; Fax: 4060433 e-mail : gherghina.streche@petrom.com	NU

SUSU LILIANA – MARIA 1999-1144	CABINET INDIVIDUAL SUSU LILIANA MARIA Brasov, str. Carierei nr.126, cod postal 500216, Tel: 0268/310007, Fax: 0268/314026, liliana.csomos@gsk.com	DA
SZENTE SÁNDOR 1999-48	SZENTE SÁNDOR Odorheiu Secuiesc, str. Victoriei, nr. 41, bl. U6, et.1, ap. 4, județ Harghita, cod poștal 535600, Tel. /fax 0266/219143, e-mail: proofoffice@szente.ro	DA
ȘOVA DAN-EUGEN 1993-1013	PIDES -CABINET INDIVIDUAL București, str. Valea Buzăului, nr. 10, bl. G30, ap. 36, sector 3, Tel: 021/3455351,GSM: 0723708632, e-mail: pides2004@yahoo.com	DA
ȘOVAR IOAN 1995-32	CABINET DE PROPRIETATE INDUSTRIALA S.I. Timișoara, Str. Moise Doboșan 110, cod 300600 GSM: 0722 984909, Tel/fax: 0256/475105, email: ioan_sovar@yahoo.fr	DA
TĂRĂBÎC LUCIAN 2000-1195	LUTARIS INTELPROT S.R.L. Timisoara, 300426, str. Ana Ipatescu nr.45, Tel/Fax: 0256/489301, Mobil: 0742143718, 0723319154, e-mail: qualitarium@qualitarium.ro	DA
TĂTARU DOINA 1995-19	PERSOANA FIZICĂ Piatra Neamț, Str. Apele Minerale nr. 4, Tel: 0233/223602, e-mail:doina_tataru@msn.com	DA
TEODORESCU MIHAELA 1995-30	ROMINVENT S.A. București, Str. Ermil Pangratti nr. 35, et.1, sect.1, Tel : 021/2312515, 2312541, Fax : 021/2312550, 2312454,e-mail : office@rominvent.ro	DA
TEODORU EMANUEL 2004-1322	TEODORU & ASSOCIATES INTELLECTUAL PROPERTY AGENCY Bucuresti, bd. Marasesti nr.2B, bl.A, sc.2, parter, ap.4 bis, cod postal 040254, Tel: 323.08.38, Fax: 326.39.55, e-mail: emanuel@teodoru.ro, www.romaniatrademarks.ro	DA
TEODORU VIOLETA 2003-1264	TEODORU & ASSOCIATES INTELLECTUAL PROPERTY AGENCY Bucuresti, bd. Marasesti nr.2B, bl.A, sc.2, parter, ap.4 bis, cod postal 040254, Tel: 323.08.38, Fax: 326.39.55, GSM: 0722549219 e-mail: violeta@teodoru.ro, www.romaniatrademarks.ro	DA

TUDOR DANIELA 1999-1136	TUDOR DANIELA – persoana fizica autorizata Bucuresti, str. Baba Novac nr.11, bl. G17, ap.51, cod postal 031623, Tel./Fax.: 040213240412 Mobil : 0749218326, consultanta@tudordaniela.ro	DA
TUDORICA DAN MIHAIL 2003-1270	GENERAL CONSULTING SRL Com. Ciorogârla, sat Dârvari, str. 6 martie nr.120, camera 4, Tel: 0748240279	NU
ȚULUCA DOINA 1996-48	INESTOR NESTOR DICULESCU KINGSTON PETERSEN – CONSILIERE ÎN P.I. S.R.L. București, sector 1, sos. Bucuresti Ploiesti, nr.1A, Bucharest Business Park, corp A, et.1 camerele 9 si 10, tel: 0212011200, fax: 0212011210, e-mail : doina.tuluca@nnkp.ro	DA
ȚURCANU CONSTANTIN 1992-10	INVENTA - AGENTIE DE PROPRIETATE INTELECTUALA S.R.L. București, Bdul Corneliu Coposu, nr. 7, bl. 104, sc. 2, et. 1, ap. 31, sector 3, Tel: 021/3200285, Fax: 021/3228325,GSM: 0744 324 510; e-mail: inventa@mark-patent.ro	DA
ȚURCANU COSTIN RADU 2003-1299	INVENTA - AGENTIE DE PROPRIETATE INTELECTUALA S.R.L. București, Bdul Corneliu Coposu, nr. 7, bl. 104, sc. 2, et. 1, ap. 31, sector 3, Tel: 021/3200285, Fax: 021/3228325, e-mail: inventa@mark-patent.ro	DA
UNGUREANU ELEONORA MIHAELA 2003-1306	INVENTA - AGENTIE DE PROPRIETATE INTELECTUALA S.R.L. București, Bdul Corneliu Coposu, nr. 7, bl. 104, sc. 2, et. 1, ap. 31, sector 3, Tel: 021/3200285, Fax: 021/3228325,e-mail: inventa@mark-patent.ro, contact@inventa.ro	DA
VASILESCU RALUCA 1995-37	CABINET M. OPROIU - CONSILIERE ÎN PROPRIETATE INTELECTUALĂ București, Str. Popa Savu, nr. 42, parter, sector 1, Tel : 021/ 2602833, 021/2602834, Fax : 021/2602836, 021/ 2602835, P.O.Box 2-229, e-mail : office@oproiu.ro	DA
VĂTAVU LIVIU 2006- 1539	SC ANTIBIOTICE SA Iasi, str. Valea Lupului nr 1, cod 707410, tel: 0742532882. 0727024582, fax: 0232.211020, e-mail: liviu.vatavu@antibiotice.ro, trademarks@antibiotice.ro	NU
VELCEA MARIAN 1994-26	INVEL – AGENȚIE DE PROPRIETATE INDUSTRIALĂ București, str. Ion Ghica nr.3, ap.20,Fax: 0311.027.616, GSM: 0723205048, 0788885352, velcea@invel.ro	DA

VELICU ANCA 2003- 1275	CONSTANTIN & VELICU – INTELLECTUAL PROPERTY SRL Bucuresti, sector 4, str. Trestiana nr.1A, bl. 8A, sc.A, ap.16, Tel: 0314256780, fax: 0314256781, office@candv-ip.ro	DA
VELȚAN LOREDANA 1999-45	INVENTA - AGENTIE DE PROPRIETATE INTELECTUALA S.R.L. București, Bdul Corneliu Coposu, nr. 7, bl. 104, sc.2, etaj 1, ap.31, sector 3, Tel : 021/3200285, Tel/Fax :021/3228325, e-mail : inventa@mark-patent.ro	DA
VICIU MONICA STEFANIA 2008-1574	NESTOR NESTOR DICULESCU KINGSTON PETERSEN – CONSILIERE ÎN P.I. S.R.L. București, sector 1, sos. Bucuresti Ploiesti, nr.1A, Bucharest Business Park, corp A, et.1 camerele 9 si 10, tel: 0212011200, fax: 0212011210, e-mail : monica.viciu@nnkp.ro	DA
VIRGILIUS VASILACHE 2003-1228	EDIPLAST S.R.L. Tg. Mureș, Str. Măgurei nr.25, ap.2, Tel/Fax: 0265/263775, GSM: 0744394036, moniadel@artelecom.net	DA
VIȘOIU LILIAN CATALIN 2003-1246	CABINET DE PROPRIETATE INDUSTRIALA “VIȘOIU LILIAN CATALIN” București, Str. Alexandru Vlahuta nr.3, bl. M48, sc.A, ap.7, sector 3, Tel/Fax: 021/3207251, GSM: 0744480657, www.visoiucatalin.home.ro e-mail: visoiucatalin@yahoo.com,	DA
VLAD CONSTANTIN 2000-1199	VLAD CONSTANTIN. Constanta, Bd. 1 decembrie 1918 nr. 5, bl. F16, ap.34, cod 900711, Tel: 0241625643, 0341172650, Fax: 0241625643, GSM: 0722 370300, 0770251145, e-mail: constantin.vlad@rdslink.ro	DA
VOICU ALEXANDRA 1992-5	CABINET VOICU ALEXANDRA București, B-dul Magheru, nr. 9, sc. 2, etaj 9, ap. 89, PO BOX 22-246; Tel/Fax: 021/3153684, agv-office@xnet.ro	DA

LISTA CONSILIERILOR ÎN PROPRIETATE INDUSTRIALĂ, MEMBRI AI CAMEREI NAȚIONALE
A CONSILIERILOR ÎN PROPRIETATE INDUSTRIALĂ DIN ROMÂNIA AUTORIZAȚI PENTRU
DOMENIUL MĂRCILOR,
pentru luna mai 2009

Nume și Prenume/ Nr. din reg. naț.	Denumirea societății/ Adresa societății	Societate cu obiect de activitate proprietatea industrială
ACSINTE PAULA- ADRIANA 2000-1160	CABINET ACSINTE PAULA ADRIANA București, str. Maior Coravu Ion, nr.1-7, bl.C4, ap.85, Tel/fax : 021/2507396, GSM : 0723 317631 paula@legalservices.ro	DA
ADAM BEATA 2008-1566	CABINET INDIVIDUAL ADAM BEATA Miercurea Ciuc, alea Octavian Goga nr.2, sc.A, ap.10, tel: 0740887334, beata.adam@gmail.com	DA
ALAN LILIANA 1994-1037	CABINET PROPRIETATE INDUSTRIALA ALAN LILIANA Sat Otvesti nr.183B, jud. Timis, 0724250467, e-mail: cabinet.alan@yahoo.com	DA
ALDEA CRISTINA RALUCA 2006-1489	INTELECTA OFFICE S.R.L. Bucuresti, sector 3, str. Patinoarului nr.7, bl. PM50, ap.90, tel: 0788995533, 0744550778, tel/fax: 021.3245250, office@intelecta.ro, www.intelecta.ro	DA
ALDEA ROBERT EMILIAN 2006-1490	INTELECTA OFFICE S.R.L. Bucuresti, sector 3, str. Patinoarului nr.7, bl. PM50, ap.90, tel: 0788997755, 07889955777, 0744310030, 0722522784, tel/fax: 021.3245250, office@intelecta.ro, www.intelecta.ro, robert.aldea@eval.ro	DA
ALECU FLORIN BOGDAN 2005-1394	CABINET INDIVIDUAL PROPRIETATE INDUSTRIALA ALECU BOGDAN Bacau, str. Lucretiu Patrascanu nr.2, sc.B, ap.2, Tel/fax: 0334407577, Mobil: 0740274741, office@marcidesene.ro, www.marcidesene.ro	DA
ANDRONACHE PAUL 2003-1216	CABINET INDIVIDUAL ANDRONACHE PAUL București, alea Compozitorilor nr.1, bl.E21, et.6, ap.35, sect 6,Tel/Fax: 021/7250069, GSM: 0722741043, 0727476335 e-mail: paul.andronache@clicknet.ro, paul_andronache@yahoo.com	DA
ANGHEL LUMINIȚA DOINA 1993-1020	CABINET DE PROPRIETATE INDUSTRIALA ANGHEL LUMINIȚA DOINA București, Str. Gherghitei Nr.1, Bl.94B, Sc. B, Ap.76, Sector 2, Fax: 031.4013777, GSM : 0723301706, 0743218219 e-mail : anghel.doina@rdslink.ro, anghel2na@yahoo.com, anghel2na@gmail.com	DA

APETROAIE HORATIU TUDOR 2005-1400	AGENTIE DE PROPRIETATE INDUSTRIALA HORATIU APETROAIE Bucuresti, str. Faurei nr.1, bl.P11, ap.228, Mobil: 0722302801, e-mail: horatiuat@xnet.ro	DA
APOSTOL SALOMIA 1999-1127	PERSOANĂ FIZICĂ Galați, Str. Reg. 11 Siret nr. 15, bl. E4, ap. 54, Tel/fax: 0236/436437 GSM 0766765027, saly_apostol@yahoo.com	DA
AXENTE ELENA 1999-46/1	INTEL PROTECT SRL Braşov, B-dul M. Kogălniceanu, nr. 18-20, bloc 1k, sc. C-D, Tel: 0268/412567, 0268/470819, GSM: 0722464314, Fax: 0268/477333, e-mail:intelprotect@ccibv.ro	DA
BACIU ANA MARIA 2004-1325	NESTOR NESTOR DICULESCU KINGSTON PETERSEN – CONSILIERE ÎN P.I. S.R.L. Bucureşti, sector 1, sos. Bucuresti Ploiesti, nr.1A, Bucharest Business Park, corp A, et.4, Mobil: 0722256758, Tel: 021/2011200, e-mail :ana-maria.baciu@nnkp.ro	DA
BARBU MIRCEA 1994-1042	PERSOANĂ FIZICĂ Bucureşti, Sos.lancului nr.21, bl.106A, sc.b, ap.73, sect.2, Tel/Fax: 021/6536608, 0724.834.010 e-mail: bmircea@mailbox.ro	DA
BĂDĂRĂU ADINA ADRIANA 2006-1494	NESTOR NESTOR DICULESCU KINGSTON PETERSEN – CONSILIERE ÎN P.I. S.R.L. Bucureşti, sector 1, sos. Bucuresti Ploiesti, nr.1A, Bucharest Business Park, corp A, et.4, Tel: 021/2011200, fax: 0212011210, e-mail: adina.badarau@nnkp.ro	DA
BĂISAN CRISTINA CARMEN 2008-1569	SIDEMO - SIGLE DESENE MODELE SRL Bucuresti, sector 6, str. Sandulesti nr.3, bl. Z40, ap.4, tel/fax: 0214139834, mobil: 0741135012, 0722548381, contact@sidemo.ro, www.sidemo.ro	DA
BĂLAN GHEORGHÎĂ 1992-1	RODALL-AGENȚIE DE PROPRIETATE INDUSTRIALĂ S.R.L. Bucureşti, Str. Polonă nr. 115, bl. 15, sc. A, ap. 19, sector 1, Tel: 021/2108342, Fax: 021/2105794, GSM: 0722 652111, rodall@b.astral.ro	DA
BĂRCUȚEAN CORINA 2007-1546	LABORMED-PHARMA SA Bucureşti, Splaiul Independenței 319 E, sector 6, tel: 021.3180377, fax: 021.3180376, bpi@labormedpharma.ro	NU

BELCIU DELIA MIHAELA 2008-1578	NESTOR NESTOR DICULESCU KINGSTON PETERSEN – CONSILIERE ÎN P.I. S.R.L. București, sector 1, sos. Bucuresti Ploiesti, nr.1A, Bucharest Business Park, corp A, et.1 camerele 9 si 10, tel: 0212011200, fax: 0212011210, e-mail : delia.belciu@nnkp.ro	DA
BENGA BOGDAN FLORIN 2005-1407	INTELLEXIS SRL Bucuresti, 030231, bd. Hristo Botev nr.1, etaj 3, camera 37, Tel/fax: 021.3103042, mobil: 0723300147, contact@intellexis.ro bogdanbenga@xnet.ro	DA
BERCEANU MARIA AURELIA 1994-1038	PERSOANĂ FIZICĂ București, Str. Cogâlnic 25, sector 3 Tel: 021/3264568 Tel: 0744954085 berceanu_maria_aurelia@yahoo.com	DA
BEREA VALENTIN 2006-1495	CABINET INDIVIDUAL P.I. VALENTIN BEREA Bucuresti, bd. Carol I, nr.51, ap.26, sector 2, Tel: 4088904, Fax: 4088911, mobil: 0721473317, e-mail: valentin.berea@bulboaca.com	DA
BICU CRISTINA MĂDĂLINA 2003-1308	ARIANA AGENTIE DE PROPRIETATE INDUSTRIALA SRL Bucuresti, str. Aleea Trestiana, nr.4, bl.20, sc.B, ap.72, tel: 0213274978, fax: 0213227689, mobil: 0724260277, e-mail: office@branduri.ro, www.branduri.ro	DA
BODOMOI OTILIA FLORENTINA 2008-1573	INVENTA - AGENTIE DE PROPRIETATE INTELECTUALA S.R.L. București, Bdul Corneliu Coposu, nr. 7, bl. 104, sc.2, etaj 1, ap.31, sector 3, Tel : 021/3200285, Tel/Fax : 021/3228325, inventa@mark-patent.ro	DA
BOLINTINEANU MAGDALENA GABRIELA 2008-1597	CAF SERVICII DE MARCĂ SRL Snagov, str. Garoafelor bl. P53, sc.A, ap.2, jud. Ilfov, magdalena.bolintineanu@consilier-marci.ro	DA
BORLAN T. RADU 2000-1161	PATENTMARK S.R.L. București str. Dr. N. Turnescu nr. 2, sector 5, Tel: 021/3121669, Fax: 021/2233963, e-mail:stema@pcnet.ro	DA
BOZIOREANU MARIUS ADRIAN 2000-1165	CONS INTEL BMA CABINET CONSULTANȚĂ Buzău, cart Dorobanti 2, bl.D2, et.1,ap.5 CP 8,OP1, Mobil : 0745086588, Fax : 0238/71961,marius_bozio@yahoo.com	DA
BOZOCEA GINA VIOLETA 2003- 1222	ARIANA S.R.L. Brasov, str.M.Kogalniceanu nr.17, bl.C4, et.7, biroul 22 e-mail : 0723204268, tel/fax : 0268/315046, office@inregistrare-marci.ro	DA

BRAN LAURA GABRIELA 2004 - 1336	BRANDYNAMICS AGENTIE DE PROPRIETATE INDUSTRIALA S.R.L. Cluj Napoca, str. Inocentiu Micu Klein, nr.8 Tel/fax: 0364/102070, 0744143965, laura.bran@brandynamics.ro	DA
BROJBOIU DUMITRU ADRIAN FLORINEL 1995-1067	BROJBY PATENT INNOVATION Pitești, Bd. Republicii, bl.212,sc. D, ap.11, jud.Argeș, cod 110176, Tel/Fax.: 0348/412529, GSM: 0745 143095,adrian_brojboiu@yahoo.com	DA
BUCĂȚARU RODICA FILICA 1993-14	ROMINVENT S.A. București, Str. Ermil Pangratti nr. 35, et.1, sect.1, Tel: 021/2312515, 2312541, Fax: 021/2312550, 2312454, e-mail: office@rominvent.ro	DA
BUCȘĂ GHEORGHE 2005-1391	INVENTA - AGENȚIE DE PROPRIETATE INTELLECTUALĂ S.R.L. București, Bdul Corneliu Coposu, nr. 7, bl. 104, sc. 2, et. 1 ap. 31,sector 3, Tel: 021/3200285, Fax: 021/3228325, e-mail: inventa@mark-patent.ro	DA
BURBEA MILESCU IULIA ADRIANA 2005-1379	CABINET INDIVIDUAL PROPRIETATE INDUSTRIALA IULIA BURBEA Bucuresti, sector 1, str. Stirbei Voda nr.105, bl.24B, ap.4, tel: 0726375412, iuliad_bis@yahoo.com	DA
BURCHEL NICOLAE 1996-1085	CABINET DE PROPRIETATE INDUSTRIALĂ NICOLAE BURCHEL București, Str. Dr. Radovici nr.8, sector 5, Tel: 021/3175841, Fax: 021/3175843, nburchel@bnp.ro	DA
BURȚILĂ IOAN 1993-1022	MILENIUL 3 S.R.L. - Agenție de Proprietate Industrială Pașcani, Str. Moldovei nr. 10, bloc Crinul, sc. A, Ap. 28, Tel/Fax: 0232/719190; GSM: 0740820582	DA
BUTA ANCA 2006-1524	MUSAT SI ASOCIATII – INTELLECTUAL PROPERTY SRL Bucuresti, bd Aviatorilor nr.43, etaj 4, camera 4, Tel: 021 2025900, ancam@musat.ro	DA
BUZLEA ELISABETA 1993-25	INTELECT S.R.L. ORADEA Oradea, B-dul Dacia nr. 48, Bl. D10, Ap.3, OP9-CP128, Tel 0259/453847, Fax:0259/268094, e-mail: info@intelect.ro, GSM: 0745040831	DA
BUZLEA MIRCEA VALENTIN 2003- 1234	INTELECT S.R.L. Oradea, B-dul Dacia nr. 48, Bl. D10, Ap.3, OP9-CP128, Tel 0259/453847, Fax:0259/268094 e-mail: info@intelect.ro	DA

BUZLEA NARCISA FLORICICA 2003- 1235	INTELECT S.R.L. Oradea, B-dul Dacia nr. 48, Bl. D10, Ap.3, OP9-CP128, Tel 0259/453847, Fax:0259/268094 e-mail: info@intelect.ro	DA
CAMENIȚA ANA GABRIELA 1999-1130	PETROM S.A. INCERP CERCETARE Ploiești, B-dul Republicii, bl. 291A, Tel: 0244/564380, Fax: 0244/598732, ana_gabriela.camenita@petrom.com	NU
CAVESCU ADRIAN 2008-1609	ROMINVENT S.A. București, Str. Ermil Pangratti nr. 35, et.1, sect.1, Tel: 021/2312515, Fax: 021/2312550 e-mail: adriancavescu@yahoo.com	DA
CÂMPEAN GHEORGHE- GEORGEL 1996-1087	CABINET INDIVIDUAL CAMPEAN GHEORGHE GEORGEL Campina, str. Dr. Constantin Istrati nr.52, bl.3, ap.5, Tel: 0244/335207, mobil: 0729902117, e-mail: george_campean@yahoo.com	DA
CAMPEANU IOANA AURA 2005-1409	SD PETOSEVIC ROMANIA SRL București, Calea Victoriei nr.100, sc.1, ap.20, biroul 1, Tel: 021/3057996, Fax: 021/3145481, e-mail: acampeanu@petosevic.com, Mobil: 0723522698	DA
CÂRCEL CRISTINA VIRGINIA 2006- 1497	INMA BUCURESTI Bucuresti, bd. Ion Ionescu de la Brad, nr.6, cod postal 013813, Tel: 021.2693274, fax: 021.2693273, mobil: 0722605516, cristina.carcel@hotmail.com	NU
CECIU GABRIELA 1994-1045	CABINET "CECIU GABRIELA" CONSULTANȚĂ ÎN DOMENIUL PROPRIETĂȚII INTELLECTUALE Timișoara, 300024, Str. Narciselor, nr. 6, sc. A, ap. 110, jud. Timis, Tel/Fax: 0256/494846; GSM: 0745 388 039, gabrielaceciu@hotmail.com	DA
CETINĂ NICOLAE DAN 2003- 1237	MANAGER EXPERT SRL Tg. Mures, Str. Nicolae Grigorescu nr.33, ap.3, Tel : 0265/250825	DA
CHISTRUGA VICTORIA 2008-1590	ATELIERELE CFR GRIVIȚA S.A. Str. Calea Griviței nr.359, tel: 0212240913, fax: 0212241736, e-mail: atgriv@rnc.ro	NU
CIRSTEA CRISTINA 2004-1346	ARIANA BRAND EXPERT SRL Craiova, calea Severinului, bl.11, sc.1, ap.1, jud. Dolj, 0726718638, c_cirstea@yahoo.com, cristina_cirstea@inregistrare-marci.ro	DA
CIUDA-BERIVOE ANCA 1996-41	INTELLECTUAL PROPERTY OFFICE SRL București, Str. Alexandru Moruzzi nr. 6, bl. B6, sc. 2, et. 8, ap. 62, sector 3; CP 61-62 ,Tel/Fax: 021/3262388, GSM : 0745 094241, office@ipoffice.ro	DA

CIUPAN CORNEL 2003-1310	CABINET DE PROPRIETATE INDUSTRIALĂ CIUPAN CORNEL Cluj Napoca, Str. Mestecenilor nr.6, bl. 9E, ap.2, Tel: 0264/524425; 0264/415051, Fax: 0264/415054, e-mail: cornel.ciupan@muri.utcluj.ro	DA
CIUREA DELIA 2005 - 1416	ACTA MARQUE SRL Cluj Napoca, str. Dorobantilor nr.3, etj.3, ap.9, Mobil: 0749053325, 0730909831, 0730909834, actamarque@yahoo.com, www.actamarque.ro	DA
COCOLOI OANA 2003- 1263	CABINET OANA COCOLOI București, Drumul Taberei nr.120, bl. OD1, sc.5, ap. 189, sector 6, Tel : 021/7450757, GSM : 0730557744, e-mail : oana_cocoloi@yahoo.com	DA
CODRESCU ANDREEA 2008-1579	NESTOR NESTOR DICULESCU KINGSTON PETERSEN – CONSILIERE ÎN P.I. S.R.L. București, sector 1, sos. Bucuresti Ploiesti, nr.1A, Bucharest Business Park, corp A, et.1 camerele 9 si 10, tel: 0212011200, fax: 0212011210, andreea.codrescu@nnkp.ro	DA
COJOCNEAN MARIA RODICA 2003- 1241	INTELMMI CONSULT SRL Tg. Mures, str. Sârquinței nr.39, ap.12, cod poștal 540543, Tel/fax: 0365 401839, mobil: 0745303867, cojocnean_maria@yahoo.com	DA
COLAN CRISTIAN IONUT 2005-1418	CABINET PROPRIETATE INDUSTRIALA C.I. COLAN București, str. Mihai Eminescu nr.128-130, ap.17, sect.2, tel: 021.6190308, fax: 021.6190309, ionut.colan@cbea.ro	DA
COMĂNESCU NADIA VASILICA 2003- 1242	PFIZER ROMANIA SRL Bucuresti, Splaiul Independentei nr.179, sector 5, cod 050099, Tel: 021/2072800, Fax: 021/2072801, nadia.comanescu@pfizer.com	NU
CONȘTANDA CECILIA MĂDĂLINA 2003-1304	ARIANA AGENTIE DE PROPRIETATE INDUSTRIALA SRL Bucuresti, str. Aleea Trestiana, nr.4, bl.20, sc.B, ap.72, tel: 0213274978, fax: 0213227689, mobil: 0724260277, e-mail: office@branduri.ro, www.branduri.ro	DA
CONSTANTIN ADRIAN GEORGE 1999-1148	CONSTANTIN & VELICU – INTELLECTUAL PROPERTY SRL Bucuresti, sector 4, str. Trestiana nr.1A, bl. 8A, sc.A, ap.16, Tel: 0314256780, fax: 0314256781, office@candv-ip.ro	DA
COSTACHE DEMES ANNA NICOLETA 2006-1499	BRAND SENSE SRL Brasov, str. Constantin Lacea, nr.12-14, biroul 2, Mobil: 0723474183, nicoleta.costache@gmail.com	DA

COSTINESCU PETRU 1998-1125	PETRU COSTINESCU-DICOSTI București, Str. Viorele nr. 30, bl. 20A, ap. 23, sector 4, OP 44 – CP5, Tel : 021/3303162, Fax : 021/330473 e-mail : petrucostinescu.dicosti@gmail.com	DA
COȘESCU CAMELIA 1999-46/2	M.D.P. RIGHTS AGENCY SRL Brasov, str. Lunga nr.270, cod postal 500450, Tel: 0268/440100, 440313; Fax: 0268/440221, Mobil: 0744355100, e-mail: office@mdp-rights-agency.ro www.mdp-rights-agency.ro	DA
COTRUTA LEONID 2006-1533	CABINET PROPRIETATE INDUSTRIALA COTRUTA LEONID Bucuresti, str. Vasile Lascar nr.182, bir. Nr.3, leonid.cotruta@gmail.com	DA
DAN ANA NICOLINA 2005-1430	PRI INTELLECTUAL PROPERTY SRL București, str. Răspântiilor nr.37, ap.2, 020547, tel: 0722503002, fax 0318 169 608 e-mail: ana.dan@the-pri.com, www.the-pri.com	DA
DANCIU IOAN 2004 - 1373	NOWAPATENT SRL Medias, str. Lotru, nr.4, bl.92, ap.1 Tel : 0269/841373 ; 833273 GSM : 0744556074 Fax : 0269/833273, e-mail : nowapatent@birotec.ro, office@nowapatent.ro	DA
DOICIU ADRIANA 2005-1431	CABINET INDIVIDUAL ADRIANA DOICIU București, Drumul Taberei nr.76, bl. M39, ap.8, tel: 0722621926, fax: 031.1027304, apazanta@gmail.com	DA
DONȚU OVIDIU-LIVIU 2000-1171	DONEXPERT SRL Suceava, str. George Enescu nr.34, bl.D72, sc.A, ap.5, ovidon@ccisv.ro, Tel: o230.215004, 0742108100	DA
DRAGOMIR CIPRIAN DUMITRU 2004-1324	TUCA ZBARCEA & ASOCIATII I.P. S.R.L. Bucuresti, str. Nicolae Titulescu nr. 4-8, etaj 8, biroul 1, cladirea America House Tel: 2048890, ciprian.dragomir@tuca.ro	DA
DRAGULIN IOANA 2005-1385	ROMINVENT S.A. București, Str. Ermil Pangratti nr. 35, et.1, sector 1, Tel: 021/2312515, 2312541, Fax: 021/2312550, 2312454, e-mail: office@rominvent.ro	DA
DUMITRESCU ARTEMIS SORINA 2003- 1250	ROMINVENT S.A. București, Str. Ermil Pangratti nr. 35, et.1, sect.1, Tel: 021/2312515, Fax: 021/2312550 e-mail: artemisb@rominvent.ro	DA

DUMITRESCU OANA IRINA 2005 - 1434	INNOVIS INTELLECTUAL PROPERTY Bucuresti, Calea Rahovei nr.217, bl.12, ap.60, Mobil: 0741572398, e-mail: office@innovis.ro	DA
DUȚESCU ANDREEA RALUCA 2004-1319	CABINET INDIVIDUAL RALUCA DUȚESCU Bucuresti, str. Foisorului nr.15, bl.F9C, sc.1, ap.54, Mobil: 0723548722, tel: 021/3117908, fax: 021/3117908, e-mail: ralu_haz23@yahoo.com, office@dutescu.com	DA
ENACHE MIHAI ANDREI 2006- 1505	RATZĂ ȘI RATZĂ SRL București, B-dul A.I. Cuza Nr. 52-54, Sect.1, cod 011053, Tel :021/2601348, Fax : 021/2601349 e-mail ; mae@ratza-ratza.com	DA
ENE MARILENA 2003- 1253	DRINCEANU, ENE & ASOCIATII – CONSILIERI IN PROPRIETATE INDUSTRIALA SRL Bucuresti, str. Dr. Nicolae D.Staicovici nr.14, sector 5, Tel: 0722558957, fax: 021.2300175, marilena.ene@enepartners.ro	DA
ENE SILVIA 2000-1159	CABINET M. OPROIU- CONSILIERE ÎN PROPRIETATE INTELECTUALĂ București, Str. Popa Savu, nr.42, parter, sector 1. Tel: 021/2602833, 021/2602834, Fax: 021/2602835, 021/2602836, P.O.Box 2-229, e-mail: office@oproiu.ro	DA
ENESCU LUCIAN 1992-7	ROMINVENT S.A. București, Str. Ermil Pangratti nr. 35, et.1, sector 1, Tel: 021/2312515, 2312541, Fax: 021/2312550, 2312454, e-mail: office@rominvent.ro	DA
ENESCU MIRUNA 2003- 1254	ROMINVENT S.A. București, Str. Ermil Pangratti nr. 35, et.1, sect.1 , Tel: 021/2312515, Fax: 021/2312550 e-mail:menescu@rominvent.ro	DA
FAIGHENOV MARIOARA 1995-1063	AGENȚIE DE PROPRIETATE INTELECTUALĂ ȘI TRANSFER DE TEHNOLOGIE-AGPITT-SRL București, B-dul Libertății nr. 12, bl.113, sc.2, et. 3, ap.28, sector 4; CP 42-106, Tel: 021/3177693; Fax: 021/3177584; GSM: 0744 293 552; 0724539752, e- mail:faighenov@xnet.ro; office@agpitt.ro	DA
FĂNTĂNĂ RAUL-SORIN 1994-23	FĂNTĂNĂ RAUL SORIN & ASOCIAȚII SRL Brașov, str. 9 mai, nr.4, sc.D, ap.3 Tel/fax: 0268543657, office@inventii-marci.ro, www.inventii-marci.ro	DA
FIERĂSCU COSMINA- CATRINEL 1996-42	ROMINVENT S.A. București, Str. Ermil Pangratti nr. 35, et.1, sect.1, Tel: 021/2312515, 2312541, Fax: 021/2312550, 2312454, e-mail: cfierascu@rominvent.ro	DA

FLOREA ILEANA MARIA 2003- 1258	NESTOR NESTOR DICULESCU KINGSTON PETERSEN – CONSILIERE ÎN P.I. S.R.L. București, sector 1, sos. Bucuresti Ploiesti, nr.1A, Bucharest Business Park, corp A, et.1 camerele 9 si 10, Tel: 0212011200, fax: 0212011210, e-mail : Ileana.florea@nnkp.ro	DA
FLOREA SONIA 2005-1387	CABINET INDIVIDUAL SONIA FLOREA – consiliere p.i. București, calea Moșilor nr.207, bl. 15, ap.5, tel: 2103215, fax: 2100449, sonia.florea@avfloreagheorghe.ro	DA
FRISCH CRINA NICOLETA 2000-1172	FRISCH & PARTNERS SRL Bucuresti, str. Ceasornicului, nr.7, sector 1, cod 14111, tel: 0213101165, fax: 0213130130, Mobil: 0722212480, office@frisch.ro, crina.frisch@frisch.ro	DA
FRINCU RALUCA GABRIELA 2004 - 1360	CABINET INDIVIDUAL PROPRIETATE INDUSTRIALA FRINCU RALUCA GABRIELA Bucuresti, str. Valea lui Mihai nr.14, blTD6, ap.11, Mobil: 0745186062	DA
FUCIU ANIȘOARA 2003-1259	CABINET ANI FUCIU SRL Com.Snagov, Bloc P53, sc.A, ap.1, jud.Ilfov, Tel: 021/3106399, Fax: 021/3106398, GSM: 0744370196, e-mail: ani.fuciu@consilier-marci.ro	DA
FULEA MARIA 1995-1076	EURORESSOURCES SRL Medias, str. Ion Creangă, nr.4, ap.6, Tel: 0269/843504, Fax: 0269/824812	DA
GAVRIL NICULINA 2001-1211	CABINET N. D. GAVRIL S.R.L. București, Str. Ștefan Negulescu nr. 6A, sector 1, Tel./fax : 021/2302882 , GSM : 0722983520, 0723 383 758.; cabinetgavril@yahoo.com, gavrilnin@yahoo.com	DA
GAVRILIU ANA-CORINA 1993-1031	BIOTEHNOS S.A. Otopeni, Str. Gorunului nr.3-5, Tel: 031.7102402, 0317102383, Fax: 031.7102400, GSM : 0723302092, corinagav@hotmail.com	NU
GÂNSCA AURELIAN TUDOR 2003-1221	RAMCONSULTING SRL Cluj Napoca, Str. Augustin Bunea nr.28, fax.0364/401528 tel. mobil 0722-229696 e-mail ramcluj@yahoo.com	DA
GHENU MIHAELA 1993-15	ROMINVENT S.A. București, Str. Ermil Pangratti nr. 35, et.1, sect.1, Tel: 021/2312515, 2312541, Fax: 021/2312550, 2312454, e-mail: office@rominvent.ro	DA

GHÎȚĂ CONSTANTIN 1992-13	CONSTANTIN GHÎȚĂ OFFICE SRL Timișoara, str. Take Ionescu nr. 24-28 sc. B, ap. 2, Tel/Fax: 0256/435976, e-mail: ghita@ghitaconstantin.ro; GSM: 0744162462	DA
GÎJGA ANA LUIZA 2005 - 1439	VERNON, DAVID ȘI ASOCIAȚII SCA Bucuresti, str. Benjamin Franklin nr.16, etaj 1, sector 1, tel: 021.3115654, fax: 021.3115650, luiza.gijga@dalegal.ro	NU
GLADCOV PETRE 1999-1135	GLADCOV PROINVENT Bucuresti, str. Mizil nr.7, bl.G19, ap.35, Tel: 6307728, petregladcov@yahoo.com	DA
GREAVU DOINA-MARIANA 1996-1093	PERSOANĂ FIZICĂ Sibiu, Str. Constantin Noica, bl. 2, ap.21, Tel :0269/218500, Fax :0269/212170, GSM 0766489179 , 0731308189, e-mail : protectro@xnet.ro, aurorapca@yahoo.com	DA
GRECU ELENA 2005 - 1382	NOMENIUS S.R.L. Bucuresti, sector 6, str. G.M. Zamfirescu nr.46, bl.22A, sc.1, ap.11, camera 1, elena.grecu@nomenius.ro	DA
HARSANY ALEXANDRU 2003-1251	NESTOR NESTOR DICULESCU KINGSTON PETERSEN – CONSILIERE IN P.I. S.R.L. București, sector 1, sos. Bucuresti Ploiesti, nr.1A, Bucharest Business Park, corp A, et.1, camerele 9 si 10, Tel : 021/2011200, Fax : 021/2011210, GSM : 0722203934, e-mail : alexandru.harsany@nnkp.ro	DA
HAȘIU ALEXANDRA 1999-57	ROMINVENT S.A. București, Str. Ermil Pangratti nr. 35, et.1, sect.1, Tel: 021/2312515, 2312541, Fax: 021/2312550, 2312454, e-mail: office@rominvent.ro	DA
HĂISAN MARIA 2000-1202	CABINET INDIVIDUAL MARIA HĂISAN Botoșani, calea Natională nr.65, bl. I3, ap.10, tel: 0231534249, mobil: 0728004574, mh20@k.ro	DA
IACOBINI ANCA SVETLANA 2003- 1262	SC IACOBINI&CO, CONSILIERI IN DREPTUL DE PROPRIETATE INDUSTRIALA SRL Bucuresti, Calea Mosilor, nr.258, bl. 4bis, ap.22, sector 2, Tel : 021/2104690 ; Fax : 021/2104793, e-mail : asimri@yahoo.com	DA
IACOBINI MIHNEA RAZVAN 2003- 1261	IACOBINI&CO, CONSILIERI IN DREPTUL DE PROPRIETATE INDUSTRIALA SRL București, Calea Mosilor, nr.258, bl. 4bis, ap.22, sector 2, Tel : 021/2104690 ; Fax : 021/2104793, e-mail : asimri@yahoo.com	DA

IOACĂRĂ VALENTIN 1999-50	ROVALCONS SRL -AGENȚIE DE PROPRIETATE INTELLECTUALĂ Câmpina, Str. Orizontului, nr.1, bl. R10, et.7, ap.27, jud. Prahova, Tel/Fax: 0244/371390, GSM: 0722 540580 , e-mail: rovalcons@xnet.ro	DA
IOANITESCUL TRAIAN 1994-1053	CABINET INDIVIDUAL IOANIȚESCU TRAIAN București, Bd. Timișoara nr.49, Bl Cc6, ap.27, sector 6, Tel: 021/4402510	DA
ION DAN ADRIAN 2003-1260	CABINET PROPRIETATE INDUSTRIALA – IONDA Bucuresti, 010577, Calea Dorobantilor nr.126-130, bl.8, ap.50, Tel/fax: 021/2316549, Mobil: 0722687982 e-mail: ionda@rdsmail.ro	DA
ION FLOREA 1997-1109	CABINET INDIVIDUAL' ION FLOREA' București, Calea Dorobanților 126-130, bl.8,et.9,ap.50, sector 1, cod 010577, Tel/Fax: 021/2316549,GSM: 0724313260, e-mail: iflorea@rdsmail.ro, florea_ion@plic.ro	DA
ION RODICA-COCUȚA 1993-1032	CABINET DE PROPRIETATE INDUSTRIALĂ "BIONPI" București, Calea Dorobanților 126-130 Bl. 8, et. 9 Ap. 50 sector 1, cod 010577, Tel/Fax: 021/2316549, 031/8054616 GSM: 0723 187944, 0746184697 e-mail: bionpi@rdsmail.ro, bionpi@hotmail.com	DA
IONESCU LAURA COSMINA 2004 - 1328	CXC TRADEMARK S.R.L. Bucuresti, sector 1, str. Aviator Stefan Protopopescu nr.1, bl.C6, ap.1, Tel: 021/3177919, Fax: 021/3177505, cosmina_ionescu@hotmail.com	DA
IORGULESCU MARIANA 2008-1607	BIA CONS SRL Constanta, bd Aurel Vlaicu nr.43, bl. PC3, ap.32, tel: 0341444888, fax: 0341814940, mobil: 0745259643, e-mail: iorgulescumariana@yahoo.com	DA
ISOC DORIN 1994-1052	INTEGRATOR CONSULTING SRL Cluj Napoca, Str. Dunării nr. 25 blC1 ap5,jud. Cluj Tel/Fax: 0264/442817, GSM : 0745235585 e-mail : dorin.Isoc@aut.utcluj.ro	DA
ISTRATE ȘTEFAN 2000-1175	SOLO INVENT S.R.L. București, Calea 13 Septembrie, nr. 104, bl. 48, ap. 8, sector 5,Tel/Fax: 021/4511497, GSM: 0744313229, solo_invent@yahoo.com	DA
ITU TEODORA 2003-1268	CONINFO S.R.L. Târgu Mures, str. Lacrimioarea nr.9, Tel: 0265/210138, Fax: 0265/210109, Mobil: 0729618641 e-mail: teodora@coninfo.ro, office@coninfo.ro	DA

IVANCA GAVRIL 2004-1357	CABINET PROPRIETATE INDUSTRIALA ARINOVA Arad, 310151, str. Coriolan Petreanu, nr.28, Tel/fax: 0257/255842, mobil: 0744246562, info@arinova.ro	DA
IVANCA MARIA ELISAVETA 1993-1033	AGENȚIA P.I. LABIRINT Arad, Str. Coriolan Petreanu ,nr. 28, Tel/Fax: 0257/255842, GSM: 0722 458129, e-mail: info@labirint.ro	DA
IVĂNESCU GABRIEL DAN 1996-1091	CABINET INDIVIDUAL IVANESCU GABRIEL DAN Brașov, Str. Al. I. Cuza nr. 58 ap. 7, tel: 0268471650 Fax: 0368816013, GSM: 0722 248415 e-mail: d.ivanescu@xnet.ro	DA
JEFLEA SIMONA FLORENTINA 2008 - 1625	ESAROM ROMANIA SRL Sibiu, soseaua Alba lulia nr.150, cod 550052, tel: 0268208013, fax: 0268208038, simona.jeflea@esarom.ro	NU
JOIȚOIU ANDREEA SIMONA 2000-1197	ROMINVENT S.A. București, Str. Ermil Pangratti nr. 35, et.1, sect.1, Tel: 021/2312515, 2312541, Fax: 021/2312550, e-mail : office@rominvent.ro	DA
KLEININGER TOMA 2005-1423	I.P. NEW MARK COMPANY S.R.L. Bucuresti, sector 3, bd. Mircea Voda, nr.37, bl. M29, sc.C, ap.83	DA
LARION ELISABETA- SONIA 1992-9	ROMINVENT S.A. București, Str. Ermil Pangratti nr. 35, et.1, sector 1, Tel: 021/2312515, 2312541, Fax: 021/2312550, 2312454, office@rominvent.ro	DA
LAZĂR ELENA 1997-28	CABINET DE PROPRIETATE INDUSTRIALĂ Buzău, Str.Unirii, Bl.16C,Et.3, Ap. 12, cod 120013, OP 1, CP 52, Tel./Fax: 0238 724262 GSM: 0723 328633, cpielena@recomplast.com	DA
LOREŢ ALEXANDRU 1992-6	INVENTA - AGENTIE DE PROPRIETATE INTELECTUALA S.R.L. București, Bdul Corneliu Coposu, nr. 7, bl. 104, sc. 2, etaj 1, ap. 31, sector 3, Tel: 021/3200285, Fax: 021/3228325, e-mail: inventa@mark-patent.ro	DA
LUCĂCEL MIHAIELA 2003- 1288	CABINET DE PROPRIETATE INDUSTRIALA LUCACEL MIHAIELA I.I. Bucuresti, sector 3, aleea Rotunda nr.2, bl. H8, ap.38, GSM:0745347813, e-mail : office@markdesign.ro	DA
MACAMETE ELENA 1992-1003	ICPE CA București, Splaiul Unirii 313, sect. 3 Tel: 021/3467231, mobil: 0722642756, lmacamete@icpe-ca.ro	NU

MACOVEI CIPRIAN MIHAIL 2004-1334	CABINET PROPRIETATE INDUSTRIALA CIPRIAN MACOVEI Bucuresti, str. Popa Tatu nr.15, sector 1,mobil: 0788134669, tel: 021.3144657, fax: 021.3157836, mmacovei@gmx.net	DA
MANEA MARCELA 2008-1602	ROMARK INTELLECTUAL PROPERTY Bucuresti, Aleea Campul cu flori nr.12, bl. A49, ap.35, sector 6, mobil: 0724755705	DA
MARINESCU RUXANDRA 2003-1271	PATENTMARK S.R.L. Bucureşti, Str. Dr. N. Turnescu nr. 2, sector 5, Tel/fax 021/3121669, Fax: 021/2233963, e-mail: stema@pcnet.ro , 0722626875	DA
MARTINESCU ALINA NICOLETA 2008-1605	ROMINVENT S.A. Bucureşti, Str. Ermil Pangratti nr. 35, et.1, sect.1, Tel: 021/2312515, Fax: 021/2312550 e-mail: alina.v.burlacu@gmail.com	DA
MARKUSEV DENISA MARY 2003 - 1272	ROMINVENT S.A. Bucureşti, Str. Ermil Pangratti nr. 35, et.1, sect.1, Tel: 021/2312515, Fax: 021/2312550 e-mail: dmarkusev@rominvent.ro	DA
MATEI ELENA 1995-1077	PERSOANĂ FIZICĂ Bacău, Str. Alecu Russo, Bl.33, sc. C, ap.26 Tel. 0234/160424	DA
MĂRGĂRIT CĂTĂLIN 2004-1364	SOCIETATE CIVILĂ PROFESIONALĂ MĂRGĂRIT, FLOROV & ASOCIAȚII Bucureşti, str. Dornei nr.56, et.1, camera 1, tel: 0214103992, fax: 0214103570, e-mail: office@mfplawyers.ro	DA
MĂRGINEAN DRAGOȘ 2005 - 1384	RATZĂ ȘI RATZĂ SRL Bucureşti, B-dul A.I. Cuza Nr. 52-54, Sect.1 Tel :021/2601348, Fax : 021/2601349 email : office@ratza-ratza.com, avr@ratza-ratza.com	DA
MIHAI LUCIAN 2001-1209	LINKLATERS MICULIȚI ȘI ASOCIATII S.C.P.A Bucureşti, Str. Nicolae Iorga, nr. 8, sector 1 Tel : 021/3071500, Fax : 021/3071555 e-mail: lucian.mihai@linklaters.com, lucian.mihai@drept.unibuc.ro	DA
MIHUT IONEL OVIDIU 2004 - 1365	BOSTINA SI ASOCIATII – INDUSTRIAL PROPERTY SRL Bucuresti, sector 1, str. Aleea Alexandru , nr20A, camera 2, Tel/ fax: 021/3194466, Mobil: 0722294830, ovidiu.mihut@bostinalawyers.eu	DA

MINCA DENIS ANTOANETA 2006- 1519	HAHUI, MINCA SI ASOCIATII SRL Bucuresti, str. Ghiociei nr.12, sector 2, tel: 021.3189619, fax: 021.3109189, e-mail: dns_minca@yahoo.com	DA
MILCEV GABRIELA 2003- 1230	ALLEGRA CONSULTING SRL Bucuresti, bd. Octavian Goga 23, bl.M106, sc.4, ap.117, GSM: 0722249961, Tel/Fax: 021/3231384 e-mail: gabriela.milcev@allegra.ro; www.allegra.ro	DA
MITU ALIS-MIHAELA 1997-1111	CABINET PROPRIETATE INDUSTRIALA MITU ALIS MIHAELA Ploiesti, str. Clementei nr.46, Tel: 0244/590154, mobil: 0746108142, alis_mitu@yahoo.com ; office@mitu-cpi-ims.com	DA
MÎNDÎCANU EMIL 2006-1559	CABINET P.I. MÎNDÎCANU EMIL București, sector 4, str. Valerian Prescurea nr. 27-29, tel: 0723820750, mindicanu@yahoo.com	DA
MÎNDRU MIHAELA 2003-1257	CABINET INDIVIDUAL MÎNDRU MIHAELA București, Str. Grigore Alexandrescu nr.1, bl.D7, ap.4, sector1, Fax: 021/2230342 GSM: 0722601120 , e-mail: florea@gide.com	DA
MOCANU ION 2000-1179	ROMINVENT S.A. București, str. Emil Pangratti nr. 35, et. 1, sector 1, Tel : 021/2312515 ; 2312541, Fax :021/2312550, 2312454, office@rominvent.ro	DA
MOHONEA CRISTIAN 1997-62	PATENTMARK S.R.L. București str. Dr. N. Turnescu nr. 2, sector 5 Tel/fax 021/3121669, Fax:2233963, stema@pcnet.ro	DA
MOHONEA LILIANA 1997-61	PATENTMARK S.R.L. București str. Dr. N. Turnescu nr. 2, sector 5, tel/fax 021/3121669, Fax:2233963 e-mail: stema@pcnet.ro	DA
MOTRESCU MIHAI 2006-1523	MOTMARK – I.G. Iasi, str. Cuza Voda nr.12, bl.B, sc.C, ap.7, tel: 0232262076, e-mail: excg@clicknet.ro	DA
MUȘATESCU ANDRA- OANA 2000-1181	ANDRA MUSATESCU CABINET DE PROPRIETATE INDUSTRIALA București, Str. Drumul Taberei nr. 71, Bl. TD 42, sc. 1, et. 4, ap. 28, sector 6, GSM : 0722 879810 e-mail : amusatescu@dnt.ro	DA
NAE CĂLIN TUDOR 2000-1154	GLOBAL CONSULTING SRL Bucuresti, str. Masina de Paine nr.2, bl. OD32A, sc.C, ap.114, tel: 0740303300, 0722258980, e-mail: calin@lawoff.ro	NU

NĂSTASE CRISTIAN 2000-1184	SD PETOSEVIC ROMANIA SRL București, Calea Victoriei nr.100, sc.1, ap.20, biroul 1, Tel: 021/3057996, Fax: 021/3145481, cnastase@petosevic.com	DA
NEACSU CARMEN AUGUSTINA 2000- 1186	CABINET INDIVIDUAL NEACSU CARMEN AUGUSTINA Baia Mare, str. Rozelor, nr. 12/3, tel: 0727318168, e-mail: carmen@bic.cdimm.org	DA
NEAGU CATALIN 2005 - 1458	CABINET INDIVIDUAL PROPRIETATE INDUSTRIALA CATALIN NEAGU Iasi, str. Tutea Petre nr.5, bl.909, tr.1, ap.11, Cod postal: 700730, Tel: 0232/276000, Fax: 0232/405425, 0232/211843, Mobil: 0744514264, e-mail: catalin.neagu@proprietateindustriala.ro	DA
NEGOMIREANU LIVIA 1999-1140	CABINET INDIVIDUAL NEGOMIREANU LIVIA București, Sos. Nicolae Titulescu nr.94, bl.14A, ap.127,sect.1, Tel/Fax: 0314214598, GSM: 0722444719, office@cabinetnegomireanu.ro	DA
NICOLAE IOAN 1993-22	CABINET INDIVIDUAL "INDEPENDENT PROPRINI AGENT" București, sector 5, str. Fabrica de Chibrituri nr. 42 , Tel/ Fax: 021/3352938 ; GSM: 0728.865.008	DA
NICOLAESCU DANIELLA- OLGA 1992-1006	ROMINVENT S.A. București, Str. Ermil Pangratti nr. 35, et.1, sect.1, Tel: 021/2312515, 2312541, Fax: 021/2312550, 2312454, e-mail: office@rominvent.ro	DA
NICOLAU FLORIN 2005-1460	MY TRADEMARK SRL Ploiesti, str. Gheorghe Doja, bl. 35A1, ap.5, Mobil: 0722501414, nicolau@avocatulmeu.ro	DA
NICOLESCU MIHAIL ROMEO 2005-1461	CABINET DE PROPRIETATE INDUSTRIALA ROMEO NICOLESCU Bucuresti, sector 5, str. Dr. Leonte nr.36A, Tel: 3178910, Mobil: 0744535285, Fax: 3178910, e-mail: office@rn-law.ro	DA
NIȚĂ FLORINA 1996-1083	OLTCHIM SA Râmnicu Vâlcea, Str. Uzinei nr. 1 jud. Vâlcea, Tel: 0250/701200/3225, Fax: 0250/735030, e-mail: oltchim@oltchim.ro	NU
NIȚU ION 2000-1204	CABINET INDIVIDUAL – NITU ION Constanta, str. Dezrobirii nr.110, bl. IS8, sc.A, ap.1, Tel: 0241/512608, mobil: 0723317298	DA
NUȚIU EMIL 2003- 1244	MANAGER EXPERT SRL Tg. Mures,Str. Nicolae Grigorescu nr.33, ap.3, Tel : 0265/233033, evaluator@rdslink.ro	DA

OLTEANU CAMELIA 2000 - 1189	ROMINVENT S.A. București, Str. Ermil Pangratti nr. 35,et.1, sector1, Tel: 021/2312515, 2312541, Fax: 021/2312550, 2312454, e-mail: office@rominvent.ro	DA
ONICA JARKA BEATRICE 2004 - 1352	CUNESCU, BALACIU & ASOCIATII CONSILIERE PROPRIETATE INDUSTRIALA Bucuresti, sector 3, str. Vulcan Judetu nr.13, Tel: 021/ 3275577, 3276633, 3274400; 0745605151, 0723339939; Fax: 021/ 3274310, beatrice.onicajarka@cunescu.ro	DA
OPREA MARILENA 2003-1277	CABINET MARILENA OPREA Bucuresti, sector 6, str. Mărgelilor nr.6, bl. 304, sc.4, ap.45, tel: 0722259260, moprea@cimo.ro, marilena.oprea@cimo.ro	DA
OPREA PATRICIA DIANA 2005-1412	DICONSULT – Cabinet consiliere in domeniul proprietatii industriale Cluj Napoca, str. Mircea cel Batran, nr.2, ap.12, Tel: 0264/565885, mobil: 0724323761, patricia.ciceo@terapia.ro	DA
OPROIU MARGARETA 1992-8	CABINET M. OPROIU-CONSILIERE ÎN PROPRIETATE INTELECTUALĂ București, Str. Popa Savu, nr. 42, parter, sector 1, Tel : 021/ 2602833, 021/2602834, Fax : 021/2602836, 021/2602835, P.O.Box 2-229, e-mail : office@oproiu.ro	DA
OSIESCU TRAIAN 1999-1138	OSTER – SOCIETATE CIVILA PROFESIONALA DE PROPRIETATE INDUSTRIALA Bucuresti, Str. Batiste nr.35, ap. 23, sector 2, cod 020935, Tel/Fax: 021/3147249 , GSM: 0723.177.236, traianosiescu@xnet.ro	DA
PALKO SORINA-IUSTINA 1999-1150	AEROSTAR S.A. Str. Condorilor, nr. 9, Bacău, Tel 0234/175 070, Fax : 0234/ 172 023, e-mail : aerostar@aerostar.ro	NU
PANTILIMON MIHAI 2004 - 1337	BRANDYNAMICS AGENTIE DE PROPRIETATE INDUSTRIALA S.R.L. Piatra Neamt, Aleea Caisilor nr.9, bl.13, ap.17 Tel/fax: 0233/232452, 0364/102070, 0747403927, OP3, CP 19 Piatra Neamt, office@brandynamics.ro	DA
PASANCIUC OANA LAURA 2008-1588	ARUAL IP CONSULTING SRL Bucuresti, bd. Pieptanari nr.77, CP 16-008, tel: 0318073739, fax: 0318073739, mobil: 0723181941, office@ipromania.com	DA
PAVEL SORIN EDUARD 2003-1273	SCHOENHERR INTELLECTUAL PROPERTY S.R.L. București, bd. Dacia nr.30, etaj 4, camera – Echipa Sebastian 01, tel: 0213196790, fax: 0213196791, e.pavel@schoenherr.ro	DA

PĂTRASCU GEORGIANA 2003- 1226	CABINET M. OPROIU-CONSILIERE ÎN PROPRIETATE INTELECTUALĂ București, Str. Popa Savu, nr. 42, parter, sector 1, Tel : 021/2602834, 021/2602833, Fax : 021/2602836, 021/2602835, P.O.Box 2-229, e-mail : office@oproiu.ro	DA
PĂUNEȚ ALEXANDRINA 2003- 1245	GLOBAL CONSULTING S.R.L. Iasi, spl. Bahlui, nr.29, bl. B5, sc.A, ap.7 Tel: 0726737527	DA
PEICIU ADRIANA 2003-1289	CABINET INDIVIDUAL PEICIU ADRIANA Bucuresti, str. Stefan cel Mare nr.230, Bl.46, ap.47, Tel/fax: 021/2360317, 2104132	DA
PETCU COSTIN 97-1115	ROMINVENT S.A. București, Str. Ermil Pangratti nr. 35, et. 1, sect. 1 Tel: 021/2312515, 2312541, Fax: 021/2312550, 2312454, e-mail: cpetcu@rominvent.ro	DA
PETREA DANA MARIA 2003- 1223	CABINET M. OPROIU-CONSILIERE ÎN PROPRIETATE INTELECTUALĂ București, Str. Popa Savu, nr. 42, parter, sector 1, Tel : 021/2602834, 021/2602833, Fax : 021/2602836, 021/2602835, P.O.Box 2-229, e-mail : office@oproiu.ro	DA
PETROIU MARIUS 2004-1333	CABINET P.I. MARIUS PETROIU Bucuresti, sector 6, aleea Bucsenesti nr.3, bl. E11, ap. 46, mobil: 0723239409, marius.petroiu@gmail.com	DA
PIOARU MIHALACHE RALUCA ANDREEA 1999-56	ROMPROSPER SERVIMPEX SRL București, Șos. Mihai Bravu nr. 294, bl.6,sc.B, ap. 63, sector 3, cod 030319, Tel: 021.322.28.57, fax: 021.322.28.57 Mobil: 0724880514; 0744654128; 0744536405, e-mail: office@piva.ro; raluca_pioaru@yahoo.com; mihalache.andra@gmail.com	DA
PITICU MIHAELA 2003-1287	CABINET INDIVIDUAL DE PROPRIETATE INDUSTRIALA - MIHAELA PITICU București, str. Pictor Ion Andreescu nr.31, ap.14, Tel: 6442760, Fax: 2527279, Mobil: 0722398836, e-mail mihaelapiticu@yahoo.com, mihaelap@musat.ro	DA
PIȚU DALILA 1999-58	RODALL-AGENȚIE DE PROPRIETATE INDUSTRIALĂ S.R.L. București, Str. Polonă nr. 115, bl. 15, sc. A, ap. 19, sector 1, Tel: 021/2108342, Fax: 021/2105794, GSM: 0722 652111, rodall@b.astral.ro	DA
PLOSCA DANIEL 1998-39	ROMINVENT S.A. București, Str. Ermil Pangratti nr. 35, et.1, sect.1, Tel: 021/2312515, 2312541, Fax: 021/2312550, 2312454, e-mail: office@rominvent.ro	DA

POP CĂLIN RADU 1996-50	CABINET ENPORA S.R.L. București, str. George Calinescu nr.52A, ap.1, 011694, Tel: 021 2300990; 031 1001634, Fax: 021 2302311; 031 1007927, pop@patents.ro	DA
POP MARIA 2004- 1355	CABINET PROPRIETATE INDUSTRIALĂ MARIA POP București, Intrarea Vasile Paun nr.5, ap.2, sector 5, Tel: 021/ 3159040, Fax: 021/3161888, office@legal-assistance.ro	DA
POP MOTOGNA CLELIA 2004- 1351	CONSTANTIN GHIȚĂ OFFICE SRL Timișoara, str. Take Ionescu nr. 24-28 sc. B, ap. 2, Tel/Fax: 0256/435976, e-mail: clelia@ghitaconstantin.ro	DA
POP VIRGINIA DAISY 1992-2	CABINET ENPORA S.R.L. București, str. George Calinescu nr.52A, ap.1, 011694, Tel: 021 2300990; 031 1001634, Fax: 021 2302311; 031 1007927, pop@patents.ro	DA
POPA CRISTINA 2000-1193	ROMINVENT S.A. București, Str. Ermil Pangratti nr. 35, et. 1, sect. 1, Tel: 021/2312515, 2312541, Fax: 021/2312550, 2312454, office@rominvent.ro	DA
POPESCU ANGELA 1997-1103	CABINET PROPRIETATE INDUSTRIALĂ POPESCU ANGELA București, str. Complexului nr.10, bl.40, ap.14, Tel :021/3243756, tel : 0318.04.68.81 GSM : 0723051279, angela_intelect@yahoo.com	DA
POPESCU BIANU ANCA – LILIANA 2001-1210	CABINET ENPORA S.R.L. București, str. George Calinescu nr.52A, ap.1, 011694, Tel: 021 2300990; 031 1001634, Fax: 021 2302311; 031 1007927, pop@patents.ro	DA
POPESCU CODRUTA OCTAVIA 2004 - 1326	ARIANA AGENȚIE DE PROPRIETATE INDUSTRIALĂ SRL Timisoara, Calea Aradului, nr.33, ap.7, Tel: 0722538766, c_popescu2000@yahoo.com	DA
POPESCU LAURENTIU HOREA 2004-1354	V&f IP CONSULTING SRL Bucuresti, Bd Camil Ressu, nr.27, bl.N1, ap.214, Tel: 021/3140200, Fax: 021/3140290, Mobil: 0744487223, popescul@vf.ro	DA
POPESCU LIVIA 2004-1312	CABINET POPESCU LIVIA Bucuresti, bd. Camil Ressu 27, bl.N1, ap.188 Tel: 021/3481010, liviap25@yahoo.com	DA
POPESCU MAGDALENA DANIELA 2005-1466	SOCIATATE CIVILA PROFESIONALA LEGAL2M Bucuresti, str. George Enescu nr.7, et.4, ap.23, mobil: 0728839880, fax: 021.3154462, magda.popescu@legal2m.com	DA

POPESCU RADU-ROMEO 2001-1207	CABINET POPESCU RADU ROMEO București, Bd. Corneliu Coposu nr.3, bl. 101, sc. 3, ap. 50, sector 3, GSM : 0721753049 e-mail : romeoradu.popescu@rdslink.ro	DA
PRISTAVU GHEORGHE 2008-1591	BRANDYNAMICS AGENTIE DE PROPRIETATE INDUSTRIALA S.R.L. Piatra Neamt, Aleea Caisilor nr.9, bl.13, ap.17 Tel/fax: 0233/232452, 0364/102070, 0747403927, OP3, CP 19 Piatra Neamt, office@brandynamics.ro	DA
PUȘCAȘ NICOLAE IOSIF 2005- 1377	CABINET PROPRIETATE INDUSTRIALĂ PUȘCAȘ NICOLAE IOSIF București, str. Secerișului nr.25, sector 4, Tel/Fax : 021/ 332.73.88, Mobil: 0722.878.946	DA
PUȘCAȘU DAN 1994-1056	LOYAL PARTNERS – AGENȚIE DE PROPRIETATE INTELECTUALĂ SRL Galati, Str. Portului nr.23, Parcul De Soft, cam.307, cod 800025, Tel/Fax: 0236/464847, tel/fax: 0236/407032, GSM: 0722 744241, office@loyalpartners.ro www.loyalpartners.ro	DA
RADU DANIELA 2003-1240	CONSINVENT S.R.L. Buzau, b-dul Unirii, bl.35B, ap.2, mobil : 0745452268 E-mail: consinvent@yahoo.com	DA
RAMAZAN ALPER 2004 - 1361	CABINET PROPRIETATE INDUSTRIALĂ ALPER RAMAZAN Constanța, str. Ștefan cel Mare nr.57, bl.M17, sc.B, ap.17, cod 900683, Tel: 0341/ 410937, Fax: 0241/635547, Mobil: 0722.704.363, alperramazan@gmail.com, zonguldakro@yahoo.com	DA
RASKAI MARIA MAGDALENA 1993-28	RASKAI M M BREVMARC CONSULT S.R.L. Dej, Str. Unirii, nr.3,BL.d8, ap.7, judetul Cluj, 405200, Tel/Fax: 0264/211847, GSM: 0742084050, raskaimm@yahoo.com	DA
RAȚĂ ANDREI VLAD 2005 - 1381	RATZĂ ȘI RATZĂ SRL București, B-dul A.I. Cuza Nr. 52-54, Sect.1 Tel :021/2601348, Fax : 021/2601349 email : office@ratza-ratza.com, avr@ratza-ratza.com	DA
RAȚĂ GRIGORE 1992-3	RATZĂ ȘI RATZĂ SRL București, B-dul A.I. Cuza Nr. 52-54, Sect.1 Tel :021/2601348, Fax : 021/2601349 email : office@ratza-ratza.com, gregory@ratza-ratza.com	DA
RĂDULESCU MIOARA 1996-47	TERMOOPTIM SRL Str. Cetatea de Balta nr.118, bl.9, sc.B, ap.12, tel/fax : 0214330310, termooptim@rdslink.ro	NU

ROBU MARICICA 1999-1133	MITTAL STEEL ROMAN SA Roman, Str.Ștefan cel Mare,nr.15, parter, sc.A, cod 611038, Tel: 0233/701403, 0233/701223, Fax: 0233/748405, 0233/748465 maricica.robust@mittalsteel.com	NU
ROMAN IOAN 1999-1152	IAR S.A. Brașov, str. Aeroportului nr. 1, Tel: 0268/475269/1076, Fax: 0268/475287, e-mail: ioanry@yahoo.com	NU
ROȘ VIOREL 2006-1485	CABINET INDIVIDUAL ROȘ VIOREL Bucuresti, bd.Unirii nr.66, bl.K3, ap.7, Mobil: 0722560675, fax: 3208044, e-mail: viorelros@asdpi.ro	DA
ROTARU ION 2006-1543	AGENTIA DE PROPRIETATE INDUSTRIALA ANDAN SRL Ploiesti, str. Banesti nr.2, bl. 8D, ap.4, tel: 0244535416, fax: 0244535416, mobil: 0722857653, 0748857653, 0729857653, avocat-rotaru@yahoo.com	DA
RUTA FULGER LAURENTIU 2005 - 1470	CABINET DE PROPRIETATE INDUSTRIALA RUTA FULGER LAURENTIU Cluj Napoca, bd. 21 decembrie, nr,40, ap.4, Mobil: 0747892450, ruta_laurentiu@yoahoo.com	DA
SAVU MARIANA 2004-1342	CABINET DE PROPRIETATE INDUSTRIALA SAVU MARIANA Bucuresti, str. Paul Greceanu nr.9, bl.20A, ap.26, Tel/ Fax: 021.2120651, mobil: 0722783660, liliana.savu@credidam.ro	DA
SECĂREANU DOINA MARIA 2003-1286	INVENTA - AGENTIE DE PROPRIETATE INTELECTUALA S.R.L. București, Bdul Corneliu Coposu, nr. 7, bl. 104, sc.2, etaj 1, ap.31, sector 3, Tel : 021/3200285, Tel/Fax : 021/3228325,e-mail : inventa@mark-patent.ro	DA
SPĂȚARU DANIELA VICTORIA 1999- 44	ROMINVENT S.A. București, Str. Ermil Pangratti nr. 35, et.1, sect.1, Tel: 021/2312515, 2312541, Fax: 021/2312550, 2312454, e-mail: office@rominvent.ro	DA
SPIRIDON CRISTINA 1999-1139	CABINET INDIVIDUAL DE AVOCATURĂ " CRISTINA SPIRIDON " București, Str. G. Garibaldi nr.4, sc.E , et.1, ap.60, sect. 2, Tel: 021/2304330, 4117405, Fax: 021/4118293, cristinaspiridon@yahoo.com	NU

SPRÎNCEANU NICOLAE 1996-1097	AGENȚIE DE CONSULTANȚĂ ÎN PROPRIETATE INTELLECTUALĂ ȘI TRANSFER DE TEHNOLOGIE "SPRÎNCEANU NICOLAE" Drobeta Turnu Severin Str. Gheorghe Ionescu Sisești, nr. 96, bl.E2, sc.1, ap.8, Tel/Fax: 0352801490 e-mail: NicolaeSprinceanu@yahoo.com GSM: 0721 796318	DA
STANCIU ADELINA 1994-14	"HARCOV" A.P.I. S.R.L. Sfântu Gheorghe, Jud Covasna Str. Nicolae Iorga nr. 61 bl. 10 E sc. B. ap.9 Tel. 0267352267 GSM: 0744435291, stanciu@planet.ro, propind@mail.asimcov.ro	DA
STANCIU ION 1994-1058	S.N.P. PETROM S.A.-SUCURSALA I.C.P.T. CAMPINA Jud. Prahova, Câmpina 105600, B-dul Culturii, nr. 29, Tel:0244/549944, Fax: 0244/549682, ion.stanciu@petrom.com	NU
STĂNCESCU ALIN CRISTIAN 2003-1278	LEGAL BRAND S.R.L. București, Str. Nicolae Licăreț nr.1, bl.33, sc.C, ap.107, Punct lucru: str. Campia libertatii nr.64, bl.34A, ap. 269, Tel: 0722674635, 0722607380, e-mail: legal.brand@easynet.ro, info@legal-brand.ro, www.legal-brand.ro	DA
STĂNCESCU ANCA 2000-1194	LEGAL BRAND S.R.L. București, Str. Nicolae Licăreț nr.1, bl.33, sc.C, ap.107, Punct lucru: str. Campia libertatii nr.64, bl.34A, ap. 269, Tel: 0722674635, 0722607380, e-mail: legal.brand@easynet.ro, info@legal-brand.ro, www.legal-brand.ro	DA
STOIAN IOAN 1992-1008	AGENȚIE DE PROPRIETATE INDUSTRIALĂ ȘI TRANSFER TEHNOLOGIC "STOIAN IOAN" Roman, 611127, B-dul Republicii, bloc 46, sc. C, ap. 35, jud. Neamț, Tel/Fax: 0233/741268, GSM: 0745 643738, istoian@engineer.com	DA
STRECHE GHERGHINA 1997-1116	S.C. PETROM S.A. Bucuresti, Calea Dorobantilor nr. 239, Sector 1. Telefon: 40 60092; Mob. 0723 55 20 26; Fax: 4060433 e-mail: gherghina.streche@petrom.com	NU
STURZA IOANA 1999-59	CABINET M. OPROIU-CONSILIERE ÎN PROPRIETATE INTELLECTUALĂ București, Str. Popa Savu, nr. 42, parter, sector 1, Tel : 021/ 2602833, 021/2602834, Fax : 021/2602836, 021/2602835, P.O.Box 2-229, e-mail : office@oproiu.ro	DA
STURZA OANA ALINA 2003-1224	CABINET INDIVIDUAL OANA ALINA STURZA Bucuresti, Intr. Teiul Doamnei, nr.1, bl.19A, ap.39 Mobil: 0741136409, e-mail: alinasturza@gmail.com	DA

SULIMAN MARIA-GABRIELA 1999-1147	AGENȚIA NAȚIONALĂ A MEDICAMENTULUI București, str. Av. Sănătescu nr. 48, Tel: 021/2241710/368, Fax: 021/2243497, e-mail:maria.suliman @anm.ro	NU
SUSU LILIANA – MARIA 1999-1144	CABINET INDIVIDUAL SUSU LILIANA MARIA Brasov, str. Carierei nr.126, cod postal 500216, Tel: 0268/310007, Fax: 0268/314026, liliana.csomos@gsk.com	DA
SZENTE SÁNDOR 1999-48	SZENTE SÁNDOR Odorheiu Secuiesc, str. Victoriei, nr. 41, bl. U6, et.1, ap. 4, județ Harghita, cod poștal 535600, Tel. /fax 0266/219143, e-mail: prooffice@szente.ro	DA
ȘANTA VALENTINA 2003-1227	CABINET INDIVIDUAL VALENTINA ȘANTA Tg.Mures, str. Koos Ferencz nr.21, bl.21, ap.44, Mobil: 0740028967, 0728151499 vsanta@gedeon-richter.ro	DA
ȘOVA DAN-EUGEN 1993-1013	PIDES - CABINET INDIVIDUAL București, str. Valea Buzăului, nr. 10, bl. G30, ap. 36, sector 3, Tel: 021/3455351, GSM: : 0723708632 e-mail: pides2004@yahoo.com	DA
ȘOVAR IOAN 1995-32	CABINET PROPRIETATE INDUSTRIALĂ S.I. Timișoara, Str. Moise Doboșan 110, cod 300600 GSM: 0722 984909, Tel/fax: 0256/475105, e-mail: ioan_sovar@yahoo.fr	DA
TAVASZI ZOLTAN 2005-1471	CABINET PROPRIETATE INDUSTRIALA TAVASZI ZOLTAN Bucuresti, Calea Mosilor nr.135, et.7, ap.14, tel: 021.3155969, fax: 021.3155969, tavaszi.zoltan@gmail.com	DA
TĂRĂBIC LUCIAN 2000-1195	LUTARIS INTELPROT S.R.L. Timisoara, 300426, str. Ana Ipatescu nr.45, Tel/Fax: 0256/489301, Mobil: 0742143718, 0723319154, qualitarium@qualitarium.ro	DA
TĂRCHILĂ NICOLETA AURICA 2008-1595	CABINET ENPORA S.R.L. București, str. George Calinescu nr.52A, ap.1, 011694, Tel: 021 2300990; 031 1001634, Fax: 021 2302311; 031 1007927, pop@patents.ro	DA
TĂTARU DOINA 1995-19	PERSOANĂ FIZICĂ Piatra Neamț, Str. Apele Minerale nr.4, Tel:0233/223602, e-mail:doina_tataru@msn.com	DA
TEODORESCU MIHAELA 1995-30	ROMINVENT S.A. București, Str. Ermil Pangratti nr. 35, et.1, sect.1, Tel: 021/2312515, 2312541, Fax: 021/2312550, 2312454, e-mail: office@rominvent.ro	DA

TEODORU EMANUEL 2004-1322	TEODORU & ASSOCIATES INTELLECTUAL PROPERTY AGENCY Bucuresti, bd. Marasesti nr.2B, bl.A, sc.2, parter, ap.4 bis, cod postal 040254, Tel: 323.08.38, Fax: 326.39.55, e-mail: emanuel@teodoru.ro, www.romaniatrademarks.ro	DA
TEODORU VIOLETA 2003-1264	TEODORU & ASSOCIATES INTELLECTUAL PROPERTY AGENCY Bucuresti, bd. Marasesti nr.2B, bl.A, sc.2, parter, ap.4 bis, cod postal 040254, Tel: 323.08.38, Fax: 326.39.55, GSM: 0722549219 e-mail: violeta@teodoru.ro, www.romaniatrademarks.ro	DA
TICU JIANU CRISTINA 2005-1478	CABINET INDIVIDUAL P.I. TICU JIANU CRISTINA Bucureşti, sector 5, str. Baltagulului nr.11, bl. V67, ap.4, tel: 0722551203, tel/fax: 0213153717, cristina.jianu@xnet.ro	DA
TOMESCU ADRIAN 2005-1398	CABINET INDIVIDUAL PROPRIETATE INDUSTRIALA ADRIAN TOMESCU Bucuresti, str. Poet Vasile Carlova nr.2, bl. A7 bis, ap.74, tel: 021 2224422, 3217070, fax: 021 2222626, atomescu@buzescu.com, amtomescu@yahoo.com	DA
TOMUŞ OCTAVIAN ION 2005-1481	SOCIETATE CIVILĂ PROFESIONALĂ MĂRGĂRIT, FLOROV & ASOCIAȚII Bucureşti, str. Dornei nr.56, et.1, camera 1, tel: 0214103992, fax: 0214103570, e-mail: office@mfplawyers.ro	DA
TUDOR DANIELA 1999-1136	TUDOR DANIELA – persoana fizica autorizata Bucuresti, str. Baba Novac nr.11, bl. G17, ap.51, cod postal 031623, Tel./Fax.: 040213240412 Mobil : 0749218326, consultanta@tudordaniela.ro	DA
TUDORA ADRIANA GEORGIANA 2006-1542	AGENTIA DE PROPRIETATE INDUSTRIALA ANDAN SRL Ploiesti, str. Banesti nr.2, bl. 8D, ap.4, tel: 0244535416, fax: 0244535416, mobil: 0722482873 avocat-adriana@yahoo.com	DA
TUDORICA DAN MIHAIL 2003-1270	GENERAL CONSULTING SRL Com. Ciorogârla, sat Dârvari, str. 6 martie nr.120, camera 4, Tel: 0748240279	NU
TURTOI RADUCU 2007- 1545	TURTOI INTELLECTUAL PROPERTY FIRM SRL Bucuresti, Splaiul Independenței nr.3, bl.17, ap.7,sector 5, mobil: 0722390388, tel/fax: 021.3135120, office@turtoi.ro, www.turtoi.ro	DA

ȚAMBREA OANA 2003- 1225	CABINET M. OPROIU-CONSILIERE ÎN PROPRIETATE INTELECTUALĂ București, Str. Popa Savu, nr. 42, parter, sector 1, Tel : 021/2602834, 021/2602833, Fax : 021/2602836, 021/2602835, P.O.Box 2-229, e-mail : office@oproiu.ro	DA
TOTU IOAN 2000-1196	N.P.C. S.R.L. Brașov, str. Alexandru cel Bun, nr.13, bl.E28, ap.7, cod 500025, OP 1 – CP 298, GSM: 0744520357,e-mail: totu@unitbv.ro	DA
ȚULUCA DOINA 1996-48	NESTOR NESTOR DICULESCU KINGSTON PETERSEN – CONSILIERE ÎN P.I. S.R.L. București, sector 1, sos. Bucuresti Ploiesti, nr.1A, Bucharest Business Park, corp A, et.1 camerele 9 si 10, tel: 0212011200, fax: 0212011210, e-mail : doina.tuluca@nnkp.ro	DA
ȚURCANU CONSTANTIN 1992-10	INVENTA - AGENTIE DE PROPRIETATE INTELECTUALA S.R.L. București, Bdul Corneliu Coposu, nr. 7, bl. 104, sc. 2, etaj 1, ap. 31, sector 3, Tel: 021/3200285, Fax: 021/3228325, GSM: 0744 324510, e-mail: inventa@mark-patent.ro	DA
UDREA ELENA RODICA 1994-25	OSTER – SOCIETATE CIVILA PROFESIONALA DE PROPRIETATE INDUSTRIALA Bucuresti, Str. Batiste nr.35, ap. 23, sector 2 Tel/Fax: 021/3147249 GSM: 0721254270, traianosiescu@xnet.ro	DA
VASILESCU RALUCA 1995-37	CABINET M. OPROIU-CONSILIERE ÎN PROPRIETATE INTELECTUALĂ București, Str. Popa Savu, nr. 42, parter, sector 1, Tel : 021/ 2602833, 021/2602834, Fax : 021/2602836, 021/2602835, P.O.Box 2-229, e-mail : office@oproiu.ro	DA
VĂTAVU LIVIU 2006- 1539	SC ANTIBIOTICE SA Iasi, str. Valea Lupului nr 1, cod 707410, tel: 0742532882. 0727024582, fax: 0232.211020, e-mail: liviu.vatavu@antibiotice.ro, trademarks@antibiotice.ro	NU
VELCEA MARIAN 1994-26	INVEL – AGENȚIE DE PROPRIETATE INDUSTRIALĂ București, str. Ion Ghica nr.3, ap.20,Fax: 0311.027.616, GSM: 0723205048, 0788885352, velcea@invel.ro	DA
VELICA ION GABRIEL 2004 - 1370	CABINET VELICA – Agenție de proprietate industrială Bucuresti, str. Brutus M.I., nr.13, ap.3, cod 050124 Tel/ Fax: 021/3357463, Mobil: 0722645283, www.velica.ro, office@velica.ro	DA

VELICU ANCA 2003- 1275	CONSTANTIN & VELICU – INTELLECTUAL PROPERTY SRL Bucuresti, sector 4, str. Trestiana nr.1A, bl. 8A, sc.A, ap.16, Tel: 0314256780, fax: 0314256781, office@candv-ip.ro	DA
VELȚAN LOREDANA 1999-45	INVENTA - AGENTIE DE PROPRIETATE INTELECTUALA S.R.L. București, Bdul Corneliu Coposu, nr. 7, bl. 104, sc. 2, ap. 31, sector 3, Tel: 021/3200285, Fax: 021/3228325, e-mail: inventa@mark-patent.ro	DA
VIRGILIUS VASILACHE 2003-1228	EDIPLAST S.R.L. Tg. Mureș, Str. Măgurei nr.25, ap.2, Tel/Fax: 0265/263775, GSM: 0744394036, moniadel@artelecom.net	DA
VISALOM MONICA 2004 - 1340	AGENȚIE DE PROPRIETATE INDUSTRIALĂ – APIA SRL București, Str. Romancierilor nr.5, bl.C14, sc.B Ap.41, sector 6; OP 23 CP 11,Tel./Fax: 021/7783100; e-mail: office@mark-apia.ro, Site: www.mark-apia.ro	DA
VISALOM THEODOR 1996-1100	AGENȚIE DE PROPRIETATE INDUSTRIALĂ – APIA SRL București, Str. Romancierilor nr.5, bl.C14, sc.B Ap.41, sector 6; OP 23 CP 11,Tel./Fax: 021/7783100; e-mail: office@mark-apia.ro, Site: www.mark-apia.ro	DA
VIȘOIU LILIAN CĂTALIN 2003-1246	CABINET DE PROPRIETATE INDUSTRIALA “VIȘOIU LILIAN CĂTĂLIN” București, Str. Alexandru Vlahuta nr.3, bl. M48, sc.A, ap.7, sector 3, Tel/Fax: 021/3207251, GSM: 0744480657, visoiucatalin@yahoo.com	DA
VLAD CONSTANTIN 2000-1199	VLAD CONSTANTIN Constanta, Bd. 1 decembrie 1918 nr. 5, bl. F16, ap.34, cod 900711, Tel: 0241625643, 0341172650, Fax: 0241625643,GSM: 0722 370300, 0770251145, e-mail: constantin.vlad@rdslink.ro	DA
VLAD SIMONA 2006-1540	CABINET IINDIVIDUAL PROPRIETATE INDUSTRIALA VLAD SIMONA Bucuresti, sector 3, str. Liviu Rebreanu, nr.7, bl.51, ap.67, tel/fax: 0216477471	DA
VOICU ALEXANDRA 1992-5	CABINET VOICU ALEXANDRA București, B-dul Magheru, nr. 9, sc. 2, etaj 9, ap. 89, sector 1, PO BOX: 22-246, Tel/Fax: 021/3153684, agv-office@xnet.ro	DA
VREMESCU SIMONA RODICA 2005- 1473	VREMESCU & ASOCIAȚII - CABINET PROPRIETATE INDUSTRIALĂ Bucuresti, sos.lancului nr.9, bl.109A, ap.129, 0721267811, fax: 021.6533962, e-mail : rodicastanciulescu@yahoo.com	DA

LISTA CONSILIERILOR ÎN PROPRIETATE INDUSTRIALĂ, MEMBRI AI CAMEREI NAȚIONALE
A CONSILIERILOR ÎN PROPRIETATE INDUSTRIALĂ DIN ROMÂNIA, AUTORIZAȚI PENTRU
DOMENIUL DESENELOR ȘI MODELELOR INDUSTRIALE
pentru luna mai 2009

Nume și Prenume/ Nr. din Reg. Nat	Denumirea societății Adresa societății	Societate cu obiect de activitate propr.ind.
ACSINTE PAULA- ADRIANA 2000-1160	CABINET ACSINTE PAULA ADRIANA București, str. Maior Coravu Ion, nr.1-7, bl.C4, ap.85, Tel/fax : 021/2507396, GSM : 0723 317631 e-mail : paula@legalservices.ro	DA
ALAN LILIANA 1994-1037	CABINET PROPRIETATE INDUSTRIALA ALAN LILIANA Sat Otvesti nr.183B, jud. Timis, 0724250467, e-mail: cabinet.alan@yahoo.com	DA
ALDEA CRISTINA RALUCA 2006-1489	TREMULA SA Braila, soseaua de centura nr.1, tel: 0788995533, 0744550778, tel/fax: 021.3245250, e-mail : office@intelecta.ro, www.intelecta.ro	NU
ALECU FLORIN BOGDAN 2005-1394	CABINET INDIVIDUAL PROPRIETATE INDUSTRIALA ALECU BOGDAN Bacau, str. Lucretiu Patrascanu nr.2, sc.B, ap.2, Tel/fax: 0334407577, Mobil: 0740274741, office@marcidesene.ro, www.marcidesene.ro	DA
ANDRONACHE PAUL 2003-1216	CABINET INDIVIDUAL ANDRONACHE PAUL București, aleea Compozitorilor nr.1, bl.E21, et.6, ap.35, sect 6, Tel/Fax: 021/7250069, GSM: 0722741043, 0727476335 e-mail: paul.andronache@clicknet.ro, paul_andronache@yahoo.com	DA
ANGHEL LUMINIȚA DOINA 1993-1020	CABINET DE PROPRIETATE INDUSTRIALA ANGHEL LUMINIȚA DOINA București, Str. Gherghitei Nr.1, Bl.94B, Sc. B, Ap.76, Sector 2, Fax: 031.4013777, GSM : 0723301706, 0743218219 e-mail : anghel.doina@rdslink.ro, anghel2na@yahoo.com, anghel2na@gmail.com	DA
APETROAIE HORATIU TUDOR 2005-1400	AGENTIE DE PROPRIETATE INDUSTRIALA HORATIU APETROAIE Bucuresti, str. Faurei nr.1, bl.P11, ap.228, Mobil: 0722302801, e-mail: horatiuat@xnet.ro	DA
APOSTOL SALOMIA 1999-1127	PERSOANĂ FIZICĂ Galați, Str. Reg. 11 Siret nr. 15, bl. E4, ap. 54, Tel/Fax: 0236/436437 GSM 0766765027, e-mail : saly_apostol@yahoo.com	DA

AXENTE ELENA 1999-46/1	INTEL PROTECT S.R.L. Braşov, Str. M. Kogălniceanu, nr. 20, bloc 1k, sc. C-D, Tel: 0268/412567, Fax: 0268/477333, GSM: 0722 464314, e-mail:intelprotect@ccibv.ro;	DA
BACIU ANA MARIA 2004-1325	NESTOR NESTOR DICULESCU KINGSTON PETERSEN – CONSILIERE ÎN P.I. S.R.L. Bucureşti, sector 1, sos. Bucuresti Ploiesti, nr.1A, Bucharest Business Park, corp A, et.4, Mobil: 0722256758, Tel: 021/2011200, ana-maria.baciu@nnkp.ro	DA
BARBU MIRCEA 1994-1042	PERSOANĂ FIZICĂ Bucureşti, Sos.lancului nr.21, bl.106A, sc.b, ap.73, sect.2, Tel/Fax: 021/6536608, 0724.834.010 e-mail: bmircea@mailbox.ro	DA
BĂDĂRĂU ADINA ADRIANA 2006-1494	NESTOR NESTOR DICULESCU KINGSTON PETERSEN – CONSILIERE ÎN P.I. S.R.L. Bucureşti, sector 1, sos. Bucuresti Ploiesti, nr.1A, Bucharest Business Park, corp A, et.4, Tel: 021/2011200, fax: 0212011210, e-mail: adina.badarau@nnkp.ro	DA
BĂISAN CRISTINA CARMEN 2008-1569	SIDEMO - SIGLE DESENE MODELE SRL Bucuresti, sector 6, str. Sandulesti nr.3, bl. Z40, ap.4, tel/fax: 0214139834, mobil: 0741135012, 0722548381, contact@sidemo.ro, www.sidemo.ro	DA
BĂLAN GHEORGHİȚĂ 1992-1	RODALL-AGENȚIE DE PROPRIETATE INDUSTIALĂ SRL Bucureşti, Str. Polonă nr. 115, bl. 15, Sc.A,Et.4, ap. 19 sect. 1, Tel: 021/2108342, GSM: 0722 652111, Fax: 021/2105794, rodall@b.astral.ro	DA
BĂRCUȚEAN CORINA 2007-1546	LABORMED-PHARMA SA Bucureşti, Splaiul Independenței 319 E, sector 6, tel: 021.3180377, fax: 021.3180376, bpi@labormedpharma.ro	NU
BELCIU DELIA MIHAELA 2008-1578	NESTOR NESTOR DICULESCU KINGSTON PETERSEN – CONSILIERE ÎN P.I. S.R.L. Bucureşti, sector 1, sos. Bucuresti Ploiesti, nr.1A, Bucharest Business Park, corp A, et.1 camerele 9 si 10, tel: 0212011200, fax: 0212011210, e-mail : delia.belciu@nnkp.ro	DA
BENGA BOGDAN FLORIN 2005-1407	INTELLEXIS SRL Bucuresti, 030231, bd. Hristo Botev nr.1, etaj 3, camera 37, Tel/fax: 021.3103042, mobil: 0723300147, contact@intellexis.ro bogdanbenga@xnet.ro	DA

BEREA VALENTIN 2006-1495	CABINET INDIVIDUAL P.I. VALENTIN BEREA Bucuresti, bd. Carol I, nr.51, ap.26, sector 2, Tel: 4088904, Fax: 4088911, mobil: 0721473317, e-mail: valentin.berea@bulboaca.com	DA
BICU CRISTINA MĂDĂLINA 2003-1308	ARIANA AGENTIE DE PROPRIETATE INDUSTRIALA SRL Bucuresti, str. Aleea Trestiana, nr.4, bl.20, sc.B, ap.72, tel: 0213274978, fax: 0213227689, mobil: 0724260277, e-mail: office@branduri.ro, www.branduri.ro	DA
BODOMOI OTILIA FLORENTINA 2008-1573	INVENTA - AGENTIE DE PROPRIETATE INTELECTUALA S.R.L. București, Bdul Corneliu Coposu, nr. 7, bl. 104, sc.2, etaj 1, ap.31, sector 3, Tel : 021/3200285, Tel/Fax : 021/3228325, inventa@mark-patent.ro	DA
BOLINTINEANU MAGDALENA GABRIELA 2008-1597	CAF SERVICII DE MARCĂ SRL Snagov, str. Garoafelor bl. P53, sc.A, ap.2, jud. Ilfov, magdalena.bolintineanu@consilier-marci.ro	DA
BORLAN T. RADU 2000-1161	PATENTMARK S.R.L. București str. Dr. N. Turnescu nr. 2, sector 5, Tel: 021/3121669, Fax: 021/2233963, e-mail:stema@pcnet.ro	DA
BOZIOREANU MARIUS ADRIAN 2000-1165	CONS INTEL BMA CABINET CONSULTANȚĂ Buzău, Cart, Dorobanti 2, bl.D2, et.1, ap.5 CP 8, OP1, Mobil : 0745086588, Fax : 0238/719619, marius-bozio@yahoo.com	DA
BOZOCEA GINA VIOLETA 2003- 1222	ARIANA S.R.L. Brasov, str.M.Kogalniceanu nr.17, bl.C4, et.7, biroul 22, 0723204268 , tel/fax : 0268/315046, office@inregistrare-marci.ro	DA
BRAN LAURA GABRIELA 2004 - 1336	BRANDYNAMICS AGENTIE DE PROPRIETATE INDUSTRIALA S.R.L. Cluj Napoca, str. Inocentiu Micu Klein, nr.8 Tel/fax: 0364/102070, 0744143965, laura.bran@brandynamics.ro	DA
BROJBOIU DUMITRU ADRIAN FLORINEL 1995-1067	BROJBY PATENT INNOVATION Pitești, Bd. Republicii, bl.212,sc. D, ap.11, jud.Argeș, cod 110176, Tel/Fax.: 0348/412529, GSM: 0745 143095,adrian_brojboiu@yahoo.com	DA
BUCĂȚARU RODICA FILICA 1993-14	ROMINVENT S.A. București, Str. Ermil Pangratti nr. 35, et.1, sect.1 Tel: 021/2312515, Fax: 021/2312550 e-mail: office@rominvent.ro	DA

BUÇŞĂ GHEORGHE 2005-1391	INVENTA - AGENȚIE DE PROPRIETATE INTELECTUALĂ S.R.L. București, Bdul Corneliu Coposu, nr. 7, bl. 104, sc. 2, et. 1 ap. 31, sector 3, Tel: 021/3200285, Fax: 021/3228325, e-mail: inventa@mark-patent.ro	DA
BURBEA MILESCU IULIA ADRIANA 2005-1379	CABINET INDIVIDUAL PROPRIETATE INDUSTRIALA IULIA BURBEA Bucuresti, sector 1, str. Stirbei Voda nr.105, bl.24B, ap.4, tel: 0726375412, iuliad_bis@yahoo.com	DA
BURȚILĂ IOAN 1993-1022	MILENIUL 3 Agenție de Proprietate Industrială S.R.L. Pascani, Str. Moldovei nr. 10, bloc Crinul, sc. A, Ap. 28, Tel/Fax: 0232/719190; GSM: 0740 820582	DA
BUZLEA ELISABETA 1993-25	INTELECT S.R.L. Oradea, B-dul Dacia nr. 48, Bl. D10, Ap.3, OP 9-CP128, Tel 0259/453847, Fax:0259/268094 GSM: 0745 040831, e-mail: info@intelect.ro	DA
BUZLEA MIRCEA VALENTIN 2003- 1234	INTELECT S.R.L. Oradea, B-dul Dacia nr. 48, Bl. D10, Ap.3, OP9-CP128, Tel 0259/453847, Fax:0259/268094 e-mail: info@intelect.ro	DA
BUZLEA NARCISA FLORICICA 2003- 1235	INTELECT S.R.L. Oradea, B-dul Dacia nr. 48, Bl. D10, Ap.3, OP9-CP128, Tel 0259/453847, Fax:0259/268094 e-mail: info@intelect.ro	DA
CAVESCU ADRIAN 2008-1609	ROMINVENT S.A. București, Str. Ermil Pangratti nr. 35, et.1, sect.1, Tel: 021/2312515, Fax: 021/2312550 e-mail: adriancavescu@yahoo.com	DA
CÂMPEAN GHEORGHE- GEORGEL 1996-1087	CABINET INDIVIDUAL CAMPEAN GHEORGHE GEORGEL Campina, str. Dr. Constantin Istrati nr.52, bl.3, ap.5, Tel: 0244/335207, mobil: 0729902117, e-mail: george_campean@yahoo.com	DA
CAMPEANU IOANA AURA 2005-1409	SD PETOSEVIC ROMANIA SRL București, Calea Victoriei nr.100, sc.1, ap.20, biroul 1, Tel: 021/3057996, Fax: 021/3145481, e-mail: acampeanu@petosevic.com, Mobil: 0723522698	DA
CECIU GABRIELA 1994-1045	CABINET "CECIU GABRIELA" CONSULTANȚĂ ÎN DOMENIUL PROPRIETĂȚII INTELECTUALE 300024 Timișoara, Str. Narciselor, nr. 6, sc. A, ap. 110, jud. Timis, Tel/Fax: 0256/494846; GSM: 0745 388 039, e-mail: gabrielaceciu@hotmail.com	DA

CHISTRUGA VICTORIA 2008-1590	ATELIERELE CFR GRIVIȚA S.A. Str. Calea Griviței nr.359, tel: 0212240913, fax: 0212241736, e-mail: atgriv@rnc.ro	NU
CIRSTEA CRISTINA 2004-1346	ARIANA BRAND EXPERT SRL Craiova, calea Severinului, bl.11, sc.1, ap.1, jud. Dolj, 0726718638, c_cirstea@yahoo.com, cristina_cirstea@inregistrare-marci.ro	DA
CIUDA-BERIVOE ANCA 1996-41	INTELLECTUAL PROPERTY OFFICE SRL București, Str. Alexandru Moruzzi nr. 6, bl. B6, sc. 2, et. 8, ap. 62, sector 3; Tel/Fax: 021/3262388, GSM : 0745 094241, office@ipoffice.ro	DA
CIUPAN CORNEL 2003-1310	CABINET DE PROPRIETATE INDUSTRIALĂ CIUPAN CORNEL Cluj Napoca, Str. Mestecenilor nr.6, bl. 9E, ap.2, Tel: 0264/524425; 0264/415051, Fax: 0264/415054, e-mail: cornel.ciupan@muri.utcluj.ro	DA
COCOLOI OANA 2003- 1263	CABINET OANA COCOLOI București, Drumul Taberei nr.120, bl. OD1, sc.5, ap. 189, sector 6, Tel : 021/7450757, GSM : 0730557744, e-mail : oana_cocoloi@yahoo.com	DA
CODRESCU ANDREEA 2008-1579	NESTOR NESTOR DICULESCU KINGSTON PETERSEN – CONSILIERE ÎN P.I. S.R.L. București, sector 1, sos. Bucuresti Ploiesti, nr.1A, Bucharest Business Park, corp A, et.1 camerele 9 si 10, tel: 0212011200, fax: 0212011210, andreea.codrescu@nnkp.ro	DA
COJOCNEAN MARIA RODICA 2003- 1241	INTELMMI CONSULT SRL Tg. Mures, str. Sârguinței nr.39, ap.12, cod poștal 540543, Tel/fax: 0365 401839, mobil: 0745303867, cojocnean_maria@yahoo.com	DA
COLAN CRISTIAN IONUT 2005-1418	CABINET PROPRIETATE INDUSTRIALA C.I. COLAN București, str. Mihai Eminescu nr.128-130, ap.17, sect.2, tel: 021.6190308, fax: 021.6190309, ionut.colan@cbea.ro	DA
COMĂNESCU NADIA VASILICA 2003- 1242	PFIZER ROMANIA SRL Bucuresti, Splaiul Independentei nr.179, sector 5, cod 050099, Tel: 021/2072800, Fax: 021/2072801, nadia.comanescu@pfizer.com	NU
CONSTANDA CECILIA MĂDĂLINA 2003-1304	ARIANA AGENTIE DE PROPRIETATE INDUSTRIALA SRL Bucuresti, str. Aleea Trestiana, nr.4, bl.20, sc.B, ap.72, tel: 0213274978, fax: 0213227689, mobil: 0724260277, e-mail: office@branduri.ro, www.branduri.ro	DA

CONSTANTIN ADRIAN GEORGE 1999-1148	CONSTANTIN & VELICU – INTELLECTUAL PROPERTY SRL Bucuresti, sector 4, str. Trestiana nr.1A, bl. 8A, sc.A, ap.16, Tel: 0314256780, fax: 0314256781, office@candv-ip.ro	DA
COSTINESCU PETRU 1998-1125	PETRU COSTINESCU-DICOSTI București, Str. Viorele nr. 30, bl. 20A, ap. 23, sector 4, OP 44 – CP5, Tel : 021/3303162, Fax : 021/330473 e-mail : petrucostinescu.dicosti@gmail.com	DA
COȘESCU CAMELIA 1999-46/2	M.D.P. RIGHTS AGENCY SRL Brasov, str. Lunga nr.270, cod postal 500450, Tel: 0268/440100, 440313; Fax: 0268/440221, Mobil: 0744355100, e-mail: office@mdp-rights-agency.ro www.mdp-rights-agency.ro	DA
COTRUTA LEONID 2006-1533	CABINET PROPRIETATE INDUSTRIALA COTRUTA LEONID Bucuresti, str. Vasile Lascar nr.182, bir. Nr.3, leonid.cotruta@gmail.com	DA
CSAPO MARTINESCU ERNEST 1995-1072	ROMBAT SA Bistrița, Drumul Cetatii nr.6 Tel. 0263/234011, Fax :0263/234010, e-mail: erni@rombat.ro	NU
DANCIU IOAN 2004 - 1373	NOWAPATENT SRL Medias, str. Lotru, nr.4, bl.92, ap.1 Tel : 0269/841373 ; 833273 GSM : 0744556074 Fax : 0269/833273, e-mail : nowapatent@birotec.ro, office@nowapatent.ro	DA
DONȚU OVIDIU-LIVIU 2000-1171	DONEXPERT SRL Suceava, str. George Enescu nr.34, bl.D72, sc.A, ap.5, ovidon@ccisv.ro, Tel: 0230.215004, 0742108100	DA
DRAGULIN IOANA 2005-1385	ROMINVENT S.A. București, Str. Ermil Pangratti nr. 35, et.1, sector 1, Tel: 021/2312515, 2312541, Fax: 021/2312550, 2312454, e-mail: office@rominvent.ro	DA
DUMITRESCU ARTEMIS SORINA 2003- 1250	ROMINVENT S.A. București, Str. Ermil Pangratti nr. 35, et.1, sect.1 Tel: 021/2312515, Fax: 021/2312550 e-mail: artemisb@rominvent.ro	DA
DUMITRESCU OANA IRINA 2005 - 1434	INNOVIS INTELLECTUAL PROPERTY Bucuresti, Calea Rahovei nr.217, bl.12, ap.60, Mobil: 0741572398, e-mail: office@innovis.ro	DA

ENE MARILENA 2003- 1253	DRINCEANU, ENE & ASOCIATII – CONSILIERI IN PROPRIETATE INDUSTRIALA SRL Bucuresti, str. Dr. Nicolae D.Staicovici nr.14, sector 5, Tel: 0722558957, fax: 021.2300175, marilena.ene@enepartners.ro	DA
ENE SILVIA 2000-1159	CABINET M. OPROIU – CONSILIERE ÎN PROPRIETATE INTELECTUALĂ București, Str. Popa Savu, nr. 42, parter, sector 1. Tel : 021/2602833, 021/2602834, Fax : 021/2602835, 021/2602836, CP : 2-229, e-mail : office@oproiu.ro	DA
ENESCU LUCIAN 1992-7	ROMINVENT S.A. București, Str. Ermil Pangratti nr. 35,et.1, sector1, Tel: 021/2312515, 2312541, Fax: 021/2312550, 2312454, e-mail: office@rominvent.ro	DA
ENESCU MIRUNA 2003- 1254	ROMINVENT S.A. București, Str. Ermil Pangratti nr. 35, et. 1, sect. 1 Tel: 021/2312515, Fax: 021/2312550 e-mail : menescu@rominvent.ro	DA
FAIGHENOV MARIOARA 1995-1063	AGENȚIE DE PROPRIETATE INTELECTUALĂ ȘI TRANSFER DE TEHNOLOGIE-AGPITT-SRL București, B-dul Libertății nr. 12, bl.113, sc.2, et.3, ap.28, sector 4; CP 42-106, Tel: 021/3177693; Fax : 021/3177584 ; GSM : 0744 293552 ; 0724539752 e-mail :faighenov@xnet.ro; office@agpitt.ro	DA
FĂNTÂNĂ RAUL-SORIN 1994-23	FĂNTÂNĂ RAUL SORIN & ASOCIAȚII SRL Brașov, str. 9 mai, nr.4, sc.D, ap.3 Tel/fax: 0268543657, office@inventii-marci.ro, www.inventii-marci.ro	DA
FIERĂSCU COSMINA- CATRINEL 1996-42	ROMINVENT S.A. București, Str. Ermil Pangratti nr. 35, et. 1, sect. 1 Tel: 021/2312515, Fax: 021/2312550 e-mail: office@rominvent.ro	DA
FLOREA ILEANA MARIA 2003- 1258	NESTOR NESTOR DICULESCU KINGSTON PETERSEN – CONSILIERE ÎN P.I. S.R.L. București, sector 1, sos. Bucuresti Ploiesti, nr.1A, Bucharest Business Park, corp A, et.1 camerele 9 si 10, tel: 0212011200, fax: 0212011210, e-mail : Ileana.florea@nnkp.ro	DA
FRISCH CRINA NICOLETA 2000-1172	FRISCH & PARTNERS SRL Bucuresti, str. Ceasornicului, nr.7, sector 1, cod 14111, tel: 0213101165, fax: 0213130130, Mobil: 0722212480, office@frisch.ro, crina.frisch@frisch.ro	DA

FUCIU ANIȘOARA 2003-1259	CABINET ANI FUCIU SRL Com.Snagov, Bloc P53, sc.A, ap.1, jud.Ifov, Tel: 021/3106399, Fax: 021/3106398, GSM: 0744370196, e-mail: ani.fuciu@consilier-marci.ro	DA
FULEA MARIA 1995-1076	EURORESSOURCES SRL Medias, str. Ion Creangă, nr.4, ap.6, Tel: 0269/843504, Fax: 0269/824812	DA
GAVRIL NICULINA 2001-1211	CABINET N. D. GAVRIL S.R.L. București, Str. Ștefan Negulescu nr. 6A, sector 1, 011651 Tel./fax: 021/2302882 , GSM: 0722983520, 0723 383 758, e-mail : cabinetgavril@yahoo.com, gavrilnin@yahoo.com	DA
GAVRILIU ANA-CORINA 1993-1031	BIOTEHNOS S.A. Otopeni, Str. Gorunului nr.3-5, Tel: 031.7102402, 0317102383, Fax: 031.7102400, GSM : 0723302092, corinagav@hotmail.com	NU
GÂNSCA AURELIAN TUDOR 2003-1221	RAMCONSULTING SRL Cluj Napoca, Str. Augustin Buneanr.28, fax.0364/401528 tel. mobil 0722-229696 e-mail ramcluj@yahoo.com	DA
GHENU MIHAELA 1993-15	ROMINVENT S.A. București, Str. Ermil Pangratti nr. 35, et.1, sect.1 Tel: 021/2312515, Fax: 021/2312550 e-mail: office@rominvent.ro	DA
GHIȚĂ CONSTANTIN 1992-13	CONSTANTIN GHIȚĂ OFFICE SRL Timișoara, Str. Take Ionescu nr. 24-28, sc. B ap. 2 Jud.Timiș, Tel/Fax: 0256/435976, GSM: 0744 162462, e-mail: ghita@ghitaconstantin.ro	DA
GLADCOV PETRE 1999-1135	GLADCOV PROINVENT Bucuresti, str. Mizil nr.7, bl.G19, ap.35, Tel: 6307728, petregladcov@yahoo.com	DA
GRECU ELENA 2005 - 1382	NOMENIUS S.R.L. Bucuresti, sector 6, str. G.M. Zamfirescu nr.46, bl.22A, sc.1, ap.11, camera 1, elena.grecu@nomenius.ro	DA
HARSANY ALEXANDRU 2003-1251	NESTOR NESTOR DICULESCU KINGSTON PETERSEN – CONSILIERE IN P.I. S.R.L. București, sector 1, sos. Bucuresti Ploiesti, nr.1A, Bucharest Business Park, corp A, et.1, camerele 9 si 10, Tel : 021/2011200, Fax : 021/2011210, GSM : 0722203934, e-mail : alexandru.harsany@nnkp.ro	DA
HĂISAN MARIA 2000-1202	CABINET INDIVIDUAL MARIA HĂISAN Botoșani, calea Națională nr.65, bl. I3, ap.10, tel: 0231534249, mobil: 0728004574, mh20@k.ro	DA

IACOBINI ANCA SVETLANA 2003- 1262	IACOBINI&CO, CONSILIERI IN DREPTUL DE PROPRIETATE INDUSTRIALA SRL Bucuresti, Calea Mosilor, nr.258, bl. 4bis, ap.22, sector 2, Tel : 021/2104690 ; Fax : 021/2104793 E-mail : asimri@yahoo.com	DA
IACOBINI MIHNEA RĂZVAN 2003- 1261	IACOBINI&CO, CONSILIERI IN DREPTUL DE PROPRIETATE INDUSTRIALA SRL București, Calea Mosilor, nr.258, bl. 4bis, ap.22, sector 2, Tel : 021/2104690 ; Fax : 021/2104793 E-mail : asimri@yahoo.com	DA
IOACĂRĂ VALENTIN 1999-50	ROVALCONS SRL -AGENȚIE DE PROPRIETATE INTELECTUALĂ Câmpina, Str. Orizontului, nr.1, bl. R10, ap.27, Jud. Prahova, Tel/Fax: 0244/371390; GSM : 0722 540580 e-mail: rovalcons@xnet.ro	DA
IOANITESCUL TRAIAN 1994-1053	CABINET INDIVIDUAL IOANIȚESCU TRAIAN București, Bd. Timișoara nr.49, Bl Cc6, ap.27, sector 6, Tel: 021/4402510	DA
ION DAN ADRIAN 2003-1260	CABINET PROPRIETATE INDUSTRIALA – IONDA Bucuresti, 010577, Calea Dorobantilor nr.126-130, bl.8, ap.50, Tel/fax: 021/2316549, Mobil: 0722687982 e-mail: ionda@rdsmail.ro	DA
ION RODICA-COCUȚA 1993-1032	CABINET DE PROPRIETATE INDUSTRIALĂ “BIONPI” București, 010577, Calea Dorobanților 126-130 Bl. 8, et. 9 Ap. 50 sector 1, cod 010577, Tel/Fax: 021/2316549, 031/8054616 GSM: 0723 187944, 0746184697 e-mail: bionpi@rdsmail.ro, bionpi@hotmail.com	DA
ISOC DORIN 1994-1052	INTEGRATOR CONSULTING SRL Cluj Napoca, Str. Dunării nr. 25 blC1 ap5,jud. Cluj Tel/Fax: 0264/442817, GSM : 0745235585 e-mail : dorin.isoc@aut.utcluj.ro	DA
ISTRATE ȘTEFAN 2000-1175	SOLO INVENT S.R.L. București, Calea 13 Septembrie, nr. 104, bl. 48, ap. 8, sector 5, Tel/Fax: 021/4511497, GSM: 0744 313 229, solo_invent@yahoo.com	DA
ITU TEODORA 2003-1268	CONINFO S.R.L. Târgu Mures, str. Lacrimioarea nr.9,Tel:0265/210138, Fax: 0265/210109, Mobil: 0729618641 e-mail: teodora@coninfo.ro, office@coninfo.ro	DA
IVANCA GAVRIL 2004-1357	CABINET PROPRIETATE INDUSTRIALA ARINOVA Arad, 310151, str. Coriolan Petreanu, nr.28, Tel/fax: 0257/255842, mobil: 0744246562, info@arinova.ro	DA

IVANCA MARIA ELISAVETA 1993-1033	AGENȚIA DE PROPRIETATE INDUSTRIALĂ "LABIRINT" Arad, Str. Coriolan Petreanu nr. 28, Tel/Fax: 0257/255842, GSM: 0722 458129 e-mail: info@labirint.ro	DA
IVĂNESCU GABRIEL DAN 1996-1091	CABINET INDIVIDUAL- IVANESCU GABRIEL DAN Brașov, Str. Al. I. Cuza nr. 58 ap. 7, tel: 0268471650, fax: 0368816013, GSM: 0722 248415, e-mail: d.ivanescu@xnet.ro	DA
KLEININGER TOMA 2005-1423	I.P. NEW MARK COMPANY S.R.L. Bucuresti, sector 3, bd. Mircea Voda, nr.37, bl. M29, sc.C, ap.83	DA
LARION ELISABETA- SONIA 1992-9	ROMINVENT S.A. București, Str. Ermil Pangratti nr. 35, et.1, sect.1 Tel: 021/2312515, Fax: 021/2312550 e-mail: office@rominvent.ro	DA
LAZĂR ELENA 1997-28	CABINET DE PROPRIETATE INDUSTRIALĂ Buzău, Str.Unirii, Bl.16C,Et.3, Ap. 12, cod 120013, OP 1, CP 52, Tel./Fax: 0238 724262 GSM: 0723 328633, cpielena@recomplast.com	DA
LORENT, ALEXANDRU 1992-6	INVENTA – AGENTIE DE PROPRIETATE INTELECTUALA S.R.L. București, Bdul Corneliu Coposu, nr. 7, bl. 104, sc.2, etaj 1, ap.31, sector 3, Tel : 021/3200285, Tel/Fax :021/3228325, inventa@mark-patent.ro	DA
LUCĂCEL MIHAIELA 2003- 1288	CABINET DE PROPRIETATE INDUSTRIALA LUCACEL MIHAIELA I.I. Bucuresti, sector 3, aleea Rotunda nr.2, bl. H8, ap.38, GSM:0745347813, e-mail : office@markdesign.ro	DA
MACAMETE ELENA 1992-1003	ICPE CA București, Splaiul Unirii 313, sect. 3 Tel: 021/3467231, mobil: 0722642756, lmacamete@icpe-ca.ro	NU
MANEA MARCELA 2008-1602	ROMARK INTELLECTUAL PROPERTY Bucuresti, Aleea Campul cu flori nr.12, bl. A49, ap.35, sector 6, mobil: 0724755705	DA
MARINESCU RUXANDRA 2003-1271	PATENTMARK S.R.L. București, Str. Dr. N. Turnescu nr. 2, sector 5, Tel/fax 021/3121669, Fax: 021/2233963, e-mail: stema@pcnet.ro , 0722626875	DA
MARTINESCU ALINA NICOLETA 2008-1605	ROMINVENT S.A. București, Str. Ermil Pangratti nr. 35, et.1, sect.1, Tel: 021/2312515, Fax: 021/2312550 e-mail: alina.v.burlacu@gmail.com	DA

MĂRGĂRIT CĂTĂLIN 2004-1364	SOCIETATE CIVILĂ PROFESIONALĂ MĂRGĂRIT, FLOROV & ASOCIAȚII București, str. Dornei nr.56, et.1, camera 1, tel: 0214103992, fax: 0214103570, e-mail: office@mfplawyers.ro	DA
MIHAI LUCIAN 2001-1209	LINKLATERS MICULIȚI ȘI ASOCIATII S.C.P.A. București, Str. Nicolae Iorga, nr. 8, sector 1 Tel : 021/3071500, Fax : 021/3071555 e-mail: lucian.mihai@linklaters.com, lucian.mihai@drept.unibuc.ro	DA
MIHUT IONEL OVIDIU 2004 - 1365	BOSTINA SI ASOCIATII – INDUSTRIAL PROPERTY SRL Bucuresti, sector 1, str. Aleea Alexandru , nr20A, camera 2, Tel/ fax: 021/3194466, Mobil: 0722294830, ovidiu.mihut@bostinalawyers.eu	DA
MILCEV GABRIELA 2003- 1230	ALLEGRA CONSULTING SRL Bucuresti, bd. Octavian Goga 23, bl.M106, sc.4, ap.117, GSM: 0722249961, Tel/Fax: 021/3231384 e-mail: gabriela.milcev@allegra.ro; www.allegra.ro	DA
MINCA DENIS ANTOANETA 2006- 1519	HAHUI, MINCA SI ASOCIATII SRL Bucuresti, str. Ghiociei nr.12, sector 2, tel: 021.3189619, fax: 021.3109189, e-mail: dns_minca@yahoo.com	DA
MÎNDRU MIHAELA 2003-1257	CABINET INDIVIDUAL MÎNDRU MIHAELA București, Str. Grigore Alexandrescu nr.1, bl.D7, ap.4, sector1, Fax: 021/2230342 GSM: 0722601120 e-mail: florea@gide.com	DA
MOHONEA CRISTIAN 1997-62	PATENTMARK S.R.L. București, Str. Dr. N. Turnescu nr. 2, sector 5, Tel/fax 021/3121669, , Fax: 021/2233963, e-mail: stema@pcnet.ro	DA
MOHONEA LILIANA 1997-61	PATENTMARK S.R.L. București, Str. Dr. N. Turnescu nr. 2, sector 5, Tel/fax 021/3121669, Fax: 021/2233963, e-mail: stema@pcnet.ro	DA
MUȘATESCU ANDRA OANA 2000-1181	ANDRA MUSATESCU CABINET DE PROPRIETATE INDUSTRIALA București, Str. Drumul Taberei nr. 71, Bl. TD 42, sc. 1, et. 4, ap. 28, sector 6 GSM : 0722 879810 ; e-mail : amusatescu@dnt.ro	DA
NĂSTASE CRISTIAN 2000-1184	SD PETOSEVIC ROMANIA SRL București, Calea Victoriei nr.100, sc.1, ap.20, biroul 1, Tel: 021/3057996, Fax: 021/3145481, cnastase@petosevic.com	DA

NEACSU CARMEN AUGUSTINA 2000- 1186	CABINET INDIVIDUAL NEACSU CARMEN AUGUSTINA Baia Mare, str. Rozelor, nr.12/3, tel: 0727318168, e-mail: carmen@bic.cdimm.org	DA
NEAGU CATALIN 2005 - 1458	CABINET INDIVIDUAL PROPRIETATE INDUSTRIALA CATALIN NEAGU Iasi, str. Tutea Petre nr.5, bl.909, tr.1, ap.11, Cod postal: 700730, Tel: 0232/276000, Fax: 0232/405425, 0232/211843, Mobil: 0744514264, e-mail: catalin.neagu@proprietateindustriala.ro	DA
NEGOMIREANU LIVIA 1999-1140	CABINET INDIVIDUAL NEGOMIREANU LIVIA Bucuresti, Sos. Nicolae Titulescu nr.94, bl.14A, ap.127,sect.1, Tel: 0314214598, GSM: 0722444719, office@cabinetnegomireanu.ro	DA
NICOLAESCU DANIELLA- OLGA 1992-1006	ROMINVENT S.A. București, Str. Ermil Pangratti nr. 35, et.1, sect.1 Tel: 021/2312515, Fax: 021/2312550 e-mail: office@rominvent.ro	DA
NICOLAE IOAN 1993-22	CABINET INDIVIDUAL "INDEPENDENT PROPRIETATE AGENT" București, sector 5, Str. Fabrica de chibrituri nr. 42 Tel/ Fax: 021/3352938, GSM: 0728.865.008	DA
NIȚĂ FLORINA 1996-1083	OLTCHIM SA Râmnicu Vâlcea, Str. Uzinei nr. 1, 240050, jud. Vâlcea Tel: 0250/701200/3225, Fax: 0250/735030 e-mail: oltchim@oltchim.ro	NU
NIȚU ION 2000-1204	CABINET INDIVIDUAL – NITU ION Constanta, str. Dezrobirii nr.110, bl. IS8, sc.A, ap.1, Tel: 0241/512608, mobil: 0723317298	DA
OLTEANU CAMELIA 2000 - 1189	ROMINVENT S.A. București, Str. Ermil Pangratti nr. 35,et.1, sector1, Tel: 021/2312515, 2312541, Fax: 021/2312550, 2312454, e-mail: office@rominvent.ro	DA
OPREA MARILENA 2003-1277	CABINET MARILENA OPREA Bucuresti, sector 6, str. Măgelelor nr.6, bl. 304, sc.4, ap.45, tel: 0722259260, moprea@cimo.ro, marilena.oprea@cimo.ro	DA
OPREA PATRICIA DIANA 2005-1412	DICONSULT – Cabinet consiliere in domeniul proprietatii industriale Cluj Napoca, str. Mircea cel Batran, nr.2, ap.12, Tel: 0264/565885, mobil: 0724323761, patricia.ciceo@terapia.ro	DA

OPROIU MARGARETA 1992-8	CABINET M. OPROIU-CONSILIERE ÎN PROPRIETATE INTELECTUALĂ București, Str. Popa Savu, nr. 42, parter, sector 1, Tel : 021/2602834, 021/2602833, Fax : 021/2602836, 021/2602835, P.O.Box 2-229, e-mail : office@oproiu.ro	DA
OSIESCU TRAIAN 1999-1138	OSTER – SOCIETATE CIVILA PROFESIONALA DE PROPRIETATE INDUSTRIALA Bucuresti, Str. Batiste nr.35, ap. 23, sector 2, cod 020935, Tel/Fax: 021/3147249 , GSM: 0723.177.236, traianosiescu@xnet.ro	DA
PALCO SORINA-IUSTINA 1999-1150	AEROSTAR S.A. Str. Condorilor, nr. 9, Bacău Tel : 0234/175 070, Fax : 0234/ 172 023, e-mail : aerostar@aerostar.ro	NU
PANTILIMON MIHAI 2004 - 1337	BRANDYNAMICS AGENTIE DE PROPRIETATE INDUSTRIALA S.R.L. Piatra Neamt, Aleea Caisilor nr.9, bl.13, ap.17 Tel/fax: 0233/232452, 0364/102070, 0747403927, OP3, CP 19 Piatra Neamt, office@brandynamics.ro	DA
PAVEL SORIN EDUARD 2003-1273	SCHOENHERR INTELLECTUAL PROPERTY S.R.L. București, bd. Dacia nr.30, etaj 4, camera – Echipa Sebastian 01, tel: 0213196790, fax: 0213196791, e.pavel@schoenherr.ro	DA
PĂUNEȚ ALEXANDRINA 2003- 1245	GLOBAL CONSULTING S.R.L. Iasi, spl. Bahlui, nr.29, bl. B5, sc.A, ap.7 Tel: 0726737527	DA
PEICIU ADRIANA 2003-1289	CABINET INDIVIDUAL PEICIU ADRIANA Bucuresti, str. Stefan cel Mare nr.230, Bl.46, ap.47, Tel/fax: 021/2360317, 2104132	DA
PETCU COSTIN 97-1115	ROMINVENT S.A. București, Str. Ermil Pangratti nr. 35, et. 1, sect. 1 Tel: 021/2312515, 2312541, Fax: 021/2312550, 2312454,e-mail: cpetcu@rominvent.ro	DA
PETREA DANA MARIA 2003- 1223	CABINET M. OPROIU-CONSILIERE ÎN PROPRIETATE INTELECTUALĂ București, Str. Popa Savu, nr. 42, parter, sector 1, Tel : 021/2602834, 021/2602833, Fax : 021/2602836, 021/2602835, P.O.Box 2-229, e-mail : office@oproiu.ro	DA

PIOARU MIHALACHE RALUCA ANDREEA 1999-56	ROMPROSPER SERVIMPEX SRL București, Șos. Mihai Bravu nr. 294, bl.6,sc.B, ap. 63, sector 3, cod 030319, Tel: 021.322.28.57, fax: 021.322.28.57 Mobil: 0724880514; 0744654128; 0744536405, e-mail: office@piva.ro; raluca_pioaru@yahoo.com; mihalache.andra@gmail.com	DA
POP CĂLIN RADU 1996-50	CABINET ENPORA S.R.L. București, str. George Calinescu nr.52A, ap.1, 011694, Tel: 021 2300990; 031 1001634, Fax: 021 2302311; 031 1007927, pop@patents.ro	DA
POP MARIA 2004- 1355	CABINET PROPRIETATE INDUSTRIALĂ MARIA POP București, Intrarea Vasile Paun nr.5, ap.2, sector 5, Tel: 021/ 3159040, Fax: 021/3161888, office@legal-assistance.ro	DA
POP MOTOGNA CLELIA 2004 - 1351	CONSTANTIN GHIȚĂ OFFICE SRL Timișoara, str. Take Ionescu nr. 24-28 sc. B, ap. 2, Tel/Fax: 0256/435976,; clelia@ghitaconstantin.ro	DA
POP VIRGINIA DAISY 1992-2	CABINET ENPORA S.R.L. București, str. George Calinescu nr.52A, ap.1, 011694, Tel: 021 2300990; 031 1001634, Fax: 021 2302311; 031 1007927, pop@patents.ro	DA
POPA CRISTINA 2000-1193	ROMINVENT S.A. București, Str. Ermil Pangratti nr. 35, et. 1, sect. 1 Tel: 021/2312515, 2312541, Fax: 021/2312550, 2312454,e-mail: office@rominvent.ro	DA
POPESCU ANGELA 1997-1103	CABINET PROPRIETATE INDUSTRIALĂ POPESCU ANGELA București, str. Complexului nr.10, bl.40, ap.14, Tel :021/3243756, tel : 0318.04.68.81 GSM : 0723051279, angela_intelect@yahoo.com	DA
POPESCU CODRUTA OCTAVIA 2004 - 1326	ARIANA AGENȚIE DE PROPRIETATE INDUSTRIALĂ SRL Timisoara, Calea Aradului, nr.33, ap.7 Tel: 0722538766, c_popescu2000@yahoo.com	DA
POPESCU LAURENTIU HOREA 2004-1354	V&f IP CONSULTING SRL Bucuresti, Bd Camil Ressu, nr.27, bl.N1, ap.214, Tel: 021/3140200, Fax: 021/3140290, Mobil: 0744487223, popescul@vf.ro	DA
POPESCU LIVIA 2004-1312	CABINET POPESCU LIVIA Bucuresti, bd. Camil Ressu 27, bl.N1, ap.188 Tel: 021/3481010, liviap25@yahoo.com	DA

POPESCU MAGDALENA DANIELA 2005-1466	SOCIATATE CIVILA PROFESIONALA LEGAL2M Bucuresti, str. George Enescu nr.7, et.4, ap.23, mobil: 0728839880, fax: 021.3154462, magda.popescu@legal2m.com	DA
POPESCU RADU-ROMEO 2001-1207	CABINET POPESCU RADU ROMEO București, Bd. Corneliu Coposu nr. 3, bl.101, sc.3, et.4, ap.50, sector 3, GSM : 0721753049, e-mail : romeoradu.popescu@rdslink.ro	DA
PRISTAVU GHEORGHE 2008-1591	BRANDYNAMICS AGENTIE DE PROPRIETATE INDUSTRIALA S.R.L. Piatra Neamt, Aleea Caisilor nr.9, bl.13, ap.17 Tel/fax: 0233/232452, 0364/102070, 0747403927, OP3, CP 19 Piatra Neamt, office@brandynamics.ro	DA
PUȘCAȘ NICOLAE IOSIF 2005- 1377	CABINET PROPRIETATE INDUSTRIALĂ PUȘCAȘ NICOLAE IOSIF București, str. Secerișului nr.25, sector 4, Tel/Fax : 021/ 332.73.88, Mobil: 0722.878.946	DA
PUȘCAȘU DAN 1994-1056	LOYAL PARTNERS – AGENȚIE DE PROPRIETATE INTELECTUALĂ SRL Galati, Str. Portului nr.23, Parcul De Soft, cam.307, cod 800025, Tel/Fax: 0236/464847, tel/fax: 0236/407032, GSM: 0722 744241, office@loyalpartners.ro www.loyalpartners.ro	DA
RADU DANIELA 2003-1240	CONSINVENT S.R.L. Buzau, b-dul Unirii, bl.35B, ap.2, mobil : 0745452268, e-mail: consinvent@yahoo.com	DA
RASKAI MARIA MAGDALENA 1993-28	RASKAI M M BREVMARC CONSULT S.R.L. Dej, Str. Unirii, nr.3, BL.d8, ap.7, judetul Cluj, 405200, Tel/Fax: 0264/211847, GSM: 0742084050, raskaimm@yahoo.com	DA
RAȚĂ ANDREI VLAD 2005 - 1381	RATZĂ ȘI RATZĂ SRL București, B-dul A.I. Cuza Nr. 52-54, Sect.1 Tel :021/2601348, Fax : 021/2601349 email : office@ratza-ratza.com, avr@ratza-ratza.com	DA
RĂDULESCU MIOARA 1996-47	TERMOOPTIM SRL Str. Cetatea de Balta nr.118, bl.9, sc.B, ap.12, tel/fax : 0214330310, termooptim@rdslink.ro	NU
RAȚĂ GRIGORE 1992-3	RATZA SI RATZA SRL București, B-dul A.I. Cuza Nr. 52-54, Sect.1 Tel :021/2601348, Fax : 021/2601349 email : office@ratza-ratza.com, gregory@ratza-ratza.com	DA

ROBU MARICICA 1999-1133	SC MITTAL STEEL ROMAN SA Roman, Str.Ştefan cel Mare,nr.15, parter, sc.A, cod 611038, Tel: 0233/701403, 0233/701223, Fax: 0233/748405, 0233/748465 maricica.robust@mittalsteel.com	NU
ROMAN IOAN 1999-1152	IAR S.A. GHIMBAV Braşov, Str. Aeroportului nr. 1, Tel: 0268/475269/1076,Fax: 0268/475287, Mobil :0745145535, e-mail: ioanry@yahoo.com	NU
ROŞ VIOREL 2006-1485	CABINET INDIVIDUAL ROŞ VIOREL Bucuresti, bd.Unirii nr.66, bl.K3, ap.7, Mobil: 0722560675, fax: 3208044, e-mail: viorelros@asdpi.ro	DA
RUTA FULGER LAURENTIU 2005 - 1470	CABINET DE PROPRIETATE INDUSTRIALA RUTA FULGER LAURENTIU Cluj Napoca, bd. 21 decembrie, nr,40, ap.4, Mobil: 0747892450, ruta_laurentiu@yoahoo.com	DA
SAVU MARIANA 2004-1342	CABINET DE PROPRIETATE INDUSTRIALA SAVU MARIANA Bucuresti, str. Paul Greceanu nr.9, bl.20A, ap.26, Tel/ Fax: 021.2120651, mobil: 0722783660, liliana.savu@credidam.ro	DA
SECĂREANU DOINA MARIA 2003-1286	INVENTA - AGENTIE DE PROPRIETATE INTELECTUALA S.R.L. Bucureşti, Bdul Corneliu Coposu, nr. 7, bl. 104, sc.2, etaj 1, ap.31, sector 3, Tel : 021/3200285, Tel/Fax : 021/3228325, e-mail : inventa@mark-patent.ro	DA
SOARE LILIANA 1999-060	INVENTA - AGENTIE DE PROPRIETATE INTELECTUALA S.R.L. Bucureşti, Bdul Corneliu Coposu, nr. 7, bl. 104, sc. 2, etaj 1, ap. 31, sector 3, Tel: 021/3200285, Fax: 021/3228325, inventa@mark-patent.ro	DA
SPRINCEANU NICOLAE 1996-1097	“SPRINCEANU NICOLAE” AGENŢIE DE CONSULTANŢĂ ÎN PROPRIETATE INTELECTUALĂ ŞI TRANSFER DE TEHNOLOGIE Drobeta Turnu Severin Str. Gheorghe Ionescu Siseşti nr. 96, bl.E2, sc.1, ap.8, Tel/Fax: 0352801490; GSM:0721 796318 e-mail: NicolaeSprinceanu@yahoo.com	DA
STANCIU ADELINA 1994-14	HARCOV A.P.I. SRL Sfântu Gheorghe, Jud Covasna Str. Nicolae Iorga nr. 61 bl. 10 E sc. B. ap.9 Tel. 0267/ 352 267, Mobil:0744435291, stanciu@planet.ro, propind@mail.asimcov.ro	DA

STANCIU ION 1994-1058	S.N.P. PETROM S.A.-SUCURSALA I.C.P.T. CAMPINA Jud. Prahova, Cămpina 105600, B-dul Culturii nr. 29, Tel:0244/549944, Fax: 0244/549682, ion.stanciu@petrom.com	NU
STĂNCESCU ALIN CRISTIAN 2003-1278	LEGAL BRAND S.R.L. București, Str. Nicolae Licăreț nr.1, bl.33, sc.C, ap.107, Punct lucru: str. Campia libertatii nr.64, bl.34A, ap. 269, Tel: 0722674635, 0722607380, e-mail: legal.brand@easynet.ro, info@legal-brand.ro, www.legal-brand.ro	DA
STĂNCESCU ANCA 2000-1194	LEGAL BRAND S.R.L. București, Str. Nicolae Licăreț nr.1, bl.33, sc.C, ap.107, Punct lucru: str. Campia libertatii nr.64, bl.34A, ap. 269, Tel: 0722674635, 0722607380, e-mail: legal.brand@easynet.ro, info@legal-brand.ro, www.legal-brand.ro	DA
STIOPU NORICA 2003-1280	MOBILENIA SRL București, Șos. Pantelimon nr.161, sector 2, Tel : 021/2506270 Fax : 021/2507456 e-mail : norica.stiupu@mobilenia.com	NU
STOIAN IOAN 1992-1008	AGENȚIE DE PROPRIETATE INDUSTRIALĂ ȘI TRANSFER TEHNOLOGIC "STOIAN IOAN" Roman, 611127, B-dul Republicii, bloc 46, sc. C, ap. 35, jud. Neamț, Tel/Fax: 0233/741268, GSM: 0745 643738, istoian@engineer.com	DA
STRECHE GHERGHINA 1997-1116	S.C. PETROM S.A. Bucuresti, Calea Dorobantilor nr. 239, Sector 1. Telefon: 40 60092; Mob. 0723 55 20 26; Fax: 4060433 e-mail: gherghina.streche@petrom.com	NU
STURZA IOANA 1999-59	CABINET M. OPROIU-CONSILIERE ÎN PROPRIETATE INTELECTUALĂ București, Str. Popa Savu, nr. 42, parter, sector 1, Tel : 021/ 2602833, 021/2602834, Fax : 021/2602836, 021/2602835, P.O.Box2-229, office@oproiu.ro	DA
STURZA OANA ALINA 2003-1224	CABINET INDIVIDUAL OANA ALINA STURZA Bucuresti, Intr. Teiul Doamnei, nr.1, bl.19A, ap.39 Mobil: 0741136409, e-mail: alinasturza@gmail.com	DA
SULIMAN MARIA- GABRIELA 1999-1147	AGENȚIA NAȚIONALĂ A MEDICAMENTULUI București, Str. Av. Sănătescu nr. 48 Tel.: 021/2241710/369, Fax: 021/2243497 e-mail: mariasuliman @anm.ro	NU

SUSU LILIANA – MARIA 1999-1144	CABINET INDIVIDUAL SUSU LILIANA MARIA Brasov, str. Carierei nr.126, cod postal 500216, Tel: 0268/310007, Fax: 0268/314026, liliana.csomos@gsk.com	DA
SZENTE SÁNDOR 1999-48	SZENTE SÁNDOR Odorheiu Secuiesc, str. Victoriei, nr. 41, bl. U6, et.1, ap. 4, județ Harghita, cod poștal 535600, Tel. /fax 0266/219143, e-mail: prooffice@szente.ro	DA
ȘANTA VALENTINA 2003-1227	CABINET INDIVIDUAL VALENTINA ȘANTA Tg.Mures, str. Koos Ferencz nr.21, bl.21, ap.44, Mobil: 0740028967, 0728151499 vsanta@gedeon-richter.ro	DA
ȘOVA DAN-EUGEN 1993-1013	PIDES-CABINET DE PROPRIETATE INDUSTRIALĂ București, Str. Valea Buzăului, nr. 10, bl. G30, ap. 36, sector 3, Tel: 021/3455351 GSM: 0723708632 e-mail: pides2004@yahoo.com	DA
ȘOVAR IOAN 1995-32	CABINET DE PROPRIETATE INDUSTRIALĂ S.I. SRL Timișoara, Str. Moise Doboșan nr.110, cod 300600 Tel.0256/475105;GSM: 0722 984909, e-mail: ioan_sovar@yahoo.fr	DA
TAVASZI ZOLTAN 2005-1471	CABINET PROPRIETATE INDUSTRIALA TAVASZI ZOLTAN Bucuresti, Calea Mosilor nr.135, et.7, ap.14, tel: 021.3155969, fax: 021.3155969, tavaszi.zoltan@gmail.com	DA
TĂRĂBÎC LUCIAN 2000-1195	LUTARIS INTELPROT S.R.L. Timisoara, 300426, str. Ana Ipatescu nr.45, Tel/Fax: 0256/489301, Mobil: 0742143718, 0723319154, e-mail: qualitarium@qualitarium.ro	DA
TĂRCHILA NICOLETA AURICA 2008-1595	CABINET ENPORA S.R.L. București, str. George Calinescu nr.52A, ap.1, 011694, Tel: 021 2300990; 031 1001634, Fax: 021 2302311; 031 1007927, pop@patents.ro	DA
TĂTARU DOINA 1995-19	PERSOANĂ FIZICĂ Piatra Neamț, Str. Apele Minerale nr. 4, Tel: 0233/223602, e-mail: doina_tataru@msn.com	DA
TEODORESCU MIHAELA 1995-30	ROMINVENT S.A. București, Str. Ermil Pangratti nr. 35, et.1, sect.1 Tel: 021/2312515, Fax: 021/2312550 e-mail: office@rominvent.ro	DA

TEODORU EMANUEL 2004-1322	TEODORU & ASSOCIATES INTELLECTUAL PROPERTY AGENCY Bucuresti, bd. Marasesti nr.2B, bl.A, sc.2, parter, ap.4 bis, cod postal 040254, Tel: 323.08.38, Fax: 326.39.55, e-mail: emanuel@teodoru.ro, www.romaniatrademarks.ro	DA
TEODORU VIOLETA 2003-1264	TEODORU & ASSOCIATES INTELLECTUAL PROPERTY AGENCY Bucuresti, bd. Marasesti nr.2B, bl.A, sc.2, parter, ap.4 bis, cod postal 040254, Tel: 323.08.38, Fax: 326.39.55, GSM: 0722549219 e-mail: violeta@teodoru.ro, www.romaniatrademarks.ro	DA
TOMUȘ OCTAVIAN ION 2005-1481	SOCIETATE CIVILĂ PROFESIONALĂ MĂRGĂRIT, FLOROV & ASOCIAȚII București, str. Dornei nr.56, et.1, camera 1, tel: 0214103992, fax: 0214103570, e-mail: office@mfplawyers.ro	DA
TUDOR DANIELA 1999-1136	TUDOR DANIELA – persoana fizica autorizata Bucuresti, str. Baba Novac nr.11, bl. G17, ap.51, cod postal 031623, Tel./Fax.: 040213240412 Mobil : 0749218326, consultanta@tudordaniela.ro	DA
TURTOI RADUCU 2007- 1545	TURTOI INTELLECTUAL PROPERTY FIRM SRL Bucuresti, Splaiul Independenței nr.3, bl.17, ap.7,sector 5, mobil: 0722390388, tel/fax: 021.3135120, office@turtoi.ro, www.turtoi.ro	DA
ȚOȚU IOAN 2000-1196	N.P.C. S.R.L. Brasov, str. Alexandru cel Bun, nr.13, bl.E28, ap.7, cod 500025, OP 1 – CP 298, GSM: 0744520357, e-mail: totu@unitbv.ro	DA
ȚULUCA DOINA 1996-48	NESTOR NESTOR DICULESCU KINGSTON PETERSEN – CONSILIERE ÎN P.I. S.R.L. București, sector 1, sos. Bucuresti Ploiesti, nr.1A, Bucharest Business Park, corp A, et.1 camerele 9 si 10, tel: 0212011200, fax: 0212011210, e-mail : doina.tuluca@nnkp.ro	DA
ȚURCANU CONSTANTIN 1992-10	INVENTA - AGENTIE DE PROPRIETATE INTELLECTUALA S.R.L. București, Bdul Corneliu Coposu, nr. 7, bl. 104, sc.2, etaj 1, ap.31, sector 3, Tel : 021/3200285, Tel/Fax : 021/3228325, GSM : 0744 324510, e-mail : inventa@mark-patent.ro	DA

UDREA ELENA RODICA 1994-25	OSTER – SOCIETATE CIVILA PROFESIONALA DE PROPRIETATE INDUSTRIALA Bucuresti, Str. Batiste nr.35, ap. 23, sector 2 Tel/Fax: 021/3147249, 0721254270, traianosiescu@xnet.ro	DA
VASILESCU RALUCA 1995-37	CABINET M. OPROIU-CONSILIERE ÎN PROPRIETATE INTELLECTUALĂ București, Str. Popa Savu, nr. 42, parter, sector 1, Tel : 021/2602834, 021/2602833, Fax : 021/2602836, 021/2602835, office@oproiu.ro	DA
VĂTAVU LIVIU 2006- 1539	SC ANTIBIOTICE SA Iasi, str. Valea Lupului nr 1, cod 707410, tel: 0742532882. 0727024582, fax: 0232.211020, e-mail: liviu.vatavu@antibiotice.ro, trademarks@antibiotice.ro	NU
VELCEA MARIAN 1994-26	INVEL – AGENȚIE DE PROPRIETATE INDUSTRIALĂ București, str. Ion Ghica nr.3, ap.20, Fax: 0311.027.616, GSM: 0723205048, 0788885352, velcea@invel.ro	DA
VELICA ION GABRIEL 2004 - 1370	CABINET VELICA – Agenție de proprietate industrială Bucuresti, str. Brutus M.I., nr.13, ap.3, cod 050124 Tel/ Fax: 021/3357463, Mobil: 0722645283, www.velica.ro, office@velica.ro	DA
VELICU ANCA 2003- 1275	CONSTANTIN & VELICU – INTELLECTUAL PROPERTY SRL Bucuresti, sector 4, str. Trestiana nr.1A, bl. 8A, sc.A, ap.16, Tel: 0314256780, fax: 0314256781, office@candv-ip.ro	DA
VELȚAN LOREDANA 1999-45	INVENTA - AGENTIE DE PROPRIETATE INTELLECTUALA S.R.L. București, Bdul Corneliu Coposu, nr. 7, bl. 104, sc.2, etaj 1, ap.31, sector 3, Tel : 021/3200285, Tel/Fax :021/3228325,inventa@mark-patent.ro	DA
VIRGILIUS VASILACHE 2003-1228	EDIPLAST S.R.L. Tg. Mureș, Str. Măgurei nr.25, ap.2, 0744394036 Tel/Fax: 0265/263775,moniadel@artelecom.net	DA
VISALOM MONICA 2004 - 1340	AGENȚIE DE PROPRIETATE INDUSTRIALĂ – APIA SRL București, Str. Romancierilor nr.5, bl.C14, sc.B Ap.41, sector 6; OP 23 CP 11,Tel./Fax: 021/7783100; e-mail: office@mark-apia.ro, Site: www.mark-apia.ro	DA

VIȘOIU LILIAN CĂTĂLIN 2003-1246	CABINET DE PROPRIETATE INDUSTRIALĂ “VIȘOIU LILIAN CĂTĂLIN” București, Str. Alexandru Vlahuta nr.3, bl. M48, sc.A, ap.7, sector 3, Tel/Fax: 021/3207251, GSM: 0744480657, visoiucatalin@yahoo.com,	DA
VLAD CONSTANTIN 2000-1199	VLAD CONSTANTIN Constanța, Bdul. 1 decembrie 1918 nr. 5, bl.F16, ap.34, Tel/Fax: 0241/625643, GSM: 0722 370300, e-mail: vlad@gmb.ro	DA
VOICU ALEXANDRA 1992-5	CABINET VOICU ALEXANDRA București, B-dul Magheru, nr. 9, sc. 2, et.9, ap. 89, sector 1, PO BOX 22-246, Tel/Fax: 021/3153684, agv-office@xnet.ro	DA

LISTA CONSILIERILOR ÎN PROPRIETATE INDUSTRIALĂ, MEMBRI AI CAMEREI NAȚIONALE
A CONSILIERILOR ÎN PROPRIETATE INDUSTRIALĂ DIN ROMÂNIA, AUTORIZAȚI PENTRU
DOMENIUL TOPOGRAFIILOR PENTRU CIRCUITE INTEGRATE,
pentru luna mai 2009

Nume și Prenume/ Nr. reg. național	Denumirea societății/ Adresa societății	Societate cu obiect de activitate proprietatea industrială
ALAN LILIANA 1994-1037	CABINET PROPRIETATE INDUSTRIALA ALAN LILIANA Sat Otvesti nr.183B, jud. Timis, 0724250467, e-mail: cabinet.alan@yahoo.com	DA
ANDRONACHE PAUL 2003-1216	CABINET INDIVIDUAL ANDRONACHE PAUL București, aleea Compozitorilor nr.1, bl.E21, et.6, ap.35, sect 6, Tel/Fax: 021/7250069, GSM: 0722741043, 0727476335 e-mail: paul.andronache@clicknet.ro, paul_andronache@yahoo.com	DA
AXENTE ELENA 1999-46/1	INTEL PROTECT S.R.L. Brașov, B-dul M. Kogălniceanu, nr. 20, bloc 1k, sc. C-D, Tel: 068/413117, Fax: 0268/477333, GSM: 0722464314, e-mail: intelprotect@ccibv.ro	DA
BĂLAN GHEORGHÎȚĂ 1992-1	RODALL-AGENȚIE DE PROPRIETATE INDUSTRIALĂ S.R.L. București, Str. Polonă nr. 115, bl. 15, sc. A, Et.4,ap. 19 sector 1, Tel.: 021/2108342, Fax:2105794, Mobil:0722 652111	DA
BOZIOREANU MARIUS ADRIAN 2000-1165	CONS INTEL BMA CABINET CONSULTANȚĂ Buzău, cart Dorobanti 2, bl.D2, et.1,ap.5 CP 8 OP1, Mobil : 0745086588, Fax : 0238/719619, e-mail : marius_bozio@yahoo.com	DA
BUȚȘĂ GHEORGHE 2005-1391	INVENTA - AGENȚIE DE PROPRIETATE INTELECTUALĂ S.R.L. București, Bdul Corneliu Coposu, nr. 7, bl. 104, sc. 2, et. 1 ap. 31,sector 3, Tel: 021/3200285, Fax: 021/3228325, e-mail: inventa@mark-patent.ro	DA
BUZLEA MIRCEA VALENTIN 2003- 1234	INTELECT S.R.L. Oradea, B-dul Dacia nr. 48, Bl. D10, Ap.3, OP9-CP128, Tel 0259/453847, Fax:0259/268094, e-mail: info@intelelect.ro	DA
BUZLEA NARCISA FLORICICA 2003- 1235	INTELECT S.R.L. Oradea, B-dul Dacia nr. 48, Bl. D10, Ap.3, OP9-CP128, Tel 0259/453847, Fax:0259/268094 e-mail: info@intelelect.ro	DA

CÂMPEAN GHEORGHE- GEORGEL 1996-108	CABINET INDIVIDUAL CAMPEAN GHEORGHE GEORGEL Campina, str. Dr. Constantin Istrati nr.52, bl.3, ap.5, Tel: 0244/335207, mobil: 0729902117, e-mail: george_campean@yahoo.com	DA
COȘESCU CAMELIA 1999-46/2	M.D.P. RIGHTS AGENCY SRL Brasov, str. Lunga nr.270, cod postal 500450, Tel: 0268/440100, 440313; Fax: 0268/440221, Mobil: 0744355100, e-mail: office@mdp-rights-agency.ro www.mdp-rights-agency.ro	DA
CONSTANTIN ADRIAN GEORGE 1999-1148	CONSTANTIN & VELICU – INTELLECTUAL PROPERTY SRL Bucuresti, sector 4, str. Trestiana nr.1A, bl. 8A, sc.A, ap.16, Tel: 0314256780, fax: 0314256781, office@candv-ip.ro	DA
ENE MARILENA 2003- 1253	DRINCEANU, ENE & ASOCIATII – CONSILIERI IN PROPRIETATE INDUSTRIALA SRL Bucuresti, str. Dr. Nicolae D.Staicovici nr.14, sector 5, Tel: 0722558957, fax: 021.2300175, marilena.ene@enepartners.ro	DA
FIERĂSCU COSMINA- CATRINEL 1996-42	ROMINVENT S.A. București, Str. Ermil Pangratti nr. 35, et.1, sect.1, Tel: 021/2312515, 2312541, Fax: 021/2312550, 2312454 e-mail: cfierascu@rominvent.ro	DA
GÂNSCA AURELIAN TUDOR 2003-1221	RAMCONSULTING SRL Cluj Napoca, Str. Augustin Buneanr.28, fax.0364/401528 tel. mobil 0722-229696 e-mail ramcluj@yahoo.com	DA
GLADCOV PETRE 1999-1135	GLADCOV PROINVENT Bucuresti, str. Mizil nr.7, bl.G19, ap.35, Tel: 6307728, petregladcov@yahoo.com	DA
HĂISAN MARIA 2000-1202	CABINET INDIVIDUAL MARIA HĂISAN Botoșani, calea Națională nr.65, bl. I3, ap.10, tel: 0231534249, mobil: 0728004574, mh20@k.ro	DA
IACOBINI ANCA SVETLANA 2003-1262	IACOBINI&CO, CONSILIERI ÎN DREPTUL DE PROPRIETATE INDUSTRIALĂ SRL București, Calea Mosilor, nr.258, bl. 4bis, ap.22, sector 2, Tel : 021/2104690 ; Fax : 021/2104793 e-mail : asimri@yahoo.com	DA
IACOBINI MIHNEA RAZVAN 2003-1261	IACOBINI&CO, CONSILIERI ÎN DREPTUL DE PROPRIETATE INDUSTRIALĂ SRL București, Calea Mosilor, nr.258, bl. 4bis, ap.22, sector 2, Tel : 021/2104690 ; Fax : 021/2104793 E-mail : asimri@yahoo.com	DA

LAZĂR ELENA 1997-28	CABINET DE PROPRIETATE INDUSTRIALĂ Buzău, Str.Unirii, Bl.16C,Et.3, Ap. 12, cod 120013, OP 1, CP 52, Tel./Fax: 0238 724262 GSM: 0723 328633, cpielena@recomplast.com	DA
LOREŢ ALEXANDRU 1992-6	INVENTA - AGENŢIE DE PROPRIETATE INTELECTUALĂ S.R.L. Bucureşti, Bdul Corneliu Coposu, nr. 7, bl. 104, sc. 2, et. 1 ap. 31,sector 3, Tel: 021/3200285, Fax: 021/3228325, e-mail: inventa@mark-patent.ro	DA
MILCEV GABRIELA 2003- 1230	ALLEGRA CONSULTING SRL Bucuresti, bd. Octavian Goga 23, bl.M106, sc.4, ap.117, GSM: 0722249961, Tel/Fax: 021/3231384 e-mail: gabriela.milcev@allegra.ro; www.allegra.ro	DA
MOHONEA CRISTIAN 1997-62	PATENTMARK S.R.L. Bucureşti str. Dr. N. Turnescu nr. 2, sector 5 tel/fax 021/3121669, Fax:2233963 e-mail: stema@pcnet.ro	DA
MOHONEA LILIANA 1997-61	PATENTMARK S.R.L. Bucureşti str. Dr. N. Turnescu nr. 2, sector 5, Tel/fax 021/3121669, Fax:2233963 e-mail: stema@pcnet.ro	DA
MUSATESCU ANDRA OANA 2000-1181	ANDRA MUSATESCU CABINET DE PROPRIETATE INDUSTRIALA Bucureşti, Str. Drumul Taberei nr. 71, Bl. TD 42, sc. 1, et. 4, ap. 28, sector 6, GSM 0722879810, e-mail : musatescua@vf.ro	DA
NICOLAE IOAN 1993-22	CABINET INDIVIDUAL "INDEPENDENT PROPRIINI AGENT" Bucureşti, sector 5, str. Fabrica de chibrituri nr. 42 , Tel/ Fax: 021/3352938, GSM: 0728.865.008	DA
OPREA MARILENA 2003-1277	CABINET MARILENA OPREA Bucuresti, sector 6, str. Mărgelilor nr.6, bl. 304, sc.4, ap.45, tel: 0722259260, moprea@cimo.ro, marilena.oprea@cimo.ro	DA
OPROIU MARGARETA 1992-8	CABINET M. OPROIU-CONSILIERE ÎN PROPRIETATE INTELECTUALĂ Bucureşti, Str. Popa Savu, nr. 42, parter, sector 1, el : 021/2602833, 021/2602834, Fax :021/2602835, 021/2602836, P.O.Box 2-229, e-mail : office@oproiu.ro	DA
POP CĂLIN-RADU 1996-50	CABINET ENPORA S.R.L. Bucureşti, str. George Calinescu nr.52A, ap.1, 011694, Tel: 021 2300990; 031 1001634, Fax: 021 2302311; 031 1007927, pop@patents.ro	DA

POPESCU LIVIA 2004-1312	CABINET POPESCU LIVIA Bucuresti, bd. Camil Ressu 27, bl.N1, ap.188 Tel: 021/3481010, liviap25@yahoo.com	DA
PUȘCAȘ NICOLAE IOSIF 2005- 1377	CABINET PROPRIETATE INDUSTRIALĂ PUȘCAȘ NICOLAE IOSIF București, str. Secerișului nr.25, sector 4, Tel/Fax : 021/ 332.73.88, Mobil: 0722.878.946	DA
PUȘCAȘU DAN 1994-1056	LOYAL PARTNERS – AGENȚIE DE PROPRIETATE INTELECTUALĂ SRL Galati, Str. Portului nr.23, Parcul De Soft, cam.307, cod 800025, Tel/Fax: 0236/464847, tel/fax: 0236/407032, GSM: 0722 744241, office@loyalpartners.ro www.loyalpartners.ro	DA
RADU DANIELA 2003-1240	CONSINVENT S.R.L. Buzau, b-dul Unirii, bl.35B, ap.2, mobil : 0745452268 E-mail: consinvent@yahoo.com	DA
RASKAI MARIA MAGDALENA 1993-28	RASKAI M M BREVMARC CONSULT S.R.L. Dej, Str. Unirii, nr.3,BL. D8, ap.7, judetul Cluj,405200,Tel/Fax: 0264/211847, GSM: 0742084050, raskaimm@yahoo.com	DA
RĂDULESCU MIOARA 1996-47	TERMOOPTIM SRL Str. Cetatea de Balta nr.118, bl.9, sc.B, ap.12, tel/fax : 0214330310, termooptim@rdslink.ro	NU
ROȘ VIOREL 2006-1485	CABINET INDIVIDUAL ROȘ VIOREL Bucuresti, bd.Unirii nr.66, bl.K3, ap.7, Mobil: 0722560675, fax: 3208044, e-mail: viorelros@asdpi.ro	DA
STĂNCESCU ALIN CRISTIAN 2003-1278	LEGAL BRAND S.R.L. București, Str. Nicolae Licăreț nr.1, bl.33, sc.C, ap.107, Punct lucru: str. Campia libertatii nr.64, bl.34A, ap. 269, Tel: 0722674635, 0722607380, e-mail: legal.brand@easynet.ro, info@legal-brand.ro, www.legal-brand.ro	DA
STĂNCESCU ANCA 2000-1194	LEGAL BRAND S.R.L. București, Str. Nicolae Licăreț nr.1, bl.33, sc.C, ap.107, Punct lucru: str. Campia libertatii nr.64, bl.34A, ap. 269, Tel: 0722674635, 0722607380, e-mail: legal.brand@easynet.ro, info@legal-brand.ro, www.legal-brand.ro	DA
STRECHE GHERGHINA 1997-1116	S.C. PETROM SA Bucuresti, Calea Dorobantilor nr. 239, Sector 1. Telefon: 40 60092; Mob. 0723 55 20 26; Fax: 4060433 gherghina.streche@petrom.com	NU

ȘOVA DAN-EUGEN 1993-1013	PIDES - CABINET INDIVIDUAL București, str. Valea Buzăului, nr. 10, bl. G30, ap. 36, sector 3, Tel: 021/3455351, GSM:0723708632, e-mail: pides2004@yahoo.com	DA
ȚOȚU IOAN 2000-1196	N.P.C. S.R.L. Brașov, str. Alexandru cel Bun, nr.13, bl.E28, ap.7, cod 500025, OP 1 – CP 298, GSM: 0744520357,e-mail: totu@unitbv.ro	DA
ȚULUCA DOINA 1996-48	NESTOR NESTOR DICULESCU KINGSTON PETERSEN – CONSILIERE ÎN P.I. S.R.L. București, sector 1, sos. Bucuresti Ploiesti, nr.1A, Bucharest Business Park, corp A, et.1 camerele 9 si 10, tel: 0212011200, fax: 0212011210, e-mail : doina.tuluca@nnkp.ro	DA
ȚURCANU CONSTANTIN 1992-10	INVENTA - AGENȚIE DE PROPRIETATE INTELECTUALĂ S.R.L. București, Bdul Corneliu Coposu, nr. 7, bl. 104, sc. 2, et. 1 ap. 31,sector 3, Tel: 021/3200285, Fax: 021/3228325, GSM : 0744 324510, e-mail: inventa@mark-patent.ro	DA
VELCEA MARIAN 1994-26	INVEL – AGENȚIE DE PROPRIETATE INDUSTRIALĂ București, str. Ion Ghica nr.3, ap.20,Fax: 0311.027.616, GSM: 0723205048, 0788885352, velcea@invel.ro	DA
VELICU ANCA 2003-1275	CONSTANTIN & VELICU – INTELLECTUAL PROPERTY SRL Bucuresti, sector 4, str. Trestiana nr.1A, bl. 8A, sc.A, ap.16, Tel: 0314256780, fax: 0314256781, office@candv-ip.ro	DA
VIȘOIU LILIAN CATALIN 2003-1246	CABINET DE PROPRIETATE INDUSTRIALĂ “VIȘOIU LILIAN CATALIN” București, Str. Alexandru Vlahuta nr.3, bl. M48, sc.A, ap.7, sector 3, Tel/Fax: 021/3207251, GSM: 0744480657,e-mail: visoiucatalin@yahoo.com, www.visoiucatalin.home.ro	DA
VOICU ALEXANDRA 1992-5	CABINET VOICU ALEXANDRA București, B-dul Magheru, nr. 9, sc. 2, etaj 9, ap. 89, sector 1, PO BOX: 22-246, Tel/Fax: 021/3153684, e-mail : agv-office@xnet.ro	DA

Notă: Listele privind consilierii în proprietate industrială s-au tipărit conform datelor trimise de Camera Națională a Consilierilor în Proprietate Industrială, din România. Pentru relații suplimentare, vă rugăm să vă adresați doamnei ing. Doina Țuluca.

ORDIN nr. 03/15.01.2002

În temeiul art. 6, alin. 3, din HG nr. 573/07.09.1998, și a Deciziei Primului-ministru, nr. 45/13.03.1998, Directorul General al Oficiului de Stat pentru Invenții și Mărci emite următorul:

ORDIN

Articol unic: Lista centrelor regionale, cuprinzând datele utile și instituțiile gazdă, așa cum sunt prezentate în anexă, se publică în Buletinul Oficial de Proprietate Industrială, împreună cu prezentul Ordin.

Director General

CENTRE REGIONALE PENTRU PROMOVAREA PROPRIETĂȚII INDUSTRIALE ÎN ROMÂNIA, ÎNFIINȚATE ÎN TERITORIU CU SPRIJINUL OFICIULUI DE STAT PENTRU INVENȚII ȘI MĂRCI

Florin Popa Coordonator al Centrelor regionale de Promovare a Proprietății Industriale din partea OSIM
Ion Ghica, nr. 5, sector 3, București 030044, România
e-mail: florin.popa@osim.ro
tel: (004) 021 315.43.63
fax: (004) 021 312.38.19
mobil: 0723 330 752

BACĂU

- str. Libertății, nr. 1, cod 600052, județul Bacău,
- tel: 004-0234 570010, int.104
- fax: 004-0234 571070
- mobil: 004-0744538409
- e-mail: camerabc@cciabc.ro; strategie@cciabc.ro; crppi@cciabc.ro
- www.cciabc.ro/departamente/crppi.php
- contact: cons. juridic Silviu MUNTEANU

BAIA MARE

- b-dul Independenței, nr. 4B, Baia Mare, cod 430123, județul MARAMUREȘ
- tel/fax: 004-0262 213753
- e-mail: crpppimm@bic.cdimm.org; sorin@bic.cdimm.org; carmen@bic.cdimm.org
- http://crpppimm.cdimm.org/
- contact: ing. Sorin IANCU
ing. Carmen NEACSU - director centru

BIHOR

- str. Roman Ciorogariu, nr. 65, ORADEA, cod 410009, CP 211, județul BIHOR
- tel: 004-0259 417807; 004-0359417991; 004-0359417992
- fax: 004-0259 47 0015
- e-mail: secretariat@ccibh.ro
- contact: Mihaela SECARA

BISTRIȚA-NĂSĂUD

- str. Petre Ispirescu, nr. 15 A, Bistrița, cod 420081, județul BISTRIȚA-NĂSĂUD
- mail address: Oficiul Poștal 1, Căsuța Poștală 18, Bistrița 420081, județul Bistrița-Năsăud
- tel. 004-0263 230640; 004-230400; 004-210038
- fax. 004-0263 230640; 004-0263 210039
- e-mail: office@ccibn.ro sau relatii@ccibn.ro
- www.cciabn.ro
- contact: ing. Daniel Cristian BĂLAN - tel: 0733900193

BRĂILA

- str. Pensionatului, nr. 3, C.P. 6-42, Brăila, cod 810245, județul BRĂILA
- tel/fax: 004-0239 613716; 004-0239 613172; 004-0239 614324
- tel: 004-0239 612388
- e-mail: cciabr@brx.ssibr.ro
- contact: ing. Angela SPIRIDON

BRAȘOV

- adresa de vizitare și consultanță: Colina Universității, corp I
- mail address: Brașov, cod 500500, județul BRAȘOV, O.P.1, C.P. 298
- tel: 004-0268 412921/196
- fax: 004-0268 472241
- e-mail: totu@unitbv.ro
- www.ctib.ro
- director centru: ing. Ioan Țoțu
- contact: cons. juridic Simona HRIȚCU

CONSTANȚA

- b-dul Alexandru Lăpușneanu, nr.185 A, județul CONSTANȚA
- tel: 004-0241-618475; 004-0241 613907; 004-0241 619854;
- fax: 004-0241-619454
- e-mail: barothi@ccina.ro
- www.ccina.ro
- contact: ing. Adriana BAROTHI

COVASNA

- Sediul ASIMCOV, str. Presei, nr. 4 , Sfântu Gheorghe, cod 520009, județul COVASNA, O.P.1, C.P. 167
- tel/fax: 004-0267 318152
- e-mail: stanciu@planet.ro
- contact: ing. Adelina STANCIU - telefon: 004-0744435291

CRAIOVA

- str. Libertății, nr. 19, corp Administrativ Universitate, camera 208-209, Craiova, cod 200583, județul DOLJ
- mail address: CP. 609, Oficiul Poștal 6 (OP 6), Craiova
- tel/fax: 004-0251 534880
- e-mail: inventii@administrativ.ucv.ro, ghmanolea@em.ucv.ro sau gmanolea@gmail.com
- www.central.ucv.ro/newwebpg/ciitt/CRPPI.htm sau http://em.ucv.ro/cercetare/ciitt
- contact: prof. dr. ing. Gheorghe MANOLEA - tel: 004-0744771432

GALAȚI

- str. Mihai Bravu, nr. 46, Galați, cod 800208, sediul Camerei de Comerț, județul GALAȚI
- tel: 004-0236 460312; 004-0236 473580;
- fax: 004-0236 460650
- e-mail: ccia@cciagl.ro; camcomin@cciagl.ro
- www.cciagl.ro
- responsabil centru: dr. ing. Dumitru GHECENCO, tel: 004- 0236407049
- fax: 0236306181
- e-mail: fpdpigl@yahoo.com

IAȘI

- Campus Universitar Tudor Vladimirescu, sediul Institutului Național de Inventică, bl. T24, et. 1, C.P. 2002, O.P. 10, cod 700305, județul IAȘI
- tel/fax 0232-214763
- e-mail: inventica@inventica.org.ro
- www.inventica.org.ro/crpppi/index.html
- contact: prof. univ. dr. ing. Boris PLAȚEANU

SUCEAVA

- str. Universităţii, nr. 15-17, Suceava, cod 720229, judeţul SUCEAVA
- tel. 004-0230 521506; 004-0230520099
- fax: 004-0230 520099; 004-0230521506
- e-mail: ccisv@ccisv.ro; ovidon@ccisv.ro; sebastian@ccisv.ro
- contact: ing. Sebastian PĂDURARU - tel: 004-0741221494

TÂRGU-MUREŞ

- Centrul Regional de Promovare a Protecţiei Proprietăţii Industriale, str. Henri COANDĂ, nr. 1, Târgu-Mureş, cod 540048, judeţul MUREŞ
- tel: 004-0365806829; 004-0265269522
- fax:004-0265269522
- e-mail: crpppi@rdslink.ro; office@patlib-mures.ro
- www.patlib-mures.ro
- coordonator: dl. Adrian PLESA - Director General
- persoane care lucrează în interiorul centrului: Adrian Plesa, Mircea Pop, Marius Plesa, Ştefan Pop, Dan Predescu
- din partea instituţiei gazdă: Octavian Plesa
- contact: ing. Adrian PLESA
chim. Mircea POP

TIMIŞ

- Sediul lucrativ - str. Piaţa Victoriei, nr. 3, parter, sediu al CCIA Timiş, Timişoara, cod 300030, judeţul TIMIŞ
- tel: 004-0256 497136
- fax. 004-0256 219173
- e-mail: Aurelia.Chira@cciat.ro; ru@cciat.ro
- www.cciat.ro
- contact: ing. Aurelia CHIRA, consilier; tel. mobil: 004-0745 422896

**CERERI ȘI CERTIFICATE
SUPLIMENTARE DE PROTECȚIE**

**CERERI DE CERTIFICAT SUPLIMENTAR
DE PROTECȚIE, PUBLICATE CONFORM
ART. 9, ALIN. 2, DIN REGULAMENTE ***

- ARANJATE DUPĂ CLASIFICAREA
INTERNAȚIONALĂ**

* Regulamentul (CEE) nr. 1768/92, al Consiliului, privind crearea unui certificat suplimentar de protecție pentru medicamente, sau
Regulamentul (CE) nr. 1610/96, al Parlamentului European și al Consiliului, privind crearea unui certificat suplimentar de protecție pentru produse de protecție a plantelor.

Semnificația codurilor INID folosite în prezenta secțiune (norma ST 9 a Organizației Mondiale de Proprietate Intelectuală OMPI), în ordine crescătoare a numărului codului:

- (11) numărul de publicare;
- (12) denumirea titlului de protecție;
- (19) denumirea autorității care publică documentul;
- (21) numărul cererii de certificat suplimentar de protecție;
- (22) data depunerii cererii certificat;
- (24) data începerii protecției;
- (51) clasa, conform clasificării internaționale;
- (54) titlul invenției;
- (68) număr brevet de bază și data de depozit;
- (71) solicitant;
- (72) numele și prenumele inventatorilor;
- (73) titularul;
- (74) consilier în proprietate industrială;
- (92) numărul, data și Autoritatea eminentă a primei autorizații de punere pe piață în România;
- (93) numărul, data și statul în care s-a obținut prima autorizație de punere pe piață în Spațiul Economic European;
- (94) data terminării protecției;
- (95) denumirea produsului.

(51) A61K 31/165 ^(2006.01); **A61P 9/00** ^(2006.01);

(11) c 2009 004 I1;

(21) c 2009 004;

(22) 27.04.2009;

(68) EP 1602370/15.11.2001;

(54) COMBINAȚIE SINERGICĂ CONȚINÂND UN INHIBITOR DE RENINĂ PENTRU BOLILE CARDIO-VASCULARE;

(92) EU/1/08/491/001-080//16.01.2009;

(93) EU/1/08/491/001-080, 16.01.2009 / EMEA.

Solicitarea certificatului suplimentar de protecție a fost făcută în baza: Regulamentului (CEE) nr. 1768/92, al Consiliului, privind crearea unui certificat suplimentar de protecție pentru medicamente.

(71) NOVARTIS AG, LICHTSTRASSE 35, BASEL, CH;

(74) INVENTA - AGENȚIE DE PROPRIETATE INTELECTUALĂ SRL, B-DUL CORNELIU COPOSU, NR. 7, BL. 104, SC. 2, ET. 1, AP. 31, SECTOR 3, BUCUREȘTI;

(95) COMBINAȚIE CONȚINÂND ALISKIREN CA BAZĂ LIBERĂ SAU CA SARE ACCEPTABILĂ FARMACEUTIC A ACESTEIA ȘI HIDROCLOROTIAZIDĂ SAU SARE ACCEPTABILĂ FARMACEUTIC A ACESTEIA

**CERTIFICATE SUPPLEMENTARE DE PROTECȚIE,
ACORDATE ȘI ELIBERATE CONFORM
ART. 10, ALIN. 1, DIN REGULAMENTE ***

- **ARANJATE DUPĂ CLASIFICAREA
INTERNAȚIONALĂ**
- **ARANJATE ÎN ORDINE ALFABETICĂ,
DUPĂ DENUMIREA SOLICITANTULUI**
- **ARANJATE ÎN ORDINE CRESCĂTOARE
A NUMĂRULUI DE CERERE**

*

Regulamentul (CEE) nr. 1768/92, al Consiliului, privind crearea unui certificat suplimentar de protecție pentru medicamente, sau
Regulamentul (CE) nr. 1610/96, al Parlamentului European și al Consiliului, privind crearea unui certificat suplimentar de protecție pentru produse de protecție a plantelor.

(51) A61K 31/275 ^(2006.01); **C07C 255/07** ^(2006.01)

(11) c 2007 071 I2;

(21) c 2007 071;

(22) 26.06.2007;

(68) 2.183T/31.10.1990;

(54) FORMA POLIMORFĂ A,A(E)-N,N-DIETIL-2-CIANO-3-(3,4-DIHDROXI-5-NITROFENIL)ACRILAMIDEI, STABILĂ, PURĂ CRISTALOGRAFIC, COMPOZIȚIE FARMACEUTICĂ CE O CONȚINE, METODĂ PENTRU INHIBAREA CATECHOL-O-METIL-TRANSFERAZEI ȘI METODĂ PENTRU TRATAREA BOLII PARKISON UTILIZÂND FORMA POLIMORFĂ MENȚIONATĂ.

Data publicării cererii conform art. 9, alin. 2: 30.11.2007.

(24) 01.11.2010;

(94) 31.10.2015;

(92) EU/1/03/260/001//17.10.2003; EU/1/03/260/002//17.10.2003; EU/1/03/260/003//17.10.2003; EU/1/03/260/004//17.10.2003; EU/1/03/260/005//17.10.2003; EU/1/03/260/006//17.10.2003; EU/1/03/260/007//17.10.2003; EU/1/03/260/008//17.10.2003; EU/1/03/260/009//17.10.2003; EU/1/03/260/010//17.10.2003; EU/1/03/260/011//17.10.2003; EU/1/03/260/012//17.10.2003; EU/1/03/260/013//17.10.2003; EU/1/03/260/014//17.10.2003; EU/1/03/260/015//17.10.2003; EU/1/03/260/016//17.10.2003; EU/1/03/260/017//17.10.2003; EU/1/03/260/018//17.10.2003;

(93) EU/1/03/260/001, 17.10.2003/SEE; EU/1/03/260/002, 17.10.2003/SEE; EU/1/03/260/003, 17.10.2003/SEE; EU/1/03/260/004, 17.10.2003/SEE; EU/1/03/260/005, 17.10.2003/SEE; EU/1/03/260/006, 17.10.2003/SEE; EU/1/03/260/007, 17.10.2003/SEE; EU/1/03/260/008, 17.10.2003/SEE; EU/1/03/260/009, 17.10.2003/SEE; EU/1/03/260/010, 17.10.2003/SEE; EU/1/03/260/011, 17.10.2003/SEE; EU/1/03/260/012, 17.10.2003/SEE; EU/1/03/260/013, 17.10.2003/SEE; EU/1/03/260/014, 17.10.2003/SEE; EU/1/03/260/015, 17.10.2003/SEE; EU/1/03/260/016, 17.10.2003/SEE; EU/1/03/260/017, 17.10.2003/SEE; EU/1/03/260/018, 17.10.2003/SEE.

Acordarea certificatului suplimentar de protecție a fost făcută în baza: Regulamentului (CEE) nr. 1768/92, al Consiliului, privind crearea unui certificat suplimentar de protecție pentru medicamente.

(73) ORION CORPORATION, ORIONINTIE 1, ESPOO, FI;

(74) ROMINVENT S.A., STR. ERMIL PANGRATTI, NR. 35, SECTOR 1, BUCUREȘTI.

(95) Combinație de levodopa, carbidopa și entacapona

(51) A61K 31/445 ^(2006.01); **A61K 31/57** ^(2006.01); **A61K 31/52** ^(2006.01)

(11) c 2007 076 I2;

(21) c 2007 076;

(22) 28.06.2007;

(68) 2.362T/05.06.1990;

(54) COMPOZIȚIE FARMACEUTICĂ PE BAZĂ DE RAPAMICINĂ.

Data publicării cererii conform art. 9, alin. 2: 28.12.2007.

(24) 06.06.2010;

(94) 05.06.2015;

(92) 2919/2002/01-02//09.11.2002;

(93) 55243 01, 26.09.2000 / CH.

Acordarea certificatului suplimentar de protecție a fost făcută în baza: Regulamentului (CEE) nr. 1768/92, al Consiliului, privind crearea unui certificat suplimentar de protecție pentru medicamente.

(73) CALNE ROY, 22 BARROW ROAD, CAMBRIDGE, GB;

(74) ROMINVENT S.A., STR. ERMIL PANGRATTI, NR. 35, SECTOR 1, BUCUREȘTI.

(95) Sirolimus

(51) C07C 215/54 ^(2006.01); **C07C 217/62** ^(2006.01); **A61K 31/135** ^(2006.01)

(11) c 2007 047 I2;

(21) c 2007 047;

(22) 01.06.2007;

(68) 2.082T/20.01.1989;

(54) DERIVAȚI DE AMINĂ ȘI COMPOZIȚII FARMACEUTICE CARE ÎI CONȚIN.

Data publicării cererii conform art. 9, alin. 2: 28.02.2008.

(24) 21.01.2009;

(94) 05.09.2012;

(92) 3965/2003/01-05//24.11.2003; 3966//2003/01-05//24.11.2003;

(93) 13475, 05.09.1997 / SE.

Acordarea certificatului suplimentar de protecție a fost făcută în baza: Regulamentului (CEE) nr. 1768/92, al Consiliului privind crearea unui certificat suplimentar de protecție pentru medicamente.

(73) PFIZER HEALTH AB, LINDHAGENSGATAN 133, STOCKHOLM, (300)SE(301);

(74) CABINET M. OPROIU S.R.L. - CONSILIERE ÎN PROPRIETATE INTELECTUALĂ, STR. POPA SAVU, NR. 42, AP. 1, SECTOR 1, C.P. 2-229, BUCUREȘTI.

(95) Tolterodină și sărurile sale acceptabile farmaceutic, în special tartratul

(51) C07C 233/00 ^(2006.01); **C07D 305/08** ^(2006.01); **A01N 37/24** ^(2006.01); **A01N 53/00** ^(2006.01); **A01N 43/16** ^(2006.01); **A01N 43/32** ^(2006.01); **C07D 309/08** ^(2006.01)

(11) c 2007 030 I2;

(21) c 2007 030;

(22) 01.06.2007;

(68) 2.141T/17.04.1989;

(54) ANILIDE ALE ACIDULUI CICLOALCHIL-SAU HETEROCICLIL-CARBOXILIC, SUBSTITUITE.

Data publicării cererii conform art. 9, alin. 2: 28.12.2007.

(24) 18.04.2009;

(94) 17.04.2014;

(92) 2084//19.12.2000;

(93) 4533-00, 08.10.2001 / DE.

Acordarea certificatului suplimentar de protecție a fost făcută în baza: Regulamentului (CE) nr. 1610/96, al Parlamentului European și al Consiliului, privind crearea unui certificat suplimentar de protecție pentru produse de protecția plantelor.

(73) BAYER AG, D - 51368, LEVERKUSEN, DE;

(74) ROMINVENT S.A., STR. ERMIL PANGRATTI, NR. 35, SECTOR 1, BUCUREȘTI.

(95) Fenhexamid

(51) C07C 401/00 ^(2006.01)

(11) c 2007 074 I2;

(21) c 2007 074;

(22) 28.06.2007;

(68) RO 109331/16.02.1990;

**(54) DERIVAȚI AI 19-NOR-VITAMINEI D, PROCEDEU
PENTRU PREPARAREA LOR ȘI COMPUȘI INTERMEDIARI
PENTRU ACEȘTIA.**

Data publicării cererii conform art. 9, alin. 2: 30.11.2007.

(24) 17.02.2010;

(94) 16.02.2015;

(92) 6487/2006/01-02//08.06.2006;

(93) 64974, 09.08.2002 / ES.

*Acordarea certificatului suplimentar de protecție a fost
făcută în baza: Regulamentului (CEE) nr. 1768/92, al
Consiliului, privind crearea unui certificat suplimentar de
protecție pentru medicamente.*

**(73) WISCONSIN ALUMNI RESEARCH
FOUNDATION, MADISON, WISCONSIN, US;**

**(74) ROMINVENT S.A., STR. ERMIL PANGRATTI,
NR. 35, SECTOR 1, BUCUREȘTI.**

(95) Paricalcitol

Certificate suplimentare de protecție, acordate și eliberate conform art. 10, alin. 1, din regulamente, aranjate în ordine alfabetică, după denumirea solicitantului

Denumire solicitant	Nr. certificat
(73) BAYER AG , D - 51368, LEVERKUSEN, DE	(11) c 2007 030 I2
(73) CALNE ROY , 22 BARROW ROAD, CAMBRIDGE, GB	(11) c 2007 076 I2
(73) ORION CORPORATION , ORIONINTIE 1, ESPOO, FI	(11) c 2007 071 I2
(73) PFIZER HEALTH AB , LINDHAGENSGATAN 133, STOCKHOLM, SE	(11) c 2007 047 I2
(73) WISCONSIN ALUMNI RESEARCH FOUNDATION , MADISON, WISCONSIN, US	(11) c 2007 074 I2

Certificate suplimentare de protecție, acordate și eliberate conform art. 10, alin. 1, din regulamente, aranjate în ordine crescătoare a numărului de cerere

Nr. certificat	Clasa
(11) c 2007 030 I1	(51) C07C 233/00 ^(2006.01)
(11) c 2007 047 I1	(51) C07C 215/54 ^(2006.01)
(11) c 2007 071 I1	(51) A61K 31/275 ^(2006.01)
(11) c 2007 074 I1	(51) C07C 401/00 ^(2006.01)
(11) c 2007 076 I1	(51) A61K 31/445 ^(2006.01)

Colegiul de redacție

Bogdan Boreschievici - *Director Direcția CNIS*
Cristina-Maria Bararu - *Șef Serviciu Editură - Tipografie*
Mihaela Târcolea - *Consilier editorial*
Adriana Negoită - *Redactor responsabil BOPI - Secțiunea Invenții*
Daniela Ionescu - *Tehnoredactor*
Daniela Ionescu - *Procesare computerizată imagini*
Ștefania Dumitrescu - *Secretar de redacție*

Anexa - Cereri și certificate suplimentare de protecție -

Aldescu Adriana - *Șef Birou*
Mărgheșcu Mădălina - *Expert*
Mihaela Uban - *traducere*



Editare și tehnoredactare computerizată: **Editura OSIM®**

Coperta: Cristina-Maria Bararu
Inscripționat sub comanda nr. 9 /2009, la
Tipografia OFICIULUI DE STAT PENTRU INVENȚII ȘI MĂRCI, BUCUREȘTI

Direcția - Redacția - Administrația
OFICIUL DE STAT PENTRU INVENȚII ȘI MĂRCI
Str. Ion Ghica nr. 5, Sector 3, telefon: +4021.306.08.00 până la +4021.306.08.29 ;
fax: +4021 312.38.19
e-mail: office@osim.ro <http://www.osim.ro>
BUCUREȘTI - ROMÂNIA

Tehnoredactare și tipar : OFICIUL DE STAT PENTRU INVENȚII ȘI MĂRCI