

OFICIUL DE STAT
PENTRU
INVENȚII ȘI MĂRCI

ROMÂNIA



**BULETINUL OFICIAL
DE
PROPRIETATE
INDUSTRIALĂ**

Secțiunea INVENȚII

Nr. 9/2009

ROMÂNIA



OFICIUL DE STAT PENTRU INVENȚII ȘI MĂRCI

**BULETIN OFICIAL
DE
PROPRIETATE INDUSTRIALĂ**

Secțiunea INVENȚII

Nr. 9/2009
Publicat la 30.09.2009

Nr. 9
30.09.2009

Direcția-Redacția-Administrația

OFICIUL DE STAT PENTRU INVENȚII ȘI MĂRCI

Str. Ion Ghica nr. 5, sector 3
telefon: + 4021.306.08.00
fax: + 4021.312.38.19
e-mail: office@osim.ro
e-mail: editura@osim.ro
http://www.osim.ro

BUCUREȘTI-ROMÂNIA

ISSN 2065 - 2100

CUPRINS

Prezentare BOPI	7
Coduri normalizate OMPI, utilizate în BOPI	8
1. CERERI DE BREVET DE INVENȚIE (CBI)	
1.1. Mențiunea publicării C.B.I., conform art. 23, din Legea nr. 64/1991, republicată, și Regulii 27(1), din HGR nr. 499/2003, ordonate după indicii Clasificării Internaționale a Brevetelor (C.B.I.)	13
1.2. Lista C.B.I. publicate conform art. 23, din Legea nr. 64/1991, republicată, și Regulii 27(1), din HGR 499/2003, ordonată crescător, după numărul de cerere de brevet	41
1.3. Lista C.B.I. conform art. 23, din Legea nr. 64/1991, republicată, și Regulii 27(1), din HGR nr. 499/2003, ordonată alfabetic, după numele/denumirea solicitantului	46
1.4. Lista C.B.I. publicate conform art. 23, din Legea nr. 64/1991, republicată, și Regulii 27(1), din HGR nr. 499/2003, ordonată după codul de publicare	51
1.5. Lista C.B.I. pentru care • s-a luat o hotărâre de respingere, conform art. 28(2), din Legea nr. 64/1991, republicată, sau • care au fost retrase, conform art. 28(6), din Legea nr. 64/1991, republicată, sau • care sunt considerate retrase, conform art. 28(7), lit. a), d) sau f), din Legea nr. 64/1991, republicată	59
1.6. Lista C.B.I. pentru care au fost înregistrate transmițeri de drepturi, conform art. 47, din Legea nr. 64/1991, republicată, precum și a C.B.I. cu modificări în situația juridică, înregistrate conform R55(7) lit. r) și s), din HGR nr. 499/2003, și punctului 24, din anexa I a Legii nr. 383/2002, pentru aprobarea OG nr.41/1998, privind taxele în domeniul protecției proprietății industriale și regimul de utilizare a acestora	63
1.7. Corecturi ale erorilor materiale conținute în documentația publicată, cu privire la C.B.I.	69
2. BREVETE DE INVENȚIE (B.I.)	
2.1. Brevetele de Invenție pentru care hotărârea de acordare se publică în conformitate cu art. 28(6), din Legea nr. 64/1991, republicată, ordonate după indicii C.B.I.	73
2.2. Lista B.I. pentru care hotărârea de acordare se publică în conformitate cu art. 28(6), din Legea nr. 64/1991, republicată, ordonată crescător, după numărul de brevet	97
2.3. Lista B.I. pentru care hotărârea de acordare se publică în conformitate cu art. 28(6), din Legea nr. 64/1991, republicată, ordonată alfabetic, după numele/denumirea titularului	102
2.4. Lista B.I. eliberate în conformitate cu art. 30, din Legea nr. 64/1991, republicată	109
2.5. Hotărâri ale Comisiei de Examinare	115
2.6. Lista B.I. pentru care au fost înregistrate transmițeri de drepturi, conform art. 45÷50, din Legea nr. 64/1991, republicată, sau modificări în situația juridică, conform R55(11), lit. u), și punctului 14, din anexa I a Legii nr. 381/2005, pentru aprobarea O.G. nr. 41/1998, privind taxele și regimul de utilizare a acestora	119
2.7. Corecturi ale erorilor materiale conținute în documentația publicată, cu privire la B.I.	123

3. BREVETE DE INVENȚIE CU PROTECȚIE TRANZITORIE

- 3.1. Lista brevetelor de invenție cu protecție tranzitorie, pentru care au fost înregistrate transmiteri de drepturi sau modificări în situația juridică, privind brevetele de invenție cu protecție tranzitorie 129

4. DIVERSE

- 4.1. Lista consilierilor în proprietate industrială și a mandatarilor autorizați în proprietate industrială 133
- 4.2. Centre regionale pentru promovarea proprietății industriale în România 227

ANEXA nr.1

CERERI ȘI CERTIFICATE SUPPLEMENTARE DE PROTECȚIE

I. CERERI DE CERTIFICAT SUPPLEMENTAR DE PROTECȚIE 233

1. Cereri de certificat suplimentar de protecție, publicate conform art. 9, alin. 2, din Regulamente, aranjate după clasificarea internațională 237
2. Cereri de certificat suplimentar de protecție, publicate conform art. 9, alin. 2, din Regulamente, aranjate după denumirea solicitantului 237
3. Cereri de certificat suplimentar de protecție, publicate conform art. 9, alin. 2, din Regulamente, aranjate în ordine crescătoare a numărului de cerere 237
4. Cereri de certificat suplimentar de protecție pentru care a fost luată o hotărâre de respingere 241

II. CERTIFICATE SUPPLEMENTARE DE PROTECȚIE 243

- Certificate suplimentare de protecție acordate și eliberate conform art. 10, alin. 1, din Regulamente, aranjate după clasificarea internațională 247

ANEXA nr.2

MODELE DE UTILITATE 249

I. MODELE DE UTILITATE ÎNREGISTRATE

- Modele de utilitate înregistrate 253
- Modele de utilitate înregistrate aranjate în ordinea crescătoare a numărului de model de utilitate înregistrat 254

SOMMAIRE

Présentation du BOPI	7
Codes normalisés de l'OMPI utilisés dans BOPI	8
1. Demandes de brevet d'invention	
1.1. La mention de la publication des demandes de brevet en vertu de l'art. 23 de la Loi no. 64/1991, républiée et de la Règle 27(1) de l'Arrêt du Gouvernement de la Roumanie no. 499/2003, ordonnées selon la Classification Internationale des Brevets (CIB)	13
1.2. Liste des demandes de brevet publiées en vertu de l'art. 23 de la Loi no. 64/1991, républiée et de la Règle 27(1) de l'Arrêt du Gouvernement de la Roumanie no. 499/2003, ordonnées selon le numéro de la demande	41
1.3. Liste des demandes de brevet publiées en vertu de l'art. 23 de la Loi no. 64/1991, républiée et de la Règle 27(1) de l'Arrêt du Gouvernement de la Roumanie no. 499/2003, ordonnées alphabétiquement selon le nom du demandeur	46
1.4. Liste des demandes de brevet publiées en vertu de l'art. 23 de la Loi no. 64/1991, républiée et de la Règle 27(1) de l'Arrêt du Gouvernement de la Roumanie no. 499/2003, ordonnées selon le code de publication	51
1.5. Liste des demandes de brevet d'invention -pour lesquelles on a pris une décision de rejet en vertu de l'art. 28(2) de la Loi no. 64/1991, républiée ou -pour lesquelles on a pris acte de retrait en vertu de l'art. 28(6) de la Loi no. 64/1991, républiée ou -sont réputées retirées en vertu de l'art. 28(7), lettres a), d) ou f) de la Loi no. 64/1991, républiée	59
1.6. Liste des demandes de brevet d'invention pour lesquelles on a enregistré des transmissions des droits en vertu de l'art. 47 de la Loi 64/1991 républiée et des demandes de brevet d'invention pour lesquelles on a enregistré des modifications dans le statut juridique en vertu de la Règle 55(7), lettres r) et s) de l'Arrêt du Gouvernement de la Roumanie no. 499/2003 et du paragraphe 24 de l'Annexe 1 de la Loi no.383/2002 pour l'approbation de l'Ordonnance du Gouvernement de la Roumanie no.41/1998 concernant les taxes dans le domaine de la protection de la propriété industrielle	63
2.6. Correction des erreurs matérielles contenues dans la documentation publiée	69
2. Brevets d'invention	
2.1. Brevets d'invention pour lesquels la décision relative à la délivrance est publiée en vertu de l'art. 28(3) de la Loi no. 64/1991, républiée, ordonnées selon la Classification Internationale des Brevets (CIB)	73
2.2. Liste des brevets d'invention pour lesquels la décision relative à la délivrance est publiée en vertu de l'art. 28(3) de la Loi no. 64/1991, républiée, ordonnées selon le numéro de brevet	97
2.3. Liste des brevets d'invention pour lesquels la décision relative à la délivrance est publiée en vertu de l'art. 28(3) de la Loi no. 64/1991, républiée, ordonnées alphabétiquement selon le nom du titulaire	102
2.4. Liste des brevets délivrés en vertu de l'art. 30 de la Loi no. 64/1991, républiée	109
2.5. Arrêts de la commission de réexamen	115
2.6. Liste des brevets pour lesquels on a enregistré des transmissions des droits en vertu de l'art. 47 ou des art. 48-51 de la Loi 64/1991 républiée ou des modifications dans le statut juridique en vertu de la Règle 55(11), lettre u) et du paragraphe 24 de l'Annexe 1 de la Loi no.383/2002 pour l'approbation de l'Ordonnance du Gouvernement de la Roumanie no.41/1998 concernant les taxes dans le domaine de la protection de la propriété industrielle	119
2.7. Correction des erreurs matérielles contenues dans la documentation publiée	123
3. Brevets d'invention bénéficiant de protection transitoire	
3.1. Correction des erreurs matérielles contenues dans la documentation publiée des brevets de protection transitoire	129
4. Miscellanées	
4.1. Liste des conseillers en propriété industrielle et des mandataires agréés en propriété industrielle	133
4.2. Centres régionaux pour la promotion de la propriété industrielle en Roumanie	227

CONTENTS

Introducing BOPI	7
WIPO normalised codes used in BOPI	8
1. Patent applications	
1.1. Mention of patent application publication according to Art.23 of the republished Patent Law no.64/ 1991 and to the Rule 27(1) of the Romanian Government Ordinance no. 499/2003, arranged according to the International Patent Classification (IPC)	13
1.2. List of patent applications published according to Art.23 of the republished Patent Law no.64/1991 and to the Rule 27(1) of the Romanian Government Decision no. 499/2003, arranged in the ascending order of the patent application numbers ..	41
1.3. List of patent applications published according to Art.23 of the republished Patent Law no.64/1991 and to the Rule 27(1) of the Romanian Government Decision no. 499/2003, arranged in the alphabetical order of the applicant's names	46
1.4. List of patent applications published according to Art.23 of the republished Patent Law no.64/1991 and to the Rule 27(1) of the Romanian Government Decision no. 499/2003, arranged according to the publication codes ..	51
1.5. List of patent applications - for which a decision of rejection has been taken according to Art.28 (2) of the republished Patent Law no.64/1991 or - which have been withdrawn, according to Art.28 (6) of the republished Patent Law no.64/1991 - which are deemed as being withdrawn according to Art. 28(7), letter a), d) or f) of the republished Patent Law no.64/1991	59
1.6. List of patent applications for which transfers of rights have been registered according to Art. 47 of the republished Patent Law no.64/1991, as well as of patent applications for which changes in the legal status have been registered according to the Rule 55(7), letters r) and s) of the Romanian Government Decision no.499/2003 and the paragraph 24 of the Law 383/2002 for the approval of the Government Ordinance no.41/1998 regarding industrial property protection fees, Annexe 1	63
2.7. Correction of material errors contained in the published documentation	69
2. Patents	
2.1. Patents for which the granting decision is published according to Art. 28(3) of the republished Patent Law 64/1991, arranged according to the IPC	73
2.2. List of patents for which the granting decision is published according to Art. 28(3) of the republished Patent Law 64/1991, arranged in the ascending order of the patent number	93
2.3. List of patents for which the granting decision is published according to Art. 28(3) of the republished Patent Law 64/1991, arranged in the alphabetical order of the patent owners' names/ denominations of the republished Patent Law no. 64/1991	102
2.4. List of patents issued according to Art.30 of the republished Patent Law no. 64/1991	109
2.5. Decision delivered by the Reexamination Board ..	115
2.6. List of patents for which transfers of rights have been registered according to Art. 47 or Art.48-51 of the republished Patent Law no. 64/1991 or changes in the legal status have been registered according to the Rule 55(11), letter u) and paragraph 24 of the Law 383/2002 for the approval of the Government Ordinance no.41/1998 regarding industrial property protection fees, Annex 1	119
2.7. Correction of material errors contained in the published documentation	123
3. Transitional protection patents	
3.1. Correction of material errors contained in the published documentation of transitory protective patents	129
4. Miscellaneous	
4.1. List of industrial property attorneys and industrial property authorized representatives	133
4.2. Regional centres for the promotion of industrial property in Romania	227

ANNEXE no.1

**SUPPLEMENTARY PROTECTION
APPLICATIONS AND CERTIFICATES**

**I. SUPPLEMENTARY PROTECTION CERTIFICATE
APPLICATIONS** 233

1. Supplementary protection certificate applications published according to Art. 9, paragraph 2 of the Regulations, arranged according to the international classification 237
2. Demandes de certificat complémentaire de protection publiées en vertu de l'art. 9, paragraphe 2 des Règlements, ordonnées alphabétiquement selon le nom du demandeur 237
3. Demandes de certificat complémentaire de protection publiées en vertu de l'art. 9, paragraphe 2 des Règlements, ordonnées selon le numéro de la demande 237

**II. SUPPLEMENTARY PROTECTION
CERTIFICATES** 243

1. Supplementary protection certificates granted and issued according to Art. 10, paragraph 1 of the Regulations, arranged according to the international classification 247

ANNEXE no.2

UTILITY MODELS 249

I. REGISTERED UTILITY MODELS

- Registered utility models 253
- Registered utility models arranged in the ascending order of the registered utility number 254

ANNEXE no.1

**DEMANDES ET CERTIFICATS
COMPLÉMENTAIRES DE PROTECTION**

**I. DEMANDES DE CERTIFICAT COMPLÉMENTAIRE
DE PROTÉCTION** 233

1. Demandes de certificat complémentaire de protection publiées en vertu de l'art. 9, paragraphe 2 des Règlements, ordonnées selon la classification internationale 237
2. Supplementary protection certificate applications published according to art. 9, paragraph 2 of the Regulations, arranged in the alphabetical order of the applicant's name 237
3. Supplementary protection certificate applications published according to art. 9, paragraph 2 of the Regulations, arranged in the ascending order of the application number 237

**II. CERTIFICATS COMPLÉMENTAIRES
DE PROTÉCTION** 243

1. Certificats complémentaires de protection accordés et délivrés en vertu de l'art. 10, paragraphe 1 des Règlements, ordonnés selon la classification internationale 247

ANNEXE no.2

MODÈLES D'UTILITÉ 249

I. MODÈLES D'UTILITÉ ENREGISTRÉS

- Modèles d'utilité enregistrés 253
- Modèles d'utilité enregistrés ordonnés selon le numéro de modèle d'utilité enregistré 252

În Buletinul Oficial de Proprietate Industrială, rezumatele brevetelor acordate se publică în ordinea claselor.

Prima literă din clasă este simbolul unei secțiuni a clasificării internaționale a cererilor de brevet. Semnificația acestor simboluri este cea conferită de clasificarea internațională, astfel:

- A - Necesități curente ale vieții**
 - B - Tehnici industriale diverse. Transport**
 - C - Chimie și metalurgie**
 - D - Textile și hârtie**
 - E - Construcții fixe**
 - F - Mecanică. Iluminat. Încălzire. Armament. Exploziv**
 - G - Fizică**
 - H - Electricitate**
-

CONDIȚII DE VÂNZARE A BULETINULUI OFICIAL DE PROPRIETATE INDUSTRIALĂ

Buletinul Oficial de Proprietate Industrială se poate obține de la **Oficiul de Stat pentru Invenții și Mărci**, str. Ion Ghica, nr. 5, sector 3, București.

- Relații despre condițiile anuale de abonare le puteți obține de la O.S.I.M., telefon +4021.315.19.66, +4021315.19.64, +4021314.59.66, +4021314.59.54, interior 203 sau 275.
- Prețul unui abonament la publicația BOPI - Brevete de invenție - suport hârtie - este de 672 lei (cu difuzare prin poștă) și de 615.60 lei cu ridicare de la sediul OSIM.
- Prețul unui abonament la publicația BOPI - Brevete de invenție - suport electronic - este de 360 lei (cu difuzare prin poștă) și de 290.40 lei cu ridicare de la sediul OSIM (la solicitare, poate fi transmis prin FTP).
- În cazul în care vor interveni modificări ale prețurilor, acestea vor fi anunțate.

- Începând cu data de 1 septembrie 2004, contul OSIM este:
- IBAN RO 89TREZ 7005025XXX000278, Direcția de Trezorerie și Contabilitate Publică a Municipiului București (DTCPMB)
- cod fiscal - 4266081

- Începând cu data de 1 ianuarie 2006, conturile IBAN OSIM de la Banca Comercială Română, Sucursala Doamnei, sunt:

	CONT IBAN NOU	CONT IBAN VECHI
- cont LEI	IBAN RO49RNCB0080005630320001	IBAN RO56RNCB5025000007740001
- cont USD	IBAN RO22RNCB0080005630320002	IBAN RO29RNCB5025000007740002
- cont EUR	IBAN RO38RNCB0080005630320005	IBAN RO61RNCB5025000007740008
- cont CHF	IBAN RO65RNCB0080005630320004	IBAN RO45RNCB5025000007740005

Programul de lucru cu publicul al Registraturii O.S.I.M. este următorul:

- luni - joi: 8,30 - 16,00
- vineri: 8,30 - 13,30

Extras din codurile normalizate ale Organizației Mondiale a Proprietății Intelectuale - OMPI - (norma ST3) referitoare la organizațiile internaționale și țările care eliberează sau înregistrează titluri de proprietate industrială și care se regăsesc frecvent în Buletinul Oficial de Proprietate Industrială (lista este actualizată de OMPI, în aprilie 2007).

AD - Andora	EG - Egipt	KM - Comore (Insule)	RO - România
AE - Emiratele Arabe Unite	EH - Săhara Occidentală ³	KN - Saint Kitts și Nevis	RS - Serbia
AF - Afganistan	EM - Oficiul pentru Armonizarea Pieței Interne (Mărci și Modele Industriale) (OHIM)	KP - Republica Popularea Democrată Coreea	RU - Federația Rusă
AG - Antigua și Barbuda	EP - Oficiul European de Brevete (OEB) ⁽¹⁾	KR - Republica Coreea	RW - Ruanda
AI - Anguilla	ER - Eritreea	KW - Kuweit	SA - Arabia Saudită
AL - Albania	ES - Spania	KY - Insulele Caimane	SB - Insulele Salomon
AM - Armenia	ET - Etiopia	KZ - Kazahstan	SC - Seychelle
AN - Antilele Olandeze	FI - Finlanda	LA - Laos (Republica Democrată)	SD - Sudan
AO - Angola	FJ - Fidji	LB - Liban	SE - Suedia
AP - Organizația Regională Africană de Proprietate Intelectuală (ARIPO)	FK - Insulele Falkland (Malvine)	LC - Santa Lucia	SG - Singapore
AR - Argentina	FO - Insulele Feroe	LI - Lichtenstein	SH - Sfânta Elena
AT - Austria	FR - Franța	LK - Sri Lanka	SI - Slovenia
AU - Australia	GA - Gabon	LR - Liberia	SK - Republica Slovacă
AW - Aruba	GB - Anglia	LS - Lesotho	SL - Sierra Leone
AZ - Azerbaidjan	GC - Oficiul de Brevete al Consiliului de Cooperare pentru Statele Arabe din Golf (GCC)	LT - Lituania	SM - San-Marino
BA - Bosnia-Herzegovina	GD - Grenada	LU - Luxemburg	SN - Senegal
BB - Barbados	GE - Georgia	LV - Letonia	SO - Somalia
BD - Bangladesh	GG - Guernsey	LY - Libia	SR - Suriname
BE - Belgia	GH - Ghana	MA - Maroc	ST - Sao Tomeé și Principe
BF - Burkina Faso	GI - Gibraltar	MC - Monaco	SV - Salvador
BG - Bulgaria	GL - Groenlanda	MD - Moldova	SY - Siria
BH - Bahrein	GM - Gambia	ME - Muntenegru	SZ - Elveția
BI - Burundi	GN - Guineea	MG - Madagascar	TC - Insulele Turques și Caïques
BJ - Benin	GQ - Guineea Ecuatorială	MK - Macedonia	TD - Ciad
BM - Bermude	GR - Grecia	ML - Mali	TG - Togo
BN - Brunei Darussalam	GS - Georgia de Sud și Insulele Sandwich	MM - Mianmar	TH - Thailanda
BO - Bolivia	GT - Guatemala	MN - Mongolia	TJ - Tajikistan
BR - Brazilia	GW - Guineea-Bissau	MO - Macao	TL - Timor - Leste ⁶
BS - Bahamas	GY - Guiana	MP - Insulele Mariana de Nord	TM - Turkmenistan
BT - Bhutan	HK - Hong-Kong	MR - Mauritania	TN - Tunisia
BV - Insula Bouvet	HN - Honduras	MS - Montserrat	TO - Tonga
BW - Botswana	HR - Croația	MT - Malta	TR - Turcia
BX - Oficiul pentru Mărci Înregistrate, din Benelux (BBM) și Oficiul pentru Modele Industriale, din Benelux (BBDM) ²	HU - Ungaria	MU - Maurice	TT - Trinidad-Tobago
BY - Belarus	IB - Biroul Internațional al Organizației Mondiale de Proprietate Industrială (OMPI) ⁵	MV - Maldive	TV - Tuvalu
BZ - Belize	ID - Indonezia	MW - Malawi	TW - Taiwan (Provincie Chineză)
CA - Canada	IE - Irlanda	MX - Mexic	TZ - Republica Unită a Tanzaniei
CD - Republica Democrată Congo	IL - Israel	MY - Malaezia	UA - Ucraina
CF - Republica Centrafricană	IM - Isle of Man	MZ - Mozambic	UG - Uganda
CG - Congo	IN - India	NA - Namibia	US - Statele Unite ale Americii
CH - Elveția	IQ - Irak	NE - Niger	UY - Uruguay
CI - Coasta de Fildeș	IR - Iran (Republica Islamică)	NG - Nigeria	UZ - Uzbekistan
CK - Insulele Cook	IS - Islanda	NI - Nicaragua	VA - Saint-Siège
CL - Chile	IT - Italia	NL - Olanda	VC - Saint Vincent et Grenadines
CM - Camerun	JE - Jersey	NO - Norvegia	VE - Venezuela
CN - China	JM - Jamaica	NP - Nepal	VG - Insulele Virgine Britanice
CO - Columbia	JO - Iordania	NR - Nauru	VN - Vietnam
CR - Costa Rica	JP - Japonia	NZ - Noua Zeelandă	VU - Vanuatu
CU - Cuba	KE - Kenia	OA - Organizația Africană de Proprietate Intelectuală (OAPI) ⁽¹⁾	WO - Organizația Mondială de Proprietate Intelectuală (OMPI)
CV - Insulele Capului Verde	KG - Kirghistan	OM - Oman	(Biroul Internațional) ⁽⁵⁾
CY - Cipru	KH - Cambodgia	PA - Panama	WS - Samoa
CZ - Republica Cehă	KI - Kiribati	PE - Peru	XN - Intitulul Nordic pentru Brevete (NPI)
DE - Germania ³	KM - Comore (Insule)	PH - Filipine	YE - Yemen
DJ - Djibouti	KN - Saint Kitts și Nevis	PK - Pakistan	ZA - Africa de Sud
DK - Danemarca	KP - Republica Popularea Democrată Coreea	PL - Polonia	ZM - Zambia
DM - Dominique	KR - Republica Coreea	PT - Portugalia	ZW - Zimbabwe
DO - Republica Dominicană	KW - Kuweit	PW - Insulele Palau	
DZ - Algeria	KY - Insulele Caimane	PY - Paraguay	
EA - Organizația Euroasiatică a Brevetului ⁽¹⁾	KZ - Kazahstan	QA - Qatar	
EC - Ecuador	LA - Laos (Republica Democrată)	QZ - Oficiul European pentru Comunitatea Soiurilor de plante (CPVO)	
EE - Estonia	LB - Liban		

- Organizații interguvernamentale (oficii regionale de brevete) ce acționează în folosul anumitor State Contractante, în cadrul PCT (Tratatul de Cooperare în Domeniul Brevetelor). În cazul Oficiului European de Brevete, acționează, de asemenea, ca Autoritate Internațională de Cercetare și Autoritate Internațională de Examinare Preliminară, în cadrul PCT.
- Oficiul de Mărci Înregistrate și Oficiul de Modele Industriale, din Benelux au înlocuit oficiile naționale din Belgia, Luxemburg și Olanda, în ceea ce privește acțiunile referitoare la mărci și modele industriale.
- Nume provizoriu.
- În bazele de date electronice ale Registrului Internațional de Mărci, Biroul Internațional al OMPI folosește următoarele coduri adiționale, diferite de codurile active ale Standardului ST.3: "DD" - pentru a desemna Germania fără teritoriul care, înainte de 3 octombrie 1990, a constituit Republica Federală Germania; "DT" - pentru a desemna Germania fără teritoriul care, înainte de 3 octombrie 1990, a constituit Republica Democrată Germania.
- Codul "WO" este utilizat în legătură cu publicarea internațională, sub PCT (Tratatul de Cooperare în Domeniul Brevetelor) (PCT) a cererilor internaționale, înregistrate la orice Oficiu receptor, membru PCT., dar, în aceeași măsură, și în legătură cu publicarea depozitelor modelelor industriale, în cadrul Acordului de la Haga, privind Depozitul Internațional al Modelelor Industriale. În această privință, referirea se face la codul INID (33) acordat în Standardele WIPO ST.9 și ST.80. Codul "WO" este, de asemenea, potrivit pentru a fi folosit în ceea ce privește înregistrarea internațională a mărcilor, în cadrul Acordului de la Madrid și al Protocolului de la Madrid privind Înregistrarea Internațională a Mărcilor. Codul "IB" este folosit în ceea ce privește primirea cererilor internaționale, în cadrul PCT, înregistrate de Biroul Internațional al OMPI, având și rolul de Oficiu receptor, membru PCT.
- Cod - "TL" - adoptat în data de 20 mai 2002.

Norme privind codurile standard pentru identificarea diferitelor tipuri de documente de brevet

I. Coduri din Grupa 1/ST.16

- A0** - Cerere de brevet de invenție publicată înainte de termenul legal de 18 luni de la data de depozit sau data priorității recunoscute sau înainte de împlinirea termenului de 6 luni de la data deschiderii fazei naționale (art. 23, alin. 3*).
- A1** - Cerere de brevet de invenție publicată în termenul legal, împreună cu raportul de documentare.
- A2** - Cerere de brevet de invenție publicată în termenul legal, fără raportul de documentare.
- A3** - Raport de documentare al unei cereri de brevet de invenție publicat ulterior publicării cererii.
- A4** - Cerere de brevet de invenție publicată în termen de 3 luni de la data declasificării informațiilor cuprinse în aceasta (art. 23, alin. 5*).
- A8** - Cerere de brevet de invenție cu corecturi în pagina de capăt (bibliografică) a documentului.
- A9** - Cerere de brevet de invenție cu corecturi în descriere, revendicări și/sau desene.
- B1** - Brevet de invenție
- B2** - Brevet de invenție menținut în formă modificată în urma procedurii de revocare (art. 52*).
- B8** - Brevet de invenție cu corecturi în pagina de capăt (bibliografică) a documentului.
- B9** - Brevet de invenție cu corecturi în descriere, revendicări și/sau desene, la care s-a efectuat retipărirea parțială sau completă a documentului.
- C3** - Brevet de invenție eliberat după procedura de anulare în parte, în baza hotărârii TB (art. 54, alin. 2*).
- C4** - Brevet de invenție eliberat după procedura de anulare ca urmare a unei acțiuni în justiție, referitoare la dreptul la brevet (art. 66, alin. 2*).
- C8** - Brevet de invenție eliberat după procedura de anulare, cu corecturi în pagina de capăt (bibliografică) a documentului.
- C9** - Brevet de invenție eliberat după procedura de anulare, cu corecturi în descriere, revendicări și/sau desene, la care s-a efectuat retipărirea parțială sau completă a documentului.

II. Coduri din Grupa 3 /ST. 16

- T** - Certificat de protecție tranzitorie (art. 5(1)**).
- T1** - Traducerea revendicărilor cererii de brevet european (art. 5(2)**).
- T2** - Traducerea fasciculului brevetului european (art. 6(2)**).
- T3** - Traducerea fasciculului brevetului european menținut în formă modificată în urma unei proceduri de opoziție (art. 6(3)**).
- T8** - Pagina de capăt retipărită a unei cereri de brevet european publicată sau a unui brevet de european publicat, ca urmare a unor corecturi ale acesteia.
- T9** - Traducere cu corecturi a unui document de brevet european publicat.

* LEGEA nr. 64/1991, privind brevetele de invenție, republicată în Monitorul Oficial al României, Partea I, nr. 541, din 08 august 2007

** LEGEA nr. 93/1998, privind protecția tranzitorie a brevetelor de invenție, publicată în Monitorul Oficial al României, nr. 186, din 20 mai 1998.

*** LEGEA nr. 611/2002, privind aderarea României la Convenția privind eliberarea brevetelor europene, adoptată la München, la 5 octombrie 1973, precum și la Actul de revizuire a acesteia, adoptat la München, la 29 noiembrie 2000 (publicată în Monitorul Oficial al României nr. 844/22.XI.2002).

III. Coduri din Grupa 6/ST. 16

- I1** - Cerere de Certificat suplimentar de protecție, pentru medicamente și pentru produse de protecție a plantelor.
- I2** - Certificat suplimentar de protecție, pentru medicamente și pentru produse de protecție a plantelor.

IV. Coduri din Grupa 2/ST. 16

- U1** - Certificat de model de utilitate, publicat împreună cu raportul de documentare.
- U2** - Certificat de model de utilitate, publicat fără raportul de documentare.
- U3** - Raport de documentare publicat ulterior modelului de utilitate.
- Y** - Raport de documentare efectuat la cererea terților, pentru revendicările modificate ale modelului de utilitate.
- Z** - Model de utilitate menținut, cu revendicări modificate în urma unei proceduri de anulare.

**MENȚIUNEA PUBLICĂRII C.B.I.,
CONFORM ART. 23, DIN LEGEA NR. 64/1991,
REPUBLICATĂ, ȘI REGULII 27(1), DIN HGR
NR. 499/2003, ORDONATE DUPĂ INDICII
CLASIFICĂRII INTERNAȚIONALE
A BREVETELOR (C.B.I.)**

Semnificația codurilor INID folosite în prezenta secțiune (norma ST 9 a Organizației Mondiale a Proprietății Intelectuale OMPI), în ordinea apariției lor:

- (21) numărul de publicare;
- (41) data publicării cererii de brevet;
- (22) data depozitului național reglementar;

- (61) perfecționare la brevet nr.;
- (62) divizată din cererea nr.; data;

- (30) prioritate;
- (86) numărul și data cererii internaționale (regionale sau PCT);
- (87) numărul și data publicării cererii internaționale (regionale sau PCT);

- (71) solicitantul;
- (72) numele și prenumele inventatorilor declarați;

- (51) clasa, conform clasificării internaționale;
- (54) titlul invenției;
- (57) rezumatul invenției.

Publicarea în BOPI a cererilor de brevet de invenție asigură solicitantului o protecție provizorie, în condițiile prevăzute de art.35 din Legea 64/1991.

Descrierile cererilor de brevet de invenție, ale căror rezumate sunt publicate în acest număr, se află la sala de lectură a OSIM - **accesibile publicului** - și pot fi consultate direct sau se pot comanda xerocopii, contra-cost. Aceste descrieri fac parte din stadiul tehnicii, pentru stabilirea noutății, începând cu data publicării lor în Buletin.

(21) a 2008 00194 A2 (51) **A45C 3/04** ^(2006.01) (22) 12.03.2008 (41) 30.09.2009/9/2009 (71) NĂSTASE MARIAN, STR. LUICĂ, NR. 25, BL. M2, SC. 1, ET. 4, AP. 24, SECTOR 4, COD 040985, BUCUREȘTI, RO (72) NĂSTASE MARIAN, STR. LUICĂ, NR. 25, BL. M2, SC. 1, ET. 4, AP. 24, SECTOR 4, COD 040985, BUCUREȘTI, RO (54) **SACOȘĂ DUBLĂ PENTRU TRANSPORTUL UNOR OBIECTE**

(57) Invenția se referă la o sacoșă dublă pentru transportul unor mărfuri și/sau materiale cu volum și greutate reduse. Sacoșa conform invenției este constituită dintr-o pungă (1) interioară, confecționată dintr-un material rezistent, și dintr-o pungă (2) exterioară, având aceeași formă cu pungă (1) interioară, dar de dimensiuni mai mari, astfel încât să poată fi despărțite sau reunite ușor, pungă (1) interioară fiind prevăzută cu niște mânere (3 și 4), iar pungă (2) exterioară având niște decupări (a), legătura dintre acestea fiind realizată cu ajutorul unui șnur (5) care trece alternativ, pe exteriorul și interiorul pungilor (1 și 2), prin niște orificii (b și c) practicate în corespondență în acestea; numărul orificiilor (b și c) trebuie să fie par, pentru a permite șnurului (5) să cuprindă, pe de o parte, cu o buclă (d) exteriorul laturilor scurte din stânga ale pungilor (1 și 2), iar pe de altă parte să permită strângerea șnurului (5) peste laturile scurte din dreapta pungilor (1 și 2), capetele șnurului (5) fiind trecute printr-un opritor (6) și terminate cu câte un nod (e).

Revendicări: 6
Figuri: 6

(21) a 2008 00194 A2

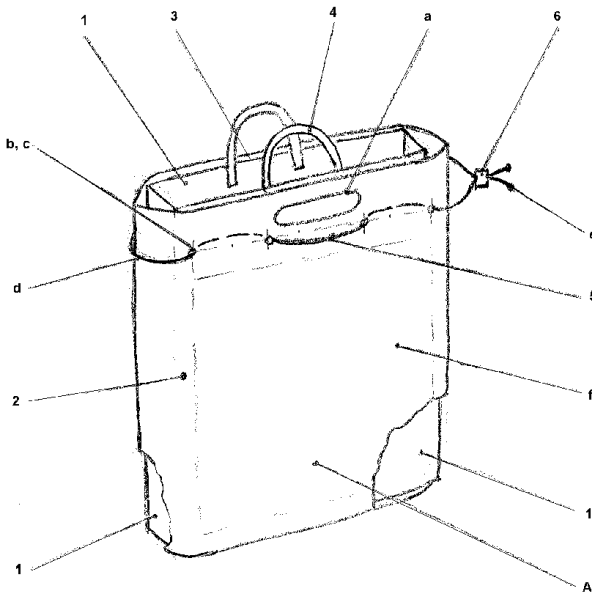


Fig. 1

(21) a 2008 00244 A2 (51) **A47K 1/06** ^(2006.01) (22) 31.03.2008 (41) 30.09.2009/9/2009 (71) INSTITUTUL DE CERCETARE DEZVOLTARE PENTRU PROTECȚIA PLANTELOR, BD ION IONESCU DE LA BRAD, NR. 8, SECTOR 1, OP. 18, BUCUREȘTI, RO (72) OANCEA FLORIN, STR. PAȘCANI, NR. 5, BL. D7, SC. E, ET. 2, AP. 45, SECTOR 6, BUCUREȘTI, RO; ANȚON LILIANA, BD RÂMNICU-SĂRAT, NR. 29, BL. 11A1, SC. B, ET. 6, AP. 72, SECTOR 6, BUCUREȘTI, RO; LUPU CARMEN, ALEEA BĂRSEI, NR. 5, BL. G3, SC. 1, ET. 2, AP. 25, SECTOR 3, BUCUREȘTI, RO; VELEA SANDA, STR. ZĂMBILELOR, NR. 6, BL. 60, ET. 2, AP. 5, SECTOR 2, BUCUREȘTI, RO; ROVINARU CAMELIA, CALEA FERENTĂRI, NR. 3, BL. 75, ET. 7, AP. 29, SECTOR 5, BUCUREȘTI, RO (54) **PROCEDEU DE OBTINERE A UNUI EXTRACT PROTEIC DIN COPRODUSELE REZULTATE DE LA FABRICAREA ETANOLULUI DIN PORUMB CONTAMINAT CU AFLATOXINE**

(57) Invenția se referă la un procedeu de obținere a unui extract proteic din coprodusele rezultate la fabricarea bioetanolului din cereale, pentru obținerea de furaje. Procedeu conform invenției constă în: recuperarea plămezii fermentate după distilare și concentrarea acesteia la 1/3, într-un evaporator, în trei trepte; tratarea concentratului obținut cu papaină și încălzirea acestuia la 55/C, timp de 12 h; trecerea de două ori a hidrolizatului rezultat în etapa anterioară, printr-un omogenizator, la o presiune de 400 bari; amestecarea suspensiei omogenizate cu aluminosilicat de sodiu și calciu hidratat, și, în final, uscarea produsului obținut.

Revendicări: 1

(21) a 2008 00124 A2 (51) **A61B 5/11** ^(2006.01) (22) 18.02.2008 (41) 30.09.2009/9/2009 (71) STANIMIR ALEXANDRU, STR. NICOLAE IORGA, NR. 118, BL. A60, SC. 1, ET. 7, AP. 28, COD 200008, CRAIOVA, RO; RUSU LIGIA, STR. PARCUL CRIZANTEMELOR, E 37, CRAIOVA, RO; STANIMIR OCTAVIAN, STR. NICOLAE IORGA, NR. 118, BL. A60, SC. 1, ET. 7, AP. 28, COD 200008, CRAIOVA, RO; NEAGU NICOLAE, STR. BRAZDA LUI NOVAC, BL. C7, SC. B, AP. 6, COD 200115, CRAIOVA, RO (72) STANIMIR ALEXANDRU, STR. NICOLAE IORGA, NR. 118, BL. A60, SC. 1, ET. 7, AP. 28, COD 200008, CRAIOVA, RO; RUSU LIGIA, STR. PARCUL CRIZANTEMELOR, E37, CRAIOVA, RO; STANIMIR OCTAVIAN, STR. NICOLAE IORGA, NR. 118, BL. A60, SC. 1, ET. 7, AP. 28, COD 200008, CRAIOVA, RO; NEAGU NICOLAE, STR. BRAZDA LUI NOVAC, BL. C7, SC. B, AP. 6, COD 200115, CRAIOVA, RO (54) **APARAT PORTABIL PENTRU MONITORIZAREA EVALUĂRII ȘI REABILITĂRII FUNCȚIONALE A PICIORULUI**

(57) Invenția se referă la un aparat portabil pentru evaluarea și reabilitarea monitorizată a mișcărilor de flexie și extensie a piciorului, corespunzătoare recuperării funcționale a acestuia, în scopul reeducării mersului, destinat pacienților cu tulburări de mers datorate perturbărilor staticii piciorului, induse de traumatisme sau malformații. Aparatul conform invenției este compus dintr-o placă cu traductoare

(21) a 2008 00124 A2

(PT), pe care se așază piciorul și la care se poate atașa o consolă (CC) ce realizează rezistența la mișcarea de coborâre a vârfului piciorului, o riglă (1), un disc (2), niște curele (6 și 7) și niște elemente de legătură (8, 9 și 10), prin intermediul cărora piciorul este legat la niște traductoare (TR_A , TR_B și TR_C), niște cabluri de legătură (CL), o placă de achiziție date (PAD) și un calculator (LPS) care folosește un program specific aplicației, precum și niște greutăți (11 și 12) ce realizează rezistența la mișcarea de ridicare a vârfului piciorului și a călcâiului.

Revendicări: 12

Figuri: 19

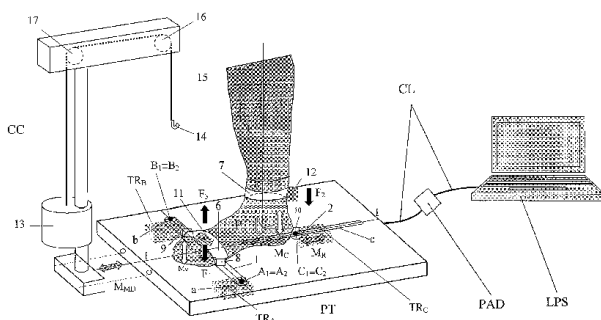


Fig. 1

(21) a 2009 00157 A0 (51) **A61B 5/16** (2006.01) (22) 18.02.2009 (41) 30.09.2009/9/2009 (71) DION IMPEX S.R.L., STR. SPLAI BAHLUI, NR. 37, BL. B1, ET. 5, AP. 22, COD 700050, IAȘI, RO (72) DIONISIE BOGDAN, STR. PARCULUI, NR. 1-5, BL. C4, ET. 2, AP. 7, IAȘI, RO (54) **DISPOZITIV DE STIMULARE VIZUALĂ PSIHOVERBALĂ PENTRU ACHIZIȚIA DE POTENȚIALE EVOCATE COGNITIVE (ENDOGENE) ȘI EVALUAREA TIMPILOR DE REACȚIE PSIHOMETRICI**

(57) Invenția se referă la un dispozitiv de stimulare psihoverbală, pentru achiziția de potențiale evocate vizuale cognitive (endogene) și evaluarea timpilor de reacție psihometrici. Dispozitivul conform invenției este alcătuit dintr-un computer (PC) dotat cu un software (SPV) de stimulare vizuală și dintr-un conector (TTL) prin intermediul căruia computerul (PC) este conectat la un aparat (PEV) pentru achiziția de potențiale evocate, comandând achiziția de potențiale evocate sincronizată cu expunerea, pe un monitor, a unor stimuli vizuali și măsurând timpii de reacție ai unui subiect la acești stimuli.

Revendicări: 2

Figuri: 3

(21) a 2009 00157 A0

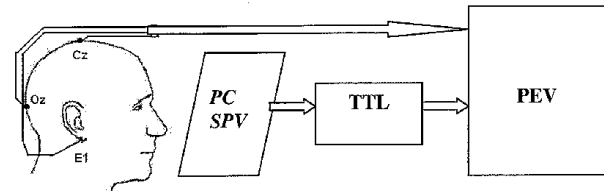


Fig. 1

(21) a 2007 00115 A2 (51) **A61K 36/12** (2006.01) (22) 19.02.2007 (41) 30.09.2009/9/2009 (71) GROZESCU MIHAI, STR. VÂLCELE, NR. 44, COD 605600, TÂRGU-OCNA, RO (72) GROZESCU MIHAI, STR. VÂLCELE, NR. 44, COD 605600, TÂRGU-OCNA, RO (54) **EXTRACT PENTRU TRATAREA ȘI VINDECAREA APARATULUI RESPIRATOR, A ASTMULUI BRONȘIC ȘI DIMINUAREA EFECTELOR SILICOZEI**

(57) Invenția se referă la un extract pe bază de plante, cu acțiune asupra aparatului respirator. Extractul conform invenției este un extract alcoolic, la temperatura ambiantă, din următoarele plante: *Polipodium vulgare* (feriguța dulce), *Cystopretis Fragilis* (feriguța de stâncă), *Thymus serpyllum* (cimbrisor de câmp), *Valeriana Officinalis* (valeriană) și *Achillea Millefolium* (coada șoricelului).

Revendicări: 1

(21) a 2006 00886 A2 (51) **A61K 39/39** ^(2006.01) (22) 14.11.2006 (41) 30.09.2009/9/2009 (71) VRĂBIESCU ALEXANDRU, INTRAREA ANASONULUI, NR. 2, SECTOR 1, COD 71138, BUCUREȘTI, RO (72) VRĂBIESCU ALEXANDRU, INTRAREA ANASONULUI, NR. 2, SECTOR 1, COD 71138, BUCUREȘTI, RO (54) **ADJUVANT VACCINAL**

(57) Invenția se referă la un adjuvant vaccinal utilizat pentru creșterea eficienței vaccinurilor antivirale, antibacteriene și antiparazitare atât la om, cât și la animale. Adjuvantul vaccinal, conform invenției, conține, ca substanță activă, derivați de etanolamină, săruri sau esterii acestora, acceptabili farmaceutic, în care derivații de etanolamină sunt, de preferință, derivat N-alchilat sau un ester al acestuia, de preferință un ester al acidului ftalic sau aminoftalic, și sărurile etanolaminei și ale derivaților acestora sunt săruri de adiție acidă cu acizi anorganici, de preferință sare clorhidrat.

Revendicări: 6

(21) a 2008 00227 A2 (51) **A61M 15/00** ^(2006.01) (22) 26.03.2008 (41) 30.09.2009/9/2009 (71) SURULESCU GEORGE CRISTIAN, STR. CAREI, NR. 12, SC. B, ET. 2, AP. 6, TIMIȘOARA, RO (72) SURULESCU GEORGE CRISTIAN, STR. CAREI, NR. 12, SC. B, ET. 2, AP. 6, TIMIȘOARA, RO (74) CABINET CECIU GABRIELA - STR. NARCISELOR, NR. 6, SC. A, AP. 110, TIMIȘOARA, 1900, TIMIȘOARA, JUDEȚUL TIMIȘ (54) **INHALATOR**

(57) Invenția se referă la un inhalator destinat tratamentului afecțiunilor respiratorii. Inhalatorul conform invenției este format din două corpuri lipite între ele, un corp superior (A) de formă ușor concavă și un corp inferior (B), corpul superior (A) având un perete (1) frontal, un perete (2) posterior prevăzut cu un orificiu (c) pe care este fixată o valvă (4), și un perete (3) circumferențial, numitul corp (A) fiind prevăzut în interior cu un locaș (a) sub formă de trunchi de con, a cărei axă face cu axa bazei un unghi de 55-70°, iar la unul dintre capete având un orificiu (b) care se introduce în gură, și la capătul opus - o placă (5) prevăzută cu niște orificii (d) pentru intrarea aerosolilor și un orificiu (e) pe care este amplasată o valvă (6), prin orificiu (e) trecând o tijă (7) tronconică ce este fixată de valvă (6) și corp (B), al cărei

(21) a 2008 00227 A2

interior este umplut cu granule de sare, are un perete (8) exterior care se prelungește față de baza corpului (B), numita bază fiind închisă cu o placă (10) prevăzută cu niște orificii (f) peste care este un capac (11) detașabil.

Revendicări: 6

Figuri: 26

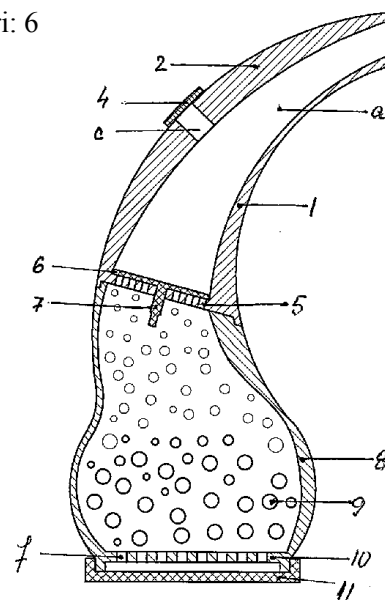


Fig. 3

(21) a 2008 00225 A2 (51) **A61N 7/00** ^(2006.01), **G02B 5/20** ^(2006.01); (22) 26.03.2008 (41) 30.09.2009/9/2009 (71) INSTITUTUL NAȚIONAL DE CERCETARE-DEZVOLTARE PENTRU OPTOELECTRONICĂ - INOE 2000, STR. ATOMIȘTILOR, NR. 1, COMUNA MĂGURELE, JUDEȚUL ÎLFOV, RO (72) SAVASTRU DAN, STR. IANI BUZOIANI, NR. 3, BL. 16, SC. A, AP. 2, SECTOR 1, BUCUREȘTI, RO; MICLOȘ SORIN, CALEA GRIVITEI, NR. 160, BL. B, SC. A, AP. 42, SECTOR 1, BUCUREȘTI, RO; TAUTAN MARINA, STR. EMIL RACOVITĂ, NR. 6, BL. R1, SC. 2, AP. 45, SECTOR 4, BUCUREȘTI, RO; RUSU MĂDĂLIN ION, STR. BUSAGA, NR. 1, CÎRTEA DE ARGÈȘ, JUDEȚUL ARGÈȘ, RO; SAVU VALERIU, STR. CĂȚINEI, NR. 13, BL. 37C, SC. C, AP. 51, COD 100107, PLOIEȘTI, RO (54) **DISPOZITIV DE ATENUARE CONTINUĂ A RADIAȚIEI LASER PENTRU BIOMICROSCOP OFTALMIC**

(57) Invenția se referă la un dispozitiv de atenuare continuă a radiației laser în cadrul unui biomicroscop oftalmic, destinat executării unui procedeu de microchirurgie în camerele anterioară și posterioară ale ochiului. Dispozitivul conform invenției este alcătuit dintr-un filtru neutru, circular, cu atenuare continuă variabilă, rotit prin intermediul unui reductor, de un motor pas cu pas, comandat de un modul de comandă, în funcție de informația primită de la un circuit de recunoaștere a poziției discului.

Revendicări: 4

Figuri: 2

(21) a 2008 00225 A2

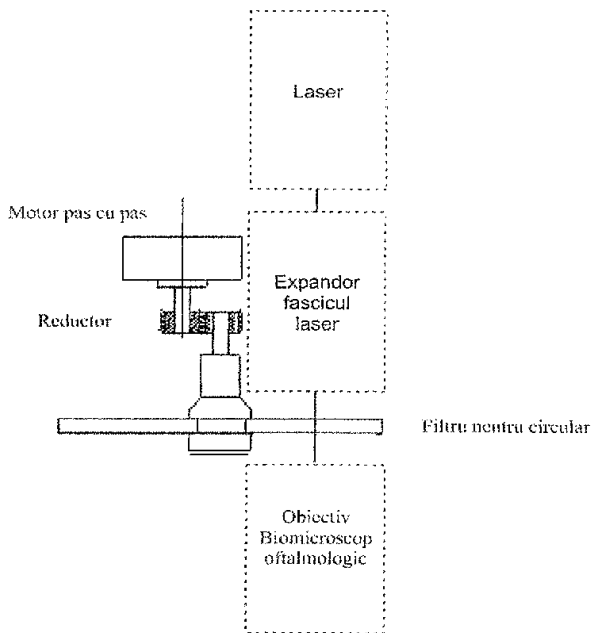


Fig. 1

(21) a 2008 00215 A2 (51) **A63F 9/06** (2006.01); **A63F 9/08** (2006.01); (22) 20.03.2008 (41) 30.09.2009/9/2009 (71) IONIȚĂ SILVIA, SAT DUDU, STR. CÂMPULUI, NR. 33, CHIAJNA, RO (72) IONIȚĂ SILVIA, SAT DUDU, STR. CÂMPULUI, NR. 33, CHIAJNA, RO (74) CABINET INDIVIDUAL ANDRONACHE PAUL, STR. SIBIU, NR. 14, BL. E21, ET. 6, AP. 35, SECTOR 6, BUCUREȘTI (54) **JUCĂRIE PARALELIPEDICĂ, MULTIFUNCȚIONALĂ**

(57) Invenția se referă la o jucărie multifuncțională, destinată păstrării anumitor obiecte de dimensiuni mici și a unor dispozitive electronice pentru stocare de date și/sau reproducere de sunete. Jucăria conform invenției este realizată din mai multe elemente (**A'** și **A''**) de formă paralelipipedică, asamblate între ele prin intermediul unui mijloc (**1**) oarecare, de exemplu, prin intermediul unor folii adezive care permit rabatarea elementelor (**A'** și **A''**) în jurul uneia dintre niște muchii (**a'** și **a''**), astfel încât să formeze diferite configurații paralelipipedice, fiecare dintre elemente (**A** și **A'**) fiind realizat dintr-un schelet (**2**) metalic sau din material plastic colorat sau transparent, ce reproduce forma paralelipipedică a elementelor (**A'** și **A''**), reprezentată prin muchiile sale (**a'** și **a''**), interiorul său fiind gol, dar fiecare față se închide cu un capac (**3'** și **3''**).

Revendicări: 2
Figuri: 5

(21) a 2008 00215 A2

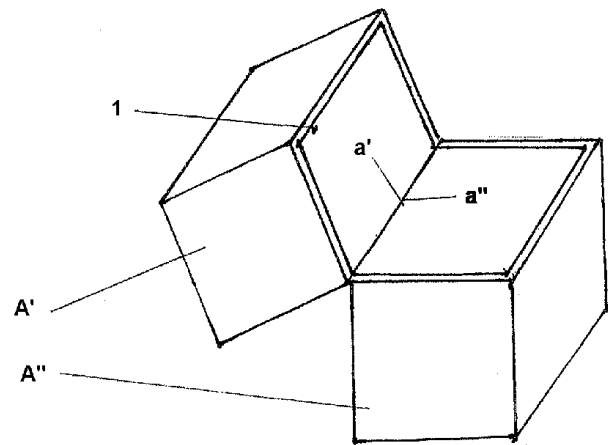


Fig. 2

(21) a 2009 00312 A0 (51) **B01J 19/18** (2006.01) (22) 15.04.2009 (41) 30.09.2009/9/2009 (71) CRISTESCU ION, STR. SPIRU HARET, NR. 1, ROMAN, RO; CRISTESCU GEORGETA NARCIZA, STR. SPIRU HARET, NR. 1, ROMAN, RO; CRISTESCU GHEORGHE ADRIAN, STR. SPIRU HARET, NR. 1, ROMAN, RO (72) CRISTESCU ION, STR. SPIRU HARET, NR. 1, ROMAN, RO; CRISTESCU GEORGETA NARCIZA, STR. SPIRU HARET, NR. 1, ROMAN, RO; CRISTESCU GHEORGHE ADRIAN, STR. SPIRU HARET, NR. 1, ROMAN, RO (54) **REACTOR CATALITIC CONVERTOR**

(57) Invenția se referă la un reactor catalitic utilizat pentru procesarea biomasei constituite din biomasă la etanol. Reactorul conform invenției este constituit dintr-un modul (**G**) catalitic heterogen, pentru conversia celulozei la glucoză, un modul (**E**) omogen enzimatic, pentru conversia glucozei la etanol azeotrop gazos, și un modul (**H**) de conversie catalitică heterogenă etanol azeotrop la hidrocarburi C_4-C_{10} .

Revendicări: 15
Figuri: 13

(21) a 2009 00312 A0

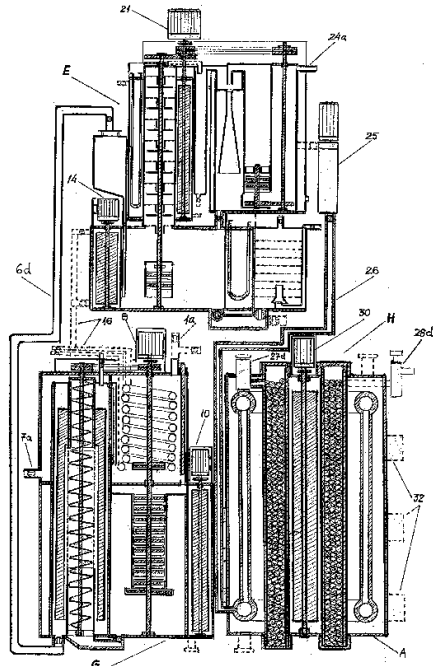


Fig. 1

(21) a 2008 00518 A0 (51) **B02C 4/32** (2006.01) (22) 03.07.2008 (41) 30.09.2009/9/2009 (71) UNIVERSITATEA "LUCIAN BLAGA" DIN SIBIU, BD VICTORIEI, NR. 10, SIBIU, RO (72) DANCIU IOAN, STR. PIATA HUET, NR. 8, SIBIU, RO (54) **INSTALAȚIE PENTRU MĂSURAREA REZISTENȚEI LA MĂRUNȚIRE A CEREALELOR ȘI PRODUSELOR INTERMEDIARE**

(57) Invenția se referă la o instalație pentru măsurarea rezistenței la mărunțire a cerealelor și produselor intermediare, folosită în industria morăritului. Instalația conform invenției se compune din doi cilindri (4 și 8) rapid și, respectiv, lent, între care se aduc cerealele sau produsele intermediare, cu ajutorul unui cilindru (11) de alimentare, deschiderea dintre cilindrii (4 și 8) rapid și lent putând fi reglată, acționarea acestora fiind realizată de la un electromotor, prin intermediul unei roți (1) de acționare; mișcarea se transmite de la un arbore (19) al cilindrului (4) rapid la un arbore (18) al cilindrului (8) lent, prin intermediul unui angrenaj de roți dințate, format dintr-un pinion (5) și o roată (6) dințată, o carcasă (16) metalică asigurând protejarea și închiderea zonei de alimentare și de mărunțire, precum și susținerea

(21) a 2008 00518 A0

părților componente, niște lagăre (3) fixe susținând arborele (19) cilindrului (4) rapid, arborele (18) cilindrului (8) lent sprijinindu-se pe niște lagăre (10) mobile, fixate pe niște pârghii (7) articulate, care se fixează pe arborele (19) cilindrului (4) rapid prin intermediul unor articulații (2).

Revendicări: 1

Figuri: 6

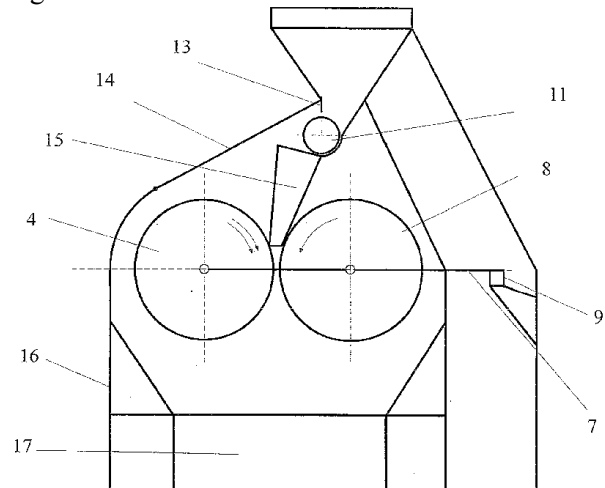


Fig. 1

(21) a 2009 00250 A0 (51) **B22F 9/04** (2006.01) (22) 23.03.2009 (41) 30.09.2009/9/2009 (71) SUCURSALA CERCETĂRI NUCLEARE-PITEȘTI, STR. CÂMPULUI, NR. 1, OP 1, CP 78, MIOVENI, RO (72) CÂRLAN PAULA, BD NICOLAE BĂLCESCU, NR. 3, BL. L5, SC. A, ET. 3, AP. 13, PITEȘTI, JUDEȚUL ARGEȘ, RO; CHICINAS IONEL, ALEEA GODEANU, NR. 8, AP. 7, CLUJ-NAPOCA, RO (54) **PROCEDEU DE REALIZARE A PULBERII DE COMPUȘI INTERMETALICI Co-Al PENTRU APLICAȚII NUCLEARE**

(57) Invenția se referă la un procedeu de obținere a unei pulberi sinterizabile din compuși intermetalici CoAl și CoAl₃, pentru obținerea țintelor de iradiere pentru aplicații nucleare. Procedeu conform invenției constă în omogenizarea, timp de 30 min, a elementelor de Co și Al, apoi se face o aliere mecanică prin măcinare, în atmosferă controlată de argon, într-o incintă de oțel inoxidabil, cu corpuri de măcinare bile din oțel inox, folosind 69,60% părți în greutate Co și 31,40% părți în greutate Al, pentru obținerea compusului CoAl, și 42,21% părți în greutate Co și 57,79% părți în greutate Al, pentru obținerea compusului CoAl₃; compusul CoAl se formează în prima parte a intervalului de măcinare

(21) a 2009 00250 A0

0-2 h, iar compusul CoAl_3 se formează în totalitate după 28 h de măcinare, după care urmează operația de sinterizarea a compușilor intermetalici la o temperatură maximă de 1000°C , cu un timp de menținere de 2 h și o densitate de presare de 50% DT, compusul final atingând o densitate de 95% DT.

Revendicări: 3

Figuri: 5

(21) a 2008 00206 A2 (51) **B22F 9/24** (2006.01) (22) 17.03.2008 (41) 30.09.2009/9/2009 (71) INSTITUTUL NATIONAL DE CERCETARE - DEZVOLTARE PENTRU INGINERIE ELECTRICA ICPE-C.A., SPLAIUL UNIRII, NR. 313, SECTOR 3, BUCUREȘTI, RO (72) BARA ADELA, STR. PRELUNGIREA GHENȚEA, NR. 34, BL. M7, SC. A, AP. 19, SECTOR 6, BUCUREȘTI, RO; LUNGU-DODU PAULA, STR. DELTEI, NR. 33, SECTOR 3, BUCUREȘTI, RO (54) **PROCEDEU DE OBTINERE A UNEI PULBERI COMPOZITE DE GRAFIT ACOPERIT CU CUPRU**

(57) Invenția se referă la un procedeu de obținere a unei pulberi compozite de grafit acoperit cu cupru, utilizată la obținerea de compozite hibride cu matrice de aluminiu, pentru piese antifricțiune din industria transporturilor. Procedeu conform invenției cuprinde următoarele etape: sortarea pulberii de grafit cu granulație între $20...63 \mu\text{m}$; curățarea suprafeței particulelor de grafit prin reducere cu hidrogen; sensibilizarea suprafeței particulelor de grafit în soluție de $\text{SnCl}_2 \times 2\text{H}_2\text{O}$, la o temperatură de $70...90^\circ\text{C}$; activarea suprafeței particulelor de grafit în soluție de AgNO_3 ; cementarea la o temperatură de $15...25^\circ\text{C}$, prin reducerea cuprului dintr-o soluție care conține CuSO_4 , folosind, ca agent reducător, aldehida formică; filtrarea pulberii acoperite, urmată de spălare, uscare și tratare termică cu hidrogen la $300...350^\circ\text{C}$, pentru reducerea oxizilor superficiali.

Revendicări: 1

Figuri: 1

(21) a 2008 00032 A2 (51) **B62D 37/02** (2006.01) (22) 11.01.2008 (41) 30.09.2009/9/2009 (71) UNIVERSITATEA TRANSILVANIA DIN BRAȘOV, BD EROILOR, NR. 29, BRAȘOV, RO (72) HUMINIC ANGEL, STR. MIHAI VITEAZUL, NR. 432, COD 507015, BRAȘOV, RO; HUMINIC GABRIELA, STR. MIHAI VITEAZUL, NR. 432, COD 507015, BRAȘOV, RO (54) **ELERON (SPOILER) DE AUTOVEHICUL ȘI PROCEDEU DE CONTROL ACTIV AL FORȚEI AERODINAMICE DEPORTANTE A AUTOVEHICULELOR**

(57) Invenția se referă al un eleron pentru un automobil și la un procedeu de control activ al forței aerodinamice deportante a unui autovehicul. Eleronul conform invenției are în componență un dispozitiv cu ejecție Coandă, prevăzut cu o cameră (4) de presiune constantă și o fantă de lansare a fluidului de lucru format între o suprafață (6) depresivă și un corp (5) de reglare a fantei, plasat în interior, cu ajutorul de ejecție pe intrados, în jumătatea dinspre un bord de fugă (BF), alimentarea cu fluid motor fiind realizată printr-o conductă (2).

Revendicări: 2

Figuri: 10

(21) a 2008 00032 A2

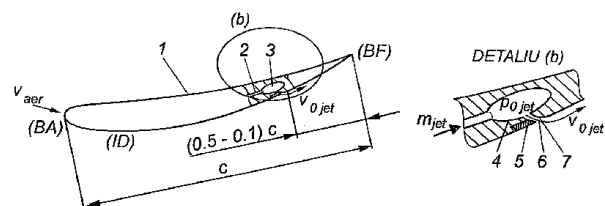


Fig. 3

(21) a 2006 00893 A2 (51) **B64C 29/04** (2006.01) (22) 10.11.2006 (41) 30.09.2009/9/2009 (71) BELDEAN VASILE, STR. SIMION BĂRNUTIU, NR. 2, BL. SCALA, SC. A, AP. 10, ZĂLAU, JUDEȚUL SĂLAJ, RO (72) BELDEAN VASILE, STR. SIMION BĂRNUTIU, NR. 2, BL. SCALA, SC. A, AP. 10, ZĂLAU, JUDEȚUL SĂLAJ, RO (54) **SISTEM DE REGLARE ÎN DOUA PLANURI**

(57) Invenția se referă la un sistem de reglare în două planuri, în plan orizontal și, respectiv, vertical, a unei unități de propulsie care se montează pe un mijloc de transport, în special aerian, dar poate fi folosit și pe un mijloc care se deplasează prin apă. Sistemul conform invenției are în componență un motor-reductor (4) ce reglează în plan orizontal o unitate (7) de propulsie și, cu ajutorul altui motor-reductor (5), în plan vertical, aceeași unitate (7) de propulsie fiind fixată rigid într-un corp (1) al unui mijloc de transport, prin intermediul unui inel (2) profilat, în care este dispus un inel (3) intermediar profilat, având o suprafață (c) concavă, care se conjugă cu o suprafață (d) convexă a unui inel (6), în partea inferioară a mijlocului de transport fiind montate mai multe patine (13) escamotabile, folosite la aterizare și la staționare, având un piston (11) care se fixează mobil de corpul (1) mijlocului de transport, prin intermediul unui bolț (f), și care, cu ajutorul unor eclise (12) și cu cel al unor bolțuri (j) de legătură, acționează patinele (13) de sprijin la aterizare și staționare.

Revendicări: 3

Figuri: 6

(21) a 2006 00893 A2

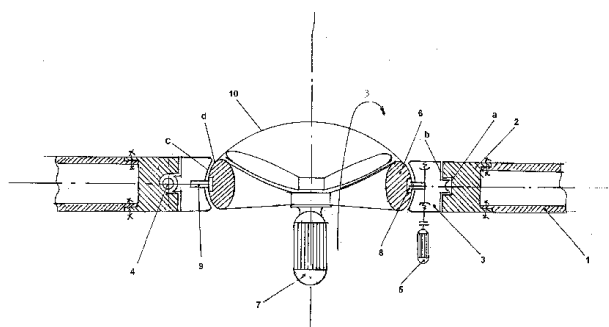


Fig. 1

(21) a 2009 00377 A0 (51) **C02F 3/12** (2006.01); **C02F 3/08** (2006.01); **B01F 9/10** (2006.01); **B01J 19/18** (2006.01); (22) 13.05.2009 (41) 30.09.2009/9/2009 (71) DFR SYSTEMS S.R.L., STR. DRUMUL TABEREI, NR. 46, BL. OS2, AP. 23, SECTOR 6, BUCUREȘTI, RO (72) NĂSĂRĂMBĂ-GRECESCU BOGDAN DUMITRU, STR. DRUMUL TABEREI, NR. 46, BL. OS2, AP. 23, SECTOR 6, BUCUREȘTI, RO; PETRESCU GABRIEL, STR. DRUMUL TABEREI, NR. 46, BL. OS2, AP. 23, SECTOR 6, BUCUREȘTI, RO (54) **PROCEDEU DE EPURARE MECANO-BIOLOGICĂ A APEI UZATE, O PIESĂ DE FIXARE A BIOFILMULUI ȘI O INSTALAȚIE DE EPURARE MONOBLOC MOBILĂ**

(57) Prezenta invenție se referă la un procedeu de epurare mecano-biologică a apei uzate, la o piesă de fixare a biofilmului și la o instalație de epurare monobloc mobilă. Procedeu conform invenției este unul hibrid, într-o succesiune de cinci procese în trei timpi, ce include alimentarea unei instalații de epurare cu apă uzată, aerarea bazinelor timp de 30... 40 min, extragerea și separarea nămolului din compartimente, urmând o configurație în funcție de încărcarea organică și de cantitatea de amoniu conținută. Piesa de fixare a biofilmului are formă cilindrică, este susținută în interior de șase spițe și este prevăzută pe partea exterioară cu multe aripi fine (14.b), care induc o mișcare de revoluție a elementului în jurul axei. Instalația conform invenției este formată din mai multe compartimente funcționale, dispuse în serie. Un modul de epurare are șase compartimente

(21) a 2009 00377 A0

(I - VI), primele patru fiind bioreactoare prevăzute cu suport artificial mobil (14), pentru formarea și dezvoltarea biofilmului, urmate de un decantor lamelar (V) și un compartiment numit cameră tehnică (VI).

Revendicări: 4

Figuri: 5

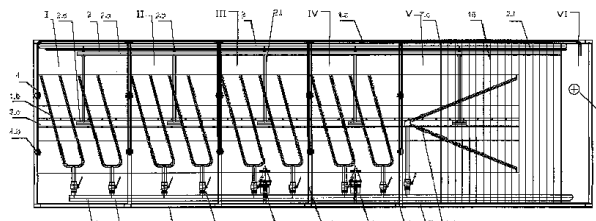


Fig. 2

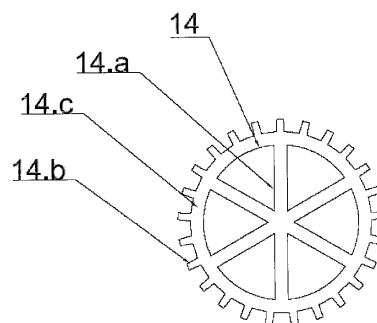


Fig. 5

(21) a 2008 00213 A2 (51) **C04B 14/06** ^(2006.01) (22) 19.03.2008 (41) 30.09.2009/9/2009 (71) SAINT GOBAIN WEBER ROMÂNIA S.R.L., STR. 22 DECEMBRIE 1989, NR. 23, COD 410113, TURDA, RO (72) NAGY ZSOLT, STR. AL.VLAHUȚĂ, NR. 16, COD 401160, TURDA, RO (74) INTEGRATOR CONSULTING S.R.L., STR. DUNĂRII, NR. 25, BL.C1, AP. 5, CLUJ NAPOCA, JUDEȚUL CLUJ (54) **MORTAR CU EFECT BIOCID**

(57) Invenția se referă la un mortar cu efect biocid, destinat lipirii plăcilor ceramice și a altor materiale similare, precum și ca material de tencuire, care împiedică formarea algelor și a microorganismelor. Mortarul conform invenției este constituit din: 14...42% ciment; 40...60% nisip cuarțos cu o granulație de 0,1...0,5 mm și cu un conținut de SiO₂ de 80...99,9%; 6...20% făină de cuarț cu o granulație de maximum 0,1 mm; 5...30% filer de calcar cu un conținut de 95...99,9% CaCO₃; 2...30% făină de tuf; 0,05...0,8% metilhidroxiceluloză și 0,10...8% copolimer polivinil acetat de vinil.

Revendicări: 1

(21) a 2009 00169 A0 (51) **C04B 35/64** ^(2006.01), **C04B 33/32** ^(2006.01); (22) 23.02.2009 (41) 30.09.2009 /9/2009 (71) UNIVERSITATEA POLITEHNICĂ DIN BUCUREȘTI, SPLAIUL INDEPENDENȚEI, NR. 313, SECTOR 6, BUCUREȘTI, RO (72) IANCULESCU ADELINA CARMEN, STR. GH. POLIZU, NR. 1-7, P.O. BOX 12-134, SECTOR 1, BUCUREȘTI, RO; VOICU GEORGETA, STR. GH. POLIZU, NR. 1-7, P.O. BOX 12-134, SECTOR 1, BUCUREȘTI, RO; BERGER DANIELA CRISTINA, STR. GH. POLIZU, NR. 1-7, P.O. BOX 12-134, SECTOR 1, BUCUREȘTI, RO; MITOȘERIU LILIANA, BD CAROL I, NR. 11, IAȘI, RO; PRIHOR FELICIA, BD CAROL I, NR. 11, BUCUREȘTI, RO (54) **PROCEDEU DE PREPARARE PRIN TEHNOLOGIE CERAMICĂ A SOLUȚIILOR SOLIDE DE BiFeO₃-BaTiO₃ DE ÎNALTĂ PURITATE, CU PIERDERI DIELECTRICE MICI ȘI CARACTERISTICI FEROMAGNETICE LA TEMPERATURA CAMEREI**

(57) Invenția se referă la un procedeu de preparare prin tehnologie ceramică a soluțiilor solide de tip (1-x)BiFeO₃ - x BaTiO₃ de înaltă puritate și optimizarea lor compozițională în vederea obținerii de pierderi dielectrice cât mai mici și caracteristici feromagnetice la temperatura mediului ambiant. Procedeu conform invenției constă în prepararea ceramicilor monofazice de tip Bi_{1-x}Ba_xFe_{1-x}Ti_xO₃,

(21) a 2009 00169 A0

prin arderea în trei etape succesive de tratament termic, o etapă de presinterizare realizată pe corpuri masive, care contribuie la accelerarea reacțiilor în fază solidă, cu favorizarea soluției solide de echilibru în detrimentul fazelor reziduale de neechilibru și două de sinterizare, stabilitatea fazelor perovskitice fiind evidentă chiar și după cele două etape de sinterizare, în urma cărora au rezultat, pentru toate amestecurile, ceramici cu compoziție monofazică ce întrunesc calități multiferoice, prezentând atât comportament dielectric, cât și ordonare magnetică, ceramica rezultată de compoziție x = 0,005 având permeativitatea dielectrică >= 180-190, pierderile dielectrice tan * < 0,015 și caracter feromagnetic optim, cu magnetizația remanentă Mr = 0,12 emu/g.

Revendicări: 2

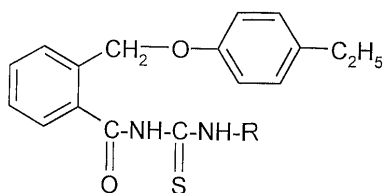
Figuri: 6

(21) a 2008 00238 A2 (51) **C07C 335/04** ^(2006.01), **C07C 235/42** ^(2006.01); (22) 28.03.2008 (41) 30.09.2009 /9/2009 (71) UNIVERSITATEA DE MEDICINĂ ȘI FARMACIE "CAROL DAVILA", STR. DIONISIE LUPU, NR. 37, SECTOR 1, BUCUREȘTI, RO (72) LIMBAN CARMEN, STR. RĂSCOALA DIN 1907, NR. 11, BL. 16, SC. 5, ET. 2, AP. 178, SECTOR 2, BUCUREȘTI, RO; MISSIR ALEXANDRU VASILE, STR. TURDA, NR. 106, BL. 32, SC. 2, ET. 6, AP. 78, SECTOR 1, BUCUREȘTI, RO; CHIRIȚĂ ILEANA CORNELIA, ȘOSEAUA COLENTINA, NR. 2A, BL. 3, SC. A, ET. 6, AP. 26, SECTOR 2, BUCUREȘTI, RO; DRĂGHICI CONSTANTIN, BD TIMȘOARA, NR. 49, BL. CC6, SC. A, ET. 2, AP. 7, SECTOR 6, BUCUREȘTI, RO; CĂPROIU MIRON TEODOR, ALEEA BĂIUȚ, NR. 13, BL. A34, SC. A, ET. 3, AP. 12, SECTOR 6, BUCUREȘTI, RO; CHIFIRIUC MARIANA CARMEN, STR. TUZLA, NR. 1, BL. 11, SC. B, ET. 4, AP. 56, SECTOR 2, BUCUREȘTI, RO; DRĂCEA NICOLETA OLGUȚA, STR. CRONICAR ION NECULCE, NR. 72, AP. 3, SECTOR 1, BUCUREȘTI, RO (54) **TIOUREIDE ALE ACIDULUI 2-(4-ETILFENOXIMETIL)-BENZOIC, PROCEDEU DE PREPARARE A ACESTORA ȘI ACȚIUNEA LOR ANTIINFECȚIOASĂ**

(57) Invenția se referă la tioureide ale acidului 2-(4-etilfenoximetil)-benzoic, la un procedeu de obținere a acestora, la compoziții farmaceutice care le conțin și la utilizarea acestora.

(21) a 2008 00238 A2

Tioureidele conform invenției au formula generală



în care R este alchil liniar sau ramificat, cicloalchil, alchenil, alchinil, aralchil, aril nesubstituit sau *mono*-sau polisubstituit cu radicali alchil, aralchil, acil, halogeni, -NO₂, -NH₂, heterociclu cu N, S sau O.

Revendicări: 4

(21) a 2008 00167 A2 (51) **C08G 63/12** (2006.01), **C09D 5/25** (2006.01); (22) 03.03.2008 (41) 30.09.2009/9/2009 (71) COMITETUL ELECTROTEHNIC ROMÂN, SPLAIUL UNIRII, NR. 313, SECTOR 3, COD 030138, BUCUREȘTI, RO (72) CONSTANTINESCU MIHAIL, STR. FETEȘTI, NR. 5, BL. H27, AP. 15, SECTOR 3, BUCUREȘTI, RO; TĂNĂSESCU FLORIN TEODOR, STR. ANA DAVILLA, NR. 22, SECTOR 5, BUCUREȘTI, RO; ȘTEFĂNESCU GHEORGHE, BD GEORGE COȘBUC, NR. 59, SECTOR 4, BUCUREȘTI, RO (54) **RAȘINĂ ELECTROIZOLANTĂ SOLUBILĂ ÎN APĂ**

(57) Invenția se referă la un lac electroizolant pentru impregnarea motoarelor electrice și a transformatoarelor electrice, și la o rășină solubilă, pentru utilizare în acest lac. Lacul electroizolant, conform invenției, este format din: 32 părți rășină de tip poliester (PE) sau de tip poliesterimidă (PEI); 8...12% agent de reticulare; 48...50% apă și 2...3% solvent organic.

Revendicări: 9

(21) a 2008 00257 A0 (51) **C08L 9/02** (2006.01), **C08L 11/00** (2006.01), **C08L 17/00** (2006.01), **C08L 23/06** (2006.01); (22) 09.04.2008 (41) 30.09.2009/9/2009 (71) ARTEGO S.A., STR. CIOCĂRLĂU, NR. 38, TÂRGU-JIU, RO (72) DAVID VIOREL, BD CONSTANTIN BRÂNCUȘI, BL. 47, SC. 1, ET. 4, AP. 14, TÂRGU-JIU, RO; ANGIȚOIU FLORIAN, STR. JIULUI, NR. 67, TÂRGU-JIU, RO; GRĂMADĂ ION, STR. G-RAL TITUS I.GĂRBEA, NR. 22, TÂRGU-JIU, RO; BEURAN DANIEL, STR. UNIRII, BL. 2, SC. 2, AP. 5, TÂRGU-JIU, RO; TOMESCU SORIN, STR. 23 AUGUST, NR. 6, TÂRGU-JIU, RO; RASCOL MIRCEA, STR. PICTOR N. GRIGORESCU, BL. 2, SC. 2, AP. 2, TÂRGU-JIU, RO; GOGELSCU ION, SAT CEAURU, NR. 526, COMUNA BĂLEȘTI, RO (54) **COMPOZIȚII DE CAUCIUC PE BAZĂ DE ELASTOMERI POLĂRI ȘI PLASTIFIANT DIN SURSE REGENERABILE**

(57) Invenția se referă la o compoziție de cauciuc folosită pentru obținerea de articole tehnice cum ar fi benzi transportoare, plăci tehnice, garnituri rezistente la produse petroliere, la ozon, intemperii și la temperaturi medii sau înalte ș.a. Compoziția conform invenției conține: cauciuc nitrilic, cauciuc policloroprenic, polietilenă clorurată sau sulfoclorurată, cauciuc polibutadienic, cauciuc polibutadien-stirenic, cauciuc natural, cauciuc regenerat și plastifiant parțial reticulabil, obținut prin transesterificarea catalitică a uleiurilor vegetale brute sau uzate, sau a grăsimilor animale, și aditivi uzuali de prelucrare, stabilizare și vulcanizare a amestecurilor de cauciuc.

Revendicări: 2

(21) a 2008 00174 A2 (51) **C09D 5/14** (2006.01), **B27K 3/00** (2006.01), **B27K 3/50** (2006.01); (22) 04.03.2008 (41) 30.09.2009/9/2009 (71) UNIVERSITATEA "ALEXANDRU IOAN CUZA" DIN IAȘI, BD CAROL I, NR. 11, IAȘI, JUDEȚUL IAȘI, RO (72) SANDU ION, STR. PETRŪ MOVILĂ 3, L11, SC. A, ET. 3, AP. 3, IAȘI, JUDEȚUL IAȘI, RO; LUPAȘCU TUDOR, STR. ISMAIL, NR. 86, BL. 1, AP. 233, CHIȘINĂU, MD; LUCA CONSTANTIN, STR. BERTHELŌT, NR. 4, IAȘI, RO; VASILACHE VIORICA, ALEEA TUDŌR NECULĂI, NR. 125, BL. 1009, SC. B, ET. 3, AP. 14, IAȘI, RO; HAYASHI MIKIKO, STR. CODRESCU, NR. 27, IAȘI, RO; VLAD FULGA DANIELA, ALEEA DECEBAL, NR. 16, IAȘI, RO; SANDU IOAN GABRIEL, STR. SĂLCIILOR, NR. 33, BL. 808, SC. B, ET. 3, AP. 14, IAȘI, RO (54) **SOLUȚIE ORGANICĂ ECOLOGICĂ PENTRU TRATAREA INSECTOFUNGICĂ A LEMNULUI VECHI PUS ÎN OPERĂ**

(57) Prezenta invenție se referă la o soluție organică ecologică, pentru tratarea insectofungică a lemnului vechi, îndeosebi la tratarea lemnului natur și policrom, în vederea eliminării atacului insectofungic și stopării procesului de fragilizare a lemnului vechi pus în operă. Produsul conform invenției utilizează sistemul organic sinergic sub forma unui amestec omogen dispersat în alcool izopropilic sau izoanilic, ce conține propolis 12...15%, rășină de conifere sau colofoniu saponificat 5...10%, tanin de stejar liofilizat 1,5...3% și polietilenglicol tip PEG-1000 3...5%.

Revendicări: 4

(21) a 2008 00183 A2 (51) **C09K 3/14** ^(2006.01); **F16D 69/02** ^(2006.01); (22) 07.03.2008 (41) 30.09.2009//9/2009 (71) **METAV-CERCETARE DEZVOLTARE S.A., STR. C. A. ROSETTI, NR. 31, SECTOR 2, COD 020011, BUCUREȘTI, RO** (72) **BUZĂIANU AURELIAN, STR. C. A. ROSETTI, NR. 31, SECTOR 2, COD 020011, BUCUREȘTI, RO**; **MOLDOVAN PETRU, SPLAIUL INDEPENDENȚEI, NR. 313, SECTOR 6, COD 060042, BUCUREȘTI, RO**; **POPESCU GABRIELA, SPLAIUL INDEPENDENȚEI, NR. 313, SECTOR 6, COD 060042, BUCUREȘTI, RO** (54) **COMPOZITE TRIBOLOGICE PENTRU SISTEMELE DE FRÂNARE CU DISCURI**

(57) Invenția se referă la materiale compozite utilizate pentru cuplele de frânare ale autovehiculelor grele, precum și la cele cu utilizări speciale. Materialele compozite conform invenției sunt constituite dintr-o matrice de aluminiu ranforsată cu particule ceramice de carbură de siliciu, pentru sectoarele de fricțiune ale rotoarelor, și cu particule ceramice de oxid de aluminiu, pentru sectoarele de fricțiune ale statoarelor.

Revendicări: 6

(21) a 2009 00335 A0 (51) **C10G 1/02** ^(2006.01) (22) 21.04.2009 (41) 30.09.2009//9/2009 (71) **RĂUȚĂ ION, PIAȚA MIHAI VITEAZU, NR. 1A, BL. 26B, AP. 14, PLOIEȘTI, RO** (72) **RĂUȚĂ ION, P-ȚA MIHAI VITEAZU, NR. 1A, BL. 26B, AP. 14, PLOIEȘTI, RO** (54) **INSTALAȚIE PENTRU DISTILAREA ATMOSFERICĂ A ȚIȚEIULUI**

(57) Invenția se referă la o instalație pentru distilarea atmosferică a unui țitei selecționat, având un conținut de sulf de maximum 0,02%, din care se obțin carburanți auto și, ca produse secundare, white spirit și gaz petrolier lichefiat. Instalația conform invenției este formată dintr-un rezervor (1) de țitei brut, din care este transferat țiteiul spre un subsansamblu (A) de schimb de căldură, aflat în legătură cu o coloană (3) de evaporare, un subsansamblu (B) de fracționare a fracțiunilor ușoare separate dintr-o coloană (3), un subsansamblu (C) de încălzire prevăzut cu un supra-încălzitor (46) ce produce abur și un subsansamblu (D) de separare a fracțiunilor volatile, montat în legătură cu subsansamblul (B) de fracționare.

Revendicări: 3

Figuri: 3

(21) a 2009 00335 A0

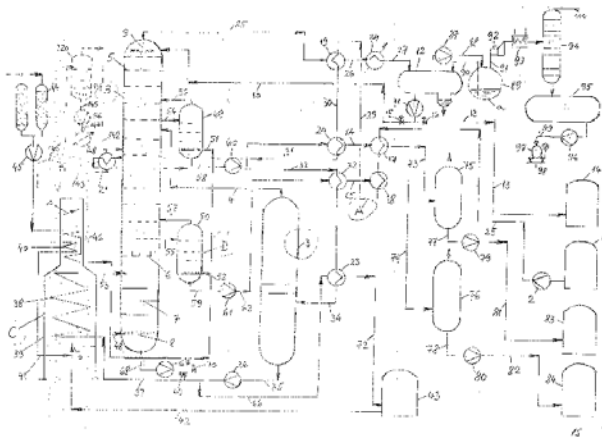


Fig. 1

(21) a 2008 00242 A2 (51) **C12N 1/14** ^(2006.01) (22) 31.03.2008 (41) 30.09.2009//9/2009 (71) **INSTITUTUL DE CERCETARE DEZVOLTARE PENTRU PROTECȚIA PLANTELOR, BD ION IONESCU DE LA BRAD, NR. 8, SECTOR 1, OP 18, BUCUREȘTI, RO** (72) **OANCEA FLORIN, STR. PAȘCANI, NR. 5, BL. D7, SC. E, ET. 2, AP. 45, SECTOR 6, BUCUREȘTI, RO**; **ȘTEFAN AURORA LILIANA, BD ION IONESCU DE LA BRAD, NR. 8, SECTOR 1, BUCUREȘTI, RO** (54) **MEDIU DE CULTURĂ PENTRU DIFERENȚIEREA CIUPERCILOR AFLATOXIGENE ȘI NON-AFLATOXIGENE**

(57) Prezenta invenție se referă la un mediu de cultură pentru diferențierea ciupercilor aflatoxigene și non-aflatoxigene, destinat utilizării în domeniul controlului siguranței alimentului. Produsul conform invenției este constituit din 0,45...0,55 părți K_2HPO_4 , 0,45...0,55 părți $MgSO_4$, 0,25...0,3 părți complex zinc:gelatin-peptonă 1: 12, 0,25...0,3 părți peptonă, 0,45...0,55 părți extract de drojdie, 28...32 părți zaharoză, 2,8...3,2 părți dimetil- β -ciclodextrină, 0,048...0,052 părți cloramfenicol, 0,00018...0,0022 părți dicloran, 18...22 părți agar, apă distilată până la 1000 părți, părțile fiind exprimate în greutate.

Revendicări: 1

(21) a 2008 00243 A2 (51) **C12N 15/00** ^(2006.01); **C12N 1/14** ^(2006.01); **A01H 1/06** ^(2006.01); (22) 31.03.2008 (41) 30.09.2009/9/2009 (71) **INSTITUTUL DE CERCETARE DEZVOLTARE PENTRU PROTECȚIA PLANTELOR, BD ION IONESCU DE LA BRAD, NR. 8, SECTOR 1, OP 18, BUCUREȘTI, RO** (72) **OANCEA FLORIN, STR. PAȘCANI, NR. 5, BL. D7, SC. E, ET. 2, AP. 45, SECTOR 6, BUCUREȘTI, RO** (54) **PROCEDEU DE SCREENING AL REZISTENȚEI LINIILOR DE PORUMB LA CONTAMINAREA CU AFLATOXINE ÎN TIMPUL VEGETAȚIEI**

(57) Prezenta invenție se referă la un procedeu de selecție preliminară (screening) a rezistenței liniilor de porumb din punctul de vedere al rezistenței la contaminarea cu aflatoxine în timpul vegetației, destinat utilizării în activitatea de ameliorare a culturilor de porumb. Procedeu conform invenției include etapele de măcinare fină a boabelor analizate, extracția totală a proteinelor în tampon citrat $pH = 5,5$, în raport de 1 parte boabe de porumb la 5 părți tampon, timp de 1 h, separarea extractului de material vegetal prin centrifugare timp de 20 de min, la 6000 x g, sterilizarea extractului de boabe prin ultrafiltrare, depunerea aseptică a 0,02 ml extract sterilizat prin filtrare la suprafața unui godeu de 1 ml dintr-o placă de 24 godeuri, în care se află 0,5 ml dintr-un mediu de cultură gelificat, inocularea

(21) a 2008 00243 A2

axenică a mediului gelificat ce conține extractul proteic cu 0,01 ml suspensie de spori de ciuperci aflatoxigene, incubarea timp de 3 zile la 25°C, urmată de examinarea intensității fluorescenței formate la o lungime de undă de excitație de 350...360 nm și la o lungime de undă de citire de 450...460 nm.

Revendicări: 1

(21) a 2009 00221 A0 (51) **E04B 5/10** ^(2006.01); **E04C 3/04** ^(2006.01); (22) 12.03.2009 (41) 30.09.2009/9/2009 (71) **SIAT S.A., CALEA FLOREASCA, 169, SECTOR 1, BUCUREȘTI, RO; INSTITUTUL PENTRU CALCULUL ȘI EXPERIMENTAREA STRUCTURILOR AERONAUTICE - STRAERO S.A., BD IULIU MANIU, NR. 220, SECTOR 6, BUCUREȘTI, RO** (72) **CAVACHE ANGELO, STR. RADULUI, NR. 22, SECTOR 4, BUCUREȘTI, RO; MARINESCU ALEXANDRU, STR. PANCOTA, NR. 3, SECTOR 2, BUCUREȘTI, RO; LICA FLORE, BD AEROGĂRII, NR. 18, SECTOR 1, BUCUREȘTI, RO** (54) **PROFIL METALIC, CU SECȚIUNEA TRANSVERSALĂ "Y" PENTRU PLANȘEE ȘI STĂLPI**

(57) Invenția se referă la un profil metallic cu o formă de "Y" în secțiune transversală și simetric față de un plan orizontal, care intră în componența unei structuri modulare folosite pentru construcții ușoare. Profilul conform invenției are o secțiune poligonală cu patru fețe (1) de așezare mici, situate simetric, două câte două, atât față de un plan de simetrie vertical, cât și de un plan de simetrie orizontal, niște elemente (2) alăturate făcând legătura între fețele (1) de așezare și niște fețe (3) înclinate, care converg spre alte fețe (4) care constituie o zonă centrală de asamblare și reprezintă, în același timp, planul de simetrie a secțiunii poligonale, fețele (1) de așezare și elementele (2) delimitând două cavități (a) în forma literei "C" atât

(21) a 2009 00221 A0

în partea superioară, cât și în partea inferioară, cu posibilitatea de închidere pentru rigidizare, iar fețele (3 și 4) înclinate și care constituie o zonă centrală de asamblare delimitând alte două cavități (b) în forma literei "C", de o parte și de alta a planului de simetrie vertical.

Revendicări: 3

Figuri: 6

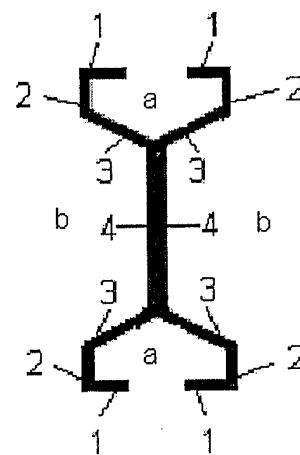


Fig. 1

(21) a 2007 00811 A2 (51) **E04C 1/41** (2006.01); **C04B 28/04** (2006.01); **C04B 14/10** (2006.01); (22) 22.11.2007 (41) 30.09.2009/19/2009 (71) **PBF PREFABRICATE S.A., STR. AJUSTORULUI, NR. 27-29, SECTOR 6, BUCUREȘTI, RO** (72) **SIMONETTO ANGELO ROBERTO, VIA ENRICO FERMI, NR. 14, TEZZE SU BRENTA, VICENZA, IT** (54) **FORMULA AMESTECULUI ȘI BOLȚARI OBTINUȚI PRIN APLICAREA ACESTEIA**

(57) Invenția se referă la o compoziție și la utilizarea acesteia pentru obținerea unui bolțar. Compoziția conform invenției este constituită din 4...50% argilă expandată și/au structurată, 9...21% ciment Portland, până la 42% piatră rotundă cu o granulometrie în intervalul 0...4 sau 0...8 mm, 32...53% nisip, 0,05...1% fibră structurată și 0,05...1% fibră antifisurare, procentele fiind exprimate în greutate și raportate la greutatea totală a compoziției. Compoziția conform invenției este utilizată pentru obținerea unui bolțar pentru construcții.

Revendicări: 2

Figuri: 6

(21) a 2008 00234 A2 (51) **E04F 19/04** (2006.01) (22) 28.03.2008 (41) 30.09.2009/19/2009 (71) **ELKA PRODCOM S.R.L., STR. NĂSĂUDULUI, NR. 12, COD 410491, ORADEA, RO** (72) **KOTELES LORANT JR., STR. ONISIFOR GHIBU, NR. 24, BL. QA3, ET. 2, AP. 12, COD 410497, ORADEA, RO** (74) **INTEGRATOR CONSULTING S.R.L., STR. DUNĂRII, NR. 25, BL. C1, AP. 5, CLUJ-NAPOCA, JUDEȚUL CLUJ** (54) **ANSAMBLU DE RIGIDIZARE**

(57) Invenția se referă la un ansamblu de rigidizare destinat montării unor plăci plane, care acoperă o pardoseală. Ansamblul conform invenției este alcătuit din două piese (1 și 2) identice ca profil și înclinare, care au cel puțin o parte (a și b) activă, pe care sunt dispuse două suprafețe (c și d) longitudinale, având niște striatii transversale, între cele două suprafețe (c și d) longitudinale cu striatii, pe prima piesă (1) fiind plasată o nervură (e) longitudinală, iar pe a doua piesă (2) fiind plasat un canal (f) longitudinal, în care nervura (e) poate pătrunde și culisa cu ușurință.

Revendicări: 1

Figuri: 2

(21) a 2008 00234 A2

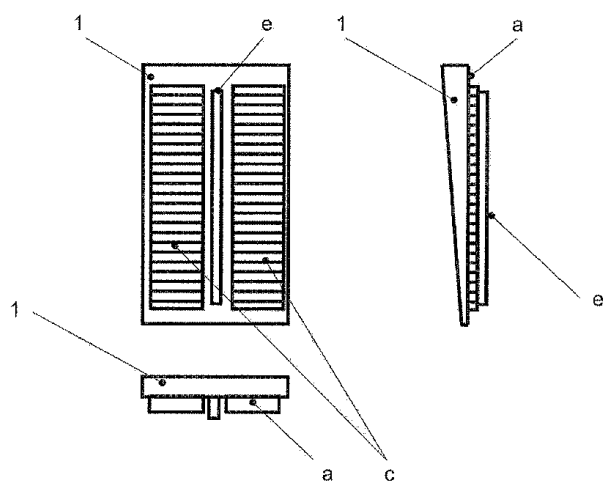


Fig. 1

(21) a 2008 00179 A2 (51) **E04H 4/10** (2006.01); **F16L 59/02** (2006.01); **F16L 59/08** (2006.01); (22) 05.03.2008 (41) 30.09.2009/19/2009 (71) **BĂLAN VASILE, BD 1 DECEMBRIE 1918, NR. 225, AP. 17, TÂRGU-MUREȘ, RO** (72) **BĂLAN VASILE, BD 1 DECEMBRIE 1918, NR. 225, AP. 17, TÂRGU-MUREȘ, RO** (54) **METODĂ DE REDUCERE A EVAPORĂRII APEI**

(57) Invenția se referă la o metodă de reducere a evaporării apei dintr-un loc format ca urmare a construcției unui baraj. Metoda conform invenției constă în acoperirea parțială sau totală a suprafeței apei cu niște folii confecționate dintr-un material din plastic, plutitoare, rigide sau flexibile, reflectorizante, de culoare albă sau metalizate, asamblate între ele și ancorate fiecare individual sau în grup de balize.

Revendicări: 1

Figuri: 2

(21) a 2009 00125 A0 (51) **E04H 6/16** ^(2006.01); **E04H 6/20** ^(2006.01); (22) 05.02.2009 (41) 30.09.2009/9/2009 (71) ȘOCARICI GHEORGHE, STR. VEDEA, NR. 7, BL. 87E, SC. 5, ET. 8, AP. 41, SECTOR 5, COD 052084, BUCUREȘTI, RO (72) ȘOCARICI GHEORGHE, STR. VEDEA, NR. 7, BL. 87E, SC. 5, ET. 8, AP. 41, SECTOR 5, COD 052084, BUCUREȘTI, RO (54) **GARAJ ETAJAT ȘI SUSPENDAT**

(57) Invenția se referă la un garaj etajat și suspendat, care permite gararea unui număr mare de autovehicule pe o suprafață mică de teren disponibil. Garajul conform invenției este constituit dintr-un schelet metalic, realizat din bare de oțel având forma literei "H", pe care sunt montate minimum patru roți (C) dințate portante, antrenate printr-un lanț (B), de către un motor (A), de lanț (B), la distanțe egale între ele, fiind suspendate niște platforme (E) pe care pot fi garate niște autovehicule, greutatea fiecărei platforme (E) și implicit a unui autovehicul fiind preluată de două șine (F) fixe, având un profil în formă de "L", prin intermediul a patru role (D).

Revendicări: 7

Figuri: 4

(21) a 2009 00125 A0

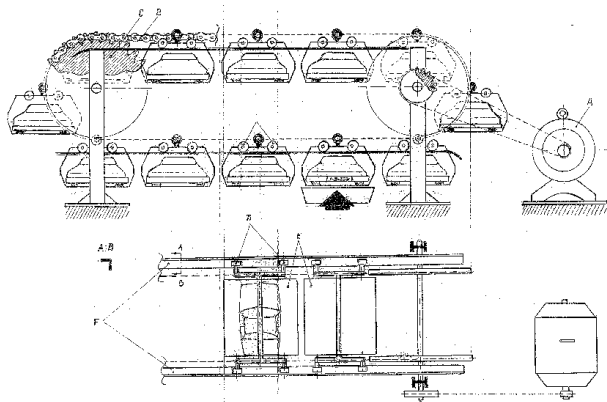


Fig. 1

(21) a 2007 00208 A2 (51) **E21B 41/02** ^(2006.01); **F04B 47/00** ^(2006.01); **C23F 13/00** ^(2006.01); (22) 20.03.2007 (41) 30.09.2009/9/2009 (71) TUDOR IOAN, STR. RĂUL MARA, NR. 13, BL. M5, SC. 4, AP. 39, SECTOR 4, BUCUREȘTI, RO; RÎPEANU RĂZVAN GEORGE, STR. MURELOR, NR. 8, BL. 13J, AP. 4, PLOIEȘTI, JUDEȚUL PRAHOVA, RO; DINU FLORINEL, STR. GHEORGHE DOJA, NR. 15, BL. 35C, ET. 7, AP. 25, PITEȘTI, JUDEȚUL PRAHOVA, RO; GRIGORE VIRGIL, STR. INTRAREA CĂMINELOR, NR. 1, BL. 27B, ET. 5, AP. 20, PLOIEȘTI, JUDEȚUL PRAHOVA, RO; ANICĂI LIANA JANINA, STR. BRAȘOVENI, NR. 3, BL. 7, SC. 2, AP. 59, SECTOR 2, BUCUREȘTI, RO; ANGHELACHE MIRCEA, BD BUCUREȘTI, NR. 33, BL. 12A, SC. A, AP. 15, PLOIEȘTI, RO; FURTUNĂ EMIL, STR. MIRCEA CEL BĂTRÂN, NR. 6, PLOIEȘTI, RO; TUDOR MIRCEA CRISTIAN, STR. 13 SEPTEMBRIE, NR. 137, BL. T1C, ET. 7, AP. 26, SECTOR 5, BUCUREȘTI, RO (72) TUDOR IOAN, STR. RĂUL MARA, NR. 13, BL. M5, SC. 4, AP. 39, SECTOR 4, BUCUREȘTI, RO; RÎPEANU RĂZVAN GEORGE, STR. MURELOR, NR. 8, BL. 13J, AP. 4, PLOIEȘTI, JUDEȚUL PRAHOVA, RO; DINU FLORINEL, STR. GHEORGHE DOJA, NR. 15, BL. 35C, ET. 7, AP. 25, PITEȘTI, JUDEȚUL PRAHOVA, RO; GRIGORE VIRGIL, STR. INTRAREA CĂMINELOR, NR. 1, BL. 27B, ET. 5, AP. 20, PLOIEȘTI, JUDEȚUL PRAHOVA, RO; ANICĂI LIANA JANINA, STR. BRAȘOVENI, NR. 3, BL. 7, SC. 2, AP. 59, SECTOR 2, BUCUREȘTI, RO; ANGHELACHE MIRCEA, BD BUCUREȘTI, NR. 33, BL. 12A, SC. A, AP. 15, PLOIEȘTI, RO; FURTUNĂ EMIL, STR. MIRCEA CEL BĂTRÂN, NR. 6, PLOIEȘTI, RO; TUDOR MIRCEA CRISTIAN, STR. 13 SEPTEMBRIE, NR. 137, BL. T1C, ET. 7, AP. 26, SECTOR 5, BUCUREȘTI, RO

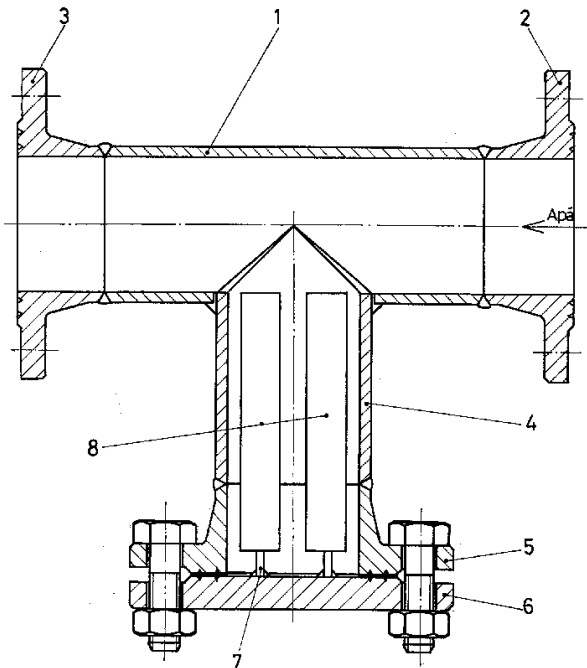
(54) **DISPOZITIV PENTRU PROTECȚIA CATODICĂ A POMPELOR CENTRIFUGE**

(57) Invenția se referă la un dispozitiv pentru protecția catodică a unei pompe centrifuge, pentru vehicularea unui lichid coroziv care poate conține sau nu particule abrazive. Dispozitivul conform invenției este alcătuit din niște anodi galvanici (8) ale căror inimi (7) au un capăt sudat pe un capac (6) ce închide o flanșă (5) a unui braț (4) în formă de "T", o altă flanșă (3) a unui racord (1) fiind montată pe aspirația pompei centrifuge, iar o altă flanșă (2) este montată pe o conductă de aspirație, prin intermediul unei izolații electrice, un corp al pompei centrifuge fiind izolat electric față de un șasiu și față de un arbore motor de acționare, în poziția de lucru brațul (4) fiind dispus sub un unghi față de planul orizontal, astfel încât acesta să fie permanent umplut cu lichidul vehiculat.

Revendicări: 1

Figuri: 1

(21) a 2007 00208 A2



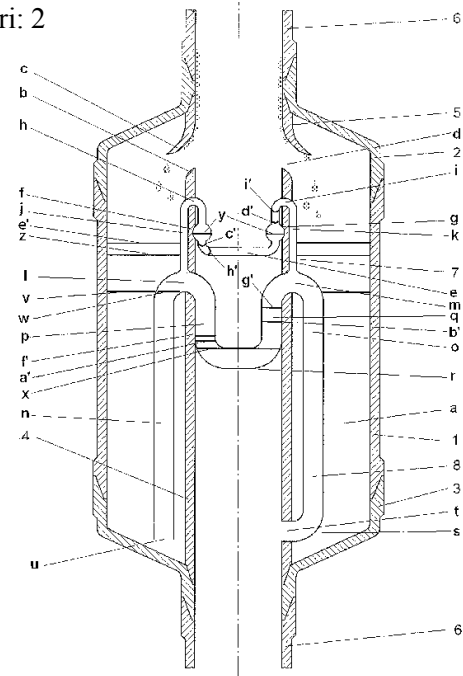
(21) a 2008 00264 A0 (51) **E21B 43/38** (2006.01) (22) 09.04.2008 (41) 30.09.2009/19/2009 (71) **MINESCU FLOREA, STR. ALEX. ODOBESCU, NR. 64, COD 100346, PLOIEȘTI, RO; ISPAS VALENTIN, 4306 156 TH AVE NE, APT. BB208, COD 98052, REDMOND, US (72) MINESCU FLOREA, STR. ALEX. ODOBESCU, NR. 64, COD 100346, PLOIEȘTI, RO; ISPAS VALENTIN, 4306 156 TH AVE NE, APT. BB208, COD 98052, REDMOND, US (54) DISPOZITIV DE EVACUARE A LICHIDELOR DINTR-O GAURĂ FORATĂ ECHIPATĂ ÎN VEDEREA EXTRAȚIEI GAZELOR DINTR-O ACUMULARE SUBTERANĂ**

(57) Invenția se referă la un dispozitiv de evacuare a lichidelor dintr-o gaură forată, echipată în vederea extracției gazelor dintr-o acumulare subterană, în condițiile în care curgerea lichidelor printr-o garnitură de țevi de extracție are o componentă peliculară descendentă. Dispozitivul conform invenției cuprinde o cămașă (4) interioară inferioară, lungă, al cărei capăt (b) superior este teșit, este înconjurată de către o țevă (7) de scurtcircuitare, de forma literei M, prevăzută cu niște porțiuni (j și k) verticale scurte, care inferior sunt fixate de niște coturi (l și m) ale unui traseu (8) de evacuare de forma literei M, care înconjoară parțial cămașa (4) interioară inferioară, coturile (l și m) continuându-se inferior cu niște porțiuni (n și o) verticale lungi, precum și cu niște porțiuni (p și q) verticale scurte, care, la rândul lor, comunică între ele prin intermediul unei porțiuni (r)

(21) a 2008 00264 A0

inferioare orizontale, porțiunile (n și o) verticale lungi având un capăt (s) inferior curbat, montat într-o fereastră (t) practică în cămașa interioară inferioară și, respectiv, un capăt (u) deschis, situat în camera (a) de acumulare.

Revendicări: 2
Figuri: 1



(21) a 2008 00197 A2 (51) **F01C 11/00** (2006.01); **F01C 1/344** (2006.01); (22) 13.03.2008 (41) 30.09.2009/19/2009 (71) **BUZĂC MIHAI, COD 147428, COMUNA VÂRTOAPE, RO (72) BUZĂC MIHAI, COD 147428, COMUNA VÂRTOAPE, RO (54) MOTOR CU ARDERE INTERNĂ ROTATIV ȘI OMNIVOR**

(57) Invenția se referă la un motor cu ardere internă rotativ, destinat pentru a echipa un autovehicul de orice categorie, sau staționar. Motorul conform invenției este alcătuit dintr-un compresor având un stator și un rotor, statorul cuprinzând o piesă (1) cilindrică prevăzută cu un suport (2), având o garnitură (3) de etanșare, de o parte și de alta a acestei garnituri (3), piesa (1) cilindrică fiind prevăzută cu două orificii (A și E) de admisie a aerului din atmosferă și, respectiv, de evacuare a aerului comprimat, niște capace circulare fiind prevăzute fiecare cu câte un orificiu dispus excentric față de centrul circumferinței, prin care trece un ax (4) motor, și cu niște decupaje (5) pentru ventilație, pe fețele interioare capacele fiind placate cu un material (6) anti-fricțiune, rotorul cuprinzând o altă piesă (7) cilindrică, având niște spițe (8) de forma unor palete de ventilator unite în centru pe un butuc (9) străbătut de un orificiu prin care trece axul (4) motor, una dintre spițe (8) fiind prevăzută cu o fantă (10) de secțiune dreptunghiulară, care se deschide la suprafața piesei

(21) a 2008 00197 A2

(7) cilindrice, suprafața piesei (7) cilindrice și partea inferioară a fantei (10) comunicând printr-un canal (11) pentru egalizarea presiunii gazelor, în interiorul fantei (10) fiind amplasată o paletă (12) obturatoare, de formă paralelipipedică, și un resort (13) ce are rolul de a asigura forța de apăsare a paletii (12) pe suprafața interioară a piesei (7) cilindrice a statorului, precum și un ansamblu energetic alcătuit dintr-un stator și un rotor asemănătoare cu cele ale compresorului.

Revendicări: 5

Figuri: 8

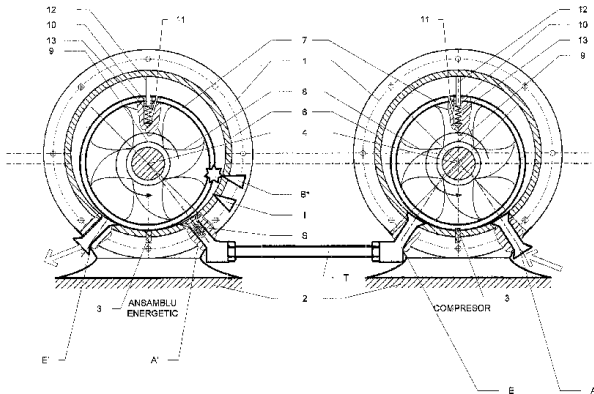


Fig. 4

(21) a 2008 00198 A2 (51) **F01C 11/00** (2006.01); **F01C 1/344** (2006.01); (22) 13.03.2008 (41) 30.09.2009 //9/2009 (71) BUZĂC MIHAI, COD 147428, COMUNA VÂRTOAPE, RO (72) BUZĂC MIHAI, COD 147428, COMUNA VÂRTOAPE, RO (54) **COMPRESOR ȘI MOTOR ROTATIV PNEUMATIC SAU CU ABURI**

(57) Invenția se referă la un compresor sau la un motor rotativ pneumatic sau cu abur, destinat acționării unui autovehicul sau staționar. Compresorul sau motorul conform invenției este alcătuit dintr-un stator și un rotor, statorul cuprinzând o piesă (1) cilindrică prevăzută cu un suport (2), având o garnitură (3) de etanșare, de o parte și de alta a acestei garnituri (3), piesa (1) cilindrică fiind prevăzută cu două orificii (A și E) având două căi pentru aerul atmosferic și pentru aerul comprimat, calea de la orificiul (E) pentru aer comprimat făcând legătura cu un rezervor de aer comprimat și fiind prevăzută cu o supapă (6) automată, calea de la orificiul (A) pentru aer atmosferic fiind prevăzută cu un robinet (4) de acces și cu o electrovalvă (5), niște capace fiind montate, cu ajutorul unor șuruburi, de o parte și de alta a piesei (1) cilindrice, fiecare capac fiind prevăzut cu un orificiu dispus excentric față de centrul circumferinței, prin care trece un ax motor, și niște decupaje pentru ventilație, pe fețele interioare capacele fiind placate cu un material antifricțiune, rotorul având

(21) a 2008 00198 A2

aspectul unei roți cu spițe, formată dintr-o altă piesă cilindrică, având niște spițe de forma unor palete de ventilator unite în centru pe un butuc străbătut de un orificiu prin care trece axul motor, una dintre spițe fiind prevăzută cu o fantă de secțiune dreptunghiulară, care se deschide la suprafața piesei cilindrice, suprafața piesei cilindrice și partea inferioară a fantei comunicând printr-un canal pentru egalizarea presiunii, în interiorul fantei fiind amplasată o paletă obturatoare de formă paralelipipedică și un resort ce are rolul de a asigura forța de apăsare a paletii pe suprafața interioară a piesei cilindrice a statorului.

Revendicări: 2

Figuri: 7

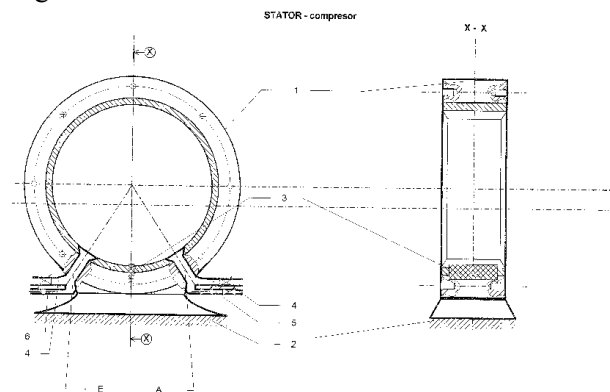


Fig. 1

(21) a 2008 01021 A3 (51) **F01N 3/10** (2006.01); **B01D 53/92** (2006.01); (22) 24.12.2008 (41) 30.04.2009//4/2009 (71) ENACHE AUREL, STR. ION MAIORESCU, NR. 16, BL. 33N1, ET. 6, AP. 22, COD 100067, PLOIEȘTI, RO; LUCA LIVIU, STR. GHEORGHE DOJA, NR. 23, BL. 34F, ET. 8, AP. 15, COD 100148, PLOIEȘTI, RO (72) ENACHE AUREL, STR. ION MAIORESCU, NR. 16, BL. 33N1, ET. 6, AP. 22, COD 100067, PLOIEȘTI, RO; LUCA LIVIU, STR. GHEORGHE DOJA, NR. 23, BL. 34F, ET. 8, AP. 15, COD 100141, PLOIEȘTI, RO (54) **DISPOZITIV ȘI PROCEDU PENTRU REDUCEREA NOXELOR DIN GAZELE ARSE REZULTATE DIN COMBUSTIA DINTR-UN MOTOR TERMIC ȘI ȚEAVA DE EȘAPAMENT ECHIPATĂ CU ASTFEL DE DISPOZITIVE**

(57) Invenția se referă la un dispozitiv și la un procedeu pentru reducerea noxelor din gazele arse evacuate în atmosferă, ca urmare a funcționării unui motor termic cu care este echipat un autovehicul terestru, maritim sau aerian, în special a CO și CO₂, în vederea reducerii efectului de seră produs de acestea, precum și la o țevă de eșapament echipată cu astfel de dispozitive. Dispozitivul conform invenției este constituit din două semicarcase (1 și 2) între care sunt plasate niște perechi (A) de elemente (3 și 4) inelare, realizate din cupru, respectiv, din plumb, prevăzute cu niște tăieturi (e și f) transversale, iar în

(21) a 2008 01021 A3

fiecare element (3) sunt practicate niște găuri (i) străpunse, ale căror centre descriu linii longitudinale paralele între ele și linii transversale paralele între ele, precum și niște găuri (j) străpunse, secundare, ale căror centre descriu o înfășurătoare (k) de formă logaritmică. Procedul conform invenției constă în tratarea fluxului de gaze în cel puțin două zone, cu ajutorul unor gradienti termici de 600...1300°C/m, realizați prin preluarea energiei termice a fluxului de gaze de către cel puțin trei perechi (A) de elemente (3 și 4) plasate în fiecare dintre zone, ceea ce creează un câmp cuantic datorită găurilor (i și j) dispuse după înfășurători (l și k) logaritmice ale căror începuturi sunt decalate față de zona precedentă cu un unghi de 30...120°. Țeava de eșapament, conform invenției, are dispuse, în cel puțin două zone de tratare, inclusiv în porțiunea în care este dispus un catalizor (9), niște perechi (A) de elemente (3 și 4) plasate coaxial cu axa țevii (5), prima pereche (A) din fiecare zonă de tratare având elementul (3) dispus în contact direct cu țeava (5), iar ultima pereche (A) din fiecare zonă de tratare având elementul (4) situat la exterior, în contact cu semicarcasalele (1 și 2).

Revendicări: 8

Figuri: 10

(21) a 2008 01021 A3

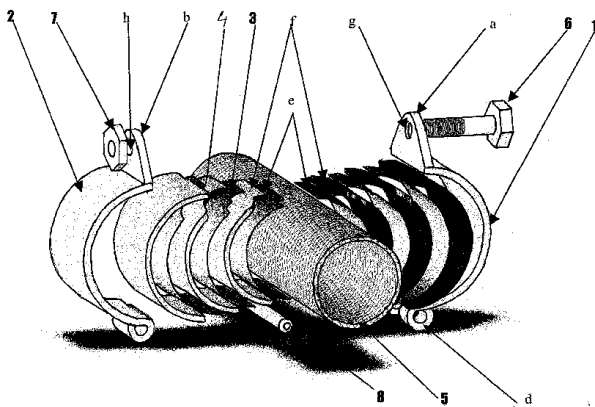


Fig. 1

Cu raport de documentare publicat la 30.09.2009.

(21) a 2008 00308 A0 (51) **F03D 3/06** (2006.01) (22) 18.04.2008 (41) 30.09.2009/9/2009 (71) PETCU NECULAI, BD CONSTRUCTORILOR, NR. 2, BL. A3, SC. A, AP. 11, SECTOR 6, BUCUREȘTI, RO (72) PETCU NECULAI, BD CONSTRUCTORILOR, NR. 2, BL. A3, SC. A, AP. 11, SECTOR 6, BUCUREȘTI, RO (54) **EOLIANĂ CU ROTOR ȘI STATOR PE VERTICALĂ**

(57) Invenția se referă la o centrală eoliană destinată producerii energiei neconvenționale, folosind energia vânturilor și energia solară. Centrala conform invenției este constituită dintr-o construcție (F) de formă pătrată, hexagonală sau rotundă, având un acoperiș (G), o sală (H) a mașinilor și un subsol (I), pe care se sprijină, în partea superioară, un rotor (A), un stator (B), un cadru (C) de susținere, precum și niște stâlpi (D și E) superior și inferior; rotorul (A) are în componența sa niște pale (1) reglabile după direcția și viteza vântului, la niște unghiuri prestabilite, între 20-30°, între un disc (2) fixat rigid pe un ax (3) și un disc (4) de fixare, prevăzute cu niște lamele (6) elastice, având și posibilitatea degivrării pe timp friguros, precum și o plasă de protecție.

Revendicări: 7

Figuri: 8

(21) a 2008 00308 A0

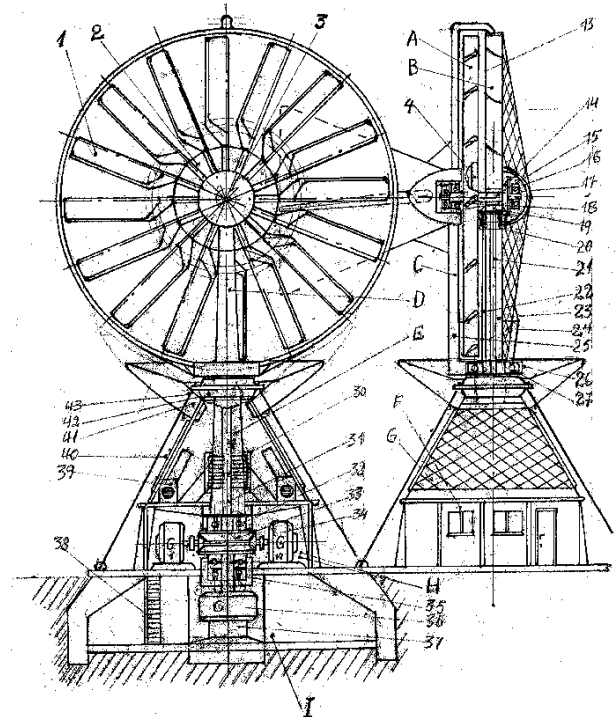


Fig. 1

Fig. 2

(21) a 2008 00102 A2 (51) **F03D 5/00** ^(2006.01) (22) 07.02.2008 (41) 30.09.2009/9/2009 (71) OSTROVEANU ȘTEFAN, STR. 1 DECEMBRIE 1918, NR. 21, BL. D33, SC. 2, AP. 10, COD 200171, CRAIOVA, RO (72) OSTROVEANU ȘTEFAN, STR. 1 DECEMBRIE 1918, NR. 21, BL. D33, SC. 2, AP. 10, COD 200171, CRAIOVA, RO (54) **INSTALAȚIE ENERGETICĂ NECONVENȚIONALĂ**

(57) Invenția se referă la o instalație energetică neconvențională, care folosește energia curenților de aer produși de vânt sau provocați de diferite activități umane, în vederea producerii de energie electrică sau pentru antrenarea unor mecanisme cum ar fi: generatoare electrice, pompe pentru transport lichide și altele. Instalația conform invenției este alcătuită dintr-unul sau mai multe module identice, fiecare modul fiind alcătuit dintr-un ax (1) pe care sunt fixate niște panouri (2) cu profil curbat, axul (1) fiind montat vertical pe un cadru (3) metalic, prin intermediul unor lagăre (4) și al unor cuplaje (5) mecanice, astfel încât sub acțiunea unor curenți de aer asupra panourilor (2) profilate se va produce o mișcare de rotație a axului (1), care va antrena un mecanism cu care acesta este pus în legătură, cum ar fi, de exemplu, un generator electric (6).

Revendicări: 9

Figuri: 10

(21) a 2008 00102 A2

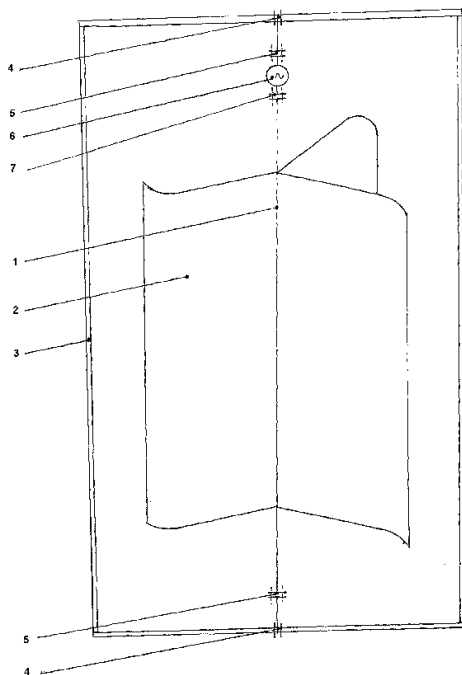


Fig. 1

(21) a 2008 00180 A2 (51) **F16B 25/00** ^(2006.01) (22) 05.03.2008 (41) 30.09.2009/9/2009 (71) SCHAEFFLER KG, INDUSTRIESTRASSE 1-3, HERZOGENAURACH, DE (72) DOBRE FLORIN, CICEU, NR.6, 500251, BRAȘOV, RO; OSTERLANGER JURGEN, TANNSCHARN 21, 91448, EMSKIRCHEN, DE; MUNCK HORST, AN DER AURACH 16, 91074, HERZOGENAURACH, DE; BARTHLEIN STEFANIE, HAUPSTRASSE 11, 91460, BAUDENBACH, DE (74) ROMINVENT S.A., STR. ERMIL PANGRATTI, NR. 35, SECTOR 1, BUCUREȘTI (54) **ȘURUB CU BILE**

(57) Invenția se referă la o transmisie cu filet cu bile, cu o piuliță a fusului prevăzută pe un fus filetat, folosită pentru transformarea unei mișcări de rotație într-o mișcare liniară. Transmisia cu filet cu bile, conform invenției, cuprinde o piuliță (1) a fusului prevăzută pe un fus (2) filetat, care este rezemată, prin intermediul unor bile (21), pe fusul (2) filetat, bilele (21) deplasându-se continuu în cel puțin un canal de bile fără sfârșit, fiind prevăzut un limitator (4) de cursă pentru o poziție finală a piuliței (1) în raport cu fusul (2) filetat, limitatorul (4) de cursă prezentând un prim profil (7) în dinți de fierăstrău la partea frontală, cu niște dinți (8) de fierăstrău amplasați repartizat în sens perimetral în jurul axei fusului, precum și un profil (11) de angrenare la partea

(21) a 2008 00180 A2

frontală, pentru angrenarea cu primul profil (7) în dinți de fierăstrău, pentru realizarea unei îmbinări, obținută exclusiv prin forma elementelor, în unul dintre cele două sensuri de rotație relativă dintre piulița (1) fusului și fusul (2) filetat.

Revendicări: 14

Figuri: 12

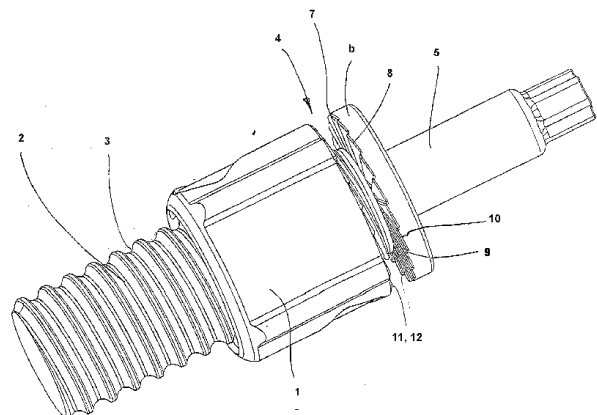


Fig. 1

(21) a 2008 00141 A2 (51) **F21S 8/10** (2006.01); **B60Q 1/04** (2006.01); (22) 21.02.2008 (41) 30.09.2009/9/2009 (71) IONESCU DUMITRU, BD REPUBLICII, NR. 39, BL. R, SC. B, ET.1, AP. 5, OLTEŢIŢA, RO (72) IONESCU DUMITRU, BD REPUBLICII, NR. 39, BL. R, SC. B, ET. 1, AP. 5, OLTEŢIŢA, RO (54) **SISTEM INTERACTIV DE ILUMINARE ŞI DE PROTECŢIE ANTIORBIRE**

(57) Invenţia se referă la un sistem interactiv de protecţie antiorbire pe timp de noapte, a conducătorilor mijloacelor de transport auto, navale sau terestre, atunci când întâlnesc surse de lumină puternică. Sistemul conform invenţiei este constituit din nişte faruri prevăzute cu câte o oglindă reflectorizantă (O_{g1}) care este montată pe un mijloc de transport (MT_1) şi în care este montat câte un bec (S_1) ce generează lumină naturală, care, trecând printr-un filtru de polarizare (F_{p1}), cu o direcţie de polarizare (D_1) înclinată faţă de verticală, cu un unghi ($^\circ$) egal cu 45/, lumina va fi polarizată după această direcţie (D_1), mijlocul de transport (MT_1) fiind prevăzut cu un filtru de polarizare (F_{p2}) montat fix, ca un ecran, sau utilizat ca piesă mobilă, sub forma unor ochelari, cu o altă direcţie de polarizare (D_2), cele două direcţii (D_1 şi D_2) de polarizare fiind paralele.

Revendicări: 3

Figuri: 5

(21) a 2008 00141 A2

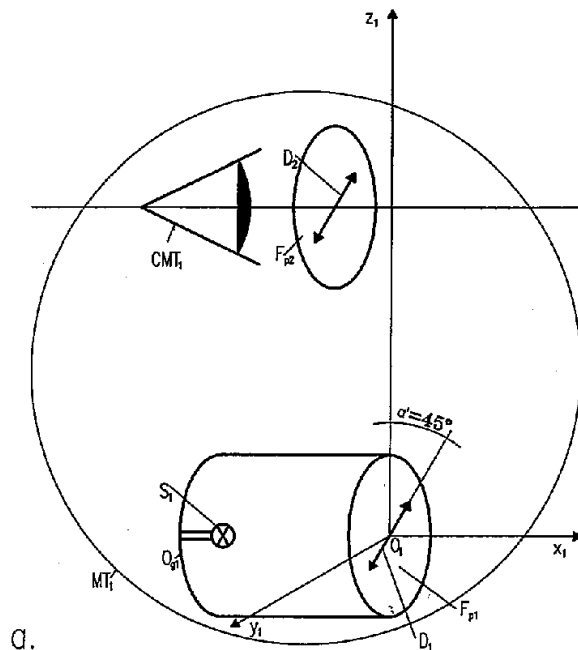


Fig. 2

(21) a 2007 00461 A2 (51) **F24H 3/00** (2006.01) (22) 28.06.2007 (41) 30.09.2009/9/2009 (71) RESTART LTD S.R.L., STR. ZORILOR, NR. 14, SATU MARE, RO (72) TUTURĂŞ VASILE COSMIN, STR. ZORILOR, NR. 14, SATU MARE, RO (74) AGENŢIE DE PROPRIETATE INTELLECTUALĂ ŞI TRANSFER DE TEHNOLOGIE-AGPITT-S.R.L., BD LIBERTĂŢII, NR. 12, BL. 113, SC. 2, AP. 28, SECTOR 4, C.P. 42-106, COD 040129, BUCUREŞTI (54) **PROCEDEU DE ÎNCĂLZIRE CU CEREALE ŞI INSTALAŢIE DE APLICARE**

(57) Invenţia se referă la un procedeu şi la o instalaţie pentru realizarea încălzirii aerului ambiant din locuinţe, utilizând, în principal, ca material combustibil, cereale sub formă de boabe, cum ar fi boabe de porumb, grâu, orz, ovăz. Procedul conform invenţiei cuprinde iniţierea unei surse de căldură cu flacără deschisă şi a aspiraţiei aerului de deasupra sursei de căldură, urmate de transportul materialului combustibil şi alimentarea prin cădere liberă a sursei de căldură, arderea fiind întreţinută de un curent de aer ascendent, provenit dintr-o încăntă plasată sub sursă; aerul cald şi gazele de ardere rezultate din ardere sunt aspirate şi ajung în contact cu nişte tuburi de curent prin care circulă aerul ambiant, realizându-se schimbul de căldură, după care îşi schimbă sensul de deplasare, fiind conduse pe un traseu vertical descendent,

(21) a 2007 00461 A2

pe parcursul căruia intră în contact cu alt tub de curent, prin care circulă, în sens ascendent, aerul ambiant, şi sunt aspirate, apoi refulate în exterior, iar într-o altă fază, aerul ambiant este aspirat din partea de jos a camerei, este refulat într-un tub în sens ascendent, paralel şi în contact cu tubul de curent prin care coboară aerul cald şi gazele arse, acestea din urmă cedând aerului ambiant ascendent o ultimă parte din cantitatea lor de căldură. Instalaţia conform invenţiei este alcătuită dintr-un soclu (19) în care este prevăzut un ventilator (6) şi care susţine un subansamblu (A) de alimentare prevăzut cu un buncăr (1) aflat în legătură, la partea inferioară, cu o conductă (3) de aducţiune prin care materialul este împins de un şneac (4), un compartiment (B) intermediar, în care sunt dispuse nişte tuburi (7 şi 15) verticale, destinate transportului aerului, şi un subansamblu (C) dotat cu un focar (9) şi cu nişte ţevi (14) orizontale, astfel că ventilatorul (6) aspiră aerul cald şi gazele arse dintr-o cameră (a) de ardere şi le refulază în exterior, printr-un tub (8) de ieşire.

Revendicări: 4

Figuri: 2

(21) a 2007 00461 A2

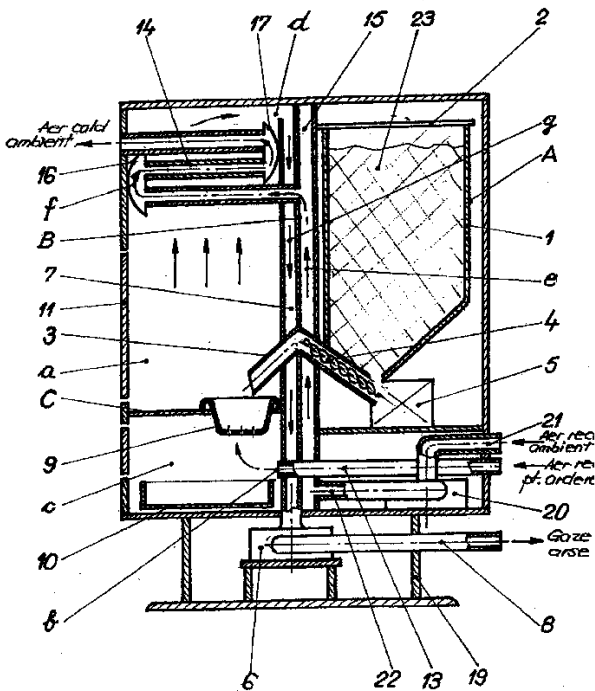


Fig. 2

(21) a 2008 00224 A2 (51) **G01B 9/04** (2006.01); **G01B 11/00** (2006.01); (22) 26.03.2008 (41) 30.09.2009 //9/2009 (71) INSTITUTUL NAȚIONAL DE CERCETARE-DEZVOLTARE PENTRU OPTOELECTRONICĂ - INOE 2000, STR. ATOMIȘTILOR, NR. 1, COMUNA MĂGURELE, JUDEȚUL ILFOV, RO (72) SAVASTRUDAN, STR. IANI BUZOIANI, NR. 3, BL. 16, SC. A, AP. 2, SECTOR 1, BUCUREȘTI, RO; MICLOȘ SORIN, CALEA GRIVIȚEI, NR. 160, BL. B, SC. A, AP. 42, SECTOR 1, BUCUREȘTI, RO; TAUTAN MARINA, STR. EMIL RACOVITĂ, NR. 6, BL. R1, SC. 2, AP. 45, SECTOR 4, BUCUREȘTI, RO; RUSU MĂDĂLIN ION, STR. BUSAGA, NR. 1, CURTEA DE ARGEȘ, JUDEȚUL ARGEȘ, RO (54) **DISPOZITIV OPTIC PENTRU FIXAREA PLANULUI OBIECT**

(57) Invenția se referă la un dispozitiv optic pentru fixarea planului obiect în spațiul obiect al unui microscop. Dispozitivul se compune din două sisteme (SO1 și SO2) optice identice, dispuse pe două axe care fac un unghi între ele și care converg într-un punct situat în planul obiect al unui microscop a cărui axă optică este bisectoarea unghiului dintre cele două axe convergente, microscopul fiind solidar cu dispozitivul, fiecare sistem (SO1 și SO2) optic fiind dispus pe câte una dintre axele convergente și

(21) a 2008 00224 A2

proiectând câte o pereche de repere de încadrare (a și a') în formă de romb, o pereche de repere de încadrare (a) fiind dispusă orizontal în partea superioară a câmpului, iar cea de-a doua pereche de încadrare (a') fiind dispusă de asemenea orizontal, dar în partea inferioară a câmpului, cele două sisteme (SO1 și SO2) formând astfel un grup de patru semne de încadrare în planul obiect, la o deplasare antero-posterioară a ansamblului format din cele două sisteme (SO1 și SO2) optice și microscop, în lungul axei microscopului, având loc deplasări simetrice stânga-dreapta, pe orizontală, a perechilor de repere de încadrare (a și a') din partea superioară, respectiv, din partea inferioară a câmpului, față de punctul de convergență, marcând astfel diferențele față de un plan (P) obiect optim, poziția optimă a planului (P) obiect fiind obținută atunci când semnele formează un sistem de încadrare simetric față de punctul de convergență.

Revendicări: 2

Figuri: 2

(21) a 2008 00224 A2

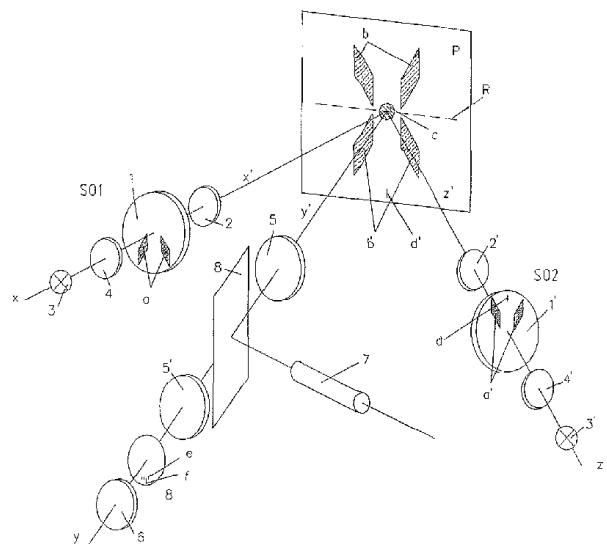


Fig. 1

(21) a 2008 00091 A2 (51) **G01L 9/06** (2006.01); **G01L 17/00** (2006.01); **B60C 23/02** (2006.01); (22) 01.02.2008 (41) 30.09.2009/19/2009 (71) HONEYWELL INTERNATIONAL INC., 101 COLUMBIA ROAD, NJ 07962-9806, P.O. BOX 2245, MORRISTOWN, US (72) COBIANU CORNEL, STR. VLĂDEASA, NR. 11, BL. C33, SC. A, ET. 6, AP. 38, SECTOR 6, COD 061672, BUCUREȘTI, RO; AVRAMESCU VIOREL, STR. AGRICULTORI, NR. 119, BL. 80, SC. A, AP. 28, SECTOR 3, COD 030342, BUCUREȘTI, RO; GEORGESCU ION, ALEEA DELENI, NR. 2, BL. T66, SC. 2, ET. 4, AP. 51, COD 023732, BUCUREȘTI, RO; COSTEA DAN ȘTEFAN, STR. CETATEA DE BALTĂ, NR. 26, AP. 42 SECTOR 6, BUCUREȘTI, RO (74) ROMINVENT S.A., STR. ERMIL PANGRATTI, NR. 35, SECTOR 1, BUCUREȘTI (54) **METODĂ PENTRU FABRICAREA UNUI SENZOR ȘI SISTEM ASOCIAT ACESTUI SENZOR**

(57) Invenția se referă la o metodă pentru fabricarea unui senzor și la un senzor cum ar fi unul radio de temperatură, și la un sistem care înglobează un astfel de senzor, care este folosit, de exemplu, pentru monitorizarea presiunii într-un pneu. Metoda conform invenției cuprinde formarea unor șanțuri (204) într-o primă microplăcuță (202) cu multiple zone îngustate local, asociate șanțurilor (204), după care are loc formarea unei structuri de senzor pe o primă suprafață a unei a doua microplăcuțe (208), care conține un material piezoelectric și, în continuare, este realizată

(21) a 2008 00091 A2

legarea împreună a microplăcuțelor (202 și 208) și este efectuată gravarea celei de-a doua suprafețe a celei de a doua microplăcuțe (208), pentru a realiza o diafragmă (106) de senzor în a doua microplăcuță (208) și, respectiv, îndepărtarea unei porțiuni a primei microplăcuțe (202), prin decuparea zonelor (205) îngustate local ale primei microplăcuțe (202). Senzorul conform invenției cuprinde un substrat (102) piezoelectric prevăzut cu o canelură (104) ce furnizează o diafragmă (106) rezonatoare SAW, formate în substrat (102), două zone (110a și 110b) de contact conectate electric la unul sau mai multe dispozitive (108), peste acestea din urmă fiind dispus, prin intermediul unor distanțiere (116), un capac (114). Sistemul conform invenției cuprinde niște puncte (112a și 112b) de contact pe fiecare dintre zonele (110a și 110b) de contact care sunt în contact electric cu o antenă (402), precum și un monitor (404) configurat astfel încât să primească semnale radio de la antenă (402), și un dispozitiv (406) de control configurat pentru a analiza date asociate cu semnalele radio primite de monitor (404).

Revendicări: 10

Figuri: 10

(21) a 2008 00091 A2

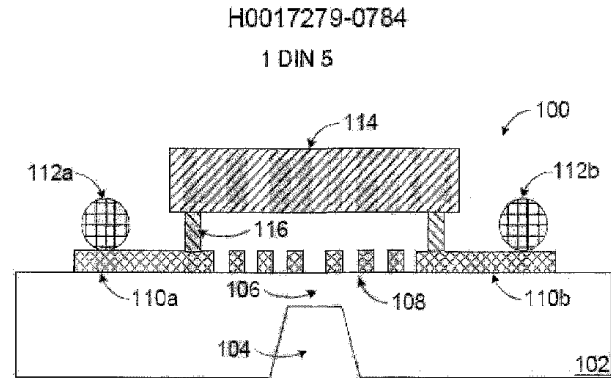


Fig. 1

(21) a 2008 00092 A2 (51) **G01N 27/26** (2006.01); **G01N 15/06** (2006.01); (22) 01.02.2008 (41) 30.09.2009 //9/2009 (71) HONEYWELL INTERNATIONAL INC., 101 COLUMBIA ROAD, NJ 07962-9806, P.O. BOX 2245, MORRISTOWN, US (72) COBIANU CORNEL, STR. VLĂDEASA, NR. 11, BL. C33, SC. A, ET. 6, AP. 38, SECTOR 6, COD 061672, BUCUREȘTI, RO; ȘERBAN BOGDAN CĂTĂLIN, STR. LIVIU REBREANU, NR. 32A, SECTOR 3, BUCUREȘTI, RO (74) ROMINVENT S.A., STR. ERMIL PANGRATTI, NR. 35, SECTOR 1, BUCUREȘTI (54) **PROCEDEU DE FABRICARE A UNUI SENZOR CHIMIC ȘI SENZOR ASOCIAT**

(57) Invenția se referă la un procedeu de fabricare a unui senzor chimic, la un senzor chimic astfel obținut și la un sistem care înglobează un astfel de senzor, care poate fi folosit în cadrul unui sistem de control al unui proces, în vederea detectării emisiilor chimice sau a concentrațiilor de elemente chimice. Procedeu conform invenției constă în formarea unei găuri (208) într-o primă tabletă (202), după care are loc realizarea unei structuri de senzor (104) în sau pe a doua tabletă (212), care are în componență un material piezoelectric, și cuplarea tabletelor (202 și 212) astfel ca structura de senzor să fie situată între ele, iar în continuare este realizat un strat detector (106), prin

(21) a 2008 00092 A2

depunerea de material între tablete (202 și 212), prin gaura (208) din prima tabletă (202). Senzorul conform invenției cuprinde un substrat (102), două traductoare (104a și 104b) interdigitale, la care sunt cuplate electric două plăcuțe (108a și 108b) de conectare, peste traductoare (104a și 104b) și peste stratul (106) detector fiind montate niște distanțiere (116) acoperite de un capac (112) prevăzut cu o deschidere (114). Sistemul conform invenției cuprinde o placă (402) de circuit imprimat, pe care este montat un senzor (100), precum și un dispozitiv (404) de monitorizare ce recepționează semnale de la senzor (100) și care este în legătură cu un controler (406).

Revendicări: 10
Figuri: 12

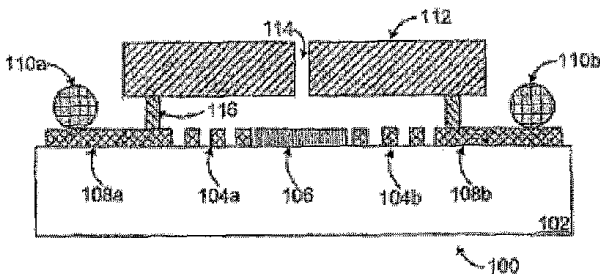


Fig. 1

(21) a 2008 00100 A2 (51) **G01N 27/18** (2006.01), **G01N 27/26** (2006.01); (22) 06.02.2008 (41) 30.09.2009 //9/2009 (71) HONEYWELL INTERNATIONAL INC., 101 COLUMBIA ROAD, NJ 07962-9806, P.O. BOX 2245, MORRISTOWN, US (72) ȘERBAN BOGDAN CĂTĂLIN, STR. LIVIU REBREANU, NR. 32A, SECTOR 3, BUCUREȘTI, RO; SARINKUMAR A. KOYILOTHU, HOUSE NUMBER 168, HIMAGIRI MEADOWS, BANNERGHATTA ROAD BANGALORE, 560083, KARNATAKA, IN; COSTEA DAN ȘTEFAN, STR. CETATEA DE BALTĂ, NR. 26, AP. 42, SECTOR 6, BUCUREȘTI, RO; COBIANU CORNEL, STR. VLĂDEASA, NR. 11, BL. C33, SC. A, ET. 6, AP. 38, SECTOR 6, COD 061672, BUCUREȘTI, RO (74) ROMINVENT S.A., STR. ERMIL PANGRATTI, NR. 35, SECTOR 1, BUCUREȘTI (54) **COMPOZIȚIE PENTRU DETECTAREA SUBȘTANȚELOR ȘI METODĂ ȘI APARAT ASOCIATE**

(57) Invenția se referă la un senzor pentru detectarea și măsurarea unei substanțe cum ar fi dioxid de carbon, precum și la o metodă pentru realizarea senzorului și la o compoziție din care este făcut senzorul. Senzorul conform invenției este constituit dintr-un substrat (102) piezoelectric, pentru o undă acustică de suprafață (SAW), care se formează prin utilizarea a două traductoare (104 și 104b) interdigitale, de

(21) a 2008 00100 A2

intrare și de ieșire, peste substrat (102) și traductoare (104 și 104b) fiind plasat un strat (106) de ghidare, peste care este poziționat un strat (108) detector. Metoda conform invenției cuprinde dizolvarea anilinei în apă, adăugarea de acid clorhidric, după care se adaugă un oxidant în prezența căruia se face polimerizarea chimică, iar în continuare au loc diluarea, filtrarea și spălarea amestecului, dedoparea, spălarea și uscarea polianilinei sintetizate, care este amestecată cu anhidrază carbonică și, în final, are loc depunerea amestecului sub forma unui strat detector al unui senzor. Compoziția conform invenției cuprinde o combinație de polianilină și anhidrază carbonică.

Revendicări: 10
Figuri: 10

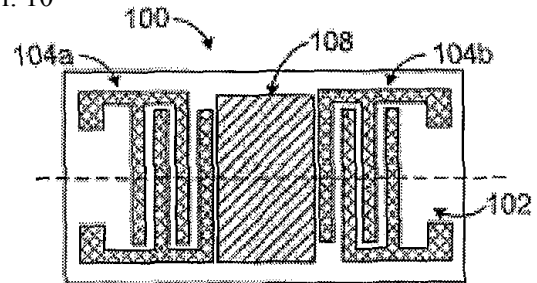


Fig. 1

(21) a 2008 00936 A0 (51) **G01P 11/02** (2006.01), **G01P 3/64** (2006.01); (22) 26.11.2008 (41) 30.09.2009//9/2009 (71) MB TELECOM LTD S.R.L., CALEA BUCUREȘTIILOR, NR. 3A, COD 075100, OTOPENI, RO (72) TUDOR MIRCEA, STR. SMARANDA BRĂESCU, NR. 51, BL. 21F, AP. 33, SECTOR 1, BUCUREȘTI, RO; BIZGAN ADRIAN, BD BUREBISTA, NR. 4, BL. D13, SC. 2, AP. 63, SECTOR 3, BUCUREȘTI, RO; SIMA CONSTANTIN, STR. FANIONULUI, NR. 24, SECTOR 1, BUCUREȘTI, RO; VASILE DAN CORNELIU NICOLAE, STR. CRIȘĂNA, NR. 20-22, AP. 48, SECTOR 1, BUCUREȘTI, RO; MIELICA EMILIAN, STR. MOHORULUI, NR. 1, BL. 139, SC. C, ET. 4, AP. 106, SECTOR 6, BUCUREȘTI, RO; IACOBITA ANDREI, STR. CONSTANTIN DANIEL, NR. 20, BUCUREȘTI, RO (54) **METODA ȘI SISTEM DE DETERMINARE ȘI ÎNREGISTRARE A VITEZEI AUTOVEHICULELOR**

(57) Invenția se referă la o metodă și la un sistem de determinare și înregistrare a vitezei medii a autovehiculelor, pentru analize statistice și aplicarea legilor traficului rutier. Metoda conform invenției constă în determinarea vitezei medii de deplasare a unui autovehicul pe un tronson de drum, prin identificarea respectivului autovehicul în două puncte aflate la o distanță cunoscută, la momente de timp diferite, între care se poate calcula cu precizie timpul în care autovehiculul a parcurs distanța cunoscută. Sistemul conform invenției este constituit din cel puțin două subsisteme, câte unul pentru fiecare punct de control, compuse, la rândul lor, fiecare, dintr-o cameră (1) video-foto pentru preluarea imaginilor unui

(21) a 2008 00936 A0

autovehicul, un ceas (2) de timp real, pentru determinarea precisă și univocă a momentului de timp sincronizat prin GPS, la care se preia imaginea vehiculului, un sistem (3) de comunicație pentru interconectarea cu alte puncte de control sau cu sisteme informatice conectate în rețea, pe care rulează aplicații software client, și un sistem (4) informatic pe care rulează o aplicație software dedicată pentru achiziție, prelucrare, stocare date și imagini, inclusiv recunoașterea în regim automat a numărului de înmatriculare a autovehiculului controlat, toate integrate într-o carcasă ventilată și termostată.

Revendicări: 2

Figuri: 2

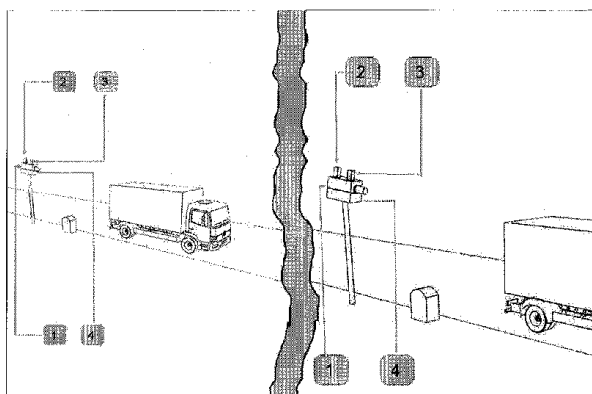


Fig. 1

(21) a 2008 00145 A2 (51) **G01R 29/08** (2006.01); **G01N 23/00** (2006.01); (22) 22.02.2008 (41) 30.09.2009 //9/2009 (71) UNIVERSITATEA TEHNICĂ "GHEORGHE ASACHI", BD PROF. D. MANGERON, NR. 67, IAȘI, JUDEȚUL IAȘI, RO (72) VREMERA EMIL, STR. N. IORGA, NR. 51A, BL. F3, AP. 2, IAȘI, RO; DAVID VALERIU, BD CANTEMIR, NR. 3, BL. P4, SC. B, AP. 10, COD 700233, IAȘI, RO; NICA IONUȚ, ALEEA 1 DECEMBRIE 1918, NR. 9, BL. C15, SC. C, AP. 13, COD 705200, IAȘI, RO (54) **DETERMINAREA REFLEXIEI ELECTROMAGNETICE A MATERIALELOR PRINTR-UN PROCEDU DE MODULARE**

(57) Invenția se referă la o metodă de determinare a coeficientului de reflexie a materialelor, ecranelor sau absorbantilor electromagnetici, în vederea caracterizării din punct de vedere electromagnetic a unor materiale noi, determinării eficacității de ecranare sau a coeficienților de reflexie și de absorbție ai unor materiale, ecrane sau absorbanți electromagnetici. Metoda conform invenției constă în aceea că determinarea reflexiei electromagnetice a materialelor este realizată pe baza indicelui (**m**) modulației produse de către niște elemente (1.2) perfect conductoare electric, ce se rotesc în jurul axelor de simetrie proprii, asupra câmpului electromagnetic incident, variabil staționar și emis de o antenă (2.2) de emisie, elementele (1.2) alcătuind împreună un ecran (2.4) variabil, așezat în fața unui eșantion (2.5) investigat

(21) a 2008 00145 A2

și pe care îl obținează și descoperă periodic, indice (**m**) care se determină din reflexia - dependentă de caracteristicile eșantionului (2.5) investigat - recepțată de o antenă (2.7) receptoare, sau printr-o metodă de compensație, atunci când câmpul electromagnetic incident emis de antena (2.2) de emisie, reflectat de sistemul ecran (2.4) și eșantion (2.5) și recepțat de antena (2.7) receptoare, devine, prin reflexie, de amplitudine constantă prin reglarea - sincronizat cu rotația ecranului (2.4) variabil - a indicelui (**m**) de modulație de emisie, prin aceasta identificându-se câmpul reflectat de zona de test și se elimină contribuția celorlalte câmpuri electromagnetice, permițându-se astfel determinări într-un mediu necontrolat electromagnetic sau in situ pentru eșantioane de ecran/absorbant din diverse materiale și dimensiuni, într-o bandă largă de frecvență.

Revendicări: 1

Figuri: 2

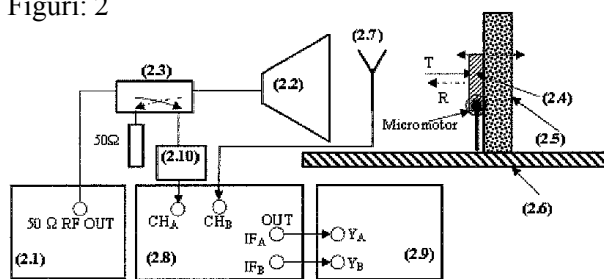


Fig. 2

(21) a 2008 00843 A0 (51) **G06T 9/00** (2006.01); **G06K 9/78** (2006.01); (22) 31.10.2008 (41) 30.09.2009 //9/2009 (71) BURDESCU DUMITRU DAN, BD DECEBAL, NR. 107, COD 200440, CRAIOVA, RO (72) BURDESCU DUMITRU DAN, BD DECEBAL, NR.107, COD 200440, CRAIOVA, RO (54) **TEHNICA DE AUTENTIFICARE A IMAGINILOR DIGITALE 2D**

Această publicație include și modificările descrierii, revendicărilor și desenelor depuse conform Regulii nr. 27, alin. 1, din H.G. nr. 499/2003.

(57) Invenția se referă la o tehnică de autentificare a imaginilor digitale 2D, destinată a fi aplicată în cadrul unei proceduri de protecție la copiere neautorizată a unei imagini digitale. Tehnica de autentificare, conform invenției, constă, într-o primă etapă, din protejarea unei imagini digitale, prin inserarea în respectiva imagine a unei chei spațiale de protecție, constând dintr-un graf virtual, folosind numai anumite noduri ale grafului, pentru incorporarea unui simbol de autentificare, iar într-o a doua etapă, din verificarea unei imagini digitale, pentru a determina dacă aceasta a fost protejată, verificarea constând în folosirea aceluiași graf virtual pentru regăsirea cheii spațiale de protecție și a simbolului de autentificare.

Revendicări: 4

Figuri: 2

(21) a 2008 00156 A2 (51) **G09F 19/00** ^(2006.01); **G09F 9/00** ^(2006.01); (22) 26.02.2008 (41) 30.09.2009//9/2009 (71) **NECULA TUDOR, STR. ALUNIȘULUI, NR. 4, BL. 21A, SC. 2, AP. 61, SECTOR 4, BUCUREȘTI, RO** (72) **NECULA TUDOR, STR. ALUNIȘULUI, NR. 4, BL. 21A, SC. 2, AP. 61, SECTOR 4, BUCUREȘTI, RO** (54) **PROCEDEU DE FIXARE TRANZITIVĂ A INFORMAȚIEI**

(57) Invenția se referă la un procedeu de fixare tranzitivă a informației de către un privitor aflat în staționare sau în deplasare. Procedeu conform invenției constă din distribuția spațială, pe un suport tehnic, a unei informații, prin identificarea părților componente - partea definitivă, partea imagistică și partea determinativă - stabilind zonele atribuite părților componente, și definește efectul fixării tranzitive a distribuției în timp a părților componente, condiționat de însușirea conștientă a informației.

Revendicări: 1

(21) a 2007 00141 A2 (51) **G10D 1/08** ^(2006.01) (22) 26.02.2007 (41) 30.09.2009//9/2009 (71) **MAN DORIN, STR. MIHAI EMINESCU, NR. 106, COD 545300, REGHIN, JUDEȚUL MUREȘ, RO** (72) **MAN DORIN, STR. MIHAI EMINESCU, NR. 106, COD 545300, REGHIN, JUDEȚUL MUREȘ, RO** (54) **CHITARĂ CLASICĂ ACUSTICĂ ȘI PROCEDEU DE OBTINERE**

(57) Invenția se referă la un procedeu de realizare a unui finisaj cu pori deschiși al unei suprafețe a unei chitare clasice, pentru realizarea unei acustici performante. Procedeu conform invenției constă din aceea că se aplică, prin pulverizare pe suprafața chitarei acustice, un prim strat de copolimer acrilic în dispersie apoasă, având conținut de 34...40% substanță uscată la presiunea de 2 bari, se menține suprafața obținută timp de 1...2 h la temperatura de 22/C și se șlefuește manual, după care se aplică, prin pulverizare la presiunea de 2 bari, cel de al doilea strat de copolimer acrilic în suspensie apoasă, având un conținut de 34...40% substanță uscată și se menține suprafața obținută la temperatura de 22/C timp de 24 h, obținându-se un finisaj cu pori deschiși, având elasticitate îmbunătățită.

Revendicări: 2

Figuri: 6

(21) a 2005 00711 A2 (51) **G21F 3/00** ^(2006.01) (22) 17.08.2005 (41) 30.09.2009//9/2009 (71) **PÂRVU ANGHEL, STR. PUIȘOR, BL. 506, SC. A, AP. 10, GIURGIU, RO; PETRE DUMITRU, ALEEA TERASEI, NR. 3, BL. E3, SC. 2, ET. 2, AP. 31, SECTOR 4, BUCUREȘTI, RO** (72) **PÂRVU ANGHEL, STR. PUIȘOR, BL. 506, SC. A, AP. 10, GIURGIU, RO; PETRE DUMITRU, ALEEA TERASEI, NR. 3, BL. E3, SC. 2, ET. 2, AP. 31, SECTOR 4, BUCUREȘTI, RO** (54) **DISPOZITIV DE ANULARE A RADIAȚIILOR NOCIVE ȘI DE ECHILIBRARE ENERGETICĂ A ORGANISMULUI UMAN**

(57) Invenția se referă la un dispozitiv de anulare a radiațiilor nocive emise de aparatele electrice, cum ar fi televizorul, frigiderul, cuptorul cu microunde, calculatoarele, telefonul mobil ș.a. Dispozitivul conform invenției este constituit dintr-o capsulă circulară plată, în care sunt închise, sub vid, următoarele: o imagine imprimată pe suport de hârtie și un amestec format din: 0,01...0,02 g pulbere de cuarț cu particulele sub 1 mm; 0,01...0,02 g păr de câine și 3...5 g amestec de pulberi de plante.

Revendicări: 1

Figuri: 4

(21) a 2008 00099 A2 (51) **H02K 21/02** ^(2006.01); **H02K 41/03** ^(2006.01); (22) 06.02.2008 (41) 30.09.2009//9/2009 (71) **INSTITUTUL NAȚIONAL DE CERCETARE - DEZVOLTARE PENTRU ÎNGINERIE ELECTRICĂ ICPE-C.A., SPLAIUL UNIRII, NR. 313, SECTOR 3, BUCUREȘTI, RO** (72) **KAPPEL WILHELM, STR. VALEA ARGEȘULUI, NR. 11, BL. A6, SC. D, ET. 3, AP. 55, SECTOR 6, BUCUREȘTI, RO; MIHĂIESCU GHEORGHE MIHAI, STR. VALERIU BRANIȘTE, NR. 32, SECTOR 3, BUCUREȘTI, RO; ILIE CRISTINEL IOAN, ALEEA CALLAȚIȘ, NR. 10, BL. D8, AP. 66 SECTOR 6, BUCUREȘTI, RO; GAVRILĂ HORIA CĂTĂLIN, STR. COLȚEI, NR. 23, AP. 31, SECTOR 3, BUCUREȘTI, RO; VASILE IULIAN, ȘOSEAUA PANTELIMON, NR. 301, BL. C1, SC. A, AP. 21, SECTOR 2, BUCUREȘTI, RO** (54) **MAȘINI ELECTRICE EXCITATE CU MAGNEȚI PERMANENȚI ÎN ARANJAMENTE SPECIALE**

(57) Invenția se referă la o mașină electrică excitată cu magneți permanenți, care poate fi folosită, de exemplu, în acționări de precizie automatizate. Mașina conform invenției are o armătură inductoare exterioară sub forma unui circuit magnetic tip cilindru magic-Halbach, alcătuită din niște magneți permanenți (1), orientați progresiv în direcția de închidere a câmpului, realizând, într-o cavitate interioară (2), o structură pronunțat concentrată a câmpului magnetic bipolar și valori importante ale inducției utile, iar înfășurarea unui indus cu bobine

(21) a 2008 00099 A2

(3) concentrate sau aceea a unui indus cu bobine (4) repartizate este amplasată direct în cavitate (2) și este susținută într-o montură izolantă (5 sau 6), prevăzută eventual cu niște creștături, realizată dintr-un material anorganic, organic sau compozit.

Revendicări: 2

Figuri: 7

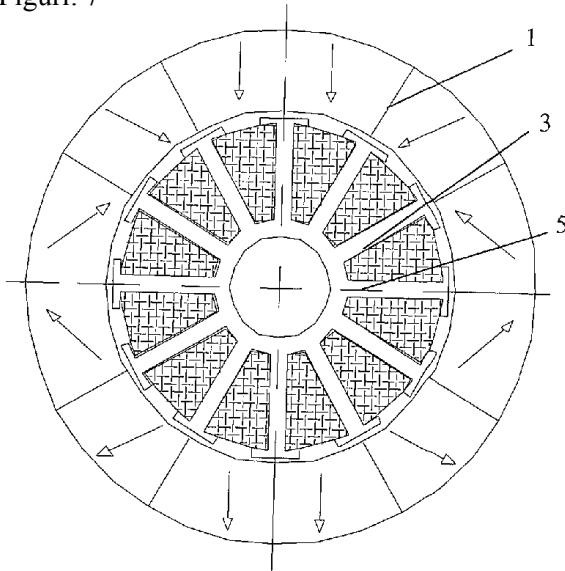


Fig. 5

(21) a 2008 00121 A2 (51) **H02K 53/00** (2006.01) (22) 18.02.2008 (41) 30.09.2009/9/2009 (71) ARGHIRESCU MARIUS, STR. MOȚOC, NR. 4, BL. P56, SC. 1, ET. 8, AP. 164, SECTOR 5, BUCUREȘTI, RO (72) ARGHIRESCU MARIUS, STR. MOȚOC, NR. 4, BL. P56, SC. 1, ET. 8, AP. 164, SECTOR 5, BUCUREȘTI, RO (54) **MOTOR GENERATOR CU MAGNEȚI PERMANENȚI**

(57) Invenția se referă la un motor-generator de tip rotativ, folosind energia potențială a unor magneți permanenți, pentru rotirea unui rotor magnetic sau de tip liniar, folosind propulsia liniară a platforme cu elemente magnetice. Motorul-generator cu magneți permanenți, conform invenției, este alcătuit dintr-un stator (A) format dintr-un suport (a) cu magneți (1) statorici de tip bară, dispuși transversal, polarizați pe capete, și o parte (B) mobilă tip rotor cu magneți (2) rotorici polarizați pe capete, magneții (1 și 2) statorici și rotorici fiind prevăzuți cu niște ecrane (3 și 3') feromagnetice, dispuse la limita de anulare a repulsiei magnetice, fără introducerea de frânare prin atracție, iar între doi magneți (2) rotorici adiacenți fiind poziționată câte o bobină (4) cu sârmă de cupru-email și miez (d) feromagnetic sau magnetic, ce are rolul de a da un surplus de forță motrice, prin creșterea repulsiei magnetice, alimentarea bobinelor (4) cu

(21) a 2008 00121 A2

curent electric fiind realizată cu un sistem (5) de perii colectoare compus din perii colectoare (e) rotorice, conectate la capetele bobinelor (4), și perii de alimentare (f) conectate alternativ la bornele unei surse de curent continuu.

Revendicări: 5

Figuri: 9

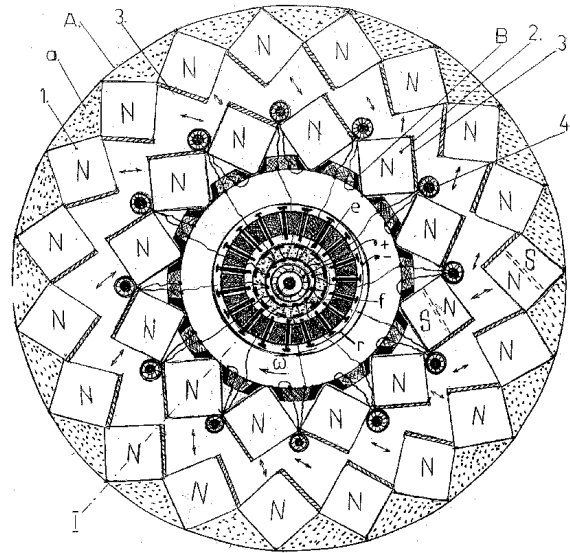


Fig. 1

(21) a 2008 00103 A2 (51) **H02N 11/00** (2006.01) (22) 07.02.2008 (41) 30.09.2009/9/2009 (71) OSTROVEANU ȘTEFAN, STR. 1 DECEMBRIE 1918, NR. 21, BL. D33, SC. 2, AP. 10, COD 200171, CRAIOVA, RO (72) OSTROVEANU ȘTEFAN, STR. 1 DECEMBRIE 1918, NR. 21, BL. D33, SC. 2, AP. 10, COD 200171, CRAIOVA, RO (54) **INSTALAȚIE ENERGÉTICĂ ATIPICĂ**

(57) Invenția se referă la o instalație destinată producerii de energie electrică. Instalația conform invenției este alcătuită dintr-un volant (1), niște fire (2) flexibile, fixate la un capăt pe coroana volantului (1), la distanțe egale, iar la celălalt capăt, în interiorul unui ax (3) prevăzut cu o flanșă (6) prin intermediul căreia se realizează un cuplaj cu un motor electric (9) instalat pe o construcție (5) metalică glisantă, care poate fi deplasată de un electropalan (14), pe o cale de rulare (10) montată în plan vertical, motorul electric (9) având rolul de a răsuci firele (2) care, într-o primă fază, sunt detensionate, iar după răsucire, acestea vor fi tensionate prin ridicarea construcției (5) metalice glisante, determinând în acest fel rotirea volantului (1) și, respectiv, a unui alt ax (15) montat în centrul de greutate al volantului (1) și cuplat cu un generator electric (17) pe care îl antrenează, producând energie electrică.

Revendicări: 10

Figuri: 3

(21) a 2008 00103 A2

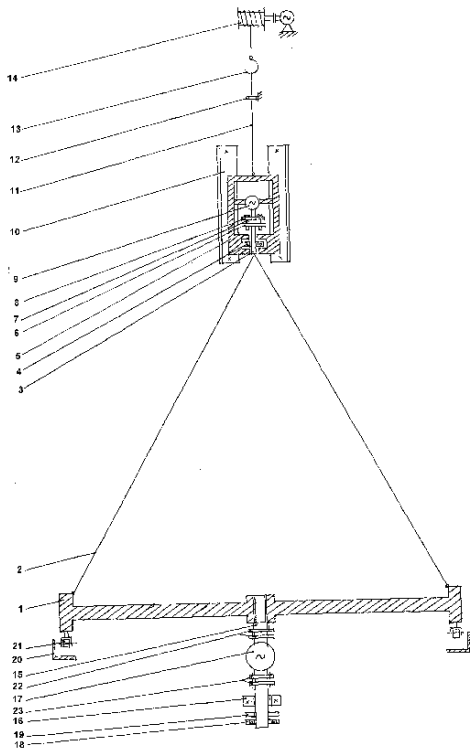


Fig. 1

(21) a 2008 00115 A2 (51) **H02N 11/00** (2006.01) (22) 12.02.2008 (41) 30.09.2009/9/2009 (71) IONESCU DUMITRU, BD REPUBLICII, NR. 39, BL. R, SC. B, ET. 1, AP. 5, OLTENIȚA, RO (72) IONESCU DUMITRU, BD REPUBLICII, NR. 39, BL. R, SC. B, ET. 1, AP. 5, OLTENIȚA, RO (54) **PRINCIPIU DE DIRECȚIONARE A ACCELERAȚIEI, DISPOZITIVE CU ACCELERAȚIE DIRECȚIONATĂ ȘI SISTEME DE DISPOZITIVE CU ACCELERAȚIE DIRECȚIONATĂ**

(57) Invenția se referă la o metodă pentru realizarea unei mișcări cu accelerație a corpurilor cu sursă și la niște dispozitive și la un sistem de dispozitive constituite din corpuri cum ar fi niște giroscopice ce efectuează o astfel de mișcare. Metoda conform invenției constă în efectuarea, de către niște corpuri de masă (m_i), a unei mișcări de rotație proprie, cu o viteză unghiulară (w_i), care au o mișcare de rotație, și într-o mișcare de revoluție cu o viteză unghiulară (w_o), iar în cazul celor doi vectori (w_i și w_o), sunt orientate pe direcții oarecare în spațiu, iar în cazuri particulare de mișcare, acestea sunt perpendiculare sau paralele între ele, mișcare în care apar accelerații și forțe masice cu direcția și sensul prestabilit. Dispozitivul conform invenției este alcătuit dintr-un

(21) a 2008 00115 A2

corp (1) în care sunt montate în oglindă două reactoare (2 și 2') atomice cu plasma toroidală, prevăzute, fiecare, cu unul dintre niște sisteme de bobine (3 și 3') și cu câte una dintre niște instalații de răcire (4 și 4') în care circulă un fluid de lucru ce se transformă în vapori care sunt colectați în niște colectoare (5 și 5') de abur de înaltă presiune, care comunică între ele printr-un tub (6) de legătură, egalizând presiunea aburului care, prin duze, este direcționat către niște palete (7 și 7') fixate pe niște rotoare (8 și 8') montate pe niște axe de turbină (9 și 9'), plasate în niște statoare (15 și 15'), în niște capace (11 și 11') de turbină sunt niște camere (12 și 12') de colectare a aburului de joasă presiune, în care sunt montate niște sisteme (13 și 13') de pompare și transfer al fluidului de lucru. Corpul (1) este rotit în jurul unui ax (16) cu ajutorul unui motor (17) electric de construcție inversată. Sistemul conform invenției are în componență două sau mai multe dispozitive care sunt puse să lucreze împreună.

Revendicări: 4

Figuri: 10

(21) a 2008 00115 A2

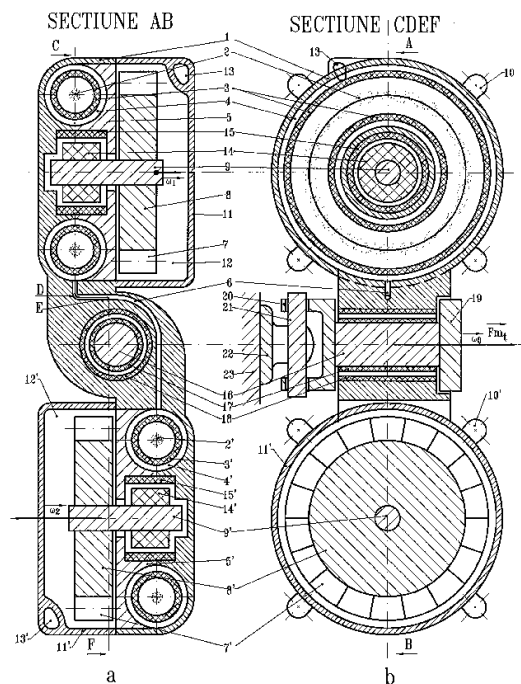


Fig. 2

(21) a 2008 00219 A2 (51) **H04M 3/00** (2006.01); **H04M 3/40** (2006.01); (22) 20.03.2008 (41) 30.09.2009/9/2009 (71) G3 NOVÁ COMMUNICATIONS S.R.L., STR. DR. IACOB FELIX, NR. 28, ET. 3, SECTOR 1, COD 011038, BUCUREȘTI, RO (72) IONESCU ALEXANDRU, ȘOSEAUA OLTENITEI, NR. 79, BL. G7, SC. 1, ET. 1, AP. 11, SECTOR 4, BUCUREȘTI, RO; LUP CHRISTIAN IONUȚ, ALEEA CÂMPUL CU FLORI, NR. 2B, BL. C17A, SC. 2, ET. 2, AP. 56, SECTOR 6, BUCUREȘTI, RO; SUHAN SEBASTIAN ANDREI, ȘOSEAUA ALEXĂNDRIEI, NR. 114, BL. OD1, SC. C, ET. 9, AP. 125, SECTOR 5, BUCUREȘTI, RO; ILIESCU VASILE, BD DECEBAL, NR. 55, SC. A, ET. 3, AP. 10, PIATRA-NEAMT, RO; LUNGU DRAGOȘ VASILE, STR. 1 DECEMBRIE 1918, NR. 5, BL. G1, SC. 1, AP. 14, GALAȚI, RO; TRANDAFIREȘCU NICOLAE, STR. PREVEDERII, NR. 20, BL. G3, SC. A, ET. 3, AP. 7, SECTOR 3, BUCUREȘTI, RO; CIOBANU CĂTĂLIN NICOLAE, STR. VISTIERNICUL ȘTAVRINOS, NR. 26, BL. 152, SC. 1, ET. 9, AP. 37, SECTOR 6, BUCUREȘTI, RO; ZECHERU NICOLAE, STR. ZORILOR, NR. 1, BL. C3, SC. B, AP. 34, PLOPENI, RO (74) CABINET POPĂSCU LIVIA, BD CAMIL RESSU, NR. 27, BL. N1, SC. 5, AP. 188, SECTOR 3, BUCUREȘTI (54) **SISTEM DE TELECOMUNICAȚIE ȘI METODA DE CONECTARE A MAI MULȚOR CLIENȚI CSTA LA O CENTRALĂ TELEFONICĂ**

(57) Invenția se referă la un sistem de telecomunicații și la o metodă de conectare a mai multor clienți CSTA la o centrală telefonică. Sistemul de telecomunicații, conform invenției, este alcătuit dintr-o centrală telefonică (PBX), un server (S) pe care rulează o aplicație specializată (AS) de tip multiplexor, văzută de centrala telefonică (PBX) ca un singur client CSTA, și mai mulți clienți CSTA (C₁, ..., C_n), care pot fi conectați simultan la server (S). Metoda de conectare, aplicată în cadrul sistemului,

(21) a 2008 00219 A2 constă în implementarea unei aplicații specializate, de tip multiplexor, prin care se face legătura între o centrală telefonică și niște clienți CSTA, prin intermediul unui server care se poate conecta la centrala telefonică și la care pot fi conectați simultan clienții CSTA, și folosește două procese care funcționează în paralel, astfel că se dialoghează între unul sau mai mulți clienți CSTA care au încercat stabilirea unei asocieri și aplicația de tip multiplexor, și, totodată, se dialoghează între centrala telefonică și aplicația de tip multiplexor.

Revendicări: 7
Figuri: 7

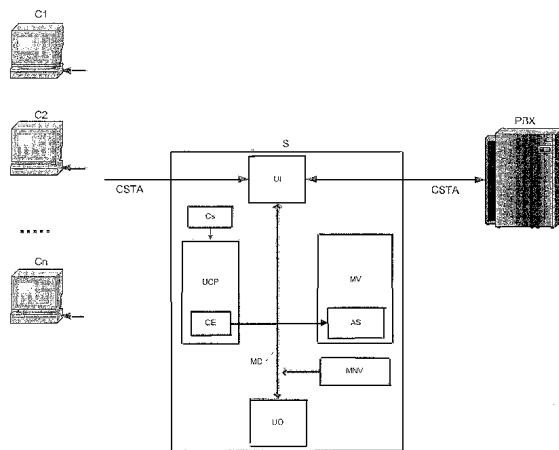


Fig. 2

(21) a 2008 00158 A2 (51) **H05H 1/02** (2006.01); **B23K 10/00** (2006.01); **H05H 1/24** (2006.01); (22) 27.02.2008 (41) 30.09.2009/9/2009 (71) INSTITUTUL NAȚIONAL DE CERCETARE-DEZVOLTARE ÎN SUDURĂ ȘI ÎNCERCĂRI DE MATERIALE-ISIM, BD MIHAI VITEAZUL, NR. 30, COD 300222, TIMIȘOARA, RO (72) PASCU DORU ROMULUS, STR. STELELOR, NR. 6, AP. 12, TIMIȘOARA, JUDEȚUL TIMIȘ, RO; DRĂGOI SORIN, STR. MĂRIA TĂNASE, NR. 4, AP. 8, COD 300625, TIMIȘOARA, RO (54) **PROCEDEU (PLASMA JET ARC) ȘI PISTOLET DE PULVERIZARE TERMICĂ ÎN JET DE PLASMĂ ȘI ARC ELECTRIC**

(57) Invenția se referă la un procedeu și la un pistol pentru pulverizarea termică în jet de plasmă, cu scopul pulverizării termice a electrodului constituit dintr-o sârmă, pe o suprafață a unui suport. Procedeu conform invenției cuprinde topirea unui electrod în formă de sârmă, concomitent cu un arc electric și un jet de plasmă, iar metalul topit din electrod este antrenat în jetul de plasmă și pulverizat pe suprafața suportului. Pistolul conform invenției este format dintr-un generator (14) de plasmă, care produce un jet (3) de plasmă, în care este introdus un electrod (1) constituit dintr-o sârmă și se produce un arc electric (2) între vârful electrodului (1) și jetul de plasmă, alimentat cu un curent modulat de la o sursă (7) de curen, arcul (2) electric arzând într-un mediu (8) de gaz protector, atât arcul (2) electric, cât și jetul (3) de plasmă topind electrodul (1), iar particulele rezultate sunt proiectate de jetul (3) de plasmă pe un suport,

(21) a 2008 00158 A2 vârful electrodului (1) fiind reglat și poziționat față de jetul (3) de plasmă, prin intermediul unui dispozitiv (20) mecanic, ce asigură poziționarea acestuia în trei axe.

Revendicări: 2
Figuri: 2

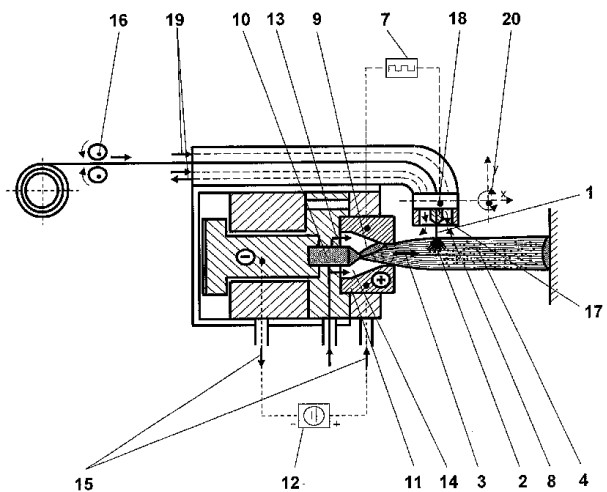


Fig. 2

**LISTA C.B.I. PUBLICATE CONFORM ART. 23,
DIN LEGEA NR. 64/1991, REPUBLICATĂ, ȘI
REGULII 27(1), DIN HGR 499/2003,**

- ORDONATĂ CRESCĂTOR, DUPĂ NUMĂRUL
DE CERERE DE BREVET**
- ORDONATĂ ALFABETIC, DUPĂ
NUMELE/DENUMIREA SOLICITANTULUI**
- ORDONATĂ DUPĂ CODUL DE PUBLICARE
AL ACESTORA**

Lista cererilor de brevet de invenție publicate conform art. 23, din Legea nr. 64/1991, republicată, și Regulii 27(1), din HGR nr. 499/2003, ordonată crescător, după numărul de cerere de brevet

Număr dosar	Clasa	Data depozit	Solicitant	Pag.
a 2005 00711 A2	G21F 3/00 ^(2006.01)	17.08.2005	PÂRVU ANGHEL, STR. PUIȘOR, BL. 506, SC. A, AP. 10, GIURGIU, RO; PETRE DUMITRU, ALEEA TERASEI, NR. 3, BL. E3, SC. 2, ET. 2, AP. 31, SECTOR 4, BUCUREȘTI, RO	35
a 2006 00886 A2	A61K 39/39 ^(2006.01)	14.11.2006	VRĂBIESCU ALEXANDRU, INTRAREA ANASONULUI, NR. 2, SECTOR 1, COD 71138, BUCUREȘTI, RO	15
a 2006 00893 A2	B64C 29/04 ^(2006.01)	10.11.2006	BELDEAN VASILE, STR. SIMION BĂRNUȚIU, NR. 2, BL. SCALA, SC. A, AP. 10, ZALĂU, JUDEȚUL SĂLAJ, RO	19
a 2007 00115 A2	A61K 36/12 ^(2006.01)	19.02.2007	GROZESCU MIHAI, STR. VÂLCELE, NR. 44, COD 605600, TÂRGU- OCNA, RO	14
a 2007 00141 A2	G10D 1/08 ^(2006.01)	26.02.2007	MAN DORIN, STR. MIHAI EMINESCU, NR. 106, COD 545300, REGHIN, JUDEȚUL MUREȘ, RO	35
a 2007 00208 A2	E21B 41/02 ^{(2006.01);} F04B 47/00 ^{(2006.01);} C23F 13/00 ^{(2006.01);}	20.03.2007	TUDOR IOAN, STR. RÂUL MARA, NR. 13, BL. M5, SC. 4, AP. 39, SECTOR 4, BUCUREȘTI, RO; RÎPEANU RĂZVAN GEORGE, STR. MURELOR, NR. 8, BL. 13J, AP. 4, PLOIEȘTI, JUDEȚUL PRAHOVA, RO; DINU FLORINEL, STR. GHEORGHE DOJA, NR. 15, BL. 35C, ET. 7, AP. 25, PITEȘTI, JUDEȚUL PRAHOVA, RO; GRIGORE VIRGIL, STR. INTRAREA CĂMINELOR, NR. 1, BL. 27B, ET. 5, AP. 20, PLOIEȘTI, JUDEȚUL PRAHOVA, RO; ANICĂI LIANA JANINA, STR. BRAȘOVENI, NR. 3, BL. 7, SC. 2, AP. 59, SECTOR 2, BUCUREȘTI, RO; ANGHELACHE MIRCEA, BD BUCUREȘTI, NR. 33, BL. 12A, SC. A, AP. 15, PLOIEȘTI, RO; FURTUNĂ EMIL, STR. MIRCEA CEL BĂTRÂN, NR. 6, PLOIEȘTI, RO; TUDOR MIRCEA CRISTIAN, STR. 13 SEPTEMBRIE, NR. 137, BL. T1C, ET. 7, AP. 26, SECTOR 5, BUCUREȘTI, RO	25
a 2007 00461 A2	F24H 3/00 ^(2006.01)	28.06.2007	RESTART LTD S.R.L., STR. ZORILOR, NR. 14, SATU MARE, RO	30
a 2007 00811 A2	E04C 1/41 ^{(2006.01);} C04B 28/04 ^{(2006.01);} C04B 14/10 ^{(2006.01);}	22.11.2007	PBF PREFABRICATE S.A., STR. AJUSTORULUI, NR. 27-29, SECTOR 6, BUCUREȘTI, RO	24
a 2008 00032 A2	B62D 37/02 ^(2006.01)	11.01.2008	UNIVERSITATEA TRANSILVANIA DIN BRAȘOV, BD EROILOR, NR. 29, BRAȘOV, RO	18
a 2008 00091 A2	G01L 9/06 ^{(2006.01);} G01L 17/00 ^{(2006.01);} B60C 23/02 ^{(2006.01);}	01.02.2008	HONEYWELL INTERNATIONAL INC., 101 COLUMBIA ROAD, NJ 07962-9806, P.O. BOX 2245, MORRISTOWN, US	32

Număr dosar	Clasa	Data depozit	Solicitant	Pag.
a 2008 00092 A2	G01N 27/26 ^{(2006.01),} G01N 15/06 ^{(2006.01),}	01.02.2008	HONEYWELL INTERNATIONAL INC., 101 COLUMBIA ROAD, NJ 07962-9806, P.O. BOX 2245, MORRISTOWN, US	32
a 2008 00099 A2	H02K 21/02 ^{(2006.01),} H02K 41/03 ^{(2006.01),}	06.02.2008	INSTITUTUL NAȚIONAL DE CERCETARE - DEZVOLTARE PENTRU INGINERIE ELECTRICĂ ICPE-C.A., SPLAIUL UNIRII, NR. 313, SECTOR 3, BUCUREȘTI, RO	35
a 2008 00100 A2	G01N 27/18 ^{(2006.01),} G01N 27/26 ^{(2006.01),}	06.02.2008	HONEYWELL INTERNATIONAL INC., 101 COLUMBIA ROAD, NJ 07962-9806, P.O. BOX 2245, MORRISTOWN, US	33
a 2008 00102 A2	F03D 5/00 ^(2006.01)	07.02.2008	OSTROVEANU ȘTEFAN, STR. 1 DECEMBRIE 1918, NR. 21, BL. D33, SC. 2, AP. 10, COD 200171, CRAIOVA, RO	29
a 2008 00103 A2	H02N 11/00 ^(2006.01)	07.02.2008	OSTROVEANU ȘTEFAN, STR. 1 DECEMBRIE 1918, NR. 21, BL. D33, SC. 2, AP. 10, COD 200171, CRAIOVA, RO	36
a 2008 00115 A2	H02N 11/00 ^(2006.01)	12.02.2008	IONESCU DUMITRU, BD REPUBLICII, NR. 39, BL. R, SC. B, ET. 1, AP. 5, OLTENIȚA, RO	37
a 2008 00121 A2	H02K 53/00 ^(2006.01)	18.02.2008	ARGHIRESCU MARIUS, STR. MOȚOC, NR. 4, BL. P56, SC. 1, ET. 8, AP. 164, SECTOR 5, BUCUREȘTI, RO	36
a 2008 00124 A2	A61B 5/11 ^(2006.01)	18.02.2008	STANIMIR ALEXANDRU, STR. NICOLAE IORGA, NR. 118, BL. A60, SC. 1, ET. 7, AP. 28, COD 200008, CRAIOVA, RO; RUSU LIGIA, STR. PARCUL CRIZANTEMELOR, E 37, CRAIOVA, RO; STANIMIR OCTAVIAN, STR. NICOLAE IORGA, NR. 118, BL. A60, SC. 1, ET. 7, AP. 28, COD 200008, CRAIOVA, RO; NEAGU NICOLAE, STR. BRAZDA LUI NOVAC, BL. C7, SC. B, AP. 6, COD 200115, CRAIOVA, RO	13
a 2008 00141 A2	F21S 8/10 ^{(2006.01),} B60Q 1/04 ^{(2006.01),}	21.02.2008	IONESCU DUMITRU, BD REPUBLICII, NR. 39, BL. R, SC. B, ET.1, AP. 5, OLTENIȚA, RO	30
a 2008 00145 A2	G01R 29/08 ^{(2006.01),} G01N 23/00 ^{(2006.01),}	22.02.2008	UNIVERSITATEA TEHNICĂ "GHEORGHE ASACHI", BD PROF. D. MANGERON, NR. 67, IAȘI, JUDEȚUL IAȘI, RO	34
a 2008 00156 A2	G09F 19/00 ^{(2006.01),} G09F 9/00 ^{(2006.01),}	26.02.2008	NECULA TUDOR, STR. ALUNIȘULUI, NR. 4, BL. 21A, SC. 2, AP. 61, SECTOR 4, BUCUREȘTI, RO	35
a 2008 00158 A2	H05H 1/02 ^{(2006.01),} B23K 10/00 ^{(2006.01),} H05H 1/24 ^{(2006.01),}	27.02.2008	INSTITUTUL NAȚIONAL DE CERCETARE-DEZVOLTARE ÎN SUDURĂ ȘI ÎNCERCĂRI DE MATERIALE-ISIM, BD MIHAI VITEAZUL, NR. 30, COD 300222, TIMIȘOARA, RO	38
a 2008 00167 A2	C08G 63/12 ^{(2006.01),} C09D 5/25 ^{(2006.01),}	03.03.2008	COMITETUL ELECTROTEHNIC ROMÂN, SPLAIUL UNIRII, NR. 313, SECTOR 3, COD 030138, BUCUREȘTI, RO	21
a 2008 00174 A2	C09D 5/14 ^{(2006.01),} B27K 3/00 ^{(2006.01),} B27K 3/50 ^{(2006.01),}	04.03.2008	UNIVERSITATEA "ALEXANDRU IOAN CUZA" DIN IAȘI, BD CAROL I, NR. 11, IAȘI, JUDEȚUL IAȘI, RO	21

Număr dosar	Clasa	Data depozit	Solicitant	Pag.
a 2008 00179 A2	E04H 4/10 ^{(2006.01),} F16L 59/02 ^{(2006.01),} F16L 59/08 ^{(2006.01),}	05.03.2008	BĂLAN VASILE, BD 1 DECEMBRIE 1918, NR. 225, AP. 17, TÂRGU-MUREȘ, RO	24
a 2008 00180 A2	F16B 25/00 ^(2006.01)	05.03.2008	SCHAEFFLER KG, INDUSTRIESTRASSE 1-3, HERZOGENAURACH, DE	29
a 2008 00183 A2	C09K 3/14 ^{(2006.01),} F16D 69/02 ^{(2006.01),}	07.03.2008	METAV-CERCETARE DEZVOLTARE S.A., STR. C. A. ROSETTI, NR. 31, SECTOR 2, COD 020011, BUCUREȘTI, RO	22
a 2008 00194 A2	A45C 3/04 ^(2006.01)	12.03.2008	NĂSTASE MARIAN, STR. LUICĂ, NR. 25, BL. M2, SC. 1, ET. 4, AP. 24, SECTOR 4, COD 040985, BUCUREȘTI, RO	13
a 2008 00197 A2	F01C 11/00 ^{(2006.01),} F01C 1/344 ^{(2006.01),}	13.03.2008	BUZAC MIHAI, COD 147428, COMUNA VÂRTOAPE, RO	26
a 2008 00198 A2	F01C 11/00 ^{(2006.01),} F01C 1/344 ^{(2006.01),}	13.03.2008	BUZAC MIHAI, COD 147428, COMUNA VÂRTOAPE, RO	27
a 2008 00206 A2	B22F 9/24 ^(2006.01)	17.03.2008	INSTITUTUL NAȚIONAL DE CERCETARE - DEZVOLTARE PENTRU INGINERIE ELECTRICĂ ICPE-C.A., SPLAIUL UNIRII, NR. 313, SECTOR 3, BUCUREȘTI, RO	18
a 2008 00213 A2	C04B 14/06 ^(2006.01)	19.03.2008	SAINT GOBAIN WEBER ROMÂNIA S.R.L., STR. 22 DECEMBRIE 1989, NR. 23, COD 410113, TURDA, RO	20
a 2008 00215 A2	A63F 9/06 ^{(2006.01),} A63F 9/08 ^{(2006.01),}	20.03.2008	IONIȚĂ SILVIA, SAT DUDU, STR. CÂMPULUI, NR. 33, CHIAJNA, RO	16
a 2008 00219 A2	H04M 3/00 ^{(2006.01),} H04M 3/40 ^{(2006.01),}	20.03.2008	G3 NOVA COMMUNICATIONS S.R.L., STR. DR. IACOB FELIX, NR. 28, ET. 3, SECTOR 1, COD 011038, BUCUREȘTI, RO	38
a 2008 00224 A2	G01B 9/04 ^{(2006.01),} G01B 11/00 ^{(2006.01),}	26.03.2008	INSTITUTUL NAȚIONAL DE CERCETARE- DEZVOLTARE PENTRU OPTOELECTRONICĂ - INOE 2000, STR. ATOMIȘTILOR, NR. 1, COMUNA MĂGURELE, JUDEȚUL ILFOV, RO	31
a 2008 00225 A2	A61N 7/00 ^{(2006.01),} G02B 5/20 ^{(2006.01),}	26.03.2008	INSTITUTUL NAȚIONAL DE CERCETARE- DEZVOLTARE PENTRU OPTOELECTRONICĂ - INOE 2000, STR. ATOMIȘTILOR, NR. 1, COMUNA MĂGURELE, JUDEȚUL ILFOV, RO	15
a 2008 00227 A2	A61M 15/00 ^(2006.01)	26.03.2008	SURULESCU GEORGE CRISTIAN, STR. CAREI, NR. 12, SC. B, ET. 2, AP. 6, TIMIȘOARA, RO	15
a 2008 00234 A2	E04F 19/04 ^(2006.01)	28.03.2008	ELKA PRODCOM S.R.L., STR. NĂSĂUDULUI, NR. 12, COD 410491, ORADEA, RO	24
a 2008 00238 A2	C07C 335/04 ^{(2006.01),} C07C 235/42 ^{(2006.01),}	28.03.2008	UNIVERSITATEA DE MEDICINĂ ȘI FARMACIE "CAROL DAVILA", STR. DIONISIE LUPU, NR. 37, SECTOR 1, BUCUREȘTI, RO	20
a 2008 00242 A2	C12N 1/14 ^(2006.01)	31.03.2008	INSTITUTUL DE CERCETARE DEZVOLTARE PENTRU PROTECȚIA PLANTELOR, BD ION IONESCU DE LA BRAD, NR. 8, SECTOR 1, OP 18, BUCUREȘTI, RO	22

Număr dosar	Clasa	Data depozit	Solicitant	Pag.
a 2008 00243 A2	C12N 15/00 ^{(2006.01),} C12N 1/14 ^{(2006.01),} A01H 1/06 ^{(2006.01),}	31.03.2008	INSTITUTUL DE CERCETARE DEZVOLTARE PENTRU PROTECȚIA PLANTELOR, BD ION IONESCU DE LA BRAD, NR. 8, SECTOR 1, OP 18, BUCUREȘTI, RO	23
a 2008 00244 A2	A47K 1/06 ^(2006.01)	31.03.2008	INSTITUTUL DE CERCETARE DEZVOLTARE PENTRU PROTECȚIA PLANTELOR, BD ION IONESCU DE LA BRAD, NR. 8, SECTOR 1, OP 18, BUCUREȘTI, RO	13
a 2008 00257 A0	C08L 9/02 ^{(2006.01),} C08L 11/00 ^{(2006.01),} C08L 17/00 ^{(2006.01),} C08L 23/06 ^{(2006.01),}	09.04.2008	ARTEGO S.A., STR. CIOCÂRLĂU, NR. 38, TÂRGU-JIU, RO	21
a 2008 00264 A0	E21B 43/38 ^(2006.01)	09.04.2008	MINESCU FLOREA, STR. ALEX. ODOBESCU, NR. 64, COD 100346, PLOIEȘTI, RO; ISPAS VALENTIN, 4306 156 TH AVE NE, APT. BB208, COD 98052, REDMOND, US	26
a 2008 00308 A0	F03D 3/06 ^(2006.01)	18.04.2008	PETCU NECULAI, BD CONSTRUCTORILOR, NR. 2, BL. A3, SC. A, AP. 11, SECTOR 6, BUCUREȘTI, RO	28
a 2008 00518 A0	B02C 4/32 ^(2006.01)	03.07.2008	UNIVERSITATEA "LUCIAN BLAGA" DIN SIBIU, BD VICTORIEI, NR. 10, SIBIU, RO	17
a 2008 00843 A0	G06T 9/00 ^{(2006.01),} G06K 9/78 ^{(2006.01),}	31.10.2008	BURDESCU DUMITRU DAN, BD DECEBAL, NR. 107, COD 200440, CRAIOVA, RO	34
a 2008 00936 A0	G01P 11/02 ^{(2006.01),} G01P 3/64 ^{(2006.01),}	26.11.2008	MB TELECOM LTD S.R.L., CALEA BUCUREȘTILOR, NR. 3A, COD 075100, OTOPENI, RO	33
a 2008 01021 A3	F01N 3/10 ^{(2006.01),} B01D 53/92 ^{(2006.01),}	24.12.2008	ENACHE AUREL, STR. ION MAIORESCU, NR. 16, BL. 33N1, ET. 6, AP. 22, COD 100067, PLOIEȘTI, RO; LUCA LIVIU, STR. GHEORGHE DOJA, NR. 23, BL. 34F, ET. 8, AP. 15, COD 100148, PLOIEȘTI, RO	27
a 2009 00125 A0	E04H 6/16 ^{(2006.01),} E04H 6/20 ^{(2006.01),}	05.02.2009	ȘOCARICI GHEORGHE, STR. VEDEA, NR. 7, BL. 87E, SC. 5, ET. 8, AP. 41, SECTOR 5, COD 052084, BUCUREȘTI, RO	25
a 2009 00157 A0	A61B 5/16 ^(2006.01)	18.02.2009	DION IMPEX S.R.L., STR. SPLAI BAHUI, NR. 37, BL. B1, ET. 5, AP. 22, COD 700050, IAȘI, RO	14
a 2009 00169 A0	C04B 35/64 ^{(2006.01),} C04B 33/32 ^{(2006.01),}	23.02.2009	UNIVERSITATEA POLITEHNICĂ DIN BUCUREȘTI, SPLAIUL INDEPENDENȚEI, NR. 313, SECTOR 6, BUCUREȘTI, RO	20
a 2009 00221 A0	E04B 5/10 ^{(2006.01),} E04C 3/04 ^{(2006.01),}	12.03.2009	SIAT S.A., CALEA FLOREASCA, 169, SECTOR 1, BUCUREȘTI, RO; INSTITUTUL PENTRU CALCULUL ȘI EXPERIMENTAREA STRUCTURILOR AERONAUTICE -STRAERO S.A., BD IULIU MANIU, NR. 220, SECTOR 6, BUCUREȘTI, RO	23
a 2009 00250 A0	B22F 9/04 ^(2006.01)	23.03.2009	SUCURSALA CERCETĂRI NUCLEARE-PITEȘTI, STR. CÂMPULUI, NR. 1, OP 1, CP 78, MIOVENI, RO	17

Număr dosar	Clasa	Data depozit	Solicitant	Pag.
a 2009 00312 A0	B01J 19/18 ^(2006.01)	15.04.2009	CRISTESCU ION, STR. SPIRU HARET, NR. 1, ROMAN, RO; CRISTESCU GEORGETA NARCIZA, STR. SPIRU HARET, NR. 1, ROMAN, RO; CRISTESCU GHEORGHE ADRIAN, STR. SPIRU HARET, NR. 1, ROMAN, RO	16
a 2009 00335 A0	C10G 1/02 ^(2006.01)	21.04.2009	RĂUȚĂ ION, PIAȚA MIHAI VITEAZU, NR. 1A, BL. 26B, AP. 14, PLOIEȘTI, RO	22
a 2009 00377 A0	C02F 3/12 ^{(2006.01),} C02F 3/08 ^{(2006.01),} B01F 9/10 ^{(2006.01),} B01J 19/18 ^{(2006.01),}	13.05.2009	DFR SYSTEMS S.R.L., STR. DRUMUL TABEREI, NR. 46, BL. OS2, AP. 23, SECTOR 6, BUCUREȘTI, RO	19

Lista cererilor de brevet de invenție publicate conform art. 23, din Legea nr. 64/1991, republicată, și Regulii 27(1), din HGR nr. 499/2003, ordonată alfabetic, după numele/denumirea solicitantului

Număr dosar	Clasa	Data depozit	Solicitant	Pag.
a 2008 00121 A2	H02K 53/00 ^(2006.01)	18.02.2008	ARGHIRESCU MARIUS, STR. MOȚOC, NR. 4, BL. P56, SC. 1, ET. 8, AP. 164, SECTOR 5, BUCUREȘTI, RO	36
a 2008 00257 A0	C08L 9/02 ^(2006.01) , C08L 11/00 ^(2006.01) , C08L 17/00 ^(2006.01) , C08L 23/06 ^(2006.01) ,	09.04.2008	ARTEGO S.A., STR. CIOCÂRLĂU, NR. 38, TÂRGU-JIU, RO	21
a 2008 00179 A2	E04H 4/10 ^(2006.01) , F16L 59/02 ^(2006.01) , F16L 59/08 ^(2006.01) ,	05.03.2008	BĂLAN VASILE, BD 1 DECEMBRIE 1918, NR. 225, AP. 17, TÂRGU-MUREȘ, RO	24
a 2006 00893 A2	B64C 29/04 ^(2006.01)	10.11.2006	BELDEAN VASILE, STR. SIMION BĂRNUȚIU, NR. 2, BL. SCALA, SC. A, AP. 10, ZALĂU, JUDEȚUL SĂLAJ, RO	19
a 2008 00843 A0	G06T 9/00 ^(2006.01) , G06K 9/78 ^(2006.01) ,	31.10.2008	BURDESCU DUMITRU DAN, BD DECEBAL, NR. 107, COD 200440, CRAIOVA, RO	34
a 2008 00197 A2	F01C 11/00 ^(2006.01) , F01C 1/344 ^(2006.01) ,	13.03.2008	BUZAC MIHAI, COD 147428, COMUNA VÂRTOAPE, RO	26
a 2008 00198 A2	F01C 11/00 ^(2006.01) , F01C 1/344 ^(2006.01) ,	13.03.2008	BUZAC MIHAI, COD 147428, COMUNA VÂRTOAPE, RO	27
a 2008 00167 A2	C08G 63/12 ^(2006.01) , C09D 5/25 ^(2006.01) ,	03.03.2008	COMITETUL ELECTROTEHNIC ROMÂN, SPLAIUL UNIRII, NR. 313, SECTOR 3, COD 030138, BUCUREȘTI, RO	21
a 2009 00312 A0	B01J 19/18 ^(2006.01)	15.04.2009	CRISTESCU ION, STR. SPIRU HARET, NR. 1, ROMAN, RO; CRISTESCU GEORGETA NARCIZA, STR. SPIRU HARET, NR. 1, ROMAN, RO; CRISTESCU GHEORGHE ADRIAN, STR. SPIRU HARET, NR. 1, ROMAN, RO	16
a 2009 00377 A0	C02F 3/12 ^(2006.01) , C02F 3/08 ^(2006.01) , B01F 9/10 ^(2006.01) , B01J 19/18 ^(2006.01) ,	13.05.2009	DFR SYSTEMS S.R.L., STR. DRUMUL TABEREI, NR. 46, BL. OS2, AP. 23, SECTOR 6, BUCUREȘTI, RO	19
a 2009 00157 A0	A61B 5/16 ^(2006.01)	18.02.2009	DION IMPEX S.R.L., STR. SPLAI BAHUI, NR. 37, BL. B1, ET. 5, AP. 22, COD 700050, IAȘI, RO	14
a 2008 00234 A2	E04F 19/04 ^(2006.01)	28.03.2008	ELKA PRODCOM S.R.L., STR. NĂSĂUDULUI, NR. 12, COD 410491, ORADEA, RO	24
a 2008 01021 A3	F01N 3/10 ^(2006.01) , B01D 53/92 ^(2006.01) ,	24.12.2008	ENACHE AUREL, STR. ION MAIORESCU, NR. 16, BL. 33N1, ET. 6, AP. 22, COD 100067, PLOIEȘTI, RO; LUCA LIVIU, STR. GHEORGHE DOJA, NR. 23, BL. 34F, ET. 8, AP. 15, COD 100148, PLOIEȘTI, RO	27
a 2008 00219 A2	H04M 3/00 ^(2006.01) , H04M 3/40 ^(2006.01) ,	20.03.2008	G3 NOVA COMMUNICATIONS S.R.L., STR. DR. IACOB FELIX, NR. 28, ET. 3, SECTOR 1, COD 011038, BUCUREȘTI, RO	38
a 2007 00115 A2	A61K 36/12 ^(2006.01)	19.02.2007	GROZESCU MIHAI, STR. VÂLCELE, NR. 44, COD 605600, TÂRGU-OCNA, RO	14

Număr dosar	Clasa	Data depozit	Solicitant	Pag.
a 2008 00091 A2	G01L 9/06 ^{(2006.01);} G01L 17/00 ^{(2006.01);} B60C 23/02 ^{(2006.01);}	01.02.2008	HONEYWELL INTERNATIONAL INC., 101 COLUMBIA ROAD, NJ 07962-9806, P.O. BOX 2245, MORRISTOWN, US	32
a 2008 00092 A2	G01N 27/26 ^{(2006.01);} G01N 15/06 ^{(2006.01);}	01.02.2008	HONEYWELL INTERNATIONAL INC., 101 COLUMBIA ROAD, NJ 07962-9806, P.O. BOX 2245, MORRISTOWN, US	32
a 2008 00100 A2	G01N 27/18 ^{(2006.01);} G01N 27/26 ^{(2006.01);}	06.02.2008	HONEYWELL INTERNATIONAL INC., 101 COLUMBIA ROAD, NJ 07962-9806, P.O. BOX 2245, MORRISTOWN, US	33
a 2008 00242 A2	C12N 1/14 ^(2006.01)	31.03.2008	INSTITUTUL DE CERCETARE DEZVOLTARE PENTRU PROTECȚIA PLANTELOR, BD ION IONESCU DE LA BRAD, NR. 8, SECTOR 1, OP 18, BUCUREȘTI, RO	22
a 2008 00243 A2	C12N 15/00 ^{(2006.01);} C12N 1/14 ^{(2006.01);} A01H 1/06 ^{(2006.01);}	31.03.2008	INSTITUTUL DE CERCETARE DEZVOLTARE PENTRU PROTECȚIA PLANTELOR, BD ION IONESCU DE LA BRAD, NR. 8, SECTOR 1, OP 18, BUCUREȘTI, RO	23
a 2008 00244 A2	A47K 1/06 ^(2006.01)	31.03.2008	INSTITUTUL DE CERCETARE DEZVOLTARE PENTRU PROTECȚIA PLANTELOR, BD ION IONESCU DE LA BRAD, NR. 8, SECTOR 1, OP 18, BUCUREȘTI, RO	13
a 2008 00225 A2	A61N 7/00 ^{(2006.01);} G02B 5/20 ^{(2006.01);}	26.03.2008	INSTITUTUL NAȚIONAL DE CERCETARE-DEZVOLTARE PENTRU OPTOELECTRONICĂ - INOE 2000, STR. ATOMIȘTILO, NR. 1, COMUNA MĂGURELE, JUDEȚUL ILFOV, RO	15
a 2008 00206 A2	B22F 9/24 ^(2006.01)	17.03.2008	INSTITUTUL NAȚIONAL DE CERCETARE - DEZVOLTARE PENTRU INGINERIE ELECTRICĂ ICPE-C.A., SPLAIUL UNIRII, NR. 313, SECTOR 3, BUCUREȘTI, RO	18
a 2008 00224 A2	G01B 9/04 ^{(2006.01);} G01B 11/00 ^{(2006.01);}	26.03.2008	INSTITUTUL NAȚIONAL DE CERCETARE-DEZVOLTARE PENTRU OPTOELECTRONICĂ - INOE 2000, STR. ATOMIȘTILO, NR. 1, COMUNA MĂGURELE, JUDEȚUL ILFOV, RO	31
a 2008 00099 A2	H02K 21/02 ^{(2006.01);} H02K 41/03 ^{(2006.01);}	06.02.2008	INSTITUTUL NAȚIONAL DE CERCETARE - DEZVOLTARE PENTRU INGINERIE ELECTRICĂ ICPE-C.A., SPLAIUL UNIRII, NR. 313, SECTOR 3, BUCUREȘTI, RO	35
a 2008 00158 A2	H05H 1/02 ^{(2006.01);} B23K 10/00 ^{(2006.01);} H05H 1/24 ^{(2006.01);}	27.02.2008	INSTITUTUL NAȚIONAL DE CERCETARE-DEZVOLTARE ÎN SUDURĂ ȘI ÎNCERCĂRI DE MATERIALE-ISIM, BD MIHAI VITEAZUL, NR. 30, COD 300222, TIMIȘOARA, RO	38
a 2008 00115 A2	H02N 11/00 ^(2006.01)	12.02.2008	IONESCU DUMITRU, BD REPUBLICII, NR. 39, BL. R, SC. B, ET. 1, AP. 5, OLTENIȚA, RO	37
a 2008 00141 A2	F21S 8/10 ^{(2006.01);} B60Q 1/04 ^{(2006.01);}	21.02.2008	IONESCU DUMITRU, BD REPUBLICII, NR. 39, BL. R, SC. B, ET.1, AP. 5, OLTENIȚA, RO	30
a 2008 00215 A2	A63F 9/06 ^{(2006.01);} A63F 9/08 ^{(2006.01);}	20.03.2008	IONIȚĂ SILVIA, SAT DUDU, STR. CÂMPULUI, NR. 33, CHIAJNA, RO	16
a 2007 00141 A2	G10D 1/08 ^(2006.01)	26.02.2007	MAN DORIN, STR. MIHAI EMINESCU, NR. 106, COD 545300, REGHIN, JUDEȚUL MUREȘ, RO	35

Număr dosar	Clasa	Data depozit	Solicitant	Pag.
a 2008 00936 A0	G01P 11/02 ^{(2006.01),} G01P 3/64 ^{(2006.01),}	26.11.2008	MB TELECOM LTD S.R.L., CALEA BUCUREȘTILOR, NR. 3A, COD 075100, OTOPENI, RO	33
a 2008 00183 A2	C09K 3/14 ^{(2006.01),} F16D 69/02 ^{(2006.01),}	07.03.2008	METAV-CERCETARE DEZVOLTARE S.A., STR. C. A. ROSETTI, NR. 31, SECTOR 2, COD 020011, BUCUREȘTI, RO	22
a 2008 00264 A0	E21B 43/38 ^(2006.01)	09.04.2008	MINESCU FLOREA, STR. ALEX. ODOBESCU, NR. 64, COD 100346, PLOIEȘTI, RO; ISPAS VALENTIN, 4306 156 TH AVE NE, APT. BB208, COD 98052, REDMOND, US	26
a 2008 00194 A2	A45C 3/04 ^(2006.01)	12.03.2008	NĂSTASE MARIAN, STR. LUICĂ, NR. 25, BL. M2, SC. 1, ET. 4, AP. 24, SECTOR 4, COD 040985, BUCUREȘTI, RO	13
a 2008 00156 A2	G09F 19/00 ^{(2006.01),} G09F 9/00 ^{(2006.01),}	26.02.2008	NECULA TUDOR, STR. ALUNIȘULUI, NR. 4, BL. 21A, SC. 2, AP. 61, SECTOR 4, BUCUREȘTI, RO	35
a 2008 00103 A2	H02N 11/00 ^(2006.01)	07.02.2008	OSTROVEANU ȘTEFAN, STR.1 DECEMBRIE 1918, NR. 21, BL. D33, SC. 2, AP. 10, COD 200171, CRAIOVA, RO	36
a 2008 00102 A2	F03D 5/00 ^(2006.01)	07.02.2008	OSTROVEANU ȘTEFAN, STR. 1 DECEMBRIE 1918, NR. 21, BL. D33, SC. 2, AP. 10, COD 200171, CRAIOVA, RO	29
a 2005 00711 A2	G21F 3/00 ^(2006.01)	17.08.2005	PĂRVU ANGHEL, STR. PUIȘOR, BL. 506, SC. A, AP. 10, GIURGIU, RO; PETRE DUMITRU, ALEEA TERASEI, NR. 3, BL. E3, SC. 2, ET. 2, AP. 31, SECTOR 4, BUCUREȘTI, RO	35
a 2007 00811 A2	E04C 1/41 ^{(2006.01),} C04B 28/04 ^{(2006.01),} C04B 14/10 ^{(2006.01),}	22.11.2007	PBF PREFABRICATE S.A., STR. AJUSTORULUI, NR. 27-29, SECTOR 6, BUCUREȘTI, RO	24
a 2008 00308 A0	F03D 3/06 ^(2006.01)	18.04.2008	PETCU NECULAI, BD CONSTRUCTORILOR, NR. 2, BL. A3, SC. A, AP. 11, SECTOR 6, BUCUREȘTI, RO	28
a 2009 00335 A0	C10G 1/02 ^(2006.01)	21.04.2009	RĂUȚĂ ION, PIAȚA MIHAI VITEAZU, NR. 1A, BL. 26B, AP. 14, PLOIEȘTI, RO	22
a 2007 00461 A2	F24H 3/00 ^(2006.01)	28.06.2007	RESTART LTD S.R.L., STR. ZORILOR, NR. 14, SATU MARE, RO	30
a 2008 00213 A2	C04B 14/06 ^(2006.01)	19.03.2008	SAINT GOBAIN WEBER ROMÂNIA S.R.L., STR. 22 DECEMBRIE 1989, NR. 23, COD 410113, TURDA, RO	20
a 2008 00180 A2	F16B 25/00 ^(2006.01)	05.03.2008	SCHAEFFLER KG, INDUSTRIESTRASSE 1-3, HERZOGENAURACH, DE	29
a 2009 00221 A0	E04B 5/10 ^{(2006.01),} E04C 3/04 ^{(2006.01),}	12.03.2009	SIAT S.A., CALEA FLOREASCA, 169, SECTOR 1, BUCUREȘTI, RO; INSTITUTUL PENTRU CALCULUL ȘI EXPERIMENTAREA STRUCTURILOR AERONAUTICE - STRAERO S.A., BD IULIU MANIU, NR. 220, SECTOR 6, BUCUREȘTI, RO	23

Număr dosar	Clasa	Data depozit	Solicitant	Pag.
a 2009 00125 A0	E04H 6/16 ^{(2006.01),} E04H 6/20 ^{(2006.01),}	05.02.2009	ȘOCARICI GHEORGHE, STR. VEDEA, NR. 7, BL. 87E, SC. 5, ET.8, AP. 41, SECTOR 5, COD 052084, BUCUREȘTI, RO	25
a 2008 00124 A2	A61B 5/11 ^(2006.01)	18.02.2008	STANIMIR ALEXANDRU, STR. NICOLAE IORGA, NR. 118, BL. A60, SC. 1, ET. 7, AP. 28, COD 200008, CRAIOVA, RO; RUSU LIGIA, STR. PARCUL CRIZANTEMELOR, E 37, CRAIOVA, RO; STANIMIR OCTAVIAN, STR. NICOLAE IORGA, NR. 118, BL. A60, SC. 1, ET. 7, AP. 28, COD 200008, CRAIOVA, RO; NEAGU NICOLAE, STR. BRAZDA LUI NOVAC, BL. C7, SC. B, AP. 6, COD 200115, CRAIOVA, RO	13
a 2009 00250 A0	B22F 9/04 ^(2006.01)	23.03.2009	SUCURSALA CERCETĂRI NUCLEARE-PITEȘTI, STR. CÂMPULUI, NR. 1, OP 1, CP 78, MIOVENI, RO	17
a 2008 00227 A2	A61M 15/00 ^(2006.01)	26.03.2008	SURULESCU GEORGE CRISTIAN, STR. CAREI, NR. 12, SC. B, ET. 2, AP. 6, TIMIȘOARA, RO	15
a 2007 00208 A2	E21B 41/02 ^{(2006.01),} F04B 47/00 ^{(2006.01),} C23F 13/00 ^{(2006.01),}	20.03.2007	TUDOR IOAN, STR. RÂUL MARA, NR. 13, BL. M5, SC. 4, AP. 39, SECTOR 4, BUCUREȘTI, RO; RÎPEANU RĂZVAN GEORGE, STR. MURELOR, NR. 8, BL. 13J, AP. 4, PLOIEȘTI, JUDEȚUL PRAHOVA, RO; DINU FLORINEL, STR. GHEORGHE DOJA, NR. 15, BL. 35C, ET. 7, AP. 25, PITEȘTI, JUDEȚUL PRAHOVA, RO; GRIGORE VIRGIL, STR. INTRAREA CĂMINELOR, NR. 1, BL. 27B, ET. 5, AP. 20, PLOIEȘTI, JUDEȚUL PRAHOVA, RO; ANICĂI LIANA JANINA, STR. BRAȘOVENI, NR. 3, BL. 7, SC. 2, AP. 59, SECTOR 2, BUCUREȘTI, RO; ANGHELACHE MIRCEA, BD BUCUREȘTI, NR. 33, BL. 12A, SC. A, AP. 15, PLOIEȘTI, RO; FURTUNĂ EMIL, STR. MIRCEA CEL BĂTRÂN, NR. 6, PLOIEȘTI, RO; TUDOR MIRCEA CRISTIAN, STR. 13 SEPTEMBRIE, NR. 137, BL. T1C, ET. 7, AP. 26, SECTOR 5, BUCUREȘTI, RO	25
a 2008 00174 A2	C09D 5/14 ^{(2006.01),} B27K 3/00 ^{(2006.01),} B27K 3/50 ^{(2006.01),}	04.03.2008	UNIVERSITATEA "ALEXANDRU IOAN CUZA" DIN IAȘI, BD CAROL I, NR. 11, IAȘI, JUDEȚUL IAȘI, RO	21
a 2008 00518 A0	B02C 4/32 ^(2006.01)	03.07.2008	UNIVERSITATEA "LUCIAN BLAGA" DIN SIBIU, BD VICTORIEI, NR. 10, SIBIU, RO	17
a 2008 00238 A2	C07C 335/04 ^{(2006.01),} C07C 235/42 ^{(2006.01),}	28.03.2008	UNIVERSITATEA DE MEDICINĂ ȘI FARMACIE "CAROL DAVILA", STR. DIONISIE LUPU, NR. 37, SECTOR 1, BUCUREȘTI, RO	20
a 2009 00169 A0	C04B 35/64 ^{(2006.01),} C04B 33/32 ^{(2006.01),}	23.02.2009	UNIVERSITATEA POLITEHNICĂ DIN BUCUREȘTI, SPLAIUL INDEPENDENȚEI, NR. 313, SECTOR 6, BUCUREȘTI, RO	20

Număr dosar	Clasa	Data depozit	Solicitant	Pag.
a 2008 00145 A2	G01R 29/08 ^(2006.01) ; G01N 23/00 ^(2006.01) ;	22.02.2008	UNIVERSITATEA TEHNICĂ "GHEORGHE ASACHI", BD PROF. D. MANGERON, NR. 67, IAȘI, JUDEȚUL IAȘI, RO	34
a 2008 00032 A2	B62D 37/02 ^(2006.01)	11.01.2008	UNIVERSITATEA TRANSILVANIA DIN BRAȘOV, BD EROILOR, NR. 29, BRAȘOV, RO	18
a 2006 00886 A2	A61K 39/39 ^(2006.01)	14.11.2006	VRĂBIESCU ALEXANDRU, INTRAREA ANASONULUI, NR. 2, SECTOR 1, COD 71138, BUCUREȘTI, RO	15

Lista cererilor de brevet de invenție publicate conform art. 23, din Legea nr. 64/1991, republicată, și Regulii 27(1), din HGR nr. 499/2003, ordonată după codul de publicare al acestora

Număr dosar	Clasa	Data depozit	Solicitant	Pag.
a 2005 00711 A2	G21F 3/00 ^(2006.01)	17.08.2005	PÂRVU ANGHEL, STR. PUIȘOR, BL. 506, SC. A, AP. 10, GIURGIU, RO; PETRE DUMITRU, ALEEA TERASEI, NR. 3, BL. E3, SC. 2, ET. 2, AP. 31, SECTOR 4, BUCUREȘTI, RO	35
a 2006 00886 A2	A61K 39/39 ^(2006.01)	14.11.2006	VRĂBIESCU ALEXANDRU, INTRAREA ANASONULUI, NR. 2, SECTOR 1, COD 71138, BUCUREȘTI, RO	15
a 2006 00893 A2	B64C 29/04 ^(2006.01)	10.11.2006	BELDEAN VASILE, STR. SIMION BĂRNUȚIU, NR. 2, BL. SCALA, SC. A, AP. 10, ZALĂU, JUDEȚUL SĂLAJ, RO	19
a 2007 00115 A2	A61K 36/12 ^(2006.01)	19.02.2007	GROZESCU MIHAI, STR. VÂLCELE, NR. 44, COD 605600, TÂRGU- OCNA, RO	14
a 2007 00141 A2	G10D 1/08 ^(2006.01)	26.02.2007	MAN DORIN, STR. MIHAI EMINESCU, NR. 106, COD 545300, REGHIN, JUDEȚUL MUREȘ, RO	35
a 2007 00208 A2	E21B 41/02 ^{(2006.01);} F04B 47/00 ^{(2006.01);} C23F 13/00 ^{(2006.01);}	20.03.2007	TUDOR IOAN, STR. RÂUL MARA, NR. 13, BL. M5, SC. 4, AP. 39, SECTOR 4, BUCUREȘTI, RO; RÎPEANU RĂZVAN GEORGE, STR. MURELOR, NR. 8, BL. 13J, AP. 4, PLOIEȘTI, JUDEȚUL PRAHOVA, RO; DINU FLORINEL, STR. GHEORGHE DOJA, NR. 15, BL. 35C, ET. 7, AP. 25, PITEȘTI, JUDEȚUL PRAHOVA, RO; GRIGORE VIRGIL, STR. INTRAREA CĂMINELOR, NR. 1, BL. 27B, ET. 5, AP. 20, PLOIEȘTI, JUDEȚUL PRAHOVA, RO; ANICĂ LIANA JANINA, STR. BRAȘOVENI, NR. 3, BL. 7, SC. 2, AP. 59, SECTOR 2, BUCUREȘTI, RO; ANGHELACHE MIRCEA, BD BUCUREȘTI, NR. 33, BL. 12A, SC. A, AP. 15, PLOIEȘTI, RO; FURTUNĂ EMIL, STR. MIRCEA CEL BĂTRÂN, NR. 6, PLOIEȘTI, RO; TUDOR MIRCEA CRISTIAN, STR. 13 SEPTEMBRIE, NR. 137, BL. T1C, ET. 7, AP. 26, SECTOR 5, BUCUREȘTI, RO	25
a 2007 00461 A2	F24H 3/00 ^(2006.01)	28.06.2007	RESTART LTD S.R.L., STR. ZORILOR, NR. 14, SATU MARE, RO	30
a 2007 00811 A2	E04C 1/41 ^{(2006.01);} C04B 28/04 ^{(2006.01);} C04B 14/10 ^{(2006.01);}	22.11.2007	PBF PREFABRICATE S.A., STR. AJUSTORULUI, NR. 27-29, SECTOR 6, BUCUREȘTI, RO	24
a 2008 00032 A2	B62D 37/02 ^(2006.01)	11.01.2008	UNIVERSITATEA TRANSILVANIA DIN BRAȘOV, BD EROILOR, NR. 29, BRAȘOV, RO	18
a 2008 00091 A2	G01L 9/06 ^{(2006.01);} G01L 17/00 ^{(2006.01);} B60C 23/02 ^{(2006.01);}	01.02.2008	HONEYWELL INTERNATIONAL INC., 101 COLUMBIA ROAD, NJ 07962-9806, P.O. BOX 2245, MORRISTOWN, US	32

Număr dosar	Clasa	Data depozit	Solicitant	Pag.
a 2008 00092 A2	G01N 27/26 ^{(2006.01),} G01N 15/06 ^{(2006.01),}	01.02.2008	HONEYWELL INTERNATIONAL INC., 101 COLUMBIA ROAD, NJ 07962-9806, P.O. BOX 2245, MORRISTOWN, US	32
a 2008 00099 A2	H02K 21/02 ^{(2006.01),} H02K 41/03 ^{(2006.01),}	06.02.2008	INSTITUTUL NAȚIONAL DE CERCETARE - DEZVOLTARE PENTRU INGINERIE ELECTRICĂ ICPE-C.A., SPLAIUL UNIRII, NR. 313, SECTOR 3, BUCUREȘTI, RO	35
a 2008 00100 A2	G01N 27/18 ^{(2006.01),} G01N 27/26 ^{(2006.01),}	06.02.2008	HONEYWELL INTERNATIONAL INC., 101 COLUMBIA ROAD, NJ 07962-9806, P.O. BOX 2245, MORRISTOWN, US	33
a 2008 00102 A2	F03D 5/00 ^(2006.01)	07.02.2008	OSTROVEANU ȘTEFAN, STR. 1 DECEMBRIE 1918, NR. 21, BL. D33, SC. 2, AP. 10, COD 200171, CRAIOVA, RO	29
a 2008 00103 A2	H02N 11/00 ^(2006.01)	07.02.2008	OSTROVEANU ȘTEFAN, STR.1 DECEMBRIE 1918, NR. 21, BL. D33, SC. 2, AP. 10, COD 200171, CRAIOVA, RO	36
a 2008 00115 A2	H02N 11/00 ^(2006.01)	12.02.2008	IONESCU DUMITRU, BD REPUBLICII, NR. 39, BL. R, SC. B, ET. 1, AP. 5, OLTENIȚA, RO	37
a 2008 00121 A2	H02K 53/00 ^(2006.01)	18.02.2008	ARGHIRESCU MARIUS, STR. MOȚOC, NR. 4, BL. P56, SC. 1, ET. 8, AP. 164, SECTOR 5, BUCUREȘTI, RO	36
a 2008 00124 A2	A61B 5/11 ^(2006.01)	18.02.2008	STANIMIR ALEXANDRU, STR. NICOLAE IORGA, NR. 118, BL. A60, SC. 1, ET. 7, AP. 28, COD 200008, CRAIOVA, RO; RUSU LIGIA, STR. PARCUL CRIZANTEMELOR, E 37, CRAIOVA, RO; STANIMIR OCTAVIAN, STR. NICOLAE IORGA, NR. 118, BL. A60, SC. 1, ET. 7, AP. 28, COD 200008, CRAIOVA, RO; NEAGU NICOLAE, STR. BRAZDA LUI NOVAC, BL. C7, SC. B, AP. 6, COD 200115, CRAIOVA, RO	13
a 2008 00141 A2	F21S 8/10 ^{(2006.01),} B60Q 1/04 ^{(2006.01),}	21.02.2008	IONESCU DUMITRU, BD REPUBLICII, NR. 39, BL. R, SC. B, ET.1, AP. 5, OLTENIȚA, RO	30
a 2008 00145 A2	G01R 29/08 ^{(2006.01),} G01N 23/00 ^{(2006.01),}	22.02.2008	UNIVERSITATEA TEHNICĂ "GHEORGHE ASACHI", BD PROF. D. MANGERON, NR. 67, IAȘI, JUDEȚUL IAȘI, RO	34
a 2008 00156 A2	G09F 19/00 ^{(2006.01),} G09F 9/00 ^{(2006.01),}	26.02.2008	NECULA TUDOR, STR. ALUNIȘULUI, NR. 4, BL. 21A, SC. 2, AP. 61, SECTOR 4, BUCUREȘTI, RO	35
a 2008 00158 A2	H05H 1/02 ^{(2006.01),} B23K 10/00 ^{(2006.01),} H05H 1/24 ^{(2006.01),}	27.02.2008	INSTITUTUL NAȚIONAL DE CERCETARE-DEZVOLTARE ÎN SUDURĂ ȘI ÎNCERCĂRI DE MATERIALE-ISIM, BD MIHAI VITEAZUL, NR. 30, COD 300222, TIMIȘOARA, RO	38
a 2008 00167 A2	C08G 63/12 ^{(2006.01),} C09D 5/25 ^{(2006.01),}	03.03.2008	COMITETUL ELECTROTEHNIC ROMÂN, SPLAIUL UNIRII, NR. 313, SECTOR 3, COD 030138, BUCUREȘTI, RO	21
a 2008 00174 A2	C09D 5/14 ^{(2006.01),} B27K 3/00 ^{(2006.01),} B27K 3/50 ^{(2006.01),}	04.03.2008	UNIVERSITATEA "ALEXANDRU IOAN CUZA" DIN IAȘI, BD CAROL I, NR. 11, IAȘI, JUDEȚUL IAȘI, RO	21

Număr dosar	Clasa	Data depozit	Solicitant	Pag.
a 2008 00179 A2	E04H 4/10 ^{(2006.01),} F16L 59/02 ^{(2006.01),} F16L 59/08 ^{(2006.01),}	05.03.2008	BĂLAN VASILE, BD 1 DECEMBRIE 1918, NR. 225, AP. 17, TÂRGU-MUREȘ, RO	24
a 2008 00180 A2	F16B 25/00 ^(2006.01)	05.03.2008	SCHAEFFLER KG, INDUSTRIESTRASSE 1-3, HERZOGENAURACH, DE	29
a 2008 00183 A2	C09K 3/14 ^{(2006.01),} F16D 69/02 ^{(2006.01),}	07.03.2008	METAV-CERCETARE DEZVOLTARE S.A., STR. C. A. ROSETTI, NR. 31, SECTOR 2, COD 020011, BUCUREȘTI, RO	22
a 2008 00194 A2	A45C 3/04 ^(2006.01)	12.03.2008	NĂSTASE MARIAN, STR. LUICĂ, NR. 25, BL. M2, SC. 1, ET. 4, AP. 24, SECTOR 4, COD 040985, BUCUREȘTI, RO	13
a 2008 00197 A2	F01C 11/00 ^{(2006.01),} F01C 1/344 ^{(2006.01),}	13.03.2008	BUZAC MIHAI, COD 147428, COMUNA VÂRTOAPE, RO	26
a 2008 00198 A2	F01C 11/00 ^{(2006.01),} F01C 1/344 ^{(2006.01),}	13.03.2008	BUZAC MIHAI, COD 147428, COMUNA VÂRTOAPE, RO	27
a 2008 00206 A2	B22F 9/24 ^(2006.01)	17.03.2008	INSTITUTUL NAȚIONAL DE CERCETARE - DEZVOLTARE PENTRU INGINERIE ELECTRICĂ ICPE-C.A., SPLAIUL UNIRII, NR. 313, SECTOR 3, BUCUREȘTI, RO	18
a 2008 00213 A2	C04B 14/06 ^(2006.01)	19.03.2008	SAINT GOBAIN WEBER ROMÂNIA S.R.L., STR. 22 DECEMBRIE 1989, NR. 23, COD 410113, TURDA, RO	20
a 2008 00215 A2	A63F 9/06 ^{(2006.01),} A63F 9/08 ^{(2006.01),}	20.03.2008	IONIȚĂ SILVIA, SAT DUDU, STR. CÂMPULUI, NR. 33, CHIAJNA, RO	16
a 2008 00219 A2	H04M 3/00 ^{(2006.01),} H04M 3/40 ^{(2006.01),}	20.03.2008	G3 NOVA COMMUNICATIONS S.R.L., STR. DR. IACOB FELIX NR. 28, ET. 3, SECTOR 1, COD 011038, BUCUREȘTI, RO	38
a 2008 00224 A2	G01B 9/04 ^{(2006.01),} G01B 11/00 ^{(2006.01),}	26.03.2008	INSTITUTUL NAȚIONAL DE CERCETARE- DEZVOLTARE PENTRU OPTOELECTRONICĂ - INOE 2000, STR. ATOMIȘTILO, NR. 1, COMUNA MĂGURELE, JUDEȚUL ILFOV, RO	31
a 2008 00225 A2	A61N 7/00 ^{(2006.01),} G02B 5/20 ^{(2006.01),}	26.03.2008	INSTITUTUL NAȚIONAL DE CERCETARE- DEZVOLTARE PENTRU OPTOELECTRONICĂ - INOE 2000, STR. ATOMIȘTILO, NR. 1, COMUNA MĂGURELE, JUDEȚUL ILFOV, RO	15
a 2008 00227 A2	A61M 15/00 ^(2006.01)	26.03.2008	SURULESCU GEORGE CRISTIAN, STR. CAREI, NR. 12, SC. B, ET. 2, AP. 6, TIMIȘOARA, RO	15
a 2008 00234 A2	E04F 19/04 ^(2006.01)	28.03.2008	ELKA PRODCOM S.R.L., STR. NĂSĂUDULUI, NR. 12, COD 410491, ORADEA, RO	24
a 2008 00238 A2	C07C 335/04 ^{(2006.01),} C07C 235/42 ^{(2006.01),}	28.03.2008	UNIVERSITATEA DE MEDICINĂ ȘI FARMACIE "CAROL DAVILA", STR. DIONISIE LUPU, NR. 37, SECTOR 1, BUCUREȘTI, RO	20
a 2008 00242 A2	C12N 1/14 ^(2006.01)	31.03.2008	INSTITUTUL DE CERCETARE DEZVOLTARE PENTRU PROTECȚIA PLANTELOR, BD ION IONESCU DE LA BRAD, NR. 8, SECTOR 1, OP 18, BUCUREȘTI, RO	22

Număr dosar	Clasa	Data depozit	Solicitant	Pag.
a 2008 00243 A2	C12N 15/00 ^{(2006.01),} C12N 1/14 ^{(2006.01),} A01H 1/06 ^{(2006.01),}	31.03.2008	INSTITUTUL DE CERCETARE DEZVOLTARE PENTRU PROTECȚIA PLANTELOR, BD ION IONESCU DE LA BRAD, NR. 8, SECTOR 1, OP 18, BUCUREȘTI, RO	23
a 2008 00244 A2	A47K 1/06 ^(2006.01)	31.03.2008	INSTITUTUL DE CERCETARE DEZVOLTARE PENTRU PROTECȚIA PLANTELOR, BD ION IONESCU DE LA BRAD, NR. 8, SECTOR 1, OP 18, BUCUREȘTI, RO	13
a 2008 00257 A0	C08L 9/02 ^{(2006.01),} C08L 11/00 ^{(2006.01),} C08L 17/00 ^{(2006.01),} C08L 23/06 ^{(2006.01),}	09.04.2008	ARTEGO S.A., STR. CIOCĂRLĂU, NR. 38, TÂRGU-JIU, RO	21
a 2008 00264 A0	E21B 43/38 ^(2006.01)	09.04.2008	MINESCU FLOREA, STR. ALEX. ODOBESCU, NR. 64, COD 100346, PLOIEȘTI, RO; ISPAS VALENTIN, 4306 156 TH AVE NE, APT. BB208, COD 98052, REDMOND, US	26
a 2008 00308 A0	F03D 3/06 ^(2006.01)	18.04.2008	PETCU NECULAI, BD CONSTRUCTORILOR, NR. 2, BL. A3, SC. A, AP. 11, SECTOR 6, BUCUREȘTI, RO	28
a 2008 00518 A0	B02C 4/32 ^(2006.01)	03.07.2008	UNIVERSITATEA "LUCIAN BLAGA" DIN SIBIU, BD VICTORIEI, NR. 10, SIBIU, RO	17
a 2008 00843 A0	G06T 9/00 ^{(2006.01),} G06K 9/78 ^{(2006.01),}	31.10.2008	BURDESCU DUMITRU DAN, BD DECEBAL, NR. 107, COD 200440, CRAIOVA, RO	34
a 2008 00936 A0	G01P 11/02 ^{(2006.01),} G01P 3/64 ^{(2006.01),}	26.11.2008	MB TELECOM LTD S.R.L., CALEA BUCUREȘTIILOR, NR. 3A, COD 075100, OTOPENI, RO	33
a 2008 01021 A3	F01N 3/10 ^{(2006.01),} B01D 53/92 ^{(2006.01),}	24.12.2008	ENACHE AUREL, STR. ION MAIORESCU, NR. 16, BL. 33N1, ET. 6, AP. 22, COD 100067, PLOIEȘTI, RO; LUCA LIVIU, STR. GHEORGHE DOJA, NR. 23, BL. 34F, ET. 8, AP. 15, COD 100148, PLOIEȘTI, RO	27
a 2009 00125 A0	E04H 6/16 ^{(2006.01),} E04H 6/20 ^{(2006.01),}	05.02.2009	ȘOCARICI GHEORGHE, STR. VEDEA, NR. 7, BL. 87E, SC. 5, ET.8, AP. 41, SECTOR 5, COD 052084, BUCUREȘTI, RO	25
a 2009 00157 A0	A61B 5/16 ^(2006.01)	18.02.2009	DION IMPEX S.R.L., STR. SPLAI BAHLUI, NR. 37, BL. B1, ET. 5, AP. 22, COD 700050, IAȘI, RO	14
a 2009 00169 A0	C04B 35/64 ^{(2006.01),} C04B 33/32 ^{(2006.01),}	23.02.2009	UNIVERSITATEA POLITEHNICĂ DIN BUCUREȘTI, SPLAIUL INDEPENDENȚEI, NR. 313, SECTOR 6, BUCUREȘTI, RO	20
a 2009 00221 A0	E04B 5/10 ^{(2006.01),} E04C 3/04 ^{(2006.01),}	12.03.2009	SIAT S.A., CALEA FLOREASCA, 169, SECTOR 1, BUCUREȘTI, RO; INSTITUTUL PENTRU CALCULUL ȘI EXPERIMENTAREA STRUCTURILOR AERONAUTICE -STRAERO S.A., BD IULIU MANIU, NR. 220, SECTOR 6, BUCUREȘTI, RO	23
a 2009 00250 A0	B22F 9/04 ^(2006.01)	23.03.2009	SUCURSALA CERCETĂRI NUCLEARE-PITEȘTI, STR. CÂMPULUI, NR. 1, OP 1, CP 78, MIOVENI, RO	17

Număr dosar	Clasa	Data depozit	Solicitant	Pag.
a 2009 00312 A0	B01J 19/18 ^(2006.01)	15.04.2009	CRISTESCU ION, STR. SPIRU HARET, NR. 1, ROMAN, RO; CRISTESCU GEORGETA NARCIZA, STR. SPIRU HARET, NR. 1, ROMAN, RO; CRISTESCU GHEORGHE ADRIAN, STR. SPIRU HARET, NR. 1, ROMAN, RO	16
a 2009 00335 A0	C10G 1/02 ^(2006.01)	21.04.2009	RĂUȚĂ ION, PIAȚA MIHAI VITEAZU, NR. 1A, BL. 26B, AP. 14, PLOIEȘTI, RO	22
a 2009 00377 A0	C02F 3/12 ^{(2006.01),} C02F 3/08 ^{(2006.01),} B01F 9/10 ^{(2006.01),} B01J 19/18 ^{(2006.01),}	13.05.2009	DFR SYSTEMS S.R.L., STR. DRUMUL TABEREI, NR. 46, BL. OS2, AP. 23, SECTOR 6, BUCUREȘTI, RO	19

**LISTA C.B.I. PENTRU CARE S-A LUAT O
HOTĂRÂRE DE RESPINGERE CONFORM
ART. 28(2), DIN LEGEA 64/1991, REPUBLICATĂ,
SAU CARE AU FOST RETRASE CONFORM
ART. 28 (3), DIN LEGEA 64/1991, REPUBLICATĂ,
SAU CARE SUNT CONSIDERATE RETRASE
CONFORM ART. 28 (6), DIN LEGEA 64/1991,
REPUBLICATĂ**

Cereri de brevet de invenție pentru care s-a luat o hotărâre de respingere conform art. 28, alin. 2, din Legea nr. 64/1991, republicată

Numărul cererii de brevet de invenție	Data comunicării hotărârii de respingere a cererii de brevet de invenție	Numărul și data BOPI în care este publicată cererea de brevet de invenție
a 2001 01012	30.09.2009	5/2002//30.05.2002
a 2002 00311	30.09.2009	11/2002//29.11.2002
a 2003 00512	30.09.2009	5/2006//30.05.2006
a 2003 00560	30.09.2009	1/2009//30.01.2009
a 2004 00818	30.09.2009	3/2006//30.03.2006
a 2004 01081	30.09.2009	10/2006//30.10.2006
a 2004 01083	30.09.2009	4/2005//29.04.2005
a 2004 01103	30.09.2009	1/2008//30.01.2008
a 2005 00094	30.09.2009	8/2006//30.08.2006
a 2005 00193	30.09.2009	8/2005//30.08.2005
a 2005 00348	30.09.2009	9/2006//29.09.2006
a 2005 00586	30.09.2009	1/2006//30.01.2006
a 2005 00781	30.09.2009	5/2006//30.05.2006
a 2005 00992	30.09.2009	7/2006//28.07.2006
a 2006 00070	30.09.2009	10/2007//30.10.2007
a 2006 00245	30.09.2009	11/2006//30.11.2006
a 2006 00323	30.09.2009	10/2007//30.10.2007

**LISTA C.B.I. PENTRU CARE AU FOST
ÎNREGISTRATE TRANSMITERI DE DREPTURI,
CONFORM ART. 45, DIN LEGEA NR. 64/1991,
REPUBLICATĂ, PRECUM ȘI A C.B.I. CU
MODIFICĂRI ÎN SITUAȚIA JURIDICĂ,
ÎNREGISTRATE CONFORM R55(7) LIT. r) ȘI s),
DIN HGR NR. 499/2003, ȘI PUNCTULUI 14,
DIN ANEXA 1 A OG NR. 41/1998,
PRIVIND TAXELE ÎN DOMENIUL PROTECȚIEI
PROPRIETĂȚII INDUSTRIALE ȘI REGIMUL DE
UTILIZARE A ACESTORA REPUBLICATĂ**

MODIFICĂRI ÎN COLECTIVUL DE INVENTATORI

Nr. CBI	Inventatori inițiali	Inventatori curenți
a 2007 00032	CREȚU NICULINA, STR. STAȚIUNII, NR. 1, BL. E1, SC. B, AP. 12, COD 720281, SUCEAVA, JUDEȚUL SUCEAVA, SV, RO; CREȚU NICU CĂTĂLIN, STR. STAȚIUNII, NR. 1, BL. E1, SC. B, AP. 12, COD 720281, SUCEAVA, JUDEȚUL SUCEAVA, SV, RO; GUGOAȘA MIHAELA, STR. MIHAI VITEAZU, NR. 20 A, SUCEAVA, JUDEȚUL SUCEAVA, SV, RO; OLARIU ELENA DANIELA, STR. PRIVIGHETORII, NR. 18, BL. 40, SC. A, AP. 14, SUCEAVA, JUDEȚUL SUCEAVA, SV, RO;	CREȚU NICULINA, STR. STAȚIUNII, NR. 1, BL. E1, SC. B, AP. 12, COD 720281, SUCEAVA, JUDEȚUL SUCEAVA, SV, RO; CREȚU NICU CĂTĂLIN, STR. STAȚIUNII, NR. 1, BL. E1, SC. B, AP. 12, COD 720281, SUCEAVA, JUDEȚUL SUCEAVA, SV, RO; GUGOAȘA MIHAELA, STR. NICOLAE IORGA, NR. 7, BL. 16D, AP. 17, SUCEAVA, SV, RO; OLARIU ELENA DANIELA, STR. PRIVIGHETORII, NR. 18, BL. 40, SC. A, AP. 14, SUCEAVA, JUDEȚUL SUCEAVA, SV, RO
a 2007 00059	CREȚU NICU CĂTĂLIN, STR. STAȚIUNII, NR. 1, BL. E1, SC. B, ET. 3, AP. 12, SUCEAVA, JUDEȚUL SUCEAVA, SV, RO; CREȚU NICULINA, STR. STAȚIUNII, NR. 1, BL. E1, SC. B, AP. 12, COD 720281, SUCEAVA, JUDEȚUL SUCEAVA, SV, RO; GUGOAȘA MIHAELA, STR. MIHAI VITEAZU, NR. 20 A, SUCEAVA, JUDEȚUL SUCEAVA, SV, RO; OLARIU ELENA DANIELA, STR. PRIVIGHETORII, NR. 18, BL. 40, SC. A, AP. 14, SUCEAVA, JUDEȚUL SUCEAVA, SV, RO	CREȚU NICU CĂTĂLIN, STR. STAȚIUNII, NR. 1, BL. E1, SC. B, ET. 3, AP. 12, SUCEAVA, JUDEȚUL SUCEAVA, SV, RO; CREȚU NICULINA, STR. STAȚIUNII, NR. 1, BL. E1, SC. B, AP. 12, COD 720281, SUCEAVA, JUDEȚUL SUCEAVA, SV, RO; GUGOAȘA MIHAELA, STR. NICOLAE IORGA, NR. 7, BL. 16D, AP. 17, SUCEAVA, SV, RO; OLARIU ELENA DANIELA, STR. PRIVIGHETORII, NR. 18, BL. 40, SC. A, AP. 14, SUCEAVA, JUDEȚUL SUCEAVA, SV, RO
a 2007 00216	OLARIU ELENA DANIELA, STR. PRIVIGHETORII, NR. 18, BL. 40, SC. A, AP. 14, SUCEAVA, SV, RO; POIENAR NICULINA, STR. STAȚIUNII, NR. 1, BL. E1, SC. B, AP. 12, ET. III, SUCEAVA, JUDEȚUL SUCEAVA, SV, RO; CREȚU NICU CĂTĂLIN, STR. STAȚIUNII, NR. 1, BL. E1, SC. B, ET. 3, AP. 12, COD 720281, SUCEAVA, JUDEȚUL SUCEAVA, SV, RO; JEDER MIHAELA, STR. MIHAI VITEAZU, NR. 22A, CĂMINUL NR. 3, CAMERA 126, SUCEAVA, JUDEȚUL SUCEAVA, SV, RO; STRUGARU CĂTĂLIN, STR. REPUBLICII, NR. 22, SC. B, AP. 2, SUCEAVA, JUDEȚUL SUCEAVA, SV, RO	OLARIU ELENA DANIELA, STR. PRIVIGHETORII, NR. 18, BL. 40, SC. A, AP. 14, SUCEAVA, SV, RO; CREȚU NICULINA, STR. STAȚIUNII, NR. 1, BL. E1, SC. B, ET. 3, AP. 12, COD 720281, SUCEAVA, SV, RO; CREȚU NICU CĂTĂLIN, STR. STAȚIUNII, NR. 1, BL. E1, SC. B, ET. 3, AP. 12, COD 720281, SUCEAVA, JUDEȚUL SUCEAVA, SV, RO; JEDER MIHAELA, STR. NICOLAE IORGA, NR. 7, BL. 16D, AP. 17, SUCEAVA, SV, RO; STRUGARU CĂTĂLIN, STR. ARCU, NR. 32, BL. Z14, SC. C AP. 3, IAȘI, IS, RO
a 2007 00221	OLARIU ELENA DANIELA, STR. PRIVIGHETORII, NR. 18, BL. 40, SC. A, AP. 14, SUCEAVA, JUDEȚUL SUCEAVA, RO; POIENAR NICULINA, STR. STAȚIUNII, NR. 1, BL. E1, SC. B, AP. 12, ET. 3, SUCEAVA, SV, RO; CREȚU NICU CĂTĂLIN, STR. STAȚIUNII, NR. 1, BL. E1, SC. B, ET. 3, AP. 12, COD 720281, SUCEAVA, JUDEȚUL SUCEAVA, SV, RO; JEDER MIHAELA, STR. MIHAI VITEAZU, NR. 22A, CĂMINUL NR. 3, CAMERA 126, SUCEAVA, JUDEȚUL SUCEAVA, RO	OLARIU ELENA DANIELA, STR. PRIVIGHETORII, NR. 18, BL. 40, SC. A, AP. 14, SUCEAVA, JUDEȚUL SUCEAVA, RO; CREȚU NICULINA, STR. STAȚIUNII, NR. 1, BL. E1, SC. B, AP. 12, SUCEAVA, SV, RO; CREȚU NICU CĂTĂLIN, STR. STAȚIUNII, NR. 1, BL. E1, SC. B, ET. 3, AP. 12, COD 720281, SUCEAVA, JUDEȚUL SUCEAVA, SV, RO; GUGOAȘA MIHAELA, STR. NICOLAE IORGA, NR. 7, BL. 16D, AP. 17, SUCEAVA, SV, RO
a 2007 00225	OLARIU ELENA DANIELA, STR. PRIVIGHETORII, NR. 18, BL. 40, SC. A, AP. 14, SUCEAVA, JUDEȚUL SUCEAVA, RO; CREȚU NICULINA, STR. STAȚIUNII, NR. 1, BL. E1, SC. B, AP. 12, COD 720281, SUCEAVA, JUDEȚUL SUCEAVA, SV, RO; CREȚU NICU CĂTĂLIN, STR. STAȚIUNII, NR. 1, BL. E1, SC. B, AP. 12, COD 720281, SUCEAVA, JUDEȚUL SUCEAVA, SV, RO; JEDER MIHAELA, STR. MIHAI VITEAZU, NR. 22A, CĂMINUL NR. 3, CAMERA 126, SUCEAVA, JUDEȚUL SUCEAVA, RO	OLARIU ELENA DANIELA, STR. PRIVIGHETORII, NR. 18, BL. 40, SC. A, AP. 14, SUCEAVA, JUDEȚUL SUCEAVA, RO; CREȚU NICULINA, STR. STAȚIUNII, NR. 1, BL. E1, SC. B, AP. 12, COD 720281, SUCEAVA, JUDEȚUL SUCEAVA, SV, RO; CREȚU NICU CĂTĂLIN, STR. STAȚIUNII, NR. 1, BL. E1, SC. B, AP. 12, COD 720281, SUCEAVA, JUDEȚUL SUCEAVA, SV, RO; JEDER MIHAELA, STR. NICOLAE IORGA, NR. 7, BL. 16D, AP. 17, SUCEAVA, JUDEȚUL SUCEAVA, SV, RO

Nr. CBI	Inventatori inițiali	Inventatori curenți
a 2007 00247	OLARIU ELENA DANIELA, STR. PRIVIGHETORII, NR. 18, BL. 40, SC. A, AP. 14, SUCEAVA, JUDEȚUL SUCEAVA, SV, RO; CREȚU NICULINA, STR. STAȚIUNII, NR. 1, BL. E1, SC. B, AP. 12, SUCEAVA, JUDEȚUL SUCEAVA, SV, RO; CREȚU NICU-CĂTĂLIN, STR. STAȚIUNII, NR. 1, BL. E1, SC. B, AP. 12, COD 720281, SUCEAVA, SV, RO; JEDER MIHAELA, LOCALITATEA COPĂLĂU, COMUNA COPĂLĂU, JUDEȚUL BOTOȘANI, BT, RO;	OLARIU ELENA DANIELA, STR. PRIVIGHETORII, NR. 18, BL. 40, SC. A, AP. 14, SUCEAVA, JUDEȚUL SUCEAVA, SV, RO; CREȚU NICULINA, STR. STAȚIUNII, NR. 1, BL. E1, SC. B, AP. 12, SUCEAVA, JUDEȚUL SUCEAVA, SV, RO; CREȚU NICU-CĂTĂLIN, STR. STAȚIUNII, NR. 1, BL. E1, SC. B, AP. 12, COD 720281, SUCEAVA, SV, RO; JEDER MIHAELA, STR. NICOLAE IORGA, NR. 7, BL. 16D, AP. 17, SUCEAVA, JUDEȚUL SUCEAVA, SV, RO
a 2007 00487	GUGOAȘĂ MIHAELA, COM. COPĂLĂU, LOC. COPOLĂU, BT, RO; OLARIU ELENA DANIELA, STR. PRIVIGHETORII, NR. 18, BL. 40, SC. A, AP. 14, SUCEAVA, JUDEȚUL SUCEAVA, SV, RO; CREȚU NICULINA, STR. STAȚIUNII, NR. 1, BL. E1, SC. B, AP. 12, SUCEAVA, JUDEȚUL SUCEAVA, SV, RO	GUGOAȘĂ MIHAELA, STR. NICOLAE IORGA, NR. 7, BL. 16D, AP. 17, SUCEAVA, SV, RO; OLARIU ELENA DANIELA, STR. PRIVIGHETORII, NR. 18, BL. 40, SC. A, AP. 14, SUCEAVA, JUDEȚUL SUCEAVA, SV, RO; CREȚU NICULINA, STR. STAȚIUNII, NR. 1, BL. E1, SC. B, AP. 12, SUCEAVA, JUDEȚUL SUCEAVA, SV, RO
a 2007 00530	GUGOAȘĂ MIHAELA, COM. COPĂLĂU, LOC. COPOLĂU, BT, RO; MINESCU DANIELA, STR. SIMEON FLOREA MARIAN, NR. 4, SUCEAVA, JUDEȚUL SUCEAVA, SV, RO; CREȚU NICULINA, STR. STAȚIUNII, NR. 1, BL. E1, SC. B, AP. 12, SUCEAVA, JUDEȚUL SUCEAVA, SV, RO; CREȚU NICU CĂTĂLIN, STR. STAȚIUNII, NR. 1, BL. E1, SC. B, AP. 12, SUCEAVA, SV, RO; NEGRU MIHAELA BRÂNDUȘA, STR. SLĂTIOAREI, NR. 6, BL. D11, SC. A, AP. 16, SUCEAVA, JUDEȚUL SUCEAVA, SV, RO	GUGOAȘĂ MIHAELA, STR. NICOLAE IORGA, NR. 7, BL. 16D, AP. 17, SUCEAVA, SV, RO; MINESCU DANIELA, STR. SIMEON FLOREA MARIAN, NR. 4, SUCEAVA, JUDEȚUL SUCEAVA, SV, RO; CREȚU NICULINA, STR. STAȚIUNII, NR. 1, BL. E1, SC. B, AP. 12, SUCEAVA, JUDEȚUL SUCEAVA, SV, RO; CREȚU NICU CĂTĂLIN, STR. STAȚIUNII, NR. 1, BL. E1, SC. B, AP. 12, SUCEAVA, SV, RO; NEGRU MIHAELA BRÂNDUȘA, STR. SLĂTIOAREI, NR. 6, BL. D11, SC. A, AP. 16, SUCEAVA, JUDEȚUL SUCEAVA, SV, RO
a 2007 00554	UNGUREANU CONSTANTIN, STR. LUCEAFĂRULUI, NR. 3, BL. E53, SC. A, ET. III, AP. 16, SUCEAVA, SV, RO; PRISACARIU ILIE, STR. LUCEAFĂRULUI, NR. 12, BL. E58, SC. B, AP. 14, SUCEAVA, SV, RO	UNGUREANU CONSTANTIN, STR. OITUZ, NR. 30, BL. H9, ET. 5, AP. 36, SC. A, SUCEAVA, SV, RO; PRISACARIU ILIE, STR. LUCEAFĂRULUI, NR. 12, BL. E58, SC. B, AP. 14, SUCEAVA, SV, RO
a 2007 00571	CERNOMAZU DOREL, STR. RAHOVEI, BL. 3, SC. J, AP. 325, ROMAN, NT, RO; MANDICI LEON, STR. LECA MORARU NR. 6, BL. D', SC. B, AP. 19, SUCEAVA, SV, RO; UNGUREANU CONSTANTIN, STR. LUCEAFĂRULUI, NR. 3, BL. E53, SC. A, ET. III, AP. 16, SUCEAVA, SV, RO	CERNOMAZU DOREL, STR. RAHOVEI BL. 3, SC. J, AP. 325, ROMAN, NT, RO; MANDICI LEON, STR. LECA MORARU, NR. 6, BL. D', SC. B, AP. 19, SUCEAVA, SV, RO; UNGUREANU CONSTANTIN, STR. OITUZ, NR. 30, BL. H9, ET. 5, AP. 36, SC. A, SUCEAVA, SV, RO
a 2008 00091	COBIANU CORNEL, STR. VLĂDEASA, NR. 11, BL. C33, SC. A, ET. 6, AP. 38, SECTOR 6, COD 061672, BUCUREȘTI, B, RO; AVRAMESCU VIOREL, STR. AGRICULTORI, NR. 119, BL. 80, SC. A, AP. 28, SECTOR 3, COD 030342, BUCUREȘTI, B, RO; GEORGESCU ION, ALEEA DELENI, NR. 2, BL. T66, SC. 2, ET. 4, AP. 51, COD 023732, BUCUREȘTI, B, RO; COSTEA ȘTEFAN, STR. OLTEȚULUI, NR. 15, COD 023817, BUCUREȘTI, B, RO	COBIANU CORNEL, STR. VLĂDEASA, NR. 11, BL. C33, SC. A, ET. 6, AP. 38, SECTOR 6, COD 061672, BUCUREȘTI, B, RO; AVRAMESCU VIOREL, STR. AGRICULTORI, NR. 119, BL. 80, SC. A, AP. 28, SECTOR 3, COD 030342, BUCUREȘTI, B, RO; GEORGESCU ION, ALEEA DELENI, NR. 2, BL. T66, SC. 2, ET. 4, AP. 51, COD 023732, BUCUREȘTI, B, RO; COSTEA DAN ȘTEFAN, STR. CETATEA DE BALTĂ, NR. 26 AP. 42 SECTOR 6, BUCUREȘTI, B, RO
a 2008 00100	ȘERBAN BOGDAN CĂTĂLIN, STR. LIVIU REBREANU, NR. 32 A, SECTOR 2, BUCUREȘTI, B, RO; SARINKUMAR A. KOYILOTHU, HOUSE NUMBER 168, HIMAGIRI MEADOWS, BANNERGHATTA ROAD BANGALORE, 560083, KARNATAKA, IN; COSTEA ȘTEFAN DAN, STR. OLTEȚULUI, NR. 15, COD 023817, BUCUREȘTI, B, RO; COBIANU CORNEL, STR. VLĂDEASA, NR. 11, BL. C33, SC. A, ET. 6, AP. 38, SECTOR 6, COD 061672, BUCUREȘTI, B, RO	ȘERBAN BOGDAN CĂTĂLIN, STR. LIVIU REBREANU, NR. 32 A, SECTOR 3, BUCUREȘTI, B, RO; SARINKUMAR A. KOYILOTHU, HOUSE NUMBER 168, HIMAGIRI MEADOWS, BANNERGHATTA ROAD BANGALORE, 560083, KARNATAKA, IN; COSTEA DAN ȘTEFAN, STR. CETATEA DE BALTĂ, NR. 26 AP. 42 SECTOR 6, BUCUREȘTI, B, RO; COBIANU CORNEL, STR. VLĂDEASA, NR. 11, BL. C33, SC. A, ET. 6, AP. 38, SECTOR 6, COD 061672, BUCUREȘTI, B, RO

MODIFICĂRI ADRESĂ SOLICITANT

Nr. CBI	Adresă inițială	Adresă curentă
a 2005 00504	COBZAȘ ILIE, STR. SUBCETATE, NR. 10A, BISTRIȚA, JUDEȚUL BISTRIȚA-NĂSĂUD, RO	COBZAȘ ILIE, ALEEA SPĂTARULUI, NR. 1, SC. A, AP. 6, BISTRIȚA, RO

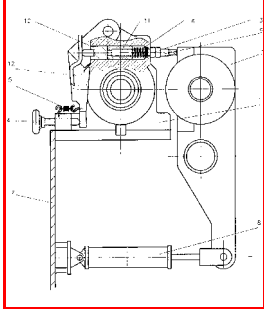
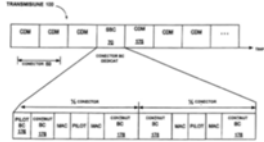

**CESIUNI
CERERI DE BREVET DE INVENȚIE**

Nr. CBI	Solicitant	Persoana îndreptățită la eliberarea B. I.
a 2008 00227	MEDICAL PHARMA SALT S.R.L., TIMIȘOARA, RO	MEDICAL PHARMA SALT S. R. L., TIMIȘOARA, RO

LICENȚE

Nr. CBI	Titular brevet	Beneficiar licență	Tip licență	Data de când are efect contractul de licență	Data când expiră contractul de licență
a 2009 00335	RĂUȚĂ ION, PLOIEȘTI, RO	GAS MIN OIL S. R. L., COMUNA GĂNEASA, JUDEȚUL OLT, RO	neexclusivă	27. 07. 2009	21. 04. 2029
a 2009 00338	AVRAM NICOLAE CĂTĂLIN, PLOIEȘTI, RO	GAS MIN OIL S. R. L., COMUNA GĂNEASA, JUDEȚUL OLT, RO	neexclusivă	27. 07. 2009	23. 04. 2029

**CORECTURI ALE ERORILOR MATERIALE
CONȚINUTE ÎN DOCUMENTAȚIA PUBLICATĂ,
CU PRIVIRE LA C.B.I.**

Număr brevet și/sau dosar	Tip document publicat	Tip document în urma corecturii, cf. Instr. 63	Localizarea erorii: - pagina din descriere - coloana - rândul - cod INID	Textul inițial	Textul corect
a 2005 00978	A2	A8	BOPI 1/2008, pg. 1, (57)	 <p data-bbox="954 842 1010 869">Fig. 1</p>  <p data-bbox="954 1032 1010 1059">Fig. 6</p>	 <p data-bbox="1257 763 1313 790">Fig. 6</p>
<p data-bbox="169 768 791 824">- fig. 1 aparține cererii de brevet de invenție: a 2006 00543, care a fost publicată în BOPI 1/2008</p>					

**BREVETELE DE INVENȚIE PENTRU CARE
HOTĂRÂREA DE ACORDARE
SE PUBLICĂ ÎN CONFORMITATE CU ART. 28(6),
DIN LEGEA NR. 64/1991, REPUBLICATĂ,
ORDONATE DUPĂ INDICII C.B.I.**

De la nr. 122574 la nr. 122616

Semnificația codurilor INID folosite în prezenta secțiune (norma ST 9 a Organizației Mondiale a Proprietății Intelectuale OMPI), în ordinea apariției lor:

- (11) numărul brevetului de invenție;
- (41) data publicării cererii; BOPI nr.;
- (45) data publicării mențiunii acordării brevetului; BOPI nr.;
- (21) numărul dosarului;
- (22) data înregistrării cererii de brevet;

- (30) prioritate;
- (86) numărul și data cererii internaționale (regionale sau PCT);
- (87) numărul și data publicării cererii internaționale (regionale sau PCT);

- (61) perfecționare la brevet nr.;
- (62) divizată din cererea nr.; data;

- (71) solicitantul;
- (73) numele sau denumirea titularului;
- (72) numele și prenumele inventatorilor declarați;

- (51) clasa, conform clasificării internaționale;
- (54) titlul invenției;
- (57) rezumatul invenției;
- (56) documente din stadiul tehnicii.

Hotărârile de acordare a brevetelor de invenție au fost luate conform datelor din tabele (pg. -).

Orice persoană interesată are dreptul să ceară, în scris și motivat, la O.S.I.M., revocarea, în tot sau în parte, a acestor hotărâri, în termen de 6 luni de la data de 30.09.2009, pentru neîndeplinirea cel puțin a uneia dintre condițiile prevăzute la art. 7-11 din Legea 64/1991* privind brevetele de invenție.

Regula 18/(2): Rezumatul are în exclusivitate un rol de a servi ca mijloc de selecție a informațiilor tehnice pentru specialiști, în scopul luării deciziei privind necesitatea consultării descrierii invenției și desenelor publicate *in extenso*.

(3) Rezumatul invenției, anexat cererii de brevet de invenție, nu poate fi luat în considerare pentru niciun alt scop, cum ar fi aprecierea întinderii protecției.

* LEGEA nr. 64/1991, privind brevetele de invenție, republicată în temeiul art. IV, din Legea nr. 28/2007, pentru modificarea și completarea Legii nr.64./1991, privind brevetele de invenție, publicată în Monitorul Oficial al României, Partea I, nr. 44, din 19 ianuarie 2007, dându-se textelor o nouă numerotare.

(11) 122576 B1
 fișei (4) sunt fixate, prin sudură, de un ax orizontal (5) dispus între ramurile verticale (a, b) și în care zonele de capăt (f și g) ale suportului (2) sunt dispuse în spațiul interior dintre ramurile (a, b) cadrului (1) și articulate de cadru (1) cu niște nituri tubulare (3), capetele axului (5) fiind localizate în aceste ramuri (a, b), în niște găuri (m, n) care împart fiecare dintre ramuri (a, b) într-un segment inferior (o) egal cu înălțimea (r) contrafișei (4) și într-un segment superior (p) egal cu distanța (s) dintre suport (2) și mecanismul de zăvorâre (C), și unde diametrul (h) țevii din care este confecționată contrafișa (4) este mai mic decât diametrul (i) țevii din care este realizat cadrul (1), într-un raport $h/i = 0,45-0,65$, astfel încât, atât în stare depliată, cât și în stare pliată, piciorul mesei sau al băncii să poată fi zăvorât de către mecanismul de zăvorâre (C).

Revendicări: 3
 Figuri: 15

(11) 122576 B1

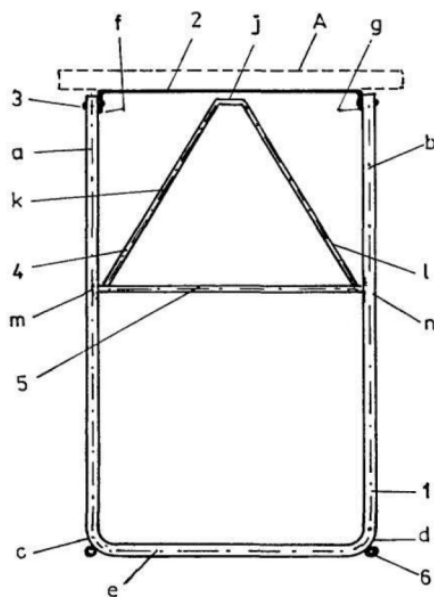


Fig. 1

(11) 122577 B1 (51) **A47K 13/10** ^(2006.01) (21) a 2007 00184 (22) 12.03.2007 (41) 30.08.2007/18/2007 (45) 30.09.2009 //9/2009 (56) US 5594958; RO 121361; WO 0139648; US 1999070 (73) DANDA-ZĂVOIAN PETRU, CALEA GRIVIȚEI, NR. 224, BL. 6, SC. F, AP. 21, SECTOR 1, BUCUREȘTI, RO (72) DANDA-ZĂVOIAN PETRU, CALEA GRIVIȚEI, NR. 224, BL. 6, SC. F, AP. 21, SECTOR 1, BUCUREȘTI, RO (54) **DISPOZITIV DE RIDICARE-COBORÂRE A COLACULUI ȘI/SAU CAPACULUI DE WC**

(57) Invenția se referă la un dispozitiv de ridicare-coborâre a colacului și/sau capacului de WC, care permite manevrarea acestor elemente fără a le atinge direct cu mâna și fără să fie nevoie de modificarea poziției utilizatorului, dispozitiv ce are în compunere o pârghie de acționare a capacului, articulată printr-o pârghie intermediară de legătură, pârghia de comandă fiind prinsă articulată pe axul unui element de sprijin fixat detașabil pe una dintre părțile laterale ale vasului de WC, element de sprijin ce are un capăt prevăzut cu ax de articulație a pârghiei de comandă, și un capăt fixat rigid pe șuruburile de prindere ale ansamblului colac-capac de vasul de WC sau direct pe vasul de WC, printr-un sistem de tip menghină.

Revendicări: 3
 Figuri: 2

(11) 122577 B1

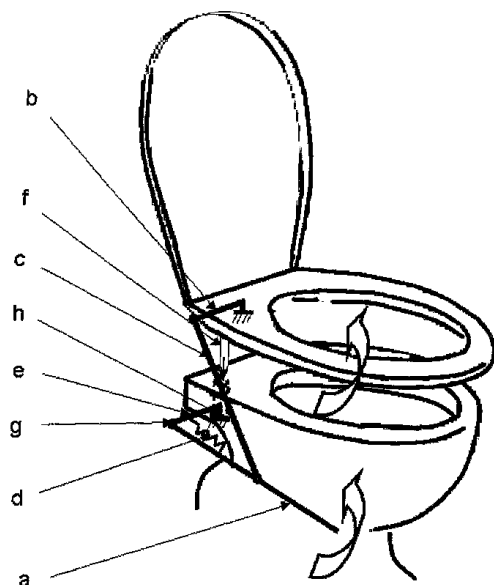


Fig. 1

(11) 122578 B1 (51) **A61K 8/06** ^(2006.01); **A61K 8/98** ^(2006.01); **A61Q 5/02** ^(2006.01) (21) a 2005 00877 (22) 14.10.2005 (41) 28.02.2007//2/2007 (45) 30.09.2009//9/2009 (56) RO 87009 (73) CIUHRII MIRCEA, STR. TOAMNEI, NR. 100, SECTOR 2, BUCUREȘTI, RO (72) CIUHRII MIRCEA, STR. TOAMNEI, NR. 100, SECTOR 2, BUCUREȘTI, RO (54) **ȘAMPON PENTRU SPĂLAREA PĂRULUI**

(57) Invenția se referă la un șampon pentru spălarea părului, care stopează căderea părului, elimină mătreața și induce părului un luciu natural. Șamponul are la bază extracte naturale care îi conferă o biodisponibilitate crescută.

Revendicări: 1

Figuri: 1

(11) 122579 B1 (51) **A61K 35/64** ^(2006.01) (21) a 2003 00706 (22) 25.08.2003 (41) 29.12.2006//12/2006 (45) 30.09.2009//9/2009 (56) RO 118114 (73) CIUHRII MIRCEA, STR. TOAMNEI, NR. 100, SECTOR 2, BUCUREȘTI, RO (72) CIUHRII MIRCEA, STR. TOAMNEI, NR. 100, SECTOR 2, BUCUREȘTI, RO (54) **SUBSTANȚĂ BIOLOGIC ACTIVĂ PENTRU TRATAREA AFECȚIUNILOR CARDIOVASCULARE ȘI PROCEDEU DE OBTINERE A ACESTEIA**

(57) Invenția se referă la o substanță biologic activă, pentru tratarea afecțiunilor cardiovasculare, ce conține 74,8114 mg% acid glutamic, 51,7414 mg% alanină, 42,2896 mg% aspargină, 39,8951 mg% arginină, 36,5619 mg% lizină, 36,5299 mg% leucină, 31,0576 mg% valină, 28,8256 mg% prolină, 26,4153 mg% glicină, 23,5945 mg% serină, 22,3278 mg% treonină, 19,2178 mg% izoleucină, 17,8616 mg% tirozină, 10,3565 mg% histidină, 511,7344 mg% , acizi aminici, 499,8950 mg% , acizi aminici proteinogeni, 275,2858 mg% , acizi aminici succesibili, 224,5994 mg% , acizi aminici nesuccesibili. Procedeu de obținere a substanței conform invenției constă în aceea că se colectează în vase larvele de ultimă vârstă, se spală de 3-4 ori

(11) 122579 B1

cu apă curată, se țin într-o soluție seroasă, unde la 10 l de apă se adaugă 90...95 g clorură de sodiu pură și se țin 15-20 min, se trec printr-o soluție de alcool de 70%, se mărunțesc până la mărimea de 10...15 Hm, suspensia formată se filtrează printr-o pânză de evelină, apoi se centrifughează la viteza de 3000 rot/min timp de 12...15 min, până la formarea a trei straturi: unul la fundul eprubetelor, care constituie o chitină, unul la mijloc, uniform, care constituie un complex lipoproteic, și unul la suprafață, care constituie lipide, și, cu ajutorul unui separator special, se colectează zona de mijloc a substanțelor biologice active, se liofilizează la temperatura de 130...140/C într-un liofilizator special sau se atomizează la un atomizor, la temperatura de 140...150/C la intrare și de 85...90/C la ieșire.

Revendicări: 2

Figuri: 7

(11) 122580 B1 (51) **A61K 35/64** ^(2006.01) (21) a 2004 00556 (22) 18.06.2004 (41) 28.10.2005//10/2005 (45) 30.09.2009 //9/2009 (56) RO 119766 (73) CIUHRII MIRCEA, STR. TOAMNEI, NR. 100, SECTOR 2, BUCUREȘTI, RO (72) CIUHRII MIRCEA, STR. TOAMNEI, NR. 100, SECTOR 2, BUCUREȘTI, RO (54) **PREPARAT BIOLOGIC PENTRU TRATAREA AFECȚIUNILOR AUTOIMUNE**

(57) Invenția se referă la un preparat biologic pentru tratarea afecțiunilor autoimune, constituit dintr-o substanță extrasă din ouă de *Limantrya dispar*, constituită din 91,78...93,30 g% substanță uscată, 2,05...56,75 g% proteine, 8,0...29,60 g% lipide, 4,37...9,60 g% substanțe minerale, 8,5...10,58 g% zahăr și amidon de porumb în raport 50:50, raporturile fiind exprimate în greutate.

Revendicări: 2

Figuri: 12

(11) 122581 B1 (51) **A61K 47/10**^(2006.01); **A61K 47/12**^(2006.01); **A61K 47/18**^(2006.01) (21) a 2003 00003 (22) 02.07.2001 (30) 04.07.2000 HU P 0002561 (41) 29.08.2003//8/2003 (45) 30.09.2009//9/2009 (86) HU 2001/00073 (87) WO 02/02145 10.01.2002 (56) US 3252864; CH 38536; WO 0069999; 9823152 (73) **MEDVERITAS INTELLECTUAL PROPERTY HOLDING S.A., EAST 54TH STREET, ARANGO-ORILLAC BLDG., P.O. BOX 0823-05735, PANAMA, PA** (72) **BERTHA ANDRAS, PIAȚA MARIA TER, NR. 4/2, BUDAPESTA, HU** (74) **SZENTE SANDOR, STR. VICTORIEI, NR. 41, BL. U6, AP. 4, ODORHEIU SECUIESC, JUDEȚUL HARGHITA** (54) **COMPOZIȚIE PENTRU STABILIZAREA APOASĂ A VITAMINELOR LIPOSOLUBILE**

(57) Invenția se referă la o compoziție apoasă lichidă, ce conține vitamine liposolubile utilizate în terapia umană sau veterinară, care cuprinde o soluție de stabilizare constituită dintr-un alcool cu 4...8 atomi de carbon, 0,5...3 unități de masă amină sau amidă cu 2...8 atomi de carbon, raportate la o unitate de masă de alcool, și 1,5...6 unități de masă acid carboxilic cu 8...18 atomi de carbon, raportate la o unitate de masă de alcool, în care cantitatea totală de soluție de stabilizare este 2...6%, iar conținutul de vitamine este de 20...40%.

Revendicări: 9

(11) 122582 B1 (51) **B21D 28/02**^(2006.01) (21) a 2005 01035 (22) 14.12.2005 (41) 30.05.2006//5/2006 (45) 30.09.2009 //9/2009 (56) JP 1300096; 3124320 (73) **ANDREESCU DAN, ALEEA LUNGULEȚU, NR. 5, BL. V3, AP. 10, SECTOR 2, BUCUREȘTI, RO** (72) **ANDREESCU DAN, ALEEA LUNGULEȚU, NR. 5, BL. V3, AP. 10, SECTOR 2, BUCUREȘTI, RO** (54) **PROCEDU PENTRU REALIZAREA PALETELOR DE VENTILATOR AXIAL**

(57) Invenția se referă la un procedeu pentru realizarea paletelor de ventilator axial, care, într-o primă etapă de obținere a unor palete cu formă de arc de cerc, realizează decuparea unor profile (1) tip pală, dintr-un semifabricat (2) din tablă roluită în formă de cilindru. Decuparea acestor profile longitudinale (1) se face corespunzător lungimii și unghiului corzilor corespondente necesare ale profilelor (1), astfel încât, după atașarea la baza acestor profile (1) a unui picior (4) de fixare, să rezulte, pe ansamblu, o paletă (3) de ventilator axial răsucită și cu coarda de orientare valabilă pe lungime. Finalizarea formei paletei (3) astfel obținute este realizată într-o a doua etapă, cu un dispozitiv cu doi calandri (5) paraleli, prin trecerea acesteia printre calandrii (5) având suprafețele laterale complementare, una concavă și alta convexă.

Revendicări: 1
Figuri: 2

(11) 122582 B1

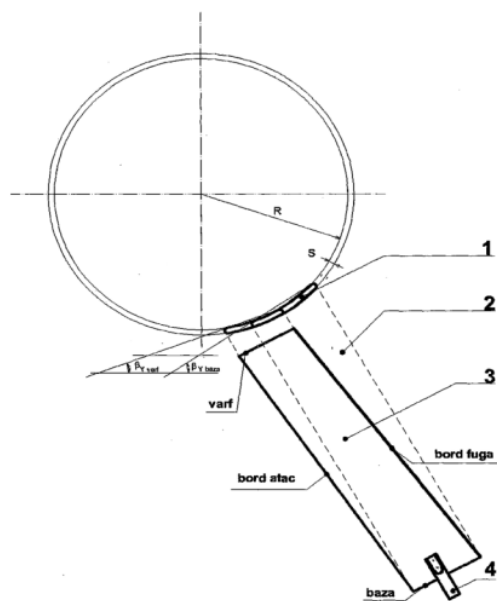


Fig. 1

(11) 122583 B1 (51) **B21H 5/02**^(2006.01); **B21K 1/02**^(2006.01) (21) a 2005 01060 (22) 20.12.2005 (41) 29.06.2007 //6/2007 (45) 30.09.2009//9/2009 (56) RO 89850 (73) **CĂLĂRĂȘANU DUMITRU, STR. SMIRODAVA, BL. 58, SC. A, AP. 8, ROMAN, JUDEȚUL NEAMȚ, RO** (72) **CĂLĂRĂȘANU DUMITRU, STR. SMIRODAVA, BL. 58, AP. 8, ROMAN, JUDEȚUL NEAMȚ, RO** (54) **UTILAJ PENTRU OBTINEREA PRIN FORJARE A UNOR ROȚI DINȚATE CILINDRICE**

(57) Invenția se referă la un utilaj pentru obținerea prin forjare a unor roți dințate cilindrice. Utilajul conform invenției este constituit dintr-un batiu cadru (1), având un cilindru (2) hidraulic ce acționează un piston (3) de deformare, un cărucior (4) ghidat, pe care este montată o matriță (5) pentru roți dințate, în care are loc prelucrarea metalurgică a unei țagle (16) între pistonul (3) de deformare și un dorn (9), precum și o stație (15) hidraulică, ce acționează toți cilindrii hidraulici, conform unei ciclograme de lucru.

Revendicări: 1
Figuri: 4

(11) 122583 B1

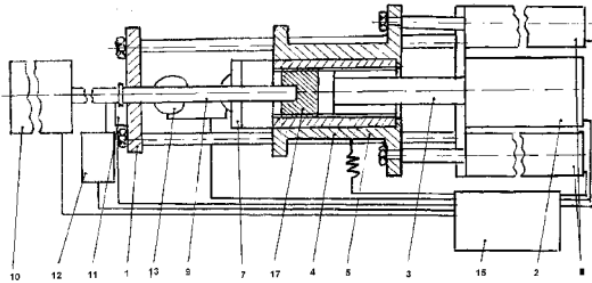


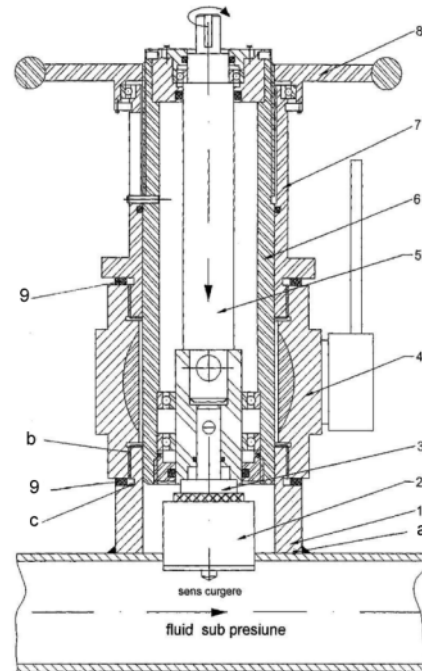
Fig. 1

(11) 122584 B1 (51) **B23B 41/08** (2006.01) (21) a 2007 00105 (22) 14.02.2007 (41) 30.09.2008//9/2008 (45) 30.09.2009 //9/2009 (56) GB 1368751 (73) INOE 2000 - INSTITUTUL DE CERCETĂRI PENTRU HIDRAULICĂ ȘI PNEUMATICĂ, STR. CUȚITUL DE ARGINT, NR. 14, SECTOR 4, O.P. 28, BUCUREȘTI, RO (72) POPESCU TEODOR COSTINEL, STR. ALMAȘUL MIC, NR. 14, BL. B20, SC. 3, AP. 24, SECTOR 4, BUCUREȘTI, RO; MARIN DANIEL, STR. DR. LISTER, NR. 34, SECTOR 5, BUCUREȘTI, RO; DRUMEA PETRIN, STR. REZONANȚEI, NR. 1-3, BL. 15-16, SC. 5, AP. 69, SECTOR 4, BUCUREȘTI, RO; ALEXANDRESCU ȘTEFAN, CALEA VITAN, NR. 227, BL. 2A, AP. 10, SECTOR 3, BUCUREȘTI, RO (54) **DISPOZITIV ETANȘ, PENTRU GĂURIREA SUB PRESIUNE A CONDUCTELOR METALICE**

(57) Invenția se referă la un dispozitiv care permite găurirea unor conducte metalice aflate sub presiune, care aparțin unei rețele de distribuție a apei potabile, industriale sau termice. Dispozitivul conform invenției este montat într-un robinet (4) cu sferă, care se înșurubează într-un ștuț (1) filetat, sudat pe contur exterior, perpendicular pe axul unei conducte care urmează a fi găurită cu o sculă de decupat (2) care are o mișcare de rotație, generată de o bormașină portabilă, cuplată la o tijă (5) de antrenare, care, la rândul ei, este cuplată la o tijă (3) fixată de sculă, precum și o mișcare de avans axial, generată de un mecanism șurub-piuliță, constituit dintr-o tijă (6) mobilă și o roată (8) de antrenare, acționată manual.

Revendicări: 1
Figuri: 1

(11) 122584 B1



(11) 122585 B1 (51) **B66F 3/24** (2006.01) (21) a 2006 00517 (22) 03.07.2006 (41) 30.01.2008//1/2008 (45) 30.09.2009 //9/2009 (56) RO 100391 (73) INOE 2000 - INSTITUTUL DE CERCETĂRI PENTRU HIDRAULICĂ ȘI PNEUMATICĂ, STR. CUȚITUL DE ARGINT, NR. 14, SECTOR 4, O.P. 28, BUCUREȘTI, RO (72) DRUMEA PETRIN, STR. REZONANȚEI, NR. 1-3, BL. 15-16, SC. 5, AP. 69, SECTOR 4, BUCUREȘTI, RO; IONIȚĂ NICULAE, ȘOSEAUA ALEXANDRIEI, NR. 94, BL. PC 11, AP. 38, SECTOR 5, O.P. 51, BUCUREȘTI, RO; ILIE IOANA, SAT TINOSU, NR. 175, COMUNA TINOSU, JUDEȚUL PRAHOVA, RO; COMES MIRCEA, ALEEA DUMBRĂVIȚA, NR. 1, BL. M4, AP. 48, SECTOR 6, O.P. 66, BUCUREȘTI, RO; RĂDOI RADU-IULIAN, ȘOSEAUA SĂLAJ, NR. 136, BL. 49, SC. 1, ET. 3, AP. 9, SECTOR 5, O.P. 69, BUCUREȘTI, RO (54) **CRIC ELECTROPNEUMATIC**

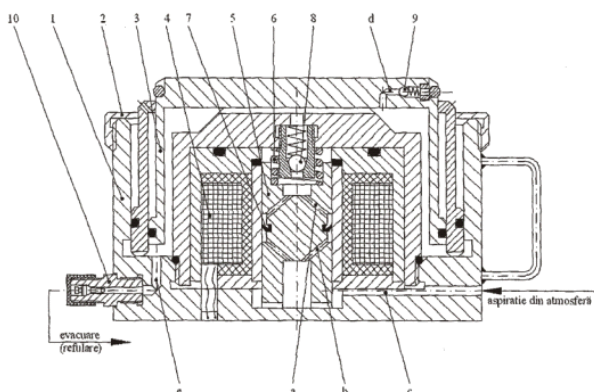
(57) Invenția se referă la un cric cu acționare electro-pneumatică, pentru un autoturism, alimentat cu curent continuu, la o priză a autoturismului, fiind utilizat atât pentru ridicare, cât și pentru umflarea roților. Cricul conform invenției este constituit dintr-un corp (1) cilindric, închis cu capac (2) filetat, în care poate culisa un piston (3) telescopic, acționat cu aer sub presiune, furnizat de un compresor înglobat, format dintr-un electromagnet (4) ce antrenează un piston (5) culisant, readus în poziția inițială de un arc (6), aspirația fiind făcută pe lângă o garnitură (7)

(11) 122585 B1

și refularea fiind realizată printr-o supapă (8) de reținere, pentru umflarea roților fiind montat un furtun la un niplu (10) de racordare, dotat cu un ventil auto, protejarea la suprasarcini fiind făcută printr-o supapă (9) de limitare, montată în pistonul (3) telescopic.

Revendicări: 2

Figuri: 1



(11) 122586 B1 (51) **C04B 7/32** (2006.01), **C04B 28/06** (2006.01), **C04B 7/52** (2006.01) (21) a 2004 00213 (22) 10.03.2004 (41) 30.09.2004/19/2004 (45) 30.09.2009/19/2009 (56) KB 820002019; JP 11157891 (73) MIRCEA ȘTEFAN, STR. 9 MAI, NR. 43, SECTOR 6, BUCUREȘTI, RO (72) MIRCEA ȘTEFAN, STR. 9 MAI, NR. 43, SECTOR 6, BUCUREȘTI, RO (54) **PROCEDU DE OBTINERE A UNOR CIMEN-TURI REFRACTARE**

(57) Invenția se referă la un procedeu de obținere a unor cimenturi refractare, prin măcinarea clincherului de ciment la o finețe de minimum 90%, sub 0,063 mm. Se dozează la faza de măcinare, în proporții prestabilite, două sau mai multe clinchere de ciment cu conținuturi de Al_2O_3 corespunzătoare compoziției: $CaO @2Al_2O_3$, $CaO @Al_2O_3$, $3CaO @5Al_2O_3$ și se adaugă amestecului de clinchere de ciment până la 0,5% aditivi de măcinare și de reglare a proprietăților hidraulice, aleși dintre moliftan, dextrină, ipsos, fosfați și/sau citrați și/sau săruri de litiu.

Revendicări: 2

(11) 122587 B1 (51) **C04B 14/14** (2006.01), **C08L 95/00** (2006.01) (21) a 2007 00462 (22) 28.06.2007 (41) 30.04.2008 //4/2008 (45) 30.09.2009/19/2009 (56) a 2005 00321, GB 20116 (73) VELEANU I. FLOREA, STR. GRIVIȚEI, NR. 1, AP. 11, BĂILE GOVORA, JUDEȚUL VÂLCEA, RO; MATEESCU MIHAI, STR. HORIA, CLOȘCA ȘI CRIȘAN, NR. 6, ET. 2, AP. 11, BĂILE GOVORA, JUDEȚUL VÂLCEA, RO (72) VELEANU I. FLOREA, STR. GRIVIȚEI, NR. 1, AP. 11, BĂILE GOVORA, JUDEȚUL VÂLCEA, RO; MATEESCU MIHAI, STR. HORIA, CLOȘCA ȘI CRIȘAN, NR. 6, ET. 2, AP. 11, BĂILE GOVORA, JUDEȚUL VÂLCEA, RO (54) **COMPOZIȚIE ASFALTICĂ**

(57) Invenția se referă la o compoziție asfaltică ce este constituită, pentru 1000 kg asfalt turnat, din: 10...12% bitum, 28% tuf vulcanic măcinat, cu compoziția oxidică: 61,39% SiO_2 , 12,70% Al_2O_3 , 3,40% Fe_2O_3 , 5,67% CaO , 1,52% MgO , 2,30% K_2O , 2,10% Na_2O și 10,48% PC, precum și din 60...62% nisip de râu cu granule de 0,4...0,5 mm, procente fiind exprimate în greutate.

Revendicări: 1

(11) 122588 B1 (51) **C05F 11/02** (2006.01) (21) a 2005 00239 (22) 16.03.2005 (41) 30.11.2006//11/2006 (45) 30.09.2009 //9/2009 (56) FR 022366; RO a 2002-01354 (73) INSTITUTUL DE CERCETARE DEZVOLTARE PENTRU PROTECȚIA PLANTELOR, BD ION IONESCU DE LA BRAD, NR. 8, SECTOR 1, OP 18, BUCUREȘTI, RO (72) OANCEA FLORIN, STR. PAȘCANI, NR. 8, BL. D7, SC. E, ET. 2, AP. 45, SECTOR 6, BUCUREȘTI, RO; SESAN TĂȚIANA EUGENIA, BD IULIU MANIU, NR. 55, BL. 17, SC. E, ET. 9, AP. 208, SECTOR 6, BUCUREȘTI, RO; CONSTANTINESCU FLORICA, STR. EMANOIL PORUMBARU, NR. 67, SECTOR 1, BUCUREȘTI, RO; DINU SORINA, STR. PRELUNGIREA GHENCEA, NR. 12, BL. R2, SC. A, ET. 8, AP. 35, SECTOR 6, BUCUREȘTI, RO; PETRESCU ANDREEA, STR. POTCOAVEI, NR. 3, CP. 077190, COMUNA VOLUNTARI, JUDEȚUL ILFOV, RO (54) **COMPOZIȚIE PENTRU CREȘTEREA ȘI DEZVOLTAREA PLANTELOR**

(57) Prezenta invenție se referă la un produs pentru protecția și nutriția culturilor agricole și la un procedeu pentru obținerea acestui produs. Produsul conform invenției conține celuloză 22...27,5 părți, lignină 11...16,5 părți, acizi humici 6,5...8,5 părți, substanțe azotate total 7...11,5 părți, cenușă 8...11 părți, apă până la 100 părți, părțile fiind exprimate în greutate, în care sunt sub 1000 ufc/g Escherichia coli,

(11) 122588 B1

Salmonella sp este absentă în 50 g produs, iar numărul de propagule din microorganisme utile plantelor de cultură (*Bacillus subtilis* și *Trichoderma viride*) este mai mare de 1 milion pe gram de produs. Procedeu conform prezentei invenții cuprinde etapele de trecere a substratului epuizat de la cultivarea ciupercilor *Pleurotus*, printr-un malaxor cu manta, adăugarea de fosfat bipotasic, pentru normalizarea pH-ului și conținutului de potasiu, încălzirea la 55-57/C și menținerea timp de 30 min la această temperatură, amestecare, răcire la temperatura mediului ambiant, cu apă rece, urmată de inoculare și menținere în aceste condiții, timp de 7...8 zile, cu amestecare.

Revendicări: 2

(11) 122589 B1 (51) **C07C 7/11** ^(2006.01), **C07C 17/38** ^(2006.01), **B01D 11/00** ^(2006.01) (21) a 2006 00665 (22) 24.08.2006 (41) 28.02.2008/2/2008 (45) 30.09.2009/9/2009 (56) RO 117252 B1 (73) OLTCHIM S.A., STR. UZINEI, NR. 1, RÂMNICU-VÂLCEA, JUDEȚUL VÂLCEA, RO (72) STRATULĂ COSTICĂ, CALEA VICTORIEI, 102-108, BL. ALBA, SC. A, L, AP. 1, BUCUREȘTI, RO; COMANESCU IULIAN, SAT VEDEA, NR. 143, COMUNA VEDEA, JUDEȚUL ARGEȘ, RO; ROIBU CONSTANTIN, STR. TUDOR VLADIMIRESCU, NR. 22, BL. 3, SC. A, AP. 6, RÂMNICU-VÂLCEA, JUDEȚUL VÂLCEA, RO; PREOTEASA VERONICA, CALĒA LUI TRAIAN, NR. 82, BL. S9, SC. D, AP. 2, RÂMNICU-VÂLCEA, JUDEȚUL VÂLCEA, RO; MOLDOVAN NICOLAE, STR. PRIVIGHETORII, NR. 1, BL. 8, SC. A, AP. 15, RÂMNICU-VÂLCEA, JUDEȚUL VÂLCEA, RO; BEJENARIU IONEL, STR. LUCEAFĂRULUI, NR. 13, BL. A18, SC. E, AP. 6, RÂMNICU-VÂLCEA, JUDEȚUL VÂLCEA, RO; ANDREI LAURENȚIU, STR. DR. HACMAN, NR. 2, BL. A1, SC. A, AP. 36, RÂMNICU-VÂLCEA, JUDEȚUL VÂLCEA, RO; OLARU NICOLAE RADU, STR. MATEI BASARAB, NR. 26, BL. 114, SC. B, AP. 18, RÂMNICU-VÂLCEA, JUDEȚUL VÂLCEA, RO (54) **PROCEDEU DE RECUPERARE A 1,2-DICLORPROPANULUI DIN GAZELE DE PURJĂ DE LA FABRICAREA PROPENOXIDULUI**

(57) Invenția se referă la un procedeu de recuperare avansată a 1,2-dicloropropanului din gazele de purjă,

(11) 122589 B1

de la fabricarea propenoxidului, aplicabil și pentru eliminarea avansată a altor produși clorurați, din fluxuri de purjă provenite din procedee petrochimice. Procedeu conform invenției constă în aceea că, într-o primă etapă, se realizează absorbția în 2-etilhexanol a 1,2-dicloropropanului din gazele de purjă, la 40...50/C și presiune de 1,5...7 bar, urmată de fracționarea amestecului rezultat într-o coloană de fracționare din care se separă, la vârful coloanei, amestecul de 1,2-dicloropropan și gaze inerte, care, în continuare, se condensează și se răcește la 40/C și presiune 1,1...1,6 bar, și se trece într-un vas de reflux, de unde condensul obținut, format din 1,2-dicloropropan, se trimite, o parte, la vârful coloanei de fracționare, iar cealaltă parte se prelevează ca produs finit, iar fluxul gazos necondensat din vasul de reflux se trece într-un sistem de adsorbție a 1,2-dicloropropanului pe cărbune activ, din care 1,2-dicloropropanul se desoarbe cu abur, după care se condensează și se separă de apă.

Revendicări: 1

Figuri: 1

(11) 122590 B1 (51) **C08F 116/06** ^(2006.01) (21) a 2006 00980 (22) 14.12.2006 (41) 30.06.2008/6/2008 (45) 30.09.2009//9/2009 (73) OLTCHIM S.A., STR. UZINEI, NR. 1, RÂMNICU-VÂLCEA, JUDEȚUL VÂLCEA, RO (72) GEORGESCU EMILIAN, SPLAIUL INDEPENDENȚEI, NR. 5, BL. 6, SC. A, AP. 7, RÂMNICU-VÂLCEA, JUDEȚUL VÂLCEA, RO; ROIBU CONSTANTIN, STR. TUDOR VLADIMIRESCU, NR. 22, BL. 3, SC. A, AP. 6, RÂMNICU-VÂLCEA, JUDEȚUL VÂLCEA, RO; GEORGESCU FLORENTINA, SPLAIUL INDEPENDENȚEI, NR. 5, BL. 6, SC. A, AP. 7, RÂMNICU-VÂLCEA, JUDEȚUL VÂLCEA, RO; OLARU NICOLAE RADU, STR. MATEI BASARAB, NR. 26, BL. 114, SC. B, AP. 18, RÂMNICU-VÂLCEA, JUDEȚUL VÂLCEA, RO; VULTURESCU RODICA, STR. LUCEAFĂRULUI, NR. 1, BL. A22, SC. B, AP. 6, RÂMNICU-VÂLCEA, JUDEȚUL VÂLCEA, RO; PREOTEASA VERONICA, CALĒA LUI TRAIAN, NR. 25, BL. S9, SC. D, AP. 2, RÂMNICU-VÂLCEA, JUDEȚUL VÂLCEA, RO; TĂTARU ELENA, ALEEA DOINEI, NR. 3, BL. N2, SC. B, AP. 10, RÂMNICU-VÂLCEA, JUDEȚUL VÂLCEA, RO (54) **PROCEDEU DE OBTINERE A ALCOOLULUI POLIVINILIC CU GRAD MEDIU DE HIDROLIZĂ**

(57) Invenția se referă la un procedeu de obținere a alcoolului polivinilic cu grad mediu de hidroliză, destinat utilizării ca agent secundar de suspensie, în polimerizarea și copolimerizarea clorurii de vinil în

(11) 122590 B1

suspensie. Procedul conform invenției constă în alcooliza poliacetatului de vinil într-o soluție de alcool inferior, la temperatura de reflux a amestecului de reacție, prin dozarea unei soluții alcoolice de catalizator alcalin, catalizatorul fiind dozat treptat, în proporții bine stabilite, pe tot parcursul reacției de alcooliză, până la atingerea gradului de hidroliză stabilit, indicat de diferența între temperatura inițială de reflux și temperatura finală de reflux, urmată de neutralizarea catalizatorului.

Revendicări: 2

(11) 122591 B1 (51) **C08L 17/00** ^(2006.01), **C08L 23/06** ^(2006.01), **C08L 27/04** ^(2006.01) (21) a 2004 01043 (22) 25.11.2004 (41) 28.07.2006/7/2006 (45) 30.09.2009/9/2009 (56) EP 1038917 (73) INSTITUTUL NAȚIONAL DE CERCETARE-DEZVOLTARE TEXTILE, PIELĂRIE - SUCURSALA INSTITUTUL DE CERCETĂRI PIELĂRIE ÎNCĂLȚĂMINTE, STR. ION MINULESCU, NR. 93, SECTOR 3, O.P. 4, BUCUREȘTI, RO (72) ZUGA MARIA DANIELA, STR. VOILA, NR. 1, BL. 60, SC. 2, ET. 2, AP. 22, SECTOR 4, BUCUREȘTI, RO; ALEXANDRESCU LAURENȚIA, CALEA VICTORIEI, NR. 128A, AP. 10, ET. 2, SECTOR 1, BUCUREȘTI, RO; BRĂTULESCU VICTORIA, STR. SIBIU, NR. 16, BL. E33, ET. 8, AP. 45, SECTOR 6, BUCUREȘTI, RO (54) **COMPOZITE POLIMERICE PE BAZĂ DE PUDRETĂ DIN CAUCIUC VULCANIZAT**

(57) Invenția se referă la compozite polimerice pe bază de pudretă din cauciuc vulcanizat, care sunt utilizate în domenii în care sunt necesare articolele din cauciuc, precum: furtunuri, cizme de cauciuc, garnituri de etanșare, plăci pentru pavat săli de sport, care necesită proprietăți îmbunătățite. Compozitele conform invenției sunt constituite din 15...215 părți în greutate pudretă de cauciuc ales dintre cauciuc natural, cauciuc butadien-stirenici și cauciuc nitrilic vulcanizat, și 20...150 părți în greutate polimer termoplastici ales dintre polietilenă de joasă densitate și policlorură de vinil plastifiată, având un indice Kw de 64.

Revendicări: 3

(11) 122592 B1 (51) **C12N 1/32** ^(2006.01) (21) a 2005 01053 (22) 19.12.2005 (41) 29.06.2007/6/2007 (45) 30.09.2009 /9/2009 (56) **PRODUCTION OF 1,3-PROPANEDIOL BY CLOSTRIDIUM BUTYRICUM VPI 3266 USING A SYNTHETIC MEDIUM AND RAW GLYCEROL**, M. Gonzalez-Pajuelo, J.C. Andrade, I. Vasconcelos, J. Ind. Microbiol. Biotechnol. (2004); WO94/09146 (73) **INSTITUTUL DE CERCETARE DEZVOLTARE PENTRU PROTECȚIA PLANTELOR, BD ION IONESCU DE LA BRAD, NR. 8, SECTOR 1, O.P. 18, BUCUREȘTI, RO (72) OANCEA FLORIN, STR. PAȘCANI, NR. 8, BL. D7, SC. E, ET. 2, AP. 45, SECTOR 6, BUCUREȘTI, RO; KUPFERBERG SIMONA, STR. PAVLOV, NR. 37, SECTOR 1, BUCUREȘTI, RO; CONSTANTINESCU FLORICA, STR. EMANOIL PORUMBARU, NR. 67, SECTOR 1, BUCUREȘTI, RO; DINU SORINA, STR. PRELUNGIREA GHENCEA, NR. 12, BL. R2, SC. A, ET. 8, AP. 35, SECTOR 6, BUCUREȘTI, RO (54) **PROCEDEU DE CULTIVARE A MICROORGANISMELOR PE MEDII CU APE GLICERINOASE****

(57) Invenția se referă la un procedeu de cultivare a microorganismelor pe medii de cultură ce includ, ca sursă de carbon, ape glicerinoase rezultate din diverse transformări chimice ale grăsimilor. Procedul conform invenției constă în normalizarea pH-ului apelor glicerinoase, tratarea apelor glicerinoase cu un coagulant pe bază de amidon modificat, filtrarea apelor glicerinoase pe o masă filtrantă, constituită din o parte cărbune activ și două părți

(11) 122592 B1

perlită, normalizarea conținutului de substanță uscată în filtrat la 10%, realizarea unui mediu de cultură care include în compoziția sa ape glicerinoase parțial purificate și normalizate la 10% s.u., sterilizarea mediului de cultură, răcirea la temperatura de regim specifică fiecărui microorganism și inocularea mediului de cultură, dezvoltarea culturii de bacterii pe mediu aerat și agitat, condiționarea biomasei de bacterii prin absorbție în materiale suport, pentru realizarea de bioproduse destinate protecției și/sau nutriției plantelor de cultură.

Revendicări: 1

(11) 122593 B1 (51) **E01H 1/04** ^(2006.01); **E01H 1/12** ^(2006.01)
 (21) a 2005 01010 (22) 07.12.2005 (41) 28.07.2006
 //7/2006 (45) 30.09.2009//9/2009 (56) DE 8900656 U1 (73)
 RĂZEȘU VIRGIL, PIATA ȘTEFAN CEL MARE, NR. 2, AP.
 50, PIATRA-NEAMȚ, JUDEȚUL NEAMȚ, RO;
 AVARVAREI EMIL, BD DECEBAL, NR. 9, BL. 13, ET. 2,
 AP. 16, PIATRA-NEAMȚ, JUDEȚUL NEAMȚ, RO (72)
 RĂZEȘU VIRGIL, PIATA ȘTEFAN CEL MARE, NR. 2, AP.
 50, PIATRA-NEAMȚ, JUDEȚUL NEAMȚ, RO;
 AVARVAREI EMIL, BD DECEBAL, NR. 9, BL. 13, ET. 2,
 AP. 16, PIATRA-NEAMȚ, JUDEȚUL NEAMȚ, RO (54)
**DISPOZITIV ȘI PROCEDU DE COLECTARE A
 EXCREMENTELOR ANIMALELOR DE COMPANIE ȘI A
 ALTOR AGENȚI POLUANȚI**

(57) Invenția se referă la un dispozitiv și la un procedeu de colectare a excrementelor animalelor de companie și ale altor agenți poluanți, cu ajutorul cărora se pot strânge și unele materiale consistente, intrate în stare de putrefacție. Dispozitivul de colectare, conform invenției, este format din două cadre (1, 2) opozabile, de formă aproximativ rectangulară, fiind în legătură unul cu celălalt printr-un mâner (3) cu două brațe, realizat dintr-o bandă flexibilă, pe partea exterioară a unuia dintre brațele mânerului (3) fiind montat un tub (6) în care este introdus un teu (10) care iese, la partea superioară, prin două fante alungite (7) opuse, practicate pe direcția longitudinală a tubului (10), iar la partea inferioară teul (10) are un ochi de care este prins un fir (12) care trece printr-o gaură (14) realizată pe brațul mânerului (3) pe care este montat tubul (6), și care este fixat întins de brațul opus al mânerului (3),

(11) 122593 B1
 fantele (7) având o lungime cel puțin egală cu distanța dintre cele două cadre (1, 2) în stare liberă, astfel încât, prin tragerea teului (10) în sus, cadrele (1, 2) se apropie una de cealaltă până când se unesc.

Revendicări: 3
 Figuri: 10

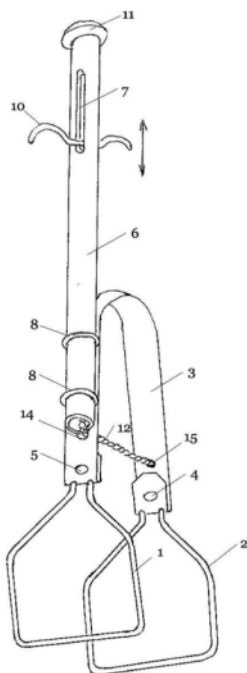


Fig. 1

(11) 122594 B1 (51) **E04C 1/41** ^(2006.01); **E04C 2/14** ^(2006.01);
E04C 2/18 ^(2006.01) (21) a 2006 00638 (22) 09.08.2006 (41)
 28.02.2008//2/2008 (45) 30.09.2009//9/2009 (56) DE
 10232446 A1; CA 02461834 A1; AT 413836 B (73)
 MOLDOVAN MARIUS, STR. BĂRBAT VOIEVOD, NR. 61,
 BUCUREȘTI, RO (72) MOLDOVAN MARIUS, STR.
 BĂRBAT VOIEVOD, NR. 61, BUCUREȘTI, RO (54) **BLOC
 TIP SANDVIȘ, PENTRU ZIDĂRIE**

(57) Invenția se referă la un bloc pentru zidărie, având o structură de tip sandviș, prin alternarea de materiale rigide, ca betonul, cu materiale izolatoare, ca polistirenul, destinat realizării de pereți semi-portanți sau portanți, cu proprietăți superioare de izolare termică și fonică. Blocul pentru zidărie, conform invenției, este alcătuit din două straturi de materiale izolatoare, între care este dispus un strat din beton, legate împreună prin intermediul unor benzi, între cele două elemente (2, 6) executate din materiale diferite, fiind interpus, pe direcție longitudinală, două distanțiere (5) din plasă sudată, cu rol de distanțare și armare, pe fața exterioară (A, B) a unuia dintre elementele izolatoare (2, 6) fiind dispus un cadru (4) dreptunghiular, din plasă sudată, pentru rigidizarea marginilor elementului (2) respectiv, ansamblul astfel format, legat cu benzi (3), fiind introdus în matriță, în vederea turnării betonului (1).

Revendicări: 3
 Figuri: 3

(11) 122594 B1

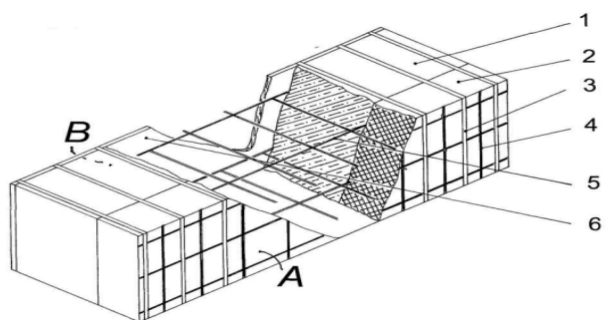


Fig. 3

(11) 122595 B1 (51) **F03D 3/02** (2006.01); **F03D 3/04** (2006.01); **H02N 6/00** (2006.01) (21) a 2007 00810 (22) 19.11.2007 (41) 29.05.2009/5/2009 (45) 30.09.2009/9/2009 (56) DE 3602414; CN 101050770 (73) PETCU NECULAI, BD CONSTRUCTORILOR, NR. 2, BL. A3, SC. A, AP. 11, SECTOR 6, BUCUREȘTI, RO (72) PETCU NECULAI, BD CONSTRUCTORILOR, NR. 2, BL. A3, SC. A, AP. 11, SECTOR 6, BUCUREȘTI, RO (54) **CENTRALĂ EOLIANĂ ȘI SOLARĂ CU AX VERTICAL**

(57) Invenția se referă la o centrală eoliană și solară cu ax vertical, de producere a energiei electrice, compusă din niște turbine de vânt dispuse în paralel, cuplate la un set de generatori electrice (38), niște flapsuri de trimitere a aerului către acestea și dintr-un panou solar (18) de conversie a energiei solare. Centrala eoliană și solară, conform invenției, este constituită dintr-un corp (A) inferior, ce cuprinde sala generatorului electric, prevăzut, la partea superioară, cu un corp (B) ce constituie acoperișul corpului (A), iar deasupra corpului (B) este prevăzut un corp (C) vertical, cu o formă tronconică, constituit din niște module (D, E, F, G) cuprinzând niște turbine eoliene și peste care este prevăzut un modul (H) orientabil după liniile de forță (b) ale vântului periferic sau ocazional. Aceste module (D, E, F, G și H) au în construcția lor, la partea inferioară, câte un stator (1)

(11) 122595 B1 pentru dirijarea liniilor de forță ascensionale (d) și axiale (a și b), spre un rotor (2), având niște pale (3), rotoarele (2) fiind cuplați prin același ax (7) montat într-o carcasă (6) cu niște lagăre, care, pentru mărirea forței și a cuplului de antrenare, au, la partea inferioară sau superioară, în funcție de varianta utilizată, un cuplaj de sens (5) care permite antrenarea într-un singur sens a rotorului turbinei (2), format din palele (3) fixate rigid, la un anumit unghi de înclinare, pe o casetă (6), cu ajutorul danturii (P) prevăzute pe un butuc (60) al palei (3), care mai are în construcție și o carcasă (61), un ax (62, 65), o pală elastică (63, 68), cu rol de reglare a forțelor ascensionale (d) axiale (a) și radiale (b), și un dispozitiv de reglare (64, 69), pentru reglarea unghiului palei.

Revendicări: 6

Figuri: 6

(11) 122595 B1

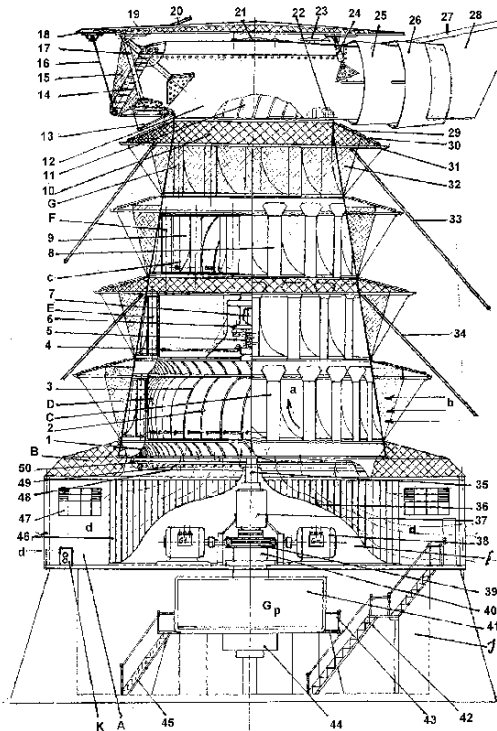


Fig. 1

(11) 122596 B1 (51) **F15D 1/00** (2006.01); **F16K 3/32** (2006.01) (21) a 2007 00405 (22) 12.06.2007 (41) 30.12.2008 //12/2008 (45) 30.09.2009/9/2009 (56) RO 88861; 96018; 59764; 57111; US 3757820 (73) INOE 2000 - INSTITUTUL DE CERCETĂRI PENTRU HIDRAULICĂ ȘI PNEUMATICĂ, STR. CUȚITUL DE ARGINT, NR. 14, SECTOR 4, O.P. 28, BUCUREȘTI, RO (72) DRUMEA PETRIN, STR. REZONANȚEI, NR. 1-3, BL. 15-16, SC. 5, AP. 69, SECTOR 4, BUCUREȘTI, RO; IONIȚĂ NICULAE, ȘOSEAUA ALEXANDRIEI, NR. 94, BL. PC11, AP. 38, SECTOR 5, BUCUREȘTI, RO; DUMITRESCU CĂTĂLIN, SAT GURA FOII, COMUNA GURA FOII, JUDEȚUL DĂMBOVIȚA, RO; ROTARU DĂNUȚ, STR. GURA IALOMIȚEI, NR. 7, BL. 8, SC. 3, ET. 5, AP. 110, SECTOR 3, BUCUREȘTI, RO; DUMITRESCU LILIANA, STR. RĂUL DOAMNEI, NR. 1, BL. M1, SC. A, ET. 3, AP. 22, SECTOR 6, BUCUREȘTI, RO (54) **DIVIZOR DE DEBIT CU COMANDĂ ELECTROMAGNETICĂ**

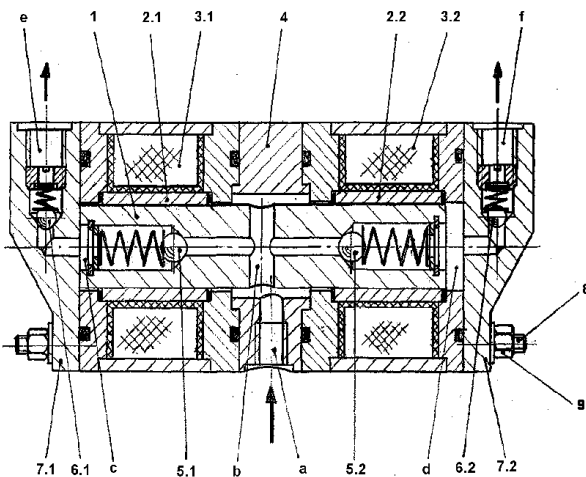
(57) Invenția se referă la un divizor de debit cu comandă electromagnetică, ce poate să împartă un debit de lichid în două debite egale și reglabile, utilizabil la sincronizarea unor mecanisme acționate hidraulic. Divizorul conform invenției are în componență un piston (1) magnetic, ghidat de către două bușe (2.1 și 2.2), care culisează alternativ, sub acțiunea a doi electromagneți (3.1 și 3.2) care pot fi alimentați în contratimp, de un curent electric cu

(11) 122596 B1

frecvență reglabilă, ce aspiră un debit de lichid printr-o placă (4) de separație și îl împarte în două debite egale și reglabile, prin două supape (5.1 și 5.2) interne, lichidul care constituie cele două debite fiind împins apoi prin două supape (6.1 și 6.2) de ieșire, care se află, fiecare separat, în unul dintre două capace (7.1 și 7.2), strânse în pachet cu ajutorul unor prezoane (8) și cu cel al unor piulițe (9).

Revendicări: 1

Figuri: 1



(11) 122597 B1 (51) **F24H 3/06** (2006.01); **F24D 5/08** (2006.01)
 (21) a 2005 00042 (22) 20.01.2005 (41) 30.08.2005
 //8/2005 (45) 30.09.2009//9/2009 (56) RO 119093 (73)
 URSU BENONI, STR. PANSELELOR, BL. 3, SC. D, AP. 10, BACĂU, JUDEȚUL BACĂU, RO (72) URSU BENONI,
 STR. PANSELELOR, BL. 3, SC. D, AP. 10, BACĂU, JUDEȚUL BACĂU, RO (54) ÎNCĂLZITOR ELECTRIC CU
 ARIPIOARE RADIANTE

(57) Invenția se referă la un încălzitor electric cu aripioare, destinat încălzirii încăperilor. Încălzitorul electric cu aripioare radiante, conform invenției, are pereți (b și c) prevăzuți la interior cu niște nervuri (e) poziționate în dreptul aripioarelor radiante (d), iar rezistențele (R_1 și R_2) electrice sunt montate în niște tuburi (f) de sticlă termorezistentă, care, la rândul lor, sunt introduse în niște tuburi (g) metalice perforate, fixate într-un suport (h) din tablă, la baza camerei (a) de preîncălzire.

Revendicări: 1

Figuri: 4

(11) 122597 B1

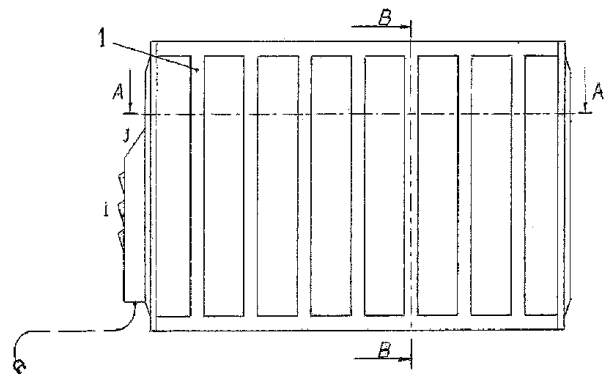


Fig. 1

(11) 122598 B1 (51) **G01J 3/28** (2006.01); **G01N 21/01** (2006.01);
G01N 27/00 (2006.01); **G01N 33/18** (2006.01) (21) a 2007 00707
 (22) 11.10.2007 (41) 30.07.2008//7/2008 (45) 30.09.2009
 //9/2009 (56) RO 106456 (73) UNIVERSITATEA "ȘTEFAN
 CEL MARE" DIN SUCEAVA, STR. UNIVERSITĂȚII, NR.
 13, SUCEAVA, JUDEȚUL SUCEAVA, RO (72) GUTT
 SONIA, STR. VICTORIEI, NR. 185 BIS, SAT SFÂNTU
 ILIE, JUDEȚUL SUCEAVA, RO (54) **SONDĂ
 FOTOMETRICĂ**

(57) Invenția se referă la o sondă fotometrică, destinată determinării rapide, prin fotometrare online și în timp real, a limitei maxime a concentrației unei soluții de analizat, la care dependența între absorbantă și concentrație este încă liniară, și este destinată pentru determinarea concomitentă a condițiilor pentru atingerea sensibilității maxime a metodei de măsurare fotometrică, precum și pentru studiul influenței diverselor mărimi și parametri de proces asupra concentrației limită de liniaritate. Sonda conform invenției este compusă dintr-un șir de diode (I_1-I_n) laser emițătoare, acordate toate pe aceeași lungime de undă, și un șir de fotodiode (f_1-f_n) receptoare, diodele (I_1-I_n) laser emițătoare formând cu fotodiodele (f_1-f_n) receptoare corespunzătoare niște canale (b_1-b_n) optice, care au lungimile bine

(11) 122598 B1

determinate, dar diferite de la o pereche de diode (I_1 - I_n) la alta, superior fiind plasată o tijă (3) de fixare și suspendare, și care este legată printr-un cablu (4) electric flexibil, de o unitate (5) electronică portabilă, prevăzută cu un program dedicat, specializat pentru achiziția, procesarea și afișarea datelor.

Revendicări: 3

Figuri: 2

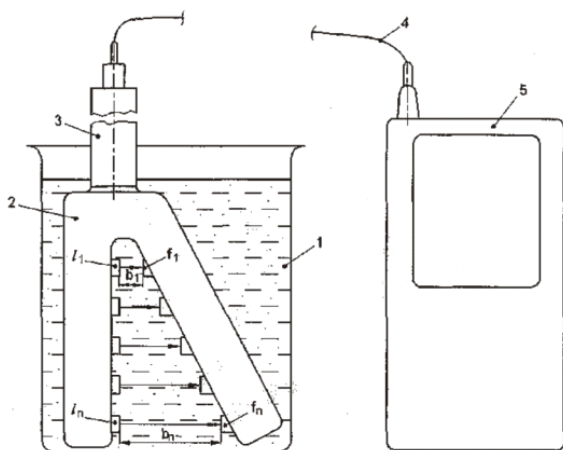


Fig. 1

(11) 122599 B1 (51) **G01J 3/28** (2006.01), **G01N 33/487** (2006.01), **G01N 21/27** (2006.01), **G01N 21/31** (2006.01), **G02B 21/00** (2006.01)

(21) a 2007 00708 (22) 11.10.2007 (41) 30.07.2008 //7/2008 (45) 30.09.2009//9/2009 (56) EP 0508257; WO 99/22226; DE 10318893 (73) UNIVERSITATEA "ȘTEFAN CEL MARE" DIN SUCEAVA, STR. UNIVERSITĂȚII, NR. 13, SUCEAVA, JUDEȚUL SUCEAVA, RO (72) GUTT SONIA, STR. VICTORIEI, NR. 185 BIS, SAT SFÂNTU ILIE, JUDEȚUL SUCEAVA, RO (54) **ANALIZOR BIOLOGIC SPECTROSCOPIC ȘI MICROSCOPIC**

(57) Invenția se referă la un analizor biologic, spectroscopic și microscopic, prin transmisia sau reflexia radiației, folosit la determinarea concomitentă, în același loc și în același timp, a compoziției chimice și a structurii microscopice a unei probe biologice transparente sau opace. În acest scop este folosit un analizor compus dintr-o sursă de radiație policromatică (1), o fibră optică (2) de iradiere, un microscop (3) de transmisie sau un microscop optic (4) de reflexie, sau un stereomicroscop optic (5), o fibră optică (6) cu bifurcare, pentru preluarea radiației transmise sau reflectate de proba analizată, și transmiterea acesteia către sistemul de analiză spectrală și către sistemul de analiză microscopică, formate, la rândul lor, dintr-un

(11) 122599 B1

spectrometru (7) miniatural, echipat cu detector Diode-Array, cu soft de analiză automată a spectrelor, și periferic (8), de vizualizare și tipărire a spectrelor, precum și dintr-un sistem (9) de analiză video, echipat cu detector CCD, soft specific și periferic (10), de vizualizare și tipărire a imaginii structurii microscopice.

Revendicări: 6

Figuri: 6

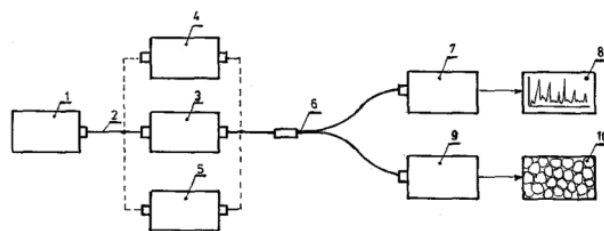


Fig. 1

(11) 122600 B1 (51) **G01J 3/46** (2006.01), **G01N 21/27** (2006.01), **G01N 21/85** (2006.01), **G01N 21/62** (2006.01), **G01J 3/28** (2006.01)

(21) a 2007 00706 (22) 11.10.2007 (41) 30.07.2008 //7/2008 (45) 30.09.2009//9/2009 (56) US 2005 117146; 5304492; JP 2002062258; 62144032 (73) UNIVERSITATEA "ȘTEFAN CEL MARE" DIN SUCEAVA, STR. UNIVERSITĂȚII, NR. 13, SUCEAVA, JUDEȚUL SUCEAVA, RO (72) GUTT SONIA, STR. VICTORIEI, NR. 185 BIS, SAT SFÂNTU ILIE, JUDEȚUL SUCEAVA, RO (54) **SPECTROFOTOMETRU MINIATERIAL**

(57) Invenția se referă la un spectrofotometru miniatural de tip sondă multicanal, care furnizează, pentru una sau mai multe specii moleculare sau atomice, semnale electrice proporționale cu concentrațiile și compozițiile acestora. Spectrofotometrul conform invenției este compus dintr-o unitate (1) perfect etanșă și rezistentă la coroziune, prevăzută cu o fereastră (2) verticală, deschisă, pe pereții verticali ai acesteia găsindu-se mai multe canale (c_1 - c_n), fiecare dintre aceste canale (c_1 - c_n) fiind format dintr-o diodă (3) laser, emițătoare de radiație monocromatică, având lungimea de undă corespunzătoare maximului de absorbție, pentru o anumită specie moleculară sau atomică, și o fotodiodă (4) receptoare, situată la o distanță (b) determinată față de o diodă

(11) 122600 B1

(5) emițătoare, electronică, de amplificare și de interfațare, fiind situată în partea superioară a unității (1), alimentarea cu energie electrică fiind făcută de la un laptop (6) sau calculator, printr-o sursă și un cablu (7) USB ale acestuia.

Revendicări: 5

Figuri: 3

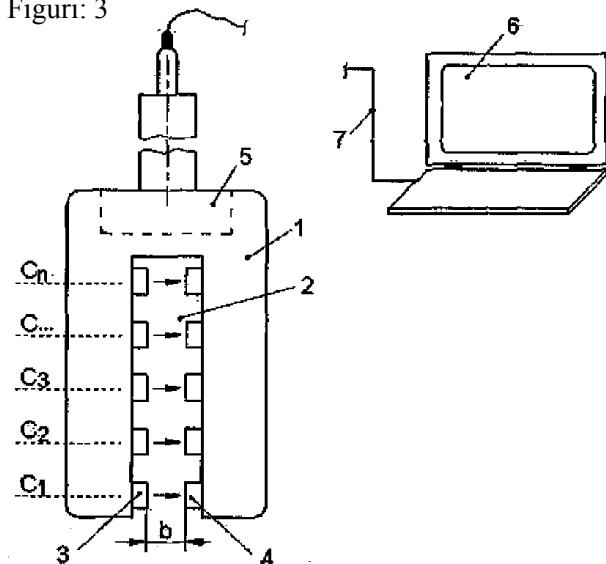


Fig. 1

(11) 122601 B1 (51) **G01N 1/28** (2006.01), **G01N 33/20** (2006.01) (21) a 2006 00561 (22) 12.07.2006 (41) 30.05.2007 //5/2007 (45) 30.09.2009//9/2009 (56) GB 2383848 (73) REGIA AUTONOMĂ PENTRU ACTIVITĂȚI NUCLEARE - SUCURSALA ROMAG-TERMO, STR. TG. JIULUI, KM. 5, DROBETA-TURNU-SEVERIN, JUDEȚUL MEHEDINȚI, RO (72) PASCU DORU ROMULUS, STR. STELELOR, NR. 6, AP. 12, TIMIȘOARA, JUDEȚUL TIMIȘ, RO; BOBIC ANDREEA, STR. L. REBREANU, NR. 91, TIMIȘOARA, JUDEȚUL TIMIȘ, RO; BALTEAN GHEORGHE, STR. M. AVERESCU, NR. 86, SC. 2, AP. 10, DROBETA-TURNU-SEVERIN, JUDEȚUL MEHEDINȚI, RO (54) METODA PENTRU EVALUAREA STĂRII DE DEGRADARE STRUCTURALĂ A OȚELURILOR ALIATE, TERMO-REZISTENTE, SUDABILE

(57) Invenția se referă la o metodă pentru evaluarea stării de degradare structurală a oțelurilor aliate, termorezistente, sudabile, din construcția echipamentelor energetice. Metoda conform invenției constă din prelevarea unor probe sau replici metalografice, de pe elementele componente ale echipamentelor energetice, aflate în mărime naturală și care lucrează în niște regimuri de temperaturi situate sub 450/C, din principalele zone caracteristice ale îmbinărilor sudate, după care probele respective sunt supuse unei examinări microscopice, în urma căreia fiecare limită de grăunte este clasificată ca limită de grăunte degradată sau nedegradată.

Revendicări: 1

Figuri: 2

(11) 122601 B1

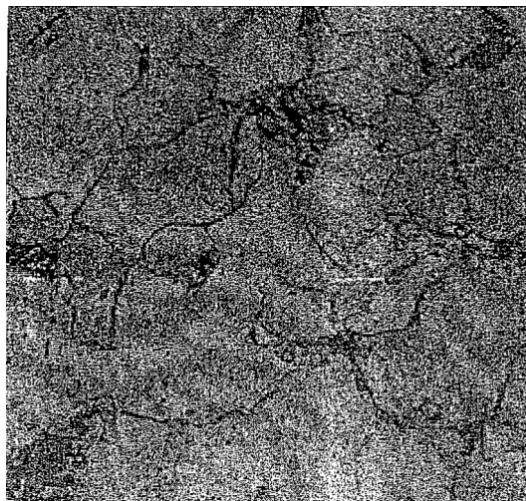


Fig. 1

(11) 122602 B1 (51) **G01N 3/28** (2006.01), **G01N 21/01** (2006.01) (21) a 2007 00713 (22) 11.10.2007 (41) 30.10.2008 //10/2008 (45) 30.09.2009//9/2009 (56) RO 90815 (73) UNIVERSITATEA "ȘTEFAN CEL MARE" DIN SUCEAVA, STR. UNIVERSITĂȚII, NR. 13, SUCEAVA, JUDEȚUL SUCEAVA, RO (72) GUTT GHEORGHE, STR. VICTORIEI, NR. 185bis, SAT SFÂNTU ILIE, JUDEȚUL SUCEAVA, RO; GUTT SONIA, STR. VICTORIEI, NR. 185 bis, SAT SFÂNTU ILIE, JUDEȚUL SUCEAVA, RO (54) APARAT PENTRU DETERMINAREA DUCTILITĂȚII DEPUNERILOR GALVANICE LA TEMPERATURI RIDICATE

(57) Invenția se referă la un aparat pentru determinarea ductilității depunerilor galvanice la temperaturi ridicate, prin sesizarea automată a apariției fisurii la limita rezistenței la rupere a depozitului galvanic, urmată de calculul automat al ductilității depozitului galvanic. Aparatul conform invenției cuprinde un sistem (1) de încălzire electrică a probei metalice de încercat, formată dintr-un substrat metalic plan și un depozit (2) galvanic, un penetrator (3) sferic, pentru solicitarea la deformare a probei dinspre substrat spre depozitul galvanic, și un sistem optoelectronic de achiziție și prelucrare de imagine, compus dintr-o lentilă (4) colimatoare reglabilă, o fibră (5) optică având trifurcație, echipată pe o

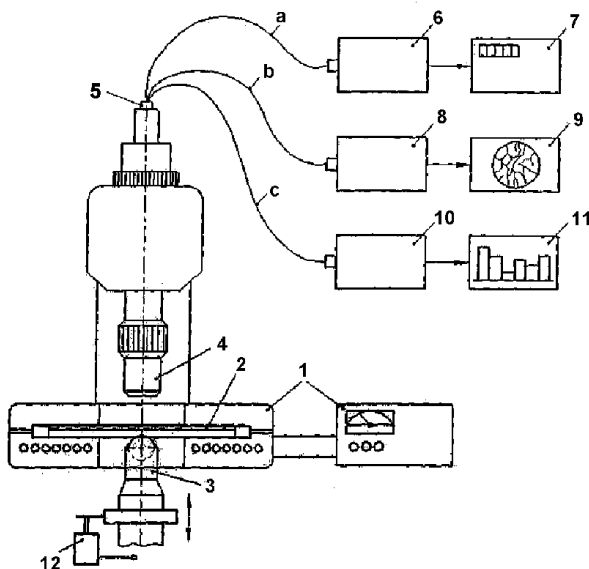
(11) 122602 B1

ramură (a) cu un filtru (6) de radiație infraroșie și un convertor optoelectronic de semnal, cu afișarea digitală a temperaturii unei zone (7) de deformare, pe o altă ramură (b), cu un sistem (8) video de urmărire a deformării structurii metalografice și un monitor (9) de afișare a imaginii structurii microscopice deformate, și pe o ultimă ramură (c), cu un sistem (10) de urmărire a suprafeței deformate a probei, cu zoom electronic pe zona centrală a imaginii, pentru sesizarea apariției fisurii, și un monitor (11) de afișare a imaginii zonei centrale deformate pe toată perioada solicitării depunerii galvanice, precum și cu un senzor (12) optoelectronic de deplasare, pentru determinarea lungimii deplasării penetratorului (3), folosită la calculul valorii ductilității depozitului (2) galvanic.

Revendicări: 1

Figuri: 1

(11) 122602 B1



(11) 122603 B1 (51) **G01N 3/38** (2006.01); **G01N 27/04** (2006.01) (21) a 2007 00712 (22) 11.10.2007 (41) 30.07.2008 //7/2008 (45) 30.09.2009//9/2009 (56) RO 102868 (73) UNIVERSITATEA "ȘTEFAN CEL MARE" DIN SUCEAVA, STR. UNIVERSITĂȚII, NR. 13, SUCEAVA, JUDEȚUL SUCEAVA, RO (72) GUTT SONIA, STR. VICTORIEI, NR. 185bis, SAT SFÂNTU ILIE, JUDEȚUL SUCEAVA, RO; GUTT GHEORGHE, STR. VICTORIEI, NR. 185bis, SAT SFÂNTU ILIE, JUDEȚUL SUCEAVA, RO (54) **CIOCAN ELECTROMAGNETIC**

(57) Invenția se referă la un ciocan electromagnetic portabil, cu lovire și rearmare automată, destinat obținerii unor energii de lovire cu o valoare determinată, folosită pentru determinarea valorii durtității dinamice, exprimată ca raport între valoarea energiei cinetice de impact și valoarea ariei suprafeței urmei lăsate de un penetrator sferic, realizat din carbură de wolfram, pe materialul încercat. Ciocanul conform invenției conține o sondă (10) cilindrică portabilă, o parte electronică de achiziție, procesare și afișare a datelor, și un sistem electromagnetic de propulsie, acesta din urmă fiind format dintr-o bobină (6), un tub (1) de ghidare și un echipament (3) mobil, care are, la partea sa inferioară, un penetrator (2) sferic, din carbură de wolfram, la partea superioară fiind dispusă o fotobarieră (7 și 8) care comandă un cronometru electronic, calcularea energiei cinetice la impact a echipamentului mobil făcându-se automat de către un controler, din valoarea unei distanțe (d) dintre cele două zone de obturare ale echipamentului

(11) 122603 B1

mobil, din valoarea timpului (t) dat de cronometrul electronic și din valoarea energiei de impact, valoarea energiei consumate pentru comprimarea elastică a unui arc (5) de rearmare în timpul cursei de lovire.

Revendicări: 3

Figuri: 2

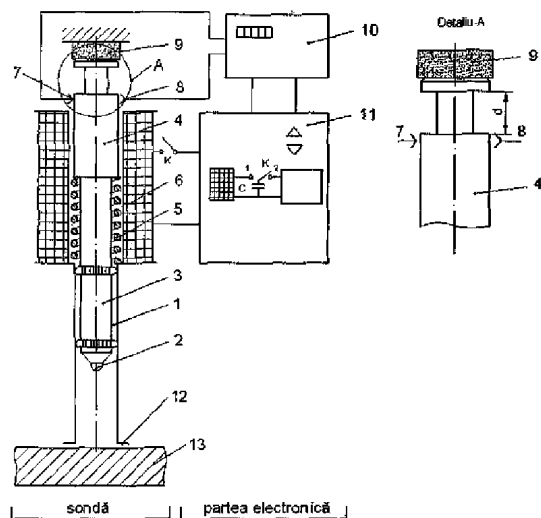


Fig. 1

(11) 122604 B1 (51) **G01N 3/42** (2006.01); **G01N 3/52** (2006.01); **G01N 3/48** (2006.01) (21) a 2007 00705 (22) 11.10.2007 (41) 30.05.2008//5/2008 (45) 30.09.2009//9/2009 (56) RO 100246; 116504B; 102868 (73) UNIVERSITATEA "ȘTEFAN CEL MARE" DIN SUCEAVA, STR. UNIVERSITĂȚII, NR. 13, SUCEAVA, JUDEȚUL SUCEAVA, RO (72) GUTT SONIA, STR. VICTORIEI, NR. 185 BIS, SAT SFÂNTU ILIE, JUDEȚUL SUCEAVA, RO; GUTT GHEORGHE, STR. VICTORIEI, NR. 185bis, SAT SFÂNTU ILIE, JUDEȚUL SUCEAVA, RO (54) **APARAT PENTRU ÎNCERCAREA MATERIALELOR ÎN REGIM DINAMIC**

(57) Invenția se referă la un aparat pentru încercarea și caracterizarea materialelor metalice și nemetalice, în regim de solicitare dinamică, cu impact. Aparatul conform invenției este de tip portabil și se compune dintr-o sondă și o parte electronică, sonda fiind formată dintr-un echipament (P) mobil, compus, la rândul său, dintr-un penetrator (1) sferic, realizat din carbură de wolfram, un senzor (2) piezoelectric, de forță dinamică, o contragreutate (3), o bobină (4), un arc (5) disc, un tub (6) de lansare cu frecare mică, un magnet (7) continuu, obținut prin sinterizare, și o bobină (8) exterioară, partea electronică fiind legată, printr-un cablu flexibil, de sondă și fiind compusă dintr-un sistem de înmagazinare de energie, care conține o sursă electrică, un condensator (C) și un întrerupător (K), o fotobarieră (10 și 11), un numărător (12) electronic, o bobină (13) și o unitate (14) centrală de procesare a semnalelor, la impact, semnalul senzorului (2) piezoelectric fiind radiat electromagnetic de bobina (4) interioară, spre bobina (8) exterioară, montată pe tubul (6) de lansare, iar valoarea energiei cinetice la impact, calculată din

(11) 122604 B1

viteza echipamentului (p) mobil, din masa acestuia, precum și din mărimea și configurația semnalului senzorului piezoelectric, este determinată cu un program dedicat mărimii caracteristice importante de material.

Revendicări: 7
Figuri: 2

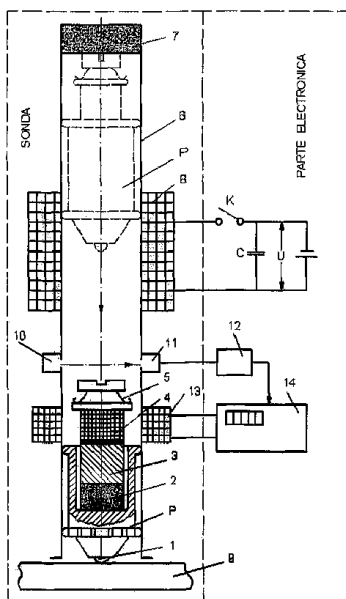


Fig. 1

(11) 122605 B1 (51) **G01N 3/42** (2006.01); **G01N 3/52** (2006.01); **G01N 3/38** (2006.01) (21) a 2007 00714 (22) 11.10.2007 (41) 30.05.2008//5/2008 (45) 30.09.2009//9/2009 (56) RO 99347; 100246; JP 4050635A (73) UNIVERSITATEA "ȘTEFAN CEL MARE" DIN SUCEAVA, STR. UNIVERSITĂȚII, NR. 13, SUCEAVA, JUDEȚUL SUCEAVA, RO (72) GUTT SONIA, STR. VICTORIEI, NR. 185bis, SAT SFÂNTU ILIE, JUDEȚUL SUCEAVA, RO; GUTT GHEORGHE, STR. VICTORIEI, NR. 185bis, SAT SFÂNTU ILIE, JUDEȚUL SUCEAVA, RO (54) **DURIMETRU DINAMIC, CU ARC**

(57) Invenția se referă la un durimetru electronic, cu arc electronic portabil, fără frecare, destinat determinării durtății dinamice, în regim de impact, exprimarea durtății dinamice făcându-se prin raportul dintre energia de recul elastic și energia de impact, cele două energii fiind măsurate cu un senzor inductiv diferențial. Durimetru conform invenției este compus dintr-un penetrator (2) sferic, realizat din carbură de wolfram, un portpenetrator (3), un arc (4) lamelar, pentru asigurarea energiei de impact cu materialul (9) de încercat, un electromagnet (5) pentru pretenționarea elastică a arcului (4), un senzor inductiv diferențial, format dintr-o bobină (6) și un miez (7) mobil, pentru punerea în evidență a energiei de impact și a energiei de recul elastic, sub forma unor semnale de tensiune proporționale cu aceste energii, și o unitate (12) centrală, pentru prelucrarea semnalelor și afișarea electronică a rezultatelor.

Revendicări: 1
Figuri: 2

(11) 122605 B1

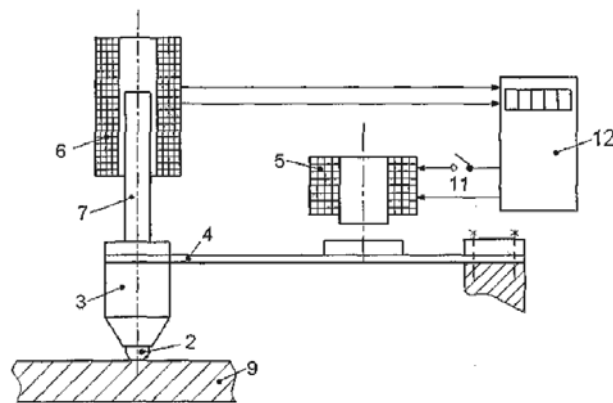


Fig. 1

(11) 122606 B1 (51) **G01N 3/42** (2006.01); **G01N 3/52** (2006.01); **G01N 3/48** (2006.01) (21) a 2007 00715 (22) 11.10.2007 (41) 30.05.2008//5/2008 (45) 30.09.2009//9/2009 (56) RO 102868; 116504B (73) UNIVERSITATEA "ȘTEFAN CEL MARE" DIN SUCEAVA, STR. UNIVERSITĂȚII, NR. 13, SUCEAVA, JUDEȚUL SUCEAVA, RO (72) GUTT SONIA, STR. VICTORIEI, NR. 185bis, SAT SFÂNTU ILIE, JUDEȚUL SUCEAVA, RO; GUTT GHEORGHE, STR. VICTORIEI, NR. 185bis, SAT SFÂNTU ILIE, JUDEȚUL SUCEAVA, RO (54) **DURIMETRU DINAMIC, CU FOTO-BARIERE**

(57) Invenția se referă la un durimetru portabil, cu sarcină dinamică, cu impact, destinat încercării materialelor metalice. Durimetrul conform invenției este compus dintr-un tub de lansare (1) și un echipament mobil (2), care are, la partea inferioară, un penetrator (3) sferic, realizat din carbură de wolfram, care provoacă la impact deformarea unui material (14) supus încercării, sub formă de calotă sferică, două inele toroidale (i_1 și i_2) de ghidare, prevăzute cu niște canale transversale, asigură o frecare redusă și elimină aerul în timpul cursei directe și a celei de recul, energia cinetică pentru impact fiind realizată prin propulsia echipamentului mobil pe cale electromagnetică, printr-o bobină (4) exterioară și concentrică tubului de lansare, prin care se descarcă brusc un condensator (20) al sursei de alimentare, la închiderea unui întrerupător (8), în deplasarea sa spre materialul încercat, precum și după reculul elastic de pe acesta, echipamentul mobil pornind, respectiv, oprind prin niște fotobariere (9, 11 și 10, 12), un numărător (19) electronic, pe baza numărului de

(11) 122606 B1
impulsuri fiind calculată în unitatea (18) centrală viteza echipamentului mobil la ducere și la întoarcere, iar din viteza și din masa echipamentului (2) mobil fiind determinată energia cinetică de impact și energia cinetică de recul elastic.

Revendicări: 5
Figuri: 2

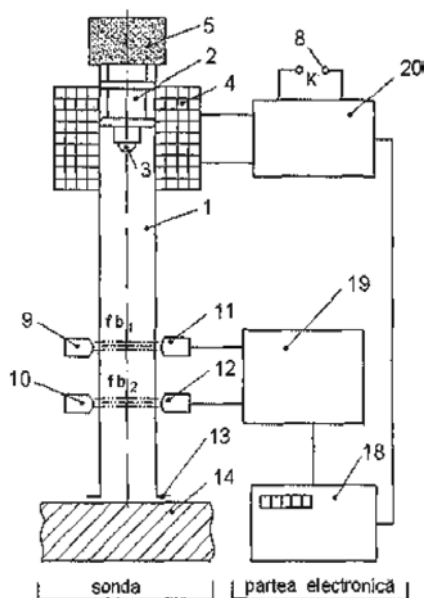


Fig. 1

(11) 122607 B1 (51) **G01N 3/42** (2006.01); **G01N 3/52** (2006.01); **G01N 3/50** (2006.01) (21) a 2007 00716 (22) 11.10.2007 (41) 30.06.2008//6/2008 (45) 30.09.2009//9/2009 (56) RO 104019; GB 796782A (73) UNIVERSITATEA "ȘTEFAN CEL MARE" DIN SUCEAVA, STR. UNIVERSITĂȚII, NR. 13, SUCEAVA, JUDEȚUL SUCEAVA, RO (72) GUTT SONIA, STR. VICTORIEI, NR. 185bis, SAT SFÂNTU ILIE, JUDEȚUL SUCEAVA, RO; GUTT GHEORGHE, STR. VICTORIEI, NR. 185bis, SAT SFÂNTU ILIE, JUDEȚUL SUCEAVA, RO (54) **DURIMETRU DINAMIC, CU PENDUL**

(57) Invenția se referă la un durimetru electronic, portabil, cu senzor piezoelectric, destinat determinării durtății dinamice, prin cădere liberă a unui pendul care are la extremitate un penetrator. Durimetrul conform invenției este alcătuit dintr-o parte mecanică și o parte electronică, partea mecanică având rol de solicitare a materialului încercat și fiind compusă dintr-un echipament mobil, format, la rândul lui, dintr-un penetrator (3) sferic din carbură de wolfram, un portpenetrator (4), un senzor (5) de forță piezoelectric, un pendul orizontal constând dintr-o pârghie (6) articulată cu un rulment (7) și un sistem (8 și 9) de încărcare-descărcare cu camă, partea electronică având rol de prelucrare a semnalului și de afișare a rezultatelor, fiind compusă dintr-un microcontroler programat, o sursă de alimentare și un display (14) alpha-numeric, iar pentru determinarea

(11) 122607 B1
valorii durtății (H_D) dinamice, senzorul (5) de forță piezoelectric dinamic, inserat în fluxul de solicitare, furnizează semnale electrice de tensiune microcontrolerului, acesta calculând valoarea durtății (H_D) dinamice din raportul valorii semnalului (U_2) de tensiune după al doilea impact și valorii semnalului (U_1) de tensiune după primul impact, înmulțit cu o constantă (K).

Revendicări: 2
Figuri: 2

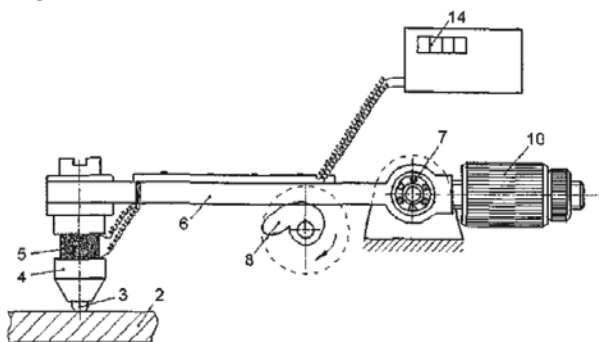


Fig. 1

(11) 122608 B1 (51) **G01N 9/04** (2006.01); **G01N 11/10** (2006.01); **G01N 9/20** (2006.01); **G01N 9/10** (2006.01) (21) a 2007 00904 (22) 28.12.2007 (41) 30.05.2008//5/2008 (45) 30.09.2009 //9/2009 (56) RO 109125 B1; JP 62036537 A (73) UNIVERSITATEA "ȘTEFAN CEL MARE" DIN SUCEAVA, STR. UNIVERSITĂȚII, NR. 13, SUCEAVA, JUDEȚUL SUCEAVA, RO (72) GUTT SONIA, STR. VICTORIEI, NR. 185bis, SAT SFÂNTU ILIE, JUDEȚUL SUCEAVA, RO; GUTT GHEORGHE, STR. VICTORIEI, NR. 185bis, SAT SFÂNTU ILIE, JUDEȚUL SUCEAVA, RO (54) **PROCEDU ȘI APARAT PENTRU DETERMINAREA DENSITĂȚII, CONCENTRAȚIEI ȘI VISCOZITĂȚII SOLUȚIILOR**

(57) Prezenta invenție se referă la un procedeu și la un aparat pentru determinarea densității, concentrației și viscozității unei soluții. Procedeu conform invenției constă în cântăriri hidrostactice, realizate cu o balanță de precizie, ale soluției cercetate, măsurări de timp, realizate cu un cronometru electronic, și măsurări de temperatură, realizate cu un termometru electronic, prin care se determină densitatea și viscozitatea soluției, prin raportul dintre timpul necesar trecerii unei anumite mase din soluția cercetată printr-un orificiu capilar, realizat în partea inferioară a unui corp cav, corelarea densității și viscozității cu temperatura și cu timpul realizându-se automat, printr-un program de calculator, iar corelarea densității soluțiilor bicomponente cu concentrația prin extrapolare, în tabele EEPROM, care conțin perechi

(11) 122608 B1

valori de densitate, concentrații determinate la temperaturi bine cunoscute. Aparatul conform invenției este format dintr-un batiu (1) pe care este fixată o balanță (2) electronică, având un platan (3) încălzit, pe care se găsește un vas (4) din sticlă, ce conține soluția (s) de analizat, în partea superioară, ansamblul constructiv fiind prevăzut cu un braț (5) transversal, deplasabil pe verticală prin intermediul unei coloane (6) acționate de o roată (7) de mână, pe care se găsește fixat pe verticală prin intermediul unei tije (8) de susținere, un corp (9) cav etanș, ce prezintă, la partea inferioară, o piuliță (10) interschimbabilă, prevăzută cu un orificiu (c) capilar închis sau deschis prin intermediul unui corp (11) de etanșare, prelungit cu o tijă (12) acționată la deschiderea orificiului (c) capilar de un electromagnet (13) și la închiderea acestuia de un arc (14) de blocare; tot pe brațul (5) transversal se mai găsește montat un termoelement (15) pentru măsurarea continuă a temperaturii soluției; de asemenea, în construcție mai există o unitate electronică de achiziție și de prelucrare a datelor precum și un program de calculator.

Revendicări: 2

Figuri: 3

(11) 122608 B1

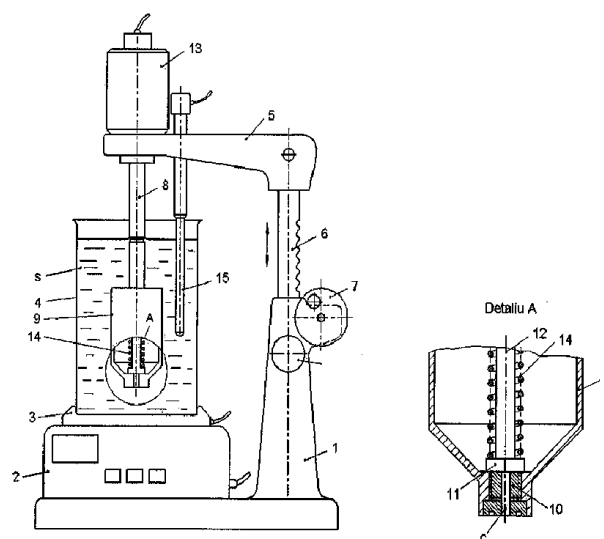


Fig. 1

(11) 122609 B1 (51) **G01N 9/04** (2006.01); **G01N 11/10** (2006.01); **G01N 9/20** (2006.01); **G01N 9/10** (2006.01) (21) a 2007 00905 (22) 28.12.2007 (41) 30.05.2008//5/2008 (45) 30.09.2009 //9/2009 (56) RO 109125 B1; a 2007 00904; US 2005 284210 A (73) UNIVERSITATEA "ȘTEFAN CEL MARE" DIN SUCEAVA, STR. UNIVERSITĂȚII, NR. 13, SUCEAVA, JUDEȚUL SUCEAVA, RO (72) GUTT GHEORGHE, STR. VICTORIEI, NR. 185bis, SAT SFÂNTU ILIE, JUDEȚUL SUCEAVA, RO; GUTT SONIA, STR. VICTORIEI, NR. 185bis, SAT SFÂNTU ILIE, JUDEȚUL SUCEAVA, RO (54) **APARAT PENTRU DETERMINAREA DENSITĂȚII, CONCENTRAȚIEI ȘI VISCOZITĂȚII SOLUȚIILOR ÎN REGIM INDUSTRIAL**

(57) Invenția se referă la un aparat pentru determinarea automată a densității, concentrației și viscozității soluțiilor în regim industrial, în vederea determinării acestor mărimi cu un singur aparat și în ciclul complet automat, a corelării lor cu temperatura și cu timpul, precum și a corelării densității cu concentrația la soluții bicomponente. Aparatul conform invenției lucrează în ciclul automat și se compune dintr-un sistem (1) de fixare pe un perete (2) al unui rezervor sau reactor care conține soluția (s) de analizat, un sistem (3 și 4) de coborâre controlată, în soluție, până la un reper (r), un ansamblu constructiv coaxial, format dintr-o celulă (5) electronică dinamometrică

(11) 122609 B1

de precizie, un element (6) de legătură ce adăpostește un cilindru (7) pneumatic, al cărui piston (8), apăsat de un arc (9), obturează, prin intermediul unei tije (10), un orificiu capilar (c), realizat într-o piuliță (11) interschimbabilă, înfiletată, la rândul ei, în partea inferioară a unui cilindru (12) metalic cav, ce poate fi inundat controlat, de către soluția de analizat; de asemenea, mai există un termocuplu (13) pentru măsurarea temperaturii soluției, o unitate (14) centrală de achiziție, prelucrare și afișare a datelor, precum și patru electroventile comandate de unitatea electronică centrală, care asigură comanda elementelor de execuție pneumatică.

Revendicări: 1

Figuri: 3

(11) 122609 B1

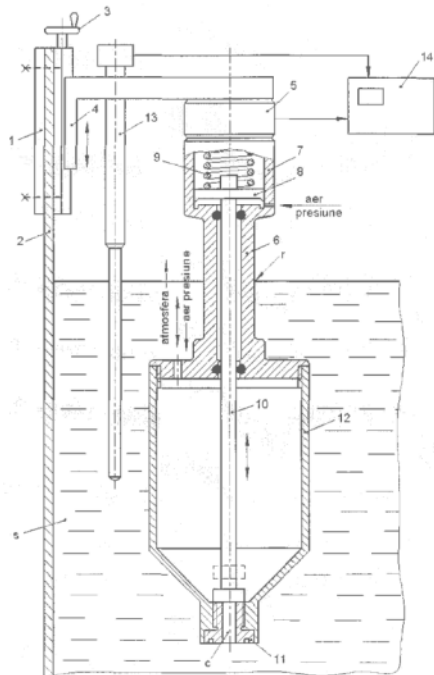


Fig. 1

(11) 122610 B1 (51) G01N 17/02^(2006.01), G01R 31/02^(2006.01)

(21) a 2005 00353 (22) 14.04.2005 (41) 28.02.2006 //2/2006 (45) 30.09.2009//9/2009 (56) STAS 7335/8-85 PROTECȚIA CONTRA COROZIUNII A CONSTRUCȚIILOR METALICE ÎNGROPATE - PRIZE DE POTENȚIAL (73) COMPANIA ENERGOPETROL S.A., STR. SCHELELOR, NR. 32, CÂMPINA, JUDEȚUL PRAHOVA, RO (72) CELESCU V. MIRCEA, STR. VENIAMIN COSTACHE, NR. 2, BL. 27F, AP. 4, PLOIEȘTI, JUDEȚUL PRAHOVA, RO (54) PRIZĂ DE POTENȚIAL

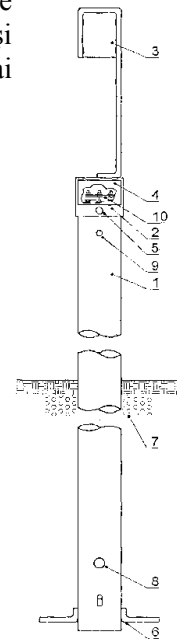
(57) Invenția se referă la o priză de potențial, pentru măsurarea parametrilor electrici specifici protecției împotriva coroziunii la construcțiile metalice îngropate, destinate utilizării în afara localităților, și are o durată de viață și siguranță în exploatare mărite, comparabile cu cele ale construcțiilor metalice îngropate la care este conectată și care se poate utiliza pe o mare diversitate de suprafețe de teren. Priza de potențial este caracterizată prin aceea că este realizată dintr-un stâlp al prizei (1) executat dintr-o țevă de oțel cu diametru suficient de mare încât în interiorul acestuia, la partea superioară, să poată fi amplasată o placă de borne (10), la care sunt conectate până la 6 conductoare electrice care aduc informațiile despre potențialele construcțiilor metalice îngropate, și care este închisă etanș cu un capac (2) asigurat împotriva demontării de către personal neautorizat, cu un

(11) 122610 B1

dispozitiv de închidere (5). Totodată, pe capacul (2) prizei este fixat prin sudare un steguleț de semnalizare (3) ce avertizează asupra existenței prizei de potențial pe teren și face vizibilă prezența acesteia și în zonele cu vegetație mai înaltă, zone cultivate etc.

Revendicări: 2

Figuri: 1

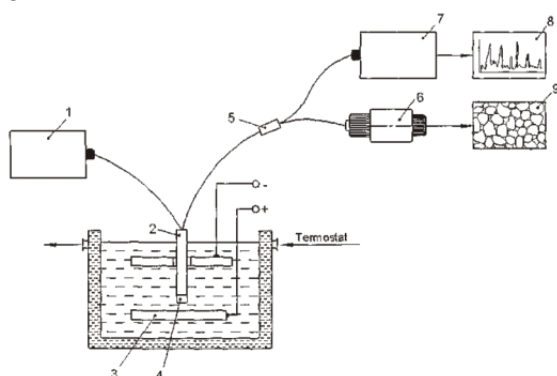


(11) 122611 B1 (51) **G01N 21/01** (2006.01), **G02B 21/06** (2006.01), **G01J 3/28** (2006.01) (21) a 2007 00709 (22) 11.10.2007 (41) 30.07.2008/7/2008 (45) 30.09.2009/9/2009 (56) JP 2006 300886A; US 2003 025080A; 2005 128476A1 (73) UNIVERSITATEA "ȘTEFAN CEL MARE" DIN SUCEAVA, STR. UNIVERSITĂȚII, NR. 13, SUCEAVA, JUDEȚUL SUCEAVA, RO (72) GUTT SONIA, STR. VICTORIEI, NR. 185bis, SAT SFÂNTU ILIE, JUDEȚUL SUCEAVA, RO; GUTT GHEORGHE, STR. VICTORIEI, NR. 185bis, SAT SFÂNTU ILIE, JUDEȚUL SUCEAVA, RO (54) **ANALIZOR OPTIC ELECTROCHIMIC**

(57) Invenția se referă la un analizor optic destinat aplicațiilor electrochimice, în special a celor din domeniul depunerilor galvanice pe un catod al unei celule galvanice, precum și asupra morfologiei dimensiunii și creșterii dimensionale a grăunților cristalini depuși pe catod. Analizorul optic, conform invenției, este compus dintr-o sursă (1) de radiație policromatică, două fibre optice cu bifurcare, prima ramură a primei fibre (2) optice cu bifurcare având rolul de iradiere a unui catod (3) printr-o lentilă (4) colimatoare, cealaltă ramură având rolul de preluare a informației sub formă de radiație reflectată de pe catod (3), cea de-a doua fibră (5) optică cu bifurcare realizând, pe prima ramură, transmiterea informației optice preluate spre un canal (6) de analiză microscopică, echipat cu cameră (CCD) și program de calculator destinat analizei optoelectronice a imaginii microscopice, iar pe a doua ramură, transmiterea

(11) 122611 B1 informației optice spre un spectroscop (7) UV-VIS, prevăzut cu rețea de difracție, detector Diode-Array și un program de calculator de analiză automată a spectrelor, după care rezultatul se valorifică sub forma unor spectrograme (8) succesive, ce reflectă, în timp real, evoluția compoziției și concentrației electrolitului din imediata vecinătate a catodului (3), corelată cu o succesiune corespunzătoare de imagini (9) video a structurii microscopice a germenilor cristalini care se formează pe catod (3) ca urmare a depunerii electrochimice a metalului sau aliajului metalic.

Revendicări: 1
Figuri: 1



(11) 122612 B1 (51) **G01N 21/03** (2006.01), **B01L 3/00** (2006.01), **C12Q 1/68** (2006.01) (21) a 2005 00737 (22) 29.08.2005 (41) 28.02.2007/2/2007 (45) 30.09.2009/9/2009 (56) US 7142738; 6503750 (73) INSTITUTUL NAȚIONAL DE CERCETARE-DEZVOLTARE PENTRU MICROTEHNOLOGIE, STR. EROU IANCU NICOLAE, NR. 32B, BUCUREȘTI, RO (72) SIMION MONICA LILIANA, STR. ALUNELULUI, NR. 3, BL. 45, SC. B, ET. 4, AP. 30, SECTOR 3, BUCUREȘTI, RO; KLEPS IRINA, STR. OMULUI, NR. 5, SECTOR 1, BUCUREȘTI, RO; ANGELESCU ANCA, ALEEA CALATIS, NR. 4, BL. 16 A, SC. A, AP. 4, SECTOR 6, BUCUREȘTI, RO; IGNAT TEODORA MAGDALENA, STR. DRUMUL TABEREI, NR. 97, BL. TD12, SC. A, ET. 4, AP. 25, SECTOR 6, BUCUREȘTI, RO; MIU MIHAIELA SILVIA, INTRAREA BÂRSA, NR. 4, BL. G8, SC. B, ET. 5, AP. 81, SECTOR 3, BUCUREȘTI, RO; BRAGARU FLORENTINA ADINA, SPLAIUL INDEPENDENȚEI, NR. 204, BL. A, ET. 3, AP. 324, SECTOR 6, BUCUREȘTI, RO; CRĂCIUNOIU FLOREA, STR. BAIA DE ARIEȘ, NR. 9, BL. 10, SC. A, ET. 6, AP. 96, SECTOR 6, BUCUREȘTI, RO; CONDAC EDUARD, STR. RĂCARI, NR. 6, BL. 38, SC. 1, PARTER, AP. 3, SECTOR 3, BUCUREȘTI, RO (54) **PROCEDU DE REALIZARE A UNUI BIOCIPI CU FUNCȚIA DE AMPLIFICARE A UNOR FRAGMENTE SPECIFICE DE ADN PRIN REACȚIA POLIMERAZICĂ ÎN LANȚ**

(57) Invenția se referă la un procedeu de realizare a unui biocip pe substrat de siliciu, destinat a înlocui mașina clasică de amplificare a unor fragmente

(11) 122612 B1 specifice de ADN prin reacția polimerazică în lanț, cât și sistemul de electroforeză capilară de analiză a unui material genetic. Procedeu conform invenției constă, într-o primă etapă, în definirea unor micro-rezervoare, acest lucru făcându-se prin oxidarea unei plachete de siliciu la o temperatură de 1150/C, timp de 360 min, pentru obținerea unui strat de SiO₂, etalarea unui fotorezist pozitiv pe spatele plachetei de siliciu, aplicarea unui tratament termic la o temperatură de 90/C, expunerea și dezvoltarea fotorezistului, și deschiderea unor ferestre în stratul de SiO₂, urmată de corodarea stratului de SiO₂ într-o soluție de KOH, la o temperatură de 85/C, în timpul corodării realizându-se și dezoxidarea spatelui plachetei, într-o a doua etapă, în realizarea unei rezistențe de încălzire și a unui senzor de temperatură, prin etalarea unui fotorezist pozitiv pe fața plachetei de siliciu, expunerea și dezvoltarea fotorezistului, urmată de spălarea în soluție de HF de concentrație 5%, timp de 1 min, și clătire în apă deionizată, timp de 10 min, pe structura astfel pregătită depunându-se, prin procedeu de pulverizare catodică în vid, două straturi succesive de Ti și Pt; după depunerea

(11) 122612 B1

straturilor, plachetele de siliciu sunt spălate printr-un proces de agitare prin ultrasonare, în acetonă, iar într-o a treia etapă, se definesc niște paduri de contactare și se acoperă structura astfel obținută cu un capac transparent din sticlă.

Revendicări: 14

Figuri: 4

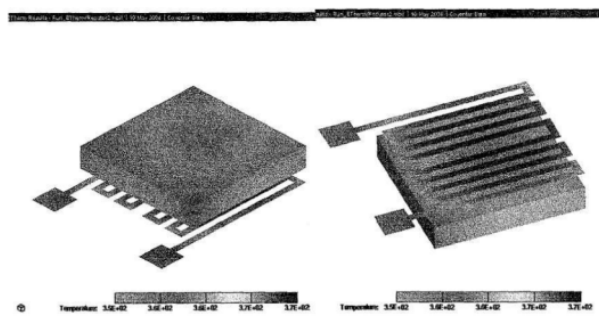


Fig. 1

(11) 122613 B1 (51) **G01N 30/00** (2006.01); **G01N 21/01** (2006.01); **G01J 3/28** (2006.01) (21) a 2007 00710 (22) 11.10.2007 (41) 30.10.2008//10/2008 (45) 30.09.2009//9/2009 (56) US 2006272506; JP 2000162185; DE 102005025499; JP 2006162515; 10010109; WO 03065406 (73) UNIVERSITATEA "ȘTEFAN CEL MARE" DIN SUCEAVA, STR. UNIVERSITĂȚII, NR. 13, SUCEAVA, JUDEȚUL SUCEAVA, RO (72) GUTT SONIA, STR. VICTORIEI, NR. 185bis, SAT SFÂNTU ILIE, JUDEȚUL SUCEAVA, RO; GUTT GHEORGHE, STR. VICTORIEI, NR. 185bis, SAT SFÂNTU ILIE, JUDEȚUL SUCEAVA, RO (54) **SISTEM PENTRU ANALIZA GAZCROMATOGRFICĂ ȘI SPECTROMETRICĂ A UNUI AMESTEC DE GAZE**

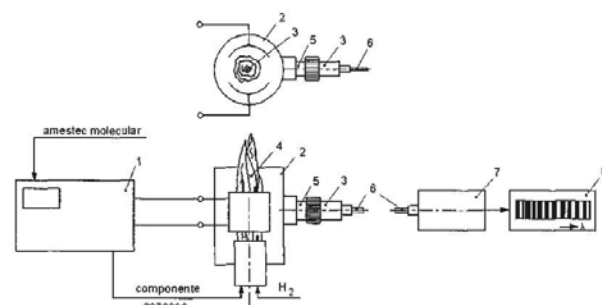
(57) Invenția se referă la un sistem complex, destinat analizei gazcromatografice moleculare și analizei spectrometrice elementare, efectuate concomitent, pentru un amestec de gaze. Sistemul conform invenției este constituit dintr-un gazcromatograf (1) echipat cu un detector (2) de ionizare, având o structură modulară, formată dintr-o sondă (3) spectrometrică de transmisie, compusă dintr-o lentilă (5) din sticlă de cuarț și o fibră (6) optică de transmisie, montate perpendicular pe direcția de ardere a flăcării (4) de hidrogen a detectorului (2), dintr-un spectrometru (7) miniatural compact, echipat cu rețea de difracție fixă,

(11) 122613 B1

detector Diode-Array, un soft pentru prelucrare informații spectrale de emisie atomică, precum și dintr-un sistem (8) de procesare, afișare și tipărire spectre.

Revendicări: 1

Figuri: 1



(11) 122614 B1 (51) **G01N 33/20** (2006.01); **G01N 21/71** (2006.01); **G01N 21/25** (2006.01); **G01N 25/20** (2006.01) (21) a 2007 00711 (22) 11.10.2007 (41) 30.07.2008//7/2008 (45) 30.09.2009//9/2009 (56) JP 10232210; 7113800 (73) UNIVERSITATEA "ȘTEFAN CEL MARE" DIN SUCEAVA, STR. UNIVERSITĂȚII, NR. 13, SUCEAVA, JUDEȚUL SUCEAVA, RO (72) GUTT SONIA, STR. VICTORIEI, NR. 185bis, SAT SFÂNTU ILIE, JUDEȚUL SUCEAVA, RO; GUTT GHEORGHE, STR. VICTORIEI, NR. 185bis, SAT SFÂNTU ILIE, JUDEȚUL SUCEAVA, RO (54) **SISTEM DE ANALIZĂ SPECTROSCOPICĂ, MICROSCOPICĂ ȘI TERMOGRAFICĂ**

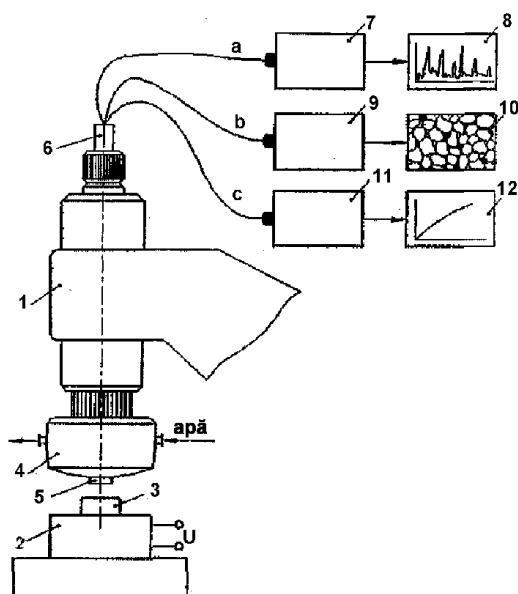
(57) Invenția se referă la un sistem de analiză pentru analizarea spectroscopică, microscopică și termografică a unui metal sau a unui aliaj metalic în domeniul UV-VIS-IR, pentru stabilirea compoziției chimice calitative și cantitative a stratului superficial, a studierii segregării elementelor chimice și a oxidării în stratul superficial, precum și a stabilirii structurii metalografice microscopice în funcție de temperatură. Sistemul de analiză, conform invenției, este constituit dintr-un microscop (1) metalografic, echipat cu un dispozitiv (2) de încălzire electrorezistivă progresivă a unei probe (3) supuse analizării, un sistem (4) de răcire a unui obiectiv (5) optic al micro-

(11) 122614 B1
 scopului (1), o fibră (6) optică cu trifurcație, un spectroscop (7) miniatural UV-VIS, prevăzut cu o rețea de difracție, un detector Diode-Array și program de calculator dedicat pentru analizarea spectrală calitativă și cantitativă, ce valorifică semnalul optic de pe ramura (a) fibrei (6) din sticlă, un sistem (9) optoelectronic cu cameră CCD miniaturală, de înaltă rezoluție, ce transformă informația de pe o ramură (b) a fibrei (6) optice în semnal video, un sistem (11) optoelectronic de conversie a componentei infraroșii a semnalului de pe o ramură (c) a fibrei (6) optice în unități de temperatură.

Revendicări: 1

Figuri: 1

(11) 122614 B1



(11) 122615 B1 (51) **G09B 21/00** ^(2006.01) (21) a 2002 01549 (22) 05.12.2002 (41) 30.06.2004/6/2004 (45) 30.09.2009 /9/2009 (56) WO 01/01374A1; US 5496174 (73) SAVA DORU CORNEL, STR. FARULUI, NR. 13bis, SECTOR 4, BUCUREȘTI, RO; COJOCARU FLOAREA, STR. LIVIU REBREANU, NR. 39, BL. PM22, SC. A, ET. 1, AP. 8, SECTOR 3, BUCUREȘTI, RO; JINARU ARON, STR. GRIGORE IONESCU, NR. 3, BL. T60, SC. A, ET. 4, AP. 13, SECTOR 2, BUCUREȘTI, RO (72) SAVA DORU CORNEL, STR. FARULUI, NR. 13bis, SECTOR 4, BUCUREȘTI, RO; COJOCARU FLOAREA, STR. LIVIU REBREANU, NR. 39, BL. PM22, SC. A, ET. 1, AP. 8, SECTOR 3, BUCUREȘTI, RO; JINARU ARON, STR. GRIGORE IONESCU, NR. 3, BL. T60, SC. A, ET. 4, AP. 13, SECTOR 2, BUCUREȘTI, RO (54) **MONITOR DACTILO-TACTIL**

(57) Invenția se referă la un monitor dactilo-tactil pentru accesul nevăzătorilor la informațiile procesate de un calculator electronic, la procedeul de realizare și la procedeul de utilizare. Monitorul conform invenției este format din niște celule (B) cu niște actuatori (C) cu plasmă, cu puteri electrice mici, pentru redarea în relief a caracterelor Braille și a unor lucrări de grafic în sistem analog, cu aplicații la monitoare mari, ușoare și cu preț de cost redus, la monitoare mici, cu aplicații la telefoane celulare mobile sau fixe, la cititul cărților în alb-negru, la

(11) 122615 B1

echiparea unui baston alb, cu vedere parțială de obstacole. Reprezentările analoge fiind cu grad redus de randomizare a liniilor curbe, se pot realiza și reprezentări analoge alfanumerice în relief, pentru percepție dactilo-tactilă, cu celule cu 64 actuatori (C) cu plasmă; aplicațiile alfanumerice pot utiliza și celule (B) cu 6 sau 8 actuatori (C).

Revendicări: 20

Figuri: 23

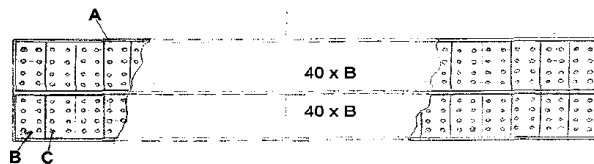


Fig. 4

(11) 122616 B1 (51) **H02K 23/54** (2006.01); **H02K 23/04** (2006.01)
 (21) a 2003 00980 (22) 03.12.2003 (41) 30.06.2005
 //6/2005 (45) 30.09.2009//9/2009 (56) EP 0548362;
 0091125 (73) CIOLACU ȘTEFAN, BD TOMIS, NR. 291,
 BL. T14, SC. B, ET. 9, AP. 81, CONSTANȚA, JUDEȚUL
 CONSTANȚA, RO (72) CIOLACU ȘTEFAN, BD TOMIS,
 NR. 291, BL. T14, SC. B, ET. 9, AP. 81, CONSTANȚA,
 JUDEȚUL CONSTANȚA, RO (54) **MAȘINA ELECTRICĂ
 DE CURENT CONTINUU, CU ROTOARE-DISC ȘI
 MAGNEȚI PERMANENȚI**

(57) Invenția se referă la o mașină electrică de curent continuu, cu rotoare-disc și magneți permanenți. Mașina conform invenției constă dintr-un stator (5) care are încastrate niște bobine (6) legate în paralel, și este încadrat între două rotoare-disc (10) pe fețele cărora sunt dispuși radial niște magneți permanenți (12). Pentru sincronizarea fluxurilor magnetice ale bobinelor cu câmpurile magnetice ale magneților permanenți, numărul acestora din urmă este de două ori mai mare decât numărul bobinelor, iar pentru comutarea sensului curentului electric prin bobine, este prevăzut un disc colector (11) cu niște suprafețe metalice de contact (13), dispuse pe patru coroane circulare, două fiind continue, destinate alimentării mașinii cu curent continuu, celelalte două fiind segmentate într-un număr de sectoare egal cu numărul magneților permanenți, destinate alimentării bobinelor, comutarea făcându-se sincron, în momentul în care joncțiunile dintre magneții permanenți ajung în dreptul ramurilor radiale ale bobinelor.

Revendicări: 7

Figuri: 8

(11) 122616 B1

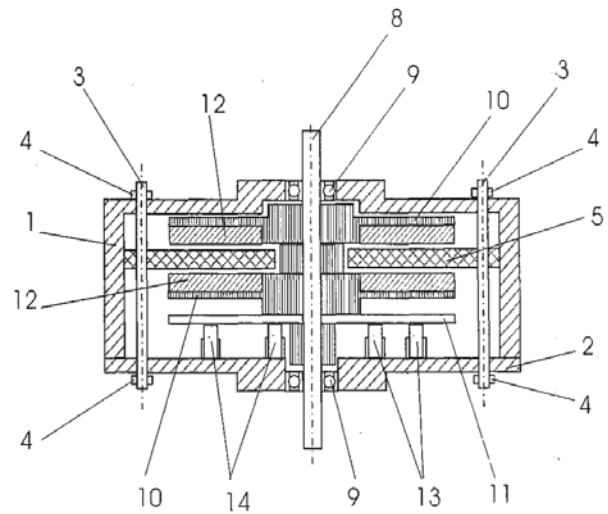


Fig. 1

**LISTA B.I. PENTRU CARE HOTĂRÂREA
DE ACORDARE SE PUBLICĂ ÎN
CONFORMITATE CU ART. 28(6), DIN
LEGEA NR. 64/1991, REPUBLICATĂ,**

- ORDONATĂ CRESCĂTOR, DUPĂ
NUMĂRUL DE BREVET**
- ORDONATĂ ALFABETIC, DUPĂ
NUMELE/DENUMIREA TITULARULUI**

Lista cu brevetele de invenție ale căror hotărâri de acordare au fost luate la data menționată în tabelul de mai jos, ordonată crescător, după numărul de brevet

Număr brevet	Clasa	Număr dosar	Data depozit	Titular	Data hotărârii de acordare BI	Pag.
122574 B1	A23L 1/06 ^(2006.01) , A23G 3/36 ^(2006.01) , A23G 3/48 ^(2006.01) , A23G 3/42 ^(2006.01)	a 2006 00334	22.05.2006	RACOLȚA EMIL, STR. GRIGORE ALEXANDRESCU, NR. 51, BL. E7, SC. 2, ET. 3, AP. 34, CLUJ-NAPOCA, JUDEȚUL CLUJ, RO; HODREA MARTA, STR. MUNCITORILOR, NR. 16, BL. M6, AP. 1, CLUJ-NAPOCA, JUDEȚUL CLUJ, RO	29.05.2009	73
122575 B1	A45B 11/02 ^(2006.01)	a 2006 00579	19.07.2006	VÂLCU ION, ALEEA HODOȘ IOSIF, NR. 2, BL. J43, SC. 4, ET. 1, AP. 49, SECTOR 3, O.P. 72, BUCUREȘTI, RO	30.06.2009	73
122576 B1	A47C 4/20 ^(2006.01)	a 2003 00747	08.09.2003	FEROMET "M" S.R.L., LOCALITATEA IZVOARE, COMUNA DUMBRAVA ROȘIE, JUDEȚUL NEAMȚ, RO	30.04.2009	73
122577 B1	A47K 13/10 ^(2006.01)	a 2007 00184	12.03.2007	DANDA-ZĂVOIAN PETRU, CALEA GRIVIȚEI, NR. 224, BL. 6, SC. F, AP. 21, SECTOR 1, BUCUREȘTI, RO	30.03.2009	74
122578 B1	A61K 8/06 ^(2006.01) , A61K 8/98 ^(2006.01) , A61Q 5/02 ^(2006.01)	a 2005 00877	14.10.2005	CIUHRII MIRCEA, STR. TOAMNEI, NR. 100, SECTOR 2, BUCUREȘTI, RO	30.06.2009	75
122579 B1	A61K 35/64 ^(2006.01)	a 2003 00706	25.08.2003	CIUHRII MIRCEA, STR. TOAMNEI, NR. 100, SECTOR 2, BUCUREȘTI, RO	30.06.2009	75
122580 B1	A61K 35/64 ^(2006.01)	a 2004 00556	18.06.2004	CIUHRII MIRCEA, STR. TOAMNEI, NR. 100, SECTOR 2, BUCUREȘTI, RO	30.06.2009	75
122581 B1	A61K 47/10 ^(2006.01) , A61K 47/12 ^(2006.01) , A61K 47/18 ^(2006.01)	a 2003 00003	02.07.2001	MEDVERITAS INTELLECTUAL PROPERTY HOLDING S.A., EAST 54TH STREET, ARANGO- ORILLAC BLDG., P.O. BOX 0823-05735, PANAMA, PA	30.06.2009	76
122582 B1	B21D 28/02 ^(2006.01)	a 2005 01035	14.12.2005	ANDREESCU DAN, ALEEA LUNGULEȚU, NR. 5, BL. V3, AP. 10, SECTOR 2, BUCUREȘTI, RO	27.02.2009	76

Număr brevet	Clasa	Număr dosar	Data depozit	Titular	Data hotărârii de acordare BI	Pag.
122583 B1	B21H 5/02 ^(2006.01) , B21K 1/02 ^(2006.01)	a 2005 01060	20.12.2005	CĂLĂRĂȘANU DUMITRU, STR. SMIRODAVA, BL. 58, SC. A, AP. 8, ROMAN, JUDEȚUL NEAMȚ, RO	30.04.2009	76
122584 B1	B23B 41/08 ^(2006.01)	a 2007 00105	14.02.2007	INOE 2000 - INSTITUTUL DE CERCETĂRI PENTRU HIDRAULICĂ ȘI PNEUMATICĂ, STR. CUȚITUL DE ARGINT, NR.14, SECTOR 4, O.P. 28, BUCUREȘTI, RO	29.05.2009	77
122585 B1	B66F 3/24 ^(2006.01)	a 2006 00517	03.07.2006	INOE 2000 - INSTITUTUL DE CERCETĂRI PENTRU HIDRAULICĂ ȘI PNEUMATICĂ, STR. CUȚITUL DE ARGINT, NR. 14, SECTOR 4, O.P. 28, BUCUREȘTI, RO	29.05.2009	77
122586 B1	C04B 7/32 ^(2006.01) , C04B 28/06 ^(2006.01) , C04B 7/52 ^(2006.01)	a 2004 00213	10.03.2004	MIRCEA ȘTEFAN, STR. 9 MAI, NR. 43, SECTOR 6, BUCUREȘTI, RO	30.03.2009	78
122587 B1	C04B 14/14 ^(2006.01) , C08L 95/00 ^(2006.01)	a 2007 00462	28.06.2007	VELEANU I. FLOREA, STR.GRIVIȚEI, NR. 1, AP. 11, BĂILE GOVORA, JUDEȚUL VÂLCEA, RO; MATEESCU MIHAI, STR. HORIA, CLOȘCA ȘI CRIȘAN, NR. 6, ET. 2, AP. 11, BĂILE GOVORA, JUDEȚUL VÂLCEA, RO	30.04.2009	78
122588 B1	C05F 11/02 ^(2006.01)	a 2005 00239	16.03.2005	INSTITUTUL DE CERCETARE DEZVOLTARE PENTRU PROTECȚIA PLANTELOR, BD ION IONESCU DE LA BRAD, NR. 8, SECTOR 1, OP 18, BUCUREȘTI, RO	29.05.2009	78
122589 B1	C07C 7/11 ^(2006.01) , C07C 17/38 ^(2006.01) , B01D 11/00 ^(2006.01)	a 2006 00665	24.08.2006	OLTCHIM S.A., STR. UZINEI, NR. 1, RÂMNICU-VÂLCEA, JUDEȚUL VÂLCEA, RO	30.06.2009	79
122590 B1	C08F 116/06 ^(2006.01)	a 2006 00980	14.12.2006	OLTCHIM S.A., STR. UZINEI, NR. 1, RÂMNICU-VÂLCEA, JUDEȚUL VÂLCEA, RO	30.06.2009	79
122591 B1	C08L 17/00 ^(2006.01) , C08L 23/06 ^(2006.01) , C08L 27/04 ^(2006.01)	a 2004 01043	25.11.2004	INSTITUTUL NAȚIONAL DE CERCETARE- DEZVOLTARE TEXTILE PIELĂRIE - SUCURSALA INSTITUTUL DE CERCETĂRI PIELĂRIE ÎNCĂLȚĂMINTE, STR. ION MINULESCU, NR. 93, SECTOR 3, O.P. 4, BUCUREȘTI, RO	30.06.2009	80

Număr brevet	Clasa	Număr dosar	Data depozit	Titular	Data hotărârii de acordare BI	Pag.
122592 B1	C12N 1/32 ^(2006.01)	a 2005 01053	19.12.2005	INSTITUTUL DE CERCETARE DEZVOLTARE PENTRU PROTECȚIA PLANTELOR, BD ION IONESCU DE LA BRAD, NR. 8, SECTOR 1, O.P. 18, BUCUREȘTI, RO	28.11.2008	80
122593 B1	E01H 1/04 ^(2006.01) , E01H 1/12 ^(2006.01)	a 2005 01010	07.12.2005	RĂZEȘU VIRGIL, PIAȚA ȘTEFAN CEL MARE, NR. 2, ÂP. 50, PIATRA-NEAMȚ, JUDEȚUL NEAMȚ, RO; AVARVAREI EMIL, BD DECEBAL, NR. 9, BL. 13, ET. 2, AP. 16, PIATRA-NEAMȚ, JUDEȚUL NEAMȚ, RO	30.03.2009	81
122594 B1	E04C 1/41 ^(2006.01) , E04C 2/14 ^(2006.01) , E04C 2/18 ^(2006.01)	a 2006 00638	09.08.2006	MOLDOVAN MARIUS, STR. BĂRBAT VOIEVOD, NR. 61, BUCUREȘTI, RO	30.03.2009	81
122595 B1	F03D 3/02 ^(2006.01) , F03D 3/04 ^(2006.01) , H02N 6/00 ^(2006.01)	a 2007 00810	19.11.2007	PETCU NECULAI, BD CONSTRUCTORILOR, NR. 2, BL. A3, SC. A, AP. 11, SECTOR 6, BUCUREȘTI, RO	30.06.2009	82
122596 B1	F15D 1/00 ^(2006.01) , F16K 3/32 ^(2006.01)	a 2007 00405	12.06.2007	INOE 2000 - INSTITUTUL DE CERCETĂRI PENTRU HIDRAULICĂ ȘI PNEUMATICĂ, STR. CUTITUL DE ARGINT, NR. 14, SECTOR 4, O.P. 28, BUCUREȘTI, RO	29.05.2009	82
122597 B1	F24H 3/06 ^(2006.01) , F24D 5/08 ^(2006.01)	a 2005 00042	20.01.2005	URSU BENONI, STR. PANSELELOR, BL. 3, SC. D, AP. 10, BACĂU, JUDEȚUL BACĂU, RO	30.06.2009	83
122598 B1	G01J 3/28 ^(2006.01) , G01N 21/01 ^(2006.01) , G01N 27/00 ^(2006.01) , G01N 33/18 ^(2006.01)	a 2007 00707	11.10.2007	UNIVERSITATEA "ȘTEFAN CEL MARE" DIN SUCEAVA, STR. UNIVERSITĂȚII, NR. 13, SUCEAVA, JUDEȚUL SUCEAVA, RO	29.05.2009	83
122599 B1	G01J 3/28 ^(2006.01) , G01N 33/487 ^(2006.01) , G01N 21/27 ^(2006.01) , G01N 21/31 ^(2006.01) , G02B 21/00 ^(2006.01)	a 2007 00708	11.10.2007	UNIVERSITATEA "ȘTEFAN CEL MARE" DIN SUCEAVA, STR. UNIVERSITĂȚII, NR. 13, SUCEAVA, JUDEȚUL SUCEAVA, RO	28.08.2009	84
122600 B1	G01J 3/46 ^(2006.01) , G01N 21/27 ^(2006.01) , G01N 21/85 ^(2006.01) , G01N 21/62 ^(2006.01) , G01J 3/28 ^(2006.01)	a 2007 00706	11.10.2007	UNIVERSITATEA "ȘTEFAN CEL MARE" DIN SUCEAVA, STR. UNIVERSITĂȚII, NR. 13, SUCEAVA, JUDEȚUL SUCEAVA, RO	30.06.2009	84
122601 B1	G01N 1/28 ^(2006.01) , G01N 33/20 ^(2006.01)	a 2006 00561	12.07.2006	REGIA AUTONOMĂ PENTRU ACTIVITĂȚI NUCLEARE - SUCURSALA ROMAG-TERMO, STR. TG. JIULUI, KM. 5, DROBETA-TURNU-SEVERIN, JUDEȚUL MEHEDINȚI, RO	30.07.2009	85

Număr brevet	Clasa	Număr dosar	Data depozit	Titular	Data hotărârii de acordare BI	Pag.
122602 B1	G01N 3/28 (2006.01), G01N 21/01 (2006.01)	a 2007 00713	11.10.2007	UNIVERSITATEA "ȘTEFAN CEL MARE" DIN SUCEAVA, STR. UNIVERSITĂȚII, NR. 13, SUCEAVA, JUDEȚUL SUCEAVA, RO	29.05.2009	85
122603 B1	G01N 3/38 (2006.01), G01N 27/04 (2006.01)	a 2007 00712	11.10.2007	UNIVERSITATEA "ȘTEFAN CEL MARE" DIN SUCEAVA, STR. UNIVERSITĂȚII, NR. 13, SUCEAVA, JUDEȚUL SUCEAVA, RO	29.05.2009	86
122604 B1	G01N 3/42 (2006.01), G01N 3/52 (2006.01), G01N 3/48 (2006.01)	a 2007 00705	11.10.2007	UNIVERSITATEA "ȘTEFAN CEL MARE" DIN SUCEAVA, STR. UNIVERSITĂȚII, NR. 13, SUCEAVA, JUDEȚUL SUCEAVA, RO	30.04.2009	87
122605 B1	G01N 3/42 (2006.01), G01N 3/52 (2006.01), G01N 3/38 (2006.01)	a 2007 00714	11.10.2007	UNIVERSITATEA "ȘTEFAN CEL MARE" DIN SUCEAVA, STR. UNIVERSITĂȚII, NR. 13, SUCEAVA, JUDEȚUL SUCEAVA, RO	30.04.2009	87
122606 B1	G01N 3/42 (2006.01), G01N 3/52 (2006.01), G01N 3/48 (2006.01)	a 2007 00715	11.10.2007	UNIVERSITATEA "ȘTEFAN CEL MARE" DIN SUCEAVA, STR. UNIVERSITĂȚII, NR. 13, SUCEAVA, JUDEȚUL SUCEAVA, RO	30.04.2009	88
122607 B1	G01N 3/42 (2006.01), G01N 3/52 (2006.01), G01N 3/50 (2006.01)	a 2007 00716	11.10.2007	UNIVERSITATEA "ȘTEFAN CEL MARE" DIN SUCEAVA, STR. UNIVERSITĂȚII, NR. 13, SUCEAVA, JUDEȚUL SUCEAVA, RO	30.04.2009	88
122608 B1	G01N 9/04 (2006.01), G01N 11/10 (2006.01), G01N 9/20 (2006.01), G01N 9/10 (2006.01)	a 2007 00904	28.12.2007	UNIVERSITATEA "ȘTEFAN CEL MARE" DIN SUCEAVA, STR. UNIVERSITĂȚII, NR. 13, SUCEAVA, JUDEȚUL SUCEAVA, RO	28.08.2009	89
122609 B1	G01N 9/04 (2006.01), G01N 11/10 (2006.01), G01N 9/20 (2006.01), G01N 9/10 (2006.01)	a 2007 00905	28.12.2007	UNIVERSITATEA "ȘTEFAN CEL MARE" DIN SUCEAVA, STR. UNIVERSITĂȚII, NR. 13, SUCEAVA, JUDEȚUL SUCEAVA, RO	28.08.2009	89
122610 B1	G01N 17/02 (2006.01), G01R 31/02 (2006.01)	a 2005 00353	14.04.2005	COMPANIA ENERGOPETROL S.A., STR. SCHELELOR, NR. 32, CÂMPINA, JUDEȚUL PRAHOVA, RO	30.07.2009	90
122611 B1	G01N 21/01 (2006.01), G02B 21/06 (2006.01), G01J 3/28 (2006.01)	a 2007 00709	11.10.2007	UNIVERSITATEA "ȘTEFAN CEL MARE" DIN SUCEAVA, STR. UNIVERSITĂȚII, NR. 13, SUCEAVA, JUDEȚUL SUCEAVA, RO	30.06.2009	91

Număr brevet	Clasa	Număr dosar	Data depozit	Titular	Data hotărârii de acordare BI	Pag.
122612 B1	G01N 21/03 ^(2006.01) ; B01L 3/00 ^(2006.01) ; C12Q 1/68 ^(2006.01)	a 2005 00737	29.08.2005	INSTITUTUL NAȚIONAL DE CERCETARE-DEZVOLTARE PENTRU MICROTEHNOLOGIE, STR. EROU IANCU NICOLAE, NR. 32B, BUCUREȘTI, RO	30.07.2008	91
122613 B1	G01N 30/00 ^(2006.01) ; G01N 21/01 ^(2006.01) ; G01J 3/28 ^(2006.01)	a 2007 00710	11.10.2007	UNIVERSITATEA "ȘTEFAN CEL MARE" DIN SUCEAVA, STR. UNIVERSITĂȚII, NR. 13, SUCEAVA, JUDEȚUL SUCEAVA, RO	30.06.2009	92
122614 B1	G01N 33/20 ^(2006.01) ; G01N 21/71 ^(2006.01) ; G01N 21/25 ^(2006.01) ; G01N 25/20 ^(2006.01)	a 2007 00711	11.10.2007	UNIVERSITATEA "ȘTEFAN CEL MARE" DIN SUCEAVA, STR. UNIVERSITĂȚII, NR. 13, SUCEAVA, JUDEȚUL SUCEAVA, RO	30.06.2009	92
122615 B1	G09B 21/00 ^(2006.01)	a 2002 01549	05.12.2002	SAVA DORU CORNEL, STR. FARULUI, NR. 13bis, SECTOR 4, BUCUREȘTI, RO; CÔJOCARU FLOAREA, STR. LIVIU REBREANU, NR. 39, BL. PM22, SC. A, ET. 1, AP. 8, SECTOR 3, BUCUREȘTI, RO; JINARU ARON, STR. GRIGORE IONESCU, NR. 3, BL. T60, SC. A, ET. 4, AP. 13, SECTOR 2, BUCUREȘTI, RO	30.06.2009	93
122616 B1	H02K 23/54 ^(2006.01) ; H02K 23/04 ^(2006.01)	a 2003 00980	03.12.2003	CIOLACU ȘTEFAN, BD TOMIS, NR. 291, BL. T14, SC. B, ET. 9, AP. 81, CONSTANȚA, JUDEȚUL CONSTANȚA, RO	30.04.2009	94

Lista cu brevetele de invenție ale căror hotărâri de acordare au fost luate la data menționată în tabelul de mai jos, ordonată alfabetic, după numele/denumirea titularului

Număr brevet	Clasa	Număr dosar	Data depozit	Titular	Data hotărârii de acordare BI	Pag.
122582 B1	B21D 28/02 ^(2006.01)	a 2005 01035	14.12.2005	ANDREESCU DAN, ALEEA LUNGULEȚU, NR. 5, BL. V3, AP. 10, SECTOR 2, BUCUREȘTI, RO	27.02.2009	76
122583 B1	B21H 5/02 ^(2006.01) ; B21K 1/02 ^(2006.01)	a 2005 01060	20.12.2005	CĂLĂRĂȘANU DUMITRU, STR. SMIRODAVA, BL. 58, SC. A, AP. 8, ROMAN, JUDEȚUL NEAMȚ, RO	30.04.2009	76
122616 B1	H02K 23/54 ^(2006.01) ; H02K 23/04 ^(2006.01)	a 2003 00980	03.12.2003	CIOLACU ȘTEFAN, BD TOMIS, NR. 291, BL. T14, SC. B, ET. 9, AP. 81, CONSTANȚA, JUDEȚUL CONSTANȚA, RO	30.04.2009	94
122578 B1	A61K 8/06 ^(2006.01) ; A61K 8/98 ^(2006.01) ; A61Q 5/02 ^(2006.01)	a 2005 00877	14.10.2005	CIUHRII MIRCEA, STR. TOAMNEI, NR. 100, SECTOR 2, BUCUREȘTI, RO	30.06.2009	75
122579 B1	A61K 35/64 ^(2006.01)	a 2003 00706	25.08.2003	CIUHRII MIRCEA, STR. TOAMNEI, NR. 100, SECTOR 2, BUCUREȘTI, RO	30.06.2009	75
122580 B1	A61K 35/64 ^(2006.01)	a 2004 00556	18.06.2004	CIUHRII MIRCEA, STR. TOAMNEI, NR. 100, SECTOR 2, BUCUREȘTI, RO	30.06.2009	75
122610 B1	G01N 17/02 ^(2006.01) ; G01R 31/02 ^(2006.01)	a 2005 00353	14.04.2005	COMPANIA ENERGOPETROL S.A., STR. SCHELELOR, NR. 32, CÂMPINA, JUDEȚUL PRAHOVA, RO	30.07.2009	90
122577 B1	A47K 13/10 ^(2006.01)	a 2007 00184	12.03.2007	DANDA-ZĂVOIAN PETRU, CALEA GRIVIȚEI, NR. 224, BL. 6, SC. F, AP. 21, SECTOR 1, BUCUREȘTI, RO	30.03.2009	74
122576 B1	A47C 4/20 ^(2006.01)	a 2003 00747	08.09.2003	FEROMET "M" S.R.L., LOCALITATEA IZVOARE, COMUNA DUMBRAVA ROȘIE, JUDEȚUL NEAMȚ, RO	30.04.2009	73
122585 B1	B66F 3/24 ^(2006.01)	a 2006 00517	03.07.2006	INOE 2000 - INSTITUTUL DE CERCETĂRI PENTRU HIDRAULICĂ ȘI PNEUMATICĂ, STR. CUȚITUL DE ARGINT, NR. 14, SECTOR 4, O.P. 28, BUCUREȘTI, RO	29.05.2009	77

Număr brevet	Clasa	Număr dosar	Data depozit	Titular	Data hotărârii de acordare BI	Pag.
122596 B1	F15D 1/00 ^(2006.01) ; F16K 3/32 ^(2006.01)	a 2007 00405	12.06.2007	INOE 2000 - INSTITUTUL DE CERCETĂRI PENTRU HIDRAULICĂ ȘI PNEUMATICĂ, STR. CUȚITUL DE ARGINT, NR. 14, SECTOR 4, O.P. 28, BUCUREȘTI, RO	29.05.2009	82
122584 B1	B23B 41/08 ^(2006.01)	a 2007 00105	14.02.2007	INOE 2000 - INSTITUTUL DE CERCETĂRI PENTRU HIDRAULICĂ ȘI PNEUMATICĂ, STR. CUȚITUL DE ARGINT, NR.14, SECTOR 4, O.P. 28, BUCUREȘTI, RO	29.05.2009	77
122588 B1	C05F 11/02 ^(2006.01)	a 2005 00239	16.03.2005	INSTITUTUL DE CERCETARE DEZVOLTARE PENTRU PROTECȚIA PLANTELOR, BD ION IONESCU DE LA BRAD, NR. 8, SECTOR 1, OP 18, BUCUREȘTI, RO	29.05.2009	78
122592 B1	C12N 1/32 ^(2006.01)	a 2005 01053	19.12.2005	INSTITUTUL DE CERCETARE DEZVOLTARE PENTRU PROTECȚIA PLANTELOR, BD ION IONESCU DE LA BRAD, NR. 8, SECTOR 1, O.P. 18, BUCUREȘTI, RO	28.11.2008	80
122591 B1	C08L 17/00 ^(2006.01) ; C08L 23/06 ^(2006.01) ; C08L 27/04 ^(2006.01)	a 2004 01043	25.11.2004	INSTITUTUL NAȚIONAL DE CERCETARE-DEZVOLTARE TEXTILE PIELĂRIE - SUCURSALA INSTITUTUL DE CERCETĂRI PIELĂRIE ÎNCĂLȚĂMINTE, STR. ION MINULESCU, NR. 93, SECTOR 3, O.P. 4, BUCUREȘTI, RO	30.06.2009	80
122612 B1	G01N 21/03 ^(2006.01) ; B01L 3/00 ^(2006.01) ; C12Q 1/68 ^(2006.01)	a 2005 00737	29.08.2005	INSTITUTUL NAȚIONAL DE CERCETARE-DEZVOLTARE PENTRU MICROTEHNOLOGIE, STR. EROU IANCU NICOLAE, NR. 32B, BUCUREȘTI, RO	30.07.2008	91
122581 B1	A61K 47/10 ^(2006.01) ; A61K 47/12 ^(2006.01) ; A61K 47/18 ^(2006.01)	a 2003 00003	02.07.2001	MEDVERITAS INTELLECTUAL PROPERTY HOLDING S.A., EAST 54TH STREET, ARANGO-ORILLAC BLDG., P.O. BOX 0823-05735, PANAMA, PA	30.06.2009	76

Număr brevet	Clasa	Număr dosar	Data depozit	Titular	Data hotărârii de acordare BI	Pag.
122586 B1	C04B 7/32 (2006.01), C04B 28/06 (2006.01), C04B 7/52 (2006.01)	a 2004 00213	10.03.2004	MIRCEA ȘTEFAN, STR. 9 MĂI, NR. 43, SECTOR 6, BUCUREȘTI, RO	30.03.2009	78
122594 B1	E04C 1/41 (2006.01), E04C 2/14 (2006.01), E04C 2/18 (2006.01)	a 2006 00638	09.08.2006	MOLDOVAN MARIUS, STR. BĂRBAT VOIEVOD, NR. 61, BUCUREȘTI, RO	30.03.2009	81
122589 B1	C07C 7/11 (2006.01), C07C 17/38 (2006.01), B01D 11/00 (2006.01)	a 2006 00665	24.08.2006	OLTCHIM S.A., STR. UZINEI, NR. 1, RĂMNICU-VĂLCEA, JUDEȚUL VĂLCEA, RO	30.06.2009	79
122590 B1	G08F 116/06 (2006.01)	a 2006 00980	14.12.2006	OLTCHIM S.A., STR. UZINEI, NR. 1, RĂMNICU-VĂLCEA, JUDEȚUL VĂLCEA, RO	30.06.2009	79
122595 B1	F03D 3/02 (2006.01), F03D 3/04 (2006.01), H02N 6/00 (2006.01)	a 2007 00810	19.11.2007	PETCU NECULAI, BD CONSTRUCTORILOR, NR. 2, BL. A3, SC. A, AP. 11, SECTOR 6, BUCUREȘTI, RO	30.06.2009	82
122574 B1	A23L 1/06 (2006.01), A23G 3/36 (2006.01), A23G 3/48 (2006.01), A23G 3/42 (2006.01)	a 2006 00334	22.05.2006	RACOLTA EMIL, STR. GRIGORE ALEXANDRESCU, NR. 51, BL. E7, SC. 2, ET. 3, AP. 34, CLUJ-NAPOCA, JUDEȚUL CLUJ, RO; HODREA MARTA, STR. MUNCITORILOR, NR. 16, BL. M6, AP. 1, CLUJ-NAPOCA, JUDEȚUL CLUJ, RO	29.05.2009	73
122593 B1	E01H 1/04 (2006.01), E01H 1/12 (2006.01)	a 2005 01010	07.12.2005	RĂZEȘU VIRGIL, PIAȚA ȘTEFAN CEL MARE, NR. 2, AP. 50, PIATRA-NEAMȚ, JUDEȚUL NEAMȚ, RO; AVARVAREI EMIL, BD DECEBAL, NR. 9, BL. 13, ET. 2, AP. 16, PIATRA-NEAMȚ, JUDEȚUL NEAMȚ, RO	30.03.2009	81
122601 B1	G01N 1/28 (2006.01), G01N 33/20 (2006.01)	a 2006 00561	12.07.2006	REGIA AUTONOMĂ PENTRU ACTIVITĂȚI NUCLEARE - SUCURSALA ROMAG-TERMO, STR. TG. JIULUI, KM. 5, DROBETA-TURNU- SEVERIN, JUDEȚUL MEHEDINȚI, RO	30.07.2009	85
122615 B1	G09B 21/00 (2006.01)	a 2002 01549	05.12.2002	SAVA DORU CORNEL, STR. FARULUI, NR. 13bis, SECTOR 4, BUCUREȘTI, RO; COJOCARU FLOAREA, STR. LIVIU REBREANU, NR. 39, BL. PM22, SC. A, ET. 1, AP. 8, SECTOR 3, BUCUREȘTI, RO; JINARU ARON, STR. GRIGORE IONESCU, NR. 3, BL. T60, SC. A, ET. 4, AP. 13, SECTOR 2, BUCUREȘTI, RO	30.06.2009	93

Număr brevet	Clasa	Număr dosar	Data depozit	Titular	Data hotărârii de acordare BI	Pag.
122604 B1	G01N 3/42 (2006.01), G01N 3/52 (2006.01), G01N 3/48 (2006.01)	a 2007 00705	11.10.2007	UNIVERSITATEA "ȘTEFAN CEL MARE" DIN SUCEAVA, STR. UNIVERSITĂȚII, NR. 13, SUCEAVA, JUDEȚUL SUCEAVA, RO	30.04.2009	87
122600 B1	G01J 3/46 (2006.01), G01N 21/27 (2006.01), G01N 21/85 (2006.01), G01N 21/62 (2006.01), G01J 3/28 (2006.01)	a 2007 00706	11.10.2007	UNIVERSITATEA "ȘTEFAN CEL MARE" DIN SUCEAVA, STR. UNIVERSITĂȚII, NR. 13, SUCEAVA, JUDEȚUL SUCEAVA, RO	30.06.2009	84
122598 B1	G01J 3/28 (2006.01), G01N 21/01 (2006.01), G01N 27/00 (2006.01), G01N 33/18 (2006.01)	a 2007 00707	11.10.2007	UNIVERSITATEA "ȘTEFAN CEL MARE" DIN SUCEAVA, STR. UNIVERSITĂȚII, NR. 13, SUCEAVA, JUDEȚUL SUCEAVA, RO	29.05.2009	83
122599 B1	G01J 3/28 (2006.01), G01N 33/487 (2006.01), G01N 21/27 (2006.01), G01N 21/31 (2006.01), G02B 21/00 (2006.01)	a 2007 00708	11.10.2007	UNIVERSITATEA "ȘTEFAN CEL MARE" DIN SUCEAVA, STR. UNIVERSITĂȚII, NR. 13, SUCEAVA, JUDEȚUL SUCEAVA, RO	28.08.2009	84
122611 B1	G01N 21/01 (2006.01), G02B 21/06 (2006.01), G01J 3/28 (2006.01)	a 2007 00709	11.10.2007	UNIVERSITATEA "ȘTEFAN CEL MARE" DIN SUCEAVA, STR. UNIVERSITĂȚII, NR. 13, SUCEAVA, JUDEȚUL SUCEAVA, RO	30.06.2009	91
122613 B1	G01N 30/00 (2006.01), G01N 21/01 (2006.01), G01J 3/28 (2006.01)	a 2007 00710	11.10.2007	UNIVERSITATEA "ȘTEFAN CEL MARE" DIN SUCEAVA, STR. UNIVERSITĂȚII, NR. 13, SUCEAVA, JUDEȚUL SUCEAVA, RO	30.06.2009	92
122614 B1	G01N 33/20 (2006.01), G01N 21/71 (2006.01), G01N 21/25 (2006.01), G01N 25/20 (2006.01)	a 2007 00711	11.10.2007	UNIVERSITATEA "ȘTEFAN CEL MARE" DIN SUCEAVA, STR. UNIVERSITĂȚII, NR. 13, SUCEAVA, JUDEȚUL SUCEAVA, RO	30.06.2009	92
122603 B1	G01N 3/38 (2006.01), G01N 27/04 (2006.01)	a 2007 00712	11.10.2007	UNIVERSITATEA "ȘTEFAN CEL MARE" DIN SUCEAVA, STR. UNIVERSITĂȚII, NR. 13, SUCEAVA, JUDEȚUL SUCEAVA, RO	29.05.2009	86
122602 B1	G01N 3/28 (2006.01), G01N 21/01 (2006.01)	a 2007 00713	11.10.2007	UNIVERSITATEA "ȘTEFAN CEL MARE" DIN SUCEAVA, STR. UNIVERSITĂȚII, NR. 13, SUCEAVA, JUDEȚUL SUCEAVA, RO	29.05.2009	85
122605 B1	G01N 3/42 (2006.01), G01N 3/52 (2006.01), G01N 3/38 (2006.01)	a 2007 00714	11.10.2007	UNIVERSITATEA "ȘTEFAN CEL MARE" DIN SUCEAVA, STR. UNIVERSITĂȚII, NR. 13, SUCEAVA, JUDEȚUL SUCEAVA, RO	30.04.2009	87

Număr brevet	Clasa	Număr dosar	Data depozit	Titular	Data hotărârii de acordare BI	Pag.
122606 B1	G01N 3/42 ^{(2006.01),} G01N 3/52 ^{(2006.01),} G01N 3/48 ^(2006.01)	a 2007 00715	11.10.2007	UNIVERSITATEA "ȘTEFAN CEL MARE" DIN SUCEAVA, STR. UNIVERSITĂȚII, NR. 13, SUCEAVA, JUDEȚUL SUCEAVA, RO	30.04.2009	88
122607 B1	G01N 3/42 ^{(2006.01),} G01N 3/52 ^{(2006.01),} G01N 3/50 ^(2006.01)	a 2007 00716	11.10.2007	UNIVERSITATEA "ȘTEFAN CEL MARE" DIN SUCEAVA, STR. UNIVERSITĂȚII, NR. 13, SUCEAVA, JUDEȚUL SUCEAVA, RO	30.04.2009	88
122608 B1	G01N 9/04 ^{(2006.01),} G01N 11/10 ^{(2006.01),} G01N 9/20 ^{(2006.01),} G01N 9/10 ^(2006.01)	a 2007 00904	28.12.2007	UNIVERSITATEA "ȘTEFAN CEL MARE" DIN SUCEAVA, STR. UNIVERSITĂȚII, NR. 13, SUCEAVA, JUDEȚUL SUCEAVA, RO	28.08.2009	89
122609 B1	G01N 9/04 ^{(2006.01),} G01N 11/10 ^{(2006.01),} G01N 9/20 ^{(2006.01),} G01N 9/10 ^(2006.01)	a 2007 00905	28.12.2007	UNIVERSITATEA "ȘTEFAN CEL MARE" DIN SUCEAVA, STR. UNIVERSITĂȚII, NR. 13, SUCEAVA, JUDEȚUL SUCEAVA, RO	28.08.2009	89
122597 B1	F24H 3/06 ^{(2006.01),} F24D 5/08 ^(2006.01)	a 2005 00042	20.01.2005	URSU BENONI, STR. PANSELELOR, BL. 3, SC. D, AP. 10, BACĂU, JUDEȚUL BACĂU, RO	30.06.2009	83
122575 B1	A45B 11/02 ^(2006.01)	a 2006 00579	19.07.2006	VÂLCU ION, ALEEA HODOȘ IOSIF, NR. 2, BL. J43, SC. 4, ET. 1, AP. 49, SECTOR 3, O.P. 72, BUCUREȘTI, RO	30.06.2009	73
122587 B1	C04B 14/14 ^{(2006.01),} C08L 95/00 ^(2006.01)	a 2007 00462	28.06.2007	VELEANU I. FLOREA, STR.GRIVIȚEI, NR. 1, AP. 11, BĂILE GOVORA, JUDEȚUL VÂLCEA, RO; MATEESCU MIHAI, STR. HORIA, CLOȘCA ȘI CRIȘAN, NR. 6, ET. 2, AP. 11, BĂILE GOVORA, JUDEȚUL VÂLCEA, RO	30.04.2009	78

**LISTA B.I. ELIBERATE ÎN CONFORMITATE
CU ART. 30, DIN
LEGEA NR. 64/1991, REPUBLICATĂ**

**BREVETE ELIBERATE
CONFORM LEGII 64/1991, ALE CĂROR REZUMATE AU FOST PUBLICATE**

Nr. BI	Clasa	Nr. CBI	Data depozit	Nume titular	Nr.* BOPI
108350 B1	C08F22/30 (2006.01); C08F220/42 (2006.01); C08F36/06 (2006.01)	93-01027	23.07.1993	CAROM S.A., ONEȘTI, JUDEȚUL BACĂU, RO	4/1994
116637 B1	C10C3/02 (2006.01); C04B35/532 (2006.01)	98-00627	27.02.1998	"INCERP-CERCETARE" S.A., PLOIEȘTI, JUDEȚUL PRAHOVA, RO	4/2001
120281 B1	E04C1/41 (2006.01); E02B1/02 (2006.01)	a 2001 00594	31.05.2001	MOLDOVAN MARIUS, BUCUREȘTI, RO	11/2005
120874 B1	H01H71/20 (2006.01); H02H7/085 (2006.01); H02H5/04 (2006.01); H02H3/08 (2006.01); H01H71/70 (2006.01)	a 2000 00194	24.02.2000	BĂRLIBA DAN, PIATRA-NEAMȚ, JUDEȚUL NEAMȚ, RO	8/2006
122574 B1	A23L1/06 (2006.01); A23G3/36 (2006.01); A23G3/48 (2006.01); A23G3/42 (2006.01)	a 2006 00334	22.05.2006	RACOLȚA EMIL, CLUJ-NAPOCA, JUDEȚUL CLUJ, RO; HODREA MARTA, CLUJ-NAPOCA, JUDEȚUL CLUJ, RO	9/2009
122575 B1	A45B11/02 (2006.01)	a 2006 00579	19.07.2006	VÂLCU ION, BUCUREȘTI, RO	9/2009
122576 B1	A47C4/20 (2006.01)	a 2003 00747	08.09.2003	FEROMET "M" S.R.L., COMUNA DUMBRAVA ROȘIE, JUDEȚUL NEAMȚ, RO	9/2009
122577 B1	A47K13/10 (2006.01)	a 2007 00184	12.03.2007	DANDA-ZĂVOIAN PETRU, BUCUREȘTI, RO	9/2009
122578 B1	A61K8/06 (2006.01); A61K8/98 (2006.01); A61Q5/02 (2006.01)	a 2005 00877	14.10.2005	CIUHRII MIRCEA, BUCUREȘTI, RO	9/2009
122579 B1	A61K35/64 (2006.01)	a 2003 00706	25.08.2003	CIUHRII MIRCEA, BUCUREȘTI, RO	9/2009
122580 B1	A61K35/64 (2006.01)	a 2004 00556	18.06.2004	CIUHRII MIRCEA, BUCUREȘTI, RO	9/2009
122581 B1	A61K47/10 (2006.01); A61K47/12 (2006.01); A61K47/18 (2006.01)	a 2003 00003	02.07.2001	MEDVERITAS INTELLECTUAL PROPERTY HOLDING S.A., PANAMA, PA	9/2009
122582 B1	B21D28/02 (2006.01)	a 2005 01035	14.12.2005	ANDREESCU DAN, BUCUREȘTI, RO	9/2009
122583 B1	B21H5/02 (2006.01); B21K1/02 (2006.01)	a 2005 01060	20.12.2005	CĂLĂRĂȘANU DUMITRU, ROMAN, JUDEȚUL NEAMȚ, RO	9/2009
122584 B1	B23B41/08 (2006.01)	a 2007 00105	14.02.2007	INOE 2000 - INSTITUTUL DE CERCETĂRI PENTRU HIDRAULICĂ ȘI PNEUMATICĂ, BUCUREȘTI, RO	9/2009

Nr. BI	Clasa	Nr. CBI	Data depozit	Nume titular	Nr.* BOPI
122585 B1	B66F3/24 (2006.01)	a 2006 00517	03.07.2006	INOE 2000 - INSTITUTUL DE CERCETĂRI PENTRU HIDRAULICĂ ȘI PNEUMATICĂ, BUCUREȘTI, RO	9/2009
122586 B1	C04B7/32 (2006.01); C04B28/06 (2006.01); C04B7/52 (2006.01)	a 2004 00213	10.03.2004	MIRCEA ȘTEFAN, BUCUREȘTI, RO	9/2009
122587 B1	C04B14/14 (2006.01); C08L95/00 (2006.01)	a 2007 00462	28.06.2007	VELEANU I. FLOREA, BĂILE GOVORA, JUDEȚUL VÂLCEA, RO; MATEESCU MIHAI, BĂILE GOVORA, JUDEȚUL VÂLCEA, RO	9/2009
122588 B1	C05F11/02 (2006.01)	a 2005 00239	16.03.2005	INSTITUTUL DE CERCETARE DEZVOLTARE PENTRU PROTECȚIA PLANTELOR, BUCUREȘTI, RO	9/2009
122589 B1	C07C7/11 (2006.01); C07C17/38 (2006.01); B01D11/00 (2006.01)	a 2006 00665	24.08.2006	OLTCHIM S.A., RÂMNICU-VÂLCEA, JUDEȚUL VÂLCEA, RO	9/2009
122590 B1	C08F116/06 (2006.01)	a 2006 00980	14.12.2006	OLTCHIM S.A., RÂMNICU-VÂLCEA, JUDEȚUL VÂLCEA, RO	9/2009
122591 B1	C08L17/00 (2006.01); C08L23/06 (2006.01); C08L27/04 (2006.01)	a 2004 01043	25.11.2004	INSTITUTUL NAȚIONAL DE CERCETARE- DEZVOLTARE TEXTILE PIELĂRIE - SUCURSALA INSTITUTUL DE CERCETĂRI PIELĂRIE ÎNCĂLȚĂMINTE, BUCUREȘTI, RO	9/2009
122592 B1	C12N1/32 (2006.01)	a 2005 01053	19.12.2005	INSTITUTUL DE CERCETARE DEZVOLTARE PENTRU PROTECȚIA PLANTELOR, BUCUREȘTI, RO	9/2009
122593 B1	E01H1/04 (2006.01); E01H1/12 (2006.01)	a 2005 01010	07.12.2005	RĂZEȘU VIRGIL, PIATRA-NEAMȚ, JUDEȚUL NEAMȚ, RO; AVARVAREI EMIL, PIATRA-NEAMȚ, JUDEȚUL NEAMȚ, RO	9/2009
122594 B1	E04C1/41 (2006.01); E04C2/14 (2006.01); E04C2/18 (2006.01)	a 2006 00638	09.08.2006	MOLDOVAN MARIUS, BUCUREȘTI, RO	9/2009
122595 B1	F03D3/02 (2006.01); F03D3/04 (2006.01); H02N6/00 (2006.01)	a 2007 00810	19.11.2007	PETCU NECULAI, BUCUREȘTI, RO	9/2009
122596 B1	F15D1/00 (2006.01); F16K3/32 (2006.01)	a 2007 00405	12.06.2007	INOE 2000 - INSTITUTUL DE CERCETĂRI PENTRU HIDRAULICĂ ȘI PNEUMATICĂ, BUCUREȘTI, RO	9/2009

Nr. BI	Clasa	Nr. CBI	Data depozit	Nume titular	Nr.* BOPI
122597 B1	F24H3/06 (2006.01); F24D5/08 (2006.01)	a 2005 00042	20.01.2005	URSU BENONI, BACĂU, JUDEȚUL BACĂU, RO	9/2009
122598 B1	G01J3/28 (2006.01); G01N21/01 (2006.01); G01N27/00 (2006.01); G01N33/18 (2006.01)	a 2007 00707	11.10.2007	UNIVERSITATEA "ȘTEFAN CEL MARE" DIN SUCEAVA, SUCEAVA, JUDEȚUL SUCEAVA, RO	9/2009
122599 B1	G01J3/28 (2006.01); G01N33/487 (2006.01); G01N21/27 (2006.01); G01N21/31 (2006.01); G02B21/00 (2006.01)	a 2007 00708	11.10.2007	UNIVERSITATEA "ȘTEFAN CEL MARE" DIN SUCEAVA, SUCEAVA, JUDEȚUL SUCEAVA, RO	9/2009
122600 B1	G01J3/46 (2006.01); G01N21/27 (2006.01); G01N21/85 (2006.01); G01N21/62 (2006.01); G01J3/28 (2006.01)	a 2007 00706	11.10.2007	UNIVERSITATEA "ȘTEFAN CEL MARE" DIN SUCEAVA, SUCEAVA, JUDEȚUL SUCEAVA, RO	9/2009
122601 B1	G01N1/28 (2006.01); G01N33/20 (2006.01)	a 2006 00561	12.07.2006	REGIA AUTONOMĂ PENTRU ACTIVITĂȚI NUCLEARE - SUCURSALA ROMAG-TERMO, DROBETA-TURNU-SEVERIN, JUDEȚUL MEHEDINȚI, RO	9/2009
122602 B1	G01N3/28 (2006.01); G01N21/01 (2006.01)	a 2007 00713	11.10.2007	UNIVERSITATEA "ȘTEFAN CEL MARE" DIN SUCEAVA, SUCEAVA, JUDEȚUL SUCEAVA, RO	9/2009
122603 B1	G01N3/38 (2006.01); G01N27/04 (2006.01)	a 2007 00712	11.10.2007	UNIVERSITATEA "ȘTEFAN CEL MARE" DIN SUCEAVA, SUCEAVA, JUDEȚUL SUCEAVA, RO	9/2009
122604 B1	G01N3/42 (2006.01); G01N3/52 (2006.01); G01N3/48 (2006.01)	a 2007 00705	11.10.2007	UNIVERSITATEA "ȘTEFAN CEL MARE" DIN SUCEAVA, SUCEAVA, JUDEȚUL SUCEAVA, RO	9/2009
122605 B1	G01N3/42 (2006.01); G01N3/52 (2006.01); G01N3/38 (2006.01)	a 2007 00714	11.10.2007	UNIVERSITATEA "ȘTEFAN CEL MARE" DIN SUCEAVA, SUCEAVA, JUDEȚUL SUCEAVA, RO	9/2009
122606 B1	G01N3/42 (2006.01); G01N3/52 (2006.01); G01N3/48 (2006.01)	a 2007 00715	11.10.2007	UNIVERSITATEA "ȘTEFAN CEL MARE" DIN SUCEAVA, SUCEAVA, JUDEȚUL SUCEAVA, RO	9/2009
122607 B1	G01N3/42 (2006.01); G01N3/52 (2006.01); G01N3/50 (2006.01)	a 2007 00716	11.10.2007	UNIVERSITATEA "ȘTEFAN CEL MARE" DIN SUCEAVA, SUCEAVA, JUDEȚUL SUCEAVA, RO	9/2009
122608 B1	G01N9/04 (2006.01); G01N11/10 (2006.01); G01N9/20 (2006.01); G01N9/10 (2006.01)	a 2007 00904	28.12.2007	UNIVERSITATEA "ȘTEFAN CEL MARE" DIN SUCEAVA, SUCEAVA, JUDEȚUL SUCEAVA, RO	9/2009

Nr. BI	Clasa	Nr. CBI	Data depozit	Nume titular	Nr.* BOPI
122609 B1	G01N9/04 (2006.01); G01N11/10 (2006.01); G01N9/20 (2006.01); G01N9/10 (2006.01)	a 2007 00905	28.12.2007	UNIVERSITATEA "ȘTEFAN CEL MARE" DIN SUCEAVA, SUCEAVA, JUDEȚUL SUCEAVA, RO	9/2009
122610 B1	G01N17/02 (2006.01); G01R31/02 (2006.01)	a 2005 00353	14.04.2005	COMPANIA ENERGOPETROL S.A., CÂMPINA, JUDEȚUL PRAHOVA, RO	9/2009
122611 B1	G01N21/01 (2006.01); G02B21/06 (2006.01); G01J3/28 (2006.01)	a 2007 00709	11.10.2007	UNIVERSITATEA "ȘTEFAN CEL MARE" DIN SUCEAVA, SUCEAVA, JUDEȚUL SUCEAVA, RO	9/2009
122612 B1	G01N21/03 (2006.01); B01L3/00 (2006.01); C12Q1/68 (2006.01)	a 2005 00737	29.08.2005	INSTITUTUL NAȚIONAL DE CERCETARE-DEZVOLTARE PENTRU MICROTEHNOLOGIE, BUCUREȘTI, RO	9/2009
122613 B1	G01N30/00 (2006.01); G01N21/01 (2006.01); G01J3/28 (2006.01)	a 2007 00710	11.10.2007	UNIVERSITATEA "ȘTEFAN CEL MARE" DIN SUCEAVA, SUCEAVA, JUDEȚUL SUCEAVA, RO	9/2009
122614 B1	G01N33/20 (2006.01); G01N21/71 (2006.01); G01N21/25 (2006.01); G01N25/20 (2006.01)	a 2007 00711	11.10.2007	UNIVERSITATEA "ȘTEFAN CEL MARE" DIN SUCEAVA, SUCEAVA, JUDEȚUL SUCEAVA, RO	9/2009
122615 B1	G09B21/00 (2006.01)	a 2002 01549	05.12.2002	SAVA DORU CORNEL, BUCUREȘTI, RO; COJOCARU FLOAREA, BUCUREȘTI, RO; JINARU ARON, BUCUREȘTI, RO	9/2009
122616 B1	H02K23/54 (2006.01); H02K23/04 (2006.01)	a 2003 00980	03.12.2003	CIOLACU ȘTEFAN, CONSTANȚA, JUDEȚUL CONSTANȚA, RO	9/2009

*) Dosare publicate conform Legii nr. 64/1991, republicată

HOTĂRÂRI ALE COMISIEI DE EXAMINARE

**BREVETE PENTRU CARE COMISIA DE EXAMINARE
A LUAT O HOTĂRÂRE DE RESPINGERE A CERERII DE REVALIDARE**

Nr. BI	Titular	Data publicării mențiunii decăderii	Cerere de revalidare înregistrată	Nr. și data hotărârii
108893	COSMA VASILE	30.08.2008	216144/ 15.12.2008	H nr. 2/22/15.05.2009
116350	CRISTESCU ION, CRISTESCU GEORGETA NARCISA	30.01.2009	202584/ 06.03.2009	H nr. 2/23/15.05.2009

**LISTA B.I. PENTRU CARE AU FOST
ÎNREGISTRATE TRANSMITERI DE DREPTURI,
CONFORM ART. 45 ÷ ART. 50, DIN
LEGEA NR. 64/1991, REPUBLICATĂ,
SAU MODIFICĂRI ÎN SITUAȚIA JURIDICĂ,
CONFORM R55(11), LIT. u, ȘI PUNCTULUI 14,
DIN ANEXA 1 A LEGII NR. 381/2005,
PENTRU APROBAREA O.G. NR. 41/1998,
PRIVIND TAXELE ȘI REGIMUL DE UTILIZARE
A ACESTORA**

CESIUNI BREVETE DE INVENȚIE

Nr. CBI	Nr. BI	Titular inițial	Noul titular
97-01397	120978	GBI HOLDING B.V., DELFT, NL	LESAFFRE ET COMPAGNIE, PARIS, FR
99-00927	116162	VANELLI S.R.L., IAȘI, JUDEȚUL IAȘI, RO	ENACHE TRAIAN, BUCUREȘTI, RO
a 2007 00489	122538	OLTCHIM S.A., RÂMNICU-VÂLCEA, JUDEȚUL VÂLCEA, RO	PANDIU DUMITRU, RÂMNICU-VÂLCEA, VL, RO; BARBU DOREL, BĂBENI, VL, RO; POPA MARIN, RÂMNICU-VÂLCEA, VL, RO; CÎMPEANU ISIDOR, FRÂNCEȘTI, VL, RO; MELENTE GHEORGHE, DRĂGOEȘTI, VL, RO; NIȚĂ GHEORGHE, PIETRARI, VL, RO

FUZIUNI BREVETE DE INVENȚIE

Nr. CBI	Nr. BI	Nume inițial (anterior fuziunii)	Nume curent (după fuziune)
92-01065	111678	RHONE-POULENC AGRICULTURE LIMITED, ONGAR, ESSEX, GB	AVENTIS AGRICULTURE LIMITED, GB
a 2004 00497	122546	INSTITUTUL DE CERCETĂRI ÎN CHIMIE "RALUCA RIPAN", CLUJ-NAPOCA, JUDEȚUL CLUJ, RO	UNIVERSITATEA "BABEȘ-BOLYAI" - INSTITUTUL DE CERCETĂRI ÎN CHIMIE "RALUCA RIPAN", CLUJ-NAPOCA, JUDEȚUL CLUJ, RO

LICENȚE ÎNREGISTRATE LA BREVETE DE INVENȚIE

Nr. CBI	Nr. BI	Titular brevet	Beneficiar licență	Tip licență	Data de când produce efect față de terți	Data când expiră contractul de licență
a 2007 00282	121993	BECIU NICULINA, SLOBOZIA, JUDEȚUL IALOMIȚA, RO	DRĂGULIN ELENA-MIRELA, PLOIEȘTI, JUDEȚUL PRAHOVA, RO	neexclusivă	30.09.2009	23.04.2027

MODIFICĂRI NUME (DENUMIRE) TITULAR

Nr. CBI	Nr. BI	Nume inițial	Nume curent
a 2000 00307	121855	SHEARWATER CORPORATION, HUNTSVILLE, AL, US	NEKTAR THERAPEUTICS AL, CORPORATION, HUNTSVILLE, AL, US

MODIFICĂRI ADRESĂ TITULAR

Nr. CBI	Nr. BI	Adresă inițială	Adresă curentă
a 2000 00307	121855	NEKTAR THERAPEUTICS AL, CORPORATION, 1112 CHURCH STREET, AL 35801, HUNTSVILLE, US	NEKTAR THERAPEUTICS AL, CORPORATION, 490 DISCOVERY DRIVE, HUNTSVILLE, AL 35806, US

**CORECTURI ALE ERORILOR MATERIALE
CONȚINUTE ÎN DOCUMENTAȚIA PUBLICATĂ,
CU PRIVIRE LA B.I.**

Număr brevet și/sau dosar	Tip document publicat	Tip document în urma corecturii, cf. Instr. 63	Localizarea erorii: - pagina din descriere - coloana - rândul - cod INID	Textul inițial	Textul corect
122501	B1	B8	BOPI 7/2009, pg. 77, (57)	Revendicări: 18	Revendicări: 19

Dintr-o eroare materială tabelul de mai jos nu a fost publicat în BOPI 8/2009

TĂRĂBÎC LUCIAN 2000-1195	LUTARIS INTELPROT S.R.L. Timisoara, 300426, str. Ana Ipatescu nr.45, Tel/Fax: 0256/489301, Mobil: 0742143718, 0723319154, e-mail: qualitarium@qualitarium.ro	DA
TĂRCHILA NICOLETA AURICA 2008-1595	CABINET ENPORA S.R.L. București, str. George Calinescu nr.52A, ap.1, 011694, Tel: 021 2300990; 031 1001634, Fax: 021 2302311; 031 1007927, pop@patents.ro	DA
TĂTARU DOINA 1995-19	PERSOANĂ FIZICĂ Piatra Neamț, Str. Apele Minerale nr. 4, Tel: 0233/223602, e-mail: doina_tataru@msn.com	DA
TEODORESCU MIHAELA 1995-30	ROMINVENT S.A. București, Str. Ermil Pangratti nr. 35, et.1, sect.1 Tel: 021/2312515, Fax: 021/2312550 e-mail: mteodorescu@rominvent.ro	DA
TEODORU EMANUEL 2004-1322	TEODORU & ASSOCIATES INTELLECTUAL PROPERTY AGENCY Bucuresti, bd. Marasesti nr.2B, bl.A, sc.2, parter, ap.4 bis, cod postal 040254, Tel: 323.08.38, Fax: 326.39.55, e-mail: emanuel@teodoru.ro, www.romaniatrademarks.ro	DA
TEODORU VIOLETA 2003-1264	TEODORU & ASSOCIATES INTELLECTUAL PROPERTY AGENCY Bucuresti, bd. Marasesti nr.2B, bl.A, sc.2, parter, ap.4 bis, cod postal 040254, Tel: 323.08.38, Fax: 326.39.55, GSM: 0722549219 e-mail: violeta@teodoru.ro, www.romaniatrademarks.ro	DA
TOMUȘ OCTAVIAN ION 2005-1481	SOCIETATE CIVILĂ PROFESIONALĂ MĂRGĂRIT, FLOROV & ASOCIAȚII București, str. Dornei nr.56, et.1, camera 1, tel: 0214103992, fax: 0214103570, e-mail: office@mfplawyers.ro	DA
TUDOR DANIELA 1999-1136	TUDOR DANIELA – persoana fizica autorizata Bucuresti, str. Baba Novac nr.11, bl. G17, ap.51, cod postal 031623, Tel./Fax.: 040213240412 Mobil : 0749218326, consultanta@tudordaniela.ro	DA
TURTOI RADUCU 2007- 1545	TURTOI INTELLECTUAL PROPERTY FIRM SRL Bucuresti, Splaiul Independentei nr.3, bl.17, ap.7,sector 5, mobil: 0722390388, tel/fax: 021.3135120, office@turtoi.ro, www.turtoi.ro	DA
TOȚU IOAN 2000-1196	N.P.C. S.R.L. Brasov, str. Alexandru cel Bun, nr.13, bl.E28, ap.7, cod 500025, OP 1 – CP 298, GSM: 0744520357, e-mail: totu@unitbv.ro	DA

**BREVETE DE INVENȚIE CU
PROTECȚIE TRANZITORIE**

**LISTA BREVETELOR DE INVENȚIE
CU PROTECȚIE TRANZITORIE, PENTRU
CARE AU FOST ÎNREGISTRATE TRANSMITERI
DE DREPTURI SAU MODIFICĂRI
ÎN SITUAȚIA JURIDICĂ, PRIVIND
CERTIFICATELE DE PROTECȚIE TRANZITORIE**

Modificări în situația juridică a brevetelor de invenție-protecție tranzitorie, înregistrate conform art. 7, din Legea nr. 93/1998, și pct. 24, lit. c), din Anexa nr. 1, din Legea nr. 383/2002, publicate conform art. 68, lit. j), din Legea nr. 64/1991, republicată, în temeiul art. III, din Legea nr. 203/2002:

Modificare mandatar BI - protecție tranzitorie

Nr. BI protecție tranzitorie	Nr. Cerere de acordare a protecției tranzitorii	Modificare înregistrată privind brevetul de invenție protecție tranzitorie	
		din	în
2.262T	98-20019	(74) Rominvent S.A., str. Ermil Pangratti, nr. 35, sector 1, București	(74) CABINET M. OPROIU, str. Popa Savu, nr. 42, sector 1, București

Lista BI pentru care au fost făcute rectificări ale datelor înscrise în Anexa la Registrul Național al Brevetelor de Invenție, efectuate în baza art.7, din Legea nr. 93/1998:

Nr. B.I. protecție tranzitorie	Rectificare privind o înscriere eronată
2.164 T	Durata protecției tranzitorii încetează la data de 15.03.2010
2.262 T	Durata protecției tranzitorii încetează la data de 28.12.2010

DIVERSE

- **LISTA CONSILIERILOR ÎN PROPRIETATE INDUSTRIALĂ ȘI A MANDATARILOR AUTORIZAȚI**
- **CENTRE REGIONALE PENTRU PROMOVAREA PROPRIETĂȚII INDUSTRIALE ÎN ROMÂNIA**
- **ANUNȚURI OFICIALE**
- **MATERIALE INFORMATIVE, DIN DOMENIUL PROPRIETĂȚII INDUSTRIALE**

© Toate drepturile sunt rezervate OSIM. Materialele publicate în acest capitol nu vor putea fi reproduse în niciun mod (electronic, prin fotocopiere, prin înregistrare sau în alt mod), fără autorizația prealabilă a titularului dreptului de autor.

ROMÂNIA
OFICIUL DE STAT PENTRU INVENȚII ȘI MĂRCI

ORDIN nr. 157

24 iulie 1997

Directorul General al Oficiului de Stat pentru Invenții și Mărci,

Având în vedere prevederile art. 14, alin. 3, din Legea 64/1991, privind brevetele de invenție, și Regula 2.5, din H.G. 152/92, referitoare la profesia de consilier în proprietate industrială,

ORDIN:

Art.1. Persoanele ale căror nume figurează în lista anexă la prezentul Ordin, precum și firmele specializate în proprietate industrială se înscriu în **REGISTRUL NAȚIONAL AL CONSILIERILOR ÎN PROPRIETATE INDUSTRIALĂ**, cu menționarea specializării.

Art.2. Prezentul ordin se va publica în Buletinul Oficial de Proprietate Industrială.

DIRECTOR GENERAL

AGENȚIILE SPECIALIZATE ÎN PROPRIETATE INDUSTRIALĂ
pentru luna septembrie 2009

Data înființării	Nr. registru agenții	Denumirea completă a cabinetului/agenției Adresa Consilieri cu drept de practică	Domenii	Statut juridic
27.03.1991	001	INVENTA – AGENȚIE DE PROPRIETATE INTELLECTUALĂ S.R.L. București, Bdul Corneliu Coposu nr. 7, bl. 104, sc. 2, ap.31, sect.3, cod 030602, Tel: 021/3200285, Fax: 021/3228325, e-mail: contact@inventa.ro, inventa@mark-patent.ro, turcanu@inventa.ro, GSM: 0744 324510 Prof. univ. dr. ing. Țurcanu Constantin, Dr. ing. Lorent Alexandru, Ing. Velțan Loredana, Ing. Secăreanu Doina, prof.univ.dr.chim. Ungureanu Mihaela, ec. Bodomoi Otilia Florentina, arh.ing. Țurcanu Costin Radu, dr.Gheorghe Bucșă	Brevete Mărci Desene Topografii	SRL
29.05.1991	002	CABINET ENPORA S.R.L. București, str. George Calinescu nr.52A, ap.1, 011694, Tel: 021 2300990; 031 1001634, Fax: 021 2302311; 031 1007927, pop@patents.ro Ing. Pop Virginia Daisy, Ing. Pop Călin Radu, Ing. Popescu Bianu Anca, jur. Tărchilă Nicoleta Aurica	Brevete Mărci Desene Topografii	SRL
23.07.1991	003	PATENTMARK S.R.L. București str. Dr. N. Turnescu nr. 2, ap.2, sector 5, cod 050467 Tel: 021/3121669, Fax: 021/2233963, stema@pcnet.ro Mohonea Liliana, Mohonea Cristian, Borlan T. Radu, Marinescu Ruxandra	Brevete Mărci Desene Topografii	SRL
18.12.1991	004	RODALL AGENȚIE DE PROPRIETATE INDUSTRIALĂ S.R.L. București, Str. Polonă nr. 115, bl. 15, sc. A, ap. 19 sector 1, cod 010497, Tel: 021/2108342, GSM: 0722 652111, Fax:021/2105794, rodall@b.astral.ro Jur. Bălan Gheorghită, Pițu Dalila	Brevete Mărci Desene Topografii	SRL
25.08.1992	005	INTELECT S.R.L. Oradea, B-dul Dacia nr. 48 Bl. D10, Ap.3, Tel: 0259/453847, Fax:0259/268094, OP 9-CP 128, cod 410346, e-mail: info@intelect.ro, GSM: 0745 040831 Buzlea Elisabeta, Buzlea Mircea Valentin, Buzlea Narcisa Floricica	Brevete Mărci Desene Topografii	SRL

08.09.1992	006	A.G.V. –AGENTIE DE PROPRIETATE INDUSTRIALA SRL Bucuresti, sector 1, str. Clucereasa Elena nr.67, tel/fax: 0216664311, mobil: 0744369265, ion.costin@yahoo.de Ion Costin	Mărci Desene	SRL
04.12.1992	008	CONSTANTIN GHIȚĂ OFFICE SRL Timișoara, str. Take Ionescu nr. 24-28 sc. B ap. 2 judetul Timiș, cod 300042, Tel/Fax: 0256/435976, GSM: 0744 162462, e-mail: ghita@ghitaconstantin.ro, clelia@ghitaconstantin.ro, www.ghitaconstantin.ro Ing. Ghiță Constantin, Pop Motogna Clelia	Brevete Mărci Desene	SRL
05.01.1993	009	CABINET DE PROPRIETATE INDUSTRIALĂ S.I. Timișoara, Str. Moise Dobosan nr.110, cod poștal 300600, GSM: 0722 984909, Tel/Fax: 0256/475105, e-mail: ioan_sovar@yahoo.com Șovar Ioan	Brevete Mărci Desene	SRL
13.05.1993	010	ROMINVENT S.A București, Str. Ermil Pangratti nr. 35, et.1, sect.1, cod 011882, Tel: 021/2312515, 2312541,Fax: 021/2312550, 2312454,e-mail: office@rominvent.ro Ing.Enescu Lucian, Chim. Larion Sonia, Jur. Mocanu Ion, Fiz. Nicolaescu Daniella, Ec. Ghenu Mihaela, Ing.Teodorescu Mihaela, Ing. Cosmina Fierăscu, Ing. Ploșcă Daniel, Ing. Spătaru Daniela, Ing. Alexandra Hașiu, Dr. Ing. Cristina Popa, Ec. Joitoiu Andreea Simona, Bio.Enescu Miruna, farm.Dumitrescu Artemis Sorina, jur. Markusev Denisa Mary, ec. Olteanu Camelia, jur. Dragulin Ioana, ing. Petcu Costin, jur. Martinescu Alina Nicoleta, jur. Pasanciuc Laura	Brevete Mărci Desene Topografii	SA
17.07.1993	011	CABINET INDIVIDUAL “INDEPENDENT PROPINI AGENT” București, sector 5, Str. Fabrica de chibrituri nr. 42, cod 050183,Tel/Fax: 021/3352938, GSM: 0728.865.008 Nicolae Ioan	Brevete Mărci Desene Topografii	CI
13.03.1995	014	PERSOANĂ FIZICĂ INDEPENDENTĂ TĂTARU DOINA Piatra Neamț, Str. Apele Minerale nr. 4. cod 610121 Tel: 0233/223602, e-mail: doina_tataru@msn.com Tătaru Doina	Brevete Mărci Desene	PF

30.03.1995	015	CABINET M. OPROIU - CONSILIERE ÎN PROPRIETATE INTELLECTUALĂ SRL București, Str. Popa Savu, nr. 42, parter, sector 1, cod 011434, Tel: 021/2602833; 021/ 2602834, Fax: 021/2602836; 021/2602835, P.O.Box 2-229, e-mail: office@oproiu.ro Fiz. Oproiu Margareta, MBA arh.Vasilescu Raluca, jur. Sturza Ioana, , ing.chim.Marin Elena, ing.Ene Silvia, ec. MBA Pătrascu Georgiana, ing.chim.Petrea Dana Maria, filolog Oana Țambrea, ing.chim.Filippi Valentina	Brevete Mărci Desene Topografii	SRL
21.05.1996	017	AGENȚIA DE PROPRIETATE INDUSTRIALĂ "LABIRINT" Arad, Str. Coriolan Petreanu nr. 28, cod 310151 Tel/Fax: 0257/255842, GSM: 0722 458129, e-mail: info@labirint.ro Ing. Ivanca Maria	Brevete Mărci Desene	CI
14.11.1996	018	INTEGRATOR Consulting SRL Cluj Napoca, str. Dunării nr. 25 bl.C1 ap.5, , jud. Cluj, cod 400593 Tel/Fax: 0264/442817, GSM: 0745235585, e-mail: dorin.isoc@aut.utcluj.ro Isoc Dorin	Brevete Mărci Desene	SRL
1997	019	LOYAL PARTNERS -AGENȚIE DE PROPRIETATE INTELLECTUALĂ Galati, Str. Portului nr.23, Parcul De Soft, cam.307, cod 800025, Tel/Fax: 0236/464847, tel/fax: 0236/407032, GSM: 0722 744241, office@loyalpartners.ro www.loyalpartners.ro ing.jr. Pușcașu Dan	Brevete Mărci Desene Topografii	SRL
01.07.1997	020	AGENȚIE DE PROPRIETATE INTELLECTUALĂ ȘI TRANSFER DE TEHNOLOGIE -AGPITT-SRL București, B-dul Libertății nr. 12, bl.113, sc.2, ap.28, sector 4; cod 040129, CP 42-106, Tel: 3177693;;Fax: 021/3177584, GSM: 0744293552; 0724539752, e-mail: faighenov@xnet.ro; office@agpitt.ro Ing.jur. Faighenov Marioara	Brevete Mărci Desene	SRL
10.07.1997	016	MILENIUL 3 – AGENȚIE DE PROPRIETATE INDUSTRIALĂ SRL Pașcani, Str. Moldovei nr. 10, bl. Crinul, sc. A, ap. 28, jud Iași, cod 705200, Tel/Fax: 0232/719190; GSM: 0740 820582 Ing.Burtilă Ioan	Brevete Mărci Desene	SRL
03.10.1997	021	LAZĂR ELENA CABINET DE PROPRIETATE INDUSTRIALĂ Buzău, Str.Unirii, Bl.16C,Et.3, Ap. 12, cod 120013, OP 1, CP 52, Tel./Fax: 0238 724262 GSM: 0723 328633, cpielena@recomplast.com Lazăr Elena	Brevete Mărci Desene Topografii	CI

29.10.1997	022	PERSOANĂ FIZICĂ INDEPENDENTĂ BARBU GHEORGHE MIRCEA București, Șos Iancului nr.21, bl. 106A,sc.B, ap.73, sect.2, Tel/Fax : 021/6536608, 0724.834.010 e-mail : bmircea@mailbox.ro Barbu Gheorghe Mircea	Brevete Mărci Desene	CI
02.12.1997	023	“ HARCOV” A.P.I. S.R.L. Sfântu Gheorghe, jud. Covasna, Str. Nicolae Iorga nr. 61, bl. 10E, sc. B, ap. 9, cod 520089, Tel: 0267/352267, GSM : 0744435291, stanciu@planet.ro, propind@mail.asimcov.ro Stanciu Adelina	Brevete Mărci Desene	SRL
18.12.1997	024	AGENȚIE DE PROPRIETATE INDUSTRIALĂ ȘI TRANSFER TEHNOLOGIC « STOIAN IOAN » Roman, Bd. Republicii, bl. 46, sc. C, ap. 35, cod 611127, jud. Neamț, Tel/Fax : 0233/741268, GSM : 0745 643738, istoian@engineer.com Stoian Ioan	Brevete Mărci Desene	CI
1998	007	ROMPROSPER SERVIMPEX SRL Agentie de proprietate intelectuala “PIVA®” București, Șos. Mihai Bravu nr. 294, bl.6,sc.B, ap. 63, sector 3, cod 030319, Tel: 021.322.28.57, fax: 021.322.28.57 Mobil: 0724880514; 0744654128; 0744536405 e-mail: office@piva.ro; raluca_pioaru@yahoo.com; mihalache.andra@gmail.com lector univ.dr. Pioaru Mihalache Raluca Andreea	Mărci Desene Brevete	SRL
27.04.1998	026	PIDES-CABINET DE PROPRIETATE INDUSTRIALĂ București, Str. Valea Buzăului, nr. 10, bl. G30, ap. 36, sector 3, cod 032334, Tel : 3455351 GSM : 0723 708632, e-mail: pides2004@yahoo.com ing. Șova Dan Eugen	Brevete Mărci Desene Topografii	CI
1998	048	PETRU COSTINESCU-DICOSTI București, Str. Viorele nr. 30, bl. 20 A, ap. 23, sector 4,cod 040428, OP 44 – CP5 , Tel: 021/3303162, e-mail: petrucostinescu.dicosti@gmail.com Petru Costinescu	Brevete Mărci Desene	CI
23.02.1999	027	SZENTE SÁNDOR Odorheiu Secuiesc, str. Victoriei, nr. 41,bl.U6, et.1, ap.4, jud. Harghita,cod poștal 535600, Tel : 0266/219143, e-mail : prooffice@szente.ro Szente Sándor	Brevete Mărci Desene	CI
21.07.1999	028	NOWAPATENT SRL Medias, str. Lotru, nr.4, bl.92, ap.1 Tel : 0269/841373 ; 0264/833273, Fax : 0269/833273 e-mail : nowapatent@birotec.ro office@nowapatent.ro Danciu Ioan	Brevete Mărci Desene	SRL

30.08.1999	029	CABINET DE PROPRIETATE INDUSTRIALĂ "BIONPI" București, 010577, Calea Dorobanților 126-130 Bl. 8, et. 9 Ap. 50 sector 1, cod 010577, Tel/Fax: 021/2316549, 031/8054616 GSM: 0723 187944, 0746184697 e-mail: bionpi@rdsml.ro, bionpi@hotmail.com Ing. Ion Rodica Cocuța	Brevete Mărci Desene	CI
12.11.1999	030	AGENȚIE DE CONSULTANȚĂ ÎN PROPRIETATE INTELECTUALĂ ȘI TRANSFER DE TEHNOLOGIE « SPRÎNCEANU NICOLAE » Drobeta Turnu Severin, Str. Gheorghe Ionescu Sisești nr. 96, bl.E2, sc.1, et. 3, ap.8, cod 220212, Tel/Fax : 0352801490, Mobil :0721796318 e-mail: nicolaesprinceanu@yahoo.com Jur.ing. Nicolae Sprînceanu	Brevete Mărci Desene	CI
21.01.2000	031	CABINET INDIVIDUAL IVĂNESCU GABRIEL DAN Brașov, Str. Al. I. Cuza nr. 58 ap. 5, cod 500085, tel: 0268471650, fax:0368816013, GSM:0722248415, e-mail: d.ivanescu@xnet.ro, dan.ivanescu@clicknet.ro Ivănescu Gabriel Dan	Brevete Mărci Desene	CI
15.02.2000	032	CABINET DE PROPRIETATE INDUSTRIALA ANGHEL LUMINIȚA DOINA București, Str. Gherghitei Nr.1, Bl.94B, Sc. B, Ap.76, Sector 2, Fax: 031.4013777, GSM : 0723301706, 0743218219 e-mail : anghel.doina@rdslink.ro, anghel2na@yahoo.com, anghel2na@gmail.com Ing.Av.Anghel Luminita Doina	Brevete Mărci Desene	CI
24.08.2000	033	APOSTOL SALOMIA P.F.A. Galați, Str. Reg. 11 Siret nr. 15, bl. E4, Et.3, ap. 54, cod 800333,Tel/Fax : 0236/436437, 0766765027, saly_apostol@yahoo.com Ing.Apostol Salomia	Brevete Mărci Desene	CI
07.09.2000	034	AGENȚIA DE PROPRIETATE INDUSTRIALĂ - APIA SRL București, Str. Romancierilor nr. 5, bl.C14, sc.B, ap.41, sector 6, cod 061791, OP23-CP11, Tel/Fax: 021/7783100, GSM: 0745 031557, e-mail: office@mark-apia.ro, www.mark-apia.ro Visalom Theodor, Visalom Monica	Mărci Desene	SRL
17.10.2000	035	PERSOANĂ FIZICĂ INDEPENDENTĂ BERCEANU MARIA AURELIA București, Str. Cogîlnic 25, sector 3, Tel: 021/3264568 GSM:0744954085, berceanu_maria_aurelia@yahoo.com Berceanu Maria Aurelia	Brevete Mărci	PF

20.10.2000	036	CABINET PROPRIETATE INDUSTRIALĂ POPESCU ANGELA București, str. Complexului nr.10, bl.40, ap.14, Tel :021/3243756 GSM : 0723051279, Tel : 0318.04.68.81, angela_intelect@yahoo.com Popescu Angela	Brevete Mărci Desene	CI
25.10.2000	037	PERSOANĂ FIZICĂ INDEPENDENTĂ MATEI ELENA Bacău, Str. Alecu Russo, bl. 33, Et.6,sc. C, ap.26, cod 600133, Tel: 0234/160424 Matei Elena	Mărci	CI
20.11.2000	038	CABINET INDIVIDUAL' ION FLOREA' București, 010577, Calea Dorobanților 126-130, bl.8,et.9,ap.50, sector 1, cod 010577, Tel/Fax: 021/2316549,GSM: 0724313260, e-mail: iflorea@rdsmail.ro, florea_ion@plic.ro Ing.Ion Florea	Mărci	CI
28.11.2000	039	CABINET IN DIVIDUAL GREAVU DOINA MARIANA Sibiu, str. Constantin Noica, bl. 2, ap.21, cod 550169 Tel:0269/218500,Fax:0269/212170, Mobil:0766489179, 0731308189, aurorapca@yahoo.com, protectro@xnet.ro Ing. Greavu Doina Mariana	Brevete Mărci Desene	CI
11.12.2000	040	INTEL PROTECT SRL Brașov, B-dul M. Kogălniceanu, nr. 20, bl. 1k, sc. C-D, cod 500173, Tel: 068/413117, Fax: 0268/477333, GSM: 0744 355100 e-mail: intelprotect@ccibv.ro Axente Elena	Mărci Desene	SRL
08.01.2001	041	CABINET "CECIU GABRIELA" CONSULTANȚĂ ÎN DOMENIUL PROPRIETĂȚII INTELLECTUALE Timișoara, Str. Narciselor, nr. 6, sc. A, ap. 110, jud. Timis, cod postal 300024, Tel/Fax.: 0256/494846; GSM: 0745 388039, e-mail: gabrielaceciu@hotmail.com Ing.Ceciu Gabriela	Brevete Mărci Desene	CI
10.01.2001	042	VLAD CONSTANTIN Constanta, Bd. 1 decembrie 1918 nr. 5, bl. F16, ap.34, cod 900711, Tel: 0241625643, 0341172650, Fax: 0241625643,GSM: 0722 370300, 0770251145, e-mail: constantin.vlad@rdslink.ro Vlad Constantin	Brevete Mărci Desene	CI
05.03.2001	045	BROJBY PATENT INNOVATION Pitești, Bd. Republicii, bl.212,sc. D, ap.11, jud.Argeș, cod 110176, Tel/Fax.: 0348/412529, GSM: 0745 143095,adrian_brojboiu@yahoo.com Brojboiu Dumitru Adrian Florinel	Brevete Mărci Desene	CI

12.04.2001	047	INTELLECTUAL PROPERTY OFFICE SRL București, Str. Alexandru Moruzzi nr. 6, bl. B6, sc. 2, ap.62, sector 3, cod 031155, Tel/Fax.: 021/3262388, GSM: 0745 094241, e-mail: office@ipoffice.ro Ciuda Berivoe Anca	Brevete Mărci Desene	SRL
07.05.2001	049	ANDRA MUSATESCU CABINET DE PROPRIETATE INDUSTRIALA București, Str. Drumul Taberei nr. 71, bl.TD42, sc.1, et.4, ap.28, sector 6, cod 061366, GSM: 0722 879810, e-mail: amusatescu@dnt.ro Mușatescu Andra Oana	Brevete Mărci Desene Topografii	CI
2001	050	CABINET ACSINTE PAULA-ADRIANA București, str. Maior Coravu Ion, nr.1-7, bl. C4, ap.85, Tel/fax: 021/2507396, GSM: 0723317631 paula@legalservices.ro Av. Acsinte Paula Adriana	Mărci	PF
2001	051	PERSOANĂ FIZICĂ INDEPENDENTĂ POPESCU RADU-ROMEO București, Bd. Corneliu Coposu nr.3, bl. 101, sc. 3, et.4, ap. 50, sector 3, cod 030601, GSM: 0721753049, romeoradu.popescu@rdslink.ro Popescu Radu Romeo	Brevete Mărci Desene	PF
31.05.2001	071	CONS INTEL BMA CABINET CONSULTANȚĂ Cart. Dorobanti, nr.2, bl. D2, at.1, ap.5,120087, C.P.8- O.P. 1 Buzau, Fax : 0238/719619, GSM: 0745086588, email: marius_bozio@yahoo.com Marius Bozioreanu	Brevete Mărci Desene Topografii	CI
12.09.2001	053	CABINET MIHAI LUCIAN Miculiți & Asociații SCPA (LINKLATERS) București, Str. Nicolae Iorga, nr. 8, sector 1, cod 010434Tel : 021/3071500, Fax : 021/3071555 e-mail: lucian.mihai@linklaters.com, Av. Mihai Lucian	Brevete Mărci Desene	PF
21.11.2001	055	ROVALCONS SRL AGENȚIE DE PROPRIETATE INTELECTUALĂ Câmpina, Str. Orizontului, nr.1, bl. R10, et.7, ap.27, Jud. Prahova, cod 105600,Tel/Fax : 0244/ 371390; GSM :0722 540580, e-mail: rovalcons@xnet.ro Ioacăra Valentin	Brevete Mărci Desene	S.R.L.
2001	056	SOLO INVENT S.R.L. București, Calea 13 Septembrie, nr. 104, bl. 48, ap. 8, sect. 5, cod 050727,Tel/Fax: 021/4511497, GSM: 0744 313 229, solo_invent@yahoo.com	Brevete Mărci Desene	S.R.L.

2001	057	CABINET N. D. GAVRIL S.R.L. București, Str. Ștefan Negulescu nr. 6A, sector 1, Tel./fax : 021/2302882, GSM :0722983520, 0723 383 758, e-mail : gavrilnin@yahoo.com cabinetgavril@yahoo.com, Gavril Niculina	Brevete Mărci Desene	S.R.L.
24.04.2002	087	IACOBINI&CO, CONSILIERI IN DREPTUL DE PROPRIETATE INDUSTRIALĂ SRL Bucuresti, Calea Mosilor, nr.258, bl. 4bis, ap.22, sector 2, Tel : 021/2104690 ;Fax : 021/2104793, e-mail : asimri@yahoo.com,vladrosanu@hotmail.com Iacobini Anca Svetlana, Iacobini Mihnea Razvan	Mărci Brevete Desene Topografii	S.R.L.
04.09.2002	088	MANAGER EXPERT SRL Tg. Mures, Str. Nicolae Grigorescu, nr. 33, ap.3 Tel :0265/250825 ;0265/233033,evaluator@rdslink.ro Nutiu Emil, Cetina Dan	Mărci	S.R.L.
11.02.2003	089	RATZĂ ȘI RATZĂ SRL București, B-dul A.I. Cuza Nr. 52-54, Sect.1, cod 011053, Tel :021/2601348, Fax : 021/2601349 e-mail ; office@ratza-ratza.com Rață Grigore, Rață Andrei Vlad, Mărginean Dragoș, Enache Mihai Andrei	Brevete Mărci Desene	SRL
13.02.2003	062	CABINET INDIVIDUAL ANDRONACHE PAUL București, aleea Compozitorilor nr.1, bl.E21, et.6, ap.35, sect 6,Tel/Fax: 021/7250069, GSM: 0722741043, 0727476335 e-mail: paul.andronache@clicknet.ro, paul_andronache@yahoo.com Andronache Paul	Mărci Desene Topografii Brevete	CI
14.05.2003	090	RAMCONSULTING SRL Cluj Napoca, Str. Augustin Buneanr.28, cod 400170 fax.0364/401528 tel. mobil 0722-229696 e-mail ramcluj@yahoo.com Gânscă AurelianTudor	Mărci Desene Topografii Brevete	SRL
16.05.2003	070	CABINET OANA COCOLOI București, Drumul Taberei nr.120, bl.OD1, sc.5, ap.189, sector 6, cod 061413, Tel: 021/7450757, GSM: 0730557744, e-mail: oana_cocoloi@yahoo.com Oana Cocoloi	Mărci Desene Brevete	CI
10.06.2003	091	ALLEGRA CONSULTING SRL Bucuresti, bd. Octavian Goga 23, bl.M106, sc.4, ap.117, GSM: 0722249961, Tel/Fax: 021/3231384 e-mail: gabriela.milcev@allegra.ro; www.allegra.ro Milcev Gabriela	Brevete Mărci Desene Topografii	SRL

19.06.2003	069	RASKAI M M BREVMARC CONSULT S.R.L. Dej, Str. Unirii, nr.3, BL. D8, ap.7, judetul Cluj, 405200, Tel/Fax: 0264/211847, GSM: 0742084050, raskaimm@yahoo.com Raskai Maria	Brevete Mărci Desene Topografii	S.R.L.
01.07.2003	092	CONINFO S.R.L. Târgu Mures, str. Lacrimioarea nr.9, Tel: 0265/210138, Fax: 0265/210109 mobil: 0729618641 e-mail: teodora@coninfo.ro, office@coninfo.ro www.coninfo.ro ltu Teodora	Desene Brevete Mărci	S.R.L.
25.07.2003	093	NESTOR NESTOR DICULESCU KINGSTON PETERSEN – CONSILIERE ÎN P.I. S.R.L. București, sector 1, sos. Bucuresti Ploiesti, nr.1A, Bucharest Business Park, corp A, et.1 camerele 9 si 10, tel: 0212011200, fax: 0212011210, e-mail: office@nnkp.ro, www.nnkp.ro av.Harsany Alexandru, av.Baciu Ana Maria, dr.Florea Ileana Maria, ing.chim.Viciu Monica Stefania, av.Belciu Delia Mihaela, ing. Doina Țuluca, chim.Bădărău Adina Adriana, ec.Codrescu Andreea	Mărci Desene Brevete Topografii	S.R.L.
11.08.2003	66	CABINET INDIVIDUAL MÎNDRU MIHAELA București, Str. Grigore Alexandrescu nr.1, bl.D7, ap.4, sector1, Fax: 021/2230342 GSM: 0722601120 e-mail: florea@gide.com Mîndru Mihaela	Mărci Desene Brevete	CI
19.08.2003	068	CABINET DE PROPRIETATE INDUSTRIALA NICOLAE BURCHEL București, Str. Dr. Radovici nr.8, sector 5, cod 050468, Tel: 021/3175841, Fax: 021/3175843, e-mail: nburchel@lenp.ro Nicolae Burghel	Mărci	CI
21.08.2003	094	N.P.C. S.R.L. Brașov, str. Alexandru cel Bun, nr.13, bl.E28, ap.7 cod 500025, OP 1 – CP 298, GSM: 0744520357, e-mail: totu@unitbv.ro Țoțu Ioan	Mărci Desene Topografii	SRL
22.10.2003	072	CABINET INDIVIDUAL DE PROPRIETATE INDUSTRIALĂ - NEGOMIREANU LIVIA București, Șos. Nicolae Titulescu nr.94, bl.14A, sc 4 ap.127, sect.1, cod 011146, Tel/Fax: 0314214598, GSM: 0722444719, office@cabinetnegomireanu.ro Negomireanu Livia	Mărci Desene	CI

30.10.2003	073	CABINET DE PROPRIETATE INDUSTRIALA "VIȘOIU LILIAN CATALIN" București, Str. Alexandru Vlahuta nr.3, bl. M48, sc.A, ap.7, sector 3, Tel/Fax: 021/3207251, GSM: 0744480657, e-mail: visoiucatalin@yahoo.com, www.visoiucatalin.home.ro jur. Vișoiu Lilian Catalin	Brevete Mărci Desene Topografii	CI
4.11.2003	074	CABINET DE PROPRIETATE INDUSTRIALA "DUNĂREANU MIHAIL" Bucuresti, Bd. Constantin Brâncoveanu nr.8, Bl B2, ap.13, sector 4, Tel: 021/4600419, GSM : 0723398499, e-mail: dunareanu_mileniu3@k.ro Dunăreanu Mihail	Brevete	CI
09.12.2003	151	DONEXPERT SRL Suceava, str. George Enescu nr.34, bl.D72, sc.A, ap.5, ovidon@ccisv.ro, Tel: o230.215004, 0742108100 Dontu Ovidiu Liviu	Brevete Mărci Desene	SRL
12.12.2003	096	EDIPLAST S.R.L. Tg. Mureș, Str. Măgurei nr.25, ap.2, Tel/Fax: 0265/263775, GSM: 0744394036, e-mail: moniadel@artelecom.net Vasilache Virgilius	Mărci Desene Brevete	SRL
22.12.2003	097	SD PETOSEVIC ROMANIA SRL București, Calea Victoriei nr.100, sc.1, ap.20, biroul 1, Tel: 021/3057996, Fax: 021/3145481, e-mail: acampeanu@petosevic.com, Mobil: 0723522698 Campeanu Ioana Aura, Ing. Năstase Cristian	Brevete Mărci Desene	SRL
2.02.2004	077	CABINET INDIVIDUAL PEICIU ADRIANA Bucuresti, str. Stefan cel Mare nr.230, Bl.46, ap.47, Tel/fax: 021/2360317, 2104132 Peiciu Adriana	Mărci Desene	CI
2.02.2004	080	CABINET INDIVIDUAL IOANIȚESCU TRAIAN București, Bd. Timișoara nr.49, Bl Cc6, ap.27, sector 6, Tel: 021/4402510 Ioanițescu Traian	Brevete Mărci Desene	CI
9.02.2004	098	CABINET ANI FUCIU SRL Com.Snagov, Bloc P53, sc.A, ap.1, jud.Ifov, Tel: 021/3106399, Fax: 021/3106398, GSM: 0744370196, e-mail: ani.fuciu@consilier-marci.ro Fuciu Anișoara, Bolintineanu Magdalena Gabriela	Mărci Desene	SRL

16.02.2004	099	LEGAL BRAND S.R.L. București, Str. Nicolae Licăreț nr.1, bl.33, sc.C, ap.107, Punct lucru: str. Campia libertatii nr.64, bl.34A, ap.269, Tel: 0722674635, 0722607380, e-mail: legal.brand@easynet.ro, info@legal-brand.ro, www.legal-brand.ro Stăncescu Anca, Stăncescu Alin Cristian	Brevete Mărci Desene Topografii	SRL
22.02.2004	082	CABINET DE PROPRIETATE INDUSTRIALĂ CIUPAN CORNEL Cluj Napoca, Str. Mestecenilor nr.6, bl.9E, ap.2, Tel: 0264/524425; 0264/415051, Fax: 0264/415054, e-mail: cornel.ciupan@muri.utcluj.ro Ciupan Cornel	Brevete Mărci Desene	CI
26.03.2004	083	CABINET POPESCU LIVIA Bucuresti, bd. Camil Ressu 27, bl.N1, ap.188 Tel: 021/3481010, liviap25@yahoo.com Popescu Livia	Brevete Mărci Desene Topografii	CI
01.06.2004	102	S.C. LUTARIS INTELPROT S.R.L. Timisoara, 300426, str. Ana Ipatescu nr.45, Tel/Fax: 0256/489301, Mobil: 0742143718, 0723319154, e-mail: qualitarium@qualitarium.ro Tărăbîc Lucian	Brevete Mărci Desene	SRL
17.06.2004	108	ARIANA AGENȚIE DE PROPRIETATE INDUSTRIALĂ SRL Bucuresti, str. Aleea Trestiana, nr.4, bl.20, sc.B, ap.72, tel: 0213274978, fax: 0213227689, mobil: 0724260277, e-mail: office@branduri.ro, www.branduri.ro Bicu Cristina, Constanda Madalina Timisoara, Calea Aradului, nr.33, ap.7 c_popescu2000@yahoo.com Orgovici Codruta Octavia	Brevete Mărci Desene	SRL
14.07.2004	107	ARIANA S.R.L. Brasov, str. M.Kogalniceanu nr.17, bl. C4, et.7, birou 22, 0723204268, tel/fax : 0268/315046, office@inregistrare-marci.ro Bozocă Violeta	Brevete Mărci Desene	SRL
10.09.2004	103	CABINET INDIVIDUAL DE PROPRIETATE INDUSTRIALĂ - MIHAELA PITICU București, str. Pictor Ion Andreescu nr.31, ap.14 Tel: 6442760, Fax: 2527279, Mobil: 0722398836, e-mail: mihaelapiticu@yahoo.com, mihaelap@musat.ro Piticu Mihaela	Mărci	CI
10.09.2004	105	CABINET PROPRIETATE INDUSTRIALA – IONDA Bucuresti, 010577, Calea Dorobantilor nr.126-130, bl.8, ap.50, Tel/fax: 021/2316549, Mobil: 0722687982 e-mail: ionda@rdsmail.ro Ion Dan Adrian	Mărci Desene Brevete	CI

28.10.2004	106	OSTER – SOCIETATE CIVILĂ PROFESIONALĂ DE PROPRIETATE INDUSTRIALĂ Bucuresti, Str. Batiste nr.35, ap. 23, cod 020935, Tel/Fax: 021/3147249 , GSM: 0721254270, 0723177236 traianosiescu@xnet.ro Udrea Elena Rodica, Traian Osiescu	Mărci Desene	S.C.P.
28.10.2004	109	CABINET INDIVIDUAL CAMPEAN GHEORGHE GEORGEL Campina, str. Dr. Constantin Istrati nr.52, bl.3, ap.5, Tel: 0244/335207, mobil: 0729902117, e-mail: george_campean@yahoo.com Campean George Georgel	Mărci Desene Topografii Brevete	CI
22.12.2004	116	INVEL – AGENȚIE DE PROPRIETATE INDUSTRIALĂ București, str. Ion Ghica nr.3, ap.20, Fax: 0311.027.616, GSM: 0723205048, velcea@invel.ro Velcea Marian	Brevete Mărci Desene Topografii	SRL
06.01.2005	118	EURORESSOURCES SRL Medias, str. Ion Creangă, nr.4, ap.6, Tel: 0269/843504, Fax: 0269/824812 Fulea Maria	Brevete Mărci Desene	SRL
27.01.2005	111	CABINET INDIVIDUAL – NIȚU ION Constanta, str. Dezrobirii nr.110, bl. IS8, sc.A, ap.1, Tel: 0241/512608, mobil: 0723317298 Nitu Ion	Mărci Desene Brevete	CI
27.01.2005	112	CABINET VELICA – Agenție de proprietate industrială Bucuresti, str. Brutus M.I., nr.13, ap.3, cod 050124 Tel/ Fax: 021/3357463, Mobil: 0722645283, www.velica.ro, office@velica.ro Velica Ion Gabriel	Mărci Desene	CI
21.04.2005	129	BRANDYNAMICS AGENTIE DE PROPRIETATE INDUSTRIALA S.R.L. Piatra Neamt,bd. Republicii nr.13, etaj 2, cam.19-20 Tel/fax: 0233/232452,0747251502, 0756070271, Cluj Napoca, str. Inocentiu Micu Klein, nr.8, tel/fax: 0364102070, 0744143965 office@brandynamics.ro, www.brandynamics.ro, www.registered.ro Pantilimon Mihai, Bran Laura Gabriela	Mărci Desene Brevete	SRL
27.04.2005	117	CABINET PROPRIETATE INDUSTRIALĂ ALPER RAMAZAN Constanța, str. Ștefan cel Mare nr.57, bl.M17, sc.B, ap.17, cod 900683, Tel: 0341/410937, Fax: 0241/635547, Mobil: 0722.704.363, alperramazan@gmail.com, zonguldakro@yahoo.com Alper Ramazan	Mărci	CI

06.06.2005	125	V&F IP CONSULTING SRL Bucuresti, Bd Camil Ressu, nr.27, bl.N1, ap.214, Tel: 021/3140200, Fax: 021/3140290, Mobil: 0744487223, popescul@vf.ro Popescu Laurentiu Horea	Mărci Desene Brevete	SRL
30.06.2005	120	CABINET PROPRIETATE INDUSTRIALĂ PUȘCAȘ NICOLAE IOSIF București, str. Secerișului nr.25, sector 4, Tel/Fax : 021/ 332.73.88, Mobil: 0722.878.946 Pușcaș Nicolae Iosif	Brevete Mărci Desene Topografii	CI
30.06.2005	121	CABINET PROPRIETATE INDUSTRIALĂ MARIA POP București, Intrarea Vasile Paun nr.5, ap.2, sector 5, Tel: 021/ 3159040, Fax: 021/3161888, office@legal-assistance.ro Pop Maria	Mărci Desene	CI
30.06.2005	124	CABINET DE PROPRIETATE INDUSTRIALA SAVU MARIANA Bucuresti, str. Paul Greceanu nr.9, bl.20A, ap.26, Tel/ Fax: 021.2120651, mobil: 0722783660, liliana.savu@credidam.ro Savu Mariana	Mărci Desene	CI
18.07.2005	130	CXC TRADEMARK S.R.L. Bucuresti, sector 1, str. Aviator Stefan Protopopescu nr.1, bl.C6, ap.1, Tel: 021/2309135, 031/1050959, Fax: 021/2309135, 031/1050958, cosmina.ionescu@giurgiuipartners.ro Ionescu Laura Cosmina	Mărci	SRL
26.08.2005	126	CABINET DE PROPRIETATE INDUSTRIALĂ ANGHIEL PARASCHIVA Arad, str. Voinicilor nr.51, bl.502, ap.6, Tel: 0357411876, Fax: 0357411876, Mobil: 0723171424, e-mail: anghelvera@yahoo.com Anghel Paraschiva	Brevete	CI
20.09.2005	131	CUNESCU, BALACIU & ASOCIATII CONSILIERE PROPRIETATE INDUSTRIALA Bucuresti, sector 3, str. Vulcan Judetu nr.13, Tel: 021/ 3275577, 3276633, 3274400; 0745605151, 0723339939; Fax: 021/ 3274310, beatrice.onicajarka@cunescu.ro Onica Jarka Beatrice	Mărci	SRL
29.09.2005	67	TEODORU & ASSOCIATES INTELLECTUAL PROPERTY AGENCY Bucuresti, bd. Marasesti nr.2B, bl.A, sc.2, parter, ap.4 bis, cod postal 040254, Tel: 323.08.38, Fax: 326.39.55, GSM: 0722549219 e-mail: emanuel@teodoru.ro, violeta@teodoru.ro, www.romaniatrademarks.ro Teodoru Violeta, Teodoru Emanuel	Mărci Desene Brevete	SCA

04.11.2005	133	FRISCH & PARTNERS SRL Bucuresti, str. Ceasornicului, nr.7, sector 1, cod 14111, tel: 0213101165, fax: 0213130130, Mobil: 0722212480, office@frisch.ro, crina.frisch@frisch.ro Crina Nicoleta Frisch	Mărci Desene Brevete	SRL
31.10.2005	128	CABINET PROPRIETATE INDUSTRIALA ARINOVA Arad, 310151, str. Coriolan Petreanu, nr.28, Tel/fax: 0257/255842, mobil: 0744246562, info@arinova.ro Ivanca Gavril	Mărci Desene Brevete	CI
05.01.2006	136	TUCA ZBARCEA & ASOCIATII I.P. S.R.L. Bucuresti, str. Nicolae Titulescu nr. 4-8, etaj 8, biroul 1, cladirea America House Tel: 2048890, ciprian.dragomir@tuca.ro Dragomir Ciprian Dumitru	Mărci	SRL
19.01.2006	134	CABINET PROPRIETATE INDUSTRIALA MITU ALIS MIHAELA Ploiesti, str. Clementei nr.46, Tel: 0244/590154, mobil: 0746108142, alis_mitu@yahoo.com ; office@mitu-cpi-ims.com Mitu Alis Mihaela	Mărci Brevete	CI
14.02.2006	137	M.D.P. RIGHTS AGENCY SRL Brasov, str. Lunga nr.270, cod postal 500450, Tel: 0268/440100, 440313; Fax: 0268/440221, Mobil: 0744355100, e-mail: office@mdp-rights-agency.ro www.mdp-rights-agency.ro Cosescu Camelia	Brevete Mărci Desene Topografii	SRL
30.03.2006	138	CABINET DE PROPRIETATE INDUSTRIALA ROMEO NICOLESCU Bucuresti, sector 5, str. Dr. Leonte nr.36A, Tel: 3178910, Mobil: 0744535285, Fax: 3178910, e-mail: office@rn-law.ro Nicolescu Mihail Romeo	Mărci	CI
30.03.2006	139	CABINET DE PROPRIETATE INDUSTRIALA RUTA FULGER LAURENTIU Cluj Napoca, bd. 21 decembrie, nr,40, ap.4, Mobil: 0747892450, ruta_laurentiu@yoahoo.com Ruta Fulger Laurentiu	Mărci Desene	CI
30.03.2006	140	AGENTIE DE PROPRIETATE INDUSTRIALA HORATIU APETROAIE Bucuresti, str. Faurei nr.1, bl.P11, ap.228, Mobil: 0722302801, e-mail: horatiuat@xnet.ro Apetroaie Horatiu Tudor	Mărci Desene	CI

30.03.2006	141	INNOVIS INTELLECTUAL PROPERTY Bucuresti, Calea Rahovei, nr.217, bl.12, ap.60, sector 5, Mobil: 0741572398, e-mail: office@innovis.ro Dumitrescu Oana Irina	Mărci Desene	CI
30.03.2006	142	CABINET INDIVIDUAL PROPRIETATE INDUSTRIALA ALECU BOGDAN Bacau, str. Lucretiu Patrascanu nr.2, sc.B, ap.2, Tel/fax: 0334407577, Mobil: 0740274741, office@marcidesene.ro, www.marcidesene.ro Alec Florin Bogdan	Mărci Desene	CI
07.04.2006	152	ACTA MARQUE SRL Cluj Napoca, str. Dorobantilor nr.3, etj.3, ap.9, Mobil: 0749053325, 0730909831, 0730909834, actamarque@yahoo.com, www.actamarque.ro Ciurea Delia	Mărci	SRL
27.04.2006	143	GLOBAL CONSULTING S.R.L. Iasi, spl. Bahlui, nr.29, bl. B5, sc.A, ap.7, Paunet Alexandrina	Brevete Mărci Desene	SRL
28.04.2006	147	CONSINVENT S.R.L. Buzau, b-dul Unirii, bl.35B, ap.2, mobil : 0745452268 E-mail: consinvent@yahoo.com Radu Daniela	Brevete Mărci Desene Topografii	SRL
25.05.2006	144	CABINET INDIVIDUAL PROPRIETATE INDUSTRIALA CATALIN NEAGU Iasi, str. Tutea Petre nr.5, bl.909, tr.1, ap.11, Cod postal: 700730, Tel: 0232/276000, Fax: 0232/405425, 0232/211843, Mobil: 0744514264, e-mail: catalin.neagu@proprietateindustriala.ro, Neagu Catalin	Mărci Desene	CI
25.05.2006	145	BOSTINA SI ASOCIATII – INDUSTRIAL PROPERTY SRL Bucuresti, sector 1, str. Aleea Alexandru , nr 20A, camera 2, Tel/ fax: 021/3194466, Mobil: 0722294830, ovidiu.mihut@bostinalawyers.eu Mihut Ionel Ovidiu	Mărci Desene	SRL
12.12.2006	162	MY TRADEMARK SRL Ploiesti, str. Gheorghe Doja, bl. 35A1, ap.5, Mobil: 0722501414, nicolau@avocatulmeu.ro Nicolau Florin	Mărci	CI

20.06.2006	149	INTELMMI CONSULT SRL Tg. Mures, str. Sârguintei nr.39, ap.12, cod poștal 540543, Tel/fax: 0365 401839, mobil: 0745303867, cojocneanmaria@yahoo.com; office@intelmml.ro, www.intelmml.ro Cojocnean Maria Rodica	Brevete Mărci Desene	SRL
20.06.2006	167	INTELLEXIS SRL Bucuresti, 030231, bd. Hristo Botev nr.1, etaj 3, camera 37, Tel/fax: 021.3103042, mobil: 0723300147, contact@intellexis.ro mat. Benga Bogdan Florin	Mărci Desene Brevete	SRL
11.07.2006	148	CABINET INDIVIDUAL OANA ALINA STURZA Bucuresti, Intr. Teiul Doamnei, nr.1, bl.19A, ap.39 Mobil: 0741136409, e-mail: alinasturza@gmail.com Sturza Oana Alina	Mărci Desene	CI
11.09.2006	150	CABINET INDIVIDUAL VALENTINA ȘANTA Tg.Mures, str. Koos Ferencz nr.21, bl.21, ap.44, Mobil: 0740028967, 0728151499, fax: 0365815201 vsanta@gedeon-richter.ro, santa_valentina2002@yahoo.com Santa Valentina	Mărci Desene	CI
20.10.2006	154	CABINET INDIVIDUAL ROS VIOREL Bucuresti, bd.Unirii nr.66, bl.K3, ap.7, Mobil: 0722560675, fax: 3208044, e-mail: viorelros@asdpi.ro Ros Viorel	Brevete Mărci Desene Topografii	CI
26.10.2006	156	CABINET INDIVIDUAL RALUCA DUȚESCU Bucuresti, str. Foisorului nr.15, bl.F9C, sc.1, ap.54, Mobil: 0723548722, tel: 021/3117908, fax: 021/3117908, e-mail: ralu_haz23@yahoo.com, office@dutescu.com Duțescu Andreea Raluca	Mărci	CI
26.10.2006	157	SOCIETATE CIVILA PROFESIONALA LEGAL2M Bucuresti, str. George Enescu nr.7, et.4, ap.23, mobil: 0728839880, fax: 021.3154462, magda.popescu@legal2m.com, mihaela.gavenea@legal2m.com Popescu Magdalena Daniela, Gavenea Mihaela	Mărci Desene	SCP
26.10.2006	158	SOCIETATE CIVILĂ PROFESIONALĂ MĂRGĂRIT, FLOROV & ASOCIAȚII București, str. Dornei nr.56, et.1, camera 1, tel: 0214103992, fax: 0214103570, e-mail: office@mfplawyers.ro Mărgărit Cătălin, Tomuș Octavian Ion	Mărci Desene	SCP

01.11.2006	159	DICONSULT – Cabinet consiliere in domeniul proprietatii industriale Cluj Napoca, str. Mircea cel Batran, nr.2, ap.12, Tel: 0264/565885, mobil: 0724323761, patricia.ciceo@terapia.ro Oprea Patricia Diana	Mărci Desene	CI
06.11.2006	165	DRINCEANU, ENE & ASOCIATII – CONSILIERI IN PROPRIETATE INDUSTRIALA SRL Bucuresti, str. Dr. Nicolae D.Staicovici nr.14, sector 5, Tel: 0722558957, fax: 021.2300175, marilena.ene@enepartners.ro Ene Marilena	Mărci Desene Topografii	SRL
06.12.2006	181	HAHUI, MINCĂ ȘI ASOCIATII SRL București, str. Ghiociei nr.12, sector 2, tel: 021.3189619, fax: 021.3109189, e-mail: dns_minca@yahoo.com Minca Denis Antoaneta	Mărci Desene	SRL
08.12.2006	160	NOMENIUS S.R.L. Bucuresti, sector 6, str. G.M. Zamfirescu nr.46, bl.22A, sc.1, ap.11, camera 1, elena.grecu@nomenius.ro Grecu Elena	Mărci Desene	SRL
18.01.2007	161	CABINET PROPRIETATE INDUSTRIALA ALAN LILIANA Sat Otvesti nr.183B, jud. Timis, 0724250467, e-mail: cabinet.alan@yahoo.com Alan Liliana	Brevete Mărci Desene Topografii	CI
06.02.2007	175	MUSAT SI ASOCIATII – INTELLECTUAL PROPERTY SRL Bucuresti, bd Aviatorilor nr.43, etaj 4, camera 4, Tel: 021 2025900, ancam@musat.ro Buta Anca	Mărci	SRL
28.02.2007	169	TURTOI INTELLECTUAL PROPERTY FIRM SRL Bucuresti, Splaiul Independenței nr.3, bl.17, ap.7,sector 5, mobil: 0722390388, tel/fax: 021.3135120, office@turtoi.ro, www.turtoi.ro Turtoi Raducu	Mărci Desene	SRL
15.02.2007	176	BRAND SENSE SRL Brasov, str. Constantin Lacea, nr.12-14, biroul 2, Mobil: 0723474183, nicoleta.costache@gmail.com Costache Demes Anna Nicoleta	Mărci	SRL
05.03.2007	163	CABINET PROPRIETATE INDUSTRIALA C.I. COLAN București, str. Mihai Eminescu nr.128-130, ap.17, sect.2, tel: 021.6190308, fax: 021.6190309, ionut.colan@cbea.ro Colan Cristian Ionut	Mărci Desene	CI

05.03.2007	164	CABINET INDIVIDUAL NEACȘU CARMEN AUGUSTINA Baia Mare, str. Rozelor, nr.12/3, tel: 0727318168, e-mail: carmen@bic.cdimm.org Neacșu Carmen Augustina	Brevete Mărci Desene	CI
07.03.2007	174	ARIANA BRAND EXPERT SRL Craiova, str. Mihail Kogalniceanu nr.20, jud. Dolj, 0726718638, c_cirstea@yahoo.com, cristina_cirstea@inregistrare-marci.ro Cirstea Cristina	Mărci Desene	SRL
29.03.2007	170	CABINET INDIVIDUAL SUSU LILIANA MARIA Brasov, str. Carierei nr.126, cod postal 500216, Tel: 0268/310007, Fax: 0268/314026, liliana.csomos@gsk.com Susu Liliana Maria	Brevete Mărci Desene	CI
30.03.2007	172	CABINET PROPRIETATE INDUSTRIALA TAVASZI ZOLTAN Bucuresti, Calea Mosilor nr.135, et.7, ap.14, tel: 021.3155969, fax: 021.3155969, tavaszi.zoltan@gmail.com Tavaszi Zoltan	Mărci Desene	CI
30.03.2007	173	CABINET PROPRIETATE INDUSTRIALA CIPRIAN MACOVEI Bucuresti, str. Popa Tatu nr.15, sector 1, mobil: 0788134669, tel: 021.3144657, fax: 021.3157836, mmacovei@gmx.net Macovei Ciprian Mihail	Mărci	CI
10.04.2007	187	INTELECTA OFFICE S.R.L. Bucuresti, sector 3, str. Patinoarului nr.7, bl. PM50, ap.90, tel: 0788995577, 0744310030, 0722522784, fax: 021.3245250, office@intelecta.ro, www.intelecta.ro Aldea Robert Emilian, Aldea Cristina Raluca	Mărci Desene	SRL
16.07.2007	182	PRI INTELLECTUAL PROPERTY SRL București, str. Răspântiilor nr.37, ap.2, 020547, tel: 0722503002, fax 0318 169 608 e-mail: ana.dan@the-pri.com, www.the-pri.com P.A.lic.Dan Ana Nicolina	Mărci	SRL
07.08.2007	177	CABINET INDIVIDUAL ADRIANA DOICIU București, Drumul Taberei nr.76, bl. M39, ap.8, tel: 0722621926, fax: 031.1027304, apazanta@gmail.com Doiciu Adriana	Mărci	CI

07.08.2007	178	CABINET INDIVIDUAL SONIA FLOREA – consiliere p.i. București, calea Moșilor nr.207, bl. 15, ap.5, tel: 2103215, fax: 2100449, sonia.florea@avfloreaagheorghe.ro Florea Sonia	Mărci	CI
07.08.2007	179	MOTMARK – I.G. Iasi, str. Cuza Voda nr.12, bl.B, sc.C, ap.7, tel: 0232262076, e-mail: excg@clicknet.ro Motrescu Mihai	Mărci	CI
07.08.2007	180	GLADCOV PROINVENT Bucuresti, str. Mizil nr.7, bl.G19, ap.35, Tel: 6307728, petregladcov@yahoo.com Gladcov Petre	Mărci Desene Topografii Brevete	CI
01.10.2007	183	CABINET INDIVIDUAL P.I. VALENTIN BEREĂ Bucuresti, bd. Carol I, nr.51, ap.26, sector 2, Tel: 4088904, Fax: 4088911, mobil: 0721473317, e-mail: valentin.berea@bulboaca.com Berea Valentin	Mărci Desene	CI
08.10.2007	185	I.P. NEW MARK COMPANY S.R.L. Bucuresti, sector 3, bd. Mircea Voda, nr.37, bl. M29, sc.C, ap.83 Kleininger Toma	Mărci Desene	SRL
01.10.2007	184	CABINET INDIVIDUAL PROPRIETATE INDUSTRIALA ADRIAN TOMESCU Bucuresti, str. Poet Vasile Carlova nr.2, bl. A7 bis, ap.74, tel: 021 2224422, 3217070, fax: 021 2222626, atomescu@buzescu.com, amtomescu@yahoo.com Tomescu Adrian	Mărci	CI
10.10.2007	043	FĂNTÂNĂ RAUL SORIN & ASOCIAȚII SRL Brașov, str. 9 mai, nr.4, sc.D, ap.3 Tel/fax: 0268543657, 0745361270, office@inventii- marci.ro, www.inventii-marci.ro Fântână Raul Sorin	Mărci Desene Brevete	SRL
22.11.2007	189	CABINET VOICU ALEXANDRA București, B-dul Magheru, nr. 9, sc. 2, etaj 9, ap. 89, Sector 1, PO BOX 22-246, Tel/Fax: 021/3153684, agv-office@xnet.ro Ing. Voicu Alexandra	Brevete Mărci Desene Topografii	CI
23.11.2007	186	CABINET INDIVIDUAL MARIA HĂISAN Botoșani, calea Națională nr.65, bl. I3, ap.10, tel: 0231534249, mobil: 0728004574, mh20@k.ro Hăisan Maria	Brevete Mărci Desene Topografii	CI

16.01.2008	188	CABINET INDIVIDUAL PROPRIETATE INDUSTRIALA IULIA BURBEA Bucuresti, sector 1, str. Stirbei Voda nr.105, bl.24B, ap.4, tel: 0726375412, iuliad_bis@yahoo.com Burbea Milescu Iulia Adriana	Mărci Desene	CI
07.03.2008	190	CABINET MARILENA OPREA Bucuresti, sector 6, str. Mărgelilor nr.6, bl. 304, sc.4, ap.45, tel: 0722259260, moprea@cimo.ro, marilena.oprea@cimo.ro Oprea Marilena	Brevete Mărci Desene Topografii	CI
27.03.2008	191	CABINET P.I. MARIUS PETROIU Bucuresti, sector 6, aleea Bucsenesti nr.3, bl. E11, ap. 46, tel: 0723239409, marius.petroiu@gmail.com Petroiu Marius	Mărci	CI
28.03.2008	192	CABINET P.I. MÎNDÎCANU EMIL București, sector 4, str. Valerian Prescurea nr. 27-29, tel: 0723820750, mindicanu@yahoo.com Mîndîcanu Emil	Mărci	CI
02.06.2008	193	CABINET INDIVIDUAL P.I. TICU JIANU CRISTINA București, sector 5, str. Baltagulului nr.11, bl. V67, ap.4, tel: 0722551203, tel/fax: 0213153717, cristina.jianu@xnet.ro Ticu Jianu Cristina	Mărci	CI
12.06.2008	194	VREMESCU & ASOCIAȚII - CABINET PROPRIETATE INDUSTRIALĂ Bucuresti, sos.lancului nr.9, bl.109A, ap.129, 0721267811, fax: 021.6533962, rodicastanciulescu@yahoo.com Vremescu Simona Rodica	Mărci	CI
25.06.2008	203	AGENTIA DE PROPRIETATE INDUSTRIALA ANDAN SRL Ploiesti, str. Banesti nr.2, bl. 8D, ap.4, tel: 0244535416, fax: 0244535416, mobil: 0722857653, 0748857653, 0729857653, 0722482873 avocat-rotaru@yahoo.com, avocat-adriana@yahoo.com Rotaru Ion, Tudora Adriana Georgiana	Mărci	SRL
01.08.2008	195	TUDOR DANIELA – persoana fizica autorizata Bucuresti, str. Baba Novac nr.11, bl. G17, ap.51, cod postal 031623, Tel./Fax.: 040213240412 Mobil : 0749218326, consultanta@tudordaniela.ro Tudor Daniela	Brevete Mărci Desene	CI
15.08.2008	202	SIDEMO - SIGLE DESENE MODELE SRL Bucuresti, sector 6, str. Sandulesti nr.3, bl. Z40, ap.4, tel/fax: 0214139834, mobil: 0741135012, 0722548381, contact@sidemo.ro, www.sidemo.ro Băisan Cristina Carmen	Mărci Desene	SRL

25.08.2008	197	CABINET DE PROPRIETATE INDUSTRIALA LUCACEL MIHAIELA I.I. Bucuresti, sector 3, aleea Rotunda nr.2, bl. H8, ap.38, GSM:0745347813, e-mail : office@markdesign.ro Lucacel Mihaiela	Mărci Desene	CI
29.08.2008	198	SCHOENHERR INTELLECTUAL PROPERTY S.R.L. București, bd. Dacia nr.30, etaj 4, camera – Echipa Sebastian 01, tel: 0213196790, fax: 0213196791, e.pavel@schoenherr.ro Pavel Sorin Eduard	Brevete Mărci Desene	SRL
22.09.2008	200	CABINET IINDIVIDUAL PROPRIETATE INDUSTRIALA VLAD SIMONA Bucuresti, sector 3, str. Liviu Rebreanu, nr.7, bl.51, ap.67, tel/fax: 0216477471 Vlad Simona	Mărci	CI
17.10.2008	208	BIA CONS SRL Constanta, bd Aurel Vlaicu nr.43, bl. PC3, ap.32, tel: 0341444888, fax: 0341814940, mobil: 0745259643, e-mail: iorgulescumariana@yahoo.com Iorgulescu Mariana	Marci Desene	SRL
24.10.2008	205	ROMARK INTELLECTUAL PROPERTY Bucuresti, Aleea Campul cu flori nr.12, bl. A49, ap.35, sector 6, mobil: 0724755705 Manea Marcela Elena	Mărci Desene	CI
24.10.2008	206	CABINET INDIVIDUAL ADAM BEATA Miercurea Ciuc, aleea Octavian Goga nr.2, sc.A, ap.10, tel: 0740887334, beata.adam@gmail.com Adam Beata	Mărci	CI
03.02.2009	209	CABINET INDIVIDUAL DE PROPRIETATE INDUSTRIALA MIHAELA CRACEA Bucuresti, sos. Chitilei nr.229-231, ap.303, sector 1, tel: 0724397849, mihaela.cracea@ozonelaboratorires.com Cracea Mihaela	Mărci	CI
18.02.2009	210	CONSTANTIN & VELICU – INTELLECTUAL PROPERTY SRL Bucuresti, sector 4, str. Trestiana nr.1A, bl. 8A, sc.A, ap.16, Tel: 0314256780, fax: 0314256781, office@candv-ip.ro Constantin Adrian George, Velicu Anca	Brevete Mărci Desene Topografii	SRL
16.03.2009	211	CAVESCU SI ASOCIATII Bucuresti, bd. Iuliu Maniu nr.65, bl.7P, sc.5, ap.158, e-mail: adriancavescu@yahoo.com Cavescu Adrian	Mărci Desene	CI

16.03.2009	212	CABINET PROPRIETATE INDUSTRIALA COTRUTA LEONID Bucuresti, str. Vasile Lascar nr.182, bir. Nr.3, leonid.cotruta@gmail.com Cotruta Leonid	Mărci Desene	CI
14.05.2009	214	ANACOR – Cabinet de proprietate industriala Bucuresti, bd. Bucurestii Noi nr.51-61, bl.B1, ap.11, tel: 0216678665, mobil: 0726475018, anacor.cpi@gmail.com Endes Corina	Brevete Mărci Desene	CI
14.05.2009	215	Cabinet individual consultanta in proprietate industriala ROBU MARICICA Roman, jud. Neamt, str. Stefan cel Mare, bl.3, sc.C, ap.38, tel: 0333105979, mobil: 0730633391, maricica.robust@yahoo.com Robu Maricica	Brevete Mărci Desene	CI
14.05.2009	216	CABINET DE PROPRIETATE INDUSTRIALA PRISTAVU Piatra Neamt, str. Gral Nicolae Dascalescu 11, bl. T3, sc.F, ap.70, 0745535936, office@cabinetpristavu.ro, www.cabinetpristavu.ro Pristavu Gheorghe	Brevete Mărci Desene	CI

**AGENȚIILE SPECIALIZATE ÎN PROPRIETATE INDUSTRIALĂ
care funcționează începând cu luna septembrie 2009**

Data înființării	Nr. registru agenții	Denumirea completă a cabinetului/agenției Adresa Consilieri cu drept de practică	Domenii	Statut juridic
03.08.2009	217	Nicolae Muresan – Cabinet proprietate industriala Bucuresti, str. Cernisoara nr.5, bl.57, sc.2, ap.31, tel: 0724100328, fax: 0359438304, nicolaemuresan@nicolaemuresan.ro, www.nicolaemuresan.ro Muresan Nicolae	Mărci	CI
20.08.2009	220	Cabinet de proprietate industriala Raluca Ardeleanu Bucuresti, str. Ion Tuculescu nr.37, bl.07, ap.29, tel: 0723601875, fax: 0318015023, r.ardeleanu@yahoo.com Ardeleanu Raluca	Mărci Desene	CI
27.08.2009	223	Cabinet individual Olivia Iordanescu Bucuresti. Str. Capitan Vijelie nr.20, tel: 0740303142, olivia.iordanescu@scaiordanescu.ro Iordanescu Olivia	Mărci	CI

LISTA CONSILIERILOR ÎN PROPRIETATE INDUSTRIALĂ, MEMBRI AI CAMEREI NAȚIONALE
A CONSILIERILOR ÎN PROPRIETATE INDUSTRIALĂ DIN ROMÂNIA, AUTORIZAȚI PENTRU
DOMENIUL BREVETELOR DE INVENȚIE, pentru luna septembrie 2009

Nume și Prenume/ Nr. din reg. naț	Denumirea societății Adresa societății	Societate cu obiect de activitate proprietate industrială
ALAN LILIANA 1994-1037	CABINET PROPRIETATE INDUSTRIALA ALAN LILIANA Sat Otvesti nr.183B, jud. Timis, 0724250467, e-mail: cabinet.alan@yahoo.com	DA
ANDRONACHE PAUL 2003-1216	CABINET INDIVIDUAL ANDRONACHE PAUL București, aleea Compozitorilor nr.1, bl.E21, et.6, ap.35, sect 6, Tel/Fax: 021/7250069, GSM: 0722741043, 0727476335 e-mail: paul.andronache@clicknet.ro, paul_andronache@yahoo.com	DA
ANGHEL LUMINIȚA DOINA 1993-1020	CABINET DE PROPRIETATE INDUSTRIALA ANGHEL LUMINIȚA DOINA București, Str. Gherghitei Nr.1, Bl.94B, Sc. B, Ap.76, Sector 2, Fax: 031.4013777, GSM : 0723301706, 0743218219 e-mail : anghel.doina@rdslink.ro, anghel2na@yahoo.com, anghel2na@gmail.com	DA
ANGHEL PARASCHIVA 2004-1371	CABINET DE PROPRIETATE INDUSTRIALA ANGHEL PARASCHIVA Arad, str. Voinicilor nr.51, bl.502, ap.6, Tel: 0357411876, Fax: 0357411876, Mobil: 0723171424, e-mail: anghelvera@yahoo.com	DA
APOSTOL SALOMIA 1999-1127	PERSOANĂ FIZICĂ Galați, Str. Reg. 11 Siret nr. 15, bl. E4, ap. 54, Tel/fax: 0236/436437 GSM 0766765027, saly_apostol@yahoo.com	DA
BARBU MIRCEA 1994-1042	PERSOANA FIZICĂ București, Șos.lancului nr.21, bl.106A, sc.b, ap.73, sect.2, Tel/Fax: 021/6536608, 0724.834.010, bmircea@mailbox.ro	DA
BĂDĂRĂU ADINA ADRIANA 2006-1494	NESTOR NESTOR DICULESCU KINGSTON PETERSEN – CONSILIERE ÎN P.I. S.R.L. București, sector 1, sos. Bucuresti Ploiesti, nr.1A, Bucharest Business Park, corp A, et.4, Tel: 021/2011200, fax: 0212011210, e-mail: adina.badarau@nnkp.ro	DA

BĂLAN GHEORGHÎĂ 1992-1	RODALL-AGENȚIE DE PROPRIETATE INDUSTRIALĂ S.R.L. București, Str. Polonă nr. 115, bl. 15, sc. A, Et.4, ap. 19 sector 1, Tel.: 021/2108342, Fax:2105794, GSM:0722 652111	DA
BENGA BOGDAN FLORIN 2005-1407	INTELLEXIS SRL Bucuresti, 030231, bd. Hristo Botev nr.1, etaj 3, camera 37, Tel/fax: 021.3103042, mobil: 0723300147, contact@intellexis.ro bogdanbenga@xnet.ro	DA
BERCEANU MARIA AURELIA 1994-1038	PERSOANA FIZICĂ București, Str. Cogâlnic 25, sector 3 Tel: 021/3264568 GSM: 0744954085 e-mail: berceanu_maria_aurelia@yahoo.com	DA
BICU CRISTINA MĂDĂLINA 2003-1308	ARIANA AGENTIE DE PROPRIETATE INDUSTRIALA SRL Bucuresti, str. Aleea Trestiana, nr.4, bl.20, sc.B, ap.72, tel: 0213274978, fax: 0213227689, mobil: 0724260277, e-mail: office@branduri.ro, www.branduri.ro	DA
BORLAN T. RADU 2000-1161	PATENTMARK S.R.L. București str. Dr. N. Turnescu nr. 2, sector 5, Tel: 021/3121669, Fax: 021/2233963, e-mail:stema@pcnet.ro	DA
BOZIOREANU MARIUS ADRIAN 2000-1165	CONS INTEL BMA CABINET CONSULTANTA Buzău, cart. Dorobanti 2, bl.D2, et.1, ap.5 CP 8, OP 1, Mobil : 0745086588, Fax: 0238719619 e-mail : marius_bozio@yahoo.com	DA
BOZOCEA GINA VIOLETA 2003- 1222	ARIANA S.R.L. Brasov, str.M.Kogalniceanu nr.17, bl.C4, et.7, biroul 22, e-mail : 0723204268, tel/fax : 0268/315046, office@inregistrare-marci.ro	DA
BROJBOIU DUMITRU ADRIAN FLORINEL 1995-1067	BROJBY PATENT INNOVATION Pitești, Bd. Republicii, bl.212,sc. D, ap.11, jud.Argeș, cod 110176, Tel/Fax.: 0348/412529, GSM: 0745 143095,adrian_brojboiu@yahoo.com	DA
BUCȘĂ GHEORGHE 2005-1391	INVENTA - AGENȚIE DE PROPRIETATE INTELECTUALĂ S.R.L. București, Bdul Corneliu Coposu, nr. 7, bl. 104, sc. 2, et. 1 ap. 31,sector 3, Tel: 021/3200285, Fax: 021/3228325, e-mail: inventa@mark-patent.ro	DA

BURȚILA IOAN 1993-1022	MILENIUL 3 S.R.L. - Agenție de Proprietate Industrială Pașcani, Str. Moldovei nr. 10, bloc Crinul, sc. A, Ap. 28, jud Iasi, Tel/Fax: 0232/719190; GSM:0740 820582	DA
BUZLEA ELISABETA 1993-25	INTELECT S.R.L. Oradea, B-dul Dacia nr. 48 Bl. D10 Ap.3, OP 9- CP128 Tel: 0259/453847, Fax:0259/26809 GSM: 0745040831, e-mail: info@intelect.ro	DA
BUZLEA MIRCEA VALENTIN 2003- 1234	INTELECT S.R.L. Oradea, B-dul Dacia nr. 48, Bl. D10, Ap.3, OP9-CP128, Tel 0259/453847, Fax:0259/268094 e-mail: info@intelect.ro	DA
BUZLEA NARCISA FLORICICA 2003- 1235	INTELECT S.R.L. Oradea, B-dul Dacia nr. 48, Bl. D10, Ap.3, OP9-CP128, Tel 0259/453847, Fax:0259/268094 e-mail: info@intelect.ro	DA
CAMENIȚA ANA- GABRIELA 1999-1130	PETROM S.A. INCERP CERCETARE Ploiești, Bdul. Republicii, bl. 291 A Tel : 0244/564380, Fax : 0244/598732 e-mail : ana_gabriela.camenita@petrom.com	NU
CÂMPEAN GHEORGHE- GEORGEL 1996-1087	CABINET INDIVIDUAL CAMPEAN GHEORGHE GEORGEL Campina, str. Dr. Constantin Istrati nr.52, bl.3, ap.5, Tel: 0244/335207, mobil: 0729902117, e-mail: george_campean@yahoo.com	DA
CAMPEANU IOANA AURA 2005-1409	SD PETOSEVIC ROMANIA SRL București, Calea Victoriei nr.100, sc.1, ap.20, biroul 1, Tel: 021/3057996, Fax: 021/3145481, e-mail: acampeanu@petosevic.com, Mobil: 0723522698	DA
CECIU GABRIELA 1994-1045	CABINET "CECIU GABRIELA" CONSULTANȚĂ ÎN DOMENIUL PROPRIETAȚII INTELLECTUALE Timișoara, 300024, Str. Narciselor, nr. 6, sc. A, ap. 110, jud. Timis, Tel/Fax: 0256/494846; GSM: 0745 388039, e-mail: gabrielaceciu@hotmail.com	DA
CIUDA-BERIVOE ANCA 1996-41	INTELLECTUAL PROPERTY OFFICE SRL București, Str. Alexandru Moruzzi nr. 6, bl. B6, sc. 2, et. 8, ap. 62, sector 3; CP 61-62, Tel/Fax : 021/3262388, GSM : 0745094241, office@ipoffice.ro	DA

CIUPAN CORNEL 2003-1310	CABINET DE PROPRIETATE INDUSTRIALĂ CIUPAN CORNEL Cluj Napoca, Str. Mestecenilor nr.6, bl. 9E, ap.2, Tel: 0264/524425; 0264/415051, Fax: 0264/415054, e-mail: cornel.ciupan@muri.utcluj.ro	DA
COCOLOI OANA 2003- 1263	CABINET OANA COCOLOI București, Drumul Taberei nr.120, bl. OD1, sc.5, ap. 189, sector 6, Tel : 021/7450757, GSM : 0730557744, e-mail : oana_cocoloi@yahoo.com	DA
COJOCNEAN MARIA RODICA 2003- 1241	INTELMMI CONSULT SRL Tg. Mures, str. Sârguinței nr.39, ap.12, cod poștal 540543, Tel/fax: 0365 401839, mobil: 0745303867, cojocnean_maria@yahoo.com	DA
CONSTANDA CECILIA MĂDĂLINA 2003-1304	ARIANA AGENTIE DE PROPRIETATE INDUSTRIALA SRL Bucuresti, str. Aleea Trestiana, nr.4, bl.20, sc.B, ap.72, tel: 0213274978, fax: 0213227689, mobil: 0724260277, e-mail: office@branduri.ro, www.branduri.ro	DA
CONSTANTIN ADRIAN GEORGE 1999-1148	CONSTANTIN & VELICU – INTELLECTUAL PROPERTY SRL Bucuresti, sector 4, str. Trestiana nr.1A, bl. 8A, sc.A, ap.16, Tel: 0314256780, fax: 0314256781, office@candv-ip.ro	DA
COSTINESCU PETRU 1998-1125	PETRU COSTINESCU-DICOSTI București, Str. Viorele nr. 30, bl. 20A, ap. 23, sector 4, OP 44 – CP5, Tel : 021/3303162, Fax : 021/330473 e-mail : petrucostinescu.dicosti@gmail.com	DA
COȘESCU CAMELIA 1999-46/2	M.D.P. RIGHTS AGENCY SRL Brasov, str. Lunga nr.270, cod postal 500450, Tel: 0268/440100, 440313; Fax: 0268/440221, Mobil: 0744355100, e-mail: office@mdp-rights-agency.ro www.mdp-rights-agency.ro	DA
DANCIU IOAN 2004 - 1373	NOWAPATENT SRL Medias, str. Lotru, nr.4, bl.92, ap.1 Tel : 0269/841373 ; 833273 GSM : 0744556074, Fax : 0269/833273, e-mail : nowapatent@birotec.ro , office@nowapatent.ro	DA
DONȚU OVIDIU-LIVIU 2000-1171	DONEXPERT SRL Suceava, str. George Enescu nr.34, bl.D72, sc.A, ap.5, ovidon@ccisv.ro, Tel: o230.215004, 0742108100	DA

DUMITRESCU ARTEMIS SORINA 2003- 1250	ROMINVENT S.A. București, Str. Ermil Pangratti nr. 35, et.1, sect.1 Tel: 021/2312515, Fax: 021/2312550 e-mail: adumitrescu@rominvent.ro	DA
DUNĂREANU MIHAIL 2003-1297	CABINET DE PROPRIETATE INDUSTRIALA "DUNĂREANU MIHAIL" București, Bd. Constantin Brâncoveanu nr.8, Bl B2, ap.13, sector 4, Tel: 021/4600419, GSM : 0723398499, e-mail: dunareanu_mileniu3@k.ro	DA
ENDES CORINA 2007-1546	ANACOR – Cabinet de proprietate industrială Bucuresti, bd. Bucurestii Noi nr.51-61, bl.B1, ap.11, tel: 0216678665, mobil: 0726475018, anacor.cpi@gmail.com	DA
ENE SILVIA 2000-1159	CABINET M. OPROIU- CONSILIERE ÎN PROPRIETATE INTELECTUALA București, Str. Popa Savu, nr.42, parter, sector 1. Tel: 021/2602833, 021/2602834, Fax: 021/2602835, 021/2602836, P.O.Box 2-229, office@oproiu.ro	DA
ENESCU LUCIAN 1992-7	ROMINVENT S.A. București, Str. Ermil Pangratti nr. 35, et.1, sect.1, Tel : 021/2120342, Fax : 021/2312550, e-mail : office@rominvent.ro	DA
ENESCU MIRUNA 2003- 1254	ROMINVENT S.A. București, Str. Ermil Pangratti nr. 35, et.1, sect.1 Tel: 021/2312515, Fax: 021/2312550 e-mail:menescu@rominvent.ro	DA
FAIGHENOV MARIOARA 1995-1063	Agenzie de Proprietate Intelectuală și Transfer de Tehnologie – AGIPTT – SRL București, Bdul Libertății nr. 12, bl. 113, sc. 2, et.3,ap 28, sector 4, CP 42 – 106,Tel: 021/3177693; Fax: 021/3177584; GSM: 0744 293552; 0724539752 e-mail: faighenov@xnet.ro; office@agpitt.ro	DA
FĂNTÂNĂ RAUL-SORIN 1994-23	FĂNTÂNĂ RAUL SORIN & ASOCIAȚII SRL Brașov, str. 9 mai, nr.4, sc.D, ap.3 Tel/fax: 0268543657, office@inventii-marci.ro, www.inventii-marci.ro	DA
FIERĂSCU COSMINA- CATRINEL 1996-42	ROMINVENT S.A. București, Str. Ermil Pangratti nr. 35, et.1, sect.1, Tel : 021/2312515, 2312541, Fax : 021/2312550, 2312454,e-mail : cfierascu@rominvent.ro	DA

FILIPPI VALENTINA 2003- 1298	CABINET M. OPROIU-CONSILIERE ÎN PROPRIETATE INTELECTUALA București, Str. Popa Savu, nr. 42, parter, sector 1, Tel : 021/2602834, 021/2602833, Fax : 021/2602836, 021/2602835, office@oproiu.ro	DA
FLOREA ILEANA MARIA 2003- 1258	NESTOR NESTOR DICULESCU KINGSTON PETERSEN – CONSILIERE ÎN P.I. S.R.L. București, sector 1, sos. Bucuresti Ploiesti, nr.1A, Bucharest Business Park, corp A, et.1 camerele 9 si 10, Tel: 0212011200, fax: 0212011210, e-mail : ileana.florea@nnkp.ro	DA
FRISCH CRINA NICOLETA 2000-1172	FRISCH & PARTNERS SRL Bucuresti, str. Ceasornicului, nr.7, sector 1, cod 14111, tel: 0213101165, fax: 0213130130, Mobil: 0722212480, office@frisch.ro, crina.frisch@frisch.ro	DA
FULEA MARIA 1995-1076	EURORESSOURCES SRL Medias, str. Ion Creangă, nr.4, ap.6, Tel: 0269/843504, Fax: 0269/824812	DA
GANEA CHRISTU IOAN 2007-1549	INMA Bucuresti, cod 013813, bd. Ion Ionescu de la Brad nr 6, Tel: 2693265, Fax: 2693273, icsit@sunu.rnc.ro	NU
GAVRIL NICULINA 2001-1211	CABINET N. D. GAVRIL București, Str. Ștefan Negulescu nr.6A,sect.1, 011651, Tel./fax: 021/2302882, GSM: 0722983520, 0723383758 e-mail : cabinetgavril@yahoo.com, gavrilnin@yahoo.com	DA
GAVRILIU ANA-CORINA 1993-1031	BIOTEHNOS S.A. Otopeni, Str. Gorunului nr.3-5, Tel: 031.7102402, 0317102383, Fax: 031.7102400, GSM : 0723302092, corinagav@hotmail.com	NU
GÂNSCA AURELIAN TUDOR 2003-1221	RAMCONSULTING SRL Cluj Napoca, Str. Augustin Bunea nr.28, fax.0364/401528 tel. mobil 0722-229696 e-mail ramcluj@yahoo.com	DA
GHIȚĂ CONSTANTIN 1992-13	CONSTANTIN GHIȚĂ OFFICE SRL Timișoara, str. Take Ionescu nr. 24-28 sc. B ap. 2 județul Timiș, cod 1900, Tel/Fax: 0256/435976 GSM: 0744 162462, ghita@ghitaconstantin.ro	DA
GLADCOV PETRE 1999-1135	GLADCOV PROINVENT Bucuresti, str. Mizil nr.7, bl.G19, ap.35, Tel: 6307728, petregladcov@yahoo.com	DA

GREAVU DOINA-MARIANA 1996-1093	PERSOANĂ FIZICĂ Sibiu, Str. Constantin Noica, bl. 2, ap.21, Tel :0269/218500, Fax :0269/212170, GSM 0766489179, 0731308189, e-mail : protectro@xnet.ro, aurorapca@yahoo.com	DA
HAȘIU ALEXANDRA 1999-57	ROMINVENT S.A. București, Str. Ermil Pangratti nr. 35, et.1, sect.1, Tel: 021/2312515, 2312541, Fax: 021/2312550, 2312454,e-mail: ahasiu@rominvent.ro	DA
HĂISAN MARIA 2000-1202	CABINET INDIVIDUAL MARIA HĂISAN Botoșani, calea Natională nr.65, bl. I3, ap.10, tel: 0231534249, mobil: 0728004574, mh20@k.ro	DA
IACOBINI ANCA SVETLANA 2003- 1262	IACOBINI&CO, CONSILIERI IN DREPTUL DE PROPRIETATE INDUSTRIALA SRL București, Calea Mosilor, nr.258, bl. 4bis, ap.22, sector 2, Tel : 021/2104690 ; Fax : 021/2104793 E-mail : asimri@yahoo.com	DA
IACOBINI MIHNEA RAZVAN 2003- 1261	IACOBINI&CO, CONSILIERI IN DREPTUL DE PROPRIETATE INDUSTRIALA SRL București, Calea Mosilor, nr.258, bl. 4bis, ap.22, sector 2, Tel : 021/2104690 ; Fax : 021/2104793 E-mail : asimri@yahoo.com	DA
IOACĂRA VALENTIN 1999-50	ROVALCONS SRL -AGENȚIE DE PROPRIETATE INTELECTUALĂ Câmpina, Str. Orizontului, nr.1, bl. R10, et.7, ap.27, jud. Prahova, Tel/Fax : 0244/ 371390; GSM :0722 540580 ; e-mail: rovalcons@xnet.ro	DA
IOANITESCUL TRAIAN 1994-1053	CABINET INDIVIDUAL IOANITESCUL TRAIAN București, Bd. Timișoara nr.49, Bl Cc6, ap.27, sector 6, Tel: 021/4402510	DA
ION DAN ADRIAN 2003-1260	CABINET PROPRIETATE INDUSTRIALA – IONDA Bucuresti, 010577, Calea Dorobantilor nr.126-130, bl.8, ap.50, Tel/fax: 021/2316549, Mobil: 0722687982 e-mail: ionda@rdsmail.ro	DA
ION RODICA-COCUȚA 1993-1032	CABINET DE PROPRIETATE INDUSTRIALĂ “BIONPI” București, 010577, Calea Dorobanților 126-130 Bl. 8, et. 9 Ap. 50 sector 1, cod 010577, Tel/Fax: 021/2316549, 031/8054616 GSM: 0723 187944, 0746184697 e-mail: bionpi@rdsmail.ro, bionpi@hotmail.com	DA

ISOC DORIN 1994-1052	INTEGRATOR CONSULTING SRL Cluj Napoca, Str. Dunării nr. 25 blC1 ap5,jud. Cluj Tel/Fax: 0264/442817, GSM : 0745235585 e-mail : dorin.isoc@aut.utcluj.ro	DA
ISTRATE ȘTEFAN 2000-1175	SOLO INVENT S.R.L. București, Calea 13 Septembrie, nr. 104, bl. 48, ap. 8, sect 5,Tel/Fax: 021/4511497,GSM: 0744313229, solo_invent@yahoo.com	DA
ITU TEODORA 2003-1268	CONINFO S.R.L. Târgu Mures, str. Lacrimioarea nr.9, Tel: 0265/210138, Fax: 0265/210109, mobil: 0729618641 e-mail: teodora@coninfo.ro, office@coninfo.ro	DA
IVANCA GAVRIL 2004-1357	CABINET PROPRIETATE INDUSTRIALA ARINOVA Arad, 310151, str. Coriolan Petreanu, nr.28, Tel/fax: 0257/255842, mobil: 0744246562, info@arinova.ro	DA
IVANCA MARIA ELISAVETA 1993-1033	AGENȚIA P.I. LABIRINT Arad, Str. Coriolan Petreanu nr. 28, cod 2900 Tel/Fax: 0257/255842, GSM: 0722 458129 e-mail: info@labirint.ro	DA
IVĂNESCU GABRIEL DAN 1996-1091	CABINET INDIVIDUAL IVANESCU GABRIEL DAN Brașov, str. Al. I. Cuza nr. 58 ap. 5 Tel: 0268471650, fax: 0368816013, GSM: 0722 248415 e-mail:d.ivanescu@xnet.ro, dan.ivanescu@clicknet.ro	DA
LARION ELISABETA- SONIA 1992-9	ROMINVENT S.A. București, Str. Ermil Pangratti nr. 35, et.1, sect.1, Tel : 021/2312515, 2312541, Fax : 021/2312550, 2312454, e-mail : office@rominvent.ro	DA
LAZĂR ELENA 1997-28	CABINET DE PROPRIETATE INDUSTRIALA Buzău, Str.Unirii, Bl.16C,Et.3, Ap. 12, cod 120013, OP 1, CP 52, Tel./Fax: 0238 724262 GSM: 0723 328633, cpielena@recomplast.com	DA
LORENȚ ALEXANDRU 1992-6	INVENTA - AGENTIE DE PROPRIETATE INTELECTUALA S.R.L. București, Bdul Corneliu Coposu, nr. 7, bl. 104, sc. 2, et.. 1, ap. 31, sector 3, Tel: 021/3200285, Fax: 021/3228325, e-mail: inventa@mark-patent.ro	DA
MACAMETE ELENA 1992-1003	ICPE CA București, Splaiul Unirii 313, sect. 3 Tel: 021/3467231, mobil: 0722642756, Imacamete@icpe-ca.ro	NU

MARIN ELENA 2002-1213	CABINET M. OPROIU-CONSILIERE ÎN PROPRIETATE INTELECTUALA București, Str. Popa Savu, nr. 42, parter, sector 1, Tel : 021/ 2602833, 021/2602834, Fax : 021/2602836, 021/2602835, P.O.Box 2-229, e-mail : office@oproiu.ro	DA
MARINESCU RUXANDRA 2003-1271	PATENTMARK S.R.L. București, Str. Dr. N. Turnescu nr. 2, sector 5, Tel/fax 021/3121669, Fax: 021/2233963, e-mail: stema@pcnet.ro , 0722626875	DA
MANEA GHEORGHE 2005 - 1450	MASTER S.A. – Centrul de Transfer Tehnologic Bucuresti, bd. Iuliu Maniu nr.246, Tel : 021/4340891, 4340861/803, Fax : 021/ 4342699, 4340869, e-mail : mastersa@xnet.ro, informatii@mastertt.ro	DA
MILCEV GABRIELA 2003- 1230	ALLEGRA CONSULTING SRL Bucuresti, bd. Octavian Goga 23, bl.M106, sc.4, ap.117, GSM: 0722249961, Tel/Fax: 021/3231384 e-mail: gabriela.milcev@allegra.ro; www.allegra.ro	DA
MIHAI LUCIAN 2001-1209	LINKLATERS MICULIȚI ȘI ASOCIAȚII S.C.P.A. București, Str. Nicolae Iorga, nr. 8, sector 1 Tel : 3071500, Fax : 021/3071555 e-mail: lucian.mihai@linklaters.com, lucian.mihai@drept.unibuc.ro	
MITU ALIS-MIHAELA 1997-1111	CABINET PROPRIETATE INDUSTRIALA MITU ALIS MIHAELA Ploiesti, str. Clementei nr.46, Tel: 0244/590154, mobil: 0746108142, alis_mitu@yahoo.com ; office@mitu-cpi-ims.com	DA
MÎNDRU MIHAELA 2003-1257	CABINET INDIVIDUAL MÎNDRU MIHAELA București, Str. Grigore Alexandrescu nr.1, bl.D7, ap.4, sector1, Fax: 021/2230342 GSM: 0722601120 e-mail: florea@gide.com	DA
MOHONEA CRISTIAN 1997-62	PATENTMARK S.R.L. București str. Dr. N. Turnescu nr. 2, sector 5 tel/fax 021/3121669,Fax:2233963 e-mail: stema@pcnet.ro	DA
MOHONEA LILIANA 1997-61	PATENTMARK S.R.L. București str. Dr. N. Turnescu nr. 2, sector tel/fax 021/3121669,Fax:2233963 e-mail: stema@pcnet.ro	DA

MUȘATESCU ANDRA-OANA 2000-1181	ANDRA MUSATESCU CABINET DE PROPRIETATE INDUSTRIALA București, Str. Drumul Taberei nr. 71, Bl. TD 42, sc. 1, et. 4, ap. 28, sector 6, GSM : 0722 879810 e-mail : amusatescu@dnt.ro	DA
NĂSTASE CRISTIAN 2000-1184	SD PETOSEVIC ROMANIA SRL București, Calea Victoriei nr.100, sc.1, ap.20, biroul 1, Tel: 021/3057996, Fax: 021/3145481, cnastase@petosevic.com	DA
NEACSU CARMEN AUGUSTINA 2000- 1186	CABINET INDIVIDUAL NEACSU CARMEN AUGUSTINA Baia Mare, str. Rozelor, nr. 12/3 tel: 0727318168, e-mail: carmen@bic.cdimm.org	DA
NICOLAE IOAN 1993-22	CABINET INDIVIDUAL "INDEPENDENT PROPRIINI AGENT" București, sector 5, str. Fabrica de Chibrituri nr. 42 Tel/ Fax: 021/3352938, GSM: 0728.865.008	DA
NICOLAESCU DANIELLA-OLGA 1992-1006	ROMINVENT S.A. București, Str. Ermil Pangratti nr. 35, et.1, sect.1, Tel : 021/2312515, 2312541, Fax : 021/2312550, 2312454,e-mail : dnicolaescu@rominvent.ro	DA
NIȚĂ FLORINA 1996-1083	OLTCHIM SA Râmnicu Vâlcea, Str. Uzinei nr. 1, 240050, jud. Vâlcea Tel : 0250/701200/3225, Fax : 0250/735030 E-mail : oltchim@oltchim.ro	NU
NIȚU ION 2000-1204	CABINET INDIVIDUAL – NITU ION Constanta, str. Dezrobirii nr.110, bl. IS8, sc.A, ap.1, Tel: 0241/512608, mobil: 0723317298	DA
OPREA MARILENA 2003-1277	CABINET MARILENA OPREA Bucuresti, sector 6, str. Mărgelelor nr.6, bl. 304, sc.4, ap.45, tel: 0722259260, moprea@cimo.ro, marilena.oprea@cimo.ro	DA
OPROIU MARGARETA 1992-8	CABINET M. OPROIU - CONSILIERE ÎN PROPRIETATE INTELECTUALĂ București, Str. Popa Savu, nr. 42, parter, sector 1, Tel : 021/ 2602833, 021/2602834, P.O.Box 2-229 Fax : 021/2602836, 021/2602835, e-mail : office@oproiu.ro	DA
PALKO SORINA-IUSTINA 1999-1150	AEROSTAR S.A. Str. Condorilor, nr. 9, Bacău, Tel :0234/175070, Fax : 0234/ 172 023, e-mail : aerostar@aerostar.ro	NU

PAVEL SORIN EDUARD 2003-1273	SCHOENHERR INTELLECTUAL PROPERTY S.R.L. București, bd. Dacia nr.30, etaj 4, camera – Echipa Sebastian 01, tel: 0213196790, fax: 0213196791, e.pavel@schoenherr.ro	DA
PĂUNEȚ ALEXANDRINA 2003- 1245	GLOBAL CONSULTING S.R.L. Iasi, spl. Bahlui, nr.29, bl. B5, sc.A, ap.7 Tel: 0726737527	DA
PETCU COSTIN 97-1115	ROMINVENT S.A. București, Str. Ermil Pangratti nr. 35, et. 1, sect. 1 Tel: 021/2312515, 2312541, Fax: 021/2312550, 2312454, e-mail: cpetcu@rominvent.ro	DA
PETREA DANA MARIA 2003- 1223	CABINET M. OPROIU-CONSILIERE ÎN PROPRIETATE INTELECTUALA București, Str. Popa Savu, nr. 42, parter, sector 1, Tel : 021/2602834, 021/2602833, Fax : 021/2602836, 021/2602835, P.O.Box 2-229, e-mail : office@oproiu.ro	DA
PIOARU MIHALACHE RALUCA ANDREEA 1999-56	ROMPROSPER SERVIMPEX SRL București, Șos. Mihai Bravu nr. 294, bl.6,sc.B, ap. 63, sector 3, cod 030319, Tel: 021.322.28.57, fax: 021.322.28.57 Mobil: 0724880514; 0744654128; 0744536405, e-mail: office@piva.ro; raluca_pioaru@yahoo.com; mihalache.andra@gmail.com	DA
PÎȚU DALILA 1999-58	RODALL-AGENȚIE DE PROPRIETATE INDUSTRIALĂ S.R.L. București, Str. Polonă nr. 115, bl. 15, sc. A, ap. 19 Tel:021/2108342, 0744 377047,Fax:021/2105794	DA
PLOSCA DANIEL 1998-39	ROMINVENT S.A. București, Str. Ermil Pangratti nr. 35, et.1, sect.1, Tel: 021/2312515, 2312541, Fax: 021/2312550, 2312454, e-mail: dplosca@rominvent.ro	DA
POP CALIN RADU 1996-50	CABINET ENPORA S.R.L. București, str. George Calinescu nr.52A, ap.1, 011694, Tel: 021 2300990; 031 1001634, Fax: 021 2302311; 031 1007927, pop@patents.ro	DA
POP VIRGINIA DAISY 1992-2	CABINET ENPORA S.R.L. București, str. George Calinescu nr.52A, ap.1, 011694, Tel: 021 2300990; 031 1001634, Fax: 021 2302311; 031 1007927, pop@patents.ro	DA
POPA CRISTINA 2000-1193	ROMINVENT S.A. București, Str. Ermil Pangratti nr. 35, et. 1, sect. 1 , Tel: 021/2312515, 2312541, Fax: 021/2312550, 2312454, cpopa@rominvent.ro	DA

POPESCU ANGELA 1997-1103	CABINET PROPRIETATE INDUSTRIALĂ POPESCU ANGELA București, str. Complexului nr.10, bl.40, ap.14, Tel :021/3243756, tel : 0318.04.68.81 GSM : 0723051279, angela_intelect@yahoo.com	DA
POPESCU LAURENTIU HOREA 2004-1354	V&f IP CONSULTING SRL Bucuresti, Bd Camil Ressu, nr.27, bl.N1, ap.214, Tel: 021/3140200, Fax: 021/3140290, Mobil: 0744487223, popescul@vf.ro	DA
POPESCU LIVIA 2004-1312	CABINET POPESCU LIVIA Bucuresti, bd. Camil Ressu 27, bl.N1, ap.188 Tel: 021/3481010, liviap25@yahoo.com	DA
POPESCU RADU ROMEO 2001-1207	CABINET POPESCU RADU ROMEO București,Bd. Corneliu Coposu nr.3, bl.101,sc.3, et.4, ap.50, sector 3,0722 510598, rrpopescu@xnet.ro	DA
PRISTAVU GHEORGHE 2008-1591	CABINET DE PROPRIETATE INDUSTRIALA PRISTAVU Piatra Neamt, str. Gral Nicolae Dascalescu 11, bl. T3, sc.F, ap.70	DA
PUȘCAȘ NICOLAE IOSIF 2005- 1377	CABINET PROPRIETATE INDUSTRIALĂ PUȘCAȘ NICOLAE IOSIF București, str. Secerișului nr.25, sector 4, Tel/Fax : 021/ 332.73.88, Mobil: 0722.878.946	DA
PUȘCAȘU DAN 1994-1056	LOYAL PARTNERS – AGENȚIE DE PROPRIETATE INTELECTUALĂ SRL Galati, Str. Portului nr.23, Parcul De Soft, cam.307, cod 800025, Tel/Fax: 0236/464847, tel/fax: 0236/407032, GSM: 0722 744241, office@loyalpartners.ro www.loyalpartners.ro	DA
RADU DANIELA 2003-1240	CONSINVENT S.R.L. Buzau, b-dul Unirii, bl.35B, ap.2, mobil : 0745452268 E-mail: consinvent@yahoo.com	DA
RASKAI MARIA MAGDALENA 1993-28	RASKAI M M BREVMARC CONSULT S.R.L. Dej, Str. Unirii, nr.3,BL.d8, ap.7, judetul Cluj,405200, Tel/Fax: 0264/211847, GSM: 0742084050, raskaimm@yahoo.com	DA
RAȚĂ GRIGORE 1992-3	RATZA SI RATZA SRL București, B-dul A.I. Cuza Nr. 52-54, Sect.1 Tel :021/2601348, Fax : 021/2601349 email : office@ratza-ratza.com	DA
RĂDULESCU MIOARA 1996-47	TERMOOPTIM SRL Str. Cetatea de Balta nr.118, bl.9, sc.B, ap.12, tel/fax : 0214330310, termooptim@rdslink.ro	NU

ROBU MARICICA 1999-1133	Cabinet individual consultanta in proprietate industrială ROBU MARICICA Roman, jud. Neamt, str. Stefan cel Mare, bl.3, sc.C, ap.38, tel: 0333105979, mobil: 0730633391, maricica.robu@yahoo.com	DA
ROMAN IOAN 1999-1152	IAR S.A. Braşov, Str. Aeroportului nr. 1, Tel: 0268/475269/1076, Fax: 0268/475287, e-mail: ioanry@yahoo.com	NU
ROŞ VIOREL 2006-1485	CABINET INDIVIDUAL ROŞ VIOREL Bucuresti, bd.Unirii nr.66, bl.K3, ap.7, Mobil: 0722560675, fax: 3208044, e-mail: viorelros@asdpi.ro	DA
SPRÎNCEANU NICOLAE 1996-1097	AGENŢIE DE CONSULTANŢĂ ÎN PROPRIETATE INTELLECTUALĂ ŞI TRANSFER TEHNOLOGIC "SPRÎNCEANU NICOLAE" Drobeta Turnu Severin, Str. Gheorghe Ionescu Siseşti nr. 96, bl. E2, sc. 1, ap.8, Tel/Fax: 0352801490; GSM:0721 796318 e-mail: nicolaesprinceanu@yahoo.com	DA
STANCIU ADELINA 1994-14	" HARC OV" A.P.I. SRL Sfântu Gheorghe, Jud Covasna Str. Nicolae Iorga nr. 61 bl. 10 E sc. B. ap.9 Tel. 0267/ 352267 GSM: 0744435291, stanciu@planet.ro, propind@mail.asimcov.ro	DA
STANCIU ION 1994-1058	S.N.P. PETROM S.A.-SUCURSALA I.C.P.T. CAMPINA Jud. Prahova, Câmpina, 105600, B-dul Culturii nr. 29 Tel:0244/549944, Fax: 0244/549682, ion.stanciu@petrom.com	NU
STĂNCESCU ALIN CRISTIAN 2003-1278	LEGAL BRAND S.R.L. Bucureşti, Str. Nicolae Licăreţ nr.1, bl.33, sc.C, ap.107, Punct lucru: str. Campia libertatii nr.64, bl.34A, ap. 269, Tel: 0722674635, 0722607380, e-mail: legal.brand@easynet.ro, info@legal-brand.ro, www.legal-brand.ro	DA
STĂNCESCU ANCA 2000-1194	LEGAL BRAND S.R.L. Bucureşti, Str. Nicolae Licăreţ nr.1, bl.33, sc.C, ap.107, Punct lucru: str. Campia libertatii nr.64, bl.34A, ap. 269, Tel: 0722674635, 0722607380, e-mail: legal.brand@easynet.ro, info@legal-brand.ro, www.legal-brand.ro	DA

STOIAN IOAN 1992-1008	AGENȚIE DE PROPRIETATE INDUSTRIALĂ ȘI TRANSFER TEHNOLOGIC "STOIAN IOAN" Roman, 611127, B-dul Republicii, bloc 46, sc. C, ap. 35, jud. Neamț, Tel/Fax: 0233/741268, GSM: 0745 643738, istoian@engineer.com	DA
STRECHE GHERGHINA 1997-1116	S.C. PETROM SA Bucuresti, Calea Dorobantilor nr. 239, Sector 1. Telefon: 4060092; Mob. 0723 55 20 26; Fax: 4060433 e-mail : gherghina.streche@petrom.com	NU
SUSU LILIANA – MARIA 1999-1144	CABINET INDIVIDUAL SUSU LILIANA MARIA Brasov, str. Carierei nr.126, cod postal 500216, Tel: 0268/310007, Fax: 0268/314026, liliana.csomos@gsk.com	DA
SZENTE SÁNDOR 1999-48	SZENTE SÁNDOR Odorheiu Secuiesc, str. Victoriei, nr. 41, bl. U6, et.1, ap. 4, județ Harghita, cod poștal 535600, Tel. /fax 0266/219143, e-mail: prooffice@szente.ro	DA
ȘOVA DAN-EUGEN 1993-1013	PIDES -CABINET INDIVIDUAL București, str. Valea Buzăului, nr. 10, bl. G30, ap. 36, sector 3, Tel: 021/3455351, GSM: 0723708632, e-mail: pides2004@yahoo.com	DA
ȘOVAR IOAN 1995-32	CABINET DE PROPRIETATE INDUSTRIALA S.I. Timișoara, Str. Moise Doboșan 110, cod 300600 GSM: 0722 984909, Tel/fax: 0256/475105, email: ioan_sovar@yahoo.fr	DA
TĂRĂBÎC LUCIAN 2000-1195	LUTARIS INTELPROT S.R.L. Timisoara, 300426, str. Ana Ipatescu nr.45, Tel/Fax: 0256/489301, Mobil: 0742143718, 0723319154, e-mail: qualitarium@qualitarium.ro	DA
TĂTARU DOINA 1995-19	PERSOANA FIZICĂ Piatra Neamț, Str. Apele Minerale nr. 4, Tel: 0233/223602, e-mail:doina_tataru@msn.com	DA
TEODORESCU MIHAELA 1995-30	ROMINVENT S.A. București, Str. Ermil Pangratti nr. 35, et.1, sect.1, Tel : 021/2312515, 2312541, Fax : 021/2312550, 2312454,e-mail : mteodorescu@rominvent.ro	DA
TEODORU EMANUEL 2004-1322	TEODORU & ASSOCIATES INTELLECTUAL PROPERTY AGENCY Bucuresti, bd. Marasesti nr.2B, bl.A, sc.2, parter, ap.4 bis, cod postal 040254, Tel: 323.08.38, Fax: 326.39.55, e-mail: emanuel@teodoru.ro, www.romaniatrademarks.ro	DA

TEODORU VIOLETA 2003-1264	TEODORU & ASSOCIATES INTELLECTUAL PROPERTY AGENCY Bucuresti, bd. Marasesti nr.2B, bl.A, sc.2, parter, ap.4 bis, cod postal 040254, Tel: 323.08.38, Fax: 326.39.55, GSM: 0722549219 e-mail: violeta@teodoru.ro, www.romaniatrademarks.ro	DA
TUDOR DANIELA 1999-1136	TUDOR DANIELA – persoana fizica autorizata Bucuresti, str. Baba Novac nr.11, bl. G17, ap.51, cod postal 031623, Tel./Fax.: 040213240412 Mobil : 0749218326, consultanta@tudordaniela.ro	DA
TUDORICA DAN MIHAIL 2003-1270	GENERAL CONSULTING SRL Com. Ciorogârla, sat Dârvari, str. 6 martie nr.120, camera 4, Tel: 0748240279	NU
ȚULUCA DOINA 1996-48	INESTOR NESTOR DICULESCU KINGSTON PETERSEN – CONSILIERE ÎN P.I. S.R.L. București, sector 1, sos. Bucuresti Ploiesti, nr.1A, Bucharest Business Park, corp A, et.1 camerele 9 si 10, tel: 0212011200, fax: 0212011210, e-mail : doina.tuluca@nnkp.ro	DA
ȚURCANU CONSTANTIN 1992-10	INVENTA - AGENTIE DE PROPRIETATE INTELECTUALA S.R.L. București, Bdul Corneliu Coposu, nr. 7, bl. 104, sc. 2, et.. 1, ap. 31, sector 3, Tel: 021/3200285, Fax: 021/3228325,GSM: 0744 324 510; e-mail: inventa@mark-patent.ro	DA
ȚURCANU COSTIN RADU 2003-1299	INVENTA - AGENTIE DE PROPRIETATE INTELECTUALA S.R.L. București, Bdul Corneliu Coposu, nr. 7, bl. 104, sc. 2, et.. 1, ap. 31, sector 3, Tel: 021/3200285, Fax: 021/3228325, e-mail: inventa@mark-patent.ro	DA
UNGUREANU ELEONORA MIHAELA 2003-1306	INVENTA - AGENTIE DE PROPRIETATE INTELECTUALA S.R.L. București, Bdul Corneliu Coposu, nr. 7, bl. 104, sc. 2, et.. 1, ap. 31, sector 3, Tel: 021/3200285, Fax: 021/3228325,e-mail: inventa@mark-patent.ro, contact@inventa.ro	DA
VASILESCU RALUCA 1995-37	CABINET M. OPROIU - CONSILIERE ÎN PROPRIETATE INTELLECTUALĂ București, Str. Popa Savu, nr. 42, parter, sector 1, Tel : 021/ 2602833, 021/2602834, Fax : 021/2602836, 021/ 2602835, P.O.Box 2-229, e-mail : office@oproiu.ro	DA

VĂTAVU LIVIU 2006- 1539	SC ANTIBIOTICE SA Iasi, str. Valea Lupului nr 1, cod 707410, tel: 0742532882. 0727024582, fax: 0232.211020, e-mail: liviu.vatavu@antibiotice.ro, trademarks@antibiotice.ro	NU
VELCEA MARIAN 1994-26	INVEL – AGENȚIE DE PROPRIETATE INDUSTRIALĂ București, str. Ion Ghica nr.3, ap.20,Fax: 0311.027.616, GSM: 0723205048, 0788885352, velcea@invel.ro	DA
VELICU ANCA 2003- 1275	CONSTANTIN & VELICU – INTELLECTUAL PROPERTY SRL Bucuresti, sector 4, str. Trestiana nr.1A, bl. 8A, sc.A, ap.16, Tel: 0314256780, fax: 0314256781, office@candv-ip.ro	DA
VELȚAN LOREDANA 1999-45	INVENTA - AGENTIE DE PROPRIETATE INTELLECTUALA S.R.L. București, Bdul Corneliu Coposu, nr. 7, bl. 104, sc.2, etaj 1, ap.31, sector 3, Tel : 021/3200285, Tel/Fax :021/3228325, e-mail : inventa@mark-patent.ro	DA
VICIU MONICA STEFANIA 2008-1574	NESTOR NESTOR DICULESCU KINGSTON PETERSEN – CONSILIERE ÎN P.I. S.R.L. București, sector 1, sos. Bucuresti Ploiesti, nr.1A, Bucharest Business Park, corp A, et.1 camerele 9 si 10, tel: 0212011200, fax: 0212011210, e-mail : monica.viciu@nnkp.ro	DA
VIRGILIUS VASILACHE 2003-1228	EDIPLAST S.R.L. Tg. Mureș, Str. Măgurei nr.25, ap.2, Tel/Fax: 0265/263775, GSM: 0744394036, moniadel@artelecom.net	DA
VIȘOIU LILIAN CATALIN 2003-1246	CABINET DE PROPRIETATE INDUSTRIALA “VIȘOIU LILIAN CATALIN” București, Str. Alexandru Vlahuta nr.3, bl. M48, sc.A, ap.7, sector 3, Tel/Fax: 021/3207251, GSM: 0744480657, www.visoiucatalin.home.ro e-mail: visoiucatalin@yahoo.com,	DA
VLAD CONSTANTIN 2000-1199	VLAD CONSTANTIN. Constanta, Bd. 1 decembrie 1918 nr. 5, bl. F16, ap.34, cod 900711, Tel: 0241625643, 0341172650, Fax: 0241625643,GSM: 0722 370300, 0770251145, e-mail: constantin.vlad@rdslink.ro	DA
VOICU ALEXANDRA 1992-5	CABINET VOICU ALEXANDRA București, B-dul Magheru, nr. 9, sc. 2, etaj 9, ap. 89, PO BOX 22-246; Tel/Fax: 021/3153684, agv-office@xnet.ro	DA

**LISTA CONSILIERILOR ÎN PROPRIETATE INDUSTRIALĂ, MEMBRI AI CAMEREI NAȚIONALE
A CONSILIERILOR ÎN PROPRIETATE INDUSTRIALĂ DIN ROMÂNIA AUTORIZAȚI PENTRU
DOMENIUL MĂRCILOR, pentru luna septembrie 2009**

Nume și Prenume/ Nr. din reg. naț.	Denumirea societății/ Adresa societății	Societate cu obiect de activitate proprietatea industrială
ACSINTE PAULA- ADRIANA 2000-1160	CABINET ACSINTE PAULA ADRIANA București, str. Major Coravu Ion, nr.1-7, bl.C4, ap.85, Tel/fax : 021/2507396, GSM : 0723 317631 paula@legalservices.ro	DA
ADAM BEATA 2008-1566	CABINET INDIVIDUAL ADAM BEATA Miercurea Ciuc, alea Octavian Goga nr.2, sc.A, ap.10, tel: 0740887334, beata.adam@gmail.com	DA
ALAN LILIANA 1994-1037	CABINET PROPRIETATE INDUSTRIALA ALAN LILIANA Sat Otvesti nr.183B, jud. Timis, 0724250467, e-mail: cabinet.alan@yahoo.com	DA
ALDEA CRISTINA RALUCA 2006-1489	INTELECTA OFFICE S.R.L. Bucuresti, sector 3, str. Patinoarului nr.7, bl. PM50, ap.90, tel: 0788995533, 0744550778, tel/fax: 021.3245250, office@intelecta.ro, www.intelecta.ro	DA
ALDEA ROBERT EMILIAN 2006-1490	INTELECTA OFFICE S.R.L. Bucuresti, sector 3, str. Patinoarului nr.7, bl. PM50, ap.90, tel: 0788997755, 07889955777, 0744310030, 0722522784, tel/fax: 021.3245250, office@intelecta.ro, www.intelecta.ro, robert.aldea@eval.ro	DA
ALECU FLORIN BOGDAN 2005-1394	CABINET INDIVIDUAL PROPRIETATE INDUSTRIALA ALECU BOGDAN Bacau, str. Lucretiu Patrascanu nr.2, sc.B, ap.2, Tel/fax: 0334407577, Mobil: 0740274741, office@marcidesene.ro, www.marcidesene.ro	DA
ANDRONACHE PAUL 2003-1216	CABINET INDIVIDUAL ANDRONACHE PAUL București, alea Compozitorilor nr.1, bl.E21, et.6, ap.35, sect 6,Tel/Fax: 021/7250069, GSM: 0722741043, 0727476335 e-mail: paul.andronache@clicknet.ro, paul_andronache@yahoo.com	DA
ANGHEL LUMINIȚA DOINA 1993-1020	CABINET DE PROPRIETATE INDUSTRIALA ANGHEL LUMINIȚA DOINA București, Str. Gherghitei Nr.1, Bl.94B, Sc. B, Ap.76, Sector 2, Fax: 031.4013777, GSM : 0723301706, 0743218219 e-mail : anghel.doina@rdslink.ro, anghel2na@yahoo.com, anghel2na@gmail.com	DA

APETROAIE HORATIU TUDOR 2005-1400	AGENTIE DE PROPRIETATE INDUSTRIALA HORATIU APETROAIE Bucuresti, str. Faurei nr.1, bl.P11, ap.228, Mobil: 0722302801, e-mail: horatiuat@xnet.ro	DA
APOSTOL SALOMIA 1999-1127	PERSOANĂ FIZICĂ Galați, Str. Reg. 11 Siret nr. 15, bl. E4, ap. 54, Tel/fax: 0236/436437 GSM 0766765027, saly_apostol@yahoo.com	DA
ARDELEANU RALUCA 2009 - 1693	Cabinet de proprietate industrială Raluca Ardeleanu Bucuresti, str. Ion Tuculescu nr.37, bl.07, ap.29, tel: 0723601875, fax: 0318015023, r.ardeleanu@yahoo.com	DA
AXENTE ELENA 1999-46/1	INTEL PROTECT SRL Braşov, B-dul M. Kogălniceanu, nr. 18-20, bloc 1k, sc. C-D, Tel: 0268/412567, 0268/470819, GSM: 0722464314, Fax: 0268/477333, e-mail:intelprotect@ccibv.ro	DA
BACIU ANA MARIA 2004-1325	NESTOR NESTOR DICULESCU KINGSTON PETERSEN – CONSILIERE ÎN P.I. S.R.L. Bucureşti, sector 1, sos. Bucuresti Ploiesti, nr.1A, Bucharest Business Park, corp A, et.4, Mobil: 0722256758, Tel: 021/2011200, e-mail :ana-maria.baciu@nnkp.ro	DA
BARBU MIRCEA 1994-1042	PERSOANĂ FIZICĂ Bucureşti, Sos.lancului nr.21, bl.106A, sc.b, ap.73, sect.2, Tel/Fax: 021/6536608, 0724.834.010 e-mail: bmircea@mailbox.ro	DA
BĂDĂRĂU ADINA ADRIANA 2006-1494	NESTOR NESTOR DICULESCU KINGSTON PETERSEN – CONSILIERE ÎN P.I. S.R.L. Bucureşti, sector 1, sos. Bucuresti Ploiesti, nr.1A, Bucharest Business Park, corp A, et.4, Tel: 021/2011200, fax: 0212011210, e-mail: adina.badarau@nnkp.ro	DA
BĂISAN CRISTINA CARMEN 2008-1569	SIDEMO - SIGLE DESENE MODELE SRL Bucuresti, sector 6, str. Sandulesti nr.3, bl. Z40, ap.4, tel/fax: 0214139834, mobil: 0741135012, 0722548381, contact@sidemo.ro, www.sidemo.ro	DA
BĂLAN GHEORGHİȚĂ 1992-1	RODALL-AGENȚIE DE PROPRIETATE INDUSTRIALĂ S.R.L. Bucureşti, Str. Polonă nr. 115, bl. 15, sc. A, ap. 19, sector 1, Tel: 021/2108342, Fax: 021/2105794, GSM: 0722 652111, rodall@b.astral.ro	DA

BELCIU DELIA MIHAELA 2008-1578	NESTOR NESTOR DICULESCU KINGSTON PETERSEN – CONSILIERE ÎN P.I. S.R.L. București, sector 1, sos. Bucuresti Ploiesti, nr.1A, Bucharest Business Park, corp A, et.1 camerele 9 si 10, tel: 0212011200, fax: 0212011210, e-mail : delia.belciu@nnkp.ro	DA
BENGA BOGDAN FLORIN 2005-1407	INTELLEXIS SRL Bucuresti, 030231, bd. Hristo Botev nr.1, etaj 3, camera 37, Tel/fax: 021.3103042, mobil: 0723300147, contact@intellexis.ro bogdanbenga@xnet.ro	DA
BERCEANU MARIA AURELIA 1994-1038	PERSOANĂ FIZICĂ București, Str. Cogâlnic 25, sector 3 Tel: 021/3264568 Tel: 0744954085 berceanu_maria_aurelia@yahoo.com	DA
BEREA VALENTIN 2006-1495	CABINET INDIVIDUAL P.I. VALENTIN BEREA Bucuresti, bd. Carol I, nr.51, ap.26, sector 2, Tel: 4088904, Fax: 4088911, mobil: 0721473317, e-mail: valentin.berea@bulboaca.com	DA
BICU CRISTINA MĂDĂLINA 2003-1308	ARIANA AGENTIE DE PROPRIETATE INDUSTRIALA SRL Bucuresti, str. Aleea Trestiana, nr.4, bl.20, sc.B, ap.72, tel: 0213274978, fax: 0213227689, mobil: 0724260277, e-mail: office@branduri.ro, www.branduri.ro	DA
BODOMOI OTILIA FLORENTINA 2008-1573	INVENTA - AGENTIE DE PROPRIETATE INTELECTUALA S.R.L. București, Bdul Corneliu Coposu, nr. 7, bl. 104, sc.2, etaj 1, ap.31, sector 3, Tel : 021/3200285, Tel/Fax : 021/3228325, inventa@mark-patent.ro	DA
BOLINTINEANU MAGDALENA GABRIELA 2008-1597	CABINET ANI FUCIU SRL Com.Snagov, Bloc P53, sc.A, ap.1, jud.Ifov, Tel: 021/3106399, Fax: 021/3106398	DA
BORLAN T. RADU 2000-1161	PATENTMARK S.R.L. București str. Dr. N. Turnescu nr. 2, sector 5, Tel: 021/3121669, Fax: 021/2233963, e-mail:stema@pcnet.ro	DA
BOZIOREANU MARIUS ADRIAN 2000-1165	CONS INTEL BMA CABINET CONSULTANȚĂ Buzău, cart Dorobanti 2, bl.D2, et.1,ap.5 CP 8,OP1, Mobil : 0745086588, Fax : 0238/71961,marius_bozio@yahoo.com	DA
BOZOCEA GINA VIOLETA 2003- 1222	ARIANA S.R.L. Brasov, str.M.Kogalniceanu nr.17, bl.C4, et.7, biroul 22 e-mail : 0723204268, tel/fax : 0268/315046, office@inregistrare-marci.ro	DA

BRAN LAURA GABRIELA 2004 - 1336	BRANDYNAMICS AGENTIE DE PROPRIETATE INDUSTRIALA S.R.L. Cluj Napoca, str. Inocentiu Micu Klein, nr.8 Tel/fax: 0364/102070, 0744143965, laura.bran@brandynamics.ro	DA
BROJBOIU DUMITRU ADRIAN FLORINEL 1995-1067	BROJBY PATENT INNOVATION Pitești, Bd. Republicii, bl.212,sc. D, ap.11, jud.Argeș, cod 110176, Tel/Fax.: 0348/412529, GSM: 0745 143095,adrian_brojboiu@yahoo.com	DA
BUȚȘĂ GHEORGHE 2005-1391	INVENTA - AGENȚIE DE PROPRIETATE INTELECTUALĂ S.R.L. București, Bdul Corneliu Coposu, nr. 7, bl. 104, sc. 2, et. 1 ap. 31,sector 3, Tel: 021/3200285, Fax: 021/3228325, e-mail: inventa@mark-patent.ro	DA
BURBEA MILESCU IULIA ADRIANA 2005-1379	CABINET INDIVIDUAL PROPRIETATE INDUSTRIALA IULIA BURBEA Bucuresti, sector 1, str. Stirbei Voda nr.105, bl.24B, ap.4, tel: 0726375412, iuliad_bis@yahoo.com	DA
BURCHEL NICOLAE 1996-1085	CABINET DE PROPRIETATE INDUSTRIALĂ NICOLAE BURCHEL București, Str. Dr. Radovici nr.8, sector 5, Tel: 021/3175841, Fax: 021/3175843, nburchel@bnp.ro	DA
BURȚILĂ IOAN 1993-1022	MILENIUL 3 S.R.L. - Agenție de Proprietate Industrială Pașcani, Str. Moldovei nr. 10, bloc Crinul, sc. A, Ap. 28, Tel/Fax: 0232/719190; GSM: 0740820582	DA
BUTA ANCA 2006-1524	MUSAT SI ASOCIATII – INTELLECTUAL PROPERTY SRL Bucuresti, bd Aviatorilor nr.43, etaj 4, camera 4, Tel: 021 2025900, ancam@musat.ro	DA
BUZLEA ELISABETA 1993-25	INTELECT S.R.L. ORADEA Oradea, B-dul Dacia nr. 48, Bl. D10, Ap.3, OP9-CP128, Tel 0259/453847, Fax:0259/268094, e-mail: info@intelect.ro, GSM: 0745040831	DA
BUZLEA MIRCEA VALENTIN 2003- 1234	INTELECT S.R.L. Oradea, B-dul Dacia nr. 48, Bl. D10, Ap.3, OP9-CP128, Tel 0259/453847, Fax:0259/268094 e-mail: info@intelect.ro	DA
BUZLEA NARCISA FLORICICA 2003- 1235	INTELECT S.R.L. Oradea, B-dul Dacia nr. 48, Bl. D10, Ap.3, OP9-CP128, Tel 0259/453847, Fax:0259/268094 e-mail: info@intelect.ro	DA

CAMENIȚA ANA GABRIELA 1999-1130	PETROM S.A. INCERP CERCETARE Ploiești, B-dul Republicii, bl. 291A, Tel: 0244/564380, Fax: 0244/598732, ana_gabriela.camenita@petrom.com	NU
CAVESCU ADRIAN 2008-1609	CAVESCU SI ASOCIATII Bucuresti, bd. Iuliu Maniu nr.65, bl.7P, sc.5, ap.158 e-mail: adriancavescu@yahoo.com	DA
CÂMPEAN GHEORGHE- GEORGEL 1996-1087	CABINET INDIVIDUAL CAMPEAN GHEORGHE GEORGEL Campina, str. Dr. Constantin Istrati nr.52, bl.3, ap.5, Tel: 0244/335207, mobil: 0729902117, e-mail: george_campean@yahoo.com	DA
CAMPEANU IOANA AURA 2005-1409	SD PETOSEVIC ROMANIA SRL București, Calea Victoriei nr.100, sc.1, ap.20, biroul 1, Tel: 021/3057996, Fax: 021/3145481, e-mail: acampeanu@petosevic.com, Mobil: 0723522698	DA
CÂRCEL CRISTINA VIRGINIA 2006- 1497	INMA BUCURESTI Bucuresti, bd. Ion Ionescu de la Brad, nr.6, cod postal 013813, Tel: 021.2693274, fax: 021.2693273, mobil: 0722605516, cristina.carcel@hotmail.com	NU
CECIU GABRIELA 1994-1045	CABINET "CECIU GABRIELA" CONSULTANȚĂ ÎN DOMENIUL PROPRIETĂȚII INTELLECTUALE Timișoara, 300024, Str. Narciselor, nr. 6, sc. A, ap. 110, jud. Timis, Tel/Fax: 0256/494846; GSM: 0745 388 039, gabrielaceciu@hotmail.com	DA
CETINĂ NICOLAE DAN 2003- 1237	MANAGER EXPERT SRL Tg. Mures, Str. Nicolae Grigorescu nr.33, ap.3, Tel : 0265/250825	DA
CHISTRUGA VICTORIA 2008-1590	ATELIERELE CFR GRIVIȚA S.A. Str. Calea Griviței nr.359, tel: 0212240913, fax: 0212241736, e-mail: office@grivita.ro	NU
CIRSTEA CRISTINA 2004-1346	ARIANA BRAND EXPERT SRL Craiova, str. Mihail Kogalniceanu nr.20, jud. Dolj, 0726718638, c_cirstea@yahoo.com, cristina_cirstea@inregistrare-marci.ro	DA
CIUDA-BERIVOE ANCA 1996-41	INTELLECTUAL PROPERTY OFFICE SRL București, Str. Alexandru Moruzzi nr. 6, bl. B6, sc. 2, et. 8, ap. 62, sector 3; CP 61-62 ,Tel/Fax: 021/3262388, GSM : 0745 094241, office@ipoffice.ro	DA
CIUPAN CORNEL 2003-1310	CABINET DE PROPRIETATE INDUSTRIALĂ CIUPAN CORNEL Cluj Napoca, Str. Mestecenilor nr.6, bl. 9E, ap.2, Tel: 0264/524425; 0264/415051, Fax: 0264/415054, e-mail: cornel.ciupan@muri.utcluj.ro	DA

CIUREA DELIA 2005 - 1416	ACTA MARQUE SRL Cluj Napoca, str. Dorobantilor nr.3, etj.3, ap.9, Mobil: 0749053325, 0730909831, 0730909834, actamarque@yahoo.com, www.actamarque.ro	DA
COCOLOI OANA 2003- 1263	CABINET OANA COCOLOI București, Drumul Taberei nr.120, bl. OD1, sc.5, ap. 189, sector 6, Tel : 021/7450757, GSM : 0730557744, e-mail : oana_cocoloi@yahoo.com	DA
CODRESCU ANDREEA 2008-1579	NESTOR NESTOR DICULESCU KINGSTON PETERSEN – CONSILIERE ÎN P.I. S.R.L. București, sector 1, sos. Bucuresti Ploiesti, nr.1A, Bucharest Business Park, corp A, et.1 camerele 9 si 10, tel: 0212011200, fax: 0212011210, andreea.codrescu@nnkp.ro	DA
COJOCNEAN MARIA RODICA 2003- 1241	INTELMMI CONSULT SRL Tg. Mures, str. Sârguinței nr.39, ap.12, cod poștal 540543, Tel/fax: 0365 401839, mobil: 0745303867, cojocnean_maria@yahoo.com	DA
COLAN CRISTIAN IONUT 2005-1418	CABINET PROPRIETATE INDUSTRIALA C.I. COLAN București, str. Mihai Eminescu nr.128-130, ap.17, sect.2, tel: 021.6190308, fax: 021.6190309, ionut.colan@cbea.ro	DA
COMĂNESCU NADIA VASILICA 2003- 1242	PFIZER ROMANIA SRL Bucuresti, Splaiul Independentei nr.179, sector 5, cod 050099, Tel: 021/2072800, Fax: 021/2072801, nadia.comanescu@pfizer.com	NU
CONSTANDA CECILIA MĂDĂLINA 2003-1304	ARIANA AGENTIE DE PROPRIETATE INDUSTRIALA SRL Bucuresti, str. Aleea Trestiana, nr.4, bl.20, sc.B, ap.72, tel: 0213274978, fax: 0213227689, mobil: 0724260277, e-mail: office@branduri.ro, www.branduri.ro	DA
CONSTANTIN ADRIAN GEORGE 1999-1148	CONSTANTIN & VELICU – INTELLECTUAL PROPERTY SRL Bucuresti, sector 4, str. Trestiana nr.1A, bl. 8A, sc.A, ap.16, Tel: 0314256780, fax: 0314256781, office@candv-ip.ro	DA
COSTACHE DEMES ANNA NICOLETA 2006-1499	BRAND SENSE SRL Brasov, str. Constantin Lacea, nr.12-14, biroul 2, Mobil: 0723474183, nicoleta.costache@gmail.com	DA
COSTINESCU PETRU 1998-1125	PETRU COSTINESCU-DICOSTI București, Str. Viorele nr. 30, bl. 20A, ap. 23, sector 4, OP 44 – CP5, Tel : 021/3303162, Fax : 021/330473 e-mail : petrucostinescu.dicosti@gmail.com	DA

COȘESCU CAMELIA 1999-46/2	M.D.P. RIGHTS AGENCY SRL Brasov, str. Lunga nr.270, cod postal 500450, Tel: 0268/440100, 440313; Fax: 0268/440221, Mobil: 0744355100, e-mail: office@mdp-rights-agency.ro www.mdp-rights-agency.ro	DA
COTRUTA LEONID 2006-1533	CABINET PROPRIETATE INDUSTRIALA COTRUTA LEONID Bucuresti, str. Vasile Lascar nr.182, bir. Nr.3, leonid.cotruta@gmail.com	DA
CRACEA MIHAELA 2008-1592	CABINET INDIVIDUAL DE PROPRIETATE INDUSTRIALA MIHAELA CRACEA Bucuresti, sos. Chitilei nr.229-231, ap.303, sector 1, tel: 0724397849, mihaela.cracea@ozonelaboratorires.com	DA
DAN ANA NICOLINA 2005-1430	PRI INTELLECTUAL PROPERTY SRL București, str. Răspântiilor nr.37, ap.2, 020547, tel: 0722503002, fax 0318 169 608 e-mail: ana.dan@the-pri.com, www.the-pri.com	DA
DANCIU IOAN 2004 - 1373	NOWAPATENT SRL Medias, str. Lotru, nr.4, bl.92, ap.1 Tel : 0269/841373 ; 833273 GSM : 0744556074 Fax : 0269/833273, e-mail : nowapatent@birotec.ro, office@nowapatent.ro	DA
DOICIU ADRIANA 2005-1431	CABINET INDIVIDUAL ADRIANA DOICIU București, Drumul Taberei nr.76, bl. M39, ap.8, tel: 0722621926, fax: 031.1027304, apazanta@gmail.com	DA
DONȚU OVIDIU-LIVIU 2000-1171	DONEXPERT SRL Suceava, str. George Enescu nr.34, bl.D72, sc.A, ap.5, ovidon@ccisv.ro, Tel: o230.215004, 0742108100	DA
DRAGOMIR CIPRIAN DUMITRU 2004-1324	TUCA ZBARCEA & ASOCIATII I.P. S.R.L. Bucuresti, str. Nicolae Titulescu nr. 4-8, etaj 8, biroul 1, cladirea America House Tel: 2048890, ciprian.dragomir@tuca.ro	DA
DRAGULIN IOANA 2005-1385	ROMINVENT S.A. București, Str. Ermil Pangratti nr. 35, et.1, sector 1, Tel: 021/2312515, 2312541, Fax: 021/2312550, 2312454, e-mail: idragulin@rominvent.ro	DA
DUMITRESCU ARTEMIS SORINA 2003- 1250	ROMINVENT S.A. București, Str. Ermil Pangratti nr. 35, et.1, sect.1, Tel: 021/2312515, Fax: 021/2312550 e-mail: adumitrescu@rominvent.ro	DA
DUMITRESCU OANA IRINA 2005 - 1434	INNOVIS INTELLECTUAL PROPERTY Bucuresti, Calea Rahovei nr.217, bl.12, ap.60, Mobil: 0741572398, e-mail: office@innovis.ro	DA

DUȚESCU ANDREEA RALUCA 2004-1319	CABINET INDIVIDUAL RALUCA DUȚESCU Bucuresti, str. Foisorului nr.15, bl.F9C, sc.1, ap.54, Mobil: 0723548722, tel: 021/3117908, fax: 021/3117908, e-mail: ralu_haz23@yahoo.com, office@dutescu.com	DA
ENACHE MIHAI ANDREI 2006- 1505	RATZĂ ȘI RATZĂ SRL București, B-dul A.I. Cuza Nr. 52-54, Sect.1, cod 011053, Tel :021/2601348, Fax : 021/2601349 e-mail ; mae@ratza-ratza.com	DA
ENDES CORINA 2007-1546	ANACOR – Cabinet de proprietate industrială Bucuresti, bd. Bucurestii Noi nr.51-61, bl.B1, ap.11, tel: 0216678665, mobil: 0726475018, anacor.cpi@gmail.com	DA
ENE MARILENA 2003- 1253	DRINCEANU, ENE & ASOCIATII – CONSILIERI IN PROPRIETATE INDUSTRIALA SRL Bucuresti, str. Dr. Nicolae D.Staicovici nr.14, sector 5, Tel: 0722558957, fax: 021.2300175, marilena.ene@enepartners.ro	DA
ENE SILVIA 2000-1159	CABINET M. OPROIU- CONSILIERE ÎN PROPRIETATE INTELECTUALĂ București, Str. Popa Savu, nr.42, parter, sector 1. Tel: 021/2602833, 021/2602834, Fax: 021/2602835, 021/2602836, P.O.Box 2-229, e-mail: office@oproiu.ro	DA
ENESCU LUCIAN 1992-7	ROMINVENT S.A. București, Str. Ermil Pangratti nr. 35, et.1, sector 1, Tel: 021/2312515, 2312541, Fax: 021/2312550, 2312454, e-mail: office@rominvent.ro	DA
ENESCU MIRUNA 2003- 1254	ROMINVENT S.A. București, Str. Ermil Pangratti nr. 35, et.1, sect.1 , Tel: 021/2312515, Fax: 021/2312550 e-mail:menescu@rominvent.ro	DA
FAIGHENOV MARIOARA 1995-1063	AGENȚIE DE PROPRIETATE INTELECTUALĂ ȘI TRANSFER DE TEHNOLOGIE-AGPITT-SRL București, B-dul Libertății nr. 12, bl.113, sc.2, et. 3, ap.28, sector 4; CP 42-106,Tel: 021/3177693; Fax: 021/3177584; GSM: 0744 293 552; 0724539752,e- mail:faighenov@xnet.ro; office@agpitt.ro	DA
FÂNTÂNĂ RAUL-SORIN 1994-23	FÂNTÂNĂ RAUL SORIN & ASOCIAȚII SRL Brașov, str. 9 mai, nr.4, sc.D, ap.3 Tel/fax: 0268543657, office@inventii-marci.ro, www.inventii-marci.ro	DA
FIERĂSCU COSMINA- CATRINEL 1996-42	ROMINVENT S.A. București, Str. Ermil Pangratti nr. 35, et.1, sect.1, Tel: 021/2312515, 2312541, Fax: 021/2312550, 2312454, e-mail: cfierascu@rominvent.ro	DA

FLOREA ILEANA MARIA 2003- 1258	NESTOR NESTOR DICULESCU KINGSTON PETERSEN – CONSILIERE ÎN P.I. S.R.L. București, sector 1, sos. Bucuresti Ploiesti, nr.1A, Bucharest Business Park, corp A, et.1 camerele 9 si 10, Tel: 0212011200, fax: 0212011210, e-mail : ileana.florea@nnkp.ro	DA
FLOREA SONIA 2005-1387	CABINET INDIVIDUAL SONIA FLOREA – consiliere p.i. București, calea Moșilor nr.207, bl. 15, ap.5, tel: 2103215, fax: 2100449, sonia.florea@avfloreaagheorghe.ro	DA
FRISCH CRINA NICOLETA 2000-1172	FRISCH & PARTNERS SRL Bucuresti, str. Ceasornicului, nr.7, sector 1, cod 14111, tel: 0213101165, fax: 0213130130, Mobil: 0722212480, office@frisch.ro, crina.frisch@frisch.ro	DA
FRINCU RALUCA GABRIELA 2004 - 1360	CABINET INDIVIDUAL PROPRIETATE INDUSTRIALA FRINCU RALUCA GABRIELA Bucuresti, str. Valea lui Mihai nr.14, bitD6, ap.11, Mobil: 0745186062	DA
FUCIU ANIȘOARA 2003-1259	CABINET ANI FUCIU SRL Com.Snagov, Bloc P53, sc.A, ap.1, jud.Ifov, Tel: 021/3106399, Fax: 021/3106398, GSM: 0744370196, e-mail: ani.fuciu@consilier-marci.ro	DA
FULEA MARIA 1995-1076	EURORESSOURCES SRL Medias, str. Ion Creangă, nr.4, ap.6, Tel: 0269/843504, Fax: 0269/824812	DA
GAVRIL NICULINA 2001-1211	CABINET N. D. GAVRIL S.R.L. București, Str. Ștefan Negulescu nr. 6A, sector 1, Tel./fax : 021/2302882 , GSM : 0722983520, 0723 383 758, : cabinetgavril@yahoo.com, gavrilnin@yahoo.com	DA
GAVRILIU ANA-CORINA 1993-1031	BIOTEHNOS S.A. Otopeni, Str. Gorunului nr.3-5, Tel: 031.7102402, 0317102383, Fax: 031.7102400, GSM : 0723302092, corinagav@hotmail.com	NU
GĂVENEA MIHAELA 2005-1437	SOCIETATE CIVILA PROFESIONALA LEGAL2M Bucuresti,str. George Enescu nr.7, et.4, ap.23, mobil: 0728836880, fax: 021.3154462, mihaela.gavenea@legal2m.com	DA
GÂNSCA AURELIAN TUDOR 2003-1221	RAMCONSULTING SRL Cluj Napoca, Str. Augustin Bunea nr.28, fax.0364/401528 tel. mobil 0722-229696 e-mail ramcluj@yahoo.com	DA

GHENU MIHAELA 1993-15	ROMINVENT S.A. București, Str. Ermil Pangratti nr. 35, et.1, sect.1, Tel: 021/2312515, 2312541, Fax: 021/2312550, 2312454, e-mail: mghenu@rominvent.ro	DA
GHIȚĂ CONSTANTIN 1992-13	CONSTANTIN GHIȚĂ OFFICE SRL Timișoara, str. Take Ionescu nr. 24-28 sc. B, ap. 2, Tel/Fax: 0256/435976, e-mail: ghita@ghitaconstantin.ro; GSM: 0744162462	DA
GÎJGA ANA LUIZA 2005 - 1439	VERNON, DAVID ȘI ASOCIAȚII SCA Bucuresti, str. Benjamin Franklin nr.16, etaj 1, sector 1, tel: 021.3115654, fax: 021.3115650, luiza.gijga@dalegal.ro	NU
GLADCOV PETRE 1999-1135	GLADCOV PROINVENT Bucuresti, str. Mizil nr.7, bl.G19, ap.35, Tel: 6307728, petregladcov@yahoo.com	DA
GREAVU DOINA-MARIANA 1996-1093	PERSOANĂ FIZICĂ Sibiu, Str. Constantin Noica, bl. 2, ap.21, Tel :0269/218500, Fax :0269/212170, GSM 0766489179 , 0731308189, e-mail : protectro@xnet.ro, aurorapca@yahoo.com	DA
GRECU ELENA 2005 - 1382	NOMENIUS S.R.L. Bucuresti, sector 6, str. G.M. Zamfirescu nr.46, bl.22A, sc.1, ap.11, camera 1, elena.grecu@nomenius.ro	DA
HARSANY ALEXANDRU 2003-1251	NESTOR NESTOR DICULESCU KINGSTON PETERSEN – CONSILIERE IN P.I. S.R.L. București, sector 1, sos. Bucuresti Ploiesti, nr.1A, Bucharest Business Park, corp A, et.1, camerele 9 si 10, Tel : 021/2011200, Fax : 021/2011210, GSM : 0722203934, e-mail : alexandru.harsany@nnkp.ro	DA
HAȘIU ALEXANDRA 1999-57	ROMINVENT S.A. București, Str. Ermil Pangratti nr. 35, et.1, sect.1, Tel: 021/2312515, 2312541, Fax: 021/2312550, 2312454, e-mail: ahasiu@rominvent.ro	DA
HĂISAN MARIA 2000-1202	CABINET INDIVIDUAL MARIA HĂISAN Botoșani, calea Natională nr.65, bl. I3, ap.10, tel: 0231534249, mobil: 0728004574, mh20@k.ro	DA
IACOBINI ANCA SVETLANA 2003- 1262	SC IACOBINI&CO, CONSILIERI IN DREPTUL DE PROPRIETATE INDUSTRIALA SRL Bucuresti, Calea Mosilor, nr.258, bl. 4bis, ap.22, sector 2, Tel : 021/2104690 ; Fax : 021/2104793, e-mail : asimri@yahoo.com	DA

IACOBINI MIHNEA RAZVAN 2003- 1261	IACOBINI&CO, CONSILIERI IN DREPTUL DE PROPRIETATE INDUSTRIALA SRL București, Calea Mosilor, nr.258, bl. 4bis, ap.22, sector 2, Tel : 021/2104690 ; Fax : 021/2104793, e-mail : asimri@yahoo.com	DA
IOACĂRĂ VALENTIN 1999-50	ROVALCONS SRL -AGENȚIE DE PROPRIETATE INTELECTUALĂ Câmpina, Str. Orizontului, nr.1, bl. R10, et.7, ap.27, jud. Prahova, Tel/Fax: 0244/371390, GSM: 0722 540580 , e-mail: rovalcons@xnet.ro	DA
IOANITescu TRAIAN 1994-1053	CABINET INDIVIDUAL IOANIȚESCU TRAIAN București, Bd. Timișoara nr.49, Bl Cc6, ap.27, sector 6, Tel: 021/4402510	DA
ION COSTIN	A.G.V. –AGENTIE DE PROPRIETATE INDUSTRIALA SRL Bucuresti, sector 1, str. Clucereasa Elena nr.67, tel/fax: 0216664311, mobil: 0744369265, ion.costin@yahoo.de	DA
ION DAN ADRIAN 2003-1260	CABINET PROPRIETATE INDUSTRIALA – IONDA Bucuresti, 010577, Calea Dorobantilor nr.126-130, bl.8, ap.50, Tel/fax: 021/2316549, Mobil: 0722687982 e-mail: ionda@rdsmail.ro	DA
ION FLOREA 1997-1109	CABINET INDIVIDUAL' ION FLOREA' București, Calea Dorobanților 126-130, bl.8,et.9,ap.50, sector 1, cod 010577, Tel/Fax: 021/2316549,GSM: 0724313260, e-mail: iflorea@rdsmail.ro, florea_ion@plic.ro	DA
ION RODICA-COCUȚA 1993-1032	CABINET DE PROPRIETATE INDUSTRIALĂ "BIONPI" București, Calea Dorobanților 126-130 Bl. 8, et. 9 Ap. 50 sector 1, cod 010577, Tel/Fax: 021/2316549, 031/8054616 GSM: 0723 187944, 0746184697 e-mail: bionpi@rdsmail.ro, bionpi@hotmail.com	DA
IONESCU LAURA COSMINA 2004 - 1328	CXC TRADEMARK S.R.L. Bucuresti, sector 1, str. Aviator Stefan Protopopescu nr.1, bl.C6, ap.1, Tel: 021/2309135, 031/1050959, Fax: 021/2309135, 031/1050958, cosmina.ionescu@giurgiuipartners.ro	DA
IORDANESCU OLIVIA 2008 - 1638	Cabinet individual Olivia Iordanescu Bucuresti. Str. Capitan Vijelie nr.20, tel: 0740303142, olivia.iordanescu@scaiordanescu.ro	DA
IORGULESCU MARIANA 2008-1607	BIA CONS SRL Constanta, bd Aurel Vlaicu nr.43, bl. PC3, ap.32, tel: 0341444888, fax: 0341814940, mobil: 0745259643, e-mail: iorgulescumariana@yahoo.com	DA

ISOC DORIN 1994-1052	INTEGRATOR CONSULTING SRL Cluj Napoca, Str. Dunării nr. 25 blC1 ap5,jud. Cluj Tel/Fax: 0264/442817, GSM : 0745235585 e-mail : dorin.isoc@aut.utcluj.ro	DA
ISTRATE ȘTEFAN 2000-1175	SOLO INVENT S.R.L. București, Calea 13 Septembrie, nr. 104, bl. 48, ap. 8, sector 5, Tel/Fax: 021/4511497, GSM: 0744313229, solo_invent@yahoo.com	DA
ITU TEODORA 2003-1268	CONINFO S.R.L. Târgu Mures, str. Lacrimioarea nr.9, Tel: 0265/210138, Fax: 0265/210109, Mobil: 0729618641 e-mail: teodora@coninfo.ro, office@coninfo.ro	DA
IVANCA GAVRIL 2004-1357	CABINET PROPRIETATE INDUSTRIALA ARINOVA Arad, 310151, str. Coriolan Petreanu, nr.28, Tel/fax: 0257/255842, mobil: 0744246562, info@arinova.ro	DA
IVANCA MARIA ELISAVETA 1993-1033	AGENȚIA P.I. LABIRINT Arad, Str. Coriolan Petreanu ,nr. 28, Tel/Fax: 0257/255842, GSM: 0722 458129, e-mail: info@labirint.ro	DA
IVĂNESCU GABRIEL DAN 1996-1091	CABINET INDIVIDUAL IVANESCU GABRIEL DAN Brașov, Str. Al. I. Cuza nr. 58 ap. 5, tel: 0268471650 Fax: 0368816013, GSM: 0722 248415 e-mail: d.ivanescu@xnet.ro, dan.ivanescu@clicknet.ro	DA
JEFLEA SIMONA FLORENTINA 2008 - 1625	ESAROM ROMANIA SRL Sibiu, soseaua Alba Iulia nr.150, cod 550052, tel: 0268208013, fax: 0268208038, simona.jeflea@esarom.ro	NU
JOIȚOIU ANDREEA SIMONA 2000-1197	ROMINVENT S.A. București, Str. Ermil Pangratti nr. 35, et.1, sect.1, Tel: 021/2312515, 2312541, Fax: 021/2312550, e-mail : ajoituiu@rominvent.ro	DA
KLEININGER TOMA 2005-1423	I.P. NEW MARK COMPANY S.R.L. Bucuresti, sector 3, bd. Mircea Voda, nr.37, bl. M29, sc.C, ap.83	DA
LARION ELISABETA- SONIA 1992-9	ROMINVENT S.A. București, Str. Ermil Pangratti nr. 35, et.1, sector 1, Tel: 021/2312515, 2312541, Fax: 021/2312550, 2312454, office@rominvent.ro	DA
LAZĂR ELENA 1997-28	CABINET DE PROPRIETATE INDUSTRIALĂ Buzău, Str.Unirii, Bl.16C,Et.3, Ap. 12, cod 120013, OP 1, CP 52, Tel./Fax: 0238 724262 GSM: 0723 328633, cpielena@recomplast.com	DA

LOREŢ ALEXANDRU 1992-6	INVENTA - AGENTIE DE PROPRIETATE INTELECTUALA S.R.L. Bucureşti, Bdul Corneliu Coposu, nr. 7, bl. 104, sc. 2, etaj 1, ap. 31, sector 3, Tel: 021/3200285, Fax: 021/3228325, e-mail: inventa@mark-patent.ro	DA
LUCĂCEL MIHAIELA 2003- 1288	CABINET DE PROPRIETATE INDUSTRIALA LUCACEL MIHAIELA I.I. Bucuresti, sector 3, aleea Rotunda nr.2, bl. H8, ap.38, GSM:0745347813, e-mail : office@markdesign.ro	DA
MACAMETE ELENA 1992-1003	ICPE CA Bucureşti, Splaiul Unirii 313, sect. 3 Tel: 021/3467231, mobil: 0722642756, lmacamete@icpe-ca.ro	NU
MACOVEI CIPRIAN MIHAIL 2004-1334	CABINET PROPRIETATE INDUSTRIALA CIPRIAN MACOVEI Bucuresti, str. Popa Tatu nr.15, sector 1,mobil: 0788134669, tel: 021.3144657, fax: 021.3157836, mmacovei@gmx.net	DA
MANEA MARCELA 2008-1602	ROMARK INTELLECTUAL PROPERTY Bucuresti, Aleea Campul cu flori nr.12, bl. A49, ap.35, sector 6, mobil: 0724755705	DA
MARINESCU RUXANDRA 2003-1271	PATENTMARK S.R.L. Bucureşti, Str. Dr. N. Turnescu nr. 2, sector 5, Tel/fax 021/3121669, Fax: 021/2233963, e-mail: stema@pcnet.ro , 0722626875	DA
MARTINESCU ALINA NICOLETA 2008-1605	ROMINVENT S.A. Bucureşti, Str. Ermil Pangratti nr. 35, et.1, sect.1, Tel: 021/2312515, Fax: 021/2312550 e-mail: amartinescu@rominvent.ro	DA
MARKUSEV DENISA MARY 2003 - 1272	ROMINVENT S.A. Bucureşti, Str. Ermil Pangratti nr. 35, et.1, sect.1, Tel: 021/2312515, Fax: 021/2312550 e-mail: dmarkusev@rominvent.ro	DA
MATEI ELENA 1995-1077	PERSOANĂ FIZICĂ Bacău, Str. Alecu Russo, Bl.33, sc. C, ap.26 Tel. 0234/160424	DA
MĂRGĂRIT CĂTĂLIN 2004-1364	SOCIETATE CIVILĂ PROFESIONALĂ MĂRGĂRIT, FLOROV & ASOCIAȚII Bucureşti, str. Dornei nr.56, et.1, camera 1, tel: 0214103992, fax: 0214103570, e-mail: office@mfplawyers.ro	DA
MĂRGINEAN DRAGOȘ 2005 - 1384	RATZĂ ȘI RATZĂ SRL Bucureşti, B-dul A.I. Cuza Nr. 52-54, Sect.1 Tel :021/2601348, Fax : 021/2601349 email : office@ratza-ratza.com, avr@ratza-ratza.com	DA

MIHAI LUCIAN 2001-1209	LINKLATERS MICULIȚI ȘI ASOCIATII S.C.P.A București, Str. Nicolae Iorga, nr. 8, sector 1 Tel : 021/3071500, Fax : 021/3071555 e-mail: lucian.mihai@linklaters.com, lucian.mihai@drept.unibuc.ro	DA
MIHUT IONEL OVIDIU 2004 - 1365	BOSTINA SI ASOCIATII – INDUSTRIAL PROPERTY SRL Bucuresti, sector 1, str. Aleea Alexandru , nr20A, camera 2, Tel/ fax: 021/3194466, Mobil: 0722294830, ovidiu.mihut@bostinalawyers.eu	DA
MINCA DENIS ANTOANETA 2006- 1519	HAHUI, MINCA SI ASOCIATII SRL Bucuresti, str. Ghiocci nr.12, sector 2, tel: 021.3189619, fax: 021.3109189, e-mail: dns_minca@yahoo.com	DA
MILCEV GABRIELA 2003- 1230	ALLEGRA CONSULTING SRL Bucuresti, bd. Octavian Goga 23, bl.M106, sc.4, ap.117, GSM: 0722249961, Tel/Fax: 021/3231384 e-mail: gabriela.milcev@allegra.ro; www.allegra.ro	DA
MITU ALIS-MIHAELA 1997-1111	CABINET PROPRIETATE INDUSTRIALA MITU ALIS MIHAELA Ploiesti, str. Clementei nr.46, Tel: 0244/590154, mobil: 0746108142, alis_mitu@yahoo.com ; office@mitu-cpi-ims.com	DA
MÎNDÎCANU EMIL 2006-1559	CABINET P.I. MÎNDÎCANU EMIL București, sector 4, str. Valerian Prescurea nr. 27-29, tel: 0723820750, mindicanu@yahoo.com	DA
MÎNDRU MIHAELA 2003-1257	CABINET INDIVIDUAL MÎNDRU MIHAELA București, Str. Grigore Alexandrescu nr.1, bl.D7, ap.4, sector1, Fax: 021/2230342 GSM: 0722601120 , e-mail: florea@gide.com	DA
MOCANU ION 2000-1179	ROMINVENT S.A. București, str. Emil Pangratti nr. 35, et. 1, sector 1, Tel : 021/2312515 ; 2312541, Fax :021/2312550, 2312454, imocanu@rominvent.ro	DA
MOHONEA CRISTIAN 1997-62	PATENTMARK S.R.L. București str. Dr. N. Turnescu nr. 2, sector 5 Tel/fax 021/3121669, Fax:2233963, stema@pcnet.ro	DA
MOHONEA LILIANA 1997-61	PATENTMARK S.R.L. București str. Dr. N. Turnescu nr. 2, sector 5, tel/fax 021/3121669, Fax:2233963 e-mail: stema@pcnet.ro	DA
MOTRESCU MIHAI 2006-1523	MOTMARK – I.G. Iasi, str. Cuza Voda nr.12, bl.B, sc.C, ap.7, tel: 0232262076, e-mail: excg@clicknet.ro	DA

MURESAN NICOLAE 2005-1454	Nicolae Muresan – Cabinet proprietate industriala Bucuresti, str. Cernisoara nr.5, bl.57, sc.2, ap.31, tel: 0724100328, fax: 0359438304, nicolaemuresan@nicolaemuresan.ro, www.nicolaemuresan.ro	DA
MUŞATESCU ANDRA- OANA 2000-1181	ANDRA MUSATESCU CABINET DE PROPRIETATE INDUSTRIALA Bucureşti, Str. Drumul Taberei nr. 71, Bl. TD 42, sc. 1, et. 4, ap. 28, sector 6, GSM : 0722 879810 e-mail :amusatescu@dnt.ro	DA
NAE CĂLIN TUDOR 2000-1154	GLOBAL CONSULTING SRL Bucuresti, str. Masina de Paine nr.2, bl. OD32A, sc.C, ap.114, tel: 0740303300, 0722258980, e-mail: calin@lawoff.ro	NU
NĂSTASE CRISTIAN 2000-1184	SD PETOSEVIC ROMANIA SRL Bucureşti, Calea Victoriei nr.100, sc.1, ap.20, biroul 1, Tel: 021/3057996, Fax: 021/3145481, cnastase@petosevic.com	DA
NEACSU CARMEN AUGUSTINA 2000- 1186	CABINET INDIVIDUAL NEACSU CARMEN AUGUSTINA Baia Mare, str. Rozelor, nr. 12/3, tel: 0727318168, e-mail: carmen@bic.cdimm.org	DA
NEAGU CATALIN 2005 - 1458	CABINET INDIVIDUAL PROPRIETATE INDUSTRIALA CATALIN NEAGU Iasi, str. Tutea Petre nr.5, bl.909, tr.1, ap.11, Cod postal: 700730, Tel: 0232/276000, Fax: 0232/405425, 0232/211843, Mobil: 0744514264, e-mail: catalin.neagu@proprietateindustriala.ro	DA
NEGOMIREANU LIVIA 1999-1140	CABINET INDIVIDUAL NEGOMIREANU LIVIA Bucureşti, Sos. Nicolae Titulescu nr.94, bl.14A, ap.127,sect.1, Tel/Fax: 0314214598, GSM: 0722444719, office@cabinetnegomireanu.ro	DA
NICOLAE IOAN 1993-22	CABINET INDIVIDUAL “INDEPENDENT PROPRIETAR” Bucureşti, sector 5, str. Fabrica de Chibrituri nr. 42 , Tel/ Fax: 021/3352938 ; GSM: 0728.865.008	DA
NICOLAESCU DANIELLA- OLGA 1992-1006	ROMINVENT S.A. Bucureşti, Str. Ermil Pangratti nr. 35, et.1, sect.1, Tel: 021/2312515, 2312541, Fax: 021/2312550, 2312454, e-mail: dnicolaescu@rominvent.ro	DA
NICOLAU FLORIN 2005-1460	MY TRADEMARK SRL Ploiesti, str. Gheorghe Doja, bl. 35A1, ap.5, Mobil: 0722501414, nicolau@avocatulmeu.ro	DA

NICOLESCU MIHAIL ROMEO 2005-1461	CABINET DE PROPRIETATE INDUSTRIALA ROMEO NICOLESCU Bucuresti, sector 5, str. Dr. Leonte nr.36A, Tel: 3178910, Mobil: 0744535285, Fax: 3178910, e-mail: office@rn-law.ro	DA
NIȚĂ FLORINA 1996-1083	OLTCHIM SA Râmnicu Vâlcea, Str. Uzinei nr. 1 jud. Vâlcea, Tel: 0250/701200/3225, Fax: 0250/735030, e-mail: oltchim@oltchim.ro	NU
NIȚU ION 2000-1204	CABINET INDIVIDUAL – NITU ION Constanta, str. Dezrobirii nr.110, bl. IS8, sc.A, ap.1, Tel: 0241/512608, mobil: 0723317298	DA
NUȚIU EMIL 2003- 1244	MANAGER EXPERT SRL Tg. Mures, Str. Nicolae Grigorescu nr.33, ap.3, Tel : 0265/233033, evaluator@rdslink.ro	DA
OLTEANU CAMELIA 2000 - 1189	ROMINVENT S.A. București, Str. Ermil Pangratti nr. 35,et.1, sector1, Tel: 021/2312515, 2312541, Fax: 021/2312550, 2312454, e-mail: colteanu@rominvent.ro	DA
ONICA JARKA BEATRICE 2004 - 1352	CUNESCU, BALACIU & ASOCIATII CONSILIERE PROPRIETATE INDUSTRIALA Bucuresti, sector 3, str. Vulcan Judetu nr.13, Tel: 021/ 3275577, 3276633, 3274400; 0745605151, 0723339939; Fax: 021/ 3274310, beatrice.onicajarka@cunescu.ro	DA
OPREA MARILENA 2003-1277	CABINET MARILENA OPREA Bucuresti, sector 6, str. Mărgelelor nr.6, bl. 304, sc.4, ap.45, tel: 0722259260, moprea@cimo.ro, marilena.oprea@cimo.ro	DA
OPREA PATRICIA DIANA 2005-1412	DICONSULT – Cabinet consiliere in domeniul proprietatii industriale Cluj Napoca, str. Mircea cel Batran, nr.2, ap.12, Tel: 0264/565885, mobil: 0724323761, patricia.ciceo@terapia.ro	DA
OPROIU MARGARETA 1992-8	CABINET M. OPROIU-CONSILIERE ÎN PROPRIETATE INTELECTUALĂ București, Str. Popa Savu, nr. 42, parter, sector 1, Tel : 021/ 2602833, 021/2602834, Fax : 021/2602836, 021/2602835, P.O.Box 2-229, e-mail : office@oproiu.ro	DA
ORGOVICI CODRUTA OCTAVIA 2004 - 1326	ARIANA AGENȚIE DE PROPRIETATE INDUSTRIALĂ SRL Timisoara, Calea Aradului, nr.33, ap.7, Tel: 0722538766, c_popescu2000@yahoo.com	DA

OSIESCU TRAIAN 1999-1138	OSTER – SOCIETATE CIVILA PROFESIONALA DE PROPRIETATE INDUSTRIALA Bucuresti, Str. Batiste nr.35, ap. 23, sector 2, cod 020935, Tel/Fax: 021/3147249 , GSM: 0723.177.236, traianosiescu@xnet.ro	DA
PALCO SORINA-IUSTINA 1999-1150	AEROSTAR S.A. Str. Condorilor, nr. 9, Bacău, Tel 0234/175 070, Fax : 0234/ 172 023, e-mail : aerostar@aerostar.ro	NU
PANTILIMON MIHAI 2004 - 1337	BRANDYNAMICS AGENTIE DE PROPRIETATE INDUSTRIALA S.R.L. Piatra Neamt, bd. Republicii nr.13, etaj 2, cam. 19-20 Tel/fax: 0233/232452, 0747251502, office@brandynamics.ro	DA
PASANCIUC OANA LAURA 2008-1588	ROMINVENT S.A. București, Str. Ermil Pangratti nr. 35, et. 1, sect. 1 Tel: 021/2312515, 2312541, Fax: 021/2312550, 2312454, e-mail: lpasanciuc@rominvent.ro	DA
PAVEL SORIN EDUARD 2003-1273	SCHOENHERR INTELLECTUAL PROPERTY S.R.L. București, bd. Dacia nr.30, etaj 4, camera – Echipa Sebastian 01, tel: 0213196790, fax: 0213196791, e.pavel@schoenherr.ro	DA
PĂTRASCU GEORGIANA 2003- 1226	CABINET M. OPROIU-CONSILIERE ÎN PROPRIETATE INTELECTUALĂ București, Str. Popa Savu, nr. 42, parter, sector 1, Tel : 021/2602834, 021/2602833, Fax : 021/2602836, 021/2602835, P.O.Box 2-229, e-mail : office@oproiu.ro	DA
PĂUNEȚ ALEXANDRINA 2003- 1245	GLOBAL CONSULTING S.R.L. Iasi, spl. Bahlui, nr.29, bl. B5, sc.A, ap.7 Tel: 0726737527	DA
PEICIU ADRIANA 2003-1289	CABINET INDIVIDUAL PEICIU ADRIANA Bucuresti, str. Stefan cel Mare nr.230, Bl.46, ap.47, Tel/fax: 021/2360317, 2104132	DA
PETCU COSTIN 97-1115	ROMINVENT S.A. București, Str. Ermil Pangratti nr. 35, et. 1, sect. 1 Tel: 021/2312515, 2312541, Fax: 021/2312550, 2312454, e-mail: cpetcu@rominvent.ro	DA
PETREA DANA MARIA 2003- 1223	CABINET M. OPROIU-CONSILIERE ÎN PROPRIETATE INTELECTUALĂ București, Str. Popa Savu, nr. 42, parter, sector 1, Tel : 021/2602834, 021/2602833, Fax : 021/2602836, 021/2602835, P.O.Box 2-229, e-mail : office@oproiu.ro	DA
PETROIU MARIUS 2004-1333	CABINET P.I. MARIUS PETROIU Bucuresti, sector 6, aleea Bucsenesti nr.3, bl. E11, ap. 46, mobil: 0723239409, marius.petroiu@gmail.com	DA

PIOARU MIHALACHE RALUCA ANDREEA 1999-56	ROMPROSPER SERVIMPEX SRL București, Șos. Mihai Bravu nr. 294, bl.6,sc.B, ap. 63, sector 3, cod 030319, Tel: 021.322.28.57, fax: 021.322.28.57 Mobil: 0724880514; 0744654128; 0744536405, e-mail: office@piva.ro; raluca_pioaru@yahoo.com; mihalache.andra@gmail.com	DA
PITICU MIHAELA 2003-1287	CABINET INDIVIDUAL DE PROPRIETATE INDUSTRIALA - MIHAELA PITICU București, str. Pictor Ion Andreescu nr.31, ap.14, Tel: 6442760, Fax: 2527279, Mobil: 0722398836, e-mail mihaelapiticu@yahoo.com, mihaelap@musat.ro	DA
PIȚU DALILA 1999-58	RODALL-AGENȚIE DE PROPRIETATE INDUSTRIALĂ S.R.L. București, Str. Polonă nr. 115, bl. 15, sc. A, ap. 19, sector 1, Tel: 021/2108342, Fax: 021/2105794, GSM: 0722 652111, rodall@b.astral.ro	DA
PLOSCA DANIEL 1998-39	ROMINVENT S.A. București, Str. Ermil Pangratti nr. 35, et.1, sect.1, Tel: 021/2312515, 2312541, Fax: 021/2312550, 2312454, e-mail: dplosca@rominvent.ro	DA
POP CĂLIN RADU 1996-50	CABINET ENPORA S.R.L. București, str. George Calinescu nr.52A, ap.1, 011694, Tel: 021 2300990; 031 1001634, Fax: 021 2302311; 031 1007927, pop@patents.ro	DA
POP MARIA 2004- 1355	CABINET PROPRIETATE INDUSTRIALĂ MARIA POP București, Intrarea Vasile Paun nr.5, ap.2, sector 5, Tel: 021/ 3159040, Fax: 021/3161888, office@legal-assistance.ro	DA
POP MOTOGNA CLELIA 2004- 1351	CONSTANTIN GHIȚĂ OFFICE SRL Timișoara, str. Take Ionescu nr. 24-28 sc. B, ap. 2, Tel/Fax: 0256/435976, e-mail: clelia@ghitaconstantin.ro	DA
POP VIRGINIA DAISY 1992-2	CABINET ENPORA S.R.L. București, str. George Calinescu nr.52A, ap.1, 011694, Tel: 021 2300990; 031 1001634, Fax: 021 2302311; 031 1007927, pop@patents.ro	DA
POPA CRISTINA 2000-1193	ROMINVENT S.A. București, Str. Ermil Pangratti nr. 35, et. 1, sect. 1, Tel: 021/2312515, 2312541, Fax: 021/2312550, 2312454, office@rominvent.ro	DA
POPESCU ANGELA 1997-1103	CABINET PROPRIETATE INDUSTRIALĂ POPESCU ANGELA București, str. Complexului nr.10, bl.40, ap.14, Tel :021/3243756, tel : 0318.04.68.81 GSM : 0723051279, angela_intelect@yahoo.com	DA

POPESCU BIANU ANCA – LILIANA 2001-1210	CABINET ENPORA S.R.L. București, str. George Calinescu nr.52A, ap.1, 011694, Tel: 021 2300990; 031 1001634, Fax: 021 2302311; 031 1007927, pop@patents.ro	DA
POPESCU LAURENTIU HOREA 2004-1354	V&f IP CONSULTING SRL Bucuresti, Bd Camil Ressu, nr.27, bl.N1, ap.214, Tel: 021/3140200, Fax: 021/3140290, Mobil: 0744487223, popescul@vf.ro	DA
POPESCU LIVIA 2004-1312	CABINET POPESCU LIVIA Bucuresti, bd. Camil Ressu 27, bl.N1, ap.188 Tel: 021/3481010, liviap25@yahoo.com	DA
POPESCU MAGDALENA DANIELA 2005-1466	SOCIATATE CIVILA PROFESIONALA LEGAL2M Bucuresti, str. George Enescu nr.7, et.4, ap.23, mobil: 0728839880, fax: 021.3154462, magda.popescu@legal2m.com	DA
POPESCU RADU-ROMEO 2001-1207	CABINET POPESCU RADU ROMEO București, Bd. Corneliu Coposu nr.3, bl. 101, sc. 3, ap. 50, sector 3, GSM : 0721753049 e-mail : romeoradu.popescu@rdslink.ro	DA
PRISTAVU GHEORGHE 2008-1591	CABINET DE PROPRIETATE INDUSTRIALA PRISTAVU Piatra Neamt, str. Gral Nicolae Dascalescu 11, bl. T3, sc.F, ap.70	DA
PUȘCAȘ NICOLAE IOSIF 2005- 1377	CABINET PROPRIETATE INDUSTRIALĂ PUȘCAȘ NICOLAE IOSIF București, str. Secerișului nr.25, sector 4, Tel/Fax : 021/ 332.73.88, Mobil: 0722.878.946	DA
PUȘCAȘU DAN 1994-1056	LOYAL PARTNERS – AGENTIE DE PROPRIETATE INTELECTUALĂ SRL Galati, Str. Portului nr.23, Parcul De Soft, cam.307, cod 800025, Tel/Fax: 0236/464847, tel/fax: 0236/407032, GSM: 0722 744241, office@loyalpartners.ro www.loyalpartners.ro	DA
RADU DANIELA 2003-1240	CONSINVENT S.R.L. Buzau, b-dul Unirii, bl.35B, ap.2, mobil : 0745452268 E-mail: consinvent@yahoo.com	DA
RAMAZAN ALPER 2004 - 1361	CABINET PROPRIETATE INDUSTRIALĂ ALPER RAMAZAN Constanța, str. Ștefan cel Mare nr.57, bl.M17, sc.B, ap.17, cod 900683, Tel: 0341/ 410937, Fax: 0241/635547, Mobil: 0722.704.363, alperramazan@gmail.com, zonguldakro@yahoo.com	DA
RASKAI MARIA MAGDALENA 1993-28	RASKAI M M BREVMARC CONSULT S.R.L. Dej, Str. Unirii, nr.3, BL.d8, ap.7, judetul Cluj, 405200, Tel/Fax: 0264/211847, GSM: 0742084050, raskaimm@yahoo.com	DA

RAȚĂ ANDREI VLAD 2005 - 1381	RATZĂ ȘI RATZĂ SRL București, B-dul A.I. Cuza Nr. 52-54, Sect.1 Tel :021/2601348, Fax : 021/2601349 email : office@ratza-ratza.com, avr@ratza-ratza.com	DA
RAȚĂ GRIGORE 1992-3	RATZĂ ȘI RATZĂ SRL București, B-dul A.I. Cuza Nr. 52-54, Sect.1 Tel :021/2601348, Fax : 021/2601349 email : office@ratza-ratza.com, gregory@ratza-ratza.com	DA
RĂDULESCU MIOARA 1996-47	TERMOOPTIM SRL Str. Cetatea de Balta nr.118, bl.9, sc.B, ap.12, tel/fax : 0214330310, termooptim@rdslink.ro	NU
ROBU MARICICA 1999-1133	Cabinet individual consultanta in proprietate industriala ROBU MARICICA Roman, jud. Neamt, str. Stefan cel Mare, bl.3, sc.C, ap.38, tel: 0333105979, mobil: 0730633391, maricica.rob@yahoo.com	DA
ROMAN IOAN 1999-1152	IAR S.A. Brașov, str. Aeroportului nr. 1, Tel: 0268/475269/1076, Fax: 0268/475287, e-mail: ioanry@yahoo.com	NU
ROȘ VIOREL 2006-1485	CABINET INDIVIDUAL ROȘ VIOREL Bucuresti, bd.Unirii nr.66, bl.K3, ap.7, Mobil: 0722560675, fax: 3208044, e-mail: viorelros@asdpi.ro	DA
ROTARU ION 2006-1543	AGENTIA DE PROPRIETATE INDUSTRIALA ANDAN SRL Ploiesti, str. Banesti nr.2, bl. 8D, ap.4, tel: 0244535416, fax: 0244535416, mobil: 0722857653, 0748857653, 0729857653, avocat-rotaru@yahoo.com	DA
RUTA FULGER LAURENTIU 2005 - 1470	CABINET DE PROPRIETATE INDUSTRIALA RUTA FULGER LAURENTIU Cluj Napoca, bd. 21 decembrie, nr,40, ap.4, Mobil: 0747892450, ruta_laurentiu@yoahoo.com	DA
SAVU MARIANA 2004-1342	CABINET DE PROPRIETATE INDUSTRIALA SAVU MARIANA Bucuresti, str. Paul Greceanu nr.9, bl.20A, ap.26, Tel/ Fax: 021.2120651, mobil: 0722783660, liliana.savu@credidam.ro	DA
SECĂREANU DOINA MARIA 2003-1286	INVENTA - AGENTIE DE PROPRIETATE INTELECTUALA S.R.L. București, Bdul Corneliu Coposu, nr. 7, bl. 104, sc.2, etaj 1, ap.31, sector 3, Tel : 021/3200285, Tel/Fax : 021/3228325,e-mail : inventa@mark-patent.ro	DA

SPĂTARU DANIELA VICTORIA 1999- 44	ROMINVENT S.A. București, Str. Ermil Pangratti nr. 35, et.1, sect.1, Tel: 021/2312515, 2312541, Fax: 021/2312550, 2312454, e-mail: dspataru@rominvent.ro	DA
SPIRIDON CRISTINA 1999-1139	CABINET INDIVIDUAL DE AVOCATURĂ “ CRISTINA SPIRIDON “ București, Str. G. Garibaldi nr.4, sc.E , et.1, ap.60, sect. 2, Tel: 021/2304330, 4117405, Fax: 021/4118293, cristinaspiridon@yahoo.com	NU
SPRÎNCEANU NICOLAE 1996-1097	AGENȚIE DE CONSULTANȚĂ ÎN PROPRIETATE INTELECTUALĂ ȘI TRANSFER DE TEHNOLOGIE “SPRÎNCEANU NICOLAE” Drobeta Turnu Severin Str. Gheorghe Ionescu Sisești, nr. 96, bl.E2, sc.1, ap.8, Tel/Fax: 0352801490 e-mail: NicolaeSprinceanu@yahoo.com GSM: 0721 796318	DA
STANCIU ADELINA 1994-14	“HARCOV” A.P.I. S.R.L. Sfântu Gheorghe, Jud Covasna Str. Nicolae Iorga nr. 61 bl. 10 E sc. B. ap.9 Tel. 0267352267 GSM: 0744435291, stanciu@planet.ro, propind@mail.asimcov.ro	DA
STANCIU ION 1994-1058	S.N.P. PETROM S.A.-SUCURSALA I.C.P.T. CAMPINA Jud. Prahova, Câmpina 105600, B-dul Culturii, nr. 29, Tel:0244/549944, Fax: 0244/549682, ion.stanciu@petrom.com	NU
STĂNCESCU ALIN CRISTIAN 2003-1278	LEGAL BRAND S.R.L. București, Str. Nicolae Licăreț nr.1, bl.33, sc.C, ap.107, Punct lucru: str. Campia libertatii nr.64, bl.34A, ap. 269, Tel: 0722674635, 0722607380, e-mail: legal.brand@easynet.ro, info@legal-brand.ro, www.legal-brand.ro	DA
STĂNCESCU ANCA 2000-1194	LEGAL BRAND S.R.L. București, Str. Nicolae Licăreț nr.1, bl.33, sc.C, ap.107, Punct lucru: str. Campia libertatii nr.64, bl.34A, ap. 269, Tel: 0722674635, 0722607380, e-mail: legal.brand@easynet.ro, info@legal-brand.ro, www.legal-brand.ro	DA
STOIAN IOAN 1992-1008	AGENȚIE DE PROPRIETATE INDUSTRIALĂ ȘI TRANSFER TEHNOLOGIC “STOIAN IOAN” Roman, 611127, B-dul Republicii, bloc 46, sc. C, ap. 35, jud. Neamț, Tel/Fax: 0233/741268, GSM: 0745 643738, istoian@engineer.com	DA
STRECHE GHERGHINA 1997-1116	S.C. PETROM S.A. Bucuresti, Calea Dorobantilor nr. 239, Sector 1. Telefon: 40 60092; Mob. 0723 55 20 26; Fax: 4060433 e-mail: gherghina.streche@petrom.com	NU

STURZA IOANA 1999-59	CABINET M. OPROIU-CONSILIERE ÎN PROPRIETATE INTELECTUALĂ București, Str. Popa Savu, nr. 42, parter, sector 1, Tel : 021/ 2602833, 021/2602834, Fax : 021/2602836, 021/2602835, P.O.Box 2-229, e-mail : office@oproiu.ro	DA
STURZA OANA ALINA 2003-1224	CABINET INDIVIDUAL OANA ALINA STURZA Bucuresti, Intr. Teiul Doamnei, nr.1, bl.19A, ap.39 Mobil: 0741136409, e-mail: alinasturza@gmail.com	DA
SULIMAN MARIA- GABRIELA 1999-1147	AGENȚIA NAȚIONALĂ A MEDICAMENTULUI București, str. Av. Sănătescu nr. 48, Tel: 021/2241710/368, Fax: 021/2243497, e-mail:maria.suliman @anm.ro	NU
SUSU LILIANA – MARIA 1999-1144	CABINET INDIVIDUAL SUSU LILIANA MARIA Brasov, str. Carierei nr.126, cod postal 500216, Tel: 0268/310007, Fax: 0268/314026, liliana.csomos@gsk.com	DA
SZENTE SÁNDOR 1999-48	SZENTE SÁNDOR Odorheiu Secuiesc, str. Victoriei, nr. 41, bl. U6, et.1, ap. 4, județ Harghita, cod poștal 535600, Tel. /fax 0266/219143, e-mail: prooffice@szente.ro	DA
ȘANTA VALENTINA 2003-1227	CABINET INDIVIDUAL VALENTINA ȘANTA Tg.Mures, str. Koos Ferencz nr.21, bl.21, ap.44, Mobil: 0740028967, 0728151499, fax: 0365815201 vsanta@gedeon-richter.ro, santa_valentina2002@yahoo.com	DA
ȘOVA DAN-EUGEN 1993-1013	PIDES - CABINET INDIVIDUAL București, str. Valea Buzăului, nr. 10, bl. G30, ap. 36, sector 3, Tel: 021/3455351, GSM: : 0723708632 e-mail: pides2004@yahoo.com	DA
ȘOVAR IOAN 1995-32	CABINET PROPRIETATE INDUSTRIALĂ S.I. Timișoara, Str. Moise Doboșan 110, cod 300600 GSM: 0722 984909, Tel/fax: 0256/475105, e-mail: ioan_sovar@yahoo.fr	DA
TAVASZI ZOLTAN 2005-1471	CABINET PROPRIETATE INDUSTRIALA TAVASZI ZOLTAN Bucuresti, Calea Mosilor nr.135, et.7, ap.14, tel: 021.3155969, fax: 021.3155969, tavaszi.zoltan@gmail.com	DA
TĂRĂBÎC LUCIAN 2000-1195	LUTARIS INTELPROT S.R.L. Timisoara, 300426, str. Ana Ipatescu nr.45, Tel/Fax: 0256/489301, Mobil: 0742143718, 0723319154, qualitarium@qualitarium.ro	DA

TĂRCHILĂ NICOLETA AURICA 2008-1595	CABINET ENPORA S.R.L. București, str. George Calinescu nr.52A, ap.1, 011694, Tel: 021 2300990; 031 1001634, Fax: 021 2302311; 031 1007927, pop@patents.ro	DA
TĂTARU DOINA 1995-19	PERSOANĂ FIZICĂ Piatra Neamț, Str. Apele Minerale nr.4, Tel:0233/223602, e-mail:doina_tataru@msn.com	DA
TEODORESCU MIHAELA 1995-30	ROMINVENT S.A. București, Str. Ermil Pangratti nr. 35, et.1, sect.1, Tel: 021/2312515, 2312541, Fax: 021/2312550, 2312454, e-mail: mteodorescu@rominvent.ro	DA
TEODORU EMANUEL 2004-1322	TEODORU & ASSOCIATES INTELLECTUAL PROPERTY AGENCY Bucuresti, bd. Marasesti nr.2B, bl.A, sc.2, parter, ap.4 bis, cod postal 040254, Tel: 323.08.38, Fax: 326.39.55, e-mail: emanuel@teodoru.ro, www.romaniatrademarks.ro	DA
TEODORU VIOLETA 2003-1264	TEODORU & ASSOCIATES INTELLECTUAL PROPERTY AGENCY Bucuresti, bd. Marasesti nr.2B, bl.A, sc.2, parter, ap.4 bis, cod postal 040254, Tel: 323.08.38, Fax: 326.39.55, GSM: 0722549219 e-mail: violeta@teodoru.ro, www.romaniatrademarks.ro	DA
TICU JIANU CRISTINA 2005-1478	CABINET INDIVIDUAL P.I. TICU JIANU CRISTINA București, sector 5, str. Baltagulului nr.11, bl. V67, ap.4, tel: 0722551203, tel/fax: 0213153717, cristina.jianu@xnet.ro	DA
TOMESCU ADRIAN 2005-1398	CABINET INDIVIDUAL PROPRIETATE INDUSTRIALA ADRIAN TOMESCU Bucuresti, str. Poet Vasile Carlova nr.2, bl. A7 bis, ap.74, tel: 021 2224422, 3217070, fax: 021 2222626, atomescu@buzescu.com, amtomescu@yahoo.com	DA
TOMUȘ OCTAVIAN ION 2005-1481	SOCIETATE CIVILĂ PROFESIONALĂ MĂRGĂRIT, FLOROV & ASOCIAȚII București, str. Dornei nr.56, et.1, camera 1, tel: 0214103992, fax: 0214103570, e-mail: office@mfplawyers.ro	DA
TUDOR DANIELA 1999-1136	TUDOR DANIELA – persoana fizica autorizata Bucuresti, str. Baba Novac nr.11, bl. G17, ap.51, cod postal 031623, Tel./Fax.: 040213240412 Mobil : 0749218326, consultanta@tudordaniela.ro	DA

TUDORA ADRIANA GEORGIANA 2006-1542	AGENTIA DE PROPRIETATE INDUSTRIALA ANDAN SRL Ploiesti, str. Banesti nr.2, bl. 8D, ap.4, tel: 0244535416, fax: 0244535416, mobil: 0722482873 avocat-adriana@yahoo.com	DA
TUDORICA DAN MIHAIL 2003-1270	GENERAL CONSULTING SRL Com. Ciorogârla, sat Dârvari, str. 6 martie nr.120, camera 4, Tel: 0748240279	NU
TURTOI RADUCU 2007- 1545	TURTOI INTELLECTUAL PROPERTY FIRM SRL Bucuresti, Splaiul Independenței nr.3, bl.17, ap.7,sector 5, mobil: 0722390388, tel/fax: 021.3135120, office@turtoi.ro, www.turtoi.ro	DA
ȚAMBREA OANA 2003- 1225	CABINET M. OPROIU-CONSILIERE ÎN PROPRIETATE INTELLECTUALĂ București, Str. Popa Savu, nr. 42, parter, sector 1, Tel : 021/2602834, 021/2602833, Fax : 021/2602836, 021/2602835, P.O.Box 2-229, e-mail : office@oproiu.ro	DA
ȚOȚU IOAN 2000-1196	N.P.C. S.R.L. Brașov, str. Alexandru cel Bun, nr.13, bl.E28, ap.7, cod 500025, OP 1 – CP 298, GSM: 0744520357,e-mail: totu@unitbv.ro	DA
ȚULUCA DOINA 1996-48	NESTOR NESTOR DICULESCU KINGSTON PETERSEN – CONSILIERE ÎN P.I. S.R.L. București, sector 1, sos. Bucuresti Ploiesti, nr.1A, Bucharest Business Park, corp A, et.1 camerele 9 si 10, tel: 0212011200, fax: 0212011210, e-mail : doina.tuluca@nnkp.ro	DA
ȚURCANU CONSTANTIN 1992-10	INVENTA - AGENTIE DE PROPRIETATE INTELLECTUALA S.R.L. București, Bdul Corneliu Coposu, nr. 7, bl. 104, sc. 2, etaj 1, ap. 31, sector 3, Tel: 021/3200285, Fax: 021/3228325, GSM: 0744 324510, e-mail: inventa@mark-patent.ro	DA
UDREA ELENA RODICA 1994-25	OSTER – SOCIETATE CIVILA PROFESIONALA DE PROPRIETATE INDUSTRIALA Bucuresti, Str. Batiste nr.35, ap. 23, sector 2 Tel/Fax: 021/3147249 GSM: 0721254270, traianosiescu@xnet.ro	DA
VASILESCU RALUCA 1995-37	CABINET M. OPROIU-CONSILIERE ÎN PROPRIETATE INTELLECTUALĂ București, Str. Popa Savu, nr. 42, parter, sector 1, Tel : 021/ 2602833, 021/2602834, Fax : 021/2602836, 021/2602835, P.O.Box 2-229, e-mail : office@oproiu.ro	DA

VĂTAVU LIVIU 2006- 1539	SC ANTIBIOTICE SA Iasi, str. Valea Lupului nr 1, cod 707410, tel: 0742532882. 0727024582, fax: 0232.211020, e-mail: liviu.vatavu@antibiotice.ro, trademarks@antibiotice.ro	NU
VELCEA MARIAN 1994-26	INVEL – AGENȚIE DE PROPRIETATE INDUSTRIALĂ București, str. Ion Ghica nr.3, ap.20,Fax: 0311.027.616, GSM: 0723205048, 0788885352, velcea@invel.ro	DA
VELICA ION GABRIEL 2004 - 1370	CABINET VELICA – Agenție de proprietate industrială Bucuresti, str. Brutus M.I., nr.13, ap.3, cod 050124 Tel/ Fax: 021/3357463, Mobil: 0722645283, www.velica.ro, office@velica.ro	DA
VELICU ANCA 2003- 1275	CONSTANTIN & VELICU – INTELLECTUAL PROPERTY SRL Bucuresti, sector 4, str. Trestiana nr.1A, bl. 8A, sc.A, ap.16, Tel: 0314256780, fax: 0314256781, office@candv-ip.ro	DA
VELȚAN LOREDANA 1999-45	INVENTA - AGENTIE DE PROPRIETATE INTELECTUALA S.R.L. București, Bdul Corneliu Coposu, nr. 7, bl. 104, sc. 2, ap. 31, sector 3, Tel: 021/3200285, Fax: 021/3228325, e-mail: inventa@mark-patent.ro	DA
VIRGILIUS VASILACHE 2003-1228	EDIPLAST S.R.L. Tg. Mureș, Str. Măgurei nr.25, ap.2, Tel/Fax: 0265/263775, GSM: 0744394036, moniadel@artelecom.net	DA
VISALOM MONICA 2004 - 1340	AGENȚIE DE PROPRIETATE INDUSTRIALĂ – APIA SRL București, Str. Romancierilor nr.5, bl.C14, sc.B Ap.41, sector 6; OP 23 CP 11,Tel./Fax: 021/7783100; e-mail: office@mark-apia.ro, Site: www.mark-apia.ro	DA
VISALOM THEODOR 1996-1100	AGENȚIE DE PROPRIETATE INDUSTRIALĂ – APIA SRL București, Str. Romancierilor nr.5, bl.C14, sc.B Ap.41, sector 6; OP 23 CP 11,Tel./Fax: 021/7783100; e-mail: office@mark-apia.ro, Site: www.mark-apia.ro	DA
VIȘOIU LILIAN CĂTALIN 2003-1246	CABINET DE PROPRIETATE INDUSTRIALA “VIȘOIU LILIAN CĂTĂLIN” București, Str. Alexandru Vlahuta nr.3, bl. M48, sc.A, ap.7, sector 3, Tel/Fax: 021/3207251, GSM: 0744480657, visoiucatalin@yahoo.com	DA
VLAD CONSTANTIN 2000-1199	VLAD CONSTANTIN Constanta, Bd. 1 decembrie 1918 nr. 5, bl. F16, ap.34, cod 900711, Tel: 0241625643, 0341172650, Fax: 0241625643,GSM: 0722 370300, 0770251145, e-mail: constantin.vlad@rdslink.ro	DA

VLAD SIMONA 2006-1540	CABINET IINDIVIDUAL PROPRIETATE INDUSTRIALA VLAD SIMONA Bucuresti, sector 3, str. Liviu Rebreanu, nr.7, bl.51, ap.67, tel/fax: 0216477471	DA
VOICU ALEXANDRA 1992-5	CABINET VOICU ALEXANDRA București, B-dul Magheru, nr. 9, sc. 2, etaj 9, ap. 89, sector 1, PO BOX: 22-246, Tel/Fax: 021/3153684, agv-office@xnet.ro	DA
VREMESCU SIMONA RODICA 2005- 1473	VREMESCU & ASOCIAȚII - CABINET PROPRIETATE INDUSTRIALĂ Bucuresti, sos.lancului nr.9, bl.109A, ap.129, 0721267811, fax: 021.6533962, e-mail : rodicastanciulescu@yahoo.com	DA

LISTA CONSILIERILOR ÎN PROPRIETATE INDUSTRIALĂ, MEMBRI AI CAMEREI NAȚIONALE
A CONSILIERILOR ÎN PROPRIETATE INDUSTRIALĂ DIN ROMÂNIA, AUTORIZAȚI PENTRU
DOMENIUL DESENELOR ȘI MODELELOR pentru luna septembrie 2009

Nume și Prenume/ Nr. din Reg. Nat	Denumirea societății Adresa societății	Societate cu obiect de activitate propr.ind.
ACSINTE PAULA- ADRIANA 2000-1160	CABINET ACSINTE PAULA ADRIANA București, str. Maior Coravu Ion, nr.1-7, bl.C4, ap.85, Tel/fax : 021/2507396, GSM : 0723 317631 e-mail : paula@legalservices.ro	DA
ALAN LILIANA 1994-1037	CABINET PROPRIETATE INDUSTRIALA ALAN LILIANA Sat Otvesti nr.183B, jud. Timis, 0724250467, e-mail: cabinet.alan@yahoo.com	DA
ALDEA CRISTINA RALUCA 2006-1489	TREMULA SA Braila, soseaua de centura nr.1, tel: 0788995533, 0744550778, tel/fax: 021.3245250, e-mail : office@intelecta.ro, www.intelecta.ro	NU
ALECU FLORIN BOGDAN 2005-1394	CABINET INDIVIDUAL PROPRIETATE INDUSTRIALA ALECU BOGDAN Bacau, str. Lucretiu Patrascanu nr.2, sc.B, ap.2, Tel/fax: 0334407577, Mobil: 0740274741, office@marcidesene.ro, www.marcidesene.ro	DA
ANDRONACHE PAUL 2003-1216	CABINET INDIVIDUAL ANDRONACHE PAUL București, alea Compozitorilor nr.1, bl.E21, et.6, ap.35, sect 6, Tel/Fax: 021/7250069, GSM: 0722741043, 0727476335 e-mail: paul.andronache@clicknet.ro, paul_andronache@yahoo.com	DA
ANGHEL LUMINIȚA DOINA 1993-1020	CABINET DE PROPRIETATE INDUSTRIALA ANGHEL LUMINIȚA DOINA București, Str. Gherghitei Nr.1, Bl.94B, Sc. B, Ap.76, Sector 2, Fax: 031.4013777, GSM : 0723301706, 0743218219 e-mail : anghel.doina@rdslink.ro, anghel2na@yahoo.com, anghel2na@gmail.com	DA
APETROAIE HORATIU TUDOR 2005-1400	AGENTIE DE PROPRIETATE INDUSTRIALA HORATIU APETROAIE Bucuresti, str. Faurei nr.1, bl.P11, ap.228, Mobil: 0722302801, e-mail: horatiuat@xnet.ro	DA
APOSTOL SALOMIA 1999-1127	PERSOANĂ FIZICĂ Galați, Str. Reg. 11 Siret nr. 15, bl. E4, ap. 54, Tel/Fax: 0236/436437 GSM 0766765027, e-mail : saly_apostol@yahoo.com	DA

ARDELEANU RALUCA 2009 - 1693	Cabinet de proprietate industrială Raluca Ardeleanu Bucuresti, str. Ion Tuculescu nr.37, bl.07, ap.29, tel: 0723601875, fax: 0318015023, r.ardeleanu@yahoo.com	DA
AXENTE ELENA 1999-46/1	INTEL PROTECT S.R.L. Braşov, Str. M. Kogălniceanu, nr. 20, bloc 1k, sc. C-D, Tel: 0268/412567, Fax: 0268/477333, GSM: 0722 464314, e-mail:intelprotect@ccibv.ro;	DA
BACIU ANA MARIA 2004-1325	NESTOR NESTOR DICULESCU KINGSTON PETERSEN – CONSILIERE ÎN P.I. S.R.L. Bucureşti, sector 1, sos. Bucuresti Ploiesti, nr.1A, Bucharest Business Park, corp A, et.4, Mobil: 0722256758, Tel: 021/2011200, ana-maria.baciu@nnkp.ro	DA
BARBU MIRCEA 1994-1042	PERSOANĂ FIZICĂ Bucureşti, Sos.lancului nr.21, bl.106A, sc.b, ap.73, sect.2, Tel/Fax: 021/6536608, 0724.834.010 e-mail: bmircea@mailbox.ro	DA
BĂDĂRĂU ADINA ADRIANA 2006-1494	NESTOR NESTOR DICULESCU KINGSTON PETERSEN – CONSILIERE ÎN P.I. S.R.L. Bucureşti, sector 1, sos. Bucuresti Ploiesti, nr.1A, Bucharest Business Park, corp A, et.4, Tel: 021/2011200, fax: 0212011210, e-mail: adina.badarau@nnkp.ro	DA
BĂISAN CRISTINA CARMEN 2008-1569	SIDEMO - SIGLE DESENE MODELE SRL Bucuresti, sector 6, str. Sandulesti nr.3, bl. Z40, ap.4, tel/fax: 0214139834, mobil: 0741135012, 0722548381, contact@sidemo.ro, www.sidemo.ro	DA
BĂLAN GHEORGHİŢĂ 1992-1	RODALL-AGENŢIE DE PROPRIETATE INDUSTRIALĂ SRL Bucureşti, Str. Polonă nr. 115, bl. 15, Sc.A,Et.4, ap. 19 sect. 1, Tel: 021/2108342, GSM: 0722 652111, Fax: 021/2105794, rodall@b.astral.ro	DA
BELCIU DELIA MIHAELA 2008-1578	NESTOR NESTOR DICULESCU KINGSTON PETERSEN – CONSILIERE ÎN P.I. S.R.L. Bucureşti, sector 1, sos. Bucuresti Ploiesti, nr.1A, Bucharest Business Park, corp A, et.1 camerele 9 si 10, tel: 0212011200, fax: 0212011210, e-mail : delia.belciu@nnkp.ro	DA
BENGA BOGDAN FLORIN 2005-1407	INTELLEXIS SRL Bucuresti, 030231, bd. Hristo Botev nr.1, etaj 3, camera 37, Tel/fax: 021.3103042, mobil: 0723300147, contact@intellexis.ro bogdanbenga@xnet.ro	DA

BEREA VALENTIN 2006-1495	CABINET INDIVIDUAL P.I. VALENTIN BEREA Bucuresti, bd. Carol I, nr.51, ap.26, sector 2, Tel: 4088904, Fax: 4088911, mobil: 0721473317, e-mail: valentin.berea@bulboaca.com	DA
BICU CRISTINA MĂDĂLINA 2003-1308	ARIANA AGENTIE DE PROPRIETATE INDUSTRIALA SRL Bucuresti, str. Aleea Trestiana, nr.4, bl.20, sc.B, ap.72, tel: 0213274978, fax: 0213227689, mobil: 0724260277, e-mail: office@branduri.ro, www.branduri.ro	DA
BODOMOI OTILIA FLORENTINA 2008-1573	INVENTA - AGENTIE DE PROPRIETATE INTELECTUALA S.R.L. București, Bdul Corneliu Coposu, nr. 7, bl. 104, sc.2, etaj 1, ap.31, sector 3, Tel : 021/3200285, Tel/Fax : 021/3228325, inventa@mark-patent.ro	DA
BOLINTINEANU MAGDALENA GABRIELA 2008-1597	CABINET ANI FUCIU SRL Com.Snagov, Bloc P53, sc.A, ap.1, jud.Ilfov, Tel: 021/3106399, Fax: 021/3106398	DA
BORLAN T. RADU 2000-1161	PATENTMARK S.R.L. București str. Dr. N. Turnescu nr. 2, sector 5, Tel: 021/3121669, Fax: 021/2233963, e-mail:stema@pcnet.ro	DA
BOZIOREANU MARIUS ADRIAN 2000-1165	CONS INTEL BMA CABINET CONSULTANȚĂ Buzău, Cart, Dorobanti 2, bl.D2, et.1, ap.5 CP 8, OP1, Mobil : 0745086588, Fax : 0238/719619, marius-bozio@yahoo.com	DA
BOZOCEA GINA VIOLETA 2003- 1222	ARIANA S.R.L. Brasov, str.M.Kogalniceanu nr.17, bl.C4, et.7, biroul 22, 0723204268 , tel/fax : 0268/315046, office@inregistrare-marci.ro	DA
BRAN LAURA GABRIELA 2004 - 1336	BRANDYNAMICS AGENTIE DE PROPRIETATE INDUSTRIALA S.R.L. Cluj Napoca, str. Inocentiu Micu Klein, nr.8 Tel/fax: 0364/102070, 0744143965, laura.bran@brandynamics.ro	DA
BROJBOIU DUMITRU ADRIAN FLORINEL 1995-1067	BROJBY PATENT INNOVATION Pitești, Bd. Republicii, bl.212,sc. D, ap.11, jud.Argeș, cod 110176, Tel/Fax.: 0348/412529, GSM: 0745 143095,adrian_brojboiu@yahoo.com	DA
BUÇĂ GHEORGHE 2005-1391	INVENTA - AGENTIE DE PROPRIETATE INTELECTUALĂ S.R.L. București, Bdul Corneliu Coposu, nr. 7, bl. 104, sc. 2, et. 1 ap. 31, sector 3, Tel: 021/3200285, Fax: 021/3228325, e-mail: inventa@mark-patent.ro	DA

BURBEA MILESCU IULIA ADRIANA 2005-1379	CABINET INDIVIDUAL PROPRIETATE INDUSTRIALA IULIA BURBEA Bucuresti, sector 1, str. Stirbei Voda nr.105, bl.24B, ap.4, tel: 0726375412, iuliad_bis@yahoo.com	DA
BURȚILĂ IOAN 1993-1022	MILENIUL 3 Agenție de Proprietate Industrială S.R.L. Pascani, Str. Moldovei nr. 10, bloc Crinul, sc. A, Ap. 28, Tel/Fax: 0232/719190; GSM: 0740 820582	DA
BUZLEA ELISABETA 1993-25	INTELECT S.R.L. Oradea, B-dul Dacia nr. 48, Bl. D10, Ap.3, OP 9-CP128, Tel 0259/453847, Fax:0259/268094 GSM: 0745 040831, e-mail: info@intelect.ro	DA
BUZLEA MIRCEA VALENTIN 2003- 1234	INTELECT S.R.L. Oradea, B-dul Dacia nr. 48, Bl. D10, Ap.3, OP9-CP128, Tel 0259/453847, Fax:0259/268094 e-mail: info@intelect.ro	DA
BUZLEA NARCISA FLORICICA 2003- 1235	INTELECT S.R.L. Oradea, B-dul Dacia nr. 48, Bl. D10, Ap.3, OP9-CP128, Tel 0259/453847, Fax:0259/268094 e-mail: info@intelect.ro	DA
CAVESCU ADRIAN 2008-1609	CAVESCU SI ASOCIATII Bucuresti, bd. Iuliu Maniu nr.65, bl.7P, sc.5, ap.158 e-mail: adriancavescu@yahoo.com	DA
CÂMPEAN GHEORGHE- GEORGEL 1996-1087	CABINET INDIVIDUAL CAMPEAN GHEORGHE GEORGEL Campina, str. Dr. Constantin Istrati nr.52, bl.3, ap.5, Tel: 0244/335207, mobil: 0729902117, e-mail: george_campean@yahoo.com	DA
CAMPEANU IOANA AURA 2005-1409	SD PETOSEVIC ROMANIA SRL București, Calea Victoriei nr.100, sc.1, ap.20, biroul 1, Tel: 021/3057996, Fax: 021/3145481, e-mail: acampeanu@petosevic.com, Mobil: 0723522698	DA
CECIU GABRIELA 1994-1045	CABINET "CECIU GABRIELA" CONSULTANȚĂ ÎN DOMENIUL PROPRIETĂȚII INTELLECTUALE 300024 Timișoara, Str. Narciselor, nr. 6, sc. A, ap. 110, jud. Timis, Tel/Fax: 0256/494846; GSM: 0745 388 039, e-mail: gabrielaceciu@hotmail.com	DA
CHISTRUGA VICTORIA 2008-1590	ATELIERELE CFR GRIVIȚA S.A. Str. Calea Griviței nr.359, tel: 0212240913, fax: 0212241736, e-mail: office@grivita.ro	NU
CIRSTEA CRISTINA 2004-1346	ARIANA BRAND EXPERT SRL Craiova, str. Mihail Kogalniceanu nr.20, jud. Dolj, 0726718638, c_cirstea@yahoo.com, cristina_cirstea@inregistrare-marci.ro	DA

CIUDA-BERIVOE ANCA 1996-41	INTELLECTUAL PROPERTY OFFICE SRL București, Str. Alexandru Moruzzi nr. 6, bl. B6, sc. 2, et. 8, ap. 62, sector 3; Tel/Fax: 021/3262388, GSM : 0745 094241, office@ipoffice.ro	DA
CIUPAN CORNEL 2003-1310	CABINET DE PROPRIETATE INDUSTRIALĂ CIUPAN CORNEL Cluj Napoca, Str. Mestecenilor nr.6, bl. 9E, ap.2, Tel: 0264/524425; 0264/415051, Fax: 0264/415054, e-mail: cornel.ciupan@muri.utcluj.ro	DA
COCOLOI OANA 2003- 1263	CABINET OANA COCOLOI București, Drumul Taberei nr.120, bl. OD1, sc.5, ap. 189, sector 6, Tel : 021/7450757, GSM : 0730557744, e-mail : oana_cocoloi@yahoo.com	DA
CODRESCU ANDREEA 2008-1579	NESTOR NESTOR DICULESCU KINGSTON PETERSEN – CONSILIERE ÎN P.I. S.R.L. București, sector 1, sos. Bucuresti Ploiesti, nr.1A, Bucharest Business Park, corp A, et.1 camerele 9 si 10, tel: 0212011200, fax: 0212011210, andreea.codrescu@nnkp.ro	DA
COJOCNEAN MARIA RODICA 2003- 1241	INTELMMI CONSULT SRL Tg. Mures, str. Sârguinței nr.39, ap.12, cod poștal 540543, Tel/fax: 0365 401839, mobil: 0745303867, cojocnean_maria@yahoo.com	DA
COLAN CRISTIAN IONUT 2005-1418	CABINET PROPRIETATE INDUSTRIALA C.I. COLAN București, str. Mihai Eminescu nr.128-130, ap.17, sect.2, tel: 021.6190308, fax: 021.6190309, ionut.colan@cbea.ro	DA
COMĂNESCU NADIA VASILICA 2003- 1242	PFIZER ROMANIA SRL Bucuresti, Splaiul Independentei nr.179, sector 5, cod 050099, Tel: 021/2072800, Fax: 021/2072801, nadia.comanescu@pfizer.com	NU
CONSTANDA CECILIA MĂDĂLINA 2003-1304	ARIANA AGENTIE DE PROPRIETATE INDUSTRIALA SRL Bucuresti, str. Aleea Trestiana, nr.4, bl.20, sc.B, ap.72, tel: 0213274978, fax: 0213227689, mobil: 0724260277, e-mail: office@branduri.ro, www.branduri.ro	DA
CONSTANTIN ADRIAN GEORGE 1999-1148	CONSTANTIN & VELICU – INTELLECTUAL PROPERTY SRL Bucuresti, sector 4, str. Trestiana nr.1A, bl. 8A, sc.A, ap.16, Tel: 0314256780, fax: 0314256781, office@candv-ip.ro	DA

COSTINESCU PETRU 1998-1125	PETRU COSTINESCU-DICOSTI București, Str. Viorele nr. 30, bl. 20A, ap. 23, sector 4, OP 44 – CP5, Tel : 021/3303162, Fax : 021/330473 e-mail : petrucostinescu.dicosti@gmail.com	DA
COȘESCU CAMELIA 1999-46/2	M.D.P. RIGHTS AGENCY SRL Brasov, str. Lunga nr.270, cod postal 500450, Tel: 0268/440100, 440313; Fax: 0268/440221, Mobil: 0744355100, e-mail: office@mdp-rights-agency.ro www.mdp-rights-agency.ro	DA
COTRUTA LEONID 2006-1533	CABINET PROPRIETATE INDUSTRIALA COTRUTA LEONID Bucuresti, str. Vasile Lascar nr.182, bir. Nr.3, leonid.cotruta@gmail.com	DA
CSAPO MARTINESCU ERNEST 1995-1072	ROMBAT SA Bistrița, Drumul Cetatii nr.6 Tel. 0263/234011, Fax :0263/234010, e-mail: erni@rombat.ro	NU
DANCIU IOAN 2004 - 1373	NOWAPATENT SRL Medias, str. Lotru, nr.4, bl.92, ap.1 Tel : 0269/841373 ; 833273 GSM : 0744556074 Fax : 0269/833273, e-mail : nowapatent@birotec.ro, office@nowapatent.ro	DA
DONȚU OVIDIU-LIVIU 2000-1171	DONEXPERT SRL Suceava, str. George Enescu nr.34, bl.D72, sc.A, ap.5, ovidon@ccisv.ro, Tel: 0230.215004, 0742108100	DA
DRAGULIN IOANA 2005-1385	ROMINVENT S.A. București, Str. Ermil Pangratti nr. 35, et.1, sector 1, Tel: 021/2312515, 2312541, Fax: 021/2312550, 2312454, e-mail: office@rominvent.ro	DA
DUMITRESCU ARTEMIS SORINA 2003- 1250	ROMINVENT S.A. București, Str. Ermil Pangratti nr. 35, et.1, sect.1 Tel: 021/2312515, Fax: 021/2312550 e-mail:adumitrescu @rominvent.ro	DA
DUMITRESCU OANA IRINA 2005 - 1434	INNOVIS INTELLECTUAL PROPERTY Bucuresti, Calea Rahovei nr.217, bl.12, ap.60, Mobil: 0741572398, e-mail: office@innovis.ro	DA
ENDES CORINA 2007-1546	ANACOR – Cabinet de proprietate industriala Bucuresti, bd. Bucurestii Noi nr.51-61, bl.B1, ap.11, tel: 0216678665, mobil: 0726475018, anacor.cpi@gmail.com	DA

ENE MARILENA 2003- 1253	DRINCEANU, ENE & ASOCIATII – CONSILIERI IN PROPRIETATE INDUSTRIALA SRL Bucuresti, str. Dr. Nicolae D.Staicovici nr.14, sector 5, Tel: 0722558957, fax: 021.2300175, marilena.ene@enepartners.ro	DA
ENE SILVIA 2000-1159	CABINET M. OPROIU – CONSILIERE ÎN PROPRIETATE INTELECTUALĂ București, Str. Popa Savu, nr. 42, parter, sector 1. Tel : 021/2602833, 021/2602834, Fax : 021/2602835, 021/2602836, CP : 2-229, e-mail : office@oproiu.ro	DA
ENESCU LUCIAN 1992-7	ROMINVENT S.A. București, Str. Ermil Pangratti nr. 35,et.1, sector1, Tel: 021/2312515, 2312541, Fax: 021/2312550, 2312454, e-mail: office@rominvent.ro	DA
ENESCU MIRUNA 2003- 1254	ROMINVENT S.A. București, Str. Ermil Pangratti nr. 35, et.1, sect.1 Tel: 021/2312515, Fax: 021/2312550 e-mail : menescu@rominvent.ro	DA
FAIGHENOV MARIOARA 1995-1063	AGENȚIE DE PROPRIETATE INTELECTUALĂ ȘI TRANSFER DE TEHNOLOGIE-AGPITT-SRL București, B-dul Libertății nr. 12, bl.113, sc.2, et.3, ap.28, sector 4; CP 42-106,Tel: 021/3177693; Fax : 021/3177584 ; GSM : 0744 293552 ; 0724539752 e-mail :faighenov@xnet.ro; office@agpitt.ro	DA
FĂNTÂNĂ RAUL-SORIN 1994-23	FĂNTÂNĂ RAUL SORIN & ASOCIAȚII SRL Brașov, str. 9 mai, nr.4, sc.D, ap.3 Tel/fax: 0268543657, office@inventii-marci.ro, www.inventii-marci.ro	DA
FIERĂSCU COSMINA- CATRINEL 1996-42	ROMINVENT S.A. București, Str. Ermil Pangratti nr. 35, et.1, sect.1 Tel: 021/2312515, Fax: 021/2312550 e-mail: cfierascu@rominvent.ro	DA
FLOREA ILEANA MARIA 2003- 1258	NESTOR NESTOR DICULESCU KINGSTON PETERSEN – CONSILIERE ÎN P.I. S.R.L. București, sector 1, sos. Bucuresti Ploiesti, nr.1A, Bucharest Business Park, corp A, et.1 camerele 9 si 10, tel: 0212011200, fax: 0212011210, e-mail : ileana.florea@nnkp.ro	DA
FRISCH CRINA NICOLETA 2000-1172	FRISCH & PARTNERS SRL Bucuresti, str. Ceasornicului, nr.7, sector 1, cod 14111, tel: 0213101165, fax: 0213130130, Mobil: 0722212480, office@frisch.ro, crina.frisch@frisch.ro	DA

FUCIU ANIȘOARA 2003-1259	CABINET ANI FUCIU SRL Com.Snagov, Bloc P53, sc.A, ap.1, jud.Ilfov, Tel: 021/3106399, Fax: 021/3106398, GSM: 0744370196, e-mail: ani.fuciu@consilier-marci.ro	DA
FULEA MARIA 1995-1076	EURORESSOURCES SRL Medias, str. Ion Creangă, nr.4, ap.6, Tel: 0269/843504, Fax: 0269/824812	DA
GAVRIL NICULINA 2001-1211	CABINET N. D. GAVRIL S.R.L. București, Str. Ștefan Negulescu nr. 6A, sector 1, 011651 Tel./fax: 021/2302882 , GSM: 0722983520, 0723 383 758, e-mail : cabinetgavril@yahoo.com, gavrilnin@yahoo.com	DA
GAVRILIU ANA-CORINA 1993-1031	BIOTEHNOS S.A. Otopeni, Str. Gorunului nr.3-5, Tel: 031.7102402, 0317102383, Fax: 031.7102400, GSM : 0723302092, corinagav@hotmail.com	NU
GĂVENEA MIHAELA 2005-1437	SOCIETATE CIVILA PROFESIONALA LEGAL2M Bucuresti,str. George Enescu nr.7, et.4, ap.23, mobil: 0728836880, fax: 021.3154462, mihaela.gavenea@legal2m.com	DA
GÂNSCA AURELIAN TUDOR 2003-1221	RAMCONSULTING SRL Cluj Napoca, Str. Augustin Buneanr.28, fax.0364/401528 tel. mobil 0722-229696 e-mail ramcluj@yahoo.com	DA
GHENU MIHAELA 1993-15	ROMINVENT S.A. București, Str. Ermil Pangratti nr. 35, et.1, sect.1 Tel: 021/2312515, Fax: 021/2312550 e-mail: mghenu@rominvent.ro	DA
GHIȚĂ CONSTANTIN 1992-13	CONSTANTIN GHIȚĂ OFFICE SRL Timișoara, Str. Take Ionescu nr. 24-28, sc. B ap. 2 Jud.Timiș, Tel/Fax: 0256/435976, GSM: 0744 162462, e-mail: ghita@ghitaconstantin.ro	DA
GLADCOV PETRE 1999-1135	GLADCOV PROINVENT Bucuresti, str. Mizil nr.7, bl.G19, ap.35, Tel: 6307728, petregladcov@yahoo.com	DA
GRECU ELENA 2005 - 1382	NOMENIUS S.R.L. Bucuresti, sector 6, str. G.M. Zamfirescu nr.46, bl.22A, sc.1, ap.11, camera 1, elena.grecu@nomenius.ro	DA
HARSANY ALEXANDRU 2003-1251	NESTOR NESTOR DICULESCU KINGSTON PETERSEN – CONSILIERE IN P.I. S.R.L. București, sector 1, sos. Bucuresti Ploiesti, nr.1A, Bucharest Business Park, corp A, et.1, camerele 9 si 10, Tel : 021/2011200, Fax : 021/2011210, GSM : 0722203934, e-mail : alexandru.harsany@nnkp.ro	DA

HAȘIU ALEXANDRA 1999-57	ROMINVENT S.A. București, Str. Ermil Pangratti nr. 35, et.1, sect.1, Tel: 021/2312515, 2312541, Fax: 021/2312550, 2312454, e-mail: ahasiu@rominvent.ro	DA
HĂISAN MARIA 2000-1202	CABINET INDIVIDUAL MARIA HĂISAN Botoșani, calea Natională nr.65, bl. I3, ap.10, tel: 0231534249, mobil: 0728004574, mh20@k.ro	DA
IACOBINI ANCA SVETLANA 2003- 1262	IACOBINI&CO, CONSILIERI IN DREPTUL DE PROPRIETATE INDUSTRIALA SRL Bucuresti, Calea Mosilor, nr.258, bl. 4bis, ap.22, sector 2, Tel : 021/2104690 ; Fax : 021/2104793 E-mail : asimri@yahoo.com	DA
IACOBINI MIHNEA RĂZVAN 2003- 1261	IACOBINI&CO, CONSILIERI IN DREPTUL DE PROPRIETATE INDUSTRIALA SRL București, Calea Mosilor, nr.258, bl. 4bis, ap.22, sector 2, Tel : 021/2104690 ; Fax : 021/2104793 E-mail : asimri@yahoo.com	DA
IOACĂRĂ VALENTIN 1999-50	ROVALCONS SRL -AGENȚIE DE PROPRIETATE INTELECTUALĂ Câmpina, Str. Orizontului, nr.1, bl. R10, ap.27, Jud. Prahova, Tel/Fax: 0244/371390; GSM : 0722 540580 e-mail: rovalcons@xnet.ro	DA
IOANITESCU TRAIAN 1994-1053	CABINET INDIVIDUAL IOANIȚESCU TRAIAN București, Bd. Timișoara nr.49, Bl Cc6, ap.27, sector 6, Tel: 021/4402510	DA
ION COSTIN	A.G.V. –AGENTIE DE PROPRIETATE INDUSTRIALA SRL Bucuresti, sector 1, str. Clucereasa Elena nr.67, tel/fax: 0216664311, mobil: 0744369265, ion.costin@yahoo.de	DA
ION DAN ADRIAN 2003-1260	CABINET PROPRIETATE INDUSTRIALA – IONDA Bucuresti, 010577, Calea Dorobantilor nr.126-130, bl.8, ap.50, Tel/fax: 021/2316549, Mobil: 0722687982 e-mail: ionda@rdsmail.ro	DA
ION RODICA-COCUȚA 1993-1032	CABINET DE PROPRIETATE INDUSTRIALĂ “BIONPI” București, 010577, Calea Dorobanților 126-130 Bl. 8, et. 9 Ap. 50 sector 1, cod 010577, Tel/Fax: 021/2316549, 031/8054616 GSM: 0723 187944, 0746184697 e-mail: bionpi@rdsmail.ro, bionpi@hotmail.com	DA
IORGULESCU MARIANA 2008-1607	BIA CONS SRL Constanta, bd Aurel Vlaicu nr.43, bl. PC3, ap.32, tel: 0341444888, fax: 0341814940, mobil: 0745259643, e-mail: iorgulescumariana@yahoo.com	DA

ISOC DORIN 1994-1052	INTEGRATOR CONSULTING SRL Cluj Napoca, Str. Dunării nr. 25 blC1 ap5,jud. Cluj Tel/Fax: 0264/442817, GSM : 0745235585 e-mail : dorin.Isoc@aut.utcluj.ro	DA
ISTRATE ȘTEFAN 2000-1175	SOLO INVENT S.R.L. București, Calea 13 Septembrie, nr. 104, bl. 48, ap. 8, sector 5, Tel/Fax: 021/4511497, GSM: 0744 313 229, solo_invent@yahoo.com	DA
ITU TEODORA 2003-1268	CONINFO S.R.L. Târgu Mures, str. Lacrimioarea nr.9,Tel:0265/210138, Fax: 0265/210109, Mobil: 0729618641 e-mail: teodora@coninfo.ro, office@coninfo.ro	DA
IVANCA GAVRIL 2004-1357	CABINET PROPRIETATE INDUSTRIALA ARINOVA Arad, 310151, str. Coriolan Petreanu, nr.28, Tel/fax: 0257/255842, mobil: 0744246562, info@arinova.ro	DA
IVANCA MARIA ELISAVETA 1993-1033	AGENȚIA DE PROPRIETATE INDUSTRIALĂ "LABIRINT" Arad, Str. Coriolan Petreanu nr. 28, Tel/Fax: 0257/255842, GSM: 0722 458129 e-mail: info@labirint.ro	DA
IVĂNESCU GABRIEL DAN 1996-1091	CABINET INDIVIDUAL- IVANESCU GABRIEL DAN Brașov, Str. Al. I. Cuza nr. 58 ap. 5, tel: 0268471650, fax: 0368816013, GSM: 0722 248415, e-mail: d.ivanescu@xnet.ro, dan.ivanescu@clicknet.ro	DA
JOIȚOIU ANDREEA SIMONA 2000-1197	ROMINVENT S.A. București, Str. Ermil Pangratti nr. 35, et.1, sect.1, Tel: 021/2312515, 2312541, Fax: 021/2312550, e-mail : ajoitoiu@rominvent.ro	DA
KLEININGER TOMA 2005-1423	I.P. NEW MARK COMPANY S.R.L. Bucuresti, sector 3, bd. Mircea Voda, nr.37, bl. M29, sc.C, ap.83	DA
LARION ELISABETA- SONIA 1992-9	ROMINVENT S.A. București, Str. Ermil Pangratti nr. 35, et.1, sect.1 Tel: 021/2312515, Fax: 021/2312550 e-mail: office@rominvent.ro	DA
LAZĂR ELENA 1997-28	CABINET DE PROPRIETATE INDUSTRIALĂ Buzău, Str.Unirii, Bl.16C,Et.3, Ap. 12, cod 120013, OP 1, CP 52, Tel./Fax: 0238 724262 GSM: 0723 328633, cpielena@recomplast.com	DA
LORENTĂ ALEXANDRU 1992-6	INVENTA – AGENTIE DE PROPRIETATE INTELECTUALA S.R.L. București, Bdul Corneliu Coposu, nr. 7, bl. 104, sc.2, etaj 1, ap.31, sector 3, Tel : 021/3200285, Tel/Fax :021/3228325, inventa@mark-patent.ro	DA

LUCĂCEL MIHAIELA 2003- 1288	CABINET DE PROPRIETATE INDUSTRIALA LUCACEL MIHAIELA I.I. Bucuresti, sector 3, aleea Rotunda nr.2, bl. H8, ap.38, GSM:0745347813, e-mail : office@markdesign.ro	DA
MACAMETE ELENA 1992-1003	ICPE CA București, Splaiul Unirii 313, sect. 3 Tel: 021/3467231, mobil: 0722642756, lmacamete@icpe-ca.ro	NU
MANEA MARCELA 2008-1602	ROMARK INTELLECTUAL PROPERTY Bucuresti, Aleea Campul cu flori nr.12, bl. A49, ap.35, sector 6, mobil: 0724755705	DA
MARINESCU RUXANDRA 2003-1271	PATENTMARK S.R.L. București, Str. Dr. N. Turnescu nr. 2, sector 5, Tel/fax 021/3121669, Fax: 021/2233963, e-mail: stema@pcnet.ro , 0722626875	DA
MARKUSEV DENISA MARY 2003 - 1272	ROMINVENT S.A. București, Str. Ermil Pangratti nr. 35, et.1, sect.1, Tel: 021/2312515, Fax: 021/2312550 e-mail: dmarkusev@rominvent.ro	DA
MARTINESCU ALINA NICOLETA 2008-1605	ROMINVENT S.A. București, Str. Ermil Pangratti nr. 35, et.1, sect.1, Tel: 021/2312515, Fax: 021/2312550 e-mail: amartinescu@rominvent.ro	DA
MĂRGĂRIT CĂTĂLIN 2004-1364	SOCIETATE CIVILĂ PROFESIONALĂ MĂRGĂRIT, FLOROV & ASOCIAȚII București, str. Dornei nr.56, et.1, camera 1, tel: 0214103992, fax: 0214103570, e-mail: office@mfplawyers.ro	DA
MIHAI LUCIAN 2001-1209	LINKLATERS MICULIȚI ȘI ASOCIATII S.C.P.A. București, Str. Nicolae Iorga, nr. 8, sector 1 Tel : 021/3071500, Fax : 021/3071555 e-mail: lucian.mihai@linklaters.com, lucian.mihai@drept.unibuc.ro	DA
MIHUT IONEL OVIDIU 2004 - 1365	BOSTINA SI ASOCIATII – INDUSTRIAL PROPERTY SRL Bucuresti, sector 1, str. Aleea Alexandru , nr20A, camera 2, Tel/ fax: 021/3194466, Mobil: 0722294830, ovidiu.mihut@bostinalawyers.eu	DA
MILCEV GABRIELA 2003- 1230	ALLEGRA CONSULTING SRL Bucuresti, bd. Octavian Goga 23, bl.M106, sc.4, ap.117, GSM: 0722249961, Tel/Fax: 021/3231384 e-mail: gabriela.milcev@allegra.ro; www.allegra.ro	DA

MINCA DENIS ANTOANETA 2006- 1519	HAHUI, MINCA SI ASOCIATII SRL Bucuresti, str. Ghiociei nr.12, sector 2, tel: 021.3189619, fax: 021.3109189, e-mail: dns_minca@yahoo.com	DA
MÎNDRU MIHAELA 2003-1257	CABINET INDIVIDUAL MÎNDRU MIHAELA Bucureşti, Str. Grigore Alexandrescu nr.1, bl.D7, ap.4, sector1, Fax: 021/2230342 GSM: 0722601120 e-mail: florea@gide.com	DA
MOCANU ION 2000-1179	ROMINVENT S.A. Bucureşti, str. Emil Pangratti nr. 35, et. 1, sector 1, Tel : 021/2312515 ; 2312541, Fax :021/2312550, 2312454, imocanu@rominvent.ro	DA
MOHONEA CRISTIAN 1997-62	PATENTMARK S.R.L. Bucureşti, Str. Dr. N. Turnescu nr. 2, sector 5, Tel/fax 021/3121669, , Fax: 021/2233963, e-mail: stema@pcnet.ro	DA
MOHONEA LILIANA 1997-61	PATENTMARK S.R.L. Bucureşti, Str. Dr. N. Turnescu nr. 2, sector 5, Tel/fax 021/3121669, Fax: 021/2233963, e-mail: stema@pcnet.ro	DA
MUŞATESCU ANDRA OANA 2000-1181	ANDRA MUSATESCU CABINET DE PROPRIETATE INDUSTRIALA Bucureşti, Str. Drumul Taberei nr. 71, Bl. TD 42, sc. 1, et. 4, ap. 28, sector 6 GSM : 0722 879810 ; e-mail : amusatescu@dnt.ro	DA
NĂSTASE CRISTIAN 2000-1184	SD PETOSEVIC ROMANIA SRL Bucureşti, Calea Victoriei nr.100, sc.1, ap.20, biroul 1, Tel: 021/3057996, Fax: 021/3145481, cnastase@petosevic.com	DA
NEACSU CARMEN AUGUSTINA 2000- 1186	CABINET INDIVIDUAL NEACSU CARMEN AUGUSTINA Baia Mare, str. Rozelor, nr.12/3, tel: 0727318168, e-mail: carmen@bic.cdimm.org	DA
NEAGU CATALIN 2005 - 1458	CABINET INDIVIDUAL PROPRIETATE INDUSTRIALA CATALIN NEAGU Iasi, str. Tutea Petre nr.5, bl.909, tr.1, ap.11, Cod postal: 700730, Tel: 0232/276000, Fax: 0232/405425, 0232/211843, Mobil: 0744514264, e-mail: catalin.neagu@proprietateindustriala.ro	DA
NEGOMIREANU LIVIA 1999-1140	CABINET INDIVIDUAL NEGOMIREANU LIVIA Bucuresti, Sos. Nicolae Titulescu nr.94, bl.14A, ap.127,sect.1, Tel: 0314214598, GSM: 0722444719, office@cabinetnegomireanu.ro	DA

NICOLAESCU DANIELLA- OLGA 1992-1006	ROMINVENT S.A. București, Str. Ermil Pangratti nr. 35, et.1, sect.1 Tel: 021/2312515, Fax: 021/2312550 e-mail: dnicolaescu@rominvent.ro	DA
NICOLAE IOAN 1993-22	CABINET INDIVIDUAL "INDEPENDENT PROPRINI AGENT" București, sector 5, Str. Fabrica de chibrituri nr. 42 Tel/ Fax: 021/3352938, GSM: 0728.865.008	DA
NIȚĂ FLORINA 1996-1083	OLTCHIM SA Râmnicu Vâlcea, Str. Uzinei nr. 1, 240050, jud. Vâlcea Tel: 0250/701200/3225, Fax: 0250/735030 e-mail: oltchim@oltchim.ro	NU
NIȚU ION 2000-1204	CABINET INDIVIDUAL – NITU ION Constanta, str. Dezrobirii nr.110, bl. IS8, sc.A, ap.1, Tel: 0241/512608, mobil: 0723317298	DA
OLTEANU CAMELIA 2000 - 1189	ROMINVENT S.A. București, Str. Ermil Pangratti nr. 35,et.1, sector1, Tel: 021/2312515, 2312541, Fax: 021/2312550, 2312454, e-mail: colteanu@rominvent.ro	DA
OPREA MARILENA 2003-1277	CABINET MARILENA OPREA Bucuresti, sector 6, str. Mărgelilor nr.6, bl. 304, sc.4, ap.45, tel: 0722259260, moprea@cimo.ro, marilena.oprea@cimo.ro	DA
OPREA PATRICIA DIANA 2005-1412	DICONSULT – Cabinet consiliere in domeniul proprietatii industriale Cluj Napoca, str. Mircea cel Batran, nr.2, ap.12, Tel: 0264/565885, mobil: 0724323761, patricia.ciceo@terapia.ro	DA
OPROIU MARGARETA 1992-8	CABINET M. OPROIU-CONSILIERE ÎN PROPRIETATE INTELECTUALĂ București, Str. Popa Savu, nr. 42, parter, sector 1, Tel : 021/2602834, 021/2602833, Fax : 021/2602836, 021/2602835, P.O.Box 2-229, e-mail : office@oproiu.ro	DA
ORGOVICI CODRUTA OCTAVIA 2004 - 1326	ARIANA AGENȚIE DE PROPRIETATE INDUSTRIALĂ SRL Timisoara, Calea Aradului, nr.33, ap.7 Tel: 0722538766, c_popescu2000@yahoo.com	DA
OSIESCU TRAIAN 1999-1138	OSTER – SOCIETATE CIVILA PROFESIONALA DE PROPRIETATE INDUSTRIALA Bucuresti, Str. Batiste nr.35, ap. 23, sector 2, cod 020935, Tel/Fax: 021/3147249 , GSM: 0723.177.236, traianosiescu@xnet.ro	DA

PALKO SORINA-IUSTINA 1999-1150	AEROSTAR S.A. Str. Condorilor, nr. 9, Bacău Tel : 0234/175 070, Fax : 0234/ 172 023, e-mail : aerostar@aerostar.ro	NU
PANTILIMON MIHAI 2004 - 1337	BRANDYNAMICS AGENTIE DE PROPRIETATE INDUSTRIALA S.R.L. Piatra Neamt, bd. Republicii nr.13, etaj 2, cam. 19-20 Tel/fax: 0233/232452, 0747251502, office@brandynamics.ro	DA
PAVEL SORIN EDUARD 2003-1273	SCHOENHERR INTELLECTUAL PROPERTY S.R.L. București, bd. Dacia nr.30, etaj 4, camera – Echipa Sebastian 01, tel: 0213196790, fax: 0213196791, e.pavel@schoenherr.ro	DA
PĂUNEȘ ALEXANDRINA 2003- 1245	GLOBAL CONSULTING S.R.L. Iasi, spl. Bahlui, nr.29, bl. B5, sc.A, ap.7 Tel: 0726737527	DA
PEICIU ADRIANA 2003-1289	CABINET INDIVIDUAL PEICIU ADRIANA Bucuresti, str. Stefan cel Mare nr.230, Bl.46, ap.47, Tel/fax: 021/2360317, 2104132	DA
PETCU COSTIN 97-1115	ROMINVENT S.A. București, Str. Ermil Pangratti nr. 35, et. 1, sect. 1 Tel: 021/2312515, 2312541, Fax: 021/2312550, 2312454,e-mail: cpetcu@rominvent.ro	DA
PETREA DANA MARIA 2003- 1223	CABINET M. OPROIU-CONSILIERE ÎN PROPRIETATE INTELECTUALĂ București, Str. Popa Savu, nr. 42, parter, sector 1, Tel : 021/2602834, 021/2602833, Fax : 021/2602836, 021/2602835, P.O.Box 2-229, e-mail : office@oproiu.ro	DA
PIOARU MIHALACHE RALUCA ANDREEA 1999-56	ROMPROSPER SERVIMPEX SRL București, Șos. Mihai Bravu nr. 294, bl.6,sc.B, ap. 63, sector 3, cod 030319, Tel: 021.322.28.57, fax: 021.322.28.57 Mobil: 0724880514; 0744654128; 0744536405, e-mail: office@piva.ro; raluca_pioaru@yahoo.com; mihalache.andra@gmail.com	DA
PLOSCA DANIEL 1998-39	ROMINVENT S.A. București, Str. Ermil Pangratti nr. 35, et.1, sect.1, Tel: 021/2312515, 2312541, Fax: 021/2312550, 2312454, e-mail: dplosca@rominvent.ro	DA
POP CĂLIN RADU 1996-50	CABINET ENPORA S.R.L. București, str. George Calinescu nr.52A, ap.1, 011694, Tel: 021 2300990; 031 1001634, Fax: 021 2302311; 031 1007927, pop@patents.ro	DA

POP MARIA 2004- 1355	CABINET PROPRIETATE INDUSTRIALĂ MARIA POP București, Intrarea Vasile Paun nr.5, ap.2, sector 5, Tel: 021/ 3159040, Fax: 021/3161888, office@legal-assistance.ro	DA
POP MOTOGNA CLELIA 2004 - 1351	CONSTANTIN GHIȚĂ OFFICE SRL Timișoara, str. Take Ionescu nr. 24-28 sc. B, ap. 2, Tel/Fax: 0256/435976, : clelia@ghitaconstantin.ro	DA
POP VIRGINIA DAISY 1992-2	CABINET ENPORA S.R.L. București, str. George Calinescu nr.52A, ap.1, 011694, Tel: 021 2300990; 031 1001634, Fax: 021 2302311; 031 1007927, pop@patents.ro	DA
POPA CRISTINA 2000-1193	ROMINVENT S.A. București, Str. Ermil Pangratti nr. 35, et. 1, sect. 1 Tel: 021/2312515, 2312541, Fax: 021/2312550, 2312454,e-mail: cpopa@rominvent.ro	DA
POPESCU ANGELA 1997-1103	CABINET PROPRIETATE INDUSTRIALĂ POPESCU ANGELA București, str. Complexului nr.10, bl.40, ap.14, Tel :021/3243756, tel : 0318.04.68.81 GSM : 0723051279, angela_intelect@yahoo.com	DA
POPESCU LAURENTIU HOREA 2004-1354	V&f IP CONSULTING SRL Bucuresti, Bd Camil Ressu, nr.27, bl.N1, ap.214, Tel: 021/3140200, Fax: 021/3140290, Mobil: 0744487223, popescul@vf.ro	DA
POPESCU LIVIA 2004-1312	CABINET POPESCU LIVIA Bucuresti, bd. Camil Ressu 27, bl.N1, ap.188 Tel: 021/3481010, liviap25@yahoo.com	DA
POPESCU MAGDALENA DANIELA 2005-1466	SOCIATATE CIVILA PROFESIONALA LEGAL2M Bucuresti,str. George Enescu nr.7, et.4, ap.23, mobil: 0728839880, fax: 021.3154462, magda.popescu@legal2m.com	DA
POPESCU RADU-ROMEO 2001-1207	CABINET POPESCU RADU ROMEO București, Bd. Corneliu Coposu nr. 3,bl.101,sc.3,et.4, ap.50, sector 3, GSM : 0721753049, e-mail : romeoradu.popescu@rdslink.ro	DA
PRISTAVU GHEORGHE 2008-1591	CABINET DE PROPRIETATE INDUSTRIALA PRISTAVU Piatra Neamt, str. Gral Nicolae Dascalescu 11, bl. T3, sc.F, ap.70	DA
PUȘCAȘ NICOLAE IOSIF 2005- 1377	CABINET PROPRIETATE INDUSTRIALĂ PUȘCAȘ NICOLAE IOSIF București, str. Secerișului nr.25, sector 4, Tel/Fax : 021/ 332.73.88, Mobil: 0722.878.946	DA

PUȘCAȘU DAN 1994-1056	LOYAL PARTNERS – AGENȚIE DE PROPRIETATE INTELECTUALĂ SRL Galati, Str. Portului nr.23, Parcul De Soft, cam.307, cod 800025, Tel/Fax: 0236/464847, tel/fax: 0236/407032, GSM: 0722 744241, office@loyalpartners.ro www.loyalpartners.ro	DA
RADU DANIELA 2003-1240	CONSINVENT S.R.L. Buzau, b-dul Unirii, bl.35B, ap.2, mobil : 0745452268, e-mail: consinvent@yahoo.com	DA
RASKAI MARIA MAGDALENA 1993-28	RASKAI M M BREVMARC CONSULT S.R.L. Dej, Str. Unirii, nr.3, BL.d8, ap.7, judetul Cluj, 405200, Tel/Fax: 0264/211847, GSM: 0742084050, raskaimm@yahoo.com	DA
RAȚĂ ANDREI VLAD 2005 - 1381	RATZĂ ȘI RATZĂ SRL București, B-dul A.I. Cuza Nr. 52-54, Sect.1 Tel :021/2601348, Fax : 021/2601349 email : office@ratza-ratza.com, avr@ratza-ratza.com	DA
RĂDULESCU MIOARA 1996-47	TERMOOPTIM SRL Str. Cetatea de Balta nr.118, bl.9, sc.B, ap.12, tel/fax : 0214330310, termooptim@rdslink.ro	NU
RAȚĂ GRIGORE 1992-3	RATZA SI RATZA SRL București, B-dul A.I. Cuza Nr. 52-54, Sect.1 Tel :021/2601348, Fax : 021/2601349 email : office@ratza-ratza.com, gregory@ratza-ratza.com	DA
ROBU MARICICA 1999-1133	Cabinet individual consultanta in proprietate industriala ROBU MARICICA Roman, jud. Neamt, str. Stefan cel Mare, bl.3, sc.C, ap.38, tel: 0333105979, mobil: 0730633391, maricica.rob@yahoo.com	DA
ROMAN IOAN 1999-1152	IAR S.A. GHIMBAV Brașov, Str. Aeroportului nr. 1, Tel: 0268/475269/1076, Fax: 0268/475287, Mobil :0745145535, e-mail: ioanry@yahoo.com	NU
ROȘ VIOREL 2006-1485	CABINET INDIVIDUAL ROȘ VIOREL Bucuresti, bd.Unirii nr.66, bl.K3, ap.7, Mobil: 0722560675, fax: 3208044, e-mail: viorelros@asdpi.ro	DA
RUTA FULGER LAURENTIU 2005 - 1470	CABINET DE PROPRIETATE INDUSTRIALA RUTA FULGER LAURENTIU Cluj Napoca, bd. 21 decembrie, nr,40, ap.4, Mobil: 0747892450, ruta_laurentiu@yoahoo.com	DA

SAVU MARIANA 2004-1342	CABINET DE PROPRIETATE INDUSTRIALA SAVU MARIANA Bucuresti, str. Paul Greceanu nr.9, bl.20A, ap.26, Tel/ Fax: 021.2120651, mobil: 0722783660, liliana.savu@credidam.ro	DA
SECĂREANU DOINA MARIA 2003-1286	INVENTA - AGENTIE DE PROPRIETATE INTELECTUALA S.R.L. București, Bdul Corneliu Coposu, nr. 7, bl. 104, sc.2, etaj 1, ap.31, sector 3, Tel : 021/3200285, Tel/Fax : 021/3228325, e-mail : inventa@mark-patent.ro	DA
SOARE LILIANA 1999-060	INVENTA - AGENTIE DE PROPRIETATE INTELECTUALA S.R.L. București, Bdul Corneliu Coposu, nr. 7, bl. 104, sc. 2, etaj 1, ap. 31, sector 3, Tel: 021/3200285, Fax: 021/3228325, inventa@mark-patent.ro	DA
SPĂȚARU DANIELA VICTORIA 1999- 44	ROMINVENT S.A. București, Str. Ermil Pangratti nr. 35, et.1, sect.1, Tel: 021/2312515, 2312541, Fax: 021/2312550, 2312454, e-mail: dspataru@rominvent.ro	DA
SPRINCEANU NICOLAE 1996-1097	“SPRINCEANU NICOLAE” AGENTIE DE CONSULTANȚĂ ÎN PROPRIETATE INTELECTUALĂ ȘI TRANSFER DE TEHNOLOGIE Drobeta Turnu Severin Str. Gheorghe Ionescu Sisești nr. 96, bl.E2, sc.1, ap.8, Tel/Fax: 0352801490; GSM:0721 796318 e-mail: NicolaeSprinceanu@yahoo.com	DA
STANCIU ADELINA 1994-14	HARCOV A.P.I. SRL Sfântu Gheorghe, Jud Covasna Str. Nicolae Iorga nr. 61 bl. 10 E sc. B. ap.9 Tel. 0267/ 352 267, Mobil:0744435291, stanciu@planet.ro, propind@mail.asimcov.ro	DA
STANCIU ION 1994-1058	S.N.P. PETROM S.A.-SUCURSALA I.C.P.T. CAMPINA Jud. Prahova, Cămpina 105600, B-dul Culturii nr. 29, Tel:0244/549944, Fax: 0244/549682, ion.stanciu@petrom.com	NU
STĂNCESCU ALIN CRISTIAN 2003-1278	LEGAL BRAND S.R.L. București, Str. Nicolae Licăreț nr.1, bl.33, sc.C, ap.107, Punct lucru: str. Campia libertatii nr.64, bl.34A, ap. 269, Tel: 0722674635, 0722607380, e-mail: legal.brand@easynet.ro, info@legal-brand.ro, www.legal-brand.ro	DA

STĂNCESCU ANCA 2000-1194	LEGAL BRAND S.R.L. București, Str. Nicolae Licăreț nr.1, bl.33, sc.C, ap.107, Punct lucru: str. Campia libertatii nr.64, bl.34A, ap. 269, Tel: 0722674635, 0722607380, e-mail: legal.brand@easynet.ro, info@legal-brand.ro, www.legal-brand.ro	DA
STIOPU NORICA 2003-1280	MOBILENIA SRL București, Șos. Pantelimon nr.161, sector 2, Tel : 021/2506270 Fax : 021/2507456 e-mail : norica.stiopu@mobilenia.com	NU
STOIAN IOAN 1992-1008	AGENȚIE DE PROPRIETATE INDUSTRIALĂ ȘI TRANSFER TEHNOLOGIC "STOIAN IOAN" Roman, 611127, B-dul Republicii, bloc 46, sc. C, ap. 35, jud. Neamț, Tel/Fax: 0233/741268, GSM: 0745 643738, istoian@engineer.com	DA
STRECHE GHERGHINA 1997-1116	S.C. PETROM S.A. Bucuresti, Calea Dorobantilor nr. 239, Sector 1. Telefon: 40 60092; Mob. 0723 55 20 26; Fax: 4060433 e-mail: gherghina.streche@petrom.com	NU
STURZA IOANA 1999-59	CABINET M. OPROIU-CONSILIERE ÎN PROPRIETATE INTELECTUALĂ București, Str. Popa Savu, nr. 42, parter, sector 1, Tel : 021/ 2602833, 021/2602834, Fax : 021/2602836, 021/2602835, P.O.Box2-229, office@oproiu.ro	DA
STURZA OANA ALINA 2003-1224	CABINET INDIVIDUAL OANA ALINA STURZA Bucuresti, Intr. Teiul Doamnei, nr.1, bl.19A, ap.39 Mobil: 0741136409, e-mail: alinasturza@gmail.com	DA
SULIMAN MARIA- GABRIELA 1999-1147	AGENȚIA NAȚIONALĂ A MEDICAMENTULUI București, Str. Av. Sănătescu nr. 48 Tel.: 021/2241710/369, Fax: 021/2243497 e-mail:mariasuliman @anm.ro	NU
SUSU LILIANA – MARIA 1999-1144	CABINET INDIVIDUAL SUSU LILIANA MARIA Brasov, str. Carierei nr.126, cod postal 500216, Tel: 0268/310007, Fax: 0268/314026, liliana.csomos@gsk.com	DA
SZENTE SÁNDOR 1999-48	SZENTE SÁNDOR Odorheiu Secuiesc, str. Victoriei, nr. 41, bl. U6, et.1, ap. 4, județ Harghita, cod poștal 535600, Tel. /fax 0266/219143,e-mail: prooffice@szente.ro	DA
ȘANTA VALENTINA 2003-1227	CABINET INDIVIDUAL VALENTINA ȘANTA Tg.Mures, str. Koos Ferencz nr.21, bl.21, ap.44, Mobil: 0740028967, 0728151499, fax: 0365815201 vsanta@gedeon-richter.ro, santa_valentina2002@yahoo.com	DA

ȘOVA DAN-EUGEN 1993-1013	PIDES-CABINET DE PROPRIETATE INDUSTRIALĂ București, Str. Valea Buzăului, nr. 10, bl. G30, ap. 36, sector 3, Tel: 021/3455351 GSM: 0723708632 e-mail: pides2004@yahoo.com	DA
ȘOVAR IOAN 1995-32	CABINET DE PROPRIETATE INDUSTRIALĂ S.I. SRL Timișoara, Str. Moise Doboșan nr.110, cod 300600 Tel.0256/475105;GSM: 0722 984909, e-mail: ioan_sovar@yahoo.fr	DA
TAVASZI ZOLTAN 2005-1471	CABINET PROPRIETATE INDUSTRIALA TAVASZI ZOLTAN Bucuresti, Calea Mosilor nr.135, et.7, ap.14, tel: 021.3155969, fax: 021.3155969, tavaszi.zoltan@gmail.com	DA
TĂRĂBÎC LUCIAN 2000-1195	LUTARIS INTELPROT S.R.L. Timisoara, 300426, str. Ana Ipatescu nr.45, Tel/Fax: 0256/489301, Mobil: 0742143718, 0723319154, e-mail: qualitarium@qualitarium.ro	DA
TĂRCHILA NICOLETA AURICA 2008-1595	CABINET ENPORA S.R.L. București, str. George Calinescu nr.52A, ap.1, 011694, Tel: 021 2300990; 031 1001634, Fax: 021 2302311; 031 1007927, pop@patents.ro	DA
TĂTARU DOINA 1995-19	PERSOANĂ FIZICĂ Piatra Neamț, Str. Apele Minerale nr. 4, Tel: 0233/223602, e-mail: doina_tataru@msn.com	DA
TEODORESCU MIHAELA 1995-30	ROMINVENT S.A. București, Str. Ermil Pangratti nr. 35, et.1, sect.1 Tel: 021/2312515, Fax: 021/2312550 e-mail: mteodorescu@rominvent.ro	DA
TEODORU EMANUEL 2004-1322	TEODORU & ASSOCIATES INTELLECTUAL PROPERTY AGENCY Bucuresti, bd. Marasesti nr.2B, bl.A, sc.2, parter, ap.4 bis, cod postal 040254, Tel: 323.08.38, Fax: 326.39.55, e-mail: emanuel@teodoru.ro, www.romaniatrademarks.ro	DA
TEODORU VIOLETA 2003-1264	TEODORU & ASSOCIATES INTELLECTUAL PROPERTY AGENCY Bucuresti, bd. Marasesti nr.2B, bl.A, sc.2, parter, ap.4 bis, cod postal 040254, Tel: 323.08.38, Fax: 326.39.55, GSM: 0722549219 e-mail: violeta@teodoru.ro, www.romaniatrademarks.ro	DA

TOMUȘ OCTAVIAN ION 2005-1481	SOCIETATE CIVILĂ PROFESIONALĂ MĂRGĂRIT, FLOROV & ASOCIAȚII București, str. Dornei nr.56, et.1, camera 1, tel: 0214103992, fax: 0214103570, e-mail: office@mfplawyers.ro	DA
TUDOR DANIELA 1999-1136	TUDOR DANIELA – persoana fizica autorizata Bucuresti, str. Baba Novac nr.11, bl. G17, ap.51, cod postal 031623, Tel./Fax.: 040213240412 Mobil : 0749218326, consultanta@tudordaniela.ro	DA
TURTOI RADUCU 2007- 1545	TURTOI INTELLECTUAL PROPERTY FIRM SRL Bucuresti, Splaiul Independenței nr.3, bl.17, ap.7,sector 5, mobil: 0722390388, tel/fax: 021.3135120, office@turtoi.ro, www.turtoi.ro	DA
ȚOȚU IOAN 2000-1196	N.P.C. S.R.L. Brasov, str. Alexandru cel Bun, nr.13, bl.E28, ap.7, cod 500025, OP 1 – CP 298, GSM: 0744520357, e-mail: totu@unitbv.ro	DA
ȚULUCA DOINA 1996-48	NESTOR NESTOR DICULESCU KINGSTON PETERSEN – CONSILIERE ÎN P.I. S.R.L. București, sector 1, sos. Bucuresti Ploiesti, nr.1A, Bucharest Business Park, corp A, et.1 camerele 9 si 10, tel: 0212011200, fax: 0212011210, e-mail : doina.tuluca@nnkp.ro	DA
ȚURCANU CONSTANTIN 1992-10	INVENTA - AGENTIE DE PROPRIETATE INTELLECTUALA S.R.L. București, Bdul Corneliu Coposu, nr. 7, bl. 104, sc.2, etaj 1, ap.31, sector 3, Tel : 021/3200285, Tel/Fax : 021/3228325,GSM : 0744 324510, e-mail : inventa@mark-patent.ro	DA
UDREA ELENA RODICA 1994-25	OSTER – SOCIETATE CIVILA PROFESIONALA DE PROPRIETATE INDUSTRIALA Bucuresti, Str. Batiste nr.35, ap. 23, sector 2 Tel/Fax: 021/3147249, 0721254270, traianosiescu@xnet.ro	DA
VASILESCU RALUCA 1995-37	CABINET M. OPROIU-CONSILIERE ÎN PROPRIETATE INTELLECTUALĂ București, Str. Popa Savu, nr. 42, parter, sector 1, Tel : 021/2602834, 021/2602833, Fax : 021/2602836, 021/2602835, office@oproiu.ro	DA
VĂTAVU LIVIU 2006- 1539	SC ANTIBIOTICE SA Iasi, str. Valea Lupului nr 1, cod 707410, tel: 0742532882. 0727024582, fax: 0232.211020, e-mail: liviu.vatavu@antibiotice.ro, trademarks@antibiotice.ro	NU

VELCEA MARIAN 1994-26	INVEL – AGENȚIE DE PROPRIETATE INDUSTRIALĂ București, str. Ion Ghica nr.3, ap.20, Fax: 0311.027.616, GSM: 0723205048, 0788885352, velcea@invel.ro	DA
VELICA ION GABRIEL 2004 - 1370	CABINET VELICA – Agenție de proprietate industrială Bucuresti, str. Brutus M.I., nr.13, ap.3, cod 050124 Tel/ Fax: 021/3357463, Mobil: 0722645283, www.velica.ro, office@velica.ro	DA
VELICU ANCA 2003- 1275	CONSTANTIN & VELICU – INTELLECTUAL PROPERTY SRL Bucuresti, sector 4, str. Trestiana nr.1A, bl. 8A, sc.A, ap.16, Tel: 0314256780, fax: 0314256781, office@candv-ip.ro	DA
VELȚAN LOREDANA 1999-45	INVENTA - AGENTIE DE PROPRIETATE INTELECTUALA S.R.L. București, Bdul Corneliu Coposu, nr. 7, bl. 104, sc.2, etaj 1, ap.31, sector 3, Tel : 021/3200285, Tel/Fax :021/3228325,inventa@mark-patent.ro	DA
VIRGILIUS VASILACHE 2003-1228	EDIPLAST S.R.L. Tg. Mureș, Str. Măgurei nr.25, ap.2, 0744394036 Tel/Fax: 0265/263775,moniadel@artelecom.net	DA
VISALOM MONICA 2004 - 1340	AGENȚIE DE PROPRIETATE INDUSTRIALĂ – APIA SRL București, Str. Romancierilor nr.5, bl.C14, sc.B Ap.41, sector 6; OP 23 CP 11,Tel./Fax: 021/7783100; e-mail: office@mark-apia.ro, Site: www.mark-apia.ro	DA
VIȘOIU LILIAN CĂTALIN 2003-1246	CABINET DE PROPRIETATE INDUSTRIALĂ “VIȘOIU LILIAN CĂTALIN” București, Str. Alexandru Vlahuta nr.3, bl. M48, sc.A, ap.7, sector 3, Tel/Fax: 021/3207251, GSM: 0744480657,visoiucatalin@yahoo.com,	DA
VLAD CONSTANTIN 2000-1199	VLAD CONSTANTIN Constanța, Bdul. 1 decembrie 1918 nr. 5, bl.F16, ap.34, Tel/Fax: 0241/625643, GSM: 0722 370300, e-mail: vlad@gmb.ro	DA
VOICU ALEXANDRA 1992-5	CABINET VOICU ALEXANDRA București, B-dul Magheru, nr. 9, sc. 2, et.9, ap. 89, sector 1, PO BOX 22-246, Tel/Fax: 021/3153684, agv-office@xnet.ro	DA

**LISTA CONSILIERILOR ÎN PROPRIETATE INDUSTRIALĂ, MEMBRI AI CAMEREI NAȚIONALE
A CONSILIERILOR ÎN PROPRIETATE INDUSTRIALĂ DIN ROMÂNIA, AUTORIZAȚI PENTRU
DOMENIUL TOPOGRAFIILOR PENTRU CIRCUITE INTEGRATE,
pentru luna septembrie 2009**

Nume și Prenume/ Nr. reg. național	Denumirea societății/ Adresa societății	Societate cu obiect de activitate proprietatea industrială
ALAN LILIANA 1994-1037	CABINET PROPRIETATE INDUSTRIALA ALAN LILIANA Sat Otvesti nr.183B, jud. Timis, 0724250467, e-mail: cabinet.alan@yahoo.com	DA
ANDRONACHE PAUL 2003-1216	CABINET INDIVIDUAL ANDRONACHE PAUL București, alea Compozitorilor nr.1, bl.E21, et.6, ap.35, sect 6, Tel/Fax: 021/7250069, GSM: 0722741043, 0727476335 e-mail: paul.andronache@clicknet.ro, paul_andronache@yahoo.com	DA
AXENTE ELENA 1999-46/1	INTEL PROTECT S.R.L. Brașov, B-dul M. Kogălniceanu, nr. 20, bloc 1k, sc. C-D, Tel: 068/413117, Fax: 0268/477333, GSM: 0722464314, e-mail: intelprotect@ccibv.ro	DA
BĂLAN GHEORGHÎȚĂ 1992-1	RODALL-AGENȚIE DE PROPRIETATE INDUSTRIALĂ S.R.L. București, Str. Polonă nr. 115, bl. 15, sc. A, Et.4,ap. 19 sector 1, Tel.: 021/2108342, Fax:2105794, Mobil:0722 652111	DA
BOZIOREANU MARIUS ADRIAN 2000-1165	CONS INTEL BMA CABINET CONSULTANȚĂ Buzău, cart Dorobanti 2, bl.D2, et.1,ap.5 CP 8 OP1, Mobil : 0745086588, Fax : 0238/719619, e-mail : marius_bozio@yahoo.com	DA
BUȘĂ GHEORGHE 2005-1391	INVENTA - AGENȚIE DE PROPRIETATE INTELECTUALĂ S.R.L. București, Bdul Corneliu Coposu, nr. 7, bl. 104, sc. 2, et. 1 ap. 31,sector 3, Tel: 021/3200285, Fax: 021/3228325, e-mail: inventa@mark-patent.ro	DA
BUZLEA MIRCEA VALENTIN 2003- 1234	INTELECT S.R.L. Oradea, B-dul Dacia nr. 48, Bl. D10, Ap.3, OP9-CP128, Tel 0259/453847, Fax:0259/268094, e-mail: info@intelec.ro	DA
BUZLEA NARCISA FLORICICA 2003- 1235	INTELECT S.R.L. Oradea, B-dul Dacia nr. 48, Bl. D10, Ap.3, OP9-CP128, Tel 0259/453847, Fax:0259/268094 e-mail: info@intelec.ro	DA

CĂMPEAN GHEORGHE-GEORGEL 1996-108	CABINET INDIVIDUAL CAMPEAN GHEORGHE GEORGEL Campina, str. Dr. Constantin Istrati nr.52, bl.3, ap.5, Tel: 0244/335207, mobil: 0729902117, e-mail: george_campean@yahoo.com	DA
COȘESCU CAMELIA 1999-46/2	M.D.P. RIGHTS AGENCY SRL Brasov, str. Lunga nr.270, cod postal 500450, Tel: 0268/440100, 440313; Fax: 0268/440221, Mobil: 0744355100, e-mail: office@mdp-rights-agency.ro www.mdp-rights-agency.ro	DA
CONSTANTIN ADRIAN GEORGE 1999-1148	CONSTANTIN & VELICU – INTELLECTUAL PROPERTY SRL Bucuresti, sector 4, str. Trestiana nr.1A, bl. 8A, sc.A, ap.16, Tel: 0314256780, fax: 0314256781, office@candv-ip.ro	DA
ENE MARILENA 2003- 1253	DRINCEANU, ENE & ASOCIATII – CONSILIERI IN PROPRIETATE INDUSTRIALA SRL Bucuresti, str. Dr. Nicolae D.Staicovici nr.14, sector 5, Tel: 0722558957, fax: 021.2300175, marilena.ene@enepartners.ro	DA
FIERĂSCU COSMINA-CATRINEL 1996-42	ROMINVENT S.A. București, Str. Ermil Pangratti nr. 35, et.1, sect.1, Tel: 021/2312515, 2312541, Fax: 021/2312550, 2312454 e-mail: cfierascu@rominvent.ro	DA
GÂNSCA AURELIAN TUDOR 2003-1221	RAMCONSULTING SRL Cluj Napoca, Str. Augustin Bunea nr.28, fax.0364/401528 tel. mobil 0722-229696 e-mail ramcluj@yahoo.com	DA
GLADCOV PETRE 1999-1135	GLADCOV PROINVENT Bucuresti, str. Mizil nr.7, bl.G19, ap.35, Tel: 6307728, petregladcov@yahoo.com	DA
HĂISAN MARIA 2000-1202	CABINET INDIVIDUAL MARIA HĂISAN Botoșani, calea Natională nr.65, bl. I3, ap.10, tel: 0231534249, mobil: 0728004574, mh20@k.ro	DA
IACOBINI ANCA SVETLANA 2003-1262	IACOBINI&CO, CONSILIERI IN DREPTUL DE PROPRIETATE INDUSTRIALĂ SRL București, Calea Mosilor, nr.258, bl. 4bis, ap.22, sector 2, Tel : 021/2104690 ; Fax : 021/2104793 e-mail : asimri@yahoo.com	DA
IACOBINI MIHNEA RAZVAN 2003-1261	IACOBINI&CO, CONSILIERI IN DREPTUL DE PROPRIETATE INDUSTRIALĂ SRL București, Calea Mosilor, nr.258, bl. 4bis, ap.22, sector 2, Tel : 021/2104690 ; Fax : 021/2104793 E-mail : asimri@yahoo.com	DA

LAZĂR ELENA 1997-28	CABINET DE PROPRIETATE INDUSTRIALĂ Buzău, Str.Unirii, Bl.16C,Et.3, Ap. 12, cod 120013, OP 1, CP 52, Tel./Fax: 0238 724262 GSM: 0723 328633, cpielena@recomplast.com	DA
LORENȚ ALEXANDRU 1992-6	INVENTA - AGENȚIE DE PROPRIETATE INTELECTUALĂ S.R.L. București, Bdul Corneliu Coposu, nr. 7, bl. 104, sc. 2, et. 1 ap. 31,sector 3, Tel: 021/3200285, Fax: 021/3228325, e-mail: inventa@mark-patent.ro	DA
MILCEV GABRIELA 2003- 1230	ALLEGRA CONSULTING SRL Bucuresti, bd. Octavian Goga 23, bl.M106, sc.4, ap.117, GSM: 0722249961, Tel/Fax: 021/3231384 e-mail: gabriela.milcev@allegra.ro; www.allegra.ro	DA
MOHONEA CRISTIAN 1997-62	PATENTMARK S.R.L. București str. Dr. N. Turnescu nr. 2, sector 5 tel/fax 021/3121669,Fax:2233963 e-mail: stema@pcnet.ro	DA
MOHONEA LILIANA 1997-61	PATENTMARK S.R.L. București str. Dr. N. Turnescu nr. 2, sector 5, Tel/fax 021/3121669,Fax:2233963 e-mail: stema@pcnet.ro	DA
MUSATESCU ANDRA OANA 2000-1181	ANDRA MUSATESCU CABINET DE PROPRIETATE INDUSTRIALA București, Str. Drumul Taberei nr. 71, Bl. TD 42, sc. 1, et. 4, ap. 28, sector 6, GSM 0722879810, e-mail : musatescua@vf.ro	DA
NICOLAE IOAN 1993-22	CABINET INDIVIDUAL "INDEPENDENT PROPRINI AGENT" București, sector 5, str. Fabrica de chibrituri nr. 42 , Tel/ Fax: 021/3352938, GSM: 0728.865.008	DA
OPREA MARILENA 2003-1277	CABINET MARILENA OPREA Bucuresti, sector 6, str. Mărgelelor nr.6, bl. 304, sc.4, ap.45, tel: 0722259260, moprea@cimo.ro, marilena.oprea@cimo.ro	DA
OPROIU MARGARETA 1992-8	CABINET M. OPROIU-CONSILIERE ÎN PROPRIETATE INTELECTUALĂ București, Str. Popa Savu, nr. 42, parter, sector 1, el : 021/2602833, 021/2602834,Fax :021/2602835, 021/2602836, P.O.Box 2-229, e-mail : office@oproiu.ro	DA
POP CĂLIN-RADU 1996-50	CABINET ENPORA S.R.L. București, str. George Calinescu nr.52A, ap.1, 011694, Tel: 021 2300990; 031 1001634, Fax: 021 2302311; 031 1007927, pop@patents.ro	DA

POPESCU LIVIA 2004-1312	CABINET POPESCU LIVIA Bucuresti, bd. Camil Ressu 27, bl.N1, ap.188 Tel: 021/3481010, liviap25@yahoo.com	DA
PUȘCAȘ NICOLAE IOSIF 2005- 1377	CABINET PROPRIETATE INDUSTRIALĂ PUȘCAȘ NICOLAE IOSIF București, str. Secerișului nr.25, sector 4, Tel/Fax : 021/ 332.73.88, Mobil: 0722.878.946	DA
PUȘCAȘU DAN 1994-1056	LOYAL PARTNERS – AGENȚIE DE PROPRIETATE INTELECTUALĂ SRL Galati, Str. Portului nr.23, Parcul De Soft, cam.307, cod 800025, Tel/Fax: 0236/464847, tel/fax: 0236/407032, GSM: 0722 744241, office@loyalpartners.ro www.loyalpartners.ro	DA
RADU DANIELA 2003-1240	CONSINVENT S.R.L. Buzau, b-dul Unirii, bl.35B, ap.2, mobil : 0745452268 E-mail: consinvent@yahoo.com	DA
RASKAI MARIA MAGDALENA 1993-28	RASKAI M M BREVMARC CONSULT S.R.L. Dej, Str. Unirii, nr.3,BL. D8, ap.7, judetul Cluj,405200,Tel/Fax: 0264/211847, GSM: 0742084050, raskaimm@yahoo.com	DA
RĂDULESCU MIOARA 1996-47	TERMOOPTIM SRL Str. Cetatea de Balta nr.118, bl.9, sc.B, ap.12, tel/fax : 0214330310, termooptim@rdslink.ro	NU
ROȘ VIOREL 2006-1485	CABINET INDIVIDUAL ROȘ VIOREL Bucuresti, bd.Unirii nr.66, bl.K3, ap.7, Mobil: 0722560675, fax: 3208044, e-mail: viorelros@asdpi.ro	DA
STĂNCESCU ALIN CRISTIAN 2003-1278	LEGAL BRAND S.R.L. București, Str. Nicolae Licăreț nr.1, bl.33, sc.C, ap.107, Punct lucru: str. Campia libertatii nr.64, bl.34A, ap. 269, Tel: 0722674635, 0722607380, e-mail: legal.brand@easynet.ro, info@legal-brand.ro, www.legal-brand.ro	DA
STĂNCESCU ANCA 2000-1194	LEGAL BRAND S.R.L. București, Str. Nicolae Licăreț nr.1, bl.33, sc.C, ap.107, Punct lucru: str. Campia libertatii nr.64, bl.34A, ap. 269, Tel: 0722674635, 0722607380, e-mail: legal.brand@easynet.ro, info@legal-brand.ro, www.legal-brand.ro	DA
STRECHE GHERGHINA 1997-1116	S.C. PETROM SA Bucuresti, Calea Dorobantilor nr. 239, Sector 1. Telefon: 40 60092; Mob. 0723 55 20 26; Fax: 4060433 gherghina.streche@petrom.com	NU

ȘOVA DAN-EUGEN 1993-1013	PIDES - CABINET INDIVIDUAL București, str. Valea Buzăului, nr. 10, bl. G30, ap. 36, sector 3, Tel: 021/3455351, GSM:0723708632, e-mail: pides2004@yahoo.com	DA
ȚOȚU IOAN 2000-1196	N.P.C. S.R.L. Brașov, str. Alexandru cel Bun, nr.13, bl.E28, ap.7, cod 500025, OP 1 – CP 298, GSM: 0744520357,e-mail: totu@unitbv.ro	DA
ȚULUCA DOINA 1996-48	NESTOR NESTOR DICULESCU KINGSTON PETERSEN – CONSILIERE ÎN P.I. S.R.L. București, sector 1, sos. Bucuresti Ploiesti, nr.1A, Bucharest Business Park, corp A, et.1 camerele 9 si 10, tel: 0212011200, fax: 0212011210, e-mail : doina.tuluca@nnkp.ro	DA
ȚURCANU CONSTANTIN 1992-10	INVENTA - AGENȚIE DE PROPRIETATE INTELECTUALĂ S.R.L. București, Bdul Corneliu Coposu, nr. 7, bl. 104, sc. 2, et. 1 ap. 31,sector 3, Tel: 021/3200285, Fax: 021/3228325, GSM : 0744 324510, e-mail: inventa@mark-patent.ro	DA
VELCEA MARIAN 1994-26	INVEL – AGENȚIE DE PROPRIETATE INDUSTRIALĂ București, str. Ion Ghica nr.3, ap.20,Fax: 0311.027.616, GSM: 0723205048, 0788885352, velcea@invel.ro	DA
VELICU ANCA 2003-1275	CONSTANTIN & VELICU – INTELLECTUAL PROPERTY SRL Bucuresti, sector 4, str. Trestiana nr.1A, bl. 8A, sc.A, ap.16, Tel: 0314256780, fax: 0314256781, office@candv-ip.ro	DA
VIȘOIU LILIAN CATALIN 2003-1246	CABINET DE PROPRIETATE INDUSTRIALĂ “VIȘOIU LILIAN CATALIN” București, Str. Alexandru Vlahuta nr.3, bl. M48, sc.A, ap.7, sector 3, Tel/Fax: 021/3207251, GSM: 0744480657,e-mail: visoiucatalin@yahoo.com, www.visoiucatalin.home.ro	DA
VOICU ALEXANDRA 1992-5	CABINET VOICU ALEXANDRA București, B-dul Magheru, nr. 9, sc. 2, etaj 9, ap. 89, sector 1, PO BOX: 22-246, Tel/Fax: 021/3153684, e-mail : agv-office@xnet.ro	DA

LISTA NOILOR CONSILIERI ÎN PROPRIETATE INDUSTRIALĂ, MEMBRI AI CAMEREI
 NAȚIONALE A CONSILIERILOR ÎN PROPRIETATE INDUSTRIALĂ DIN ROMÂNIA,
 publicati in liste in luna septembrie 2009

Nume și Prenume/ Nr. reg. național	Denumirea societății/ Adresa societății	Societate cu obiect activitate p.i.	Domenii
ARDELEANU RALUCA 2009 - 1693	Cabinet de proprietate industrială Raluca Ardeleanu Bucuresti, str. Ion Tuculescu nr.37, bl.07, ap.29, tel: 0723601875, fax: 0318015023, r.ardeleanu@yahoo.com	DA	Marci Desene
IORDANESCU OLIVIA 2008 - 1638	Cabinet individual Olivia Iordanescu Bucuresti. Str. Capitan Vijelie nr.20, tel: 0740303142, olivia.iordanescu@scaiordanescu.ro	DA	Marci
MURESAN NICOLAE 2005-1454	Nicolae Muresan – Cabinet proprietate industrială Bucuresti, str. Cernisoara nr.5, bl.57, sc.2, ap.31, tel: 0724100328, fax: 0359438304, nicolaemuresan@nicolaemuresan.ro, www.nicolaemuresan.ro	DA	Marci

Notă: Listele privind consilierii în proprietate industrială s-au tipărit conform datelor trimise de Camera Națională a Consilierilor în Proprietate Industrială, din România. Pentru relații suplimentare, vă rugăm să vă adresați doamnei Mihaela Teodorescu.

ORDIN nr. 03/15.01.2002

În temeiul art. 6, alin. 3, din HG nr. 573/07.09.1998, și a Deciziei Primului-ministru, nr. 45/13.03.1998, Directorul General al Oficiului de Stat pentru Invenții și Mărci emite următorul:

ORDIN

Articol unic: Lista centrelor regionale, cuprinzând datele utile și instituțiile gazdă, așa cum sunt prezentate în anexă, se publică în Buletinul Oficial de Proprietate Industrială, împreună cu prezentul Ordin.

CENTRE REGIONALE PENTRU PROMOVAREA PROPRIETĂȚII INDUSTRIALE ÎN ROMÂNIA, ÎNFIINȚATE ÎN TERITORIU CU SPRIJINUL OFICIULUI DE STAT PENTRU INVENȚII ȘI MĂRCI

Florin Popa **Coordonator al Centrelor regionale de promovare a Proprietății Industriale, din partea OSIM:**

Ion GHICA 5, sector 3,
București 030044, România
e-mail: florin.popa@osim.ro
tel: (004) 021 3154363
fax: (004) 021 3123819
mobil: 0723 330 752

BACĂU

- str. Libertății, nr. 1, cod 600052, județul Bacău,
- tel: 004-0234 570010, int.104
- fax: 004-0234 571070
- mobil: 004-0744538409
- *e-mail: camerabc@cciabc.ro; strategie@cciabc.ro; crppi@cciabc.ro*
- www.cciabc.ro/departamente/crppi.php
- contact: cons. juridic Silviu MUNTEANU

BAIA MARE

- bd Independenței, nr. 4B, Baia Mare, cod 430123, județul MARAMUREȘ
- tel/fax: 004-0262 213753
- *e-mail: crpppimm@bic.cdimm.org; sorin@bic.cdimm.org; carmen@bic.cdimm.org*
- <http://crpppimm.cdimm.org/>
- contact: ing. Sorin IANCU
ing. Carmen NEACSU - director centru

BIHOR

- str. Roman Ciorogariu, nr. 65, ORADEA, cod 410009, CP 211, județul BIHOR
- tel: 004-0259 417807; 004-0359417991; 004-0359417992
- fax: 004-0259 47 0015
- *e-mail: secretariat@ccibh.ro*
- contact: Mihaela SECARA

BISTRIȚA-NĂSĂUD

- str. Petre Ispirescu, nr. 15 A, Bistrița, cod 420081, județul BISTRIȚA-NĂSĂUD
- adresa: Oficiul Poștal 1, Căsuța Poștală 18, Bistrița 420081, județul Bistrița-Năsăud
- tel. 004-0263 230640; 004-230400; 004-210038
- fax. 004-0263 230640; 004-0263 210039
- *e-mail: office@ccibn.ro sau relatii@ccibn.ro*
- www.cciabn.ro
- contact: ing. Daniel Cristian BĂLAN, tel: 004-0788569243

BRĂILA

- str. Pensionatului, nr. 3, C.P. 6-42, Brăila, cod 810245, județul BRĂILA
- tel/fax: 004-0239 613716; 004-0239 613172; 004-0239 614324
- tel: 004-0239 612388
- e-mail: cciabr@brx.ssibr.ro
- contact: ing. Angela SPIRIDON

BRAȘOV

- adresa de vizitare și consultanță: Colina Universității, corp I
- adresa: Brașov, cod 500500, județul BRAȘOV, O.P.1, C.P. 298
- tel: 004-0268 412921/196
- fax: 004-0268 472241
- e-mail: totu@unitbv.ro
- www.ctib.ro
- director centru: ing. Ioan Țoțu
- contact: cons. juridic Simona HRIȚCU

CONSTANȚA

- b-dul Alexandru Lăpușneanu, nr.185 A, județul CONSTANȚA
- tel: 004-0241-618475; 004-0241 613907; 004-0241 619854;
- fax: 004-0241-619454
- e-mail: barothi@ccina.ro
- www.ccina.ro
- contact: ing. Adriana BAROTHI

COVASNA

- Sediul ASIMCOV, str. Martinovics, nr. 2 , Sfântu Gheorghe, cod 520009, județul COVASNA, O.P.1, C.P. 167
- tel/fax: 004-0267 318152
- e-mail: stanciu@planet.ro
- contact: ing. Adelina STANCIU, telefon: 004-0744435291

CRAIOVA

- str. Libertății, nr. 19, corp Administrativ Universitate, camera 208-209, Craiova, cod 200583, județul DOLJ
- adresa: CP. 609, Oficiul Poștal 6 (OP 6), Craiova
- tel/fax: 004-0251 534880
- e-mail: inventii@administrativ.ucv.ro, ghmanolea@em.ucv.ro sau gmanolea@gmail.com
- www.central.ucv.ro/newwebpg/ciitt/CRPPI.htm sau <http://em.ucv.ro/cercetare/ciitt>
- contact: prof. dr. ing. Gheorghe MANOLEA, tel: 004-0744771432

GALAȚI

- str. Mihai Bravu, nr. 46, Galați, cod 800208, sediul Camerei de Comerț, județul GALAȚI
- tel: 004-0236 460312; 004-0236 473580;
- fax: 004-0236 460650
- e-mail: camcomin1@xnet.ro
- www.cciagl.xnet.ro
- responsabil centru: dr. ing. Dumitru GHECENCO, tel: 004- 0236407049
- fax: 0236306181
- e-mail: fpdpigl@yahoo.com

IAȘI

- Universitatea Gheorghe Asachi, sediul Institutului Național de Inventică, bd CAROL, nr.3-5, C.P. 727- IAȘI -3, cod 700506, județul IAȘI
- tel/fax 004-0232 214763
- e-mail: *bplaht@athena.mt.tuiasi.ro*
- contact: prof. univ. dr. ing. Boris PLAHTEANU

SUCEAVA

- str. Universității, nr. 15-17, Suceava, cod 720229, județul SUCEAVA
- tel. 004-0230 521506; 004-0230520099
- fax: 004-0230 520099; 004-0230521506
- e-mail: *ccisv@ccisv.ro; ovidon@ccisv.ro; sebastian@ccisv.ro*
- contact: ing. Sebastian PĂDURARU - tel: 004-0741221494

TÂRGU-MUREȘ

- Centrul Regional de Promovare a Protecției Proprietății Industriale, str. Henri COANDĂ, nr. 1, Târgu-Mureș, cod 540048, județul MUREȘ
- tel: 004-0365806829; 004-0265269522
- fax: 004-0265269522
- e-mail: *crppi@rdslink.ro; office@patlib-mures.ro*
- www.patlib-mures.ro
- coordonator: dl. Adrian PLESA - Director General
- persoane care lucrează în interiorul centrului: Adrian PLESA, Mircea POP, Marius PLESA, Stefan POP, Dan PREDESCU
- din partea instituției gazdă: Octavian PLESA
- contact: ing. Adrian PLESA
chim. Mircea POP

TIMIȘ

- Sediul lucrativ - str. Piața Victoriei, nr. 3, parter, sediu al CCIA Timiș, Timișoara, cod 300030, județul TIMIȘ
- tel: 004-0256 497136
- fax. 004-0256 219173
- e-mail: *Aurelia.Chira@cciat.ro; ru@cciat.ro*
- www.cciat.ro
- contact: ing. Aurelia CHIRA, consilier; tel. mobil: 004-0745 422896

**I. CERERI ȘI CERTIFICATE
SUPLIMENTARE DE PROTECȚIE**

**CERERI DE CERTIFICAT SUPLIMENTAR DE
PROTECȚIE, PUBLICATE CONFORM ART. 9,
ALIN. 2, DIN REGULAMENTE***

- C ARANJATE DUPĂ CLASIFICAREA
INTERNĂȚIONALĂ**
- C ARANJATE ÎN ORDINE ALFABETICĂ,
DUPĂ DENUMIREA SOLICITANTULUI**
- C ARANJATE ÎN ORDINEA CRESCĂTOARE
A NUMĂRULUI DE CERERE**

* Regulamentul (CEE) nr.1768/92, al Consiliului, privind crearea unui certificat suplimentar de protecție pentru medicamente sau Regulamentul (CE) nr.1610/96, al Parlamentului European și al Consiliului, privind crearea unui certificat suplimentar de protecție pentru produse de protecție a plantelor

Semnificația codurilor INID folosite în prezenta secțiune (norma ST 9 a Organizației Mondiale de Proprietate Intelectuală OMPI) în ordine crescătoare a numărului codului:

- (11) numărul de publicare;
- (12) denumirea titlului de protecție;
- (19) denumirea autorității care publică documentul;
- (21) numărul cererii de certificat suplimentar de protecție;
- (22) data depunerii cererii certificat;
- (24) data începerii protecției;
- (51) clasa, conform clasificării internaționale;
- (54) titlul invenției;
- (68) număr brevet de bază și data de depozit;
- (71) solicitant;
- (72) numele și prenumele inventatorilor;
- (73) titularul;
- (74) consilier în proprietate industrială;
- (92) numărul, data și Autoritatea eminentă a primei autorizații de punere pe piață în România;
- (93) numărul, data și statul în care s-a obținut prima autorizație de punere pe piață în Spațiul Economic European;
- (94) data terminării protecției;
- (95) denumirea produsului.

Cereri de certificat suplimentar de protecție publicate conform art. 9, alin. 2, din Regulamente, aranjate după clasificarea internațională

(51) A61K 9/12 ^(2006.01); **B65D 83/14** ^(2006.01);
(11) c 2009 007 I1;
(21) c 2009 007;
(22) 06.07.2009;
(68) EP 1157689/18.05.2001;
(54) FORMULĂRI ALE UNEI SOLUȚII FARMACEUTICE STABILE PENTRU DOZATOARE DE AEROSOLI SUB PRESIUNE;
(92) 676/2008/01-02//24.04.2008;
(93) 64261.00.00, 14.07.2006 / DE;
Solicitarea certificatului suplimentar de protecție a fost făcută în baza: Regulamentului (CEE) nr. 1768/92, al Consiliului privind crearea unui certificat suplimentar de protecție pentru medicamente;
(71) CHIESI FARMACEUTICI S.P.A., VIA PALERMO 26/A, PARMA, IT;
(74) ROMINVENT S.A., STR. ERMIL PANGRATTI, NR. 35, SECTOR 1, BUCUREȘTI;
(95) COMBINAȚIE DE BDP ȘI FORMOTEROL

(51) C07K 7/23 ^(2006.01); **A61K 38/09** ^(2006.01);
(11) c 2009 008 I1;
(21) c 2009 008;
(22) 16.07.2009;
(68) EP 1003774/13.04.1998;
(54) ANTAGONIȘTI AI GNRH MODIFICAȚI ÎN POZIȚIILE 5 ȘI 6;
(92) EU/1/08/504/001/002//17.02.2009;
(93) EU/1/08/504/001-002, 17.02.2009 / EMEA;
Solicitarea certificatului suplimentar de protecție a fost făcută în baza: Regulamentului (CEE) nr. 1768/92, al Consiliului privind crearea unui certificat suplimentar de protecție pentru medicamente;
(71) FERRING B.V., POLARISAVENUE 144, HOOFDDORP, NL;
(74) CABINET M. OPROIU S.R.L., CONSILIERE ÎN PROPRIETATE INTELECTUALĂ, STR. POPA SAVU, NR. 42, AP. 1, SECTOR 1, C.P. 2-229, BUCUREȘTI;
(95)- DEGARELIX OPȚIONAL SUB FORMA UNEI SĂRI FARMACEUTIC ACCEPTABILE, CUM AR FI ACETATUL

Cereri de certificat suplimentar de protecție publicate conform art. 9, alin. 2, din Regulamente, aranjate după denumirea solicitantului:

(71) CHIESI FARMACEUTICI S.P.A., VIA PALERMO 26/A, PARMA, IT; **(11) c 2009 007 I1**
(71) FERRING B.V., POLARISAVENUE 144, HOOFDDORP, NL; **(11) c 2009 008 I1**

Cereri de certificat suplimentar de protecție publicate conform art. 9, alin. 2, din Regulamente, aranjate în ordine crescătoare a numărului de cerere:

(11) c 2009 007 I1 **(51) A61K 9/12** ^(2006.01)
(11) c 2009 008 I1 **(51) C07K 7/23** ^(2006.01)

**CERERI DE CERTIFICAT SUPLIMENTAR
DE PROTECȚIE PENTRU CARE A FOST LUATĂ
O HOTĂRÂRE DE RESPINGERE***

* Regulamentul (CEE) nr. 1768/92, al Consiliului, privind crearea unui certificat suplimentar de protecție pentru medicamente sau Regulamentul (CE) nr. 1610/96, al Parlamentului European și al Consiliului, privind crearea unui certificat suplimentar de protecție pentru produse de protecție a plantelor

Semnificația codurilor INID folosite în prezenta secțiune (norma ST 9 a Organizației Mondiale de Proprietate Intelectuală OMPI) în ordine crescătoare a numărului codului:

- (11) numărul de publicare;
- (12) denumirea titlului de protecție;
- (19) denumirea autorității care publică documentul;
- (21) numărul cererii de certificat suplimentar de protecție;
- (22) data depunerii cererii certificat;
- (24) data începerii protecției;
- (51) clasa, conform clasificării internaționale;
- (54) titlul invenției;
- (68) număr brevet de bază și data de depozit;
- (71) solicitant;
- (72) numele și prenumele inventatorilor;
- (73) titularul;
- (74) consilier în proprietate industrială;
- (92) numărul, data și Autoritatea eminentă a primei autorizații de punere pe piață în România;
- (93) numărul, data și statul în care s-a obținut prima autorizație de punere pe piață în Spațiul Economic European;
- (94) data terminării protecției;
- (95) denumirea produsului.

Cereri de certificat suplimentar de protecție pentru care a fost luată o hotărâre de respingere

Nr. Crt.	Nr. și data cererii de certificat suplimentar de protecție	Nr. brevet de bază	Solicitant	Data publicării cererii de certificat suplimentar de protecție
1	c 2007 055 13.06.2007	RO 2.023T	SYNGENTA LIMITED EUROPEAN REGIONAL CENTRE Priestley Road, Surrey Research Park, Guildford, GB.	28.09.2007
2	c 2007 066 13.06.2007	RO 2.091T	SYNGENTA LIMITED EUROPEAN REGIONAL CENTRE Priestley Road, Surrey Research Park, Guildford, GB.	29.02.2008

II. CERTIFICATE SUPPLEMENTARE DE PROTECȚIE

**CERTIFICATE SUPPLEMENTARE DE PROTECȚIE
ACORDATE ȘI ELIBERATE CONFORM
ART. 10, ALIN. 1, DIN REGULAMENTE*
• ARANJATE DUPĂ CLASIFICAREA
INTERNAȚIONALĂ**

* Regulamentul (CEE) nr. 1768/92, al Consiliului privind crearea unui certificat suplimentar de protecție pentru medicamente sau
Regulamentul (CE) nr. 1610/96, al Parlamentului European și al Consiliului privind crearea unui certificat suplimentar de protecție pentru produse de protecție a plantelor

(51) A61K 31/435 ^(2006.01); **A61P 1/16** ^(2006.01);
A61P 11/00 ^(2006.01); **A61P 1/00** ^(2006.01); **A61P 25/00**
^(2006.01); **C07D 453/02** ^(2006.01); **A61P 25/04** ^(2006.01);
A61P 25/20 ^(2006.01); **A61P 43/00** ^(2006.01)

(11) c 2007 024 I2;

(21) c 2007 024;

(22) 24.04.2007;

(68) RO 110499/28.04.1992;

**(54) DERIVAȚI DE CHINUCLIDINĂ ȘI
COMPOZIȚIE FARMACEUTICĂ CONȚINÂND ACEȘTI
COMPUȘI;**

Data publicării cererii conform art. 9, alin. 2:
29.06.2007;

(24) 29.04.2012;

(94) 28.04.2017;

(92) EU/2/06/062/001-005//29.09.2006;

(93) EU/2/06/062/001-005, 29.09.2006 / SEE.

*Acordarea certificatului suplimentar de protecție
a fost făcută în baza: Regulamentului (CEE) nr.
1768/92, al Consiliului privind crearea unui certificat
suplimentar de protecție pentru medicamente;*

**(73) PFIZER INC., 235 EAST 42ND STREET,
NEW YORK, US;**

**(74) CABINET M. OPROIU S.R.L. CONSILIERE
ÎN PROPRIETATE INTELECTUALĂ, STR. POPA
SAVU, NR. 42, AP. 1, SECTOR 1, C.P. 2-229,
BUCUREȘTI;**

**(95) MAROPITANT SAU O SARE
ACCEPTABILĂ FARMACEUTIC A ACESTUI
COMPUS, INCLUSIV SAREA CITRAT
MONOHIDRAT**

MODELE DE UTILITATE

MODELE DE UTILITATE* ÎNREGISTRATE,
• ARANJATE ÎN ORDINEA CRESCĂTOARE
A NUMĂRULUI DE MODEL DE UTILITATE
ÎNREGISTRAT

*

Legea nr. 350, din 12.12.2007, privind modelele de utilitate, Hotărârea nr. 1457, din 04.12.2008, pentru aprobarea Regulamentului de aplicare a Legii nr. 350/2007, privind modelele de utilitate

Semnificația codurilor INID folosite în prezenta secțiune (norma ST 9 a Organizației Mondiale a Proprietății Intelectuale OMPI), în ordinea apariției lor:

- (11) numărul de publicare a modelului de utilitate înregistrat;
- (45) data publicării înregistrării și eliberării modelului de utilitate;
- (21) numărul cererii de model de utilitate;
- (22) data de depozit;

- (30) prioritate;
- (66) prioritate internă;
- (86) numărul și data cererii internaționale;
- (87) numărul și data publicării cererii internaționale;

- (62) numărul cererii de model de utilitate divizate;
- (67) numărul cererii de brevet transformate;

- (73) titular;
- (72) inventatori;

- (51) clasa, conform clasificării internaționale;
- (54) titlul modelului de utilitate;
- (57) rezumatul invenției.

Hotărârea de înregistrare a modelului de utilitate a fost luată fără examinarea condițiilor privind noutatea, activitatea inventivă și aplicabilitatea industrială. Modelul de utilitate înregistrat poate fi anulat pe toată durata, la cerere, în temeiul Legii nr.350/2007 privind modelele de utilitate.

(51) **E04B 2/86** (2006.01) (11) **2008 00006 U1** (21) u 2008 00006 (22) 05.08.2008 (73) **MOCANU CLEMENT, STR. DRUMUL TABEREI, NR. 20, BL. C2, SC. E, ET. 2, AP. 156, SECTOR 6, COD 061385, BUCUREȘTI, RO; SUSAN MARCEL, STR. CIREȘILOR, NR. 2, AP. 2, SECTOR 2, BUCUREȘTI, RO (72) MOCANU CLEMENT, STR. DRUMUL TABEREI, NR. 20, BL. C2, SC. E, ET. 2, AP. 156, SECTOR 6, COD 061385, BUCUREȘTI, RO; SUSAN MARCEL, STR. CIREȘILOR, NR. 2, AP. 2, SECTOR 2, BUCUREȘTI, RO (74) RODALL S.R.L, STR. POLONĂ, NR. 115, BL. 15, SC. A, ET. 4, AP. 19, SECTOR 1, COD 71151, BUCUREȘTI (54) **STRUCTURĂ DE COFRAJ PENTRU PERETÉ SAU PLANȘEU****

(57) Invenția se referă la o structură pentru un perete sau pentru un planșeu, portant sau nu, realizată cu ajutorul unui cofraj pierdut, care se umple prin turnare cu un miez constituit dintr-un material termoizolant sau din beton armat. Structura conform invenției cuprinde cel puțin două panouri (1) realizate pe bază de hidroliant în proporție de 10...75%, în amestec cu agregate în proporție de 90...25% și conectate între ele prin cel puțin două elemente distanțier (3), între cel puțin două panouri (1) fiind turnată o umplură (13) dintr-un material termoizolant pe bază de rocă de gips și granule din polistiren sau argilă expandată, la partea interioară a panourilor (1) fiind montate niște plase din fibră de sticlă sau niște fibre (10) sintetice, cu rol de armare.

Revendicări: 7
Figuri: 12

(11) 2008 00006 U1

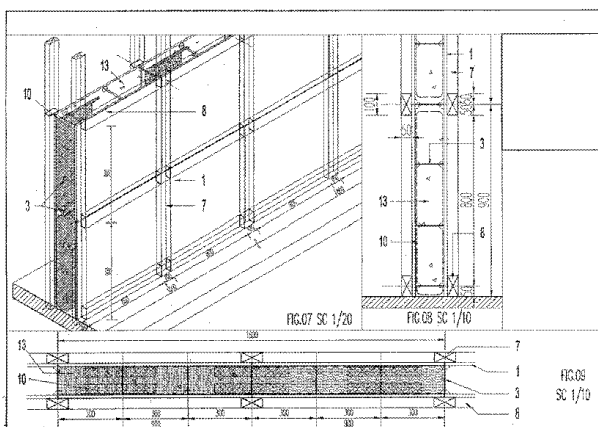


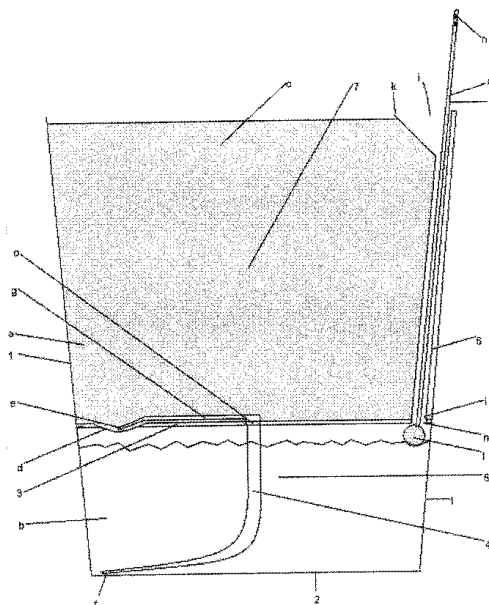
Fig. 1

(51) **A01G 27/04** (2006.01); **A01G 9/10** (2006.01); (11) **2008 00018 U1** (21) u 2008 00018 (22) 26.11.2008 (73) **COCIUBAN ANTON, STR. ION CODRESCU, NR. 72, COD 731078, BĂRLAD, RO (72) COCIUBAN ANTON, STR. ION CODRESCU, NR. 72, COD 731078, BĂRLAD, RO (54) **GHIVECI PLANTE, CU UDARE PRIN FITIL ABSORBANT****

(57) Invenția se referă la un ghiveci pentru cultivarea sau întreținerea plantelor într-o incintă sau în mediul ambiant. Ghiveciul conform invenției are o incintă (a) delimitată de niște pereți (1 și 2) lateral și inferior, în care este dispusă o placă (3) având o grosime de preferință egală cu una dintre grosimile pereților (1 și 2), în placă (3) fiind practicate un orificiu (h) și o gaură străpunsă, care servesc pentru plasarea unui capăt (i) inferior al unui tub (6) lung, deschis la un capăt (j) superior, și, respectiv, pentru trecerea unui fitil (4) deasupra plăcii (3), fitilul (4) având o porțiune (g) dispusă orizontal, terminată cu un capăt (e) situat într-o porțiune (d) concavă laterală, deschisă superior, într-un compartiment (b) inferior, delimitat în incintă (a) de către placă (3), fiind un mediu (5) lichid al cărui nivel este măsurat cu ajutorul unui flotor (8) dispus în tub (6), fitilul (4) având un capăt (f) inferior lung, situat în apropierea peretelui (2) inferior.

Revendicări: 2
Figuri: 1

(11) 2008 00018 U1



Modele de utilitate înregistrate conform Legii nr. 350, din 12.12.2007, aranjate în ordinea crescătoare a numărului de model de utilitate înregistrat

Număr MU	Clasa	Număr cerere	Data de depozit	Titular	Pag.
2008 00006 U1	E04B 2/86 ^(2006.01)	u 2008 00006	05.08.2008	MOCANU CLEMENT, STR. DRUMUL TABEREI, NR. 20, BL. C2, SC. E, ET. 2, AP. 156, SECTOR 6, COD 061385, BUCUREȘTI, RO; SUSAN MARCEL, STR. CIREȘILOR, NR. 2, AP. 2, SECTOR 2, BUCUREȘTI, RO	252
2008 00018 U1	A01G 9/10 ^(2006.01) A01G 27/04 ^(2006.01)	u 2008 00018	26.11.2008	COCIUBAN ANTON, STR. ION CODRESCU, NR. 72, COD 731078, BÂRLAD, RO	252

Colegiul de redacție

Bogdan Boreschievici - *Director Direcția CNIS*

Cristina-Maria Bararu - *Șef Serviciu Editură - Tipografie*

Mihaela Târcolea - *Consilier editorial*

Adriana Negoită - *Redactor responsabil BOPI - Secțiunea Invenții*

Georgeta Andrei - *Secretar de redacție, Procesare computerizată imagini, Tehnoredactor*



Editare și tehnoredactare computerizată: **Editura OSIM®**

Coperta: Cristina-Maria Bararu
Inscriptionat sub comanda nr. 279/2009, la
Tipografia OFICIULUI DE STAT PENTRU INVENȚII ȘI MĂRCI, BUCUREȘTI

Direcția - Redacția - Administrația
OFICIUL DE STAT PENTRU INVENȚII ȘI MĂRCI
Str. Ion Ghica nr. 5, Sector 3, telefon: +4021.306.08.00 până la +4021.306.08.29 ;
fax: +4021 312.38.19
e-mail: office@osim.ro <http://www.osim.ro>
BUCUREȘTI - ROMÂNIA

Tehnoredactare și tipar : OFICIUL DE STAT PENTRU INVENȚII ȘI MĂRCI