

OFICIUL DE STAT
PENTRU
INVENȚII ȘI MĂRCI

ROMÂNIA



**BULETINUL OFICIAL
DE
PROPRIETATE
INDUSTRIALĂ**

**Secțiunea
BREVETE DE INVENȚIE**

Nr. 6/2010

ROMÂNIA



OFICIUL DE STAT PENTRU INVENȚII ȘI MĂRCI

**BULETIN OFICIAL
DE
PROPRIETATE INDUSTRIALĂ**

Secțiunea BREVETE DE INVENȚIE

**- Anexa nr. 1 -
CERERI ȘI CERTIFICATE
SUPLIMENTARE DE PROTECȚIE**

**- Anexa nr. 2 -
MODELE DE UTILITATE**

Nr. 6/2010

Publicat la 30 Iunie 2010

Nr. 6
30 iunie 2010

Direcția-Redacția-Administrația

OFICIUL DE STAT PENTRU INVENȚII ȘI MĂRCI

Str. Ion Ghica nr. 5, sector 3
telefon: + 4021.306.08.00
fax: + 4021.312.38.19
e-mail: office@osim.ro
e-mail: editura@osim.ro
http://www.osim.ro

BUCUREȘTI-ROMÂNIA

ISSN 2065 - 2100

CUPRINS

Prezentare BOPI	7
Coduri normalizate OMPI, utilizate în BOPI	8
1. CERERI DE BREVET DE INVENȚIE	
1.1. Cereri de brevet de invenție publicate, ordonate după indicii Clasificării Internaționale a Brevetelor (C.I.B.)	11
1.2. Cereri de brevet de invenție publicate, aranjate în ordine crescătoare, după numărul de cerere de brevet	53
1.3. Cereri de brevet de invenție publicate, aranjate în ordine alfabetică, după numele/denumirea solicitantului	61
1.4. Cereri de brevet de invenție • pentru care s-a luat o hotărâre de respingere sau • pentru care s-a luat act de retragere, sau • declarate ca fiind considerate retrase	71
1.5. Cereri de brevet de invenție pentru care au fost înscrise în Registrul Național modificări în situația juridică	75
1.6. Corecturi ale erorilor materiale conținute în cererile de brevet de invenție publicate	79
2. BREVETE DE INVENȚIE	
2.1. Brevete de invenție acordate și eliberate conform Legii nr. 64/1991, republicată în 08.08.2007, ordonate după indicii C.I.B.	83
2.2. Brevete de invenție acordate și eliberate conform Legii nr. 64/1991, republicată în 08.08.2007, aranjate în ordine crescătoare, după numărul de brevet	97
2.3. Brevete de invenție acordate și eliberate conform Legii nr. 64/1991, republicată în 08.08.2007, aranjate în ordine alfabetică, după numele/denumirea titularului	101
2.4. Brevete de invenție eliberate conform Legii nr.64/1991, republicată în 08.08.2007, pentru care a fost publicată anterior mențiunea acordării brevetului	107
2.5. Brevete de invenție pentru care au fost înscrise în Registrul Național modificări în situația juridică	111
2.6. Corecturi ale erorilor materiale conținute în brevetele de invenție publicate	121
3. DIVERSE	
3.1. Lista agențiilor specializate, a consilierilor în proprietate industrială și a mandatarilor autorizați în proprietate industrială	131
3.2. Centre regionale pentru promovarea proprietății industriale în România	225
ANEXA nr. 1	
CERERI DE CERTIFICATE SUPPLEMENTARE DE PROTECȚIE	229
I. CERERI DE CERTIFICAT SUPPLEMENTAR DE PROTECȚIE	231
1. Cereri de certificat suplimentar de protecție, publicate conform art. 9, alin. 2, din Regulamente, aranjate după clasificarea internațională	233
ANEXA nr. 2	
MODELE DE UTILITATE	237
I. MODELE DE UTILITATE ÎNREGISTRATE	241
Modele de utilitate înregistrate, aranjate în ordinea crescătoare a numărului de model de utilitate înregistrat	242
Modele de utilitate înregistrate, aranjate în ordine alfabetică, după denumirea titularului	242
Cererii de model de utilitate declarate ca fiind considerate retrase	245

SOMMAIRE

Présentation du BOPI	7
Codes normalisés de l'OMPI utilisés dans BOPI	8
1. DEMANDES DE BREVET D'INVENTION	
1.1. Demandes de brevet publiées, ordonnées selon la Classification Internationale des Brevets (CIB)	11
1.2. Demandes de brevet publiées, ordonnées selon le numéro de la demande	61
1.3. Demandes de brevet publiées, ordonnées alphabétiquement selon le nom du demandeur	63
1.4. Demandes de brevet d'invention <ul style="list-style-type: none">• pour lesquelles on a pris une décision de rejet, ou• pour lesquelles on a pri acte de retrait, ou• réputées retirées	71
1.5. Demandes de brevet d'invention pour lesquelles on a enregistré des modifications dans le statut juridique	75
1.6. Correction des erreurs matérielles contenues dans les demandes de brevet publiées	79
2. BREVETS D'INVENTION	
2.1. Brevets d'invention accordés et délivrés en vertu de la Loi no.64/1991, républiée le 08.08.2007, ordonnées selon la CIB	83
2.2. Brevets d'invention accordés et délivrés en vertu de la Loi no.64/1991, républiée le 08.08.2007, ordonnées selon le numéro de brevet	97
2.3. Brevets d'invention accordés et délivrés en vertu de la Loi no.64/1991, républiée le 08.08.2007, ordonnées alphabétiquement selon le nom du titulaire	101
2.4. Brevets d'invention délivrés en vertu de la Loi no. 64/1991, républiée le 08.08.2007, pour lesquelles la mention de la délivrance a été publiée antérieurement	107
2.5. Brevets d'invention pour lesquels on a enregistré dans le Registre national des modifications du statut juridique	111
2.6. Correction des erreurs matérielles contenues dans les brevets d'invention publiés	121
3. MISCELLANÉES	
3.1. Liste des agences spécialisées, conseillers en propriété industrielle et des mandataires agréés ..	131
3.2. Centres régionaux pour la promotion de la propriété industrielle en Roumaine	225

ANNEXE NO. 1

DEMANDES ET CERTIFICATS COMPLÉMENTAIRE DE PROTECTION

I. DEMANDE DE CERTIFICAT COMPLÉMENTAIRE DE PROTECTION

1. Demandes de certificat complémentaire de protection publiées en vertu de l'art. 9, paragraphe 2 des Règlements, ordonnée selon la classification internationale	233
--	-----

ANNEXE no. 2

MODÈLES D'UTILITÉ

I. MODÈLES D'UTILITÉ ENREGISTRÉS

Registered utility models arranged in the ascending order of the registered utility number	242
--	-----

Registered utility models arranged in the alphabetical order of the owners' names	242
---	-----

Utility model applications declared as deemed to be withdrawn	245
---	-----

CONTENTS

Introducing BOPI	7
WIPO normalised codes used in BOPI	8
1. PATENT APPLICATIONS	
1.1. Published patent applications arranged according to the International Patent Classification (IPC)	11
1.2. Published patent applications arranged in the ascending order of the patent application number	53
1.3. Published patent applications arranged in the alphabetical order of the applicant's name	61
1.4. Patent applications <ul style="list-style-type: none">• in respect of which a decision of refusal has been taken, or• in respect of which note withdrawal has been taken• which have been declared as deemed to be withdrawn	71
1.5. Patent applications in respect of which changes in the legal status have been entered in the National Register	75
1.6. Correction of material errors contained in the published patent applications	79
2. PATENTS	
2.1. Patents granted and issued in compliance with the Patent Law 64/1991, as republished on 08.08.2007, arranged according to the IPC	83
2.2. Patents granted and issued in compliance with the Patent Law 64/1991, as republished on 08.08.2007, arranged in the ascending order of the patent number	97
2.3. Patents granted and issued in compliance with the Patent Law 64/1991, as republished on 08.08.2007, arranged in the alphabetical order of the owner's names	101
2.4. Patents issued in compliance with the Patent Law 64/1991, as republished on 08.08.2007, in respect of which the mention of the decision to grant the patent has previously been published	107
2.5. Patents in respect of which changes in the legal status have been entered in the National Register	111
2.6. Correction of material errors contained in the published patents	121
3. MISCELLANEOUS	
3.1. List of industrial property specialized agencies, attorneys and authorized representatives	131
3.2. Regional centres for the promotion of industrial property in Romania	225

ANNEXE NO. 1

SUPPLEMENTARY PROTECTION APPLICATIONS AND CERTIFICATES

I. SUPPLEMENTARY PROTECTION CERTIFICATE APPLICATIONS

1. Supplementary protection certificate applications published in compliance with Art. 9, paragraph 2 of Regulations, arranged according to the international classification	233
--	-----

ANNEXE NO. 2

UTILITY MODELS

I. REGISTERED UTILITY MODELS

Modèles d'utilité enregistrés ordonnés selon le numero de modèle d'utilité enregistré	242
---	-----

Modèles d'utilité enregistrés ordonnés alphabétiquement delon le nom du titulaire	242
---	-----

Demandes de modèle d'utilité déclarées comme réputées retirées	245
--	-----

În Buletinul Oficial de Proprietate Industrială, rezumatele brevetelor acordate se publică în ordinea claselor.

Prima literă din clasă este simbolul unei secțiuni a clasificării internaționale a cererilor de brevet. Semnificația acestor simboluri este cea conferită de clasificarea internațională, astfel:

- A - Necesități curente ale vieții**
 - B - Tehnici industriale diverse. Transport**
 - C - Chimie și metalurgie**
 - D - Textile și hârtie**
 - E - Construcții fixe**
 - F - Mecanică. Iluminat. Încălzire. Armament. Exploziv**
 - G - Fizică**
 - H - Electricitate**
-

CONDIȚII DE VÂNZARE A BULETINULUI OFICIAL DE PROPRIETATE INDUSTRIALĂ

Buletinul Oficial de Proprietate Industrială se poate obține de la **Oficiul de Stat pentru Invenții și Mărci**, str. Ion Ghica, nr. 5, sector 3, București.

- Relații despre condițiile anuale de abonare le puteți obține de la O.S.I.M., telefon +4021.306.08.00, +4021.306.08.01 până la +4021.308.08.29, interior 203 sau 275.
- Prețul unui abonament la publicația BOPI - Brevete de invenție - suport hârtie - este de 540 lei (cu difuzare prin poștă) și de 460 lei cu ridicare de la sediul OSIM.
- Prețul unui abonament la publicația BOPI - Brevete de invenție - suport electronic - este de 360 lei (cu difuzare prin poștă) și de 290 lei cu ridicare de la sediul OSIM (la solicitare, poate fi transmis prin FTP, la prețul de 195 lei).
- În cazul în care vor interveni modificări ale prețurilor, acestea vor fi anunțate.

- Începând cu data de 1 septembrie 2004, contul OSIM este:
- IBAN RO 89TREZ 7005025XXX000278, Activitatea de Trezorerie și Contabilitate Publică a Municipiului București (ATCPMB)
- cod fiscal - 4266081

- Începând cu data de 1 ianuarie 2006, conturile IBAN OSIM de la Banca Comercială Română, Sucursala Doamnei, sunt:

	CONT IBAN NOU	CONT IBAN VECHI
- cont LEI	IBAN RO49RNCB0080005630320001	IBAN RO56RNCB5025000007740001
- cont USD	IBAN RO22RNCB0080005630320002	IBAN RO29RNCB5025000007740002
- cont EUR	IBAN RO38RNCB0080005630320005	IBAN RO61RNCB5025000007740008
- cont CHF	IBAN RO65RNCB0080005630320004	IBAN RO45RNCB5025000007740005

Programul de lucru cu publicul al Registraturii O.S.I.M. este următorul:

luni - joi: 8,30 - 16,00
vineri: 8,30 - 13,30

Extras din codurile normalizate ale Organizației Mondiale a Proprietății Intelectuale - OMPI - (norma ST3) referitoare la organizațiile internaționale și țările care eliberează sau înregistrează titluri de proprietate industrială și care se regăsesc frecvent în Buletinul Oficial de Proprietate Industrială (lista este actualizată de OMPI, în aprilie 2007).

AD - Andora	EG - Egipt	KM - Comore (Insule)	RO - România
AE - Emiratele Arabe Unite	EH - Sahara Occidentală ³	KN - Saint Kitts și Nevis	RS - Serbia
AF - Afganistan	EM - Oficiul pentru Armonizarea Pieței Interne(Mărci și Modele Industriale) (OHIM)	KP - Republica Popularea Democrată Coreea	RU - Federația Rusă
AG - Antigua și Barbuda	EP - Oficiul European de Brevete (OEB) ⁽¹⁾	KR - Republica Coreea	RW - Ruanda
AI - Anguilla	ER - Eritreea	KW - Kuweit	SA - Arabia Saudită
AL - Albania	ES - Spania	KY - Insulele Caimane	SB - Insulele Salomon
AM - Armenia	ET - Etiopia	KZ - Kazahstan	SC - Seychelle
AN - Antilele Olandeze	FI - Finlanda	LA - Laos(Republica Democrată)	SD - Sudan
AO - Angola	FJ - Fidji	LB - Liban	SE - Suedia
AP - Organizația Regională Africană de Proprietate Intelectuală (ARIPO)	FK - Insulele Falkland (Malvine)	LC - Santa Lucia	SG - Singapore
AR - Argentina	FR - Franța	LI - Lichtenstein	SH - Sfânta Elena
AT - Austria	GA - Gabon	LK - Sri Lanka	SI - Slovenia
AU - Australia	GB - Anglia	LR - Liberia	SK - Republica Slovacă
AW - Aruba	GC - Oficiul de Brevete al Consiliului de Cooperare pentru Statele Arabe din Golf(GCC)	LS - Lesotho	SL - Sierra Leone
AZ - Azerbaidjan	GD - Grenada	LT - Lituania	SM - San-Marino
BA - Bosnia-Herzegovina	GE - Georgia	LU - Luxemburg	SN - Senegal
BB - Barbados	GG - Guernsey	LV - Letonia	SO - Somalia
BD - Bangladesh	GH - Ghana	LY - Libia	SR - Suriname
BE - Belgia	GI - Gibraltar	MA - Maroc	ST - Sao Tomee și Principe
BF - Burkina Faso	GL - Groelanda	MC - Monaco	SV - Salvador
BG - Bulgaria	GM - Gambia	MD - Moldova	SY - Siria
BH - Bahrein	GN - Guineea	ME - Muntenegru	SZ - Elveția
BI - Burundi	GO - Guineea Ecuatorială	MG - Madagascar	TC - Insulele Turques și Caïques
BJ - Benin	GR - Grecia	MK - Macedonia	TD - Ciad
BM - Bermude	GS - Georgia de Sud și Insulele Sandwich	ML - Mali	TG - Togo
BN - Brunei Darussalam	GT - Guatemala	MM - Mianmar	TH - Thailanda
BO - Bolivia	GW - Guineea-Bissau	MN - Mongolia	TJ - Tajikistan
BR - Brazilia	GY - Guiana	MO - Macao	TL - Timor - Leste ⁶
BS - Bahamas	HK - Hong-Kong	MP - Insulele Mariana de Nord	TM - Turkmenistan
BT - Bhutan	HN - Honduras	MR - Mauritania	TN - Tunisia
BV - Insula Bouvet	HR - Croația	MS - Montserrat	TO - Tonga
BW - Botswana	HT - Haiti	MT - Malta	TR - Turcia
BX - Oficiul pentru Mărci Înregistrate, din Benelux (BBM) și Oficiul pentru Modele Industriale, din Benelux (BBDM) ²	HU - Ungaria	MU - Maurice	TT - Trinidad-Tobago
BY - Belarus	IB - Biroul Internațional al Organizației Mondiale de Proprietate Industrială (OMPI) ³	MV - Maldive	TV - Tuvalu
BZ - Belize	ID - Indonezia	MW - Malawi	TW - Taiwan (Provincie Chineză)
CA - Canada	IE - Irlanda	MX - Mexic	TZ - Republica Unită a Tanzaniei
CD - Republica Democrată Congo	IL - Israel	MY - Malaezia	UA - Ucraina
CF - Republica Centrafricană	IM - Isle of Man	MZ - Mozambic	UG - Uganda
CG - Congo	IN - India	NA - Namibia	US - Statele Unite ale Americii
CH - Elveția	IQ - Irak	NE - Niger	UY - Uruguay
CI - Coasta de Fildeș	IR - Iran (Republica Islamică)	NG - Nigeria	UZ - Uzbekistan
CK - Insulele Cook	IS - Islanda	NI - Nicaragua	VA - Saint-Siège
CL - Chile	IT - Italia	NL - Olanda	VC - Saint Vincent et Grenadines
CM - Camerun	JE - Jersey	NO - Norvegia	VE - Venezuela
CN - China	JM - Jamaica	NP - Nepal	VG - Insulele Virgine Britanice
CO - Columbia	JO - Iordania	NR - Nauru	VN - Vietnam
CR - Costa Rica	JP - Japonia	NZ - Noua Zeelandă	VU - Vanuatu
CU - Cuba	KE - Kenia	OA - Organizația Africană de Proprietate Intelectuală (OAPI) ⁽¹⁾	WO - Organizația Mondială de Proprietate Intelectuală (OMPI)
CV - Insulele Capului Verde	KG - Kirghistan	OM - Oman	(Biroul Internațional) ⁽⁵⁾
CY - Cipru	KH - Cambodgia	PA - Panama	WS - Samoa
CZ - Republica Cehă	KI - Kiribati	PE - Peru	XN - Institutul Nordic pentru Brevete (NPI)
DE - Germania ⁴	QA - Qatar	PH - Filipine	YE - Yemen
DJ - Djibouti	KZ - Kazahstan	PK - Pakistan	ZA - Africa de Sud
DK - Danemarca	LA - Laos	PL - Polonia	ZM - Zambia
DM - Dominique	LV - Letonia	PT - Portugalia	ZW - Zimbabwe
DO - Republica Dominicană	LY - Libia	PW - Insulele Palau	
DZ - Algeria	MA - Maroc	PY - Paraguay	
EA - Organizația Euroasiatică a Brevetului ⁽¹⁾	MC - Monaco	QA - Qatar	
EC - Ecuador	MD - Moldova	QZ - Oficiul European pentru Comunitatea Soiurilor de plante (CPVO)	
EE - Estonia	ME - Muntenegru		

- Organizații interguvernamentale (oficii regionale de brevete) ce acționează în folosul anumitor State Contractante, în cadrul PCT (Tratatul de Cooperare în Domeniul Brevetelor). În cazul Oficiului European de Brevete, acționează, de asemenea, ca Autoritate Internațională de Cercetare și Autoritate Internațională de Examinare Preliminară, în cadrul PCT.
- Oficiul de Mărci Înregistrate și Oficiul de Modele Industriale, din Benelux au înlocuit oficiile naționale din Belgia, Luxemburg și Olanda, în ceea ce privește acțiunile referitoare la mărci și modele industriale.
- Nume provizoriu.
- În bazele de date electronice ale Registrului Internațional de Mărci, Biroul Internațional al OMPI folosește următoarele coduri adiționale, diferite de codurile active ale Standardului ST.3: "DD" - pentru a desemna Germania fără teritoriul care, înainte de 3 octombrie 1990, a constituit Republica Federală Germania; "DT" - pentru a desemna Germania fără teritoriul care, înainte de 3 octombrie 1990, a constituit Republica Democrată Germania.
- Codul "WO" este utilizat în legătură cu publicarea internațională, sub PCT (Tratatul de Cooperare în Domeniul Brevetelor) (PCT) a cererilor internaționale, înregistrate la orice Oficiu receptor, membru PCT., dar, în aceeași măsură, și în legătură cu publicarea depozitelor modelelor industriale, în cadrul Acordului de la Haga, privind Depozitul Internațional al Modelelor Industriale. În această privință, referirea se face la codul INID (33) acordat în Standardele WIPO ST.9 și ST.80. Codul "WO" este, de asemenea, potrivit pentru a fi folosit în ceea ce privește înregistrarea internațională a mărcilor, în cadrul Acordului de la Madrid și al Protocolului de la Madrid privind Înregistrarea Internațională a Mărcilor. Codul "IB" este folosit în ceea ce privește primirea cererilor internaționale, în cadrul PCT, înregistrate de Biroul Internațional al OMPI, având și rolul de Oficiu receptor, membru PCT.
- Cod - "TL" - adoptat în data de 20 mai 2002.

Norme privind codurile standard pentru identificarea diferitelor tipuri de documente de brevet

I. Coduri din Grupa 1/ST.16

- A0** - Cerere de brevet de invenție publicată înainte de termenul legal de 18 luni de la data de depozit sau data priorității recunoscute sau înainte de împlinirea termenului de 6 luni de la data deschiderii fazei naționale (art. 23, alin. 3^{*}).
- A1** - Cerere de brevet de invenție publicată în termenul legal, împreună cu raportul de documentare.
- A2** - Cerere de brevet de invenție publicată în termenul legal, fără raportul de documentare.
- A3** - Raport de documentare al unei cereri de brevet de invenție publicat ulterior publicării cererii.
- A4** - Cerere de brevet de invenție publicată în termen de 3 luni de la data declasificării informațiilor cuprinse în aceasta (art. 23, alin. 5^{*}).
- A8** - Cerere de brevet de invenție cu corecturi în pagina de capăt (bibliografică) a documentului.
- A9** - Cerere de brevet de invenție cu corecturi în descriere, revendicări și/sau desene.
- B1** - Brevet de invenție
- B2** - Brevet de invenție menținut în formă modificată în urma procedurii de revocare (art. 52^{*}).
- B8** - Brevet de invenție cu corecturi în pagina de capăt (bibliografică) a documentului.
- B9** - Brevet de invenție cu corecturi în descriere, revendicări și/sau desene, la care s-a efectuat retipărirea parțială sau completă a documentului.
- C3** - Brevet de invenție eliberat după procedura de anulare în parte, în baza hotărârii TB (art. 54, alin. 2^{*}).
- C4** - Brevet de invenție eliberat după procedura de anulare ca urmare a unei acțiuni în justiție, referitoare la dreptul la brevet (art. 66, alin. 2^{*}).
- C8** - Brevet de invenție eliberat după procedura de anulare, cu corecturi în pagina de capăt (bibliografică) a documentului.
- C9** - Brevet de invenție eliberat după procedura de anulare, cu corecturi în descriere, revendicări și/sau desene, la care s-a efectuat retipărirea parțială sau completă a documentului.

II. Coduri din Grupa 3 /ST. 16

- T** - Certificat de protecție tranzitorie (art. 5(1)^{**}).
- T1** - Traducerea revendicărilor cererii de brevet european (art. 5(2)^{***}).
- T2** - Traducerea fascicului brevetului european (art. 6(2)^{***}).
- T3** - Traducerea fascicului brevetului european menținut în formă modificată în urma unei proceduri de opoziție (art. 6(3)^{***}).
- T8** - Pagina de capăt retipărită a unei cereri de brevet european publicată sau a unui brevet de european publicat, ca urmare a unor corecturi ale acesteia.
- T9** - Traducere cu corecturi a unui document de brevet european publicat.

* LEGEA nr. 64/1991, privind brevetele de invenție, republicată în Monitorul Oficial al României, Partea I, nr. 541, din 08 august 2007

** LEGEA nr. 93/1998, privind protecția tranzitorie a brevetelor de invenție, publicată în Monitorul Oficial al României, nr. 186, din 20 mai 1998.

*** LEGEA nr. 611/2002, privind aderarea României la Convenția privind eliberarea brevetelor europene, adoptată la München, la 5 octombrie 1973, precum și la Actul de revizuire a acesteia, adoptat la München, la 29 noiembrie 2000 (publicată în Monitorul Oficial al României nr. 844/22.XI.2002).

III. Coduri din Grupa 6/ST. 16

- I1** - Cerere de Certificat suplimentar de protecție, pentru medicamente și pentru produse de protecție a plantelor.
- I2** - Certificat suplimentar de protecție, pentru medicamente și pentru produse de protecție a plantelor.

IV. Coduri din Grupa 2/ST. 16

- U1** - Certificat de model de utilitate, publicat împreună cu raportul de documentare.
- U2** - Certificat de model de utilitate, publicat fără raportul de documentare.
- U3** - Raport de documentare publicat ulterior modelului de utilitate.
- Y** - Raport de documentare efectuat la cererea terților, pentru revendicările modificate ale modelului de utilitate.
- Z** - Model de utilitate menținut, cu revendicări modificate în urma unei proceduri de anulare.

**CERERI DE BREVET DE INVENȚIE
PUBLICATE, ORDONATE DUPĂ INDICII
CLASIFICĂRII INTERNAȚIONALE
A BREVETELOR (C.I.B.)**

Semnificația codurilor INID folosite în prezenta secțiune (norma ST 9 a Organizației Mondiale a Proprietății Intelectuale OMPI), în ordinea apariției lor:

- (11) numărul de publicare;
- (21) numărul de cerere de brevet de invenție;
- (41) data publicării cererii de brevet;
- (22) data depozitului;

- (62) divizată din cererea nr.; data;
- (66) prioritate internă;

- (30) prioritate;
- (86) numărul și data cererii internaționale;
- (87) numărul și data publicării cererii internaționale;

- (71) solicitant;
- (72) numele și prenumele inventatorilor declarați;
- (74) mandatarul autorizat;

- (51) clasa, conform clasificării internaționale;
- (54) titlul invenției;
- (57) rezumatul invenției.

Cu începere de la data publicării cererii de brevet, cererea asigură, în mod provizoriu, solicitantului, protecția conferită potrivit dispozițiilor art. 32 din Legea nr. 64/1991, cu excepția cazurilor în care cererea de brevet de invenție a fost respinsă, retrasă sau considerată ca fiind retrasă. Întinderea protecției conferite de cererea de brevet de invenție este determinată de revendicările conținute în cererea publicată în conformitate cu art. 23 alin. (1)-(3).

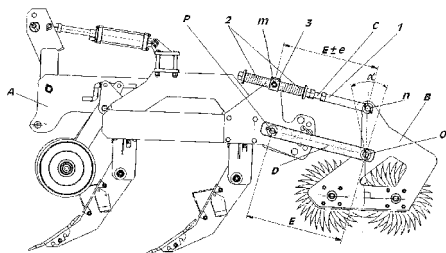
Descrierea, revendicările și, dacă este cazul, desenele cererilor de brevet de invenție publicate în acest număr sunt puse la dispoziția publicului începând cu data de 30.06.2010 și pot fi consultate la sala de lectură a O.S.I.M. sau se pot comanda, contra cost, copii ale acestora.

(11) 125494 A2 (51) **A01B 37/00** ^(2006.01) (21) a 2008 01010 (22) 19.12.2008 (41) 30.06.2010//6/2010 (71) INSTITUTUL NAȚIONAL DE CERCETARE-DEZVOLTARE PENTRU MAȘINI ȘI INSTALAȚII DESTINATE AGRICULTURII ȘI INDUSTRIEI ALIMENTARE - INMA, BD ION IONESCU DE LA BRAD, NR. 6, SECTOR 1, BUCUREȘTI, B, RO (72) CONSTANTIN NICOLAE, STR. VALEA IALOMITEI, NR. 1A, BL. C18A, SC. 2, AP. 69, SECTOR 6, BUCUREȘTI, B, RO; COJOCARU IOSIF, STR. ȘTIRBEI VODĂ, NR. 162, BL. 22A, SC. A, ET. 5, AP. 17, SECTOR 1, BUCUREȘTI, B, RO; MARIN EUGEN, BD ION IONESCU DE LA BRAD, NR. 6, AP. 128, SECTOR 1, BUCUREȘTI, B, RO; NIȚESCU VASILE, STR. PRELUNGIREA GHENCEA, NR. 45, BL. B7, SC. B, AP. 32, BRAGADIRU, IF, RO; COCIU ALEXANDRU ION, BD CHIȘINĂU, NR. 13, BL. A3, SC. 1, ET. 7, AP. 35, SECTOR 2, BUCUREȘTI, B, RO (54) **SISTEM ELASTIC DE COPIERE A TERENULUI PENTRU BATERIE DE TĂVĂLUGI**

(57) Invenția se referă la un sistem elastic de copiere a terenului pentru o baterie de tăvălugi, destinat unui scarificator și unui subsolier care execută afânarea, mărunțirea și nivelarea unui sol compactat. Sistemul conform invenției este compus dintr-un paralelogram realizat din două perechi de brațe (**C** și **D**) superioare și, respectiv, inferioare, având niște tije (**1**) oscilante, montate articulat pe pereții laterali ai unei baterii (**B**) de tăvălugi și pe cadrul unei mașini (**A**) agricole,

(11) 125494 A2
prevăzute cu două zone filetate, pentru pretensiionarea unor resorturi (**2**) cu ajutorul unor piulițe și contrapiulițe, între cele două resorturi (**2**) fiind montată o piesă (**3**) de separare, prin care trece tija (**1**) care poate efectua o cursă (**e**) corespunzătoare unui unghi (α).

Revendicări: 1
Figuri: 1



(11) 125495 A2 (51) **A01C 7/06** ^(2006.01) (21) a 2008 01009 (22) 19.12.2008 (41) 30.06.2010//6/2010 (71) INSTITUTUL NAȚIONAL DE CERCETARE-DEZVOLTARE PENTRU MAȘINI ȘI INSTALAȚII DESTINATE AGRICULTURII ȘI INDUSTRIEI ALIMENTARE - INMA, BD ION IONESCU DE LA BRAD, NR. 6, SECTOR 1, BUCUREȘTI, B, RO (72) CONSTANTIN NICOLAE, STR. VALEA IALOMITEI, NR. 1A, BL. C18A, SC. 2, AP. 69, SECTOR 6, BUCUREȘTI, B, RO; PIRNĂ ION, STR. FRASINULUI, NR. 16, SECTOR 1, BUCUREȘTI, B, RO; GANEA-CHRISTU IOAN, STR. AVIAȚIEI, NR. 23, BL. 14D, SC. 1, ET. 1, AP. 6, SECTOR 1, BUCUREȘTI, B, RO; NENIȚĂ FLORIN, STR. SOMEȘUL MARE, NR. 3, BL. F10, SC. 2, AP. 19, SECTOR 4, BUCUREȘTI, B, RO; MOCANU VASILE, STR. MĂCIEȘULUI, NR. 17, BL. A19D, AP. 25, COD 500256, BRAȘOV, BV, RO; HERMENEAN IOAN, STR. DE MIJLOC, NR. 146, BL. 10A, SC. 3, AP. 21, COD 500069, BRAȘOV, BV, RO (54) **DISPOZITIV DE VIRARE CU ROATĂ PIVOTANTĂ**

(57) Invenția se referă la un dispozitiv de virare montat pe puntea față a unui tractor, destinat antrenării unui distribuitor care intră în componența unei mașini pentru administrat îngrășăminte chimice solide, pentru situațiile în care un teren prezintă obstacole sau denivelări. Dispozitivul conform invenției este compus dintr-o roată (**A**) cu pinteni care pivotează în jurul unui punct (**P**), sub un unghi (α), montată articulat pe un braț (**B**) care oscilează în jurul unui alt

(11) 125495 A2
punct (**O**), sub un unghi (β), brațul (**B**) având prevăzută o roată (**5**) de lanț care angrenează cu două roți (**6** și **7**) de lanț montate pe un alt braț (**C**), de la care se transmite mișcarea la o altă roată (**8**) de lanț fixată pe un ax (**4**) care, prin intermediul unor cruci (**2** și **3**) cardanice, acționează un ax (**1**) al unui distribuitor de îngrășăminte dispus pe o mașină (**M**).

Revendicări: 1
Figuri: 2

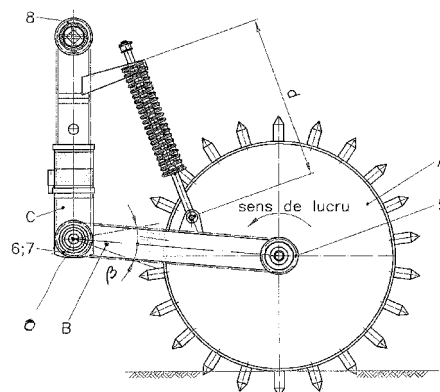


Fig. 1

(11) 125496 A2 (51) **A01G 13/02** ^(2006.01) (21) a 2008 00886 (22) 14.11.2008 (41) 30.06.2010//6/2010 (71) INSTITUTUL NAȚIONAL DE CERCETARE-DEZVOLTARE PENTRU TEXTILE ȘI PIELĂRIE, STR. LUCREȚIU PĂTRĂȘCANU, NR. 16, SECTOR 3, COD 030508, BUCUREȘTI, B, RO; UNIVERSITATEA DE ȘTIINȚE AGRICOLE ȘI MEDICINĂ VETERINARĂ BUCUREȘTI, FACULTATEA DE HORTICULTURĂ, BD MĂRĂȘTI, NR. 59, SECTOR 1, COD 011464, BUCUREȘTI, B, RO; NATROM PROD IMPEX S.R.L., STR. COSTACHE CONACHI, NR. 6, BL. 5E, PARTER, AP. 2, SECTOR 2, COD 021795, BUCUREȘTI, B, RO (72) DAN MARIA, BD MIHAI BRAVU, NR. 304, BL. B13, SC. C, ET. 1, AP. 43, SECTOR 3, BUCUREȘTI, B, RO; VISILEANU EMILIA, STR. LIVIU REBREANU, NR. 14, BL. K, SC. 1, ET. 1, AP. 1, SECTOR 3, BUCUREȘTI, B, RO; MOCIOIU ANA MARIA, STR. PROMENADEI, BL. G1, SC. B, AP. 3, ET. 1, FETEȘTI, IL, RO; RĂDULESCU HORTENSIA CLARA, STR. SIMION STOILOV, NR. 8, BL. E7, AP. 1, CRAIOVA, DJ, RO; RĂDULESCU RADU, STR. ARMENIȘ, NR. 4, BL. J1, SC. C, ET. 3, AP. 42, SECTOR 3, BUCUREȘTI, B, RO; DUMITRU ANICA, STR. MĂGURA MARE, NR. 3, SECTOR 3, BUCUREȘTI, B, RO; NEAGU ELENA, STR. PĂTULULUI, NR. 8, BL. 4, SC. 2, ET. 7, AP. 93, SECTOR 3, BUCUREȘTI, B, RO; LAGUNOVȘCHI VIORICA LUCHIAN, ALEEA REȘIȚA D, NR. 3, BL. A7, SC. C, ET. 3, AP. 41, SECTOR 4, BUCUREȘTI, B, RO; VARZARI AUREL, STR. COSTACHE CONACHI, NR. 6, BL. 5E, PARTER, AP. 2, SECTOR 2, BUCUREȘTI, B, RO (54) **ÎNVELITORI TEXTILE MODULARE PENTRU PROTECȚIA PLANTELOR ȘI MULCIRE**

(11) 125496 A2

(57) Invenția se referă la o învelitoare utilizată pentru protejarea culturilor agricole și a solului față de insolația excesivă, insecte, păsări, grindină, averse de ploaie, rafale de vânt, frig, și protejarea solului din zona cultivată la îmburuienare și pierderea apei prin evaporare. Învelitoarea conform invenției este o confecție textilă tip modular, realizată din material și/sau compozit textil din polietilenă stabilizată la acțiunea radiațiilor ultraviolete.

Revendicări: 2

(11) 125497 A0 (51) **A01K 61/00** ^(2006.01); **A01K 63/04** ^(2006.01); **F03G 7/05** ^(2006.01); (21) a 2009 00354 (22) 05.05.2009 (41) 30.06.2010//6/2010 (71) UNIVERSITATEA "LUCIAN BLAGA" DIN SIBIU, BD VICTORIEI, NR. 10, SIBIU, SB, RO (72) NEDERIȚĂ VICTOR, STR. RECONSTRUCȚIEI, NR. 35, SIBIU, SB, RO; OPREAN CONSTANTIN, STR. FLORILOR, NR. 16, SIBIU, RO; OPREAN LETIȚIA, STR. FLORILOR, NR. 16, SIBIU, SB, RO; CIUDIN RODICA, BD MIHAI VITEAZU, NR. 21, AP. 41, SIBIU, SB, RO; ȚÎȚU MIHAIL, STR. LUPTEI, NR. 13, BL. C, SC. A, AP. 2, SIBIU, SB, RO (54) **METODĂ ȘI APARAT DE REABILITARE A PROPRIETĂȚILOR TERAPEUTICE ALE APEI DIN STRATUL DE BALNEAȚIE ÎN LACURILE SĂRATE CU CONCENTRAȚIE STRATIFICATĂ**

(57) Invenția se referă la o metodă și la un aparat de rehabilitare a proprietăților terapeutice ale apei din stratul de balneatie în lacurile sărate cu concentrație stratificată. Metoda conform invenției constă în introducerea în flux continuu a apei de suprafață din stratul de balneatie sub nivelul apei cu concentrație mare de sare, prin cădere liberă gravitațională, amestecarea, transportarea și difuzarea amestecului de apă reabilitată în zona de suprafață a stratului de balneatie, prin osmoză directă. Aparatul conform invenției, pentru realizarea metodei, este alcătuit din unul sau mai multe vase (1) comunicante, interconectate prin intermediul uneia sau mai multor camere (3) de

(11) 125497 A0

amestecare și separate de niște membrane semipermeabile sau/și de niște membrane (4) cu permeabilitate selectivă, alimentarea camerei/camerelor de amestecare (3) cu apă poluată de suprafață făcându-se prin imersarea sub nivelul (A) apei de suprafață a capetelor vaselor (1) comunicante de alimentare, iar alimentarea cu saramură saturată realizându-se prin capătul de jos al vasului (1) comunicant de evacuare spre suprafață a amestecului reabilitat.

Revendicări: 7

Figuri: 4

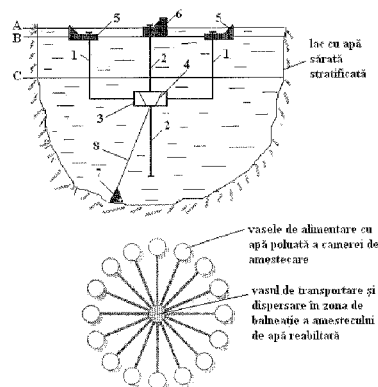


Fig. 1

(11) 125498 A0 (51) **A01N 59/16**^(2006.01), **A61L 24/00**^(2006.01), **C08K 3/28**^(2006.01), **C25C 5/02**^(2006.01); (21) a 2009 00961 (22) 23.11.2009 (41) 30.06.2010/6/2010 (71) PSV COMPANY SA BUCUREȘTI, STR. GENERAL BUDIȘTEANU, NR. 11BIS, SECTOR 1, BUCUREȘTI, B, RO; ÎNCĎIE ICPE-CA BUCUREȘTI, SPLAIUL UNĎRII, NR. 313, SECTOR 3, BUCUREȘTI, B, RO (72) ANICĂI LIANA JEANINA, STR. BRAȘOVENI, NR. 3, BL. 7, SC. 2, AP. 59, SECTOR 2, BUCUREȘTI, B, RO; PETICA AURORA, STR. VALEA BUZĂULUI, NR. 5, BL. G12, SC. D, AP. 38, SECTOR 3, BUCUREȘTI, B, RO; GAVRILIU ȘTEFANIA MARIA, ALEEA TIMIȘUL DE JOS, NR. 7, BL. A26, SC. C, AP. 37, SECTOR 6, BUCUREȘTI, B, RO (54) **PROCEDEU ELECTROCHIMIC DE OBTINERE A UNOR SISTEME DISPERSE NANOSTRUCTURATE ECOLOGICE CU ACTIVITATE FOTOCATALITICĂ ȘI ANTIMICROBIANĂ**

(57) Invenția se referă la un procedeu de obținere a unui sistem dispers cu activitate fotocatalitică și antimicrobiană. Procedeu conform invenției constă dintr-o dizolvare electrochimică a unor anozii de Ag, sub acțiunea unui curent în domeniul 1...5 mA, la o temperatură de 15...25°C, timp de 2...8 h, într-un mediu apos format din apă deionizată ultrapură, nanopulbere de dioxid de titan anatas, într-o concentrație de 1...20g/l, într-un dispersant constând din sarea de sodiu a acidului poli-acrilic, din care rezultă un sistem dispers nanostructurat în soluție apoasă cu o dimensiune a particulei de 20...50 nm și un conținut de Ag de 1...8% în greutate.

Revendicări: 2
Figuri: 6

(11) 125499 A2 (51) **A01N 63/04**^(2006.01), **C12N 1/20**^(2006.01); (21) a 2008 00958 (22) 08.12.2008 (41) 30.06.2010/6/2010 (71) INSTITUTUL DE CERCETARE-DEZVOLTARE PENTRU PROTECȎIA PLANTELOR, BD ION IONESCU DE LA BRAD, NR. 8, SECTOR 1, BUCUREȘTI, B, RO (72) ANDREI ANA-MARIA, STR. PORUMBACU, NR. 9, BL. 31, SC. 1, ET. 4, AP. 29, SECTOR 6, BUCUREȘTI, B, RO; OANCEA FLORIN, STR. PAȘCANI, NR. 8, BL. D7, SC. E, ET. 2, AP. 45, SECTOR 6, BUCUREȘTI, B, RO; FĂTU ANA CRISTINA, STR. TUDOR VLADIMIRESCU, BL. D9, AP. 6, MOINEȘTI, BC, RO; TUDORACHE MARIA, BD TH. PALLADY, NR. 18, BL. M5, SC. E, ET. 8, AP. 257, SECTOR 3, BUCUREȘTI, B, RO (54) **TULPINA DE BEAVERIA BASSIANA PATOGENA PENTRU GÂNDACUL DIN COLORADO**

(57) Prezenta invenție se referă la o tulpină de *Beauveria Bassiana*, patogenă pentru gândacul din Colorado, izolată dintr-un focar epizootic natural. Produsul conform invenției se prezintă sub forma unor colonii de culoare albă, de formă circulară, cu aspect plat, de pâslă catifelată, iar pe mediu nutritiv, se asigură obținerea unei densități celulare de 6 x 10⁶ UFC/ml.

Revendicări: 1

(11) 125500 A2 (51) **A23L 1/29**^(2006.01) (21) a 2008 00808 (22) 09.10.2008 (41) 30.06.2010/6/2010 (71) COMPANIA DE CERCETĂRI APLICATIVE ȘI INVESTIȎII, STR. GÎRLEI, NR. 1, SECTOR 1, BUCUREȘTI, B, RO (72) MENCINICOPSCHI GHEORGHE, STR. 23 AUGUST, NR. 111A, OTOPENI, IF, RO; PANĂ EUGENIA, ALEEA TIMIȘUL DE SUS, NR. 2, BUCUREȘTI, B, RO (74) RODALL S.R.L., STR. POLONĂ, NR. 115, BL. 15, SC. A, ET. 4, AP. 19, SECTOR 1, COD 71151, BUCUREȘTI (54) **PRODUS DESTINAT PERSOANELOR ÎN VÂRSTĂ CU BOLI INFECȎIOASE RESPIRATORII**

(57) Invenția se referă la un produs utilizat pentru tratamentul afecțiunilor respiratorii ale persoanelor vârstnice. Produsul conform invenției conține izolat proteic din soia, extract pulbere de echinacea și măceș, zer concentrat, drojdie alimentară, un complex polivitaminic, lecitină pulbere și enzime, produsul având un conținut de Fe, Zn, Mg, Ca, vitamina C și minimum 40% proteine, 1,2% lipide, minimum 40% carbohidrați totali.

Revendicări: 5

(11) 125501 A0 (51) **A41G 1/00**^(2006.01), **E01F 9/017**^(2006.01), **B44C 5/06**^(2006.01); (21) a 2010 00064 (22) 26.01.2010 (41) 30.06.2010/6/2010 (71) RĂILEANU AUREL, STR. CEAIRULUI, NR. 3, BL. J10, SC. A, AP. 2, SECTOR 3, BUCUREȘTI, B, RO (72) RĂILEANU AUREL, STR. CEAIRULUI, NR. 3, BL. J10, SC. A, AP. 2, SECTOR 3, BUCUREȘTI, B, RO (54) **COPAC ARTIFICIAL ORNAMENTAL**

(57) Invenția se referă la un copac artificial ornamental, plasat pe marginea unui drum, folosit ca punct de reper pentru conducătorii auto și cu rol de limitare a consecințelor accidentelor rutiere. Copacul conform invenției este confecționat din cauciuc flexibil, având o înălțime de aproximativ 5 m, fiind format dintr-un segment (1) fixat într-un corp (2) realizat din beton, un trunchi (3) și niște ramuri (4) la aproximativ 15 cm de nivelul solului (6), trunchiul (3) fiind secționat în două părți care se pot detașa în cazul unei coliziuni, iar pentru rezistență, trunchiul (3) are dispus în interior o tijă (5) realizată din fier, scopul fiind acela ca în cazul unui impact cu un autovehicul să se poată plia cu ușurință, ramurile (4) fiind montate printr-un filet (7) de trunchi (3), pe care se aplică un material reflectorizant.

Revendicări: 2
Figuri: 2

(11) 125501 A0

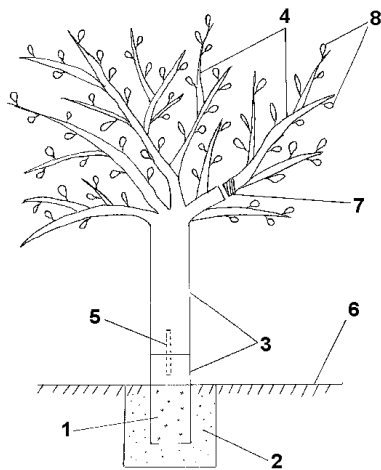


Fig. 1

(11) 125502 A2 (51) **A61B 17/22** (2006.01) (21) a 2008 00993 (22) 16.12.2008 (41) 30.06.2010/6/2010 (71) CAUNI VICTOR MIHAIL, STR. RIPICENI, NR. 6A, BL. 5, SC. A, ET. 8, AP. 29, BUCUREȘTI, B, RO (72) CAUNI VICTOR MIHAIL, STR. RIPICENI, NR. 6A, BL. 5, SC. A, ET. 8, AP. 29, BUCUREȘTI, B, RO (54) **PENSĂ PENTRU NEFROLITOTOMIE PERCUTANATĂ**

(57) Invenția se referă la o pensă pentru nefrolitotomia percutanată. Pensa conform invenției este alcătuită dintr-un dispozitiv (1) de manevrare format din două mânere (2 și 3) metalice, prinse între ele prin nituire și prevăzute la capete cu niște elemente (4) de prindere, primul mâner (2) fiind fixat de o teacă (5) cilindrică, iar al doilea mâner (3) fiind articulat de un capăt al unei tije (6) metalice, dispusă în interiorul tecii (5) cilindrice, tija (6) metalică având prevăzută la celălalt capăt o articulație (7) pentru prinderea a două fălci (8) metalice, fiecare dintre cele două fălci (8) fiind compusă din câte două segmente (a și b) liniare, al doilea segment (b) având o lungime mai mare decât cea a primului segment (a), unite între ele printr-o zonă (r) de racordare, cele două segmente (a și b) și zona (r) de racordare ale fiecărei fălci (8)

(11) 125502 A2

având niște suprafețe exterioare plane, de formă rectilinie, între cele două segmente (a și b) ale fiecărei fălci (8) formându-se un unghi (α) mai mare de 90° spre partea interioară a cavității formate de cele două fălci (8).

Revendicări: 6

Figuri: 13

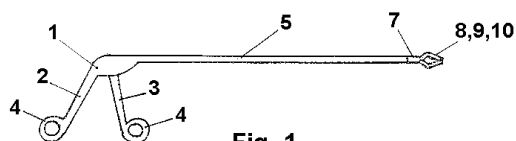


Fig. 1

(11) 125503 A2 (51) **A61K 8/04** (2006.01); **A61K 8/30** (2006.01); (21) a 2008 00951 (22) 02.12.2008 (41) 30.06.2010/6/2010 (71) MOLDOVAN MIRELA, STR. RAPSODIEI, NR. 8/22, CLUJ-NAPOCA, CJ, RO; CRIȘAN MARIA, STR. TRASCĂULUI, NR. 4, BL. VIE, SC. 3, AP. 27, CLUJ-NAPOCA, CJ, RO; VORNICESCU DANIELA, ALEEA BĂIȘOARA, NR. 13, SC. 1, AP. 31, CLUJ-NAPOCA, CJ, RO; MOȘ ELENA, STR. EUGEN IONESCO, NR. 11, CLUJ-NAPOCA, CJ, RO (72) MOLDOVAN MIRELA, STR. RAPSODIEI, NR. 8/22, CLUJ-NAPOCA, CJ, RO; CRIȘAN MARIA, STR. TRASCĂULUI, NR. 4, BL. VIE, SC. 3, AP. 27, CLUJ-NAPOCA, CJ, RO; VORNICESCU DANIELA, ALEEA BĂIȘOARA, NR. 13, SC. 1, AP. 31, CLUJ-NAPOCA, CJ, RO; MOȘ ELENA, STR. EUGEN IONESCO, NR. 11, CLUJ-NAPOCA, CJ, RO (74) CABINET DE PROPRIETATE INDUSTRIALĂ CIUPAN CORNEL, STR. MESTECENILOR, NR. 6, BL. 9E, AP. 2, COD 400348, CLUJ-NAPOCA, JUDEȚUL CLUJ (54) **CREMĂ EMOLIENTĂ PENTRU PIELEA USCATĂ ȘI PROCEDEU DE OBTINERE**

(57) Invenția se referă la o cremă emolientă pentru prevenirea și/sau tratarea pielii uscate, utilizată în domeniul cosmetic sau dermatologic, și la procedee de obținere a acesteia. Crema conform invenției conține vaselină, parafină lichidă, alcool cetilic, lauril sulfat de sodiu, nipagin, nipasol, alcool etilic și apă.

Revendicări: 3

(11) 125504 A0 (51) **A61K 36/15** ^(2006.01); **A61P 9/14** ^(2006.01); (21) a 2009 00925 (22) 12.11.2009 (41) 30.06.2010//6/2010 (71) ELZIN PLANT S.R.L., ALEEA DEALUL MĂCINULUI, NR. 7, BL. D34, SC. D, ET. 1, AP. 49, SECTOR 6, BUCUREȘTI, B, RO (72) MIRON GHIORGHI, ALEEA DEALUL MĂCINULUI, NR. 7, BL. D34, SC. D, ET. 1, AP. 49, SECTOR 6, BUCUREȘTI, B, RO; MIRON GHEORGHE SORIN, ALEEA DEALUL MĂCINULUI, NR. 7, BL. D34, SC. D, ET. 1, AP. 49, SECTOR 6, BUCUREȘTI, B, RO; MIRON ZINA, ALEEA DEALUL MĂCINULUI, NR. 7, BL. D34, SC. D, ET. 1, AP. 49, SECTOR 6, BUCUREȘTI, B, RO (54) **COMPOZIȚIE FARMACEUTICĂ PE BAZĂ DE PLANTE PENTRU TRĂTAMENTUL AFECȚIUNILOR ANO-RECTALE ȘI PROCEDEU DE PREPARARE A ACESTEIA**

(57) Invenția se referă la o compoziție farmaceutică utilizată pentru tratarea afecțiunilor ano-rectale și la un procedeu de obținere a acesteia. Compoziția conform invenției este constituită în procente masice din 22...25% amestec de extracte uleioase de rășină de conifere, scoarță de stejar, coada calului, coada șoricelului, frunze de nuc, rostopască, gălbenele, și 75...78% o bază pentru supozitoare, formată dintr-un amestec de ulei solid de palmier, ceară de albine, lanolină, emulgator de tip alcool cetil stearilic/cetil stearil sulfat de sodiu, vitamina A uleioasă, propilen

(11) 125504 A0
glicol, tinctură de propolis, ulei de propolis și apă distilată. Procedeu conform invenției constă din amestecarea la o temperatură de 50°C a uleiului solid de palmier cu emulgatorul, lanolină, vitamina A, propilenglicol, extract uleios de propolis, după care se adaugă ceara de albine încălzită și un amestec format din extractele uleioase de rășină de conifere, scoarță de stejar, coada calului, coada șoricelului, frunze de nuc și rostopască, se menține masa de reacție sub agitare timp de 50...70 min și se adaugă tinctură de propolis și apă distilată, apoi amestecul este răcit la temperatura de 45...48°C și se condiționează sub formă de supozitor, din care rezultă un produs omogen cu o valoare pH de 5...5,5 și un indice de peroxid de maximum 5.

Revendicări: 2
Figuri: 2

(11) 125505 A2 (51) **A61K 36/185** ^(2006.01); **A61K 35/32** ^(2006.01); **A61K 36/53** ^(2006.01); (21) a 2007 00210 (22) 20.03.2007 (41) 30.06.2010//6/2010 (71) HOFIGAL EXPORT-IMPORT S.A., INTRAREA SERELOR, NR. 2, SECTOR 4, BUCUREȘTI, B, RO (72) MANEA ȘTEFAN, CALEA MOȘILOR, NR. 209, AP. 6, ET. 2, SECTOR 2, BUCUREȘTI, B, RO; TAMAȘ VIORICA, STR. DR. GRECESCU, NR. 5, SECTOR 5, BUCUREȘTI, B, RO; IORDĂCHEL CĂTĂLIN, STR. JEAN LOUIS CALDERON, NR. 6, ET. 3, AP. 14, SECTOR 2, BUCUREȘTI, B, RO (54) **GEL CONTRA ARSURILOR ȘI PROCEDEU DE OBȚINERE A ACESTUIA**

(57) Invenția se referă la un produs sub formă de gel, utilizat pentru tratarea arsurilor cutanate. Produsul conform invenției este constituit din ulei de cătină, colagen hidrolizat, ulei de levănțică, extract concentrat de sunătoare și/sau gălbenele, înglobate într-o masă de gel hidrosolubil.

Revendicări: 3

(11) 125506 A0 (51) **A61K 36/48** ^(2006.01); **A61P 17/06** ^(2006.01); (21) a 2009 00926 (22) 12.11.2009 (41) 30.06.2010//6/2010 (71) ELZIN PLANT S.R.L., ALEEA DEALUL MĂCINULUI, NR. 7, BL. D34, SC. D ET. 1, AP. 49, SECTOR 6, BUCUREȘTI, B, RO (72) MIRON GHIORGHI, ALEEA DEALUL MĂCINULUI, NR. 7, BL. D34, SC. D, ET. 1, AP. 49, SECTOR 6, BUCUREȘTI, B, RO; MIRON GHEORGHE SORIN, ALEEA DEALUL MĂCINULUI, NR. 7, BL. D34, SC. D, ET. 1, AP. 49, SECTOR 6, BUCUREȘTI, B, RO; MIRON ZINA, ALEEA DEALUL MĂCINULUI, NR. 7, BL. D34, SC. D, ET. 1, AP. 49, SECTOR 6, BUCUREȘTI, B, RO (54) **PRODUS FARMACEUTIC PENTRU TRĂTAREA PSORIAZISULUI**

(57) Invenția se referă la un produs farmaceutic utilizat pentru tratarea psoriazisului. Produsul conform invenției este constituit în procente masice din 12...20% extract hidroalcoolic din scoarța copacului *Mimosa tenuiflora*, 8...14% extract uleios din scoarța copacului *Mimosa tenuiflora*, 2...8% extract hidroalcoolic de *Agrimonia eupatoria*, 7...12% extract hidroalcoolic de *Inula helenium*, respectiv, *Viola tricolor*, *Calendula Officinalis*, 11...17% extract uleios de rășină de conifere, 5...12% tinctură de propolis, 5...9% tinctură de *Chelidonium majus* și 1...3% ulei esențial de pin, asociate cu excipienți pentru condiționare uzuali, în raport 1...1,2:3,8...4.

Revendicări: 4

(11) 125507 A2 (51) **A61L 27/02**^(2006.01); **C04B 41/50**^(2006.01); (21) a 2008 00847 (22) 03.11.2008 (41) 30.06.2010/6/2010 (71) INSTITUTUL NAȚIONAL DE CERCETARE-DEZVOLTARE PENTRU INGINERIE ELECTRICĂ ICPE-C.A., SPLAIUL UNIRII, NR. 313, SECTOR 3, BUCUREȘTI, B, RO (72) GRIGORE FLORENTINA, STR. PATULULUI, NR. 6, BL. 5, SC. 1, AP. 43, SECTOR 3, BUCUREȘTI, B, RO; GAVRILIU ȘTEFANIA MARIA, ALEEA TIMIȘUL DE JOS, NR. 7, BL. A26, SC. C, AP. 37, SECTOR 6, BUCUREȘTI, B, RO; LUNGU MAGDALENA VALENTINA, BD IULIU MANIU, NR. 65, BL. 7P, SC. 7, ET. 2, AP. 211, SECTOR 6, BUCUREȘTI, B, RO (54) **NANOCOMPOZIT CERAMIC AVANSAT PENTRU REPARAȚII OSOASE ȘI PROCEDEU DE OBTINERE A ACESTUIA**

(57) Invenția se referă la un material ceramic utilizat în tehnici de reconstrucție a osului și la un procedeu pentru obținerea acesteia. Materialul conform invenției are o structură ceramică poroasă, de tip β -fosfat tricalcic, cu un raport Ca/P de 15, dopată cu 2,5...60 ppm nanoparticule de Ag elemental, având o densitate relativă de 2,738...2,812g/cm³, pori intercalați, o porozitate de 74...76% și o rezistență la compresiune de 10...14 MPa. Procedeu conform invenției constă din punerea în contact a unei soluții de azotat de calciu cu o soluție de fosfat acid de amoniu,

(11) 125507 A2

la o temperatură de 40...45°C, timp de 60 min, la o valoare pH de 7...8, precipitatul rezultat se calcinează în aer la o temperatură de 800°C, timp de 2 h, din care rezultă o pulbere de β -fosfat tricalcic care în continuare se dispersează în poliacrilat de sodiu, în prezență de oxid de polietilenă, suspensia rezultată impregnează o spumă poliuretanică, iar structura poroasă rezultată se sterilizează și se dopeză cu o soluție apoasă de Ag colidal având un diametru mediu de 10...20 nm și o concentrație de 15...10 ppm, din care rezultă o structură ceramică de tip β -fosfat tricalcic dopat cu Ag bioactiv, având proprietăți antimicrobiene și regenerative.

Revendicări: 3

(11) 125508 A2 (51) **A61L 27/24**^(2006.01); **C07K 14/78**^(2006.01); (21) a 2008 00877 (22) 12.11.2008 (41) 30.06.2010/6/2010 (71) UNIVERSITATEA TEHNICĂ "GHEORGHE ASACHI" DIN IAȘI, BD. PROF. D. MANGERON, NR. 67, IAȘI, IS, RO (72) MAIER STELIAN SERGIU, STR. FĂNTĂNILOR, NR. 37, BL. B2, ET. 7, AP. 69, IAȘI, IS, RO; MAIER VASILICA, STR. FĂNTĂNILOR, NR. 37, BL. B2, ET. 7, AP. 69, IAȘI, IS, RO; PRUNEANU MELINDA, STR. VASILE LUPU, NR. 83, BL. D1, SC. C, ET. 9, AP. 33, IAȘI, IS, RO; BUCIȘCANU INGRID IOANA, STR. GRĂDINARI, NR. 2, BL. D1, SC. A, ET. 2, AP. 3, IAȘI, IS, RO (54) **PROCEDEU PENTRU OBTINEREA REȚELOR NEREGULATE INTERCUPLATE, DE TIP ATELOCOLAGEN-(CO) POLIMERI GENERAȚI IN SITU, CU PROPRIETĂȚI DE HIDROGEL**

(57) Invenția se referă la un procedeu pentru obținerea unor rețele atelocolagen-copolimeri cu proprietăți de hidrogel, utilizate pentru obținerea unor biomateriale pentru tehnici de refacere tisulară. Procedeu conform invenției constă din generarea unor agregate atelocolagenice cu morfologie tactoidală având dimensiuni 60...50 nm, funcționalizarea chimică prin grefarea unui monomer acrilic/matacricic ce participă la polimerizare radicalică, intercuplarea agregatelor tactoide funcționalizate, prin punți de reticulare oligomere, după care hidrogelul rezultat se echilibrează în soluții biochimice și se expune la radiații ultraviolete timp de 15...90 min, produsul având un conținut de apă de 65...85%, o valoare pH de 7,2...7,8 și o viscozitate aparentă de 500...900 mPa.

Revendicări: 7

(11) 125509 A0 (51) **A61M 1/28**^(2006.01); **A61M 1/24**^(2006.01); (21) a 2010 00002 (22) 04.01.2010 (41) 30.06.2010/6/2010 (71) CIOCĂLȚEU ALEXANDRU, STR. GRĂDINARILOR, NR. 6H, SECTOR 3, BUCUREȘTI, B, RO; DAVID CRISTIANA, STR. DINU VINTILĂ, NR. 6B, AP. 41, F2-1, SECTOR 2, BUCUREȘTI, B, RO; CHECHERIȚĂ IONEL ALEXANDRU, SPLAIUL INDEPENDENȚEI, NR. 18, AP. 404, SECTOR 5, BUCUREȘTI, B, RO (72) CIOCĂLȚEU ALEXANDRU, STR. GRĂDINARILOR, NR. 6H, SECTOR 3, BUCUREȘTI, B, RO; DAVID CRISTIANA, STR. DINU VINTILĂ, NR. 6B, AP. 41, F2-1, SECTOR 2, BUCUREȘTI, B, RO; CHECHERIȚĂ IONEL ALEXANDRU, SPLAIUL INDEPENDENȚEI, NR. 18, AP. 404, SECTOR 5, BUCUREȘTI, B, RO (54) **SET DE ELEMENTE ȘI METODĂ DE PERITONEOFILTRARE**

(57) Prezenta invenție se referă la un set de elemente necesare în metoda de suplere renală și la o metodă de peritoneofiltrare, cu aplicare în medicină. Produsul conform invenției este alcătuit dintr-un manșon exterior (A) și un dispozitiv (B), în care manșonul (A) are formă cilindrică, lungimea cuprinsă între 5...10 cm, constituit din mai multe spire (1) dispuse pe un strat biologic activ (2), spirele (1) având la exterior un sistem de prindere (3) și un sistem electronic (4) pentru interceptarea impulsurilor electrice

(11) 125509 A0

transmise printr-o telecomandă (5), iar dispozitivul (B) prezintă o supapă (6) unidirecțională, legată de o proteză (7) goretex din material biologic activ, de forma unei semicalote. Metoda conform invenției presupune creșterea presiunii sistemului port prin clamparea gradată a venei porte, cu ajutorul manșonului exterior (A), ascita artificială astfel produsă fiind eliminată direct în vezica urinară, printr-o fantă efectuată chirurgical, prevăzută cu o supapă (6), interiorul vezicii fiind menținut în permanență dilatat de către o proteză (7), permițând eliminarea gravitațională a ascitei artificiale prin vezică.

Revendicări: 2

Figuri: 3

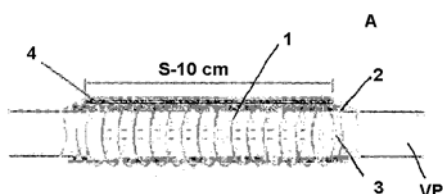


Fig. 1

(11) 125510 A0 (51) **B01D 1/10** (2006.01), **F28B 9/08** (2006.01), (21) a 2010 00190 (22) 26.02.2010 (41) 30.06.2010//6/2010 (71) RAAL S.A., STR. INDUSTRIEI, NR. 4, BISTRIȚA, BN, RO (72) ILIEȘ PAUL ADRIAN, BD DECEBAL, NR. 29, SC. A, AP. 8, BISTRIȚA, BN, RO; DAVID MIRCEA, STR. IULIU HOSSU, NR. 16, BISTRIȚA, BN, RO; TĂNĂSESCU OVIDIU, STR. INDEPENDENȚEI, NR. 3, BL. 3, SC. A, AP. 8, BISTRIȚA, BN, RO; GIVAN SERGIU, STR. MARTIRILOR, NR. 958, PRUNDU BÎRGĂULUI, BN, RO; ENEA MIRCEA, STR. GEN. GRIGORE BĂLAN, NR. 33, SC. B, AP. 23, BISTRIȚA, BN, RO (54) **EVAPORATOR CU SEPARATOR DE CÔNDENS ÎNCORPORAT PENTRU USCAREA AERULUI COMPRESAT**

(57) Invenția se referă la un procedeu și evaporator cu separator de condens încorporat, pentru uscarea aerului comprimat. Procedeu conform invenției elimină umiditatea din aerul comprimat introdus printr-un colector de intrare într-un schimbător de căldură aer-aer, prerăcirea fiind asigurată de aerul uscat care parcurge același schimbător în contracurent, după care aerul umed trece printr-un colector intermediar, fiind condus apoi într-un schimbător de căldură freon-aer, eliminarea condensului realizându-se printr-un colector-decantor, aerul intrând în contact cu pereții lui și cu un deflector, după care este orientat spre un colector de întoarcere, iar pentru a fi uscat, parcurge și un separator de umiditate, trecând

(11) 125510 A0

apoi prin schimbătorul de căldură aer-aer, pe care îl parcurge în contracurent cu aerul umed care intră în instalație, prerăcindu-l, după care este evacuat. Evaporatorul conform invenției, pentru realizarea procedurii, este alcătuit dintr-un schimbător (6) de căldură aer-aer prin care aerul umed, introdus printr-un colector (8) de intrare, circulă în contracurent cu cel uscat, realizându-se o prerăcire a acestuia, aerul prerăcit trece printr-un colector (5) intermediar, intră într-un alt schimbător (3) de căldură freon-aer, în care se realizează răcirea aerului și condensarea umidității, răcirea aerului fiind asigurată de freonul care circulă în contracurent cu aerul, intrând printr-o conexiune (2) și ieșind prin altă conexiune (4), aerul răcit traversează un deflector (14) și un colector-decantor (11), în care se adună și este apoi evacuat condensul prin intermediul unei conexiuni (12), după care este condus pentru uscare printr-o fantă dispusă într-un colector (10) de întoarcere, fiind forțat să treacă și printr-un separator (13) de umiditate, el trecând apoi prin schimbătorul (6) de căldură aer-aer, pe care îl parcurge în contracurent cu aerul umed care intră, prerăcindu-l, după care este evacuat prin colectorul de ieșire aer.

Revendicări: 5

Figuri: 10

(11) 125510 A0

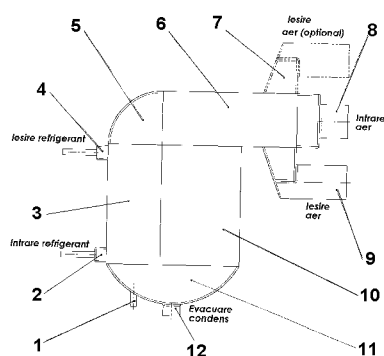


Fig. 1

(11) 125511 A0 (51) **B01J 23/42** ^(2006.01) (21) a 2009 01041 (22) 14.12.2009 (41) 30.06.2010//6/2010 (71) INSTITUTUL DE CHIMIE FIZICĂ "ILIE MURGULESCU", SPLAIUL INDEPENDENȚEI, NR. 202, SECTOR 6, BUCUREȘTI, B, RO (72) SPĂTĂRU NICOLAE, BD MAREȘAL AVEREȘCU, NR. 11, BL. 6, SC. B, AP. 25, SECTOR 1, BUCUREȘTI, B, RO; SPĂTĂRU TANȚA, BD MAREȘAL AVEREȘCU, NR. 11, BL. 6, SC. B, AP. 25, SECTOR 1, BUCUREȘTI, B, RO; MARCU MARIA, BD UVERTURII, NR. 83, BL. 015, SC. 3, AP. 58, SECTOR 1, BUCUREȘTI, B, RO (54) **MATERIAL COMPOZIT CU PROPRIETĂȚI ELECTROCATALITICE PE BAZĂ DE POLITIRAMINĂ ȘI PLATINĂ ȘI PROCEDEU PENTRU OBTINEREA ACESTUIA**

(57) Invenția se referă la un material compozit utilizat ca electrocatalizator, pentru pile cu combustibil, și la un procedeu pentru obținerea acestuia. Materialul conform invenției constă dintr-o matrice de politiramină pe care sunt depuse particule de platină, având o suprafață activă specifică de 30...60 mp/g. Procedeu conform invenției constă din depunerea prin voltametrie ciclică a unor filme de politiramină pe suprafața unor electrozi de grafit, rezultând o matrice polimerică, după care urmează depunerea electrochimică a unor particule de platină în porii matricei, prin aplicarea unui potențial catodic, din care rezultă un material compozit care se stabilizează prin voltametrie ciclică în domeniul de potențial -0,2...1, 2 V.

Revendicări: 2

(11) 125512 A2 (51) **B21C 23/00** ^(2006.01) (21) a 2008 00878 (22) 12.11.2008 (41) 30.06.2010//6/2010 (71) UNIVERSITATEA TEHNICĂ "GHEORGHE ASACHI" DIN IAȘI, BD PROF. D. MANGERON, NR. 67, IAȘI, IS, RO (72) ZAHARIA LUCHIAN, STR. V. STROESCU, NR. 4, PARTER, AP. 4, COD 700079, IAȘI, IS, RO (54) **PROCEDEU PENTRU RAFINAREA GRANULAȚIEI PRIN EXTRUDĂRI REPETATE**

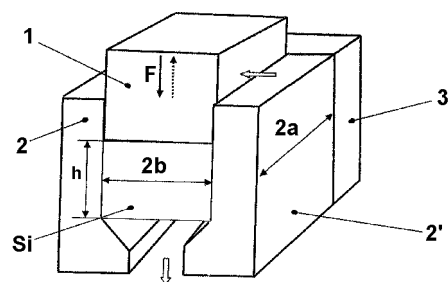
(57) Invenția se referă la un procedeu de rafinare a granulației materialelor metalice prin deformare plastică severă, folosind extrudări repetate. Procedeu conform invenției constă în extrudarea semifabricatului (Si) inițial, folosind o matriță de extrudare având containerul cu secțiunea pătrată, construită din niște pereți (2, 2', 3 și 3') laterali, semifabricatul (Si) inițial fiind împins de un poanson (1) spre zona de calibrare de secțiune dreptunghiulară, rezultând un semifabricat (Se) ce este tăiat transversal, cu un cuțit (4), în două bucăți de lungimi egale, care se alipesc astfel încât acestea să formeze iarăși un semifabricat cu secțiunea pătrată, semifabricat ce este reintrodus

(11) 125512 A2

în container și extrudat, astfel încât la trecerea acestuia prin zona de deformare se produce adeziunea dintre straturi, procesul repetându-se până la obținerea unei structuri cu granulație ultrafină.

Revendicări: 1

Figuri: 1



(11) 125513 A2 (51) **B21F 9/00** ^(2006.01) (21) a 2008 00162 (22) 28.02.2008 (41) 30.06.2010//6/2010 (71) ZAMFIR RADU IULIAN, STR. STEJAR, NR. 58, BL. T1, ET. 9, AP. 40, IAȘI, IS, RO (72) ZAMFIR RADU IULIAN, STR. STEJAR, NR. 58, BL. T1, ET. 9, AP. 40, IAȘI, IS, RO (54) **ÎNTINZĂTOR UNIVERSAL**

(57) Invenția se referă la un întinzător universal, care poate fi folosit în domeniul mecanic. Întinzătorul conform invenției este alcătuit dintr-o bară (1) filetată, dintr-o piuliță (2) sudată la o țevă (3) și dintr-un sistem de întindere, prin rotirea unei țevi (17) fiind acționată longitudinal o bară (15) filetată, cu efect de forță longitudinală aplicată unor corpuri (14, 16), întinzătorul universal incluzând, pe lângă posibilități de întindere simplă, atât posibilități de întindere nelimitată, cât și posibilități de atașare/ detașare la sistemul care urmează să fie întins, prin intermediul unor lanțuri (21, 22, 23).

Revendicări: 1

Figuri: 5

(11) 125513 A2

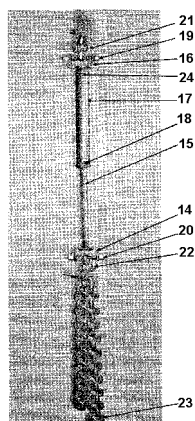


Fig. 3

(11) 125514 A2 (51) **B23B 25/06** (2006.01); **B23K 10/00** (2006.01); (21) a 2008 01028 (22) 29.12.2008 (41) 30.06.2010/6/2010 (71) UNIVERSITATEA "PETRU MAIOR" DIN TÂRGU-MUREȘ, STR. NICOLAE IORGA, NR. 1, COD 540088, TÂRGU-MUREȘ, MS, RO (72) GRAMA LUCIAN CORNELIU, STR. 22 DECEMBRIE 1989, NR. 16, AP. 22, COD 540124, TÂRGU-MUREȘ, MS, RO (54) **SUPPORT PENTRU PLASMATRON**

(57) Invenția se referă la un suport pentru un plasmatron, folosit la prelucrarea unei piese sau a unui subansamblu, prin strunjire asistată cu jet de plasmă. Suportul conform invenției este alcătuit dintr-o talpă (1) pe care este fixată o coloană (2) pe care se mișcă o clemă (3) de strângere crestată, a cărei poziționare axială pe coloană (2) se stabilește cu ajutorul a două șaibe (4) prevăzute cu câte un șurub (5) de blocare, poziționarea unghiulară a clemei (3) crestate pe coloană (2) fiind definitivată prin strângerea ei prin înfiletarea unei piulițe (6) cu manetă, pe un ax (7) filetat, înfiletare ce realizează și presarea într-o gaură (a) a axului (7) tijei unei furci (8), fixând astfel poziția unghiulară și pe cea verticală a furcii (8) pe care este prins un servomotor (9) care acționează un ax (10) de care se fixează un suport (11) prevăzut cu o contragreutate (12) reglabilă pe o tijă (13), și cu

(11) 125514 A2

două lagăre (14) în care poate fi rotit un ax (15) acționat de un servomotor (16) fixat de suport (11), axul (15) fiind dispus între două fălci (17 și 18), pe prima falcă (17) fiind atașată o tijă (19) pe care poate culisa o contragreutate (20), iar pe cealaltă falcă (18) fiind atașată o bridă (21) de care este prins un plasmatron.

Revendicări: 1

Figuri: 2

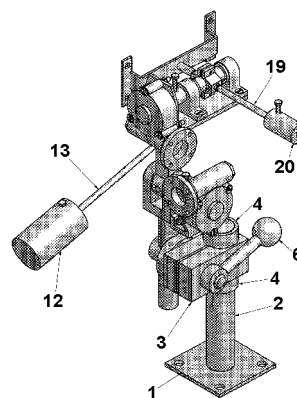


Fig. 1

(11) 125515 A2 (51) **B23B 29/04** (2006.01); **B23B 29/12** (2006.01); **B23K 10/00** (2006.01); (21) a 2008 01026 (22) 29.12.2008 (41) 30.06.2010/6/2010 (71) UNIVERSITATEA "PETRU MAIOR" DIN TÂRGU-MUREȘ, STR. NICOLAE IORGA, NR. 1, COD 540088, TÂRGU-MUREȘ, MS, RO (72) GRAMA LUCIAN CORNELIU, STR. 22 DECEMBRIE 1989, NR. 16/22, TÂRGU-MUREȘ, MS, RO (54) **SUPPORT DISPOZITIV-SCULĂ PENTRU PRELUCRAREA PRIN STRUNJIRE ASISTATĂ CU JET DE PLASMĂ**

(57) Invenția se referă la un suport pentru un dispozitiv-sculă destinat prelucrării prin strunjire asistată cu jet de plasmă. Suportul conform invenției are un suport (1) propriu-zis, pe care se prinde rigid un cuțit (2) de strung, un ecran (3) de protecție împotriva pătrunderii așchiilor și un dispozitiv (4) de poziționare, care are niște canale (a) de ghidare a unor piese (5) de translație, pe care sunt fixate rigid niște traductoare (6) de poziție, care sesizează deplasările unor magneți (7) fixați pe fețele laterale ale cuțitului (2), între magneți (7) și cuțit (2) fiind intercalat câte un ecran (8) diamagnetic, distanța inițială între traductoare (6) și magneți (7) fiind reglată prin rotirea câte unui buton (9) de reglare, solidar cu câte un

(11) 125515 A2

șurub (10) cu filet fin, care interacționează, fiecare, cu câte o piuliță (11) crestată, solidarizată cu piesele (5) de translație, între un umăr (b) și un șurub (13) care pătrunde într-un canal (c) al piulițelor (11) crestate, în timp ce câte un arc (12) elicoidal tensionează piesele (5) de translație, pentru a nu juca.

Revendicări: 3

Figuri: 5

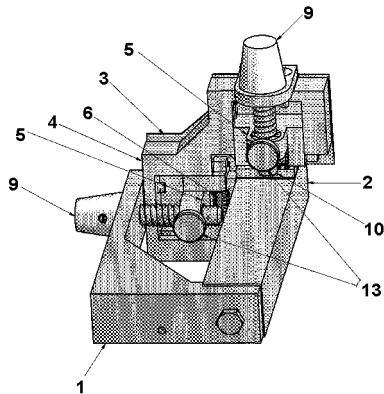


Fig. 1

(11) 125516 A0 (51) **B23H 7/38** (2006.01) (21) a 2009 01069 (22) 22.12.2009 (41) 30.06.2010//6/2010 (71) UNIVERSITATEA POLITEHNICĂ DIN BUCUREȘTI, SPLAIUL INDEPENDENȚEI, NR. 313, SECTOR 6, BUCUREȘTI, B, RO (72) GHICULESCU LIVIU DANIEL, BD RÂMNICU SĂRAT, NR. 4, BL. H9, AP. 8, ET. 1, SECTOR 3, BUCUREȘTI, B, RO; MARINESCU NICULAE ION, ȘOSEAUA IANULUI, NR. 68, SECTOR 2, BUCUREȘTI, B, RO; NANU ALEXANDRU SERGIU, BD CEAHLĂU, NR. 21, BL. 67, SC. A, ET. 6, AP. 41, SECTOR 6, BUCUREȘTI, B, RO (54) ECHIPAMENT PENTRU PRELUCRAREA MICROFANTELOR ADÂNCI PRIN ELECTROZIUNE ASISTATĂ DE ULTRASUNETE

(57) Invenția se referă la un echipament de prelucrare a microfanțelor adânci, prin electroeroziune asistată de ultrasunete, care poate fi montat pe o mașină de prelucrare prin electroeroziune volumică. Echipamentul conform invenției este alcătuit dintr-un lanț ultrasonic (2), pentru vibrarea unui electrod-sculă (2a), dintr-un dispozitiv (1) de prindere, reglare și rotire a lanțului ultrasonic (2), dintr-un ghidaj (4) longitudinal al electrodului-sculă (2a) și dintr-un dispozitiv (3) de prindere și reglare a ghidajului (4), electrodul-sculă (2a), de tip lamelă, fiind poziționat

(11) 125516 A0

cu precizie în raport cu o piesă de prelucrat, prin introducerea sa în ghidajul (4) realizat din două semipatine (32) confecționate din material electroizolant și având un coeficient de frecare redus, care au, fiecare, câte două semifante (32a) longitudinale, cu forma conjugată a electrodului-sculă (2a), semipatinele (32) fiind prinse cu pene (34) și șuruburi (35 și 36), și orientate una față de cealaltă cu știfturi (37), ghidajul (4) având mai multe ștuțuri (38), pentru injecția unui lichid dielectric pe două suprafețe opuse ale ghidajului (4), niște fante (32c) permițând accesul lichidului dielectric pe lungimea electrodului-sculă (2a), poziția pe verticală a ghidajului (4) în raport cu piesa de prelucrat putând fi reglată, grosier, prin schimbarea unor suportți (26), și fin, prin deplasarea pe niște axe (19) filetate a unor bușe (22) distanțiere, ghidajul (4) fiind poziționat deasupra piesei de prelucrat, pentru realizarea unor microfante foarte adânci, străpuse, putând fi utilizat un al doilea ghidaj similar, situat sub piesa de prelucrat.

Revendicări: 3

Figuri: 8

(11) 125516 A0

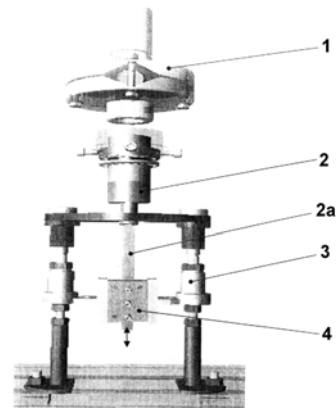


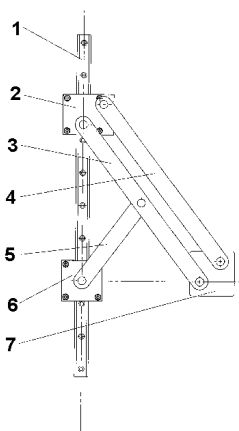
Fig. 1

(11) 125517 A2 (51) **B23Q 15/00** ^(2006.01) (21) a 2008 00998 (22) 18.12.2008 (41) 30.06.2010//6/2010 (71) INSTITUTUL NAȚIONAL DE CERCETARE DEZVOLTARE PENTRU MECATRONICĂ ȘI TEHNICA MĂSURĂRII, ȘOSEAUA PANTELIMON, NR. 6-8, SECTOR 2, BUCUREȘTI, B, RO (72) VASILE IULIAN, ȘOSEAUA PANTELIMON, NR. 301, BL. C1, SC. A, AP 21, SECTOR 2, BUCUREȘTI, B, RO (54) **SISTEM DE DEPLASARE DUPĂ DOUĂ DIRECȚII RECTANGULARE**

(57) Invenția se referă la un sistem de deplasare după două direcții rectangulare, folosit în construcția echipamentelor de măsurare și poziționare în coordonate. Sistemul conform invenției este compus dintr-un ghidaj (1) pe care se pot deplasa două culise (2 și 6), pe prima culisă (2) fiind articulată, prin intermediul unor pârghii (3 și 4) de lungimi egale, un cap (7) de poziționare, astfel încât să se formeze un sistem paralelogram articulată, iar pe a doua culisă (6) fiind articulată o pârghie (5) având lungimea egală cu jumătate din lungimea celorlalte pârghii (3 și 4) ale paralelogramului și care la un capăt este articulată de prima pârghie (3), la mijlocul distanței dintre articulațiile de capăt ale acesteia, deplasarea capului (7) de poziționare în câmpul de operare fiind realizată

(11) 125517 A2
după direcția unei axe a ghidajului (1) și după o direcție perpendiculară pe aceasta, poziția capului (7) în plan putând fi determinată în funcție de pozițiile celor două culise (2 și 6) de-a lungul ghidajului (1).

Revendicări: 1
Figuri: 1



(11) 125518 A2 (51) **B29C 65/00** ^(2006.01) (21) a 2007 00372 (22) 04.06.2007 (41) 30.06.2010//6/2010 (71) GHERCĂ CRISTIAN, STR. LIBERTĂȚII, BL. 3, AP. 32, ROMAN, NT, RO (72) GHERCĂ CRISTIAN, STR. LIBERTĂȚII, BL. 3, AP. 32, ROMAN, NT, RO (54) **DISPOZITIV PENTRU DELIMITARE SPAȚII DIN ANVELOPA AUTO UZATĂ**

(57) Invenția se referă la un dispozitiv realizat din bucăți decupate din anvelopele uzate și utilizate la delimitarea unor spații cum ar fi: spațiile de joacă pentru copii, aranjamentele florale din parcuri sau de pe mijlocul șoselelor, terenurile de sport ș.a.m.d. Dispozitivul conform invenției este constituit din două suprafețe (1) dreptunghiulare, decupate din calea de rulare a anvelopei uzate, lipite între ele la un capăt, cu suprafața de rulare a anvelopei spre interior, iar celelalte două capete ale suprafețelor (1) sunt fixate, distanțat, pe o altă suprafață (2) dreptunghiulară, cu rol de suport, pe mijlocul suprafețelor (1) fiind fixată o a treia suprafață (3) dreptunghiulară de anvelopă, care are aceeași lățime ca suprafețele (1), dar jumătate din înălțimea acestora, suprafețele (3) fiind fixate de suport la mijlocul suprafeței (2) dreptunghiulare.

Revendicări: 1
Figuri: 2

(11) 125518 A2

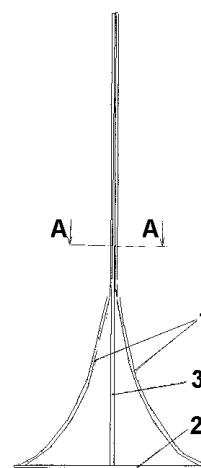


Fig. 2

(11) 125519 A0 (51) **B60L 9/02** (2006.01); **B60L 7/12** (2006.01); (21) a 2009 00340 (22) 24.04.2009 (41) 30.06.2010//6/2010 (71) HUREZEANU GHEORGHE, ALEEA MĂCINULUI, NR. 11, CRAIOVA, DJ, RO; BRÎNDUȘA CONSTANTIN, CALEA BUCUREȘTI, NR. 20, BL. M17B, SC. 1, AP. 25, CRAIOVA, DJ, RO (72) HUREZEANU GHEORGHE, ALEEA MĂCINULUI, NR. 11, CRAIOVA, DJ, RO; BRÎNDUȘA CONSTANTIN, CALEA BUCUREȘTI, NR. 20, BL. M17B, SC. 1, AP. 25, CRAIOVA, DJ, RO (54) **ECHIPAMENT DE ACȚIONARE CU CONVERTOARE STATICE PENTRU REGIMUL DE TRACȚIUNE/FRÂNARE VEHICULE ELECTRICE NEAUTONOME**

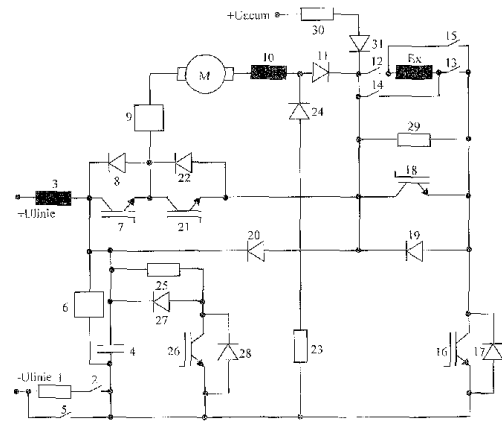
(57) Invenția se referă la un echipament de acționare cu convertoare statice, destinat acționării, cu turație reglabilă, a unui motor de tracțiune de curent continuu al unui vehicul electric neautonom. Echipamentul conform invenției este alcătuit dintr-o rezistență de încărcare (1), un contact normal deschis al unui contactor (2), un circuit intermediar, format dintr-o inductivitate (3) și o baterie de condensatoare (4), rezistența de încărcare (1) fiind scurtcircuitată, spre sfârșitul procesului de încărcare a bateriei de condensatoare (4), de către un contact al unui alt contactor (5), proces monitorizat permanent de un traductor de tensiune (6), un contactor static de tracțiune format dintr-un tranzistor IGBT (7) și o diodă de nul (8), un

(11) 125519 A0 traductor de curent (9), indusul unui motor (M) de tracțiune fiind înseriat cu o inductivitate de filtrare (10), o diodă de sens (11), excitația (Ex) serie a motorului, prevăzută cu contactele (12, 13, 14 și 15) contactorilor de sens, un variator de curent continuu ce realizează controlul tracțiunii, format în principal dintr-un alt tranzistor IGBT (16) și o diodă de nul (17), în perioada de conducție a tranzistorului, circuitul închizându-se spre contactul contactorului (5), iar în perioada de blocare, circuitul închizându-se prin două diode de nul (19 și 22), spre traductorul de curent (9), curentul de excitație putând fi diminuat semnificativ prin intermediul unui alt variator de curent continuu, format în principal dintr-un alt tranzistor IGBT (18) și o diodă de nul (19), pentru stabilizarea regimurilor tranzitorii în excitație (Ex) fiind prevăzută o rezistență (29) de amortizare oscilații curent, iar pentru realizarea unei preexcitări a excitației (Ex) se folosește un circuit format dintr-o rezistență de limitare (30) și o diodă de sens (31).

Revendicări: 3

Figuri: 1

(11) 125519 A0



(11) 125520 A2 (51) **B64D 17/02** (2006.01); **B64D 17/10** (2006.01); **B64D 17/26** (2006.01); (21) a 2008 00973 (22) 10.12.2008 (41) 30.06.2010//6/2010 (71) INSTITUTUL NAȚIONAL DE CERCETARE-DEZVOLTARE PENTRU TEXTILE ȘI PIELĂRIE, STR. LUCREȚIU PĂTRĂȘCANU, NR. 16, SECTOR 3, COD 030508, BUCUREȘTI, B, RO (72) SĂLIȘTEAN ADRIAN, STR. SOLDAT CROITORU VASILE, NR. 64, SECTOR 5, BUCUREȘTI, B, RO; NICULESCU CLAUDIA, ALEEA BARAJUL SADULUI, NR. 7, BL. M4, SC. C, AP. 118, SECTOR 3, BUCUREȘTI, B, RO; OLARU SABINA, ALEEA OTEȘANI, NR. 5, BL. OD, SC. C, AP. 123, SECTOR 2, BUCUREȘTI, B, RO; DRAGA MARIA, STR. BARAJUL ROVINARI, NR. 2, BL. M21, SC. 3, AP. 47, SECTOR 3, BUCUREȘTI, B, RO (54) **PARAȘUTĂ DE TIP ARIPĂ CU VOALURA TRICELULARĂ**

(57) Invenția se referă la o parașută de tip aripă, având o construcție trichelulară a voalurei, destinată atât parașutiștilor sportivi, cât și celor militari. Parașuta conform invenției are niște panouri (3a și 3b) extradados și intrados, niște nervuri (2a) principale care transmit forță, de care se atașează niște suspante și niște nervuri (2c) secundare care nu transmit forță, dispuse între panourile (3a și 3b) extradados și intrados, și care formează o serie de celule, panourile (3a și 3b) fiind unite la un bord de fugă și separate la un

(11) 125520 A2

bord de atac, formând o serie de orificii rectangulare corespunzătoare fiecărei celule, precum și niște elemente (2b) de rigidizare unite pe o latură mică de nervurile (2a) principale, într-o zonă de atașare a suspantelor, și pe o latură mare, într-o zonă în care se întâlnește panoul (3a) extrados cu nervurile (2c) secundare alăturate.

Revendicări: 6

Figuri: 3

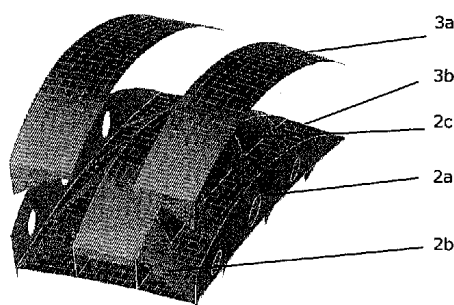


Fig. 3

(11) 125521 A2 (51) **B64D 17/04** (2006.01), **B64D 17/28** (2006.01), (21) a 2008 00974 (22) 10.12.2008 (41) 30.06.2010//6/2010 (71) INSTITUTUL NAȚIONAL DE CERCETARE-DEZVOLTARE PENTRU TEXTILE ȘI PIELĂRIE, STR. LUCREȚIU PĂTRĂȘCANU, NR. 16, SECTOR 3, COD 030508, BUCUREȘTI, B, RO (72) SĂLIȘTEAN ADRIAN, STR. SOLDAT CROITORU VASILE, NR. 64, SECTOR 5, BUCUREȘTI, B, RO; NICULESCU CLAUDIA, ALEEA BARAJUL SADULUI, NR. 7, BL. M4, SC. C, AP. 118, SECTOR 3, BUCUREȘTI, B, RO; OLARU SABINA, ALEEA OTEȘANI, NR. 5, BL. OD, SC. C, AP. 123, SECTOR 2, BUCUREȘTI, B, RO; DRAGA MARIA, STR. BARAJUL ROVINARI, NR. 2, BL. M21, SC. 3, AP. 47, SECTOR 3, BUCUREȘTI, B, RO (54) **PARAȘUTĂ DE SALVARE CU VOALURĂ CIRCULAR PORTANTĂ**

(57) Invenția se referă la o parașută de siguranță cu voalură circular portantă, folosită în zborul cu parașuta. Parașuta conform invenției este constituită din niște cline (2a) având o formă poligonală, care formează, prin coasere pe o latură lungă, o cupolă (1d), la îmbinarea a doi cline (2a) spre partea inferioară, numită "fustă", și, respectiv, spre orificiul polar fiind atașate niște suspante (1a și 1c) principale și,

(11) 125521 A2

respectiv, polare, suspantele (1c) polare fiind legate de un cord (1b) central care, la rândul lui, se leagă într-un punct de suspensie cu suspantele (1a) principale.

Revendicări: 4

Figuri: 3

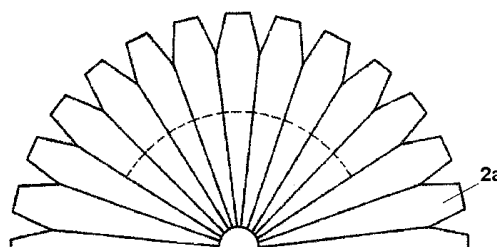


Fig. 2

(11) 125522 A2 (51) **B66D 3/12** (2006.01) (21) a 2008 00164 (22) 28.02.2008 (41) 30.06.2010//6/2010 (71) ZAMFIR RADU IULIAN, STR. STEJAR, NR. 58, BL. T1, ET. 9, AP. 40, COD 700333, IAȘI, IS, RO (72) ZAMFIR RADU IULIAN, STR. STEJAR, NR. 58, BL. T1, ET. 9, AP. 40, IAȘI, IS, RO (54) **SCRIPETE ECONOMIC**

(57) Invenția se referă la un scripete economic ce poate fi utilizat în activitățile cu profil mecanic. Scripetele conform invenției este constituit dintr-o roată (1) ce reprezintă un segment tăiat dintr-o țeavă metalică a cărei grosime de perete a fost aleasă în funcție de sarcina care trebuie ridicată, și care are practicat, pe mijloc, un canal pentru cablu sau funie, pe lateralele roții (1), se sudează central două bucăți (2 și 3) de platbandă, grosimea și lățimea acestor platbande determinând rezistența scripetelui, prin bucățile (2 și 3) de platbandă se practică un orificiu centrat la o roată (1), orificiu prin care se introduce forțat o bușă cu rol de distanțier, prin care trece un șurub (5), pe părțile laterale ale roții (1) se montează prin înfiletare la un șurub (5), alte două bucăți (4 și 6) de platbandă, care au și rol de brațe de susținere a scripetului și care sunt strânse cu piulița (9) cu rol de contrapiuliță, între capetele superioare ale

(11) 125522 A2

bucăților (4 și 6) de platbandă se montează un corp (7) ce are rol de opritor și este prevăzut cu niște canale laterale, pentru a putea culisa mai sus sau mai jos, prin bucățile (4 și 6) de platbandă și printr-un corp (7) trece un al doilea șurub (8) de fixat cu o piuliță, la șurub (8) se fixează lanțul (10) de susținere, al cărui capăt superior este trecut peste suportul (11) de ancorare și fixat cu ajutorul corpului (12b), prin intermediul șurubului (13).

Revendicări: 2

Figuri: 6

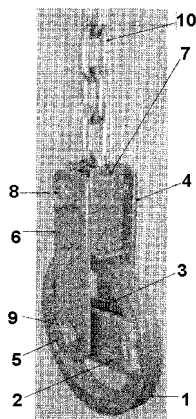


Fig. 1

(11) 125523 A2 (51) **C01B 17/16** (2006.01) (21) a 2008 01011 (22) 22.12.2008 (41) 30.06.2010/6/2010 (71) CAZACU MIRCEA DIMITRIE, STR. CĂPITAN AVIATOR NICOLAE DROSSU, NR. 11, SECTOR 1, COD 012071, BUCUREȘTI, B, RO; IANCU RĂDUCU VIOREL, STR. CEAHLĂU, NR. 19, BL. 73, SC. 5, AP. 69, SECTOR 6, COD 060374, BUCUREȘTI, B, RO (72) CAZACU MIRCEA DIMITRIE, STR. CĂPITAN AVIATOR NICOLAE DROSSU, NR. 11, SECTOR 1, COD 012071, BUCUREȘTI, B, RO; IANCU RĂDUCU VIOREL, STR. CEAHLĂU, NR. 19, BL. 73, SC. 5, AP. 69, SECTOR 6, COD 060374, BUCUREȘTI, B, RO (54) **METODĂ ȘI INSTALAȚIE DE RENATURALIZARE A APELOR DIN LACURI, MĂRI ȘI OCEANE**

(57) Invenția se referă la o metodă și la o instalație de renaturalizare a apelor poluate din adâncul lacurilor, mărilor sau oceanelor. Metoda conform invenției constă în extragerea apelor poluate, datorită amorsării unei conducte, prin realizarea vacuumului într-un recipient atașat conductei, având la bază apă fără gaze, ce poate fi readusă în mare prin introducerea aerului atmosferic în recipient, printr-un turbodetentor cuplat cu un generator electric, totodată eliminându-se și fenomenul eruptiv, prin închiderea vanei de pe conducta verticală, cât și obținerea con-

(11) 125523 A2

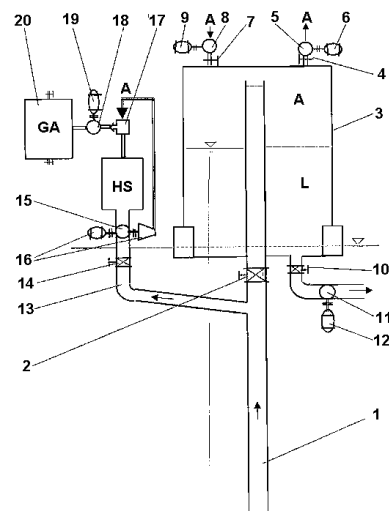
versiei energiei gazelor comprimate, prin expandarea lor într-un turbodetentor cuplat cu un generator electric, pentru comprimarea aerului necesar arderii hidrogenului sulfurat și obținerea acidului sulfuric, cât și expandarea gazelor de ardere într-o turbină, prin acționarea unui generator electric. Instalația conform invenției, pentru aplicarea metodei, este alcătuită dintr-o conductă (1) verticală, prevăzută cu o vană (2), corp comun cu o incintă (3) pentru depozitarea apei (L) nepoluată care urcă prin conductă (1), datorită vacuumului eliminându-se aerul (A) prin deschiderea unei vane (4) și folosind o pompă (5) de vid antrenată de un motor (6), eliminarea apei (L) producându-se prin închiderea unei vane (4) și deschiderea altei vane (7), introducerea aerului (A) printr-un turbodetentor (8) acționând un generator (9) electric, folosind curgerea lichidului printr-o vană (10) montată la baza incintei (3) și prin utilizarea unei pompe (11) acționată de un motor (12), conducta (1) având, înainte de vană (2), un racord (13) lateral, prevăzută cu o vană (14) de închidere a coloanei cu gaz, care la presiune expandează printr-un turbodetentor (15), acționând o turbosuflantă (16)

(11) 125523 A2

pentru comprimarea aerului (A) necesar arderii unui hidrogen (HS) sulfurat într-un arzător (17) din care gazele expandează într-o turbină (18), acționând un generator (19) și acumulându-se într-un recipient (20).

Revendicări: 2

Figuri: 1



(11) 125524 A2 (51) **C01B 31/04** ^(2006.01) (21) a 2008 00901 (22) 18.11.2008 (41) 30.06.2010//6/2010 (71) INSTITUTUL NAȚIONAL DE CERCETARE DEZVOLTARE PENTRU INGINERIE ELECTRICĂ ICPE-CA, SPLAIUL UNIRII, NR. 313, SECTOR 3, BUCUREȘTI, B, RO (72) BARCA FRUMUZACHE, STR. DREPTĂȚII, NR. 10, BL. 03, AP. 80, SECTOR 6, BUCUREȘTI, B, RO; ION IOANA, STR. MUNTENIEI, NR. 4, BL. V3, SC. 2, ET. 1, AP. 27, BUCUREȘTI, B, RO; CARAMITRU ALINA RUXANDRA, ALEEA AV. STĂLPEANU, NR. 5, BL. 5, SC. 4, ET. 4, AP. 40, SECTOR 1, BUCUREȘTI, B, RO (54) **PROCEDEU TEHNOLOGIC ECOLOGIC DE OBTINERE A GRAFITULUI DENS PRIN IMPREGNAREA CU PIROCARBON OBTINUT PRIN PIROGENAREA DEȘEURILOR DE POLISTIREN**

(57) Invenția se referă la un procedeu de obținere a unui grafit dens, utilizat pentru fabricarea unor compozite carbonice, pentru industria aerospațială. Procedeu conform invenției constă dintr-o descompunere termică a unor deșeuri de polistiren, la o temperatură de 500...700°C, amestecul de gaze și vapori obținut se introduce într-un cuptor de pirogenare, unde se impregnează grafitul cu pirocargon având un conținut de 6% materii volatile, după care se ridică temperatura la 1000...1200°C, din care rezultă un produs carbonic cu o porozitate de 10...12% și o densitate de 1,8 g/cm³.

Revendicări: 1

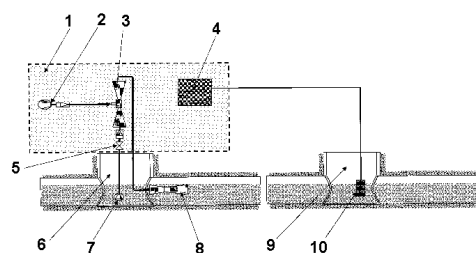
(11) 125525 A2 (51) **C02F 1/74** ^(2006.01); **C02F 7/00** ^(2006.01); (21) a 2008 00815 (22) 14.10.2008 (41) 30.06.2010//6/2010 (71) ICPE BISTRIȚA S.A., STR. PARCULUI, NR. 7, BISTRIȚA, BN, RO (72) ROBESCU LĂCRĂMIOARA DIANA, STR. RADNA, NR. 28, SC. 1, AP. 1, SECTOR 6, BUCUREȘTI, B, RO; VLAD GRIGORE, STR. GHINZII, NR. 40A, BISTRIȚA, BN, RO; CRĂCIUN IOAN MIRCEA, STR. GHEORGHE POP DE BĂSEȘTI, NR. 10, SC. A, AP. 1, BISTRIȚA, BN, RO; ROBESCU DAN NICULAE, STR. RADNA, NR. 28, SC. 1, AP. 1, SECTOR 6, BUCUREȘTI, B, RO (54) **METODĂ ȘI INSTALAȚIE DE PREPĂRARE A APELOR UZATE ÎN COLECTORUL PRINCIPAL AL REȚELEI DE CANALIZARE**

(57) Invenția se referă la o metodă și o instalație de epurare a apelor uzate. Metoda conform invenției constă din oxigenarea pe porțiuni a apei uzate dintr-un colector de canalizare, în zone aerobe și anaerobe, din care rezultă o peliculă biologică, fiind succesiv umectată și aerată, rezultând un procent de degradare a materiei organice de 15...17% pe o lungime de 10 km. Instalația conform invenției este formată dintr-un container (1) de echipamente în care este montat un injector (3), o suflantă (2) de aer com-

(11) 125525 A2
primat, un robinet (5) de reglare a raportului aer-apă, niște cămine (6 și 9) de vizitare și un ejector (8) de refulare a amestecului aer-apă într-un colector de canalizare.

Revendicări: 3

Figuri: 1



(11) 125526 A2 (51) **C02F 3/00** ^(2006.01); **C02F 3/02** ^(2006.01); (21) a 2007 00116 (22) 19.02.2007 (41) 30.06.2010//6/2010 (71) ICPE-BISTRIȚA S.A., STR. PARCULUI, NR. 7, BISTRIȚA, BN, RO (72) VĂJU DUMITRU, STR. TUDOR VLADIMIRESCU, NR. 43, BISTRIȚA, JUDEȚUL BISTRIȚA-NĂSĂUD, BN, RO; CRĂCIUN IOAN MIRCEA, STR. GH. POP DE BĂSEȘTI, BL. 10, SC. A, AP. 1, COD 420020, BISTRIȚA, BN, RO; VLAD GRIGORE, STR. GHINZII, NR. 40A, BISTRIȚA, BN, RO (54) **MODUL DE EPURARE A APELOR REZIDUALE PRIN METODE BIOLOGICE**

(57) Prezenta invenție se referă la un modul ecologic de tratare a apelor reziduale prin metode biologice, în vederea depoluării acestora. Produsul conform invenției este format dintr-un bazin de tratare (1) prevăzut cu un senzor de nivel (12), o zonă de germinare (3) ce este mărginită de un material biofiltrant (11), un sistem de dispersie cu membrane elastice (4), un emițător de ultrasunete (6) ce este alimentat de un generator electronic (7), cu tensiune de amplitudine variabilă și frecvență fixă.

Revendicări: 3

Figuri: 3

(11) 125526 A2

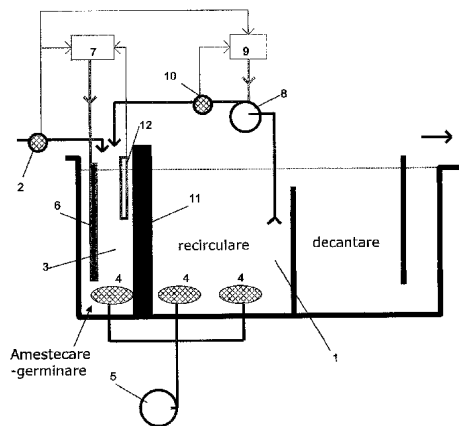


Fig. 2

(11) 125527 A0 (51) **C02F 11/02** (2006.01), **C05F 7/00** (2006.01), (21) a 2009 00991 (22) 27.11.2009 (41) 30.06.2010//6/2010 (71) S.C. "PIELOREX" S.A., STR. PRELUNGIREA ȘOSEAUA GJURGIULUI, NR. 33A, SECTOR 4, JILAVA, ÎF, RO (72) ZĂINESCU GABRIEL, STR. CRIVĂȚULUI, NR. 2, BL. 51, AP. 2, SECTOR 3, BUCUREȘTI, B, RO; ALBU EUGEN, STR. CALEA FERENTARI, NR. 23, BL. 129 B, SC. 3, ET. 4, AP. 82, SECTOR 5, BUCUREȘTI, B, RO; ACSINTE DOREL, ȘOSEAUA PIPERA TUNARI, NR. 1H, VILA L10, VOLUNTARI, ÎF, RO; VOICU PETRE, ȘOSEAUA PANTELIMON, NR. 225, BL. 66, SC. 3, ET. 6, AP. 109, SECTOR 2, BUCUREȘTI, B, RO (54) **PROCEDEU DE TRATARE ȘI ÎMBOGĂȚIRE A NĂMOLULUI DIN TĂBĂCĂRII**

(57) Invenția se referă la un procedeu de tratare a nămolului rezultat de la epurarea apelor reziduale din tăbăcării. Procedeu conform invenției constă dintr-o etapă de deshidratare a nămolului cu o soluție de polielectrolit pe bază de poliacrilamide cu masă moleculară mare, după care amestecul se sterilizează și se supune unui tratament bioenzimatic cu un produs conținând lipază, amilază, celulază și protează, din care rezultă un nămol epurat, care se amestecă cu 2,7...6,5% fosfat dipotasic și 0,5...1% acid boric, produsul final având 35...63% materie organică, fiind aplicabil în agricultură, ca fertilizant și remediu pentru solurile degradate.

Revendicări: 4

(11) 125528 A2 (51) **C04B 35/462** (2006.01), **G01R 27/26** (2006.01), **G01N 27/00** (2006.01), **G01R 19/00** (2006.01), (21) a 2008 00769 (22) 01.10.2008 (41) 30.06.2010//6/2010 (71) UNIVERSITATEA POLITEHNICĂ DIN BUCUREȘTI, SPLAIUL INDEPENDENȚEI, NR. 313, SECTOR 6, BUCUREȘTI, B, RO (72) IANCULESCU ADELINA CARMEN, STR. ODOBEȘTI, NR. 5, BL. Z1, SC. C, ET. 3, AP. 14, SECTOR 3, BUCUREȘTI, B, RO; MITOȘERIU LILIANA, STR. OCTAV BĂNCILĂ, NR. 7, BL. CL.12, SC. B, ET. 6, AP. 24, IAȘI, IS, RO; CURECHERIU LAVINIA PETRONELA, STR. HAN-TĂȚAR, NR. 2, BL. 360, SC. C, ET. 5, AP. 14, IAȘI, IS, RO; TUFESCU FLORIN MIHAI, STR. DR. CODRESCU, NR. 17, IAȘI, IS, RO; TUFESCU FLORIN, STR. DR. CODRESCU, NR. 17, IAȘI, IS, RO (54) **MATERIAL CERAMIC DE TIP BST, METODĂ DE MĂSURARE A TUNABILITĂȚII ȘI DISPOZITIV CU CERAMICĂ DE TIP BST PENTRU MĂSURAREA TENSIUNILOR ELECTRICE ÎNALTE PRIN SEPARARE GALVANICĂ**

(57) Invenția se referă la un material ceramic utilizat ca material de bază în circuite de microunde aplicate la comunicații radio. Materialul conform invenției se obține prin punerea în contact a unei soluții de titan cu o soluție de citrat de bariu și stronțiu, amestecul este menținut sub agitare continuă timp de 2 h, la o temperatură de 80°C, din care rezultă un gel care este încălzit la o temperatură de 135°C, timp de 11 h, din

(11) 125528 A2

care rezultă o rășină care este calcinată succesiv, la o temperatură de 300°C, 400°C, respectiv, 850°C, timp de 2 h, pulberile sunt presate sub formă de pastile, care sunt supuse sinterizării în aer la o temperatură de 1350°C, timp de 2 h, din care rezultă în final un material ceramic având o distribuție bimodală a dimensiunilor granulelor de 40...50 μm și 3...5 μm.

Revendicări: 4

Figuri: 7

(11) 125529 A2 (51) **C07C 59/72** ^(2006.01); **C07C 69/736** ^(2006.01); (21) a 2008 00783 (22) 01.10.2008 (41) 30.06.2010/6/2010 (71) UNIVERSITATEA " BABEȘ BOLYAI " CLUJ-NAPOCA, STR. KOGĂLNICEANU, NR. 1, COD 400028, CLUJ-NAPOCA, CJ, RO (72) SAPONAR ALINA, STR. CRIȘULUI, BL. UC1, AP. 5, SATU MARE, SM, RO; POPOVICI NICOLAE, STR. HAȚEG, BL. LAMA G, AP. 32, CLUJ-NAPOCA, CJ, RO; POPOVICI ELISABETH JEANNE, STR. HAȚEG, BL. LAMA G, AP. 32, CLUJ-NAPOCA, CJ, RO; SILAGHI DUMITRESCU IOAN, STR. MEHEDINȚI, NR. 53-59, BL. C9, AP. 43, CLUJ-NAPOCA, CJ, RO; NECHIFOR GHEORGHE, ALEEA SLĂTIOARA, NR. 4, BL. C2, SC. C, AP. 19, SECTOR 4, BUCUREȘTI, B, RO (54) **PROCEDEU DE PREPARARE A UNOR NOI DERIVAȚI DE CALIXARENE CU GRUPĂRI IONOFORICE MIXTE UTILIZABILI PENTRU EXTRAȚIA UNOR IONI METALICI DE INTERES TEHNOLOGIC**

(57) Invenția se referă la un procedeu pentru prepararea unor derivați de calixarene utilizate pentru extracția unor ioni metalici din soluții apoase. Procedeu conform invenției are loc în două etape, prin tratarea calixarenei de bază cu bromură de 2-butenil și esterul etilic al acidului bromacetic sau clor-N, n-dietilacetamida, în prezență de hidrură de sodiu, în mediu de acetonitril, tetrahidrofuran și/sau dimetil formamidă ca solvent, din care rezultă derivați ai calix[n]arenelor în care n are valoarea 4, 6, 8, cu funcțiuni mixte 2-butenil (crotil)-etilamido și, respectiv, 2-butenil (crotil)-etilester.

Revendicări: 2
Figuri: 2

(11) 125530 A2 (51) **C07G 15/00** ^(2006.01); **A01K 67/00** ^(2006.01); **A01K 19/00** ^(2006.01); (21) a 2008 00814 (22) 14.10.2008 (41) 30.06.2010/6/2010 (71) UNIVERSITATEA DE ȘTIINȚE AGRICOLE ȘI MEDICINĂ VETERINARĂ DIN CLUJ-NAPOCA, CALEA MĂNĂȘTUR, NR. 3-5, COD 400372, CLUJ-NAPOCA, CJ, RO (72) PETRESCU-MAG IOAN VALENTIN, STR. CEHLĂU, NR. 54, COD 400488, CLUJ-NAPOCA, CJ, RO; BUD IOAN, STR. MOGOȘOIA, NR. 7, SC. 5, AP. 45, CLUJ-NAPOCA, CJ, RO; PAMFIL DORU, STR. BISERICII ORTODOXE, NR. 12, CLUJ-NAPOCA, CJ, RO; PETRESCU-MAG RUXANDRA MĂLINA, STR. CEHLĂU, NR. 54, COD 400488, CLUJ-NAPOCA, CJ, RO; GROZEA ADRIAN, ALEEA BAGHETEI, NR. 7, BL. A8, SC. B, AP. 3, TIMIȘOARA, TM, RO; BURĂ MARIAN, STR. CIRCUMVALAȚIUNII, NR. 28, AP. 18, TIMIȘOARA, TM, RO; GORGAN DRAGOȘ LUCIAN, STR. ANĂ IPĂTESCU, NR. 6, BL. A14, SC. D, AP. 78, PIATRA-NEAMȚ, NT, RO; PĂSĂRIN BENONE, ALEEA MIHAIL SADOVEANU, NR. 8, IAȘI, IS, RO; BĂNĂȚEAN-DUNEA IOAN, NR. 244, COD 307133, JDIOARA, TM, RO; LOZINSKY LAURENȚIU RADU, STR. POET GR. ALEXANDRESCU, NR. 45, BL. F2, AP. 8, COD 400529, CLUJ-NAPOCA, CJ, RO; HARSAN RADU, STR. PARĂNG, NR. 5, AP. 9, COD 400552, CLUJ-NAPOCA, CJ, RO; CSEP LASZLO, STR. IUGOSLAVIEI, NR. 66, BL. B1, SC. 4, ET. 3, AP. 43, COD 400423, CLUJ-NAPOCA, CJ, RO; SISEA CRISTIAN, STR. LUPTEI, NR. 29, SIBIU, SB, RO; COSIER VIORICA, STR. IEZER, NR. 4, BL. L3, AP. 21, CLUJ-NAPOCA, CJ, RO; BOTHA MIKLOS, STR. MEHEDINȚI, NR. 47-49, AP. 14, SC. 1,

(11) 125530 A2
CLUJ-NAPOCA, CJ, RO; PETRESCU DACINIA CRINA, STR. CEHLĂU, NR. 56, COD 400488, CLUJ-NAPOCA, CJ, RO (54) **PROCEDEU DE OBTINERE A UNEI LINII DE PEȘTI ORNAMENTALI GUPPY, REZISTENTĂ LA HIPERTERMIE**

(57) Invenția se referă la un procedeu de obținere a unei linii de pești ornamentali guppy, termorezistenți. Procedeu conform invenției constă din încrucișarea unor masculi din varietatea Red Blond, criorezistenți, selecționați, cu femele din varietatea Half-Blank, din care a rezultat o generație de puiet care a fost dezvoltată și a urmat retroîncrucișarea unor femele criorezistente, selecționate, cu masculi din varietatea Red Blond, din care a rezultat o generație de indivizi rezistenți la o temperatură de 30°C și la șocuri termice de până la 8°C peste valorile optime de viață.

Revendicări: 3
Figuri: 1

(11) 125531 A1 (51) **C08L 95/00** ^(2006.01) (21) a 2008 00955 (22) 03.12.2008 (30) 29.01.2008 HU P08 00056 (41) 30.06.2010/6/2010 (71) SIPOS IMRE, SOMOGYI BELA U.3/B, 6000, SZENTES, HU; SZINNE SIPOS ORSOLYA, SOMOGYI BELA U.3/B, 6000, SZENTES, HU (72) SIPOS IMRE, SOMOGYI BELA U.3/B, 6000, SZENTES, HU; SZINNE SIPOS ORSOLYA, SOMOGYI BELA U.3/B, 6000, SZENTES, HU; GYERO GYOZO, STR. UNIRII, NR. 4/25, SIGHETU-MARMATIEI, MM, RO; HORVATH SZILARD, STR. MIORITEI, NR. 35, BL. 177, SC. A, AP. 2, ARAD, AR, RO (74) CABINET M. OPROIU - CONSILIERE ÎN PROPRIETATE INTELECTUALĂ S.R.L., STR. POPA SAVU, NR. 42, PARTER, SECTOR 1, 011434, BUCUREȘTI (54) **PROCEDEU DE ELABORARE A MIXTURILOR ASFĂLTICE DE DURABILITATE MARE, CU ÎNTĂRZIEREA APARIȚIEI DEFORMAȚIILOR, ȘANȚURILOR DE RULAJ**

(57) Invenția se referă la un procedeu de obținere a unui asfalt utilizat în construcția de drumuri și șosele. Procedeu conform invenției constă din încălzirea bitumului la o temperatură peste temperatura de topire, de preferință 60...199°C, se adaugă 15...125% din masa bitumului și sist bituminos măcinat, având o granulație de 5...10 mm, amestecul rezultat se adaugă la un material granular mineral încălzit în prealabil și produsul obținut se amestecă timp de 1...60 min, la o temperatură de 140...200°C.

Revendicări: 4

Cu raport de documentare publicat la data de 30.06.2010

(11) 125532 A2 (51) **C08L 95/00** (2006.01) (21) a 2008 00900 (22) 18.11.2008 (41) 30.06.2010/6/2010 (71) INSTITUTUL NATIONAL DE CERCETARE DEZVOLTARE PENTRU INGINERIE ELECTRICA ICPE-CA, SPLAIUL UNIRII, NR. 313, SECTOR 3, BUCUREȘTI, B, RO (72) BARA ADELA, STR. PRELUNGIREA GHENCEA, NR. 34, BL. M7, SC. A, AP. 19, SECTOR 6, BUCUREȘTI, B, RO; BANCIU CRISTINA, ALEEA BUHUSI, NR. 1, BL. 4, SC. 4, ET. 3, AP. 179, SECTOR 3, BUCUREȘTI, B, RO; BONDAR ANA-MARIA, STR. PAȘCANI, NR. 3, BL. D6, SC. B, ET. 3, AP. 18, SECTOR 6, BUCUREȘTI, B, RO (54) **SMOALA SPECIALĂ PE BAZA DE SMOALĂ DE PETROL ȘI NANOTUBURI DE CARBON**

(57) Invenția se referă la o compoziție de smoală și la un procedeu pentru obținerea acesteia, utilizată pentru fabricarea unor compozite carbon/carbon, pentru industria aeronautică. Compoziția conform invenției conține 98...99,5% smoală de petrol având o granulație de până la 30 microm, un punct de înmuiere de 85°C, și 0,5...2% nanotuburi de carbon având un diametru de 10...20 nm și o lungime de 5...15 μm. Procedeu conform invenției constă din dispersarea timp de 60 min a unor nanotuburi de carbon în acetonă, după care se adaugă smoală de petrol, iar amestecul este omogenizat prin ultrasonare la o temperatură de 90°C, timp de 1 h, după care este tratat termic la o temperatură de 440°C, timp de 30 min, din care rezultă un produs solid având o densitate de 1...1,35 g/cm³ și un punct de înmuiere de 150...180°C.

Revendicări: 1
Figuri: 1

Cu raport de documentare publicat la data de 30.06.2010

(11) 125533 A2 (51) **C09C 3/06** (2006.01) (21) a 2008 00782 (22) 01.10.2008 (41) 30.06.2010/6/2010 (71) UNIVERSITATEA "BABEȘ BOLYAI" CLUJ-NAPOCA, STR. KOGĂLNICEANU, NR. 1, COD 400028, CLUJ-NAPOCA, CJ, RO (72) POPOVICI ELISABETH JEANNE, STR. HATEG, BL. LAMA G, AP. 32, CLUJ-NAPOCA, CJ, RO; MUREȘAN LAURA ELENA, STR. PARANG, NR. 37, BL. T2, AP. 126, CLUJ-NAPOCA, CJ, RO; SILAGHI DUMITRESCU LUMINITA, STR. MEHEDIȘTI, NR. 53-59, BL. C9, AP. 43, CLUJ-NAPOCA, CJ, RO; INDREA EMIL, STR. AL. VLAHUTA, BL. LAMA C, AP. 76, CLUJ-NAPOCA, JUDEȚUL CLUJ, CJ, RO; NEMETH IOAN, ALEEA SCĂRIȘOARA NR. 34, CLUJ-NAPOCA, CJ, RO (54) **PROCEDEU DE PREPARARE A UNUI PIGMENT FOTOLUMINISCENT DE CULOARE GALBENĂ PENTRU DISPOZITIVE OPTO-ELECTRONICE**

(57) Invenția se referă la un procedeu de obținere a unui pigment fotoluminiscent, utilizat pentru fabricarea unor dispozitive optoelectrice. Procedeu conform invenției constă din adăugarea simultană a unei soluții de uree, azotat de ytriu-azotat de aluminiu- azotat de ceriu, într-un raport de 4:1, într-o soluție diluată de uree, la o temperatură de 60...90°C, amestecul este maturat timp de 1h, după care este condiționat cu alcool izopropilic, rezultând un precursor de Y-Al-Ce, care este amestecat cu clorură de amoniu și se supune calcinării la o temperatură de 1200...1600°C, din care rezultă în final aluminat de ytriu activat cu ceriu, care prezintă o luminescență galbenă la expunerea la lumina albastră în domeniul 450...470 nm.

Revendicări: 2
Figuri: 3

(11) 125534 A2 (51) **C09C 3/06** (2006.01) (21) a 2008 00781 (22) 01.10.2008 (41) 30.06.2010/6/2010 (71) UNIVERSITATEA "BABEȘ BOLYAI" CLUJ-NAPOCA, STR. KOGĂLNICEANU, NR. 1, COD 400028, CLUJ-NAPOCA, CJ, RO (72) POPOVICI ELISABETH JEANNE, STR. HATEG, BL. LAMA G, AP. 32, CLUJ-NAPOCA, CJ, RO; MUREȘAN LAURA ELENA, STR. PARANG, NR. 37, BL. T2, AP. 126, CLUJ-NAPOCA, CJ, RO; MORAR MARIUS, SAT ATEL, NR. 175, COD 557020, LOCALITATEA ATEL, SB, RO; VALEAN ANA MARIA, STR. PRIMAVERII, NR. 6, BL. S2, AP. 278, CLUJ-NAPOCA, CJ, RO; NEMETH IOAN, ALEEA SCĂRIȘOARA, NR. 34, CLUJ-NAPOCA, CJ, RO (54) **PIGMENT FOTOLUMINISCENT DE CULOARE GALBEN INCANDESCENT PENTRU TUBURI DE DESCARCARE IN GAZE ȘI PROCEDEU DE PREPARARE A ACESTUIA**

(57) Invenția se referă la un pigment utilizat pentru fabricarea unor tuburi cu descărcare în gaze, pentru reclame luminoase, și la un procedeu pentru obținerea acestuia. Pigmentul conform invenției este constituit din 70...90% aluminat de ytriu activat cu ceriu și 10...30% tantalat de ytriu activat cu europiu/terbiu. Procedeu conform invenției constă din calcinarea unui amestec conținând fluorură de cesiu, oxid de ytriu, azotat de ceriu și boemită pulbere, la temperatura de 1200...1450°C, timp de 2...4 h, din care se obține aluminat de ytriu activat cu ceriu, care se amestecă cu tantalat de ytriu obținut prin calcinarea la temperatura de 1200...1450°C, timp de 2...4 h, a unui amestec conținând oxid de ytriu, oxid de tantal, oxid de terbiu și oxid de europiu, din care rezultă un produs care prezintă o luminescență galben-portocalie la expunere sub radiații ultraviolete cu lungimea de undă de 254 nm.

Revendicări: 4
Figuri: 3

(11) 125535 A0 (51) **C12N 1/00** (2006.01); **C12N 1/20** (2006.01); (21) a 2010 00184 (22) 24.02.2010 (41) 30.06.2010/6/2010 (71) UNIVERSITATEA "DUNĂREA DE JOS" DIN GALATI, STR. DOMNEASCA, NR. 47, GALATI, GL, RO (72) BARBU VASILICA, STR. GENERAL EREMIA GRIGORESCU, NR. 40, BL. 5A, SC. 1, ET. 5, AP. 15, BRAILA, GL, RO (54) **LACTOBACILLUS PLANTARUM 13 GAL - TULPINĂ CU POTENTIAL BIOCONSERVANT, IZOLATĂ DIN MICROBIOTA EPIFITĂ A GRĂULUI, UTILIZABILĂ ÎN INDUSTRIA ALIMENTARĂ**

(57) Prezenta invenție se referă la tulpina *Lactobacillus plantarum* 13GAL, cu potențial bioconservant, izolată din microbiota epifită a grăului, utilizabilă în industria alimentară. Produsul conform invenției se prezintă sub formă de colonii mici, rotunde netede, ușor umbonate sau lenticulare, cu perimetru circular, de culoare alb-crem, unele ușor fluorescente, având celule Gram-pozitive, catalazo-negative, sub formă de bacili izolați sau dispuși în lanțuri scurte sau în palisadă, iar din punct de vedere biochimic este homofermentativă, are capacitatea de a metaboliza un număr mare de glucide simple, este rezistentă la săruri biliare, hidrolizează esculina, produce apă oxigenată și substanțe de aromă, și nu metabolizează amidonul, nu reduce sărurile de tetrazoliu, nu produce H₂S, nu hidrolizează arginina și nu produce exopoliglucide.

Revendicări: 1
Figuri: 16

(11) 125535 A0



Fig. 3

(11) 125536 A2 (51) **C12N 9/00** ^(2006.01) (21) a 2008 00942 (22) 27.11.2008 (41) 30.06.2010//6/2010 (71) INSTITUTUL NAȚIONAL DE CERCETARE-DEZVOLTARE PENTRU FIZICĂ ȘI INGINERIE NUCLEARĂ "HORIA HULUBEI", STR. ATOMIȘTILOR, NR. 407, PO BOX MG-6, MĂGURELE, IF, RO (72) DOROBANȚU IOAN, ALEEA CÂMPUL CU FLORI, NR. 1, BL. OD2, SC. C, AP.110, SECTOR 6, BUCUREȘTI, B, RO; HARANGUS LIVIA, STR. ALEXANDRU LĂPUȘNEANU, NR. 81, SECTOR 1, BUCUREȘTI, B, RO (54) **PROCEDU DE OBȚINERE A MARKERULUI ENZIMATIC ACID 3, 6-DICLORO-2-METOXI BENZOIL-CO-NH-(CH₂)₆-N=CH-(CH₂)₃-CH= N-FOSFATAZĂ ALCALINĂ**

(57) Prezenta invenție se referă la un procedeu de obținere a merkerului enzimatic acid 3, 6-dicloro-2-metoxi benzoil-CO-NH-(CH₂)₆-N=CH-(CH₂)₃-CH= N-fosfataza alcalină, utilizat în tehnica ELISA, pentru dozarea pesticidului din probe biologice și de mediu. Proceduul conform invenției presupune dizolvarea a 50 mg acid 3, 6-dicloro-2-metoxi benzoic, 100 mg N-hidroxisuccinimidă și 100 mg carbodiimidă în 2 ml dimetilformamidă, și agitarea amestecului activat cu o soluție de 10 mg de hexametilendiamină în tampon carbonat de sodiu 50 mM, pH = 9, 6, amestecul fiind lăsat să reacționeze timp de 4 h, apoi cromatografiat

(11) 125536 A2

pe Silicagel tip G, iar 100 μ de soluție de derivat pesticidic purificat 1 mg/ml în tampon fosfat 10 mM, pH = 8, și 100 μl fosfatază alcalină 10 mg/ml sunt amestecate cu o soluție de glutaraldehidă 0,1% și lăsate să reacționeze timp de 2 h, reacția fiind apoi oprită prin adaos de 50 μ soluție de glicină 100 mg/ml, în tampon fosfat pH = 8, urmat de cromatografia amestecului de reacție pe Sephadex G25 și markerul enzimatic purificat astfel obținut este depozitat la -18°C, în vederea utilizării în tehnica ELISA de dozare pesticidică.

Revendicări: 1

(11) 125537 A0 (51) **C14C 3/10** ^(2006.01) (21) a 2009 00992 (22) 27.11.2009 (41) 30.06.2010//6/2010 (71) S.C. "PIELOREX" S.A., STR. PRELUNGIREA ȘOSEAUA GIURGIULUI, NR. 33A - SECTOR 4, JILAVA, IF, RO (72) ALBU FLORICA LUMINIȚA, CALEA FERENTARI, NR. 23, BL. 129B, SC. 3, ET. 4, AP. 82, SECTOR 5, BUCUREȘTI, B, RO; POPESCU MARIANA, ALEEA SLĂTIOARA, NR. 11, BL. C11, AP. 2, SECTOR 4, BUCUREȘTI, B, RO; ALBU EUGEN, STR. CALEA FERENTARI, NR. 23, BL. 129B, SC. 3, ET. 4, AP. 82, SECTOR 5, BUCUREȘTI, B, RO (54) **PROCEDU ALTERNATIV PENTRU PRELUCRAREA PIEILOR BOVINE, CU IMPACT ECOLOGIC REDUS ȘI POSIBILITĂȚI DE DIVERSIFICARE SORTIMENTALĂ**

(57) Invenția se referă la un procedeu pentru prelucrarea unor piei de bovine utilizate pentru fabricarea unor articole de marochinărie și încălțăminte. Proceduul conform invenției constă din aceea că pieile bovine conservate prin sărare sunt spălate cu sodă calcinată până la o valoare pH de 9,5...10, după care urmează cenușărirea, decalcificarea până la o valoare pH de 8...8,5, piclarea cu apă la o temperatură de 22...25°C, în care se adaugă un amestec de clorură de sodiu, acid formic și acid sulfuric, după care se supun unei operații de pretăbăcire cu până la 3% sulfat bazic

(11) 125537 A0

de crom și bazificare în prezență de oxid de magneziu, urmată de tratarea pieilor cu apă la o temperatură de 30°C, în prezența unui amestec format din acid formic, format de sodiu și extract tanant vegetal, pieile astfel tratate se supun finisării umede în apă, la o temperatură de 60...65°C, în prezența unui amestec de agenți de gresare și emulgatori, se tratează cu tanați vegetali până la o valoare pH de 4,1...4,3, după care se condiționează, din care rezultă produse având un conținut de materii volatile de 14...18% și o temperatură de contracție de minimum 70°C.

Revendicări: 3

(11) 125538 A2

elaborarea aliajului într-un cuptor cu inducție, la o temperatură de 1650 ± 20°C, sub protecție de argon, turnare în cochile metalice la 1600 ± 50°C, omogenizare în cuptor cu flacără la 1350 ± 20°C, deformare plastică la cald, prin forjare în domeniul de temperaturi 1350 ± 50°C.....900 ± 50°C, cu un grad total de reducere de 82%, răcire în aer și tratament termic final de detensionare la o temperatură de 850 ± 10°C, în atmosferă de H₂.

Revendicări: 3

Figuri: 3

(11) 125538 A2 (51) **C22C 38/10** ^(2006.01), **C21D 7/13** ^(2006.01), (21) a 2008 00858 (22) 06.11.2008 (41) 30.06.2010//6/2010 (71) INSTITUTUL NAȚIONAL DE CERCETARE DEZVOLTARE PENTRU INGINERIE ELECTRICĂ ICPE-CA, SPLAIUL UNIRII, NR. 313, SECTOR 3, BUCUREȘTI, B, RO (72) TSAKIRIS VIOLETA, ȘOSEAUA NICOLAE TITULESCU, NR. 119, BL. 3, SC. B, AP. 35, SECTOR 1, BUCUREȘTI, B, RO; KAPPEL WILHELM, STR. VALEA ARGEȘULUI, NR. 11, BL. A6, SC. D, AP. 55, SECTOR 6, BUCUREȘTI, B, RO; PETRESCU MARIA, STR. MIHAIL SEBASTIAN, NR. 141, BL. V73, SC. 2, AP. 42, SECTOR 5, BUCUREȘTI, B, RO; POPA ENUȚA ANGELA, STR. CEAHLĂU, NR. 13, BL. 82, SC. C, AP. 34, SECTOR 6, COD 060373, BUCUREȘTI, B, RO; MACOVEI COSTICĂ, INTRAREA ROZELOR, NR. 6, BRAGADIRU, IF, RO (54) **ALIAJ DIN SISTEMUL Fe-Co- (V) CU PROPRIETĂȚI MAGNETICE ȘI PROCEDEU DE OBTINERE A ACESTUIA**

(57) Invenția se referă la un aliaj magnetic moale, pe bază de fier, de tip Fe-Co aliat, și la un procedeu de obținere al acestuia, folosit pentru confecționarea unor repere utilizate în industria electrotehnică. Aliajul conform invenției are în compoziție 20...52% Co, 1,5...2% V, 0,5...1% Cr, Mn ≤ 0,5%, Si ≤ 0,7% și restul Fe. Procedeu conform invenției cuprinde

(11) 125539 A2 (51) **C23C 4/06** ^(2006.01), **C22C 33/02** ^(2006.01), **B22F 9/02** ^(2006.01), (21) a 2008 00867 (22) 07.11.2008 (41) 30.06.2010//6/2010 (71) INSTITUTUL NAȚIONAL DE CERCETARE-DEZVOLTARE PENTRU METALE NEFEROASE ȘI RARE-IMNR, BD BIRUIŢEI, NR. 102, COMUNA PANTELIMON, IF, RO (72) MOTOIU PETRA, STR. GHEORGHE BARIȚIU, NR. 38, AP. 6, SECTOR 1, BUCUREȘTI, B, RO; FRĂȚILĂ CORNELIU VASILE, STR. SCHITU MĂGUREANU, NR. 3, ET. 1, AP. 12B, SECTOR 5, BUCUREȘTI, B, RO (54) **TEHNOLOGIE DE DURIFICARE TERMICĂ A SUPRAFEȚELOR METALICE ȘI PROCEDEU DE OBTINERE A PULBERII DE DEPURARE**

(57) Invenția se referă la o metodă de obținere a unui sistem complex de pulberi și la un procedeu de durificare termică a suprafețelor metalice utilizând aceste pulberi, pentru obținerea unor suprafețe cu duritatea stratului exterior de 802 - valoarea minimă măsurată a durezzații HV 0,2, și 1027 - valoarea maximă măsurată a durezzații HV 0,2. Metoda conform invenției constă în amestecarea mecanică a unui sistem complex Fe-Cr-V-B-C-Si-Mn-Nb, obținut printr-un procedeu de atomizare cu apă de înaltă presiune, cu ajutorul unei instalații pilot de atomizare, în interiorul unei

(11) 125539 A2
 turbule cu presiunea maximă de 90 bari și un debit de 400 l/min, obținând, în primă fază, o pulbere complexă având în componență 70% părți în greutate Cr=37,8, V=2,03, B=19,03, C=4,21, Si=1,9, Mn=1,56, Nb=5,48, amestecată cu 30% părți în greutate dintr-o pulbere având componența Ctot=4,86, Co=0,5-1, Ti=5.10 (-3) - 5.10 (-2), Fe=0,1 - 0,5, Ni=10 (-2), Ta=5/10 (2), Zn<10 (-3), Nb=5/10 (2) W=restul. Procedul conform invenției constă în plastifierea pulberii metalice în prezența unei surse de căldură, apoi, cu ajutorul gazelor de plasmă evacuate cu viteză ridicată, particulele de pulbere sunt dirijate într-un jet extrem de compact, către suprafața ce urmează a fi acoperită, procesul de acoperire având următorii parametrii de lucru: distanța de pulverizare este cuprinsă între 60...80 mm, viteza jetului de plasmă este de 0,3 m/s, temperatura substratului este de $40 \pm 5^\circ\text{C}$, cu un debit al pulberii plastifiate de 0,7 kg/h, energia jetului plasmatic fiind mărită prin folosirea unui amestec gazos format din 80% Ar + 20% H₂, ceea ce a dus la obținerea unor suprafețe foarte rugoase, fără limite intergranulare.

Revendicări: 2
 Figuri: 4

(11) 125539 A2

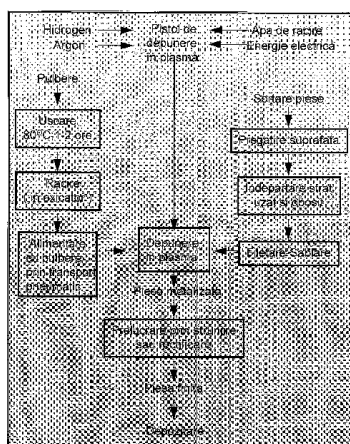


Fig. 1

(11) 125540 A2 (51) **C25B 1/02** (2006.01), **C25B 9/00** (2006.01), **H01G 9/20** (2006.01); (21) a 2008 00623 (22) 17.11.2008 (41) 30.06.2010//6/2010 (71) UNIVERSITATEA TRANSILVANIA DIN BRAȘOV, BD EROILOR, NR. 29, BRAȘOV, BV, RO (72) VIȘA ION, STR. CLOȘCA, NR. 48, BRAȘOV, BV, RO; DUȚĂ-CAPRĂ ANCA, STR. HĂRMANULUI, NR. 15A, BL. 211, SC. C, ET. 3, AP. 8, BRAȘOV, BV, RO; JALIU CODRUȚA ILEANA, BD VICTORIEI, NR. 10, BL. 43, SC. D, AP. 13, BRAȘOV, BV, RO; ENESCA IOAN ALEXANDRU, STR. IASOMIEI, NR. 27, BL. 26, SC. B, AP.5, BRAȘOV, BV, RO (54) **DISPOZITIV PENTRU PRODUCEREA HIDROGENULUI PRIN FOTOELECTROLIZĂ**

(57) Invenția se referă la un dispozitiv pentru obținerea hidrogenului. Dispozitivul conform invenției este format dintr-o incintă (A) anodică, pe care se află un suport (7) anodic, pe care este fixat un anod (8) și o incintă (B) catodică, pe care se află un suport (15) catodic, pe care este fixat un catod (16), fiind în comunicare printr-o punte (C) de legătură care este prevăzută cu o membrană (17) semipermeabilă, incintele (A și B) fiind etanșe și prevăzute cu niște racorduri (4, 5, 6, 12) pentru conectare la senzorii care monitorizează parametrii procedeului de fotoelectroliză, și cu niște racorduri (13 și 14) pentru alimentarea cu electrolit și colectarea hidrogenului și oxigenului rezultate din electroliză.

Revendicări: 7
 Figuri: 4

(11) 125540 A2

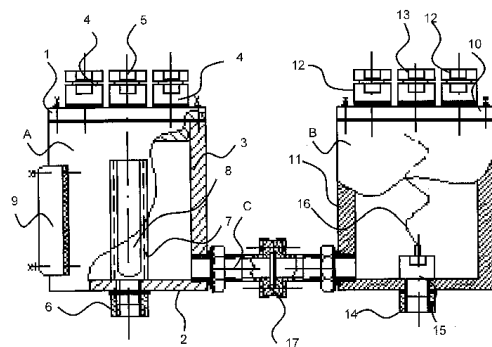


Fig. 2

(11) 125541 A2 (51) **C25B 1/04** (2006.01); **C25B 9/00** (2006.01); (21) a 2008 00976 (22) 11.12.2008 (41) 30.06.2010//6/2010 (71) **CENTRUL DE CERCETARE PENTRU MATERIALE MACROMOLECULARE ȘI MEMBRANE S.A., SPLAIUL INDEPENDENȚEI, NR. 202B, SECTOR 6, COD 060023, BUCUREȘTI, B, RO** (72) **RADU MARIN, CALEA RAHOVEI, NR. 217, BL.1 2, SC. 1, AP. 1, PARTER, SECTOR 5, BUCUREȘTI, B, RO; RADU FLORICA, CALEA RAHOVEI, NR. 217, BL. 12, SC. 1, AP. 1, PARTER, SECTOR 5, BUCUREȘTI, B, RO; RADU VALENTIN, CALEA RAHOVEI, NR. 217, BL. 12, SC. 1, AP. 1, SECTOR 5, BUCUREȘTI, B, RO; RADU DANIELA, CALEA RAHOVEI, NR. 217, BL. 12, SC. 1, AP. 1, SECTOR 5, COD 050896, BUCUREȘTI, B, RO** (54) **SISTEM ELECTROCATALITIC DE GENERARE A HIDROGENULUI DIN APĂ ȘI DIN HIDROCARBURI LICHIDE**

(57) Invenția se referă la un sistem electrocatalitic de producere a hidrogenului din apă sau din hidrocarburi lichide, care apoi este utilizat drept combustibil cu care este alimentat un motor sau o instalație pentru producerea de energie. Sistemul conform invenției cuprinde un corp (1) cu structură tip vas cilindric, realizat din material plastic, cu un capac superior (11) în care sunt prevăzute niște racorduri tubulare (a și b), pentru alimentare cu apă și evacuare a hidrogenului, precum și un racord pentru conectarea la o sursă

(11) 125541 A2 electrică de curent continuu, permițând, totodată, fixarea unei incinte (E) de generare a hidrogenului a unui modul (5) de generare a hidrogenului, cu structură cilindrică, prevăzută cu niște capace (3 și 9) inferior și superior, și având ca suprafață (c) laterală o sită din oțel inoxidabil, iar la capete câte un electrod disc (4 și 4') realizat din carbură metalică complexă, izolat electric de restul incintei (E) și prevăzută cu contact pentru cuplarea la o sursă de curent continuu: niște contacte (2 și 3) inferior și superior și un contact (6) electric pentru suprafața (c) laterală, și o încărcătură (12) din cărbune activ granular, care umple interiorul incintei (E) menționate, un alt vas (F) cilindric, realizat din material plastic, inserat în circuitul de apă al corpului (1), apa din acesta jucând rolul de membrană lichidă, pentru separarea grosieră a hidrogenului generat, o membrană polimerică (G) cu mare selectivitate pentru hidrogen, instalată în capacul superior (11) al vasului (F) cu apă, pentru purificarea hidrogenului generat, o conductă (J) pentru transportul hidrogenului generat la o pompă (D) de circulație pentru apa din sistemul de generare a hidrogenului, și un sistem

(11) 125541 A2 electronic pentru reglarea potențialului electrozilor și schimbarea intermitentă a polarității acestora, precum și pentru reglarea debitului de apă, pentru adaptarea cantității de hidrogen produse la cerințele unui consumator, și o sursă de curent continuu (A).

Revendicări: 1

Figuri: 4

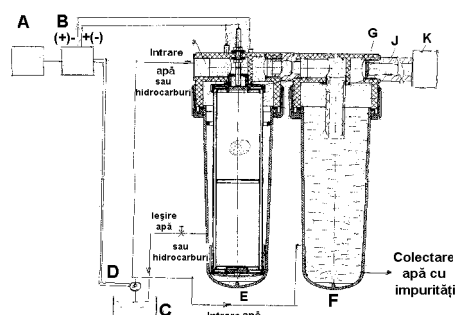


Fig. 4

(11) 125542 A2 (51) **C25C 3/20** (2006.01) (21) a 2004 00894 (22) 13.10.2004 (41) 30.06.2010//6/2010 (71) **STOICOVICIU IOAN CORNEL, STR. GEORGE COȘBUC, NR. 5, AP. 54, BAIJA MARE, MM, RO; CRISTEA MIHAI ȘTEFAN, STR. OLTENIEI, BL. 2B, SC. A, AP. 7, ET. 2, BAIJA MARE, MM, RO; CRISTEA MIHAI, STR. GRIGORE MOISIL, NR. 4, BL. 6, AP. 103, SC. 3, ET. 3, SECTOR 2, BUCUREȘTI, B, RO; STOICOVICIU DINU IOAN, STR. NARCISELOR, NR. 1, AP. 59, BAIJA MARE, MM, RO** (72) **STOICOVICIU IOAN CORNEL, STR. GEORGE COȘBUC, NR. 5, AP. 54, BAIJA MARE, MM, RO; CRISTEA MIHAI ȘTEFAN, STR. OLTENIEI, BL. 2B, AP. 7, SC. A, ET. 2, BAIJA MARE, JUDEȚUL MARAMUREȘ, MM, RO; CRISTEA MIHAI, STR. GRIGORE MOISIL, NR. 4 BL. 6 AP. 103, SC. 3, ET. 3, SECTOR 2 COD 023791, BUCUREȘTI, B, RO; STOICOVICIU DINU IOAN, STR. NARCISELOR, NR. 1, AP. 59, BAIJA MARE, MM, RO** (54) **PROCEDEU ȘI INSTALAȚIE A.G.K. DE ELECTROLIZĂ**

(57) Invenția se referă la un procedeu și o instalație pentru rafinarea electrochimică a metalelor, depuneri galvanice și acoperiri electrolitice de orice fel în fază lichidă. Procedeu conform invenției constă în aplicarea concomitentă, asupra electrozilor unei celule de electroliză și a unei grile dintre ei, atât a unui curent electric continuu, cât și a unui curent electric alternativ de înaltă frecvență, având energia, frecvența și semnalele prestabilite în funcție de caracteristicile

(11) 125542 A2
ionilor din electrolit, de existența stratului dublu electric, de procesele redox și de fenomenele secundare efectiv prezente în electrolit. Instalația conform invenției este alcătuită dintr-o celulă (1) de electroliză, în care este un electrolit (2) în care sunt introduși doi electrozi (A și K), anod și catod, cuplați, prin intermediul câte unui condensator (C_2 și C_1), cu un generator (3) de curent electric alternativ de înaltă frecvență, și cuplați, de asemenea, la o sursă (4) de curent continuu, între electrozi (A și K) fiind plasată o grilă (G) constituită dintr-o plasă din sârmă din oțel inoxidabil, cu o grosime, de preferință, de 0,1 mm și cu ochiuri, de preferință, cu latura de 3 mm, conectată la generatorul (3) de curent electric de înaltă frecvență.

Revendicări: 3

Figuri: 6

(11) 125542 A2

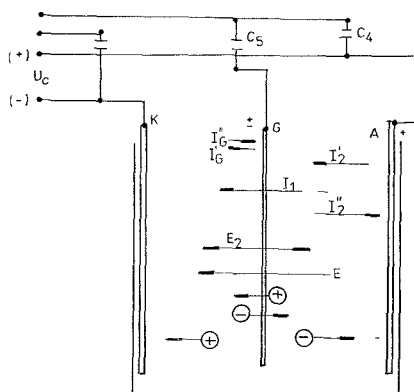


Fig. 4a

(11) 125543 A2 (51) **D03D 15/00** ^(2006.01) (21) a 2008 00968 (22) 09.12.2008 (41) 30.06.2010//6/2010 (71) INSTITUTUL NAȚIONAL DE CERCETARE-DEZVOLTARE PENTRU TEXTILE ȘI PIELĂRIE, STR. LUCREȚIU PĂTRĂȘCANU, NR. 16, SECTOR 3, COD 030508, BUCUREȘTI, B, RO (72) RĂDULESCU RADU, STR. ARMENIȘ, NR. 4, BL. J1, SC. C, ET. 3, AP. 42, SECTOR 3, BUCUREȘTI, B, RO; CONSTANTIN ȘTEFAN, STR. DELFINULUI, NR. 6, BL. 42, SC. 2, AP. 127, SECTOR 2, BUCUREȘTI, B, RO (54) **STRUC-TURI ÎMPLETITE PENTRU INDUSTRIA AEROSPAȚIALĂ ȘI TEHNOLOGIE DE REALIZARE A ACESTORA**

(57) Invenția se referă la o structură împletită, utilizată ca subansamblu pentru realizarea unei parașute, și la un procedeu pentru obținerea acesteia. Structura conform invenției constă dintr-un miez format din 4...7 fire din para-aramidă de tip Kevlar având o densitate de lungime 930dtex/666fx1, și o manta din fire de tip PES, având o densitate de lungime 167den/ F32x1/250Z sau 100dtex/ 192f/ 120Z, legate bifilar într-un raport 1:1. Procedeu conform invenției constă din aceea că pe o mașină de canetat se depun pe formate fire de tip Kevlar și fire de tip PES cu o tensionare de 0,2...0,6 cN/dtex, după care, pe o mașină de împletit,

(11) 125543 A2

se realizează împletirea a 8 sisteme de fire de tip PES în jurul a 4 sau 7 fire de tip Kevlar, într-un raport de poziționare de 6:2 sau 3:1:3:1, respectiv, 4:1:1:1 sau 2:1:4:1, într-un raport de împletire de 1:1, cu 17...25 împletituri/cm, structura rezultată având un diametru de 1...1,7 mm, o rezistență la rupere de minimum 40 daN și o alungire la rupere de maximum 10%.

Revendicări: 5

(11) 125544 A2 (51) **D06B 3/10** ^(2006.01) (21) a 2008 00967 (22) 09.12.2008 (41) 30.06.2010//6/2010 (71) INSTITUTUL NAȚIONAL DE CERCETARE-DEZVOLTARE PENTRU TEXTILE ȘI PIELĂRIE, STR. LUCREȚIU PĂTRĂȘCANU, NR. 16, SECTOR 3, COD 030508, BUCUREȘTI, B, RO (72) RĂDULESCU RADU, STR. ARMENIȘ, NR. 4, BL. J1, SC. C, ET. 3, AP. 42, SECTOR 3, BUCUREȘTI, B, RO; CONSTANTIN ȘTEFAN, STR. DELFINULUI, NR. 6, BL. 42, SC. 2, AP. 127, SECTOR 2, BUCUREȘTI, B, RO (54) **UTILAJ DE LABORATOR PENTRU PELICULIZAREA ARTICOLELOR TEXTILE**

(57) Invenția se referă la un utilaj de laborator folosit pentru depunerea unui material de adaos pe un suport textil, în scopul modificării în mod favorabil a aspectului unui articol textil. Utilajul conform invenției are o masă (6) suport demontabilă, confecționată din oțel inoxidabil, pe care este dispus un mecanism (1) de ghidare-blocare a mișcării unui raclu, care cuprinde două coloane paralele, pe care culisează niște brațe de ghidare pe care sunt fixate un mecanism (3) de reglare, ce asigură poziționare raclului față de un suport textil pe care se execută peliculizarea la o distanță impusă prin tehnologie, un dispozitiv (4) de raclare compus dintr-un suport rigid și o placă de fixare, între care este

(11) 125544 A2
montat raclul realizat din bandă de oțel inoxidabil și un suport (5) de raclare care asigură susținerea și tensionarea materialului textil într-o zonă de raclare, precum și un sistem de prindere- fixare (2), compus dintr-un suport ramă și dintr-o ramă de fixare a mostrei de material textil.

Revendicări: 2

Figuri: 3

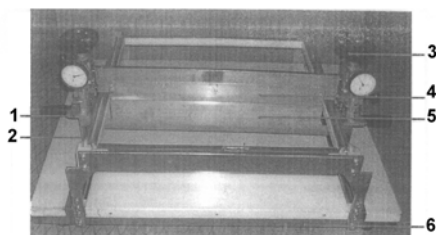


Fig. 1

(11) 125545 A0 (51) **E02F 3/18** ^(2006.01); **B65G 65/20** ^(2006.01); (21) a 2010 00093 (22) 03.02.2010 (41) 30.06.2010//6/2010 (71) TREFO SRL, SAT ROȘIA JIU, COMUNA FĂRCĂȘEȘTI, GJ, RO (72) ARIBĂȘOIU VASILE, STR. 23 AUGUST, BL. 61, SC. 2, ET. 2, AP. 5, TÂRGU-JIU, GJ, RO; VÎLCEANU EUGEN, STR. ENERGETICIENILOR, BL. 1, SC. 3, ET. 2, AP. 37, TÂRGU-JIU, GJ, RO; VÎLCEANU FLORIN, STR. VICTORIA, NR. 174, TÂRGU-JIU, GJ, RO (54) **ROATĂ PORTCUPE**

(57) Invenția se referă la o roată portcupe simplificată constructiv, cu rigiditate ridicată, cu durabilitate mare în funcționare, folosită pe utilajele de excavare, scos din depozit, din domeniul industriei miniere, al extracției materialelor de construcție, în terasamente. Roata portcupe, conform invenției, este alcătuită dintr-un arbore (1) de antrenare, un corp (2) al roții, o structură (3) portantă și niște cupe (4), arborele (1) de antrenare se centrează și se fixează cu corpul (2) roții printr-o flanșă (5) de fixare și niște discuri (6) circulare, corpul (2) roții are două conuri (8 și 9) cu intersecția lor spre interiorul roții portcupe sub un unghi (α) cu un con (9) exterior prevăzut cu niște plăci (10) de uzură, și cu un unghi (β) al generatoarei, iar structura (3) portantă este o construcție sudată,

(11) 125545 A0
închisă, compartimentată, alcătuită din niște corpuri (12) cilindrice și din niște traverse (13) de legătură, cu niște inele (16) circulare, prevăzute cu niște urechi (17 și 18) pentru montajul cupelor (4) prin niște bolțuri (27) și prin niște pene (28) înclinate, cu un element (29) de reglaj pentru unghiurile de așchiere.

Revendicări: 8

Figuri: 6

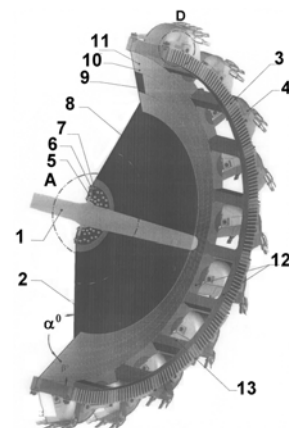


Fig. 2

(11) 125546 A2 (51) **E04C 2/10** (2006.01); **E04C 2/26** (2006.01); (21) a 2008 01012 (22) 22.12.2008 (41) 30.06.2010//6/2010 (71) TEODOR TEODOR, STR. FRAȚILOR, NR. 1, BL. 85, SC. 1, ET. 7, AP. 43, SECTOR 6, BUCUREȘTI, B, RO (72) TEODOR TEODOR, STR. FRAȚILOR, NR. 1, BL. 85, SC. 1, ET. 7, AP. 43, SECTOR 6, BUCUREȘTI, B, RO (54) **PANOU SANDVIȘ**

(57) Invenția se referă la un panou sandviș folosit în construcțiile agrozootehnice. Panoul conform invenției are în componență trei cușacuri (A) laterale, confecționate din lemn, două cușacuri (B) pentru închidere și patru cușacuri (C) pentru rigidizare având o umplură realizată dintr-un material (D) format din două straturi (1 și 5), inferior și, respectiv, superior, din nisip, având niște grosimi (b și f) între 5...7 mm, două straturi (2 și 4), inferior și, respectiv, superior, din tocătură de plastic, având niște grosimi (c și e) între 6...10 mm, și un strat (3) dintr-un amestec de agregate și tocătură din plastic, având o grosime (d) de preferință de 50 mm.

Revendicări: 1
Figuri: 3

(11) 125546 A2

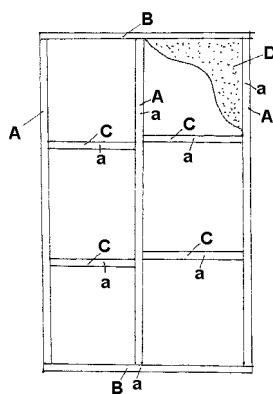


Fig. 1

(11) 125547 A0 (51) **F01C 9/00** (2006.01); **F02B 75/26** (2006.01); (21) a 2010 00109 (22) 10.02.2010 (41) 30.06.2010//6/2010 (71) COVĂTARU CORNELIU CEZAR, STR. UNIRII, NR. 8, AP. 57, BOTOȘANI, BT, RO (72) COVĂTARU CORNELIU CEZAR, STR. UNIRII, NR. 8, AP. 57, BOTOȘANI, BT, RO (54) **MECANISM PENTRU PLANIFICAREA MIȘCĂRII PISTOANELOR MOTOARELOR CU ARDERE INTERNĂ ȘI TRANSFORMAREA ACESTEIA ÎN MIȘCARE DE ROTAȚIE**

(57) Invenția se referă la un mecanism pentru planificarea mișcării pistoanelor motoarelor cu ardere internă și transformarea acesteia în mișcare de rotație. Mecanismul conform invenției are în componență o camă (4) pe care rulează, pe niște căi de rulare (7) principale, niște role (3) principale, iar pe niște căi (8) secundare, niște role (6) secundare, rolele (3 și 6) fiind montate direct pe niște pistoane (2).

Revendicări: 5
Figuri: 8

(11) 125547 A0

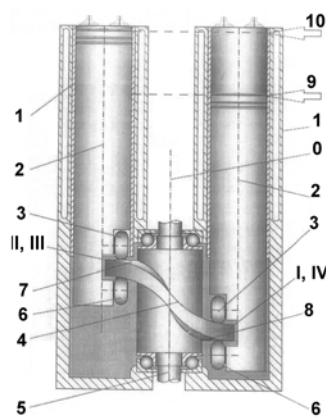


Fig. 7

(11) 125548 A2 (51) **F03B 13/06** ^(2006.01); **F03B 17/06** ^(2006.01); **F03B 3/12** ^(2006.01); **C25B 1/02** ^(2006.01); (21) a 2008 00674 (22) 01.09.2008 (41) 30.06.2010/6/2010 (71) MOLDOVAN OVIDIU OLIMPIU, STR. ALBA-IULIA, NR. 6, BL. 49, SC. B, ET. 1, AP. 17, COD 551143, MEDIAȘ, SB, RO (72) MOLDOVAN OVIDIU OLIMPIU, STR. ALBA IULIA, NR. 6, BL. 49, SC. B, ET. 1, AP. 17, COD 551143, MEDIAȘ, SB, RO (54) **SISTEM HIDRO-AERO-ENERGETIC**

(57) Invenția se referă la un sistem hidro-aero-energetic pentru comprimarea aerului și producerea energiei electrice, a oxigenului și a hidrogenului. Sistemul conform invenției este alcătuit dintr-un compresor gravitațional (1) ce produce aer comprimat care intră într-o instalație hidro-pneumatică (2) de amplificare a presiunii hidraulice care generează apă la presiune înaltă, constantă, apa antrenând o turbină (3) contra-rotativă, care produce o forță de reacție ce este utilizată la generarea unui cuplu mecanic, și aer cu presiune și temperatură ridicate, care intră într-o instalație electrolitică (4), pentru producerea oxigenului și hidrogenului, prin pulverizarea de apă caldă printr-un dispozitiv reactiv pe baza efectului Coandă.

Revendicări: 5

Figuri: 5

(11) 125548 A2

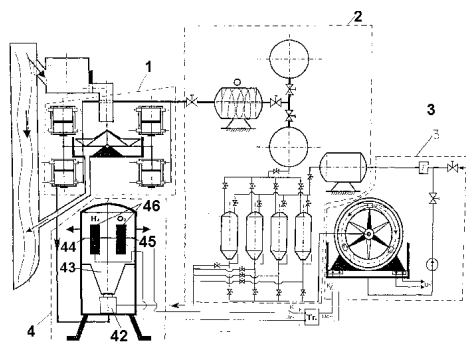


Fig. 1

(11) 125549 A0 (51) **F03B 13/14** ^(2006.01) (21) a 2010 00055 (22) 25.01.2010 (41) 30.06.2010/6/2010 (71) HALOIU CRISTINEL, STR. CICERO, NR. 104, BL. XF9, SC. 2, AP. 1, DROBETA-TURNU-SEVERIN, MH, RO (72) HALOIU CRISTINEL, STR. CICERO, NR. 104, BL. XF9, SC. 2, AP. 1, DROBETA-TURNU-SEVERIN, MH, RO (54) **INSTALAȚIE DE CAPTARE A ENERGIEI VALURILOR**

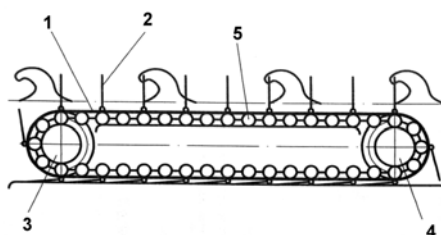
(57) Invenția se referă la o instalație pentru captarea energiei cinetice a valurilor unor întinderi de apă cu suprafață relativ mare. Instalația conform invenției este alcătuită dintr-o bandă (1) transportoare, prevăzută cu niște raclete (2) basculante și montată între două tambure (3 și 4), condus și conducător, poziționată perpendicular pe val și pe o lungime care asigură captarea energiei mai multor valuri succesive, pe o ramură superioară a benzii (1) racletele (2) se vor deschide și bloca în poziție optimă în fața valurilor, captând astfel energia lor cinetică, iar pe ramura inferioară, racletele (2) se închid în poziția paralelă cu o bandă (1), întâmpinând o rezistență minimă la înaintare, banda (1) împreună cu racletele (2) va căpăta o mișcare de translație continuă, care este transformată în mișcare

(11) 125549 A0

de rotație a tamburelor (3 și 4), ramura superioară a benzii (1) va înainta în același sens cu cel al valurilor, iar ramura inferioară înaintează în sens contrar, pentru reducerea rezistenței la înaintare racletele (2) fiind prevăzute cu niște buzunare cu aer, creând un efect de flotabilitate a ramurilor benzii (1), suplimentar, ramura superioară a benzii (1) fiind sprijinită pe un sistem (5) cu rostogolire fără sfârșit.

Revendicări: 1

Figuri: 1



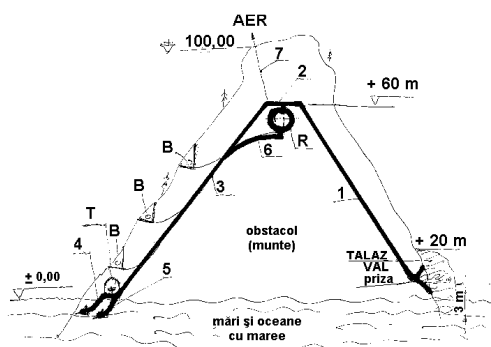
(11) 125550 A2 (51) **F03B 13/26** ^(2006.01) (21) a 2007 00843 (22) 11.12.2007 (41) 30.06.2010//6/2010 (71) CRIȘAN OCTAVIAN, STR. GAROAFEI, NR. 17, BL. T4, SC. A, AP. 17, MĂRĂȘEȘTI, VN, RO (72) CRIȘAN OCTAVIAN, STR. GAROAFEI, NR. 17, BL. T4, SC. A, AP. 17, MĂRĂȘEȘTI, VN, RO (54) **CAPTAREA ENERGIILOR MAREICE**

(57) Invenția se referă la captarea energiilor mareice. Captarea energiilor mareice, conform invenției, se poate realiza creând în obstacolul mareic o galerie (1) ascendentă până la o înălțime rezonabilă, în funcție de forța talazului, care, sus, scade aproape de zero, se înmagazinează într-un rezervor (R) având un diametru de 10 m și o lungime de 1000 m, unde, în momentul în care este plin, apa dintr-o galerie (2) trece într-o galerie (3) de aducțiune, care, datorită forței gravitaționale, ajunge într-o turbină (T) centrală, după care ajunge în marea liniștită, situată pe versantul opus, în intervalul dintre două valuri folosindu-se apa din rezervorul (R) care trece printr-o galerie (6), care, comandată automat, ocolește printr-o altă galerie (5), la nevoie, turbina (T) centralei, iar pentru o funcționare normală, aerul trebuie evacuat printr-o galerie (7).

Revendicări: 6

Figuri: 1

(11) 125550 A2



(11) 125551 A2 (51) **F03B 17/06** ^(2006.01) (21) a 2008 00672 (22) 01.09.2008 (41) 30.06.2010//6/2010 (71) MOLDOVAN OVIDIU OLIMPIU, STR. ALBA-IULIA, NR. 6, BL. 49, SC. B, ET. 1, AP. 17, COD 551143, MEDIAȘ, SB, RO (72) MOLDOVAN OVIDIU OLIMPIU, STR. ALBA-IULIA, NR. 6, BL. 49, SC. B, ET. 1, AP. 17, COD 551143, MEDIAȘ, SB, RO (54) **COMPRESOR GRAVITAȚIONAL**

(57) Invenția se referă la un compresor gravitațional care transformă energia potențială gravitațională a unei cantități determinate de apă, datorate unei diferențe de nivel, în presiune de aer, mărindu-i în același timp entalpia. Compresorul gravitațional, conform invenției, utilizează greutatea apei care umple alternativ două cuve prismatice triunghiulare, care alcătuiesc un recipient (1) oscilant, punând în mișcare niște mecanisme de comprimare, constituite dintr-un sector (2) dințat care angrenează niște roți (3) dințate ce transmit mișcarea la niște cremaliere (4), provocând mișcarea unor pistoane (5) care comprimă aerul intrat prin niște filtre (6) și niște supape de sens (7) de intrare, aerul fiind evacuat prin niște supape de sens (8) de ieșire.

Revendicări: 1

Figuri: 3

(11) 125551 A2

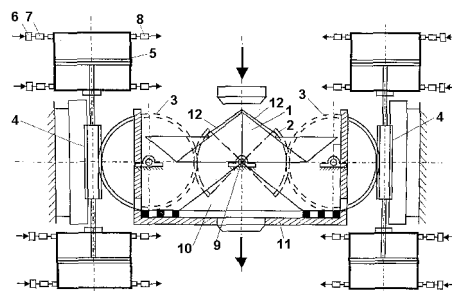


Fig. 1

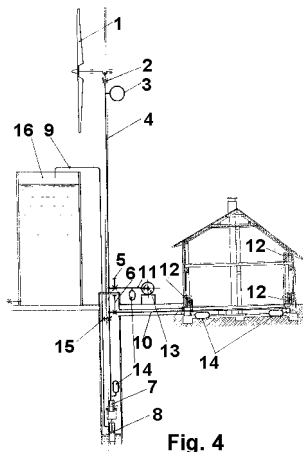
(11) 125552 A2 (51) **F03D 1/00** (2006.01); **F03D 9/00** (2006.01); **F04B 17/02** (2006.01); (21) a 2008 00686 (22) 04.09.2008 (41) 30.06.2010/6/2010 (71) **COSTEA MARCEL, STR. CRĂIȘORULUI, NR. 4, BL. M135, SC. B, AP. 3, PARTER, SECTOR 5, COD 51156, BUCUREȘTI, B, RO** (72) **COSTEA MARCEL, STR. CRĂIȘORULUI, NR. 4, BL. M135, SC. B, AP. 3, SECTOR 5, PARTER, COD 51156, BUCUREȘTI, B, RO** (54) **SISTEM DE PRELUARE ȘI TRANSPORT A ENERGIEI EOLIENE DE LA NIVEL ARBORE EOLIAN LA CONSUMATORII DE LA SOL**

(57) Invenția se referă la un sistem de preluare a energiei eoliene de la nivelul unui arbore eolian, de transformare a acesteia în energie sonică și de transport la consumatori. Sistemul conform invenției este alcătuit dintr-o turbină (1) eoliană care acționează un generator sonic (2), lângă care se află amplasat un condensator sonic (3), generatorul sonic (2) generează niște oscilații, unde, cu o viteză sonică specifică unui lichid care circulă printr-o conductă (4), acționează un motor sonic (13) atunci când este deschis un robinet (5), sau niște rezistențe (12) termosonice, atunci când un alt robinet (6) este deschis, iar prin deschiderea unui al treilea robinet (15), poate fi acționat un alt motor (7) care va acționa, la rândul lui, o pompă (8) de apă, pentru alimentarea cu apă a unui rezervor (16).

Revendicări: 6

Figuri: 6

(11) 125552 A2



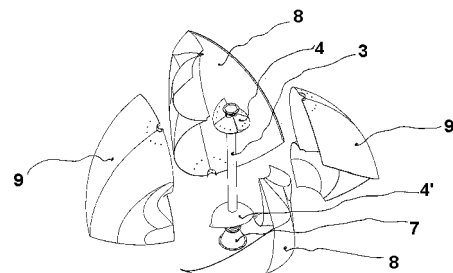
(11) 125553 A2 (51) **F03D 3/02** (2006.01) (21) a 2009 00151 (22) 17.02.2009 (41) 30.06.2010/6/2010 (71) **PANU-MISĂILESCU DUMITRU, STR. I.C. BRĂȚIANU, NR. 4, BL. A70, SC. A, ET. 1, AP. 5, RÂMNICU-VĂLCEA, JUDEȚUL VĂLCEA, VL, RO** (72) **PANU-MISĂILESCU DUMITRU, STR. I.C. BRĂȚIANU, NR. 4, BL. A70, SC. A, ET. 1, AP. 5, RÂMNICU-VĂLCEA, JUDEȚUL VĂLCEA, VL, RO** (54) **ROTOR TETROIDIC VORTEXIAL**

(57) Invenția se referă la un rotor eolian integrat specializat, care convertește energia preluată de la vânturi de intensitate scăzută, medie, mare și foarte mare, direct în energie mecanică de rotație. Rotorul conform invenției este un ansamblu format dintr-un ax (3) de rotație, care pune în mișcare un generator electric, pe care sunt fixate un calapod (4'') inferior și un calapod (4) superior, pe calapodul (4'') inferior sunt montate două palete (8) vortexiale inferioare, identice, iar pe calapodul (4) superior sunt montate două palete (9) vortexiale superioare, de asemenea, identice între ele, paletajul acoperind un unghi continuu de 360° în jurul axului (3), în acest ansamblu format din cuplarea împreună a paletelor (8) vortexiale inferioare și a paletelor (9) vortexiale superioare se formează două vortexuri, unul inferior și altul superior, ceea ce determină dublarea momentului de rotație.

Revendicări: 12

Figuri: 66

(11) 125553 A2



(11) 125554 A2 (51) **F03D 9/00** ^(2006.01) (21) a 2008 00948 (22) 02.12.2008 (41) 30.06.2010//6/2010 (71) **BOȚAN CORNELIU GHEORGHE, STR. TOMA COZMA, NR. 9, SC. B, ET. 1, AP. 3, IAȘI, IS, RO; CUCIUREANU DUMITRU, STRADELA SF. ANDREI, NR. 13, IAȘI, IS, RO** (72) **BOȚAN CORNELIU GHEORGHE, STR. TOMA COZMA, NR. 9, SC. B, ET. 1, AP. 3, IAȘI, IS, RO; CUCIUREANU DUMITRU, STRADELA SF. ANDREI, NR. 13, COD 70032, IAȘI, IS, RO** (54) **SISTEM PENTRU STOCAREA ȘI CONVERSIA ENERGIEI EOLIENE**

(57) Invenția se referă la o metodă și la o instalație pentru conversia energiei eoliene, care folosește stocarea energiei sub forma aerului comprimat, în scopul asigurării unei constante a puterii electrice livrate pentru un timp cât mai îndelungat. Metoda conform invenției separă procesele de generare a energiei electrice, respectiv, de stocare și reutilizare a energiei pe baza aerului comprimat, conectarea între aceste procese realizându-se la nivelul rețelei electrice locale, obținerea unei puteri constante fiind asigurată printr-un control automat adecvat, bazat pe măsurarea unor mărimi din sistem și acționând asupra convertoarelor electronice de putere și asupra unor ventile care comandă debitul de aer comprimat la ieșirea din rezervorul de stocare. Instalația conform invenției este formată dintr-un subsistem de generare a energiei electrice, format din cel puțin o turbină, un generator electric și un subsistem de stocare a energiei sub

(11) 125554 A2

forma aerului comprimat și reutilizarea acesteia sub formă de energie electrică, și un alt subsistem compus dintr-un motor primar, un compresor, un rezervor, o turbină și un generator electric, cele două subsisteme fiind separate, iar cuplajul dintre ele realizându-se prin rețeaua electrică locală întreaga instalație fiind controlată de un sistem automat care folosește informații asupra unor mărimi din proces și care comandă procesul prin intermediul unor convertoare electronice de putere și al unor ventile.

Revendicări: 12

Figuri: 6

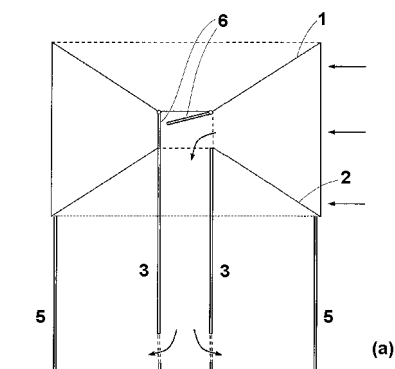


Fig. 1

(11) 125555 A2 (51) **F03G 3/02** ^(2006.01) (21) a 2007 00013 (22) 05.10.2006 (41) 30.06.2010//6/2010 (71) **SABĂU IOAN, STR. BABADAG, NR. 5, BL. 16, AP. 7, TIMIȘOARA, TM, RO** (72) **SABĂU IOAN, STR. BABADAG, NR. 5, BL. 16, AP. 7, TIMIȘOARA, TM, RO** (54) **PROCEDEU DE UTILIZARE A FORȚEI DE GRAVITAȚIE PENTRU PRODUCEREA ENERGIEI MECANICE FOLOSITĂ LA PRODUCEREA ENERGIEI ELECTRICE**

(57) Invenția se referă la un procedeu de utilizare a forței de gravitație pentru producerea energiei mecanice folosite la producerea energiei electrice. Procedeu conform invenției constă în realizarea unui ansamblu gravitațional cu arbori orizontali, amplasați pe niște lagăre autoreglabile, alimentat prin interiorul arborelui, de la o sursă de energie convențională, pentru a deplasa șaisprezece greutateți cu mijloace de ridicat în interiorul a opt chesoane, greutatețile fiind comandate de un sistem de comandă și control automat, în așa fel încât la fiecare ciclu, care este o parte infimă dintr-o rotație completă, opt greutateți să fie într-o poziție periferică extremă în permanență numai în niște cadrane (1 și 4) în sens trigonometric, celelalte opt greutateți fiind în centrul ansamblului gravitațional, din care doar două

(11) 125555 A2

greutateți se ridică în permanență, la fiecare ciclu, una spre centru și cealaltă spre circumferință, astfel, datorită excentricității permanente, ansamblul gravitațional se rotește și prin cel de-al doilea arbore, energia mecanică produsă acționează un multiplicator de turație, care antrenează niște generatoare, producând energie electrică.

Revendicări: 10

Figuri: 6

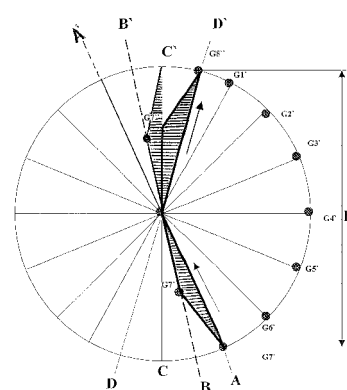


Fig. 1

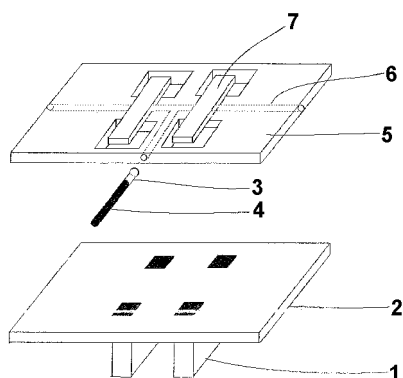
(11) 125556 A2 (51) **F04B 19/00** ^(2006.01) (21) a 2008 00656 (22) 26.08.2008 (41) 30.06.2010//6/2010 (71) GHEORGHE MARIN, STR. FLORILOR, NR. 26, COD 505400, RÂȘNOV, BV, RO (72) GHEORGHE MARIN, STR. FLORILOR, NR. 26, COD 505400, RÂȘNOV, BV, RO (54) **MICROPOMPA ȘI PROCEDEU DE REALIZARE A ACESTEIA**

(57) Invenția se referă la o micropompă cu aplicație la sinteza chimică pentru mici cantități de substanțe, procese biotehnologice, analize de laborator, imprimare tipografică etc. Micropompa conform invenției este constituită din două valve (1) electromagnetice miniaturale, fixate într-o placă (2) de circuit imprimat, care acționează în tandem cu un actuator termopneumatic format dintr-un tub (3) capilar, realizat din sticlă, închis la un capăt în flacăra oxihidrică, oxiacetilenică etc., și având deșus pe exterior un strat (4) rezistiv din platină, dintr-o folie (5) de polidimetilsiloxan în care sunt practicate două canale (6) perpendiculare unul pe celălalt, într-unul dintre canale fiind amplasat actuatorul termopneumatic și din niște paduri (7) feromagnetice amplasate perpendicular pe unul dintre canale (6).

Revendicări: 11

Figuri: 1

(11) 125556 A2



(11) 125557 A2 (51) **F04B 35/04** ^(2006.01); **H02K 41/02** ^(2006.01); **F24J 2/42** ^(2006.01); (21) a 2008 00682 (22) 04.09.2008 (41) 30.06.2010//6/2010 (71) TOROK ARPAD, STR. TRANSILVANIEI, NR. 29, BL. B54, AP. 54, ORADEA, BH, RO (72) TOROK ARPAD, STR. TRANSILVANIEI, NR. 29, BL. B54, AP. 54, ORADEA, BH, RO (54) **CAPTATOR STP ACȚIONAT CU MOTOR ELECTRIC LINIAR DE MICI DIMENSIUNI**

(57) Invenția se referă la un captator acționat cu motor electric liniar, destinat utilizării în cadrul unui sistem termodinamic progresiv sau în cadrul unei instalații termodinamice, pentru vehicularea și comprimarea fluidelor. Captatorul conform invenției este alcătuit dintr-o carcasă (a) prevăzută la interior cu două compartimente despărțite printr-un piston (b) mobil, fiecare compartiment fiind prevăzut cu una sau mai multe supape (g), pentru vehicularea de fluid din interior, una sau ambele fețe ale pistonului (b) fiind prevăzute cu una sau mai multe armături feromagnetice, fiecareia dintre aceste armături îi corespunde câte un circuit magnetic în formă de "U", amplasat la fiecare capăt al carcasei (a) și realizat din magneți permanenți sau bobine electromagnetice, circuitele magnetice fiind realizate cu un întrefier în care pătrunde una dintre armăturile pistonului (b), atunci când acesta ajunge la unul dintre capetele cursei,

(11) 125557 A2

la cele două extremități ale întrefierului fiind montat un sistem de două portperii (n), împreună cu niște perii (f) care sunt legate la două borne (o) izolate electric de corpul carcasei (a), și la un circuit de alimentare cu energie, fiecare capăt al carcasei fiind prevăzut cu câte un circuit de amortizare, frânare și/sau blocare a pistonului (b).

Revendicări: 10

Figuri: 22

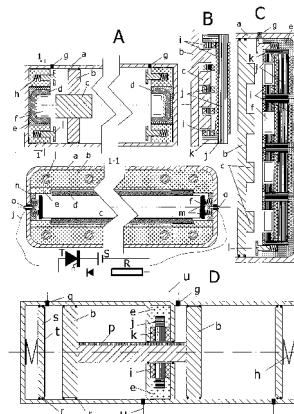


Fig. 1

(11) 125558 A2 (51) **F15C 1/06** ^(2006.01) (21) a 2008 01030 (22) 31.12.2008 (41) 30.06.2010//6/2010 (71) MORARU GHIORGHE, STR. CONSTRUCTORILOR, NR. 12, BL. C2, SC. 2, AP. 29, GALATI, GL, RO (72) MORARU GHIORGHE, STR. CONSTRUCTORILOR, NR. 12, BL. C2, SC. 2, AP. 29, GALATI, GL, RO (54) **PROCEDEU ȘI DISPOZITIV DE PRODUCERE A UNUI SISTEM DE FORȚE**

(57) Invenția se referă la un procedeu și la un dispozitiv pentru producerea unui sistem de forțe destinate propulsării unui vehicul într-un mediu fluid. Procedeu conform invenției constă în însumarea unei componente a unei forțe de reacție produsă de un jet de fluid, ejectat dintr-un ajutoraj, cu o componentă a forței generate de efectul Coandă al unui amestec de fluide format dintr-un jet și dintr-un fluid absorbit din mediul de deasupra unui extradados care limitează parțial jetul de la ajutoraj, și cu o forță reactivă, produsă de un ajutoraj Laval, format dincolo de un bord de scurgere a extradadosului și orientat pe direcția unei rezultante a forțelor de reacție Coandă, cu care se compune și forța reactivă Laval, formând o rezultantă a sistemului de forțe. Dispozitivul conform invenției este constituit dintr-un ajutoraj prin care este ejectat un jet de fluid parțial limitat de un extradados, rebordurat la un bord de scurgere, pentru a forma un ajutoraj Laval, orientat pe direcția unei rezultante a unor forțe de reacție și a unor forțe Coandă.

Revendicări: 2
Figuri: 1

(11) 125559 A2 (51) **F16F 6/00** ^(2006.01), **F16F 9/14** ^(2006.01), (21) a 2008 01007 (22) 19.12.2008 (41) 30.06.2010//6/2010 (71) CAZACU MIRCEA DIMITRIE, STR. CĂPITAN AVIATOR NICOLAE DROSSU, NR. 11, SECTOR 1, COD 012071, BUCUREȘTI, B, RO; TOPLICEANU LILIANA, STR. 9 MAI, BL. 78, SC. B, AP. 29, COD 60065, BACĂU, BC, RO (72) CAZACU MIRCEA DIMITRIE, STR. CĂPITAN AVIATOR NICOLAE DROSSU, NR. 11, SECTOR 1, BUCUREȘTI, B, RO; TOPLICEANU LILIANA, STR. 9 MAI, BL. 78, SC. B, AP. 29, COD 60065, BACĂU, BC, RO (54) **METODĂ ȘI DISPOZITIV DE AMORTIZARE A PULSAȚIILOR DE PRESIUNE ȘI DEBIT**

(57) Invenția se referă la o metodă și la un dispozitiv de reducere a pulsațiilor de presiune și debit la mașinile volumice funcționând la turație constantă, cauzate de refularea pulsatorie a debitului mașinilor volumice: compresor cu piston, suflantă rotativă cu lobi, motor stabil cu combustie internă, dispozitivul realizând debitarea continuă a gazului refulat și reducerea zgomotului. Metoda conform invenției constă în reducerea pulsațiilor de presiune și debit, pulsații care apar în curgerea pe conductă a fluidului comprimat de mașinile volumice funcționând la turație constantă, constă în reducerea la jumătate a valorilor undei momentane

(11) 125559 A2

de suprapresiune sau subpresiune, sosită în locul de amplasare al dispozitivului de prelucrare a acesteia prin derivația curgerii din traseul principal de propagare într-o direcție colaterală, în lungul căreia unda deviată se propagă cu păstrarea valorii și semnului ei, revenind într-un anumit moment și anume loc în traseul principal al undei modificate, pentru a se anula prin combinare cu valoarea de semn contrar a acesteia, corespunzătoare locului respectiv, dar momentului decalat cu jumătate de perioadă de undă în urmă. Dispozitivul conform invenției constă în practicarea unei fante pe conducta de propagare a curgerii, care să realizeze reducerea la jumătate a valorilor undelor momentane de suprapresiune sau subpresiune sosite în acest loc, prin derivația curgerii din traseul principal de propagare într-o direcție colaterală, în lungul căreia unda deviată se propagă cu păstrarea valorii și semnului ei, revenind într-un anumit moment și anume loc în traseul principal al undei modificate, pentru a se anula prin combinare cu valoarea de semn contrar a acesteia, corespunzătoare locului respectiv, dar momentului decalat cu jumătate de perioadă de undă în urmă.

Revendicări: 2
Figuri: 3

(11) 125559 A2

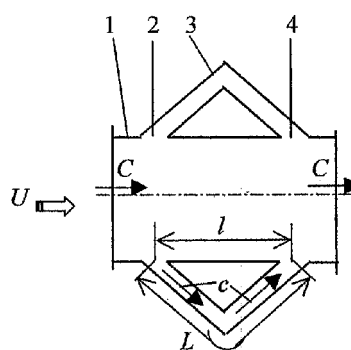


Fig. 1

(11) 125560 A2 (51) **F16K 21/00** ^(2006.01); **F15B 13/044** ^(2006.01); (21) a 2008 00552 (22) 21.07.2008 (41) 30.06.2010//6/2010 (71) BOTEZATU IOAN, STR. ELECTRICIENILOR, BL. 2, SC. C, AP. 19, COD 600287, BACĂU, BC, RO (72) BOTEZATU IOAN, STR. ELECTRICIENILOR, BL. 2, SC. C, AP. 19, COD 600287, BACĂU, BC, RO (74) AGENȚIE DE PROPRIETATE INDUSTRIALĂ ȘI TRANSFER TEHNOLOGIC - STOIAN IOAN, BD REPUBLICII, BL. 46, SC. C, AP. 35, ROMAN, JUDEȚUL NEAMȚ (54) **DISTRIBUITOR TERMOSTATIC**

(57) Invenția se referă la un distribuitor termostatic utilizat în instalațiile de furnizare a apei calde, pentru sisteme de încălzire cu calorifere sau pentru uz gospodăresc. Distribuitorul termostatic, conform invenției, este alcătuit dintr-un corp (1) pentru o cale (a) de intrare în care este montat un termostat (3) într-o zonă (e) prevăzută cu niște găuri (f) dispuse circular, în jurul termostatului (3), intersectând circumferința acestuia, și care permite contactul direct al termostatului cu apa și, totodată, trecerea apei într-un spațiu (g) intermediar, și un corp (2) pentru niște căi (b și c) de ieșire, în care acționează un sertar (4) cilindric, cu două tronsoane, dintre care un tronson (j) are niște găuri (m) axiale,

(11) 125560 A2 pentru trecerea apei reci cu o temperatură (t_1) mai mică decât o temperatură (t) prestabilită, printr-o cale (b) de ieșire, direct spre o conductă (6) de retur, și pentru trecerea apei calde cu o temperatură (t_2) mai mare sau egală cu temperatura (t) prestabilită, când termostatul împinge sertarul (4) cilindric într-o poziție în care calea (b) de ieșire pentru apa rece este obturată, iar apa caldă trece prin cealaltă cale (c) de ieșire spre utilizator, prin intermediul unui apometru (7) care contorizează numai cantitatea de apă caldă utilă.

Revendicări: 1
Figuri: 7

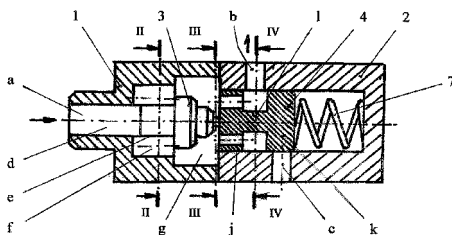


Fig. 1

(11) 125561 A2 (51) **F21S 8/02** ^(2006.01); **F21V 23/00** ^(2006.01); **G09F 13/00** ^(2006.01); (21) a 2008 00479 (22) 23.06.2008 (41) 30.06.2010//6/2010 (71) BUCURIE S.R.L., STR. MATEI BASARAB, BL. 29, SC. A, AP.12, SLOBOZIA, IL, RO (72) BUCUR NICOLAE, STR. MATEI BASARAB, BL. 29, SC. A, ET. 2, AP. 12, SLOBOZIA, IL, RO (54) **OBIECTE LUMINOASE CARE PROIECTEAZĂ SAU NU IMAGINI PE SUPRAFETELE PE CARE SUNT AMPLASATE ȘI CIRCUITE ASCUNSE CARE ALIMENTEAZĂ ACESTEA**

(57) Invenția se referă la un obiect luminos folosit pentru decorare, semnalizare sau reclamă, destinat a fi amplasat pe un material folosit în mod obișnuit pentru decorarea unei suprafețe, cum ar fi tapet, autocolant, vinilin, linoleum, mochetă și altele asemenea. Obiectul luminos, conform invenției, este alcătuit dintr-un suport (4) pe care sunt montate niște surse de lumină (3), un circuit electric de alimentare a surselor de lumină (3) și niște obiecte de mascare (2) a acestora.

Revendicări: 18
Figuri: 79

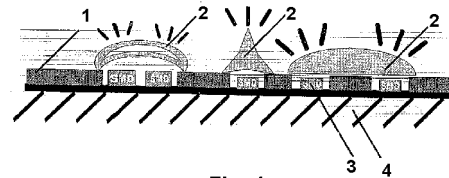


Fig. 1

(11) a 2008 00996 A3 (51) **F23K 3/10** ^(2006.01); **F24B 13/04** ^(2006.01); **F23B 10/00** ^(2006.01); (21) a 2008 00996 (22) 17.12.2008 (41) 30.04.2009//4/2009 (71) HORNET AUREL, SAT SABARENI, COMUNA SABARENI, GR, RO; HORNET IULIEAN, STR. GHEORGHE POPESCU, NR. 7, COD 050222, BUCUREȘTI, B, RO (72) HORNET AUREL, SAT SABARENI, COMUNA SABARENI, GR, RO; HORNET IULIEAN, STR. GHEORGHE POPESCU, NR. 7, COD 050222, BUCUREȘTI, B, RO (54) **ARZĂTOR GRAVITAȚIONAL ȘI PROCEDU DE ARDERE A BIOMASEI SUB FORMĂ DE PELETE**

(57) Invenția se referă la un arzător gravitațional și la un procedeu de ardere a biomasei sub formă de pelete, destinate producerii de energie termică ce poate fi transformată în energie electrică. Arzătorul conform invenției este compus dintr-un dozator (45), o cameră (20) de combustie având un grătar (21) la partea inferioară, în formă de "L", dispus pe unul dintre niște pereți laterali, spre partea de sus a camerei (20), o zonă (23) de coagulare a microparticulelor, în care pătrunde uniform aerul secundar și produce arderea totală a gazelor, un sistem de distribuție (30) aer preîncălzit de la o tubulatură de absorbție care îmbracă o tubulatură de evacuare gaze a unei instalații în care a fost

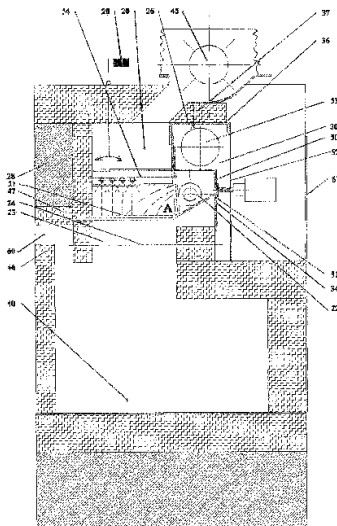
(11) a 2008 00996 A3

înglobat, la capătul căreia este cuplat un exhaustor, un depozit (46) de cenușă, o carcasă metalică, cu niște elemente de susținere, un sistem de cuplare la un buncăr cu pelete și o fantă (60) de evacuare a gazelor arse la o temperatură stabilită. Procedeu conform invenției constă în aprinderea simultană a peletelor pe toată lungimea unei camere de combustie, la baza unui grătar unde este amplasat un dispozitiv de aprindere, cu o lungime activă similară cu cea a camerei de combustie și de unde zona inițială de ardere se extinde atât pe lățimea camerei de combustie, cât și pe înălțimea acesteia, formându-se două straturi incandescente de pelete la temperaturi de peste 1000°C, unul la baza grătarului și unul pe grătarul unei zone de coagulare microparticule și ardere totală a gazelor, și prin modul de distribuție a aerului, care, după atingerea temperaturii setate, aerul de combustie este închis, iar cel secundar, diminuează.

Revendicări: 8

Figuri: 1

(11) a 2008 00996 A3



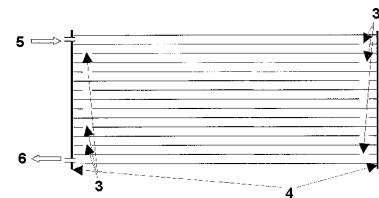
Cu raport de documentare publicat la data de 30.06.2010

(11) 125562 A0 (51) **F24J 2/20** (2006.01) (21) a 2010 00105 (22) 09.02.2010 (41) 30.06.2010//6/2010 (71) RUS ADRIAN IOAN, SAT SĂFTICA, STR. FERMEI, NR. 17, BALOTEȘTI, IF, RO (72) RUS ADRIAN IOAN, SAT SĂFTICA STR. FERMEI, NR. 17, BALOTEȘTI, IF, RO (54) **SISTEM DE ÎNCĂLZIRE CU PANOURI SOLARE DIN PLĂCI DE POLICARBONAT CELULAR STRUCTURAT**

(57) Invenția se referă la un sistem de încălzire cu panouri solare din plăci de polycarbonat celular structurat. Sistemul de încălzire, conform invenției, este alcătuit din niște pereți (2) despărțitori interiori ai canalelor plăcii din polycarbonat și, în mod alternativ, din niște orificii (3) care se constituie în acest mod în canale de circulație a agentului termic, din niște capete (4) ale canalelor originale închise etanș cu material adeziv și prevăzute cu niște conexiuni (5) de alimentare a apei reci și, respectiv, cu niște conexiuni (6) de evacuare a apei calde, formându-se astfel un canal de circulație a apei, continuu, având forma unei serpentine, care stochează și furnizează apa caldă la o temperatură constantă.

Revendicări: 2

Figuri: 1



(11) 125563 A2 (51) **G01M 15/00** (2006.01), **H02P 25/00** (2006.01), (21) a 2008 00592 (22) 29.07.2008 (66) 27.12.2007 RO a 2007 00901 (41) 30.06.2010//6/2010 (71) INGINERIE ȘI TEHNOLOGIE INDUSTRIALĂ VTC - S.R.L., STR. BURLA VASILE, NR. 24, SECTOR 6, BUCUREȘTI, B, RO (72) VLĂDĂREANU LUIGE, CALEA CRÂNGAȘI, NR. 48, BL. 7, AP. 45, SECTOR 6, BUCUREȘTI, B, RO; VELEA LUCIAN MARIUS, CALEA VĂCĂREȘTI, NR. 201, BL. 87, AP. 48, SECTOR 4, BUCUREȘTI, B, RO; MUNTEANU RADU ADRIAN, STR. ALEXANDRU VLAHUȚĂ, BL. LAMA C, AP. 29, CLUJ-NAPOCA, CJ, RO; MUNTEANU MIHAI STELIAN, STR. ALEXANDRU VLAHUȚĂ, BL. LAMA C, SC. 2, AP. 72, CLUJ-NAPOCA, CJ, RO; VLĂDĂREANU VICTOR, CALEA CRÂNGAȘI, NR. 48, BL. 7, AP. 45, SECTOR 6, BUCUREȘTI, B, RO; VELEA ALIDA LIA MARIANA, STR. COȘBUC, NR. 24, AP. 4, BAI A MARE, MM, RO; MOGA DANIEL, STR. GAROAFELOR, NR. 13, BL. A11, AP. 8, JIBOU, SJ, RO (54) **METODĂ ȘI DISPOZITIV DE CONTROL ÎN TIMP REAL AL ACTUATOARELOR**

(57) Invenția se referă la o metodă și la un dispozitiv de control a unui actuator în flux continuu, pentru determinarea caracteristicilor și parametrilor lui funcționali, cu aplicare directă în realizarea unui stand de încercare a unui motor electric. Metoda conform invenției cuprinde o primă fază (A) în care are loc

(11) 125563 A2

alegerea unui servoactuator (SVA) raportat la un actuator (ATs) de testat, cu rol de referință pentru măsurători, o a doua fază (B) în care este generat un model matematic al servoactuatorului (SVA), folosind un sistem de control cu arhitectura deschisă (SCAD) și un sistem server de procesare (PSC) cu viteză ridicată și putere mare de calcul, într-o a treia fază (C) fiind cuplat actuatorul (ATs) de testat cu servoactuatorul (SVA) printr-un modul (MC) de cuplare, într-o fază (D) următoare fiind generate regimurile de încercări complexe ale actuatorului (ATs) de testat, iar în faza (E) următoare fiind generat modelul matematic al actuatorului (ATs) de testat, operație efectuată de un modul (MMA) de modelare matematică, în faza (F) care urmează fiind realizat modelul matematic de corelație între servoactuatorul (SVA) de referință și actuatorul (ATs) de testat, această funcție fiind procesată într-un modul (FCO) de calcul al modelului matematic. Dispozitivul conform invenției este alcătuit dintr-un servoactuator (SVA) de referință cuplat, printr-un modul (MC) de cuplare, cu un actuator (ATs) de testat, dintr-un sistem de control cu arhitectură deschisă (SCAD), care primește semnale de la servoactuatorul (SVA) de referință, de la modulul (MC) de

(11) 125563 A2

cuplare și de la un modul (TCA) traductor de control de alimentare, aceste semnale procesate fiind transmise ca semnale de măsură (n) la un sistem server de procesare (PCS), sistemul de control cu arhitectură deschisă (SCAD) generând niște semnale (k) care sunt transmise unui controler de forță (CVS) al servoactuatorului (SVA) de referință, pus în legătură cu un controler (CATs) al actuatorului de testat.

Revendicări: 3

Figuri: 4

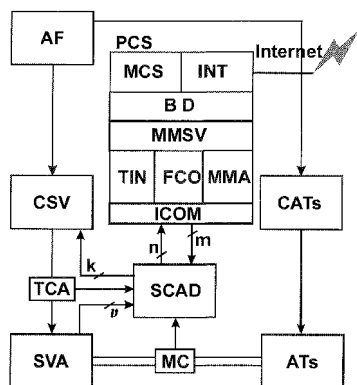


Fig. 1

(11) 125564 A0 (51) **G01M 17/08**^(2006.01); **G01R 31/00**^(2006.01); (21) a 2009 00446 (22) 16.06.2009 (41) 30.06.2010/6/2010 (71) ICPE SAERP S.A., SPLAIUL UNIRII, NR. 313, SECTOR 3, BUCUREȘTI, B, RO (72) RĂDULESCU VASILE, CALEA 13 SEPTEMBRIE, NR. 113, BL. 125, SC. 1, ET. 3, AP. 7, SECTOR 5, BUCUREȘTI, B, RO; LUPU VALENTIN, BL. F4, SC. A, ET. 3, AP. 34, COMUNA BERCA, BZ, RO; GHEORGHE SERGIU AUGUST, CALEA VĂCĂREȘTI, NR. 182, BL. 23, SC. A, AP. 19, SECTOR 4, BUCUREȘTI, B, RO; ENACHE BENIAMIN, STR. CIOCHINA, NR. 4, BL. 10, SC. 2, ET. 4, AP. 35, SECTOR 4, BUCUREȘTI, B, RO; STRĂINESCU IOAN, BD TIMIȘOARA, NR. 23, BL. Z2, AP. 5, SECTOR 6, BUCUREȘTI, B, RO; MOROIANU LEONARD, CALEA VĂCĂREȘTI, NR. 278, BL. 68, AP. 6, SECTOR 4, BUCUREȘTI, B, RO; RĂDULESCU BOGDAN, CALEA 13 SEPTEMBRIE, NR. 119, BL. 125, SC. 1, ET. 3, AP. 7, SECTOR 5, BUCUREȘTI, B, RO (54) **METODĂ ȘI ECHIPAMENT DE STAND ALIMENTARE CU ENERGIE ELECTRICĂ PENTRU VERIFICARE VAGOANE CĂLĂTORI CU PATRU TENSIUNI DE IEȘIRE**

(57) Invenția se referă la o metodă și un echipament de alimentare cu energie electrică, pentru verificarea vagoanelor de călători și marfă. Metoda conform invenției utilizează pentru alimentare o tensiune trifazată nominală de 3 x 400 Vca și 50 Hz, sau o ten-

(11) 125564 A0

siune trifazată mai mare, dar având aceeași frecvență nominală, tensiune care este redresată într-o punte trifazată cu diode, fiind filtrată cu un condensator de putere și apoi aplicată unui invertor trifazat, tensiunea de ieșire fiind adaptată de un filtru LC trifazat, ales astfel încât invertorul trifazat să funcționeze cu curenți diferiți pe cele trei faze, fiind aplicată apoi unui transformator cu înfășurare primară în două conexiuni stea și înfășurare secundară în conexiune stea/triunghi, astfel că transformatorul debitează la ieșire o tensiune reglabilă, reglarea valorilor acesteia se obține prin modificarea conexiunilor cu comutatoare sau contactoare comandate corespunzător, și prin comanda tranzistoarelor invertorului trifazat, logica de comandă fiind coordonată de un bloc de reglare, diagnoză și informare, un bloc de programare și un driver. Echipamentul utilizat pentru aplicarea metodei este alcătuit dintr-un întrerupător trifazat (1), trei fuzibile termice (2, 3 și 4), un redresor trifazat (5) cu diode, un condensator (6) conectat în paralel cu un rezistor de descărcare (7), un invertor trifazat (8), un filtru trifazat realizat

(11) 125564 A0
cu inductanțe (9) și condensatoare (10), un transformator trifazat (11), niște comutatoare (12, 13, 14, 15, 21 și 22), o punte redresoare (20) trifazată cu diode și niște traductoare (15 și 16) pentru comandă și reglare, echipamentul fiind prevăzut cu un bloc (24) de reglare, diagnoză și informare, realizat cu microprocesoare, un bloc (25) de programare și un driver (23).

Revendicări: 3

Figuri: 3

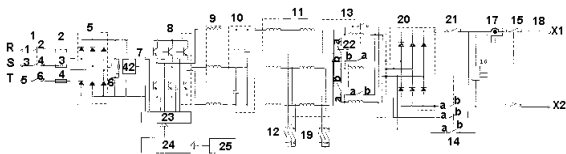


Fig. 1

(11) 125565 A2 (51) **G01N 21/00** (2006.01) (21) a 2009 00066 (22) 22.01.2009 (41) 30.06.2010//6/2010 (71) INSTITUTUL NAȚIONAL DE CERCETARE-DEZVOLTARE PENTRU MICROTEHNOLOGIE, STR. EROU IANCU NICOLAE, NR. 32B, BUCUREȘTI, B, RO (72) MOAGĂR-POLADIAN GABRIEL, ALEEA FUIORULUI, NR. 6, BL. Y3A, SC. 1, ET. 6, AP. 27, SECTOR 3, BUCUREȘTI, B, RO (54) **MATERIAL NANOSTRUCTURAT CU PROPRIETĂȚI ELECTROOPTICE**

(57) Invenția se referă la un material nanostructurat cu proprietăți electrooptice, al cărui indice de refracție se schimbă la aplicarea unui câmp electric neuniform. Materialul conform invenției este format dintr-o arie de nanofire (1) așezate uniform și perpendicular, respectiv, înclinate la un anumit unghi, pe un substrat (2), între nanofire (1) aflându-se mediul (3) de tip lichid, gaz sau plasmă, distanța dintre nanofire (1) fiind mai mică decât lungimea de undă a luminii folosite la interogarea materialului, orientarea și mărimea axelor indicatricii optice depinzând de poziția și distanța dintre nanofire (1), unghiul acestora față de un substrat (2), precum și distanța dintre nanofire (1) putând fi

(11) 125565 A2

variate cu ajutorul unui câmp electric cu gradient nenul, variația acestui unghi și a distanței dintre nanofire (1) conducând la variația orientării și mărimii axelor indicatricii optice ale materialului, câmpul electric aplicat putând fi constant sau variabil în timp.

Revendicări: 9

Figuri: 3

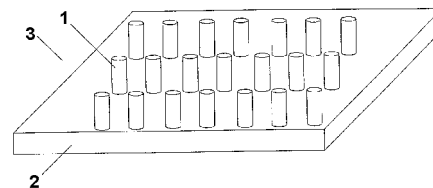


Fig. 1

(11) 125566 A0 (51) **G01R 19/00** (2006.01) (21) a 2009 00167 (22) 01.10.2008 (41) 30.06.2010//6/2010 (62) a 2008 00769 (71) UNIVERSITATEA POLITEHNICĂ DIN BUCUREȘTI, SPLAIUL INDEPENDENȚEI, NR. 313, SECTOR 6, BUCUREȘTI, B, RO (72) IANCULESCU ADELINA CARMEN, STR. ODOBEȘTI, NR. 5, BL. Z1, SC. C, ET. 3, AP. 14, SECTOR 3, BUCUREȘTI, B, RO; MITOȘERIU LILIANA, STR. OCTAV BÂNCILĂ, NR. 7, BL. CL.12, SC. B, ET. 6, AP. 24, IAȘI, IS, RO; CURECHERIU LAVINIA PETRONELA, STR. HAN-TĂȚAR, NR. 2, BL. 360, SC. C, ET. 5, AP. 14, IAȘI, IS, RO; TUFESCU FLORIN MIHAI, STR. DR. CODRESCU, NR. 17, IAȘI, IS, RO; TUFESCU FLORIN, STR. DR. CODRESCU, NR. 17, IAȘI, IS, RO (54) **DISPOZITIV CU CERAMICĂ DE TIP BST PENTRU MĂSURAREA TENSIUNILOR ELECTRICE ÎNALTE PRIN SEPARARE GALVANICĂ**

(57) Invenția se referă la un dispozitiv cu ceramică de tip BST, pentru măsurarea tensiunilor electrice înalte. Dispozitivul conform invenției este alcătuit dintr-un condensator (CT) cu ceramică tunabilă, de tip BST, un condensator (C) fix, cu rol de separație, și o bobină (L1), care alcătuiesc un circuit serie, la bornele (A și B) cărui se aplică o tensiune înaltă de măsurat, și dintr-o bobină (L2) izolată galvanic de circuitul serie,

(11) 125566 A0

dar cuplată magnetic cu bobina (L1), alimentată de un oscilator (OCT) comandat în tensiune și folosită la sondarea frecvenței de rezonanță a circuitului serie, frecvență care, detectată de un bloc (M) și corelată cu o valoare a tensiunii aplicate prin intermediul unui circuit (MIC) de prelucrare cu microcontroler introduce niște corecții și comandă un afișor (IND) care indică direct tensiunea înaltă măsurată. Pentru a reduce perturbațiile externe, dispozitivul este ecranat într-o carcasă metalică ce este conectată la masă și acoperită cu un strat izolator.

Revendicări: 1

Figuri: 7

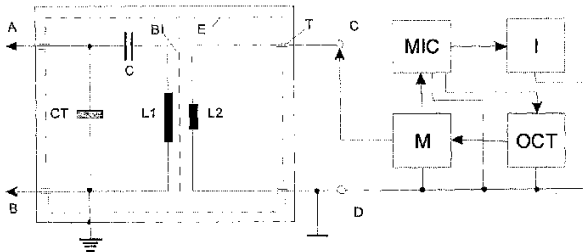


Fig. 7

(11) 125567 A0 (51) **G01R 27/26**^(2006.01), **G01N 27/00**^(2006.01), (21) a 2009 00168 (22) 01.10.2008 (41) 30.06.2010/6/2010 (62) a 2008 00769 (71) UNIVERSITATEA POLITEHNICĂ DIN BUCUREȘTI, SPLAIUL INDEPENDENȚEI NR. 313, SECTOR 6, BUCUREȘTI, B, RO (72) IANCULESCU ADELINA CARMEN, STR. ODOBEȘTI, NR. 5, BL. Z1, SC. C, ET. 3, AP. 14, SECTOR 3, BUCUREȘTI, B, RO; MITOȘERIU LILIANA, STR. OCTAV BĂNCILĂ, NR. 7, BL. CL. 12, SC. B, ET. 6, AP. 24, IAȘI, IS, RO; CURECHERIU LAVINIA PETRONELA, STR. HAN-TĂȚAR, NR. 2, BL. 360, SC. C, ET. 5, AP. 14, IAȘI, IS, RO; TUFESCU FLORIN MIHAI, STR. DR. CODRESCU, NR. 17, IAȘI, IS, RO; TUFESCU FLORIN, STR. DR. CODRESCU, NR. 17, IAȘI, IS, RO (54) **METODĂ DE MĂSURARE A TUNABILITĂȚII PENTRU MATERIALE CERAMICE**

(57) Invenția se referă la o metodă de măsurare a tunabilității pentru materiale ceramice. Metoda conform invenției utilizează un circuit care conține o sursă de tensiune înaltă (HVS), comandată de un generator de funcții (FG), și aplică unei probe tensiunea înaltă, prin intermediul unui rezistor de protecție (PR) capabil să limiteze curentul în cazul străpungerii probei; pentru a putea face măsurători corecte ale capacității probei,

(11) 125567 A0

se aplică acesteia un semnal sinusoidal cu frecvența stabilizată, de la un generator (G) de semnal sinusoidal, printr-un condensator (CS) de înaltă tensiune, cu rol de separație, curentul care străbate proba este dependent de capacitatea acesteia și provoacă o cădere de tensiune la bornele unui rezistor de măsură (RM), care este amplificată selectiv, prin trecerea printr-un filtru trece-bandă (PBF), acordat pe frecvența semnalului aplicat de generator (G), realizându-se astfel condiții corecte de măsură a capacității, întregul ansamblu fiind comandat de un calculator (PC).

Revendicări: 2

Figuri: 7

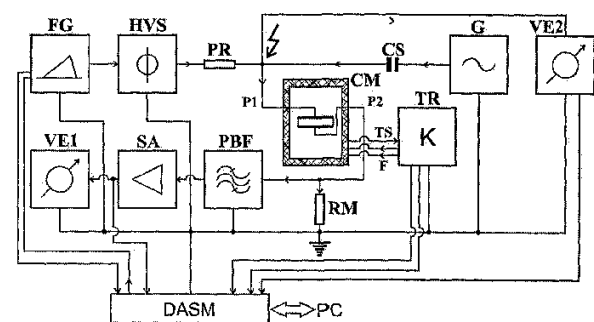


Fig. 6

(11) 125568 A0 (51) **G01R 31/34**^(2006.01), **G01P 13/04**^(2006.01), (21) a 2009 00595 (22) 29.07.2009 (41) 30.06.2010/6/2010 (71) UNIVERSITATEA "ȘTEFAN CEL MARE" DIN SUCEAVA, STR. UNIVERSITĂȚII, NR. 13, SUCEAVA, SV, RO (72) OLARIU ELENA-DANIELA, STR. PRIVIGHETORII, NR. 18, BL. 40, SC. A, AP. 14, SUCEAVA, SV, RO; CERNOMAZU DOREL, STR. RAHOVEI, BL. 3, SC. J, AP. 325, ROMAN, NT, RO; CREȚU NICULINA, STR. STAȚIUNII, NR. 1, BL. E1, SC. B, AP. 12, SUCEAVA, SV, RO; GUGOAȘĂ MIHAELA, STR. NICOLAE IORGA, NR. 7, BL. 16D, AP. 17, SUCEAVA, SV, RO; UNGUREANU CONSTANTIN, STR. OITUZ, NR. 30, BL. H9, SC. A, ET. 5, AP. 36, SUCEAVA, SV, RO; CUJBĂ TIBERIU OCTAVIAN, STR. CIPRIAN PORUMBESCU, NR. 1, BL. 1, SC. C, AP. 3, SUCEAVA, SV, RO; BACIU IULIAN, SAT BURSUC-VALE, COMUNA LESPEZI, IS, RO; GEORGESCU DANIEL ȘTEFAN, STR. PUTNA, NR. 14A, BL. B9, SC. A, ET. 3, AP. 9, SUCEAVA, SV, RO; SOREA NICOLAE, STR. BUSUIOCULUI, NR. 40, TÂRGU-NEAMȚ, NT, RO; PRISACARIU ILIE, STR. LUCEAFĂRULUI, NR. 12, BL. E58, SC. B, AP. 14, SUCEAVA, SV, RO; NEGRU MIHAELA BRÂNDUȘA, STR. SLĂȚIOARA, NR. 6, BL. D11, SC. 1, AP. 16, SUCEAVA, SV, RO; BUZDUGA CORNELIU, STR. PUTNEI, NR. 520, VICOVU DE SUS, SV, RO (54) **APARAT PENTRU VERIFICAREA SENSULUI DE ROTAȚIE AL MOTOARELOR ELECTRICE**

(11) 125568 A0
 (57) Invenția se referă la un aparat pentru verificarea sensului de rotație al unui motor electric. Aparatul conform invenției este alcătuit dintr-un filtru de succesiune directă și inversă, asociat cu un dispozitiv de tip balanță electrică, filtrul de succesiune fiind alcătuit din două brațe (1 și 2) rezistive și un braț (3) capacitiv, conectate în stea, a cărei funcționare se bazează pe magnetismul remanent existent la nivelul unui rotor al unui motor electric și care furnizează la ieșire două tensiuni (U_d și U_i) inegale, care sunt comparate într-un dispozitiv de tip balanță electrică, alcătuit din două punți redresoare (4 și 5), prevăzute la ieșire cu două condensatoare (6 și 7) de filtrare, punțile redresoare (4 și 5) fiind conectate între ele prin niște rezistențe (8, 9 și 10), semnalul electric furnizat la ieșire având o polaritate dependentă de sensul inegalității celor două tensiuni (U_d și U_i), controlată cu ajutorul unui voltmetru (12) magnetoelectric.

Revendicări: 1
 Figuri: 2

(11) 125568 A0

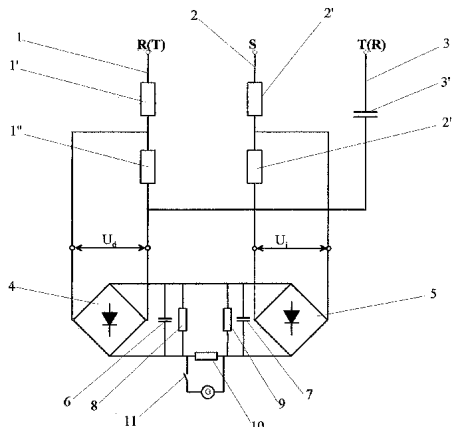


Fig. 1

(11) 125569 A0 (51) **G06F 15/173** (2006.01); **G06F 11/34** (2006.01); **H04L 12/28** (2006.01); (21) a 2009 00373 (22) 12.05.2009 (41) 30.06.2010/6/2010 (71) UNIVERSITATEA POLITEHNICĂ DIN BUCUREȘTI, SPLAIUL INDEPENDENȚEI, NR. 313, SECTOR 6, BUCUREȘTI, B, RO (72) ULRICH ROLAND ANDREI, BDIULIU MANIU, NR. 166, BL. 38, SC. 2, AP. 71, SECTOR 6, BUCUREȘTI, B, RO; DOBRESCU RADU NICOLAE, STR. EMIL RĂCOVITĂ, NR. 23, AP. 36, BL. EM1, SECTOR 4, BUCUREȘTI, B, RO; HOSSU DANIELA, BD UNIRII, NR. 66, BL. A3, SC. 1, AP. 18, SECTOR 3, BUCUREȘTI, B, RO (54) **PROCEDU DE EVIDENȚIERE A AUTOSIMILARITĂȚII TRAFICULUI DIN INTERNET**

(57) Invenția se referă la un procedeu de evidențiere a autosimilarității traficului de pachete din Internet. Procedeu conform invenției este compus dintr-o serie de pași ce sunt executați secvențial, constând din: construcția topologiei libere de scară a nodurilor rețelei, urmată de construcția topologiei surselor de trafic, după care se execută o simulare de trafic, datele capturate în urma simulării fiind agregate într-o serie de timp, estimându-se apoi parametrul de autosimilaritate Hurst, în urma căruia se poate determina dacă traficul este de natură autosimilară sau nu, informație care este stocată, în final, într-o bază de date.

Revendicări: 1
 Figuri: 3

(11) 125569 A0

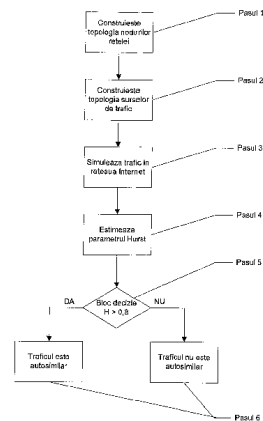


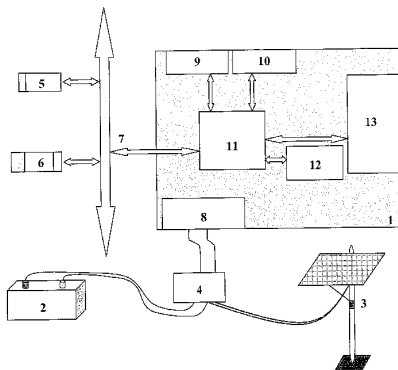
Fig. 1

(11) 125570 A2 (51) **G06F 17/40** ^(2006.01); **G08C 17/00** ^(2006.01); **G01N 33/18** ^(2006.01); (21) a 2008 00644 (22) 21.08.2008 (41) 30.06.2010//6/2010 (71) **INSTITUTUL NAȚIONAL DE CERCETARE DEZVOLTARE PENTRU MECANICĂ FINĂ, ȘOSEAUA PANTELIMON, NR. 6-8, SECTOR 2, BUCUREȘTI, B, RO (72) POPESCU ECATERINA, ȘOSEAUA MIHAI BRAVU, NR. 122, BL. D27, SC. A, ET. 2, AP. 8, SECTOR 2, BUCUREȘTI, B, RO; BADEA FLORENTINA, ALEEA MADARASI, NR. 9, BL. D6, SC. 1, ET. 4, AP. 25, SECTOR 3, BUCUREȘTI, B, RO; MARIAN GABRIELA, STR. POENARI, NR. 2, BL. 12, SC. C, ET. 5, AP. 94, SECTOR 4, BUCUREȘTI, B, RO; PLOEȘTEANU CONSTANTIN, STR. VLĂDEASA, NR. 3, BL. C68, SC. 1, ET. 6, AP. 24, SECTOR 6, BUCUREȘTI, B, RO; PLOEȘTEANU GABRIELA, STR. VLĂDEASA, NR. 3, BL. C68, SC. 1, ET. 6, AP. 24, SECTOR 6, BUCUREȘTI, B, RO; PANGRĂȚIE VASILE, STR. OLĂNEȘTI, NR. 4, BL. 43A, SC. 1, ET. 4, AP. 25, SECTOR 6, BUCUREȘTI, B, RO (54) **ECHIPAMENT PENTRU MONITORIZAREA ON-LINE A PARAMETRILOR CINEMATICE ȘI FIZICO-CHIMICE AI CURSURILOR DE APĂ****

(57) Invenția se referă la un echipament pentru monitorizarea on-line a parametrilor cinemati și fizico-chimici ai unui curs de apă. Echipamentul conform invenției este alcătuit dintr-un bloc electronic (1), prevăzut cu un microcontroler (11) alimentat cu energie electrică prin intermediul unei baterii reîncărcabile, având posibilitatea de încărcare de la un panou solar (3), un set de traductoare (5) ultrasonice de debit,

(11) 125570 A2
pentru măsurarea parametrilor cinemati ai cursului de apă, și un traductor (6) electrochimic multiparametru, pentru măsurarea parametrilor fizico-chimici ai apei, traductoarele (5, 6) comunicând cu blocul electronic (1) prin intermediul unei magistrale (7), iar rezultatele măsurătorilor fiind stocate local într-o memorie (12) EEPROM și putând fi transferate on-line prin Internet, prin intermediul unei interfațe Ethernet (13), cu care este dotat blocul electronic.

Revendicări: 1
Figuri: 1



(11) 125571 A1 (51) **G06F 19/00** ^(2006.01); **B65D 88/74** ^(2006.01); **A47F 1/00** ^(2006.01); (21) a 2008 00992 (22) 16.12.2008 (41) 30.06.2010//6/2010 (71) **IANOS MIKLOS KOKOR, NR. 222, CAPUSU MARE, CJ, RO (72) IANOS MIKLOS KOKOR, NR. 222, CAPUSU MARE, CJ, RO (74) CABINET M. OPROIU - CONSILIERE ÎN PROPRIETATE INTELLECTUALĂ S.R.L., STR. POPA SAVU, NR. 42, PARTER, SECTOR 1, 011434, BUCUREȘTI (54) **DULAP COMERCIAL****

(57) Invenția se referă la un dulap comercial folosit pentru distribuția în siguranță a mărfurilor către punctele de vânzare, ca, de exemplu, farmacii, și pentru păstrarea în siguranță a mărfurilor în timpul preluării pentru a fi distribuite. Dulapul conform invenției cuprinde o incintă (1) având niște pereți fabricați dintr-un material de placare și cel puțin o ușă (2) având un sistem (14) de închidere, fabricată, de asemenea, dintr-un material de placare, în care cel puțin ușa (2) menționată și incinta (2) sunt prevăzute cu o termoizolație, un dispozitiv (9) pentru reglarea temperaturii interioare, dispus în incintă (1), precum și o unitate (30) de control electronic, aflată în conexiune cu dispozitivul (9) de reglare a temperaturii, unitatea (30) de control electronic având un mijloc (31) de procesare, un mijloc

(11) 125571 A1
(32) de memorie, pentru stocarea unui program de computer realizat de un mijloc de procesare, și un mijloc (33) de comunicare ce permite comunicări ce conțin date referitoare la stare și/ sau conținut.

Revendicări: 10
Figuri: 11

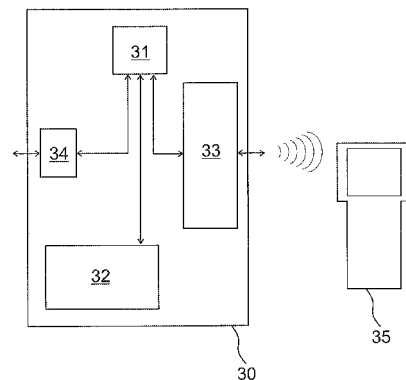


Fig. 11

Cu raport de documentare publicat la data de 30.06.2010

(11) 125572 A0 (51) **G09F 3/00** ^(2006.01) (21) a 2009 00783 (22) 01.10.2009 (41) 30.06.2010//6/2010 (71) CRIȘAN LIVIU, CALEA BUZIAȘULUI, NR. 14-16, TIMIȘOARA, TM, RO (72) CRIȘAN LIVIU, CALEA BUZIAȘULUI, NR. 14-16, TIMIȘOARA, TM, RO (54) **PROCEDEU DE PRINDERE A GARNITURII DE ETANȘEITATE PE ETICHETĂ ȘI DE FIXARE A ETICHETEI PE RECIPIENT**

(57) Invenția se referă la un procedeu de prindere a unei garnituri și de etanșare pe o etichetă, la un procedeu de fixare a etichetei pe un recipient cu gaz petrolier lichefiat, având, de preferință, o presiune a gazului de până la 150 bari. Procedeu conform invenției constă în aceea că prinderea garniturii (3) de etanșare pe o etichetă (6) realizată din carton este realizată prin intermediul unei minisuprafețe (7) solidare cu un corp al etichetei (6), a cărei lățime (e) este mai mare decât diametrul interior (d) al garniturii (3). Procedeu conform invenției constă în aceea că fixarea etichetei (6) pe recipient este făcută prin intermediul unei minisuprafețe (8) aparținând corpului etichetei (6), într-un interstițiu dintre o folie (4) din plastic termocontractabil și un robinet al recipientului (2), ca urmare a fixării prin încălzire a foliei (4) pe robinetul recipientului (2).

Revendicări: 1

Figuri: 9

(11) 125572 A0

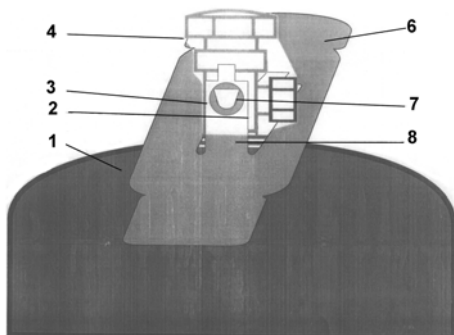


Fig. 9

(11) 125573 A0 (51) **H02K 23/54** ^(2006.01); **H01F 7/06** ^(2006.01); (21) a 2009 00198 (22) 04.03.2009 (41) 30.06.2010//6/2010 (71) UNIVERSITATEA "ȘTEFAN CEL MARE" DIN SUCEAVA, STR. UNIVERSITĂȚII, NR. 13, SUCEAVA, SV, RO (72) CERNOMAZU DOREL, STR. RAHOVEI, NR. 3, BL. 3, SC. J, AP. 325, ROMAN, NT, RO; MANDICI LEON, STR. PROF. LECA MORARIU, NR. 6, BL. D', SC. B, AP. 19, SUCEAVA, SV, RO; SOREA NICOLAE, STR. BUSUIOCULUI, NR. 40, TÂRGU-NEAMȚ, NT, RO; UNGUREANU CONSTANTIN, STR. OITUZ NR. 30, BL. H9, SC. A, ET. 5, AP. 36, SUCEAVA, SV, RO; GUGOAȘĂ MIHAELA, STR. NICOLAE IORGA, NR. 7, BL. 16D, AP. 17, SUCEAVA, SV, RO; POIENAR NICULINA, STR. STAȚIUNII, NR. 1, BL. E1, SC. B, AP. 12, ET. 3, SUCEAVA, SV, RO; OLARIU ELENA-DANIELA, STR. PRIVIGHETORII, NR. 18, BL. 40, SC. A, AP. 14, SUCEAVA, SV, RO; BACIU IULIAN, SAT BURSUC-VALE, COMUNA LESPEZI, IS, RO; BUZDUGA CORNELIU, STR. PUTNEI, NR. 520, VICOVU DE SUS, SV, RO; CUJBĂ TIBERIU OCTAVIAN, STR. CIPRIAN PORUMBESCU, NR. 1, BL. 1, SC. C, AP. 3, SUCEAVA, SV, RO (54) **MOTOR SOLAR**

(57) Invenția se referă la un motor electromagnetic cu rotor rulant, care poate avea diverse aplicații, una dintre ele fiind aceea de orientare după soare a unor panouri cu celule fotovoltaice. Motorul conform invenției este constituit dintr-un stator alcătuit din patru electro-magneți (1a, 1b, 1c și 1d) dispuși pe un traseu circular și decalati între ei cu un unghi de $\pi/2$ radiani și dintr-un rotor (2) montat, prin intermediul unei articulații

(11) 125573 A0

(3) de tip nucă, pe un ax (4) vertical a cărui poziție, fixă în raport cu planul statorului, este asigurată prin două lagăre (5 și 5'), rotorul (2) fiind fixat de articulație (3) cu ajutorul unei plăcuțe (6) de sprijin, montată pe rotor (2) prin niște distanțiere (7 și 7'), mișcarea rotorului fiind transmisă la axul (4) vertical prin intermediul unui element elastic (8) tip silfon, fixat pe plăcuța (6) de sprijin.

Revendicări: 3

Figuri: 2

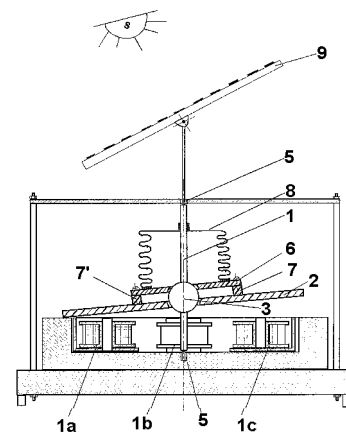


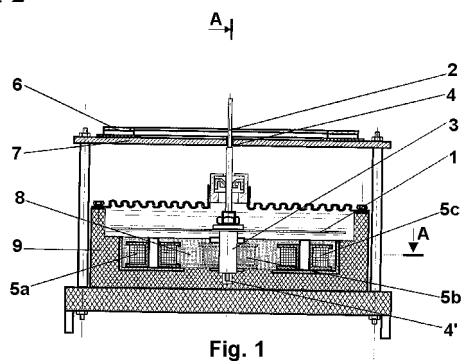
Fig. 2

(11) 125574 A0 (51) **H02K 23/54** ^(2006.01) (21) a 2009 00205 (22) 06.03.2009 (41) 30.06.2010/6/2010 (71) UNIVERSITATEA "ȘTEFAN CEL MARE" DIN SUCEAVA, STR. UNIVERSITĂȚII, NR. 13, SUCEAVA, SV, RO (72) CERNOMAZU DOREL, STR. RAHOVEI, NR. 3, BL. 3, SC. J, AP. 325, ROMAN, NT, RO; MANDICILEON, STR. PROF. LECA MORARIU, NR. 6, BL. D', SC. B, AP. 19, SUCEAVA, SV, RO; BUZDUGA CORNELIU, STR. PUTNEI, NR. 520, VICOVU DE SUS, SV, RO; NEGRU MIHAELA-BRÂNDUȘA, STR. SLĂTIOARA, NR. 6, BL. D11, SC. A, AP. 16, SUCEAVA, SV, RO; SOREA NICOLAE, STR. BUSUIOCULUI, NR. 40, TÂRGU-NEAMȚ, NT, RO; UNGUREANU CONSTANTIN, STR. OITUZ, NR. 30, BL. H9, SC. A, ET. 5, AP. 36, SUCEAVA, SV, RO; BACIU IULIAN, SAT BURSUC-VALE, COMUNA LESPEZI, IS, RO; GUGOAȘĂ MIHAELA, STR. NICOLAE IORGA, NR. 7, BL. 16D, AP. 17, SUCEAVA, SV, RO; CREȚU NICULINA, STR. STAȚIUNII, NR. 1, BL. E1, SC. B, AP. 12, SUCEAVA, SV, RO; OLARIU ELENA-DANIELA, STR. PRIVIGHETORII, NR. 18, BL. 40, SC. A, AP. 14, SUCEAVA, SV, RO; CUJBĂ TIBERIU OCTAVIAN, STR. CIPRIAN PORUMBESCU, NR. 1, BL. 1, SC. C, AP. 3, SUCEAVA, SV, RO (54) **MOTOR CU FEROFUID**

(57) Invenția se referă la un motor electric cu ferofluid. Motorul conform invenției este constituit dintr-un rotor alcătuit dintr-un disc (1) feromagnetic flexibil, fixat, prin intermediul unui butuc (3), pe un ax (2) care se sprijină prin două lagăre de alunecare (4 și 4'), și dintr-un stator alcătuit din niște electro- magneți (5a, 5b, 5c, ...) înglobați într-o masă (8) solidă, constituită

(11) 125574 A0
dintr-un amestec de parafină și ferofluid, partea superioară a statorului fiind acoperită de un strat (10) de ferofluid care înglobează depotrivă discul (1) feromagnetic, cât și niște întrefieruri stabilite în raport cu electromagneții (5a, 5b, 5c, ...), statorul fiind prevăzut cu o carcasă (9) închisă etanș cu un capac (11), iar etanșarea rotorului fiind realizată printr-un lagăr de etanșare (12) lipit la partea inferioară de capacul (11) menționat.

Revendicări: 3
Figuri: 2



(11) 125575 A0 (51) **H04R 1/00** ^(2006.01); **G06F 19/00** ^(2006.01); (21) a 2009 00443 (22) 16.06.2009 (41) 30.06.2010/6/2010 (71) LMS ROM S.R.L., STR. I. SLAVICI, NR. 15A, BRAȘOV, BV, RO (72) INVENTATORI NEDECLARAȚI, *, RO (54) **APARAT MOBIL PENTRU DETECTAREA SURSELOR ACUSTICE**

(57) Invenția se referă la un aparat mobil pentru detectarea surselor acustice. Aparatul conform invenției este alcătuit dintr-un dispozitiv (1) de vizualizare, care poate efectua și calcule, cum ar fi, de exemplu, un calculator portabil, conectat la un dispozitiv (3) de măsurare, alcătuit dintr-o cameră video (4), unul sau mai multe microfoane (5) direcționale, una sau mai multe surse de lumină (6), o sursă de alimentare (9) cu curent electric și un modul (C) cu circuite digitale, toate încorporate într-o carcasă (3).

Revendicări: 3
Figuri: 2

(11) 125575 A0

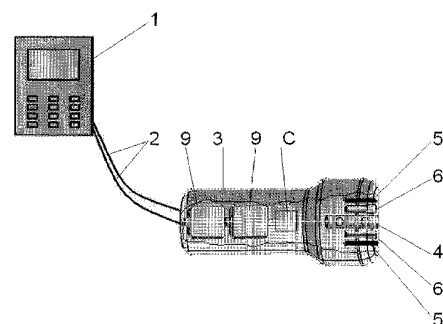


Fig. 1

CERERI DE BREVET DE INVENȚIE PUBLICATE

- **ARANJATE ÎN ORDINE CRESCĂTOARE,
DUPĂ NUMĂRUL DE CERERE DE BREVET**
- **ARANJATE ÎN ORDINE ALFABETICĂ,
DUPĂ NUMELE / DENUMIREA
SOLICITANTULUI**

Cereri de brevet de invenție publicate conform art. 23, din Legea nr. 64/1991, republicată, și Regulii 27(1), din HGR nr. 547/2008, aranjate în ordine crescătoare, după numărul de cerere de brevet

Număr cerere de brevet	Clasa internațională	Număr de publicare	Data depozit	Solicitant	Pag.
a 2004 00894	C25C 3/20 ^(2006.01)	125542 A2	13.10.2004	STOICOVICIU IOAN CORNEL, STR. GEORGE COȘBUC, NR. 5, AP. 54, BAIA MARE, MM, RO; CRISTEA MIHAI ȘTEFAN, STR. OLTENIEI, BL. 2B, SC. A, AP. 7, ET. 2, BAIA MARE, MM, RO; CRISTEA MIHAI, STR. GRIGORE MOISIL, NR. 4, BL. 6, AP. 103, SC. 3, ET. 3, SECTOR 2, BUCUREȘTI, B, RO; STOICOVICI DINU IOAN, STR. NARCISELOR, NR. 1, AP. 59, BAIA MARE, MM, RO	34
a 2007 00013	F03G 3/02 ^(2006.01)	125555 A2	05.10.2006	SABĂU IOAN, STR. BABADAG, NR. 5, BL.16, AP. 7, TIMIȘOARA, TM, RO	41
a 2007 00116	C02F 3/00 ^(2006.01) , C02F 3/02 ^(2006.01)	125526 A2	19.02.2007	ICPE-BISTRIȚA S.A., STR. PARCULUI, NR. 7, BISTRIȚA, BN, RO	27
a 2007 00210	A61K 36/185 ^(2006.01) , A61K 35/32 ^(2006.01) , A61K 36/53 ^(2006.01)	125505 A2	20.03.2007	HOFIGAL EXPORT-IMPORT S.A., INTRAREA SERELOR, NR. 2, SECTOR 4, BUCUREȘTI, B, RO	17
a 2007 00372	B29C 65/00 ^(2006.01)	125518 A2	04.06.2007	GHERCĂ CRISTIAN, STR. LIBERTĂȚII, BL. 3, AP. 32, ROMAN, NT, RO	23
a 2007 00843	F03B 13/26 ^(2006.01)	125550 A2	11.12.2007	CRIȘAN OCTAVIAN, STR. GAROAFEI, NR. 17, BL. T4, SC. A, AP. 17, MĂRĂȘEȘTI, VN, RO	39
a 2008 00162	B21F 9/00 ^(2006.01)	125513 A2	28.02.2008	ZAMFIR RADU IULIAN, STR. STEJAR, NR. 58, BL. T1, ET. 9, AP. 40, IAȘI, IS, RO	20
a 2008 00164	B66D 3/12 ^(2006.01)	125522 A2	28.02.2008	ZAMFIR RADU IULIAN, STR. STEJAR, NR. 58, BL. T1, ET. 9, AP. 40, COD 700333, IAȘI, IS, RO	25
a 2008 00479	F21S 8/02 ^(2006.01) , F21V 23/00 ^(2006.01) , G09F 13/00 ^(2006.01)	125561 A2	23.06.2008	BUCURIE S.R.L., STR. MATEI BASARAB, BL. 29, SC. A, AP.12, SLOBOZIA, IL, RO	44
a 2008 00552	F16K 21/00 ^(2006.01) , F15B 13/044 ^(2006.01)	125560 A2	21.07.2008	BOTEZATU IOAN, STR. ELECTRICIENILOR, BL. 2, SC. C, AP. 19, COD 600287, BACĂU, BC, RO	44
a 2008 00592	G01M 15/00 ^(2006.01) , H02P 25/00 ^(2006.01)	125563 A2	29.07.2008	INGINERIE ȘI TEHNOLOGIE INDUSTRIALĂ VTC - S.R.L., STR. BURLA VASILE, NR. 24, SECTOR 6, BUCUREȘTI, B, RO	45
a 2008 00623	C25B 1/02 ^(2006.01) , C25B 9/00 ^(2006.01) , H01G 9/20 ^(2006.01)	125540 A2	17.11.2008	UNIVERSITATEA TRANSILVANIA DIN BRAȘOV, BD EROILOR, NR. 29, BRAȘOV, BV, RO	33

Număr cerere de brevet	Clasa internațională	Număr de publicare	Data depozit	Solicitant	Pag.
a 2008 00644	G06F 17/40 ^{(2006.01),} G08C 17/00 ^{(2006.01),} G01N 33/18 ^(2006.01)	125570 A2	21.08.2008	INSTITUTUL NAȚIONAL DE CERCETARE DEZVOLTARE PENTRU MECANICĂ FINĂ, ȘOSEAUA PANTELIMON, NR. 6-8, SECTOR 2, BUCUREȘTI, B, RO	50
a 2008 00656	F04B 19/00 ^(2006.01)	125556 A2	26.08.2008	GHEORGHE MARIN, STR. FLORILOR, NR. 26, COD 505400, RĂȘNOV, BV, RO	42
a 2008 00672	F03B 17/06 ^(2006.01)	125551 A2	01.09.2008	MOLDOVAN OVIDIU OLIMPIU, STR. ALBA-IULIA, NR. 6, BL. 49, SC. B, ET. 1, AP. 17, COD 551143, MEDIAȘ, SB, RO	39
a 2008 00674	F03B 13/06 ^{(2006.01),} F03B 17/06 ^{(2006.01),} F03B 3/12 ^{(2006.01),} C25B 1/02 ^(2006.01)	125548 A2	01.09.2008	MOLDOVAN OVIDIU OLIMPIU, STR. ALBA-IULIA, NR. 6, BL. 49, SC. B, ET. 1, AP. 17, COD 551143, MEDIAȘ, SB, RO	38
a 2008 00682	F04B 35/04 ^{(2006.01),} H02K 41/02 ^{(2006.01),} F24J 2/42 ^(2006.01)	125557 A2	04.09.2008	TOROK ARPAD, STR. TRANSILVANIEI, NR. 29, BL. B54, AP. 54, ORADEA, BH, RO	42
a 2008 00686	F03D 1/00 ^{(2006.01),} F03D 9/00 ^{(2006.01),} F04B 17/02 ^(2006.01)	125552 A2	04.09.2008	COSTEA MARCEL, STR. CRĂIȘORULUI, NR. 4, BL. M135, SC. B, AP. 3, PARTER, SECTOR 5, COD 51156, BUCUREȘTI, B, RO	40
a 2008 00769	C04B 35/462 ^{(2006.01),} G01R 27/26 ^{(2006.01),} G01N 27/00 ^{(2006.01),} G01R 19/00 ^(2006.01)	125528 A2	01.10.2008	UNIVERSITATEA POLITEHNICĂ DIN BUCUREȘTI, SPLAIUL INDEPENDENȚEI, NR. 313, SECTOR 6, BUCUREȘTI, B, RO	28
a 2008 00781	C09C 3/06 ^(2006.01)	125534 A2	01.10.2008	UNIVERSITATEA "BABEȘ BOLYAI" CLUJ-NAPOCA, STR. KOGĂLNICEANU, NR. 1, COD 400028, CLUJ-NAPOCA, CJ, RO	30
a 2008 00782	C09C 3/06 ^(2006.01)	125533 A2	01.10.2008	UNIVERSITATEA "BABEȘ BOLYAI" CLUJ-NAPOCA, STR. KOGĂLNICEANU, NR. 1, COD 400028, CLUJ-NAPOCA, CJ, RO	30
a 2008 00783	C07C 59/72 ^{(2006.01),} C07C 69/736 ^(2006.01)	125529 A2	01.10.2008	UNIVERSITATEA "BABEȘ BOLYAI" CLUJ-NAPOCA, STR. KOGĂLNICEANU, NR. 1, COD 400028, CLUJ-NAPOCA, CJ, RO	29
a 2008 00808	A23L 1/29 ^(2006.01)	125500 A2	09.10.2008	COMPANIA DE CERCETĂRI APLICATIVE ȘI INVESTIȚII, STR. GÎRLEI, NR. 1, SECTOR 1, BUCUREȘTI, B, RO	15
a 2008 00814	C07G 15/00 ^{(2006.01),} A01K 67/00 ^{(2006.01),} A01K 19/00 ^(2006.01)	125530 A2	14.10.2008	UNIVERSITATEA DE ȘTIINȚE AGRICOLE ȘI MEDICINĂ VETERINARĂ DIN CLUJ-NAPOCA, CALEA MĂNĂȘTUR, NR. 3-5, COD 400372, CLUJ-NAPOCA, CJ, RO	29
a 2008 00815	C02F 1/74 ^{(2006.01),} C02F 7/00 ^(2006.01)	125525 A2	14.10.2008	ICPE BISTRIȚA S.A., STR. PARCULUI, NR. 7, BISTRIȚA, BN, RO	27

Număr cerere de brevet	Clasa internațională	Număr de publicare	Data depozit	Solicitant	Pag.
a 2008 00847	A61L 27/02 ^(2006.01) , C04B 41/50 ^(2006.01)	125507 A2	03.11.2008	INSTITUTUL NAȚIONAL DE CERCETARE-DEZVOLTARE PENTRU INGINERIE ELECTRICĂ ICPE-C.A., SPLAIUL UNIRII, NR. 313, SECTOR 3, BUCUREȘTI, B, RO	18
a 2008 00858	C22C 38/10 ^(2006.01) , C21D 7/13 ^(2006.01)	125538 A2	06.11.2008	INSTITUTUL NAȚIONAL DE CERCETARE DEZVOLTARE PENTRU INGINERIE ELECTRICĂ ICPE-CA, SPLAIUL UNIRII, NR. 313, SECTOR 3, BUCUREȘTI, B, RO	32
a 2008 00867	C23C 4/06 ^(2006.01) , C22C 33/02 ^(2006.01) , B22F 9/02 ^(2006.01)	125539 A2	07.11.2008	INSTITUTUL NAȚIONAL DE CERCETARE-DEZVOLTARE PENTRU METALE NEFEROASE ȘI RARE-IMNR, BD BIRUINȚEI, NR. 102, COMUNA PANTELIMON, IF, RO	32
a 2008 00877	A61L 27/24 ^(2006.01) , C07K 14/78 ^(2006.01)	125508 A2	12.11.2008	UNIVERSITATEA TEHNICĂ "GHEORGHE ASACHI" DIN IAȘI, BD. PROF. D. MANGERON, NR. 67, IAȘI, IS, RO	18
a 2008 00878	B21C 23/00 ^(2006.01)	125512 A2	12.11.2008	UNIVERSITATEA TEHNICĂ "GHEORGHE ASACHI" DIN IAȘI, BD PROF. D. MANGERON, NR. 67, IAȘI, IS, RO	20
a 2008 00886	A01G 13/02 ^(2006.01)	125496 A2	14.11.2008	INSTITUTUL NAȚIONAL DE CERCETARE-DEZVOLTARE PENTRU TEXTILE ȘI PIELĂRIE, STR. LUCREȚIU PĂTRĂȘCANU, NR. 16, SECTOR 3, COD 030508, BUCUREȘTI, B, RO; UNIVERSITATEA DE ȘTIINȚE AGRICOLE ȘI MEDICINĂ VETERINARĂ BUCUREȘTI, FACULTATEA DE HORTICULTURĂ, BD MĂRĂȘTI, NR. 59, SECTOR 1, COD 011464, BUCUREȘTI, B, RO; NATROM PROD IMPEX S.R.L., STR. COSTACHE CONACHI, NR. 6, BL. 5E, PARTER, AP. 2, SECTOR 2, COD 021795, BUCUREȘTI, B, RO	14
a 2008 00900	C08L 95/00 ^(2006.01)	125532 A2	18.11.2008	INSTITUTUL NAȚIONAL DE CERCETARE DEZVOLTARE PENTRU INGINERIE ELECTRICĂ ICPE-CA, SPLAIUL UNIRII, NR. 313, SECTOR 3, BUCUREȘTI, B, RO	30
a 2008 00901	C01B 31/04 ^(2006.01)	125524 A2	18.11.2008	INSTITUTUL NAȚIONAL DE CERCETARE DEZVOLTARE PENTRU INGINERIE ELECTRICĂ ICPE-CA, SPLAIUL UNIRII, NR. 313, SECTOR 3, BUCUREȘTI, B, RO	27
a 2008 00942	C12N 9/00 ^(2006.01)	125536 A2	27.11.2008	INSTITUTUL NAȚIONAL DE CERCETARE-DEZVOLTARE PENTRU FIZICĂ ȘI INGINERIE NUCLEARĂ "HORIA HULUBEI", STR. ATOMIȘTILOR, NR. 407, PO BOX MG-6, MĂGURELE, IF, RO	31

Număr cerere de brevet	Clasa internațională	Număr de publicare	Data depozit	Solicitant	Pag.
a 2008 00948	F03D 9/00 ^(2006.01)	125554 A2	02.12.2008	BOȚAN CORNELIU GHEORGHE, STR. TOMA COZMA, NR. 9, SC. B, ET. 1, AP. 3, IAȘI, IS, RO; CUCIUREANU DUMITRU, STRADELA SF. ANDREI, NR. 13, IAȘI, IS, RO	41
a 2008 00951	A61K 8/04 ^(2006.01) ; A61K 8/30 ^(2006.01)	125503 A2	02.12.2008	MOLDOVAN MIRELA, STR. RAPSDIEI, NR. 8/22, CLUJ-NAPOCA, CJ, RO; CRIȘAN MARIA, STR. TRASCĂULUI, NR. 4, BL. VIE, SC. 3, AP. 27, CLUJ- NAPOCA, CJ, RO; VORNICESCU DANIELA, ALEEA BĂIȘOARA, NR. 13, SC. 1, AP. 31, CLUJ-NAPOCA, CJ, RO; MOȘ ELENA, STR. EUGEN IONESCO, NR. 11, CLUJ-NAPOCA, CJ, RO	16
a 2008 00955	C08L 95/00 ^(2006.01)	125531 A1	03.12.2008	SIPOS IMRE, SOMOGYI BELA U. 3/B, 6000, SZENTES, HU; SZINNE SIPOS ORSOLYA, SOMOGYI BELA U.3/B, 6000, SZENTES, HU	29
a 2008 00958	A01N 63/04 ^(2006.01) ; C12N 1/20 ^(2006.01)	125499 A2	08.12.2008	INSTITUTUL DE CERCETARE- DEZVOLTARE PENTRU PROTECȚIA PLANTELOR, BD ION IONESCU DE LA BRAD, NR. 8, SECTOR 1, BUCUREȘTI, B, RO	15
a 2008 00967	D06B 3/10 ^(2006.01)	125544 A2	09.12.2008	INSTITUTUL NAȚIONAL DE CERCETARE-DEZVOLTARE PENTRU TEXTILE ȘI PIELĂRIE, STR. LUCREȚIU PĂTRĂȘCANU, NR. 16, SECTOR 3, COD 030508, BUCUREȘTI, B, RO	36
a 2008 00968	D03D 15/00 ^(2006.01)	125543 A2	09.12.2008	INSTITUTUL NAȚIONAL DE CERCETARE-DEZVOLTARE PENTRU TEXTILE ȘI PIELĂRIE, STR. LUCREȚIU PĂTRĂȘCANU, NR. 16, SECTOR 3, COD 030508, BUCUREȘTI, B, RO	35
a 2008 00973	B64D 17/02 ^(2006.01) ; B64D 17/10 ^(2006.01) ; B64D 17/26 ^(2006.01)	125520 A2	10.12.2008	INSTITUTUL NAȚIONAL DE CERCETARE-DEZVOLTARE PENTRU TEXTILE ȘI PIELĂRIE, STR. LUCREȚIU PĂTRĂȘCANU, NR. 16, SECTOR 3, COD 030508, BUCUREȘTI, B, RO	24
a 2008 00974	B64D 17/04 ^(2006.01) ; B64D 17/28 ^(2006.01)	125521 A2	10.12.2008	INSTITUTUL NAȚIONAL DE CERCETARE- DEZVOLTARE PENTRU TEXTILE ȘI PIELĂRIE, STR. LUCREȚIU PĂTRĂȘCANU, NR. 16, SECTOR 3, COD 030508, BUCUREȘTI, B, RO	25
a 2008 00976	C25B 1/04 ^(2006.01) ; C25B 9/00 ^(2006.01)	125541 A2	11.12.2008	CENTRUL DE CERCETARE PENTRU MATERIALE MACROMOLECULARE ȘI MEMBRANE S.A., SPLAIUL INDEPENDENȚEI, NR. 202B, SECTOR 6, COD 060023, BUCUREȘTI, B, RO	34

Număr cerere de brevet	Clasa internațională	Număr de publicare	Data depozit	Solicitant	Pag.
a 2008 00992	G06F 19/00 ^(2006.01) , B65D 88/74 ^(2006.01) , A47F 1/00 ^(2006.01)	125571 A1	16.12.2008	IANOS MIKLOS KOKOR, NR. 222, CAPUSU MARE, CJ, RO	50
a 2008 00993	A61B 17/22 ^(2006.01)	125502 A2	16.12.2008	CAUNI VICTOR MIHAIL, STR. RIPICENI, NR. 6A, BL. 5, SC. A, ET. 8, AP. 29, BUCUREȘTI, B, RO	16
a 2008 00996	F23K 3/10 ^(2006.01) , F24B 13/04 ^(2006.01) , F23B 10/00 ^(2006.01)	a 2008 00996 A3	17.12.2008	HORNET AUREL, SAT SABARENI, COMUNA SABARENI, GR, RO; HORNET IULIEAN, STR. GHEORGHE POPESCU, NR. 7, COD 050222, BUCUREȘTI, B, RO	44
a 2008 00998	B23Q 15/00 ^(2006.01)	125517 A2	18.12.2008	INSTITUTUL NAȚIONAL DE CERCETARE DEZVOLTARE PENTRU MECATRONICĂ ȘI TEHNICA MĂSURĂRII, ȘOSEAUA PANTELIMON, NR. 6-8, SECTOR 2, BUCUREȘTI, B, RO	23
a 2008 01007	F16F 6/00 ^(2006.01) , F16F 9/14 ^(2006.01)	125559 A2	19.12.2008	CAZACU MIRCEA DIMITRIE, STR. CĂPITAN AVIATOR NICOLAE DROSSU, NR. 11, SECTOR 1, COD 012071, BUCUREȘTI, B, RO; TOPLICEANU LILIANA, STR. 9 MAI, BL.78, SC. B, AP. 29, COD 60065, BACĂU, BC, RO	43
a 2008 01009	A01C 7/06 ^(2006.01)	125495 A2	19.12.2008	INSTITUTUL NAȚIONAL DE CERCETARE-DEZVOLTARE PENTRU MAȘINI ȘI INSTALAȚII DESTINATE AGRICULTURII ȘI INDUSTRIEI ALIMENTARE - INMA, BD ION IONESCU DE LA BRAD, NR. 6, SECTOR 1, BUCUREȘTI, B, RO	13
a 2008 01010	A01B 37/00 ^(2006.01)	125494 A2	19.12.2008	INSTITUTUL NAȚIONAL DE CERCETARE-DEZVOLTARE PENTRU MAȘINI ȘI INSTALAȚII DESTINATE AGRICULTURII ȘI INDUSTRIEI ALIMENTARE - INMA, BD ION IONESCU DE LA BRAD, NR. 6, SECTOR 1, BUCUREȘTI, B, RO	13
a 2008 01011	C01B 17/16 ^(2006.01)	125523 A2	22.12.2008	CAZACU MIRCEA DIMITRIE, STR. CĂPITAN AVIATOR NICOLAE DROSSU, NR. 11, SECTOR 1, COD 012071, BUCUREȘTI, B, RO; IANCU RĂDUCU VIOREL, STR. CEHLĂU, NR. 19, BL. 73, SC. 5, AP. 69, SECTOR 6, COD 060374, BUCUREȘTI, B, RO	26
a 2008 01012	E04C 2/10 ^(2006.01) , E04C 2/26 ^(2006.01)	125546 A2	22.12.2008	TEODOR TEODOR, STR. FRAȚILOR, NR. 1, BL. 85, SC. 1, ET. 7, AP. 43, SECTOR 6, BUCUREȘTI, B, RO	37
a 2008 01026	B23B 29/04 ^(2006.01) , B23B 29/12 ^(2006.01) , B23K 10/00 ^(2006.01)	125515 A2	29.12.2008	UNIVERSITATEA "PETRU MAIOR" DIN TÂRGU-MUREȘ, STR. NICOLAE IORGA, NR. 1, COD 540088, TÂRGU- MUREȘ, MS, RO	21

Număr cerere de brevet	Clasa internațională	Număr de publicare	Data depozit	Solicitant	Pag.
a 2008 01028	B23B 25/06 ^{(2006.01),} B23K 10/00 ^(2006.01)	125514 A2	29.12.2008	UNIVERSITATEA "PETRU MAIOR" DIN TÂRGU-MUREȘ, STR. NICOLAE IORGA, NR. 1, COD 540088, TÂRGU-MUREȘ, MS, RO	21
a 2008 01030	F15C 1/06 ^(2006.01)	125558 A2	31.12.2008	MORARU GHIORGHE, STR. CONSTRUCTORILOR, NR. 12, BL.C2, SC. 2, AP. 29, GALAȚI, GL, RO	43
a 2009 00066	G01N 21/00 ^(2006.01)	125565 A2	22.01.2009	INSTITUTUL NAȚIONAL DE CERCETARE-DEZVOLTARE PENTRU MICROTEHNOLOGIE, STR. EROU IANCU NICOLAE, NR. 32B, BUCUREȘTI, B, RO	47
a 2009 00151	F03D 3/02 ^(2006.01)	125553 A2	17.02.2009	PANU-MISĂILESCU DUMITRU, STR. I.C. BRĂȚIANU, NR. 4, BL. A70, SC. A, ET. 1, AP. 5, RÂMNICU- VÂLCEA, JUDEȚUL VÂLCEA, VL, RO	40
a 2009 00167	G01R 19/00 ^(2006.01)	125566 A0	01.10.2008	UNIVERSITATEA POLITEHNICĂ DIN BUCUREȘTI, SPLAIUL INDEPENDENȚEI, NR. 313, SECTOR 6, BUCUREȘTI, B, RO	47
a 2009 00168	G01R 27/26 ^{(2006.01),} G01N 27/00 ^(2006.01)	125567 A0	01.10.2008	UNIVERSITATEA POLITEHNICĂ DIN BUCUREȘTI, SPLAIUL INDEPENDENȚEI, NR. 313, SECTOR 6, BUCUREȘTI, B, RO	48
a 2009 00198	H02K 23/54 ^{(2006.01),} H01F 7/06 ^(2006.01)	125573 A0	04.03.2009	UNIVERSITATEA "ȘTEFAN CEL MARE" DIN SUCEAVA, STR. UNIVERSITĂȚII, NR. 13, SUCEAVA, SV, RO	51
a 2009 00205	H02K 23/54 ^(2006.01)	125574 A0	06.03.2009	UNIVERSITATEA "ȘTEFAN CEL MARE" DIN SUCEAVA, STR. UNIVERSITĂȚII, NR. 13, SUCEAVA, SV, RO	52
a 2009 00340	B60L 9/02 ^{(2006.01),} B60L 7/12 ^(2006.01)	125519 A0	24.04.2009	HUREZEANU GHEORGHE, ALEEA MĂCINULUI, NR. 11, CRAIOVA, DJ, RO; BRÎNDUȘA CONSTANTIN, CALEA BUCUREȘTI, NR. 20, BL. M17B, SC. 1, AP. 25, CRAIOVA, DJ, RO	24
a 2009 00354	A01K 61/00 ^{(2006.01),} A01K 63/04 ^{(2006.01),} F03G 7/05 ^(2006.01)	125497 A0	05.05.2009	UNIVERSITATEA "LUCIAN BLAGA" DIN SIBIU, BD VICTORIEI, NR. 10, SIBIU, SB, RO	14
a 2009 00373	G06F 15/173 ^{(2006.01),} G06F 11/34 ^{(2006.01),} H04L 12/28 ^(2006.01)	125568 A0	12.05.2009	UNIVERSITATEA POLITEHNICĂ DIN BUCUREȘTI, SPLAIUL INDEPENDENȚEI, NR. 313, SECTOR 6, BUCUREȘTI, B, RO	49
a 2009 00443	H04R 1/00 ^{(2006.01),} G06F 19/00 ^(2006.01)	125575 A0	16.06.2009	LMS ROM S.R.L., STR. I. SLAVICI, NR. 15A, BRAȘOV, BV, RO	52
a 2009 00446	G01M 17/08 ^{(2006.01),} G01R 31/00 ^(2006.01)	125564 A0	16.06.2009	ICPE SAERP S.A., SPLAIUL UNIRII, NR. 313, SECTOR 3, BUCUREȘTI, B, RO	46

Număr cerere de brevet	Clasa internațională	Număr de publicare	Data depozit	Solicitant	Pag.
a 2009 00595	G01R 31/34 ^(2006.01) ; G01P 13/04 ^(2006.01)	125568 A0	29.07.2009	UNIVERSITATEA "ȘTEFAN CEL MARE" DIN SUCEAVA, STR. UNIVERSITĂȚII, NR. 13, SUCEAVA, SV, RO	48
a 2009 00783	G09F 3/00 ^(2006.01)	125572 A0	01.10.2009	CRÎȘAN LIVIU, CALEA BUZIAȘULUI, NR. 14-16, TIMIȘOARA, TM, RO	51
a 2009 00925	A61K 36/15 ^(2006.01) ; A61P 9/14 ^(2006.01)	125504 A0	12.11.2009	ELZIN PLANT S.R.L., ALEEA DEALUL MĂCINULUI, NR. 7, BL. D34, SC. D, ET. 1, AP. 49, SECTOR 6, BUCUREȘTI, B, RO	17
a 2009 00926	A61K 36/48 ^(2006.01) ; A61P 17/06 ^(2006.01)	125506 A0	12.11.2009	ELZIN PLANT S.R.L., ALEEA DEALUL MĂCINULUI, NR. 7, BL. D34, SC. D ET. 1, AP. 49, SECTOR 6, BUCUREȘTI, B, RO	17
a 2009 00961	A01N 59/16 ^(2006.01) ; A61L 24/00 ^(2006.01) ; C08K 3/28 ^(2006.01) ; C25C 5/02 ^(2006.01)	125498 A0	23.11.2009	PSV COMPANY SA BUCUREȘTI, STR. GENERAL BUDIȘTEANU, NR. 11BIS, SECTOR 1, BUCUREȘTI, B, RO; INCDIE ICPE-CA BUCUREȘTI, SPLAIUL UNIRII, NR. 313, SECTOR 3, BUCUREȘTI, B, RO	15
a 2009 00991	C02F 11/02 ^(2006.01) ; C05F 7/00 ^(2006.01)	125527 A0	27.11.2009	S.C. "PIELOREX" S.A., STR. PRELUNGIREA ȘOSEAUA GIURGIULUI, NR. 33A, SECTOR 4, JILAVA, IF, RO	28
a 2009 00992	C14C 3/10 ^(2006.01)	125537 A0	27.11.2009	S.C. "PIELOREX" S.A., STR. PRELUNGIREA ȘOSEAUA GIURGIULUI, NR. 33A, SECTOR 4, JILAVA, IF, RO	31
a 2009 01041	B01J 23/42 ^(2006.01)	125511 A0	14.12.2009	INSTITUTUL DE CHIMIE FIZICĂ "ILIE MURGULESCU", SPLAIUL INDEPENDENȚEI, NR. 202, SECTOR 6, BUCUREȘTI, B, RO	20
a 2009 01069	B23H 7/38 ^(2006.01)	125516 A0	22.12.2009	UNIVERSITATEA POLITEHNICĂ DIN BUCUREȘTI, SPLAIUL INDEPENDENȚEI, NR. 313, SECTOR 6, BUCUREȘTI, B, RO	22
a 2010 00002	A61M 1/28 ^(2006.01) ; A61M 1/24 ^(2006.01)	125509 A0	04.01.2010	CIOCÂLTEU ALEXANDRU, STR. GRĂDINARILOR, NR. 6H, SECTOR 3, BUCUREȘTI, B, RO; DAVID CRISTIANA, STR. DINU VINTILĂ, NR. 6B, AP. 41, F2-1, SECTOR 2, BUCUREȘTI, B, RO; CHECHERIȚĂ IONEL ALEXANDRU, SPLAIUL INDEPENDENȚEI, NR. 18, AP. 404, SECTOR 5, BUCUREȘTI, B, RO	18
a 2010 00055	F03B 13/14 ^(2006.01)	125548 A2 125549 A0	25.01.2010	HALOIU CRISTINEL, STR. CICERO, NR. 104, BL. XF9, SC. 2, AP. 1, DROBETA-TURNU-SEVERIN, MH, RO	38
a 2010 00064	A41G 1/00 ^(2006.01) ; E01F 9/017 ^(2006.01) ; B44C 5/06 ^(2006.01)	125501 A0	26.01.2010	RĂILEANU AUREL, STR. CEAIRULUI, NR. 3, BL. J10, SC. A, AP. 2, SECTOR 3, BUCUREȘTI, B, RO	15

Număr cerere de brevet	Clasa internațională	Număr de publicare	Data depozit	Solicitant	Pag.
a 2010 00093	E02F 3/18 ^{(2006.01),} B65G 65/20 ^(2006.01)	125545 A0	03.02.2010	TREFO SRL, SAT ROȘIA JIU, COMUNA FĂRCĂȘEȘTI, GJ, RO	36
a 2010 00105	F24J 2/20 ^(2006.01)	125562 A0	09.02.2010	RUS ADRIAN IOAN, SAT SĂFTICA, STR. FERMEI, NR. 17, BALOTEȘTI, IF, RO	45
a 2010 00109	F01C 9/00 ^{(2006.01),} F02B 75/26 ^(2006.01)	125547 A0	10.02.2010	COVĂTARU CORNELIU CEZAR, STR. UNIRII, NR. 8, AP. 57, BOTOȘANI, BT, RO	37
a 2010 00184	C12N 1/00 ^{(2006.01),} C12N 1/20 ^(2006.01)	125535 A0	24.02.2010	UNIVERSITATEA "DUNĂREA DE JOS" DIN GALAȚI, STR. DOMNEASCĂ, NR. 47, GALAȚI, GL, RO	30
a 2010 00190	B01D 1/10 ^{(2006.01),} F28B 9/08 ^(2006.01)	125510 A0	26.02.2010	RAAL S.A., STR. INDUSTRIEI, NR. 4, BISTRIȚA, BN, RO	19

Cereri de brevet de invenție publicate conform art. 23, din Legea nr. 64/1991, republicată, și Regulii 27(1) din HGR nr. 547/2008, aranjate în ordine alfabetică, după numele/denumirea solicitantului

Solicitant	Clasa internațională	Număr de publicare	Număr cerere de brevet	Data depozit	Pag.
BOȚAN CORNELIU GHEORGHE, STR. TOMA COZMA, NR. 9, SC. B, ET. 1, AP. 3, IAȘI, IS, RO; CUCIUREANU DUMITRU, STRADELA SF. ANDREI, NR. 13, IAȘI, IS, RO	F03D 9/00 ^(2006.01)	125554 A2	a 2008 00948	02.12.2008	41
BOTEZATU IOAN, STR. ELECTRICIENILOR, BL. 2, SC. C, AP. 19, COD 600287, BACĂU, BC, RO	F16K 21/00 ^(2006.01) ; F15B 13/044 ^(2006.01)	125560 A2	a 2008 00552	21.07.2008	44
BUCURIE S.R.L., STR. MATEI BASARAB, BL. 29, SC. A, AP.12, SLOBOZIA, IL, RO	F21S 8/02 ^(2006.01) ; F21V 23/00 ^(2006.01) ; G09F 13/00 ^(2006.01)	125561 A2	a 2008 00479	23.06.2008	44
CAUNI VICTOR MIHAIL, STR. RIPICENI, NR. 6A, BL. 5, SC. A, ET. 8, AP. 29, BUCUREȘTI, B, RO	A61B 17/22 ^(2006.01)	125502 A2	a 2008 00993	16.12.2008	16
CAZACU MIRCEA DIMITRIE, STR. CĂPITAN AVIATOR NICOLAE DROSSU, NR. 11, SECTOR 1, COD 012071, BUCUREȘTI, B, RO; TOPLICEANU LILIANA, STR. 9 MAI, BL.78, SC. B, AP. 29, COD 60065, BACĂU, BC, RO	F16F 6/00 ^(2006.01) ; F16F 9/14 ^(2006.01)	125559 A2	a 2008 01007	19.12.2008	43
CAZACU MIRCEA DIMITRIE, STR. CĂPITAN AVIATOR NICOLAE DROSSU, NR. 11, SECTOR 1, COD 012071, BUCUREȘTI, B, RO; IANCU RĂDUCU VIOREL, STR. CEAHLĂU, NR. 19, BL. 73, SC. 5, AP. 69, SECTOR 6, COD 060374, BUCUREȘTI, B, RO	C01B 17/16 ^(2006.01)	125523 A2	a 2008 01011	22.12.2008	26
CENTRUL DE CERCETARE PENTRU MATERIALE MACROMOLECULARE ȘI MEMBRANE S.A., SPLAIUL INDEPENDENȚEI, NR. 202B, SECTOR 6, COD 060023, BUCUREȘTI, B, RO	C25B 1/04 ^(2006.01) ; C25B 9/00 ^(2006.01)	125541 A2	a 2008 00976	11.12.2008	34
CIOCÂLTEU ALEXANDRU, STR. GRĂDINARILOR, NR. 6H, SECTOR 3, BUCUREȘTI, B, RO; DAVID CRISTIANA, STR. DINU VINTILĂ, NR. 6B, AP. 41, F2-1, SECTOR 2, BUCUREȘTI, B, RO; CHECHERIȚĂ IONEL ALEXANDRU, SPLAIUL INDEPENDENȚEI, NR. 18, AP. 404, SECTOR 5, BUCUREȘTI, B, RO	A61M 1/28 ^(2006.01) ; A61M 1/24 ^(2006.01)	125509 A0	a 2010 00002	04.01.2010	18
COMPANIA DE CERCETĂRI APLICATIVE ȘI INVESTIȚII, STR. GÎRLEI, NR. 1, SECTOR 1, BUCUREȘTI, B, RO	A23L 1/29 ^(2006.01)	125500 A2	a 2008 00808	09.10.2008	15

Solicitant	Clasa internațională	Număr de publicare	Număr cerere de brevet	Data depozit	Pag.
COSTEA MARCEL, STR. CRĂIȘORULUI, NR. 4, BL. M135, SC. B, AP. 3, PARTER, SECTOR 5, COD 51156, BUCUREȘTI, B, RO	F03D 1/00 ^(2006.01) ; F03D 9/00 ^(2006.01) ; F04B 17/02 ^(2006.01)	125552 A2	a 2008 00686	04.09.2008	40
COVĂTARU CORNELIU CEZAR, STR. UNIRII, NR. 8, AP. 57, BOTOȘANI, BT, RO	F01C 9/00 ^(2006.01) ; F02B 75/26 ^(2006.01)	125547 A0	a 2010 00109	10.02.2010	37
CRIȘAN LIVIU, CALEA BUZIAȘULUI, NR. 14-16, TIMIȘOARA, TM, RO	G09F 3/00 ^(2006.01)	125572 A0	a 2009 00783	01.10.2009	51
CRIȘAN OCTAVIAN, STR. GAROAFEI, NR. 17, BL. T4, SC. A, AP. 17, MĂRĂȘEȘTI, VN, RO	F03B 13/26 ^(2006.01)	125550 A2	a 2007 00843	11.12.2007	39
ELZIN PLANT S.R.L., ALEEA DEALUL MĂCINULUI, NR. 7, BL. D34, SC. D ET. 1, AP. 49, SECTOR 6, BUCUREȘTI, B, RO	A61K 36/48 ^(2006.01) ; A61P 17/06 ^(2006.01)	125506 A0	a 2009 00926	12.11.2009	17
ELZIN PLANT S.R.L., ALEEA DEALUL MĂCINULUI, NR. 7, BL. D34, SC. D, ET. 1, AP. 49, SECTOR 6, BUCUREȘTI, B, RO	A61K 36/15 ^(2006.01) ; A61P 9/14 ^(2006.01)	125504 A0	a 2009 00925	12.11.2009	17
GHEORGHE MARIN, STR. FLORILOR, NR. 26, COD 505400, RĂȘNOV, BV, RO	F04B 19/00 ^(2006.01)	125556 A2	a 2008 00656	26.08.2008	42
GHERCĂ CRISTIAN, STR. LIBERTĂȚII, BL. 3, AP. 32, ROMAN, NT, RO	B29C 65/00 ^(2006.01)	125518 A2	a 2007 00372	04.06.2007	23
HALOIU CRISTINEL, STR. CICERO, NR. 104, BL. XF9, SC. 2, AP. 1, DROBETA-TURNU-SEVERIN, MH, RO	F03B 13/14 ^(2006.01)	125548 A2 125549 A0	a 2010 00055	25.01.2010	38
HOFIGAL EXPORT-IMPORT S.A., INTRAREA SERELOR, NR. 2, SECTOR 4, BUCUREȘTI, B, RO	A61K 36/185 ^(2006.01) ; A61K 35/32 ^(2006.01) ; A61K 36/53 ^(2006.01)	125505 A2	a 2007 00210	20.03.2007	17
HORNET AUREL, SAT SABARENI, COMUNA SABARENI, GR, RO; HORNET IULIEAN, STR. GHEORGHE POPESCU, NR. 7, COD 050222, BUCUREȘTI, B, RO	F23K 3/10 ^(2006.01) ; F24B 13/04 ^(2006.01) ; F23B 10/00 ^(2006.01)	a 2008 00996 A3	a 2008 00996	17.12.2008	44
HUREZEANU GHEORGHE, ALEEA MĂCINULUI, NR. 11, CRAIOVA, DJ, RO; BRÎNDUȘA CONSTANTIN, CALEA BUCUREȘTI, NR. 20, BL. M17B, SC. 1, AP. 25, CRAIOVA, DJ, RO	B60L 9/02 ^(2006.01) ; B60L 7/12 ^(2006.01)	125519 A0	a 2009 00340	24.04.2009	24
IANOS MIKLOS KOKOR, NR. 222, CAPUSU MARE, CJ, RO	G06F 19/00 ^(2006.01) ; B65D 88/74 ^(2006.01) ; A47F 1/00 ^(2006.01)	125571 A1	a 2008 00992	16.12.2008	50
ICPE SAERP S.A., SPLAIUL UNIRII, NR. 313, SECTOR 3, BUCUREȘTI, B, RO	G01M 17/08 ^(2006.01) ; G01R 31/00 ^(2006.01)	125564 A0	a 2009 00446	16.06.2009	46

Solicitant	Clasa internațională	Număr de publicare	Număr cerere de brevet	Data depozit	Pag.
ICPE BISTRIȚA S.A., STR. PARCULUI, NR. 7, BISTRIȚA, BN, RO	C02F 1/74 ^(2006.01) ; C02F 7/00 ^(2006.01)	125525 A2	a 2008 00815	14.10.2008	27
ICPE-BISTRIȚA S.A., STR. PARCULUI, NR. 7, BISTRIȚA, BN, RO	C02F 3/00 ^(2006.01) ; C02F 3/02 ^(2006.01)	125526 A2	a 2007 00116	19.02.2007	27
INGINERIE ȘI TEHNOLOGIE INDUSTRIALĂ VTC - S.R.L., STR. BURLA VASILE, NR. 24, SECTOR 6, BUCUREȘTI, B, RO	G01M 15/00 ^(2006.01) ; H02P 25/00 ^(2006.01)	125563 A2	a 2008 00592	29.07.2008	45
INSTITUTUL NAȚIONAL DE CERCETARE-DEZVOLTARE PENTRU MICROTEHNOLOGIE, STR. EROU IANCU NICOLAE, NR. 32B, BUCUREȘTI, B, RO	G01N 21/00 ^(2006.01)	125565 A2	a 2009 00066	22.01.2009	47
INSTITUTUL NAȚIONAL DE CERCETARE DEZVOLTARE PENTRU MECANICĂ FINĂ, ȘOSEAUA PANTELIMON, NR. 6-8, SECTOR 2, BUCUREȘTI, B, RO	G06F 17/40 ^(2006.01) ; G08C 17/00 ^(2006.01) ; G01N 33/18 ^(2006.01)	125570 A2	a 2008 00644	21.08.2008	50
INSTITUTUL NAȚIONAL DE CERCETARE-DEZVOLTARE PENTRU INGINERIE ELECTRICĂ ICPE-C.A., SPLAIUL UNIRII, NR. 313, SECTOR 3, BUCUREȘTI, B, RO	A61L 27/02 ^(2006.01) ; C04B 41/50 ^(2006.01)	125507 A2	a 2008 00847	03.11.2008	18
INSTITUTUL NAȚIONAL DE CERCETARE DEZVOLTARE PENTRU INGINERIE ELECTRICĂ ICPE-CA, SPLAIUL UNIRII, NR. 313, SECTOR 3, BUCUREȘTI, B, RO	C01B 31/04 ^(2006.01)	125524 A2	a 2008 00901	18.11.2008	27
INSTITUTUL NAȚIONAL DE CERCETARE-DEZVOLTARE PENTRU FIZICĂ ȘI INGINERIE NUCLEARĂ "HORIA HULUBEI", STR. ATOMIȘTILOR, NR. 407, PO BOX MG-6, MĂGURELE, IF, RO	C12N 9/00 ^(2006.01)	125536 A2	a 2008 00942	27.11.2008	31
INSTITUTUL NAȚIONAL DE CERCETARE-DEZVOLTARE PENTRU TEXTILE ȘI PIELĂRIE, STR. LUCREȚIU PĂTRĂȘCANU, NR. 16, SECTOR 3, COD 030508, BUCUREȘTI, B, RO; UNIVERSITATEA DE ȘTIINȚE AGRICOLE ȘI MEDICINĂ VETERINARĂ BUCUREȘTI, FACULTATEA DE HORTICULTURĂ, BD MĂRĂȘTI, NR. 59, SECTOR 1, COD 011464, BUCUREȘTI, B, RO; NATROM PROD IMPEX S.R.L., STR. COSTACHE CONACHI, NR. 6, BL. 5E, PARTER, AP. 2, SECTOR 2, COD 021795, BUCUREȘTI, B, RO	A01G 13/02 ^(2006.01)	125496 A2	a 2008 00886	14.11.2008	14
INSTITUTUL NAȚIONAL DE CERCETARE DEZVOLTARE PENTRU INGINERIE ELECTRICĂ ICPE-CA, SPLAIUL UNIRII, NR. 313, SECTOR 3, BUCUREȘTI, B, RO	C08L 95/00 ^(2006.01)	125532 A2	a 2008 00900	18.11.2008	30

Solicitant	Clasa internațională	Număr de publicare	Număr cerere de brevet	Data depozit	Pag.
INSTITUTUL NAȚIONAL DE CERCETARE-DEZVOLTARE PENTRU METALE NEFEROASE ȘI RARE-IMNR, BD BIRUINȚEI, NR. 102, COMUNA PANTELIMON, IF, RO	C23C 4/06 ^(2006.01) ; C22C 33/02 ^(2006.01) ; B22F 9/02 ^(2006.01)	125539 A2	a 2008 00867	07.11.2008	32
INSTITUTUL NAȚIONAL DE CERCETARE DEZVOLTARE PENTRU INGINERIE ELECTRICĂ ICPE-CA, SPLAIUL UNIRII, NR. 313, SECTOR 3, BUCUREȘTI, B, RO	C22C 38/10 ^(2006.01) ; C21D 7/13 ^(2006.01)	125538 A2	a 2008 00858	06.11.2008	32
INSTITUTUL NAȚIONAL DE CERCETARE-DEZVOLTARE PENTRU MAȘINI ȘI INSTALAȚII DESTINATE AGRICULTURII ȘI INDUSTRIEI ALIMENTARE - INMA, BD ION IONESCU DE LA BRAD, NR. 6, SECTOR 1, BUCUREȘTI, B, RO	A01B 37/00 ^(2006.01)	125494 A2	a 2008 01010	19.12.2008	13
INSTITUTUL NAȚIONAL DE CERCETARE-DEZVOLTARE PENTRU TEXTILE ȘI PIELĂRIE, STR. LUCREȚIU PĂTRĂȘCANU, NR. 16, SECTOR 3, COD 030508, BUCUREȘTI, B, RO	B64D 17/04 ^(2006.01) ; B64D 17/28 ^(2006.01)	125521 A2	a 2008 00974	10.12.2008	25
INSTITUTUL NAȚIONAL DE CERCETARE-DEZVOLTARE PENTRU TEXTILE ȘI PIELĂRIE, STR. LUCREȚIU PĂTRĂȘCANU, NR. 16, SECTOR 3, COD 030508, BUCUREȘTI, B, RO	D06B 3/10 ^(2006.01)	125544 A2	a 2008 00967	09.12.2008	36
INSTITUTUL NAȚIONAL DE CERCETARE-DEZVOLTARE PENTRU TEXTILE ȘI PIELĂRIE, STR. LUCREȚIU PĂTRĂȘCANU, NR. 16, SECTOR 3, COD 030508, BUCUREȘTI, B, RO	B64D 17/02 ^(2006.01) ; B64D 17/10 ^(2006.01) ; B64D 17/26 ^(2006.01)	125520 A2	a 2008 00973	10.12.2008	24
INSTITUTUL DE CERCETARE-DEZVOLTARE PENTRU PROTECȚIA PLANTELOR, BD ION IONESCU DE LA BRAD, NR. 8, SECTOR 1, BUCUREȘTI, B, RO	A01N 63/04 ^(2006.01) ; C12N 1/20 ^(2006.01)	125499 A2	a 2008 00958	08.12.2008	15
INSTITUTUL NAȚIONAL DE CERCETARE-DEZVOLTARE PENTRU TEXTILE ȘI PIELĂRIE, STR. LUCREȚIU PĂTRĂȘCANU, NR. 16, SECTOR 3, COD 030508, BUCUREȘTI, B, RO	D03D 15/00 ^(2006.01)	125543 A2	a 2008 00968	09.12.2008	35
INSTITUTUL NAȚIONAL DE CERCETARE DEZVOLTARE PENTRU MECATRONICĂ ȘI TEHNICA MĂSURĂRII, ȘOSEAUA PANTELIMON, NR. 6-8, SECTOR 2, BUCUREȘTI, B, RO	B23Q 15/00 ^(2006.01)	125517 A2	a 2008 00998	18.12.2008	23

Solicitant	Clasa internațională	Număr de publicare	Număr cerere de brevet	Data depozit	Pag.
INSTITUTUL DE CHIMIE FIZICĂ "ILIE MURGULESCU", SPLAIUL INDEPENDENȚEI, NR. 202, SECTOR 6, BUCUREȘTI, B, RO	B01J 23/42 ^(2006.01)	125511 A0	a 2009 01041	14.12.2009	20
INSTITUTUL NAȚIONAL DE CERCETARE-DEZVOLTARE PENTRU MAȘINI ȘI INSTALAȚII DESTINATE AGRICULTURII ȘI INDUSTRIEI ALIMENTARE - INMA, BD ION IONESCU DE LA BRAD, NR. 6, SECTOR 1, BUCUREȘTI, B, RO	A01C 7/06 ^(2006.01)	125495 A2	a 2008 01009	19.12.2008	13
LMS ROM S.R.L., STR. I. SLAVICI, NR. 15A, BRAȘOV, BV, RO	H04R 1/00 ^(2006.01) , G06F 19/00 ^(2006.01)	125575 A0	a 2009 00443	16.06.2009	52
MOLDOVAN OVIDIU OLIMPIU, STR. ALBA-IULIA, NR. 6, BL. 49, SC. B, ET. 1, AP. 17, COD 551143, MEDIAȘ, SB, RO	F03B 17/06 ^(2006.01)	125551 A2	a 2008 00672	01.09.2008	39
MOLDOVAN OVIDIU OLIMPIU, STR. ALBA-IULIA, NR. 6, BL. 49, SC. B, ET. 1, AP. 17, COD 551143, MEDIAȘ, SB, RO	F03B 13/06 ^(2006.01) , F03B 17/06 ^(2006.01) , F03B 3/12 ^(2006.01) , C25B 1/02 ^(2006.01)	125548 A2	a 2008 00674	01.09.2008	38
MOLDOVAN MIRELA, STR. RAPSDIEI, NR. 8/22, CLUJ-NAPOCA, CJ, RO; CRIȘAN MARIA, STR. TRASCĂULUI, NR. 4, BL. VIE, SC. 3, AP. 27, CLUJ-NAPOCA, CJ, RO; VORNICESCU DANIELA, ALEEA BĂIȘOARA, NR. 13, SC. 1, AP. 31, CLUJ-NAPOCA, CJ, RO; MOȘ ELENA, STR. EUGEN IONESCU, NR. 11, CLUJ-NAPOCA, CJ, RO	A61K 8/04 ^(2006.01) , A61K 8/30 ^(2006.01)	125503 A2	a 2008 00951	02.12.2008	16
MORARU GHIORGHE, STR. CONSTRUCTORILOR, NR. 12, BL.C2, SC. 2, AP. 29, GALAȚI, GL, RO	F15C 1/06 ^(2006.01)	125558 A2	a 2008 01030	31.12.2008	43
PANU-MIȘĂILESCU DUMITRU, STR. I.C. BRĂȚIANU, NR. 4, BL. A70, SC. A, ET. 1, AP. 5, RÂMNICU-VĂLCEA, JUDEȚUL VĂLCEA, VL, RO	F03D 3/02 ^(2006.01)	125553 A2	a 2009 00151	17.02.2009	40
PSV COMPANY SA BUCUREȘTI, STR. GENERAL BUDIȘTEANU, NR. 11BIS, SECTOR 1, BUCUREȘTI, B, RO; INCIE ICPE-CA BUCUREȘTI, SPLAIUL UNIRII, NR. 313, SECTOR 3, BUCUREȘTI, B, RO	A01N 59/16 ^(2006.01) , A61L 24/00 ^(2006.01) , C08K 3/28 ^(2006.01) , C25C 5/02 ^(2006.01)	125498 A0	a 2009 00961	23.11.2009	15
RAAL S.A., STR. INDUSTRIEI, NR. 4, BISTRIȚA, BN, RO	B01D 1/10 ^(2006.01) , F28B 9/08 ^(2006.01)	125510 A0	a 2010 00190	26.02.2010	19
RĂILEANU AUREL, STR. CEAIRULUI, NR. 3, BL. J10, SC. A, AP. 2, SECTOR 3, BUCUREȘTI, B, RO	A41G 1/00 ^(2006.01) , E01F 9/017 ^(2006.01) , B44C 5/06 ^(2006.01)	125501 A0	a 2010 00064	26.01.2010	15
RUS ADRIAN IOAN, SAT SĂFTICA, STR. FERMEI, NR. 17, BALOTEȘTI, IF, RO	F24J 2/20 ^(2006.01)	125562 A0	a 2010 00105	09.02.2010	45

Solicitant	Clasa internațională	Număr de publicare	Număr cerere de brevet	Data depozit	Pag.
S.C. "PIELOREX" S.A., STR. PRELUNGIREA ȘOSEAUA GIURGIULUI, NR. 33A, SECTOR 4, JILAVA, IF, RO	C02F 11/02 ^(2006.01) ; C05F 7/00 ^(2006.01)	125527 A0	a 2009 00991	27.11.2009	28
S.C. "PIELOREX" S.A., STR. PRELUNGIREA ȘOSEAUA GIURGIULUI, NR. 33A - SECTOR 4, JILAVA, IF, RO	C14C 3/10 ^(2006.01)	125537 A0	a 2009 00992	27.11.2009	31
SABĂU IOAN, STR. BABADAG, NR. 5, BL.16, AP. 7, TIMIȘOARA, TM, RO	F03G 3/02 ^(2006.01)	125555 A2	a 2007 00013	05.10.2006	41
SIPOS IMRE, SOMOGYI BELA U.3/B, 6000, SZENTES, HU; SZINNE SIPOS ORSOLYA, SOMOGYI BELA U. 3/B, 6000, SZENTES, HU	C08L 95/00 ^(2006.01)	125531 A1	a 2008 00955	03.12.2008	29
STOICOVICIU IOAN CORNEL, STR. GEORGE COȘBUC, NR. 5, AP. 54, BAI A MARE, MM, RO; CRISTEA MIHAI ȘTEFAN, STR. OLTENIEI, BL. 2B, SC. A, AP. 7, ET. 2, BAI A MARE, MM, RO; CRISTEA MIHAI, STR. GRIGORE MOISIL, NR. 4, BL. 6, AP. 103, SC. 3, ET. 3, SECTOR 2, BUCUREȘTI, B, RO; STOICOVICI DINU IOAN, STR. NARCISELOR, NR. 1, AP. 59, BAI A MARE, MM, RO	C25C 3/20 ^(2006.01)	125542 A2	a 2004 00894	13.10.2004	34
TEODOR TEODOR, STR. FRAȚILOR, NR. 1, BL. 85, SC. 1, ET. 7, AP. 43, SECTOR 6, BUCUREȘTI, B, RO	E04C 2/10 ^(2006.01) ; E04C 2/26 ^(2006.01)	125546 A2	a 2008 01012	22.12.2008	37
TOROK ARPAD, STR. TRANSILVANIEI, NR. 29, BL. B54, AP. 54, ORADEA, BH, RO	F04B 35/04 ^(2006.01) ; H02K 41/02 ^(2006.01) ; F24J 2/42 ^(2006.01)	125557 A2	a 2008 00682	04.09.2008	42
TREFO SRL, SAT ROȘIA JIU, COMUNA FĂRCĂȘEȘTI, GJ, RO	E02F 3/18 ^(2006.01) ; B65G 65/20 ^(2006.01)	125545 A0	a 2010 00093	03.02.2010	36
UNIVERSITATEA "DUNĂREA DE JOS" DIN GALAȚI, STR. DOMNEASCĂ, NR. 47, GALAȚI, GL, RO	C12N 1/00 ^(2006.01) ; C12N 1/20 ^(2006.01)	125535 A0	a 2010 00184	24.02.2010	30
UNIVERSITATEA "ȘTEFAN CEL MARE" DIN SUCEAVA, STR. UNIVERSITĂȚII, NR. 13, SUCEAVA, SV, RO	H02K 23/54 ^(2006.01) ; H01F 7/06 ^(2006.01)	125573 A0	a 2009 00198	04.03.2009	51
UNIVERSITATEA "ȘTEFAN CEL MARE" DIN SUCEAVA, STR. UNIVERSITĂȚII, NR. 13, SUCEAVA, SV, RO	H02K 23/54 ^(2006.01)	125574 A0	a 2009 00205	06.03.2009	52
UNIVERSITATEA POLITEHNICĂ DIN BUCUREȘTI, SPLAIUL INDEPENDENȚEI, NR. 313, SECTOR 6, BUCUREȘTI, B, RO	G06F 15/173 ^(2006.01) ; G06F 11/34 ^(2006.01) ; H04L 12/28 ^(2006.01)	125568 A0 G06F125569 A0	a 2009 00373	12.05.2009	49

Solicitant	Clasa internațională	Număr de publicare	Număr cerere de brevet	Data depozit	Pag.
UNIVERSITATEA "LUCIAN BLAGA" DIN SIBIU, BD VICTORIEI, NR. 10, SIBIU, SB, RO	A01K 61/00 ^(2006.01) ; A01K 63/04 ^(2006.01) ; F03G 7/05 ^(2006.01)	125497 A0	a 2009 00354	05.05.2009	14
UNIVERSITATEA "ȘTEFAN CEL MARE" DIN SUCEAVA, STR. UNIVERSITĂȚII, NR. 13, SUCEAVA, SV, RO	G01R 31/34 ^(2006.01) ; G01P 13/04 ^(2006.01)	125568 A0	a 2009 00595	29.07.2009	48
UNIVERSITATEA DE ȘTIINȚE AGRICOLE ȘI MEDICINĂ VETERINARĂ DIN CLUJ- NAPOCA, CALEA MĂNĂȘTUR, NR. 3-5, COD 400372, CLUJ-NAPOCA, CJ, RO	C07G 15/00 ^(2006.01) ; A01K 67/00 ^(2006.01) ; A01K 19/00 ^(2006.01)	125530 A2	a 2008 00814	14.10.2008	29
UNIVERSITATEA "BABEȘ BOLYAI" CLUJ-NAPOCA, STR. KOGĂLNICEANU, NR. 1, COD 400028, CLUJ-NAPOCA, CJ, RO	C09C 3/06 ^(2006.01)	125533 A2	a 2008 00782	01.10.2008	30
UNIVERSITATEA " BABEȘ BOLYAI " CLUJ-NAPOCA, STR. KOGĂLNICEANU, NR. 1, COD 400028, CLUJ-NAPOCA, CJ, RO	C09C 3/06 ^(2006.01)	125534 A2	a 2008 00781	01.10.2008	30
UNIVERSITATEA POLITEHNICĂ DIN BUCUREȘTI, SPLAIUL INDEPENDENȚEI, NR. 313, SECTOR 6, BUCUREȘTI, B, RO	G01R 19/00 ^(2006.01)	125566 A0	a 2009 00167	01.10.2008	47
UNIVERSITATEA POLITEHNICĂ DIN BUCUREȘTI, SPLAIUL INDEPENDENȚEI, NR. 313, SECTOR 6, BUCUREȘTI, B, RO	C04B 35/462 ^(2006.01) ; G01R 27/26 ^(2006.01) ; G01N 27/00 ^(2006.01) ; G01R 19/00 ^(2006.01)	125528 A2	a 2008 00769	01.10.2008	28
UNIVERSITATEA " BABEȘ BOLYAI " CLUJ-NAPOCA, STR. KOGĂLNICEANU, NR. 1, COD 400028, CLUJ-NAPOCA, CJ, RO	C07C 59/72 ^(2006.01) ; C07C 69/736 ^(2006.01)	125529 A2	a 2008 00783	01.10.2008	29
UNIVERSITATEA POLITEHNICĂ DIN BUCUREȘTI, SPLAIUL INDEPENDENȚEI NR. 313, SECTOR 6, BUCUREȘTI, B, RO	G01R 27/26 ^(2006.01) ; G01N 27/00 ^(2006.01)	125567 A0	a 2009 00168	01.10.2008	48
UNIVERSITATEA TEHNICĂ "GHEORGHE ASACHI" DIN IAȘI, BD. PROF. D. MANGERON, NR. 67, IAȘI, IS, RO	A61L 27/24 ^(2006.01) ; C07K 14/78 ^(2006.01)	125508 A2	a 2008 00877	12.11.2008	18
UNIVERSITATEA TRANSILVANIA DIN BRAȘOV, BD EROILOR, NR. 29, BRAȘOV, BV, RO	C25B 1/02 ^(2006.01) ; C25B 9/00 ^(2006.01) ; H01G 9/20 ^(2006.01)	125540 A2	a 2008 00623	17.11.2008	33
UNIVERSITATEA TEHNICĂ "GHEORGHE ASACHI" DIN IAȘI, BD PROF. D. MANGERON, NR. 67, IAȘI, IS, RO	B21C 23/00 ^(2006.01)	125512 A2	a 2008 00878	12.11.2008	20
UNIVERSITATEA "PETRU MAIOR" DIN TÂRGU-MUREȘ, STR. NICOLAE IORGA, NR. 1, COD 540088, TÂRGU-MUREȘ, MS, RO	B23B 25/06 ^(2006.01) ; B23K 10/00 ^(2006.01)	125514 A2	a 2008 01028	29.12.2008	21

Solicitant	Clasa internațională	Număr de publicare	Număr cerere de brevet	Data depozit	Pag.
UNIVERSITATEA "PETRU MAIOR" DIN TÂRGU-MUREȘ, STR. NICOLAE IORGA, NR. 1, COD 540088, TÂRGU- MUREȘ, MS, RO	B23B 29/04 ^(2006.01) ; B23B 29/12 ^(2006.01) ; B23K 10/00 ^(2006.01)	125515 A2	a 2008 01026	29.12.2008	21
UNIVERSITATEA POLITEHNICĂ DIN BUCUREȘTI, SPLAIUL INDEPENDENȚEI, NR. 313, SECTOR 6, BUCUREȘTI, B, RO	B23H 7/38 ^(2006.01)	125516 A0	a 2009 01069	22.12.2009	22
ZAMFIR RADU IULIAN, STR. STEJAR, NR. 58, BL. T1, ET. 9, AP. 40, COD 700333, IAȘI, IS, RO	B66D 3/12 ^(2006.01)	125522 A2	a 2008 00164	28.02.2008	25
ZAMFIR RADU IULIAN, STR. STEJAR, NR. 58, BL. T1, ET. 9, AP. 40, IAȘI, IS, RO	B21F 9/00 ^(2006.01)	125513 A2	a 2008 00162	28.02.2008	20

CERERI DE BREVET DE INVENȚIE

- **PENTRU CARE S-A LUAT O HOTĂRÂRE DE RESPINGERE SAU**
- **PENTRU CARE S-A LUAT ACT DE RETRAGERE, SAU**
- **DECLARATE CA FIIND CONSIDERATE RETRASE**
- **REPUNERE ÎN SITUAȚIA ANTERIOARĂ**

Cereri de brevet de invenție pentru care s-a luat o hotărâre de respingere conform art. 28, alin. 2, din Legea nr. 64/1991, republicată

<i>Numărul cererii de brevet de invenție</i>	<i>Data comunicării hotărârii de respingere a cererii de brevet de invenție</i>	<i>Numărul și data BOPI în care este publicată cererea de brevet de invenție</i>
a 2002 00553	26.02.2010	6/2005//30.06.2005
a 2003 00140	26.02.2010	5/2009//29.05.2009
a 2003 00169	26.02.2010	3/2006//30.03.2006
a 2004 00329	26.02.2010	10/2004//29.10.2004
a 2004 01022	26.02.2010	11/2005//30.11.2005
a 2005 00064	26.02.2010	7/2005//29.07.2005
a 2005 00099	26.02.2010	11/2005//30.11.2005
a 2005 00205	26.02.2010	3/2006//30.03.2006
a 2005 00714	26.02.2010	2/2007//28.02.2007
a 2005 00771	26.02.2010	2/2006//28.02.2006
a 2006 00462	26.02.2010	12/2007//28.12.2007
a 2006 00978	26.02.2010	6/2008//30.06.2008
a 2007 00089	26.02.2010	7/2007//30.07.2007
a 2007 00175	26.02.2010	11/2008//28.11.2008
a 2007 00672	26.02.2010	3/2009//30.03.2009
a 2007 00890	26.02.2010	6/2009//30.06.2009
a 2008 00113	26.02.2010	8/2009//28.08.2009
a 2008 00181	26.02.2010	11/2008//28.11.2008
a 2008 00763	26.02.2010	1/2009//30.01.2009

Cereri de brevet de invenție pentru care s-a luat act de retragere conform art. 28, alin. 3, din Legea nr. 64/1991, republicată

<i>Numărul cererii de brevet de invenție</i>	<i>Data comunicării procesului-verbal de retragerea a cererii de brevet de invenție</i>	<i>Numărul și data BOPI în care este publicată cererea de brevet de invenție</i>
a 2005 00755	26.02.2010	3/2007//30.03.2007

Cereri de brevet de invenție declarate ca fiind retrase conform art. 28, alin. 4, din Legea nr. 64/1991, republicată

<i>Numărul cererii de brevet de invenție</i>	<i>Numărul și data expedierii notificării privind cererile de brevet de invenție declarate ca fiind considerate retrase</i>	<i>Numărul și data BOPI în care este publicată cererea de brevet de invenție</i>
a 2004 01030	1004173/03.02.2010	
a 2005 00039	1004168/03.02.2010	
a 2005 00087	1004169/03.02.2010	
a 2005 00301	1004166/03.02.2010	

<i>Numărul cererii de brevet de invenție</i>	<i>Numărul și data expedierii notificării privind cererile de brevet de invenție declarate ca fiind considerate retrase</i>	<i>Numărul și data BOPI în care este publicată cererea de brevet de invenție</i>
a 2005 00338	1004170/03.02.2010	
a 2005 00410	1005012/08.02.2010	
a 2005 00423	1004167/03.02.2010	
a 2005 00494	1004172/03.02.2010	
a 2005 00723	1005013/08.02.2010	2/2007//28.02.2007
a 2006 00329	1004176/03.02.2010	
a 2006 00474	1004175/03.02.2010	
a 2006 00590	1004174/03.02.2010	
a 2007 00696	1004182/03.02.2010	
a 2008 00631	1005014/08.02.2010	
a 2008 00807	1005015/08.02.2010	

Cereri de brevet de invenție pentru care s-a luat o hotărâre de respingere conform art. 28, alin. 2, din Legea nr. 64/1991, republicată, și pentru care Comisia de Reexaminare a menținut Hotărârea de Respingere luată de către Comisia de Examinare

<i>Numărul cererii de brevet de invenție</i>	<i>Data comunicării hotărârii de respingere a cererii de brevet de invenție a Comisiei de Examinare</i>	<i>Numărul și data BOPI în care este publicată cererea de brevet de invenție</i>	<i>Data comunicării hotărârii Comisiei de Reexaminare</i>
a 2004 00799	26.02.2010	8/ 30.08.2005	17.05.2010

**CERERI DE BREVET DE INVENȚIE
PENTRU CARE AU FOST ÎNSCRISE
ÎN REGISTRUL NAȚIONAL
MODIFICĂRI ÎN SITUAȚIA JURIDICĂ**

Modificări în situația juridică a cererilor de brevet de invenție înscrise în Registrul Național al Cererilor de Brevet de Invenție, depuse conform art. 67, din H.G. nr. 547/2008

Nr. cerere de brevet de invenție	Nr. de publicare	Modificare înregistrată privind cererea de brevet de invenție	
		din	în
a 200800783	125529	UNIVERSITATEA " BABEȘ BOLYAI " CLUJ-NAPOCA, CLUJ-NAPOCA, RO	UNIVERSITATEA "BABEȘ-BOLYAI" - INSTITUTUL DE CERCETĂRI ÎN CHIMIE "RALUCA RIPAN", CLUJ-NAPOCA, CJ, RO
a 200800782	125533	UNIVERSITATEA " BABEȘ BOLYAI " CLUJ-NAPOCA, CLUJ-NAPOCA, RO	UNIVERSITATEA "BABEȘ-BOLYAI" - INSTITUTUL DE CERCETĂRI ÎN CHIMIE "RALUCA RIPAN", CLUJ-NAPOCA, CJ, RO
a 200800781	125534	UNIVERSITATEA " BABEȘ BOLYAI " CLUJ-NAPOCA, CLUJ-NAPOCA, RO	UNIVERSITATEA "BABEȘ-BOLYAI" - INSTITUTUL DE CERCETĂRI ÎN CHIMIE "RALUCA RIPAN", CLUJ-NAPOCA, CJ, RO
a 200800644	125570	INSTITUTUL NAȚIONAL DE CERCETARE DEZVOLTARE PENTRU MECANICĂ FINĂ, BUCUREȘTI, RO	INSTITUTUL NAȚIONAL DE CERCETARE DEZVOLTARE PENTRU MECATRONICĂ ȘI TEHNICA MĂSURĂRII, BUCUREȘTI, B, RO
a 2005 00291	a 2005 00291	TRIPȘA IOSIF, CALEA PLEVNEI, NR. 139, SECTOR 6, BUCUREȘTI, RO; ATANASIU GHEORGHE, CALEA PLEVNEI, NR. 5, ET. 3, AP. 11, SECTOR 5, BUCUREȘTI, RO	TRIPȘA IOSIF, STR. DR. IOAN NANU-MUSCEL, NR. 6, SECTOR 5, O. P. 35, BUCUREȘTI, B, RO; ATANASIU GHEORGHE, CALEA PLEVNEI, NR. 5, ET. 3, AP. 11, SECTOR 5, BUCUREȘTI, RO
		TRIPȘA IOSIF, CALEA PLEVNEI, NR. 139, SECTOR 6, BUCUREȘTI, RO; ATANASIU GHEORGHE, CALEA PLEVNEI, NR. 5, ET. 3, AP. 11, SECTOR 5, BUCUREȘTI, RO	TRIPȘA IOSIF, STR. DR. IOAN NANU-MUSCEL, NR. 6, SECTOR 5, O.P. 35, BUCUREȘTI, B, RO; ATANASIU GHEORGHE, CALEA PLEVNEI, NR. 5, ET. 3, AP. 11, SECTOR 5, BUCUREȘTI, RO

**CORECTURI ALE ERORILOR MATERIALE
CONȚINUTE ÎN DOCUMENTAȚIA PUBLICATĂ,
CU PRIVIRE LA C.I.B.**

ERATE

Număr brevet și/sau dosar	Tip docu- ment publi- cat	Tip docu- ment în urma corec- turii, cf. Instr. 63	Localizarea erorii: - pagina din descriere - coloana - rândul - cod INID	Textul inițial	Textul corect
a 2009 00725	125164A2	125164 A8	BOPI 1/2010 pag. 18, (57) rând 2 rând 6 rând 6 rând 6 rând 14 Revendicări:	termică fiind prezentat formă 20...22 6	termică și/sau electrică și fiind prezentată formă brută sau procesată sub formă de 16...22 25

**BREVETE DE INVENȚIE
ACORDATE ȘI ELIBERATE
CONFORM LEGII NR. 64/1991,
REPUBLICATĂ ÎN 08.08.2007,
ORDONATE DUPĂ INDICII C.I.B.**

De la nr. 122987 la nr. 123011

Semnificația codurilor INID folosite în prezenta secțiune (norma ST 9 a Organizației Mondiale a Proprietății Intelectuale OMPI), în ordinea apariției lor:

- (11) numărul brevetului de invenție;
- (41) data publicării cererii; BOPI nr.;
- (45) data publicării mențiunii acordării brevetului; BOPI nr.;
- (21) numărul dosarului;
- (22) data înregistrării cererii de brevet;

- (30) prioritate;
- (86) numărul și data cererii internaționale (regionale sau PCT);
- (87) numărul și data publicării cererii internaționale (regionale sau PCT);

- (61) perfecționare la brevet nr.;
- (62) divizată din cererea nr.; data;

- (71) solicitantul;
- (73) numele sau denumirea titularului;
- (72) numele și prenumele inventatorilor declarați;

- (51) clasa, conform clasificării internaționale;
- (54) titlul invenției;
- (57) rezumatul invenției;
- (56) documente din stadiul tehnicii.

Hotărârile de acordare a brevetelor de invenție au fost luate conform datelor din tabele (pg. 97 - 104).

Orice persoană interesată are dreptul să ceară, în scris și motivat, la O.S.I.M., revocarea, în tot sau în parte, a acestor hotărâri, în termen de 6 luni de la data de 30.06.2010, pentru neîndeplinirea cel puțin a uneia dintre condițiile prevăzute la art. 7-11 din Legea 64/1991* privind brevetele de invenție.

Regula 18/(2): Rezumatul are în exclusivitate un rol de a servi ca mijloc de selecție a informațiilor tehnice pentru specialiști, în scopul luării deciziei privind necesitatea consultării descrierii invenției și desenelor publicate *in extenso*.

(3) Rezumatul invenției, anexat cererii de brevet de invenție, nu poate fi luat în considerare pentru niciun alt scop, cum ar fi aprecierea întinderii protecției.

* LEGEA nr. 64/1991, privind brevetele de invenție, republicată în temeiul art. IV, din Legea nr. 28/2007, pentru modificarea și completarea Legii nr.64./1991, privind brevetele de invenție, publicată în Monitorul Oficial al României, Partea I, nr. 44, din 19 ianuarie 2007, dându-se textelor o nouă numerotare.

(11) 122987 B1 (51) **A47J 37/07** ^(2006.01); **F24B 1/22** ^(2006.01) (21) a 2006 00355 (22) 25.05.2006 (41) 30.01.2008/1/2008 (45) 30.06.2010/6/2010 (56) DE 4208575; US 4683867 (73) CIUBUCCIU GHERASIM, STR. DR. GH. IACOMI, NR. 1, BL. H12, AP. 20, SC. A, ET. 4, PIATRA-NEAMȚ, NT, RO; VOAIDES NECULAI, STR. DĂRMĂNEȘTI, NR. 30, BL. K3, SC. A, AP. 30, PIATRA-NEAMȚ, NT, RO (72) CIUBUCCIU GHERASIM, STR. DR. GH. IACOMI, NR. 1, BL. H12, AP. 20, SC. A, ET. 4, PIATRA-NEAMȚ, NT, RO; VOAIDES NECULAI, STR. DĂRMĂNEȘTI, NR. 30, BL. K3, SC. A, AP. 30, PIATRA-NEAMȚ, NT, RO (54) **GRĂTAR PENTRU FRIGEREA ALIMENTELOR ÎN AER LIBER**

(57) Invenția se referă la un grătar folosit la frigerea alimentelor în aer liber, în special produse din carne, fără a le polua cu fum și mirosuri neplăcute, rezultate în urma arderii combustibilului. Grătarul pentru frigerea alimentelor, cuprinzând un grilaj montat pe o cuvă pentru combustibil, un burhan pentru evacuarea fumului și niște picioare de susținere, este caracterizat prin aceea că are în compunere o placă colectoare (1) pe care este fixat un perete circular (2) ce delimitează o cameră de ardere a combustibilului și care susține o piesă tronconică (3) pe care este așezat un grilaj tronconic (6), situat la o distanță (f) de 10-15 mm de aceasta, pentru așezarea alimentelor.

(11) 122987 B1

Grătarul conform invenției prezintă următoarele avantaje: ecranează pătrunderea în alimente a fumului, gazelor arse, prafului, mirosului de cărbune și de grăsimi arse; folosește combustibili ieftini; este ușor de transportat; nu arde condimentele; după aprinderea focului, se poate trece imediat la frigerea alimentelor.

Revendicări: 6

Figuri: 2

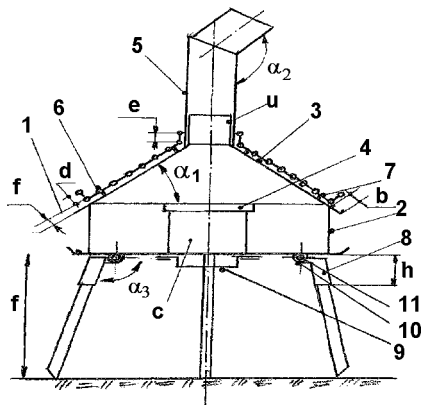


Fig. 1

(11) 122988 B1 (51) **A61B 17/24** ^(2006.01) (21) a 2006 00629 (22) 07.08.2006 (41) 28.02.2008/2/2008 (45) 30.06.2010/6/2010 (56) RO 110030; EP 0784989 (73) BRĂNESCU CRISTIAN MIHAI, STR. SCĂRLĂTESCU, NR. 35, SECTOR 1, BUCUREȘTI, B, RO; ȘERBAN DRAGOȘ, BD CORNELIU COPOSU, NR. 7, BL. 104, ET. 2, AP. 57, SECTOR 3, BUCUREȘTI, B, RO (72) BRĂNESCU CRISTIAN MIHAI, STR. SCĂRLĂTESCU, NR. 35, SECTOR 1, BUCUREȘTI, B, RO; ȘERBAN DRAGOȘ, BD CORNELIU COPOSU, NR. 7, BL. 104, ET. 2, AP. 57, SECTOR 3, BUCUREȘTI, B, RO (54) **DILATATOR ESOFAGIAN PENTRU ABORD RETROGRAD TRANSCARDIAL**

(57) Invenția se referă la un dilatator esofagian, pentru abord retrograd transcordial, folosit în cazul intervențiilor în patologia stenozelor esofagiene. Dilatatorul esofagian, conform invenției, cuprinde un corp (1) care are o zonă (h) cilindrică ce se continuă la capete cu niște olive (e și f) de formă eliptică în secțiune, oliva (e) continuându-se cu o porțiune (c) cilindrică, un gât (b) și un ștuț (a) filetat, în vederea fixării într-o bujie (2) esofagiană, iar oliva (f) se continuă cu un capăt (g) pentru manevrare.

Revendicări: 5

Figuri: 4

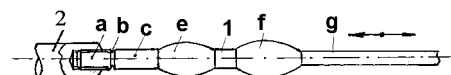


Fig. 1

(11) 122989 B1 (51) **A61F 13/42** ^(2006.01); **A61F 5/48** ^(2006.01) (21) a 2006 00915 (22) 24.11.2006 (66) 28.07.2006 RO a 2006 00604 (41) 30.03.2007/3/2007 (45) 30.06.2010/6/2010 (56) US 4977906 (A); US 6325066 (B1); US 6580013 (B1); US 2005046578 (A1); US 5959535 (A); US 2002070868 (A1); US 2004004548 (A1); US 5266928 (A); WO 9742613 (A2) (73) BACHEȘ MARIANA, ALEEA CÂMPUL CU FLORI, NR. 3B, BL. M49B, SC. A, AP. 8, SECTOR 6, BUCUREȘTI, B, RO; BACHEȘ LIVIA-ROCSANA, ALEEA CÂMPUL CU FLORI, NR. 3B, BL. M49B, SC. A, AP. 8, SECTOR 6, BUCUREȘTI, B, RO (72) BACHEȘ MIHAI, ALEEA CÂMPUL CU FLORI, NR. 3 B, BL. M49B, AP. 8, SECTOR 6, BUCUREȘTI, B, RO (54) **LENJERIE MUZICALĂ**

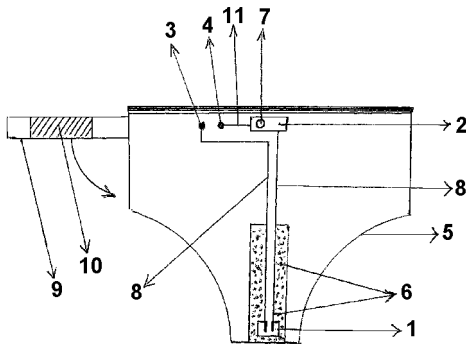
(57) Invenția se referă la o lenjerie muzicală realizată dintr-o lenjerie clasică (5) de corp, de unică folosință, de genul scutece de unică folosință, pampers sau chiloți, capabilă să sesizeze existența umidității în anumite zone ale acesteia, ca urmare, îndeosebi, a prezenței urinei și a materiilor fecale. Lenjerie conform invenției este formată din trei componente principale, conectate prin niște conductori (8) subțiri, respectiv, dintr-un senzor de umiditate (1), amplasat în porțiunea îngustă a lenjeriei clasice (5) care corespunde zonelor genitală și anală, sub un strat de material hidrofîl (6),

(11) 122989 B1

dintr-un dispozitiv electronic de semnalizare (2), miniatural, ascuns în interiorul părții superioare față a lenjeriei clasice (5), capabil să producă avertizarea sonoră muzicală continuă, pentru o umiditate scăzută, devenind și luminoasă, printr-un led (7), odată cu creșterea acesteia, care poate fi oprită prin rabaterea celei de-a treia componente, un element rabatabil (9), care asigură, printr-un strat metalic (10), bun conductor de electricitate, închiderea unor contacte (3 și 4).

Revendicări: 1

Figuri: 1



(11) 122990 B1 (51) **A61K 8/97** (2006.01), **A61Q 5/02** (2006.01) (21) a 2006 00006 (22) 05.01.2006 (41) 29.08.2008/8/2008 (45) 30.06.2010/6/2010 (56) RO 87974 (73) HOFIGAL EXPORT-IMPORT S.A., INTRAREA SERELOR, NR. 2, SECTOR 4, BUCUREȘTI, B, RO (72) MANEA ȘTEFAN, CALEA MOȘILOR, NR. 209, ET. 2, AP. 6, SECTOR 2, BUCUREȘTI, B, RO; RAICIU ANCA DANIELA, STR. LEREȘTI, NR. 5, BL. A1, SC. 4, ET. 2, AP. 52, SECTOR 5, BUCUREȘTI, B, RO (54) **PRODUS COSMETIC SUB FORMĂ DE ȘAMPON**

(57) Invenția se referă la un produs cosmetic sub formă de șampón, care este constituit dintr-o asociere de extracte în propilenglicol, obținute din floare de mușețel, rădăcină de brusture, frunze de urzică, și din seva și frunzele de mesteacăn, în proporție de 0,500-2,500%:0,500-1,500%:0,500-1,500%:0,500-1,500%, uleiuri volatile de salvie, mentă, levănțică, în proporție de 0,100-0,200%:0,500-0,200%:0,050-0,100% și 0,025-0,30% coenzimă Q10, înglobate în baza de șampón, procentele fiind exprimate în greutate.

Revendicări: 1

(11) 122991 B1 (51) **A61K 9/22** (2006.01), **A61K 9/42** (2006.01) (21) a 2000 01235 (22) 15.12.2000 (45) 30.06.2010/6/2010 (56) US 5620416 EP 0898961; WO 9618392 (73) **NUTU DUMITRU, STR. ARHITECT PETRE ANTONESCU, NR. 13, BL. 12, SC. 2, AP. 96, SECTOR 2, BUCUREȘTI, B, RO (72) NUTU DUMITRU, STR. ARHITECT PETRE ANTONESCU, NR. 13, BL. 12, SC. 2, AP. 96, SECTOR 2, BUCUREȘTI, B, RO (54) ASOCIERI DE MEDICAMENTE PENTRU TRATAREA SIMPTOMELOR CORELATE BOLILOR MALIGNE**

(57) Invenția se referă la asocieri de medicamente pentru tratarea simptomelor corelate bolilor maligne, precum și unor disfuncții comparabile, dar necorelate malignității, aplicabilă atât în servicii cu profil oncologic, cât și la nivelul asistenței medicale primare. Asocierile de medicamente pentru tratarea simptomelor corelate bolilor maligne, conform invenției, precum și unor disfuncții comparabile, dar necorelate malignității, aplicabile atât în servicii cu profil oncologic, cât și la nivelul asistenței medicale primare, constau dintr-o substanță pivot și un potențator care controlează câte un mecanism esențial al disfuncției, la care sunt adăugate alte dublete comparabile, pentru abolirea mecanismului disfuncției sau mecanismelor secundare ce determină persistența simptomului, având acțiune selectivă și fiind aplicate după identificarea tipului de durere cu localizare distinctă, cu administrarea cu discontinuitate programată pentru durere de tip viscero-spastică asociată cu congestivă, sau neuropată asociată cu congestivă.

Revendicări: 6

(11) 122992 B1 (51) **A61K 35/74** (2006.01), **A61K 31/70** (2006.01) (21) a 2000 00832 (22) 22.12.1998 (30) 18.02.1998 US 60/075,111 (41) 28.12.2001/12/2001 (45) 30.06.2010/6/2010 (86) CA 1998/01190 (87) WO 99/42113 26.08.1999 (56) WO 9908383; US 5888986 (73) **BIONICHE LIFE SCIENCES INC., 383 SOVEREIGN ROAD, LONDON, ONTARIO CA (72) PHILLIPS NIGEL C., 383 SOVEREIGN ROAD, LONDON, ONTARIO, CA; FILION MARION C., 383 SOVEREIGN ROAD, LONDON, ONTARIO, CA (74) CABINET ENPORA S.R.L., STR. GEORGE CĂLINESCU, NR. 52A, AP. 1, SECTOR 1, BUCUREȘTI (54) **UTILIZAREA DE PERETE CELULAR (MCC) DE MYCOBACTERIUM PHLEI PENTRU TRATAMENTUL CANCERULUI DE VEZICĂ URINARĂ****

(57) Invenția se referă la utilizarea peretelui celular de *Mycobacterium Phlei* deproteinizat și delipidat, pentru fabricarea unui medicament destinat cancerului de vezică urinară.

Revendicări: 3

Figuri: 9

(11) 122993 B1 (51) **B63H 9/04** ^(2006.01) (21) a 2006 00287 (22) 28.04.2006 (41) 30.10.2007//10/2007 (45) 30.06.2010//6/2010 (56) US 4437426 (73) MARALOI CONSTANTIN, STR. MĂRȚISORULUI, NR. 16A, BL. FC2, SC. B, AP. 18, CONSTANȚA, CT, RO; BOZIANU VERONICA, STR. HORTENSIEI, NR. 6, BL. D3, SC. B, ET. 1, AP. 49, CONSTANȚA, CT, RO; BOZIANU FRANCISC, STR. HORTENSIEI, NR. 6, BL. D3, SC. B, ET. 1, AP. 49, CONSTANȚA, CT, RO (72) MARALOI CONSTANTIN, STR. MĂRȚISORULUI, NR. 16A, BL. FC2, SC. B, AP. 18, CONSTANȚA, CT, RO; BOZIANU VERONICA, STR. HORTENSIEI, NR. 6, BL. D3, SC. B, ET. 1, AP. 49, CONSTANȚA, CT, RO; BOZIANU FRANCISC, STR. HORTENSIEI, NR. 6, BL. D3, SC. B, ET. 1, AP. 49, CONSTANȚA, CT, RO (54) **DISPOZITIV DE PROPULSIE A UNEI NAVE**

(57) Invenția se referă la un dispozitiv destinat propulsiei unei nave de transport maritim, care asigură obținerea unei portanțe ridicate, cu o rezistență la înaintare minimă, la diferite aluri și forțe ale vântului. Dispozitivul conform invenției este format dintr-un catarg (1) profilat, de formă aerodinamică, instalat pe puntea unei nave, printr-un arbore (2) de rotație, niște ghiuri (3 și 4), inferior și, respectiv, superior, pe care sunt întinse: una dintre niște vele (5 sau 6) moi,

(11) 122993 B1
din pânză, de formă triunghiulară sau, respectiv, dreptunghiulară, precum și un volet (9) de bord de atac, fixat în lungul anvergurii catargului (1) profilat.

Revendicări: 3
Figuri: 5

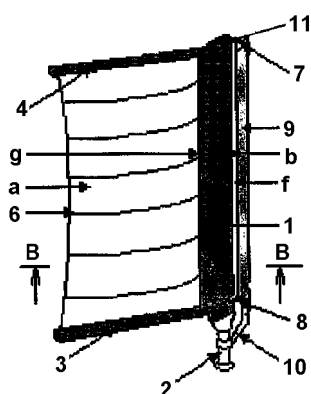


Fig. 3

(11) 122994 B1 (51) **C02F 3/34** ^(2006.01) (21) a 2004 00982 (22) 10.11.2004 (41) 30.05.2005//5/2005 (45) 30.06.2010//6/2010 (56) RO 117688 B1 (73) INSTITUTUL NAȚIONAL DE CERCETARE-DEZVOLTARE CHIMICO-FARMACEUTICĂ -ICCF, CALEA VITAN, NR. 112, SECTOR 3, BUCUREȘTI, B, RO (72) IONESCU ANA DESPINA, STR. ALUNIȘULUI, NR. 4, BL. 11A, SC. 3, AP. 99, SECTOR 4, BUCUREȘTI, B, RO; ȘTEFANIU AMALIA, STR. MINIȘ, NR. 4, BL. X6, AP. 114, SECTOR 3, BUCUREȘTI, B, RO; NICHITA CORNELIA, STR. ALIORULUI, NR. 11, BL. D5, SC. 3, AP. 40, SECTOR 4, BUCUREȘTI, B, RO; VÎRTOPEANU CRISTINA, STR. BUCUREȘTI, NR. 94, BL. P+7, SC. A, AP. 16, ALEXANDRIA, TR, RO; BĂRBULESCU IULIANA DIANA, ALEEA ARMONIEI, NR. 1, BL. FA22, SC. A, ET. 2, AP. 5, SLATINA, OT, RO; VOICU ANCA, STR. GEORGE FOLESCU, NR. 26, SECTOR 2, BUCUREȘTI, B, RO; DOBROTA SMARANDA, STR. PARTITURII, NR. 8, BL. 62, SC. D, AP. 142, SECTOR 6, BUCUREȘTI, B, RO; ȘTEFĂNESCU MUGUR, STR. GALA GALACTION, NR. 84, SECTOR 1, BUCUREȘTI, B, RO; LAZĂROAIE MARINELA MIHAELA, STR. CRINULUI, NR. 20-24, BL. A4, SC. A, AP. 7, SECTOR 1, BUCUREȘTI, B, RO (54) **PROCEDEU DE BIOREMEDIERE A APELOR REZIDUALE, UTILIZÂND SISTEME TIP BIOFILTRU**

(57) Invenția se referă la un procedeu de bioremediere a apelor reziduale din industria chimico-farmaceutică, utilizând sisteme de tip biofiltru. Procedeu conform invenției constă în izolarea și selecția unui

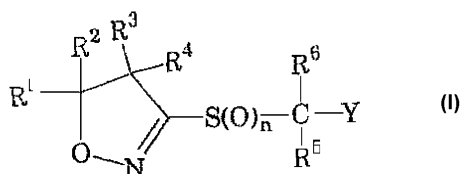
(11) 122994 B1
consorțiu microbian, adaptat factorului poluant, supus bioremedierii, obținerea inoculului prin metode diferite, în funcție de tipul microorganismelor utilizate, obținerea biomasei microbiene prin centrifugare, imobilizarea celulelor microbiene pe diferite suporturi adsorbante, cum ar fi nisipul de scoici, în cadrul unui sistem de coloane percolator, și recircularea efluentului supus bioremedierii, prin aceste coloane, de 10-20 de ori, concentrația substanței organice dizolvată în efluent determinându-se prin oxidarea substanțelor cu KMnO_4 în soluție alcalină.

Revendicări: 2

(11) 122995 B1 (51) **C07D 261/10** ^(2006.01); **C07D 261/12** ^(2006.01); **C07D 413/12** ^(2006.01); **C07D 498/04** ^(2006.01); **C07D 513/04** ^(2006.01); **C07D 413/14** ^(2006.01); **C07D 417/12** ^(2006.01); **C07D 261/20** ^(2006.01); **C07D 487/04** ^(2006.01); **A01N 43/80** ^(2006.01) (21) a 2003 00669 (22) 07.02.2002 (30) 08.02.2001 JP 2001-031784 (41) 30.04.2004/14/2004 (45) 30.06.2010/6/2010 (86) JP 2002/01015 (87) WO 02/062770 A1 15.08.2002 (56) US 4983210 (73) KUMIAI CHEMICAL INDUSTRY CO., LTD., 4-26, IKENOHATA 1-CHOME, TAITO-KU, TOKYO JP; IHARA CHEMICAL INDUSTRY CO., LTD., 4-26, IKENOHATA 1-CHOME, TAITO-KU, TOKYO JP (72) NAKATANI MASAO, C/O K.I. CHEMICAL RESEARCH INSTITUTE CO., LTD. 408-1, SHIOSHINDEN, FUKUDE-CHO, 437-1213, IWATA-GUN, SHIZUOKA, JP; KUGO RYOTARO, 5-27-23, OKADA, SEN-NAN-SHI, 590-0531, OSAKA, JP; MIYAZAKI MASAHIRO, C/O K.I. CHEMICAL RESEARCH INSTITUTE CO., LTD. 408-1, SHIOSHINDEN, FUKUDE-CHO, 437-1213, IWATA-GUN, SHIZUOKA, JP; KAKU KOICHIRO, 276-1, HIRUIKE, FUKUDE-CHO, 437-1207, IWATA-GUN, SHIZUOKA, JP; FUJINAMI MAKOTO, 1809, KAMO, KIKUGAWA-CHO, 439-0031, OGASA-GUN, SHIZUOKA, JP; UENO RYOHEI, 1809, KAMO, KIKUGAWA-CHO, 439-0031, OGASA-GUN, SHIZUOKA, JP; TAKAHASHI SATORU, 5-18, YOSHINO-CHO, 420-0046, SHIZUOKA-SHI, SHIZUOKA, JP (74) ROMINVENT S.A., STR. ERMIL PANGRATTI, NR. 35, SECTOR 1, BUCUREȘTI (54) **DERIVAT DE IZOXAZOLINĂ ȘI COMPOZIȚIE ERBICIDĂ CARE ÎL CONȚINE**

(11) 122995 B1

(57) Invenția se referă la un derivat de izoxazolină cu formula generală (I):



sau o sare a acestuia în care R¹ și R² pot fi identici sau diferiți, și sunt, fiecare, un atom de hidrogen, o grupare alchil C₁ la C₁₀, o grupare cicloalchil C₃ la C₈, sau o grupare cicloalchil C₃ la C₈ alchil C₁ la C₃, sau R¹ și R² pot fi legați unul de celălalt, pentru a forma un ciclu spiranic C₃ la C₇, împreună cu atomii de carbon la care aceștia sunt legați, semnificațiile celorlalți radicali fiind redată în descriere și în revendicări, și la o compoziție erbicidă care îi conține.

Revendicări: 18

(11) 122996 B1 (51) **C08L 95/00** ^(2006.01) (21) a 2008 00899 (22) 18.11.2008 (41) 30.07.2009/17/2009 (45) 30.06.2010/6/2010 (56) RO 122293 B (73) INSTITUTUL NAȚIONAL DE CERCETARE DEZVOLTARE PENTRU INGINERIE ELECTRICĂ ICPE-CA, SPLAIUL UNIRII, NR. 313, SECTOR 3, BUCUREȘTI, B, RO (72) BARA ADELA, STR. PRELUNGIREA GHENCEA, NR. 34, BL. M7, SC. A, AP. 19, SECTOR 6, BUCUREȘTI, B, RO; BANCIU CRISTINA, ALEEA BUHUȘI, NR. 1, BL. 4, SC. 4, ET. 3, AP. 179, SECTOR 3, BUCUREȘTI, B, RO; BONDAR ANA-MARIA, STR. PAȘCANI, NR. 3, BL. D6, SC. B, ET. 3, AP. 18, SECTOR 6, BUCUREȘTI, B, RO (54) **MATERIAL NANOCOMPOZIT CARBONIC, PENTRU PASTE CONDUCTIVE**

(57) Invenția se referă la un material nanocompozit carbonic, destinat realizării de paste conductive. Materialul nanocompozit, conform invenției, este constituit dintr-o matrice carbonică pe bază de smoală de petrol, care conține 0,5...1,5 procente masice nanotuburi de carbon cu diametru cuprins între 10...20 nm și lungime 5...15 μm, și are o rezistivitate electrică între 4,5 x 10⁴ și 2,8 x 10⁻¹ Ω x cm.

Revendicări: 1

Figuri: 1

(11) 122997 B1 (51) **C09K 8/40** ^(2006.01) (21) a 2003 00654 (22) 01.08.2003 (41) 30.03.2009/13/2009 (45) 30.06.2010/6/2010 (56) RO 63530; RO 111939 (73) PETROM S.A., CALEA DOROBANȚI, NR. 239, SECTOR 1, BUCUREȘTI, B, RO (72) ȘTEFAN VIOREL, STR. DR. IACOB FELIX, NR. 59, BL. A1, Sc 1, AP. 5, BUCUREȘTI, B, RO; OPRESCU ADRIAN, STR. ERUPȚIEI, NR. 3, BL. E3, SC. A, ET. 2, AP. 9, CÂMPINA, PH, RO; CRĂCIUNDAN CRISTIAN, INTRAREA DAVID IONESCU, NR. 1, SECTOR 1, BUCUREȘTI, B, RO; GHIȚĂ LAURENȚIU, STR. CETATEA VECHĂ, NR. 5, BL. 3/5B, SC. 1, ET. 4, AP. 30, SECTOR 4, BUCUREȘTI, B, RO; DRAGOMIR ALEXANDRU, STR. LACUL PLOPULUI, NR. 3, BL. P64, SC. 1, AP. 8, SECTOR 5, BUCUREȘTI, B, RO; CHIRIAC DANIEL, STR. BAICULUI, NR. 65-67, BL. 3, AP. 10, SECTOR 2, BUCUREȘTI, B, RO (54) **EMULSIE APĂ/ULEI UTILIZATĂ LA FISURAREA SONDELOR**

(57) Invenția se referă la emulgatori pentru emulsii apă/ulei folosite în operațiile de fracționare-împachetare și de fisurare a straturilor petrolifere productive, în scopul deblocării eficiente a zonei petrolifere productive și creșterii cantității de țiței extras din sonde. Emulgatorul conform invenției este constituit din 30...70% acizi grași sau reziduuri de la prelucrarea acestora, 70...30% tensioactive neionice, cu

(11) 122997 B1

3...18 moli etilenoxid sau propilenoxid, și, opțional, 5...20% sulfonat de motorină. Emulsia apă-ulei este constituită din 0,5...1% emulgator conform invenției, dizolvat în 4...8% condensat C₆-C₁₂, provenit de la sondă, peste care se adaugă 91...95% apă sărată, cu o concentrație de 3...20% NaCl, până la o viscozitate de 300...400 cP, rezultând o emulsie cu autospargere la temperatură cu 5...30°C mai scăzută decât temperatura zăcământului, dar și la contactul cu țiteiul sau apa de zăcământ.

Revendicări: 2

(11) 122998 B1

în funcție de temperatura de lucru a sondei, dintre clorură de calciu sau de sodiu, un accelerator silicat de sodiu, un amestec agenți de spumare de tip polipropilenglicol și alcool gras polietoxilat în proporții egale, agenți de antispumare de tip ulei vegetal și etilenglicoloxipropilat, adaos de ușurare perlită expandată și un reducător de filtrare ales dintre hidroxietilceluloză și poliacrilamidă.

Revendicări: 2

(11) 122998 B1 (51) **C09K 8/42** ^(2006.01) (21) a 2004 00626 (22) 08.07.2004 (41) 30.03.2009//3/2009 (45) 30.06.2010//6/2010 (56) US 5147565; US 5133409 (73) PETROM S.A., CALEA DOROBANȚI, NR. 239, SECTOR 1, O.P. 63, BUCUREȘTI, B, RO (72) STADLER PETRE, STR. NICOLAE BĂLCESCU, NR. 8, CÂMPINA, PH, RO; STADLER LIDIA MARIA, STR. NICOLAE BĂLCESCU, NR. 8, CÂMPINA, PH, RO; ANA ION, STR. MALU PRAHOVEI, NR. 792, CORNU, PH, RO; POPA AUGUSTIN EMIL, STR. CÂMPULUI, NR. 19BIS, CÂMPINA, PH, RO (54) **COMPOZIȚIE UȘOARĂ DE CIMENTARE, PE BAZĂ DE MICROBULE ÎNCAPSULATE**

(57) Invenția se referă la compoziții ușoare de cimentare, pe bază de microbule încapsulate, utilizabile în special, dar nu exclusiv, pentru cimentarea coloanelor de burlane de tubaj ale sondelor săpate în formațiunile geologice poros-permeabile, folosind fluide de foraj de același tip (cu microbule încapsulate) sau cu densități reduse. Compoziția conform invenției, pe bază de perlită expandată și ciment, este constituită dintr-un material liant, ciment de sondă, ales în funcție de temperatura și adâncimea sondei ce urmează să fie cimentată, suport coloidal bentonită hidratată, cu randament mai mare de 12 m³/t, un electrolit selectat,

(11) 122999 B1 (51) **C09K 8/62** ^(2006.01) (21) a 2001 01297 (22) 04.12.2001 (41) 30.03.2009//3/2009 (45) 30.06.2010//6/2010 (56) RO 63530; CBI a 2001 01138 (73) PETROM S.A., CALEA DOROBANȚI, NR. 239, SECTOR 1, O.P. 63, BUCUREȘTI, B, RO (72) ALDESCU CONSTANTIN, ȘOSEAUA NICOLAE TITULESCU, NR. 3, BL. A1, SC. 1, ET. 4, AP. 26, SECTOR 1, BUCUREȘTI, B, RO; GEORGESCU MIHAI, STR. PETROCHIMIȘTILOR, NR. 127, PITEȘTI, AG, RO; CRĂCIUN CRISTIAN DAN, INTRAREA IONESCU DAVID, NR. 1, SECTOR 1, BUCUREȘTI, B, RO; STOICESCU NICOLAE, STR. PETROCHIMIȘTILOR, NR. 127, PITEȘTI, AG, RO; IONIȚĂ ALEXANDRA CARMEN, STR. CODRII NEAMȚULUI, NR. 70, BL. 18, SC. H, ET. 3, AP. 84, SECTOR 3, BUCUREȘTI, B, RO; CHIRIAC DANIEL, STR. VICTORIEI, NR. 4, BL. 40, SC. B, PARTER, AP. 1, CÂMPINA, PH, RO; DRAGOMIR ALEXANDRU, SAT BERCA, NR. 74, COMUNA BERCA, BZ, RO; BARBU MARINELA, STR. GEORGE VÂLSAN, NR. 12, BL. 109, SC. B, ET. 6, AP. 89, SECTOR 6, BUCUREȘTI, B, RO (54) **EMULGATOR PENTRU EMULSII APĂ/ULEI UTILIZATE LA STIMULAREA SONDELOR**

(57) Invenția se referă la un emulgator pentru emulsii folosite la stimularea sondelor, pe bază de amestecuri de uleiuri vegetale și animale, sau reziduuri de la distilarea acizilor grași vegetali și animalii, constituit

(11) 122999 B1

dintr-un amestec de uleiuri vegetale și animale, sau reziduuri de la distilarea acizilor grași vegetali sau animalii, cu un adaos opțional de 20...40% acizi grași vegetali sau naftenici, și mono- sau dietanolamină, sau un amestec al acestora, într-un raport de 1:0,7...1, produsul de reacție fiind dizolvat în proporție de 10...20% în solvenți aromatici ușori.

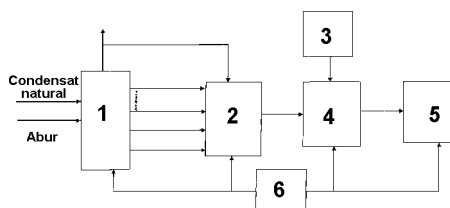
Revendicări: 1

(11) 123000 B1

distilare 35...175°C, 35...65°C, 70...110°C, 100...150°C se amestecă, eventual, cu una sau mai multe fracțiuni de benzine inferioare, rezultând o benzină de bază care, în continuare, se aditivează. Instalația conform invenției este formată dintr-un modul (1) constituit dintr-o coloană de distilare fracționată, un modul (2) constituit din 4-10 rezervoare pentru stocarea fracțiunilor petroliere, un modul (3) constituit din 2-6 rezervoare pentru aditivi, un modul (4) constituit dintr-o coloană cu umplutură pentru amestecarea componentelor, un modul (5) pentru stocarea produsului finit și un modul (6) constituit din niște pompe pentru alimentarea modulelor (1 și 2) și transferul componentelor produsului finit.

Revendicări: 7

Figuri: 1



(11) 123000 B1 (51) **C10L 1/14** (2006.01) (21) a 2009 00338 (22) 23.04.2009 (41) 28.08.2009/8/2009 (45) 30.06.2010/6/2010 (56) RO 113365 B1, 68509 (73) AVRAM NICOLAE CĂTĂLIN, STR. GHEORGHE DOJA, NR. 15, BL. 35C, ET. 5, AP. 18, PLOIEȘTI, PH, RO (72) AVRAM NICOLAE CĂTĂLIN, STR. GHEORGHE DOJA, NR. 15, BL. 35C, ET. 5, AP. 18, PLOIEȘTI, PH, RO (54) **CARBURANT PENTRU MOTOARE CU ARDERE INTERNĂ CU APRINDERE PRIN SCÂNTEIE, PROCEDU ȘI INSTALAȚIE PENTRU OBȚINEREA ACESTUIA**

(57) Invenția se referă la un combustibil lichid, pentru motoare cu ardere internă, cu aprindere prin scânteie, la un procedeu de obținere a acestuia și la o instalație pentru aplicarea procedurii. Combustibilul conform invenției este constituit din 80...90% benzină de bază, formată din una sau mai multe fracțiuni petroliere cu intervale de distilare cuprinse între 35...175°C, 35...65°C, 70...110°C, 100...150°C, și, eventual, una sau mai multe fracțiuni de benzine inferioare, având densități de 610...710kg/mc, până la 4% fracțiune petrolieră care distilează până la temperatura de 35°C și 1...25% aditivi pentru creșterea cifrei octanice. Procedul conform invenției constă din distilarea fracționată a unui condensat petrolier natural, rezultând fracțiuni petroliere cu intervale de distilare 35...175°C, 35...65°C, 70...110°C, 100...150°C, 150...210°C, 250...365°C, fracțiunile petroliere cu intervale de

(11) 123001 B1 (51) **C14C 3/02** (2006.01), **C14C 3/08** (2006.01) (21) a 2007 00679 (22) 28.09.2007 (41) 30.03.2009/3/2009 (45) 30.06.2010/6/2010 (56) US 5256317 (A); WO 0073513 (A1) (73) INSTITUTUL NAȚIONAL DE CERCETARE-DEZVOLTARE PENTRU TEXTILE ȘI PIELĂRIE - ȘUCURȘALA INSTITUTUL DE CERCETARE PIELĂRIE - ÎNCĂLĂMINTE, STR. ION MINULESCU, NR. 93, SECTOR 3, BUCUREȘTI, B, RO (72) PLATON FLORIN, STR. LT. COL. PAUL IONESCU, NR. 16, AP. 1, SECTOR 1, BUCUREȘTI, B, RO; DESELNICU VIORICA, STR. DNA CHIAJNA, NR. 25, SECTOR 3, BUCUREȘTI, B, RO; CRUDU MARIAN, PREL. GHENCEA, NR. 36, BL. D4, SC. 1, ET. 1, AP. 3, SECTOR 6, BUCUREȘTI, B, RO; ALBU FLORICA LUMINIȚA, CALEA FERENTĂRI, NR. 23, BL. 129B, SC. 3, ET. 4, AP. 82, SECTOR 5, BUCUREȘTI, B, RO (54) **PROCEDU DE TRATARE A PIEILOR CRUDE DE ANIMALE**

(57) Invenția se referă la un procedeu de tratare a pieilor crude de animale prin piclare, pretăbăcire și tăbăcire cu agenți minerali, vegetali sau sintetici adecvați. Procedul conform invenției constă în aceea că la flota de piclu se adaugă, pentru pretăbăcire, 4% derivat de rezorcină amfoter, raportat la greutatea pielii gelatină, obținut prin condensarea rezorcinei de concentrație 98% cu aldehydă formică de concentrație 37%, la o temperatură de 60°C, în prezență de clorură de amoniu, în rapoarte molare predefinite, după care se prelucrează în continuare, după cerințele fiecărui tip de piele.

Revendicări: 1

(11) 123002 B1 (51) **C23C 14/40** ^(2006.01); **C23C 16/503** ^(2006.01); **B82B 1/00** ^(2006.01) (21) a 2004 00246 (22) 05.05.2004 (41) 29.10.2004//10/2004 (45) 30.06.2010//6/2010 (56) US 5302271 A; JP 3211269 A; EP 0462303 A (73) MUSA GEAVIT, STR. STRĂDUINȚEI, NR. 2, BL. 04, SC. 3, AP. 109, SECTOR 3, BUCUREȘTI, B, RO; SURDU-BOB CARMEN CRISTINA, STR. VALEA OLTULUI, NR. 87-91, SECTOR 6, BUCUREȘTI, B, RO (72) MUSA GEAVIT, STR. STRĂDUINȚEI, NR. 2, BL. 04, SC. 3, AP. 109, SECTOR 3, BUCUREȘTI, B, RO; SURDU-BOB CARMEN CRISTINA, STR. VALEA OLTULUI, NR. 87-91, SECTOR 6, BUCUREȘTI, B, RO (54) **ECHIPAMENT DE DEPUNERE DE STRATURI SUBȚIRI, DIN PRECURSORI GAZOȘI, FOLOSIND PLASMA DE ARC CU CATOD CALD**

(57) Invenția se referă la un echipament de depunere de straturi subțiri, din precursori gazoși, prin disocierea acestora în plasma unui arc electric cu catod cald, într-un spațiu vidat. Echipamentul conform invenției este alcătuit dintr-un anod (3) constituit dintr-o țeavă de cupru și acoperit cu un material izolator (5), cu excepția unei mici regiuni din jurul unui orificiu (4), prin acesta limitându-se fixarea descărcării electrice numai la zona neacoperită cu izolator, prin care se introduce gazul de lucru, iar catodul este format din

(11) 123002 B1
filamentul (1) din sârmă de wolfram sau wolfram toriat, poziționat în centrul cilindrului Wehnelt (2), din molibden, ce focalizează electronii pe anod (3), ansamblul anod-catod și substanțele fiind plasate în vid de 10^{-6} torr, plasma localizându-se deasupra anodului (3), la intersecția între fasciculul de electroni emiși de catod și jetul de gaz.

Revendicări: 1
Figuri: 4

(11) 123003 B1 (51) **E02D 27/01** ^(2006.01) (21) a 2006 00679 (22) 04.09.2006 (41) 30.04.2008//4/2008 (45) 30.06.2010//6/2010 (56) WO 2004/090240; JP 2628294; EP 1045071; WO 88/01666; CA 2467942 (73) LĂZĂRESCU CLAUDIU GEORGE, BD IANCU DE HUNEDOARA, NR. 2, BL. H6, AP.33, SECTOR 1, BUCUREȘTI, B, RO (72) LĂZĂRESCU CLAUDIU GEORGE, BD IANCU DE HUNEDOARA, NR. 2, BL. H6, AP. 33, SECTOR 1, BUCUREȘTI, B, RO (54) **FUNDAȚIE DEMONTABILĂ ȘI PROCEDEU DE REALIZARE A ACESTEIA**

(57) Prezenta invenție se referă la o fundație demontabilă și la un procedeu de realizare a acesteia, care se adresează domeniului construcțiilor și este potrivită pentru structuri ușoare, cum ar fi locuințe P+1E, spații comerciale, construcții agricole sau altele asemenea. Fundația demontabilă cuprinde un strat suport (2) din pietriș, peste care sunt așezate un strat geotextil (3) și un strat de umplură (6) din anrocamente sau betoane sparte, la care, între stratul geotextil (3) și stratul de umplură (6), este întinsă o geogrilă (4) încleștată cu un strat de agregate (5) având înălțimea de aproximativ 20 cm și care, împreună cu stratul de umplură (6) cu

(11) 123003 B1
înălțimea de aproximativ 30 cm, sunt așezate în formă taluzată, peste taluzul format fiind montat un strat vegetal (1) de pământ.

Revendicări: 2
Figuri: 3

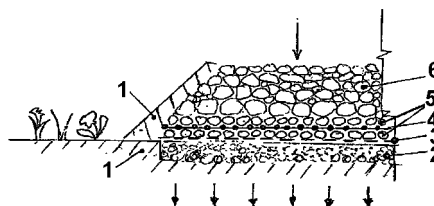


Fig. 2

(11) 123004 B1 (51) **E02D 31/02** (2006.01); **E04B 1/64** (2006.01) (21) a 2007 00733 (22) 23.10.2007 (41) 30.04.2009//4/2009 (45) 30.06.2010//6/2010 (56) RO 70608; 88264; GB 2254631; DE 3434097 (73) **BALABAN MIHAIL CONSTANTIN, BD BUCUREȘTII NOI, NR. 93-97, BL. B3, SC. C, AP. 90, SECTOR 1, BUCUREȘTI, B, RO** (72) **BALABAN MIHAIL CONSTANTIN, BD BUCUREȘTII NOI, NR. 93-97, BL. B3, SC. C, AP. 90, SECTOR 1, BUCUREȘTI, B, RO** (54) **PROCEDEU DE STOPARE A INFILTRAȚIILOR LA CLĂDIRI**

(57) Invenția se referă la un procedeu de stopare a infiltrațiilor la clădirile existente, procedeu care se aplică în special clădirilor care au un grad ridicat de igrasie, cum ar fi bisericile. Procedeu cuprinde următoarele etape: se realizează, cu asigurarea planeității, un șanț (s) în dreptul zidurilor ce urmează a fi hidroizolate; se trasează, pe zid, la o înălțime (h) de aproximativ 20 cm față de cota terenului natural, o linie de ghidaj (t); se execută un canal (c) cu o înălțime de circa 5...10 cm, prin tăierea zidului pe toată grosimea (g), pe tronsoane având o lungime de circa 150 cm; se îndepărtează elementele de zidărie degradate și se curăță canalul (c) creat; se aplică, la partea inferioară a canalului (c), un strat de material hidroizolant (1); se introduc un cofraj opritor (o), pe toată grosimea (g) zidului, și niște cofraje laterale (l), pe cele două fețe ale zidului, interioară și exterioară, lăsându-se totodată o fantă (f) pentru alimentare; se aplică un strat de beton

(11) 123004 B1

(2) în canalul (c) creat; se execută decofrarea după întărirea betonului; se continuă tăierea zidului pe următorul tronson de circa 150 cm, urmat de aceeași operație până la hidroizolarea zidului pe toată lungimea sa; se realizează drenajul fundației prin fixarea, în șanțul (s) format, a unui tub de drenaj (3) pe un strat de nisip (4) având o grosime de 6 cm și, ulterior, astuparea șanțului (s) cu un strat de piatră de râu (5).

Revendicări: 1
Figuri: 2

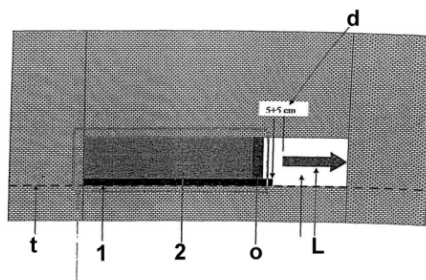


Fig. 1

(11) 123005 B1 (51) **F02C 7/042** (2006.01); **B64C 30/00** (2006.01) (21) a 2007 00293 (22) 26.04.2007 (41) 30.10.2008//10/2008 (45) 30.06.2010//6/2010 (56) US 3439692 (73) **MODORAN NOVAC, SAT FRATOȘTIȚA, FILIAȘI, DJ, RO** (72) **MODORAN NOVAC, SAT FRATOȘTIȚA, FILIAȘI, DJ, RO** (54) **PRIZE DE AER MOBILE, PENTRU AVION SUPERSONIC**

(57) Invenția se referă la niște prize de aer mobile, pentru un avion destinat să execute zboruri cu viteze mai mari decât viteza sunetului. Admisia conform invenției este compusă din două prize (10) de aer escamotabile, de o parte și de alta a fuzelajului (1), acționate hidraulic, printr-o roată (12) dințată cilindrică dispusă central într-un canal (7) de presiune aerodinamică, roata (12) dințată cilindrică, aflată în angrenare cu niște cremaliere (11) cu dantură dreaptă, dispuse paralel și ghidate cu niște role (16), cremaliere (11) care antrenează în sensuri opuse prizele (10) mobile de aer, laterale, montate etanș în niște dispozitive (9) dispuse la capetele canalului (7) de presiune aerodinamică, de formă circulară, poziționat transversal în fuzelaj (1) și care comunică cu un compresor (6), printr-un sistem tip flanșă.

Revendicări: 4
Figuri: 4

(11) 123005 B1

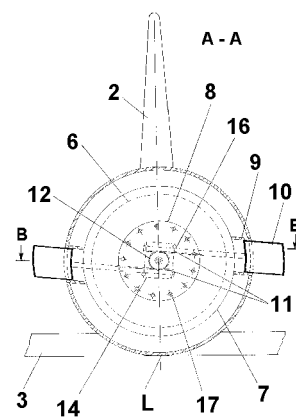


Fig. 3

(11) 123006 B1 (51) **F03B 9/00** (2006.01); **F03D 5/02** (2006.01); **F03D 9/00** (2006.01) (21) a 2006 00121 (22) 24.02.2006 (41) 30.06.2006/6/2006 (45) 30.06.2010/6/2010 (56) RO 200500304 (73) BORA ADRIAN EMIL, STR. N. BĂLCESCU, NR. 4, CALAFAT, DJ, RO (72) BORA ADRIAN EMIL, STR. N. BĂLCESCU, NR. 4, CALAFAT, DJ, RO (54) **INSTALAȚIE PLUITOARE**

(57) Invenția se referă la o instalație plutitoare, destinată captării energiei cinetice a apelor curgătoare și curenților marini. Instalația plutitoare este alcătuită dintr-o bandă flexibilă, fără sfârșit, care are fixate, pe suprafața interioară, niște traverse (15) pe care culisează niște suportți (16) care susțin flotoarele (17) ce asigură plutirea laturii inferioare (d) și laturii superioare (e) a benzii (1) pe suprafața apei.

Revendicări: 1

Figuri: 7

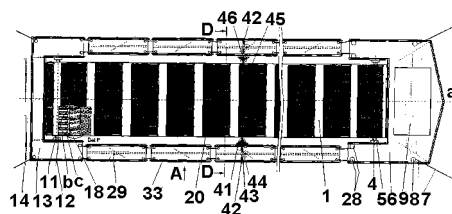


Fig. 1

(11) 123007 B1 (51) **F24H 1/40** (2006.01); **F24H 9/00** (2006.01) (21) a 2004 00645 (22) 16.07.2004 (30) 11.06.2004 IT MI2004A001181 (41) 30.12.2005/12/2005 (45) 30.06.2010/6/2010 (56) GB 2373318 (73) BAXI S.P.A., VIA TROZZETTI, 20, BASSANO DEL GRAPPA (VICENZA), IT (72) DEL GROSSO LAMBERTO, VIA MONTE SABOTINO 23/A, BASSANO DEL GRAPPA (VICENZA), IT (74) ROMINVENT S.A., STR. ERMIL PANGRATTI, NR. 35, SECTOR 1, BUCUREȘTI (54) **BOILER**

(57) Invenția se referă la un boiler destinat producerii de apă fierbinte. Boilerul cuprinde un arzător deasupra căruia se află un schimbător de căldură principal, ambele închise într-o carcasă deasupra căreia se află un ventilator ce extrage gazele rezultate în urma combustiei și le direcționează spre un schimbător de căldură secundar, deasupra schimbătorului principal fiind poziționate niște dispozitive deflector, pentru a direcționa și distribui gazele de evacuare rezultate în urma combustiei, înainte ca acestea să fie extrase de către ventilator, astfel încât să contribuie la transferul de căldură din gaze către apă sau fluidul termovector; dispozitivele deflector (13) cuprind un corp deflector (15) parțial plat, poziționat sub capacul (5) carcasi

(11) 123007 B1

(4) ce conține schimbătorul de căldură principal (3) și care face corp comun cu carcasa menționată, corpul deflector (15) parțial plat prezentând, la unul dintre capete, o deschizătură (19) care este poziționată în apropierea deschizăturii (6) capacului (5) și fiind format din două poziții (16 și 17) așezate la un unghi una față de cealaltă.

Revendicări: 8

Figuri: 5

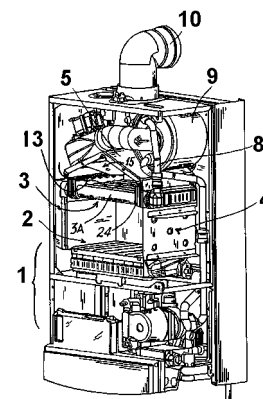


Fig. 1

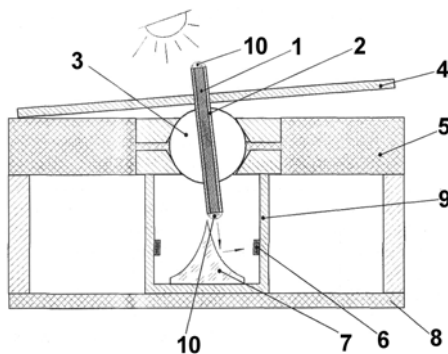
(11) 123008 B1 (51) **G01B 11/02** (2006.01); **G01D 5/26** (2006.01) (21) a 2008 00042 (22) 17.01.2008 (41) 28.11.2008/11/2008 (45) 30.06.2010/6/2010 (56) RO a 2007 00851 A0; RO 120016 B1; WO 9533180 A1; EP 0417934 A2 (73) UNIVERSITATEA "ȘTEFAN CEL MARE" DIN SUCEAVA, STR. UNIVERSITĂȚII, NR. 13, SUCEAVA, SV, RO (72) UNGUREANU CONSTANTIN, STR. OITUZ, NR. 30, BL. H9, SC. A, ET. 5, AP. 36, SUCEAVA, SV, RO; NEGRU MIHAELA-BRÂNDUȘA, STR. SLĂTIOARA, NR. 6, BL. D11, SC. A, AP. 16, SUCEAVA, SV, RO; PRISACARIU ILIE, STR. LUCEAFĂRULUI, NR. 12, BL. E58, SC. B, AP. 14, SUCEAVA, SV, RO; JEDER MIHAELA, STR. NICOLAE IORGA, NR. 7, BL. 16D, SC. A, AP. 17, SUCEAVA, SV, RO; OLARIU ELENA, STR. PRIVIGHETORII, NR. 18, BL. 40, SC. A, AP. 14, SUCEAVA, SV, RO; CREȚU NICULINA, STR. STAȚIUNII, NR. 1, BL. E1, SC. B, AP. 12, SUCEAVA, SV, RO; SOREA NICOLAE, STR. BUSUIOCULUI, NR. 40, TÂRGU-NEAMȚ, NT, RO; CERNOMAZU DOREL, STR. RAHOVEI, NR. 3, BL. 3, SC. J, AP. 325, ROMAN, NT, RO (54) **TRADUCTOR DE POZIȚIE SOLARO-OPTIC**

(57) Invenția se referă la un traductor de poziție cu care poate fi echipat un motor solar, ce dezvoltă o viteză relativ redusă. Traductorul de poziție, conform invenției, este alcătuit dintr-o conductă optică (1), plasată în interiorul unui ax rotoric (2), montat printr-o

(11) 123008 B1
articulație (3) tip nucă, pe o suprafață plană (5), conducta optică (1) transmitând lumina solară către un grup de dispozitive fotoelectrice (6), prin intermediul unei suprafețe reflectante (7), de formă conică, având profilul curbiliniu, montată pe un suport (8), pentru captarea și concentrarea luminii solare, la extremitățile conductei optice (1) fiind amplasate niște lentile convexe (10).

Revendicări: 1

Figuri: 1



(11) 123009 B1 (51) **G01B 11/02** (2006.01); **G01D 5/26** (2006.01) (21) a 2008 00043 (22) 17.01.2008 (41) 28.11.2008//11/2008 (45) 30.06.2010//6/2010 (56) RO a 2007 00851 A0; RO 120016 B1; US 5998783 A (73) UNIVERSITATEA "ȘTEFAN CEL MARE" DIN SUCEAVA, STR. UNIVERSITĂȚII, NR. 13, SUCEAVA, SV, RO (72) UNGUREANU CONSTANTIN, STR. OITUZ, NR. 30, BL. H9, SC. A, ET. 5, AP. 36, SUCEAVA, SV, RO; NEGRU MIHAELA-BRÂNDUȘA, STR. SLĂȚIOARA, NR. 6, BL. D11, SC. A, AP. 16, SUCEAVA, SV, RO; PRISACARIU ILIE, STR. LUCEAFĂRULUI, NR. 12, BL. E58, SC. B, AP. 14, SUCEAVA, SV, RO; JEDER MIHAELA, STR. NICOLAE IORGA, NR. 7, BL. 16D, SC. A, AP. 17, SUCEAVA, SV, RO; OLARIU ELENA, STR. PRIVIGHETORII, NR. 18, BL. 40, SC. A, AP. 14, SUCEAVA, SV, RO; CREȚU NICULINA, STR. STAȚIUNII, NR. 1, BL. E1, SC. B, AP. 12, SUCEAVA, SV, RO; SOREA NICOLAE, STR. BUSUIOCULUI, NR. 40, TÂRGU-NEAMȚ, NT, RO; CERNOMAZU DOREL, STR. RAHOVEI, NR. 3, BL. 3, SC. J, AP. 325, ROMAN, NT, RO (54) **TRADUCTOR DE POZIȚIE SOLARO-OPTIC**

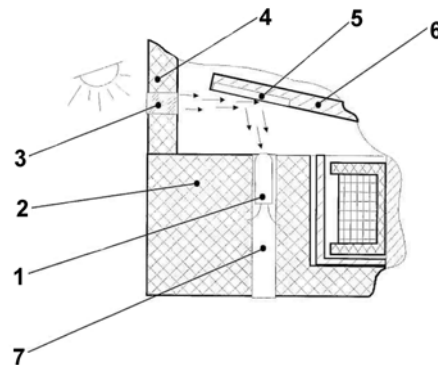
(57) Invenția se referă la un traductor de poziție solaro-optic, cu care poate fi echipat un motor electric solar, ce dezvoltă o viteză relativ redusă. Traductorul de poziție, conform invenției, este constituit din mai multe module optocuploare, fiecare modul fiind compus dintr-un dispozitiv de comutație fotoelectric

(11) 123009 B1

(1) și o conductă optică (3), fixată în peretele unui parasolar (4), care captează lumina solară și o reflectă către dispozitivul de comutație fotoelectric (1), prin intermediul unei oglinzi (5) în formă de inel, fixată la partea inferioară a unui rotor rulant (6) în formă de disc, excitarea dispozitivului de comutație fotoelectric (1) ducând la apariția unui semnal de comandă în schema electrică de forță a unui stator.

Revendicări: 1

Figuri: 1



(11) 123010 B1 (51) **H02G 7/05** (2006.01); **H02G 7/02** (2006.01); **H02G 7/00** (2006.01) (21) a 2006 00576 (22) 18.07.2006 (41) 30.01.2008//1/2008 (45) 30.06.2010//6/2010 (56) RO 119497; DE 2148491 (73) INSTITUTUL NAȚIONAL DE CERCETARE-DEZVOLTARE ȘI ÎNCERCĂRI PENTRU ELECTROTEHNICĂ - ICMET, CALEA BUCUREȘTI, NR. 144, CRAIOVA, DJ, RO (72) PĂDURARU NICOLAE, CALEA BUCUREȘTI, BL. M9, SC. A, AP. 17, CRAIOVA, DJ, RO; ROMAN DESPINA, STR. PARCUL CÂMPUL LIBERTĂȚII 1848, NR. 12, VILA E1, CRAIOVA, DJ, RO; ZĂLOG ILEANA, STR. GOGU CONSTANTINESCU, ROVINE, BL. F18, AP. 19, CRAIOVA, DJ, RO (54) **SISTEM MECANIC DE SUSȚINERE ȘI FIXARE NERIGIDĂ A CABLURILOR AFLATE SUB TENSIUNE, PE IZOLATOARELE SUPT**

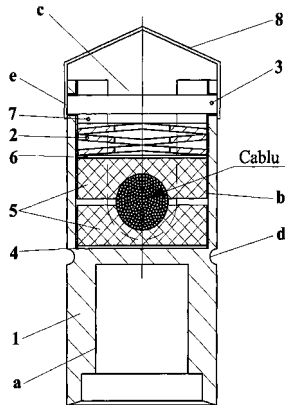
(57) Invenția se referă la un sistem alunecător de susținere a cablului, care este un sistem mecanic, de susținere și fixare nerigidă a cablului aflat sub tensiune, pe izolatoarele suport de tip compozit, din rețelele de medie tensiune, care să permită egalarea forțelor de tracțiune între două deschideri învecinate, dintre stâlpii liniei, printr-o alunecare permisibilă a conductorului în locașul cilindric, din prelungirea armăturii metalice existente la capătul superior al izolatorului compozit între două piese (5) care îmbrățișează cablul ce trece

(11) 123010 B1

prin decuparea diametral opusă, din lăcașul cilindric, și care sunt presate de către un resort (2) constituit dintr-un anumit număr de discuri elastice, blocate de un bolț (3), după precomprimarea lor prealabilă, până la asigurarea unei forțe de frecare dintre cablu și piesele (5) de valoare egală cu aceea care se dorește pentru inițierea alunecării.

Revendicări: 1

Figuri: 1



(11) 123011 B1 (51) **H05B 3/12** (2006.01); **H05B 3/34** (2006.01) (21) a 2006 00771 (22) 11.10.2006 (41) 28.12.2007//12/2007 (45) 30.06.2010//6/2010 (56) RO 110587 B1; RO 73410 (73) GÂSCĂ VASILE, STR. PIAȚA MIHAIL KOGOLNICEANU, NR. 6, BL. 12, SC. D, AP. 57, PIATRA-NEAMȚ, NT, RO; STĂNCIULESCU TRAIAN DINOREL, STR. OANCEA, NR. 1, BL. D12, AP. 19, IAȘI, IS, RO; POENARU ARITIA, STR. PIETĂȚII, NR. 24, BL. C3, SC. 2, ET. 2, AP. 24, BRĂILA, BR, RO (72) GÂSCĂ VASILE, STR. PIAȚA MIHAIL KOGĂLNICEANU, NR. 6, BL. 12, SC. D, AP. 57, PIATRA-NEAMȚ, NT, RO; STĂNCIULESCU TRAIAN DINOREL, STR. OANCEA, NR. 1, BL. D12, AP. 19, IAȘI, IS, RO; POENARU ARITIA, STR. PIETĂȚII, NR. 24, BL. C3, SC. 2, ET. 2, AP. 24, BRĂILA, BR, RO (54) **SURSĂ ALTERNATIVĂ DE ÎNCĂLZIRE, CU CONSUM REDUS DE ENERGIE ELECTRICĂ**

(57) Invenția se referă la o sursă alternativă de încălzire, bazată pe efectul electrotermic al unei pelicule sau al unui strat din substanțe anorganice sau organice, utilizată în diverse ramuri ale industriei. Sursa conform invenției este constituită dintr-o sursă (2) electrotermic activă, obținută dintr-un complex compozit, din substanțe anorganice și organice, cum ar fi pulberi fine din carbon și ferită, amestecate și omogenizate cu ajutorul unui liant organic, sub formă de pastă,

(11) 123011 B1

distribuit într-un strat subțire pe întreaga suprafață a unei platforme-suport (1), realizată din fibră de sticlă. Sistemul conform invenției este alcătuit din platforma-suport (1) care are un grad relativ mare de flexibilitate și o bună rezistență mecanică, pe care este plasat un strat subțire din compoziția activă, substanța activă fiind protejată de influențele mediului printr-un sistem (3) de izolare realizat prin aplicarea unor straturi succesive de lac rezistent la stimuli degradanți, precum și dintr-un dispozitiv (4) de conectare la rețeaua electrică, alcătuit din doi conductori metalici, introduși în masa substanței active, la distanța ohmică minimă, pentru a nu produce scurtcircuit, conductorii având contactul perfect izolat de mediu.

Revendicări: 2

Figuri: 5

(11) 123011 B1

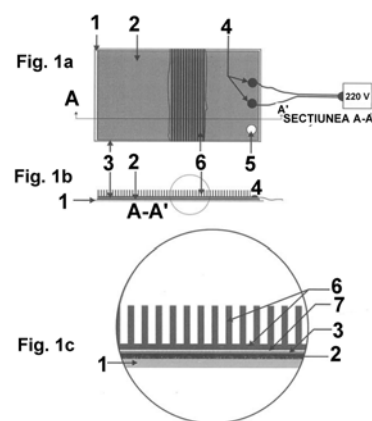


Fig. 1

**BREVETE DE INVENȚIE
ACORDATE ȘI ELIBERATE
CONFORM LEGII NR. 64/1991,
REPUBLICATĂ ÎN 08.08.2007,**

- ARANJATE ÎN ORDINE CRESCĂTOARE,
DUPĂ NUMĂRUL DE BREVET**
- ARANJATE ÎN ORDINE ALFABETICĂ,
DUPĂ NUMELE/DENUMIREA
TITULARULUI**

Lista cu brevetele de invenție ale căror hotărâri de acordare au fost luate la data menționată în tabelul de mai jos, ordonată crescător, după numărul de brevet

Număr brevet	Clasa	Număr dosar	Data depozit	Titular	Data hotărârii de acordare BI	Pag.
122987 B1	A47J 37/07 ^(2006.01) ; F24B 1/22 ^(2006.01)	a 2006 00355	25.05.2006	CIUBUCCIU GHERASIM, STR. DR. GH. IACOMI, NR. 1, BL. H12, AP. 20, SC. A, ET. 4, PIATRA-NEAMȚ, NT, RO; VOAIDES NECULAI, STR. DĂRMĂNEȘTI, NR. 30, BL. K3, SC. A, AP. 30, PIATRA- NEAMȚ, NT, RO	30.04.2010	83
122988 B1	A61B 17/24 ^(2006.01)	a 2006 00629	07.08.2006	BRĂNESCU CRISTIAN MIHAI, STR. SCĂRLĂTESCU, NR. 35, SECTOR 1, BUCUREȘTI, B, RO; ȘERBAN DRAGOȘ, BD CORNELIU COPOSU, NR. 7, BL. 104, ET. 2, AP. 57, SECTOR 3, BUCUREȘTI, B, RO	30.12.2009	83
122989 B1	A61F 13/42 ^(2006.01) ; A61F 5/48 ^(2006.01)	a 2006 00915	24.11.2006	BACHEȘ MARIANA, ALEEA CÂMPUL CU FLORI, NR. 3B, BL. M49B, SC. A, AP. 8, SECTOR 6, BUCUREȘTI, B, RO; BACHEȘ LIVIA- ROCSANA, ALEEA CÂMPUL CU FLORI, NR. 3B, BL. M49B, SC. A, AP. 8, SECTOR 6, BUCUREȘTI, B, RO	30.12.2009	83
122990 B1	A61K 8/97 ^(2006.01) ; A61Q 5/02 ^(2006.01)	a 2006 00006	05.01.2006	HOFIGAL EXPORT- IMPORT S.A., INTRAREA SERELOR, NR. 2, SECTOR 4, BUCUREȘTI, B, RO	30.09.2009	84
122991 B1	A61K 9/22 ^(2006.01) ; A61K 9/42 ^(2006.01)	a 2000 01235	15.12.2000	NUȚU DUMITRU, STR. ARHITECT PETRE ANTONESCU, NR. 13, BL. 12, SC. 2, AP. 96, SECTOR 2, BUCUREȘTI, B, RO	30.07.2009	84
122992 B1	A61K 35/74 ^(2006.01) ; A61K 31/70 ^(2006.01)	a 2000 00832	22.12.1998	BIONICHE LIFE SCIENCES INC., 383 SOVEREIGN ROAD, LONDON, ONTARIO CA	30.11.2009	84

Număr brevet	Clasa	Număr dosar	Data depozit	Titular	Data hotărârii de acordare BI	Pag.
122993 B1	B63H 9/04 ^(2006.01)	a 2006 00287	28.04.2006	MARALOI CONSTANTIN, STR. MĂRȚISORULUI, NR. 16A, BL. FC2, SC. B, AP. 18, CONSTANȚA, CT, RO; BOZIANU VERONICA, STR. HORTENSIEI, NR. 6, BL. D3, SC. B, ET. 1, AP. 49, CONSTANȚA, CT, RO; BOZIANU FRANCISC, STR. HORTENSIEI, NR. 6, BL. D3, SC. B, ET. 1, AP. 49, CONSTANȚA, CT, RO	30.11.2009	85
122994 B1	C02F 3/34 ^(2006.01)	a 2004 00982	10.11.2004	INSTITUTUL NAȚIONAL DE CERCETARE- DEZVOLTARE CHIMICO- FARMACEUTICĂ - ICCF, CALEA VITAN, NR. 112, SECTOR 3, BUCUREȘTI, B, RO	30.12.2009	85
122995 B1	C07D 261/10 ^(2006.01) , C07D 261/12 ^(2006.01) , C07D 413/12 ^(2006.01) , C07D 498/04 ^(2006.01) , C07D 513/04 ^(2006.01) , C07D 413/14 ^(2006.01) , C07D 417/12 ^(2006.01) , C07D 261/20 ^(2006.01) , C07D 487/04 ^(2006.01) , A01N 43/80 ^(2006.01)	a 2003 00669	07.02.2002	KUMIAI CHEMICAL INDUSTRY CO., LTD., 4-26, IKENOHATA 1- CHOME, TAITO-KU, TOKYO JP; IHARA CHEMICAL INDUSTRY CO., LTD., 4-26, IKENOHATA 1- CHOME, TAITO-KU, TOKYO JP	30.11.2009	86
122996 B1	C08L 95/00 ^(2006.01)	a 2008 00899	18.11.2008	INSTITUTUL NAȚIONAL DE CERCETARE DEZVOLTARE PENTRU INGINERIE ELECTRICĂ ICPE-CA, SPLAIUL UNIRII, NR. 313, SECTOR 3, BUCUREȘTI, B, RO	30.12.2009	86
122997 B1	C09K 8/40 ^(2006.01)	a 2003 00654	01.08.2003	PETROM S.A., CALEA DOROBANȚI, NR. 239, SECTOR 1, BUCUREȘTI, B, RO	30.12.2009	86
122998 B1	C09K 8/42 ^(2006.01)	a 2004 00626	08.07.2004	PETROM S.A., CALEA DOROBANȚI, NR. 239, SECTOR 1, O.P. 63, BUCUREȘTI, B, RO	30.12.2009	87
122999 B1	C09K 8/62 ^(2006.01)	a 2001 01297	04.12.2001	PETROM S.A., CALEA DOROBANȚI, NR. 239, SECTOR 1, O.P. 63, BUCUREȘTI, B, RO	30.12.2009	87

Număr brevet	Clasa	Număr dosar	Data depozit	Titular	Data hotărârii de acordare BI	Pag.
123000 B1	C10L 1/14 ^(2006.01)	a 2009 00338	23.04.2009	AVRAM NICOLAE CĂTĂLIN, STR. GHEORGHE DOJA, NR. 15, BL. 35C, ET. 5, AP. 18, PLOIEȘTI, PH, RO	30.04.2010	88
123001 B1	C14C 3/02 ^(2006.01) ; C14C 3/08 ^(2006.01)	a 2007 00679	28.09.2007	INSTITUTUL NAȚIONAL DE CERCETARE- DEZVOLTARE PENTRU TEXTILE ȘI PIELĂRIE - SUCURSALA INSTITUTUL DE CERCETARE PIELĂRIE - ÎNCĂLȚĂMINTE, STR. ION MINULESCU, NR. 93, SECTOR 3, BUCUREȘTI, B, RO	30.12.2009	88
123002 B1	C23C 14/40 ^(2006.01) ; C23C 16/503 ^(2006.01) ; B82B 1/00 ^(2006.01)	a 2004 00246	05.05.2004	MUSA GEAVIT, STR. STRĂDUINȚEI, NR. 2, BL. O4, SC. 3, AP. 109, SECTOR 3, BUCUREȘTI, B, RO; SURDU-BOB CARMEN CRISTINA, STR. VALEA OLTULUI, NR. 87-91, SECTOR 6, BUCUREȘTI, B, RO	28.08.2009	89
123003 B1	E02D 27/01 ^(2006.01)	a 2006 00679	04.09.2006	LĂZĂRESCU CLAUDIU GEORGE, BD IANCU DE HUNEDOARA, NR. 2, BL. H6, AP.33, SECTOR 1, BUCUREȘTI, B, RO	29.01.2010	89
123004 B1	E02D 31/02 ^(2006.01) ; E04B 1/64 ^(2006.01)	a 2007 00733	23.10.2007	BALABAN MIHAIL CONSTANTIN, BD BUCUREȘTII NOI, NR. 93-97, BL. B3, SC. C, AP. 90, SECTOR 1, BUCUREȘTI, B, RO	30.04.2010	90
123005 B1	F02C 7/042 ^(2006.01) ; B64C 30/00 ^(2006.01)	a 2007 00293	26.04.2007	MODORAN NOVAC, SAT FRATOȘTIȚA, FILIAȘI, DJ, RO	28.05.2010	90
123006 B1	F03B 9/00 ^(2006.01) ; F03D 5/02 ^(2006.01) ; F03D 9/00 ^(2006.01)	a 2006 00121	24.02.2006	BORA ADRIAN EMIL, STR. N. BĂLCESCU, NR. 4, CALAFAT, DJ, RO	26.02.2010	91
123007 B1	F24H 1/40 ^(2006.01) ; F24H 9/00 ^(2006.01)	a 2004 00645	16.07.2004	BAXI S.P.A., VIA TROZZETTI, 20, BASSANO DEL GRAPPA (VICENZA), IT	30.12.2009	91

Număr brevet	Clasa	Număr dosar	Data depozit	Titular	Data hotărârii de acordare BI	Pag.
123008 B1	G01B 11/02 ^(2006.01) ; G01D 5/26 ^(2006.01)	a 2008 00042	17.01.2008	UNIVERSITATEA "ȘTEFAN CEL MARE" DIN SUCEAVA, STR. UNIVERSITĂȚII, NR. 13, SUCEAVA, SV, RO	26.02.2010	91
123009 B1	G01B 11/02 ^(2006.01) ; G01D 5/26 ^(2006.01)	a 2008 00043	17.01.2008	UNIVERSITATEA "ȘTEFAN CEL MARE" DIN SUCEAVA, STR. UNIVERSITĂȚII, NR. 13, SUCEAVA, SV, RO	26.02.2010	92
123010 B1	H02G 7/05 ^(2006.01) ; H02G 7/02 ^(2006.01) ; H02G 7/00 ^(2006.01)	a 2006 00576	18.07.2006	INSTITUTUL NAȚIONAL DE CERCETARE- DEZVOLTARE ȘI ÎNCERCĂRI PENTRU ELECTROTEHNICĂ - ICMET, CALEA BUCUREȘTI, NR. 144, CRAIOVA, DJ, RO	29.01.2010	92

Lista cu brevetele de invenție ale căror hotărâri de acordare au fost luate la data menționată în tabelul de mai jos, ordonată alfabetic, după numele/denumirea titularului

Număr brevet	Clasa	Număr dosar	Data depozit	Titular	Data hotărârii de acordare BI	Pag.
123000 B1	C10L 1/14 ^(2006.01)	a 2009 00338	23.04.2009	AVRAM NICOLAE CĂTĂLIN, STR. GHEORGHE DOJA, NR. 15, BL. 35C, ET. 5, AP. 18, PLOIEȘTI, PH, RO	30.04.2010	88
122989 B1	A61F 13/42 ^(2006.01) , A61F 5/48 ^(2006.01)	a 2006 00915	24.11.2006	BACHEȘ MARIANA, ALEEA CÂMPUL CU FLORI, NR. 3B, BL. M49B, SC. A, AP. 8, SECTOR 6, BUCUREȘTI, B, RO; BACHEȘ LIVIA- ROCSANA, ALEEA CÂMPUL CU FLORI, NR. 3B, BL. M49B, SC. A, AP. 8, SECTOR 6, BUCUREȘTI, B, RO	30.12.2009	83
123004 B1	E02D 31/02 ^(2006.01) , E04B 1/64 ^(2006.01)	a 2007 00733	23.10.2007	BALABAN MIHAIL CONSTANTIN, BD BUCUREȘTII NOI, NR. 93-97, BL. B3, SC. C, AP. 90, SECTOR 1, BUCUREȘTI, B, RO	30.04.2010	90
123007 B1	F24H 1/40 ^(2006.01) , F24H 9/00 ^(2006.01)	a 2004 00645	16.07.2004	BAXI S.P.A., VIA TROZZETTI, 20, BASSANO DEL GRAPPA (VICENZA), IT	30.12.2009	91
122992 B1	A61K 35/74 ^(2006.01) , A61K 31/70 ^(2006.01)	a 2000 00832	22.12.1998	BIONICHE LIFE SCIENCES INC., 383 SOVEREIGN ROAD, LONDON, ONTARIO CA	30.11.2009	84
123006 B1	F03B 9/00 ^(2006.01) , F03D 5/02 ^(2006.01) , F03D 9/00 ^(2006.01)	a 2006 00121	24.02.2006	BORA ADRIAN EMIL, STR. N. BĂLCESCU, NR. 4, CALAFAT, DJ, RO	26.02.2010	91
122988 B1	A61B 17/24 ^(2006.01)	a 2006 00629	07.08.2006	BRĂNESCU CRISTIAN MIHAI, STR. SCĂRLĂTESCU, NR. 35, SECTOR 1, BUCUREȘTI, B, RO; ȘERBAN DRAGOȘ, BD CORNELIU COPOSU, NR. 7, BL. 104, ET. 2, AP. 57, SECTOR 3, BUCUREȘTI, B, RO	30.12.2009	83

Număr brevet	Clasa	Număr dosar	Data depozit	Titular	Data hotărârii de acordare BI	Pag.
122987 B1	A47J 37/07 ^(2006.01) ; F24B 1/22 ^(2006.01)	a 2006 00355	25.05.2006	CIUBUCCIU GHERASIM, STR. DR. GH. IACOMI, NR. 1, BL. H12, AP. 20, SC. A, ET. 4, PIATRA-NEAMȚ, NT, RO; VOAIDES NECULAI, STR. DĂRMĂNEȘTI, NR. 30, BL. K3, SC. A, AP. 30, PIATRA- NEAMȚ, NT, RO	30.04.2010	83
123011 B1	H05B 3/12 ^(2006.01) ; H05B 3/34 ^(2006.01)	a 2006 00771	11.10.2006	GÂSCĂ VASILE, STR. PIAȚA MIHAIL KOGOLNICEANU, NR. 6, BL. 12, SC. D, AP. 57, PIATRA-NEAMȚ, NT, RO; STĂNCIULESCU TRAIAN DINOREL, STR. OANCEA, NR. 1, BL. D12, AP. 19, IAȘI, IS, RO; POENARU ARITIA, STR. PIETĂȚII, NR. 24, BL. C3, SC. 2, ET. 2, AP. 24, BRĂILA, BR, RO	26.02.2010	93
122990 B1	A61K 8/97 ^(2006.01) ; A61Q 5/02 ^(2006.01)	a 2006 00006	05.01.2006	HOFIGAL EXPORT- IMPORT S.A., INTRAREA SERELOR, NR. 2, SECTOR 4, BUCUREȘTI, B, RO	30.09.2009	84
123001 B1	C14C 3/02 ^(2006.01) ; C14C 3/08 ^(2006.01)	a 2007 00679	28.09.2007	INSTITUTUL NAȚIONAL DE CERCETARE- DEZVOLTARE PENTRU TEXTILE ȘI PIELĂRIE - SUCURSALA INSTITUTUL DE CERCETARE PIELĂRIE - ÎNCĂLȚĂMINTE, STR. ION MINULESCU, NR. 93, SECTOR 3, BUCUREȘTI, B, RO	30.12.2009	88
122994 B1	C02F 3/34 ^(2006.01)	a 2004 00982	10.11.2004	INSTITUTUL NAȚIONAL DE CERCETARE- DEZVOLTARE CHIMICO- FARMACEUTICĂ - ICCF, CALEA VITAN, NR. 112, SECTOR 3, BUCUREȘTI, B, RO	30.12.2009	85
122996 B1	C08L 95/00 ^(2006.01)	a 2008 00899	18.11.2008	INSTITUTUL NAȚIONAL DE CERCETARE DEZVOLTARE PENTRU INGINERIE ELECTRICĂ ICPE-CA, SPLAIUL UNIRII, NR. 313, SECTOR 3, BUCUREȘTI, B, RO	30.12.2009	86

Număr brevet	Clasa	Număr dosar	Data depozit	Titular	Data hotărârii de acordare BI	Pag.
123010 B1	H02G 7/05 ^(2006.01) , H02G 7/02 ^(2006.01) , H02G 7/00 ^(2006.01)	a 2006 00576	18.07.2006	INSTITUTUL NAȚIONAL DE CERCETARE-DEZVOLTARE ȘI ÎNCERCĂRI PENTRU ELECTROTEHNICĂ - ICMET, CALEA BUCUREȘTI, NR. 144, CRAIOVA, DJ, RO	29.01.2010	92
122995 B1	C07D 261/10 ^(2006.01) , C07D 261/12 ^(2006.01) , C07D 413/12 ^(2006.01) , C07D 498/04 ^(2006.01) , C07D 513/04 ^(2006.01) , C07D 413/14 ^(2006.01) , C07D 417/12 ^(2006.01) , C07D 261/20 ^(2006.01) , C07D 487/04 ^(2006.01) , A01N 43/80 ^(2006.01)	a 2003 00669	07.02.2002	KUMIAI CHEMICAL INDUSTRY CO., LTD., 4-26, IKENOHATA 1-CHOME, TAITO-KU, TOKYO JP; IHARA CHEMICAL INDUSTRY CO., LTD., 4-26, IKENOHATA 1-CHOME, TAITO-KU, TOKYO JP	30.11.2009	86
123003 B1	E02D 27/01 ^(2006.01)	a 2006 00679	04.09.2006	LĂZĂRESCU CLAUDIU GEORGE, BD IANCU DE HUNEDOARA, NR. 2, BL. H6, AP.33, SECTOR 1, BUCUREȘTI, B, RO	29.01.2010	89
122993 B1	B63H 9/04 ^(2006.01)	a 2006 00287	28.04.2006	MARALOI CONSTANTIN, STR. MĂRTISORULUI, NR. 16A, BL. FC2, SC. B, AP. 18, CONSTANȚA, CT, RO; BOZIANU VERONICA, STR. HORTENSIEI, NR. 6, BL. D3, SC. B, ET. 1, AP. 49, CONSTANȚA, CT, RO; BOZIANU FRANCISC, STR. HORTENSIEI, NR. 6, BL. D3, SC. B, ET. 1, AP. 49, CONSTANȚA, CT, RO	30.11.2009	85
123005 B1	F02C 7/042 ^(2006.01) , B64C 30/00 ^(2006.01)	a 2007 00293	26.04.2007	MODORAN NOVAC, SAT FRATOȘTIȚA, FILIAȘI, DJ, RO	28.05.2010	90
123002 B1	C23C 14/40 ^(2006.01) , C23C 16/503 ^(2006.01) , B82B 1/00 ^(2006.01)	a 2004 00246	05.05.2004	MUȘA GEAVIT, STR. STRĂDUINȚEI, NR. 2, BL. O4, SC. 3, AP. 109, SECTOR 3, BUCUREȘTI, B, RO; SURDU-BOB CARMEN CRISTINA, STR. VALEA OLTULUI, NR. 87-91, SECTOR 6, BUCUREȘTI, B, RO	28.08.2009	89
122991 B1	A61K 9/22 ^(2006.01) , A61K 9/42 ^(2006.01)	a 2000 01235	15.12.2000	NUȚU DUMITRU, STR. ARHITECT PETRE ANTONESCU, NR. 13, BL. 12, SC. 2, AP. 96, SECTOR 2, BUCUREȘTI, B, RO	30.07.2009	84

Număr brevet	Clasa	Număr dosar	Data depozit	Titular	Data hotărârii de acordare BI	Pag.
122999 B1	C09K 8/62 ^(2006.01)	a 2001 01297	04.12.2001	PETROM S.A., CALEA DOROBANȚI, NR. 239, SECTOR 1, O.P. 63, BUCUREȘTI, B, RO	30.12.2009	87
122998 B1	C09K 8/42 ^(2006.01)	a 2004 00626	08.07.2004	PETROM S.A., CALEA DOROBANȚI, NR. 239, SECTOR 1, O.P. 63, BUCUREȘTI, B, RO	30.12.2009	87
122997 B1	C09K 8/40 ^(2006.01)	a 2003 00654	01.08.2003	PETROM S.A., CALEA DOROBANȚI, NR. 239, SECTOR 1, BUCUREȘTI, B, RO	30.12.2009	86
123008 B1	G01B 11/02 ^(2006.01) , G01D 5/26 ^(2006.01)	a 2008 00042	17.01.2008	UNIVERSITATEA "ȘTEFAN CEL MARE" DIN SUCEAVA, STR. UNIVERSITĂȚII, NR. 13, SUCEAVA, SV, RO	26.02.2010	91
123009 B1	G01B 11/02 ^(2006.01) , G01D 5/26 ^(2006.01)	a 2008 00043	17.01.2008	UNIVERSITATEA "ȘTEFAN CEL MARE" DIN SUCEAVA, STR. UNIVERSITĂȚII, NR. 13, SUCEAVA, SV, RO	26.02.2010	92

**BREVETE DE INVENȚIE ELIBERATE
CONFORM LEGII NR. 64/1991, DIN 08.08.2007,
PENTRU CARE A FOST PUBLICATĂ ANTERIOR
MENȚIUNEA ACORDĂRII BREVETULUI**

BREVETE ELIBERATE
conform Legii nr. 64/1991, republicată în 08.08.2007,
pentru care a fost publicată mențiunea acordării brevetului

Nr. BI	Clasa	Nr. CBI	Data depozit	Nume titular	Nr. BOPI
119320 B1	<i>F01D1/06</i> (2006.01)	98-01002	25.05.1998	SAVU CONSTANTIN, BUCUREȘTI, B, RO; SAVU SILVIU CONSTANTIN, BUCUREȘTI, B, RO; SAVU RIZEA SIMONA, BUCUREȘTI, B, RO	7/2004
119385 B1	<i>F26B11/18</i> (2006.01); <i>F26B13/04</i> (2006.01); <i>F26B13/08</i> (2006.01); <i>F26B25/06</i> (2006.01); <i>B27K5/04</i> (2006.01)	98-01003	25.05.1998	SAVU CONSTANTIN, BUCUREȘTI, B, RO; SAVU SILVIU CONSTANTIN, BUCUREȘTI, B, RO	8/2004
119386 B1	<i>F26B15/08</i> (2006.01); <i>F26B15/06</i> (2006.01); <i>F26B5/08</i> (2006.01); <i>F26B17/12</i> (2006.01); <i>F26B17/14</i> (2006.01); <i>F26B17/16</i> (2006.01)	98-01004	25.05.1998	SAVU CONSTANTIN, BUCUREȘTI, B, RO; SAVU SILVIU CONSTANTIN, BUCUREȘTI, B, RO	8/2004

BREVETE DE INVENȚIE
PENTRU CARE AU FOST ÎNSCRISE
ÎN REGISTRUL NAȚIONAL
MODIFICĂRI ÎN SITUAȚIA JURIDICĂ

Renunțare la mandatul de reprezentare

Nr. CIB	Nr. BI	Mandatar autorizat desemnat inițial	Solicitant/Titular
a 2005 00422	122565	SZENTE SANDOR, STR. VICTORIEI, NR. 41, BL. U6, AP. 4, ODORHEIU SECUIESC, JUDEȚUL HARGHITA, RO	LASZLO SANDOR, SAT PĂȘĂRENI, NR. 19, COMUNA PĂȘĂRENI, JUDEȚUL MUREȘ, COD 547455, MS, RO; MARKUS ATTILA, SAT PĂȘĂRENI, NR. 281, COMUNA PĂȘĂRENI, JUDEȚUL MUREȘ, COD 547455, MS, RO

**Modificări în situația juridică a brevetelor de invenție înscrise
în Registrul Național al Brevetelor de Invenție, conform art. 67, din H.G. nr. 547/2008**

Nr. de publicare	Nr. cerere de brevet de invenție	Modificare înregistrată, privind brevetul de invenție	
		din	în
118667	99-01269	(73) CERBU GHEORGHE, BD IANCU DE HUNEDOARA NR. 29, BL. 3, SC. A, ET. 7, AP. 79, SECTOR 1, BUCUREȘTI, B, RO	(73) CERBU GHEORGHE, STR. MERIȘANI, NR. 45, SECTOR 5, BUCUREȘTI, B, RO
118667	99-01269	(72) CERBU GHEORGHE, BD IANCU DE HUNEDOARA, NR. 29, BL. 3, SC. A, ET. 7, AP. 79, SECTOR 1, BUCUREȘTI, B, RO	(72) CERBU GHEORGHE, STR. MERIȘANI, NR. 45, SECTOR 5, BUCUREȘTI, B, RO
121014	a 2000 01032	(73) ERWIN BEHR GMBH & CO. KG, WENDLINGEN, DE	(73) ALPHA-200 GmbH & CO. KG, WENDLINGEN, DE
121546	a 2002 00109	(73) CREȚESCU IGOR, STR. TUDOR VLADIMIRESCU, BL. Q1, SC. B, ET. 2, AP. 10, IAȘI, JUDEȚUL IAȘI, RO; MACOVEANU MATEI, STR. CIRIC, NR. 6, BL. Z1, SC. E, ET. 1, AP. 5, IAȘI, JUDEȚUL IAȘI, RO ; RĂȚOI MIOARA, STR. MOLDOVEI, NR. 3, BL. T6, ET. 4, AP. 22, PAȘCANI, JUDEȚUL IAȘI, RO; CARAMALĂU CORNELIU, STR. OANCEA, NR. 30, BL. D3-B, AP. 3, IAȘI, JUDEȚUL IAȘI, RO	(73) CREȚESCU IGOR, STR. TUDOR VLADIMIRESCU, BL. Q1, SC. B, ET. 2, AP. 10, IAȘI, IS, RO; MACOVEANU MATEI, STR. CIRIC, NR. 6, BL. Z1, SC. E, ET. 1, AP. 5, IAȘI, IS, RO; RĂȚOI MIOARA, STR. MOLDOVEI, NR. 3, BL. T6, ET. 4, AP. 22, PAȘCANI, IS, RO; CARAMALĂU CORNELIU, STR. PĂCURARI, NR. 92, BL. 481, SC. C, ET. 1, AP. 4, IAȘI, IS, RO
		(72) CREȚESCU IGOR, STR. TUDOR VLADIMIRESCU, BL. Q1, SC. B, ET. 2, AP. 10, IAȘI, JUDEȚUL IAȘI, RO; MACOVEANU MATEI, STR. CIRIC, NR. 6, BL. Z1, SC. E, ET. 1, AP. 5, IAȘI, JUDEȚUL IAȘI, RO ; RĂȚOI MIOARA, STR. MOLDOVEI, NR. 3, BL. T6, ET. 4, AP.22, PAȘCANI, JUDEȚUL IAȘI, RO; CARAMALĂU CORNELIU, STR. OANCEA, NR. 30, BL. D3-B, AP. 3, IAȘI, JUDEȚUL IAȘI, RO	(72) CREȚESCU IGOR, STR. TUDOR VLADIMIRESCU, BL. Q1, SC. B, ET. 2, AP. 10, IAȘI, IS, RO; MACOVEANU MATEI, STR. CIRIC, NR. 6, BL. Z1, SC. E, ET. 1, AP. 5, IAȘI, IS, RO; RĂȚOI MIOARA, STR. MOLDOVEI, NR. 3, BL. T6, ET. 4, AP. 22, PAȘCANI, IS, RO; CARAMALĂU CORNELIU, STR. PĂCURARI, NR. 92, BL. 481, SC. C, ET. 1, AP. 4, IAȘI, IS, RO

121555	a 2002 00110	(73) CREȚESCU IGOR, STR. TUDOR VLADIMIRESCU, BL. Q1, SC. B, ET. 2, AP. 10, IAȘI, IS, RO; MACOVEANU MATEI, STR. CIRIC, NR. 6, BL. Z1, SC. E, ET. 1, AP. 5, IAȘI, IS, RO; NIȚESCU EFTIMIE, STR. CODRESCU, NR. 7B, BL. B4, SC. A, ET. 3, AP. 7, IAȘI, IS, RO; IOSUB NICOLAE, STR. ALEXANDRU CEL BUN, NR. 21, BL. B2, SC. B, ET. 1, AP. 1, IAȘI, IS, RO; DECHER EMANUELA, ȘOSEAUA NICOLINA, NR. 55, BL. 964 A, SC. B, ET. 3, AP. 11, IAȘI, IS, RO; CARAMALĂU CORNELIU, STR. OANCEA, NR. 30, BL. D-3B, AP. 3, IAȘI, IS, RO; PETRESCU OCTAVIAN, BD ALEXANDRU CEL BUN, NR. 15, BL. E3, SC. D, ET. 2, AP. 12, IAȘI, IS, RO	(73) CREȚESCU IGOR, STR. TUDOR VLADIMIRESCU, BL. Q1, SC. B, ET. 2, AP. 10, IAȘI, IS, RO; MACOVEANU MATEI, STR. CIRIC NR. 6, BL. Z1, SC. E, ET. 1, AP. 5, IAȘI, IS, RO; NIȚESCU EFTIMIE, STR. CODRESCU, NR. 7B, BL. B4, SC. A, ET. 3, AP. 7, IAȘI, IS, RO; IOSUB NICOLAE, STR. ALEXANDRU CEL BUN, NR. 21, BL. B2, SC. B, ET. 1, AP. 1, IAȘI, IS, RO; DECHER EMANUELA, ȘOSEAUA NICOLINA, NR. 55, BL. 964 A, SC. B, ET. 3, AP. 11, IAȘI, IS, RO; CARAMALĂU CORNELIU, STR. PĂCURARI, NR. 92, BL. 481, SC. C, ET. 1, AP. 4, IAȘI, IS, RO; PETRESCU OCTAVIAN, BD ALEXANDRU CEL BUN, NR. 15, BL. E3, SC. D, ET. 2, AP. 12, IAȘI, IS, RO
		(72) CREȚESCU IGOR, STR. TUDOR VLADIMIRESCU, BL. Q1, SC. B, ET. 2, AP. 10, IAȘI, IS, RO; MACOVEANU MATEI, STR. CIRIC, NR. 6, BL. Z1, SC. E, ET. 1, AP. 5, IAȘI, IS, RO; NIȚESCU EFTIMIE, STR. CODRESCU, NR. 7B, BL. B4, SC. A, ET. 3, AP. 7, IAȘI, IS, RO; IOSUB NICOLAE, STR. ALEXANDRU CEL BUN, NR. 21, BL. B2, SC. B, ET. 1, AP. 1, IAȘI, IS, RO; DECHER EMANUELA, ȘOSEAUA NICOLINA, NR. 55, BL. 964 A, SC. B, ET. 3, AP. 11, IAȘI, IS, RO; CARAMALĂU CORNELIU, STR. OANCEA, NR. 30, BL. D-3B, AP. 3, IAȘI, IS, RO; PETRESCU OCTAVIAN, BD ALEXANDRU CEL BUN, NR. 15, BL. E3, SC. D, ET. 2, AP. 12, IAȘI, IS, RO	(73) CREȚESCU IGOR, STR. TUDOR VLADIMIRESCU, BL. Q1, SC. B, ET. 2, AP. 10, IAȘI, IS, RO; MACOVEANU MATEI, STR. CIRIC, NR. 6, BL. Z1, SC. E, ET. 1, AP. 5, IAȘI, IS, RO; NIȚESCU EFTIMIE, STR. CODRESCU, NR. 7B, BL. B4, SC. A, ET. 3, AP. 7, IAȘI, IS, RO; IOSUB NICOLAE, STR. ALEXANDRU CEL BUN, NR. 21, BL. B2, SC. B, ET. 1, AP. 1, IAȘI, IS, RO; DECHER EMANUELA, ȘOSEAUA NICOLINA, NR. 55, BL. 964 A, SC. B, ET. 3, AP. 11, IAȘI, IS, RO; CARAMALĂU CORNELIU, STR. PĂCURARI, NR. 92, BL. 481, SC. C, ET. 1, AP. 4, IAȘI, IS, RO; PETRESCU OCTAVIAN, BD ALEXANDRU CEL BUN, NR. 15, BL. E3, SC. D, ET. 2, AP. 12, IAȘI, IS, RO
122480	a 2006 01018	(73) POHL ZOLTAN IOAN, STR. VALEA CETĂȚII, NR. 30, BL. B27, AP. 17, BRAȘOV, BV, RO	(73) POHL ZOLTAN-IOAN, STR. MOLIDULUI, NR. 43A, BL. A, AP. 86, BRAȘOV, BV, RO
		(72) POHL ZOLTAN IOAN, STR. VALEA CETĂȚII, NR. 30, BL. B27, AP. 17, BRAȘOV, BV, RO	(72) POHL ZOLTAN-IOAN, STR. MOLIDULUI, NR. 43A, BL. A, AP. 86, BRAȘOV, BV, RO

**Transmiteri de drepturi prin cesiune, succesiune, fuziune, înregistrate
la Oficiul de Stat pentru Invenții și Mărci, conform art. 45, din Legea nr. 64/1991,
republicată în data de 08.08.2007 și art. 85, din H.G. nr. 547/2008**

Număr BI	Număr CBI	Titular	Succesor în drepturi
122981	a 2006 00763	(73) FETECĂU CĂTĂLIN, GALAȚI, GL, RO; STAN FELICIA, GALAȚI, GL, RO	(73) UNIVERSITATEA "DUNĂREA DE JOS" DIN GALAȚI, GALAȚI, GL, RO
121014	a 2000 01032	(73) ALPHA-200 GmbH & CO. KG, WENDLINGEN, DE	(73) EB AUTOMOTIVE GROUP GmbH, WALLERSTEIN, DE

DECĂDERI ALE TITULARILOR DIN DREPTURILE CONFERITE ACESTORA DE BREVETUL DE INVENȚIE, PUBLICATE CONFORM ART. 43, ALIN. 3, DIN LEGEA NR. 64/1991, PRIVIND BREVETELE DE INVENȚIE, REPUBLICATĂ ÎN MONITORUL OFICIAL, PARTEA I, NR. 541/08.08.2007

NUME / DENUMIRE TITULAR	Nr. BI	Nr. CBI
CO2 PAC LIMITED, NORTHCOTE, NZ	111051	94-00735
PHILIP MORRIS PRODUCTS INC., RICHMOND, VIRGINIA, US	111821	93-01457
THE GILLETTE COMPANY, BOSTON, MASSACHUSETTS, US	113014	94-00870
OMS INVESTMENTS, INC., WILMINGTON, DELAWARE, US	113816	96-01137
ALSTOM, LEVALLOIS-PERRET, FR	115602	97-00935
SHELL INTERNATIONALE RESEARCH MAATSCHAPPIJ B.V., HAGA, NL	116267	95-01725
BROBERG PETER OLOF, LANDSKRONA, SE	117196	97-00952
PREFOAM AG., BASEL, CH	117359	94-00792
ANORMED INC., LANGLEY, CA	117376	96-01426
ENICHEM S.P.A., MILANO, IT	118053	96-02099
BIOCOSMETICS, S.L., MADRID, ES	118255	a 2000 00776
GLAXO WELLCOME INC., RESEARCH TRIANGLE PARK, NORTH CAROLINA, US	118564	97-00561
DODUN OANA, IAȘI, RO; LUNGU GHEORGHE, IAȘI, RO	120052	99-01290
CALMUC A. ION, GALAȚI, RO	120053	a 2001 00759
RADU ȘTEFAN, CONSTANȚA, JUDEȚUL CONSTANȚA, RO; DĂNILĂ CONSTANTIN, CONSTANȚA, JUDEȚUL CONSTANȚA, RO	120057	a 2000 00530
VINTILĂ EUGEN, BUCUREȘTI, RO	120058	a 2001 00545
SCHIAUA ROMICĂ, BUCUREȘTI, RO	120061	a 2003 00831
JURCĂU DORIN, TIMIȘOARA, RO; GHERDAN MIRCEA, TIMIȘOARA, RO; PASCA IULIAN, ARAD, RO	120078	98-00744
CUBLEȘAN ANA, OCNA MUREȘ, JUDEȚUL ALBA, RO; MOROVAN ILIE, OCNA MUREȘ, ALBA, RO	120080	a 2003 00008
GHIȚESCU VASILE, CONSTANȚA, JUDEȚUL CONSTANȚA, RO	120083	a 2002 01285
COJOCARU AUREL, BUCUREȘTI, RO	120084	a 2002 00251
ILIESCU CONSTANTIN ADRIAN, TIMIȘOARA, RO	120085	99-00396
BLAGA SPIRU, CONSTANȚA, RO	120087	a 2002 00344
BUNEA BURTEA MARIN, BUCUREȘTI, RO; CRISTESCU VALERIU DUMITRU, BUCUREȘTI, RO	120088	a 2000 01045
MARHAO LIVIU CORNEL, CLUJ-NAPOCA, JUDEȚUL CLUJ, RO	120089	a 2003 00217
RĂDULESCU TOMA, TIMIȘOARA, JUDEȚUL TIMIȘ, RO	120091	a 2001 01059
ANDREESCU DAN, BUCUREȘTI, RO	120092	a 2001 00955

NUME / DENUMIRE TITULAR	Nr. BI	Nr. CBI
MARIAN EMIL, BUCUREȘTI, RO; MARIAN GABRIELA ARTEMONA JUSTINA, BUCUREȘTI, RO	120093	99-00805
CALMUC A. ION, GALAȚI, RO	120094	a 2001 00928
POPA M. VASILE, COMUNA SOLONȚ, RO; POPA ROMICĂ, TIMIȘOARA, RO	120095	a 2000 00610
ANTONESCU NICULAE, BUCUREȘTI, RO; STĂNESCU PAUL DAN, BUCUREȘTI, RO; ANTONESCU NICOLAE, BUCUREȘTI, RO	120096	a 2000 00659
TOTH FRANCISC, CLUJ-NAPOCA, JUDEȚUL CLUJ, RO	120097	a 2001 00824
BOLEA OANA GABRIELA, HUȘI, RO	120098	99-00544
GROSU GEORGE RADU, BUCUREȘTI, RO	120099	98-00219
VASILIU NICOLAE, BUCUREȘTI, RO; CĂLINOIU CONSTANTIN, BUCUREȘTI, RO	120101	a 2003 00915
PLEȘCA ADRIAN TRAIAN, IAȘI, JUDEȚUL IAȘI, RO	120107	99-01163
PLEȘCA ADRIAN TRAIAN, IAȘI, JUDEȚUL IAȘI, RO	120108	99-01033
ENESCU ST. VASILE, CÂMPINA, RO	120109	98-01278
BOTEZ ELISABETA, GALAȚI, JUDEȚUL GALAȚI, RO; COSTIN GHEORGHE MIRON, GALAȚI, JUDEȚUL GALAȚI, RO	120117	a 2000 00100
MOCANU GH. IOAN, BISTRIȚA, JUDEȚUL BISTRIȚA-NĂSĂUD, RO	120119	99-00665
INEOS USA LLC, WILMINGTON, US	120460	98-00789
LIDKOPING MACHINE TOOLS AB, LIDKOPING, SE	120466	99-01397
COLOR ACCESS, INC., NEW YORK, US	120528	99-00250
ORTHO-MCNEIL PHARMACEUTICAL, INC., RARITAN, NEW JERSEY, US	120542	a 2000 01058
IMMUNEX CORPORATION, SEATTLE, WASHINGTON, US	120579	98-00824
FEDERAL-MOGUL WIESBADEN GMBH, WIESBADEN, DE	120666	99-00217
REPSOL QUIMICA S.A., MADRID, ES	120912	a 2000 00992
CĂLUGĂRU ȘTEFAN, RÂMNICU-VÂLCEA, JUDEȚUL VÂLCEA, RO; STOIAN CONSTANTIN, RÂMNICU-VÂLCEA, JUDEȚUL VÂLCEA, RO	120996	a 2004 00506
CERNOMAZU DOREL, ROMAN, NEAMȚ, RO	120997	a 2000 01060
POSTOLACHE IOAN, GALAȚI, RO	120999	a 2001 00818
GENTIUM SPA, VILLA GUARDIA, IT	121006	a 2002 01305
PETRE DUMITRU, BUCUREȘTI, RO; VLĂDESCU GHEORGHE, BUCUREȘTI, RO	121007	a 2002 01598
PĂDURARU DUMITRU, IAȘI, RO	121008	a 2001 01390
MITSUBISHI RAYON CO., LTD., TOKYO, JP	121009	a 2000 01108
OLARU LUCIAN ADAM CRISTIAN, ALBA-IULIA, RO	121010	a 2002 00837
CONSTANTIN GEORGE, BUCUREȘTI, RO; GHIONEAN ADRIAN, BUCUREȘTI, RO; TĂNASE IOAN, BUCUREȘTI, RO	121011	a 2003 00212

NUME / DENUMIRE TITULAR	Nr. BI	Nr. CBI
LUCA LEONARD AURELIAN, SIBIU, JUDEȚUL SIBIU, RO	121012	a 2004 00537
MODORAN NOVAC, LOCALITATEA FRATOȘTIȚA, ORAȘUL FILIAȘI, JUDEȚUL DOLJ, RO	121017	a 2003 00295
MODORAN NOVAC, LOCALITATEA FRATOȘTIȚA, ORAȘUL FILIAȘI, JUDEȚUL DOLJ, RO	121018	a 2003 00296
ENE EUGEN, BACĂU, RO	121021	a 2000 00693
KING PHARMACEUTICALS RESEARCH AND DEVELOPMENT, INC., CARY, NORTH CAROLINA, US	121030	a 2000 01172
AZIENDE CHIMICHE RIUNITE ANGELINI FRANCESCO A.C.R.A.F. S.P.A., S. PALOMBA-POMEZIA (ROMA), IT	121031	a 2001 00015
BIOGEN IDEC MA INC., CAMBRIDGE, MASSACHUSETTS, US	121032	98-00033
MIRON LIVIU DAN, IAȘI, JUDEȚUL IAȘI, RO; MIRON IONEL, IAȘI, RO	121041	a 2002 01504
MESINA TEODOR, BUCUREȘTI, RO	121042	a 2001 00186
OTLĂCAN DIMITRIE DĂNUȚ, ARAD, JUDEȚUL ARAD, RO; POP CRISTIAN MARIAN, ARAD, RO	121053	a 2002 00321
BEZDADEA MARIANA, IAȘI, RO; HÂNCU MIHAELA, IAȘI, RO	121054	99-00041
DAN VISALON, PETROȘANI, JUDEȚUL HUNEDOARA, RO; ZOLLER CAROL LAURENȚIU, PETROȘANI, RO	121061	99-00552
ORTHO-TAIN, INC., BAYAMON, PUERTO RICO, US	121062	a 2000 00458
MIRON LIVIU DAN, IAȘI, JUDEȚUL IAȘI, RO; MIRON IONEL, IAȘI, RO	121067	a 2002 01505
MAXÂN IOAN, TÂRGU-MUREȘ, RO; HAJA MĂNĂILĂ, TÂRGU-MUREȘ, RO	121068	a 2000 00396
ROQUETTE FRERES, LESTREM, FR	121076	a 2000 01080
VLĂDAIA MIHAIL, DROBETA-TURNU-SEVERIN, RO	121078	a 2000 00302
VOLCOVINSCHI GHEORGHE, BAIA MARE, RO; HOFFMAN ADRIANA ILDICO, BAIA MARE, RO	121090	a 2001 01315
MALNASI LASZLO, TÂRGU-MUREȘ, JUDEȚUL MUREȘ, RO	121091	a 2002 01265
SAVINOV MIKHAIL JURIEVICH, MOSCOVA, RU; BONDARENKO VITALY LEONIDOVICH, REUTOV, RU	121094	a 2000 01025
THE GILLETTE COMPANY, BOSTON, MASSACHUSETTS, US	121100	98-00956
MODORAN NOVAC, LOCALITATEA FRATOȘTIȚA, ORAȘUL FILIAȘI, JUDEȚUL DOLJ, RO	121103	a 2003 00665
ȚĂPOȘU IOSIF, BUCUREȘTI, RO	121105	a 2002 00865
MIRCI LIVIU EDUARD, TIMIȘOARA, RO; BORAN SORINA, TIMIȘOARA, JUDEȚUL TIMIȘ, RO	121112	a 2003 00625
VERTEX PHARMACEUTICALS INCORPORATED, CAMBRIDGE, MASSACHUSETTS, US	121113	97-00899
LEK PHARMACEUTICAL AND CHEMICAL COMPANY D.D., LJUBLJANA, SI	121116	a 2001 00289
CALDERON ENERGY COMPANY OF BOWLING GREEN, INC., BOWLING GREEN, OHIO, US	121136	a 2003 00766

NUME / DENUMIRE TITULAR	Nr. BI	Nr. CBI
VASILIU CONSTANTIN DAN, TIMIȘOARA, JUDEȚUL TIMIȘ, RO	121143	a 2002 00459
NICOLAE AVRAM, BUCUREȘTI, RO; PREDESCU CRISTIAN, BUCUREȘTI, RO; NICOLAE MARIA, BUCUREȘTI, RO; IOANA ADRIAN, BUCUREȘTI, RO; SOHACIU MIRELA, BUCUREȘTI, RO	121147	a 2002 00641
KRIZBAI CSABA-GYULA, GHEORGHENI, JUDEȚUL HARGHITA, RO; KRIZBAI CSABA-ZSOLT, GHEORGHENI, JUDEȚUL HARGHITA, RO	121148	a 2002 00386
DARIE IULIAN, IAȘI, RO; BARABOI ADRIAN, IAȘI, RO	121149	a 2002 00352
GHEORGHE PETRU, BUCUREȘTI, RO; CRUTU GHEORGHE, BUCUREȘTI, RO	121150	a 2001 01118
SANDU IRINA CRINA ANCA, IAȘI, JUDEȚUL IAȘI, RO; SANDU ION, IAȘI, JUDEȚUL IAȘI, RO; SANDU IOAN GABRIEL, IAȘI, JUDEȚUL IAȘI, RO; SANDU ANDREI VICTOR, IAȘI, JUDEȚUL IAȘI, RO	121151	a 2001 00989
ILIESCU LIVIU, BUCUREȘTI, RO; BIVOLARU CARMEN ALEXANDRINA, BUCUREȘTI, RO	121153	a 2002 01121
VÂRGĂ CORNELIA, SĂBĂOANI, NEAMȚ, RO	121160	a 2002 00087
GALANTON LĂCRĂMIOARA, PIATRA-NEAMȚ, JUDEȚUL NEAMȚ, RO; GALANTON VALERIAN, PIATRA-NEAMȚ, JUDEȚUL NEAMȚ, RO	121161	a 2000 00505
ANTOHI CONSTANTIN MARIN, IAȘI, RO	121162	a 2002 00625
NEAGU GHEORGHE, BUCUREȘTI, RO	121164	a 2001 00509
BARTHA IOSIF, SFÂNTU-GHEORGHE, JUDEȚUL COVASNA, RO	121169	a 2002 01514
ANTOHI CONSTANTIN MARIN, IAȘI, RO	121175	a 2002 00001
RĂDUȚ CĂTĂLIN-FLORIAN, BUCUREȘTI, RO	121176	a 2002 00920
ICHIM IERONIM, IAȘI, JUDEȚUL IAȘI, RO	121178	a 2000 00299
NIKOLIC VASILIE, BUCUREȘTI, RO; BORȘ ADRIANA MARIANA, ALEXANDRIA, JUDEȚUL TELEORMAN, RO	121179	a 2003 00696
TUDOR LAURENȚIU SEBASTIAN, COMUNA DRAGALINA, JUDEȚUL CĂLĂRAȘI, RO	121191	99-00298
BELDEAN VASILE, ZALĂU, RO	121194	a 2002 01272
ALEXANDRU PETRE, BRAȘOV, JUDEȚUL BRAȘOV, RO; DIACONESCU DORIN VALENTIN, BRAȘOV, JUDEȚUL BRAȘOV, RO; CEAUȘESCU BOGDAN-NARCIS, BRAȘOV, RO	121195	a 2002 01217
SOBOL DĂNUȚ, ARAD, RO	121196	a 2003 00131
DRĂGAN MIHAI, BRĂILA, RO	121199	a 2004 00910
IONIȚĂ CONSTANTIN, PLOIEȘTI, JUDEȚUL PRAHOVA, RO; POPESCU DAN CORNELIU, PLOIEȘTI, JUDEȚUL PRAHOVA, RO; IACOB VIOREL, PLOIEȘTI, JUDEȚUL PRAHOVA, RO; BĂICEANU ROBERTA RALUCA, PLOIEȘTI, JUDEȚUL PRAHOVA, RO	121206	a 2001 00164
POP MIRCEA DUMITRU, TÂRGU-MUREȘ, RO	121212	a 2000 00025
RAICU-CHIRIAC EMILIA, BUCUREȘTI, RO	121215	a 2001 00260
MIRCEA ȘTEFAN, BUCUREȘTI, RO	121224	a 2002 00637
MUT LIVIU DAN, BUCUREȘTI, RO	121228	a 2004 00147

NUME / DENUMIRE TITULAR	Nr. BI	Nr. CBI
DUCA ELENA, ZEMEȘ, JUDEȚUL BACĂU, RO	121229	a 2001 00216
OLARU RADU, IAȘI, JUDEȚUL IAȘI, RO; DRĂGOI DUMITRU DAN, BACĂU, JUDEȚUL BACĂU, RO	121234	a 2002 00131
ANTON NICOLAE, PIATRA-NEAMȚ, RO	121236	a 2002 00605
DOBREANU DRAGOȘ NICOLAE, TÂRGU-JIU, RO	121239	a 2001 01343
MIHĂESCU MIHAI LUCIAN, TIMIȘOARA, RO	121240	a 2002 01107
CERNOMAZU DOREL, ROMAN, JUDEȚUL NEAMȚ, RO	121244	a 2001 00425
RUSU IOAN, BRAȘOV, JUDEȚUL BRAȘOV, RO; ARDELIANU PAUL MIHAI, BRAȘOV, JUDEȚUL BRAȘOV, RO; MICU DANIEL, BRAȘOV, JUDEȚUL BRAȘOV, RO	121247	a 2001 00593
TUDOR LAURENȚIU SEBASTIAN, COMUNA DRAGALINA, JUDEȚUL CĂLĂRAȘI, RO	121248	99-00631
STEPAN EMIL, BUCUREȘTI, RO; SEVER ȘERBAN, BUCUREȘTI, RO; VELEA SANDA, BUCUREȘTI, RO	121249	a 2002 00889
IONICĂ MIHĂIȚĂ CRISTINEL, CARACAL, JUDEȚUL OLT, RO	121251	a 2005 00226
CATALYTIC DISTILLATION TECHNOLOGIES, PASADENA, US	121253	a 2001 00984
ENESCU LEONTINA LUMINIȚA, PITEȘTI, RO; MILOȘ ILEANA, PITEȘTI, RO; IANCU LELIOARA, BUCUREȘTI, RO	121256	a 2004 00465
NEAGU A. CORINA DANIELA, BUCUREȘTI, RO	121260	a 2002 00718
MITSUBISHI RAYON CO., LTD., TOKYO, JP	121264	a 2002 00470
MITSUBISHI RAYON CO., LTD., TOKYO, JP	121265	a 2002 00471
UNILEVER N.V., ROTTERDAM, NL	121279	a 2001 00225
RADU ȘTEFAN, CONSTANȚA, JUDEȚUL CONSTANȚA, RO; DĂNILĂ CONSTANTIN, CONSTANȚA, JUDEȚUL CONSTANȚA, RO	121286	a 2000 00526
BOGDAN FLORENTIN, BUCUREȘTI, RO	121287	a 2005 00277
PENZES AKOS, TÂRGU-MUREȘ, RO; PLEȘA GHEORGHE OCTAVIAN, TÂRGU-MUREȘ, RO	121295	a 2001 00942
DEUTSCHE THOMSON-BRANDT GMBH, VILLINGEN-SCHWENNINGEN, DE	121297	a 2001 00187
TYCO ELECTRONICS RAYCHEM SA, ALCOBENDAS MADRID, ES	121302	a 2003 00705
SLAB TECHNOLOGY LIMITED, AUCKLAND CITY, NZ	121307	a 2000 01215
ROMAN CONSTANTIN, CRAIOVA, RO	121313	a 2001 00089
PĂCALĂ NICOLAE, TIMIȘOARA, JUDEȚUL TIMIȘ, RO; BENCSIK IOAN, TIMIȘOARA, JUDEȚUL TIMIȘ, RO; BENCSIK IAROSLAVA, TIMIȘOARA, JUDEȚUL TIMIȘ, RO; CORIN NICOLAE, TIMIȘOARA, JUDEȚUL TIMIȘ, RO; STÂNCULEȚ JANA JAROSLAVA, TIMIȘOARA, JUDEȚUL TIMIȘ, RO; BENCSIK ALENA ANNA, TIMIȘOARA, JUDEȚUL TIMIȘ, RO	121316	a 2002 00147
COLUMBIA LABORATORIES (BERMUDA) LIMITED, PEMBROKE, BM	121319	a 2000 00428
INTERCAT-SAVANNAH, INC., SEA GIRT, NEW JERSEY, US	121323	a 2000 00426
VALSPAR SOURCING, INC., MINNEAPOLIS, MINNESOTA, US	121325	a 2001 00494

NUME / DENUMIRE TITULAR	Nr. BI	Nr. CBI
VARTOLOMEI HARALAMBIE MIHAIL, IAȘI, RO	121328	a 2002 01240
VARTOLOMEI HARALAMBIE MIHAIL, IAȘI, RO	121329	a 2002 01241
THE GILLETTE COMPANY, BOSTON, MASSACHUSETTS, US	121331	98-01473
MIRCI LIVIU EDUARD, TIMIȘOARA, JUDEȚUL TIMIȘ, RO; BORAN SORINA, TIMIȘOARA, JUDEȚUL TIMIȘ, RO	121340	a 2004 00654
TOTU ADRIAN, BUCUREȘTI, RO	121343	a 2005 00828
ZAHIU NICULAE, BUCUREȘTI, RO	121344	a 2002 00860
TĂNASE TEODOR, BUCUREȘTI, RO	121345	a 2002 01048
DIACONEASA I. DRAGOȘ RADU, CRAIOVA, JUDEȚUL DOLJ, RO	121346	a 2002 00863
TĂNASE TEODOR, BUCUREȘTI, RO	121347	a 2002 01047
NOBEL PLASTIQUES, NANTERRE, FR	121349	a 2003 00087
MASONITE CORPORATION, CHICAGO, ILLINOIS, US	121389	a 2002 01524
IRISA VYROBNI DRUZSTVO, VSETIN, CZ	121426	a 2002 00325
MARINESCU IOAN VIOREL, BAIA MARE, JUDEȚUL MARAMUREȘ, RO	121442	99-00516
ALUMINIUM PECHINEY, PARIS CEDEX, FR	121490	a 2003 00972
CĂTĂNESCU FLOREA, CITRUS HEIGHTS, CALIFORNIA, US; BUTOI GEORGETA, CITRUS HEIGHTS, CALIFORNIA, US	121507	a 2003 00873
SCHERING AKTIENGESELLSCHAFT, BERLIN, DE	121598	a 2002 00323
CIPLA LIMITED, MUMBAI, IN	121628	a 2001 00893
EGIS GYOGYSZERGYAR RT., BUDAPESTA, HU	121688	a 2003 00847
ELI LILLY AND COMPANY, INDIANAPOLIS, INDIANA, US	121851	a 2000 00736
MANU I. ION, BUCUREȘTI, RO; FROLA FLAVIO, TORINO, IT	121956	a 2003 01057
CĂNĂNĂU NICOLAE, GALAȚI, JUDEȚUL GALAȚI, RO; POTECAȘU OCTAVIAN, GALAȚI, JUDEȚUL GALAȚI, RO; GURĂU GHEORGHE, GALAȚI, JUDEȚUL GALAȚI, RO; PETRICĂ ALEXANDRU, GALAȚI, JUDEȚUL GALAȚI, RO	122025	a 2006 00378
SONY CORPORATION, TOKYO, JP	122065	a 2000 01208

**CORECTURI ALE ERORILOR MATERIALE
CONȚINUTE ÎN DOCUMENTAȚIA PUBLICATĂ,
CU PRIVIRE LA B.I.**

ERATE

Număr brevet și/sau dosar	Tip document publicat	Tip document în urma corecturii, cf. Instr. 63
122835	B1	B9

Localizarea erorii:

pag. 10, tabelul 2.1, rândurile 1- 7:

Text inițial:

Substanța	Dietilamina 15	Dietilamina 30	Dietilamina	Dietilamina
de cercetat	mg/kg	mg/kg	60 mg/kg	120 mg/kg
Analgezie procentuală	-526	4276	7105	8816

Text corect:

Substanța	Dietilamina 15	Dietilamina 30	Dietilamina	Dietilamina
de cercetat	mg/kg	mg/kg	60 mg/kg	120 mg/kg
Analgezie procentuală	-5,26	42,76	71,05	88,16

pag. 11, tabelul 3, rândurile 23 - 35:

Text inițial:

Substanța de cercetat	Ser fiziologic cu 15 min. înaintea testării	Dietilamină 60 mg/kg cu 15 min. înaintea testării	Ser fiziologic cu 30 min. înaintea testării	Dietilamină 60 mg/kg cu 30 min. înaintea testării	Ser fiziologic cu 60 min. înaintea testării	Dietilamină 60 mg/kg cu 60 min. înaintea testării	Ser fiziologic cu 120 min. înaintea testării	Dietilamină 60 mg/kg cu 120 min înaintea testării
Total	201	26	241	23	187	25	175	53
Medie	201	26	241	23	187	25	17,5	5,3
Deviație standard	660	5,21	7,38	3,77	10,99	552	967	752
Semnificație statistică		P=0,000 6 față de martor		P=0,0000 17 față de martor		P=0,035 față de martor		P=0,046 față de martor

Text corect:

Substanța de cercetat	Ser fiziologic cu 15 min înainte testării	Dietilamină 60 mg/kg cu 15 min înainte testării	Ser fiziologic cu 30 min înainte testării	Dietilamină 60 mg/kg cu 30 min înainte testării	Ser fiziologic cu 60 min înainte testării	Dietilamină 60 mg/kg cu 60 min înainte testării	Ser fiziologic cu 120 min. înainte testării	Dietilamină 60 mg/kg cu 120 min înainte testării
Total	201	26	241	23	187	25	175	53
Medie	20,1	2,6	24,1	2,3	18,7	2,5	17,5	5,3
Deviație standard	6,60	5,21	7,38	3,77	10,99	5,52	9,67	7,52
Semnificație statistică		P=0,0006 față de martor		P=0,000017 față de martor		P=0,035 față de martor		P=0,046 față de martor

pag. 13, tabelul 4, rândurile 2 - 16:

Text inițial:

Substanța de cercetat	Ser fiziologic cu 3 ore înainte testării	Dietilamină 60 mg/kg cu 3 ore înainte testării	Ser fiziologic cu 6 ore înainte testării	Dietilamină 60 mg/kg cu 6 ore înainte testării	Ser fiziologic cu 9 ore înainte testării	Dietilamină 60 mg/kg cu 9 ore înainte testării	Ser fiziologic cu 12 ore înainte testării	Dietilamină 60 mg/kg cu 12 ore înainte testării
Total	2066	95	175	883	1583	1116	1116	1071
Medie	2066	95	175	883	1583	1116	1116	1071
Deviație standard	11,27	5,54	1,87	8,9	7,67	8,40	9,06	0,76
Semnificație statistică		P=0,14 față de martor		P=0,04 față de martor		P=0,08 față de martor		P=0,79 față de martor

Text corect:

Substanța de cercetat	Ser fiziologic cu 3 h înainte testării	Dietilamină 60 mg/kg cu 3 h înainte testării	Ser fiziologic cu 6 h înainte testării	Dietilamină 60 mg/kg cu 6 h înainte testării	Ser fiziologic cu 9 h înainte testării	Dietilamină 60 mg/kg cu 9 h înainte testării	Ser fiziologic cu 12 h înainte testării	Dietilamină 60 mg/kg cu 12 h înainte testării
Total	206,6	95	175	88,3	158,3	111,6	111,6	107,1
Medie	20,66	9,5	17,5	8,83	15,83	11,16	11,6	10,71
Deviație standard	11,27	5,54	1,87	8,9	7,67	8,40	9,06	0,76
Semnificație statistică		P=0,14 față de martor		P=0,04 față de martor		P=0,08 față de martor		P=0,79 față de martor

pag. 13, tabelul 4.1, rândurile 20 - 26:

Text inițial:

Substanța de cercetat	Dietilamina 60 mg/kg cu 3 h înainte testării	Dietilamina 60 mg/kg cu 6 h înainte testării	Dietilamina 60 mg/kg cu 9 h înainte testării	Dietilamina 60 mg/kg cu 12 h înainte testării
Analgezie procentuală medie	5402	4954	2550	403

Text corect:

Substanța de cercetat	Dietilamina 60 mg/kg cu 3 h înainte testării	Dietilamina 60 mg/kg cu 6 h înainte testării	Dietilamina 60 mg/kg cu 9 h înainte testării	Dietilamina 60 mg/kg cu 12 h înainte testării
Analgezie procentuală medie	54,02	49,54	25,50	4,03

pag. 15, tabelul 5, rândurile 6 - 29:

Text inițial:

Subst. de cercetat	S.f. 3 ore înainte	DEA 3 ore înainte	EDA 3 ore înainte	S.f. 6 ore înainte	DEA 6 ore înainte	EDA 6 ore înainte	S.f. 9 ore înainte	DEA 9 ore înainte	EDA 9 ore înainte	S.f. 12ore înainte	DEA 12 ore înainte	EDA 12 ore înainte
Animal nr.												
1	16	0	2	17	16	18	27	11	19	16	20	18
2	22	6	19	1	2	20	20	18	17	19	3	27
3	17	33	22	18	23	26	19	9	11	18	1	7
4	20	4	19	24	9	18	16	17	13	16	4	22
5	22	0	17	26	16	1	23	9	2	16	1	9
6	17	0	6	19	0	16	5	3	14	15	19	5
7	1	3	12	14	10	2	13	0	20	19	22	0
8	22	0	15	13	17	21	14	7	11	10	1	9
0	17	0	23	15	5	18	17	4	1	20	10	12
10	26	6	18	21	10	20	16	13	10	23	7	20
Medie	18	82	15,3	16,8	10,8	16	17	91	118	17,2	8,8	129
Deviație standard	67683	10086	67995	6970	72541	80966	59628	58775	64083	3,489 7	8,822 7	85173
Semnificație statistică		0,00 89	0,3129		0,0491	0,8384		0,00 26	0,1047		0,014 0	1369

Text corect:

Subst. de cercetat	S.f. 3 h înainte	DEA 3 h înainte	EDA 3 h înainte	S.f. 6 h înainte	DEA 6 h înainte	EDA 6 h înainte	S.f. 9 h înainte	DEA 9 h înainte	EDA 9 h înainte	S.f. 12 h înainte	DEA 12 h înainte	EDA 12 h înainte
Animal nr.												
1	16	0	2	17	16	18	27	11	19	16	20	18
2	22	6	19	1	2	20	20	18	17	19	3	27
3	17	33	22	18	23	26	19	9	11	18	1	7
4	20	4	19	24	9	18	16	17	13	16	4	22
5	22	0	17	26	16	1	23	9	2	16	1	9
6	17	0	6	19	0	16	5	3	14	15	19	5
7	1	3	12	14	10	2	13	0	20	19	22	0
8	22	0	15	13	17	21	14	7	11	10	1	9
0	17	0	23	15	5	18	17	4	1	20	10	12
10	26	6	18	21	10	20	16	13	10	23	7	20
Medie	18	8,2	15,3	16,8	10,8	16	17	91	11,8	17,2	8,8	12,9
Deviație standard	6,7683	10,086	6,7995	6,9570	7,2541	8,0966	5,9628	5,8775	6,4083	3,4897	8,8227	8,5173
Semnificație statistică		0,0089	0,3129		0,0491	0,8384		0,0026	0,1047		0,0140	0,1369

pag. 17, tabelul 6, rândurile 22 - 42:

Text inițial:

Substanța de cercetat	Ser fiziologic prima reacție secunde	Dietilamina 60 mg/kg prima reacție secunde	Dietilamina 120 mg/kg prima reacție secunde	Ser fiziologic a doua reacție secunde	Dietilamina 60 mg/kg a doua reacție secunde	Dietilamina 120 mg/kg a doua reacție secunde
Animal nr.						
1	17	10	17,5	142	160	121
2	5	10	8	139	92	133
3	5	13,5	12	89	95,4	85,3
4	6,7	13,3	32	127,2	91,9	180
5	3,3	15	17,6	84,9	82,3	180
6	9,1	15,3	29,9	87,8	65,4	180
7	10,8	10,4	35	136,8	160,9	180
8	7,7	13,4	21,6	129,7	102,6	120
9	7	12,7	18,3	81,6	85,6	50
10	6,3	8	16,2	87,8	100	170
Medie	809	12,16	20,81	11058	103,61	13993
Deviație standard	35983	2,4172	8,8214	26,092	317172	461905
Semnificație statistică		P=0,0249 față de martor	P=0,0010 față de martor		P=0,3884 față de martor	P=0,0927 față de martor

Text corect:

Substanța de cercetat	Ser fiziologic prima reacție s	Dietilamina 60 mg/kg prima reacție s	Dietilamina 120 mg/kg prima reacție s	Ser fiziologic a doua reacție s	Dietilamina 60 mg/kg a doua reacție s	Dietilamina 120 mg/kg a doua reacție s
Animal nr.						
1	17	10	17,5	142	160	121
2	5	10	8	139	92	133
3	5	13,5	12	89	95,4	85,3
4	6,7	13,3	32	127,2	91,9	180
5	3,3	15	17,6	84,9	82,3	180
6	9,1	15,3	29,9	87,8	65,4	180
7	10,8	10,4	35	136,8	160,9	180
8	7,7	13,4	21,6	129,7	102,6	120
9	7	12,7	18,3	81,6	85,6	50
10	6,3	8	16,2	87,8	100	170
Medie	8,09	12,16	20,81	110,58	103,61	139,93
Deviație standard	3,5983	2,4172	8,8214	26,092	31,7172	46,1905
Semnificație statistică		P=0,0249 față de martor	P=0,0010 față de martor		P=0,3884 față de martor	P=0,0927 față de martor

pag. 18, tabelul 6.1, rândurile 2 - 10:

Text inițial:

Substanța de cercetat	Ser fiziologic prima reacție	Dietilamina 60 mg/kg prima reacție	Dietilamina 120 mg/kg prima reacție	Ser fiziologic a doua reacție	Dietilamina 60 mg/kg a doua reacție	Dietilamina 120 mg/kg a doua reacție
Efect procentual față de martorul corespunzător	100	15031	25723	100	9370	12654

Text corect:

Substanța de cercetat	Ser fiziologic prima reacție	Dietilamina 60 mg/kg prima reacție	Dietilamina 120 mg/kg prima reacție	Ser fiziologic a doua reacție	Dietilamina 60 mg/kg a doua reacție	Dietilamina 120 mg/kg a doua reacție
Efect procentual față de martorul corespunzător	100	150,31	257,23	100	93,70	126,54

DIVERSE

- **LISTA AGENȚIILOR SPECIALIZATE, A
CONSILIERILOR ÎN PROPRIETATE
INDUSTRIALĂ ȘI A MANDATARILOR
AUTORIZAȚI**
- **CENTRE REGIONALE PENTRU
PROMOVAREA PROPRIETĂȚII
INDUSTRIALE ÎN ROMÂNIA**
- **ANUNȚURI OFICIALE**
- **MATERIALE INFORMATIVE, DIN
DOMENIUL PROPRIETĂȚII INDUSTRIALE**

ROMÂNIA
OFICIUL DE STAT PENTRU INVENȚII ȘI MĂRCI

ORDIN nr. 157

24 iulie 1997

Directorul General al Oficiului de Stat pentru Invenții și Mărci,

Având în vedere prevederile art. 14, alin. 3, din Legea 64/1991, privind brevetele de invenție, și Regula 2.5, din H.G. 152/92, referitoare la profesia de consilier în proprietate industrială, emite următorul

ORDIN:

Art. 1. Persoanele ale căror nume figurează în lista anexă la prezentul Ordin, precum și firmele specializate în proprietate industrială se înscriu în **REGISTRUL NAȚIONAL AL CONSILIERILOR ÎN PROPRIETATE INDUSTRIALĂ**, cu menționarea specializării.

Art. 2. Prezentul ordin se va publica în Buletinul Oficial de Proprietate Industrială.

Director General

AGENȚIILE SPECIALIZATE ÎN PROPRIETATE INDUSTRIALĂ
pentru luna iunie 2010

Data înființării	Nr. registru agenții	Denumirea completă a cabinetului/agenției Adresa Consilieri cu drept de practică	Domenii	Statut juridic
27.03.1991	001	INVENTA – AGENȚIE DE PROPRIETATE INTELLECTUALĂ S.R.L. București, Bdul Corneliu Coposu nr. 7, bl. 104, sc. 2, ap.31, sect.3, cod 030602, Tel: 021/3200285, Fax: 021/3228325, e-mail: contact@inventa.ro, inventa@mark-patent.ro, turcanu@inventa.ro, GSM: 0744 324510 Prof. univ. dr. ing. Țurcanu Constantin, Ing. Velțan Loredana, Ing. Secăreanu Doina, ec. Bodomoi Otilia Florentina, arh.dr.ing. Țurcanu Costin Radu, dr.ing. Gheorghe Bucșă, Dr. ing. Lorentț Alexandru, prof.univ.dr.chim. Ungureanu Mihaela	Brevete Mărci Desene Topografii	SRL
29.05.1991	002	CABINET ENPORA S.R.L. București, str. George Calinescu nr.52A, ap.1, 011694, Tel: 021 2300990; 031 1001634, Fax: 021 2302311; 031 1007927, pop@patents.ro Ing. Pop Virginia Daisy, Ing. Pop Călin Radu, Ing. Popescu Bianu Anca, jur. Tărchilă Nicoleta Aurica	Brevete Mărci Desene Topografii	SRL
23.07.1991	003	PATENTMARK S.R.L. București str. Dr. N. Turnescu nr. 2, ap.2, sector 5, cod 050467 Tel: 021/3121669, Fax: 021/2233963, stema@pcnet.ro Mohonea Liliana, Mohonea Cristian, Borlan T. Radu, Marinescu Ruxandra	Brevete Mărci Desene Topografii	SRL
18.12.1991	004	RODALL AGENȚIE DE PROPRIETATE INDUSTRIALĂ S.R.L. București, Str. Polonă nr. 115, bl. 15, sc. A, ap. 19 sector 1, cod 010497, Tel: 021/2108342, GSM: 0722 652111, Fax:021/2105794, rodall@b.astral.ro Jur. Bălan Gheorghită, Pițu Dalila	Brevete Mărci Desene Topografii	SRL
25.08.1992	005	INTELECT S.R.L. Oradea, B-dul Dacia nr. 48 Bl. D10, Ap.3, Tel: 0259/453847, Fax:0259/268094, OP 9-CP 128, cod 410346, e-mail: info@intelect.ro, GSM: 0745 040831 Buzlea Elisabeta, Buzlea Mircea Valentin, Buzlea Narcisa Floricica	Brevete Mărci Desene Topografii	SRL

08.09.1992	006	A.G.V. –AGENTIE DE PROPRIETATE INDUSTRIALA SRL Bucuresti, sector 1, str. Clucereasa Elena nr.67, tel/fax: 0216664311, mobil: 0744369265, ion.costin@yahoo.de Ion Costin	Mărci Desene	SRL
04.12.1992	008	CONSTANTIN GHIȚĂ OFFICE SRL Timișoara, str. Take Ionescu nr. 24-28 sc. B ap. 2 judetul Timiș, cod 300042, Tel/Fax: 0256/435976, GSM: 0744 162462, e-mail: ghita@ghitaconstantin.ro, clelia@ghitaconstantin.ro, www.ghitaconstantin.ro Ing. Ghiță Constantin, Pop Motogna Clelia	Brevete Mărci Desene	SRL
13.05.1993	010	ROMINVENT S.A București, Str. Ermil Pangratti nr. 35, et. 1, sect.1, cod 011882, Tel: 021/2312515, 2312541,Fax: 021/2312550, 2312454,e-mail: office@rominvent.ro Ing.Enescu Lucian, Chim. Larion Sonia, Jur. Mocanu Ion, Fiz. Nicolaescu Daniella, Ec. Ghenu Mihaela, Ing.Teodorescu Mihaela, Ing. Cosmina Fierăscu, Ing. Ploscă Daniel, Ing. Spătaru Daniela, Ing. Alexandra Hașiu, Dr. Ing. Cristina Popa, Ec. Joitoiu Andreea Simona, Bio.Enescu Miruna, farm.Dumitrescu Artemis Sorina, jur. Markusev Denisa Mary, ec. Olteanu Camelia, jur. Dragulin Ioana, ing. Petcu Costin, jur. Martinescu Alina Nicoleta, jur. Pasanciuc Laura, ing. Cocos Stefan	Brevete Mărci Desene Topografii	SA
13.03.1995	014	PERSOANĂ FIZICĂ INDEPENDENTĂ TĂTARU DOINA Piatra Neamț, Str. Apele Minerale nr. 4. cod 610121 Tel: 0233/223602, e-mail: doina_tataru@msn.com Tătaru Doina	Brevete Mărci Desene	PF
30.03.1995	015	CABINET M. OPROIU - CONSILIERE ÎN PROPRIETATE INTELECTUALĂ SRL București, Str. Popa Savu, nr. 42, parter, sector 1, cod 011434, Tel: 021/2602833; 021/ 2602834, Fax: 021/2602836; 021/2602835, P.O.Box 2-229, e-mail: office@oproiu.ro Fiz. Oproiu Margareta, MBA arh.Vasilescu Raluca, jur. Sturza Ioana, , ing.chim.Marin Elena, ing.Ene Silvia, ec. MBA Pătrascu Georgiana, ing.chim.Petrea Dana Maria, filolog Oana Țambrea, ing.chim.Filippi Valentina, ing.chim. Georgescu Cristina, ing.mec. Popescu Mariana	Brevete Mărci Desene Topografii	SRL
21.05.1996	017	AGENȚIA DE PROPRIETATE INDUSTRIALĂ “LABIRINT” Arad, Str. Coriolan Petreanu nr. 28, cod 310151 Tel/Fax: 0257/255842, GSM: 0722 458129, e-mail: info@labirint.ro Ing. Ivanca Maria	Brevete Mărci Desene	CI

14.11.1996	018	INTEGRATOR Consulting SRL Cluj Napoca, str. Dunării nr. 25 bl.C1 ap.5, , jud. Cluj, cod 400593 Tel/Fax: 0264/442817, GSM: 0745235585, e-mail: dorin.isoc@aut.utcluj.ro Isoc Dorin	Brevete Mărci Desene	SRL
1997	019	LOYAL PARTNERS -AGENȚIE DE PROPRIETATE INTELECTUALĂ Galati, Str. Portului nr.23, Parcul De Soft, cam.307, cod 800025, tel/fax: 0236/407032, GSM: 0722 744241, office@loyalpartners.ro www.loyalpartners.ro ing.av. Pușcașu Dan	Brevete Mărci Desene Topografii	SRL
01.07.1997	020	AGENȚIE DE PROPRIETATE INTELECTUALĂ ȘI TRANSFER DE TEHNOLOGIE -AGPITT-SRL București, B-dul Libertății nr. 12, bl.113, sc.2, ap.28, sector 4; cod 040129, CP 42-106, Tel: 3177693;;Fax: 021/3177584, GSM: 0744293552; 0724539752, e-mail: faighenov@xnet.ro; office@agpitt.ro Ing.jur. Faighenov Marioara	Brevete Mărci Desene	SRL
10.07.1997	016	MILENIUL 3 – AGENȚIE DE PROPRIETATE INDUSTRIALĂ SRL Pașcani, Str. Moldovei nr. 10, bl. Crinul, sc. A, ap. 28, jud Iași, cod 705200, Tel/Fax: 0232/719190; GSM: 0740 820582 Ing.Burțilă Ioan	Brevete Mărci Desene	SRL
03.10.1997	021	LAZĂR ELENA CABINET DE PROPRIETATE INDUSTRIALĂ Buzău, Str.Unirii, Bl.16C,Et.3, Ap. 12, cod 120013, OP 1, CP 52, Tel./Fax: 0238 724262 GSM: 0723 328633, cpielena@recomplast.com Lazăr Elena	Brevete Mărci Desene Topografii	CI
29.10.1997	022	PERSOANĂ FIZICĂ INDEPENDENTĂ BARBU GHEORGHE MIRCEA București, Șos Iancului nr.21, bl. 106A,sc.B, ap.73, sect.2, Tel/Fax : 021/6536608, 0724.834.010 e-mail : bmircea@mailbox.ro Barbu Gheorghe Mircea	Brevete Mărci Desene	CI
02.12.1997	023	“ HARCOV” A.P.I. S.R.L. Sfântu Gheorghe, jud. Covasna, Str. Nicolae Iorga nr. 61, bl. 10E, sc. B, ap. 9, cod 520089, Tel: 0267/352267, GSM : 0744435291, stanciu@planet.ro, propind@mail.asimcov.ro Stanciu Adelina	Brevete Mărci Desene	SRL
18.12.1997	024	AGENȚIE DE PROPRIETATE INDUSTRIALĂ ȘI TRANSFER TEHNOLOGIC « STOIAN IOAN » Roman, Bd. Republicii, bl. 46, sc. C, ap. 35, cod 611127, jud. Neamț, Tel/Fax : 0233/741268, GSM : 0745 643738, istoian@engineer.com Stoian Ioan	Brevete Mărci Desene	CI

1998	007	ROMPROSPER SERVIMPEX SRL Agentie de proprietate intelectuala „PIVA®” București, Șos. Mihai Bravu nr. 294, bl.6,sc.B, ap. 63, sector 3, cod 030319, Tel: 021.322.28.57, fax: 021.322.28.57 Mobil: 0724880514; 0744654128; 0744536405 e-mail: office@piva.ro; raluca_pioaru@yahoo.com; mihalache.andra@gmail.com lector univ.dr. Pioaru Mihalache Raluca Andreea	Mărci Desene Brevete	SRL
27.04.1998	026	PIDES-CABINET DE PROPRIETATE INDUSTRIALĂ București, Str. Valea Buzăului, nr. 10, bl. G30, ap. 36, sector 3, cod 032334, Tel : 3455351 GSM : 0723 708632, e-mail: pides2004@yahoo.com ing. Șova Dan Eugen	Brevete Mărci Desene Topografii	CI
1998	048	PETRU COSTINESCU-DICOSTI București, Str. Viorele nr. 30, bl. 20 A, ap. 23, sector 4, cod 040428, OP 44 – CP5 , Tel: 021/3303162, e-mail: petrucostinescu.dicosti@gmail.com Petru Costinescu	Brevete Mărci Desene	CI
23.02.1999	027	SZENTE SÁNDOR Odorheiu Secuiesc, str. Victoriei nr.41, ap.4, jud. Harghita, cod poștal 535600, Tel/fax: 0266219143, e-mail : prooffice@szente.ro, www.szente.ro Szente Sándor	Brevete Mărci Desene	CI
21.07.1999	028	NOWAPATENT SRL Medias, str. Lotru, nr.4, bl.92, ap.1 Tel : 0269/841373 ; 0264/833273, Fax : 0269/833273 e-mail : nowapatent@birotec.ro office@nowapatent.ro Danciu Ioan	Brevete Mărci Desene	SRL
30.08.1999	029	CABINET DE PROPRIETATE INDUSTRIALĂ “BIONPI” București, 010577, Calea Dorobanților 126-130 Bl. 8, et. 9 Ap. 50 sector 1, cod 010577, Tel/Fax: 021/2316549, 031/8054616 GSM: 0723 187944, 0746184697 e-mail: bionpi@rdsmail.ro, bionpi@hotmail.com Ing. Ion Rodica Cocuța	Brevete Mărci Desene	CI
12.11.1999	030	AGENȚIE DE CONSULTANȚĂ ÎN PROPRIETATE INTELÉCTUALĂ ȘI TRANSFER DE TEHNOLOGIE « SPRÎNCEANU NICOLAE » Drobeta Turnu Severin, Str. Gheorghe Ionescu Sisești nr. 96, bl.E2, sc.1, et. 3, ap.8, cod 220212, Tel/Fax : 0352801490, Mobil :0721796318 e-mail: nicolaesprinceanu@yahoo.com Jur.ing. Nicolae Sprînceanu	Brevete Mărci Desene	CI

21.01.2000	031	CABINET INDIVIDUAL IVĂNESCU GABRIEL DAN Braşov, Str. Al. I. Cuza nr. 58 ap. 5, cod 500085, tel: 0268471650, fax:0368816013, GSM:0722248415, e-mail: dan.ivanescu@clicknet.ro Ivănescu Gabriel Dan	Brevete Mărci Desene	CI
15.02.2000	032	CABINET DE PROPRIETATE INDUSTRIALA ANGHEL LUMINIȚA DOINA Bucureşti, Str. Gherghitei Nr.1, Bl.94B, Sc. B, Ap.76, Sector 2, Fax: 031.4013777, GSM : 0723301706, 0743218219 e-mail : anghel.doina@rdslink.ro, anghel2na@yahoo.com, anghel2na@gmail.com Ing.Av.Anghel Luminita Doina	Brevete Mărci Desene	CI
24.08.2000	033	APOSTOL SALOMIA P.F.A. Galaţi, Str. Reg. 11 Siret nr. 15, bl. E4, Et.3, ap. 54, cod 800333, Tel/Fax : 0236/436437, 0766765027, saly_apostol@yahoo.com Ing.Apostol Salomia	Brevete Mărci Desene	CI
07.09.2000	034	AGENȚIA DE PROPRIETATE INDUSTRIALĂ - APIA SRL Bucureşti, Str. Romancierilor nr. 5, bl.C14, sc.B, ap.41, sector 6, cod 061791, OP23-CP11, Tel/Fax: 021/7783100, GSM: 0745 031557, e-mail: office@mark-apia.ro, www.mark-apia.ro Visalom Theodor, Visalom Monica	Mărci Desene	SRL
17.10.2000	035	PERSOANĂ FIZICĂ INDEPENDENTĂ BERCEANU MARIA AURELIA Bucureşti, Str. Cogîlnic 25, sector 3, Tel: 021/3264568 GSM:0744954085, berceanu_maria_aurelia@yahoo.com Berceanu Maria Aurelia	Brevete Mărci	PF
20.10.2000	036	CABINET PROPRIETATE INDUSTRIALĂ POPESCU ANGELA Bucureşti, str. Complexului nr.10, bl.40, ap.14, Tel :021/3243756 GSM : 0723051279, Tel : 0318.04.68.81, angela_intelect@yahoo.com Popescu Angela	Brevete Mărci Desene	CI
20.11.2000	038	CABINET INDIVIDUAL' ION FLOREA' Bucureşti, 010577, Calea Dorobanţilor 126-130, bl.8,et.9,ap.50, sector 1, cod 010577, Tel/Fax: 021/2316549,GSM: 0724313260, e-mail: iflorea@rdsmail.ro, florea_ion@plic.ro Ing.Ion Florea	Mărci	CI

28.11.2000	039	CABINET IN DIVIDUAL GREAVU DOINA MARIANA Sibiu, str. Constantin Noica, bl. 2, ap.21, cod 550169 Tel:0269/218500,Fax:0269/212170, Mobil:0766489179, 0731308189, aurorapca@yahoo.com, protectro@xnet.ro Ing. Greavu Doina Mariana	Brevete Mărci Desene	CI
11.12.2000	040	INTEL PROTECT SRL Braşov, B-dul M. Kogălniceanu, nr. 20, bl. 1k, sc. C-D, cod 500173, Tel: 068/413117, Fax: 0268/477333, GSM: 0744 355100 e-mail: intelprotect@ccibv.ro Axente Elena	Mărci Desene	SRL
08.01.2001	041	CABINET "CECIU GABRIELA" CONSULTANȚĂ ÎN DOMENIUL PROPRIETĂȚII INTELLECTUALE Timișoara, Str. Martir Leonida Banciu, nr. 6, sc. A, ap. 110, jud. Timis, cod postal 300024, Tel/Fax.: 0256/494846; GSM: 0745 388039, e-mail: gabrielaceciu@hotmail.com Ing.Ceciu Gabriela	Brevete Mărci Desene	CI
10.01.2001	042	VLAD CONSTANTIN Constanta, Bd. 1 decembrie 1918 nr. 5, bl. F16, ap.34, cod 900711, Tel: 0241625643, 0341172650, Fax: 0241625643,GSM: 0722 370300, 0770251145, e-mail: constantin.vlad@rdslink.ro Vlad Constantin	Brevete Mărci Desene	CI
05.03.2001	045	BROJBY PATENT INNOVATION Pitești, Bd. Republicii, bl.212,sc. D, ap.11, jud.Argeș, cod 110176, Tel/Fax.: 0348/412529, GSM: 0745 143095,adrian_brojboiu@yahoo.com Brojboiu Dumitru Adrian Florinel	Brevete Mărci Desene	CI
12.04.2001	047	INTELLECTUAL PROPERTY OFFICE SRL București, Str. Alexandru Moruzzi nr. 6, bl. B6, sc. 2, ap.62, sector 3, cod 031155, Tel/Fax.: 021/3262388, GSM: 0745 094241, e-mail: office@ipoffice.ro Ciuda Berivoe Anca	Brevete Mărci Desene	SRL
07.05.2001	049	ANDRA MUSATESCU CABINET DE PROPRIETATE INDUSTRIALA București, calea 13 Septembrie nr.121, bl.127, et.5, ap.21, GSM: 0722 879810, e-mail: amusatescu@dnt.ro, andramusatescu@andramusatescu.ro, www.andramusatescu.ro Mușatescu Andra Oana	Brevete Mărci Desene Topografii	CI
2001	050	CABINET ACSINTE PAULA-ADRIANA București, str. Major Coravu Ion, nr.1-7, bl. C4, ap.85, Tel/fax: 021/2507396, GSM: 0723317631 paula@legalservices.ro Av. Acsinte Paula Adriana	Mărci	PF

2001	051	PERSOANĂ FIZICĂ INDEPENDENTĂ POPESCU RADU-ROMEO București, Bd. Corneliu Coposu nr.3, bl. 101, sc. 3, et.4, ap. 50, sector 3, cod 030601, GSM: 0721753049, romeoradu.popescu@rdslink.ro Popescu Radu Romeo	Brevete Mărci Desene	PF
31.05.2001	071	CONS INTEL BMA CABINET CONSULTANȚĂ Cart. Dorobanti, nr.2, bl. D2, at.1, ap.5,120087, C.P.8- O.P. 1 Buzau, Fax : 0238/719619, GSM: 0745086588, email: marius_bozio@yahoo.com Marius Bozioreanu	Brevete Mărci Desene Topografii	CI
12.09.2001	053	CABINET MIHAI LUCIAN Miculiți & Asociații SCPA (LINKLATERS) București, Str. Nicolae Iorga, nr. 8, sector 1, cod 010434Tel : 021/3071500, Fax : 021/3071555 e-mail: lucian.mihai@linklaters.com, Av. Mihai Lucian	Brevete Mărci Desene	PF
21.11.2001	055	ROVALCONS SRL AGENȚIE DE PROPRIETATE INTELECTUALĂ Câmpina, Str. Orizontului, nr.1, bl. R10, et.7, ap.27, Jud. Prahova, cod 105600,Tel/Fax : 0244/ 371390; GSM :0722 540580, e-mail: rovalcons@xnet.ro Ioacăra Valentin	Brevete Mărci Desene	S.R.L.
2001	057	CABINET N. D. GAVRIL S.R.L. București, Str. Ștefan Negulescu nr. 6A, sector 1, Tel./fax : 021/2302882, 0213165492, GSM :0722983520, e-mail : gavrilnin@yahoo.com cabinetgavril@yahoo.com, Gavril Niculina	Brevete Mărci Desene	S.R.L.
24.04.2002	087	IACOBINI&CO, CONSILIERI ÎN DREPTUL DE PROPRIETATE INDUSTRIALĂ SRL Bucuresti, Calea Mosilor, nr.258, bl. 4bis, ap.22, sector 2,Tel : 021/2104690 ;Fax : 021/2104793, e-mail : asimri@yahoo.com,vladrosanu@hotmail.com Iacobini Anca Svetlana, Iacobini Mihnea Razvan	Mărci Brevete Desene Topografii	S.R.L.
04.09.2002	088	MANAGER EXPERT SRL Tg. Mures, Str. Nicolae Grigorescu, nr. 33, ap.3 Tel :0265/250825 ;0265/233033,evaluator@rdslink.ro Nutiu Emil, Cetina Dan	Mărci	S.R.L.
11.02.2003	089	RATZĂ ȘI RATZĂ SRL București, B-dul A.I. Cuza Nr. 52-54, Sect.1, cod 011053, Tel :021/2601348, Fax : 021/2601349 e-mail ; office@ratza-ratza.com Rață Grigore, Rață Andrei Vlad, Mărginean Dragoș, Enache Mihai Andrei	Brevete Mărci Desene	SRL

13.02.2003	062	CABINET INDIVIDUAL ANDRONACHE PAUL București, aleea Compozitorilor nr.1, bl.E21, et.6, ap.35, sect 6, Tel/Fax: 021/7250069, GSM: 0722741043, 0727476335 e-mail: paul.andronache@clicknet.ro, paul_andronache@yahoo.com Andronache Paul	Mărci Desene Topografii Brevete	CI
16.05.2003	070	CABINET OANA COCOLOI București, Drumul Taberei nr.120, bl.OD1, sc.5, ap.189, sector 6, cod 061413, Tel: 021/7450757, GSM: 0730557744, e-mail: oana_cocoloi@yahoo.com Oana Cocoloi	Mărci Desene Brevete	CI
10.06.2003	091	ALLEGRA CONSULTING SRL Bucuresti, bd. Octavian Goga 23, bl.M106, sc.4, ap.117, GSM: 0722249961, Tel/Fax: 021/3231384 e-mail: gabriela.milcev@allegra.ro; www.allegra.ro Milcev Gabriela	Brevete Mărci Desene Topografii	SRL
19.06.2003	069	RASKAI M M BREVMARC CONSULT S.R.L. Dej, Str. Unirii, nr.3, BL. D8, ap.7, judetul Cluj, 405200, Tel/Fax: 0264/211847, GSM: 0742084050, raskaimm@yahoo.com Raskai Maria	Brevete Mărci Desene Topografii	S.R.L.
01.07.2003	092	CONINFO S.R.L. Târgu Mures, str. Lacrimioarea nr.9, Tel: 0265/210138, Fax: 0265/210109 mobil: 0729618641 e-mail: teodora@coninfo.ro, office@coninfo.ro www.coninfo.ro Itu Teodora	Desene Brevete Mărci	S.R.L.
25.07.2003	093	NESTOR NESTOR DICULESCU KINGSTON PETERSEN – CONSILIERE ÎN P.I. S.R.L. București, sector 1, sos. Bucuresti Ploiesti, nr.1A, Bucharest Business Park, corp A, et.1 camerele 9 si 10, tel: 0212011200, fax: 0212011210, e-mail: office@nnkp.ro, www.nnkp.ro av.Harsany Alexandru, av.Baciu Ana Maria, dr.Florea Ileana Maria, ing.chim.Viciu Monica Stefania, av.Belciu Delia Mihaela, ing. Doina Țuluca, chim.Bădărașu Adina Adriana, ec.Codrescu Andreea	Mărci Desene Brevete Topografii	S.R.L.
11.08.2003	66	CABINET INDIVIDUAL MÎNDRU MIHAELA București, Str. Grigore Alexandrescu nr.1, bl.D7, ap.4, sector1, Fax: 021/2230342 GSM: 0722601120 e-mail: florea@gide.com Mîndru Mihaela	Mărci Desene Brevete	CI

19.08.2003	068	CABINET DE PROPRIETATE INDUSTRIALA NICOLAE BURCHEL București, Str. Dr. Radovici nr.8, sector 5, cod 050468, Tel: 021/3175841, Fax: 021/3175843, e-mail: nburchel@lenp.ro Nicolae Burghel	Mărci	CI
21.08.2003	094	N.P.C. S.R.L. Brașov, str. Alexandru cel Bun, nr.13, bl.E28, ap.7 cod 500025, OP 1 – CP 298, GSM: 0744520357, e-mail: totu@unitbv.ro Țoțu Ioan	Mărci Desene Topografii	SRL
22.10.2003	072	CABINET INDIVIDUAL DE PROPRIETATE INDUSTRIALĂ - NEGOMIREANU LIVIA București, Șos. Nicolae Titulescu nr.94, bl.14A, sc 4 ap.127, sect.1, cod 011146, Tel/Fax: 0314214598, GSM: 0722444719, office@cabinetnegomireanu.ro Negomireanu Livia	Mărci Desene	CI
30.10.2003	073	CABINET DE PROPRIETATE INDUSTRIALA “VIȘOIU LILIAN CATALIN” București, Str. Alexandru Vlahuta nr.3, bl. M48, sc.A, ap.7, sector 3, Tel/Fax: 021/3207251, GSM: 0744480657, e-mail: visoiucatalin@yahoo.com, www.visoiucatalin.home.ro jur. Vișoiu Lilian Catalin	Brevete Mărci Desene Topografii	CI
4.11.2003	074	CABINET DE PROPRIETATE INDUSTRIALA “DUNĂREANU MIHAIL” Bucuresti, Bd. Constantin Brâncoveanu nr.8, Bl B2, ap.13, sector 4, Tel: 021/4600419, GSM : 0723398499, e-mail: dunareanu_mileniu3@k.ro Dunăreanu Mihail	Brevete	CI
09.12.2003	151	DONEXPERT SRL Suceava, str. George Enescu nr.34, bl.D72, sc.A, ap.5, ovidon@ccisv.ro, Tel: o230.215004, 0742108100 Dontu Ovidiu Liviu	Brevete Mărci Desene	SRL
12.12.2003	096	EDIPLAST S.R.L. Tg. Mureș, Str. Măgurei nr.25, ap.2, Tel/Fax: 0265/263775, GSM: 0744394036, e-mail: moniadel@artelecom.net Vasilache Virgilius	Mărci Desene Brevete	SRL
22.12.2003	097	SC PETOSEVIC SRL București, Intrarea Camil Petrescu nr.1, Tel: 021/3057996, Fax: 021/3145481, e-mail: aura.campeanu@petosevic.com, cristian.nastase@petosevic.com Campeanu Ioana Aura, Ing. Năstase Cristian	Brevete Mărci Desene	SRL

2.02.2004	077	CABINET INDIVIDUAL PEICIU ADRIANA Bucuresti, str. Stefan cel Mare nr.230, Bl.46, ap.47, Tel/fax: 021/2360317, 2104132 Peiciu Adriana	Mărci Desene	CI
2.02.2004	080	CABINET INDIVIDUAL IOANIȚESCU TRAIAN București, Bd. Timișoara nr.49, Bl Cc6, ap.27, sector 6, Tel: 021/4402510 Ioanițescu Traian	Brevete Mărci Desene	CI
9.02.2004	098	CABINET ANI FUCIU SRL Com.Snagov, Bloc P53, sc.A, ap.1, jud.Ilfov, Tel: 021/3106399, Fax: 021/3106398, GSM: 0744370196, e-mail: ani.fuciu@consilier-marci.ro Fuciu Anișoara, Bolintineanu Magdalena Gabriela	Mărci Desene	SRL
16.02.2004	099	LEGAL BRAND S.R.L. București, Str. Nicolae Licăreț nr.1, bl.33, sc.C, ap.107, Punct lucru: str. Campia libertatii nr.64, bl.34A, ap. 269, Tel: 0722674635, 0722607380, e-mail: legal.brand@easynet.ro, info@legal-brand.ro, www.legal-brand.ro Stăncescu Anca, Stăncescu Alin Cristian	Brevete Mărci Desene Topografii	SRL
22.02.2004	082	CABINET DE PROPRIETATE INDUSTRIALĂ CIUPAN CORNEL Cluj Napoca, Str. Mestecenilor nr.6, bl.9E, ap.2, Tel: 0264/524425; 0264/415051, Fax: 0264/415054, e-mail: cornel.ciupan@muri.utcluj.ro Ciupan Cornel	Brevete Mărci Desene	CI
26.03.2004	083	CABINET POPESCU LIVIA Bucuresti, bd. Camil Ressu 27, bl.N1, ap.188 Tel: 021/3481010, liviap25@yahoo.com Popescu Livia	Brevete Mărci Desene Topografii	CI
01.06.2004	102	S.C. LUTARIS INTELPROT S.R.L. Timisoara, 300426, str. Ana Ipatescu nr.45, Tel/Fax: 0256/489301, Mobil: 0742143718, 0723319154, e-mail: qualitarium@qualitarium.ro Tărăbîc Lucian	Brevete Mărci Desene	SRL
17.06.2004	108	ARIANA AGENTIE DE PROPRIETATE INDUSTRIALĂ SRL Bucuresti, str. Aleea Trestiana, nr.4, bl.20, sc.B, ap.72, tel: 0213274978, fax: 0213227689, mobil: 0724260277, e-mail: office@branduri.ro, www.branduri.ro Bicu Cristina, Constanda Madalina Timisoara, Calea Aradului, nr.33, ap.7 c_popescu2000@yahoo.com Orgovici Codruta Octavia	Brevete Mărci Desene	SRL

14.07.2004	107	ARIANA S.R.L. Brasov, str. M.Kogalniceanu nr.17, bl. C4, et.7, birou 22, 0723204268, tel/fax : 0268/315046, office@inregistrare-marci.ro Bozocea Violeta	Brevete Mărci Desene	SRL
10.09.2004	105	CABINET PROPRIETATE INDUSTRIALA – IONDA Bucuresti, 010577, Calea Dorobantilor nr.126-130, bl.8, ap.50, Tel/fax: 021/2316549, Mobil: 0722687982 e-mail: ionda@rdsmail.ro Ion Dan Adrian	Mărci Desene Brevete	CI
28.10.2004	106	OSTER – SOCIETATE CIVILA PROFESIONALA DE PROPRIETATE INDUSTRIALĂ Bucuresti, Str. Batiste nr.35, ap. 23, cod 020935, Tel/Fax: 021/3147249 , GSM: 0721254270, 0723177236 traianosiescu@xnet.ro Udrea Elena Rodica, Traian Osiescu	Mărci Desene	S.C.P.
28.10.2004	109	CABINET INDIVIDUAL CAMPEAN GHEORGHE GEORGEL Campina, str. Dr. Constantin Istrati nr.52, bl.3, ap.5, Tel: 0244/335207, mobil: 0729902117, e-mail: george_campean@yahoo.com Campean George Georgel	Mărci Desene Topografii Brevete	CI
22.12.2004	116	INVEL – AGENȚIE DE PROPRIETATE INDUSTRIALĂ București, str. Ion Ghica nr.3, ap.20, Fax: 0311.027.616, GSM: 0723205048, velcea@invel.ro Velcea Marian	Brevete Mărci Desene Topografii	SRL
06.01.2005	118	EURORESSOURCES SRL Medias, str. Ion Creangă, nr.4, ap.6, Tel: 0269/843504, Fax: 0269/824812 Fulea Maria	Brevete Mărci Desene	SRL
27.01.2005	111	CABINET INDIVIDUAL – NIȚU ION Constanta, str. Dezrobirii nr.110, bl. IS8, sc.A, ap.1, Tel: 0241/512608, mobil: 0723317298 Nitu Ion	Mărci Desene Brevete	CI
27.01.2005	112	CABINET VELICA – Agenție de proprietate industrială Bucuresti, str. Brutus M.I., nr.13, ap.3, cod 050124 Tel/ Fax: 021/3357463, Mobil: 0722645283, www.velica.ro, office@velica.ro Velica Ion Gabriel	Mărci Desene	CI

27.04.2005	117	CABINET PROPRIETATE INDUSTRIALĂ ALPER RAMAZAN Constanța, str. Ștefan cel Mare nr.57, bl.M17, sc.B, ap.17, cod 900683, Tel: 0341/410937, Fax: 0241/635547, Mobil: 0722.704.363, alperramazan@gmail.com, zonguldakro@yahoo.com Alper Ramazan	Mărci	CI
06.06.2005	125	V&F IP CONSULTING SRL Bucuresti, Bd Camil Ressu, nr.27, bl.N1, ap.214, Tel: 021/3140200, Fax: 021/3140290, Mobil: 0744487223, popescu@vf.ro Popescu Laurentiu Horea	Mărci Desene Brevete	SRL
30.06.2005	124	CABINET DE PROPRIETATE INDUSTRIALA SAVU MARIANA Bucuresti, str. Paul Greceanu nr.9, bl.20A, ap.26, Tel/ Fax: 021.2120651, mobil: 0722783660, liliana.savu@credidam.ro Savu Mariana	Mărci Desene	CI
21.04.2005	129	BRANDYNAMICS AGENTIE DE PROPRIETATE INDUSTRIALA S.R.L. Piatra Neamt,bd. Republicii nr.13, etaj 2, cam.19-20 Tel/fax: 0233/232452,0747251502, 0756070271, Cluj Napoca, str. Inocentiu Micu Klein, nr.8, tel/fax: 0364102070, 0744143965 office@brandynamics.ro, www.brandynamics.ro, www.registered.ro Pantilimon Mihai, Bran Laura Gabriela	Mărci Desene Brevete	SRL
18.07.2005	130	CXC TRADEMARK S.R.L. Bucuresti, sector 1, str. Aviator Stefan Protopopescu nr.1, bl.C6, ap.1, Tel: 031/1050959, Fax: 031/1050958, www.giurgiuipartners.ro, cosmina.ionescu@giurgiuipartners.ro Ionescu Laura Cosmina	Mărci	SRL
26.08.2005	126	CABINET DE PROPRIETATE INDUSTRIALĂ ANGHIEL PARASCHIVA Arad, str. Voinicilor nr.51, bl.502, ap.6, Tel: 0357411876, Fax: 0357411876, Mobil: 0723171424, e-mail: anghelvera@yahoo.com Anghel Paraschiva	Brevete	CI
29.09.2005	67	TEODORU & ASSOCIATES SRL Bucuresti, bd. Marasesti nr.2B, bl.A, sc.2, parter, ap.4 bis, cod postal 040254, Tel: 0213367722, Fax: 0213367723, GSM: 0722549219 e-mail: emanuel@teodoru.ro, violeta@teodoru.ro, www.romaniatrademarks.ro Teodoru Violeta, Teodoru Emanuel	Mărci Desene Brevete	SRL

04.11.2005	133	FRISCH & PARTNERS SRL Bucuresti, str. Ceasornicului, nr.7, sector 1, cod 14111, tel: 0213101165, fax: 0213130130, Mobil: 0722212480, office@frisch.ro, crina.frisch@frisch.ro Crina Nicoleta Frisch	Mărci Desene Brevete	SRL
31.10.2005	128	CABINET PROPRIETATE INDUSTRIALA ARINOVA Arad, 310151, str. Coriolan Petreanu, nr.28, Tel/fax: 0257/255842, mobil: 0744246562, info@arinova.ro Ivanca Gavril	Mărci Desene Brevete	CI
05.01.2006	136	TUCA ZBARCEA & ASOCIATII I.P. S.R.L. Bucuresti, str. Nicolae Titulescu nr. 4-8, etaj 8, biroul 1, cladirea America House Tel: 2048890, ciprian.dragomir@tuca.ro Dragomir Ciprian Dumitru	Mărci	SRL
19.01.2006	134	CABINET PROPRIETATE INDUSTRIALA MITU ALIS MIHAELA Ploiesti, str. Clementei nr.46, Tel: 0244/590154, mobil: 0746108142, alis_mitu@yahoo.com ; office@mitu-cpi-ims.com Mitu Alis Mihaela	Mărci Brevete	CI
14.02.2006	137	M.D.P. RIGHTS AGENCY SRL Brasov, str. Lunga nr.270, cod postal 500450, Tel: 0268/440100, 440313; Fax: 0268/440221, Mobil: 0744355100, e-mail: office@mdp-rights-agency.ro www.mdp-rights-agency.ro Cosescu Camelia	Brevete Mărci Desene Topografii	SRL
30.03.2006	138	CABINET DE PROPRIETATE INDUSTRIALA ROMEO NICOLESCU Bucuresti, sector 5, str. Dr. Leonte nr.36A, Tel: 3178910, Mobil: 0744535285, Fax: 3178910, e-mail: office@rn-law.ro Nicolescu Mihail Romeo	Mărci	CI
30.03.2006	139	CABINET DE PROPRIETATE INDUSTRIALA RUTA FULGER LAURENTIU Cluj Napoca, bd. 21 decembrie, nr,40, ap.4, Mobil: 0747892450, ruta_laurentiu@yahoo.com Ruta Fulger Laurentiu	Mărci Desene	CI
30.03.2006	140	AGENTIE DE PROPRIETATE INDUSTRIALA HORATIU APETROAIE Bucuresti, str. Faurei nr.1, bl.P11, ap.228, Mobil: 0722302801, e-mail: horatiuat@xnet.ro Apetroaie Horatiu Tudor	Mărci Desene	CI

30.03.2006	141	INNOVIS INTELLECTUAL PROPERTY Bucuresti, Calea Rahovei, nr.217, bl.12, ap.60, sector 5, Mobil: 0741572398, e-mail: office@innovis.ro Dumitrescu Oana Irina	Mărci Desene	CI
30.03.2006	142	CABINET INDIVIDUAL PROPRIETATE INDUSTRIALA ALECU BOGDAN Bacau, str. Lucretiu Patrascanu nr.2, sc.B, ap.2, Tel/fax: 0334407577, Mobil: 0740274741, office@marcidesene.ro, www.marcidesene.ro Alecu Florin Bogdan	Mărci Desene	CI
07.04.2006	152	ACTA MARQUE SRL Cluj Napoca, str. Dorobantilor nr.3, etj.3, ap.9, Mobil: 0749053325, 0730909831, 0730909834, actamarque@yahoo.com, www.actamarque.ro Ciurea Delia	Mărci	SRL
28.04.2006	147	CONSINVENT S.R.L. Buzau, b-dul Unirii, bl.35B, ap.2, mobil : 0745452268 E-mail: consinvent@yahoo.com Radu Daniela	Brevete Mărci Desene Topografii	SRL
25.05.2006	144	CABINET INDIVIDUAL PROPRIETATE INDUSTRIALA CATALIN NEAGU Iasi, str. Tutea Petre nr.5, bl.909, tr.1, ap.11, Cod postal: 700730, Tel: 0232/276000, Fax: 0232/405425, 0232/211843, Mobil: 0744514264, e-mail: catalin.neagu@proprietateindustriala.ro, Neagu Catalin	Mărci Desene	CI
25.05.2006	145	BOSTINA SI ASOCIATII – INDUSTRIAL PROPERTY SRL Bucuresti, sector 1, str. Aleea Alexandru , nr 20A, camera 2, Tel/ fax: 021/3194466, Mobil: 0722294830, ovidiu.mihut@bostinalawyers.eu Mihut Ionel Ovioidiu	Mărci Desene	SRL
06.11.2006	165	ENE & ASOCIATII –PROPRIETATE INDUSTRIALA SRL Bucuresti, str. George Valentin Bibescu nr.20-22, bl.11/1, sc.3, ap.8, Tel: 0722558957, fax: 021.2300175, marilena.ene@ratiu.ro Ene Marilena	Mărci Desene Topografii	SRL
12.12.2006	162	MY TRADEMARK SRL Ploiesti, str. Gheorghe Doja, bl. 35A1, ap.5, Mobil: 0722501414, nicolau@avocatulmeu.ro Nicolau Florin	Mărci	CI

20.06.2006	149	INTELMMI CONSULT SRL Tg. Mures, str. Sârguinței nr.39, ap.12, cod poștal 540543, Tel/fax: 0365 401839, mobil: 0745303867, cojocneanmaria@yahoo.com; office@intelmmi.ro, www.intelmmi.ro Cojocnean Maria Rodica	Brevete Mărci Desene	SRL
20.06.2006	167	INTELLEXIS SRL Bucuresti, 030231, bd. Hristo Botev nr.1, etaj 3, camera 37, Tel/fax: 021.3103042, mobil: 0723300147, contact@intellexis.ro mat. Benga Bogdan Florin	Mărci Desene Brevete	SRL
11.07.2006	148	CABINET INDIVIDUAL OANA ALINA STURZA Bucuresti, Intr. Teiul Doamnei, nr.1, bl.19A, ap.39 Mobil: 0741136409, e-mail: alinasturza@gmail.com Sturza Oana Alina	Mărci Desene	CI
11.09.2006	150	CABINET INDIVIDUAL VALENTINA ȘANTA Tg.Mures, str. Koos Ferencz nr.21, bl.21, ap.44, Mobil: 0740028967, 0728151499, fax: 0365815201 vsanta@gedeon-richter.ro, santa_valentina2002@yahoo.com Santa Valentina	Mărci Desene	CI
20.10.2006	154	CABINET INDIVIDUAL ROS VIOREL Bucuresti, bd.Unirii nr.66, bl.K3, ap.7, Mobil: 0722560675, fax: 3208044, e-mail: viorelros@asdpi.ro Ros Viorel	Brevete Mărci Desene Topografii	CI
26.10.2006	156	CABINET INDIVIDUAL RALUCA DUȚESCU Bucuresti, str. Foisorului nr.15, bl.F9C, sc.1, ap.54, Mobil: 0723548722, tel: 021/3117908, fax: 021/3117908, e-mail: ralu_haz23@yahoo.com, office@dutescu.com Duțescu Andreea Raluca	Mărci	CI
26.10.2006	157	SOCIETATE CIVILA PROFESIONALA LEGAL2M Bucuresti, str. George Enescu nr.7, et.4, ap.23, mobil: 0728839880, fax: 021.3154462, magda.popescu@legal2m.com, mihaela.gavenea@legal2m.com Popescu Magdalena Daniela, Gavenea Mihaela	Mărci Desene	SCP
26.10.2006	158	SOCIETATE CIVILĂ PROFESIONALĂ MĂRGĂRIT, FLOROV & ASOCIAȚII București, str. Dornei nr.56, et.1, camera 1, tel: 0214103992, fax: 0214103570, e-mail: office@mfplawyers.ro Mărgărit Cătălin, Tomuș Octavian Ion	Mărci Desene	SCP

01.11.2006	159	DICONSULT – Cabinet consiliere in domeniul proprietatii industriale Cluj Napoca, str. Mircea cel Batran, nr.2, ap.12, Tel: 0264/565885, mobil: 0724323761, patricia.ciceo@terapia.ro Oprea Patricia Diana	Mărci Desene	CI
06.12.2006	181	HAHUI, MINCĂ ȘI ASOCIATII SRL București, str. Ghiociei nr.12, sector 2, tel: 021.3189619, fax: 021.3109189, e-mail: dns_minca@yahoo.com Minca Denis Antoaneta	Mărci Desene	SRL
08.12.2006	160	NOMENIUS S.R.L. Bucuresti, sector 6, str. G.M. Zamfirescu nr.46, bl.22A, sc.1, ap.11, camera 1, elena.grecu@nomenius.ro Grecu Elena	Mărci Desene	SRL
18.01.2007	161	CABINET PROPRIETATE INDUSTRIALA ALAN LILIANA Sat Otvesti nr.183B, jud. Timis, 0724250467, e-mail: cabinet.alan@yahoo.com Alan Liliana	Brevete Mărci Desene Topografii	CI
06.02.2007	175	MUSAT SI ASOCIATII – INTELLECTUAL PROPERTY SRL Bucuresti, bd Aviatorilor nr.43, etaj 4, camera 4, Tel: 021 2025900, ancam@musat.ro Buta Anca	Mărci	SRL
28.02.2007	169	TURTOI INTELLECTUAL PROPERTY FIRM SRL Bucuresti, Splaiul Independenței nr.3, bl.17, ap.7, sector 5, mobil: 0722390388, tel/fax: 021.3135120, office@turtoi.ro, www.turtoi.ro Turtoi Raducu	Mărci Desene	SRL
15.02.2007	176	BRAND SENSE SRL Brasov, str. Constantin Lacea, nr.12-14, biroul 2, Mobil: 0723474183, nicoleta.costache@gmail.com Costache Demes Anna Nicoleta	Mărci	SRL
05.03.2007	163	CABINET PROPRIETATE INDUSTRIALA C.I. COLAN București, str. Mihai Eminescu nr.128-130, ap.17, sect.2, tel: 021.6190308, fax: 021.6190309, ionut.colan@cbea.ro Colan Cristian Ionut	Mărci Desene	CI
05.03.2007	164	CABINET INDIVIDUAL NEACȘU CARMEN AUGUSTINA Baia Mare, str. Rozelor, nr.12/3, tel: 0727318168, e-mail: carmen@bic.cdimm.org Neacșu Carmen Augustina	Brevete Mărci Desene	CI

07.03.2007	174	ARIANA BRAND EXPERT SRL Craiova, str. Mihail Kogalniceanu nr.20, jud. Dolj, 0726718638, c_cirstea@yahoo.com, cristina_cirstea@inregistrare-marci.ro Cirstea Cristina	Mărci Desene	SRL
29.03.2007	170	CABINET INDIVIDUAL SUSU LILIANA MARIA Brasov, str. Carierei nr.126, cod postal 500216, Tel: 0721220858, liliana.csomos@yahoo.co.uk Susu Liliana Maria	Brevete Mărci Desene	CI
30.03.2007	172	CABINET PROPRIETATE INDUSTRIALA TAVASZI ZOLTAN Bucuresti, Calea Mosilor nr.135, et.7, ap.14, tel: 021.3155969, fax: 021.3155969, tavaszi.zoltan@gmail.com Tavaszi Zoltan	Mărci Desene	CI
10.04.2007	187	INTELECTA OFFICE S.R.L. Bucuresti, sector 3, str. Patinoarului nr.7, bl. PM50, ap.90, tel: 0788995577, 0744310030, 0722522784, fax: 021.3245250, office@intelecta.ro, www.intelecta.ro Aldea Robert Emilian, Aldea Cristina Raluca	Mărci Desene	SRL
16.07.2007	182	PRI INTELLECTUAL PROPERTY SRL București, str. Răspântiilor nr.37, ap.2, 020547, tel: 0728997303, fax 0318 169 608 e-mail: ana.dan@the-pri.com, www.the-pri.com P.A.lic.Dan Ana Nicolina	Mărci	SRL
07.08.2007	177	CABINET INDIVIDUAL ADRIANA DOICIU București, piata Natiunile Unite nr.3-5, bl. C, ap.41, tel: 0722621926, fax: 031.1027304, apazanta@gmail.com Doiciu Adriana	Mărci	CI
07.08.2007	178	CABINET INDIVIDUAL SONIA FLOREA – consiliere p.i. București, calea Moșilor nr.207, bl. 15, ap.5, tel: 2103215, fax: 2100449, sonia.florea@avfloreagheorghe.ro Florea Sonia	Mărci	CI
07.08.2007	179	MOTMARK – I.G. Iasi, str. Cuza Voda nr.12, bl.B, sc.C, ap.7, tel: 0232262076, e-mail: excg@clicknet.ro Motrescu Mihai	Mărci	CI
01.10.2007	183	CABINET INDIVIDUAL P.I. VALENTIN BEREĂ Bucuresti, bd. Carol I, nr.51, ap.26, sector 2, Tel: 4088904, Fax: 4088911, mobil: 0721473317, e-mail: valentin.berea@bulboaca.com Berea Valentin	Mărci Desene	CI

08.10.2007	185	I.P. NEW MARK COMPANY S.R.L. Bucuresti, sector 3, bd. Mircea Voda, nr.37, bl. M29, sc.C, ap.83 Kleininger Toma	Mărci Desene	SRL
01.10.2007	184	CABINET INDIVIDUAL PROPRIETATE INDUSTRIALA ADRIAN TOMESCU Bucuresti, str. Poet Vasile Carlova nr.2, bl. A7 bis, ap.74, tel: 021 2224422, 3217070, fax: 021 2222626, atomescu@buzescu.com, amtomescu@yahoo.com Tomescu Adrian	Mărci	CI
10.10.2007	043	FÂNTÂNĂ RAUL SORIN & ASOCIAȚII SRL Braşov, str. 9 mai, nr.4, sc.D, ap.3 Tel/fax: 0268543657, 0745361270, office@inventii- marci.ro, www.inventii-marci.ro Fântână Raul Sorin	Mărci Desene Brevete	SRL
22.11.2007	189	CABINET VOICU ALEXANDRA Bucureşti, B-dul Magheru, nr. 9, sc. 2, etaj 9, ap. 89, Sector 1, PO BOX 22-246, Tel/Fax: 021/3153684, alexandra.voicu@upcmail.ro Ing. Voicu Alexandra	Brevete Mărci Desene Topografii	CI
23.11.2007	186	CABINET INDIVIDUAL MARIA HĂISAN Botoşani, calea Natională nr.65, bl. I3, ap.10, tel: 0231534249, mobil: 0728004574, mh20@k.ro Hăisan Maria	Brevete Mărci Desene Topografii	CI
16.01.2008	188	CABINET INDIVIDUAL PROPRIETATE INDUSTRIALA IULIA BURBEA Bucuresti, sector 1, str. Stirbei Voda nr.105, bl.24B, ap.4, tel: 0726375412, iuliad_bis@yahoo.com Burbea Milescu Iulia Adriana	Mărci Desene	CI
07.03.2008	190	CABINET MARILENA OPREA Bucuresti, sector 6, str. Mărgelilor nr.6, bl. 304, sc.4, ap.45, tel: 0722259260, moprea@cimo.ro, marilena.oprea@cimo.ro Oprea Marilena	Brevete Mărci Desene Topografii	CI
27.03.2008	191	CABINET P.I. MARIUS PETROIU Bucuresti, sector 6, aleea Bucsenesti nr.3, bl. E11, ap. 46, tel: 0723239409, marius.petroiu@gmail.com Petroiu Marius	Mărci	CI
28.03.2008	192	CABINET P.I. MÎNDÎCANU EMIL Bucureşti, sector 4, str. Valerian Prescurea nr. 27-29, tel: 0723820750, mindicanu@yahoo.com Mîndîcanu Emil	Mărci	CI

02.06.2008	193	CABINET INDIVIDUAL P.I. TICU JIANU CRISTINA București, sector 5, str. Baltagului nr.11, bl. V67, ap.4, tel: 0722551203, tel/fax: 0213153717, cristina.jianu@xnet.ro Ticu Jianu Cristina	Mărci	CI
12.06.2008	194	VREMESCU & ASOCIAȚII - CABINET PROPRIETATE INDUSTRIALĂ Bucuresti, sos.lancului nr.9, bl.109A, ap.129, 0721267811, fax: 021.6533962, rodicastanciulescu@yahoo.com Vremescu Simona Rodica	Mărci	CI
25.06.2008	203	AGENTIA DE PROPRIETATE INDUSTRIALA ANDAN SRL Ploiesti, str. Banesti nr.2, bl. 8D, ap.4, tel: 0244535416, fax: 0244535416, mobil: 0722857653, 0748857653, 0729857653, 0722482873 avocat-rotaru@yahoo.com, avocat- adriana@yahoo.com Rotaru Ion, Tudora Adriana Georgiana	Mărci	SRL
01.08.2008	195	TUDOR DANIELA – persoana fizica autorizata Bucuresti, str. Baba Novac nr.11, bl. G17, ap.51, cod postal 031623, Tel./Fax.: 040213240412 Mobil : 0749218326, consultanta@tudordaniela.ro Tudor Daniela	Brevete Mărci Desene	CI
15.08.2008	202	SIDEMO - SIGLE DESENE MODELE SRL Bucuresti, sector 6, str. Sandulesti nr.3, bl. Z40, ap.4, tel/fax: 0214139834, mobil: 0741135012, 0722548381, contact@sidemo.ro, www.sidemo.ro Băisan Cristina Carmen	Mărci Desene	SRL
25.08.2008	197	CABINET DE PROPRIETATE INDUSTRIALA LUCACEL MIHAIELA I.I. Bucuresti, sector 3, aleea Rotunda nr.2, bl. H8, ap.38, GSM:0745347813, e-mail : office@markdesign.ro Lucacel Mihaiela	Mărci Desene	CI
29.08.2008	198	SCHOENHERR INTELLECTUAL PROPERTY S.R.L. București, bd. Dacia nr.30, etaj 4, camera – Echipa Sebastian 01, tel: 0213196790, fax: 0213196791, e.pavel@schoenherr.ro Pavel Sorin Eduard	Brevete Mărci Desene	SRL
22.09.2008	200	CABINET IINDIVIDUAL PROPRIETATE INDUSTRIALA VLAD SIMONA Bucuresti, sector 3, str. Liviu Rebreanu, nr.7, bl.51, ap.67, tel/fax: 0216477471 Vlad Simona	Mărci	CI

22.09.2008	201	Cabinet proprietate industriala Ronela Oprea Oradea, str. Gral Magheru nr.12, bl.M12, ap.29, tel: 0726279899, email: teaoprea@yahoo.com Oprea Ronela Teodora	Mărci Desene	CI
24.10.2008	205	ROMARK INTELLECTUAL PROPERTY Bucuresti, Aleea Campul cu flori nr.12, bl. A49, ap.35, sector 6, mobil: 0724755705 Manea Marcela Elena	Mărci Desene	CI
24.10.2008	206	CABINET INDIVIDUAL ADAM BEATA Miercurea Ciuc, aleea Octavian Goga nr.2, sc.A, ap.10, tel: 0740887334, beata.adam@gmail.com Adam Beata	Mărci	CI
26.11.2009	208	P.F.A. Iorgulescu Mariana Constanta, bd. Aurel Vlaicu nr.43, bl. Pc3, ap.32, tel: 0341444888, fax: 0341814940, mobil: 0745259643, e-mail: iorgulescumariana@yahoo.com Iorgulescu Mariana	Mărci Desene	CI
03.02.2009	209	CABINET INDIVIDUAL DE PROPRIETATE INDUSTRIALA MIHAELA CRACEA Bucuresti, sos. Chitilei nr.229-231, ap.303, sector 1, tel: 0724397849, mihaela.cracea@ozonelaboratorires.com Cracea Mihaela	Mărci	CI
18.02.2009	210	CONSTANTIN & VELICU – INTELLECTUAL PROPERTY SRL Bucuresti, sector 4, str. Trestiana nr.1A, bl. 8A, sc.A, ap.16, Tel: 0314256780, fax: 0314256781, office@candv-ip.ro Constantin Adrian George, Velicu Anca	Brevete Mărci Desene Topografii	SRL
16.03.2009	211	CAVESCU SI ASOCIATII Bucuresti, bd. Iuliu Maniu nr.65, bl.7P, sc.5, ap.158, e-mail: adriancavescu@yahoo.com, office@avocat4u.ro Cavescu Adrian	Mărci Desene	CI
16.03.2009	212	CABINET PROPRIETATE INDUSTRIALA COTRUTA LEONID Bucuresti, str. Vasile Lascar nr.182, bir. Nr.3, leonid.cotruta@gmail.com Cotruta Leonid	Mărci Desene	CI
16.03.2009	213	KeyPI – Cabinet individual de proprietate industriala Bucuresti, str. Arh. Ion Berindei nr.3, bl.OD21A, ap.51, tel: 0722595458, 0766789060, fax: 0216657955, www.keypi.ro, office@keypi.ro, sirbu_tina@yahoo.com Sirbu Cristina Adriana	Mărci	CI

14.05.2009	214	ANACOR – Cabinet de proprietate industrială Bucuresti, bd. Bucurestii Noi nr.51-61, bl.B1, ap.11, tel: 0216678665, mobil: 0726475018, anacor.cpi@gmail.com Endes Corina	Brevete Mărci Desene	CI
14.05.2009	215	Cabinet individual consultanta in proprietate industrială ROBU MARICICA Roman, jud. Neamt, str. Stefan cel Mare, bl.3, sc.C, ap.38, tel: 0333105979, mobil: 0730633391, maricica.robu@yahoo.com Robu Maricica	Brevete Mărci Desene	CI
14.05.2009	216	CABINET DE PROPRIETATE INDUSTRIALA PRISTAVU Piatra Neamt, str. Gral Nicolae Dascalescu 11, bl. T3, sc.F, ap.70, 0745535936, office@cabinetpristavu.ro, www.cabinetpristavu.ro Pristavu Gheorghe	Brevete Mărci Desene	CI
03.08.2009	217	Nicolae Muresan – Cabinet proprietate industrială Bucuresti, str. Cernisoara nr.5, bl.57, sc.2, ap.31, tel: 0724100328, fax: 0359438304, nicolaemuresan@nicolaemuresan.ro, www.nicolaemuresan.ro Muresan Nicolae	Mărci	CI
20.08.2009	220	Cabinet de proprietate industrială Raluca Ardeleanu Bucuresti, str. Ion Tuculescu nr.37, bl.07, ap.29, tel: 0723601875, fax: 0318015023, r.ardeleanu@yahoo.com Ardeleanu Raluca	Mărci Desene	CI
27.08.2009	222	Cabinet proprietate industrială Claudia Monica Frisch Bucuresti, sos.Pantelimon nr.243, bl.52, ap.18, tel/fax: 0212554095, mobil: 0722450955, 0768625929 email: claudiamonicafrisch@yahoo.com Frisch Claudia Monica	Mărci	CI
27.08.2009	223	Cabinet individual Olivia Iordanescu Bucuresti. Str. Capitan Vijelie nr.20, tel: 0740303142, olivia.iordanescu@scaiordanescu.ro Iordanescu Olivia	Mărci	CI
29.09.2009	225	Cabinet individual proprietate industrială Paunet Alexandrina Iasi, spl. Bahlui, nr.29, bl. B5, sc.A, ap.7 Tel: 0726737527 Paunet Alexandrina	Brevete Mărci Desene	CI

09.10.2009	228	COSMOVICI SI ASOCIATII SRL Bucuresti, OP 77, CP 216, www.cosmovici.ro, cosmovici@cosmovici.ro Cosmovici Paul	Brevete Mărci Desene	SRL
29.10.2009	226	Cabinet de proprietate industrială Simona Jeflea Sibiu, loc. Sura Mare, str. Primaverii nr.17, tel: 0740132532, simona.jeflea@esarom.ro	Mărci	CI
20.11.2009	234	DENNEMEYER & ASSOCIATES BRASOV SRL Brasov, str. Paraului nr.6, bl. E8, sc.B, ap.9, tel: 33 671658398, 352 691699881, gionus@dennemeyer.com Ionus Mihaela Geraldine	Mărci Desene	SRL
22.12.2009	229	Cabinet individual de proprietate industrială Narcisa Gavrilă Piatra Neamt, str. Petru Rares nr.43, bl.C1, ap.2, tel: 0745019497, 0723515313, e-mail: narcisa_gavrila@yahoo.com Gavrila Narcisa	Mărci Desene	CI
25.01.2010	232	Cabinet de proprietate industrială Chifor Claudia Bucuresti, bd. Pache Protopopescu nr.25, et.5, tel: 0318250434, fax: 0318250342, e-mail: chifor.claudia@yahoo.com Chifor Claudia	Mărci	CI
25.02.2010	233	CABINET PROPRIETATE INDUSTRIALA MANTA VICTOR PAUL Bucuresti, str. Slt. Zaharia nr.4, et.2, ap.3, tel: 0213132810, mobil: 0722467950, fax: 0213132810, manta.paul@gmail.com, paulmanta@yahoo.com Manta Victor Paul	Mărci	CI
30.03.2010	236	NASTASE MIRELA BIANCA PERSOANA FIZICA AUTORIZATA Bucuresti, str. Zboina Neagra nr.8-10, bl. 91-95, ap.83, tel: 0722143661, mirela.nastase@yahoo.com Nastase Mirela Bianca	Mărci	CI
09.04.2010	237	Cabinet proprietate industrială Ilie Cimpoiu Bucuresti, Aleea Platanului nr.1, bl. A32, sc.1, ap.21, tel: 031 1060039, mobil: 0722444580, e-mail: ilie_cimpoiu@yahoo.com Cimpoiu Ilie	Mărci	CI

AGENȚIILE SPECIALIZATE ÎN PROPRIETATE INDUSTRIALĂ
care funcționează începând cu luna iunie 2010

Data înființării	Nr. registru agenții	Denumirea completă a cabinetului/agenției Adresa Consilieri cu drept de practică	Domenii	Statut juridic
23.06.2009	239	MARCI ȘI DESENE SRL Bucuresti, calea Vitan, nr.8, bl. V51, sc.2, ap.50, tel: 0318055988, mobil: 0722514452, fax: 0318055989, e-mail: avistrati@gmail.com Istrati Ghertrude Ioana	Mărci Desene	SRL
04.06.2010	238	Cabinet individual proprietate industrială Pușcașu Denisa Bucuresti, str. Raul Doamnei nr.5, bl.C4, sc.E, ap.199, mobil: 0740111620, tel: 0213236050, fax: 0213636051, e-mail: puscasu.denisa@yahoo.com, denisa.puscasu@gmail.com	Mărci	CI

LISTA CONSILIERILOR ÎN PROPRIETATE INDUSTRIALĂ, MEMBRI AI CAMEREI NAȚIONALE
A CONSILIERILOR ÎN PROPRIETATE INDUSTRIALĂ DIN ROMÂNIA, AUTORIZAȚI PENTRU
DOMENIUL BREVETELOR DE INVENȚIE, pentru luna iunie 2010

Nume și Prenume/ Nr. din reg. naț	Denumirea societății Adresa societății	Societate cu obiect de activitate proprietate industrială
ALAN LILIANA 1994-1037	CABINET PROPRIETATE INDUSTRIALA ALAN LILIANA Sat Otvesti nr.183B, jud. Timis, 0724250467, e-mail: cabinet.alan@yahoo.com	DA
ANDRONACHE PAUL 2003-1216	CABINET INDIVIDUAL ANDRONACHE PAUL București, aleea Compozitorilor nr.1, bl.E21, et.6, ap.35, sect 6, Tel/Fax: 021/7250069, GSM: 0722741043, 0727476335 e-mail: paul.andronache@clicknet.ro, paul_andronache@yahoo.com	DA
ANGHEL LUMINIȚA DOINA 1993-1020	CABINET DE PROPRIETATE INDUSTRIALA ANGHEL LUMINIȚA DOINA București, Str. Gherghitei Nr.1, Bl.94B, Sc. B, Ap.76, Sector 2, Fax: 031.4013777, GSM : 0723301706, 0743218219 e-mail : anghel.doina@rdslink.ro, anghel2na@yahoo.com, anghel2na@gmail.com	DA
ANGHEL PARASCHIVA 2004-1371	CABINET DE PROPRIETATE INDUSTRIALĂ ANGHEL PARASCHIVA Arad, str. Voinicilor nr.51, bl.502, ap.6, Tel: 0357411876, Fax: 0357411876, Mobil: 0723171424, e-mail: anghelvera@yahoo.com	DA
APOSTOL SALOMIA 1999-1127	PERSOANĂ FIZICĂ Galați, Str. Reg. 11 Siret nr. 15, bl. E4, ap. 54, Tel/fax: 0236/436437 GSM 0766765027, saly_apostol@yahoo.com	DA
BARBU MIRCEA 1994-1042	PERSOANA FIZICĂ București, Șos.lancului nr.21, bl.106A, sc.b, ap.73, sect.2, Tel/Fax: 021/6536608, 0724.834.010, bmircea@mailbox.ro	DA
BĂDĂRĂU ADINA ADRIANA 2006-1494	NESTOR NESTOR DICULESCU KINGSTON PETERSEN – CONSILIERE ÎN P.I. S.R.L. București, sector 1, sos. Bucuresti Ploiesti, nr.1A, Bucharest Business Park, corp A, et.4, Tel: 021/2011200, fax: 0212011210, e-mail: adina.badarau@nnkp.ro	DA

BĂLAN GHEORGHİȚĂ 1992-1	RODALL-AGENȚIE DE PROPRIETATE INDUSTRIALĂ S.R.L. București, Str. Polonă nr. 115, bl. 15, sc. A, Et.4, ap. 19 sector 1, Tel.: 021/2108342, Fax:2105794, GSM:0722 652111	DA
BENGA BOGDAN FLORIN 2005-1407	INTELLEXIS SRL Bucuresti, 030231, bd. Hristo Botev nr.1, etaj 3, camera 37, Tel/fax: 021.3103042, mobil: 0723300147, contact@intellexis.ro bogdanbenga@xnet.ro	DA
BERCEANU MARIA AURELIA 1994-1038	PERSOANA FIZICĂ București, Str. Cogâlnic 25, sector 3 Tel: 021/3264568 GSM: 0744954085 e-mail: berceanu_maria_aurelia@yahoo.com	DA
BICU CRISTINA MĂDĂLINA 2003-1308	ARIANA AGENTIE DE PROPRIETATE INDUSTRIALA SRL Bucuresti, str. Aleea Trestiana, nr.4, bl.20, sc.B, ap.72, tel: 0213274978, fax: 0213227689, mobil: 0724260277, e-mail: office@branduri.ro, www.branduri.ro	DA
BORLAN T. RADU 2000-1161	PATENTMARK S.R.L. București str. Dr. N. Turnescu nr. 2, sector 5, Tel: 021/3121669, Fax: 021/2233963, e-mail:stema@pcnet.ro	DA
BOZIOREANU MARIUS ADRIAN 2000-1165	CONS INTEL BMA CABINET CONSULTANTA Buzău, cart. Dorobanti 2, bl.D2, et.1, ap.5 CP 8, OP 1, Mobil : 0745086588, Fax: 0238719619 e-mail : marius_bozio@yahoo.com	DA
BOZOCEA GINA VIOLETA 2003- 1222	ARIANA S.R.L. Brasov, str.M.Kogalniceanu nr.17, bl.C4, et.7, biroul 22, e-mail : 0723204268, tel/fax : 0268/315046, office@inregistrare-marci.ro	DA
BROJBOIU DUMITRU ADRIAN FLORINEL 1995-1067	BROJBY PATENT INNOVATION Pitești, Bd. Republicii, bl.212,sc. D, ap.11, jud.Argeș, cod 110176, Tel/Fax.: 0348/412529, GSM: 0745 143095,adrian_brojboiu@yahoo.com	DA
BUCȘĂ GHEORGHE 2005-1391	INVENTA - AGENȚIE DE PROPRIETATE INTELECTUALĂ S.R.L. București, Bdul Corneliu Coposu, nr. 7, bl. 104, sc. 2, et. 1 ap. 31,sector 3, Tel: 021/3200285, Fax: 021/3228325, e-mail: inventa@mark-patent.ro	DA

BURȚILA IOAN 1993-1022	MILENIUL 3 S.R.L. - Agenție de Proprietate Industrială Pașcani, Str. Moldovei nr. 10, bloc Crinul, sc. A, Ap. 28, jud Iasi, Tel/Fax: 0232/719190; GSM:0740 820582	DA
BUZLEA ELISABETA 1993-25	INTELECT S.R.L. Oradea, B-dul Dacia nr. 48 Bl. D10 Ap.3, OP 9- CP128 Tel: 0259/453847, Fax:0259/26809 GSM: 0745040831, e-mail: info@intelect.ro	DA
BUZLEA MIRCEA VALENTIN 2003- 1234	INTELECT S.R.L. Oradea, B-dul Dacia nr. 48, Bl. D10, Ap.3, OP9-CP128, Tel 0259/453847, Fax:0259/268094 e-mail: info@intelect.ro	DA
BUZLEA NARCISA FLORICICA 2003- 1235	INTELECT S.R.L. Oradea, B-dul Dacia nr. 48, Bl. D10, Ap.3, OP9-CP128, Tel 0259/453847, Fax:0259/268094 e-mail: info@intelect.ro	DA
CAMENIȚA ANA- GABRIELA 1999-1130	PETROM S.A. INCERP CERCETARE Ploiești, Bdul. Republicii, bl. 291 A Tel : 0244/564380, Fax : 0244/598732 e-mail : ana_gabriela.camenita@petrom.com	NU
CÂMPEANU GHEORGHE- GEORGEL 1996-1087	CABINET INDIVIDUAL CAMPEANU GHEORGHE GEORGEL Campina, str. Dr. Constantin Istrati nr.52, bl.3, ap.5, Tel: 0244/335207, mobil: 0729902117, e-mail: george_campeanu@yahoo.com	DA
CAMPEANU IOANA AURA 2005-1409	SC PETOSEVIC SRL București, Intrarea Camil Petrescu nr.1, Tel: 021/3057996, Fax: 021/3145481, e-mail: aura.campeanu@petosevic.com	DA
CECIU GABRIELA 1994-1045	CABINET "CECIU GABRIELA" CONSULTANȚĂ ÎN DOMENIUL PROPRIETAȚII INTELLECTUALE Timișoara, 300024, Str. Martir Leonida Banciu, nr. 6, sc. A, ap. 110, jud. Timis, Tel/Fax: 0256/494846; GSM: 0745 388039, e-mail: gabrielaceciu@hotmail.com	DA
CIUDA-BERIVOE ANCA 1996-41	INTELLECTUAL PROPERTY OFFICE SRL București, Str. Alexandru Moruzzi nr. 6, bl. B6, sc. 2, et. 8, ap. 62, sector 3; CP 61-62, Tel/Fax : 021/3262388, GSM : 0745094241, office@ipoffice.ro	DA
CIUPAN CORNEL 2003-1310	CABINET DE PROPRIETATE INDUSTRIALĂ CIUPAN CORNEL Cluj Napoca, Str. Mestecenilor nr.6, bl. 9E, ap.2, Tel: 0264/524425; 0264/415051, Fax: 0264/415054, e-mail: cornel.ciupan@muri.utcluj.ro	DA

COCOLOI OANA 2003- 1263	CABINET OANA COCOLOI București, Drumul Taberei nr.120, bl. OD1, sc.5, ap. 189, sector 6, Tel : 021/7450757, GSM : 0730557744, e-mail : oana_cocoloi@yahoo.com	DA
COCOȘ ȘTEFAN 2010 - 1703	ROMINVENT S.A. București, Str. Ermil Pangratti nr. 35, et.1, sector 1, Tel: 021/2312515, 2312541, Fax: 021/2312550, 2312454, e-mail: scocos@rominvent.ro	DA
COJOCNEAN MARIA RODICA 2003- 1241	INTELMMI CONSULT SRL Tg. Mures, str. Sârguinței nr.39, ap.12, cod poștal 540543, Tel/fax: 0365 401839, mobil: 0745303867, cojocnean_maria@yahoo.com	DA
CONSTANDA CECILIA MĂDĂLINA 2003-1304	ARIANA AGENTIE DE PROPRIETATE INDUSTRIALA SRL Bucuresti, str. Aleea Trestiana, nr.4, bl.20, sc.B, ap.72, tel: 0213274978, fax: 0213227689, mobil: 0724260277, e-mail: office@branduri.ro, www.branduri.ro	DA
CONSTANTIN ADRIAN GEORGE 1999-1148	CONSTANTIN & VELICU – INTELLECTUAL PROPERTY SRL Bucuresti, sector 4, str. Trestiana nr.1A, bl. 8A, sc.A, ap.16, Tel: 0314256780, fax: 0314256781, office@candv-ip.ro	DA
COSMOVICI PAUL 2009-1654	COSMOVICI SI ASOCIATII SRL Bucuresti, OP 77, CP 216, www.cosmovici.ro, cosmovici@cosmovici.ro	DA
COSTINESCU PETRU 1998-1125	PETRU COSTINESCU-DICOSTI București, Str. Viorele nr. 30, bl. 20A, ap. 23, sector 4, OP 44 – CP5, Tel : 021/3303162, Fax : 021/330473 e-mail : petrucostinescu.dicosti@gmail.com	DA
COȘESCU CAMELIA 1999-46/2	M.D.P. RIGHTS AGENCY SRL Brasov, str. Lunga nr.270, cod postal 500450, Tel: 0268/440100, 440313; Fax: 0268/440221, Mobil: 0744355100, e-mail: office@mdp-rights-agency.ro www.mdp-rights-agency.ro	DA
DANCIU IOAN 2004 - 1373	NOWAPATENT SRL Medias, str. Lotru, nr.4, bl.92, ap.1 Tel : 0269/841373 ; 833273 GSM : 0744556074, Fax : 0269/833273, e-mail : nowapatent@birotec.ro , office@nowapatent.ro	DA
DONȚU OVIDIU-LIVIU 2000-1171	DONEXPERT SRL Suceava, str. George Enescu nr.34, bl.D72, sc.A, ap.5, ovidon@ccisv.ro, Tel: 0230.215004, 0742108100	DA

DUMITRESCU ARTEMIS SORINA 2003- 1250	ROMINVENT S.A. București, Str. Ermil Pangratti nr. 35, et.1, sect.1 Tel: 021/2312515, Fax: 021/2312550 e-mail: adumitrescu@rominvent.ro	DA
DUNĂREANU MIHAIL 2003-1297	CABINET DE PROPRIETATE INDUSTRIALA "DUNĂREANU MIHAIL" București, Bd. Constantin Brâncoveanu nr.8, Bl B2, ap.13, sector 4, Tel: 021/4600419, GSM : 0723398499, e-mail: dunareanu_mileniu3@k.ro	DA
ENDES CORINA 2007-1546	ANACOR – Cabinet de proprietate industriala Bucuresti, bd. Bucurestii Noi nr.51-61, bl.B1, ap.11, tel: 0216678665, mobil: 0726475018, anacor.cpi@gmail.com	DA
ENE SILVIA 2000-1159	CABINET M. OPROIU- CONSILIERE ÎN PROPRIETATE INTELECTUALA București, Str. Popa Savu, nr.42, parter, sector 1. Tel: 021/2602833, 021/2602834, Fax: 021/2602835, 021/2602836, P.O.Box 2-229, office@oproiu.ro	DA
ENESCU LUCIAN 1992-7	ROMINVENT S.A. București, Str. Ermil Pangratti nr. 35, et.1, sect.1, Tel : 021/2120342, Fax : 021/2312550, e-mail : office@rominvent.ro	DA
ENESCU MIRUNA 2003- 1254	ROMINVENT S.A. București, Str. Ermil Pangratti nr. 35, et.1, sect.1 Tel: 021/2312515, Fax: 021/2312550 e-mail:menescu@rominvent.ro	DA
FAIGHENOV MARIOARA 1995-1063	Agenzie de Proprietate Intelectuală și Transfer de Tehnologie – AGIPTT – SRL București, Bdul Libertății nr. 12, bl. 113, sc. 2, et.3,ap 28, sector 4, CP 42 – 106,Tel: 021/3177693; Fax: 021/3177584; GSM: 0744 293552; 0724539752 e-mail: faighenov@xnet.ro; office@agpitt.ro	DA
FÂNTÂNĂ RAUL-SORIN 1994-23	FÂNTÂNĂ RAUL SORIN & ASOCIAȚII SRL Brașov, str. 9 mai, nr.4, sc.D, ap.3 Tel/fax: 0268543657, office@inventii-marci.ro, www.inventii-marci.ro	DA
FIERĂSCU COSMINA- CATRINEL 1996-42	ROMINVENT S.A. București, Str. Ermil Pangratti nr. 35, et.1, sect.1, Tel : 021/2312515, 2312541, Fax : 021/2312550, 2312454,e-mail : cfierascu@rominvent.ro	DA

FILIPPI VALENTINA 2003- 1298	CABINET M. OPROIU-CONSILIERE ÎN PROPRIETATE INTELECTUALA București, Str. Popa Savu, nr. 42, parter, sector 1, Tel : 021/2602834, 021/2602833, Fax : 021/2602836, 021/2602835, office@oproiu.ro	DA
FLOREA ILEANA MARIA 2003- 1258	NESTOR NESTOR DICULESCU KINGSTON PETERSEN – CONSILIERE ÎN P.I. S.R.L. București, sector 1, sos. Bucuresti Ploiesti, nr.1A, Bucharest Business Park, corp A, et.1 camerele 9 si 10, Tel: 0212011200, fax: 0212011210, e-mail : ileana.florea@nnkp.ro	DA
FRISCH CRINA NICOLETA 2000-1172	FRISCH & PARTNERS SRL Bucuresti, str. Ceasornicului, nr.7, sector 1, cod 14111, tel: 0213101165, fax: 0213130130, Mobil: 0722212480, office@frisch.ro, crina.frisch@frisch.ro	DA
FULEA MARIA 1995-1076	EURORESSOURCES SRL Medias, str. Ion Creangă, nr.4, ap.6, Tel: 0269/843504, Fax: 0269/824812	DA
GANEA CHRISTU IOAN 2007-1549	INMA Bucuresti, cod 013813, bd. Ion Ionescu de la Brad nr 6, Tel: 2693265, Fax: 2693273, icsit@sunu.mnc.ro	NU
GAVRIL NICULINA 2001-1211	CABINET N. D. GAVRIL S.R.L. București, Str. Ștefan Negulescu nr. 6A, sector 1, Tel./fax : 021/2302882, 0213165492, GSM :0722983520, e-mail : gavrilnin@yahoo.com cabinetgavril@yahoo.com	DA
GAVRILIU ANA-CORINA 1993-1031	BIOTEHNOS S.A. Otopeni, Str. Gorunului nr.3-5, Tel: 031.7102402, 0317102383, Fax: 031.7102400, GSM : 0723302092, corinagav@hotmail.com	NU
GEORGESCU CRISTINA 2008-1575	CABINET M. OPROIU - CONSILIERE ÎN PROPRIETATE INTELECTUALĂ București, Str. Popa Savu, nr. 42, parter, sector 1, Tel : 021/ 2602833, 021/2602834, P.O.Box 2-229 Fax : 021/2602836, 021/2602835, e-mail : office@oproiu.ro	DA
GHIȚĂ CONSTANTIN 1992-13	CONSTANTIN GHIȚĂ OFFICE SRL Timișoara, str. Take Ionescu nr. 24-28 sc. B ap. 2 județul Timiș, cod 1900, Tel/Fax: 0256/435976 GSM: 0744 162462, ghita@ghitaconstantin.ro	DA

GREAVU DOINA-MARIANA 1996-1093	PERSOANĂ FIZICĂ Sibiu, Str. Constantin Noica, bl. 2, ap.21, Tel :0269/218500, Fax :0269/212170, GSM 0766489179, 0731308189, e-mail : protectro@xnet.ro, aurorapca@yahoo.com	DA
HAȘIU ALEXANDRA 1999-57	ROMINVENT S.A. București, Str. Ermil Pangratti nr. 35, et.1, sect.1, Tel: 021/2312515, 2312541, Fax: 021/2312550, 2312454,e-mail: ahasiu@rominvent.ro	DA
HĂISAN MARIA 2000-1202	CABINET INDIVIDUAL MARIA HĂISAN Botoșani, calea Natională nr.65, bl. I3, ap.10, tel: 0231534249, mobil: 0728004574, mh20@k.ro	DA
IACOBINI ANCA SVETLANA 2003- 1262	IACOBINI&CO, CONSILIERI IN DREPTUL DE PROPRIETATE INDUSTRIALA SRL București, Calea Mosilor, nr.258, bl. 4bis, ap.22, sector 2, Tel : 021/2104690 ; Fax : 021/2104793 E-mail : asimri@yahoo.com	DA
IACOBINI MIHNEA RAZVAN 2003- 1261	IACOBINI&CO, CONSILIERI IN DREPTUL DE PROPRIETATE INDUSTRIALA SRL București, Calea Mosilor, nr.258, bl. 4bis, ap.22, sector 2, Tel : 021/2104690 ; Fax : 021/2104793 E-mail : asimri@yahoo.com	DA
ICLANZAN TUDOR ALEXANDRU 2005-1442	UNIVERSITATEA POLITEHNICA TIMISOARA Timisoara, Piata Victoriei, nr.2, tel :0256.403000, fax : 0256.403021, ticlanzan@eng.upt.ro	NU
IOACĂRA VALENTIN 1999-50	ROVALCONS SRL -AGENȚIE DE PROPRIETATE INTELECTUALĂ Câmpina, Str. Orizontului, nr.1, bl. R10, et.7, ap.27, jud. Prahova, Tel/Fax : 0244/ 371390; GSM :0722 540580 ; e-mail: rovalcons@xnet.ro	DA
IOANITESCU TRAIAN 1994-1053	CABINET INDIVIDUAL IOANIȚESCU TRAIAN București, Bd. Timișoara nr.49, Bl Cc6, ap.27, sector 6, Tel: 021/4402510	DA
ION DAN ADRIAN 2003-1260	CABINET PROPRIETATE INDUSTRIALA – IONDA Bucuresti, 010577, Calea Dorobantilor nr.126-130, bl.8, ap.50, Tel/fax: 021/2316549, Mobil: 0722687982 e-mail: ionda@rdsmail.ro	DA
ION RODICA-COCUȚA 1993-1032	CABINET DE PROPRIETATE INDUSTRIALĂ “BIONPI” București, 010577, Calea Dorobanților 126-130 Bl. 8, et. 9 Ap. 50 sector 1, cod 010577, Tel/Fax: 021/2316549, 031/8054616 GSM: 0723 187944, 0746184697 e-mail: bionpi@rdsmail.ro, bionpi@hotmail.com	DA

ISOC DORIN 1994-1052	INTEGRATOR CONSULTING SRL Cluj Napoca, Str. Dunării nr. 25 blC1 ap5,jud. Cluj Tel/Fax: 0264/442817, GSM : 0745235585 e-mail : dorin.Isoc@aut.utcluj.ro	DA
ITU TEODORA 2003-1268	CONINFO S.R.L. Târgu Mures, str. Lacrimioarea nr.9, Tel: 0265/210138, Fax: 0265/210109, mobil: 0729618641 e-mail: teodora@coninfo.ro, office@coninfo.ro	DA
IVANCA GAVRIL 2004-1357	CABINET PROPRIETATE INDUSTRIALA ARINOVA Arad, 310151, str. Coriolan Petreanu, nr.28, Tel/fax: 0257/255842, mobil: 0744246562, info@arinoa.ro	DA
IVANCA MARIA ELISAVETA 1993-1033	AGENȚIA P.I. LABIRINT Arad, Str. Coriolan Petreanu nr. 28, cod 2900 Tel/Fax: 0257/255842, GSM: 0722 458129 e-mail: info@labirint.ro	DA
IVĂNESCU GABRIEL DAN 1996-1091	CABINET INDIVIDUAL IVANESCU GABRIEL DAN Brașov, str. Al. I. Cuza nr. 58 ap. 5 Tel: 0268471650, fax: 0368816013, GSM: 0722 248415 e-mail: dan.ivanescu@clicknet.ro	DA
LARION ELISABETA- SONIA 1992-9	ROMINVENT S.A. București, Str. Ermil Pangratti nr. 35, et.1, sect.1 Tel: 021/2312515, Fax: 021/2312550, mobil: 07 44 37 37 37, sonia.larion@gmail.com e-mail: office@rominvent.ro	DA
LAZĂR ELENA 1997-28	CABINET DE PROPRIETATE INDUSTRIALA Buzău, Str.Unirii, Bl.16C,Et.3, Ap. 12, cod 120013, OP 1, CP 52, Tel./Fax: 0238 724262 GSM: 0723 328633, cpielena@recomplast.com	DA
LORENȚ ALEXANDRU 1992-6	INVENTA - AGENTIE DE PROPRIETATE INTELECTUALA S.R.L. București, Bdul Corneliu Coposu, nr. 7, bl. 104, sc. 2, etaj 1, ap. 31, sector 3, Tel: 021/3200285, Fax: 021/3228325, e-mail: inventa@mark-patent.ro	DA
MACAMETE ELENA 1992-1003	ICPE CA București, Splaiul Unirii 313, sect. 3 Tel: 021/3467231, mobil: 0722642756, lmacamete@icpe-ca.ro	NU

MARIN ELENA 2002-1213	CABINET M. OPROIU-CONSILIERE ÎN PROPRIETATE INTELECTUALA București, Str. Popa Savu, nr. 42, parter, sector 1, Tel : 021/ 2602833, 021/2602834, Fax : 021/2602836, 021/2602835, P.O.Box 2-229, e-mail : office@oproiu.ro	DA
MARINESCU RUXANDRA 2003-1271	PATENTMARK S.R.L. București, Str. Dr. N. Turnescu nr. 2, sector 5, Tel/fax 021/3121669, Fax: 021/2233963, e-mail: stema@pcnet.ro , 0722626875	DA
MANEA GHEORGHE 2005 - 1450	MASTER S.A. – Centrul de Transfer Tehnologic Bucuresti, bd. Iuliu Maniu nr.246, Tel : 021/4340891, 4340861/803, Fax : 021/ 4342699, 4340869, e-mail : mastersa@xnet.ro, informatii@mastertt.ro	DA
MILCEV GABRIELA 2003- 1230	ALLEGRA CONSULTING SRL Bucuresti, bd. Octavian Goga 23, bl.M106, sc.4, ap.117, GSM: 0722249961, Tel/Fax: 021/3231384 e-mail: gabriela.milcev@allegra.ro; www.allegra.ro	DA
MIHAI LUCIAN 2001-1209	LINKLATERS MICULIȚI ȘI ASOCIAȚII S.C.P.A. București, Str. Nicolae Iorga, nr. 8, sector 1 Tel : 3071500, Fax : 021/3071555 e-mail: lucian.mihai@linklaters.com, lucian.mihai@drept.unibuc.ro	
MITU ALIS-MIHAELA 1997-1111	CABINET PROPRIETATE INDUSTRIALA MITU ALIS MIHAELA Ploiesti, str. Clementei nr.46, Tel: 0244/590154, mobil: 0746108142, alis_mitu@yahoo.com ; office@mitu-cpi-ims.com	DA
MÎNDRU MIHAELA 2003-1257	CABINET INDIVIDUAL MÎNDRU MIHAELA București, Str. Grigore Alexandrescu nr. 1, bl.D7, ap.4, sector1, Fax: 021/2230342 GSM: 0722601120 e-mail: florea@gide.com	DA
MOHONEA CRISTIAN 1997-62	PATENTMARK S.R.L. București str. Dr. N. Turnescu nr. 2, sector 5 tel/fax 021/3121669,Fax:2233963 e-mail: stema@pcnet.ro	DA
MOHONEA LILIANA 1997-61	PATENTMARK S.R.L. București str. Dr. N. Turnescu nr. 2, sector tel/fax 021/3121669,Fax:2233963 e-mail: stema@pcnet.ro	DA

MUȘATESCU ANDRA-OANA 2000-1181	ANDRA MUSATESCU CABINET DE PROPRIETATE INDUSTRIALA București, calea 13 Septembrie nr.121, bl.127, et.5, ap.21, GSM : 0722 879810 e-mail : amusatescu@dnt.ro, andramusatescu@andramusatescu.ro, www.andramusatescu.ro	DA
NĂSTASE CRISTIAN 2000-1184	SC PETOSEVIC SRL București, Intrarea Camil Petrescu nr.1, Tel: 021/3057996, Fax: 021/3145481, e-mail: cristian.nastase@petosevic.com	DA
NEACSU CARMEN AUGUSTINA 2000- 1186	CABINET INDIVIDUAL NEACSU CARMEN AUGUSTINA Baia Mare, str. Rozelor, nr. 12/3 tel: 0727318168, e-mail: carmen@bic.cdimm.org	DA
NICOLAESCU DANIELLA-OLGA 1992-1006	ROMINVENT S.A. București, Str. Ermil Pangratti nr. 35, et.1, sect.1, Tel : 021/2312515, 2312541, Fax : 021/2312550, 2312454,e-mail : dnicolaescu@rominvent.ro	DA
NIȚĂ FLORINA 1996-1083	OLTCHIM SA Râmnicu Vâlcea, Str. Uzinei nr. 1, 240050, jud. Vâlcea Tel : 0250/701200/3225, Fax : 0250/735030 E-mail : oltchim@oltchim.ro	NU
NIȚU ION 2000-1204	CABINET INDIVIDUAL – NITU ION Constanta, str. Dezrobirii nr.110, bl. IS8, sc.A, ap.1, Tel: 0241/512608, mobil: 0723317298	DA
OPREA MARILENA 2003-1277	CABINET MARILENA OPREA Bucuresti, sector 6, str. Mărgelelor nr.6, bl. 304, sc.4, ap.45, tel: 0722259260, moprea@cimo.ro, marilena.oprea@cimo.ro	DA
OPROIU MARGARETA 1992-8	CABINET M. OPROIU - CONSILIERE ÎN PROPRIETATE INTELECTUALĂ București, Str. Popa Savu, nr. 42, parter, sector 1, Tel : 021/ 2602833, 021/2602834, P.O.Box 2-229 Fax : 021/2602836, 021/2602835, e-mail : office@oproiu.ro	DA
PALKO SORINA-IUSTINA 1999-1150	AEROSTAR S.A. Str. Condorilor, nr. 9, Bacău, Tel :0234/175070, Fax : 0234/ 172 023, e-mail : aerostar@aerostar.ro	NU
PAVEL SORIN EDUARD 2003-1273	SCHOENHERR INTELLECTUAL PROPERTY S.R.L. București, bd. Dacia nr.30, etaj 4, camera – Echipa Sebastian 01, tel: 0213196790, fax: 0213196791, e.pavel@schoenherr.ro	DA

PĂUNET ALEXANDRINA 2003- 1245	Cabinet individual proprietate industrială Paunet Alexandrina Iasi, spl. Bahlui, nr.29, bl. B5, sc.A, ap.7 Tel: 0726737527	DA
PETCU COSTIN 97-1115	ROMINVENT S.A. București, Str. Ermil Pangratti nr. 35, et. 1, sect. 1 Tel: 021/2312515, 2312541, Fax: 021/2312550, 2312454,e-mail: cpetcu@rominvent.ro	DA
PETREA DANA MARIA 2003- 1223	CABINET M. OPROIU-CONSILIERE ÎN PROPRIETATE INTELECTUALA București, Str. Popa Savu, nr. 42, parter, sector 1, Tel : 021/2602834, 021/2602833, Fax : 021/2602836, 021/2602835, P.O.Box 2-229, e-mail : office@oproiu.ro	DA
PIOARU MIHALACHE RALUCA ANDREEA 1999-56	ROMPROSPER SERVIMPEX SRL București, Șos. Mihai Bravu nr. 294, bl.6,sc.B, ap. 63, sector 3, cod 030319, Tel: 021.322.28.57, fax: 021.322.28.57 Mobil: 0724880514; 0744654128; 0744536405, e-mail: office@piva.ro; raluca_pioaru@yahoo.com; mihalache.andra@gmail.com	DA
PIȚU DALILA 1999-58	RODALL-AGENȚIE DE PROPRIETATE INDUSTRIALĂ S.R.L. București, Str. Polonă nr. 115, bl. 15, sc. A, ap. 19 Tel:021/2108342, 0744 377047,Fax:021/2105794	DA
PLOSCA DANIEL 1998-39	ROMINVENT S.A. București, Str. Ermil Pangratti nr. 35, et.1, sect.1, Tel: 021/2312515, 2312541, Fax: 021/2312550, 2312454, e-mail: dplosca@rominvent.ro	DA
POP CALIN RADU 1996-50	CABINET ENPORA S.R.L. București, str. George Calinescu nr.52A, ap.1, 011694, Tel: 021 2300990; 031 1001634, Fax: 021 2302311; 031 1007927, pop@patents.ro	DA
POP VIRGINIA DAISY 1992-2	CABINET ENPORA S.R.L. București, str. George Calinescu nr.52A, ap.1, 011694, Tel: 021 2300990; 031 1001634, Fax: 021 2302311; 031 1007927, pop@patents.ro	DA
POPA CRISTINA 2000-1193	ROMINVENT S.A. București, Str. Ermil Pangratti nr. 35, et. 1, sect. 1 , Tel: 021/2312515, 2312541, Fax: 021/2312550, 2312454, cpopa@rominvent.ro	DA

POPESCU ANGELA 1997-1103	CABINET PROPRIETATE INDUSTRIALĂ POPESCU ANGELA București, str. Complexului nr.10, bl.40, ap.14, Tel :021/3243756, tel : 0318.04.68.81 GSM : 0723051279, angela_intelect@yahoo.com	DA
POPESCU LAURENTIU HOREA 2004-1354	V&f IP CONSULTING SRL Bucuresti, Bd Camil Ressu, nr.27, bl.N1, ap.214, Tel: 021/3140200, Fax: 021/3140290, Mobil: 0744487223, popescul@vf.ro	DA
POPESCU LIVIA 2004-1312	CABINET POPESCU LIVIA Bucuresti, bd. Camil Ressu 27, bl.N1, ap.188 Tel: 021/3481010, liviap25@yahoo.com	DA
POPESCU MARIANA 2008-1576	CABINET M. OPROIU - CONSILIERE ÎN PROPRIETATE INTELECTUALĂ București, Str. Popa Savu, nr. 42, parter, sector 1, Tel : 021/ 2602833, 021/2602834, P.O.Box 2-229 Fax : 021/2602836, 021/2602835, e-mail : office@oproiu.ro	DA
POPESCU RADU ROMEO 2001-1207	CABINET POPESCU RADU ROMEO București,Bd. Corneliu Coposu nr.3, bl.101,sc.3, et.4, ap.50, sector 3,0722 510598, rropescu@xnet.ro	DA
PRISTAVU GHEORGHE 2008-1591	CABINET DE PROPRIETATE INDUSTRIALA PRISTAVU Piatra Neamt, str. Gral Nicolae Dascalescu 11, bl. T3, sc.F, ap.70	DA
PUȘCAȘU DAN 1994-1056	LOYAL PARTNERS – AGENȚIE DE PROPRIETATE INTELECTUALĂ SRL Galati, Str. Portului nr.23, Parcul De Soft, cam.307, cod 800025, tel/fax: 0236/407032, GSM: 0722 744241, office@loyalpartners.ro www.loyalpartners.ro	DA
RADU DANIELA 2003-1240	CONSINVENT S.R.L. Buzau, b-dul Unirii, bl.35B, ap.2, mobil : 0745452268 E-mail: consinvent@yahoo.com	DA
RASKAI MARIA MAGDALENA 1993-28	RASKAI M M BREVMARC CONSULT S.R.L. Dej, Str. Unirii, nr.3,BL.d8, ap.7, judetul Cluj,405200, Tel/Fax: 0264/211847, GSM: 0742084050, raskaimm@yahoo.com	DA
RAȚĂ GRIGORE 1992-3	RATZA SI RATZA SRL București, B-dul A.I. Cuza Nr. 52-54, Sect.1 Tel :021/2601348, Fax : 021/2601349 email : office@ratza-ratza.com	DA

RĂDULESCU MIOARA 1996-47	TERMOOPTIM SRL Str. Cetatea de Balta nr.118, bl.9, sc.B, ap.12, tel/fax : 0214330310, termooptim@rdslink.ro	NU
ROBU MARICICA 1999-1133	Cabinet individual consultanta in proprietate industriala ROBU MARICICA Roman, jud. Neamt, str. Stefan cel Mare, bl.3, sc.C, ap.38, tel: 0333105979, mobil: 0730633391, maricica.robust@yahoo.com	DA
ROMAN IOAN 1999-1152	IAR S.A. Braşov, Str. Aeroportului nr. 1, Tel: 0268/475269/1076, Fax: 0268/475287, e-mail: ioanry@yahoo.com	NU
ROŞ VIOREL 2006-1485	CABINET INDIVIDUAL ROŞ VIOREL Bucuresti, bd.Unirii nr.66, bl.K3, ap.7, Mobil: 0722560675, fax: 3208044, e-mail: viorelros@asdpi.ro	DA
SPRÎNCEANU NICOLAE 1996-1097	AGENŢIE DE CONSULTANŢĂ ÎN PROPRIETATE INTELECTUALĂ ŞI TRANSFER TEHNOLOGIC "SPRÎNCEANU NICOLAE" Drobeta Turnu Severin, Str. Gheorghe Ionescu Siseşti nr. 96, bl. E2, sc. 1, ap.8, Tel/Fax: 0352801490; GSM:0721 796318 e-mail: nicolaesprinceanu@yahoo.com	DA
STANCIU ADELINA 1994-14	" HARCOV" A.P.I. SRL Sfântu Gheorghe, Jud Covasna Str. Nicolae Iorga nr. 61 bl. 10 E sc. B. ap.9 Tel. 0267/ 352267 GSM: 0744435291, stanciu@planet.ro, propind@mail.asimcov.ro	DA
STANCIU ION 1994-1058	S.N.P. PETROM S.A.-SUCURSALA I.C.P.T. CAMPINA Jud. Prahova, Câmpina, 105600, B-dul Culturii nr. 29 Tel:0244/549944, Fax: 0244/549682, ion.stanciu@petrom.com	NU
STĂNCESCU ALIN CRISTIAN 2003-1278	LEGAL BRAND S.R.L. Bucureşti, Str. Nicolae Licăreţ nr.1, bl.33, sc.C, ap.107, Punct lucru: str. Campia libertatii nr.64, bl.34A, ap. 269, Tel: 0722674635, 0722607380, e-mail: legal.brand@easynet.ro, info@legal-brand.ro, www.legal-brand.ro	DA
STĂNCESCU ANCA 2000-1194	LEGAL BRAND S.R.L. Bucureşti, Str. Nicolae Licăreţ nr.1, bl.33, sc.C, ap.107, Punct lucru: str. Campia libertatii nr.64, bl.34A, ap. 269, Tel: 0722674635, 0722607380, e-mail: legal.brand@easynet.ro, info@legal-brand.ro, www.legal-brand.ro	DA

STOIAN IOAN 1992-1008	AGENȚIE DE PROPRIETATE INDUSTRIALĂ ȘI TRANSFER TEHNOLOGIC "STOIAN IOAN" Roman, 611127, B-dul Republicii, bloc 46, sc. C, ap. 35, jud. Neamț, Tel/Fax: 0233/741268, GSM: 0745 643738, istoian@engineer.com	DA
STRECHE GHERGHINA 1997-1116	OMV PETROM SA Bucuresti, Calea Dorobantilor nr. 239, Sector 1. Telefon: 4060092; Mob. 0723 55 20 26; Fax: 4060433 e-mail : gherghina.streche@petrom.com	NU
SUSU LILIANA – MARIA 1999-1144	CABINET INDIVIDUAL SUSU LILIANA MARIA Brasov, str. Carierei nr.126, cod postal 500216, Tel: 0721220858, liliana.csomos@yahoo.co.uk	DA
SZENTE SÁNDOR 1999-48	SZENTE SÁNDOR Odorheiu Secuiesc, str. Victoriei nr.41, ap.4, jud. Harghita, cod poștal 535600, Tel/fax: 0266219143, e-mail : prooffice@szente.ro, www.szente.ro	DA
ȘOVA DAN-EUGEN 1993-1013	PIDES -CABINET INDIVIDUAL București, str. Valea Buzăului, nr. 10, bl. G30, ap. 36, sector 3, Tel: 021/3455351, GSM: 0723708632, e-mail: pides2004@yahoo.com	DA
TĂRĂBÎC LUCIAN 2000-1195	LUTARIS INTELPROT S.R.L. Timisoara, 300426, str. Ana Ipatescu nr.45, Tel/Fax: 0256/489301, Mobil: 0742143718, 0723319154, e-mail: qualitarium@qualitarium.ro	DA
TĂRCHILĂ NICOLETA AURICA 2008-1595	CABINET ENPORA S.R.L. București, str. George Calinescu nr.52A, ap.1, 011694, Tel: 021 2300990; 031 1001634, Fax: 021 2302311; 031 1007927, pop@patents.ro	DA
TĂTARU DOINA 1995-19	PERSOANA FIZICĂ Piatra Neamț, Str. Apele Minerale nr. 4, Tel: 0233/223602, e-mail:doina_tataru@msn.com	DA
TEODORESCU MIHAELA 1995-30	ROMINVENT S.A. București, Str. Ermil Pangratti nr. 35, et.1, sect.1, Tel : 021/2312515, 2312541, Fax : 021/2312550, 2312454, e-mail : mteodorescu@rominvent.ro	DA
TEODORU EMANUEL 2004-1322	TEODORU & ASSOCIATES SRL Bucuresti, bd. Marasesti nr.2B, bl.A, sc.2, parter, ap.4 bis, cod postal 040254, Tel: 0213367722, Fax: 0213367723, e-mail: emanuel@teodoru.ro, www.romaniatrademarks.ro	DA

TEODORU VIOLETA 2003-1264	TEODORU & ASSOCIATES SRL Bucuresti, bd. Marasesti nr.2B, bl.A, sc.2, parter, ap.4 bis, cod postal 040254, Tel: 0213367722, Fax: 0213367723, GSM: 0722549219 e-mail: violeta@teodoru.ro, www.romaniatrademarks.ro	DA
TUDOR DANIELA 1999-1136	TUDOR DANIELA – persoana fizica autorizata Bucuresti, str. Baba Novac nr.11, bl. G17, ap.51, cod postal 031623, Tel./Fax.: 040213240412 Mobil : 0749218326, consultanta@tudordaniela.ro	DA
TUDORICA DAN MIHAIL 2003-1270	GENERAL CONSULTING SRL Com. Ciorogârla, sat Dârvari, str. 6 martie nr.120, camera 4, Tel: 0748240279	NU
ȚULUCA DOINA 1996-48	INESTOR NESTOR DICULESCU KINGSTON PETERSEN – CONSILIERE ÎN P.I. S.R.L. București, sector 1, sos. Bucuresti Ploiesti, nr.1A, Bucharest Business Park, corp A, et.1 camerele 9 si 10, tel: 0212011200, fax: 0212011210, e-mail : doina.tuluca@nnkp.ro	DA
ȚURCANU CONSTANTIN 1992-10	INVENTA - AGENTIE DE PROPRIETATE INTELECTUALA S.R.L. București, Bdul Corneliu Coposu, nr. 7, bl. 104, sc. 2, et. 1, ap. 31, sector 3, Tel: 021/3200285, Fax: 021/3228325, GSM: 0744 324 510; e-mail: inventa@mark-patent.ro	DA
ȚURCANU COSTIN RADU 2003-1299	INVENTA - AGENTIE DE PROPRIETATE INTELECTUALA S.R.L. București, Bdul Corneliu Coposu, nr. 7, bl. 104, sc. 2, et. 1, ap. 31, sector 3, Tel: 021/3200285, Fax: 021/3228325, e-mail: inventa@mark-patent.ro	DA
UNGUREANU ELEONORA MIHAELA 2003-1306	INVENTA - AGENTIE DE PROPRIETATE INTELECTUALA S.R.L. București, Bdul Corneliu Coposu, nr. 7, bl. 104, sc. 2, et. 1, ap. 31, sector 3, Tel: 021/3200285, Fax: 021/3228325, e-mail: inventa@mark-patent.ro, contact@inventa.ro	DA
VASILESCU RALUCA 1995-37	CABINET M. OPROIU - CONSILIERE ÎN PROPRIETATE INTELECTUALĂ București, Str. Popa Savu, nr. 42, parter, sector 1, Tel : 021/ 2602833, 021/2602834, Fax : 021/2602836, 021/ 2602835, P.O.Box 2-229, e-mail : office@oproiu.ro	DA

VĂTAVU LIVIU 2006- 1539	SC ANTIBIOTICE SA Iasi, str. Valea Lupului nr 1, cod 707410, tel: 0742532882. 0727024582, fax: 0232.211020, e-mail: liviu.vatavu@antibiotice.ro, trademarks@antibiotice.ro	NU
VELCEA MARIAN 1994-26	INVEL – AGENȚIE DE PROPRIETATE INDUSTRIALĂ București, str. Ion Ghica nr.3, ap.20,Fax: 0311.027.616, GSM: 0723205048, 0788885352, velcea@invel.ro	DA
VELICU ANCA 2003- 1275	CONSTANTIN & VELICU – INTELLECTUAL PROPERTY SRL Bucuresti, sector 4, str. Trestiana nr.1A, bl. 8A, sc.A, ap.16, Tel: 0314256780, fax: 0314256781, office@candv-ip.ro	DA
VELȚAN LOREDANA 1999-45	INVENTA - AGENTIE DE PROPRIETATE INTELECTUALA S.R.L. București, Bdul Corneliu Coposu, nr. 7, bl. 104, sc.2, etaj 1, ap.31, sector 3, Tel : 021/3200285, Tel/Fax :021/3228325, e-mail : inventa@mark-patent.ro	DA
VICIU MONICA STEFANIA 2008-1574	NESTOR NESTOR DICULESCU KINGSTON PETERSEN – CONSILIERE ÎN P.I. S.R.L. București, sector 1, sos. Bucuresti Ploiesti, nr.1A, Bucharest Business Park, corp A, et.1 camerele 9 si 10, tel: 0212011200, fax: 0212011210, e-mail : monica.viciu@nnkp.ro	DA
VIRGILIUS VASILACHE 2003-1228	EDIPLAST S.R.L. Tg. Mureș, Str. Măgurei nr.25, ap.2, Tel/Fax: 0265/263775, GSM: 0744394036, moniadel@artelecom.net	DA
VIȘOIU LILIAN CATALIN 2003-1246	CABINET DE PROPRIETATE INDUSTRIALA “VIȘOIU LILIAN CATALIN” București, Str. Alexandru Vlahuta nr.3, bl. M48, sc.A, ap.7, sector 3, Tel/Fax: 021/3207251, GSM: 0744480657, www.visoiucatalin.home.ro e-mail: visoiucatalin@yahoo.com,	DA
VLAD CONSTANTIN 2000-1199	VLAD CONSTANTIN. Constanta, Bd. 1 decembrie 1918 nr. 5, bl. F16, ap.34, cod 900711, Tel: 0241625643, 0341172650, Fax: 0241625643,GSM: 0722 370300, 0770251145, e-mail: constantin.vlad@rdslink.ro	DA
VOICU ALEXANDRA 1992-5	CABINET VOICU ALEXANDRA București, B-dul Magheru, nr. 9, sc. 2, etaj 9, ap. 89, PO BOX 22-246; Tel/Fax: 021/3153684, alexandra.voicu@upcmail.ro	DA

LISTA CONSILIERILOR ÎN PROPRIETATE INDUSTRIALĂ, MEMBRI AI CAMEREI NAȚIONALE
A CONSILIERILOR ÎN PROPRIETATE INDUSTRIALĂ DIN ROMÂNIA AUTORIZAȚI PENTRU
DOMENIUL MĂRCILOR, pentru luna iunie 2010

Nume și Prenume/ Nr. din reg. naț.	Denumirea societății/ Adresa societății	Societate cu obiect de activitate proprietatea industrială
ACSINTE PAULA- ADRIANA 2000-1160	CABINET ACSINTE PAULA ADRIANA București, str. Maior Coravu Ion, nr.1-7, bl.C4, ap.85, Tel/fax : 021/2507396, GSM : 0723 317631 paula@legalservices.ro	DA
ADAM BEATA 2008-1566	CABINET INDIVIDUAL ADAM BEATA Miercurea Ciuc, aleea Octavian Goga nr.2, sc.A, ap.10, tel: 0740887334, beata.adam@gmail.com	DA
ALAN LILIANA 1994-1037	CABINET PROPRIETATE INDUSTRIALA ALAN LILIANA Sat Otvesti nr.183B, jud. Timis, 0724250467, e-mail: cabinet.alan@yahoo.com	DA
ALDEA CRISTINA RALUCA 2006-1489	INTELECTA OFFICE S.R.L. Bucuresti, sector 3, str. Patinoarului nr.7, bl. PM50, ap.90, tel: 0788995533, 0744550778, tel/fax: 021.3245250, office@intelecta.ro, www.intelecta.ro	DA
ALDEA ROBERT EMILIAN 2006-1490	INTELECTA OFFICE S.R.L. Bucuresti, sector 3, str. Patinoarului nr.7, bl. PM50, ap.90, tel: 0788997755, 07889955777, 0744310030, 0722522784, tel/fax: 021.3245250, office@intelecta.ro, www.intelecta.ro, robert.aldea@eval.ro	DA
ALECU FLORIN BOGDAN 2005-1394	CABINET INDIVIDUAL PROPRIETATE INDUSTRIALA ALECU BOGDAN Bacau, str. Lucretiu Patrascanu nr.2, sc.B, ap.2, Tel/fax: 0334407577, Mobil: 0740274741, office@marcidesene.ro, www.marcidesene.ro	DA
ANDRONACHE PAUL 2003-1216	CABINET INDIVIDUAL ANDRONACHE PAUL București, aleea Compozitorilor nr.1, bl.E21, et.6, ap.35, sect 6, Tel/Fax: 021/7250069, GSM: 0722741043, 0727476335 e-mail: paul.andronache@clicknet.ro, paul_andronache@yahoo.com	DA
ANGHEL LUMINIȚA DOINA 1993-1020	CABINET DE PROPRIETATE INDUSTRIALA ANGHEL LUMINIȚA DOINA București, Str. Gherghitei Nr.1, Bl.94B, Sc. B, Ap.76, Sector 2, Fax: 031.4013777, GSM : 0723301706, 0743218219 e-mail : anghel.doina@rdslink.ro, anghel2na@yahoo.com, anghel2na@gmail.com	DA

APETROAIE HORATIU TUDOR 2005-1400	AGENTIE DE PROPRIETATE INDUSTRIALA HORATIU APETROAIE Bucuresti, str. Faurei nr.1, bl.P11, ap.228, Mobil: 0722302801, e-mail: horatiuat@xnet.ro	DA
APOSTOL SALOMIA 1999-1127	PERSOANĂ FIZICĂ Galați, Str. Reg. 11 Siret nr. 15, bl. E4, ap. 54, Tel/fax: 0236/436437 GSM 0766765027, saly_apostol@yahoo.com	DA
ARDELEANU RALUCA 2009 - 1693	Cabinet de proprietate industrială Raluca Ardeleanu Bucuresti, str. Ion Tuculescu nr.37, bl.07, ap.29, tel: 0723601875, fax: 0318015023, r.ardeleanu@yahoo.com	DA
AXENTE ELENA 1999-46/1	INTEL PROTECT SRL Brașov, B-dul M. Kogălniceanu, nr. 18-20, bloc 1k, sc. C-D, Tel: 0268/412567, 0268/470819, GSM: 0722464314, Fax: 0268/477333, e-mail:intelprotect@ccibv.ro	DA
BACIU ANA MARIA 2004-1325	NESTOR NESTOR DICULESCU KINGSTON PETERSEN – CONSILIERE ÎN P.I. S.R.L. București, sector 1, sos. Bucuresti Ploiesti, nr.1A, Bucharest Business Park, corp A, et.4, Mobil: 0722256758, Tel: 021/2011200, e-mail :ana-maria.baciu@nnkp.ro	DA
BARBU MIRCEA 1994-1042	PERSOANĂ FIZICĂ București, Sos.lancului nr.21, bl.106A, sc.b, ap.73, sect.2, Tel/Fax: 021/6536608, 0724.834.010 e-mail: bmircea@mailbox.ro	DA
BĂDĂRĂU ADINA ADRIANA 2006-1494	NESTOR NESTOR DICULESCU KINGSTON PETERSEN – CONSILIERE ÎN P.I. S.R.L. București, sector 1, sos. Bucuresti Ploiesti, nr.1A, Bucharest Business Park, corp A, et.4, Tel: 021/2011200, fax: 0212011210, e-mail: adina.badarau@nnkp.ro	DA
BĂISAN CRISTINA CARMEN 2008-1569	SIDEMO - SIGLE DESENE MODELE SRL Bucuresti, sector 6, str. Sandulesti nr.3, bl. Z40, ap.4, tel/fax: 0214139834, mobil: 0741135012, 0722548381, contact@sidemo.ro, www.sidemo.ro	DA
BĂLAN GHEORGHITA 1992-1	RODALL-AGENȚIE DE PROPRIETATE INDUSTRIALĂ S.R.L. București, Str. Polonă nr. 115, bl. 15, sc. A, ap. 19, sector 1, Tel: 021/2108342, Fax: 021/2105794, GSM: 0722 652111, rodall@b.astral.ro	DA

BELCIU DELIA MIHAELA 2008-1578	NESTOR NESTOR DICULESCU KINGSTON PETERSEN – CONSILIERE ÎN P.I. S.R.L. București, sector 1, sos. Bucuresti Ploiesti, nr.1A, Bucharest Business Park, corp A, et.1 camerele 9 si 10, tel: 0212011200, fax: 0212011210, e-mail : delia.belciu@nnkp.ro	DA
BENGA BOGDAN FLORIN 2005-1407	INTELLEXIS SRL Bucuresti, 030231, bd. Hristo Botev nr.1, etaj 3, camera 37, Tel/fax: 021.3103042, mobil: 0723300147, contact@intellexis.ro bogdanbenga@xnet.ro	DA
BERCEANU MARIA AURELIA 1994-1038	PERSOANĂ FIZICĂ București, Str. Cogâlnic 25, sector 3 Tel: 021/3264568 Tel: 0744954085 berceanu_maria_aurelia@yahoo.com	DA
BEREA VALENTIN 2006-1495	CABINET INDIVIDUAL P.I. VALENTIN BEREA Bucuresti, bd. Carol I, nr.51, ap.26, sector 2, Tel: 4088904, Fax: 4088911, mobil: 0721473317, e-mail: valentin.berea@bulboaca.com	DA
BICU CRISTINA MĂDĂLINA 2003-1308	ARIANA AGENTIE DE PROPRIETATE INDUSTRIALA SRL Bucuresti, str. Aleea Trestiana, nr.4, bl.20, sc.B, ap.72, tel: 0213274978, fax: 0213227689, mobil: 0724260277, e-mail: office@branduri.ro, www.branduri.ro	DA
BODOMOI OTILIA FLORENTINA 2008-1573	INVENTA - AGENTIE DE PROPRIETATE INTELECTUALA S.R.L. București, Bdul Corneliu Coposu, nr. 7, bl. 104, sc.2, etaj 1, ap.31, sector 3, Tel : 021/3200285, Tel/Fax : 021/3228325, inventa@mark-patent.ro	DA
BOLINTINEANU MAGDALENA GABRIELA 2008-1597	CABINET ANI FUCIU SRL Com.Snagov, Bloc P53, sc.A, ap.1, jud.Ilfov, Tel: 021/3106399, Fax: 021/3106398	DA
BORLAN T. RADU 2000-1161	PATENTMARK S.R.L. București str. Dr. N. Turnescu nr. 2, sector 5, Tel: 021/3121669, Fax: 021/2233963, e-mail:stema@pcnet.ro	DA
BOZIOREANU MARIUS ADRIAN 2000-1165	CONS INTEL BMA CABINET CONSULTANȚĂ Buzău, cart Dorobanti 2, bl.D2, et.1,ap.5 CP 8,OP1, Mobil : 0745086588, Fax : 0238/71961,marius_bozio@yahoo.com	DA
BOZOCEA GINA VIOLETA 2003- 1222	ARIANA S.R.L. Brasov, str.M.Kogalniceanu nr.17, bl.C4, et.7, biroul 22 e-mail : 0723204268, tel/fax : 0268/315046, office@inregistrare-marci.ro	DA

BRAN LAURA GABRIELA 2004 - 1336	BRANDYNAMICS AGENTIE DE PROPRIETATE INDUSTRIALA S.R.L. Cluj Napoca, str. Inocentiu Micu Klein, nr.8 Tel/fax: 0364/102070, 0744143965, laura.bran@brandynamics.ro	DA
BROJBOIU DUMITRU ADRIAN FLORINEL 1995-1067	BROJBY PATENT INNOVATION Pitești, Bd. Republicii, bl.212,sc. D, ap.11, jud.Argeș, cod 110176, Tel/Fax.: 0348/412529, GSM: 0745 143095,adrian_brojboiu@yahoo.com	DA
BUÇȘĂ GHEORGHE 2005-1391	INVENTA - AGENȚIE DE PROPRIETATE INTELECTUALĂ S.R.L. București, Bdul Corneliu Coposu, nr. 7, bl. 104, sc. 2, et. 1 ap. 31,sector 3, Tel: 021/3200285, Fax: 021/3228325, e-mail: inventa@mark-patent.ro	DA
BURBEA MILESCU IULIA ADRIANA 2005-1379	CABINET INDIVIDUAL PROPRIETATE INDUSTRIALA IULIA BURBEA Bucuresti, sector 1, str. Stirbei Voda nr.105, bl.24B, ap.4, tel: 0726375412, iuliad_bis@yahoo.com	DA
BURCHEL NICOLAE 1996-1085	CABINET DE PROPRIETATE INDUSTRIALĂ NICOLAE BURCHEL București, Str. Dr. Radovici nr.8, sector 5, Tel: 021/3175841, Fax: 021/3175843, nburchel@bnp.ro	DA
BURȚILĂ IOAN 1993-1022	MILENIUL 3 S.R.L. - Agenție de Proprietate Industrială Pașcani, Str. Moldovei nr. 10, bloc Crinul, sc. A, Ap. 28, Tel/Fax: 0232/719190; GSM: 0740820582	DA
BUTA ANCA 2006-1524	MUSAT SI ASOCIATII – INTELLECTUAL PROPERTY SRL Bucuresti, bd Aviatorilor nr.43, etaj 4, camera 4, Tel: 021 2025900, ancam@musat.ro	DA
BUZLEA ELISABETA 1993-25	INTELECT S.R.L. ORADEA Oradea, B-dul Dacia nr. 48, Bl. D10, Ap.3, OP9-CP128, Tel 0259/453847, Fax:0259/268094, e-mail: info@intelect.ro, GSM: 0745040831	DA
BUZLEA MIRCEA VALENTIN 2003- 1234	INTELECT S.R.L. Oradea, B-dul Dacia nr. 48, Bl. D10, Ap.3, OP9-CP128, Tel 0259/453847, Fax:0259/268094 e-mail: info@intelect.ro	DA
BUZLEA NARCISA FLORICICA 2003- 1235	INTELECT S.R.L. Oradea, B-dul Dacia nr. 48, Bl. D10, Ap.3, OP9-CP128, Tel 0259/453847, Fax:0259/268094 e-mail: info@intelect.ro	DA

CAMENIȚA ANA GABRIELA 1999-1130	PETROM S.A. INCERP CERCETARE Ploiești, B-dul Republicii, bl. 291A, Tel: 0244/564380, Fax: 0244/598732, ana_gabriela.camenita@petrom.com	NU
CAVESCU ADRIAN 2008-1609	CAVESCU SI ASOCIATII Bucuresti, bd. Iuliu Maniu nr.65, bl.7P, sc.5, ap.158 e-mail: adriancavescu@yahoo.com, office@avocat4u.ro	DA
CÂMPEAN GHEORGHE- GEORGEL 1996-1087	CABINET INDIVIDUAL CAMPEAN GHEORGHE GEORGEL Campina, str. Dr. Constantin Istrati nr.52, bl.3, ap.5, Tel: 0244/335207, mobil: 0729902117, e-mail: george_campean@yahoo.com	DA
CAMPEANU IOANA AURA 2005-1409	SC PETOSEVIC SRL București, Intrarea Camil Petrescu nr.1, Tel: 021/3057996, Fax: 021/3145481, e-mail: aura.campeanu@petosevic.com	DA
CÂRCEL CRISTINA VIRGINIA 2006- 1497	INMA BUCURESTI Bucuresti, bd. Ion Ionescu de la Brad, nr.6, cod postal 013813, Tel: 021.2693274, fax: 021.2693273, mobil: 0722605516, cristina.carcel@hotmail.com	NU
CECIU GABRIELA 1994-1045	CABINET "CECIU GABRIELA" CONSULTANȚĂ ÎN DOMENIUL PROPRIETĂȚII INTELLECTUALE Timișoara, 300024, Str. Martir Leonida Banciu, nr. 6, sc. A, ap. 110, jud. Timis, Tel/Fax: 0256/494846; GSM: 0745 388 039, gabrielaceciu@hotmail.com	DA
CETINĂ NICOLAE DAN 2003- 1237	MANAGER EXPERT SRL Tg. Mures, Str. Nicolae Grigorescu nr.33, ap.3, Tel : 0265/250825	DA
CHIFOR CLAUDIA 2008 - 1581	Cabinet de proprietate industrială Chifor Claudia Bucuresti, bd. Pache Protopopescu nr.25, et.5, tel: 0318250434, fax: 0318250342, e-mail: chifor.claudia@yahoo.com	DA
CHISTRUGA VICTORIA 2008-1590	ATELIERELE CFR GRIVIȚA S.A. Str. Calea Griviței nr.359, tel: 0212240913, fax: 0212241736, e-mail: office@grivita.ro	NU
CIMPOIERU ILIE 2009 - 1652	Cabinet proprietate industrială Ilie Cimpoiaru Bucuresti, Aleea Platanului nr.1, bl. A32, sc.1, ap.21, tel: 031 1060039, mobil: 0722444580, e-mail: ilie_cimpoiaru@yahoo.com	DA
CIRSTEA CRISTINA 2004-1346	ARIANA BRAND EXPERT SRL Craiova, str. Mihail Kogalniceanu nr.20, jud. Dolj, 0726718638, c_cirstea@yahoo.com, cristina_cirstea@inregistrare-marci.ro	DA

CIUDA-BERIVOE ANCA 1996-41	INTELLECTUAL PROPERTY OFFICE SRL București, Str. Alexandru Moruzzi nr. 6, bl. B6, sc. 2, et. 8, ap. 62, sector 3; CP 61-62 ,Tel/Fax: 021/3262388, GSM : 0745 094241, office@ipoffice.ro	DA
CIUPAN CORNEL 2003-1310	CABINET DE PROPRIETATE INDUSTRIALĂ CIUPAN CORNEL Cluj Napoca, Str. Mestecenilor nr.6, bl. 9E, ap.2, Tel: 0264/524425; 0264/415051, Fax: 0264/415054, e-mail: cornel.ciupan@muri.utcluj.ro	DA
CIUREA DELIA 2005 - 1416	ACTA MARQUE SRL Cluj Napoca, str. Dorobantilor nr.3, etj.3, ap.9, Mobil: 0749053325, 0730909831, 0730909834, actamarque@yahoo.com, www.actamarque.ro	DA
COCOLOI OANA 2003- 1263	CABINET OANA COCOLOI București, Drumul Taberei nr.120, bl. OD1, sc.5, ap. 189, sector 6, Tel : 021/7450757, GSM : 0730557744, e-mail : oana_cocoloi@yahoo.com	DA
COCOȘ ȘTEFAN 2010 - 1703	ROMINVENT S.A. București, Str. Ermil Pangratti nr. 35, et.1, sector 1, Tel: 021/2312515, 2312541, Fax: 021/2312550, 2312454, e-mail: scocos@rominvent.ro	DA
CODRESCU ANDREEA 2008-1579	NESTOR NESTOR DICULESCU KINGSTON PETERSEN – CONSILIERE ÎN P.I. S.R.L. București, sector 1, sos. Bucuresti Ploiesti, nr.1A, Bucharest Business Park, corp A, et.1 camerele 9 si 10, tel: 0212011200, fax: 0212011210, andreea.codrescu@nnkp.ro	DA
COJOCNEAN MARIA RODICA 2003- 1241	INTELMMI CONSULT SRL Tg. Mures, str. Sârguinței nr.39, ap.12, cod poștal 540543, Tel/fax: 0365 401839, mobil: 0745303867, cojocnean_maria@yahoo.com	DA
COLAN CRISTIAN IONUT 2005-1418	CABINET PROPRIETATE INDUSTRIALA C.I. COLAN București, str. Mihai Eminescu nr.128-130, ap.17, sect.2, tel: 021.6190308, fax: 021.6190309, ionut.colan@cbea.ro	DA
COMĂNESCU NADIA VASILICA 2003- 1242	PFIZER ROMANIA SRL Bucuresti, Splaiul Independentei nr.179, sector 5, cod 050099, Tel: 021/2072800, Fax: 021/2072801, nadia.comanescu@pfizer.com	NU
CONSTANDA CECILIA MĂDĂLINA 2003-1304	ARIANA AGENTIE DE PROPRIETATE INDUSTRIALA SRL Bucuresti, str. Aleea Trestiana, nr.4, bl.20, sc.B, ap.72, tel: 0213274978, fax: 0213227689, mobil: 0724260277, e-mail: office@branduri.ro, www.branduri.ro	DA

CONSTANTIN ADRIAN GEORGE 1999-1148	CONSTANTIN & VELICU – INTELLECTUAL PROPERTY SRL Bucuresti, sector 4, str. Trestiana nr.1A, bl. 8A, sc.A, ap.16, Tel: 0314256780, fax: 0314256781, office@candv-ip.ro	DA
CONSTANTINESCU CRISTINA 1999-1139	SOCIETATEA CIVILA DE AVOCATI IK ROKAS @ CRISTINA CONSTANTINESCU București, str. Eroii sanitari nr.71, ap.3	NU
COSMOVICI PAUL 2009-1654	COSMOVICI SI ASOCIATII SRL Bucuresti, OP 77, CP 216, www.cosmovici.ro, cosmovici@cosmovici.ro	DA
COSTACHE DEMES ANNA NICOLETA 2006-1499	BRAND SENSE SRL Brasov, str. Constantin Lacea, nr.12-14, biroul 2, Mobil: 0723474183, nicoleta.costache@gmail.com	DA
COSTINESCU PETRU 1998-1125	PETRU COSTINESCU-DICOSTI București, Str. Viorele nr. 30, bl. 20A, ap. 23, sector 4, OP 44 – CP5, Tel : 021/3303162, Fax : 021/330473 e-mail : petrucostinescu.dicosti@gmail.com	DA
COȘESCU CAMELIA 1999-46/2	M.D.P. RIGHTS AGENCY SRL Brasov, str. Lunga nr.270, cod postal 500450, Tel: 0268/440100, 440313; Fax: 0268/440221, Mobil: 0744355100, e-mail: office@mdp-rights-agency.ro www.mdp-rights-agency.ro	DA
COTRUTA LEONID 2006-1533	CABINET PROPRIETATE INDUSTRIALA COTRUTA LEONID Bucuresti, str. Vasile Lascar nr.182, bir. Nr.3, leonid.cotruta@gmail.com	DA
CRACEA MIHAELA 2008-1592	CABINET INDIVIDUAL DE PROPRIETATE INDUSTRIALA MIHAELA CRACEA Bucuresti, sos. Chitilei nr.229-231, ap.303, sector 1, tel: 0724397849, mihaela.cracea@ozonelaboratorires.com	DA
DAN ANA NICOLINA 2005-1430	PRI INTELLECTUAL PROPERTY SRL București, str. Răspântiilor nr.37, ap.2, 020547, tel: 0728997303, fax 0318 169 608 e-mail: ana.dan@the-pri.com, www.the-pri.com	DA
DANCIU IOAN 2004 - 1373	NOWAPATENT SRL Medias, str. Lotru, nr.4, bl.92, ap.1 Tel : 0269/841373 ; 833273 GSM : 0744556074 Fax : 0269/833273, e-mail : nowapatent@birotec.ro, office@nowapatent.ro	DA
DOICIU ADRIANA 2005-1431	CABINET INDIVIDUAL ADRIANA DOICIU București, piata Natiunile Unite nr.3-5, bl. C, ap.41, tel: 0722621926, fax: 031.1027304, apazanta@gmail.com	DA

DONȚU OVIDIU-LIVIU 2000-1171	DONEXPERT SRL Suceava, str. George Enescu nr.34, bl.D72, sc.A, ap.5, ovidon@ccisv.ro, Tel: 0230.215004, 0742108100	DA
DRAGOMIR CIPRIAN DUMITRU 2004-1324	TUCA ZBARCEA & ASOCIATII I.P. S.R.L. Bucuresti, str. Nicolae Titulescu nr. 4-8, etaj 8, biroul 1, cladirea America House Tel: 2048890, ciprian.dragomir@tuca.ro	DA
DRAGULIN IOANA 2005-1385	ROMINVENT S.A. București, Str. Ermil Pangratti nr. 35, et.1, sector 1, Tel: 021/2312515, 2312541, Fax: 021/2312550, 2312454, e-mail: idragulin@rominvent.ro	DA
DUMITRESCU ARTEMIS SORINA 2003- 1250	ROMINVENT S.A. București, Str. Ermil Pangratti nr. 35, et.1, sect.1, Tel: 021/2312515, Fax: 021/2312550 e-mail: adumitrescu@rominvent.ro	DA
DUMITRESCU OANA IRINA 2005 - 1434	INNOVIS INTELLECTUAL PROPERTY Bucuresti, Calea Rahovei nr.217, bl.12, ap.60, Mobil: 0741572398, e-mail: office@innovis.ro	DA
DUȚESCU ANDREEA RALUCA 2004-1319	CABINET INDIVIDUAL RALUCA DUȚESCU Bucuresti, str. Foisorului nr.15, bl.F9C, sc.1, ap.54, Mobil: 0723548722, tel: 021/3117908, fax: 021/3117908, e-mail: ralu_haz23@yahoo.com, office@dutescu.com	DA
ENACHE MIHAI ANDREI 2006- 1505	RATZĂ ȘI RATZĂ SRL București, B-dul A.I. Cuza Nr. 52-54, Sect.1, cod 011053, Tel :021/2601348, Fax : 021/2601349 e-mail ; mae@ratza-ratza.com	DA
ENDES CORINA 2007-1546	ANACOR – Cabinet de proprietate industrială Bucuresti, bd. Bucurestii Noi nr.51-61, bl.B1, ap.11, tel: 0216678665, mobil: 0726475018, anacor.cpi@gmail.com	DA
ENE MARILENA 2003- 1253	ENE & ASOCIATII – PROPRIETATE INDUSTRIALA SRL Bucuresti, str. George Valentin Bibescu nr.20-22, bl.11/1, sc.3, ap.8, Tel: 0722558957, fax: 021.2300175, marilena.ene@ratiu.ro	DA
ENE SILVIA 2000-1159	CABINET M. OPROIU- CONSILIERE ÎN PROPRIETATE INTELECTUALĂ București, Str. Popa Savu, nr.42, parter, sector 1. Tel: 021/2602833, 021/2602834, Fax: 021/2602835, 021/2602836, P.O.Box 2-229, e-mail: office@oproiu.ro	DA

ENESCU LUCIAN 1992-7	ROMINVENT S.A. București, Str. Ermil Pangratti nr. 35, et.1, sector 1, Tel: 021/2312515, 2312541, Fax: 021/2312550, 2312454, e-mail: office@rominvent.ro	DA
ENESCU MIRUNA 2003- 1254	ROMINVENT S.A. București, Str. Ermil Pangratti nr. 35, et.1, sect.1 , Tel: 021/2312515, Fax: 021/2312550 e-mail:menescu@rominvent.ro	DA
FAIGHENOV MARIOARA 1995-1063	AGENȚIE DE PROPRIETATE INTELECTUALĂ ȘI TRANSFER DE TEHNOLOGIE-AGPITT-SRL București, B-dul Libertății nr. 12, bl.113, sc.2, et. 3, ap.28, sector 4; CP 42-106,Tel: 021/3177693; Fax: 021/3177584; GSM: 0744 293 552; 0724539752,e-mail:faighenov@xnet.ro; office@agpitt.ro	DA
FÂNTĂNĂ RAUL-SORIN 1994-23	FÂNTĂNĂ RAUL SORIN & ASOCIAȚII SRL Brașov, str. 9 mai, nr.4, sc.D, ap.3 Tel/fax: 0268543657, office@inventii-marci.ro, www.inventii-marci.ro	DA
FIERĂSCU COSMINA-CATRINEL 1996-42	ROMINVENT S.A. București, Str. Ermil Pangratti nr. 35, et.1, sect.1, Tel: 021/2312515, 2312541, Fax: 021/2312550, 2312454, e-mail: cfierascu@rominvent.ro	DA
FLOREA ILEANA MARIA 2003- 1258	NESTOR NESTOR DICULESCU KINGSTON PETERSEN – CONSILIERE ÎN P.I. S.R.L. București, sector 1, sos. Bucuresti Ploiesti, nr.1A, Bucharest Business Park, corp A, et.1 camerele 9 si 10, Tel: 0212011200, fax: 0212011210, e-mail : ileana.florea@nnkp.ro	DA
FLOREA SONIA 2005-1387	CABINET INDIVIDUAL SONIA FLOREA – consiliere p.i. București, calea Moșilor nr.207, bl. 15, ap.5, tel: 2103215, fax: 2100449, sonia.florea@avfloreaagheorghe.ro	DA
FRISCH CLAUDIA MONICA 2009-1657	Cabinet proprietate industrială Claudia Monica Frisch Bucuresti, sos.Pantelimon nr.243, bl.52, ap.18, tel/fax: 0212554095, mobil: 0722450955, 0768625929 email: claudiamonicafrisch@yahoo.com	DA
FRISCH CRINA NICOLETA 2000-1172	FRISCH & PARTNERS SRL Bucuresti, str. Ceasornicului, nr.7, sector 1, cod 14111, tel: 0213101165, fax: 0213130130, Mobil: 0722212480, office@frisch.ro, crina.frisch@frisch.ro	DA
FUCIU ANIȘOARA 2003-1259	CABINET ANI FUCIU SRL Com.Snagov, Bloc P53, sc.A, ap.1, jud.Ilfov, Tel: 021/3106399, Fax: 021/3106398, GSM: 0744370196, e-mail: ani.fuciu@consilier-marci.ro	DA

FULEA MARIA 1995-1076	EURORESSOURCES SRL Medias, str. Ion Creangă, nr.4, ap.6, Tel: 0269/843504, Fax: 0269/824812	DA
GAVRIL NICULINA 2001-1211	CABINET N. D. GAVRIL S.R.L. București, Str. Ștefan Negulescu nr. 6A, sector 1, Tel./fax : 021/2302882, 0213165492, GSM :0722983520, e-mail : gavrilmn@yahoo.com cabinetgavril@yahoo.com	DA
GAVRILA NARCISA 2009 - 1698	Cabinet individual de proprietate industrială Narcisa Gavrilă Piatra Neamț, str. Petru Rares nr.43, bl.C1, ap.2, tel: 0745019497, 0723515313, e-mail: narcisa_gavrila@yahoo.com	DA
GAVRILIU ANA-CORINA 1993-1031	BIOTEHNOS S.A. Otopeni, Str. Gorunului nr.3-5, Tel: 031.7102402, 0317102383, Fax: 031.7102400, GSM : 0723302092, corinagav@hotmail.com	NU
GĂVENEA MIHAELA 2005-1437	SOCIETATE CIVILĂ PROFESIONALĂ LEGAL2M București, str. George Enescu nr.7, et.4, ap.23, mobil: 0728836880, fax: 021.3154462, mihaela.gavenea@legal2m.com	DA
GHENU MIHAELA 1993-15	ROMINVENT S.A. București, Str. Ermil Pangratti nr. 35, et.1, sect.1, Tel: 021/2312515, 2312541, Fax: 021/2312550, 2312454, e-mail: mghenu@rominvent.ro	DA
GHÎȚĂ CONSTANTIN 1992-13	CONSTANTIN GHÎȚĂ OFFICE SRL Timișoara, str. Take Ionescu nr. 24-28 sc. B, ap. 2, Tel/Fax: 0256/435976, e-mail: ghita@ghitaconstantin.ro; GSM: 0744162462	DA
GÎJGA ANA LUIZA 2005 - 1439	VERNON, DAVID ȘI ASOCIAȚII SCA București, str. Benjamin Franklin nr.16, etaj 1, sector 1, tel: 021.3115654, fax: 021.3115650, luiza.gijga@dalegal.ro	NU
GREAVU DOINA-MARIANA 1996-1093	PERSOANĂ FIZICĂ Sibiu, Str. Constantin Noica, bl. 2, ap.21, Tel :0269/218500, Fax :0269/212170, GSM 0766489179 , 0731308189, e-mail : protectro@xnet.ro, aurorapca@yahoo.com	DA
GRECU ELENA 2005 - 1382	NOMENIUS S.R.L. București, sector 6, str. G.M. Zamfirescu nr.46, bl.22A, sc.1, ap.11, camera 1, elena.grecu@nomenius.ro	DA

HARSANY ALEXANDRU 2003-1251	NESTOR NESTOR DICULESCU KINGSTON PETERSEN – CONSILIERE IN P.I. S.R.L. București, sector 1, sos. Bucuresti Ploiesti, nr.1A, Bucharest Business Park, corp A, et.1, camerele 9 si 10, Tel : 021/2011200, Fax : 021/2011210, GSM : 0722203934, e-mail : alexandru.harsany@nnkp.ro	DA
HAȘIU ALEXANDRA 1999-57	ROMINVENT S.A. București, Str. Ermil Pangratti nr. 35, et.1, sect.1, Tel: 021/2312515, 2312541, Fax: 021/2312550, 2312454, e-mail: ahasiu@rominvent.ro	DA
HĂISAN MARIA 2000-1202	CABINET INDIVIDUAL MARIA HĂISAN Botoșani, calea Natională nr.65, bl. I3, ap.10, tel: 0231534249, mobil: 0728004574, mh20@k.ro	DA
IACOBINI ANCA SVETLANA 2003- 1262	SC IACOBINI&CO, CONSILIERI IN DREPTUL DE PROPRIETATE INDUSTRIALA SRL Bucuresti, Calea Mosilor, nr.258, bl. 4bis, ap.22, sector 2, Tel : 021/2104690 ; Fax : 021/2104793, e-mail : asimri@yahoo.com	DA
IACOBINI MIHNEA RAZVAN 2003- 1261	IACOBINI&CO, CONSILIERI IN DREPTUL DE PROPRIETATE INDUSTRIALA SRL București, Calea Mosilor, nr.258, bl. 4bis, ap.22, sector 2, Tel : 021/2104690 ; Fax : 021/2104793, e-mail : asimri@yahoo.com	DA
ICLANZAN TUDOR ALEXANDRU 2005-1442	UNIVERSITATEA POLITEHNICA TIMISOARA Timisoara, Piata Victoriei, nr.2, tel :0256.403000, fax : 0256.403021, ticlanzan@eng.upt.ro	NU
IOACĂRĂ VALENTIN 1999-50	ROVALCONS SRL -AGENȚIE DE PROPRIETATE INTELECTUALĂ Câmpina, Str. Orizontului, nr.1, bl. R10, et.7, ap.27, jud. Prahova, Tel/Fax: 0244/371390, GSM: 0722 540580 , e-mail: rovalcons@xnet.ro	DA
ION COSTIN	A.G.V. –AGENTIE DE PROPRIETATE INDUSTRIALA SRL Bucuresti, sector 1, str. Clucereasa Elena nr.67, tel/fax: 0216664311, mobil: 0744369265, ion.costin@yahoo.de	DA
ION DAN ADRIAN 2003-1260	CABINET PROPRIETATE INDUSTRIALA – IONDA Bucuresti, 010577, Calea Dorobantilor nr.126-130, bl.8, ap.50, Tel/fax: 021/2316549, Mobil: 0722687982 e-mail: ionda@rdsmail.ro	DA
ION FLOREA 1997-1109	CABINET INDIVIDUAL' ION FLOREA' București, Calea Dorobanților 126-130, bl.8,et.9,ap.50, sector 1, cod 010577, Tel/Fax: 021/2316549,GSM: 0724313260, e-mail: iflorea@rdsmail.ro, florea_ion@plic.ro	DA

ION RODICA-COCUȚA 1993-1032	CABINET DE PROPRIETATE INDUSTRIALĂ "BIONPI" București, Calea Dorobanților 126-130 Bl. 8, et. 9 Ap. 50 sector 1, cod 010577, Tel/Fax: 021/2316549, 031/8054616 GSM: 0723 187944, 0746184697 e-mail: bionpi@rdsmail.ro, bionpi@hotmail.com	DA
IONESCU LAURA COSMINA 2004 - 1328	CXC TRADEMARK S.R.L. Bucuresti, sector 1, str. Aviator Stefan Protopopescu nr.1, bl.C6, ap.1, Tel: 031/1050959, Fax: 031/1050958, www.giurgiuipartners.ro, cosmina.ionescu@giurgiuipartners.ro	DA
IONUS MIHAELA GERALDINE 2009-1664	DENNEMEYER & ASSOCIATES BRASOV SRL Brasov, str. Paraului nr.6, bl. E8, sc.B, ap.9, tel: 33 671658398, 352 691699881, gionus@dennemeyer.com	DA
IODANESCU OLIVIA 2008 - 1638	Cabinet individual Olivia Iordanescu Bucuresti. Str. Capitan Vijelie nr.20, tel: 0740303142, olivia.iordanescu@scaiordanescu.ro	DA
IORGULESCU MARIANA 2008-1607	P.F.A. Iorgulescu Mariana Constanta, bd. Aurel Vlaicu nr.43, bl. Pc3, ap.32, tel: 0341444888, fax: 0341814940, mobil: 0745259643, e-mail: iorgulescumariana@yahoo.com	DA
ISOC DORIN 1994-1052	INTEGRATOR CONSULTING SRL Cluj Napoca, Str. Dunării nr. 25 blC1 ap5,jud. Cluj Tel/Fax: 0264/442817, GSM : 0745235585 e-mail : dorin.isoc@aut.utcluj.ro	DA
ISTRATI GHERTRUDE IOANA 2008 - 1608	MARCI ȘI DESENE SRL Bucuresti, calea Vitan, nr.8, bl. V51, sc.2, ap.50, tel: 0318055988, mobil: 0722514452, fax: 0318055989, e- mail: avistrati@gmail.com	DA
ITU TEODORA 2003-1268	CONINFO S.R.L. Târgu Mures, str. Lacrimioarea nr.9, Tel: 0265/210138, Fax: 0265/210109, Mobil: 0729618641 e-mail: teodora@coninfo.ro, office@coninfo.ro	DA
IVANCA GAVRIL 2004-1357	CABINET PROPRIETATE INDUSTRIALA ARINOVA Arad, 310151, str. Coriolan Petreanu, nr.28, Tel/fax: 0257/255842, mobil: 0744246562, info@arinova.ro	DA
IVANCA MARIA ELISAVETA 1993-1033	AGENȚIA P.I. LABIRINT Arad, Str. Coriolan Petreanu ,nr. 28, Tel/Fax: 0257/255842, GSM: 0722 458129, e-mail: info@labirint.ro	DA

IVĂNESCU GABRIEL DAN 1996-1091	CABINET INDIVIDUAL IVANESCU GABRIEL DAN Braşov, Str. Al. I. Cuza nr. 58 ap. 5, tel: 0268471650 Fax: 0368816013, GSM: 0722 248415 e-mail: dan.ivanescu@clicknet.ro	DA
JEFLEA SIMONA FLORENTINA 2008 - 1625	Cabinet de proprietate industrială Simona Jeflea Sibiu, loc. Sura Mare, str. Primaverii nr.17, tel: 0740132532, simona.jeflea@esarom.ro	DA
JOIŢOIU ANDREEA SIMONA 2000-1197	ROMINVENT S.A. Bucureşti, Str. Ermil Pangratti nr. 35, et.1, sect.1, Tel: 021/2312515, 2312541, Fax: 021/2312550, e-mail : ajoituiu@rominvent.ro	DA
KLEININGER TOMA 2005-1423	I.P. NEW MARK COMPANY S.R.L. Bucuresti, sector 3, bd. Mircea Voda, nr.37, bl. M29, sc.C, ap.83	DA
LARION ELISABETA- SONIA 1992-9	ROMINVENT S.A. Bucureşti, Str. Ermil Pangratti nr. 35, et.1, sect.1 Tel: 021/2312515, Fax: 021/2312550, mobil: 07 44 37 37 37, sonia.larion@gmail.com e-mail: office@rominvent.ro	DA
LAZĂR ELENA 1997-28	CABINET DE PROPRIETATE INDUSTRIALĂ Buzău, Str.Unirii, Bl.16C,Et.3, Ap. 12, cod 120013, OP 1, CP 52, Tel./Fax: 0238 724262 GSM: 0723 328633, cpielena@recomplast.com	DA
LOREŢ ALEXANDRU 1992-6	INVENTA - AGENTIE DE PROPRIETATE INTELECTUALA S.R.L. Bucureşti, Bdul Corneliu Coposu, nr. 7, bl. 104, sc. 2, etaj 1, ap. 31, sector 3, Tel: 021/3200285, Fax: 021/3228325, e-mail: inventa@mark-patent.ro	DA
LUCĂCEL MIHAIELA 2003- 1288	CABINET DE PROPRIETATE INDUSTRIALA LUCACEL MIHAIELA I.I. Bucuresti, sector 3, aleea Rotunda nr.2, bl. H8, ap.38, GSM:0745347813, e-mail : office@markdesign.ro	DA
MACAMETE ELENA 1992-1003	ICPE CA Bucureşti, Splaiul Unirii 313, sect. 3 Tel: 021/3467231, mobil: 0722642756, lmacamete@icpe-ca.ro	NU
MANEA MARCELA 2008-1602	ROMARK INTELLECTUAL PROPERTY Bucuresti, Aleea Campul cu flori nr.12, bl. A49, ap.35, sector 6, mobil: 0724755705	DA
MANTA VICTOR PAUL 2006-1517	CABINET PROPRIETATE INDUSTRIALA MANTA VICTOR PAUL Bucuresti, str. Slt. Zaharia nr.4, et.2, ap.3, tel: 0213132810, mobil: 0722467950, fax: 0213132810, manta.paul@gmail.com, paulmanta@yahoo.com	DA

MARINESCU RUXANDRA 2003-1271	PATENTMARK S.R.L. București, Str. Dr. N. Turnescu nr. 2, sector 5, Tel/fax 021/3121669, Fax: 021/2233963, e-mail: stema@pcnet.ro , 0722626875	DA
MARTINESCU ALINA NICOLETA 2008-1605	ROMINVENT S.A. București, Str. Ermil Pangratti nr. 35, et.1, sect.1, Tel: 021/2312515, Fax: 021/2312550 e-mail: amartinescu@rominvent.ro	DA
MARKUSEV DENISA MARY 2003 - 1272	ROMINVENT S.A. București, Str. Ermil Pangratti nr. 35, et.1, sect.1, Tel: 021/2312515, Fax: 021/2312550 e-mail: dmarkusev@rominvent.ro	DA
MĂRGĂRIT CĂTĂLIN 2004-1364	SOCIETATE CIVILĂ PROFESIONALĂ MĂRGĂRIT, FLOROV & ASOCIAȚII București, str. Dornei nr.56, et.1, camera 1, tel: 0214103992, fax: 0214103570, e-mail: office@mfplawyers.ro	DA
MĂRGINEAN DRAGOȘ 2005 - 1384	RATZĂ ȘI RATZĂ SRL București, B-dul A.I. Cuza Nr. 52-54, Sect.1 Tel :021/2601348, Fax : 021/2601349 email : office@ratza-ratza.com, avr@ratza-ratza.com	DA
MIHAI LUCIAN 2001-1209	LINKLATERS MICULIȚI ȘI ASOCIATII S.C.P.A București, Str. Nicolae Iorga, nr. 8, sector 1 Tel : 021/3071500, Fax : 021/3071555 e-mail: lucian.mihai@linklaters.com, lucian.mihai@drept.unibuc.ro	DA
MIHUT IONEL OVIDIU 2004 - 1365	BOSTINA SI ASOCIATII – INDUSTRIAL PROPERTY SRL Bucuresti, sector 1, str. Aleea Alexandru , nr20A, camera 2, Tel/ fax: 021/3194466, Mobil: 0722294830, ovidiu.mihut@bostinalawyers.eu	DA
MINCA DENIS ANTOANETA 2006- 1519	HAHUI, MINCA SI ASOCIATII SRL Bucuresti, str. Ghiocci nr.12, sector 2, tel: 021.3189619, fax: 021.3109189, e-mail: dns_minca@yahoo.com	DA
MILCEV GABRIELA 2003- 1230	ALLEGRA CONSULTING SRL Bucuresti, bd. Octavian Goga 23, bl.M106, sc.4, ap.117, GSM: 0722249961, Tel/Fax: 021/3231384 e-mail: gabriela.milcev@allegra.ro; www.allegra.ro	DA
MITU ALIS-MIHAELA 1997-1111	CABINET PROPRIETATE INDUSTRIALA MITU ALIS MIHAELA Ploiesti, str. Clementei nr.46, Tel: 0244/590154, mobil: 0746108142, alis_mitu@yahoo.com ; office@mitu-cpi-ims.com	DA

MÎNDÎCANU EMIL 2006-1559	CABINET P.I. MÎNDÎCANU EMIL Bucureşti, sector 4, str. Valerian Prescurea nr. 27-29, tel: 0723820750, mindicanu@yahoo.com	DA
MÎNDRU MIHAELA 2003-1257	CABINET INDIVIDUAL MÎNDRU MIHAELA Bucureşti, Str. Grigore Alexandrescu nr.1, bl.D7, ap.4, sector1, Fax: 021/2230342 GSM: 0722601120 , e-mail: florea@gide.com	DA
MOCANU ION 2000-1179	ROMINVENT S.A. Bucureşti, str. Emil Pangratti nr. 35, et. 1, sector 1, Tel : 021/2312515 ; 2312541, Fax :021/2312550, 2312454, imocanu@rominvent.ro	DA
MOHONEA CRISTIAN 1997-62	PATENTMARK S.R.L. Bucureşti str. Dr. N. Turnescu nr. 2, sector 5 Tel/fax 021/3121669, Fax:2233963, stema@pcnet.ro	DA
MOHONEA LILIANA 1997-61	PATENTMARK S.R.L. Bucureşti str. Dr. N. Turnescu nr. 2, sector 5, tel/fax 021/3121669, Fax:2233963 e-mail: stema@pcnet.ro	DA
MOTRESCU MIHAI 2006-1523	MOTMARK – I.G. Iasi, str. Cuza Voda nr.12, bl.B, sc.C, ap.7, tel: 0232262076, e-mail: excg@clicknet.ro	DA
MURESAN NICOLAE 2005-1454	Nicolae Muresan – Cabinet proprietate industriala Bucuresti, str. Cernisoara nr.5, bl.57, sc.2, ap.31, tel: 0724100328, fax: 0359438304, nicolaemuresan@nicolaemuresan.ro, www.nicolaemuresan.ro	DA
MUŞATESCU ANDRA- OANA 2000-1181	ANDRA MUSATESCU CABINET DE PROPRIETATE INDUSTRIALA Bucureşti, calea 13 Septembrie nr.121, bl.127, et.5, ap.21, GSM : 0722 879810 e-mail : amusatescu@dnt.ro, andramusatescu@andramusatescu.ro, www.andramusatescu.ro	DA
NAE CĂLIN TUDOR 2000-1154	GLOBAL CONSULTING SRL Bucuresti, str. Masina de Paine nr.2, bl. OD32A, sc.C, ap.114, tel: 0740303300, 0722258980, e-mail: calin@lawoff.ro	NU
NĂSTASE CRISTIAN 2000-1184	SC PETOSEVIC SRL Bucureşti, Intrarea Camil Petrescu nr.1, Tel: 021/3057996, Fax: 021/3145481, e-mail: cristian.nastase@petosevic.com	DA
NĂSTASE MIRELA BIANCA 2005 - 1456	NASTASE MIRELA BIANCA PERSOANA FIZICA AUTORIZATA Bucuresti, str. Zboina Neagra nr.8-10, bl. 91-95, ap.83, tel: 0722143661, mirela.nastase@yahoo.com	DA

NEACSU CARMEN AUGUSTINA 2000- 1186	CABINET INDIVIDUAL NEACSU CARMEN AUGUSTINA Baia Mare, str. Rozelor, nr. 12/3, tel: 0727318168, e-mail: carmen@bic.cdimm.org	DA
NEAGU CATALIN 2005 - 1458	CABINET INDIVIDUAL PROPRIETATE INDUSTRIALA CATALIN NEAGU Iasi, str. Tutea Petre nr.5, bl.909, tr.1, ap.11, Cod postal: 700730, Tel: 0232/276000, Fax: 0232/405425, 0232/211843, Mobil: 0744514264, e-mail: catalin.neagu@proprietateindustriala.ro	DA
NEGOMIREANU LIVIA 1999-1140	CABINET INDIVIDUAL NEGOMIREANU LIVIA București, Sos. Nicolae Titulescu nr.94, bl.14A, ap.127,sect.1, Tel/Fax: 0314214598, GSM: 0722444719, office@cabinetnegomireanu.ro	DA
NICOLAESCU DANIELLA- OLGA 1992-1006	ROMINVENT S.A. București, Str. Ermil Pangratti nr. 35, et.1, sect.1, Tel: 021/2312515, 2312541, Fax: 021/2312550, 2312454, e-mail: dnicolaescu@rominvent.ro	DA
NICOLAU FLORIN 2005-1460	MY TRADEMARK SRL Ploiesti, str. Gheorghe Doja, bl. 35A1, ap.5, Mobil: 0722501414, nicolau@avocatulmeu.ro	DA
NICOLESCU MIHAIL ROMEO 2005-1461	CABINET DE PROPRIETATE INDUSTRIALA ROMEO NICOLESCU Bucuresti, sector 5, str. Dr. Leonte nr.36A, Tel: 3178910, Mobil: 0744535285, Fax: 3178910, e-mail: office@rn-law.ro	DA
NIȚĂ FLORINA 1996-1083	OLTCHIM SA Râmnicu Vâlcea, Str. Uzinei nr. 1 jud. Vâlcea, Tel: 0250/701200/3225, Fax: 0250/735030, e-mail: oltchim@oltchim.ro	NU
NIȚU ION 2000-1204	CABINET INDIVIDUAL – NITU ION Constanta, str. Dezrobirii nr.110, bl. IS8, sc.A, ap.1, Tel: 0241/512608, mobil: 0723317298	DA
NUȚIU EMIL 2003- 1244	MANAGER EXPERT SRL Tg. Mures,Str. Nicolae Grigorescu nr.33, ap.3, Tel : 0265/233033, evaluator@rdslink.ro	DA
OLTEANU CAMELIA 2000 - 1189	ROMINVENT S.A. București, Str. Ermil Pangratti nr. 35,et.1, sector1, Tel: 021/2312515, 2312541, Fax: 021/2312550, 2312454, e-mail: colteanu@rominvent.ro	DA
OPREA MARILENA 2003-1277	CABINET MARILENA OPREA Bucuresti, sector 6, str. Mărgelilor nr.6, bl. 304, sc.4, ap.45, tel: 0722259260, moprea@cimo.ro, marilena.oprea@cimo.ro	DA

OPREA PATRICIA DIANA 2005-1412	DICONSULT – Cabinet consiliere in domeniul proprietatii industriale Cluj Napoca, str. Mircea cel Batran, nr.2, ap.12, Tel: 0264/565885, mobil: 0724323761, patricia.ciceo@terapia.ro	DA
OPREA RONELA TEODORA 2008-1568	Cabinet proprietate industriala Ronela Oprea Oradea, str. Gral Magheru nr.12, bl.M12, ap.29, tel: 0726279899, email: teaoprea@yahoo.com	DA
OPROIU MARGARETA 1992-8	CABINET M. OPROIU-CONSILIERE ÎN PROPRIETATE INTELECTUALĂ București, Str. Popa Savu, nr. 42, parter, sector 1, Tel : 021/ 2602833, 021/2602834, Fax : 021/2602836, 021/2602835, P.O.Box 2-229, e-mail : office@oproiu.ro	DA
ORGOVICI CODRUTA OCTAVIA 2004 - 1326	ARIANA AGENȚIE DE PROPRIETATE INDUSTRIALĂ SRL Timisoara, Calea Aradului, nr.33, ap.7, Tel: 0722538766, c_popescu2000@yahoo.com	DA
OSIESCU TRAIAN 1999-1138	OSTER – SOCIETATE CIVILA PROFESIONALA DE PROPRIETATE INDUSTRIALA Bucuresti, Str. Batiste nr.35, ap. 23, sector 2, cod 020935, Tel/Fax: 021/3147249 , GSM: 0723.177.236, traianosiescu@xnet.ro	DA
PALKO SORINA-IUSTINA 1999-1150	AEROSTAR S.A. Str. Condorilor, nr. 9, Bacău, Tel 0234/175 070, Fax : 0234/ 172 023, e-mail : aerostar@aerostar.ro	NU
PANTILIMON MIHAI 2004 - 1337	BRANDYNAMICS AGENTIE DE PROPRIETATE INDUSTRIALA S.R.L. Piatra Neamt, bd. Republicii nr.13, etaj 2, cam. 19-20 Tel/fax: 0233/232452, 0747251502, office@brandynamics.ro	DA
PASANCIUC OANA LAURA 2008-1588	ROMINVENT S.A. București, Str. Ermil Pangratti nr. 35, et. 1, sect. 1 Tel: 021/2312515, 2312541, Fax: 021/2312550, 2312454, e-mail: lpasanciuc@rominvent.ro	DA
PAVEL SORIN EDUARD 2003-1273	SCHOENHERR INTELLECTUAL PROPERTY S.R.L. București, bd. Dacia nr.30, etaj 4, camera – Echipa Sebastian 01, tel: 0213196790, fax: 0213196791, e.pavel@schoenherr.ro	DA
PĂTRASCU GEORGIANA 2003- 1226	CABINET M. OPROIU-CONSILIERE ÎN PROPRIETATE INTELECTUALĂ București, Str. Popa Savu, nr. 42, parter, sector 1, Tel : 021/2602834, 021/2602833, Fax : 021/2602836, 021/2602835, P.O.Box 2-229, e-mail : office@oproiu.ro	DA

PĂUNEȚ ALEXANDRINA 2003- 1245	Cabinet individual proprietate industrială Paunet Alexandrina Iasi, spl. Bahlui, nr.29, bl. B5, sc.A, ap.7 Tel: 0726737527	DA
PEICIU ADRIANA 2003-1289	CABINET INDIVIDUAL PEICIU ADRIANA Bucuresti, str. Stefan cel Mare nr.230, Bl.46, ap.47, Tel/fax: 021/2360317, 2104132	DA
PETCU COSTIN 97-1115	ROMINVENT S.A. București, Str. Ermil Pangratti nr. 35, et. 1, sect. 1 Tel: 021/2312515, 2312541, Fax: 021/2312550, 2312454,e-mail: cpetcu@rominvent.ro	DA
PETREA DANA MARIA 2003- 1223	CABINET M. OPROIU-CONSILIERE ÎN PROPRIETATE INTELECTUALĂ București, Str. Popa Savu, nr. 42, parter, sector 1, Tel : 021/2602834, 021/2602833, Fax : 021/2602836, 021/2602835, P.O.Box 2-229, e-mail : office@oproiu.ro	DA
PETROIU MARIUS 2004-1333	CABINET P.I. MARIUS PETROIU Bucuresti, sector 6, alea Bucsenesti nr.3, bl. E11, ap. 46, mobil: 0723239409, marius.petroiu@gmail.com	DA
PIOARU MIHALACHE RALUCA ANDREEA 1999-56	ROMPROSPER SERVIMPEX SRL București, Șos. Mihai Bravu nr. 294, bl.6,sc.B, ap. 63, sector 3, cod 030319, Tel: 021.322.28.57, fax: 021.322.28.57 Mobil: 0724880514; 0744654128; 0744536405, e-mail: office@piva.ro; raluca_pioaru@yahoo.com; mihalache.andra@gmail.com	DA
PIȚU DALILA 1999-58	RODALL-AGENȚIE DE PROPRIETATE INDUSTRIALĂ S.R.L. București, Str. Polonă nr. 115, bl. 15, sc. A, ap. 19, sector 1, Tel: 021/2108342, Fax: 021/2105794, GSM: 0722 652111, rodall@b.astral.ro	DA
PLOSCA DANIEL 1998-39	ROMINVENT S.A. București, Str. Ermil Pangratti nr. 35, et.1, sect.1, Tel: 021/2312515, 2312541, Fax: 021/2312550, 2312454, e-mail: dplosca@rominvent.ro	DA
POP CĂLIN RADU 1996-50	CABINET ENPORA S.R.L. București, str. George Calinescu nr.52A, ap.1, 011694, Tel: 021 2300990; 031 1001634, Fax: 021 2302311; 031 1007927, pop@patents.ro	DA
POP MOTOGNA CLELIA 2004- 1351	CONSTANTIN GHIȚA OFFICE SRL Timișoara, str. Take Ionescu nr. 24-28 sc. B, ap. 2, Tel/Fax: 0256/435976, e-mail: clelia@ghitaconstantin.ro	DA

POP VIRGINIA DAISY 1992-2	CABINET ENPORA S.R.L. București, str. George Calinescu nr.52A, ap.1, 011694, Tel: 021 2300990; 031 1001634, Fax: 021 2302311; 031 1007927, pop@patents.ro	DA
POPA CRISTINA 2000-1193	ROMINVENT S.A. București, Str. Ermil Pangratti nr. 35, et. 1, sect. 1, Tel: 021/2312515, 2312541, Fax: 021/2312550, 2312454, office@rominvent.ro	DA
POPESCU ANGELA 1997-1103	CABINET PROPRIETATE INDUSTRIALĂ POPESCU ANGELA București, str. Complexului nr.10, bl.40, ap.14, Tel :021/3243756, tel : 0318.04.68.81 GSM : 0723051279, angela_intelect@yahoo.com	DA
POPESCU BIANU ANCA – LILIANA 2001-1210	CABINET ENPORA S.R.L. București, str. George Calinescu nr.52A, ap.1, 011694, Tel: 021 2300990; 031 1001634, Fax: 021 2302311; 031 1007927, pop@patents.ro	DA
POPESCU LAURENTIU HOREA 2004-1354	V&f IP CONSULTING SRL Bucuresti, Bd Camil Ressu, nr.27, bl.N1, ap.214, Tel: 021/3140200, Fax: 021/3140290, Mobil: 0744487223, popescul@vf.ro	DA
POPESCU LIVIA 2004-1312	CABINET POPESCU LIVIA Bucuresti, bd. Camil Ressu 27, bl.N1, ap.188 Tel: 021/3481010, liviap25@yahoo.com	DA
POPESCU MAGDALENA DANIELA 2005-1466	SOCIATATE CIVILA PROFESIONALA LEGAL2M Bucuresti, str. George Enescu nr.7, et.4, ap.23, mobil: 0728839880, fax: 021.3154462, magda.popescu@legal2m.com	DA
POPESCU RADU-ROMEO 2001-1207	CABINET POPESCU RADU ROMEO București, Bd. Corneliu Coposu nr.3, bl. 101, sc. 3, ap. 50, sector 3, GSM : 0721753049 e-mail : romeoradu.popescu@rdslink.ro	DA
PRISTAVU GHEORGHE 2008-1591	CABINET DE PROPRIETATE INDUSTRIALA PRISTAVU Piatra Neamt, str. Gral Nicolae Dascalescu 11, bl. T3, sc.F, ap.70	DA
PUȘCAȘU DAN 1994-1056	LOYAL PARTNERS – AGENȚIE DE PROPRIETATE INTELECTUALĂ SRL Galati, Str. Portului nr.23, Parcul De Soft, cam.307, cod 800025, tel/fax: 0236/407032, GSM: 0722 744241, office@loyalpartners.ro www.loyalpartners.ro	DA

PUȘCAȘU DENISA 2008 - 1620	Cabinet individual proprietate industrială Pușcașu Denisa Bucuresti, str. Raul Doamnei nr.5, bl.C4, sc.E, ap.199, mobil: 0740111620, tel: 0213236050, fax: 0213636051, e-mail: puscasu.denisa@yahoo.com, denisa.puscasu@gmail.com	DA
RADU DANIELA 2003-1240	CONSINVENT S.R.L. Buzau, b-dul Unirii, bl.35B, ap.2, mobil : 0745452268 E-mail: consinvent@yahoo.com	DA
RAMAZAN ALPER 2004 - 1361	CABINET PROPRIETATE INDUSTRIALĂ ALPER RAMAZAN Constanța, str. Ștefan cel Mare nr.57, bl.M17, sc.B, ap.17, cod 900683, Tel: 0341/ 410937, Fax: 0241/635547, Mobil: 0722.704.363, alperramazan@gmail.com, zonguldakro@yahoo.com	DA
RASKAI MARIA MAGDALENA 1993-28	RASKAI M M BREVMARC CONSULT S.R.L. Dej, Str. Unirii, nr.3,BL.d8, ap.7, judetul Cluj, 405200, Tel/Fax: 0264/211847, GSM: 0742084050, raskaimm@yahoo.com	DA
RAȚĂ ANDREI VLAD 2005 - 1381	RATZĂ ȘI RATZĂ SRL București, B-dul A.I. Cuza Nr. 52-54, Sect.1 Tel :021/2601348, Fax : 021/2601349 email : office@ratza-ratza.com, avr@ratza-ratza.com	DA
RAȚĂ GRIGORE 1992-3	RATZĂ ȘI RATZĂ SRL București, B-dul A.I. Cuza Nr. 52-54, Sect.1 Tel :021/2601348, Fax : 021/2601349 email : office@ratza-ratza.com, gregory@ratza-ratza.com	DA
RĂDULESCU MIOARA 1996-47	TERMOOPTIM SRL Str. Cetatea de Balta nr.118, bl.9, sc.B, ap.12, tel/fax : 0214330310, termooptim@rdslink.ro	NU
ROBU MARICICA 1999-1133	Cabinet individual consultanta in proprietate industrială ROBU MARICICA Roman, jud. Neamt, str. Stefan cel Mare, bl.3, sc.C, ap.38, tel: 0333105979, mobil: 0730633391, maricica.robust@yahoo.com	DA
ROMAN IOAN 1999-1152	IAR S.A. Brașov, str. Aeroportului nr. 1, Tel: 0268/475269/1076, Fax: 0268/475287, e-mail: ioanry@yahoo.com	NU
ROȘ VIOREL 2006-1485	CABINET INDIVIDUAL ROȘ VIOREL Bucuresti, bd.Unirii nr.66, bl.K3, ap.7, Mobil: 0722560675, fax: 3208044, e-mail: viorelros@asdpi.ro	DA

ROTARU ION 2006-1543	AGENTIA DE PROPRIETATE INDUSTRIALA ANDAN SRL Ploiesti, str. Banesti nr.2, bl. 8D, ap.4, tel: 0244535416, fax: 0244535416, mobil: 0722857653, 0748857653, 0729857653, avocat-rotaru@yahoo.com	DA
RUTA FULGER LAURENTIU 2005 - 1470	CABINET DE PROPRIETATE INDUSTRIALA RUTA FULGER LAURENTIU Cluj Napoca, bd. 21 decembrie, nr,40, ap.4, Mobil: 0747892450, ruta_laurentiu@yoahoo.com	DA
SAVU MARIANA 2004-1342	CABINET DE PROPRIETATE INDUSTRIALA SAVU MARIANA Bucuresti, str. Paul Greceanu nr.9, bl.20A, ap.26, Tel/ Fax: 021.2120651, mobil: 0722783660, liliana.savu@credidam.ro	DA
SECĂREANU DOINA MARIA 2003-1286	INVENTA - AGENTIE DE PROPRIETATE INTELECTUALA S.R.L. București, Bdul Corneliu Coposu, nr. 7, bl. 104, sc.2, etaj 1, ap.31, sector 3, Tel : 021/3200285, Tel/Fax : 021/3228325, e-mail : inventa@mark-patent.ro	DA
SIRBU CRISTINA ADRIANA 2008-1613	KeyPI – Cabinet individual de proprietate industrială Bucuresti, str. Arh. Ion Berindei nr.3, bl.OD21A, ap.51, tel: 0722595458, 0766789060, fax: 0216657955, www.keypi.ro, office@keypi.ro, sirbu_tina@yahoo.com	DA
SPĂȚARU DANIELA VICTORIA 1999- 44	ROMINVENT S.A. București, Str. Ermil Pangratti nr. 35, et.1, sect.1, Tel: 021/2312515, 2312541, Fax: 021/2312550, 2312454, e-mail: dspataru@rominvent.ro	DA
SPRÎNCEANU NICOLAE 1996-1097	AGENȚIE DE CONSULTANȚĂ ÎN PROPRIETATE INTELECTUALĂ ȘI TRANSFER DE TEHNOLOGIE “SPRÎNCEANU NICOLAE” Drobeta Turnu Severin Str. Gheorghe Ionescu Sisești, nr. 96, bl.E2, sc.1, ap.8, Tel/Fax: 0352801490 e-mail: NicolaeSprinceanu@yahoo.com GSM: 0721 796318	DA
STANCIU ADELINA 1994-14	“HARCOV” A.P.I. S.R.L. Sfântu Gheorghe, Jud Covasna Str. Nicolae Iorga nr. 61 bl. 10 E sc. B. ap.9 Tel. 0267352267 GSM: 0744435291, stanciu@planet.ro, propind@mail.asimcov.ro	DA
STANCIU ION 1994-1058	S.N.P. PETROM S.A.-SUCURSALA I.C.P.T. CAMPINA Jud. Prahova, Câmpina 105600, B-dul Culturii, nr. 29, Tel:0244/549944, Fax: 0244/549682, ion.stanciu@petrom.com	NU

STĂNCESCU ALIN CRISTIAN 2003-1278	LEGAL BRAND S.R.L. București, Str. Nicolae Licăreț nr.1, bl.33, sc.C, ap.107, Punct lucru: str. Campia libertatii nr.64, bl.34A, ap. 269, Tel: 0722674635, 0722607380, e-mail: legal.brand@easynet.ro, info@legal-brand.ro, www.legal-brand.ro	DA
STĂNCESCU ANCA 2000-1194	LEGAL BRAND S.R.L. București, Str. Nicolae Licăreț nr.1, bl.33, sc.C, ap.107, Punct lucru: str. Campia libertatii nr.64, bl.34A, ap. 269, Tel: 0722674635, 0722607380, e-mail: legal.brand@easynet.ro, info@legal-brand.ro, www.legal-brand.ro	DA
STOIAN IOAN 1992-1008	AGENȚIE DE PROPRIETATE INDUSTRIALĂ ȘI TRANSFER TEHNOLOGIC "STOIAN IOAN" Roman, 611127, B-dul Republicii, bloc 46, sc. C, ap. 35, jud. Neamț, Tel/Fax: 0233/741268, GSM: 0745 643738, istoian@engineer.com	DA
STRECHE GHERGHINA 1997-1116	OMV PETROM S.A. Bucuresti, Calea Dorobantilor nr. 239, Sector 1. Telefon: 40 60092; Mob. 0723 55 20 26; Fax: 4060433 e-mail: gherghina.streche@petrom.com	NU
STURZA IOANA 1999-59	CABINET M. OPROIU-CONSILIERE ÎN PROPRIETATE INTELECTUALĂ București, Str. Popa Savu, nr. 42, parter, sector 1, Tel : 021/ 2602833, 021/2602834, Fax : 021/2602836, 021/2602835, P.O.Box 2-229, e-mail : office@oproiu.ro	DA
STURZA OANA ALINA 2003-1224	CABINET INDIVIDUAL OANA ALINA STURZA Bucuresti, Intr. Teiul Doamnei, nr.1, bl.19A, ap.39 Mobil: 0741136409, e-mail: alinasturza@gmail.com	DA
SULIMAN MARIA- GABRIELA 1999-1147	AGENȚIA NAȚIONALĂ A MEDICAMENTULUI București, str. Av. Sănătescu nr. 48, Tel: 021/2241710/368, Fax: 021/2243497, e-mail:maria.suliman @anm.ro	NU
SUSU LILIANA – MARIA 1999-1144	CABINET INDIVIDUAL SUSU LILIANA MARIA Brasov, str. Carierei nr.126, cod postal 500216, Tel: 0721220858, liliana.csomos@yahoo.co.uk	DA
SZENTE SĂNDOR 1999-48	SZENTE SĂNDOR Odorheiu Secuiesc, str. Victoriei nr.41, ap.4, jud. Harghita,cod poștal 535600, Tel/fax: 0266219143, e-mail : prooffice@szente.ro, www.szente.ro	DA
ȘANTA VALENTINA 2003-1227	CABINET INDIVIDUAL VALENTINA ȘANTA Tg.Mures, str. Koos Ferencz nr.21, bl.21, ap.44, Mobil: 0740028967, 0728151499, fax: 0365815201 vsanta@gedeon-richter.ro, santa_valentina2002@yahoo.com	DA

ȘOVA DAN-EUGEN 1993-1013	PIDES - CABINET INDIVIDUAL București, str. Valea Buzăului, nr. 10, bl. G30, ap. 36, sector 3, Tel: 021/3455351, GSM: : 0723708632 e-mail: pides2004@yahoo.com	DA
TAVASZI ZOLTAN 2005-1471	CABINET PROPRIETATE INDUSTRIALA TAVASZI ZOLTAN Bucuresti, Calea Mosilor nr.135, et.7, ap.14, tel: 021.3155969, fax: 021.3155969, tavaszi.zoltan@gmail.com	DA
TĂRĂBÎC LUCIAN 2000-1195	LUTARIS INTELPROT S.R.L. Timisoara, 300426, str. Ana Ipatescu nr.45, Tel/Fax: 0256/489301, Mobil: 0742143718, 0723319154, qualitarium@qualitarium.ro	DA
TĂRCHILĂ NICOLETA AURICA 2008-1595	CABINET ENPORA S.R.L. București, str. George Calinescu nr.52A, ap.1, 011694, Tel: 021 2300990; 031 1001634, Fax: 021 2302311; 031 1007927, pop@patents.ro	DA
TĂTARU DOINA 1995-19	PERSOANĂ FIZICĂ Piatra Neamț, Str. Apele Minerale nr.4, Tel:0233/223602, e-mail:doina_tataru@msn.com	DA
TEODORESCU MIHAELA 1995-30	ROMINVENT S.A. București, Str. Ermil Pangratti nr. 35, et.1, sect.1, Tel: 021/2312515, 2312541, Fax: 021/2312550, 2312454, e-mail: mteodorescu@rominvent.ro	DA
TEODORU EMANUEL 2004-1322	TEODORU & ASSOCIATES SRL Bucuresti, bd. Marasesti nr.2B, bl.A, sc.2, parter, ap.4 bis, cod postal 040254, Tel: 0213367722, Fax: 0213367723, e-mail: emanuel@teodoru.ro, www.romaniatrademarks.ro	DA
TEODORU VIOLETA 2003-1264	TEODORU & ASSOCIATES SRL Bucuresti, bd. Marasesti nr.2B, bl.A, sc.2, parter, ap.4 bis, cod postal 040254, Tel: 0213367722, Fax: 0213367723, GSM: 0722549219 e-mail: violeta@teodoru.ro, www.romaniatrademarks.ro	DA
TICU JIANU CRISTINA 2005-1478	CABINET INDIVIDUAL P.I. TICU JIANU CRISTINA București, sector 5, str. Baltagulului nr.11, bl. V67, ap.4, tel: 0722551203, tel/fax: 0213153717, cristina.jianu@xnet.ro	DA
TOMESCU ADRIAN 2005-1398	CABINET INDIVIDUAL PROPRIETATE INDUSTRIALA ADRIAN TOMESCU Bucuresti, str. Poet Vasile Carlova nr.2, bl. A7 bis, ap.74, tel: 021 2224422, 3217070, fax: 021 2222626, atomescu@buzescu.com, amtomescu@yahoo.com	DA

TOMUȘ OCTAVIAN ION 2005-1481	SOCIETATE CIVILĂ PROFESIONALĂ MĂRGĂRIT, FLOROV & ASOCIAȚII București, str. Dornei nr.56, et.1, camera 1, tel: 0214103992, fax: 0214103570, e-mail: office@mfplawyers.ro	DA
TUDOR DANIELA 1999-1136	TUDOR DANIELA – persoana fizica autorizata Bucuresti, str. Baba Novac nr.11, bl. G17, ap.51, cod postal 031623, Tel./Fax.: 040213240412 Mobil : 0749218326, consultanta@tudordaniela.ro	DA
TUDORA ADRIANA GEORGIANA 2006-1542	AGENTIA DE PROPRIETATE INDUSTRIALA ANDAN SRL Ploiesti, str. Banesti nr.2, bl. 8D, ap.4, tel: 0244535416, fax: 0244535416, mobil: 0722482873 avocat-adriana@yahoo.com	DA
TUDORICA DAN MIHAIL 2003-1270	GENERAL CONSULTING SRL Com. Ciorogârla, sat Dârvari, str. 6 martie nr.120, camera 4, Tel: 0748240279	NU
TURTOI RADUCU 2007- 1545	TURTOI INTELLECTUAL PROPERTY FIRM SRL Bucuresti, Splaiul Independenței nr.3, bl.17, ap.7,sector 5, mobil: 0722390388, tel/fax: 021.3135120, office@turtoi.ro, www.turtoi.ro	DA
ȚAMBREA OANA 2003- 1225	CABINET M. OPROIU-CONSILIERE ÎN PROPRIETATE INTELLECTUALĂ București, Str. Popa Savu, nr. 42, parter, sector 1, Tel : 021/2602834, 021/2602833, Fax : 021/2602836, 021/2602835, P.O.Box 2-229, e-mail : office@oproiu.ro	DA
ȚOȚU IOAN 2000-1196	N.P.C. S.R.L. Brașov, str. Alexandru cel Bun, nr.13, bl.E28, ap.7, cod 500025, OP 1 – CP 298, GSM: 0744520357, e-mail: totu@unitbv.ro	DA
ȚULUCA DOINA 1996-48	NESTOR NESTOR DICULESCU KINGSTON PETERSEN – CONSILIERE ÎN P.I. S.R.L. București, sector 1, sos. Bucuresti Ploiesti, nr.1A, Bucharest Business Park, corp A, et.1 camerele 9 si 10, tel: 0212011200, fax: 0212011210, e-mail : doina.tuluca@nnkp.ro	DA
ȚURCANU CONSTANTIN 1992-10	INVENTA - AGENTIE DE PROPRIETATE INTELLECTUALA S.R.L. București, Bdul Corneliu Coposu, nr. 7, bl. 104, sc. 2, etaj 1, ap. 31, sector 3, Tel: 021/3200285, Fax: 021/3228325, GSM: 0744 324510, e-mail: inventa@mark-patent.ro	DA

UDREA ELENA RODICA 1994-25	OSTER – SOCIETATE CIVILA PROFESIONALA DE PROPRIETATE INDUSTRIALA Bucuresti, Str. Batiste nr.35, ap. 23, sector 2 Tel/Fax: 021/3147249 GSM: 0721254270, traianosiescu@xnet.ro	DA
VASILESCU RALUCA 1995-37	CABINET M. OPROIU-CONSILIERE ÎN PROPRIETATE INTELECTUALĂ București, Str. Popa Savu, nr. 42, parter, sector 1, Tel : 021/ 2602833, 021/2602834, Fax : 021/2602836, 021/2602835, P.O.Box 2-229, e-mail : office@oproiu.ro	DA
VĂTAVU LIVIU 2006- 1539	SC ANTIBIOTICE SA Iasi, str. Valea Lupului nr 1, cod 707410, tel: 0742532882. 0727024582, fax: 0232.211020, e-mail: liviu.vatavu@antibiotice.ro, trademarks@antibiotice.ro	NU
VELCEA MARIAN 1994-26	INVEL – AGENȚIE DE PROPRIETATE INDUSTRIALĂ București, str. Ion Ghica nr.3, ap.20,Fax: 0311.027.616, GSM: 0723205048, 0788885352, velcea@invel.ro	DA
VELICA ION GABRIEL 2004 - 1370	CABINET VELICA – Agenție de proprietate industrială Bucuresti, str. Brutus M.I., nr.13, ap.3, cod 050124 Tel/ Fax: 021/3357463, Mobil: 0722645283, www.velica.ro, office@velica.ro	DA
VELICU ANCA 2003- 1275	CONSTANTIN & VELICU – INTELLECTUAL PROPERTY SRL Bucuresti, sector 4, str. Trestiana nr.1A, bl. 8A, sc.A, ap.16, Tel: 0314256780, fax: 0314256781, office@candv-ip.ro	DA
VELȚAN LOREDANA 1999-45	INVENTA - AGENTIE DE PROPRIETATE INTELECTUALA S.R.L. București, Bdul Corneliu Coposu, nr. 7, bl. 104, sc. 2, ap. 31, sector 3, Tel: 021/3200285, Fax: 021/3228325, e-mail: inventa@mark-patent.ro	DA
VIRGILIUS VASILACHE 2003-1228	EDIPLAST S.R.L. Tg. Mureș, Str. Măgurei nr.25, ap.2, Tel/Fax: 0265/263775, GSM: 0744394036, moniadel@artelecom.net	DA
VISALOM MONICA 2004 - 1340	AGENȚIE DE PROPRIETATE INDUSTRIALĂ – APIA SRL București, Str. Romancierilor nr.5, bl.C14, sc.B Ap.41, sector 6; OP 23 CP 11,Tel./Fax: 021/7783100; e-mail: office@mark-apia.ro, Site: www.mark-apia.ro	DA
VISALOM THEODOR 1996-1100	AGENȚIE DE PROPRIETATE INDUSTRIALĂ – APIA SRL București, Str. Romancierilor nr.5, bl.C14, sc.B Ap.41, sector 6; OP 23 CP 11,Tel./Fax: 021/7783100; e-mail: office@mark-apia.ro, Site: www.mark-apia.ro	DA

VIȘOIU LILIAN CĂTĂLIN 2003-1246	CABINET DE PROPRIETATE INDUSTRIALA “VIȘOIU LILIAN CĂTĂLIN” București, Str. Alexandru Vlahuta nr.3, bl. M48, sc.A, ap.7, sector 3, Tel/Fax: 021/3207251, GSM: 0744480657, visoiucatalin@yahoo.com	DA
VLAD CONSTANTIN 2000-1199	VLAD CONSTANTIN Constanta, Bd. 1 decembrie 1918 nr. 5, bl. F16, ap.34, cod 900711, Tel: 0241625643, 0341172650, Fax: 0241625643, GSM: 0722 370300, 0770251145, e-mail: constantin.vlad@rdslink.ro	DA
VLAD SIMONA 2006-1540	CABINET IINDIVIDUAL PROPRIETATE INDUSTRIALA VLAD SIMONA Bucuresti, sector 3, str. Liviu Rebreanu, nr.7, bl.51, ap.67, tel/fax: 0216477471	DA
VOICU ALEXANDRA 1992-5	CABINET VOICU ALEXANDRA București, B-dul Magheru, nr. 9, sc. 2, etaj 9, ap. 89, sector 1, PO BOX: 22-246, Tel/Fax: 021/3153684, alexandra.voicu@upcmail.ro	DA
VREMESCU SIMONA RODICA 2005- 1473	VREMESCU & ASOCIAȚII - CABINET PROPRIETATE INDUSTRIALĂ Bucuresti, sos.lancului nr.9, bl.109A, ap.129, 0721267811, fax: 021.6533962, e-mail : rodicastanciulescu@yahoo.com	DA

LISTA CONSILIERILOR ÎN PROPRIETATE INDUSTRIALĂ, MEMBRI AI CAMEREI NAȚIONALE
A CONSILIERILOR ÎN PROPRIETATE INDUSTRIALĂ DIN ROMÂNIA, AUTORIZAȚI PENTRU
DOMENIUL DESENELOR ȘI MODELELOR pentru luna iunie 2010

Nume și Prenume/ Nr. din Reg. Nat	Denumirea societății Adresa societății	Societate cu obiect de activitate propr.ind.
ACSINTE PAULA- ADRIANA 2000-1160	CABINET ACSINTE PAULA ADRIANA București, str. Maior Coravu Ion, nr.1-7, bl.C4, ap.85, Tel/fax : 021/2507396, GSM : 0723 317631 e-mail : paula@legalservices.ro	DA
ALAN LILIANA 1994-1037	CABINET PROPRIETATE INDUSTRIALA ALAN LILIANA Sat Otvesti nr.183B, jud. Timis, 0724250467, e-mail: cabinet.alan@yahoo.com	DA
ALDEA CRISTINA RALUCA 2006-1489	TREMULA SA Braila, soseaua de centura nr.1, tel: 0788995533, 0744550778, tel/fax: 021.3245250, e-mail : office@intelecta.ro, www.intelecta.ro	NU
ALECU FLORIN BOGDAN 2005-1394	CABINET INDIVIDUAL PROPRIETATE INDUSTRIALA ALECU BOGDAN Bacau, str. Lucretiu Patrascanu nr.2, sc.B, ap.2, Tel/fax: 0334407577, Mobil: 0740274741, office@marcidesene.ro, www.marcidesene.ro	DA
ANDRONACHE PAUL 2003-1216	CABINET INDIVIDUAL ANDRONACHE PAUL București, alea Compozitorilor nr.1, bl.E21, et.6, ap.35, sect 6, Tel/Fax: 021/7250069, GSM: 0722741043, 0727476335 e-mail: paul.andronache@clicknet.ro, paul_andronache@yahoo.com	DA
ANGHEL LUMINIȚA DOINA 1993-1020	CABINET DE PROPRIETATE INDUSTRIALA ANGHEL LUMINIȚA DOINA București, Str. Gherghitei Nr.1, Bl.94B, Sc. B, Ap.76, Sector 2, Fax: 031.4013777, GSM : 0723301706, 0743218219 e-mail : anghel.doina@rdslink.ro, anghel2na@yahoo.com, anghel2na@gmail.com	DA
APETROAIE HORATIU TUDOR 2005-1400	AGENTIE DE PROPRIETATE INDUSTRIALA HORATIU APETROAIE Bucuresti, str. Faurei nr.1, bl.P11, ap.228, Mobil: 0722302801, e-mail: horatiuat@xnet.ro	DA
APOSTOL SALOMIA 1999-1127	PERSOANĂ FIZICĂ Galați, Str. Reg. 11 Siret nr. 15, bl. E4, ap. 54, Tel/fax: 0236/436437 GSM 0766765027, saly_apostol@yahoo.com	DA

ARDELEANU RALUCA 2009 - 1693	Cabinet de proprietate industriala Raluca Ardeleanu Bucuresti, str. Ion Tuculescu nr.37, bl.07, ap.29, tel: 0723601875, fax: 0318015023, r.ardeleanu@yahoo.com	DA
AXENTE ELENA 1999-46/1	INTEL PROTECT S.R.L. Braşov, Str. M. Kogălniceanu, nr. 20, bloc 1k, sc. C-D, Tel: 0268/412567, Fax: 0268/477333, GSM: 0722 464314, e-mail:intelprotect@ccibv.ro;	DA
BACIU ANA MARIA 2004-1325	NESTOR NESTOR DICULESCU KINGSTON PETERSEN – CONSILIERE ÎN P.I. S.R.L. Bucureşti, sector 1, sos. Bucuresti Ploiesti, nr.1A, Bucharest Business Park, corp A, et.4, Mobil: 0722256758, Tel: 021/2011200, ana-maria.baciu@nnkp.ro	DA
BARBU MIRCEA 1994-1042	PERSOANĂ FIZICĂ Bucureşti, Sos.lancului nr.21, bl.106A, sc.b, ap.73, sect.2, Tel/Fax: 021/6536608, 0724.834.010 e-mail: bmircea@mailbox.ro	DA
BĂDĂRĂU ADINA ADRIANA 2006-1494	NESTOR NESTOR DICULESCU KINGSTON PETERSEN – CONSILIERE ÎN P.I. S.R.L. Bucureşti, sector 1, sos. Bucuresti Ploiesti, nr.1A, Bucharest Business Park, corp A, et.4, Tel: 021/2011200, fax: 0212011210, e-mail: adina.badarau@nnkp.ro	DA
BĂISAN CRISTINA CARMEN 2008-1569	SIDEMO - SIGLE DESENE MODELE SRL Bucuresti, sector 6, str. Sandulesti nr.3, bl. Z40, ap.4, tel/fax: 0214139834, mobil: 0741135012, 0722548381, contact@sidemo.ro, www.sidemo.ro	DA
BĂLAN GHEORGHÎĂ 1992-1	RODALL-AGENȚIE DE PROPRIETATE INDUSTRIALĂ SRL Bucureşti, Str. Polonă nr. 115, bl. 15, Sc.A,Et 4, ap. 19 sect. 1, Tel: 021/2108342, GSM: 0722 652111, Fax: 021/2105794, rodall@b.astral.ro	DA
BELCIU DELIA MIHAELA 2008-1578	NESTOR NESTOR DICULESCU KINGSTON PETERSEN – CONSILIERE ÎN P.I. S.R.L. Bucureşti, sector 1, sos. Bucuresti Ploiesti, nr.1A, Bucharest Business Park, corp A, et.1 camerele 9 si 10, tel: 0212011200, fax: 0212011210, e-mail : delia.belciu@nnkp.ro	DA
BENGA BOGDAN FLORIN 2005-1407	INTELLEXIS SRL Bucuresti, 030231, bd. Hristo Botev nr.1, etaj 3, camera 37, Tel/fax: 021.3103042, mobil: 0723300147, contact@intellexis.ro bogdanbenga@xnet.ro	DA

BEREA VALENTIN 2006-1495	CABINET INDIVIDUAL P.I. VALENTIN BEREA Bucuresti, bd. Carol I, nr.51, ap.26, sector 2, Tel: 4088904, Fax: 4088911, mobil: 0721473317, e-mail: valentin.berea@bulboaca.com	DA
BICU CRISTINA MĂDĂLINA 2003-1308	ARIANA AGENTIE DE PROPRIETATE INDUSTRIALA SRL Bucuresti, str. Aleea Trestiana, nr.4, bl.20, sc.B, ap.72, tel: 0213274978, fax: 0213227689, mobil: 0724260277, e-mail: office@branduri.ro, www.branduri.ro	DA
BODOMOI OTILIA FLORENTINA 2008-1573	INVENTA - AGENTIE DE PROPRIETATE INTELECTUALA S.R.L. București, Bdul Corneliu Coposu, nr. 7, bl. 104, sc.2, etaj 1, ap.31, sector 3, Tel : 021/3200285, Tel/Fax : 021/3228325, inventa@mark-patent.ro	DA
BOLINTINEANU MAGDALENA GABRIELA 2008-1597	CABINET ANI FUCIU SRL Com.Snagov, Bloc P53, sc.A, ap.1, jud.Ilfov, Tel: 021/3106399, Fax: 021/3106398	DA
BORLAN T. RADU 2000-1161	PATENTMARK S.R.L. București str. Dr. N. Turnescu nr. 2, sector 5, Tel: 021/3121669, Fax: 021/2233963, e-mail:stema@pchnet.ro	DA
BOZIOREANU MARIUS ADRIAN 2000-1165	CONS INTEL BMA CABINET CONSULTANȚĂ Buzău, Cart, Dorobanti 2, bl.D2, et.1, ap.5 CP 8, OP1, Mobil : 0745086588, Fax : 0238/719619, marius-bozio@yahoo.com	DA
BOZOCEA GINA VIOLETA 2003- 1222	ARIANA S.R.L. Brasov, str.M.Kogalniceanu nr.17, bl.C4, et.7, biroul 22, 0723204268 , tel/fax : 0268/315046, office@inregistrare-marci.ro	DA
BRAN LAURA GABRIELA 2004 - 1336	BRANDYNAMICS AGENTIE DE PROPRIETATE INDUSTRIALA S.R.L. Cluj Napoca, str. Inocentiu Micu Klein, nr.8 Tel/fax: 0364/102070, 0744143965, laura.bran@brandynamics.ro	DA
BROJBOIU DUMITRU ADRIAN FLORINEL 1995-1067	BROJBY PATENT INNOVATION Pitești, Bd. Republicii, bl.212,sc. D, ap.11, jud.Argeș, cod 110176, Tel/Fax.: 0348/412529, GSM: 0745 143095,adrian_brojboiu@yahoo.com	DA
BUCȘĂ GHEORGHE 2005-1391	INVENTA - AGENTIE DE PROPRIETATE INTELECTUALĂ S.R.L. București, Bdul Corneliu Coposu, nr. 7, bl. 104, sc. 2, et. 1 ap. 31,sector 3, Tel: 021/3200285, Fax: 021/3228325, e-mail: inventa@mark-patent.ro	DA

BURBEA MILESCU IULIA ADRIANA 2005-1379	CABINET INDIVIDUAL PROPRIETATE INDUSTRIALA IULIA BURBEA Bucuresti, sector 1, str. Stirbei Voda nr.105, bl.24B, ap.4, tel: 0726375412, iuliad_bis@yahoo.com	DA
BURȚILĂ IOAN 1993-1022	MILENIUL 3 Agenție de Proprietate Industrială S.R.L. Pascani, Str. Moldovei nr. 10, bloc Crinul, sc. A, Ap. 28, Tel/Fax: 0232/719190; GSM: 0740 820582	DA
BUZLEA ELISABETA 1993-25	INTELECT S.R.L. Oradea, B-dul Dacia nr. 48, Bl. D10, Ap.3, OP 9-CP128, Tel 0259/453847, Fax:0259/268094 GSM: 0745 040831, e-mail: info@intelect.ro	DA
BUZLEA MIRCEA VALENTIN 2003- 1234	INTELECT S.R.L. Oradea, B-dul Dacia nr. 48, Bl. D10, Ap.3, OP9-CP128, Tel 0259/453847, Fax:0259/268094 e-mail: info@intelect.ro	DA
BUZLEA NARCISA FLORICICA 2003- 1235	INTELECT S.R.L. Oradea, B-dul Dacia nr. 48, Bl. D10, Ap.3, OP9-CP128, Tel 0259/453847, Fax:0259/268094 e-mail: info@intelect.ro	DA
CAVESCU ADRIAN 2008-1609	CAVESCU SI ASOCIATII Bucuresti, bd. Iuliu Maniu nr.65, bl.7P, sc.5, ap.158 e-mail: adriancavescu@yahoo.com, office@avocat4u.ro	DA
CÂMPEAN GHEORGHE- GEORGEL 1996-1087	CABINET INDIVIDUAL CAMPEAN GHEORGHE GEORGEL Campina, str. Dr. Constantin Istrati nr.52, bl.3, ap.5, Tel: 0244/335207, mobil: 0729902117, e-mail: george_campean@yahoo.com	DA
CAMPEANU IOANA AURA 2005-1409	SC PETOSEVIC SRL București, Intrarea Camil Petrescu nr.1, Tel: 021/3057996, Fax: 021/3145481, e-mail: aura.campeanu@petosevic.com	DA
CECIU GABRIELA 1994-1045	CABINET "CECIU GABRIELA" CONSULTANȚĂ ÎN DOMENIUL PROPRIETĂȚII INTELLECTUALE 300024 Timișoara, Str. Martir Leonida Banciu, nr. 6, sc. A, ap. 110, jud. Timis, Tel/Fax: 0256/494846; GSM: 0745 388 039, e-mail: gabrielaceciu@hotmail.com	DA
CHISTRUGA VICTORIA 2008-1590	ATELIERELE CFR GRIVIȚA S.A. Str. Calea Griviței nr.359, tel: 0212240913, fax: 0212241736, e-mail: office@grivita.ro	NU

CIRSTEA CRISTINA 2004-1346	ARIANA BRAND EXPERT SRL Craiova, str. Mihail Kogalniceanu nr.20, jud. Dolj, 0726718638, c_cirstea@yahoo.com, cristina_cirstea@inregistrare-marci.ro	DA
CIUDA-BERIVOE ANCA 1996-41	INTELLECTUAL PROPERTY OFFICE SRL București, Str. Alexandru Moruzzi nr. 6, bl. B6, sc. 2, et. 8, ap. 62, sector 3; Tel/Fax: 021/3262388, GSM : 0745 094241, office@ipoffice.ro	DA
CIUPAN CORNEL 2003-1310	CABINET DE PROPRIETATE INDUSTRIALĂ CIUPAN CORNEL Cluj Napoca, Str. Mestecenilor nr.6, bl. 9E, ap.2, Tel: 0264/524425; 0264/415051, Fax: 0264/415054, e-mail: cornel.ciupan@muri.utcluj.ro	DA
COCOLOI OANA 2003- 1263	CABINET OANA COCOLOI București, Drumul Taberei nr.120, bl. OD1, sc.5, ap. 189, sector 6, Tel : 021/7450757, GSM : 0730557744, e-mail : oana_cocoloi@yahoo.com	DA
COCOȘ ȘTEFAN 2010 - 1703	ROMINVENT S.A. București, Str. Ermil Pangratti nr. 35, et.1, sector 1, Tel: 021/2312515, 2312541, Fax: 021/2312550, 2312454, e-mail: scocos@rominvent.ro	DA
CODRESCU ANDREEA 2008-1579	NESTOR NESTOR DICULESCU KINGSTON PETERSEN – CONSILIERE ÎN P.I. S.R.L. București, sector 1, sos. Bucuresti Ploiesti, nr.1A, Bucharest Business Park, corp A, et.1 camerele 9 si 10, tel: 0212011200, fax: 0212011210, andreea.codrescu@nnkp.ro	DA
COJOCNEAN MARIA RODICA 2003- 1241	INTELMMI CONSULT SRL Tg. Mures, str. Sârguinței nr.39, ap.12, cod poștal 540543, Tel/fax: 0365 401839, mobil: 0745303867, cojocnean_maria@yahoo.com	DA
COLAN CRISTIAN IONUT 2005-1418	CABINET PROPRIETATE INDUSTRIALA C.I. COLAN București, str. Mihai Eminescu nr.128-130, ap.17, sect.2, tel: 021.6190308, fax: 021.6190309, ionut.colan@cbea.ro	DA
COMĂNESCU NADIA VASILICA 2003- 1242	PFIZER ROMANIA SRL Bucuresti, Splaiul Independentei nr.179, sector 5, cod 050099, Tel: 021/2072800, Fax: 021/2072801, nadia.comanescu@pfizer.com	NU
CONSTANDA CECILIA MĂDĂLINA 2003-1304	ARIANA AGENTIE DE PROPRIETATE INDUSTRIALA SRL Bucuresti, str. Aleea Trestiana, nr.4, bl.20, sc.B, ap.72, tel: 0213274978, fax: 0213227689, mobil: 0724260277, e-mail: office@branduri.ro, www.branduri.ro	DA

CONSTANTIN ADRIAN GEORGE 1999-1148	CONSTANTIN & VELICU – INTELLECTUAL PROPERTY SRL Bucuresti, sector 4, str. Trestiana nr.1A, bl. 8A, sc.A, ap.16, Tel: 0314256780, fax: 0314256781, office@candv-ip.ro	DA
COSMOVICI PAUL 2009-1654	COSMOVICI SI ASOCIATII SRL Bucuresti, OP 77, CP 216, www.cosmovici.ro, cosmovici@cosmovici.ro	DA
COSTINESCU PETRU 1998-1125	PETRU COSTINESCU-DICOSTI Bucureşti, Str. Viorele nr. 30, bl. 20A, ap. 23, sector 4, OP 44 – CP5, Tel : 021/3303162, Fax : 021/330473 e-mail : petrucostinescu.dicosti@gmail.com	DA
COŞESCU CAMELIA 1999-46/2	M.D.P. RIGHTS AGENCY SRL Brasov, str. Lunga nr.270, cod postal 500450, Tel: 0268/440100, 440313; Fax: 0268/440221, Mobil: 0744355100, e-mail: office@mdp-rights-agency.ro www.mdp-rights-agency.ro	DA
COTRUTA LEONID 2006-1533	CABINET PROPRIETATE INDUSTRIALA COTRUTA LEONID Bucuresti, str. Vasile Lascar nr.182, bir. Nr.3, leonid.cotruta@gmail.com	DA
CSAPO MARTINESCU ERNEST 1995-1072	ROMBAT SA Bistriţa, Drumul Cetatii nr.6 Tel. 0263/234011,Fax :0263/234010, e-mail: erni@rombat.ro	NU
DANCIU IOAN 2004 - 1373	NOWAPATENT SRL Medias, str. Lotru, nr.4, bl.92, ap.1 Tel : 0269/841373 ; 833273 GSM : 0744556074 Fax : 0269/833273, e-mail : nowapatent@birotec.ro, office@nowapatent.ro	DA
DONŢU OVIDIU-LIVIU 2000-1171	DONEXPERT SRL Suceava, str. George Enescu nr.34, bl.D72, sc.A, ap.5, ovidon@ccisv.ro, Tel: o230.215004, 0742108100	DA
DRAGULIN IOANA 2005-1385	ROMINVENT S.A. Bucureşti, Str. Ermil Pangratti nr. 35, et.1, sector 1, Tel: 021/2312515, 2312541, Fax: 021/2312550, 2312454, e-mail: office@rominvent.ro	DA
DUMITRESCU ARTEMIS SORINA 2003- 1250	ROMINVENT S.A. Bucureşti, Str. Ermil Pangratti nr. 35, et.1, sect.1 Tel: 021/2312515, Fax: 021/2312550 e-mail:adumitrescu @rominvent.ro	DA

DUMITRESCU OANA IRINA 2005 - 1434	INNOVIS INTELLECTUAL PROPERTY Bucuresti, Calea Rahovei nr.217, bl.12, ap.60, Mobil: 0741572398, e-mail: office@innovis.ro	DA
ENDES CORINA 2007-1546	ANACOR – Cabinet de proprietate industrială Bucuresti, bd. Bucurestii Noi nr.51-61, bl.B1, ap.11, tel: 0216678665, mobil: 0726475018, anacor.cpi@gmail.com	DA
ENE MARILENA 2003- 1253	ENE & ASOCIATII – PROPRIETATE INDUSTRIALA SRL Bucuresti, str. George Valentin Bibescu nr.20-22, bl.11/1, sc.3, ap.8, Tel: 0722558957, fax: 021.2300175, marilena.ene@ratiu.ro	DA
ENE SILVIA 2000-1159	CABINET M. OPROIU – CONSILIERE ÎN PROPRIETATE INTELLECTUALĂ București, Str. Popa Savu, nr. 42, parter, sector 1. Tel : 021/2602833, 021/2602834, Fax : 021/2602835, 021/2602836, CP : 2-229, e-mail : office@oproiu.ro	DA
ENESCU LUCIAN 1992-7	ROMINVENT S.A. București, Str. Ermil Pangratti nr. 35,et.1, sector1, Tel: 021/2312515, 2312541, Fax: 021/2312550, 2312454, e-mail: office@rominvent.ro	DA
ENESCU MIRUNA 2003- 1254	ROMINVENT S.A. București, Str. Ermil Pangratti nr. 35, et.1, sect.1 Tel: 021/2312515, Fax: 021/2312550 e-mail : menescu@rominvent.ro	DA
FAIGHENOV MARIOARA 1995-1063	AGENȚIE DE PROPRIETATE INTELLECTUALĂ ȘI TRANSFER DE TEHNOLOGIE-AGPITT-SRL București, B-dul Libertății nr. 12, bl.113, sc.2, et.3, ap.28, sector 4; CP 42-106,Tel: 021/3177693; Fax : 021/3177584 ; GSM : 0744 293552 ; 0724539752 e-mail :faighenov@xnet.ro; office@agpitt.ro	DA
FĂNTĂNA RAUL-SORIN 1994-23	FĂNTĂNA RAUL SORIN & ASOCIAȚII SRL Brașov, str. 9 mai, nr.4, sc.D, ap.3 Tel/fax: 0268543657, office@inventii-marci.ro, www.inventii-marci.ro	DA
FIERĂSCU COSMINA- CATRINEL 1996-42	ROMINVENT S.A. București, Str. Ermil Pangratti nr. 35, et.1, sect.1 Tel: 021/2312515, Fax: 021/2312550 e-mail: cfierascu@rominvent.ro	DA

FLOREA ILEANA MARIA 2003- 1258	NESTOR NESTOR DICULESCU KINGSTON PETERSEN – CONSILIERE ÎN P.I. S.R.L. București, sector 1, sos. Bucuresti Ploiesti, nr.1A, Bucharest Business Park, corp A, et.1 camerele 9 si 10, tel: 0212011200, fax: 0212011210, e-mail : ileana.florea@nnkp.ro	DA
FRISCH CRINA NICOLETA 2000-1172	FRISCH & PARTNERS SRL Bucuresti, str. Ceasornicului, nr.7, sector 1, cod 14111, tel: 0213101165, fax: 0213130130, Mobil: 0722212480, office@frisch.ro, crina.frisch@frisch.ro	DA
FUCIU ANIȘOARA 2003-1259	CABINET ANI FUCIU SRL Com.Snagov, Bloc P53, sc.A, ap.1, jud.Ilfov, Tel: 021/3106399, Fax: 021/3106398, GSM: 0744370196, e-mail: ani.fuciu@consilier-marci.ro	DA
FULEA MARIA 1995-1076	EURORESSOURCES SRL Medias, str. Ion Creangă, nr.4, ap.6, Tel: 0269/843504, Fax: 0269/824812	DA
GAVRIL NICULINA 2001-1211	CABINET N. D. GAVRIL S.R.L. București, Str. Ștefan Negulescu nr. 6A, sector 1, Tel./fax : 021/2302882, 0213165492, GSM :0722983520, e-mail : gavrilnin@yahoo.com cabinetgavril@yahoo.com	DA
GAVRILA NARCISA 2009 - 1698	Cabinet individual de proprietate industrială Narcisa Gavrilă Piatra Neamt, str. Petru Rares nr.43, bl.C1, ap.2, tel: 0745019497, 0723515313, e-mail: narcisa_gavrila@yahoo.com	DA
GAVRILIU ANA-CORINA 1993-1031	BIOTEHNOS S.A. Otopeni, Str. Gorunului nr.3-5, Tel: 031.7102402, 0317102383, Fax: 031.7102400, GSM : 0723302092, corinagav@hotmail.com	NU
GĂVENEA MIHAELA 2005-1437	SOCIETATE CIVILA PROFESIONALĂ LEGAL2M Bucuresti, str. George Enescu nr.7, et.4, ap.23, mobil: 0728836880, fax: 021.3154462, mihaela.gavenea@legal2m.com	DA
GHENU MIHAELA 1993-15	ROMINVENT S.A. București, Str. Ermil Pangratti nr. 35, et.1, sect.1 Tel: 021/2312515, Fax: 021/2312550 e-mail: mghenu@rominvent.ro	DA
GHÎȚĂ CONSTANTIN 1992-13	CONSTANTIN GHÎȚĂ OFFICE SRL Timișoara, Str. Take Ionescu nr. 24-28, sc. B ap. 2 Jud.Timiș, Tel/Fax: 0256/435976, GSM: 0744 162462, e-mail: ghita@ghitaconstantin.ro	DA

GRECU ELENA 2005 - 1382	NOMENIUS S.R.L. Bucuresti, sector 6, str. G.M. Zamfirescu nr.46, bl.22A, sc.1, ap.11, camera 1, elena.grecu@nomenius.ro	DA
HARSANY ALEXANDRU 2003-1251	NESTOR NESTOR DICULESCU KINGSTON PETERSEN – CONSILIERE IN P.I. S.R.L. București, sector 1, sos. Bucuresti Ploiesti, nr.1A, Bucharest Business Park, corp A, et. 1, camerele 9 si 10, Tel : 021/2011200, Fax : 021/2011210, GSM : 0722203934, e-mail : alexandru.harsany@nnkp.ro	DA
HAȘIU ALEXANDRA 1999-57	ROMINVENT S.A. București, Str. Ermil Pangratti nr. 35, et.1, sect.1, Tel: 021/2312515, 2312541, Fax: 021/2312550, 2312454, e-mail: ahasiu@rominvent.ro	DA
HĂISAN MARIA 2000-1202	CABINET INDIVIDUAL MARIA HĂISAN Botoșani, calea Natională nr.65, bl. I3, ap.10, tel: 0231534249, mobil: 0728004574, mh20@k.ro	DA
IACOBINI ANCA SVETLANA 2003- 1262	IACOBINI&CO, CONSILIERI IN DREPTUL DE PROPRIETATE INDUSTRIALA SRL Bucuresti, Calea Mosilor, nr.258, bl. 4bis, ap.22, sector 2, Tel : 021/2104690 ; Fax : 021/2104793 E-mail : asimri@yahoo.com	DA
IACOBINI MIHNEA RĂZVAN 2003- 1261	IACOBINI&CO, CONSILIERI IN DREPTUL DE PROPRIETATE INDUSTRIALA SRL București, Calea Mosilor, nr.258, bl. 4bis, ap.22, sector 2, Tel : 021/2104690 ; Fax : 021/2104793 E-mail : asimri@yahoo.com	DA
ICLANZAN TUDOR ALEXANDRU 2005-1442	UNIVERSITATEA POLITEHNICA TIMISOARA Timisoara, Piata Victoriei, nr.2, tel :0256.403000, fax : 0256.403021, ticlanzan@eng.upt.ro	NU
IOACĂRĂ VALENTIN 1999-50	ROVALCONS SRL -AGENȚIE DE PROPRIETATE INTELECTUALĂ Câmpina, Str. Orizontului, nr.1, bl. R10, ap.27, Jud. Prahova, Tel/Fax: 0244/371390; GSM : 0722 540580 e-mail: rovalcons@xnet.ro	DA
ION COSTIN	A.G.V. –AGENTIE DE PROPRIETATE INDUSTRIALA SRL Bucuresti, sector 1, str. Clucereasa Elena nr.67, tel/fax: 0216664311, mobil: 0744369265, ion.costin@yahoo.de	DA
ION DAN ADRIAN 2003-1260	CABINET PROPRIETATE INDUSTRIALA – IONDA Bucuresti, 010577, Calea Dorobantilor nr.126-130, bl.8, ap.50, Tel/fax: 021/2316549, Mobil: 0722687982 e-mail: ionda@rdsmail.ro	DA

ION RODICA-COCUȚA 1993-1032	CABINET DE PROPRIETATE INDUSTRIALĂ "BIONPI" București, 010577, Calea Dorobanților 126-130 Bl. 8, et. 9 Ap. 50 sector 1, cod 010577, Tel/Fax: 021/2316549, 031/8054616 GSM: 0723 187944, 0746184697 e-mail: bionpi@rdsmail.ro, bionpi@hotmail.com	DA
IONUS MIHAELA GERALDINE 2009-1664	DENNEMEYER & ASSOCIATES BRASOV SRL Brasov, str. Paraului nr.6, bl. E8, sc.B, ap.9, tel: 33 671658398, 352 691699881, gionus@dennemeyer.com	DA
IORGULESCU MARIANA 2008-1607	P.F.A. Iorgulescu Mariana Constanta, bd. Aurel Vlaicu nr.43, bl. Pc3, ap.32, tel: 0341444888, fax: 0341814940, mobil: 0745259643, e-mail: iorgulescumariana@yahoo.com	DA
ISOC DORIN 1994-1052	INTEGRATOR CONSULTING SRL Cluj Napoca, Str. Dunării nr. 25 blC1 ap5,jud. Cluj Tel/Fax: 0264/442817, GSM : 0745235585 e-mail : dorin.Isoc@aut.utcluj.ro	DA
ITU TEODORA 2003-1268	CONINFO S.R.L. Târgu Mures, str. Lacrimioarea nr.9,Tel:0265/210138, Fax: 0265/210109, Mobil: 0729618641 e-mail: teodora@coninfo.ro, office@coninfo.ro	DA
IVANCA GAVRIL 2004-1357	CABINET PROPRIETATE INDUSTRIALA ARINOVA Arad, 310151, str. Coriolan Petreanu, nr.28, Tel/fax: 0257/255842, mobil: 0744246562, info@arinova.ro	DA
IVANCA MARIA ELISAVETA 1993-1033	AGENȚIA DE PROPRIETATE INDUSTRIALĂ "LABIRINT" Arad, Str. Coriolan Petreanu nr. 28, Tel/Fax: 0257/255842, GSM: 0722 458129 e-mail: info@labirint.ro	DA
IVĂNESCU GABRIEL DAN 1996-1091	CABINET INDIVIDUAL- IVANESCU GABRIEL DAN Brașov, Str. Al. I. Cuza nr. 58 ap. 5, tel: 0268471650, fax: 0368816013, GSM: 0722 248415, e-mail: dan.ivanescu@clicknet.ro	DA
JOIȚOIU ANDREEA SIMONA 2000-1197	ROMINVENT S.A. București, Str. Ermil Pangratti nr. 35, et.1, sect.1, Tel: 021/2312515, 2312541, Fax: 021/2312550, e-mail : ajoitoiu@rominvent.ro	DA
KLEININGER TOMA 2005-1423	I.P. NEW MARK COMPANY S.R.L. Bucuresti, sector 3, bd. Mircea Voda, nr.37, bl. M29, sc.C, ap.83	DA

LARION ELISABETA-SONIA 1992-9	ROMINVENT S.A. București, Str. Ermil Pangratti nr. 35, et.1, sect.1 Tel: 021/2312515, Fax: 021/2312550, mobil: 07 44 37 37 37, sonia.larion@gmail.com e-mail: office@rominvent.ro	DA
LAZĂR ELENA 1997-28	CABINET DE PROPRIETATE INDUSTRIALĂ Buzău, Str.Unirii, Bl.16C,Et.3, Ap. 12, cod 120013, OP 1, CP 52, Tel./Fax: 0238 724262 GSM: 0723 328633, cpielena@recomplast.com	DA
LORENT ALEXANDRU 1992-6	INVENTA - AGENTIE DE PROPRIETATE INTELECTUALA S.R.L. București, Bdul Corneliu Coposu, nr. 7, bl. 104, sc. 2, etaj 1, ap. 31, sector 3, Tel: 021/3200285, Fax: 021/3228325, e-mail: inventa@mark-patent.ro	DA
LUCĂCEL MIHAIELA 2003- 1288	CABINET DE PROPRIETATE INDUSTRIALA LUCACEL MIHAIELA I.I. Bucuresti, sector 3, aleea Rotunda nr.2, bl. H8, ap.38, GSM:0745347813, e-mail : office@markdesign.ro	DA
MACAMETE ELENA 1992-1003	ICPE CA București, Splaiul Unirii 313, sect. 3 Tel: 021/3467231, mobil: 0722642756, lmacamete@icpe-ca.ro	NU
MANEA MARCELA 2008-1602	ROMARK INTELLECTUAL PROPERTY Bucuresti, Aleea Campul cu flori nr.12, bl. A49, ap.35, sector 6, mobil: 0724755705	DA
MARINESCU RUXANDRA 2003-1271	PATENTMARK S.R.L. București, Str. Dr. N. Turnescu nr. 2, sector 5, Tel/fax 021/3121669, Fax: 021/2233963, e-mail: stema@pcnet.ro , 0722626875	DA
MARKUSEV DENISA MARY 2003 - 1272	ROMINVENT S.A. București, Str. Ermil Pangratti nr. 35, et.1, sect.1, Tel: 021/2312515, Fax: 021/2312550 e-mail: dmarkusev@rominvent.ro	DA
MARTINESCU ALINA NICOLETA 2008-1605	ROMINVENT S.A. București, Str. Ermil Pangratti nr. 35, et.1, sect.1, Tel: 021/2312515, Fax: 021/2312550 e-mail: amartinescu@rominvent.ro	DA
MĂRGĂRIT CĂTĂLIN 2004-1364	SOCIETATE CIVILĂ PROFESIONALĂ MĂRGĂRIT, FLOROV & ASOCIAȚII București, str. Dornei nr.56, et.1, camera 1, tel: 0214103992, fax: 0214103570, e-mail: office@mfplawyers.ro	DA

MIHAI LUCIAN 2001-1209	LINKLATERS MICULIŢI ŞI ASOCIATII S.C.P.A. Bucureşti, Str. Nicolae Iorga, nr. 8, sector 1 Tel : 021/3071500, Fax : 021/3071555 e-mail: lucian.mihai@linklaters.com, lucian.mihai@drept.unibuc.ro	DA
MIHUT IONEL OVIDIU 2004 - 1365	BOSTINA SI ASOCIATII – INDUSTRIAL PROPERTY SRL Bucuresti, sector 1, str. Aleea Alexandru , nr20A, camera 2, Tel/ fax: 021/3194466, Mobil: 0722294830, ovidiu.mihut@bostinalawyers.eu	DA
MILCEV GABRIELA 2003- 1230	ALLEGRA CONSULTING SRL Bucuresti, bd. Octavian Goga 23, bl.M106, sc.4, ap.117, GSM: 0722249961, Tel/Fax: 021/3231384 e-mail: gabriela.milcev@allegra.ro; www.allegra.ro	DA
MINCA DENIS ANTOANETA 2006- 1519	HAHUI, MINCA SI ASOCIATII SRL Bucuresti, str. Ghiociei nr.12, sector 2, tel: 021.3189619, fax: 021.3109189, e-mail: dns_minca@yahoo.com	DA
MÎNDRU MIHAELA 2003-1257	CABINET INDIVIDUAL MÎNDRU MIHAELA Bucureşti, Str. Grigore Alexandrescu nr.1, bl.D7, ap.4, sector1, Fax: 021/2230342 GSM: 0722601120 e-mail: florea@gide.com	DA
MOCANU ION 2000-1179	ROMINVENT S.A. Bucureşti, str. Emil Pangratti nr. 35, et. 1, sector 1, Tel : 021/2312515 ; 2312541, Fax :021/2312550, 2312454, imocanu@rominvent.ro	DA
MOHONEA CRISTIAN 1997-62	PATENTMARK S.R.L. Bucureşti, Str. Dr. N. Turnescu nr. 2, sector 5, Tel/fax 021/3121669, , Fax: 021/2233963, e-mail: stema@pcnet.ro	DA
MOHONEA LILIANA 1997-61	PATENTMARK S.R.L. Bucureşti, Str. Dr. N. Turnescu nr. 2, sector 5, Tel/fax 021/3121669, Fax: 021/2233963, e-mail: stema@pcnet.ro	DA
MUŞĂTESCU ANDRA OANA 2000-1181	ANDRA MUSATESCU CABINET DE PROPRIETATE INDUSTRIALA Bucureşti, calea 13 Septembrie nr.121, bl.127, et.5, ap.21,GSM : 0722 879810 ; e-mail : amusatescu@dnt.ro, andramusatescu@andramusatescu.ro, www.andramusatescu.ro	DA
NĂSTASE CRISTIAN 2000-1184	SC PETOSEVIC SRL Bucureşti, Intrarea Camil Petrescu nr.1, Tel: 021/3057996, Fax: 021/3145481, e-mail: cristian.nastase@petosevic.com	DA

NEACSU CARMEN AUGUSTINA 2000- 1186	CABINET INDIVIDUAL NEACSU CARMEN AUGUSTINA Baia Mare, str. Rozelor, nr.12/3, tel: 0727318168, e-mail: carmen@bic.cdimm.org	DA
NEAGU CATALIN 2005 - 1458	CABINET INDIVIDUAL PROPRIETATE INDUSTRIALA CATALIN NEAGU Iasi, str. Tutea Petre nr.5, bl.909, tr.1, ap.11, Cod postal: 700730, Tel: 0232/276000, Fax: 0232/405425, 0232/211843, Mobil: 0744514264, e-mail: catalin.neagu@proprietateindustriala.ro	DA
NEGOMIREANU LIVIA 1999-1140	CABINET INDIVIDUAL NEGOMIREANU LIVIA Bucuresti, Sos. Nicolae Titulescu nr.94, bl.14A, ap.127,sect.1, Tel: 0314214598, GSM: 0722444719, office@cabinetnegomireanu.ro	DA
NICOLAESCU DANIELLA- OLGA 1992-1006	ROMINVENT S.A. București, Str. Ermil Pangratti nr. 35, et.1, sect.1 Tel: 021/2312515, Fax: 021/2312550 e-mail: dnicolaescu@rominvent.ro	DA
NIȚĂ FLORINA 1996-1083	OLTCHIM SA Râmnicu Vâlcea, Str. Uzinei nr. 1, 240050, jud. Vâlcea Tel: 0250/701200/3225, Fax: 0250/735030 e-mail: oltchim@oltchim.ro	NU
NIȚU ION 2000-1204	CABINET INDIVIDUAL – NITU ION Constanta, str. Dezrobirii nr.110, bl. IS8, sc.A, ap.1, Tel: 0241/512608, mobil: 0723317298	DA
OLTEANU CAMELIA 2000 - 1189	ROMINVENT S.A. București, Str. Ermil Pangratti nr. 35,et.1, sector1, Tel: 021/2312515, 2312541, Fax: 021/2312550, 2312454, e-mail: colteanu@rominvent.ro	DA
OPREA MARILENA 2003-1277	CABINET MARILENA OPREA Bucuresti, sector 6, str. Mărgelelor nr.6, bl. 304, sc.4, ap.45, tel: 0722259260, moprea@cimo.ro, marilena.oprea@cimo.ro	DA
OPREA PATRICIA DIANA 2005-1412	DICONSULT – Cabinet consiliere in domeniul proprietatii industriale Cluj Napoca, str. Mircea cel Batran, nr.2, ap.12, Tel: 0264/565885, mobil: 0724323761, patricia.ciceo@terapia.ro	DA
OPREA RONELA TEODORA 2008-1568	Cabinet proprietate industrială Ronela Oprea Oradea, str. Gral Magheru nr.12, bl.M12, ap.29, tel: 0726279899, email: teaprea@yahoo.com	DA

OPROIU MARGARETA 1992-8	CABINET M. OPROIU-CONSILIERE ÎN PROPRIETATE INTELLECTUALĂ București, Str. Popa Savu, nr. 42, parter, sector 1, Tel : 021/2602834, 021/2602833, Fax : 021/2602836, 021/2602835, P.O.Box 2-229, e-mail : office@oproiu.ro	DA
ORGOVICI CODRUTA OCTAVIA 2004 - 1326	ARIANA AGENȚIE DE PROPRIETATE INDUSTRIALĂ SRL Timisoara, Calea Aradului, nr.33, ap.7 Tel: 0722538766, c_popescu2000@yahoo.com	DA
OSIESCU TRAIAN 1999-1138	OSTER – SOCIETATE CIVILA PROFESIONALA DE PROPRIETATE INDUSTRIALA Bucuresti, Str. Batiste nr.35, ap. 23, sector 2, cod 020935, Tel/Fax: 021/3147249 , GSM: 0723.177.236, traianosiescu@xnet.ro	DA
PALCO SORINA-IUSTINA 1999-1150	AEROSTAR S.A. Str. Condorilor, nr. 9, Bacău Tel : 0234/175 070, Fax : 0234/ 172 023, e-mail : aerostar@aerostar.ro	NU
PANTILIMON MIHAI 2004 - 1337	BRANDYNAMICS AGENTIE DE PROPRIETATE INDUSTRIALA S.R.L. Piatra Neamt, bd. Republicii nr.13, etaj 2, cam. 19-20 Tel/fax: 0233/232452, 0747251502, office@brandynamics.ro	DA
PAVEL SORIN EDUARD 2003-1273	SCHOENHERR INTELLECTUAL PROPERTY S.R.L. București, bd. Dacia nr.30, etaj 4, camera – Echipa Sebastian 01, tel: 0213196790, fax: 0213196791, e.pavel@schoenherr.ro	DA
PĂUÑEȚ ALEXANDRINA 2003- 1245	Cabinet individual proprietate industriala Paunet Alexandrina Iasi, spl. Bahlui, nr.29, bl. B5, sc.A, ap.7 Tel: 0726737527	DA
PEICIU ADRIANA 2003-1289	CABINET INDIVIDUAL PEICIU ADRIANA Bucuresti, str. Stefan cel Mare nr.230, Bl.46, ap.47, Tel/fax: 021/2360317, 2104132	DA
PETCU COSTIN 97-1115	ROMINVENT S.A. București, Str. Ermil Pangratti nr. 35, et. 1, sect. 1 Tel: 021/2312515, 2312541, Fax: 021/2312550, 2312454,e-mail: cpetcu@rominvent.ro	DA
PETREA DANA MARIA 2003- 1223	CABINET M. OPROIU-CONSILIERE ÎN PROPRIETATE INTELLECTUALĂ București, Str. Popa Savu, nr. 42, parter, sector 1, Tel : 021/2602834, 021/2602833, Fax : 021/2602836, 021/2602835, P.O.Box 2-229, e-mail : office@oproiu.ro	DA

PIOARU MIHALACHE RALUCA ANDREEA 1999-56	ROMPROSPER SERVIMPEX SRL București, Șos. Mihai Bravu nr. 294, bl.6,sc.B, ap. 63, sector 3, cod 030319, Tel: 021.322.28.57, fax: 021.322.28.57 Mobil: 0724880514; 0744654128; 0744536405, e-mail: office@piva.ro; raluca_pioaru@yahoo.com; mihalache.andra@gmail.com	DA
PLOSCA DANIEL 1998-39	ROMINVENT S.A. București, Str. Ermil Pangratti nr. 35, et.1, sect.1, Tel: 021/2312515, 2312541, Fax: 021/2312550, 2312454, e-mail: dplosca@rominvent.ro	DA
POP CĂLIN RADU 1996-50	CABINET ENPORA S.R.L. București, str. George Calinescu nr.52A, ap.1, 011694, Tel: 021 2300990; 031 1001634, Fax: 021 2302311; 031 1007927, pop@patents.ro	DA
POP MOTOGNA CLELIA 2004 - 1351	CONSTANTIN GHIȚĂ OFFICE SRL Timișoara, str. Take Ionescu nr. 24-28 sc. B, ap. 2, Tel/Fax: 0256/435976, : clelia@ghitaconstantin.ro	DA
POP VIRGINIA DAISY 1992-2	CABINET ENPORA S.R.L. București, str. George Calinescu nr.52A, ap.1, 011694, Tel: 021 2300990; 031 1001634, Fax: 021 2302311; 031 1007927, pop@patents.ro	DA
POPA CRISTINA 2000-1193	ROMINVENT S.A. București, Str. Ermil Pangratti nr. 35, et. 1, sect. 1 Tel: 021/2312515, 2312541, Fax: 021/2312550, 2312454,e-mail: cpopa@rominvent.ro	DA
POPESCU ANGELA 1997-1103	CABINET PROPRIETATE INDUSTRIALĂ POPESCU ANGELA București, str. Complexului nr.10, bl.40, ap.14, Tel :021/3243756, tel : 0318.04.68.81 GSM : 0723051279, angela_intelect@yahoo.com	DA
POPESCU LAURENTIU HOREA 2004-1354	V&f IP CONSULTING SRL Bucuresti, Bd Camil Ressu, nr.27, bl.N1, ap.214, Tel: 021/3140200, Fax: 021/3140290, Mobil: 0744487223, popescul@vf.ro	DA
POPESCU LIVIA 2004-1312	CABINET POPESCU LIVIA Bucuresti, bd. Camil Ressu 27, bl.N1, ap.188 Tel: 021/3481010, liviap25@yahoo.com	DA
POPESCU MAGDALENA DANIELA 2005-1466	SOCIATATE CIVILA PROFESIONALA LEGAL2M Bucuresti,str. George Enescu nr.7, et.4, ap.23, mobil: 0728839880, fax: 021.3154462, magda.popescu@legal2m.com	DA

POPESCU RADU-ROMEO 2001-1207	CABINET POPESCU RADU ROMEO București, Bd. Corneliu Coposu nr. 3,bl.101,sc.3,et.4, ap.50, sector 3, GSM : 0721753049, e-mail : romeoradu.popescu@rdslink.ro	DA
PRISTAVU GHEORGHE 2008-1591	CABINET DE PROPRIETATE INDUSTRIALA PRISTAVU Piatra Neamt, str. Gral Nicolae Dascalescu 11, bl. T3, sc.F, ap.70	DA
PUȘCAȘU DAN 1994-1056	LOYAL PARTNERS – AGENȚIE DE PROPRIETATE INTELECTUALĂ SRL Galati, Str. Portului nr.23, Parcul De Soft, cam.307, cod 800025, tel/fax: 0236/407032, GSM: 0722 744241, office@loyalpartners.ro www.loyalpartners.ro	DA
RADU DANIELA 2003-1240	CONSINVENT S.R.L. Buzau, b-dul Unirii, bl.35B, ap.2, mobil : 0745452268, e-mail: consinvent@yahoo.com	DA
RASKAI MARIA MAGDALENA 1993-28	RASKAI M M BREVMARC CONSULT S.R.L. Dej, Str. Unirii, nr.3,BL.d8, ap.7, judetul Cluj, 405200, Tel/Fax: 0264/211847, GSM: 0742084050, raskaimm@yahoo.com	DA
RAȚĂ ANDREI VLAD 2005 - 1381	RATZĂ ȘI RATZĂ SRL București, B-dul A.I. Cuza Nr. 52-54, Sect.1 Tel :021/2601348, Fax : 021/2601349 email : office@ratza-ratza.com, avr@ratza-ratza.com	DA
RĂDULESCU MIOARA 1996-47	TERMOOPTIM SRL Str. Cetatea de Balta nr.118, bl.9, sc.B, ap.12, tel/fax : 0214330310, termooptim@rdslink.ro	NU
RAȚĂ GRIGORE 1992-3	RATZA SI RATZA SRL București, B-dul A.I. Cuza Nr. 52-54, Sect.1 Tel :021/2601348, Fax : 021/2601349 email : office@ratza-ratza.com, gregory@ratza-ratza.com	DA
ROBU MARICICA 1999-1133	Cabinet individual consultanta in proprietate industriala ROBU MARICICA Roman, jud. Neamt, str. Stefan cel Mare, bl.3, sc.C, ap.38, tel: 0333105979, mobil: 0730633391, maricica.rob@yahoo.com	DA
ROMAN IOAN 1999-1152	IAR S.A. GHIMBAV Brașov, Str. Aeroportului nr. 1, Tel: 0268/475269/1076,Fax: 0268/475287, Mobil :0745145535, e-mail: ioanry@yahoo.com	NU

ROȘ VIOREL 2006-1485	CABINET INDIVIDUAL ROȘ VIOREL Bucuresti, bd.Unirii nr.66, bl.K3, ap.7, Mobil: 0722560675, fax: 3208044, e-mail: viorelros@asdpi.ro	DA
RUTA FULGER LAURENTIU 2005 - 1470	CABINET DE PROPRIETATE INDUSTRIALA RUTA FULGER LAURENTIU Cluj Napoca, bd. 21 decembrie, nr,40, ap.4, Mobil: 0747892450, ruta_laurentiu@yahoo.com	DA
SAVU MARIANA 2004-1342	CABINET DE PROPRIETATE INDUSTRIALA SAVU MARIANA Bucuresti, str. Paul Greceanu nr.9, bl.20A, ap.26, Tel/ Fax: 021.2120651, mobil: 0722783660, liliana.savu@credidam.ro	DA
SECĂREANU DOINA MARIA 2003-1286	INVENTA - AGENTIE DE PROPRIETATE INTELECTUALA S.R.L. București, Bdul Corneliu Coposu, nr. 7, bl. 104, sc.2, etaj 1, ap.31, sector 3, Tel : 021/3200285, Tel/Fax : 021/3228325, e-mail : inventa@mark-patent.ro	DA
SOARE LILIANA 1999-060	INVENTA - AGENTIE DE PROPRIETATE INTELECTUALA S.R.L. București, Bdul Corneliu Coposu, nr. 7, bl. 104, sc. 2, etaj 1, ap. 31, sector 3, Tel: 021/3200285, Fax: 021/3228325, inventa@mark-patent.ro	DA
SPĂTARU DANIELA VICTORIA 1999- 44	ROMINVENT S.A. București, Str. Ermil Pangratti nr. 35, et. 1, sect. 1, Tel: 021/2312515, 2312541, Fax: 021/2312550, 2312454, e-mail: dspataru@rominvent.ro	DA
SPRINCEANU NICOLAE 1996-1097	“SPRINCEANU NICOLAE” AGENȚIE DE CONSULTANȚĂ ÎN PROPRIETATE INTELECTUALĂ ȘI TRANSFER DE TEHNOLOGIE Drobeta Turnu Severin Str. Gheorghe Ionescu Sisești nr. 96, bl.E2, sc.1, ap.8, Tel/Fax: 0352801490; GSM:0721 796318 e-mail: NicolaeSprinceanu@yahoo.com	DA
STANCIU ADELINA 1994-14	HARCOV A.P.I. SRL Sfântu Gheorghe, Jud Covasna Str. Nicolae Iorga nr. 61 bl. 10 E sc. B. ap.9 Tel. 0267/ 352 267, Mobil:0744435291, stanciu@planet.ro, propind@mail.asimcov.ro	DA
STANCIU ION 1994-1058	S.N.P. PETROM S.A.-SUCURSALA I.C.P.T. CAMPINA Jud. Prahova, Cămpina 105600, B-dul Culturii nr. 29, Tel:0244/549944, Fax: 0244/549682, ion.stanciu@petrom.com	NU

STĂNCESCU ALIN CRISTIAN 2003-1278	LEGAL BRAND S.R.L. București, Str. Nicolae Licăreț nr.1, bl.33, sc.C, ap.107, Punct lucru: str. Campia libertatii nr.64, bl.34A, ap. 269, Tel: 0722674635, 0722607380, e-mail: legal.brand@easynet.ro, info@legal-brand.ro, www.legal-brand.ro	DA
STĂNCESCU ANCA 2000-1194	LEGAL BRAND S.R.L. București, Str. Nicolae Licăreț nr.1, bl.33, sc.C, ap.107, Punct lucru: str. Campia libertatii nr.64, bl.34A, ap. 269, Tel: 0722674635, 0722607380, e-mail: legal.brand@easynet.ro, info@legal-brand.ro, www.legal-brand.ro	DA
STIOPU NORICA 2003-1280	MOBILENIA SRL București, Șos. Pantelimon nr.161, sector 2, Tel : 021/2506270 Fax : 021/2507456 e-mail : norica.stiopu@mobilenia.com	NU
STOIAN IOAN 1992-1008	AGENȚIE DE PROPRIETATE INDUSTRIALĂ ȘI TRANSFER TEHNOLOGIC "STOIAN IOAN" Roman, 611127, B-dul Republicii, bloc 46, sc. C, ap. 35, jud. Neamț, Tel/Fax: 0233/741268, GSM: 0745 643738, istoian@engineer.com	DA
STRECHE GHERGHINA 1997-1116	OMV PETROM S.A. Bucuresti, Calea Dorobantilor nr. 239, Sector 1. Telefon: 40 60092; Mob. 0723 55 20 26; Fax: 4060433 e-mail: gherghina.streche@petrom.com	NU
STURZA IOANA 1999-59	CABINET M. OPROIU-CONSILIERE ÎN PROPRIETATE INTELECTUALĂ București, Str. Popa Savu, nr. 42, parter, sector 1, Tel : 021/ 2602833, 021/2602834, Fax : 021/2602836, 021/2602835, P.O.Box2-229, office@oproiu.ro	DA
STURZA OANA ALINA 2003-1224	CABINET INDIVIDUAL OANA ALINA STURZA Bucuresti, Intr. Teiul Doamnei, nr.1, bl.19A, ap.39 Mobil: 0741136409, e-mail: alinasturza@gmail.com	DA
SULIMAN MARIA- GABRIELA 1999-1147	AGENȚIA NATIONALĂ A MEDICAMENTULUI București, Str. Av. Sănătescu nr. 48 Tel.: 021/2241710/369, Fax: 021/2243497 e-mail:mariasuliman @anm.ro	NU
SUSU LILIANA – MARIA 1999-1144	CABINET INDIVIDUAL SUSU LILIANA MARIA Brasov, str. Carierei nr.126, cod postal 500216, Tel: 0721220858, liliana.csomos@yahoo.co.uk	DA
SZENTE SÁNDOR 1999-48	SZENTE SÁNDOR Odorheiu Secuiesc, str. Victoriei nr.41, ap.4, jud. Harghita, cod poștal 535600, Tel/fax: 0266219143, e-mail : prooffice@szente.ro, www.szente.ro	DA

ȘANTA VALENTINA 2003-1227	CABINET INDIVIDUAL VALENTINA ȘANTA Tg.Mures, str. Koos Ferencz nr.21, bl.21, ap.44, Mobil: 0740028967, 0728151499, fax: 0365815201 vsanta@gedeon-richter.ro, santa_valentina2002@yahoo.com	DA
ȘOVA DAN-EUGEN 1993-1013	PIDES-CABINET DE PROPRIETATE INDUSTRIALĂ București, Str. Valea Buzăului, nr. 10, bl. G30, ap. 36, sector 3, Tel: 021/3455351 GSM: 0723708632 e-mail: pides2004@yahoo.com	DA
TAVASZI ZOLTAN 2005-1471	CABINET PROPRIETATE INDUSTRIALA TAVASZI ZOLTAN Bucuresti, Calea Mosilor nr.135, et.7, ap.14, tel: 021.3155969, fax: 021.3155969, tavaszi.zoltan@gmail.com	DA
TĂRĂBÎC LUCIAN 2000-1195	LUTARIS INTELPROT S.R.L. Timisoara, 300426, str. Ana Ipatescu nr.45, Tel/Fax: 0256/489301, Mobil: 0742143718, 0723319154, e-mail: qualitarium@qualitarium.ro	DA
TĂRCHILA NICOLETA AURICA 2008-1595	CABINET ENPORA S.R.L. București, str. George Calinescu nr.52A, ap.1, 011694, Tel: 021 2300990; 031 1001634, Fax: 021 2302311; 031 1007927, pop@patents.ro	DA
TĂTARU DOINA 1995-19	PERSOANĂ FIZICĂ Piatra Neamț, Str. Apele Minerale nr. 4, Tel: 0233/223602, e-mail: doina_tataru@msn.com	DA
TEODORESCU MIHAELA 1995-30	ROMINVENT S.A. București, Str. Ermil Pangratti nr. 35, et.1, sect.1 Tel: 021/2312515, Fax: 021/2312550 e-mail: mteodorescu@rominvent.ro	DA
TEODORU EMANUEL 2004-1322	TEODORU & ASSOCIATES SRL Bucuresti, bd. Marasesti nr.2B, bl.A, sc.2, parter, ap.4 bis, cod postal 040254, Tel: 0213367722, Fax: 0213367723, e-mail: emmanuel@teodoru.ro, www.romaniatrademarks.ro	DA
TEODORU VIOLETA 2003-1264	TEODORU & ASSOCIATES SRL Bucuresti, bd. Marasesti nr.2B, bl.A, sc.2, parter, ap.4 bis, cod postal 040254, Tel: 0213367722, Fax: 0213367723, GSM: 0722549219 e-mail: violeta@teodoru.ro, www.romaniatrademarks.ro	DA

TOMUȘ OCTAVIAN ION 2005-1481	SOCIETATE CIVILĂ PROFESIONALĂ MĂRGĂRIT, FLOROV & ASOCIAȚII București, str. Dornei nr.56, et.1, camera 1, tel: 0214103992, fax: 0214103570, e-mail: office@mfplawyers.ro	DA
TUDOR DANIELA 1999-1136	TUDOR DANIELA – persoana fizica autorizata Bucuresti, str. Baba Novac nr.11, bl. G17, ap.51, cod postal 031623, Tel./Fax.: 040213240412 Mobil : 0749218326, consultanta@tudordaniela.ro	DA
TURTOI RADUCU 2007- 1545	TURTOI INTELLECTUAL PROPERTY FIRM SRL Bucuresti, Splaiul Independenței nr.3, bl.17, ap.7,sector 5, mobil: 0722390388, tel/fax: 021.3135120, office@turtoi.ro, www.turtoi.ro	DA
ȚOȚU IOAN 2000-1196	N.P.C. S.R.L. Brasov, str. Alexandru cel Bun, nr.13, bl.E28, ap.7, cod 500025, OP 1 – CP 298, GSM: 0744520357, e-mail: totu@unitbv.ro	DA
ȚULUCA DOINA 1996-48	NESTOR NESTOR DICULESCU KINGSTON PETERSEN – CONSILIERE ÎN P.I. S.R.L. București, sector 1, sos. Bucuresti Ploiesti, nr.1A, Bucharest Business Park, corp A, et.1 camerele 9 si 10, tel: 0212011200, fax: 0212011210, e-mail : doina.tuluca@nnkp.ro	DA
ȚURCANU CONSTANTIN 1992-10	INVENTA - AGENTIE DE PROPRIETATE INTELLECTUALA S.R.L. București, Bdul Corneliu Coposu, nr. 7, bl. 104, sc.2, etaj 1, ap.31, sector 3, Tel : 021/3200285, Tel/Fax : 021/3228325,GSM : 0744 324510, e-mail : inventa@mark-patent.ro	DA
UDREA ELENA RODICA 1994-25	OSTER – SOCIETATE CIVILA PROFESIONALA DE PROPRIETATE INDUSTRIALA Bucuresti, Str. Batiste nr.35, ap. 23, sector 2 Tel/Fax: 021/3147249, 0721254270, traianosiescu@xnet.ro	DA
VASILESCU RALUCA 1995-37	CABINET M. OPROIU-CONSILIERE ÎN PROPRIETATE INTELLECTUALĂ București, Str. Popa Savu, nr. 42, parter, sector 1, Tel : 021/2602834, 021/2602833, Fax : 021/2602836, 021/2602835, office@oproiu.ro	DA
VĂTAVU LIVIU 2006- 1539	SC ANTIBIOTICE SA Iasi, str. Valea Lupului nr 1, cod 707410, tel: 0742532882. 0727024582, fax: 0232.211020, e-mail: liviu.vatavu@antibiotice.ro, trademarks@antibiotice.ro	NU

VELCEA MARIAN 1994-26	INVEL – AGENȚIE DE PROPRIETATE INDUSTRIALĂ București, str. Ion Ghica nr.3, ap.20, Fax: 0311.027.616, GSM: 0723205048, 0788885352, velcea@invel.ro	DA
VELICA ION GABRIEL 2004 - 1370	CABINET VELICA – Agenție de proprietate industrială Bucuresti, str. Brutus M.I., nr.13, ap.3, cod 050124 Tel/ Fax: 021/3357463, Mobil: 0722645283, www.velica.ro, office@velica.ro	DA
VELICU ANCA 2003- 1275	CONSTANTIN & VELICU – INTELLECTUAL PROPERTY SRL Bucuresti, sector 4, str. Trestiana nr.1A, bl. 8A, sc.A, ap.16, Tel: 0314256780, fax: 0314256781, office@candv-ip.ro	DA
VELȚAN LOREDANA 1999-45	INVENTA - AGENTIE DE PROPRIETATE INTELECTUALA S.R.L. București, Bdul Corneliu Coposu, nr. 7, bl. 104, sc.2, etaj 1, ap.31, sector 3, Tel : 021/3200285, Tel/Fax :021/3228325,inventa@mark-patent.ro	DA
VIRGILIUS VASILACHE 2003-1228	EDIPLAST S.R.L. Tg. Mureș, Str. Măgurei nr.25, ap.2, 0744394036 Tel/Fax: 0265/263775,moniadel@artelecom.net	DA
VISALOM MONICA 2004 - 1340	AGENȚIE DE PROPRIETATE INDUSTRIALĂ – APIA SRL București, Str. Romancierilor nr.5, bl.C14, sc.B Ap.41, sector 6; OP 23 CP 11,Tel./Fax: 021/7783100; e-mail: office@mark-apia.ro, Site: www.mark-apia.ro	DA
VIȘOIU LILIAN CĂTALIN 2003-1246	CABINET DE PROPRIETATE INDUSTRIALĂ “VIȘOIU LILIAN CĂTĂLIN” București, Str. Alexandru Vlahuta nr.3, bl. M48, sc.A, ap.7, sector 3, Tel/Fax: 021/3207251, GSM: 0744480657,visoiucatalin@yahoo.com,	DA
VLAD CONSTANTIN 2000-1199	VLAD CONSTANTIN Constanța, Bdul. 1 decembrie 1918 nr. 5, bl.F16, ap.34, Tel/Fax: 0241/625643, GSM: 0722 370300, e-mail: vlad@gmb.ro	DA
VOICU ALEXANDRA 1992-5	CABINET VOICU ALEXANDRA București, B-dul Magheru, nr. 9, sc. 2, et.9, ap. 89, sector 1, PO BOX 22-246, Tel/Fax: 021/3153684, alexandra.voicu@upcmail.ro	DA

LISTA CONSILIERILOR ÎN PROPRIETATE INDUSTRIALĂ, MEMBRI AI CAMEREI NAȚIONALE
A CONSILIERILOR ÎN PROPRIETATE INDUSTRIALĂ DIN ROMÂNIA, AUTORIZAȚI PENTRU
DOMENIUL TOPOGRAFIILOR PENTRU CIRCUITE INTEGRATE,
pentru luna iunie 2010

Nume și Prenume/ Nr. reg. național	Denumirea societății/ Adresa societății	Societate cu obiect de activitate proprietatea industrială
ALAN LILIANA 1994-1037	CABINET PROPRIETATE INDUSTRIALA ALAN LILIANA Sat Otvesti nr.183B, jud. Timis, 0724250467, e-mail: cabinet.alan@yahoo.com	DA
ANDRONACHE PAUL 2003-1216	CABINET INDIVIDUAL ANDRONACHE PAUL București, aleea Compozitorilor nr.1, bl.E21, et.6, ap.35, sect 6, Tel/Fax: 021/7250069, GSM: 0722741043, 0727476335 e-mail: paul.andronache@clicknet.ro, paul_andronache@yahoo.com	DA
AXENTE ELENA 1999-46/1	INTEL PROTECT S.R.L. Brașov, B-dul M. Kogălniceanu, nr. 20, bloc 1k, sc. C-D, Tel: 068/413117, Fax: 0268/477333, GSM: 0722464314, e-mail: intelprotect@ccibv.ro	DA
BĂLAN GHEORGHÎȚĂ 1992-1	RODALL-AGENȚIE DE PROPRIETATE INDUSTRIALĂ S.R.L. București, Str. Polonă nr. 115, bl. 15, sc. A, Et.4,ap. 19 sector 1, Tel.: 021/2108342, Fax:2105794, Mobil:0722 652111	DA
BOZIOREANU MARIUS ADRIAN 2000-1165	CONS INTEL BMA CABINET CONSULTANȚĂ Buzău, cart Dorobanti 2, bl.D2, et.1,ap.5 CP 8 OP1, Mobil : 0745086588, Fax : 0238/719619, e-mail : marius_bozio@yahoo.com	DA
BUÇȘĂ GHEORGHE 2005-1391	INVENTA - AGENȚIE DE PROPRIETATE INTELECTUALĂ S.R.L. București, Bdul Corneliu Coposu, nr. 7, bl. 104, sc. 2, et. 1 ap. 31,sector 3, Tel: 021/3200285, Fax: 021/3228325, e-mail: inventa@mark-patent.ro	DA
BUZLEA MIRCEA VALENTIN 2003- 1234	INTELECT S.R.L. Oradea, B-dul Dacia nr. 48, Bl. D10, Ap.3, OP9-CP128, Tel 0259/453847, Fax:0259/268094, e-mail: info@intelec.ro	DA
BUZLEA NARCISA FLORICICA 2003- 1235	INTELECT S.R.L. Oradea, B-dul Dacia nr. 48, Bl. D10, Ap.3, OP9-CP128, Tel 0259/453847, Fax:0259/268094 e-mail: info@intelec.ro	DA

CĂMPEAN GHEORGHE-GEORGEL 1996-108	CABINET INDIVIDUAL CAMPEAN GHEORGHE GEORGEL Campina, str. Dr. Constantin Istrati nr.52, bl.3, ap.5, Tel: 0244/335207, mobil: 0729902117, e-mail: george_campean@yahoo.com	DA
COȘESCU CAMELIA 1999-46/2	M.D.P. RIGHTS AGENCY SRL Brasov, str. Lunga nr.270, cod postal 500450, Tel: 0268/440100, 440313; Fax: 0268/440221, Mobil: 0744355100, e-mail: office@mdp-rights-agency.ro www.mdp-rights-agency.ro	DA
CONSTANTIN ADRIAN GEORGE 1999-1148	CONSTANTIN & VELICU – INTELLECTUAL PROPERTY SRL Bucuresti, sector 4, str. Trestiana nr.1A, bl. 8A, sc.A, ap.16, Tel: 0314256780, fax: 0314256781, office@candv-ip.ro	DA
ENE MARILENA 2003- 1253	ENE & ASOCIATII – PROPRIETATE INDUSTRIALA SRL Bucuresti, str. George Valentin Bibescu nr.20-22, bl.11/1, sc.3, ap.8, Tel: 0722558957, fax: 021.2300175, marilena.ene@ratiu.ro	DA
FIERĂSCU COSMINA-CATRINEL 1996-42	ROMINVENT S.A. București, Str. Ermil Pangratti nr. 35, et.1, sect.1, Tel: 021/2312515, 2312541, Fax: 021/2312550, 2312454 e-mail: cfierascu@rominvent.ro	DA
HĂISAN MARIA 2000-1202	CABINET INDIVIDUAL MARIA HĂISAN Botoșani, calea Natională nr.65, bl. I3, ap.10, tel: 0231534249, mobil: 0728004574, mh20@k.ro	DA
IACOBINI ANCA SVETLANA 2003-1262	IACOBINI&CO, CONSILIERI ÎN DREPTUL DE PROPRIETATE INDUSTRIALĂ SRL București, Calea Mosilor, nr.258, bl. 4bis, ap.22, sector 2, Tel : 021/2104690 ; Fax : 021/2104793 e-mail : asimri@yahoo.com	DA
IACOBINI MIHNEA RAZVAN 2003-1261	IACOBINI&CO, CONSILIERI ÎN DREPTUL DE PROPRIETATE INDUSTRIALĂ SRL București, Calea Mosilor, nr.258, bl. 4bis, ap.22, sector 2, Tel : 021/2104690 ; Fax : 021/2104793 E-mail : asimri@yahoo.com	DA
ICLANZAN TUDOR ALEXANDRU 2005-1442	UNIVERSITATEA POLITEHNICA TIMISOARA Timisoara, Piata Victoriei, nr.2, tel :0256.403000, fax : 0256.403021, ticlanzan@eng.upt.ro	NU
LAZĂR ELENA 1997-28	CABINET DE PROPRIETATE INDUSTRIALĂ Buzău, Str.Unirii, Bl.16C,Et.3, Ap. 12, cod 120013, OP 1, CP 52, Tel./Fax: 0238 724262 GSM: 0723 328633, cpielena@recomplast.com	DA

LORENT ALEXANDRU 1992-6	INVENTA - AGENTIE DE PROPRIETATE INTELECTUALA S.R.L. București, Bdul Corneliu Coposu, nr. 7, bl. 104, sc. 2, etaj 1, ap. 31, sector 3, Tel: 021/3200285, Fax: 021/3228325, e-mail: inventa@mark-patent.ro	DA
MILCEV GABRIELA 2003- 1230	ALLEGRA CONSULTING SRL Bucuresti, bd. Octavian Goga 23, bl.M106, sc.4, ap.117, GSM: 0722249961, Tel/Fax: 021/3231384 e-mail: gabriela.milcev@allegra.ro; www.allegra.ro	DA
MOHONEA CRISTIAN 1997-62	PATENTMARK S.R.L. București str. Dr. N. Turnescu nr. 2, sector 5 tel/fax 021/3121669,Fax:2233963 e-mail: stema@pcnet.ro	DA
MOHONEA LILIANA 1997-61	PATENTMARK S.R.L. București str. Dr. N. Turnescu nr. 2, sector 5, Tel/fax 021/3121669,Fax:2233963 e-mail: stema@pcnet.ro	DA
MUSATESCU ANDRA OANA 2000-1181	ANDRA MUSATESCU CABINET DE PROPRIETATE INDUSTRIALA București, calea 13 Septembrie nr.121, bl.127, et.5, ap.21, GSM 0722879810, e-mail : andramusatescu@andramusatescu.ro, amusatescu@dnt.ro, www.andramusatescu.ro	DA
OPREA MARILENA 2003-1277	CABINET MARILENA OPREA Bucuresti, sector 6, str. Mărgelilor nr.6, bl. 304, sc.4, ap.45, tel: 0722259260, moprea@cimo.ro, marilena.oprea@cimo.ro	DA
OPROIU MARGARETA 1992-8	CABINET M. OPROIU-CONSILIERE ÎN PROPRIETATE INTELECTUALĂ București, Str. Popa Savu, nr. 42, parter, sector 1, el : 021/2602833, 021/2602834,Fax :021/2602835, 021/2602836, P.O.Box 2-229, e-mail : office@oproiu.ro	DA
POP CĂLIN-RADU 1996-50	CABINET ENPORA S.R.L. București, str. George Calinescu nr.52A, ap.1, 011694, Tel: 021 2300990; 031 1001634, Fax: 021 2302311; 031 1007927, pop@patents.ro	DA
POPESCU LIVIA 2004-1312	CABINET POPESCU LIVIA Bucuresti, bd. Camil Ressu 27, bl.N1, ap.188 Tel: 021/3481010, liviap25@yahoo.com	DA
PUȘCAȘU DAN 1994-1056	LOYAL PARTNERS – AGENȚIE DE PROPRIETATE INTELECTUALĂ SRL Galati, Str. Portului nr.23, Parcul De Soft, cam.307, cod 800025, tel/fax: 0236/407032, GSM: 0722 744241, office@loyalpartners.ro www.loyalpartners.ro	DA

RADU DANIELA 2003-1240	CONSINVENT S.R.L. Buzau, b-dul Unirii, bl.35B, ap.2, mobil : 0745452268 E-mail: consinvent@yahoo.com	DA
RASKAI MARIA MAGDALENA 1993-28	RASKAI M M BREVMARC CONSULT S.R.L. Dej, Str. Unirii, nr.3,BL. D8, ap.7, judetul Cluj,405200,Tel/Fax: 0264/211847, GSM: 0742084050, raskaimm@yahoo.com	DA
RĂDULESCU MIOARA 1996-47	TERMOOPTIM SRL Str. Cetatea de Balta nr.118, bl.9, sc.B, ap.12, tel/fax : 0214330310, termooptim@rdslink.ro	NU
ROȘ VIOREL 2006-1485	CABINET INDIVIDUAL ROȘ VIOREL Bucuresti, bd.Unirii nr.66, bl.K3, ap.7, Mobil: 0722560675, fax: 3208044, e-mail: viorelros@asdpi.ro	DA
STĂNCESCU ALIN CRISTIAN 2003-1278	LEGAL BRAND S.R.L. București, Str. Nicolae Licăreț nr.1, bl.33, sc.C, ap.107, Punct lucru: str. Campia libertatii nr.64, bl.34A, ap. 269, Tel: 0722674635, 0722607380, e-mail: legal.brand@easynet.ro, info@legal-brand.ro, www.legal-brand.ro	DA
STĂNCESCU ANCA 2000-1194	LEGAL BRAND S.R.L. București, Str. Nicolae Licăreț nr.1, bl.33, sc.C, ap.107, Punct lucru: str. Campia libertatii nr.64, bl.34A, ap. 269, Tel: 0722674635, 0722607380, e-mail: legal.brand@easynet.ro, info@legal-brand.ro, www.legal-brand.ro	DA
STRECHE GHERGHINA 1997-1116	OMV PETROM SA Bucuresti, Calea Dorobantilor nr. 239, Sector 1. Telefon: 40 60092; Mob. 0723 55 20 26; Fax: 4060433 gherghina.streche@petrom.com	NU
ȘOVA DAN-EUGEN 1993-1013	PIDES - CABINET INDIVIDUAL București, str. Valea Buzăului, nr. 10, bl. G30, ap. 36, sector 3, Tel: 021/3455351, GSM:0723708632, e-mail: pides2004@yahoo.com	DA
ȚOȚU IOAN 2000-1196	N.P.C. S.R.L. Brașov, str. Alexandru cel Bun, nr.13, bl.E28, ap.7, cod 500025, OP 1 – CP 298, GSM: 0744520357,e-mail: totu@unitbv.ro	DA
ȚULUCA DOINA 1996-48	NESTOR NESTOR DICULESCU KINGSTON PETERSEN – CONSILIERE ÎN P.I. S.R.L. București, sector 1, sos. Bucuresti Ploiesti, nr.1A, Bucharest Business Park, corp A, et.1 camerele 9 si 10, tel: 0212011200, fax: 0212011210, e-mail : doina.tuluca@nnkp.ro	DA
ȚURCANU CONSTANTIN 1992-10	INVENTA - AGENȚIE DE PROPRIETATE INTELECTUALĂ S.R.L. București, Bdul Corneliu Coposu, nr. 7, bl. 104, sc. 2, et. 1 ap. 31,sector 3, Tel: 021/3200285, Fax: 021/3228325, GSM : 0744 324510, e-mail: inventa@mark-patent.ro	DA

VELCEA MARIAN 1994-26	INVEL – AGENȚIE DE PROPRIETATE INDUSTRIALĂ București, str. Ion Ghica nr.3, ap.20,Fax: 0311.027.616, GSM: 0723205048, 0788885352, velcea@invel.ro	DA
VELICU ANCA 2003-1275	CONSTANTIN & VELICU – INTELLECTUAL PROPERTY SRL Bucuresti, sector 4, str. Trestiana nr.1A, bl. 8A, sc.A, ap.16, Tel: 0314256780, fax: 0314256781, office@candv-ip.ro	DA
VIȘOIU LILIAN CATALIN 2003-1246	CABINET DE PROPRIETATE INDUSTRIALĂ “VIȘOIU LILIAN CATALIN” București, Str. Alexandru Vlahuta nr.3, bl. M48, sc.A, ap.7, sector 3, Tel/Fax: 021/3207251, GSM: 0744480657,e-mail: visoiucatalin@yahoo.com, www.visoiucatalin.home.ro	DA
VOICU ALEXANDRA 1992-5	CABINET VOICU ALEXANDRA București, B-dul Magheru, nr. 9, sc. 2, etaj 9, ap. 89, sector 1, PO BOX: 22-246, Tel/Fax: 021/3153684, e-mail : alexandra.voicu@upcmail.ro	DA

LISTA CONSILIERILOR ÎN PROPRIETATE INDUSTRIALĂ, MEMBRI AI CAMEREI NAȚIONALE
A CONSILIERILOR ÎN PROPRIETATE INDUSTRIALĂ DIN ROMÂNIA,
publicati incepand cu luna iunie 2010

Nume și Prenume/ Nr. reg. național	Denumirea societății/ Adresa societății	Societate cu obiect activitate p.i.
COCOȘ ȘTEFAN 2010 - 1703	ROMINVENT S.A. București, Str. Ermil Pangratti nr. 35, et.1, sector 1, Tel: 021/2312515, 2312541, Fax: 021/2312550, 2312454, e-mail: scocos@rominvent.ro	DA
ISTRATI GHERTRUDE IOANA 2008 - 1608	MARCI ȘI DESENE SRL Bucuresti, calea Vitan, nr.8, bl. V51, sc.2, ap.50, tel: 0318055988, mobil: 0722514452, fax: 0318055989, e-mail: avistrati@gmail.com	DA
PUȘCAȘU DENISA 2008 - 1620	Cabinet individual proprietate industrială Pușcașu Denisa Bucuresti, str. Raul Doamnei nr.5, bl.C4, sc.E, ap.199, mobil: 0740111620, tel: 0213236050, fax: 0213636051, e-mail: puscasu.denisa@yahoo.com, denisa.puscasu@gmail.com	DA

Notă: Listele privind consilierii în proprietate industrială s-au tipărit conform datelor trimise de Camera Națională a Consilierilor în Proprietate Industrială, din România. Pentru relații suplimentare, vă rugăm să vă adresați doamnei Mihaela Teodorescu.

LISTA CONSILIERILOR ÎN PROPRIETATE INDUSTRIALĂ, MEMBRI AI CAMEREI NAȚIONALE
A CONSILIERILOR ÎN PROPRIETATE INDUSTRIALĂ DIN ROMÂNIA,
publicati incepand cu luna iunie 2010

Nume și Prenume/ Nr. reg. național	Denumirea societății/ Adresa societății	Societate cu obiect activitate p.i.
COCOȘ ȘTEFAN 2010 - 1703	ROMINVENT S.A. București, Str. Ermil Pangratti nr. 35, et.1, sector 1, Tel: 021/2312515, 2312541, Fax: 021/2312550, 2312454, e-mail: scocos@rominvent.ro	DA
ISTRATI GHERTRUDE IOANA 2008 - 1608	MARCI ȘI DESENE SRL Bucuresti, calea Vitan, nr.8, bl. V51, sc.2, ap.50, tel: 0318055988, mobil: 0722514452, fax: 0318055989, e-mail: avistrati@gmail.com	DA
PUȘCAȘU DENISA 2008 - 1620	Cabinet individual proprietate industrială Pușcașu Denisa Bucuresti, str. Raul Doamnei nr.5, bl.C4, sc.E, ap.199, mobil: 0740111620, tel: 0213236050, fax: 0213636051, e-mail: puscasu.denisa@yahoo.com, denisa.puscasu@gmail.com	DA

Notă: Listele privind consilierii în proprietate industrială s-au tipărit conform datelor trimise de Camera Națională a Consilierilor în Proprietate Industrială, din România. Pentru relații suplimentare, vă rugăm să vă adresați doamnei Mihaela Teodorescu.

ORDIN nr. 03/15.01.2002

În temeiul art. 6, alin. 3, din H.G. nr. 573/07.09.1998, și a Deciziei Primului-ministru, nr. 45/13.03.1998, Directorul General al Oficiului de Stat pentru Invenții și Mărci emite următorul

ORDIN

Articol unic: Lista centrelor regionale, cuprinzând datele utile și instituțiile gazdă, așa cum sunt prezentate în anexă, se publică în Buletinul Oficial de Proprietate Industrială, împreună cu prezentul Ordin.

Director General

CENTRE REGIONALE PENTRU PROMOVAREA PROPRIETĂȚII INDUSTRIALE ÎN ROMÂNIA, ÎNFIINȚATE ÎN TERITORIU, CU SPRIJINUL OFICIULUI DE STAT PENTRU INVENȚII ȘI MĂRCI

Florin POPA Coordonator al Centrelor regionale de Promovare a Proprietății Industriale, din partea OSIM;
str. Ion Ghica, nr. 5, sector 3, București 030044, România
e-mail: florin.popa@osim.ro
tel: (004) 021 306.08.00 int. 318
fax: (004) 021 312.38.19
mobil: 0723 330 752

BACĂU

- str. Libertății, nr. 1, cod 600052, județul Bacău
- tel: 0234 570010, int. 104
- fax: 0234 571070
- mobil: 0744538409
- e-mail: camerabc@cciabc.ro; strategie@cciabc.ro; crppi@cciabc.ro
- www.cciabc.ro/departamente/crppi.php
- coordonator activitate centru: dl Doru SIMOVICI - președinte CCIA
- persoană contact: ing. Ștefan POPA

BAIA MARE

- bd Independenței, nr. 4B, Baia Mare, Cod 430123, județul Maramureș
- tel./fax: 0262 213753
- e-mail: crpppimm@bic.cdimm.org; carmen@bic.cdimm.org
- http://crpppimm.cdimm.org/
- coordonator: dl Nicolae DĂSCĂLESCU - președinte CDIMM
- persoană contact: ing. Carmen NEACȘU - director centru

BIHOR

- str. Roman Ciorogariu, nr. 65, Oradea, cod 410009, C.P. 211, județul Bihor
- tel: 0259 417807; 0359417991; 0359417992
- fax: 0259 47 0015
- e-mail: secretariat@ccibh.ro
- coordonator activitate centru: dl Constantin BADEA - director general CCI Bihor
- persoană contact: dna Mihaela SECARĂ

BISTRIȚA-NĂSĂUD

- str. Petre Ispirescu, nr. 15 A, Bistrița, cod 420081, județul Bistrița-Năsăud
- tel: 0263 230640; 230400; 210038
- fax: 0263 230640; 210039
- e-mail: office@ccibn.ro sau relatii@ccibn.ro
- www.cciabn.ro
- **adresa pentru corespondență:** O. P.1, C. P. 18, Bistrița 420081, județ Bistrița-Năsăud
- coordonator: dl Vasile BAR - președinte CCIA Bistrița
- responsabil centru: ing. Daniel Cristian BĂLAN - tel: 0733.900.193

BRĂILA

- str. Pensionatului, nr. 3, C.P. 6-42, Brăila, cod 810245, județul Brăila
- tel/fax: 0239 613716; 613172; 614324
- e-mail: cciabr@brx.ssibr.ro
- coordonator: dl Ioan CHIRIACESCU, director executiv CCIA
- responsabil centru: dna ing. Angela SPIRIDON

BRAȘOV

- adresa de vizitare și consultanță: Colina Universității, corp I
- **adresa de corespondență:** Brașov, cod 500500, județul Brașov, O.P. 1, C.P. 298
- tel: 0268 412921/196
- fax: 0268 472241
- e-mail: totu@unitbv.ro
- www.ctib.ro
- director centru: dl Ioan ȚOȚU, mobil: 0744 520357
- persoană contact: dna Simona HRIȚCU

CLUJ-NAPOCA

- Universitatea Tehnică Cluj-Napoca
- adresă sediu lucrativ: str. Constantin Daicoviciu, nr. 15, cod 400020
- adresa de corespondență: str. Memorandumului, nr. 28, cod 400114 Cluj-Napoca, județul Cluj
- tel: 0264 401320
- fax: 0264 593333
- e-mail: liliana.pop@staff.utcluj.ro
- www.utcluj.ro
- coordonator: prof. univ. dr. ing. dr. h. c. mult. Radu MUNTEANU, rectorul Universității Tehnice din Cluj-Napoca
- contact: ing. MBA Liliana POP, tel: 0722603686

CONSTANȚA

- Bd Alexandru Lăpușneanu, nr. 185 A, județul Constanța
- tel: 0241-618475; 613907; 619854
- fax: 0241-619454
- e-mail: barothi@ccina.ro;
- www.ccina.ro
- coordonator activitate centru: dl C. JUGANARU - director executiv CCINA
- persoană contact: dna ing. Adriana BAROTHI

COVASNA

- sediul ASIMCOV, str. Presei, nr. 4 , Sfântu-Gheorghe, cod 520009, județul Covasna, O.P. 1, C.P. 167
- tel/fax: 0267 318152
- e-mail: stanciu@planet.ro
- coordonator: dl Miklos Levente BAGOLY - președinte ASIMCOV
- responsabil centru: dna Adelina STANCIU, tel: 0744435291

CRAIOVA

- str. Libertății, nr. 19, corp Administrativ Universitate, camera 208-209 Craiova, cod 200583, județul Dolj
- pentru corespondență: C.P. 609, O.P. 6 , Craiova
- tel/fax: 0251 534880
- e-mail: inventii@administrativ.ucv.ro
- e-mail: ghmanolea@em.ucv.ro sau gmanolea@gmail.com
- www.central.ucv.ro/newwebpg/ciitt/CRPPI.htm sau http://em.ucv.ro/cercetare/ciitt
- coordonator: prof. dr. ing. Gheorghe MANOLEA, tel: 0744771432
- persoane contact: prof. dr. ing. Gheorghe MANOLEA, ing. Ionela MINCĂ

GALAȚI

- Departamentul Strategie și Relații Externe, Camera de Comerț, Industrie și Agricultură, Galați, județul Galați
- str. Mihai Bravu, nr. 46, Galați, România, 800208
- tel: +4.0236.460.545; 460312; 461.188;
- fax: 0236.460.650
- e-mail: ccia@cciagl.ro; camcomin@cciagl.ro
- www.cciagl.ro
- coordonator: dl Dan Lilion GOGONCEA - președinte CCIA Galați

IAȘI

- Campus Universitar Tudor Vladimirescu, bl. T24, et. 1, cod 700305, C.P. 2002, O.P. 10, Iași
- tel/fax: 0232 214763
- e-mail: inventica@inventica.org.ro
- coordonator: dl prof. univ. dr. ing. Boris PLAHTEANU

SIBIU

- Universitatea Lucian Blaga din Sibiu
- Centrul Regional pentru promovarea Protecției Proprietății Industriale, Sibiu, Bd Victoriei 10, cod 550024, Sibiu, județul Sibiu
- coordonator activitate centru: dl prof. univ. dr. ing Constantin OPREAN, rectorul Universității Lucian Blaga
- tel/fax: 0269.21.79.89; 0269.43.01.10
- tel: 0269.216062, int. 138
- e-mail: mihail.titu@ulbsibiu.ro; daniela.flucsa@ulbsibiu.ro; daniela.luca@ulbsibiu.ro
- secretară centru: ec. Daniela LUCA
- persoane de contact: director centru: prof. univ. dr. ing. ec. Mihail ȚÎȚU, jurist Daniela Maria FLUCSĂ

SUCEAVA

- str. Universității, nr. 15-17, Suceava, cod 720229, județul Suceava
- tel: 0230 521506; 520099
- fax: 0230 520099; 521506
- e-mail: ccisv@ccisv.ro; ovidon@ccisv.ro
- coordonator: cons. jur. Ovidiu DONȚU - director General CCIA
- tel: 0741221494
- persoană de contact: dl Lucian GHEORGHIU

TÂRGU-MUREȘ

- Centrul Regional de Promovare a Protecției Proprietății Industriale, str. Henri Coandă, nr. 1, Târgu-Mureș, cod 540048, județul Mureș
- tel: 0365806829
- fax: 0265250377
- e-mail: crpppi@rdslink.ro ; office@patlib-mures.ro
- www.patlib-mures.ro
- persoană contact: dl. chim. Mircea POP

TIMIȘ

- sediul lucrativ: str. Piața Victoriei, nr. 3 , parter, sediu al CCIA Timiș, Timișoara, cod 300030, județul Timiș
- tel: 0256 497136
- fax. 0256 219173
- e-mail: Aurelia.Chira@cciat.ro ; ru@cciat.ro
- www.cciat.ro
- coordonator: dl Georgică CORNU - președinte CCIA
- responsabil centru: dna Aurelia CHIRA, consilier, tel: 0745 422896

**CERERI DE CERTIFICAT SUPLIMENTAR
DE PROTECȚIE ȘI CERTIFICATE
SUPLIMENTARE DE PROTECȚIE
ACORDATE ȘI ELIBERATE**

**CERERI DE CERTIFICAT SUPLIMENTAR
DE PROTECȚIE PUBLICE CONFORM
ART. 9, ALIN. 2, DIN REGULAMENTE, ***

- **ARANJATE DUPĂ CLASIFICAREA
INTERNĂȚIONALĂ**
- **ARANJATE DUPĂ DENUMIREA
SOLICITANTULUI**
- **ARANJATE ÎN ORDINE CRESCĂTOARE A
NUMĂRULUI DE CERERE**

* Regulamentul (CEE) nr. 1768/92, al Consiliului, privind crearea unui certificat suplimentar de protecție pentru medicamente sau Regulamentul (CE) nr. 1610/96, al Parlamentului European și al Consiliului, privind crearea unui certificat suplimentar de protecție pentru produse de protecție a plantelor

Semnificația codurilor INID folosite în prezenta secțiune (norma ST 9 a Organizației Mondiale de Proprietate Intelectuală OMPI) în ordine crescătoare a numărului codului:

- (11) numărul de publicare;
- (12) denumirea titlului de protecție;
- (19) denumirea autorității care publică documentul;
- (21) numărul cererii de certificat suplimentar de protecție;
- (22) data depunerii cererii certificat;
- (24) data începerii protecției;
- (51) clasa, conform clasificării internaționale;
- (54) titlul invenției;
- (68) număr brevet de bază și data de depozit;
- (71) solicitant;
- (72) numele și prenumele inventatorilor;
- (73) titularul;
- (74) consilier în proprietate industrială;
- (92) numărul, data și Autoritatea eminentă a primei autorizații de punere pe piață în România;
- (93) numărul, data și statul în care s-a obținut prima autorizație de punere pe piață în Spațiul Economic European;
- (94) data terminării protecției;
- (95) denumirea produsului.

Cereri de certificat suplimentar de protecție publicate conform art. 9, alin. 2, din Regulamente, aranjate după clasificarea internațională

(51) A61K 31/34 ^(2006.01), **A61K 9/20** ^(2006.01), **A61P 9/06** ^(2006.01),

(11) c 2010 006 I1;

(21) c 2010 006;

(22) 30.03.2010;

(68) EP 1007030/19.06.1998;

(54) COMPOZIȚII FARMACEUTICE SOLIDE CARE CONȚIN DERIVAȚI DE BENZOFURAN;

(92) EU/1/09/591/001-004//26.11.2009;

(93) EU/1/09/591/001-004, 26.11.2009 / EMEA;

Solicitarea certificatului suplimentar de protecție a fost făcută în baza: Regulamentului (CEE) nr. 1768/92, al Consiliului privind crearea unui certificat suplimentar de protecție pentru medicamente;

(71) SANOFI AVENTIS, 174, AVENUE DE FRANCE, PARIS, FR;

(74) CABINET M. OPROIU S.R.L. CONSILIERE ÎN PROPRIETATE INTELECTUALĂ, STR. POPA SAVU, NR. 42, AP. 1, SECTOR 1, C.P. 2-229, BUCUREȘTI;

(95) DRONEDARONĂ ȘI SĂRURILE SALE ACCEPTABILE FARMACEUTIC, ÎN SPECIAL DRONEDARONĂ SUB FORMĂ DE CLORHIDRAT

(51) C07C 317/24 ^(2006.01), **A01N 35/06** ^(2006.01), **A01N 41/10** ^(2006.01),

(11) c 2010 007 I1;

(21) c 2010 007;

(22) 30.03.2010;

(68) EP 1117639/09.09.1999;

(54) PROCEDEU DE PREPARARE ȘI UTILIZARE A BENZOILCICLOHEXANDIONELOR CA ERBICIDE ȘI REGULATORI DE CREȘTERE A PLANTELOR;

(92) 2848//06.11.2009;

(93) 191.041/53-BAES/06, 28.12.2006 / AT;

Solicitarea certificatului suplimentar de protecție a fost făcută în baza: Regulamentului (CE) nr. 1610/96, al Parlamentului European și al Consiliului privind crearea unui certificat suplimentar de protecție pentru produse de protecția plantelor;

(71) BAYER CROPSCIENCE AG, ALFRED-NOBEL-STRASSE 50, MONHEIM, DE;

(74) CABINET M. OPROIU S.R.L., CONSILIERE ÎN PROPRIETATE INTELECTUALĂ, STR. POPA SAVU, NR. 42, AP. 1, SECTOR 1, C.P. 2-229, BUCUREȘTI;

(95) TEMBOTRIONĂ (2-{2-CLORO-4-MESIL-3-[(2.2.2-TRIFLUOROETOXI)METIL]BENZOIL} CICLOHEXAN-1,3-DIONĂ)

(51) C07C 233/47 ^(2006.01), **C07C 231/00** ^(2006.01), **C07D 233/64** ^(2006.01), **A61K 31/41** ^(2006.01), **A61K 31/195** ^(2006.01),

(11) c 2010 008 I1;

(21) c 2010 008;

(22) 13.04.2010;

(68) 2.336T/12.02.1991;

(54) COMPUȘI ACILAȚI ȘI PREPARATE FARMACEUTICE CARE ÎI CONȚIN;

(92) EU/1/09/569/001-060//16.10.2009;

(93) EU/1/09/569/001-060, 16.10.2009 / EMEA;

Solicitarea certificatului suplimentar de protecție a fost făcută în baza: Regulamentului (CEE) nr. 1768/92, al Consiliului privind crearea unui certificat suplimentar de protecție pentru medicamente;

(71) NOVARTIS AG, LICHTSTRASSE 35, BASEL, CH;

(74) INVENTA AGENȚIE DE PROPRIETATE INTELECTUALĂ SRL, BD CORNELIU COPOSU, NR. 7, BL. 104, SC. 2, ET. 1, AP. 31, SECTOR 3, BUCUREȘTI;

(95) VALSARTAN, AMLODIPINĂ ȘI HIDROCLOROTIAZIDĂ ȘI SĂRURI ACCEPTABILE FARMACEUTIC ALE ACESTORA

(51) C07D 215/26 ^(2006.01), **C07C 215/80** ^(2006.01), **C07D 405/12** ^(2006.01), **C07C 311/08** ^(2006.01), **A61P 43/00** ^(2006.01), **A61K 31/395** ^(2006.01), **C07D 215/22** ^(2006.01),

(11) c 2010 011 I1;

(21) c 2010 011;

(22) 29.04.2010;

(68) EP 1183240/02.06.2000;

(54) ANTAGONIȘTI AL RECEPTORULUI BETA 2-ADRENERGIC;

(92) EU/1/09/593/001-010//30.11.2009;

(93) EU/1/09/593/001-010, 30.11.2009 / EMEA;

Solicitarea certificatului suplimentar de protecție a fost făcută în baza: Regulamentului (CEE) nr. 1768/92, al Consiliului privind crearea unui certificat suplimentar de protecție pentru medicamente;

(71) NOVARTIS AG, LICHTSTRASSE 35, BASEL, CH;

(74) INVENTA AGENȚIE DE PROPRIETATE INTELECTUALĂ SRL, BD CORNELIU COPOSU, NR. 7, BL. 104, SC. 2, ET. 1, AP. 31, SECTOR 3, BUCUREȘTI;

(95) INDACATEROL ȘI SĂRURILE SALE ACCEPTABILE FARMACEUTIC

(51) C12N 15/13 ^(2006.01); **C07K 16/24** ^(2006.01); **C12N 15/79** ^(2006.01); **C12N 5/10** ^(2006.01); **A61K 39/395** ^(2006.01); **C07K 16/42** ^(2006.01); **G01N 33/50** ^(2006.01); **G01N 33/577** ^(2006.01); **A61P 37/00** ^(2006.01);

(11) c 2010 004 I1;

(21) c 2010 004;

(22) 09.03.2010;

(68) EP 1309691/07.08.2001;

(54) ANTICORPI ANTI - TNF, COMPOZIȚII, METODE ȘI UTILIZĂRI;

(92) EU/01/09/546/001-004//01.10.2009;

(93) EU/01/09/546/001-004, 01.10.2009 / EMEA;

Solicitarea certificatului suplimentar de protecție a fost făcută în baza: Regulamentului (CEE) nr. 1768/92, al Consiliului privind crearea unui certificat suplimentar de protecție pentru medicamente;

(71) CENTOCOR ORTHO BIOTECH INC., 800/850 RIDGEVIEW DRIVE, HORSHAM, US;

(74) ROMINVENT S.A., STR. ERMIL PANGRATTI, NR. 35, SECTOR 1, BUCUREȘTI;

(95) DIMERUL IMUNOGLOBULINA G1, ANTI-(FACTOR ALFA AL NECROZEI TUMORALE UMANE) (LANȚ-GAMA 1 AL CNTO 148 MONOCLONAL UMAN), DISULFIDA CU LANȚUL-K AL CNTO 148 MONOCLONAL UMAN - GOLIMUMAB

(51) C12P 21/04 ^(2006.01); **C12N 15/62** ^(2006.01); **C12N 5/10** ^(2006.01); **C12N 1/21** ^(2006.01); **C07K 14/715** ^(2006.01); **C12N 15/63** ^(2006.01); **C12N 1/19** ^(2006.01);

(11) c 2010 009 I1;

(21) c 2010 009;

(22) 19.04.2010;

(68) EP 1572967/24.10.2003;

(54) ANTAGONIȘTI PE BAZĂ DE RECEPTOR IL-1 ȘI METODE DE FABRICARE ȘI UTILIZARE;

(92) EU/1/09/582/001//23.10.2009;

(93) EU/1/09/582/001, 23.10.2009 / EMEA;

Solicitarea certificatului suplimentar de protecție a fost făcută în baza: Regulamentului (CEE) nr. 1768/92, al Consiliului privind crearea unui certificat suplimentar de protecție pentru medicamente;

(71) REGENERON PHARMACEUTICALS INC, 777 OLD SAW MILL RIVER ROAD, TARRYTOWN, NY 10591, US;

(74) ROMINVENT S.A., STR. ERMIL PANGRATTI, NR. 35, SECTOR 1, BUCUREȘTI;

(95) RILONACEPT

(51) C12N 15/13 ^(2006.01); **C07K 16/24** ^(2006.01); **C07K 16/46** ^(2006.01); **A61K 47/48** ^(2006.01); **C07K 19/00** ^(2006.01); **C12N 15/62** ^(2006.01); **C12N 15/70** ^(2006.01); **C12N 15/21** ^(2006.01); **A61K 39/395** ^(2006.01); **A61P 19/02** ^(2006.01); **A61P 37/06** ^(2006.01);

(11) c 2010 005 I1;

(21) c 2010 005;

(22) 22.03.2010;

(68) EP 1287140/05.06.2001;

(54) MOLECULE DE ANTICORP CU SPECIFICITATE PENTRU FACTORUL ALFA AL NECROZEI TUMORALE UMANE ȘI UTILIZĂRILE ACESTORA;

(92) EU/1/09/544/001-002//01.10.2009;

(93) EU/1/09/544/001-002, 01.10.2009 / EMEA;

Solicitarea certificatului suplimentar de protecție a fost făcută în baza: Regulamentului (CEE) nr. 1768/92, al Consiliului privind crearea unui certificat suplimentar de protecție pentru medicamente;

(71) UCB PHARMA S.A., 1070 BRUSSELES, BRUSSELES, BE;

(74) ROMINVENT S.A., STR. ERMIL PANGRATTI, NR. 35, SECTOR 1, BUCUREȘTI;

(95) CERTOLIZUMAB PEGOL, FRAGMENT PEGILAT AL UNUI ANTICORP

Cereri de certificat suplimentar de protecție publicate conform art. 9, alin. 2, din Regulamente, aranjate după denumirea solicitantului

(71)	BAYER CROPSCIENCE AG , ALFRED-NOBEL-STRASSE 50, MONHEIM, DE	(11) c 2010 007 I1
(71)	CENTOCOR ORTHO BIOTECH INC. , 800/850 RIDGEVIEW DRIVE, HORSHAM, US	(11) c 2010 004 I1
(71)	NOVARTIS AG , LICHTSTRASSE 35, BASEL, CH	(11) c 2010 011 I1
(71)	NOVARTIS AG , LICHTSTRASSE 35, BASEL, CH	(11) c 2010 008 I1
(71)	REGENERON PHARMACEUTICALS INC , 777 OLD SAW MILL RIVER ROAD, TARRYTOWN, NY 10591, US	(11) c 2010 009 I1
(71)	SANOFI AVENTIS , 174, AVENUE DE FRANCE, PARIS, FR	(11) c 2010 006 I1
(71)	UCB PHARMA S.A. , 1070 BRUSSELES, BRUSSELES, BE	(11) c 2010 005 I1

Cereri de certificat suplimentar de protecție publicate conform art. 9, alin. 2, din Regulamente, aranjate în ordine crescătoare a numărului de cerere

(11) c 2010 004 I1	(51) C12N 15/13 ^(2006.01)	(11) c 2010 008 I1	(51) C07C 233/47 ^(2006.01)
(11) c 2010 005 I1	(51) C12N 15/13 ^(2006.01)	(11) c 2010 009 I1	(51) C12P 21/04 ^(2006.01)
(11) c 2010 006 I1	(51) A61K 31/34 ^(2006.01)	(11) c 2010 011 I1	(51) C07D 215/26 ^(2006.01)
(11) c 2010 007 I1	(51) C07C 317/24 ^(2006.01)		

MODELE DE UTILITATE

MODELE DE UTILITATE ÎNREGISTRATE*

* Legea nr. 350, din 12.12.2007, privind modelele de utilitate, Hotărârea nr. 1457, din 04.12.2008, pentru aprobarea Regulamentului de aplicare a Legii nr. 350/2007, privind modelele de utilitate

Semnificația codurilor INID folosite în prezenta secțiune (norma ST 9 a Organizației Mondiale a Proprietății Intelectuale OMPI), în ordinea apariției acestora:

- (11) numărul de publicare a modelului de utilitate înregistrat;
- (45) data publicării înregistrării și eliberării modelului de utilitate;
- (21) numărul cererii de model de utilitate;
- (22) data de depozit;

- (30) prioritate;
- (66) prioritate internă;
- (86) numărul și data cererii internaționale;
- (87) numărul și data publicării cererii internaționale;

- (62) numărul cererii de model de utilitate divizate;
- (67) numărul cererii de brevet transformate;

- (73) titular;
- (72) inventatori;

- (51) clasa, conform clasificării internaționale;
- (54) titlul modelului de utilitate;
- (57) rezumatul invenției.

Hotărârea de înregistrare a modelului de utilitate a fost luată fără examinarea condițiilor privind noutatea, activitatea inventivă și aplicabilitatea industrială. Modelul de utilitate înregistrat poate fi anulat pe toată durata, la cerere, în temeiul Legii nr. 350/2007, privind modelele de utilitate.

(51) **F41F 1/06** ^(2006.01) (11) **2009 00007 U1** (21) u 2009 00007 (22) 13.02.2009 (73) PRO OPTICA S.A., STR. GHEORGHE PETRAȘCU, NR. 67, SECTOR 3, BUCUREȘTI, B, RO (72) JIPA VASILE, STR. HUȘI, NR. 9, BL. B37, SC. 3, AP. 45, SECTOR 4, BUCUREȘTI, B, RO; CALOEANU CORNELIA, STR. GABROVENI, NR. 61, SECTOR 3, BUCUREȘTI, B, RO; MÎRZU MARINICĂ DĂNILĂ, BD BUREBISTA, NR. 3, BL. D16, SC. A, ET. 5, AP. 20, SECTOR 3, BUCUREȘTI, B, RO (54) **LANSATOR DE GRENADE SGL-76**

(57) Invenția se referă la un lansator de grenade destinat propulsiei grenadelor fumigene de mascare în domeniul vizibil și infraroșu. Lansatorul conform invenției are o carcasă pe care sunt montate niște contacte (8) electrice și un conector (6) circular, care asigură transmiterea unui semnal electric de dare a focului, contactele (8) fiind protejate de carcasa de protecție și izolate electric de un corp (2) propriu-zis, fixarea corpului (2) de un suport (3) fiind realizată prin intermediul unor (4) șuruburi, pentru protecție pe timpul neutilizării fiind prevăzut un capac (1) din cauciuc, lansarea unei grenade se face la un unghi de 45°, în plan vertical, față de suportul (3) care se sudează pe carcasa exterioară a unui mijloc de luptă.

Revendicări: 7

Figuri: 4

(11) 2009 00007 U1

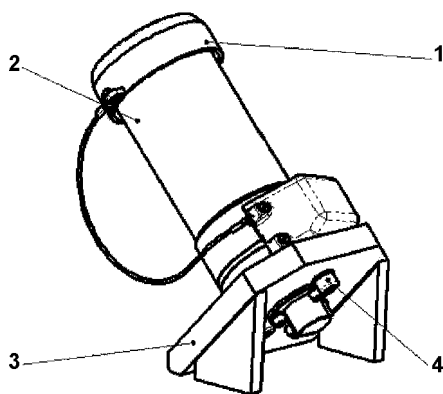


Fig. 1

(51) **F02M 35/10** ^(2006.01) (11) **2009 00028 U1** (21) u 2009 00028 (22) 29.06.2009 (73) BIRTOK-BĂNEASĂ CORNELIU, STR. NUCILOR, NR. 8, DEVA, HD, RO (72) BIRTOK-BĂNEASĂ CORNELIU, STR. NUCILOR, NR. 8, DEVA, HD, RO (54) **DISPOZITIV DINAMIC DE TRANSFER AL AERULUI**

Această publicație include și revendicările modificate conform art. 18, alin. 5, din Legea nr. 350/2007.

(57) Invenția se referă la un dispozitiv dinamic de transfer al aerului către un filtru de aer al unui motor cu ardere internă al unui autovehicul. Dispozitivul conform invenției are niște difuzoare (1) de captare a aerului, cuplate la un captator (3) extern, axial, prin intermediul unor racorduri (2) de legătură, captatorul (3) îmbrăcând un filtru de aer al unui motor cu ardere internă pe minimum 30% din suprafața sa activă, difuzoarele (1) de captare a aerului fiind plasate paralel cu axa unui autovehicul, în fața radiatorului motorului cu ardere internă sau în bara de protecție, direct în curentul de aer.

Revendicări: 7

Figuri: 3

(11) 2009 00028 U1

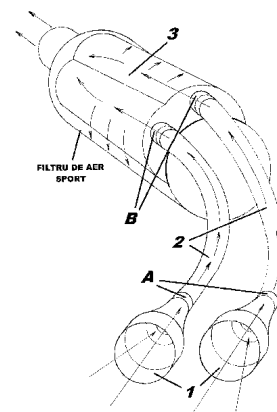


Fig. 1

Modele de utilitate înregistrate, aranjate în ordinea crescătoare a numărului de model de utilitate înregistrat

Număr model de utilitate înregistrat	Clasa	Pag.
(11) RO 2009 00007 U1	(51) F41F 1/06 ^(2006.01)	241
(11) RO 2009 00028 U1	(51) F02M 35/10 ^(2006.01)	241

Modele de utilitate înregistrate, aranjate în ordine alfabetică, după denumirea titularului

Denumire titular	Număr model de utilitate înregistrat	Pag.
(73) BIRTOK-BĂNEASĂ CORNELIU, STR. NUCILOR, NR. 8, DEVA, HD, RO	(11) RO 2009 00028 U1	241
(73) PRO OPTICA S.A., STR. GHEORGHE PETRAȘCU, NR. 67, SECTOR 3, BUCUREȘTI, B, RO	(11) RO 2009 00007 U1	241

**CERERI DE MODEL DE UTILITATE DECLARATE
CA FIIND CONSIDERATE RETRASE**

Cereri de model de utilitate declarate ca fiind considerate retrase, conform art. 19, alin. (5), din Legea nr. 350/2007, privind modelele de utilitate, intrată în vigoare la data de 11.03.2008

<i>Numărul cererii de brevet de invenție</i>	<i>Numărul și data expedierii notificării privind cererile de brevet de invenție declarate ca fiind considerate retrase</i>	<i>Numărul și data BOPI în care este publicată cererea de brevet de invenție</i>
u 2009 00025	1005016/08.02.2010	-

Inscripționat la Tipografia OSIM sub comanda nr. 203/25.06.2010

Direcția - Redacția - Administrația
OFICIUL DE STAT PENTRU INVENȚII ȘI MĂRCI
Str. Ion Ghica nr. 5, Sector 3, telefon: +4021.306.08.00 până la +4021.306.08.29 ;
fax: +4021 312.38.19
e-mail: office@osim.ro <http://www.osim.ro>
BUCUREȘTI - ROMÂNIA

Tehnoredactare și tipar : OFICIUL DE STAT PENTRU INVENȚII ȘI MĂRCI