

OFICIUL DE STAT  
PENTRU  
INVENȚII ȘI MĂRCI

ROMÂNIA



**BULETINUL OFICIAL  
DE  
PROPRIETATE  
INDUSTRIALĂ**

**Secțiunea  
BREVETE DE INVENȚIE**

**Nr. 7/2010**

ROMÂNIA



OFICIUL DE STAT PENTRU INVENȚII ȘI MĂRCI

**BULETIN OFICIAL  
DE  
PROPRIETATE INDUSTRIALĂ**

**Secțiunea BREVETE DE INVENȚIE**

**- Anexa nr. 1 -  
CERERI ȘI CERTIFICATE  
SUPLIMENTARE DE PROTECȚIE**

**- Anexa nr. 2 -  
MODELE DE UTILITATE**

**Nr. 7/2010**

Publicat la 30 Iulie 2010

Nr. 7  
30 iulie 2010

*Direcția-Redacția-Administrația*

## OFICIUL DE STAT PENTRU INVENȚII ȘI MĂRCI

Str. Ion Ghica nr. 5, sector 3  
telefon: + 4021.306.08.00 fax: + 4021.312.38.19  
e-mail: office@osim.ro  
e-mail: editura@osim.ro  
http://www.osim.ro

BUCUREȘTI-ROMÂNIA

ISSN 2065 - 2100

## CUPRINS

Prezentare BOPI .....	7	
Coduri normalizate OMPI, utilizate în BOPI .....	8	
<b>1. CERERI DE BREVET DE INVENȚIE</b>		
1.1. Cereri de brevet de invenție publicate, ordonate după indicii Clasificării Internaționale a Brevetelor (C.I.B.) .....	11	
1.2. Cereri de brevet de invenție publicate, aranjate în ordine crescătoare, după numărul de cerere de brevet .....	49	
1.3. Cereri de brevet de invenție publicate, aranjate în ordine alfabetică, după numele/denumirea solicitantului .....	55	
1.4. Cereri de brevet de invenție • pentru care s-a luat o hotărâre de respingere sau • pentru care s-a luat act de retragere, sau • declarate ca fiind considerate retrase .....	65	
1.5. Cereri de brevet de invenție pentru care au fost înscrise în Registrul Național modificări în situația juridică .....	69	
<b>2. BREVETE DE INVENȚIE</b>		
2.1. Brevete de invenție acordate și eliberate conform Legii nr. 64/1991, republicată în 08.08.2007, ordonate după indicii C.I.B. ....	73	
2.2. Brevete de invenție acordate și eliberate conform Legii nr. 64/1991, republicată în 08.08.2007, aranjate în ordine crescătoare, după numărul de brevet .....	91	
2.3. Brevete de invenție acordate și eliberate conform Legii nr. 64/1991, republicată în 08.08.2007, aranjate în ordine alfabetică, după numele/denumirea titularului .....	96	
2.4. Brevete de invenție eliberate conform Legii nr.64/1991, republicată în 08.08.2007, pentru care a fost publicată anterior mențiunea acordării brevetului .....	103	
2.5. Corecturi ale erorilor materiale conținute în brevetele de invenție publicate .....	107	
<b>3. ÎNREGISTRĂRI DE TOPOGRAFII DE PRODUSE SEMICONDUCTOARE .....</b>		111
<b>4. DIVERSE</b>		
5.1. Lista agențiilor specializate, a consilierilor în proprietate industrială și a mandatarilor autorizați în proprietate industrială .....	117	
5.2. Centre regionale pentru promovarea proprietății industriale în România .....	211	
<i>ANEXA nr. 1</i>		
<b>CERERI DE CERTIFICATE SUPLIMENTARE DE PROTECȚIE .....</b>	215	
<b>I. CERERI DE CERTIFICAT SUPLIMENTAR DE PROTECȚIE .....</b>	219	
1. Cereri de certificat suplimentar de protecție, publicate conform art. 9, alin. 2, din Regulamente, aranjate după clasificarea internațională .....	220	
<i>ANEXA nr. 2</i>		
<b>MODELE DE UTILITATE .....</b>	221	
Cereri de model de utilitate declarate ca fiind considerate retrase .....	225	

# SOMMAIRE

Présentation du BOPI .....	7
Codes normalisés de l'OMPI utilisés dans BOPI .....	8
<b>1. DEMANDES DE BREVET D'INVENTION</b>	
1.1. Demandes de brevet publiées, ordonnées selon la Classification Internationale des Brevets (CIB) .....	11
1.2. Demandes de brevet publiées, ordonnées selon le numéro de la demande .....	49
1.3. Demandes de brevet publiées, ordonnées alphabétiquement selon le nom du demandeur .....	55
1.4. Demandes de brevet d'invention • pour lesquelles on a pris une décision de rejet, ou  • pour lesquelles on a pri acte de retrait, ou  • réputées retirées .....	65
1.5. Demandes de brevet d'invention pour lesquelles on a enregistré des modifications dans le statut juridique .....	69
<b>2. BREVETS D'INVENTION</b>	
2.1. Brevets d'invention accordés et délivrés en vertu de la Loi no.64/1991, républiée le 08.08.2007, ordonnées selon la CIB .....	73
2.2. Brevets d'invention accordés et délivrés en vertu de la Loi no.64/1991, républiée le 08.08.2007, ordonnées selon le numéro de brevet .....	91
2.3. Brevets d'invention accordés et délivrés en vertu de la Loi no.64/1991, républiée le 08.08.2007, ordonnées alphabétiquement selon le nom du titulaire .....	96
2.4. Brevets d'invention délivrés en vertu de la Loi no. 64/1991, républiée le 08.08.2007, pour lesquelles la mention de la délivrance a été publiée antérieurement .....	103
2.5. Correction des erreurs matérielles contenues dans les brevets d'invention publiés .....	107
<b>3. ENREGISTREMENT DE TOPOGRAPHIES DE PRODUITS SEMICONDUCTEURS .....</b>	<b>111</b>
<b>4. MISCELLANÉES</b>	
4.1. Liste des agences spécialisées, conseillers en propriété industrielle et des mandataires agréés ..	117
4.2. Centres régionaux pour la promotion de la propriété industrielle en Roumaine .....	211
<b>ANNEXE NO. 1</b>	
<b>DEMANDES ET CERTIFICATS COMPLÉMENTAIRE DE PROTECTION .....</b>	<b>215</b>
<b>I. DEMANDE DE CERTIFICAT COMPLÉMENTAIRE DE PROTECTION .....</b>	<b>219</b>
1. Demandes de certificat complémentaire de protection publiées en vertu de l'art.9, paragraphe 2 des Règlements, ordonnée selon la classification internationale .....	220
<b>ANNEXE no. 2</b>	
<b>MODÈLES D'UTILITÉ .....</b>	<b>221</b>
Utility model applications declared as deemed to be withdrawn .....	225

# CONTENTS

Introducing BOPI .....	7
WIPO normalised codes used in BOPI .....	8
<b>1. PATENT APPLICATIONS</b>	
1.1. Published patent applications arranged according to the International Patent Classification (IPC) .....	11
1.2. Published patent applications arranged in the ascending order of the patent application number .....	49
1.3. Published patent applications arranged in the alphabetical order of the applicant's name .....	55
1.4. Patent applications • in respect of which a decision of refusal has been taken, or • in respect of which note withdrawal has been taken • which have been declared as deemed to be withdrawn .....	65
1.5. Patent applications in respect of which changes in the legal status have been entered in the National Register .....	69
<b>2. PATENTS</b>	
2.1. Patents granted and issued in compliance with the Patent Law 64/1991, as republished on 08.08.2007, arranged according to the IPC .....	73
2.2. Patents granted and issued in compliance with the Patent Law 64/1991, as republished on 08.08.2007, arranged in the ascending order of the patent number .....	91
2.3. Patents granted and issued in compliance with the Patent Law 64/1991, as republished on 08.08.2007, arranged in the alphabetical order of the owner's names .....	96
2.4. Patents issued in compliance with the Patent Law 64/1991, as republished on 08.08.2007, in respect of which the mention of the decision to grant the patent has previously been published .....	103
2.5. Correction of material errors contained in the published patents .....	107
<b>3. REGISTRATION OF TOPOGRAPHIES OF SEMICONDUCTOR PRODUCTS .....</b>	<b>111</b>
<b>4. MISCELLANEOUS</b>	
4.1. List of industrial property specialized agencies, attorneys and authorized representatives .....	117
4.2. Regional centres for the promotion of industrial property in Romania .....	211
<b>ANNEXE NO. 1</b>	
<b>SUPPLEMENTARY PROTECTION APPLICATIONS AND CERTIFICATES .....</b>	<b>215</b>
<b>I. SUPPLEMENTARY PROTECTION CERTIFICATE APPLICATIONS .....</b>	<b>219</b>
1. Supplementary protection certificate applications published in compliance with Art.9, paragraph 2 of Regulations, arranged according to the international classification .....	220
<b>ANNEXE NO. 2</b>	
<b>UTILITY MODELS .....</b>	<b>221</b>
Demandes de modèle d'utilité déclarées comme réputées retirées .....	225

În Buletinul Oficial de Proprietate Industrială, rezumatele brevetelor acordate se publică în ordinea claselor.

Prima literă din clasă este simbolul unei secțiuni a clasificării internaționale a cererilor de brevet. Semnificația acestor simboluri este cea conferită de clasificarea internațională, astfel:

- A - Necesități curente ale vieții**
  - B - Tehnici industriale diverse. Transport**
  - C - Chimie și metalurgie**
  - D - Textile și hârtie**
  - E - Construcții fixe**
  - F - Mecanică. Iluminat. Încălzire. Armament. Exploziv**
  - G - Fizică**
  - H - Electricitate**
- 

#### CONDIȚII DE VÂNZARE A BULETINULUI OFICIAL DE PROPRIETATE INDUSTRIALĂ

Buletinul Oficial de Proprietate Industrială se poate obține de la **Oficiul de Stat pentru Invenții și Mărci**, str. Ion Ghica, nr. 5, sector 3, București.

- Relații despre condițiile anuale de abonare le puteți obține de la O.S.I.M., telefon +4021.306.08.00, +4021.306.08.01 până la +4021.308.08.29, interior 203 sau 275.
- Prețul unui abonament la publicația BOPI - Brevete de invenție - suport hârtie - este de 540 lei (cu difuzare prin poștă) și de 460 lei cu ridicare de la sediul OSIM.
- Prețul unui abonament la publicația BOPI - Brevete de invenție - suport electronic - este de 360 lei (cu difuzare prin poștă) și de 290 lei cu ridicare de la sediul OSIM (la solicitare, poate fi transmis prin FTP, la prețul de 195 lei).
- În cazul în care vor interveni modificări ale prețurilor, acestea vor fi anunțate.
- Începând cu data de 1 septembrie 2004, contul OSIM este:
  - IBAN RO 89TREZ 7005025XXX000278, Activitatea de Trezorerie și Contabilitate Publică a Municipiului București (ATCPMB)
  - cod fiscal - 4266081

- Începând cu data de 1 ianuarie 2006, conturile IBAN OSIM de la Banca Comercială Română, Sucursala Doamnei, sunt:

	CONT IBAN NOU	CONT IBAN VECHI
- cont LEI	IBAN RO49RNCB0080005630320001	IBAN RO56RNCB5025000007740001
- cont USD	IBAN RO22RNCB0080005630320002	IBAN RO29RNCB5025000007740002
- cont EUR	IBAN RO38RNCB0080005630320005	IBAN RO61RNCB5025000007740008
- cont CHF	IBAN RO65RNCB0080005630320004	IBAN RO45RNCB5025000007740005

Programul de lucru cu publicul al Registraturii O.S.I.M. este următorul:

luni - joi: 8,30 - 16,00  
vineri: 8,30 - 13,30

**Extras din codurile normalizate ale Organizației Mondiale a Proprietății Intelectuale - OMPI - (norma ST3)** referitoare la organizațiile internaționale și țările care eliberează sau înregistrează titluri de proprietate industrială și care se regăsesc frecvent în Buletinul Oficial de Proprietate Industrială (lista este actualizată de OMPI, în aprilie 2007).

AD - Andora	EG - Egipt	KM - Comore (Insule)	RO - România
AE - Emiratele Arabe Unite	EH - Sahara Occidentală <sup>3</sup>	KN - Saint Kitts și Nevis	RS - Serbia
AF - Afganistan	EM - Oficiul pentru	KP - Republica Popularea	RU - Federația Rusă
AG - Antigua și Barbuda	Armonizarea Pieței	Democrată Coreea	RW - Ruanda
AI - Anguilla	Interne(Mărci și	KR - Republica Coreea	SA - Arabia Saudită
AL - Albania	Modele Industriale)	KW - Kuweit	SB - Insulele Salomon
AM - Armenia	(OHIM)	KY - Insulele Caimane	SC - Seychelle
AN - Antilele Olandeze	EP - Oficiul European de	KZ - Kazahstan	SD - Sudan
AO - Angola	Brevete (OEB) <sup>(1)</sup>	LA - Laos(Republica	SE - Suedia
AP - Organizația Regională	ER - Eritreea	Democrată)	SG - Singapore
Africană de Proprietate	ES - Spania	LB - Liban	SH - Sfânta Elena
Intelectuală (ARIPO)	ET - Etiopia	LC - Santa Lucia	SI - Slovenia
AR - Argentina	FI - Finlanda	LI - Lichtenstein	SK - Republica Slovacă
AT - Austria	FJ - Fidji	LK - Sri Lanka	SL - Sierra Leone
AU - Australia	FK - Insulele Falkland	LR - Liberia	SM - San-Marino
AW - Aruba	(Malvine)	LS - Lesotho	SN - Senegal
AZ - Azerbaidjan	FO - Insulele Feroe	LT - Lituania	SO - Somalia
BA - Bosnia-Herzegovina	FR - Franța	LU - Luxemburg	SR - Suriname
BB - Barbados	GA - Gabon	LV - Letonia	ST - Sao Tomeé și Principe
BD - Bangladesh	GB - Anglia	LY - Libia	SV - Salvador
BE - Belgia	GC - Oficiul de Brevete al	MA - Maroc	SY - Siria
BF - Burkina Faso	Consiliului de Cooperare	MC - Monaco	SZ - Elveția
BG - Bulgaria	pentru Statele Arabe din	MD - Moldova	TC - Insulele Turques
BH - Bahreini	Golf(GCC)	ME - Muntenegru	și Caiques
BI - Burundi	GD - Grenada	MG - Madagascar	TD - Ciad
BJ - Benin	GE - Georgia	MK - Macedonia	TG - Togo
BM - Bermude	GG - Guernsey	ML - Mali	TH - Thailanda
BN - Brunei Darussalam	GH - Ghana	MM - Mianmar	TJ - Tajikistan
BO - Bolivia	GI - Gibraltar	MN - Mongolia	TL - Timor - Leste <sup>6</sup>
BR - Brazilia	GL - Groelanda	MO - Macao	TM - Turkmenistan
BS - Bahamas	GM - Gambia	MP - Insulele Mariana de Nord	TN - Tunisia
BT - Bhutan	GN - Guineea	MR - Mauritania	TO - Tonga
BV - Insula Bouvet	GQ - Guineea Ecuatorială	MS - Montserrat	TR - Turcia
BW - Botswana	GR - Grecia	MT - Malta	TT - Trinidad-Tobago
BX - Oficiul pentru Mărci	GS - Georgia de Sud și	MU - Maurice	TV - Tuvalu
Inregistrate, din Benelux	Insulele Sandwich	MV - Maldive	TW - Taiwan (Provincie
(BBM) și Oficiul pentru	GT - Guatemala	MW - Malawi	Chineză)
Modele Industriale, din	GW - Guineea-Bissau	MX - Mexic	TZ - Republica Unită
Benelux (BBDM) <sup>2</sup>	GY - Guiana	MY - Malaezia	a Tanzaniei
BY - Belarus	HK - Hong-Kong	MZ - Mozambic	UA - Ucraina
BZ - Belize	HN - Honduras	NA - Namibia	UG - Uganda
CA - Canada	HR - Croația	NE - Niger	US - Statele Unite ale Americii
CD - Republica Democrată	HT - Haiti	NG - Nigeria	UY - Uruguay
CF - Republica Centrafricană	HU - Ungaria	NI - Nicaragua	UZ - Uzbekistan
CG - Congo	IB - Biroul Internațional	NL - Olanda	VA - Saint-Siège
CH - Elveția	al Organizației Mondiale	NO - Norvegia	VC - Saint Vincent
CI - Coasta de Fildeș	de Proprietate Industrială	NP - Nepal	et Grenadines
CK - Insulele Cook	(OMPI) <sup>3</sup>	NR - Nauru	VE - Venezuela
CL - Chile	ID - Indonezia	NZ - Noua Zeelandă	VG - Insulele Virgine Britanice
CM - Camerun	IE - Irlanda	OA - Organizația Africană de	VN - Vietnam
CN - China	IL - Israel	Proprietate Intelectuală	VU - Vanuatu
CO - Columbia	IM - Isle of Man	(OAPI) <sup>(1)</sup>	WO - Organizația Mondială de
CR - Costa Rica	IN - India	OM - Oman	Proprietate Intelectuală
CU - Cuba	IQ - Irak	PA - Panama	(OMPI)
CV - Insulele Capului Verde	IR - Iran (Republica Islamică)	PE - Peru	(Biroul Internațional) <sup>(5)</sup>
CY - Cipru	IS - Islanda	PG - Papua - Noua Guinee	WS - Samoa
CZ - Republica Cehă	IT - Italia	PH - Filipine	XN - Institutul Nordic pentru
DE - Germania <sup>4</sup>	JE - Jersey	PK - Pakistan	Brevete (NPI)
DJ - Djibouti	JM - Jamaica	PL - Polonia	YE - Yemen
DK - Danemarca	JO - Iordania	PT - Portugalia	ZA - Africa de Sud
DM - Dominique	JP - Japonia	PW - Insulele Palau	ZM - Zambia
DO - Republica Dominicană	KE - Kenia	PY - Paraguay	ZW - Zimbabwe
DZ - Algeria	KG - Kirghistan	QA - Qatar	
EA - Organizația Euroasiatică	KH - Cambodgia	QZ - Oficiul European pentru	
a Brevetului <sup>(1)</sup>	KI - Kiribati	Comunitatea Soiurilor de	
EC - Ecuador		plante (CPVO)	
EE - Estonia			

- 1 Organizații interguvernamentale (oficii regionale de brevete) ce acționează în folosul anumitor State Contractante, în cadrul PCT (Tratatul de Cooperare în Domeniul Brevetelor). În cazul Oficiului European de Brevete, acționează, de asemenea, ca Autoritate Internațională de Cercetare și Autoritate Internațională de Examinare Preliminară, în cadrul PCT.
- 2 Oficiul de Mărci Înregistrate și Oficiul de Modele Industriale, din Benelux au înlocuit oficiile naționale din Belgia, Luxemburg și Olanda, în ceea ce privește acțiunile referitoare la mărci și modele industriale.
- 3 Nume provizoriu.
- 4 În bazele de date electronice ale Registrului Internațional de Mărci, Biroul Internațional al OMPI folosește următoarele coduri adiționale, diferite de codurile active ale Standardului ST.3: "DD" - pentru a desemna Germania fără teritoriul care, înainte de 3 octombrie 1990, a constituit Republica Federală Germania; "DT" - pentru a desemna Germania fără teritoriul care, înainte de 3 octombrie 1990, a constituit Republica Democrată Germania.
- 5 Codul "WO" este utilizat în legătură cu publicarea internațională, sub PCT (Tratatul de Cooperare în Domeniul Brevetelor) (PCT) a cererilor internaționale, înregistrate la orice Oficiu receptor, membru PCT., dar, în aceeași măsură, și în legătură cu publicarea depozitelor modelelor industriale, în cadrul Acordului de la Haga, privind Depozitul Internațional al Modelelor Industriale. În această privință, referirea se face la codul INID (33) acordat în Standardele WIPO ST.9 și ST.80. Codul "WO" este, de asemenea, potrivit pentru a fi folosit în ceea ce privește înregistrarea internațională a mărcilor, în cadrul Acordului de la Madrid și al Protocolului de la Madrid privind Înregistrarea Internațională a Mărcilor. Codul "IB" este folosit în ceea ce privește primirea cererilor internaționale, în cadrul PCT, înregistrate de Biroul Internațional al OMPI, având și rolul de Oficiu receptor, membru PCT.
- 6 Cod - "TL" - adoptat în data de 20 mai 2002.

## Norme privind codurile standard pentru identificarea diferitelor tipuri de documente de brevet

### I. Coduri din Grupa 1/ST.16

- A0** - Cerere de brevet de invenție publicată înainte de termenul legal de 18 luni de la data de depozit sau data priorității recunoscute sau înainte de împlinirea termenului de 6 luni de la data deschiderii fazei naționale (art. 23, alin. 3<sup>\*</sup>).
- A1** - Cerere de brevet de invenție publicată în termenul legal, împreună cu raportul de documentare.
- A2** - Cerere de brevet de invenție publicată în termenul legal, fără raportul de documentare.
- A3** - Raport de documentare al unei cereri de brevet de invenție publicat ulterior publicării cererii.
- A4** - Cerere de brevet de invenție publicată în termen de 3 luni de la data declasificării informațiilor cuprinse în aceasta (art. 23, alin. 5<sup>\*</sup>).
- A8** - Cerere de brevet de invenție cu corecturi în pagina de capăt (bibliografică) a documentului.
- A9** - Cerere de brevet de invenție cu corecturi în descriere, revendicări și/sau desene.
- B1** - Brevet de invenție
- B2** - Brevet de invenție menținut în formă modificată în urma procedurii de revocare (art. 52<sup>\*</sup>).
- B8** - Brevet de invenție cu corecturi în pagina de capăt (bibliografică) a documentului.
- B9** - Brevet de invenție cu corecturi în descriere, revendicări și/sau desene, la care s-a efectuat retipărirea parțială sau completă a documentului.
- C3** - Brevet de invenție eliberat după procedura de anulare în parte, în baza hotărârii TB (art. 54, alin. 2<sup>\*</sup>).
- C4** - Brevet de invenție eliberat după procedura de anulare ca urmare a unei acțiuni în justiție, referitoare la dreptul la brevet (art. 66, alin. 2<sup>\*</sup>).
- C8** - Brevet de invenție eliberat după procedura de anulare, cu corecturi în pagina de capăt (bibliografică) a documentului.
- C9** - Brevet de invenție eliberat după procedura de anulare, cu corecturi în descriere, revendicări și/sau desene, la care s-a efectuat retipărirea parțială sau completă a documentului.

### II. Coduri din Grupa 3 /ST. 16

- T** - Certificat de protecție tranzitorie (art. 5(1)<sup>\*\*</sup>).
- T1** - Traducerea revendicărilor cererii de brevet european (art. 5(2)<sup>\*\*\*</sup>).
- T2** - Traducerea fascicului brevetului european (art. 6(2)<sup>\*\*\*</sup>).
- T3** - Traducerea fascicului brevetului european menținut în formă modificată în urma unei proceduri de opoziție (art. 6(3)<sup>\*\*\*</sup>).
- T8** - Pagina de capăt retipărită a unei cereri de brevet european publicată sau a unui brevet de european publicat, ca urmare a unor corecturi ale acesteia.
- T9** - Traducere cu corecturi a unui document de brevet european publicat.

---

\* LEGEA nr. 64/1991, privind brevetele de invenție, republicată în Monitorul Oficial al României, Partea I, nr. 541, din 08 august 2007

\*\* LEGEA nr. 93/1998, privind protecția tranzitorie a brevetelor de invenție, publicată în Monitorul Oficial al României, nr. 186, din 20 mai 1998.

\*\*\* LEGEA nr. 611/2002, privind aderarea României la Convenția privind eliberarea brevetelor europene, adoptată la München, la 5 octombrie 1973, precum și la Actul de revizuire a acesteia, adoptat la München, la 29 noiembrie 2000 (publicată în Monitorul Oficial al României nr. 844/22.XI.2002).

### **III. Coduri din Grupa 6/ST. 16**

- I1** - Cerere de Certificat suplimentar de protecție, pentru medicamente și pentru produse de protecție a plantelor.
- I2** - Certificat suplimentar de protecție, pentru medicamente și pentru produse de protecție a plantelor.

### **IV. Coduri din Grupa 2/ST. 16**

- U1** - Certificat de model de utilitate, publicat împreună cu raportul de documentare.
- U2** - Certificat de model de utilitate, publicat fără raportul de documentare.
- U3** - Raport de documentare publicat ulterior modelului de utilitate.
- Y** - Raport de documentare efectuat la cererea terților, pentru revendicările modificate ale modelului de utilitate.
- Z** - Model de utilitate menținut, cu revendicări modificate în urma unei proceduri de anulare.



**CERERI DE BREVET DE INVENȚIE  
PUBLICATE, ORDONATE DUPĂ INDICII  
CLASIFICĂRII INTERNAȚIONALE  
A BREVETELOR (C.I.B.)**

**Semnificația codurilor INID folosite în prezenta secțiune (norma ST 9 a Organizației Mondiale a Proprietății Intelectuale OMPI), în ordinea apariției lor:**

- (11) numărul de publicare;
- (21) numărul de cerere de brevet de invenție;
- (41) data publicării cererii de brevet;
- (22) data depozitului;
  
- (62) divizată din cererea nr.; data;
- (66) prioritate internă;
  
- (30) prioritate;
- (86) numărul și data cererii internaționale;
- (87) numărul și data publicării cererii internaționale;
  
- (71) solicitant;
- (72) numele și prenumele inventatorilor declarați;
- (74) mandatarul autorizat;
  
- (51) clasa, conform clasificării internaționale;
- (54) titlul invenției;
- (57) rezumatul invenției.

Cu începere de la data publicării cererii de brevet, cererea asigură, în mod provizoriu, solicitantului, protecția conferită potrivit dispozițiilor art. 32 din Legea nr. 64/1991, cu excepția cazurilor în care cererea de brevet de invenție a fost respinsă, retrasă sau considerată ca fiind retrasă. Întinderea protecției conferite de cererea de brevet de invenție este determinată de revendicările conținute în cererea publicată în conformitate cu art. 23 alin. (1)-(3).

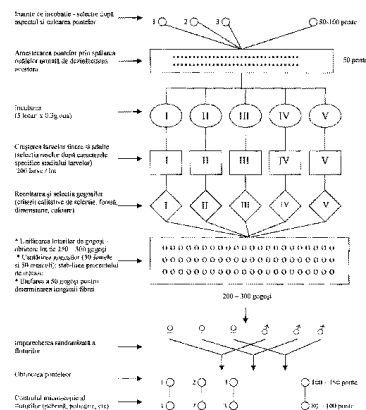
Descrierea, revendicările și, dacă este cazul, desenele cererilor de brevet de invenție publicate în acest număr sunt puse la dispoziția publicului începând cu data de și pot fi consultate la sala de lectură a O.S.I.M. sau se pot comanda, contra cost, copii ale acestora.

(11) 125576 A0 (51) **A01K 67/00** <sup>(2006.01)</sup>; **A01K 67/04** <sup>(2006.01)</sup>; (21) a 2009 00967 (22) 25.11.2009 (41) 30.07.2010/7/2010 (71) UNIVERSITATEA DE ȘTIINȚE AGRICOLE ȘI MEDICINĂ VETERINARĂ CLUJ-NAPOCA, CALEA MĂNĂȘTUR, NR. 3-5, CLUJ-NAPOCA, CJ, RO; SERICAROM S.A, FILIALA CERCETARE, ȘOSEAUA BUCUREȘTI-PLOIEȘTI, NR. 69, SECTOR 1, BUCUREȘTI, B, RO (72) MATEI ALEXANDRA, STR. CEHLĂU, NR. 24, BL. 106, SC. 2, ET. 2, AP. 67, SECTOR 6, BUCUREȘTI, B, RO; MĂRGHIȚAȘ LIVIU ALEXANDRU, STR. CÂMPULUI, NR. 97A, CLUJ-NAPOCA, CJ, RO; DEZMIREAN DANIEL SEVERUS, PIAȚA UNIRII, NR. 26, AP. 5, CLUJ-NAPOCA, CJ, RO; PAȘCA IOAN, STR. PASTEUR, NR. 71, SC. 2, ET. 1, AP. 14, CLUJ-NAPOCA, CJ, RO; LASLO LAURA, POET GR. ALEXANDRESCU, NR. 24, AP. 62, CLUJ-NAPOCA, CJ, RO; BENȚEA MIHAI, STR. FABRICII DE CHIBRITURI, NR. 4, AP. 2, CLUJ-NAPOCA, CJ, RO (54) **METODE DE MENȚINERE A RASELOR DIN FONDUL GENETIC AL SPECIEI *BOMBYX MORI L***

(57) Prezenta invenție se referă la o metodă de conservare a raselor din fondul genetic al speciei *Bombyx Mori L*. Metoda conform invenției presupune reproducerea anuală a fiecărei rase din câte 50 de ponte, din care se extrag cinci repetiții a câte 0,3 g, incubarea ouălor, creșterea larvelor, alegerea

(11) 125576 A0  
 randomizată a 200...300 gogoși, împerecherea și desperecherea fluturilor, obținerea pontelor, analiza microscopică a acestora și introducerea la hibernare a câte 80...100 ponte din fiecare rasă.

Revendicări: 1  
 Figuri: 1



(11) 125577 A2 (51) **A61C 3/10** <sup>(2006.01)</sup> (21) a 2009 00072 (22) 23.01.2009 (41) 30.07.2010/7/2010 (71) CAZACU NICOLAE CRISTIAN EUGEN, STR. SILVESTRU, NR. 31, SECTOR 2, COD 020732, BUCUREȘTI, B, RO; CAZACU CONSTANTIN, STR. SILVESTRU NR. 31, SECTOR 2, COD 020732, BUCUREȘTI, B, RO (72) CAZACU NICOLAE CRISTIAN EUGEN, STR. SILVESTRU, NR. 31, SECTOR 2, COD 020732, BUCUREȘTI, B, RO; CAZACU CONSTANTIN, STR. SILVESTRU, NR. 31, SECTOR 2, COD 020732, BUCUREȘTI, B, RO (54) **PENSĂ BIFIDĂ**

(57) Invenția se referă la o pensă bifidă folosită pentru prinderea unei matrici dentare remodelate, cu care se inserează în spațiul apoximal septul interdental al foliei de diga destinată izolării câmpului operator în stomatologie. Pensa conform invenției are o parte inferioară, de prindere manuală, care cuprinde două brațe (1 și 2) având niște terminații (3 și 4) inelare pentru fiecare dintre cele două brațe (1 și 2), un sistem de fixare a brațelor (1 și 2), constituit în partea mediană din două aripioare (5) cu caneluri care se suprapun la închidere, o articulație (6) care permite mobilitatea brațelor (1 și 2) într-un singur plan, dispusă pe un ax (7), și o parte superioară constituită din alte două brațe (8 și 9) prevăzute, de-a lungul unor suprafețe de închidere, cu niște zimți (10), fiecare dintre cele două brațe (8 și 9) fiind divizat în două ramuri (11 și 12) prevăzute cu niște zimți (13)

(11) 125577 A2  
 sau cu niște suprafețe diamantate, cu rol de prindere fixă a unei matrici dentare, brațele (8 și 9) fiind curbate la un unghi cuprins între 100 și 140°, ramurile (11 și 12) având între ele unghiuri cuprinse între 40 și 60°, raportul între o lungime a unui braț (8 sau 9) curbat și o lungime a unei ramuri (11 sau 12) fiind de 3/2.

Revendicări: 2  
 Figuri: 3

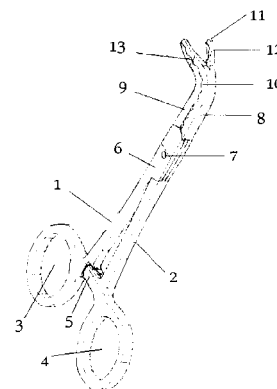


Fig. 3

(11) 125578 A0 (51) **A61K 6/02** <sup>(2006.01)</sup>; **A61P 1/02** <sup>(2006.01)</sup>; (21) a 2009 01081 (22) 24.12.2009 (41) 30.07.2010/7/2010 (71) CÂMPEAN TEOFIL, STR. SAMUEL MICU KLEIN, NR. 1A, AP. 1, CLUJ-NAPOCA, CJ, RO (72) CÂMPEAN TEOFIL, STR. SAMUEL MICU KLEIN, NR. 1A, AP. 1, CLUJ-NAPOCA, CJ, RO (74) RASKAI M M BREVMARC CONSULT S.R.L., STR. UNIRII, NR. 3, BL. D8, AP.7, DEJ (54) **COMPOZIȚIE PENTRU ÎNDEPĂRTAREA TARTRULUI DENTAR**

(57) Invenția se referă la o compoziție utilizată pentru îndepărtarea tartrului dentar. Compoziția conform invenției este constituită dintr-un amestec de uleiuri presate la rece, de floarea-soarelui, măsline, semințe de bostan și in, într-un raport de 1 : 1 : 1 : 0,2. Compoziția se utilizează pentru clătirea cavității bucale de 2 ori pe zi, înaintea spălării danturii.

Revendicări: 2

(11) 125579 A2 (51) **A61K 6/08** <sup>(2006.01)</sup> (21) a 2008 00991 (22) 16.12.2008 (41) 30.07.2010/7/2010 (71) UNIVERSITATEA BABEȘ BOLYAI CLUJ-NAPOCA, INSTITUTUL DE CERCETĂRI ÎN CHIMIE RALUCA RIPAN, STR. MIHAIL KOGĂLNICEANU, NR. 1, COD 400094, CLUJ-NAPOCA, CJ, RO (72) PREJMEREAN CRISTINA, BD 1 DECEMBRIE 1918, NR. 24, CLUJ-NAPOCA, CJ, RO; BURUIANĂ TINCA, BD INDEPENDENȚEI, NR. 11, BL. A1-4, SC. C, AP. 11, IAȘI, IS, RO; BURUIANĂ EMIL, BD INDEPENDENȚEI, NR. 11, BL. A1-4, SC. C, AP. 11, IAȘI, IS, RO; MOLDOVAN MARIOARA, STR. DOROBANȚILOR, NR. 99-101, BL. 9B, SC. 1, AP. 1, CLUJ-NAPOCA, CJ, RO; TRIF MARCELA, STR. TATRA, NR. 1, BL. 5M, AP. 15, CLUJ-NAPOCA, CJ, RO; ANTONIAC AURORA, STR. ARINILOR, NR. 18, BL. E1, AP. 23, COD 400568, CLUJ-NAPOCA, CJ, RO; PRODAN DOINA, BD 21 DECEMBRIE 1989, NR. 120, CLUJ-NAPOCA, CJ, RO; FURTOS GABRIEL, STR. PRINCIPALĂ, NR. 108, SAT POPEȘTI, BH, RO; SILAGHI-DUMITRESCU LAURA, STR. MEHEDIŢI, NR. 51-53, BL. C10, AP. 112, CLUJ-NAPOCA, CJ, RO; SAROSI CODRUȚA, STR. EMIL RACOVITĂ, NR. 2A, GHERLA, CJ, RO; MUȘAT OLGA, STR. MESTECENILOR, NR. 4, BL. IX, AP. 4, CLUJ-NAPOCA, CJ, RO (54) **COMPOZIT FOTOPOLIMERIZABIL CU CONTRACȚIE MICĂ LA POLIMERIZARE CU APLICABILITATE ÎN STOMATOLOGIE**

(57) Invenția se referă la un compozit utilizat în stomatologie. Materialul conform invenției este constituit dintr-o matrice organică pe bază de 2,2-bis [4-2-(hidroxi-3-metacrililoxipropoxi)fenil]-pro-pan (Bis-GMA) și monomeri analogi de (Bis-GMA) 0,1...0,5% aditivi de tip camforchinonă, N,N-dihidroxietyl-*p*-toluidina, dimetilaminoetil metacrilat, hidroxitoluen butilat și stabilizator UV, și o umplură anorganică ce constă din sticlă radioopacă având o dimensiune a particulelor de 1...5 μ.

Revendicări: 2

(11) 125580 A0 (51) **A61K 36/88** <sup>(2006.01)</sup>; **A61P 3/00** <sup>(2006.01)</sup>; (21) a 2010 00247 (22) 18.03.2010 (41) 30.07.2010/7/2010 (71) INSTITUTUL DE CHIMIE MACROMOLECULARĂ "PETRU PONI" IAȘI, ALEEA GRIGORE GHICA VODĂ, NR. 41A, IAȘI, IS, RO (72) ARDELEANU RODINEL, STR. TUDOR VLADIMIRESCU, 16, BL. P14, AP. 9, IAȘI, IS, RO; ȘTEFAN EUGEN, STR. RARĂU, NR. 8, AP. 15, FOCȘANI, VR, RO (54) **PROCEDEU ȘI PRODUS DE EXTRAȚIE DIRIJATĂ A PRINCIPIILOR ACTIVE DIN RESURSE NATURALE, CU ACȚIUNE TONICĂ ȘI FORTIFIANTĂ**

(57) Invenția se referă la un procedeu de obținere a unui produs natural biologic activ și la produsul astfel obținut. Procedeu conform invenției constă din fermentația alcoolică a unui amestec format din 1...10 părți apă distilată sau decoct din amestec de plante, 0,5...5 părți melasă sau miere de albine maturizată, 0,1...10 părți amestec de pulberi de plante, 1 parte substanțe organice, în prezența unor pulberi metalice cu rol de catalizator, se adaugă inițiatorul de fermentație și se încălzește amestecul la o temperatură de 30...40°C, pentru inițierea fermentării, se menține

(11) 125580 A0

pulberea de plante timp de 15...90 zile în suspensie sub agitare, după care suspensia obținută se filtrează și se stabilizează, din care rezultă un produs natural biologic activ. Produsul conform invenției este un extract lichid mineralo-vegetal fermentat, având o densitate de 1...1,10 kg/dm<sup>3</sup>, cu un conținut de 15...25% substanță nedistilabilă și un conținut alcoolic de 4...12° volumetric de alcool.

Revendicări: 2

(11) 125581 A0

(4) fiind eliberat prin schimbătorul (1) de căldură; la deschiderea unui robinet (5), aburul evacuat este colectat într-un rezervor (6) colector, iar după eliminarea parțială sau totală a aburului din autoclavă (4), corespunzătoare atingerii unui nivel de vacuum scăzut, se închide robinetul (5) și se deschide un robinet (7) de abur și un robinet (8) de aer care alimentează cu aer comprimat generatorul (9) de vacuum, aerul comprimat fiind furnizat de un compresor (10) de aer, astfel generatorul (9) de vacuum pe principiul Venturi va genera vacuum în autoclavă (4) până la valoarea cerută de proces, această valoare depinzând de volumul autoclavei și de tipul de materiale supuse sterilizării; după atingerea nivelului de vacuum în autoclavă (4), robinetii (3, 7, 8) se închid, iar apa folosită de schimbător (1) este drenată la o canalizare (11).

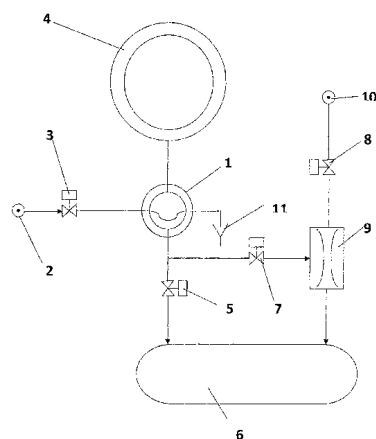
Revendicări: 1

Figuri: 1

(11) 125581 A0 (51) **A61L 2/00** (2006.01) (21) a 2009 00590 (22) 28.07.2009 (41) 30.07.2010//7/2010 (71) PH FILTRE 2001 SRL, STR. NEGRU-VODĂ, BL. C3, SC. E, AP. 6, PITEȘTI, AG, RO (72) SÎRBU GABRIEL, COMUNA MĂRĂCINENI, BL. 1, SC. A, ET. 2, AP. 8, MIOVENI, AG, RO; BALAIAN IONUȚ, STR. GRIGORE TOCILESCU, NR. 1, BL. 1, SC. A, AP. 18, PITEȘTI, AG, RO; PERIANU SILVIU, BD ION IONESCU DE LA BRAD, NR. 65, ET. 4, AP. 16, BUCUREȘTI, B, RO (54) **PROCEDEU GENERARE VACUUM PENTRU PROCESELE DE STERILIZARE ȘI USCARE ÎN INSTALAȚIILE DE STERILIZARE CU AUTOCLAVĂ**

(57) Invenția se referă la un procedeu de generare vacuum pentru procesele de sterilizare și uscare din instalațiile de sterilizat cu autoclavă, utilizate în domeniul medical, alimentar și industrial. Procedul conform invenției constă în aceea că nivelul de vacuum necesar procesului de sterilizare și uscare este realizat prin utilizarea combinată a unui schimbător (1) de căldură și a unui generator (9) de vacuum pe principiul Venturi, schimbătorul (1) de căldură fiind alimentat cu apă de la o rețea (2), prin deschiderea unui robinet (3) ce rămâne deschis în procesul de generare vacuum, aburul dintr-o auto-clavă

(11) 125581 A0



(11) 125582 A0 (51) **A61M 15/00** <sup>(2006.01)</sup> (21) a 2010 00177 (22) 22.02.2010 (41) 30.07.2010/7/2010 (71) CIUBUCCIU GHERASIM, STR. DR. GH. IACOMI, NR. 1, BL. H12, AP. 20, SC. A, ET. 4, PIATRA-NEAMȚ, NT, RO (72) CIUBUCCIU GHERASIM, STR. DR. GH. IACOMI, NR. 1, BL. H12, AP. 20, SC. A, ET. 4, PIATRA-NEAMȚ, NT, RO (54) **SALINA PORTABILĂ**

(57) Invenția se referă la o salină utilizată pentru salinoterapie sau aromoterapie la domiciliu. Salina conform invenției este formată dintr-un corp (A) din material transparent, prevăzut cu niște elemente (B) de fixare pe o suprafață, în interiorul corpului (A) fiind un generator (D) de particule format dintr-o cutie (19) alimentată cu substanțe (32) pentru inhalare, în interior având un ax (2), pe care sunt fixate o țeavă (21) și niște elemente (22) de agitare, generatorul (D) având un capac (F) detașabil, prevăzut cu o placă (24) pe care se fixează un ventilator (25), o placă (26) de capăt, o clapetă (27) de reglare, un redresor (30) și un cablu (31) de alimentare.

Revendicări: 9

Figuri: 9

(11) 125582 A0

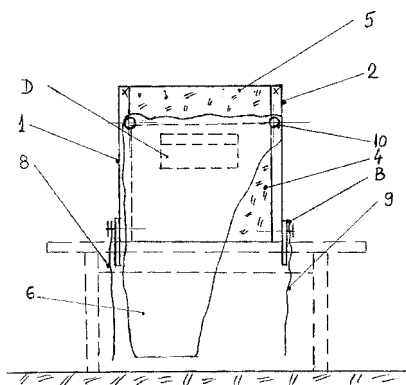


Fig. 2

(11) 125583 A2 (51) **A63B 3/00** <sup>(2006.01)</sup>; **B25J 9/00** <sup>(2006.01)</sup>; (21) a 2008 00762 (22) 29.09.2008 (41) 30.07.2010/7/2010 (71) UNIVERSITATEA DIN BACĂU, FACULTATEA DE INGINERIE, CALEA MĂRĂȘEȘTI, NR. 157, COD 600115, BACĂU, BC, RO (72) STAN GHEORGHE, STR. OITUZ, NR. 1, BL. 1, SC. B, AP. 34, BACĂU, BC, RO; PAL ANTON, STR. PRIETENIEI, BL. 7, SC. A, AP. 6, BACĂU, BC, RO; NEDEFF VALENTIN, CALEA MĂRĂȘEȘTI, BL. 80, SC. A, AP. 12, BACĂU, BC, RO; CIOBANU ROMEO CIPRIAN, STR. GEORGE COȘBUC, NR. 8, IAȘI, IS, RO; UNGUREANU VIOREL, STR. RĂZBOIENI, NR. 7, SC. A, AP. 17, BACĂU, BC, RO; TOPLICEANU LILIANA, STR. 9 MAI, BL. 78, SC. B, AP. 29, BACĂU, BC, RO; LIVINȚI PETRU, STR. VALEA ALBĂ, NR. 1, BL. 1, SC. A, AP. 10, BACĂU, BC, RO; SCHNAKOVSKY CAROL, CALEA MĂRĂȘEȘTI, NR. 98, SC. B, AP. 6, BACĂU, BC, RO (54) **ROBOT DE JUCAT ȘAH**

(57) Invenția se referă la un robot de jucat șah. Robotul conform invenției este alcătuit dintr-o placă (1) ce se fixează de structura metalică a unei mese (2) de jucat șah, pe placă (1) fiind fixat un corp (4) prevăzut cu doi rulmenți (3) radiali, care asigură ghidarea unui ax (9) tubular care este antrenat într-o mișcare de rotație în jurul unei axe (C), de către un servomotor (5) cu turație variabilă, prin intermediul unui reduc-

(11) 125583 A2

tor cu curea dințată, pus în legătură cu un reductor (6) planetar, axul (9) tubular având fixată, la partea superioară, o articulație (10) inferioară de care este solidarizat un ax (12) ghidat cu ajutorul a doi rulmenți (11) radiali, fixați, la rândul lor, de roata (13) de curea solidarizată prin șuruburi de o articulație (14) superioară, axul (12) fiind antrenat într-o mișcare de rotație în jurul unei axe (R), de către un alt servomotor (15), prin intermediul unui reductor (16) planetar, un reductor cu curea dințată, un ax (19) și un alt reductor cu curea dințată de articulația (14) superioară fiind fixat, prin intermediul unui suport (22), un cilindru (21) pneumatic ce asigură o mișcare de translație în lungul unei axe (Z) a unui sistem de prindere-desprindere a unei piese de șah, sistem alcătuit dintr-un suport (25) fixat de o tijă a cilindrului (21) pneumatic, două degete (26) și două bacuri (27).

Revendicări: 1

Figuri: 3

(11) 125583 A2

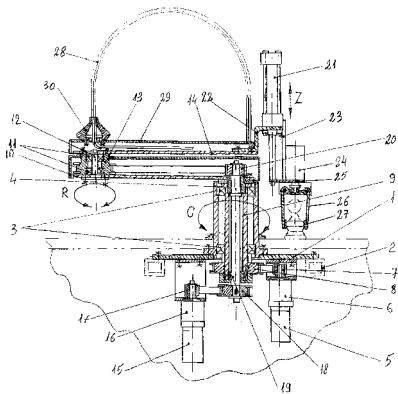


Fig. 2

(11) 125584 A2 (51) **A63B 71/02** (2006.01) (21) a 2008 00695 (22) 09.09.2008 (41) 30.07.2010/7/2010 (71) TONU MIHAI, STR. C.A. ROSETTI, NR. 12, COD 810119, BRĂILA, BR, RO (72) TONU MIHAI, STR. C.A. ROSETTI, NR. 12, COD 810119, BRĂILA, BR, RO (54) **APARAT PENTRU ANTRENAMENTUL JUCĂTORILOR DE FOTBAL**

(57) Invenția se referă la un aparat individual demontabil și portabil, destinat antrenării jucătorilor de fotbal, care îmbunătățește precizia șuturilor spre poartă atât din poziție statică, cât și din mișcare. Aparatul conform invenției este compus din doi suportți (1) prevăzuți, fiecare, cu câte un trepied (2) pentru fixarea la sol, suportți (1) îmbinați la partea superioară cu o traversă (3) fixată cu câte două șuruburi (4), pe mijlocul traversei (3) fiind fixate două brațe, un braț (5) fix și un braț (6) mobil, brațele fiind înclinate cu un unghi de 45° față de orizontală, între acestea existând un arc (7) ce creează o forță de strângere a balonului (8) de fotbal între două tamponi (9) poziționate pe capetele libere ale celor două brațe, brațul (6) mobil poate fi acționat cu ajutorul unui cablu (10) prevăzut cu mânerul (11) acționat

(11) 125584 A2

de antrenor, pentru re poziționarea balonului (8) între tamponi (9), iar în funcție de înălțimea jucătorului care se antrenează, traversa (3) și brațele (5 și 6) pot fi poziționate la înălțimea optimă pentru jucător.

Revendicări: 1

Figuri: 3

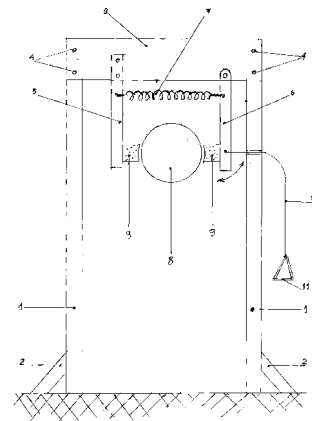


Fig. 1

(11) 125585A2 (51) **B01D 46/00** (2006.01); **A61L 9/00** (2006.01); (21) a 2008 00708 (22) 12.09.2008 (41) 30.07.2010/7/2010 (71) INOE 2000 - INSTITUTUL DE CERCETĂRI PENTRU HIDRAULICĂ ȘI PNEUMATICĂ, STR. CUȚITUL DE ARGINT, NR. 14, SECTOR 4, O.P. 28, BUCUREȘTI, B, RO (72) LEPĂDATU IOAN, ALEEA NEGRU VODĂ, NR. 6, BL. C3, SC. 3, ET. 5, AP. 66, SECTOR 3, BUCUREȘTI, B, RO; CIOCANEA ADRIAN, BD MIHAIL KOGĂLNICEANU, NR. 30, SC. B, AP. 9, SECTOR 5, BUCUREȘTI, B, RO; RĂDULESCU GABRIEL, STR. SFINȚII APOSTOLI, NR. 38, ET. 1, AP. 4, SECTOR 5, BUCUREȘTI, B, RO (54) **ECHIPAMENT PENTRU DEPOLUAREA AERULUI DIN SPAȚIILE DESCHISE ALE AGLOMERAȚIILOR URBANE CU TRAFIC AUTO INTENS**

(57) Invenția se referă la un echipament pentru depoluarea aerului atmosferic din spațiile deschise ale aglomerațiilor urbane cu trafic auto intens. Echipamentul conform invenției are cinci secțiuni funcționale: secțiunea I, care cuprinde niște prize de aspirație a gazelor de eșapament, amplasate la nivelul carosabilului, și niște senzori de proximitate (SP<sub>1</sub>, SP<sub>2</sub>, ..., SP<sub>n</sub>), secțiunea II, care conține tubulatură de conectare a prizelor de aspirație cu un colector, secțiunea III, care conține niște electroventile (VF<sub>1</sub>, VF<sub>2</sub>, ..., VF<sub>n</sub>) care selectează căile active spre colector, și niște traductoare de presiune (TP<sub>1</sub>, TP<sub>2</sub>, ..., TP<sub>n</sub>),

(11) 125585A2

care măsoară presiunea pe aceste căi, secțiunea IV, care conține colectorul, și secțiunea V, care conține o turbosuflantă (S), un motor (M) electric de antrenare cu turație variabilă, un filtru (F), un traductor de turație (TN) și un traductor (AD) de presiune diferențială, și un sistem electronic de comandă și automatizare, alcătuit dintr-un sumator (S1) al traductoarelor de presiune (TP<sub>1</sub>, TP<sub>2</sub>, ..., TP<sub>n</sub>), un regulator (R1) de distribuție, un sumator (S2) al senzorilor de proximitate (SP<sub>1</sub>, SP<sub>2</sub>, ..., SP<sub>n</sub>) și un regulator (R2) de turație al motorului (M).

Revendicări: 1  
Figuri: 3

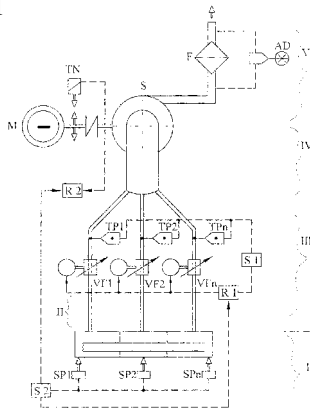


Fig. 1

(11) 125586 A2 (51) **B01J 19/10** (2006.01), **B06B 1/06** (2006.01), (21) a 2008 00712 (22) 15.09.2008 (41) 30.07.2010/7/2010 (71) INSTITUTUL NAȚIONAL DE CERCETARE-DEZVOLTARE PENTRU OPTOELECTRONICĂ INOE 2000, STR. ATOMIȘTILOR, NR. 1, COMUNA MĂGURELE, IF, RO (72) CHILIBON IRINELA, STR. LUICĂ, NR. 15, BL. 4, SC. 1, AP. 18, SECTOR 4, COD 040892, BUCUREȘTI, B, RO; SAVASTRUDAN, STR. IANI BUZOIANI, NR. 3, BL. 16, SC. A, AP. 2, SECTOR 1, BUCUREȘTI, B, RO; SAVU VALERIU, STR. CĂTINEI, NR. 13, BL. 37C, SC. C, AP. 51, COD 100107, PLOIEȘTI, PH, RO (54) **DISPOZITIV PENTRU GENERAREA CÂMPULUI ULTRASONIC ÎN LICHIDE AFLATE ÎN RECIPIENTE CU ORIFICII ÎNGUSTE**

(57) Invenția se referă la un dispozitiv pentru generarea unui câmp ultrasonic în lichide cu aplicații în domeniul chimiei, pentru intensificarea și accelerarea reacțiilor chimice în soluții, mixarea soluțiilor aflate în recipiente cu orificii înguste și altele asemenea. Dispozitivul conform invenției este alimentat de la o rețea de 220 V, prin intermediul unui redresor stabilizat de tensiune (RED), care furnizează o tensiune de alimentare (U2) unor circuite integrate (C11 și C12), și o tensiune (U1) unui transformator (TR1) ridicător de tensiune, primul circuit integrat (C11)

(11) 125586 A2

având rol de oscilator de impulsuri cu frecvență reglabilă și furnizând la ieșire un semnal care se aplică celui de-al doilea circuit integrat (C12), ce realizează un factor de umplere de 1 : 2, semnalul furnizat la ieșire fiind aplicat unui preamplificator realizat cu un tranzistor (T1), apoi unui amplificator de putere, realizat cu alt tranzistor (T2), în colectorul căruia este montat transformatorul (TR1) ridicător de tensiune în secundarul căruia se produc oscilații de înaltă tensiune, care alimentează un traductor (TPU) piezoceramic emițător, ce realizează conversia energiei electrice în energie mecanică, sub formă de vibrații mecanice.

Revendicări: 2  
Figuri: 3

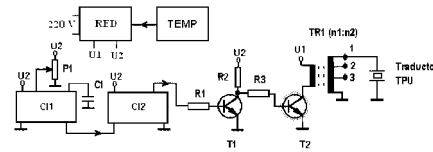


Fig. 1

(11) 125587 A0 (51) **B04B 3/00** (2006.01), **C22C 29/08** (2006.01), (21) a 2010 00012 (22) 11.01.2010 (41) 30.07.2010/7/2010 (71) ECONET PROD S.R.L., STR. PADEȘ, NR. 16, AP. 22, SECTOR 4, BUCUREȘTI, B, RO (72) GEANTĂ VICTOR, STR. IANI BUZOIANI, NR. 1, ET. 8, AP. 32, SECTOR 1, BUCUREȘTI, B, RO; VOICULESCU IONELIA, STR. V. MIHĂILESCU, NR. 8, BL. 78, AP. 44, SECTOR 6, BUCUREȘTI, B, RO; ȘTEFĂNOIU RADU, STR. PICTOR ION NEGULICI, NR. 40, ET. 3, AP. 4, SECTOR 1, BUCUREȘTI, B, RO; BINCHICIU HORIA, STR. 1 DECEMBRIE, NR. 90, SC. B, AP. 2, TIMIȘOARA, TM, RO; NEGRIU RADU MIHAIL, STR. VALEA CĂLUGĂREASCĂ, NR. 22, BL. E1, ET. 5, AP. 27, SECTOR 6, BUCUREȘTI, B, RO (54) **PROCEDEU ȘI MATERIAL COMPOZIT PENTRU OBTINEREA PRAGURILOR DE RETENȚIE ALE CONCASOARELOR CENTRIFUGARE**

(57) Invenția se referă la un material metalic compozit, o matrice metalică de infiltrare pe bază de Fe și un procedeu de realizare a acestuia, materialul metalic compozit fiind utilizat la realizarea pragurilor de retenție din concasoarele rotative centrifugale. Material metalic compozit, conform invenției, cu următoarea compoziție chimică: C = 0,6-1%, Mn = 1,5-5%, Si = 0,7-1%, Cr = 1-2%, W = 2-5% și restul Fe. Matrice metalică de infiltrare, conform invenției,



(11) 125587 A0

care conține elemente formatoare de carburi și care are următoarea compoziție chimică: C = 0,6-0,9%, Mn = 1,5-5%, Si = 0,7-1%, Cr = 1-2% și restul Fe. Procedul conform invenției constă în turnarea peste un amestec mecanic măcinat, format din deșeuri de carburi metalice dure, pe bază de W, având WC = 87-92% și Co = 13-8%, sau pe bază de Ni, având WC = 87-90% și Ni = 13-10%, granulația fiind cuprinsă între 200-1500 μm, cu carbură de wolfram topită, cu compoziția WC = 95%, Ct = 3, 81%, Cl = 0,02%, Fe ≤ 0,21%, Cr ≤ 0,038%, V ≤ 0,01%, Ti ≤ 0,01%, Mo+Co+Ni < 0,045%, amestecul este infiltrat cu o matrice metalică pe bază de Fe, Co sau Ni, într-un cuptor cu arc electric sau cu inducție la o temperatură de 1600-1675°C matricea materialului compozit este topită peste punctul de topire al metalului de legătură, din componența deșeurilor măcinate de carburi metalice sinterizate, după care se toarnă în forme din amestecuri de formare clasice, în care se află cavitatea care materializează zona activă a viitorului prag de retenție.

Revendicări: 3

Figuri: 4

(11) 125587 A0

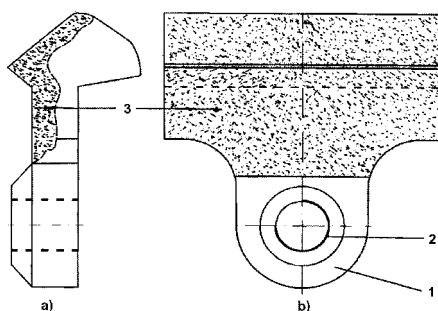


Fig. 3

(11) 125588 A2 (51) **B21D 28/36** <sup>(2006.01)</sup>; **B21D 47/02** <sup>(2006.01)</sup>; (21) a 2009 00116 (22) 04.02.2009 (41) 30.07.2010/7/2010 (71) UNIVERSITATEA TRANSILVANIA DIN BRAȘOV, BD EROILOR, NR. 29, BRAȘOV, BV, RO (72) CIOARĂ GHEORGHE ROMEO, STR. ZIZINULUI, NR. 20, BL. 35, SC. C, AP. 40, ET. 8, BRAȘOV, BV, RO; CREȚUL MIHAI ANDREI, STR. LATERALĂ, NR. 114, COD 505100, CODLEA, BV, RO; PISARCIUC CRISTIAN, STR. MIRCEA CEL BĂTRÂN, NR. 45, BL. 39, SC. B, ET. 3, AP. 16, COD 500193, BRAȘOV, BV, RO; CIOARĂ TEODORA RUXANDRA, STR. ZIZINULUI, NR. 20, BL. 35, SC. C, AP. 40, COD 500414, BRAȘOV, BV, RO (54) **PROCEDEU, SCULĂ ȘI MAȘINĂ PENTRU EXPANDAT TABLĂ, CU MIȘCARE PRINCIPALĂ DE OSCILAȚIE**

(57) Invenția se referă la un procedeu, o sculă și o mașină pentru expandat tablă, având mișcare principală de oscilație. Procedul conform invenției constă în obținerea profilurilor transversale succesive ale tablei expandate ca urmare a unei mișcări (I) principale de oscilație, prin copierea pe tabla (1) semifabricat a profilului unei scule (4) mobile, de tip cremalieră, de lungime mai mare decât lățimea tablei (1) semifabricat, în cadrul unui proces de prelucrare ce realizează simultan, pe toată lățimea tablei, creșterea

(11) 125588 A2

discontinuuă și deformarea locală a acesteia. Scula (4) mobilă, conform invenției, este liniară, este monobloc sau este realizată din mai multe segmente, suprafața (a) de degajare are profil tip cremalieră identic cu cel care se dorește a fi generat pe tabla (1) semifabricat, iar suprafața (b) de așezare este cilindrică convexă, obținută prin rectificare rotundă. Scula (2) fixă, conform invenției, realizată de preferință monobloc, este solidară cu batiul (23) mașinii, are muchia tăietoare liniară, are suprafața (c) de degajare plană și are suprafața (d) de așezare cilindrică concavă, de rază ușor mai mare decât raza suprafeței cilindrice (b) de așezare a sculei (4) mobile. Mașina de expandat tablă, conform invenției, are o mișcare principală (I) de oscilație cu autoîntoarcere, executată de un arbore (5) canelat pe care este amplasat un cilindru (3) port-scule (4) mobile, realizată prin intermediul unui mecanism (C) patrulater, iar reglarea amplitudinii dorite a oscilației se realizează prin reglarea distanței (Rx) dintre axa arborelui (6) principal și axa bolțului (f) cilindric, utilizând un mecanism șurub (20) - piuliță (19).

Revendicări: 5

Figuri: 3

(11) 125588 A2

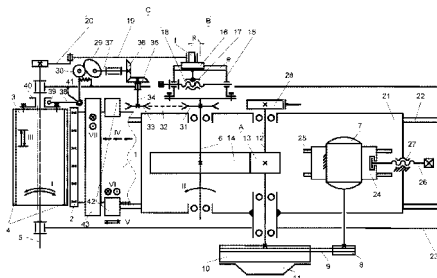


Fig. 1

(11) 125589 A2 (51) **B25J 9/00** (2006.01); **B25J 3/00** (2006.01); **B62D 57/02** (2006.01); (21) a 2009 00008 (22) 08.01.2009 (41) 30.07.2010/7/2010 (71) INSTITUTUL NAȚIONAL DE CERCETARE DEZVOLTARE PENTRU MECATRONICĂ ȘI TEHNICA MĂSURĂRII, ȘOSEAUA PANTELIMON, NR. 6-8, SECTOR 2, BUCUREȘTI, B, RO (72) MĂRGĂRITescu MIHAI, STR. ALEXANDRU CEL BUN, NR. 2, BL. T50, SC. 1, ET. 8, AP. 27, SECTOR 2, BUCUREȘTI, B, RO; BRIȘAN CORNEL, STR. DOROBANȚILOR, NR. 89, BL. X3, SC. 1, AP. 5, COD 400020, CLUJ-NĂPOCA, CJ, RO; PANAITOPOL HORIA, STR. VATRA LUMINOASĂ 28, BL. P7, SC. A, AP. 1, SECTOR 2, COD 021917, BUCUREȘTI, B, RO (54) **SISTEM DE POZIȚIONARE ROBOTIC MULTI-HEXAPODAL**

(57) Invenția se referă la un sistem de poziționare robotic multihexapodal, destinat poziționărilor cu șase grade de libertate. Sistemul conform invenției este alcătuit din niște module (1) hexapodale identice, unite succesiv prin câte trei elemente (2) de legătură, fiecare modul (1) hexapodal fiind compus dintr-o platformă (5) fixă și dintr-o platformă (6) mobilă, unite prin niște module (7) de translație reprezentând șase picioare de lungime variabilă, fiecare modul (7) de translație fiind compus dintr-un motor (8) electric liniar, montat pe un suport (9), dintr-un adaptor (10) pe care se fixează un rulment (11) radial, montat într-o casetă (12), modulul (7) de

(11) 125589 A2

translație fiind fixat pe platforma (5) fixă și pe platforma (6) mobilă prin intermediul a două cuplaje (13 și 14) cardanice, inferioare, respectiv, superioare, suportul (9) asigurând coaxialitatea între arborele motorului (8) liniar și cuplajele (13 și 14) cardanice, iar elementele (2) de legătură asigură coplanaritatea centrelor cuplajelor (14) cardanice superioare, ce aparțin modulului inferior, și a centrelor cuplajelor (13) cardanice inferioare ale modulului superior.

Revendicări: 3  
Figuri: 5

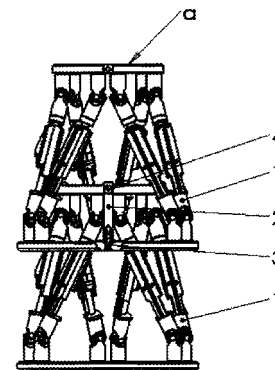


Fig. 2

(11) 125590 A2 (51) **B44D 2/00** (2006.01); **B44D 5/00** (2006.01); (21) a 2008 01031 (22) 31.12.2008 (41) 30.07.2010/7/2010 (71) TUDOR PAULA, STR. DUZILOR, NR. 47, COD 077045, CHITILA, IF, RO (72) TUDOR PAULA, STR. DUZILOR, NR. 47, COD 077045, CHITILA, IF, RO (54) **PROCEDEU DE REALIZARE A UNEI IMAGINI PE LEMN**

(57) Invenția se referă la un procedeu de realizare a unei imagini pe lemn. Procedeu conform invenției constă din aceea că se alege o bază din lemn care se supune unei șlefuirii și unei acoperiri ulterioare cu o vopsea de lemn uzuală, apoi se șlefuește din nou și se transpune, prin imprimare pe suprafața de lucru astfel pregătită, un desen ale cărui linii se marchează cu o vopsea de culoare închisă, se acoperă cu o vopsea albă suprafața care va fi colorată, iar după uscare, se realizează desenul dorit, cu vopsele colorate, astfel încât sunt evitate liniile fibrelor lemnului și liniile vopsite într-o culoare închisă, care separă zonele de culori sau nuanțe diferite, din care rezultă un desen cu un aspect de mozaic.

Revendicări: 5  
Figuri: 4

(11) 125591 A0 (51) **B61C 15/10** (2006.01), **E01H 8/10** (2006.01), (21) a 2010 00254 (22) 19.03.2010 (41) 30.07.2010//7/2010 (71) BELDEAN IOAN, BD DECEBAL, NR. 11, SC. A, ET. 2, AP. 12, BISTRITA-NĂSAUD, BN, RO (72) BELDEAN IOAN, BD DECEBAL, NR. 11, SC. A, ET. 2, AP. 12, BISTRITA-NĂSAUD, BN, RO (54) **INSTALAȚIE DE CURĂȚAT ȘI DEZGHEȚAT ȘINELE DE CALE FERATĂ CU AJUTORUL SĂRII ȘI GAZELOR CA REZULTAT AL ARDERII COMBUSTIBILULUI FOLOSIT DE CĂTRE LOCOMOTIVELE DIESEL DESTINATE DESZĂPEZIRII**

(57) Invenția se referă la o instalație de curățat și dezghețat șinele de cale ferată cu ajutorul sării și gazelor ca rezultat al arderii combustibilului folosit de către locomotivele Diesel destinate dezapezirii. Instalația conform invenției aplică procedeul de îndepărtare a zăpezii și gheții de pe niște șine (9) de cale ferată, cu ajutorul fluxului fierbinte de gaze de evacuare rezultate în urma arderii combustibilului folosit pentru funcționarea motoarelor Diesel aflate în dotarea unor locomotive (11), și cuprinde un capac (2) de închidere, aflat deasupra unui coș (1) de evacuare a gazelor ca rezultat al arderii combustibilului, și, simultan va acționa o clapetă (12) de eliberare a sării cu granulație mare, aflată într-un bazin (5) destinat depozitării sării, cantitatea de sare necesară intervenției fiind introdusă prin partea superioară a bazinului (5) închis ermetic cu capacul (2) de închidere, în momentul acționării clapetei (12) de eliberare a

(11) 125591 A0

sării acționându-se și un melc (6) elicoidal, care deplasează sarea din ambele direcții laterale spre mijlocul bazinului (5) de depozitare a sării, loc unde se află gura de eliberare a sării prin intermediul unui profil (8) dreptunghiular, izolat termic, datorită fluxului de gaze arse sub presiune, cu o temperatură constantă foarte ridicată, care se deplasează prin niște țevi (3) izolate termic, un spațiu (10) liber aflat între un suport (4) al bazinului (5) destinat depozitării sării va fi încălzit, astfel realizându-se un mediu uscat, iar sarea cu granulație mare se păstrează uscată pe tot parcursul deplasării locomotivei (11), împiedicând depunerea sării pe pereții bazinului (5), cât și pe profilul (8) dreptunghiular de eliberare a sării pe suprafața șinelor (9) de cale ferată, prevenind reînghețarea acestora pe o perioadă de timp, pe fiecare locomotivă (9) de intervenție existând câte o instalație pe fiecare parte a acesteia, amplasată în partea din față, pe direcția de deplasare, în spatele unui scut (13) de protecție.

Revendicări: 2  
Figuri: 3

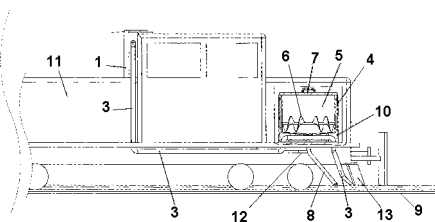


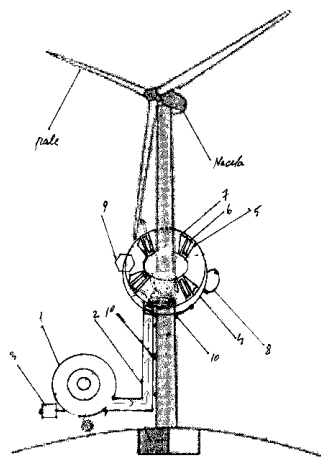
Fig. 1

(11) 125592 A2 (51) **B61H 11/00** (2006.01) (21) a 2008 00340 (22) 08.05.2008 (41) 30.07.2010//7/2010 (71) AMUZA DANIEL, SAT SILIȘTE, NR. 305, COD 137267, COMUNA RACIU, DB, RO (72) AMUZA DANIEL, SAT SILIȘTE, NR. 305, COD 137267, COMUNA RACIU, DB, RO (54) **INSTALAȚIE EOLIANĂ CU VENTILATOR**

(57) Invenția se referă la o instalație eoliană cu ventilator, acționat de un motor electric, destinat funcționării unei instalații eoliene la capacitate maximă. Instalația conform invenției este alcătuită dintr-un ventilator (1) centrifugal, acționat de un motor (3) electric, ventilator (1) care este racordat la o conductă (2) la al cărei capăt superior se află poziționat dispozitivul (4) cilindric de captare a curentului de aer generat de ventilator (1), care este dirijat către palele instalației eoliene prin fantele (5) care sunt prevăzute cu niște capace (5) mobile și cu niște elemente (7) de ghidare a curentului de aer, dirijate de un sistem (8) electronic de închidere, tot ansamblul fiind comandat de un sistem (9) de comandă fixat de corpul instalației eoliene cu șuruburile (10) de prindere.

Revendicări: 1  
Figuri: 1

(11) 125592 A2



(11) 125593 A2 (51) **B62D 57/024** (2006.01) (21) a 2002 00911 (22) 26.06.2002 (41) 30.07.2010/17/2010 (71) COSTAȘ DAN, STR. ALEEA SCURTĂ, NR. 2, AP. 3, TIMIȘOARA, TM, RO (72) COSTAȘ DAN, STR. ALEEA SCURTĂ, NR. 2, AP. 3, TIMIȘOARA, TM, RO (74) CABINET INDIVIDUAL DE PROPRIETATE INDUSTRIALĂ, STR. CĂLIMĂNEȘTI, NR. 110, TIMIȘOARA (54) **VEHICUL AUTOPROPULSAT PENTRU DEPLASARE PE PEREȚI VERTICALI**

(57) Invenția se referă la un vehicul autopropulsat, destinat deplasării pe pereții verticali ai unei clădiri înalte sau ai unei nave maritime, în scopul inspecției sau întreținerii acestora, pentru spălarea geamurilor, vopsirea sau repararea unor fisuri. Vehiculul conform invenției este constituit din două cadre (1) metalice, care au o suprafață deschisă definită de niște pereți (8) și de niște role (7) de etanșare, în jurul cărora rulează o șenilă (6) cu o configurație (21) în formă de fagure, având niște canale (22), astfel încât în niște ventuze (9) cu care este prevăzută șenila (6) să existe în permanență o depresiune suficientă, creată de o elice (17) și transmisă prin niște tuburi (5), și să asigure aderența șenilei (6) pe un perete vertical, aceasta fiind acționată de o roată (13) motrice și de o roată (12) de întindere, cu ajutorul unui servomotor (4).

Revendicări: 5

Figuri: 10

(11) 125593 A2

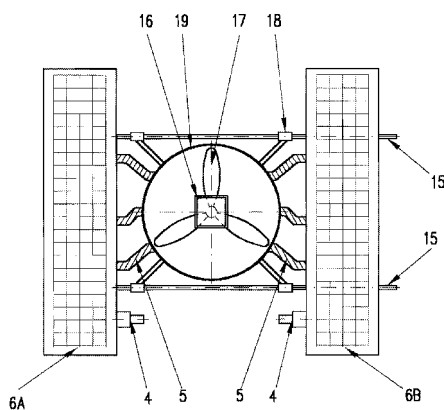


Fig. 2

(11) 125594 A2 (51) **B63H 21/38** (2006.01); **B63H 21/12** (2006.01); **B63J 99/00** (2009.01); **F02M 37/10** (2006.01); **F04D 9/02** (2006.01); **F17C 7/02** (2006.01); (21) a 2009 00018 (22) 15.01.2009 (30) 08.02.2008 FR 08 50794 (41) 30.07.2010/17/2010 (71) GAZTRANSPORT ET TECHNIGAZ, 1, ROUTE DES VERSAILLES, 78470, SAINT-REMY-LES-CHEVREUSE, FR (72) SPITTAEL LAURENT, 26, RUE MARQUET, 78960, VOISINS LE BRETENNEUX, FR; HYPOUSTEGUY CAMILLE, 3, RUE DE LA QUINTINIE, 7800, VERSAILLES, FR; XITRA YANN, 1, ROUTE DE MILON, 78114, MAGNY LES HAMEAUX, FR (74) ROMINVENT S.A., STR. ERMIL PANGRATTI, NR. 35, SECTOR 1, BUCUREȘTI (54) **DISPOZITIV DE ALIMENTARE CU COMBUSTIBIL A UNEI INSTALAȚII DE PRODUCERE A ENERGIEI UNEI NAVE**

(57) Invenția se referă la un dispozitiv de alimentare cu combustibil a unei instalații care produce energia necesară funcționării unei nave de transport cu gaz lichefiat. Dispozitivul conform invenției are cel puțin o cuvă (2) cu gaz lichefiat, o pompă (20) montată pe fundul cuvei (2), un rezervor (23) montat în cuvă (2), împrejurul pompei (20), cu rol de menținere a unei aspirații a pompei (2) în stare imersată, un ejector (12) cu lichid montat în cuvă (2), astfel încât să poată aspira gazul lichefiat la nivelul fundului cuvei (2), și un circuit (21, 22, 24, 25) cu lichid, ce leagă, de o parte, o ieșire a pompei (20) la o intrare a ejectorului (12), și de cealaltă parte, o ieșire a ejectorului (12) la rezervor (23).

Revendicări: 10

Figuri: 3

(11) 125594 A2

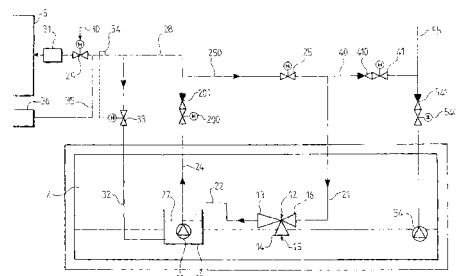


Fig. 1

(11) 125595 A2 (51) **C01G 23/047** <sup>(2006.01)</sup> (21) a 2008 01020 (22) 24.12.2008 (41) 30.07.2010//7/2010 (71) INSTITUTUL NAȚIONAL DE CERCETARE-DEZVOLTARE PENTRU ELECTROCHIMIE ȘI MATERIE CONDENSATĂ, STR. A.P. PODEANU, NR. 144, TIMIȘOARA, TM, RO (72) NIȚU MARIAN, STR. POPA ȘAPCĂ, NR. 32, BL. A12, AP. 5, TIMIȘOARA, TM, RO; GROZESCU IOAN, STR. DUNĂREA, NR. 160, GHIRODA, TM, RO; LAZAU CARMEN, STR. AEROPORT, NR. 9, TIMIȘOARA, TM, RO; MOCANU LIVIU, STR. PL. ANDRONESCU, NR. 1, COD 300224, TIMIȘOARA, TM, RO; DABICI ANAMARIA, STR. DUNĂREA, NR. 160, GHIRODA, TM, RO (54) **INSTALAȚIE DE SINTEZĂ A MATERIALELOR NANOCRIȘTALINE PRIN METODA HIDROTERMALĂ ASISTATĂ ULTRACUSTIC COMBINATĂ CU ÎNCĂLZIREA ÎN CÂMP DE MICROUND**

(57) Invenția se referă la un procedeu de obținere a unor materiale nanocristaline, utilizate ca senzori în domeniul medical. Procedeu conform invenției constă din aceea că o soluție de creștere, constând din izopropoxil de Ti, se introduce într-o autoclavă prevăzută cu o sonotrodă și ansamblul este plasat într-o incintă cu ultrasunete, soluția se încălzește până la temperatura de cristalizare, după care se aplică un tratament ultrasonic din exteriorul autoclavei asupra soluției de creștere, din care rezultă materiale nanocristaline, cu o dispersie dimensională mică.

Revendicări: 4  
Figuri: 2

(11) 125596 A2 (51) **C02F 1/36** <sup>(2006.01)</sup>, **B01D 35/00** <sup>(2006.01)</sup>, (21) a 2008 00749 (22) 24.09.2008 (41) 30.07.2010//7/2010 (71) INSTITUTUL NAȚIONAL DE CERCETARE-DEZVOLTARE PENTRU FIZICĂ TEHNICĂ - IFT IAȘI, BD MANGERON, NR. 47, IAȘI, IS, RO (72) PEPTANARIU MIHĂIȚĂ, BD INDEPENDENȚEI, NR. 19, BL. 1-5, SC. 3, ET. 4, AP. 16, IAȘI, IS, RO; PANTILIMONESCU FLORIN GHEORGHE, STR. GARABET IBRĂILEANU, NR. 10, BL. 5, SC. D, AP. 1, IAȘI, IS, RO (54) **EXPANDOR CU ULTRASUNETE PENTRU INSTALAȚII DE FILTRARE A APEI**

(57) Invenția se referă la un dispozitiv ultrasonic pentru instalații de filtrarea apei, destinat îmbunătățirii parametrilor de filtrare. Dispozitivul ultrasonic, conform invenției, este destinat montării într-o carcasă a unui filtru folosit într-o instalație de filtrare a apei și este alcătuit dintr-un traductor ultrasonic, format din două inele (3) piezoceramice, dispuse între două elemente de capăt din OLC45, un emițător (1) și un reflector (2), comprimate cu ajutorul unui șurub (4), de suprafața radiantă a emițătorului (1) fiind atașat un disc (5) din inox, având marginile îndoite astfel încât să cuprindă o carcasă a unui filtru, între cele două inele (3) piezoceramice fiind dispus

(11) 125596 A2  
un disc (6) din tablă de cupru, cu grosime mică, ce constituie unul dintre electrozii de alimentare a traductorului cu energie electrică, celălalt electrod fiind masa traductorului.

Revendicări: 2  
Figuri: 2

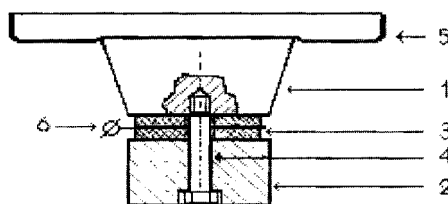


Fig. 1

(11) 125597 A2 (51) **C02F 1/52** <sup>(2006.01)</sup> (21) a 2008 01024 (22) 29.12.2008 (41) 30.07.2010//7/2010 (71) UNIVERSITATEA TEHNICĂ "GHEORGHE ASACHI" DIN IAȘI, BD PROF. D. MANGERON, NR. 67, IAȘI, IS, RO (72) SANDU ION, STR. SF. MOVILĂ, NR. 3, BL. L11, SC. C, III/3, IAȘI, IS, RO; BEJINARIU COSTICĂ, STR. CATA, NR. 47, BL. 509, SC. C, PARTER, AP. 1, COD 700529, IAȘI, IS, RO; SANDU IOAN GABRIEL, STR. SĂLCIILOR, NR. 33, BL. 808, SC. B, ET. 3, AP. 14, IAȘI, IS, RO; BEJINARIU ALEXANDRU GABRIEL, STR. CATA, NR. 47, BL. 509, SC. C, PARTER, AP. 1, COD 700529, IAȘI, IS, RO; BACIU CONSTANTIN, STR. VASILE ALECSANDRI, NR. 9B, BL. B, SC. A, ET. 2, AP. 8, IAȘI, IS, RO; SANDU ANDREI VICTOR, STR. SF. MOVILĂ, NR. 3, BL. L11, SC. C, III, 3, COD 700089, IAȘI, IS, RO; BEJINARIU MONICA GEORGETA, STR. CATA, NR. 47, BL. 509, SC. C, PARTER, AP. 1, COD 700529, IAȘI, IS, RO; TOMA ȘTEFAN LUCIAN, STR. CATA, NR. 766, BL. 509, SC. A, AP. 8, COD 700679, IAȘI, IS, RO (54) **PROCEDEU DE DENOCIVIZARE A APELOR UZATE ȘI A SUBPRODUSELOR REZULTATE LA FOSFATAREA CRIȘTALINĂ A PIESELOR METALICE**

(57) Invenția se referă la un procedeu de tratare a unor ape uzate, rezultate din procesul de pasivare chimică a unor piese metalice din industria construcție de mașini. Procedeu conform invenției constă

(11) 125597 A2

din aceea că apele uzate având un conținut de anioni fosfat, sulfat, azotat, clorură și cationi de zinc, fier și crom, se pun în contact cu un amestec format din 1...3% hipoclorit de calciu și 10% oxid de calciu, într-un raport apă : amestec de 1 : 5, după care se adaugă 20% sulfat de aluminiu și 7,3...0,25% un polielectrolit obținut prin policondensarea dimetilaminei și trietiltetraminei cu epichelorhidrina, din care rezultă un precipitat care se amestecă cu șlamul rezultat din fosfatare în prezență de oxid de calciu, până la o valoare pH de 7,3...7,5, după care amestecul rezultat se menține în atmosferă deschisă timp de 10...12 luni, din care rezultă un produs solid, care se folosește ca amendament în agricultură.

Revendicări: 1

(11) 125598 A2 (51) **C04B 35/71** (2006.01) (21) a 2008 00836 (22) 28.10.2008 (41) 30.07.2010//7/2010 (71) INSTITUTUL NAȚIONAL DE CERCETARE-DEZVOLTARE PENTRU METALE NEFEROASE ȘI RARE - IMNR, BD BIRUINȚEI, NR. 102, COMUNA PÂNTELIMON, IF, RO (72) GURGU CONSTANTIN, STR. MĂGURICEA, NR. 21, BL. 8J, SC. 4, ET. 2, AP. 63, SECTOR 1, BUCUREȘTI, B, RO; SOARE VASILE, BD THEODOR PALLADY, NR. 29, BL. N3-N3A, SC. A, AP. 9, SECTOR 3, BUCUREȘTI, B, RO; SURCEL IOAN, BD 1 MAI, NR. 16, BL. 16S14, SC. 1, ET. 9, AP. 119, SECTOR 6, BUCUREȘTI, B, RO; BURADA MARIAN, STR. STRAJA, NR. 3, BL. 62 BIS, SC. 2, AP. 26, SECTOR 4, BUCUREȘTI, B, RO; MITRICĂ DUMITRU, STR. MALTOPOL, NR. 8, SECTOR 1, BUCUREȘTI, B, RO (54) **PROCEDEU DE OBTINERE PRIN PROCES ELECTROCHIMIC A MATERIALELOR COMPOZITE CU MATRICE METALICĂ**

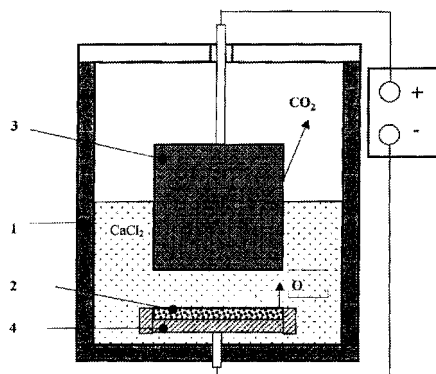
(57) Invenția se referă la un procedeu de obținere a unor materiale compozite cu matrice metalică din Ti sau cu matrice din alte metale sau aliaje pe bază de Zr, Fe, Cu etc., ranforsate cu particule ceramice din carburi, nitruri, sau cu particule ceramice ale altor compuși. Procedeu conform invenției constă într-o reducere electrochimică în electrolit clorură de calciu topită a oxidului sau oxizilor metalici ai matricelor, având tensiuni de descompunere sub cea a oxidului de calciu, utilizând drept catod solid amestecul de pulberi din oxidul sau amestecul de oxizi ai metalu-

(11) 125598 A2

lui/metalelor care constituie matricea, și din particule ceramice, și un anod de grafit superdens, temperatura de lucru fiind cuprinsă între 850...950°C, cu o tensiune aplicată a curentului electric de 2,7...3,2 V, de intensitate cuprinsă între 10...20 A, distanța între anod și catod este de 20...40 mm, iar raportul suprafețelor anod/catod este de 1,5...2/1.

Revendicări: 3

Figuri: 1



(11) 125599 A2 (51) **C04B 35/71** (2006.01) (21) a 2008 00837 (22) 28.10.2008 (41) 30.07.2010//7/2010 (71) INSTITUTUL NAȚIONAL DE CERCETARE-DEZVOLTARE PENTRU METALE NEFEROASE ȘI RARE - IMNR, BD BIRUINȚEI, NR. 102, COMUNA PÂNTELIMON, IF, RO; UNIVERSITATEA POLITEHNICĂ BUCUREȘTI, CENTRUL DE BIOMATERIALE UPB-BIOMAT, SPLAIUL INDEPENDENȚEI, NR. 313, SECTOR 6, COD 060042, BUCUREȘTI, B, RO; UNIVERSITATEA TEHNICĂ "GH. ASACHI" IĂȘI, FACULTATEA DE ȘTIINȚA ȘI INGINERIA MATERIALELOR, BD DIMITRIE MANGERON, NR. 53A, COD 700050, IĂȘI, IS, RO (72) SOARE VASILE, BD THEODOR PALLADY, NR. 29, BL. N3-N3A, SC. A, AP. 9, SECTOR 3, BUCUREȘTI, B, RO; SURCEL IOAN, BD 1 MAI, NR. 16, BL. 16S14, SC. 1, ET. 9, AP. 119, SECTOR 6, BUCUREȘTI, B, RO; BURADA MARIAN, STR. CREMENIȚA, NR. 6, BL. C, SC. 2, AP. 130, SECTOR 2, BUCUREȘTI, B, RO; TÂRCOLEA MIHAIL, STR. HELEȘTEULUI, NR. 31, SECTOR 1, BUCUREȘTI, B, RO; ROMÂN COSTEL, STR. IZVOR, NR. 18, BL. 629, SC. A, ET. 4, AP. 14, IĂȘI, IS, RO (54) **PROCEDEU DE OBTINERE A METALELOR TRANZIȚIONALE REFRACTARE PRIN REDUCERE ELECTROCHIMICĂ**

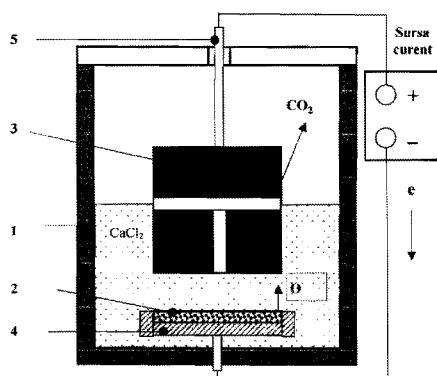
(57) Invenția se referă la un procedeu de obținere a unor metale de tranziție, greu fuzibile, ca, de exemplu, Ti, Zr, V, Mn, Fe, Ni, Co, Mo, W, Cr, Si, Ta, Nb, Cu și altele asemenea. Procedeu conform invenției constă într-un proces de reducere electrochimică a oxizilor metalelor mai sus menționate, în baie de electrolit de clorură de calciu topită, în atmosferă protejată de argon, utilizând drept catod

(11) 125599 A2

solid unul dintre oxizii metalici sub formă de disc presat - sinterizat și un anod de grafit superdens, astfel încât, pentru obținerea fiecărui metal cu conținuturi reduse de oxigen și de impurități, temperatura de lucru este cuprinsă între 800....900°C, tensiunea aplicată este de 2,5....3,2 V, intensitatea curentului electric este de 10....20 A, densitatea catodică de curent inițială este de 3,2 ....4,5 A/cm<sup>2</sup>, distanța între anod și catod este cuprinsă între 20....40 mm, iar raportul suprafețelor anod/catod este cuprins între 1,5....2/1.

Revendicări: 3

Figuri: 1



(11) 125600 A2 (51) **C07C 2/16** (2006.01); **C07C 2/62** (2006.01), (21) a 2009 00799 (22) 12.06.2003 (66) 15.08.2002 US 10/219, 877 (41) 30.07.2010/7/2010 (62) a 2005 00104 (71) CATALYTIC DISTILLATION TECHNOLOGIES, 10100 BAY AREA BOULEVARD, PASADENA, TX, US (72) SMITH LAWRENCE A. JR., 10100 BAY AREA BOULEVARD, PASADENA, TX, US; LOESCHER MITCHELL E., 10100 BAY AREA BOULEVARD, PASADENA, TEXAS, US; ADAMS JOHN R., 10100 BAY AREA BOULEVARD, PASADENA, TX, US; GELBEIN ABRAHAM P., 3500 PINETREE TERRACE, FALLS CHURCH, VA, US (74) ROMINVENT S.A., STR. ERMIL PANGRATTI, NR. 35, SECTOR 1, BUCUREȘTI (54) **ALCHILAREA PARAFINELOR**

(57) Invenția se referă la un procedeu de obținere a unui produs alchilat. Procedeu conform invenției constă din aducerea în contact a unui flux care cuprinde olefine având catenă normală sau ramificată, cu un catalizator pe bază de rășină cationică acidă, după care urmează alimentarea unui amestec de olefine și izoalcani, într-o zonă de alchilare, în prezența unui catalizator acid, în contact cu un dispersor având niște elemente de omogenizare lichid-lichid, din care rezultă un produs alchilat care conține izooctan.

Revendicări: 23

Figuri: 1

(11) 125601 A2 (51) **C07C 2/16** (2006.01); **C07C 2/62** (2006.01), (21) a 2009 00797 (22) 12.06.2003 (30) 15.08.2002 US 10/219, 877 (41) 30.07.2010/7/2010 (62) a 2005 00104 (71) CATALYTIC DISTILLATION TECHNOLOGIES, 10100 BAY AREA BOULEVARD, PASADENA, TX, US (72) SMITH LAWRENCE A. JR., 10100 BAY AREA BOULEVARD, PASADENA, TX, US; LOESCHER MITCHELL E., 10100 BAY AREA BOULEVARD, PASADENA, TEXAS, US; ADAMS JOHN R., 10100 BAY AREA BOULEVARD, PASADENA, TX, US; GELBEIN ABRAHAM P., 3500 PINETREE TERRACE, FALLS CHURCH, VA, US (74) ROMINVENT S.A., STR. ERMIL PANGRATTI, NR. 35, SECTOR 1, BUCUREȘTI (54) **ALCHILAREA PARAFINELOR**

(57) Invenția se referă la un procedeu de alchilare a hidrocarburilor parafinice. Procedeu conform invenției constă din aducerea în contact a unui izoalcan cu o olefină având 3...16 atomi de carbon în catenă, în prezența unui catalizator acid, la temperatura de fierbere a sistemului de reacție, în contact cu un dispersor având o structură reticulată și niște elemente de omogenizare lichid-lichid.

Revendicări: 20

Figuri: 1

(11) 125602 A2 (51) **C07C 2/16** (2006.01); **C07C 2/62** (2006.01), (21) a 2009 00798 (22) 12.06.2003 (30) 15.08.2002 US 10/219, 877 (41) 30.07.2010/7/2010 (62) a 2005 00104 (71) CATALYTIC DISTILLATION TECHNOLOGIES, 10100 BAY AREA BOULEVARD, PASADENA, TX, US (72) SMITH LAWRENCE A. JR., 10100 BAY AREA BOULEVARD, PASADENA, TX, US; LOESCHER MITCHELL E., 10100 BAY AREA BOULEVARD, PASADENA, TEXAS, US; ADAMS JOHN R., 10100 BAY AREA BOULEVARD, PASADENA, TX, US; GELBEIN ABRAHAM P., 3500 PINETREE TERRACE, FALLS CHURCH, VA, US (74) ROMINVENT S.A., STR. ERMIL PANGRATTI, NR. 35, SECTOR 1, BUCUREȘTI (54) **ALCHILAREA PARAFINELOR**

(57) Invenția se referă la un procedeu de alchilare a hidrocarburilor parafinice. Procedeu conform invenției constă din aducerea în contact a unui izoalcan având 4...5 atomi de carbon în catenă cu cel puțin două olefine având 6...16 atomi de carbon în catenă, în prezența unui catalizator de alchilare ales dintre acid fluorhidric și acid sulfuric, din care rezultă un produs alchilat având o masă moleculară medie în intervalul 110...142.

Revendicări: 11

Figuri: 1

(11) 125603 A0 (51) **C08L 9/02** <sup>(2006.01)</sup> (21) a 2010 00125 (22) 15.02.2010 (41) 30.07.2010/7/2010 (71) S.C. ARTEGO S.A., STR. CIOCĂRLĂU, NR. 38, TÂRGU-JIU, GJ, RO (72) DAVID VIOREL, STR. SLT VALENTIN MERIȘESCU, NR. 23 A, TÂRGU-JIU, GJ, RO; ANGLIȚOIU FLORIAN, STR. JIULUI, NR. 67, TÂRGU-JIU, GJ, RO; DABELEA MĂDĂLINA, STR. UNIRII, BL. 3, AP. 36, TÂRGU-JIU, GJ, RO; GRĂMADĂ ION, STR. G-RAL TITUS I. GÂRBEA, NR. 22, TÂRGU-JIU, GJ, RO; RĂSCOL MIRCEA, STR. PICTOR N. GRIGORESCU, NR. 2, SC. 2, AP. 2, TÂRGU-JIU, GJ, RO; BEURAN GRIGORE-DANIEL, STR. UNIRII, BL. 2, SC. B, AP. 5, TÂRGU-JIU, GJ, RO; TOMESCU CONSTANTIN SORIN, STR. 23 AUGUST, NR. 6, TÂRGU-JIU, GJ, RO (54) **COMPOZIȚIE DE AMESTEC PENTRU OBTINEREA CARCASEI BENZILOR DE TRANSPORT CU CABLURI DE OȚEL**

(57) Invenția se referă la o compoziție de cauciuc utilizată pentru realizarea carcasei benzilor de transport. Compoziția conform invenției este constituită din 30...100 părți cauciuc polibutadienstirenic, până la 50 părți cauciuc natural, respectiv, regenerat, 5...30 părți pudră de cauciuc, până la 50 părți șarje albe inactive, până la 25 părți agenți de ignifugare, 40...60 părți negru de fum, 5...15 părți plastifianți, până la 7 părți naftenat de cobalt, 10...20 părți silice activă, 0,5...4 părți rezorcină, respectiv, hexametilentetramină, oxid de zinc, stearină, oxid de magneziu, sulf și acceleratori, părțile fiind exprimate în greutate.

Revendicări: 1

(11) 125604 A2 (51) **C22B 21/00** <sup>(2006.01)</sup> (21) a 2008 00722 (22) 17.09.2008 (41) 30.07.2010/7/2010 (71) MĂRGINEAN IOAN, STR. TRACTORIȘTILOR, NR. 19, COD 077160, COMUNA POPEȘTI-LEORDENI, IF, RO; IOAN CRISTIAN, ALEEA URUCU ADRIAN, NR. 1, BL. 20, SC. B, ET. 8, AP. 153, SECTOR 4, COD 041525, BUCUREȘTI, B, RO (72) MĂRGINEAN IOAN, STR. TRACTORIȘTILOR, NR. 19, COD 077160, COMUNA POPEȘTI-LEORDENI, IF, RO; IOAN CRISTIAN, ALEEA URUCU ADRIAN, NR. 1, BL. 20, SC. B, ET. 8, AP. 153, SECTOR 4, COD 041525, BUCUREȘTI, B, RO (54) **PROCEDEU DE RECUPERARE A ALUMINIULUI ȘI VALORIFICARE A ZGURILOR**

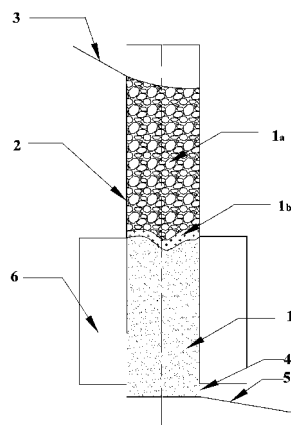
(57) Invenția se referă la un procedeu de recuperare a aluminiului din deșeurile neferoase sărace în metal, rezultate în urma elaborării aliajelor de aluminiu și a pulberilor din aliaje de aluminiu rezultate din prelucrarea mecanică a diverselor piese. Procedeu conform invenției constă în tratarea termică a unei încărcături (1) de deșeurii sărace în aluminiu, într-o cuvă (2) metalică cilindrică, având un diametru cuprins între 200...320 mm, cu înălțimea de maximum 500 mm, închisă la ambele capete și prevăzută doar cu un jgheab (3) de încărcare și un jgheab (5) de evacuare, încărcătura (1), formată din 60...70% componentă metalică, 20...30% zgură granulară și 5...10% fondanți, se încălzește în focarul (6) aflat în

(11) 125604 A2

jumătatea inferioară a cuvei (2), până la o temperatură cuprinsă între 800...850°C, când are loc topirea componentei metalice și omogenizarea componentei nemetalice, după care se evacuează topitura prin orificiul (4) de evacuare și a jgheabului (5) de evacuare, iar datorită faptului că se elimină contactul direct între componenta metalică a încărcăturii în zona de topire și atmosfera oxidantă din zona de încălzire, pierderile prin ardere de material metalic sunt mai mici de 20%.

Revendicări: 2

Figuri: 1



(11) 125605 A0 (51) **C22C 1/08** <sup>(2006.01)</sup>; **C22C 9/00** <sup>(2006.01)</sup>, (21) a 2009 00512 (22) 02.07.2009 (41) 30.07.2010/7/2010 (71) TECHNOMAT PROD S.R.L., STR. CLUCERULUI, NR. 43, PARTER, CAMERA 1, SECTOR 1, BUCUREȘTI, B, RO (72) INVENTATORI NEDECLARAȚI, \*, RO (54) **REALIZAREA ALIAJELOR DURIFICABILE PRIN PRECIPITARE BAZĂ Cu PRIN PROCEDEUL DE TURNARE CONTINUĂ**

(57) Invenția se referă la un procedeu de turnare continuă, orizontală, modificată, pentru obținerea unor semifabricate, rotunde sau pătrate, din aliaje pe bază de Cu, durificabile prin precipitare CuCr și CuCrZr, care se folosesc în industria electrotehnică, electronică, automată, industria petrolieră, industria constructoare de mașini, industria nucleară sau în transportul feroviar. Procedeu conform invenției constă în topirea într-un cuptor cu inducție a unei încărcături constituite din plăci de Cu cu puritatea de minimum 99,9%, după care șarja, ajunsă la o temperatură cuprinsă între 1200-1220°C, se toarnă în oala de transport către cuptorul de menținere, fiind protejată în timpul transportului cu un flux de acoperire format din  $\text{CaSiO}_3 = 56-63\%$ ,  $\text{Na}_2\text{B}_4\text{O}_7 = 28-32\%$  și  $\text{MgO} =$



(11) 125605 A0

8-12%, în cuptorul de menținere șarja este protejată de o atmosferă din argon sub presiune, iar nivelul ridicat al dezoxidării se realizează cu un dezoxidant format din pulbere de  $\text{CaC}_2 = 38-42\%$ ,  $\text{CaF}_2 = 27-32\%$ , Mg metalic = 12-16%, restul grafit coloidal, toate aceste pulberi fiind introduse în teci din țevă de Cu de puritate 99,9%, cu diametrul  $\phi = 10 \times 1$  și lungimea de 300 mm, tecile de Cu cu dezoxidant fiind așezate pe fundul oalei de transport înaintea deversării șarjei, iar dacă dezoxidarea nu este conform parametrilor, se poate adăuga o nouă cantitate de teci de Cu cu pulbere dezoxidantă, printr-un sertar acționat hidraulic, poziționat în partea inferioară a oalei.

Revendicări: 5

---

(11) 125606 A0 (51) **C22C 27/04** <sup>(2006.01)</sup> (21) a 2010 00145 (22) 16.02.2010 (41) 30.07.2010//7/2010 (71) ECOTRANSTECH S.R.L., STR. SINZIENI, NR. 2, BL. 30, SC. 1, ET. 5, AP. 32, SECTOR 2, BUCUREȘTI, B, RO (72) INVENTATORI NEDECLARAȚI, \*, RO (54) **AMESTEC COMPOZIT PLASTIFIANT DIN ALIAJE GRELE ȘI PROCEDU DE REALIZARE A ACESTUIA**

(57) Invenția se referă la un amestec compozit pulverulent, constituit din aliaje grele ale sistemului W-Cu, și la un procedeu de realizare a acestuia. Amestec compozit pulverulent, conform invenției, caracterizat prin aceea că se realizează un amestec omogen între o cantitate de 87-90% g de W și 13-10% g de Cu, aliate mecanic, și o cantitate de minimum 6-10% greutate dintr-un liant multicomponent, cu următoarea compoziție: parafină = 50-60%, ceară de albine = 5-10%, polietilenă = 25-45%, acid stearic = 0-5% și parafină A = 2% părți în greutate. Procedeu conform invenției constă în realizarea unui amestec de pulberi metalice, prin măcinarea în mori cu bile de mare energie, a unor cantități de 87-90% g W și 13-10% g Cu, timp de 30-45 h, cu viteza de măcinare cuprinsă între 300-700 rot/min, cu un grad

(11) 125606 A0

de umplere al incintei de 25% și cu raportul bile/metal de 3/1, rezultând pulberi cu o granulație  $d = 5-50 \mu\text{m}$ , după care pulberea metalică este apoi amestecată într-un malaxor cu un liant multicomponent, cu raportul ceruri/polimeri = 0,74-2,09, raportul parafină/ceară de albine = 1,0-6,0 și un adaos de 2% acid stearic, procesul de malaxare având următorii parametrii: viteza de rotație a brațelor malaxorului este cuprinsă între 20-60 rot/min, temperatura amestecului în malaxor este de 120-140°C, iar timpul de amestecare este de 3-6 h.

Revendicări: 5

---

(11) 125607 A2 (51) **D03D 15/00** <sup>(2006.01)</sup> (21) a 2008 01008 (22) 19.12.2008 (41) 30.07.2010//7/2010 (71) INSTITUTUL NAȚIONAL DE CERCETARE-DEZVOLTARE PENTRU TEXTILE ȘI PIELĂRIE, STR. LUCREȚIU PĂTRĂȘCANU, NR. 16, SECTOR 3, COD 030508, BUCUREȘTI, B, RO (72) DAN MARIA, BD MIHAI BRAVU, NR. 304, BL. B13, SC. C, ET. 1, AP. 43, SECTOR 3, BUCUREȘTI, B, RO; VISILEANU EMILIA, STR. LIVIU REBREANU, NR. 14, BL. K, SC. 1, ET. 1, AP. 1, SECTOR 3, BUCUREȘTI, B, RO; MOCIOIU ANA MARIA, STR. PROMENADEI, BL. G1, SC. B, AP. 3, ET. 1, FETEȘTI, IL, RO; DUMITRESCU IULIANA, STR. ION CREANGĂ, NR. 6A, BL. 91, SC. 1, ET. 3, AP. 14, SECTOR 5, BUCUREȘTI, B, RO; RĂDULESCU HORTENSIA CLARA, STR. SIMION STOILOV, NR. 8, BL. E7, AP. 1, CRAIOVA, DJ, RO; SURDU LILIOARA, ȘOSEAUA PANTELIMON, NR. 146, BL. 101, SC. 2, ET. 8, AP. 53, SECTOR 2, BUCUREȘTI, B, RO; NEAGU ELENA, STR. PĂTULULUI, NR. 8, BL. 4, SC. 2, ET. 7, AP. 93, SECTOR 3, BUCUREȘTI, B, RO (54) **STRUCTURI TEXTILE ȚESUTE CU GRADE DIFERENȚIAȚE DE ACOPERIRE PENTRU APLICAȚII ÎN AGRICULTURĂ**

(57) Invenția se referă la o structură utilizată pentru fabricarea învelitorilor textile pentru protejarea culturilor agricole. Structura conform invenției este realizată din fire monofilamentare din polietilenă,

(11) 125607 A2

polipropilenă și poliester, având o secțiune rotundă, o dimensiune de 0,12...1,2 mm în urzeală și bătătură, o masă de 75...140 g/mp, o rezistență la rupere în urzeală de 60...80 daN, respectiv, în bătătură de 25...50 daN, o distanță medie între firele succesive de urzeală, respectiv, bătătură de 0,26...0,71 cm și un grad de acoperire de 35...90%.

Revendicări: 4

(11) 125608 A2 (51) **D04B 1/00** (2006.01) (21) a 2008 01025 (22) 29.12.2008 (41) 30.07.2010//7/2010 (71) UNIVERSITATEA TEHNICĂ "GHEORGHE ASACHI" DIN IAȘI, BD PROF. D. MANGERON, NR. 67, IAȘI, IS, RO (72) COMANDAR CONSTANȚA, STR. SFÂNTUL LAZĂR, NR. 49, BL. A1-3, SC. A3, ET. 5, AP. 18, IAȘI, IS, RO (54) **METODĂ DE REALIZARE A TRICOTULUI DIN BĂTĂTURĂ CU OCHIURI DUBLE**

(57) Invenția se referă la o metodă de realizare a unui tricot. Metoda conform invenției constă din aceea că se realizează pe două fonturi elementele de structură ochi și buclă, care se unesc prin transfer pe același suport, din care se assemblează un ochi dublu, după ce firul se depune pe un ac liber, se formează mai întâi o buclă de început, care va evolua alături de bucla de ac a unui ochi reținut, din care se formează o buclă netransformată în ochi, din care rezultă un tricot cu ochiuri duble, de tip glat sau linsc.

Revendicări: 5

Figuri: 7

(11) 125609 A2 (51) **D06B 23/24** (2006.01); **G05B 11/01** (2006.01); (21) a 2008 00806 (22) 08.10.2008 (41) 30.07.2010//7/2010 (71) INSTITUTUL NAȚIONAL DE CERCETARE-DEZVOLTARE PENTRU TEXTILE ȘI PIELĂRIE, STR. LUCREȚIU PĂTRĂȘCANU, NR. 16, SECTOR 3, BUCUREȘTI, B, RO (72) JIPA CRISTIAN, STR. ODOBEȘTI, NR. 2A, BL. N2B, SC. A, ET. 10, AP. 41, SECTOR 3, BUCUREȘTI, B, RO; RĂDULESCU RADU, STR. ARMENIȘ, NR. 4, BL. J1, SC. C, ET. 3, AP. 42, SECTOR 3, BUCUREȘTI, B, RO; DOBRĂ NICULAE, STR. SOLD. GHEORGHE NICOLAE, NR. 32, COMUNA DOBROEȘTI, IF, RO; CONSTANTIN ȘTEFAN, STR. DELFINULUI, NR. 6, BL. 42, SC. 2, AP. 127, SECTOR 2, BUCUREȘTI, B, RO (54) **DISPOZITIV DE CONTROL AL TRATAMENTELOR APLICATE PRIN FULARDARE**

(57) Invenția se referă la un dispozitiv de control al tratamentelor aplicate prin fulardare. Dispozitivul conform invenției este constituit dintr-o cuvă colectoare, formată din două cadre metalice îmbinate rigid, având pereții laterali executați dintr-un material flexibil, ușor și transparent, un modul de diminuare a unei cantități de substanță depuse, format dintr-un sistem motor-reductor ce are rolul de antrenare cu turație variabilă a unui cadru mobil, care, în tangență cu un material textil, asigură diminuarea surplusului de substanță depusă, dintr-un modul pneumatic, alcătuit din cilindru distribuitor, electroventil aer și sistem regulator cu preparație aer, și dintr-un modul al instalației electrice ce are în componență următoarele

(11) 125609 A2

blocuri funcționale: un bloc de alimentare și protecție, care asigură alimentarea cu energie electrică a celorlalte blocuri funcționale, asigurând în același timp protecție la scurtcircuit și la suprasarcină, un bloc de comandă care asigură comanda circuitului motorului și a modulului pneumatic, și un bloc al unui convertizor de frecvență, care comandă tensiunea de alimentare a motorului, în funcție de materialul textil și de gradul de încărcare cu substanță.

Revendicări: 4

Figuri: 2

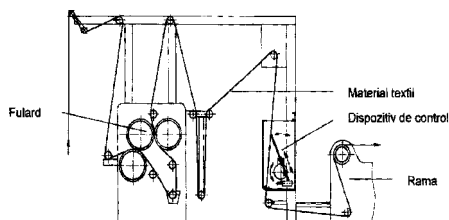


Fig. 2

(11) 125610 A0 (51) **E01C 11/02** <sup>(2006.01)</sup> (21) a 2010 00122 (22) 12.02.2010 (41) 30.07.2010/17/2010 (71) COVĂTARU CORNELIU CEZAR, STR. UNIRII, NR. 8, ET. 10, AP. 57, BOTOȘANI, BT, RO (72) COVĂTARU CORNELIU CEZAR, STR. UNIRII, NR. 8, ET. 10, AP. 57, BOTOȘANI, BT, RO (54) **SISTEM PENTRU ROSTURI DE DILATAȚIE PENTRU PODURI RUTIERE CU MIȘCĂRI AMPLE**

(57) Invenția se referă la un sistem pentru acoperirea rosturilor de dilatație, destinat în principal podurilor rutiere cu deplasări ample. Sistemul conform invenției are în componență niște lonjeroane (1 și 2) rectangulare, dispuse simetric, rezemate la câte un capăt în mod reciproc, prin îmbinare telescopică, iar la celălalt capăt fiind rezemate prin intermediul unor articulații (4 și 15) sferice, de niște batiuri (5 și 6) ancorate la structura unui pod prin niște tiranți (7) sau prin niște ancore buclă (8), hidroizolarea fiind asigurată printr-un canal (10) de drenaj.

Revendicări: 7

Figuri: 12

(11) 125610 A0

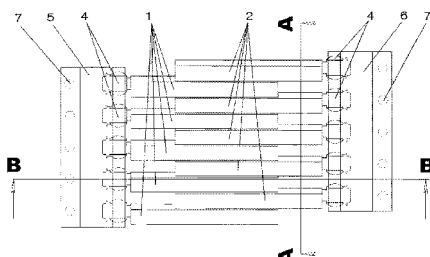


Fig. 2

(11) 125611 A2 (51) **E03C 1/046** <sup>(2006.01)</sup>; **A47K 3/28** <sup>(2006.01)</sup>; **B05B 1/18** <sup>(2006.01)</sup>; (21) a 2009 00003 (22) 06.01.2009 (41) 30.07.2010/17/2010 (71) TECHCOMET S.R.L., DRUM CENTURĂ, CARTIER FILEȘTI T 138, GALAȚI, GL, RO (72) GOLOVCENCO ALEXANDR, STR. KAHOVSKAIA, NR. 13, BL. 4, AP. 24, TIRASPOL, MD (54) **DOZATOR DE ADAOSURI LICHIDE PENTRU DUȘ**

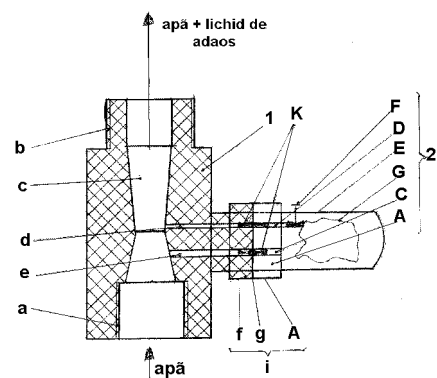
(57) Invenția se referă la un dozator pentru duș, care folosește adaosuri lichide cum ar fi substanțe nutritive, extracte naturale sau diferite arome. Dozatorul conform invenției este format dintr-un corp (1) care, în exterior, are forma unui niplu, având două capete (a și b) filetate interior și, respectiv, exterior, iar în interior are un tub (c) Venturi, prevăzut cu două canale (d și e), corpul (1) fiind prevăzut într-o zonă de ieșire a canalelor (d și e) cu un sistem de cuplare rapidă, format dintr-o flanșă (f), o garnitură (g) și un sistem (i) de fixare, în cele două canale (d și e) fiind dispuse niște supape (k) de închidere care se autoblochează atunci când o sursă de adaos lichid (2) se demontează, de flanșa (f) corpului (1) fiind racordată sursa de adaosuri lichide (2), care cuprinde un sistem (A) de prindere, două sisteme (B) de deblocare a supapelor (k) de închidere, un balon (C) dur, nedeformabil, dar demontabil, prins

(11) 125611 A2

etaș de sistemul (A) de prindere, două canale (D și E) dispuse între sistemul (A) de prindere și un spațiu interior al balonului (C) dur, un ventil (F) de închidere și reglare, dispus pe primul canal (D), și un balon (G) deformabil, în care se află adaosul lichid (2), montat pe ventilul (F) de închidere și reglare.

Revendicări: 2

Figuri: 1



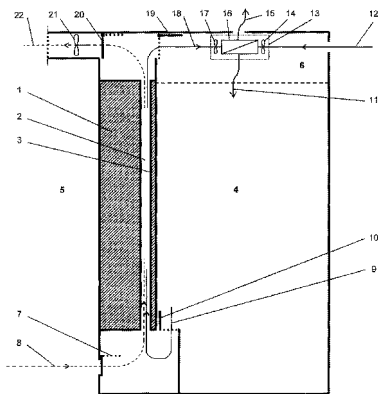
(11) 125612 A0 (51) **E04B 1/62** (2006.01); **E04B 1/74** (2006.01); **E04B 1/76** (2006.01); (21) a 2009 00957 (22) 23.11.2009 (41) 30.07.2010/7/2010 (71) INSTITUTUL NAȚIONAL DE CERCETARE-DEZVOLTARE ÎN CONSTRUCȚII ȘI ECONOMIA CONSTRUCȚIILOR - INCERC, ȘOSEAUA PANTELIMON, NR. 266, SECTOR 2, BUCUREȘTI, B, RO (72) CONSTANTINESCU DAN, STR. POPA NAN, NR. 11, AP. 2, SECTOR 2, BUCUREȘTI, B, RO; PETRAN HORIA, STR. ALECU MATEEVICI, NR. 7, SECTOR 2, BUCUREȘTI, B, RO; PETCU CRISTIAN, ȘOSEAUA PANTELIMON, NR. 243, BL. 52, AP. 151, SECTOR 2, BUCUREȘTI, B, RO (54) **ANVELOPĂ CU REZISTENȚĂ TERMICĂ REGLABILĂ ȘI EFECT PARIETODINAMIC PE EVACUAREA AERULUI**

(57) Invenția se referă la un sistem de tip anvelopă, destinat creșterii performanței energetice a clădirilor. Sistemul conform invenției are în componență un element de anvelopă tristrat, format dintr-un perete (1) vertical exterior, un strat (2) de aer ventilat și un panou (3) interior subțire, precum și un echipament (13) de ventilare mecanică dublu flux, având un recuperator (16) de căldură aer-aer și un circuit (14) de ventilare corespunzător.

Revendicări: 1

Figuri: 1

(11) 125612 A0



(11) 125613 A2 (51) **E04D 1/12** (2006.01) (21) a 2008 00639 (22) 20.08.2008 (41) 30.07.2010/7/2010 (71) ROSAL GRUP S.R.L., ȘOSEAUA DUDEȘTI-PANTELIMON, NR. 2-4-6, SECTOR 3, COD 033093, BUCUREȘTI, B, RO (72) PRIGOANĂ VASILE SILVIU, CALEA VITAN, NR. 110, BL. 34A, SC. A, ET. 3, AP. 16, SECTOR 3, COD 031299, BUCUREȘTI, B, RO (54) **TEHNOLOGIE DE FABRICARE A ȚIGLEI DIN POLIMER COMPOZIT**

(57) Invenția se referă la un procedeu de fabricare a unor țigle care au în componență un polimer compozit, polimerul fiind obținut din deșeurile de materiale plastice reciclabile, ca, de exemplu: sticle de plastic, pungii de plastic, folii de plastic și altele asemenea. Procedeu conform invenției constă în realizarea țiglelor prin presarea la cald, în matriță, a unei cantități de mixturi, pentru o singură matrițare, obținută prin amestecarea într-o instalație de încălzire-topire a unei cantități de 5,9 kg deșeurii de mase plastice tocate în prealabil, cu 14,7 kg nisip cu granulația sub 2 mm, cu 0,275 kg coloranți compatibili cu masele plastice și cu 0,22 kg aditivi pentru mase plastice.

Revendicări: 1

(11) 125614 A0 (51) **E04H 6/06** (2006.01); **E04H 6/16** (2006.01); (21) a 2009 00896 (22) 04.11.2009 (41) 30.07.2010/7/2010 (71) BENEĂ CORNELIU, STR. D. CANTEMIR, NR. 75, BL. C6, SC. D, AP. 71, ORADEA, BH, RO (72) BENEĂ CORNELIU, STR. D. CANTEMIR, NR. 75, BL. C6, SC. D, AP. 71, ORADEA, BH, RO (54) **PARCARE PENTRU AUTOMOBILE, PARȚIAL MECANIZATĂ**

(57) Invenția se referă la o parcare pentru automobile, parțial mecanizată, realizată din elemente prefabricate. Parcarea conform invenției este alcătuită din niște stâlpi (a), niște grinzi (b) și niște planșee (d), prefabricate în serie din elemente tipizate, care delimitează mai multe niveluri (D), câte două rânduri de boxe (1) de parcare, despărțite de un coridor (C) pe care se află un cărucior (E) și un ascensor (F) la capete, transportul automobilului făcându-se pe roți, până la ascensor (F), și apoi cu căruciorul (E), până la boxele (1) de parcare, și din nou pe roți, până în boxele (1), fluidizarea procesului de parcare realizându-se la niște niveluri (P-1, P+1) inferioare prin niște uși (G1, G2, G3, G4), spre cărucioarele (E) de la fiecare nivel (D).

Revendicări: 3

Figuri: 2

(11) 125614 A0

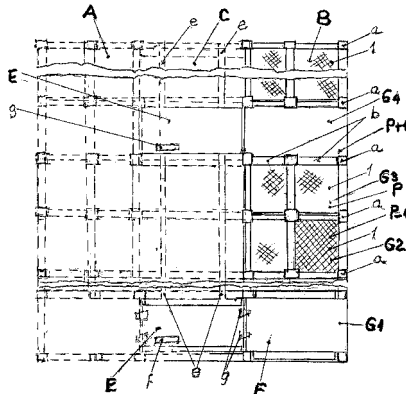


Fig. 2

(11) 125615 A0 (51) **E06B 1/00** (2006.01); **E06B 3/00** (2006.01); **F25B 21/04** (2006.01); **H01L 35/00** (2006.01); (21) a 2009 00911 (22) 11.11.2009 (41) 30.07.2010/17/2010 (71) PAVEL VALENTIN, BD INDEPENDENȚEI, NR. 19, BL. B1-5, TRONSON III, ET. 1, AP. 4, IAȘI, IS, RO; ANDRONE ION, STR. CIURCHI, NR. 127, BL. E1, SC. B, ET. 1, AP. 3, IAȘI, IS, RO; BLIUC IRINA, ȘOSEAUA ARCU, NR. 37, BL. CL 7, AP.14, IAȘI, IS, RO (72) PAVEL VALENTIN, BD INDEPENDENȚEI, NR. 19, BL. B1-5, TRONSON III, ET. 1, AP. 4, IAȘI, IS, RO; ANDRONE ION, STR. CIURCHI, NR. 127, BL. E1, AP. 3, SC. B, ET. 1, IAȘI, IS, RO; BLIUC IRINA, ȘOSEAUA ARCU, NR. 37, BL. CL 7, AP. 14, IAȘI, IS, RO (54) **TÂMPĂRIE DE FEREĂSTRĂ ȘI PANOU DE FAȚADĂ CORTINĂ CU RĂCIRE SAU ÎNCĂLZIRE PRIN EFECT PELTIER**

(57) Invenția se referă la o tâmplărie de fereastră și panou de fațadă cortină, cu răcire sau încălzire prin efect Peltier, răcind sau încălzind aerul dintre geamurile ferestrelor, respectiv, aerul dintre pereții exteriori ai clădirii și o fațadă cortină funcționând ca o pompă de căldură. Tâmplăria de fereastră, conform invenției, împreună cu niște geamuri (3) montate, separă un mediu (EXT) exterior de un mediu (INT) interior, care are temperatura de confort dorită, și este alcătuită din două părți un modul (4) termoelectric și o ramă (R) suport, prin niște orificii (8) este evacuat aerul încălzit ca urmare a funcționării pompei de căldură și, respectiv, este introdus aerul relativ mai rece, din mediul exterior, în perioada sezonului rece,

(11) 125615 A0

niște clapete (9) fiind închise; modulul (4) termoelectric are o formă geometrică adecvată montării unor geamuri (3) și a ramei (R), mărimea suprafeței modului (4) termoelectric, situată între geamuri (3), este în concordanță cu mărimea fluxului termic preconizat, pentru o polaritate dată a sursei de alimentare, și reprezintă o suprafață (1) caldă și o suprafață (2) rece, iar modulul (4) termoelectric de fereastră este alimentat de la o sursă de curent continuu, niște garnituri (10) asigurând fixarea la poziție a geamurilor (3).

Revendicări: 2

Figuri: 7

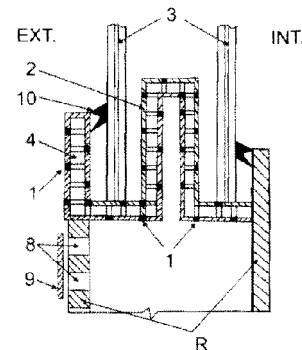


Fig. 2

(11) 125616 A0 (51) **F01B 31/30** (2006.01) (21) a 2009 01083 (22) 24.12.2009 (41) 30.07.2010/17/2010 (71) ENACHE AUREL, STR. ION MAIORESCU, NR. 16, BL. 33N1, ET. 6, AP. 22, PLOIEȘTI, PH, RO; LUCA LIVIU, STR. GHEORGHE DOJA, NR. 23, BL. 34F, ET. 8, AP. 15, PLOIEȘTI, PH, RO (72) ENACHE AUREL, STR. ION MAIORESCU, NR. 16, BL. 33N1, ET. 6, AP. 22, PLOIEȘTI, PH, RO; LUCA LIVIU, STR. GHEORGHE DOJA, NR. 23, BL. 34F, ET. 8, AP. 15, PLOIEȘTI, PH, RO (54) **INSTALAȚIE ȘI PROCEDU PENTRU TRATAREA UNEI ȚEVI DE EȘAPAMENT**

(57) Invenția se referă la o instalație și la un procedeu pentru tratarea unei țevi de eșapament în vederea reducerii noxelor din gazele arse, în special a CO și CO<sub>2</sub>, ce sunt evacuate în atmosferă, rezultate din combustia dintr-un motor termic, pentru reducerea efectului de seră produs de aceste gaze arse. Instalația conform invenției cuprinde o țevă (2) de eșapament racordată la o galerie a unui motor (1) termic staționar, pe țevă (2) fiind montate niște manșoane (A, C și D) anterior intermediare, scurte anterior și posterior, și, respectiv, posterior, iar între manșoanele (A și D) anterior și posterior, pe țevă (2), sunt montate minimum trei subsansambluri (B) de activare, între care sunt montate manșoanele (C) intermediare, manșoanele (A și D) anterior și posterior fiind

(11) 125616 A0

susținute de niște suporturi (3 și 4) anterior și posterior amintite, parțial manșoanele (A și D) anterior și posterior, împreună cu subansamblurile (B) de activare, putând fi plasate într-o cameră (e) delimitată de către o carcasă (12) cilindrică, aparținând unui subansamblu (E) de răcire ce mai are în componență o țevă (14) de racordare la o sursă de aer rece și, respectiv, un perete (13) anterior care închide camera (e) la un capăt (c) anterior, la celălalt capăt (b) posterior camera (e) comunicând cu exteriorul, subansamblul (E) de răcire fiind susținut de un suport (15) intermediar, în dreptul unui capăt deschis de evacuare în atmosferă a gazelor arse din țevă (2) fiind plasat un aparat (5) de determinare a concentrației de CO și CO<sub>2</sub>. Procedeu conform invenției constă în tratarea țevii (2) de eșapament în perioade (r și s) succesive de încălzire și răcire, în perioade de timp de 8...12 zile, 6...8 zile și 2...4 zile întrerupte pentru determinări ale concentrației de CO și CO<sub>2</sub> și, implicit, a valorii indicelui de opacitate în condițiile vehiculării gazelor arse prin țeava (2) de eșapament aflată pe toată lungimea ei în contact cu mediul ambiant, tratarea fiind considerată suficientă.

Revendicări: 5

Figuri: 5

(11) 125616 A0

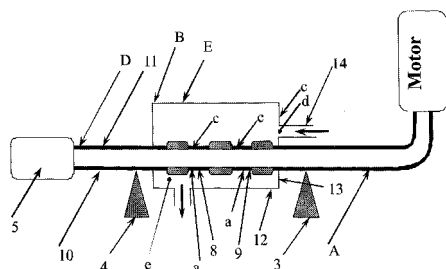


Fig. 1

(11) 125617 A2 (51) **F01M 9/12** (2006.01) (21) a 2007 00543 (22) 31.07.2007 (41) 30.07.2010/7/2010 (71) DINESCU FLORIN, STR. VICTORIEI, NR. 10, BL. A5, SC. A, AP. 20, PITEȘTI, AG, RO; VIERU IONEL, STR. GHEORGHE ȚIȚEICA, NR. 4, BL. S5, SC. F, AP. 6, PITEȘTI, AG, RO (72) DINESCU FLORIN, STR. VICTORIEI, NR. 10, BL. A5, SC. A, AP. 20, PITEȘTI, AG, RO; VIERU IONEL, STR. GHEORGHE ȚIȚEICA, NR. 4, BL. S5, SC. F, AP. 6, PITEȘTI, AG, RO (54) **DISPOZITIV PENTRU ASIGURAREA UNGERII UNUI MOTOR CU ARDERE INTERNĂ**

(57) Invenția se referă la un dispozitiv pentru asigurarea ungerii unui motor cu ardere internă, în condițiile în care filtrul de ulei este montat în poziție orizontală sau înclinată, cu activitate pe durata acționării demarorului până la amorsarea și presurizarea circuitului de ungere, situație întâlnită după o perioadă de staționare a autovehiculului. Dispozitivul conform invenției cuprinde un tub (1) având o porțiune (a) curbă, continuată cu o porțiune (b) dreaptă, al cărei capăt (c) posterior este plasat într-un canal (d) de alimentare cu ulei, practicat într-un bloc (2) al unui motor și aflat în legătură cu un filtru (3), astfel încât porțiunea (a) tubului (1) este plasată între blocul (2) motor și filtru (3), iar un capăt (e) anterior al tubului

(11) 125617 A2

(1) este liber și este situat în apropierea unei porțiuni (f) de capăt a filtrului (3), care este opusă celeilalte porțiuni (g) a filtrului (3), plasate în dreptul capătului (c) posterior al tubului (1).

Revendicări: 2

Figuri: 2

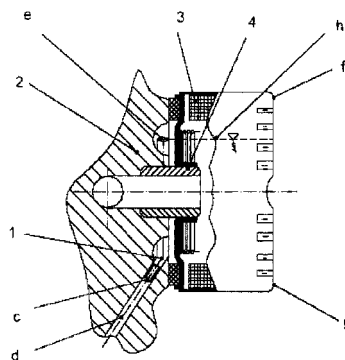


Fig. 1

(11) 125618 A2 (51) **F03B 3/12** <sup>(2006.01)</sup> (21) a 2009 00017 (22) 15.01.2009, (41) 30.07.2010/7/2010 (71) TOMA VASILE, SAT SĂCĂLUȘEȘTI, COD 617010, COMUNA AGAPIA, NT, RO (72) TOMA VASILE, SAT SĂCĂLUȘEȘTI, COD 617010, COMUNA AGAPIA, NT, RO (74) INTELECT S.R.L., BD DACIA, NR. 48, BL. D10, AP. 3, OP 9-CP 128, COD 410346, ORADEA, JUDEȚUL BIHOR (54) **DISPOZITIV MODULAR PENTRU CONVERSIA BIDIRECȚIONALĂ A ENERGIEI ASAMBLABIL LINIAR SAU MATRIČIAL PENTRU MEDII FLUIDE**

(57) Invenția se referă la un dispozitiv modular pentru conversia bidirecțională a energiei, asamblabil liniar sau matricial, folosit în medii fluide, având aplicabilitate în diverse domenii, cum ar fi în industria energetică, în industria construcțiilor de mașini, în agricultură sau în medicină. Dispozitivul conform invenției este format dintr-un număr de pale (1) fixate printr-un cuplaj (2), la un capăt al unui ax (3) portpală, prevăzut, la celălalt capăt, cu un bolț (4) excentric, având un diametru egal cu o rază a axului (3) portpală, conectat printr-o bucușă (5) de securizare, la un rotor (R) având la capetele sale un sistem (6) modular de îmbinare, rotorul (R) fiind montat pe un ax (A) portelice având la capetele sale un alt sistem (7) de îmbinare, axul (A) portelice fiind prevăzut în zona mediană cu un ghidaj (8) de comandă pe întreaga circumferință, având dispuse diametral opus

(11) 125618 A2

câte o deviație a direcției ghidajului (8) de comandă cu o abatere egală cu jumătate dintr-un diametru al bolțului (4) excentric, fiecare deviație având între 3...7° din circumferința ghidajului (8) de comandă, astfel încât fiecare deviație a ghidajului (8) de comandă determină modificarea orientării palelor (1) între niște poziții pe-flux (P-PF) sau taie-flux (P-TF), prin rotirea bolțului (4) excentric cu o cursă de 90° în bucușă (5) de securizare, astfel că în timpul unei rotații complete de 360° a rotorului (R), fiecare pală (1) parcurge în jurul axului (A) portelice o cursă.

Revendicări: 11

Figuri: 4

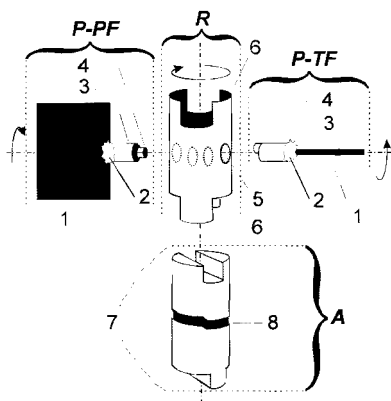


Fig. 1

(11) 125619 A2 (51) **F03B 13/12** <sup>(2006.01)</sup>; **F03B 13/14** <sup>(2006.01)</sup>; (21) a 2009 00115 (22) 04.02.2009 (41) 30.07.2010/7/2010 (71) INSTITUTUL NAȚIONAL DE CERCETARE DEZVOLTARE PENTRU INGINERIE ELECTRICĂ ICPE-CA, SPLAIUL UNIRII, NR. 313, SECTOR 3, BUCUREȘTI, B, RO (72) OLARU GHEORGHE, DRUMUL TABEREI, NR. 107, BL. A8, SC. B, ET. 3, AP. 27, SECTOR 6, BUCUREȘTI, B, RO; NICOLAE SERGIU, STR. PAȘCANI, NR. 7, BL. D8, SC. D, AP. 38, SECTOR 6, BUCUREȘTI, B, RO; ILIE CRISTINEL IOAN, ALEEA CALLATIS, NR. 10, BL. D8, AP. 66, SECTOR 6, BUCUREȘTI, B, RO; SAMOILESCU GHEORGHE, BD AUREL VLAICU, NR. 29, BL. B6, SC. C, AP. 46, CONSTANȚA, CT, RO; MARIN MARCEL DORIAN, CALEA CĂLĂRAȘILOR, NR. 311, BL. 71, SC. C, ET. 8, AP. 100, SECTOR 3, BUCUREȘTI, B, RO (54) **CANAL DE VALURI PENTRU CERCETĂRI**

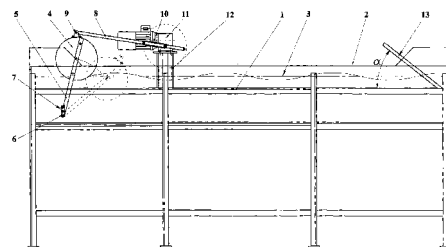
(57) Invenția se referă la un canal de valuri destinat utilizării în laboratoare de cercetări hidrotehnice. Canalul de valuri conform invenției este alcătuit dintr-un cadru (1) metalic în care este așezată o cuvă (2) din material transparent, un cilindru (4) prevăzut cu două brațe (5) montate pe un ax (6) susținut de două piese (7), un sistem bielă-manivelă (8, 10), care prinde cilindrul (4) de o ureche (9) și care este antrenat de un motoreductor (11), în timpul funcționării cilindrul (4) antrenat de sistemul bielă-manivelă

(11) 125619 A2

(8, 10) pătrunde în apa canalului mai mult sau mai puțin adânc, în funcție de lungimea selectată a bielei (8), pentru a forma valuri de înălțimi dorite, iar pentru amortizarea valurilor care ajung la capătul liber al canalului și evitarea formării de armonici, este prevăzut un plan (13) înclinat spre valuri.

Revendicări: 3

Figuri: 1



(11) 125620 A0 (51) **F03B 13/14** (2006.01) (21) a 2010 00007 (22) 06.01.2010 (41) 30.07.2010//7/2010 (71) GHEORGHE PETRE, ȘOSEAUA PANTELIMON, NR. 301, BL. C1, SC. A, ET. 4, AP. 17, SECTOR 2, BUCUREȘTI, B, RO (72) GHEORGHE PETRE, ȘOSEAUA PANTELIMON, NR. 301, BL. C1, SC. A, ET. 4, AP. 17, SECTOR 2, BUCUREȘTI, B, RO (54) **PROCEDEU ȘI CAP DE CAPTARE PENTRU GOLIREA REZERVOARELOR CARE CONȚIN FLUIDE, AFLATE ÎN SUBMERSIE**

(57) Invenția se referă la un procedeu și cap de captare pentru golirea rezervoarelor care conțin fluide aflate în submersie. Procedeu conform invenției constă în echiparea unei nave de intervenție cu o pompă cu debit variabil pentru lichidul de lucru, cu un compresor de aer comprimat, cu un sistem de comunicare cu scafandrul operator, cu niște conducte pentru colectarea fluidului captat și cu niște bazine pentru stocarea acestuia, capul de captare putând fi transportat complet asamblat și montat pe peretele lateral sau superior, prin sudarea flanșei de bază sau prin prindere cu șuruburi cu expandare. Capul de captare conform invenției pentru realizarea procedurii este alcătuit dintr-un corp (1) cilindric, prevăzut la bază cu o flanșă (20) care se sudează pe peretele rezervorului la partea superioară sau laterală, iar pe o flanșă (12) capac se montează un motor (3) hidraulic

(11) 125620 A0

ce acționează un ax (6) filetat care are la capătul de jos o freză (18) frontală ce perforază peretele rezervorului, în momentul pornirii motorului (3), scafandrul trăgând o pârghie (27) pentru crearea mișcării de avans a frezei (18) frontale, iar prin schimbarea sensului de rotație a motorului (3) și acționarea pârghiei (27), axul (6) împreună cu freza (18) se ridică deasupra unui șibăr (22), pe care îl închide etanș, prin împingere manuală, în final putându-se demonta o flanșă (13) împreună cu tot mecanismul de acționare, în locul acesteia montându-se un burlan (23) de preluare printr-o flanșă (23'), concomitent cu deschiderea totală a șibărului (22), prin niște robineți (21) făcându-se introducerea unui agent termic pentru fluidizarea fluidului din rezervor, concomitent cu aspirația acestuia printr-un robinet (25).

Revendicări: 5

Figuri: 8

(11) 125620 A0

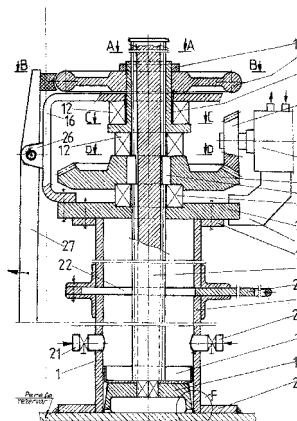


Fig. 1

(11) 125621 A2 (51) **F03D 1/00** (2006.01); **F03D 3/02** (2006.01); (21) a 2008 00602 (22) 05.08.2008 (41) 30.07.2010//7/2010 (71) VILE ALEXEI IONEL, SAT BOȚÎRLĂU, COD 5340, COMUNA VULTURU, VN, RO (72) VILE ALEXEI IONEL, SAT BOȚÎRLĂU, COD 5340, COMUNA VULTURU, VN, RO (54) **CENTRALĂ EOLIANĂ EOLIANĂ**

(57) Invenția se referă la o centrală eoliană destinată producerii energiei electrice. Centrala eoliană conform invenției constă în aceea că vântul pătrunde printr-o secțiune ( $S_1$ ) circulară, cu o viteză ( $V_1$ ) și o presiune ( $p_1$ ), în interiorul unui transformator (1) aerodinamic, unde, prin niște reflexii (2) necontradictorii, compun un vector (3) rezultat care pătrunde printr-o secțiune ( $S_2$ ) circulară având un diametru ( $c_D$ ), cu o viteză ( $V_2$ ) și o presiune ( $p_2$ ), conform legii continuității curgerii fluidelor, de la centrul ( $O'$ ) secțiunii ( $S_2$ ) și până lovește cupa turbinei la o distanță (CE), vântul suferind o amplificare a lucrului său mecanic proporțională cu timpul traversării acestei părți cilindrice, iar mișcarea de rotație a turbinei se transformă în curent electric datorită unor generatoare (7 și 8).

Revendicări: 2

Figuri: 2



(11) 125621 A2

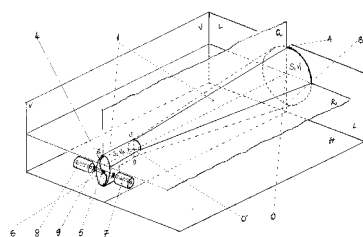


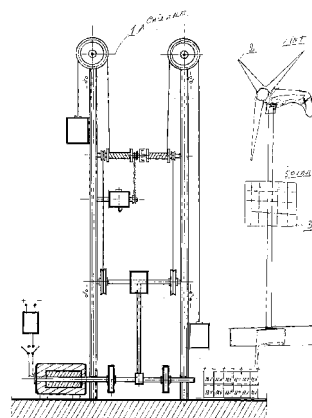
Fig. 1

(11) 125622 A2 (51) **F03G 3/00** (2006.01) (21) a 2008 00780 (22) 01.10.2008 (41) 30.07.2010//7/2010 (71) BENTEA DANIEL, NR. 183, COD 627105, DUMBRĂVENI, VN, RO (72) BENTEA DANIEL, NR. 183, COD 627105, DUMBRĂVENI, VN, RO (54) **SISTEM ELECTRIC GRAVITAȚIONAL HIBRID**

(57) Invenția se referă la un sistem de producere a energiei electrice folosind câmpul gravitațional. Sistemul conform invenției este prevăzut cu un corp (1) de bază, pe care sunt dispuse două bare (2) verticale, având la capetele superioare niște scripeți (3) peste care trece un element (4) flexibil, având la unul dintre capete un element (5) greu, iar la celălalt capăt, un tambur (6) dispus pe un ax (7) pe care se află o roată (8) de transmisie, care antrenează un element (9) flexibil de transmisie, care, la rândul său, antrenează o altă roată (10) de transmisie, fixată pe un alt ax (11), de la care mișcarea ajunge la o cutie de distribuție (12) și, mai departe, prin intermediul unui ax (13) și al unei transmisii (14) conice, la un ax (15) și, de aici, la un generator (17) de curent electric, curentul generat de acesta fiind transformat atât ca tensiune, cât și ca intensitate, de un transformator (18) de la care este alimentat un grup (19) de baterii și un motor electric (20).

Revendicări: 1  
Figuri: 1

(11) 125622 A2



(11) 125623 A2 (51) **F16K 7/00** (2006.01) (21) a 2008 01019 (22) 24.12.2008 (41) 30.07.2010//7/2010 (71) INSTITUTUL NAȚIONAL DE CERCETARE-DEZVOLTARE PENTRU ELECTROCHIMIE ȘI MATERIE CONDENSATĂ, STR. A. P. PODEANU, NR. 144, TIMIȘOARA, TM, RO (72) NIȚU MARIAN, STR. POPA ȘAPCĂ, NR. 32, BL. A12, AP. 5, TIMIȘOARA, TM, RO; GROZESCU IOAN, STR. DUNĂREA, NR. 160, GHIRODA, TM, RO; LAZAU CARMEN, STR. AEROPORT, NR. 9, TIMIȘOARA, TM, RO; DABICI ANAMARIA, STR. DUNĂREA, NR. 160, GHIRODA, TM, RO (54) **SISTEM DE ETANȘARE A AUTOCLAVEI PENTRU PRODUCEREA MATERIALELOR NANOCRISTALINE PRIN METODA HIDROTHERMALĂ ÎN CÂMP DE ULTRASUNETE CU SONOTRODA IMERSATĂ**

(57) Invenția se referă la un sistem de etanșare a unei autoclave de producere hidrotermală a materialelor nanocristaline. Sistemul conform invenției este format dintr-o sonotrodă (2) de tip cilindric, în trepte, în care o parte cu un diametru mai mic este trecută prin capacul (4) metalic al autoclavei (5) metalice și capacul (6) de teflon al autoclavei (7) din teflon, și un inel (3) de etanșare dispus între suprafața plană orizontală a treptei sonotrondei (2), care face trecerea de

(11) 125623 A2

la diametrul mai mic la cel mai mare și partea inferioară a capacului (6) din teflon al autoclavei, sonda (2) fiind apoi înșurubată într-un prelungitor (10) al ansamblului traductor piezoceramic-concentrator de ultrasunete, îmbinat la nivelul suprafeței (9) unui suport de fixare poziționat într-un nod al oscilației sonore.

Revendicări: 1

Figuri: 2

(11) 125624 A2

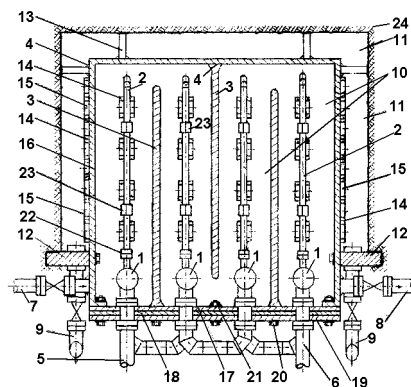


Fig. 5

(11) 125624 A2 (51) **F24J 3/06** <sup>(2006.01)</sup> (21) a 2006 00539 (22) 06.07.2006 (41) 30.07.2010//7/2010 (71) ȚURA IOAN, NR. 58 A, LOCALITATEA CETĂȚELE, MARAMUREȘ, MM, RO (72) ȚURA IOAN, NR. 58A, LOCALITATEA CETĂȚELE, MARAMUREȘ, MM, RO (54) **GENERATOR TERMIC DEFLECTOR**

(57) Invenția se referă la un generator termic cu deflector, destinat furnizării energiei termice stațiilor de termoficare. Generatorul termic conform invenției este alcătuit din cel puțin un fascicul (2) schimbător de căldură, care are niște flanșe (22) asamblate cu niște distribuitoare-colectoare (1) prevăzute cu niște racorduri (5 și 6) pentru intrare/ieșire lichid de încălzit, care primește căldură de la un agent termic care circulă într-o incintă (10) cu serpentine, situată într-o nișă (11) realizată dintr-o rocă (24) magnetică, situată în spatele unui zid (12) solidarizat cu incinta (10) și nișa (11).

Revendicări: 3

Figuri: 9

(11) 125625 A2 (51) **F24J 3/06** <sup>(2006.01)</sup> (21) a 2006 00540 (22) 06.07.2006 (41) 30.07.2010//7/2010 (71) ȚURA IOAN, NR. 58 A, LOCALITATEA CETĂȚELE, MARAMUREȘ, MM, RO (72) ȚURA IOAN, NR. 58 A, LOCALITATEA CETĂȚELE, MARAMUREȘ, MM, RO (54) **ACUMULATOR DIATERM CONVERTIZOR**

(57) Invenția se referă la un acumulator diaterm convertizor, destinat să furnizeze energie termică către punctele de termoficare. Acumulatorul conform invenției este alcătuit din cel puțin un fascicul (2) schimbător de căldură, care are niște flanșe (22) asamblate cu niște distribuitoare (1) colectoare, prevăzute cu niște racorduri (5 și 6) metalice tubulare, pentru circuitele de intrare/ieșire lichid de încălzit, încălzit de un agent termic care circulă printr-o incintă (10) cu serpentine, situată într-o nișă (11) practică în masa unei roci (24) și încărcată cu un fluid intermediar, dispus între pereții exteriori ai incintei (10) și pereții nișei (11), închisă de un zid (12) monolit.

Revendicări: 1

Figuri: 7

(11) 125625 A2

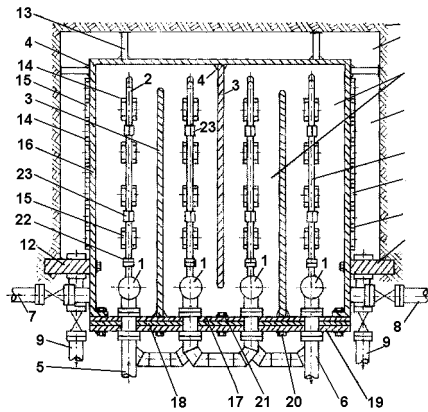


Fig. 2

(11) 125626 A2 (51) **F24J 3/06** (2006.01) (21) a 2006 00538 (22) 06.07.2006 (41) 30.07.2010//7/2010 (71) ȚURA IOAN, NR. 58 A, LOCALITATEA CETĂȚELE, MARAMUREȘ, MM, RO (72) ȚURA IOAN, NR. 58 A, LOCALITATEA CETĂȚELE, MARAMUREȘ, MM, RO (54) **SISTEM TERMOTEHNIC DEFLECTOR HIDRAULIC**

(57) Invenția se referă la un sistem termotehnic, deflector hidraulic, destinat furnizării energiei termice pentru încălzirea unor spații industriale sau casnice, sau pentru un sistem de termoficare. Sistemul conform invenției este alcătuit din cel puțin un fascicul (2) schimbător de căldură, asamblat, prin intermediul unor flanșe (22), la niște distribuitoare (1) colectoare, ce extrag energia termică de la un agent termic care circulă prin interiorul unei incinte (10) cu serpentine, situate într-o nișă (11) realizată într-o rocă (24) magnetică intruzivă fierbinte, încărcate cu lichid intermediar de contact.

Revendicări: 1  
Figuri: 3

(11) 125626 A2

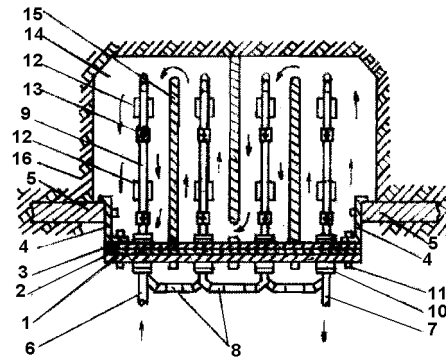


Fig. 2

(11) 125627 A2 (51) **F24J 3/06** (2006.01) (21) a 2006 00541 (22) 06.07.2006 (41) 30.07.2010//7/2010 (71) ȚURA IOAN, NR. 58 A, LOCALITATEA CETĂȚELE, MARAMUREȘ, MM, RO (72) ȚURA IOAN, NR. 58 A, LOCALITATEA CETĂȚELE, MARAMUREȘ, MM, RO (54) **SISTEM TERMOTEHNIC CONVERTOR**

(57) Invenția se referă la un sistem termic convertor, destinat să furnizeze energie termică sistemelor de termoficare. Sistemul conform invenției este alcătuit din cel puțin un fascicul (2) schimbător de căldură, asamblat, prin intermediul unor flanșe (22), la niște distribuitoare (1) colectoare, ce extrag energia termică de la un agent termic care circulă prin interiorul unei incinte (10) cu serpentine, situate într-o nișă (11) realizată într-o rocă (24) magnetică intruzivă fierbinte, încărcate cu lichid intermediar de contact.

Revendicări: 1  
Figuri: 10

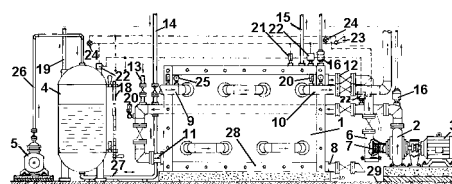


Fig. 1

(11) 125628 A2 (51) **F28C 1/00** (2006.01); **F28C 1/16** (2006.01); **E04H 5/12** (2006.01); (21) a 2008 00835 (22) 27.10.2008 (41) 30.07.2010//7/2010 (71) TALOȘ TEODORESCU ALEXANDRU, BD GH. MAGHERU, NR. 9, SC. 1, AP. 5, SECTOR 1, COD 010323, BUCUREȘTI, B, RO (72) INVENTATORI NEDECLARAȚI, \*, RO (54) **DISPOZITIV DE PULVERIZAREA APEI CALDE PENTRU BAZINE DE RĂCIRE, IAZURI DE RĂCIRE**

(57) Invenția se referă la un dispozitiv de împrăștiere a apei calde prin pulverizare, destinat instalațiilor atmosferice de răcire, pentru debite de apă mari și foarte mari, cum ar fi bazinele de răcire, iazurile de răcire sau turnurile de răcire. Instalația conform invenției este un pulverizator confecționat din elemente de țevă, care are următoarele elemente componente, ce definesc geometria acestuia: diametrul (D) corpului principal al pulverizatorului, înălțimea (a) corpului principal al pulverizatorului, înălțimea (b) părții superioare tronconice, înălțimea (c) părții superioare cilindrice, diametrul (d) la ieșirea apei din pulverizator, unghiul alpha mai mic sau egal 90° de intrare în pulverizator și un racord (P1) sub formă de pană, caracterizat prin diametrul  $\phi$ ; toate aceste elemente care definesc geometria pulverizatorului se

(11) 125628 A2  
stabilesc prin calcule hidraulice, în funcție de debitul de apă caldă care trebuie răcită, de presiunea pompei, de necesitățile de răcire impuse apei recirculate, respectiv, de granulometria picăturilor de apă.

Revendicări: 1

Figuri: 2

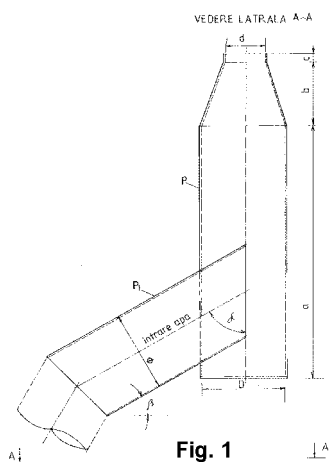


Fig. 1

(11) 125629 A0 (51) **F28D 15/02** (2006.01) (21) a 2010 00220 (22) 08.03.2010 (41) 30.07.2010//7/2010 (71) ANDREESCU DAN, ALEEA LUNGULEȚU, NR. 5, BL. V3, AP. 10, SECTOR 2, BUCUREȘTI, B, RO (72) ANDREESCU DAN, ALEEA LUNGULEȚU, NR. 5, BL. V3, AP. 10, SECTOR 2, BUCUREȘTI, B, RO (54) **PROCEDEU ȘI SOLUȚIE CONSTRUCTIVĂ PENTRU SCHIMBĂTOARE DE CĂLDURĂ CU TUBURI TERMICE ȘI CU TRANSMITERE LA DISTANȚĂ A CĂLDURII PENTRU RECUPERARE**

(57) Invenția se referă la un procedeu și la o soluție constructivă pentru schimbătoare de căldură cu tuburi termice, cu posibilitatea transmiterii la distanță a căldurii pentru recuperare, mai ales în instalațiile existente. Procedeu conform invenției constă în aceea că schimbul de căldură într-un schimbător (1) de căldură cu tuburi termice, ca un tot unitar, este realizat în două faze, prin intermediul unui circuit (2) care, în prima fază, preia căldura dintr-un modul (3) răcitor și o cedează, în a doua fază, într-un modul (7) încălzitor. Soluția constructivă, conform invenției, constă în aceea că schimbătorul (1) de căldură cu tuburi termice este realizat din două module (3 și 7) răcitor și, respectiv, încălzitor, fizic distincte și conectate termic și hidraulic printr-un circuit (2)

(11) 125629 A0  
închis și parcurs de un fluid care transferă căldura, cantitatea de căldură recuperată și transmisă fiind reglată cu un ventil (6) acționat conform consemnului dat temperaturii măsurate cu un termometru (9).

Revendicări: 2

Figuri: 2

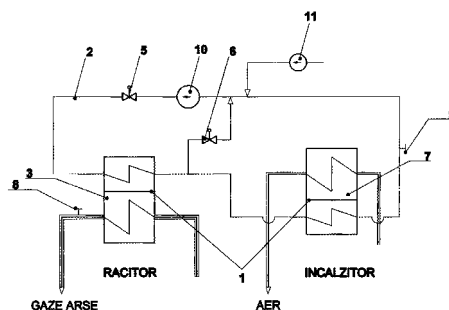


Fig. 1

(11) 125630 A2 (51) **G01M 17/00** (2006.01); **G07C 5/00** (2006.01); **G06F 17/40** (2006.01); **E02F 9/00** (2006.01); (21) a 2008 00701 (22) 11.09.2008 (41) 30.07.2010/7/2010 (71) TIMAR LAURENȚIA VIOLETA, STR. TIMOCULUI, BL. T18, AP. 5, COD 300096, TIMIȘOARA, TM, RO (72) TIMAR LAURENȚIA VIOLETA, STR. TIMOCULUI, BL. T18, AP. 5, COD 300096, TIMIȘOARA, TM, RO (54) **SISTEM ȘI METODĂ PENTRU DETERMINAREA REGIMULUI DE EXPLOATARE AL EXCAVATORULUI CU CUPE**

(57) Invenția se referă la un sistem și la o metodă de determinare a regimului de exploatare a unui excavator cu cupe. Sistemul conform invenției este alcătuit din niște traductori (11) montați pe un excavator (1), care comunică cu niște dispozitive (2) de achiziție date, alcătuite din câte un microcontroler (15) și câte o memorie internă (16), dispozitivele (2) comunicând între ele prin intermediul unui modul (4) de transmisie radio sau printr-un modul (5) de transmisie serială, și transmițând datele preluate de la traductori (11) unui calculator (3) pentru stocare într-un fișier sau într-o bază de date. Metoda conform invenției constă din înregistrarea, de către niște traductori, a unor parametri de funcționare ai unui excavator, transmiterea parametrilor unor dispozitive

(11) 125630 A2  
de achiziție date, care le transformă din format analogic în format digital și le transmit, radio sau serial, unui calculator, unde sunt centralizate, creându-se un istoric al funcționării, în urma căruia se determină dacă excavatorul funcționează în parametrii definiți de producător.

Revendicări: 18

Figuri: 5

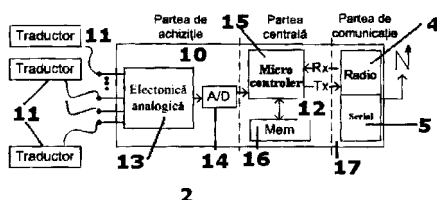


Fig. 2

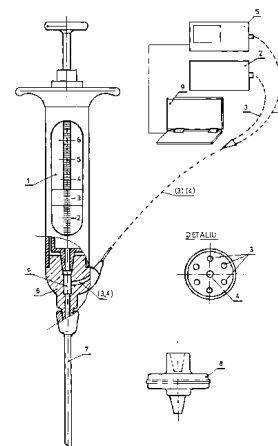
(11) 125631 A2 (51) **G01N 21/64** (2006.01); **G01J 3/28** (2006.01); (21) a 2008 00908 (22) 20.11.2008 (41) 30.07.2010/7/2010 (71) UNIVERSITATEA "ȘTEFAN CEL MARE" DIN SUCEAVA, STR. UNIVERSITĂȚII, NR. 13, SUCEAVA, SV, RO (72) GUTT SONIA, STR. VICTORIEI, NR. 185BIS, SAT SFÂNTU ILIE, SV, RO; GUTT GHEORGHE, STR. VICTORIEI, NR. 185BIS, SAT SFÂNTU ILIE, SV, RO; GUTT ANDREI, STR. VICTORIEI, NR. 185BIS, SAT SFÂNTU ILIE, SV, RO (54) **PROCEDEU ȘI APARAT PENTRU DETERMINAREA CONCENTRAȚIEI**

(57) Invenția se referă la un procedeu și la un aparat pentru determinarea concentrației unei specii chimice fluorescente dintr-o soluție. Procedeu conform invenției constă din excitarea energetică a speciei chimice dintr-o soluție de analizat, măsurarea radiației de fluorescență ce ia naștere în urma excitării și prelucrarea măsurătorilor prin eliminarea valorilor extreme, medierea celor cu grupare Gauss maximă și extrapolarea valorii medii a intensității radiației de fluorescență, pe o curbă de calibrare specifică speciei chimice urmărite. Aparatul folosit în cadrul procedurii de măsurare, conform invenției, este alcătuit dintr-o seringă (1) de dozare, montată în legătură cu o celulă de curgere a unei soluții, prevăzută cu un canal (c) cilindric, pentru deplasarea soluției extrase, cu ajutorul unui ac de seringă, printr-un filtru pentru fluorometrarea soluțiilor tulburi, o sursă de excitare

(11) 125631 A2  
de tip LED, cu emisie în domeniul spectral albastru, un pachet de iradiere format din șase fibre optice (3), dispuse în jurul unei alte fibre optice (4) centrale, folosite pentru transmisia radiației de fluorescență, un spectrometru miniatural cu rețea de difracție fixă și detector Diode-Array, și o unitate de calcul.

Revendicări: 1

Figuri: 1



(11) 125632 A2 (51) **G01N 27/72** (2006.01); **G01N 17/00** (2006.01); **F16L 55/26** (2006.01); (21) a 2008 00727 (22) 18.09.2008 (41) 30.07.2010/7/2010 (71) **INSTITUTUL NAȚIONAL DE CERCETARE-DEZVOLTARE ÎN SUDURĂ ȘI ÎNCERCĂRI DE MATERIALE - ISIM, BD MIHAI VITEAZUL, NR. 30, COD 300222, TIMIȘOARA, TM, RO; INSTITUTUL NAȚIONAL DE CERCETARE-DEZVOLTARE PENTRU FIZICĂ TEHNICĂ - IFT IAȘI, BD MANGERON, NR. 47, IAȘI, IS, RO; INSTITUTUL NAȚIONAL DE CERCETARE-DEZVOLTARE PENTRU INGINERIE ELECTRICĂ ICPE-CA, SPLAIUL UNIRII, NR. 313, SECTOR 3, BUCUREȘTI, B, RO (72) FARBAS NICOLAE, STR. GH. LAZĂR, NR. 30-32, SC. A1, AP. 7, TIMIȘOARA, TM, RO; GRIMBERG RAIMOND, STR. ȚUȚORA, NR. 1, BL. V1, SC. A, ET. 9, AP. 40, IAȘI, IS, RO; POPOVICI IULIU, CALEA GRIVIȚEI, NR. 403, BL. R, SC. C, ET. 3, AP. 16, SECTOR 1, BUCUREȘTI, B, RO (54) **SISTEM AUTOMAT DE EXAMINARE NEDISTRUCTIVĂ A ȚEVILOR DIN PLĂCI TUBULARE****

(57) Invenția se referă la un sistem automat de examinare nedistructivă a țevilor din materiale nefero-magnetice, din componența echipamentelor energetice și chimice, în vederea aprecierii gradului de deteriorare datorată coroziunii, oboselii materialului etc., și localizând cu precizie defectele. Sistemul conform invenției este alcătuit dintr-un traductor (1)

(11) 125632 A2  
electromagnetic, realizat din material plastic, prevăzut cu bobine de emisie și recepție, excitate în câmp magnetic rotitor, cu o tensiune trifazată modulată în frecvență în domeniul 1 kHz...2,5 MHz, care se deplasează în lungul unei țevi de examinat cu ajutorul unui mecanism de avans (2) prevăzut cu patru role (7) de acționare, antrenate cu ajutorul unui motor-reductor (8), deplasarea traductorului (1) de la o țevă la alta fiind asigurată de un subsansamblu mobil, alcătuit din două sănii (6 și 15) cu deplasare pe direcție verticală și, respectiv, orizontală, montate pe un cărucior (18) vertical ce, la rândul lui, este montat pe o coloană (20) care se sprijină pe un cadru (24) ce este susținut în timpul deplasării de patru roți (27) pivotante de rulare, în timp ce, pentru fixarea în poziție de lucru, este prevăzut cu patru tamponi (28) de sprijin, subsansamblul mobil fiind menținut în poziție de echilibru printr-un sistem (29) de echilibrare cu contragreutăți, procesul de examinare a țevilor fiind făcut în mod automat, prin intermediul unei unități de comandă și control, alcătuită dintr-un sistem de calcul (36) ce conține electronica pentru generarea câmpului de excitație și achiziționarea semnalelor

(11) 125632 A2  
utile, drive pentru comanda echipamentului de poziționare a traductorului (1), precum și un pachet de programe software, pentru evaluarea semnalelor, gestionarea rezultatelor examinării, programarea mișcărilor și controlul poziționării.

Revendicări: 6

Figuri: 4

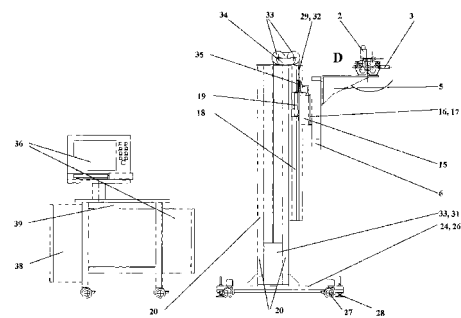


Fig. 1

(11) 125633 A2 (51) **G01R 33/09** (2006.01) (21) a 2008 00720 (22) 17.09.2008 (41) 30.07.2010/7/2010 (71) **INSTITUTUL NAȚIONAL DE CERCETARE-DEZVOLTARE PENTRU FIZICĂ TEHNICĂ - IFT IAȘI, BD MANGERON, NR. 47, IAȘI, IS, RO (72) CRAUS MIHAIL LIVIU, STR. ION CREANGĂ, NR. 59 C, BL. L4, SC. B, ET. 1, AP. 4, IAȘI, IS, RO; LOZOVAN MIHAI, STR. COSTACHE NEGRI, NR. 62, BL. C2, SC. D, ET. 4, AP. 16, IAȘI, IS, RO; DOBREA VIOREL, STR. ZUGRAVI, NR. 17, BL. V 1-3, SC. A, PARTER, AP. 1, IAȘI, IS, RO; LUCA DORIN, STR. VASILE LUPU, NR. 103, BL. F, SC. B, AP. 1, IAȘI, IS, RO; GHEORGHIU DIANA ANTONIA, STR. TOMA COZMA, NR. 14, IAȘI, IS, RO; FOȘALĂU CRISTIAN IOAN, ȘOSEAUA NICOLINA, NR. 54, BL. 977A, ET. 6, AP. 16, IAȘI, IS, RO; MÎȚĂ CARMEN, BD NICOLAE IORGA, NR. 32A, BL. G4, SC. B, ET. 3, AP. 69, IAȘI, IS, RO; CORNEI NICOLETA, STR. LIBERTĂȚII, NR. 62, BL. 601, SC. B, ET. 2, AP. 9, IAȘI, IS, RO (54) **SENZOR MAGNETOREZISTIV****

(57) Invenția se referă la un senzor magnetorezistiv destinat detecției și măsurării unui câmp magnetic cu valori cuprinse între 100 Oe și 2,2 kOe. Senzorul conform invenției este alcătuit dintr-o pastilă (1) realizată pe bază de material oxidic de tip manganit, cu formula chimică  $\text{La}_{0,67}\text{Sr}_{0,33}\text{MnO}_3$ , pe care sunt realizate patru contacte electrice, în care sunt fixate

(11) 125633 A2  
niște fire de conectare (**a**, **b**, **c** și **d**) din cupru, care pătrund într-un conector bareță (**3**), unde se stabilesc conexiunile cu niște fire de alimentare, respectiv, de măsurare, care sunt conectate la un conector (**9**) cu patru pini, pastila (**1**) împreună cu legăturile electrice fiind închise într-un corp (**5**) și fixate cu rășină (**4**), iar pentru o manevrare mai ușoară, corpul (**5**) fiind prevăzut cu o carcasă (**6**) cu rol de suport și un suport (**7**) de cablu.

Revendicări: 3  
Figuri: 3

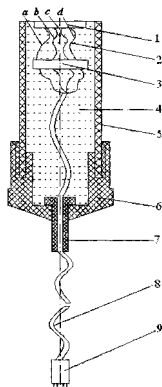


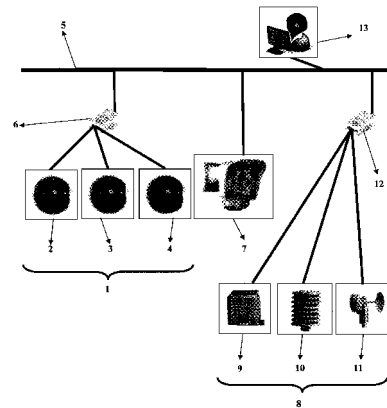
Fig. 1

(11) 125634 A2 (51) **G01V 1/28** (2006.01); **G01V 1/22** (2006.01); (21) a 2008 00718 (22) 16.09.2008 (41) 30.07.2010//7/2010 (71) PROCETEL S.A., CALEA RAHOVEI, NR. 266-268, SECTOR 5, COD 050912, BUCUREȘTI, B, RO (72) VASILIU OVIDIU, ȘOSEAUA COLENTINA, NR. 28, BL. 65, SC. 1, ET. 7, AP. 30, SECTOR 2, BUCUREȘTI, B, RO (54) **SISTEM DE MONITORIZARE SEISMICĂ A BARAJELOR CENTRALELOR HIDROELECTRICE**

(57) Invenția se referă la un sistem de monitorizare a principalilor factori de risc seismic asupra barajelor lacurilor de acumulare din centralele hidroelectrice. Sistemul de monitorizare conform invenției este alcătuit dintr-un modul (**1**) de alarmare seismică, ce cuprinde trei senzori de accelerație (**2**, **3** și **4**) care sunt montați în apropierea unui baraj de monitorizat și care înregistrează unde seismice, un modul (**7**) de supraveghere video și un modul meteo (**8**) alcătuit, în principal, dintr-o stație meteorologică digitală cu trei senzori (**9**, **10** și **11**), primul senzor (**9**) înregistrând permanent date despre temperatura ambiantă, cel de-al doilea senzor (**10**) măsurând presiunea atmosferică, iar cel de-al treilea senzor (**11**) măsurând viteza vântului, toate datele înregistrate de cele trei

(11) 125634 A2  
module (**1**, **7** și **8**) fiind transmise prin internet la un centru de monitorizare (**13**) ce stochează și analizează datele, în scopul cercetării comportării la seisme a barajelor, și asigură alarmarea centralelor hidroelectrice.

Revendicări: 1  
Figuri: 1



(11) 125635 A0 (51) **G05B 19/18** (2006.01) (21) a 2009 00471 (22) 23.06.2009 (41) 30.07.2010//7/2010 (71) ICPE S.A., SPLAIUL UNIRII, NR. 313, SECTOR 3, BUCUREȘTI, B, RO (72) RÎȘNOVEANU GABRIEL VALERIU, STR. TURNU MĂGURELE, NR. 13, BL. S2, SC. 1, AP. 256, SECTOR 4, BUCUREȘTI, B, RO (54) **ACTIONARE ELECTRICĂ PENTRU MOTOARE SINCRONE CU MAGNEȚI PERMANENȚI**

(57) Invenția se referă la un echipament de acționare electrică a unui motor asincron cu magneți permanenți, destinat funcționării la tensiuni de alimentare reduse, de maximum 48 Vcc, în domenii care nu necesită un control al poziției, cum ar fi instalații de ridicat, în tracțiune electrică de capacitate mică. Echipamentul de acționare electrică, conform invenției, este alcătuit dintr-un bloc (**1**) de control, care folosește un controler analogic MC33035 și la care sunt conectate: un bloc (**2**) de comenzi și semnalizări, ce realizează interfața cu un utilizator, niște blocuri (**3** și **4**) superior și inferior, de comandă pe grilă, care amplifică în curent semnalele de comandă primite de la blocul (**1**) de control și asigură nivelul de tensiune necesar unei punți de tranzistoare MOSFET dintr-un

(11) 125635 A0

bloc (5) de forță, la care este conectat un motor (6) sincron cu sonde Hall, un bloc (7) de eroare care asigură blocarea temporizată a controlerului analogic MC33035 atunci când apar avarii în funcționare, un bloc (8) de supracurent care elimină impulsurile parazite apărute la comutație pe șunt, și un bloc (9) de protecție la supratemperatură.

Revendicări: 3

Figuri: 2

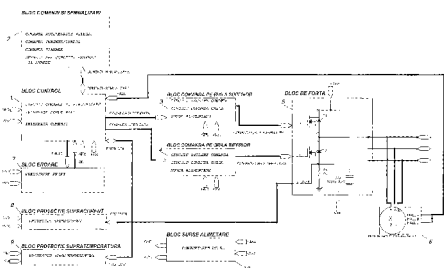


Fig. 1

(11) 125636 A0 (51) **G05D 25/02** (2006.01) (21) a 2009 00785 (22) 01.10.2009 (41) 30.07.2010/17/2010 (71) SC. REMAR SA, STR. GĂRII, NR. 18, PAȘCANI, IS, RO (72) CIOPRAGA EUGEN, STR. 1 DECEMBRIE 1918, NR. 23, PAȘCANI, IS, RO (74) AGENȚIE DE PROPRIETATE INDUSTRIALĂ ȘI TRANSFER TEHNOLÓGIC - STOIAN IOAN, BD REPUBLICII, BL. 46, SC. C, AP. 35, ROMAN, JUDEȚUL NEAMȚ (54) **SISTEM DE PROTECȚIE ȘI MONITORIZARE A INSTALAȚIEI DE ILUMINAT LA VAGOANELE DE CĂLĂTORI**

(57) Invenția se referă la un sistem de protecție și monitorizare a instalației de iluminat la vagoanele de călători. Sistemul conform invenției este alcătuit dintr-un modul de comandă (E) compus dintr-o sursă (J) de stabilizare a tensiunii, care alimentează un automat programabil (K) și îl menține activ la 24 V, indiferent de tensiunea de alimentare din intervalul 16-34 V, sursa (J) de stabilizare a tensiunii culegând o informație privind tensiunea unei baterii de acumulatori (B) și o transmite automatului programabil (K), care permite alimentarea unor consumatori (D) în totalitate sau, în cazul nerealizării nivelului de încărcare a bateriei de acumulatori (B), temporizând iluminarea și eliminând treptat o parte din consumatori (D), sursa (J) de stabilizare a tensiunii fiind compusă dintr-un transformator (L) de înaltă frecvență, comandat de un element de comutație (5) și un circuit (6) specializat de comandă a elementului de

(11) 125636 A0

comutație (5), în funcție de tensiunea de intrare și ieșire din sursa (J) de stabilizare a tensiunii, menținând astfel tensiunea fixată la ieșirea din grupul de redresare cu o diodă (7) și un condensator (8), și dintr-un grup de divizare a tensiunii de alimentare cu rezistoare (10 și 11) care furnizează informația către automatul programabil (K), aceasta fiind proporțională în raport cu tensiunea de alimentare din bateria de acumulatori (B).

Revendicări: 3

Figuri: 3

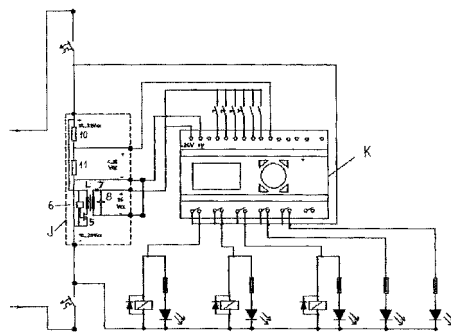


Fig. 3

(11) 125637 A2 (51) **G05F 1/10** (2006.01) (21) a 2008 00811 (22) 13.10.2008 (41) 30.07.2010/17/2010 (71) UNIVERSITATEA DIN ORADEA, STR. UNIVERISTĂȚII, NR. 1, ORADEA, BH, RO (72) FELEA IOAN, STR. ANATOLE FRANCE, NR. 87, ORADEA, BH, RO; RANCOV NICOLAE, STR. EP. IOAN SUCIU, NR. 11, BL. ZP3, AP. 11, ORADEA, BH, RO; HAȘ VIOREL, STR. LOUIS PASTEUR, NR. 1, BL. M1, ET. 3, AP. 8, ORADEA, BH, RO; ALBUȚ-DANA DANIEL TRAIAN, STR. ȘTEFAN CEL MARE, BL. ANL, SC. C, AP. 3, ORADEA, BH, RO (54) **PROCEDU PENTRU TESTAREA ȘI DETERMINAREA PIERDERILOR DE PUTERE ÎN MAȘINA ASINCRONĂ CARE FUNCȚIONEAZĂ ÎN REGIM DEFORMANT**

(57) Invenția se referă la un procedeu pentru testarea și determinarea pierderilor de putere ale unei mașini asincrone ce funcționează în regim deformant. Procedul conform invenției constă din folosirea unei instalații care include două generatoare de regim deformant, unul controlat electromagnetic și celălalt controlat electronic, o mașină asincronă putând fi testată în gol, în scurtcircuit și în sarcină la anumite niveluri prestabilite, controlabile ale regimului deformant, precum și în regim sinusoidal, pentru determinarea pierderilor totale pe mașină fiind coroborate

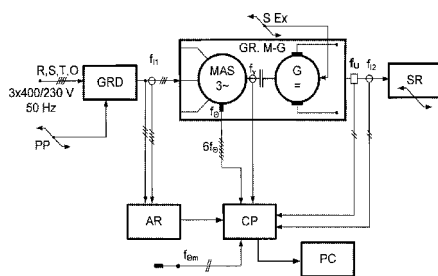


(11) 125637 A2

rezultatele a două metode: metoda intrare-ieșire și metoda calorimetrică, iar pierderile suplimentare în regim deformant fiind determinate pe baza unor măsurători în regim deformant și în regim sinusoidal, de referință, și prin scăderea din pierderile de putere totale în regim deformant a pierderilor de putere totale în regim de referință.

Revendicări: 1

Figuri: 1



(11) 125638 A0 (51) **G07F 17/26** (2006.01) (21) a 2009 01060 (22) 18.12.2009 (41) 30.07.2010/7/2010 (71) MARINESCU ELENA DANIELA, STR. MICȘUNELELOR, NR. 22, ARAD, AR, RO (72) MARINESCU ELENA DANIELA, STR. MICȘUNELELOR, NR. 22, ARAD, AR, RO (54) **AUTOMAT DE TIPĂRIRE ȘI VÂNZARE AZIARELOR**

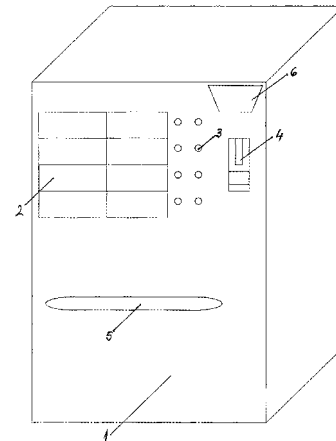
(57) Invenția se referă la un automat de tipărire și vânzare a ziarelor la comanda cumpărătorului. Automatul de tipărire și vânzare a ziarelor, conform invenției, constă dintr-o parte interioară, alcătuită dintr-un computer prevăzut cu conexiune la Internet, destinat accesării unor site-uri care cuprind ziare pregătite pentru a fi tipărite, pus în legătură cu un monitor de control, o tastatură, un mouse și o imprimantă cu tipărire pe ambele fețe, dintr-un dispozitiv de pliere a materialului tipărit, pus în legătură cu un suport-sertar de eliberare ziar, și dintr-un dispozitiv de încălzire cu contor, alimentate cu energie electrică de la un generator de curent electric și susținute de niște suporturi, și dintr-o parte exterioară alcătuită dintr-o carcasă (1) de inox, pentru protejarea elementelor părții interioare, prevăzută cu un display (2) cu

(11) 125638 A0

touch screen, pentru selectarea unui ziar dorit, selectare care se face apăsând unul dintre butoane (3), care corespunde unui ziar selectat, butoanele (3) fiind puse în legătură cu tastatura de la partea interioară, o fantă (4) pentru introducerea de monede, o altă fantă (5) pentru eliberare ziar, precum și un difuzor (6) la care pot fi auzite știri de ultimă oră.

Revendicări: 1

Figuri: 1



(11) 125639 A0 (51) **G08B 21/10** (2006.01); **E02D 17/20** (2006.01); (21) a 2009 00703 (22) 10.09.2009 (41) 30.07.2010/7/2010 (71) UNIVERSITATEA TEHNICĂ "GH. ASACHI" IAȘI, BD D. MANGERON, NR. 67, COD 700050, IAȘI, IS, RO (72) GIURMA ION, STR. ANASTASIE PANU, NR. 38, BL. A, TR. 2, ET. 5, AP. 13, IAȘI, IS, RO; ANTOHI CONSTANTIN MARIN, STR. GARABET IBRAILEANU, NR. 6, BL. 7, SC. A, AP. 3, IAȘI, IS, RO; CRĂCIUN IOAN, STR. CIURCHI, NR. 82, BL. D6, SC. A, ET. 5, AP. 20, IAȘI, IS, RO; HAGAN MARIUS GHEORGHE, STR. BUCUREȘTI, NR. 34, AP. 26, BUCUREȘTI, B, RO (54) **ECHIPAMENT PENTRU AVERTIZAREA UNOR PRAGURI CRITICE DE ALUNECARE A VERSANȘILOR**

(57) Invenția se referă la un echipament pentru avertizarea depășirii unor praguri critice de alunecare a versanșilor. Echipamentul conform invenției este alcătuit dintr-o stație (1) de bază, destinată montării vertical în sol, într-o zonă stabilă a versantului ce trebuie supravegheat, dar în apropierea unei zone (2) de rupere, de cealaltă parte a zonei de rupere fiind montați vertical în sol niște piloni (3) de control, puși în legătură, prin intermediul unor fire (4) de tracțiune, cu niște traductoare (5) capacitive de presiune, dispuse azimutal, de exemplu, după trei direcții, considerate că ar deveni direcții de alunecare, traductoarele (5) fiind conectate, printr-un bloc de multiplexare (MUX), la o memorie RAM, semnalele de la

(11) 125639 A0

ieșirea acesteia fiind liniarizate într-un bloc (**BLC**) care dă la ieșire trei semnale corespunzătoare celor trei traductoare (**5**), semnale care sunt direct proporționale cu valoarea deplasării terenului, fiind identificată și direcția pe care această valoare este maximă, aceste semnale sunt comparate, într-un bloc (**BPPC**) de programare a pragurilor critice, cu niște valori prestabilite și ia decizia de a transmite sau nu un semnal acustic local de avertizare. Întreaga informație este transmisă prin radio către o stație dispecer.

Revendicări: 3

Figuri: 3

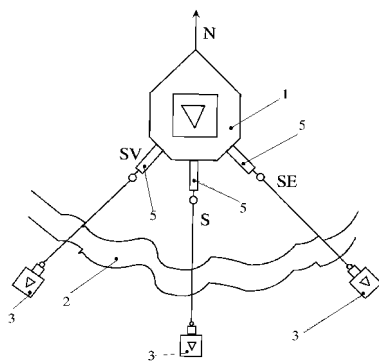


Fig. 1

(11) 125640 A0 (51) **H01F 29/00** (2006.01) (21) a 2009 00597 (22) 29.07.2009 (41) 30.07.2010//7/2010 (71) UNIVERSITATEA "ȘTEFAN CEL MARE" DIN SUCEAVA, STR. UNIVERSITĂȚII, NR. 13, SUCEAVA, SV, RO (72) OLARIU ELENA-DĂNIELA, STR. PRIVIGHETORII, NR. 18, BL. 40, SC. A, AP. 14, SUCEAVA, SV, RO; CERNOMAZU DOREL, STR. RAHOVEI, NR. 3, BL. 3, SC. J, AP. 325, ROMAN, NT, RO; MANDICI LEON, STR. PROF. LECA MORARIU, NR. 6, BL. D', SC. B, AP. 19, SUCEAVA, SV, RO; UNGUREANU CONSTANTIN, STR. OITUZ, NR. 30, BL. H9, SC. A, ET. 5, AP. 36, SUCEAVA, SV, RO; CREȚU NICULINA, STR. STAȚIUNII, NR. 1, BL. E1, SC. B, AP. 12, SUCEAVA, SV, RO; GUGOAȘĂ MIHAELA, STR. NICOLAE IORGA, NR. 7, BL. 16D, AP. 17, SUCEAVA, SV, RO; BACIU IULIAN, SAT BURSUC-VALE, COMUNA LESPEZI, IS, RO; CUJBĂ TIBERIU OCTAVIAN, STR. CIPRIAN PORUMBESCU, NR. 1, BL. 1, SC. C, AP. 3, SUCEAVA, SV, RO; BUZDUGA CORNELIU, STR. PUTNEI, NR. 520, VICOVU DE SUS, SV, RO; SOREA NICOLAE, STR. BUSUIOCULUI, NR. 40, TÂRGU-NEAMȚ, NT, RO (54) **TRANSFORMATOR PENTRU REGLAJUL CONTINUU AL TENSIUNII ÎN SARCINĂ**

(57) Invenția se referă la un transformator pentru reglarea continuă a tensiunii în sarcină. Transformatorul conform invenției este alcătuit dintr-un sistem magnetic (**1**) de tip "în manta", prevăzut cu un

(11) 125640 A0

jug (**1''**) frontal superior, circular, prevăzut cu o decupare (**d**) ce permite prelungirea unui suport (**3''**) cilindric electroizolant, în exteriorul sistemului magnetic (**1**), între jugul (**1''**) frontal și suportul (**3''**) electroizolant se stabilește un întrefier în care se deplasează o punte (**3'''**) conductoare, care face legătura între extremitatea superioară a unei înfășurări (**3**) secundare rotitoare și un ax (**9**) conductor, pe suprafața căruia este plasată o perie (**14**) conectată, prin intermediul unei legături flexibile, la una dintre bornele înfășurării (**3**) secundare, aceasta din urmă fiind acționată prin intermediul a patru module (**M1**, **M2**, **M3** și **M4**) monofazate, fiecare modul fiind prevăzut cu trei perechi de poli aparenti, care, prin intermediul unui câmp magnetic progresiv, acționează asupra unui rotor-disc (**7**) realizat din aluminiu sau cupru, și fixat pe extremitatea superioară a suportului (**3''**) electroizolant care face corp comun cu înfășurarea (**3**) secundară rotitoare.

Revendicări: 4

Figuri: 3

(11) 125640 A0

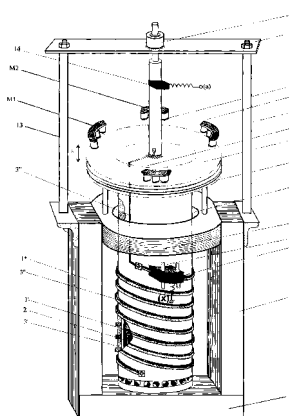


Fig. 1

(11) 125641 A2 (51) **H01J 3/40** <sup>(2006.01)</sup> (21) a 2008 00757 (22) 25.09.2008 (41) 30.07.2010/7/2010 (71) INSTITUTUL NAȚIONAL DE CERCETARE-DEZVOLTARE PENTRU FIZICA LASERILOR, PLASMEI ȘI RADIAȚIEI, STR. ATOMIȘTILOR, NR. 409, MĂGURELE, IF, RO (72) MIHALCEA VASILE BOGDAN, ALEEA COSTINEȘTI, NR. 8, BL. 6, SC. B, AP. 26, SECTOR 5, BUCUREȘTI, B, RO; STOICAN OVIDIU SORIN, STR. FIZICIENILOR, NR. 6, BL. 4, SC. 2, ET. 2, AP. 26, MĂGURELE, IF, RO; VIȘAN GHERGHINIȚA GINA, STR. LT. AUREL BOTEA, NR. 6, BL. B6A, AP. 23, SECTOR 3, BUCUREȘTI, B, RO; DINCĂ LAURENȚIU CHRISTIAN, STR. VISTIERNICUL STAVRINOS, NR. 25, BL. 155, AP. 119, SECTOR 6, BUCUREȘTI, B, RO (54) **CAPCANĂ PAUL LINIARĂ DODE-CAPOLARĂ**

(57) Invenția se referă la o capcană liniară dodecapolară, cu aplicații în fizica plasmei, pentru stocarea de microparticule încărcate electric. Capcana liniară, conform invenției, este alcătuită din douăsprezece bare (1, 2, ..., 12) metalice, paralele și echidistante, conectate electric astfel: șase dintre bare (2, 4, 6, 8, 10 și 12) la o sursă de curent alternativ, care furnizează o tensiune  $U_{ac}$  cuprinsă în intervalul 0 - 3,5 kV, cinci dintre bare (1, 3, 5, 9 și 11) la masă, iar

(11) 125641 A2  
o bară (7) la o sursă de curent continuu  $U_z$  cu amplitudine variabilă, între 0-700 V, a cărei polaritate poate fi inversată, la extremitățile barelor (1, 2, ..., 12) fiind montate două capace laterale izolante, care includ niște electrozi (13 și 14) conectați electric la o tensiune continuă  $U_x$  variabilă în intervalul 0-700 V.

Revendicări: 3

Figuri: 3

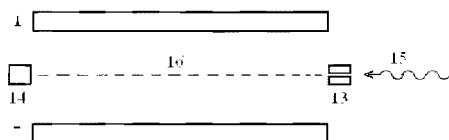


Fig. 2

(11) 125642 A2 (51) **H02G 3/04** <sup>(2006.01)</sup> (21) a 2009 00083 (22) 29.01.2009 (41) 30.07.2010/7/2010 (71) FLOREA DINU CRISTIAN, STR. CETATEA DE BALTĂ, NR. 145, BL. 5, SC. D, AP. 33, SECTOR 6, COD 060966, BUCUREȘTI, B, RO; PĂUNE DAN, STR. PRELUNGIREA GHENCEA, NR. 26, BL. M3, SC. A, AP. 33, SECTOR 6, COD 061711, BUCUREȘTI, B, RO (72) FLOREA DINU CRISTIAN, STR. CETATEA DE BALTĂ, NR. 145, BL. 5, SC. D, AP. 33, SECTOR 6, COD 060966, BUCUREȘTI, B, RO; PĂUNE DAN, STR. PRELUNGIREA GHENCEA, NR. 26, BL. M3, SC. A, AP. 33, SECTOR 6, COD 061711, BUCUREȘTI, B, RO (54) **SUPORT PENTRU ELEMENTE FLEXIBILE**

(57) Invenția se referă la un suport pentru elemente flexibile, cum ar fi, de exemplu, cablurile pentru transportul energiei electrice sau de telecomunicații, conducte flexibile pentru transportul produselor lichide sau gazoase, precum și orice alte elemente pentru care este nevoie de ghidare și protecție. Suportul conform invenției este compus dintr-o multitudine de tronsoane (1) suport, având forma literei "U", care sunt ancorate unul de celălalt prin intermediul unor eclise (2) de asamblare, al unor nervuri (3) de rigidizare și al unor cleme (4) de fixare, pentru protecția unor elemente flexibile fiind

(11) 125642 A2  
acoperit cu un capac (5) de protecție, pereții laterali ai tronsonului (1) fiind prevăzuți cu niște găuri (a și b) alungite, paralele și echidistante, în partea superioară având niște nervuri (c și d) de rigidizare, de forma unui "U" întors, precum și niște canale (e și f) longitudinale, pe o suprafață de bază a tronsonului (1) suport fiind practicate niște nervuri (g și h) hexagonale perforate, longitudinale, paralele și echidistante, precum și niște nervuri (i) hexagonale perforate, transversale, și niște nervuri (j și k) transversale de rigidizare și, respectiv, longitudinale, de sprijin.

Revendicări: 6

Figuri: 17

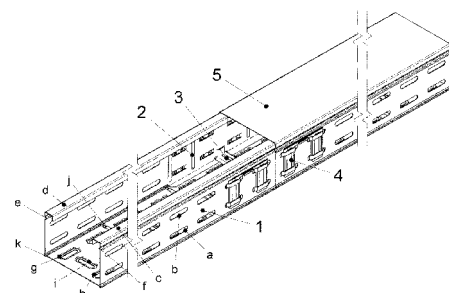


Fig. 1

(11) 125643 A2 (51) **H02H 3/20** <sup>(2006.01)</sup> (21) a 2009 00014 (22) 13.01.2009 (41) 30.07.2010/7/2010 (71) INSTITUTUL NAȚIONAL PENTRU SECURITATE MINIERĂ ȘI PROTECȚIE ANTIEXPLOZIVĂ - INSEMEX PETROȘANI, STR. G-RAL VASILE MILEA, NR. 32-34, COD 332047, PETROȘANI, HD, RO (72) FRIEDMANN SAMOIL MARTIN, ALEEA POPORULUI, NR. 1/18, COD 332024, PETROȘANI, HD, RO; ZOLLER CAROL LAURENTIU, STR. 22 DECEMBRIE, NR. 9, COD 332020, PETROȘANI, HD, RO; DOBRA REMUS, STR. SATURN, BL. 4, AP. 7, ET. 2, COD 332000, PETROȘANI, HD, RO; MOLDOVAN IOSIF LUCIAN, STR. AVRAM IANCU, BL. 5A, AP. 3, COD 332025, PETROȘANI, HD, RO (54) **APARAT DE LIMITARE A SUPRATENSIUNILOR TRANZITORII, GENERATE DE COMUTAȚIA ÎN VID, PENTRU CIRCUITELE ELECTRICE DE JOASĂ TENSIUNE**

(57) Invenția se referă la un aparat de protecție automată împotriva supratensiunilor tranzitorii de comutație, ce apar în circuitele electrice de putere de joasă tensiune, în care comutația se realizează prin intermediul contactoarelor sau întreruptoarelor cu vid avansat. Aparatul conform invenției este alcătuit dintr-o punte redresoare (3) trifazată, care transformă tensiunile tranzitorii de restabilire într-o tensiune tranzitorie continuă, care alimentează o sarcină dinamică, constituită dintr-un dispozitiv (4) electronic multijoncțiune și o rezistență de balast (5), tensiunea de intrare în conducție a dispozitivului (4) electronic fiind programată prin intermediul unei diode (6)

(11) 125643 A2

Zenner și al unei rezistențe (7) limitatoare, o întârziere la intrarea în funcțiune a dispozitivului (4) multijoncțiune și o protecție a acestuia împotriva unor acționări false fiind asigurate prin intermediul unei rezistențe (9) conectate în paralel cu o capacitate (8), iar o protecție instantanee la supratensiune este asigurată prin intermediul unei alte rezistențe (10) neliniare.

Revendicări: 1

Figuri: 3

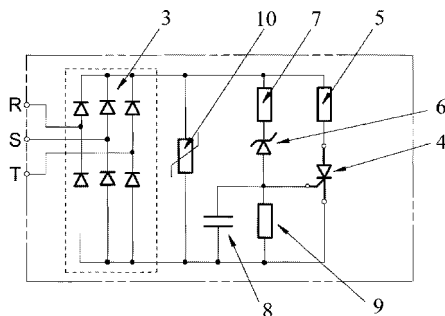


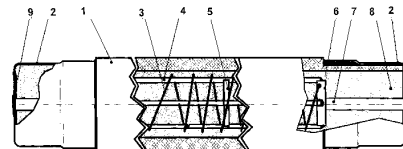
Fig. 2

(11) 125644 A0 (51) **H02H 7/04** <sup>(2006.01)</sup> (21) a 2009 00734 (22) 17.09.2009 (41) 30.07.2010/7/2010 (71) INSTITUTUL DE CERCETARE ȘI PROIECTARE ELECTROTEHNICA S.A. (ICPE SA), SPLAIUL UNIRII, NR. 313, SECTOR 3, BUCUREȘTI, B, RO (72) GIURGIU VALER, BD 1 DECEMBRIE 1918, NR. 38, BL. U4, SC. B, ET. 2, AP. 24, SECTOR 3, BUCUREȘTI, B, RO; OARGA GHEORGHE, BD CAMIL RESSU, NR. 20, BL. B6 BIS, SC. A, ET. 10, AP. 39, SECTOR 3, BUCUREȘTI, B, RO (54) **ELEMENT DE ÎNLOCUIRE DE ÎNALTĂ TENSIUNE DESTINAT PROTECȚIEI TRANSFORMATOARELOR ELECTRICE**

(57) Invenția se referă la un element de înlocuire de înaltă tensiune, pentru protecția la scurtcircuit a unui transformator electric. Elementul de înlocuire, conform invenției, este alcătuit dintr-un tub (1) electroizolant prevăzut, la fiecare capăt, cu câte un contact (2), și din niște elemente fuzibile (3), care sunt bobinate pe un suport (4) realizat din baghete de sticlă, având între ele niște inele distanțoare (5), capetele baghetelor fiind lipite de niște inele suport (6), de care sunt lipite și niște terminale (7) care sunt scoase în afara contactelor (2) și lipite de acestea.

Revendicări: 2

Figuri: 1



(11) 125645 A2 (51) **H02K 16/00** <sup>(2006.01)</sup> (21) a 2008 00729 (22) 18.09.2008 (41) 30.07.2010/7/2010 (71) CERNOMAZU DOREL, STR. RAHOVEI, NR. 3, BL. 3, SC. J, AP. 325, ROMAN, NT, RO; OLARIU ELENA DANIELA, STR. PRIVIGHETORII, NR. 18, BL. 40, SC. A, AP. 14, SUCEAVA, SV, RO (72) CERNOMAZU DOREL, STR. RAHOVEI, NR. 3, BL. 3, SC. J, AP. 325, ROMAN, NT, RO; OLARIU ELENA-DANIELA, STR. PRIVIGHETORII, NR. 18, BL. 40, SC. A, AP. 14, SUCEAVA, SV, RO (54) **MOTOR ASINCRON CU ROTOARE MULTIPLE**

(57) Invenția se referă la un motor asincron monofazat, cu rotoare multiple, cu poli ecranati, cu sens de rotație reversibil și două trepte de viteză. Motorul conform invenției este compus dintr-un miez (1) magnetic plan, alcătuit din trei coloane (1a, 1b și 1c) și două juguri (2 și 2') frontale, coloanele (1a, 1b și 1c) fiind constituite, fiecare, din câte patru segmente între care se stabilesc trei întrefieruri la care se adaugă încă două stabilite între extremitățile coloanelor (1a, 1b și 1c) și cele două juguri (2 și 2') frontale, pe coloanele (1a, 1b și 1c) sistemului magnetic fiind amplasate trei bobine, după cum urmează: o bobină (3b) pe coloana centrală, conectată permanent în scurtcircuit și reprezentând înfășurarea principală de ecranare, și două bobine (3a și 3c) identice, plasate pe coloanele (1a și 1c) extreme, reprezentând înfășurarea de alimentare și, respectiv, înfășurarea

(11) 125645 A2

auxiliară de ecranare, scurtcircuitată, după caz, prin intermediul unui întrerupător de scurtcircuitare, cele două bobine (3a și 3c) extreme fiind prevăzute cu posibilitatea inversării pozițiilor în scopul inversării sensului de rotație; în întrefierurile menționate sunt poziționate cinci rotoare (4, 4', 4'', 4''' și 4\*) realizate din material conductor neferomagnetic.

Revendicări: 4

Figuri: 3

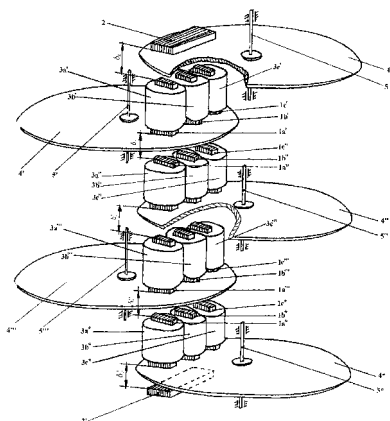


Fig. 3

(11) 125646 A0 (51) **H02K 21/02** (2006.01) (21) a 2009 00419 (22) 04.06.2009 (41) 30.07.2010//7/2010 (71) ICPE S.A., SPLAIUL UNIRII, NR. 313, SECTOR 3, BUCUREȘTI, B, RO (72) MINCIUNESCU PAUL, STR. MOȚOC, NR. 2, BL. P3, SC. 1, ET. 3, AP. 10, SECTOR 5, BUCUREȘTI, B, RO; MINCIUNESCU CORINA, STR. MOȚOC, NR. 2, BL. P3, SC. 1, AP. 10, SECTOR 5, BUCUREȘTI, B, RO (54) **MAȘINĂ SINCRONĂ CU MAGNEȚI PERMANENȚI PENTRU ANTRENARE DIRECTĂ**

(57) Invenția se referă la o mașină sincronă cu magneți permanenți, pentru antrenare directă, cu utilizare la mașini unelte, mese rotative, extrudere, roboți, elevatoare, generatoare hidro/eoliene. Mașina sincronă, conform invenției, este alcătuită dintr-un rotor (4) format dintr-un cilindru feromagnetic, pe care sunt fixați un număr par de magneți (5) permanenți cu polarități alternante, și dintr-un stator (1) realizat din tablă electrotehnică sau din alt material feromagnetic, pe stator (1) fiind realizate niște creștături (2) în care se montează o înfășurare (3) polifazătă, realizată cu bobine, statorul (1) fiind prevăzut cu niște dinți (6) statorici, raportul dintre lățimea unui dinte (LD) și pasul dentar (PD) fiind mai mare de 0,46 și mai mic de 0,54, numărul de poli magnetici fiind mai mare

(11) 125646 A0

decât numărul de creștături de pe stator cu cel puțin 6, dar nu mai mult de 12. În altă variantă constructivă, numărul de poli magnetici este mai mic decât numărul de creștături de pe stator cu cel puțin 6, dar nu mai mare de 12.

Revendicări: 7

Figuri: 6

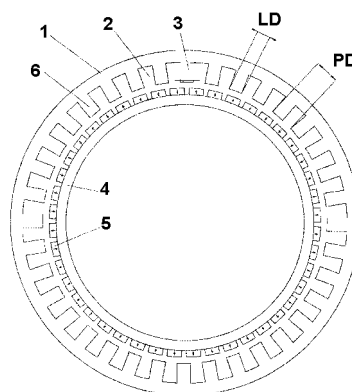


Fig. 4

(11) 125647 A0 (51) **H05B 41/24** (2006.01) (21) a 2009 00472 (22) 23.06.2009 (41) 30.07.2010//7/2010 (71) ICPE S.A., SPLAIUL UNIRII, NR. 313, SECTOR 3, BUCUREȘTI, B, RO (72) IVANOVICI CONSTANTIN, STR. ODOBEȘTI, NR. 13, BL. V35, SC. B, ET. 10, AP. 86, SECTOR 3, BUCUREȘTI, B, RO; POPA IONEL, ȘOSEAUA ALEXANDRIA, NR. 17, BL. 26, SC.B, AP. 18, SECTOR 5, BUCUREȘTI, B, RO; GHIUR GHEORGHE, STR. BARAJUL ARGEȘ, NR. 15, SECTOR 1, BUCUREȘTI, B, RO; VLAD DANIEL, ȘOSEAUA ȘTEFAN CEL MARE, NR. 6, BL. 15A, SC. 1, ET. 6, AP. 21, SECTOR 1, BUCUREȘTI, B, RO (54) **SISTEME EFICIENTE DE ILUMINAT PUBLIC CU LĂMPI CU HALOGENURI METALICE**

(57) Invenția se referă la un balast electronic destinat conectării la rețea a lămpilor cu halogenuri metalice în gama de puteri de la 70 la 250 W, utilizate în corpurile de iluminat public, alimentate de la rețeaua de energie electrică de 230 Vca. Balastul electronic, conform invenției, lucrează într-o gamă de frecvențe de la 60 la 100 KHz, prin utilizarea unui bloc de comandă alcătuit dintr-un comutator constând dintr-un convertor în punte întregă, comandat cu un UBA2032, puntea fiind formată din patru tranzistoare (TR2, TR3, TR4 și TR5) amplasate pe cele două diagonale, în centrul punții fiind amplasată o lampă, rezultând astfel două grupe de tranzistoare ce

(11) 125647 A0

lucrează împreună și care, prin funcționarea lor alternativă, asigură alimentarea în curent alternativ a lămpii, folosind doar o tensiune continuă, generată de un convertor buck, între comutația punții de pe o pereche de tranzistoare pe alta existând un timp mort în care nicio pereche de tranzistoare nu este activă, timp în care niște condensatoare ( $C_3$  și  $C_4$ ) asigură circulația curentului prin lampă, în vreme ce un alt condensator ( $C_1$ ) și o înfășurare primară ( $L_3$ ) a unui transformator ridicător de tensiune creează o oscilație la fiecare comutare, această oscilație fiind amortizată de rezistența lămpii, în special în faza de încălzire, când rezistența ei este foarte mică, oscilația fiind foarte mare în raport cu tensiunea medie pe lampă, rezultând forțarea tensiunii de ieșire a convertorului buck spre valori negative, ceea ce nu se întâmplă, deoarece tensiunea de ieșire este limitată la 0 de niște diode încorporate în tranzistoarele ce formează puntea, iar partea de aprindere este formată dintr-un condensator ( $C_2$ ), o diodă ( $D_2$ ), o inductanță ( $L_2$ ), înfășurarea primară ( $L_3$ ) și niște diode ( $Z_4$ ,  $Z_5$ ,  $Z_6$  și  $Z_7$ ) zener, și generează pulsuri de tensiune de aproximativ 5000 V la vârf, cu o frecvență de repetiție egală cu frecvența de comutare de 100 Hz.

Revendicări: 1

Figuri: 5

(11) 125647 A0

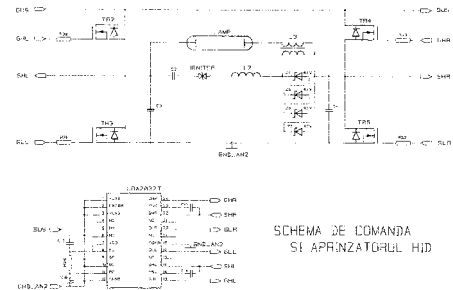


Fig. 5

**CERERI DE BREVET DE INVENȚIE PUBLICATE**

- **ARANJATE ÎN ORDINE CRESCĂTOARE,  
DUPĂ NUMĂRUL DE CERERE DE BREVET**
- **ARANJATE ÎN ORDINE ALFABETICĂ,  
DUPĂ NUMELE / DENUMIREA  
SOLICITANTULUI**





Cereri de brevet de invenție publicate conform art. 23, din Legea nr. 64/1991, republicată, și Regulii 27(1), din HGR nr. 547/2008, aranjate în ordine crescătoare, după numărul de cerere de brevet

Număr cerere de brevet	Clasa internațională	Număr de publicare	Data depozit	Solicitant	Pag.
a 2002 00911	<b>B62D 57/024</b> <sup>(2006.01)</sup>	125593 A2	26.06.2002	COSTAȘ DAN, STR. ALEEA SCURTĂ, NR. 2, AP. 3, TIMIȘOARA, TM, RO	20
a 2006 00538	<b>F24J 3/06</b> <sup>(2006.01)</sup>	125626 A2	06.07.2006	ȚURA IOAN, NR. 58 A, LOCALITATEA CETĂȚELE, MARAMUREȘ, MM, RO	38
a 2006 00539	<b>F24J 3/06</b> <sup>(2006.01)</sup>	125624 A2	06.07.2006	ȚURA IOAN, NR. 58 A, LOCALITATEA CETĂȚELE, MARAMUREȘ, MM, RO	37
a 2006 00540	<b>F24J 3/06</b> <sup>(2006.01)</sup>	125625 A2	06.07.2006	ȚURA IOAN, NR. 58 A, LOCALITATEA CETĂȚELE, MARAMUREȘ, MM, RO	37
a 2006 00541	<b>F24J 3/06</b> <sup>(2006.01)</sup>	125627 A2	06.07.2006	ȚURA IOAN, NR. 58 A, LOCALITATEA CETĂȚELE, MARAMUREȘ, MM, RO	38
a 2007 00543	<b>F01M 9/12</b> <sup>(2006.01)</sup>	125617 A2	31.07.2007	DINESCU FLORIN, STR. VICTORIEI, NR. 10, BL. A5, SC. A, AP. 20, PITEȘTI, AG, RO; VIERU IONEL, STR. GHEORGHE ȚIȚEICA, NR. 4, BL. S5, SC. F, AP. 6, PITEȘTI, AG, RO	32
a 2008 00340	<b>B61H 11/00</b> <sup>(2006.01)</sup>	125592 A2	08.05.2008	AMUZA DANIEL, SAT SILIȘTE, NR. 305, COD 137267, COMUNA RACIU, DB, RO	19
a 2008 00602	<b>F03D 1/00</b> <sup>(2006.01)</sup> , <b>F03D 3/02</b> <sup>(2006.01)</sup>	125621 A2	05.08.2008	VILE ALEXEI IONEL, SAT BOȚÎRLĂU, COD 5340, COMUNA VULTURU, VN, RO	34
a 2008 00639	<b>E04D 1/12</b> <sup>(2006.01)</sup>	125613 A2	20.08.2008	ROSAL GRUP S.R.L., ȘOSEAUA DUDEȘTI-PANTELIMON, NR. 2-4-6, SECTOR 3, COD 033093, BUCUREȘTI, B, RO	29
a 2008 00695	<b>A63B 71/02</b> <sup>(2006.01)</sup>	125584 A2	09.09.2008	TONU MIHAI, STR. C.A. ROSETTI, NR. 12, COD 810119, BRĂILA, BR, RO	15
a 2008 00701	<b>G01M 17/00</b> <sup>(2006.01)</sup> , <b>G07C 5/00</b> <sup>(2006.01)</sup> , <b>G06F 17/40</b> <sup>(2006.01)</sup> , <b>E02F 9/00</b> <sup>(2006.01)</sup>	125630 A2	11.09.2008	TIMAR LAURENȚIA VIOLETA, STR. TIMOCULUI, BL. T18, AP. 5, COD 300096, TIMIȘOARA, TM, RO	40
a 2008 00708	<b>B01D 46/00</b> <sup>(2006.01)</sup> , <b>A61L 9/00</b> <sup>(2006.01)</sup>	125585A2	12.09.2008	INOE 2000 - INSTITUTUL DE CERCETĂRI PENTRU HIDRAULICĂ ȘI PNEUMATICĂ, STR. CUȚITUL DE ARGINT, NR. 14, SECTOR 4, O.P. 28, BUCUREȘTI, B, RO	15
a 2008 00712	<b>B01J 19/10</b> <sup>(2006.01)</sup> , <b>B06B 1/06</b> <sup>(2006.01)</sup>	125586 A2	15.09.2008	INSTITUTUL NAȚIONAL DE CERCETARE- DEZVOLTARE PENTRU OPTOELECTRONICĂ INOE 2000, STR. ATOMIȘTILOR, NR. 1, COMUNA MĂGURELE, IF, RO	16
a 2008 00718	<b>G01V 1/28</b> <sup>(2006.01)</sup> , <b>G01V 1/22</b> <sup>(2006.01)</sup>	125634 A2	16.09.2008	PROCETEL S.A., CALEA RAHOVEI, NR. 266-268, SECTOR 5, COD 050912, BUCUREȘTI, B, RO	43

Număr cerere de brevet	Clasa internațională	Număr de publicare	Data depozit	Solicitant	Pag.
a 2008 00720	<b>G01R 33/09</b> <sup>(2006.01)</sup>	125633 A2	17.09.2008	INSTITUTUL NAȚIONAL DE CERCETARE-DEZVOLTARE PENTRU FIZICĂ TEHNICĂ - IFT IAȘI, BD MANGERON, NR. 47, IAȘI, IS, RO	<b>42</b>
a 2008 00722	<b>C22B 21/00</b> <sup>(2006.01)</sup>	125604 A2	17.09.2008	MĂRGINEAN IOAN, STR. TRACTORIȘTILOR, NR. 19, COD 077160, COMUNA POPEȘTI-LEORDENI, IF, RO; IOAN CRISTIAN, ALEEA URUCU ADRIAN, NR. 1, BL. 20, SC. B, ET. 8, AP. 153, SECTOR 4, COD 041525, BUCUREȘTI, B, RO	<b>25</b>
a 2008 00727	<b>G01N 27/72</b> <sup>(2006.01)</sup> , <b>G01N 17/00</b> <sup>(2006.01)</sup> , <b>F16L 55/26</b> <sup>(2006.01)</sup>	125632 A2	18.09.2008	INSTITUTUL NAȚIONAL DE CERCETARE-DEZVOLTARE ÎN SUDURĂ ȘI ÎNCERCĂRI DE MATERIALE - ISIM, BD MIHAI VITEAZUL, NR. 30, COD 300222, TIMIȘOARA, TM, RO; INSTITUTUL NAȚIONAL DE CERCETARE-DEZVOLTARE PENTRU FIZICĂ TEHNICĂ- IFT IAȘI, BD MANGERON, NR. 47, IAȘI, IS, RO; INSTITUTUL NAȚIONAL DE CERCETARE DEZVOLTARE PENTRU INGINERIE ELECTRICĂ ICPE-CA, SPLAIUL UNIRII, NR. 313, SECTOR 3, BUCUREȘTI, B, RO	<b>41</b>
a 2008 00729	<b>H02K 16/00</b> <sup>(2006.01)</sup>	125645 A2	18.09.2008	CERNOMAZU DOREL, STR. RAHOVEI, NR. 3, BL. 3, SC. J, AP. 325, ROMAN, NT, RO; OLARIU ELENA DANIELA, STR. PRIVEGHETORII, NR. 18, BL. 40, SC. A, AP. 14, SUCEAVA, SV, RO	<b>48</b>
a 2008 00749	<b>C02F 1/36</b> <sup>(2006.01)</sup> , <b>B01D 35/00</b> <sup>(2006.01)</sup>	125596 A2	24.09.2008	INSTITUTUL NAȚIONAL DE CERCETARE - DEZVOLTARE PENTRU FIZICĂ TEHNICĂ- IFT IAȘI, BD MANGERON, NR. 47, IAȘI, IS, RO	<b>21</b>
a 2008 00757	<b>H01J 3/40</b> <sup>(2006.01)</sup>	125641 A2	25.09.2008	INSTITUTUL NAȚIONAL DE CERCETARE-DEZVOLTARE PENTRU FIZICA LASERILOR, PLASMEI ȘI RADIAȚIEI, STR. ATOMIȘTILOR, NR. 409, MĂGURELE, IF, RO	<b>47</b>
a 2008 00762	<b>A63B 3/00</b> <sup>(2006.01)</sup> , <b>B25J 9/00</b> <sup>(2006.01)</sup>	125583 A2	29.09.2008	UNIVERSITATEA DIN BACĂU, FACULTATEA DE INGINERIE, CALEA MĂRĂȘEȘTI, NR. 157, COD 600115, BACĂU, BC, RO	<b>14</b>
a 2008 00780	<b>F03G 3/00</b> <sup>(2006.01)</sup>	125622 A2	01.10.2008	BENEA DANIEL, NR. 183, COD 627105, DUMBRĂVENI, VN, RO	<b>35</b>
a 2008 00806	<b>D06B 23/24</b> <sup>(2006.01)</sup> , <b>G05B 11/01</b> <sup>(2006.01)</sup>	125609 A2	08.10.2008	INSTITUTUL NAȚIONAL DE CERCETARE-DEZVOLTARE PENTRU TEXTILE ȘI PIELĂRIE, STR. LUCREȚIU PĂTRĂȘCANU, NR. 16, SECTOR 3, BUCUREȘTI, B, RO	<b>27</b>
a 2008 00811	<b>G05F 1/10</b> <sup>(2006.01)</sup>	125637 A2	13.10.2008	UNIVERSITATEA DIN ORADEA, STR. UNIVERISTĂȚII, NR. 1, ORADEA, BH, RO	<b>44</b>

Număr cerere de brevet	Clasa internațională	Număr de publicare	Data depozit	Solicitant	Pag.
a 2008 00835	<b>F28C 1/00</b> <sup>(2006.01)</sup> ; <b>F28C 1/16</b> <sup>(2006.01)</sup> ; <b>E04H 5/12</b> <sup>(2006.01)</sup>	125628 A2	27.10.2008	TALOȘ TEODORESCU ALEXANDRU, BD GH. MAGHERU, NR. 9, SC. 1, AP. 5, SECTOR 1, COD 010323, BUCUREȘTI, B, RO	<b>39</b>
a 2008 00836	<b>C04B 35/71</b> <sup>(2006.01)</sup>	125598 A2	28.10.2008	INSTITUTUL NAȚIONAL DE CERCETARE-DEZVOLTARE PENTRU METALE NEFEROASE ȘI RARE - IMNR, BD BIRUINȚEI, NR. 102, COMUNA PANTELIMON, IF, RO	<b>22</b>
a 2008 00837	<b>C04B 35/71</b> <sup>(2006.01)</sup>	125599 A2	28.10.2008	INSTITUTUL NAȚIONAL DE CERCETARE-DEZVOLTARE PENTRU METALE NEFEROASE ȘI RARE - IMNR, BD BIRUINȚEI, NR. 102, COMUNA PANTELIMON, IF, RO; UNIVERSITATEA POLITEHNICĂ BUCUREȘTI, CENTRUL DE BIOMATERIALE UPB-BIOMAT, SPLAIUL INDEPENDENȚEI, NR. 313, SECTOR 6, COD 060042, BUCUREȘTI, B, RO; UNIVERSITATEA TEHNICĂ "GH. ASACHI" IAȘI, FACULTATEA DE ȘTIINȚA ȘI INGINERIA MATERIALELOR, BD DIMITRIE MANGERON, NR. 53A, COD 700050, IAȘI, IS, RO	<b>22</b>
a 2008 00908	<b>G01N 21/64</b> <sup>(2006.01)</sup> ; <b>G01J 3/28</b> <sup>(2006.01)</sup>	125631 A2	20.11.2008	UNIVERSITATEA "ȘTEFAN CEL MARE" DIN SUCEAVA, STR. UNIVERSITĂȚII, NR. 13, SUCEAVA, SV, RO	<b>40</b>
a 2008 00991	<b>A61K 6/08</b> <sup>(2006.01)</sup>	125579 A2	16.12.2008	UNIVERSITATEA BABEȘ BOLYAI CLUJ-NAPOCA, INSTITUTUL DE CERCETĂRI ÎN CHIMIE RALUÇA RIPAN, STR. MIHAIL KOGĂLNICEANU, NR. 1, COD 400094, CLUJ-NAPOCA, CJ, RO	<b>12</b>
a 2008 01008	<b>D03D 15/00</b> <sup>(2006.01)</sup>	125607 A2	19.12.2008	INSTITUTUL NAȚIONAL DE CERCETARE-DEZVOLTARE PENTRU TEXTILE ȘI PIELĂRIE, STR. LUCREȚIU PĂTRĂȘCANU, NR. 16, SECTOR 3, COD 030508, BUCUREȘTI, B, RO	<b>26</b>
a 2008 01019	<b>F16K 7/00</b> <sup>(2006.01)</sup>	125623 A2	24.12.2008	INSTITUTUL NAȚIONAL DE CERCETARE-DEZVOLTARE PENTRU ELECTROCHIMIE ȘI MATERIE CONDENSATĂ, STR. A. P. PODEANU, NR. 144, TIMIȘOARA, TM, RO	<b>36</b>
a 2008 01020	<b>C01G 23/047</b> <sup>(2006.01)</sup>	125595 A2	24.12.2008	INSTITUTUL NAȚIONAL DE CERCETARE-DEZVOLTARE PENTRU ELECTROCHIMIE ȘI MATERIE CONDENSATĂ, STR. A.P. PODEANU, NR. 144, TIMIȘOARA, TM, RO	<b>21</b>
a 2008 01024	<b>C02F 1/52</b> <sup>(2006.01)</sup>	125597 A2	29.12.2008	UNIVERSITATEA TEHNICĂ "GHEORGHE ASACHI" DIN IAȘI, BD PROF. D. MANGERON, NR. 67, IAȘI, IS, RO	<b>21</b>

Număr cerere de brevet	Clasa internațională	Număr de publicare	Data depozit	Solicitant	Pag.
a 2008 01025	<b>D04B 1/00</b> <sup>(2006.01)</sup>	125608 A2	29.12.2008	UNIVERSITATEA TEHNICĂ "GHEORGHE ASACHI" DIN IAȘI, BD PROF. D. MANGERON, NR. 67, IAȘI, IS, RO	27
a 2008 01031	<b>B44D 2/00</b> <sup>(2006.01)</sup> , <b>B44D 5/00</b> <sup>(2006.01)</sup>	125590 A2	31.12.2008	TUDOR PAULA, STR. DUZILOR, NR. 47, COD 077045, CHITILA, IF, RO	18
a 2009 00003	<b>E03C 1/046</b> <sup>(2006.01)</sup> , <b>A47K 3/28</b> <sup>(2006.01)</sup> , <b>B05B 1/18</b> <sup>(2006.01)</sup>	125611 A2	06.01.2009	TECHCOMET S.R.L., DRUM CENTURĂ, CARTIER FILEȘTI T 138, GALAȚI, GL, RO	28
a 2009 00008	<b>B25J 9/00</b> <sup>(2006.01)</sup> , <b>B25J 3/00</b> <sup>(2006.01)</sup> , <b>B62D 57/02</b> <sup>(2006.01)</sup>	125589 A2	08.01.2009	INSTITUTUL NAȚIONAL DE CERCETARE DEZVOLTARE PENTRU MECATRONICĂ ȘI TEHNICA MĂSURĂRII, ȘOSEAUA PANTELIMON, NR. 6-8, SECTOR 2, BUCUREȘTI, B, RO	18
a 2009 00014	<b>H02H 3/20</b> <sup>(2006.01)</sup>	125643 A2	13.01.2009	INSTITUTUL NAȚIONAL PENTRU SECURITATE MINIERĂ ȘI PROTECȚIE ANTIEXPLOZIVĂ - INSEMEX PETROȘANI, STR. G-RAL VASILE MILEA, NR. 32-34, COD 332047, PETROȘANI, HD, RO	48
a 2009 00017	<b>F03B 3/12</b> <sup>(2006.01)</sup>	125618 A2	15.01.2009	TOMA VASILE, SAT SĂCĂLUȘEȘTI, COD 617010, COMUNA AGAPIA, NT, RO	33
a 2009 00018	<b>B63H 21/38</b> <sup>(2006.01)</sup> , <b>B63H 21/12</b> <sup>(2006.01)</sup> , <b>B63J 99/00</b> <sup>(2009.01)</sup> , <b>F02M 37/10</b> <sup>(2006.01)</sup> , <b>F04D 9/02</b> <sup>(2006.01)</sup> , <b>F17C 7/02</b> <sup>(2006.01)</sup>	125594 A2	15.01.2009	GAZTRANSPORT ET TECHNIGAZ, 1, ROUTE DES VERSAILLES, 78470, SAINT-REMY-LES-CHEVREUSE, FR	20
a 2009 00072	<b>A61C 3/10</b> <sup>(2006.01)</sup>	125577 A2	23.01.2009	CAZACU NICOLAE CRISTIAN EUGEN, STR. SILVESTRU, NR. 31, SECTOR 2, COD 020732, BUCUREȘTI, B, RO; CAZACU CONSTANTIN, STR. SILVESTRU, NR. 31, SECTOR 2, COD 020732, BUCUREȘTI, B, RO	11
a 2009 00083	<b>H02G 3/04</b> <sup>(2006.01)</sup>	125642 A2	29.01.2009	FLOREA DINU CRISTIAN, STR. CETATEA DE BALTĂ, NR. 145, BL. 5, SC. D, AP. 33, SECTOR 6, COD 060966, BUCUREȘTI, B, RO; PĂUNE DAN, STR. PRELUNGIREA GHENCEA, NR. 26, BL. M3, SC. A, AP. 33, SECTOR 6, COD 061711, BUCUREȘTI, B, RO	47
a 2009 00115	<b>F03B 13/12</b> <sup>(2006.01)</sup> , <b>F03B 13/14</b> <sup>(2006.01)</sup>	125619 A2	04.02.2009	INSTITUTUL NAȚIONAL DE CERCETARE DEZVOLTARE PENTRU INGINERIE ELECTRICĂ ICPE-CA, SPLAIUL UNIRII, NR. 313, SECTOR 3, BUCUREȘTI, B, RO	33
a 2009 00116	<b>B21D 28/36</b> <sup>(2006.01)</sup> , <b>B21D 47/02</b> <sup>(2006.01)</sup>	125588 A2	04.02.2009	UNIVERSITATEA TRANSILVANIA DIN BRAȘOV, BD EROILOR, NR. 29, BRAȘOV, BV, RO	17

Număr cerere de brevet	Clasa internațională	Număr de publicare	Data depozit	Solicitant	Pag.
a 2009 00419	<b>H02K 21/02</b> <sup>(2006.01)</sup>	125646 A0	04.06.2009	ICPE S.A., SPLAIUL UNIRII, NR. 313, SECTOR 3, BUCUREȘTI, B, RO	<b>49</b>
a 2009 00471	<b>G05B 19/18</b> <sup>(2006.01)</sup>	125635 A0	23.06.2009	ICPE S.A., SPLAIUL UNIRII, NR. 313, SECTOR 3, BUCUREȘTI, B, RO	<b>43</b>
a 2009 00472	<b>H05B 41/24</b> <sup>(2006.01)</sup>	125647 A0	23.06.2009	ICPE S.A., SPLAIUL UNIRII, NR. 313, SECTOR 3, BUCUREȘTI, B, RO	<b>50</b>
a 2009 00512	<b>C22C 1/08</b> <sup>(2006.01)</sup> , <b>C22C 9/00</b> <sup>(2006.01)</sup>	125605 A0	02.07.2009	TECHNOMAT PROD S.R.L., STR. CLUCERULUI, NR. 43, PARTER, CAMERA 1, SECTOR 1, BUCUREȘTI, B, RO	<b>25</b>
a 2009 00590	<b>A61L 2/00</b> <sup>(2006.01)</sup>	125581 A0	28.07.2009	PH FILTRE 2001 SRL, STR. NEGRU-VODĂ, BL. C3, SC. E, AP. 6, PITEȘTI, AG, RO	<b>13</b>
a 2009 00597	<b>H01F 29/00</b> <sup>(2006.01)</sup>	125640 A0	29.07.2009	UNIVERSITATEA "ȘTEFAN CEL MARE" DIN SUCEAVA, STR. UNIVERSITĂȚII, NR. 13, SUCEAVA, SV, RO	<b>46</b>
a 2009 00703	<b>G08B 21/10</b> <sup>(2006.01)</sup> , <b>E02D 17/20</b> <sup>(2006.01)</sup>	125639 A0	10.09.2009	UNIVERSITATEA TEHNICĂ "GH. ASACHI" IAȘI, BD D. MANGERON, NR. 67, COD 700050, IAȘI, IS, RO	<b>45</b>
a 2009 00734	<b>H02H 7/04</b> <sup>(2006.01)</sup>	125644 A0	17.09.2009	INSTITUTUL DE CERCETARE ȘI PROIECTARE ELECTROTEHNICĂ S.A. (ICPE SA), SPLAIUL UNIRII, NR. 313, SECTOR 3, BUCUREȘTI, B, RO	<b>48</b>
a 2009 00785	<b>G05D 25/02</b> <sup>(2006.01)</sup>	125636 A0	01.10.2009	SC. REMAR SA, STR. GĂRII, NR. 18, PAȘCANI, IS, RO	<b>44</b>
a 2009 00797	<b>C07C 2/16</b> <sup>(2006.01)</sup> , <b>C07C 2/62</b> <sup>(2006.01)</sup>	125601 A2	12.06.2003	CATALYTIC DISTILLATION TECHNOLOGIES, 10100 BAY AREA BOULEVARD, PASADENA, TX, US	<b>23</b>
a 2009 00798	<b>C07C 2/16</b> <sup>(2006.01)</sup> , <b>C07C 2/62</b> <sup>(2006.01)</sup>	125602 A2	12.06.2003	CATALYTIC DISTILLATION TECHNOLOGIES, 10100 BAY AREA BOULEVARD, PASADENA, TX, US	<b>23</b>
a 2009 00799	<b>C07C 2/16</b> <sup>(2006.01)</sup> , <b>C07C 2/62</b> <sup>(2006.01)</sup>	125600 A2	12.06.2003	CATALYTIC DISTILLATION TECHNOLOGIES, 10100 BAY AREA BOULEVARD, PASADENA, TX, US	<b>23</b>
a 2009 00896	<b>E04H 6/06</b> <sup>(2006.01)</sup> , <b>E04H 6/16</b> <sup>(2006.01)</sup>	125614 A0	04.11.2009	BENEA CORNELIU, STR. D. CANTEMIR, NR. 75, BL. C6, SC. D, AP. 71, ORADEA, BH, RO	<b>29</b>
a 2009 00911	<b>E06B 1/00</b> <sup>(2006.01)</sup> , <b>E06B 3/00</b> <sup>(2006.01)</sup> , <b>F25B 21/04</b> <sup>(2006.01)</sup> , <b>H01L 35/00</b> <sup>(2006.01)</sup>	125615 A0	11.11.2009	PAVEL VALENTIN, BD INDEPENDENȚEI, NR. 19, BL. B1-5, TRONSON III, ET. 1, AP. 4, IAȘI, IS, RO; ANDRONE ION, STR. CIURCHI, NR. 127, BL. E1, SC. B, ET. 1, AP. 3, IAȘI, IS, RO; BLIUC IRINA, ȘOSEAUA ARCU, NR. 37, BL. CL 7, AP. 14, IAȘI, IS, RO	<b>30</b>
a 2009 00957	<b>E04B 1/62</b> <sup>(2006.01)</sup> , <b>E04B 1/74</b> <sup>(2006.01)</sup> , <b>E04B 1/76</b> <sup>(2006.01)</sup>	125612 A0	23.11.2009	INSTITUTUL NAȚIONAL DE CERCETARE-DEZVOLTARE ÎN CONSTRUCȚII ȘI ECONOMIA CONSTRUCȚIILOR - INCERC, ȘOSEAUA PANTELIMON, NR. 266, SECTOR 2, BUCUREȘTI, B, RO	<b>29</b>

Număr cerere de brevet	Clasa internațională	Număr de publicare	Data depozit	Solicitant	Pag.
a 2009 00967	<b>A01K 67/00</b> <sup>(2006.01),</sup> <b>A01K 67/04</b> <sup>(2006.01)</sup>	125576 A0	25.11.2009	UNIVERSITATEA DE ȘTIINȚE AGRICOLE ȘI MEDICINĂ VETERINARĂ CLUJ-NAPOCA, CALEA MĂNĂȘTUR, NR. 3-5, CLUJ-NAPOCA, CJ, RO; SERICAROM S.A, FILIALA CERCETARE, ȘOSEAUA BUCUREȘTI - PLOIEȘTI, NR. 69, SECTOR 1, BUCUREȘTI, B, RO	11
a 2009 01060	<b>G07F 17/26</b> <sup>(2006.01)</sup>	125638 A0	18.12.2009	MARINESCU ELENA DANIELA, STR. MICȘUNELELOR, NR. 22, ARAD, AR, RO	45
a 2009 01081	<b>A61K 6/02</b> <sup>(2006.01),</sup> <b>A61P 1/02</b> <sup>(2006.01)</sup>	125578 A0	24.12.2009	CÂMPEAN TEOFIL, STR. SAMUEL MICU KLEIN, NR. 1A, AP. 1, CLUJ-NAPOCA, CJ, RO	12
a 2009 01083	<b>F01B 31/30</b> <sup>(2006.01)</sup>	125616 A0	24.12.2009	ENACHE AUREL, STR. ION MAIORESCU, NR. 16, BL. 33N1, ET. 6, AP. 22, PLOIEȘTI, PH, RO; LUCA LIVIU, STR. GHEORGHE DOJA, NR. 23, BL. 34F, ET. 8, AP. 15, PLOIEȘTI, PH, RO	31
a 2010 00007	<b>F03B 13/14</b> <sup>(2006.01)</sup>	125620 A0	06.01.2010	GHEORGHE PETRE, ȘOSEAUA PANTELIMON, NR. 301, BL. C1, SC. A, ET. 4, AP. 17, SECTOR 2, BUCUREȘTI, B, RO	34
a 2010 00012	<b>B04B 3/00</b> <sup>(2006.01),</sup> <b>C22C 29/08</b> <sup>(2006.01)</sup>	125587 A0	11.01.2010	ECONET PROD S.R.L., STR. PADEȘ, NR. 16, AP. 22, SECTOR 4, BUCUREȘTI, B, RO	16
a 2010 00122	<b>E01C 11/02</b> <sup>(2006.01)</sup>	125610 A0	12.02.2010	COVĂTARU CORNELIU CEZAR, STR. UNIRII, NR. 8, ET. 10, AP. 57, BOTOȘANI, BT, RO	28
a 2010 00125	<b>C08L 9/02</b> <sup>(2006.01)</sup>	125603 A0	15.02.2010	S.C. ARTEGO S.A., STR. CIOCÂRLĂU, NR. 38, TÂRGU-JIU, GJ, RO	25
a 2010 00145	<b>C22C 27/04</b> <sup>(2006.01)</sup>	125606 A0	16.02.2010	ECOTRANSTECH S.R.L., STR. SINZIENI, NR. 2, BL. 30, SC. 1, ET. 5, AP. 32, SECTOR 2, BUCUREȘTI, B, RO	26
a 2010 00177	<b>A61M 15/00</b> <sup>(2006.01)</sup>	125582 A0	22.02.2010	CIUBUCCIU GHERASIM, STR. DR. GH. IACOMI, NR. 1, BL. H12, AP. 20, SC. A, ET. 4, PIATRA-NEAMȚ, NT, RO	14
a 2010 00220	<b>F28D 15/02</b> <sup>(2006.01)</sup>	125629 A0	08.03.2010	ANDREESCU DAN, ALEEA LUNGULEȚU, NR. 5, BL. V3, AP. 10, SECTOR 2, BUCUREȘTI, B, RO	39
a 2010 00247	<b>A61K 36/88</b> <sup>(2006.01),</sup> <b>A61P 3/00</b> <sup>(2006.01)</sup>	125580 A0	18.03.2010	INSTITUTUL DE CHIMIE MACROMOLECULARĂ "PETRU PONI" IAȘI, ALEEA GRIGORE GHICA VODĂ, NR. 41A, IAȘI, IS, RO	12
a 2010 00254	<b>B61C 15/10</b> <sup>(2006.01),</sup> <b>E01H 8/10</b> <sup>(2006.01)</sup>	125591 A0	19.03.2010	BELDEAN IOAN, BD DECEBAL, NR. 11, SC. A, ET. 2, AP. 12, BISTRIȚA-NĂSĂUD, BN, RO	19

Cereri de brevet de invenție publicate conform art. 23, din Legea nr. 64/1991, republicată, și Regulii 27(1), din HGR nr. 547/2008, aranjate în ordine alfabetică, după numele/denumirea solicitantului

Solicitant	Clasa internațională	Număr de publicare	Număr cerere de brevet	Data depozit	Pag.
AMUZA DANIEL, SAT SILIȘTE, NR. 305, COD 137267, COMUNA RACIU, DB, RO	<b>B61H 11/00</b> <sup>(2006.01)</sup>	125592 A2	a 2008 00340	08.05.2008	<b>19</b>
ANDREESCU DAN, ALEEA LUNGULEȚU, NR. 5, BL. V3, AP. 10, SECTOR 2, BUCUREȘTI, B, RO	<b>F28D 15/02</b> <sup>(2006.01)</sup>	125629 A0	a 2010 00220	08.03.2010	<b>39</b>
BELDEAN IOAN, BD DECEBAL, NR. 11, SC. A, ET. 2, AP. 12, BISTRIȚA-NĂSĂUD, BN, RO	<b>B61C 15/10</b> <sup>(2006.01)</sup> ; <b>E01H 8/10</b> <sup>(2006.01)</sup>	125591 A0	a 2010 00254	19.03.2010	<b>19</b>
BENEA CORNELIU, STR. D. CANTEMIR, NR. 75, BL. C6, SC. D, AP. 71, ORADEA, BH, RO	<b>E04H 6/06</b> <sup>(2006.01)</sup> ; <b>E04H 6/16</b> <sup>(2006.01)</sup>	125614 A0	a 2009 00896	04.11.2009	<b>29</b>
BENTEA DANIEL, NR. 183, COD 627105, DUMBRĂVENI, VN, RO	<b>F03G 3/00</b> <sup>(2006.01)</sup>	125622 A2	a 2008 00780	01.10.2008	<b>35</b>
CÂMPEAN TEOFIL, STR. SAMUEL MICU KLEIN, NR. 1A, AP. 1, CLUJ-NAPOCA, CJ, RO	<b>A61K 6/02</b> <sup>(2006.01)</sup> ; <b>A61P 1/02</b> <sup>(2006.01)</sup>	125578 A0	a 2009 01081	24.12.2009	<b>12</b>
CATALYTIC DISTILLATION TECHNOLOGIES, 10100 BAY AREA BOULEVARD, PASADENA, TX, US	<b>C07C 2/16</b> <sup>(2006.01)</sup> ; <b>C07C 2/62</b> <sup>(2006.01)</sup>	125602 A2	a 2009 00798	12.06.2003	<b>23</b>
CATALYTIC DISTILLATION TECHNOLOGIES, 10100 BAY AREA BOULEVARD, PASADENA, TX, US	<b>C07C 2/16</b> <sup>(2006.01)</sup> ; <b>C07C 2/62</b> <sup>(2006.01)</sup>	125601 A2	a 2009 00797	12.06.2003	<b>23</b>
CATALYTIC DISTILLATION TECHNOLOGIES, 10100 BAY AREA BOULEVARD, PASADENA, TX, US	<b>C07C 2/16</b> <sup>(2006.01)</sup> ; <b>C07C 2/62</b> <sup>(2006.01)</sup>	125600 A2	a 2009 00799	12.06.2003	<b>23</b>
CAZACU NICOLAE CRISTIAN EUGEN, STR. SILVESTRU, NR. 31, SECTOR 2, COD 020732, BUCUREȘTI, B, RO; CAZACU CONSTANTIN, STR. SILVESTRU, NR. 31, SECTOR 2, COD 020732, BUCUREȘTI, B, RO	<b>A61C 3/10</b> <sup>(2006.01)</sup>	125577 A2	a 2009 00072	23.01.2009	<b>11</b>
CERNOMAZU DOREL, STR. RAHOVEI, NR. 3, BL. 3, SC. J, AP. 325, ROMAN, NT, RO; OLARIU ELENA DANIELA, STR. PRIVEGHETORII, NR. 18, BL. 40, SC. A, AP. 14, SUCEAVA, SV, RO	<b>H02K 16/00</b> <sup>(2006.01)</sup>	125645 A2	a 2008 00729	18.09.2008	<b>48</b>
CIUBUCCIU GHERASIM, STR. DR. GH. IACOMI, NR. 1, BL. H12, AP. 20, SC. A, ET. 4, PIATRA-NEAMȚ, NT, RO	<b>A61M 15/00</b> <sup>(2006.01)</sup>	125582 A0	a 2010 00177	22.02.2010	<b>14</b>
COSTAȘ DAN, STR. ALEEA SCURTĂ, NR. 2, AP. 3, TIMIȘOARA, TM, RO	<b>B62D 57/024</b> <sup>(2006.01)</sup>	125593 A2	a 2002 00911	26.06.2002	<b>20</b>

Solicitant	Clasa internațională	Număr de publicare	Număr cerere de brevet	Data depozit	Pag.
COVĂTARU CORNELIU CEZAR, STR. UNIRII, NR. 8, ET. 10, AP. 57, BOTOȘANI, BT, RO	<b>E01C 11/02</b> <sup>(2006.01)</sup>	125610 A0	a 2010 00122	12.02.2010	<b>28</b>
DINESCU FLORIN, STR. VICTORIEI, NR. 10, BL. A5, SC. A, AP. 20, PITEȘTI, AG, RO; VIERU IONEL, STR. GHEORGHE ȚIȚEA, NR. 4, BL. S5, SC. F, AP. 6, PITEȘTI, AG, RO	<b>F01M 9/12</b> <sup>(2006.01)</sup>	125617 A2	a 2007 00543	31.07.2007	<b>32</b>
ECONET PROD S.R.L., STR. PADEȘ, NR. 16, AP. 22, SECTOR 4, BUCUREȘTI, B, RO	<b>B04B 3/00</b> <sup>(2006.01)</sup> ; <b>C22C 29/08</b> <sup>(2006.01)</sup>	125587 A0	a 2010 00012	11.01.2010	<b>16</b>
ECOTRANSTECH S.R.L., STR. SINZIENI, NR. 2, BL. 30, SC. 1, ET. 5, AP. 32, SECTOR 2, BUCUREȘTI, B, RO	<b>C22C 27/04</b> <sup>(2006.01)</sup>	125606 A0	a 2010 00145	16.02.2010	<b>26</b>
ENACHE AUREL, STR. ION MAIORESCU, NR. 16, BL. 33N1, ET. 6, AP. 22, PLOIEȘTI, PH, RO; LUCA LIVIU, STR. GHEORGHE DOJA, NR. 23, BL. 34F, ET. 8, AP. 15, PLOIEȘTI, PH, RO	<b>F01B 31/30</b> <sup>(2006.01)</sup>	125616 A0	a 2009 01083	24.12.2009	<b>31</b>
FLOREA DINU CRISTIAN, STR. CETATEA DE BALTĂ, NR. 145, BL. 5, SC. D, AP. 33, SECTOR 6, COD 060966, BUCUREȘTI, B, RO; PĂUNE DAN, STR. PRELUNGIREA GHENCEA, NR. 26, BL. M3, SC. A, AP. 33, SECTOR 6, COD 061711, BUCUREȘTI, B, RO	<b>H02G 3/04</b> <sup>(2006.01)</sup>	125642 A2	a 2009 00083	29.01.2009	<b>47</b>
GAZTRANSPORT ET TECHNIGAZ, 1, ROUTE DES VERSAILLES, 78470, SAINT-REMY-LES-CHEVREUSE, FR	<b>B63H 21/38</b> <sup>(2006.01)</sup> ; <b>B63H 21/12</b> <sup>(2006.01)</sup> ; <b>B63J 99/00</b> <sup>(2009.01)</sup> ; <b>F02M 37/10</b> <sup>(2006.01)</sup> ; <b>F04D 9/02</b> <sup>(2006.01)</sup> ; <b>F17C 7/02</b> <sup>(2006.01)</sup>	125594 A2	a 2009 00018	15.01.2009	<b>20</b>
GHEORGHE PETRE, ȘOSEAUA PANTELIMON, NR. 301, BL. C1, SC. A, ET. 4, AP. 17, SECTOR 2, BUCUREȘTI, B, RO	<b>F03B 13/14</b> <sup>(2006.01)</sup>	125620 A0	a 2010 00007	06.01.2010	<b>34</b>
ICPE S.A., SPLAIUL UNIRII, NR. 313, SECTOR 3, BUCUREȘTI, B, RO	<b>G05B 19/18</b> <sup>(2006.01)</sup>	125635 A0	a 2009 00471	23.06.2009	<b>43</b>
ICPE S.A., SPLAIUL UNIRII, NR. 313, SECTOR 3, BUCUREȘTI, B, RO	<b>H02K 21/02</b> <sup>(2006.01)</sup>	125646 A0	a 2009 00419	04.06.2009	<b>49</b>
ICPE S.A., SPLAIUL UNIRII, NR. 313, SECTOR 3, BUCUREȘTI, B, RO	<b>H05B 41/24</b> <sup>(2006.01)</sup>	125647 A0	a 2009 00472	23.06.2009	<b>50</b>
INOE 2000 - INSTITUTUL DE CERCETĂRI PENTRU HIDRAULICĂ ȘI PNEUMATICĂ, STR. CUȚITUL DE ARGINT, NR. 14, SECTOR 4, O.P. 28, BUCUREȘTI, B, RO	<b>B01D 46/00</b> <sup>(2006.01)</sup> ; <b>A61L 9/00</b> <sup>(2006.01)</sup>	125585A2	a 2008 00708	12.09.2008	<b>15</b>



Solicitant	Clasa internațională	Număr de publicare	Număr cerere de brevet	Data depozit	Pag.
INSTITUTUL NAȚIONAL DE CERCETARE DEZVOLTARE PENTRU MECATRONICĂ ȘI TEHNICA MĂSURĂRII, ȘOSEAUA PANTELIMON, NR. 6-8, SECTOR 2, BUCUREȘTI, B, RO	<b>B25J 9/00</b> <sup>(2006.01)</sup> ; <b>B25J 3/00</b> <sup>(2006.01)</sup> ; <b>B62D 57/02</b> <sup>(2006.01)</sup>	125589 A2	a 2009 00008	08.01.2009	<b>18</b>
INSTITUTUL NAȚIONAL PENTRU SECURITATE MINIERĂ ȘI PROTECȚIE ANTIEXPLOZIVĂ - INSEMEX PETROȘANI, STR. G-RAL VASILE MILEA, NR. 32-34, COD 332047, PETROȘANI, HD, RO	<b>H02H 3/20</b> <sup>(2006.01)</sup>	125643 A2	a 2009 00014	13.01.2009	<b>48</b>
INSTITUTUL NAȚIONAL DE CERCETARE DEZVOLTARE PENTRU INGINERIE ELECTRICĂ ICPE-CA, SPLAIUL UNIRII, NR. 313, SECTOR 3, BUCUREȘTI, B, RO	<b>F03B 13/12</b> <sup>(2006.01)</sup> ; <b>F03B 13/14</b> <sup>(2006.01)</sup>	125619 A2	a 2009 00115	04.02.2009	<b>33</b>
INSTITUTUL DE CHIMIE MACROMOLECULARĂ "PETRU PONI" IAȘI, ALEEA GRIGORE GHICA VODĂ, NR. 41A, IAȘI, IS, RO	<b>A61K 36/88</b> <sup>(2006.01)</sup> ; <b>A61P 3/00</b> <sup>(2006.01)</sup>	125580 A0	a 2010 00247	18.03.2010	<b>12</b>
INSTITUTUL NAȚIONAL DE CERCETARE-DEZVOLTARE ÎN SUDURĂ ȘI ÎNCERCĂRI DE MATERIALE - ISIM, BD MIHAI VITEAZUL, NR. 30, COD 300222, TIMIȘOARA, TM, RO; INSTITUTUL NAȚIONAL DE CERCETARE-DEZVOLTARE PENTRU FIZICĂ TEHNICĂ - IFT IAȘI, BD MANGERON, NR. 47, IAȘI, IS, RO; INSTITUTUL NAȚIONAL DE CERCETARE DEZVOLTARE PENTRU INGINERIE ELECTRICĂ ICPE-CA, SPLAIUL UNIRII, NR. 313, SECTOR 3, BUCUREȘTI, B, RO	<b>G01N 27/72</b> <sup>(2006.01)</sup> ; <b>G01N 17/00</b> <sup>(2006.01)</sup> ; <b>F16L 55/26</b> <sup>(2006.01)</sup>	125632 A2	a 2008 00727	18.09.2008	<b>41</b>
INSTITUTUL DE CERCETARE SI PROIECTARE ELECTROTEHNICA S.A. (ICPE SA), SPLAIUL UNIRII, NR. 313, SECTOR 3, BUCUREȘTI, B, RO	<b>H02H 7/04</b> <sup>(2006.01)</sup>	125644 A0	a 2009 00734	17.09.2009	<b>48</b>
INSTITUTUL NAȚIONAL DE CERCETARE-DEZVOLTARE PENTRU OPTOELECTRONICĂ INOE 2000, STR. ATOMIȘTILOR, NR. 1, COMUNA MĂGURELE, IF, RO	<b>B01J 19/10</b> <sup>(2006.01)</sup> ; <b>B06B 1/06</b> <sup>(2006.01)</sup>	125586 A2	a 2008 00712	15.09.2008	<b>16</b>
INSTITUTUL NAȚIONAL DE CERCETARE-DEZVOLTARE PENTRU FIZICĂ TEHNICĂ-IFT IAȘI, BD MANGERON, NR. 47, IAȘI, IS, RO	<b>C02F 1/36</b> <sup>(2006.01)</sup> ; <b>B01D 35/00</b> <sup>(2006.01)</sup>	125596 A2	a 2008 00749	24.09.2008	<b>21</b>
INSTITUTUL NAȚIONAL DE CERCETARE-DEZVOLTARE PENTRU FIZICA LASERILOR, PLASMEI ȘI RADIAȚIEI, STR. ATOMIȘTILOR, NR. 409, MĂGURELE, IF, RO	<b>H01J 3/40</b> <sup>(2006.01)</sup>	125641 A2	a 2008 00757	25.09.2008	<b>47</b>

Solicitant	Clasa internațională	Număr de publicare	Număr cerere de brevet	Data depozit	Pag.
INSTITUTUL NAȚIONAL DE CERCETARE-DEZVOLTARE PENTRU FIZICĂ TEHNICĂ - IFT IAȘI, BD MANGERON, NR. 47, IAȘI, IS, RO	<b>G01R 33/09</b> <sup>(2006.01)</sup>	125633 A2	a 2008 00720	17.09.2008	<b>42</b>
INSTITUTUL NAȚIONAL DE CERCETARE-DEZVOLTARE PENTRU METALE NEFEROASE ȘI RARE - IMNR, BD BIRUINȚEI, NR. 102, COMUNA PANTELIMON, IF, RO	<b>C04B 35/71</b> <sup>(2006.01)</sup>	125598 A2	a 2008 00836	28.10.2008	<b>22</b>
INSTITUTUL NAȚIONAL DE CERCETARE-DEZVOLTARE PENTRU METALE NEFEROASE ȘI RARE - IMNR, BD BIRUINȚEI, NR. 102, COMUNA PANTELIMON, IF, RO; UNIVERSITATEA POLITEHNICĂ BUCUREȘTI, CENTRUL DE BIOMATERIALE UPB-BIOMAT, SPLAIUL INDEPENDENȚEI, NR. 313, SECTOR 6, COD 060042, BUCUREȘTI, B, RO; UNIVERSITATEA TEHNICĂ "GH. ASACHI" IAȘI, FACULTATEA DE ȘTIINȚA ȘI INGINERIA MATERIALELOR, BD DIMITRIE MANGERON, NR. 53A, COD 700050, IAȘI, IS, RO	<b>C04B 35/71</b> <sup>(2006.01)</sup>	125599 A2	a 2008 00837	28.10.2008	<b>22</b>
INSTITUTUL NAȚIONAL DE CERCETARE-DEZVOLTARE PENTRU TEXTILE ȘI PIELĂRIE, STR. LUCREȚIU PĂTRĂȘCANU, NR. 16, SECTOR 3, BUCUREȘTI, B, RO	<b>D06B 23/24</b> <sup>(2006.01)</sup> ; <b>G05B 11/01</b> <sup>(2006.01)</sup>	125609 A2	a 2008 00806	08.10.2008	<b>27</b>
INSTITUTUL NAȚIONAL DE CERCETARE-DEZVOLTARE ÎN CONSTRUCȚII ȘI ECONOMIA CONSTRUCȚIILOR - INCERC, ȘOSEAUA PANTELIMON, NR. 266, SECTOR 2, BUCUREȘTI, B, RO	<b>E04B 1/62</b> <sup>(2006.01)</sup> ; <b>E04B 1/74</b> <sup>(2006.01)</sup> ; <b>E04B 1/76</b> <sup>(2006.01)</sup>	125612 A0	a 2009 00957	23.11.2009	<b>29</b>
INSTITUTUL NAȚIONAL DE CERCETARE-DEZVOLTARE PENTRU ELECTROCHIMIE ȘI MATERIE CONDENSATĂ, STR. A. P. PODEANU, NR. 144, TIMIȘOARA, TM, RO	<b>F16K 7/00</b> <sup>(2006.01)</sup>	125623 A2	a 2008 01019	24.12.2008	<b>36</b>
INSTITUTUL NAȚIONAL DE CERCETARE-DEZVOLTARE PENTRU ELECTROCHIMIE ȘI MATERIE CONDENSATĂ, STR. A.P. PODEANU NR.144, TIMIȘOARA, TM, RO	<b>C01G 23/047</b> <sup>(2006.01)</sup>	125595 A2	a 2008 01020	24.12.2008	<b>21</b>

Solicitant	Clasa internațională	Număr de publicare	Număr cerere de brevet	Data depozit	Pag.
INSTITUTUL NAȚIONAL DE CERCETARE-DEZVOLTARE PENTRU TEXTILE ȘI PIELĂRIE, STR. LUCREȚIU PĂTRĂȘCANU, NR. 16, SECTOR 3, COD 030508, BUCUREȘTI, B, RO	<b>D03D 15/00</b> <sup>(2006.01)</sup>	125607 A2	a 2008 01008	19.12.2008	<b>26</b>
MĂRGINEAN IOAN, STR. TRACTORIȘTILOR, NR. 19, COD 077160, COMUNA POPEȘTI-LEORDENI, IF, RO; IOAN CRISTIAN, ALEEA URUCU ADRIAN, NR. 1, BL. 20, SC. B, ET. 8, AP. 153, SECTOR 4, COD 041525, BUCUREȘTI, B, RO	<b>C22B 21/00</b> <sup>(2006.01)</sup>	125604 A2	a 2008 00722	17.09.2008	<b>25</b>
MARINESCU ELENA DANIELA, STR. MICȘUNELELOR, NR. 22, ARAD, AR, RO	<b>G07F 17/26</b> <sup>(2006.01)</sup>	125638 A0	a 2009 01060	18.12.2009	<b>45</b>
PAVEL VALENTIN, BD INDEPENDENȚEI, NR. 19, BL. B1-5, TRONSON III, ET. 1, AP. 4, IAȘI, IS, RO; ANDRONE ION, STR. CIURCHI, NR. 127, BL. E1, SC. B, ET. 1, AP. 3, IAȘI, IS, RO; BLIUC IRINA, ȘOSEAUA ARCU, NR. 37, BL. CL 7, AP. 14, IAȘI, IS, RO	<b>E06B 1/00</b> <sup>(2006.01)</sup> ; <b>E06B 3/00</b> <sup>(2006.01)</sup> ; <b>F25B 21/04</b> <sup>(2006.01)</sup> ; <b>H01L 35/00</b> <sup>(2006.01)</sup>	125615 A0	a 2009 00911	11.11.2009	<b>30</b>
PH FILTRE 2001 SRL, STR. NEGRU-VODĂ, BL. C3, SC. E, AP. 6, PITEȘTI, AG, RO	<b>A61L 2/00</b> <sup>(2006.01)</sup>	125581 A0	a 2009 00590	28.07.2009	<b>13</b>
PROCETEL S.A., CALEA RAHOVEI, NR. 266-268, SECTOR 5, COD 050912, BUCUREȘTI, B, RO	<b>G01V 1/28</b> <sup>(2006.01)</sup> ; <b>G01V 1/22</b> <sup>(2006.01)</sup>	125634 A2	a 2008 00718	16.09.2008	<b>43</b>
ROSAL GRUP S.R.L., ȘOSEAUA DUDEȘTI-PANTELIMON, NR. 2-4-6, SECTOR 3, COD 033093, BUCUREȘTI, B, RO	<b>E04D 1/12</b> <sup>(2006.01)</sup>	125613 A2	a 2008 00639	20.08.2008	<b>29</b>
S.C. ARTEGO S.A., STR. CIOCÂRLĂU, NR. 38, TÂRGU-JIU, GJ, RO	<b>C08L 9/02</b> <sup>(2006.01)</sup>	125603 A0	a 2010 00125	15.02.2010	<b>25</b>
SC.REMAR SA, STR. GĂRII, NR. 18, PAȘCANI, IS, RO	<b>G05D 25/02</b> <sup>(2006.01)</sup>	125636 A0	a 2009 00785	01.10.2009	<b>44</b>
TALOȘ TEODORESCU ALEXANDRU, BD GH. MAGHERU, NR. 9, SC. 1, AP. 5, SECTOR 1, COD 010323, BUCUREȘTI, B, RO	<b>F28C 1/00</b> <sup>(2006.01)</sup> ; <b>F28C 1/16</b> <sup>(2006.01)</sup> ; <b>E04H 5/12</b> <sup>(2006.01)</sup>	125628 A2	a 2008 00835	27.10.2008	<b>39</b>
TECHCOMET S.R.L., DRUM CENTURĂ, CARTIER FILEȘTI T 138, GALAȚI, GL, RO	<b>E03C 1/046</b> <sup>(2006.01)</sup> ; <b>A47K 3/28</b> <sup>(2006.01)</sup> ; <b>B05B 1/18</b> <sup>(2006.01)</sup>	125611 A2	a 2009 00003	06.01.2009	<b>28</b>

Solicitant	Clasa internațională	Număr de publicare	Număr cerere de brevet	Data depozit	Pag.
TECHNOMAT PROD S.R.L., STR. CLUCERULUI, NR. 43, PARTER, CAMERA 1, SECTOR 1, BUCUREȘTI, B, RO	<b>C22C 1/08</b> <sup>(2006.01)</sup> ; <b>C22C 9/00</b> <sup>(2006.01)</sup>	125605 A0	a 2009 00512	02.07.2009	<b>25</b>
TIMAR LAURENȚIA VIOLETA, STR. TIMOCULUI, BL. T18, AP. 5, COD 300096, TIMIȘOARA, TM, RO	<b>G01M 17/00</b> <sup>(2006.01)</sup> ; <b>G07C 5/00</b> <sup>(2006.01)</sup> ; <b>G06F 17/40</b> <sup>(2006.01)</sup> ; <b>E02F 9/00</b> <sup>(2006.01)</sup>	125630 A2	a 2008 00701	11.09.2008	<b>40</b>
TOMA VASILE, SAT SĂCĂLUȘEȘTI, COD 617010, COMUNA AGAPIA, NT, RO	<b>F03B 3/12</b> <sup>(2006.01)</sup>	125618 A2	a 2009 00017	15.01.2009	<b>33</b>
TONU MIHAI, STR. C.A. ROSETTI, NR. 12, COD 810119, BRĂILA, BR, RO	<b>A63B 71/02</b> <sup>(2006.01)</sup>	125584 A2	a 2008 00695	09.09.2008	<b>15</b>
TUDOR PAULA, STR. DUZILOR NR. 47, COD 077045, CHITILA, IF, RO	<b>B44D 2/00</b> <sup>(2006.01)</sup> ; <b>B44D 5/00</b> <sup>(2006.01)</sup>	125590 A2	a 2008 01031	31.12.2008	<b>18</b>
ȚURA IOAN, NR. 58 A, LOCALITATEA CETĂȚELE, MARAMUREȘ, MM, RO	<b>F24J 3/06</b> <sup>(2006.01)</sup>	125626 A2	a 2006 00538	06.07.2006	<b>38</b>
ȚURA IOAN, NR. 58 A, LOCALITATEA CETĂȚELE, MARAMUREȘ, MM, RO	<b>F24J 3/06</b> <sup>(2006.01)</sup>	125624 A2	a 2006 00539	06.07.2006	<b>37</b>
ȚURA IOAN, NR. 58 A, LOCALITATEA CETĂȚELE, MARAMUREȘ, MM, RO	<b>F24J 3/06</b> <sup>(2006.01)</sup>	125627 A2	a 2006 00541	06.07.2006	<b>38</b>
ȚURA IOAN, NR. 58 A, LOCALITATEA CETĂȚELE, MARAMUREȘ, MM, RO	<b>F24J 3/06</b> <sup>(2006.01)</sup>	125625 A2	a 2006 00540	06.07.2006	<b>37</b>
UNIVERSITATEA TRANSILVANIA DIN BRAȘOV, BD EROILOR, NR. 29, BRAȘOV, BV, RO	<b>B21D 28/36</b> <sup>(2006.01)</sup> ; <b>B21D 47/02</b> <sup>(2006.01)</sup>	125588 A2	a 2009 00116	04.02.2009	<b>17</b>
UNIVERSITATEA "ȘTEFAN CEL MARE" DIN SUCEAVA, STR. UNIVERSITĂȚII, NR. 13, SUCEAVA, SV, RO	<b>H01F 29/00</b> <sup>(2006.01)</sup>	125640 A0	a 2009 00597	29.07.2009	<b>46</b>
UNIVERSITATEA TEHNICĂ "GH. ASACHI" IAȘI, BD D. MANGERON, NR. 67, COD 700050, IAȘI, IS, RO	<b>G08B 21/10</b> <sup>(2006.01)</sup> ; <b>E02D 17/20</b> <sup>(2006.01)</sup>	125639 A0	a 2009 00703	10.09.2009	<b>45</b>
UNIVERSITATEA DIN BACĂU, FAȘULTATEA DE INGINERIE, CALEA MĂRĂȘEȘTI, NR. 157, COD 600115, BACĂU, BC, RO	<b>A63B 3/00</b> <sup>(2006.01)</sup> ; <b>B25J 9/00</b> <sup>(2006.01)</sup>	125583 A2	a 2008 00762	29.09.2008	<b>14</b>
UNIVERSITATEA DIN ORADEA, STR. UNIVERISTĂȚII, NR. 1, ORADEA, BH, RO	<b>G05F 1/10</b> <sup>(2006.01)</sup>	125637 A2	a 2008 00811	13.10.2008	<b>44</b>
UNIVERSITATEA DE ȘTIINȚE AGRICOLE ȘI MEDICINĂ VETERINARĂ CLUJ-NAPOCA, CALEA MĂNĂȘTUR, NR. 3-5, CLUJ-NAPOCA, CJ, RO; SERICAROM S.A, FILIALA CERCETARE, ȘOSEAUA BUCUREȘTI-PLOIEȘTI, NR. 69, SECTOR 1, BUCUREȘTI, B, RO	<b>A01K 67/00</b> <sup>(2006.01)</sup> ; <b>A01K 67/04</b> <sup>(2006.01)</sup>	125576 A0	a 2009 00967	25.11.2009	<b>11</b>

Solicitant	Clasa internațională	Număr de publicare	Număr cerere de brevet	Data depozit	Pag.
UNIVERSITATEA "ȘTEFAN CEL MARE" DIN SUCEAVA, STR. UNIVERSITĂȚII, NR. 13, SUCEAVA, SV, RO	<b>G01N 21/64</b> <sup>(2006.01)</sup> ; <b>G01J 3/28</b> <sup>(2006.01)</sup>	125631 A2	a 2008 00908	20.11.2008	<b>40</b>
UNIVERSITATEA TEHNICĂ "GHEORGHE ASACHI" DIN IAȘI, BD PROF. D. MANGERON, NR. 67, IAȘI, IS, RO	<b>C02F 1/52</b> <sup>(2006.01)</sup>	125597 A2	a 2008 01024	29.12.2008	<b>21</b>
UNIVERSITATEA BABEȘ BOLYAI CLUJ-NAPOCA, INSTITUTUL DE CERCETĂRI ÎN CHIMIE RALUCA RIPAN, STR. MIHAIL KOGĂLNICEANU, NR. 1, COD 400094, CLUJ-NAPOCA, CJ, RO	<b>A61K 6/08</b> <sup>(2006.01)</sup>	125579 A2	a 2008 00991	16.12.2008	<b>12</b>
UNIVERSITATEA TEHNICĂ "GHEORGHE ASACHI" DIN IAȘI, BD PROF. D. MANGERON, NR. 67, IAȘI, IS, RO	<b>D04B 1/00</b> <sup>(2006.01)</sup>	125608 A2	a 2008 01025	29.12.2008	<b>27</b>
VILE ALEXEI IONEL, SAT BOȚÎRLĂU, COD 5340, COMUNA VULTURU, VN, RO	<b>F03D 1/00</b> <sup>(2006.01)</sup> ; <b>F03D 3/02</b> <sup>(2006.01)</sup>	125621 A2	a 2008 00602	05.08.2008	<b>34</b>

## **CERERI DE BREVET DE INVENȚIE**

- **PENTRU CARE S-A LUAT O HOTĂRÂRE DE RESPINGERE SAU**
- **PENTRU CARE S-A LUAT ACT DE RETRAGERE, SAU**
- **DECLARATE CA FIIND CONSIDERATE RETRASE**
- **REPUNERE ÎN SITUAȚIA ANTERIOARĂ**



**Cereri de brevet de invenție pentru care s-a luat o hotărâre de respingere conform art. 28, alin. 2, din Legea nr. 64/1991, republicată**

<i>Numărul cererii de brevet de invenție</i>	<i>Data comunicării hotărârii de respingere a cererii de brevet de invenție</i>	<i>Numărul și data BOPI în care este publicată cererea de brevet de invenție</i>
a 2004 00015	31.03.2010	3/2006//30.03.2006
a 2004 00328	31.03.2010	10/2004//29.10.2004
a 2004 00599	31.03.2010	1/2006//30.01.2006
a 2004 00769	31.03.2010	2/2005//28.02.2005
a 2004 01092	31.03.2010	11/2006//30.11.2006
a 2005 00419	31.03.2010	10/2006//30.10.2006
a 2005 00608	31.03.2010	12/2005//30.12.2005
a 2005 00713	31.03.2010	2/2007//28.02.2007
a 2005 00836	31.03.2010	3/2006//30.03.2006
a 2005 00951	31.03.2010	4/2006//28.04.2006
a 2005 01007	31.03.2010	5/2006//30.05.2006
a 2006 00038	31.03.2010	9/2007//28.09.2007
a 2006 00133	31.03.2010	4/2009//30.04.2009
a 2006 00973	31.03.2010	10/2008//30.10.2008
a 2007 00283	31.03.2010	10/2008//30.10.2008
a 2007 00357	31.03.2010	11/2008//28.11.2008
a 2007 00461	31.03.2010	9/2009//30.09.2009
a 2008 00364	31.03.2010	4/2009//30.04.2009
a 2008 00633	31.03.2010	1/2009//30.01.2009

**Cereri de brevet de invenție pentru care s-a luat act de retragere conform art. 28, alin. 3, din Legea nr. 64/1991, republicată**

<i>Numărul cererii de brevet de invenție</i>	<i>Data comunicării procesului-verbal de retragere a cererii de brevet de invenție</i>	<i>Numărul și data BOPI în care este publicată cererea de brevet de invenție</i>
a 2007 00703	26.02.2010	
a 2008 00359	26.02.2010	
a 2008 00895	26.02.2010	
a 2008 00989	26.02.2010	



**Cereri de brevet de invenție declarate ca fiind retrase conform art. 28, alin. 4, din Legea nr. 64/1991, republicată**

<i>Numărul cererii de brevet de invenție</i>	<i>Numărul și data expedierii notificării privind cererile de brevet de invenție declarate ca fiind considerate retrase</i>	<i>Numărul și data BOPI în care este publicată cererea de brevet de invenție</i>
a 2006 00291	1007225/26.02.2010	
a 2006 00505	1007224/26.02.2010	
a 2008 00438	1007229/26.02.2010	
a 2008 00445	1007228/26.02.2010	
a 2008 00457	1007223/26.02.2010	
a 2008 00635	1007231/26.02.2010	
a 2008 00947	1007230/26.02.2010	
a 2009 00476	1007221/26.02.2010	

**CERERI DE BREVET DE INVENȚIE  
PENTRU CARE AU FOST ÎNSCRISE  
ÎN REGISTRUL NAȚIONAL  
MODIFICĂRI ÎN SITUAȚIA JURIDICĂ**

**Modificări în situația juridică a cererilor de brevet de invenție înscrise în Registrul Național al Cererilor de Brevet de Invenție, depuse conform art. 67, din H.G. nr. 547/2008**

Nr. cerere de brevet de invenție	Nr. de publicare	Modificare înregistrată, privind cererea de brevet de invenție	
		din	în
a 2009 00967	125576	MATEI ALEXANDRA, STR. CEHLĂU, NR. 24, BL. 106, SC. 2, ET. 2, AP. 67, SECTOR 6, BUCUREȘTI, B, RO; MĂRGHIȚĂ LIVIU ALEXANDRU, STR. CÂMPULUI, NR. 97A, CLUJ-NAPOCA, CJ, RO; DEZMIREAN DANIEL SEVERUS, PIAȚA UNIRII, NR. 26, AP. 5, CLUJ-NAPOCA, CJ, RO; PAȘCA IOAN, STR. PASTEUR, NR. 71, SC. 2, ET. 1, AP. 14, CLUJ-NAPOCA, CJ, RO; LASLO LAURA, POET GR. ALEXANDRESCU, NR. 24, AP. 62, CLUJ-NAPOCA, CJ, RO; BENȚEA MIHAI, STR. FABRICII DE CHIBRITURI, NR. 4, AP. 2, CLUJ-NAPOCA, CJ, RO	MATEI ALEXANDRA, STR. CEHLĂU, NR. 24, BL. 106, SC. 2, ET. 2, AP. 67, SECTOR 6, BUCUREȘTI, B, RO; MĂRGHIȚĂ LIVIU ALEXANDRU, STR. CÂMPULUI, NR. 97A, CLUJ-NAPOCA, CJ, RO; DEZMIREAN DANIEL SEVERUS, PIAȚA UNIRII, NR. 26, AP. 5, CLUJ-NAPOCA, CJ, RO; PAȘCA IOAN, STR. PASTEUR, NR. 71, SC. 2, ET. 1, AP. 14, CLUJ-NAPOCA, CJ, RO; STAN LAURA, STR. POET GRIGORE ALEXANDRESCU, NR. 24, AP. 62, CLUJ-NAPOCA, CJ, RO; BENȚEA MIHAI, STR. FABRICII DE CHIBRITURI, NR. 4, AP. 2, CLUJ-NAPOCA, CJ, RO

**BREVETE DE INVENȚIE  
ACORDATE ȘI ELIBERATE  
CONFORM LEGII NR. 64/1991,  
REPUBLICATĂ ÎN 08.08.2007,  
ORDONATE DUPĂ INDICII C.I.B.**

**De la nr. 123012 la nr. 123042**

**Semnificația codurilor INID folosite în prezenta secțiune (norma ST 9 a Organizației Mondiale a Proprietății Intelectuale OMPI), în ordinea apariției lor:**

- (11) numărul brevetului de invenție;
- (41) data publicării cererii; BOPI nr.;
- (45) data publicării mențiunii acordării brevetului; BOPI nr.;
- (21) numărul dosarului;
- (22) data înregistrării cererii de brevet;
  
- (30) prioritate;
- (86) numărul și data cererii internaționale (regionale sau PCT);
- (87) numărul și data publicării cererii internaționale (regionale sau PCT);
  
- (61) perfecționare la brevet nr.;
- (62) divizată din cererea nr.; data;
  
- (71) solicitantul;
- (73) numele sau denumirea titularului;
- (72) numele și prenumele inventatorilor declarați;
  
- (51) clasa, conform clasificării internaționale;
- (54) titlul invenției;
- (57) rezumatul invenției;
- (56) documente din stadiul tehnicii.

Hotărârile de acordare a brevetelor de invenție au fost luate conform datelor din tabele (pg. 91 - 102).

Orice persoană interesată are dreptul să ceară, în scris și motivat, la O.S.I.M., revocarea, în tot sau în parte, a acestor hotărâri, în termen de 6 luni de la data de 30.07.2010, pentru neîndeplinirea cel puțin a uneia dintre condițiile prevăzute la art. 7-11 din Legea 64/1991\* privind brevetele de invenție.

Regula 18/(2): Rezumatul are în exclusivitate un rol de a servi ca mijloc de selecție a informațiilor tehnice pentru specialiști, în scopul luării deciziei privind necesitatea consultării descrierii invenției și desenelor publicate *in extenso*.

(3) Rezumatul invenției, anexat cererii de brevet de invenție, nu poate fi luat în considerare pentru niciun alt scop, cum ar fi aprecierea întinderii protecției.

---

\* LEGEA nr. 64/1991, privind brevetele de invenție, republicată în temeiul art. IV, din Legea nr. 28/2007, pentru modificarea și completarea Legii nr.64./1991, privind brevetele de invenție, publicată în Monitorul Oficial al României, Partea I, nr. 44, din 19 ianuarie 2007, dându-se textelor o nouă numerotare.

(11) 123012 B1 (51) **A23L 1/18** <sup>(2006.01)</sup> (21) a 2006 00335 (22) 22.05.2006 (41) 30.11.2007//11/2007 (45) 30.07.2010//7/2010 (56) US 2198218, US 5035914 (73) RACOLTA EMIL, STR. GRIGORE ALEXANDRESCU, NR. 51, BL. E7, SC. 2, ET. 3, AP. 34, CLUJ-NAPOCA, CJ, RO (72) RACOLTA EMIL, STR. GRIGORE ALEXANDRESCU, NR. 51, BL. E7, SC. 2, ET. 3, AP. 34, CLUJ-NAPOCA, CJ, RO (54) **PRODUS DIN CEREALE EXPANDATE ȘI PROCEDEU DE OBTINERE**

(57) Invenția se referă la un procedeu de obținere a unor produse din cereale expandate și la un produs din cereale expandate, cu utilizări în industria alimentară și, în mod deosebit, în industria produselor zaharoase. Procedeul conform invenției constă în tratarea termică a unor cereale selectate dintre grâu durum, triticale, mei, sorg, hrișcă sau secară, la o temperatură cuprinsă între 150...250°C, timp de 12...16 min, urmată apoi de impregnarea cu abur timp de 2...5 min, la o presiune de 10-14 at, și de expandarea prin detentă a boabelor de cereale. Cerealele astfel expandate se pot glazura cu sirop de zahăr sau cu extract de malț în care se dizolvă premixuri sau minerale. Cerealele expandate prin procedeul menționat, glazurate sau neglazurate, se pot amesteca cu grâu, orez sau porumb expandat glazurat sau neglazurat. În cazul produsului care cuprinde cereale expandate glazurate, raportul cantitativ între cereale și glazură este de 50 : 50 (% în greutate).

Revendicări: 4

(11) 125075 B1 (51) **A61B 1/015** <sup>(2006.01)</sup>, **A61B 1/12** <sup>(2006.01)</sup>, **A61M 1/12** <sup>(2006.01)</sup> (21) a 2008 00430 (22) 09.06.2008 (41) 30.12.2009//12/2009 (45) 30.07.2010//7/2010 (56) RO 121727; 121581; RU 2063772; US 2002107474; 6228047; WO 9906082 (73) PĂDURARU MIHAI, STR. PETRE TINA, NR. 4, BL. L30, AP. 10, SECTOR 3, BUCUREȘTI, B, RO; GĂLĂȚESCU EMANOIL, STR. NERVA TRAIAN, NR. 15, BL. 63, ET. 9, SECTOR 3, BUCUREȘTI, B, RO; VESELU GABRIEL, STR. MATEI BASARAB, NR. 72, BL. L112, AP. 47, SECTOR 3, BUCUREȘTI, B, RO; STRĂMBU VICTOR, STR. TROTUȘULUI, NR. 4, SECTOR 1, BUCUREȘTI, B, RO; SUPEANU IULIAN, STR. AUREL VLAICU, NR. 8, SECTOR 2, BUCUREȘTI, B, RO; AȘCHIE ION, STR. SARMISEGETUZA, NR. 58, CONSTANȚA, CT, RO; TURCULEȚ CLAUDIU, CALEA PLEVNEI, NR. 94, BL. 10 D2, AP. 7, SECTOR 1, BUCUREȘTI, B, RO; MĂCIUCEANU BOGDAN, STR. MALTOPOL, NR. 5, SECTOR 1, BUCUREȘTI, B, RO; SUPEANU ALEXANDRU, ȘOSEAUA BERCEI, NR. 9, BL. 3, AP. 6, SECTOR 4, BUCUREȘTI, B, RO (72) PĂDURARU MIHAI, STR. PETRE TINA, NR. 4, BL. L30, AP. 10, SECTOR 3, BUCUREȘTI, B, RO; GĂLĂȚESCU EMANOIL, STR. NERVA TRAIAN, NR. 15, BL. 63, ET. 9, SECTOR 3, BUCUREȘTI, B, RO; VESELU GABRIEL, STR. MATEI BASARAB, NR. 72, BL. L112, AP. 47, SECTOR 3, BUCUREȘTI, B, RO; STRĂMBU VICTOR, STR. TROTUȘULUI, NR. 4, SECTOR 1, BUCUREȘTI, B, RO; SUPEANU IULIAN, STR. AUREL VLAICU, NR. 8, SECTOR 2, BUCUREȘTI, B, RO; AȘCHIE ION,

(11) 125075 B1  
STR. SARMISEGETUZA, NR. 58, CONSTANȚA, CT, RO; TURCULEȚ CLAUDIU, CALEA PLEVNEI, NR. 94, BL. 10, D2, AP. 7, SECTOR 1, BUCUREȘTI, B, RO; MĂCIUCEANU BOGDAN, STR. MALTOPOL, NR. 5, SECTOR 1, BUCUREȘTI, B, RO; SUPEANU ALEXANDRU, ȘOSEAUA BERCEI, NR. 9, BL. 3, AP. 6, SECTOR 4, BUCUREȘTI, B, RO (54) **ECHIPAMENT PENTRU TRATAMENTUL PERITONITELOR ACUTE SEVERE PRIN LAVAJ INTRA-PERITONEAL ACTIV CONTROLAT**

(11) 123013 B1 (51) **A61B 5/22** <sup>(2006.01)</sup>, **A63B 21/002** <sup>(2006.01)</sup>, **A63B 24/00** <sup>(2006.01)</sup>, **G06F 19/00** <sup>(2006.01)</sup> (21) a 2008 00193 (22) 12.03.2008 (41) 30.07.2008//7/2008 (45) 30.07.2010//7/2010 (56) US 2004082437; US 2004110602 (73) STAN ZENOVIA, STR. ROMÂNĂ, NR. 8, BL. LC4, SC. 5, AP. 104, GALAȚI, GL, RO; BAȘTIUREA EUGEN, STR. CONSTRUCTORILOR, NR. 12, BL. C2, SC. 3, AP. 51, GALAȚI, GL, RO; MARCU VASILE, STR. ALEXANDRU VLAHUȚĂ, NR. 16/A, ORADEA, BH, RO; CHICULIȚĂ CLAUDIU, BD GEORGE COȘBUC, NR. 13, BL. E6, AP. 71, GALAȚI, GL, RO (72) STAN ZENOVIA, STR. ROMÂNĂ, NR. 8, BL. LC4, SC. 5, AP. 104, COD 800076, GALAȚI, GL, RO; BAȘTIUREA EUGEN, STR. CONSTRUCTORILOR, NR. 12, BL. C2, SC. 3, AP. 51, GALAȚI, GL, RO; MARCU VASILE, STR. ALEXANDRU VLAHUȚĂ, NR. 16/A, ORADEA, BH, RO; CHICULIȚĂ CLAUDIU, BD GEORGE COȘBUC, NR. 13, BL. E6, AP. 71, GALAȚI, GL, RO (54) **METODĂ ȘI APARAT PENTRU DETERMINAREA DEZECHILIBRELOR MUSCULARE PREZENTE LA NIVELUL TRUNCHIULUI**

(57) Invenția se referă la o metodă și la un aparat pentru determinarea dezechilibrelor musculare la nivelul trunchiului, pe baza măsurării forței musculare, pe direcțiile principale de mișcare, pentru a stabili o terapie profilactică eficientă. Metoda conform invenției cuprinde măsurarea prin dinamometrie a

(11) 123013 B1

forței maxime de contracție a musculaturii care participă la extensia trunchiului, din ortostatism și din așezat, măsurarea prin dinamometrie a forței maxime de contracție a musculaturii care participă la flexia trunchiului, din ortostatism și din așezat, măsurarea prin dinamometrie a forței maxime de contracție a musculaturii care participă la mișcări de lateralitate, din ortostatism și din așezat, iar datele culese de un traductor de forță sunt transmise către un calculator și prelucrate, ceea ce presupune transpunerea lor pe o diagramă ce reprezintă efectiv caracteristicile individuale ale forței musculare prezente la nivelul trunchiului subiectului testat, transmise în timp real. Aparatul conform invenției este alcătuit dintr-un cadru (1) metalic pe care culisează, pe verticală, un suport (2) de care este atașată o plăcuță (3) suport, pe care se reazemă un traductor (27) introdus într-un pivot (4), tot pe cadrul metalic, poate culisa, pe verticală, un suport (6) pentru bazin, de care este atașată o pernă (7), în legătură cu cadrul (1) metalic fiind montată cu un capăt și o bancă (11) de măsurare, care are celălalt

(11) 123013 B1

capăt dispus pe un suport (12) scurt, pe lungimea băncii (11) putând culisa, pe orizontală, un suport (14) mic, fixat într-o poziție finală cu ajutorul unei plăcuțe (15), cu ajutorul unui șurub (16), iar pentru măsurătorile din ortostatism, subiectul fiind așezat pe o placă (19) ce este prinsă de cadrul (1) metalic cu ajutorul unor balamale (20); pentru măsurarea forței musculare lombare, subiectul se va stabili pe o placă (17) de care este prins traductorul (23), cu ajutorul unui cârlig (18).

Revendicări: 3

Figuri: 14

(11) 123013 B1

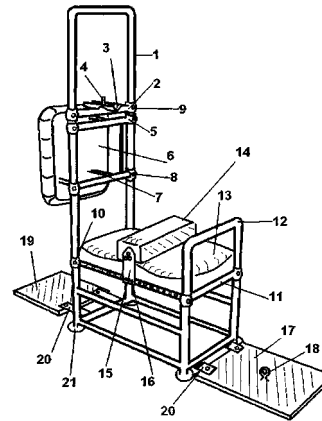


Fig. 12

(11) 123014 B1 (51) **A63F 3/00** <sup>(2006.01)</sup> (21) a 2006 00667 (22) 25.08.2006 (41) 28.02.2008/2/2008 (45) 30.07.2010/7/2010 (56) GB 2381212 A; GB 2338425; US 5318447 (73) IONESCU SORIN RADU, STR. VICTOR BABEȘ, BL. 21, AP. 7, BAIA MARE, MM, RO (72) IONESCU SORIN RADU, STR. VICTOR BABEȘ, BL. 21, AP. 7, BAIA MARE, MM, RO (54) **JOC MATEMATIC**

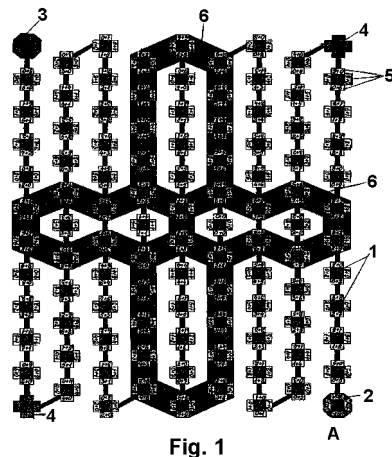
(57) Invenția se referă la un joc matematic cu caracter instructiv-educativ, care conține niște planșe de joc (A, B, C, D, E) care sunt, fiecare, împărțite în niște căsuțe (1) în care sunt inscripționate diferite operații aritmetice, o căsuță (2) cu funcția start și o căsuță (3) cu funcția sosire, și niște căsuțe (4, 7, 7') cu funcția de pedeapsă, în căsuțe (1, 2, 3, 4) deplasându-se niște pionii în funcție de numărul indicat de un zar, în care fiecare dintre planșele de joc (A, B, C, D, E) este de formă dreptunghiulară și are căsuțele (1) în formă de pătrat, dispuse coliniar și cu laturile paralele cu laturile planșei, câte  $n$  căsuțe (1) pe un rând și  $n-1$  căsuțe (1) pe rândul consecutiv, între două căsuțe (1) consecutive existând un spațiu în care este inscripționat sensul de deplasare al pionilor, unele dintre căsuțe (1) conțin exerciții de calcul specifice celor patru operații aritmetice, căsuțele (1) fiind colorate în două culori diferite, pentru a diferenția gradul de dificultate al operațiilor aritmetice, dintre care căsuțele (1) în

(11) 123014 B1

care operațiile aritmetice au un grad mare de dificultate fiind unite între ele printr-o bandă (6) colorată, și unde fiecare dintre căsuțe (1) are atașate pe fiecare dintre cele patru laturi ale sale câte un dreptunghi (5), în fiecare dreptunghi (5) ce aparține respectivei căsuțe (1) fiind inscripționate aceleași operații aritmetice.

Revendicări: 6

Figuri: 7



(11) 123015 B1

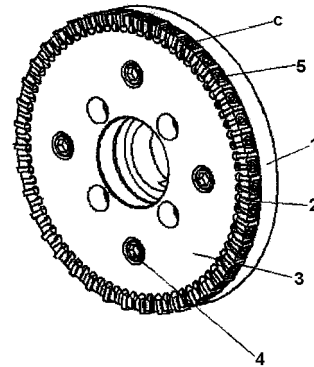


Fig. 1

(11) 123015 B1 (51) **B23C 5/22** (2006.01) (21) a 2006 00847 (22) 03.01.2007 (41) 30.07.2008/17/2008 (45) 30.07.2010/17/2010 (56) CH 685680 (73) GHERGHEL MIHAJ, STR. RĂZBOIENI, NR. 7, BL. 7, SC. B, AP. 17, BACĂU, BC, RO; CHIRIȚĂ BOGDAN ALEXANDRU, STR. STADIONULUI, NR. 4, SC. A, AP. 11, BACĂU, BC, RO (72) GHERGHEL MIHAJ, STR. RĂZBOIENI, NR. 7, BL. 7, SC. B, AP. 17, BACĂU, BC, RO; CHIRIȚĂ BOGDAN ALEXANDRU, STR. STADIONULUI, NR. 4, SC. A, AP. 11, BACĂU, BC, RO (54) **FREZĂ FRONTALĂ CU DINȚI FOARTE DEȘI**

(57) Invenția se referă la o freză frontală de finisare, destinată prelucrării prin frezare a suprafețelor plane, metalice, deschise. Freza conform invenției este constituită dintr-un corp (1) de bază, prevăzut cu niște suprafețe (a și b) frontală și, respectiv, radială, pe care se poziționează niște plăcuțe (2) așchietoare, fixate prin deformarea unor lamele (c) care au devenit elastice, datorită unor găuri (d) practicate într-un disc (3) portplăcuțe, tratat termic și centrat pe corpul (1) de bază printr-o suprafață (e) de centrare și fixat cu niște șuruburi (4), lamelele (c) elastice, care sunt deformate, fixează plăcuțele (2) așchietoare prin strângerea unor șuruburi (5) cu cap conic, care trec prin una dintre găuri (d) și se înfiletează în corpul discului (3) portplăcuțe.

Revendicări: 1

Figuri: 4

(11) 123016 B1 (51) **B23H 3/00** (2006.01) (21) a 2007 00883 (22) 20.12.2007 (41) 30.05.2008/15/2008 (45) 30.07.2010/17/2010 (56) JP 3184764; 7088751; RO 88773; 85721; 85722 (73) UNIVERSITATEA POLITEHNICĂ DIN BUCUREȘTI, SPLAIUL INDEPENDENȚEI, NR. 313, SECTOR 6, BUCUREȘTI, B, RO (72) MARINESCU NICULAE ION, ȘOSEAUA IANULUI, NR. 68, SECTOR 2, BUCUREȘTI, B, RO; GHICULESCU LIVIU DANIEL, BD RÂMNICU SĂRAT, NR. 4, BL. H9, AP. 8, ET. 1, SECTOR 3, BUCUREȘTI, B, RO; NANU SERGIU, BD CEAHLĂU, NR. 21, BL. 67, SC. A, ET. 6, AP. 41, SECTOR 6, BUCUREȘTI, B, RO (54) **DISPOZITIV MOBIL PENTRU DEBAVURAREA ELECTROCHIMICĂ A PIESELOR**

(57) Invenția se referă la un dispozitiv mobil, pentru debavurarea electrochimică a unei piese agabaritice care nu poate fi montată pe o masă a unei mașini de debavurare electrochimică sau debavurarea nu poate fi făcută deoarece piesa este plasată într-o zonă greu accesibilă. Dispozitivul conform invenției are în componență un corp (8) în care este situată o cameră (19) de distribuție, în legătură cu care sunt montate niște ștuțuri (9 și 11), interiorul unui ax (15) portelectrod și cel al unui electrod (13) sculă, niște simerin-guri (15) și o piesă (10) realizată din material flexibil, electroizolant, eliminând pierderile de electrolit.



(11) 123016 B1

Piesele conform invenției sunt prinse cu un element (20) elastic, cu rază de curbură reglabilă prin intermediul șuruburilor (21) speciale, cu cap sferic, reținerea electrolitului în zona de lucru realizându-se cu ajutorul unei piese (22) fabricate dintr-un material flexibil, electroizolant.

Revendicări: 4

Figuri: 2

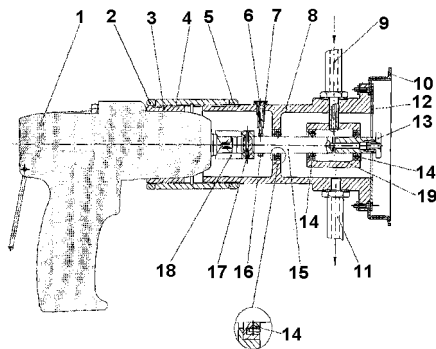


Fig. 1

(11) 123017 B1 (51) **B23H 3/00** (2006.01); **B23H 9/00** (2006.01); **B23H 11/00** (2006.01) (21) a 2007 00884 (22) 20.12.2007 (41) 30.05.2008/5/2008 (45) 30.07.2010/7/2010 (56) RO 86891; WO 0057251; 9211923; DE 10248450; RO 101953 (73) UNIVERSITATEA POLITEHNICĂ DIN BUCUREȘTI, SPLAIUL INDEPENDENȚEI, NR. 313, SECTOR 6, BUCUREȘTI, B, RO (72) GHICULESCU LIVIU DANIEL, BD RÂMNICU SĂRAT, NR. 4, BL. H9, AP. 8, ET. 1, SECTOR 3, BUCUREȘTI, B, RO; MARINESCU NICULAE ION, ȘOSEAUA IANÇULUI, NR. 68, SECTOR 2, BUCUREȘTI, B, RO; NANU SERGIU, BD CEHLĂU, NR. 21, BL. 67, SC. A, ET. 6, AP. 41, SECTOR 6, BUCUREȘTI, B, RO (54) **DISPOZITIV DE ASISTARE CU ULTRASUNETE A PRELUCRĂRII PRIN ELECTROEROZIUNE CU FIR**

(57) Invenția se referă la un dispozitiv de asistare cu ultrasunete a prelucrării prin electroeroziune cu fir. Dispozitivul conform invenției are în componență o flanșă (5) nodală, necesară pentru prinderea pe o mașină, cu ajutorul a doi tiranți (2), și care este prevăzută cu două găuri ovale, care permit înclinarea dispozitivului, pentru a reduce distanța de la suprafața frontală de ieșire a unui concentrator (12) la interstițiul de prelucrare, și elemente de asigurare, care constau în piulițe (4) și șaibe (3) sferice, și care

(11) 123017 B1

mai are în componență o pâlnie (11) de colectare a lichidului dielectric, în care se produce creșterea presiunii datorită vibrației cu frecvență ultrasonică a unui lanț (9) acustic și din care lichidul este trimis în interstițiul de prelucrare, printr-un furtun (13) care se termină cu un ștuț care circumscrie firul.

Revendicări: 2

Figuri: 2

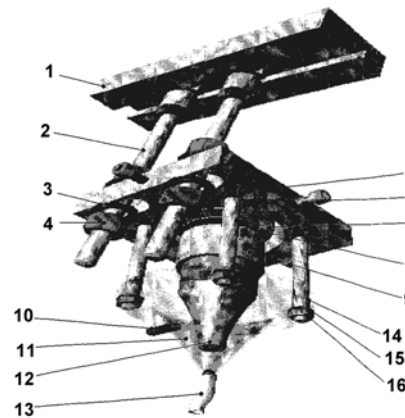


Fig. 1

(11) 123018 B1 (51) **B23Q 17/09** (2006.01) (21) a 2005 01050 (22) 16.12.2005 (41) 30.05.2006/5/2006 (45) 30.07.2010/7/2010 (56) WO 9005607; DR. ING. ION CHEȘA ȘI COLABORATORII, MĂRCI ȘI PRODUSE DIN OȚEL, ED. TEHNICĂ, 1989 (73) CIUCESCU EDUARD-PETRE, STR. TRAIAN, NR. 54, BL. C, SC. 1, AP. 7, GALAȚI, GL, RO (72) CIUCESCU EDUARD-PETRE, STR. TRAIAN, NR. 54, BL. C, SC. 1, AP. 7, GALAȚI, GL, RO (54) **METODĂ PENTRU DETERMINAREA TEMPERATURII ÎN SCULE AȘCHIETOARE DIN OȚEL DE CONFIGURAȚIE DATĂ**

(57) Invenția se referă la o metodă pentru determinarea distribuției temperaturii în sculele așchietoare din oțel cu o configurație dată. Metoda conform invenției constă în confecționarea, dintr-un oțel călibil, a unei scule așchietoare, și dintr-un oțel moale, a unei piese de prelucrat, după care are loc durificarea, prin călire, a tuturor probelor, în aceleași condiții, la o temperatură de încălzire de 850°C, durata de menținere în cuptor fiind suficient de mare pentru a se uniformiza temperatura în interiorul pieselor, și călirea integrală în apă, apoi se determină distribuția durității HRC la o singură probă, pe direcții paralele între ele, situate la o distanță de 2-3 mm pe trei fețe, ca o verificare a uniformității tratamentului termic, separat, fiecare probă fiind folosită la aceeași operație de așchiere, fără lichid de răcire, a piesei, pentru durate

(11) 123018 B1

diferite de timp, după care este răcită prin imersie în apă, la ultima probă, aceea pentru durata de 59 s, într-un punct dat, se determină continuu temperatura cu ajutorul unui termocuplu și al unui aparat corespunzător, și, în final, se determină distribuția durtății HRC la toate probele, pe direcții paralele între ele, situate la o distanță de 2-3 mm, pe trei fețe.

Revendicări: 1

Figuri: 3

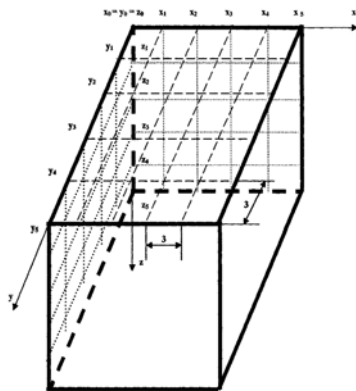


Fig. 1

(11) 123019 B1 (51) **B25J 15/02** (2006.01), **B25J 15/04** (2006.01) (21) a 2007 00867 (22) 13.12.2007 (41) 30.06.2009/16/2009 (45) 30.07.2010/17/2010 (56) RO 112594 (73) INSTITUTUL NAȚIONAL DE CERCETARE DEZVOLTARE PENTRU MECATRONICĂ ȘI TEHNICA MĂSURĂRII, ȘOSEAUA PANTELIMON, NR. 6-8, SECTOR 2, BUCUREȘTI, B, RO (72) BECA PAUL, ȘOSEAUA IANULUI, NR. 10, BL. 114B, SC. C, ET. 1, AP. 52, SECTOR 2, BUCUREȘTI, B, RO; GHEORGHE GHEORGHE, BD LACUL TEI, NR. 109, BL. 13A, SC. C, ET. 5, AP. 104, SECTOR 2, BUCUREȘTI, B, RO; MUNTEANU IULIAN SORIN, ȘOSEAUA IANULUI, NR. 29, BL. 105/B, SC. C, AP. 130, SECTOR 2, BUCUREȘTI, B, RO (54) **SISTEM FLEXIBIL, MULTIFUNCȚIONAL, PENTRU POZIȚIONARE ȘI FIXARE**

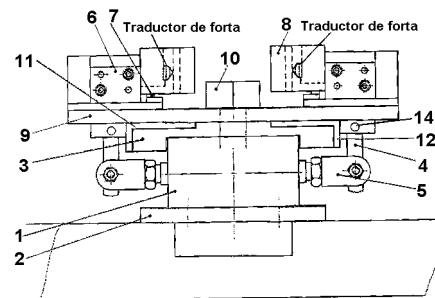
(57) Invenția se referă la un sistem flexibil, multifuncțional, pentru poziționarea și fixarea unor piese cu dimensiuni și forme diferite, în vederea executării unor operații ulterioare de prelucrări mecanice, cum ar fi găurire, alezare sau frezare. Sistemul conform invenției este format din niște cilindri (1) pneumatici, având o tijă unilaterală, dispuși spate în spate, care sunt montați pe o placă (2) transportoare ce efectuează o mișcare de poziționare în dreptul unui post de lucru. Niște tije (4) oscilante basculează într-un știft (14) dispus într-o placă suport (3) și în niște urechi (5) fixate pe capetele tijei cilindrilor (1) pneumatici, cu rol de aplicare a unei forțe de strângere.

(11) 123019 B1

Tijele (4) oscilante sunt montate pe niște sănii (6) pentru preluarea efortului, sprijinite pe o cuplă (7) de frecare, solidare cu niște bacuri (8) de strângere schimbabile, cu posibilitatea prinderii unor semifabricate sau a unor piese de prelucrat. Pe o placă (9) detașabilă sunt dispuse niște cepuri (10) schimbabile, cu rol în orientarea semifabricatelor și pieselor de prelucrat, și niște plăci (11 și 12) colțar schimbabile.

Revendicări: 1

Figuri: 1



(11) 123020 B1 (51) **B28B 7/22** (2006.01), **E04G 17/06** (2006.01), **E04C 1/42** (2006.01) (21) a 2007 00611 (22) 28.08.2007 (41) 28.02.2008/12/2008 (45) 30.07.2010/17/2010 (56) RO 78705; 113627; 121478 (73) PRISĂCARU DAN, STR. SUCEDAVA, BL. 17, AP. 9, SC. B, ET. 1, ROMAN, NT, RO (72) PRISĂCARU DAN, STR. SUCEDAVA, BL. 17, AP. 9, SC. B, ET. 1, ROMAN, NT, RO (54) **TIPAR ȘI UTILIZAREA ACESTUIA LA REALIZAREA CĂRĂMIZILOR DIN BETON CELULAR SUPERUȘOR**

(57) Invenția se referă la un tipar și la utilizarea acestuia pentru realizarea cărămidilor din beton celular în care sunt încorporate recipiente din plastic tip PET, rezultând astfel un beton celular superușor, tiparul fiind destinat industriei materialelor de construcții. Tiparul cuprinde o placă de bază (11), două rame laterale scurte (14), fixate între ele prin intermediul unor șuruburi (12, 13) și al unor bucșe (7, 8), și, respectiv niște plăci separatoare (18), la care ramele laterale scurte (14) și plăcile separatoare (18) sunt prevăzute cu opt șuruburi (19), dispuse simetric față de o axă longitudinală, câte patru la partea superioară și alte patru la partea inferioară, în care sunt introduse niște tije de fixare (20) prevăzute cu un inel de

(11) 123020 B1  
 extracție (21) fixat pe un opritor (22), cu rol de susținere, în timpul turnării în tipar, a miezurilor cărămizii din beton celular superușor.

Revendicări: 4

Figuri: 16

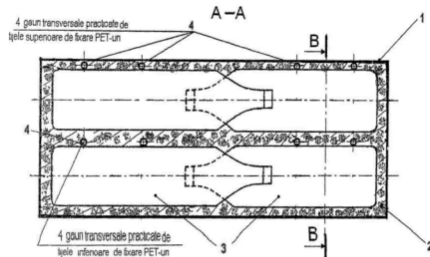


Fig. 8

(11) 123021 B1 (51) **B42D 15/00** (2006.01) (21) a 2008 00619 (22) 08.08.2008 (41) 28.08.2009//8/2009 (45) 30.07.2010//7/2010 (56) US 5595402; US 2010/0009325 (73) HÂNCU VIOREL, STR. VASILE CONȚA, NR. 18, SECTOR 2, AP. 3, BUCUREȘTI, B, RO (72) HÂNCU VIOREL, STR. VASILE CONȚA, NR. 18, SECTOR 2, AP. 3, BUCUREȘTI, B, RO (54) **METODĂ DE INVESTIGARE A PERSONALITĂȚII UMANE NORMALE SAU MORBIDE PRIN ASOCIERE SEMANTICĂ MEDIATĂ ȘI SET DE INSTRUMENTE DE DETECTARE A TRĂSĂTURILOR DE CARACTER**

(57) Invenția se referă la o metodă de investigare a personalității umane normale sau morbide, prin asociere semantică mediată și set de instrumente de detectare a trăsăturilor de caracter. Metoda conform invenției constă din depistarea trăsăturilor de caracter, a tendințelor morbide, dezvăluirea structurii personalității subiectului în ceea ce privește mai ales aspectele sale in/subconștiente, se obține prin asocierea, mediată, prin culori/nuanțe, a cuvintelor și prin efectuarea următorilor pași: se pune la dispoziția subiectului testat o listă de cuvinte și o gamă de culori/nuanțe; se efectuează instructajul diferențiat în funcție de starea subiectului; subiectul asociază

(11) 123021 B1  
 fiecărui cuvânt din lista de cuvinte o culoare/nuanță și înscrie într-un formular probă numărul corespunzător culorii/nuanței alese; se înscrie numărul culorii care este mai agreată și numărul culorii care îi displace; se cronometrează timpul cât durează completarea formularului-probă, până la epuizarea cuvintelor din listă; se trec rezultatele într-un tabel centralizator și se evaluează asocierile prin acordarea unor valori pozitive sau negative și de intensități diferite, atât pentru cuvinte, cât și pentru culori; se interpretează răspunsurile, prin aplicarea algoritmilor de evaluare cantitativă și calitativă pentru asociațiile produse pentru cel puțin un cuvânt-cheie la care sunt asociate cel puțin două cuvinte semnificative, determinându-se personalitatea normală sau morbidă a subiectului testat. Setul de instrumente de detectare a trăsăturilor de caracter necesare în cadrul metodei de investigare a personalității umane este alcătuit dintr-un formular probă (A), o plachetă (B; B1) având 36 de culori și nuanțe, un tabel centralizator (C) și un suport (D) care conține lista familiilor de cuvinte.

Revendicări: 6

Figuri: 6

(11) 123021 B1

Fig. 1

(11) 123022 B1 (51) **B60M 1/00** <sup>(2006.01)</sup>; **B60M 1/30** <sup>(2006.01)</sup> (21) a 2006 00709 (22) 15.09.2006 (41) 30.05.2007//5/2007 (45) 30.07.2010//7/2010 (56) JP 59029522 (A); WO 0056569 (A1); GB 1430197 (A) (73) ARCONS S.R.L., *BD UNIRII, BL. P6A, AP. 9, BUZĂU, BZ, RO* (72) BURĂ PETRE, *BD NICOLAE BĂLCESCU, BL. 3, SC. A, ET. 1, AP. 8, BUZĂU, BZ, RO*; IONESCU NICOLAE, *STR. DIDIȚEL, NR. 11, SECTOR 4, BUCUREȘTI, B, RO*; PANĂ ION, *STR. TUDOR VLADIMIRESCU, BL. 3C, ET. 10, AP. 50, BUZĂU, BZ, RO*; SĂLCIEANU IONEL, *BD UNIRII, BL. 19A, ET. 1, AP. 8, BUZĂU, BZ, RO*; BĂLESCU VIORICA, *STR. CARAIMAN, BL. A1, AP. 6, BUZĂU, BZ, RO* (74) LAZĂR ELENA *CABINET DE PROPRIETATE INDUSTRIALĂ, STR. UNIRII CENTRU, BL. 16A, SC. C, ET. 3, AP. 12, BUZĂU* (54) **ȘINĂ DE CONTACT**

(57) Invenția se referă la o șină de contact destinată alimentării cu energie electrică a ramelor de metrou aflate în tunel, galerii sau zone neacoperite, și a macaralelor. Șina de contact, conform invenției, are aria secțiunii transversale egală cu 9200 mm<sup>2</sup> și o greutate specifică de 73,5 kg/m<sup>3</sup>, o formă de "T" și o construcție simetrică față de axa transversală (Y-Y), lățimea (C) unei inimi (d) fiind egală cu lățimea (D) ciupercii (e), iar lățimea (B) unei tălpi (a) este mai mică decât înălțimea (E) unei șine de contact (1), dar mai mare decât lățimea (D) unei ciuperce (e), care este mai mare decât înălțimea (A) tălpii (a),

(11) 123022 B1  
ciuperca (e) având o suprafață (f) de contact cu palpatorul majorat față de profilul existent, plană și paralelă cu o suprafață (g) a tălpii (a) care prezintă două aripi (b) identice ca formă și dimensiuni, pe care sunt montate, la o distanță (i) față de inimă (d), o armătură (2) metalică, pe care este injectat izolatorul (3) electric, și la o distanță (j) față de inimă (d), o clemă (4) de siguranță.

Revendicări: 1  
Figuri: 7

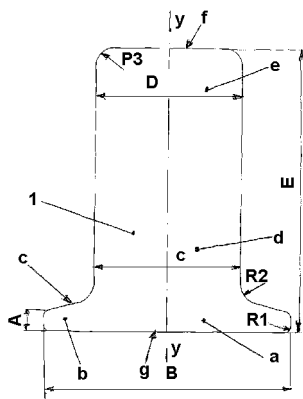


Fig. 1

(11) 123023 B1 (51) **B65D 59/00** <sup>(2006.01)</sup>; **F16L 57/00** <sup>(2006.01)</sup> (21) a 2006 00276 (22) 20.04.2006 (41) 30.08.2006//8/2006 (45) 30.07.2010//7/2010 (56) DE 3108225 C; EP 662428 A1; GB 1416865 (73) EXITEHNICA S.R.L., *BD REPUBLICII, NR. 25, ROMAN, NT, RO* (72) DINGHER VALERIU, *BD REPUBLICII, NR. 25, ROMAN, NT, RO* (74) AGENȚIE DE PROPRIETATE INDUSTRIALĂ ȘI TRANSFER TEHNOLOGIC - STOIAN IOAN *BD REPUBLICII, BL. 46, SC. C, AP. 35, ROMAN, JUDEȚUL NEAMȚ* (54) **DOP PROTECTOR ȘI MATRIȚĂ PENTRU REALIZAREA ACESTUIA**

(57) Invenția se referă la un dop protector și la o matriță pentru realizarea acestuia. Dopul protector, conform invenției, este alcătuit dintr-un disc de capăt, continuat cu un tub central, de-a lungul căruia sunt dispuse serii de aripioare elastice, situate în planuri transversale paralele, în număr de două sau mai multe în același plan, aripioarele elastice având forma unor sectoare circulare, fiecare având o deschidere unghiulară  $\alpha = 360^\circ / \text{numărul de sectoare circulare}$ , între fiecare două aripioare elastice situate în același plan transversal fiind prevăzută câte o fantă radială, ce se extinde de la circumferința aripioarei până la tubul central, fantele radiale asociate unei serii de

(11) 123023 B1  
aripioare elastice fiind dispuse în aceleași planuri axiale cu fantele radiale asociate unei alte serii paralele de aripioare elastice.

Revendicări: 4  
Figuri: 10

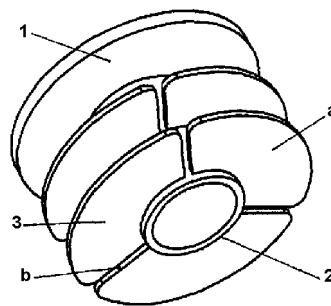


Fig. 4

(11) 123024 B1 (51) **B66B 13/00** (2006.01) (21) a 2006 00360 (22) 29.05.2006 (66) 07.02.2006 RO a 2006 00063 (41) 30.10.2006//10/2006 (45) 30.07.2010//7/2010 (56) EP 1118576 (73) ASCENSORUL ROMSERVICE COMPANY S.A., STR. PROF. MITRIȚĂ CONSTANTINESCU, NR. 6, SECTOR 3, BUCUREȘTI RO (72) CONSTANTIN FLORENTIN, BD C-TIN BRÂNCOVEANU, NR. 81, BL. 27, SC. 3, AP. 79, SECTOR 4, BUCUREȘTI, B, RO; CIOBANU TUDOR, STR. CERCETĂTORILOR, NR. 10, BL. 35, ET. 7, AP. 112, SECTOR 4, BUCUREȘTI, B, RO; FILIP EUGEN, STR. CIREȘOAI, NR. 23A, SECTOR 1, BUCUREȘTI, B, RO (54) **APĂRĂTOARE PENTRU PROTECȚIA UTILIZATORILOR UNEI CABINE DE ASCENSOR**

(57) Invenția se referă la o apărătoare pentru protecția utilizatorilor unei cabine de ascensor. Apărătoarea conform invenției este formată dintr-o piesă (1) ce realizează legătura între o ramă (26) a unei cabine (27), având în secțiune transversală un profil în formă de "L", de ale cărei capete (a și b) sunt fixate rigid niște semicâi (2 și 3) de glisare anterioare, având în secțiune transversală un profil în formă de "L", aflate în contact, pe toată lungimea lor, cu două distanțiere (4 și 5) înguste, care conlucrează cu niște semicâi (6 și 7) de rulare posterioare, având în secțiune transversală un profil în formă de "I". Semicăile (2, 3, 6 și 7) formează, împreună cu distanțierele (4 și 5), niște căi (A și B) de glisare pentru o piesă (8)

(11) 123024 B1

de protecție culisantă, pe semicăile (2 și 3) de glisare anterioare fiind fixat rigid un protector (9) lat, iar la partea inferioară a acestor semicâi (2 și 3) sunt fixate niște tamponi (10 și 11) de limitare a cursei de extensie a piesei (8) de protecție, culisantă. Apărătoarea conform invenției, într-o variantă, prezintă niște glisiere telescopice (C și D).

Revendicări: 2

Figuri: 6

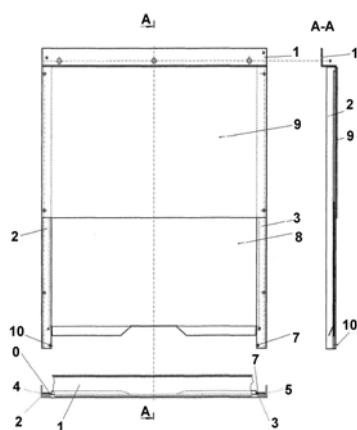


Fig. 4

(11) 123025 B1 (51) **C02F 1/72** (2006.01); **C02F 3/10** (2006.01) (21) a 2006 00131 (22) 28.02.2006 (41) 28.12.2007//12/2007 (45) 30.07.2010//7/2010 (56) "WATER DISINFECTION WITH  $\text{ClO}_2$  AND  $\text{NaClO}_2$ -A COMPARATIVE STUDY IN PILOT-PLANT SCALE", VESCHETTI ET. AL., ELECTRONIC JOURNAL OF ENVIRONMENTAL, AGRICULTURAL AND FOOD CHEMISTRY, 2(2), 2003 (73) INSTITUTUL NAȚIONAL DE CERCETARE- DEZVOLTARE PENTRU ECOLOGIE INDUSTRIALĂ - INCD ECOIND, ȘOSEAUA PANDURI, NR. 90-92, SECTOR 5, BUCUREȘTI, B, RO; REGIA AUTONOMĂ APĂ ȘI CANAL AQUATIM TIMIȘOARA, STR. GHEORGHE LAZĂR, NR. 11/A, TIMIȘOARA, TM, RO (72) BOGATU CORNELIU, STR. SOROCA, NR. 9, BL. 44, SC. A, AP. 5, TIMIȘOARA, TM, RO; BOTAU DIMITRIE, STR. BOGDĂNEȘTILO, NR. 8, TIMIȘOARA, TM, RO; ANDRES LADISLAU, ALEEA RACHETEI, NR. 10, AP. 4, TIMIȘOARA, TM, RO; DEMETROVICI LIGIA, STR. DRUBETA, NR. 97, BL. A1, AP. 17, TIMIȘOARA, TM, RO; VLAICU ILIE, STR. PINDULUI, NR. 40, TIMIȘOARA, TM, RO; CHIȘ DIANA, BD TAKE IONESCU, NR. 25, AP. 3, TIMIȘ, TM, RO; MARȘAVINA DALILA, STR. DIACONU CORESI, NR. 125, SC. C, AP. 11, TIMIȘOARA, TM, RO (54) **PROCEDEU PENTRU TRATAREA APELOR DE ADÂNCIME ÎN SCOP POTABIL**

(57) Invenția se referă la un procedeu pentru tratarea apelor de adâncime în scop potabil. Acesta constă în preoxidarea ionilor de  $\text{Fe}^{2+}$  și parțial a celor de  $\text{Mn}^{2+}$ , prin tratarea apei cu 1,6...2,6 mg/l  $\text{ClO}_2$ , timp de

(11) 123025 B1

5 min, sub agitare lentă, cu o viteză de 50 rot/min, urmată de oxidarea combinată a  $\text{Mn}^{2+}$  și a ionilor de amoniu, prin tratarea apei cu 0,72...0,90 mg/l  $\text{ClO}_2$  și cu 2,0...2,5 mg/ $\text{Cl}_2$ , timp de 30 min, sub agitare lentă, cu o viteză de 50 rot/min, separarea precipitatelor de hidroxid feric și bioxid de mangan, prin decantare, timp de 50 min, și filtrare cu un debit de 1,2-1,5 l/h pe zeolit indigen natural, având granulația de 1-3 mm, dispus în coloană cu înălțimea de 20 cm și diametrul interior de 2 cm, obținându-se astfel concentrații ale fierului și manganului în apa tratată de 0,05...0,10 mg/l și, respectiv, 0,02...0,04 mg/l.

Revendicări: 3

(11) 123026 B1 (51) **C05F 7/00** <sup>(2006.01)</sup> (21) a 2007 00684 (22) 01.10.2007 (41) 30.04.2009//4/2009 (45) 30.07.2010//7/2010 (56) US 6770112; US 1936909 (73) **INSTITUTUL NAȚIONAL DE CERCETARE - DEZVOLTARE PENTRU TEXTILE ȘI PIELĂRIE, SUCURȘALA INSTITUTUL DE CERCETARE PIELĂRIE ÎNCĂLȚĂMINTE, STR. ION MINULESCU, NR. 93, SECTOR 3, BUCUREȘTI, B, RO (72) GAIDĂU CARMEN CORNELIA, STR. AL. PAPIU ILARIAN, NR. 6, BL. 42, SC. 2, AP. 53, ET. 6, SECTOR 3, BUCUREȘTI, B, RO; FILIPESCU LAURENȚIU, STR. ISTRIEI, NR. 10, BL. 19C, SC. 1, AP. 20, SECTOR 3, BUCUREȘTI, B, RO; STEPAN EMIL, BD TIMIȘOARA, NR. 49, BL. CC6, SC. A, ET. 3, AP. 12, SECTOR 6, BUCUREȘTI, B, RO; GHIGA MIHAELA DOINA, STR. CÂMPIA LIBERTĂȚII, NR. 33, BL. 21, SC. 4, ET. 8, AP. 155, SECTOR 3, BUCUREȘTI, B, RO (54) **COMPOZIȚIE DE ADITIVI PROTEICI PENTRU NUTRIȚIA, STIMULAREA ȘI PROTECȚIA PLANTELOR, ȘI PROCEDUL DE PREPARARE****

(57) Invenția se referă la o compoziție de aditivi proteici pentru nutriția, stimularea creșterii și protecția plantelor, ce constă în aceea că această compoziție conține 20...40 g/l aditiv proteic pe bază de deșeuri de piele, 0,5...1 g/l naftenat superbazic de potasiu sau 0,4...0,8 g/l naftenat de potasiu neutralizat cu acid formic și 0,1...0,2 g/l micronutrienți sub formă de molibdat de amoniu, acid boric, azotat de zinc și azotat de cupru, și la procedeul de preparare a acesteia.

Revendicări: 4

(11) 123027 B1 (51) **C05F 11/08** <sup>(2006.01)</sup> (21) a 2007 00755 (22) 02.11.2007 (41) 29.05.2009//5/2009 (45) 30.07.2010//7/2010 (56) EP 0540713 (D1); RO 118786 (D2) (73) **INSTITUTUL NAȚIONAL DE CERCETARE-DEZVOLTARE PENTRU CHIMIE ȘI PETROCHIMIE - ICECHIM, SPL. INDEPENDENȚEI, NR. 202, SECTOR 6, O.P. 35, C.P. 174, BUCUREȘTI, B, RO (72) VELEA SANDA, STR. ZAMBILELOR, NR. 6, BL. 60, ET. 2, AP. 5, SECTOR 2, BUCUREȘTI, B, RO; POPESCU MARIANA, STR. VALEA ROȘIE, NR. 6, BL. 62, SC. C, ET. 1, AP. 35, SECTOR 6, BUCUREȘTI, B, RO; OANCEA FLORIN, STR. PAȘCANI, NR. 8, BL. D7, SC. E, ET. 2, AP. 45, SECTOR 6, BUCUREȘTI, B, RO (54) **COMPOZIȚIE MICROBIANĂ AGROUTILĂ ȘI PROCEDUL DE PREPARARE****

(57) Prezenta invenție se referă la o compoziție microbiană utilizată în practica agriculturii organice și la un procedeu de preparare a acestei compoziții. Produsul conform invenției este reprezentat de o compoziție microbiană pe bază de microorganisme antagoniste viabile în matrice biopolimerice metabolizabile, formată din 10...15 părți matrice biopolimerică pregelatinizată, 0,5...3 părți suspensie apoasă concentrată, de celule microbiene viabile, 1...5 părți emulgator, 0,1...0,5 părți pudră de lapte ca stabilizator, supliment nutritiv și antioxidant, părțile fiind

(11) 123027 B1

exprimate în greutate. Procedeul conform invenției este format din trei etape principale de procesare a biomaterialelor, și anume: pregelatinizarea hidrotermică a biopolimerilor, la temperaturi cuprinse în intervalul 80...100°C, emulsionarea suspensiei apoase de microorganisme utile și stabilizarea suspensiei prin imobilizarea în gel, cu menținerea parametrilor de confort ai celulei viabile: temperatura cuprinsă în intervalul 25...60°C, pH cuprins în intervalul 6,8...7,5.

Revendicări: 2

(11) 123028 B1 (51) **C07K 14/525** <sup>(2006.01)</sup>; **C12N 15/09** <sup>(2006.01)</sup> (21) a 2005 00050 (22) 10.02.1997 (30) 09.02.1996 US 08/599,226; 25.11.1996 US 60/031,476 (41) 30.08.2005//8/2005 (45) 30.07.2010//7/2010 (62) 98-01269 (56) EP 0614984 B1; EP 0605522 B1 (73) **ABBOTT BIOTECHNOLOGY LTD., CLARENDON HOUSE, 2 CHURCH STREET, HAMILTON BM (72) SALFELD JOCHEN G., 177 OLD WESTBORO ROAD, NORTH GRAFTON, MA, US; ALLEN DEBORAH J., 143A SHELBOURNE ROAD, LONDRA GB; KAYMAKCALAN ZEHRA, 4 PICCADILLY WAY, WESTBORO, MA, US; LABKOVSKY BORIS, APARTMENT 532,1630 WORCESTER ROAD, FRAMINGHAM, MA, US; MANKOVICH JOHN A., 416 LOWELL STREET, ANDOVER, MA, US; MCGUINNESS BRIAN T., 22 THE LANE, HAUXTON, CAMBRIDGE GB; ROBERTS ANDREW J., 15 CAVENDISH ROAD, CAMBRIDGE GB; SAKORAFAS PAUL, 6114 ARBOR DRIVE, SHREWSBURY, MA, US; HOOGENBOOM HENDRICUS R.J.M., MUGGENSTRAAT 45 BUS 12, HASSELT BE; SCHOENHAUT DAVID, 55 EAST NINTH STREET, CLIFTON, NJ, US; VAUGHAN TRISTAN J., 9 VILLA ROAD, IMPINGTON, CAMBRIDGE GB; WHITE MICHAEL, 30 ANGELICA DRIVE, FRAMINGHAM, MA, US; WILTON ALISON J., 46 HUNTINGDON ROAD, CAMBRIDGE GB (74) **CABINET ENPORA S.R.L., ȘOSEAUA IANCULUI, NR. 7, BL. 109B, SC. B, ET. 1, AP. 46, SECTOR 2, BUCUREȘTI (54) **ANTICORPI UMANI, CARE LEAGĂ TNF α UMAN******

(11) 123028 B1

(57) Invenția se referă la un anticorp recombinant uman, care se leagă la factorul de necroză umană  $\alpha$  (hTNF $\alpha$ ) care are afinitate pentru hTNF $\alpha$ ,  $K_d = 10^{-8}$ M sau mai mică, și o constantă a vitezei  $K_{off}$  de  $1 \times 10^{-3}$ s $^{-1}$  sau mai mică, și neutralizează activitatea *in vitro* și *in vivo*, precum și la un acid nucleic care îl codifică, celula gazdă care cuprinde un vector de expresie recombinant, precum și la o compoziție farmaceutică ce cuprinde anticorpul, administrată în tratamentul bolilor în care activitatea TNF $\alpha$  este dăunătoare.

Revendicări: 19

(11) 123029 B1 (51) **C09K 3/14** <sup>(2006.01)</sup>; **F16D 65/12** <sup>(2006.01)</sup> (21) a 2008 00183 (22) 07.03.2008 (41) 30.09.2009/9/2009 (45) 30.07.2010/7/2010 (56) RU 2359051; US 2004177943; RO 95462 (73) **METAVERCETARE DEZVOLTARE S.A., STR. C.A. ROSETTI, NR. 31, SECTOR 2, BUCUREȘTI, B, RO** (72) **BUZĂIANU AURELIAN, STR. EPISCOPUL ILARION, NR. 5, SECTOR 2, BUCUREȘTI, B, RO; MOLDOVAN PETRU, ȘOSEAUA MIHAI BRAVU, NR. 120, BL. D28, AP. 20, SECTOR 2, BUCUREȘTI, B, RO; POPESCU GABRIELA, STR. BARBU DELAVRANCEA, NR. 2C, BL. 33C, AP. 29, SECTOR 1, BUCUREȘTI, B, RO** (54) **MATERIALE COMPOZITE PENTRU SISTEMELE DE FRÂNARE CU DISCURI**

(57) Invenția se referă la materiale compozite destinate sistemelor de frânare cu discuri ale diferitelor tipuri de vehicule care sunt incluse în rotoți realizați din sectoare de fricțiune ca materialele de tip A, pe bază de compozit cu matrice de aluminiu ranforsată cu particule ceramice de carbură de siliciu, și în statorii realizați din sectoare de fricțiune ca materiale de tip B, pe bază de matrice de aluminiu ranforsată cu particule ceramice de oxid de aluminiu care este utilizat pentru realizarea statorilor de fricțiune.

Revendicări: 3

(11) 123030 B1 (51) **C21D 1/10** <sup>(2006.01)</sup> (21) a 2008 00122 (22) 18.02.2008 (41) 28.08.2009/8/2009 (45) 30.07.2010/7/2010 (56) RO 117192; RO 119895 (73) **ARGHIRESCU MARIUS, STR. MOȘOC, NR. 4, BL. P56, SC. 1, ET. 8, AP. 164, SECTOR 5, BUCUREȘTI, B, RO** (72) **ARGHIRESCU MARIUS, STR. MOȘOC, NR. 4, BL. P56, SC. 1, ET. 8, AP. 164, SECTOR 5, BUCUREȘTI, B, RO** (54) **INDUCTOR ȘI METODĂ PENTRU TRATAMENT TERMIC DE CĂLIRE SUPERFICIALĂ CU REVENIRE**

(57) Invenția se referă la un inductor și la o metodă pentru tratament termic de călire superficială cu revenire, cu curenți de inducție, a unor piese tip bară sau țevă, din oțel. Inductorul conform invenției este alcătuit din niște spire circulare (2 și 3), din țevă de cupru, prevăzute cu niște găuri (a și a') cu diametrul de aproximativ 1 mm, dispuse pe două rânduri și echidistant, pe partea interioară a spirelor, și dintr-o spirală (1) prevăzută cu găuri (i) dispuse oblic, pentru răcirea de călire a piesei ieșite din zona spirei (1), astfel încât o piesă de tip bară sau țevă să poată fi trecută prin spirele (1, 2 și 3) înseriate, iar spira (1) este dispusă la o distanță corespunzătoare lățimii a două sau trei spire față de o spirală (2). Metoda pentru tratament termic de călire superficială și revenire realizează, în prima fază, austenitizarea suprafeței piesei tratate termic și călirea martensitică a acesteia la trecerea printr-o spirală (1), iar în a doua fază realizează revenirea de detensionare a suprafeței călite

(11) 123030 B1

martensitic, în zona punctului critic  $M_s$ , prin acțiunea simultană a curenților electrici de inducție și a apei de răcire care iese prin găurile (a și a') spirelor (2 și 3), reglarea structurii finale în stratul călit și reducerea cantității de austenită reziduală, precum și alimentarea electrică a inductorului putând fi realizate și în impulsuri de joasă frecvență, de 5-50 Hz, în funcție de valoarea prestabilită a vitezei de trecere a piesei prin inductor sau a puterii specifice de alimentare, astfel încât, după austenitizare și călire, în zona spirelor (2 și 3) de revenire joasă, în perioada de acțiune a impulsurilor, să se realizeze în mod repetat revenire joasă și răcire.

Revendicări: 3

Figuri: 2

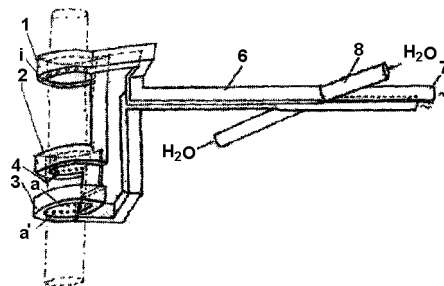


Fig. 1

(11) 123031 B1 (51) **C22C 1/00** <sup>(2006.01)</sup>; **C22C 22/00** <sup>(2006.01)</sup>; **C22C 28/00** <sup>(2006.01)</sup> (21) a 2007 00508 (22) 17.07.2007 (41) 30.01.2009//1/2009 (45) 30.07.2010//7/2010 (56) KR 100415653; JP 2001064751 (73) NEAGU-MANICATIDE MIHAI, ȘOSEAUA COLENTINA, NR. 72, BL. 109, ET. 6, AP. 37, SECTOR 2, BUCUREȘTI, B, RO; BRĂILOU MIRCEA, STR. MEHADIEI, NR. 18, BL. 21, SC. 2, AP. 62, SECTOR 6, BUCUREȘTI, B, RO; ATANASIU GHEORGHE, CALEA PLEVNEI, NR. 5-7, AP. 11, SECTOR 5, BUCUREȘTI, B, RO; ENE PETRUȘ, STR. RĂSĂRITULUI, NR. 5, BL. C4, SC. A, AP. 18, SECTOR 6, BUCUREȘTI, B, RO; NEAGU-MANICATIDE PATRICIA, STR. MEDELNICERULUI, NR. 4, SECTOR 1, BUCUREȘTI, B, RO (72) NEAGU-MANICATIDE MIHAI, ȘOSEAUA COLENTINA, NR. 72, BL. 109, ET. 6, AP. 37, SECTOR 2, BUCUREȘTI, B, RO; BRĂILOU MIRCEA, STR. MEHADIEI, NR. 18, BL. 21, SC. 2, AP. 62, SECTOR 6, BUCUREȘTI, B, RO; ATANASIU GHEORGHE, CALEA PLEVNEI, NR. 5-7, AP. 11, SECTOR 5, BUCUREȘTI, B, RO; ENE PETRUȘ, STR. RĂSĂRITULUI, NR. 5, BL. C4, SC. A, AP. 18, SECTOR 6, BUCUREȘTI, B, RO; NEAGU-MANICATIDE PATRICIA, STR. MEDELNICERULUI, NR. 4, SECTOR 1, BUCUREȘTI, B, RO (54) **OȚEL MICROALIIAT, CU REZISTENȚĂ ȘI TENACITATE RIDICATĂ, ȘI PROCEDEU DE FABRICAȚIE**

(57) Invenția se referă la un oțel microaliat, utilizat la fabricarea pieselor pentru construcția de mașini și autovehicule, și la un procedeu de obținere a unor bare din acest oțel microaliat. Oțelul conform inven-

(11) 123031 B1  
ției este microaliat cu B, Ti, V, Ce și La, și nu conține adaos de Mo, conținând, în procente de greutate, 0,43 - 0,47% C; 0,35 - 0,55% Si; 1,4 - 1,7% Mn; 0,04 - 0,06% S; maximum 0,015% P; 0,10 - 0,13% V; 0,03 - 0,04% Ti; 0,025% - 0,035% Al; 0,40 - 0,46% Cr; 0,0004 - 0,0005% B; 0,04 - 0,05% Ce; 0,02 - 0,03% La. Procedeu de obținere a unor bare din oțel microaliat, conform invenției, constă în aceea că oțelul microaliat se elaborează într-un cuptor cu inducție sau într-un cuptor electric cu arc, și se toarnă în semifabricate care se deformează plastic într-un interval termic de 1150...850°C, în formă de bare cu un diametru cuprins între 10 și 100 mm, după deformarea plastică, produsele fiind răcite în aer.

Revendicări: 3

(11) 123032 B1 (51) **D04C 3/02** <sup>(2006.01)</sup>; **D04C 3/12** <sup>(2006.01)</sup>; **D04C 3/18** <sup>(2006.01)</sup> (21) a 2007 00818 (22) 28.11.2007 (41) 28.03.2008//3/2008 (45) 30.07.2010//7/2010 (56) EP 0657570 B1; US 3714862; 4803909 (73) INSTITUTUL NAȚIONAL DE CERCETARE-DEZVOLTARE PENTRU TEXTILE ȘI PIELĂRIE, STR. LUCREȚIU PĂTRĂȘCANU, NR. 16, SECTOR 3, COD 030508, BUCUREȘTI, B, RO (72) BUCUR DANIELA, ALEEA STĂNILĂ, NR. 5, BL. H7, SC. C, ET. 2, AP. 52, SECTOR 3, BUCUREȘTI, B, RO; VISILEANU EMILIA, STR. LIVIU REBREANU, NR. 14, BL. K, SC. 1, ET. 1, AP. 1, SECTOR 3, BUCUREȘTI, B, RO; DOBRE NICULAE, STR. SOLD. GHEORGHE NICOLAE, NR. 32, COMUNA DOBROEȘTI, IF, RO; JIPA CRISTIAN, STR. ODOBEȘTI, NR. 2A, BL. N2B, SC. A, ET. 10, AP. 41, SECTOR 3, BUCUREȘTI, B, RO; CIOARĂ IOAN, STR. PĂCURARI, NR. 55, BL. 548, SC. B, ET. 6, AP. 24, IAȘI, IS, RO (54) **MAȘINĂ DE ÎMPLETIT ȘNUR TEXTIL CU SECȚIUNE PĂTRĂTĂ**

(57) Invenția se referă la o mașină de împletit șnur textil cu secțiune pătrată, pentru etanșarea diverselor elemente industriale, cum ar fi: pompe, armături, amestecătoare, malaxoare, sisteme de filtrare etc. Mașina de împletit șnur textil cu secțiune pătrată, cuprinzând un sistem de împletire fire textile (I), un sistem de tragere și debitare șnur (II), ce realizează cumulara firelor de împletire (A) de la niște portmoșoare (2) și tragerea continuă a șnurului (3D) din zona de formare, sistemele fiind antrenate de niște motoare (5, 10) cu turație variabilă, comandate de un sistem de alimentare electrică (IV), este caracterizată prin aceea că mai cuprinde un subansamblu

(11) 123032 B1  
de alimentare a unor fire de umplutură (C) distribuite central și în colțurile pătratului, pentru asigurarea consolidării structurii și a formei pătrate precise a secțiunii șnurului, precum și un sistem de pliere (III), având în componență un grup de acționare a unui braț pliator (J), comandat de sistemul de alimentare electrică (IV) a mașinii, pentru depunerea ordonată a șnurului împletit într-o cuvă de colectare (K).

Revendicări: 7

Figuri: 5

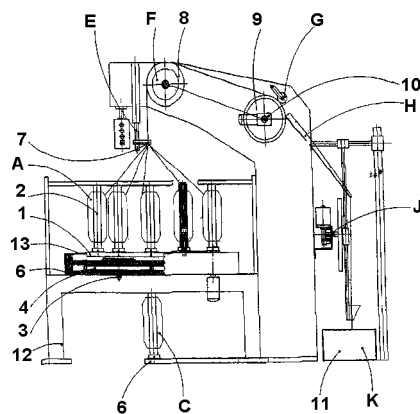


Fig. 1



(11) 123033 B1 (51) **E01F 9/011** <sup>(2006.01)</sup> (21) a 2006 00064 (22) 24.03.2006 (41) 28.07.2006/17/2006 (45) 30.07.2010/17/2010 (56) GB 1147771; US 5088672 (73) HELVESPID S.R.L., STR. CHIȘCANI, NR. 3, BL. 18A, -TURDA, AP. 1, PARTER, SECTOR 1, BUCUREȘTI, B, RO (72) DODU GABRIEL, CALEA VICTORIEI, NR. 155, BL. D1, SC. 1, ET. 2, AP. 8, SECTOR 1, BUCUREȘTI, B, RO; CARP MILUCĂ, STR. SIBIU, NR. 1, BL. C5, SC. 3, ET. 3, AP. 88, SECTOR 6, BUCUREȘTI, B, RO; MANEA ALEXANDRU DORIN, BD THEODOR PALLADY, NR. 25, BL. V11, SC. A, ET. 8, AP. 33, SECTOR 3, BUCUREȘTI, B, RO (54) **DISPOZITIV DE PRINDERE A INDICATOARELOR RUTIERE**

(57) Invenția se referă la un dispozitiv de prindere a indicatoarelor rutiere pe un suport tubular sau în formă de "omega", constituit dintr-o clemă superioară (1) și o clemă inferioară (2, 6), realizate sub forma unui corp metalic lung (d), prevăzut cu niște găuri străpunse (h, i), și, respectiv, un colier superior (3) și un colier inferior (4), realizate sub forma unui corp metalic scurt (v), prevăzut cu niște găuri străpunse (y, z), pentru fixarea colierelor (3, 4), prin intermediul unor șuruburi, de clemele (1, 2) la care corpul lung (d) al fiecărei cleme (1 și 2) prezintă, central, o nervură (e) de forma literei V, având o deschidere de 90°, orientată spre interiorul corpului lung (d), de o parte și de alta a nervurii (e) fiind practicate găurile străpunse (h, i), iar la cele două capete, corpul (d) se continuă cu câte o aripioară (a, b) care face

(11) 123033 B1

un unghi (c) de 90° cu corpul lung (d) și care sunt orientate spre interiorul corpului lung, fiecare aripioară (a, b) fiind prevăzută cu câte o gaură (f, g) străpunsă, pentru fixarea acestora, prin intermediul unor șuruburi, pe o bordură (h') răsfrântă spre interior a indicatorului rutier (5) de formă circulară, iar corpul scurt (v) al fiecărui colier (3, 4) prezintă o nervură (x) de forma literei V, având deschiderea de 90°, orientată spre exteriorul corpului scurt (v), de o parte și de alta a nervurii (x) fiind practicate găurile străpunse (y, z), iar la cele două capete, corpul scurt (v) se continuă cu câte o aripioară (s, t) care face un unghi (u) de 90° cu corpul scurt (v) și care sunt orientate spre interiorul corpului scurt (v).

Revendicări: 2  
Figuri: 12

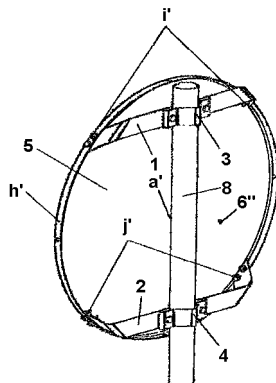


Fig. 1

(11) 123034 B1 (51) **F01C 1/063** <sup>(2006.01)</sup>, **F01C 11/00** <sup>(2006.01)</sup> (21) a 2006 00409 (22) 09.06.2006 (41) 30.01.2007/11/2007 (45) 30.07.2010/17/2010 (56) RO 120985 (73) GEORGESCU PETRICĂ LUCIAN, BD FERDINAND, NR. 95, BL. A1, SC. B, AP. 60, CONSTANȚA, CT, RO (72) GEORGESCU PETRICĂ LUCIAN, BD FERDINAND, NR. 95, BL. A1, SC. B, AP. 60, CONSTANȚA, CT, RO (54) **MOTOR TERMIC ROTATIV**

(57) Invenția se referă la un motor termic rotativ, de tip toroidal, destinat să echipeze autovehicule, aeronave, nave și să antreneze grupuri electrogene, pompe și compresoare. Motorul conform invenției realizează frânarea mișcării pistoanelor (6) basculante cu ajutorul unor perechi de magneți (19) permanenți interiori, montați câte unul în fiecare piston (6) basculant, precum și a unor perechi de magneți (9) permanenți exteriori, montați într-un sistem (7) de culisare, prevăzuți cu niște axe (8) melcate, magneți (19) interiori și magneți (9) exteriori având polii de același fel poziționați față în față, pentru alimentarea cu combustibil este prevăzută, în interiorul pistoanelor (5) fixe, un sistem de injecție (A), aprinderea amestecului carburant fiind asigurată de un sistem de aprindere prin scânteie (C).

Revendicări: 3  
Figuri: 24

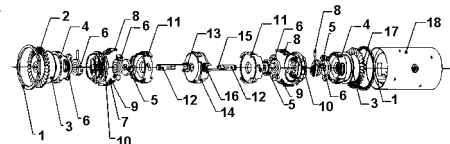


Fig. 1

(11) 123035 B1 (51) **F01L 31/04** <sup>(2006.01)</sup> (21) a 2005 01065 (22) 21.12.2005 (41) 30.06.2006/16/2006 (45) 30.07.2010/17/2010 (56) DE 2061481; RO 112655 (73) SCHAEFFLER KG, INDUSTRIESTRASSE 1-3, HERZOGENAURACH DE (72) DANET CIPRIAN IOAN, CALEA BUCUREȘTI, NR. 18, BRAȘOV, BV, RO (74) ROMINVENT S.A., STR. ERMIL PANGRATTI, NR. 35, SECTOR 1, BUCUREȘTI (54) **MECANISM DE ACȚIONARE A UNEI SUPAPE MONTATE ÎN CHIULASA UNUI MOTOR CU ARDERE INTERNĂ**

(57) Invenția se referă la un mecanism de acționare a unei supape într-o chiulasă a unui motor cu ardere internă. Mecanismul conform invenției are o supapă (3) ridicătoare, plasată într-o chiulasă (2), și este acționat, în sensul de deschidere, de un element (8) de resort de deschidere, și în sensul de închidere, de o pârghie (10) basculantă în contra unei forțe (6a) a elementului (8) de resort de deschidere. Pârghia (10) basculantă se sprijină pe un reazem (12) de cursă variabilă și pe un lagăr (14) basculant, deschiderea supapei (13) ridicătoare putând fi reglată în mod variabil, și anume, prin aceea că reazemul (12) cuprinde un element (17) de resort de închidere, acționând în contra forței (6a) elementului (8) de resort de deschidere, și lagărul (14) basculant se deplasează cu o cursă (15) de oscilare, oscilând în lungul extinderii, în sens longitudinal, a pârghiei (10)

(11) 123035 B1

basculante. Elementele (8 și 17) de resort de deschidere și, respectiv, de închidere se reazemă pe niște suporturi (30a și 30b), cel puțin unul dintre suporturi (30a și 30b) putând fi ridicat, pentru modificarea forței (6a) elementelor (8 și 17) de resort.

Revendicări: 13

Figuri: 5

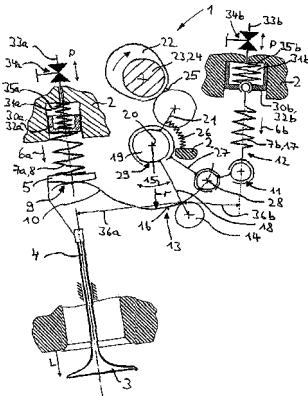


Fig. 1

(11) 123036 B1 (51) **F16C 19/50** (2006.01) (21) a 2007 00317 (22) 10.05.2007 (41) 30.03.2009/13/2009 (45) 30.07.2010/7/2010 (56) US 3174810; US 5429440 (73) HYDRAMOLD S.R.L., STR. HOTIN, NR. 5, IAȘI, IS, RO (72) CHIRIȚĂ CONSTANTIN, STR. CUCU, NR. 13, BL. D10, TR. 2, AP. 2, IAȘI, IS, RO; DAMIAN LAURENȚIU, BD INDEPENDENȚEI, NR. 15, BL. 1-5, SC. B1, ET. 5, AP. 18, IAȘI, IS, RO; HANGANU ADRIAN CONSTANTIN, ȘOSEAUA ARCU, NR. 39, BL. CL6, SC. B, ET. 7, AP. 19, IAȘI, IS, RO; CALFA DANIEL, BL. A9, SC. A, ET. 3, AP. 12, SĂT DANCU, COMUNA HOLBOCA, IS, RO (54) **SUPORT REGLABIL, CU ROLĂ ÎNCLINATĂ PENTRU POZIȚIONAREA CUPTORULUI ROTATIV DE CALCINARE**

(57) Invenția se referă la un suport reglabil, cu rolă înclinată, pentru poziționarea cuptorului rotativ de calcinare, utilizat în industria materialelor de construcție. Suportul reglabil este constituit dintr-un batiu (A) pe care sunt fixate niște suporturi (1, 2) între care sunt asamblate niște coloane de ghidare orizontale (3, 4), pe care culisează un subansamblu echipaj mobil (B), antrenat în mișcare de translație pe coloanele de ghidare orizontale (3, 4), de tija unui cilindru hidraulic (5), asamblat într-unul dintre suporturile fixe (2), echipajul mobil (B) este format dintr-un subansamblu (C) prevăzut cu niște bușe de ghidare (6, 7), pe coloanele de ghidare orizontale (3, 4), și un subansamblu rolă (D), cu o rolă (8),

(11) 123036 B1

asamblată pe un rulment axial (9) și, prin intermediul unor rulmenți oscilați (10, 11), pe un ax înclinat (12), fixat în subansamblul sanie (C), printr-o îmbinare conică (a), cu filet, de subansamblul echipaj mobil (B) fiind atașat un dispozitiv de ungere cu grafit (E), alcătuit dintr-un bloc de grafit (13), ghidat printr-o casetă (14), care avansează cu ajutorul unui împingător gravitațional, format dintr-un ax (15) cu două discuri (16), instalat pe un plan înclinat (b), iar pentru realizarea controlului poziției translației subansamblului echipaj mobil (B), este atașată o tijă de comandă (17) cu microcontacte.

Revendicări: 1

Figuri: 3

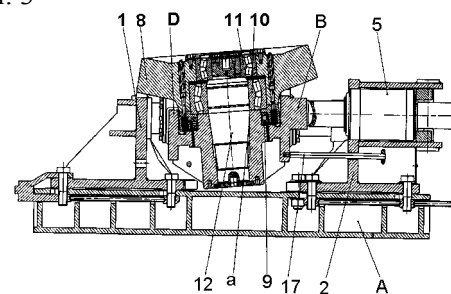


Fig. 1

(11) 123037 B1 (51) **F41C 23/06** (2006.01) (21) a 2006 00669 (22) 28.08.2006 (41) 28.02.2008/12/2008 (45) 30.07.2010/7/2010 (56) US 3754344; US 3707797 (73) CENTURY INTERNATIONAL ARMS CORPORATION, 430 SOUTH CONGRESS AVE., SUITE 1, DELRAY BEACH, FL, US (72) CÎNCIU VASILE, ȘOSEAUA PANTELIMON, NR. 235, BL. 67, SC. B, AP. 99, SECTOR 2, BUCUREȘTI, B, RO (74) INVENTA - AGENȚIE UNIVERSITARĂ DE INVENTICĂ S.R.L., BD CORNELIU COPOSU, NR. 7, BL. 104, SC. 2, AP. 31, SECTOR 3, BUCUREȘTI (54) **PAT DE ARMĂ GLISANT, REDUCTOR DE RECU**

(57) Invenția se referă la un pat de armă glisant, reductor de recul, destinat echipării armelor de foc portabile, de calibre mijlocii și mari. Patul de armă, conform invenției, cuprinde un cap (B) de pat de armă montat, cu posibilitate de glisare, într-un corp (A) de pat de armă, și un dispozitiv (C) antirecul, montat în interiorul unei carcase (5) și care are în componență un modul (X) combinat și un modul (Y) elastic antirecul, alcătuit din două pârgșii (16) subțiri, între care este dispusă o pârgșie (17) grosă, asupra căreia acționează niște știfturi (15) de susținere și împingere, imprimându-le o mișcare de oscilație în plan vertical și o mișcare axială în plan longitudinal,

(11) 123037 B1

longitudinal, astfel încât se asigură tensionarea unor arcuri (20 și 22) de absorbție, respectiv, de anulare, agățate de niște axe (18, 21 și 24) filetate, iar modulul (X) combinat cuprinde niște arcuri (12 și 13) de compresie, care absorb și anulează forța de recul, și acționează asupra știfturilor (15) de susținere și împingere.

Revendicări: 6

Figuri: 13

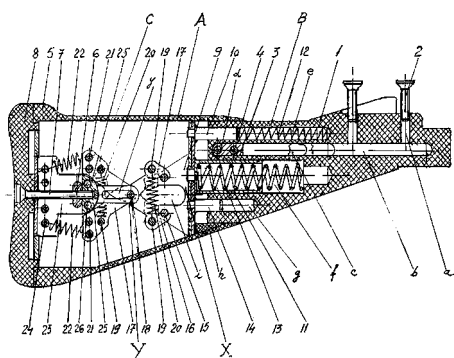


Fig. 1

(11) 123038 B1 (51) **G01B 7/30** (2006.01); **G01B 7/14** (2006.01); **G01D 5/14** (2006.01) (21) a 2007 00909 (22) 28.12.2007 (41) 30.05.2008/15/2008 (45) 30.07.2010/17/2010 (56) RO 103196; RO 66339; RO 82764 (73) UNIVERSITATEA "ȘTEFAN CEL MARE" DIN SUCEAVA, STR. UNIVERSITĂȚII, NR. 13, SUCEAVA, SV, RO (72) UNGUREANU CONSTANTIN, STR. OITUZ, NR. 30, BL. H9, SC. A, ET. 5, AP. 36, SUCEAVA, SV, RO; NEGRU MIHAELA-BRÂNDUȘA, STR. SLĂTIOARA, NR. 6, BL. D11, SC. A, AP. 16, SUCEAVA, SV, RO; PRISĂCARIU ILIE, STR. LUCEAFĂRULUI, NR. 12, BL. E58, SC. B, AP. 14, SUCEAVA, SV, RO; JEDER MIHAELA, STR. NICOLAE IORGA, NR. 7, BL. 16D, SC. A, AP. 17, SUCEAVA, SV, RO; OLARIU ELENA, STR. PRIVIGHETORII, NR. 18, BL. 40, SC. A, AP. 14, SUCEAVA, SV, RO; CREȚU NICULINA, STR. STAȚIUNII, NR. 1, BL. E1, SC. B, AP. 12, SUCEAVA, SV, RO; SOREA NICOLAE, STR. BUSUIOCULUI, NR. 40, TÂRGU-NEAMȚ, NT, RO; CERNOMAZU DOREL, STR. RAHOVEI, NR. 3, BL. 3, SC. J, AP. 325, ROMAN, NT, RO (54) **TRADUCTOR DE POZIȚIE**

(57) Invenția se referă la un traductor de poziție cu care poate fi echipat un motor electric solar, cu viteză redusă. Traductorul conform invenției este constituit dintr-un magnet (1) inelar, montat într-o degajare executată pe suprafața inferioară a unui rotor (2) în formă de disc, realizat din material nemagnetic și

(11) 123038 B1

care, în funcție de poziția acestuia în raport cu un suport statoric (4), influențează un senzor (3) magneto-rezistiv de mare sensibilitate, plasat într-un canal (k) cu secțiune circulară, practicat în suportul statoric (4) și care furnizează un semnal de tensiune atunci când este influențat de câmpul magnetic al magnetului (1) inelar, semnal care este folosit în schema electrică de forță a statorului.

Revendicări: 1

Figuri: 2

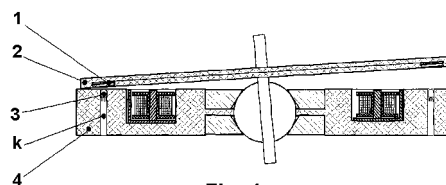


Fig. 1

(11) 123039 B1 (51) **G01N 33/44** (2006.01); **G01N 31/22** (2006.01) (21) a 2004 00037 (22) 14.01.2004 (41) 29.07.2005/17/2005 (45) 30.07.2010/17/2010 (56) RO 121619 B1 (73) INSTITUTUL NAȚIONAL DE CERCETARE-DEZVOLTARE PENTRU TEXTILE ȘI PIELĂRIE, SUCURSALA INSTITUTUL DE CERCETARE PIELĂRIE ÎNCĂLȚĂMINTE, STR. ION MINULESCU, NR. 93, SECTOR 3, O.P. 4, BUCUREȘTI, B, RO (72) ALEXANDRESCU LAURENȚIA, CALEA VICTORIEI, NR. 128A, SC. 1, AP. 10, ET. 2, SECTOR 1, BUCUREȘTI, B, RO; BRĂTULESCU VICTORIA, STR. SIBIU, NR. 16, BL. E 33, ET. 8, AP. 45, SECTOR 6, BUCUREȘTI, B, RO; BOCU VERONICA, STR. BECAȚEI, NR. 6, BL. R4, ET. 7, AP. 94, SECTOR 3, BUCUREȘTI, B, RO (54) **METODĂ DE IDENTIFICARE A ELEMENTELOR NOCIVE DIN PRODUSE DE CAUCIUC PENTRU DOMENIUL ALIMENTAR ȘI JUCĂRII**

(57) Invenția se referă la o metodă de identificare a elementelor nocive din produse de cauciuc pentru domeniul alimentar și jucării pentru copii, ce constă în identificare ionilor de Pb, As, Ba, nitrozamine și grupări fenolice. Metoda conform invenției constă în aceea că se imersează epruvete din cauciuc corespunzător produsului testat, un timp de 30 min...10 zile, la o temperatură de 40...100°C, în lichide care

(11) 123039 B1

simulează medii de alimente, timpii și temperaturile de testare corespunzând condițiilor de utilizare a cauciucului, după care se determină, prin analize cunoscute, conținutul migrat în lichide din ioni de Pb, As și Ba, prin spectrometri de masă, iar conținutul de nitrozamine și grupări fenolice, prin cromatografie în strat subțire.

Revendicări: 2

(11) 123040 B1

un miez (6) magnetic cilindric, plasat pe un ax (5) care are filetat la un capăt un electrod (16) care generează un curent alternativ în câmpul unui electret (17) de măsurat, aflat în contact permanent cu un electrod (18) din alamă, fixat rigid pe un soclu (19) plasat pe un suport de susținere (20), ansamblul fiind așezat pe o placă (21) de fixare, parametrii măsurăți între cei doi electrozi (16 și 18) fiind prelucrați de un osciloscop (OS).

Revendicări: 1

Figuri: 2

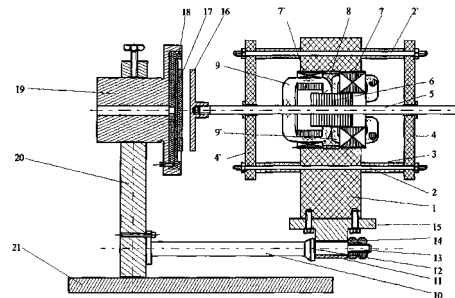


Fig. 1

(11) 123040 B1 (51) **G01R 29/24** (2006.01) (21) a 2008 00612 (22) 07.08.2008 (41) 30.07.2009/17/2009 (45) 30.07.2010/17/2010 (56) RO a 2002 01594 A2; JP 55106369 A; RO 112543 B1 (73) UNIVERSITATEA "ȘTEFAN CEL MARE" DIN SUCEAVA, STR. UNIVERSITĂȚII, NR. 13, SUCEAVA, SV, RO (72) JEDER MIHAELA, STR. NICOLAE IORGA, NR. 7, BL. 16D, SC. A, AP. 17, SUCEAVA, SV, RO; PRISACARIU ILIE, STR. LUCEAFĂRULUI, NR. 12, BL. E58, SC. B, AP. 14, SUCEAVA, SV, RO; OLARIU ELENA-DANIELA, STR. PRIVIGHETORII, NR. 18, BL. 40, SC. A, AP. 14, SUCEAVA, SV, RO; POIENAR NICULINA, STR. STAȚIUNII, NR. 1, BL. E1, SC. B, AP. 12, ET. 3, SUCEAVA, SV, RO; CREȚU NICU-CĂTĂLIN, STR. STAȚIUNII, NR. 1, BL. E1, SC. B, ET. 3, AP. 12, SUCEAVA, SV, RO; SOREA NICOLAE, STR. BUSUIOCULUI, NR. 40, TÂRGU-NEAMȚ, NT, RO; NEGRU BRÂNDUȘA MIHAELA, STR. SLĂȚIOĂREI, NR. 6, BL. D11, SC. A, AP. 16, SUCEAVA, SV, RO; CERNOMAZU DOREL, STR. RAHOVEI, NR. 3, BL. 3, SC. J, AP. 325, ROMAN, NT, RO (54) **APARAT PENTRU MĂSURAREA SARCINII ELECTREȚILOR**

(57) Invenția se referă la un aparat destinat măsurării sarcinilor electreților. Aparatul conform invenției este constituit dintr-un suport (10) prevăzut cu un braț (11) pe care se fixează un soclu (15) pe care se plasează un oscilomotor, având un stator realizat din două pachete de tole (7 și 7'), distanțate printr-un umăr de ghidaj (8) și prevăzute cu câte o pereche de bobine (9 și 9'), în interiorul statorului deplasându-se

(11) 123041 B1 (51) **G09B 9/00** (2006.01); **A61F 2/32** (2006.01); **G09B 23/28** (2006.01); **G01M 19/00** (2006.01); **G01N 3/56** (2006.01) (21) a 2007 00822 (22) 28.11.2007 (41) 29.08.2008/8/2008 (45) 30.07.2010/17/2010 (56) DE 2418956; JP2007272116 (73) UNIVERSITATEA "DUNĂREA DE JOS" DIN GALAȚI, STR. DOMNEASCĂ, NR. 47, GALAȚI, GL, RO (72) FEȚECĂU CĂTĂLIN, STR. TRAIAN, NR. 79, BL. B2, SC. 2, ET. 1, AP. 23, GALAȚI, GL, RO; POSTOLACHE ION, COMUNA IVEȘTI, VS, RO; STAN FELICIA, STR. CĂLUGĂRENI, NR. 11, BL. L1A, SC. 2, PARTER, AP. 21, GALAȚI, GL, RO (74) APOSTOL SALOMIA P.F.A., STR. REGIMENT 11 SIRET, NR. 15, BL. E4, AP. 54, GALAȚI, JUDEȚUL GALAȚI (54) **STAND PENTRU TESTAREA CUPELOR COTILOIDE**

(57) Invenția se referă la un stand pentru testarea cupelor cotiloide care intră în alcătuirea protezelor de șold, din punct de vedere al uzurii și al deformațiilor acestora, în condițiile unor solicitări ce reproduc condițiile reale din timpul mersului uman, cuprinzând niște subsansambluri de acționare a unor elemente reprezentând partea metalică a unei proteze de șold, pentru simularea mișcărilor de flexie-extensie și, respectiv, de aducție-abducție de la nivelul articulațiilor coxo-femorale, care primesc o încărcare variabilă de la un sistem hidraulic, cupele cotiloide ale protezei, supuse testelor, fiind fixate în câte o prismă-suport și fiind în contact cu câte o tijă cu cap sferic, prisme-suport (11) ale cupelor cotiloide (6)

(11) 123041 B1

fiind glisante pe verticală, într-un ghidaj (13) solidar cu batiul mașinii, iar tijele cu cap sferic (5) fiind fixate în prelungirea capetelor superioare ale unor tije cilindrice (4), ale căror capete inferioare sunt prevăzute cu niște role (7) deplasabile pe niște căi de rulare (8), tijele cilindrice (4) fiind în legătură cu niște subansambluri (C, C') de antrenare într-o mișcare de flexie-extensie, respectiv, cu un subansamblu (D) de antrenare într-o mișcare de aducție-abducție, de la niște moto-reductoare, prin intermediul unor mecanisme cu biele.

Revendicări: 3

Figuri: 7

(11) 123042 B1 (51) **H03K 5/19** (2006.01), **G01R 29/027** (2006.01), **G01R 29/033** (2006.01), **H02H 7/125** (2006.01) (21) a 2007 00835 (22) 06.12.2007 (41) 29.08.2008/8/2008 (45) 30.07.2010/7/2010 (56) US 5764524 (A); US 6453250 (B1); US 4345209 (A); US 4628269 (A); SU 1084981 (A2) (73) BORCOȘI ILIE, ALEEA SMÂRDAN, BL. 22, AP. 4, SC. 2, TÂRGU-JIU, GJ, RO; GROFU FLORIN, ALEEA TEILOR, BL. 6, SC. 1, AP. 3, TÂRGU-JIU, GJ, RO; POPESCU LUMINIȚA GEORGETA, STR. 23 AUGUST, NR. 16, TÂRGU-JIU, GJ, RO; OLARU ONISIFOR, STR. TRAIAN, NR. 22, TÂRGU-JIU, GJ, RO; COZMA VASILE, STR. VICTORIEI, BL. 192, SC. 2, ET. 2, AP. 12, TÂRGU-JIU, GJ, RO; POPESCU ION MARIAN, STR. 9 MAI, BL. 71, SC. 1, AP. 2, TÂRGU-JIU, GJ, RO; RUNCEANU ADRIAN, STR. N. BĂLCESCU, BL. 1, SC. 1, ET. 1, AP. 6, TÂRGU-JIU, GJ, RO; BORCOȘI CORINA ANA, ALEEA SMÂRDAN, BL. 22, AP. 4, SC. 2, TÂRGU-JIU, GJ, RO; VILAN CRISTINEL CONSTANTIN, STR. UNIRII, BL. 23, SC. 2, ET. 1, AP. 28, TÂRGU-JIU, GJ, RO; NEBUNU DANIELA LAVINIA, STR. 14 OCTOMBRIE, NR. 120, TÂRGU-JIU, GJ, RO; CERCEL CONSTANTIN, STR. LT. COL. DUMITRU PĂTRESCU, BL. 12, SC. 3, PARTER, TÂRGU-JIU, GJ, RO; DINCĂ ALINA, ALEEA PLOPILOR, BL. 22, SC. 2, AP. 28, TÂRGU-JIU, GJ, RO (72) BORCOȘI ILIE, ALEEA SMÂRDAN, BL. 22, AP. 4, SC. 2, TÂRGU-JIU, GJ, RO; GROFU FLORIN, ALEEA TEILOR, BL. 6, SC. 1, AP. 3, TÂRGU-JIU, GJ, RO; POPESCU LUMINIȚA GEORGETA, STR. 23 AUGUST, NR. 16, TÂRGU-JIU, GJ, RO; OLARU ONISIFOR, STR. TRAIAN, NR. 22, TÂRGU-JIU, GJ, RO; COZMA VASILE, STR. VICTORIEI, BL. 192, SC. 2, ET. 2, AP. 12, TÂRGU-JIU, GJ, RO; POPESCU ION MARIAN, STR. 9 MAI, BL. 71, SC. 1, AP. 2, TÂRGU-JIU, GJ, RO; RUNCEANU ADRIAN, STR. N. BĂLCESCU, BL. 1, SC. 1, ET. 1, AP. 6, TÂRGU-JIU, GJ, RO; BORCOȘI CORINA ANA, ALEEA SMÂRDAN, BL. 22, AP. 4, SC. 2,

(11) 123042 B1

TÂRGU-JIU, GJ, RO; VILAN CRISTINEL CONSTANTIN, STR. UNIRII, BL. 23, SC. 2, ET. 1, AP. 28, TÂRGU-JIU, GJ, RO; NEBUNU DANIELA LAVINIA, STR. 14 OCTOMBRIE, NR. 120, TÂRGU-JIU, GJ, RO; CERCEL CONSTANTIN, STR. LT. COL. DUMITRU PĂTRESCU, BL. 12, SC. 3, PARTER, TÂRGU-JIU, GJ, RO; DINCĂ ALINA, ALEEA PLOPILOR, BL. 22, SC. 2, AP. 28, TÂRGU-JIU, GJ, RO (54) **DISPOZITIV ȘI METODĂ PENTRU PROTECȚIA REDRESOARELOR POLIFAZATE SAU MONOFAZATE DUBLĂ ALTERNANȚĂ, ÎN CAZUL NEFUNCȚIONĂRII DISPOZITIVELOR SEMICONDUCTOARE DIN COMPONENTA LOR**

(57) Invenția se referă la un dispozitiv și la o metodă pentru protecția redresoarelor polifazate sau mono-fazate dublă alternanță, în cazul nefuncționării dispozitivelor semiconductoare din componenta lor, precum diode, tiristoare, tranzistoare etc., precum și în cazul apariției unei suprasarcini. Dispozitivul conform invenției este destinat protecției unui redresor trifazat în cazul nefuncționării unor elemente semiconductoare ( $ES_1, \dots, ES_6$ ) ce intră în alcătuirea acestuia, dispozitiv cuprinzând două traductoare de curent ( $TC1$  și  $TC2$ ), pentru măsurarea curentului pe două faze, un sumator inversor ( $\bar{\Sigma}1$ ), pentru refacerea curentului pe cea de-a treia fază, trei redresoare de precizie ( $RP1, RP2, RP3$ ), pentru redresarea semnalului obținut la ieșirea traductoarelor de curent ( $TC1, TC2$ ) și, respectiv, a primului sumator inversor ( $\bar{\Sigma}1$ ), un al doilea sumator inversor

(11) 123042 B1

( $\bar{\Sigma}2$ ), pentru însumarea semnalelor redresate, furnizate de către redresoarele de precizie ( $RP1, RP2, RP3$ ), și un bloc de decizie ( $BD$ ) pentru procesarea semnalului obținut la ieșirea celui de-al doilea sumator inversor ( $\bar{\Sigma}2$ ). Metoda conform invenției constă în urmărirea valorii curentului prin sarcină, verificarea lipsei pulsurilor, prin compararea valorii maxime a curentului cu valoarea medie, știind că, atunci când lipsesc pulsuri, diferența dintre valoarea curentului  $I_{max}$  și  $I_{med}$  crește, și, respectiv, în numărarea pulsurilor existente într-un interval de timp.

Revendicări: 4

Figuri: 11

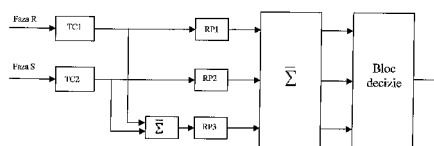


Fig. 1

**BREVETE DE INVENȚIE  
ACORDATE ȘI ELIBERATE  
CONFORM LEGII NR. 64/1991,  
REPUBLICATĂ ÎN 08.08.2007,**

- ARANJATE ÎN ORDINE CRESCĂTOARE,  
DUPĂ NUMĂRUL DE BREVET**
- ARANJATE ÎN ORDINE ALFABETICĂ,  
DUPĂ NUMELE/DENUMIREA  
TITULARULUI**

Lista cu brevetele de invenție ale căror hotărâri de acordare au fost luate la data menționată în tabelul de mai jos, ordonată crescător, după numărul de brevet

Număr brevet	Clasa	Număr dosar	Data depozit	Titular	Data hotărârii de acordare BI	Pag.
123012 B1	<b>A23L 1/18</b> <sup>(2006.01)</sup>	a 2006 00335	22.05.2006	RACOLȚA EMIL, STR. GRIGORE ALEXANDRESCU, NR. 51, BL. E7, SC. 2, ET. 3, AP. 34, CLUJ-NAPOCA, CJ, RO	29.01.2010	<b>73</b>
123013 B1	<b>A61B 5/22</b> <sup>(2006.01)</sup> , <b>A63B 21/002</b> <sup>(2006.01)</sup> , <b>A63B 24/00</b> <sup>(2006.01)</sup> , <b>G06F 19/00</b> <sup>(2006.01)</sup> *	a 2008 00193	12.03.2008	STAN ZENOVIA, STR. ROMÂNĂ, NR. 8, BL. LC4, SC. 5, AP. 104, GALAȚI, GL, RO; BAȘTIUREA EUGEN, STR. CONSTRUCTORILOR, NR. 12, BL. C2, SC. 3, AP. 51, GALAȚI, GL, RO; MARCŪ VASILE, STR. ALEXANDRU VLAHUȚĂ, NR. 16/A, ORADEA, BH, RO; CHICULIȚĂ CLAUDIU, BD GEORGÉ COȘBUC, NR. 13, BL. E6, AP. 71, GALAȚI, GL, RO	28.05.2010	<b>73</b>
123014 B1	<b>A63F 3/00</b> <sup>(2006.01)</sup>	a 2006 00667	25.08.2006	IONESCU SORIN RADU, STR. VICTOR BABEȘ, BL. 21, AP. 7, BAIA MARE, MM, RO	26.02.2010	<b>75</b>
123015 B1	<b>B23C 5/22</b> <sup>(2006.01)</sup>	a 2006 00847	03.01.2007	GHERGHEL MIHAI, STR. RĂZBOIENI, NR. 7, BL. 7, SC. B, AP. 17, BACĂU, BC, RO; CHIRIȚĂ BOGDAN ALEXANDRU, STR. STADIONULUI, NR. 4, SC. A, AP. 11, BACĂU, BC, RO	30.12.2009	<b>76</b>
123016 B1	<b>B23H 3/00</b> <sup>(2006.01)</sup>	a 2007 00883	20.12.2007	UNIVERSITATEA POLITEHNICĂ DIN BUCUREȘTI, SPLAIUL INDEPENDENȚEI, NR. 313, SECTOR 6, BUCUREȘTI, B, RO	30.04.2010	<b>76</b>
123017 B1	<b>B23H 3/00</b> <sup>(2006.01)</sup> , <b>B23H 9/00</b> <sup>(2006.01)</sup> , <b>B23H 11/00</b> <sup>(2006.01)</sup>	a 2007 00884	20.12.2007	UNIVERSITATEA POLITEHNICĂ DIN BUCUREȘTI, SPLAIUL INDEPENDENȚEI, NR. 313, SECTOR 6, BUCUREȘTI, B, RO	30.04.2010	<b>77</b>
123018 B1	<b>B23Q 17/09</b> <sup>(2006.01)</sup>	a 2005 01050	16.12.2005	CIUCESCU EDUARD-PETRE, STR. TRAIAN, NR. 54, BL. C, SC. 1, AP. 7, GALAȚI, GL, RO	30.06.2010	<b>77</b>
123019 B1	<b>B25J 15/02</b> <sup>(2006.01)</sup> , <b>B25J 15/04</b> <sup>(2006.01)</sup>	a 2007 00867	13.12.2007	INSTITUTUL NAȚIONAL DE CERCETARE DEZVOLTARE PENTRU MECATRONICĂ ȘI TEHNICA MĂSURĂRII, ȘOSEAUA PANTELIMON, NR. 6-8, SECTOR 2, BUCUREȘTI, B, RO	30.03.2010	<b>78</b>

Număr brevet	Clasa	Număr dosar	Data depozit	Titular	Data hotărârii de acordare BI	Pag.
123020 B1	<b>B28B 7/22</b> <sup>(2006.01)</sup> , <b>E04G 17/06</b> <sup>(2006.01)</sup> , <b>E04C 1/42</b> <sup>(2006.01)</sup>	a 2007 00611	28.08.2007	PRISĂCARU DAN, STR. SUCEDAVA, BL. 17, AP. 9, SC. B, ET. 1, ROMAN, NT, RO	30.04.2010	<b>78</b>
123021 B1	<b>B42D 15/00</b> <sup>(2006.01)</sup>	a 2008 00619	08.08.2008	HÂNCU VIOREL, STR. VASILE CONTA, NR. 18, SECTOR 2, AP. 3, BUCUREȘTI, B, RO	30.03.2010	<b>79</b>
123022 B1	<b>B60M 1/00</b> <sup>(2006.01)</sup> , <b>B60M 1/30</b> <sup>(2006.01)</sup>	a 2006 00709	15.09.2006	ARCONS S.R.L., BD UNIRII, BL. P6A, AP. 9, BUZĂU, BZ, RO	30.09.2009	<b>80</b>
123023 B1	<b>B65D 59/00</b> <sup>(2006.01)</sup> , <b>F16L 57/00</b> <sup>(2006.01)</sup>	a 2006 00276	20.04.2006	EXITEHNICA S.R.L., BD REPUBLICII, NR. 25, ROMAN, NT, RO	26.02.2010	<b>80</b>
123024 B1	<b>B66B 13/00</b> <sup>(2006.01)</sup>	a 2006 00360	29.05.2006	ASCENSORUL ROMSERVICE COMPANY S.A., STR. PROF. MITRIȚĂ CONSTANTINESCU, NR. 6, SECTOR 3, BUCUREȘTI RO	30.12.2009	<b>81</b>
123025 B1	<b>C02F 1/72</b> <sup>(2006.01)</sup> , <b>C02F 3/10</b> <sup>(2006.01)</sup>	a 2006 00131	28.02.2006	INSTITUTUL NAȚIONAL DE CERCETARE-DEZVOLTARE PENTRU ECOLOGIE INDUSTRIALĂ - INCD ECOIND, ȘOSEAUA PANDURI, NR. 90-92, SECTOR 5, BUCUREȘTI, B, RO; REGIA AUTONOMĂ APĂ ȘI CANAL AQUATIM TIMIȘOARA, STR. GHEORGHE LAZĂR, NR. 11/A, TIMIȘOARA, TM, RO	30.03.2010	<b>81</b>
123026 B1	<b>C05F 7/00</b> <sup>(2006.01)</sup>	a 2007 00684	01.10.2007	INSTITUTUL NAȚIONAL DE CERCETARE - DEZVOLTARE PENTRU TEXTILE ȘI PIELĂRIE, SUCURSALA INSTITUȚUL DE CERCETARE PIELĂRIE ÎNCĂLȚĂMINTE, STR. ION MINULESCU, NR. 93, SECTOR 3, BUCUREȘTI, B, RO	30.12.2009	<b>82</b>
123027 B1	<b>C05F 11/08</b> <sup>(2006.01)</sup>	a 2007 00755	02.11.2007	INSTITUTUL NAȚIONAL DE CERCETARE-DEZVOLTARE PENTRU CHIMIE ȘI PETROCHIMIE - ICECHIM, SPL. INDEPENDENȚEI, NR. 202, SECTOR 6, O.P. 35, C.P. 174, BUCUREȘTI, B, RO	30.04.2010	<b>82</b>
123028 B1	<b>C07K 14/525</b> <sup>(2006.01)</sup> , <b>C12N 15/09</b> <sup>(2006.01)</sup>	a 2005 00050	10.02.1997	ABBOTT BIOTECHNOLOGY LTD., CLARENDON HOUSE, 2 CHURCH STREET, HAMILTON BM	30.11.2009	<b>82</b>



Număr brevet	Clasa	Număr dosar	Data depozit	Titular	Data hotărârii de acordare BI	Pag.
123029 B1	<b>C09K 3/14</b> <sup>(2006.01)</sup> , <b>F16D 65/12</b> <sup>(2006.01)</sup>	a 2008 00183	07.03.2008	METAV- CERCETARE DEZVOLTARE S.A., STR. C.A. ROSETTI, NR. 31, SECTOR 2, BUCUREȘTI, B, RO	30.03.2010	<b>83</b>
123030 B1	<b>C21D 1/10</b> <sup>(2006.01)</sup>	a 2008 00122	18.02.2008	ARGHIRESCU MARIUS, STR. MOȚOC, NR. 4, BL. P56, SC. 1, ET. 8, AP. 164, SECTOR 5, BUCUREȘTI, B, RO	30.11.2009	<b>83</b>
123031 B1	<b>C22C 1/00</b> <sup>(2006.01)</sup> , <b>C22C 22/00</b> <sup>(2006.01)</sup> , <b>C22C 28/00</b> <sup>(2006.01)</sup>	a 2007 00508	17.07.2007	NEAGU-MANICATIDE MIHAI, ȘOSEAUA COLENTINA, NR. 72, BL. 109, ET. 6, AP. 37, SECTOR 2, BUCUREȘTI, B, RO; BRĂILOU MIRCEA, STR. MEHADIEI, NR. 18, BL. 21, SC. 2, AP. 62, SECTOR 6, BUCUREȘTI, B, RO; ATANASIU GHEORGHE, CALEA PLEVNEI, NR. 5-7, AP. 11, SECTOR 5, BUCUREȘTI, B, RO; ENE PETRUȘ, STR. RĂSĂRITULUI, NR. 5, BL. C4, SC. A, AP. 18, SECTOR 6, BUCUREȘTI, B, RO; NEAGU-MANICATIDE PATRICIA, STR. MEDELNICERULUI, NR. 4, SECTOR 1, BUCUREȘTI, B, RO	28.05.2010	<b>84</b>
123032 B1	<b>D04C 3/02</b> <sup>(2006.01)</sup> , <b>D04C 3/12</b> <sup>(2006.01)</sup> , <b>D04C 3/18</b> <sup>(2006.01)</sup>	a 2007 00818	28.11.2007	INSTITUTUL NAȚIONAL DE CERCETARE- DEZVOLTARE PENTRU TEXTILE ȘI PIELĂRIE, STR. LUCREȚIU PĂTRĂȘCANU, NR. 16, SECTOR 3, COD 030508, BUCUREȘTI, B, RO	30.04.2010	<b>84</b>
123033 B1	<b>E01F 9/011</b> <sup>(2006.01)</sup>	a 2006 00064	24.03.2006	HELVEPID S.R.L., STR. CHIȘCANI, NR. 3, BL. 18A, - TURDA, AP. 1, PARTER, SECTOR 1, BUCUREȘTI, B, RO	30.03.2010	<b>85</b>
123034 B1	<b>F01C 1/063</b> <sup>(2006.01)</sup> , <b>F01C 11/00</b> <sup>(2006.01)</sup>	a 2006 00409	09.06.2006	GEORGESCU PETRICĂ LUCIAN, BD FERDINAND, NR. 95, BL. A1, SC. B, AP. 60, CONSTANȚA, CT, RO	26.02.2010	<b>85</b>
123035 B1	<b>F01L 31/04</b> <sup>(2006.01)</sup>	a 2005 01065	21.12.2005	SCHAEFFLER KG, INDUSTRIESTRASSE 1-3, HERZOGENAURACH DE	26.02.2010	<b>85</b>
123036 B1	<b>F16C 19/50</b> <sup>(2006.01)</sup>	a 2007 00317	10.05.2007	HYDRAMOLD S.R.L., STR. HOTIN, NR. 5, IAȘI, IS, RO	30.04.2010	<b>86</b>
123037 B1	<b>F41C 23/06</b> <sup>(2006.01)</sup>	a 2006 00669	28.08.2006	CENTURY INTERNATIONAL ARMS CORPORATION, 430 SOUTH CONGRESS AVE., SUITE 1, DELRAY BEACH, FL, US	29.01.2010	<b>86</b>

Număr brevet	Clasa	Număr dosar	Data depozit	Titular	Data hotărârii de acordare BI	Pag.
123038 B1	<b>G01B 7/30</b> <sup>(2006.01),</sup> <b>G01B 7/14</b> <sup>(2006.01),</sup> <b>G01D 5/14</b> <sup>(2006.01)</sup>	a 2007 00909	28.12.2007	UNIVERSITATEA "ȘTEFAN CEL MARE" DIN ȘUCEAVA, STR. UNIVERSITĂȚII, NR. 13, ȘUCEAVA, SV, RO	30.03.2010	<b>87</b>
123039 B1	<b>G01N 33/44</b> <sup>(2006.01),</sup> <b>G01N 31/22</b> <sup>(2006.01)</sup>	a 2004 00037	14.01.2004	INSTITUTUL NAȚIONAL DE CERCETARE-DEZVOLTARE PENTRU TEXTILE ȘI PIELĂRIE, SUCURSĂLA INSTITUTUL DE CERCETARE PIELĂRIE ÎNCĂLȚĂMINTE, STR. ION MINULESCU, NR. 93, SECTOR 3, O.P. 4, BUCUREȘTI, B, RO	30.12.2009	<b>87</b>
123040 B1	<b>G01R 29/24</b> <sup>(2006.01)</sup>	a 2008 00612	07.08.2008	UNIVERSITATEA "ȘTEFAN CEL MARE" DIN ȘUCEAVA, STR. UNIVERSITĂȚII, NR. 13, ȘUCEAVA, SV, RO	30.03.2010	<b>88</b>
123041 B1	<b>G09B 9/00</b> <sup>(2006.01),</sup> <b>A61F 2/32</b> <sup>(2006.01),</sup> <b>G09B 23/28</b> <sup>(2006.01),</sup> <b>G01M 19/00</b> <sup>(2006.01),</sup> <b>G01N 3/56</b> <sup>(2006.01)</sup>	a 2007 00822	28.11.2007	UNIVERSITATEA "DUNĂREA DE JOS" DIN GALAȚI, STR. DOMNEASCĂ, NR. 47, GALAȚI, GL, RO	30.11.2009	<b>88</b>
123042 B1	<b>H03K 5/19</b> <sup>(2006.01),</sup> <b>G01R 29/027</b> <sup>(2006.01),</sup> <b>G01R 29/033</b> <sup>(2006.01),</sup> <b>H02H 7/125</b> <sup>(2006.01)</sup>	a 2007 00835	06.12.2007	BORCOȘI ILIE, ALEEA SMÂRDAN, BL. 22, AP. 4, SC. 2, TÂRGU-JIU, GJ, RO; GROFU FLORIN, ALEEA TEILOR, BL. 6, SC. 1, AP. 3, TÂRGU-JIU, GJ, RO; POPESCU LUMINIȚA GEORGETA, STR. 23 AUGUST, NR. 16, TÂRGU-JIU, GJ, RO; OLARU ONISIFOR, STR. TRAIAN, NR. 22, TÂRGU-JIU, GJ, RO; COZMA VASILE, STR. VICTORIEI, BL.192, SC. 2, ET. 2, AP. 12, TÂRGU-JIU, GJ, RO; POPESCU ION MARIAN, STR. 9 MAI, BL. 71, SC. 1, AP. 2, TÂRGU-JIU, GJ, RO; RUNCEANU ADRIAN, STR. N. BĂLCESCU, BL. 1, SC. 1, ET. 1, AP. 6, TÂRGU-JIU, GJ, RO; BORCOȘI CORINA ANA, ALEEA SMÂRDAN, BL. 22, AP. 4, SC. 2, TÂRGU-JIU, GJ, RO; VILAN CRISTINEL CONSTANTIN, STR. UNIRII, BL. 23, SC. 2, ET. 1, AP. 28, TÂRGU-JIU, GJ, RO; NEBUNU DANIELA LAVINIA, STR. 14 OCTOMBRIE, NR. 120, TÂRGU-JIU, GJ, RO; CERCEL CONSTANTIN, STR. LT. COL. DUMITRU PETRESCU, BL. 12, SC. 3, PARTER, TÂRGU-JIU, GJ, RO; DINCĂ ALINA, ALEEA PLOPILOR, BL. 22, SC. 2, AP. 28, TÂRGU-JIU, GJ, RO	30.12.2009	<b>89</b>

Număr brevet	Clasa	Număr dosar	Data depozit	Titular	Data hotărârii de acordare BI	Pag.
125075 B1	<b>A61B 1/015</b> <sup>(2006.01)</sup> , <b>A61B 1/12</b> <sup>(2006.01)</sup> , <b>A61M 1/12</b> <sup>(2006.01)</sup>	a 2008 00430	09.06.2008	PĂDURARU MIHAI, STR. PETRE TINA, NR. 4, BL. L30, AP. 10, SECTOR 3, BUCUREȘTI, B, RO; GĂLĂTESCU EMANOIL, STR. NERVA TRAIAN, NR. 15, BL. 63, ET. 9, SECTOR 3, BUCUREȘTI, B, RO; VESELU GABRIEL, STR. MATEI BASARAB, NR. 72, BL. L112, AP. 47, SECTOR 3, BUCUREȘTI, B, RO; STRÂMBU VICTOR, STR. TROTUȘULUI, NR. 4, SECTOR 1, BUCUREȘTI, B, RO; SUPEANU IULIAN, STR. AUREL VLAICU, NR. 8, SECTOR 2, BUCUREȘTI, B, RO; AȘCHIE ION, STR. SĂRMISEGETUZA, NR. 58, CONSTANȚA, CT, RO; TURCULEȚ CLAUDIU, CALEA PLEVNEI, NR. 94, BL. 10 D2, AP. 7, SECTOR 1, BUCUREȘTI, B, RO; MĂCIUCEANU BOGDAN, STR. MALTOPOL, NR. 5, SECTOR 1, BUCUREȘTI, B, RO; SUPEANU ALEXANDRU, ȘOSEAUA BERCEI, NR. 9, BL. 3, AP. 6, SECTOR 4, BUCUREȘTI, B, RO	28.05.2010	<b>73</b>

Lista cu brevetele de invenție ale căror hotărâri de acordare au fost luate la data menționată în tabelul de mai jos, ordonată alfabetic, după numele/denumirea titularului

Număr brevet	Clasa	Număr dosar	Data depozit	Titular	Data hotărârii de acordare BI	Pag.
123028 B1	<b>C07K 14/525</b> <sup>(2006.01)</sup> ; <b>C12N 15/09</b> <sup>(2006.01)</sup> ;	a 2005 00050	10.02.1997	ABBOTT BIOTECHNOLOGY LTD., CLARENDON HOUSE, 2 CHURCH STREET, HAMILTON BM	30.11.2009	<b>82</b>
123022 B1	<b>B60M 1/00</b> <sup>(2006.01)</sup> ; <b>B60M 1/30</b> <sup>(2006.01)</sup> ;	a 2006 00709	15.09.2006	ARCONS S.R.L., BD UNIRII, BL. P6A, AP. 9, BUZĂU, BZ, RO	30.09.2009	<b>80</b>
123030 B1	<b>C21D 1/10</b> <sup>(2006.01)</sup>	a 2008 00122	18.02.2008	ARGHIRESCU MARIUS, STR. MOȚOC, NR. 4, BL. P56, SC. 1, ET. 8, AP. 164, SECTOR 5, BUCUREȘTI, B, RO	30.11.2009	<b>83</b>
123024 B1	<b>B66B 13/00</b> <sup>(2006.01)</sup>	a 2006 00360	29.05.2006	ASCENSORUL ROMSERVICE COMPANY S.A., STR. PROF. MITRIȚĂ CONSTANTINESCU, NR. 6, SECTOR 3, BUCUREȘTI RO	30.12.2009	<b>81</b>
123042 B1	<b>H03K 5/19</b> <sup>(2006.01)</sup> ; <b>G01R 29/027</b> <sup>(2006.01)</sup> ; <b>G01R 29/033</b> <sup>(2006.01)</sup> ; <b>H02H 7/125</b> <sup>(2006.01)</sup> ;	a 2007 00835	06.12.2007	BORCOȘI ILIE, ALEEA SMÂRDAN, BL. 22, AP. 4, SC. 2, TÂRGU-JIU, GJ, RO; GROFU FLORIN, ALEEA TEJLOR, BL. 6, SC. 1, AP. 3, TÂRGU-JIU, GJ, RO; POPESCU LUMINIȚA GEORGETA, STR. 23 AUGUST, NR. 16, TÂRGU-JIU, GJ, RO; OLARU ONISIFOR, STR. TRAIAN, NR. 22, TÂRGU-JIU, GJ, RO; COZMA VASILE, STR. VICTORIEI, BL.192, SC. 2, ET. 2, AP. 12, TÂRGU-JIU, GJ, RO; POPESCU ION MARIAN, STR. 9 MAI, BL. 71, SC. 1, AP. 2, TÂRGU-JIU, GJ, RO; RUNCEANU ADRIAN, STR. N. BĂLCESCU, BL. 1, SC. 1, ET. 1, AP. 6, TÂRGU-JIU, GJ, RO; BORCOȘI CORINA ANA, ALEEA SMÂRDAN, BL. 22, AP. 4, SC. 2, TÂRGU-JIU, GJ, RO; VILAN CRISTINEL CONSTANTIN, STR. UNIRII, BL. 23, SC. 2, ET. 1, AP. 28, TÂRGU-JIU, GJ, RO; NEBUNU DANIELA LAVINIA, STR. 14 OCTOMBRIE, NR. 120, TÂRGU-JIU, GJ, RO; CERCEL CONSTANTIN, STR. LT. COL. DUMITRU PETRESCU, BL. 12, SC. 3, PARTER, TÂRGU-JIU, GJ, RO; DINCĂ ALINA, ALEEA PLOPILOR, BL. 22, SC. 2, AP. 28, TÂRGU-JIU, GJ, RO	30.12.2009	<b>89</b>

Număr brevet	Clasa	Număr dosar	Data depozit	Titular	Data hotărârii de acordare BI	Pag.
123037 B1	<b>F41C 23/06</b> <sup>(2006.01)</sup>	a 2006 00669	28.08.2006	CENTURY INTERNATIONAL ARMS CORPORATION, 430 SOUTH CONGRESS AVE., SUITE 1, DELRAY BEACH, FL, US	29.01.2010	<b>86</b>
123018 B1	<b>B23Q 17/09</b> <sup>(2006.01)</sup>	a 2005 01050	16.12.2005	CIUCESCU EDUARD-PETRE, STR. TRAIAN, NR. 54, BL. C, SC. 1, AP. 7, GALAȚI, GL, RO	30.06.2010	<b>77</b>
123023 B1	<b>B65D 59/00</b> <sup>(2006.01)</sup> , <b>F16L 57/00</b> <sup>(2006.01)</sup>	a 2006 00276	20.04.2006	EXITEHNICA S.R.L., BD REPUBLICII, NR. 25, ROMAN, NT, RO	26.02.2010	<b>80</b>
123034 B1	<b>F01C 1/063</b> <sup>(2006.01)</sup> , <b>F01C 11/00</b> <sup>(2006.01)</sup>	a 2006 00409	09.06.2006	GEORGESCU PETRICĂ LUCIAN, BD FERDINAND, NR. 95, BL. A1, SC. B, AP. 60, CONSTANȚA, CT, RO	26.02.2010	<b>85</b>
123015 B1	<b>B23C 5/22</b> <sup>(2006.01)</sup>	a 2006 00847	03.01.2007	GHERGHEL MIHAI, STR. RĂZBOIENI, NR. 7, BL. 7, SC. B, AP. 17, BACĂU, BC, RO; CHIRIȚĂ BOGDAN ALEXANDRU, STR. STADIONULUI, NR. 4, SC. A, AP. 11, BACĂU, BC, RO	30.12.2009	<b>76</b>
123021 B1	<b>B42D 15/00</b> <sup>(2006.01)</sup>	a 2008 00619	08.08.2008	HÂNCU VIOREL, STR. VASILE CONTA, NR. 18, SECTOR 2, AP. 3, BUCUREȘTI, B, RO	30.03.2010	<b>79</b>
123033 B1	<b>E01F 9/011</b> <sup>(2006.01)</sup>	a 2006 00064	24.03.2006	HELVEPID S.R.L., STR. CHIȘCANI, NR. 3, BL. 18A, TURDA, AP. 1, PARTER, SECTOR 1, BUCUREȘTI, B, RO	30.03.2010	<b>85</b>
123036 B1	<b>F16C 19/50</b> <sup>(2006.01)</sup>	a 2007 00317	10.05.2007	HYDRAMOLD S.R.L., STR. HOTIN, NR. 5, IAȘI, IS, RO	30.04.2010	<b>86</b>
123025 B1	<b>C02F 1/72</b> <sup>(2006.01)</sup> , <b>C02F 3/10</b> <sup>(2006.01)</sup>	a 2006 00131	28.02.2006	INSTITUTUL NAȚIONAL DE CERCETARE-DEZVOLTARE PENTRU ECOLOGIE INDUSTRIALĂ - INCD ECOIND, ȘOSEAUA PANDURI, NR. 90-92, SECTOR 5, BUCUREȘTI, B, RO; REGIA AUTONOMĂ APĂ ȘI CANAL AQUATIM TIMIȘOARA, STR. GHEORGHE LAZĂR, NR. 11/A, TIMIȘOARA, TM, RO	30.03.2010	<b>81</b>

Număr brevet	Clasa	Număr dosar	Data depozit	Titular	Data hotărârii de acordare BI	Pag.
123039 B1	<b>G01N 33/44</b> <sup>(2006.01)</sup> ; <b>G01N 31/22</b> <sup>(2006.01)</sup>	a 2004 00037	14.01.2004	INSTITUTUL NAȚIONAL DE CERCETARE-DEZVOLTARE PENTRU TEXTILE ȘI PIELĂRIE, SUCURSALA INSTITUTUL DE CERCETARE PIELĂRIE ÎNCĂLȚĂMINTE, STR. ION MINULESCU, NR. 93, SECTOR 3, O.P. 4, BUCUREȘTI, B, RO	30.12.2009	<b>87</b>
123019 B1	<b>B25J 15/02</b> <sup>(2006.01)</sup> ; <b>B25J 15/04</b> <sup>(2006.01)</sup>	a 2007 00867	13.12.2007	INSTITUTUL NAȚIONAL DE CERCETARE DEZVOLTARE PENTRU MECATRONICĂ ȘI TEHNICA MĂSURĂRII, ȘOSEAUA PANTELIMON, NR. 6-8, SECTOR 2, BUCUREȘTI, B, RO	30.03.2010	<b>78</b>
123032 B1	<b>D04C 3/02</b> <sup>(2006.01)</sup> ; <b>D04C 3/12</b> <sup>(2006.01)</sup> ; <b>D04C 3/18</b> <sup>(2006.01)</sup>	a 2007 00818	28.11.2007	INSTITUTUL NAȚIONAL DE CERCETARE-DEZVOLTARE PENTRU TEXTILE ȘI PIELĂRIE, STR. LUCREȚIU PĂTRĂȘCANU, NR. 16, SECTOR 3, COD 030508, BUCUREȘTI, B, RO	30.04.2010	<b>84</b>
123026 B1	<b>C05F 7/00</b> <sup>(2006.01)</sup>	a 2007 00684	01.10.2007	INSTITUTUL NAȚIONAL DE CERCETARE - DEZVOLTARE PENTRU TEXTILE ȘI PIELĂRIE, SUCURSALA INSTITUTUL DE CERCETARE PIELĂRIE ÎNCĂLȚĂMINTE, STR. ION MINULESCU, NR. 93, SECTOR 3, BUCUREȘTI, B, RO	30.12.2009	<b>82</b>
123027 B1	<b>C05F 11/08</b> <sup>(2006.01)</sup>	a 2007 00755	02.11.2007	INSTITUTUL NAȚIONAL DE CERCETARE-DEZVOLTARE PENTRU CHIMIE ȘI PETROCHIMIE - ICECHIM, SPL. INDEPENDENȚEI, NR. 202, SECTOR 6, O.P. 35, C.P. 174, BUCUREȘTI, B, RO	30.04.2010	<b>82</b>
123014 B1	<b>A63F 3/00</b> <sup>(2006.01)</sup>	a 2006 00667	25.08.2006	IONESCU SORIN RADU, STR. VICTOR BABEȘ, BL. 21, AP. 7, BAIA MARE, MM, RO	26.02.2010	<b>75</b>
123029 B1	<b>C09K 3/14</b> <sup>(2006.01)</sup> ; <b>F16D 65/12</b> <sup>(2006.01)</sup>	a 2008 00183	07.03.2008	METAV - CERCETARE DEZVOLTARE S.A., STR. C.A. ROSETTI, NR. 31, SECTOR 2, BUCUREȘTI, B, RO	30.03.2010	<b>83</b>

Număr brevet	Clasa	Număr dosar	Data depozit	Titular	Data hotărârii de acordare BI	Pag.
123031 B1	<b>C22C 1/00</b> <sup>(2006.01),</sup> <b>C22C 22/00</b> <sup>(2006.01),</sup> <b>C22C 28/00</b> <sup>(2006.01)</sup>	a 2007 00508	17.07.2007	NEAGU-MANICATIDE MIHAI, ȘOSEAUA COLENTINA, NR. 72, BL. 109, ET. 6, AP. 37, SECTOR 2, BUCUREȘTI, B, RO; BRĂILOU MIRCEA, STR. MEHADIEI, NR. 18, BL. 21, SC. 2, AP. 62, SECTOR 6, BUCUREȘTI, B, RO; ATANASIU GHEORGHE, CALEA PLEVNEI, NR. 5-7, AP. 11, SECTOR 5, BUCUREȘTI, B, RO; ENE PETRUȘ, STR. RĂSĂRITULUI, NR. 5, BL. C4, SC. A, AP. 18, SECTOR 6, BUCUREȘTI, B, RO; NEAGU-MANICATIDE PATRICIA, STR. MEDELNICERULUI, NR. 4, SECTOR 1, BUCUREȘTI, B, RO	28.05.2010	<b>84</b>
125075 B1	<b>A61B 1/015</b> <sup>(2006.01),</sup> <b>A61B 1/12</b> <sup>(2006.01),</sup> <b>A61M 1/12</b> <sup>(2006.01)</sup>	a 2008 00430	09.06.2008	PĂDURARU MIHAI, STR. PETRE TINA, NR. 4, BL. L30, AP. 10, SECTOR 3, BUCUREȘTI, B, RO; GĂLĂȚESCU EMANOIL, STR. NERVA TRAIAN, NR. 15, BL. 63, ET. 9, SECTOR 3, BUCUREȘTI, B, RO; VESELU GABRIEL, STR. MATEI BASARAB, NR. 72, BL. L112, AP. 47, SECTOR 3, BUCUREȘTI, B, RO; STRÂMBU VICTOR, STR. TROTUȘULUI, NR. 4, SECTOR 1, BUCUREȘTI, B, RO; SUPEANU IULIAN, STR. AUREL VLAICU, NR. 8, SECTOR 2, BUCUREȘTI, B, RO; AȘCHIE ION, STR. SARMISEGETUZA, NR. 58, CONSTANȚA, CT, RO; TURCULEȚ CLAUDIU, CALEA PLEVNEI, NR. 94, BL. 10 D2, AP. 7, SECTOR 1, BUCUREȘTI, B, RO; MĂCIUCEANU BOGDAN, STR. MALTOPOL, NR. 5, SECTOR 1, BUCUREȘTI, B, RO; SUPEANU ALEXANDRU, ȘOSEAUA BERCEI, NR. 9, BL. 3, AP. 6, SECTOR 4, BUCUREȘTI, B, RO	28.05.2010	<b>73</b>

Număr brevet	Clasa	Număr dosar	Data depozit	Titular	Data hotărârii de acordare BI	Pag.
123020 B1	<b>B28B 7/22</b> <sup>(2006.01)</sup> , <b>E04G 17/06</b> <sup>(2006.01)</sup> , <b>E04C 1/42</b> <sup>(2006.01)</sup>	a 2007 00611	28.08.2007	PRISĂCARU DAN, STR. SUCEDAVA, BL. 17, AP. 9, SC. B, ET. 1, ROMAN, NT, RO	30.04.2010	<b>78</b>
123012 B1	<b>A23L 1/18</b> <sup>(2006.01)</sup>	a 2006 00335	22.05.2006	RACOLȚA EMIL, STR. GRIGORE ALEXANDRESCU, NR. 51, BL. E7, SC. 2, ET. 3, AP. 34, CLUJ-NAPOCA, CJ, RO	29.01.2010	<b>73</b>
123035 B1	<b>F01L 31/04</b> <sup>(2006.01)</sup>	a 2005 01065	21.12.2005	SCHAEFFLER KG, INDUSTRIESTRASSE 1-3, HERZOGENAURACH DE	26.02.2010	<b>85</b>
123013 B1	<b>A61B 5/22</b> <sup>(2006.01)</sup> , <b>A63B 21/002</b> <sup>(2006.01)</sup> , <b>A63B 24/00</b> <sup>(2006.01)</sup> , <b>G06F 19/00</b> <sup>(2006.01)</sup>	a 2008 00193	12.03.2008	STAN ZENOVIA, STR. ROMÂNĂ, NR. 8, BL. LC4, SC. 5, AP. 104, GALAȚI, GL, RO; BAȘTIUREA EUGEN, STR. CONSTRUCTORILOR, NR. 12, BL. C2, SC. 3, AP. 51, GALAȚI, GL, RO; MARCU VĂSILE, STR. ALEXANDRU VLAHUȚĂ, NR. 16/A, ORADEA, BH, RO; CHICULIȚĂ CLAUDIU, BD GEORGE COȘBUC, NR. 13, BL. E6, AP. 71, GALAȚI, GL, RO	28.05.2010	<b>73</b>
123041 B1	<b>G09B 9/00</b> <sup>(2006.01)</sup> , <b>A61F 2/32</b> <sup>(2006.01)</sup> , <b>G09B 23/28</b> <sup>(2006.01)</sup> , <b>G01M 19/00</b> <sup>(2006.01)</sup> , <b>G01N 3/56</b> <sup>(2006.01)</sup>	a 2007 00822	28.11.2007	UNIVERSITATEA "DUNĂREA DE JOS" DIN GALAȚI, STR. DOMNEASCĂ, NR. 47, GALAȚI, GL, RO	30.11.2009	<b>88</b>
123016 B1	<b>B23H 3/00</b> <sup>(2006.01)</sup>	a 2007 00883	20.12.2007	UNIVERSITATEA POLITEHNICĂ DIN BUCUREȘTI, SPLAIUL INDEPENDENȚEI, NR. 313, SECTOR 6, BUCUREȘTI, B, RO	30.04.2010	<b>76</b>
123017 B1	<b>B23H 3/00</b> <sup>(2006.01)</sup> , <b>B23H 9/00</b> <sup>(2006.01)</sup> , <b>B23H 11/00</b> <sup>(2006.01)</sup>	a 2007 00884	20.12.2007	UNIVERSITATEA POLITEHNICĂ DIN BUCUREȘTI, SPLAIUL INDEPENDENȚEI, NR. 313, SECTOR 6, BUCUREȘTI, B, RO	30.04.2010	<b>77</b>
123038 B1	<b>G01B 7/30</b> <sup>(2006.01)</sup> , <b>G01B 7/14</b> <sup>(2006.01)</sup> , <b>G01D 5/14</b> <sup>(2006.01)</sup>	a 2007 00909	28.12.2007	UNIVERSITATEA "ȘTEFAN CEL MARE" DIN SUCEAVA, STR. UNIVERSITĂȚII, NR. 13, SUCEAVA, SV, RO	30.03.2010	<b>87</b>
123040 B1	<b>G01R 29/24</b> <sup>(2006.01)</sup>	a 2008 00612	07.08.2008	UNIVERSITATEA "ȘTEFAN CEL MARE" DIN SUCEAVA, STR. UNIVERSITĂȚII, NR. 13, SUCEAVA, SV, RO	30.03.2010	<b>88</b>



**BREVETE DE INVENȚIE ELIBERATE**  
**CONFORM LEGII NR. 64/1991, DIN 08.08.2007,**  
**PENTRU CARE A FOST PUBLICATĂ ANTERIOR**  
**MENȚIUNEA ACORDĂRII BREVETULUI**

**BREVETE ELIBERATE**  
**conform Legii nr. 64/1991, republicată în 08.08.2007,**  
**pentru care a fost publicată mențiunea acordării brevetului**

Nr. BI	Clasa	Nr. CBI	Data depozit	Nume titular	Nr. BOPI
86428	<b>B62D5/06</b> (2006.01)	110838	03.05.1983	CENTRUL DE CERCETARE ȘTIINȚIFICĂ ȘI INGINERIE TEHNOLOGICĂ PENTRU AUTOVEHICULE, BRAȘOV, JUDEȚUL BRAȘOV, RO	2/1985
86496	<b>A61F2/24</b> (2006.01)	113080	28.12.1983	SPITALUL CLINIC JUDEȚEAN - CLINICA DE CHIRURGIE CARDIO-VASCULARĂ, TÂRGU-MUREȘ, JUDEȚUL MUREȘ, RO	10/2009
86498	<b>A61F2/24</b> (2006.01)	113211	03.01.1984	SPITALUL JUDEȚEAN - CLINICA DE CHIRURGIE CARDIOVASCULARĂ, TÂRGU-MUREȘ, JUDEȚUL MUREȘ, RO	10/2009
87825	<b>B60T13/68</b> (2006.01); <b>B60T15/06</b> (2006.01)	112360	25.10.1982	CENTRUL DE CERCETARE ȘTIINȚIFICĂ ȘI INGINERIE TEHNOLOGICĂ PENTRU AUTOVEHICULE, BRAȘOV, JUDEȚUL BRAȘOV, RO	10/2009
87826	<b>B60T13/74</b> (2006.01) ; <b>B60T15/00</b> (2006.01)	112361	03.11.1982	INSTITUTUL DE CERCETARE ȘTIINȚIFICĂ ȘI INGINERIE TEHNOLOGICĂ PENTRU AUTOVEHICULE, BRAȘOV, JUDEȚUL BRAȘOV, RO	10/2009
87827	<b>C03C17/06</b> (2006.01)	112531	11.11.1983	ÎNTEPRINDEREA DE GEAMURI, BUZĂU, JUDEȚUL BUZĂU, RO	5/1982
89197	<b>B01L3/00</b> (2006.01)	113425	27.01.1984	INSTITUTUL DE CERCETĂRI ȘI PROIECTĂRI PENTRU GOSPODĂRIREA APELOR, BUCUREȘTI, RO	3/1986
89558	<b>C07C255/35</b> (2006.01)	116976	28.12.1984	ÎNTEPRINDEREA DE MEDICAMENTE "TERAPIA", CLUJ-NAPOCA, JUDEȚUL CLUJ, RO	5/1986
91727	<b>C08B15/02</b> (2006.01)	118316	08.04.1985	ÎNTEPRINDEREA DE FIBRE ARTIFICIALE "VISCOFIL", BUCUREȘTI, RO	5/1987
91899	<b>A61K36/68</b> (2006.01)	117430	25.01.1985	ÎNTEPRINDEREA DE MEDICAMENTE BIOFARM, BUCUREȘTI, RO	6/1987
94428	<b>F23D14/02</b> (2006.01)	123799	20.06.1986	INSTITUTUL POLITEHNIC IAȘI, JUDEȚUL IAȘI, RO	10/2009

<b>Nr. BI</b>	<b>Clasa</b>	<b>Nr. CBI</b>	<b>Data depozit</b>	<b>Nume titular</b>	<b>Nr. BOPI</b>
<b>99100</b>	<b>F16J15/42</b> (2006.01)	128186	13.05.1987	INSTITUTUL POLITEHNIC IAȘI, JUDEȚUL IAȘI, RO	10/2009
<b>100887</b>	<b>E02D17/13</b> (2006.01)	130591	24.11.1987	ÎNTRERINDERA DE PRODUCȚIE INDUSTRIALĂ PENTRU CONSTRUCȚII CĂI FERATE, CHITILA, JUDEȚUL ILFOV, RO	8/1992
<b>105509</b>	<b>A61K9/06</b> (2006.01)	136791	23.12.1988	ÎNTRERINDERA DE PRODUSE COSMETICE "FARMEC", CLUJ-NAPOCA, JUDEȚUL CLUJ, RO	10/2009
<b>105513</b>	<b>A61K9/06</b> (2006.01)	138528	04.03.1989	ÎNTRERINDERA DE PRODUSE COSMETICE "FARMEC", CLUJ-NAPOCA, JUDEȚUL CLUJ, RO	10/2009

**CORECTURI ALE ERORILOR MATERIALE  
CONȚINUTE ÎN DOCUMENTAȚIA PUBLICATĂ,  
CU PRIVIRE LA B.I.**

## ERATE

Număr brevet și/sau dosar	Tip document publicat	Tip document în urma corecturii, cf. Instr. 63	Localizarea erorii: - pagina din descriere - coloana - rândul - cod INID	Textul inițial	Textul corect
122916	B1	B8	BOPI 4/2010 pag.76 pag.1 (72)	<b>MACOVEANU</b> GABRIELA, ....., NICULESCU OLGA, STR. CĂPT. NICOLAE LICĂREȚ NR. 6, BL. PM43, SC. 2, ET. 3, AP. 16, SECT. <b>6</b> , .....	<b>MACOVESCU</b> GABRIELA, ....., NICULESCU OLGA, STR. CĂPT. NICOLAE LICĂREȚ NR. 6, BL. PM43, SC. 2, ET. 3, AP.16, SECT. <b>3</b> , .....
123011	B1	B1	BOPI 6/2010 pag. 100	-	<b>Număr brevet</b> 123011  <b>Clasa</b> <b>H05B 3/12</b> <sup>(2006.01)</sup> ; <b>H05B 3/34</b> <sup>(2006.01)</sup>  <b>Număr dosar</b> a 2006 00771  <b>Data depozit</b> 11.10.2006  <b>Titular</b> GÂSCĂ VASILE, STR. PIAȚA MIHAIL KOGOLNICEANU, NR. 6, BL. 12, SC. D, AP. 57, PIATRA-NEAMȚ, NT, RO; STĂNCIULESCU TRAIAN DINOREL, STR. OANCEA, NR. 1, BL. D12, AP. 19, IAȘI, IS, RO; POENARU ARITIA, STR. PIETĂȚII, NR. 24, BL. C3, SC. 2, ET. 2, AP. 24, BRĂILA, BR, RO  <b>Data</b> <b>hotărârii de</b> <b>acordare BI</b> 26.02.2010  <b>Pag.</b> 93

**ÎNREGISTRĂRI DE TOPOGRAFII  
DE PRODUSE SEMICONDUCTOARE**

## TOPOGRAFII DE PRODUSE SEMICONDUCTOARE

Numărul de înregistrare a topografiei:

**12-TPS**

Data oficială a Depozitului Reglementar:

**10.05.2010**

Denumirea produsului semiconductor realizabil pe baza topografiei înregistrate:

**Topografie optimizată de membrană mobilă**

Titular:

**Institutul Național de Cercetare - Dezvoltare pentru Microtehnologie - IMT - BUCUREȘTI**

Creatori:

**MOAGĂR-POLADIAN VICTOR, București**

Data primei exploatare comerciale a topografiei:

**neexploată**

Data creării sau a primei codări:

**anul 2010**

Perioada de protecție:

**10.05.2010 - 31.12.2020**

## **DIVERSE**

- **LISTA AGENȚIILOR SPECIALIZATE, A CONSILIERILOR ÎN PROPRIETATE INDUSTRIALĂ ȘI A MANDATARILOR AUTORIZAȚI**
- **CENTRE REGIONALE PENTRU PROMOVAREA PROPRIETĂȚII INDUSTRIALE ÎN ROMÂNIA**
- **ANUNȚURI OFICIALE**
- **MATERIALE INFORMATIVE, DIN DOMENIUL PROPRIETĂȚII INDUSTRIALE**



**ROMÂNIA**  
**OFICIUL DE STAT PENTRU INVENȚII ȘI MĂRCI**

**ORDIN nr. 157**

**24 iulie 1997**

Directorul General al Oficiului de Stat pentru Invenții și Mărci,

Având în vedere prevederile art. 14, alin. 3, din Legea 64/1991, privind brevetele de invenție, și Regula 2.5, din H.G. 152/92, referitoare la profesia de consilier în proprietate industrială, emite următorul

**ORDIN:**

Art. 1. Persoanele ale căror nume figurează în lista anexă la prezentul Ordin, precum și firmele specializate în proprietate industrială se înscriu în **REGISTRUL NAȚIONAL AL CONSILIERILOR ÎN PROPRIETATE INDUSTRIALĂ**, cu menționarea specializării.

Art. 2. Prezentul ordin se va publica în Buletinul Oficial de Proprietate Industrială.

Director General

**AGENȚIILE SPECIALIZATE ÎN PROPRIETATE INDUSTRIALĂ**  
**pentru luna iulie 2010**

Data înființării	Nr. registru agenții	Denumirea completă a cabinetului/agenției Adresa Consilieri cu drept de practică	Domenii	Statut juridic
27.03.1991	001	<b>INVENTA – AGENȚIE DE PROPRIETATE INTELECTUALĂ S.R.L.</b>  București, Bdul Corneliu Coposu nr. 7, bl. 104, sc. 2, ap.31, sect.3, cod 030602, Tel: 021/3200285, Fax: 021/3228325, e-mail: contact@inventa.ro, inventa@mark-patent.ro, turcanu@inventa.ro, GSM: 0744 324510 Prof. univ. dr. ing. Țurcanu Constantin, Ing. Velțan Loredana, Ing. Secăreanu Doina, ec. Bodomoi Otilia Florentina, arh.dr.ing. Țurcanu Costin Radu, dr.ing. Gheorghe Bucșă, Dr. ing. Lorentț Alexandru, prof.univ.dr.chim. Ungureanu Mihaela	Brevete Mărci Desene Topografii	SRL
29.05.1991	002	<b>CABINET ENPORA S.R.L.</b>  București, str. George Calinescu nr.52A, ap.1, 011694, Tel: 021 2300990; 031 1001634, Fax: 021 2302311; 031 1007927, pop@patents.ro Ing. Pop Virginia Daisy, Ing. Pop Călin Radu, Ing. Popescu Bianu Anca, jur. Tărchiță Nicoleta Aurica	Brevete Mărci Desene Topografii	SRL
23.07.1991	003	<b>PATENTMARK S.R.L.</b>  București str. Dr. N. Turnescu nr. 2, ap.2, sector 5, cod 050467 Tel: 021/3121669, Fax: 021/2233963, stema@pcnet.ro Mohonea Liliana, Mohonea Cristian, Borlan T. Radu, Marinescu Ruxandra	Brevete Mărci Desene Topografii	SRL
18.12.1991	004	<b>RODALL AGENȚIE DE PROPRIETATE INDUSTRIALĂ S.R.L.</b>  București, Str. Polonă nr. 115, bl. 15, sc. A, ap. 19 sector 1, cod 010497, Tel: 021/2108342, GSM: 0722 652111, Fax: 021/2105794, rodall@b.astral.ro Jur. Bălan Gheorghită, Pițu Dalila	Brevete Mărci Desene Topografii	SRL
25.08.1992	005	<b>INTELECT S.R.L.</b>  Oradea, B-dul Dacia nr. 48 Bl. D10, Ap.3, Tel: 0259/453847, Fax: 0259/268094, OP 9-CP 128, cod 410346, e-mail: info@intelect.ro, GSM: 0745 040831 Buzlea Elisabeta, Buzlea Mircea Valentin, Buzlea Narcisa Floricica	Brevete Mărci Desene Topografii	SRL

08.09.1992	006	<b>A.G.V. –AGENTIE DE PROPRIETATE INDUSTRIALA SRL</b>  Bucuresti, sector 1, str. Clucereasa Elena nr.67, tel/fax: 0216664311, mobil: 0744369265, ion.costin@yahoo.de Ion Costin	Mărci Desene	SRL
04.12.1992	008	<b>CONSTANTIN GHIȚĂ OFFICE SRL</b>  Timișoara, str. Take Ionescu nr. 24-28 sc. B ap. 2 judetul Timiș, cod 300042, Tel/Fax: 0256/435976, GSM: 0744 162462, e-mail: ghita@ghitaconstantin.ro, clelia@ghitaconstantin.ro, www.ghitaconstantin.ro Ing. Ghiță Constantin, Pop Motogna Clelia	Brevete Mărci Desene	SRL
13.05.1993	010	<b>ROMINVENT S.A</b>  București, Str. Ermil Pangratti nr. 35, et. 1, sect.1, cod 011882, Tel: 021/2312515, 2312541,Fax: 021/2312550, 2312454,e-mail: office@rominvent.ro Ing.Enescu Lucian, Chim. Larion Sonia, Jur. Mocanu Ion, Fiz. Nicolaescu Daniella, Ec. Ghenu Mihaela, Ing.Teodorescu Mihaela, Ing. Cosmina Fierăscu, Ing. Ploscă Daniel, Ing. Spătaru Daniela, Ing. Alexandra Hașiu, Dr. Ing. Cristina Popa, Ec. Joitoiu Andreea Simona, Bio.Enescu Miruna, farm.Dumitrescu Artemis Sorina, jur. Markusev Denisa Mary, ec. Olteanu Camelia, jur. Dragulin Ioana, ing. Petcu Costin, jur. Martinescu Alina Nicoleta, jur. Pasanciuc Laura, ing. Cocos Stefan	Brevete Mărci Desene Topografii	SA
13.03.1995	014	<b>PERSOANĂ FIZICĂ INDEPENDENTĂ TĂTARU DOINA</b>  Piatra Neamț, Str. Apele Minerale nr. 4. cod 610121 Tel: 0233/223602, e-mail: doina_tataru@msn.com Tătaru Doina	Brevete Mărci Desene	PF
30.03.1995	015	<b>CABINET M. OPROIU - CONSILIERE ÎN PROPRIETATE INTELLECTUALĂ SRL</b>  București, Str. Popa Savu, nr. 42, parter, sector 1, cod 011434, Tel: 021/2602833; 021/ 2602834, Fax: 021/2602836; 021/2602835, P.O.Box 2-229, e-mail: office@oproiu.ro Fiz. Oproiu Margareta, MBA arh.Vasilescu Raluca, jur. Sturza Ioana, , ing.chim.Marin Elena, ing.Ene Silvia, ec. MBA Pătrascu Georgiana, ing.chim.Petrea Dana Maria, filolog Oana Țambrea, ing.chim.Filippi Valentina, ing.chim. Georgescu Cristina, ing.mec. Popescu Mariana	Brevete Mărci Desene Topografii	SRL
21.05.1996	017	<b>AGENȚIA DE PROPRIETATE INDUSTRIALĂ “LABIRINT”</b>  Arad, Str. Coriolan Petreanu nr. 28, cod 310151 Tel/Fax: 0257/255842, GSM: 0722 458129, e-mail: info@labirint.ro Ing. Ivanca Maria	Brevete Mărci Desene	CI

14.11.1996	018	<b>INTEGRATOR Consulting SRL</b> Cluj Napoca, str. Dunării nr. 25 bl.C1 ap.5, , jud. Cluj, cod 400593 Tel/Fax: 0264/442817, GSM: 0745235585, e-mail: dorin.isoc@aut.utcluj.ro Isoc Dorin	Brevete Mărci Desene	SRL
1997	019	<b>LOYAL PARTNERS -AGENȚIE DE PROPRIETATE INTELECTUALĂ</b> Galati, Str. Portului nr.23, Parcul De Soft, cam.307, cod 800025, tel/fax: 0236/407032, GSM: 0722 744241, office@loyalpartners.ro www.loyalpartners.ro ing.av. Pușcașu Dan	Brevete Mărci Desene Topografii	SRL
01.07.1997	020	<b>AGENȚIE DE PROPRIETATE INTELECTUALĂ ȘI TRANSFER DE TEHNOLOGIE -AGPITT-SRL</b> București, B-dul Libertății nr. 12, bl.113, sc.2, ap.28, sector 4; cod 040129, CP 42-106, Tel: 3177693;;Fax: 021/3177584, GSM: 0744293552; 0724539752, e-mail: faighenov@xnet.ro; office@agpitt.ro Ing.jur. Faighenov Marioara	Brevete Mărci Desene	SRL
10.07.1997	016	<b>MILENIUL 3 – AGENȚIE DE PROPRIETATE INDUSTRIALĂ SRL</b> Pașcani, Str. Moldovei nr. 10, bl. Crinul, sc. A, ap. 28, jud Iași, cod 705200, Tel/Fax: 0232/719190; GSM: 0740 820582 Ing.Burțiță Ioan	Brevete Mărci Desene	SRL
03.10.1997	021	<b>LAZĂR ELENA CABINET DE PROPRIETATE INDUSTRIALĂ</b> Buzău, Str.Unirii, Bl.16C,Et.3, Ap. 12, cod 120013, OP 1, CP 52, Tel./Fax: 0238 724262 GSM: 0723 328633, cpielena@recomplast.com Lazăr Elena	Brevete Mărci Desene Topografii	CI
29.10.1997	022	<b>PERSOANĂ FIZICĂ INDEPENDENTĂ BARBU GHEORGHE MIRCEA</b> București, Șos Iancului nr.21, bl. 106A,sc.B, ap.73, sect.2, Tel/Fax : 021/6536608, 0724.834.010 e-mail : bmircea@mailbox.ro Barbu Gheorghe Mircea	Brevete Mărci Desene	CI
02.12.1997	023	<b>“ HARCOV” A.P.I. S.R.L.</b> Sfântu Gheorghe, jud. Covasna, Str. Nicolae Iorga nr. 61, bl. 10E, sc. B, ap. 9, cod 520089, Tel: 0267/352267, GSM : 0744435291, stanciu@planet.ro, propind@mail.asimcov.ro Stanciu Adelina	Brevete Mărci Desene	SRL
18.12.1997	024	<b>AGENȚIE DE PROPRIETATE INDUSTRIALĂ ȘI TRANSFER TEHNOLOGIC « STOIAN IOAN »</b> Roman, Bd. Republicii, bl. 46, sc. C, ap. 35, cod 611127, jud. Neamț, Tel/Fax : 0233/741268, GSM : 0745 643738, istoian@engineer.com Stoian Ioan	Brevete Mărci Desene	CI

1998	007	<b>ROMPROSPER SERVIMPEX SRL</b> <b>Agentie de proprietate intelectuala „PIVA®”</b>  București, Șos. Mihai Bravu nr. 294, bl.6,sc.B, ap. 63, sector 3, cod 030319, Tel: 021.322.28.57, fax: 021.322.28.57 Mobil: 0724880514; 0744654128; 0744536405 e-mail: office@piva.ro; raluca_pioaru@yahoo.com; mihalache.andra@gmail.com lector univ.dr. Pioaru Mihalache Raluca Andreea	Mărci Desene Brevete	SRL
27.04.1998	026	<b>PIDES-CABINET DE PROPRIETATE INDUSTRIALĂ</b>  București, Str. Valea Buzăului, nr. 10, bl. G30, ap. 36, sector 3, cod 032334, Tel : 3455351 GSM : 0723 708632, e-mail: pides2004@yahoo.com ing. Șova Dan Eugen	Brevete Mărci Desene Topografii	CI
1998	048	<b>PETRU COSTINESCU-DICOSTI</b>  București, Str. Viorele nr. 30, bl. 20 A, ap. 23, sector 4,cod 040428, OP 44 – CP5 , Tel: 021/3303162, e-mail: petrucostinescu.dicosti@gmail.com Petru Costinescu	Brevete Mărci Desene	CI
23.02.1999	027	<b>SZENTE SÁNDOR</b>  Odorheiu Secuiesc, str. Victoriei nr.41, ap.4, jud. Harghita,cod poștal 535600, Tel/fax: 0266219143, e-mail : prooffice@szente.ro, www.szente.ro Szente Sándor	Brevete Mărci Desene	CI
21.07.1999	028	<b>NOWAPATENT SRL</b>  Medias, str. Lotru, nr.4, bl.92, ap.1 Tel : 0269/841373 ; 0264/833273, Fax : 0269/833273 e-mail : nowapatent@birotec.ro office@nowapatent.ro Danciu Ioan	Brevete Mărci Desene	SRL
30.08.1999	029	<b>CABINET DE PROPRIETATE INDUSTRIALĂ “BIONPI”</b>  București, 010577, Calea Dorobanților 126-130 Bl. 8, et. 9 Ap. 50 sector 1, cod 010577, Tel/Fax: 021/2316549, 031/8054616 GSM: 0723 187944, 0746184697 e-mail: bionpi@rdsmail.ro, bionpi@hotmail.com Ing. Ion Rodica Cocuța	Brevete Mărci Desene	CI
12.11.1999	030	<b>AGENȚIE DE CONSULTANȚĂ ÎN PROPRIETATE INTELECTUALĂ ȘI TRANSFER DE TEHNOLOGIE « SPRÎNCEANU NICOLAE »</b>  Drobeta Turnu Severin, Str. Gheorghe Ionescu Sisești nr. 96, bl.E2, sc.1, et. 3, ap.8, cod 220212, Tel/Fax : 0352801490, Mobil :0721796318 e-mail: nicolaesprinceanu@yahoo.com Jur.ing. Nicolae Sprinceanu	Brevete Mărci Desene	CI

21.01.2000	031	<b>CABINET INDIVIDUAL IVĂNESCU GABRIEL DAN</b>  Braşov, Str. Al. I. Cuza nr. 58 ap. 5, cod 500085, tel: 0268471650, fax:0368816013, GSM:0722248415, e-mail: dan.ivanescu@clicknet.ro Ivănescu Gabriel Dan	Brevete Mărci Desene	CI
15.02.2000	032	<b>CABINET DE PROPRIETATE INDUSTRIALA ANGHEL LUMINIȚA DOINA</b>  Bucureşti, Str. Gherghitei Nr.1, Bl.94B, Sc. B, Ap.76, Sector 2, Fax: 031.4013777, GSM : 0723301706, 0743218219 e-mail : anghel.doina@rdslink.ro, anghel2na@yahoo.com, anghel2na@gmail.com Ing.Av.Anghel Luminita Doina	Brevete Mărci Desene	CI
24.08.2000	033	<b>APOSTOL SALOMIA P.F.A.</b>  Galaţi, Str. Reg. 11 Siret nr. 15, bl. E4, Et.3, ap. 54, cod 800333, Tel/Fax : 0236/436437, 0766765027, saly_apostol@yahoo.com Ing.Apostol Salomia	Brevete Mărci Desene	CI
07.09.2000	034	<b>AGENȚIA DE PROPRIETATE INDUSTRIALĂ - APIA SRL</b>  Bucureşti, Str. Romancierilor nr. 5, bl.C14, sc.B, ap.41, sector 6, cod 061791, OP23-CP11, Tel/Fax: 021/7783100, GSM: 0745 031557, e-mail: office@mark-apia.ro, www.mark-apia.ro Visalom Theodor, Visalom Monica	Mărci Desene	SRL
17.10.2000	035	<b>PERSOANĂ FIZICĂ INDEPENDENTĂ BERCEANU MARIA AURELIA</b>  Bucureşti, Str. Cogîlnic 25, sector 3, Tel: 021/3264568 GSM:0744954085, berceanu_maria_aurelia@yahoo.com Berceanu Maria Aurelia	Brevete Mărci	PF
20.10.2000	036	<b>CABINET PROPRIETATE INDUSTRIALĂ POPESCU ANGELA</b>  Bucureşti, str. Complexului nr.10, bl.40, ap.14, Tel :021/3243756 GSM : 0723051279, Tel : 0318.04.68.81, angela_intelect@yahoo.com Popescu Angela	Brevete Mărci Desene	CI
20.11.2000	038	<b>CABINET INDIVIDUAL ' ION FLOREA '</b>  Bucureşti, 010577, Calea Dorobanţilor 126-130, bl.8,et.9,ap.50, sector 1, cod 010577, Tel/Fax: 021/2316549,GSM: 0724313260, e-mail: iflorea@rdsmail.ro, florea_ion@plic.ro Ing.Ion Florea	Mărci	CI

28.11.2000	039	<b>CABINET IN DIVIDUAL GREAVU DOINA MARIANA</b>  Sibiu, str. Constantin Noica, bl. 2, ap.21, cod 550169 Tel:0269/218500,Fax:0269/212170, Mobil:0766489179, 0731308189, aurorapca@yahoo.com, protectro@xnet.ro Ing. Greavu Doina Mariana	Brevete Mărci Desene	CI
11.12.2000	040	<b>INTEL PROTECT SRL</b>  Braşov, B-dul M. Kogălniceanu, nr. 20, bl. 1k, sc. C-D, cod 500173, Tel: 068/413117, Fax: 0268/477333, GSM: 0744 355100 e-mail: intelprotect@ccibv.ro Axente Elena	Mărci Desene	SRL
08.01.2001	041	<b>CABINET "CECIU GABRIELA" CONSULTANȚĂ ÎN DOMENIUL PROPRIETĂȚII INTELLECTUALE</b>  Timișoara, Str. Martir Leonida Banciu, nr. 6, sc. A, ap. 110, jud. Timis, cod postal 300024, Tel/Fax.: 0256/494846; GSM: 0745 388039, e-mail: gabrielaceciu@hotmail.com Ing.Ceciu Gabriela	Brevete Mărci Desene	CI
10.01.2001	042	<b>VLAD CONSTANTIN</b>  Constanta, Bd. 1 decembrie 1918 nr. 5, bl. F16, ap.34, cod 900711, Tel: 0241625643, 0341172650, Fax: 0241625643,GSM: 0722 370300, 0770251145, e-mail: constantin.vlad@rdslink.ro Vlad Constantin	Brevete Mărci Desene	CI
05.03.2001	045	<b>BROJBY PATENT INNOVATION</b>  Pitești, Bd. Republicii, bl.212,sc. D, ap.11, jud.Argeș, cod 110176, Tel/Fax.: 0348/412529, GSM: 0745 143095,adrian_brojboiu@yahoo.com Brojboiu Dumitru Adrian Florinel	Brevete Mărci Desene	CI
12.04.2001	047	<b>INTELLECTUAL PROPERTY OFFICE SRL</b>  București, Str. Alexandru Moruzzi nr. 6, bl. B6, sc. 2, ap.62, sector 3, cod 031155, Tel/Fax.: 021/3262388, GSM: 0745 094241, e-mail: office@ipoffice.ro Ciuda Berivoe Anca	Brevete Mărci Desene	SRL
07.05.2001	049	<b>ANDRA MUSATESCU CABINET DE PROPRIETATE INDUSTRIALA</b>  București, calea 13 Septembrie nr.121, bl.127, et.5, ap.21, GSM: 0722 879810, e-mail: amusatescu@dnt.ro, andramusatescu@andramusatescu.ro, www.andramusatescu.ro Muşatescu Andra Oana	Brevete Mărci Desene Topografii	CI
2001	050	<b>CABINET ACSINTE PAULA-ADRIANA</b>  București, str. Maior Coravu Ion, nr.1-7, bl. C4, ap.85, Tel/fax: 021/2507396, GSM: 0723317631 paula@legalservices.ro Av. Acsinte Paula Adriana	Mărci	PF

2001	051	<b>PERSOANĂ FIZICĂ INDEPENDENTĂ POPESCU RADU-ROMEO</b>  București, Bd. Corneliu Coposu nr.3, bl. 101, sc. 3, et.4, ap. 50, sector 3, cod 030601, GSM: 0721753049, romeoradu.popescu@rdslink.ro Popescu Radu Romeo	Brevete Mărci Desene	PF
31.05.2001	071	<b>CONS INTEL BMA CABINET CONSULTANȚĂ</b>  Cart. Dorobanti, nr.2, bl. D2, at. 1, ap.5,120087, C.P.8- O.P. 1 Buzau, Fax : 0238/719619, GSM: 0745086588, email: marius_bozio@yahoo.com Marius Bozioreanu	Brevete Mărci Desene Topografii	CI
12.09.2001	053	<b>CABINET MIHAI LUCIAN Miculiți &amp; Asociații SCPA (LINKLATERS)</b>  București, Str. Nicolae Iorga, nr. 8, sector 1, cod 010434Tel : 021/3071500, Fax : 021/3071555 e-mail: lucian.mihai@linklaters.com, Av. Mihai Lucian	Brevete Mărci Desene	PF
21.11.2001	055	<b>ROVALCONS SRL AGENȚIE DE PROPRIETATE INTELECTUALĂ</b>  Câmpina, Str. Orizontului, nr.1, bl. R10, et.7, ap.27, Jud. Prahova, cod 105600,Tel/Fax : 0244/ 371390; GSM :0722 540580, e-mail: rovalcons@xnet.ro Ioacăra Valentin	Brevete Mărci Desene	S.R.L.
2001	057	<b>CABINET N. D. GAVRIL S.R.L.</b>  București, Str. Ștefan Negulescu nr. 6A, sector 1, Tel./fax : 021/2302882, 0213165492, GSM :0722983520, e-mail : gavrilnin@yahoo.com cabinetgavril@yahoo.com, Gavril Niculina	Brevete Mărci Desene	S.R.L.
24.04.2002	087	<b>IACOBINI&amp;CO, CONSILIERI ÎN DREPTUL DE PROPRIETATE INDUSTRIALĂ SRL</b>  Bucuresti, Calea Mosilor, nr.258, bl. 4bis, ap.22, sector 2,Tel : 021/2104690 ;Fax : 021/2104793, e-mail : asimri@yahoo.com,vladrosanu@hotmail.com Iacobini Anca Svetlana, Iacobini Mihnea Razvan	Mărci Brevete Desene Topografii	S.R.L.
04.09.2002	088	<b>MANAGER EXPERT SRL</b>  Tg. Mures, Str. Nicolae Grigorescu, nr. 33, ap.3 Tel :0265/250825 ;0265/233033,evaluator@rdslink.ro Nutiu Emil, Cetina Dan	Mărci	S.R.L.
11.02.2003	089	<b>RATZĂ ȘI RATZĂ SRL</b>  București, B-dul A.I. Cuza Nr. 52-54, Sect.1, cod 011053, Tel :021/2601348, Fax : 021/2601349 e-mail ; office@ratza-ratza.com Rață Grigore, Rață Andrei Vlad, Mărginean Dragoș, Enache Mihai Andrei	Brevete Mărci Desene	SRL



13.02.2003	062	<b>CABINET INDIVIDUAL ANDRONACHE PAUL</b> București, alea Compozitorilor nr.1, bl.E21, et.6, ap.35, sect 6, Tel/Fax: 021/7250069, GSM: 0722741043, 0727476335 e-mail: paul.andronache@clicknet.ro, paul_andronache@yahoo.com Andronache Paul	Mărci Desene Topografii Brevete	CI
16.05.2003	070	<b>CABINET OANA COCOLOI</b> București, Drumul Taberei nr.120, bl.OD1, sc.5, ap.189, sector 6, cod 061413, Tel: 021/7450757, GSM: 0730557744, e-mail: oana_cocoloi@yahoo.com Oana Cocoloi	Mărci Desene Brevete	CI
10.06.2003	091	<b>ALLEGRA CONSULTING SRL</b> Bucuresti, bd. Octavian Goga 23, bl.M106, sc.4, ap.117, GSM: 0722249961, Tel/Fax: 021/3231384 e-mail: gabriela.milcev@allegra.ro; www.allegra.ro Milcev Gabriela	Brevete Mărci Desene Topografii	SRL
19.06.2003	069	<b>RASKAI M M BREVMARC CONSULT S.R.L.</b> Dej, Str. Unirii, nr.3,BL. D8, ap.7, judetul Cluj, 405200,Tel/Fax: 0264/211847, GSM: 0742084050, raskaimm@yahoo.com Raskai Maria	Brevete Mărci Desene Topografii	S.R.L.
01.07.2003	092	<b>CONINFO S.R.L.</b> Târgu Mures, str. Lacrimioarea nr.9, Tel: 0265/210138, Fax: 0265/210109 mobil: 0729618641 e-mail: teodora@coninfo.ro, office@coninfo.ro www.coninfo.ro Itu Teodora	Desene Brevete Mărci	S.R.L.
25.07.2003	093	<b>NESTOR NESTOR DICULESCU KINGSTON PETERSEN – CONSILIERE ÎN P.I. S.R.L.</b> București, sector 1, sos. Bucuresti Ploiesti, nr.1A, Bucharest Business Park, corp A, et.1 camerele 9 si 10, tel: 0212011200, fax: 0212011210, e-mail: office@nnkp.ro, www.nnkp.ro av.Harsany Alexandru, av.Baciu Ana Maria, ing.chim.Viciu Monica Stefania, av.Belciu Delia Mihaela, ing. Doina Țuluca, chim.Bădărău Adina Adriana, ec.Codrescu Andreea	Mărci Desene Brevete Topografii	S.R.L.
11.08.2003	66	<b>CABINET INDIVIDUAL MÎNDRU MIHAELA</b> București, Str. Grigore Alexandrescu nr.1, bl.D7, ap.4, sector1, Fax: 021/2230342 GSM: 0722601120 e-mail: florea@gide.com Mîndru Mihaela	Mărci Desene Brevete	CI

19.08.2003	068	<b>CABINET DE PROPRIETATE INDUSTRIALA NICOLAE BURCHEL</b>  București, Str. Dr. Radovici nr.8, sector 5, cod 050468, Tel: 021/3175841, Fax: 021/3175843, e-mail: nburchel@lenp.ro Nicolae Burghel	Mărci	CI
21.08.2003	094	<b>N.P.C. S.R.L.</b>  Brașov, str. Alexandru cel Bun, nr.13, bl.E28, ap.7 cod 500025, OP 1 – CP 298, GSM: 0744520357, e-mail: totu@unitbv.ro Țoțu Ioan	Mărci Desene Topografii	SRL
22.10.2003	072	<b>CABINET INDIVIDUAL DE PROPRIETATE INDUSTRIALĂ - NEGOMIREANU LIVIA</b>  București, Șos. Nicolae Titulescu nr.94, bl.14A, sc 4 ap.127, sect.1, cod 011146, Tel/Fax: 0314214598, GSM: 0722444719, office@cabinetnegomireanu.ro Negomireanu Livia	Mărci Desene	CI
30.10.2003	073	<b>CABINET DE PROPRIETATE INDUSTRIALA "VIȘOIU LILIAN CATALIN"</b>  București, bd. Unirii nr.74, bl. J3B, sc.3, ap. 41, Tel/Fax: 021/3207251, GSM: 0744480657, e-mail: visoiucatalin@yahoo.com, www.visoiucatalin.home.ro jur. Vișoiu Lilian Catalin	Brevete Mărci Desene Topografii	CI
4.11.2003	074	<b>CABINET DE PROPRIETATE INDUSTRIALA "DUNĂREANU MIHAIL"</b>  Bucuresti, Bd. Constantin Brâncoveanu nr.8, Bl B2, ap.13, sector 4, Tel: 021/4600419, GSM : 0723398499, e-mail: dunareanu_mileniu3@k.ro Dunăreanu Mihail	Brevete	CI
09.12.2003	151	<b>DONEXPERT SRL</b>  Suceava, str. George Enescu nr.34, bl.D72, sc.A, ap.5, ovidon@ccisv.ro, Tel: o230.215004, 0742108100 Dontu Ovidiu Liviu	Brevete Mărci Desene	SRL
12.12.2003	096	<b>EDIPLAST S.R.L.</b>  Tg. Mureș, Str. Măgurei nr.25, ap.2, Tel/Fax: 0265/263775, GSM: 0744394036, e-mail: moniadel@artelecom.net Vasilache Virgilius	Mărci Desene Brevete	SRL
22.12.2003	097	<b>SC PETOSEVIC SRL</b>  București, Intrarea Camil Petrescu nr.1, Tel: 021/3057996, Fax: 021/3145481, e-mail: aura.campeanu@petosevic.com, cristian.nastase@petosevic.com Campeanu Ioana Aura, Ing. Năstase Cristian	Brevete Mărci Desene	SRL

2.02.2004	077	<b>CABINET INDIVIDUAL PEICIU ADRIANA</b> Bucuresti, str. Stefan cel Mare nr.230, Bl.46, ap.47, Tel/fax: 021/2360317, 2104132 Peiciu Adriana	Mărci Desene	CI
2.02.2004	080	<b>CABINET INDIVIDUAL IOANIȚESCU TRAIAN</b> București, Bd. Timișoara nr.49, Bl Cc6, ap.27, sector 6, Tel: 021/4402510 Ioanițescu Traian	Brevete Mărci Desene	CI
9.02.2004	098	<b>CABINET ANI FUCIU SRL</b> Com.Snagov, Bloc P53, sc.A, ap.1, jud.Ifov, Tel: 021/3106399, Fax: 021/3106398, GSM: 0744370196, e-mail: ani.fuciu@consilier-marci.ro Fuciu Anișoara, Bolintineanu Magdalena Gabriela	Mărci Desene	SRL
16.02.2004	099	<b>LEGAL BRAND S.R.L.</b> București, Str. Nicolae Licăreț nr.1, bl.33, sc.C, ap.107, Punct lucru: str. Campia libertatii nr.64, bl.34A, ap. 269, Tel: 0722674635, 0722607380, e-mail: legal.brand@easynet.ro, info@legal-brand.ro, www.legal-brand.ro Stăncescu Anca, Stăncescu Alin Cristian	Brevete Mărci Desene Topografii	SRL
22.02.2004	082	<b>CABINET DE PROPRIETATE INDUSTRIALĂ CIUPAN CORNEL</b> Cluj Napoca, Str. Mestecenilor nr.6, bl.9E, ap.2, Tel: 0264/524425; 0264/415051, Fax: 0264/415054, e-mail: cornel.ciupan@muri.utcluj.ro Ciupan Cornel	Brevete Mărci Desene	CI
26.03.2004	083	<b>CABINET POPESCU LIVIA</b> Bucuresti, bd. Camil Ressu 27, bl.N1, ap.188 Tel: 021/3481010, liviap25@yahoo.com Popescu Livia	Brevete Mărci Desene Topografii	CI
01.06.2004	102	<b>S.C. LUTARIS INTELPROT S.R.L.</b> Timisoara, 300426, str. Ana Ipatescu nr.45, Tel/Fax: 0256/489301, Mobil: 0742143718, 0723319154, e-mail: qualitarium@qualitarium.ro Tărăbîc Lucian	Brevete Mărci Desene	SRL
17.06.2004	108	<b>ARIANA AGENȚIE DE PROPRIETATE INDUSTRIALĂ SRL</b> Bucuresti, str. Aleea Trestiana, nr.4, bl.20, sc.B, ap.72, tel: 0213274978, fax: 0213227689, mobil: 0724260277, e-mail: office@branduri.ro, www.branduri.ro Bicu Cristina, Constanda Madalina Timisoara, Calea Aradului, nr.33, ap.7 c_popescu2000@yahoo.com Orgovici Codruta Octavia	Brevete Mărci Desene	SRL

14.07.2004	107	<b>ARIANA S.R.L.</b> Brasov, str. M.Kogalniceanu nr.17, bl. C4, et.7, birou 22, 0723204268, tel/fax : 0268/315046, office@inregistrare-marci.ro Bozocea Violeta	Brevete Mărci Desene	SRL
10.09.2004	105	<b>CABINET PROPRIETATE INDUSTRIALA – IONDA</b> Bucuresti, 010577, Calea Dorobantilor nr.126-130, bl.8, ap.50, Tel/fax: 021/2316549, Mobil: 0722687982 e-mail: ionda@rdsmail.ro Ion Dan Adrian	Mărci Desene Brevete	CI
28.10.2004	106	<b>OSTER – SOCIETATE CIVILA PROFESIONALA DE PROPRIETATE INDUSTRIALĂ</b> Bucuresti, Str. Batiste nr.35, ap. 23, cod 020935, Tel/Fax: 021/3147249 , GSM: 0721254270, 0723177236 traianosiescu@xnet.ro Udrea Elena Rodica, Traian Osiescu	Mărci Desene	S.C.P.
28.10.2004	109	<b>CABINET INDIVIDUAL CAMPEAN GHEORGHE GEORGEL</b> Campina, str. Dr. Constantin Istrati nr.52, bl.3, ap.5, Tel: 0244/335207, mobil: 0729902117, e-mail: george_campean@yahoo.com Campean George Georgel	Mărci Desene Topografii Brevete	CI
22.12.2004	116	<b>INVEL – AGENȚIE DE PROPRIETATE INDUSTRIALĂ</b> București, str. Ion Ghica nr.3, ap.20, Fax: 0311.027.616, GSM: 0723205048, velcea@invel.ro Velcea Marian	Brevete Mărci Desene Topografii	SRL
06.01.2005	118	<b>EURORESSOURCES SRL</b> Medias, str. Ion Creangă, nr.4, ap.6, Tel: 0269/843504, Fax: 0269/824812 Fulea Maria	Brevete Mărci Desene	SRL
27.01.2005	111	<b>CABINET INDIVIDUAL – NIȚU ION</b> Constanta, str. Dezrobirii nr.110, bl. IS8, sc.A, ap.1, Tel: 0241/512608, mobil: 0723317298 Nitu Ion	Mărci Desene Brevete	CI
27.01.2005	112	<b>CABINET VELICA – Agenție de proprietate industrială</b> Bucuresti, str. Brutus M.I., nr.13, ap.3, cod 050124 Tel/ Fax: 021/3357463, Mobil: 0722645283, www.velica.ro, office@velica.ro Velica Ion Gabriel	Mărci Desene	CI

27.04.2005	117	<b>CABINET PROPRIETATE INDUSTRIALĂ ALPER RAMAZAN</b>  Constanța, str. Ștefan cel Mare nr.57, bl.M17, sc.B, ap.17, cod 900683, Tel: 0341/410937, Fax: 0241/635547, Mobil: 0722.704.363, alperramazan@gmail.com, zonguldakro@yahoo.com Alper Ramazan	Mărci	CI
06.06.2005	125	<b>V&amp;F IP CONSULTING SRL</b>  Bucuresti, Bd Camil Ressu, nr.27, bl.N1, ap.214, Tel: 021/3140200, Fax: 021/3140290, Mobil: 0744487223, popescul@vf.ro Popescu Laurentiu Horea	Mărci Desene Brevete	SRL
30.06.2005	124	<b>CABINET DE PROPRIETATE INDUSTRIALA SAVU MARIANA</b>  Bucuresti, str. Paul Greceanu nr.9, bl.20A, ap.26, Tel/ Fax: 021.2120651, mobil: 0722783660, liliana.savu@credidam.ro Savu Mariana	Mărci Desene	CI
21.04.2005	129	<b>BRANDYNAMICS AGENTIE DE PROPRIETATE INDUSTRIALA S.R.L.</b>  Piatra Neamt,bd. Republicii nr.13, etaj 2, cam.19-20 Tel/fax: 0233/232452,0747251502, 0756070271, Cluj Napoca, str. Inocentiu Micu Klein, nr.8, tel/fax: 0364102070, 0744143965 office@brandynamics.ro, www.brandynamics.ro, www.registered.ro Pantilimon Mihai, Bran Laura Gabriela	Mărci Desene Brevete	SRL
18.07.2005	130	<b>CXC TRADEMARK S.R.L.</b>  Bucuresti, sector 1, str. Aviator Stefan Protopopescu nr.1, bl.C6, ap.1, Tel: 031/1050959, Fax: 031/1050958, www.giurgiupartners.ro, cosmina.ionescu@giurgiupartners.ro Ionescu Laura Cosmina	Mărci	SRL
26.08.2005	126	<b>CABINET DE PROPRIETATE INDUSTRIALĂ ANGHEL PARASCHIVA</b>  Arad, str. Voinicilor nr.51, bl.502, ap.6, Tel: 0357411876, Fax: 0357411876, Mobil: 0723171424, e-mail: anghelvera@yahoo.com Anghel Paraschiva	Brevete	CI
29.09.2005	67	<b>TEODORU &amp; ASSOCIATES SRL</b>  Bucuresti, bd. Marasesti nr.2B, bl.A, sc.2, parter, ap.4 bis, cod postal 040254, Tel: 0213367722, Fax: 0213367723, GSM: 0722549219 e-mail: emanuel@teodoru.ro, violeta@teodoru.ro, www.romaniatrademarks.ro Teodoru Violeta, Teodoru Emanuel	Mărci Desene Brevete	SRL

04.11.2005	133	<b>FRISCH &amp; PARTNERS SRL</b> Bucuresti, str. Ceasornicului, nr.7, sector 1, cod 14111, tel: 0213101165, fax: 0213130130, Mobil: 0722212480, office@frisch.ro, crina.frisch@frisch.ro Crina Nicoleta Frisch	Mărci Desene Brevete	SRL
31.10.2005	128	<b>CABINET PROPRIETATE INDUSTRIALA ARINOVA</b> Arad, 310151, str. Coriolan Petreanu, nr.28, Tel/fax: 0257/255842, mobil: 0744246562, info@arinova.ro Ivanca Gavril	Mărci Desene Brevete	CI
05.01.2006	136	<b>TUCA ZBARCEA &amp; ASOCIATII I.P. S.R.L.</b> Bucuresti, str. Nicolae Titulescu nr. 4-8, etaj 8, biroul 1, cladirea America House Tel: 2048890, ciprian.dragomir@tuca.ro Dragomir Ciprian Dumitru	Mărci	SRL
19.01.2006	134	<b>CABINET PROPRIETATE INDUSTRIALA MITU ALIS MIHAELA</b> Ploiesti, str. Clementei nr.46, Tel: 0244/590154, mobil: 0746108142, alis_mitu@yahoo.com ; office@mitu-cpi-ims.com Mitu Alis Mihaela	Mărci Brevete	CI
14.02.2006	137	<b>M.D.P. RIGHTS AGENCY SRL</b> Brasov, str. Lunga nr.270, cod postal 500450, Tel: 0268/440100, 440313; Fax: 0268/440221, Mobil: 0744355100, e-mail: office@mdp-rights-agency.ro www.mdp-rights-agency.ro Cosescu Camelia	Brevete Mărci Desene Topografii	SRL
30.03.2006	138	<b>CABINET DE PROPRIETATE INDUSTRIALA ROMEO NICOLESCU</b> Bucuresti, sector 5, str. Dr. Leonte nr.36A, Tel: 3178910, Mobil: 0744535285, Fax: 3178910, e-mail: office@rn-law.ro Nicolescu Mihail Romeo	Mărci	CI
30.03.2006	139	<b>CABINET DE PROPRIETATE INDUSTRIALA RUTA FULGER LAURENTIU</b> Cluj Napoca, bd. 21 decembrie, nr,40, ap.4, Mobil: 0747892450, ruta_laurentiu@yoahoo.com Ruta Fulger Laurentiu	Mărci Desene	CI
30.03.2006	140	<b>AGENTIE DE PROPRIETATE INDUSTRIALA HORATIU APETROAIE</b> Bucuresti, str. Faurei nr.1, bl.P11, ap.228, Mobil: 0722302801, e-mail: horatiuat@xnet.ro Apetroaie Horatiu Tudor	Mărci Desene	CI

30.03.2006	141	<b>INNOVIS INTELLECTUAL PROPERTY</b> Bucuresti, Calea Rahovei, nr.217, bl.12, ap.60, sector 5, Mobil: 0741572398, e-mail: office@innovis.ro Dumitrescu Oana Irina	Mărci Desene	CI
30.03.2006	142	<b>CABINET INDIVIDUAL PROPRIETATE INDUSTRIALA ALECU BOGDAN</b> Bacau, str. Lucretiu Patrascanu nr.2, sc.B, ap.2, Tel/fax: 0334407577, Mobil: 0740274741, office@marcidesene.ro, www.marcidesene.ro Alec Florin Bogdan	Mărci Desene	CI
07.04.2006	152	<b>ACTA MARQUE SRL</b> Cluj Napoca, str. Dorobantilor nr.3, etj.3, ap.9, Mobil: 0749053325, 0730909831, 0730909834, actamarque@yahoo.com, www.actamarque.ro Ciurea Delia	Mărci	SRL
28.04.2006	147	<b>CONSINVENT S.R.L.</b> Buzau, b-dul Unirii, bl.35B, ap.2, mobil : 0745452268 E-mail: consinvent@yahoo.com Radu Daniela	Brevete Mărci Desene Topografii	SRL
25.05.2006	144	<b>CABINET INDIVIDUAL PROPRIETATE INDUSTRIALA CATALIN NEAGU</b> Iasi, str. Tutea Petre nr.5, bl.909, tr.1, ap.11, Cod postal: 700730, Tel: 0232/276000, Fax: 0232/405425, 0232/211843, Mobil: 0744514264, e-mail: catalin.neagu@proprietateindustriala.ro, Neagu Catalin	Mărci Desene	CI
25.05.2006	145	<b>BOSTINA SI ASOCIATII – INDUSTRIAL PROPERTY SRL</b> Bucuresti, sector 1, str. Aleea Alexandru , nr 20A, camera 2, Tel/ fax: 021/3194466, Mobil: 0722294830, ovidiu.mihut@bostinalawyers.eu Mihut Ionel Ovioidiu	Mărci Desene	SRL
06.11.2006	165	<b>ENE &amp; ASOCIATII –PROPRIETATE INDUSTRIALA SRL</b> Bucuresti, str. George Valentin Bibescu nr.20-22, bl.11/1, sc.3, ap.8, Tel: 0722558957, fax: 021.2300175, marilena.ene@ratiu.ro Ene Marilena	Mărci Desene Topografii	SRL
12.12.2006	162	<b>MY TRADEMARK SRL</b> Ploiesti, str. Gheorghe Doja, bl. 35A1, ap.5, Mobil: 0722501414, nicolau@avocatulmeu.ro Nicolau Florin	Mărci	CI

20.06.2006	149	<b>INTELMMI CONSULT SRL</b> Tg. Mures, str. Sârguinței nr.39, ap.12, cod poștal 540543, Tel/fax: 0365 401839, mobil: 0745303867, cojocneanmaria@yahoo.com; office@intelmmi.ro, www.intelmmi.ro Cojocnean Maria Rodica	Brevete Mărci Desene	SRL
20.06.2006	167	<b>INTELLEXIS SRL</b> Bucuresti, 030231, bd. Hristo Botev nr.1, etaj 3, camera 37, Tel/fax: 021.3103042, mobil: 0723300147, contact@intellexis.ro mat. Benga Bogdan Florin, ing. Negulescu Luminita	Mărci Desene Brevete	SRL
11.07.2006	148	<b>CABINET INDIVIDUAL OANA ALINA STURZA</b> Bucuresti, Intr. Teiul Doamnei, nr.1, bl.19A, ap.39 Mobil: 0741136409, e-mail: alinasturza@gmail.com Sturza Oana Alina	Mărci Desene	CI
11.09.2006	150	<b>CABINET INDIVIDUAL VALENTINA ȘANTA</b> Tg.Mures, str. Koos Ferencz nr.21, bl.21, ap.44, Mobil: 0740028967, 0728151499, fax: 0365815201 vsanta@gedeon-richter.ro, santa_valentina2002@yahoo.com Santa Valentina	Mărci Desene	CI
20.10.2006	154	<b>CABINET INDIVIDUAL ROS VIOREL</b> Bucuresti, bd.Unirii nr.66, bl.K3, ap.7, Mobil: 0722560675, fax: 3208044, e-mail: viorelros@asdpi.ro Ros Viorel	Brevete Mărci Desene Topografii	CI
26.10.2006	156	<b>CABINET INDIVIDUAL RALUCA DUȚESCU</b> Bucuresti, str. Foisorului nr.15, bl.F9C, sc.1, ap.54, Mobil: 0723548722, tel: 021/3117908, fax: 021/3117908, e-mail: ralu_haz23@yahoo.com, office@dutescu.com Duțescu Andreea Raluca	Mărci	CI
26.10.2006	157	<b>SOCIETATE CIVILA PROFESIONALA LEGAL2M</b> Bucuresti, str. George Enescu nr.7, et.4, ap.23, mobil: 0728839880, fax: 021.3154462, magda.popescu@legal2m.com, mihaela.gavenea@legal2m.com Popescu Magdalena Daniela, Gavenea Mihaela	Mărci Desene	SCP
26.10.2006	158	<b>SOCIETATE CIVILĂ PROFESIONALĂ MĂRGĂRIT, FLOROV &amp; ASOCIAȚII</b> București, str. Dornei nr.56, et.1, camera 1, tel: 0214103992, fax: 0214103570, e-mail: office@mfplawyers.ro Mărgărit Cătălin, Tomuș Octavian Ion	Mărci Desene	SCP



01.11.2006	159	<b>DICONSULT – Cabinet consiliere in domeniul proprietatii industriale</b>  Cluj Napoca, str. Mircea cel Batran, nr.2, ap.12, Tel: 0264/565885, mobil: 0724323761, patricia.ciceo@terapia.ro Oprea Patricia Diana	Mărci Desene	CI
06.12.2006	181	<b>HAHUI, MINCĂ ȘI ASOCIATII SRL</b>  București, str. Ghiociei nr.12, sector 2, tel: 021.3189619, fax: 021.3109189, e-mail: dns_minca@yahoo.com Minca Denis Antoaneta	Mărci Desene	SRL
08.12.2006	160	<b>NOMENIUS S.R.L.</b>  Bucuresti, sector 6, str. G.M. Zamfirescu nr.46, bl.22A, sc.1, ap.11, camera 1, elena.grecu@nomenius.ro Grecu Elena	Mărci Desene	SRL
18.01.2007	161	<b>CABINET PROPRIETATE INDUSTRIALA ALAN LILIANA</b>  Sat Otvesti nr.183B, jud. Timis, 0724250467, e-mail: cabinet.alan@yahoo.com Alan Liliana	Brevete Mărci Desene Topografii	CI
06.02.2007	175	<b>MUSAT SI ASOCIATII – INTELLECTUAL PROPERTY SRL</b>  Bucuresti, bd Aviatorilor nr.43, etaj 4, camera 4, Tel: 021 2025900, ancam@musat.ro Buta Anca	Mărci	SRL
28.02.2007	169	<b>TURTOI INTELLECTUAL PROPERTY FIRM SRL</b>  Bucuresti, Splaiul Independenței nr.3, bl.17, ap.7,sector 5, mobil: 0722390388, tel/fax: 021.3135120, office@turtoi.ro, www.turtoi.ro Turtoi Raducu	Mărci Desene	SRL
15.02.2007	176	<b>BRAND SENSE SRL</b>  Brasov, str. Constantin Lacea, nr.12-14, biroul 2, Mobil: 0723474183, nicoleta.costache@gmail.com Costache Demes Anna Nicoleta	Mărci	SRL
05.03.2007	163	<b>CABINET PROPRIETATE INDUSTRIALA C.I. COLAN</b>  București, str. Mihai Eminescu nr.128-130, ap.17, sect.2, tel: 021.6190308, fax: 021.6190309, ionut.colan@cbea.ro Colan Cristian Ionut	Mărci Desene	CI
05.03.2007	164	<b>CABINET INDIVIDUAL NEACȘU CARMEN AUGUSTINA</b>  Baia Mare, str. Rozelor, nr.12/3, tel: 0727318168, e-mail: carmen@bic.cdimm.org Neacșu Carmen Augustina	Brevete Mărci Desene	CI

07.03.2007	174	<b>ARIANA BRAND EXPERT SRL</b> Craiova, str. Mihail Kogalniceanu nr.20, jud. Dolj, 0726718638, c_cirstea@yahoo.com, cristina_cirstea@inregistrare-marci.ro Cirstea Cristina	Mărci Desene	SRL
29.03.2007	170	<b>CABINET INDIVIDUAL SUSU LILIANA MARIA</b> Brasov, str. Carierei nr.126, cod postal 500216, Tel: 0721220858, liliana.csomos@yahoo.co.uk Susu Liliana Maria	Brevete Mărci Desene	CI
30.03.2007	172	<b>CABINET PROPRIETATE INDUSTRIALA TAVASZI ZOLTAN</b> Bucuresti, Calea Mosilor nr.135, et.7, ap.14, tel: 021.3155969, fax: 021.3155969, tavaszi.zoltan@gmail.com Tavaszi Zoltan	Mărci Desene	CI
30.03.2007	173	<b>CABINET PROPRIETATE INDUSTRIALA CIPRIAN MACOVEI</b> Bucuresti, str. Popa Tatu nr.15, sector 1, mobil: 0723 638 775, e-mail: mmacovei@stalfort.ro Macovei Ciprian Mihail	Mărci	CI
10.04.2007	187	<b>INTELECTA OFFICE S.R.L.</b> Bucuresti, sector 3, str. Patinoarului nr.7, bl. PM50, ap.90, tel: 0788995577, 0744310030, 0722522784, fax: 021.3245250, office@intelecta.ro, www.intelecta.ro Aldea Robert Emilian, Aldea Cristina Raluca	Mărci Desene	SRL
16.07.2007	182	<b>PRI INTELLECTUAL PROPERTY SRL</b> București, str. Răspântiilor nr.37, ap.2, 020547, tel: 0728997303, fax 0318 169 608 e-mail: ana.dan@the-pri.com, www.the-pri.com P.A.lic.Dan Ana Nicolina	Mărci	SRL
07.08.2007	177	<b>CABINET INDIVIDUAL ADRIANA DOICIU</b> București, piata Natiunile Unite nr.3-5, bl. C, ap.41, tel: 0722621926, fax: 031.1027304, apazanta@gmail.com Doiciu Adriana	Mărci	CI
07.08.2007	178	<b>CABINET INDIVIDUAL SONIA FLOREA – consiliere p.i.</b> București, calea Moșilor nr.207, bl. 15, ap.5, tel: 2103215, fax: 2100449, sonia.florea@avfloreagheorghe.ro Florea Sonia	Mărci	CI
07.08.2007	179	<b>MOTMARK – I.G.</b> Iasi, str. Cuza Voda nr.12, bl.B, sc.C, ap.7, tel: 0232262076, e-mail: excg@clicknet.ro Motrescu Mihai	Mărci	CI

01.10.2007	183	<b>CABINET INDIVIDUAL P.I. VALENTIN BEREĂ</b> Bucuresti, bd. Carol I, nr.51, ap.26, sector 2, Tel: 4088904, Fax: 4088911, mobil: 0721473317, e-mail: valentin.berea@bulboaca.com Berea Valentin	Mărci Desene	CI
08.10.2007	185	<b>I.P. NEW MARK COMPANY S.R.L.</b> Bucuresti, sector 3, bd. Mircea Voda, nr.37, bl. M29, sc.C, ap.83 Kleininger Toma	Mărci Desene	SRL
01.10.2007	184	<b>CABINET INDIVIDUAL PROPRIETATE INDUSTRIALA ADRIAN TOMESCU</b> Bucuresti, str. Poet Vasile Carlova nr.2, bl. A7 bis, ap.74, tel: 021 2224422, 3217070, fax: 021 2222626, atomescu@buzescu.com, amtomescu@yahoo.com Tomescu Adrian	Mărci	CI
10.10.2007	043	<b>FĂNTÂNĂ RAUL SORIN &amp; ASOCIAȚII SRL</b> Braşov, str. 9 mai, nr.4, sc.D, ap.3 Tel/fax: 0268543657, 0745361270, office@inventii- marci.ro, www.inventii-marci.ro Fântână Raul Sorin	Mărci Desene Brevete	SRL
22.11.2007	189	<b>CABINET VOICU ALEXANDRA</b> Bucureşti, B-dul Magheru, nr. 9, sc. 2, etaj 9, ap. 89, Sector 1, PO BOX 22-246, Tel/Fax: 021/3153684, alexandra.voicu@upcmail.ro Ing. Voicu Alexandra	Brevete Mărci Desene Topografii	CI
23.11.2007	186	<b>CABINET INDIVIDUAL MARIA HĂISAN</b> Botoşani, calea Natională nr.65, bl. I3, ap.10, tel: 0231534249, mobil: 0728004574, mh20@k.ro Hăisan Maria	Brevete Mărci Desene Topografii	CI
16.01.2008	188	<b>CABINET INDIVIDUAL PROPRIETATE INDUSTRIALA IULIA BURBEA</b> Bucuresti, sector 1, str. Stirbei Voda nr.105, bl.24B, ap.4, tel: 0726375412, iuliad_bis@yahoo.com Burbea Milescu Iulia Adriana	Mărci Desene	CI
07.03.2008	190	<b>CABINET MARILENA OPREA</b> Bucuresti, sector 6, str. Mărgelilor nr.6, bl. 304, sc.4, ap.45, tel: 0722259260, moprea@cimo.ro, marilena.oprea@cimo.ro Oprea Marilena	Brevete Mărci Desene Topografii	CI
27.03.2008	191	<b>CABINET P.I. MARIUS PETROIU</b> Bucuresti, sector 6, aleea Bucsenesti nr.3, bl. E11, ap. 46, tel: 0723239409, marius.petroiu@gmail.com Petroiu Marius	Mărci	CI

28.03.2008	192	<b>CABINET P.I. MÎNDÎCANU EMIL</b> București, sector 4, str. Valerian Prescurea nr. 27-29, tel: 0723820750, mindicanu@yahoo.com Mîndîcanu Emil	Mărci	CI
02.06.2008	193	<b>CABINET INDIVIDUAL P.I. TICU JIANU CRISTINA</b> București, sector 5, str. Baltagulului nr.11, bl. V67, ap.4, tel: 0722551203, tel/fax: 0213153717, cristina.jianu@xnet.ro Ticu Jianu Cristina	Mărci	CI
12.06.2008	194	<b>VREMESCU &amp; ASOCIAȚII - CABINET PROPRIETATE INDUSTRIALĂ</b> Bucuresti, sos.lancului nr.9, bl.109A, ap.129, 0721267811, fax: 021.6533962, rodicastanciulescu@yahoo.com Vremescu Simona Rodica	Mărci	CI
25.06.2008	203	<b>AGENTIA DE PROPRIETATE INDUSTRIALA ANDAN SRL</b> Ploiesti, str. Banesti nr.2, bl. 8D, ap.4, tel: 0244535416, fax: 0244535416, mobil: 0722857653, 0748857653, 0729857653, 0722482873 avocat-rotaru@yahoo.com, avocat- adriana@yahoo.com Rotaru Ion, Tudora Adriana Georgiana	Mărci	SRL
01.08.2008	195	<b>TUDOR DANIELA – persoana fizica autorizata</b> Bucuresti, str. Baba Novac nr.11, bl. G17, ap.51, cod postal 031623, Tel./Fax.: 040213240412 Mobil : 0749218326, consultanta@tudordaniela.ro Tudor Daniela	Brevete Mărci Desene	CI
15.08.2008	202	<b>SIDEMO - SIGLE DESENE MODELE SRL</b> Bucuresti, sector 6, str. Sandulesti nr.3, bl. Z40, ap.4, tel/fax: 0214139834, mobil: 0741135012, 0722548381, contact@sidemo.ro, www.sidemo.ro Băisan Cristina Carmen	Mărci Desene	SRL
25.08.2008	197	<b>CABINET DE PROPRIETATE INDUSTRIALA LUCACEL MIHAIELA I.I.</b> Bucuresti, sector 3, aleea Rotunda nr.2, bl. H8, ap.38, GSM:0745347813, e-mail : office@markdesign.ro Lucacel Mihaiela	Mărci Desene	CI
29.08.2008	198	<b>SCHOENHERR INTELLECTUAL PROPERTY S.R.L.</b> București, bd. Dacia nr.30, etaj 4, camera – Echipa Sebastian 01, tel: 0213196790, fax: 0213196791, e.pavel@schoenherr.ro Pavel Sorin Eduard	Brevete Mărci Desene	SRL

22.09.2008	200	<b>CABINET IINDIVIDUAL PROPRIETATE INDUSTRIALA VLAD SIMONA</b>  Bucuresti, sector 3, str. Liviu Rebreanu, nr.7, bl.51, ap.67, tel/fax: 0216477471 Vlad Simona	Mărci	CI
22.09.2008	201	<b>Cabinet proprietate industriala Ronela Oprea</b>  Oradea, str. Gral Magheru nr.12, bl.M12, ap.29, tel: 0726279899, email: teaoprea@yahoo.com Oprea Ronela Teodora	Mărci Desene	CI
24.10.2008	205	<b>ROMARK INTELLECTUAL PROPERTY</b>  Bucuresti, Aleea Campul cu flori nr.12, bl. A49, ap.35, sector 6, mobil: 0724755705 Manea Marcela Elena	Mărci Desene	CI
24.10.2008	206	<b>SIGNOLEX TRADEMARK REGISTRATION SRL</b>  Miercurea Ciuc, str. Obor nr.52A, biroul nr.1, tel: 0740887334, beata.adam@gmail.com Vigh Beata	Mărci	SRL
26.11.2009	208	<b>P.F.A. Iorgulescu Mariana</b>  Constanta, bd. Aurel Vlaicu nr.43, bl. Pc3, ap.32, tel: 0341444888, fax: 0341814940, mobil: 0745259643, e-mail: iorgulescumariana@yahoo.com Iorgulescu Mariana	Mărci Desene	CI
03.02.2009	209	<b>CABINET INDIVIDUAL DE PROPRIETATE INDUSTRIALA MIHAELA CRACEA</b>  Bucuresti, sos. Chitilei nr.229-231, ap.303, sector 1, tel: 0724397849, mihaela.cracea@ozonelaboratorires.com Cracea Mihaela	Mărci	CI
18.02.2009	210	<b>CONSTANTIN &amp; VELICU – INTELLECTUAL PROPERTY SRL</b>  Bucuresti, sector 4, str. Trestiana nr.1A, bl. 8A, sc.A, ap.16, Tel: 0314256780, fax: 0314256781, office@candv-ip.ro Constantin Adrian George, Velicu Anca	Brevete Mărci Desene Topografii	SRL
16.03.2009	211	<b>CAVESCU SI ASOCIATII</b>  Bucuresti, bd. Iuliu Maniu nr.65, bl.7P, sc.5, ap.158, e-mail: adriancavescu@yahoo.com, office@avocat4u.ro Cavescu Adrian	Mărci Desene	CI
16.03.2009	212	<b>CABINET PROPRIETATE INDUSTRIALA COTRUTA LEONID</b>  Bucuresti, str. Vasile Lascar nr.182, bir. Nr.3, leonid.cotruta@gmail.com Cotruta Leonid	Mărci Desene	CI

16.03.2009	213	<b>KeyPI – Cabinet individual de proprietate industrială</b>  Bucuresti, str. Arh. Ion Berindei nr.3, bl.OD21A, ap.51, tel: 0722595458, 0766789060, fax: 0216657955, www.keypi.ro, office@keypi.ro, sirbu_tina@yahoo.com Sirbu Cristina Adriana	Mărci	CI
14.05.2009	214	<b>ANACOR – Cabinet de proprietate industrială</b>  Bucuresti, bd. Bucurestii Noi nr.51-61, bl.B1, ap.11, tel: 0216678665, mobil: 0726475018, anacor.cpi@gmail.com Endes Corina	Brevete Mărci Desene	CI
14.05.2009	215	<b>Cabinet individual consultanta in proprietate industrială ROBU MARICICA</b>  Roman, jud. Neamt, str. Stefan cel Mare, bl.3, sc.C, ap.38, tel: 0333105979, mobil: 0730633391, maricica.robust@yahoo.com Robu Maricica	Brevete Mărci Desene	CI
14.05.2009	216	<b>CABINET DE PROPRIETATE INDUSTRIALA PRISTAVU</b>  Piatra Neamt, str. Gral Nicolae Dascalescu 11, bl. T3, sc.F, ap.70, 0745535936, office@cabinetpristavu.ro, www.cabinetpristavu.ro Pristavu Gheorghe	Brevete Mărci Desene	CI
23.06.2009	239	<b>MARCI ȘI DESENE SRL</b>  Bucuresti, calea Vitan, nr.8, bl. V51, sc.2, ap.50, tel: 0318055988, mobil: 0722514452, fax: 0318055989, e-mail: avistrati@gmail.com Istrati Ghertrude Ioana	Mărci Desene	SRL
03.08.2009	217	<b>Nicolae Muresan – Cabinet proprietate industrială</b>  Bucuresti, str. Cernisoara nr.5, bl.57, sc.2, ap.31, tel: 0724100328, fax: 0359438304, nicolaemuresan@nicolaemuresan.ro, www.nicolaemuresan.ro Muresan Nicolae	Mărci	CI
20.08.2009	220	<b>Cabinet de proprietate industrială Raluca Ardeleanu</b>  Bucuresti, str. Ion Tuculescu nr.37, bl.07, ap.29, tel: 0723601875, fax: 0318015023, r.ardeleanu@yahoo.com Ardeleanu Raluca	Mărci Desene	CI
27.08.2009	222	<b>Cabinet proprietate industrială Claudia Monica Frisch</b>  Bucuresti, sos.Pantelimon nr.243, bl.52, ap.18, tel/fax: 0212554095, mobil: 0722450955, 0768625929 email: claudiamonicafrisch@yahoo.com Frisch Claudia Monica	Mărci	CI

27.08.2009	223	<b>Cabinet individual Olivia Iordanescu</b> Bucuresti. Str. Capitan Vijelie nr.20, tel: 0740303142, olivia.iordanescu@scaiordanescu.ro Iordanescu Olivia	Mărci	CI
29.09.2009	225	<b>Cabinet individual proprietate industrială Paunet Alexandrina</b> Iasi, spl. Bahlui, nr.29, bl. B5, sc.A, ap.7 Tel: 0726737527 Paunet Alexandrina	Brevete Mărci Desene	CI
09.10.2009	228	<b>COSMOVICI SI ASOCIATII SRL</b> Bucuresti, OP 77, CP 216, www.cosmovici.ro, cosmovici@cosmovici.ro Cosmovici Paul	Brevete Mărci Desene	SRL
29.10.2009	226	<b>Cabinet de proprietate industrială Simona Jeflea</b> Sibiu, loc. Sura Mare, str. Primaverii nr.17, tel: 0740132532, simona.jeflea@esarom.ro	Mărci	CI
20.11.2009	234	<b>DENNEMEYER &amp; ASSOCIATES BRASOV SRL</b> Brasov, str. Paraului nr.6, bl. E8, sc.B, ap.9, tel: 33 671658398, 352 691699881, gionus@dennemeyer.com Ionus Mihaela Geraldine	Mărci Desene	SRL
22.12.2009	229	<b>Cabinet individual de proprietate industrială Narcisa Gavrila</b> Piatra Neamt, str. Petru Rares nr.43, bl.C1, ap.2, tel: 0745019497, 0723515313, e-mail: narcisa_gavrila@yahoo.com Gavrila Narcisa	Mărci Desene	CI
25.01.2010	232	<b>Cabinet de proprietate industrială Chifor Claudia</b> Bucuresti, bd. Pache Protopopescu nr.25, et.5, tel: 0318250434, fax: 0318250342, e-mail: chifor.claudia@yahoo.com Chifor Claudia	Mărci	CI
25.02.2010	233	<b>CABINET PROPRIETATE INDUSTRIALA MANTA VICTOR PAUL</b> Bucuresti, str. Slt. Zaharia nr.4, et.2, ap.3, tel: 0213132810, mobil: 0722467950, fax: 0213132810, manta.paul@gmail.com, paulmanta@yahoo.com Manta Victor Paul	Mărci	CI
30.03.2010	236	<b>NASTASE MIRELA BIANCA PERSOANA FIZICA AUTORIZATA</b> Bucuresti, str. Zboina Neagra nr.8-10, bl. 91-95, ap.83, tel: 0722143661, mirela.nastase@yahoo.com Nastase Mirela Bianca	Mărci	CI

09.04.2010	237	<b>Cabinet proprietate industrială Ilie Cimpoiu</b> Bucuresti, Aleea Platanului nr.1, bl. A32, sc.1, ap.21, tel: 031 1060039, mobil: 0722444580, e-mail: ilie_cimpoiu@yahoo.com Cimpoiu Ilie	Mărci	CI
04.06.2010	238	<b>Cabinet individual proprietate industrială Pușcașu Denisa</b> Bucuresti, str. Raul Doamnei nr.5, bl.C4, sc.E, ap.199, mobil: 0740111620, tel: 0213236050, fax: 0213636051, e-mail: puscasu.denisa@yahoo.com, denisa.puscasu@gmail.com	Mărci	CI

AGENȚIILE SPECIALIZATE ÎN PROPRIETATE INDUSTRIALĂ  
care funcționează începând cu luna iulie 2010

Data înființării	Nr. registru agenții	Denumirea completă a cabinetului/agenției Adresa Consilieri cu drept de practică	Domenii	Statut juridic
15.07.2010	240	<b>Cabinet individual Florea Ileana Maria</b> Bucuresti, sos. Colentina nr.53, bl. 59, ap.67 Tel: 0722554460, Ileana.florea@chiuariulawyers.ro Florea Ileana Maria	Brevete Mărci Desene	CI



LISTA CONSILIERILOR ÎN PROPRIETATE INDUSTRIALĂ, MEMBRI AI CAMEREI NAȚIONALE  
A CONSILIERILOR ÎN PROPRIETATE INDUSTRIALĂ DIN ROMÂNIA, AUTORIZAȚI PENTRU  
DOMENIUL BREVETELOR DE INVENȚIE, pentru luna iulie 2010

Nume și Prenume/ Nr. din reg. naț	Denumirea societății Adresa societății	Societate cu obiect de activitate proprietate industrială
ALAN LILIANA 1994-1037	<b>CABINET PROPRIETATE INDUSTRIALA ALAN LILIANA</b>  Sat Otvesti nr.183B, jud. Timis, 0724250467, e-mail: cabinet.alan@yahoo.com	DA
ANDRONACHE PAUL 2003-1216	<b>CABINET INDIVIDUAL ANDRONACHE PAUL</b>  București, aleea Compozitorilor nr.1, bl.E21, et.6, ap.35, sect 6, Tel/Fax: 021/7250069, GSM: 0722741043, 0727476335 e-mail: paul.andronache@clicknet.ro, paul_andronache@yahoo.com	DA
ANGHEL LUMINIȚA DOINA 1993-1020	<b>CABINET DE PROPRIETATE INDUSTRIALA ANGHEL LUMINIȚA DOINA</b>  București, Str. Gherghitei Nr.1, Bl.94B, Sc. B, Ap.76, Sector 2, Fax: 031.4013777, GSM : 0723301706, 0743218219 e-mail : anghel.doina@rdslink.ro, anghel2na@yahoo.com, anghel2na@gmail.com	DA
ANGHEL PARASCHIVA 2004-1371	<b>CABINET DE PROPRIETATE INDUSTRIALĂ ANGHEL PARASCHIVA</b>  Arad, str. Voinicilor nr.51, bl.502, ap.6, Tel: 0357411876, Fax: 0357411876, Mobil: 0723171424, e-mail: anghelvera@yahoo.com	DA
APOSTOL SALOMIA 1999-1127	<b>PERSOANĂ FIZICĂ</b>  Galați, Str. Reg. 11 Siret nr. 15, bl. E4, ap. 54, Tel/fax: 0236/436437 GSM 0766765027, saly_apostol@yahoo.com	DA
BARBU MIRCEA 1994-1042	<b>PERSOANA FIZICĂ</b>  București, Șos.lancului nr.21, bl.106A, sc.b, ap.73, sect.2, Tel/Fax: 021/6536608, 0724.834.010, bmircea@mailbox.ro	DA
BĂDĂRĂU ADINA ADRIANA 2006-1494	<b>NESTOR NESTOR DICULESCU KINGSTON PETERSEN – CONSILIERE ÎN P.I. S.R.L.</b>  București, sector 1, sos. Bucuresti Ploiesti, nr.1A, Bucharest Business Park, corp A, et.4, Tel: 021/2011200, fax: 0212011210, e-mail: adina.badarau@nnkp.ro	DA

BĂLAN GHEORGHİȚĂ 1992-1	<b>RODALL-AGENȚIE DE PROPRIETATE INDUSTRIALĂ S.R.L.</b>  București, Str. Polonă nr. 115, bl. 15, sc. A, Et.4, ap. 19 sector 1, Tel.: 021/2108342, Fax:2105794, GSM:0722 652111	DA
BENGA BOGDAN FLORIN 2005-1407	<b>INTELLEXIS SRL</b>  Bucuresti, 030231, bd. Hristo Botev nr.1, etaj 3, camera 37, Tel/fax: 021.3103042, mobil: 0723300147, contact@intellexis.ro bogdanbenga@xnet.ro	DA
BERCEANU MARIA AURELIA 1994-1038	<b>PERSOANA FIZICĂ</b>  București, Str. Cogâlnic 25, sector 3 Tel: 021/3264568 GSM: 0744954085 e-mail: berceanu_maria_aurelia@yahoo.com	DA
BIȚU CRISTINA MĂDĂLINA 2003-1308	<b>ARIANA AGENTIE DE PROPRIETATE INDUSTRIALA SRL</b>  Bucuresti, str. Aleea Trestiana, nr.4, bl.20, sc.B, ap.72, tel: 0213274978, fax: 0213227689, mobil: 0724260277, e-mail: office@branduri.ro, www.branduri.ro	DA
BORLAN T. RADU 2000-1161	<b>PATENTMARK S.R.L.</b>  București str. Dr. N. Turnescu nr. 2, sector 5, Tel: 021/3121669, Fax: 021/2233963, e-mail:stema@pcnet.ro	DA
BOZIOREANU MARIUS ADRIAN 2000-1165	<b>CONS INTEL BMA CABINET CONSULTANTA</b>  Buzău, cart, Dorobanti 2, bl.D2, et.1, ap.5 CP 8, OP 1, Mobil : 0745086588, Fax: 0238719619 e-mail : marius_bozio@yahoo.com	DA
BOZOCEA GINA VIOLETA 2003- 1222	<b>ARIANA S.R.L.</b>  Brasov, str.M.Kogalniceanu nr.17, bl.C4, et.7, biroul 22, e-mail : 0723204268, tel/fax : 0268/315046, office@inregistrare-marci.ro	DA
BROJBOIU DUMITRU ADRIAN FLORINEL 1995-1067	<b>BROJBY PATENT INNOVATION</b>  Pitești, Bd. Republicii, bl.212,sc. D, ap.11, jud.Argeș, cod 110176, Tel/Fax.: 0348/412529, GSM: 0745 143095,adrian_brojboiu@yahoo.com	DA
BUȚȘĂ GHEORGHE 2005-1391	<b>INVENTA - AGENȚIE DE PROPRIETATE INTELECTUALĂ S.R.L.</b>  București, Bdul Corneliu Coposu, nr. 7, bl. 104, sc. 2, et. 1 ap. 31,sector 3, Tel: 021/3200285, Fax: 021/3228325, e-mail: inventa@mark-patent.ro	DA

BURȚILA IOAN 1993-1022	<b>MILENIUL 3 S.R.L. - Agenție de Proprietate Industrială</b>  Pașcani, Str. Moldovei nr. 10, bloc Crinul, sc. A, Ap. 28, jud Iasi, Tel/Fax: 0232/719190; GSM:0740 820582	DA
BUZLEA ELISABETA 1993-25	<b>INTELECT S.R.L.</b>  Oradea, B-dul Dacia nr. 48 Bl. D10 Ap.3, OP 9- CP128 Tel: 0259/453847, Fax:0259/26809 GSM: 0745040831, e-mail: info@intelect.ro	DA
BUZLEA MIRCEA VALENTIN 2003- 1234	<b>INTELECT S.R.L.</b>  Oradea, B-dul Dacia nr. 48, Bl. D10, Ap.3, OP9-CP128, Tel 0259/453847, Fax:0259/268094 e-mail: info@intelect.ro	DA
BUZLEA NARCISA FLORICICA 2003- 1235	<b>INTELECT S.R.L.</b>  Oradea, B-dul Dacia nr. 48, Bl. D10, Ap.3, OP9-CP128, Tel 0259/453847, Fax:0259/268094 e-mail: info@intelect.ro	DA
CAMENIȚA ANA- GABRIELA 1999-1130	<b>PETROM S.A. INCERP CERCETARE</b>  Ploiești, Bdul. Republicii, bl. 291 A Tel : 0244/564380, Fax : 0244/598732 e-mail : ana_gabriela.camenita@petrom.com	NU
CÂMPEAN GHEORGHE- GEORGEL 1996-1087	<b>CABINET INDIVIDUAL CAMPEAN GHEORGHE GEORGEL</b>  Campina, str. Dr. Constantin Istrati nr.52, bl.3, ap.5, Tel: 0244/335207, mobil: 0729902117, e-mail: george_campean@yahoo.com	DA
CAMPEANU IOANA AURA 2005-1409	<b>SC PETOSEVIC SRL</b>  București, Intrarea Camil Petrescu nr.1, Tel: 021/3057996, Fax: 021/3145481, e-mail: aura.campeanu@petosevic.com	DA
CECIU GABRIELA 1994-1045	<b>CABINET "CECIU GABRIELA" CONSULTANȚĂ ÎN DOMENIUL PROPRIETAȚII INTELLECTUALE</b>  Timișoara, 300024, Str. Martir Leonida Banciu, nr. 6, sc. A, ap. 110, jud. Timis, Tel/Fax: 0256/494846; GSM: 0745 388039, e-mail: gabrielaceciu@hotmail.com	DA
CIUDA-BERIVOE ANCA 1996-41	<b>INTELLECTUAL PROPERTY OFFICE SRL</b>  București, Str. Alexandru Moruzzi nr. 6, bl. B6, sc. 2, et. 8, ap. 62, sector 3; CP 61-62, Tel/Fax : 021/3262388, GSM : 0745094241, office@ipoffice.ro	DA
CIUPAN CORNEL 2003-1310	<b>CABINET DE PROPRIETATE INDUSTRIALĂ CIUPAN CORNEL</b>  Cluj Napoca, Str. Mestecenilor nr.6, bl. 9E, ap.2, Tel: 0264/524425; 0264/415051, Fax: 0264/415054, e-mail: cornel.ciupan@muri.utcluj.ro	DA

COCOLOI OANA 2003- 1263	<b>CABINET OANA COCOLOI</b>  București, Drumul Taberei nr.120, bl. OD1, sc.5, ap. 189, sector 6, Tel : 021/7450757, GSM : 0730557744, e-mail : oana_cocoloi@yahoo.com	DA
COCOȘ ȘTEFAN 2010 - 1703	<b>ROMINVENT S.A.</b>  București, Str. Ermil Pangratti nr. 35, et.1, sector 1, Tel: 021/2312515, 2312541, Fax: 021/2312550, 2312454, e-mail: scocos@rominvent.ro	DA
COJOCNEAN MARIA RODICA 2003- 1241	<b>INTELMMI CONSULT SRL</b>  Tg. Mures, str. Sârguinței nr.39, ap.12, cod poștal 540543, Tel/fax: 0365 401839, mobil: 0745303867, cojocnean_maria@yahoo.com	DA
CONSTANDA CECILIA MĂDĂLINA 2003-1304	<b>ARIANA AGENTIE DE PROPRIETATE INDUSTRIALA SRL</b>  Bucuresti, str. Aleea Trestiana, nr.4, bl.20, sc.B, ap.72, tel: 0213274978, fax: 0213227689, mobil: 0724260277, e-mail: office@branduri.ro, www.branduri.ro	DA
CONSTANTIN ADRIAN GEORGE 1999-1148	<b>CONSTANTIN &amp; VELICU – INTELLECTUAL PROPERTY SRL</b>  Bucuresti, sector 4, str. Trestiana nr.1A, bl. 8A, sc.A, ap.16, Tel: 0314256780, fax: 0314256781, office@candv-ip.ro	DA
COSMOVICI PAUL 2009-1654	<b>COSMOVICI SI ASOCIATII SRL</b>  Bucuresti, OP 77, CP 216, www.cosmovici.ro, cosmovici@cosmovici.ro	DA
COSTINESCU PETRU 1998-1125	<b>PETRU COSTINESCU-DICOSTI</b>  București, Str. Viorele nr. 30, bl. 20A, ap. 23, sector 4, OP 44 – CP5, Tel : 021/3303162, Fax : 021/330473 e-mail : petrucostinescu.dicosti@gmail.com	DA
COȘESCU CAMELIA 1999-46/2	<b>M.D.P. RIGHTS AGENCY SRL</b>  Brasov, str. Lunga nr.270, cod postal 500450, Tel: 0268/440100, 440313; Fax: 0268/440221, Mobil: 0744355100, e-mail: office@mdp-rights-agency.ro www.mdp-rights-agency.ro	DA
DANCIU IOAN 2004 - 1373	<b>NOWAPATENT SRL</b>  Medias, str. Lotru, nr.4, bl.92, ap.1 Tel : 0269/841373 ; 833273 GSM : 0744556074, Fax : 0269/833273, e-mail : nowapatent@birotec.ro , office@nowapatent.ro	DA
DONȚU OVIDIU-LIVIU 2000-1171	<b>DONEXPERT SRL</b>  Suceava, str. George Enescu nr.34, bl.D72, sc.A, ap.5, ovidon@ccisv.ro, Tel: 0230.215004, 0742108100	DA

DUMITRESCU ARTEMIS SORINA 2003- 1250	<b>ROMINVENT S.A.</b> București, Str. Ermil Pangratti nr. 35, et.1, sect.1 Tel: 021/2312515, Fax: 021/2312550 e-mail: adumitrescu@rominvent.ro	DA
DUNĂREANU MIHAIL 2003-1297	<b>CABINET DE PROPRIETATE INDUSTRIALA "DUNĂREANU MIHAIL"</b> București, Bd. Constantin Brâncoveanu nr.8, Bl B2, ap.13, sector 4, Tel: 021/4600419, GSM : 0723398499, e-mail: dunareanu_mileniu3@k.ro	DA
ENDES CORINA 2007-1546	<b>ANACOR – Cabinet de proprietate industrială</b> Bucuresti, bd. Bucurestii Noi nr.51-61, bl.B1, ap.11, tel: 0216678665, mobil: 0726475018, anacor.cpi@gmail.com	DA
ENE SILVIA 2000-1159	<b>CABINET M. OPROIU- CONSILIERE ÎN PROPRIETATE INTELECTUALA</b> București, Str. Popa Savu, nr.42, parter, sector 1. Tel: 021/2602833, 021/2602834, Fax: 021/2602835, 021/2602836, P.O.Box 2-229, office@oproiu.ro	DA
ENESCU LUCIAN 1992-7	<b>ROMINVENT S.A.</b> București, Str. Ermil Pangratti nr. 35, et.1, sect.1, Tel : 021/2120342, Fax : 021/2312550, e-mail : office@rominvent.ro	DA
ENESCU MIRUNA 2003- 1254	<b>ROMINVENT S.A.</b> București, Str. Ermil Pangratti nr. 35, et.1, sect.1 Tel: 021/2312515, Fax: 021/2312550 e-mail:menescu@rominvent.ro	DA
FAIGHENOV MARIOARA 1995-1063	<b>Agente de Proprietate Intelectuală și Transfer de Tehnologie – AGIPTT – SRL</b> București, Bdul Libertății nr. 12, bl. 113, sc. 2, et.3,ap 28, sector 4, CP 42 – 106,Tel: 021/3177693; Fax: 021/3177584; GSM: 0744 293552; 0724539752 e-mail: faighenov@xnet.ro; office@agpitt.ro	DA
FĂNTÂNĂ RAUL-SORIN 1994-23	<b>FĂNTÂNĂ RAUL SORIN &amp; ASOCIAȚII SRL</b> Brașov, str. 9 mai, nr.4, sc.D, ap.3 Tel/fax: 0268543657, office@inventii-marci.ro, www.inventii-marci.ro	DA
FIERĂSCU COSMINA- CATRINEL 1996-42	<b>ROMINVENT S.A.</b> București, Str. Ermil Pangratti nr. 35, et.1, sect.1, Tel : 021/2312515, 2312541, Fax : 021/2312550, 2312454,e-mail : cfierascu@rominvent.ro	DA

FILIPPI VALENTINA 2003- 1298	<b>CABINET M. OPROIU-CONSILIERE ÎN PROPRIETATE INTELECTUALA</b>  București, Str. Popa Savu, nr. 42, parter, sector 1, Tel : 021/2602834, 021/2602833, Fax : 021/2602836, 021/2602835, office@oproiu.ro	DA
FLOREA ILEANA MARIA 2003- 1258	<b>Cabinet individual Florea Ileana Maria</b>  Bucuresti, sos. Colentina nr.53, bl. 59, ap.67 Tel: 0722554460, Ileana.florea@chuiariulawyers.ro	DA
FRISCH CRINA NICOLETA 2000-1172	<b>FRISCH &amp; PARTNERS SRL</b>  Bucuresti, str. Ceasornicului, nr.7, sector 1, cod 14111, tel: 0213101165, fax: 0213130130, Mobil: 0722212480, office@frisch.ro, crina.frisch@frisch.ro	DA
FULEA MARIA 1995-1076	<b>EURORESSOURCES SRL</b>  Medias, str. Ion Creangă, nr.4, ap.6, Tel: 0269/843504, Fax: 0269/824812	DA
GANEA CHRISTU IOAN 2007-1549	<b>INMA</b>  Bucuresti, cod 013813, bd. Ion Ionescu de la Brad nr 6, Tel: 2693265, Fax: 2693273, icsit@sunu.rnc.ro	NU
GAVRIL NICULINA 2001-1211	<b>CABINET N. D. GAVRIL S.R.L.</b>  București, Str. Ștefan Negulescu nr. 6A, sector 1, Tel./fax : 021/2302882, 0213165492, GSM :0722983520, e-mail : gavrilmn@yahoo.com cabinetgavril@yahoo.com	DA
GAVRILIU ANA-CORINA 1993-1031	<b>BIOTEHNOS S.A.</b>  Otopeni, Str. Gorunului nr.3-5, Tel: 031.7102402, 0317102383, Fax: 031.7102400, GSM : 0723302092, corinagav@hotmail.com	NU
GEORGESCU CRISTINA 2008-1575	<b>CABINET M. OPROIU - CONSILIERE ÎN PROPRIETATE INTELECTUALĂ</b>  București, Str. Popa Savu, nr. 42, parter, sector 1, Tel : 021/ 2602833, 021/2602834, P.O.Box 2-229 Fax : 021/2602836, 021/2602835, e-mail : office@oproiu.ro	DA
GHIȚĂ CONSTANTIN 1992-13	<b>CONSTANTIN GHIȚĂ OFFICE SRL</b>  Timișoara, str. Take Ionescu nr. 24-28 sc. B ap. 2 judetul Timiș, cod 1900, Tel/Fax: 0256/435976 GSM: 0744 162462, ghita@ghitaconstantin.ro	DA
GREAVU DOINA- MARIANA 1996-1093	<b>PERSOANĂ FIZICĂ</b>  Sibiu, Str. Constantin Noica, bl. 2, ap.21, Tel :0269/218500, Fax :0269/212170, GSM 0766489179, 0731308189, e-mail : protectro@xnet.ro, aurorapca@yahoo.com	DA

HAȘIU ALEXANDRA 1999-57	<b>ROMINVENT S.A.</b>  București, Str. Ermil Pangratti nr. 35, et.1, sect.1, Tel: 021/2312515, 2312541, Fax: 021/2312550, 2312454,e-mail: ahasiu@rominvent.ro	DA
HĂISAN MARIA 2000-1202	<b>CABINET INDIVIDUAL MARIA HĂISAN</b>  Botoșani, calea Natională nr.65, bl. I3, ap.10, tel: 0231534249, mobil: 0728004574, mh20@k.ro	DA
IACOBINI ANCA SVETLANA 2003- 1262	<b>IACOBINI&amp;CO, CONSILIERI IN DREPTUL DE PROPRIETATE INDUSTRIALA SRL</b>  București, Calea Mosilor, nr.258, bl. 4bis, ap.22, sector 2, Tel : 021/2104690 ; Fax : 021/2104793 E-mail : asimri@yahoo.com	DA
IACOBINI MIHNEA RAZVAN 2003- 1261	<b>IACOBINI&amp;CO, CONSILIERI IN DREPTUL DE PROPRIETATE INDUSTRIALA SRL</b>  București, Calea Mosilor, nr.258, bl. 4bis, ap.22, sector 2, Tel : 021/2104690 ; Fax : 021/2104793 E-mail : asimri@yahoo.com	DA
ICLANZAN TUDOR ALEXANDRU 2005-1442	<b>UNIVERSITATEA POLITEHNICA TIMISOARA</b>  Timisoara, Piata Victoriei, nr.2, tel :0256.403000, fax : 0256.403021, ticlanzan@eng.upt.ro	NU
IOACĂRA VALENTIN 1999-50	<b>ROVALCONS SRL -AGENȚIE DE PROPRIETATE INTELECTUALĂ</b>  Câmpina, Str. Orizontului, nr.1, bl. R10, et.7, ap.27, jud. Prahova, Tel/Fax : 0244/ 371390; GSM :0722 540580 ; e-mail: rovalcons@xnet.ro	DA
IOANITescu TRAIAN 1994-1053	<b>CABINET INDIVIDUAL IOANIȚESCU TRAIAN</b>  București, Bd. Timișoara nr.49, Bl Cc6, ap.27, sector 6, Tel: 021/4402510	DA
ION DAN ADRIAN 2003-1260	<b>CABINET PROPRIETATE INDUSTRIALA – IONDA</b>  Bucuresti, 010577, Calea Dorobantilor nr.126-130, bl.8, ap.50, Tel/fax: 021/2316549, Mobil: 0722687982 e-mail: ionda@rdsmail.ro	DA
ION RODICA-COCUȚA 1993-1032	<b>CABINET DE PROPRIETATE INDUSTRIALĂ “BIONPI”</b>  București, 010577, Calea Dorobanților 126-130 Bl. 8, et. 9 Ap. 50 sector 1, cod 010577, Tel/Fax: 021/2316549, 031/8054616 GSM: 0723 187944, 0746184697 e-mail: bionpi@rdsmail.ro, bionpi@hotmail.com	DA
ISOC DORIN 1994-1052	<b>INTEGRATOR CONSULTING SRL</b>  Cluj Napoca, Str. Dunării nr. 25 blC1 ap5,jud. Cluj Tel/Fax: 0264/442817, GSM : 0745235585 e-mail : dorin.Isoc@aut.utcluj.ro	DA

ITU TEODORA 2003-1268	<b>CONINFO S.R.L.</b>  Târgu Mures, str. Lacrimioarea nr.9, Tel: 0265/210138, Fax: 0265/210109, mobil: 0729618641 e-mail: teodora@coninfo.ro, office@coninfo.ro	DA
IVANCA GAVRIL 2004-1357	<b>CABINET PROPRIETATE INDUSTRIALA ARINOVA</b>  Arad, 310151, str. Coriolan Petreanu, nr.28, Tel/fax: 0257/255842, mobil: 0744246562, info@arinova.ro	DA
IVANCA MARIA ELISAVETA 1993-1033	<b>AGENȚIA P.I. LABIRINT</b>  Arad, Str. Coriolan Petreanu nr. 28, cod 2900 Tel/Fax: 0257/255842, GSM: 0722 458129 e-mail: info@labirint.ro	DA
IVĂNESCU GABRIEL DAN 1996-1091	<b>CABINET INDIVIDUAL IVANESCU GABRIEL DAN</b>  Braşov, str. Al. I. Cuza nr. 58 ap. 5 Tel: 0268471650, fax: 0368816013, GSM: 0722 248415 e-mail: dan.ivanescu@clicknet.ro	DA
LARION ELISABETA- SONIA 1992-9	<b>ROMINVENT S.A.</b>  Bucureşti, Str. Ermil Pangratti nr. 35, et.1, sect.1 Tel: 021/2312515, Fax: 021/2312550, mobil: 07 44 37 37 37, sonia.larion@gmail.com e-mail: office@rominvent.ro	DA
LAZĂR ELENA 1997-28	<b>CABINET DE PROPRIETATE INDUSTRIALA</b>  Buzău, Str.Unirii, Bl.16C,Et.3, Ap. 12, cod 120013, OP 1, CP 52, Tel./Fax: 0238 724262 GSM: 0723 328633, cpielena@recomplast.com	DA
LOREŢ ALEXANDRU 1992-6	<b>INVENTA - AGENTIE DE PROPRIETATE INTELECTUALA S.R.L.</b>  Bucureşti, Bdul Corneliu Coposu, nr. 7, bl. 104, sc. 2, etaj 1, ap. 31, sector 3, Tel: 021/3200285, Fax: 021/3228325, e-mail: inventa@mark-patent.ro	DA
MACAMETE ELENA 1992-1003	<b>ICPE CA</b>  Bucureşti, Splaiul Unirii 313, sect. 3 Tel: 021/3467231, mobil: 0722642756, lmacamete@icpe-ca.ro	NU
MARIN ELENA 2002-1213	<b>CABINET M. OPROIU-CONSILIERE ÎN PROPRIETATE INTELECTUALA</b>  Bucureşti, Str. Popa Savu, nr. 42, parter, sector 1, Tel : 021/ 2602833, 021/2602834, Fax : 021/2602836, 021/2602835, P.O.Box 2-229, e-mail : office@oproiu.ro	DA



MARINESCU RUXANDRA 2003-1271	<b>PATENTMARK S.R.L.</b>  Bucureşti, Str. Dr. N. Turnescu nr. 2, sector 5, Tel/fax 021/3121669, Fax: 021/2233963, e-mail: stema@pcnet.ro , 0722626875	DA
MANEA GHEORGHE 2005 - 1450	<b>MASTER S.A. – Centrul de Transfer Tehnologic</b>  Bucuresti, bd. Iuliu Maniu nr.246, Tel : 021/4340891, 4340861/803, Fax : 021/ 4342699, 4340869, e-mail : mastersa@xnet.ro, informatii@mastertt.ro	DA
MILCEV GABRIELA 2003- 1230	<b>ALLEGRA CONSULTING SRL</b>  Bucuresti, bd. Octavian Goga 23, bl.M106, sc.4, ap.117, GSM: 0722249961, Tel/Fax: 021/3231384 e-mail: gabriela.milcev@allegra.ro; www.allegra.ro	DA
MIHAI LUCIAN 2001-1209	<b>LINKLATERS MICULIŢI ŞI ASOCIAŢII S.C.P.A.</b>  Bucureşti, Str. Nicolae Iorga, nr. 8, sector 1 Tel : 3071500, Fax : 021/3071555 e-mail: lucian.mihai@linklaters.com, lucian.mihai@drept.unibuc.ro	
MITU ALIS-MIHAELA 1997-1111	<b>CABINET PROPRIETATE INDUSTRIALA MITU ALIS MIHAELA</b>  Ploiesti, str. Clementei nr.46, Tel: 0244/590154, mobil: 0746108142, alis_mitu@yahoo.com ; office@mitu-cpi-ims.com	DA
MÎNDRU MIHAELA 2003-1257	<b>CABINET INDIVIDUAL MÎNDRU MIHAELA</b>  Bucureşti, Str. Grigore Alexandrescu nr.1, bl.D7, ap.4, sector1, Fax: 021/2230342 GSM: 0722601120 e-mail: florea@gide.com	DA
MOHONEA CRISTIAN 1997-62	<b>PATENTMARK S.R.L.</b>  Bucureşti str. Dr. N. Turnescu nr. 2, sector 5 tel/fax 021/3121669,Fax:2233963 e-mail: stema@pcnet.ro	DA
MOHONEA LILIANA 1997-61	<b>PATENTMARK S.R.L.</b>  Bucureşti str. Dr. N. Turnescu nr. 2, sector tel/fax 021/3121669,Fax:2233963 e-mail: stema@pcnet.ro	DA
MUŞATESCU ANDRA- OANA 2000-1181	<b>ANDRA MUSATESCU CABINET DE PROPRIETATE INDUSTRIALA</b>  Bucureşti, calea 13 Septembrie nr.121, bl.127, et.5, ap.21, GSM : 0722 879810 e-mail : amusatescu@dnt.ro, andramusatescu@andramusatescu.ro, www.andramusatescu.ro	DA

NĂSTASE CRISTIAN 2000-1184	<b>SC PETOSEVIC SRL</b>  București, Intrarea Camil Petrescu nr.1, Tel: 021/3057996, Fax: 021/3145481, e-mail: cristian.nastase@petosevic.com	DA
NEACSU CARMEN AUGUSTINA 2000- 1186	<b>CABINET INDIVIDUAL NEACSU CARMEN AUGUSTINA</b>  Baia Mare, str. Rozelor, nr. 12/3 tel: 0727318168, e-mail: carmen@bic.cdimm.org	DA
NICOLAESCU DANIELLA- OLGA 1992-1006	<b>ROMINVENT S.A.</b>  București, Str. Ermil Pangratti nr. 35, et.1, sect.1, Tel : 021/2312515, 2312541, Fax : 021/2312550, 2312454,e-mail : dnicolaescu@rominvent.ro	DA
NIȚĂ FLORINA 1996-1083	<b>OLTCHIM SA</b>  Râmnicu Vâlcea, Str. Uzinei nr. 1, 240050, jud. Vâlcea Tel : 0250/701200/3225, Fax : 0250/735030 E-mail : oltchim@oltchim.ro	NU
NIȚU ION 2000-1204	<b>CABINET INDIVIDUAL – NITU ION</b>  Constanta, str. Dezrobirii nr.110, bl. IS8, sc.A, ap.1, Tel: 0241/512608, mobil: 0723317298	DA
OPREA MARILENA 2003-1277	<b>CABINET MARILENA OPREA</b>  Bucuresti, sector 6, str. Mărgelelor nr.6, bl. 304, sc.4, ap.45, tel: 0722259260, moprea@cimo.ro, marilena.oprea@cimo.ro	DA
OPROIU MARGARETA 1992-8	<b>CABINET M. OPROIU - CONSILIERE ÎN PROPRIETATE INTELECTUALĂ</b>  București, Str. Popa Savu, nr. 42, parter, sector 1, Tel : 021/ 2602833, 021/2602834, P.O.Box 2-229 Fax : 021/2602836, 021/2602835, e-mail : office@oproiu.ro	DA
PALKO SORINA-IUSTINA 1999-1150	<b>AEROSTAR S.A.</b>  Str. Condorilor, nr. 9, Bacău, Tel :0234/175070, Fax : 0234/ 172 023, e-mail : aerostar@aerostar.ro	NU
PAVEL SORIN EDUARD 2003-1273	<b>SCHOENHERR INTELLECTUAL PROPERTY S.R.L.</b>  București, bd. Dacia nr.30, etaj 4, camera – Echipa Sebastian 01, tel: 0213196790, fax: 0213196791, e.pavel@schoenherr.ro	DA
PĂUNEȚ ALEXANDRINA 2003- 1245	<b>Cabinet individual proprietate industrială Paunet Alexandrina</b>  Iasi, spl. Bahlui, nr.29, bl. B5, sc.A, ap.7 Tel: 0726737527	DA
PETCU COSTIN 97-1115	<b>ROMINVENT S.A.</b>  București, Str. Ermil Pangratti nr. 35, et. 1, sect. 1 Tel: 021/2312515, 2312541, Fax: 021/2312550, 2312454,e-mail: cpetcu@rominvent.ro	DA

PETREA DANA MARIA 2003- 1223	<b>CABINET M. OPROIU-CONSILIERE ÎN PROPRIETATE INTELECTUALA</b>  București, Str. Popa Savu, nr. 42, parter, sector 1, Tel : 021/2602834, 021/2602833, Fax : 021/2602836, 021/2602835, P.O.Box 2-229, e-mail : office@oproiu.ro	DA
PIOARU MIHALACHE RALUCA ANDREEA 1999-56	<b>ROMPROSPER SERVIMPEX SRL</b>  București, Șos. Mihai Bravu nr. 294, bl.6,sc.B, ap. 63, sector 3, cod 030319, Tel: 021.322.28.57, fax: 021.322.28.57 Mobil: 0724880514; 0744654128; 0744536405, e-mail: office@piva.ro; raluca_pioaru@yahoo.com; mihalache.andra@gmail.com	DA
PIȚU DALILA 1999-58	<b>RODALL-AGENȚIE DE PROPRIETATE INDUSTRIALĂ S.R.L.</b>  București, Str. Polonă nr. 115, bl. 15, sc. A, ap. 19 Tel:021/2108342, 0744 377047,Fax:021/2105794	DA
PLOSCA DANIEL 1998-39	<b>ROMINVENT S.A.</b>  București, Str. Ermil Pangratti nr. 35, et.1, sect.1, Tel: 021/2312515, 2312541, Fax: 021/2312550, 2312454, e-mail: dplosca@rominvent.ro	DA
POP CALIN RADU 1996-50	<b>CABINET ENPORA S.R.L.</b>  București, str. George Calinescu nr.52A, ap.1, 011694, Tel: 021 2300990; 031 1001634, Fax: 021 2302311; 031 1007927, pop@patents.ro	DA
POP VIRGINIA DAISY 1992-2	<b>CABINET ENPORA S.R.L.</b>  București, str. George Calinescu nr.52A, ap.1, 011694, Tel: 021 2300990; 031 1001634, Fax: 021 2302311; 031 1007927, pop@patents.ro	DA
POPA CRISTINA 2000-1193	<b>ROMINVENT S.A.</b>  București, Str. Ermil Pangratti nr. 35, et. 1, sect. 1 , Tel: 021/2312515, 2312541, Fax: 021/2312550, 2312454, cpopa@rominvent.ro	DA
POPESCU ANGELA 1997-1103	<b>CABINET PROPRIETATE INDUSTRIALĂ POPESCU ANGELA</b>  București, str. Complexului nr.10, bl.40, ap.14, Tel :021/3243756, tel : 0318.04.68.81 GSM : 0723051279, angela_intelect@yahoo.com	DA
POPESCU LAURENTIU HOREA 2004-1354	<b>V&amp;f IP CONSULTING SRL</b>  Bucuresti, Bd Camil Ressu, nr.27, bl.N1, ap.214, Tel: 021/3140200, Fax: 021/3140290, Mobil: 0744487223, popescul@vf.ro	DA

POPESCU LIVIA 2004-1312	<b>CABINET POPESCU LIVIA</b>  Bucuresti, bd. Camil Ressu 27, bl.N1, ap.188 Tel: 021/3481010, liviap25@yahoo.com	DA
POPESCU MARIANA 2008-1576	<b>CABINET M. OPROIU - CONSILIERE ÎN PROPRIETATE INTELECTUALĂ</b>  București, Str. Popa Savu, nr. 42, parter, sector 1, Tel : 021/ 2602833, 021/2602834, P.O.Box 2-229 Fax : 021/2602836, 021/2602835, e-mail : office@oproiu.ro	DA
POPESCU RADU ROMEO 2001-1207	<b>CABINET POPESCU RADU ROMEO</b>  București, Bd. Corneliu Coposu nr.3, bl.101, sc.3, et.4, ap.50, sector 3, 0722 510598, rropescu@xnet.ro	DA
PRISTAVU GHEORGHE 2008-1591	<b>CABINET DE PROPRIETATE INDUSTRIALA PRISTAVU</b>  Piatra Neamt, str. Gral Nicolae Dascalescu 11, bl. T3, sc.F, ap.70	DA
PUȘCAȘU DAN 1994-1056	<b>LOYAL PARTNERS – AGENȚIE DE PROPRIETATE INTELECTUALĂ SRL</b>  Galati, Str. Portului nr.23, Parcul De Soft, cam.307, cod 800025, tel/fax: 0236/407032, GSM: 0722 744241, office@loyalpartners.ro www.loyalpartners.ro	DA
RADU DANIELA 2003-1240	<b>CONSINVENT S.R.L.</b>  Buzau, b-dul Unirii, bl.35B, ap.2, mobil : 0745452268 E-mail: consinvent@yahoo.com	DA
RASKAI MARIA MAGDALENA 1993-28	<b>RASKAI M M BREVMARC CONSULT S.R.L.</b>  Dej, Str. Unirii, nr.3, BL.d8, ap.7, judetul Cluj, 405200, Tel/Fax: 0264/211847, GSM: 0742084050, raskaimm@yahoo.com	DA
RAȚĂ GRIGORE 1992-3	<b>RATZA SI RATZA SRL</b>  București, B-dul A.I. Cuza Nr. 52-54, Sect.1 Tel :021/2601348, Fax : 021/2601349 email : office@ratza-ratza.com	DA
RĂDULESCU MIOARA 1996-47	<b>TERMOOPTIM SRL</b>  Str. Cetatea de Balta nr.118, bl.9, sc.B, ap.12, tel/fax : 0214330310, termooptim@rdslink.ro	NU
ROBU MARICICA 1999-1133	<b>Cabinet individual consultanta in proprietate industrială ROBU MARICICA</b>  Roman, jud. Neamt, str. Stefan cel Mare, bl.3, sc.C, ap.38, tel: 0333105979, mobil: 0730633391, maricica.rob@yahoo.com	DA

ROMAN IOAN 1999-1152	<b>IAR S.A.</b>  Braşov, Str. Aeroportului nr. 1, Tel: 0268/475269/1076, Fax: 0268/475287, e-mail: ioanry@yahoo.com	NU
ROŞ VIOREL 2006-1485	<b>CABINET INDIVIDUAL ROŞ VIOREL</b>  Bucuresti, bd.Unirii nr.66, bl.K3, ap.7, Mobil: 0722560675, fax: 3208044, e-mail: viorelros@asdpi.ro	DA
SPRÎNCEANU NICOLAE 1996-1097	<b>AGENŢIE DE CONSULTANŢĂ ÎN PROPRIETATE INTELECTUALĂ ŞI TRANSFER TEHNOLOGIC "SPRÎNCEANU NICOLAE"</b>  Drobeta Turnu Severin, Str. Gheorghe Ionescu Siseşti nr. 96, bl. E2, sc. 1, ap.8, Tel/Fax: 0352801490; GSM:0721 796318 e-mail: nicolaesprinceanu@yahoo.com	DA
STANCIU ADELINA 1994-14	<b>" HARCOV" A.P.I. SRL</b>  Sfântu Gheorghe, Jud Covasna Str. Nicolae Iorga nr. 61 bl. 10 E sc. B. ap.9 Tel. 0267/ 352267 GSM: 0744435291, stanciu@planet.ro, propind@mail.asimcov.ro	DA
STĂNCESCU ALIN CRISTIAN 2003-1278	<b>LEGAL BRAND S.R.L.</b>  Bucureşti, Str. Nicolae Licăreţ nr.1, bl.33, sc.C, ap.107, Punct lucru: str. Campia libertatii nr.64, bl.34A, ap. 269, Tel: 0722674635, 0722607380, e-mail: legal.brand@easynet.ro, info@legal-brand.ro, www.legal-brand.ro	DA
STĂNCESCU ANCA 2000-1194	<b>LEGAL BRAND S.R.L.</b>  Bucureşti, Str. Nicolae Licăreţ nr.1, bl.33, sc.C, ap.107, Punct lucru: str. Campia libertatii nr.64, bl.34A, ap. 269, Tel: 0722674635, 0722607380, e-mail: legal.brand@easynet.ro, info@legal-brand.ro, www.legal-brand.ro	DA
STOIAN IOAN 1992-1008	<b>AGENŢIE DE PROPRIETATE INDUSTRIALĂ ŞI TRANSFER TEHNOLOGIC "STOIAN IOAN"</b>  Roman, 611127, B-dul Republicii, bloc 46, sc. C, ap. 35, jud. Neamţ, Tel/Fax: 0233/741268, GSM: 0745 643738, istoian@engineer.com	DA
STRECHE GHERGHINA 1997-1116	<b>OMV PETROM SA</b>  Bucuresti, Calea Dorobantilor nr. 239, Sector 1. Telefon: 4060092; Mob. 0723 55 20 26; Fax: 4060433 e-mail : gherghina.streche@petrom.com	NU
SUSU LILIANA – MARIA 1999-1144	<b>CABINET INDIVIDUAL SUSU LILIANA MARIA</b>  Brasov, str. Carierei nr.126, cod postal 500216, Tel: 0721220858, liliana.csomos@yahoo.co.uk	DA

SZENTE SÁNDOR 1999-48	<b>SZENTE SÁNDOR</b>  Odorheiu Secuiesc, str. Victoriei nr.41, ap.4, jud. Harghita,cod poștal 535600, Tel/fax: 0266219143, e-mail : prooffice@szente.ro, www.szente.ro	DA
ȘOVA DAN-EUGEN 1993-1013	<b>PIDES -CABINET INDIVIDUAL</b>  București, str. Valea Buzăului, nr. 10, bl. G30, ap. 36, sector 3, Tel: 021/3455351,GSM: 0723708632, e-mail: pides2004@yahoo.com	DA
TĂRĂBÎC LUCIAN 2000-1195	<b>LUTARIS INTELPROT S.R.L.</b>  Timisoara, 300426, str. Ana Ipatescu nr.45, Tel/Fax: 0256/489301, Mobil: 0742143718, 0723319154, e-mail: qualitarium@qualitarium.ro	DA
TĂRCHILĂ NICOLETA AURICA 2008-1595	<b>CABINET ENPORA S.R.L.</b>  București, str. George Calinescu nr.52A, ap.1, 011694, Tel: 021 2300990; 031 1001634, Fax: 021 2302311; 031 1007927, pop@patents.ro	DA
TĂTARU DOINA 1995-19	<b>PERSOANA FIZICĂ</b>  Piatra Neamț, Str. Apele Minerale nr. 4, Tel: 0233/223602, e-mail:doina_tataru@msn.com	DA
TEODORESCU MIHAELA 1995-30	<b>ROMINVENT S.A.</b>  București, Str. Ermil Pangratti nr. 35, et.1, sect.1, Tel : 021/2312515, 2312541, Fax : 021/2312550, 2312454,e-mail : mteodorescu@rominvent.ro	DA
TEODORU EMANUEL 2004-1322	<b>TEODORU &amp; ASSOCIATES SRL</b>  Bucuresti, bd. Marasesti nr.2B, bl.A, sc.2, parter, ap.4 bis, cod postal 040254, Tel: 0213367722, Fax: 0213367723, e-mail: emanuel@teodoru.ro, www.romaniatrademarks.ro	DA
TEODORU VIOLETA 2003-1264	<b>TEODORU &amp; ASSOCIATES SRL</b>  Bucuresti, bd. Marasesti nr.2B, bl.A, sc.2, parter, ap.4 bis, cod postal 040254, Tel: 0213367722, Fax: 0213367723, GSM: 0722549219 e-mail: violeta@teodoru.ro, www.romaniatrademarks.ro	DA
TUDOR DANIELA 1999-1136	<b>TUDOR DANIELA – persoana fizica autorizata</b>  Bucuresti, str. Baba Novac nr.11, bl. G17, ap.51, cod postal 031623, Tel./Fax.: 040213240412 Mobil : 0749218326, consultanta@tudordaniela.ro	DA
TUDORICA DAN MIHAIL 2003-1270	<b>GENERAL CONSULTING SRL</b>  Com. Ciorogârla, sat Dârvari, str. 6 martie nr.120, camera 4, Tel: 0748240279	NU

ȚULUCA DOINA 1996-48	<b>INESTOR NESTOR DICULESCU KINGSTON PETERSEN – CONSILIERE ÎN P.I. S.R.L.</b>  București, sector 1, sos. Bucuresti Ploiesti, nr.1A, Bucharest Business Park, corp A, et.1 camerele 9 si 10, tel: 0212011200, fax: 0212011210, e-mail : doina.tuluca@nnkp.ro	DA
ȚURCANU CONSTANTIN 1992-10	<b>INVENTA - AGENTIE DE PROPRIETATE INTELECTUALA S.R.L.</b>  București, Bdul Corneliu Coposu, nr. 7, bl. 104, sc. 2, et.. 1, ap. 31, sector 3, Tel: 021/3200285, Fax: 021/3228325,GSM: 0744 324 510; e-mail: inventa@mark-patent.ro	DA
ȚURCANU COSTIN RADU 2003-1299	<b>INVENTA - AGENTIE DE PROPRIETATE INTELECTUALA S.R.L.</b>  București, Bdul Corneliu Coposu, nr. 7, bl. 104, sc. 2, et.. 1, ap. 31, sector 3, Tel: 021/3200285, Fax: 021/3228325, e-mail: inventa@mark-patent.ro	DA
UNGUREANU ELEONORA MIHAELA 2003-1306	<b>INVENTA - AGENTIE DE PROPRIETATE INTELECTUALA S.R.L.</b>  București, Bdul Corneliu Coposu, nr. 7, bl. 104, sc. 2, et.. 1, ap. 31, sector 3, Tel: 021/3200285, Fax: 021/3228325,e-mail: inventa@mark-patent.ro, contact@inventa.ro	DA
VASILESCU RALUCA 1995-37	<b>CABINET M. OPROIU - CONSILIERE ÎN PROPRIETATE INTELCTUALĂ</b>  București, Str. Popa Savu, nr. 42, parter, sector 1, Tel : 021/ 2602833, 021/2602834, Fax : 021/2602836, 021/ 2602835, P.O.Box 2-229, e-mail : office@oproiu.ro	DA
VĂTAVU LIVIU 2006- 1539	<b>SC ANTIBIOTICE SA</b>  Iasi, str. Valea Lupului nr 1, cod 707410, tel: 0742532882. 0727024582, fax: 0232.211020, e-mail: liviu.vatavu@antibiotice.ro, trademarks@antibiotice.ro	NU
VELCEA MARIAN 1994-26	<b>INVEL – AGENȚIE DE PROPRIETATE INDUSTRIALĂ</b>  București, str. Ion Ghica nr.3, ap.20,Fax: 0311.027.616, GSM: 0723205048, 0788885352, velcea@invel.ro	DA
VELICU ANCA 2003- 1275	<b>CONSTANTIN &amp; VELICU – INTELLECTUAL PROPERTY SRL</b>  Bucuresti, sector 4, str. Trestiana nr.1A, bl. 8A, sc.A, ap.16, Tel: 0314256780, fax: 0314256781, office@candv-ip.ro	DA
VELȚAN LOREDANA 1999-45	<b>INVENTA - AGENTIE DE PROPRIETATE INTELECTUALA S.R.L.</b>  București, Bdul Corneliu Coposu, nr. 7, bl. 104, sc.2, etaj 1, ap.31, sector 3, Tel : 021/3200285, Tel/Fax :021/3228325, e-mail : inventa@mark-patent.ro	DA

VICIU MONICA STEFANIA 2008-1574	<b>NESTOR NESTOR DICULESCU KINGSTON PETERSEN – CONSILIERE ÎN P.I. S.R.L.</b>  București, sector 1, sos. Bucuresti Ploiesti, nr.1A, Bucharest Business Park, corp A, et.1 camerele 9 si 10, tel: 0212011200, fax: 0212011210, e-mail : monica.viciu@nnkp.ro	DA
VIRGILIUS VASILACHE 2003-1228	<b>EDIPLAST S.R.L.</b>  Tg. Mureș, Str. Măgurei nr.25, ap.2, Tel/Fax: 0265/263775, GSM: 0744394036, moniadel@artelecom.net	DA
VIȘOIU LILIAN CATALIN 2003-1246	<b>CABINET DE PROPRIETATE INDUSTRIALA “VIȘOIU LILIAN CATALIN”</b>  București, bd. Unirii nr.74, bl. J3B, sc.3, ap. 41, Tel/Fax: 021/3207251, GSM: 0744480657, www.visoiucatalin.home.ro e-mail: visoiucatalin@yahoo.com,	DA
VLAD CONSTANTIN 2000-1199	<b>VLAD CONSTANTIN.</b>  Constanta, Bd. 1 decembrie 1918 nr. 5, bl. F16, ap.34, cod 900711, Tel: 0241625643, 0341172650, Fax: 0241625643, GSM: 0722 370300, 0770251145, e-mail: constantin.vlad@rdslink.ro	DA
VOICU ALEXANDRA 1992-5	<b>CABINET VOICU ALEXANDRA</b>  București, B-dul Magheru, nr. 9, sc. 2, etaj 9, ap. 89, PO BOX 22-246; Tel/Fax: 021/3153684, alexandra.voicu@upcmail.ro	DA



LISTA CONSILIERILOR ÎN PROPRIETATE INDUSTRIALĂ, MEMBRI AI CAMEREI NAȚIONALE  
A CONSILIERILOR ÎN PROPRIETATE INDUSTRIALĂ DIN ROMÂNIA AUTORIZAȚI PENTRU  
DOMENIUL MĂRCILOR, pentru luna iulie 2010

Nume și Prenume/ Nr. din reg. naț.	Denumirea societății/ Adresa societății	Societate cu obiect de activitate proprietatea industrială
ACSINTE PAULA- ADRIANA 2000-1160	<b>CABINET ACSINTE PAULA ADRIANA</b>  București, str. Major Coravu Ion, nr.1-7, bl.C4, ap.85, Tel/fax : 021/2507396, GSM : 0723 317631 paula@legalservices.ro	DA
ALAN LILIANA 1994-1037	<b>CABINET PROPRIETATE INDUSTRIALA ALAN LILIANA</b>  Sat Otvesti nr.183B, jud. Timis, 0724250467, e-mail: cabinet.alan@yahoo.com	DA
ALDEA CRISTINA RALUCA 2006-1489	<b>INTELECTA OFFICE S.R.L.</b>  Bucuresti, sector 3, str. Patinoarului nr.7, bl. PM50, ap.90, tel: 0788995533, 0744550778, tel/fax: 021.3245250, office@intelecta.ro, www.intelecta.ro	DA
ALDEA ROBERT EMILIAN 2006-1490	<b>INTELECTA OFFICE S.R.L.</b>  Bucuresti, sector 3, str. Patinoarului nr.7, bl. PM50, ap.90, tel: 0788997755, 07889955777, 0744310030, 0722522784, tel/fax: 021.3245250, office@intelecta.ro, www.intelecta.ro, robert.aldea@eval.ro	DA
ALECU FLORIN BOGDAN 2005-1394	<b>CABINET INDIVIDUAL PROPRIETATE INDUSTRIALA ALECU BOGDAN</b>  Bacau, str. Lucretiu Patrascanu nr.2, sc.B, ap.2, Tel/fax: 0334407577, Mobil: 0740274741, office@marcidesene.ro, www.marcidesene.ro	DA
ANDRONACHE PAUL 2003-1216	<b>CABINET INDIVIDUAL ANDRONACHE PAUL</b>  București, aleea Compozitorilor nr.1, bl.E21, et.6, ap.35, sect 6, Tel/Fax: 021/7250069, GSM: 0722741043, 0727476335 e-mail: paul.andronache@clicknet.ro, paul_andronache@yahoo.com	DA
ANGHEL LUMINIȚA DOINA 1993-1020	<b>CABINET DE PROPRIETATE INDUSTRIALA ANGHEL LUMINIȚA DOINA</b>  București, Str. Gherghitei Nr.1, Bl.94B, Sc. B, Ap.76, Sector 2, Fax: 031.4013777, GSM : 0723301706, 0743218219 e-mail : anghel.doina@rdslink.ro, anghel2na@yahoo.com, anghel2na@gmail.com	DA

APETROAIE HORATIU TUDOR 2005-1400	<b>AGENTIE DE PROPRIETATE INDUSTRIALA HORATIU APETROAIE</b>  Bucuresti, str. Faurei nr.1, bl.P11, ap.228, Mobil: 0722302801, e-mail: horatiuat@xnet.ro	DA
APOSTOL SALOMIA 1999-1127	<b>PERSOANĂ FIZICĂ</b>  Galați, Str. Reg. 11 Siret nr. 15, bl. E4, ap. 54, Tel/fax: 0236/436437 GSM 0766765027, saly_apostol@yahoo.com	DA
ARDELEANU RALUCA 2009 - 1693	<b>Cabinet de proprietate industrială Raluca Ardeleanu</b>  Bucuresti, str. Ion Tuculescu nr.37, bl.07, ap.29, tel: 0723601875, fax: 0318015023, r.ardeleanu@yahoo.com	DA
AXENTE ELENA 1999-46/1	<b>INTEL PROTECT SRL</b>  Brașov, B-dul M. Kogălniceanu, nr. 18-20, bloc 1k, sc. C-D, Tel: 0268/412567, 0268/470819, GSM: 0722464314, Fax: 0268/477333, e-mail:intelprotect@ccibv.ro	DA
BACIU ANA MARIA 2004-1325	<b>NESTOR NESTOR DICULESCU KINGSTON PETERSEN – CONSILIERE ÎN P.I. S.R.L.</b>  București, sector 1, sos. Bucuresti Ploiesti, nr.1A, Bucharest Business Park, corp A, et.4, Mobil: 0722256758, Tel: 021/2011200, e-mail :ana-maria.baciu@nnkp.ro	DA
BARBU MIRCEA 1994-1042	<b>PERSOANĂ FIZICĂ</b>  București, Sos.lanului nr.21, bl.106A, sc.b, ap.73, sect.2, Tel/Fax: 021/6536608, 0724.834.010 e-mail: bmircea@mailbox.ro	DA
BĂDĂRĂU ADINA ADRIANA 2006-1494	<b>NESTOR NESTOR DICULESCU KINGSTON PETERSEN – CONSILIERE ÎN P.I. S.R.L.</b>  București, sector 1, sos. Bucuresti Ploiesti, nr.1A, Bucharest Business Park, corp A, et.4, Tel: 021/2011200, fax: 0212011210, e-mail: adina.badarau@nnkp.ro	DA
BĂISAN CRISTINA CARMEN 2008-1569	<b>SIDEMO - SIGLE DESENE MODELE SRL</b>  Bucuresti, sector 6, str. Sandulesti nr.3, bl. Z40, ap.4, tel/fax: 0214139834, mobil: 0741135012, 0722548381, contact@sidemo.ro, www.sidemo.ro	DA
BĂLAN GHEORGHİȚĂ 1992-1	<b>RODALL-AGENȚIE DE PROPRIETATE INDUSTRIALĂ S.R.L.</b>  București, Str. Polonă nr. 115, bl. 15, sc. A, ap. 19, sector 1, Tel: 021/2108342, Fax: 021/2105794, GSM: 0722 652111, rodall@b.astral.ro	DA

BELCIU DELIA MIHAELA 2008-1578	<b>NESTOR NESTOR DICULESCU KINGSTON PETERSEN – CONSILIERE ÎN P.I. S.R.L.</b>  București, sector 1, sos. Bucuresti Ploiesti, nr.1A, Bucharest Business Park, corp A, et.1 camerele 9 si 10, tel: 0212011200, fax: 0212011210, e-mail : delia.belciu@nnkp.ro	DA
BENGA BOGDAN FLORIN 2005-1407	<b>INTELLEXIS SRL</b>  Bucuresti, 030231, bd. Hristo Botev nr.1, etaj 3, camera 37, Tel/fax: 021.3103042, mobil: 0723300147, contact@intellexis.ro bogdanbenga@xnet.ro	DA
BERCEANU MARIA AURELIA 1994-1038	<b>PERSOANĂ FIZICĂ</b>  București, Str. Cogâlnic 25, sector 3 Tel: 021/3264568 Tel: 0744954085 berceanu_maria_aurelia@yahoo.com	DA
BEREA VALENTIN 2006-1495	<b>CABINET INDIVIDUAL P.I. VALENTIN BEREĂ</b>  Bucuresti, bd. Carol I, nr.51, ap.26, sector 2, Tel: 4088904, Fax: 4088911, mobil: 0721473317, e-mail: valentin.berea@bulboaca.com	DA
BIÇU CRISTINA MĂDĂLINA 2003-1308	<b>ARIANA AGENTIE DE PROPRIETATE INDUSTRIALA SRL</b>  Bucuresti, str. Aleea Trestiana, nr.4, bl.20, sc.B, ap.72, tel: 0213274978, fax: 0213227689, mobil: 0724260277, e-mail: office@branduri.ro, www.branduri.ro	DA
BODOMOI OTILIA FLORENTINA 2008-1573	<b>INVENTA - AGENTIE DE PROPRIETATE INTELECTUALA S.R.L.</b>  București, Bdul Corneliu Coposu, nr. 7, bl. 104, sc.2, etaj 1, ap.31, sector 3, Tel : 021/3200285, Tel/Fax : 021/3228325, inventa@mark-patent.ro	DA
BOLINTINEANU MAGDALENA GABRIELA 2008-1597	<b>CABINET ANI FUCIU SRL</b>  Com.Snagov, Bloc P53, sc.A, ap.1, jud.Ilfov, Tel: 021/3106399, Fax: 021/3106398	DA
BORLAN T. RADU 2000-1161	<b>PATENTMARK S.R.L.</b>  București str. Dr. N. Turnescu nr. 2, sector 5, Tel: 021/3121669, Fax: 021/2233963, e-mail:stema@pcnet.ro	DA
BOZIOREANU MARIUS ADRIAN 2000-1165	<b>CONS INTEL BMA CABINET CONSULTANȚĂ</b>  Buzău, cart Dorobanti 2, bl.D2, et.1,ap.5 CP 8,OP1, Mobil : 0745086588, Fax : 0238/71961,marius_bozio@yahoo.com	DA
BOZOCEA GINA VIOLETA 2003- 1222	<b>ARIANA S.R.L.</b>  Brasov, str.M.Kogalniceanu nr.17, bl.C4, et.7, biroul 22 e-mail : 0723204268, tel/fax : 0268/315046, office@inregistrare-marci.ro	DA

BRAN LAURA GABRIELA 2004 - 1336	<b>BRANDYNAMICS AGENTIE DE PROPRIETATE INDUSTRIALA S.R.L.</b>  Cluj Napoca, str. Inocentiu Micu Klein, nr.8 Tel/fax: 0364/102070, 0744143965, laura.bran@brandynamics.ro	DA
BROJBOIU DUMITRU ADRIAN FLORINEL 1995-1067	<b>BROJBY PATENT INNOVATION</b>  Pitești, Bd. Republicii, bl.212,sc. D, ap.11, jud.Argeș, cod 110176, Tel/Fax.: 0348/412529, GSM: 0745 143095,adrian_brojboiu@yahoo.com	DA
BUCȘĂ GHEORGHE 2005-1391	<b>INVENTA - AGENȚIE DE PROPRIETATE INTELLECTUALĂ S.R.L.</b>  București, Bdul Corneliu Coposu, nr. 7, bl. 104, sc. 2, et. 1 ap. 31,sector 3, Tel: 021/3200285, Fax: 021/3228325, e-mail: inventa@mark-patent.ro	DA
BURBEA MILESCU IULIA ADRIANA 2005-1379	<b>CABINET INDIVIDUAL PROPRIETATE INDUSTRIALA IULIA BURBEA</b>  Bucuresti, sector 1, str. Stirbei Voda nr.105, bl.24B, ap.4, tel: 0726375412, iuliad_bis@yahoo.com	DA
BURCHEL NICOLAE 1996-1085	<b>CABINET DE PROPRIETATE INDUSTRIALĂ NICOLAE BURCHEL</b>  București, Str. Dr. Radovici nr.8, sector 5, Tel: 021/3175841, Fax: 021/3175843, nburchel@bnp.ro	DA
BURȚILĂ IOAN 1993-1022	<b>MILENIUL 3 S.R.L. - Agenție de Proprietate Industrială</b>  Pașcani, Str. Moldovei nr. 10, bloc Crinul, sc. A, Ap. 28, Tel/Fax: 0232/719190; GSM: 0740820582	DA
BUTA ANCA 2006-1524	<b>MUSAT SI ASOCIATII – INTELLECTUAL PROPERTY SRL</b>  Bucuresti, bd Aviatorilor nr.43, etaj 4, camera 4, Tel: 021 2025900, ancam@musat.ro	DA
BUZLEA ELISABETA 1993-25	<b>INTELECT S.R.L. ORADEA</b>  Oradea, B-dul Dacia nr. 48, Bl. D10, Ap.3, OP9-CP128, Tel 0259/453847, Fax:0259/268094, e-mail: info@intelect.ro, GSM: 0745040831	DA
BUZLEA MIRCEA VALENTIN 2003- 1234	<b>INTELECT S.R.L.</b>  Oradea, B-dul Dacia nr. 48, Bl. D10, Ap.3, OP9-CP128, Tel 0259/453847, Fax:0259/268094 e-mail: info@intelect.ro	DA
BUZLEA NARCISA FLORICICA 2003- 1235	<b>INTELECT S.R.L.</b>  Oradea, B-dul Dacia nr. 48, Bl. D10, Ap.3, OP9-CP128, Tel 0259/453847, Fax:0259/268094 e-mail: info@intelect.ro	DA

CAMENIȚA ANA GABRIELA 1999-1130	<b>PETROM S.A. INCERP CERCETARE</b>  Ploiești, B-dul Republicii, bl. 291A, Tel: 0244/564380, Fax: 0244/598732, ana_gabriela.camenita@petrom.com	NU
CAVESCU ADRIAN 2008-1609	<b>CAVESCU SI ASOCIATII</b>  Bucuresti, bd. Iuliu Maniu nr.65, bl.7P, sc.5, ap.158 e-mail: adriancavescu@yahoo.com, office@avocat4u.ro	DA
CÂMPEAN GHEORGHE- GEORGEL 1996-1087	<b>CABINET INDIVIDUAL CAMPEAN GHEORGHE GEORGEL</b>  Campina, str. Dr. Constantin Istrati nr.52, bl.3, ap.5, Tel: 0244/335207, mobil: 0729902117, e-mail: george_campean@yahoo.com	DA
CAMPEANU IOANA AURA 2005-1409	<b>SC PETOSEVIC SRL</b>  București, Intrarea Camil Petrescu nr.1, Tel: 021/3057996, Fax: 021/3145481, e-mail: aura.campeanu@petosevic.com	DA
CÂRCEL CRISTINA VIRGINIA 2006- 1497	<b>INMA BUCURESTI</b>  Bucuresti, bd. Ion Ionescu de la Brad, nr.6, cod postal 013813, Tel: 021.2693274, fax: 021.2693273, mobil: 0722605516, cristina.carcel@hotmail.com	NU
CECIU GABRIELA 1994-1045	<b>CABINET "CECIU GABRIELA" CONSULTANȚĂ ÎN DOMENIUL PROPRIETĂȚII INTELLECTUALE</b>  Timișoara, 300024, Str. Martir Leonida Banciu, nr. 6, sc. A, ap. 110, jud. Timis, Tel/Fax: 0256/494846; GSM: 0745 388 039, gabrielaceciu@hotmail.com	DA
CETINĂ NICOLAE DAN 2003- 1237	<b>MANAGER EXPERT SRL</b>  Tg. Mures, Str. Nicolae Grigorescu nr.33, ap.3, Tel : 0265/250825	DA
CHIFOR CLAUDIA 2008 - 1581	<b>Cabinet de proprietate industrială Chifor Claudia</b>  Bucuresti, bd. Pache Protopopescu nr.25, et.5, tel: 0318250434, fax: 0318250342, e-mail: chifor.claudia@yahoo.com	DA
CHISTRUGA VICTORIA 2008-1590	<b>ATELIERELE CFR GRIVIȚA S.A.</b>  Str. Calea Griviței nr.359, tel: 0212240913, fax: 0212241736, e-mail: office@grivita.ro	NU
CIMPOIERU ILIE 2009 - 1652	<b>Cabinet proprietate industrială Ilie Cimpoieru</b>  Bucuresti, Aleea Platanului nr.1, bl. A32, sc.1, ap.21, tel: 031 1060039, mobil: 0722444580, e-mail: ilie_cimpoieru@yahoo.com	DA
CIRSTEA CRISTINA 2004-1346	<b>ARIANA BRAND EXPERT SRL</b>  Craiova, str. Mihail Kogalniceanu nr.20, jud. Dolj, 0726718638, c_cirstea@yahoo.com, cristina_cirstea@inregistrare-marci.ro	DA

CIUDA-BERIVOE ANCA 1996-41	<b>INTELLECTUAL PROPERTY OFFICE SRL</b>  București, Str. Alexandru Moruzzi nr. 6, bl. B6, sc. 2, et. 8, ap. 62, sector 3; CP 61-62 ,Tel/Fax: 021/3262388, GSM : 0745 094241, office@ipoffice.ro	DA
CIUPAN CORNEL 2003-1310	<b>CABINET DE PROPRIETATE INDUSTRIALĂ CIUPAN CORNEL</b>  Cluj Napoca, Str. Mestecenilor nr.6, bl. 9E, ap.2, Tel: 0264/524425; 0264/415051, Fax: 0264/415054, e-mail: cornel.ciupan@muri.utcluj.ro	DA
CIUREA DELIA 2005 - 1416	<b>ACTA MARQUE SRL</b>  Cluj Napoca, str. Dorobantilor nr.3, etj.3, ap.9, Mobil: 0749053325, 0730909831, 0730909834, actamarque@yahoo.com, www.actamarque.ro	DA
COCOLOI OANA 2003- 1263	<b>CABINET OANA COCOLOI</b>  București, Drumul Taberei nr.120, bl. OD1, sc.5, ap. 189, sector 6, Tel : 021/7450757, GSM : 0730557744, e-mail : oana_cocoloi@yahoo.com	DA
COCOȘ ȘTEFAN 2010 - 1703	<b>ROMINVENT S.A.</b>  București, Str. Ermil Pangratti nr. 35, et. 1, sector 1, Tel: 021/2312515, 2312541, Fax: 021/2312550, 2312454, e-mail: scocos@rominvent.ro	DA
CODRESCU ANDREEA 2008-1579	<b>NESTOR NESTOR DICULESCU KINGSTON PETERSEN – CONSILIERE ÎN P.I. S.R.L.</b>  București, sector 1, sos. Bucuresti Ploiesti, nr.1A, Bucharest Business Park, corp A, et.1 camerele 9 si 10, tel: 0212011200, fax: 0212011210, andreea.codrescu@nnkp.ro	DA
COJOCNEAN MARIA RODICA 2003- 1241	<b>INTELMMI CONSULT SRL</b>  Tg. Mures, str. Sârguinței nr.39, ap.12, cod poștal 540543, Tel/fax: 0365 401839, mobil: 0745303867, cojocnean_maria@yahoo.com	DA
COLAN CRISTIAN IONUT 2005-1418	<b>CABINET PROPRIETATE INDUSTRIALA C.I. COLAN</b>  București, str. Mihai Eminescu nr.128-130, ap.17, sect.2, tel: 021.6190308, fax: 021.6190309, ionut.colan@cbea.ro	DA
COMĂNESCU NADIA VASILICA 2003- 1242	<b>PFIZER ROMANIA SRL</b>  Bucuresti, Splaiul Independentei nr.179, sector 5, cod 050099, Tel: 021/2072800, Fax: 021/2072801, nadia.comanescu@pfizer.com	NU
CONSTANDA CECILIA MĂDĂLINA 2003-1304	<b>ARIANA AGENTIE DE PROPRIETATE INDUSTRIALA SRL</b>  Bucuresti, str. Aleea Trestiana, nr.4, bl.20, sc.B, ap.72, tel: 0213274978, fax: 0213227689, mobil: 0724260277, e-mail: office@branduri.ro, www.branduri.ro	DA

CONSTANTIN ADRIAN GEORGE 1999-1148	<b>CONSTANTIN &amp; VELICU – INTELLECTUAL PROPERTY SRL</b>  Bucuresti, sector 4, str. Trestiana nr.1A, bl. 8A, sc.A, ap.16, Tel: 0314256780, fax: 0314256781, office@candv-ip.ro	DA
CONSTANTINESCU CRISTINA 1999-1139	<b>SOCIETATEA CIVILA DE AVOCATI IK ROKAS @ CRISTINA CONSTANTINESCU</b>  București, str. Eroii sanitari nr.71, ap.3	NU
COSMOVICI PAUL 2009-1654	<b>COSMOVICI SI ASOCIATII SRL</b>  Bucuresti, OP 77, CP 216, www.cosmovici.ro, cosmovici@cosmovici.ro	DA
COSTACHE DEMES ANNA NICOLETA 2006-1499	<b>BRAND SENSE SRL</b>  Brasov, str. Constantin Lacea, nr.12-14, biroul 2, Mobil: 0723474183, nicoleta.costache@gmail.com	DA
COSTINESCU PETRU 1998-1125	<b>PETRU COSTINESCU-DICOSTI</b>  București, Str. Viorele nr. 30, bl. 20A, ap. 23, sector 4, OP 44 – CP5, Tel : 021/3303162, Fax : 021/330473 e-mail : petrucostinescu.dicosti@gmail.com	DA
COȘESCU CAMELIA 1999-46/2	<b>M.D.P. RIGHTS AGENCY SRL</b>  Brasov, str. Lunga nr.270, cod postal 500450, Tel: 0268/440100, 440313; Fax: 0268/440221, Mobil: 0744355100, e-mail: office@mdp-rights-agency.ro www.mdp-rights-agency.ro	DA
COTRUTA LEONID 2006-1533	<b>CABINET PROPRIETATE INDUSTRIALA COTRUTA LEONID</b>  Bucuresti, str. Vasile Lascar nr.182, bir. Nr.3, leonid.cotruta@gmail.com	DA
CRACEA MIHAELA 2008-1592	<b>CABINET INDIVIDUAL DE PROPRIETATE INDUSTRIALA MIHAELA CRACEA</b>  Bucuresti, sos. Chitilei nr.229-231, ap.303, sector 1, tel: 0724397849, mihaela.cracea@ozonelaboratorires.com	DA
DAN ANA NICOLINA 2005-1430	<b>PRI INTELLECTUAL PROPERTY SRL</b>  București, str. Răspântiilor nr.37, ap.2, 020547, tel: 0728997303, fax 0318 169 608 e-mail: ana.dan@the-pri.com, www.the-pri.com	DA
DANCIU IOAN 2004 - 1373	<b>NOWAPATENT SRL</b>  Medias, str. Lotru, nr.4, bl.92, ap.1 Tel : 0269/841373 ; 833273 GSM : 0744556074 Fax : 0269/833273, e-mail : nowapatent@birotec.ro, office@nowapatent.ro	DA
DOICIU ADRIANA 2005-1431	<b>CABINET INDIVIDUAL ADRIANA DOICIU</b>  București, piata Natiunile Unite nr.3-5, bl. C, ap.41, tel: 0722621926, fax: 031.1027304, apazanta@gmail.com	DA

DONȚU OVIDIU-LIVIU 2000-1171	<b>DONEXPERT SRL</b>  Suceava, str. George Enescu nr.34, bl.D72, sc.A, ap.5, ovidon@ccisv.ro, Tel: 0230.215004, 0742108100	DA
DRAGOMIR CIPRIAN DUMITRU 2004-1324	<b>TUCA ZBARCEA &amp; ASOCIATII I.P. S.R.L.</b>  Bucuresti, str. Nicolae Titulescu nr. 4-8, etaj 8, biroul 1, cladirea America House Tel: 2048890, ciprian.dragomir@tuca.ro	DA
DRAGULIN IOANA 2005-1385	<b>ROMINVENT S.A.</b>  București, Str. Ermil Pangratti nr. 35, et.1, sector 1, Tel: 021/2312515, 2312541, Fax: 021/2312550, 2312454, e-mail: idragulin@rominvent.ro	DA
DUMITRESCU ARTEMIS SORINA 2003- 1250	<b>ROMINVENT S.A.</b>  București, Str. Ermil Pangratti nr. 35, et.1, sect.1, Tel: 021/2312515, Fax: 021/2312550 e-mail: adumitrescu@rominvent.ro	DA
DUMITRESCU OANA IRINA 2005 - 1434	<b>INNOVIS INTELLECTUAL PROPERTY</b>  Bucuresti, Calea Rahovei nr.217, bl.12, ap.60, Mobil: 0741572398, e-mail: office@innovis.ro	DA
DUȚESCU ANDREEA RALUCA 2004-1319	<b>CABINET INDIVIDUAL RALUCA DUȚESCU</b>  Bucuresti, str. Foisorului nr.15, bl.F9C, sc.1, ap.54, Mobil: 0723548722, tel: 021/3117908, fax: 021/3117908, e-mail: ralu_haz23@yahoo.com, office@dutescu.com	DA
ENACHE MIHAI ANDREI 2006- 1505	<b>RATZĂ ȘI RATZĂ SRL</b>  București, B-dul A.I. Cuza Nr. 52-54, Sect.1, cod 011053, Tel :021/2601348, Fax : 021/2601349 e-mail ; mae@ratza-ratza.com	DA
ENDES CORINA 2007-1546	<b>ANACOR – Cabinet de proprietate industrială</b>  Bucuresti, bd. Bucurestii Noi nr.51-61, bl.B1, ap.11, tel: 0216678665, mobil: 0726475018, anacor.cpi@gmail.com	DA
ENE MARILENA 2003- 1253	<b>ENE &amp; ASOCIATII – PROPRIETATE INDUSTRIALA SRL</b>  Bucuresti, str. George Valentin Bibescu nr.20-22, bl.11/1, sc.3, ap.8, Tel: 0722558957, fax: 021.2300175, marilena.ene@ratiu.ro	DA
ENE SILVIA 2000-1159	<b>CABINET M. OPROIU- CONSILIERE ÎN PROPRIETATE INTELECTUALĂ</b>  București, Str. Popa Savu, nr.42, parter, sector 1. Tel: 021/2602833, 021/2602834, Fax: 021/2602835, 021/2602836, P.O.Box 2-229, e-mail: office@oproiu.ro	DA



ENESCU LUCIAN 1992-7	<b>ROMINVENT S.A.</b>  București, Str. Ermil Pangratti nr. 35, et.1, sector 1, Tel: 021/2312515, 2312541, Fax: 021/2312550, 2312454, e-mail: office@rominvent.ro	DA
ENESCU MIRUNA 2003- 1254	<b>ROMINVENT S.A.</b>  București, Str. Ermil Pangratti nr. 35, et.1, sect.1 , Tel: 021/2312515, Fax: 021/2312550 e-mail:menescu@rominvent.ro	DA
FAIGHENOV MARIOARA 1995-1063	<b>AGENȚIE DE PROPRIETATE INTELECTUALĂ ȘI TRANSFER DE TEHNOLOGIE-AGPITT-SRL</b>  București, B-dul Libertății nr. 12, bl.113, sc.2, et. 3, ap.28, sector 4; CP 42-106, Tel: 021/3177693; Fax: 021/3177584; GSM: 0744 293 552; 0724539752, e-mail:faighenov@xnet.ro; office@agpitt.ro	DA
FĂNTÂNĂ RAUL-SORIN 1994-23	<b>FĂNTÂNĂ RAUL SORIN &amp; ASOCIAȚII SRL</b>  Brașov, str. 9 mai, nr.4, sc.D, ap.3 Tel/fax: 0268543657, office@inventii-marci.ro, www.inventii-marci.ro	DA
FIERĂSCU COSMINA-CATRINEL 1996-42	<b>ROMINVENT S.A.</b>  București, Str. Ermil Pangratti nr. 35, et.1, sect.1, Tel: 021/2312515, 2312541, Fax: 021/2312550, 2312454, e-mail: cfierascu@rominvent.ro	DA
FLOREA ILEANA MARIA 2003- 1258	<b>Cabinet individual Florea Ileana Maria</b>  Bucuresti, sos. Colentina nr.53, bl. 59, ap.67 Tel: 0722554460, Ileana.florea@chiuariulawyers.ro	DA
FLOREA SONIA 2005-1387	<b>CABINET INDIVIDUAL SONIA FLOREA – consiliere p.i.</b>  București, calea Moșilor nr.207, bl. 15, ap.5, tel: 2103215, fax: 2100449, sonia.florea@avfloreagheorghe.ro	DA
FRISCH CLAUDIA MONICA 2009-1657	<b>Cabinet proprietate industrială Claudia Monica Frisch</b>  Bucuresti, sos.Pantelimon nr.243, bl.52, ap.18, tel/fax: 0212554095, mobil: 0722450955, 0768625929 email: claudiamonicafrisch@yahoo.com	DA
FRISCH CRINA NICOLETA 2000-1172	<b>FRISCH &amp; PARTNERS SRL</b>  Bucuresti, str. Ceasornicului, nr.7, sector 1, cod 14111, tel: 0213101165, fax: 0213130130, Mobil: 0722212480, office@frisch.ro, crina.frisch@frisch.ro	DA
FUCIU ANIȘOARA 2003-1259	<b>CABINET ANI FUCIU SRL</b>  Com.Snagov, Bloc P53, sc.A, ap.1, jud.Ilfov, Tel: 021/3106399, Fax: 021/3106398, GSM: 0744370196, e-mail: ani.fuciu@consilier-marci.ro	DA

FULEA MARIA 1995-1076	<b>EURORESSOURCES SRL</b> Medias, str. Ion Creangă, nr.4, ap.6, Tel: 0269/843504, Fax: 0269/824812	DA
GAVRIL NICULINA 2001-1211	<b>CABINET N. D. GAVRIL S.R.L.</b> București, Str. Ștefan Negulescu nr. 6A, sector 1, Tel./fax : 021/2302882, 0213165492, GSM :0722983520, e-mail : gavrilmn@yahoo.com cabinetgavril@yahoo.com	DA
GAVRILA NARCISA 2009 - 1698	<b>Cabinet individual de proprietate industrială Narcisa Gavrilă</b> Piatra Neamt, str. Petru Rares nr.43, bl.C1, ap.2, tel: 0745019497, 0723515313, e-mail: narcisa_gavrila@yahoo.com	DA
GAVRILIU ANA-CORINA 1993-1031	<b>BIOTEHNOS S.A.</b> Otopeni, Str. Gorunului nr.3-5, Tel: 031.7102402, 0317102383, Fax: 031.7102400, GSM : 0723302092, corinagav@hotmail.com	NU
GĂVENEA MIHAELA 2005-1437	<b>SOCIETATE CIVILA PROFESIONALĂ LEGAL2M</b> Bucuresti, str. George Enescu nr.7, et.4, ap.23, mobil: 0728836880, fax: 021.3154462, mihaela.gavenea@legal2m.com	DA
GHENU MIHAELA 1993-15	<b>ROMINVENT S.A.</b> București, Str. Ermil Pangratti nr. 35, et.1, sect.1, Tel: 021/2312515, 2312541, Fax: 021/2312550, 2312454, e-mail: mghenu@rominvent.ro	DA
GHIȚĂ CONSTANTIN 1992-13	<b>CONSTANTIN GHIȚĂ OFFICE SRL</b> Timișoara, str. Take Ionescu nr. 24-28 sc. B, ap. 2, Tel/Fax: 0256/435976, e-mail: ghita@ghitaconstantin.ro; GSM: 0744162462	DA
GÎJGA ANA LUIZA 2005 - 1439	<b>VERNON, DAVID ȘI ASOCIAȚII SCA</b> Bucuresti, str. Benjamin Franklin nr.16, etaj 1, sector 1, tel: 021.3115654, fax: 021.3115650, luiza.gijga@dalegal.ro	NU
GREAVU DOINA-MARIANA 1996-1093	<b>PERSOANĂ FIZICĂ</b> Sibiu, Str. Constantin Noica, bl. 2, ap.21, Tel :0269/218500, Fax :0269/212170, GSM 0766489179 , 0731308189, e-mail : protectro@xnet.ro, aurorapca@yahoo.com	DA
GRECU ELENA 2005 - 1382	<b>NOMENIUS S.R.L.</b> Bucuresti, sector 6, str. G.M. Zamfirescu nr.46, bl.22A, sc.1, ap.11, camera 1, elena.grecu@nomenius.ro	DA

HARSANY ALEXANDRU 2003-1251	<b>NESTOR NESTOR DICULESCU KINGSTON PETERSEN – CONSILIERE IN P.I. S.R.L.</b>  București, sector 1, sos. Bucuresti Ploiesti, nr.1A, Bucharest Business Park, corp A, et.1, camerele 9 si 10, Tel : 021/2011200, Fax : 021/2011210, GSM : 0722203934, e-mail : alexandru.harsany@nnkp.ro	DA
HAȘIU ALEXANDRA 1999-57	<b>ROMINVENT S.A.</b>  București, Str. Ermil Pangratti nr. 35, et.1, sect.1, Tel: 021/2312515, 2312541, Fax: 021/2312550, 2312454, e-mail: ahasiu@rominvent.ro	DA
HĂISAN MARIA 2000-1202	<b>CABINET INDIVIDUAL MARIA HĂISAN</b>  Botoșani, calea Natională nr.65, bl. I3, ap.10, tel: 0231534249, mobil: 0728004574, mh20@k.ro	DA
IACOBINI ANCA SVETLANA 2003- 1262	<b>SC IACOBINI&amp;CO, CONSILIERI IN DREPTUL DE PROPRIETATE INDUSTRIALA SRL</b>  Bucuresti, Calea Mosilor, nr.258, bl. 4bis, ap.22, sector 2, Tel : 021/2104690 ; Fax : 021/2104793, e-mail : asimri@yahoo.com	DA
IACOBINI MIHNEA RAZVAN 2003- 1261	<b>IACOBINI&amp;CO, CONSILIERI IN DREPTUL DE PROPRIETATE INDUSTRIALA SRL</b>  București, Calea Mosilor, nr.258, bl. 4bis, ap.22, sector 2, Tel : 021/2104690 ; Fax : 021/2104793, e-mail : asimri@yahoo.com	DA
ICLANZAN TUDOR ALEXANDRU 2005-1442	<b>UNIVERSITATEA POLITEHNICA TIMISOARA</b>  Timisoara, Piata Victoriei, nr.2, tel :0256.403000, fax : 0256.403021, ticlanzan@eng.upt.ro	NU
IOACĂRĂ VALENTIN 1999-50	<b>ROVALCONS SRL -AGENȚIE DE PROPRIETATE INTELECTUALĂ</b>  Câmpina, Str. Orizontului, nr.1, bl. R10, et.7, ap.27, jud. Prahova, Tel/Fax: 0244/371390, GSM: 0722 540580 , e-mail: rovalcons@xnet.ro	DA
ION COSTIN	<b>A.G.V. –AGENTIE DE PROPRIETATE INDUSTRIALA SRL</b>  Bucuresti, sector 1, str. Clucereasa Elena nr.67, tel/fax: 0216664311, mobil: 0744369265, ion.costin@yahoo.de	DA
ION DAN ADRIAN 2003-1260	<b>CABINET PROPRIETATE INDUSTRIALA – IONDA</b>  Bucuresti, 010577, Calea Dorobantilor nr.126-130, bl.8, ap.50, Tel/fax: 021/2316549, Mobil: 0722687982 e-mail: ionda@rdsmail.ro	DA
ION FLOREA 1997-1109	<b>CABINET INDIVIDUAL' ION FLOREA'</b>  București, Calea Dorobanților 126-130, bl.8,et.9,ap.50, sector 1, cod 010577, Tel/Fax: 021/2316549,GSM: 0724313260, e-mail: iflorea@rdsmail.ro, florea_ion@plic.ro	DA

ION RODICA-COCUȚA 1993-1032	<b>CABINET DE PROPRIETATE INDUSTRIALĂ "BIONPI"</b>  București, Calea Dorobanților 126-130 Bl. 8, et. 9 Ap. 50 sector 1, cod 010577, Tel/Fax: 021/2316549, 031/8054616 GSM: 0723 187944, 0746184697 e-mail: bionpi@rdsmail.ro, bionpi@hotmail.com	DA
IONESCU LAURA COSMINA 2004 - 1328	<b>CXC TRADEMARK S.R.L.</b>  Bucuresti, sector 1, str. Aviator Stefan Protopopescu nr.1, bl.C6, ap.1, Tel: 031/1050959, Fax: 031/1050958, www.giurgiuipartners.ro, cosmina.ionescu@giurgiuipartners.ro	DA
IONUS MIHAELA GERALDINE 2009-1664	<b>DENNEMEYER &amp; ASSOCIATES BRASOV SRL</b>  Brasov, str. Paraului nr.6, bl. E8, sc.B, ap.9, tel: 33 671658398, 352 691699881, gionus@dennemeyer.com	DA
IODANESCU OLIVIA 2008 - 1638	<b>Cabinet individual Olivia Iordanescu</b>  Bucuresti. Str. Capitan Vijelie nr.20, tel: 0740303142, olivia.iordanescu@scaiordanescu.ro	DA
IORGULESCU MARIANA 2008-1607	<b>P.F.A. Iorgulescu Mariana</b>  Constanta, bd. Aurel Vlaicu nr.43, bl. Pc3, ap.32, tel: 0341444888, fax: 0341814940, mobil: 0745259643, e-mail: iorgulescumariana@yahoo.com	DA
ISOC DORIN 1994-1052	<b>INTEGRATOR CONSULTING SRL</b>  Cluj Napoca, Str. Dunării nr. 25 blC1 ap5,jud. Cluj Tel/Fax: 0264/442817, GSM : 0745235585 e-mail : dorin.isoc@aut.utcluj.ro	DA
ISTRATI GHERTRUDE IOANA 2008 - 1608	<b>MARCI ȘI DESENE SRL</b>  Bucuresti, calea Vitan, nr.8, bl. V51, sc.2, ap.50, tel: 0318055988, mobil: 0722514452, fax: 0318055989, e- mail: avistrati@gmail.com	DA
ITU TEODORA 2003-1268	<b>CONINFO S.R.L.</b>  Târgu Mures, str. Lacrimioarea nr.9, Tel: 0265/210138, Fax: 0265/210109, Mobil: 0729618641 e-mail: teodora@coninfo.ro, office@coninfo.ro	DA
IVANCA GAVRIL 2004-1357	<b>CABINET PROPRIETATE INDUSTRIALA ARINOVA</b>  Arad, 310151, str. Coriolan Petreanu, nr.28, Tel/fax: 0257/255842, mobil: 0744246562, info@arinova.ro	DA
IVANCA MARIA ELISAVETA 1993-1033	<b>AGENȚIA P.I. LABIRINT</b>  Arad, Str. Coriolan Petreanu ,nr. 28, Tel/Fax: 0257/255842, GSM: 0722 458129, e-mail: info@labirint.ro	DA

IVĂNESCU GABRIEL DAN 1996-1091	<b>CABINET INDIVIDUAL IVANESCU GABRIEL DAN</b>  Braşov, Str. Al. I. Cuza nr. 58 ap. 5, tel: 0268471650 Fax: 0368816013, GSM: 0722 248415 e-mail: dan.ivanescu@clicknet.ro	DA
JEFLEA SIMONA FLORENTINA 2008 - 1625	<b>Cabinet de proprietate industrială Simona Jeflea</b>  Sibiu, loc. Sura Mare, str. Primaverii nr.17, tel: 0740132532, simona.jeflea@esarom.ro	DA
JOIȚOIU ANDREEA SIMONA 2000-1197	<b>ROMINVENT S.A.</b>  Bucureşti, Str. Ermil Pangratti nr. 35, et.1, sect.1, Tel: 021/2312515, 2312541, Fax: 021/2312550, e-mail : ajoituiu@rominvent.ro	DA
KLEININGER TOMA 2005-1423	<b>I.P. NEW MARK COMPANY S.R.L.</b>  Bucuresti, sector 3, bd. Mircea Voda, nr.37, bl. M29, sc.C, ap.83	DA
LARION ELISABETA- SONIA 1992-9	<b>ROMINVENT S.A.</b>  Bucureşti, Str. Ermil Pangratti nr. 35, et.1, sect.1 Tel: 021/2312515, Fax: 021/2312550, mobil: 07 44 37 37 37, sonia.larion@gmail.com e-mail: office@rominvent.ro	DA
LAZĂR ELENA 1997-28	<b>CABINET DE PROPRIETATE INDUSTRIALĂ</b>  Buzău, Str.Unirii, Bl.16C,Et.3, Ap. 12, cod 120013, OP 1, CP 52, Tel./Fax: 0238 724262 GSM: 0723 328633, cpielena@recomplast.com	DA
LOREŢ ALEXANDRU 1992-6	<b>INVENTA - AGENTIE DE PROPRIETATE INTELECTUALA S.R.L.</b>  Bucureşti, Bdul Corneliu Coposu, nr. 7, bl. 104, sc. 2, etaj 1, ap. 31, sector 3, Tel: 021/3200285, Fax: 021/3228325, e-mail: inventa@mark-patent.ro	DA
LUCĂCEL MIHAIELA 2003- 1288	<b>CABINET DE PROPRIETATE INDUSTRIALA LUCACEL MIHAIELA I.I.</b>  Bucuresti, sector 3, aleea Rotunda nr.2, bl. H8, ap.38, GSM:0745347813, e-mail : office@markdesign.ro	DA
MACAMETE ELENA 1992-1003	<b>ICPE CA</b>  Bucureşti, Splaiul Unirii 313, sect. 3 Tel: 021/3467231, mobil: 0722642756, Imacamete@icpe-ca.ro	NU
MACOVEI CIPRIAN MIHAIL 2004-1334	<b>CABINET PROPRIETATE INDUSTRIALA CIPRIAN MACOVEI</b>  Bucuresti, str. Popa Tatu nr.15, sector 1, mobil: 0723 638 775, e-mail: mmacovei@stalfort.ro	DA
MANEA MARCELA 2008-1602	<b>ROMARK INTELLECTUAL PROPERTY</b>  Bucuresti, Aleea Campul cu flori nr.12, bl. A49, ap.35, sector 6, mobil: 0724755705	DA

MANTA VICTOR PAUL 2006-1517	<b>CABINET PROPRIETATE INDUSTRIALA MANTA VICTOR PAUL</b>  Bucuresti, str. Slt. Zaharia nr.4, et.2, ap.3, tel: 0213132810, mobil: 0722467950, fax: 0213132810, manta.paul@gmail.com, paulmanta@yahoo.com	DA
MARINESCU RUXANDRA 2003-1271	<b>PATENTMARK S.R.L.</b>  București, Str. Dr. N. Turnescu nr. 2, sector 5, Tel/fax 021/3121669, Fax: 021/2233963, e-mail: stema@pcnet.ro , 0722626875	DA
MARTINESCU ALINA NICOLETA 2008-1605	<b>ROMINVENT S.A.</b>  București, Str. Ermil Pangratti nr. 35, et.1, sect.1, Tel: 021/2312515, Fax: 021/2312550 e-mail: amartinescu@rominvent.ro	DA
MARKUSEV DENISA MARY 2003 - 1272	<b>ROMINVENT S.A.</b>  București, Str. Ermil Pangratti nr. 35, et.1, sect.1, Tel: 021/2312515, Fax: 021/2312550 e-mail: dmarkusev@rominvent.ro	DA
MĂRGĂRIT CĂTĂLIN 2004-1364	<b>SOCIETATE CIVILĂ PROFESIONALĂ MĂRGĂRIT, FLOROV &amp; ASOCIAȚII</b>  București, str. Dornei nr.56, et.1, camera 1, tel: 0214103992, fax: 0214103570, e-mail: office@mfplawyers.ro	DA
MĂRGINEAN DRAGOȘ 2005 - 1384	<b>RATZĂ ȘI RATZĂ SRL</b>  București, B-dul A.I. Cuza Nr. 52-54, Sect.1 Tel :021/2601348, Fax : 021/2601349 email : office@ratza-ratza.com, avr@ratza-ratza.com	DA
MIHAI LUCIAN 2001-1209	<b>LINKLATERS MICULIȚI ȘI ASOCIATII S.C.P.A</b>  București, Str. Nicolae Iorga, nr. 8, sector 1 Tel : 021/3071500, Fax : 021/3071555 e-mail: lucian.mihai@linklaters.com, lucian.mihai@drept.unibuc.ro	DA
MIHUT IONEL OVIDIU 2004 - 1365	<b>BOSTINA SI ASOCIATII – INDUSTRIAL PROPERTY SRL</b>  Bucuresti, sector 1, str. Aleea Alexandru , nr20A, camera 2, Tel/ fax: 021/3194466, Mobil: 0722294830, ovidiu.mihut@bostinalawyers.eu	DA
MINCA DENIS ANTOANETA 2006- 1519	<b>HAHUI, MINCA SI ASOCIATII SRL</b>  Bucuresti, str. Ghiociei nr.12, sector 2, tel: 021.3189619, fax: 021.3109189, e-mail: dns_minca@yahoo.com	DA
MILCEV GABRIELA 2003- 1230	<b>ALLEGRA CONSULTING SRL</b>  Bucuresti, bd. Octavian Goga 23, bl.M106, sc.4, ap.117, GSM: 0722249961, Tel/Fax: 021/3231384 e-mail: gabriela.milcev@allegra.ro; www.allegra.ro	DA

MITU ALIS-MIHAELA 1997-1111	<b>CABINET PROPRIETATE INDUSTRIALA MITU ALIS MIHAELA</b>  Ploiesti, str. Clementei nr.46, Tel: 0244/590154, mobil: 0746108142, alis_mitu@yahoo.com ; office@mitu-cpi-ims.com	DA
MÎNDÎCANU EMIL 2006-1559	<b>CABINET P.I. MÎNDÎCANU EMIL</b>  București, sector 4, str. Valerian Prescurea nr. 27-29, tel: 0723820750, mindicanu@yahoo.com	DA
MÎNDRU MIHAELA 2003-1257	<b>CABINET INDIVIDUAL MÎNDRU MIHAELA</b>  București, Str. Grigore Alexandrescu nr.1, bl.D7, ap.4, sector1, Fax: 021/2230342 GSM: 0722601120 , e-mail: florea@gide.com	DA
MOCANU ION 2000-1179	<b>ROMINVENT S.A.</b>  București, str. Emil Pangratti nr. 35, et. 1, sector 1, Tel : 021/2312515 ; 2312541, Fax :021/2312550, 2312454, imocanu@rominvent.ro	DA
MOHONEA CRISTIAN 1997-62	<b>PATENTMARK S.R.L.</b>  București str. Dr. N. Turnescu nr. 2, sector 5 Tel/fax 021/3121669, Fax:2233963, stema@pcnet.ro	DA
MOHONEA LILIANA 1997-61	<b>PATENTMARK S.R.L.</b>  București str. Dr. N. Turnescu nr. 2, sector 5, tel/fax 021/3121669, Fax:2233963 e-mail: stema@pcnet.ro	DA
MOTRESCU MIHAI 2006-1523	<b>MOTMARK – I.G.</b>  Iasi, str. Cuza Voda nr.12, bl.B, sc.C, ap.7, tel: 0232262076, e-mail: excg@clicknet.ro	DA
MURESAN NICOLAE 2005-1454	<b>Nicolae Muresan – Cabinet proprietate industriala</b>  Bucuresti, str. Cernisoara nr.5, bl.57, sc.2, ap.31, tel: 0724100328, fax: 0359438304, nicolaemuresan@nicolaemuresan.ro, www.nicolaemuresan.ro	DA
MUȘATESCU ANDRA-OANA 2000-1181	<b>ANDRA MUSATESCU CABINET DE PROPRIETATE INDUSTRIALA</b>  București, calea 13 Septembrie nr.121, bl.127, et.5, ap.21, GSM : 0722 879810 e-mail : amusatescu@dnt.ro, andramusatescu@andramusatescu.ro, www.andramusatescu.ro	DA
NAE CĂLIN TUDOR 2000-1154	<b>GLOBAL CONSULTING SRL</b>  Bucuresti, str. Masina de Paine nr.2, bl. OD32A, sc.C, ap.114, tel: 0740303300, 0722258980, e-mail: calin@lawoff.ro	NU

NĂSTASE CRISTIAN 2000-1184	<b>SC PETOSEVIC SRL</b>  București, Intrarea Camil Petrescu nr.1, Tel: 021/3057996, Fax: 021/3145481, e-mail: cristian.nastase@petosevic.com	DA
NĂSTASE MIRELA BIANCA 2005 - 1456	<b>NASTASE MIRELA BIANCA PERSOANA FIZICA AUTORIZATA</b>  Bucuresti, str. Zboina Neagra nr.8-10, bl. 91-95, ap.83, tel: 0722143661, mirela.nastase@yahoo.com	DA
NEACSU CARMEN AUGUSTINA 2000- 1186	<b>CABINET INDIVIDUAL NEACSU CARMEN AUGUSTINA</b>  Baia Mare, str. Rozelor, nr. 12/3, tel: 0727318168, e-mail: carmen@bic.cdimm.org	DA
NEAGU CATALIN 2005 - 1458	<b>CABINET INDIVIDUAL PROPRIETATE INDUSTRIALA CATALIN NEAGU</b>  Iasi, str. Tutea Petre nr.5, bl.909, tr.1, ap.11, Cod postal: 700730, Tel: 0232/276000, Fax: 0232/405425, 0232/211843, Mobil: 0744514264, e-mail: catalin.neagu@proprietateindustriala.ro	DA
NEGOMIREANU LIVIA 1999-1140	<b>CABINET INDIVIDUAL NEGOMIREANU LIVIA</b>  București, Sos. Nicolae Titulescu nr.94, bl.14A, ap.127,sect.1, Tel/Fax: 0314214598, GSM: 0722444719, office@cabinetnegomireanu.ro	DA
NEGULESCU LUMINITA 2009 - 1673	<b>INTELLEXIS SRL</b>  Bucuresti, 030231, bd. Hristo Botev nr.1, etaj 3, camera 37, tel: 0371043042, fax: 021.3103042, luminita.negulescu@intellexis.ro	DA
NICOLAESCU DANIELLA- OLGA 1992-1006	<b>ROMINVENT S.A.</b>  București, Str. Ermil Pangratti nr. 35, et.1, sect.1, Tel: 021/2312515, 2312541, Fax: 021/2312550, 2312454, e-mail: dnicolaescu@rominvent.ro	DA
NICOLAU FLORIN 2005-1460	<b>MY TRADEMARK SRL</b>  Ploiesti, str. Gheorghe Doja, bl. 35A1, ap.5, Mobil: 0722501414, nicolau@avocatulmeu.ro	DA
NICOLESCU MIHAIL ROMEO 2005-1461	<b>CABINET DE PROPRIETATE INDUSTRIALA ROMEO NICOLESCU</b>  Bucuresti, sector 5, str. Dr. Leonte nr.36A, Tel: 3178910, Mobil: 0744535285, Fax: 3178910, e-mail: office@rn-law.ro	DA
NIȚĂ FLORINA 1996-1083	<b>OLTCHIM SA</b>  Râmnicu Vâlcea, Str. Uzinei nr. 1 jud. Vâlcea, Tel: 0250/701200/3225, Fax: 0250/735030, e-mail: oltchim@oltchim.ro	NU
NIȚU ION 2000-1204	<b>CABINET INDIVIDUAL – NITU ION</b>  Constanta, str. Dezrobirii nr.110, bl. IS8, sc.A, ap.1, Tel: 0241/512608, mobil: 0723317298	DA



NUȚIU EMIL 2003- 1244	<b>MANAGER EXPERT SRL</b>  Tg. Mures, Str. Nicolae Grigorescu nr.33, ap.3, Tel : 0265/233033, evaluator@rdslink.ro	DA
OLTEANU CAMELIA 2000 - 1189	<b>ROMINVENT S.A.</b>  București, Str. Ermil Pangratti nr. 35, et.1, sector1, Tel: 021/2312515, 2312541, Fax: 021/2312550, 2312454, e-mail: colteanu@rominvent.ro	DA
OPREA MARILENA 2003-1277	<b>CABINET MARILENA OPREA</b>  Bucuresti, sector 6, str. Mărgelelor nr.6, bl. 304, sc.4, ap.45, tel: 0722259260, moprea@cimo.ro, marilena.oprea@cimo.ro	DA
OPREA PATRICIA DIANA 2005-1412	<b>DICONSULT – Cabinet consiliere in domeniul proprietatii industriale</b>  Cluj Napoca, str. Mircea cel Batran, nr.2, ap.12, Tel: 0264/565885, mobil: 0724323761, patricia.ciceo@terapia.ro	DA
OPREA RONELA TEODORA 2008-1568	<b>Cabinet proprietate industrială Ronela Oprea</b>  Oradea, str. Gral Magheru nr.12, bl.M12, ap.29, tel: 0726279899, email: teaoprea@yahoo.com	DA
OPROIU MARGARETA 1992-8	<b>CABINET M. OPROIU-CONSILIERE ÎN PROPRIETATE INTELECTUALĂ</b>  București, Str. Popa Savu, nr. 42, parter, sector 1, Tel : 021/ 2602833, 021/2602834, Fax : 021/2602836, 021/2602835, P.O.Box 2-229, e-mail : office@oproiu.ro	DA
ORGOVICI CODRUTA OCTAVIA 2004 - 1326	<b>ARIANA AGENȚIE DE PROPRIETATE INDUSTRIALĂ SRL</b>  Timisoara, Calea Aradului, nr.33, ap.7, Tel: 0722538766, c_popescu2000@yahoo.com	DA
OSIESCU TRAIAN 1999-1138	<b>OSTER – SOCIETATE CIVILA PROFESIONALA DE PROPRIETATE INDUSTRIALA</b>  Bucuresti, Str. Batiste nr.35, ap. 23, sector 2, cod 020935, Tel/Fax: 021/3147249 , GSM: 0723.177.236, traianosiescu@xnet.ro	DA
PALKO SORINA-IUSTINA 1999-1150	<b>AEROSTAR S.A.</b>  Str. Condorilor, nr. 9, Bacău, Tel 0234/175 070, Fax : 0234/ 172 023, e-mail : aerostar@aerostar.ro	NU
PANTILIMON MIHAI 2004 - 1337	<b>BRANDYNAMICS AGENTIE DE PROPRIETATE INDUSTRIALA S.R.L.</b>  Piatra Neamt, bd. Republicii nr.13, etaj 2, cam. 19-20 Tel/fax: 0233/232452, 0747251502, office@brandynamics.ro	DA
PASANCIUC OANA LAURA 2008-1588	<b>ROMINVENT S.A.</b>  București, Str. Ermil Pangratti nr. 35, et. 1, sect. 1 Tel: 021/2312515, 2312541, Fax: 021/2312550, 2312454, e-mail: lpasanciuc@rominvent.ro	DA

PAVEL SORIN EDUARD 2003-1273	<b>SCHOENHERR INTELLECTUAL PROPERTY S.R.L.</b>  București, bd. Dacia nr.30, etaj 4, camera – Echipa Sebastian 01, tel: 0213196790, fax: 0213196791, e.pavel@schoenherr.ro	DA
PĂTRASCU GEORGIANA 2003- 1226	<b>CABINET M. OPROIU-CONSILIERE ÎN PROPRIETATE INTELECTUALĂ</b>  București, Str. Popa Savu, nr. 42, parter, sector 1, Tel : 021/2602834, 021/2602833, Fax : 021/2602836, 021/2602835, P.O.Box 2-229, e-mail : office@oproiu.ro	DA
PĂUNET ALEXANDRINA 2003- 1245	<b>Cabinet individual proprietate industrială Paunet Alexandrina</b>  Iasi, spl. Bahlui, nr.29, bl. B5, sc.A, ap.7 Tel: 0726737527	DA
PEICIU ADRIANA 2003-1289	<b>CABINET INDIVIDUAL PEICIU ADRIANA</b>  Bucuresti, str. Stefan cel Mare nr.230, Bl.46, ap.47, Tel/fax: 021/2360317, 2104132	DA
PETCU COSTIN 97-1115	<b>ROMINVENT S.A.</b>  București, Str. Ermil Pangratti nr. 35, et. 1, sect. 1 Tel: 021/2312515, 2312541, Fax: 021/2312550, 2312454, e-mail: cpetcu@rominvent.ro	DA
PETREA DANA MARIA 2003- 1223	<b>CABINET M. OPROIU-CONSILIERE ÎN PROPRIETATE INTELECTUALĂ</b>  București, Str. Popa Savu, nr. 42, parter, sector 1, Tel : 021/2602834, 021/2602833, Fax : 021/2602836, 021/2602835, P.O.Box 2-229, e-mail : office@oproiu.ro	DA
PETROIU MARIUS 2004-1333	<b>CABINET P.I. MARIUS PETROIU</b>  Bucuresti, sector 6, aleea Bucsenesti nr.3, bl. E11, ap. 46, mobil: 0723239409, marius.petroiu@gmail.com	DA
PIOARU MIHALACHE RALUCA ANDREEA 1999-56	<b>ROMPROSPER SERVIMPEX SRL</b>  București, Șos. Mihai Bravu nr. 294, bl.6,sc.B, ap. 63, sector 3, cod 030319, Tel: 021.322.28.57, fax: 021.322.28.57 Mobil: 0724880514; 0744654128; 0744536405, e-mail: office@piva.ro; raluca_pioaru@yahoo.com; mihalache.andra@gmail.com	DA
PIȚU DALILA 1999-58	<b>RODALL-AGENȚIE DE PROPRIETATE INDUSTRIALĂ S.R.L.</b>  București, Str. Polonă nr. 115, bl. 15, sc. A, ap. 19, sector 1, Tel: 021/2108342, Fax: 021/2105794, GSM: 0722 652111, rodall@b.astral.ro	DA
PLOSCA DANIEL 1998-39	<b>ROMINVENT S.A.</b>  București, Str. Ermil Pangratti nr. 35, et.1, sect.1, Tel: 021/2312515, 2312541, Fax: 021/2312550, 2312454, e-mail: dplosca@rominvent.ro	DA

POP CĂLIN RADU 1996-50	<b>CABINET ENPORA S.R.L.</b>  București, str. George Calinescu nr.52A, ap.1, 011694, Tel: 021 2300990; 031 1001634, Fax: 021 2302311; 031 1007927, pop@patents.ro	DA
POP MOTOGNA CLELIA 2004- 1351	<b>CONSTANTIN GHIȚĂ OFFICE SRL</b>  Timișoara, str. Take Ionescu nr. 24-28 sc. B, ap. 2, Tel/Fax: 0256/435976, e-mail: clelia@ghitaconstantin.ro	DA
POP VIRGINIA DAISY 1992-2	<b>CABINET ENPORA S.R.L.</b>  București, str. George Calinescu nr.52A, ap.1, 011694, Tel: 021 2300990; 031 1001634, Fax: 021 2302311; 031 1007927, pop@patents.ro	DA
POPA CRISTINA 2000-1193	<b>ROMINVENT S.A.</b>  București, Str. Ermil Pangratti nr. 35, et. 1, sect. 1, Tel: 021/2312515, 2312541, Fax: 021/2312550, 2312454, office@rominvent.ro	DA
POPESCU ANGELA 1997-1103	<b>CABINET PROPRIETATE INDUSTRIALĂ POPESCU ANGELA</b>  București, str. Complexului nr.10, bl.40, ap.14, Tel :021/3243756, tel : 0318.04.68.81 GSM : 0723051279, angela_intelect@yahoo.com	DA
POPESCU BIANU ANCA – LILIANA 2001-1210	<b>CABINET ENPORA S.R.L.</b>  București, str. George Calinescu nr.52A, ap.1, 011694, Tel: 021 2300990; 031 1001634, Fax: 021 2302311; 031 1007927, pop@patents.ro	DA
POPESCU LAURENTIU HOREA 2004-1354	<b>V&amp;f IP CONSULTING SRL</b>  Bucuresti, Bd Camil Ressu, nr.27, bl.N1, ap.214, Tel: 021/3140200, Fax: 021/3140290, Mobil: 0744487223, popescul@vf.ro	DA
POPESCU LIVIA 2004-1312	<b>CABINET POPESCU LIVIA</b>  Bucuresti, bd. Camil Ressu 27, bl.N1, ap.188 Tel: 021/3481010, liviap25@yahoo.com	DA
POPESCU MAGDALENA DANIELA 2005-1466	<b>SOCIATATE CIVILA PROFESIONALA LEGAL2M</b>  Bucuresti, str. George Enescu nr.7, et.4, ap.23, mobil: 0728839880, fax: 021.3154462, magda.popescu@legal2m.com	DA
POPESCU RADU-ROMEO 2001-1207	<b>CABINET POPESCU RADU ROMEO</b>  București, Bd. Corneliu Coposu nr.3, bl. 101, sc. 3, ap. 50, sector 3, GSM : 0721753049 e-mail : romeoradu.popescu@rdslink.ro	DA
PRISTAVU GHEORGHE 2008-1591	<b>CABINET DE PROPRIETATE INDUSTRIALA PRISTAVU</b>  Piatra Neamt, str. Gral Nicolae Dascalescu 11, bl. T3, sc.F, ap.70	DA

PUȘCAȘU DAN 1994-1056	<b>LOYAL PARTNERS – AGENȚIE DE PROPRIETATE INTELECTUALĂ SRL</b>  Galati, Str. Portului nr.23, Parcul De Soft, cam.307, cod 800025, tel/fax: 0236/407032, GSM: 0722 744241, office@loyalpartners.ro www.loyalpartners.ro	DA
PUȘCAȘU DENISA 2008 - 1620	<b>Cabinet individual proprietate industrială Pușcașu Denisa</b>  Bucuresti, str. Raul Doamnei nr.5, bl.C4, sc.E, ap.199, mobil: 0740111620, tel: 0213236050, fax: 0213636051, e-mail: puscasu.denisa@yahoo.com, denisa.puscasu@gmail.com	DA
RADU DANIELA 2003-1240	<b>CONSINVENT S.R.L.</b>  Buzau, b-dul Unirii, bl.35B, ap.2, mobil : 0745452268 E-mail: consinvent@yahoo.com	DA
RAMAZAN ALPER 2004 - 1361	<b>CABINET PROPRIETATE INDUSTRIALĂ ALPER RAMAZAN</b>  Constanța, str. Ștefan cel Mare nr.57, bl.M17, sc.B, ap.17, cod 900683, Tel: 0341/ 410937, Fax: 0241/635547, Mobil: 0722.704.363, alperramazan@gmail.com, zonguldakro@yahoo.com	DA
RASKAI MARIA MAGDALENA 1993-28	<b>RASKAI M M BREVMARC CONSULT S.R.L.</b>  Dej, Str. Unirii, nr.3,BL.d8, ap.7, judetul Cluj, 405200, Tel/Fax: 0264/211847, GSM: 0742084050, raskaimm@yahoo.com	DA
RAȚĂ ANDREI VLAD 2005 - 1381	<b>RATZĂ ȘI RATZĂ SRL</b>  București, B-dul A.I. Cuza Nr. 52-54, Sect.1 Tel :021/2601348, Fax : 021/2601349 email : office@ratza-ratza.com, avr@ratza-ratza.com	DA
RAȚĂ GRIGORE 1992-3	<b>RATZĂ ȘI RATZĂ SRL</b>  București, B-dul A.I. Cuza Nr. 52-54, Sect.1 Tel :021/2601348, Fax : 021/2601349 email : office@ratza-ratza.com, gregory@ratza-ratza.com	DA
RĂDULESCU MIOARA 1996-47	<b>TERMOOPTIM SRL</b>  Str. Cetatea de Balta nr.118, bl.9, sc.B, ap.12, tel/fax : 0214330310, termooptim@rdslink.ro	NU
ROBU MARICICA 1999-1133	<b>Cabinet individual consultanta in proprietate industrială ROBU MARICICA</b>  Roman, jud. Neamt, str. Stefan cel Mare, bl.3, sc.C, ap.38, tel: 0333105979, mobil: 0730633391, maricica.robu@yahoo.com	DA
ROMAN IOAN 1999-1152	<b>IAR S.A.</b>  Brașov, str. Aeroportului nr. 1, Tel: 0268/475269/1076, Fax: 0268/475287, e-mail: ioanry@yahoo.com	NU

ROȘ VIOREL 2006-1485	<b>CABINET INDIVIDUAL ROȘ VIOREL</b>  Bucuresti, bd.Unirii nr.66, bl.K3, ap.7, Mobil: 0722560675, fax: 3208044, e-mail: viorelros@asdpi.ro	DA
ROTARU ION 2006-1543	<b>AGENTIA DE PROPRIETATE INDUSTRIALA ANDAN SRL</b>  Ploiesti, str. Banesti nr.2, bl. 8D, ap.4, tel: 0244535416, fax: 0244535416, mobil: 0722857653, 0748857653, 0729857653, avocat-rotaru@yahoo.com	DA
RUTA FULGER LAURENTIU 2005 - 1470	<b>CABINET DE PROPRIETATE INDUSTRIALA RUTA FULGER LAURENTIU</b>  Cluj Napoca, bd. 21 decembrie, nr,40, ap.4, Mobil: 0747892450, ruta_laurentiu@yoahoo.com	DA
SAVU MARIANA 2004-1342	<b>CABINET DE PROPRIETATE INDUSTRIALA SAVU MARIANA</b>  Bucuresti, str. Paul Greceanu nr.9, bl.20A, ap.26, Tel/ Fax: 021.2120651, mobil: 0722783660, liliana.savu@credidam.ro	DA
SECĂREANU DOINA MARIA 2003-1286	<b>INVENTA - AGENTIE DE PROPRIETATE INTELECTUALA S.R.L.</b>  București, Bdul Corneliu Coposu, nr. 7, bl. 104, sc.2, etaj 1, ap.31, sector 3, Tel : 021/3200285, Tel/Fax : 021/3228325,e-mail : inventa@mark-patent.ro	DA
SIRBU CRISTINA ADRIANA 2008-1613	<b>KeyPI – Cabinet individual de proprietate industriala</b>  Bucuresti, str. Arh. Ion Berindei nr.3, bl.OD21A, ap.51, tel: 0722595458, 0766789060, fax: 0216657955, www.keypi.ro, office@keypi.ro, sirbu_tina@yahoo.com	DA
SPĂTARU DANIELA VICTORIA 1999- 44	<b>ROMINVENT S.A.</b>  București, Str. Ermil Pangratti nr. 35, et.1, sect.1, Tel: 021/2312515, 2312541, Fax: 021/2312550, 2312454, e-mail: dspataru@rominvent.ro	DA
SPRÎNCEANU NICOLAE 1996-1097	<b>AGENȚIE DE CONSULTANȚĂ ÎN PROPRIETATE INTELECTUALĂ ȘI TRANSFER DE TEHNOLOGIE “SPRÎNCEANU NICOLAE”</b>  Drobeta Turnu Severin Str. Gheorghe Ionescu Sisești, nr. 96, bl.E2, sc.1, ap.8, Tel/Fax: 0352801490 e-mail: NicolaeSprinceanu@yahoo.com GSM: 0721 796318	DA
STANCIU ADELINA 1994-14	<b>“HARCOV” A.P.I. S.R.L.</b>  Sfântu Gheorghe, Jud Covasna Str. Nicolae Iorga nr. 61 bl. 10 E sc. B. ap.9 Tel. 0267352267 GSM: 0744435291, stanciu@planet.ro, propind@mail.asimcov.ro	DA

STĂNCESCU ALIN CRISTIAN 2003-1278	<b>LEGAL BRAND S.R.L.</b>  București, Str. Nicolae Licăreț nr.1, bl.33, sc.C, ap.107, Punct lucru: str. Campia libertatii nr.64, bl.34A, ap. 269, Tel: 0722674635, 0722607380, e-mail: legal.brand@easynet.ro, info@legal-brand.ro, www.legal-brand.ro	DA
STĂNCESCU ANCA 2000-1194	<b>LEGAL BRAND S.R.L.</b>  București, Str. Nicolae Licăreț nr.1, bl.33, sc.C, ap.107, Punct lucru: str. Campia libertatii nr.64, bl.34A, ap. 269, Tel: 0722674635, 0722607380, e-mail: legal.brand@easynet.ro, info@legal-brand.ro, www.legal-brand.ro	DA
STOIAN IOAN 1992-1008	<b>AGENȚIE DE PROPRIETATE INDUSTRIALĂ ȘI TRANSFER TEHNOLOGIC "STOIAN IOAN"</b>  Roman, 611127, B-dul Republicii, bloc 46, sc. C, ap. 35, jud. Neamț, Tel/Fax: 0233/741268, GSM: 0745 643738, istoian@engineer.com	DA
STRECHE GHERGHINA 1997-1116	<b>OMV PETROM S.A.</b>  Bucuresti, Calea Dorobantilor nr. 239, Sector 1. Telefon: 40 60092; Mob. 0723 55 20 26; Fax: 4060433 e-mail: gherghina.streche@petrom.com	NU
STURZA IOANA 1999-59	<b>CABINET M. OPROIU-CONSILIERE ÎN PROPRIETATE INTELECTUALĂ</b>  București, Str. Popa Savu, nr. 42, parter, sector 1, Tel : 021/ 2602833, 021/2602834, Fax : 021/2602836, 021/2602835, P.O.Box 2-229, e-mail : office@oproiu.ro	DA
STURZA OANA ALINA 2003-1224	<b>CABINET INDIVIDUAL OANA ALINA STURZA</b>  Bucuresti, Intr. Teiul Doamnei, nr.1, bl.19A, ap.39 Mobil: 0741136409, e-mail: alinasturza@gmail.com	DA
SULIMAN MARIA- GABRIELA 1999-1147	<b>AGENȚIA NAȚIONALĂ A MEDICAMENTULUI</b>  București, str. Av. Sănătescu nr. 48, Tel: 021/2241710/368, Fax: 021/2243497, e-mail:maria.suliman @anm.ro	NU
SUSU LILIANA – MARIA 1999-1144	<b>CABINET INDIVIDUAL SUSU LILIANA MARIA</b>  Brasov, str. Carierei nr.126, cod postal 500216, Tel: 0721220858, liliana.csomos@yahoo.co.uk	DA
SZENTE SÁNDOR 1999-48	<b>SZENTE SÁNDOR</b>  Odorheiu Secuiesc, str. Victoriei nr.41, ap.4, jud. Harghita,cod poștal 535600, Tel/fax: 0266219143, e-mail : prooffice@szente.ro, www.szente.ro	DA
ȘANTA VALENTINA 2003-1227	<b>CABINET INDIVIDUAL VALENTINA ȘANTA</b>  Tg.Mures, str. Koos Ferencz nr.21, bl.21, ap.44, Mobil: 0740028967, 0728151499, fax: 0365815201 vsanta@gedeon-richter.ro, santa_valentina2002@yahoo.com	DA

ȘOVA DAN-EUGEN 1993-1013	<b>PIDES - CABINET INDIVIDUAL</b>  București, str. Valea Buzăului, nr. 10, bl. G30, ap. 36, sector 3, Tel: 021/3455351, GSM: : 0723708632 e-mail: pides2004@yahoo.com	DA
TAVASZI ZOLTAN 2005-1471	<b>CABINET PROPRIETATE INDUSTRIALA TAVASZI ZOLTAN</b>  Bucuresti, Calea Mosilor nr.135, et.7, ap.14, tel: 021.3155969, fax: 021.3155969, tavaszi.zoltan@gmail.com	DA
TĂRĂBÎC LUCIAN 2000-1195	<b>LUTARIS INTELPROT S.R.L.</b>  Timisoara, 300426, str. Ana Ipatescu nr.45, Tel/Fax: 0256/489301, Mobil: 0742143718, 0723319154, qualitarium@qualitarium.ro	DA
TĂRCHILĂ NICOLETA AURICA 2008-1595	<b>CABINET ENPORA S.R.L.</b>  București, str. George Calinescu nr.52A, ap.1, 011694, Tel: 021 2300990; 031 1001634, Fax: 021 2302311; 031 1007927, pop@patents.ro	DA
TĂTĂRĂR DOINA 1995-19	<b>PERSOANĂ FIZICĂ</b>  Piatra Neamț, Str. Apele Minerale nr.4, Tel:0233/223602, e-mail:doina_tataru@msn.com	DA
TEODORESCU MIHAELA 1995-30	<b>ROMINVENT S.A.</b>  București, Str. Ermil Pangratti nr. 35, et.1, sect.1, Tel: 021/2312515, 2312541, Fax: 021/2312550, 2312454, e-mail: mteodorescu@rominvent.ro	DA
TEODORU EMANUEL 2004-1322	<b>TEODORU &amp; ASSOCIATES SRL</b>  Bucuresti, bd. Marasesti nr.2B, bl.A, sc.2, parter, ap.4 bis, cod postal 040254, Tel: 0213367722, Fax: 0213367723, e-mail: emanuel@teodoru.ro, www.romaniatrademarks.ro	DA
TEODORU VIOLETA 2003-1264	<b>TEODORU &amp; ASSOCIATES SRL</b>  Bucuresti, bd. Marasesti nr.2B, bl.A, sc.2, parter, ap.4 bis, cod postal 040254, Tel: 0213367722, Fax: 0213367723, GSM: 0722549219 e-mail: violeta@teodoru.ro, www.romaniatrademarks.ro	DA
TICU JIANU CRISTINA 2005-1478	<b>CABINET INDIVIDUAL P.I. TICU JIANU CRISTINA</b>  București, sector 5, str. Baltagulului nr.11, bl. V67, ap.4, tel: 0722551203, tel/fax: 0213153717, cristina.jianu@xnet.ro	DA
TOMESCU ADRIAN 2005-1398	<b>CABINET INDIVIDUAL PROPRIETATE INDUSTRIALA ADRIAN TOMESCU</b>  Bucuresti, str. Poet Vasile Carlova nr.2, bl. A7 bis, ap.74, tel: 021 2224422, 3217070, fax: 021 2222626, atomescu@buzescu.com, amtomescu@yahoo.com	DA

TOMUȘ OCTAVIAN ION 2005-1481	<b>SOCIETATE CIVILĂ PROFESIONALĂ MĂRGĂRIT, FLOROV &amp; ASOCIAȚII</b>  București, str. Dornei nr.56, et.1, camera 1, tel: 0214103992, fax: 0214103570, e-mail: office@mfplawyers.ro	DA
TUDOR DANIELA 1999-1136	<b>TUDOR DANIELA – persoana fizica autorizata</b>  Bucuresti, str. Baba Novac nr.11, bl. G17, ap.51, cod postal 031623, Tel./Fax.: 040213240412 Mobil : 0749218326, consultanta@tudordaniela.ro	DA
TUDORA ADRIANA GEORGIANA 2006-1542	<b>AGENTIA DE PROPRIETATE INDUSTRIALA ANDAN SRL</b>  Ploiesti, str. Banesti nr.2, bl. 8D, ap.4, tel: 0244535416, fax: 0244535416, mobil: 0722482873 avocat-adriana@yahoo.com	DA
TUDORICA DAN MIHAIL 2003-1270	<b>GENERAL CONSULTING SRL</b>  Com. Ciorogârla, sat Dârvari, str. 6 martie nr.120, camera 4, Tel: 0748240279	NU
TURTOI RADUCU 2007- 1545	<b>TURTOI INTELLECTUAL PROPERTY FIRM SRL</b>  Bucuresti, Splaiul Independenței nr.3, bl.17, ap.7,sector 5, mobil: 0722390388, tel/fax: 021.3135120, office@turtoi.ro, www.turtoi.ro	DA
ȚAMBREA OANA 2003- 1225	<b>CABINET M. OPROIU-CONSILIERE ÎN PROPRIETATE INTELLECTUALĂ</b>  București, Str. Popa Savu, nr. 42, parter, sector 1, Tel : 021/2602834, 021/2602833, Fax : 021/2602836, 021/2602835, P.O.Box 2-229, e-mail : office@oproiu.ro	DA
ȚOȚU IOAN 2000-1196	<b>N.P.C. S.R.L.</b>  Brașov, str. Alexandru cel Bun, nr.13, bl.E28, ap.7, cod 500025, OP 1 – CP 298, GSM: 0744520357, e-mail: totu@unitbv.ro	DA
ȚULUCA DOINA 1996-48	<b>NESTOR NESTOR DICULESCU KINGSTON PETERSEN – CONSILIERE ÎN P.I. S.R.L.</b>  București, sector 1, sos. Bucuresti Ploiesti, nr.1A, Bucharest Business Park, corp A, et.1 camerele 9 si 10, tel: 0212011200, fax: 0212011210, e-mail : doina.tuluca@nnkp.ro	DA
ȚURCANU CONSTANTIN 1992-10	<b>INVENTA - AGENTIE DE PROPRIETATE INTELLECTUALA S.R.L.</b>  București, Bdul Corneliu Coposu, nr. 7, bl. 104, sc. 2, etaj 1, ap. 31, sector 3, Tel: 021/3200285, Fax: 021/3228325, GSM: 0744 324510, e-mail: inventa@mark-patent.ro	DA



UDREA ELENA RODICA 1994-25	<b>OSTER – SOCIETATE CIVILA PROFESIONALA DE PROPRIETATE INDUSTRIALA</b>  Bucuresti, Str. Batiste nr.35, ap. 23, sector 2 Tel/Fax: 021/3147249 GSM: 0721254270, traianosiescu@xnet.ro	DA
VASILESCU RALUCA 1995-37	<b>CABINET M. OPROIU-CONSILIERE ÎN PROPRIETATE INTELECTUALĂ</b>  București, Str. Popa Savu, nr. 42, parter, sector 1, Tel : 021/ 2602833, 021/2602834, Fax : 021/2602836, 021/2602835, P.O.Box 2-229, e-mail : office@oproiu.ro	DA
VĂTAVU LIVIU 2006- 1539	<b>SC ANTIBIOTICE SA</b>  Iasi, str. Valea Lupului nr 1, cod 707410, tel: 0742532882. 0727024582, fax: 0232.211020, e-mail: liviu.vatavu@antibiotice.ro, trademarks@antibiotice.ro	NU
VELCEA MARIAN 1994-26	<b>INVEL – AGENȚIE DE PROPRIETATE INDUSTRIALĂ</b>  București, str. Ion Ghica nr.3, ap.20,Fax: 0311.027.616, GSM: 0723205048, 0788885352, velcea@invel.ro	DA
VELICA ION GABRIEL 2004 - 1370	<b>CABINET VELICA – Agenție de proprietate industrială</b>  Bucuresti, str. Brutus M.I., nr.13, ap.3, cod 050124 Tel/ Fax: 021/3357463, Mobil: 0722645283, www.velica.ro, office@velica.ro	DA
VELICU ANCA 2003- 1275	<b>CONSTANTIN &amp; VELICU – INTELLECTUAL PROPERTY SRL</b>  Bucuresti, sector 4, str. Trestiana nr.1A, bl. 8A, sc.A, ap.16, Tel: 0314256780, fax: 0314256781, office@candv-ip.ro	DA
VELȚAN LOREDANA 1999-45	<b>INVENTA - AGENTIE DE PROPRIETATE INTELECTUALA S.R.L.</b>  București, Bdul Corneliu Coposu, nr. 7, bl. 104, sc. 2, ap. 31, sector 3, Tel: 021/3200285, Fax: 021/3228325, e-mail: inventa@mark-patent.ro	DA
VIGH BEATA 2008-1566	<b>SIGNOLEX TRADEMARK REGISTRATION SRL</b>  Miercurea Ciuc, str. Obor nr.52A, biroul nr.1, tel: 0740887334, beata.adam@gmail.com	DA
VIRGILIUS VASILACHE 2003-1228	<b>EDIPLAST S.R.L.</b>  Tg. Mureș, Str. Măgurei nr.25, ap.2, Tel/Fax: 0265/263775, GSM: 0744394036, moniadel@artelecom.net	DA
VISALOM MONICA 2004 - 1340	<b>AGENȚIE DE PROPRIETATE INDUSTRIALĂ – APIA SRL</b>  București, Str. Romancierilor nr.5, bl.C14, sc.B Ap.41, sector 6; OP 23 CP 11,Tel./Fax: 021/7783100; e-mail: office@mark-apia.ro, Site: www.mark-apia.ro	DA

VISALOM THEODOR 1996-1100	<b>AGENȚIE DE PROPRIETATE INDUSTRIALĂ – APIA SRL</b>  București, Str. Romancierilor nr.5, bl.C14, sc.B Ap.41, sector 6; OP 23 CP 11,Tel./Fax: 021/7783100; e-mail: office@mark-apia.ro, Site: www.mark-apia.ro	DA
VIȘOIU LILIAN CĂTALIN 2003-1246	<b>CABINET DE PROPRIETATE INDUSTRIALA “VIȘOIU LILIAN CĂTĂLIN”</b>  București, bd. Unirii nr.74, bl. J3B, sc.3, ap. 41,, Tel/Fax: 021/3207251, GSM: 0744480657, visoiucatalin@yahoo.com	DA
VLAD CONSTANTIN 2000-1199	<b>VLAD CONSTANTIN</b>  Constanta, Bd. 1 decembrie 1918 nr. 5, bl. F16, ap.34, cod 900711, Tel: 0241625643, 0341172650, Fax: 0241625643,GSM: 0722 370300, 0770251145, e-mail: constantin.vlad@rdslink.ro	DA
VLAD SIMONA 2006-1540	<b>CABINET IINDIVIDUAL PROPRIETATE INDUSTRIALA VLAD SIMONA</b>  Bucuresti, sector 3, str. Liviu Rebreanu, nr.7, bl.51, ap.67, tel/fax: 0216477471	DA
VOICU ALEXANDRA 1992-5	<b>CABINET VOICU ALEXANDRA</b>  București, B-dul Magheru, nr. 9, sc. 2, etaj 9, ap. 89, sector 1, PO BOX: 22-246, Tel/Fax: 021/3153684, alexandra.voicu@upcmail.ro	DA
VREMESCU SIMONA RODICA 2005- 1473	<b>VREMESCU &amp; ASOCIAȚII - CABINET PROPRIETATE INDUSTRIALĂ</b>  Bucuresti, sos.lancului nr.9, bl.109A, ap.129, 0721267811, fax: 021.6533962, e-mail : rodicastanciulescu@yahoo.com	DA

LISTA CONSILIERILOR ÎN PROPRIETATE INDUSTRIALĂ, MEMBRI AI CAMEREI NAȚIONALE  
A CONSILIERILOR ÎN PROPRIETATE INDUSTRIALĂ DIN ROMÂNIA, AUTORIZAȚI PENTRU  
DOMENIUL DESENELOR ȘI MODELELOR INDUSTRIALE  
pentru luna iulie 2010

Nume și Prenume/ Nr. din Reg. Nat	Denumirea societății Adresa societății	Societate cu obiect de activitate propr.ind.
ACSINTE PAULA- ADRIANA 2000-1160	<b>CABINET ACSINTE PAULA ADRIANA</b> București, str. Maior Coravu Ion, nr.1-7, bl.C4, ap.85, Tel/fax : 021/2507396, GSM : 0723 317631 e-mail : paula@legalservices.ro	DA
ALAN LILIANA 1994-1037	<b>CABINET PROPRIETATE INDUSTRIALA ALAN LILIANA</b> Sat Otvesti nr.183B, jud. Timis, 0724250467, e-mail: cabinet.alan@yahoo.com	DA
ALDEA CRISTINA RALUCA 2006-1489	<b>TREMULA SA</b> Braila, soseaua de centura nr.1, tel: 0788995533, 0744550778, tel/fax: 021.3245250, e-mail : office@intelecta.ro, www.intelecta.ro	NU
ALECU FLORIN BOGDAN 2005-1394	<b>CABINET INDIVIDUAL PROPRIETATE INDUSTRIALA ALECU BOGDAN</b> Bacau, str. Lucretiu Patrascanu nr.2, sc.B, ap.2, Tel/fax: 0334407577, Mobil: 0740274741, office@marcidesene.ro, www.marcidesene.ro	DA
ANDRONACHE PAUL 2003-1216	<b>CABINET INDIVIDUAL ANDRONACHE PAUL</b> București, aleea Compozitorilor nr.1, bl.E21, et.6, ap.35, sect 6, Tel/Fax: 021/7250069, GSM: 0722741043, 0727476335 e-mail: paul.andronache@clicknet.ro, paul_andronache@yahoo.com	DA
ANGHEL LUMINIȚA DOINA 1993-1020	<b>CABINET DE PROPRIETATE INDUSTRIALA ANGHEL LUMINIȚA DOINA</b> București, Str. Gherghitei Nr.1, Bl.94B, Sc. B, Ap.76, Sector 2, Fax: 031.4013777, GSM : 0723301706, 0743218219 e-mail : anghel.doina@rdslink.ro, anghel2na@yahoo.com, anghel2na@gmail.com	DA
APETROAIE HORATIU TUDOR 2005-1400	<b>AGENTIE DE PROPRIETATE INDUSTRIALA HORATIU APETROAIE</b> Bucuresti, str. Faurei nr.1, bl.P11, ap.228, Mobil: 0722302801, e-mail: horatiuat@xnet.ro	DA
APOSTOL SALOMIA 1999-1127	<b>PERSOANĂ FIZICĂ</b> Galați, Str. Reg. 11 Siret nr. 15, bl. E4, ap. 54, Tel/fax: 0236/436437 GSM 0766765027, saly_apostol@yahoo.com	DA

ARDELEANU RALUCA 2009 - 1693	<b>Cabinet de proprietate industrială Raluca Ardeleanu</b>  București, str. Ion Tuculescu nr.37, bl.07, ap.29, tel: 0723601875, fax: 0318015023, r.ardeleanu@yahoo.com	DA
AXENTE ELENA 1999-46/1	<b>INTEL PROTECT S.R.L.</b>  Brașov, Str. M. Kogălniceanu, nr. 20, bloc 1k, sc. C-D, Tel: 0268/412567, Fax: 0268/477333, GSM: 0722 464314, e-mail:intelprotect@ccibv.ro;	DA
BACIU ANA MARIA 2004-1325	<b>NESTOR NESTOR DICULESCU KINGSTON PETERSEN – CONSILIERE ÎN P.I. S.R.L.</b>  București, sector 1, sos. Bucuresti Ploiesti, nr.1A, Bucharest Business Park, corp A, et.4, Mobil: 0722256758, Tel: 021/2011200, ana-maria.baciu@nnkp.ro	DA
BARBU MIRCEA 1994-1042	<b>PERSOANĂ FIZICĂ</b>  București, Sos.lancului nr.21, bl.106A, sc.b, ap.73, sect.2, Tel/Fax: 021/6536608, 0724.834.010 e-mail: bmircea@mailbox.ro	DA
BĂDĂRĂU ADINA ADRIANA 2006-1494	<b>NESTOR NESTOR DICULESCU KINGSTON PETERSEN – CONSILIERE ÎN P.I. S.R.L.</b>  București, sector 1, sos. Bucuresti Ploiesti, nr.1A, Bucharest Business Park, corp A, et.4, Tel: 021/2011200, fax: 0212011210, e-mail: adina.badarau@nnkp.ro	DA
BĂISAN CRISTINA CARMEN 2008-1569	<b>SIDEMO - SIGLE DESENE MODELE SRL</b>  Bucuresti, sector 6, str. Sandulesti nr.3, bl. Z40, ap.4, tel/fax: 0214139834, mobil: 0741135012, 0722548381, contact@sidemo.ro, www.sidemo.ro	DA
BĂLAN GHEORGHÎȚĂ 1992-1	<b>RODALL-AGENȚIE DE PROPRIETATE INDUSTRIALĂ SRL</b>  București, Str. Polonă nr. 115, bl. 15, Sc.A,Et.4, ap. 19 sect. 1, Tel: 021/2108342, GSM: 0722 652111, Fax: 021/2105794, rodall@b.astral.ro	DA
BELCIU DELIA MIHAELA 2008-1578	<b>NESTOR NESTOR DICULESCU KINGSTON PETERSEN – CONSILIERE ÎN P.I. S.R.L.</b>  București, sector 1, sos. Bucuresti Ploiesti, nr.1A, Bucharest Business Park, corp A, et.1 camerele 9 si 10, tel: 0212011200, fax: 0212011210, e-mail : delia.belciu@nnkp.ro	DA
BENGA BOGDAN FLORIN 2005-1407	<b>INTELLEXIS SRL</b>  Bucuresti, 030231, bd. Hristo Botev nr.1, etaj 3, camera 37, Tel/fax: 021.3103042, mobil: 0723300147, contact@intellexis.ro bogdanbenga@xnet.ro	DA

BEREA VALENTIN 2006-1495	<b>CABINET INDIVIDUAL P.I. VALENTIN BEREA</b>  Bucuresti, bd. Carol I, nr.51, ap.26, sector 2, Tel: 4088904, Fax: 4088911, mobil: 0721473317, e-mail: valentin.berea@bulboaca.com	DA
BICU CRISTINA MĂDĂLINA 2003-1308	<b>ARIANA AGENTIE DE PROPRIETATE INDUSTRIALA SRL</b>  Bucuresti, str. Aleea Trestiana, nr.4, bl.20, sc.B, ap.72, tel: 0213274978, fax: 0213227689, mobil: 0724260277, e-mail: office@branduri.ro, www.branduri.ro	DA
BODOMOI OTILIA FLORENTINA 2008-1573	<b>INVENTA - AGENTIE DE PROPRIETATE INTELECTUALA S.R.L.</b>  București, Bdul Corneliu Coposu, nr. 7, bl. 104, sc.2, etaj 1, ap.31, sector 3, Tel : 021/3200285, Tel/Fax : 021/3228325, inventa@mark-patent.ro	DA
BOLINTINEANU MAGDALENA GABRIELA 2008-1597	<b>CABINET ANI FUCIU SRL</b>  Com.Snagov, Bloc P53, sc.A, ap.1, jud.Ilfov, Tel: 021/3106399, Fax: 021/3106398	DA
BORLAN T. RADU 2000-1161	<b>PATENTMARK S.R.L.</b>  București str. Dr. N. Turnescu nr. 2, sector 5, Tel: 021/3121669, Fax: 021/2233963, e-mail:stema@pcnet.ro	DA
BOZIOREANU MARIUS ADRIAN 2000-1165	<b>CONS INTEL BMA CABINET CONSULTANȚĂ</b>  Buzău, Cart, Dorobanti 2, bl.D2, et.1, ap.5 CP 8, OP1, Mobil : 0745086588, Fax : 0238/719619, marius-bozio@yahoo.com	DA
BOZOCEA GINA VIOLETA 2003- 1222	<b>ARIANA S.R.L.</b>  Brasov, str.M.Kogalniceanu nr.17, bl.C4, et.7, biroul 22, 0723204268 , tel/fax : 0268/315046, office@inregistrare-marci.ro	DA
BRAN LAURA GABRIELA 2004 - 1336	<b>BRANDYNAMICS AGENTIE DE PROPRIETATE INDUSTRIALA S.R.L.</b>  Cluj Napoca, str. Inocentiu Micu Klein, nr.8 Tel/fax: 0364/102070, 0744143965, laura.bran@brandynamics.ro	DA
BROJBOIU DUMITRU ADRIAN FLORINEL 1995-1067	<b>BROJBY PATENT INNOVATION</b>  Pitești, Bd. Republicii, bl.212,sc. D, ap.11, jud.Argeș, cod 110176, Tel/Fax.: 0348/412529, GSM: 0745 143095,adrian_brojboiu@yahoo.com	DA
BUCȘĂ GHEORGHE 2005-1391	<b>INVENTA - AGENTIE DE PROPRIETATE INTELECTUALĂ S.R.L.</b>  București, Bdul Corneliu Coposu, nr. 7, bl. 104, sc. 2, et. 1 ap. 31,sector 3, Tel: 021/3200285, Fax: 021/3228325, e-mail: inventa@mark-patent.ro	DA

BURBEA MILESCU IULIA ADRIANA 2005-1379	<b>CABINET INDIVIDUAL PROPRIETATE INDUSTRIALA IULIA BURBEA</b>  Bucuresti, sector 1, str. Stirbei Voda nr.105, bl.24B, ap.4, tel: 0726375412, iuliad_bis@yahoo.com	DA
BURȚILĂ IOAN 1993-1022	<b>MILENIUL 3 Agenție de Proprietate Industrială S.R.L.</b>  Pascani, Str. Moldovei nr. 10, bloc Crinul, sc. A, Ap. 28, Tel/Fax: 0232/719190; GSM: 0740 820582	DA
BUZLEA ELISABETA 1993-25	<b>INTELECT S.R.L.</b>  Oradea, B-dul Dacia nr. 48, Bl. D10, Ap.3, OP 9-CP128, Tel 0259/453847, Fax:0259/268094 GSM: 0745 040831, e-mail: info@intelect.ro	DA
BUZLEA MIRCEA VALENTIN 2003- 1234	<b>INTELECT S.R.L.</b>  Oradea, B-dul Dacia nr. 48, Bl. D10, Ap.3, OP9-CP128, Tel 0259/453847, Fax:0259/268094 e-mail: info@intelect.ro	DA
BUZLEA NARCISA FLORICICA 2003- 1235	<b>INTELECT S.R.L.</b>  Oradea, B-dul Dacia nr. 48, Bl. D10, Ap.3, OP9-CP128, Tel 0259/453847, Fax:0259/268094 e-mail: info@intelect.ro	DA
CAVESCU ADRIAN 2008-1609	<b>CAVESCU SI ASOCIATII</b>  Bucuresti, bd. Iuliu Maniu nr.65, bl.7P, sc.5, ap.158 e-mail: adriancavescu@yahoo.com, office@avocat4u.ro	DA
CÂMPEAN GHEORGHE- GEORGEL 1996-1087	<b>CABINET INDIVIDUAL CAMPEAN GHEORGHE GEORGEL</b>  Campina, str. Dr. Constantin Istrati nr.52, bl.3, ap.5, Tel: 0244/335207, mobil: 0729902117, e-mail: george_campean@yahoo.com	DA
CAMPEANU IOANA AURA 2005-1409	<b>SC PETOSEVIC SRL</b>  București, Intrarea Camil Petrescu nr.1, Tel: 021/3057996, Fax: 021/3145481, e-mail: aura.campeanu@petosevic.com	DA
CECIU GABRIELA 1994-1045	<b>CABINET "CECIU GABRIELA" CONSULTANȚĂ ÎN DOMENIUL PROPRIETĂȚII INTELLECTUALE</b>  300024 Timișoara, Str. Martir Leonida Banciu, nr. 6, sc. A, ap. 110, jud. Timis, Tel/Fax: 0256/494846; GSM: 0745 388 039, e-mail: gabrielaceciu@hotmail.com	DA
CHISTRUGA VICTORIA 2008-1590	<b>ATELIERELE CFR GRIVIȚA S.A.</b>  Str. Calea Griviței nr.359, tel: 0212240913, fax: 0212241736, e-mail: office@grivita.ro	NU

CIRSTEA CRISTINA 2004-1346	<b>ARIANA BRAND EXPERT SRL</b>  Craiova, str. Mihail Kogalniceanu nr.20, jud. Dolj, 0726718638, c_cirstea@yahoo.com, cristina_cirstea@inregistrare-marci.ro	DA
CIUDA-BERIVOE ANCA 1996-41	<b>INTELLECTUAL PROPERTY OFFICE SRL</b>  București, Str. Alexandru Moruzzi nr. 6, bl. B6, sc. 2, et. 8, ap. 62, sector 3; Tel/Fax: 021/3262388, GSM : 0745 094241, office@ipoffice.ro	DA
CIUPAN CORNEL 2003-1310	<b>CABINET DE PROPRIETATE INDUSTRIALĂ CIUPAN CORNEL</b>  Cluj Napoca, Str. Mestecenilor nr.6, bl. 9E, ap.2, Tel: 0264/524425; 0264/415051, Fax: 0264/415054, e-mail: cornel.ciupan@muri.utcluj.ro	DA
COCOLOI OANA 2003- 1263	<b>CABINET OANA COCOLOI</b>  București, Drumul Taberei nr.120, bl. OD1, sc.5, ap. 189, sector 6, Tel : 021/7450757, GSM : 0730557744, e-mail : oana_cocoloi@yahoo.com	DA
COCOȘ ȘTEFAN 2010 - 1703	<b>ROMINVENT S.A.</b>  București, Str. Ermil Pangratti nr. 35, et.1, sector 1, Tel: 021/2312515, 2312541, Fax: 021/2312550, 2312454, e-mail: scocos@rominvent.ro	DA
CODRESCU ANDREEA 2008-1579	<b>NESTOR NESTOR DICULESCU KINGSTON PETERSEN – CONSILIERE ÎN P.I. S.R.L.</b>  București, sector 1, sos. Bucuresti Ploiesti, nr.1A, Bucharest Business Park, corp A, et.1 camerele 9 si 10, tel: 0212011200, fax: 0212011210, andreea.codrescu@nnkp.ro	DA
COJOCNEAN MARIA RODICA 2003- 1241	<b>INTELMMI CONSULT SRL</b>  Tg. Mures, str. Sârguinței nr.39, ap.12, cod poștal 540543, Tel/fax: 0365 401839, mobil: 0745303867, cojocnean_maria@yahoo.com	DA
COLAN CRISTIAN IONUT 2005-1418	<b>CABINET PROPRIETATE INDUSTRIALA C.I. COLAN</b>  București, str. Mihai Eminescu nr.128-130, ap.17, sect.2, tel: 021.6190308, fax: 021.6190309, ionut.colan@cbea.ro	DA
COMĂNESCU NADIA VASILICA 2003- 1242	<b>PFIZER ROMANIA SRL</b>  Bucuresti, Splaiul Independentei nr.179, sector 5, cod 050099, Tel: 021/2072800, Fax: 021/2072801, nadia.comanescu@pfizer.com	NU
CONSTANDA CECILIA MĂDĂLINA 2003-1304	<b>ARIANA AGENTIE DE PROPRIETATE INDUSTRIALA SRL</b>  Bucuresti, str. Aleea Trestiana, nr.4, bl.20, sc.B, ap.72, tel: 0213274978, fax: 0213227689, mobil: 0724260277, e-mail: office@branduri.ro, www.branduri.ro	DA

CONSTANTIN ADRIAN GEORGE 1999-1148	<b>CONSTANTIN &amp; VELICU – INTELLECTUAL PROPERTY SRL</b>  Bucuresti, sector 4, str. Trestiana nr.1A, bl. 8A, sc.A, ap.16, Tel: 0314256780, fax: 0314256781, office@candv-ip.ro	DA
COSMOVICI PAUL 2009-1654	<b>COSMOVICI SI ASOCIATII SRL</b>  Bucuresti, OP 77, CP 216, www.cosmovici.ro, cosmovici@cosmovici.ro	DA
COSTINESCU PETRU 1998-1125	<b>PETRU COSTINESCU-DICOSTI</b>  București, Str. Viorele nr. 30, bl. 20A, ap. 23, sector 4, OP 44 – CP5, Tel : 021/3303162, Fax : 021/330473 e-mail : petrucostinescu.dicosti@gmail.com	DA
COȘESCU CAMELIA 1999-46/2	<b>M.D.P. RIGHTS AGENCY SRL</b>  Brasov, str. Lunga nr.270, cod postal 500450, Tel: 0268/440100, 440313; Fax: 0268/440221, Mobil: 0744355100, e-mail: office@mdp-rights-agency.ro www.mdp-rights-agency.ro	DA
COTRUTA LEONID 2006-1533	<b>CABINET PROPRIETATE INDUSTRIALA COTRUTA LEONID</b>  Bucuresti, str. Vasile Lascar nr.182, bir. Nr.3, leonid.cotruta@gmail.com	DA
CSAPO MARTINESCU ERNEST 1995-1072	<b>ROMBAT SA</b>  Bistrița, Drumul Cetatii nr.6 Tel. 0263/234011, Fax :0263/234010, e-mail: erni@rombat.ro	NU
DANCIU IOAN 2004 - 1373	<b>NOWAPATENT SRL</b>  Medias, str. Lotru, nr.4, bl.92, ap.1 Tel : 0269/841373 ; 833273 GSM : 0744556074 Fax : 0269/833273, e-mail : nowapatent@birotec.ro, office@nowapatent.ro	DA
DONȚU OVIDIU-LIVIU 2000-1171	<b>DONEXPERT SRL</b>  Suceava, str. George Enescu nr.34, bl.D72, sc.A, ap.5, ovidon@ccisv.ro, Tel: o230.215004, 0742108100	DA
DRAGULIN IOANA 2005-1385	<b>ROMINVENT S.A.</b>  București, Str. Ermil Pangratti nr. 35, et.1, sector 1, Tel: 021/2312515, 2312541, Fax: 021/2312550, 2312454, e-mail: office@rominvent.ro	DA
DUMITRESCU ARTEMIS SORINA 2003- 1250	<b>ROMINVENT S.A.</b>  București, Str. Ermil Pangratti nr. 35, et.1, sect.1 Tel: 021/2312515, Fax: 021/2312550 e-mail:adumitrescu @rominvent.ro	DA



DUMITRESCU OANA IRINA 2005 - 1434	<b>INNOVIS INTELLECTUAL PROPERTY</b>  Bucuresti, Calea Rahovei nr.217, bl.12, ap.60, Mobil: 0741572398, e-mail: office@innovis.ro	DA
ENDES CORINA 2007-1546	<b>ANACOR – Cabinet de proprietate industrială</b>  Bucuresti, bd. Bucurestii Noi nr.51-61, bl.B1, ap.11, tel: 0216678665, mobil: 0726475018, anacor.cpi@gmail.com	DA
ENE MARILENA 2003- 1253	<b>ENE &amp; ASOCIATII – PROPRIETATE INDUSTRIALA SRL</b>  Bucuresti, str. George Valentin Bibescu nr.20-22, bl.11/1, sc.3, ap.8, Tel: 0722558957, fax: 021.2300175, marilena.ene@ratiu.ro	DA
ENE SILVIA 2000-1159	<b>CABINET M. OPROIU – CONSILIERE ÎN PROPRIETATE INTELECTUALĂ</b>  București, Str. Popa Savu, nr. 42, parter, sector 1. Tel : 021/2602833, 021/2602834, Fax : 021/2602835, 021/2602836, CP : 2-229, e-mail : office@oproiu.ro	DA
ENESCU LUCIAN 1992-7	<b>ROMINVENT S.A.</b>  București, Str. Ermil Pangratti nr. 35,et.1, sector1, Tel: 021/2312515, 2312541, Fax: 021/2312550, 2312454, e-mail: office@rominvent.ro	DA
ENESCU MIRUNA 2003- 1254	<b>ROMINVENT S.A.</b>  București, Str. Ermil Pangratti nr. 35, et.1, sect.1 Tel: 021/2312515, Fax: 021/2312550 e-mail : menescu@rominvent.ro	DA
FAIGHENOV MARIOARA 1995-1063	<b>AGENȚIE DE PROPRIETATE INTELECTUALĂ ȘI TRANSFER DE TEHNOLOGIE-AGPITT-SRL</b>  București, B-dul Libertății nr. 12, bl.113, sc.2, et.3, ap.28, sector 4; CP 42-106,Tel: 021/3177693; Fax : 021/3177584 ; GSM : 0744 293552 ; 0724539752 e-mail :faighenov@xnet.ro; office@agpitt.ro	DA
FÂNTÂNĂ RAUL-SORIN 1994-23	<b>FÂNTÂNĂ RAUL SORIN &amp; ASOCIAȚII SRL</b>  Brașov, str. 9 mai, nr.4, sc.D, ap.3 Tel/fax: 0268543657, office@inventii-marci.ro, www.inventii-marci.ro	DA
FIERĂSCU COSMINA- CATRINEL 1996-42	<b>ROMINVENT S.A.</b>  București, Str. Ermil Pangratti nr. 35, et.1, sect.1 Tel: 021/2312515, Fax: 021/2312550 e-mail: cfierascu@rominvent.ro	DA
FLOREA ILEANA MARIA 2003- 1258	<b>Cabinet individual Florea Ileana Maria</b>  Bucuresti, sos. Colentina nr.53, bl. 59, ap.67 Tel: 0722554460, ileana.florea@chiuariulawyers.ro	DA

FRISCH CRINA NICOLETA 2000-1172	<b>FRISCH &amp; PARTNERS SRL</b>  Bucuresti, str. Ceasornicului, nr.7, sector 1, cod 14111, tel: 0213101165, fax: 0213130130, Mobil: 0722212480, office@frisch.ro, crina.frisch@frisch.ro	DA
FUCIU ANIȘOARA 2003-1259	<b>CABINET ANI FUCIU SRL</b>  Com.Snagov, Bloc P53, sc.A, ap.1, jud.Ifov, Tel: 021/3106399, Fax: 021/3106398, GSM: 0744370196, e-mail: ani.fuciu@consilier-marci.ro	DA
FULEA MARIA 1995-1076	<b>EURORESSOURCES SRL</b>  Medias, str. Ion Creangă, nr.4, ap.6, Tel: 0269/843504, Fax: 0269/824812	DA
GAVRIL NICULINA 2001-1211	<b>CABINET N. D. GAVRIL S.R.L.</b>  București, Str. Ștefan Negulescu nr. 6A, sector 1, Tel./fax : 021/2302882, 0213165492, GSM :0722983520, e-mail : gavrilnin@yahoo.com cabinetgavril@yahoo.com	DA
GAVRILA NARCISA 2009 - 1698	<b>Cabinet individual de proprietate industriala Narcisa Gavrilă</b>  Piatra Neamt, str. Petru Rares nr.43, bl.C1, ap.2, tel: 0745019497, 0723515313, e-mail: narcisa_gavrilă@yahoo.com	DA
GAVRILIU ANA-CORINA 1993-1031	<b>BIOTEHNOS S.A.</b>  Otopeni, Str. Gorunului nr.3-5, Tel: 031.7102402, 0317102383, Fax: 031.7102400, GSM : 0723302092, corinagav@hotmail.com	NU
GĂVENEA MIHAELA 2005-1437	<b>SOCIETATE CIVILA PROFESIONALA LEGAL2M</b>  Bucuresti, str. George Enescu nr.7, et.4, ap.23, mobil: 0728836880, fax: 021.3154462, mihaela.gavenea@legal2m.com	DA
GHENU MIHAELA 1993-15	<b>ROMINVENT S.A.</b>  București, Str. Ermil Pangratti nr. 35, et.1, sect.1 Tel: 021/2312515, Fax: 021/2312550 e-mail: mghenu@rominvent.ro	DA
GHIȚĂ CONSTANTIN 1992-13	<b>CONSTANTIN GHIȚĂ OFFICE SRL</b>  Timișoara, Str. Take Ionescu nr. 24-28, sc. B ap. 2 Jud.Timiș, Tel/Fax: 0256/435976, GSM: 0744 162462, e-mail: ghita@ghitaconstantin.ro	DA
GRECU ELENA 2005 - 1382	<b>NOMENIUS S.R.L.</b>  Bucuresti, sector 6, str. G.M. Zamfirescu nr.46, bl.22A, sc.1, ap.11, camera 1, elena.grecu@nomenius.ro	DA

HARSANY ALEXANDRU 2003-1251	<b>NESTOR NESTOR DICULESCU KINGSTON PETERSEN – CONSILIERE IN P.I. S.R.L.</b>  București, sector 1, sos. Bucuresti Ploiesti, nr.1A, Bucharest Business Park, corp A, et.1, camerele 9 si 10, Tel : 021/2011200, Fax : 021/2011210, GSM : 0722203934, e-mail : alexandru.harsany@nnkp.ro	DA
HAȘIU ALEXANDRA 1999-57	<b>ROMINVENT S.A.</b>  București, Str. Ermil Pangratti nr. 35, et.1, sect.1, Tel: 021/2312515, 2312541, Fax: 021/2312550, 2312454, e-mail: ahasiu@rominvent.ro	DA
HĂISAN MARIA 2000-1202	<b>CABINET INDIVIDUAL MARIA HĂISAN</b>  Botoșani, calea Natională nr.65, bl. I3, ap.10, tel: 0231534249, mobil: 0728004574, mh20@k.ro	DA
IACOBINI ANCA SVETLANA 2003- 1262	<b>IACOBINI&amp;CO, CONSILIERI IN DREPTUL DE PROPRIETATE INDUSTRIALA SRL</b>  Bucuresti, Calea Mosilor, nr.258, bl. 4bis, ap.22, sector 2, Tel : 021/2104690 ; Fax : 021/2104793 E-mail : asimri@yahoo.com	DA
IACOBINI MIHNEA RĂZVAN 2003- 1261	<b>IACOBINI&amp;CO, CONSILIERI IN DREPTUL DE PROPRIETATE INDUSTRIALA SRL</b>  București, Calea Mosilor, nr.258, bl. 4bis, ap.22, sector 2, Tel : 021/2104690 ; Fax : 021/2104793 E-mail : asimri@yahoo.com	DA
ICLANZAN TUDOR ALEXANDRU 2005-1442	<b>UNIVERSITATEA POLITEHNICA TIMISOARA</b>  Timisoara, Piata Victoriei, nr.2, tel :0256.403000, fax : 0256.403021, ticlanzan@eng.upt.ro	NU
IOACĂRĂ VALENTIN 1999-50	<b>ROVALCONS SRL -AGENȚIE DE PROPRIETATE INTELECTUALĂ</b>  Câmpina, Str. Orizontului, nr.1, bl. R10, ap.27, Jud. Prahova, Tel/Fax: 0244/371390; GSM : 0722 540580 e-mail: rovalcons@xnet.ro	DA
ION COSTIN	<b>A.G.V. –AGENTIE DE PROPRIETATE INDUSTRIALA SRL</b>  Bucuresti, sector 1, str. Clucereasa Elena nr.67, tel/fax: 0216664311, mobil: 0744369265, ion.costin@yahoo.de	DA
ION DAN ADRIAN 2003-1260	<b>CABINET PROPRIETATE INDUSTRIALA – IONDA</b>  Bucuresti, 010577, Calea Dorobantilor nr.126-130, bl.8, ap.50, Tel/fax: 021/2316549, Mobil: 0722687982 e-mail: ionda@rdsmail.ro	DA

ION RODICA-COCUȚA 1993-1032	<b>CABINET DE PROPRIETATE INDUSTRIALĂ "BIONPI"</b>  București, 010577, Calea Dorobanților 126-130 Bl. 8, et. 9 Ap. 50 sector 1, cod 010577, Tel/Fax: 021/2316549, 031/8054616 GSM: 0723 187944, 0746184697 e-mail: bionpi@rdsmail.ro, bionpi@hotmail.com	DA
IONUS MIHAELA GERALDINE 2009-1664	<b>DENNEMEYER &amp; ASSOCIATES BRASOV SRL</b>  Brasov, str. Paraului nr.6, bl. E8, sc.B, ap.9, tel: 33 671658398, 352 691699881, gionus@dennemeyer.com	DA
IORGULESCU MARIANA 2008-1607	<b>P.F.A. Iorgulescu Mariana</b>  Constanta, bd. Aurel Vlaicu nr.43, bl. Pc3, ap.32, tel: 0341444888, fax: 0341814940, mobil: 0745259643, e-mail: iorgulescumariana@yahoo.com	DA
ISOC DORIN 1994-1052	<b>INTEGRATOR CONSULTING SRL</b>  Cluj Napoca, Str. Dunării nr. 25 blC1 ap5,jud. Cluj Tel/Fax: 0264/442817, GSM : 0745235585 e-mail : dorin.Isoc@aut.utcluj.ro	DA
ITU TEODORA 2003-1268	<b>CONINFO S.R.L.</b>  Târgu Mures, str. Lacrimioarea nr.9,Tel:0265/210138, Fax: 0265/210109, Mobil: 0729618641 e-mail: teodora@coninfo.ro, office@coninfo.ro	DA
IVANCA GAVRIL 2004-1357	<b>CABINET PROPRIETATE INDUSTRIALA ARINOVA</b>  Arad, 310151, str. Coriolan Petreanu, nr.28, Tel/fax: 0257/255842, mobil: 0744246562, info@arinova.ro	DA
IVANCA MARIA ELISAVETA 1993-1033	<b>AGENȚIA DE PROPRIETATE INDUSTRIALĂ "LABIRINT"</b>  Arad, Str. Coriolan Petreanu nr. 28, Tel/Fax: 0257/255842, GSM: 0722 458129 e-mail: info@labirint.ro	DA
IVĂNESCU GABRIEL DAN 1996-1091	<b>CABINET INDIVIDUAL- IVANESCU GABRIEL DAN</b>  Brașov, Str. Al. I. Cuza nr. 58 ap. 5, tel: 0268471650, fax: 0368816013, GSM: 0722 248415, e-mail: dan.ivanescu@clicknet.ro	DA
JOIȚOIU ANDREEA SIMONA 2000-1197	<b>ROMINVENT S.A.</b>  București, Str. Ermil Pangratti nr. 35, et.1, sect.1, Tel: 021/2312515, 2312541, Fax: 021/2312550, e-mail : ajoitoiu@rominvent.ro	DA
KLEININGER TOMA 2005-1423	<b>I.P. NEW MARK COMPANY S.R.L.</b>  Bucuresti, sector 3, bd. Mircea Voda, nr.37, bl. M29, sc.C, ap.83	DA

LARION ELISABETA-SONIA 1992-9	<b>ROMINVENT S.A.</b>  București, Str. Ermil Pangratti nr. 35, et.1, sect.1 Tel: 021/2312515, Fax: 021/2312550, mobil: 07 44 37 37 37, sonia.larion@gmail.com e-mail: office@rominvent.ro	DA
LAZĂR ELENA 1997-28	<b>CABINET DE PROPRIETATE INDUSTRIALĂ</b>  Buzău, Str.Unirii, Bl.16C,Et.3, Ap. 12, cod 120013, OP 1, CP 52, Tel./Fax: 0238 724262 GSM: 0723 328633, cpielena@recomplast.com	DA
LOREȚ ALEXANDRU 1992-6	<b>INVENTA - AGENTIE DE PROPRIETATE INTELECTUALA S.R.L.</b>  București, Bdul Corneliu Coposu, nr. 7, bl. 104, sc. 2, etaj 1, ap. 31, sector 3, Tel: 021/3200285, Fax: 021/3228325, e-mail: inventa@mark-patent.ro	DA
LUCĂCEL MIHAIELA 2003- 1288	<b>CABINET DE PROPRIETATE INDUSTRIALA LUCACEL MIHAIELA I.I.</b>  Bucuresti, sector 3, aleea Rotunda nr.2, bl. H8, ap.38, GSM:0745347813, e-mail : office@markdesign.ro	DA
MACAMETE ELENA 1992-1003	<b>ICPE CA</b>  București, Splaiul Unirii 313, sect. 3 Tel: 021/3467231, mobil: 0722642756, lmacamete@icpe-ca.ro	NU
MANEA MARCELA 2008-1602	<b>ROMARK INTELLECTUAL PROPERTY</b>  Bucuresti, Aleea Campul cu flori nr.12, bl. A49, ap.35, sector 6, mobil: 0724755705	DA
MARINESCU RUXANDRA 2003-1271	<b>PATENTMARK S.R.L.</b>  București, Str. Dr. N. Turnescu nr. 2, sector 5, Tel/fax 021/3121669, Fax: 021/2233963, e-mail: stema@pcnet.ro , 0722626875	DA
MARKUSEV DENISA MARY 2003 - 1272	<b>ROMINVENT S.A.</b>  București, Str. Ermil Pangratti nr. 35, et.1, sect.1, Tel: 021/2312515, Fax: 021/2312550 e-mail: dmarkusev@rominvent.ro	DA
MARTINESCU ALINA NICOLETA 2008-1605	<b>ROMINVENT S.A.</b>  București, Str. Ermil Pangratti nr. 35, et.1, sect.1, Tel: 021/2312515, Fax: 021/2312550 e-mail: amartinescu@rominvent.ro	DA
MĂRGĂRIT CĂTĂLIN 2004-1364	<b>SOCIETATE CIVILĂ PROFESIONALĂ MĂRGĂRIT, FLOROV &amp; ASOCIAȚII</b>  București, str. Dornei nr.56, et.1, camera 1, tel: 0214103992, fax: 0214103570, e-mail: office@mfplawyers.ro	DA

MIHAI LUCIAN 2001-1209	<b>LINKLATERS MICULIȚI ȘI ASOCIATII S.C.P.A.</b>  București, Str. Nicolae Iorga, nr. 8, sector 1 Tel : 021/3071500, Fax : 021/3071555 e-mail: lucian.mihai@linklaters.com, lucian.mihai@drept.unibuc.ro	DA
MIHUT IONEL OVIDIU 2004 - 1365	<b>BOSTINA SI ASOCIATII – INDUSTRIAL PROPERTY SRL</b>  Bucuresti, sector 1, str. Aleea Alexandru , nr20A, camera 2, Tel/ fax: 021/3194466, Mobil: 0722294830, ovidiu.mihut@bostinalawyers.eu	DA
MILCEV GABRIELA 2003- 1230	<b>ALLEGRA CONSULTING SRL</b>  Bucuresti, bd. Octavian Goga 23, bl.M106, sc.4, ap.117, GSM: 0722249961, Tel/Fax: 021/3231384 e-mail: gabriela.milcev@allegra.ro; www.allegra.ro	DA
MINCA DENIS ANTOANETA 2006- 1519	<b>HAHUI, MINCA SI ASOCIATII SRL</b>  Bucuresti, str. Ghiocci nr.12, sector 2, tel: 021.3189619, fax: 021.3109189, e-mail: dns_minca@yahoo.com	DA
MÎNDRU MIHAELA 2003-1257	<b>CABINET INDIVIDUAL MÎNDRU MIHAELA</b>  București, Str. Grigore Alexandrescu nr.1, bl.D7, ap.4, sector1, Fax: 021/2230342 GSM: 0722601120 e-mail: florea@gide.com	DA
MOCANU ION 2000-1179	<b>ROMINVENT S.A.</b>  București, str. Emil Pangratti nr. 35, et. 1, sector 1, Tel : 021/2312515 ; 2312541, Fax :021/2312550, 2312454, imocanu@rominvent.ro	DA
MOHONEA CRISTIAN 1997-62	<b>PATENTMARK S.R.L.</b>  București, Str. Dr. N. Turnescu nr. 2, sector 5, Tel/fax 021/3121669, , Fax: 021/2233963, e-mail: stema@pcnet.ro	DA
MOHONEA LILIANA 1997-61	<b>PATENTMARK S.R.L.</b>  București, Str. Dr. N. Turnescu nr. 2, sector 5, Tel/fax 021/3121669, Fax: 021/2233963, e-mail: stema@pcnet.ro	DA
MUȘATESCU ANDRA OANA 2000-1181	<b>ANDRA MUSATESCU CABINET DE PROPRIETATE INDUSTRIALA</b>  București, calea 13 Septembrie nr.121, bl.127, et.5, ap.21,GSM : 0722 879810 ; e-mail : amusatescu@dnt.ro, andramusatescu@andramusatescu.ro, www.andramusatescu.ro	DA
NĂSTASE CRISTIAN 2000-1184	<b>SC PETOSEVIC SRL</b>  București, Intrarea Camil Petrescu nr.1, Tel: 021/3057996, Fax: 021/3145481, e-mail: cristian.nastase@petosevic.com	DA

NEACSU CARMEN AUGUSTINA 2000- 1186	<b>CABINET INDIVIDUAL NEACSU CARMEN AUGUSTINA</b>  Baia Mare, str. Rozelor, nr.12/3, tel: 0727318168, e-mail: carmen@bic.cdimm.org	DA
NEAGU CATALIN 2005 - 1458	<b>CABINET INDIVIDUAL PROPRIETATE INDUSTRIALA CATALIN NEAGU</b>  Iasi, str. Tutea Petre nr.5, bl.909, tr.1, ap.11, Cod postal: 700730, Tel: 0232/276000, Fax: 0232/405425, 0232/211843, Mobil: 0744514264, e-mail: catalin.neagu@proprietateindustriala.ro	DA
NEGOMIREANU LIVIA 1999-1140	<b>CABINET INDIVIDUAL NEGOMIREANU LIVIA</b>  Bucuresti, Sos. Nicolae Titulescu nr.94, bl.14A, ap.127,sect.1, Tel: 0314214598, GSM: 0722444719, office@cabinetnegomireanu.ro	DA
NICOLAESCU DANIELLA- OLGA 1992-1006	<b>ROMINVENT S.A.</b>  București, Str. Ermil Pangratti nr. 35, et.1, sect.1 Tel: 021/2312515, Fax: 021/2312550 e-mail: dnicolaescu@rominvent.ro	DA
NIȚĂ FLORINA 1996-1083	<b>OLTCHIM SA</b>  Râmnicu Vâlcea, Str. Uzinei nr. 1, 240050, jud. Vâlcea Tel: 0250/701200/3225, Fax: 0250/735030 e-mail: oltchim@oltchim.ro	NU
NIȚU ION 2000-1204	<b>CABINET INDIVIDUAL – NITU ION</b>  Constanta, str. Dezrobirii nr.110, bl. IS8, sc.A, ap.1, Tel: 0241/512608, mobil: 0723317298	DA
OLTEANU CAMELIA 2000 - 1189	<b>ROMINVENT S.A.</b>  București, Str. Ermil Pangratti nr. 35,et.1, sector1, Tel: 021/2312515, 2312541, Fax: 021/2312550, 2312454, e-mail: colteanu@rominvent.ro	DA
OPREA MARILENA 2003-1277	<b>CABINET MARILENA OPREA</b>  Bucuresti, sector 6, str. Mărgelilor nr.6, bl. 304, sc.4, ap.45, tel: 0722259260, moprea@cimo.ro, marilena.oprea@cimo.ro	DA
OPREA PATRICIA DIANA 2005-1412	<b>DICONSULT – Cabinet consiliere in domeniul proprietatii industriale</b>  Cluj Napoca, str. Mircea cel Batran, nr.2, ap.12, Tel: 0264/565885, mobil: 0724323761, patricia.ciceo@terapia.ro	DA
OPREA RONELA TEODORA 2008-1568	<b>Cabinet proprietate industriala Ronela Oprea</b>  Oradea, str. Gral Magheru nr.12, bl.M12, ap.29, tel: 0726279899, email: teaprea@yahoo.com	DA

OPROIU MARGARETA 1992-8	<b>CABINET M. OPROIU-CONSILIERE ÎN PROPRIETATE INTELECTUALĂ</b>  București, Str. Popa Savu, nr. 42, parter, sector 1, Tel : 021/2602834, 021/2602833, Fax : 021/2602836, 021/2602835, P.O.Box 2-229, e-mail : office@oproiu.ro	DA
ORGOVICI CODRUTA OCTAVIA 2004 - 1326	<b>ARIANA AGENȚIE DE PROPRIETATE INDUSTRIALĂ SRL</b>  Timisoara, Calea Aradului, nr.33, ap.7 Tel: 0722538766, c_popescu2000@yahoo.com	DA
OSIESCU TRAIAN 1999-1138	<b>OSTER – SOCIETATE CIVILA PROFESIONALA DE PROPRIETATE INDUSTRIALA</b>  Bucuresti, Str. Batiste nr.35, ap. 23, sector 2, cod 020935, Tel/Fax: 021/3147249 , GSM: 0723.177.236, traianosiescu@xnet.ro	DA
PALKO SORINA-IUSTINA 1999-1150	<b>AEROSTAR S.A.</b>  Str. Condorilor, nr. 9, Bacău Tel : 0234/175 070, Fax : 0234/ 172 023, e-mail : aerostar@aerostar.ro	NU
PANTILIMON MIHAI 2004 - 1337	<b>BRANDYNAMICS AGENTIE DE PROPRIETATE INDUSTRIALA S.R.L.</b>  Piatra Neamt, bd. Republicii nr.13, etaj 2, cam. 19-20 Tel/fax: 0233/232452, 0747251502, office@brandynamics.ro	DA
PAVEL SORIN EDUARD 2003-1273	<b>SCHOENHERR INTELLECTUAL PROPERTY S.R.L.</b>  București, bd. Dacia nr.30, etaj 4, camera – Echipa Sebastian 01, tel: 0213196790, fax: 0213196791, e.pavel@schoenherr.ro	DA
PĂUNEȚ ALEXANDRINA 2003- 1245	<b>Cabinet individual proprietate industriala Paunet Alexandrina</b>  Iasi, spl. Bahlui, nr.29, bl. B5, sc.A, ap.7 Tel: 0726737527	DA
PEICIU ADRIANA 2003-1289	<b>CABINET INDIVIDUAL PEICIU ADRIANA</b>  Bucuresti, str. Stefan cel Mare nr.230, Bl.46, ap.47, Tel/fax: 021/2360317, 2104132	DA
PETCU COSTIN 97-1115	<b>ROMINVENT S.A.</b>  București, Str. Ermil Pangratti nr. 35, et. 1, sect. 1 Tel: 021/2312515, 2312541, Fax: 021/2312550, 2312454,e-mail: cpetcu@rominvent.ro	DA
PETREA DANA MARIA 2003- 1223	<b>CABINET M. OPROIU-CONSILIERE ÎN PROPRIETATE INTELECTUALĂ</b>  București, Str. Popa Savu, nr. 42, parter, sector 1, Tel : 021/2602834, 021/2602833, Fax : 021/2602836, 021/2602835, P.O.Box 2-229, e-mail : office@oproiu.ro	DA



PIOARU MIHALACHE RALUCA ANDREEA 1999-56	<b>ROMPROSPER SERVIMPEX SRL</b>  București, Șos. Mihai Bravu nr. 294, bl.6, sc.B, ap. 63, sector 3, cod 030319, Tel: 021.322.28.57, fax: 021.322.28.57 Mobil: 0724880514; 0744654128; 0744536405, e-mail: office@piva.ro; raluca_pioaru@yahoo.com; mihalache.andra@gmail.com	DA
PLOSCA DANIEL 1998-39	<b>ROMINVENT S.A.</b>  București, Str. Ermil Pangratti nr. 35, et. 1, sect. 1, Tel: 021/2312515, 2312541, Fax: 021/2312550, 2312454, e-mail: dplosca@rominvent.ro	DA
POP CĂLIN RADU 1996-50	<b>CABINET ENPORA S.R.L.</b>  București, str. George Calinescu nr.52A, ap.1, 011694, Tel: 021 2300990; 031 1001634, Fax: 021 2302311; 031 1007927, pop@patents.ro	DA
POP MOTOGNA CLELIA 2004 - 1351	<b>CONSTANTIN GHIȚĂ OFFICE SRL</b>  Timișoara, str. Take Ionescu nr. 24-28 sc. B, ap. 2, Tel/Fax: 0256/435976,; clelia@ghitaconstantin.ro	DA
POP VIRGINIA DAISY 1992-2	<b>CABINET ENPORA S.R.L.</b>  București, str. George Calinescu nr.52A, ap.1, 011694, Tel: 021 2300990; 031 1001634, Fax: 021 2302311; 031 1007927, pop@patents.ro	DA
POPA CRISTINA 2000-1193	<b>ROMINVENT S.A.</b>  București, Str. Ermil Pangratti nr. 35, et. 1, sect. 1 Tel: 021/2312515, 2312541, Fax: 021/2312550, 2312454, e-mail: cpopa@rominvent.ro	DA
POPESCU ANGELA 1997-1103	<b>CABINET PROPRIETATE INDUSTRIALĂ POPESCU ANGELA</b>  București, str. Complexului nr.10, bl.40, ap.14, Tel :021/3243756, tel : 0318.04.68.81 GSM : 0723051279, angela_intelect@yahoo.com	DA
POPESCU LAURENTIU HOREA 2004-1354	<b>V&amp;f IP CONSULTING SRL</b>  Bucuresti, Bd Camil Ressu, nr.27, bl.N1, ap.214, Tel: 021/3140200, Fax: 021/3140290, Mobil: 0744487223, popescul@vf.ro	DA
POPESCU LIVIA 2004-1312	<b>CABINET POPESCU LIVIA</b>  Bucuresti, bd. Camil Ressu 27, bl.N1, ap.188 Tel: 021/3481010, liviap25@yahoo.com	DA
POPESCU MAGDALENA DANIELA 2005-1466	<b>SOCIATATE CIVILA PROFESIONALA LEGAL2M</b>  Bucuresti, str. George Enescu nr.7, et.4, ap.23, mobil: 0728839880, fax: 021.3154462, magda.popescu@legal2m.com	DA

POPESCU RADU-ROMEO 2001-1207	<b>CABINET POPESCU RADU ROMEO</b>  București, Bd. Corneliu Coposu nr. 3, bl.101, sc.3, et.4, ap.50, sector 3, GSM : 0721753049, e-mail : romeoradu.popescu@rdslink.ro	DA
PRISTAVU GHEORGHE 2008-1591	<b>CABINET DE PROPRIETATE INDUSTRIALA PRISTAVU</b>  Piatra Neamt, str. Gral Nicolae Dascalescu 11, bl. T3, sc.F, ap.70	DA
PUȘCAȘU DAN 1994-1056	<b>LOYAL PARTNERS – AGENȚIE DE PROPRIETATE INTELECTUALĂ SRL</b>  Galati, Str. Portului nr.23, Parcul De Soft, cam.307, cod 800025, tel/fax: 0236/407032, GSM: 0722 744241, office@loyalpartners.ro www.loyalpartners.ro	DA
RADU DANIELA 2003-1240	<b>CONSINVENT S.R.L.</b>  Buzau, b-dul Unirii, bl.35B, ap.2, mobil : 0745452268, e-mail: consinvent@yahoo.com	DA
RASKAI MARIA MAGDALENA 1993-28	<b>RASKAI M M BREVMARC CONSULT S.R.L.</b>  Dej, Str. Unirii, nr.3, BL.d8, ap.7, judetul Cluj, 405200, Tel/Fax: 0264/211847, GSM: 0742084050, raskaimm@yahoo.com	DA
RAȚĂ ANDREI VLAD 2005 - 1381	<b>RATZĂ ȘI RATZĂ SRL</b>  București, B-dul A.I. Cuza Nr. 52-54, Sect.1 Tel :021/2601348, Fax : 021/2601349 email : office@ratza-ratza.com, avr@ratza-ratza.com	DA
RĂDULESCU MIOARA 1996-47	<b>TERMOOPTIM SRL</b>  Str. Cetatea de Balta nr.118, bl.9, sc.B, ap.12, tel/fax : 0214330310, termooptim@rdslink.ro	NU
RAȚĂ GRIGORE 1992-3	<b>RATZA SI RATZA SRL</b>  București, B-dul A.I. Cuza Nr. 52-54, Sect.1 Tel :021/2601348, Fax : 021/2601349 email : office@ratza-ratza.com, gregory@ratza-ratza.com	DA
ROBU MARICICA 1999-1133	<b>Cabinet individual consultanta in proprietate industriala ROBU MARICICA</b>  Roman, jud. Neamt, str. Stefan cel Mare, bl.3, sc.C, ap.38, tel: 0333105979, mobil: 0730633391, maricica.robust@yahoo.com	DA
ROMAN IOAN 1999-1152	<b>IAR S.A. GHIMBAV</b>  Brașov, Str. Aeroportului nr. 1, Tel: 0268/475269/1076, Fax: 0268/475287, Mobil :0745145535, e-mail: ioanry@yahoo.com	NU

ROȘ VIOREL 2006-1485	<b>CABINET INDIVIDUAL ROȘ VIOREL</b>  Bucuresti, bd.Unirii nr.66, bl.K3, ap.7, Mobil: 0722560675, fax: 3208044, e-mail: viorelros@asdpi.ro	DA
RUTA FULGER LAURENTIU 2005 - 1470	<b>CABINET DE PROPRIETATE INDUSTRIALA RUTA FULGER LAURENTIU</b>  Cluj Napoca, bd. 21 decembrie, nr,40, ap.4, Mobil: 0747892450, ruta_laurentiu@yoahoo.com	DA
SAVU MARIANA 2004-1342	<b>CABINET DE PROPRIETATE INDUSTRIALA SAVU MARIANA</b>  Bucuresti, str. Paul Greceanu nr.9, bl.20A, ap.26, Tel/ Fax: 021.2120651, mobil: 0722783660, liliana.savu@credidam.ro	DA
SECĂREANU DOINA MARIA 2003-1286	<b>INVENTA - AGENTIE DE PROPRIETATE INTELECTUALA S.R.L.</b>  București, Bdul Corneliu Coposu, nr. 7, bl. 104, sc.2, etaj 1, ap.31, sector 3, Tel : 021/3200285, Tel/Fax : 021/3228325, e-mail : inventa@mark-patent.ro	DA
SOARE LILIANA 1999-060	<b>INVENTA - AGENTIE DE PROPRIETATE INTELECTUALA S.R.L.</b>  București, Bdul Corneliu Coposu, nr. 7, bl. 104, sc. 2, etaj 1, ap. 31, sector 3, Tel: 021/3200285, Fax: 021/3228325, inventa@mark-patent.ro	DA
SPĂTARU DANIELA VICTORIA 1999- 44	<b>ROMINVENT S.A.</b>  București, Str. Ermil Pangratti nr. 35, et.1, sect.1, Tel: 021/2312515, 2312541, Fax: 021/2312550, 2312454, e-mail: dspataru@rominvent.ro	DA
SPRINCEANU NICOLAE 1996-1097	<b>“SPRINCEANU NICOLAE” AGENȚIE DE CONSULTANȚĂ ÎN PROPRIETATE INTELECTUALĂ ȘI TRANSFER DE TEHNOLOGIE</b>  Drobeta Turnu Severin Str. Gheorghe Ionescu Sisești nr. 96, bl.E2, sc.1, ap.8, Tel/Fax: 0352801490; GSM:0721 796318 e-mail: NicolaeSprinceanu@yahoo.com	DA
STANCIU ADELINA 1994-14	<b>HARCOV A.P.I. SRL</b>  Sfântu Gheorghe, Jud Covasna Str. Nicolae Iorga nr. 61 bl. 10 E sc. B. ap.9 Tel. 0267/ 352 267, Mobil:0744435291, stanciu@planet.ro, propind@mail.asimcov.ro	DA
STĂNCESCU ALIN CRISTIAN 2003-1278	<b>LEGAL BRAND S.R.L.</b>  București, Str. Nicolae Licăreț nr.1, bl.33, sc.C, ap.107, Punct lucru: str. Campia libertatii nr.64, bl.34A, ap. 269, Tel: 0722674635, 0722607380, e-mail: legal.brand@easynet.ro, info@legal-brand.ro, www.legal-brand.ro	DA

STĂNCESCU ANCA 2000-1194	<b>LEGAL BRAND S.R.L.</b>  București, Str. Nicolae Licăreț nr.1, bl.33, sc.C, ap.107, Punct lucru: str. Campia libertatii nr.64, bl.34A, ap. 269, Tel: 0722674635, 0722607380, e-mail: legal.brand@easynet.ro, info@legal-brand.ro, www.legal-brand.ro	DA
STIOPU NORICA 2003-1280	<b>MOBILENIA SRL</b>  București, Șos. Pantelimon nr.161, sector 2, Tel : 021/2506270 Fax : 021/2507456 e-mail : norica.stiopu@mobilenia.com	NU
STOIAN IOAN 1992-1008	<b>AGENȚIE DE PROPRIETATE INDUSTRIALĂ ȘI TRANSFER TEHNOLOGIC "STOIAN IOAN"</b>  Roman, 611127, B-dul Republicii, bloc 46, sc. C, ap. 35, jud. Neamț, Tel/Fax: 0233/741268, GSM: 0745 643738, istoian@engineer.com	DA
STRECHE GHERGHINA 1997-1116	<b>OMV PETROM S.A.</b>  Bucuresti, Calea Dorobantilor nr. 239, Sector 1. Telefon: 40 60092; Mob. 0723 55 20 26; Fax: 4060433 e-mail: gherghina.streche@petrom.com	NU
STURZA IOANA 1999-59	<b>CABINET M. OPROIU-CONSILIERE ÎN PROPRIETATE INTELECTUALĂ</b>  București, Str. Popa Savu, nr. 42, parter, sector 1, Tel : 021/ 2602833, 021/2602834, Fax : 021/2602836, 021/2602835, P.O.Box2-229, office@oproiu.ro	DA
STURZA OANA ALINA 2003-1224	<b>CABINET INDIVIDUAL OANA ALINA STURZA</b>  Bucuresti, Intr. Teiul Doamnei, nr.1, bl.19A, ap.39 Mobil: 0741136409, e-mail: alinasturza@gmail.com	DA
SULIMAN MARIA- GABRIELA 1999-1147	<b>AGENȚIA NAȚIONALĂ A MEDICAMENTULUI</b>  București, Str. Av. Sănătescu nr. 48 Tel.: 021/2241710/369, Fax: 021/2243497 e-mail: mariasuliman @anm.ro	NU
SUSU LILIANA – MARIA 1999-1144	<b>CABINET INDIVIDUAL SUSU LILIANA MARIA</b>  Brasov, str. Carierei nr.126, cod postal 500216, Tel: 0721220858, liliana.csomos@yahoo.co.uk	DA
SZENTE SÁNDOR 1999-48	<b>SZENTE SÁNDOR</b>  Odorheiu Secuiesc, str. Victoriei nr.41, ap.4, jud. Harghita, cod poștal 535600, Tel/fax: 0266219143, e-mail : prooffice@szente.ro, www.szente.ro	DA
ȘANTA VALENTINA 2003-1227	<b>CABINET INDIVIDUAL VALENTINA ȘANTA</b>  Tg.Mures, str. Koos Ferencz nr.21, bl.21, ap.44, Mobil: 0740028967, 0728151499, fax: 0365815201 vsanta@gedeon-richter.ro, santa_valentina2002@yahoo.com	DA

ȘOVA DAN-EUGEN 1993-1013	<b>PIDES-CABINET DE PROPRIETATE INDUSTRIALĂ</b>  București, Str. Valea Buzăului, nr. 10, bl. G30, ap. 36, sector 3, Tel: 021/3455351 GSM: 0723708632 e-mail: pides2004@yahoo.com	DA
TAVASZI ZOLTAN 2005-1471	<b>CABINET PROPRIETATE INDUSTRIALA TAVASZI ZOLTAN</b>  Bucuresti, Calea Mosilor nr.135, et.7, ap.14, tel: 021.3155969, fax: 021.3155969, tavaszi.zoltan@gmail.com	DA
TĂRĂBÎC LUCIAN 2000-1195	<b>LUTARIS INTELPROT S.R.L.</b>  Timisoara, 300426, str. Ana Ipatescu nr.45, Tel/Fax: 0256/489301, Mobil: 0742143718, 0723319154, e-mail: qualitarium@qualitarium.ro	DA
TĂRCHILA NICOLETA AURICA 2008-1595	<b>CABINET ENPORA S.R.L.</b>  București, str. George Calinescu nr.52A, ap.1, 011694, Tel: 021 2300990; 031 1001634, Fax: 021 2302311; 031 1007927, pop@patents.ro	DA
TĂTARU DOINA 1995-19	<b>PERSOANĂ FIZICĂ</b>  Piatra Neamț, Str. Apele Minerale nr. 4, Tel: 0233/223602, e-mail: doina_tataru@msn.com	DA
TEODORESCU MIHAELA 1995-30	<b>ROMINVENT S.A.</b>  București, Str. Ermil Pangratti nr. 35, et.1, sect.1 Tel: 021/2312515, Fax: 021/2312550 e-mail: mteodorescu@rominvent.ro	DA
TEODORU EMANUEL 2004-1322	<b>TEODORU &amp; ASSOCIATES SRL</b>  Bucuresti, bd. Marasesti nr.2B, bl.A, sc.2, parter, ap.4 bis, cod postal 040254, Tel: 0213367722, Fax: 0213367723, e-mail: emanuel@teodoru.ro, www.romaniatrademarks.ro	DA
TEODORU VIOLETA 2003-1264	<b>TEODORU &amp; ASSOCIATES SRL</b>  Bucuresti, bd. Marasesti nr.2B, bl.A, sc.2, parter, ap.4 bis, cod postal 040254, Tel: 0213367722, Fax: 0213367723, GSM: 0722549219 e-mail: violeta@teodoru.ro, www.romaniatrademarks.ro	DA
TOMUȘ OCTAVIAN ION 2005-1481	<b>SOCIETATE CIVILĂ PROFESIONALĂ MĂRGĂRIT, FLOROV &amp; ASOCIAȚII</b>  București, str. Dornei nr.56, et.1, camera 1, tel: 0214103992, fax: 0214103570, e-mail: office@mfplawyers.ro	DA
TUDOR DANIELA 1999-1136	<b>TUDOR DANIELA – persoana fizica autorizata</b>  Bucuresti, str. Baba Novac nr.11, bl. G17, ap.51, cod postal 031623, Tel./Fax.: 040213240412 Mobil : 0749218326, consultanta@tudordaniela.ro	DA

TURTOI RADUCU 2007- 1545	<b>TURTOI INTELECTUAL PROPERTY FIRM SRL</b>  Bucuresti, Splaiul Independenței nr.3, bl.17, ap.7,sector 5, mobil: 0722390388, tel/fax: 021.3135120, office@turtoi.ro, www.turtoi.ro	DA
ȚOȚU IOAN 2000-1196	<b>N.P.C. S.R.L.</b>  Brasov, str. Alexandru cel Bun, nr.13, bl.E28, ap.7, cod 500025, OP 1 – CP 298, GSM: 0744520357, e-mail: totu@unitbv.ro	DA
ȚULUCA DOINA 1996-48	<b>NESTOR NESTOR DICULESCU KINGSTON PETERSEN – CONSILIERE ÎN P.I. S.R.L.</b>  București, sector 1, sos. Bucuresti Ploiesti, nr.1A, Bucharest Business Park, corp A, et.1 camerele 9 si 10, tel: 0212011200, fax: 0212011210, e-mail : doina.tuluca@nnkp.ro	DA
ȚURCANU CONSTANTIN 1992-10	<b>INVENTA - AGENTIE DE PROPRIETATE INTELECTUALA S.R.L.</b>  București, Bdul Corneliu Coposu, nr. 7, bl. 104, sc.2, etaj 1, ap.31, sector 3, Tel : 021/3200285, Tel/Fax : 021/3228325,GSM : 0744 324510, e-mail : inventa@mark-patent.ro	DA
UDREA ELENA RODICA 1994-25	<b>OSTER – SOCIETATE CIVILA PROFESIONALA DE PROPRIETATE INDUSTRIALA</b>  Bucuresti, Str. Batiste nr.35, ap. 23, sector 2 Tel/Fax: 021/3147249, 0721254270, traianosiescu@xnet.ro	DA
VASILESCU RALUCA 1995-37	<b>CABINET M. OPROIU-CONSILIERE ÎN PROPRIETATE INTELECTUALĂ</b>  București, Str. Popa Savu, nr. 42, parter, sector 1, Tel : 021/2602834, 021/2602833, Fax : 021/2602836, 021/2602835, office@oproiu.ro	DA
VĂTAVU LIVIU 2006- 1539	<b>SC ANTIBIOTICE SA</b>  Iasi, str. Valea Lupului nr 1, cod 707410, tel: 0742532882. 0727024582, fax: 0232.211020, e-mail: liviu.vatavu@antibiotice.ro, trademarks@antibiotice.ro	NU
VELCEA MARIAN 1994-26	<b>INVEL – AGENȚIE DE PROPRIETATE INDUSTRIALĂ</b>  București, str. Ion Ghica nr.3, ap.20, Fax: 0311.027.616, GSM: 0723205048, 0788885352, velcea@invel.ro	DA
VELICA ION GABRIEL 2004 - 1370	<b>CABINET VELICA – Agenție de proprietate industrială</b>  Bucuresti, str. Brutus M.I., nr.13, ap.3, cod 050124 Tel/ Fax: 021/3357463, Mobil: 0722645283, www.velica.ro, office@velica.ro	DA

VELICU ANCA 2003- 1275	<b>CONSTANTIN &amp; VELICU – INTELLECTUAL PROPERTY SRL</b>  Bucuresti, sector 4, str. Trestiana nr.1A, bl. 8A, sc.A, ap.16, Tel: 0314256780, fax: 0314256781, office@candv-ip.ro	DA
VELȚAN LOREDANA 1999-45	<b>INVENTA - AGENTIE DE PROPRIETATE INTELLECTUALA S.R.L.</b>  București, Bdul Corneliu Coposu, nr. 7, bl. 104, sc.2, etaj 1, ap.31, sector 3, Tel : 021/3200285, Tel/Fax :021/3228325,inventa@mark-patent.ro	DA
VIRGILIUS VASILACHE 2003-1228	<b>EDIPLAST S.R.L.</b>  Tg. Mureș, Str. Măgurei nr.25, ap.2, 0744394036 Tel/Fax: 0265/263775,moniadel@artelecom.net	DA
VISALOM MONICA 2004 - 1340	<b>AGENȚIE DE PROPRIETATE INDUSTRIALĂ – APIA SRL</b>  București, Str. Romancierilor nr.5, bl.C14, sc.B Ap.41, sector 6; OP 23 CP 11,Tel./Fax: 021/7783100; e-mail: office@mark-apia.ro, Site: www.mark-apia.ro	DA
VIȘOIU LILIAN CĂTĂLIN 2003-1246	<b>CABINET DE PROPRIETATE INDUSTRIALĂ “VIȘOIU LILIAN CĂTĂLIN”</b>  București, bd. Unirii nr.74, bl. J3B, sc.3, ap. 41, Tel/Fax: 021/3207251, GSM: 0744480657, visoiucatalin@yahoo.com,	DA
VLAD CONSTANTIN 2000-1199	<b>VLAD CONSTANTIN</b>  Constanța, Bdul. 1 decembrie 1918 nr. 5, bl.F16, ap.34, Tel/Fax: 0241/625643, GSM: 0722 370300, e-mail: vlad@gmb.ro	DA
VOICU ALEXANDRA 1992-5	<b>CABINET VOICU ALEXANDRA</b>  București, B-dul Magheru, nr. 9, sc. 2, et.9, ap. 89, sector 1, PO BOX 22-246, Tel/Fax: 021/3153684, alexandra.voicu@upcmail.ro	DA

LISTA CONSILIERILOR ÎN PROPRIETATE INDUSTRIALĂ, MEMBRI AI CAMEREI NAȚIONALE  
A CONSILIERILOR ÎN PROPRIETATE INDUSTRIALĂ DIN ROMÂNIA, AUTORIZAȚI PENTRU  
DOMENIUL TOPOGRAFIILOR PENTRU CIRCUITE INTEGRATE,  
pentru luna iulie 2010

Nume și Prenume/ Nr. reg. național	Denumirea societății/ Adresa societății	Societate cu obiect de activitate proprietatea industrială
ALAN LILIANA 1994-1037	<b>CABINET PROPRIETATE INDUSTRIALA ALAN LILIANA</b>  Sat Otvesti nr.183B, jud. Timis, 0724250467, e-mail: cabinet.alan@yahoo.com	DA
ANDRONACHE PAUL 2003-1216	<b>CABINET INDIVIDUAL ANDRONACHE PAUL</b>  București, aleea Compozitorilor nr.1, bl.E21, et.6, ap.35, sect 6, Tel/Fax: 021/7250069, GSM: 0722741043, 0727476335 e-mail: paul.andronache@clicknet.ro, paul_andronache@yahoo.com	DA
AXENTE ELENA 1999-46/1	<b>INTEL PROTECT S.R.L.</b>  Brașov, B-dul M. Kogălniceanu, nr. 20, bloc 1k, sc. C-D, Tel: 068/413117, Fax: 0268/477333, GSM: 0722464314, e-mail: intelprotect@ccibv.ro	DA
BĂLAN GHEORGHÎȚĂ 1992-1	<b>RODALL-AGENȚIE DE PROPRIETATE INDUSTRIALĂ S.R.L.</b>  București, Str. Polonă nr. 115, bl. 15, sc. A, Et.4,ap. 19 sector 1, Tel.: 021/2108342, Fax:2105794, Mobil:0722 652111	DA
BOZIOREANU MARIUS ADRIAN 2000-1165	<b>CONS INTEL BMA CABINET CONSULTANȚĂ</b>  Buzău, cart Dorobanti 2, bl.D2, et.1,ap.5 CP 8 OP1, Mobil : 0745086588, Fax : 0238/719619, e-mail : marius_bozio@yahoo.com	DA
BUȚȘĂ GHEORGHE 2005-1391	<b>INVENTA - AGENȚIE DE PROPRIETATE INTELECTUALĂ S.R.L.</b>  București, Bdul Corneliu Coposu, nr. 7, bl. 104, sc. 2, et. 1 ap. 31,sector 3, Tel: 021/3200285, Fax: 021/3228325, e-mail: inventa@mark-patent.ro	DA
BUZLEA MIRCEA VALENTIN 2003- 1234	<b>INTELECT S.R.L.</b>  Oradea, B-dul Dacia nr. 48, Bl. D10, Ap.3, OP9-CP128, Tel 0259/453847, Fax:0259/268094, e-mail: info@intelect.ro	DA
BUZLEA NARCISA FLORICICA 2003- 1235	<b>INTELECT S.R.L.</b>  Oradea, B-dul Dacia nr. 48, Bl. D10, Ap.3, OP9-CP128, Tel 0259/453847, Fax:0259/268094 e-mail: info@intelect.ro	DA



CĂMPEAN GHEORGHE- GEORGEL 1996-108	<b>CABINET INDIVIDUAL CAMPEAN GHEORGHE GEORGEL</b>  Campina, str. Dr. Constantin Istrati nr.52, bl.3, ap.5, Tel: 0244/335207, mobil: 0729902117, e-mail: george_campean@yahoo.com	DA
COȘESCU CAMELIA 1999-46/2	<b>M.D.P. RIGHTS AGENCY SRL</b>  Brasov, str. Lunga nr.270, cod postal 500450, Tel: 0268/440100, 440313; Fax: 0268/440221, Mobil: 0744355100, e-mail: office@mdp-rights-agency.ro www.mdp-rights-agency.ro	DA
CONSTANTIN ADRIAN GEORGE 1999-1148	<b>CONSTANTIN &amp; VELICU – INTELLECTUAL PROPERTY SRL</b>  Bucuresti, sector 4, str. Trestiana nr.1A, bl. 8A, sc.A, ap.16, Tel: 0314256780, fax: 0314256781, office@candv-ip.ro	DA
ENE MARILENA 2003- 1253	<b>ENE &amp; ASOCIATII – PROPRIETATE INDUSTRIALA SRL</b>  Bucuresti, str. George Valentin Bibescu nr.20-22, bl.11/1, sc.3, ap.8, Tel: 0722558957, fax: 021.2300175, marilena.ene@ratiu.ro	DA
FIERĂSCU COSMINA- CATRINEL 1996-42	<b>ROMINVENT S.A.</b>  București, Str. Ermil Pangratti nr. 35, et.1, sect.1, Tel: 021/2312515, 2312541, Fax: 021/2312550, 2312454 e-mail: cfierascu@rominvent.ro	DA
HĂISAN MARIA 2000-1202	<b>CABINET INDIVIDUAL MARIA HĂISAN</b>  Botoșani, calea Natională nr.65, bl. I3, ap.10, tel: 0231534249, mobil: 0728004574, mh20@k.ro	DA
IACOBINI ANCA SVETLANA 2003-1262	<b>IACOBINI&amp;CO, CONSILIERI IN DREPTUL DE PROPRIETATE INDUSTRIALĂ SRL</b>  București, Calea Mosilor, nr.258, bl. 4bis, ap.22, sector 2, Tel : 021/2104690 ; Fax : 021/2104793 e-mail : asimri@yahoo.com	DA
IACOBINI MIHNEA RAZVAN 2003-1261	<b>IACOBINI&amp;CO, CONSILIERI IN DREPTUL DE PROPRIETATE INDUSTRIALĂ SRL</b>  București, Calea Mosilor, nr.258, bl. 4bis, ap.22, sector 2, Tel : 021/2104690 ; Fax : 021/2104793 E-mail : asimri@yahoo.com	DA
ICLANZAN TUDOR ALEXANDRU 2005-1442	<b>UNIVERSITATEA POLITEHNICA TIMISOARA</b>  Timisoara, Piata Victoriei, nr.2, tel :0256.403000, fax : 0256.403021, ticlanzan@eng.upt.ro	NU
LAZĂR ELENA 1997-28	<b>CABINET DE PROPRIETATE INDUSTRIALĂ</b>  Buzău, Str.Unirii, Bl.16C,Et.3, Ap. 12, cod 120013, OP 1, CP 52, Tel./Fax: 0238 724262 GSM: 0723 328633, cpielena@recomplast.com	DA

LORENT ALEXANDRU 1992-6	<b>INVENTA - AGENTIE DE PROPRIETATE INTELECTUALA S.R.L.</b>  București, Bdul Corneliu Coposu, nr. 7, bl. 104, sc. 2, etaj 1, ap. 31, sector 3, Tel: 021/3200285, Fax: 021/3228325, e-mail: inventa@mark-patent.ro	DA
MILCEV GABRIELA 2003- 1230	<b>ALLEGRA CONSULTING SRL</b>  Bucuresti, bd. Octavian Goga 23, bl.M106, sc.4, ap.117, GSM: 0722249961, Tel/Fax: 021/3231384 e-mail: gabriela.milcev@allegra.ro; www.allegra.ro	DA
MOHONEA CRISTIAN 1997-62	<b>PATENTMARK S.R.L.</b>  București str. Dr. N. Turnescu nr. 2, sector 5 tel/fax 021/3121669,Fax:2233963 e-mail: stema@pcnet.ro	DA
MOHONEA LILIANA 1997-61	<b>PATENTMARK S.R.L.</b>  București str. Dr. N. Turnescu nr. 2, sector 5, Tel/fax 021/3121669,Fax:2233963 e-mail: stema@pcnet.ro	DA
MUSATESCU ANDRA OANA 2000-1181	<b>ANDRA MUSATESCU CABINET DE PROPRIETATE INDUSTRIALA</b>  București, calea 13 Septembrie nr.121, bl.127, et.5, ap.21, GSM 0722879810, e-mail : andramusatescu@andramusatescu.ro, amusatescu@dnt.ro, www.andramusatescu.ro	DA
OPREA MARILENA 2003-1277	<b>CABINET MARILENA OPREA</b>  Bucuresti, sector 6, str. Mărgelilor nr.6, bl. 304, sc.4, ap.45, tel: 0722259260, moprea@cimo.ro, marilena.oprea@cimo.ro	DA
OPROIU MARGARETA 1992-8	<b>CABINET M. OPROIU-CONSILIERE ÎN PROPRIETATE INTELECTUALĂ</b>  București, Str. Popa Savu, nr. 42, parter, sector 1, el : 021/2602833, 021/2602834,Fax :021/2602835, 021/2602836, P.O.Box 2-229, e-mail : office@oproiu.ro	DA
POP CĂLIN-RADU 1996-50	<b>CABINET ENPORA S.R.L.</b>  București, str. George Calinescu nr.52A, ap.1, 011694, Tel: 021 2300990; 031 1001634, Fax: 021 2302311; 031 1007927, pop@patents.ro	DA
POPESCU LIVIA 2004-1312	<b>CABINET POPESCU LIVIA</b>  Bucuresti, bd. Camil Ressu 27, bl.N1, ap.188 Tel: 021/3481010, liviap25@yahoo.com	DA
PUȘCAȘU DAN 1994-1056	<b>LOYAL PARTNERS – AGENȚIE DE PROPRIETATE INTELECTUALĂ SRL</b>  Galati, Str. Portului nr.23, Parcul De Soft, cam.307, cod 800025, tel/fax: 0236/407032, GSM: 0722 744241, office@loyalpartners.ro www.loyalpartners.ro	DA

RADU DANIELA 2003-1240	<b>CONSINVENT S.R.L.</b>  Buzau, b-dul Unirii, bl.35B, ap.2, mobil : 0745452268 E-mail: consinvent@yahoo.com	DA
RASKAI MARIA MAGDALENA 1993-28	<b>RASKAI M M BREVMARC CONSULT S.R.L.</b>  Dej, Str. Unirii, nr.3,BL. D8, ap.7, judetul Cluj,405200,Tel/Fax: 0264/211847, GSM: 0742084050, raskaimm@yahoo.com	DA
RĂDULESCU MIOARA 1996-47	<b>TERMOOPTIM SRL</b>  Str. Cetatea de Balta nr.118, bl.9, sc.B, ap.12, tel/fax : 0214330310, termooptim@rdslink.ro	NU
ROȘ VIOREL 2006-1485	<b>CABINET INDIVIDUAL ROȘ VIOREL</b>  Bucuresti, bd.Unirii nr.66, bl.K3, ap.7, Mobil: 0722560675, fax: 3208044, e-mail: viorelros@asdpi.ro	DA
STĂNCESCU ALIN CRISTIAN 2003-1278	<b>LEGAL BRAND S.R.L.</b>  București, Str. Nicolae Licăreț nr.1, bl.33, sc.C, ap.107, Punct lucru: str. Campia libertatii nr.64, bl.34A, ap. 269, Tel: 0722674635, 0722607380, e-mail: legal.brand@easynet.ro, info@legal-brand.ro, www.legal-brand.ro	DA
STĂNCESCU ANCA 2000-1194	<b>LEGAL BRAND S.R.L.</b>  București, Str. Nicolae Licăreț nr.1, bl.33, sc.C, ap.107, Punct lucru: str. Campia libertatii nr.64, bl.34A, ap. 269, Tel: 0722674635, 0722607380, e-mail: legal.brand@easynet.ro, info@legal-brand.ro, www.legal-brand.ro	DA
STRECHE GHERGHINA 1997-1116	<b>OMV PETROM SA</b>  Bucuresti, Calea Dorobantilor nr. 239, Sector 1. Telefon: 40 60092; Mob. 0723 55 20 26; Fax: 4060433 gherghina.streche@petrom.com	NU
ȘOVA DAN-EUGEN 1993-1013	<b>PIDES - CABINET INDIVIDUAL</b>  București, str. Valea Buzăului, nr. 10, bl. G30, ap. 36, sector 3, Tel: 021/3455351, GSM:0723708632, e-mail: pides2004@yahoo.com	DA
ȚOȚU IOAN 2000-1196	<b>N.P.C. S.R.L.</b>  Brașov, str. Alexandru cel Bun, nr.13, bl.E28, ap.7, cod 500025, OP 1 – CP 298, GSM: 0744520357,e-mail: totu@unitbv.ro	DA
ȚULUCA DOINA 1996-48	<b>NESTOR NESTOR DICULESCU KINGSTON PETERSEN – CONSILIERE ÎN P.I. S.R.L.</b>  București, sector 1, sos. Bucuresti Ploiesti, nr.1A, Bucharest Business Park, corp A, et.1 camerele 9 si 10, tel: 0212011200, fax: 0212011210, e-mail : doina.tuluca@nnkp.ro	DA

TURCANU CONSTANTIN 1992-10	<b>INVENTA - AGENȚIE DE PROPRIETATE INTELECTUALĂ S.R.L.</b>  București, Bdul Corneliu Coposu, nr. 7, bl. 104, sc. 2, et. 1 ap. 31, sector 3, Tel: 021/3200285, Fax: 021/3228325, GSM : 0744 324510, e-mail: inventa@mark-patent.ro	DA
VELCEA MARIAN 1994-26	<b>INVEL – AGENȚIE DE PROPRIETATE INDUSTRIALĂ</b>  București, str. Ion Ghica nr.3, ap.20, Fax: 0311.027.616, GSM: 0723205048, 0788885352, velcea@invel.ro	DA
VELICU ANCA 2003-1275	<b>CONSTANTIN &amp; VELICU – INTELLECTUAL PROPERTY SRL</b>  Bucuresti, sector 4, str. Trestiana nr.1A, bl. 8A, sc.A, ap.16, Tel: 0314256780, fax: 0314256781, office@candv-ip.ro	DA
VIȘOIU LILIAN CATALIN 2003-1246	<b>CABINET DE PROPRIETATE INDUSTRIALĂ “VIȘOIU LILIAN CATALIN”</b>  București, bd. Unirii nr.74, bl. J3B, sc.3, ap. 41, Tel/Fax: 021/3207251, GSM: 0744480657, e-mail: visoiucatalin@yahoo.com, www.visoiucatalin.home.ro	DA
VOICU ALEXANDRA 1992-5	<b>CABINET VOICU ALEXANDRA</b>  București, B-dul Magheru, nr. 9, sc. 2, etaj 9, ap. 89, sector 1, PO BOX: 22-246, Tel/Fax: 021/3153684, e-mail : alexandra.voicu@upcmail.ro	DA

LISTA CONSILIERILOR ÎN PROPRIETATE INDUSTRIALĂ, MEMBRI AI CAMEREI NAȚIONALE A CONSILIERILOR ÎN PROPRIETATE INDUSTRIALĂ DIN ROMÂNIA, publicati incepand cu luna iulie 2010

Nume și Prenume/ Nr. reg. național	Denumirea societății/ Adresa societății	Societate cu obiect activitate p.i.
MACOVEI CIPRIAN MIHAIL 2004-1334	<b>CABINET PROPRIETATE INDUSTRIALA CIPRIAN MACOVEI</b>  Bucuresti, str. Popa Tatu nr.15, sector 1, mobil: 0788134669, tel: 021.3144657, fax: 021.3157836, mmacovei@gmx.net	DA
NEGULESCU LUMINITA 2009 - 1673	<b>INTELLEXIS SRL</b>  Bucuresti, 030231, bd. Hristo Botev nr.1, etaj 3, camera 37, tel: 0371043042, fax: 021.3103042, luminita.negulescu@intellexis.ro	DA

Notă: Listele privind consilierii în proprietate industrială s-au tipărit conform datelor trimise de Camera Națională a Consilierilor în Proprietate Industrială, din România. Pentru relații suplimentare, vă rugăm să vă adresați doamnei Mihaela Teodorescu.

**ORDIN nr. 03/15.01.2002**

În temeiul art. 6, alin. 3, din H.G. nr. 573/07.09.1998, și a Deciziei Primului-ministru, nr. 45/13.03.1998, Directorul General al Oficiului de Stat pentru Invenții și Mărci emite următorul

**ORDIN**

Articol unic: Lista centrelor regionale, cuprinzând datele utile și instituțiile gazdă, așa cum sunt prezentate în anexă, se publică în Buletinul Oficial de Proprietate Industrială, împreună cu prezentul Ordin.

Director General

**CENTRE REGIONALE PENTRU PROMOVAREA PROPRIETĂȚII INDUSTRIALE ÎN ROMÂNIA,  
ÎNFIINȚATE ÎN TERITORIU, CU SPRIJINUL OFICIULUI DE STAT PENTRU INVENȚII ȘI MĂRCI**

Florin POPA    Coordonator al Centrelor regionale de Promovare a Proprietății Industriale, din partea OSIM;  
str. Ion Ghica, nr. 5, sector 3, București 030044, România  
e-mail: florin.popa@osim.ro  
tel: (004) 021 306.08.00 int. 318  
fax: (004) 021 312.38.19  
mobil: 0723 330 752

**BACĂU**

- str. Libertății, nr. 1, cod 600052, județul Bacău
- tel: 0234 570010, int. 104
- fax: 0234 571070
- mobil: 0744538409
- e-mail: camerabc@cciabc.ro; strategie@cciabc.ro; crppi@cciabc.ro
- www.cciabc.ro/departamente/crppi.php
- coordonator activitate centru: dl Doru SIMOVICI - președinte CCIA
- persoană contact: ing. Ștefan POPA

**BAIA MARE**

- bd Independenței, nr. 4B, Baia Mare, Cod 430123, județul Maramureș
- tel./fax: 0262 213753
- e-mail: crpppimm@bic.cdimm.org; carmen@bic.cdimm.org
- http://crpppimm.cdimm.org/
- coordonator: dl Nicolae DĂSCĂLESCU - președinte CDIMM
- persoană contact: ing. Carmen NEACȘU - director centru

**BIHOR**

- str. Roman Ciorogariu, nr. 65, Oradea, cod 410009, C.P. 211, județul Bihor
- tel: 0259 417807; 0359417991; 0359417992
- fax: 0259 47 0015
- e-mail: secretariat@ccibh.ro
- coordonator activitate centru: dl Constantin BADEA - director general CCI Bihor
- persoană contact: dna Mihaela SECARĂ

**BISTRIȚA-NĂSĂUD**

- str. Petre Ispirescu, nr. 15 A, Bistrița, cod 420081, județul Bistrița-Năsăud
- tel: 0263 230640; 230400; 210038
- fax: 0263 230640; 210039
- e-mail: office@ccibn.ro sau relatii@ccibn.ro
- www.cciabn.ro
- **adresa pentru corespondență:** O. P.1, C. P. 18, Bistrița 420081, județ Bistrița-Năsăud
- coordonator: dl Vasile BAR - președinte CCIA Bistrița
- responsabil centru: ing. Daniel Cristian BĂLAN - tel: 0733.900.193

**BRĂILA**

- str. Pensionatului, nr. 3, C.P. 6-42, Brăila, cod 810245, județul Brăila
- tel/fax: 0239 613716; 613172; 614324
- e-mail: cciabr@brx.ssibr.ro
- coordonator: dl Ioan CHIRIACESCU, director executiv CCIA
- responsabil centru: dna ing. Angela SPIRIDON

## **BRAȘOV**

- adresa de vizitare și consultanță: Colina Universității, corp I
- **adresa de corespondență:** Brașov, cod 500500, județul Brașov, O.P. 1, C.P. 298
- tel: 0268 412921/196
- fax: 0268 472241
- e-mail: totu@unitbv.ro
- www.ctib.ro
- director centru: dl Ioan ȚOȚU, mobil: 0744 520357
- persoană contact: dna Simona HRIȚCU

## **CLUJ-NAPOCA**

- Universitatea Tehnică Cluj-Napoca
- adresă sediu lucrativ: str. Constantin Daicoviciu, nr. 15, cod 400020
- adresa de corespondență: str. Memorandumului, nr. 28, cod 400114 Cluj-Napoca, județul Cluj
- tel: 0264 401320
- fax: 0264 593333
- e-mail: liliana.pop@staff.utcluj.ro
- www.utcluj.ro
- coordonator: prof. univ. dr. ing. dr. h. c. mult. Radu MUNTEANU, rectorul Universității Tehnice din Cluj-Napoca
- contact: ing. MBA Liliana POP, tel: 0722603686

## **CONSTANȚA**

- Bd Alexandru Lăpușneanu, nr. 185 A, județul Constanța
- tel: 0241-618475; 613907; 619854
- fax: 0241-619454
- e-mail: barothi@ccina.ro;
- www.ccina.ro
- coordonator activitate centru: dl C. JUGANARU - director executiv CCINA
- persoană contact: dna ing. Adriana BAROTHI

## **COVASNA**

- sediul ASIMCOV, str. Presei, nr. 4 , Sfântu-Gheorghe, cod 520009, județul Covasna, O.P. 1, C.P. 167
- tel/fax: 0267 318152
- e-mail: stanciu@planet.ro
- coordonator: dl Miklos Levente BAGOLY - președinte ASIMCOV
- responsabil centru: dna Adelina STANCIU, tel: 0744435291

## **CRAIOVA**

- str. Libertății, nr. 19, corp Administrativ Universitate, camera 208-209 Craiova, cod 200583, județul Dolj
- pentru corespondență: C.P. 609, O.P. 6 , Craiova
- tel/fax: 0251 534880
- e-mail: inventii@administrativ.ucv.ro
- e-mail: ghmanolea@em.ucv.ro sau gmanolea@gmail.com
- www.central.ucv.ro/newwebpg/ciitt/CRPPI.htm sau <http://em.ucv.ro/cercetare/ciitt>
- coordonator: prof. dr. ing. Gheorghe MANOLEA, tel: 0744771432
- persoane contact: prof. dr. ing. Gheorghe MANOLEA, ing. Ionela MINCĂ

### **GALAȚI**

- Departamentul Strategie și Relații Externe, Camera de Comerț, Industrie și Agricultură, Galați, județul Galați
- str. Mihai Bravu, nr. 46, Galați, România, 800208
- tel: +4.0236.460.545; 460312; 461.188;
- fax: 0236.460.650
- e-mail: ccia@cciagl.ro; camcomin@cciagl.ro
- www.cciagl.ro
- coordonator: dl Dan Lilion GOGONCEA - președinte CCIA Galați

### **IAȘI**

- Campus Universitar Tudor Vladimirescu, bl. T24, et. 1, cod 700305, C.P. 2002, O.P. 10, Iași
- tel/fax: 0232 214763
- e-mail: inventica@inventica.org.ro
- coordonator: dl prof. univ. dr. ing. Boris PLAHTEANU

### **SIBIU**

- Universitatea Lucian Blaga din Sibiu
- Centrul Regional pentru promovarea Protecției Proprietății Industriale, Sibiu, Bd Victoriei 10, cod 550024, Sibiu, județul Sibiu
- coordonator activitate centru: dl prof. univ. dr. ing Constantin OPREAN, rectorul Universității Lucian Blaga
- tel/fax: 0269.21.79.89; 0269.43.01.10
- tel: 0269.216062, int. 138
- e-mail: mihail.titu@ulbsibiu.ro; daniela.flucsa@ulbsibiu.ro; daniela.luca@ulbsibiu.ro
- secretară centru: ec. Daniela LUCA
- persoane de contact: director centru: prof. univ. dr. ing. ec. Mihail ȚÎȚU, jurist Daniela Maria FLUCSĂ

### **SUCEAVA**

- str. Universității, nr. 15-17, Suceava, cod 720229, județul Suceava
- tel: 0230 521506; 520099
- fax: 0230 520099; 521506
- e-mail: ccisv@ccisv.ro; ovidon@ccisv.ro
- coordonator: cons. jur. Ovidiu DONȚU - director General CCIA
- tel: 0741221494
- persoană de contact: dl Lucian GHEORGHIU

### **TÂRGU-MUREȘ**

- Centrul Regional de Promovare a Protecției Proprietății Industriale, str. Henri Coandă, nr. 1, Târgu-Mureș, cod 540048, județul Mureș
- tel: 0365806829
- fax: 0265250377
- e-mail: crppi@rdslink.ro; office@patlib-mures.ro
- www.patlib-mures.ro
- persoană contact: dl chim. Mircea POP

### **TIMIȘ**

- sediul lucrativ: str. Piața Victoriei, nr. 3 , parter, sediu al CCIA Timiș, Timișoara, cod 300030, județul Timiș
- tel: 0256 497136
- fax. 0256 219173
- e-mail: Aurelia.Chira@cciat.ro; ru@cciat.ro
- www.cciat.ro
- coordonator: dl Georgică CORNU - președinte CCIA
- responsabil centru: dna Aurelia CHIRA, consilier, tel: 0745 422896



**CERERI DE CERTIFICAT SUPLIMENTAR  
DE PROTECȚIE ȘI CERTIFICATE  
SUPLIMENTARE DE PROTECȚIE  
ACORDATE ȘI ELIBERATE**

**CERERI DE CERTIFICAT SUPLIMENTAR  
DE PROTECȚIE PUBLICE CONFORM  
ART. 9, ALIN. 2, DIN REGULAMENTE, \***

- **ARANJATE DUPĂ CLASIFICAREA  
INTERNĂȚIONALĂ**
- **ARANJATE DUPĂ DENUMIREA  
SOLICITANTULUI**
- **ARANJATE ÎN ORDINE CRESCĂTOARE A  
NUMĂRULUI DE CERERE**

---

\* Regulamentul (CEE) nr. 1768/92, al Consiliului, privind crearea unui certificat suplimentar de protecție pentru medicamente, sau Regulamentul (CE) nr. 1610/96, al Parlamentului European și al Consiliului, privind crearea unui certificat suplimentar de protecție pentru produse de protecție a plantelor

**Semnificația codurilor INID folosite în prezenta secțiune (norma ST 9 a Organizației Mondiale de Proprietate Intelectuală OMPI) în ordine crescătoare a numărului codului:**

- (11) numărul de publicare;
- (12) denumirea titlului de protecție;
- (19) denumirea autorității care publică documentul;
- (21) numărul cererii de certificat suplimentar de protecție;
- (22) data depunerii cererii certificat;
- (24) data începerii protecției;
- (51) clasa, conform clasificării internaționale;
- (54) titlul invenției;
- (68) număr brevet de bază și data de depozit;
- (71) solicitant;
- (72) numele și prenumele inventatorilor;
- (73) titularul;
- (74) consilier în proprietate industrială;
- (92) numărul, data și Autoritatea eminentă a primei autorizații de punere pe piață în România;
- (93) numărul, data și statul în care s-a obținut prima autorizație de punere pe piață în Spațiul Economic European;
- (94) data terminării protecției;
- (95) denumirea produsului.

Cereri de certificat suplimentar de protecție publicate conform art. 9, alin. 2, din Regulamente, aranjate după clasificarea internațională

**(51) A01N 43/80** <sup>(2006.01)</sup>; **A01N 61/00** <sup>(2006.01)</sup>; **A01N 43/78** <sup>(2006.01)</sup>;

**(11) c 2008 015 I1;**

**(21) c 2008 015;**

**(22) 19.06.2008;**

**(68) EP 1087664/12.06.1999;**

**(54) AMESTECURI ERBICIDE CU EFECT SINERGIC;**

**(92) 2745//19.12.2007;**

**(93) 2745, 19.12.2007 / SEE;**

*Solicitarea certificatului suplimentar de protecție a fost făcută în baza:* Regulamentului (CE) nr. 1610/96, al Parlamentului European și al Consiliului privind crearea unui certificat suplimentar de protecție pentru produse de protecția plantelor;

**(71) BASF SE, 67056 LUDWIGSHAFEN, LUDWIGSHAFEN, DE;**

**(74) CABINET M. OPROIU S.R.L. CONSILIERE ÎN PROPRIETATE INTELECTUALĂ, STR. POPA SAVU, NR. 42, AP. 1, SECTOR 1 C.P. 2-229, BUCUREȘTI;**

**(95) COMPOZIȚII CARE CONȚIN COMBINAȚIA TOPRAMEZONE ȘI DICAMBA**

**(51) C07D 277/56** <sup>(2006.01)</sup>

**(11) c 2010 012 I1;**

**(21) c 2010 012;**

**(22) 18.05.2010;**

**(68) EP 1020454/18.06.1999;**

**(54) MODIFICĂRI POLIMORFE ALE ACIDULUI 2-(3-CIANO-4-IZOBUTILOXIFENIL)-4-METIL-5-TIAZOL-CARBOXILIC;**

**(92) EU/1/08/447/001-004//21.04.2008;**

**(93) EU/1/08/447/001-004, 21.04.2008 / EMEA;**

*Solicitarea certificatului suplimentar de protecție a fost făcută în baza:* Regulamentului (CEE) nr. 1768/92, al Consiliului privind crearea unui certificat suplimentar de protecție pentru medicamente;

**(71) TEIJIN PHARMA LIMITED, 2-1, KASUMIGASEKI 3-CHOME, CHIYODA-KU, TOKYO, JP;**

**(74) ROMINVENT S.A., STR. ERMIL PANGRATTI, NR. 35, SECTOR 1, BUCUREȘTI;**

**(95) FEBUXOSTAT**

---

**(51) A61P 7/02** <sup>(2006.01)</sup>; **A61K 31/4152** <sup>(2006.01)</sup>; **C07D 231/08** <sup>(2006.01)</sup>;

**(11) c 2010 013 I1;**

**(21) c 2010 013;**

**(22) 09.06.2010;**

**(68) EP 1534390/21.05.2003;**

**(54) BIS-(MONOETANOLAMINA)ACIDULUI 3'-(2Z)-(3,4-DIMETILFENIL)-1,5-DIhidro-3-Metil-5-Oxo-4H-pirazol-4-iliden hidrazino-2'-hidroxi-1,1'-bifenil-3-carboxilic;**

**(92) EU/1/10/612/001-006//11.03.2010;**

**(93) EU/1/10/612/001-006, 11.03.2010 / EMEA;**

*Solicitarea certificatului suplimentar de protecție a fost făcută în baza:* Regulamentului (CEE) nr. 1768/92, al Consiliului privind crearea unui certificat suplimentar de protecție pentru medicamente;

**(71) GLAXOSMITHKLINE LLC, ONE FRANKLIN PLAZA, 200 NORTH 16<sup>TH</sup> STREET, PHILADELPHIA, US;**

**(74) ROMINVENT S.A., STR. ERMIL PANGRATTI, NR. 35, SECTOR 1, BUCUREȘTI;**

**(95) ELTROMBOPAG OLAMINA (SARE)**

Cereri de certificat suplimentar de protecție publicate conform art. 9, alin. 2, din Regulamente, aranjate după denumirea solicitantului

(71) <b>BASF SE</b> , 67056 LUDWIGSHAFEN, LUDWIGSHAFEN, DE	(11) c 2008 015 <b>I1</b>
(71) <b>GLAXOSMITHKLINE LLC</b> , ONE FRANKLIN PLAZA, 200 NORTH 16 <sup>TH</sup> STREET, PHILADELPHIA, US	(11) c 2010 013 <b>I1</b>
(71) <b>TEIJIN PHARMA LIMITED</b> , 2-1, KASUMIGASEKI 3-CHOME, CHIYODA-KU, TOKYO, JP	(11) c 2010 012 <b>I1</b>

Cereri de certificat suplimentar de protecție publicate conform art. 9, alin. 2, din Regulamente, aranjate în ordine crescătoare a numărului de cerere

(11) c 2008 015 <b>I1</b>	(51) <b>A01N 43/80</b> <sup>(2006.01)</sup>
(11) c 2010 012 <b>I1</b>	(51) <b>C07D 277/56</b> <sup>(2006.01)</sup>
(11) c 2010 013 <b>I1</b>	(51) <b>A61P 7/02</b> <sup>(2006.01)</sup>

**MODELE DE UTILITATE**

**CERERI DE MODEL DE UTILITATE DECLARATE  
CA FIIND CONSIDERATE RETRASE**

**Cereri de model de utilitate declarate ca fiind considerate retrase conform art. 19, alin. (5), din Legea nr. 350/2007, privind modelele de utilitate, intrată în vigoare la data de 11.03.2008**

<i>Numărul cererii de brevet de invenție</i>	<i>Numărul și data expedierii notificării privind cererile de brevet de invenție declarate ca fiind considerate retrase</i>	<i>Numărul și data BOPI în care este publicată cererea de brevet de invenție</i>
u 2008 00004	1007702/03.03.2010	
u 2008 00005	1007701/03.03.2010	
u 2008 00011	1007697/03.03.2010	
u 2008 00012	1007698/03.03.2010	



**Inscripționat la Tipografia OSIM sub comanda nr. 219/27.07.2010**

Direcția - Redacția - Administrația  
OFICIUL DE STAT PENTRU INVENȚII ȘI MĂRCI  
Str. Ion Ghica nr. 5, Sector 3, telefon: +4021.306.08.00 până la +4021.306.08.29 ;  
fax: +4021 312.38.19  
e-mail: [office@osim.ro](mailto:office@osim.ro) <http://www.osim.ro>  
BUCUREȘTI - ROMÂNIA

---

Tehnoredactare și tipar : OFICIUL DE STAT PENTRU INVENȚII ȘI MĂRCI