

OFICIUL DE STAT  
PENTRU  
INVENȚII ȘI MĂRCI

ROMÂNIA



**BULETINUL OFICIAL  
DE  
PROPRIETATE  
INDUSTRIALĂ**

**Secțiunea  
BREVETE DE INVENȚIE**

**Nr. 1/2010**

**ROMÂNIA**



**OFICIUL DE STAT PENTRU INVENȚII ȘI MĂRCI**

**BULETIN OFICIAL  
DE  
PROPRIETATE INDUSTRIALĂ**

**Secțiunea BREVETE DE INVENȚIE**

**- Anexa nr. 2 -  
MODELE DE UTILITATE**

**Nr. 1/2010**

**Publicat la 29 ianuarie 2010**

Nr. 1  
29 ianuarie 2010

*Direcția-Redacția-Administrația*

**OFICIUL DE STAT PENTRU  
INVENȚII ȘI MĂRCI**

Str. Ion Ghica, nr. 5, sector 3  
telefon: + 4021.306.08.00  
fax: + 4021.312.38.19  
e-mail: office@osim.ro  
e-mail: editura@osim.ro  
http://www.osim.ro

BUCUREȘTI-ROMÂNIA

ISSN 2065 - 2100

## CUPRINS

Prezentare BOPI .....	7
Coduri normalizate OMPI, utilizate în BOPI .....	8
<b>1. CERERI DE BREVET DE INVENȚIE</b>	
1.1. Cereri de brevet de invenție publicate, ordonate după indicii Clasificării Internaționale a Brevetelor (C.I.B.) .....	11
1.2. Cereri de brevet de invenție publicate, aranjate în ordine crescătoare după numărul de cerere de brevet .....	35
1.3. Cereri de brevet de invenție publicate, aranjate în ordine alfabetică după numele/denumirea solicitantului .....	40
1.4. Cereri de brevet de invenție • pentru care s-a luat o hotărâre de respingere, sau • pentru care s-a luat act de retragere, sau • declarate ca fiind considerate retrase .....	47
1.5. Cereri de brevet de invenție pentru care au fost înscrise în Registrul Național modificări în situația juridică .....	51
1.6. Corecturi ale erorilor materiale conținute în cererile de brevet de invenție publicate .....	55
<b>2. BREVETE DE INVENȚIE</b>	
2.1. Brevete de invenție acordate și eliberate conform Legii nr. 64/1991, republicată în 08.08.2007, ordonate după indicii C.I.B. ....	59
2.2. Brevete de invenție acordate și eliberate conform Legii nr. 64/1991, republicată în 08.08.2007, aranjate în ordine crescătoare, după numărul de brevet .....	79
2.3. Brevete de invenție acordate și eliberate conform Legii nr. 64/1991, republicată în 08.08.2007, aranjate în ordine alfabetică, după numele/denumirea titularului .....	84
2.4. Brevete de invenție eliberate conform Legii nr.64/1991, republicată în 08.08.2007 pentru care a fost publicată anterior mențiunea acordării brevetului .....	91
2.5. Brevete de invenție pentru care au fost înscrise în Registrul Național modificări în situația juridică .....	95
<b>3. DIVERSE</b>	
3.1. Lista consilierilor în proprietate industrială și a mandatarilor autorizați în proprietate industrială .....	99
3.2. Centre regionale pentru promovarea proprietății industriale în România .....	191
<b>ANEXA nr.2</b>	
<b>MODELE DE UTILITATE</b>	
<b>I. MODELE DE UTILITATE ÎNREGISTRATE</b>	
Modele de utilitate înregistrate aranjate după clasificarea internațională .....	199
Modele de utilitate înregistrate aranjate în ordinea crescătoare a numărului de model de utilitate înregistrat .....	202

## SOMMAIRE

Présentation du BOPI .....	7
Codes normalisés de l'OMPI utilisés dans BOPI .....	8

### 1. DEMANDES DE BREVET D'INVENTION

1.1. Demandes de brevet publiées, ordonnées selon la Classification Internationale des Brevets (CIB) .....	11
1.2. Demandes de brevet publiées, ordonnées selon le numéro de la demande .....	35
1.3. Demandes de brevet publiées, ordonnées alphabétiquement selon le nom du demandeur .....	40
1.4. Demandes de brevet d'invention • pour lesquelles on a pris une décision de rejet, ou • pour lesquelles on a pris acte de retrait, ou • réputées retirées .....	47
1.5. Demandes de brevet d'invention pour lesquelles on a enregistré des modifications dans le statut juridique .....	51
1.6. Correction des erreurs matérielles contenues dans les demandes de brevet publiées .....	55

### 2. BREVETS D'INVENTION

2.1. Brevets d'invention accordés et délivrés en vertu de la Loi no. 64/1991, républiée le 8.08.2007, ordonnés selon la CIB .....	59
2.2. Brevets d'invention accordés et délivrés en vertu de la Loi no. 64/1991, républiée le 8.08.2007, ordonnés selon le numéro de brevet .....	79
2.3. Brevets d'invention accordés et délivrés en vertu de la Loi no. 64/1991, républiée le 8.08.2007, ordonnées alphabétiquement selon le nom du titulaire .....	84
2.4. Brevets d'invention délivrés en vertu de la Loi no. 64/1991, républiée le 8.08.2007, pour lesquelles la mention de la délivrance a été publiée antérieurement .....	91
2.5. Brevets d'invention pour lesquelles on a enregistré dans le Registre national des modifications du statut juridique .....	95

### 3. MISCELLANÉES

3.1. Liste des conseils en propriété industrielle et de mandataires agréés .....	99
3.2. Centres régionaux pour la promotion de la propriété industrielle en Roumanie .....	191

#### ANNEXE no.2 UTILITY MODELS

##### I. REGISTERED UTILITY MODELS

Registered utility models arranged according to the international classification .....	199
Registered utility models arranged in the ascending order of the registered utility number .....	202

## CONTENTS

Introducing BOPI .....	7
WIPO standard codes used in BOPI .....	8

### 1. PATENT APPLICATIONS

1.1. Published patent applications arranged according to the International Patent Classification (IPC) .....	11
1.2. Published patent applications arranged in the ascending order of the patent application number .....	35
1.3. Published patent applications arranged in the alphabetical order of the applicant's name .....	40
1.4. Patent applications • in respect of which a decision of refusal has been taken, or • in respect of which note of withdrawal has been taken • which have been declared as deemed to be withdrawn .....	47
1.5. Patent applications in respect of which changes in the legal status have been entered in the National Register .....	51
1.6. Correction of material errors contained in the published patent applications .....	55

### 2. PATENTS

2.1. Patents granted and issued in compliance with the Patent Law 64/1991, as republished on 08.08.2007, arranged according to IPC .....	59
2.2. Patents granted and issued in compliance with the Patent Law 64/1991, as republished on 08.08.2007, arranged in the ascending order of the patent numbers .....	79
2.3. Patents granted and issued in compliance with the Patent Law 64/1991, as republished on 08.08.2007, arranged in the alphabetical order of the owner's name .....	84
2.4. Patents issued in compliance with the Patent Law 64/1991, as republished on 08.08.2007, in respect of which the mention of the decision to grant the patent has previously been published .....	91
2.5. Patents in respect of which changes in the legal status have been entered in the National Register .....	95

### 3. MISCELLANEOUS

3.1. List of industrial property attorneys and authorized representatives .....	99
3.2. Regional centres for the promotion of industrial property in Romania .....	191

#### ANNEXE no.2 MODÈLES D'UTILITÉ

##### I. MODÈLES D'UTILITÉ ENREGISTRÉS

Modèles d'utilité enregistrés ordonnés selon la classification internationale .....	199
Modèles d'utilité enregistrés ordonnés selon le numero de modèle d'utilité enregistré .....	202

În Buletinul Oficial de Proprietate Industrială, rezumatele brevetelor acordate se publică în ordinea claselor.

Prima literă din clasă este simbolul unei secțiuni a clasificării internaționale a cererilor de brevet. Semnificația acestor simboluri este cea conferită de clasificarea internațională, astfel:

**A - Necesități curente ale vieții**

**B - Tehnici industriale diverse. Transport**

**C - Chimie și metalurgie**

**D - Textile și hârtie**

**E - Construcții fixe**

**F - Mecanică. Iluminat. Încălzire. Armament. Exploziv**

**G - Fizică**

**H - Electricitate**

---

#### CONDIȚII DE VÂNZARE A

#### BULETINULUI OFICIAL DE PROPRIETATE INDUSTRIALĂ

Buletinul Oficial de Proprietate Industrială se poate obține de la **Oficiul de Stat pentru Invenții și Mărci**, str. Ion Ghica, nr. 5, sector 3, București.

- Relații despre condițiile anuale de abonare le puteți obține de la O.S.I.M., telefon +4021.315.19.66, +4021315.19.64, +4021314.59.66, +4021314.59.54, interior 203 sau 275.

- Prețul unui abonament la publicația BOPI - Brevete de invenție - suport hârtie - este de 672 lei (cu difuzare prin poștă) și de 615.60 lei cu ridicare de la sediul OSIM.

- Prețul unui abonament la publicația BOPI - Brevete de invenție - suport electronic - este de 360 lei (cu difuzare prin poștă) și de 290.40 lei cu ridicare de la sediul OSIM (la solicitare, poate fi transmis prin FTP).

- În cazul în care vor interveni modificări ale prețurilor, acestea vor fi anunțate.

- Începând cu data de 1 septembrie 2004, contul OSIM este:

- IBAN RO 89TREZ 7005025XXX000278, Activitatea de Trezorerie și Contabilitate Publică a Municipiului București (ATCPMB)

- cod fiscal - 4266081

- Începând cu data de 1 ianuarie 2006, conturile IBAN OSIM de la Banca Comercială Română, Sucursala Sala Palatului, sunt:

	CONT IBAN NOU	CONT IBAN VECHI
- cont LEI	IBAN RO49RNCB0080005630320001	IBAN RO56RNCB5025000007740001
- cont USD	IBAN RO22RNCB0080005630320002	IBAN RO29RNCB5025000007740002
- cont EUR	IBAN RO38RNCB0080005630320005	IBAN RO61RNCB5025000007740008
- cont CHF	IBAN RO65RNCB0080005630320004	IBAN RO45RNCB5025000007740005

Programul de lucru cu publicul al Registraturii O.S.I.M. este următorul:

luni - joi: 8,30 - 16,00

vineri: 8,30 - 13,30

**Extras din codurile normalizate ale Organizației Mondiale a Proprietății Intelectuale - OMPI - (norma ST3)** referitoare la organizațiile internaționale și țările care eliberează sau înregistrează titluri de proprietate industrială și care se regăsesc frecvent în Buletinul Oficial de Proprietate Industrială (lista este actualizată de OMPI, în aprilie 2007).

AD - Andora	EG - Egipt	KM - Comore (Insule)	RO - România
AE - Emiratele Arabe Unite	EH - Sahara Occidentală <sup>3</sup>	KN - Saint Kitts și Nevis	RS - Serbia
AF - Afganistan	EM - Oficiul pentru	KP - Republica Popularea	RU - Federația Rusă
AG - Antigua și Barbuda	Armonizarea Pieței	Democrată Coreea	RW - Ruanda
AI - Anguilla	Interne(Mărci și	KR - Republica Coreea	
AL - Albania	Modele Industriale)	KW - Kuweit	SA - Arabia Saudită
AM - Armenia	(OHIM)	KY - Insulele Caimane	SB - Insulele Salomon
AN - Antilele Olandeze	EP - Oficiul European de	KZ - Kazahstan	SC - Seychelle
AO - Angola	Brevete (OEB) <sup>(1)</sup>		SD - Sudan
AP - Organizația Regională	ER - Eritreea	LA - Laos(Republica	SE - Suedia
Africană de Proprietate	ES - Spania	Democrată)	SG - Singapore
Intelectuală (ARIPO)	ET - Etiopia	LB - Liban	SH - Sfânta Elena
AR - Argentina		LC - Santa Lucia	SI - Slovenia
AT - Austria	FI - Finlanda	LI - Lichtenstein	SK - Republica Slovacă
AU - Australia	FJ - Fidji	LK - Sri Lanka	SL - Sierra Leone
AW - Aruba	FK - Insulele Falkland	LR - Liberia	SM - San-Marino
AZ - Azerbaidjan	(Malvine)	LS - Lesotho	SN - Senegal
	FO - Insulele Feroe	LT - Lituania	SO - Somalia
	FR - Franța	LU - Luxemburg	SR - Suriname
		LV - Letonia	ST - Sao Tomeé și Principe
BA - Bosnia-Herzegovina		LY - Libia	SV - Salvador
BB - Barbados	GA - Gabon	MA - Maroc	SY - Siria
BD - Bangladesh	GB - Anglia	MC - Monaco	SZ - Elveția
BE - Belgia	GC - Oficiul de Brevete al	MD - Moldova	
BF - Burkina Faso	Consiliului de Cooperare	ME - Muntenegru	TC - Insulele Turques
BG - Bulgaria	pentru Statele Arabe din	MG - Madagascar	și Caiques
BH - Bahrein	Golf(GCC)	MK - Macedonia	TD - Ciad
BI - Burundi	GD - Grenada	ML - Mali	TG - Togo
BJ - Benin	GE - Georgia	MM - Mianmar	TH - Thailanda
BM - Bermude	GG - Guernsey	MN - Mongolia	TJ - Tajikistan
BN - Brunei Darussalam	GH - Ghana	MO - Macao	TL - Timor - Leste <sup>6</sup>
BO - Bolivia	GI - Gibraltar	MP - Insulele Mariana de Nord	TM - Turkmenistan
BR - Brazilia	GL - Groelanda	MR - Mauritania	TN - Tunisia
BS - Bahamas	GM - Gambia	MS - Montserrat	TO - Tonga
BT - Bhutan	GN - Guineea	MT - Malta	TR - Turcia
BV - Insula Bouvet	GQ - Guineea Ecuatorială	MU - Maurice	TT - Trinidad-Tobago
BW - Botswana	GR - Grecia	MV - Maldive	TV - Tuvalu
BX - Oficiul pentru Mărci	GS - Georgia de Sud și	MW - Malawi	TW - Taiwan (Provincie
Inregistrate, din Benelux	Insulele Sandwich	MX - Mexic	Chineză)
(BBM) și Oficiul pentru	GT - Guatemala	MY - Malaezia	TZ - Republica Unită
Modele Industriale, din	GW - Guineea-Bissau	MZ - Mozambic	a Tanzaniei
Benelux (BBDM) <sup>2</sup>	GY - Guiana		
BY - Belarus		NA - Namibia	UA - Ucraina
BZ - Belize	HK - Hong-Kong	NE - Niger	UG - Uganda
	HN - Honduras	NG - Nigeria	US - Statele Unite ale Americii
CA - Canada	HR - Croația	NI - Nicaragua	UY - Uruguay
CD - Republica Democrată	HT - Haiti	NL - Olanda	UZ - Uzbekistan
Congo	HU - Ungaria	NO - Norvegia	
CF - Republica Centrafricană		NP - Nepal	VA - Saint-Siège
CG - Congo	IB - Biroul Internațional	NR - Nauru	VC - Saint Vincent
CH - Elveția	al Organizației Mondiale	NZ - Noua Zeelandă	et Grenadines
CI - Coasta de Fildeș	de Proprietate Industrială		VE - Venezuela
CK - Insulele Cook	(OMPI) <sup>3</sup>	OA - Organizația Africană de	VG - Insulele Virgine Britanice
CL - Chile	ID - Indonezia	Proprietate Intelectuală	VN - Vietnam
CM - Camerun	IE - Irlanda	(OAPI) <sup>(1)</sup>	VU - Vanuatu
CN - China	IL - Israel	OM - Oman	
CO - Columbia	IM - Isle of Man	PA - Panama	WO - Organizația Mondială de
CR - Costa Rica	IN - India	PE - Peru	Proprietate Intelectuală
CU - Cuba	IQ - Irak	PG - Papua - Noua Guinee	(OMPI)
CV - Insulele Capului Verde	IR - Iran (Republica Islamică)	PH - Filipine	(Biroul Internațional) <sup>(5)</sup>
CY - Cipru	IS - Islanda	PK - Pakistan	WS - Samoa
CZ - Republica Cehă	IT - Italia	PL - Polonia	XN - Institutul Nordic pentru
DE - Germania <sup>4</sup>		PT - Portugalia	Brevete (NPI)
DJ - Djibouti	JE - Jersey	PW - Insulele Palau	YE - Yemen
DK - Danemarca	JM - Jamaica	PY - Paraguay	
DM - Dominique	JO - Iordania	QA - Qatar	
DO - Republica Dominicană	JP - Japonia	QZ - Oficiul European pentru	ZA - Africa de Sud
DZ - Algeria		Comunitatea Soiurilor de	ZM - Zambia
		plante (CPVO)	ZW - Zimbabwe
EA - Organizația Euroasiatică	KE - Kenia		
a Brevetului <sup>(1)</sup>	KG - Kirghistan		
EC - Ecuador	KH - Cambodgia		
EE - Estonia	KI - Kiribati		

- 1 Organizații interguvernamentale (oficii regionale de brevete) ce acționează în folosul anumitor State Contractante, în cadrul PCT (Tratatul de Cooperare în Domeniul Brevetelor). În cazul Oficiului European de Brevete, acționează, de asemenea, ca Autoritate Internațională de Cercetare și Autoritate Internațională de Examinare Preliminară, în cadrul PCT.
- 2 Oficiul de Mărci Înregistrate și Oficiul de Modele Industriale, din Benelux au înlocuit oficiile naționale din Belgia, Luxemburg și Olanda, în ceea ce privește acțiunile referitoare la mărci și modele industriale.
- 3 Nume provizoriu.
- 4 În bazele de date electronice ale Registrului Internațional de Mărci, Biroul Internațional al OMPI folosește următoarele coduri adiționale, diferite de codurile active ale Standardului ST.3: "DD" - pentru a desemna Germania fără teritoriul care, înainte de 3 octombrie 1990, a constituit Republica Federală Germania; "DT" - pentru a desemna Germania fără teritoriul care, înainte de 3 octombrie 1990, a constituit Republica Democrată Germania.
- 5 Codul "WO" este utilizat în legătură cu publicarea internațională, sub PCT (Tratatul de Cooperare în Domeniul Brevetelor) (PCT) a cererilor internaționale, înregistrate la orice Oficiu receptor, membru PCT., dar, în aceeași măsură, și în legătură cu publicarea depozitelor modelelor industriale, în cadrul Acordului de la Haga, privind Depozitul Internațional al Modelelor Industriale. În această privință, referirea se face la codul INID (33) acordat în Standardele WIPO ST.9 și ST.80. Codul "WO" este, de asemenea, potrivit pentru a fi folosit în ceea ce privește înregistrarea internațională a mărcilor, în cadrul Acordului de la Madrid și al Protocolului de la Madrid privind Înregistrarea Internațională a Mărcilor. Codul "IB" este folosit în ceea ce privește primirea cererilor internaționale, în cadrul PCT, înregistrate de Biroul Internațional al OMPI, având și rolul de Oficiu receptor, membru PCT.
- 6 Cod - "TL" - adoptat în data de 20 mai 2002.

## Norme privind codurile standard pentru identificarea diferitelor tipuri de documente de brevet

### I. Coduri din Grupa 1/ST.16

- A0** - Cerere de brevet de invenție publicată înainte de termenul legal de 18 luni de la data de depozit sau data priorității recunoscute sau înainte de împlinirea termenului de 6 luni de la data deschiderii fazei naționale (art. 23, alin. 3<sup>\*</sup>).
- A1** - Cerere de brevet de invenție publicată în termenul legal, împreună cu raportul de documentare.
- A2** - Cerere de brevet de invenție publicată în termenul legal, fără raportul de documentare.
- A3** - Raport de documentare al unei cereri de brevet de invenție publicat ulterior publicării cererii.
- A4** - Cerere de brevet de invenție publicată în termen de 3 luni de la data declasificării informațiilor cuprinse în aceasta (art. 23, alin. 5<sup>\*</sup>).
- A8** - Cerere de brevet de invenție cu corecturi în pagina de capăt (bibliografică) a documentului.
- A9** - Cerere de brevet de invenție cu corecturi în descriere, revendicări și/sau desene.
- B1** - Brevet de invenție
- B2** - Brevet de invenție menținut în formă modificată în urma procedurii de revocare (art. 52<sup>\*</sup>).
- B8** - Brevet de invenție cu corecturi în pagina de capăt (bibliografică) a documentului.
- B9** - Brevet de invenție cu corecturi în descriere, revendicări și/sau desene, la care s-a efectuat retipărirea parțială sau completă a documentului.
- C3** - Brevet de invenție eliberat după procedura de anulare în parte, în baza hotărârii TB (art. 54, alin. 2<sup>\*</sup>).
- C4** - Brevet de invenție eliberat după procedura de anulare ca urmare a unei acțiuni în justiție, referitoare la dreptul la brevet (art. 66, alin. 2<sup>\*</sup>).
- C8** - Brevet de invenție eliberat după procedura de anulare, cu corecturi în pagina de capăt (bibliografică) a documentului.
- C9** - Brevet de invenție eliberat după procedura de anulare, cu corecturi în descriere, revendicări și/sau desene, la care s-a efectuat retipărirea parțială sau completă a documentului.

### II. Coduri din Grupa 3 /ST. 16

- T** - Certificat de protecție tranzitorie (art. 5(1)<sup>\*\*</sup>).
- T1** - Traducerea revendicărilor cererii de brevet european (art. 5(2)<sup>\*\*\*</sup>).
- T2** - Traducerea fascicului brevetului european (art. 6(2)<sup>\*\*\*</sup>).
- T3** - Traducerea fascicului brevetului european menținut în formă modificată în urma unei proceduri de opoziție (art. 6(3)<sup>\*\*\*</sup>).
- T8** - Pagina de capăt retipărită a unei cereri de brevet european publicată sau a unui brevet de european publicat, ca urmare a unor corecturi ale acesteia.
- T9** - Traducere cu corecturi a unui document de brevet european publicat.

---

\* LEGEA nr. 64/1991, privind brevetele de invenție, republicată în Monitorul Oficial al României, Partea I, nr. 541, din 08 august 2007

\*\* LEGEA nr. 93/1998, privind protecția tranzitorie a brevetelor de invenție, publicată în Monitorul Oficial al României, nr. 186, din 20 mai 1998.

\*\*\* LEGEA nr. 611/2002, privind aderarea României la Convenția privind eliberarea brevetelor europene, adoptată la München, la 5 octombrie 1973, precum și la Actul de revizuire a acesteia, adoptat la München, la 29 noiembrie 2000 (publicată în Monitorul Oficial al României nr. 844/22.XI.2002).

### **III. Coduri din Grupa 6/ST. 16**

- I1** - Cerere de Certificat suplimentar de protecție, pentru medicamente și pentru produse de protecție a plantelor.
- I2** - Certificat suplimentar de protecție, pentru medicamente și pentru produse de protecție a plantelor.

### **IV. Coduri din Grupa 2/ST. 16**

- U1** - Certificat de model de utilitate, publicat împreună cu raportul de documentare.
- U2** - Certificat de model de utilitate, publicat fără raportul de documentare.
- U3** - Raport de documentare publicat ulterior modelului de utilitate.
- Y** - Raport de documentare efectuat la cererea terților, pentru revendicările modificate ale modelului de utilitate.
- Z** - Model de utilitate menținut, cu revendicări modificate în urma unei proceduri de anulare.



**CERERI DE BREVET DE INVENȚIE  
PUBLICATE, ORDONATE DUPĂ INDICII  
CLASIFICĂRII INTERNAȚIONALE  
A BREVETELOR (C.I.B.)**

**Semnificația codurilor INID folosite în prezenta secțiune (norma ST 9 a Organizației Mondiale a Proprietății Intelectuale OMPI), în ordinea apariției lor:**

- (11) numărul de publicare;
- (21) numărul de cerere de brevet de invenție;
- (41) data publicării cererii de brevet;
- (22) data depozitului;
  
- (62) divizată din cererea nr.; data;
- (66) prioritate internă;
  
- (30) prioritate;
- (86) numărul și data cererii internaționale;
- (87) numărul și data publicării cererii internaționale;
  
- (71) solicitant;
- (72) numele și prenumele inventatorilor declarați;
- (74) mandatarul autorizat;
  
- (51) clasa, conform clasificării internaționale;
- (54) titlul invenției;
- (57) rezumatul invenției.

Cu începere de la data publicării cererii de brevet, cererea asigură, în mod provizoriu, solicitantului, protecția conferită potrivit dispozițiilor art. 32 din Legea nr. 64/1991, cu excepția cazurilor în care cererea de brevet de invenție a fost respinsă, retrasă sau considerată ca fiind retrasă. Întinderea protecției conferite de cererea de brevet de invenție este determinată de revendicările conținute în cererea publicată în conformitate cu art. 23 alin. (1)-(3).

Descrierea, revendicările și, dacă este cazul, desenele cererilor de brevet de invenție publicate în acest număr sunt puse la dispoziția publicului începând cu data de 29.01.2010 și pot fi consultate la sala de lectură a O.S.I.M. sau se pot comanda, contra cost, copii ale acestora.

(11) 125146 A2 (51) **A47G 9/08** <sup>(2006.01)</sup> (21) a 2008 00591 (22) 29.07.2008 (41) 29.01.2010//1/2010 (71) MACARIE MARIA CAMELIA, STR. MOLDOVEI, NR. 5A, AP. 42, COD 540493, TÂRGU-MUREȘ, MM, RO; MACARIE IACOB CRISTINEL, STR. MOLDOVEI, NR. 5A, AP. 42, COD 540493, TÂRGU-MUREȘ, MM, RO (72) MACARIE MARIA CAMELIA, STR. MOLDOVEI, NR. 5A, AP. 42, COD 540493, TÂRGU-MUREȘ, MM, RO; MACARIE IACOB CRISTINEL, STR. MOLDOVEI, NR. 5A, AP. 42, COD 540493, TÂRGU-MUREȘ, MM, RO (54) **SAC DE DORMIT PENTRU COPII, CU PANTALON**

*Această publicație include și modificările descrierii, revendicărilor și desenelor depuse conform art. 35, alin. (20), din HG nr. 547/2008.*

(57) Invenția se referă la un sac de dormit pentru copii, folosit în timpul odihnei. Sacul conform invenției este compus din două părți, superioară și, respectiv, inferioară, partea superioară având o tăietură orizontală la nivelul bustului și câte două pliuri de evazare pe fiecare parte laterală, închiderea sau deschiderea fiind realizată cu ajutorul unui fermoar care pornește de la un punct superior și se termină într-un punct de separație a două compartimente pentru picioare, iar partea inferioară fiind alcătuită din două compartimente egale între ele, separate pentru fiecare picior și cusute în partea lor inferioară.

Revendicări: 1

Figuri: 2

(11) 125146 A2

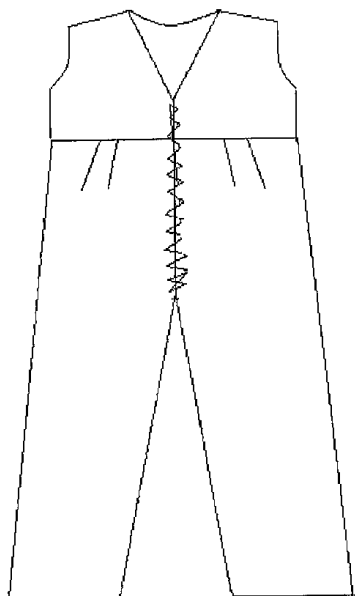


Fig. 1

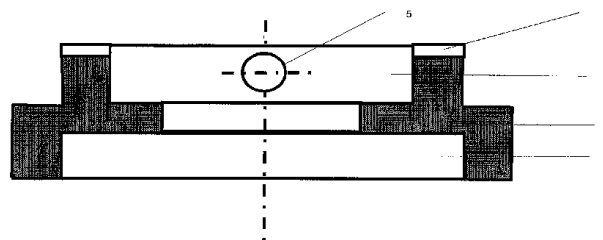
(11) 125147 A0 (51) **A47J 36/34** <sup>(2006.01)</sup> (21) a 2008 00723 (22) 17.09.2008 (41) 29.01.2010//1/2010 (71) VASILE MARIN, BD A.I. CUZA, NR. 28, BL. CAM4, SC. C, ET. 9, AP. 53, COD 230037, SLATINA, OT, RO (72) VASILE MARIN, BD A.I. CUZA, NR. 28, BL. CAM4, SC. C, ET. 9, AP. 53, COD 230037, SLATINA, OT, RO (54) **INEL CERAMIC PENTRU ARAGAZE**

(57) Invenția se referă la un inel ceramic pentru aragaz, destinat echipării aragazelor în vederea reducerii consumului de gaz metan, cu eliminarea pierderilor de căldură prin radiație și reducerea pierderilor de căldură prin convecție. Inelul conform invenției este construit din ceramică smălțuită, având formă circulară, cu diametru variabil, în funcție de mărimea ochiului de aragaz, și are în componență o cameră (1) de ardere, un perete (2) despărțitor, o cameră (3) suport ce realizează etanșarea la aragaz, patru canale (4) de fixare a vaselor de bucătărie și un orificiu (5) circular, practicat în partea superioară a peretelui inelului ceramic, prin care se elimină gazele arse; grosimea peretelui inelului ceramic variază în funcție de diametrul acestuia.

Revendicări: 1

Figuri: 1

(11) 125147 A0



(11) 125148 A0 (51) **A61B 5/02** <sup>(2006.01)</sup>; **A61M 16/04** <sup>(2006.01)</sup>; (21) a 2009 00670 (22) 01.09.2009 (41) 29.01.2010 //1/2010 (71) EȘANU SORIN, STR. PĂSTORULUI, NR. 4, BL. 4BIS, SC. A, ET. 5, AP. 21, SECTOR 2, BUCUREȘTI, B, RO (72) EȘANU SORIN, STR. PĂSTORULUI, NR. 4, BL. 4BIS, SC. A, ET. 5, AP. 21, SECTOR 2, BUCUREȘTI, B, RO (54) **DISPOZITIV PENTRU MĂSURAREA PRESIUNII DE INSUFLARE A BALONAȘULUI DE ETANȘARE A SONDELOR TRAHEALE**

(57) Invenția se referă la un dispozitiv pentru măsurarea unei presiuni minime și maxime de insuflare a balonașului de etanșare a unei sonde sau canule de intubație traheală. Dispozitivul conform invenției este constituit dintr-o membrană (2) elastică având o formă cilindrică, aflată în legătură cu un balonaș de etanșare, prin intermediul unei tubulaturi (5) și al unor orificii (4), situată în interiorul unui tub (3) transparent sau translucid, rigid sau semirigid, închis la capete și atașat de tubulatură (5), având niște orificii (6) care permit menținerea presiunii atmosferice într-o cameră (7) de expansiune situată între membrana (2) elastică și tub (3), în funcție de dimensiunile componentelor și constanta de elasticitate a membranei (2) elastice, o presiune de umflare mai mare decât o presiune minimă determină apariția unei suprafețe (1) de contact având forma unui cilindru,

(11) 125148 A0  
între membrana (2) elastică și suprafața tubului (3), atingerea unei presiuni maxime fiind vizualizată prin marcarea pe suprafața tubului (3) a unor repere ce delimitează extinderea suprafeței (1) de contact dintre membrana (2) elastică și tub (3).

Revendicări: 2  
Figuri: 3

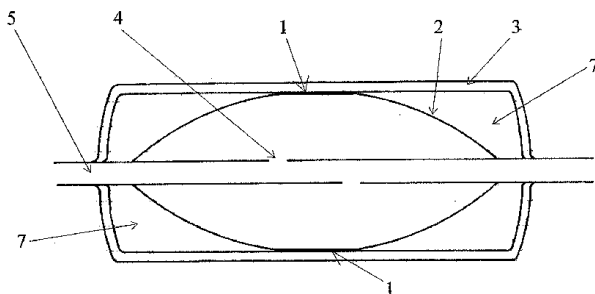


Fig. 1

(11) 125149 A2 (51) **A61K 9/06** <sup>(2006.01)</sup> (21) a 2006 00896 (22) 21.11.2006 (41) 29.01.2010//1/2010 (71) GROZESCU MIHAI, STR. VÂLCELE, NR. 44, COD 605600, TÂRGU-OCNA, BC, RO (72) GROZESCU MIHAI, STR. VÂLCELE NR. 44, COD 605600, TÂRGU-OCNA, BC, RO (54) **CREMĂ PENTRU IGIENA TENULUI**

(57) Invenția se referă la o cremă pentru igiena tenului. Crema conform invenției se obține prin tratarea termică, în apă dedurizată, la temperatura de 100...110°C, timp de 30 min, a unui amestec de extracte de plante format din 2% rostopască, 2% soc, 2% gălbenele, 2% pătlagină, 2% iederă și 5% combrișor, în care se încorporează 25% ceară de albine, 25% ceară de molid și 40% ulei de floarea-soarelui, după care amestecul se tratează termic la temperatura de 100...110°C, timp de 10 min, și se omogenizează în două etape, la interval de 6 h, din care rezultă un produs de culoare alb-gălbuie, cu miros de conifere.

Revendicări: 1

(11) 125150 A2 (51) **A63B 69/00** <sup>(2006.01)</sup> (21) a 2008 00370 (22) 21.05.2008 (41) 29.01.2010//1/2010 (71) LARIONESCU ALEXANDRU BOGDAN, STR. RULMENTULUI, NR. 9, BL. 50A, SC. A, AP. 8, ET. 2, COD 720263, SUCEAVA, SV, RO; MOROȘAN LARIONESCU VIRGIL ADRIAN, STR. SLĂTIOARA, NR. 17, BL. C7, SC. B, AP. 3, ET. 1, COD 720278, SUCEAVA, SV, RO (72) LARIONESCU ALEXANDRU BOGDAN, STR. RULMENTULUI, NR. 9, BL. 50A, SC. A, AP. 8, ET. 2, COD 720263, SUCEAVA, SV, RO; MOROȘAN LARIONESCU VIRGIL ADRIAN, STR. SLĂTIOARA, NR. 17, BL. C7, SC. B, AP. 3, ET. 1, COD 720278, SUCEAVA, SV, RO (54) **APARAT PENTRU PREGĂTIREA ȘI TESTAREA ELEMENTULUI TEHNIC "BLOCAJUL" LA JOCUL DE VOLEI**

(57) Invenția se referă la un aparat destinat învățării, corectării și evaluării procedurii tehnice numit "blocaj" în jocul de volei. Aparatul conform invenției este alcătuit dintr-un cadru (8) destinat montării pe un fileu a unui suport pentru fixarea unor mingi (7), prevăzut cu senzori de contact și cu emițător radio, suportul având la partea inferioară niște becuri (6) corespunzătoare fiecărei mingi (7), și dintr-o placă (1) suport, destinată amplasării pe podea, în apropierea fileului, prevăzută cu un senzor de contact și cu emițător (2) radio, atât dispozitivul fixat pe fileu,

(11) 125150 A2

cât și placa (1) de pe sol comunică cu un sistem de calcul (4) prevăzut cu un receptor (4) radio și cu un program de calculator, ce are rolul de a comanda aprinderea becurilor (6) și de a prelua date de la cele două dispozitive, pentru a evalua corectitudinea execuției unui procedeu de blocaj în jocul de volei.

Revendicări: 1

Figuri: 3

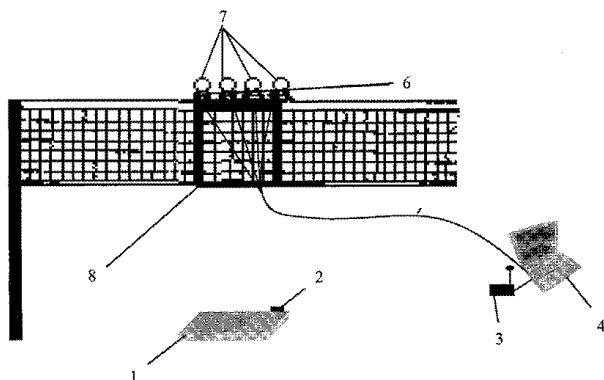


Fig. 1

(11) 125151 A2 (51) **B01J 21/06** <sup>(2006.01)</sup>, **B01J 27/02** <sup>(2006.01)</sup>, **C02F 1/30** <sup>(2006.01)</sup>, (21) a 2008 00484 (22) 24.06.2008 (41) 29.01.2010//1/2010 (71) INSTITUTUL DE CHIMIE FIZICĂ "ILIE MURGULESCU", SPLAIUL INDEPENDENȚEI, NR. 202, SECTOR 6, BUCUREȘTI, B, RO (72) CRIȘAN MARIA, BD ION MIHALACHE, NR. 317A, BL. A, SC. B, AP. 4, SECTOR 1, COD 011184, BUCUREȘTI, B, RO; RĂILEANU MĂLINA CRISTI SULTANA, BD 1 MAI, NR. 43, BL. C17, SC. A, ET. 6, AP. 22, SECTOR 6, COD 061628, BUCUREȘTI, B, RO; CRIȘAN DOREL DAN, BD ION MIHALACHE, NR. 317, BL. A, SC. B, AP. 4, SECTOR 1, COD 011184, BUCUREȘTI, B, RO; DRĂGAN NICOLAE, ȘOSEAUA GIURGIULUI, NR. 109-111, BL. N, ET. 10, AP. 41, SECTOR 4, BUCUREȘTI, B, RO; NIȚOI INES, STR. SG. MAJ. CARA ANGHEL, NR. 9, BL. C56, SC. A, AP. 10, SECTOR 6, COD 061642, BUCUREȘTI, B, RO; IANCULESCU ADELINA CARMEN, STR. ODOBEȘTI, NR. 5, BL. Z1, SC. C, ET. 3, AP. 14, SECTOR 3, BUCUREȘTI, B, RO; ANĂSTĂSESCU MIHAI, BD DIMITRIE CANTEMIR, NR. 2A, BL. P3, SC. 1, ET. 3, AP. 8, SECTOR 4, COD 040231, BUCUREȘTI, B, RO; MARINESCU VIRGIL EMANUEL, CALEA CĂLĂRAȘI, NR. 94, SECTOR 3, BUCUREȘTI, B, RO (54) **FOTOCATALIZATOR PENTRU DEPOLUAREA APELOR ȘI PROCEDU DE OBTINERE**

(57) Invenția se referă la un fotocatalizator de dioxid de titan și la un procedeu de obținere a acestuia, utilizat pentru depoluarea apelor impurificate cu

(11) 125151 A2

poluanți organici poluanți. Fotocatalizatorul conform invenției este sub formă de film subțire, nanostructurat, de dioxid de titan dopat cu 1, 5...6% sulf depus pe un suport de sticlă silico-calco-sodică, cu o grosime a stratului de maximum 800 Å, sau sub formă de pulbere, cu o dimensiune de cristalit de maximum 350 Å, și prezintă activitate în domeniul vizibil. Procedeu conform invenției constă din punerea în contact, într-un sistem închis în atmosferă de azot, într-un mediu de hidroliză, a tetraetilortotitanat în solvent de tip alcool etilic absolut, în prezență de catalizator acid azotic și tiouree, la o temperatură de reacție de 20...50°C, timp de 60...120 min, la o valoare pH de 3...5, din care rezultă o soluție cu precipitat care se concentrează la temperatura de 80°C și se depune sub formă de film pe suport, după care se aplică cel de-al doilea strat, după densificarea primului strat, prin tratament termic la temperatura de 300°C.

Revendicări: 7

(11) 125152 A0 (51) **B32B 15/10** <sup>(2006.01)</sup>, **B23K 20/02** <sup>(2006.01)</sup>, **B23K 20/16** <sup>(2006.01)</sup>, (21) a 2009 00573 (22) 23.07.2009 (41) 29.01.2010//1/2010 (71) UNICOM OSYS S.A., ȘOSEAUA GIURGIULUI, NR. 269, COMUNA 1 DECEMBRIE, IF, RO (72) NICA FLORIN, ȘOSEAUA BUCUREȘTI - TÂRGOVIȘTE, NR. 22B, BL. 2, SC. B, AP. 8, SECTOR 1, BUCUREȘTI, B, RO (54) **PROCEDU DE ÎNFOLIERE CU ALUMINIU A UNUI PROFIL DE LEMN**

(57) Invenția se referă la un procedeu de aplicare a unei folii din aluminiu pe un profil din lemn. Procedeu conform invenției constă în plasarea unui colac din folie din aluminiu în partea de sus a unui utilaj, folia fiind condusă, în timpul rotirii colacului, în contact cu un tambur montat liber, între două lagăre care o ghidează să ia contact cu un valț acționat în mișcare de rotație și, ca urmare a acestui contact, folia se impregnează cu un film de adeziv poliuretanic termofuzibil, în continuare un profil din lemn și folia din aluminiu trec printr-o serie de role de presare ce realizează lipirea în final a foliei din aluminiu pe suprafața exterioară a profilului din lemn, cu ajutorul adezivului adecvat.

Revendicări: 1

Figuri: 1

(11) 125153 A0 (51) **B62J 1/12** <sup>(2006.01)</sup> (21) a 2009 00761 (22) 25.09.2009 (41) 29.01.2010//1/2010 (71) COMAN PAUL ION, STR. COLENTINA, NR. 1, BL. 34, SC. 6, ET. 8, AP. 233, SECTOR 2, BUCUREȘTI, B, RO (72) COMAN PAUL ION, STR. COLENTINA, NR. 1, BL. 34, SC. 6, ET. 8, AP. 233, SECTOR 2, BUCUREȘTI, B, RO (54) **SCAUNUL BIPED DE BICICLETĂ**

(57) Invenția se referă la un scaun biped de bicicletă, conceput pentru a elimina efectele dăunătoare asupra organismului, datorate presiunii exercitate de șaua asupra zonei pelviene a ciclistului. Scaunul conform invenției este alcătuit din două platforme (1) din PVC sau aluminiu, mobile, așezate lateral, stânga și dreapta, corespunzând fiecare câte unei coapse a piciorului stâng, respectiv, drept, susținute fiecare de câte două prelungiri laterale, din PVC sau aluminiu, care formează două structuri (6 și 10) prin care trece un arbore (3) tubular, pe care sunt așezați în linie patru rulmenți (4 și 5) dispuși în câte două perechi, stânga, dreapta, corespunzătorii fiecărei platforme, rulmenți fixați în câte un lagăr (7) al structurilor (6 și 10) din PVC sau aluminiu, acești rulmenți (4 și 5) servind la susținerea platformelor (1) pe arbore (3) și permițând astfel ciclistului să efectueze mișcarea de pedalare.

Revendicări: 1

Figuri: 4

(11) 125153 A0

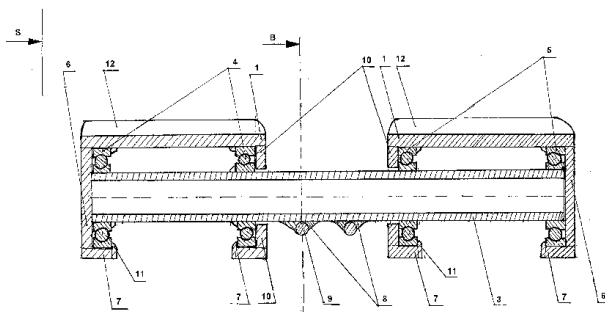


Fig. 3

(11) 125154 A2 (51) **B62M 11/16** <sup>(2006.01)</sup> (21) a 2008 00550 (22) 21.07.2008 (41) 29.01.2010//1/2010 (71) PUȚAN ION, CALEA TIMIȘOAREI, NR. 161, BL. 1 SEVERNĂV, SC. 1, ET. 4, AP. 79, COD 220224, DROBETA-TURNU-SEVERIN, MH, RO (72) PUȚAN ION, CALEA TIMIȘOAREI, NR. 161, BL. 1 SEVERNĂV, SC. 1, ET. 4, AP. 79, COD 220224, DROBETA-TURNU-SEVERIN, MH, RO (54) **BUTUC PENTRU ROATA DE BICICLETĂ**

(57) Invenția se referă la un butuc pentru roata din spate a bicicletelor cu viteză reglabilă, ce poate fi montat atât pe partea dreaptă, cât și pe partea stângă a bicicletei, îmbinarea dintre piesa care susține clichetii și piesa care susține pinioanele făcându-se prin caneluri, iar lagărele de rulaj sunt fixate pe rulmenți care nu necesită reglaj la montarea lor pe bicicletă. Butucul pentru roata de bicicletă, conform invenției, este alcătuit dintr-un ax (1) pe care este montat un ansamblu format dintr-un rulment (2), inelele (3 și 4) distanțiere între acesta și rulmenți (5 și 6), peste care se așază piesa (7), semeringul (8) și rulmentul (9) care se asigură cu siguranța (10), pe piesă (7) poziționându-se clichetii (11 și 12) care se asigură cu arcul (13), tot acest ansamblu se introduce în interiorul butucului (14), în canelurile căruia se autopozitionează clichetii (11 și 12), pe butuc se fixează apoi două flanșe (15 și 16), pentru fixarea acestuia, care ajută la prinderea spițelor, pe ax (1) se

(11) 125154 A2

introduce rulmentul (17), semeringul (18) și bușa (19) cu umăr, pentru centrarea butucului (14), apoi pe ax (1) se cuplează, prin caneluri, piesa (7) cu piesa (20), pe aceasta din urmă se cuplează, tot prin caneluri, pinioanele cu distanțierele dintre ele, care se asigură cu siguranța (21), pentru centrarea piesei (20) pe ax se introduce rulmentul (22), semeringul (23), bușa (24) cu umăr, șaibe (25 și 26) și se asigură pe furca-cadru cu piulițele (27 și 28).

Revendicări: 4

Figuri: 6

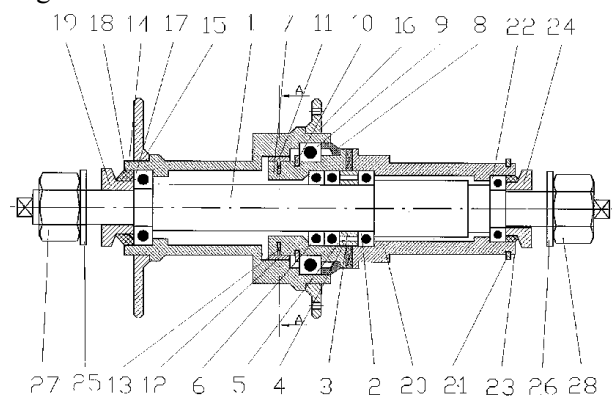


Fig. 1

(11) 125155 A2 (51) **B63H 21/17** (2006.01); **B63H 21/36** (2006.01); (21) a 2008 00541 (22) 14.07.2008 (41) 29.01.2010/1/2010 (71) PREDESCU MIHAIL, STR. SOLDAT VASILE CROITORU, NR. 7, BL. 4, SC. 3, AP. 155, SECTOR 5, BUCUREȘTI, B, RO; ROBU OCTAVIAN, BD ALEXANDRU LĂPUȘNEANU, NR. 181, BL. T5, SC. A, ET. 6, AP. 40, CONSTANȚA, CT, RO (72) PREDESCU MIHAIL, STR. SOLDAT VASILE CROITORU, NR. 7, BL. 4, SC. 3, AP. 155, SECTOR 5, BUCUREȘTI, B, RO; ROBU OCTAVIAN, BD ALEXANDRU LĂPUȘNEANU, NR. 181, BL. T5, SC. A, ET. 6, AP. 40, CONSTANȚA, CT, RO (54) **PROPULSOR ELECTRIC INUNDAT PENTRU ROBOȚI ȘI VEHICULE SUBMARINE**

(57) Invenția se referă la un propulsor electric pentru roboți și vehicule submarine, precum și pentru vehicule plutitoare cu propulsor imersat. Propulsorul electric, conform invenției, este alcătuit dintr-un motor electric de tip sincron, având un stator (2) realizat din tablă silicioasă laminată, prevăzut cu o înfășurare (3) polifazătă, înglobate în material compozit, și un rotor (14), realizat dintr-un miez (22) de oțel pe care sunt lipiți niște magneți (18) magnetizați perpendicular pe suprafața de lipire de miezul (22) rotorului (14), numărul de magneți fiind egal cu numărul de poli ai înfășurării (3) de pe stator (2), doi magneți alăturați având polaritate magnetică opusă, miezul (22) și magneții (18) fiind, de asemenea, înglobați în material compozit, niște traductoare (13) Hall, montate cât mai aproape de miezul (22) rotorului (14), pe un circuit imprimat (21), înglobate în material compozit, realizându-se o formă cilindrică, ce se atașează de un scut (6) al motorului, realizat

(11) 125155 A2

din material compozit turnat și prevăzut cu niște orificii pentru conectarea traductoarelor (13) și a capetelor înfășurării (3) la un circuit (7) electronic de putere, înglobat, de asemenea, în material compozit, realizându-se în acest fel o piesă în formă de disc, montată prin lipire de scut (6), motorul electric împreună cu circuitul (7) electronic de putere fiind protejate de o carcasă (1) realizată din material compozit, epoxy armat cu fibră de sticlă, prevăzută cu niște găuri (12) străpunse, pentru a permite apei să intre în interior, și un orificiu pentru un cablu de alimentare, precum și o elice (16) realizată, de asemenea, din material compozit și montată pe un ax (19) al rotorului (14) motorului electric.

Revendicări: 2  
Figuri: 2

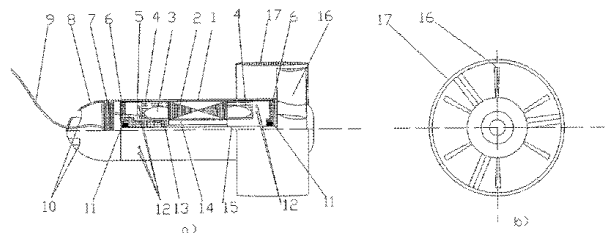


Fig. 1

(11) 125156 A2 (51) **B64C 39/12** (2006.01) (21) a 2009 00260 (22) 25.03.2009 (66) 22.07.2008 RO a 2008 00562 (41) 29.01.2010/1/2010 (71) POPOVICI CORNELIU, STR. PLOPILOR, NR. 12, AP. 17, SIGHIȘOARA, MS, RO (72) POPOVICI CORNELIU, STR. PLOPILOR, NR. 12, AP. 17, SIGHIȘOARA, MS, RO (54) **APARAT UȘOR DE ZBOR**

(57) Invenția se referă la un aparat ușor de zbor, cu decolare și aterizare pe verticală, având, ca domeniu de utilizare, aviația sportivă, de agrement și utilitară. Aparatul conform invenției utilizează un fuselaj (1) aerodinamic având forma unui tor care susține pe suprafața sa exterioară, prin intermediul unor lonjeroane (2), o carlingă (3) sub care este fixat un motor (4) termic, purtând o elice (5) care se rotește în spațiul liber din centrul fuselajului (1) tor, acesta formând astfel un înveliș special, protector al elicei (5) portante, tot pe suprafața exterioară a fuselajului (1) tor fiind și niște airbaguri (7) care asigură flotabilitatea aparatului de zbor în caz de amerizare.

Revendicări: 7  
Figuri: 2

(11) 125156 A2

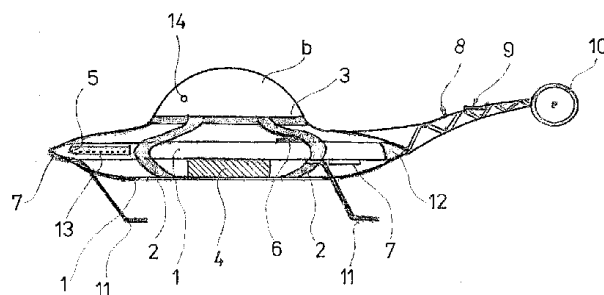


Fig. 2

(11) 125157 A0 (51) **C01B 25/38** (2006.01) (21) a 2009 00277 (22) 31.03.2009 (41) 29.01.2010/1/2010 (71) PĂTRAȘCU MARIANA, STR. GĂRII DE NORD, NR. 2, BL. C, SC. 3, AP. 81, SECTOR 1, BUCUREȘTI, B, RO; KUMBAKISAKA SYLVIU AMUNDALA RÉNAUD, BD NICOLAE TITULESCU, NR. 94, BL. 14 A, SC. 4, AP. 171, SECTOR 1, BUCUREȘTI, B, RO (72) PĂTRAȘCU MARIANA, STR. GĂRII DE NORD, NR. 2, BL. C, SC. 3, AP. 81, SECTOR 1, BUCUREȘTI, B, RO; KUMBAKISAKA SYLVIU AMUNDALA RENAUD, BD NICOLAE TITULESCU, NR. 94, BL. 14 A, SC. 4, AP. 171, SECTOR 1, BUCUREȘTI, B, RO (54) **OBTINEREA SUBSTANTELOR IGNIFUGE ECOLOGICE PRIN METODE NECONVENȚIONALE DE SINTEZĂ ÎN CÂMP DE MICROUNDE**

(57) Invenția se referă la un procedeu de obținere a unui produs ignifug, pe bază de polifosfați, utilizat în construcții. Procedeu conform invenției constă din neutralizarea unui amestec de reacție constând din acid fosforic în soluție apoasă și baze anorganice alese dintre amoniac, hidroxid de sodiu și hidroxid de potasiu, sau baze anorganice alese dintre amine alifatic și/sau aromatice, amide, guanidine, la temperatura de 70...90°C, apoi se ridică temperatura mediului de reacție la 130...160°C, în câmp de microunde, la o putere maximă a câmpului de 1,4 kW și la 2450 MHz, timp de 90...200 min, rezultând un produs de policondensare, având un domeniu controlat al masei moleculare, care se răcește controlat, timp de 8 h, până la temperatura camerei, se macină și se sitează, pentru ambalare.

Revendicări: 6

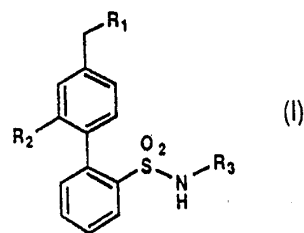
(11) 125158 A2 (51) **C07C 49/527** (2006.01) (21) a 2009 00165 (22) 21.02.2002 (30) 21.02.2001 JP 2001-45430; 05.10.2001 JP 2001-309322 (41) 29.01.2010/1/2010 (62) a 2003 00695 (71) KABUSHIKI KAISHA YAKULT HONSHA, 1-19 HIGASHISHINBASHI 1-CHOME, MINATO-KU, 105-8660, TOKYO, JP (72) OGAWA TAKANORI, C/O KABUSHIKI KAISHA YAKULT HONSHA, 1-19, HIGASHISHINBASHI 1-CHOME, MINATO-KU, TOKYO, JP; NISHIYAMA HIROYUKI, C/O KABUSHIKI KAISHA YAKULT HONSHA, 1-19, HIGASHISHINBASHI 1-CHOME, MINATO-KU, TOKYO, JP; SAWADA SEIGO, C/O KABUSHIKI KAISHA YAKULT HONSHA, 1-19, HIGASHISHINBASHI 1-CHOME, MINATO-KU, TOKYO, JP (74) ROMINVENT S.A., STR. ERMIL PANGRATTI, NR. 35, SECTOR 1, BUCUREȘTI (54) **PROCEDEU PENTRU PREPARAREA UNEI CETONE TRICICLICE, UTILIZAREA ACESTEI CETONE LA PREPARAREA ANALOGILOR DE CAMPTOTECIN ȘI PROCEDEU DE PREPARARE A ANALOGILOR DE CAMPTOTECIN**

(57) Invenția se referă la un procedeu de preparare a unei cetone triciclice, la utilizarea acesteia pentru prepararea unor analogi de camptotecin și la un procedeu de preparare a acestor analogi de camptotecin, având activitate antitumorală. Procedeu de preparare a analogilor de camptotecin, conform invenției, constă din punerea în contact a cetonei triciclice, preparată conform invenției, cu 2'-amino-5'-hidroxipropiofenonă, în atmosferă de gaz inert.

Revendicări: 19

(11) 125159 A2 (51) **C07D 401/12** (2006.01); **A61K 31/18** (2006.01); (21) a 2009 00528 (22) 01.07.1999 (30) 06.07.1988 US 60/091, 847 (41) 29.01.2010/1/2010 (62) a 2000 01256 (71) BRISTOL - MYERS SQUIBB CO., P.O. BOX 4000, PRINCETON, NJ, US (72) MURUGESAN NATESAN, 42 MILLBROOK DRIVE, PRINCETON JUNCTION, NJ, US; TELLEW JOHN E., 28 AVALON ROAD, HOPEWELL TOWNSHIP, NJ, US; MACOR JOHN E., 258 OLD FARM ROAD, FLEMINGTON, NJ, US; GU ZHENGXIANG, 92 YORK DRIVE, PRINCETON, NJ, US (74) ROMINVENT S.A., STR. ERMIL PANGRATTI, NR. 35, SECTOR 1, BUCUREȘTI (54) **BIFENIL-SULFONAMIDE CA ANTAGONIȘTI DUBLI AI RECEPTORILOR PENTRU ANGIOTENSINĂ ȘI ENDOTELINĂ**

(57) Invenția se referă la compuși de bifenil-sulfonamidă, reprezentați prin formula generală I



semnificația radicalilor fiind prezentată în descriere, și la un procedeu de obținere a acestora. Derivații conform invenției acționează ca antagoniști ai receptorilor combinați pentru angiotensină și endotelină, fiind utilizați în tratarea hipertensiunii.

Revendicări: 43

(11) 125160 A0 (51) **C08G 18/58** (2006.01); **C07C 255/24** (2006.01); **B01J 19/12** (2006.01); (21) a 2009 00278 (22) 31.03.2009 (41) 29.01.2010/1/2010 (71) PĂTRAȘCU MARIANA, STR. GĂRII DE NORD, NR. 2, BL. C, SC. 3, AP. 81, SECTOR 1, BUCUREȘTI, B, RO; KUMBAKISAKA SYLVIU AMUNDALA RÉNAUD, BD NICOLAE TITULESCU, NR. 94, BL. 14 A, SC. 4, AP. 171, SECTOR 1, BUCUREȘTI, B, RO (72) PĂTRAȘCU MARIANA, STR. GĂRII DE NORD, NR. 2, BL. C, SC. 3, AP. 81, SECTOR 1, BUCUREȘTI, B, RO; KUMBAKISAKA SYLVIU AMUNDALA RENAUD, BD NICOLAE TITULESCU, NR. 94, BL. 14 A, SC. 4, AP. 171, SECTOR 1, BUCUREȘTI, B, RO (54) **PROIECTAREA ȘI AUTOMATIZAREA UNEI INSTALAȚII INDUSTRIALE DE OBTINERE A RĂȘINILOR EPOXIDICE PRIN TEHNOLOGII ECOLOGICE NECONVENȚIONALE**

(57) Invenția se referă la un procedeu de obținere a unor rășini epoxidice utilizate în industria lacurilor și vopselurilor pentru industria auto și industria de larg consum. Procedeu conform invenției constă dintr-o etapă de policondensare dintre bisfenol și epiclorhidrină, la temperatura de 40...50°C, apoi se adaugă soluție de NaOH și se ridică temperatura mediului de reacție până la 130...160°C, în câmp de microunde la o putere maximă de 1,4 kW, la o frecvență de 2450 MHz, unde se menține timp de 5...120 min, pentru definitivarea reacției, după care produsul de reacție se răcește până la temperatura camerei și se ambalează.

Revendicări: 6



(11) 125161 A2 (51) **C08L 97/02** <sup>(2006.01)</sup>; **C08L 67/02** <sup>(2006.01)</sup>; **C08L 23/06** <sup>(2006.01)</sup>; **C08L 23/12** <sup>(2006.01)</sup>; (21) a 2008 00454 (22) 16.06.2008 (41) 29.01.2010//1/2010 (71) UNIVERSITATEA TEHNICĂ "GHEORGHE ASACHI" DIN IAȘI, BD PROF. D. MANGERON, NR. 67, IAȘI, IS, RO (72) CIOBANU ROMEO CRISTIAN, STR. GEORGE COȘBUC, NR. 8, IAȘI, IS, RO; CONSTANTINESCU GABRIELA LILIANA, STR. MUȘATINI, NR. 15, BL. P5, SC. B, ET. 2, AP. 12, IAȘI, JUDEȚUL IAȘI, IS, RO; SĂLCEANU ALEXANDRU, STR. BELVEDERE, NR. 16A, COD 700187, IAȘI, IS, RO (54) **PROCEDEU ȘI COMPOZIȚIE PENTRU OBTINEREA DE COMPOZITE POLIOLEFINE/ POLIETILEN TEREFTALAT/MATERIAL CELOLIGNINIC-PLASTWOOD**

(57) Invenția se referă la un material compozit și la un procedeu pentru obținerea acestuia. Compozitul conform invenției este constituit din 40...75% poliolefine cu o densitate de 0,900 g/cm<sup>3</sup>, 20...50% material celoligninic, 5...10% polietilentereftalat reciclat și 1...5% agent de cuplare uzual. Procedeu conform invenției constă din amestecarea componentelor la o temperatură de 140...195°C, pe un extruder cu un singur șneac, din care rezultă un material sub formă de granule, care se prelucrează ulterior, prin injecție.

Revendicări: 2

Figuri: 1

(11) 125162 A0 (51) **C10G 65/02** <sup>(2006.01)</sup> (21) a 2009 00686 (22) 07.09.2009 (41) 29.01.2010//1/2010 (71) ROKURA APLICAȚII INDUSTRIALE S.R.L., STR. RAHMANINOV, NR. 46-48, SECTOR 2, O.P. 30, BUCUREȘTI, B, RO (72) DUMITRESCU ANCA MĂDĂLINA, STR. FINTA, NR. 4, BUCUREȘTI, B, RO; BUMBAC GHEORGHE, STR. AGATHA BÎRSESCU, NR. 14, BL. V29, ET. 1, AP. 26, SECTOR 2, BUCUREȘTI, B, RO; PETCU CRISTIAN MIHAI, CALEA PLEVNEI, NR. 96, BL. 10D1, SC. 1, ET. 3, AP. 7, SECTOR 1, BUCUREȘTI, B, RO (54) **PROCEDEU ȘI INSTALAȚIE DE DESULFURARE ȘI DE DEAROMATIZARE A MOTORINELOR CU AQUYGEN TM**

(57) Invenția se referă la un procedeu și o instalație de desulfurare și de aromatizare a motorinei brute. Procedeu conform invenției constă din aceea că motorina brută, rezultată din procesul de distilare atmosferică, având un conținut de 0,4...2% sulf și 15...20% hidrocarburi aromatice, se tratează cu un gaz provenit de la electroliza apei, constituit din 63...67% hidrogen și 30...35% oxigen într-o proporție volumetrică de 6...36 Nmc gaz de electroliză/1 mc motorină, la o temperatură de 150...250°C și o presiune de 20...50 at, în cicluri repetate de încălzire, stabilizare și răcire până la o temperatură de maximum 30°C, din care rezultă

(11) 125162 A0  
motorină tratată, având un conținut de 0,15...0,2% sulf și 11...12% hidrocarburi aromatice. Instalația pentru aplicarea procedurii conform invenției cuprinde o autoclavă (R), un vas (FV1) separator de faze, un sistem (F) de filtrare motorină brută, niște rezervoare (FV2, FV3) de stocare motorină brută, respectiv, tratată, un sistem de reglare și informare, compus din niște debitmetre (ΦC1 și ΦC2) regulate și din niște indicatoare (LC și LC1) de nivel, respectiv, indicatoare de presiune (II).

Revendicări: 2

Figuri: 7

(11) 125163 A0 (51) **C10L 5/16** <sup>(2006.01)</sup> (21) a 2009 00750 (22) 22.09.2009 (41) 29.01.2010//1/2010 (71) KENNEDY EUGENE, STR. ALEEA LEAGĂNELOR, NR. 2, BL. 3, SC. 3, AP. 43, MOTRU, GJ, RO (72) KENNEDY EUGENE, STR. ALEEA LEAGĂNELOR, NR. 2, BL. 3, SC. 3, AP. 43, MOTRU, GJ, RO (54) **COMBUSTIBIL VEGETAL ȘI PROCEDEU DE OBTINERE**

(57) Invenția se referă la un combustibil vegetal și la un procedeu de obținere a acestuia. Combustibilul conform invenției este un produs solid, constituit din 50...60% deșeuri de lemn, 20...30% cărbune și 10...20% parafină. Procedeu conform invenției constă din mărunțirea deșeurilor vegetale până la o dimensiune de 15 mm, măcinarea cărbunilor până la o granulație de 12 mm și amestecare acestora cu parafină la o temperatură de 80...100°C, timp de 30 min, din care rezultă un produs omogen vâcos, care se presează în forme.

Revendicări: 2

(11) 125164 A2 (51) **C10L 5/44** <sup>(2006.01)</sup> (21) a 2009 00725 (22) 12.03.2008 (30) 15.03.2007 GR 20070100168 (41) 29.01.2010//1/2010 (86) GR 2008/000019 12.03.2008 (87) WO 2008/110851 18.09.2008 (71) DANALATOS NIKOLAOS, GR-36 SKYLITSI STR. PIRAEUS, GR; TACHOULAS GEORGE, GR-35 GENERAL SARAFIS STR., VOLOS, GR (72) DANALATOS NIKOLAOS, GR-36 SKYLITSI STR., PIRAEUS, GR; TACHOULAS GEORGE, GR-35 GENERAL SARAFIS STR. VOLOS, GR (74) ALLEGRA CONSULTING S.R.L., BD OCTAVIAN GOGA, NR. 23, BL. M106, SC. 4, ET. 4, AP. 117, SECTOR 3, BUCUREȘTI (54) **PRODUCEREA DE BIOCOMBUSTIBIL SOLID DIN CULTURI DE CYNARA CARDUNCULUS (ANGHINARE SĂLBATICĂ)**

(57) Invenția se referă la un biocombustibil solid, utilizat pentru producerea de energie termică. Biocombustibilul conform invenției este constituit din biomasă de *Cynara Cardunculus*, având un conținut de 15% semințe, reprezentând un conținut de ulei de 3...7%, fiind prezentat sub formă de pelete cu o lungime mai mare decât diametrul, cu o secțiune transversală mai mică de 1,2 cm în diametru și mai mică de 5 cm în lungime, având o umiditate de până la 8% și o putere calorică de 16...18 Mj/kg, sau sub formă de brichete având o lungime mai mare decât diametrul, cu o secțiune transversală circulară mai mică de 10 cm în diametru și mai mică de 25 cm lungime, și o putere calorică de 20...22 Mj/kg.

Revendicări: 6

Figuri: 8

(11) 125165 A0 (51) **C11B 1/10** <sup>(2006.01)</sup>, **B01D 11/02** <sup>(2006.01)</sup>, (21) a 2009 00279 (22) 31.03.2009 (41) 29.01.2010 //1/2010 (71) PĂTRAȘCU MARIANA, STR. GĂRII DE NORD, NR. 2, BL. C, SC. 3, AP. 81, SECTOR 1, BUCUREȘTI, B, RO; KUMBAKISAKA SYLVIU AMUNDALA RENAUD, BD NICOLAE TITULESCU, NR. 94, BL. 14 A, SC. 4, AP. 171, SECTOR 1, BUCUREȘTI, B, RO (72) PĂTRAȘCU MARIANA, STR. GĂRII DE NORD, NR. 2, BL. C, SC. 3, AP. 81, SECTOR 1, BUCUREȘTI, B, RO; KUMBAKISAKA SYLVIU AMUNDALA RENAUD, BD NICOLAE TITULESCU, NR. 94, BL. 14 A, SC. 4, AP. 171, SECTOR 1, BUCUREȘTI, B, RO (54) **OBTINEREA ULEIULUI ECOLOGIC DIN SEMINTE DE STRUGURI PRIN EXTRAȚIE ÎN CÂMP DE MICROUND**

(57) Invenția se referă la un procedeu de obținere a unui ulei din semințe de struguri. Procedeu conform invenției constă din extracția, în câmp cu microunde, a materialului biologic constând din semințe de struguri cu o umiditate de maximum 5%, într-un solvent nepolar, ales dintre hexan, benzen, toluen, cloroform și dicloretan, la temperatura de 50...70°C, timp de 30...40 s, la o putere maximă de microunde de 500 W și la o frecvență de 2450 MHz, după care produsul de reacție se răcește controlat, până la temperatura de 15...20°C, operațiile fiind repetate de 4 ori, cu încălziri și răciri succesive, pentru obținerea unui conținut de ulei de maximum 7...9%.

Revendicări: 7

(11) 125166 A0 (51) **C11B 9/02** <sup>(2006.01)</sup>, **A23L 1/221** <sup>(2006.01)</sup>, (21) a 2009 00280 (22) 31.03.2009 (41) 29.01.2010 //1/2010 (71) PĂTRAȘCU MARIANA, STR. GĂRII DE NORD, NR. 2, BL. C, SC. 3, AP. 81, SECTOR 1, BUCUREȘTI, B, RO; KUMBAKISAKA SYLVIU AMUNDALA RENAUD, BD NICOLAE TITULESCU, NR. 94, BL. 14 A, SC. 4, AP. 171, SECTOR 1, BUCUREȘTI, B, RO (72) PĂTRAȘCU MARIANA, STR. GĂRII DE NORD, NR. 2, BL. C, SC. 3, AP. 81, SECTOR 1, BUCUREȘTI, B, RO; KUMBAKISAKA SYLVIU AMUNDALA RENAUD, BD NICOLAE TITULESCU, NR. 94, BL. 14 A, SC. 4, AP. 171, SECTOR 1, BUCUREȘTI, B, RO (54) **OBTINEREA ULEIURILOR ESENȚIALE DIN PETALE DE TRÂNDAFIR PRIN EXTRAȚIE ÎN CÂMP DE MICROUND**

(57) Invenția se referă la un procedeu de obținere a unui ulei esențial din petale de trandafir. Procedeu conform invenției constă din extracția, în câmp de microunde, a materialului biologic constând din petale de trandafiri proaspete, într-un solvent organic polar, ales dintre metanol, etanol, acid acetic, sau solvent organic nepolar, ales dintre hexan, diclorometan, benzen și acetona, la o temperatură de 50...70°C, timp de 30...40 s, la o putere maximă de microunde de 500 W și la o frecvență de 2450 MHz, după care produsul de reacție se răcește controlat până la temperatura de 15...20°C, încălzirea și răcirea fiind repetate de 3 ori, pentru definitivarea extracției, după care se separă uleiul de solvent, prin distilare, și se purifică, rezultând un conținut de ulei de maximum 0,03...0,04%.

Revendicări: 7

(11) 125167 A2 (51) **C12G 1/00** <sup>(2006.01)</sup> (21) a 2008 00481 (22) 23.06.2008 (41) 29.01.2010//1/2010 (71) STAȚIUNEA DE CERCETARE DEZVOLTARE PENTRU VITICULTURĂ ȘI VINIFICAȚIE, CALEA BUCUREȘTI, NR. 1, COD 905100, MURFATLAR, CT, RO (72) MARIN GHIȚĂ, STR. MIRCEA CEL BĂTRÂN, NR. 152A, BL. MD-12B, SC. A, ET. 2, AP. 5, CONSTANȚA, CT, RO; MENABIT NELIAN, STR. MUREȘULUI, NR. 49, CONSTANȚA, JUDEȚUL CONSTANȚA, CT, RO; ARTEM VICTORIA, STR. VIILOR, NR. 55, MURFATLAR, CT, RO; GALIP AISEL, STR. SOVEJA, NR. 79, BL. 29, SC. B, ET. 3, AP. 33, CONSTANȚA, CT, RO (74) VLAD CONSTANTIN, BD 1 DECEMBRIE 1918, NR. 5, BL. F16, AP. 34, CONSTANȚA (54) **PROCEDEU DE ELIMINARE A EXCESULUI DE IONI DE FIER ȘI DE CUPRU DIN VIN PRIN OSMOZA INVERSĂ**

(57) Invenția se referă la un procedeu de prelucrare a vinului, pentru eliminarea excesului de ioni de fier și cupru, utilizat în procesul de vinificație. Procedeu conform invenției constă din aceea că, într-o primă etapă, vinul, având un conținut de 8...12 mg/l Fe și 0,8...1 mg/l Cu, este filtrat printr-un modul de osmoză inversă, prevăzut cu niște membrane de poli-amidă, pentru mase moleculare de 400 Dalton, din care se separă un permeat care conține ioni de Fe și Cu, precum și apă și alcool etilic, și un reținut care

(11) 125167 A2

conține extractul, după care, într-o a doua etapă, permeatul obținut este filtrat prin membrane de poliamidă, pentru mase moleculare de 300 Dalton, din care se separă un permeat care conține apă și alcool etilic și un retenat care conține ionii de Fe și Cu, după care, într-o a treia etapă, se unesc retenatul din prima etapă cu permeatul din etapa a doua și se omogenizează în sistem închis, din care rezultă un vin fără conținut de Fe și Cu, destinat consumului imediat sau maturării.

Revendicări: 1

---

(11) 125168 A0 (51) **C22B 11/00** (2006.01) (21) a 2009 00647 (22) 20.08.2009 (41) 29.01.2010//1/2010 (71) LORECHIM S.R.L., STR VICTOR BABEȘ, NR. 62, BAIA MARE, MS, RO (72) GOLDSTEIN JACK, STR. ANDREI MUREȘAN, NR. 2, BAIA MARE, MM, RO; DUDA GAVRIL, STR. FLORILOR, BL. 8, AP. 29, BAIA MARE, MM, RO; OSANU LIANA ROZICA, BD BUCUREȘTI, NR. 34B, AP. 19, BAIA MARE, MM, RO; NAFTANAILA LOREDANA, STR. I.L. CARAGIALE, NR. 12/64, BAIA MARE, MM, RO; IONESCU LIDIA MIHAELA, STR. DRAGOȘ VODĂ, NR. 6/56, BAIA MARE, MM, RO (54) **PROCEDEU DE OBTINERE A AURULUI ȘI ARGINTULUI**

(57) Invenția se referă la un procedeu de obținere a aurului și argintului din minereuri sărace și din concentrate piritoase refractare, cu minimum 1 ppm Au + Ag. Procedeu conform invenției constă în solubilizarea minereurilor și a concentratelor piritoase refractare la temperatura mediului ambiant, în soluții amoniacale de tiosulfat de sodiu 100-125 g/l  $\text{Na}_2\text{S}_2\text{O}_3 \cdot 5 \text{H}_2\text{O}$ , cu  $\text{pH} = 8-10$ , având drept catalizator o sare de cupru cu concentrația de 7-10 g/l Cu, soluția rezultată este filtrată după un timp de 2-4 h, iar soluția de tiosulfat, cu un conținut în Au mai mic de 5 mg/l, este supusă unei electrolize cu anodi și catodi insolubili de inox, aurul și argintul

(11) 125168 A0

depunându-se la catod, iar electrolitul rezultat, care are acum un conținut de Cu, Au și Ag de maximum 1 mg/l, după corectarea conținutului de Cu și a alcalinității la valorile inițiale, este recirculat pentru operația de solubilizare, depunerea de Cu, Au și Ag de la catod este purificată printr-o rafinare electrochimică, având un electrolit format dintr-o soluție acidă de sulfat de cupru cu un conținut de 40 g/l Cu și 150 g/l  $\text{H}_2\text{SO}_4$ , la o temperatură de 60°C, utilizând o densitate a curentului electric de 200 A/m<sup>2</sup>, pe catodul de cupru se depune cuprul cu o puritate de 99,9%, nămolul căzut în baia de electroliză este recuperat periodic, filtrat în vid, spălat cu apă, uscat, amestecat cu carbonat de sodiu și cărbune într-un raport de 1:3 și 0:5, apoi topit într-un creuzet de grafit la o temperatură de 1200°C, rezultatul fiind un aliaj Au-Ag din care, prin metode clasice de rafinare, se va obține Au și Ag în stare pură.

Revendicări: 3

---

(11) 125169 A0 (51) **C30B 1/02** (2006.01), **C30B 30/04** (2006.01), **C30B 29/32** (2006.01). (21) a 2009 00546 (22) 15.07.2009 (41) 29.01.2010//1/2010 (71) INSTITUTUL NAȚIONAL DE CERCETARE-DEZVOLTARE PENTRU ELECTROCHIMIE ȘI MATERIE CONDENSATĂ, STR. A.P. PODEANU, NR. 144, TIMIȘOARA, TM, RO (72) LAZĂU CARMEN, STR. AEROPORT, NR. 9, TIMIȘOARA, TM, RO; RAȚIU CORNELIA, STR. TRANSILVANIA, NR. 5, ET. 4, AP. 19, TIMIȘOARA, TM, RO; ORHA CORINA, STR. ARHITECT VICTOR VLAD, BL. 11, SC. B, AP. 10, TIMIȘOARA, TM, RO; GROZESCU IOAN, NR. 160, GHIRODA, TM, RO; NIȚU MARIAN, STR. POPA ȘAPCA, NR. 32, BL. A12, AP. 5, TIMIȘOARA, TM, RO; DABICI ANAMARIA, STR. DUNĂREȘ, NR. 160, GHIRODA, TM, RO (54) **PROCEDEU DE OBTINERE A MATERIALELOR HIBRIDE PE BAZĂ DE ZEOLITI NATURALI ȘI NANOCRISTALE DE  $\text{TiO}_2$ , PRIN METODA HIDROTHERMALĂ SOLID-SOLID ÎN CÂMP DE MICROUND**

(57) Invenția se referă la un procedeu de obținere a unui material hibrid zeolit nanocristale de  $\text{TiO}_2$ , cu aplicații în decontaminarea apei. Procedeu conform invenției constă din încălzirea unei soluții hidrotermale conținând un amestec de zeolit și nanocristale de dioxid de titan nedopate sau dopate, într-un câmp de microunde, la o temperatură de 25...250°C, timp de 20...30 min, cu o pantă de creștere a temperaturii de 36°C/min, la o putere a generatorului de microunde de 1200...1400 W, din care rezultă un material hibrid funcționalizat, care se spală cu apă distilată, se filtrează și se usucă la temperatura de 60°C.

Revendicări: 4

(11) 125170 A2 (51) **D03D 15/02** (2006.01) (21) a 2008 00455 (22) 16.06.2008 (41) 29.01.2010//1/2010 (71) UNIVERSITATEA TEHNICĂ "GHEORGHE ASACHI" DIN IAȘI, BD PROF. D. MANGERON, NR. 67, IAȘI, IS, RO (72) CIOARĂ LUCICA, ȘOSEAUA PĂCURARI, NR. 55, BL. 548, SC. B, AP. 24, IAȘI, IS, RO; CIOARĂ IOAN, STR. PĂCURARI, NR. 55, BL. 548, SC. B, ET. 6, AP. 24, IAȘI, IS, RO; TOMA DOINA, STR. LT. AUREL BOTEȘA, NR. 9, BI. B5, SC. 1, AP. 15, SECTOR 3, BUCUREȘTI, B, RO (54) **ȚESĂTURĂ CU STRUCTURĂ COMPUSĂ PENTRU ECHIPAMENTE DE PROTECȚIE ANTISTATICE**

(57) Invenția se referă la o țesătură utilizată pentru confecționarea unor echipamente de protecție antistatice. Țesătura conform invenției este formată dintr-un sistem de fire cu legătură dublă de urzeală sau bătătură și care au un conținut de fibre metalice plasate numai pe fața țesăturii.

Revendicări: 4

Figuri: 3

(11) 125171 A0 (51) **E02B 3/06** (2006.01) (21) a 2009 00552 (22) 14.09.2009 (41) 29.01.2010//1/2010 (71) BOWLYG SB FUNCTION S.R.L., STR. VIORELE, NR. 5A, SATU MARE, SM, RO (72) OLAR ALEXANDRU, STR. GEORGE BACOVIA, NR. 1, SATU MARE, SM, RO; DAKO IZABELLA MARIA, STR. ZENIT, BL. Z15, AP. 35, SATU MARE, SM, RO (54) **BOW-DIG 2008**

(57) Invenția se referă la un dig modular portabil reutilizabil, umplut cu apă din inundații sau din alte surse, care poate fi folosit la protecția contra inundațiilor, devieri ale râurilor pentru diferite lucrări sau ca rezervoare de apă pentru agricultură și pentru stingerea incendiilor. Digul modular, conform invenției, este construit din module care au două tuburi: un tub (1) interior, cu diametrul FI = 0,8 m și lungimea L = 10 m, construit din folie PVC cu inserție textilă, prevăzut la unul dintre capete cu doi robineti de bronz tip PSI, un robinet (3) de umplere - evacuare de FI = 20 țoli și unul de aerisire de FI = 1/2 țoli, iar pe ambele părți laterale de la bază sunt lipite, de-a lungul tubului, două aripi (2) care, în secțiune, formează cu partea tubului (1) interior, pe care este lipită, un triunghi echilateral cu latura l = 0,4 m, aceste aripi comunicând cu tubul principal prin niște

(11) 125171 A0

orificii practicate în acesta, formând, după umplerea cu apă, așa-zisul picior de elefant, la ambele extremități ale tubului (1) interior sunt montate circular niște benzi (6) cu inele (5) de ancorare și prelungire, și un tub (7) exterior cu un diametru FI = 1,2 m, cu rol de protecție, construit din materialele kevlar sau nomex care au proprietăți ignifuge și antiglonț, care se introduce peste tubul (1) interior și care are practicate la ambele capete niște spații (8) prin care trec inelele (5) de prelungire ale modulului următor, și niște spații (9) prin care ies robinetii (3 și 4) montați pe tubul (1) interior.

Revendicări: 1

Figuri: 6

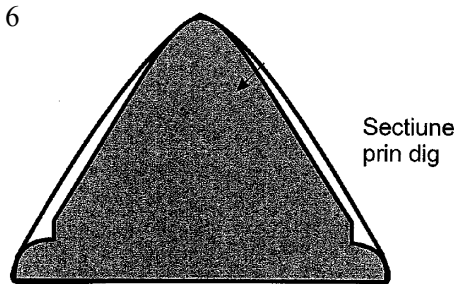


Fig. 3

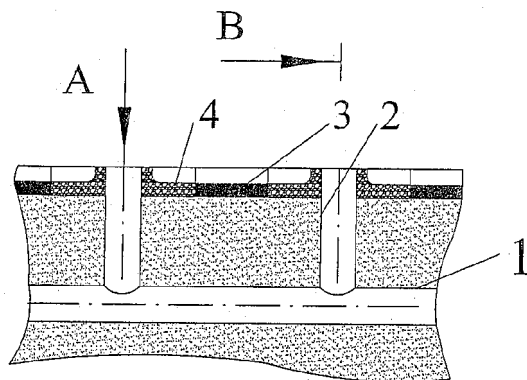
(11) 125172 A0 (51) **E02D 29/14** (2006.01), **E03F 5/02** (2006.01), (21) a 2009 00680 (22) 03.09.2009 (41) 29.01.2010//1/2010 (71) OLARU LUCIAN ADAM CRISTIAN, BD TUDOR VLADIMIRESCU, NR. 65, ALBA-IULIA, AB, RO (72) OLARU LUCIAN ADAM CRISTIAN, BD TUDOR VLADIMIRESCU, NR. 65, ALBA-IULIA, AB, RO (54) **SISTEM DE CANALIZARE ȘI PIEȘĂ RACORD UTILIZATĂ ÎN CADRUL SISTEMULUI**

(57) Invenția se referă la un sistem de canalizare și la o piesă racord folosită în cadrul sistemului. Sistemul conform invenției cuprinde o rețea (1) de apă subterană, deasupra căreia este prevăzut un canal (3) pentru colectarea apelor pluviale, niște cămine (2) de vizitare, pentru accesul la rețeaua (1) de apă subterană, pentru lucrările de inspecție și întreținere curente, fiecare cămin (2) de vizitare pentru colectarea apelor (3) pluviale fiind prevăzut, la partea superioară, cu o piesă (4) racord. Piesa conform invenției are o suprafață (c) centrală conjugată părții exterioare a unui cămin (2) de vizitare, care se continuă cu un guler (d) de protecție, la exteriorul suprafeței (c) centrale fiind prevăzute două suprafețe (b) care materializează forma unui canal (3) pentru colectarea apelor pluviale.

Revendicări: 4

Figuri: 4

(11) 125172 A0



B  
Fig. 1

(11) 125173 A0 (51) **E21C 41/16** <sup>(2006.01)</sup> (21) a 2009 00539 (22) 10.07.2009 (41) 29.01.2010//1/2010 (71) SOCIETATEA NAȚIONALĂ A LIGNITULUI "OLTENIA", STR. TUDOR VLADIMIRESCU, NR.1-15, TÂRGU-JIU, GORJ, RO (72) INVENTATORI NEDECLARAȚI, \*, RO (54) **PROCEDEU PRIVIND EXTRAGEREA CĂRBUNELUI DIN TALUZELE DEFINITIVE ALE EXPLOATĂRILOR MINIERE LA ZI**

(57) Invenția se referă la un procedeu pentru extragerea cărbunelui din taluzele definitive ale exploatărilor miniere la zi, utilizat pentru exploatarea zăcămintelor de lignit în carieră. Procedeu conform invenției constă în aceea că pe un taluz definitiv al carierei un excavator lopată mecanică excavează sterilul din niște blocuri (2 și 3) dimensionate în funcție de caracteristicile utilajului și de lățimea unei trepte (L) de haldă interioară, excavatorul decopertează sterilul până la suprafața unui strat (4) de cărbune, după care excavatorul rulează pe stratul de cărbune decopertat, iar sterilul este depus direct pe o vatră (b) a carierei, pe treapta inferioară, în niște stive (5 și 6) ale unei halde (c) interioare.

Revendicări: 3  
Figuri: 3

(11) 125173 A0

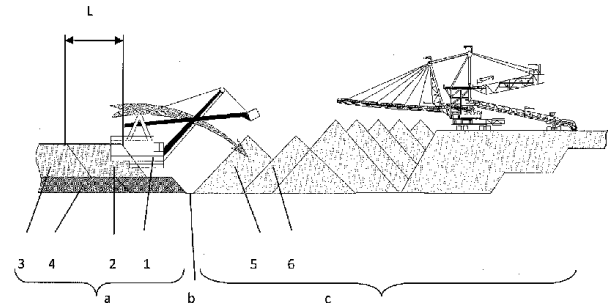


Fig. 1

(11) 125174 A0 (51) **F03B 13/14** <sup>(2006.01)</sup> (21) a 2009 00780 (22) 30.09.2009 (41) 29.01.2010//1/2010 (71) INSTITUTUL DE CERCETARE-PROIECTARE COMPRESOARE S.A., BD BASARABIA, NR. 256C, ET. 2, CAM. 202 ȘI 206, SECTOR 3, BUCUREȘTI, B, RO (72) POPESCU MIHAI, STR. GHEORGHE LAZĂR, NR. 4, AP. 1, SECTOR 1, BUCUREȘTI, B, RO (54) **CILINDRU DE COMPRESOR TREAPTA I ȘI TREAPTA II PENTRU COMPRESORUL CU PISTON CU CILINDRI OPUȘI TIP 181 M1**

(57) Invenția se referă la un cilindru compresor treapta I și treapta II, pentru compresoare cu piston cu cilindri opuși, tip 181 M1. Cilindrul conform invenției este alcătuit dintr-un corp (C) cilindru, închis la capătul unde este montată o presetupă (E) de gaz de un perete (cg4) dublu, ce face corp comun cu un perete (cr2) în interiorul căruia se află un spațiu (cr2) de răcire al presetupeii (E) de gaz, comun prin niște orificii (or3 și or4) cu niște compartimente de răcire, respectiv, un spațiu (cr1) de răcire și o deschidere (cr3), ale unei bușe (F) de cilindru și ale unor supape (H1 și H2), alimentarea cu agent de răcire realizându-se numai prin niște orificii (or1 și or2); o tijă (I) de piston este montată în capul de cruce, cu poziționarea unghiulară față de acesta, realizată prin două aplatizări (t1 și t2) ale tijei (I),

(11) 125174 A0

realizate excentric față de axa tijei (I), care se regăsesc și în locașul din capul de cruce în care se montează tija (I), iar un piston (J) este montat pe tija (I) de piston printr-o pană (p2) prin care se asigură poziția unghiulară necesară poziționării unei suprafețe (Ja) de sprijin, din material antifricțiune, în partea inferioară a acestuia, atunci când este montat în cilindru.

Revendicări: 10

Figuri: 11

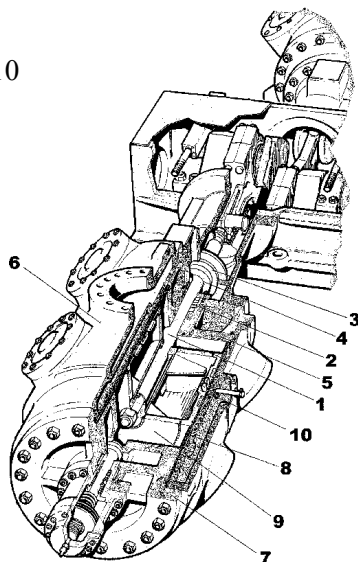


Fig. 1

(11) 125175 A0 (51) **F03D 1/04** (2006.01), **F03D 11/04** (2006.01), (21) a 2009 00563 (22) 22.07.2009 (41) 29.01.2010//1/2010 (71) DRAGOMIRESCU ANDREI, STR. SIMION MEHEDINȚI, NR. 4, BL. 97, AP. 26, SECTOR 6, BUCUREȘTI, B, RO; SAFTA CARMEN ANCA, PIAȚA ALBA-IULIA, NR. 2, BL. 11, SC. 4, AP. 8, SECTOR 3, BUCUREȘTI, B, RO (72) DRAGOMIRESCU ANDREI, STR. SIMION MEHEDINȚI, NR. 4, BL. 97, AP. 26, SECTOR 6, BUCUREȘTI, B, RO; SAFTA CARMEN ANCA, PIAȚA ALBA-IULIA, NR. 2, BL. 11, SC. 4, AP. 8, SECTOR 3, BUCUREȘTI, B, RO (54) **TURBINA EOLIANĂ CU MOMENT DE DEMARAJ RIDICAT ȘI SISTEM DE MONTARE PE ACOPERIȘ**

(57) Invenția se referă la o turbină eoliană destinată conversiei energiei eoliene în energie mecanică, la viteze mici ale vântului, sub 5 m/s. Turbina conform invenției este alcătuită dintr-un rotor (1) transversal, susținut lateral de doi arbori (6 și 7), prin niște lagăre aferente (8 și 9), situate în niște reazeme (4 și 5), rotorul (1) fiind acoperit parțial de o semicarcasă (2) cu rol de concentrator de energie, precum și dintr-un deflector (3) profilat aerodinamic, cu rol de dirijare a curentului de aer către rotor (1), transmiterea mișcării de la un arbore (7) către un arbore (11) al unui generator fiind realizată prin intermediul unei transmisii (10) prin curele.

Revendicări: 8

Figuri: 6

(11) 125175 A0

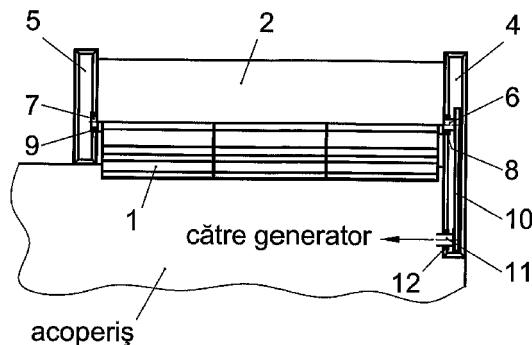


Fig. 2

(11) 125176 A0 (51) **F16F 9/10** (2006.01) (21) a 2009 00548 (22) 15.07.2009 (41) 29.01.2010//1/2010 (71) PASCOVICI DUMITRU MIRCEA, BD IULIU MANIU, NR. 158, BL. 37, SC. 1, AP. 18, BUCUREȘTI, B, RO; POPESCU CRISTIAN SORIN, STR. PEȘTERĂ SCĂRIȘOARA, NR. 2, BL. MIIB 8/3, SC. 1, ET. 4, AP. 20, SECTOR 6, BUCUREȘTI, B, RO; ANDRONACHE PAUL, ALEEA COMPOZITORILOR, NR. 1, BL. E21, AP. 35, SECTOR 6, BUCUREȘTI, B, RO (72) PASCOVICI DUMITRU MIRCEA, BD IULIU MANIU, NR. 158, BL. 37, SC. 1, AP. 18, BUCUREȘTI, B, RO; POPESCU CRISTIAN SORIN, STR. PEȘTERĂ SCĂRIȘOARA, NR. 2, BL. MIIB 8/3, SC. 1, ET. 4, AP. 20, SECTOR 6, BUCUREȘTI, B, RO; ANDRONACHE PAUL, ALEEA COMPOZITORILOR, NR. 1, BL. E21, AP. 35, SECTOR 6, BUCUREȘTI, B, RO (54) **PROCEDUL ȘI DISPOZITIVE PENTRU AMORTIZAREA ȘOCURILOR REALIZATE PE BAZA LUI**

(57) Invenția se referă la un procedeu și la un dispozitiv pentru amortizarea șocurilor. Procedeu conform invenției constă într-o primă fază în intercalarea între o masă ce realizează un impact și un ansamblu rigid, care trebuie protejat la impact, a unei structuri de amortizare ce include unul sau mai multe straturi realizate dintr-un material poros, îmbibate cu un lichid hidrofil/oleofil, apoi acțiunea unei forțe de impact, care dispune de o anumită energie cinetică, asupra structurii rigide respective, prin intermediul structurii de amortizare, expulzarea lichidului, sub efectul forțelor care apar, din interiorul structurii de

(11) 125176 A0

amortizare care își micșorează astfel, progresiv, grosimea, reducerea simultană și progresivă a porozității și, respectiv, a permeabilității tuturor straturilor care formează structura de amortizare, fapt ce conduce la o creștere progresivă a rezistenței hidraulice, simultan cu dispărerea, parțială sau totală, a energiei de impact, prin frecarea vâscoasă dintre lichid și pereții porilor materialului poros; în cazul în care, drept urmare a condițiilor de lucru, ansamblul rigid ce trebuie protejat la impact trebuie să preia noi șocuri de impact din partea masei descrise mai sus, atunci se mai adaugă o fază ce constă în reîmbibarea structurii de amortizare cu lichidul expulzat anterior, fapt ce permite a se relua ciclic procesul de disipare/absorbție a energiei cinetice aferente unui nou impact. Dispozitivul conform invenției include un cilindru (1') pe a cărui bază este dispusă o structură de amortizare ce include unul sau multe straturi (3) realizate dintr-un material poros extrem de compresibil, îmbibate cu un lichid hidrofil/oleofil, structură peste care acționează un piston (2') cilindric, în mod normal neapăsat, cilindrul (1') fiind prevăzut în partea inferioară cu niște orificii (a și a') laterale, radiale, straturile (3) fiind separate între ele prin niște plăci (4) rigide de distanțare și centrate prin intermediul unei tije (5).

Revendicări: 7

Figuri: 11

(11) 125176 A0

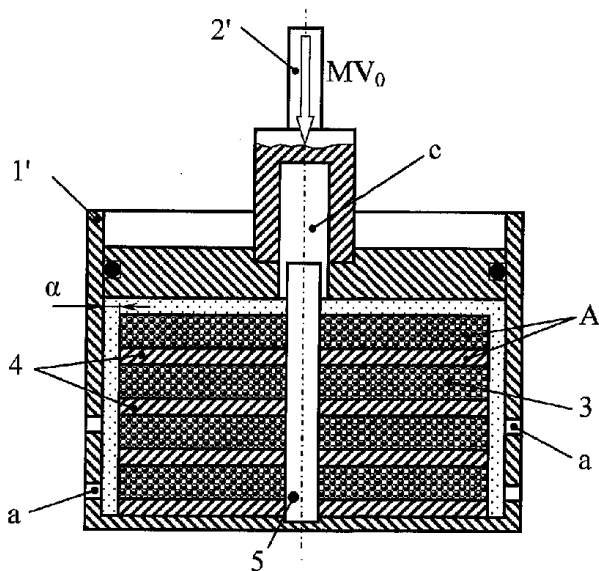


Fig. 4

(11) 125177 A2 (51) **F16H 1/28** (2006.01) (21) a 2008 00323 (22) 24.04.2008 (41) 29.01.2010/11/2010 (71) UNIVERSITATEA TRANSILVANIA DIN BRAȘOV, BD EROILOR, NR. 29, BRAȘOV, BV, RO (72) DIACONESCU DORIN, STR. TUDOR VLADIMIRESCU, NR. 36, AP. 10, BRAȘOV, BV, RO; NEAGOE MIRCEA, STR. ION CREANGĂ, NR. 9, BL. 20, SC. H, ET. 1, AP. 4, BRAȘOV, BV, RO; JĂLIU CODRUȚA, BD VICTORIEI, NR. 10, BL. 43, SC. D, AP. 13, BRAȘOV, BV, RO; SĂULESCU RADU GABRIEL, STR. PANȘELUTEI, NR. 10, BL. 3, AP. 17, CODLEA, BV, RO; PASCALE LUCIA, STR. MERILOR, NR. 12, FIENI, DB, RO; TOTU VLAD, STR. PIATA SFATULUI, NR. 29, AP. 2, BRAȘOV, BV, RO (54) **TRANSMISIE CICLOIDALĂ CU ROLE**

(57) Invenția se referă la o transmisie cicloidală cu role, destinată reducerii/amplificării turației, cu un raport cinematic ridicat și un randament superior. Transmisia conform invenției conține un arbore (1) excentric, un disc (2) circular, articulat la tronsonul excentric al arborelui (1), și un angrenaj cicloidal cu role, format dintr-o roată cu o dantură (4) cicloidală interioară și mai mulți galeți, sub forma unor role (3 și 3') duble sau triple, care sunt articulați excentric între două flanșe (5 și 5') solidare, prin intermediul unor fusuri (7) prevăzute cu o excentricitate egală cu cea a arborelui (1), astfel încât un rând de role (3) rămâne tangent la disc (2), iar celălalt rând de role (3') angrenează dantura (4) cicloidală.

Revendicări: 8

Figuri: 3

(11) 125177 A2

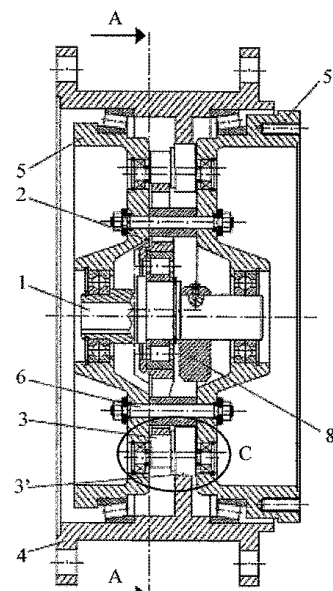


Fig. 1

(11) 125178 A0 (51) **F16H 25/00** (2006.01); **F16H 1/28** (2006.01); **F16H 3/48** (2006.01); (21) a 2008 00628 (22) 11.08.2008 (41) 29.01.2010//1/2010 (71) UNIVERSITATEA TRANSILVANIA DIN BRAȘOV, BD EROILOR, NR. 29, BRAȘOV, BV, RO (72) VIȘA ION, STR. CLOȘCA, NR. 48, BRAȘOV, BV, RO; DIACONESCU DORIN, STR. TUDOR VLADIMIRESCU, NR. 36, AP. 10, BRAȘOV, BV, RO; CIOBANU DANIELA, BD VICTORIEI, NR. 10, BL. 43, SC. D, AP. 13, BRAȘOV, BV, RO; VELICU RADU GABRIEL, STR. DE MIJLOC, NR. 146, BL. 10C, ET. 5, AP. 24, BRAȘOV, BV, RO (54) **REDUCTOR CU CAME CARDIOIDE**

(57) Invenția se referă la un reductor cu came cardioide destinat orientării colectoarelor solar-termice, după o axă caracterizată printr-o cursă unghiulară mare, cu scopul optimizării unghiului de incidență soare-colector. Reductorul conform invenției este format dintr-un pinion (1) prevăzut cu doi dinți dispuși în planuri paralele și materializați prin came cu un profil de tip cardioid, alcătuit din două arce cicloidale și o roată (2) cu bolțuri sau role dispuse pe două rânduri și decalate cu o jumătate de pas, mișcarea relativă dintre came și bolțuri fiind descrisă prin rostogolirea fără alunecare a unui cerc (r1) de bază, solidar cu pinionul (1), și a unui cerc (r2) generator, solidar cu bolțurile, centrele celor

(11) 125178 A0  
două rânduri decalate de bolțuri fiind dispuse pe cercul (r2) generator, sub un pas circular egal cu circumferința cercului (r1) de bază, iar pe bolțuri sunt montate niște role cu ace, pentru reducerea pierderilor prin frecare de alunecare.

Revendicări: 4  
Figuri: 4

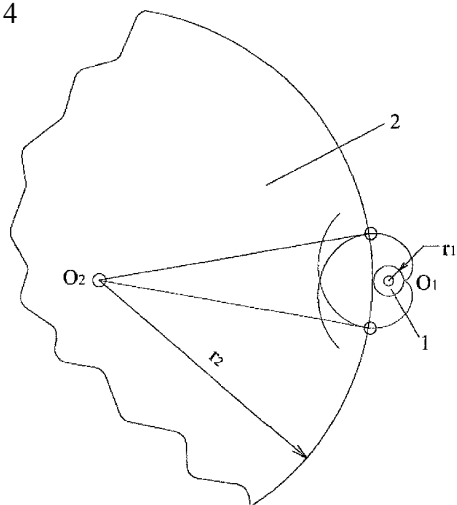


Fig. 1

(11) 125179 A2 (51) **F17D 5/06** (2006.01); **G01M 3/16** (2006.01); (21) a 2008 00421 (22) 04.06.2008 (41) 29.01.2010 //1/2010 (71) UNIVERSITATEA TRANSILVANIA DIN BRAȘOV, BD EROILOR, NR. 29, BRAȘOV, BV, RO (72) FRATU AUREL, STR. LUCA ARBORE, NR. 5A, BL. 1, SC. A, AP. 7, BRAȘOV, BV, RO; FRATU MARIANA, STR. LUCA ARBORE, NR. 5A, BL. 1, SC. A, AP. 7, BRAȘOV, BV, RO (54) **METODĂ DE DETECȚIE A FLUIDELOR PETROLIERE SCURSE DIN CONDUCTE METALICE SUBTERANE FISURATE**

(57) Invenția se referă la o metodă și un sistem de detecție a fluidelor petroliere scurse din conductele metalice subterane, destinate localizării tronsonelor de conductă magistrală care prezintă fisuri, provocate de fenomenul de corodare sau de acțiuni de agresiune. Metoda conform invenției constă în detecția fluidelor petroliere scurse prin fisurile apărute în peretele conductelor subterane de transport, pe baza proprietății fluidelor petroliere de a absorbi energie electromagnetică radiată de un cablu electric desfășurat de-a lungul tronsonului de conductă monitorizat. Sistemul conform invenției este format dintr-un generator de semnale radio (GSR) care injectează semnale de test de radio-frecvență într-un cablu (1) electric amplasat de-a lungul unei conducte (2) metalice subterane și separat de acesta printr-un strat de nisip (3) în care se acumulează lichidele petroliere scurse din conductă, o sondă electrică (g) ce face legătura galvanică între conducta (2) metalică subterană, izolată electric față de pământ, și o priză

(11) 125179 A2  
de potențial (e) aflată la suprafața pământului, prin care se captează semnalele electrice de tensiune induse în conductă, un amplificator (AMP) care amplifică semnalele captate de sondă (g), un filtru trece bandă (FTB) ce are frecvența centrală a benzii de trecere egală cu frecvența semnalelor de test injectate în cablul (1) electric, și un milivoltmetru (mV) pentru măsurarea nivelului tensiunii induse în conducta (2) metalică subterană.

Revendicări: 2  
Figuri: 2

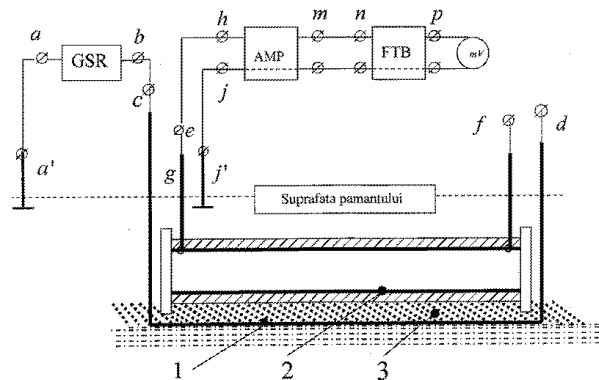


Fig. 1



(11) 125180 A0 (51) **F24J 2/02** <sup>(2006.01)</sup> (21) a 2008 00925 (22) 05.01.2009 (41) 29.01.2010//1/2010 (71) POPESCU GEORGE ANDREI, STR. VALEA ARGEȘULUI, NR. 20, BL. A22, SC. A, AP. 7, SECTOR 6, COD 061936, BUCUREȘTI, B, RO (72) POPESCU GEORGE ANDREI, STR. VALEA ARGEȘULUI, NR. 20, BL. A22, SC. A, AP. 7, SECTOR 6, COD 061936, BUCUREȘTI, B, RO (54) **SOLAROID**

(57) Invenția se referă la o instalație termotehnică pentru preluarea energiei termice din mai multe surse și livrarea acesteia sub formă de apă caldă menajeră și/sau energie termică pentru încălzire. Instalația termotehnică, conform invenției, este compusă dintr-un rezervor (8) de apă, o pompă (9a) de umplere prevăzută la eșapare cu o electrovalvă (10), o pompă (9b) de circulație, un vas (7) de expansiune prevăzut cu un nivostat (23), trei traductoare (5a, 5b și 5c) de temperatură, un circuit al agentului termic, un boiler (3) cilindric așezat orizontal, ce conține două serpentine prin care circulă apa caldă provenită din două surse diferite, un panou (6) solar, compus din unul sau mai multe module, și racordurile (4a, 24 și 25) la rețeaua (1) de termoficare ce conține electrovalva (2) comandată de traductorul (5a) de temperatură, astfel încât apa din rezervor (8) este împinsă de pompă (9a) prin electrovalvă (10) atât în serpentina (4b) care duce apa la panoul (6) solar, cât și în vasul (7) de nivel, iar dacă temperatura apei din

(11) 125180 A0  
boiler (3) este mai scăzută decât cea dorită de consumator, termostatul (5a) deschide electrovalva (2) pentru preluarea apei calde din rețeaua (1) de termoficare, întreaga instalație este comandată automat de un sistem compus din două termostate tip boiler electric, ce acționează în intervalul 20-80°C.

Revendicări: 4

Figuri: 6

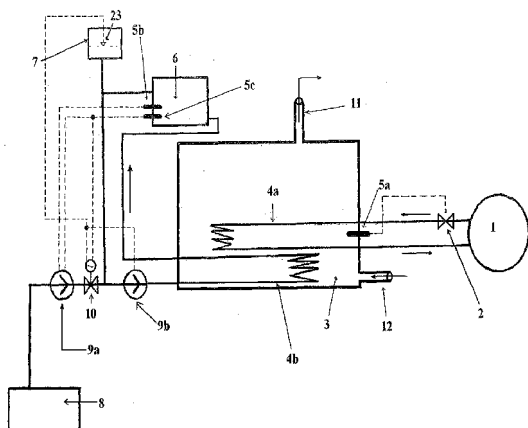


Fig. 1

(11) 125181 A2 (51) **F28C 1/00** <sup>(2006.01)</sup>; **F28F 13/00** <sup>(2006.01)</sup>; (21) a 2008 00385 (22) 26.05.2008 (41) 29.01.2010 //1/2010 (71) TALOȘ-TEODORESCU ALEXANDRU, BD MAGHERU, NR. 9, SC. 1, ET. 1, AP. 5, SECTOR 1, BUCUREȘTI, B, RO (72) TALOȘ-TEODORESCU ALEXANDRU, BD MAGHERU, NR. 9, SC. 1, AP. 5, SECTOR 1, BUCUREȘTI, B, RO (54) **PROCEDEU DE RĂCIRE A APEI CALDE PRIN PULVERIZARE, DESTINAT TURNURILOR DE RĂCIRE CU TIRAJ FORȚAT SAU TIRAJ NATURAL**

(57) Invenția se referă la un procedeu de răcire a apei calde în turnuri de răcire fără umplutură, cu tiraj forțat sau natural. Procedeu conform invenției constă în aceea că apa caldă este dispersată la presiunea de alimentare, printr-un dispozitiv de pulverizare centrifugal, tangențial evolvent, amplasat la baza turnului de răcire.

Revendicări: 1

Figuri: 4

(11) 125182 A0 (51) **F28F 3/00** <sup>(2006.01)</sup> (21) a 2009 00612 (22) 05.08.2009 (41) 29.01.2010//1/2010 (71) UNIVERSITATEA "LUCIAN BLAGA" DIN SIBIU, BD VICTORIEI, NR. 10, SIBIU, SB, RO (72) OPREAN CONSTANTIN, STR. FLORILOR, NR. 16, SIBIU, SB, RO; ȚÎȚU AUREL MIHAIL, STR. LUPTEI, NR. 13, BL. C, SC. A, AP. 2, SIBIU, SB, RO; RENTEȘ CORNEL, STR. TIPOGRAFILOR, NR. 10, AP. 3, SIBIU, SB, RO; MĂRGINEAN ION, STR. POIANA, NR. 12, BL. 34, AP. 40, SIBIU, SB, RO (54) **ELEMENT DE RADIATOR DE ÎNCĂLZIRE CENTRALĂ CU STOCARE DE CĂLDURĂ**

(57) Invenția se referă la un element de radiator de încălzire centrală, cu stocare de căldură. Elementul de radiator, conform invenției, are în alcătuire o cavitate (3) prevăzută cu o substanță (4) care acumulează căldura de la un agent (2) termic, sub formă de căldură latentă de topire, și o redă unei mase (1) metalice a radiatorului, sub formă de temperatură latentă de solidificare, în cavitate (3) mai fiind adăugat un lichid (5) bun conducător de căldură, care ocupă discontinuitățile fizice de transfer de căldură ce apar în procesele repetate de topire-resolidificare ale substanței (4) care își schimbă des fazele solid-lichid-solid și volumele.

Revendicări: 2

Figuri: 3

(11) 125182 A0

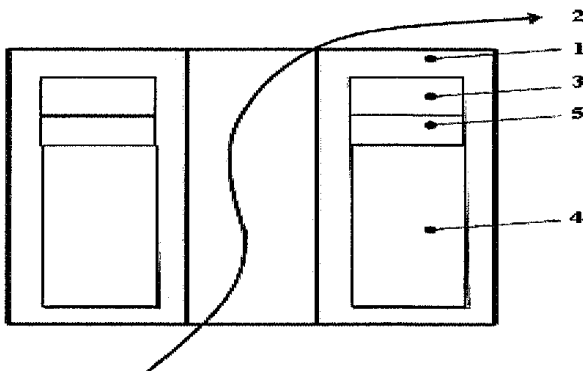


Fig. 1

(11) 125183 A2 (51) **G01N 21/25** (2006.01) (21) a 2008 00223 (22) 25.03.2008 (41) 29.01.2010//1/2010 (71) SIMION MARIUS CRISTINEL, BD DIMITRIE CANTEMIR, NR. 9, BL. 7, SC. 2, AP. 59, SECTOR 4, BUCUREȘTI, B, RO (72) SIMION MARIUS CRISTINEL, BD DIMITRIE CANTEMIR, NR. 9, BL. 7, SC. 2, AP. 59, SECTOR 4, BUCUREȘTI, B, RO (54) **METODĂ NECONVENȚIONALĂ DE IDENTIFICARE A METALELOR CU UN INDICATOR COLOIDIZAT**

(57) Invenția se referă la o metodă de identificare calitativă și cantitativă a metalelor crom, cupru și plumb, din ape uzate și potabile, de suprafață. Metoda conform invenției constă din aceea că se prepară soluții cu o concentrație de 0,01...1% crom, cupru sau plumb în apă distilată, care se introduc într-un spectrofotometru, se înregistrează valorile absorbantei la lungimile de undă  $\lambda = 299,29$  nm - pentru cupru, 300,99 nm - pentru crom și 305,30 nm - pentru plumb, după care se adaugă 0,01% colorant coloidal metil orange alimentar și se înregistrează valorile absorbantei colorantului cu metal din apă la aceleași lungimi de undă, în care absorbanta este proporțională cu cantitatea de metal identificat.

Revendicări: 3

Figuri: 20

(11) 125184 A2 (51) **G01N 3/26** (2006.01) (21) a 2008 00500 (22) 27.06.2008 (41) 29.01.2010//1/2010 (71) UNIVERSITATEA TRANSILVANIA DIN BRAȘOV, BD EROILOR, NR. 29, BRAȘOV, BV, RO (72) CIOBOTA MIHAI, BD GRIVIȚEI, NR. 52, BL. 61, SC. C, AP. 3, COD 500173, BRAȘOV, BV, RO; TOTU IOAN, PIAȚA SFATULUI, NR. 29, AP. 2, BRAȘOV, BV, RO (54) **SISTEM DE ÎNCĂRCARE CU MOMENT DE TORSIUNE CONSTANT SAU VARIABIL PENTRU STANDURI DE ÎNCERCĂRI CU CIRCUIT DE PUTERE ÎNCHIS**

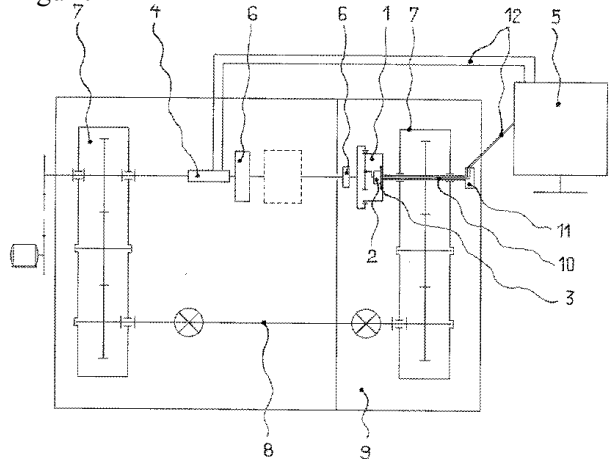
(57) Invenția se referă la un sistem de încărcare cu moment de torsiune constant sau variabil, pentru un stand de încercări cu circuit de putere închis, care permite reglarea momentului de torsiune din circuitul de putere al standului, precum și a variației acestuia, în funcție de necesitățile încercării. Sistemul conform invenției se compune dintr-un reductor (1) armonic acționat de un motor electric (2) de curent continuu, rigidizat în interiorul reductorului (1) cu niște șuruburi (3), care, prin comanda primită de la un traductor (4) de cuplu și rotație și de la un echipament (5) electronic, realizează încărcarea cu moment de torsiune, la un anumit nivel stabilit, a unui circuit de putere al unui stand de încercări, reglarea nivelului momentului de torsiune din circuitul de putere,

(11) 125184 A2

alcătuit din niște lagăre suport (6), niște reductoare (7) de închidere și o ramură de închidere (8), este posibilă prin utilizarea unui arbore (10) tubular, pe capătul căruia se montează un colector (11), și a unui cablaj (12) de legătură, care asigură interconectarea motoreductorului (1, 2) la traductor (4) și la echipamentul (5) electronic.

Revendicări: 2

Figuri: 1



(11) 125185 A0 (51) **G01N 30/90** <sup>(2006.01)</sup>; **G01N 30/00** <sup>(2006.01)</sup>; (21) a 2009 00121 (22) 05.02.2009 (41) 29.01.2010//1/2010 (71) UNIVERSITATEA "BABEȘ BOLYAI" CLUJ-NAPOCA, STR. KOGĂLNICEANU, NR. 1, COD 400028, CLUJ-NAPOCA, CJ, RO (72) MĂRUȚOIU CONSTANTIN, STR. ION MEȘTER, NR. 12, BL. L1, SC. 1, AP. 15, CLUJ-NAPOCA, CJ, RO; MĂRUȚOIU OLIVIA FLORENA, STR. ION MEȘTER, NR. 12, BL. L1, SC. 1, AP. 15, CLUJ-NAPOCA, CJ, RO; SIMIONESCU ANDREEA, STR. ULMULUI, NR. 19, CRAIOVA, DJ, RO (54) **CAMERĂ CROMATOGRAFICĂ CIRCULARĂ CU GRADIENT DE UMIDITATE**

(57) Invenția se referă la o cameră cromatografică circulară, cu gradient de umiditate, folosită la separarea unor substanțe conținute într-o soluție. Camera cromatografică, conform invenției, este compusă dintr-o cameră (1) circulară, cu diametrul de 200 mm, confecționată din porțelan glazurat, rezistent la acizi și baze, care este cuplată la o micropompă (2) cu piston, capabilă să asigure un debit constant de 0-10 ml/min, și recipientul (3) având un volum de 250 ml, din care se aspiră faza mobilă, camera (1) circulară este așezată pe un suport metalic pe care sunt montate concentric 5 jgheaburi ce asigură gradientul de umiditate, având capacități de 20, 30, 40, 50 și 60 ml, deasupra cărora este poziționată placa

(11) 125185 A0  
cromatografică, care are forma unui pătrat cu latura de 200 mm, pe care au loc separările, iar alimentarea cu faza mobilă se face cu ajutorul unui injector de teflon, amplasat în centrul camerei de porțelan, perpendicular pe placa cromatografică.

Revendicări: 1  
Figuri: 2

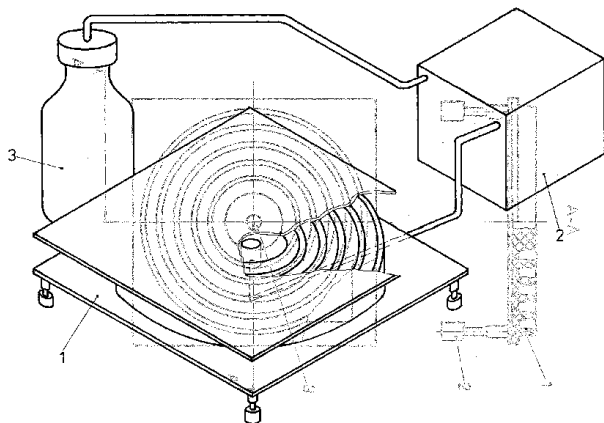


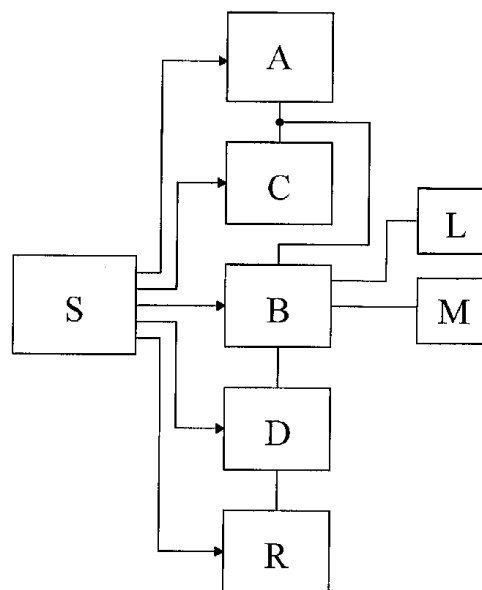
Fig. 1

(11) 125186 A0 (51) **G01R 29/12** <sup>(2006.01)</sup>, **G01W 1/16** <sup>(2006.01)</sup>; (21) a 2008 00982 (22) 12.12.2008 (41) 29.01.2010 //1/2010 (71) UNIVERSITATEA "ȘTEFAN CEL MARE" DIN SUCEAVA, STR. UNIVERSITĂȚII, NR. 13, SUCEAVA, SV, RO (72) BŪZDUGA CORNELIU, STR. PŪTNEI, NR. 520, VICOVU DE SUS, SV, RO; CIUFUDEAN CĂLIN HORĂȚIU, STR. ȘTEFAN CEL MARE, NR. 4, BL. 6, SC. A, AP. 4, COD 720004, SUCEAVA, SV, RO; ISPIR CIPRIAN, STR. SUBPREFECT GAVRIL TÔDERAȘ, NR. 21, BL. B6, SC. B, ET. 3, AP. 14, SUCEAVA, SV, RO (54) **SISTEM DE MONIZORIZARE A ÎNCĂRCĂRII ATMOSFERICE**

(57) Invenția se referă la un sistem automat de monitorizare a încărcării atmosferice, destinat avertizării în timp util asupra posibilității producerii unui trăsnet și întreruperii alimentării cu energie electrică a unei locuințe. Sistemul conform invenției este constituit dintr-un stabilizator de tensiune (S), dintr-un amplificator (A) prevăzut cu o antenă și cu împământare, având rolul de a capta semnale din atmosferă, dintr-un comparator (C) și dintr-un decodificator (D) ce calculează diferența de potențial dintre nori și pământ, dintr-un bloc (L) prevăzut cu trei leduri ce se aprind în funcție de mărimea diferenței de potențial, iar în momentul în care această diferență este foarte mare, va fi anclanșat un releu (R) destinat întreruperii alimentării cu energie electrică a unei locuințe, precum și dintr-un aparat de măsură (M), pentru măsurarea și monitorizarea intensității câmpului electric atmosferic.

Revendicări: 1  
Figuri: 1

(11) 125186 A0



(11) 125187 A2 (51) **G01R 33/09** (2006.01); **G01R 33/02** (2006.01); (21) a 2008 00393 (22) 28.05.2008 (41) 29.01.2010//1/2010 (71) INSTITUTUL NAȚIONAL DE CERCETARE - DEZVOLTARE PENTRU INGINERIE ELECTRICĂ ICPE-CA, SPLAIUL UNIRII, NR. 313, SECTOR 3, O.P. 77, BUCUREȘTI, B, RO (72) NEAMȚU JENICA, ȘOSEAUA COLENTINA, NR. 26, BL. 64, SC. C2, ET. 6, AP. 224, SECTOR 2, BUCUREȘTI, B, RO; VOLMER MARIUS, CALEA BUCUREȘTILOR, NR. 97, BL. 23, SC. B, AP. 22, BRAȘOV, BV, RO (54) **MICROSENZOR MAGNETOREZISTIV DE ROTAȚIE**

(57) Invenția se referă la un microsenzor magneto-rezistiv de rotație, destinat a fi montat într-un dispozitiv portabil sau staționar, al cărui semnal electric trebuie să fie dependent de orientarea câmpului magnetic relativ la dispozitiv. Microsenzorul conform invenției este realizat sub forma unui multistrat (2) subțire feromagnetic, obținut prin depunere termică sau pulverizare catodică în vid, pe substrat (1) de siliciu sau siliciu oxidat, având forma unui disc cu diametrul cuprins între 5 și 10 mm, prevăzut cu patru contacte electrice (4), realizate sub forma unor stripuri (3) din aur, plasate după două diametre ale discului, perpendiculare între ele, într-o configurație de efect Hall, multistratul (2) fiind realizat dintr-un aliaj de tip  $Ni_{80}Fe_{20}$  sau  $Ni_{80}Fe_{20}/Cu/Ni_{80}Fe_{20}$ , sau  $Ni_{80}Fe_{20}/Al_2O_3/Ni_{80}Fe_{20}$ .

Revendicări: 4

Figuri: 4

(11) 125187 A2

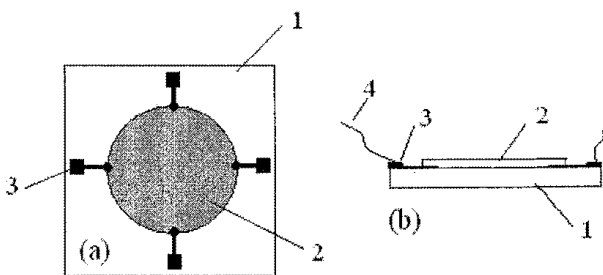


Fig. 1

(11) 125188 A2 (51) **G01T 1/167** (2006.01); **G01T 1/178** (2006.01); (21) a 2008 00375 (22) 22.05.2008 (41) 29.01.2010 //1/2010 (71) INSTITUTUL NAȚIONAL DE CERCETARE-DEZVOLTARE PENTRU FIZICĂ ȘI INGINERIE NUCLEARĂ "HORIA HULUBEI", STR. ATOMIȘTILOR, NR. 407, PO BOX MG-6, COD 077125, MĂGURELE, IF, RO (72) CĂLIN MARIAN ROMEO, ALEEA ATOMIȘTILOR, NR. 5, BL. 6, SC. 2, PARTER, AP. 18, COD 077125, MĂGURELE, IF, RO (54) **DETECTOR TIP CAMERĂ DE IONIZARE PENTRU MĂSURAREA RADONULUI ATMOSFERIC ÎN REGIM DIFERENȚIAL**

(57) Invenția se referă la un detector tip cameră de ionizare, pentru măsurarea radonului atmosferic în regim diferențial. Detectorul conform invenției este realizat în trei variante constructive, de volume diferite, într-o primă variantă de realizare fiind alcătuit din niște carcase (1 și 3) de volume egale, care formează electrodul de tensiune, cuplate și etanșate cu ajutorul unor flanșe de prindere (2), fiecare carcasă (1 și 3) fiind prevăzută cu stuțuri (4) cu olive de intrare și ieșire, și dintr-un electrod colector (6) și un sistem grilă (7, 8) precum și dintr-un sistem de cuplare (5) la electronica de măsurare asociată.

Revendicări: 3

Figuri: 4

(11) 125188 A2

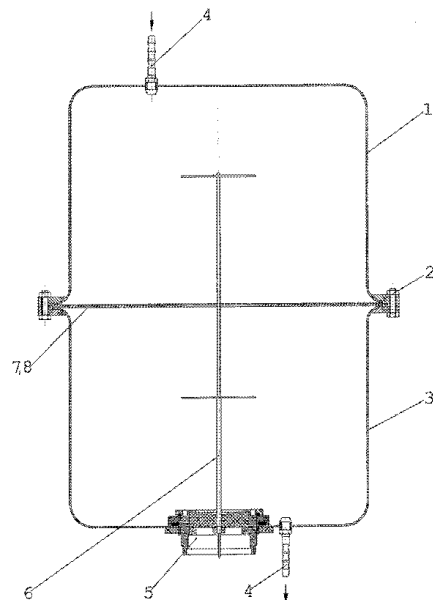


Fig. 1

(11) 125189 A2 (51) **G02B 27/46** (2006.01); **H04N 5/70** (2006.01); (21) a 2008 00390 (22) 27.05.2008 (41) 29.01.2010 //1/2010 (71) BUCURIE S.R.L., STR. MATEI BASARAB, BL. 29, SC. A, AP. 12, SLOBOZIA, IL, RO (72) BUCUR NICOLAE, STR. MATEI BASARAB, BL. 29, SC. A, ET. 2, AP. 12, SLOBOZIA, IL, RO (54) **FILTRU CU EFECT DE BLUR PENTRU ÎMBUNĂȚĂȘIREA CALITĂȚII IMAGINII PRIN REDUCEREA SAU ELIMINAREA EFECTULUI DE "PIXELARE" A ECRANELOR (TV, MONITORE, TELEFOANE ETC.) ȘI A PANOURILOR CU LEDURI PENTRU AFIȘARE**

(57) Invenția se referă la un filtru destinat îmbunătățirii calității unei imagini afișate pe un ecran al unui monitor, telefon, televizor sau altele asemenea. Filtrul conform invenției este destinat montării pe un ecran și este realizat dintr-un material transparent, prevăzut pe suprafața sa cu niște microlentile optice sferice, cilindrice sau prismatice, care creează niște microdistorsiuni ale imaginii, având ca rezultat îmbunătățirea imaginii prin dispariția contururilor pixelilor din care este alcătuită aceasta.

Revendicări: 1

Figuri: 4

(11) 125190 A0 (51) **G06F 3/041** (2006.01); **G01D 5/00** (2006.01); (21) a 2009 00002 (22) 05.01.2009 (41) 29.01.2010 //1/2010 (71) UNIVERSITATEA "ȘTEFAN CEL MARE" DIN SUCEAVA, STR. UNIVERSITĂȚII, NR. 13, SUCEAVA, SV, RO (72) MUSCĂ ILIE, CALEA OBCINILOR, NR. 3, BL. 3, SC. A, AP. 22, COD 720262, SUCEAVA, SV, RO; CIORNEI FLORINA CARMEN, STR. STAȚIUNII, NR. 3, BL. E8, SC. A, AP. 5, SUCEAVA, SV, RO; PRODAN REMUS CĂTĂLIN, STR. PUTNA, NR. 7, BL. 6, SC. A, AP. 6, SUCEAVA, SV, RO (54) **DISPOZITIV PENTRU MĂSURAREA SIMULTANĂ A PARAMETRILOR CARACTERISTICI PENTRU CONTACTUL MECANIC DINTRE ZONA FALANGEI DISTALE A UNUI DEGET ȘI O SUPRAFAȚĂ PLANĂ TRANSPARENTĂ**

(57) Invenția se referă la un dispozitiv pentru măsurarea simultană a unor parametri caracteristici pentru contactul mecanic dintre zona falangei distale a unui deget, și o suprafață plană, transparentă. Dispozitivul conform invenției este alcătuit dintr-un traductor de forță (1) pe care este așezat un cadru (2) ce susține un traductor de deplasare (3) și o piesă (4) plană, transparentă, care constituie zona de contact cu un deget, sub care este montată o oglindă (5) cu poziție reglabilă, prin intermediul căreia este vizualizată și înregistrată, de către o cameră de luat vederi

(11) 125190 A0

(6), atât imaginea ariei de contact, cât și indicațiile traductorului de forță (1) și ale traductorului de deplasare (3), care sunt apoi transmise unui computer (7), unde sunt înregistrate și prelucrate cu un program de calculator special, și vizualizate pe un monitor (8).

Revendicări: 7

Figuri: 3

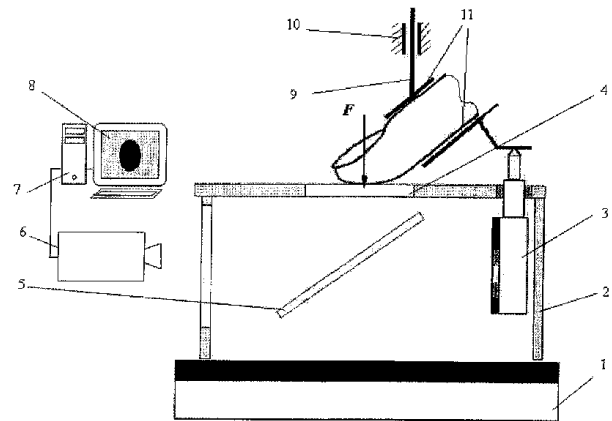


Fig. 1

(11) 125191 A2 (51) **H02K 53/00** (2006.01) (21) a 2008 00392 (22) 28.05.2008 (41) 29.01.2010//1/2010 (71) TIRON OCTAVIAN IULIAN, STR. HERȚA, NR. 7, BL. B13, SC. A, AP. 42, ET. 6, SECTOR 2, COD O22171, BUCUREȘTI, B, RO (72) TIRON OCTAVIAN IULIAN, STR. HERȚA, NR. 7, BL. B13, SC. A, AP. 42, ET. 6, SECTOR 2, COD O22171, BUCUREȘTI, B, RO (54) **MOTOR MAGNETIC**

(57) Invenția se referă la un motor magnetic destinat producerii de energie mecanică, prin ecranarea câmpului magnetic al unor magneți. Motorul magnetic, conform invenției, este alcătuit dintr-un motor (1) electric ce acționează o roată (2) prevăzută cu o tijă (3) care se îmbină cu o placă (4) metalică, amplasată pe niște role (5) de susținere și ghidare, și poziționată între niște magneți (7 și 17), placa (4) fiind prevăzută cu o gaură de diametru egal cu cel al unuia dintre magneți (7), celălalt magnet (17) fiind poziționat în capătul unei plăci (16) metalice, prevăzută cu un arc (22) fixat pe un suport (19), placa (16) fiind prevăzută cu niște găuri având diametrele egale cu cele ale unor magneți (8) și poziționată între aceștia și alți magneți (9) fixați în capătul unor pistoane (10) montate pe un arbore cotit (11), magneții (9) mișcându-se în interiorul unor cilindri (12) prevăzuți cu niște bobine (13) care sunt conectate, prin intermediul unor fire (15), la o punte redresoare (20) legată la o baterie (21).

Revendicări: 1

Figuri: 2

(11) 125191 A2

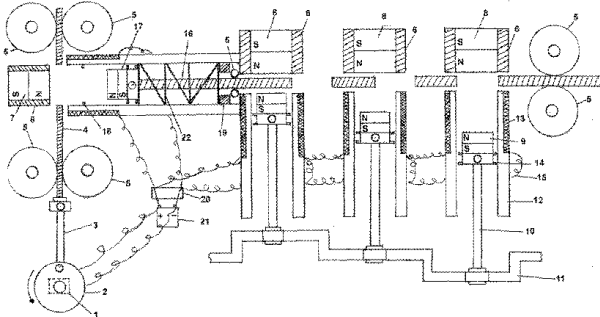


Fig. 1

(11) 125192 A0 (51) **H02N 2/00** (2006.01) (21) a 2008 01014 (22) 23.12.2008 (41) 29.01.2010//1/2010 (71) UNIVERSITATEA "ȘTEFAN CEL MARE" DIN SUCEAVA, STR. UNIVERSITĂȚII, NR. 13, SUCEAVA, SV, RO (72) CERNOMAZU DOREL, STR. RAHOVEI, NR. 3, BL. 3, SC. J, AP. 325, ROMAN, NT, RO; MANDICI LEON, ALEEA MĂRĂȘEȘTI, NR. 6, BL. D, SC. C, ET. 4, AP. 19, SUCEAVA, SV, RO; PRISACARIU ILIE, STR. LUCEAFĂRULUI, NR. 12, BL. E58, SC. B, AP. 14, SUCEAVA, SV, RO; UNGUREANU CONSTANTIN, STR. OITUZ, NR. 3, BL. 49, SC. A, ET. 5, AP. 36, SUCEAVA, SV, RO; JEDER MIHAELA, STR. NICOLAE IORGA, NR. 7, BL. 16D, SC. A, AP. 17, SUCEAVA, SV, RO; SOREA NICOLAE, STR. BUSUIOCULUI, NR. 40, TÂRGU-NEAMȚ, NT, RO; BUZDUGA CORNELIU, STR. PUTNEI, NR. 520, VICOVU DE SUS, SV, RO; OLARIU ELENA DANIELA, STR. PRIVIGHETORII, NR. 18, BL. 40, SC. A, AP. 14, SUCEAVA, SV, RO; POIENAR NICULINA, STR. STAȚIUNII, NR. 1, BL. E1, SC. B, AP. 12, ET. 3, SUCEAVA, SV, RO; BACIU IULIAN, SAT BURSUC-VALE, COMUNA LESPEZI, IS, RO; CUJBĂ TIBERIU OCTAVIAN, STR. CIPRIAN PORUMBESCU, NR. 1, BL. 1, SC. C, AP. 3, SUCEAVA, SV, RO (54) **MICROMOTOR PIEZO-ELECTRIC**

(57) Invenția se referă la un micromotor care poate fi utilizat în acționarea mecanismelor independente, cu viteze reglabile simultan. Micromotorul piezo-electric, conform invenției, este alcătuit dintr-un

(11) 125192 A0

sator constând dintr-un vibrator (1) piezoelectric discoid, fixat în poziție orizontală, prin intermediul unor piese (6 și 6') elastice, fixate, la rândul lor, între două piese (7 și 7') de fixare, care sunt pretensionate pe suprafața vibratorului (1), prin intermediul unui șurub de strângere (8), piesa (7') de fixare sprijinindu-se pe extremitatea superioară a axului (3) pe care este montat și un rotor (2) asupra căruia acționează vibratorul (1), prin intermediul unei lamele (9) roluite, întregul ansamblu fiind fixat pe un cadru suport, iar satorul fiind alimentat de la un generator de semnal (16).

Revendicări: 1

Figuri: 3

(11) 125192 A0

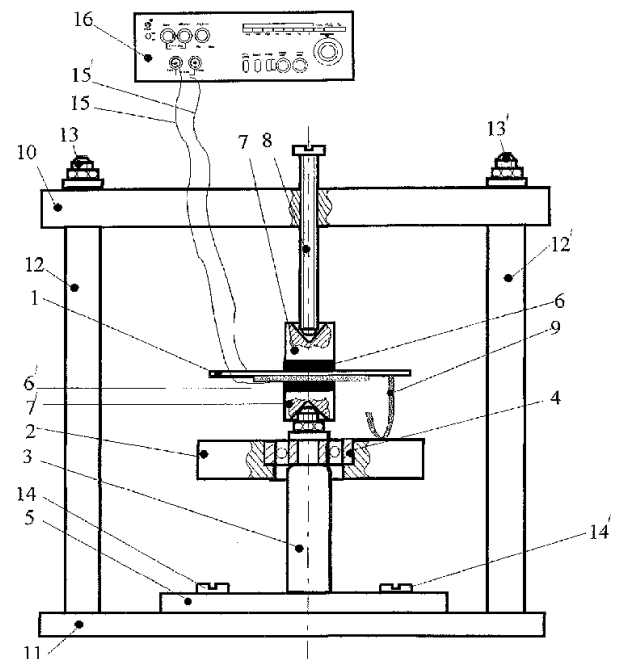


Fig. 1

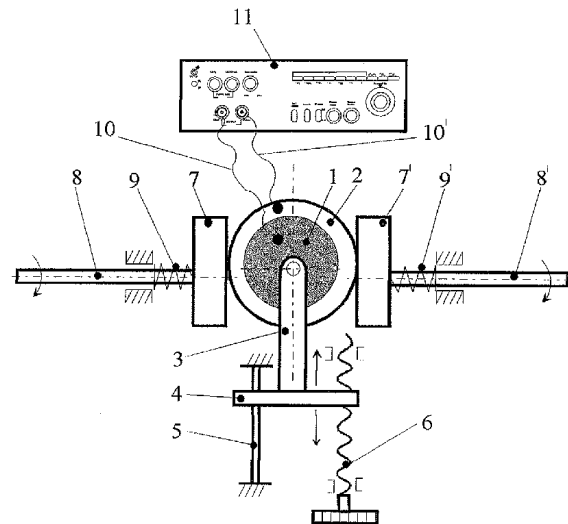
(11) 125193 A0 (51) **H02N 2/00** (2006.01) (21) a 2008 01015 (22) 23.12.2008 (41) 29.01.2010//1/2010 (71) UNIVERSITATEA "ȘTEFAN CEL MARE" DIN SUCEAVA, STR. UNIVERSITĂȚII, NR. 13, SUCEAVA, SV, RO (72) CERNOMAZU DOREL, STR. RAHOVEI, NR. 3, BL. 3, SC. J, AP. 325, ROMAN, NT, RO; MANDICI LEON, ALEEA MĂRĂȘEȘTI, NR. 6, BL. D, SC. C, ET. 4, AP. 19, SUCEAVA, SV, RO; PRISACARIU ILIE, STR. LUCEAFĂRULUI, NR. 12, BL. E58, SC. B, AP. 14, SUCEAVA, SV, RO; UNGUREANU CONSTANTIN, STR. OITUZ, NR. 3, BL. 49, SC. A, AP. 36, SUCEAVA, SV, RO; JEDER MIHAELA, STR. NICOLAE IORGA, NR. 7, BL. 16D, SC. A, AP. 17, SUCEAVA, SV, RO; SOREA NICOLAE, STR. BUSUIOCULUI, NR. 40, TÂRGU-NEAMȚ, NT, RO; BUZDUGA CORNELIU, STR. PUTNEI, NR. 520, VICOVU DE SUS, SV, RO; OLARIU ELENA DANIELA, STR. PRIVIGHETORII, NR. 18, BL. 40, SC. A, AP. 14, SUCEAVA, SV, RO; POENAR NICULINA, STR. STAȚIUNII, NR. 1, BL. E1, SC. B, AP. 12, ET. 3, SUCEAVA, SV, RO; BACIU IULIAN, SAT BURSUC-VALE, COMUNA LESPEZI, IS, RO; CUJBĂ TIBERIU OCTAVIAN, STR. CIPRIAN PORUMBESCU, NR. 1, BL. 1, SC. C, AP. 3, SUCEAVA, SV, RO (54) **MICROMOTOR PIEZO-ELECTRIC**

(57) Invenția se referă la un micromotor piezoelectric ce poate fi utilizat în acționarea mecanismelor independente, cu viteze reglabile simultan. Micromotorul piezoelectric, conform invenției, este alcătuit dintr-un stator realizat dintr-o membrană (1) elastică circulară,

(11) 125193 A0  
din alamă, pe care este lipit un disc (2) piezoelectric care, prin intermediul unei piese de strângere, este fixat pe un suport (3), ansamblul astfel format antrenează niște rotoare (7 și 7') situate pe niște arbori (8 și 8') orizontali, pretensionate prin niște resorturi (9 și 9'), și poate fi deplasat pe direcție radială, datorită unui sistem de ghidare realizat dintr-o piesă suport (5) care alunecă pe o tijă (4) de ghidare, statorul fiind alimentat de la un generator de semnal (11).

Revendicări: 2  
Figuri: 1

(11) 125193 A0



**CERERI DE BREVET DE INVENȚIE PUBLICATE**

- **ARANJATE ÎN ORDINE CRESCĂTOARE  
DUPĂ NUMĂRUL DE CERERE DE BREVET**
- **ARANJATE ÎN ORDINE ALFABETICĂ  
DUPĂ NUMELE / DENUMIREA  
SOLICITANTULUI**



Cereri de brevet de invenție publicate conform art. 23, din Legea nr. 64/1991, republicată, și Regulii 27(1), din HGR nr. 547/2008, aranjate în ordine crescătoare, după numărul de cerere de brevet

Număr cerere de brevet	Clasa internațională	Număr de publicare	Data depozit	Solicitant	Pag.
a 2006 00896	<b>A61K 9/06</b> <sup>(2006.01)</sup>	125149 A2	21.11.2006	GROZESCU MIHAI, STR. VÂLCELE, NR. 44, COD 605600, TÂRGU- OCNA, BC, RO	14
a 2008 00223	<b>G01N 21/25</b> <sup>(2006.01)</sup>	125183 A2	25.03.2008	SIMION MARIUS CRISTINEL, BD DIMITRIE CANTEMIR, NR. 9, BL. 7, SC. 2, AP. 59, SECTOR 4, BUCUREȘTI, B, RO	28
a 2008 00323	<b>F16H 1/28</b> <sup>(2006.01)</sup>	125177 A2	24.04.2008	UNIVERSITATEA TRANSILVANIA DIN BRAȘOV, BD EROILOR, NR. 29, BRAȘOV, BV, RO	25
a 2008 00370	<b>A63B 69/00</b> <sup>(2006.01)</sup>	125150 A2	21.05.2008	LARIONESCU ALEXANDRU BOGDAN, STR. RULMENTULUI, NR. 9, BL. 50A, SC. A, AP. 8, ET. 2, COD 720263, SUCEAVA, SV, RO; MOROȘAN LARIONESCU VIRGIL ADRIAN, STR. SLĂTIOARA, NR. 17, BL. C7, SC. B, AP. 3, ET. 1, COD 720278, SUCEAVA, SV, RO	14
a 2008 00375	<b>G01T 1/167</b> <sup>(2006.01)</sup> ; <b>G01T 1/178</b> <sup>(2006.01)</sup>	125188 A2	22.05.2008	INSTITUTUL NAȚIONAL DE CERCETARE- DEZVOLTARE PENTRU FIZICĂ ȘI INGINERIE NUCLEARĂ "HORIA HULUBEI", STR. ATOMIȘTILOR, NR. 407, PO BOX MG-6, COD 077125, MĂGURELE, IF, RO	30
a 2008 00385	<b>F28C 1/00</b> <sup>(2006.01)</sup> ; <b>F28F 13/00</b> <sup>(2006.01)</sup>	125181 A2	26.05.2008	TALOȘ-TEODORESCU ALEXANDRU, BD MAGHERU, NR. 9, SC. 1, ET. 1, AP. 5, SECTOR 1, BUCUREȘTI, B, RO	27
a 2008 00390	<b>G02B 27/46</b> <sup>(2006.01)</sup> ; <b>H04N 5/70</b> <sup>(2006.01)</sup>	125189 A2	27.05.2008	BUCURIE S.R.L., STR. MATEI BASARAB, BL. 29, SC. A, AP. 12, SLOBOZIA, IL, RO	31
a 2008 00392	<b>H02K 53/00</b> <sup>(2006.01)</sup>	125191 A2	28.05.2008	TIRON OCTAVIAN IULIAN, STR. HERȚA, NR. 7, BL. B13, SC. A, AP. 42, ET. 6, SECTOR 2, COD 022171, BUCUREȘTI, B, RO	31
a 2008 00393	<b>G01R 33/09</b> <sup>(2006.01)</sup> ; <b>G01R 33/02</b> <sup>(2006.01)</sup>	125187 A2	28.05.2008	INSTITUTUL NAȚIONAL DE CERCETARE - DEZVOLTARE PENTRU INGINERIE ELECTRICĂ ICPE-CA, SPLAIUL UNIRII, NR. 313, SECTOR 3, O.P. 77, BUCUREȘTI, B, RO	30
a 2008 00421	<b>F17D 5/06</b> <sup>(2006.01)</sup> ; <b>G01M 3/16</b> <sup>(2006.01)</sup>	125179 A2	04.06.2008	UNIVERSITATEA TRANSILVANIA DIN BRAȘOV, BD EROILOR, NR. 29, BRAȘOV, BV, RO	26
a 2008 00454	<b>C08L 97/02</b> <sup>(2006.01)</sup> ; <b>C08L 67/02</b> <sup>(2006.01)</sup> ; <b>C08L 23/06</b> <sup>(2006.01)</sup> ; <b>C08L 23/12</b> <sup>(2006.01)</sup>	125161 A2	16.06.2008	UNIVERSITATEA TEHNICĂ "GHEORGHE ASACHI" DIN IAȘI, BD PROF. D. MANGERON, NR. 67, IAȘI, IS, RO	19

Număr cerere de brevet	Clasa internațională	Număr de publicare	Data depozit	Solicitant	Pag.
a 2008 00455	<b>D03D 15/02</b> <sup>(2006.01)</sup>	125170 A2	16.06.2008	UNIVERSITATEA TEHNICĂ "GHEORGHE ASACHI" DIN IAȘI, BD PROF. D. MANGERON, NR. 67, IAȘI, IS, RO	<b>22</b>
a 2008 00481	<b>C12G 1/00</b> <sup>(2006.01)</sup>	125167 A2	23.06.2008	STAȚIUNEA DE CERCETARE DEZVOLTARE PENTRU VITICULTURĂ ȘI VINIFICAȚIE, CALEA BUCUREȘTI, NR. 1, COD 905100, MURFATLAR, CT, RO	<b>20</b>
a 2008 00484	<b>B01J 21/06</b> <sup>(2006.01)</sup> ; <b>B01J 27/02</b> <sup>(2006.01)</sup> ; <b>C02F 1/30</b> <sup>(2006.01)</sup>	125151 A2	24.06.2008	INSTITUTUL DE CHIMIE FIZICĂ "ILIE MURGULESCU", SPLAIUL INDEPENDENȚEI, NR. 202, SECTOR 6, BUCUREȘTI, B, RO	<b>15</b>
a 2008 00500	<b>G01N 3/26</b> <sup>(2006.01)</sup>	125184 A2	27.06.2008	UNIVERSITATEA TRANSILVANIA DIN BRAȘOV, BD EROILOR, NR. 29, BRAȘOV, BV, RO	<b>28</b>
a 2008 00541	<b>B63H 21/17</b> <sup>(2006.01)</sup> ; <b>B63H 21/36</b> <sup>(2006.01)</sup>	125155 A2	14.07.2008	PREDESCU MIHAIL, STR. SOLDAT VASILE CROITORU, NR. 7, BL. 4, SC. 3, AP. 155, SECTOR 5, BUCUREȘTI, B, RO; ROBU OCTAVIAN, BD ALEXANDRU LĂPUȘNEANU, NR. 181, BL. T5, SC. A, ET. 6, AP. 40, CONSTANȚA, CT, RO	<b>17</b>
a 2008 00550	<b>B62M 11/16</b> <sup>(2006.01)</sup>	125154 A2	21.07.2008	PUȚAN ION, CALEA TIMIȘOAREI, NR. 161, BL. 1 SEVERNAV, SC. 1, ET. 4, AP. 79, COD 220224, DROBETA-TURNU- SEVERIN, MH, RO	<b>16</b>
a 2008 00591	<b>A47G 9/08</b> <sup>(2006.01)</sup>	125146 A2	29.07.2008	MACARIE MARIA CAMELIA, STR. MOLDOVEI, NR. 5A, AP. 42, COD 540493, TÂRGU-MUREȘ, MM, RO; MACARIE IACOB CRISTINEL, STR. MOLDOVEI, NR. 5A, AP. 42, COD 540493, TÂRGU-MUREȘ, MM, RO	<b>13</b>
a 2008 00628	<b>F16H 25/00</b> <sup>(2006.01)</sup> ; <b>F16H 1/28</b> <sup>(2006.01)</sup> ; <b>F16H 3/48</b> <sup>(2006.01)</sup>	125178 A0	11.08.2008	UNIVERSITATEA TRANSILVANIA DIN BRAȘOV, BD EROILOR, NR. 29, BRAȘOV, BV, RO	<b>26</b>
a 2008 00723	<b>A47J 36/34</b> <sup>(2006.01)</sup>	125147 A0	17.09.2008	VASILE MARIN, BD A.I. CUZA, NR. 28, BL. CAM4, SC. C, ET. 9, AP. 53, COD 230037, SLATINA, OT, RO	<b>13</b>
a 2008 00925	<b>F24J 2/02</b> <sup>(2006.01)</sup>	125180 A0	05.01.2009	POPESCU GEORGE ANDREI, STR. VALEA ARGEȘULUI, NR. 20, BL. A22, SC. A, AP. 7, SECTOR 6, COD 061936, BUCUREȘTI, B, RO	<b>27</b>
a 2008 00982	<b>G01R 29/12</b> <sup>(2006.01)</sup> ; <b>G01W 1/16</b> <sup>(2006.01)</sup>	125186 A0	12.12.2008	UNIVERSITATEA "ȘTEFAN CEL MARE" DIN SUCEAVA, STR. UNIVERSITĂȚII, NR. 13, SUCEAVA, SV, RO	<b>29</b>

Număr cerere de brevet	Clasa internațională	Număr de publicare	Data depozit	Solicitant	Pag.
a 2008 01014	<b>H02N 2/00</b> <sup>(2006.01)</sup>	125192 A0	23.12.2008	UNIVERSITATEA "ȘTEFAN CEL MARE" DIN SUCEAVA, STR. UNIVERSITĂȚII, NR. 13, SUCEAVA, SV, RO	<b>32</b>
a 2008 01015	<b>H02N 2/00</b> <sup>(2006.01)</sup>	125193 A0	23.12.2008	UNIVERSITATEA "ȘTEFAN CEL MARE" DIN SUCEAVA, STR. UNIVERSITĂȚII, NR. 13, SUCEAVA, SV, RO	<b>33</b>
a 2009 00002	<b>G06F 3/041</b> <sup>(2006.01)</sup> , <b>G01D 5/00</b> <sup>(2006.01)</sup>	125190 A0	05.01.2009	UNIVERSITATEA "ȘTEFAN CEL MARE" DIN SUCEAVA, STR. UNIVERSITĂȚII, NR. 13, SUCEAVA, SV, RO	<b>31</b>
a 2009 00121	<b>G01N 30/90</b> <sup>(2006.01)</sup> , <b>G01N 30/00</b> <sup>(2006.01)</sup>	125185 A0	05.02.2009	UNIVERSITATEA "BABEȘ BOLYAI" CLUJ-NAPOCA, STR. KOGĂLNICEANU, NR. 1, COD 400028, CLUJ-NAPOCA, CJ, RO	<b>29</b>
a 2009 00165	<b>C07C 49/527</b> <sup>(2006.01)</sup>	125158 A2	21.02.2002	KABUSHIKI KAISHA YAKULT HONSHA, 1-19 HIGASHISHINBASHI 1-CHOME, MINATO-KU, 105-8660, TOKYO, JP	<b>18</b>
a 2009 00260	<b>B64C 39/12</b> <sup>(2006.01)</sup>	125156 A2	25.03.2009	POPOVICI CORNELIU, STR. PLOPILOR, NR. 12, AP. 17, SIGHIȘOARA, MS, RO	<b>17</b>
a 2009 00277	<b>C01B 25/38</b> <sup>(2006.01)</sup>	125157 A0	31.03.2009	PĂTRAȘCU MARIANA, STR. GĂRII DE NORD, NR. 2, BL. C, SC. 3, AP. 81, SECTOR 1, BUCUREȘTI, B, RO; KUMBAKISAKA SYLVIU AMUNDALA RENAUD, BD NICOLAE TITULESCU, NR. 94, BL. 14 A, SC. 4, AP. 171, SECTOR 1, BUCUREȘTI, B, RO	<b>18</b>
a 2009 00278	<b>C08G 18/58</b> <sup>(2006.01)</sup> , <b>C07C 255/24</b> <sup>(2006.01)</sup> , <b>B01J 19/12</b> <sup>(2006.01)</sup>	125160 A0	31.03.2009	PĂTRAȘCU MARIANA, STR. GĂRII DE NORD, NR. 2, BL. C, SC. 3, AP. 81, SECTOR 1, BUCUREȘTI, B, RO; KUMBAKISAKA SYLVIU AMUNDALA RENAUD, BD NICOLAE TITULESCU, NR. 94, BL. 14 A, SC. 4, AP. 171, SECTOR 1, BUCUREȘTI, B, RO	<b>18</b>
a 2009 00279	<b>C11B 1/10</b> <sup>(2006.01)</sup> , <b>B01D 11/02</b> <sup>(2006.01)</sup>	125165 A0	31.03.2009	PĂTRAȘCU MARIANA, STR. GĂRII DE NORD, NR. 2, BL. C, SC. 3, AP. 81, SECTOR 1, BUCUREȘTI, B, RO; KUMBAKISAKA SYLVIU AMUNDALA RENAUD, BD NICOLAE TITULESCU, NR. 94, BL. 14 A, SC. 4, AP. 171, SECTOR 1, BUCUREȘTI, B, RO	<b>20</b>
a 2009 00280	<b>C11B 9/02</b> <sup>(2006.01)</sup> , <b>A23L 1/221</b> <sup>(2006.01)</sup>	125166 A0	31.03.2009	PĂTRAȘCU MARIANA, STR. GĂRII DE NORD, NR. 2, BL. C, SC. 3, AP. 81, SECTOR 1, BUCUREȘTI, B, RO; KUMBAKISAKA SYLVIU AMUNDALA RENAUD, BD NICOLAE TITULESCU, NR. 94, BL. 14 A, SC. 4, AP. 171, SECTOR 1, BUCUREȘTI, B, RO	<b>20</b>

Număr cerere de brevet	Clasa internațională	Număr de publicare	Data depozit	Solicitant	Pag.
a 2009 00528	<b>C07D 401/12</b> <sup>(2006.01)</sup> , <b>A61K 31/18</b> <sup>(2006.01)</sup>	125159 A2	01.07.1999	BRISTOL - MYERS SQUIBB CO., P.O.BOX 4000, PRINCETON, NJ, US	<b>18</b>
a 2009 00539	<b>E21C 41/16</b> <sup>(2006.01)</sup>	125173 A0	10.07.2009	SOCIETATEA NAȚIONALĂ A LIGNITULUI "OLTENIA", STR. TUDOR VLADIMIRESCU, NR.1-15, TÂRGU-JIU, GORJ, RO	<b>23</b>
a 2009 00546	<b>C30B 1/02</b> <sup>(2006.01)</sup> , <b>C30B 30/04</b> <sup>(2006.01)</sup> , <b>C30B 29/32</b> <sup>(2006.01)</sup>	125169 A0	15.07.2009	INSTITUTUL NAȚIONAL DE CERCETARE-DEZVOLTARE PENTRU ELECTROCHIMIE ȘI MATERIE CONDENSATĂ, STR. A.P. PODEANU, NR. 144, TIMIȘOARA, TM, RO	<b>21</b>
a 2009 00548	<b>F16F 9/10</b> <sup>(2006.01)</sup>	125176 A0	15.07.2009	PASCOVICI DUMITRU MIRCEA, BD IULIU MANIU, NR. 158, BL. 37, SC. 1, AP. 18, BUCUREȘTI, B, RO; POPESCU CRISTIAN SORIN, STR. PEȘTERA SCĂRIȘOARA, NR. 2, BL. MIIB 8/3, SC. 1, ET. 4, AP. 20, SECTOR 6, BUCUREȘTI, B, RO; ANDRONACHE PAUL, ALEEA COMPOZITORILOR, NR. 1, BL. E21, AP. 35, SECTOR 6, BUCUREȘTI, B, RO	<b>24</b>
a 2009 00552	<b>E02B 3/06</b> <sup>(2006.01)</sup>	125171 A0	14.09.2009	BOWLYG SB FUNCTION S.R.L., STR. VIORELE, NR. 5A, SATU MARE, SM, RO	<b>22</b>
a 2009 00563	<b>F03D 1/04</b> <sup>(2006.01)</sup> , <b>F03D 11/04</b> <sup>(2006.01)</sup>	125175 A0	22.07.2009	DRAGOMIRESCU ANDREI, STR. SIMION MEHEDIȘI, NR. 4, BL. 97, AP. 26, SECTOR 6, BUCUREȘTI, B, RO; SAFTA CARMEN ANCA, PIAȚA ALBA-IULIA, NR. 2, BL. 11, SC. 4, AP. 8, SECTOR 3, BUCUREȘTI, B, RO	<b>24</b>
a 2009 00573	<b>B32B 15/10</b> <sup>(2006.01)</sup> , <b>B23K 20/02</b> <sup>(2006.01)</sup> , <b>B23K 20/16</b> <sup>(2006.01)</sup>	125152 A0	23.07.2009	UNICOM OSYS S.A., ȘOSEAUA GIURGIULUI, NR. 269, COMUNA 1 DECEMBRIE, IF, RO	<b>15</b>
a 2009 00612	<b>F28F 3/00</b> <sup>(2006.01)</sup>	125182 A0	05.08.2009	UNIVERSITATEA "LUCIAN BLAGA" DIN SIBIU, BD VICTORIEI, NR. 10, SIBIU, SB, RO	<b>27</b>
a 2009 00647	<b>C22B 11/00</b> <sup>(2006.01)</sup>	125168 A0	20.08.2009	LORECHIM S.R.L., STR VICTOR BABEȘ, NR. 62, BAIA MARE, MS, RO	<b>21</b>
a 2009 00670	<b>A61B 5/02</b> <sup>(2006.01)</sup> , <b>A61M 16/04</b> <sup>(2006.01)</sup>	125148 A0	01.09.2009	EȘANU SORIN, STR. PĂSTORULUI, NR. 4, BL. 4BIS, SC. A, ET. 5, AP. 21, SECTOR 2, BUCUREȘTI, B, RO	<b>14</b>
a 2009 00680	<b>E02D 29/14</b> <sup>(2006.01)</sup> , <b>E03F 5/02</b> <sup>(2006.01)</sup>	125172 A0	03.09.2009	OLARU LUCIAN ADAM CRISTIAN, BD TUDOR VLADIMIRESCU, NR. 65, ALBA-IULIA, AB, RO	<b>22</b>
a 2009 00686	<b>C10G 65/02</b> <sup>(2006.01)</sup>	125162 A0	07.09.2009	ROKURA APLICAȚII INDUSTRIALE S.R.L., STR. RAHMANINOV, NR. 46- 48, SECTOR 2, O.P. 30, BUCUREȘTI, B, RO	<b>19</b>

Număr cerere de brevet	Clasa internațională	Număr de publicare	Data depozit	Solicitant	Pag.
a 2009 00725	<b>C10L 5/44</b> <sup>(2006.01)</sup>	125164 A2	12.03.2008	DANALATOS NIKOLAOS, GR-36 SKYLITSI STR. PIRAEUS, GR; TACHOULAS GEORGE, GR-35 GENERAL SARAFIS STR., VOLOS, GR	<b>20</b>
a 2009 00750	<b>C10L 5/16</b> <sup>(2006.01)</sup>	125163 A0	22.09.2009	KENNEDY EUGENE, STR. ALEEA LEAGĂNELOR, NR. 2, BL. 3, SC. 3, AP. 43, MOTRU, GJ, RO	<b>19</b>
a 2009 00761	<b>B62J 1/12</b> <sup>(2006.01)</sup>	125153 A0	25.09.2009	COMAN PAUL ION, STR. COLENTINA, NR. 1, BL. 34, SC. 6, ET. 8, AP. 233, SECTOR 2, BUCUREȘTI, B, RO	<b>16</b>
a 2009 00780	<b>F03B 13/14</b> <sup>(2006.01)</sup>	125174 A0	30.09.2009	INSTITUTUL DE CERCETARE-PROIECTARE COMPRESOARE S.A., BD BASARABIA, NR. 256C, ET. 2, CAM. 202 ȘI 206, SECTOR 3, BUCUREȘTI, B, RO	<b>23</b>

Cereri de brevet de invenție publicate conform art. 23, din Legea nr. 64/1991, republicată, și Regulii 27(1), din HGR nr. 547/2008, aranjate în ordine alfabetică, după numele/denumirea solicitantului

Solicitant	Clasa internațională	Număr de publicare	Număr cerere de brevet	Data depozit	Pag.
BOWLYG SB FUNCTION S.R.L., STR. VIORELE, NR. 5A, SATU MARE, SM, RO	<b>E02B 3/06</b> <sup>(2006.01)</sup>	125171 A0	a 2009 00552	14.09.2009	<b>22</b>
BRISTOL - MYERS SQUIBB CO., P.O.BOX 4000, PRINCETON, NJ, US	<b>C07D 401/12</b> <sup>(2006.01)</sup> ; <b>A61K 31/18</b> <sup>(2006.01)</sup>	125159 A2	a 2009 00528	01.07.1999	<b>18</b>
BUCURIE S.R.L., STR. MATEI BASARAB, BL. 29, SC. A, AP. 12, SLOBOZIA, IL, RO	<b>G02B 27/46</b> <sup>(2006.01)</sup> ; <b>H04N 5/70</b> <sup>(2006.01)</sup>	125189 A2	a 2008 00390	27.05.2008	<b>31</b>
COMAN PAUL ION, STR. COLENTINA, NR. 1, BL. 34, SC. 6, ET. 8, AP. 233, SECTOR 2, BUCUREȘTI, B, RO	<b>B62J 1/12</b> <sup>(2006.01)</sup>	125153 A0	a 2009 00761	25.09.2009	<b>16</b>
DANALATOS NIKOLAOS, GR-36 SKYLITSI STR. PIRAEUS, GR; TACHOULAS GEORGE, GR-35 GENERAL SARAFIS STR., VOLOS, GR	<b>C10L 5/44</b> <sup>(2006.01)</sup>	125164 A2	a 2009 00725	12.03.2008	<b>20</b>
DRAGOMIRESCU ANDREI, STR. SIMION MEHEDINȚI, NR. 4, BL. 97, AP. 26, SECTOR 6, BUCUREȘTI, B, RO; SAFTA CARMEN ANCA, PIAȚA ALBA-IULIA, NR. 2, BL. 11, SC. 4, AP. 8, SECTOR 3, BUCUREȘTI, B, RO	<b>F03D 1/04</b> <sup>(2006.01)</sup> ; <b>F03D 11/04</b> <sup>(2006.01)</sup>	125175 A0	a 2009 00563	22.07.2009	<b>24</b>
EȘANU SORIN, STR. PĂSTORULUI, NR. 4, BL. 4BIS, SC. A, ET. 5, AP. 21, SECTOR 2, BUCUREȘTI, B, RO	<b>A61B 5/02</b> <sup>(2006.01)</sup> ; <b>A61M 16/04</b> <sup>(2006.01)</sup>	125148 A0	a 2009 00670	01.09.2009	<b>14</b>
GROZESCU MIHAI, STR. VÂLCELE, NR. 44, COD 605600, TÂRGU- OCNA, BC, RO	<b>A61K 9/06</b> <sup>(2006.01)</sup>	125149 A2	a 2006 00896	21.11.2006	<b>14</b>
INSTITUTUL NAȚIONAL DE CERCETARE - DEZVOLTARE PENTRU INGINERIE ELECTRICĂ ICPE-CA, SPLAIUL UNIRII, NR. 313, SECTOR 3, O.P. 77, BUCUREȘTI, B, RO	<b>G01R 33/09</b> <sup>(2006.01)</sup> ; <b>G01R 33/02</b> <sup>(2006.01)</sup>	125187 A2	a 2008 00393	28.05.2008	<b>30</b>
INSTITUTUL NAȚIONAL DE CERCETARE- DEZVOLTARE PENTRU FIZICĂ ȘI INGINERIE NUCLEARĂ "HORIA HULUBEI", STR. ATOMIȘTILOR, NR. 407, PO BOX MG-6, COD 077125, MĂGURELE, IF, RO	<b>G01T 1/167</b> <sup>(2006.01)</sup> ; <b>G01T 1/178</b> <sup>(2006.01)</sup>	125188 A2	a 2008 00375	22.05.2008	<b>30</b>
INSTITUTUL DE CHIMIE FIZICĂ "ILIE MURGULESCU", SPLAIUL INDEPENDENȚEI, NR. 202, SECTOR 6, BUCUREȘTI, B, RO	<b>B01J 21/06</b> <sup>(2006.01)</sup> ; <b>B01J 27/02</b> <sup>(2006.01)</sup> ; <b>C02F 1/30</b> <sup>(2006.01)</sup>	125151 A2	a 2008 00484	24.06.2008	<b>15</b>

Solicitant	Clasa internațională	Număr de publicare	Număr cerere de brevet	Data depozit	Pag.
INSTITUTUL NAȚIONAL DE CERCETARE-DEZVOLTARE PENTRU ELECTROCHIMIE ȘI MATERIE CONDENSATĂ, STR. A.P. PODEANU, NR. 144, TIMIȘOARA, TM, RO	<b>C30B 1/02</b> <sup>(2006.01)</sup> , <b>C30B 30/04</b> <sup>(2006.01)</sup> , <b>C30B 29/32</b> <sup>(2006.01)</sup>	125169 A0	a 2009 00546	15.07.2009	<b>21</b>
INSTITUTUL DE CERCETARE-PROIECTARE COMPRESOARE S.A., BD BASARABIA, NR. 256C, ET. 2, CAM. 202 ȘI 206, SECTOR 3, BUCUREȘTI, B, RO	<b>F03B 13/14</b> <sup>(2006.01)</sup>	125174 A0	a 2009 00780	30.09.2009	<b>23</b>
KABUSHIKI KAISHA YAKULT HONSHA, 1-19 HIGASHISHINBASHI 1-CHOME, MINATO-KU, 105-8660, TOKYO, JP	<b>C07C 49/527</b> <sup>(2006.01)</sup>	125158 A2	a 2009 00165	21.02.2002	<b>18</b>
KENNEDY EUGENE, STR. ALEEA LEAGĂNELOR, NR. 2, BL. 3, SC. 3, AP. 43, MOTRU, GJ, RO	<b>C10L 5/16</b> <sup>(2006.01)</sup>	125163 A0	a 2009 00750	22.09.2009	<b>19</b>
LARIONESCU ALEXANDRU BOGDAN, STR. RULMENTULUI, NR. 9, BL. 50A, SC. A, AP. 8, ET. 2, COD 720263, SUCEAVA, SV, RO; MOROȘAN LARIONESCU VIRGIL ADRIAN, STR. SLĂTIOARA, NR. 17, BL. C7, SC. B, AP. 3, ET. 1, COD 720278, SUCEAVA, SV, RO	<b>A63B 69/00</b> <sup>(2006.01)</sup>	125150 A2	a 2008 00370	21.05.2008	<b>14</b>
LORECHIM S.R.L., STR VICTOR BABEȘ, NR. 62, BAIA MARE, MS, RO	<b>C22B 11/00</b> <sup>(2006.01)</sup>	125168 A0	a 2009 00647	20.08.2009	<b>21</b>
MACARIE MARIA CAMELIA, STR. MOLDOVEI, NR. 5A, AP. 42, COD 540493, TÂRGU-MUREȘ, MM, RO; MACARIE IACOB CRISTINEL, STR. MOLDOVEI, NR. 5A, AP. 42, COD 540493, TÂRGU-MUREȘ, MM, RO	<b>A47G 9/08</b> <sup>(2006.01)</sup>	125146 A2	a 2008 00591	29.07.2008	<b>13</b>
OLARU LUCIAN ADAM CRISTIAN, BD TUDOR VLADIMIRESCU, NR. 65, ALBA-IULIA, AB, RO	<b>E02D 29/14</b> <sup>(2006.01)</sup> , <b>E03F 5/02</b> <sup>(2006.01)</sup>	125172 A0	a 2009 00680	03.09.2009	<b>22</b>
PASCOVICI DUMITRU MIRCEA, BD IULIU MANIU, NR. 158, BL. 37, SC. 1, AP. 18, BUCUREȘTI, B, RO; POPESCU CRISTIAN SORIN, STR. PEȘTERA SCĂRIȘOARA, NR. 2, BL. MIIB 8/3, SC. 1, ET. 4, AP. 20, SECTOR 6, BUCUREȘTI, B, RO; ANDRONACHE PAUL, ALEEA COMPOZITORILOR, NR. 1, BL. E21, AP. 35, SECTOR 6, BUCUREȘTI, B, RO	<b>F16F 9/10</b> <sup>(2006.01)</sup>	125176 A0	a 2009 00548	15.07.2009	<b>24</b>
PĂTRAȘCU MARIANA, STR. GĂRII DE NORD, NR. 2, BL. C, SC. 3, AP. 81, SECTOR 1, BUCUREȘTI, B, RO; KUMBAKISAKA SYLVIU AMUNDALA RENAUD, BD NICOLAE TITULESCU, NR. 94, BL. 14 A, SC. 4, AP. 171, SECTOR 1, BUCUREȘTI, B, RO	<b>C01B 25/38</b> <sup>(2006.01)</sup>	125157 A0	a 2009 00277	31.03.2009	<b>18</b>

Solicitant	Clasa internațională	Număr de publicare	Număr cerere de brevet	Data depozit	Pag.
PĂTRAȘCU MARIANA, STR. GĂRII DE NORD, NR. 2, BL. C, SC. 3, AP. 81, SECTOR 1, BUCUREȘTI, B, RO; KUMBAKISAKA SYLVIU AMUNDALA RENAUD, BD NICOLAE TITULESCU, NR. 94, BL. 14 A, SC. 4, AP. 171, SECTOR 1, BUCUREȘTI, B, RO	<b>C08G 18/58</b> <sup>(2006.01)</sup> ; <b>C07C 255/24</b> <sup>(2006.01)</sup> ; <b>B01J 19/12</b> <sup>(2006.01)</sup>	125160 A0	a 2009 00278	31.03.2009	<b>18</b>
PĂTRAȘCU MARIANA, STR. GĂRII DE NORD, NR. 2, BL. C, SC. 3, AP. 81, SECTOR 1, BUCUREȘTI, B, RO; KUMBAKISAKA SYLVIU AMUNDALA RENAUD, BD NICOLAE TITULESCU, NR. 94, BL. 14 A, SC. 4, AP. 171, SECTOR 1, BUCUREȘTI, B, RO	<b>C11B 1/10</b> <sup>(2006.01)</sup> ; <b>B01D 11/02</b> <sup>(2006.01)</sup>	125165 A0	a 2009 00279	31.03.2009	<b>20</b>
PĂTRAȘCU MARIANA, STR. GĂRII DE NORD, NR. 2, BL. C, SC. 3, AP. 81, SECTOR 1, BUCUREȘTI, B, RO; KUMBAKISAKA SYLVIU AMUNDALA RENAUD, BD NICOLAE TITULESCU, NR. 94, BL. 14 A, SC. 4, AP. 171, SECTOR 1, BUCUREȘTI, B, RO	<b>C11B 9/02</b> <sup>(2006.01)</sup> ; <b>A23L 1/221</b> <sup>(2006.01)</sup>	125166 A0	a 2009 00280	31.03.2009	<b>20</b>
POPESCU GEORGE ANDREI, STR. VALEA ARGEȘULUI, NR. 20, BL. A22, SC. A, AP. 7, SECTOR 6, COD 061936, BUCUREȘTI, B, RO	<b>F24J 2/02</b> <sup>(2006.01)</sup>	125180 A0	a 2008 00925	05.01.2009	<b>27</b>
POPOVICI CORNELIU, STR. PLOPIOR, NR. 12, AP. 17, SIGHIȘOARA, MS, RO	<b>B64C 39/12</b> <sup>(2006.01)</sup>	125156 A2	a 2009 00260	25.03.2009	<b>17</b>
PREDESCU MIHAIL, STR. SOLDAT VASILE CROITORU, NR. 7, BL. 4, SC. 3, AP. 155, SECTOR 5, BUCUREȘTI, B, RO; ROBU OCTAVIAN, BD ALEXANDRU LĂPUȘNEANU, NR. 181, BL. T5, SC. A, ET. 6, AP. 40, CONSTANȚA, CT, RO	<b>B63H 21/17</b> <sup>(2006.01)</sup> ; <b>B63H 21/36</b> <sup>(2006.01)</sup>	125155 A2	a 2008 00541	14.07.2008	<b>17</b>
PUȚAN ION, CALEA TIMIȘOAREI, NR. 161, BL. 1 SEVERNAV, SC. 1, ET. 4, AP. 79, COD 220224, DROBETA-TURNU- SEVERIN, MH, RO	<b>B62M 11/16</b> <sup>(2006.01)</sup>	125154 A2	a 2008 00550	21.07.2008	<b>16</b>
ROKURA APLICAȚII INDUSTRIALE S.R.L., STR. RAHMANINOV, NR. 46-48, SECTOR 2, O.P. 30, BUCUREȘTI, B, RO	<b>C10G 65/02</b> <sup>(2006.01)</sup>	125162 A0	a 2009 00686	07.09.2009	<b>19</b>
SIMION MARIUS CRISTINEL, BD DIMITRIE CANTEMIR, NR. 9, BL. 7, SC. 2, AP. 59, SECTOR 4, BUCUREȘTI, B, RO	<b>G01N 21/25</b> <sup>(2006.01)</sup>	125183 A2	a 2008 00223	25.03.2008	<b>28</b>



Solicitant	Clasa internațională	Număr de publicare	Număr cerere de brevet	Data depozit	Pag.
SOCIETATEA NAȚIONALĂ A LIGNITULUI "OLTENIA", STR. TUDOR VLADIMIRESCU, NR.1-15, TÂRGU-JIU, GORJ, RO	<b>E21C 41/16</b> <sup>(2006.01)</sup>	125173 A0	a 2009 00539	10.07.2009	<b>23</b>
STAȚIUNEA DE CERCETARE DEZVOLTARE PENTRU VITICULTURĂ ȘI VINIFICAȚIE, CALEA BUCUREȘTI, NR. 1, COD 905100, MURFATLAR, CT, RO	<b>C12G 1/00</b> <sup>(2006.01)</sup>	125167 A2	a 2008 00481	23.06.2008	<b>20</b>
TALOȘ-TEODORESCU ALEXANDRU, BD MAGHERU, NR. 9, SC. 1, ET. 1, AP. 5, SECTOR 1, BUCUREȘTI, B, RO	<b>F28C 1/00</b> <sup>(2006.01)</sup> ; <b>F28F 13/00</b> <sup>(2006.01)</sup>	125181 A2	a 2008 00385	26.05.2008	<b>27</b>
TIRON OCTAVIAN IULIAN, STR. HERȚA, NR. 7, BL. B13, SC. A, AP. 42, ET. 6, SECTOR 2, COD O22171, BUCUREȘTI, B, RO	<b>H02K 53/00</b> <sup>(2006.01)</sup>	125191 A2	a 2008 00392	28.05.2008	<b>31</b>
UNICOM OSYS S.A., ȘOSEAUA GIURGIULUI, NR. 269, COMUNA 1 DECEMBRIE, IF, RO	<b>B32B 15/10</b> <sup>(2006.01)</sup> ; <b>B23K 20/02</b> <sup>(2006.01)</sup> ; <b>B23K 20/16</b> <sup>(2006.01)</sup>	125152 A0	a 2009 00573	23.07.2009	<b>15</b>
UNIVERSITATEA "ȘTEFAN CEL MARE" DIN SUCEAVA, STR. UNIVERSITĂȚII, NR. 13, SUCEAVA, SV, RO	<b>G06F 3/041</b> <sup>(2006.01)</sup> ; <b>G01D 5/00</b> <sup>(2006.01)</sup>	125190 A0	a 2009 00002	05.01.2009	<b>31</b>
UNIVERSITATEA "BABEȘ BOLYAI" CLUJ-NAPOCA, STR. KOGĂLNICEANU, NR. 1, COD 400028, CLUJ-NAPOCA, CJ, RO	<b>G01N 30/90</b> <sup>(2006.01)</sup> ; <b>G01N 30/00</b> <sup>(2006.01)</sup>	125185 A0	a 2009 00121	05.02.2009	<b>29</b>
UNIVERSITATEA TRANSILVANIA DIN BRAȘOV, BD EROILOR, NR. 29, BRAȘOV, BV, RO	<b>F16H 1/28</b> <sup>(2006.01)</sup>	125177 A2	a 2008 00323	24.04.2008	<b>25</b>
UNIVERSITATEA TRANSILVANIA DIN BRAȘOV, BD EROILOR, NR. 29, BRAȘOV, BV, RO	<b>G01N 3/26</b> <sup>(2006.01)</sup>	125184 A2	a 2008 00500	27.06.2008	<b>28</b>
UNIVERSITATEA TEHNICĂ "GHEORGHE ASACHI" DIN IAȘI, BD PROF. D. MANGERON, NR. 67, IAȘI, IS, RO	<b>C08L 97/02</b> <sup>(2006.01)</sup> ; <b>C08L 67/02</b> <sup>(2006.01)</sup> ; <b>C08L 23/06</b> <sup>(2006.01)</sup> ; <b>C08L 23/12</b> <sup>(2006.01)</sup>	125161 A2	a 2008 00454	16.06.2008	<b>19</b>
UNIVERSITATEA TRANSILVANIA DIN BRAȘOV, BD EROILOR, NR. 29, BRAȘOV, BV, RO	<b>F17D 5/06</b> <sup>(2006.01)</sup> ; <b>G01M 3/16</b> <sup>(2006.01)</sup>	125179 A2	a 2008 00421	04.06.2008	<b>26</b>
UNIVERSITATEA TEHNICĂ "GHEORGHE ASACHI" DIN IAȘI, BD PROF. D. MANGERON, NR. 67, IAȘI, IS, RO	<b>D03D 15/02</b> <sup>(2006.01)</sup>	125170 A2	a 2008 00455	16.06.2008	<b>22</b>
UNIVERSITATEA "LUCIAN BLAGA" DIN SIBIU, BD VICTORIEI, NR. 10, SIBIU, SB, RO	<b>F28F 3/00</b> <sup>(2006.01)</sup>	125182 A0	a 2009 00612	05.08.2009	<b>27</b>
UNIVERSITATEA TRANSILVANIA DIN BRAȘOV, BD EROILOR, NR. 29, BRAȘOV, BV, RO	<b>F16H 25/00</b> <sup>(2006.01)</sup> ; <b>F16H 1/28</b> <sup>(2006.01)</sup> ; <b>F16H 3/48</b> <sup>(2006.01)</sup>	125178 A0	a 2008 00628	11.08.2008	<b>26</b>

Solicitant	Clasa internațională	Număr de publicare	Număr cerere de brevet	Data depozit	Pag.
UNIVERSITATEA "ȘTEFAN CEL MARE" DIN SUCEAVA, STR. UNIVERSITĂȚII, NR. 13, SUCEAVA, SV, RO	<b>H02N 2/00</b> <sup>(2006.01)</sup>	125193 A0	a 2008 01015	23.12.2008	<b>33</b>
UNIVERSITATEA "ȘTEFAN CEL MARE" DIN SUCEAVA, STR. UNIVERSITĂȚII, NR. 13, SUCEAVA, SV, RO	<b>H02N 2/00</b> <sup>(2006.01)</sup>	125192 A0	a 2008 01014	23.12.2008	<b>32</b>
UNIVERSITATEA "ȘTEFAN CEL MARE" DIN SUCEAVA, STR. UNIVERSITĂȚII, NR. 13, SUCEAVA, SV, RO	<b>G01R 29/12</b> <sup>(2006.01)</sup> ; <b>G01W 1/16</b> <sup>(2006.01)</sup>	125186 A0	a 2008 00982	12.12.2008	<b>29</b>
VASILE MARIN, BD A.I. CUZA, NR. 28, BL. CAM4, SC. C, ET. 9, AP. 53, COD 230037, SLATINA, OT, RO	<b>A47J 36/34</b> <sup>(2006.01)</sup>	125147 A0	a 2008 00723	17.09.2008	<b>13</b>

**CERERI DE BREVET DE INVENȚIE**

- **PENTRU CARE S-A LUAT O HOTĂRÂRE DE RESPINGERE, SAU**
- **PENTRU CARE S-A LUAT ACT DE RETRAGERE, SAU**
- **DECLARATE CA FIIND CONSIDERATE RETRASE**

Cereri de brevet de invenție pentru care s-a luat o hotărâre de respingere conform art. 28, alin. 2, din Legea nr. 64/1991, republicată

<i>Numărul cererii de brevet de invenție</i>	<i>Data comunicării hotărârii de respingere a cererii de brevet de invenție</i>	<i>Numărul și data BOPI în care este publicată cererea de brevet de invenție</i>
99-00219	30.09.2009	3/2000//30.03.2000
a 2001 01296	30.09.2009	3/2009//30.03.2009
a 2003 00948	30.09.2009	5/2005//30.05.2005
a 2004 00059	30.09.2009	7/2004//30.07.2004
a 2004 00180	30.09.2009	11/2004//30.11.2004
a 2004 00327	30.09.2009	10/2004//29.10.2004
a 2004 00990	30.09.2009	11/2006//30.11.2006
a 2006 00332	30.09.2009	12/2006//29.12.2006
a 2006 00568	30.09.2009	1/2008//30.01.2008
a 2007 00217	30.09.2009	2/2009//27.02.2009
a 2007 00437	30.09.2009	11/2007//30.11.2007
a 2007 00662	30.09.2009	3/2009//30.03.2009

Cereri de brevet de invenție pentru care s-a luat act de retragere conform art. 28, alin. 3, din Legea nr. 64/1991, republicată

<i>Numărul cererii de brevet de invenție</i>	<i>Data comunicării procesului-verbal de retragere a cererii de brevet de invenție</i>	<i>Numărul și data BOPI în care este publicată cererea de brevet de invenție</i>
a 2007 00165	30.09.2009	
a 2009 00473	30.09.2009	
a 2009 00474	30.09.2009	

Cereri de brevet de invenție declarate ca fiind retrase conform art. 28, alin. 4, din Legea nr. 64/1991, republicată

<i>Numărul cererii de brevet de invenție</i>	<i>Numărul și data expedierii notificării privind cererile de brevet de invenție declarate ca fiind considerate retrase</i>	<i>Numărul și data BOPI în care este publicată cererea de brevet de invenție</i>
a 2003 00723	1038043/03.09.2009	6/2009//30.06.2009
a 2004 00459	1040616/14.09.2009	
a 2005 00075	1038044/03.09.2009	8/2006//30.08.2006 9/2006//29.09.2006

<i>Numărul cererii de brevet de invenție</i>	<i>Numărul și data expedierii notificării privind cererile de brevet de invenție declarate ca fiind considerate retrase</i>	<i>Numărul și data BOPI în care este publicată cererea de brevet de invenție</i>
a 2005 00563	1038045/03.09.2009	11/2007//30.11.2007
a 2005 00605	1038046/03.09.2009	1/2007//30.01.2007
a 2005 00658	1038047/03.09.2009	2/2007//28.02.2007
a 2005 00741	1038049/03.09.2009	2/2007//28.02.2007
a 2005 00786	1038050/03.09.2009	
a 2005 00793	1038052/03.09.2009	3/2007//30.03.2007
a 2005 00794	1038051/03.09.2009	3/2007//30.03.2007
a 2005 00819	1038055/03.09.2009	3/2007//30.03.2007
a 2005 00820	1038054/03.09.2009	3/2007//30.03.2007
a 2005 00821	1038053/03.09.2009	3/2007//30.03.2007
a 2005 00971	1038057/03.09.2009	9/2007//28.09.2007
a 2005 00988	1038056/03.09.2009	6/2007//29.06.2007
a 2005 01099	1038058/03.09.2009	11/2007//30.11.2007
a 2006 00318	1040618/14.09.2009	11/2007//30.11.2007
a 2007 00539	1038059/03.09.2009	
a 2008 00250	1038060/03.09.2009	
a 2008 00534	1040326/08.09.2009	
a 2008 00809	1035023/06.08.2009	
u 2009 00005	1037493/27.08.2009	

**CERERI DE BREVET DE INVENȚIE  
PENTRU CARE AU FOST ÎNSCRISE  
ÎN REGISTRUL NAȚIONAL  
MODIFICĂRI ÎN SITUAȚIA JURIDICĂ**

**Transmiteri de drepturi** prin cesiune, succesiune, fuziune, înregistrate la Oficiul de Stat pentru Invenții și Mărci, conform art. 45, din Legea nr. 64/1991, republicată în data de 08.08.2007, și art. 85, din H.G. nr. 547/2008

Nr. cerere de brevet de invenție	Nr. de publicare	Solicitant	Sucesor în drepturi
a 2006 00896	125149	GROZESCU MIHAI, TÂRGU-OCNA, BC, RO	ANAANTONIA S.R.L., ONEȘTI, BC, RO

#### Renunțare la mandatul de reprezentare

Nr. cerere de brevet de invenție	Nr. de publicare	Mandatar autorizat desemnat inițial	Solicitant/Titular
a 2006 00929	a 2006 00929	LAZĂR ELENA CABINET DE PROPRIETATE INDUSTRIALĂ, STR. UNIRII CENTRU, BL.16A, SC. C, ET. 3, AP. 12, BUZĂU, BZ, RO	CONTACTOARE S.A., STR. MESTEACĂNULUI, NR. 10, BUZĂU, BZ, RO

**Modificări în situația juridică** a cererilor de brevet de invenție înscrise în Registrul Național al Cererilor de Brevet de Invenție, depuse conform art. 67, din H.G. nr. 547/2008

Nr. cerere de brevet de invenție	Nr. de publicare	Modificare înregistrată, privind cererea de brevet de invenție	
		din	în
a 2002 01292	a 2002 01292	(72) LEONTE PETRU, STR. C.I. BRĂTIANU, NR. 36, BL. B1, SC. B, ET. 4, AP. 16, IAȘI, IS, RO; <u>UNGUREANU CONSTANTIN, STR. ALEEA GRIVIȚEI, NR. 13, BL. T5, AP. 10, ET. 4, BOTOȘANI, BT, RO;</u> CERNOMAZU DOREL, STR. RAHOVEI, BL. 3, SC. J, AP. 325, ROMAN, NT, RO	(72) LEONTE PETRU, STR. C.I. BRĂTIANU, NR. 36, BL. B1, SC. B, ET. 4, AP. 16, IAȘI, IS, RO; <u>UNGUREANU CONSTANTIN, STR. OITUZ, NR. 30, BL. H9, ET. 5, AP. 36, SUCEAVA, SV, RO;</u> CERNOMAZU DOREL, STR. RAHOVEI, BL. 3, SC. J, AP. 325, ROMAN, NT, RO
a 2008 00165	a 2008 00165	(73) GICO PROD S.R.L., BD PETROLULUI, NR. 1, CORP C27 ȘI C24, PLOIEȘTI, PH, RO	(73) GICO PROD S.R.L., ALEEA LAURILOR, NR. 1, BL. 32A, SC. A, PARTER, AP. 3, PLOIEȘTI, PH, RO
a 2008 00455	125170	(72) CIOARĂ LUCICA, ȘOSEAUA PĂCURARI, NR. 55, BL. 548, SC. B, AP. 24, IAȘI, IS, RO; CIOARĂ IOAN, ȘOSEAUA PĂCURARI, NR. 55, BL. 548, SC. B, AP. 24, IAȘI, IS, RO	(72) CIOARĂ LUCICA, ȘOSEAUA PĂCURARI, NR. 55, BL. 548, SC. B, AP. 24, IAȘI, IS, RO; CIOARĂ IOAN, ȘOSEAUA PĂCURARI, NR. 55, BL. 548, SC. B, AP. 24, IAȘI, IS, RO; TOMA DOINA, STR. LT. AUREL BOTEA, NR. 9, BL. B5, SC. 1, AP. 15, SECTOR 3, BUCUREȘTI, RO

**CORECTURI ALE ERORILOR MATERIALE  
CONȚINUTE ÎN DOCUMENTAȚIA PUBLICATĂ,  
CU PRIVIRE LA BREVETE DE INVENȚIE**



<b>Număr brevet și/sau dosar</b>	<b>Tip document publicat</b>	<b>Tip document în urma corecturii, cf. Instr. 63</b>	<b>Localizarea erorii:</b> - pagina din descriere - coloana - rândul - cod INID	<b>Textul inițial</b>	<b>Textul corect</b>
a 2009 00203	A0	A8	BOPI 11/2009; (71), (72); pg. 39, 51, 57	<b>MOTOC</b>	<b>MOTOC</b>

**BREVETE DE INVENȚIE ACORDATE  
ȘI ELIBERATE CONFORM LEGII NR. 64/1991,  
REPUBLICATĂ ÎN 08.08.2007,  
ORDONATE DUPĂ INDICII C.B.I.**

**De la nr. 122654 la nr. 122700**

**Semnificația codurilor INID folosite în prezenta secțiune (norma ST 9 a Organizației Mondiale a Proprietății Intelectuale OMPI), în ordinea apariției lor:**

- (11) numărul brevetului de invenție;
- (41) data publicării cererii; BOPI nr.;
- (45) data publicării mențiunii acordării brevetului; BOPI nr.;
- (21) numărul dosarului;
- (22) data înregistrării cererii de brevet;
  
- (30) prioritate;
- (86) numărul și data cererii internaționale (regionale sau PCT);
- (87) numărul și data publicării cererii internaționale (regionale sau PCT);
  
- (61) perfecționare la brevet nr.;
- (62) divizată din cererea nr.; data;
  
- (71) solicitantul;
- (73) numele sau denumirea titularului;
- (72) numele și prenumele inventatorilor declarați;
  
- (51) clasa, conform clasificării internaționale;
- (54) titlul invenției;
- (57) rezumatul invenției;
- (56) documente din stadiul tehnicii.

Hotărârile de acordare a brevetelor de invenție au fost luate conform datelor din tabele (pg. - ).

Orice persoană interesată are dreptul să ceară, în scris și motivat, la O.S.I.M., revocarea, în tot sau în parte, a acestor hotărâri, în termen de 6 luni de la data de 29.01.2010, pentru neîndeplinirea cel puțin a uneia dintre condițiile prevăzute la art. 7-11 din Legea 64/1991\* privind brevetele de invenție.

Regula 18/(2): Rezumatul are în exclusivitate un rol de a servi ca mijloc de selecție a informațiilor tehnice pentru specialiști, în scopul luării deciziei privind necesitatea consultării descrierii invenției și desenelor publicate *in extenso*.

(3) Rezumatul invenției, anexat cererii de brevet de invenție, nu poate fi luat în considerare pentru niciun alt scop, cum ar fi aprecierea întinderii protecției.

---

\* LEGEA nr. 64/1991, privind brevetele de invenție, republicată în temeiul art. IV, din Legea nr. 28/2007, pentru modificarea și completarea Legii nr.64./1991, privind brevetele de invenție, publicată în Monitorul Oficial al României, Partea I, nr. 44, din 19 ianuarie 2007, dându-se textelor o nouă numerotare.

(11) 122759 B1 (51) **A61F 2/16** <sup>(2006.01)</sup>; **B29D 11/02** <sup>(2006.01)</sup>; **G02B 1/04** <sup>(2006.01)</sup>; **G02B 1/06** <sup>(2006.01)</sup> (21) a 2002 00308 (22) 19.03.2002 (41) 28.11.2003//11/2003 (45) 29.01.2010 //11/2010 (56) US 4373218, 4995880, 4822360, 2002/0022882 (73) FIERĂSCU AUREL, STR. SĂNĂTĂȚII, NR. 49, ROȘIORII DE VEDE, TR, RO (72) FIERĂSCU AUREL, STR. SĂNĂTĂȚII, NR. 49, ROȘIORII DE VEDE, TR, RO (54) **CRISTALIN CU FOCAR PRESTABILIT**

(57) Invenția se referă la un cristalin cu focar prestabilit, destinat a fi utilizat în medicină, ca implant pentru ochiul uman sau animal. Cristalinul conform invenției, realizat dintr-un material plastic flexibil și transparent, sub forma unei lentile circulare biconvexe, umplută cu un lichid transparent, este caracterizat prin aceea că este format din două membrane circulare identice (1), lipite termic pe contur, astfel încât să formeze o cavitate etanșă, prevăzută cu un orificiu de umplere (2), care, după umplerea cu o cantitate prestabilită de lichid (3) și obturarea orificiului de umplere (2), are forma unei lentile biconvexe, cu contur plat (4).

Revendicări: 1

Figuri: 4

(11) 122759 B1

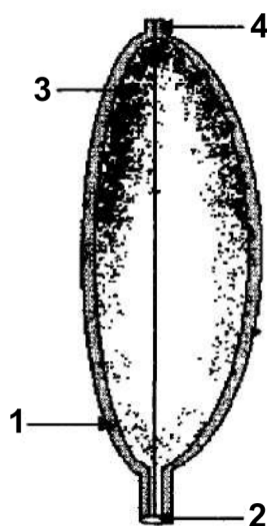


Fig. 2

(11) 122760 B1 (51) **A61K 39/00** <sup>(2006.01)</sup>; **A61P 31/04** <sup>(2006.01)</sup> (21) a 2002 00663 (22) 23.11.2000 (30) 25.11.1999 HU P9904408 (41) 30.12.2004//12/2004 (45) 29.01.2010 //11/2010 (86) HU 2000/00122 (87) WO 01/37862 31.05.2001 (56) WO 9942568; US 4238478 (73) VAKCINA KFT, RAKOCZI U.64, SAJOGALGOC HU (72) VARGA GYULA ARPAD, MUSZERESZ UT. 6, KAZINCBARCIKA HU; LAZAR ERIKA AGNES, SOBIESKI J. ST. 28, BUDAPESTA HU; BARTUS JOZSEF, RAKOCZI ST. 64, SAJOGALGOC HU; UJHELYI KAROLY DECEDAT HU (74) CABINET M. OPROIU - CONSILIERE ÎN PROPRIETATE INTELECTUALĂ S.R.L., CALEA VICTORIEI, NR. 155, BL. D1, SC. 2, ET. 5, AP. 54, SECTOR 1, BUCUREȘTI (54) **VACCIN PENTRU TRATAREA INFLAMAȚIEI PROSTATEI ȘI A HIPERPLAZIILOR BENIGNE DE PROSTATĂ, ȘI UTILIZAREA LACTOBACILILOR**

(57) Invenția se referă la un vaccin pentru tratarea inflamației prostatei și a hiperplaziilor benigne de prostată stadiul I și II, conținând lactobacili în formă inactivă și purtători și/sau excipienți utilizați obișnuit în preparate de vaccinuri și la utilizarea lactobacililor.

Revendicări: 3

(11) 122761 B1 (51) **A61K 47/48** <sup>(2006.01)</sup> (21) a 2003 00633 (22) 22.01.2002 (30) 23.01.2001 US 60/263,435 (41) 28.01.2005//1/2005 (45) 29.01.2010//1/2010 (86) US 2002/01963 (87) WO 02/058737 01.08.2002 (56) WO 9942130; 9858670 (73) AVANTIS PASTEUR, 1 DISCOVERY DRIVE, PA 18370-0187, SWIFTWATER US (72) RYALL ROBERT, P., APARTMENT 207, 411 1/2 MAIN STREET, STROUDSBURG US (74) ROMINVENT S.A., STR. ERMIL PANGRATTI, NR. 35, SECTOR 1, BUCUREȘTI (54) **VACCIN MULTIVALENT ANTI-MENINGOCOCIC CONȚINÂND POLIZAHARID-PROTEINĂ**

(57) Prezenta invenție se referă la o compoziție imunologică ce cuprinde două, trei sau patru conjugate distincte și realizate separat, de polizaharidă capsulară-proteină purificată, în care fiecare dintre conjugate cuprinde aproximativ 4 μg de polizaharidă capsulară purificată de *N. meningitidis* din serogrupul A, C, W-135 sau Y, conjugată printr-un linker de dihidrazida acidului adipic la proteina difterică toxoidă, în care cel puțin un serogrup este W-134 sau Y, și, mai mult, în care compoziția imunologică respectivă este capabilă de solicitarea unui răspuns imun la om, la una sau mai multe dintre polizaharidele menționate.

Revendicări: 14

(11) 122762 B1 (51) **A61L 27/40** (2006.01); **A61K 6/02** (2006.01); **A61K 6/08** (2006.01) (21) a 2004 01106 (22) 10.12.2004 (41) 30.08.2007/18/2007 (45) 29.01.2010/1/2010 (56) US 6313192 (73) UNIVERSITATEA "BABEȘ-BOLYAI" - INSTITUTUL DE CERCETĂRI ÎN CHIMIE "RALUCA RIPAN", STR. MIHAIL KOGĂLNICEANU, NR. 1, CLUJ-NAPOCA, CJ, RO; REMED PRODIMPEX S.R.L., BD BASARABIA, NR. 208A, SECTOR 2, BUCUREȘTI, B, RO (72) PREJMEREAN CRISTINA, BD 1 DECEMBRIE 1918, NR. 24, CLUJ-NAPOCA, CJ, RO; MOLDOVAN MARIOARA, STR. DOROBANȚILOR, NR. 99-101, BL. 9B, SC. 1, AP. 1, CLUJ-NAPOCA, CJ, RO; COLCERIU AURORA, STR. ARINIILOR, NR. 18, BL. E1, AP. 23, CLUJ-NAPOCA, CJ, RO; FURTOS GABRIEL, STR. PRINCIPALĂ, NR. 108, SAT POPEȘTI, BH, RO; VEZSENYI LILLA, STR. BUCURA, NR. 3, BL. E, AP. 9, CLUJ-NAPOCA, CJ, RO; FARCAȘ IOAN ADRIAN, SAT LUNCA, NR. 5, COMUNA SIEUȚ, BN, RO; PRODAN DOINA, BD 21 DECEMBRIE 1989, NR. 120, CLUJ-NAPOCA, CJ, RO; MUREȘAN ȘERBAN, STR. PARĂNG, NR. 4, BL. H2, AP. 5, CLUJ-NAPOCA, CJ, RO; BODOGA PETRU, BD BASARABIA, NR. 208A, BL. 1, AP. 32, SECTOR 2, BUCUREȘTI, B, RO (54) **MATRICE ORGANICĂ, PASTĂ FOTOPOLIMERIZABILĂ ȘI COMPOMER MULTIFUNCȚIONAL, UTILIZATE ÎN STOMATOLOGIE**

(57) Invenția se referă la o matrice organică, pastă fotopolimerizabilă și compomer multifuncțional, utilizate în stomatologie. Produsul stomatologic de tip compomer poate fi folosit ca material fizionomic de restaurare a dinților anteriori și posteriori, de sigilare a șanțurilor și fosetelor dentare, precum și în cimentarea lucrărilor proteice fixe stomatologice.

Revendicări: 6

(11) 122763 B1 (51) **A61M 15/00** (2006.01) (21) a 2008 00227 (22) 26.03.2008 (41) 30.09.2009/9/2009 (45) 29.01.2010/1/2010 (56) DE 1933350 (73) MEDICAL PHARMA SALT S.R.L., STR. CAREI, NR. 12, SC. B, AP. 6, TIMIȘOARA, TM, RO (72) SURULESCU GEORGE CRISTIAN, STR. CAREI, NR. 12, SC. B, ET. 2, AP. 6, TIMIȘOARA, TM, RO (74) CABINET CECIU GABRIELA - STR. NARCISELOR, NR. 6, SC. A, AP. 110, TIMIȘOARA, 1900, TIMIȘOARA, JUDEȚUL TIMIȘ (54) **INHALATOR**

(57) Invenția se referă la un inhalator destinat tratamentului afecțiunilor respiratorii. Inhalatorul conform invenției este format din două corpuri lipite între ele, un corp superior (A), de formă ușor concavă, și un corp inferior (B), corpul superior (A) având un perete (1) frontal, un perete (2) posterior prevăzut cu un orificiu (c) pe care este fixată o valvă (4), și un perete (3) circumferențial. Corpul superior (A) este prevăzut în interior cu un locaș (a) sub formă de trunchi de con, a cărui axă face cu axa bazei un unghi de 55-70°, iar la unul dintre capete are un orificiu (b) care se introduce în gură, iar la capătul opus are o placă (5) prevăzută cu niște orificii (d) pentru intrarea aerosolilor și un orificiu (e) pe care este amplasată o valvă (6), prin orificiu (e) trecând o tijă (7) tronconică ce este fixată de valvă (6) și corp

(11) 122763 B1

(B), al cărei interior este umplut cu granule de sare, are un perete (8) exterior care se prelungește față de baza corpului (B), numita bază fiind închisă cu o placă (10) prevăzută cu niște orificii (f) peste care se află un capac (11) detașabil.

Revendicări: 5

Figuri: 26

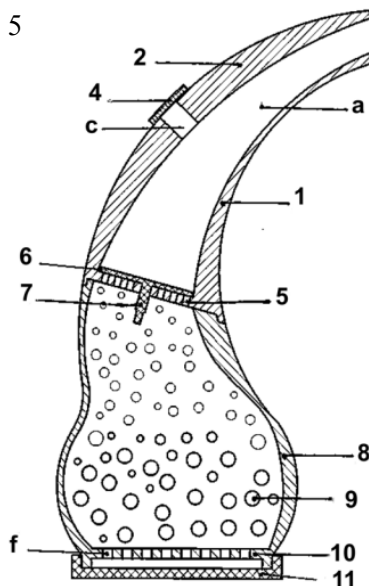


Fig. 3

(11) 122764 B1 (51) **A61N 1/16** (2006.01); **G21F 3/00** (2006.01) (21) a 2006 00772 (22) 11.10.2006 (41) 30.10.2007/10/2007 (45) 29.01.2010/1/2010 (56) RO 119756, FORMULA AS nr. 542/2002 (73) STĂNCIULESCU TRAIAN DINOREL, STR. OANCEA, NR. 1, BL. D12, AP. 19, IAȘI, IS, RO; APOPEI MIHAI, STR. UNIRII, NR. 10, BL. F2, SC. C, ET. 1, AP. 38, PIATRA-NEAMȚ, NT, RO; POENARU ARITIA, STR. PIETĂȚII, NR. 24, BL. C3, SC. 2, ET. 2, AP. 24, BRĂILA, BR, RO; BRĂȘOVEANU MIRCEA, STR. BRAZILOR, NR. 35, BL. 5, AP. 6, BRĂȘOV, BV, RO (72) STĂNCIULESCU TRAIAN DINOREL, STR. OANCEA, NR. 1, BL. D12, AP. 19, IAȘI, IS, RO; APOPEI MIHAI, STR. UNIRII, NR. 10, BL. F2, SC. C, ET. 1, AP. 38, PIATRA-NEAMȚ, NT, RO; POENARU ARITIA, STR. PIETĂȚII, NR. 24, BL. C3, SC. 2, ET. 2, AP. 24, BRĂILA, BR, RO; BRĂȘOVEANU MIRCEA, STR. BRAZILOR, NR. 35, BL. 5, AP. 6, BRĂȘOV, BV, RO (54) **REZONATOR BIOFOTONIC PENTRU STIMULAREA ENERGO-INFORMAȚIONALĂ A SISTEMELOR BIOLOGICE**

(57) Invenția se referă la un sistem pentru stimularea energoinformațională a sistemelor biologice. Sistemul conform invenției este constituit din:

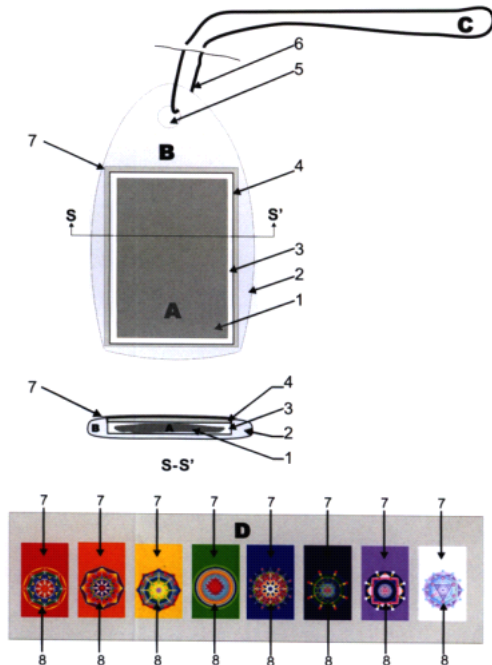
a) un rezonator (1) biofotonic, ce conține o substanță activă (A), realizată dintr-un ansamblu de 6...55 ingrediente de origine vegetală și proteică, rezonatorul (1) din material plastic fiind prevăzut cu o cavitate (2) rezonatoare, în care se încapsulează numita substanță activă, cu ajutorul capacului (3), acest capac (3) se acoperă cu o folie (4) și este prevăzut cu un orificiu (5) prin care se trece un șnur (6) din piele sau din fibră textilă, pentru a putea fi purtat ca pandantiv, și

(11) 122764 B1

b) un set (D) de opt colante colorate, de dimensiunea capacului (3) rezonatorului, fiecare colant având aplicat un desen geometric.

Revendicări: 3

Figuri: 1



(11) 122765 B1 (51) **A62B 1/06** <sup>(2006.01)</sup> (21) a 2002 01607 (22) 16.12.2002 (41) 30.06.2003//6/2003 (45) 29.01.2010 //1/2010 (56) US 4709782; 4406349 (73) DRAGOMIROIU DUMITRU, STR. LT. SAIDAC GHEORGHE, NR. 4, BL. 35, SC. C, ET. 3, AP. 53, SECTOR 6, BUCUREȘTI, B, RO (72) DRAGOMIROIU DUMITRU, STR. LT. SAIDAC GHEORGHE, NR. 4, BL. 35, SC. C, ET. 3, AP. 53, SECTOR 6, BUCUREȘTI, B, RO (54) **INSTALAȚIE DE COBORÂRE RAPIDĂ A PERSOANELOR AFLATE ÎN PERICOL ÎN CLĂDIRILE ÎNALTE ȘI FOARTE ÎNALTE**

(57) Invenția se referă la o instalație de coborâre rapidă a persoanelor aflate în clădiri înalte și foarte înalte, ce se poate folosi atât la clădirile existente, cât mai ales la cele în curs de construire. Instalația conform invenției este constituită dintr-o cale de rulare (A) din oțel profilat, formată dintr-un compartiment de rulare-ghidare (1) și un compartiment de frânare (2), cu o fantă practică pe toată lungimea celor două compartimente (1, 2), niște saboți de frânare (3) liniară, formați din niște perechi de foi din oțel arc, niște șaibe (4) speciale de tensionare și niște șaibe (5) pătrate, strânse cu un șurub (6) și o piuliță (7), un echipament individual de coborâre (B), format dintr-un cadru (8) de rezistență pe care sunt montate două perechi de role (11), fixate pe niște axe (12) și

(11) 122765 B1

asigurate cu niște siguranțe (13), ce formează trenul de rulare-ghidare al echipamentului, o șină (14) de frânare sub forma unei săgeți cu un unghi ( $\alpha$ ) între suprafețele de frecare.

Revendicări: 5

Figuri: 4

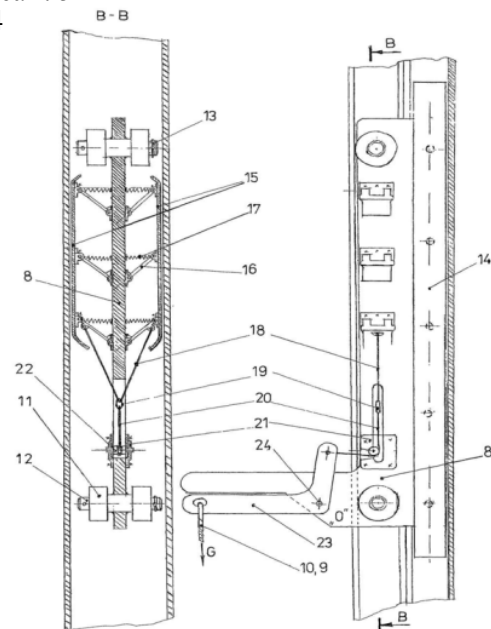


Fig. 4

(11) 122766 B1 (51) **B01D 65/08** <sup>(2006.01)</sup> (21) a 2004 00601 (22) 06.01.2003 (30) 04.01.2002 US 10/035.785 (41) 28.01.2005//1/2005 (45) 29.01.2010//1/2010 (86) US 2003/00301 (87) WO 03/057351 17.07.2003 (56) US-B1-6203705, US-A-5932099 (73) NALCO COMPANY, 1601 W. DIEHL ROAD, 60563-1198 IL, NAPERVILLE US (72) COLLINS JOHN, H., 389 MEADOWLARK ROAD, IL 60108, BLOOMINGDALE, US; SALMEN KRISTINE, S., 23WO42 KINGS COURT, IL 60137, GLEN ELLYN US; MUSALE DEEPAK A., 3240 HAVENHILL DRIVE, IL 60504, AURORA US; YOON SEONG-HOON, 31603 VILLAGE GREEN BLVD., IL 60555, WARRENVILLE US; WARD WILLIAM, J., 23 W 305 EDGEWOOD COURT, IL 60137, GLEN ELLYN US (74) ROMINVENT S.A., STR. ERMIL PANGRATTI, NR. 35, SECTOR 1, BUCUREȘTI (54) **PROCEDEU DE CONDIȚIONARE A UNUI NĂMOL ACTIVAT ÎNTR-UN REACTOR BIOLOGIC CU MEMBRANĂ**

(57) Invenția se referă la un procedeu de condiționare a unui nămol activat într-un reactor biologic cu membrană, constând în formarea unui amestec de apă și solide suspendate flocculate și coagulate, prin adăugarea la nămolul activat a cel puțin un polimer cationic solubil în apă, într-o cantitate care este calculată în funcție de cantitatea de solide suspendate sau în funcție de eficiența dozei de polimer, și separarea

(11) 122766 B1

solidelor suspendate flocluate și coagulate de apă, prin filtrarea acestora printr-o membrană de micro-filtrare sau ultrafiltrare, și menținerea în mod substanțial a respectivelor solidelor suspendate în reactorul menționat sau reîntoarcerea unei porțiuni importante din respectivele solide separate, în amestecul menționat.

Revendicări: 7

Figuri: 2

(11) 122767 B1 (51) **B01J 47/08** <sup>(2006.01)</sup>; **C01G 43/01** <sup>(2006.01)</sup> (21) a 2005 00942 (22) 08.11.2005 (41) 30.07.2007 //7/2007 (45) 29.01.2010//1/2010 (56) RO 80899 (73) INSTITUTUL NAȚIONAL DE CERCETARE-DEZVOLTARE PENTRU METALE ȘI RESURSE RADIOACTIVE - ICPMRR, BD CAROL I, NR. 70, SECTOR 2, O.P. 20, BUCUREȘTI, B, RO (72) PANȚURU EUGENIA, BD CAMIL RESSU, NR. 2, BL. R1, SC. 2, ET. 5, AP. 58, SECTOR 3, BUCUREȘTI, B, RO; RĂDULESCU ROZALIA, STR. CLUCEREASA ELENA, NR. 6, SECTOR 1, O.P. 2, BUCUREȘTI, B, RO; FILIP GHEORGHE, STR. SFINȚII VOIEVOZI, NR. 41-45, AP. 7, SECTOR 1, O.P. 12, BUCUREȘTI, B, RO; GEORGESCU PETRE DAN, ȘOSEAUA ALEXANDRIEI, NR. 9, BL. 4, SC. C, ET. 4, AP. 29, SECTOR 5, O.P. 51, BUCUREȘTI, B, RO; AURELIAN FLORIAN, DRUMUL TABEREI, NR. 30, BL. OD 3, SC. 5, ET. 5, AP. 168, SECTOR 6, O.P. 66, BUCUREȘTI, B, RO; FILCENCO OLTEANU ANTOANETA, STR. IONESCUI GION, NR. 7, ET. 1, AP. 3, SECTOR 3, BUCUREȘTI, B, RO; GRIGORAȘ LUCI, STR. LABORATOR, NR. 134, BL. S22, SC. A, ET. 6, AP. 30, SECTOR 3, BUCUREȘTI, B, RO (54) **PROCEDEU DE DESORBȚIE A URANIULUI DE PE RĂȘINILE SCHIMBĂTOARE DE IONI, SUB EFECTUL ULTRASUNETELOR**

(57) Invenția se referă la un procedeu de desorbție a uraniului de pe rășini schimbătoare de ioni. Procedeu conform invenției are loc în regim de eluție dinamic și folosește fie o soluție conținând

(11) 122767 B1

0,1 N HNO<sub>3</sub> și 0,9 N NH<sub>4</sub>NO<sub>3</sub>, în cazul unei rășini încărcate cu bi- și trisulfat de uraniu, fie o soluție conținând 100 g NaCl și 10 g Na<sub>2</sub>CO<sub>3</sub>/l, în cazul unei rășini încărcate cu uraniltricarbonat. Eluarea rășinii încărcate cu uraniu are loc în câmp ultrasonic cu flux continuu de ultrasunete, având puterea de 120 W și frecvența de 35 KHz, la un volum de eluant de 4 BEV și debit de eluant de 1 BEV/h.

Revendicări: 3

Figuri: 1

(11) 122768 B1 (51) **B02C 19/18** <sup>(2006.01)</sup>; **A23L 3/32** <sup>(2006.01)</sup>; **A23L 1/025** <sup>(2006.01)</sup>; **C13D 1/08** <sup>(2006.01)</sup> (21) a 2004 00236 (22) 21.08.2002 (30) 10.09.2001 DE 101 44 486.9 (41) 28.02.2007//2/2007 (45) 29.01.2010//1/2010 (86) EP 2002/09328 (87) WO 03/022444 20.03.2003 (56) US 6117660 (73) SUDZUCKER AG MANNHEIM/OCHSENFURT, MAXIMILIANSTRASSE 10, MANNHEIM DE (72) SCHULTHEISS CHRISTOPH, EDITH-STEINWEG 5, PFINTZTAL DE (74) PATENTMARK S.R.L., STR. DR. N. TURNESCU, NR. 2, SECTOR 5, BUCUREȘTI (54) **PROCEDEU DE DESCHIDERE ȘI PASTEURIZARE CONTINUĂ, ATERMICĂ, A UNOR CANTITĂȚI INDUSTRIALE DE MATERIAL ORGANIC, PRIN ELECTROPORAȚIE, ȘI REACTOR PENTRU REALIZAREA PROCEDEULUI**

(57) Invenția se referă la un procedeu de descompunere și pasteurizare continuă, atermică, a unor cantități industriale de material organic, prin electroporație, și la un reactor utilizat pentru realizarea procedeuului. Procedeu conform invenției constă în generarea de câmpuri electrice pulsatorii între un grup de electrozi de înaltă tensiune și electrozi legați la pământ, și încărcarea surselor de energie electrică dintre două descărcări succesive la un astfel de nivel încât, pe durata descărcării, se generează o intensitate (E) de câmp electric, astfel că, pentru un interval de

(11) 122768 B1

timp de cel mult 1  $\mu$ s, de-a lungul axei longitudinale a celulelor materialului de procesat aflat momentan în acea zonă de câmp este depășită diferența de potențial ( $\delta$  pfi) de 10 V.

Revendicări: 9

Figuri: 5

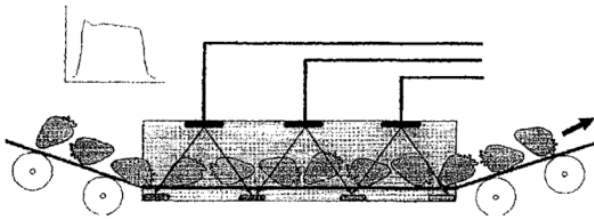


Fig. 4

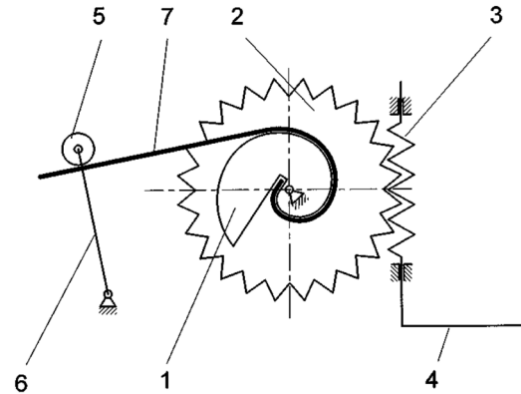
(11) 122769 B1 (51) **B21D 7/08** (2006.01) (21) a 2007 00591 (22) 15.08.2007 (41) 27.02.2009//2/2009 (45) 29.01.2010 //1/2010 (56) US 3420080 (73) APLICHEM IMPEX S.R.L., STR. DRUMUL ÎNTRE TARLALE, NR. 41C, SECTOR 3, BUCUREȘTI, B, RO (72) PARASCHIV LUCIAN MOISE, STR. BARAJUL UZULUI, NR. 1, BL. Y4, AP. 15, SECTOR 3, BUCUREȘTI, B, RO; BARBOS IULIU, ȘOSEAUA ȘTEFAN CEL MARE, NR. 38, BL. 30A, SC. A, AP. 12, SECTOR 2, BUCUREȘTI, B, RO (54) **DISPOZITIV MANUAL PENTRU FORMAREA VOLUTELOR**

(57) Invenția se referă la un dispozitiv manual, pentru formarea volutelor prin deformarea plastică a unei bare metalice. Dispozitivul conform invenției este constituit dintr-un șablon (1) fixat rigid pe o roată (2) melcată, o bară (7) metalică, ce urmează a fi prelucrată, fiind fixată într-o fantă a șablonului (1) și fiind sprijinită pe o rolă de (5) de reacțiune, momentul produs prin acționarea manuală a unei manivele (4) fiind amplificat și transmis la șablon (1) prin intermediul unui șurub (3) melcat și a roții (2) melcate, forța de reacțiune fiind preluată de rola (5) de reacțiune și de un braț (6) articulată; pe măsură ce raza șablonului (1) crește, ca urmare a rotirii acestuia, rola (5) de reacțiune se deplasează controlat, brațul (6) articulată fiind în permanență perpendicular pe bara (7) metalică de prelucrat, ceea ce evită blocarea deplasării rolei (5) de reacțiune.

Revendicări: 2

Figuri: 1

(11) 122769 B1



(11) 122770 B1 (51) **B22C 9/04** (2006.01) (21) a 2006 00634 (22) 08.08.2006 (41) 30.07.2008//7/2008 (45) 29.01.2010 //1/2010 (56) RO 93968 (73) INSTITUTUL NAȚIONAL DE CERCETARE-DEZVOLTARE PENTRU METALE NEFEROASE ȘI RARE, BD BIRUINȚEI, NR. 102, COMUNA PANTELIMON, IF, RO; UNIVERSITATEA POLITEHNICĂ DIN BUCUREȘTI - CENTRUL DE CERCETĂRI ȘI EXPERTIZĂRI ECO-METALURGICE - ECOMET, SPLAIUL INDEPENDENȚEI 313, CORP J, SALA JF002, SECTOR 6, BUCUREȘTI, B, RO (72) MĂRGINEAN IOAN, BD ALEXANDRU OBREGIA, NR. 18A, BL. 18A, SC. A, AP. 58, SECTOR 4, BUCUREȘTI, B, RO; ROMAN MARIA, STR. FĂINARI, NR. 26, BL. 50, SC. 1, ET. 6, AP. 22, SECTOR 2, BUCUREȘTI, B, RO; FIRESCU LUCIA, PIAȚA ALBA-IULIA, NR. 2, BL. 11, ET. 6, AP. 11, SECTOR 3, BUCUREȘTI, B, RO; MĂRGINEAN LIVIU ȘTEFAN, BD ALEXANDRU OBREGIA, NR. 18A, BL. 18A, SC. A, AP. 58, SECTOR 4, BUCUREȘTI, B, RO (54) **PROCEDEU PENTRU DETERMINAREA PARAMETRILOR OPTIMI DE EXPANDARE PENTRU OBTINEREA UNOR MODELE GAZEIFICABILE DIN POLISTIREN**

(57) Invenția se referă la un procedeu pentru determinarea parametrilor optimi de expandare, pentru obținerea unor modele gazeificabile din polistiren, utilizate la turnarea pieselor din materiale metalice feroase și neferoase, cu grosimi de perete între  $15 \div 10^3$  kg/piesă turnată și rețele de turnare corespunzătoare, procedeu care constă în identificarea valorilor

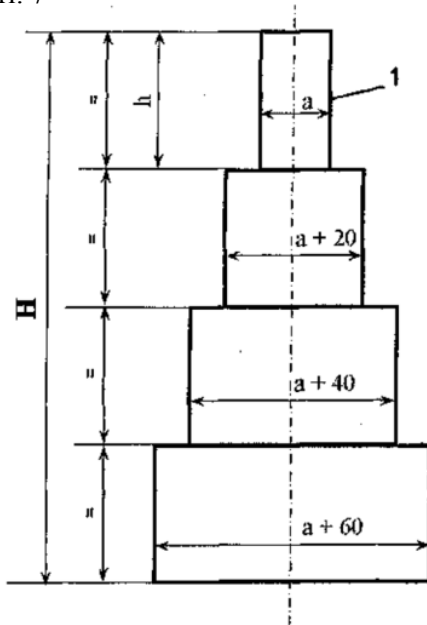


(11) 122770 B1

optime ale presiunii aburului pentru expandare și ale duratei de expandare ca parametri ai procesului de expandare ai polistirenului, și corelarea acestora cu cerințele de calitate pentru modelele de piese turnate, respectiv, de rețele de turnare.

Revendicări: 7

Figuri: 1



(11) 122771 B1 (51) **B23C 5/20** <sup>(2006.01)</sup> (21) a 2004 00316 (22) 29.09.2002 (30) 16.10.2001 IL 145965; 17.07.2002 IL 150783 (41) 30.11.2004//11/2004 (45) 29.01.2010//1/2010 (86) IL 2002/00793 (87) WO 03/033195 24.04.2003 (56) JP 2000308908; DE 680231 (73) ISCAR LTD., P.O. BOX 11, TEFEN IL (72) MORGULIS RAFAEL, JASMIN STREET 14/20, KARMIEL IL; HECHT GIL, 30/18 AHAD HA'AM STREET, NAHARIYA IL (74) RODALL S.R.L., STR. POLONĂ, NR. 115, BL. 15, SC. A, ET. 4, AP. 19, SECTOR 1, COD 71151, BUCUREȘTI (54) **SCULĂ AȘCHIETOARE**

(57) Invenția se referă la o sculă așchietoare prevăzută cu un cuțit demontabil. Scula așchietoare, conform invenției, este constituită dintr-un corp (12) având cel puțin un picior (14) de montare prevăzut cu un locaș (18) în care este prins un cuțit (20) demontabil. Locașul (18) de montare constă dintr-un perete (24) de bază, două secțiuni (40 și 42) ale peretelui lateral din spate și o cavitate (28) circulară, având un perete (32) periferic ce se extinde perpendicular în jos față de peretele de bază (24). O primă suprafață (52) de rezemare, amplasată pe segmentul (40) peretelui lateral din spate, susține o primă suprafață (52') de rezemare aflată pe o suprafață (64) laterală a cuțitului (20) demontabil, o a doua suprafață (56') de rezemare, amplasată pe suprafața (64) laterală a

(11) 122771 B1

cuțitului (20) demontabil, și o a treia suprafață (58) de rezemare, amplasată pe peretele (32) periferic al cavității (28), susține o a treia suprafață (58') de rezemare amplasată pe o parte (82) cilindrică proeminentă a cuțitului (20) demontabil.

Revendicări: 18

Figuri: 6

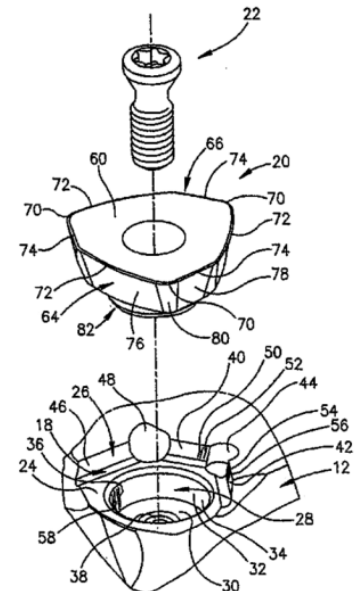


Fig. 3

(11) 122772 B1 (51) **B25C 1/06** <sup>(2006.01)</sup> (21) a 2005 00680 (22) 05.08.2005 (41) 30.06.2006//6/2006 (45) 29.01.2010 //1/2010 (56) US 3589588; 2796608 (73) SECARĂ VASILE, STR. LUCA ARBORE, NR. 10A, BL. 404, SC. B, AP. 9, IAȘI, IS, RO (72) SECARĂ VASILE, STR. LUCA ARBORE, NR. 10A, BL. 404, SC. B, AP. 9, IAȘI, IS, RO (54) **CIOCAN ELECTRIC, PENTRU INTRODUCEREA CUIELOR ÎN ELEMENTE DE LEMN**

(57) Invenția se referă la un ciocan electric, pentru introducerea cuielor în elemente de lemn, pal, placaj sau rigle din lemn. Ciocanul electric, conform invenției, cuprinde un electromotor (1) ce antrenează un mecanism pentru activarea ciocanului, respectiv, pentru scoaterea cuielor dintr-un încărcător (26) și se caracterizează prin aceea că mecanismul pentru activarea ciocanului cuprinde un angrenaj de roți dințate (5 și 17), antrenate de volantul (2) electromotorului (1), și o placă de fricțiune (6), astfel încât să imprime o mișcare liniară unui subsansamblu percutor (A), prin blocarea unui sistem de acționare (B) de către un declanșator (14) menținut tensionat de niște arcuri (15, 16).

Revendicări: 4

Figuri: 4

(11) 122772 B1

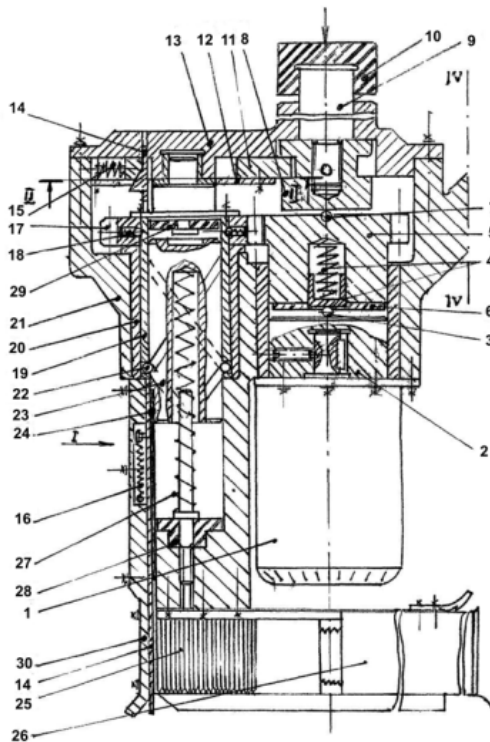


Fig. 1

(11) 122773 B1 (51) **B60T 1/14** (2006.01) (21) a 2006 00939 (22) 04.12.2006 (41) 30.05.2007//5/2007 (45) 29.01.2010 //1/2010 (56) JP 63011464; DE 2637897 (73) HALASZ PETRU CAROL, STR. CAROL DAVILA, NR. 5, ORADEA, BH, RO (72) HALASZ PETRU CAROL, STR. CAROL DAVILA, NR. 5, ORADEA, BH, RO (54) **INSTALAȚIE DE FRÂNARE ȘI DE RESTABILIRE A TRAIECTORIEI UNUI AUTOVEHICUL**

(57) Invenția se referă la o instalație de frânare și de restabilire a traiectoriei, cu care este echipat un autovehicul care circulă pe timp de iarnă. Instalația conform invenției se compune dintr-un dispozitiv (A) de frânare și de direcționare, independent, spate, care dezvoltă o forță de frecare directă, folosită ca forță de frânare și de direcționare, dintr-un dispozitiv (B) de direcționare, independent, față, care dezvoltă o forță de frecare directă, folosită ca forță de direcționare, acestea fiind acționate de un dispozitiv (C) de punere în funcțiune, comandat manual sau automat, legate între ele prin intermediul unor conducte (D) pentru realizarea circuitelor de comandă și pentru transmisia comenzilor, care are în componență un dispozitiv de dirijare (F) a lichidului de frânare și un circuit de comandă și de transmitere a comenzilor pentru direcționare (G).

Revendicări: 36  
Figuri: 34

(11) 122773 B1

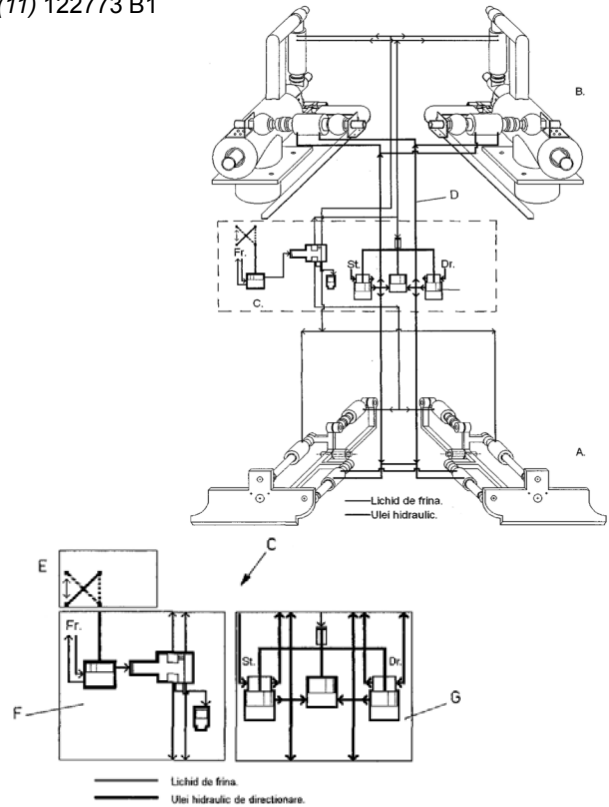


Fig. 2

(11) 122774 B1 (51) **B62B 1/18** (2006.01), **B62B 1/20** (2006.01) (21) a 2004 01107 (22) 10.12.2004 (41) 29.04.2005//4/2005 (45) 29.01.2010//1/2010 (56) US 4854601; 1001056; GB 2172250 A; DE 19544574 A1; EP 1145930 B1 (73) PETRUȘ DRAGOMIR, CALEA FLOREȘTI, NR. 77, BL. V3, SC. 2, AP. 31, CLUJ-NAPOCA, CJ, RO (72) PETRUȘ DRAGOMIR, CALEA FLOREȘTI, NR. 77, BL. V3, SC. 2, AP. 31, CLUJ-NAPOCA, CJ, RO (54) **ROABA**

(57) Invenția se referă la o roabă utilizată în domeniul construcțiilor, pentru transportul de materiale în șantier, putând fi manevrată cu ușurință atât în spații restrânse, cât și pe terenuri în pantă sau de denivelări. Roaba conform invenției este alcătuită dintr-un cadru (1) din țevă cu secțiunea dreptunghiulară, prevăzută cu două mânere scurte (10, 11), fixe, și susținând o ladă (2), care se sprijină pe o roată față pivotantă (3) și pe două picioare spate, la care partea din spate (8) a cadrului este configurată astfel încât să poată fi montate detașabil fie două roți pivotante (4, 5), fie două picioare de sprijin (6, 7), iar în partea frontală are prevăzută un cârlig de tractare (12). Roaba este echipată cu două mânere suplimentare (13, 14), lungi, detașabile, care, în poziția de utilizare, se atașează prin înclichetare în prelungirea mânerelor scurte (10, 11), iar în poziția de rezervă pot fi înclichetate în niște cleme (16) prevăzute pe cadrul (1) roabei, pentru menținerea permanentă la îndemâna operatorului.

Revendicări: 5  
Figuri: 6

(11) 122774 B1

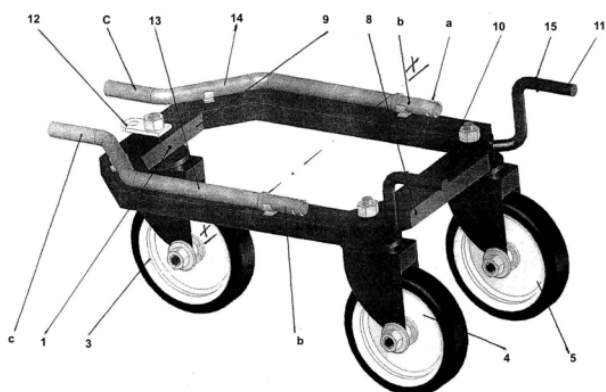


Fig. 3

(11) 122775 B1 (51) **C07C 11/02** (2006.01), **C07B 47/00** (2006.01), **C08F 210/00** (2006.01) (21) a 2004 00305 (22) 01.10.2002 (30) 06.10.2001 DE 10149348.7 (41) 28.02.2007/12/2007 (45) 29.01.2010/1/2010 (86) EP 2002/10971 (87) WO 03/031379 17.04.2003 (56) WO 9210450; US 5685128; 6063878 (73) OXENO OLEFINCHEMIE GMBH, PAUL-BAUMANN-STRASSE 1, MARL, DE (72) BELLER MATTHIAS, KLIFFSTRASSE 11, 18211, NIENHAGEN, DE; JACKSTELL RALF, MARIENSTRASSE 13, 27476, CUXHAVEN, DE; KLEIN HOLGER, MOZARTSTRASSE 33, 18069, ROSTOCK, DE; ROTTGER DIRK, WESTERHOLTER WEG 67, 45657, RECKLINGHAUSEN, DE; WIESE KLAUS-DIETHER, TUCHMACHERWEG 8, 45721, HALTERN, DE; MASCHMEYER DIETRICH, WICKINGSTRASSE 5 a, 45657, RECKLINGHAUSEN, DE; TUCHLENSKI AXEL, SIEPENSTRASSE 7, 45478, MULHEIM, DE; KAIZIK ALFRED, GENDORFER STRASSE 30, 45772, MARL, DE; SANTIAGO FERNANDEZ SILVIA, WILHELMSHAVENER STRABE 3, OBERHAUSEN DE (74) PATENTMARK S.R.L., STR. DR. N. TURNESCU, NR. 2, SECTOR 5, BUCUREȘTI (54) **PROCEDEU DE OBTINERE A 1-OLEFINELOR**

(57) Invenția se referă la un procedeu de obținere a 1-olefinelor cu 8 până la 16 atomi de carbon, utilizând compuși cu paladiu ai carbenei. Procedeu de preparare, conform invenției, constă în telomerizarea compușilor cuprinzând legături duble conjugate și un telogen, în prezența unui compus carbenic de paladiu cu rol de catalizator, urmată de hidrogenarea telomerului și scindarea produsului intermediar hidrogenat.

Revendicări: 25

(11) 122776 B1 (51) **C07C 45/72** (2006.01) (21) a 2000 01178 (22) 30.11.2000 (30) 30.11.1999 DE 199 57 522.3 (45) 29.01.2010/1/2010 (56) US 3077500; GB 761203 (73) OXENO OLEFINCHEMIE GMBH, D-45764, MARL, DE (72) KLAUS DIETHER WIESE, TUCHMACHERWEG 8, D-45721, HALTERN, DE; GUIDO PROTZMANN, LIPPER WEG 195, D-45772, MARL, DE; JURGEN KOCH, ROHRKESWEG 3, D-45721, HALTERN, DE; WILFRIED BUSCHKEN, ROSENKAMP 10, D-45721, HALTERN, DE (74) PATENTMARK S.R.L., STR. DR. N. TURNESCU, NR. 2, SECTOR 5, BUCUREȘTI (54) **PROCEDEU PENTRU CONDENSĂRI ALDOLICE**

(57) Invenția se referă la un procedeu pentru condensarea aldolică a aldehydelor prin reacții multifazice într-un reactor tubular, care constă în aceea că faza continuă conține catalizatorul, iar faza dispersă conține cel puțin o aldehydă, și factorul de solicitare B al reactorului este de cel puțin 0,8, astfel încât la operarea în flux ascendent punctul de înecare să fie depășit, iar la operarea în flux descendent reactorul să fie complet, fiind astfel asigurată funcționarea reactorului deasupra punctului la care acesta ar funcționa în pat fluidizat.

Revendicări: 14

Figuri: 1

(11) 122777 B1 (51) **C07C 47/21** (2006.01) (21) a 2006 00346 (22) 24.05.2006 (41) 30.11.2007/11/2007 (45) 29.01.2010/1/2010 (56) EP 1192117 (73) UNIVERSITATEA "BABEȘ-BOLYAI" - INSTITUTUL DE CERCETĂRI ÎN CHIMIE "RALUCA RIPAN", STR. MIHAIL KOGĂLNICEANU, NR. 1, CLUJ-NAPOCA, CJ, RO (72) GÂNSCĂ LUCIA ILEANA, STR. BRATEȘ, NR. 10, BL. I, AP. 5, CLUJ-NAPOCA, CJ, RO; MAXIM SANDA MARIA, STR. ALMAȘULUI, NR. 7, BL. S1, AP. 2, CLUJ-NAPOCA, CJ, RO; CIOTLAUȘ IRINA, STR. PARÎNG, NR. 37, BL. T2, AP. 134, CLUJ-NAPOCA, CJ, RO; OPREAN IOAN, STR. DONATH, NR. 109, BL. P2, AP. 46, CLUJ-NAPOCA, CJ, RO (54) **PROCEDEU DE PREPARARE A (8E,10Z)-8,10-TETRADECADIEN-1-ALULUI**

(57) Invenția se referă la un procedeu de obținere a (8E,10Z)-8,10-tetradecadien-1-alului, identificat ca feromon sexual al speciei *Cameraria ohridella*, dăunător major al castanului sălbatic (*Aesculus hippocastanum*). Procedeu conform invenției constă în cuplarea acetatului de (2E,4Z)-2,4-octadien-1-ol cu derivatul magnezian al 1-sililoxi-6-bromhexanului, în prezență de  $Li_2CuCl_4$ , la presiune normală și temperatură de  $-10^{\circ}C$ , urmată de oxidarea (8E,10Z)-8,10-tetradecadien-1-olului obținut. În cadrul acestui procedeu acetatul de (2E,4Z)-2,4-octadien-1-ol se obține din alcool propargilic supus succesiv reacției de protejare a grupării hidroxi, cuplare cu acroleină, acetilare, cuplare cu derivatul magnezian al bromurii de etil, hidrogenare cu hidrură de litiu și aluminu, hidroliză acidă și acetilare.

Revendicări: 1

(11) 122778 B1 (51) **C07C 209/02** (2006.01); **C07C 209/36** (2006.01); **C07C 209/38** (2006.01); **C07C 211/55** (2006.01) (21) a 2004 00065 (22) 09.07.2002 (30) 23.07.2001 US 09/911,058; 10.05.2002 US 10/143,478 (41) 28.10.2005//10/2005 (45) 29.01.2010//1/2010 (86) US 2002/21508 (87) WO 03/010126 06.02.2003 (56) US 5608111; EP 0566783 (73) FLEXSYS AMERICA L.P., 260 SPRINGSIDE DRIVE, OH 44333-0444, AKRON, US (72) TRIPLETT II RALPH, DALE, 405 TREEVIEW DRIVE, OH 44281, WADSWORTH, US; RAINS ROGER, KERANEN, 3453 TIMBERWOOD TRAIL, OH 44286, RICHFIELD, US (74) ROMINVENT S.A., STR. ERMIL PANGRATTI, NR. 35, SECTOR 1, BUCUREȘTI (54) **PROCEDEU DE OBTINERE A 4-AMINODIFENILAMINEI**

(57) Invenția se referă la un procedeu de obținere a 4-aminodifenilaminei sau a derivaților substituiți ai acesteia. Procedul conform invenției constă în aceea că se supune reacției o anilină sau un derivat de anilină, cu nitrobenzen sau un derivat al acestuia, în prezența unui amestec ce conține o bază tare, un peroxid și un catalizator de transfer de fază, sau în prezența unui amestec ce cuprinde o bază organică sau o bază anorganică tare, aer, și un catalizator de transfer de fază, rezultând un produs intermediar 4-aminodifenilaminic, care apoi se reduce, pentru a se obține 4-aminodifenilamina.

Revendicări: 57

(11) 122779 B1 (51) **C07F 7/08** (2006.01) (21) a 2006 00437 (22) 12.06.2006 (41) 28.12.2007//12/2007 (45) 29.01.2010 //1/2010 (56) GB 1111197; US 3405155 (73) INSTITUTUL DE CHIMIE MACROMOLECULARĂ "PETRU PONI", ALEEA GR. GHICA-VODĂ, NR. 41A, IAȘI, IS, RO (72) CAZACU MARIA, BD N. IORGA, NR. 8, BL. 901A, ET. 5, AP. 24, IAȘI, IS, RO; MARCU MIHAI, STR. AL. VLAHUȚĂ, NR. 7, SC. B, AP. 6, IAȘI, IS, RO; VLAD ANGELICA, ȘOSEAUA PĂCURARI, NR. 69, BL. 478, SC. B, AP. 20, ET. 5, IAȘI, IS, RO (54) **PROCEDEU DE OBTINERE A DIFENILSILANDIOLULUI ÎN CATALIZĂ HETEROGENĂ CU SCHIMBĂTORI DE IONI**

(57) Invenția se referă la un procedeu de obținere a difenilsilandioliului prin hidroliza difenildiclor-silanului în cataliză heterogenă, în prezența unui acceptor de acid clorhidric, și anume, un schimbător de ioni slab bazic, cu capacitate de schimb mare, în exces de 5% față de cantitatea calculată stoechiometric, în mediu de solvent, la temperatura de 20°C. Difenilsilandioliul este un intermediar valoros pentru obținerea de diverși compuși chimici sau folosit ca atare, în diverse tehnici, cum ar fi cea a hidrofobizării unor suprafețe.

Revendicări: 1

(11) 122780 B1 (51) **C08B 15/00** (2006.01); **C08B 15/10** (2006.01) (21) a 2008 00192 (22) 11.03.2008 (41) 30.09.2008 //9/2008 (45) 29.01.2010//1/2010 (56) JP 58001701, 4161431, US 5410034, WO 2006/070337 (73) INSTITUTUL DE CHIMIE MACROMOLECULARĂ "PETRU PONI", ALEEA GRIGORE GHICA VODĂ, NR. 41A, IAȘI, IS, RO (72) CIOLACU DIANA ELENA, ALEEA TRANDAFIRILOR, NR. 11, IAȘI, IS, RO (54) **PROCEDEU DE OBTINERE A UNUI MATERIAL ABSORBANT PE BAZĂ DE CELULOZĂ**

(57) Invenția se referă la un procedeu de obținere a unui material absorbant pe bază de celuloză, utilizat în domeniul farmaceutic, medical și agricol. Acesta constă în reticularea celulozei care a fost supusă umflării, în prealabil, în soluție apoasă de NaOH, la temperaturi scăzute.

Revendicări: 1

(11) 122781 B1 (51) **C09D 195/00** (2006.01); **C08L 95/00** (2006.01) (21) a 2008 00317 (22) 23.04.2008 (41) 30.10.2009//10/2009 (45) 29.01.2010//1/2010 (56) GB 1309922; HU 57247; CZ 9400689 (73) MIȘCOL SOTIR, STR. TEIUL DOAMNEI, NR. 108, BL. 15, AP. 74, SC. 1, SECTOR 1, BUCUREȘTI, B, RO; MELINTE ARISTIDE SERGIU, STR. ALEXANDRU CEL BUN, NR. 24, BL. T17A, SC. A, AP. 1, SECTOR 2, BUCUREȘTI, B, RO; MIȘCOL RADU MIHNEA, ȘOSEAUA COLENTINA, NR. 20, BL. 9B, SC. C, AP. 131, SECTOR 2, BUCUREȘTI, B, RO (72) MIȘCOL SOTIR, STR. TEIUL DOAMNEI, NR. 108, BL. 15, AP. 74, SC. 1, SECTOR 1, BUCUREȘTI, B, RO; MELINTE ARISTIDE SERGIU, STR. ALEXANDRU CEL BUN, NR. 24, BL. T17A, SC. A, AP. 1, SECTOR 2, BUCUREȘTI, B, RO; MIȘCOL RADU MIHNEA, ȘOSEAUA COLENTINA, NR. 20, BL. 9B, SC. C, AP. 131, SECTOR 2, BUCUREȘTI, B, RO (54) **COMPOZIȚIE BITUMINOASĂ PELICULOGENĂ CU PIGMENT DE ALUMINIU**

(57) Invenția se referă la o compoziție bituminoasă peliculenă, pe bază de bitum modificat cu elastomer, constituită dintr-o matrice bituminoasă, selectată dintre bitum multigrad, cu punct de înmuiere 64-72°C, sau bitum industrial, cu punct de înmuiere 82-92°C, 4-20 părți copolimer stiren-izopren-stiren, 4-16 părți aditiv umectant-dispersant propilen poliamină sau propilen diamină, 128-240 părți solvent ales dintre toluen și tricloretilenă, sau amestecul acestora, și 32-196 părți pastă de aluminiu, componentele fiind exprimate în părți greutate raportate la cantitatea de bitum. Compoziția se aplică cu pensula sau pistolul pe suprafețe din beton, cărămizi, suprafețe metalice grunduite.

Revendicări: 1

(11) 122782 B1 (51) **C10L 10/00** (2006.01) (21) a 2007 00422 (22) 14.06.2007 (41) 30.09.2008/19/2008 (45) 29.01.2010 //1/2010 (56) RO 113489; US 4375359 (73) ȘUTA MIHAI, BD FERDINAND I, NR. 97, BL. P17, SC. B, AP. 29, SECTOR 2, BUCUREȘTI, B, RO (72) ȘUTA MIHAI, BD FERDINAND I, NR. 97, BL. P17, AP. 29, SECTOR 2, BUCUREȘTI, B, RO (74) INTELLECTUAL PROPERTY OFFICE S.R.L., STR. ALEXANDRU MORUZZI, NR. 6, BL. B6, SC. 2, AP. 62, SECTOR 3, BUCUREȘTI (54) **PROCEDEU DE REDUCERE A EMISIILOR POLUANTE ȘI A EMISIILOR DE GAZE CU EFECT DE SERĂ, REZULTATE DIN ARDEREA COMBUSTIBILILOR**

(57) Invenția se referă la un procedeu de reducere a emisiilor poluante și a emisiilor de gaze cu efect de seră, rezultate din arderea combustibililor. Procedeu conform invenției constă în aceea că se injectează continuu, în combustibil sau în aerul de combustie, soluții apoase de săruri anorganice, de metale tranzitionale, în cantitate de 0,001...1,00 ppm, raportat la masa de combustibil din sistem.

Revendicări: 6

(11) 122783 B1 (51) **C12P 33/00** (2006.01); **C12N 1/16** (2006.01) (21) a 2006 00113 (22) 19.04.2006 (41) 30.11.2007 //11/2007 (45) 29.01.2010//1/2010 (56) US 3491007 (73) BIOING S.A., STR. PROF. I. BOGDAN, NR. 10, SECTOR 1, BUCUREȘTI, B, RO (72) IONESCU CONSTANȚA, ALEEA ARINIÎI DORNEI, NR. 16, BL. 14, SC. A, AP. 3, SECTOR 6, BUCUREȘTI, B, RO; ICHIM MARIA, STR. HUȘI, NR. 7, BL. PĂ1, ET. 3, AP. 26, SECTOR 4, BUCUREȘTI, B, RO (54) **PROCEDEU ȘI INSTALAȚIE PENTRU OBTINEREA VITAMINEI D2 DE UZ VETERINAR**

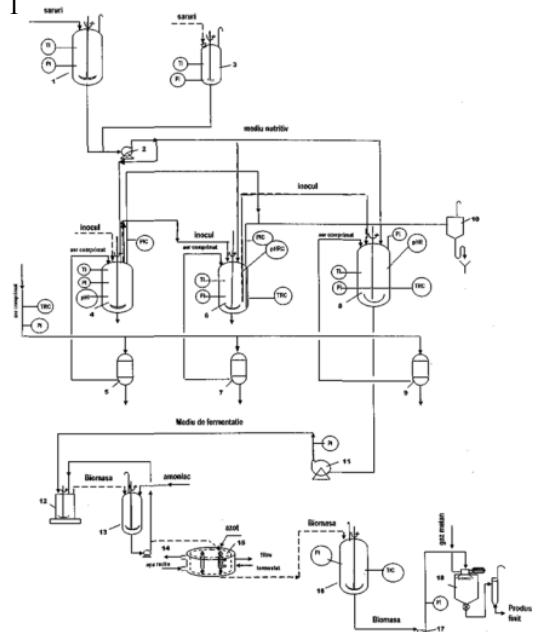
(57) Invenția se referă la un procedeu și la o instalație de obținere a vitaminei D2 de uz veterinar, printr-un proces de biosinteză. Procedeu conform invenției constă în inocularea unui mediu steril de fermentație, adus la parametri optimi de temperatură, presiune, aeraj, agitare și pH, cu un inocul obținut din *Saccharomyces sp.*, urmată de fermentație, după care biomasa rezultată se centrifughează și, în continuare, se tratează cu o soluție 1% de amoniac și, după 20 h, la 27°C, sub agitare, se centrifughează și se diluează cu apă, până la obținerea unei suspensii de 8%, care se iradiază cu raze UV și se atomizează, obținându-se produsul finit, vitamina D2 de uz veterinar, cu un conținut în vitamina D2 cuprins între 100.000 și 150.000 UI/s.u. Instalația conform invenției este constituită din: două reactoare (1, 3) de preparare a mediului de fermentație, prevăzute cu sistem de încălzire-răcire și agitare, o pompă (2) de transvazare a mediului de fermentație în trei fermentatoare (4, 6, 8) prevăzute cu sistem de încălzire-răcire, trei filtre (5, 7, 9) pentru aer steril, o pompă (11) de transvazare

(11) 122783 B1

a mediului fermentativ, un separator (12) centrifugal, pentru separarea biomasei din mediul de fermentație, un reactor (13) de tratare cu soluție amoniacală, un aparat (15) de iradiere cu UV, un reactor (16) pentru diluarea biomasei cu apă și o pompă (17) pentru alimentarea instalației (18) de uscare.

Revendicări: 2

Figuri: 1



(11) 122784 B1 (51) **C14C 3/00** (2006.01); **D06P 1/34** (2006.01) (21) a 2004 01064 (22) 30.11.2004 (41) 30.07.2009 //7/2009 (45) 29.01.2010//1/2010 (56) RO 100257; CA 100257; 952262 (A); RO 105032; DOPPERT FI. TFL LEDRETECHNIK AG - "COMPACT RETANNING PROCESS", WORLD LEATHER, APRIL, 1999, 71; PUNTENER A - "COMPACT METHODS FOR THE WET END" JALCA, VOL.94, 1999, 96. (73) INSTITUTUL NAȚIONAL DE CERCETARE PENTRU TEXTILE PIELĂRIE - SUCURSALA INSTITUTUL DE CERCETARE PIELĂRIE ÎNCĂLȚĂMINTE, STR. ION MINULESCU, NR. 93, SECTOR 3, BUCUREȘTI, B, RO (72) GĂIDĂU CARMEN CORNELIA, STR. ALEXANDRU PAPIU ILARIAN, NR. 6, BL. 42, SC. 2, AP. 53, SECTOR 3, BUCUREȘTI, B, RO; CRUDU MARIAN, PRELUNGIREA GHENCEA, NR. 36, BL. D4, SC. 1, ET. 1, AP. 3, SECTOR 6, BUCUREȘTI, B, RO; IONESCU MARCEL, STR. LĂȚEA GHEORGHE, NR. 18, BL. C37, SC. A, ET. 5, AP. 42, SECTOR 6, BUCUREȘTI, B, RO; MIU LUCREȚIA, STR. PRUNARU, NR. 1, BL. 9, SC. C, ET. 4, AP. 85, SECTOR 1, BUCUREȘTI, B, RO (54) **PROCEDEU DE FINISARE UMEDĂ A PIEILOR BOVINE PENTRU FEȚE DE ÎNCĂLȚĂMINTE**

(57) Invenția se referă la un procedeu de finisare umedă a pielilor bovine cromate și egalizate, pentru obținerea unor piei finite, cu proprietăți îmbunătățite, privind intensitatea culorii, plinătatea pielilor și rezistențelor fizico-mecance, destinate confecției de încălțăminte. Procedeu de finisare, conform invenției, prin vopsire, ungere și retanare sintetică în sistem

(11) 122784 B1

compact a pieilor bovine, pentru fețe de încălțăminte, se caracterizează prin aceea că vopsirea, ungerea și retanarea pieilor cromate și egalizate se realizează într-o flotă apoasă, conținând, în procente de greutate în raport cu greutatea pieilor cromate și egalizate, 2%...6% hidrolizat de colagen și 8%...15% material compact de vopsire, ungere și retanare sintetică. Procedeu necesită o durată totală a operației de retanare mai mică cu 14-20% și, respectiv, un consum de apă mai mic cu 30-35% față de procedeele clasice, secvențiale.

Revendicări: 1

(11) 122785 B1

60 min, apoi sunt tratate cu 0,5-5 g/l formiat de chitosan, timp de 60 min, și bazificate cu soluție de sodă calcinată până la  $pH = 5,0-5,5$ , după care, într-o a doua etapă, în flotă separată, sunt tratate cu 12-24 g/l sare bazică de crom, timp de 4 h. Procedeu este simplu, nu necesită dotări speciale și asigură valorificarea superioară a pieilor de ovine cu lână fină.

Revendicări: 1

(11) 122785 B1 (51) **C14C 3/28** <sup>(2006.01)</sup> (21) a 2005 00907 (22) 26.10.2005 (41) 30.04.2007//4/2007 (45) 29.01.2010//1/2010 (56) RO 120489 B1; GB 1416641; US 4978361; EP 0822263 B1 (73) INSTITUTUL NAȚIONAL DE CERCETARE-DEZVOLTARE PENTRU TEXTILE ȘI PIELĂRIE - SUCURSALA INSTITUTUL DE CERCETARE PIELĂRIE ÎNCĂLȚĂMINTE, STR. ION MINULESCU, NR. 93, SECTOR 3, BUCUREȘTI, B, RO (72) GAIDĂU CARMEN CORNELIA, STR. AL. PAPIU ILARIAN, NR. 6, BL. 42, SC. 2, AP. 53, ET. 6, SECTOR 3, BUCUREȘTI, B, RO; MIU LUCREȚIA, STR. PRUNARU, NR. 1, BL. 9, SC. C, ET. 4, AP. 85, SECTOR 1, BUCUREȘTI, B, RO; CRUDU MARIAN, PRELUNGIREA GHENCEA, NR. 36, BL. D4, SC. 1, ET. 1, AP. 3, SECTOR 6, BUCUREȘTI, B, RO; BOCU VIRONICA, STR. BECAȚEI, NR. 6, BL. R4, SC. B, AP. 94, ET. 7, SECTOR 3, BUCUREȘTI, B, RO (54) **PROCEDEU DE TĂBĂCIRE A PIEILOR OVINE CU BLANĂ, LAVABILE, PENTRU UZ MEDICAL**

(57) Invenția se referă la un procedeu de tăbăcire a pieilor ovine cu blană, lavabile, cu rezistență hidrotermică ridicată, destinate realizării de saltele antiescară, pentru uz medical. Procedeu de tăbăcire cu săruri de crom, conform invenției, se caracterizează prin aceea că pieile cu blană, piclate, sunt supuse, într-o primă etapă, tratamentului de tăbăcire în butoi, cu 2-8 g/l aldehidă glutarică 50%, timp de

(11) 122786 B1 (51) **E02D 27/42** <sup>(2006.01)</sup>; **E02D 27/50** <sup>(2006.01)</sup>; **F03D 11/04** <sup>(2006.01)</sup> (21) a 2008 00485 (22) 24.06.2008 (41) 28.11.2008//11/2008 (45) 29.01.2010//1/2010 (56) JP 11061854; RO 109878 B1; JP 2004324151 (73) ȚENEA DIANA DOINA, STR. ȘTEFAN CEL MARE, NR. 81, BL. M25, AP. 1, CONSTANȚA, CT, RO; VINTILĂ DRAGOȘ FLORIAN, STR. UNIRII, NR. 22E, BL. PA2, SC. A, ET. 7, AP. 29, CONSTANȚA, CT, RO (72) ȚENEA DIANA DOINA, STR. ȘTEFAN CEL MARE, NR. 81, BL. M25, AP. 1, CONSTANȚA, CT, RO; VINTILĂ DRAGOȘ FLORIAN, STR. UNIRII, NR. 22E, BL. PA2, SC. A, ET. 7, AP. 29, CONSTANȚA, CT, RO (54) **FUNDAȚIE PENTRU TURBINE EOLIENE**

(57) Invenția se referă la o fundație destinată structurilor turnurilor metalice înalte, de tipul turbinelor eoliene, amplasate în zone seismice. Fundația pentru turbine eoliene, conform invenției, cuprinzând un radier din beton armat (1), care solidarizează un grup de piloți din beton armat (2), dispuși concentric și având un capăt încastrat în roca de bază, radierul și piloții fiind solidarizați între ei prin intermediul unor armături metalice, se caracterizează prin aceea că radierul din beton armat (1) este alcătuit din mai multe straturi de beton, cu clase diferite de rezistență, dintre care un strat de bază (a), din beton clasa

(11) 122786 B1

C35/45, un strat intermediar (b), din beton clasa C30/37, și un strat superior (c), din beton clasa C50/60, suprapuse astfel încât să formeze un trunchi de piramidă cu baza octogonală și având raportul dimensional între înălțime și baza mare cuprins între 1/3 și 1/5, și raportul între baza mică și baza mare cuprins între 1/3 și 1/4.

Revendicări: 3

Figuri: 2

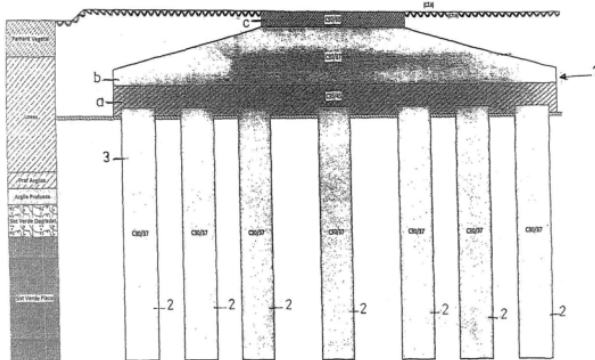


Fig. 2

(11) 122787 B1 (51) **E02F 9/22** (2006.01); **E02F 9/18** (2006.01) (21) a 2006 00402 (22) 24.07.2006 (41) 30.11.2006 //11/2006 (45) 29.01.2010//1/2010 (56) US 2005/006655 A1; DE 2848385; FR 2378907 (73) DINU SORIN, SAT PUȚU CU SALCIE, COMUNA MĂTĂSARU, DB, RO (72) DINU SORIN, SAT PUȚU CU SALCIE, COMUNA MĂTĂSARU, DB, RO (54) **DISPOZITIV DE RECUPERARE A ENERGIEI DIN OPERAȚIA DE COBORÂRE A BRAȚULUI UNUI UTILAJ**

(57) Invenția se referă la un dispozitiv de recuperare a energiei din operația de coborâre a brațului (2) unui utilaj (A), dispozitivul fiind montat pe un utilaj (A) care este prevăzut cu cilindri hidraulici (4), plasați de o parte și de alta a brațului (2) și sprijiniți cu camelele de lucru de corpul utilajului (A), iar capetele unor tije de acționare (5) sunt articulate de brațul (2) utilajului (A), cilindrii hidraulici (4) fiind racordați la un circuit hydraulic (B) al utilajului (A) și servind la acționarea brațului (2), în care de brațul (2) utilajului (A) este cuplat un cilindru hidropneumatic (1) având capătul tije (3) pistonului (18) fixat de corpul mobil al aceluiași utilaj (A), o cameră inferioară (a) a cilindrului hidropneumatic (1) fiind racordată cu o supapă de sens (21) și cu un distribuitor (26) pentru eliminarea uleiului colectat, precum și cu camerele

(11) 122787 B1

superioare (b) ale cilindrilor hidraulici (4), iar o cameră superioară (c) de deasupra pistonului (18) este în legătură cu un distribuitor (13) și cu un acumulator pneumatic (14), pentru realizarea acumulării de energie în timpul cursei de coborâre a brațului (2).

Revendicări: 7

Figuri: 6

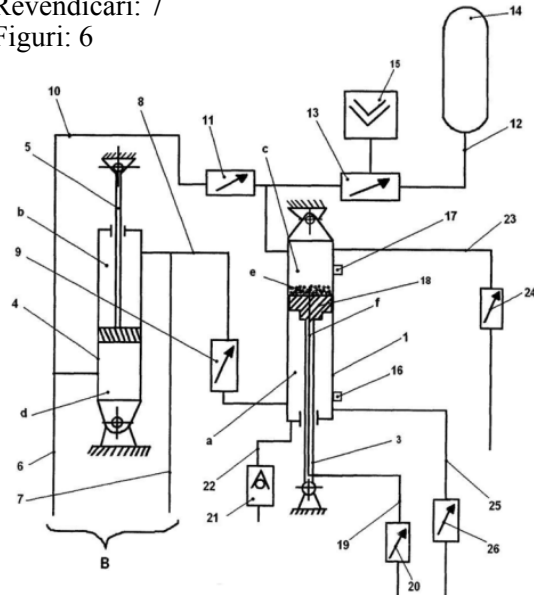


Fig. 2

(11) 122788 B1 (51) **F03B 13/14** (2006.01) (21) a 2005 01058 (22) 19.12.2005 (41) 28.04.2006//4/2006 (45) 29.01.2010 //1/2010 (56) US 4718231 (73) CIURCHEA IOAN, STR. TURNU ROȘU, NR. 51A, CLUJ-NAPOCA, CJ, RO (72) CIURCHEA IOAN, STR. TURNU ROȘU, NR. 51A, CLUJ-NAPOCA, CJ, RO (54) **INSTALAȚIE ACȚIONATĂ DE VALURI**

(57) Invenția se referă la o instalație concepută să cumuleze energia valurilor și să ridice apa din mare la o anumită înălțime, care să fie folosită pentru diferite activități sau de unde, prin cădere liberă, să acționeze anumite mașini de forță. Instalația conform invenției se compune dintr-un flotor (1) prins de capătul unui cablu (2) care trece pe sub un scripete (3) fixat pe o fundație (4) amplasată pe fundul mării, celălalt capăt al cablului (2) fiind înfășurat pe o tobă (5) amplasată pe malul mării, are o osie (6) comună cu cea a unui elevator (7), pe care se rotește numai într-un sens, pe tobă (5) fiind înfășurat invers un al doilea cablu (16), astfel încât, când se trage de primul cablu (2), toba (5) se rotește și acest cablu (2) se desfășoară de pe tobă (5), iar al doilea cablu (16), care este trecut printr-un scripete (17) fixat la o înălțime prestabilită și are la celălalt capăt o contra-greutate (18), se înfășoară pe tobă (5), când flotorul

(11) 122788 B1

(1) este acționat de val, toba (5) cuplând osia (6) și determinând funcționarea elevatorului (7), iar după trecerea valului, contragreutatea (18) coboară, rotește toba (5) și o înfășoară pe primul cablu (2), care trage flotorul (1) în poziția inițială.

Revendicări: 3

Figuri: 2

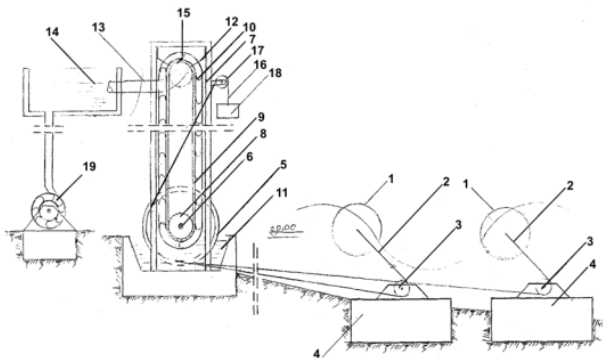


Fig. 1

(11) 122789 B1 (51) **F03G 7/06** (2006.01); **F16K 31/68** (2006.01); **G05D 23/12** (2006.01); **G12B 1/00** (2006.01) (21) a 2007 00914 (22) 28.12.2007 (41) 30.05.2008//5/2008 (45) 29.01.2010//1/2010 (56) RO 200301058; US 5025627; GB 2114741; US 2005056799 (73) UNIVERSITATEA "ȘTEFAN CEL MARE" DIN SUCEAVA, STR. UNIVERSITĂȚII, NR. 13, SUCEAVA, SV, RO (72) JEDER MIHAELA, STR. NICOLAE IORGA, NR. 7, BL. 16D, SC. A, AP. 17, SUCEAVA, SV, RO; OLARIU ELENA DANIELA, STR. PRIVIGHETORII, NR. 18, BL. 40, SC. A, AP. 14, SUCEAVA, SV, RO; CREȚU NICULINA, STR. STAȚIUNII, NR. 1, BL. E1, SC. B, AP. 12, SUCEAVA, SV, RO; CREȚU NICU-CĂTĂLIN, STR. STAȚIUNII, NR. 1, BL. E1, SC. B, ET. 3, AP. 12, SUCEAVA, SV, RO; NEGRU MIHAELA BRÂNDUȘA, STR. SLĂTIOARA, NR. 6, BL. D11, SC. A, AP. 16, SUCEAVA, SV, RO; PRISACARIU ILIE, STR. LUCEAFĂRULUI, NR. 12, BL. E58, SC. B, AP. 14, SUCEAVA, SV, RO; SOREA NICOLAE, STR. BUSUIOCULUI, NR. 40, TÂRGU-NEAMȚ, NT, RO; CERNOMAZU DOREL, STR. RAHOVEI, NR. 3, BL. 3, SC. J, AP. 325, ROMAN, NT, RO (54) **SISTEM DE ACȚIONARE CU ACTUATORI ELECTROMECHANICI CU PARAFINĂ**

(57) Invenția se referă la un sistem folosit pentru acționarea unei vane montată într-o rețea de distribuție a apei pentru irigații. Sistemul conform invenției este constituit din două actuatoare (A și A') electromecanice, realizate dintr-un bloc (1) metalic,

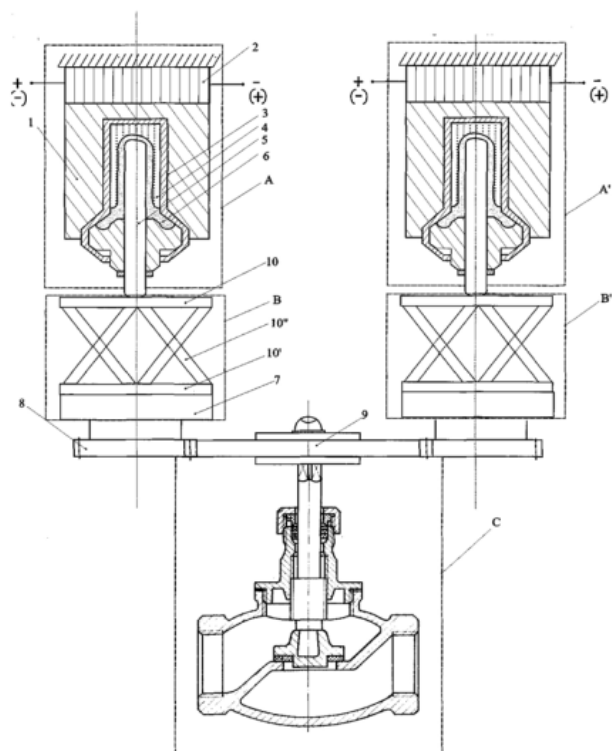
(11) 122789 B1

executat din aluminiu turnat, și acționate prin intermediul unei baterii (2) cu elemente Peltier, în blocul (1) metalic fiind înglobată o anvelopă (3) metalică, umplută cu o cantitate de parafină (4), în anvelopă (3) fiind dispus un piston (5) separat de stratul de parafină (4) printr-o membrană (6) elastică. Sub acțiunea căldurii transmise de elementul Peltier, parafina (4) se dilată și acționează, prin intermediul membranei (6) elastice, asupra pistonului (5) care, la rândul său, transmite mișcarea liniară asupra unei structuri (B și B') de tensegritate, care, la partea inferioară, face corp comun cu un dispozitiv (7) unisens și cu un piston (8) prin care mișcarea este transmisă la axul unei vane (C), prin intermediul unei roți (9) dințate.

Revendicări: 2

Figuri: 1

(11) 122789 B1





(11) 122790 B1 (51) **G01N 27/30** (2006.01) (21) a 2006 00190 (22) 23.03.2006 (41) 30.10.2007//10/2007 (45) 29.01.2010 //1/2010 (56) RO 111807; CN 101435793 (73) UNIVERSITATEA TEHNICĂ DIN CLUJ-NAPOCA, STR. C. DAICOVICIU, NR. 15, CLUJ-NAPOCA, CJ, RO; UNIVERSITATEA DE VEST TIMIȘOARA, STR. PÂRVAN, NR. 4, TIMIȘOARA, TM, RO; INSTITUTUL DE CHIMIE TIMIȘOARA AL ACADEMIEI ROMÂNE, STR. MIHAI VITEAZUL, NR. 24, TIMIȘOARA, TM, RO (72) VLASCICI DANA, STR. AL. ODOBESCU, NR. 40, AP. 5, TIMIȘOARA, TM, RO; PICA ELENA MARIA, STR. PADIN, NR. 18, AP. 33, CLUJ-NAPOCA, CJ, RO; FAGADAR-COSMA EUGENIA LENUȚA, STR. DROPIEI, NR. 1, AP. 8, TIMIȘOARA, TM, RO; BIZEREA OTILIA, CALEA CIRCUMVALAȚIUNII, NR. 22, AP. 42, TIMIȘOARA, TM, RO; COSTIȘOR OTILIA, BD. CETĂȚII, NR. 62, AP. 22, TIMIȘOARA, TM, RO; COSMA VIORICA, STR. PROF. CIORȚEA, NR. 11, BL. M, AP. 20, CLUJ-NAPOCA, CJ, RO (54) **SENZOR POTENȚIOMETRIC NITRIT-SELECTIV**

(57) Invenția se referă la un senzor potențiomtric nitrît selectiv, pentru măsurarea concentrației de nitrît din probe de proveniență diferită, cum ar fi cele de poluare a mediului, controlul alimentelor, studii științifice ș.a. Senzorul conform invenției are corpul din bară de PVC care, la partea inferioară, este prevăzută cu o membrană selectivă la nitrît, formată direct pe o pastilă de cupru, membrana fiind pe bază de PVC plastifiat cu orto-nitrofeniloctileter (o-NPOE), care are înglobat ionoforul clorură de tetrafenilporfirinat de cobalt (CoTPPCI) și aditiv lipofilic clorură de trioctilmetilamoniu (TOMACI).

Revendicări: 2

(11) 122791 B1 (51) **G09F 17/00** (2006.01) (21) a 2005 00833 (22) 03.10.2005 (41) 28.02.2006//2/2006 (45) 29.01.2010 //1/2010 (56) US 4 880 195; 5 509 371 (73) POWER RAISE S.R.L., STR. TUDOR VLADIMIRESCU, BL. P.21, SC. A, AP. 1, PITEȘTI, AG, RO (72) VASARHELYI ZOLTAN, STR. TUDOR VLADIMIRESCU, BL. P.21, SC. A, AP. 1, PITEȘTI, AG, RO (74) BIROU DE PROPRIETATE INDUSTRIALĂ BROJBOIU DUMITRU ADRIAN FLORINEL, BD. REPUBLICII, BL. 212, SC. D, AP. 16, PITEȘTI, JUDEȚUL ARGEȘ (54) **DISPOZITIV DE URCĂRE ȘI COBORĂRE PE CĂTARG A STEAGURILOR PLANARE ROTATIVE**

(57) Invenția se referă la un dispozitiv de urcare și coborâre pe catarg a steagurilor planare rotative, destinat în special acțiunilor de publicitate prin steaguri, bannere sau altele similare. Dispozitivul conform invenției are montați pe catarg (1) un rulment radial-axial (2) inferior și un rulment radial-axial (3) superior, fiecare dintre aceștia fiind montat în niște carcase (4, respectiv, 5) pe care sunt sudate, diametral opus, o piuliță inferioară (6) și o piuliță superioară (7), respectiv, o port-rolă inferioară (10) și o port-rolă superioară (11), care susțin niște role (12, respectiv, 13), peste care este petrecută o frânghie (23) ce trece printr-o țevă metalică (15) verticală, fixată împreună cu un braț orizontal (18) al unui steag (19), în două semicolțare (14,14') conjugate, prin intermediul unor ansambluri șurub-piuliță (14a) și care prezintă două amprentări perpendiculare semicilindrice (a1, a2), iar pe țeava metalică (15) este

(11) 122791 B1  
sudată o bridă metalică (16) de care este fixat, prin înnodare, un întinzător cu fir (17), la capătul dinspre catarg (1), cu rolul de a compensa tendința de înclinare a steagului la extremitatea dinspre exterior, iar la cealaltă extremitate întinzătorul cu fir (17) este fixat prin intermediul unei găuri de prindere (g2) practică în extremitatea brațului orizontal (18) ce este petrecut printr-un tiv (t1) realizat pe latura superioară a steagului (19).

Revendicări: 5

Figuri: 7

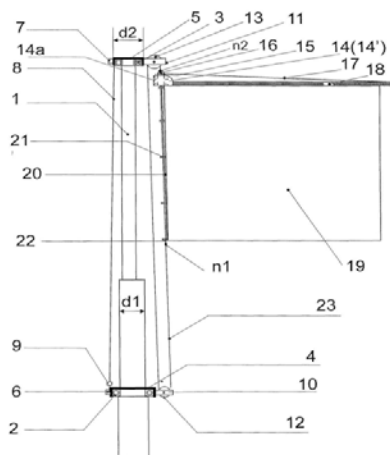


Fig. 1

(11) 122792 B1 (51) **H01H 1/18** (2006.01), **H01F 27/08** (2006.01) (21) a 2007 00853 (22) 13.12.2007 (41) 30.05.2008 //5/2008 (45) 29.01.2010//1/2010 (56) RO 119282 (73) UNIVERSITATEA "ȘTEFAN CEL MARE" DIN SUCEAVA, STR. UNIVERSITĂȚII, NR. 13, SUCEAVA, SV, RO (72) CERNOMAZU DOREL, STR. RAHOVEI, NR. 3, BL. 3, SC. J, AP. 325, ROMAN, NT, RO; MANDICI LEON, STR. LECA MORARU, NR. 6, BL. D, SC. B, AP. 19, SUCEAVA, SV, RO; OLARIU ELENA DANIELA, STR. PRIVIGHETORII, NR. 18, BL. 40, SC. A, AP. 14, SUCEAVA, SV, RO; CREȚU NICULINA, STR. STAȚIUNII, NR. 1, BL. E1, SC. B, AP. 12, SUCEAVA, SV, RO; CREȚU CĂTĂLIN, STR. STAȚIUNII, NR. 1, BL. E1, SC. B, AP. 12, SUCEAVA, SV, RO; JEDER MIHAELA, STR. NICOLAE IORGA, NR. 7, BL. 16D, SC. A, AP. 17, SUCEAVA, SV, RO; SOREA NICOLAE, STR. BUSUIOCULUI, NR. 40, TÂRGU-NEAMȚ, NT, RO; PRISACARIU ILIE, STR. LUCEAFĂRULUI, NR. 12, BL. E58, SC. B, AP. 14, SUCEAVA, SV, RO; BACIU IULIAN, ȘAT BURSUC-VALE, COMUNA LESPEZI, IS, RO; AVRĂMIA CONSTANTIN, CALEA BURDUJENI, NR. 6, BL. 23, SC. B, AP. 11, SUCEAVA, SV, RO (54) **DISPOZITIV DE ALIMENTARE A SISTEMELOR DE RĂCIRE ALE CONTACTULUI ALUNECĂTOR, CU ROLĂ**

(57) Invenția se referă la un dispozitiv de alimentare a sistemelor de răcire aferente contactului alunecător cu rolă, folosit în cazul unui transformator sau în cel al unui autotransformator cu reglare în sarcină a tensiunii. Dispozitivul conform invenției este constituit dintr-un microventilator și un răcitor reprezentat

(11) 122792 B1  
 printr-o baterie cu elemente Peltier, alimentarea sistemelor de răcire fiind realizată printr-un traductor (TCT) curent-tensiune, constituit dintr-un miez (1) magnetic din ferită, pe care sunt plasate o înfășurare (2) de curent și o înfășurare (3) de tensiune, montate pe miezul (1) magnetic, prin intermediul unei carcase (4) electroizolante, înfășurarea de curent a traductorului (TCT) de curent-tensiune fiind înseriată prin intermediul elementelor de susținere a rolei de contact, în circuitul înfășurării secundare a transformatorului sau autotransformatorului reglabil, și care furnizează la ieșire o tensiune suficientă pentru alimentarea sistemelor de răcire a rolei de contact, atunci când punctul de funcționare se găsește în zona superioară liniară a caracteristicii volt-ampere a acestuia.

Revendicări: 1

Figuri: 3

(11) 122792 B1

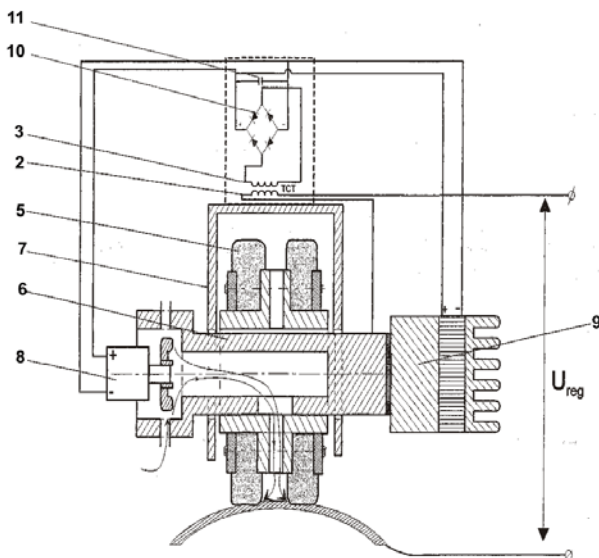


Fig. 1

(11) 122793 B1 (51) **H01L 21/329** (2006.01); **C23C 14/24** (2006.01); **H01L 21/324** (2006.01); **H01L 29/872** (2006.01); **H01L 31/115** (2006.01) (21) a 2006 00584 (22) 21.07.2006 (41) 27.02.2009/2/2009 (45) 29.01.2010 //1/2010 (56) JP 3089554; 9036392; 62144356 (73) INSTITUTUL NAȚIONAL DE CERCETARE-DEZVOLTARE PENTRU FIZICĂ MATERIALELOR, STR. ATOMIȘTILOR, NR. 105 BIS, MĂGURELE, IF, RO (72) LĂZĂRESCU MIHAIL, STR. TÂRGU-NEAMȚ, NR. 24, BL. TO28, AP. 16, SECTOR 6, BUCUREȘTI, B, RO; GHIȚĂ RODICA, STR. VIORELE, NR. 34, BL. 15, SC. 2, ET. 7, AP. 66, SECTOR 4, BUCUREȘTI, B, RO; LOGOFĂȚU CONSTANTIN, STR. MARIA TĂNASE, NR. 3, BL. 13, SC. 3, AP. 70, SECTOR 4, BUCUREȘTI, B, RO; NEGRILĂ CONSTANTIN, ALEEA GĂRII, BL. 1, AP. 6, BUMBEȘTI-JIU, GJ, RO; MANEA ȘTEFAN ADRIAN, STR. CONSTANTIN TITEL PETRESCU, NR. 9, BL. C29, SC. A, AP. 50, BUCUREȘTI, B, RO (54) **PROCEDEU DE OBTINERE A STRUCTURILOR DE TIP SCHOTTKY PE SUBSTRAT GaAs**

(57) Invenția se referă la un procedeu de pregătire a unei plachete monocristal, constituită din depuneri de metale cum ar fi Au-Ge/GaAs/Au/Ti/GaAs, precum și de realizare a contactelor rectificatoare, în vederea definirii unei structuri sensibile, pentru niște detectori de radiație electromagnetică de energie relativ mică. Procedeu conform invenției cuprinde o degresare cu solvenți, o corodare chimică, cu un amestec de acizi

(11) 122793 B1

și corodare în plasmă de argon, în vederea îndepărtării stratului de oxid nativ remanent pe plachetă, după care au loc depunerile de metale de tipul Au-Ge/GaAs și Au/Ti/GaAs, în condiții de vid ultraînalt, cu o valoare de  $10^{-8}$  torr, realizarea barierei metal-semiconductor având loc prin aliere, la temperaturi de tratament termic rapid în intervalul  $T = 320...360^{\circ}\text{C}$ , pentru sistemul Au/Ti/GaAs, și în intervalul  $T = 430...450^{\circ}\text{C}$ , pentru sistemul Au-Ge/GaAs, timp de 1 min, în condiții de vid preliminar de  $1,5 \times 10^{-1}$  torr.

Revendicări: 2

Figuri: 1

(11) 122794 B1 (51) **H01R 4/38** (2006.01) (21) a 2006 00201 (22) 27.03.2006 (41) 30.03.2007//3/2007 (45) 29.01.2010 //1/2010 (56) RO 121242 (73) NAKITA PROD COMIMPEX S.R.L., STR. ALEXANDRU VLAHUȚĂ, NR. 3, TÂRGU-MUREȘ, MS, RO (72) CUEȘDEANU LUCIAN, STR. TOFALĂU, NR. 678A, SÂNGIOĞIU DE MUREȘ, MS, RO (54) **CLEMĂ AUTOMATĂ PENTRU SCURT-CIRCUITOARE MOBILE**

(57) Invenția se referă la o clemă automată pentru scurtcircuitoare mobile, destinată fixării pe barele unei instalații electrice, pentru prevenirea apariției accidentale a tensiunii la locul de muncă. Clemă conform invenției este alcătuită dintr-un corp (1) de care se fixează o bușă filetată (2), prin care trece un șurub de acționare (3), care interacționează cu o bridă (4), datorită unor știfturi de blocare (5), brida (4) fiind apăsată de o placă (6) acționată de un arc de comprimare (7) poziționat într-un locaș (a) al corpului (1), pe aceasta din urmă fiind fixate o camă (8) și o limbă de blocare (9), care este acționată de un arc de torsiune (10), brida (4) fiind prevăzută cu un canal (1), placa (6) apăsând și pe o suprafață (c) a știfturilor de blocare (5), împiedicând rotirea accidentală a acestora, niște știfturi profilate (13), poziționate demontabil în brida (4), asigurând o fixare mai sigură a unei bare de scurtcircuitare, care se află între brida (4) și un corp (1).

Revendicări: 4  
Figuri: 17

(11) 122794 B1

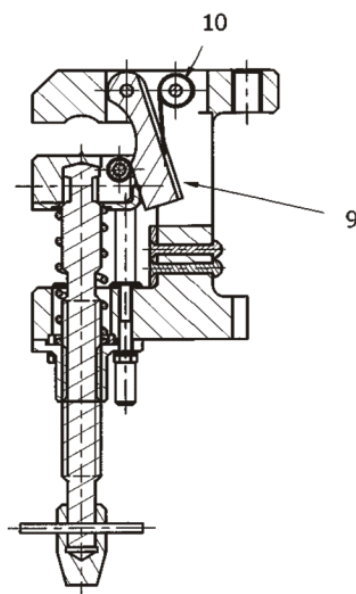


Fig. 3

(11) 122795 B1 (51) **H02K 3/04** (2006.01) (21) a 2007 00531 (22) 25.07.2007 (41) 30.01.2009//1/2009 (45) 29.01.2010 //1/2010 (56) RO 54442 (73) ICPE - INSTITUTUL DE CERCETĂRI PENTRU MAȘINI ELECTRICE S.A., BD TUDOR VLADIMIRESCU, NR. 45, SECTOR 5, BUCUREȘTI, B, RO (72) CISTELECAN MIHAIL VASILE, BD TUDOR VLADIMIRESCU, NR. 53, BL. T6, ET. 4, AP. 15, SECTOR 5, BUCUREȘTI, B, RO (54) **BOBINAJ PENTRU MAȘINI ELECTRICE DE CURENT ALTERNATIV, TRIFAZATE, CU POLI COMUTABILI ÎN RAPORTUL 4:6**

(57) Invenția se referă la un bobinaj pentru mașini electrice de curent alternativ, trifazate, cu poli comutabili în raportul 4:6, realizat în două variante constructive: într-un singur strat și în două straturi. Bobinajul conform invenției este alcătuit din 24 bobine cu același număr de spire și deschidere de 9 creștături, în varianta realizării bobinajului într-un singur strat, pe fiecare fază fiind amplasate câte 8 bobine, conectate în serie, pentru turație mică, corespunzătoare la 6 poli și, respectiv, câte două grupe de câte 4 bobine, conectate în paralel, pentru turație mare, corespunzătoare la 4 poli, și din 48 de bobine egale ca număr de spire și deschidere de 8, 9 sau 10 creștături, în varianta constructivă în două straturi, pe fiecare fază fiind amplasate câte 16 bobine conectate toate în serie, pentru turație mică, respectiv, câte 8 bobine conectate în paralel, pe fiecare dintre cele două căi de curent, pentru turație mare.

Revendicări: 2  
Figuri: 7

(11) 122795 B1

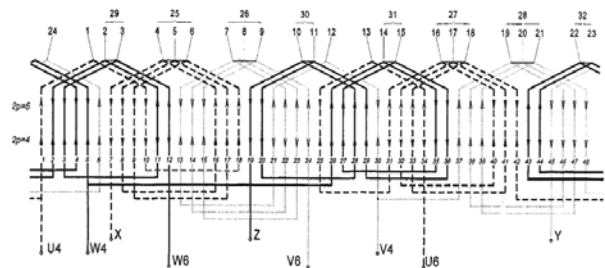


Fig. 1

(11) 122796 B1 (51) **H02N 6/00** <sup>(2006.01)</sup> (21) a 2002 01461 (22) 14.11.2002 (41) 29.10.2004//10/2004 (45) 29.01.2010 //1/2010 (56) RO a2002 01344; 96-01374; 115375 (73) UNIVERSITATEA "ȘTEFAN CEL MARE" DIN SUCEAVA, STR. UNIVERSITĂȚII, NR. 13, SUCEAVA, SV, RO (72) UNGUREANU CONSTANTIN, STR. OITUZ, NR. 30, BL. H9, ET. 5, AP. 36, SUCEAVA, SV, RO; LEONTE PETRU, STR. I. C. BRĂȚIANU, NR. 36, BL. B1, SC. B, ET. 4, AP. 14, IAȘI, IS, RO; CERNOMAZU DOREL, STR. RAHOVEI, BL. 3, SC J, AP. 325, ROMAN, NT, RO; SIMION ALECSANDRU, BD COPOU, NR. 22, IAȘI, IS, RO; MANDICI LEON, ALEEA MĂRĂȘEȘTI, NR. 6, BL. O PRIM, SUCEAVA, SV, RO (54) **MOTOR SOLAR**

(57) Invenția se referă la un motor solar de joasă viteză, realizat pe principiul motorului electric cu rotor flexibil. Motorul conform invenției este constituit, în principal, dintr-un rotor nemagnetic (1), asupra căruia acționează un stator, prin intermediul unui cilindru feromagnetic flexibil (5), stator alcătuit din mai multe perechi de electromagneți (2a-2a', 2b-2b' și 2c-2c'), fiecare electromagnet fiind imersat într-un ferofluid (10) aflat într-o incintă etanșă (9), și acționează asupra rotorului prin intermediul unui element deformabil (11). Perechile de electromagneți ale statorului sunt activate succesiv, prin intermediul unui traductor de poziție solaro-optic, compus din mai multe module optocuplare, fiecare alcătuit din

(11) 122796 B1  
câte o conductă optică (6) și un fotoelement (7), prevăzute între ele cu un interstițiu (k) în care se deplasează o placă obturatoare (8), acționată direct de cilindrul (3) deformat de acțiunea câmpului magnetic învârtitor echivalent. Motorul solar astfel realizat este utilizat la acționarea sistemelor pentru urmărirea continuă a soarelui de către anumite instalații de tip special, utilizate în conversia energiei solare.

Revendicări: 1  
Figuri: 3

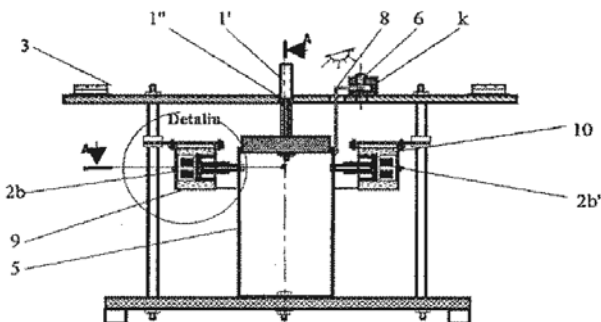


Fig. 1

(11) 122797 B1 (51) **H02N 6/00** <sup>(2006.01)</sup>, **F03G 7/06** <sup>(2006.01)</sup>, **H02K 23/00** <sup>(2006.01)</sup> (21) a 2007 00571 (22) 10.08.2007 (41) 29.05.2009//5/2009 (45) 29.01.2010//1/2010 (56) RO 120997 (73) UNIVERSITATEA "ȘTEFAN CEL MARE" DIN SUCEAVA, STR. UNIVERSITĂȚII, NR. 13, SUCEAVA, SV, RO (72) CERNOMAZU DOREL, STR. RAHOVEI, NR. 3, BL. 3, SC. J, AP. 325, ROMAN, NT, RO; MANDICI LEON, STR. LECA MORARU, NR. 6, BL. D, SC. B, AP. 19, SUCEAVA, SV, RO; UNGUREANU CONSTANTIN, STR. OITUZ, NR. 30, BL. H9, ET. 5, AP. 36, SC. A, SUCEAVA, SV, RO (54) **MOTOR SOLAR**

(57) Invenția se referă la un motor solar realizat pe principiul motorului cu rotor rulant și utilizat la acționarea convertoarelor de tip special, în scopul urmării continue a mișcării soarelui. Motorul solar, conform invenției, este alcătuit dintr-un disc (1) feromagnetic flexibil, fixat, prin intermediul unui butuc (2), pe un ax (3) care se sprijină în două lagăre (4 și 5) de alunecare și care se găsește sub acțiunea unui câmp magnetic învârtitor, produs de acțiunea succesivă a patru perechi de electromagneți (6a-6a', 6b-6b', 6c-6c' și 6d-6d'), alimentate de la un panou (7) cu celule fotovoltaice, și o cale de rulare (8) pe care se sprijină discul (1) flexibil, deformat sub acțiunea câmpului magnetic învârtitor, și pe care sunt amplasate, pe direcții corelate cu direcțiile de acțiune ale perechilor de electromagneți (6a-6a', 6b-6b', 6c-6c' și 6d-6d'), niște traductoare de poziție (TP).

Revendicări: 3  
Figuri: 3

(11) 122797 B1

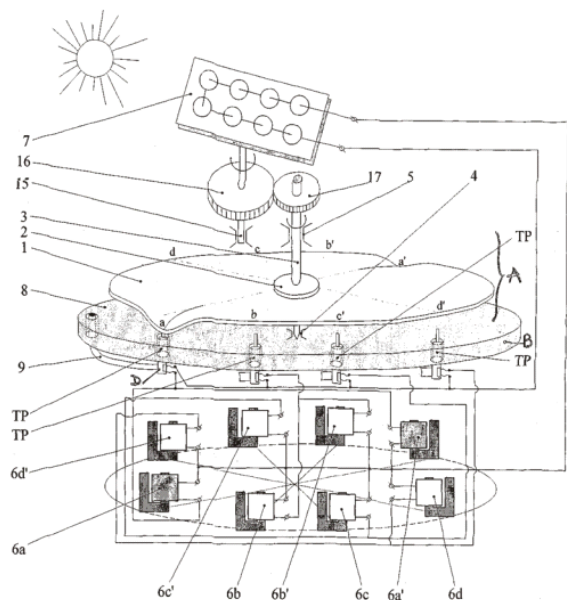


Fig. 1

**BREVETE DE INVENȚIE ACORDATE  
ȘI ELIBERATE CONFORM LEGII NR. 64/1991,  
REPUBLICATĂ ÎN 08.08.2007,**

- **ARANJATE ÎN ORDINE CRESCĂTOARE,  
DUPĂ NUMĂRUL DE BREVET**
- **ARANJATE ÎN ORDINE ALFABETICĂ,  
DUPĂ NUMELE/DENUMIREA  
TITULARULUI**

Lista cu brevetele de invenție ale căror hotărâri de acordare au fost luate la data menționată în tabelul de mai jos, ordonată crescător, după numărul de brevet

Număr brevet	Clasa	Număr dosar	Data depozit	Titular	Data hotărârii de acordare BI	Pag.
122759 B1	<b>A61F 2/16</b> <sup>(2006.01)</sup> , <b>B29D 11/02</b> <sup>(2006.01)</sup> , <b>G02B 1/04</b> <sup>(2006.01)</sup> , <b>G02B 1/06</b> <sup>(2006.01)</sup>	a 2002 00308	19.03.2002	FIERĂSCU AUREL, STR. SĂNĂTĂȚII, NR. 49, ROȘIORII DE VEDE, TR, RO	30.06.2009	<b>61</b>
122760 B1	<b>A61K 39/00</b> <sup>(2006.01)</sup> , <b>A61P 31/04</b> <sup>(2006.01)</sup>	a 2002 00663	23.11.2000	VAKCINA KFT, RAKOCZI U.64, SAJOGALGOC HU	30.06.2009	<b>61</b>
122761 B1	<b>A61K 47/48</b> <sup>(2006.01)</sup>	a 2003 00633	22.01.2002	AVENTIS PASTEUR, 1 DISCOVERY DRIVE, PA 18370-0187, SWIFTWATER US	28.08.2009	<b>61</b>
122762 B1	<b>A61L 27/40</b> <sup>(2006.01)</sup> , <b>A61K 6/02</b> <sup>(2006.01)</sup> , <b>A61K 6/08</b> <sup>(2006.01)</sup>	a 2004 01106	10.12.2004	UNIVERSITATEA "BABEȘ- BOLYAI" - INSTITUTUL DE CERCETĂRI ÎN CHIMIE "RALUCA RIPAN", STR. MIHAIL KOGĂLNICEANU, NR. 1, CLUJ-NAPOCA, CJ, RO; REMED PRODIMPEX S.R.L., BD BASARABIA, NR. 208A, SECTOR 2, BUCUREȘTI, B, RO	30.09.2009	<b>62</b>
122763 B1	<b>A61M 15/00</b> <sup>(2006.01)</sup>	a 2008 00227	26.03.2008	MEDICAL PHARMA SALT S.R.L., STR. CAREI, NR. 12, SC. B, AP. 6, TIMIȘOARA, TM, RO	30.09.2009	<b>62</b>
122764 B1	<b>A61N 1/16</b> <sup>(2006.01)</sup> , <b>G21F 3/00</b> <sup>(2006.01)</sup>	a 2006 00772	11.10.2006	STĂNCIULESCU TRAIAN DINOREL, STR. OANCEA, NR. 1, BL. D12, AP. 19, IAȘI, IS, RO; APOPEI MIHAI, STR. UNIRII, NR. 10, BL. F2, SC. C, ET. 1, AP. 38, PIATRA-NEAMȚ, NT, RO; POENARU ARITIA, STR. PIETĂȚII, NR. 24, BL. C3, SC. 2, ET. 2, AP. 24, BRĂILA, BR, RO; BRAȘOVEANU MIRCEA, STR. BRAZILOR, NR. 35, BL. 5, AP. 6, BRAȘOV, BV, RO	30.10.2009	<b>62</b>
122765 B1	<b>A62B 1/06</b> <sup>(2006.01)</sup>	a 2002 01607	16.12.2002	DRAGOMIROIU DUMITRU, STR. LT. SAIDAC GHEORGHE, NR. 4, BL. 35, SC. C, ET. 3, AP. 53, SECTOR 6, BUCUREȘTI, B, RO	30.07.2009	<b>63</b>
122766 B1	<b>B01D 65/08</b> <sup>(2006.01)</sup>	a 2004 00601	06.01.2003	NALCO COMPANY, 1601 W. DIEHL ROAD, 60563- 1198 IL, NAPERVILLE US	28.08.2009	<b>63</b>

Număr brevet	Clasa	Număr dosar	Data depozit	Titular	Data hotărârii de acordare BI	Pag.
122767 B1	<b>B01J 47/08</b> <sup>(2006.01)</sup> ; <b>C01G 43/01</b> <sup>(2006.01)</sup>	a 2005 00942	08.11.2005	INSTITUTUL NAȚIONAL DE CERCETARE-DEZVOLTARE PENTRU METALE ȘI RESURSE RADIOACTIVE - ICPMRR, BD CAROL I, NR. 70, SECTOR 2, O.P. 20, BUCUREȘTI, B, RO	30.06.2009	<b>64</b>
122768 B1	<b>B02C 19/18</b> <sup>(2006.01)</sup> ; <b>A23L 3/32</b> <sup>(2006.01)</sup> ; <b>A23L 1/025</b> <sup>(2006.01)</sup> ; <b>C13D 1/08</b> <sup>(2006.01)</sup>	a 2004 00236	21.08.2002	SUDZUCKER AG MANNHEIM/OCHSENFURT, MAXIMILIANSTRASSE 10, MANNHEIM DE	30.07.2009	<b>64</b>
122769 B1	<b>B21D 7/08</b> <sup>(2006.01)</sup>	a 2007 00591	15.08.2007	APLICHEM IMPEX S.R.L., STR. DRUMUL ÎNTRE TARLALÉ, NR. 41C, SECTOR 3, BUCUREȘTI, B, RO	30.10.2009	<b>65</b>
122770 B1	<b>B22C 9/04</b> <sup>(2006.01)</sup>	a 2006 00634	08.08.2006	INSTITUTUL NAȚIONAL DE CERCETARE-DEZVOLTARE PENTRU METALE NEFEROASE ȘI RARE, BD BIRUINȚEI, NR. 102, COMUNA PANTELIMON, IF, RO; UNIVERSITATEA POLITEHNICĂ DIN BUCUREȘTI - CENTRUL DE CERCETĂRI ȘI EXPERTIZĂRI ECO-METALURGICE - ECOMET, SPLAIUL INDEPENDENȚEI 313, CORP J, SALA JF002, SECTOR 6, BUCUREȘTI, B, RO	30.10.2009	<b>65</b>
122771 B1	<b>B23C 5/20</b> <sup>(2006.01)</sup>	a 2004 00316	29.09.2002	ISCAR LTD., P.O. BOX 11, TEFEN IL	30.09.2009	<b>66</b>
122772 B1	<b>B25C 1/06</b> <sup>(2006.01)</sup>	a 2005 00680	05.08.2005	SECARĂ VASILE, STR. LUCA ARBORE, NR. 10A, BL. 404, SC. B, AP. 9, IAȘI, IS, RO	30.09.2009	<b>66</b>
122773 B1	<b>B60T 1/14</b> <sup>(2006.01)</sup>	a 2006 00939	04.12.2006	HALASZ PETRU CAROL, STR. CAROL DAVILA, NR. 5, ORADEA, BH, RO	30.09.2009	<b>67</b>
122774 B1	<b>B62B 1/18</b> <sup>(2006.01)</sup> ; <b>B62B 1/20</b> <sup>(2006.01)</sup>	a 2004 01107	10.12.2004	PETRUȘ DRAGOMIR, CALEA FLOREȘTI, NR. 77, BL. V3, SC. 2, AP. 31, CLUJ-NAPOCA, CJ, RO	30.07.2009	<b>67</b>
122775 B1	<b>C07C 11/02</b> <sup>(2006.01)</sup> ; <b>C07B 47/00</b> <sup>(2006.01)</sup> ; <b>C08F 210/00</b> <sup>(2006.01)</sup>	a 2004 00305	01.10.2002	OXENO OLEFINCHEMIE GMBH, PAUL-BAUMANN-STRASSE 1, MARL, DE	30.10.2009	<b>68</b>
122776 B1	<b>C07C 45/72</b> <sup>(2006.01)</sup>	a 2000 01178	30.11.2000	OXENO OLEFINCHEMIE GMBH, D-45764, MARL, DE	30.06.2009	<b>68</b>

Număr brevet	Clasa	Număr dosar	Data depozit	Titular	Data hotărârii de acordare BI	Pag.
122777 B1	<b>C07C 47/21</b> <sup>(2006.01)</sup>	a 2006 00346	24.05.2006	UNIVERSITATEA "BABEȘ-BOLYAI" - INSTITUTUL DE CERCETĂRI ÎN CHIMIE "RALUCA RIPAN", STR. MIHAIL KOGĂLNICEANU, NR. 1, CLUJ-NAPOCA, CJ, RO	30.09.2009	<b>68</b>
122778 B1	<b>C07C 209/02</b> <sup>(2006.01)</sup> ; <b>C07C 209/36</b> <sup>(2006.01)</sup> ; <b>C07C 209/38</b> <sup>(2006.01)</sup> ; <b>C07C 211/55</b> <sup>(2006.01)</sup>	a 2004 00065	09.07.2002	FLEXSYS AMERICA L.P., 260 SPRINGSIDE DRIVE, OH 44333-0444, AKRON, US	28.08.2009	<b>69</b>
122779 B1	<b>C07F 7/08</b> <sup>(2006.01)</sup>	a 2006 00437	12.06.2006	INSTITUTUL DE CHIMIE MACROMOLECULARĂ "PETRU PONI", ALEEA GR. GHICA-VODĂ, NR. 41A, IAȘI, IS, RO	30.10.2009	<b>69</b>
122780 B1	<b>C08B 15/00</b> <sup>(2006.01)</sup> ; <b>C08B 15/10</b> <sup>(2006.01)</sup>	a 2008 00192	11.03.2008	INSTITUTUL DE CHIMIE MACROMOLECULARĂ "PETRU PONI", ALEEA GRIGORE GHICA VODĂ, NR. 41A, IAȘI, IS, RO	30.10.2009	<b>69</b>
122781 B1	<b>C09D 195/00</b> <sup>(2006.01)</sup> ; <b>C08L 95/00</b> <sup>(2006.01)</sup>	a 2008 00317	23.04.2008	MIȘCOL SOTIR, STR. TEIUL DOAMNEI, NR. 108, BL. 15, AP. 74, SC. 1, SECTOR 1, BUCUREȘTI, B, RO; MELINTE ARISTIDE SERGIU, STR. ALEXANDRU CEL BUN, NR. 24, BL. T17A, SC. A, AP. 1, SECTOR 2, BUCUREȘTI, B, RO; MIȘCOL RADU MIHNEA, ȘOSEAUA COLENTINA, NR. 20, BL.9B, SC. C, AP. 131, SECTOR 2, BUCUREȘTI, B, RO	30.11.2009	<b>69</b>
122782 B1	<b>C10L 10/00</b> <sup>(2006.01)</sup>	a 2007 00422	14.06.2007	ȘUTA MIHAI, BD FERDINAND I, NR. 97, BL. P17, SC. B, AP. 29, SECTOR 2, BUCUREȘTI, B, RO	30.07.2009	<b>70</b>
122783 B1	<b>C12P 33/00</b> <sup>(2006.01)</sup> ; <b>C12N 1/16</b> <sup>(2006.01)</sup>	a 2006 00113	19.04.2006	BIOING S.A., STR. PROF. I. BOGDAN, NR. 10, SECTOR 1, BUCUREȘTI, B, RO	30.09.2009	<b>70</b>
122784 B1	<b>C14C 3/00</b> <sup>(2006.01)</sup> ; <b>D06P 1/34</b> <sup>(2006.01)</sup>	a 2004 01064	30.11.2004	INSTITUTUL NAȚIONAL DE CERCETARE PENTRU TEXTILE PIELĂRIE - SUCURSALA INSTITUTUL DE CERCETARE PIELĂRIE ÎNCĂLȚĂMINTE, STR. ION MINULESCU, NR. 93, SECTOR 3, BUCUREȘTI, B, RO	30.07.2009	<b>70</b>



Număr brevet	Clasa	Număr dosar	Data depozit	Titular	Data hotărârii de acordare BI	Pag.
122785 B1	<b>C14C 3/28</b> <sup>(2006.01)</sup>	a 2005 00907	26.10.2005	INSTITUTUL NAȚIONAL DE CERCETARE-DEZVOLTARE PENTRU TEXTILE ȘI PIELĂRIE - SUCURSALA INSTITUTUL DE CERCETARE PIELĂRIE ÎNCĂLȚĂMINTE, STR. ION MINULESCU, NR. 93, SECTOR 3, BUCUREȘTI, B, RO	30.07.2009	<b>71</b>
122786 B1	<b>E02D 27/42</b> <sup>(2006.01)</sup> ; <b>E02D 27/50</b> <sup>(2006.01)</sup> ; <b>F03D 11/04</b> <sup>(2006.01)</sup>	a 2008 00485	24.06.2008	ȚENEA DIANA DOINA, STR. ȘTEFAN CEL MARE, NR. 81, BL. M25, AP. 1, CONSTANȚA, CT, RO; VINTILĂ DRAGOȘ FLORIAN, STR. UNIRII, NR. 22E, BL. PA2, SC. A, ET. 7, AP. 29, CONSTANȚA, CT, RO	30.09.2009	<b>71</b>
122787 B1	<b>E02F 9/22</b> <sup>(2006.01)</sup> ; <b>E02F 9/18</b> <sup>(2006.01)</sup>	a 2006 00402	24.07.2006	DINU SORIN, SAT PUȚU CU SALCIE, COMUNA MĂTĂSARU, DB, RO	28.08.2009	<b>72</b>
122788 B1	<b>F03B 13/14</b> <sup>(2006.01)</sup>	a 2005 01058	19.12.2005	CIURCHEA IOAN, STR. TURNU ROȘU, NR. 51A, CLUJ-NAPOCA, CJ, RO	30.09.2009	<b>72</b>
122789 B1	<b>F03G 7/06</b> <sup>(2006.01)</sup> ; <b>F16K 31/68</b> <sup>(2006.01)</sup> ; <b>G05D 23/12</b> <sup>(2006.01)</sup> ; <b>G12B 1/00</b> <sup>(2006.01)</sup>	a 2007 00914	28.12.2007	UNIVERSITATEA "ȘTEFAN CEL MARE" DIN SUCEAVA, STR. UNIVERSITĂȚII, NR. 13, SUCEAVA, SV, RO	30.09.2009	<b>73</b>
122790 B1	<b>G01N 27/30</b> <sup>(2006.01)</sup>	a 2006 00190	23.03.2006	UNIVERSITATEA TEHNICĂ DIN CLUJ-NAPOCA, STR. C. DAICOVICIU, NR. 15, CLUJ-NAPOCA, CJ, RO; UNIVERSITATEA DE VEST TIMIȘOARA, STR. PÂRVAN, NR. 4, TIMIȘOARA, TM, RO; INSTITUTUL DE CHIMIE TIMIȘOARA AL ACADEMIEI ROMÂNE, STR. MIHAI VITEAZUL, NR. 24, TIMIȘOARA, TM, RO	30.10.2009	<b>74</b>
122791 B1	<b>G09F 17/00</b> <sup>(2006.01)</sup>	a 2005 00833	03.10.2005	POWER RAISE S.R.L., STR. TUDOR VLADIMIRESCU, BL. P21, SC. A, AP. 1, PITEȘTI, AG, RO	30.06.2009	<b>74</b>
122792 B1	<b>H01H 1/18</b> <sup>(2006.01)</sup> ; <b>H01F 27/08</b> <sup>(2006.01)</sup>	a 2007 00853	13.12.2007	UNIVERSITATEA "ȘTEFAN CEL MARE" DIN SUCEAVA, STR. UNIVERSITĂȚII, NR. 13, SUCEAVA, SV, RO	30.09.2009	<b>74</b>

Număr brevet	Clasa	Număr dosar	Data depozit	Titular	Data hotărârii de acordare BI	Pag.
122793 B1	<b>H01L 21/329</b> <sup>(2006.01)</sup> ; <b>C23C 14/24</b> <sup>(2006.01)</sup> ; <b>H01L 21/324</b> <sup>(2006.01)</sup> ; <b>H01L 29/872</b> <sup>(2006.01)</sup> ; <b>H01L 31/115</b> <sup>(2006.01)</sup>	a 2006 00584	21.07.2006	INSTITUTUL NAȚIONAL DE CERCETARE-DEZVOLTARE PENTRU FIZICA MATERIALELOR, STR. ATOMIȘTILOR, NR. 105 BIS, MĂGURELE, IF, RO	30.10.2009	<b>75</b>
122794 B1	<b>H01R 4/38</b> <sup>(2006.01)</sup>	a 2006 00201	27.03.2006	NAKITA PROD COMIMPEX S.R.L., STR. ALEXANDRU VLAHUȚĂ, NR. 3, TÂRGU-MUREȘ, MS, RO	30.10.2009	<b>76</b>
122795 B1	<b>H02K 3/04</b> <sup>(2006.01)</sup>	a 2007 00531	25.07.2007	ICPE - INSTITUTUL DE CERCETĂRI PENTRU MAȘINI ELECTRICE S.A., BD TUDOR VLADIMIRESCU, NR. 45, SECTOR 5, BUCUREȘTI, B, RO	30.11.2009	<b>76</b>
122796 B1	<b>H02N 6/00</b> <sup>(2006.01)</sup>	a 2002 01461	14.11.2002	UNIVERSITATEA "ȘTEFAN CEL MARE" DIN SUCEAVA, STR. UNIVERSITĂȚII, NR. 13, SUCEAVA, SV, RO	30.11.2009	<b>77</b>
122797 B1	<b>H02N 6/00</b> <sup>(2006.01)</sup> ; <b>F03G 7/06</b> <sup>(2006.01)</sup> ; <b>H02K 23/00</b> <sup>(2006.01)</sup>	a 2007 00571	10.08.2007	UNIVERSITATEA "ȘTEFAN CEL MARE" DIN SUCEAVA, STR. UNIVERSITĂȚII, NR. 13, SUCEAVA, SV, RO	30.09.2009	<b>77</b>

Lista cu brevetele de invenție ale căror hotărâri de acordare au fost luate la data menționată în tabelul de mai jos, ordonată alfabetic, după numele/denumirea titularului

Număr brevet	Clasa	Număr dosar	Data depozit	Titular	Data hotărârii de acordare BI	Pag.
122769 B1	<b>B21D 7/08</b> <sup>(2006.01)</sup>	a 2007 00591	15.08.2007	APLICHEM IMPEX S.R.L., STR. DRUMUL ÎNTRE TARLALE, NR. 41C, SECTOR 3, BUCUREȘTI, B, RO	30.10.2009	<b>65</b>
122761 B1	<b>A61K 47/48</b> <sup>(2006.01)</sup>	a 2003 00633	22.01.2002	AVENTIS PASTEUR, 1 DISCOVERY DRIVE, PA 18370-0187, SWIFTWATER US	28.08.2009	<b>61</b>
122783 B1	<b>C12P 33/00</b> <sup>(2006.01)</sup> , <b>C12N 1/16</b> <sup>(2006.01)</sup>	a 2006 00113	19.04.2006	BIOING S.A., STR. PROF. I. BOGDAN, NR. 10, SECTOR 1, BUCUREȘTI, B, RO	30.09.2009	<b>70</b>
122788 B1	<b>F03B 13/14</b> <sup>(2006.01)</sup>	a 2005 01058	19.12.2005	CIURCHEA IOAN, STR. TURNU ROȘU, NR. 51A, CLUJ-NAPOCA, CJ, RO	30.09.2009	<b>72</b>
122787 B1	<b>E02F 9/22</b> <sup>(2006.01)</sup> , <b>E02F 9/18</b> <sup>(2006.01)</sup>	a 2006 00402	24.07.2006	DINU SORIN, SAT PUȚU CU SALCIE, COMUNA MĂTĂSARU, DB, RO	28.08.2009	<b>72</b>
122765 B1	<b>A62B 1/06</b> <sup>(2006.01)</sup>	a 2002 01607	16.12.2002	DRAGOMIROIU DUMITRU, STR. LT. SAIDAC GHEORGHE, NR. 4, BL. 35, SC. C, ET. 3, AP. 53, SECTOR 6, BUCUREȘTI, B, RO	30.07.2009	<b>63</b>
122759 B1	<b>A61F 2/16</b> <sup>(2006.01)</sup> , <b>B29D 11/02</b> <sup>(2006.01)</sup> , <b>G02B 1/04</b> <sup>(2006.01)</sup> , <b>G02B 1/06</b> <sup>(2006.01)</sup>	a 2002 00308	19.03.2002	FIERĂSCU AUREL, STR. SĂNĂTĂȚII, NR. 49, ROȘIORII DE VEDE, TR, RO	30.06.2009	<b>61</b>
122778 B1	<b>C07C 209/02</b> <sup>(2006.01)</sup> , <b>C07C 209/36</b> <sup>(2006.01)</sup> , <b>C07C 209/38</b> <sup>(2006.01)</sup> , <b>C07C 211/55</b> <sup>(2006.01)</sup>	a 2004 00065	09.07.2002	FLEXSYS AMERICA L.P., 260 SPRINGSIDE DRIVE, OH 44333-0444, AKRON, US	28.08.2009	<b>69</b>
122773 B1	<b>B60T 1/14</b> <sup>(2006.01)</sup>	a 2006 00939	04.12.2006	HALASZ PETRU CAROL, STR. CAROL DAVILA, NR. 5, ORADEA, BH, RO	30.09.2009	<b>67</b>
122795 B1	<b>H02K 3/04</b> <sup>(2006.01)</sup>	a 2007 00531	25.07.2007	ICPE - INSTITUTUL DE CERCETĂRI PENTRU MAȘINI ELECTRICE S.A., BD TUDOR VLADIMIRESCU, NR. 45, SECTOR 5, BUCUREȘTI, B, RO	30.11.2009	<b>76</b>

Număr brevet	Clasa	Număr dosar	Data depozit	Titular	Data hotărârii de acordare BI	Pag.
122770 B1	<b>B22C 9/04</b> <sup>(2006.01)</sup>	a 2006 00634	08.08.2006	INSTITUTUL NAȚIONAL DE CERCETARE-DEZVOLTARE PENTRU METALE NEFEROASE ȘI RARE, BD BIRUINȚEI, NR. 102, COMUNA PANTELIMON, IF, RO; UNIVERSITATEA POLITEHNICĂ DIN BUCUREȘTI - CENTRUL DE CERCETĂRI ȘI EXPERTIZĂRI ECO-METALURGICE - ECOMET, SPLAIUL INDEPENDENȚEI 313, CORP J, SALA JF002, SECTOR 6, BUCUREȘTI, B, RO	30.10.2009	<b>65</b>
122780 B1	<b>C08B 15/00</b> <sup>(2006.01)</sup> , <b>C08B 15/10</b> <sup>(2006.01)</sup>	a 2008 00192	11.03.2008	INSTITUTUL DE CHIMIE MACROMOLECULARĂ "PETRU PONI", ALEEA GRIGORE GHICA VODĂ, NR. 41A, IAȘI, IS, RO	30.10.2009	<b>69</b>
122785 B1	<b>C14C 3/28</b> <sup>(2006.01)</sup>	a 2005 00907	26.10.2005	INSTITUTUL NAȚIONAL DE CERCETARE-DEZVOLTARE PENTRU TEXTILE ȘI PIELĂRIE - SUCURSĂLA INSTITUTUL DE CERCETARE PIELĂRIE ÎNCĂLȚĂMINTE, STR. ION MINULESCU, NR. 93, SECTOR 3, BUCUREȘTI, B, RO	30.07.2009	<b>71</b>
122793 B1	<b>H01L 21/329</b> <sup>(2006.01)</sup> , <b>C23C 14/24</b> <sup>(2006.01)</sup> , <b>H01L 21/324</b> <sup>(2006.01)</sup> , <b>H01L 29/872</b> <sup>(2006.01)</sup> , <b>H01L 31/115</b> <sup>(2006.01)</sup>	a 2006 00584	21.07.2006	INSTITUTUL NAȚIONAL DE CERCETARE-DEZVOLTARE PENTRU FIZICA MATERIALELOR, STR. ATOMIȘTILOR, NR. 105 BIS, MĂGURELE, IF, RO	30.10.2009	<b>75</b>
122767 B1	<b>B01J 47/08</b> <sup>(2006.01)</sup> , <b>C01G 43/01</b> <sup>(2006.01)</sup>	a 2005 00942	08.11.2005	INSTITUTUL NAȚIONAL DE CERCETARE-DEZVOLTARE PENTRU METALE ȘI RESURSE RADIOACTIVE - ICPMRR, BD CAROL I, NR. 70, SECTOR 2, O.P. 20, BUCUREȘTI, B, RO	30.06.2009	<b>64</b>
122784 B1	<b>C14C 3/00</b> <sup>(2006.01)</sup> , <b>D06P 1/34</b> <sup>(2006.01)</sup>	a 2004 01064	30.11.2004	INSTITUTUL NAȚIONAL DE CERCETARE PENTRU TEXTILE PIELĂRIE - SUCURSALA INSTITUTUL DE CERCETARE PIELĂRIE ÎNCĂLȚĂMINTE, STR. ION MINULESCU, NR. 93, SECTOR 3, BUCUREȘTI, B, RO	30.07.2009	<b>70</b>

Număr brevet	Clasa	Număr dosar	Data depozit	Titular	Data hotărârii de acordare BI	Pag.
122779 B1	<b>C07F 7/08</b> <sup>(2006.01)</sup>	a 2006 00437	12.06.2006	INSTITUTUL DE CHIMIE MACROMOLECULARĂ "PETRU PONI", ALEEA GR. GHICA-VODĂ, NR. 41A, IAȘI, IS, RO	30.10.2009	<b>69</b>
122771 B1	<b>B23C 5/20</b> <sup>(2006.01)</sup>	a 2004 00316	29.09.2002	ISCAR LTD., P.O. BOX 11, TEFEN IL	30.09.2009	<b>66</b>
122763 B1	<b>A61M 15/00</b> <sup>(2006.01)</sup>	a 2008 00227	26.03.2008	MEDICAL PHARMA SALT S.R.L., STR. CAREI, NR. 12, SC. B, AP. 6, TIMIȘOARA, TM, RO	30.09.2009	<b>62</b>
122781 B1	<b>C09D 195/00</b> <sup>(2006.01)</sup> , <b>C08L 95/00</b> <sup>(2006.01)</sup>	a 2008 00317	23.04.2008	MIȘCOL SOTIR, STR. TEIUL DOAMNEI, NR. 108, BL. 15, AP. 74, SC. 1, SECTOR 1, BUCUREȘTI, B, RO; MELINTE ARISTIDE SERGIU, STR. ALEXANDRU CEL BUN, NR. 24, BL. T17A, SC. A, AP. 1, SECTOR 2, BUCUREȘTI, B, RO; MIȘCOL RADU MIHNEA, ȘOSEAUA COLENTINA, NR. 20, BL.9B, SC. C, AP. 131, SECTOR 2, BUCUREȘTI, B, RO	30.11.2009	<b>69</b>
122794 B1	<b>H01R 4/38</b> <sup>(2006.01)</sup>	a 2006 00201	27.03.2006	NAKITA PROD COMIMPEX S.R.L., STR. ALEXANDRU VLAHUȚĂ, NR. 3, TÂRGU- MUREȘ, MS, RO	30.10.2009	<b>76</b>
122766 B1	<b>B01D 65/08</b> <sup>(2006.01)</sup>	a 2004 00601	06.01.2003	NALCO COMPANY, 1601 W. DIEHL ROAD, 60563-1198 IL, NAPERVILLE US	28.08.2009	<b>63</b>
122775 B1	<b>C07C 11/02</b> <sup>(2006.01)</sup> , <b>C07B 47/00</b> <sup>(2006.01)</sup> , <b>C08F 210/00</b> <sup>(2006.01)</sup>	a 2004 00305	01.10.2002	OXENO OLEFINCHEMIE GMBH, PAUL-BAUMANN-STRASSE 1, MARL, DE	30.10.2009	<b>68</b>
122776 B1	<b>C07C 45/72</b> <sup>(2006.01)</sup>	a 2000 01178	30.11.2000	OXENO OLEFINCHEMIE GMBH, D-45764, MARL, DE	30.06.2009	<b>68</b>
122774 B1	<b>B62B 1/18</b> <sup>(2006.01)</sup> , <b>B62B 1/20</b> <sup>(2006.01)</sup>	a 2004 01107	10.12.2004	PETRUȘ DRAGOMIR, CALEA FLOREȘTI, NR. 77, BL. V3, SC. 2, AP. 31, CLUJ-NAPOCA, CJ, RO	30.07.2009	<b>67</b>
122791 B1	<b>G09F 17/00</b> <sup>(2006.01)</sup>	a 2005 00833	03.10.2005	POWER RAISE S.R.L., STR. TUDOR VLADIMIRESCU, BL. P21, SC. A, AP. 1, PITEȘTI, AG, RO	30.06.2009	<b>74</b>

Număr brevet	Clasa	Număr dosar	Data depozit	Titular	Data hotărârii de acordare BI	Pag.
122772 B1	<b>B25C 1/06</b> <sup>(2006.01)</sup>	a 2005 00680	05.08.2005	SECARĂ VASILE, STR. LUCA ARBORE, NR. 10A, BL. 404, SC. B, AP. 9, IAȘI, IS, RO	30.09.2009	<b>66</b>
122764 B1	<b>A61N 1/16</b> <sup>(2006.01)</sup> , <b>G21F 3/00</b> <sup>(2006.01)</sup>	a 2006 00772	11.10.2006	STĂNCIULESCU TRAIAN DINOREL, STR. OANCEA, NR. 1, BL. D12, AP. 19, IAȘI, IS, RO; APOPEI MIHAI, STR. UNIRII, NR. 10, BL. F2, SC. C, ET. 1, AP. 38, PIATRA-NEAMȚ, NT, RO; POENARU ARITIA, STR. PIETĂȚII, NR. 24, BL. C3, SC. 2, ET. 2, AP. 24, BRĂILA, BR, RO; BRAȘOVEANU MIRCEA, STR. BRAZILOR, NR. 35, BL. 5, AP. 6, BRAȘOV, BV, RO	30.10.2009	<b>62</b>
122768 B1	<b>B02C 19/18</b> <sup>(2006.01)</sup> , <b>A23L 3/32</b> <sup>(2006.01)</sup> , <b>A23L 1/025</b> <sup>(2006.01)</sup> , <b>C13D 1/08</b> <sup>(2006.01)</sup>	a 2004 00236	21.08.2002	SUDZUCKER AG MANNHEIM/ OCHSENFURT, MAXIMILIANSTRASSE 10, MANNHEIM DE	30.07.2009	<b>64</b>
122782 B1	<b>C10L 10/00</b> <sup>(2006.01)</sup>	a 2007 00422	14.06.2007	ȘUTA MIHAI, BD FERDINAND I, NR. 97, BL. P17, SC. B, AP. 29, SECTOR 2, BUCUREȘTI, B, RO	30.07.2009	<b>70</b>
122786 B1	<b>E02D 27/42</b> <sup>(2006.01)</sup> , <b>E02D 27/50</b> <sup>(2006.01)</sup> , <b>F03D 11/04</b> <sup>(2006.01)</sup>	a 2008 00485	24.06.2008	ȚENEA DIANA DOINA, STR. ȘTEFAN CEL MARE, NR. 81, BL. M25, AP. 1, CONSTANȚA, CT, RO; VINTILĂ DRAGOȘ FLORIAN, STR. UNIRII, NR. 22E, BL. PA2, SC. A, ET. 7, AP. 29, CONSTANȚA, CT, RO	30.09.2009	<b>71</b>
122790 B1	<b>G01N 27/30</b> <sup>(2006.01)</sup>	a 2006 00190	23.03.2006	UNIVERSITATEA TEHNICĂ DIN CLUJ- NAPOCA, STR C. DAICOVICIU, NR. 15, CLUJ-NAPOCA, CJ, RO; UNIVERSITATEA DE VEST TIMIȘOARA, STR. PÂRVAN, NR. 4, TIMIȘOARA, TM, RO; INSTITUTUL DE CHIMIE TIMIȘOARA AL ACADEMIEI ROMÂNE, STR. MIHAI VITEAZUL, NR. 24, TIMIȘOARA, TM, RO	30.10.2009	<b>74</b>

Număr brevet	Clasa	Număr dosar	Data depozit	Titular	Data hotărârii de acordare BI	Pag.
122792 B1	<b>H01H 1/18</b> <sup>(2006.01)</sup> , <b>H01F 27/08</b> <sup>(2006.01)</sup>	a 2007 00853	13.12.2007	UNIVERSITATEA "ȘTEFAN CEL MARE" DIN SUCEAVA, STR. UNIVERSITĂȚII, NR. 13, SUCEAVA, SV, RO	30.09.2009	<b>74</b>
122789 B1	<b>F03G 7/06</b> <sup>(2006.01)</sup> , <b>F16K 31/68</b> <sup>(2006.01)</sup> , <b>G05D 23/12</b> <sup>(2006.01)</sup> , <b>G12B 1/00</b> <sup>(2006.01)</sup>	a 2007 00914	28.12.2007	UNIVERSITATEA "ȘTEFAN CEL MARE" DIN SUCEAVA, STR. UNIVERSITĂȚII, NR. 13, SUCEAVA, SV, RO	30.09.2009	<b>73</b>
122777 B1	<b>C07C 47/21</b> <sup>(2006.01)</sup>	a 2006 00346	24.05.2006	UNIVERSITATEA "BABEȘ-BOLYAI" - INSTITUTUL DE CERCETĂRI ÎN CHIMIE "RALUCA RIPAN", STR. MIHAIL KOGĂLNICEANU, NR. 1, CLUJ-NAPOCA, CJ, RO	30.09.2009	<b>68</b>
122762 B1	<b>A61L 27/40</b> <sup>(2006.01)</sup> , <b>A61K 6/02</b> <sup>(2006.01)</sup> , <b>A61K 6/08</b> <sup>(2006.01)</sup>	a 2004 01106	10.12.2004	UNIVERSITATEA "BABEȘ-BOLYAI" - INSTITUTUL DE CERCETĂRI ÎN CHIMIE "RALUCA RIPAN", STR. MIHAIL KOGĂLNICEANU, NR. 1, CLUJ-NAPOCA, CJ, RO; REMEDI PRODIMPEX S.R.L., BD BASARABIA, NR. 208A, SECTOR 2, BUCUREȘTI, B, RO	30.09.2009	<b>62</b>
122797 B1	<b>H02N 6/00</b> <sup>(2006.01)</sup> , <b>F03G 7/06</b> <sup>(2006.01)</sup> , <b>H02K 23/00</b> <sup>(2006.01)</sup>	a 2007 00571	10.08.2007	UNIVERSITATEA "ȘTEFAN CEL MARE" DIN SUCEAVA, STR. UNIVERSITĂȚII, NR. 13, SUCEAVA, SV, RO	30.09.2009	<b>77</b>
122796 B1	<b>H02N 6/00</b> <sup>(2006.01)</sup>	a 2002 01461	14.11.2002	UNIVERSITATEA "ȘTEFAN CEL MARE" DIN SUCEAVA, STR. UNIVERSITĂȚII, NR. 13, SUCEAVA, SV, RO	30.11.2009	<b>77</b>
122760 B1	<b>A61K 39/00</b> <sup>(2006.01)</sup> , <b>A61P 31/04</b> <sup>(2006.01)</sup>	a 2002 00663	23.11.2000	VAKCINA KFT, RAKOCZI U.64, SAJOGALGOC HU	30.06.2009	<b>61</b>

**BREVETE DE INVENȚIE ELIBERATE  
CONFORM LEGII NR. 64/1991, DIN 08.08.2007,  
PENTRU CARE A FOST PUBLICATĂ ANTERIOR  
MENȚIUNEA ACORDĂRII BREVETULUI**



**BREVETE ELIBERATE**  
**conform Legii nr. 4/1991, republicată în 08.08.2007,**  
**pentru care a fost publicată mențiunea acordării brevetului**

<b>Nr. brevet de invenție</b>	<b>Clasa</b>	<b>Nr. cerere de brevet de invenție</b>	<b>Data depozit</b>	<b>Nume titular</b>	<b>Nr. BOPI</b>
<b>120126 B1</b>	<b>B08B7/02</b> (2006.01)	97-00458	11.03.1997	FERGHETE SABIN MARIAN, MANGALIA, CT, RO; MITITELU VASILE DRAGOȘ, PIATRA-NEAMȚ, NT, RO; FĂRMUȘ MIRCEA RADU, PIATRA-NEAMȚ, NT, RO; DUMITRAȘ ȘTEFAN ANDI, IAȘI, IS, RO	9/2005
<b>120430 B1</b>	<b>G01P1/10</b> (2006.01)	a 2001 00200	23.02.2001	CREȚU GIANINA, BÂRLAD, VS, RO; ȘAMRAI ALIN LUCIAN, PIATRA-NEAMȚ, NT, RO	1/2006

**BREVETE DE INVENȚIE  
PENTRU CARE AU FOST ÎNSCRISE  
ÎN REGISTRUL NAȚIONAL  
MODIFICĂRI ÎN SITUAȚIA JURIDICĂ**

DECĂDERI ALE TITULARILOR DIN DREPTURILE CONFERITE ACESTORA DE BREVETUL DE INVENȚIE, PUBLICATE CONFORM ART. 43, ALIN. 3, DIN LEGEA NR. 64/1991, PRIVIND BREVETELE DE INVENȚIE, REPUBLICATĂ ÎN MONITORUL OFICIAL, PARTEA I, NR. 541, DIN 08.08.2007

NUME/DENUMIRE TITULAR	Nr. brevet de invenție	Nr. cerere de brevet de invenție
S.C.I.T.E.C. S.A., BRAZI, RO	<b>111086</b>	95-01871
S.C. I.T.E.C. S.A., BRAZI, RO	<b>111464</b>	95-01872
S.C. I.T.E.C. S.A., BRAZI, RO	<b>109742</b>	144989

**Transmiteri de drepturi** prin licență, înregistrate la Oficiul de Stat pentru Invenții și Mărci, conform art. 45, din Legea nr. 64/1991, republicată în data de 08.08.2007, și art. 86, din H.G. nr. 547/2008

Nr. brevet de invenție	Nr. cerere de brevet de invenție	Licențiator	Beneficiar licență	Tip licență	Data când expiră contractul de licență
<b>121499</b>	a 2004 00126	RISTEA SILVIU, BUCUREȘTI, RO	ELTEM S.R.L., VOLUNTARI, IF, RO	neexclusivă	14.11.2014
<b>121570</b>	a 2006 00015	KENNEDY EUGENE, MOTRU, GJ, RO	DAVINFLOR IMPERIO S.R.L., TÂRGU-JIU, GJ, RO	neexclusivă	01.10.2010

## **DIVERSE**

- **LISTA CONSILIERILOR ÎN PROPRIETATE INDUSTRIALĂ ȘI A MANDATARILOR AUTORIZAȚI**
- **CENTRE REGIONALE PENTRU PROMOVAREA PROPRIETĂȚII INDUSTRIALE ÎN ROMÂNIA**
- **ANUNȚURI OFICIALE**
- **MATERIALE INFORMATIVE, DIN DOMENIUL PROPRIETĂȚII INDUSTRIALE**

**ROMÂNIA**  
**OFICIUL DE STAT PENTRU INVENȚII ȘI MĂRCI**

**ORDIN nr. 157**

**24 iulie 1997**

Directorul General al Oficiului de Stat pentru Invenții și Mărci,

Având în vedere prevederile art. 14, alin. 3, din Legea 64/1991, privind brevetele de invenție, și Regula 2.5, din H.G. 152/92, referitoare la profesia de consilier în proprietate industrială,

**ORDIN:**

Art.1. Persoanele ale căror nume figurează în lista anexă la prezentul Ordin, precum și firmele specializate în proprietate industrială se înscriu în **REGISTRUL NAȚIONAL AL CONSILIERILOR ÎN PROPRIETATE INDUSTRIALĂ**, cu menționarea specializării.

Art.2. Prezentul ordin se va publica în Buletinul Oficial de Proprietate Industrială.

DIRECTOR GENERAL,

**AGENȚIILE SPECIALIZATE ÎN PROPRIETATE INDUSTRIALĂ**  
**pentru luna ianuarie 2010**

Data înființării	Nr. registru agenții	Denumirea completă a cabinetului/agenției Adresa Consilieri cu drept de practică	Domenii	Statut juridic
27.03.1991	001	<b>INVENTA – AGENȚIE DE PROPRIETATE INTELLECTUALĂ S.R.L.</b>  București, Bdul Corneliu Coposu nr. 7, bl. 104, sc. 2, ap.31, sect.3, cod 030602, Tel: 021/3200285, Fax: 021/3228325, e-mail: contact@inventa.ro, inventa@mark-patent.ro, turcanu@inventa.ro, GSM: 0744 324510 Prof. univ. dr. ing. Țurcanu Constantin, Dr. ing. Lorentz Alexandru, Ing. Velțan Loredana, Ing. Secăreanu Doina, prof.univ.dr.chim. Ungureanu Mihaela, ec. Bodomoi Otilia Florentina, arh.dr.ing. Țurcanu Costin Radu, dr.ing. Gheorghe Bucșă	Brevete Mărci Desene Topografii	SRL
29.05.1991	002	<b>CABINET ENPORA S.R.L.</b>  București, str. George Calinescu nr.52A, ap.1, 011694, Tel: 021 2300990; 031 1001634, Fax: 021 2302311; 031 1007927, pop@patents.ro Ing. Pop Virginia Daisy, Ing. Pop Călin Radu, Ing. Popescu Bianu Anca, jur. Tărchiță Nicoleta Aurica	Brevete Mărci Desene Topografii	SRL
23.07.1991	003	<b>PATENTMARK S.R.L.</b>  București str. Dr. N. Turnescu nr. 2, ap.2, sector 5, cod 050467 Tel: 021/3121669, Fax: 021/2233963, stema@pcnet.ro Mohonea Liliana, Mohonea Cristian, Borlan T. Radu, Marinescu Ruxandra	Brevete Mărci Desene Topografii	SRL
18.12.1991	004	<b>RODALL AGENȚIE DE PROPRIETATE INDUSTRIALĂ S.R.L.</b>  București, Str. Polonă nr. 115, bl. 15, sc. A, ap. 19 sector 1, cod 010497, Tel: 021/2108342, GSM: 0722 652111, Fax: 021/2105794, rodall@b.astral.ro Jur. Bălan Gheorghită, Pițu Dalila	Brevete Mărci Desene Topografii	SRL
25.08.1992	005	<b>INTELECT S.R.L.</b>  Oradea, B-dul Dacia nr. 48 Bl. D10, Ap.3, Tel: 0259/453847, Fax: 0259/268094, OP 9-CP 128, cod 410346, e-mail: info@intelec.ro, GSM: 0745 040831 Buzlea Elisabeta, Buzlea Mircea Valentin, Buzlea Narcisa Floricica	Brevete Mărci Desene Topografii	SRL

08.09.1992	006	<b>A.G.V. –AGENTIE DE PROPRIETATE INDUSTRIALA SRL</b>  Bucuresti, sector 1, str. Clucereasa Elena nr.67, tel/fax: 0216664311, mobil: 0744369265, ion.costin@yahoo.de Ion Costin	Mărci Desene	SRL
04.12.1992	008	<b>CONSTANTIN GHIȚĂ OFFICE SRL</b>  Timișoara, str. Take Ionescu nr. 24-28 sc. B ap. 2 judetul Timiș, cod 300042, Tel/Fax: 0256/435976, GSM: 0744 162462, e-mail: ghita@ghitaconstantin.ro, clelia@ghitaconstantin.ro, www.ghitaconstantin.ro Ing. Ghiță Constantin, Pop Motogna Clelia	Brevete Mărci Desene	SRL
13.05.1993	010	<b>ROMINVENT S.A</b>  București, Str. Ermil Pangratti nr. 35, et.1, sect.1, cod 011882, Tel: 021/2312515, 2312541,Fax: 021/2312550, 2312454,e-mail: office@rominvent.ro Ing.Enescu Lucian, Chim. Larion Sonia, Jur. Mocanu Ion, Fiz. Nicolaescu Daniella, Ec. Ghenu Mihaela, Ing.Teodorescu Mihaela, Ing. Cosmina Fierăscu, Ing. Ploscă Daniel, Ing. Spătaru Daniela, Ing. Alexandra Hașiu, Dr. Ing. Cristina Popa, Ec. Joitoiu Andreea Simona, Bio.Enescu Miruna, farm.Dumitrescu Artemis Sorina, jur. Markusev Denisa Mary, ec. Olteanu Camelia, jur. Dragulin Ioana, ing. Petcu Costin, jur. Martinescu Alina Nicoleta, jur. Pasanciu Laura	Brevete Mărci Desene Topografii	SA
13.03.1995	014	<b>PERSOANĂ FIZICĂ INDEPENDENTĂ TĂTARU DOINA</b>  Piatra Neamț, Str. Apele Minerale nr. 4. cod 610121 Tel: 0233/223602, e-mail: doina_tataru@msn.com Tătaru Doina	Brevete Mărci Desene	PF
30.03.1995	015	<b>CABINET M. OPROIU - CONSILIERE ÎN PROPRIETATE INTELECTUALĂ SRL</b>  București, Str. Popa Savu, nr. 42, parter, sector 1, cod 011434, Tel: 021/2602833; 021/ 2602834, Fax: 021/2602836; 021/2602835, P.O.Box 2-229, e-mail: office@oproiu.ro Fiz. Oproiu Margareta, MBA arh.Vasilescu Raluca, jur. Sturza Ioana, , ing.chim.Marin Elena, ing.Ene Silvia, ec. MBA Pătrascu Georgiana, ing.chim.Petrea Dana Maria, filolog Oana Țambrea, ing.chim.Filippi Valentina, ing.chim. Georgescu Cristina, ing.mec. Popescu Mariana	Brevete Mărci Desene Topografii	SRL
21.05.1996	017	<b>AGENȚIA DE PROPRIETATE INDUSTRIALĂ “LABIRINT”</b>  Arad, Str. Coriolan Petreanu nr. 28, cod 310151 Tel/Fax: 0257/255842, GSM: 0722 458129, e-mail: info@labirint.ro Ing. Ivanca Maria	Brevete Mărci Desene	CI

14.11.1996	018	<b>INTEGRATOR Consulting SRL</b> Cluj Napoca, str. Dunării nr. 25 bl.C1 ap.5, , jud. Cluj, cod 400593 Tel/Fax: 0264/442817, GSM: 0745235585, e-mail: dorin.isoc@aut.utcluj.ro Isoc Dorin	Brevete Mărci Desene	SRL
1997	019	<b>LOYAL PARTNERS -AGENȚIE DE PROPRIETATE INTELECTUALĂ</b> Galati, Str. Portului nr.23, Parcul De Soft, cam.307, cod 800025, tel/fax: 0236/407032, GSM: 0722 744241, office@loyalpartners.ro www.loyalpartners.ro ing.av. Pușcașu Dan	Brevete Mărci Desene Topografii	SRL
01.07.1997	020	<b>AGENȚIE DE PROPRIETATE INTELECTUALĂ ȘI TRANSFER DE TEHNOLOGIE -AGPITT-SRL</b> București, B-dul Libertății nr. 12, bl.113, sc.2, ap.28, sector 4; cod 040129, CP 42-106, Tel: 3177693;;Fax: 021/3177584, GSM: 0744293552; 0724539752, e-mail: faighenov@xnet.ro; office@agpitt.ro Ing.jur. Faighenov Marioara	Brevete Mărci Desene	SRL
10.07.1997	016	<b>MILENIUL 3 – AGENȚIE DE PROPRIETATE INDUSTRIALĂ SRL</b> Pașcani, Str. Moldovei nr. 10, bl. Crinul, sc. A, ap. 28, jud Iași, cod 705200, Tel/Fax: 0232/719190; GSM: 0740 820582 Ing.Burțilă Ioan	Brevete Mărci Desene	SRL
03.10.1997	021	<b>LAZĂR ELENA CABINET DE PROPRIETATE INDUSTRIALĂ</b> Buzău, Str.Unirii, Bl.16C,Et.3, Ap. 12, cod 120013, OP 1, CP 52, Tel./Fax: 0238 724262 GSM: 0723 328633, cpielena@recomplast.com Lazăr Elena	Brevete Mărci Desene Topografii	CI
29.10.1997	022	<b>PERSOANĂ FIZICĂ INDEPENDENTĂ BARBU GHEORGHE MIRCEA</b> București, Șos Iancului nr.21, bl. 106A,sc.B, ap.73, sect.2, Tel/Fax : 021/6536608, 0724.834.010 e-mail : bmircea@mailbox.ro Barbu Gheorghe Mircea	Brevete Mărci Desene	CI
02.12.1997	023	<b>“ HARCOV” A.P.I. S.R.L.</b> Sfântu Gheorghe, jud. Covasna, Str. Nicolae Iorga nr. 61, bl. 10E, sc. B, ap. 9, cod 520089, Tel: 0267/352267, GSM : 0744435291, stanciu@planet.ro, propind@mail.asimcov.ro Stanciu Adelina	Brevete Mărci Desene	SRL
18.12.1997	024	<b>AGENȚIE DE PROPRIETATE INDUSTRIALĂ ȘI TRANSFER TEHNOLOGIC « STOIAN IOAN »</b> Roman, Bd. Republicii, bl. 46, sc. C, ap. 35, cod 611127, jud. Neamț, Tel/Fax : 0233/741268, GSM : 0745 643738, istoian@engineer.com Stoian Ioan	Brevete Mărci Desene	CI



1998	007	<b>ROMPROSPER SERVIMPEX SRL</b> <b>Agentie de proprietate intelectuala „PIVA”<sup>®</sup></b>  București, Șos. Mihai Bravu nr. 294, bl.6,sc.B, ap. 63, sector 3, cod 030319, Tel: 021.322.28.57, fax: 021.322.28.57 Mobil: 0724880514; 0744654128; 0744536405 e-mail: office@piva.ro; raluca_pioaru@yahoo.com; mihalache.andra@gmail.com lector univ.dr. Pioaru Mihalache Raluca Andreea	Mărci Desene Brevete	SRL
27.04.1998	026	<b>PIDES-CABINET DE PROPRIETATE INDUSTRIALĂ</b>  București, Str. Valea Buzăului, nr. 10, bl. G30, ap. 36, sector 3, cod 032334, Tel : 3455351 GSM : 0723 708632, e-mail: pides2004@yahoo.com ing. Șova Dan Eugen	Brevete Mărci Desene Topografii	CI
1998	048	<b>PETRU COSTINESCU-DICOSTI</b>  București, Str. Viorele nr. 30, bl. 20 A, ap. 23, sector 4,cod 040428, OP 44 – CP5 , Tel: 021/3303162, e-mail: petrucostinescu.dicosti@gmail.com Petru Costinescu	Brevete Mărci Desene	CI
23.02.1999	027	<b>SZENTE SÁNDOR</b>  Odorheiu Secuiesc, str. Victoriei, nr. 41,bl.U6, et.1, ap.4, jud. Harghita,cod poștal 535600, Tel : 0266/219143, e-mail : prooffice@szente.ro Szente Sándor	Brevete Mărci Desene	CI
21.07.1999	028	<b>NOWAPATENT SRL</b>  Medias, str. Lotru, nr.4, bl.92, ap.1 Tel : 0269/841373 ; 0264/833273, Fax : 0269/833273 e-mail : nowapatent@birotec.ro office@nowapatent.ro Danciu Ioan	Brevete Mărci Desene	SRL
30.08.1999	029	<b>CABINET DE PROPRIETATE INDUSTRIALĂ</b> <b>“BIONPI”</b>  București, 010577, Calea Dorobanților 126-130 Bl. 8, et. 9 Ap. 50 sector 1, cod 010577, Tel/Fax: 021/2316549, 031/8054616 GSM: 0723 187944, 0746184697 e-mail: bionpi@rdsmail.ro, bionpi@hotmail.com Ing. Ion Rodica Cocuța	Brevete Mărci Desene	CI
12.11.1999	030	<b>AGENȚIE DE CONSULTANȚĂ ÎN PROPRIETATE</b> <b>INTELECTUALĂ ȘI TRANSFER DE</b> <b>TEHNOLOGIE « SPRÎNCEANU NICOLAE »</b>  Drobeta Turnu Severin, Str. Gheorghe Ionescu Sisești nr. 96, bl.E2, sc.1, et. 3, ap.8, cod 220212, Tel/Fax : 0352801490, Mobil :0721796318 e-mail: nicolaesprinceanu@yahoo.com Jur.ing. Nicolae Sprînceanu	Brevete Mărci Desene	CI

21.01.2000	031	<b>CABINET INDIVIDUAL IVĂNESCU GABRIEL DAN</b>  Braşov, Str. Al. I. Cuza nr. 58 ap. 5, cod 500085, tel: 0268471650, fax:0368816013, GSM:0722248415, e-mail: dan.ivanescu@clicknet.ro Ivănescu Gabriel Dan	Brevete Mărci Desene	CI
15.02.2000	032	<b>CABINET DE PROPRIETATE INDUSTRIALA ANGHEL LUMINIȚA DOINA</b>  Bucureşti, Str. Gherghitei Nr.1, Bl.94B, Sc. B, Ap.76, Sector 2, Fax: 031.4013777, GSM : 0723301706, 0743218219 e-mail : anghel.doina@rdslink.ro, anghel2na@yahoo.com, anghel2na@gmail.com Ing.Av.Anghel Luminita Doina	Brevete Mărci Desene	CI
07.09.2000	034	<b>AGENȚIA DE PROPRIETATE INDUSTRIALĂ - APIA SRL</b>  Bucureşti, Str. Romancierilor nr. 5, bl.C14, sc.B, ap.41, sector 6, cod 061791, OP23-CP11, Tel/Fax: 021/7783100, GSM: 0745 031557, e-mail: office@mark-apia.ro, www.mark-apia.ro Visalom Theodor, Visalom Monica	Mărci Desene	SRL
17.10.2000	035	<b>PERSOANĂ FIZICĂ INDEPENDENTĂ BERCEANU MARIA AURELIA</b>  Bucureşti, Str. Cogîlnic 25, sector 3, Tel: 021/3264568 GSM:0744954085, berceanu_maria_aurelia@yahoo.com Berceanu Maria Aurelia	Brevete Mărci	PF
20.10.2000	036	<b>CABINET PROPRIETATE INDUSTRIALĂ POPESCU ANGELA</b>  Bucureşti, str. Complexului nr.10, bl.40, ap.14, Tel :021/3243756 GSM : 0723051279, Tel : 0318.04.68.81, angela_intelect@yahoo.com Popescu Angela	Brevete Mărci Desene	CI
20.11.2000	038	<b>CABINET INDIVIDUAL' ION FLOREA'</b>  Bucureşti, 010577, Calea Dorobanţilor 126-130, bl.8,et.9,ap.50, sector 1, cod 010577, Tel/Fax: 021/2316549,GSM: 0724313260, e-mail: iflorea@rdsmail.ro, florea_ion@plic.ro Ing.Ion Florea	Mărci	CI
28.11.2000	039	<b>CABINET IN DIVIDUAL GREAVU DOINA MARIANA</b>  Sibiu, str. Constantin Noica, bl. 2, ap.21, cod 550169 Tel:0269/218500,Fax:0269/212170, Mobil:0766489179, 0731308189, aurorapca@yahoo.com, protectro@xnet.ro Ing. Greavu Doina Mariana	Brevete Mărci Desene	CI

11.12.2000	040	<b>INTEL PROTECT SRL</b> Braşov, B-dul M. Kogălniceanu, nr. 20, bl. 1k, sc. C-D, cod 500173, Tel: 068/413117, Fax: 0268/477333, GSM: 0744 355100 e-mail: intelprotect@ccibv.ro Axente Elena	Mărci Desene	SRL
08.01.2001	041	<b>CABINET "CECIU GABRIELA" CONSULTANȚĂ ÎN DOMENIUL PROPRIETĂȚII INTELLECTUALE</b> Timișoara, Str. Narciselor, nr. 6, sc. A, ap. 110, jud. Timis, cod postal 300024, Tel/Fax.: 0256/494846; GSM: 0745 388039, e-mail: gabrielaceciu@hotmail.com Ing.Ceciu Gabriela	Brevete Mărci Desene	CI
10.01.2001	042	<b>VLAD CONSTANTIN</b> Constanta, Bd. 1 decembrie 1918 nr. 5, bl. F16, ap.34, cod 900711, Tel: 0241625643, 0341172650, Fax: 0241625643, GSM: 0722 370300, 0770251145, e-mail: constantin.vlad@rdslink.ro Vlad Constantin	Brevete Mărci Desene	CI
05.03.2001	045	<b>BROJBY PATENT INNOVATION</b> Pitești, Bd. Republicii, bl.212, sc. D, ap.11, jud.Argeș, cod 110176, Tel/Fax.: 0348/412529, GSM: 0745 143095, adrian_brojboiu@yahoo.com Brojboiu Dumitru Adrian Florinel	Brevete Mărci Desene	CI
12.04.2001	047	<b>INTELLECTUAL PROPERTY OFFICE SRL</b> București, Str. Alexandru Moruzzi nr. 6, bl. B6, sc. 2, ap.62, sector 3, cod 031155, Tel/Fax.: 021/3262388, GSM: 0745 094241, e-mail: office@ipoffice.ro Ciuda Berivoe Anca	Brevete Mărci Desene	SRL
07.05.2001	049	<b>ANDRA MUSATESCU CABINET DE PROPRIETATE INDUSTRIALA</b> București, Str. Drumul Taberei nr. 71, bl.TD42, sc.1, et.4, ap.28, sector 6, cod 061366, GSM: 0722 879810, e-mail: amusatescu@dnt.ro, andramusatescu@andramusatescu.ro, www.andramusatescu.ro Mușatescu Andra Oana	Brevete Mărci Desene Topografii	CI
2001	050	<b>CABINET ACSINTE PAULA-ADRIANA</b> București, str. Maior Coravu Ion, nr.1-7, bl. C4, ap.85, Tel/fax: 021/2507396, GSM: 0723317631 paula@legalservices.ro Av. Acsinte Paula Adriana	Mărci	PF
2001	051	<b>PERSOANĂ FIZICĂ INDEPENDENTĂ POPESCU RADU-ROMEO</b> București, Bd. Corneliu Coposu nr.3, bl. 101, sc. 3, et.4, ap. 50, sector 3, cod 030601, GSM: 0721753049, romeoradu.popescu@rdslink.ro Popescu Radu Romeo	Brevete Mărci Desene	PF

31.05.2001	071	<b>CONS INTEL BMA CABINET CONSULTANȚĂ</b> Cart. Dorobanti, nr.2, bl. D2, at.1, ap.5,120087, C.P.8- O.P. 1 Buzau, Fax : 0238/719619, GSM: 0745086588, email: marius_bozio@yahoo.com Marius Bozioreanu	Brevete Mărci Desene Topografii	CI
12.09.2001	053	<b>CABINET MIHAI LUCIAN Miculiți &amp; Asociații SCPA (LINKLATERS)</b> București, Str. Nicolae Iorga, nr. 8, sector 1, cod 010434Tel : 021/3071500, Fax : 021/3071555 e-mail: lucian.mihai@linklaters.com, Av. Mihai Lucian	Brevete Mărci Desene	PF
21.11.2001	055	<b>ROVALCONS SRL AGENȚIE DE PROPRIETATE INTELECTUALĂ</b> Câmpina, Str. Orizontului, nr.1, bl. R10, et.7, ap.27, Jud. Prahova, cod 105600,Tel/Fax : 0244/ 371390; GSM :0722 540580, e-mail: rovalcons@xnet.ro Ioacăra Valentin	Brevete Mărci Desene	S.R.L.
2001	057	<b>CABINET N. D. GAVRIL S.R.L.</b> București, Str. Ștefan Negulescu nr. 6A, sector 1, Tel./fax : 021/2302882, GSM :0722983520, 0723 383 758, e-mail : gavrilmn@yahoo.com cabinetgavril@yahoo.com, Gavril Niculina	Brevete Mărci Desene	S.R.L.
24.04.2002	087	<b>IACOBINI&amp;CO, CONSILIERI IN DREPTUL DE PROPRIETATE INDUSTRIALĂ SRL</b> Bucuresti, Calea Mosilor, nr.258, bl. 4bis, ap.22, sector 2,Tel : 021/2104690 ;Fax : 021/2104793, e-mail : asimri@yahoo.com,vladrosanu@hotmail.com Iacobini Anca Svetlana, Iacobini Mihnea Razvan	Mărci Brevete Desene Topografii	S.R.L.
04.09.2002	088	<b>MANAGER EXPERT SRL</b> Tg. Mures, Str. Nicolae Grigorescu, nr. 33, ap.3 Tel :0265/250825 ;0265/233033,evaluator@rdslink.ro Nutiu Emil, Cetina Dan	Mărci	S.R.L.
11.02.2003	089	<b>RATZĂ ȘI RATZĂ SRL</b> București, B-dul A.I. Cuza Nr. 52-54, Sect.1, cod 011053, Tel :021/2601348, Fax : 021/2601349 e-mail ; office@ratza-ratza.com Rață Grigore, Rață Andrei Vlad, Mărginean Dragoș, Enache Mihai Andrei	Brevete Mărci Desene	SRL
13.02.2003	062	<b>CABINET INDIVIDUAL ANDRONACHE PAUL</b> București, aleea Compozitorilor nr.1, bl.E21, et.6, ap.35, sect 6,Tel/Fax: 021/7250069, GSM: 0722741043, 0727476335 e-mail: paul.andronache@clicknet.ro, paul_andronache@yahoo.com Andronache Paul	Mărci Desene Topografii Brevete	CI

16.05.2003	070	<b>CABINET OANA COCOLOI</b> București, Drumul Taberei nr.120, bl.OD1, sc.5, ap.189, sector 6, cod 061413, Tel: 021/7450757, GSM: 0730557744, e-mail: oana_cocoloi@yahoo.com Oana Cocoloi	Mărci Desene Brevete	CI
10.06.2003	091	<b>ALLEGRA CONSULTING SRL</b> Bucuresti, bd. Octavian Goga 23, bl.M106, sc.4, ap.117, GSM: 0722249961, Tel/Fax: 021/3231384 e-mail: gabriela.milcev@allegra.ro; www.allegra.ro Milcev Gabriela	Brevete Mărci Desene Topografii	SRL
19.06.2003	069	<b>RASKAI M M BREVMARC CONSULT S.R.L.</b> Dej, Str. Unirii, nr.3,BL. D8, ap.7, judetul Cluj, 405200,Tel/Fax: 0264/211847, GSM: 0742084050, raskaimm@yahoo.com Raskai Maria	Brevete Mărci Desene Topografii	S.R.L.
01.07.2003	092	<b>CONINFO S.R.L.</b> Târgu Mures, str. Lacrimioarea nr.9, Tel: 0265/210138, Fax: 0265/210109 mobil: 0729618641 e-mail: teodora@coninfo.ro, office@coninfo.ro www.coninfo.ro ltu Teodora	Desene Brevete Mărci	S.R.L.
25.07.2003	093	<b>NESTOR NESTOR DICULESCU KINGSTON PETERSEN – CONSILIERE ÎN P.I. S.R.L.</b> București, sector 1, sos. Bucuresti Ploiesti, nr.1A, Bucharest Business Park, corp A, et.1 camerele 9 si 10, tel: 0212011200, fax: 0212011210, e-mail: office@nnkp.ro, www.nnkp.ro av.Harsany Alexandru, av.Baciu Ana Maria, dr.Florea Ileana Maria, ing.chim.Viciu Monica Stefania, av.Belciu Delia Mihaela, ing. Doina Țuluca, chim.Bădărău Adina Adriana, ec.Codrescu Andreea	Mărci Desene Brevete Topografii	S.R.L.
11.08.2003	66	<b>CABINET INDIVIDUAL MÎNDRU MIHAELA</b> București, Str. Grigore Alexandrescu nr.1, bl.D7, ap.4, sector1, Fax: 021/2230342 GSM: 0722601120 e-mail: florea@gide.com Mîndru Mihaela	Mărci Desene Brevete	CI
19.08.2003	068	<b>CABINET DE PROPRIETATE INDUSTRIALA NICOLAE BURCHEL</b> București, Str. Dr. Radovici nr.8, sector 5, cod 050468, Tel: 021/3175841, Fax: 021/3175843, e-mail: nburchel@lenp.ro Nicolae Burghel	Mărci	CI

21.08.2003	094	<b>N.P.C. S.R.L.</b> Braşov, str. Alexandru cel Bun, nr.13, bl.E28, ap.7 cod 500025, OP 1 – CP 298, GSM: 0744520357, e-mail: totu@unitbv.ro Toţu Ioan	Mărci Desene Topografii	SRL
22.10.2003	072	<b>CABINET INDIVIDUAL DE PROPRIETATE INDUSTRIALĂ - NEGOMIREANU LIVIA</b> Bucureşti, Şos. Nicolae Titulescu nr.94, bl.14A, sc 4 ap.127, sect.1, cod 011146, Tel/Fax: 0314214598, GSM: 0722444719, office@cabinetnegomireanu.ro Negomireanu Livia	Mărci Desene	CI
30.10.2003	073	<b>CABINET DE PROPRIETATE INDUSTRIALA “VIŞOIU LILIAN CATALIN”</b> Bucureşti, Str. Alexandru Vlahuta nr.3, bl. M48, sc.A, ap.7, sector 3, Tel/Fax: 021/3207251, GSM: 0744480657, e-mail: visoiucatalin@yahoo.com, www.visoiucatalin.home.ro jur. Vişoiu Lilian Catalin	Brevete Mărci Desene Topografii	CI
4.11.2003	074	<b>CABINET DE PROPRIETATE INDUSTRIALA “DUNĂREANU MIHAIL”</b> Bucuresti, Bd. Constantin Brâncoveanu nr.8, Bl B2, ap.13, sector 4, Tel: 021/4600419, GSM : 0723398499, e-mail: dunareanu_mileniu3@k.ro Dunăreanu Mihail	Brevete	CI
12.12.2003	096	<b>EDIPLAST S.R.L.</b> Tg. Mureş, Str. Măgurei nr.25, ap.2, Tel/Fax: 0265/263775, GSM: 0744394036, e-mail: moniadel@artelecom.net Vasilache Virgilius	Mărci Desene Brevete	SRL
22.12.2003	097	<b>SD PETOSEVIC ROMANIA SRL</b> Bucureşti, Calea Victoriei nr.100, sc.1, ap.20, biroul 1, Tel: 021/3057996, Fax: 021/3145481, e-mail: acampeanu@petosevic.com, Mobil: 0723522698 Campeanu Ioana Aura, Ing. Năstase Cristian	Brevete Mărci Desene	SRL
2.02.2004	077	<b>CABINET INDIVIDUAL PEICIU ADRIANA</b> Bucuresti, str. Stefan cel Mare nr.230, Bl.46, ap.47, Tel/fax: 021/2360317, 2104132 Peiciu Adriana	Mărci Desene	CI
2.02.2004	080	<b>CABINET INDIVIDUAL IOANIŢESCU TRAIAN</b> Bucureşti, Bd. Timișoara nr.49, Bl Cc6, ap.27, sector 6, Tel: 021/4402510 Ioanițescu Traian	Brevete Mărci Desene	CI

9.02.2004	098	<b>CABINET ANI FUCIU SRL</b> Com.Snagov, Bloc P53, sc.A, ap.1, jud.Ifov, Tel: 021/3106399, Fax: 021/3106398, GSM: 0744370196, e-mail: ani.fuciu@consilier-marci.ro Fuciu Anișoara, Bolintineanu Magdalena Gabriela	Mărci Desene	SRL
16.02.2004	099	<b>LEGAL BRAND S.R.L.</b> București, Str. Nicolae Licăreț nr.1, bl.33, sc.C, ap.107, Punct lucru: str. Campia libertatii nr.64, bl.34A, ap.269, Tel: 0722674635, 0722607380, e-mail: legal.brand@easynet.ro, info@legal-brand.ro, www.legal-brand.ro Stăncescu Anca, Stăncescu Alin Cristian	Brevete Mărci Desene Topografii	SRL
22.02.2004	082	<b>CABINET DE PROPRIETATE INDUSTRIALĂ CIUPAN CORNEL</b> Cluj Napoca, Str. Mestecenilor nr.6, bl.9E, ap.2, Tel: 0264/524425; 0264/415051, Fax: 0264/415054, e-mail: cornel.ciupan@muri.utcluj.ro Ciupan Cornel	Brevete Mărci Desene	CI
26.03.2004	083	<b>CABINET POPESCU LIVIA</b> Bucuresti, bd. Camil Ressu 27, bl.N1, ap.188 Tel: 021/3481010, liviap25@yahoo.com Popescu Livia	Brevete Mărci Desene Topografii	CI
01.06.2004	102	<b>S.C. LUTARIS INTELPROT S.R.L.</b> Timisoara, 300426, str. Ana Ipatescu nr.45, Tel/Fax: 0256/489301, Mobil: 0742143718, 0723319154, e-mail: qualitarium@qualitarium.ro Tărăbîc Lucian	Brevete Mărci Desene	SRL
17.06.2004	108	<b>ARIANA AGENTIE DE PROPRIETATE INDUSTRIALĂ SRL</b> Bucuresti, str. Aleea Trestiana, nr.4, bl.20, sc.B, ap.72, tel: 0213274978, fax: 0213227689, mobil: 0724260277, e-mail: office@branduri.ro, www.branduri.ro Bicu Cristina, Constanda Madalina Timisoara, Calea Aradului, nr.33, ap.7 c_popescu2000@yahoo.com Orgovici Codruta Octavia	Brevete Mărci Desene	SRL
14.07.2004	107	<b>ARIANA S.R.L.</b> Brasov, str. M.Kogalniceanu nr.17, bl. C4, et.7, birou 22, 0723204268, tel/fax : 0268/315046, office@inregistrare-marci.ro Bozocea Violeta	Brevete Mărci Desene	SRL
10.09.2004	105	<b>CABINET PROPRIETATE INDUSTRIALA – IONDA</b> Bucuresti, 010577, Calea Dorobantilor nr.126-130, bl.8, ap.50, Tel/fax: 021/2316549, Mobil: 0722687982 e-mail: ionda@rdsmail.ro Ion Dan Adrian	Mărci Desene Brevete	CI

28.10.2004	106	<b>OSTER – SOCIETATE CIVILA PROFESIONALA DE PROPRIETATE INDUSTRIALĂ</b>  Bucuresti, Str. Batiste nr.35, ap. 23, cod 020935, Tel/Fax: 021/3147249 , GSM: 0721254270, 0723177236 traianosiescu@xnet.ro Udrea Elena Rodica, Traian Osiescu	Mărci Desene	S.C.P.
28.10.2004	109	<b>CABINET INDIVIDUAL CAMPEAN GHEORGHE GEORGEL</b>  Campina, str. Dr. Constantin Istrati nr.52, bl.3, ap.5, Tel: 0244/335207, mobil: 0729902117, e-mail: george_campean@yahoo.com Campean George Georgel	Mărci Desene Topografii Brevete	CI
22.12.2004	116	<b>INVEL – AGENȚIE DE PROPRIETATE INDUSTRIALĂ</b>  București, str. Ion Ghica nr.3, ap.20, Fax: 0311.027.616, GSM: 0723205048, velcea@invel.ro Velcea Marian	Brevete Mărci Desene Topografii	SRL
06.01.2005	118	<b>EURORESSOURCES SRL</b>  Medias, str. Ion Creangă, nr.4, ap.6, Tel: 0269/843504, Fax: 0269/824812 Fulea Maria	Brevete Mărci Desene	SRL
27.01.2005	111	<b>CABINET INDIVIDUAL – NIȚU ION</b>  Constanta, str. Dezrobirii nr.110, bl. IS8, sc.A, ap.1, Tel: 0241/512608, mobil: 0723317298 Nitu Ion	Mărci Desene Brevete	CI
27.01.2005	112	<b>CABINET VELICA – Agenție de proprietate industrială</b>  Bucuresti, str. Brutus M.I., nr.13, ap.3, cod 050124 Tel/ Fax: 021/3357463, Mobil: 0722645283, www.velica.ro, office@velica.ro Velica Ion Gabriel	Mărci Desene	CI
27.04.2005	117	<b>CABINET PROPRIETATE INDUSTRIALĂ ALPER RAMAZAN</b>  Constanța, str. Ștefan cel Mare nr.57, bl.M17, sc.B, ap.17, cod 900683, Tel: 0341/410937, Fax: 0241/635547, Mobil: 0722.704.363, alperramazan@gmail.com, zonguldakro@yahoo.com Alper Ramazan	Mărci	CI
06.06.2005	125	<b>V&amp;F IP CONSULTING SRL</b>  Bucuresti, Bd Camil Ressu, nr.27, bl.N1, ap.214, Tel: 021/3140200, Fax: 021/3140290, Mobil: 0744487223, popescul@vf.ro Popescu Laurentiu Horea	Mărci Desene Brevete	SRL



30.06.2005	124	<b>CABINET DE PROPRIETATE INDUSTRIALA SAVU MARIANA</b>  Bucuresti, str. Paul Greceanu nr.9, bl.20A, ap.26, Tel/ Fax: 021.2120651, mobil: 0722783660, liliana.savu@credidam.ro Savu Mariana	Mărci Desene	CI
18.07.2005	130	<b>CXC TRADEMARK S.R.L.</b>  Bucuresti, sector 1, str. Aviator Stefan Protopopescu nr.1, bl.C6, ap.1, Tel: 021/2309135, 031/1050959, Fax: 021/2309135, 031/1050958, cosmina.ionescu@giurgiuipartners.ro Ionescu Laura Cosmina	Mărci	SRL
26.08.2005	126	<b>CABINET DE PROPRIETATE INDUSTRIALĂ ANGHEL PARASCHIVA</b>  Arad, str. Voinicilor nr.51, bl.502, ap.6, Tel: 0357411876, Fax: 0357411876, Mobil: 0723171424, e-mail: anghelvera@yahoo.com Anghel Paraschiva	Brevete	CI
29.09.2005	67	<b>TEODORU &amp; ASSOCIATES INTELLECTUAL PROPERTY AGENCY</b>  Bucuresti, bd. Marasesti nr.2B, bl.A, sc.2, parter, ap.4 bis, cod postal 040254, Tel: 0213367722, Fax: 0213367723, GSM: 0722549219 e-mail: emmanuel@teodoru.ro, violeta@teodoru.ro, www.romaniatrademarks.ro Teodoru Violeta, Teodoru Emanuel	Mărci Desene Brevete	SCA
04.11.2005	133	<b>FRISCH &amp; PARTNERS SRL</b>  Bucuresti, str. Ceasornicului, nr.7, sector 1, cod 14111, tel: 0213101165, fax: 0213130130, Mobil: 0722212480, office@frisch.ro, crina.frisch@frisch.ro Crina Nicoleta Frisch	Mărci Desene Brevete	SRL
31.10.2005	128	<b>CABINET PROPRIETATE INDUSTRIALA ARINOVA</b>  Arad, 310151, str. Coriolan Petreanu, nr.28, Tel/fax: 0257/255842, mobil: 0744246562, info@arinova.ro Ivanca Gavril	Mărci Desene Brevete	CI
05.01.2006	136	<b>TUCA ZBARCEA &amp; ASOCIATII I.P. S.R.L.</b>  Bucuresti, str. Nicolae Titulescu nr. 4-8, etaj 8, biroul 1, cladirea America House Tel: 2048890, ciprian.dragomir@tuca.ro Dragomir Ciprian Dumitru	Mărci	SRL
19.01.2006	134	<b>CABINET PROPRIETATE INDUSTRIALA MITU ALIS MIHAELA</b>  Ploiesti, str. Clementei nr.46, Tel: 0244/590154, mobil: 0746108142, alis_mitu@yahoo.com ; office@mitu-cpi-ims.com Mitu Alis Mihaela	Mărci Brevete	CI

14.02.2006	137	<b>M.D.P. RIGHTS AGENCY SRL</b> Brasov, str. Lunga nr.270, cod postal 500450, Tel: 0268/440100, 440313; Fax: 0268/440221, Mobil: 0744355100, e-mail: office@mdp-rights-agency.ro www.mdp-rights-agency.ro Cosescu Camelia	Brevete Mărci Desene Topografii	SRL
30.03.2006	138	<b>CABINET DE PROPRIETATE INDUSTRIALA ROMEO NICOLESCU</b> Bucuresti, sector 5, str. Dr. Leonte nr.36A, Tel: 3178910, Mobil: 0744535285, Fax: 3178910, e-mail: office@rn-law.ro Nicolescu Mihail Romeo	Mărci	CI
30.03.2006	139	<b>CABINET DE PROPRIETATE INDUSTRIALA RUTA FULGER LAURENTIU</b> Cluj Napoca, bd. 21 decembrie, nr,40, ap.4, Mobil: 0747892450, ruta_laurentiu@yoahoo.com Ruta Fulger Laurentiu	Mărci Desene	CI
30.03.2006	140	<b>AGENTIE DE PROPRIETATE INDUSTRIALA HORATIU APETROAIE</b> Bucuresti, str. Faurei nr. 1, bl.P11, ap.228, Mobil: 0722302801, e-mail: horatiuat@xnet.ro Apetroaie Horatiu Tudor	Mărci Desene	CI
30.03.2006	141	<b>INNOVIS INTELLECTUAL PROPERTY</b> Bucuresti, Calea Rahovei, nr.217, bl.12, ap.60, sector 5, Mobil: 0741572398, e-mail: office@innovis.ro Dumitrescu Oana Irina	Mărci Desene	CI
30.03.2006	142	<b>CABINET INDIVIDUAL PROPRIETATE INDUSTRIALA ALECU BOGDAN</b> Bacau, str. Lucretiu Patrascanu nr.2, sc.B, ap.2, Tel/fax: 0334407577, Mobil: 0740274741, office@marcidesene.ro, www.marcidesene.ro Alecu Florin Bogdan	Mărci Desene	CI
07.04.2006	152	<b>ACTA MARQUE SRL</b> Cluj Napoca, str. Dorobantilor nr.3, etj.3, ap.9, Mobil: 0749053325, 0730909831, 0730909834, actamarque@yahoo.com, www.actamarque.ro Ciurea Delia	Mărci	SRL
28.04.2006	147	<b>CONSINVENT S.R.L.</b> Buzau, b-dul Unirii, bl.35B, ap.2, mobil : 0745452268 E-mail: consinvent@yahoo.com Radu Daniela	Brevete Mărci Desene Topografii	SRL

25.05.2006	144	<b>CABINET INDIVIDUAL PROPRIETATE INDUSTRIALA CATALIN NEAGU</b>  Iasi, str. Tutea Petre nr.5, bl.909, tr.1, ap.11, Cod postal: 700730, Tel: 0232/276000, Fax: 0232/405425, 0232/211843, Mobil: 0744514264, e-mail: catalin.neagu@proprietateindustriala.ro, Neagu Catalin	Mărci Desene	CI
25.05.2006	145	<b>BOSTINA SI ASOCIATII – INDUSTRIAL PROPERTY SRL</b>  Bucuresti, sector 1, str. Aleea Alexandru , nr 20A, camera 2, Tel/ fax: 021/3194466, Mobil: 0722294830, ovidiu.mihut@bostinalawyers.eu Mihut Ionel Ovidiu	Mărci Desene	SRL
12.12.2006	162	<b>MY TRADEMARK SRL</b>  Ploiesti, str. Gheorghe Doja, bl. 35A1, ap.5, Mobil: 0722501414, nicolau@avocatulmeu.ro Nicolau Florin	Mărci	CI
20.06.2006	149	<b>INTELMMI CONSULT SRL</b>  Tg. Mures, str. Sârguinței nr.39, ap.12, cod poștal 540543, Tel/fax: 0365 401839, mobil: 0745303867, cojocneanmaria@yahoo.com; office@intelmimi.ro, www.intelmimi.ro Cojocnean Maria Rodica	Brevete Mărci Desene	SRL
20.06.2006	167	<b>INTELLEXIS SRL</b>  Bucuresti, 030231, bd. Hristo Botev nr.1, etaj 3, camera 37, Tel/fax: 021.3103042, mobil: 0723300147, contact@intellexis.ro mat. Benga Bogdan Florin	Mărci Desene Brevete	SRL
11.07.2006	148	<b>CABINET INDIVIDUAL OANA ALINA STURZA</b>  Bucuresti, Intr. Teiul Doamnei, nr.1, bl.19A, ap.39 Mobil: 0741136409, e-mail: alinasturza@gmail.com Sturza Oana Alina	Mărci Desene	CI
11.09.2006	150	<b>CABINET INDIVIDUAL VALENTINA ȘANTA</b>  Tg.Mures, str. Koos Ferencz nr.21, bl.21, ap.44, Mobil: 0740028967, 0728151499, fax: 0365815201 vsanta@gedeon-richter.ro, santa_valentina2002@yahoo.com Santa Valentina	Mărci Desene	CI
20.10.2006	154	<b>CABINET INDIVIDUAL ROS VIOREL</b>  Bucuresti, bd.Unirii nr.66, bl.K3, ap.7, Mobil: 0722560675, fax: 3208044, e-mail: viorelros@asdpi.ro Ros Viorel	Brevete Mărci Desene Topografii	CI

26.10.2006	156	<b>CABINET INDIVIDUAL RALUCA DUȚESCU</b> Bucuresti, str. Foisorului nr.15, bl.F9C, sc.1, ap.54, Mobil: 0723548722, tel: 021/3117908, fax: 021/3117908, e-mail: ralu_haz23@yahoo.com, office@dutescu.com Duțescu Andreea Raluca	Mărci	CI
26.10.2006	157	<b>SOCIETATE CIVILA PROFESIONALA LEGAL2M</b> Bucuresti, str. George Enescu nr.7, et.4, ap.23, mobil: 0728839880, fax: 021.3154462, magda.popescu@legal2m.com, mihaela.gavenea@legal2m.com Popescu Magdalena Daniela, Gavenea Mihaela	Mărci Desene	SCP
26.10.2006	158	<b>SOCIETATE CIVILĂ PROFESIONALĂ MĂRGĂRIT, FLOROV &amp; ASOCIAȚII</b> București, str. Dornei nr.56, et.1, camera 1, tel: 0214103992, fax: 0214103570, e-mail: office@mfplawyers.ro Mărgărit Cătălin, Tomuș Octavian Ion	Mărci Desene	SCP
01.11.2006	159	<b>DICONSULT – Cabinet consiliere in domeniul proprietatii industriale</b> Cluj Napoca, str. Mircea cel Batran, nr.2, ap.12, Tel: 0264/565885, mobil: 0724323761, patricia.ciceo@terapia.ro Oprea Patricia Diana	Mărci Desene	CI
06.12.2006	181	<b>HAHUI, MINCĂ ȘI ASOCIATII SRL</b> București, str. Ghiociei nr.12, sector 2, tel: 021.3189619, fax: 021.3109189, e-mail: dns_minca@yahoo.com Minca Denis Antoaneta	Mărci Desene	SRL
08.12.2006	160	<b>NOMENIUS S.R.L.</b> Bucuresti, sector 6, str. G.M. Zamfirescu nr.46, bl.22A, sc.1, ap.11, camera 1, elena.grecu@nomenius.ro Grecu Elena	Mărci Desene	SRL
18.01.2007	161	<b>CABINET PROPRIETATE INDUSTRIALA ALAN LILIANA</b> Sat Otvesti nr.183B, jud. Timis, 0724250467, e-mail: cabinet.alan@yahoo.com Alan Liliana	Brevete Mărci Desene Topografii	CI
06.02.2007	175	<b>MUSAT SI ASOCIATII – INTELLECTUAL PROPERTY SRL</b> Bucuresti, bd Aviatorilor nr.43, etaj 4, camera 4, Tel: 021 2025900, ancam@musat.ro Buta Anca	Mărci	SRL

28.02.2007	169	<b>TURTOI INTELECTUAL PROPERTY FIRM SRL</b> Bucuresti, Splaiul Independenței nr.3, bl.17, ap.7,sector 5, mobil: 0722390388, tel/fax: 021.3135120, office@turtoi.ro, www.turtoi.ro Turtoi Raducu	Mărci Desene	SRL
15.02.2007	176	<b>BRAND SENSE SRL</b> Brasov, str. Constantin Lacea, nr.12-14, biroul 2, Mobil: 0723474183, nicoleta.costache@gmail.com Costache Demes Anna Nicoleta	Mărci	SRL
05.03.2007	163	<b>CABINET PROPRIETATE INDUSTRIALA C.I. COLAN</b> București, str. Mihai Eminescu nr.128-130, ap.17, sect.2, tel: 021.6190308, fax: 021.6190309, ionut.colan@cbea.ro Colan Cristian Ionut	Mărci Desene	CI
05.03.2007	164	<b>CABINET INDIVIDUAL NEACȘU CARMEN AUGUSTINA</b> Baia Mare, str. Rozelor, nr.12/3, tel: 0727318168, e-mail: carmen@bic.cdimm.org Neacșu Carmen Augustina	Brevete Mărci Desene	CI
07.03.2007	174	<b>ARIANA BRAND EXPERT SRL</b> Craiova, str. Mihail Kogalniceanu nr.20, jud. Dolj, 0726718638, c_cirstea@yahoo.com, cristina_cirstea@inregistrare-marci.ro Cirstea Cristina	Mărci Desene	SRL
29.03.2007	170	<b>CABINET INDIVIDUAL SUSU LILIANA MARIA</b> Brasov, str. Carierei nr.126, cod postal 500216, Tel: 0268/310007, Fax: 0268/314026, liliana.csomos@gsk.com Susu Liliana Maria	Brevete Mărci Desene	CI
30.03.2007	172	<b>CABINET PROPRIETATE INDUSTRIALA TAVASZI ZOLTAN</b> Bucuresti, Calea Mosilor nr.135, et.7, ap.14, tel: 021.3155969, fax: 021.3155969, tavaszi.zoltan@gmail.com Tavaszi Zoltan	Mărci Desene	CI
10.04.2007	187	<b>INTELECTA OFFICE S.R.L.</b> Bucuresti, sector 3, str. Patinoarului nr.7, bl. PM50, ap.90, tel: 0788995577, 0744310030, 0722522784, fax: 021.3245250, office@intelecta.ro, www.intelecta.ro Aldea Robert Emilian, Aldea Cristina Raluca	Mărci Desene	SRL
16.07.2007	182	<b>PRI INTELLECTUAL PROPERTY SRL</b> București, str. Răspântiilor nr.37, ap.2, 020547, tel: 0728997303, fax 0318 169 608 e-mail: ana.dan@the-pri.com, www.the-pri.com P.A.lic.Dan Ana Nicolina	Mărci	SRL

07.08.2007	177	<b>CABINET INDIVIDUAL ADRIANA DOICIU</b> București, Drumul Taberei nr.76, bl. M39, ap.8, tel: 0722621926, fax: 031.1027304, apazanta@gmail.com Doiciu Adriana	Mărci	CI
07.08.2007	178	<b>CABINET INDIVIDUAL SONIA FLOREA – consiliere p.i.</b> București, calea Moșilor nr.207, bl. 15, ap.5, tel: 2103215, fax: 2100449, sonia.florea@avfloreaagheorghe.ro Florea Sonia	Mărci	CI
07.08.2007	179	<b>MOTMARK – I.G.</b> Iasi, str. Cuza Voda nr.12, bl.B, sc.C, ap.7, tel: 0232262076, e-mail: excg@clicknet.ro Motrescu Mihai	Mărci	CI
01.10.2007	183	<b>CABINET INDIVIDUAL P.I. VALENTIN BEREA</b> Bucuresti, bd. Carol I, nr.51, ap.26, sector 2, Tel: 4088904, Fax: 4088911, mobil: 0721473317, e-mail: valentin.berea@bulboaca.com Berea Valentin	Mărci Desene	CI
08.10.2007	185	<b>I.P. NEW MARK COMPANY S.R.L.</b> Bucuresti, sector 3, bd. Mircea Voda, nr.37, bl. M29, sc.C, ap.83 Kleininger Toma	Mărci Desene	SRL
01.10.2007	184	<b>CABINET INDIVIDUAL PROPRIETATE INDUSTRIALA ADRIAN TOMESCU</b> Bucuresti, str. Poet Vasile Carlova nr.2, bl. A7 bis, ap.74, tel: 021 2224422, 3217070, fax: 021 2222626, atomescu@buzescu.com, amtomescu@yahoo.com Tomescu Adrian	Mărci	CI
10.10.2007	043	<b>FĂNTÂNĂ RAUL SORIN &amp; ASOCIAȚII SRL</b> Brașov, str. 9 mai, nr.4, sc.D, ap.3 Tel/fax: 0268543657, 0745361270, office@inventii-marci.ro, www.inventii-marci.ro Fântână Raul Sorin	Mărci Desene Brevete	SRL
22.11.2007	189	<b>CABINET VOICU ALEXANDRA</b> București, B-dul Magheru, nr. 9, sc. 2, etaj 9, ap. 89, Sector 1, PO BOX 22-246, Tel/Fax: 021/3153684, agv-office@xnet.ro Ing. Voicu Alexandra	Brevete Mărci Desene Topografii	CI
16.01.2008	188	<b>CABINET INDIVIDUAL PROPRIETATE INDUSTRIALA IULIA BURBEA</b> Bucuresti, sector 1, str. Stirbei Voda nr.105, bl.24B, ap.4, tel: 0726375412, iuliad_bis@yahoo.com Burbea Milescu Iulia Adriana	Mărci Desene	CI

07.03.2008	190	<b>CABINET MARILENA OPREA</b> Bucuresti, sector 6, str. Mărgelilor nr.6, bl. 304, sc.4, ap.45, tel: 0722259260, moprea@cimo.ro, marilena.oprea@cimo.ro Oprea Marilena	Brevete Mărci Desene Topografii	CI
27.03.2008	191	<b>CABINET P.I. MARIUS PETROIU</b> Bucuresti, sector 6, aleea Bucsenesti nr.3, bl. E11, ap. 46, tel: 0723239409, marius.petroiu@gmail.com Petroiu Marius	Mărci	CI
28.03.2008	192	<b>CABINET P.I. MÎNDÎCANU EMIL</b> București, sector 4, str. Valerian Prescurea nr. 27-29, tel: 0723820750, mindicanu@yahoo.com Mîndîcanu Emil	Mărci	CI
02.06.2008	193	<b>CABINET INDIVIDUAL P.I. TICU JIANU CRISTINA</b> București, sector 5, str. Baltagulului nr.11, bl. V67, ap.4, tel: 0722551203, tel/fax: 0213153717, cristina.jianu@xnet.ro Ticu Jianu Cristina	Mărci	CI
25.06.2008	203	<b>AGENTIA DE PROPRIETATE INDUSTRIALA ANDAN SRL</b> Ploiesti, str. Banesti nr.2, bl. 8D, ap.4, tel: 0244535416, fax: 0244535416, mobil: 0722857653, 0748857653, 0729857653, 0722482873 avocat-rotaru@yahoo.com, avocat-adriana@yahoo.com Rotaru Ion, Tudora Adriana Georgiana	Mărci	SRL
01.08.2008	195	<b>TUDOR DANIELA – persoana fizica autorizata</b> Bucuresti, str. Baba Novac nr.11, bl. G17, ap.51, cod postal 031623, Tel./Fax.: 040213240412 Mobil : 0749218326, consultanta@tudordaniela.ro Tudor Daniela	Brevete Mărci Desene	CI
15.08.2008	202	<b>SIDEMO - SIGLE DESENE MODELE SRL</b> Bucuresti, sector 6, str. Sandulesti nr.3, bl. Z40, ap.4, tel/fax: 0214139834, mobil: 0741135012, 0722548381, contact@sidemo.ro, www.sidemo.ro Băisan Cristina Carmen	Mărci Desene	SRL
25.08.2008	197	<b>CABINET DE PROPRIETATE INDUSTRIALA LUCACEL MIHAIELA I.I.</b> Bucuresti, sector 3, aleea Rotunda nr.2, bl. H8, ap.38, GSM:0745347813, e-mail : office@markdesign.ro Lucacel Mihaiela	Mărci Desene	CI
29.08.2008	198	<b>SCHOENHERR INTELLECTUAL PROPERTY S.R.L.</b> București, bd. Dacia nr.30, etaj 4, camera – Echipa Sebastian 01, tel: 0213196790, fax: 0213196791, e.pavel@schoenherr.ro Pavel Sorin Eduard	Brevete Mărci Desene	SRL

22.09.2008	200	<b>CABINET IINDIVIDUAL PROPRIETATE INDUSTRIALA VLAD SIMONA</b>  Bucuresti, sector 3, str. Liviu Rebreanu, nr.7, bl.51, ap.67, tel/fax: 0216477471 Vlad Simona	Mărci	CI
22.09.2008	201	<b>Cabinet proprietate industriala Ronela Oprea</b>  Oradea, str. Gral Magheru nr.12, bl.M12, ap.29, tel: 0726279899, email: teaoprea@yahoo.com Oprea Ronela Teodora	Mărci Desene	CI
24.10.2008	205	<b>ROMARK INTELLECTUAL PROPERTY</b>  Bucuresti, Aleea Campul cu flori nr.12, bl. A49, ap.35, sector 6, mobil: 0724755705 Manea Marcela Elena	Mărci Desene	CI
24.10.2008	206	<b>CABINET INDIVIDUAL ADAM BEATA</b>  Miercurea Ciuc, aleea Octavian Goga nr.2, sc.A, ap.10, tel: 0740887334, beata.adam@gmail.com Adam Beata	Mărci	CI
03.02.2009	209	<b>CABINET INDIVIDUAL DE PROPRIETATE INDUSTRIALA MIHAELA CRACEA</b>  Bucuresti, sos. Chitilei nr.229-231, ap.303, sector 1, tel: 0724397849, mihaela.cracea@ozonelaboratorires.com Cracea Mihaela	Mărci	CI
18.02.2009	210	<b>CONSTANTIN &amp; VELICU – INTELLECTUAL PROPERTY SRL</b>  Bucuresti, sector 4, str. Trestiana nr.1A, bl. 8A, sc.A, ap.16, Tel: 0314256780, fax: 0314256781, office@candv-ip.ro Constantin Adrian George, Velicu Anca	Brevete Mărci Desene Topografii	SRL
16.03.2009	211	<b>CAVESCU SI ASOCIATII</b>  Bucuresti, bd. Iuliu Maniu nr.65, bl.7P, sc.5, ap.158, e-mail: adriancavescu@yahoo.com Cavescu Adrian	Mărci Desene	CI
16.03.2009	212	<b>CABINET PROPRIETATE INDUSTRIALA COTRUTA LEONID</b>  Bucuresti, str. Vasile Lascar nr.182, bir. Nr.3, leonid.cotruta@gmail.com Cotruta Leonid	Mărci Desene	CI
16.03.2009	213	<b>KeyPI – Cabinet individual de proprietate industriala</b>  Bucuresti, str. Arh. Ion Berindei nr.3, bl.OD21A, ap.51, tel: 0722595458, 0766789060, fax: 0216657955, www.keypi.ro, office@keypi.ro, sirbu_tina@yahoo.com Sirbu Cristina Adriana	Mărci	CI



14.05.2009	214	<b>ANACOR – Cabinet de proprietate industrială</b> Bucuresti, bd. Bucurestii Noi nr.51-61, bl.B1, ap.11, tel: 0216678665, mobil: 0726475018, anacor.cpi@gmail.com Endes Corina	Brevete Mărci Desene	CI
14.05.2009	215	<b>Cabinet individual consultanta in proprietate industrială ROBU MARICICA</b> Roman, jud. Neamt, str. Stefan cel Mare, bl.3, sc.C, ap.38, tel: 0333105979, mobil: 0730633391, maricica.robust@yahoo.com Robu Maricica	Brevete Mărci Desene	CI
14.05.2009	216	<b>CABINET DE PROPRIETATE INDUSTRIALA PRISTAVU</b> Piatra Neamt, str. Gral Nicolae Dascalescu 11, bl. T3, sc.F, ap.70, 0745535936, office@cabinetpristavu.ro, www.cabinetpristavu.ro Pristavu Gheorghe	Brevete Mărci Desene	CI
03.08.2009	217	<b>Nicolae Muresan – Cabinet proprietate industrială</b> Bucuresti, str. Cernisoara nr.5, bl.57, sc.2, ap.31, tel: 0724100328, fax: 0359438304, nicolaemuresan@nicolaemuresan.ro, www.nicolaemuresan.ro Muresan Nicolae	Mărci	CI
20.08.2009	220	<b>Cabinet de proprietate industrială Raluca Ardeleanu</b> Bucuresti, str. Ion Tuculescu nr.37, bl.07, ap.29, tel: 0723601875, fax: 0318015023, r.ardeleanu@yahoo.com Ardeleanu Raluca	Mărci Desene	CI
27.08.2009	222	<b>Cabinet proprietate industrială Claudia Monica Frisch</b> Bucuresti, sos.Pantelimon nr.243, bl.52, ap.18, tel/fax: 0212554095, mobil: 0722450955, 0768625929 email: claudiamonicafrisch@yahoo.com Frisch Claudia Monica	Mărci	CI
27.08.2009	223	<b>Cabinet individual Olivia Iordanescu</b> Bucuresti. Str. Capitan Vijelie nr.20, tel: 0740303142, olivia.iordanescu@scaiordanescu.ro Iordanescu Olivia	Mărci	CI
29.09.2009	224	<b>Cabinet proprietate industrială Laura Mircea</b> Timisoara, str. Andrei Saguna bl. A21, ap.2, mobil: 0722525385, fax: 0356431650 Mircea Laura Cristina	Brevete Mărci Desene	CI

29.09.2009	225	<b>Cabinet individual proprietate industrială Paunet Alexandrina</b>  Iasi, spl. Bahlui, nr.29, bl. B5, sc.A, ap.7 Tel: 0726737527 Paunet Alexandrina	Brevete Mărci Desene	CI
09.10.2009	228	<b>COSMOVICI SI ASOCIATII SRL</b>  Bucuresti, OP 77, CP 216, www.cosmovici.ro, cosmovici@cosmovici.ro Cosmovici Paul	Brevete Mărci Desene	SRL
29.10.2009	226	<b>Cabinet de proprietate industrială Simona Jeflea</b>  Sibiu, loc. Sura Mare, str. Primaverii nr.17, tel: 0740132532, simona.jeflea@esarom.ro	Mărci	CI

AGENȚIILE SPECIALIZATE ÎN PROPRIETATE INDUSTRIALĂ  
care funcționează începând cu luna ianuarie 2010

Data înființării	Nr. registru agenții	Denumirea completă a cabinetului/agenției Adresa Consilieri cu drept de practică	Domenii	Statut juridic
26.11.2009	208	<b>P.F.A. Iorgulescu Mariana</b>  Constanta, bd. Aurel Vlaicu nr.43, bl. Pc3, ap.32, tel: 0341444888, fax: 0341814940, mobil: 0745259643, e-mail: iorgulescumariana@yahoo.com Iorgulescu Mariana	Mărci Desene	

LISTA CONSILIERILOR ÎN PROPRIETATE INDUSTRIALĂ, MEMBRI AI CAMEREI NAȚIONALE  
A CONSILIERILOR ÎN PROPRIETATE INDUSTRIALĂ DIN ROMÂNIA, AUTORIZAȚI PENTRU  
DOMENIUL BREVETELOR DE INVENȚIE,  
pentru luna ianuarie 2010

Nume și Prenume/ Nr. din reg. naț	Denumirea societății Adresa societății	Societate cu obiect de activitate proprietate industrială
ALAN LILIANA 1994-1037	<b>CABINET PROPRIETATE INDUSTRIALA ALAN LILIANA</b>  Sat Otvesti nr.183B, jud. Timis, 0724250467, e-mail: cabinet.alan@yahoo.com	DA
ANDRONACHE PAUL 2003-1216	<b>CABINET INDIVIDUAL ANDRONACHE PAUL</b>  București, aleea Compozitorilor nr.1, bl.E21, et.6, ap.35, sect 6, Tel/Fax: 021/7250069, GSM: 0722741043, 0727476335 e-mail: paul.andronache@clicknet.ro, paul_andronache@yahoo.com	DA
ANGHEL LUMINIȚA DOINA 1993-1020	<b>CABINET DE PROPRIETATE INDUSTRIALA ANGHTEL LUMINIȚA DOINA</b>  București, Str. Gherghitei Nr.1, Bl.94B, Sc. B, Ap.76, Sector 2, Fax: 031.4013777, GSM : 0723301706, 0743218219 e-mail : anghel.doina@rdslink.ro, anghel2na@yahoo.com, anghel2na@gmail.com	DA
ANGHEL PARASCHIVA 2004-1371	<b>CABINET DE PROPRIETATE INDUSTRIALĂ ANGHTEL PARASCHIVA</b>  Arad, str. Voinicilor nr.51, bl.502, ap.6, Tel: 0357411876, Fax: 0357411876, Mobil: 0723171424, e-mail: anghelvera@yahoo.com	DA
BARBU MIRCEA 1994-1042	<b>PERSOANA FIZICĂ</b>  București, Șos.lancului nr.21, bl.106A, sc.b, ap.73, sect.2, Tel/Fax: 021/6536608, 0724.834.010, bmircea@mailbox.ro	DA
BĂDĂRĂU ADINA ADRIANA 2006-1494	<b>NESTOR NESTOR DICULESCU KINGSTON PETERSEN – CONSILIERE ÎN P.I. S.R.L.</b>  București, sector 1, sos. Bucuresti Ploiesti, nr.1A, Bucharest Business Park, corp A, et.4, Tel: 021/2011200, fax: 0212011210, e-mail: adina.badarau@nnkp.ro	DA

BĂLAN GHEORGHİȚĂ 1992-1	<b>RODALL-AGENȚIE DE PROPRIETATE INDUSTRIALĂ S.R.L.</b>  București, Str. Polonă nr. 115, bl. 15, sc. A, Et.4, ap. 19 sector 1, Tel.: 021/2108342, Fax:2105794, GSM:0722 652111	DA
BENGA BOGDAN FLORIN 2005-1407	<b>INTELLEXIS SRL</b>  Bucuresti, 030231, bd. Hristo Botev nr.1, etaj 3, camera 37, Tel/fax: 021.3103042, mobil: 0723300147, contact@intellexis.ro bogdanbenga@xnet.ro	DA
BERCEANU MARIA AURELIA 1994-1038	<b>PERSOANA FIZICĂ</b>  București, Str. Cogâlnic 25, sector 3 Tel: 021/3264568 GSM: 0744954085 e-mail: berceanu_maria_aurelia@yahoo.com	DA
BICU CRISTINA MĂDĂLINA 2003-1308	<b>ARIANA AGENTIE DE PROPRIETATE INDUSTRIALA SRL</b>  Bucuresti, str. Aleea Trestiana, nr.4, bl.20, sc.B, ap.72, tel: 0213274978, fax: 0213227689, mobil: 0724260277, e-mail: office@branduri.ro, www.branduri.ro	DA
BORLAN T. RADU 2000-1161	<b>PATENTMARK S.R.L.</b>  București str. Dr. N. Turnescu nr. 2, sector 5, Tel: 021/3121669, Fax: 021/2233963, e-mail:stema@pcnet.ro	DA
BOZIOREANU MARIUS ADRIAN 2000-1165	<b>CONS INTEL BMA CABINET CONSULTANTA</b>  Buzău, cart, Dorobanti 2, bl.D2, et.1, ap.5 CP 8, OP 1, Mobil : 0745086588, Fax: 0238719619 e-mail : marius_bozio@yahoo.com	DA
BOZOCEA GINA VIOLETA 2003- 1222	<b>ARIANA S.R.L.</b>  Brasov, str.M.Kogalniceanu nr.17, bl.C4, et.7, biroul 22, e-mail : 0723204268, tel/fax : 0268/315046, office@inregistrare-marci.ro	DA
BROJBOIU DUMITRU ADRIAN FLORINEL 1995-1067	<b>BROJBY PATENT INNOVATION</b>  Pitești, Bd. Republicii, bl.212,sc. D, ap.11, jud.Argeș, cod 110176, Tel/Fax.: 0348/412529, GSM: 0745 143095,adrian_brojboiu@yahoo.com	DA
BUCȘĂ GHEORGHE 2005-1391	<b>INVENTA - AGENȚIE DE PROPRIETATE INTELECTUALĂ Ș.R.L.</b>  București, Bdul Corneliu Coposu, nr. 7, bl. 104, sc. 2, et. 1 ap. 31,sector 3, Tel: 021/3200285, Fax: 021/3228325, e-mail: inventa@mark-patent.ro	DA

BURȚILA IOAN 1993-1022	<b>MILENIUL 3 S.R.L. - Agenție de Proprietate Industrială</b>  Pașcani, Str. Moldovei nr. 10, bloc Crinul, sc. A, Ap. 28, jud Iasi, Tel/Fax: 0232/719190; GSM:0740 820582	DA
BUZLEA ELISABETA 1993-25	<b>INTELECT S.R.L.</b>  Oradea, B-dul Dacia nr. 48 Bl. D10 Ap.3, OP 9- CP128 Tel: 0259/453847, Fax:0259/26809 GSM: 0745040831, e-mail: info@intelect.ro	DA
BUZLEA MIRCEA VALENTIN 2003- 1234	<b>INTELECT S.R.L.</b>  Oradea, B-dul Dacia nr. 48, Bl. D10, Ap.3, OP9-CP128, Tel 0259/453847, Fax:0259/268094 e-mail: info@intelect.ro	DA
BUZLEA NARCISA FLORICICA 2003- 1235	<b>INTELECT S.R.L.</b>  Oradea, B-dul Dacia nr. 48, Bl. D10, Ap.3, OP9-CP128, Tel 0259/453847, Fax:0259/268094 e-mail: info@intelect.ro	DA
CAMENIȚA ANA- GABRIELA 1999-1130	<b>PETROM S.A. INCERP CERCETARE</b>  Ploiești, Bdul. Republicii, bl. 291 A Tel : 0244/564380, Fax : 0244/598732 e-mail : ana_gabriela.camenita@petrom.com	NU
CÂMPEAN GHEORGHE- GEORGEL 1996-1087	<b>CABINET INDIVIDUAL CAMPEAN GHEORGHE GEORGEL</b>  Campina, str. Dr. Constantin Istrati nr.52, bl.3, ap.5, Tel: 0244/335207, mobil: 0729902117, e-mail: george_campean@yahoo.com	DA
CAMPEANU IOANA AURA 2005-1409	<b>SD PETOSEVIC ROMANIA SRL</b>  București, Calea Victoriei nr.100, sc.1, ap.20, biroul 1, Tel: 021/3057996, Fax: 021/3145481, e-mail: acampeanu@petosevic.com, Mobil: 0723522698	DA
CECIU GABRIELA 1994-1045	<b>CABINET "CECIU GABRIELA" CONSULTANȚĂ ÎN DOMENIUL PROPRIETĂȚII INTELLECTUALE</b>  Timișoara, 300024, Str. Narciselor, nr. 6, sc. A, ap. 110, jud. Timis, Tel/Fax: 0256/494846; GSM: 0745 388039, e-mail: gabrielaceciu@hotmail.com	DA
CIUDA-BERIVOE ANCA 1996-41	<b>INTELLECTUAL PROPERTY OFFICE SRL</b>  București, Str. Alexandru Moruzzi nr. 6, bl. B6, sc. 2, et. 8, ap. 62, sector 3; CP 61-62, Tel/Fax : 021/3262388, GSM : 0745094241, office@ipoffice.ro	DA

CIUPAN CORNEL 2003-1310	<b>CABINET DE PROPRIETATE INDUSTRIALĂ CIUPAN CORNEL</b>  Cluj Napoca, Str. Mestecenilor nr.6, bl. 9E, ap.2, Tel: 0264/524425; 0264/415051, Fax: 0264/415054, e-mail: cornel.ciupan@muri.utcluj.ro	DA
COCOLOI OANA 2003-1263	<b>CABINET OANA COCOLOI</b>  București, Drumul Taberei nr.120, bl. OD1, sc.5, ap. 189, sector 6, Tel : 021/7450757, GSM : 0730557744, e-mail : oana_cocoloi@yahoo.com	DA
COJOCNEAN MARIA RODICA 2003-1241	<b>INTELMMI CONSULT SRL</b>  Tg. Mures, str. Sârguinței nr.39, ap.12, cod poștal 540543, Tel/fax: 0365 401839, mobil: 0745303867, cojocnean_maria@yahoo.com	DA
CONSTANDA CECILIA MĂDĂLINA 2003-1304	<b>ARIANA AGENTIE DE PROPRIETATE INDUSTRIALA SRL</b>  Bucuresti, str. Aleea Trestiana, nr.4, bl.20, sc.B, ap.72, tel: 0213274978, fax: 0213227689, mobil: 0724260277, e-mail: office@branduri.ro, www.branduri.ro	DA
CONSTANTIN ADRIAN GEORGE 1999-1148	<b>CONSTANTIN &amp; VELICU – INTELLECTUAL PROPERTY SRL</b>  Bucuresti, sector 4, str. Trestiana nr.1A, bl. 8A, sc.A, ap.16, Tel: 0314256780, fax: 0314256781, office@candv-ip.ro	DA
COSMOVICI PAUL 2009-1654	<b>COSMOVICI SI ASOCIATII SRL</b>  Bucuresti, OP 77, CP 216, www.cosmovici.ro, cosmovici@cosmovici.ro	DA
COSTINESCU PETRU 1998-1125	<b>PETRU COSTINESCU-DICOSTI</b>  București, Str. Viorele nr. 30, bl. 20A, ap. 23, sector 4, OP 44 – CP5, Tel : 021/3303162, Fax : 021/330473 e-mail : petrucostinescu.dicosti@gmail.com	DA
COȘESCU CAMELIA 1999-46/2	<b>M.D.P. RIGHTS AGENCY SRL</b>  Brasov, str. Lunga nr.270, cod postal 500450, Tel: 0268/440100, 440313; Fax: 0268/440221, Mobil: 0744355100, e-mail: office@mdp-rights-agency.ro www.mdp-rights-agency.ro	DA
DANCIU IOAN 2004 - 1373	<b>NOWAPATENT SRL</b>  Medias, str. Lotru, nr.4, bl.92, ap.1 Tel : 0269/841373 ; 833273 GSM : 0744556074, Fax : 0269/833273, e-mail : nowapatent@birotec.ro , office@nowapatent.ro	DA

DUMITRESCU ARTEMIS SORINA 2003- 1250	<b>ROMINVENT S.A.</b>  București, Str. Ermil Pangratti nr. 35, et.1, sect.1 Tel: 021/2312515, Fax: 021/2312550 e-mail: adumitrescu@rominvent.ro	DA
DUNĂREANU MIHAIL 2003-1297	<b>CABINET DE PROPRIETATE INDUSTRIALA "DUNĂREANU MIHAIL"</b>  București, Bd. Constantin Brâncoveanu nr.8, Bl B2, ap.13, sector 4, Tel: 021/4600419, GSM : 0723398499, e-mail: dunareanu_mileniu3@k.ro	DA
ENDES CORINA 2007-1546	<b>ANACOR – Cabinet de proprietate industrială</b>  Bucuresti, bd. Bucurestii Noi nr.51-61, bl.B1, ap.11, tel: 0216678665, mobil: 0726475018, anacor.cpi@gmail.com	DA
ENE SILVIA 2000-1159	<b>CABINET M. OPROIU- CONSILIERE ÎN PROPRIETATE INTELECTUALA</b>  București, Str. Popa Savu, nr.42, parter, sector 1. Tel: 021/2602833, 021/2602834, Fax: 021/2602835, 021/2602836, P.O.Box 2-229, office@oproiu.ro	DA
ENESCU LUCIAN 1992-7	<b>ROMINVENT S.A.</b>  București, Str. Ermil Pangratti nr. 35, et.1, sect.1, Tel : 021/2120342, Fax : 021/2312550, e-mail : office@rominvent.ro	DA
ENESCU MIRUNA 2003- 1254	<b>ROMINVENT S.A.</b>  București, Str. Ermil Pangratti nr. 35, et.1, sect.1 Tel: 021/2312515, Fax: 021/2312550 e-mail:menescu@rominvent.ro	DA
FAIGHENOV MARIOARA 1995-1063	<b>Agenzie de Proprietate Intelectuală și Transfer de Tehnologie – AGIPTT – SRL</b>  București, Bdul Libertății nr. 12, bl. 113, sc. 2, et.3,ap 28, sector 4, CP 42 – 106,Tel: 021/3177693; Fax: 021/3177584; GSM: 0744 293552; 0724539752 e-mail: faighenov@xnet.ro; office@agpitt.ro	DA
FĂNTĂNĂ RAUL-SORIN 1994-23	<b>FĂNTĂNĂ RAUL SORIN &amp; ASOCIAȚII SRL</b>  Brașov, str. 9 mai, nr.4, sc.D, ap.3 Tel/fax: 0268543657, office@inventii-marci.ro, www.inventii-marci.ro	DA
FIERĂSCU COSMINA- CATRINEL 1996-42	<b>ROMINVENT S.A.</b>  București, Str. Ermil Pangratti nr. 35, et.1, sect.1, Tel : 021/2312515, 2312541, Fax : 021/2312550, 2312454,e-mail : cfierascu@rominvent.ro	DA

FILIPPI VALENTINA 2003- 1298	<b>CABINET M. OPROIU-CONSILIERE ÎN PROPRIETATE INTELECTUALA</b>  București, Str. Popa Savu, nr. 42, parter, sector 1, Tel : 021/2602834, 021/2602833, Fax : 021/2602836, 021/2602835, office@oproiu.ro	DA
FLOREA ILEANA MARIA 2003- 1258	<b>NESTOR NESTOR DICULESCU KINGSTON PETERSEN – CONSILIERE ÎN P.I. S.R.L.</b>  București, sector 1, sos. Bucuresti Ploiesti, nr.1A, Bucharest Business Park, corp A, et.1 camerele 9 si 10, Tel: 0212011200, fax: 0212011210, e-mail : ileana.florea@nnkp.ro	DA
FRISCH CRINA NICOLETA 2000-1172	<b>FRISCH &amp; PARTNERS SRL</b>  Bucuresti, str. Ceasornicului, nr.7, sector 1, cod 14111, tel: 0213101165, fax: 0213130130, Mobil: 0722212480, office@frisch.ro, crina.frisch@frisch.ro	DA
FULEA MARIA 1995-1076	<b>EURORESSOURCES SRL</b>  Medias, str. Ion Creangă, nr.4, ap.6, Tel: 0269/843504, Fax: 0269/824812	DA
GANEA CHRISTU IOAN 2007-1549	<b>INMA</b>  Bucuresti, cod 013813, bd. Ion Ionescu de la Brad nr 6, Tel: 2693265, Fax: 2693273, icsit@sunu.rnc.ro	NU
GAVRIL NICULINA 2001-1211	<b>CABINET N. D. GAVRIL</b>  București, Str. Ștefan Negulescu nr.6A,sect.1, 011651, Tel./fax: 021/2302882, GSM: 0722983520, 0723383758 e-mail : cabinetgavril@yahoo.com, gavrilnin@yahoo.com	DA
GAVRILIU ANA-CORINA 1993-1031	<b>BIOTEHNOS S.A.</b>  Otopeni, Str. Gorunului nr.3-5, Tel: 031.7102402, 0317102383, Fax: 031.7102400, GSM : 0723302092, corinagav@hotmail.com	NU
GEORGESCU CRISTINA 2008-1575	<b>CABINET M. OPROIU - CONSILIERE ÎN PROPRIETATE INTELECTUALĂ</b>  București, Str. Popa Savu, nr. 42, parter, sector 1, Tel : 021/ 2602833, 021/2602834, P.O.Box 2-229 Fax : 021/2602836, 021/2602835, e-mail : office@oproiu.ro	DA
GHIȚĂ CONSTANTIN 1992-13	<b>CONSTANTIN GHIȚĂ OFFICE SRL</b>  Timișoara, str. Take Ionescu nr. 24-28 sc. B ap. 2 județul Timiș, cod 1900, Tel/Fax: 0256/435976 GSM: 0744 162462, ghita@ghitaconstantin.ro	DA



GREAVU DOINA-MARIANA 1996-1093	<b>PERSOANĂ FIZICĂ</b>  Sibiu, Str. Constantin Noica, bl. 2, ap.21, Tel :0269/218500, Fax :0269/212170, GSM 0766489179, 0731308189, e-mail : protectro@xnet.ro, aurorapca@yahoo.com	DA
HAȘIU ALEXANDRA 1999-57	<b>ROMINVENT S.A.</b>  București, Str. Ermil Pangratti nr. 35, et.1, sect.1, Tel: 021/2312515, 2312541, Fax: 021/2312550, 2312454,e-mail: ahasiu@rominvent.ro	DA
IACOBINI ANCA SVETLANA 2003- 1262	<b>IACOBINI&amp;CO, CONSILIERI IN DREPTUL DE PROPRIETATE INDUSTRIALA SRL</b>  București, Calea Mosilor, nr.258, bl. 4bis, ap.22, sector 2, Tel : 021/2104690 ; Fax : 021/2104793 E-mail : asimri@yahoo.com	DA
IACOBINI MIHNEA RAZVAN 2003- 1261	<b>IACOBINI&amp;CO, CONSILIERI IN DREPTUL DE PROPRIETATE INDUSTRIALA SRL</b>  București, Calea Mosilor, nr.258, bl. 4bis, ap.22, sector 2, Tel : 021/2104690 ; Fax : 021/2104793 E-mail : asimri@yahoo.com	DA
IOACĂRA VALENTIN 1999-50	<b>ROVALCONS SRL -AGENȚIE DE PROPRIETATE INTELECTUALĂ</b>  Câmpina, Str. Orizontului, nr.1, bl. R10, et.7, ap.27, jud. Prahova, Tel/Fax : 0244/ 371390; GSM :0722 540580 ; e-mail: rovalcons@xnet.ro	DA
IOANITESCU TRAIAN 1994-1053	<b>CABINET INDIVIDUAL IOANIȚESCU TRAIAN</b>  București, Bd. Timișoara nr.49, Bl Cc6, ap.27, sector 6, Tel: 021/4402510	DA
ION DAN ADRIAN 2003-1260	<b>CABINET PROPRIETATE INDUSTRIALA – IONDA</b>  Bucuresti, 010577, Calea Dorobantilor nr.126-130, bl.8, ap.50, Tel/fax: 021/2316549, Mobil: 0722687982 e-mail: ionda@rdsmail.ro	DA
ION RODICA-COCUȚA 1993-1032	<b>CABINET DE PROPRIETATE INDUSTRIALĂ “BIONPI”</b>  București, 010577, Calea Dorobanților 126-130 Bl. 8, et. 9 Ap. 50 sector 1, cod 010577, Tel/Fax: 021/2316549, 031/8054616 GSM: 0723 187944, 0746184697 e-mail: bionpi@rdsmail.ro, bionpi@hotmail.com	DA
ISOC DORIN 1994-1052	<b>INTEGRATOR CONSULTING SRL</b>  Cluj Napoca, Str. Dunării nr. 25 blC1 ap5,jud. Cluj Tel/Fax: 0264/442817, GSM : 0745235585 e-mail : dorin.Isoc@aut.utcluj.ro	DA

ITU TEODORA 2003-1268	<b>CONINFO S.R.L.</b>  Târgu Mures, str. Lacrimioarea nr.9, Tel: 0265/210138, Fax: 0265/210109, mobil: 0729618641 e-mail: teodora@coninfo.ro, office@coninfo.ro	DA
IVANCA GAVRIL 2004-1357	<b>CABINET PROPRIETATE INDUSTRIALA ARINOVA</b>  Arad, 310151, str. Coriolan Petreanu, nr.28, Tel/fax: 0257/255842, mobil: 0744246562, info@arinova.ro	DA
IVANCA MARIA ELISAVETA 1993-1033	<b>AGENȚIA P.I. LABIRINT</b>  Arad, Str. Coriolan Petreanu nr. 28, cod 2900 Tel/Fax: 0257/255842, GSM: 0722 458129 e-mail: info@labirint.ro	DA
IVĂNESCU GABRIEL DAN 1996-1091	<b>CABINET INDIVIDUAL IVANESCU GABRIEL DAN</b>  Brașov, str. Al. I. Cuza nr. 58 ap. 5 Tel: 0268471650, fax: 0368816013, GSM: 0722 248415 e-mail: dan.ivanescu@clicknet.ro	DA
LARION ELISABETA- SONIA 1992-9	<b>ROMINVENT S.A.</b>  București, Str. Ermil Pangratti nr. 35, et.1, sect.1 Tel: 021/2312515, Fax: 021/2312550, mobil: 07 44 37 37 37, sonia.larion@gmail.com e-mail: office@rominvent.ro	DA
LAZĂR ELENA 1997-28	<b>CABINET DE PROPRIETATE INDUSTRIALA</b>  Buzău, Str.Unirii, Bl.16C,Et.3, Ap. 12, cod 120013, OP 1, CP 52, Tel./Fax: 0238 724262 GSM: 0723 328633, cpielena@recomplast.com	DA
LORENTĂ ALEXANDRU 1992-6	<b>INVENTA - AGENTIE DE PROPRIETATE INTELECTUALA S.R.L.</b>  București, Bdul Corneliu Coposu, nr. 7, bl. 104, sc. 2, et.. 1, ap. 31, sector 3, Tel: 021/3200285, Fax: 021/3228325, e-mail: inventa@mark-patent.ro	DA
MACAMETE ELENA 1992-1003	<b>ICPE CA</b>  București, Splaiul Unirii 313, sect. 3 Tel: 021/3467231, mobil: 0722642756, lmacamete@icpe-ca.ro	NU
MARIN ELENA 2002-1213	<b>CABINET M. OPROIU-CONSILIERE ÎN PROPRIETATE INTELECTUALA</b>  București, Str. Popa Savu, nr. 42, parter, sector 1, Tel : 021/ 2602833, 021/2602834, Fax : 021/2602836, 021/2602835, P.O.Box 2-229, e-mail : office@oproiu.ro	DA

MARINESCU RUXANDRA 2003-1271	<b>PATENTMARK S.R.L.</b>  Bucureşti, Str. Dr. N. Turnescu nr. 2, sector 5, Tel/fax 021/3121669, Fax: 021/2233963, e-mail: stema@pcnet.ro , 0722626875	DA
MANEA GHEORGHE 2005 - 1450	<b>MASTER S.A. – Centrul de Transfer Tehnologic</b>  Bucuresti, bd. Iuliu Maniu nr.246, Tel : 021/4340891, 4340861/803, Fax : 021/ 4342699, 4340869, e-mail : mastersa@xnet.ro, informatii@mastertt.ro	DA
MILCEV GABRIELA 2003- 1230	<b>ALLEGRA CONSULTING SRL</b>  Bucuresti, bd. Octavian Goga 23, bl.M106, sc.4, ap.117, GSM: 0722249961, Tel/Fax: 021/3231384 e-mail: gabriela.milcev@allegra.ro; www.allegra.ro	DA
MIHAI LUCIAN 2001-1209	<b>LINKLATERS MICULIŢI ŞI ASOCIAŢII S.C.P.A.</b>  Bucureşti, Str. Nicolae Iorga, nr. 8, sector 1 Tel : 3071500, Fax : 021/3071555 e-mail: lucian.mihai@linklaters.com, lucian.mihai@drept.unibuc.ro	
MIRCEA LAURA CRISTINA 2003-1274	<b>Cabinet proprietate industrială Laura Mircea</b>  Timisoara, str. Andrei Saguna bl. A21, ap.2, mobil: 0722525385, fax: 0356431650	DA
MITU ALIS-MIHAELA 1997-1111	<b>CABINET PROPRIETATE INDUSTRIALA MITU ALIS MIHAELA</b>  Ploiesti, str. Clementei nr.46, Tel: 0244/590154, mobil: 0746108142, alis_mitu@yahoo.com ; office@mitu-cpi-ims.com	DA
MÎNDRU MIHAELA 2003-1257	<b>CABINET INDIVIDUAL MÎNDRU MIHAELA</b>  Bucureşti, Str. Grigore Alexandrescu nr.1, bl.D7, ap.4, sector1, Fax: 021/2230342 GSM: 0722601120 e-mail: florea@gide.com	DA
MOHONEA CRISTIAN 1997-62	<b>PATENTMARK S.R.L.</b>  Bucureşti str. Dr. N. Turnescu nr. 2, sector 5 tel/fax 021/3121669,Fax:2233963 e-mail: stema@pcnet.ro	DA
MOHONEA LILIANA 1997-61	<b>PATENTMARK S.R.L.</b>  Bucureşti str. Dr. N. Turnescu nr. 2, sector tel/fax 021/3121669,Fax:2233963 e-mail: stema@pcnet.ro	DA
MUŞATESCU ANDRA- OANA 2000-1181	<b>ANDRA MUSATESCU CABINET DE PROPRIETATE INDUSTRIALA</b>  Bucureşti, Str. Drumul Taberei nr. 71, Bl. TD 42, sc. 1, et. 4, ap. 28, sector 6, GSM : 0722 879810 e-mail : amusatescu@dnt.ro, andramusatescu@andramusatescu.ro, www.andramusatescu.ro	DA

NĂSTASE CRISTIAN 2000-1184	<b>SD PETOSEVIC ROMANIA SRL</b>  București, Calea Victoriei nr.100, sc.1, ap.20, biroul 1, Tel: 021/3057996, Fax: 021/3145481, cnastase@petosevic.com	DA
NEACSU CARMEN AUGUSTINA 2000- 1186	<b>CABINET INDIVIDUAL NEACSU CARMEN AUGUSTINA</b>  Baia Mare, str. Rozelor, nr. 12/3 tel: 0727318168, e-mail: carmen@bic.cdimm.org	DA
NICOLAESCU DANIELLA- OLGA 1992-1006	<b>ROMINVENT S.A.</b>  București, Str. Ermil Pangratti nr. 35, et.1, sect.1, Tel : 021/2312515, 2312541, Fax : 021/2312550, 2312454,e-mail : dnicolaescu@rominvent.ro	DA
NIȚĂ FLORINA 1996-1083	<b>OLTCHIM SA</b>  Râmnicu Vâlcea, Str. Uzinei nr. 1, 240050, jud. Vâlcea Tel : 0250/701200/3225, Fax : 0250/735030 E-mail : oltchim@oltchim.ro	NU
NIȚU ION 2000-1204	<b>CABINET INDIVIDUAL – NITU ION</b>  Constanta, str. Dezrobirii nr.110, bl. IS8, sc.A, ap.1, Tel: 0241/512608, mobil: 0723317298	DA
OPREA MARILENA 2003-1277	<b>CABINET MARILENA OPREA</b>  Bucuresti, sector 6, str. Mărgelilor nr.6, bl. 304, sc.4, ap.45, tel: 0722259260, moprea@cimo.ro, marilena.oprea@cimo.ro	DA
OPROIU MARGARETA 1992-8	<b>CABINET M. OPROIU - CONSILIERE ÎN PROPRIETATE INTELECTUALĂ</b>  București, Str. Popa Savu, nr. 42, parter, sector 1, Tel : 021/ 2602833, 021/2602834, P.O.Box 2-229 Fax : 021/2602836, 021/2602835, e-mail : office@oproiu.ro	DA
PALKO SORINA-IUSTINA 1999-1150	<b>AEROSTAR S.A.</b>  Str. Condorilor, nr. 9, Bacău, Tel :0234/175070, Fax : 0234/ 172 023, e-mail : aerostar@aerostar.ro	NU
PAVEL SORIN EDUARD 2003-1273	<b>SCHOENHERR INTELLECTUAL PROPERTY S.R.L.</b>  București, bd. Dacia nr.30, etaj 4, camera – Echipa Sebastian 01, tel: 0213196790, fax: 0213196791, e.pavel@schoenherr.ro	DA
PĂUNET ALEXANDRINA 2003- 1245	<b>Cabinet individual proprietate industrială Paunet Alexandrina</b>  Iasi, spl. Bahlui, nr.29, bl. B5, sc.A, ap.7 Tel: 0726737527	DA
PETCU COSTIN 97-1115	<b>ROMINVENT S.A.</b>  București, Str. Ermil Pangratti nr. 35, et. 1, sect. 1 Tel: 021/2312515, 2312541, Fax: 021/2312550, 2312454,e-mail: cpetcu@rominvent.ro	DA

PETREA DANA MARIA 2003- 1223	<b>CABINET M. OPROIU-CONSILIERE ÎN PROPRIETATE INTELECTUALA</b>  București, Str. Popa Savu, nr. 42, parter, sector 1, Tel : 021/2602834, 021/2602833, Fax : 021/2602836, 021/2602835, P.O.Box 2-229, e-mail : office@oproiu.ro	DA
PIOARU MIHALACHE RALUCA ANDREEA 1999-56	<b>ROMPROSPER SERVIMPEX SRL</b>  București, Șos. Mihai Bravu nr. 294, bl.6,sc.B, ap. 63, sector 3, cod 030319, Tel: 021.322.28.57, fax: 021.322.28.57 Mobil: 0724880514; 0744654128; 0744536405, e-mail: office@piva.ro; raluca_pioaru@yahoo.com; mihalache.andra@gmail.com	DA
PIȚU DALILA 1999-58	<b>RODALL-AGENȚIE DE PROPRIETATE INDUSTRIALĂ S.R.L.</b>  București, Str. Polonă nr. 115, bl. 15, sc. A, ap. 19 Tel:021/2108342, 0744 377047,Fax:021/2105794	DA
PLOSCA DANIEL 1998-39	<b>ROMINVENT S.A.</b>  București, Str. Ermil Pangratti nr. 35, et.1, sect.1, Tel: 021/2312515, 2312541, Fax: 021/2312550, 2312454, e-mail: dplosca@rominvent.ro	DA
POP CALIN RADU 1996-50	<b>CABINET ENPORA S.R.L.</b>  București, str. George Calinescu nr.52A, ap.1, 011694, Tel: 021 2300990; 031 1001634, Fax: 021 2302311; 031 1007927, pop@patents.ro	DA
POP VIRGINIA DAISY 1992-2	<b>CABINET ENPORA S.R.L.</b>  București, str. George Calinescu nr.52A, ap.1, 011694, Tel: 021 2300990; 031 1001634, Fax: 021 2302311; 031 1007927, pop@patents.ro	DA
POPA CRISTINA 2000-1193	<b>ROMINVENT S.A.</b>  București, Str. Ermil Pangratti nr. 35, et. 1, sect. 1 , Tel: 021/2312515, 2312541, Fax: 021/2312550, 2312454, cpopa@rominvent.ro	DA
POPESCU ANGELA 1997-1103	<b>CABINET PROPRIETATE INDUSTRIALĂ POPESCU ANGELA</b>  București, str. Complexului nr.10, bl.40, ap.14, Tel :021/3243756, tel : 0318.04.68.81 GSM : 0723051279, angela_intelect@yahoo.com	DA
POPESCU LAURENTIU HOREA 2004-1354	<b>V&amp;f IP CONSULTING SRL</b>  Bucuresti, Bd Camil Ressu, nr.27, bl.N1, ap.214, Tel: 021/3140200, Fax: 021/3140290, Mobil: 0744487223, popescul@vf.ro	DA

POPESCU LIVIA 2004-1312	<b>CABINET POPESCU LIVIA</b>  Bucuresti, bd. Camil Ressu 27, bl.N1, ap.188 Tel: 021/3481010, liviap25@yahoo.com	DA
POPESCU MARIANA 2008-1576	<b>CABINET M. OPROIU - CONSILIERE ÎN PROPRIETATE INTELECTUALĂ</b>  București, Str. Popa Savu, nr. 42, parter, sector 1, Tel : 021/ 2602833, 021/2602834, P.O.Box 2-229 Fax : 021/2602836, 021/2602835, e-mail : office@oproiu.ro	DA
POPESCU RADU ROMEO 2001-1207	<b>CABINET POPESCU RADU ROMEO</b>  București, Bd. Corneliu Coposu nr.3, bl.101, sc.3, et.4, ap.50, sector 3,0722 510598, rropescu@xnet.ro	DA
PRISTAVU GHEORGHE 2008-1591	<b>CABINET DE PROPRIETATE INDUSTRIALA PRISTAVU</b>  Piatra Neamt, str. Gral Nicolae Dascalescu 11, bl. T3, sc.F, ap.70	DA
PUȘCAȘU DAN 1994-1056	<b>LOYAL PARTNERS – AGENȚIE DE PROPRIETATE INTELECTUALĂ SRL</b>  Galati, Str. Portului nr.23, Parcul De Soft, cam.307, cod 800025, tel/fax: 0236/407032, GSM: 0722 744241, office@loyalpartners.ro www.loyalpartners.ro	DA
RADU DANIELA 2003-1240	<b>CONSINVENT S.R.L.</b>  Buzau, b-dul Unirii, bl.35B, ap.2, mobil : 0745452268 E-mail: consinvent@yahoo.com	DA
RASKAI MARIA MAGDALENA 1993-28	<b>RASKAI M M BREVMARC CONSULT S.R.L.</b>  Dej, Str. Unirii, nr.3, BL.d8, ap.7, judetul Cluj,405200, Tel/Fax: 0264/211847, GSM: 0742084050, raskaimm@yahoo.com	DA
RAȚĂ GRIGORE 1992-3	<b>RATZA SI RATZA SRL</b>  București, B-dul A.I. Cuza Nr. 52-54, Sect.1 Tel :021/2601348, Fax : 021/2601349 email : office@ratza-ratza.com	DA
RĂDULESCU MIOARA 1996-47	<b>TERMOOPTIM SRL</b>  Str. Cetatea de Balta nr.118, bl.9, sc.B, ap.12, tel/fax : 0214330310, termooptim@rdslink.ro	NU
ROBU MARICICA 1999-1133	<b>Cabinet individual consultanta in proprietate industriala ROBU MARICICA</b>  Roman, jud. Neamt, str. Stefan cel Mare, bl.3, sc.C, ap.38, tel: 0333105979, mobil: 0730633391, maricica.rob@yahoo.com	DA

ROMAN IOAN 1999-1152	<b>IAR S.A.</b>  Braşov, Str. Aeroportului nr. 1, Tel: 0268/475269/1076, Fax: 0268/475287, e-mail: ioanry@yahoo.com	NU
ROŞ VIOREL 2006-1485	<b>CABINET INDIVIDUAL ROŞ VIOREL</b>  Bucuresti, bd.Unirii nr.66, bl.K3, ap.7, Mobil: 0722560675, fax: 3208044, e-mail: vioelros@asdpi.ro	DA
SPRÎNCEANU NICOLAE 1996-1097	<b>AGENȚIE DE CONSULTANȚĂ ÎN PROPRIETATE INTELECTUALĂ ȘI TRANSFER TEHNOLOGIC "SPRÎNCEANU NICOLAE"</b>  Drobeta Turnu Severin, Str. Gheorghe Ionescu Sisești nr. 96, bl. E2, sc. 1, ap.8, Tel/Fax: 0352801490; GSM:0721 796318 e-mail: nicolaesprinceanu@yahoo.com	DA
STANCIU ADELINA 1994-14	<b>" HARCOV" A.P.I. SRL</b>  Sfântu Gheorghe, Jud Covasna Str. Nicolae Iorga nr. 61 bl. 10 E sc. B. ap.9 Tel. 0267/ 352267 GSM: 0744435291, stanciu@planet.ro, propind@mail.asimcov.ro	DA
STANCIU ION 1994-1058	<b>S.N.P. PETROM S.A.-SUCURSALA I.C.P.T. CAMPINA</b>  Jud. Prahova, Câmpina, 105600, B-dul Culturii nr. 29 Tel:0244/549944, Fax: 0244/549682, ion.stanciu@petrom.com	NU
STĂNCESCU ALIN CRISTIAN 2003-1278	<b>LEGAL BRAND S.R.L.</b>  București, Str. Nicolae Licăreț nr.1, bl.33, sc.C, ap.107, Punct lucru: str. Campia libertatii nr.64, bl.34A, ap. 269, Tel: 0722674635, 0722607380, e-mail: legal.brand@easynet.ro, info@legal-brand.ro, www.legal-brand.ro	DA
STĂNCESCU ANCA 2000-1194	<b>LEGAL BRAND S.R.L.</b>  București, Str. Nicolae Licăreț nr.1, bl.33, sc.C, ap.107, Punct lucru: str. Campia libertatii nr.64, bl.34A, ap. 269, Tel: 0722674635, 0722607380, e-mail: legal.brand@easynet.ro, info@legal-brand.ro, www.legal-brand.ro	DA
STOIAN IOAN 1992-1008	<b>AGENȚIE DE PROPRIETATE INDUSTRIALĂ ȘI TRANSFER TEHNOLOGIC "STOIAN IOAN"</b>  Roman, 611127, B-dul Republicii, bloc 46, sc. C, ap. 35, jud. Neamț, Tel/Fax: 0233/741268, GSM: 0745 643738, istoian@engineer.com	DA

STRECHE GHERGHINA 1997-1116	<b>S.C. PETROM SA</b>  Bucuresti, Calea Dorobantilor nr. 239, Sector 1. Telefon: 4060092; Mob. 0723 55 20 26; Fax: 4060433 e-mail : gherghina.streche@petrom.com	NU
SUSU LILIANA – MARIA 1999-1144	<b>CABINET INDIVIDUAL SUSU LILIANA MARIA</b>  Brasov, str. Carierei nr.126, cod postal 500216, Tel: 0268/310007, Fax: 0268/314026, liliana.csomos@gsk.com	DA
SZENTE SÁNDOR 1999-48	<b>SZENTE SÁNDOR</b>  Odorheiu Secuiesc, str. Victoriei, nr. 41, bl. U6, et. 1, ap. 4, județ Harghita, cod poștal 535600, Tel. /fax 0266/219143, e-mail: proofice@szente.ro	DA
ȘOVA DAN-EUGEN 1993-1013	<b>PIDES -CABINET INDIVIDUAL</b>  București, str. Valea Buzăului, nr. 10, bl. G30, ap. 36, sector 3, Tel: 021/3455351,GSM: 0723708632, e-mail: pides2004@yahoo.com	DA
TĂRĂBÎC LUCIAN 2000-1195	<b>LUTARIS INTELPROT S.R.L.</b>  Timisoara, 300426, str. Ana Ipatescu nr.45, Tel/Fax: 0256/489301, Mobil: 0742143718, 0723319154, e-mail: qualitarium@qualitarium.ro	DA
TĂRCHILĂ NICOLETA AURICA 2008-1595	<b>CABINET ENPORA S.R.L.</b>  București, str. George Calinescu nr.52A, ap.1, 011694, Tel: 021 2300990; 031 1001634, Fax: 021 2302311; 031 1007927, pop@patents.ro	DA
TĂTARU DOINA 1995-19	<b>PERSOANA FIZICĂ</b>  Piatra Neamț, Str. Apele Minerale nr. 4, Tel: 0233/223602, e-mail:doina_tataru@msn.com	DA
TEODORESCU MIHAELA 1995-30	<b>ROMINVENT S.A.</b>  București, Str. Ermil Pangratti nr. 35, et.1, sect.1, Tel : 021/2312515, 2312541, Fax : 021/2312550, 2312454,e-mail : mteodorescu@rominvent.ro	DA
TEODORU EMANUEL 2004-1322	<b>TEODORU &amp; ASSOCIATES INTELLECTUAL PROPERTY AGENCY</b>  Bucuresti, bd. Marasesti nr.2B, bl.A, sc.2, parter, ap.4 bis, cod postal 040254, Tel: 0213367722, Fax: 0213367723, e-mail: emanuel@teodoru.ro, www.romaniatrademarks.ro	DA



TEODORU VIOLETA 2003-1264	<b>TEODORU &amp; ASSOCIATES INTELLECTUAL PROPERTY AGENCY</b>  Bucuresti, bd. Marasesti nr.2B, bl.A, sc.2, parter, ap.4 bis, cod postal 040254, Tel: 0213367722, Fax: 0213367723, GSM: 0722549219 e-mail: violeta@teodoru.ro, www.romaniatrademarks.ro	DA
TUDOR DANIELA 1999-1136	<b>TUDOR DANIELA – persoana fizica autorizata</b>  Bucuresti, str. Baba Novac nr.11, bl. G17, ap.51, cod postal 031623, Tel./Fax.: 040213240412 Mobil : 0749218326, consultanta@tudordaniela.ro	DA
TUDORICA DAN MIHAIL 2003-1270	<b>GENERAL CONSULTING SRL</b>  Com. Ciorogârla, sat Dârvari, str. 6 martie nr.120, camera 4, Tel: 0748240279	NU
ȚULUCA DOINA 1996-48	<b>INESTOR NESTOR DICULESCU KINGSTON PETERSEN – CONSILIERE ÎN P.I. S.R.L.</b>  București, sector 1, sos. Bucuresti Ploiesti, nr.1A, Bucharest Business Park, corp A, et.1 camerele 9 si 10, tel: 0212011200, fax: 0212011210, e-mail : doina.tuluca@nnkp.ro	DA
ȚURCANU CONSTANTIN 1992-10	<b>INVENTA - AGENTIE DE PROPRIETATE INTELECTUALA S.R.L.</b>  București, Bdul Corneliu Coposu, nr. 7, bl. 104, sc. 2, et. 1, ap. 31, sector 3, Tel: 021/3200285, Fax: 021/3228325,GSM: 0744 324 510; e-mail: inventa@mark-patent.ro	DA
ȚURCANU COSTIN RADU 2003-1299	<b>INVENTA - AGENTIE DE PROPRIETATE INTELECTUALA S.R.L.</b>  București, Bdul Corneliu Coposu, nr. 7, bl. 104, sc. 2, et. 1, ap. 31, sector 3, Tel: 021/3200285, Fax: 021/3228325, e-mail: inventa@mark-patent.ro	DA
UNGUREANU ELEONORA MIHAELA 2003-1306	<b>INVENTA - AGENTIE DE PROPRIETATE INTELECTUALA S.R.L.</b>  București, Bdul Corneliu Coposu, nr. 7, bl. 104, sc. 2, et. 1, ap. 31, sector 3, Tel: 021/3200285, Fax: 021/3228325,e-mail: inventa@mark-patent.ro, contact@inventa.ro	DA
VASILESCU RALUCA 1995-37	<b>CABINET M. OPROIU - CONSILIERE ÎN PROPRIETATE INTELLECTUALĂ</b>  București, Str. Popa Savu, nr. 42, parter, sector 1, Tel : 021/ 2602833, 021/2602834, Fax : 021/2602836, 021/ 2602835, P.O.Box 2-229, e-mail : office@oproiu.ro	DA

VĂTAVU LIVIU 2006- 1539	<b>SC ANTIBIOTICE SA</b>  Iasi, str. Valea Lupului nr 1, cod 707410, tel: 0742532882. 0727024582, fax: 0232.211020, e-mail: liviu.vatavu@antibiotice.ro, trademarks@antibiotice.ro	NU
VELCEA MARIAN 1994-26	<b>INVEL – AGENȚIE DE PROPRIETATE INDUSTRIALĂ</b>  București, str. Ion Ghica nr.3, ap.20,Fax: 0311.027.616, GSM: 0723205048, 0788885352, velcea@invel.ro	DA
VELICU ANCA 2003- 1275	<b>CONSTANTIN &amp; VELICU – INTELLECTUAL PROPERTY SRL</b>  Bucuresti, sector 4, str. Trestiana nr.1A, bl. 8A, sc.A, ap.16, Tel: 0314256780, fax: 0314256781, office@candv-ip.ro	DA
VELȚAN LOREDANA 1999-45	<b>INVENTA - AGENTIE DE PROPRIETATE INTELECTUALA S.R.L.</b>  București, Bdul Corneliu Coposu, nr. 7, bl. 104, sc.2, etaj 1, ap.31, sector 3, Tel : 021/3200285, Tel/Fax :021/3228325, e-mail : inventa@mark-patent.ro	DA
VICIU MONICA STEFANIA 2008-1574	<b>NESTOR NESTOR DICULESCU KINGSTON PETERSEN – CONSILIERE ÎN P.I. S.R.L.</b>  București, sector 1, sos. Bucuresti Ploiesti, nr.1A, Bucharest Business Park, corp A, et. 1 camerele 9 si 10, tel: 0212011200, fax: 0212011210, e-mail : monica.viciu@nnkp.ro	DA
VIRGILIUS VASILACHE 2003-1228	<b>EDIPLAST S.R.L.</b>  Tg. Mureș, Str. Măgurei nr.25, ap.2, Tel/Fax: 0265/263775, GSM: 0744394036, moniadel@artelecom.net	DA
VIȘOIU LILIAN CATALIN 2003-1246	<b>CABINET DE PROPRIETATE INDUSTRIALA “VIȘOIU LILIAN CATALIN”</b>  București, Str. Alexandru Vlahuta nr.3, bl. M48, sc.A, ap.7, sector 3, Tel/Fax: 021/3207251, GSM: 0744480657, www.visoiucatalin.home.ro e-mail: visoiucatalin@yahoo.com,	DA
VLAD CONSTANTIN 2000-1199	<b>VLAD CONSTANTIN.</b>  Constanta, Bd. 1 decembrie 1918 nr. 5, bl. F16, ap.34, cod 900711, Tel: 0241625643, 0341172650, Fax: 0241625643,GSM: 0722 370300, 0770251145, e-mail: constantin.vlad@rdslink.ro	DA
VOICU ALEXANDRA 1992-5	<b>CABINET VOICU ALEXANDRA</b>  București, B-dul Magheru, nr. 9, sc. 2, etaj 9, ap. 89, PO BOX 22-246; Tel/Fax: 021/3153684, agv-office@xnet.ro	DA

LISTA CONSILIERILOR ÎN PROPRIETATE INDUSTRIALĂ, MEMBRI AI CAMEREI NAȚIONALE  
A CONSILIERILOR ÎN PROPRIETATE INDUSTRIALĂ DIN ROMÂNIA AUTORIZAȚI PENTRU  
DOMENIUL MĂRCILOR, pentru luna ianuarie 2010

Nume și Prenume/ Nr. din reg. naț.	Denumirea societății/ Adresa societății	Societate cu obiect de activitate proprietatea industrială
ACSINTE PAULA- ADRIANA 2000-1160	<b>CABINET ACSINTE PAULA ADRIANA</b>  București, str. Maior Coravu Ion, nr.1-7, bl.C4, ap.85, Tel/fax : 021/2507396, GSM : 0723 317631 paula@legalservices.ro	DA
ADAM BEATA 2008-1566	<b>CABINET INDIVIDUAL ADAM BEATA</b>  Miercurea Ciuc, aleea Octavian Goga nr.2, sc.A, ap.10, tel: 0740887334, beata.adam@gmail.com	DA
ALAN LILIANA 1994-1037	<b>CABINET PROPRIETATE INDUSTRIALA ALAN LILIANA</b>  Sat Otvesti nr.183B, jud. Timis, 0724250467, e-mail: cabinet.alan@yahoo.com	DA
ALDEA CRISTINA RALUCA 2006-1489	<b>INTELECTA OFFICE S.R.L.</b>  Bucuresti, sector 3, str. Patinoarului nr.7, bl. PM50, ap.90, tel: 0788995533, 0744550778, tel/fax: 021.3245250, office@intelecta.ro, www.intelecta.ro	DA
ALDEA ROBERT EMILIAN 2006-1490	<b>INTELECTA OFFICE S.R.L.</b>  Bucuresti, sector 3, str. Patinoarului nr.7, bl. PM50, ap.90, tel: 0788997755, 07889955777, 0744310030, 0722522784, tel/fax: 021.3245250, office@intelecta.ro, www.intelecta.ro, robert.aldea@eval.ro	DA
ALECU FLORIN BOGDAN 2005-1394	<b>CABINET INDIVIDUAL PROPRIETATE INDUSTRIALA ALECU BOGDAN</b>  Bacau, str. Lucretiu Patrascanu nr.2, sc.B, ap.2, Tel/fax: 0334407577, Mobil: 0740274741, office@marcidesene.ro, www.marcidesene.ro	DA
ANDRONACHE PAUL 2003-1216	<b>CABINET INDIVIDUAL ANDRONACHE PAUL</b>  București, aleea Compozitorilor nr.1, bl.E21, et.6, ap.35, sect 6, Tel/Fax: 021/7250069, GSM: 0722741043, 0727476335 e-mail: paul.andronache@clicknet.ro, paul_andronache@yahoo.com	DA
ANGHEL LUMINIȚA DOINA 1993-1020	<b>CABINET DE PROPRIETATE INDUSTRIALA ANGHEL LUMINIȚA DOINA</b>  București, Str. Gherghitei Nr.1, Bl.94B, Sc. B, Ap.76, Sector 2, Fax: 031.4013777, GSM : 0723301706, 0743218219 e-mail : anghel.doina@rdslink.ro, anghel2na@yahoo.com, anghel2na@gmail.com	DA

APETROAIE HORATIU TUDOR 2005-1400	<b>AGENTIE DE PROPRIETATE INDUSTRIALA HORATIU APETROAIE</b>  Bucuresti, str. Faurei nr.1, bl.P11, ap.228, Mobil: 0722302801, e-mail: horatiuat@xnet.ro	DA
ARDELEANU RALUCA 2009 - 1693	<b>Cabinet de proprietate industrială Raluca Ardeleanu</b>  Bucuresti, str. Ion Tuculescu nr.37, bl.07, ap.29, tel: 0723601875, fax: 0318015023, r.ardeleanu@yahoo.com	DA
AXENTE ELENA 1999-46/1	<b>INTEL PROTECT SRL</b>  Braşov, B-dul M. Kogălniceanu, nr. 18-20, bloc 1k, sc. C-D, Tel: 0268/412567, 0268/470819, GSM: 0722464314, Fax: 0268/477333, e-mail:intelprotect@ccibv.ro	DA
BACIU ANA MARIA 2004-1325	<b>NESTOR NESTOR DICULESCU KINGSTON PETERSEN – CONSILIERE ÎN P.I. S.R.L.</b>  Bucureşti, sector 1, sos. Bucuresti Ploiesti, nr.1A, Bucharest Business Park, corp A, et.4, Mobil: 0722256758, Tel: 021/2011200, e-mail :ana-maria.baciu@nnkp.ro	DA
BARBU MIRCEA 1994-1042	<b>PERSOANĂ FIZICĂ</b>  Bucureşti, Sos.lancului nr.21, bl.106A, sc.b, ap.73, sect.2, Tel/Fax: 021/6536608, 0724.834.010 e-mail: bmircea@mailbox.ro	DA
BĂDĂRĂU ADINA ADRIANA 2006-1494	<b>NESTOR NESTOR DICULESCU KINGSTON PETERSEN – CONSILIERE ÎN P.I. S.R.L.</b>  Bucureşti, sector 1, sos. Bucuresti Ploiesti, nr.1A, Bucharest Business Park, corp A, et.4, Tel: 021/2011200, fax: 0212011210, e-mail: adina.badarau@nnkp.ro	DA
BĂISAN CRISTINA CARMEN 2008-1569	<b>SIDEMO - SIGLE DESENE MODELE SRL</b>  Bucuresti, sector 6, str. Sandulesti nr.3, bl. Z40, ap.4, tel/fax: 0214139834, mobil: 0741135012, 0722548381, contact@sidemo.ro, www.sidemo.ro	DA
BĂLAN GHEORGHİȚĂ 1992-1	<b>RODALL-AGENȚIE DE PROPRIETATE INDUSTRIALĂ S.R.L.</b>  Bucureşti, Str. Polonă nr. 115, bl. 15, sc. A, ap. 19, sector 1, Tel: 021/2108342, Fax: 021/2105794, GSM: 0722 652111, rodall@b.astral.ro	DA
BELCIU DELIA MIHAELA 2008-1578	<b>NESTOR NESTOR DICULESCU KINGSTON PETERSEN – CONSILIERE ÎN P.I. S.R.L.</b>  Bucureşti, sector 1, sos. Bucuresti Ploiesti, nr.1A, Bucharest Business Park, corp A, et.1 camerele 9 si 10, tel: 0212011200, fax: 0212011210, e-mail : delia.belciu@nnkp.ro	DA

BENGA BOGDAN FLORIN 2005-1407	<b>INTELLEXIS SRL</b>  Bucuresti, 030231, bd. Hristo Botev nr.1, etaj 3, camera 37, Tel/fax: 021.3103042, mobil: 0723300147, contact@intellexis.ro bogdanbenga@xnet.ro	DA
BERCEANU MARIA AURELIA 1994-1038	<b>PERSOANĂ FIZICĂ</b>  București, Str. Cogâlnic 25, sector 3 Tel: 021/3264568 Tel: 0744954085 berceanu_maria_aurelia@yahoo.com	DA
BEREA VALENTIN 2006-1495	<b>CABINET INDIVIDUAL P.I. VALENTIN BEREA</b>  Bucuresti, bd. Carol I, nr.51, ap.26, sector 2, Tel: 4088904, Fax: 4088911, mobil: 0721473317, e-mail: valentin.berea@bulboaca.com	DA
BICU CRISTINA MĂDĂLINA 2003-1308	<b>ARIANA AGENTIE DE PROPRIETATE INDUSTRIALA SRL</b>  Bucuresti, str. Aleea Trestiana, nr.4, bl.20, sc.B, ap.72, tel: 0213274978, fax: 0213227689, mobil: 0724260277, e-mail: office@branduri.ro, www.branduri.ro	DA
BODOMOI OTILIA FLORENTINA 2008-1573	<b>INVENTA - AGENTIE DE PROPRIETATE INTELECTUALA S.R.L.</b>  București, Bdul Corneliu Coposu, nr. 7, bl. 104, sc.2, etaj 1, ap.31, sector 3, Tel : 021/3200285, Tel/Fax : 021/3228325, inventa@mark-patent.ro	DA
BOLINTINEANU MAGDALENA GABRIELA 2008-1597	<b>CABINET ANI FUCIU SRL</b>  Com.Snagov, Bloc P53, sc.A, ap.1, jud.Ilfov, Tel: 021/3106399, Fax: 021/3106398	DA
BORLAN T. RADU 2000-1161	<b>PATENTMARK S.R.L.</b>  București str. Dr. N. Turnescu nr. 2, sector 5, Tel: 021/3121669, Fax: 021/2233963, e-mail:stema@pcnet.ro	DA
BOZIOREANU MARIUS ADRIAN 2000-1165	<b>CONS INTEL BMA CABINET CONSULTANȚĂ</b>  Buzău, cart Dorobanti 2, bl.D2, et.1,ap.5 CP 8,OP1, Mobil : 0745086588, Fax : 0238/71961,marius_bozio@yahoo.com	DA
BOZOCEA GINA VIOLETA 2003- 1222	<b>ARIANA S.R.L.</b>  Brasov, str.M.Kogalniceanu nr.17, bl.C4, et.7, biroul 22 e-mail : 0723204268, tel/fax : 0268/315046, office@inregistrare-marci.ro	DA
BROJBOIU DUMITRU ADRIAN FLORINEL 1995-1067	<b>BROJBY PATENT INNOVATION</b>  Pitești, Bd. Republicii, bl.212,sc. D, ap.11, jud.Argeș, cod 110176, Tel/Fax.: 0348/412529, GSM: 0745 143095,adrian_brojboiu@yahoo.com	DA

BUÇŞĂ GHEORGHE 2005-1391	<b>INVENTA - AGENȚIE DE PROPRIETATE INTELECTUALĂ S.R.L.</b>  București, Bdul Corneliu Coposu, nr. 7, bl. 104, sc. 2, et. 1 ap. 31, sector 3, Tel: 021/3200285, Fax: 021/3228325, e-mail: inventa@mark-patent.ro	DA
BURBEA MILESCU IULIA ADRIANA 2005-1379	<b>CABINET INDIVIDUAL PROPRIETATE INDUSTRIALA IULIA BURBEA</b>  Bucuresti, sector 1, str. Stirbei Voda nr.105, bl.24B, ap.4, tel: 0726375412, iuliad_bis@yahoo.com	DA
BURCHEL NICOLAE 1996-1085	<b>CABINET DE PROPRIETATE INDUSTRIALĂ NICOLAE BURCHEL</b>  București, Str. Dr. Radovici nr.8, sector 5, Tel: 021/3175841, Fax: 021/3175843, nburchel@bnp.ro	DA
BURȚILĂ IOAN 1993-1022	<b>MILENIUL 3 S.R.L. - Agenție de Proprietate Industrială</b>  Pașcani, Str. Moldovei nr. 10, bloc Crinul, sc. A, Ap. 28, Tel/Fax: 0232/719190; GSM: 0740820582	DA
BUTA ANCA 2006-1524	<b>MUSAT SI ASOCIATII – INTELLECTUAL PROPERTY SRL</b>  Bucuresti, bd Aviatorilor nr.43, etaj 4, camera 4, Tel: 021 2025900, ancam@musat.ro	DA
BUZLEA ELISABETA 1993-25	<b>INTELECT S.R.L. ORADEA</b>  Oradea, B-dul Dacia nr. 48, Bl. D10, Ap.3, OP9-CP128, Tel 0259/453847, Fax:0259/268094, e-mail: info@intelect.ro, GSM: 0745040831	DA
BUZLEA MIRCEA VALENTIN 2003- 1234	<b>INTELECT S.R.L.</b>  Oradea, B-dul Dacia nr. 48, Bl. D10, Ap.3, OP9-CP128, Tel 0259/453847, Fax:0259/268094 e-mail: info@intelect.ro	DA
BUZLEA NARCISA FLORICICA 2003- 1235	<b>INTELECT S.R.L.</b>  Oradea, B-dul Dacia nr. 48, Bl. D10, Ap.3, OP9-CP128, Tel 0259/453847, Fax:0259/268094 e-mail: info@intelect.ro	DA
CAMENIȚA ANA GABRIELA 1999-1130	<b>PETROM S.A. INCERP CERCETARE</b>  Ploiești, B-dul Republicii, bl. 291A, Tel: 0244/564380, Fax: 0244/598732, ana_gabriela.camenita@petrom.com	NU
CAVESCU ADRIAN 2008-1609	<b>CAVESCU SI ASOCIATII</b>  Bucuresti, bd. Iuliu Maniu nr.65, bl.7P, sc.5, ap.158 e-mail: adriancavescu@yahoo.com	DA
CÂMPEAN GHEORGHE- GEORGEL 1996-1087	<b>CABINET INDIVIDUAL CAMPEAN GHEORGHE GEORGEL</b>  Campina, str. Dr. Constantin Istrati nr.52, bl.3, ap.5, Tel: 0244/335207, mobil: 0729902117, e-mail: george_campean@yahoo.com	DA

CAMPEANU IOANA AURA 2005-1409	<b>SD PETOSEVIC ROMANIA SRL</b>  București, Calea Victoriei nr.100, sc.1, ap.20, biroul 1, Tel: 021/3057996, Fax: 021/3145481, e-mail: acampeanu@petosevic.com, Mobil: 0723522698	DA
CÂRCEL CRISTINA VIRGINIA 2006- 1497	<b>INMA BUCURESTI</b>  Bucuresti, bd. Ion Ionescu de la Brad, nr.6, cod postal 013813, Tel: 021.2693274, fax: 021.2693273, mobil: 0722605516, cristina.carcel@hotmail.com	NU
CECIU GABRIELA 1994-1045	<b>CABINET "CECIU GABRIELA" CONSULTANȚĂ ÎN DOMENIUL PROPRIETĂȚII INTELLECTUALE</b>  Timișoara, 300024, Str. Narciselor, nr. 6, sc. A, ap. 110, jud. Timis, Tel/Fax: 0256/494846; GSM: 0745 388 039, gabrielaceciu@hotmail.com	DA
CETINĂ NICOLAE DAN 2003- 1237	<b>MANAGER EXPERT SRL</b>  Tg. Mures, Str. Nicolae Grigorescu nr.33, ap.3, Tel : 0265/250825	DA
CHISTRUGA VICTORIA 2008-1590	<b>ATELIERELE CFR GRIVIȚA S.A.</b>  Str. Calea Griviței nr.359, tel: 0212240913, fax: 0212241736, e-mail: office@grivita.ro	NU
CIRSTEA CRISTINA 2004-1346	<b>ARIANA BRAND EXPERT SRL</b>  Craiova, str. Mihail Kogalniceanu nr.20, jud. Dolj, 0726718638, c_cirstea@yahoo.com, cristina_cirstea@inregistrare-marci.ro	DA
CIUDA-BERIVOE ANCA 1996-41	<b>INTELLECTUAL PROPERTY OFFICE SRL</b>  București, Str. Alexandru Moruzzi nr. 6, bl. B6, sc. 2, et. 8, ap. 62, sector 3; CP 61-62 ,Tel/Fax: 021/3262388, GSM : 0745 094241, office@ipoffice.ro	DA
CIUPAN CORNEL 2003-1310	<b>CABINET DE PROPRIETATE INDUSTRIALĂ CIUPAN CORNEL</b>  Cluj Napoca, Str. Mestecenilor nr.6, bl. 9E, ap.2, Tel: 0264/524425; 0264/415051, Fax: 0264/415054, e-mail: cornel.ciupan@muri.utcluj.ro	DA
CIUREA DELIA 2005 - 1416	<b>ACTA MARQUE SRL</b>  Cluj Napoca, str. Dorobantilor nr.3, etj.3, ap.9, Mobil: 0749053325, 0730909831, 0730909834, actamarque@yahoo.com, www.actamarque.ro	DA
COCOLOI OANA 2003- 1263	<b>CABINET OANA COCOLOI</b>  București, Drumul Taberei nr.120, bl. OD1, sc.5, ap. 189, sector 6, Tel : 021/7450757, GSM : 0730557744, e-mail : oana_cocoloi@yahoo.com	DA

CODRESCU ANDREEA 2008-1579	<b>NESTOR NESTOR DICULESCU KINGSTON PETERSEN – CONSILIERE ÎN P.I. S.R.L.</b>  București, sector 1, sos. Bucuresti Ploiesti, nr.1A, Bucharest Business Park, corp A, et.1 camerele 9 si 10, tel: 0212011200, fax: 0212011210, andreea.codrescu@nnkp.ro	DA
COJOCNEAN MARIA RODICA 2003- 1241	<b>INTELMMI CONSULT SRL</b>  Tg. Mures, str. Sârguinței nr.39, ap.12, cod poștal 540543, Tel/fax: 0365 401839, mobil: 0745303867, cojocnean_maria@yahoo.com	DA
COLAN CRISTIAN IONUT 2005-1418	<b>CABINET PROPRIETATE INDUSTRIALA C.I. COLAN</b>  București, str. Mihai Eminescu nr.128-130, ap.17, sect.2, tel: 021.6190308, fax: 021.6190309, ionut.colan@cbea.ro	DA
COMĂNESCU NADIA VASILICA 2003- 1242	<b>PFIZER ROMANIA SRL</b>  Bucuresti, Splaiul Independentei nr.179, sector 5, cod 050099, Tel: 021/2072800, Fax: 021/2072801, nadia.comanescu@pfizer.com	NU
CONSTANDA CECILIA MĂDĂLINA 2003-1304	<b>ARIANA AGENTIE DE PROPRIETATE INDUSTRIALA SRL</b>  Bucuresti, str. Aleea Trestiana, nr.4, bl.20, sc.B, ap.72, tel: 0213274978, fax: 0213227689, mobil: 0724260277, e-mail: office@branduri.ro, www.branduri.ro	DA
CONSTANTIN ADRIAN GEORGE 1999-1148	<b>CONSTANTIN &amp; VELICU – INTELLECTUAL PROPERTY SRL</b>  Bucuresti, sector 4, str. Trestiana nr.1A, bl. 8A, sc.A, ap.16, Tel: 0314256780, fax: 0314256781, office@candv-ip.ro	DA
COSMOVICI PAUL 2009-1654	<b>COSMOVICI SI ASOCIATII SRL</b>  Bucuresti, OP 77, CP 216, www.cosmovici.ro, cosmovici@cosmovici.ro	DA
COSTACHE DEMES ANNA NICOLETA 2006-1499	<b>BRAND SENSE SRL</b>  Brasov, str. Constantin Lacea, nr.12-14, biroul 2, Mobil: 0723474183, nicoleta.costache@gmail.com	DA
COSTINESCU PETRU 1998-1125	<b>PETRU COSTINESCU-DICOSTI</b>  București, Str. Vioarele nr. 30, bl. 20A, ap. 23, sector 4, OP 44 – CP5, Tel : 021/3303162, Fax : 021/330473 e-mail : petrucostinescu.dicosti@gmail.com	DA
COȘESCU CAMELIA 1999-46/2	<b>M.D.P. RIGHTS AGENCY SRL</b>  Brasov, str. Lunga nr.270, cod postal 500450, Tel: 0268/440100, 440313; Fax: 0268/440221, Mobil: 0744355100, e-mail: office@mdp-rights-agency.ro www.mdp-rights-agency.ro	DA



COTRUTA LEONID 2006-1533	<b>CABINET PROPRIETATE INDUSTRIALA COTRUTA LEONID</b>  Bucuresti, str. Vasile Lascar nr.182, bir. Nr.3, leonid.cotruta@gmail.com	DA
CRACEA MIHAELA 2008-1592	<b>CABINET INDIVIDUAL DE PROPRIETATE INDUSTRIALA MIHAELA CRACEA</b>  Bucuresti, sos. Chitilei nr.229-231, ap.303, sector 1, tel: 0724397849, mihaela.cracea@ozonelaboratorires.com	DA
DAN ANA NICOLINA 2005-1430	<b>PRI INTELLECTUAL PROPERTY SRL</b>  București, str. Răspânțiilor nr.37, ap.2, 020547, tel: 0728997303, fax 0318 169 608 e-mail: ana.dan@the-pri.com, www.the-pri.com	DA
DANCIU IOAN 2004 - 1373	<b>NOWAPATENT SRL</b>  Medias, str. Lotru, nr.4, bl.92, ap.1 Tel : 0269/841373 ; 833273 GSM : 0744556074 Fax : 0269/833273, e-mail : nowapatent@birotec.ro, office@nowapatent.ro	DA
DOICIU ADRIANA 2005-1431	<b>CABINET INDIVIDUAL ADRIANA DOICIU</b>  București, Drumul Taberei nr.76, bl. M39, ap.8, tel: 0722621926, fax: 031.1027304, apazanta@gmail.com	DA
DRAGOMIR CIPRIAN DUMITRU 2004-1324	<b>TUCA ZBARCEA &amp; ASOCIATII I.P. S.R.L.</b>  Bucuresti, str. Nicolae Titulescu nr. 4-8, etaj 8, biroul 1, cladirea America House Tel: 2048890, ciprian.dragomir@tuca.ro	DA
DRAGULIN IOANA 2005-1385	<b>ROMINVENT S.A.</b>  București, Str. Ermil Pangratti nr. 35, et.1, sector 1, Tel: 021/2312515, 2312541, Fax: 021/2312550, 2312454, e-mail: idragulin@rominvent.ro	DA
DUMITRESCU ARTEMIS SORINA 2003- 1250	<b>ROMINVENT S.A.</b>  București, Str. Ermil Pangratti nr. 35, et.1, sect.1, Tel: 021/2312515, Fax: 021/2312550 e-mail: adumitrescu@rominvent.ro	DA
DUMITRESCU OANA IRINA 2005 - 1434	<b>INNOVIS INTELLECTUAL PROPERTY</b>  Bucuresti, Calea Rahovei nr.217, bl.12, ap.60, Mobil: 0741572398, e-mail: office@innovis.ro	DA
DUȚESCU ANDREEA RALUCA 2004-1319	<b>CABINET INDIVIDUAL RALUCA DUȚESCU</b>  Bucuresti, str. Foisorului nr.15, bl.F9C, sc.1, ap.54, Mobil: 0723548722, tel: 021/3117908, fax: 021/3117908, e-mail: ralu_haz23@yahoo.com, office@dutescu.com	DA
ENACHE MIHAI ANDREI 2006- 1505	<b>RATZĂ ȘI RATZĂ SRL</b>  București, B-dul A.I. Cuza Nr. 52-54, Sect.1, cod 011053, Tel :021/2601348, Fax : 021/2601349 e-mail ; mae@ratza-ratza.com	DA

ENDES CORINA 2007-1546	<b>ANACOR – Cabinet de proprietate industrială</b>  Bucuresti, bd. Bucurestii Noi nr.51-61, bl.B1, ap.11, tel: 0216678665, mobil: 0726475018, anacor.cpi@gmail.com	DA
ENE SILVIA 2000-1159	<b>CABINET M. OPROIU- CONSILIERE ÎN PROPRIETATE INTELECTUALĂ</b>  București, Str. Popa Savu, nr.42, parter, sector 1. Tel: 021/2602833, 021/2602834, Fax: 021/2602835, 021/2602836, P.O.Box 2-229, e-mail: office@oproiu.ro	DA
ENESCU LUCIAN 1992-7	<b>ROMINVENT S.A.</b>  București, Str. Ermil Pangratti nr. 35, et.1, sector 1, Tel: 021/2312515, 2312541, Fax: 021/2312550, 2312454, e-mail: office@rominvent.ro	DA
ENESCU MIRUNA 2003- 1254	<b>ROMINVENT S.A.</b>  București, Str. Ermil Pangratti nr. 35, et.1, sect.1 , Tel: 021/2312515, Fax: 021/2312550 e-mail:menescu@rominvent.ro	DA
FAIGHENOV MARIOARA 1995-1063	<b>AGENȚIE DE PROPRIETATE INTELECTUALĂ ȘI TRANSFER DE TEHNOLOGIE-AGPITT-SRL</b>  București, B-dul Libertății nr. 12, bl.113, sc.2, et. 3, ap.28, sector 4; CP 42-106,Tel: 021/3177693; Fax: 021/3177584; GSM: 0744 293 552; 0724539752,e- mail:faighenov@xnet.ro; office@agpitt.ro	DA
FĂNTÂNĂ RAUL-SORIN 1994-23	<b>FĂNTÂNĂ RAUL SORIN &amp; ASOCIAȚII SRL</b>  Brașov, str. 9 mai, nr.4, sc.D, ap.3 Tel/fax: 0268543657, office@inventii-marci.ro, www.inventii-marci.ro	DA
FIERĂSCU COSMINA- CATRINEL 1996-42	<b>ROMINVENT S.A.</b>  București, Str. Ermil Pangratti nr. 35, et.1, sect.1, Tel: 021/2312515, 2312541, Fax: 021/2312550, 2312454, e-mail: cfierascu@rominvent.ro	DA
FLOREA ILEANA MARIA 2003- 1258	<b>NESTOR NESTOR DICULESCU KINGSTON PETERSEN – CONSILIERE ÎN P.I. S.R.L.</b>  București, sector 1, sos. Bucuresti Ploiesti, nr.1A, Bucharest Business Park, corp A, et.1 camerele 9 si 10, Tel: 0212011200, fax: 0212011210, e-mail : Ileana.florea@nnkp.ro	DA
FLOREA SONIA 2005-1387	<b>CABINET INDIVIDUAL SONIA FLOREA – consiliere p.i.</b>  București, calea Moșilor nr.207, bl. 15, ap.5, tel: 2103215, fax: 2100449, sonia.florea@avfloreagheorghe.ro	DA

FRISCH CLAUDIA MONICA 2009-1657	<b>Cabinet proprietate industriala Claudia Monica Frisch</b>  Bucuresti, sos.Pantelimon nr.243, bl.52, ap.18, tel/fax: 0212554095, mobil: 0722450955, 0768625929 email: claudiamonicafrisch@yahoo.com	DA
FRISCH CRINA NICOLETA 2000-1172	<b>FRISCH &amp; PARTNERS SRL</b>  Bucuresti, str. Ceasornicului, nr.7, sector 1, cod 14111, tel: 0213101165, fax: 0213130130, Mobil: 0722212480, office@frisch.ro, crina.frisch@frisch.ro	DA
FUCIU ANIȘOARA 2003-1259	<b>CABINET ANI FUCIU SRL</b>  Com.Snagov, Bloc P53, sc.A, ap.1, jud.Ilfov, Tel: 021/3106399, Fax: 021/3106398, GSM: 0744370196, e-mail: ani.fuciu@consilier-marci.ro	DA
FULEA MARIA 1995-1076	<b>EURORESSOURCES SRL</b>  Medias, str. Ion Creangă, nr.4, ap.6, Tel: 0269/843504, Fax: 0269/824812	DA
GAVRIL NICULINA 2001-1211	<b>CABINET N. D. GAVRIL S.R.L.</b>  București, Str. Ștefan Negulescu nr. 6A, sector 1, Tel./fax : 021/2302882 , GSM : 0722983520, 0723 383 758, : cabinetgavril@yahoo.com, gavrilmn@yahoo.com	DA
GAVRILIU ANA-CORINA 1993-1031	<b>BIOTEHNOS S.A.</b>  Otopeni, Str. Gorunului nr.3-5, Tel: 031.7102402, 0317102383, Fax: 031.7102400, GSM : 0723302092, corinagav@hotmail.com	NU
GĂVENEA MIHAELA 2005-1437	<b>SOCIETATE CIVILA PROFESIONALA LEGAL2M</b>  Bucuresti, str. George Enescu nr.7, et.4, ap.23, mobil: 0728836880, fax: 021.3154462, mihaela.gavenea@legal2m.com	DA
GHENU MIHAELA 1993-15	<b>ROMINVENT S.A.</b>  București, Str. Ermil Pangratti nr. 35, et.1, sect.1, Tel: 021/2312515, 2312541, Fax: 021/2312550, 2312454, e-mail: mghenu@rominvent.ro	DA
GHIȚĂ CONSTANTIN 1992-13	<b>CONSTANTIN GHIȚĂ OFFICE SRL</b>  Timișoara, str. Take Ionescu nr. 24-28 sc. B, ap. 2, Tel/Fax: 0256/435976, e-mail: ghita@ghitaconstantin.ro; GSM: 0744162462	DA
GÎJGA ANA LUIZA 2005 - 1439	<b>VERNON, DAVID ȘI ASOCIAȚII SCA</b>  Bucuresti, str. Benjamin Franklin nr.16, etaj 1, sector 1, tel: 021.3115654, fax: 021.3115650, luiza.gijga@dalegal.ro	NU
GREAVU DOINA-MARIANA 1996-1093	<b>PERSOANĂ FIZICĂ</b>  Sibiu, Str. Constantin Noica, bl. 2, ap.21, Tel :0269/218500, Fax :0269/212170, GSM 0766489179 , 0731308189, e-mail : protectro@xnet.ro, aurorapca@yahoo.com	DA

GRECU ELENA 2005 - 1382	<b>NOMENIUS S.R.L.</b>  Bucuresti, sector 6, str. G.M. Zamfirescu nr.46, bl.22A, sc.1, ap.11, camera 1, elena.grecu@nomenius.ro	DA
HARSANY ALEXANDRU 2003-1251	<b>NESTOR NESTOR DICULESCU KINGSTON PETERSEN – CONSILIERE IN P.I. S.R.L.</b>  București, sector 1, sos. Bucuresti Ploiesti, nr.1A, Bucharest Business Park, corp A, et. 1, camerele 9 si 10, Tel : 021/2011200, Fax : 021/2011210, GSM : 0722203934, e-mail : alexandru.harsany@nnkp.ro	DA
HAȘIU ALEXANDRA 1999-57	<b>ROMINVENT S.A.</b>  București, Str. Ermil Pangratti nr. 35, et.1, sect.1, Tel: 021/2312515, 2312541, Fax: 021/2312550, 2312454, e-mail: ahasiu@rominvent.ro	DA
IACOBINI ANCA SVETLANA 2003- 1262	<b>SC IACOBINI&amp;CO, CONSILIERI IN DREPTUL DE PROPRIETATE INDUSTRIALA SRL</b>  Bucuresti, Calea Mosilor, nr.258, bl. 4bis, ap.22, sector 2,Tel : 021/2104690 ; Fax : 021/2104793, e-mail : asimri@yahoo.com	DA
IACOBINI MIHNEA RAZVAN 2003- 1261	<b>IACOBINI&amp;CO, CONSILIERI IN DREPTUL DE PROPRIETATE INDUSTRIALA SRL</b>  București, Calea Mosilor, nr.258, bl. 4bis, ap.22, sector 2,Tel : 021/2104690 ; Fax : 021/2104793, e-mail : asimri@yahoo.com	DA
IOACĂRĂ VALENTIN 1999-50	<b>ROVALCONS SRL -AGENȚIE DE PROPRIETATE INTELECTUALĂ</b>  Câmpina, Str. Orizontului, nr.1, bl. R10, et.7, ap.27, jud. Prahova, Tel/Fax: 0244/371390, GSM: 0722 540580 , e-mail: rovalcons@xnet.ro	DA
ION COSTIN	<b>A.G.V. –AGENTIE DE PROPRIETATE INDUSTRIALA SRL</b>  Bucuresti, sector 1, str. Clucereasa Elena nr.67, tel/fax: 0216664311, mobil: 0744369265, ion.costin@yahoo.de	DA
ION DAN ADRIAN 2003-1260	<b>CABINET PROPRIETATE INDUSTRIALA – IONDA</b>  Bucuresti, 010577, Calea Dorobantilor nr.126-130, bl.8, ap.50, Tel/fax: 021/2316549, Mobil: 0722687982 e-mail: ionda@rdsmail.ro	DA
ION FLOREA 1997-1109	<b>CABINET INDIVIDUAL' ION FLOREA'</b>  București, Calea Dorobanților 126-130, bl.8,et.9,ap.50, sector 1, cod 010577, Tel/Fax: 021/2316549,GSM: 0724313260, e-mail: iflorea@rdsmail.ro, florea_ion@plic.ro	DA

ION RODICA-COCUȚA 1993-1032	<b>CABINET DE PROPRIETATE INDUSTRIALĂ "BIONPI"</b>  București, Calea Dorobanților 126-130 Bl. 8, et. 9 Ap. 50 sector 1, cod 010577, Tel/Fax: 021/2316549, 031/8054616 GSM: 0723 187944, 0746184697 e-mail: bionpi@rdsmail.ro, bionpi@hotmail.com	DA
IONESCU LAURA COSMINA 2004 - 1328	<b>CXC TRADEMARK S.R.L.</b>  Bucuresti, sector 1, str. Aviator Stefan Protopopescu nr.1, bl.C6, ap.1, Tel: 021/2309135, 031/1050959, Fax: 021/2309135, 031/1050958, cosmina.ionescu@giurgiuipartners.ro	DA
IODANESCU OLIVIA 2008 - 1638	<b>Cabinet individual Olivia Iordanescu</b>  Bucuresti. Str. Capitan Vijelie nr.20, tel: 0740303142, olivia.iordanescu@scaiordanescu.ro	DA
IORGULESCU MARIANA 2008-1607	<b>P.F.A. Iorgulescu Mariana</b>  Constanta, bd. Aurel Vlaicu nr.43, bl. Pc3, ap.32, tel: 0341444888, fax: 0341814940, mobil: 0745259643, e-mail: iorgulescumariana@yahoo.com	DA
ISOC DORIN 1994-1052	<b>INTEGRATOR CONSULTING SRL</b>  Cluj Napoca, Str. Dunării nr. 25 blC1 ap5,jud. Cluj Tel/Fax: 0264/442817, GSM : 0745235585 e-mail : dorin.Isoc@aut.utcluj.ro	DA
ITU TEODORA 2003-1268	<b>CONINFO S.R.L.</b>  Târgu Mures, str. Lacrimioarea nr.9, Tel: 0265/210138, Fax: 0265/210109, Mobil: 0729618641 e-mail: teodora@coninfo.ro, office@coninfo.ro	DA
IVANCA GAVRIL 2004-1357	<b>CABINET PROPRIETATE INDUSTRIALA ARINOVA</b>  Arad, 310151, str. Coriolan Petreanu, nr.28, Tel/fax: 0257/255842, mobil: 0744246562, info@arinova.ro	DA
IVANCA MARIA ELISAVETA 1993-1033	<b>AGENȚIA P.I. LABIRINT</b>  Arad, Str. Coriolan Petreanu ,nr. 28, Tel/Fax: 0257/255842, GSM: 0722 458129, e-mail: info@labirint.ro	DA
IVĂNESCU GABRIEL DAN 1996-1091	<b>CABINET INDIVIDUAL IVANESCU GABRIEL DAN</b>  Brașov, Str. Al. I. Cuza nr. 58 ap. 5, tel: 0268471650 Fax: 0368816013, GSM: 0722 248415 e-mail: dan.ivanescu@clicknet.ro	DA
JEFLEA SIMONA FLORENTINA 2008 - 1625	<b>Cabinet de proprietate industrială Simona Jeflea</b>  Sibiu, loc. Sura Mare, str. Primaverii nr.17, tel: 0740132532, simona.jeflea@esarom.ro	DA

JOIȚOIU ANDREEA SIMONA 2000-1197	<b>ROMINVENT S.A.</b> București, Str. Ermil Pangratti nr. 35, et.1, sect.1, Tel: 021/2312515, 2312541, Fax: 021/2312550, e-mail : ajoituiu@rominvent.ro	DA
KLEININGER TOMA 2005-1423	<b>I.P. NEW MARK COMPANY S.R.L.</b> Bucuresti, sector 3, bd. Mircea Voda, nr.37, bl. M29, sc.C, ap.83	DA
LARION ELISABETA- SONIA 1992-9	<b>ROMINVENT S.A.</b> București, Str. Ermil Pangratti nr. 35, et.1, sect.1 Tel: 021/2312515, Fax: 021/2312550, mobil: 07 44 37 37 37, sonia.larion@gmail.com e-mail: office@rominvent.ro	DA
LAZĂR ELENA 1997-28	<b>CABINET DE PROPRIETATE INDUSTRIALĂ</b> Buzău, Str.Unirii, Bl.16C,Et.3, Ap. 12, cod 120013, OP 1, CP 52, Tel./Fax: 0238 724262 GSM: 0723 328633, cpielena@recomplast.com	DA
LORENTĂ ALEXANDRU 1992-6	<b>INVENTA - AGENTIE DE PROPRIETATE INTELECTUALA S.R.L.</b> București, Bdul Corneliu Coposu, nr. 7, bl. 104, sc. 2, etaj 1, ap. 31, sector 3, Tel: 021/3200285, Fax: 021/3228325, e-mail: inventa@mark-patent.ro	DA
LUCĂCEL MIHAIELA 2003- 1288	<b>CABINET DE PROPRIETATE INDUSTRIALA LUCACEL MIHAIELA I.I.</b> Bucuresti, sector 3, aleea Rotunda nr.2, bl. H8, ap.38, GSM:0745347813, e-mail : office@markdesign.ro	DA
MACAMETE ELENA 1992-1003	<b>ICPE CA</b> București, Splaiul Unirii 313, sect. 3 Tel: 021/3467231, mobil: 0722642756, lmacamete@icpe-ca.ro	NU
MANEA MARCELA 2008-1602	<b>ROMARK INTELLECTUAL PROPERTY</b> Bucuresti, Aleea Campul cu flori nr.12, bl. A49, ap.35, sector 6, mobil: 0724755705	DA
MARINESCU RUXANDRA 2003-1271	<b>PATENTMARK S.R.L.</b> București, Str. Dr. N. Turnescu nr. 2, sector 5, Tel/fax 021/3121669, Fax: 021/2233963, e-mail: stema@pcnet.ro , 0722626875	DA
MARTINESCU ALINA NICOLETA 2008-1605	<b>ROMINVENT S.A.</b> București, Str. Ermil Pangratti nr. 35, et.1, sect.1, Tel: 021/2312515, Fax: 021/2312550 e-mail: amartinescu@rominvent.ro	DA
MARKUSEV DENISA MARY 2003 - 1272	<b>ROMINVENT S.A.</b> București, Str. Ermil Pangratti nr. 35, et.1, sect.1, Tel: 021/2312515, Fax: 021/2312550 e-mail: dmarkusev@rominvent.ro	DA

MĂRGĂRIT CĂTĂLIN 2004-1364	<b>SOCIETATE CIVILĂ PROFESIONALĂ MĂRGĂRIT, FLOROV &amp; ASOCIAȚII</b>  București, str. Dornei nr.56, et.1, camera 1, tel: 0214103992, fax: 0214103570, e-mail: office@mfplawyers.ro	DA
MĂRGINEAN DRAGOȘ 2005 - 1384	<b>RATZĂ ȘI RATZĂ SRL</b>  București, B-dul A.I. Cuza Nr. 52-54, Sect.1 Tel :021/2601348, Fax : 021/2601349 email : office@ratza-ratza.com, avr@ratza-ratza.com	DA
MIHAI LUCIAN 2001-1209	<b>LINKLATERS MICULIȚI ȘI ASOCIATII S.C.P.A</b>  București, Str. Nicolae Iorga, nr. 8, sector 1 Tel : 021/3071500, Fax : 021/3071555 e-mail: lucian.mihai@linklaters.com, lucian.mihai@drept.unibuc.ro	DA
MIHUT IONEL OVIDIU 2004 - 1365	<b>BOSTINA SI ASOCIATII – INDUSTRIAL PROPERTY SRL</b>  Bucuresti, sector 1, str. Aleea Alexandru , nr20A, camera 2, Tel/ fax: 021/3194466, Mobil: 0722294830, ovidiu.mihut@bostinalawyers.eu	DA
MINCA DENIS ANTOANETA 2006- 1519	<b>HAHUI, MINCA SI ASOCIATII SRL</b>  Bucuresti, str. Ghiociei nr.12, sector 2, tel: 021.3189619, fax: 021.3109189, e-mail: dns_minca@yahoo.com	DA
MILCEV GABRIELA 2003- 1230	<b>ALLEGRA CONSULTING SRL</b>  Bucuresti, bd. Octavian Goga 23, bl.M106, sc.4, ap.117, GSM: 0722249961, Tel/Fax: 021/3231384 e-mail: gabriela.milcev@allegra.ro; www.allegra.ro	DA
MIRCEA LAURA CRISTINA 2003-1274	<b>Cabinet proprietate industrială Laura Mircea</b>  Timisoara, str. Andrei Saguna bl. A21, ap.2, mobil: 0722525385, fax: 0356431650	DA
MITU ALIS-MIHAELA 1997-1111	<b>CABINET PROPRIETATE INDUSTRIALA MITU ALIS MIHAELA</b>  Ploiesti, str. Clementei nr.46, Tel: 0244/590154, mobil: 0746108142, alis_mitu@yahoo.com ; office@mitu-cpi-ims.com	DA
MÎNDÎCANU EMIL 2006-1559	<b>CABINET P.I. MÎNDÎCANU EMIL</b>  București, sector 4, str. Valerian Prescurea nr. 27-29, tel: 0723820750, mindicanu@yahoo.com	DA
MÎNDRU MIHAELA 2003-1257	<b>CABINET INDIVIDUAL MÎNDRU MIHAELA</b>  București, Str. Grigore Alexandrescu nr.1, bl.D7, ap.4, sector1, Fax: 021/2230342 GSM: 0722601120 , e-mail: florea@gide.com	DA

MOCANU ION 2000-1179	<b>ROMINVENT S.A.</b>  Bucureşti, str. Emil Pangratti nr. 35, et. 1, sector 1, Tel : 021/2312515 ; 2312541, Fax :021/2312550, 2312454, imocanu@rominvent.ro	DA
MOHONEA CRISTIAN 1997-62	<b>PATENTMARK S.R.L.</b>  Bucureşti str. Dr. N. Turnescu nr. 2, sector 5 Tel/fax 021/3121669, Fax:2233963, stema@pcnet.ro	DA
MOHONEA LILIANA 1997-61	<b>PATENTMARK S.R.L.</b>  Bucureşti str. Dr. N. Turnescu nr. 2, sector 5, tel/fax 021/3121669, Fax:2233963 e-mail: stema@pcnet.ro	DA
MOTRESCU MIHAI 2006-1523	<b>MOTMARK – I.G.</b>  Iasi, str. Cuza Voda nr.12, bl.B, sc.C, ap.7, tel: 0232262076, e-mail: excg@clicknet.ro	DA
MURESAN NICOLAE 2005-1454	<b>Nicolae Muresan – Cabinet proprietate industriala</b>  Bucuresti, str. Cernisoara nr.5, bl.57, sc.2, ap.31, tel: 0724100328, fax: 0359438304, nicolaemuresan@nicolaemuresan.ro, www.nicolaemuresan.ro	DA
MUŞATESCU ANDRA- OANA 2000-1181	<b>ANDRA MUSATESCU CABINET DE PROPRIETATE INDUSTRIALA</b>  Bucureşti, Str. Drumul Taberei nr. 71, Bl. TD 42, sc. 1, et. 4, ap. 28, sector 6, GSM : 0722 879810 e-mail : amusatescu@dnt.ro, andramusatescu@andramusatescu.ro, www.andramusatescu.ro	DA
NAE CĂLIN TUDOR 2000-1154	<b>GLOBAL CONSULTING SRL</b>  Bucuresti, str. Masina de Paine nr.2, bl. OD32A, sc.C, ap.114, tel: 0740303300, 0722258980, e-mail: calin@lawoff.ro	NU
NĂSTASE CRISTIAN 2000-1184	<b>SD PETOSEVIC ROMANIA SRL</b>  Bucureşti, Calea Victoriei nr.100, sc.1, ap.20, biroul 1, Tel: 021/3057996, Fax: 021/3145481, cnastase@petosevic.com	DA
NEACSU CARMEN AUGUSTINA 2000- 1186	<b>CABINET INDIVIDUAL NEACSU CARMEN AUGUSTINA</b>  Baia Mare, str. Rozelor, nr. 12/3, tel: 0727318168, e-mail: carmen@bic.cdimm.org	DA
NEAGU CATALIN 2005 - 1458	<b>CABINET INDIVIDUAL PROPRIETATE INDUSTRIALA CATALIN NEAGU</b>  Iasi, str. Tutea Petre nr.5, bl.909, tr.1, ap.11, Cod postal: 700730, Tel: 0232/276000, Fax: 0232/405425, 0232/211843, Mobil: 0744514264, e-mail: catalin.neagu@proprietateindustriala.ro	DA



NEGOMIREANU LIVIA 1999-1140	<b>CABINET INDIVIDUAL NEGOMIREANU LIVIA</b>  București, Sos. Nicolae Titulescu nr.94, bl.14A, ap.127,sect.1, Tel/Fax: 0314214598, GSM: 0722444719, office@cabinetnegomireanu.ro	DA
NICOLAESCU DANIELLA- OLGA 1992-1006	<b>ROMINVENT S.A.</b>  București, Str. Ermil Pangratti nr. 35, et.1, sect.1, Tel: 021/2312515, 2312541, Fax: 021/2312550, 2312454, e-mail: dnicolaescu@rominvent.ro	DA
NICOLAU FLORIN 2005-1460	<b>MY TRADEMARK SRL</b>  Ploiesti, str. Gheorghe Doja, bl. 35A1, ap.5, Mobil: 0722501414, nicolau@avocatulmeu.ro	DA
NICOLESCU MIHAIL ROMEO 2005-1461	<b>CABINET DE PROPRIETATE INDUSTRIALA ROMEO NICOLESCU</b>  Bucuresti, sector 5, str. Dr. Leonte nr.36A, Tel: 3178910, Mobil: 0744535285, Fax: 3178910, e-mail: office@rn-law.ro	DA
NIȚĂ FLORINA 1996-1083	<b>OLTCHIM SA</b>  Râmnicu Vâlcea, Str. Uzinei nr. 1 jud. Vâlcea, Tel: 0250/701200/3225, Fax: 0250/735030, e-mail: oltchim@oltchim.ro	NU
NIȚU ION 2000-1204	<b>CABINET INDIVIDUAL – NITU ION</b>  Constanta, str. Dezrobirii nr.110, bl. IS8, sc.A, ap.1, Tel: 0241/512608, mobil: 0723317298	DA
NUȚIU EMIL 2003- 1244	<b>MANAGER EXPERT SRL</b>  Tg. Mures,Str. Nicolae Grigorescu nr.33, ap.3, Tel : 0265/233033, evaluator@rdslink.ro	DA
OLTEANU CAMELIA 2000 - 1189	<b>ROMINVENT S.A.</b>  București, Str. Ermil Pangratti nr. 35,et.1, sector1, Tel: 021/2312515, 2312541, Fax: 021/2312550, 2312454, e-mail: colteanu@rominvent.ro	DA
OPREA MARILENA 2003-1277	<b>CABINET MARILENA OPREA</b>  Bucuresti, sector 6, str. Mărgelilor nr.6, bl. 304, sc.4, ap.45, tel: 0722259260, moprea@cimo.ro, marilena.oprea@cimo.ro	DA
OPREA PATRICIA DIANA 2005-1412	<b>DICONSULT – Cabinet consiliere in domeniul proprietatii industriale</b>  Cluj Napoca, str. Mircea cel Batran, nr.2, ap.12, Tel: 0264/565885, mobil: 0724323761, patricia.ciceo@terapia.ro	DA
OPREA RONELA TEODORA 2008-1568	<b>Cabinet proprietate industrială Ronela Oprea</b>  Oradea, str. Gral Magheru nr.12, bl.M12, ap.29, tel: 0726279899, email: teaoprea@yahoo.com	DA

OPROIU MARGARETA 1992-8	<b>CABINET M. OPROIU-CONSILIERE ÎN PROPRIETATE INTELECTUALĂ</b>  București, Str. Popa Savu, nr. 42, parter, sector 1, Tel : 021/ 2602833, 021/2602834, Fax : 021/2602836, 021/2602835, P.O.Box 2-229, e-mail : office@oproiu.ro	DA
ORGOVICI CODRUTA OCTAVIA 2004 - 1326	<b>ARIANA AGENȚIE DE PROPRIETATE INDUSTRIALĂ SRL</b>  Timisoara, Calea Aradului, nr.33, ap.7, Tel: 0722538766, c_popescu2000@yahoo.com	DA
OSIESCU TRAIAN 1999-1138	<b>OSTER – SOCIETATE CIVILA PROFESIONALA DE PROPRIETATE INDUSTRIALA</b>  Bucuresti, Str. Batiste nr.35, ap. 23, sector 2, cod 020935, Tel/Fax: 021/3147249 , GSM: 0723.177.236, traianosiescu@xnet.ro	DA
PALKO SORINA-IUSTINA 1999-1150	<b>AEROSTAR S.A.</b>  Str. Condorilor, nr. 9, Bacău, Tel 0234/175 070, Fax : 0234/ 172 023, e-mail : aerostar@aerostar.ro	NU
PASANCIUC OANA LAURA 2008-1588	<b>ROMINVENT S.A.</b>  București, Str. Ermil Pangratti nr. 35, et. 1, sect. 1 Tel: 021/2312515, 2312541, Fax: 021/2312550, 2312454, e-mail: lpasanciuc@rominvent.ro	DA
PAVEL SORIN EDUARD 2003-1273	<b>SCHOENHERR INTELLECTUAL PROPERTY S.R.L.</b>  București, bd. Dacia nr.30, etaj 4, camera – Echipa Sebastian 01, tel: 0213196790, fax: 0213196791, e.pavel@schoenherr.ro	DA
PĂTRASCU GEORGIANA 2003- 1226	<b>CABINET M. OPROIU-CONSILIERE ÎN PROPRIETATE INTELECTUALĂ</b>  București, Str. Popa Savu, nr. 42, parter, sector 1, Tel : 021/2602834, 021/2602833, Fax : 021/2602836, 021/2602835, P.O.Box 2-229, e-mail : office@oproiu.ro	DA
PĂUNET ALEXANDRINA 2003- 1245	<b>Cabinet individual proprietate industriala Paunet Alexandrina</b>  Iasi, spl. Bahlui, nr.29, bl. B5, sc.A, ap.7 Tel: 0726737527	DA
PEICIU ADRIANA 2003-1289	<b>CABINET INDIVIDUAL PEICIU ADRIANA</b>  Bucuresti, str. Stefan cel Mare nr.230, Bl.46, ap.47, Tel/fax: 021/2360317, 2104132	DA
PETCU COSTIN 97-1115	<b>ROMINVENT S.A.</b>  București, Str. Ermil Pangratti nr. 35, et. 1, sect. 1 Tel: 021/2312515, 2312541, Fax: 021/2312550, 2312454, e-mail: cpetcu@rominvent.ro	DA

PETREA DANA MARIA 2003- 1223	<b>CABINET M. OPROIU-CONSILIERE ÎN PROPRIETATE INTELLECTUALĂ</b>  București, Str. Popa Savu, nr. 42, parter, sector 1, Tel : 021/2602834, 021/2602833, Fax : 021/2602836, 021/2602835, P.O.Box 2-229, e-mail : office@oproiu.ro	DA
PETROIU MARIUS 2004-1333	<b>CABINET P.I. MARIUS PETROIU</b>  Bucuresti, sector 6, aleea Bucsenesti nr.3, bl. E11, ap. 46, mobil: 0723239409, marius.petroiu@gmail.com	DA
PIOARU MIHALACHE RALUCA ANDREEA 1999-56	<b>ROMPROSPER SERVIMPEX SRL</b>  București, Șos. Mihai Bravu nr. 294, bl.6,sc.B, ap. 63, sector 3, cod 030319, Tel: 021.322.28.57, fax: 021.322.28.57 Mobil: 0724880514; 0744654128; 0744536405, e-mail: office@piva.ro; raluca_pioaru@yahoo.com; mihalache.andra@gmail.com	DA
PIȚU DALILA 1999-58	<b>RODALL-AGENȚIE DE PROPRIETATE INDUSTRIALĂ S.R.L.</b>  București, Str. Polonă nr. 115, bl. 15, sc. A, ap. 19, sector 1, Tel: 021/2108342, Fax: 021/2105794, GSM: 0722 652111, rodall@b.astral.ro	DA
PLOSCA DANIEL 1998-39	<b>ROMINVENT S.A.</b>  București, Str. Ermil Pangratti nr. 35, et.1, sect.1, Tel: 021/2312515, 2312541, Fax: 021/2312550, 2312454, e-mail: dplosca@rominvent.ro	DA
POP CĂLIN RADU 1996-50	<b>CABINET ENPORA S.R.L.</b>  București, str. George Calinescu nr.52A, ap.1, 011694, Tel: 021 2300990; 031 1001634, Fax: 021 2302311; 031 1007927, pop@patents.ro	DA
POP MOTOGNA CLELIA 2004- 1351	<b>CONSTANTIN GHIȚĂ OFFICE SRL</b>  Timișoara, str. Take Ionescu nr. 24-28 sc. B, ap. 2, Tel/Fax: 0256/435976, e-mail: clelia@ghitaconstantin.ro	DA
POP VIRGINIA DAISY 1992-2	<b>CABINET ENPORA S.R.L.</b>  București, str. George Calinescu nr.52A, ap.1, 011694, Tel: 021 2300990; 031 1001634, Fax: 021 2302311; 031 1007927, pop@patents.ro	DA
POPA CRISTINA 2000-1193	<b>ROMINVENT S.A.</b>  București, Str. Ermil Pangratti nr. 35, et. 1, sect. 1, Tel: 021/2312515, 2312541, Fax: 021/2312550, 2312454, office@rominvent.ro	DA
POPESCU ANGELA 1997-1103	<b>CABINET PROPRIETATE INDUSTRIALĂ POPESCU ANGELA</b>  București, str. Complexului nr.10, bl.40, ap.14, Tel :021/3243756, tel : 0318.04.68.81 GSM : 0723051279, angela_intelect@yahoo.com	DA

POPESCU BIANU ANCA – LILIANA 2001-1210	<b>CABINET ENPORA S.R.L.</b>  București, str. George Calinescu nr.52A, ap.1, 011694, Tel: 021 2300990; 031 1001634, Fax: 021 2302311; 031 1007927, pop@patents.ro	DA
POPESCU LAURENTIU HOREA 2004-1354	<b>V&amp;f IP CONSULTING SRL</b>  Bucuresti, Bd Camil Ressu, nr.27, bl.N1, ap.214, Tel: 021/3140200, Fax: 021/3140290, Mobil: 0744487223, popescul@vf.ro	DA
POPESCU LIVIA 2004-1312	<b>CABINET POPESCU LIVIA</b>  Bucuresti, bd. Camil Ressu 27, bl.N1, ap.188 Tel: 021/3481010, liviap25@yahoo.com	DA
POPESCU MAGDALENA DANIELA 2005-1466	<b>SOCIATATE CIVILA PROFESIONALA LEGAL2M</b>  Bucuresti, str. George Enescu nr.7, et.4, ap.23, mobil: 0728839880, fax: 021.3154462, magda.popescu@legal2m.com	DA
POPESCU RADU-ROMEO 2001-1207	<b>CABINET POPESCU RADU ROMEO</b>  București, Bd. Corneliu Coposu nr.3, bl. 101, sc. 3, ap. 50, sector 3, GSM : 0721753049 e-mail : romeoradu.popescu@rdslink.ro	DA
PRISTAVU GHEORGHE 2008-1591	<b>CABINET DE PROPRIETATE INDUSTRIALA PRISTAVU</b>  Piatra Neamt, str. Gral Nicolae Dascalescu 11, bl. T3, sc.F, ap.70	DA
PUȘCAȘU DAN 1994-1056	<b>LOYAL PARTNERS – AGENȚIE DE PROPRIETATE INTELECTUALĂ SRL</b>  Galati, Str. Portului nr.23, Parcul De Soft, cam.307, cod 800025, tel/fax: 0236/407032, GSM: 0722 744241, office@loyalpartners.ro www.loyalpartners.ro	DA
RADU DANIELA 2003-1240	<b>CONSINVENT S.R.L.</b>  Buzau, b-dul Unirii, bl.35B, ap.2, mobil : 0745452268 E-mail: consinvent@yahoo.com	DA
RAMAZAN ALPER 2004 - 1361	<b>CABINET PROPRIETATE INDUSTRIALĂ ALPER RAMAZAN</b>  Constanța, str. Ștefan cel Mare nr.57, bl.M17, sc.B, ap.17, cod 900683, Tel: 0341/ 410937, Fax: 0241/635547, Mobil: 0722.704.363, alperramazan@gmail.com, zonguldakro@yahoo.com	DA
RASKAI MARIA MAGDALENA 1993-28	<b>RASKAI M M BREVMARC CONSULT S.R.L.</b>  Dej, Str. Unirii, nr.3,BL.d8, ap.7, judetul Cluj, 405200, Tel/Fax: 0264/211847, GSM: 0742084050, raskaimm@yahoo.com	DA

RAȚĂ ANDREI VLAD 2005 - 1381	<b>RATZĂ ȘI RATZĂ SRL</b>  București, B-dul A.I. Cuza Nr. 52-54, Sect.1 Tel :021/2601348, Fax : 021/2601349 email : office@ratza-ratza.com, avr@ratza-ratza.com	DA
RAȚĂ GRIGORE 1992-3	<b>RATZĂ ȘI RATZĂ SRL</b>  București, B-dul A.I. Cuza Nr. 52-54, Sect.1 Tel :021/2601348, Fax : 021/2601349 email : office@ratza-ratza.com, gregory@ratza-ratza.com	DA
RĂDULESCU MIOARA 1996-47	<b>TERMOOPTIM SRL</b>  Str. Cetatea de Balta nr.118, bl.9, sc.B, ap.12, tel/fax : 0214330310, termooptim@rdslink.ro	NU
ROBU MARICICA 1999-1133	<b>Cabinet individual consultanta in proprietate industriala ROBU MARICICA</b>  Roman, jud. Neamt, str. Stefan cel Mare, bl.3, sc.C, ap.38, tel: 0333105979, mobil: 0730633391, maricica.rob@yahoo.com	DA
ROMAN IOAN 1999-1152	<b>IAR S.A.</b>  Brașov, str. Aeroportului nr. 1, Tel: 0268/475269/1076, Fax: 0268/475287, e-mail: ioanry@yahoo.com	NU
ROȘ VIOREL 2006-1485	<b>CABINET INDIVIDUAL ROȘ VIOREL</b>  Bucuresti, bd.Unirii nr.66, bl.K3, ap.7, Mobil: 0722560675, fax: 3208044, e-mail: viorelros@asdpi.ro	DA
ROTARU ION 2006-1543	<b>AGENTIA DE PROPRIETATE INDUSTRIALA ANDAN SRL</b>  Ploiesti, str. Banesti nr.2, bl. 8D, ap.4, tel: 0244535416, fax: 0244535416, mobil: 0722857653, 0748857653, 0729857653, avocat-rotaru@yahoo.com	DA
RUTA FULGER LAURENTIU 2005 - 1470	<b>CABINET DE PROPRIETATE INDUSTRIALA RUTA FULGER LAURENTIU</b>  Cluj Napoca, bd. 21 decembrie, nr,40, ap.4, Mobil: 0747892450, ruta_laurentiu@yahoo.com	DA
SAVU MARIANA 2004-1342	<b>CABINET DE PROPRIETATE INDUSTRIALA SAVU MARIANA</b>  Bucuresti, str. Paul Greceanu nr.9, bl.20A, ap.26, Tel/ Fax: 021.2120651, mobil: 0722783660, liliana.savu@credidam.ro	DA
SECĂREANU DOINA MARIA 2003-1286	<b>INVENTA - AGENTIE DE PROPRIETATE INTELECTUALA S.R.L.</b>  București, Bdul Corneliu Coposu, nr. 7, bl. 104, sc.2, etaj 1, ap.31, sector 3, Tel : 021/3200285, Tel/Fax : 021/3228325,e-mail : inventa@mark-patent.ro	DA

SIRBU CRISTINA ADRIANA 2008-1613	<b>KeyPI – Cabinet individual de proprietate industriala</b>  Bucuresti, str. Arh. Ion Berindei nr.3, bl.OD21A, ap.51, tel: 0722595458, 0766789060, fax: 0216657955, www.keypi.ro, office@keypi.ro, sirbu_tina@yahoo.com	DA
SPĂTARU DANIELA VICTORIA 1999- 44	<b>ROMINVENT S.A.</b>  București, Str. Ermil Pangratti nr. 35, et.1, sect.1, Tel: 021/2312515, 2312541, Fax: 021/2312550, 2312454, e-mail: dspataru@rominvent.ro	DA
SPRÎNCEANU NICOLAE 1996-1097	<b>AGENȚIE DE CONSULTANȚĂ ÎN PROPRIETATE INTELECTUALĂ ȘI TRANSFER DE TEHNOLOGIE “SPRÎNCEANU NICOLAE”</b>  Drobeta Turnu Severin Str. Gheorghe Ionescu Sisești, nr. 96, bl.E2, sc.1, ap.8, Tel/Fax: 0352801490 e-mail: NicolaeSprinceanu@yahoo.com GSM: 0721 796318	DA
STANCIU ADELINA 1994-14	<b>“HARCOV” A.P.I. S.R.L.</b>  Sfântu Gheorghe, Jud Covasna Str. Nicolae Iorga nr. 61 bl. 10 E sc. B. ap.9 Tel. 0267352267 GSM: 0744435291, stanciu@planet.ro, propind@mail.asimcov.ro	DA
STANCIU ION 1994-1058	<b>S.N.P. PETROM S.A.-SUCURSALA I.C.P.T. CAMPINA</b>  Jud. Prahova, Câmpina 105600, B-dul Culturii, nr. 29, Tel:0244/549944, Fax: 0244/549682, ion.stanciu@petrom.com	NU
STĂNCESCU ALIN CRISTIAN 2003-1278	<b>LEGAL BRAND S.R.L.</b>  București, Str. Nicolae Licăreț nr.1, bl.33, sc.C, ap.107, Punct lucru: str. Campia libertatii nr.64, bl.34A, ap. 269, Tel: 0722674635, 0722607380, e-mail: legal.brand@easynet.ro, info@legal-brand.ro, www.legal-brand.ro	DA
STĂNCESCU ANCA 2000-1194	<b>LEGAL BRAND S.R.L.</b>  București, Str. Nicolae Licăreț nr.1, bl.33, sc.C, ap.107, Punct lucru: str. Campia libertatii nr.64, bl.34A, ap. 269, Tel: 0722674635, 0722607380, e-mail: legal.brand@easynet.ro, info@legal-brand.ro, www.legal-brand.ro	DA
STOIAN IOAN 1992-1008	<b>AGENȚIE DE PROPRIETATE INDUSTRIALĂ ȘI TRANSFER TEHNOLOGIC “STOIAN IOAN”</b>  Roman, 611127, B-dul Republicii, bloc 46, sc. C, ap. 35, jud. Neamț, Tel/Fax: 0233/741268, GSM: 0745 643738, istoian@engineer.com	DA
STRECHE GHERGHINA 1997-1116	<b>S.C. PETROM S.A.</b>  Bucuresti, Calea Dorobantilor nr. 239, Sector 1. Telefon: 40 60092; Mob. 0723 55 20 26; Fax: 4060433 e-mail: gherghina.streche@petrom.com	NU

STURZA IOANA 1999-59	<b>CABINET M. OPROIU-CONSILIERE ÎN PROPRIETATE INTELECTUALĂ</b>  București, Str. Popa Savu, nr. 42, parter, sector 1, Tel : 021/ 2602833, 021/2602834, Fax : 021/2602836, 021/2602835, P.O.Box 2-229, e-mail : office@oproiu.ro	DA
STURZA OANA ALINA 2003-1224	<b>CABINET INDIVIDUAL OANA ALINA STURZA</b>  Bucuresti, Intr. Teiul Doamnei, nr.1, bl.19A, ap.39 Mobil: 0741136409, e-mail: alinasturza@gmail.com	DA
SULIMAN MARIA- GABRIELA 1999-1147	<b>AGENȚIA NAȚIONALĂ A MEDICAMENTULUI</b>  București, str. Av. Sănătescu nr. 48, Tel: 021/2241710/368, Fax: 021/2243497, e-mail:maria.suliman @anm.ro	NU
SUSU LILIANA – MARIA 1999-1144	<b>CABINET INDIVIDUAL SUSU LILIANA MARIA</b>  Brasov, str. Carierei nr.126, cod postal 500216, Tel: 0268/310007, Fax: 0268/314026, liliana.csomos@gsk.com	DA
SZENTE SÁNDOR 1999-48	<b>SZENTE SÁNDOR</b>  Odorheiu Secuiesc, str. Victoriei, nr. 41, bl. U6, et.1, ap. 4, județ Harghita, cod poștal 535600, Tel. /fax 0266/219143, e-mail: prooffice@szente.ro	DA
ȘANTA VALENTINA 2003-1227	<b>CABINET INDIVIDUAL VALENTINA ȘANTA</b>  Tg.Mures, str. Koos Ferencz nr.21, bl.21, ap.44, Mobil: 0740028967, 0728151499, fax: 0365815201 vsanta@gedeon-richter.ro, santa_valentina2002@yahoo.com	DA
ȘOVA DAN-EUGEN 1993-1013	<b>PIDES - CABINET INDIVIDUAL</b>  București, str. Valea Buzăului, nr. 10, bl. G30, ap. 36, sector 3, Tel: 021/3455351, GSM: : 0723708632 e-mail: pides2004@yahoo.com	DA
TAVASZI ZOLTAN 2005-1471	<b>CABINET PROPRIETATE INDUSTRIALA TAVASZI ZOLTAN</b>  Bucuresti, Calea Mosilor nr.135, et.7, ap.14, tel: 021.3155969, fax: 021.3155969, tavaszi.zoltan@gmail.com	DA
TĂRĂBÎC LUCIAN 2000-1195	<b>LUTARIS INTELPROT S.R.L.</b>  Timisoara, 300426, str. Ana Ipatescu nr.45, Tel/Fax: 0256/489301, Mobil: 0742143718, 0723319154, qualitarium@qualitarium.ro	DA
TĂRCHILĂ NICOLETA AURICA 2008-1595	<b>CABINET ENPORA S.R.L.</b>  București, str. George Calinescu nr.52A, ap.1, 011694, Tel: 021 2300990; 031 1001634, Fax: 021 2302311; 031 1007927, pop@patents.ro	DA

TĂTARU DOINA 1995-19	<b>PERSOANĂ FIZICĂ</b>  Piatra Neamț, Str. Apele Minerale nr.4, Tel:0233/223602, e-mail:doina_tataru@msn.com	DA
TEODORESCU MIHAELA 1995-30	<b>ROMINVENT S.A.</b>  București, Str. Ermil Pangratti nr. 35, et.1, sect.1, Tel: 021/2312515, 2312541, Fax: 021/2312550, 2312454, e-mail: mteodorescu@rominvent.ro	DA
TEODORU EMANUEL 2004-1322	<b>TEODORU &amp; ASSOCIATES INTELLECTUAL PROPERTY AGENCY</b>  Bucuresti, bd. Marasesi nr.2B, bl.A, sc.2, parter, ap.4 bis, cod postal 040254, Tel: 0213367722, Fax: 0213367723, e-mail: emanuel@teodoru.ro, www.romaniatrademarks.ro	DA
TEODORU VIOLETA 2003-1264	<b>TEODORU &amp; ASSOCIATES INTELLECTUAL PROPERTY AGENCY</b>  Bucuresti, bd. Marasesi nr.2B, bl.A, sc.2, parter, ap.4 bis, cod postal 040254, Tel: 0213367722, Fax: 0213367723, GSM: 0722549219 e-mail: violeta@teodoru.ro, www.romaniatrademarks.ro	DA
TICU JIANU CRISTINA 2005-1478	<b>CABINET INDIVIDUAL P.I. TICU JIANU CRISTINA</b>  București, sector 5, str. Baltagului nr.11, bl. V67, ap.4, tel: 0722551203, tel/fax: 0213153717, cristina.jianu@xnet.ro	DA
TOMESCU ADRIAN 2005-1398	<b>CABINET INDIVIDUAL PROPRIETATE INDUSTRIALA ADRIAN TOMESCU</b>  Bucuresti, str. Poet Vasile Carlova nr.2, bl. A7 bis, ap.74, tel: 021 2224422, 3217070, fax: 021 2222626, atomescu@buzescu.com, amtomescu@yahoo.com	DA
TOMUȘ OCTAVIAN ION 2005-1481	<b>SOCIETATE CIVILĂ PROFESIONALĂ MĂRGĂRIT, FLOROV &amp; ASOCIAȚII</b>  București, str. Dornei nr.56, et.1, camera 1, tel: 0214103992, fax: 0214103570, e-mail: office@mfplawyers.ro	DA
TUDOR DANIELA 1999-1136	<b>TUDOR DANIELA – persoana fizica autorizata</b>  Bucuresti, str. Baba Novac nr.11, bl. G17, ap.51, cod postal 031623, Tel./Fax.: 040213240412 Mobil : 0749218326, consultanta@tudordaniela.ro	DA
TUDORA ADRIANA GEORGIANA 2006-1542	<b>AGENTIA DE PROPRIETATE INDUSTRIALA ANDAN SRL</b>  Ploiesti, str. Banesti nr.2, bl. 8D, ap.4, tel: 0244535416, fax: 0244535416, mobil: 0722482873 avocat-adriana@yahoo.com	DA



TUDORICA DAN MIHAIL 2003-1270	<b>GENERAL CONSULTING SRL</b>  Com. Ciorogârla, sat Dârvari, str. 6 martie nr.120, camera 4, Tel: 0748240279	NU
TURTOI RADUCU 2007- 1545	<b>TURTOI INTELLECTUAL PROPERTY FIRM SRL</b>  Bucuresti, Splaiul Independenței nr.3, bl.17, ap.7,sector 5, mobil: 0722390388, tel/fax: 021.3135120, office@turtoi.ro, www.turtoi.ro	DA
ȚAMBREA OANA 2003- 1225	<b>CABINET M. OPROIU-CONSILIERE ÎN PROPRIETATE INTELLECTUALĂ</b>  București, Str. Popa Savu, nr. 42, parter, sector 1, Tel : 021/2602834, 021/2602833, Fax : 021/2602836, 021/2602835, P.O.Box 2-229, e-mail : office@oproiu.ro	DA
ȚOȚU IOAN 2000-1196	<b>N.P.C. S.R.L.</b>  Brașov, str. Alexandru cel Bun, nr.13, bl.E28, ap.7, cod 500025, OP 1 – CP 298, GSM: 0744520357, e-mail: totu@unitbv.ro	DA
ȚULUCA DOINA 1996-48	<b>NESTOR NESTOR DICULESCU KINGSTON PETERSEN – CONSILIERE ÎN P.I. S.R.L.</b>  București, sector 1, sos. Bucuresti Ploiesti, nr.1A, Bucharest Business Park, corp A, et.1 camerele 9 si 10, tel: 0212011200, fax: 0212011210, e-mail : doina.tuluca@nnkp.ro	DA
ȚURCANU CONSTANTIN 1992-10	<b>INVENTA - AGENTIE DE PROPRIETATE INTELLECTUALA S.R.L.</b>  București, Bdul Corneliu Coposu, nr. 7, bl. 104, sc. 2, etaj 1, ap. 31, sector 3, Tel: 021/3200285, Fax: 021/3228325, GSM: 0744 324510, e-mail: inventa@mark-patent.ro	DA
UDREA ELENA RODICA 1994-25	<b>OSTER – SOCIETATE CIVILA PROFESIONALA DE PROPRIETATE INDUSTRIALA</b>  Bucuresti, Str. Batiste nr.35, ap. 23, sector 2 Tel/Fax: 021/3147249 GSM: 0721254270, traianosiescu@xnet.ro	DA
VASILESCU RALUCA 1995-37	<b>CABINET M. OPROIU-CONSILIERE ÎN PROPRIETATE INTELLECTUALĂ</b>  București, Str. Popa Savu, nr. 42, parter, sector 1, Tel : 021/ 2602833, 021/2602834, Fax : 021/2602836, 021/2602835, P.O.Box 2-229, e-mail : office@oproiu.ro	DA
VĂTAVU LIVIU 2006- 1539	<b>SC ANTIBIOTICE SA</b>  Iasi, str. Valea Lupului nr 1, cod 707410, tel: 0742532882. 0727024582, fax: 0232.211020, e-mail: liviu.vatavu@antibiotice.ro, trademarks@antibiotice.ro	NU
VELCEA MARIAN 1994-26	<b>INVEL – AGENȚIE DE PROPRIETATE INDUSTRIALĂ</b>  București, str. Ion Ghica nr.3, ap.20,Fax: 0311.027.616, GSM: 0723205048, 0788885352, velcea@invel.ro	DA

VELICA ION GABRIEL 2004 - 1370	<b>CABINET VELICA – Agenție de proprietate industrială</b>  Bucuresti, str. Brutus M.I., nr.13, ap.3, cod 050124 Tel/ Fax: 021/3357463, Mobil: 0722645283, www.velica.ro, office@velica.ro	DA
VELICU ANCA 2003- 1275	<b>CONSTANTIN &amp; VELICU – INTELLECTUAL PROPERTY SRL</b>  Bucuresti, sector 4, str. Trestiana nr.1A, bl. 8A, sc.A, ap.16, Tel: 0314256780, fax: 0314256781, office@candv-ip.ro	DA
VELȚAN LOREDANA 1999-45	<b>INVENTA - AGENTIE DE PROPRIETATE INTELLECTUALA S.R.L.</b>  București, Bdul Corneliu Coposu, nr. 7, bl. 104, sc. 2, ap. 31, sector 3, Tel: 021/3200285, Fax: 021/3228325, e-mail: inventa@mark-patent.ro	DA
VIRGILIUS VASILACHE 2003-1228	<b>EDIPLAST S.R.L.</b>  Tg. Mureș, Str. Măgurei nr.25, ap.2, Tel/Fax: 0265/263775, GSM: 0744394036, moniadel@artelecom.net	DA
VISALOM MONICA 2004 - 1340	<b>AGENȚIE DE PROPRIETATE INDUSTRIALĂ – APIA SRL</b>  București, Str. Romancierilor nr.5, bl.C14, sc.B Ap.41, sector 6; OP 23 CP 11,Tel./Fax: 021/7783100; e-mail: office@mark-apia.ro, Site: www.mark-apia.ro	DA
VISALOM THEODOR 1996-1100	<b>AGENȚIE DE PROPRIETATE INDUSTRIALĂ – APIA SRL</b>  București, Str. Romancierilor nr.5, bl.C14, sc.B Ap.41, sector 6; OP 23 CP 11,Tel./Fax: 021/7783100; e-mail: office@mark-apia.ro, Site: www.mark-apia.ro	DA
VIȘOIU LILIAN CĂTALIN 2003-1246	<b>CABINET DE PROPRIETATE INDUSTRIALA “VIȘOIU LILIAN CĂTĂLIN”</b>  București, Str. Alexandru Vlahuta nr.3, bl. M48, sc.A, ap.7, sector 3, Tel/Fax: 021/3207251, GSM: 0744480657, visoiucatalin@yahoo.com	DA
VLAD CONSTANTIN 2000-1199	<b>VLAD CONSTANTIN</b>  Constanta, Bd. 1 decembrie 1918 nr. 5, bl. F16, ap.34, cod 900711, Tel: 0241625643, 0341172650, Fax: 0241625643,GSM: 0722 370300, 0770251145, e-mail: constantin.vlad@rdslink.ro	DA
VLAD SIMONA 2006-1540	<b>CABINET IINDIVIDUAL PROPRIETATE INDUSTRIALA VLAD SIMONA</b>  Bucuresti, sector 3, str. Liviu Rebreanu, nr.7, bl.51, ap.67, tel/fax: 0216477471	DA
VOICU ALEXANDRA 1992-5	<b>CABINET VOICU ALEXANDRA</b>  București, B-dul Magheru, nr. 9, sc. 2, etaj 9, ap. 89, sector 1, PO BOX: 22-246, Tel/Fax: 021/3153684, agv-office@xnet.ro	DA

LISTA CONSILIERILOR ÎN PROPRIETATE INDUSTRIALĂ, MEMBRI AI CAMEREI NAȚIONALE  
A CONSILIERILOR ÎN PROPRIETATE INDUSTRIALĂ DIN ROMÂNIA, AUTORIZAȚI PENTRU  
DOMENIUL DESENELOR ȘI MODELELOR pentru luna ianuarie 2010

Nume și Prenume/ Nr. din Reg. Nat	Denumirea societății Adresa societății	Societate cu obiect de activitate propr.ind.
ACSINTE PAULA- ADRIANA 2000-1160	<b>CABINET ACSINTE PAULA ADRIANA</b>  București, str. Maior Coravu Ion, nr.1-7, bl.C4, ap.85, Tel/fax : 021/2507396, GSM : 0723 317631 e-mail : paula@legalservices.ro	DA
ALAN LILIANA 1994-1037	<b>CABINET PROPRIETATE INDUSTRIALA ALAN LILIANA</b>  Sat Otvesti nr.183B, jud. Timis, 0724250467, e-mail: cabinet.alan@yahoo.com	DA
ALDEA CRISTINA RALUCA 2006-1489	<b>TREMULA SA</b>  Braila, soseaua de centura nr.1, tel: 0788995533, 0744550778, tel/fax: 021.3245250, e-mail : office@intelecta.ro, www.intelecta.ro	NU
ALECU FLORIN BOGDAN 2005-1394	<b>CABINET INDIVIDUAL PROPRIETATE INDUSTRIALA ALECU BOGDAN</b>  Bacau, str. Lucretiu Patrascanu nr.2, sc.B, ap.2, Tel/fax: 0334407577, Mobil: 0740274741, office@marcidesene.ro, www.marcidesene.ro	DA
ANDRONACHE PAUL 2003-1216	<b>CABINET INDIVIDUAL ANDRONACHE PAUL</b>  București, alea Compozitorilor nr.1, bl.E21, et.6, ap.35, sect 6, Tel/Fax: 021/7250069, GSM: 0722741043, 0727476335 e-mail: paul.andronache@clicknet.ro, paul_andronache@yahoo.com	DA
ANGHEL LUMINIȚA DOINA 1993-1020	<b>CABINET DE PROPRIETATE INDUSTRIALA ANGHEL LUMINIȚA DOINA</b>  București, Str. Gherghitei Nr.1, Bl.94B, Sc. B, Ap.76, Sector 2, Fax: 031.4013777, GSM : 0723301706, 0743218219 e-mail : anghel.doina@rdslink.ro, anghel2na@yahoo.com, anghel2na@gmail.com	DA
APETROAIE HORATIU TUDOR 2005-1400	<b>AGENTIE DE PROPRIETATE INDUSTRIALA HORATIU APETROAIE</b>  Bucuresti, str. Faurei nr.1, bl.P11, ap.228, Mobil: 0722302801, e-mail: horatiuat@xnet.ro	DA
ARDELEANU RALUCA 2009 - 1693	<b>Cabinet de proprietate industriala Raluca Ardeleanu</b>  Bucuresti, str. Ion Tuculescu nr.37, bl.07, ap.29, tel: 0723601875, fax: 0318015023, r.ardeleanu@yahoo.com	DA

AXENTE ELENA 1999-46/1	<b>INTEL PROTECT S.R.L.</b>  Braşov, Str. M. Kogălniceanu, nr. 20, bloc 1k, sc. C-D, Tel: 0268/412567, Fax: 0268/477333, GSM: 0722 464314, e-mail:intelprotect@ccibv.ro;	DA
BACIU ANA MARIA 2004-1325	<b>NESTOR NESTOR DICULESCU KINGSTON PETERSEN – CONSILIERE ÎN P.I. S.R.L.</b>  Bucureşti, sector 1, sos. Bucuresti Ploiesti, nr.1A, Bucharest Business Park, corp A, et.4, Mobil: 0722256758, Tel: 021/2011200, ana-maria.baciu@nnkp.ro	DA
BARBU MIRCEA 1994-1042	<b>PERSOANĂ FIZICĂ</b>  Bucureşti, Sos.lancului nr.21, bl.106A, sc.b, ap.73, sect.2, Tel/Fax: 021/6536608, 0724.834.010 e-mail: bmircea@mailbox.ro	DA
BĂDĂRĂU ADINA ADRIANA 2006-1494	<b>NESTOR NESTOR DICULESCU KINGSTON PETERSEN – CONSILIERE ÎN P.I. S.R.L.</b>  Bucureşti, sector 1, sos. Bucuresti Ploiesti, nr.1A, Bucharest Business Park, corp A, et.4, Tel: 021/2011200, fax: 0212011210, e-mail: adina.badarau@nnkp.ro	DA
BĂISAN CRISTINA CARMEN 2008-1569	<b>SIDEMO - SIGLE DESENE MODELE SRL</b>  Bucuresti, sector 6, str. Sandulesti nr.3, bl. Z40, ap.4, tel/fax: 0214139834, mobil: 0741135012, 0722548381, contact@sidemo.ro, www.sidemo.ro	DA
BĂLAN GHEORGHİȚĂ 1992-1	<b>RODALL-AGENȚIE DE PROPRIETATE INDUSTIALĂ SRL</b>  Bucureşti, Str. Polonă nr. 115, bl. 15, Sc.A,Et.4, ap. 19 sect. 1, Tel: 021/2108342, GSM: 0722 652111, Fax: 021/2105794, rodall@b.astral.ro	DA
BELCIU DELIA MIHAELA 2008-1578	<b>NESTOR NESTOR DICULESCU KINGSTON PETERSEN – CONSILIERE ÎN P.I. S.R.L.</b>  Bucureşti, sector 1, sos. Bucuresti Ploiesti, nr.1A, Bucharest Business Park, corp A, et.1 camerele 9 si 10, tel: 0212011200, fax: 0212011210, e-mail : delia.belciu@nnkp.ro	DA
BENGA BOGDAN FLORIN 2005-1407	<b>INTELLEXIS SRL</b>  Bucuresti, 030231, bd. Hristo Botev nr.1, etaj 3, camera 37, Tel/fax: 021.3103042, mobil: 0723300147, contact@intellexis.ro bogdanbenga@xnet.ro	DA
BEREA VALENTIN 2006-1495	<b>CABINET INDIVIDUAL P.I. VALENTIN BEREĂ</b>  Bucuresti, bd. Carol I, nr.51, ap.26, sector 2, Tel: 4088904, Fax: 4088911, mobil: 0721473317, e-mail: valentin.berea@bulboaca.com	DA

BICU CRISTINA MĂDĂLINA 2003-1308	<b>ARIANA AGENTIE DE PROPRIETATE INDUSTRIALA SRL</b>  Bucuresti, str. Aleea Trestiana, nr.4, bl.20, sc.B, ap.72, tel: 0213274978, fax: 0213227689, mobil: 0724260277, e-mail: office@branduri.ro, www.branduri.ro	DA
BODOMOI OTILIA FLORENTINA 2008-1573	<b>INVENTA - AGENTIE DE PROPRIETATE INTELECTUALA S.R.L.</b>  București, Bdul Corneliu Coposu, nr. 7, bl. 104, sc.2, etaj 1, ap.31, sector 3, Tel : 021/3200285, Tel/Fax : 021/3228325, inventa@mark-patent.ro	DA
BOLINTINEANU MAGDALENA GABRIELA 2008-1597	<b>CABINET ANI FUCIU SRL</b>  Com.Snagov, Bloc P53, sc.A, ap.1, jud.Ilfov, Tel: 021/3106399, Fax: 021/3106398	DA
BORLAN T. RADU 2000-1161	<b>PATENTMARK S.R.L.</b>  București str. Dr. N. Turnescu nr. 2, sector 5, Tel: 021/3121669, Fax: 021/2233963, e-mail:stema@pcnet.ro	DA
BOZIOREANU MARIUS ADRIAN 2000-1165	<b>CONS INTEL BMA CABINET CONSULTANȚĂ</b>  Buzău, Cart, Dorobanti 2, bl.D2, et.1, ap.5 CP 8, OP1, Mobil : 0745086588, Fax : 0238/719619, marius-bozio@yahoo.com	DA
BOZOCEA GINA VIOLETA 2003- 1222	<b>ARIANA S.R.L.</b>  Brasov, str.M.Kogalniceanu nr.17, bl.C4, et.7, biroul 22, 0723204268 , tel/fax : 0268/315046, office@inregistrare-marci.ro	DA
BROJBOIU DUMITRU ADRIAN FLORINEL 1995-1067	<b>BROJBY PATENT INNOVATION</b>  Pitești, Bd. Republicii, bl.212,sc. D, ap.11, jud.Argeș, cod 110176, Tel/Fax.: 0348/412529, GSM: 0745 143095,adrian_brojboiu@yahoo.com	DA
BUÇȘĂ GHEORGHE 2005-1391	<b>INVENTA - AGENTIE DE PROPRIETATE INTELECTUALĂ S.R.L.</b>  București, Bdul Corneliu Coposu, nr. 7, bl. 104, sc. 2, et. 1 ap. 31,sector 3, Tel: 021/3200285, Fax: 021/3228325, e-mail: inventa@mark-patent.ro	DA
BURBEA MILESCU IULIA ADRIANA 2005-1379	<b>CABINET INDIVIDUAL PROPRIETATE INDUSTRIALA IULIA BURBEA</b>  Bucuresti, sector 1, str. Stirbei Voda nr.105, bl.24B, ap.4, tel: 0726375412, iuliad_bis@yahoo.com	DA
BURȚILĂ IOAN 1993-1022	<b>MILENIUL 3 Agenție de Proprietate Industrială S.R.L.</b>  Pascani, Str. Moldovei nr. 10, bloc Crinul, sc. A, Ap. 28, Tel/Fax: 0232/719190; GSM: 0740 820582	DA

BUZLEA ELISABETA 1993-25	<b>INTELECT S.R.L.</b>  Oradea, B-dul Dacia nr. 48, Bl. D10, Ap.3, OP 9-CP128, Tel 0259/453847, Fax:0259/268094 GSM: 0745 040831, e-mail: info@intelect.ro	DA
BUZLEA MIRCEA VALENTIN 2003- 1234	<b>INTELECT S.R.L.</b>  Oradea, B-dul Dacia nr. 48, Bl. D10, Ap.3, OP9-CP128, Tel 0259/453847, Fax:0259/268094 e-mail: info@intelect.ro	DA
BUZLEA NARCISA FLORICICA 2003- 1235	<b>INTELECT S.R.L.</b>  Oradea, B-dul Dacia nr. 48, Bl. D10, Ap.3, OP9-CP128, Tel 0259/453847, Fax:0259/268094 e-mail: info@intelect.ro	DA
CAVESCU ADRIAN 2008-1609	<b>CAVESCU SI ASOCIATII</b>  Bucuresti, bd. Iuliu Maniu nr.65, bl.7P, sc.5, ap.158 e-mail: adriancavescu@yahoo.com	DA
CÂMPEAN GHEORGHE- GEORGEL 1996-1087	<b>CABINET INDIVIDUAL CAMPEAN GHEORGHE GEORGEL</b>  Campina, str. Dr. Constantin Istrati nr.52, bl.3, ap.5, Tel: 0244/335207, mobil: 0729902117, e-mail: george_campean@yahoo.com	DA
CAMPEANU IOANA AURA 2005-1409	<b>SD PETOSEVIC ROMANIA SRL</b>  București, Calea Victoriei nr.100, sc.1, ap.20, biroul 1, Tel: 021/3057996, Fax: 021/3145481, e-mail: acampeanu@petosevic.com, Mobil: 0723522698	DA
CECIU GABRIELA 1994-1045	<b>CABINET "CECIU GABRIELA" CONSULTANȚĂ ÎN DOMENIUL PROPRIETĂȚII INTELLECTUALE</b>  300024 Timișoara, Str. Narciselor, nr. 6, sc. A, ap. 110, jud. Timis, Tel/Fax: 0256/494846; GSM: 0745 388 039, e-mail: gabrielaceciu@hotmail.com	DA
CHISTRUGA VICTORIA 2008-1590	<b>ATELIERELE CFR GRIVIȚA S.A.</b>  Str. Calea Griviței nr.359, tel: 0212240913, fax: 0212241736, e-mail: office@grivita.ro	NU
CIRSTEA CRISTINA 2004-1346	<b>ARIANA BRAND EXPERT SRL</b>  Craiova, str. Mihail Kogalniceanu nr.20, jud. Dolj, 0726718638, c_cirstea@yahoo.com, cristina_cirstea@inregistrare-marci.ro	DA
CIUDA-BERIVOE ANCA 1996-41	<b>INTELLECTUAL PROPERTY OFFICE SRL</b>  București, Str. Alexandru Moruzzi nr. 6, bl. B6, sc. 2, et. 8, ap. 62, sector 3; Tel/Fax: 021/3262388, GSM : 0745 094241, office@ipoffice.ro	DA

CIUPAN CORNEL 2003-1310	<b>CABINET DE PROPRIETATE INDUSTRIALĂ CIUPAN CORNEL</b>  Cluj Napoca, Str. Mestecenilor nr.6, bl. 9E, ap.2, Tel: 0264/524425; 0264/415051, Fax: 0264/415054, e-mail: cornel.ciupan@muri.utcluj.ro	DA
COCOLOI OANA 2003- 1263	<b>CABINET OANA COCOLOI</b>  București, Drumul Taberei nr.120, bl. OD1, sc.5, ap. 189, sector 6, Tel : 021/7450757, GSM : 0730557744, e-mail : oana_cocoloi@yahoo.com	DA
CODRESCU ANDREEA 2008-1579	<b>NESTOR NESTOR DICULESCU KINGSTON PETERSEN – CONSILIERE ÎN P.I. S.R.L.</b>  București, sector 1, sos. Bucuresti Ploiesti, nr.1A, Bucharest Business Park, corp A, et.1 camerele 9 si 10, tel: 0212011200, fax: 0212011210, andreea.codrescu@nnkp.ro	DA
COJOCNEAN MARIA RODICA 2003- 1241	<b>INTELMMI CONSULT SRL</b>  Tg. Mures, str. Sârguinței nr.39, ap.12, cod poștal 540543, Tel/fax: 0365 401839, mobil: 0745303867, cojocnean_maria@yahoo.com	DA
COLAN CRISTIAN IONUT 2005-1418	<b>CABINET PROPRIETATE INDUSTRIALA C.I. COLAN</b>  București, str. Mihai Eminescu nr.128-130, ap.17, sect.2, tel: 021.6190308, fax: 021.6190309, ionut.colan@cbea.ro	DA
COMĂNESCU NADIA VASILICA 2003- 1242	<b>PFIZER ROMANIA SRL</b>  Bucuresti, Splaiul Independentei nr.179, sector 5, cod 050099, Tel: 021/2072800, Fax: 021/2072801, nadia.comanescu@pfizer.com	NU
CONSTANDA CECILIA MĂDĂLINA 2003-1304	<b>ARIANA AGENTIE DE PROPRIETATE INDUSTRIALA SRL</b>  Bucuresti, str. Aleea Trestiana, nr.4, bl.20, sc.B, ap.72, tel: 0213274978, fax: 0213227689, mobil: 0724260277, e-mail: office@branduri.ro, www.branduri.ro	DA
CONSTANTIN ADRIAN GEORGE 1999-1148	<b>CONSTANTIN &amp; VELICU – INTELLECTUAL PROPERTY SRL</b>  Bucuresti, sector 4, str. Trestiana nr.1A, bl. 8A, sc.A, ap.16, Tel: 0314256780, fax: 0314256781, office@candv-ip.ro	DA
COSMOVICI PAUL 2009-1654	<b>COSMOVICI SI ASOCIATII SRL</b>  Bucuresti, OP 77, CP 216, www.cosmovici.ro, cosmovici@cosmovici.ro	DA

COSTINESCU PETRU 1998-1125	<b>PETRU COSTINESCU-DICOSTI</b>  București, Str. Viorele nr. 30, bl. 20A, ap. 23, sector 4, OP 44 – CP5, Tel : 021/3303162, Fax : 021/330473 e-mail : petrucostinescu.dicosti@gmail.com	DA
COȘESCU CAMELIA 1999-46/2	<b>M.D.P. RIGHTS AGENCY SRL</b>  Brasov, str. Lunga nr.270, cod postal 500450, Tel: 0268/440100, 440313; Fax: 0268/440221, Mobil: 0744355100, e-mail: office@mdp-rights-agency.ro www.mdp-rights-agency.ro	DA
COTRUTA LEONID 2006-1533	<b>CABINET PROPRIETATE INDUSTRIALA COTRUTA LEONID</b>  Bucuresti, str. Vasile Lascar nr.182, bir. Nr.3, leonid.cotruta@gmail.com	DA
CSAPO MARTINESCU ERNEST 1995-1072	<b>ROMBAT SA</b>  Bistrița, Drumul Cetatii nr.6 Tel. 0263/234011,Fax :0263/234010, e-mail: erni@rombat.ro	NU
DANCIU IOAN 2004 - 1373	<b>NOWAPATENT SRL</b>  Medias, str. Lotru, nr.4, bl.92, ap.1 Tel : 0269/841373 ; 833273 GSM : 0744556074 Fax : 0269/833273, e-mail : nowapatent@birotec.ro, office@nowapatent.ro	DA
DRAGULIN IOANA 2005-1385	<b>ROMINVENT S.A.</b>  București, Str. Ermil Pangratti nr. 35, et.1, sector 1, Tel: 021/2312515, 2312541, Fax: 021/2312550, 2312454, e-mail: office@rominvent.ro	DA
DUMITRESCU ARTEMIS SORINA 2003- 1250	<b>ROMINVENT S.A.</b>  București, Str. Ermil Pangratti nr. 35, et.1, sect.1 Tel: 021/2312515, Fax: 021/2312550 e-mail:adumitrescu @rominvent.ro	DA
DUMITRESCU OANA IRINA 2005 - 1434	<b>INNOVIS INTELLECTUAL PROPERTY</b>  Bucuresti, Calea Rahovei nr.217, bl.12, ap.60, Mobil: 0741572398, e-mail: office@innovis.ro	DA
ENDES CORINA 2007-1546	<b>ANACOR – Cabinet de proprietate industrială</b>  Bucuresti, bd. Bucurestii Noi nr.51-61, bl.B1, ap.11, tel: 0216678665, mobil: 0726475018, anacor.cpi@gmail.com	DA
ENE SILVIA 2000-1159	<b>CABINET M. OPROIU – CONSILIERE ÎN PROPRIETATE INTELECTUALĂ</b>  București, Str. Popa Savu, nr. 42, parter, sector 1. Tel : 021/2602833, 021/2602834, Fax : 021/2602835, 021/2602836, CP : 2-229, e-mail : office@oproiu.ro	DA



ENESCU LUCIAN 1992-7	<b>ROMINVENT S.A.</b>  București, Str. Ermil Pangratti nr. 35, et. 1, sector 1, Tel: 021/2312515, 2312541, Fax: 021/2312550, 2312454, e-mail: office@rominvent.ro	DA
ENESCU MIRUNA 2003- 1254	<b>ROMINVENT S.A.</b>  București, Str. Ermil Pangratti nr. 35, et. 1, sect. 1 Tel: 021/2312515, Fax: 021/2312550 e-mail : menescu@rominvent.ro	DA
FAIGHENOV MARIOARA 1995-1063	<b>AGENȚIE DE PROPRIETATE INTELLECTUALĂ ȘI TRANSFER DE TEHNOLOGIE-AGPITT-SRL</b>  București, B-dul Libertății nr. 12, bl. 113, sc. 2, et. 3, ap. 28, sector 4; CP 42-106, Tel: 021/3177693; Fax : 021/3177584 ; GSM : 0744 293552 ; 0724539752 e-mail : faighenov@xnet.ro; office@agpitt.ro	DA
FĂNTĂNĂ RAUL-SORIN 1994-23	<b>FĂNTĂNĂ RAUL SORIN &amp; ASOCIAȚII SRL</b>  Brașov, str. 9 mai, nr. 4, sc. D, ap. 3 Tel/fax: 0268543657, office@inventii-marci.ro, www.inventii-marci.ro	DA
FIERĂSCU COSMINA- CATRINEL 1996-42	<b>ROMINVENT S.A.</b>  București, Str. Ermil Pangratti nr. 35, et. 1, sect. 1 Tel: 021/2312515, Fax: 021/2312550 e-mail: cfierascu@rominvent.ro	DA
FLOREA ILEANA MARIA 2003- 1258	<b>NESTOR NESTOR DICULESCU KINGSTON PETERSEN – CONSILIERE ÎN P.I. S.R.L.</b>  București, sector 1, sos. Bucuresti Ploiesti, nr. 1A, Bucharest Business Park, corp A, et. 1 camerele 9 si 10, tel: 0212011200, fax: 0212011210, e-mail : ileana.florea@nnkp.ro	DA
FRISCH CRINA NICOLETA 2000-1172	<b>FRISCH &amp; PARTNERS SRL</b>  Bucuresti, str. Ceasornicului, nr. 7, sector 1, cod 14111, tel: 0213101165, fax: 0213130130, Mobil: 0722212480, office@frisch.ro, crina.frisch@frisch.ro	DA
FUCIU ANIȘOARA 2003-1259	<b>CABINET ANI FUCIU SRL</b>  Com. Snagov, Bloc P53, sc. A, ap. 1, jud. Ilfov, Tel: 021/3106399, Fax: 021/3106398, GSM: 0744370196, e-mail: ani.fuciu@consilier-marci.ro	DA
FULEA MARIA 1995-1076	<b>EURORESSOURCES SRL</b>  Medias, str. Ion Creangă, nr. 4, ap. 6, Tel: 0269/843504, Fax: 0269/824812	DA
GAVRIL NICULINA 2001-1211	<b>CABINET N. D. GAVRIL S.R.L.</b>  București, Str. Ștefan Negulescu nr. 6A, sector 1, 011651 Tel./fax: 021/2302882, GSM: 0722983520, 0723 383 758, e-mail : cabinetgavril@yahoo.com, gavrilnin@yahoo.com	DA

GAVRILIU ANA-CORINA 1993-1031	<b>BIOTEHNOS S.A.</b>  Otopeni, Str. Gorunului nr.3-5, Tel: 031.7102402, 0317102383, Fax: 031.7102400, GSM : 0723302092, corinagav@hotmail.com	NU
GĂVENEA MIHAELA 2005-1437	<b>SOCIETATE CIVILA PROFESIONALA LEGAL2M</b>  Bucuresti, str. George Enescu nr.7, et.4, ap.23, mobil: 0728836880, fax: 021.3154462, mihaela.gavenea@legal2m.com	DA
GHENU MIHAELA 1993-15	<b>ROMINVENT S.A.</b>  București, Str. Ermil Pangratti nr. 35, et.1, sect.1 Tel: 021/2312515, Fax: 021/2312550 e-mail: mghenu@rominvent.ro	DA
GHÎȚĂ CONSTANTIN 1992-13	<b>CONSTANTIN GHÎȚĂ OFFICE SRL</b>  Timișoara, Str. Take Ionescu nr. 24-28, sc. B ap. 2 Jud.Timiș, Tel/Fax: 0256/435976, GSM: 0744 162462, e-mail: ghita@ghitaconstantin.ro	DA
GRECU ELENA 2005 - 1382	<b>NOMENIUS S.R.L.</b>  Bucuresti, sector 6, str. G.M. Zamfirescu nr.46, bl.22A, sc.1, ap.11, camera 1, elena.grecu@nomenius.ro	DA
HARSANY ALEXANDRU 2003-1251	<b>NESTOR NESTOR DICULESCU KINGSTON PETERSEN – CONSILIERE IN P.I. S.R.L.</b>  București, sector 1, sos. Bucuresti Ploiesti, nr.1A, Bucharest Business Park, corp A, et.1, camerele 9 si 10, Tel : 021/2011200, Fax : 021/2011210, GSM : 0722203934, e-mail : alexandru.harsany@nnkp.ro	DA
HAȘIU ALEXANDRA 1999-57	<b>ROMINVENT S.A.</b>  București, Str. Ermil Pangratti nr. 35, et.1, sect.1, Tel: 021/2312515, 2312541, Fax: 021/2312550, 2312454, e-mail: ahasiu@rominvent.ro	DA
IACOBINI ANCA SVETLANA 2003- 1262	<b>IACOBINI&amp;CO, CONSILIERI IN DREPTUL DE PROPRIETATE INDUSTRIALA SRL</b>  Bucuresti, Calea Mosilor, nr.258, bl. 4bis, ap.22, sector 2, Tel : 021/2104690 ; Fax : 021/2104793 E-mail : asimri@yahoo.com	DA
IACOBINI MIHNEA RĂZVAN 2003- 1261	<b>IACOBINI&amp;CO, CONSILIERI IN DREPTUL DE PROPRIETATE INDUSTRIALA SRL</b>  București, Calea Mosilor, nr.258, bl. 4bis, ap.22, sector 2, Tel : 021/2104690 ; Fax : 021/2104793 E-mail : asimri@yahoo.com	DA
IOACĂRĂ VALENTIN 1999-50	<b>ROVALCONS SRL -AGENȚIE DE PROPRIETATE INTELECTUALĂ</b>  Câmpina, Str. Orizontului, nr.1, bl. R10, ap.27, Jud. Prahova, Tel/Fax: 0244/371390; GSM : 0722 540580 e-mail: rovalcons@xnet.ro	DA

ION COSTIN	<b>A.G.V. –AGENTIE DE PROPRIETATE INDUSTRIALA SRL</b>  Bucuresti, sector 1, str. Clucereasa Elena nr.67, tel/fax: 0216664311, mobil: 0744369265, ion.costin@yahoo.de	DA
ION DAN ADRIAN 2003-1260	<b>CABINET PROPRIETATE INDUSTRIALA – IONDA</b>  Bucuresti, 010577, Calea Dorobantilor nr.126-130, bl.8, ap.50, Tel/fax: 021/2316549, Mobil: 0722687982 e-mail: ionda@rdsmail.ro	DA
ION RODICA-COCUȚA 1993-1032	<b>CABINET DE PROPRIETATE INDUSTRIALĂ "BIONPI"</b>  București, 010577, Calea Dorobanților 126-130 Bl. 8, et. 9 Ap. 50 sector 1, cod 010577, Tel/Fax: 021/2316549, 031/8054616 GSM: 0723 187944, 0746184697 e-mail: bionpi@rdsmail.ro, bionpi@hotmail.com	DA
IORGULESCU MARIANA 2008-1607	<b>P.F.A. Iorgulescu Mariana</b>  Constanta, bd. Aurel Vlaicu nr.43, bl. Pc3, ap.32, tel: 0341444888, fax: 0341814940, mobil: 0745259643, e-mail: iorgulescumariana@yahoo.com	DA
ISOC DORIN 1994-1052	<b>INTEGRATOR CONSULTING SRL</b>  Cluj Napoca, Str. Dunării nr. 25 b1C1 ap5,jud. Cluj Tel/Fax: 0264/442817, GSM : 0745235585 e-mail : dorin.isoc@aut.utcluj.ro	DA
ITU TEODORA 2003-1268	<b>CONINFO S.R.L.</b>  Târgu Mures, str. Lacrimioarea nr.9,Tel:0265/210138, Fax: 0265/210109, Mobil: 0729618641 e-mail: teodora@coninfo.ro, office@coninfo.ro	DA
IVANCA GAVRIL 2004-1357	<b>CABINET PROPRIETATE INDUSTRIALA ARINOVA</b>  Arad, 310151, str. Coriolan Petreanu, nr.28, Tel/fax: 0257/255842, mobil: 0744246562, info@arinova.ro	DA
IVANCA MARIA ELISAVETA 1993-1033	<b>AGENȚIA DE PROPRIETATE INDUSTRIALĂ "LABIRINT"</b>  Arad, Str. Coriolan Petreanu nr. 28, Tel/Fax: 0257/255842, GSM: 0722 458129 e-mail: info@labirint.ro	DA
IVĂNESCU GABRIEL DAN 1996-1091	<b>CABINET INDIVIDUAL- IVANESCU GABRIEL DAN</b>  Brașov, Str. Al. I. Cuza nr. 58 ap. 5, tel: 0268471650, fax: 0368816013, GSM: 0722 248415, e-mail: dan.ivanescu@clicknet.ro	DA
JOIȚOIU ANDREEA SIMONA 2000-1197	<b>ROMINVENT S.A.</b>  București, Str. Ermil Pangratti nr. 35, et. 1, sect. 1, Tel: 021/2312515, 2312541, Fax: 021/2312550, e-mail : ajoitoiu@rominvent.ro	DA

KLEININGER TOMA 2005-1423	<b>I.P. NEW MARK COMPANY S.R.L.</b>  Bucuresti, sector 3, bd. Mircea Voda, nr.37, bl. M29, sc.C, ap.83	DA
LARION ELISABETA- SONIA 1992-9	<b>ROMINVENT S.A.</b>  București, Str. Ermil Pangratti nr. 35, et.1, sect.1 Tel: 021/2312515, Fax: 021/2312550, mobil: 07 44 37 37 37, sonia.larion@gmail.com e-mail: office@rominvent.ro	DA
LAZĂR ELENA 1997-28	<b>CABINET DE PROPRIETATE INDUSTRIALĂ</b>  Buzău, Str.Unirii, Bl.16C,Et.3, Ap. 12, cod 120013, OP 1, CP 52, Tel./Fax: 0238 724262 GSM: 0723 328633, cpielena@recomplast.com	DA
LOREŢ ALEXANDRU 1992-6	<b>INVENTA – AGENTIE DE PROPRIETATE INTELECTUALA S.R.L.</b>  București, Bdul Corneliu Coposu, nr. 7, bl. 104, sc.2, etaj 1, ap.31, sector 3, Tel : 021/3200285, Tel/Fax :021/3228325, inventa@mark-patent.ro	DA
LUCĂCEL MIHAIELA 2003- 1288	<b>CABINET DE PROPRIETATE INDUSTRIALA LUCACEL MIHAIELA I.I.</b>  Bucuresti, sector 3, aleea Rotunda nr.2, bl. H8, ap.38, GSM:0745347813, e-mail : office@markdesign.ro	DA
MACAMETE ELENA 1992-1003	<b>ICPE CA</b>  București, Splaiul Unirii 313, sect. 3 Tel: 021/3467231, mobil: 0722642756, lmacamete@icpe-ca.ro	NU
MANEA MARCELA 2008-1602	<b>ROMARK INTELLECTUAL PROPERTY</b>  Bucuresti, Aleea Campul cu flori nr.12, bl. A49, ap.35, sector 6, mobil: 0724755705	DA
MARINESCU RUXANDRA 2003-1271	<b>PATENTMARK S.R.L.</b>  București, Str. Dr. N. Turnescu nr. 2, sector 5, Tel/fax 021/3121669, Fax: 021/2233963, e-mail: stema@pcnet.ro , 0722626875	DA
MARKUSEV DENISA MARY 2003 - 1272	<b>ROMINVENT S.A.</b>  București, Str. Ermil Pangratti nr. 35, et.1, sect.1, Tel: 021/2312515, Fax: 021/2312550 e-mail: dmarkusev@rominvent.ro	DA
MARTINESCU ALINA NICOLETA 2008-1605	<b>ROMINVENT S.A.</b>  București, Str. Ermil Pangratti nr. 35, et.1, sect.1, Tel: 021/2312515, Fax: 021/2312550 e-mail: amartinescu@rominvent.ro	DA
MĂRGĂRIT CĂTĂLIN 2004-1364	<b>SOCIETATE CIVILĂ PROFESIONALĂ MĂRGĂRIT, FLOROV &amp; ASOCIAȚII</b>  București, str. Dornei nr.56, et.1, camera 1, tel: 0214103992, fax: 0214103570, e-mail: office@mfplawyers.ro	DA

MIHAI LUCIAN 2001-1209	<b>LINKLATERS MICULIȚI ȘI ASOCIATII S.C.P.A.</b>  București, Str. Nicolae Iorga, nr. 8, sector 1 Tel : 021/3071500, Fax : 021/3071555 e-mail: lucian.mihai@linklaters.com, lucian.mihai@drept.unibuc.ro	DA
MIHUT IONEL OVIDIU 2004 - 1365	<b>BOSTINA SI ASOCIATII – INDUSTRIAL PROPERTY SRL</b>  Bucuresti, sector 1, str. Aleea Alexandru , nr20A, camera 2, Tel/ fax: 021/3194466, Mobil: 0722294830, ovidiu.mihut@bostinalawyers.eu	DA
MILCEV GABRIELA 2003- 1230	<b>ALLEGRA CONSULTING SRL</b>  Bucuresti, bd. Octavian Goga 23, bl.M106, sc.4, ap.117, GSM: 0722249961, Tel/Fax: 021/3231384 e-mail: gabriela.milcev@allegra.ro; www.allegra.ro	DA
MINCA DENIS ANTOANETA 2006- 1519	<b>HAHUI, MINCA SI ASOCIATII SRL</b>  Bucuresti, str. Ghiociei nr.12, sector 2, tel: 021.3189619, fax: 021.3109189, e-mail: dns_minca@yahoo.com	DA
MIRCEA LAURA CRISTINA 2003-1274	<b>Cabinet proprietate industrială Laura Mircea</b>  Timisoara, str. Andrei Saguna bl. A21, ap.2, mobil: 0722525385, fax: 0356431650	DA
MÎNDRU MIHAELA 2003-1257	<b>CABINET INDIVIDUAL MÎNDRU MIHAELA</b>  București, Str. Grigore Alexandrescu nr.1, bl.D7, ap.4, sector1, Fax: 021/2230342 GSM: 0722601120 e-mail: florea@gide.com	DA
MOCANU ION 2000-1179	<b>ROMINVENT S.A.</b>  București, str. Emil Pangratti nr. 35, et. 1, sector 1, Tel : 021/2312515 ; 2312541, Fax :021/2312550, 2312454, imocanu@rominvent.ro	DA
MOHONEA CRISTIAN 1997-62	<b>PATENTMARK S.R.L.</b>  București, Str. Dr. N. Turnescu nr. 2, sector 5, Tel/fax 021/3121669, , Fax: 021/2233963, e-mail: stema@pcnet.ro	DA
MOHONEA LILIANA 1997-61	<b>PATENTMARK S.R.L.</b>  București, Str. Dr. N. Turnescu nr. 2, sector 5, Tel/fax 021/3121669, Fax: 021/2233963, e-mail: stema@pcnet.ro	DA
MUȘĂTESCU ANDRA OANA 2000-1181	<b>ANDRA MUSATESCU CABINET DE PROPRIETATE INDUSTRIALA</b>  București, Str. Drumul Taberei nr. 71, Bl. TD 42, sc. 1, et. 4, ap. 28, sector 6 GSM : 0722 879810 ; e-mail : amusatescu@dnt.ro, andramusatescu@andramusatescu.ro, www.andramusatescu.ro	DA

NĂSTASE CRISTIAN 2000-1184	<b>SD PETOSEVIC ROMANIA SRL</b>  București, Calea Victoriei nr.100, sc.1, ap.20, biroul 1, Tel: 021/3057996, Fax: 021/3145481, cnastase@petosevic.com	DA
NEACSU CARMEN AUGUSTINA 2000- 1186	<b>CABINET INDIVIDUAL NEACSU CARMEN AUGUSTINA</b>  Baia Mare, str. Rozelor, nr.12/3, tel: 0727318168, e-mail: carmen@bic.cdimm.org	DA
NEAGU CATALIN 2005 - 1458	<b>CABINET INDIVIDUAL PROPRIETATE INDUSTRIALA CATALIN NEAGU</b>  Iasi, str. Tutea Petre nr.5, bl.909, tr.1, ap.11, Cod postal: 700730, Tel: 0232/276000, Fax: 0232/405425, 0232/211843, Mobil: 0744514264, e-mail: catalin.neagu@proprietateindustriala.ro	DA
NEGOMIREANU LIVIA 1999-1140	<b>CABINET INDIVIDUAL NEGOMIREANU LIVIA</b>  Bucuresti, Sos. Nicolae Titulescu nr.94, bl.14A, ap.127,sect.1, Tel: 0314214598, GSM: 0722444719, office@cabinetnegomireanu.ro	DA
NICOLAESCU DANIELLA- OLGA 1992-1006	<b>ROMINVENT S.A.</b>  București, Str. Ermil Pangratti nr. 35, et.1, sect.1 Tel: 021/2312515, Fax: 021/2312550 e-mail: dnicolaescu@rominvent.ro	DA
NIȚĂ FLORINA 1996-1083	<b>OLTCHIM SA</b>  Râmnicu Vâlcea, Str. Uzinei nr. 1, 240050, jud. Vâlcea Tel: 0250/701200/3225, Fax: 0250/735030 e-mail: oltchim@oltchim.ro	NU
NIȚU ION 2000-1204	<b>CABINET INDIVIDUAL – NITU ION</b>  Constanta, str. Dezrobirii nr.110, bl. IS8, sc.A, ap.1, Tel: 0241/512608, mobil: 0723317298	DA
OLTEANU CAMELIA 2000 - 1189	<b>ROMINVENT S.A.</b>  București, Str. Ermil Pangratti nr. 35,et.1, sector1, Tel: 021/2312515, 2312541, Fax: 021/2312550, 2312454, e-mail: colteanu@rominvent.ro	DA
OPREA MARILENA 2003-1277	<b>CABINET MARILENA OPREA</b>  Bucuresti, sector 6, str. Mărgelelor nr.6, bl. 304, sc.4, ap.45, tel: 0722259260, moprea@cimo.ro, marilena.oprea@cimo.ro	DA
OPREA PATRICIA DIANA 2005-1412	<b>DICONSULT – Cabinet consiliere in domeniul proprietatii industriale</b>  Cluj Napoca, str. Mircea cel Batran, nr.2, ap.12, Tel: 0264/565885, mobil: 0724323761, patricia.ciceo@terapia.ro	DA
OPREA RONELA TEODORA 2008-1568	<b>Cabinet proprietate industriala Ronela Oprea</b>  Oradea, str. Gral Magheru nr.12, bl.M12, ap.29, tel: 0726279899, email: teaoprea@yahoo.com	DA

OPROIU MARGARETA 1992-8	<b>CABINET M. OPROIU-CONSILIERE ÎN PROPRIETATE INTELECTUALĂ</b>  București, Str. Popa Savu, nr. 42, parter, sector 1, Tel : 021/2602834, 021/2602833, Fax : 021/2602836, 021/2602835, P.O.Box 2-229, e-mail : office@oproiu.ro	DA
ORGOVICI CODRUTA OCTAVIA 2004 - 1326	<b>ARIANA AGENȚIE DE PROPRIETATE INDUSTRIALĂ SRL</b>  Timisoara, Calea Aradului, nr.33, ap.7 Tel: 0722538766, c_popescu2000@yahoo.com	DA
OSIESCU TRAIAN 1999-1138	<b>OSTER – SOCIETATE CIVILA PROFESIONALA DE PROPRIETATE INDUSTRIALA</b>  Bucuresti, Str. Batiste nr.35, ap. 23, sector 2, cod 020935, Tel/Fax: 021/3147249 , GSM: 0723.177.236, traianosiescu@xnet.ro	DA
PALKO SORINA-IUSTINA 1999-1150	<b>AEROSTAR S.A.</b>  Str. Condorilor, nr. 9, Bacău Tel : 0234/175 070, Fax : 0234/ 172 023, e-mail : aerostar@aerostar.ro	NU
PAVEL SORIN EDUARD 2003-1273	<b>SCHOENHERR INTELLECTUAL PROPERTY S.R.L.</b>  București, bd. Dacia nr.30, etaj 4, camera – Echipa Sebastian 01, tel: 0213196790, fax: 0213196791, e.pavel@schoenherr.ro	DA
PĂUNET ALEXANDRINA 2003- 1245	<b>Cabinet individual proprietate industriala Paunet Alexandrina</b>  Iasi, spl. Bahlui, nr.29, bl. B5, sc.A, ap.7 Tel: 0726737527	DA
PEICIU ADRIANA 2003-1289	<b>CABINET INDIVIDUAL PEICIU ADRIANA</b>  Bucuresti, str. Stefan cel Mare nr.230, Bl.46, ap.47, Tel/fax: 021/2360317, 2104132	DA
PETCU COSTIN 97-1115	<b>ROMINVENT S.A.</b>  București, Str. Ermil Pangratti nr. 35, et. 1, sect. 1 Tel: 021/2312515, 2312541, Fax: 021/2312550, 2312454, e-mail: cpetcu@rominvent.ro	DA
PETREA DANA MARIA 2003- 1223	<b>CABINET M. OPROIU-CONSILIERE ÎN PROPRIETATE INTELECTUALĂ</b>  București, Str. Popa Savu, nr. 42, parter, sector 1, Tel : 021/2602834, 021/2602833, Fax : 021/2602836, 021/2602835, P.O.Box 2-229, e-mail : office@oproiu.ro	DA

PIOARU MIHALACHE RALUCA ANDREEA 1999-56	<b>ROMPROSPER SERVIMPEX SRL</b>  București, Șos. Mihai Bravu nr. 294, bl.6,sc.B, ap. 63, sector 3, cod 030319, Tel: 021.322.28.57, fax: 021.322.28.57 Mobil: 0724880514; 0744654128; 0744536405, e-mail: office@piva.ro; raluca_pioaru@yahoo.com; mihalache.andra@gmail.com	DA
PLOSCA DANIEL 1998-39	<b>ROMINVENT S.A.</b>  București, Str. Ermil Pangratti nr. 35, et.1, sect.1, Tel: 021/2312515, 2312541, Fax: 021/2312550, 2312454, e-mail: dplosca@rominvent.ro	DA
POP CĂLIN RADU 1996-50	<b>CABINET ENPORA S.R.L.</b>  București, str. George Calinescu nr.52A, ap.1, 011694, Tel: 021 2300990; 031 1001634, Fax: 021 2302311; 031 1007927, pop@patents.ro	DA
POP MOTOGNA CLELIA 2004 - 1351	<b>CONSTANTIN GHIȚĂ OFFICE SRL</b>  Timișoara, str. Take Ionescu nr. 24-28 sc. B, ap. 2, Tel/Fax: 0256/435976,; clelia@ghitaconstantin.ro	DA
POP VIRGINIA DAISY 1992-2	<b>CABINET ENPORA S.R.L.</b>  București, str. George Calinescu nr.52A, ap.1, 011694, Tel: 021 2300990; 031 1001634, Fax: 021 2302311; 031 1007927, pop@patents.ro	DA
POPA CRISTINA 2000-1193	<b>ROMINVENT S.A.</b>  București, Str. Ermil Pangratti nr. 35, et. 1, sect. 1 Tel: 021/2312515, 2312541, Fax: 021/2312550, 2312454,e-mail: cpopa@rominvent.ro	DA
POPESCU ANGELA 1997-1103	<b>CABINET PROPRIETATE INDUSTRIALĂ POPESCU ANGELA</b>  București, str. Complexului nr.10, bl.40, ap.14, Tel :021/3243756, tel : 0318.04.68.81 GSM : 0723051279, angela_intelect@yahoo.com	DA
POPESCU LAURENTIU HOREA 2004-1354	<b>V&amp;f IP CONSULTING SRL</b>  Bucuresti, Bd Camil Ressu, nr.27, bl.N1, ap.214, Tel: 021/3140200, Fax: 021/3140290, Mobil: 0744487223, popescul@vf.ro	DA
POPESCU LIVIA 2004-1312	<b>CABINET POPESCU LIVIA</b>  Bucuresti, bd. Camil Ressu 27, bl.N1, ap.188 Tel: 021/3481010, liviap25@yahoo.com	DA
POPESCU MAGDALENA DANIELA 2005-1466	<b>SOCIATATE CIVILA PROFESIONALA LEGAL2M</b>  Bucuresti,str. George Enescu nr.7, et.4, ap.23, mobil: 0728839880, fax: 021.3154462, magda.popescu@legal2m.com	DA



POPESCU RADU-ROMEO 2001-1207	<b>CABINET POPESCU RADU ROMEO</b>  București, Bd. Corneliu Coposu nr. 3,bl.101,sc.3,et.4, ap.50, sector 3, GSM : 0721753049, e-mail : romeoradu.popescu@rdslink.ro	DA
PRISTAVU GHEORGHE 2008-1591	<b>CABINET DE PROPRIETATE INDUSTRIALA PRISTAVU</b>  Piatra Neamt, str. Gral Nicolae Dascalescu 11, bl. T3, sc.F, ap.70	DA
PUȘCAȘU DAN 1994-1056	<b>LOYAL PARTNERS – AGENȚIE DE PROPRIETATE INTELECTUALĂ SRL</b>  Galati, Str. Portului nr.23, Parcul De Soft, cam.307, cod 800025, tel/fax: 0236/407032, GSM: 0722 744241, office@loyalpartners.ro www.loyalpartners.ro	DA
RADU DANIELA 2003-1240	<b>CONSINVENT S.R.L.</b>  Buzau, b-dul Unirii, bl.35B, ap.2, mobil : 0745452268, e-mail: consinvent@yahoo.com	DA
RASKAI MARIA MAGDALENA 1993-28	<b>RASKAI M M BREVMARC CONSULT S.R.L.</b>  Dej, Str. Unirii, nr.3,BL.d8, ap.7, judetul Cluj, 405200, Tel/Fax: 0264/211847, GSM: 0742084050, raskaimm@yahoo.com	DA
RAȚĂ ANDREI VLAD 2005 - 1381	<b>RATZĂ ȘI RATZĂ SRL</b>  București, B-dul A.I. Cuza Nr. 52-54, Sect.1 Tel :021/2601348, Fax : 021/2601349 email : office@ratza-ratza.com, avr@ratza-ratza.com	DA
RĂDULESCU MIOARA 1996-47	<b>TERMOOPTIM SRL</b>  Str. Cetatea de Balta nr.118, bl.9, sc.B, ap.12, tel/fax : 0214330310, termooptim@rdslink.ro	NU
RAȚĂ GRIGORE 1992-3	<b>RATZA SI RATZA SRL</b>  București, B-dul A.I. Cuza Nr. 52-54, Sect.1 Tel :021/2601348, Fax : 021/2601349 email : office@ratza-ratza.com, gregory@ratza-ratza.com	DA
ROBU MARICICA 1999-1133	<b>Cabinet individual consultanta in proprietate industriala ROBU MARICICA</b>  Roman, jud. Neamt, str. Stefan cel Mare, bl.3, sc.C, ap.38, tel: 0333105979, mobil: 0730633391, maricica.robu@yahoo.com	DA
ROMAN IOAN 1999-1152	<b>IAR S.A. GHIMBAV</b>  Brașov, Str. Aeroportului nr. 1, Tel: 0268/475269/1076,Fax: 0268/475287, Mobil :0745145535, e-mail: ioanry@yahoo.com	NU

ROȘ VIOREL 2006-1485	<b>CABINET INDIVIDUAL ROȘ VIOREL</b>  Bucuresti, bd.Unirii nr.66, bl.K3, ap.7, Mobil: 0722560675, fax: 3208044, e-mail: viorelros@asdpi.ro	DA
RUTA FULGER LAURENTIU 2005 - 1470	<b>CABINET DE PROPRIETATE INDUSTRIALA RUTA FULGER LAURENTIU</b>  Cluj Napoca, bd. 21 decembrie, nr,40, ap.4, Mobil: 0747892450, ruta_laurentiu@yahoo.com	DA
SAVU MARIANA 2004-1342	<b>CABINET DE PROPRIETATE INDUSTRIALA SAVU MARIANA</b>  Bucuresti, str. Paul Greceanu nr.9, bl.20A, ap.26, Tel/ Fax: 021.2120651, mobil: 0722783660, liliana.savu@credidam.ro	DA
SECĂREANU DOINA MARIA 2003-1286	<b>INVENTA - AGENTIE DE PROPRIETATE INTELECTUALA S.R.L.</b>  București, Bdul Corneliu Coposu, nr. 7, bl. 104, sc.2, etaj 1, ap.31, sector 3, Tel : 021/3200285, Tel/Fax : 021/3228325, e-mail : inventa@mark-patent.ro	DA
SOARE LILIANA 1999-060	<b>INVENTA - AGENTIE DE PROPRIETATE INTELECTUALA S.R.L.</b>  București, Bdul Corneliu Coposu, nr. 7, bl. 104, sc. 2, etaj 1, ap. 31, sector 3, Tel: 021/3200285, Fax: 021/3228325, inventa@mark-patent.ro	DA
SPĂTARU DANIELA VICTORIA 1999- 44	<b>ROMINVENT S.A.</b>  București, Str. Ermil Pangratti nr. 35, et. 1, sect.1, Tel: 021/2312515, 2312541, Fax: 021/2312550, 2312454, e-mail: dspataru@rominvent.ro	DA
SPRINCEANU NICOLAE 1996-1097	<b>“SPRINCEANU NICOLAE” AGENȚIE DE CONSULTANȚĂ ÎN PROPRIETATE INTELECTUALĂ ȘI TRANSFER DE TEHNOLOGIE</b>  Drobeta Turnu Severin Str. Gheorghe Ionescu Sisești nr. 96, bl.E2, sc.1, ap.8, Tel/Fax: 0352801490; GSM:0721 796318 e-mail: NicolaeSprinceanu@yahoo.com	DA
STANCIU ADELINA 1994-14	<b>HARCOV A.P.I. SRL</b>  Sfântu Gheorghe, Jud Covasna Str. Nicolae Iorga nr. 61 bl. 10 E sc. B. ap.9 Tel. 0267/ 352 267, Mobil:0744435291, stanciu@planet.ro, propind@mail.asimcov.ro	DA
STANCIU ION 1994-1058	<b>S.N.P. PETROM S.A.-SUCURSALA I.C.P.T. CAMPINA</b>  Jud. Prahova, Cămpina 105600, B-dul Culturii nr. 29, Tel:0244/549944, Fax: 0244/549682, ion.stanciu@petrom.com	NU

STĂNCESCU ALIN CRISTIAN 2003-1278	<b>LEGAL BRAND S.R.L.</b>  București, Str. Nicolae Licăreț nr.1, bl.33, sc.C, ap.107, Punct lucru: str. Campia libertatii nr.64, bl.34A, ap. 269, Tel: 0722674635, 0722607380, e-mail: legal.brand@easynet.ro, info@legal-brand.ro, www.legal-brand.ro	DA
STĂNCESCU ANCA 2000-1194	<b>LEGAL BRAND S.R.L.</b>  București, Str. Nicolae Licăreț nr.1, bl.33, sc.C, ap.107, Punct lucru: str. Campia libertatii nr.64, bl.34A, ap. 269, Tel: 0722674635, 0722607380, e-mail: legal.brand@easynet.ro, info@legal-brand.ro, www.legal-brand.ro	DA
STIOPU NORICA 2003-1280	<b>MOBILENIA SRL</b>  București, Șos. Pantelimon nr.161, sector 2, Tel : 021/2506270 Fax : 021/2507456 e-mail : norica.stiopu@mobilenia.com	NU
STOIAN IOAN 1992-1008	<b>AGENȚIE DE PROPRIETATE INDUSTRIALĂ ȘI TRANSFER TEHNOLOGIC "STOIAN IOAN"</b>  Roman, 611127, B-dul Republicii, bloc 46, sc. C, ap. 35, jud. Neamț, Tel/Fax: 0233/741268, GSM: 0745 643738, istoian@engineer.com	DA
STRECHE GHERGHINA 1997-1116	<b>S.C. PETROM S.A.</b>  Bucuresti, Calea Dorobantilor nr. 239, Sector 1. Telefon: 40 60092; Mob. 0723 55 20 26; Fax: 4060433 e-mail: gherghina.streche@petrom.com	NU
STURZA IOANA 1999-59	<b>CABINET M. OPROIU-CONSILIERE ÎN PROPRIETATE INTELECTUALĂ</b>  București, Str. Popa Savu, nr. 42, parter, sector 1, Tel : 021/ 2602833, 021/2602834, Fax : 021/2602836, 021/2602835, P.O.Box2-229, office@oproiu.ro	DA
STURZA OANA ALINA 2003-1224	<b>CABINET INDIVIDUAL OANA ALINA STURZA</b>  Bucuresti, Intr. Teiul Doamnei, nr.1, bl.19A, ap.39 Mobil: 0741136409, e-mail: alinasturza@gmail.com	DA
SULIMAN MARIA- GABRIELA 1999-1147	<b>AGENȚIA NAȚIONALĂ A MEDICAMENTULUI</b>  București, Str. Av. Sănătescu nr. 48 Tel.: 021/2241710/369, Fax: 021/2243497 e-mail: mariasuliman @anm.ro	NU
SUSU LILIANA – MARIA 1999-1144	<b>CABINET INDIVIDUAL SUSU LILIANA MARIA</b>  Brasov, str. Carierei nr.126, cod postal 500216, Tel: 0268/310007, Fax: 0268/314026, liliana.csomos@gsk.com	DA

SZENTE SÁNDOR 1999-48	<b>SZENTE SÁNDOR</b>  Odorheiu Secuiesc, str. Victoriei, nr. 41, bl. U6, et.1, ap. 4, județ Harghita, cod poștal 535600, Tel. /fax 0266/219143, e-mail: proofice@szente.ro	DA
ȘANTA VALENTINA 2003-1227	<b>CABINET INDIVIDUAL VALENTINA ȘANTA</b>  Tg.Mures, str. Koos Ferencz nr.21, bl.21, ap.44, Mobil: 0740028967, 0728151499, fax: 0365815201 vsanta@gedeon-richter.ro, santa_valentina2002@yahoo.com	DA
ȘOVA DAN-EUGEN 1993-1013	<b>PIDES-CABINET DE PROPRIETATE INDUSTRIALĂ</b>  București, Str. Valea Buzăului, nr. 10, bl. G30, ap. 36, sector 3, Tel: 021/3455351 GSM: 0723708632 e-mail: pides2004@yahoo.com	DA
TAVASZI ZOLTAN 2005-1471	<b>CABINET PROPRIETATE INDUSTRIALA TAVASZI ZOLTAN</b>  Bucuresti, Calea Mosilor nr.135, et.7, ap.14, tel: 021.3155969, fax: 021.3155969, tavaszi.zoltan@gmail.com	DA
TĂRĂBÎC LUCIAN 2000-1195	<b>LUTARIS INTELPROT S.R.L.</b>  Timisoara, 300426, str. Ana Ipatescu nr.45, Tel/Fax: 0256/489301, Mobil: 0742143718, 0723319154, e-mail: qualitarium@qualitarium.ro	DA
TĂRCHILA NICOLETA AURICA 2008-1595	<b>CABINET ENPORA S.R.L.</b>  București, str. George Calinescu nr.52A, ap.1, 011694, Tel: 021 2300990; 031 1001634, Fax: 021 2302311; 031 1007927, pop@patents.ro	DA
TĂTARU DOINA 1995-19	<b>PERSOANĂ FIZICĂ</b>  Piatra Neamț, Str. Apele Minerale nr. 4, Tel: 0233/223602, e-mail: doina_tataru@msn.com	DA
TEODORESCU MIHAELA 1995-30	<b>ROMINVENT S.A.</b>  București, Str. Ermil Pangratti nr. 35, et.1, sect.1 Tel: 021/2312515, Fax: 021/2312550 e-mail: mteodorescu@rominvent.ro	DA
TEODORU EMANUEL 2004-1322	<b>TEODORU &amp; ASSOCIATES INTELLECTUAL PROPERTY AGENCY</b>  Bucuresti, bd. Marasesti nr.2B, bl.A, sc.2, parter, ap.4 bis, cod postal 040254, Tel: 0213367722, Fax: 0213367723, e-mail: emanuel@teodoru.ro, www.romaniatrademarks.ro	DA

TEODORU VIOLETA 2003-1264	<b>TEODORU &amp; ASSOCIATES INTELLECTUAL PROPERTY AGENCY</b>  Bucuresti, bd. Marasesti nr.2B, bl.A, sc.2, parter, ap.4 bis, cod postal 040254, Tel: 0213367722, Fax: 0213367723, GSM: 0722549219 e-mail: violeta@teodoru.ro, www.romaniatrademarks.ro	DA
TOMUȘ OCTAVIAN ION 2005-1481	<b>SOCIETATE CIVILĂ PROFESIONALĂ MĂRGĂRIT, FLOROV &amp; ASOCIAȚII</b>  București, str. Dornei nr.56, et.1, camera 1, tel: 0214103992, fax: 0214103570, e-mail: office@mfplawyers.ro	DA
TUDOR DANIELA 1999-1136	<b>TUDOR DANIELA – persoana fizica autorizata</b>  Bucuresti, str. Baba Novac nr.11, bl. G17, ap.51, cod postal 031623, Tel./Fax.: 040213240412 Mobil : 0749218326, consultanta@tudordaniela.ro	DA
TURTOI RADUCU 2007- 1545	<b>TURTOI INTELLECTUAL PROPERTY FIRM SRL</b>  Bucuresti, Splaiul Independenței nr.3, bl.17, ap.7,sector 5, mobil: 0722390388, tel/fax: 021.3135120, office@turtoi.ro, www.turtoi.ro	DA
ȚOȚU IOAN 2000-1196	<b>N.P.C. S.R.L.</b>  Brasov, str. Alexandru cel Bun, nr.13, bl.E28, ap.7, cod 500025, OP 1 – CP 298, GSM: 0744520357, e-mail: totu@unitbv.ro	DA
ȚULUCA DOINA 1996-48	<b>NESTOR NESTOR DICULESCU KINGSTON PETERSEN – CONSILIERE ÎN P.I. S.R.L.</b>  București, sector 1, sos. Bucuresti Ploiesti, nr.1A, Bucharest Business Park, corp A, et.1 camerele 9 si 10, tel: 0212011200, fax: 0212011210, e-mail : doina.tuluca@nnkp.ro	DA
ȚURCANU CONSTANTIN 1992-10	<b>INVENTA - AGENTIE DE PROPRIETATE INTELLECTUALA S.R.L.</b>  București, Bdul Corneliu Coposu, nr. 7, bl. 104, sc.2, etaj 1, ap.31, sector 3, Tel : 021/3200285, Tel/Fax : 021/3228325,GSM : 0744 324510, e-mail : inventa@mark-patent.ro	DA
UDREA ELENA RODICA 1994-25	<b>OSTER – SOCIETATE CIVILA PROFESIONALA DE PROPRIETATE INDUSTRIALA</b>  Bucuresti, Str. Batiste nr.35, ap. 23, sector 2 Tel/Fax: 021/3147249, 0721254270, traianosiescu@xnet.ro	DA
VASILESCU RALUCA 1995-37	<b>CABINET M. OPROIU-CONSILIERE ÎN PROPRIETATE INTELLECTUALĂ</b>  București, Str. Popa Savu, nr. 42, parter, sector 1, Tel : 021/2602834, 021/2602833, Fax : 021/2602836, 021/2602835, office@oproiu.ro	DA

VĂTAVU LIVIU 2006- 1539	<b>SC ANTIBIOTICE SA</b>  Iasi, str. Valea Lupului nr 1, cod 707410, tel: 0742532882. 0727024582, fax: 0232.211020, e-mail: liviu.vatavu@antibiotice.ro, trademarks@antibiotice.ro	NU
VELCEA MARIAN 1994-26	<b>INVEL – AGENȚIE DE PROPRIETATE INDUSTRIALĂ</b>  București, str. Ion Ghica nr.3, ap.20, Fax: 0311.027.616, GSM: 0723205048, 0788885352, velcea@invel.ro	DA
VELICA ION GABRIEL 2004 - 1370	<b>CABINET VELICA – Agenție de proprietate industrială</b>  Bucuresti, str. Brutus M.I., nr.13, ap.3, cod 050124 Tel/ Fax: 021/3357463, Mobil: 0722645283, www.velica.ro, office@velica.ro	DA
VELICU ANCA 2003- 1275	<b>CONSTANTIN &amp; VELICU – INTELLECTUAL PROPERTY SRL</b>  Bucuresti, sector 4, str. Trestiana nr.1A, bl. 8A, sc.A, ap.16, Tel: 0314256780, fax: 0314256781, office@candv-ip.ro	DA
VELȚAN LOREDANA 1999-45	<b>INVENTA - AGENTIE DE PROPRIETATE INTELECTUALA S.R.L.</b>  București, Bdul Corneliu Coposu, nr. 7, bl. 104, sc.2, etaj 1, ap.31, sector 3, Tel : 021/3200285, Tel/Fax :021/3228325,inventa@mark-patent.ro	DA
VIRGILIUS VASILACHE 2003-1228	<b>EDIPLAST S.R.L.</b>  Tg. Mureș, Str. Măgurei nr.25, ap.2, 0744394036 Tel/Fax: 0265/263775,moniadel@artelecom.net	DA
VISALOM MONICA 2004 - 1340	<b>AGENȚIE DE PROPRIETATE INDUSTRIALĂ – APIA SRL</b>  București, Str. Romancierilor nr.5, bl.C14, sc.B Ap.41, sector 6; OP 23 CP 11,Tel./Fax: 021/7783100; e-mail: office@mark-apia.ro, Site: www.mark-apia.ro	DA
VIȘOIU LILIAN CĂTĂLIN 2003-1246	<b>CABINET DE PROPRIETATE INDUSTRIALĂ “VIȘOIU LILIAN CĂTĂLIN”</b>  București, Str. Alexandru Vlahuta nr.3, bl. M48, sc.A, ap.7, sector 3, Tel/Fax: 021/3207251, GSM: 0744480657,visoiucatalin@yahoo.com,	DA
VLAD CONSTANTIN 2000-1199	<b>VLAD CONSTANTIN</b>  Constanța, Bdul. 1 decembrie 1918 nr. 5, bl.F16, ap.34, Tel/Fax: 0241/625643, GSM: 0722 370300, e-mail: vlad@gmb.ro	DA
VOICU ALEXANDRA 1992-5	<b>CABINET VOICU ALEXANDRA</b>  București, B-dul Magheru, nr. 9, sc. 2, et.9, ap. 89, sector 1, PO BOX 22-246, Tel/Fax: 021/3153684, agv-office@xnet.ro	DA

LISTA CONSILIERILOR ÎN PROPRIETATE INDUSTRIALĂ, MEMBRI AI CAMEREI NAȚIONALE  
A CONSILIERILOR ÎN PROPRIETATE INDUSTRIALĂ DIN ROMÂNIA, AUTORIZAȚI PENTRU  
DOMENIUL TOPOGRAFIILOR PENTRU CIRCUITE INTEGRATE,  
pentru luna ianuarie 2010

Nume și Prenume/ Nr. reg. național	Denumirea societății/ Adresa societății	Societate cu obiect de activitate proprietatea industrială
ALAN LILIANA 1994-1037	<b>CABINET PROPRIETATE INDUSTRIALA ALAN LILIANA</b>  Sat Otvesti nr.183B, jud. Timis, 0724250467, e-mail: cabinet.alan@yahoo.com	DA
ANDRONACHE PAUL 2003-1216	<b>CABINET INDIVIDUAL ANDRONACHE PAUL</b>  București, aleea Compozitorilor nr.1, bl.E21, et.6, ap.35, sect 6, Tel/Fax: 021/7250069, GSM: 0722741043, 0727476335 e-mail: paul.andronache@clicknet.ro, paul_andronache@yahoo.com	DA
AXENTE ELENA 1999-46/1	<b>INTEL PROTECT S.R.L.</b>  Brașov, B-dul M. Kogălniceanu, nr. 20, bloc 1k, sc. C-D, Tel: 068/413117, Fax: 0268/477333, GSM: 0722464314, e-mail: intelprotect@ccibv.ro	DA
BĂLAN GHEORGHÎȚĂ 1992-1	<b>RODALL-AGENȚIE DE PROPRIETATE INDUSTRIALĂ S.R.L.</b>  București, Str. Polonă nr. 115, bl. 15, sc. A, Et.4,ap. 19 sector 1, Tel.: 021/2108342, Fax:2105794, Mobil:0722 652111	DA
BOZIOREANU MARIUS ADRIAN 2000-1165	<b>CONS INTEL BMA CABINET CONSULTANȚĂ</b>  Buzău, cart Dorobanti 2, bl.D2, et.1,ap.5 CP 8 OP1, Mobil : 0745086588, Fax : 0238/719619, e-mail : marius_bozio@yahoo.com	DA
BUȚȘĂ GHEORGHE 2005-1391	<b>INVENTA - AGENȚIE DE PROPRIETATE INTELLECTUALĂ S.R.L.</b>  București, Bdul Corneliu Coposu, nr. 7, bl. 104, sc. 2, et. 1 ap. 31,sector 3, Tel: 021/3200285, Fax: 021/3228325, e-mail: inventa@mark-patent.ro	DA
BUZLEA MIRCEA VALENTIN 2003- 1234	<b>INTELECT S.R.L.</b>  Oradea, B-dul Dacia nr. 48, Bl. D10, Ap.3, OP9-CP128, Tel 0259/453847, Fax:0259/268094, e-mail: info@intelect.ro	DA
BUZLEA NARCISA FLORICICA 2003- 1235	<b>INTELECT S.R.L.</b>  Oradea, B-dul Dacia nr. 48, Bl. D10, Ap.3, OP9-CP128, Tel 0259/453847, Fax:0259/268094 e-mail: info@intelect.ro	DA

CĂMPEAN GHEORGHE- GEORGEL 1996-108	<b>CABINET INDIVIDUAL CAMPEAN GHEORGHE GEORGEL</b>  Campina, str. Dr. Constantin Istrati nr.52, bl.3, ap.5, Tel: 0244/335207, mobil: 0729902117, e-mail: george_campean@yahoo.com	DA
COȘESCU CAMELIA 1999-46/2	<b>M.D.P. RIGHTS AGENCY SRL</b>  Brasov, str. Lunga nr.270, cod postal 500450, Tel: 0268/440100, 440313; Fax: 0268/440221, Mobil: 0744355100, e-mail: office@mdp-rights-agency.ro www.mdp-rights-agency.ro	DA
CONSTANTIN ADRIAN GEORGE 1999-1148	<b>CONSTANTIN &amp; VELICU – INTELLECTUAL PROPERTY SRL</b>  Bucuresti, sector 4, str. Trestiana nr.1A, bl. 8A, sc.A, ap.16, Tel: 0314256780, fax: 0314256781, office@candv-ip.ro	DA
FIERĂSCU COSMINA- CATRINEL 1996-42	<b>ROMINVENT S.A.</b>  București, Str. Ermil Pangratti nr. 35, et. 1, sect. 1, Tel: 021/2312515, 2312541, Fax: 021/2312550, 2312454 e-mail: cfierascu@rominvent.ro	DA
IACOBINI ANCA SVETLANA 2003-1262	<b>IACOBINI&amp;CO, CONSILIERI ÎN DREPTUL DE PROPRIETATE INDUSTRIALĂ SRL</b>  București, Calea Mosilor, nr.258, bl. 4bis, ap.22, sector 2, Tel : 021/2104690 ; Fax : 021/2104793 e-mail : asimri@yahoo.com	DA
IACOBINI MIHNEA RAZVAN 2003-1261	<b>IACOBINI&amp;CO, CONSILIERI ÎN DREPTUL DE PROPRIETATE INDUSTRIALĂ SRL</b>  București, Calea Mosilor, nr.258, bl. 4bis, ap.22, sector 2, Tel : 021/2104690 ; Fax : 021/2104793 E-mail : asimri@yahoo.com	DA
LAZĂR ELENA 1997-28	<b>CABINET DE PROPRIETATE INDUSTRIALĂ</b>  Buzău, Str.Unirii, Bl.16C,Et.3, Ap. 12, cod 120013, OP 1, CP 52, Tel./Fax: 0238 724262 GSM: 0723 328633, cpielena@recomplast.com	DA
LORENT ALEXANDRU 1992-6	<b>INVENTA - AGENȚIE DE PROPRIETATE INTELECTUALĂ S.R.L.</b>  București, Bdul Corneliu Coposu, nr. 7, bl. 104, sc. 2, et. 1 ap. 31,sector 3, Tel: 021/3200285, Fax: 021/3228325, e-mail: inventa@mark-patent.ro	DA
MILCEV GABRIELA 2003- 1230	<b>ALLEGRA CONSULTING SRL</b>  Bucuresti, bd. Octavian Goga 23, bl.M106, sc.4, ap.117, GSM: 0722249961, Tel/Fax: 021/3231384 e-mail: gabriela.milcev@allegra.ro; www.allegra.ro	DA



MOHONEA CRISTIAN 1997-62	<b>PATENTMARK S.R.L.</b>  București str. Dr. N. Turnescu nr. 2, sector 5 tel/fax 021/3121669,Fax:2233963 e-mail: stema@pcnet.ro	DA
MOHONEA LILIANA 1997-61	<b>PATENTMARK S.R.L.</b>  București str. Dr. N. Turnescu nr. 2, sector 5, Tel/fax 021/3121669,Fax:2233963 e-mail: stema@pcnet.ro	DA
MUSATESCU ANDRA OANA 2000-1181	<b>ANDRA MUSATESCU CABINET DE PROPRIETATE INDUSTRIALA</b>  București, Str. Drumul Taberei nr. 71, Bl. TD 42, sc. 1, et. 4, ap. 28, sector 6, GSM 0722879810, e-mail : andramusatescu@andramusatescu.ro, amusatescu@dnt.ro, www.andramusatescu.ro	DA
OPREA MARILENA 2003-1277	<b>CABINET MARILENA OPREA</b>  Bucuresti, sector 6, str. Mărgelilor nr.6, bl. 304, sc.4, ap.45, tel: 0722259260, moprea@cimo.ro, marilena.oprea@cimo.ro	DA
OPROIU MARGARETA 1992-8	<b>CABINET M. OPROIU-CONSILIERE ÎN PROPRIETATE INTELECTUALĂ</b>  București, Str. Popa Savu, nr. 42, parter, sector 1, el : 021/2602833, 021/2602834,Fax :021/2602835, 021/2602836, P.O.Box 2-229, e-mail : office@oproiu.ro	DA
POP CĂLIN-RADU 1996-50	<b>CABINET ENPORA S.R.L.</b>  București, str. George Calinescu nr.52A, ap.1, 011694, Tel: 021 2300990; 031 1001634, Fax: 021 2302311; 031 1007927, pop@patents.ro	DA
POPESCU LIVIA 2004-1312	<b>CABINET POPESCU LIVIA</b>  Bucuresti, bd. Camil Ressu 27, bl.N1, ap.188 Tel: 021/3481010, liviap25@yahoo.com	DA
PUȘCAȘU DAN 1994-1056	<b>LOYAL PARTNERS – AGENȚIE DE PROPRIETATE INTELECTUALĂ SRL</b>  Galati, Str. Portului nr.23, Parcul De Soft, cam.307, cod 800025, tel/fax: 0236/407032, GSM: 0722 744241, office@loyalpartners.ro www.loyalpartners.ro	DA
RADU DANIELA 2003-1240	<b>CONSINVENT S.R.L.</b>  Buzau, b-dul Unirii, bl.35B, ap.2, mobil : 0745452268 E-mail: consinvent@yahoo.com	DA
RASKAI MARIA MAGDALENA 1993-28	<b>RASKAI M M BREVMARC CONSULT S.R.L.</b>  Dej, Str. Unirii, nr.3,BL. D8, ap.7, judetul Cluj,405200,Tel/Fax: 0264/211847, GSM: 0742084050, raskaimm@yahoo.com	DA

RĂDULESCU MIOARA 1996-47	<b>TERMOOPTIM SRL</b>  Str. Cetatea de Balta nr.118, bl.9, sc.B, ap.12, tel/fax : 0214330310, termooptim@rdslink.ro	NU
ROȘ VIOREL 2006-1485	<b>CABINET INDIVIDUAL ROȘ VIOREL</b>  Bucuresti, bd.Unirii nr.66, bl.K3, ap.7, Mobil: 0722560675, fax: 3208044, e-mail: viorelros@asdpi.ro	DA
STĂNCESCU ALIN CRISTIAN 2003-1278	<b>LEGAL BRAND S.R.L.</b>  București, Str. Nicolae Licăreț nr. 1, bl.33, sc.C, ap.107, Punct lucru: str. Campia libertatii nr.64, bl.34A, ap. 269, Tel: 0722674635, 0722607380, e-mail: legal.brand@easynet.ro, info@legal-brand.ro, www.legal-brand.ro	DA
STĂNCESCU ANCA 2000-1194	<b>LEGAL BRAND S.R.L.</b>  București, Str. Nicolae Licăreț nr. 1, bl.33, sc.C, ap.107, Punct lucru: str. Campia libertatii nr.64, bl.34A, ap. 269, Tel: 0722674635, 0722607380, e-mail: legal.brand@easynet.ro, info@legal-brand.ro, www.legal-brand.ro	DA
STRECHE GHERGHINA 1997-1116	<b>S.C. PETROM SA</b>  Bucuresti, Calea Dorobantilor nr. 239, Sector 1. Telefon: 40 60092; Mob. 0723 55 20 26; Fax: 4060433 gherghina.streche@petrom.com	NU
ȘOVA DAN-EUGEN 1993-1013	<b>PIDES - CABINET INDIVIDUAL</b>  București, str. Valea Buzăului, nr. 10, bl. G30, ap. 36, sector 3, Tel: 021/3455351, GSM:0723708632, e-mail: pides2004@yahoo.com	DA
ȚOȚU IOAN 2000-1196	<b>N.P.C. S.R.L.</b>  Brașov, str. Alexandru cel Bun, nr.13, bl.E28, ap.7, cod 500025, OP 1 – CP 298, GSM: 0744520357, e-mail: totu@unitbv.ro	DA
ȚULUCA DOINA 1996-48	<b>NESTOR NESTOR DICULESCU KINGSTON PETERSEN – CONSILIERE ÎN P.I. S.R.L.</b>  București, sector 1, sos. Bucuresti Ploiesti, nr.1A, Bucharest Business Park, corp A, et.1 camerele 9 si 10, tel: 0212011200, fax: 0212011210, e-mail : doina.tuluca@hnpk.ro	DA
ȚURCANU CONSTANTIN 1992-10	<b>INVENTA - AGENȚIE DE PROPRIETATE INTELECTUALĂ S.R.L.</b>  București, Bdul Corneliu Coposu, nr. 7, bl. 104, sc. 2, et. 1 ap. 31, sector 3, Tel: 021/3200285, Fax: 021/3228325, GSM : 0744 324510, e-mail: inventa@mark-patent.ro	DA
VELCEA MARIAN 1994-26	<b>INVEL – AGENȚIE DE PROPRIETATE INDUSTRIALĂ</b>  București, str. Ion Ghica nr.3, ap.20, Fax: 0311.027.616, GSM: 0723205048, 0788885352, velcea@invel.ro	DA

VELICU ANCA 2003-1275	<b>CONSTANTIN &amp; VELICU – INTELLECTUAL PROPERTY SRL</b>  Bucuresti, sector 4, str. Trestiana nr.1A, bl. 8A, sc.A, ap.16, Tel: 0314256780, fax: 0314256781, office@candv-ip.ro	DA
VIȘOIU LILIAN CATALIN 2003-1246	<b>CABINET DE PROPRIETATE INDUSTRIALĂ “VIȘOIU LILIAN CATALIN”</b>  București, Str. Alexandru Vlahuta nr.3, bl. M48, sc.A, ap.7, sector 3, Tel/Fax: 021/3207251, GSM: 0744480657, e-mail: visoiucatalin@yahoo.com, www.visoiucatalin.home.ro	DA
VOICU ALEXANDRA 1992-5	<b>CABINET VOICU ALEXANDRA</b>  București, B-dul Magheru, nr. 9, sc. 2, etaj 9, ap. 89, sector 1, PO BOX: 22-246, Tel/Fax: 021/3153684, e-mail : agv-office@xnet.ro	DA

LISTA CONSILIERILOR ÎN PROPRIETATE INDUSTRIALĂ, MEMBRI AI CAMEREI NAȚIONALE A CONSILIERILOR ÎN PROPRIETATE INDUSTRIALĂ DIN ROMÂNIA, Suspendați începând cu luna ianuarie 2010

Nume și Prenume/ Nr. reg. național	Denumirea societății/ Adresa societății	Societate cu obiect activitate p.i.
APOSTOL SALOMIA 1999-1127	<b>PERSOANĂ FIZICĂ</b>  Galați, Str. Reg. 11 Siret nr. 15, bl. E4, ap. 54, Tel/fax: 0236/436437 GSM 0766765027, saly_apostol@yahoo.com	DA
BRAN LAURA GABRIELA 2004 - 1336	<b>BRANDYNAMICS AGENTIE DE PROPRIETATE INDUSTRIALA S.R.L.</b>  Cluj Napoca, str. Inocentiu Micu Klein, nr.8 Tel/fax: 0364/102070, 0744143965, laura.bran@brandynamics.ro	DA
DONȚU OVIDIU-LIVIU 2000-1171	<b>DONEXPERT SRL</b>  Suceava, str. George Enescu nr.34, bl.D72, sc.A, ap.5, ovidon@ccisv.ro, Tel: o230.215004, 0742108100	DA
ENE MARILENA 2003- 1253	<b>DRINCEANU, ENE &amp; ASOCIATII – CONSILIERI IN PROPRIETATE INDUSTRIALA SRL</b>  Bucuresti, str. Dr. Nicolae D.Staicovici nr.14, sector 5, Tel: 0722558957, fax: 021.2300175, marilena.ene@enepartners.ro	DA
FRINCU RALUCA GABRIELA 2004 - 1360	<b>CABINET INDIVIDUAL PROPRIETATE INDUSTRIALA FRINCU RALUCA GABRIELA</b>  Bucuresti, str. Valea lui Mihai nr.14, blTD6, ap.11, Mobil: 0745186062	DA
GÂNSCA AURELIAN TUDOR 2003-1221	<b>RAMCONSULTING SRL</b>  Cluj Napoca, Str. Augustin Bunea nr.28, fax.0364/401528 tel. mobil 0722-229696 e-mail ramcluj@yahoo.com	DA
GLADCOV PETRE 1999-1135	<b>GLADCOV PROINVENT</b>  Bucuresti, str. Mizil nr.7, bl.G19, ap.35, Tel: 6307728, petregladcov@yahoo.com	DA
HĂISAN MARIA 2000-1202	<b>CABINET INDIVIDUAL MARIA HĂISAN</b>  Botoșani, calea Natională nr.65, bl. I3, ap.10, tel: 0231534249, mobil: 0728004574, mh20@k.ro	DA
IOANITESCUL TRAIAN 1994-1053	<b>CABINET INDIVIDUAL IOANIȚESCU TRAIAN</b>  București, Bd. Timișoara nr.49, Bl Cc6, ap.27, sector 6, Tel: 021/4402510	DA

ISTRATE ȘTEFAN 2000-1175	<b>SOLO INVENT S.R.L.</b>  București, Calea 13 Septembrie, nr. 104, bl. 48, ap. 8, sector 5, Tel/Fax: 021/4511497, GSM: 0744313229, solo_invent@yahoo.com	DA
MACOVEI CIPRIAN MIHAIL 2004-1334	<b>CABINET PROPRIETATE INDUSTRIALA CIPRIAN MACOVEI</b>  Bucuresti, str. Popa Tatu nr.15, sector 1,mobil: 0788134669, tel: 021.3144657, fax: 021.3157836, mmacovei@gmx.net	DA
MATEI ELENA 1995-1077	<b>PERSOANĂ FIZICĂ</b>  Bacău, Str. Alecu Russo, Bl.33, sc. C, ap.26 Tel. 0234/160424	DA
NICOLAE IOAN 1993-22	<b>CABINET INDIVIDUAL "INDEPENDENT PROPRINI AGENT"</b>  București, sector 5, str. Fabrica de Chibrituri nr. 42 , Tel/ Fax: 021/3352938 ; GSM: 0728.865.008	DA
ONICA JARKA BEATRICE 2004 - 1352	<b>CUNESCU, BALACIU &amp; ASOCIATII CONSILIERE PROPRIETATE INDUSTRIALA</b>  Bucuresti, sector 3, str. Vulcan Judetu nr.13, Tel: 021/ 3275577, 3276633, 3274400; 0745605151, 0723339939; Fax: 021/ 3274310, beatrice.onicajarka@cunescu.ro	DA
PANTILIMON MIHAI 2004 - 1337	<b>BRANDYNAMICS AGENTIE DE PROPRIETATE INDUSTRIALA S.R.L.</b>  Piatra Neamt, bd. Republicii nr.13, etaj 2, cam. 19- 20, Tel/fax: 0233/232452, 0747251502, office@brandynamics.ro	DA
PITICU MIHAELA 2003-1287	<b>CABINET INDIVIDUAL DE PROPRIETATE INDUSTRIALA - MIHAELA PITICU</b>  București, str. Pictor Ion Andreescu nr.31, ap.14, Tel: 6442760, Fax: 2527279, Mobil: 0722398836, e- mail mihaelapiticu@yahoo.com, mihaelap@musat.ro	DA
POP MARIA 2004- 1355	<b>CABINET PROPRIETATE INDUSTRIALĂ MARIA POP</b>  București, Intrarea Vasile Paun nr.5, ap.2, sector 5, Tel: 021/ 3159040, Fax: 021/3161888, office@legal-assistance.ro	DA
PUȘCAȘ NICOLAE IOSIF 2005- 1377	<b>CABINET PROPRIETATE INDUSTRIALĂ PUȘCAȘ NICOLAE IOSIF</b>  București, str. Secerișului nr.25, sector 4, Tel/Fax : 021/ 332.73.88, Mobil: 0722.878.946	DA

SPIRIDON CRISTINA 1999-1139	<b>CABINET INDIVIDUAL DE AVOCATURĂ “ CRISTINA SPIRIDON “</b>  București, Str. G. Garibaldi nr.4, sc.E , et.1, ap.60, sect. 2, Tel: 021/2304330, 4117405, Fax: 021/4118293, cristinaspiridon@yahoo.com	NU
ȘOVAR IOAN 1995-32	<b>CABINET PROPRIETATE INDUSTRIALĂ S.I.</b>  Timișoara, Str. Moise Doboșan 110, cod 300600 GSM: 0722 984909, Tel/fax: 0256/475105, e-mail: ioan_sovar@yahoo.fr	DA
VREMESCU SIMONA RODICA 2005- 1473	<b>VREMESCU &amp; ASOCIAȚII - CABINET PROPRIETATE INDUSTRIALĂ</b>  Bucuresti, sos.lancului nr.9, bl.109A, ap.129, 0721267811, fax: 021.6533962, e-mail : rodicastanciulescu@yahoo.com	DA

Notă: Listele privind consilierii în proprietate industrială s-au tipărit conform datelor trimise de Camera Națională a Consilierilor în Proprietate Industrială, din România. Pentru relații suplimentare, vă rugăm să vă adresați doamnei Mihaela Teodorescu.

**ORDIN nr. 03/15.01.2002**

În temeiul art. 6, alin. 3, din HG nr. 573/07.09.1998, și a Deciziei Primului-ministru, nr. 45/13.03.1998, Directorul General al Oficiului de Stat pentru Invenții și Mărci emite următorul:

**ORDIN**

Articol unic: Lista centrelor regionale, cuprinzând datele utile și instituțiile gazdă, așa cum sunt prezentate în anexă, se publică în Buletinul Oficial de Proprietate Industrială, împreună cu prezentul Ordin.

Director General,

ing. Gábor VARGA

**CENTRE REGIONALE PENTRU PROMOVAREA PROPRIETĂȚII INDUSTRIALE ÎN ROMÂNIA, ÎNFIINȚATE ÎN TERITORIU CU SPRIJINUL OFICIULUI DE STAT PENTRU INVENȚII ȘI MĂRCI**

Florin Popa **Coordonator al Centrelor regionale de promovare a Proprietății Industriale, din partea OSIM:**

Ion GHICA 5, sector 3,  
București 030044, România  
*e-mail: florin.popa@osim.ro*  
tel: (004) 021 3154363  
fax: (004) 021 3123819  
mobil: 0723 330 752

**BACĂU**

- str. Libertății, nr. 1, cod 600052, județul Bacău,
- tel: 004-0234 570010, int.104
- fax: 004-0234 571070
- mobil: 004-0744538409
- *e-mail: camerabc@cciabc.ro; strategie@cciabc.ro; crppi@cciabc.ro*
- [www.cciabc.ro/departamente/crppi.php](http://www.cciabc.ro/departamente/crppi.php)
- contact: cons. juridic Silviu MUNTEANU

**BAIA MARE**

- b-dul Independenței, nr. 4B, Baia Mare, cod 430123, județul MARAMUREȘ
- tel/fax: 004-0262 213753
- *e-mail: crpppimm@bic.cdimm.org; sorin@bic.cdimm.org; carmen@bic.cdimm.org*
- <http://crpppimm.cdimm.org/>
- contact: ing. Sorin IANCU  
ing. Carmen NEACSU - director centru

**BIHOR**

- str. Roman Ciorogariu, nr. 65, ORADEA, cod 410009, CP 211, județul BIHOR
- tel: 004-0259 417807; 004-0359417991; 004-0359417992
- fax: 004-0259 47 0015
- *e-mail: secretariat@ccibh.ro*
- contact: Mihaela SECARA

**BISTRIȚA-NĂSĂUD**

- str. Petre Ispirescu, nr. 15 A, Bistrița, cod 420081, județul BISTRIȚA-NĂSĂUD
- adresa: Oficiul Poștal 1, Căsuța Poștală 18, Bistrița 420081, județul Bistrița-Năsăud
- tel. 004-0263 230640; 004-230400; 004-210038
- fax. 004-0263 230640; 004-0263 210039
- *e-mail: office@ccibn.ro sau relatii@ccibn.ro*
- [www.cciabn.ro](http://www.cciabn.ro)
- contact: ing. Daniel Cristian BĂLAN, tel: 004-0788569243



**BRĂILA**

- str. Pensionatului, nr. 3, C.P. 6-42, Brăila, cod 810245, județul BRĂILA
- tel/fax: 004-0239 613716; 004-0239 613172; 004-0239 614324
- tel: 004-0239 612388
- e-mail: [cciabr@brx.ssibr.ro](mailto:cciabr@brx.ssibr.ro)
- contact: ing. Angela SPIRIDON

**BRAȘOV**

- adresa de vizitare și consultanță: Colina Universității, corp I
- adresa: Brașov, cod 500500, județul BRAȘOV, O.P.1, C.P. 298
- tel: 004-0268 412921/196
- fax: 004-0268 472241
- e-mail: [totu@unitbv.ro](mailto:totu@unitbv.ro)
- www.ctib.ro
- director centru: ing. Ioan Țoțu
- contact: cons. juridic Simona HRIȚCU

**CONSTANȚA**

- b-dul Alexandru Lăpușneanu, nr.185 A, județul CONSTANȚA
- tel: 004-0241-618475; 004-0241 613907; 004-0241 619854;
- fax: 004-0241-619454
- e-mail: [barothi@ccina.ro](mailto:barothi@ccina.ro)
- www.ccina.ro
- contact: ing. Adriana BAROTHI

**COVASNA**

- Sediul ASIMCOV, str. Martinovics, nr. 2 , Sfântu Gheorghe, cod 520009, județul COVASNA, O.P.1, C.P. 167
- tel/fax: 004-0267 318152
- e-mail: [stanciu@planet.ro](mailto:stanciu@planet.ro)
- contact: ing. Adelina STANCIU, telefon: 004-0744435291

**CRAIOVA**

- str. Libertății, nr. 19, corp Administrativ Universitate, camera 208-209, Craiova, cod 200583, județul DOLJ
- adresa: CP. 609, Oficiul Poștal 6 (OP 6), Craiova
- tel/fax: 004-0251 534880
- e-mail: [inventii@administrativ.ucv.ro](mailto:inventii@administrativ.ucv.ro), [ghmanolea@em.ucv.ro](mailto:ghmanolea@em.ucv.ro) sau [gmanolea@gmail.com](mailto:gmanolea@gmail.com)
- www.central.ucv.ro/newwebpg/ciitt/CRPPI.htm sau <http://em.ucv.ro/cercetare/ciitt>
- contact: prof. dr. ing. Gheorghe MANOLEA, tel: 004-0744771432

**GALAȚI**

- str. Mihai Bravu, nr. 46, Galați, cod 800208, sediul Camerei de Comerț, județul GALAȚI
- tel: 004-0236 460312; 004-0236 473580;
- fax: 004-0236 460650
- e-mail: [camcomin1@xnet.ro](mailto:camcomin1@xnet.ro)
- www.cciagl.xnet.ro
- responsabil centru: dr. ing. Dumitru GHECENCO, tel: 004- 0236407049
- fax: 0236306181
- e-mail: [fpdpigl@yahoo.com](mailto:fpdpigl@yahoo.com)

## **IAȘI**

- Universitatea Gheorghe Asachi, sediul Institutului Național de Inventică, b-dul CAROL, nr.3-5, C.P. 727- IAȘI -3, cod 700506, județul IAȘI
- tel/fax 004-0232 214763
- e-mail: [bplaht@athena.mt.tuiasi.ro](mailto:bplaht@athena.mt.tuiasi.ro)
- contact: prof. univ. dr. ing. Boris PLAHTEANU

## **SUCEAVA**

- str. Universității, nr. 15-17, Suceava, cod 720229, județul SUCEAVA
- tel. 004-0230 521506; 004-0230520099
- fax: 004-0230 520099; 004-0230521506
- e-mail: [ccisv@ccisv.ro](mailto:ccisv@ccisv.ro); [ovidon@ccisv.ro](mailto:ovidon@ccisv.ro); [sebastian@ccisv.ro](mailto:sebastian@ccisv.ro)
- contact: ing. Sebastian PĂDURARU - tel: 004-0741221494

## **TÂRGU-MUREȘ**

- Centrul Regional de Promovare a Protecției Proprietății Industriale, str. Henri COANDĂ, nr. 1, Târgu-Mureș, cod 540048, județul MUREȘ
- tel: 004-0365806829; 004-0265269522
- fax:004-0265269522
- e-mail: [crppi@rdslink.ro](mailto:crppi@rdslink.ro); [office@patlib-mures.ro](mailto:office@patlib-mures.ro)
- [www.patlib-mures.ro](http://www.patlib-mures.ro)
- coordonator: dl. Adrian PLESA - Director General
- persoane care lucrează în interiorul centrului: Adrian PLESA, Mircea POP, Marius PLESA, Stefan POP, Dan PREDESCU
- din partea instituției gazdă: Octavian PLESA
- contact: ing. Adrian PLESA  
chim. Mircea POP

## **TIMIȘ**

- Sediul lucrativ - str. Piața Victoriei, nr. 3, parter, sediu al CCIA Timiș, Timișoara, cod 300030, județul TIMIȘ
- tel: 004-0256 497136
- fax. 004-0256 219173
- e-mail: [Aurelia.Chira@cciat.ro](mailto:Aurelia.Chira@cciat.ro); [ru@cciat.ro](mailto:ru@cciat.ro)
- [www.cciat.ro](http://www.cciat.ro)
- contact: ing. Aurelia CHIRA, consilier; tel. mobil: 004-0745 422896

**MODELE DE UTILITATE ÎNREGISTRATE,**  
**• ARANJATE ÎN ORDINEA CRESCĂTOARE**  
**A NUMĂRULUI DE MODEL DE UTILITATE**  
**ÎNREGISTRAT**

**Semnificația codurilor INID folosite în prezenta secțiune (norma ST 9 a Organizației Mondiale a Proprietății Intelectuale OMPI), în ordinea apariției lor:**

- (11) numărul de publicare a modelului de utilitate înregistrat;
- (45) data publicării înregistrării și eliberării modelului de utilitate;
- (21) numărul cererii de model de utilitate;
- (22) data de depozit;
  
- (30) prioritate;
- (66) prioritate internă;
- (86) numărul și data cererii internaționale;
- (87) numărul și data publicării cererii internaționale;
  
- (62) numărul cererii de model de utilitate divizate;
- (67) numărul cererii de brevet transformate;
  
- (73) titular;
- (72) inventatori;
  
- (51) clasa, conform clasificării internaționale;
- (54) titlul modelului de utilitate;
- (57) rezumatul invenției.

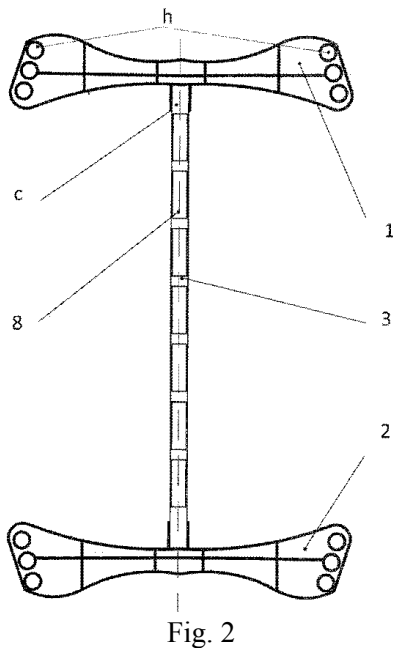
Hotărârea de înregistrare a modelului de utilitate a fost luată fără examinarea condițiilor privind noutatea, activitatea inventivă și aplicabilitatea industrială. Modelul de utilitate înregistrat poate fi anulat pe toată durata, la cerere, în temeiul Legii nr.350/2007 privind modelele de utilitate.

(51) **G09F 21/04** <sup>(2006.01)</sup> (11) **2008 00015 U1** (21) u 2008 00015 (22) 05.11.2008 (73) **ELKA PRODCOM S.R.L., STR. NĂSĂUDULUI, NR. 12, ORADEA, RO** (72) **KOTELES LORANT, STR. ONISIFOR GHIBU, NR. 24, BL. QA3, ET. 2, AP. 12, ORADEA, JUDEȚUL BIHOR, RO** (74) **INTEGRATOR CONSULTING S.R.L., STR. DUNĂRII, NR. 25, BL. C1, AP. 5, CLUJ-NAPOCA, JUDEȚUL CLUJ** (54) **PANOU PUBLICITAR**

(57) Invenția se referă la un panou publicitar fixat pe acoperișul unui autovehicul. Panoul conform invenției este alcătuit din două tălpi (1 și 2) identice, care se fixează de acoperișul unui autovehicul printr-un ansamblu de magneți permanenți, care sunt montați în niște locașuri (h) care sunt dispuse în oglindă, în care sunt prevăzute niște locașuri (c) în care se încastrează și se rigidizează o piesă (3) de prindere a unei plăci (4) de expunere, transparente, a unui material publicitar luminat în cant de niște niște dispozitive (8) de iluminat, și care mai posedă și o zonă interioară de cavitate (g) cu aer captiv, obținute printr-un procedeu de descărcare și care dispersează lumina în timpul funcționării.

Revendicări: 2  
Figuri: 4

(11) 2008 00015 U1

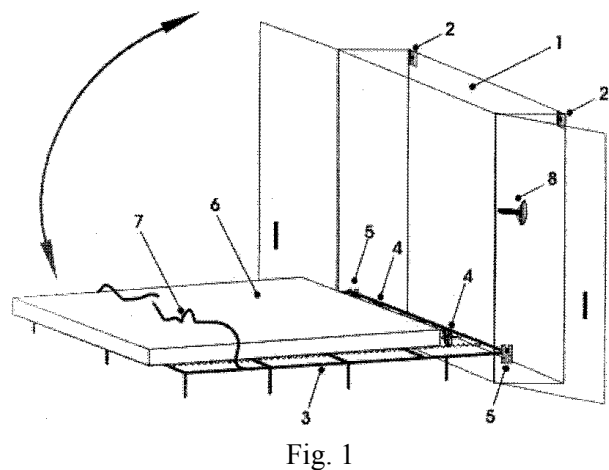


(51) **A47C 17/58** <sup>(2006.01)</sup>; **A47B 85/00** <sup>(2006.01)</sup>; (11) **2009 00003 U1** (21) u 2009 00003 (22) 28.01.2009 (73) **NICOLESCU CLAUDIU APOSTOL, ȘOSEAUA GIURGIULUI, NR. 124, BL. 6, SC. 5, AP. 149, SECTOR 4, COD 040678, BUCUREȘTI, RO** (72) **NICOLESCU CLAUDIU APOSTOL, ȘOSEAUA GIURGIULUI, NR. 124, BL. 6, SC. 5, AP. 149, SECTOR 4, COD 040678, BUCUREȘTI, RO** (54) **PAT RABATABIL MANUAL**

(57) Invenția se referă la un pat rabatabil manual, destinat odihnei, folosit în locuințe cu suprafață redusă, dar și în locuințe cu suprafață normală, centre medicale, centre de înfrumusețare, hoteluri, unități militare sau spitale. Patul conform invenției este alcătuit dintr-o cutie (1) fixată într-un perete de două elemente (2) de prindere, la care este atașată o somnieră (3) metalică ușoară, ce conține niște arcuri sinusoidale, prevăzută la capăt cu două roți (4), sprijinită pe cel puțin patru picioare și prinsă de pereții laterali ai cutiei (1) de două elemente (5) de prindere, peste somnieră (3) fiind așezată o saltea (6) ușoară, confecționată din spumă poliuretanică, și două curele (7) prinse la capăt de somnieră (3), iar în urma rabatării se fixează cu un șurub (8) de susținere.

Revendicări: 1  
Figuri: 3

(11) 2009 00003 U1



(51) **E01C 11/22** <sup>(2006.01)</sup> (11) **2009 00004 U1** (21) u 2009 00004 (22) 29.01.2009 (73) HYDRO BG S.R.L., COD 317135, GHIOROC, RO (72) BOLOGA IOAN, STR. ȘTEFAN CEL MARE, NR. 48, COD 310237, ARAD, RO; BULIE ION, STR. SABIN DRĂGOI, NR. 2, BL. 9A, AP. 2, COD 310178, ARAD, RO (74) CABINET DE PROPRIETATE INDUSTRIALĂ ARINOVA - STR. CORIOLAN PETREANU, NR. 28, COD 310151, ARAD, JUDEȚUL ARAD (54) **BORDURI COMBinate**

(57) Invenția se referă la o bordură combinată, destinată în construcția străzilor sau drumurilor, în vederea separării suprafețelor care au același nivel sau niveluri diferite supuse circulației. Bordura conform invenției este realizată din beton turnat și are un corp (1) prevăzut la interior cu o suprafață (a) înclinată într-un unghi de 10-15°, cu niște margini rotunjite, cu o rază de minimum 20 mm și care se continuă în plan orizontal cu un alt corp (2), având în partea inferioară niște fețe (c) laterale teșite.

Revendicări: 4

Figuri: 3

(11) 2009 00004 U1

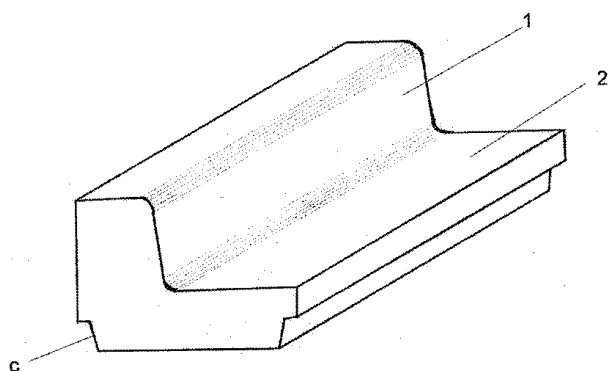


Fig. 1

(51) **B65D 41/62** <sup>(2006.01)</sup> (11) **2009 00017 U1** (21) u 2009 00017 (22) 27.04.2009 (73) FERARU VASILE, STR. BERZEI, NR. 15, BL. 35, SC. A, AP. 8, BRAȘOV, RO (72) FERARU VASILE, STR. BERZEI, NR. 15, BL. 35, SC. A, AP. 8, BRAȘOV, RO (54) **ETICHETĂ DE PROTECȚIE SEPTICĂ APLICATĂ PE ZONA DE BĂUT LA DOZE DE ALUMINIU**

(57) Invenția se referă la o etichetă de protecție septică, dublu adezivă, autocolant sau plastifiată, aplicată pe zona de băut a unei doze din aluminiu destinată băuturilor. Eticheta conform invenției are o aripioară liberă, pentru îndepărtarea unui prim strat de protecție, și un al doilea strat de protecție septică, ce are un contur cu perforații, situat în dreptul conturului de rupere al unei capse cu care este prevăzută o doză; după deschiderea dozei, stratul septic situat pe capsă rămâne pe aceasta, eliberând orificiul de curgere al dozei.

Revendicări: 3

Figuri: 5

(11) 2009 00017 U1

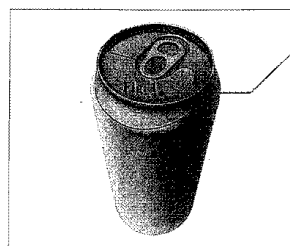


Fig. 1 - Eticheta de protecție (primul strat)

Fig. 1

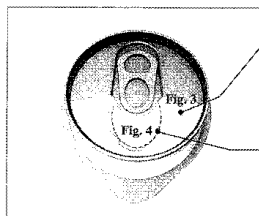


Fig. 3 - Eticheta septică rămasă pe zona de baut, după îndepărtarea primului strat de protecție

Fig. 4 - Perforațiile de delimitare a capsei de deschidere

Fig. 3

(51) **E04H17/14** (2006.01) (11) **2009 00019 U1**(21) u 2009 00019 (22) 29.04.2009 (30) 16.12.2008 MD, S 2008 0035; (45) 29.01.2010//1/2010 (73) ZDROBĂU VLADISLAV, STR. VÂNĂTORILOR, NR. 16, CHIȘINĂU, MD; (72) ZDROBĂU VLADISLAV, STR. VÂNĂTORILOR, NR. 16, CHIȘINĂU, MD; (74) RODALL S.R.L. - STR. POLONĂ, NR. 115, BL. 15, SC. A, ET. 4, AP. 19, SECTOR 1, COD 71151, BUCUREȘTI; (54) **GARD METALIC**

(57) Invenția se referă la un gard pentru împrejurire, folosit în construcții. Gardul conform invenției conține niște elemente (1 și 2) portante metalice și de îngrădire, executate sub forma unor benzi metalice profilate în secțiune transversală, pe ale căror muchii longitudinale sunt executate niște îndoituri (3) exterioare, situate în același plan, elementele (1) portante fiind executate din fâșii de tablă metalică având o grosime de 2-5 mm, iar elementele (2) de îngrădire fiind realizate din piese individuale, cu o grosime de la 0,5 la 1,5 mm, având unul dintre capete prevăzut cu un vârf arcuit, unghiular sau drept, și fixate în zonele de contact ale îndoiturilor (3) exterioare cu elementele (1) portante, pe o singură parte sau pe ambele părți, într-o manieră alternantă, ale elementelor (1) portante.

Revendicări: 6

Figuri: 14

(11) 2009 00019 U1

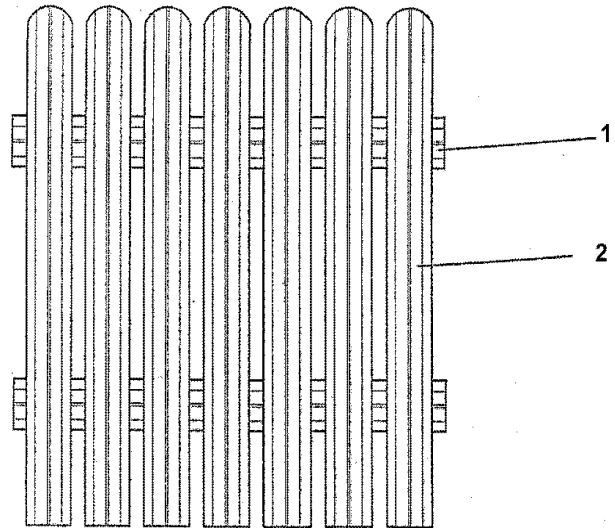


Fig. 1

Modele de utilitate înregistrate conform Legii nr. 350, din 12.12.2007, aranjate în ordinea crescătoare a numărului de model de utilitate înregistrat

Număr MU	Clasa	Număr cerere	Data de depozit	Titular	Pag.
2008 00015 U1	<b>G09F 21/04</b> <sup>(2006.01)</sup>	u 2008 00015	05.11.2008	ELKA PRODCOM S.R.L., STR. NĂȘĂUDULUI, NR. 12, ORADEA, RO	<b>199</b>
2009 00003 U1	<b>A47C 17/58</b> <sup>(2006.01)</sup> ; <b>A47B 85/00</b> <sup>(2006.01)</sup>	u 2009 00003	28.01.2009	NICOLESCU CLAUDIU APOSTOL, ȘOSEAUA GIURGIULUI, NR. 124, BL. 6, SC. 5, AP. 149, SECTOR 4, COD 040678, BUCUREȘTI, RO	<b>199</b>
2009 00004 U1	<b>E01C 11/22</b> <sup>(2006.01)</sup>	u 2009 00004	29.01.2009	HYDRO BG S.R.L., COD 317135, GHIOROC, RO	<b>200</b>
2009 00017 U1	<b>B65D 41/62</b> <sup>(2006.01)</sup>	u 2009 00017	27.04.2009	FERARU VASILE, STR. BERZEI, NR. 15, BL. 35, SC. A, AP. 8, BRAȘOV, RO	<b>200</b>
2009 00019 U1	<b>E04H 17/14</b> <sup>(2006.01)</sup>	u 2009 00019	29.04.2009	ZDROBĂU VLADISLAV, STR. VÂNĂTORILOR, NR. 16, CHIȘINĂU, MD;	<b>201</b>



**Colegiul de redacție**

Bogdan Boreschievici - *Director Direcția CNIS*

Cristina-Maria Bararu - *Șef Serviciu Editură - Tipografie*

Mihaela Târcolea - *Consilier editorial*

Adriana Negoită - *Redactor responsabil BOPI - Secțiunea Invenții*

Georgeta Andrei - *Tehnoredactare, Procesare computerizată imagini*

Ștefania Dumitrescu - *Secretar de redacție*

**Anexa 2 - Modele de utilitate -**

Aldescu Adriana - *Șef Serviciu*

Țuligă Victorița - *Expert*

Mihaela Uban - *traducere*



Editare și tehnoredactare computerizată: **Editura OSIM®**

---

**Coperta: Cristina-Maria Bararu**  
Inscriptionat sub comanda nr. 31/2010, la  
Tipografia OFICIULUI DE STAT PENTRU INVENȚII ȘI MĂRCI, BUCUREȘTI

Direcția - Redacția - Administrația  
OFICIUL DE STAT PENTRU INVENȚII ȘI MĂRCI  
Str. Ion Ghica nr. 5, Sector 3, telefon: +4021.306.08.00 până la +4021.306.08.29 ;  
fax: +4021 312.38.19  
e-mail: [office@osim.ro](mailto:office@osim.ro) <http://www.osim.ro>  
BUCUREȘTI - ROMÂNIA

---

Tehnoredactare și tipar : OFICIUL DE STAT PENTRU INVENȚII ȘI MĂRCI