

OFICIUL DE STAT
PENTRU
INVENȚII ȘI MĂRCI

ROMÂNIA



**BULETINUL OFICIAL
DE
PROPRIETATE
INDUSTRIALĂ**

**Secțiunea
BREVETE DE INVENȚIE**

Nr. 2/2010

ROMÂNIA



OFICIUL DE STAT PENTRU INVENȚII ȘI MĂRCI

**BULETIN OFICIAL
DE
PROPRIETATE INDUSTRIALĂ**

Secțiunea BREVETE DE INVENȚIE

**- Anexa nr. 1 -
CERERI ȘI CERTIFICATE
SUPLIMENTARE DE PROTECȚIE**

**- Anexa nr. 2 -
MODELE DE UTILITATE**

Nr. 2/2010

Publicat la 26 Februarie 2010

Nr. 2
26 februarie 2010

Direcția-Redacția-Administrația

**OFICIUL DE STAT PENTRU
INVENȚII ȘI MĂRCI**

Str. Ion Ghica, nr. 5, sector 3
telefon: + 4021.306.08.00
fax: + 4021.312.38.19
e-mail: office@osim.ro
e-mail: editura@osim.ro
http://www.osim.ro

BUCUREȘTI-ROMÂNIA

ISSN 2065 - 2100

CUPRINS

Prezentare BOPI	7
Coduri normalizate OMPI, utilizate în BOPI	8
1. CERERI DE BREVET DE INVENȚIE	
1.1. Cereri de brevet de invenție publicate, ordonate după indicii Clasificării Internaționale a Brevetelor (C.I.B.)	11
1.2. Cereri de brevet de invenție publicate, aranjate în ordine crescătoare după numărul de cerere de brevet	49
1.3. Cereri de brevet de invenție publicate, aranjate în ordine alfabetică după numele/denumirea solicitantului	56
1.4. Cereri de brevet de invenție • pentru care s-a luat o hotărâre de respingere, sau • pentru care s-a luat act de retragere, sau • declarate ca fiind considerate retrase • repunere în situația anterioară	65
2. BREVETE DE INVENȚIE	
2.1. Brevete de invenție acordate și eliberate conform Legii nr. 64/1991, republicată în 08.08.2007, ordonate după indicii C.I.B.	69
2.2. Brevete de invenție acordate și eliberate conform Legii nr. 64/1991, republicată în 08.08.2007, aranjate în ordine crescătoare, după numărul de brevet	89
2.3. Brevete de invenție acordate și eliberate conform Legii nr. 64/1991, republicată în 08.08.2007, aranjate în ordine alfabetică, după numele/denumirea titularului	93
2.4. Brevete de invenție eliberate conform Legii nr.64/1991, republicată în 08.08.2007 pentru care a fost publicată anterior mențiunea acordării brevetului	99
2.5. Brevete de invenție pentru care au fost înscrise în Registrul Național modificări în situația juridică	103
2.6. Hotărâri ale Comisiei de Examinare	107
2.7. Corecturi ale erorilor materiale conținute în cererile de brevet de invenție publicate	111
3. DIVERSE	
3.1. Lista consilierilor în proprietate industrială și a mandatarilor autorizați în proprietate industrială	117
3.2. Centre regionale pentru promovarea proprietății industriale în România	209
ANEXA nr. 2	
MODELE DE UTILITATE	213
I. MODELE DE UTILITATE ÎNREGISTRATE	
Modele de utilitate înregistrate aranjate după clasificarea internațională	217

SOMMAIRE

Présentation du BOPI	7
Codes normalisés de l'OMPI utilisés dans BOPI	8

1. DEMANDES DE BREVET D'INVENTION

1.1. Demandes de brevet publiées, ordonnées selon la Classification Internationale des Brevets (CIB)	11
1.2. Demandes de brevet publiées, ordonnées selon le numéro de la demande	49
1.3. Demandes de brevet publiées, ordonnées alphabétiquement selon le nom du demandeur	56
1.4. Demandes de brevet d'invention	
• pour lesquelles on a pris une décision de rejet, ou	
• pour lesquelles on a pris acte de retrait, ou	
• réputées retirées	65

2. BREVETS D'INVENTION

2.1. Brevets d'invention accordés et délivrés en vertu de la Loi no. 64/1991, républiée le 8.08.2007, ordonnés selon la CIB	69
2.2. Brevets d'invention accordés et délivrés en vertu de la Loi no. 64/1991, républiée le 8.08.2007, ordonnés selon le numéro de brevet	83
2.3. Brevets d'invention accordés et délivrés en vertu de la Loi no. 64/1991, républiée le 8.08.2007, ordonnés alphabétiquement selon le nom du titulaire	93
2.4. Brevets d'invention délivrés en vertu de la Loi no. 64/1991, républiée le 8.08.2007, pour lesquelles la mention de la délivrance a été publiée antérieurement	99
2.5. Brevets d'invention pour lesquelles on a enregistré dans le Registre national des modifications du statut juridique	103
2.6. Révalidations des brevets d'invention	107
2.7. Correction des erreurs matérielles contenues dans les demandes de brevet publiées	111

3. MISCELLANÉES

3.1. Liste des conseils en propriété industrielle et de mandataires agréés	117
3.2. Centres régionaux pour la promotion de la propriété industrielle en Roumanie	209

ANNEXE no.2

UTILITY MODELS

I. REGISTERED UTILITY MODELS

Registered utility models arranged according to the international classification	217
----------------------------------------------------------------------------------------	-----

CONTENTS

Introducing BOPI	7
WIPO standard codes used in BOPI	8

1. PATENT APPLICATIONS

1.1. Published patent applications arranged according to the International Patent Classification (IPC)	11
1.2. Published patent applications arranged in the ascending order of the patent application number ..	49
1.3. Published patent applications arranged in the alphabetical order of the applicant's name	56
1.4. Patent applications	
• in respect of which a decision of refusal has been taken, or	
• in respect of which note of withdrawal has been taken	
• which have been declared as deemed to be withdrawn ...	65

2. PATENTS

2.1. Patents granted and issued in compliance with the Patent Law 64/1991, as republished on 08.08.2007, arranged according to IPC	69
2.2. Patents granted and issued in compliance with the Patent Law 64/1991, as republished on 08.08.2007, arranged in the ascending order of the patent numbers	83
2.3. Patents granted and issued in compliance with the Patent Law 64/1991, as republished on 08.08.2007, arranged in the alphabetical order of the owner's name	93
2.4. Patents issued in compliance with the Patent Law 64/1991, as republished on 08.08.2007, in respect of which the mention of the decision to grant the patent has previously been published	99
2.5. Patents in respect of which changes in the legal status have been entered in the National Register	103
2.6. Certificats for patents' restauration	107
2.7. Correction of material errors contained in the published patent applications	111

3. MISCELLANEOUS

3.1. List of industrial property attorneys and authorized representatives	117
3.2. Regional centres for the promotion of industrial property in Romania	209

ANNEXE no.2

MODÈLES D'UTILITÉ

I. MODÈLES D'UTILITÉ ENREGISTRÉS

Modèles d'utilité enregistrés ordonnés selon la classification internationale	217
-------------------------------------------------------------------------------------	-----

În Buletinul Oficial de Proprietate Industrială, rezumatele brevetelor acordate se publică în ordinea claselor.

Prima literă din clasă este simbolul unei secțiuni a clasificării internaționale a cererilor de brevet. Semnificația acestor simboluri este cea conferită de clasificarea internațională, astfel:

- A - Necesități curente ale vieții**
 - B - Tehnici industriale diverse. Transport**
 - C - Chimie și metalurgie**
 - D - Textile și hârtie**
 - E - Construcții fixe**
 - F - Mecanică. Iluminat. Încălzire. Armament. Exploziv**
 - G - Fizică**
 - H - Electricitate**
-

CONDIȚII DE VÂNZARE A BULETINULUI OFICIAL DE PROPRIETATE INDUSTRIALĂ

Buletinul Oficial de Proprietate Industrială se poate obține de la **Oficiul de Stat pentru Invenții și Mărci**, str. Ion Ghica, nr. 5, sector 3, București.

- Relații despre condițiile anuale de abonare le puteți obține de la O.S.I.M., telefon +4021.306.08.00, până la +4021.306.08.29, interior 203 sau 275.

- Prețul unui abonament la publicația BOPI - Brevete de invenție - suport hârtie - este de 540 lei (cu difuzare prin poștă) și de 460 lei cu ridicare de la sediul OSIM.

- Prețul unui abonament la publicația BOPI - Brevete de invenție - suport electronic - este de 360 lei (cu difuzare prin poștă) și de 290 lei cu ridicare de la sediul OSIM (la solicitare, poate fi transmis prin FTP, la prețul de 195 lei).

- În cazul în care vor interveni modificări ale prețurilor, acestea vor fi anunțate.

- Începând cu data de 1 septembrie 2004, contul OSIM este:

- IBAN RO 89TREZ 7005025XXX000278, Activitatea de Trezorerie și Contabilitate Publică a Municipiului București (ATCPMB)

- cod fiscal - 4266081

- Începând cu data de 1 ianuarie 2006, conturile IBAN OSIM de la Banca Comercială Română, Sucursala Doamnei, sunt:

	CONT IBAN NOU	CONT IBAN VECHI
- cont LEI	IBAN RO49RNCB0080005630320001	IBAN RO56RNCB5025000007740001
- cont USD	IBAN RO22RNCB0080005630320002	IBAN RO29RNCB5025000007740002
- cont EUR	IBAN RO38RNCB0080005630320005	IBAN RO61RNCB5025000007740008
- cont CHF	IBAN RO65RNCB0080005630320004	IBAN RO45RNCB5025000007740005

Programul de lucru cu publicul al Registraturii O.S.I.M. este următorul:

luni - joi: 8,30 - 16,00
vineri: 8,30 - 13,30

Extras din codurile normalizate ale Organizației Mondiale a Proprietății Intelectuale - OMPI - (norma ST3)

referitoare la organizațiile internaționale și țările care eliberează sau înregistrează titluri de proprietate industrială și care se regăsesc frecvent în Buletinul Oficial de Proprietate Industrială (lista este actualizată de OMPI, în aprilie 2007).

AD - Andora	EG - Egipt	KM - Comore (Insule)	RO - România
AE - Emiratele Arabe Unite	EH - Sahara Occidentală ³	KN - Saint Kitts și Nevis	RS - Serbia
AF - Afganistan	EM - Oficiul pentru	KP - Republica Populară	RU - Federația Rusă
AG - Antigua și Barbuda	Armonizarea Pieței	Democrată Coreea	RW - Ruanda
AI - Anguilla	Interne(Mărci și	KR - Republica Coreea	
AL - Albania	Modele Industriale)	KW - Kuweit	SA - Arabia Saudită
AM - Armenia	(OHIM)	KY - Insulele Caimane	SB - Insulele Salomon
AN - Antilele Olandeze	EP - Oficiul European de	KZ - Kazahstan	SC - Seychelle
AO - Angola	Brevete (OEB) ⁽¹⁾		SD - Sudan
AP - Organizația Regională	ER - Eritreea	LA - Laos(Republica	SE - Suedia
Africană de Proprietate	ES - Spania	Democrată)	SG - Singapore
Intelectuală (ARIPO) ²	ET - Etiopia	LB - Liban	SH - Sfânta Elena
AR - Argentina		LC - Santa Lucia	SI - Slovenia
AT - Austria	FI - Finlanda	LI - Lichtenstein	SK - Republica Slovacă
AU - Australia	FJ - Fidji	LK - Sri Lanka	SL - Sierra Leone
AW - Aruba	FK - Insulele Falkland	LR - Liberia	SM - San-Marino
AZ - Azerbaidjan	(Malvine)	LS - Lesotho	SN - Senegal
	FO - Insulele Feroe	LT - Lituania	SO - Somalia
	FR - Franța	LU - Luxemburg	SR - Suriname
		LV - Letonia	ST - Sao Tomeé și Principe
BA - Bosnia-Herzegovina		LY - Libia	SV - Salvador
BB - Barbados	GA - Gabon	MA - Maroc	SY - Siria
BD - Bangladesh	GB - Anglia	MC - Monaco	SZ - Elveția
BE - Belgia	GC - Oficiul de Brevete al	MD - Moldova	
BF - Burkina Faso	Consiliului de Cooperare	ME - Muntenegru	TC - Insulele Turques
BG - Bulgaria	pentru Statele Arabe din	MG - Madagascar	și Caïques
BH - Bahrein	Golful(GCC)	MK - Macedonia	TD - Ciad
BI - Burundi	GD - Grenada	ML - Mali	TG - Togo
BJ - Benin	GE - Georgia	MM - Mianmar	TH - Thailanda
BM - Bermude	GG - Guernsey	MN - Mongolia	TJ - Tajikistan
BN - Brunei Darussalam	GH - Ghana	MO - Macao	TL - Timor - Leste ⁶
BO - Bolivia	GI - Gibraltar	MP - Insulele Mariana de Nord	TM - Turkmenistan
BR - Brazilia	GL - Groelanda	MR - Mauritania	TN - Tunisia
BS - Bahamas	GM - Gambia	MS - Montserrat	TO - Tonga
BT - Bhutan	GN - Guineea	MT - Malta	TR - Turcia
BV - Insula Bouvet	GQ - Guineea Ecuatorială	MU - Maurice	TT - Trinidad-Tobago
BW - Botswana	GR - Grecia	MV - Maldive	TV - Tuvalu
BX - Oficiul pentru Mărci	GS - Georgia de Sud și	MW - Malawi	TW - Taiwan (Provincie
Inregistrate, din Benelux	Insulele Sandwich	MX - Mexic	Chineză)
(BBM) și Oficiul pentru	GT - Guatemala	MY - Malaezia	TZ - Republica Unită
Modele Industriale, din	GW - Guineea-Bissau	MZ - Mozambic	a Tanzaniei
Benelux (BBDM) ²	GY - Guiana		
BY - Belarus		NA - Namibia	UA - Ucraina
BZ - Belize	HK - Hong-Kong	NE - Niger	UG - Uganda
	HN - Honduras	NG - Nigeria	US - Statele Unite ale Americii
CA - Canada	HR - Croația	NI - Nicaragua	UY - Uruguay
CD - Republica Democrată	HT - Haiti	NL - Olanda	UZ - Uzbekistan
Congo	HU - Ungaria	NO - Norvegia	
CF - Republica Centrafricană		NP - Nepal	VA - Saint-Siège
CG - Congo	IB - Biroul Internațional	NR - Nauru	VC - Saint Vincent
CH - Elveția	al Organizației Mondiale	NZ - Noua Zeelandă	et Grenadines
CI - Coasta de Fildeș	de Proprietate Industrială		VE - Venezuela
CK - Insulele Cook	(OMPI) ⁵	OA - Organizația Africană de	VG - Insulele Virgine Britanice
CL - Chile	ID - Indonezia	Proprietate Intelectuală	VN - Vietnam
CM - Camerun	IE - Irlanda	(OAPI) ⁽¹⁾	VU - Vanuatu
CN - China	IL - Israel	OM - Oman	
CO - Columbia	IM - Isle of Man		WO - Organizația Mondială de
CR - Costa Rica	IN - India	PA - Panama	Proprietate Intelectuală
CU - Cuba	IQ - Irak	PE - Peru	(OMPI)
CV - Insulele Capului Verde	IR - Iran (Republica Islamică)	PG - Papua - Noua Guinee	(Biroul Internațional) ⁽⁵⁾
CY - Cipru	IS - Islanda	PH - Filipine	
CZ - Republica Cehă	IT - Italia	PK - Pakistan	WS - Samoa
DE - Germania ³		PL - Polonia	
DJ - Djibouti	JE - Jersey	PT - Portugalia	XN - Intitulul Nordic pentru
DK - Danemarca	JM - Jamaica	PW - Insulele Palau	Brevete (NPI)
DM - Dominique	JO - Iordania	PY - Paraguay	
DO - Republica Dominicană	JP - Japonia		YE - Yemen
DZ - Algeria		QA - Qatar	
		QZ - Oficiul European pentru	ZA - Africa de Sud
EA - Organizația Euroasiatică	KE - Kenia	Comunitatea Soiurilor de	ZM - Zambia
a Brevetului ⁽¹⁾	KG - Kirghistan	plante (CPVO)	ZW - Zimbabwe
EC - Ecuador	KH - Cambodgia		
EE - Estonia	KI - Kiribati		

- Organizații interguvernamentale (oficii regionale de brevete) ce acționează în folosul anumitor State Contractante, în cadrul PCT (Tratatul de Cooperare în Domeniul Brevetelor). În cazul Oficiului European de Brevete, acționează, de asemenea, ca Autoritate Internațională de Cercetare și Autoritate Internațională de Examinare Preliminară, în cadrul PCT.
- Oficiul de Mărci Înregistrate și Oficiul de Modele Industriale, din Benelux au înlocuit oficiile naționale din Belgia, Luxemburg și Olanda, în ceea ce privește acțiunile referitoare la mărci și modele industriale.
- Nume provizoriu.
- În bazele de date electronice ale Registrului Internațional de Mărci, Biroul Internațional al OMPI folosește următoarele coduri adiționale, diferite de codurile active ale Standardului ST.3: "DD" - pentru a desemna Germania fără teritoriul care, înainte de 3 octombrie 1990, a constituit Republica Federală Germania; "DT" - pentru a desemna Germania fără teritoriul care, înainte de 3 octombrie 1990, a constituit Republica Democrată Germania.
- Codul "WO" este utilizat în legătură cu publicarea internațională, sub PCT (Tratatul de Cooperare în Domeniul Brevetelor) (PCT) a cererilor internaționale, înregistrate la orice Oficiu receptor, membru PCT, dar, în aceeași măsură, și în legătură cu publicarea depozitelor modelelor industriale, în cadrul Acordului de la Haga, privind Depozitul Internațional al Modelelor Industriale. În această privință, referirea se face la codul INID (33) acordat în Standardele WIPO ST.9 și ST.80. Codul "WO" este, de asemenea, potrivit pentru a fi folosit în ceea ce privește înregistrarea internațională a mărcilor, în cadrul Acordului de la Madrid și al Protocolului de la Madrid privind Înregistrarea Internațională a Mărcilor. Codul "IB" este folosit în ceea ce privește primirea cererilor internaționale, în cadrul PCT, înregistrate de Biroul Internațional al OMPI, având și rolul de Oficiu receptor, membru PCT.
- Cod - "TL" - adoptat în data de 20 mai 2002.

Norme privind codurile standard pentru identificarea diferitelor tipuri de documente de brevet

I. Coduri din Grupa 1/ST.16

- A0** - Cerere de brevet de invenție publicată înainte de termenul legal de 18 luni de la data de depozit sau data priorității recunoscute sau înainte de împlinirea termenului de 6 luni de la data deschiderii fazei naționale (art. 23, alin. 3^{*}).
- A1** - Cerere de brevet de invenție publicată în termenul legal, împreună cu raportul de documentare.
- A2** - Cerere de brevet de invenție publicată în termenul legal, fără raportul de documentare.
- A3** - Raport de documentare al unei cereri de brevet de invenție publicat ulterior publicării cererii.
- A4** - Cerere de brevet de invenție publicată în termen de 3 luni de la data declasificării informațiilor cuprinse în aceasta (art. 23, alin. 5^{*}).
- A8** - Cerere de brevet de invenție cu corecturi în pagina de capăt (bibliografică) a documentului.
- A9** - Cerere de brevet de invenție cu corecturi în descriere, revendicări și/sau desene.
- B1** - Brevet de invenție
- B2** - Brevet de invenție menținut în formă modificată în urma procedurii de revocare (art. 52^{*}).
- B8** - Brevet de invenție cu corecturi în pagina de capăt (bibliografică) a documentului.
- B9** - Brevet de invenție cu corecturi în descriere, revendicări și/sau desene, la care s-a efectuat retipărirea parțială sau completă a documentului.
- C3** - Brevet de invenție eliberat după procedura de anulare în parte, în baza hotărârii TB (art. 54, alin. 2^{*}).
- C4** - Brevet de invenție eliberat după procedura de anulare ca urmare a unei acțiuni în justiție, referitoare la dreptul la brevet (art. 66, alin. 2^{*}).
- C8** - Brevet de invenție eliberat după procedura de anulare, cu corecturi în pagina de capăt (bibliografică) a documentului.
- C9** - Brevet de invenție eliberat după procedura de anulare, cu corecturi în descriere, revendicări și/sau desene, la care s-a efectuat retipărirea parțială sau completă a documentului.

II. Coduri din Grupa 3 /ST. 16

- T** - Certificat de protecție tranzitorie (art. 5(1)^{**}).
- T1** - Traducerea revendicărilor cererii de brevet european (art. 5(2)^{***}).
- T2** - Traducerea fasciculului brevetului european (art. 6(2)^{***}).
- T3** - Traducerea fasciculului brevetului european menținut în formă modificată în urma unei proceduri de opoziție (art. 6(3) ^{***}).
- T8** - Pagina de capăt retipărită a unei cereri de brevet european publicată sau a unui brevet de european publicat, ca urmare a unor corecturi ale acesteia.
- T9** - Traducere cu corecturi a unui document de brevet european publicat.

* LEGEA nr. 64/1991, privind brevetele de invenție, republicată în Monitorul Oficial al României, Partea I, nr. 541, din 08 august 2007

** LEGEA nr. 93/1998, privind protecția tranzitorie a brevetelor de invenție, publicată în Monitorul Oficial al României, nr. 186, din 20 mai 1998.

*** LEGEA nr. 611/2002, privind aderarea României la Convenția privind eliberarea brevetelor europene, adoptată la München, la 5 octombrie 1973, precum și la Actul de revizuire a acesteia, adoptat la München, la 29 noiembrie 2000 (publicată în Monitorul Oficial al României nr. 844/22.XI.2002).

III. Coduri din Grupa 6/ST. 16

- I1** - Cerere de Certificat suplimentar de protecție, pentru medicamente și pentru produse de protecție a plantelor.
- I2** - Certificat suplimentar de protecție, pentru medicamente și pentru produse de protecție a plantelor.

IV. Coduri din Grupa 2/ST. 16

- U1** - Certificat de model de utilitate, publicat împreună cu raportul de documentare.
- U2** - Certificat de model de utilitate, publicat fără raportul de documentare.
- U3** - Raport de documentare publicat ulterior modelului de utilitate.
- Y** - Raport de documentare efectuat la cererea terților, pentru revendicările modificate ale modelului de utilitate.
- Z** - Model de utilitate menținut, cu revendicări modificate în urma unei proceduri de anulare.

**CERERI DE BREVET DE INVENȚIE
PUBLICATE, ORDONATE DUPĂ INDICII
CLASIFICĂRII INTERNAȚIONALE
A BREVETELOR (C.I.B.)**

Semnificația codurilor INID folosite în prezenta secțiune (norma ST 9 a Organizației Mondiale a Proprietății Intelectuale OMPI), în ordinea apariției lor:

- (11) numărul de publicare;
- (21) numărul de cerere de brevet de invenție;
- (41) data publicării cererii de brevet;
- (22) data depozitului;

- (62) divizată din cererea nr.; data;
- (66) prioritate internă;

- (30) prioritate;
- (86) numărul și data cererii internaționale;
- (87) numărul și data publicării cererii internaționale;

- (71) solicitant;
- (72) numele și prenumele inventatorilor declarați;
- (74) mandatarul autorizat;

- (51) clasa, conform clasificării internaționale;
- (54) titlul invenției;
- (57) rezumatul invenției.

Cu începere de la data publicării cererii de brevet, cererea asigură, în mod provizoriu, solicitantului, protecția conferită potrivit dispozițiilor art. 32 din Legea nr. 64/1991, cu excepția cazurilor în care cererea de brevet de invenție a fost respinsă, retrasă sau considerată ca fiind retrasă. Întinderea protecției conferite de cererea de brevet de invenție este determinată de revendicările conținute în cererea publicată în conformitate cu art. 23 alin. (1)-(3).

Descrierea, revendicările și, dacă este cazul, desenele cererilor de brevet de invenție publicate în acest număr sunt puse la dispoziția publicului începând cu data de 26.02.2010 și pot fi consultate la sala de lectură a O.S.I.M. sau se pot comanda, contra cost, copii ale acestora.

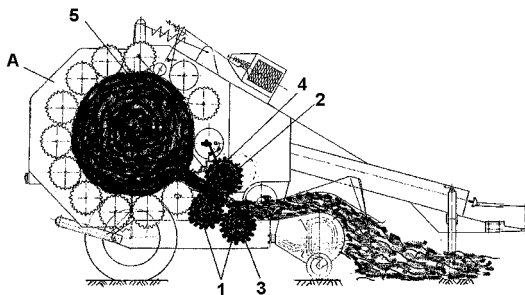
(11) 125194 A2 (51) **A01F 15/10**^(2006.01); **A01F 15/07**^(2006.01); (21) a 2008 00670 (22) 29.08.2008 (41) 26.02.2010/2/2010 (71) INSTITUTUL NAȚIONAL DE CERCETARE-DEZVOLTARE PENTRU MAȘINI ȘI INSTALAȚII DESTINATE AGRICULTURII ȘI INDUSTRIEI ALIMENTARE, INMA, BD ION IONESCU DE LA BRAD, NR. 6, SECTOR 1, BUCUREȘTI, B, RO (72) MIRCEA RADU, BD 1 DECEMBRIE 1918, NR. 44, BL. MP1, SC. A, ET. 3, AP. 7, SECTOR 3, BUCUREȘTI, B, RO; GÂNGU VERGIL, STR. DRUMUL TABEREI, NR. 107, BL. A8, SC. F, ET. 2, AP. 84, SECTOR 6, BUCUREȘTI, B, RO; GANEA-CHRISTU IOAN, STR. AVIAȚIEI, NR. 23, BL. 14D, SC. 1, ET. 1, AP. 6, SECTOR 1, BUCUREȘTI, B, RO; CIUPERCĂ RADU, BD IULIU MANIU, NR. 59, BL. 10A, SC. 6, AP. 241, SECTOR 6, BUCUREȘTI, B, RO (54) **SISTEM DE ALIMENTARE PENTRU CAMERELE DE BALOTAT FÂN SAU PAIE**

(57) Invenția se referă la un sistem de alimentare a unei camere de balotat fân sau paie, cu care este echipată o presă de balotat. Sistemul conform invenției este compus din trei valțuri (1 și 2) metalice profilate, două fixe și unul mobil, dispuse între un pick-up și o cameră (A) de balotat, prinse de pereții camerei (A) de balotat, prin intermediul unor lagăre (3) cu rulmenți, preluarea materialului adus de pick-up în vraf afânat, tasarea, omogenizarea, introducerea

(11) 125194 A2 forțată în camera (A) de balotat fiind realizată cu ajutorul valțului (2) care se rotește cu un unghi (α), prin intermediul a două brațe (4), datorită tensionării a două resorturi (5).

Revendicări: 1

Figuri: 1



(11) a 2008 00610 A3 (51) **A01G 1/04**^(2006.01) (21) a 2008 00610 (22) 07.08.2008 (41) 30.01.2009/1/2009 (71) PETRE MARIAN, ALEEA CETATEA VECHIE, NR. 2A, BL. 2BIS, SC. 1, AP. 14, SECTOR 4, COD 041025, BUCUREȘTI, B, RO; NICOLESCU FLORIN ADRIAN, BD CAMIL RĂSSU, NR. 2, BL. R1, SC. 1, ET. 5, AP. 17, SECTOR 3, COD 031746, BUCUREȘTI, B, RO; DOBRĂ MARCEL CORNELIU, STR. ADRIAN FULGA, NR. 41, SECTOR 6, COD 060232, BUCUREȘTI, B, RO (72) PETRE MARIAN, ALEEA CETATEA VECHIE, NR. 2A, BL. 2BIS, SC. 1, AP. 14, SECTOR 4, COD 0741025, BUCUREȘTI, B, RO; NICOLESCU FLORIN ADRIAN, BD CAMIL RĂSSU, NR. 2, BL. R1, SC. 1, ET. 5, AP. 17, SECTOR 3, COD 031746, BUCUREȘTI, B, RO; DOBRĂ MARCEL CORNELIU, STR. ADRIAN FULGA, NR. 41, SECTOR 6, COD 060232, BUCUREȘTI, B, RO (54) **PROCEDEU ȘI INSTALAȚIE PENTRU CULTIVAREA CIUPERCILOR ALIMENTARE ȘI TERAPEUTICE**

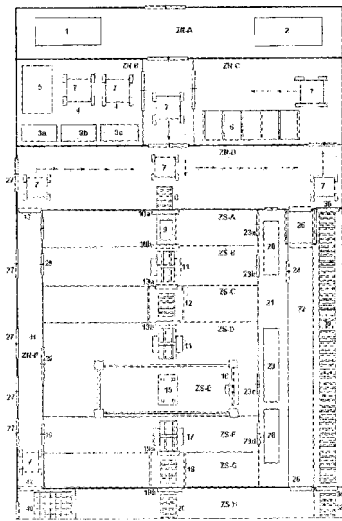
(57) Prezenta invenție se referă la un procedeu și o instalație pentru cultivarea ciupercilor alimentare și terapeutice. Procedul conform invenției presupune cultivarea pe substraturi de creștere exclusiv naturale, hidratarea cu apă demineralizată, transvazarea în saci termorezistenți, care prezintă perforații rotunde, de 0,3...0,5 mm în diametru, care sunt sterilizați la 121°C, timp de 30 min, și răciți la 25°C, apoi inocularea aseptică, cu miceliu secundar, cultivat în mediu lichid, incubarea la 18...25°C, timp de 10...15 zile, rezultând o biomasă fungică, având structură compactă, ce acoperă în totalitate substratul de creștere, din care se vor dezvolta corpurile de

(11) a 2008 00610 A3 fructificare cu morfologie caracteristică speciilor fungice cărora le aparțin. Instalația conform invenției include incinta de sterilizare (9), sistemele de transfer automat al paletelor (11, 14, 17), sasurile de răcire controlată și menținere a mediului aseptice (12, 18, 38), postul (15) de stocare temporară, robotul portal dublu, pentru inoculare automată (16), sistemele de vedere artificială (29a, 29b), sistemele de transport automat al paletelor (28, 31, 32, 35, 37, 46, 52, 53, 54) și redirectionare a paletelor (30a, 30b, 30c, 30d), patru sisteme de stocare automată (48a, 48b, 48c, 48d), aferente camerelor de incubare- fructificare, deservite de un robot tip coloană, în coordonate carteziene (47), postul de oprire la punct fix a paletelor (55) și robotul portal dublu de recoltare automată a corpurilor de fructificare (56), posturile de colectare automată și transport al corpurilor de fructificare (57a, 57b, 58a, 58b), sistemele de paletizare (62, 63) a paletelor de tip rastel (59, 64) și sistemele (69a, 69b) de procesare finală a corpurilor de fructificare.

Revendicări: 2

Figuri: 1

(11) a 2008 00610 A3



Cu raport de documentare publicat la data de 26.02.2010

(11) 125195 A0 (51) **A01G 25/09** ^(2006.01) (21) a 2009 00147 (22) 16.02.2009 (41) 26.02.2010//2/2010 (71) MORARU GHIORGHE, STR. CONSTRUCTORILOR, NR. 12, BL. C2, SC. 2, AP. 29, GALAȚI, GL, RO; BĂLAN GEORGE, STR. SEBEȘULUI, NR. 70, BL. B34, AP. 30, BRĂILA, BR, RO (72) MORARU GHIORGHE, STR. CONSTRUCTORILOR, NR. 12, BL. C2, SC. 2, AP. 29, GALAȚI, GL, RO; BĂLAN GEORGE, STR. SEBEȘULUI, NR. 70, BL. B34, AP. 30, BRĂILA, BR, RO (54) **PROPULSOR LINEAR PENTRU MEDII FLUIDE**

(57) Invenția se referă la un propulsor linear pentru propulsarea vehiculelor în medii fluide: atmosferic, acvatic etc. Propulsorul conform invenției se compune din niște ajutăje (1) așezate linear, la capătul unei suprafețe (2) convexă progresiv și articulată la ajutăje, printr-o balama (3), pentru optimizarea unghiului de atac al jeturilor față de suprafața (2) convexă progresiv, pentru maximizarea rezultantei forțelor de propulsie, suprafața (2) convexă progresiv, dincolo de bordul de fugă, fiind profilată astfel încât, împreună cu un paravan (4) profilat și montat corespunzător, să formeze un ajutoraj Laval linear, capabil să producă o forță de reacție a amestecului de fluide ce curge prin acesta.

Revendicări: 7

Figuri: 2

(11) 125195 A0

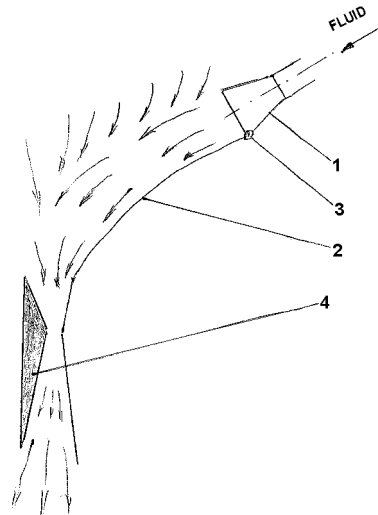


Fig. 1

(11) 125197 A2 (51) **A21D 13/00** ^(2006.01) (21) a 2008 00594 (22) 30.07.2008 (41) 26.02.2010//2/2010 (71) INSTITUTUL DE BIORESURSE ALIMENTARE, STR. DINU VINTILĂ, NR. 6, SECTOR 2, COD 021102, BUCUREȘTI, B, RO (72) SIMAC VIOREL, STR. NUFĂRULUI, NR. 5, BL. S7, SC. 1, ET. 2, AP. 11, GALAȚI, GL, RO (54) **PÂINE CU CONȚINUT RIDICAT DE FIBRE ȘI FIER**

(57) Invenția se referă la o pâine și la un procedeu pentru obținerea acesteia. Pâinea conform invenției se obține din 45...55% făină de grâu, 9...12% tărațe de grâu, 2...5% drojdie, până la 3% sare, 30...40% apă, 0,05...0,1% agent de conservare. Procedeu conform invenției cuprinde, suplimentar față de procedeu în sine cunoscut, o fază de tratament biochimic și hidrotermic aplicat tărațelor.

Revendicări: 3

(11) 125196 A2 (51) **A21D 13/00** ^(2006.01) (21) a 2008 00595 (22) 30.07.2008 (41) 26.02.2010//2/2010 (71) **INSTITUTUL DE BIORESURSE ALIMENTARE, STR. DINU VINTILĂ, NR. 6, SECTOR 2, COD 021102, BUCUREȘTI, B, RO** (72) **SIMAC VIOREL, STR. NUFĂRULUI, NR. 5, BL. S7, SC. 1, ET. 2, AP. 11, GALAȚI, GL, RO** (54) **PÂINE CU CONȚINUT RIDICAT DE FIBRE ȘI CALCIU**

(57) Invenția se referă la o pâine și la un procedeu pentru obținerea acesteia. Pâinea conform invenției este obținută din 45...55% făină de grâu, 9...12% țărâțe de grâu, 2...5% drojdie, până la 3% sare, 30...40% apă, 0,05...0,1% agent de conservare. Procedeu conform invenției cuprinde, suplimentar față de procedeu în sine cunoscut, o fază de tratament biochimic și hidrotermic aplicată țărâțelor.

Revendicări: 3

Figuri: 1

(11) 125198 A0 (51) **A41B 13/08** ^(2006.01); **A41B 13/04** ^(2006.01); **A41B 9/08** ^(2006.01); (21) a 2009 00748 (22) 21.09.2009 (41) 26.02.2010//2/2010 (71) **BĂNICĂ ANDREEA VIOLETA, STR. SIRETULUI, NR. 13, BL. 16E, AP. 4, SECTOR 1, BUCUREȘTI, B, RO** (72) **BĂNICĂ ANDREEA VIOLETA, STR. SIRETULUI, NR. 13, BL. 16E, AP. 4, SECTOR 1, BUCUREȘTI, B, RO** (74) **ALLEGRA CONSULTING S.R.L., BD OCTAVIAN GOGA, NR. 23, BL. M106, SC. 4, ET. 4, AP. 117, SECTOR 3, BUCUREȘTI** (54) **BODY CU CHILOȚEL EXTENSIBIL**

(57) Invenția se referă la un articol de lenjerie destinat bebelușilor și copiilor cu vârste până la doi ani. Articolul de lenjerie conform invenției este constituit din două părți (**A** și **B**), superioară fixă și inferioară reglabilă, partea (**B**) inferioară fiind alcătuită dintr-un chioloțel extensibil, având două orificii (**C** și **D**) laterale, delimitate de niște benzi (**C1** și **C2**) elastice, în partea din spate fiind realizate niște falduri (**E**) orizontale, obținute prin efectul unor cusături (**F**) verticale, executate cu o ață elastică, ce permit extinderea chioloțelului în lungime și în lățime, în funcție de necesitățile corpului unui copil, deasupra cusăturilor (**F**) verticale fiind executată o cusătură

(11) 125198 A0

(**G**) orizontală, cu ață elastică, ce asigură extensibilitatea pe lățime și are rolul de a menține chioloțelul mai aproape de corpul copilului, evitând pătrunderea aerului.

Revendicări: 1

Figuri: 2

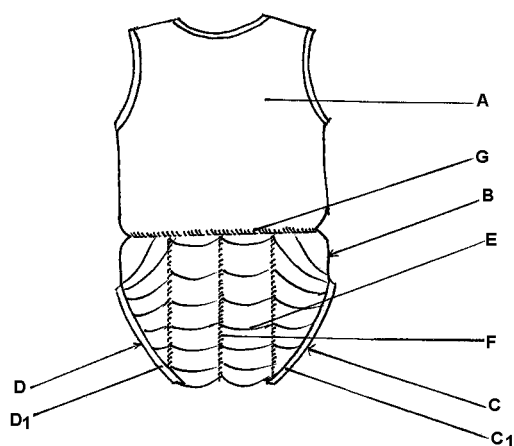


Fig. 2

(11) 125199 A1 (51) **A61H 33/02** ^(2006.01); **A47K 3/30** ^(2006.01); **A61H 9/00** ^(2006.01); (21) a 2008 00657 (22) 26.08.2008 (41) 26.02.2010//2/2010 (71) **VÂLCULESCU IOAN, CALEA BUCUREȘTI, NR. 161, BL. N25, SC. 1, AP. 3, CRAIOVA, DJ, RO** (72) **VÂLCULESCU IOAN, CALEA BUCUREȘTI, NR. 161, BL. N25, SC. 1, AP. 3, CRAIOVA, DJ, RO** (54) **CABINĂ PENTRU HIDROMASAJ**

(57) Invenția se referă la o cabină pentru hidromasaj care poate fi folosită atât la domiciliu, cât și în unități specializate. Cabina conform invenției este compusă dintr-o cabină (**1**) propriu-zisă, echipată cu mai multe bazine (**3**) cu încălzire electrică, pentru prepararea, depozitarea și colectarea progresivă, pe măsura utilizării, în vederea refolosirii unor lichide de hidromasaj, cum ar fi apa, infuzii de plante medicinale sau/și substanțe medicamentoase, o electropompă (**4**) pentru recircularea lichidelor de hidromasaj, o electrosuflantă (**5**) și niște generatoare (**6**) de vapori, toate având încălzire electrică pentru crearea unei atmosfere de saună uscată și, respectiv, saună umedă, hidromasajul de bază fiind realizat cu mai multe pere (**9**) de duș, astfel amplasate încât jeturile de apă să se întrepătrund atât în plan orizontal, cât și în plan

(11) 125199 A1

vertical, pe toată înălțimea utilă a cabinei (1), precum și o mască racordată prin două furtune la o atmosferă exterioară, care izolează aparatul respirator al utilizatorului de atmosfera din cabină (1).

Revendicări: 2

Figuri: 2

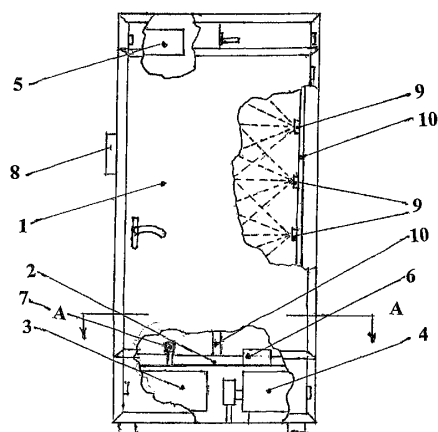


Fig. 1

Cu raport de documentare publicat la data de 26.02.2010

(11) 125200 A2 (51) **A61K 36/064**^(2006.01) (21) a 2008 00671 (22) 01.09.2008 (41) 26.02.2010//2/2010 (71) INSTITUTUL NAȚIONAL DE CERCETARE- DEZVOLTARE CHIMICO-FARMACEUTICĂ - ICCF, CALEA VITAN, NR. 112, SECTOR 3, BUCUREȘTI, B, RO (72) BĂRBULESCU IULIANA DIANA, ALEEA ARMONIEI, NR. 1, BL. FA22, SC. A, ET. 2, AP. 5, SLATINA, OT, RO; RĂITARU GETA, STR. CAMIL RESSU, NR. 66, BL. 1, ET. 5, AP. 24, SECTOR 3, BUCUREȘTI, B, RO; RUSU NICOLETA, STR. ARIEȘUL MARE, NR. 1, BL. 15, SC. B, AP. 28, SECTOR 6, BUCUREȘTI, B, RO (54) **TEHNOLOGIE DE OBTINERE A UNUI BIOPREPARAT PE BAZĂ DE CUPRU, ZINC ȘI MANGAN PRIN BIOCONVERSIE MICROBIANĂ**

(57) Prezenta invenție de referă la un procedeu de obținere a unui biopreparat pe bază de cupru, zinc și mangan, prin bioconversie microbiană. Procedeu conform invenției presupune selectarea celulelor de *S. cerevisiae* care au rezistat la concentrații variate de $ZnSO_4$ - 10.000 ppm (soluție 1%), $CuSO_4$ - 10.000 ppm (soluție 1%), $MnSO_4$ - 12.500 ppm (soluție 1%), obținându-se pre-inoculul de laborator cu o viabilitate celulară de $2,14 \times 10^4$ ufc/ml și apoi inoculul de laborator care a fost folosit în procent de

(11) 125200 A2

15% ca material de însămânțare pentru mediul de fermentație bine stabilit, cu corectarea pH-ului pe parcursul cultivării în intervalul 5-5,5, obținându-se biopreparatul care este separat prin filtrare, biomasa fiind purificată, pasteurizată și uscată, ajungând în final la o concentrație de biomasă de drojdie uscată de 14 g/l, ce prezintă un grad ridicat de încorporare al mineralelor Cu (1016 ppm), Zn (1123, 8 ppm) și Mn (33, 1 ppm).

Revendicări: 3

(11) 125201 A2 (51) **A61K 36/537**^(2006.01) (21) a 2008 00544 (22) 15.07.2008 (41) 26.02.2010//2/2010 (71) BUTNARIU MONICA, STR. DR. GRIGORE T. POPA, NR. 30, AP. 1, TIMIȘOARA, TM, RO; SĂRĂȚEANU VERONICA, COMUNA VOITENI, NR. 308, VOITENI, TM, RO; SAMFIRA IONEL, BD GHIOCEILOR, NR. 9, SAT DUMBRĂVIȚA, TM, RO; JIANU IONEL CĂLIN, CALEA ȘAGULUI, NR. 21, SC. A, ET. 4, AP. 20, TIMIȘOARA, TM, RO; TONEA ELENA, STR. GALVANI LUIGGI, NR. 7, TIMIȘOARA, TM, RO; PALICICA RADU DIMITRIE, STR. ZBORULUI, NR. 18, SC. B, ET. 3, AP. 11, TIMIȘOARA, TM, RO; CHEȚ CORNELIA, STR. N. IORGA, NR. 1, AP. 4, LOCALITATEA ȘTEI, BH, RO (72) BUTNARIU MONICA, STR. DR. GRIGORE T. POPA, NR. 30, AP. 1, TIMIȘOARA, TM, RO; SĂRĂȚEANU VERONICA, COMUNA VOITENI, NR. 308, VOITENI, TM, RO; SAMFIRA IONEL, BD GHIOCEILOR, NR. 9, SAT DUMBRĂVIȚA, TM, RO; JIANU IONEL CĂLIN, CALEA ȘAGULUI, NR. 21, SC. A, ET. 4, AP. 20, TIMIȘOARA, TM, RO; TONEA ELENA, STR. GALVANI LUIGGI, NR. 7, TIMIȘOARA, TM, RO; PALICICA RADU DIMITRIE, STR. ZBORULUI, NR. 18, SC. B, ET. 3, AP. 11, TIMIȘOARA, TM, RO; CHEȚ CORNELIA, STR. N. IORGA, NR. 1, AP. 4, LOCALITATEA ȘTEI, BH, RO (54) **PROCEDEU ȘI BIOPRODUSE DIN SALVIA NEMOROSA PE BAZĂ DE COMPUȘI BIOACTIVI CU APLICAȚII COSMETICE, FARMACEUTICE ȘI ALIMENTARE**

(11) 125201 A2

(57) Invenția se referă la un procedeu de obținere a unui bioprodus din planta *Salvia nemorosa*, cu aplicabilitate în industria farmaceutică și alimentară, și produsul astfel obținut. Procedeu conform invenției constă din aceea că plantele de *Salvia nemorosa*, mărunțite prin măcinare, sunt extrase în solvenți organici de tip apă: n-butanol:propilenglicol, într-un raport solvenți:plante de minimum 10:1, timp de 2 h; soluția obținută se evaporă la temperatura de 40...50°C, din care rezultă un bioprodus de tip amestec de compuși bioactivi care este uscat și purificat, și este utilizat ca atare sau este încorporat într-o formulare stabilă. Bioprodusul conform invenției are o concentrație de extract din planta *Salvia nemorosa* de 1...5% într-o formulare stabilă, de tip unguent sau emulsie ulei/apă.

Revendicări: 2

(11) 125202 A2 (51) **A61N 2/02** ^(2006.01) (21) a 2008 00497 (22) 27.06.2008 (41) 26.02.2010//2/2010 (71) DIȚULESCU PETRE, STR. BÂRNOVA, NR. 9, BL. M119, PARTER, AP. 4, SECTOR 5, COD 051162, BUCUREȘTI, B, RO (72) DIȚULESCU PETRE, STR. BÂRNOVA, NR. 9, BL. M119, PARTER, AP. 4, SECTOR 5, COD 051162, BUCUREȘTI, B, RO (54) **PIRAMIDĂ CU ANTENĂ ELICOIDALĂ PENTRU BIOENERGIZARE ȘI PROCEDEU DE UTILIZARE A EI**

(57) Invenția se referă la o piramidă cu antenă elicoidală, pentru bioenergizare, și la un procedeu de bioenergizare și reechilibrare bioenergetică a țesuturilor. Piramida conform invenției este constituită dintr-un cadru (1) metalic piramidal, realizat din sârmă sau țevă de cupru sau de aluminiu, prevăzută, la două treimi de bază, cu o înfășurare (2) solenoidală realizată din sârmă de cupru emailat sau izolat cu plastic, ce formează o antenă elicoidală, prelungită la exterior cu un solenoid (3) cilindric, în centrul înfășurării (2) solenoidale fiind amplasat, opțional, un cristal de cuarț (4), iar în colțurile de la baza piramidei fiind montați, opțional, deflectorii (5) din material dielectric sau din sârmă spiralată. Procedeu de

(11) 125202 A2

bioenergizare, conform invenției, constă din amplasarea țesutului de regenerat deasupra antenei din vârful piramidei și menținerea acestuia un timp cât mai îndelungat.

Revendicări: 2

Figuri: 4

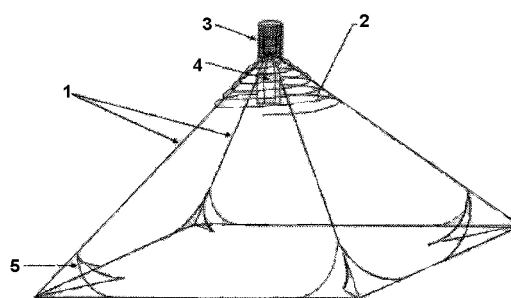


Fig. 2

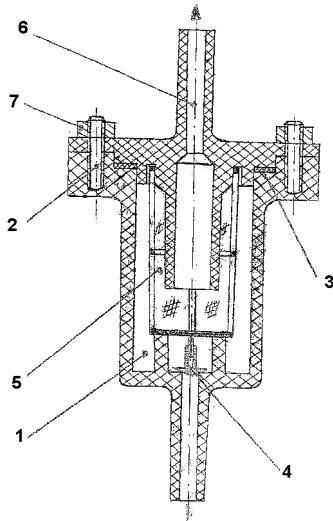
(11) 125203 A2 (51) **B01D 33/00** ^(2006.01) (21) a 2008 00214 (22) 19.03.2008 (41) 26.02.2010//2/2010 (71) COPOS GHEORGHE, STR. GENERAL MAGHERU, NR. 46, SC. B, ET. 6, AP. 34, ORADEA, BH, RO (72) COPOS GHEORGHE, STR. GENERAL MAGHERU, NR. 46, SC. B, ET. 6, AP. 34, ORADEA, BH, RO (54) **FILTRU - UDRBM - SOPOC**

(57) Invenția se referă la un filtru universal demontabil, pentru benzină sau motorină, destinat unui motor cu combustie internă, care echipază un autovehicul. Filtrul conform invenției este alcătuit dintr-un corp (1) în care este plasat un element (5) filtrant prevăzută cu o supapă (4) de sens, prinderea dintre corp (1) și un ștuț (6) fiind realizată prin niște știfturi (2) filetate și prin niște piulițe (7), iar etanșarea dintre corp (1) și elementul (5) filtrant se realizează printr-o garnitură (3) de etanșare.

Revendicări: 1

Figuri: 1

(11) 125203 A2



(11) 125205 A2 (51) **B06B 1/04** ^(2006.01) (21) a 2007 00727 (22) 17.10.2007 (41) 26.02.2010//2/2010 (71) UNIVERSITATEA POLITEHNICĂ DIN BUCUREȘTI - CENTRUL DE CERCETARE - DEZVOLTARE PENTRU MECATRONICĂ, SPLAIUL INDEPENDENȚEI, NR. 313, SECTOR 6, BUCUREȘTI, B, RO (72) MICU CONSTANTIN ANTON, STR. SPERANȚEI, NR. 38, SECTOR 2, BUCUREȘTI, B, RO; BUȘAN CONSTANTIN, STR. MAȘINA DE PÂINE, NR. 10, BL. R30, SC. 2, ET. 4, AP. 63, SECTOR 2, COD 021133, BUCUREȘTI, B, RO; BOGATU LUCIAN, ȘOSEAUA GIURGIULUI, NR. 67-77, BL. E, SC. 2, ET. 8, AP. 69, SECTOR 4, BUCUREȘTI, B, RO; KOSTRAKIEVICI SORIN, STR. ARIEȘUL MARE, NR. 5, BL. 112, SC. F, ET. 2, AP. 82, SECTOR 6, BUCUREȘTI, B, RO (54) **PLATFORMĂ VIBRATOARE**

(57) Invenția se referă la o platformă vibratoare folosită pentru încercările la vibrație, în medicină, pentru recuperarea postoperatorie și combaterea osteoporozei, sau pentru creșterea forței musculare a sportivilor. Platforma vibratoare, conform invenției, este formată dintr-o placă (1) oscilantă articulată printr-un lagăr (2), astfel încât platforma să oscileze numai în plan vertical, fiind antrenată de un sistem vibrator format dintr-un electromagnet (4) și un arc (5) ce are rolul de a prelua greutatea așezată pe platformă, iar electromagnetul (4) alimentat cu curent alternativ

(11) 125204 A2 (51) **B05D 5/06** ^(2006.01) (21) a 2008 00573 (22) 24.07.2008 (41) 26.02.2010//2/2010 (71) BUSUIOC DĂNUȚ, STR. DOGĂRIEI, NR. 131, COD 800225, GALAȚI, GL, RO (72) BUSUIOC DĂNUȚ, STR. DOGĂRIEI, NR. 131, COD 800225, GALAȚI, GL, RO (54) **PLĂCI CU VITRALII**

(57) Invenția se referă la un procedeu de realizare a unei plăci cu vitralii, utilizată în construcții. Procedeul conform invenției constă din aceea că, înainte de montare, se aplică, pe o placă din poliester armat cu fibre de sticlă având dimensiuni de 2/1 m, o folie autoadezivă transparentă sau semitransparentă, de tip vitraliu, sau se execută un model cu vopsea semitransparentă, din care rezultă o placă având vitralii cu protecție la radiații ultraviolete.

Revendicări: 1

(11) 125205 A2

provoacă oscilații ale platformei, cu o frecvență proporțională cu frecvența curentului de excitație, vibrațiile transmițându-se sistemului osos și mușchilor sau obiectului supus încercărilor la vibrație.

Revendicări: 2

Figuri: 2

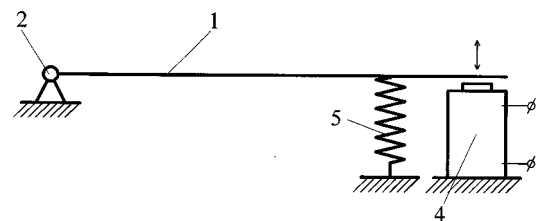


Fig. 1

(11) 125206 A2 (51) **B22D 1/00** (2006.01); **B22D 27/20** (2006.01); (21) a 2007 00745 (22) 26.10.2007 (41) 26.02.2010//2/2010 (71) UNIVERSITATEA TEHNICĂ "GHEORGHE ASACHI" DIN IAȘI, BD PROF. D. MANGERON, NR. 67, IAȘI, IS, RO (72) COJOCARU-FILIPUIC VASILE, STR. A. PANU, NR. 19, BL. G.VODĂ 2, SC. A, ET. 7, AP. 23, COD 700021, IAȘI, IS, RO; BARBU GELU, ȘOSEAUA ARCU, NR. 39, BL. CLG, SC. B, ET. 4, AP. 11, COD 700021, IAȘI, IS, RO; STANCIU SERGIU, ȘOSEAUA NICOLINA, NR. 33, BL. 969, SC. B, ET. 4, AP. 12, COD 700483, IAȘI, IS, RO; DIACONESCU FLORIN, ȘOSEAUA NICOLINA, NR. 33, BL. 969, SC. B, ET. 4, AP. 12, IAȘI, IS, RO; CHICET DANIELA LUCIA, SAT BĂLȚAȚI, NR. 44, COMUNA BĂLȚAȚI, IS, RO (54) **FORMĂ DE MODIFICARE A FONTEI**

(57) Invenția se referă la o formă de turnare, vidată în totalitate, destinată modificării structurii fontei tehnice și obținerea fontei cu grafit nodular. Forma conform invenției este executată dintr-un amestec de formare preparat cu silicat de sodiu și întărit cu bioxid de carbon, în interiorul căreia se află o cameră (24) de reacție în care se amplasează modificatorul (16) pe bază de magneziu, fonta lichidă pătrunde în piciorul (25) de turnare, prin intermediul unui miez (4) de turnare mobil, ajunge în camera (24) de reac-

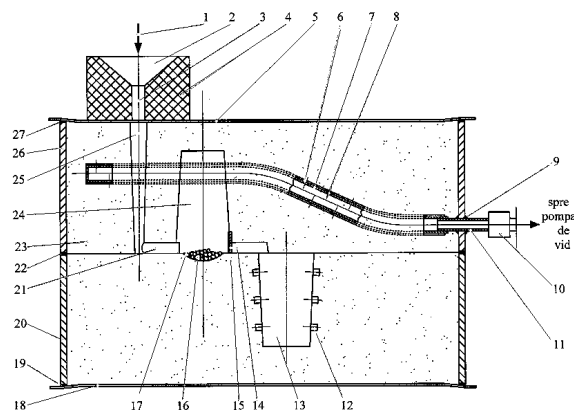
(11) 125206 A2

ție, care este vidată, unde este modificată și purificată de zgură, după care, prin topirea unei plăcuțe (15) metalice care obturează alimentatorul (14) cavității formei, ajunge în cavitatea (13) care se găsește în semiforma inferioară, toată forma aflându-se sub vid cu ajutorul unui sistem de vidare conectat la o pompă de vidare, printr-o conductă (11) racord, prin care trece conducta (7) metalică, ce pătrunde în formă prin peretele metalic al ramei de formare, conducta (7) metalică fiind rigidizată de peretele metalic al formei cu ajutorul unor puncte de sudură.

Revendicări: 1

Figuri: 1

(11) 125206 A2



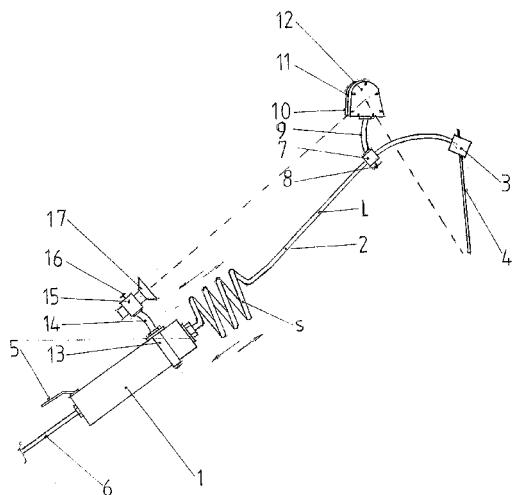
(11) 125207 A2 (51) **B23K 9/28** (2006.01) (21) a 2007 00533 (22) 26.07.2007 (41) 26.02.2010//2/2010 (71) OPRINCA SILVIU, STR. PANSELUTELOR, NR. 5, BL. A2, SC. D, ET. 2, AP. 44, MICRO 3, TURDA, CJ, RO; OPRINCA PAVEL SILVIU, VIA BONALDO STRINGHER, NR. 8, ROMA, IT (72) OPRINCA SILVIU, STR. PANSELUTELOR, NR. 5, BL. A2, SC. D, ET. 2, AP. 44, MICRO 3, COD 3350, TURDA, CJ, RO; OPRINCA PAVEL SILVIU, VIA BONALDO STRINGHER, NR. 8, ROMA, IT (54) **DISPOZITIV PORTELECTROD**

(57) Invenția se referă la un dispozitiv portelectrod, destinat lucrărilor de sudură care se realizează în locuri greu accesibile, cum ar fi poduri rulante, poduri, stâlpi de înaltă tensiune sau conducte. Portelectrodul conform invenției este format dintr-un mâner (1) în care este montată o țevă (2) de cupru recopt, având o porțiune (S) spiralată ce se continuă cu o porțiune (L) mai lungă, care poate fi curbată în funcție de necesități și terminată la capăt cu o piesă (3) în care se poate fixa un electrod (4), pe țeava (2) de cupru este fixată, pe un suport (10), o oglindă (11) reglabilă, iar pe mâner (1) fiind fixat, prin intermediul unui tub (14) metalic flexibil, și o clemă (15) care susține o lanternă (17) poziționată spre oglinda (11) al cărei fascicul luminează zona de lucru.

Revendicări: 2

Figuri: 1

(11) 125207 A2



(11) 125208 A0 (51) **B23K 103/04** ^(2006.01); **B23K 9/04** ^(2006.01); (21) a 2009 00561 (22) 21.07.2009 (41) 26.02.2010//2/2010 (71) ALSTOM POWER ROMANIA SRL, BD ENERGETICIENILOR, NR. 13-15, SECTOR 3, BUCUREȘTI, B, RO (72) INVENTATORI NEDECLARAȚI, *, RO (54) **UTILIZAREA BARELOR ȘI PALETELOR PLACATE CU STRAT DUR LA MORILE DE MĂCINARE A LIGNITULUI**

Această publicație include și modificările descrierii, revendicărilor și desenelor depuse conform art. 35 alin. (20) din HG nr. 547/2008.

(57) Invenția se referă la niște bare și niște palete pentru rotoarele morilor ventilator și morilor combinate, cu ciocane și ventilator, folosite la măcinarea combustibilului solid, utilizat pentru alimentarea cazanelor energetice, cu ardere pulverizată a cărbunelui. Barele și paletetele, conform invenției, sunt realizate din table roluite la cald, din oțel carbon, cu grosimi cuprinse între 30 și 140 mm, cu o duritate vickers între 160 și maximum 200, ca material de bază, iar în zonele de lovire, frecare și, în final, erodare sunt acoperite cu un strat dur, aplicat prin sudură cu un electrod special, care are un conținut de

(11) 125208 A0

crom cuprins între 30 și 35%, astfel încât duritatea barelor și paletetele în zonele de lucru ajung la valori rockwell C de 60, echivalentul unei valori de aproximativ 700 duritate vickers.

Revendicări: 1

Figuri: 2

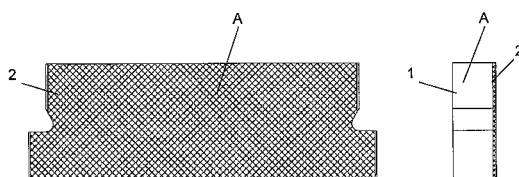


Fig. 1

(11) 125209 A2 (51) **B25B 27/14** ^(2006.01) (21) a 2007 00806 (22) 22.11.2007 (41) 26.02.2010//2/2010 (71) VOINA SEPTIMIU SEVER, ȘOSEAUA FUNDENI, NR. 1, BL. 38, SC. B, ET. 9, AP. 103, SECTOR 2, COD 022311, BUCUREȘTI, B, RO (72) VOINA SEPTIMIU SEVER, ȘOSEAUA FUNDENI, NR. 1, BL. 38, SC. B, ET. 9, AP. 103, SECTOR 2, COD 022311, BUCUREȘTI, B, RO (54) **MAȘINA DE EXTRAS CUIE**

(57) Invenția se referă la o mașină portativă de extras cuie din paleții de lemn folosiți la susținerea baxurilor, în vederea transportului, și la un procedeu de realizare a acesteia. Mașina conform invenției este compusă dintr-un burghiu (1) tubular fixat într-o mandrină (2) care este cuplată la axul motoreductorului (3), motoreductorul (3) fiind, la rândul lui, fixat cu șuruburile (4) pe o placă (5) de ghidare care se reazemă pe două arcuri (6) ce culisează, la rândul lor, pe două tije (7) de ghidare fixate prin înșurubare într-o placă (8) circulară, care este decupată în centru, pentru a permite trecerea burghiului, în placă (8) sunt montate către interior două surse (9) de lumină laser, dispuse la 90°, iar de placa (5) de ghidare sunt fixate două mânere (10) care conțin butoanele de comandă ale mașinii și o cutie pentru alimentarea electrică printr-o priză (11). Procedeu conform invenției constă în operația de

(11) 125209 A2

sfredelire a lemnului din jurul cuiului, pe toată grosimea scândurii, folosind un burghiu (1) tubular, iar dopul de lemn, care conține și cuiul care trebuie îndepărtat, este eliminat din interiorul burghiului (1) tubular prin împingere cu un poanson cu arc, apăsarea pe verticală se face manual, iar revenirea ansamblului motoreductor-burghiu este realizată cu ajutorul a două arcuri.

Revendicări: 3
Figuri: 3

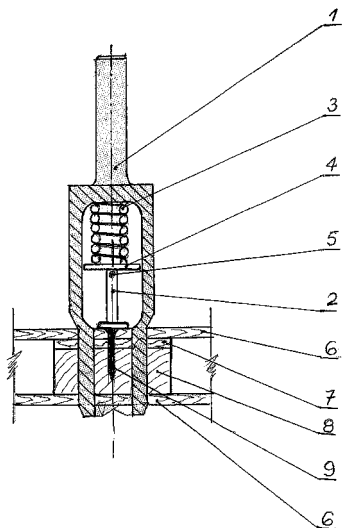


Fig. 1

(11) 125210 A2 (51) **B25J 9/16** (2006.01) (21) a 2008 00450 (22) 13.06.2008 (41) 26.02.2010//2/2010 (71) UNIVERSITATEA TEHNICĂ DIN CLUJ-NAPOCA, STR. CONSTANTIN DAICOVICIU, NR. 15, CLUJ-NAPOCA, CJ, RO (72) CIUPAN EMILIA, STR. MESTECENILOR, NR. 6, AP. 2, CLUJ-NAPOCA, CJ, RO; MORAR LIVIU, STR. CIUCAȘ, NR. 3, SC. 3, AP. 25, CLUJ-NAPOCA, CJ, RO; CIUPAN CORNEL, STR. MESTECENILOR, NR. 6, AP. 2, CLUJ-NAPOCA, CJ, RO (54) **METODĂ DE INSTRUIRE A ROBOȚILOR PENTRU OCOLIREA OBSTACOLELOR**

(57) Invenția se referă la o metodă de instruire a roboților industriali în vederea ocolirii unor obstacole dintr-un spațiu de lucru. Metoda de instruire a unui robot industrial, conform invenției, se bazează pe modelarea, instruirea și exploatarea unei rețele neuronale cu trei straturi, având un număr de k neuroni în stratul de intrare, corespunzător numărului de grade de libertate, un număr de m neuroni în stratul de ieșire, corespunzător numărului de axe cinematice, un număr n cuprins între 9 și 50 de neuroni în stratul intermediar, datele de instruire fiind determinate prin simulare pe un model matematic sau prin experimentare pe un model fizic al robotului, prin

(11) 125210 A2

alegerea convenabilă a unui nor de puncte dintr-un spațiu de lucru, ocolirea unui obstacol aflat pe traiectoria robotului realizându-se automat, printr-o instruire adecvată a rețelei, cu date de intrare aferente unor puncte de pe traiectoria directă a robotului și cu date de ieșire aferente unor puncte de pe traiectoria de ocolire.

Revendicări: 4
Figuri: 1

(11) 125211 A2(51) **B25J 9/16** (2006.01) (21) a 2008 00451 (22) 13.06.2008 (41) 26.02.2010//2/2010 (71) UNIVERSITATEA TEHNICĂ DIN CLUJ-NAPOCA, STR. CONSTANTIN DAICOVICIU, NR. 15, CLUJ-NAPOCA, CJ, RO (72) CIUPAN EMILIA, STR. MESTECENILOR, NR. 6, AP. 2, CLUJ-NAPOCA, CJ, RO; MORAR LIVIU, STR. CIUCAȘ, NR. 3, SC. 3, AP. 25, CLUJ-NAPOCA, CJ, RO; CIUPAN CORNEL, STR. MESTECENILOR, NR. 6, AP. 2, CLUJ-NAPOCA, CJ, RO (54) **METODĂ DE CONDUCERE A ROBOȚILOR INDUSTRIALI**

(57) Invenția se referă la o metodă de conducere a roboților industriali. Metoda conform invenției se bazează pe modelarea, instruirea și exploatarea unei rețele neuronale cu trei straturi, având un număr de șase neuroni în stratul de intrare, corespunzător coordonatelor a șase cuple motoare q_i , unde $i = 1, \dots, 6$, un număr de șase neuroni în stratul de ieșire și un număr de neuroni cuprins între 9 și 50 în stratul intermediar, datele de instruire a rețelei deteminându-se prin simulare pe un model matematic sau prin experimentare pe un model fizic al unui robot, prin impunerea unor modificări succesive a cuplelor motoare q_i , cu un pas p , iar apoi prin modificarea simultană a

(11) 125211 A2

câte 2, 3, 4, 5 și 6 coordonate ale cuplelor motoare q_i , rezultate prin acționarea axelor cinematice aferente acestora, pentru fiecare set de date de intrare $q_{i,j}$, $i = 1, \dots, 6$, $j = 1, \dots, m$ rezultând un set de date de ieșire X_j , Y_j , Z_j , ψ_j , θ_j , φ_j care se utilizează pentru instruirea rețelei.

Revendicări: 5

(11) 125212 A2

disc cu o freză (10) pieptene, și a setului (2) de discuri de antrenare cu un tambur (11) de antrenare care calcă pe interiorul căii de rulare a anvelopei secționată, adâncimea de așchiere, viteza frezei (10) pieptene, împreună cu viteza de antrenare, stabilind granulația cauciucului răzuit din calea de rulare până la inserția metalică a construcției anvelopei.

Revendicări: 3

Figuri: 4

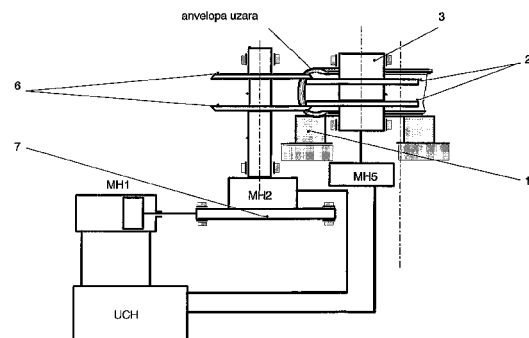


Fig. 1

(11) 125212 A2 (51) **B29B 17/00** (2006.01) (21) a 2006 00524 (22) 03.07.2006 (41) 26.02.2010//2/2010 (71) MORĂRESCU VALER, STR. AUREL VLAICU, NR. 38, BL. V8, AP. 9, COD 400 581, CLUJ-NAPOCA, CJ, RO (72) MORĂRESCU VALER, STR. AUREL VLAICU, NR. 38, BL. V8, AP. 9, COD 400 581, CLUJ-NAPOCA, CJ, RO (74) INTEGRATOR CONSULTING S.R.L., STR. DUNĂRII, NR. 25, BL. C1, AP. 5, CLUJ-NAPOCA, JUDEȚUL CLUJ (54) **UTILAJ PENTRU PRELUCRAREA MECANICĂ A ANVELOPELOR UZATE**

(57) Invenția se referă la un utilaj destinat prelucrării mecanice a anvelopelor uzate, în vederea recuperării cauciucului dintr-o anvelopă uzată. Utilajul conform invenției are o suprafață (1) de sprijin pentru o anvelopă care este fixată între un set (2) de discuri de antrenare, situat în interiorul anvelopei, două discuri (4 și 5) tampon exterioare anvelopei și un set (6) de freze disc, toate acționate, pentru poziționarea ei, de mai multe motoare (MH1, MH3 și MH4) hidraulice liniare și alte motoare (MH2 și MH5) rotative, pentru antrenare sau tăiere, acționate de o unitate (UCH) de comandă, iar pentru obținerea pudreii prin răzuirea părții din cauciuc a inelelor circulare obținute din calea de rulare prin înlocuirea setului (6) de freze

(11) 125213 A0 (51) **B60P 3/03** (2006.01) (21) a 2009 00787 (22) 02.10.2009 (41) 26.02.2010//2/2010 (71) NERA AUTO SRL, CALEA BUCUREȘTIILOR, NR. 291B, OTOPENI, IF, RO (72) STĂNOIU LIVIU, STR. PRIDVORULUI, NR. 15, BL. 12, AP. 31, SECTOR 4, BUCUREȘTI, B, RO (54) **ECHIPAMENT PENTRU PROTECȚIA UNUI AUTOVEHICUL, PROCEDEU DE ECHIPARE ȘI AUTOVEHICUL ASTFEL ECHIPAT**

(57) Invenția se referă la un echipament pentru protecția unui autovehicul, procedeu de echipare și autovehicul astfel echipat, destinat transportului de valori pe căi rutiere, în condiții de siguranță, spațiul oferit de autovehicul fiind compartimentat în secțiuni izolate pentru echipaj, însoțitor și zona cargo. Echipamentul pentru protecția unui autovehicul are în compunere un blindaj bord (A), un blindaj podea (B) pentru zona șoferului, un blindaj podea central (C), un blindaj podea (D) pentru zona însoțitorului, un blindaj capotă (E) pentru protecția motorului, niște blindaje pentru ușă (F) și un blindaj cadru ușă (G), un blindaj acoperiș (H), un perete despărțitor blindat (I), un cufăr (J) pentru transport valori, niște vizete (K) care se pot deschide, pentru declanșarea focului, și o închidere centralizată electromagnetică (L), pentru siguranța întregului autovehicul. Procedeu de echipare a autovehiculului constă în demontarea elementelor de amenajare a interiorului și a subansam-

(11) 125213 A0

blurilor care vor fi supuse blindării; în faza următoare, se asigură protecție cablajelor, se trece la debitorarea tuturor reperelor din tablă de blindaj de 3-4,5 mm, apoi se montează direct pe mașină reperatele de la podea și de la celelalte subansambluri care necesită reperate blindate, montarea se face prin sudură cu grosime de 0,7 din grosimea elementului mai subțire, aceasta fiind de tip intermediar, cu lungimi între 15-120 mm, în funcție de indicațiile din fișa tehnică, se înlocuiesc toate geamurile blindate și se începe montarea restului de subansambluri blindate pe mașină, se montează în final bordul la caroserie și se efectuează racordurile la circuitele electrice aferente, se verifică funcționarea acestora și a restului părților componente apoi se execută controlul final al întregului ansamblu și al instalației electrice și de protecție.

Revendicări: 15

Figuri: 16

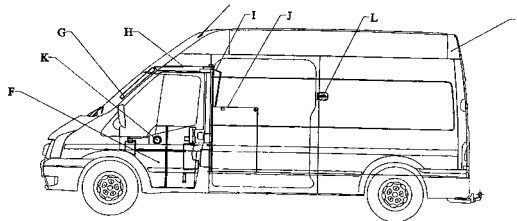


Fig. 1

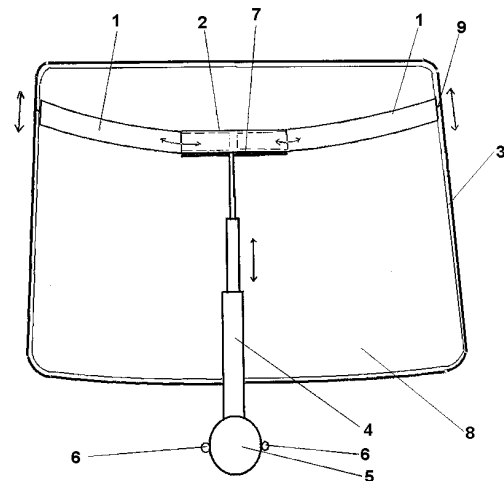
(11) 125214 A0 (51) **B60S 1/38** (2006.01); **B60S 1/08** (2006.01); (21) a 2009 00644 (22) 17.08.2009 (41) 26.02.2010//2/2010 (71) TĂUȚAN ION FLORIN, STR. PRINCIPALĂ, NR. 202, COMUNA BACIU, CJ, RO (72) TĂUȚAN ION FLORIN, STR. PRINCIPALĂ, NR. 202, COMUNA BACIU, CJ, RO (54) **ȘTERGĂTOR DE PARBRIZ**

(57) Invenția se referă la un ștergător de parbriz acționat pe verticală și utilizat la autovehicule, în sectorul aviativ, nautic și căi ferate. Ștergătorul conform invenției este alcătuit din niște lamele (1) ștergătoare fixate culisant într-un suport (2) al lamelelor (1), și din niște jgheaburi (3) laterale, din stâlpul caroseriei, antrenate vertical de un braț (4) telescopic acționat de o pompă (5) electrohidraulică, concomitent cu o lamelă (7) suplimentară, fixată pe partea interioară a suportului (2) lamelelor, asigurând ștergerea în totalitate a parbrizului.

Revendicări: 1

Figuri: 1

(11) 125214 A0



(11) 125215 A2 (51) **B61G 11/18** (2006.01) (21) a 2008 00369 (22) 20.05.2008 (41) 26.02.2010//2/2010 (71) INNOVA SISTEME ȘI TEHNOLOGII S.R.L., STR. ABRUD, NR. 97, BL. 168, AP. 2, COD 310279, ARAD, AR, RO (72) OTLACAN DIMITRIE DĂNUȚ, STR. ABRUD, NR. 97, BL. 168, AP. 2, ARAD, AR, RO (54) **TALER CU CAVITATE INTERIOARĂ PENTRU TAMPOANE FERROVIARE**

(57) Invenția se referă la un taler destinat aplicării unei forțe pe un tampon destinat protejării la șocuri longitudinale a unui vehicul feroviar. Talerul conform invenției este constituit dintr-o placă (1) de aplicare a unei forțe și o piesă (2) tronconică tubulară, sudată atât pe unul dintre niște tuburi (3) concentrice ale carcasi unui tampon, cât și pe placa (1) de aplicare a forței.

Revendicări: 5

Figuri: 3

(11) 125215 A2

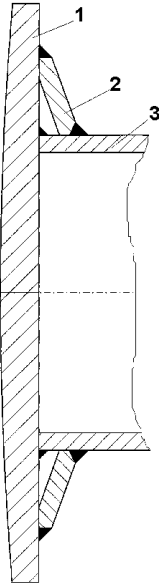


Fig. 1

(11) 125216 A2 (51) **B63H 16/04** ^(2006.01) (21) a 2008 00669 (22) 29.08.2008 (41) 26.02.2010//2/2010 (71) VASILACHE LIVIU CONSTANTIN, STR. SIMION STOILOV, NR. 20, BL. E15, SC. 1, AP. 3, COD 200030, CRAIOVA, DJ, RO (72) VASILACHE LIVIU CONSTANTIN, STR. SIMION STOILOV, NR. 20, BL. E15, SC. 1, AP. 3, COD 200030, CRAIOVA, DJ, RO (74) ARIANA AGENTIE DE PROPRIETATE INDUSTRIALĂ S.R.L., BD 15 NOIEMBRIE, NR. 90, SC. B, AP. 5, COD 500102, BRAȘOV, JUDEȚUL BRAȘOV (54) **PALĂ PERMEABILĂ**

(57) Invenția se referă la o pală permeabilă, folosită pentru avansul unei bărci sau a unei ambarcațiuni destinată cu precădere practicării sporturilor nautice. Pala conform invenției are un profil alungit și simetric, după o axă longitudinală XX', constituită dintr-o parte (2) din față și dintr-o parte (3) din spate, care se termină cu o zonă (4) cilindrică, pentru prinderea de un suport (5) cilindric, profilul alungit având un extradados (6) și un intrados (7), o suprafață a extradadosului (6) fiind mai convexă spre un bord de atac (BA) și o suprafață mai puțin convexă spre un bord (BF) de fugă, pe circumferință, în apropiere de o muchie, precum și/sau pe o linie (LC) de curgere a aerului reținut la intrarea în apă fiind practicate niște

(11) 125216 A2

orificii (a) conice, având niște terminații (t) alungite, între care sunt prevăzute niște fuzee (8 și 8') având o formă trapezoidală, tangente la extradados (6), zona (4) cilindrică având niște proeminențe (9) pe toată circumferința.

Revendicări: 5

Figuri: 6

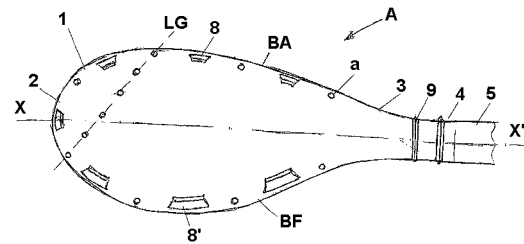


Fig. 1

(11) 125217 A0 (51) **B65D 27/38** ^(2006.01) (21) a 2009 00182 (22) 26.02.2009 (41) 26.02.2010//2/2010 (71) CIOABLĂ NELU, STR. IZVORULUI, NR. 3, 207206, CÂRCEA, DJ, RO (72) CIOABLĂ NELU, STR. IZVORULUI, NR. 3, CÂRCEA, DJ, RO (54) **PLIC PENTRU CORESPONDENȚĂ CU GRAD RIDICAT DE SECURITATE**

(57) Invenția se referă la un plic pentru corespondență, destinat protecției și transportului în condiții de siguranță a conținutului. Plicul conform invenției este alcătuit dintr-o învelitoare confecționată din hârtie, având trei aripioare, două laterale și una superioară, aripioara superioară fiind prevăzută cu niște perforații sau creștături având diferite forme, dispuse după diferite modele, un suport care prinde colile de corespondență și un element de sigilare și deschidere, alcătuit dintr-un fir lipit de-a lungul a trei laturi ale învelitorii, respectiv, pe liniile de pliere a aripioarelor folosite la închiderea învelitorii, firul pentru deschidere fiind trecut pe sub una dintre aripioarele laterale, pe cealaltă față a învelitorii, unde este fixat printr-o bulină care poate avea și rol de sigiliu.

Revendicări: 1

Figuri: 3

(11) 125217 A0

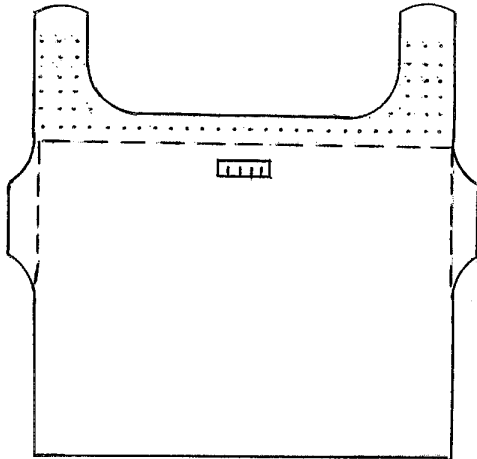


Fig. 1

(11) 125218 A0 (51) **B65F 1/14** (2006.01) (21) a 2009 00823 (22) 15.10.2009 (66) 23.07.2009 RO a 2009 00571 (41) 26.02.2010/2/2010 (71) **EXPA S.R.L., BD GEORGE COȘBUC, NR. 19, BL. B4, AP. 68, GALAȚI, RO** (72) **ALDEA CĂTĂLIN, ALEEA TRADAFIRILOR, NR. 1, BL. TC, AP. 20, GALAȚI, RO** (54) **DISPOZITIV DE DESCĂRCARE CU GEOMETRIE VARIABILĂ**

(57) Invenția se referă la un dispozitiv de descărcare cu geometrie variabilă, utilizat în colectarea materialelor reciclabile. Dispozitivul conform invenției este alcătuit dintr-un mâner (13) de acționare și rigidizare, un sertar (1) rabatabil fără spate un arc (9) pentru revenirea sertarului (1) la poziția inițială, o pârghie (3) care face legătura cu spatele unui sertar (2) mobil care se rotește în jurul unui ax (v), punând în mișcare și o pârghie (5) care, la rândul ei, se rotește în jurul unor axe (m și n), imprimând o mișcare de rotație a unui element (4) împingător în jurul unui alt ax (0), dintr-un panou (6) de protecție fix, care protejează această ultimă pârghie (5) amintită, și dintr-un bloc electronic format dintr-un relee (7.5) de comandă, un relee (7.7) electronic și un comunicator (7.8) GSM, iar pe spatele sertarului (2) mobil

(11) 125218 A0

sunt montate două panouri (10 și 12) autoadezive, vizibile în poziția normal deschis a sertarului (2) mobil, iar panoul (10) de informare este montat pe fundul sertarului (1) rabatabil, care este vizibil în poziția normal închis a lui, pe panoul (10) de informare fiind montat un avertizor (11), pentru vizualizarea gradului de încărcare al unui container (15) care este legat printr-un cablu (17) electric de cei doi senzori (7) fotoelectrici și o baterie (16) montată pe peretele lateral al containerului (15), iar printr-un pulverizator (8) compact, care integrează elementul de programare, temporizatorul și rezerva de spray, se realizează funcția ecologică, acesta acționând periodic, cu perioada programată din setările lui, la un interval de 30 min, cu o substanță antibacteriană, pe bază de diclorofen, alcool denaturat, butan, izopropan, asupra norului toxic produs de deșeurii în incinta containerului (15).

Revendicări: 5

Figuri: 8

(11) 125218 A0

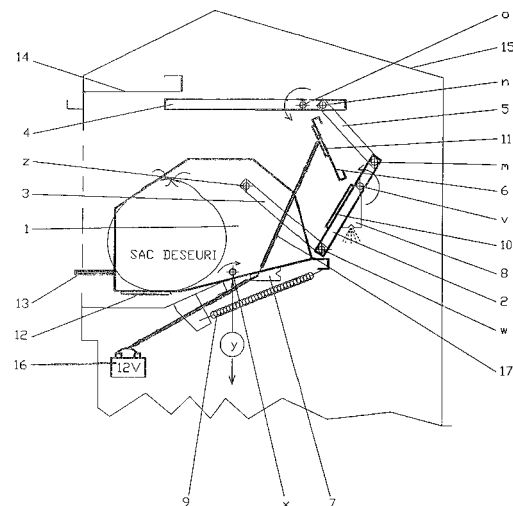


Fig. 1

(11) 125219 A2 (51) **C02F 3/08** (2006.01); **C02F 1/24** (2006.01); **C02F 3/14** (2006.01); **C02F 3/34** (2006.01); (21) a 2008 00662 (22) 27.08.2008 (30) 19.11.2007 SK PUV 199-2007 (41) 26.02.2010/2/2010 (71) PIJAK PAVOL, PROUTENA 424/34, 149 00, PRAGA 4, CZ (72) PIJAK PAVOL, PROUTENA 424/34, 149 00, PRAGA 4, CZ (74) INVENTA - AGENȚIE DE PROPRIETATE INTELECTUALĂ S.R.L., BD CORNELIU COPOSU, NR. 7, BL. 104, SC. 2, AP. 31, SECTOR 3, BUCUREȘTI (54) **STAȚIA BIOLOGICĂ PENTRU EPURAREA APELOR REZIDUALE**

(57) Prezenta invenție se referă la o stație biologică pentru epurarea apelor uzate, îndeosebi a celor menajere. Instalația conform invenției este formată dintr-un rezervor bazin activ de epurare (1), ce prezintă un sistem de intrare a apei reziduale uzate (2), în rezervor fiind amplasat sistemul de aerare (4), și dintr-un rezervor longitudinal de sedimentare, alungit (5), prevăzut cu un jgheab de colectare (6) și cu o scurgere de ieșire a apei epurate (7). Bazinul longitudinal de sedimentare (5), care are un raport între lățime și lungime mai mare de 1: 2, este prevăzut cu cel puțin un canal de alimentare (8) cu amestecul apă epurată - nămol, preluat din bazinul de activare (1) în partea mai lungă a bazinului de sedimentare (5), și cu un jgheab colector (6), amplasat pe peretele opus mai lung al bazinului de sedimentare (5). Alimentarea (8) cu amestec apă epurată - nămol preluat din bazinul de

(11) 125219 A2
activare (1) se poate face printr-un orificiu prevăzut pe peretele mai lung al bazinului de sedimentare (5) și/sau se poate face prin reducerea înălțimii peretelui alungit al bazinului de sedimentare (5) sub nivelul amestecului apă epurată - nămol din bazinul de activare (1).

Revendicări: 18
Figuri: 7

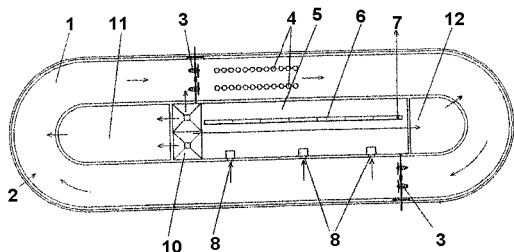


Fig. 1

(11) 125220 A2 (51) **C02F 3/12** (2006.01); **G05D 21/02** (2006.01); (21) a 2008 00433 (22) 09.06.2008 (41) 26.02.2010/2/2010 (71) ICPE BISTRITA S.A., STR. PARCULUI, NR. 7, BISTRITA, BN, RO (72) VLAD GRIGORE, STR. GHINZII, NR. 40 A, BISTRITA, BN, RO; NASCU IOAN, STR. PANAIT ISTRATI, NR. 12, CLUJ-NAPOCA, CJ, RO; ROBESCU DIANA LĂCRĂMIOARA, STR. RADNA, NR. 28, SC. 1, AP. 1, SECTOR 6, BUCUREȘTI, B, RO; CATARIG LEONTIN, STR. RECELE, NR. 116, COMUNĂ ILVA MARE, BN, RO (54) **METODĂ DE CONTROL A TREPTEI BIOLOGICE DIN STAȚIILE DE EPURARE APE UZATE BAZATĂ PE PROGRAMAREA PARAMETRILOR REGULATOARELOR CU STRUCTURĂ PID**

(57) Invenția se referă la o metodă de control a treptei biologice dintr-o stație de epurare ape uzate. Metoda conform invenției se bazează pe programarea parametrilor unor regulatoare cu structură PID și cuprinde, în principal, următoarele etape: definirea unor subdomenii pentru intrările procesului, considerate ca perturbații, și, în funcție de aceasta, stabilirea structurii și dimensiunilor unei table de memorare a parametrilor de acord ai unui regulator PID, monitorizarea valorilor perturbațiilor, verificarea încadrării valorilor curente ale perturbațiilor în subdomeniile definite anterior și verificarea existenței parametrilor de acord ai regulatorului în tabela de memorare, urmată de revenirea la etapa de monitorizare, în cazul în care parametrii există în tabela de memorare,

(11) 125220 A2
sau, în caz contrar, de trecerea la o altă etapă, de autoacordare, în urma căreia se stabilesc niște parametri de acord care se transmit regulatorului PID și se memorează în tabela de memorare, după care se revine la etapa de monitorizare.

Revendicări: 2
Figuri: 2

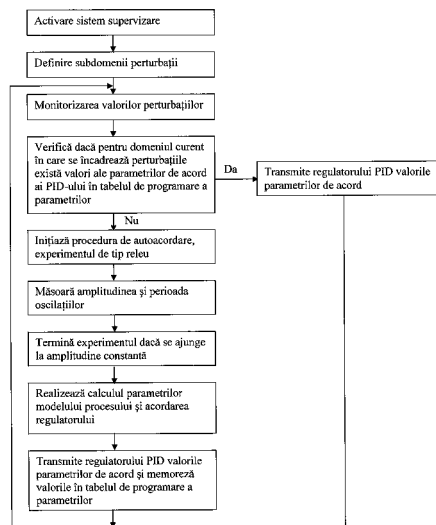


Fig. 2

(11) 125221 A2 (51) **C04B 9/02** ^(2006.01) (21) a 2008 00620 (22) 08.08.2008 (41) 26.02.2010//2/2010 (71) DUȚĂ AL CHITI CRISTIAN, ȘOSEAUA SĂLAJ, NR. 134, BL. 50, ET. 3, AP. 82, SC. 5, SECTOR 5, COD 051902, BUCUREȘTI, B, RO (72) DUȚĂ AL CHITI CRISTIAN, ȘOSEAUA SĂLAJ, NR. 134, BL. 50, ET. 3, AP. 82, SC. 5, SECTOR 5, COD 051902, BUCUREȘTI, B, RO (54) **COMPOZIȚIE DE CIMENT DESTINATĂ OBȚINERII DE PREFABRICATE PENTRU CONSTRUCȚII ȘI PROCEDEUL SĂU DE OBȚINERE**

(57) Invenția se referă la o compoziție de ciment magnezian, destinată fabricării elementelor celulare utilizate în plăcări decorative interioare și exterioare, precum și la obținerea pereților neportanți ai clădirilor. Compoziția conform invenției conține: magnezită caustică, clorură de magneziu, materiale de umplutură și aditivi pentru modificarea reologiei, pentru creșterea rezistenței la apă, îmbunătățirea proprietăților de izolare termică și de stabilizare a sistemului de întărire.

Revendicări: 9

(11) 125222 A2 (51) **C05C 9/02** ^(2006.01) (21) a 2008 00655 (22) 26.08.2008 (41) 26.02.2010//2/2010 (71) INSTITUTUL NAȚIONAL DE CERCETARE - DEZVOLTARE PENTRU TEXTILE ȘI PIELĂRIE - SUCURSALA INSTITUTUL DE CERCETARE PIELĂRIE ÎNCĂLȚĂMINTE, STR. ION MINULESCU, NR. 93, SECTOR 3, BUCUREȘTI, B, RO (72) ZĂINESCU GABRIEL, STR. CRIVĂȚULUI, NR. 2, BL. 51, AP. 2, SECTOR 3, BUCUREȘTI, B, RO; VOICU PETRE, ȘOSEAUA PANTELIMON, NR. 225, BL. 66, SC. 3, ET. 6, AP. 109, SECTOR 2, BUCUREȘTI, B, RO; ALBU EUGEN, STR. CALEA FERENTARI, NR. 23, BL. 129B, SC. 3, ET. 4, AP. 82, SECTOR 5, BUCUREȘTI, B, RO; ȘANDRU LUCIA, STR. LIVIU REBREANU, NR. 6, BL. B1, SC. 8, ET. 3, AP. 321, SECTOR 3, BUCUREȘTI, B, RO (54) **PROCEDEU INOVATIV DE OBȚINERE A BIOCOMPOSTULUI DIN DEȘEURI DE PIELE PENTRU AGRICULTURĂ**

(57) Invenția se referă la un procedeu de obținere a unui biocompost utilizat în agricultură. Procedeu conform invenției constă din aceea că se amestecă deșeuri de piele gelatină cu 15% carne de var, amestecul se spală cu apă la temperatura de 20...25°C, timp de 30...80 min, apoi se tratează cu 2...2,5% sulfat de amoniu, timp de 2...3,5 h, și, după tocare, se obține o masă omogenă, care se hidrolizează la

(11) 125222 A2
temperatura de 30...37°C, timp de 60 min, prin adăugarea a 20...40 l apă, 0,4...1% acid boric, 0,35...1% produs enzimatic proteolitic concentrat, după care se ridică temperatura până la 75...80°C, se adaugă 3...4, 5% fosfat dipotasic și se menține timp de 1,5...3,5 h, după care, în final, se amestecă cu 4...6 părți cernoziom la 1...2 părți hidrolizat deșeuri de piele, rezultând un produs având un conținut de 80...92% materie organică, 150...3000 mg K, Ca, Mg, Na/100 g compost și o valoare pH de 7...7,8.

Revendicări: 3

(11) 125223 A2 (51) **C07C 67/03** ^(2006.01), **C10L 1/02** ^(2006.01), (21) a 2008 00519 (22) 03.07.2008 (41) 26.02.2010//2/2010 (71) OLĂNESCU EMIL, STR. PRIVIGHETORII, NR. 19, COD 610139, PIATRA-NEAMȚ, NT, RO; JELEZNIAC LIA MARIA OCTAVIANA, BD 1 DECEMBRIE 1918, NR. 49, COD 540061, TÂRGU-MUREȘ, MS, RO; DOBRE ALEXANDRU, STR. IANCU DE HUNEDOARA, NR. 6B, SECTOR 1, COD 011742, BUCUREȘTI, B, RO; LUNGU FLORIN, STR. OBERST BRUNNENTAL, NR. 28, 89415, LAUINGER, DE (72) OLĂNESCU EMIL, STR. PRIVIGHETORII, NR. 19, COD 610139, PIATRA-NEAMȚ, NT, RO; JELEZNIAC LIA MARIA OCTAVIANA, BD 1 DECEMBRIE 1918, NR. 49, COD 540061, TÂRGU-MUREȘ, MS, RO; DOBRE ALEXANDRU, STR. IANCU DE HUNEDOARA, NR. 6B, SECTOR 1, COD 011742, BUCUREȘTI, B, RO; LUNGU FLORIN, STR. OBERST BRUNNENTAL, NR. 28, 89415, LAUINGER, DE (54) **PROCEDEU ȘI INSTALAȚIE DE FABRICAȚIE A ESTERILOR METILICI AI ACİZILOR GRAȘI CŪNOSCUȚI CA BIODIESEL**

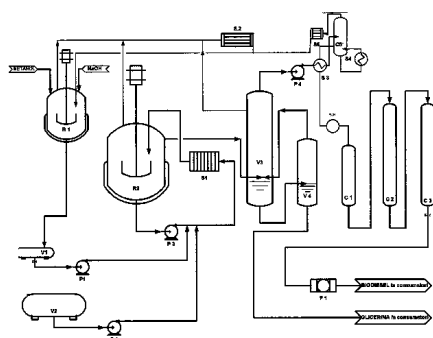
(57) Invenția se referă la un procedeu și o instalație de obținere a unui combustibil ecologic. Procedeu conform invenției constă din transesterificarea unor uleiuri vegetale din semințe de rapiță sau floarea-soarelui, ca atare sau în amestec cu grăsimi de origine animală, cu metanol în raport 1: 0,13...0,16, în prezență de catalizator metoxid de sodiu, cu recircularea masei de reacție, într-un raport ulei: masă de

(11) 125223 A2

reacție de 1/100...1/200, rezultând un amestec din care se separă glicerina și esteri metacrilici care se tratează în continuare cu silicat de magneziu și rășini schimbătoare de ioni, pentru separarea combustibilului final. Instalația conform invenției cuprinde un reactor (R1) pentru obținerea metoxidului de sodiu, un reactor (R2) de transesterificare, niște vase (V1, V2 și V3) pentru stocare materii prime, niște coloane (C1, C2 și C3) de purificare combustibil, niște pompe de proces (P1, P3), respectiv, niște schimbătoare de căldură (S1...S5).

Revendicări: 3

Figuri: 1



(11) 125224 A2 (51) **C09D 133/06** (2006.01) (21) a 2008 00402 (22) 30.05.2008 (41) 26.02.2010//2/2010 (71) INSTITUTUL DE CERCETĂRI PRODUSE AUXILIARE ORGANICE S.A., STR. CARPAȚI, NR. 8, MEDIAȘ, SB, RO (72) STÂNCULEȚ LUCICA, STR. CIBIN, NR. 1, BL. 34, SC. B, ET. 3, AP. 23, MEDIAȘ, SB, RO; BLĂJAN OLIMPIU, ȘOSEAUA SIBIULUI, NR. 46, BL. 8, ET. 1, SC. A, AP. 2, MEDIAȘ, SB, RO; ARDELEAN ANCA ADRIANA, STR. BRĂTEIULUI, NR. 3, MEDIAȘ, SB, RO; HAMCIUC VIORICA, STR. PĂCURARI, NR. 126, BL. 584, ET. 4, AP. 14, IAȘI, IS, RO; VULUGA ZINA, ALEEA DEALUL MĂCINULUI, NR. 7, BL. D34, SC. D, ET. 2, AP. 22, SECTOR 6, BUCUREȘTI, B, RO; PICA ALEXANDRA, STR. AVRIG, NR. 63, BL. E2, SC. 5, AP. 140, ET. 1, SECTOR 2, BUCUREȘTI, B, RO (54) **NANO-MATERIALE UV POLIMERIZABILE PENTRU ACOPERIRI DECORATIVE**

(57) Invenția se referă la un material utilizat pentru realizarea unor acoperiri decorative de lemn sau metal. Materialul conform invenției este constituit 25...75% amestec de oligomeri acrilici, metacrilici și epoxidici, 20...30% solvent de tip monomer acrilic sau metacrilic, 0,1...2,5% polisiloxan funcționalizat sau grupe acrilice, 2...10% fotoinițiatori și cointițiatori, 0,1...3,2% agenți de umplere, 5...25% pigmenți și 0,1...2% agenți de dispersie.

Revendicări: 8

(11) 125225 A2 (51) **C09J 161/10** (2006.01) (21) a 2008 00625 (22) 11.08.2008 (41) 26.02.2010//2/2010 (71) UNIVERSITATEA TRANSILVANIA DIN BRAȘOV, BD EROILOR, NR. 29, BRAȘOV, BV, RO (72) PETROVICI VALERIU, STR. PĂRĂULUI, NR. 40, BL. S27, SC. B, AP. 1, BRAȘOV, BV, RO; VARODI ANCA, STR. BRAZILOR, NR. 18, BL. 18, AP. 18, FELDIOARA, BV, RO; ZELENIU OCTAVIA, STR. AL. VLAHUȚĂ, NR. 44, BL. B122, AP. 16, BRAȘOV, BV, RO; URDEA SIMONA NICOLETA, STR. GENERAL DUMITRACHE, NR. 16, BL. 260, SC. B, AP. 6, ET. 1, BRAȘOV, BV, RO; DAVID KINGA IUDITH, STR. ARMONIEI, NR. 4, BL. 60, SC. A, AP. 7, BRAȘOV, BV, RO (54) **COMPOZIȚIE ADEZIVĂ PE BAZĂ DE RĂȘINĂ UREO-FORMALDEHIDICĂ ÎN AMESTEC CU RĂȘINĂ MELAMIN-FORMALDEHIDICĂ ȘI LIGNINĂ TEHNICĂ SULFAT PENTRU FABRICAREA PLACAJULUI**

(57) Invenția se referă la o compoziție adezivă utilizată pentru fabricarea placajului. Compoziția conform invenției conține 75...76% rășină ureo-formaldehidică, 2...3% rășină melamin-formaldehidică, 11...13% lignină tehnică sulfat, 1...2% clorură de amoniu tehnică solidă și 8...9% apă.

Revendicări: 1

(11) 125226 A2 (51) **C09K 17/14** (2006.01) (21) a 2008 00530 (22) 09.07.2008 (41) 26.02.2010//2/2010 (71) INSTITUTUL NAȚIONAL DE CERCETARE-DEZVOLTARE PENTRU METALE NEFEROASE ȘI RARE - IMNR, BD BIRUINȚEI, NR. 102, COMUNA PANTELIMON, IF, RO (72) ULMĂNU MIHAELA, STR. LT. COL. PAUL IONESCU, NR. 4, AP. 3, SECTOR 1, BUCUREȘTI, B, RO; ANGER ILDIKO, ȘOSEAUA ȘTEFAN CEL MARE, NR. 15, BL. 15, SC. E, ET. 4, AP. 16, SECTOR 2, BUCUREȘTI, B, RO; GAMENT EUGENIA, STR. DIRIJORULUI, NR. 40, SECTOR 1, BUCUREȘTI, B, RO; PLOPEANU GEORGIANA, ȘOSEAUA MANGALIEI, NR. 63, CONSTANȚA, CT, RO (54) **METODĂ DE FITOREMEDIERE A SOLURILOR POLUATE CU METALE GRELE**

(57) Invenția se referă la o metodă de remediere a unui sol poluat cu metale grele. Metoda conform invenției constă din aceea că solul poluat cu plumb, cupru și zinc în concentrație de 500 mg metal/sol uscat este tratat cu agenți de mobilizare a metalelor grele de tip acid etilendiamono-tetraacetic și acid nitrilo-triacetic, în raport molar 0,25...3 mmol agent de mobilizare/kg sol, după care se seamănă porumb, pentru extracția metalelor grele din solul tratat, rezultând un randament de extracție de 1,22...8,61%.

Revendicări: 1

(11) 125227 A2 (51) **C10B 29/00** ^(2006.01); **F27D 1/16** ^(2006.01); (21) a 2008 00040 (22) 15.01.2008 (30) 16.01.2007 US 11/653, 695 (41) 26.02.2010//2/2010 (71) VANOCUR REFRACTORIES. L.L.C., 4001 RIVER ROAD, NY 14150, TONAWANDA, US (72) CRANE JAMES D., 2648 STEGMAN ROAD, NY 14020, BATAVIA, US; BLOOM ROBERT A., 445 HAMMOCKS DRIVE, NY 14127, ORCHARD PARK, US (74) CABINET ENPORA S.R.L., STR. GEORGE CĂLINESCU, NR. 52A, AP. 1, SECTOR 1, BUCUREȘTI (54) **RECONSTRUCȚIA UNUI CUPTOR DE COCS**

(57) Invenția se referă la un procedeu de reconstrucție a unui cuptor pentru fabricarea cocsului. Reconstrucția conform invenției pleacă de la reconstruirea unor pereți (22) încălzitori ai camerelor (16) de cocsificare, pornind de la partea dinspre împingător, prin așezarea unui prim rând format din module (44) turnate, nedilatabile și stabile termic, măsurarea și alinierea rândurilor de module (44), utilizând niște jaloane (60) și niște nivele (40), astfel încât să asigure o conicitate adecvată, precum și așezarea și fixarea cu mortar, la partea superioară a rândului de module (44) și a tavanului asociat camerelor de cocsificare, a unor noi rânduri de zidărie, formate din alte blocuri (52) turnate, având o formă astfel încât să se rezeme

(11) 125227 A2
pe partea de deasupra a pereților (22) încălzitori adiacenți, dintre care cel puțin unul este reconstruit, iar în final pereții reconstruiți din module turnate se zidesc cu cărămizi refractare.

Revendicări: 18
Figuri: 15

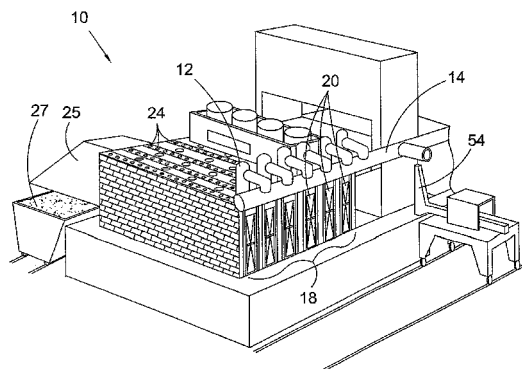


Fig. 1

(11) 125228 A2 (51) **C10M 101/04** ^(2006.01) (21) a 2008 00555 (22) 21.07.2008 (41) 26.02.2010//2/2010 (71) ICERP S.A., BD REPUBLICII, NR. 291A, PLOIEȘTI, PH, RO (72) BOGATU IRINA LIANA, ȘOSEAUA VENIAMIN COSTACHE, NR. 3, BL. 28 A, AP. 11, PLOIEȘTI, PH, RO; PETRE ION, STR. FORTUNEI, NR. 26, PLOIEȘTI, PH, RO; MARIN ANCA GABRIELA, STR. CURCUBEULUI, NR. 50, BL. 3, AP. 2, PLOIEȘTI, PH, RO; LUCA MARCEL CONSTANTIN, STR. MIHAIL KOGĂLNICEANU, NR. 2, BL. C3, AP. 4, PLOIEȘTI, PH, RO; AMIRA VICTOR CĂZAR LIVIU, STR. CAMELIEI, NR. 21B, BL. 138, AP. 39, PLOIEȘTI, PH, RO; TĂNĂȘESCU CONSTANTIN, STR. SG. EROU MATEESCU GHEORGHE, NR. 6, BL. 4, AP. 2, PLOIEȘTI, PH, RO; CURSARU DIANA LUCIANA, STR. G-RAL EREMIA GRIGORESCU, NR. 7B, BL. 77, AP. 18, PLOIEȘTI, PH, RO; CIUPARU DRAGOȘ MIHAEL, BD BUCUREȘTI, NR. 11, BL. 8C, AP. 38, PLOIEȘTI, PH, RO (54) **COMPOZIȚIE LUBRIFIANTĂ ECOLOGICĂ PENTRU APLICAȚII INDUSTRIALE OBTINUTĂ PE BAZĂ DE MATERII PRIME REGENERABILE**

(57) Invenția se referă la o compoziție lubrifiantă utilizată pentru echipamente care funcționează la o presiune de maximum 2500N și la o temperatură în masa de ulei de maximum 100°C. Compoziția conform invenției este pe bază de amestec de ulei vegetal și ulei mineral aditivat cu 1,5...5,5% aditiv pachet multifuncțional, având un conținut de 4,5...50% sulf, 1...10% fosfor, eventual 1...10% zinc, 0,08% azot, 0,2...0,8% aditiv depresant, eventual 0,2...3% hidrocarburi sulfurizate cu 36...40% sulf și 50...200 ppm polimer siloxanic, procentele fiind exprimate în greutate.

Revendicări: 1

(11) 125229 A2 (51) **C12H 1/00** ^(2006.01) (21) a 2008 00578 (22) 25.07.2008 (41) 26.02.2010//2/2010 (71) CRIȘAN-LUCACEL MIRCEA, STR. PROGRESULUI, NR. 56/17 (CASE), COD 430291, BAI A MARE, MM, RO (72) CRIȘAN-LUCACEL MIRCEA, STR. PROGRESULUI, NR. 56/17 (CASE), COD 430291, BAI A MARE, MM, RO (54) **PROCEDEU DE AROMARE ȘI COLORARE A ALCOOLULUI**

(57) Invenția se referă la un procedeu de aromare și colorare a vinului. Procedeu conform invenției constă din aceea că într-un recipient transparent se introduc șase componente distincte, confecționate din lemn de dud sau prun, prevăzute cu câte un orificiu la unul dintre capete și care permit îmbinarea lor sub forma unui corp geometric cu o structură de tip "nodul dracului", după care în recipient se introduce vin alb care, în timp, este absorbit de lemnul conținut și astfel corpul se poziționează la baza recipientului, conferind vinului o culoare arămie și o aromă naturală.

Revendicări: 1
Figuri: 22

(11) 125230 A2 (51) **C12P 5/02** ^(2006.01); **B09B 3/00** ^(2006.01); **C10L 3/06** ^(2006.01); (21) a 2008 00598 (22) 31.07.2008 (41) 26.02.2010/2/2010 (71) INSTITUTUL NAȚIONAL DE CERCETARE DEZVOLTARE CHIMICO-FARMACEUTICĂ - ICCF, CALEA VITAN, NR. 112, SECTOR 3, BUCUREȘTI, B, RO (72) LUPESCU IRINA, STR. PREVEDERII, NR. 15A, BL. C1, SC. A, AP. 9, SECTOR 3, BUCUREȘTI, B, RO; MOSCOVICI MIȘU, STR. JEAN STERIADI, NR. 7, BL. I22, SC. B, ET. 2, AP. 16, SECTOR 3, BUCUREȘTI, B, RO; MOCANU EUGENIA, ȘOSEAUA IANCOLUI, NR. 1, BL. 112 C, SC. A, ET. 4, AP. 20, SECTOR 2, BUCUREȘTI, B, RO; PARASCHIV MIHAIU, STR. VALEA IALOMITEI, NR. 5, BL. D21, SC. E, AP. 45, SECTOR 6, BUCUREȘTI, B, RO; GROPOȘILĂ-CONSTANTINESCU DIANA GABRIELA, STR. PĂDURENI, NR. 10, BL. 58B, SC. 1, PARTER, AP. 1, SECTOR 6, BUCUREȘTI, B, RO; IONESCU ANA DESPINA, STR. ALUNIȘULUI, NR. 4, BL. 11A, AP. 99, SECTOR 4, BUCUREȘTI, B, RO (54) **PROCEDEU DE OBTINERE A UNOR HIDROLIZATE DIN DEȘEURI LIGNOCELULOZICE CEREALIERE ȘI UTILIZAREA ACESTORA PENTRU PRODUCEREA DE BIOGAZ**

(57) Prezenta invenție se referă la un procedeu de obținere a unor hidrolizate din deșeuri lignocelulozice cerealiere, și la utilizarea acestor hidrolizate pentru producere de biogaz, în scopul eliberării substraturilor degradabile și utilizabile ca surse de

(11) 125230 A2
carbon și energie, pentru fermentația producătoare de biogaz. Procedeu conform invenției presupune pretratarea succesivă, termică și enzimatică, a deșeurilor lignocelulozice cerealiere, fără etape intermediare de separare a substratului solid, și permite utilizarea integrală a hidrolizatului în fermentația producătoare de biogaz, care se realizează prin inocularea cu o cultură microbială obținută din dejecții bovine.

Revendicări: 2

(11) 125231 A2 (51) **C12P 19/04** ^(2006.01); **C08B 37/00** ^(2006.01); (21) a 2008 00597 (22) 31.07.2008 (41) 26.02.2010/2/2010 (71) INSTITUTUL NAȚIONAL DE CERCETARE DEZVOLTARE CHIMICO-FARMACEUTICĂ - ICCF, CALEA VITAN, NR. 112, SECTOR 3, BUCUREȘTI, B, RO (72) MOSCOVICI MIȘU, STR. JEAN STERIADI, NR. 7, BL. I22, SC. B, ET. 2, AP. 16, SECTOR 3, BUCUREȘTI, B, RO; VOICU ANCA, STR. GEORGE FOLESCU, NR. 26, SECTOR 2, BUCUREȘTI, B, RO; IONESCU CORINA, STR. LEREȘTI, NR. 1, BL. A2, SC. 4, ET. 2, AP. 54, SECTOR 5, BUCUREȘTI, B, RO; CARAIANI TUDORA, STR. VLAD DRACU, NR. 11, BL. C14, SC. 2, ET. 1, AP. 40, SECTOR 3, BUCUREȘTI, B, RO; MARINESCU MIHAELA CLAUDIA, STR. DRUMUL TABEREI, NR. 15, BL. A1, SC. 2, ET. 6, AP. 72, SECTOR 6, BUCUREȘTI, B, RO; CASARICA ANGELA, STR. POPA STOICA FARCAȘ, NR. 19, SECTOR 3, BUCUREȘTI, B, RO; STAN ALINA, ALEEA DOBRINA, NR. 6, BL. 49C, SC. A, ET. 7, AP. 35, SECTOR 2, BUCUREȘTI, B, RO; GHERA DANIELA MARIANA, STR. ION BREZOIANU, NR. 18, AP. 5, SECTOR 1, BUCUREȘTI, B, RO; PREDA SILVIA, STR. FRUMUȘANI, NR. 14, BL. 99, ET. 1, AP. 12, SECTOR 4, BUCUREȘTI, B, RO (54) **PROCEDEE DE OBTINERE A UNUI β-GLUCANPOLI-ZAHARID DE TIP CURDLAN, PRIN BIOSINTEZĂ**

(57) Invenția se referă la un procedeu de obținere a unei polizaharide de tip β-glucan, utilizată în industria farmaceutică. Procedeu conform invenției con-

(11) 125231 A2
stă din aceea că un microorganism de tip *Agrobacterium rhizogenes* izolat din natură este supus fermentației pe un mediu de cultură care conține 4% glucoză tehnică și 1% extract de porumb, precum și factori de creștere, după care mediul final este solubilizat cu hidroxid de sodiu 10%, apoi se separă biomasa, urmată de concentrarea soluției libere de celule prin ultrafiltrare, tratare cu alcool etilic și uscare sub vid, din care rezultă un produs natural de tip β-glucan.

Revendicări: 2

(11) 125232 A2 (51) **C12Q 1/26** ^(2006.01) (21) a 2008 00696 (22) 11.09.2008 (41) 26.02.2010//2/2010 (71) INSTITUTUL NAȚIONAL DE CERCETARE-DEZVOLTARE PENTRU ȘTIINȚE BIOLOGICE, SPLAIUL INDEPENDENȚEI, NR. 296, SECTOR 6, BUCUREȘTI, B, RO (72) BUCUR BOGDAN, STR. BIBESCU VODĂ, BL. P2C, SC. 5, AP. 6, COD 110222, PITEȘTI, AG, RO; BUCUR MĂDALINA PETRUȚA, STR. CPT. ION BECLĂEANU, NR. 16, BL. C7, SC. A, AP. 8, COD 115100, CÂMPULUNG, AG, RO; RADU GABRIEL LUCIAN, ALEEA ROTUNDA, NR. 4, BL. H6, SC. D, AP. 61, SECTOR 3, COD 032705, BUCUREȘTI, B, RO; RADULESCU CRISTINA, BD CEAHLAUL, NR. 15, BL. 75, SC. 1, AP. 4, SECTOR 6, COD 060373, BUCUREȘTI, B, RO (54) **AMELIORAREA PERFORMANTELOR ANALIZIEI SIMULTANE A METANOLULUI ȘI ETANOLULUI DIN AMESTECURI FĂRĂ SEPARAREA ANALITILOR PRIN UTILIZAREA UNUI BIOSENZOR CU AOX EXTRASĂ DIN HANSENULA POLYMORPHA**

(57) Prezenta invenție se referă la o metodă ameliorată, pentru determinarea concentrațiilor de metanol și etanol, prin utilizarea unui biosenzor cu AOX extrasă din *Hansenula polymorpha*, utilizată în special pentru identificarea băuturilor alcoolice falsificate. Metoda conform invenției se bazează pe analize amperometrice ale soluțiilor agitate magnetic, asigurând un transport rapid și reproductibil al analitilor la suprafața biosenzorului cu alcool oxidază (AOX) extrasă din *Hansenula polymorpha*, care are afinitate relativă maximă pentru metanol comparativ cu etanol, caracterizată prin raportul constantelor Michaelis K_m .

Revendicări: 4
Figuri: 2

(11) 125233 A2 (51) **C14C 13/02** ^(2006.01) (21) a 2008 00615 (22) 08.08.2008 (41) 26.02.2010//2/2010 (71) INSTITUTUL NAȚIONAL DE CERCETARE - DEZVOLTARE PENTRU TEXTILE ȘI PIELĂRIE, SUCURSA INSTITUTUL DE CERCETARE PIELĂRIE ÎNCĂLȚĂMINTE, STR. ION MINULESCU, NR. 93, SECTOR 3, BUCUREȘTI, B, RO (72) MIULUCREȚIA, STR. PRUNARU, NR. 1, BL. 9, SC. C, ET. 4, AP. 85, SECTOR 1, BUCUREȘTI, B, RO; GAIDĂU CARMEN CORNELIA, STR. AL. PĂPIU ILARIAN, NR. 6, BL. 42, SC. 2, AP. 53, ET. 6, SECTOR 3, BUCUREȘTI, B, RO; BOCU VIRONICA, STR. BECATEI, NR. 6, BL. R4, SC. B, AP. 94, ET. 7, SECTOR 3, BUCUREȘTI, B, RO (54) **TEHNOLOGIE DE REALIZARE A PERGAMENTELOR UTILIZATE ÎN RESTAURAREA DOCUMENTELOR DE PATRIMONIU**

(57) Invenția se referă la un procedeu de obținere a unui pergament utilizat pentru restaurarea unui document istoric. Procedeu conform invenției constă din înmuierea unor piei naturale cu apă la temperatura de 20°C, într-o flotă de înmuiere, se adaugă 1-2% detergent și se efectuează spălări succesive, după care pieile se cenușăresc cu 4...8% hidroxid de calciu, timp de 2...4 zile, sub agitare, se supun operației de postcenușărire cu 2...4% hidroxid de calciu, timp de 1...2 zile, în continuare pieile se fâlțuiesc manual și se decalcifică cu 1,5...3,5% sulfat de amoniu, timp de 1 h, se sămăluiesc cu 0,5...0,6% agent de sămăluire, timp de 1,5...2 h, după care se degresează și se usucă în stare tensionată.

Revendicări: 2

(11) 125235 A2 (51) **C23C 22/05** ^(2006.01) (21) a 2008 00587 (22) 29.07.2008 (41) 26.02.2010//2/2010 (71) INSTITUTUL DE CERCETARE ȘI PROIECTARE TEHNOLOGICĂ PENTRU CONSTRUCȚII DE MAȘINI - ICTCM S.A., ȘOSEAUA OLTENIȚEI, NR. 103, SECTOR 4, BUCUREȘTI, B, RO (72) STANCĂ RODICA, ȘOSEAUA BERCENI, NR. 19, BL. 27, ET. 1, AP. 19, SECTOR 4, BUCUREȘTI, B, RO; MIHALCEA ARISTIȚA, STR. MELINEȘTI, NR. 21, BL. 12, AP. 19, SECTOR 4, BUCUREȘTI, B, RO; DEMETRESCU IOANA, STR. CONSTANTIN DIDESCU, NR. 35BIS, SECTOR 1, BUCUREȘTI, B, RO; PÎRVU CRISTIAN, STR. CĂRĂBUȘULUI, NR. 28, BL. 145, AP. 107, SECTOR 6, BUCUREȘTI, B, RO; VASILESCU ECATERINA, STR. LOTRIOARA, NR. 5, BL. V31, AP. 114, SECTOR 3, BUCUREȘTI, B, RO; DROB PAULA, STR. RĂUL DOAMNEI, NR. 5, BL. C4, AP. 140, SECTOR 6, BUCUREȘTI, B, RO (54) **SOLUȚIE ECOLOGICĂ PENTRU PASIVAREA GALBENĂ A DEPUNERILOR ELECTROCHIMICE DE ZINC**

(57) Invenția se referă la o soluție pentru pasivarea depunerilor electrochimice de zinc pe metale. Soluția conform invenției este constituită din 1...10 g/l molibdat de sodiu, 30...50 g/l fosfat acid de sodiu, 10...30 g/l acid boric, 1...15 g/l azotat de sodiu, 0,1...10 g/l ioni de cobalt sau ceriu, 0,06...0,08 g/l acid acetic glacial și, în rest, apă.

Revendicări: 1
Figuri: 1

(11) 125236 A2 (51) **C23C 22/05** ^(2006.01) (21) a 2008 00588 (22) 29.07.2008 (41) 26.02.2010//2/2010 (71) INSTITUTUL DE CERCETARE ȘI PROIECTARE TEHNOLOGICĂ PENTRU CONSTRUCȚII DE MAȘINI - ICTCM S.A., ȘOSEAUA OLTENIȚEI, NR. 103, SECTOR 4, BUCUREȘTI, B, RO (72) STANCĂ RODICA, ȘOSEAUA BERCENI, NR. 19, BL. 27, ET. 1, AP. 19, SECTOR 4, BUCUREȘTI, B, RO; MIHALCEA ARISTIȚA, STR. MELINEȘTI, NR. 21, BL. 12, AP. 19, SECTOR 4, BUCUREȘTI, B, RO; DEMETRESCU IOANA, STR. CONSTANTIN DIDESCU, NR. 35BIS, SECTOR 1, BUCUREȘTI, B, RO; PÎRVU CRISTIAN, STR. CĂRĂBUȘULUI, NR. 28, BL. 145, AP. 107, SECTOR 6, BUCUREȘTI, B, RO; VASILESCU ECATERINA, STR. LOTRIOARA, NR. 5, BL. V31, AP. 114, SECTOR 3, BUCUREȘTI, B, RO; DROB PAULA, STR. RĂUL DOAMNEI, NR. 5, BL. C4, AP. 140, SECTOR 6, BUCUREȘTI, B, RO (54) **SOLUȚIE ECOLOGICĂ PENTRU PASIVAREA ALB-ALBĂSTRUĂ A DEPUNERILOR ELECTROCHIMICE DE ZINC**

(57) Invenția se referă la o soluție pentru pasivarea depunerilor electrochimice de zinc pe metale. Soluția conform invenției este constituită din 1...10 g/l molibdat de sodiu, 30...50 g/l fosfat acid de sodiu, 10...30 g/l acid boric, 1...15 g/l azotat de sodiu, 0,06...0,08 g/l acid acetic glacial și, în rest, apă.

Revendicări: 1
Figuri: 1

(11) 125234 A2 (51) **C23C 22/05** ^(2006.01) (21) a 2008 00589 (22) 29.07.2008 (41) 26.02.2010//2/2010 (71) INSTITUTUL DE CERCETARE ȘI PROIECTARE TEHNOLOGICĂ PENTRU CONSTRUCȚII DE MAȘINI - ICTCM S.A., ȘOSEAUA OLTENIȚEI, NR. 103, SECTOR 4, BUCUREȘTI, B, RO (72) STANCĂ RODICA, ȘOSEAUA BERCEI, NR. 19, BL. 27, ET. 1, AP. 19, SECTOR 4, BUCUREȘTI, B, RO; MIHALCEA ARISTIȚA, STR. MELINEȘTI, NR. 21, BL. 12, AP. 19, SECTOR 4, BUCUREȘTI, B, RO; DEMETRESCU IOANA, STR. CONSTANTIN DIȘESCU, NR. 35BIS, SECTOR 1, BUCUREȘTI, B, RO; PÎRVU CRISTIAN, STR. CĂRĂBUȘULUI, NR. 28, BL. 145, AP. 107, SECTOR 6, BUCUREȘTI, B, RO; DROB PAULA, STR. RÂUL DOAMNEI, NR. 5, BL. C4, AP. 140, SECTOR 6, BUCUREȘTI, B, RO; VASILESCU CORA, STR. LOTRIOARA, NR. 5, BL. V31, AP. 114, SECTOR 3, BUCUREȘTI, B, RO (54) **SOLUȚIE ECOLOGICĂ PENTRU PASIVAREA ALBASTRU-IRIZAT A DEPURERILOR ELECTROCHIMICE DE ZINC**

(57) Invenția se referă la o soluție de pasivare a depunerilor electrochimice de zinc pe metale. Soluția conform invenției este constituită din 1...10 g/l molidat de sodiu, 30...50 g/l fosfat acid de sodiu, 10...30 g/l acid boric, 1...15 g/l azotat de sodiu, 0,1...10 g/l ioni cobalt, 0,06...0,085 g/l acid acetic glacial și, în rest, apă.

Revendicări: 1

Figuri: 1

(11) 125237 A0 (51) **D04B 39/00** ^(2006.01) (21) a 2009 00213 (22) 10.03.2009 (41) 26.02.2010//2/2010 (71) IONESCU DANIELA SMARANDA, STR. CANTONULUI, NR. 2A, ORADEA, BH, RO (72) IONESCU DANIELA SMARANDA, STR. CANTONULUI, NR. 2A, ORADEA, BH, RO (74) CABINET INDIVIDUAL NEAȘU CARMEN AUGUSTINA, STR. ROZELOR, NR. 12/3, BAIA MARE, JUDEȚUL MARAMUREȘ (54) **PROCEDUL PENTRU DETERMINAREA VARIANTELOR TEHNOLOGICE DISTINCTE ALE UNEI MAȘINI DE TRICOTAT**

(57) Invenția se referă la un procedeu de determinare a unor variante tehnologice distincte ale unei mașini de tricotat, în funcție de poziția camelor de acționare față de suprafața fonturii. Procedul conform invenției constă în utilizarea unei formule de calcul a numărului posibilităților de plasare a camelor, și anume:

$$N_p = \sum_1^p p$$

N_p = sumă de la 1 la p din p, în care:

- N_p este numărul posibilităților de plasare a camelor,
- p este numărul pozițiilor independente ale camelor.

Revendicări: 1

(11) 125238 A0 (51) **E01C 23/06** ^(2006.01); **E01C 23/14** ^(2006.01); (21) a 2009 00613 (22) 05.08.2009 (41) 26.02.2010//2/2010 (71) UNIVERSITATEA "LUCIAN BLAGA" DIN SIBIU, BD VICTORIEI, NR. 10, SIBIU, SB, RO (72) OPREAN CONSTANTIN, STR. FLORILOR, NR. 16, SIBIU, SB, RO; ȚITU AUREL MIHAIL, STR. LUPTEI, NR. 13, BL. C, SC. A, AP. 2, SIBIU, SB, RO; MĂRGINEAN ION, STR. POIANA, NR. 12, BL. 34, AP. 40, SIBIU, SB, RO; RENTEȘ CORNEL, STR. TIPOGRAFIILOR, NR. 10, AP. 3, SIBIU, SB, RO (54) **PROCEDUL DE ÎMBUNĂȚIRE A JONCȚIUNILOR MIXTURILOR ASFALTICE ÎN TEHNOLOGIILE DE REMEDIERE A DETERIORĂRILOR LA DRUMURI**

(57) Invenția se referă la un procedeu de realizare a unei joncțiuni între o mixtură asfaltică, folosită pentru remedierea unei deteriorări a unui drum asfaltat, și materialul asfaltic adiacent zonei deteriorate. Procedul conform invenției constă în proiecția asupra unei suprafețe (4) ce delimitează o groapă dintr-un asfalt (1), a unui fascicul (5) de energie radiantă, care este absorbită și ridică local temperatura suprafeței (4) iradiate, iar prin mișcarea unui reflector (6) parabolic se schimbă o zonă (7) încălzită succesiv pe toată suprafața (4) gropii, până ajunge în întregime la o temperatură apropiată de cea a unei mixturi (2) asfaltice de adaos; după atingerea acestei temperaturi, se toarnă imediat mixtura (2) asfaltică peste suprafața (4) astfel încălzită și se compactează

(11) 125238 A0
cu niște rulouri, în focarul reflectorului (6) fiind dispus un radiator (8) de radiații infraroșii sau de microunde, energia fiind transmisă prin niște cabluri (9) electrice, direct, de la un grup electrogen, sau indirect, de la un generator (10) de microunde, pentru controlul rapid al temperaturilor suprafeței (4) încălzite se poate folosi o cameră (11) videotermică, cu ajutorul căreia se urmărește comparativ, prin culoarea de pe un ecran, atingerea și uniformitatea temperaturilor dorite ale suprafeței (4).

Revendicări: 3

Figuri: 4

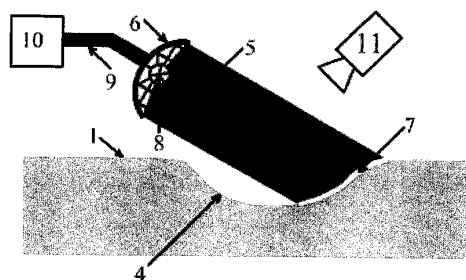


Fig. 3

(11) 125239 A0 (51) **E02B 9/02** (2006.01); **F03B 3/00** (2006.01); **F03B 13/08** (2006.01); (21) a 2009 00406 (22) 28.05.2009 (41) 26.02.2010//2/2010 (71) NEDA-COJOCARU TUDOR, STR. MICHAEL WEISS, NR. 20, ET. 1, AP. 11, BRAȘOV, BV, RO (72) NEDA-COJOCARU TUDOR, STR. MICHAEL WEISS, NR. 20, ET. 1, AP. 11, BRAȘOV, BV, RO (54) **INSTALAȚIE HIDROTEHNICĂ PENTRU PREVENIREA ȘI DIMINUAREA INUNDAȚIILOR**

(57) Invenția se referă la o instalație hidrotehnică pentru prevenirea și diminuarea inundațiilor din domeniul regularizării afluenților, care să asigure realizarea unei capacități de răspuns și intervenție rapidă și modernă în momentul producerii inundațiilor. Instalația conform invenției este alcătuită dintr-un perete (1) frontal, dispus transversal în albia minoră a unui afluent (2), perete (1) frontal care are la bază niște ferestre (a, b și d) prin care se transferă debitul total al afluentului (2) în albia minoră regularizată, în situația precipitațiilor de circa 140 l/mp, într-un timp de 2 h, desconggestionarea afluentului realizându-se cu o poartă (10) care direcționează excesul de apă printr-un canal (f), spre o zonă umedă temporară, iar cooperarea instalației hidrotehnice cu

(11) 125239 A0
microcentrala hidroelectrică se realizează prin manevrarea vanelor pentru închiderea-deschiderea ferestrelor (a, b și d) într-o perioadă mai mică de 30 min, instalațiile putând fi reproduse la nivel local-global.

Revendicări: 4

Figuri: 9

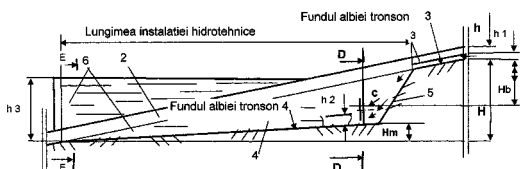


Fig. 2

(11) 125240 A2 (51) **E04C 2/26** (2006.01); **C04B 28/02** (2006.01); (21) a 2008 00538 (22) 18.01.2008 (41) 26.02.2010//2/2010 (71) BĂRBULESCU VALERIA, CALEA CRAIOVEI, NR. 33, COD 245400, BĂLCEȘTI, VL, RO (72) BĂRBULESCU VALERIA, CALEA CRAIOVEI, NR. 33, COD 245400, BĂLCEȘTI, VL, RO (54) **BOLȚARI CU GRANULE DE POLISTIREN**

(57) Invenția se referă la o compoziție pentru fabricarea unor bolțari utilizați în construcții. Compoziția conform invenției este constituită, în procente în greutate, din 20...25% ciment, 7...8% ipsos, 55...60% nisip având o granulație de până la 1,5 mm, 0,002% granule de polistiren având o dimensiune a granulei de maximum 2,5 mm și 8...10% apă.

Revendicări: 3

(11) 125241 A0 (51) **E05B 25/04** (2006.01); **E05B 9/04** (2006.01); (21) a 2009 00707 (22) 10.09.2009 (41) 26.02.2010//2/2010 (71) HANGANU DAN, STR. MOVILEI, NR. 4BIS, TECUCI, GL, RO (72) HANGANU DAN, STR. MOVILEI, NR. 4 BIS, TECUCI, GL, RO (54) **DISPOZITIV MECANIC "YALAH" PENTRU ÎNCHIDEREA UȘILOR**

(57) Invenția se referă la un dispozitiv mecanic "yala H", pentru închiderea ușilor. Dispozitivul conform invenției este alcătuit dintr-o carcasă (1) secționată parțial transversal de o fantă (4), carcasa (1) având la partea superioară un orificiu (36) longitudinal, în care corespund niște orificii (10) transversale echidistante, în orificiul (36) longitudinal care, la partea anterioară, prezintă un prag (11), se introduc 2 cilindri (5 și 6) prevăzuți cu o fantă (12) longitudinală, pentru cheie, și, diametral opus cu aceasta, niște orificii (13) transversale echidistante, corespundente cu orificiile (10) transversale din carcasa (1), în orificiile cilindrilor sunt niște știfturi (A, B, C, E) inegale, iar în orificiile carcasei sunt niște știfturi (D) egale, care, sub presiunea unor arcuri (16), pătrund în cilindri și îi blochează, închizând dispozitivul, iar deschiderea făcându-se când introducem o cheie (8)

(11) 125241 A0

dublă comună în cilindri, împingem știfturile (A, B, C, E) din cilindri și știfturile (D) din carcasă, deblocând cilindrii, învârtim cilindrul (5) posterior motric și, prin intermediul unui colier (7) cu camă, deschidem zăvorul broaștei, în acest fel cheia (8) dublă asigură funcționarea concomitentă a cilindrilor și obținerea unui număr imens de combinații, ce conferă dispozitivului capacitate deosebită de protecție antifracție.

Revendicări: 5

Figuri: 12

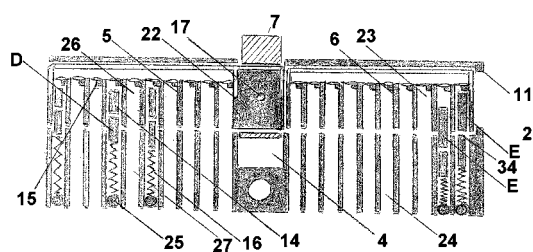


Fig. 2

(11) 125242 A0 (51) **F03B 1/00** (2006.01); **F03B 11/00** (2006.01); (21) a 2009 00810 (22) 12.10.2009 (41) 26.02.2010//2/2010 (71) MARIAN EMIL, STR. POENARI, NR. 2, BL. 12, SC. C, AP. 94, SECTOR 4, BUCUREȘTI, B, RO; MARIAN GABRIELA ARTEMONA JUSTINĂ, STR. POENARI, NR. 2, BL. 12, SC. C, AP. 94, SECTOR 4, BUCUREȘTI, B, RO (72) MARIAN EMIL, STR. POENARI, NR. 2, BL. 12, SC. C, AP. 94, SECTOR 4, BUCUREȘTI, B, RO; MARIAN GABRIELA ARTEMONA JUSTINĂ, STR. POENARI, NR. 2, BL. 12, SC. C, AP. 94, SECTOR 4, BUCUREȘTI, B, RO (54) **GENERATOR DE PERDEA**

(57) Invenția se referă la un generator de perdea care echipează aparatele de transport aerian, în vederea creșterii portanței acestora. Generatorul conform invenției este alcătuit dintr-un disc (1) profilat de bază, pe care sunt prevăzute niște ajutaje (2) ajustabile ca distanță între ele, prin niște distanțiere (3) inelare, care, alimentate dintr-o cameră (P) de presiune, pot direcționa perdelele aerodinamice sau hidrodinamice simple sau multiple, tangent la conturul discului (1) de bază, astfel încât, prin efectul de perdea simplu sau multiplu, creat de generator, să fie crescută portanța.

Revendicări: 5

Figuri: 7

(11) 125242 A0

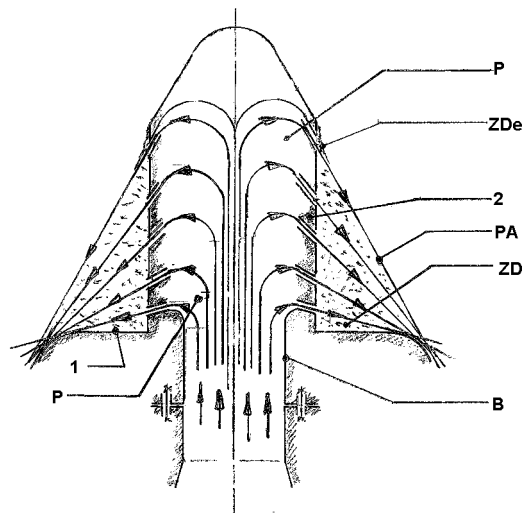


Fig. 4

(11) 125243 A0 (51) **F03B 13/18** (2006.01); **F03B 13/20** (2006.01); (21) a 2009 00808 (22) 09.10.2009 (41) 26.02.2010//2/2010 (71) SANDU CONSTANTIN LIVIU, ALEEA STEJARULUI, NR. 2, BL. C.O., SC. B, ET. 8, AP. 34, RÂMNICU-VÂLCEA, VL, RO (72) SANDU CONSTANTIN LIVIU, ALEEA STEJARULUI, NR. 2, BL. C.O., SC. B, ET. 8, AP. 34, RÂMNICU-VÂLCEA, VL, RO (54) **MECANISM HIDRAULIC ACȚIONAT DE FLOTOARE UTILIZAT PENTRU PROPULSIA NAVELOR SAU PRODUCEREA DE ENERGIE ELECTRICĂ**

(57) Invenția se referă la un mecanism hidraulic acționat de floatoare, utilizat pentru propulsia navelor sau producerea de energie electrică. Mecanismul conform invenției este alcătuit dintr-un sistem (1) de ancorare, o platformă sau navă (2) care susține un bazin (3) cu lichid hidraulic, care alimentează, printr-o conductă (4), un cilindru (5) fixat printr-un element (6) de susținere și prevăzut cu o supapă (7) de admisie și cu o supapă (8) de evacuare, în interiorul căruia se deplasează un piston (9) acționat de o tijă (10) de acționare, antrenată de un flotor (11), prin intermediul unui braț (12) de acționare, legat, printr-un element (13) de articulare, de o tijă (14) de susținere, pompând astfel lichidul hidraulic printr-o conductă (15), către un motor (16) hidraulic al cărui ax (17) acționează, prin intermediul unui element (18) de legătură, un pinion (19) al unui grup de reduc toare (20) care

(11) 125243 A0
antrenează o volantă (21) care pune, la rândul ei, în mișcare o roată (22) de acționare a unui generator (23) sau antrenează sistemul de propulsie al navei (2), ansamblul motor fiind sprijinit pe un podium (24) și protejat de un element (25) de protecție, energia electrică obținută fiind transportată printr-un cablu (26), iar lichidul hidraulic se întoarce în bazin (3) printr-o conductă (27), flotoarele (11) fiind dispuse în jurul platformei (2), asemeni unor raze de soare, acestea, împreună cu pistoanele (9), cu brațul (12) de acționare și cu elementul (13) de articulare, formează niște pârgii și acționează ca niște pârgii.

Revendicări: 4
Figuri: 3

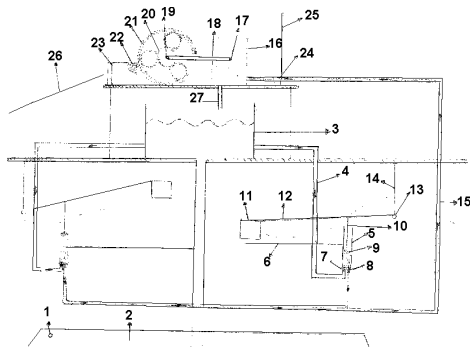


Fig. 1

(11) 125244 A2 (51) **F03B 17/02** (2006.01); **F03G 7/10** (2006.01); (21) a 2008 00638 (22) 20.08.2008 (41) 26.02.2010//2/2010 (71) GĂITAN VICTORIȚA, STR. NICOLAE G. CARAMFIL, NR. 68-70, BL. 22B, SC. 2, AP. 24, SECTOR 1, COD 014146, BUCUREȘTI, B, RO (72) GĂITAN VICTORIȚA, STR. NICOLAE G. CARAMFIL, NR. 68-70, BL. 22B, SC. 2, AP. 24, SECTOR 1, COD 014146, BUCUREȘTI, B, RO (54) **INSTALAȚIE HIDROSTATICĂ CU PISTOANE LIBERE**

(57) Invenția se referă la o instalație hidrostatică ce are pistoane libere, pentru producerea energiei electrice. Instalația conform invenției se compune dintr-un rezervor (RC) cilindric rotativ, umplut 3/4 cu apă, pe care sunt montați niște cilindri (CP) în care sunt dispuse niște pistoane (PL) libere, care sunt acționate de presiunea hidrostatică a apei, producând aer comprimat, care este înmagazinat într-un rezervor (R) tampon, aerul astfel acumulat fiind dirijat, printr-o conductă (CL), direct într-o turbină în trepte, care pune în mișcare un generator (GE) electric.

Revendicări: 4
Figuri: 2

(11) 125244 A2

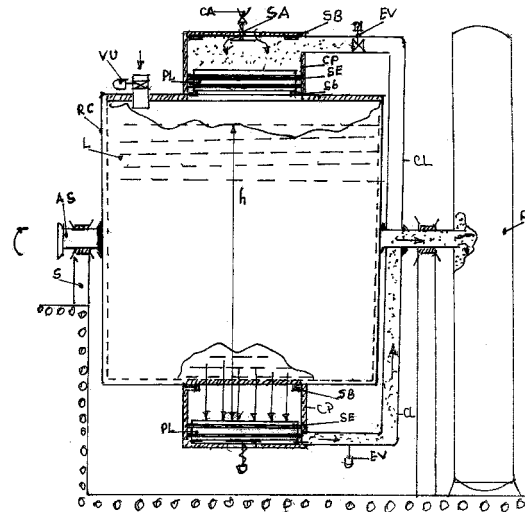


Fig. 1

(11) 125245 A2 (51) **F03D 1/06** (2006.01); **F03B 3/14** (2006.01); **F03G 7/00** (2006.01); (21) a 2008 00621 (22) 11.08.2008 (41) 26.02.2010//2/2010 (71) PROFIR CONSTANTIN, STR. BABADAG, NR. 143, BL. 25, SC. C, ET. 3, AP. 12, COD 012232, TULCEA, TL, RO (72) PROFIR CONSTANTIN, STR. BABADAG, NR. 143, BL. 25, SC. C, ET. 3, AP. 12, COD 012232, TULCEA, TL, RO (54) **PROCEDEU DE CONCENTRARE A ENERGIEI FLUIDE ÎN TUB DE CURENT ȘI TURBINĂ PENTRU CAPTAREA ENERGIEI CONCENTRATE**

(57) Invenția se referă la un procedeu de concentrare a energiei fluide de aer sau apă într-un tub de curent, și la o turbină pentru captarea energiei concentrate. Procedeu conform invenției constă în captarea mai multor linii de curent, dintr-o masă fluidă, aflată într-o oarecare viteză de deplasare, formând o coloană fluidă care, în lungul unui traseu creat artificial, își modifică favorabil parametrii hidraulici. Tubul conform invenției este alcătuit dintr-un corp (1) principal care are într-un capăt, amonte, un confuzor (2), iar în celălalt capăt, aval, un difuzor (3), protecția și forma dinamică fiind realizate de o carcasă (4). Turbina conform invenției are niște pale (6) dispuse elicoidal, în lungul unui rotor (30) montat

(11) 125245 A2
pe un ax (29), care, cu un capăt amonte, se fixează într-un lagăr (14), iar cu un capăt aval, într-o semicuplă (8) a unui generator (7), având montat în amonte un con (9), iar în aval de un generator (7) fiind montat un con (11), fixarea conului (9) de un confuzor (2) fiind realizată cu niște lonjeroane (10), și a conului (11) de un difuzor (3) cu niște lonjeroane (12), iar cu alte lonjeroane (13) se fixează generatorul (7) de un corp (1) principal.

Revendicări: 5

Figuri: 7

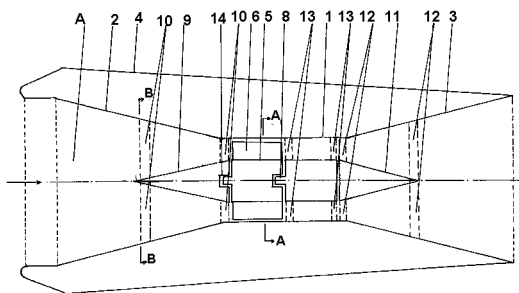


Fig. 1

(11) 125246 A0 (51) **F03D 1/06** (2006.01) (21) a 2009 00874 (22) 28.10.2009 (41) 26.02.2010//2/2010 (71) ANDREESCU DAN, ALEEA LUNGULEȚU, NR. 5, BL. V3, AP. 10, SECTOR 2, BUCUREȘTI, B, RO (72) ANDREESCU DAN, ALEEA LUNGULEȚU, NR. 5, BL. V3, AP. 10, SECTOR 2, BUCUREȘTI, B, RO (54) **PROCEDEU ȘI SOLUȚIE CONSTRUCTIVĂ PENTRU REALIZAREA PALETELOR JUMELATE DE TURBINA EOLIANĂ CU AX ORIZZONTAL ȘI CU DIAMETRE EXTERIOARE MARI**

(57) Invenția se referă la un procedeu și la o soluție constructivă pentru realizarea paletelor jumelate de turbină eoliană cu ax orizontal și cu diametre exterioare mari. Procedeu conform invenției constă în aceea că, pentru a crește modulul de rezistență la baza paletelor (1), este realizată o configurație a unei palete (4) jumelate, formată dintr-o paletă (1) cu ax orizontal și din încă una sau mai multe palete (5) asemănătoare sau identice cu prima, ca formă și lungime, amplasate una în spatele alteia, în direcție axială a vântului, formând o rețea (a) de palete rigidizate între ele, paleta (4) jumelată fiind consolidată suplimentar în planul de rotație, de o parte și de alta. Soluția constructivă, conform invenției, obținută prin

(11) 125246 A0
aplicarea procedurii, este realizată dintr-o paletă (4) jumelată, alcătuită dintr-o paletă (1) și din încă una sau mai multe palete (5) asemănătoare cu prima paletă (1), amplasate pe direcție axială, paralel sau înclinat, mai apropiată la vârf decât la bază, formând o rețea (a) de palete, fiecare dintre palete (1 și 5), prima și cele asemănătoare, având secțiuni cu profil aerodinamic și corpul format dintr-un înveliș (11) subțire și gol la interior, eventual cu niște ranforsări (12) interioare, montate pe suportul (2) fixat de butucul (3) turbinei eoliene, rigidizate între ele cu niște grinzi (6) transversale, având forma aerodinamică în secțiune, iar fiecare paletă (4) jumelată este rigidizată suplimentar în planul de rotație de câte două structuri (7) radiale laterale, de sprijin, construite pe butuc (3), prin intermediul unor cabluri (8) prevăzute cu niște dispozitive (9) de întindere și amortizare, cablurile (8) fiind fixate de una dintre grinzi (6) prin intermediul unei articulații (10) aflate într-o zonă din partea inferioară a paletelor (4) jumelate, care să-i permită rotirea în timpul funcționării.

Revendicări: 2

Figuri: 4

(11) 125246 A0

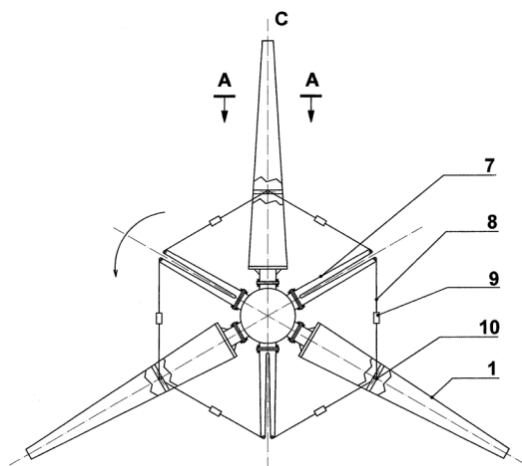


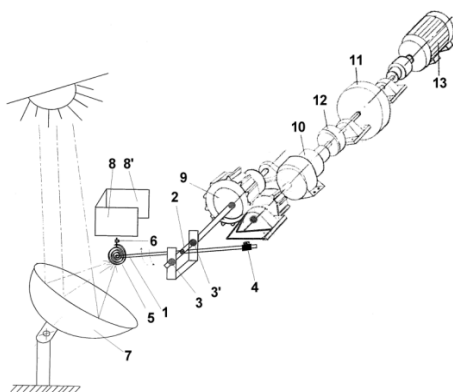
Fig. 3

(11) 125247 A0 (51) **F03G 6/00** ^(2006.01) (21) a 2009 00209 (22) 09.03.2009 (41) 26.02.2010/2/2010 (71) UNIVERSITATEA "ȘTEFAN CEL MARE" DIN SUCEAVA, STR. UNIVERSITĂȚII, NR.13, SUCEAVA, SV, RO (72) SOREA NICOLAE, STR. BUSUIOCULUI, NR. 40, TÂRGU-NEAMȚ, NT, RO; UNGUREANU CONSTANTIN, STR. STAȚIUNII, NR. 1, BL. E1, SC. B, AP. 12, SUCEAVA, SV, RO; JEDER MIHAELA, STR. NICOLAE IORGA, NR. 7, BL. 16D, SC. A, AP. 17, SUCEAVA, SV, RO; POIENAR NICULINA, STR. STAȚIUNII, NR. 1, BL. E1, SC. B, AP. 12, ET. 3, SUCEAVA, SV, RO; OLARIU ELENA DANIELA, STR. PRIVIGHETORII, NR. 18, BL. 40, SC. A, AP. 14, SUCEAVA, SV, RO; BACIU IULIAN, SAT BURSUC-VALE, COMUNA LESPEZI, IS, RO; BUZDUGA CORNELIU, STR. PUTNEI, NR. 520, VICOVU DE SUS, SV, RO; CUJBĂ TIBERIU OCTAVIAN, STR. CIPRIAN PORUMBESCU, NR. 1, BL. 1, SC. C, AP. 3, SUCEAVA, SV, RO; CERNOMAZU DOREL, STR. RAHOVEI, NR. 3, BL. 3, SC. J, AP. 325, ROMAN, NT, RO (54) **MOTOR SOLAR**

(57) Invenția se referă la un motor solar destinat conversiei energiei solare în energie mecanică. Motorul conform invenției este constituit dintr-un braț (1) metalic, fixat pe un ax (2) de acționare, care se sprijină în două lagăre (3 și 3'), la extremitățile brațului (1) fiind fixate o contragreutate (4) și, respectiv, un actuator (5) termomecanic cu bimetel având forma unei spirale, confecționat din bandă bimetalică prevăzută cu o contragreutate (6) reglabilă, pentru încălzire, extremitatea brațului (1) metalic cu actuator (5) fiind înclinată către focarul unui captator (7)

(11) 125247 A0
solar de tip parabolic, actuatorul (5) se deformează, iar echilibrul brațului (1) se modifică în sensul că extremitatea cu actuator (5) se deplasează până când pătrunde într-un dispozitiv alcătuit din două paravane (8 și 8'), unde actuatorul (5) se răcește, fiind protejat de acțiunea căldurii solare, după răcire poziția brațului (1) se modifică în sensul că actuatorul (5) revine în focarul captatorului (7), mișcarea basculantă fiind transmisă axului (2) de acționare care, la rândul lui, acționează asupra unui dispozitiv (9) de sens unic, mișcarea fiind transmisă unui multiplicator (10) de turație care acționează asupra unui volant (11), iar acesta, prin intermediul unui cuplaj (12) hidraulic, pune în mișcare un generator (13) electric.

Revendicări: 1
Figuri: 1



(11) 125248 A2 (51) **F16L 59/14** ^(2006.01) (21) a 2007 00770 (22) 07.11.2007 (30) 09.11.2006 TR 2006/06294 (41) 26.02.2010/2/2010 (71) BANT BORU SANAYI VE TICARET ANONIM SIRKETI, BUYUKBAKKALKOY MAH.SAMANDIRA YOLU NO:36, MALTEPE, ISTANBUL, TR (72) CENKER ISMAIL, BUYUKBAKKALKOY MAH.SAMANDIRA YOLU NO:36, MALTEPE, ISTANBUL, TR (74) INVENTA - AGENȚIE DE PROPRIETATE INTELLECTUALĂ S.R.L., BD CORNELIU COPOSU, NR. 7, BL. 104, SC. 2, AP. 31, SECTOR 3, BUCUREȘTI (54) **ȚEAVĂ DUBLU STRATIFICATĂ DIN OȚEL, SUDATĂ CU CUPRU, ÎNVELITĂ CU ZINC ȘI FPV LA EXTERIOR ȘI CĂPTUȘITĂ CU NICHEL LA INTERIOR**

(57) Invenția se referă la o țeavă (1) dublu stratificată, ce are rezistență mare la coroziune și durabilitate mărită, fiind folosită la fabricarea conductelor de frână, ulei și combustibil, în cadrul industriei constructoare de automobile. Țeava (1) conform invenției este construită dintr-o țeavă (2) realizată din foaie de oțel sudată cu cupru, care este acoperită la exterior cu două straturi, un strat (3) de zinc, cu o grosime de 25 μ, peste care se depune un al doilea strat (4) de fluorură de polivinil, cu grosimea de 20 μ, iar la interior țeava (2) se acoperă cu un strat (5) de nichel, cu o grosime de 25 microni. Metoda de realizare a țevilor dublu stratificate, conform invenției, are următoarele etape: curățarea țevii (2) în sectorul (7) de curățare al liniei (6) de căptușire cu nichel, fără

(11) 125248 A2
curent, spălarea în baia (8) de spălare, activarea suprafeței interioare a țevii (2) în sectorul (9) de activare, depunerea de nichel pe suprafața interioară a țevii (2) în baia (10) de căptușire cu nichel, după care se face o a doua spălare în baia (8) de spălare, urmată în final de uscarea țevii (2) în sectorul (11) de uscare.

Revendicări: 16
Figuri: 2

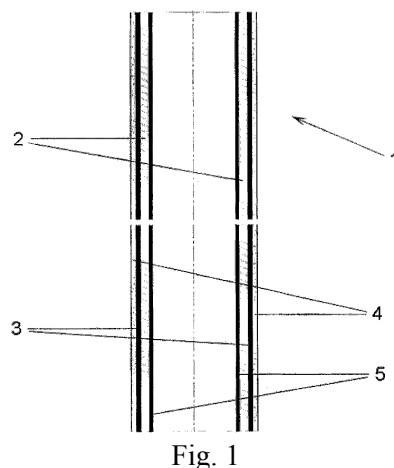


Fig. 1

(11) 125249 A2 (51) **F24D 5/00** ^(2006.01); **F24J 2/04** ^(2006.01); **F24J 2/28** ^(2006.01); (21) a 2007 00569 (22) 10.08.2007 (41) 26.02.2010/2/2010 (71) PREDĂ DORIN, 5/27 SANKEY STREET, CARINA, AUSTRALIA, AU (72) PREDĂ DORIN, 5/27 SANKEY STREET, CARINA, AUSTRALIA, AU (54) **ÎNCĂLZITOARE SOLARE DE AER**

(57) Invenția se referă la un încălzitor solar de aer, în special la un încălzitor care are un absorbant permeabil la radiație solară. Încălzitorul conform invenției este compus dintr-un absorbant (1) solar ale cărui margini sunt fixate etanș de un perete (2) al unei clădiri, absorbantul (1) fiind susținut în zonele centrale de un suport (3), astfel încât se creează un spațiu (4) între el și perete (2), aerul atmosferic fiind încălzit când trece în clădire prin absorbant (1) și intră în spațiul (4) amintit, din care este aspirat de către un ventilator (V) și trece în clădire printr-o deschidere (5) practică în perete (2), un deflector (6) prevenind suptiunea excesivă de aer prin absorbant (1), în dreptul deschiderii (5).

Revendicări: 16

Figuri: 11

(11) 125249 A2

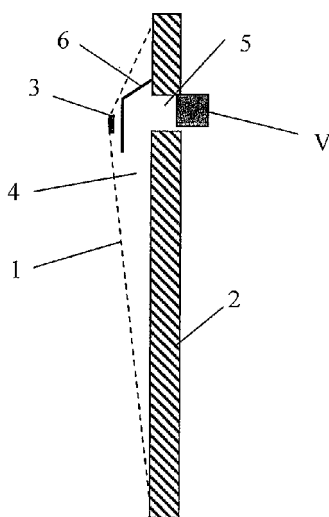


Fig. 1

(11) 125250 A0 (51) **F24D 17/02** ^(2006.01) (21) a 2008 00956 (22) 04.12.2008 (41) 26.02.2010/2/2010 (71) STANCU IULIAN, STR. VLĂDEASA, NR. 7, BL. C34, AP. 23, SECTOR 6, COD 061672, BUCUREȘTI, B, RO (72) STANCU IULIAN, STR. VLĂDEASA, NR. 7, BL. C34, AP. 23, SECTOR 6, COD 061672, BUCUREȘTI, B, RO (54) **SISTEM DE ÎNCĂLZIRE GEOTERMIC**

(57) Invenția se referă la un sistem de încălzire geotermic, destinat încălzirii locuințelor sau spațiilor comerciale. Sistemul conform invenției este alcătuit dintr-un rezervor (4) de tip fosă, îngropat în pământ în care este introdusă o pompă (6) submersibilă, care pompează apa relativ mai caldă, din partea superioară, către un încălzitor (3) schimbător de căldură apă-aer, aflat împreună cu o unitate (2) exterioară de aer condiționat, de tip inverter, în interiorul unei incinte (1) izolate termic, apa mai rece din încălzitor (3) fiind returnată către rezervor (4) și dirijată în continuare către partea inferioară a acestuia, unde se află apa relativ mai rece, iar solul în care este îngropat rezervorul (4) fiind o sursă inepuizabilă de energie, căldura este cedată dinspre pereții rezervorului (4) îngropat în pământ către apa rece din partea inferioară, apa încălzită ajungând în partea superioară a rezervorului (4), de unde este pompată printr-o țevă (7), de către pompă (6), către încălzitor (3), din care căldura este transmisă către aerul din incinta (1)

(11) 125250 A0

izolată termic, în interiorul căreia se află și o unitate (2) exterioară de aer condiționat de tip inverter, aerul relativ încălzit care iese din încălzitorul (3) schimbător de căldură fiind preluat de unitatea (2) exterioară a aerului condiționat, încălzind agentul frigorific care circulă în mod normal către o unitate (9) internă a aerului condiționat, care se află în interiorul locuinței, iar apa răcită, care iese din încălzitorul (3) schimbător de căldură tip radiator, este trimisă, prin intermediul unei țevi (5) lungi, către partea inferioară a rezervorului (4), de unde începe din nou să preia căldura solului, ciclul reluându-se.

Revendicări: 3

Figuri: 3

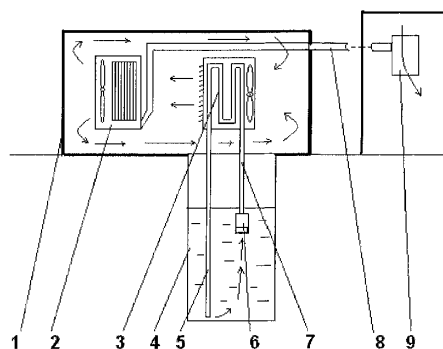


Fig. 1

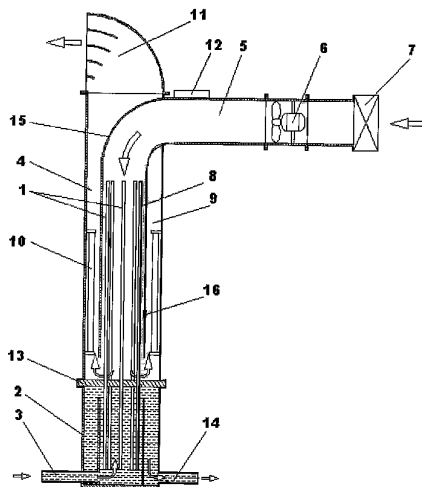
(11) 125251 A2 (51) **F24F 3/16** ^(2006.01); **G05B 19/00** ^(2006.01); (21) a 2008 00388 (22) 27.05.2008 (41) 26.02.2010//2/2010 (71) UNIVERSITATEA TEHNICĂ "GHEORGHE ASACHI" DIN IAȘI, BD PROF. D. MANGERON, NR. 67, IAȘI, IS, RO (72) BURLACU ANDREI, STR. NECULAU, NR. 14, BL. 578, SC. A, PARTER, AP. 1, COD 700522, IAȘI, IS, RO; MATEESCU DUMITRU TEODOR DORIN, ȘOSEAUA NAȚIONALĂ, NR. 198, COD 700242, IAȘI, IS, RO (54) **APARAT PENTRU TRATAREA LOCALĂ A AERULUI**

(57) Invenția se referă la un aparat pentru tratarea locală a aerului, care asigură filtrarea, încălzirea și dezinfectarea aerului vehiculat, fiind conceput pentru a fi integrat într-o instalație de încălzire cu apă caldă. Aparatul conform invenției este alcătuit dintr-o conductă (5) de alimentare cu aer proaspăt, prevăzută, la gura de alimentare cu aer din exterior, cu un ventilator (6) și cu un filtru (7) pentru reținerea impurităților, iar la interior, cu niște canale (8) centrale, în care sunt montate niște tuburi (1) termice gravitaționale, care are legătură cu un vaporizator (2) alimentat din returul (3) unei instalații de încălzire și cu niște canale (9) laterale, în care sunt montate un condensator (4) și niște generatoare (10) de radiații ultraviolete cu efect germicid, care asigură dezinfectarea aerului, difuzarea aerului tratat în mediu interior

(11) 125251 A2
făcându-se prin intermediul unei calote (11) perforate direcționabile. Aparatul este echipat și cu un sistem (12) electronic de supraveghere și control, care asigură reglarea automată a parametrilor funcționali.

Revendicări: 2

Figuri: 1



(11) 125252 A0 (51) **F24J 2/14** ^(2006.01) (21) a 2009 00593 (22) 29.07.2009 (41) 26.02.2010//2/2010 (71) UNIVERSITATEA "ȘTEFAN CEL MARE" DIN SUCEAVA, STR. UNIVERSITĂȚII, NR. 13, SUCEAVA, SV, RO (72) NEGRU MIHAELA BRÂNDUȘA, STR. SLĂTIOARA, NR. 6, BL. D 11, SC. A, AP. 16, SUCEAVA, SV, RO; CERNOMAZU DOREL, STR. RAHOVEI, NR. 3, BL. 3, SC. J, AP. 325, ROMAN, NT, RO; SOREA NICOLAE, STR. BUSUIOCULUI, NR. 40, TÂRGU-NEAMȚ, NT, RO; UNGUREANU CONSTANTIN, STR. OITUZ, NR. 30, BL. H9, ET. 5, AP. 36, SC. A, SUCEAVA, SV, RO; GUGOAȘĂ MIHAELA, STR. NICOLAEIORGA, NR. 7, BL. 16D, AP. 17, SUCEAVA, SV, RO; CUJBĂ TIBERIU OCTAVIAN, STR. CIPRIAN PORUMBESCU, NR. 1, BL. 1, SC. C, AP. 3, SUCEAVA, SV, RO; CREȚU NICULINA, STR. STAȚIUNII, NR. 1, BL. E1, SC. B, ET. 3, AP. 12, SUCEAVA, SV, RO; OLARIU ELENA DANIELA, STR. PRIVEGHETORII, NR. 18, BL. 40, SC. A, AP. 14, SUCEAVA, SV, RO; PRISACARIU ILIE, STR. LUCEAFĂRULUI, NR. 12, BL. E58, SC. B, ET. 3, AP. 14, SUCEAVA, SV, RO; GEORGESCU DANIEL ȘTEFAN, STR. PUTNA, NR. 14A, BL. B9, SC. A, ET. 3, AP. 9, SUCEAVA, SV, RO; BACIU IULIAN, SAT BURSUC-VALE, COMUNA LESPEZI, IS, RO; BUZDUGA CORNELIU, STR. PUTNEI, NR. 520, VICOVU DE SUS, SV, RO (54) **CAPTATOR SOLAR**

(57) Invenția se referă la un captator solar cilindric, destinat conversiei solare în energie termică. Captatorul conform invenției este alcătuit dintr-o țevă (1) confecționată din PVC, având o culoare neagră, care joacă rolul unei suprafețe absorbante și prin care circulă un fluid purtător de căldură, pe care sunt

(11) 125252 A0
dispuse coaxial mai multe recipiente (2) cilindrice transparente, provenite din reciclarea unor butelii folosite la stocarea băuturilor răcoritoare, fiecare dintre recipiente (2) fiind prevăzute, pe partea neexpusă radiației solare, cu câte o bandă (3) din hârtie metalizată reflectorizantă, care, lipită pe suprafața cilindrică, capătă forma acesteia, jucând în final rolul unei oglinzi cilindro-parabolice, prin care o parte din radiația solară este concentrată pe suprafața neexpusă a țevii (1).

Revendicări: 1

Figuri: 2

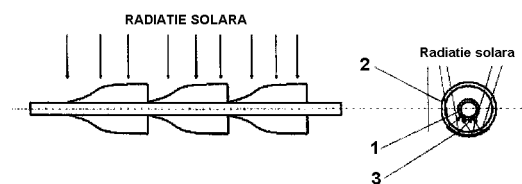


Fig. 1

(11) 125253 A2 (51) **F24J 2/52** ^(2006.01); **G05D 1/10** ^(2006.01); (21) a 2008 00622 (22) 11.08.2008 (41) 26.02.2010//2/2010 (71) UNIVERSITATEA TRANSILVANIA DIN BRAȘOV, BD EROILOR, NR. 29, BRAȘOV, BV, RO (72) VIȘA ION, STR. CLOȘCA, NR. 48, BRAȘOV, BV, RO; DUȚĂ-CAPRĂ ANCA, STR. HĂRMANULUI, NR. 15A, BL. 211, SC. C, ET. 3, AP. 8, BRAȘOV, BV, RO; DIACONESCU DORIN, STR. TUDOR VLADIMIRESCU, NR. 36, AP. 10, BRAȘOV, BV, RO; SĂULESCU RADU GABRIEL, STR. PANSELUȚEI, NR. 10, BL. 3, AP. 17, CODLEA, BV, RO; POPA MARIA VALENTINA, NOVĂCEȘTI, NR. 308, COMUNA FLOREȘTI, PH, RO; BURDUHOS BOGDAN GABRIEL, STR. SIMION BĂRNUȚIU, NR. 18, SIBIU, SB, RO (54) **MECANISM DE ORIENTARE**

(57) Invenția se referă la un mecanism de orientare a unui panou solar, ce realizează deplasări unghiulare relativ mari, în vecinătatea valorii de 180° , cu scopul optimizării unghiului de incidență rază solară-panou. Mecanismul conform invenției este format dintr-un mecanism (ABCD) patrulater plan, alcătuit din două balansiere (1 și 3), scurt și lung, și o bielă (2), în care balansierul (3) lung efectuează o deplasare unghiulară (ϕ), sub acțiunea unui mecanism (DEFG) triunghiular plan, cu un actuator liniar, care se transmite amplificat, prin bielă (2), la balansierul (1) scurt, imprimându-i o deplasare unghiulară (ϕ) cu o

(11) 125253 A2
valoare de cel puțin două ori mai mare, conform relației $\phi \geq 2\phi$, în condițiile unui gabarit minim și a realizării unor deplasări cu valori relativ mari.

Revendicări: 4
Figuri: 6

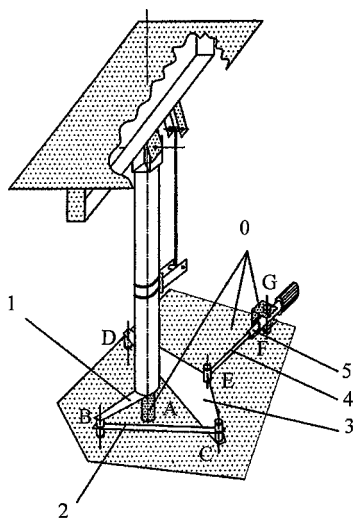


Fig. 6

(11) 125254 A0 (51) **F24J 3/00** ^(2006.01) (21) a 2009 00710 (22) 11.09.2009 (41) 26.02.2010//2/2010 (71) GRIGORE ADRIAN, STR. REPUBLICII, NR. 47, BL. 94, AP. 8, ADJUD, VR, RO (72) GRIGORE ADRIAN, STR. REPUBLICII, NR. 47, BL. 94, AP. 8, ADJUD, VR, RO (54) **CAPTATOR SOLAR**

(57) Invenția se referă la un captator solar utilizat pentru captarea radiațiilor solare directe și indirecte, și conversia acesteia în energie termică, utilizată pentru prepararea apei calde sau pentru încălzirea unui alt agent termic. Captatorul conform invenției este alcătuit dintr-un rezervor (1) format din trunchiuri de con succesive, în ordine descrescătoare spre vârf, și dintr-un tub (3) central, care este prevăzut cu niște șicane (4) și cu o cupolă (9) prevăzută cu geamuri termopane, realizându-se acest transfer de căldură pe o suprafață mare, căreia îi corespunde un volum mare de agent care, în ascensiunea sa, datorită efectului de termosifon, mătură o suprafață mare de transfer de căldură și, datorită construcției, acest ansamblu lucrează ca un schimbător de căldură cu mai multe treceri.

Revendicări: 1
Figuri: 2

(11) 125254 A0

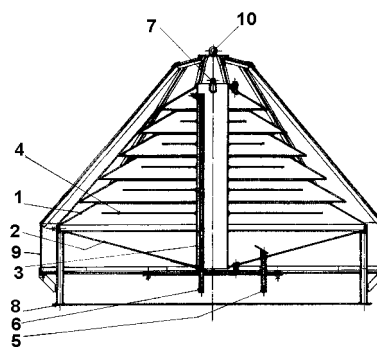


Fig. 1

(11) 125255 A2 (51) **F25D 13/02** ^(2006.01) (21) a 2005 00021 (22) 06.01.2005 (41) 26.02.2010//2/2010 (71) TUDOR LAURENȚIU SEBASTIAN, COMUNA DRAGALINA, JUDEȚUL CĂLĂRAȘI, CL, RO (72) TUDOR LAURENȚIU SEBASTIAN, COMUNA DRAGALINA, JUDEȚUL CĂLĂRAȘI, CL, RO (54) **INSTALAȚIE MULTIFUNCȚIONALĂ DE UZ CASNIC**

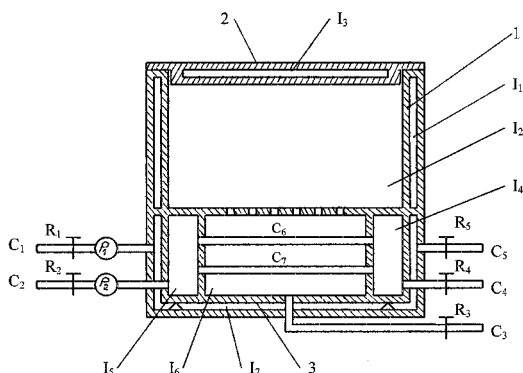
(57) Invenția se referă la o instalație multifuncțională de uz casnic, utilizată cu precădere în gospodăriile particulare, pentru păstrarea unor produse alimentare în condiții optime, precum și la răcirea apei potabile sau la crearea unui microclimat plăcut în locuințe, pe timpul verii. Instalația conform invenției se compune dintr-o cuvă (1), un capac (2) rabatabil, de acces în spațiul (12) interior, și un schimbător (3) de căldură, care este compartimentat în niște spații interioare (14, 15 și 16), transferul de căldură între lichidul supus răcirii și o incintă (16) se realizează prin conducte (C6 și C7), legătura cu incinta (12) se face prin niște orificii practicate în peretele despărțitor, iar comunicarea cu exteriorul a spațiilor interioare se face prin intermediul conductelor (C1, C2, C3, C4 și C5) care sunt izolate cu vată de sticlă sau alte materiale termoizolante, pe care sunt montați robinetii (R1, R2, R3,

(11) 125255 A2

R4 și R5) pentru reglarea sau întreruperea debitelor de fluid, evacuarea aerului din incintă (17) se face cu ajutorul pompei (P1) de vid, iar pompa (P2) asigură circulația forțată a apei prin schimbătorul (3) de căldură, dacă aceasta nu este furnizată de o rețea cu apă sub presiune.

Revendicări: 1

Figuri: 1



(11) 125256 A0 (51) **G01N 1/28** ^(2006.01); **G01J 3/46** ^(2006.01); (21) a 2008 00624 (22) 11.08.2008 (41) 26.02.2010//2/2010 (71) UNIVERSITATEA TRANSILVANIA DIN BRAȘOV, BD EROILOR, NR. 29, BRAȘOV, BV, RO (72) PETROVICI VALERIU, STR. PĂRĂULUI, NR. 40, BL. S27, SC. B, AP. 1, BRAȘOV, BV, RO; BĂDESCU LOREDANA ANNE-MARIE, STR. GLORIEI, NR. 28, BL. 311, SC. A, AP. 8, BRAȘOV, BV, RO; URDEA SIMONA NICOLETA, STR. GENERAL DUMITRACHE, NR. 16, BL. 260, SC. B, AP. 6, ET. 1, BRAȘOV, BV, RO; DAVID KINGA IUDITH, STR. ARMONIEI, NR. 4, BL. 60, SC. A, AP. 7, BRAȘOV, BV, RO; ZELENIU OCTAVIA, STR. AL. VLAHUȚĂ, NR. 44, BL. B122, AP. 16, BRAȘOV, BV, RO (54) **PROCEDEU MODIFICAT DE DETERMINARE A EMISIEI DE FORMALDEHIDĂ DIN PLĂCI PE BAZĂ DE LEMN PRIN METODA FLACONULUI ÎN DIFERITE VARIANTE DE CONFIGURAȚIE ALE PACHETULUI DE EPRUVETE**

(57) Invenția se referă la un procedeu de determinare a emisiei de formaldehidă din plăci pe bază de lemn. Procedeu conform invenției constă din determinarea valorii flaconului Fv, exprimată în miligrame formaldehidă emisă de un kilogram placă uscată, corespunzătoare unui pachet de epruvete cu o masă de 20 g, prin metoda flaconului, în care epruvetele sunt dispuse echidistant, la o distanță de 1 mm, rezultând un potențial maxim de emisie a formaldehidei prin toate suprafețele epruvetelor din pachet.

Revendicări: 6

Figuri: 2

(11) 125257 A2 (51) **G01N 3/303** ^(2006.01) (21) a 2008 00499 (22) 27.06.2008 (41) 26.02.2010//2/2010 (71) UNIVERSITATEA TRANSILVANIA DIN BRAȘOV, BD EROILOR, NR. 29, BRAȘOV, BV, RO (72) LUCA VASILE, STR. SATURN, NR. 19, BL. 66, SC. E, AP. 26, BRAȘOV, BV, RO (54) **PROCEDEU ȘI APARAT DE CONTROL NEDISTRUCTIV BAZAT PE ANALIZA PROPAGĂRII ȘI ATENUĂȚII UNDELOR ELASTICE PROVOCATE PRINTR-UN IMPULS MECANIC**

(57) Invenția se referă la un procedeu și la un aparat de control nedistructiv a produselor feroase, neferoase sau nemetalice. Procedeu de control nedistructiv, conform invenției, este bazat pe analiza propagării și atenuării undelor elastice provocate printr-un impuls mecanic, produs de o bilă (5) metalică ce percutază, în cădere liberă, un produs (1) de testat și generează în acesta unde elastice longitudinale, transversale și/sau de suprafață, undele elastice, care se propagă cu viteze diferite, fiind recepționate de doi sau mai mulți senzori (9) plasați pe suprafața produsului (1), senzori care transmit semnale electrice către un vibrometru (11) cu mai multe canale, ce înregistrează principalele mărimi ce caracterizează

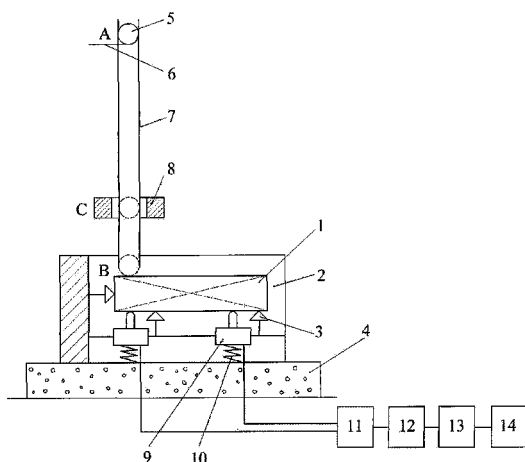
(11) 125257 A2

vibrațiile, semnalele de la vibrometru (11) fiind preluate de o placă de achiziție (12) și transmise unui computer (13), unde sunt comparate cu semnale obținute de la produse etalon fără defecte, computerul (13) transmițând informația către o interfață (14) de comandă, marcându-se astfel produsul testat ca fiind calitativ corespunzător sau necorespunzător. Aparatul pentru control nedistructiv, folosit pentru aplicarea procedurii, este alcătuit dintr-un sistem de percucie realizat sub forma unui tub de ghidare (7), prin care cade liber o bilă (5) feromagnetică, ce lovește un produs (1) de testat, ridicându-se apoi și fiind reținută de un magnet (8) poziționabil pe verticală, evitând un al doilea impact asupra produsului (1), plasat pe un suport (2), așezat, la rândul lui, pe o placă (4) amortizoare, fonoabsorbantă, suportul (2) fiind prevăzut cu reazeme (3) poziționabile și reglabile pe înălțime, iar pe suprafața produsului (1) fiind plasați doi sau mai mulți senzori (9), prin intermediul unor arcuri (10), semnalele culese de senzori (9) fiind preluate de un vibrometru (11) care transmite semnalele captate către un computer (13) și, de aici, către o interfață de comandă (14), în vederea marcării produsului.

Revendicări: 3

Figuri: 1

(11) 125257 A2



(11) 125258 A2 (51) **G01N 21/64** ^(2006.01); **G01N 21/71** ^(2006.01); (21) a 2008 00356 (22) 14.05.2008 (41) 26.02.2010/2/2010 (71) INSTITUTUL NAȚIONAL DE CERCETARE-DEZVOLTARE PENTRU OPTOELECTRONICĂ INOE 2000, STR. ATOMIȘTILOR, NR. 1, COMUNA MĂGURELE, IF, RO (72) STRIBER JOAKIM, STR. MĂRȚIȘOR, NR. 54 B, SECTOR 4, BUCUREȘTI, B, RO; ANGHELUȚĂ MARIAN LAURENȚIU, STR. ZLĂȘTI, NR. 43, HUNEDOARA, HD, RO; RĂDVAN ROXANA, STR. RĂMNICU SĂRAT, NR. 15, BL. 20F, SC. 1, ET. 5, AP. 13, SECTOR 3, BUCUREȘTI, B, RO; DECIU GHEORGHE CRISTIAN, STR. PETRU MAIOR, NR. 21, SECTOR 1, BUCUREȘTI, B, RO; SIMILEANU MONICA, STR. ABUD, NR. 140, BL. 12C, SC. B, ET. 8, AP. 78, SECTOR 1, BUCUREȘTI, B, RO; ENE DRAGOȘ, STR. IZVORUL CRÎȘULUI, NR. 10, BL. D3, SC. A, AP. 4, SECTOR 4, BUCUREȘTI, B, RO; SAVASTRU ROXANA, STR. IANI BUZOIANI, NR. 3, BL. 16, AP. 2, SC. A, SECTOR 1, BUCUREȘTI, B, RO (54) **AUTOLABORATOR PENTRU INVESTIGAREA, DIAGNOSTICAREA, MONITORIZAREA ȘI RESTAURAREA COMPONENTELOR DE PATRIMONIU**

(57) Invenția se referă la un autolaborator mobil, pentru investigarea, diagnosticarea, monitorizarea și restaurarea obiectelor de patrimoniu mobile sau imobile. Autolaboratorul conform invenției este alcătuit dintr-un șasiu (A) al unui microbuz de transport marfă, la care, în compartimentul pentru marfă, s-au montat niște rafturi (B și E) pentru fixarea următoarelor echipamente: un vibrometru (2), un PH-metru (3) portabil, o lampă cu ultraviolete (4), un colorim-

(11) 125258 A2

metru (5) portabil, o cameră termică (6), cu viziune în infraroșu, un laser (7) pentru operații de curățare, un scanner laser 3D (8), o cameră multispectrală (9), un dispozitiv LIBS (10), un dispozitiv GPR (11), un dispozitiv LIF (12), o rețea de minimum opt senzori (13) de temperatură, umiditate relativă și noxe, un laptop (14) prevăzut cu programe de calculator, pentru scanare 3D, și tehnică LIBS și LIF, un microscop digital (17) portabil, o unitate centrală de calcul (18), un generator electric (19) portabil, precum și accesoriiile acestora: cabluri de alimentare (15), masă de lucru (16) dotată cu prize de 12 V și 220 V, UPS-uri (20), trepiede (21), toate echipamentele fiind alimentate electric de la o rețea electrică aferentă unui sit, sau de la un generator electric (G) propriu.

Revendicări: 2

Figuri: 3

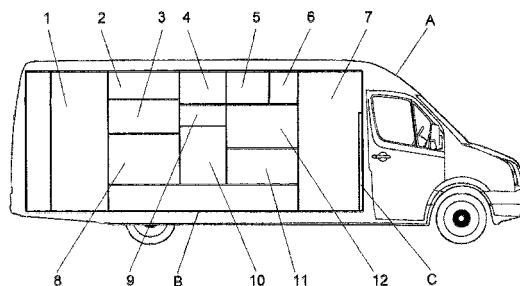


Fig. 1

(11) 125259 A2 (51) **G01N21/64**^(2006.01); **G01N21/00**^(2006.01); (21) a 2008 00357 (22) 14.05.2008 (41) 26.02.2010//2/2010 (71) INSTITUTUL NAȚIONAL DE CERCETARE-DEZVOLTARE PENTRU OPTOELECTRONICĂ INOE 2000, STR. ATOMIȘTILOR, NR. 1, COMUNA MĂGURELE, IF, RO (72) STRIBER JOAKIM, STR. MĂRȚIȘOR, NR. 54 B, SECTOR 4, BUCUREȘTI, B, RO; ANGHELUȚĂ MARIAN LAURENȚIU, STR. ZLASTI, NR. 43, HUNEDOARA, HD, RO; RĂDVAN ROXANA, STR. RÂMNICU SĂRAT, NR. 15, BL. 20F, SC. 1, ET. 5, AP. 13, SECTOR 3, BUCUREȘTI, B, RO; SIMILEANU MONICA, STR. ABUD, NR. 140, BL. 12C, SC. B, ET. 8, AP. 78, SECTOR 1, BUCUREȘTI, B, RO; SAVASTRU ROXANA, STR. IANI BUZOIANI, NR. 3, BL. 16, AP. 2, SC. A, SECTOR 1, BUCUREȘTI, B, RO (54) **DISPOZITIV OPTOELECTRONIC ȘI PROCEDEU PENTRU ANALIZA CALITATIVĂ A SUPRAFEȚELOR OBIECTELOR DE ARTĂ CU TEHNICA LIF**

(57) Invenția se referă la un dispozitiv optoelectronic și la un procedeu pentru analiza calitativă a suprafețelor obiectelor de artă. Dispozitivul conform invenției este alcătuit dintr-un laser (L) cu mediu activ solid, care emite în domeniu UV, o lentilă de colimare (L1) poziționată la ieșirea radiației din laser (L), pentru focalizarea fasciculului, o oglindă (O1) perforată, care permite trecerea radiației laser printr-un orificiu cu care este prevăzută, către o

(11) 125259 A2

oglină (O2) de poziționare, prevăzută cu un ansamblu de rotire (M), care asigură poziționarea radiației laser pe o suprafață de scanat, emisia de fluorescență rezultată fiind reflectată de oglinda (O2) de poziționare și oglinda (O1) perforată, către o altă oglindă (O3) de redirectionare, ce transmite radiația printr-un filtru optic (F), către un colector optic (L2), de unde este preluată, prin fibră optică (FO), de un detector (SP) constând dintr-un spectrometru sensibil în domeniu vizibil, pus în legătură cu un computer (PC) care mai comunică și cu un controler (CTRL) pentru comanda ansamblului de rotire (M). Procedeu conform invenției constă, într-o primă etapă, în prestabilirea unei arii de scanat și a unui pas de scanare, atât pe direcție orizontală, cât și pe direcție verticală, urmată, într-o a doua etapă, de iradierea controlată punct cu punct a ariei de investigat și colectarea semnalului de fluorescență emis, și, într-o a treia etapă, de interpretarea semnalului de fluorescență.

Revendicări: 2

Figuri: 2

(11) 125259 A2

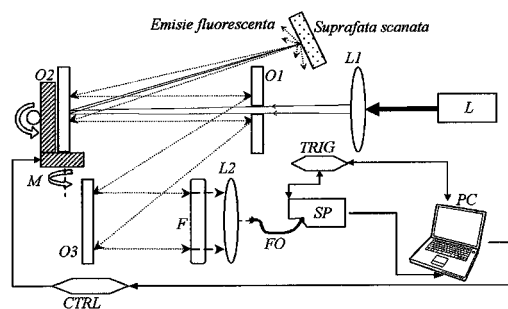


Fig. 1

(11) 125260 A2 (51) **G01N21/71**^(2006.01); **G01N21/00**^(2006.01); (21) a 2008 00358 (22) 14.05.2008 (41) 26.02.2010//2/2010 (71) INSTITUTUL NAȚIONAL DE CERCETARE-DEZVOLTARE PENTRU OPTOELECTRONICĂ INOE 2000, STR. ATOMIȘTILOR, NR. 1, COMUNA MĂGURELE, IF, RO (72) STRIBER JOAKIM, STR. MĂRȚIȘOR, NR. 54 B, SECTOR 4, BUCUREȘTI, B, RO; ANGHELUȚĂ MARIAN LAURENȚIU, STR. ZLASTI, NR. 43, HUNEDOARA, HD, RO; RĂDVAN ROXANA, STR. RÂMNICU SĂRAT, NR. 15, BL. 20F, SC. 1, ET. 5, AP. 13, SECTOR 3, BUCUREȘTI, B, RO; SIMILEANU MONICA, STR. ABUD NR. 140, BL. 12C, SC. B, ET. 8, AP. 78, SECTOR 1, BUCUREȘTI, B, RO; SAVASTRU ROXANA, STR. IANI BUZOIANI, NR. 3, BL. 16, AP. 2, SC. A, SECTOR 1, BUCUREȘTI, B, RO (54) **DISPOZITIV/MONTAJ OPTOELECTRONIC ȘI PROCEDEU PENTRU ANALIZA STRATIGRAFICĂ A COMPOZIȚIEI CHIMICE A MATERIALULUI STRATURILOR SUPERFICIALE OBIECTELOR DE ARTĂ CU TEHNICĂ LIBS**

(57) Invenția se referă la un dispozitiv optoelectronic și la un procedeu pentru analiza stratigrafică a materialului straturilor superficiale ale unui obiect de artă. Dispozitivul optoelectronic, conform invenției, este alcătuit dintr-o sursă de iradiere (1) constând dintr-un laser cu YAG:Nd, niște lentile (2) de focalizare a fasciculului laser într-un anumit punct de pe suprafața unui obiect de studiat, un colector optic (3), un spectrograf (5) și un senzor ICCD (6), puse în

(11) 125260 A2

legătură cu un computer (7). Procedul pentru analiza stratigrafică, conform invenției, constă în aplicarea de pulsuri laser într-un anumit punct de pe suprafața unui obiect de studiat, pentru a induce un proces de ablație, sub forma unui nor de plasmă, care emite în toate direcțiile linii spectrale ce sunt culese de un colector optic și transmise, prin fibră optică, unui spectrograf și unui senzor ICCD, și apoi unui computer prevăzut cu un software de analiză a liniilor spectrale și de identificare a liniilor de emisie ionică și atomică, caracteristice elementelor prezente în materialul iradiat.

Revendicări: 3

Figuri: 2

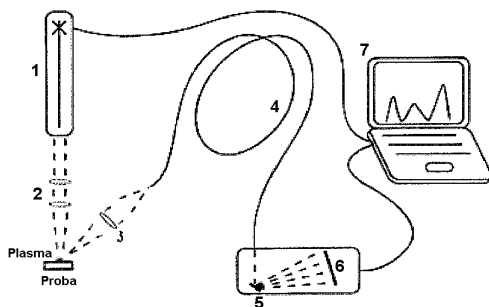


Fig. 1

(11) 125261 A2 (51) **G01N 27/72** (2006.01), **G01N 35/00** (2006.01), (21) a 2008 00394 (22) 28.05.2008 (41) 26.02.2010/2/2010 (71) INSTITUTUL NAȚIONAL DE CERCETARE-DEZVOLTARE ÎN SUDURĂ ȘI ÎNCERCĂRI DE MATERIALE - ISIM, BD MIHAI VITEAZUL, NR. 30, TIMIȘOARA, TM, RO; INSTITUTUL NAȚIONAL DE CERCETARE-DEZVOLTARE PENTRU FIZICĂ TEHNICĂ - IFT IAȘI, BD MANGERON, NR. 47, IAȘI, IS, RO; INSTITUTUL NAȚIONAL DE CERCETARE-DEZVOLTARE PENTRU INGINERIE ELECTRICĂ ICPE-CA, SPLAIUL UNIRII, NR. 313, SECTOR 3, O.P. 77, BUCUREȘTI, B, RO (72) FARBAȘ NICOLAE, STR. GHEORGHE LAZĂR, NR. 30-32, SC. A1, AP. 7, TIMIȘOARA, TM, RO; CHIRIAC HORIA, STR. ALEXANDRU VLAHUȚĂ, NR. 7B, SC. A, ET. 2, AP. 9, IAȘI, JUDEȚUL IAȘI, IS, RO; POPOVICI IULIU, CALEA GRIVIȚEI, NR. 403, BL. R, SC. C, ET. 3, AP. 16, SECTOR 1, BUCUREȘTI, B, RO; COJOCARU RADU, BD REGELE CAROL I, NR. 2, AP. 4A, TIMIȘOARA, TM, RO (54) **SISTEM COMPUTERIZAT DE EXAMINARE NEDISTRUCTIVĂ AUTOMATĂ A UNOR COMPONENTE INELARE DIN MATERIALE FEROMAGNETICE**

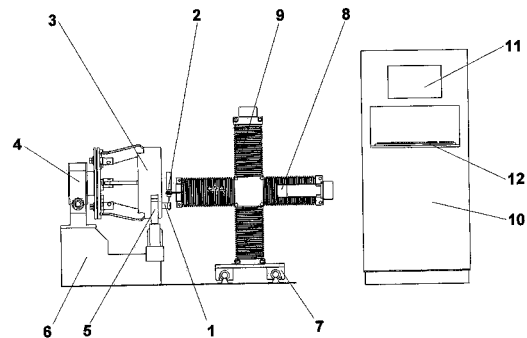
(57) Invenția se referă la un sistem computerizat de examinare nedistructivă automată a unor componente inelare din materiale feromagnetice, evidențiind defectele subsuperficiale și exterioare ale structurilor acestora, apărute datorită proceselor de fabricație sau

(11) 125261 A2

solicitărilor din exploatare. Sistemul conform invenției este alcătuit din niște senzori (1), un element (2) elastic de aplicare a senzorilor (1) pe suprafața interioară sau exterioară a unei piese (3), o unitate de rotire (4) a piesei (3), un sistem (5) de magnetizare, o sursă (6) de curent de magnetizare, niște unități (7, 8 și 9) de translație pe axele x, y și, respectiv, z, un dulap electric de comandă (10), un monitor (11) și o tastatură (12).

Revendicări: 2

Figuri: 1



(11) 125262 A2 (51) **G01N 33/42** (2006.01) (21) a 2008 00472 (22) 19.06.2008 (41) 26.02.2010/2/2010 (71) UNIVERSITATEA TEHNICĂ DE CONSTRUCȚII, BD LACUL TEI, NR. 122-124, SECTOR 2, BUCUREȘTI, B, RO (72) DICU MIHAI, CALEA FLOREASCA, NR. 114-116, SC. B, ET. 2, AP. 23, SECTOR 1, BUCUREȘTI, B, RO; RĂCANEL CARMEN, ȘOSEAUA COLENTINA, NR. 87, BL. 87, SC. B, ET. 1, AP. 49, SECTOR 2, BUCUREȘTI, B, RO; BURLACU ADRIAN, STR. BREBU, NR. 5, BL. T5, AP. 1, SECTOR 2, BUCUREȘTI, B, RO; LAZĂR ȘTEFAN MARIAN, BD CEAHLĂUL, NR. 8, BL. 27, SC. 2, AP. 66, SECTOR 6, BUCUREȘTI, B, RO; LOBAZA MIHAI, BD UNIRII, BL. 28C, AP. 12, BUZĂU, BZ, RO; MURGU CLAUDIA, STR. LĂPTĂRI TEI, NR. 3, BL. 25, AP. 64, SECTOR 2, BUCUREȘTI, B, RO; IACOB CRISTIAN, STR. GHIRLANDEI, NR. 60, BL. 73, AP. 60, SECTOR 6, BUCUREȘTI, B, RO; PETICILA MARIAN, BD 1 MAI, NR. 20, BL. 10S14, AP. 99, SECTOR 6, BUCUREȘTI, B, RO (54) **METODĂ DE TESTARE COMPLEXĂ A STRUCTURILOR RUTIERE COMPOZITE ȘI A MATERIALELOR COMPONENTE ÎN VEDEREA EVALUĂRII ȘI CERTIFICĂRII CONFORM NORMELOR EUROPENE**

(57) Invenția se referă la o metodă de testare a structurilor rutiere compozite și a materialelor componente, în vederea evaluării și certificării conform normelor europene. Metoda de testare, conform

(11) 125262 A2

invenției, simulează solicitarea indusă de trafic și de factorii climatici asupra unor epruvete sub formă de placă, și constă, într-o primă etapă, din stabilirea elementelor geometrice ale plăcii la nivelul scării reduce a unui model de simulare, și din stabilirea domeniului forțelor de solicitare a plăcii, urmată, în etapele următoare, de aplicarea unei solicitări mecanice de tip ciclic, asigurând în același timp controlul elementelor de execuție a solicitării, de culegerea datelor referitoare la deplasare, forță, temperatură, număr de cicluri, precum și de culegerea informațiilor video digitale, referitoare la transformările suferite de placă în timpul testării și, în etapele finale, de stocarea și prelucrarea datelor, și de prezentarea rezultatelor obținute.

Revendicări: 1

Figuri: 9

(11) 125263 A0 (51) **G01R 31/02** ^(2006.01); **G06Q 50/00** ^(2006.01); (21) a 2009 00233 (22) 16.03.2009 (41) 26.02.2010/2/2010 (71) ARBERT HERMINA, ȘOSEAUA MIHAI BRAVU, NR. 90-96, BL. D17, SC. B, AP. 53, SECTOR 2, BUCUREȘTI, B, RO; GOLOVANOV NICOLAE, BD UVERTURII, NR. 71-73, BL. 11, SC. C, ET. 7, AP. 109, SECTOR 6, BUCUREȘTI, B, RO; RASCANU VALENTIN GRIGORE, BD ION MIHALACHE, NR. 47, BL. 16A, ET. 8, AP. 25, SECTOR 1, BUCUREȘTI, B, RO; PĂUN STELIAN DANIEL, STR. VERZIȘORI, NR. 71, BL. 3A, SC. 2, AP. 47, SECTOR 4, BUCUREȘTI, B, RO; PĂUN MIRCEA CLAUDIU, ALEEA ARINII DORNEI, NR. 14, BL. 16, SC. D, AP. 46, SECTOR 6, BUCUREȘTI, B, RO (72) ARBERT HERMINA, ȘOSEAUA MIHAI BRAVU, NR. 90-96, BL. D17, SC. B, AP. 53, SECTOR 2, BUCUREȘTI, B, RO; GOLOVANOV NICOLAE, BD UVERTURII, NR. 71-73, BL. 11, SC. C, ET. 7, AP. 109, SECTOR 6, BUCUREȘTI, B, RO; RASCANU VALENTIN GRIGORE, BD ION MIHALACHE, NR. 47, BL. 16A, ET. 8, AP. 25, SECTOR 1, BUCUREȘTI, B, RO; PĂUN STELIAN DANIEL, STR. VERZIȘORI, NR. 71, BL. 3A, SC. 2, AP. 47, SECTOR 4, BUCUREȘTI, B, RO; PĂUN MIRCEA CLAUDIU, ALEEA ARINII DORNEI, NR. 14, BL. 16, SC. D, AP. 46, SECTOR 6, BUCUREȘTI, B, RO (54) **METODA DE DETERMINARE A INDICATORILOR DE CONTINUITATE AI SERVICIULUI DE FURNIZARE A ENERGIEI ELECTRICE PENTRU O FILIALĂ DE DISTRIBUȚIE ȘI PROGRAM PENTRU REALIZAREA METODEI**

(11) 125263 A0

(57) Invenția se referă la o metodă de determinare a indicatorilor de continuitate ai unui serviciu de furnizare a energiei electrice pentru o filială de distribuție, și la un program de calculator pentru realizarea metodei. Metoda conform invenției constă în măsurarea, la nivelul unor noduri de consum ale unei rețele electrice de distribuție, a valorilor efective ale tensiunii de rețea, la fiecare semiperioadă a acesteia, pe una dintre faze, urmată de determinarea existenței unor evenimente referitoare la întreruperea serviciului de alimentare cu energie electrică, ceea ce se realizează prin determinarea momentelor când valoarea tensiunii de alimentare se găsește pentru mai mult de 3 min sub valoarea tensiunii de separare de la rețea, și prin prelucrarea acestor evenimente, pentru determinarea indicatorilor de continuitate, și anume: frecvența medie de întrerupere la nivel de sistem, durata medie de întrerupere la nivel de sistem, energia nelivrată și durata medie de întrerupere.

Revendicări: 6

Figuri: 4

(11) 125264 A2 (51) **H01F 1/44** ^(2006.01) (21) a 2008 00630 (22) 11.08.2008 (41) 26.02.2010/2/2010 (71) INSTITUTUL NAȚIONAL DE CERCETARE - DEZVOLTARE PENTRU FIZICĂ TEHNICĂ - IFT IAȘI, BD MANGERON, NR. 47, COD 700050, IAȘI, IS, RO (72) BĂDESCU VASILE, STR. PIATA VOIEVOZILOR, NR. 13, BL. C2, SC. B, ET. 4, AP. 16, IAȘI, IS, RO; UDREA LAURA ELENA, STR. MIRCEA CEL BĂTRÂN, NR. 18, BL. N3, SC. B, ET. 9, AP. 1, IAȘI, IS, RO (54) **PROCEDEU PENTRU OBTINEREA MICROCAPSULELOR COMPOZITE MAGNETICE**

(57) Invenția se referă la un procedeu pentru obținerea microcapsulelor compozite magnetice, care pot fi utilizate ca particule suport, în diagnosticarea și terapia medicală, sau în biomedicină și biotehnologie. Procedeu conform invenției este caracterizat prin aceea că microcapsulele compozite se obțin prin reticularea unor micropicături dintr-un ferofluid apos, pe bază de alginat, acesta fiind injectat într-un lichid nemiscibil ca el, cu debitul $Q_d = 0,005-0,015 \text{ ml/min}$, prin tubul (1) capilar cu diametrul $dd = 19-40 \mu\text{m}$, dând naștere la extremitatea tubului (1) meniscului (3), tubul (1) fiind plasat coaxial cu un tub exterior, de diametru $dc = 250-300 \mu\text{m}$, care joacă rolul camei (2) de presiune, prin care este pompat lichidul fază continuă cu debitul $Q_c = 0,1 - 0,25 \text{ ml/min}$, care este forțat să iasă prin orificiul (4) având diametrul

(11) 125264 A2

$d_{or} = 60-100 \mu\text{m}$, practicat în peretele (2) camerei, în aval de vârful tubului (1) capilar, iar după ce gradientul de presiune care l-a accelerat în amonte se anulează, instabilitățile interfaciale determină ruperea lui în micropicături, controlul creșterii instabilităților interfaciale și eliminarea micropicăturilor satelit făcându-se cu un câmp magnetic continuu, paralel cu direcția de curgere a microjetului, de intensitate $H_0 = 8-12 \text{ kA/m}$.

Revendicări: 3

Figuri: 2

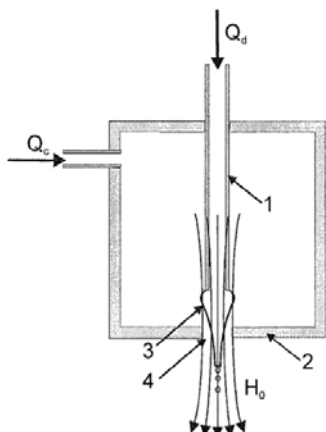


Fig. 2

(11) 125265 A2 (51) **H01H 1/18** (2006.01); **H01F 27/08** (2006.01); (21) a 2007 00506 (22) 17.07.2007 (41) 26.02.2010//2/2010 (71) OLARIU ELENA DANIELA, STR. PRIVIGHETORII, NR. 18, BL. 40, SC. A, AP. 14, SUCEAVA, SV, RO (72) OLARIU ELENA DANIELA, STR. PRIVIGHETORII, NR. 18, BL. 40, SC. A, AP. 14, SUCEAVA, SV, RO (54) **CONTACT ALUNECĂTOR CU ROLĂ ȘI SISTEM COMBINAT DE RĂCIRE**

(57) Invenția se referă la un contact alunecător cu rolă și sistem combinat de răcire, utilizat în cadrul unui transformator sau autotransformator cu reglare în sarcină a tensiunii. Contactul alunecător, conform invenției, este constituit, în principal, dintr-o rolă jumelată, formată din două piese (1 și 1'), aflată în contact permanent cu o înfășurare (2) reglabilă și montată pe un butuc (3) metalic, prevăzut, în zona centrală, cu niște canale (a) radiale, piesele (1 și 1') rolei fiind fixate de butucul (3) metalic prin intermediul a două inele (4 și 4') metalice, întreg ansamblul astfel format fiind plasat pe un ax (5) tubular, prevăzut în zona centrală cu o fantă (b) axială ce are legătură cu canalele (a) radiale ale butucului (3), iar în interiorul axului (5) tubular, într-o prelungire a

(11) 125265 A2

acestuia, este amplasat un micromotor electric (6) de curent continuu, pe axul căruia este montată o paletă (7) a unui ventilator, iar la extremitatea micromotorului electric (6) este amplasat un dispozitiv Peltier (9).

Revendicări: 1

Figuri: 2

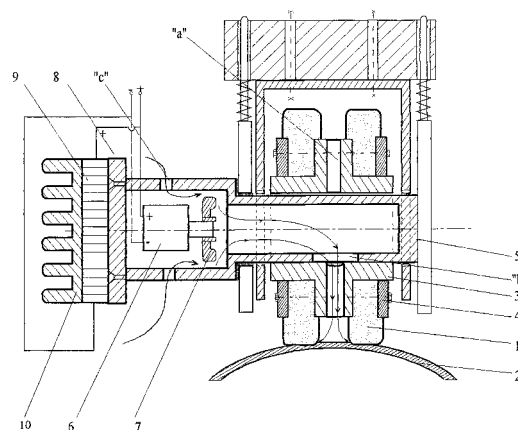


Fig. 1

(11) 125266 A2 (51) **H01R 4/66** (2006.01) (21) a 2008 00426 (22) 05.06.2008 (41) 26.02.2010//2/2010 (71) GHIU CONSTANTIN, STR. SECUILOR, NR. 2, BL. 21, SC. 2, ET. 2, AP. 32, SECTOR 4, COD 041514, BUCUREȘTI, B, RO (72) GHIU CONSTANTIN, STR. SECUILOR, NR. 2, BL. 21, SC. 2, ET. 2, AP. 32, SECTOR 4, COD 041514, BUCUREȘTI, B, RO (54) **PRIZĂ ÎNGLOBATĂ ÎN BETON LA TURNARE PENTRU INSTALAȚIA DE PUNERE LA PĂMÂNT**

(57) Invenția se referă la o priză înglobată în beton, la turnare, pentru conectarea la instalația de punere la pământ a unui stâlp utilizat la realizarea liniilor electrice aeriene, liniilor de telecomunicații, de iluminat sau altele asemenea. Priza conform invenției este alcătuită dintr-o pereche de piulițe (1) înglobate în beton, la suprafața superioară, la suprafața inferioară fiind fixate cu niște cordoane de sudură (3 și 4), de o plăcuță (2) metalică, având lățimea (b) suficient de mare pentru a acoperi golul (g) piulițelor (1) și care este fixată, la rândul ei, de o bară (5) metalică de împământare, printr-un alt cordon de sudură (6).

Revendicări: 4

Figuri: 8

(11) 125266 A2

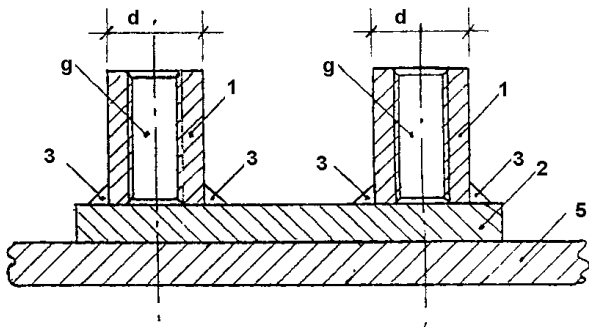


Fig. 2

(11) 125267 A2

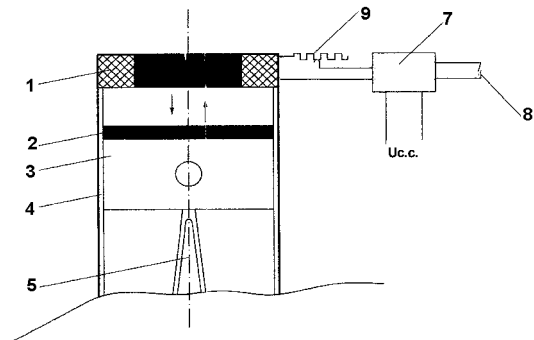


Fig. 1

(11) 125267 A2 (51) **H02K 53/00** ^(2006.01) (21) a 2008 00218 (22) 20.03.2008 (41) 26.02.2010//2/2010 (71) MUNTEANU GEORGEL, STR. MIHAI VITEAZU, NR. 2, BL. E5, SC. D, AP. 6, COD 820119, TULCEA, TL, RO; MUNTEANU GEORGE MIHAI, STR. MIHAI VITEAZU, NR. 2, BL. E5, SC. D, AP. 6, COD 820119, TULCEA, TL, RO (72) MUNTEANU GEORGEL, STR. MIHAI VITEAZU, NR. 2, BL. E5, SC. D, AP. 6, COD 820119, TULCEA, TL, RO; MUNTEANU GEORGE MIHAI, STR. MIHAI VITEAZU, NR. 2, BL. E5, SC. D, AP. 6, COD 820119, TULCEA, TL, RO (54) **MOTOR ELECTROMAGNETIC MGM**

(57) Invenția se referă la un motor electromagnetic. Motorul electromagnetic, conform invenției, este alcătuit dintr-o piesă (3) de ghidaj, de formă cilindrică, prevăzută, la partea superioară, cu un magnet (2) permanent, care culisează în interiorul piesei (3) cilindrice, printr-o mișcare rectilinie de tip "du-te-vino", sub acțiunea unei forțe de atracție/respingere exercitată de câmpul magnetic creat de un electromagnet (1) pus în legătură cu un inversor de polaritate (7), comandat de un ruptor (8) printr-un variator de putere (9).

Revendicări: 1
Figuri: 2

CERERI DE BREVET DE INVENȚIE PUBLICATE

- **ARANJATE ÎN ORDINE CRESCĂTOARE
DUPĂ NUMĂRUL DE CERERE DE BREVET**
- **ARANJATE ÎN ORDINE ALFABETICĂ
DUPĂ NUMELE / DENUMIREA
SOLICITANTULUI**

Cereri de brevet de invenție publicate conform art. 23, din Legea nr. 64/1991, republicată, și Regulii 27(1), din HGR nr. 547/2008, aranjate în ordine crescătoare, după numărul de cerere de brevet

Număr cerere de brevet	Clasa internațională	Număr de publicare	Data depozit	Solicitant	Pag.
a 2005 00021	F25D 13/02 ^(2006.01)	125255 A2	06.01.2005	TUDOR LAURENȚIU SEBASTIAN, COMUNA DRAGALINA, JUDEȚUL CĂLĂRAȘI, CL, RO	41
a 2006 00524	B29B 17/00 ^(2006.01)	125212 A2	03.07.2006	MORĂRESCU VALER, STR. AUREL VLAICU, NR. 38, BL. V8, AP. 9, COD 400 581, CLUJ-NAPOCA, CJ, RO	22
a 2007 00506	H01H 1/18 ^(2006.01) , H01F 27/08 ^(2006.01)	125265 A2	17.07.2007	OLARIU ELENA DANIELA, STR. PRIVIGHETORII, NR. 18, BL. 40, SC. A, AP. 14, SUCEAVA, SV, RO	46
a 2007 00533	B23K 9/28 ^(2006.01)	125207 A2	26.07.2007	OPRINCA SILVIU, STR. PANSELUȚELOR, NR. 5, BL. A2, SC. D, ET. 2, AP. 44, MICRO 3, TURDA, CJ, RO; OPRINCA PAVEL SILVIU, VIA BONALDO STRINGHER, NR. 8, ROMA, IT	19
a 2007 00569	F24D 5/00 ^(2006.01) , F24J 2/04 ^(2006.01) , F24J 2/28 ^(2006.01)	125249 A2	10.08.2007	PREDA DORIN, 5/27 SANKEY STREET, CARINA, AUSTRALIA, AU	38
a 2007 00727	B06B 1/04 ^(2006.01)	125205 A2	17.10.2007	UNIVERSITATEA POLITEHNICĂ DIN BUCUREȘTI - CENTRUL DE CERCETĂRE - DEZVOLTARE PENTRU MECATRONICĂ, SPLAIUL INDEPENDENȚEI, NR. 313, SECTOR 6, BUCUREȘTI, B, RO	18
a 2007 00745	B22D 1/00 ^(2006.01) , B22D 27/20 ^(2006.01)	125206 A2	26.10.2007	UNIVERSITATEA TEHNICĂ "GHEORGHE ASACHI" DIN IAȘI, BD PROF. D. MANGERON, NR. 67, IAȘI, IS, RO	19
a 2007 00770	F16L 59/14 ^(2006.01)	125248 A2	07.11.2007	BANT BORU SANAYI VE TICARET ANONIM SIRKETI, BUYUKBAKKALKOY MAH.SAMANDIRA YOLU NO:36, MALTEPE, ISTANBUL, TR	37
a 2007 00806	B25B 27/14 ^(2006.01)	125209 A2	22.11.2007	VOINA SEPTIMIU SEVER, ȘOSEAUA FUNDENI, NR. 1, BL. 38, SC. B, ET. 9, AP. 103, SECTOR 2, COD 022311, BUCUREȘTI, B, RO	20
a 2008 00040	C10B 29/00 ^(2006.01) , F27D 1/16 ^(2006.01)	125227 A2	15.01.2008	VANOCUR REFRACTORIES. L.L.C., 4001 RIVER ROAD, NY 14150, TONAWANDA, US	29
a 2008 00214	B01D 33/00 ^(2006.01)	125203 A2	19.03.2008	COPOS GHEORGHE, STR. GENERAL MAGHERU, NR. 46, SC. B, ET. 6, AP. 34, ORADEA, BH, RO	17
a 2008 00218	H02K 53/00 ^(2006.01)	125267 A2	20.03.2008	MUNTEANU GEORGEL, STR. MIHAI VITEAZU, NR. 2, BL. E5, SC. D, AP. 6, COD 820119, TULCEA, TL, RO; MUNTEANU GEORGE MIHAI, STR. MIHAI VITEAZU, NR. 2, BL. E5, SC. D, AP. 6, COD 820119, TULCEA, TL, RO	47

Număr cerere de brevet	Clasa internațională	Număr de publicare	Data depozit	Solicitant	Pag.
a 2008 00356	G01N 21/64 ^(2006.01) ; G01N 21/71 ^(2006.01)	125258 A2	14.05.2008	INSTITUTUL NAȚIONAL DE CERCETARE- DEZVOLTARE PENTRU OPTOELECTRONICĂ INOE 2000, STR. ATOMIȘTILOR, NR. 1, COMUNA MĂGURELE, IF, RO	42
a 2008 00357	G01N 21/64 ^(2006.01) ; G01N 21/00 ^(2006.01)	125259 A2	14.05.2008	INSTITUTUL NAȚIONAL DE CERCETARE- DEZVOLTARE PENTRU OPTOELECTRONICĂ INOE 2000, STR. ATOMIȘTILOR, NR. 1, COMUNA MĂGURELE, IF, RO	43
a 2008 00358	G01N 21/71 ^(2006.01) ; G01N 21/00 ^(2006.01)	125260 A2	14.05.2008	INSTITUTUL NAȚIONAL DE CERCETARE- DEZVOLTARE PENTRU OPTOELECTRONICĂ INOE 2000, STR. ATOMIȘTILOR, NR. 1, COMUNA MĂGURELE, IF, RO	43
a 2008 00369	B61G 11/18 ^(2006.01)	125215 A2	20.05.2008	INNOVA SISTEME ȘI TEHNOLOGII S.R.L., STR. ABRUD, NR. 97, BL. 168, AP. 2, COD 310279, ARAD, AR, RO	23
a 2008 00388	F24F 3/16 ^(2006.01) ; G05B 19/00 ^(2006.01)	125251 A2	27.05.2008	UNIVERSITATEA TEHNICĂ "GHEORGHE ASACHI" DIN IAȘI, BD PROF. D. MANGERON, NR. 67, IAȘI, IS, RO	39
a 2008 00394	G01N 27/72 ^(2006.01) ; G01N 35/00 ^(2006.01)	125261 A2	28.05.2008	INSTITUTUL NAȚIONAL DE CERCETARE- DEZVOLTARE ÎN SUDURĂ ȘI ÎNCERCĂRI DE MATERIALE - ISIM, BD MIHAI VITEAZUL, NR. 30, TIMIȘOARA, TM, RO; INSTITUTUL NAȚIONAL DE CERCETARE-DEZVOLTARE PENTRU FIZICĂ TEHNICĂ - IFT IAȘI, BD MANGERON, NR. 47, IAȘI, IS, RO; INSTITUTUL NAȚIONAL DE CERCETARE - DEZVOLTARE PENTRU INGINERIE ELECTRICĂ ICPE-CA, SPLAIUL UNIRII, NR. 313, SECTOR 3, O.P. 77, BUCUREȘTI, B, RO	44
a 2008 00402	C09D 133/06 ^(2006.01)	125224 A2	30.05.2008	INSTITUTUL DE CERCETĂRI PRODUSE AUXILIARE ORGANICE S.A., STR. CARPAȚI, NR. 8, MEDIAȘ, SB, RO	28
a 2008 00426	H01R 4/66 ^(2006.01)	125266 A2	05.06.2008	GHIU CONSTANTIN, STR. SECUIILOR, NR. 2, BL. 21, SC. 2, ET. 2, AP. 32, SECTOR 4, COD 041514, BUCUREȘTI, B, RO	46
a 2008 00433	C02F 3/12 ^(2006.01) ; G05D 21/02 ^(2006.01)	125220 A2	09.06.2008	ICPE BISTRIȚA S.A., STR. PARCULUI, NR. 7, BISTRIȚA, BN, RO	26
a 2008 00450	B25J 9/16 ^(2006.01)	125210 A2	13.06.2008	UNIVERSITATEA TEHNICĂ DIN CLUJ-NAPOCA, STR. CONSTANTIN DAICOVICIU, NR. 15, CLUJ-NAPOCA, CJ, RO	21

Număr cerere de brevet	Clasa internațională	Număr de publicare	Data depozit	Solicitant	Pag.
a 2008 00472	G01N 33/42 ^(2006.01)	125262 A2	19.06.2008	UNIVERSITATEA TEHNICĂ DE CONSTRUCȚII, BD LACUL TEI, NR. 122-124, SECTOR 2, BUCUREȘTI, B, RO	44
a 2008 00497	A61N 2/02 ^(2006.01)	125202 A2	27.06.2008	DIȚULESCU PETRE, STR. BĂRNOVA, NR. 9, BL. M119, PARTER, AP. 4, SECTOR 5, COD 051162, BUCUREȘTI, B, RO	17
a 2008 00499	G01N 3/303 ^(2006.01)	125257 A2	27.06.2008	UNIVERSITATEA TRANSILVANIA DIN BRAȘOV, BD EROILOR, NR. 29, BRAȘOV, BV, RO	41
a 2008 00519	C07C 67/03 ^(2006.01) , C10L 1/02 ^(2006.01)	125223 A2	03.07.2008	OLĂNESCU EMIL, STR. PRIVIGHETORII, NR. 19, COD 610139, PIATRA-NEAMȚ, NT, RO; JELEZNIAC LIA MARIA OCTAVIANA, BD 1 DECEMBRIE 1918, NR. 49, COD 540061, TÂRGU-MUREȘ, MS, RO; DOBRE ALEXANDRU, STR. IANCU DE HUNEDOARA, NR. 6B, SECTOR 1, COD 011742, BUCUREȘTI, B, RO; LUNGU FLORIN, STR. OBERST BRUNNENTAL, NR. 28, 89415, LAUINGER, DE	27
a 2008 00530	C09K 17/14 ^(2006.01)	125226 A2	09.07.2008	INSTITUTUL NAȚIONAL DE CERCETARE-DEZVOLTARE PENTRU METALE NEFEROASE ȘI RARE - IMNR, BD BIRUINȚEI, NR. 102, COMUNA PANTELIMON, IF, RO	28
a 2008 00538	E04C 2/26 ^(2006.01) , C04B 28/02 ^(2006.01)	125240 A2	18.01.2008	BĂRBULESCU VALERIA, CALEA CRAIOVEI, NR. 33, COD 245400, BĂLCEȘTI, VL, RO	33
a 2008 00544	A61K 36/537 ^(2006.01)	125201 A2	15.07.2008	BUTNARIU MONICA, STR. DR. GRIGORE T. POPA, NR. 30, AP. 1, TIMIȘOARA, TM, RO; SĂRĂȚEANU VERONICA, COMUNA VOITENI, NR. 308, VOITENI, TM, RO; SAMFIRA IONEL, BD GHIOCEILOR, NR. 9, SAT DUMBRĂVIȚA, TM, RO; JIANU IONEL CĂLIN, CALEA ȘAGULUI, NR. 21, SC. A, ET. 4, AP. 20, TIMIȘOARA, TM, RO; TONEA ELENA, STR. GALVANI LUIGGI, NR. 7, TIMIȘOARA, TM, RO; PALICICA RADU DIMITRIE, STR. ZBORULUI, NR. 18, SC. B, ET. 3, AP. 11, TIMIȘOARA, TM, RO; CHEȚ CORNELIA, STR. N. IORGA, NR. 1, AP. 4, LOCALITATEA ȘTEI, BH, RO	16
a 2008 00555	C10M 101/04 ^(2006.01)	125228 A2	21.07.2008	ICERP S.A., BD REPUBLICII, NR. 291A, PLOIEȘTI, PH, RO	29
a 2008 00573	B05D 5/06 ^(2006.01)	125204 A2	24.07.2008	BUSUIOC DĂNUȚ, STR. DOGĂRIEI, NR. 131, COD 800225, GALAȚI, GL, RO	18

Număr cerere de brevet	Clasa internațională	Număr de publicare	Data depozit	Solicitant	Pag.
a 2008 00578	C12H 1/00 ^(2006.01)	125229 A2	25.07.2008	CRIȘAN-LUCACEL MIRCEA, STR. PROGRESULUI, NR. 56/17 (CASE), COD 430291, BAIA MARE, MM, RO	29
a 2008 00587	C23C 22/05 ^(2006.01)	125235 A2	29.07.2008	INSTITUTUL DE CERCETARE ȘI PROIECTARE TEHNOLOGICĂ PENTRU CONSTRUCȚII DE MAȘINI - ICTCM S.A., ȘOSEAUA OLTENIȚEI, NR. 103, SECTOR 4, BUCUREȘTI, B, RO	31
a 2008 00588	C23C 22/05 ^(2006.01)	125236 A2	29.07.2008	INSTITUTUL DE CERCETARE ȘI PROIECTARE TEHNOLOGICĂ PENTRU CONSTRUCȚII DE MAȘINI - ICTCM S.A., ȘOSEAUA OLTENIȚEI, NR. 103, SECTOR 4, BUCUREȘTI, B, RO	31
a 2008 00589	C23C 22/05 ^(2006.01)	125234 A2	29.07.2008	INSTITUTUL DE CERCETARE ȘI PROIECTARE TEHNOLOGICĂ PENTRU CONSTRUCȚII DE MAȘINI - ICTCM S.A., ȘOSEAUA OLTENIȚEI, NR. 103, SECTOR 4, BUCUREȘTI, B, RO	32
a 2008 00594	A21D 13/00 ^(2006.01)	125197 A2	30.07.2008	INSTITUTUL DE BIORESURSE ALIMENTARE, STR. DINU VINTILĂ, NR. 6, SECTOR 2, COD 021102, BUCUREȘTI, B, RO	14
a 2008 00595	A21D 13/00 ^(2006.01)	125196 A2	30.07.2008	INSTITUTUL DE BIORESURSE ALIMENTARE, STR. DINU VINTILĂ, NR. 6, SECTOR 2, COD 021102, BUCUREȘTI, B, RO	15
a 2008 00597	C12P 19/04 ^(2006.01) , C08B 37/00 ^(2006.01)	125231 A2	31.07.2008	INSTITUTUL NAȚIONAL DE CERCETARE DEZVOLTARE CHIMICO-FARMACEUTICĂ - ICCF, CALEA VITAN, NR. 112, SECTOR 3, BUCUREȘTI, B, RO	30
a 2008 00598	C12P 5/02 ^(2006.01) , B09B 3/00 ^(2006.01) , C10L 3/06 ^(2006.01)	125230 A2	31.07.2008	INSTITUTUL NAȚIONAL DE CERCETARE DEZVOLTARE CHIMICO-FARMACEUTICĂ - ICCF, CALEA VITAN, NR. 112, SECTOR 3, BUCUREȘTI, B, RO	30
a 2008 00610	A01G 1/04 ^(2006.01)	a 2008 00610 A3	07.08.2008	PETRE MARIAN, ALEEA CETATEA VECHIE, NR. 2A, BL. 2BIS, SC. 1, AP. 14, SECTOR 4, COD 041025, BUCUREȘTI, B, RO; NICOLESCU FLORIN ADRIAN, BD CAMIL RESSU, NR. 2, BL. R1, SC. 1, ET. 5, AP. 17, SECTOR 3, COD 031746, BUCUREȘTI, B, RO; DOBRE MARCEL CORNELIU, STR. ADRIAN FULGA, NR. 41, SECTOR 6, COD 060232, BUCUREȘTI, B, RO	13

Număr cerere de brevet	Clasa internațională	Număr de publicare	Data depozit	Solicitant	Pag.
a 2008 00615	C14C 13/02 ^(2006.01)	125233 A2	08.08.2008	INSTITUTUL NAȚIONAL DE CERCETARE - DEZVOLTARE PENTRU TEXTILE ȘI PIELĂRIE, SUCURSALA INSTITUTUL DE CERCETARE PIELĂRIE ÎNCĂLȚĂMINTE, STR. ION MINULESCU, NR. 93, SECTOR 3, BUCUREȘTI, B, RO	31
a 2008 00620	C04B 9/02 ^(2006.01)	125221 A2	08.08.2008	DUȚĂ AL CHITI CRISTIAN, ȘOSEAUA SĂLAJ, NR. 134, BL. 50, ET. 3, AP. 82, SC. 5, SECTOR 5, COD 051902, BUCUREȘTI, B, RO	27
a 2008 00621	F03D 1/06 ^(2006.01) , F03B 3/14 ^(2006.01) , F03G 7/00 ^(2006.01)	125245 A2	11.08.2008	PROFIR CONSTANTIN, STR. BABADAG, NR. 143, BL. 25, SC. C, ET. 3, AP. 12, COD 012232, TULCEA, TL, RO	35
a 2008 00622	F24J 2/52 ^(2006.01) , G05D 1/10 ^(2006.01)	125253 A2	11.08.2008	UNIVERSITATEA TRANSILVANIA DIN BRAȘOV, BD EROILOR, NR. 29, BRAȘOV, BV, RO	40
a 2008 00624	G01N 1/28 ^(2006.01) , G01J 3/46 ^(2006.01)	125256 A0	11.08.2008	UNIVERSITATEA TRANSILVANIA DIN BRAȘOV, BD EROILOR, NR. 29, BRAȘOV, BV, RO	41
a 2008 00625	C09J 161/10 ^(2006.01)	125225 A2	11.08.2008	UNIVERSITATEA TRANSILVANIA DIN BRAȘOV, BD EROILOR, NR. 29, BRAȘOV, BV, RO	28
a 2008 00630	H01F 1/44 ^(2006.01)	125264 A2	11.08.2008	INSTITUTUL NAȚIONAL DE CERCETARE - DEZVOLTARE PENTRU FIZICĂ TEHNICĂ - IFT IAȘI, BD MANGERON, NR. 47, COD 700050, IAȘI, IS, RO	45
a 2008 00638	F03B 17/02 ^(2006.01) , F03G 7/10 ^(2006.01)	125244 A2	20.08.2008	GĂITAN VICTORIȚA, STR. NICOLAE G. CARAMFIL, NR. 68-70, BL. 22B, SC. 2, AP. 24, SECTOR 1, COD 014146, BUCUREȘTI, B, RO	35
a 2008 00655	C05C 9/02 ^(2006.01)	125222 A2	26.08.2008	INSTITUTUL NAȚIONAL DE CERCETARE - DEZVOLTARE PENTRU TEXTILE ȘI PIELĂRIE - SUCURSALA INSTITUTUL DE CERCETARE PIELĂRIE ÎNCĂLȚĂMINTE, STR. ION MINULESCU, NR. 93, SECTOR 3, BUCUREȘTI, B, RO	27
a 2008 00657	A61H 33/02 ^(2006.01) , A47K 3/30 ^(2006.01) , A61H 9/00 ^(2006.01)	125199 A1	26.08.2008	VÂLCULESCU IOAN, CALEA BUCUREȘTI, NR. 161, BL. N25, SC. 1, AP. 3, CRAIOVA, DJ, RO	15
a 2008 00662	C02F 3/08 ^(2006.01) , C02F 1/24 ^(2006.01) , C02F 3/14 ^(2006.01) , C02F 3/34 ^(2006.01)	125219 A2	27.08.2008	PIJAK PAVOL, PROUTENA 424/34, 149 00, PRAGA 4, CZ	26
a 2008 00669	B63H 16/04 ^(2006.01)	125216 A2	29.08.2008	VASILACHE LIVIU CONSTANTIN, STR. SIMION STOILOV, NR. 20, BL. E15, SC. 1, AP. 3, COD 200030, CRAIOVA, DJ, RO	24

Număr cerere de brevet	Clasa internațională	Număr de publicare	Data depozit	Solicitant	Pag.
a 2008 00670	A01F 15/10 ^(2006.01) ; A01F 15/07 ^(2006.01)	125194 A2	29.08.2008	INSTITUTUL NAȚIONAL DE CERCETARE-DEZVOLTARE PENTRU MAȘINI ȘI INSTALAȚII DESTINATE AGRICULTURII ȘI INDUSTRIEI ALIMENTARE, ÎNMA, BD ION IONESCU DE LA BRAD, NR. 6, SECTOR 1, BUCUREȘTI, B, RO	13
a 2008 00671	A61K 36/064 ^(2006.01)	125200 A2	01.09.2008	INSTITUTUL NAȚIONAL DE CERCETARE-DEZVOLTARE CHIMICO-FARMACEUTICĂ - ICCF, CALEA VITAN, NR. 112, SECTOR 3, BUCUREȘTI, B, RO	16
a 2008 00696	C12Q 1/26 ^(2006.01)	125232 A2	11.09.2008	INSTITUTUL NAȚIONAL DE CERCETARE-DEZVOLTARE PENTRU ȘTIINȚE BIOLOGICE, SPLAIUL INDEPENDENȚEI, NR. 296, SECTOR 6, BUCUREȘTI, B, RO	31
a 2008 00956	F24D 17/02 ^(2006.01)	125250 A0	04.12.2008	STANCU IULIAN, STR. VLĂDEASA, NR. 7, BL. C34, AP. 23, SECTOR 6, COD 061672, BUCUREȘTI, B, RO	38
a 2009 00147	A01G 25/09 ^(2006.01)	125195 A0	16.02.2009	MORARU GHIORGHE, STR. CONSTRUCTORILOR, NR. 12, BL. C2, SC. 2, AP. 29, GALAȚI, GL, RO; BĂLAN GEORGE, STR. SEBEȘULUI, NR. 70, BL. B34, AP. 30, BRĂILA, BR, RO	14
a 2009 00182	B65D 27/38 ^(2006.01)	125217 A0	26.02.2009	CIOABLĂ NELU, STR. IZVORULUI, NR. 3, 207206, CÂRCEA, DJ, RO	24
a 2009 00209	F03G 6/00 ^(2006.01)	125247 A0	09.03.2009	UNIVERSITATEA "ȘTEFAN CEL MARE" DIN SUCEAVA, STR. UNIVERSITĂȚII, NR.13, SUCEAVA, SV, RO	37
a 2009 00213	D04B 39/00 ^(2006.01)	125237 A0	10.03.2009	IONESCU DANIELA SMARANDA, STR. CANTONULUI, NR. 2A, ORADEA, BH, RO	32
a 2009 00233	G01R 31/02 ^(2006.01) ; G06Q 50/00 ^(2006.01)	125263 A0	16.03.2009	ARBERT HERMINA, ȘOSEAUA MIHAI BRAVU, NR. 90-96, BL. D17, SC. B, AP. 53, SECTOR 2, BUCUREȘTI, B, RO; GOLOVANOV NICOLAE, BD UVERTURII, NR. 71-73, BL. 11, SC. C, ET. 7, AP. 109, SECTOR 6, BUCUREȘTI, B, RO; RASCANU VALENTIN GRIGORE, BD ION MIHALACHE, NR. 47, BL. 16A, ET. 8, AP. 25, SECTOR 1, BUCUREȘTI, B, RO; PĂUN STELIAN DANIEL, STR. VERZIȘORI, NR. 71, BL. 3A, SC. 2, AP. 47, SECTOR 4, BUCUREȘTI, B, RO; PĂUN MIRCEA CLAUDIU, ALEEA ARINII DORNEI, NR. 14, BL. 16, SC. D, AP. 46, SECTOR 6, BUCUREȘTI, B, RO	45

Număr cerere de brevet	Clasa internațională	Număr de publicare	Data depozit	Solicitant	Pag.
a 2009 00406	E02B 9/02 ^{(2006.01),} F03B 3/00 ^{(2006.01),} F03B 13/08 ^(2006.01)	125239 A0	28.05.2009	NEDA-COJOCARU TUDOR, STR. MICHAEL WEISS, NR. 20, ET. 1, AP. 11, BRAȘOV, BV, RO	33
a 2009 00561	B23K 103/04 ^{(2006.01),} B23K 9/04 ^(2006.01)	125208 A0	21.07.2009	ALSTOM POWER ROMANIA SRL, BD ENERGETICIENILOR, NR. 13-15, SECTOR 3, BUCUREȘTI, B, RO	20
a 2009 00593	F24J 2/14 ^(2006.01)	125252 A0	29.07.2009	UNIVERSITATEA "ȘTEFAN CEL MARE" DIN SUCEAVA, STR. UNIVERSITĂȚII, NR. 13, SUCEAVA, SV, RO	39
a 2009 00613	E01C 23/06 ^{(2006.01),} E01C 23/14 ^(2006.01)	125238 A0	05.08.2009	UNIVERSITATEA "LUCIAN BLAGA" DIN SIBIU, BD VICTORIEI, NR. 10, SIBIU, SB, RO	32
a 2009 00644	B60S 1/38 ^{(2006.01),} B60S 1/08 ^(2006.01)	125214 A0	17.08.2009	TĂUȚAN ION FLORIN, STR. PRINCIPALĂ, NR. 202, COMUNA BACIU, CJ, RO	23
a 2009 00707	E05B 25/04 ^{(2006.01),} E05B 9/04 ^(2006.01)	125241 A0	10.09.2009	HANGANU DAN, STR. MOBILEI, NR. 4BIS, TECUCI, GL, RO	33
a 2009 00710	F24J 3/00 ^(2006.01)	125254 A0	11.09.2009	GRIGORE ADRIAN, STR. REPUBLICII, NR. 47, BL. 94, AP. 8, ADJUD, VR, RO	40
a 2009 00748	A41B 13/08 ^{(2006.01),} A41B 13/04 ^{(2006.01),} A41B 9/08 ^(2006.01)	125198 A0	21.09.2009	BĂNICĂ ANDREEA VIOLETA, STR. SIRETULUI, NR. 13, BL. 16E, AP. 4, SECTOR 1, BUCUREȘTI, B, RO	15
a 2009 00787	B60P 3/03 ^(2006.01)	125213 A0	02.10.2009	NERA AUTO SRL, CALEA BUCUREȘTILOR, NR. 291B, OTOPENI, IF, RO	22
a 2009 00808	F03B 13/18 ^{(2006.01),} F03B 13/20 ^(2006.01)	125243 A0	09.10.2009	SANDU CONSTANTIN LIVIU, ALEEA STEJARULUI, NR. 2, BL. C.O., SC. B, ET. 8, AP. 34, RÂMNICU-VÂLCEA, VL, RO	34
a 2009 00810	F03B 1/00 ^{(2006.01),} F03B 11/00 ^(2006.01)	125242 A0	12.10.2009	MARIAN EMIL, STR. POENARI, NR. 2, BL.12, SC. C, AP. 94, SECTOR 4, BUCUREȘTI, B, RO; MARIAN GABRIELA ARTEMONA JUSTINA, STR. POENARI, NR. 2, BL. 12, SC. C, AP. 94, SECTOR 4, BUCUREȘTI, B, RO	34
a 2009 00823	B65F 1/14 ^(2006.01)	125218 A0	15.10.2009	EXPA S.R.L., BD GEORGE COȘBUC, NR. 19, BL. B4, AP. 68, GALAȚI, RO	25
a 2009 00874	F03D 1/06 ^(2006.01)	125246 A0	28.10.2009	ANDREESCU DAN, ALEEA LUNGULEȚU, NR. 5, BL. V3, AP. 10, SECTOR 2, BUCUREȘTI, B, RO	36
a 2008 00451	B25J 9/16 ^(2006.01)	125211 A2	13.06.2008	UNIVERSITATEA TEHNICĂ DIN CLUJ-NAPOCA, STR. CONSTANTIN DAICOVICIU, NR. 15, CLUJ-NAPOCA, CJ, RO	20

Cereri de brevet de invenție publicate conform art. 23, din Legea nr. 64/1991, republicată, și Regulii 27(1), din HGR nr. 547/2008, aranjate în ordine alfabetică, după numele/denumirea solicitantului

Solicitant	Clasa internațională	Număr de publicare	Număr cerere de brevet	Data depozit	Pag.
UNIVERSITATEA TEHNICĂ DIN CLUJ-NAPOCA, STR. CONSTANTIN DAICOVICIU, NR. 15, CLUJ-NAPOCA, CJ, RO	B25J 9/16 ^(2006.01)	125211 A2(51)	a 2008 00451	13.06.2008	20
ALSTOM POWER ROMANIA SRL, BD ENERGETICIENILOR, NR. 13-15, SECTOR 3, BUCUREȘTI, B, RO	B23K 103/04 ^(2006.01) ; B23K 9/04 ^(2006.01)	125208 A0	a 2009 00561	21.07.2009	20
ANDREESCU DAN, ALEEA LUNGULEȚU, NR. 5, BL. V3, AP. 10, SECTOR 2, BUCUREȘTI, B, RO	F03D 1/06 ^(2006.01)	125246 A0	a 2009 00874	28.10.2009	36
ARBERT HERMINA, ȘOSEAUA MIHAI BRAVU, NR. 90-96, BL. D17, SC. B, AP. 53, SECTOR 2, BUCUREȘTI, B, RO; GOLOVANOV NICOLAE, BD UVERTURII, NR. 71-73, BL. 11, SC. C, ET. 7, AP. 109, SECTOR 6, BUCUREȘTI, B, RO; RASCANU VALENTIN GRIGORE, BD ION MIHALACHE, NR. 47, BL. 16A, ET. 8, AP. 25, SECTOR 1, BUCUREȘTI, B, RO; PĂUN STELIAN DANIEL, STR. VERZIȘORI, NR. 71, BL. 3A, SC. 2, AP. 47, SECTOR 4, BUCUREȘTI, B, RO; PĂUN MIRCEA CLAUDIU, ALEEA ARINII DORNEI, NR. 14, BL. 16, SC. D, AP. 46, SECTOR 6, BUCUREȘTI, B, RO	G01R 31/02 ^(2006.01) ; G06Q 50/00 ^(2006.01)	125263 A0	a 2009 00233	16.03.2009	45
BĂNICĂ ANDREEA VIOLETA, STR. SIRETULUI, NR. 13, BL. 16E, AP. 4, SECTOR 1, BUCUREȘTI, B, RO	A41B 13/08 ^(2006.01) ; A41B 13/04 ^(2006.01) ; A41B 9/08 ^(2006.01)	125198 A0	a 2009 00748	21.09.2009	15
BANT BORU SANAYI VE TICARET ANONIM SIRKETI, BUYUKBAKKALKÖY MAH.SAMANDIRA YOLU NO:36, MALTEPE, ISTANBUL, TR	F16L 59/14 ^(2006.01)	125248 A2	a 2007 00770	07.11.2007	37
BĂRBULESCU VALERIA, CALEA CRAIOVEI, NR. 33, COD 245400, BĂLCEȘTI, VL, RO	E04C 2/26 ^(2006.01) ; C04B 28/02 ^(2006.01)	125240 A2	a 2008 00538	18.01.2008	33
BUSUIOC DĂNUȚ, STR. DOGĂRIEI, NR. 131, COD 800225, GALAȚI, GL, RO	B05D 5/06 ^(2006.01)	125204 A2	a 2008 00573	24.07.2008	18
BUTNARIU MONICA, STR. DR. GRIGORE T. POPA, NR. 30, AP. 1, TIMIȘOARA, TM, RO; SĂRĂȚEANU VERONICA, COMUNA VOITENI, NR. 308, VOITENI, TM, RO; SAMFIRA IONEL, BD GHIOCEILOR, NR. 9, SAT DUMBRĂVIȚA, TM, RO; JIANU IONEL CĂLIN, CALĒA ȘAGULUI, NR. 21, SC. A, ET. 4, AP. 20, TIMIȘOARA, TM, RO; TONEA ELENA, STR. GALVANI LUIGGI, NR. 7, TIMIȘOARA, TM, RO; PALICICA RADU DIMITRIE, STR. ZBORULUI, NR. 18, SC. B, ET. 3, AP. 11, TIMIȘOARA, TM, RO; CHEȚ CORNELIA, STR. N. IORGA, NR. 1, AP. 4, LOCALITATEA ȘTEI, BH, RO	A61K 36/537 ^(2006.01)	125201 A2	a 2008 00544	15.07.2008	16

Solicitant	Clasa internațională	Număr de publicare	Număr cerere de brevet	Data depozit	Pag.
CIOABLĂ NELU, STR. IZVORULUI, NR. 3, 207206, CÂRCEA, DJ, RO	B65D 27/38 ^(2006.01)	125217 A0	a 2009 00182	26.02.2009	24
COPOS GHEORGHE, STR. GENERAL MAGHERU, NR. 46, SC. B, ET. 6, AP. 34, ORADEA, BH, RO	B01D 33/00 ^(2006.01)	125203 A2	a 2008 00214	19.03.2008	17
CRIȘAN-LUCACEL MIRCEA, STR. PROGRESULUI, NR. 56/17 (CASE), COD 430291, BAI A MARE, MM, RO	C12H 1/00 ^(2006.01)	125229 A2	a 2008 00578	25.07.2008	29
DIȚULESCU PETRE, STR. BÂRNOVA, NR. 9, BL. M119, PARTER, AP. 4, SECTOR 5, COD 051162, BUCUREȘTI, B, RO	A61N 2/02 ^(2006.01)	125202 A2	a 2008 00497	27.06.2008	17
DUȚĂ AL CHITI CRISTIAN, ȘOSEAUA SĂLAJ, NR. 134, BL. 50, ET. 3, AP. 82, SC. 5, SECTOR 5, COD 051902, BUCUREȘTI, B, RO	C04B 9/02 ^(2006.01)	125221 A2	a 2008 00620	08.08.2008	27
EXPA S.R.L., BD GEORGE COȘBUC, NR. 19, BL. B4, AP. 68, GALAȚI, RO	B65F 1/14 ^(2006.01)	125218 A0	a 2009 00823	15.10.2009	25
GĂITAN VICTORIȚA, STR. NICOLAE G. CARAMFIL, NR. 68-70, BL. 22B, SC. 2, AP. 24, SECTOR 1, COD 014146, BUCUREȘTI, B, RO	F03B 17/02 ^(2006.01) ; F03G 7/10 ^(2006.01)	125244 A2	a 2008 00638	20.08.2008	35
GHIU CONSTANTIN, STR. SECUIILOR, NR. 2, BL. 21, SC. 2, ET. 2, AP. 32, SECTOR 4, COD 041514, BUCUREȘTI, B, RO	H01R 4/66 ^(2006.01)	125266 A2	a 2008 00426	05.06.2008	46
GRIGORE ADRIAN, STR. REPUBLICII, NR. 47, BL. 94, AP. 8, ADJUD, VR, RO	F24J 3/00 ^(2006.01)	125254 A0	a 2009 00710	11.09.2009	40
HANGANU DAN, STR. MOVILEI, NR. 4BIS, TECUCI, GL, RO	E05B 25/04 ^(2006.01) ; E05B 9/04 ^(2006.01)	125241 A0	a 2009 00707	10.09.2009	33
ICERP S.A., BD REPUBLICII, NR. 291A, PLOIEȘTI, PH, RO	C10M 101/04 ^(2006.01)	125228 A2	a 2008 00555	21.07.2008	29
ICPE BISTRIȚA S.A., STR. PARCULUI, NR. 7, BISTRIȚA, BN, RO	C02F 3/12 ^(2006.01) ; G05D 21/02 ^(2006.01)	125220 A2	a 2008 00433	09.06.2008	26
INNOVA SISTEME ȘI TEHNOLOGII S.R.L., STR. ABRUD, NR. 97, BL. 168, AP. 2, COD 310279, ARAD, AR, RO	B61G 11/18 ^(2006.01)	125215 A2	a 2008 00369	20.05.2008	23
INSTITUTUL NAȚIONAL DE CERCETARE- DEZVOLTARE PENTRU OPTOELECTRONICĂ INOE 2000, STR. ATOMIȘTILOR, NR. 1, COMUNA MĂGURELE, IF, RO	G01N 21/64 ^(2006.01) ; G01N 21/71 ^(2006.01)	125258 A2	a 2008 00356	14.05.2008	42
INSTITUTUL DE CERCETĂRI PRODUSE AUXILIARE ORGANICE S.A., STR. CARPAȚI, NR. 8, MEDIAȘ, SB, RO	C09D 133/06 ^(2006.01)	125224 A2	a 2008 00402	30.05.2008	28

Solicitant	Clasa internațională	Număr de publicare	Număr cerere de brevet	Data depozit	Pag.
INSTITUTUL NAȚIONAL DE CERCETARE- DEZVOLTARE ÎN SUDURĂ ȘI ÎNCERCĂRI DE MATERIALE - ISIM, BD MIHAI VITEAZUL, NR. 30, TIMIȘOARA, TM, RO; INSTITUTUL NAȚIONAL DE CERCETARE-DEZVOLTARE PENTRU FIZICĂ TEHNICĂ - IFT IAȘI, BD MANGERON, NR. 47, IAȘI, IS, RO; INSTITUTUL NAȚIONAL DE CERCETARE - DEZVOLTARE PENTRU INGINERIE ELECTRICĂ ICPE-CA, SPLAIUL UNIRII, NR. 313, SECTOR 3, O.P. 77, BUCUREȘTI, B, RO	G01N 27/72 ^(2006.01) ; G01N 35/00 ^(2006.01)	125261 A2	a 2008 00394	28.05.2008	44
INSTITUTUL NAȚIONAL DE CERCETARE- DEZVOLTARE PENTRU OPTOELECTRONICĂ INOE 2000, STR. ATOMIȘTILOR, NR. 1, COMUNA MĂGURELE, IF, RO	G01N 21/64 ^(2006.01) ; G01N 21/00 ^(2006.01)	125259 A2	a 2008 00357	14.05.2008	43
INSTITUTUL NAȚIONAL DE CERCETARE- DEZVOLTARE PENTRU OPTOELECTRONICĂ INOE 2000, STR. ATOMIȘTILOR, NR. 1, COMUNA MĂGURELE, IF, RO	G01N 21/71 ^(2006.01) ; G01N 21/00 ^(2006.01)	125260 A2	a 2008 00358	14.05.2008	43
INSTITUTUL DE BIORESURSE ALIMENTARE, STR. DINU VINTILĂ, NR. 6, SECTOR 2, COD 021102, BUCUREȘTI, B, RO	A21D 13/00 ^(2006.01)	125196 A2	a 2008 00595	30.07.2008	15
INSTITUTUL NAȚIONAL DE CERCETARE DEZVOLTARE CHIMICO-FARMACEUTICĂ - ICCF, CALEA VITAN, NR. 112, SECTOR 3, BUCUREȘTI, B, RO	C12P 19/04 ^(2006.01) ; C08B 37/00 ^(2006.01)	125231 A2	a 2008 00597	31.07.2008	30
INSTITUTUL NAȚIONAL DE CERCETARE DEZVOLTARE CHIMICO-FARMACEUTICĂ - ICCF, CALEA VITAN, NR. 112, SECTOR 3, BUCUREȘTI, B, RO	C12P 5/02 ^(2006.01) ; B09B 3/00 ^(2006.01) ; C10L 3/06 ^(2006.01)	125230 A2	a 2008 00598	31.07.2008	30
INSTITUTUL DE CERCETARE ȘI PROIECTARE TEHNOLOGICĂ PENTRU CONSTRUCȚII DE MAȘINI - ICTCM S.A., ȘOSEAUA OLTENIȚEI, NR. 103, SECTOR 4, BUCUREȘTI, B, RO	C23C 22/05 ^(2006.01)	125236 A2	a 2008 00588	29.07.2008	31
INSTITUTUL DE CERCETARE ȘI PROIECTARE TEHNOLOGICĂ PENTRU CONSTRUCȚII DE MAȘINI - ICTCM S.A., ȘOSEAUA OLTENIȚEI, NR. 103, SECTOR 4, BUCUREȘTI, B, RO	C23C 22/05 ^(2006.01)	125234 A2	a 2008 00589	29.07.2008	32
INSTITUTUL NAȚIONAL DE CERCETARE-DEZVOLTARE PENTRU METALE NEFEROASE ȘI RARE - IMNR, BD BIRUINȚEI, NR. 102, COMUNA PANTELIMON, IF, RO	C09K 17/14 ^(2006.01)	125226 A2	a 2008 00530	09.07.2008	28

Solicitant	Clasa internațională	Număr de publicare	Număr cerere de brevet	Data depozit	Pag.
INSTITUTUL DE BIORESURSE ALIMENTARE, STR. DINU VINTILĂ, NR. 6, SECTOR 2, COD 021102, BUCUREȘTI, B, RO	A21D 13/00 ^(2006.01)	125197 A2	a 2008 00594	30.07.2008	14
INSTITUTUL DE CERCETARE ȘI PROIECTARE TEHNOLOGICĂ PENTRU CONSTRUCȚII DE MAȘINI - ICTCM S.A., ȘOSEAUA OLTENIȚEI, NR. 103, SECTOR 4, BUCUREȘTI, B, RO	C23C 22/05 ^(2006.01)	125235 A2	a 2008 00587	29.07.2008	31
INSTITUTUL NAȚIONAL DE CERCETARE - DEZVOLTARE PENTRU FIZICĂ TEHNICĂ - IFT IAȘI, BD MANGERON, NR. 47, COD 700050, IAȘI, IS, RO	H01F 1/44 ^(2006.01)	125264 A2	a 2008 00630	11.08.2008	45
INSTITUTUL NAȚIONAL DE CERCETARE - DEZVOLTARE PENTRU TEXTILE ȘI PIELĂRIE, SUCURSALA INSTITUTUL DE CERCETARE PIELĂRIE ÎNCĂLȚĂMINTE, STR. ION MINULESCU, NR. 93, SECTOR 3, BUCUREȘTI, B, RO	C14C 13/02 ^(2006.01)	125233 A2	a 2008 00615	08.08.2008	31
INSTITUTUL NAȚIONAL DE CERCETARE - DEZVOLTARE PENTRU TEXTILE ȘI PIELĂRIE - SUCURSALA INSTITUTUL DE CERCETARE PIELĂRIE ÎNCĂLȚĂMINTE, STR. ION MINULESCU, NR. 93, SECTOR 3, BUCUREȘTI, B, RO	C05C 9/02 ^(2006.01)	125222 A2	a 2008 00655	26.08.2008	27
INSTITUTUL NAȚIONAL DE CERCETARE-DEZVOLTARE PENTRU MAȘINI ȘI INSTALAȚII DESTINATE AGRICULTURII ȘI INDUSTRIEI ALIMENTARE, INMA, BD ION IONESCU DE LA BRAD, NR. 6, SECTOR 1, BUCUREȘTI, B, RO	A01F 15/10 ^(2006.01) , A01F 15/07 ^(2006.01)	125194 A2	a 2008 00670	29.08.2008	13
INSTITUTUL NAȚIONAL DE CERCETARE-DEZVOLTARE PENTRU ȘTIINȚE BIOLOGICE, SPLAIUL INDEPENDENȚEI, NR. 296, SECTOR 6, BUCUREȘTI, B, RO	C12Q 1/26 ^(2006.01)	125232 A2	a 2008 00696	11.09.2008	31
INSTITUTUL NAȚIONAL DE CERCETARE- DEZVOLTARE CHIMICO-FARMACEUTICĂ - ICCF, CALEA VITAN, NR. 112, SECTOR 3, BUCUREȘTI, B, RO	A61K 36/064 ^(2006.01)	125200 A2	a 2008 00671	01.09.2008	16
IONESCU DANIELA SMARANDA, STR. CANTONULUI, NR. 2A, ORADEA, BH, RO	D04B 39/00 ^(2006.01)	125237 A0	a 2009 00213	10.03.2009	32

Solicitant	Clasa internațională	Număr de publicare	Număr cerere de brevet	Data depozit	Pag.
MARIAN EMIL, STR. POENARI, NR. 2, BL.12, SC. C, AP. 94, SECTOR 4, BUCUREȘTI, B, RO; MARIAN GABRIELA ARTEMONA JUSTINA, STR. POENARI, NR. 2, BL. 12, SC. C, AP. 94, SECTOR 4, BUCUREȘTI, B, RO	F03B 1/00 ^(2006.01) ; F03B 11/00 ^(2006.01)	125242 A0	a 2009 00810	12.10.2009	34
MORĂRESCU VALER, STR. AUREL VLAICU, NR. 38, BL. V8, AP. 9, COD 400 581, CLUJ-NAPOCA, CJ, RO	B29B 17/00 ^(2006.01)	125212 A2	a 2006 00524	03.07.2006	22
MORARU GHIORGHE, STR. CONSTRUCTORILOR, NR. 12, BL. C2, SC. 2, AP. 29, GALAȚI, GL, RO; BĂLAN GEORGE, STR. SEBEȘULUI, NR. 70, BL. B34, AP. 30, BRĂILA, BR, RO	A01G 25/09 ^(2006.01)	125195 A0	a 2009 00147	16.02.2009	14
MUNTEANU GEORGEL, STR. MIHAI VITEAZU, NR. 2, BL. E5, SC. D, AP. 6, COD 820119, TULCEA, TL, RO; MUNTEANU GEORGE MIHAI, STR. MIHAI VITEAZU, NR. 2, BL. E5, SC. D, AP. 6, COD 820119, TULCEA, TL, RO	H02K 53/00 ^(2006.01)	125267 A2	a 2008 00218	20.03.2008	47
NEDA-COJOCARU TUDOR, STR. MICHAEL WEISS, NR. 20, ET. 1, AP. 11, BRAȘOV, BV, RO	E02B 9/02 ^(2006.01) ; F03B 3/00 ^(2006.01) ; F03B 13/08 ^(2006.01)	125239 A0	a 2009 00406	28.05.2009	33
NERA AUTO SRL, CALEA BUCUREȘTILOR, NR. 291B, OTOPENI, IF, RO	B60P 3/03 ^(2006.01)	125213 A0	a 2009 00787	02.10.2009	22
OLĂNESCU EMIL, STR. PRIVIGHETORII, NR. 19, COD 610139, PIATRA-NEAMȚ, NT, RO; JELEZNIAC LIA MARIA OCTAVIANA, BD 1 DECEMBRIE 1918, NR. 49, COD 540061, TÂRGU- MUREȘ, MS, RO; DOBRE ALEXANDRU, STR. IANCU DE HUNEDOARA, NR. 6B, SECTOR 1, COD 011742, BUCUREȘTI, B, RO; LUNGU FLORIN, STR. OBERST BRUNNENTAL, NR. 28, 89415, LAUINGER, DE	C07C 67/03 ^(2006.01) ; C10L 1/02 ^(2006.01)	125223 A2	a 2008 00519	03.07.2008	27
OLARIU ELENA DANIELA, STR. PRIVIGHETORII, NR. 18, BL. 40, SC. A, AP. 14, SUCEAVA, SV, RO	H01H 1/18 ^(2006.01) ; H01F 27/08 ^(2006.01)	125265 A2	a 2007 00506	17.07.2007	46
OPRINCA SILVIU, STR. PANSELUȚELOR, NR. 5, BL. A2, SC. D, ET. 2, AP. 44, MICRO 3, TURDA, CJ, RO; OPRINCA PAVEL SILVIU, VIA BONALDO STRINGHER, NR. 8, ROMA, IT	B23K 9/28 ^(2006.01)	125207 A2	a 2007 00533	26.07.2007	19

Solicitant	Clasa internațională	Număr de publicare	Număr cerere de brevet	Data depozit	Pag.
PETRE MARIAN, ALEEA CETATEA VECHE, NR. 2A, BL. 2BIS, SC. 1, AP. 14, SECTOR 4, COD 041025, BUCUREȘTI, B, RO; NICOLESCU FLORIN ADRIAN, BD CAMIL RESSU, NR. 2, BL. R1, SC. 1, ET. 5, AP. 17, SECTOR 3, COD 031746, BUCUREȘTI, B, RO; DOBRE MARCEL CORNELIU, STR. ADRIAN FULGA, NR. 41, SECTOR 6, COD 060232, BUCUREȘTI, B, RO	A01G 1/04 ^(2006.01)	a 2008 00610 A3	a 2008 00610	07.08.2008	13
PIJAK PAVOL, PROUTENA 424/34, 149 00, PRAGA 4, CZ	C02F 3/08 ^(2006.01) ; C02F 1/24 ^(2006.01) ; C02F 3/14 ^(2006.01) ; C02F 3/34 ^(2006.01)	125219 A2	a 2008 00662	27.08.2008	26
PREDA DORIN, 5/27 SANKEY STREET, CARINA, AUSTRALIA, AU	F24D 5/00 ^(2006.01) ; F24J 2/04 ^(2006.01) ; F24J 2/28 ^(2006.01)	125249 A2	a 2007 00569	10.08.2007	38
PROFIR CONSTANTIN, STR. BABADAG, NR. 143, BL. 25, SC. C, ET. 3, AP. 12, COD 012232, TULCEA, TL, RO	F03D 1/06 ^(2006.01) ; F03B 3/14 ^(2006.01) ; F03G 7/00 ^(2006.01)	125245 A2	a 2008 00621	11.08.2008	35
SANDU CONSTANTIN LIVIU, ALEEA STEJARULUI, NR. 2, BL. C.O., SC. B, ET. 8, AP. 34, RÂMNICU-VÂLCEA, VL, RO	F03B 13/18 ^(2006.01) ; F03B 13/20 ^(2006.01)	125243 A0	a 2009 00808	09.10.2009	34
STANCU IULIAN, STR. VLĂDEASA, NR. 7, BL. C34, AP. 23, SECTOR 6, COD 061672, BUCUREȘTI, B, RO	F24D 17/02 ^(2006.01)	125250 A0	a 2008 00956	04.12.2008	38
TĂUȚAN ION FLORIN, STR. PRINCIPALĂ, NR. 202, COMUNA BACIU, CJ, RO	B60S 1/38 ^(2006.01) ; B60S 1/08 ^(2006.01)	125214 A0	a 2009 00644	17.08.2009	23
TUDOR LAURENȚIU SEBASTIAN, COMUNA DRAGALINA, JUDEȚUL CĂLĂRAȘI, CL, RO	F25D 13/02 ^(2006.01)	125255 A2	a 2005 00021	06.01.2005	41
UNIVERSITATEA "ȘTEFAN CEL MARE" DIN SUCEAVA, STR. UNIVERSITĂȚII, NR.13, SUCEAVA, SV, RO	F03G 6/00 ^(2006.01)	125247 A0	a 2009 00209	09.03.2009	37
UNIVERSITATEA TEHNICĂ "GHEORGHE ASACHI" DIN IAȘI, BD PROF. D. MANGERON, NR. 67, IAȘI, IS, RO	F24F 3/16 ^(2006.01) ; G05B 19/00 ^(2006.01)	125251 A2	a 2008 00388	27.05.2008	39
UNIVERSITATEA TEHNICĂ DE CONSTRUCȚII, BD LACUL TEI, NR. 122-124, SECTOR 2, BUCUREȘTI, B, RO	G01N 33/42 ^(2006.01)	125262 A2	a 2008 00472	19.06.2008	44
UNIVERSITATEA TEHNICĂ DIN CLUJ-NAPOCA, STR. CONSTANTIN DAICOVICIU, NR. 15, CLUJ-NAPOCA, CJ, RO	B25J 9/16 ^(2006.01)	125210 A2	a 2008 00450	13.06.2008	21

Solicitant	Clasa internațională	Număr de publicare	Număr cerere de brevet	Data depozit	Pag.
UNIVERSITATEA TRANSILVANIA DIN BRAȘOV, BD EROILOR, NR. 29, BRAȘOV, BV, RO	G01N 3/303 ^(2006.01)	125257 A2	a 2008 00499	27.06.2008	41
UNIVERSITATEA "ȘTEFAN CEL MARE" DIN SUCEAVA, STR. UNIVERSITĂȚII, NR. 13, SUCEAVA, SV, RO	F24J 2/14 ^(2006.01)	125252 A0	a 2009 00593	29.07.2009	39
UNIVERSITATEA TRANSILVANIA DIN BRAȘOV, BD EROILOR, NR. 29, BRAȘOV, BV, RO	C09J 161/10 ^(2006.01)	125225 A2	a 2008 00625	11.08.2008	28
UNIVERSITATEA TRANSILVANIA DIN BRAȘOV, BD EROILOR, NR. 29, BRAȘOV, BV, RO	G01N 1/28 ^(2006.01) , G01J 3/46 ^(2006.01)	125256 A0	a 2008 00624	11.08.2008	41
UNIVERSITATEA "LUCIAN BLAGA" DIN SIBIU, BD VICTORIEI, NR. 10, SIBIU, SB, RO	E01C 23/06 ^(2006.01) ; E01C 23/14 ^(2006.01)	125238 A0	a 2009 00613	05.08.2009	32
UNIVERSITATEA TRANSILVANIA DIN BRAȘOV, BD EROILOR, NR. 29, BRAȘOV, BV, RO	F24J 2/52 ^(2006.01) ; G05D 1/10 ^(2006.01)	125253 A2	a 2008 00622	11.08.2008	40
UNIVERSITATEA POLITEHNICĂ DIN BUCUREȘTI - CENTRUL DE CERCETARE - DEZVOLTARE PENTRU MECATRONICĂ, SPLAIUL INDEPENDENȚEI, NR. 313, SECTOR 6, BUCUREȘTI, B, RO	B06B 1/04 ^(2006.01)	125205 A2	a 2007 00727	17.10.2007	18
UNIVERSITATEA TEHNICĂ "GHEORGHE ASACHI" DIN IAȘI, BD PROF. D. MANGERON, NR. 67, IAȘI, IS, RO	B22D 1/00 ^(2006.01) ; B22D 27/20 ^(2006.01)	125206 A2	a 2007 00745	26.10.2007	19
VÂLCULESCU IOAN, CALEA BUCUREȘTI, NR. 161, BL. N25, SC. 1, AP. 3, CRAIOVA, DJ, RO	A61H 33/02 ^(2006.01) ; A47K 3/30 ^(2006.01) ; A61H 9/00 ^(2006.01)	125199 A1	a 2008 00657	26.08.2008	15
VANOCUR REFRACTORIES. L.L.C., 4001 RIVER ROAD, NY 14150, TONAWANDA, US	C10B 29/00 ^(2006.01) ; F27D 1/16 ^(2006.01)	125227 A2	a 2008 00040	15.01.2008	29
VASILACHE LIVIU CONSTANTIN, STR. SIMION STOILOV, NR. 20, BL. E15, SC. 1, AP. 3, COD 200030, CRAIOVA, DJ, RO	B63H 16/04 ^(2006.01)	125216 A2	a 2008 00669	29.08.2008	24
VOINA SEPTIMIU SEVER, ȘOSEAUA FUNDENI, NR. 1, BL. 38, ȘC. B, ET. 9, AP. 103, SECTOR 2, COD 022311, BUCUREȘTI, B, RO	B25B 27/14 ^(2006.01)	125209 A2	a 2007 00806	22.11.2007	20

CERERI DE BREVET DE INVENȚIE

- **PENTRU CARE S-A LUAT O HOTĂRÂRE DE RESPINGERE, SAU**
- **PENTRU CARE S-A LUAT ACT DE RETRAGERE, SAU**
- **DECLARATE CA FIIND CONSIDERATE RETRASE**
- **REPUNERE ÎN SITUAȚIA ANTERIOARĂ**

Cereri de brevet de invenție pentru care s-a luat o hotărâre de respingere conform art. 28, alin. 2, din Legea nr. 64/1991, republicată

<i>Numărul cererii de brevet de invenție</i>	<i>Data comunicării hotărârii de respingere a cererii de brevet de invenție</i>	<i>Numărul și data BOPI în care este publicată cererea de brevet de invenție</i>
a 2003 00598	30.10.2009	4/2005//29.04.2005
a 2004 00001	30.10.2009	11/2005//30.11.2005
a 2004 00348	30.10.2009	11/2004//30.11.2004
a 2004 00657	30.10.2009	3/2006//30.03.2006
a 2004 00809	30.10.2009	9/2005//30.09.2005
a 2004 01130	30.10.2009	4/2006//28.04.2006
a 2005 00352	30.10.2009	10/2005//28.10.2005
a 2005 00620	30.10.2009	8/2006//30.08.2006
a 2005 00669	30.10.2009	7/2007//30.07.2007
a 2005 00888	30.10.2009	10/2006//30.10.2006 6/2007//29.06.2007
a 2005 00889	30.10.2009	12/2006//29.12.2006
a 2006 00228	30.10.2009	10/2007//30.10.2007
a 2006 00411	30.10.2009	12/2007//28.12.2007
a 2006 00678	30.10.2009	3/2007//30.03.2007
a 2007 00856	30.10.2009	5/2008//30.05.2008

Cereri de brevet de invenție declarate ca fiind retrase conform art. 28, alin. 4, din Legea nr. 64/1991 republicată

<i>Numărul cererii de brevet de invenție</i>	<i>Numărul și data expedierii notificării privind cererile de brevet de invenție declarate ca fiind considerate retrase</i>	<i>Numărul și data BOPI în care este publicată cererea de brevet de invenție</i>
a 2006 00141	1044305/02.10.2009	
a 2006 00316	1041764/30.09.2009	12/2007//28.12.2007
a 2006 00317	1041765/30.09.2009	12/2007//28.12.2007
a 2006 00367	1044304/02.10.2009	
a 2006 00412	1044303/02.10.2009	
a 2006 00413	1044302/02.10.2009	
a 2006 00492	1044300/02.10.2009	
a 2006 00494	1044301/02.10.2009	
a 2006 00526	1044299/02.10.2009	
a 2006 00530	1044298/02.10.2009	

<i>Numărul cererii de brevet de invenție</i>	<i>Numărul și data expedierii notificării privind cererile de brevet de invenție declarate ca fiind considerate retrase</i>	<i>Numărul și data BOPI în care este publicată cererea de brevet de invenție</i>
a 2006 00534	1041763/30.09.2009	1/2008//30.01.2008
a 2006 00573	1041762/30.09.2009	1/2008//30.01.2008
a 2006 00621	1044297/02.10.2009	
a 2006 00774	1044295/02.10.2009	
a 2006 00813	1044294/02.10.2009	
a 2006 00845	1044293/02.10.2009	
a 2006 01000	1041761/30.09.2009	
a 2006 01001	1041760/30.09.2009	
a 2006 01002	1041759/30.09.2009	
a 2007 00278	1041766/30.09.2009	
a 2008 00205	1044292/02.10.2009	

Cereri de brevet de invenție pentru care s-a luat o hotărâre de respingere conform art. 28 alin. 2 din Legea nr. 64/1991 republicată, și pentru care Comisia de Reexaminare a menținut Hotărârea de Respingere luată de către Comisia de Examinare

<i>Numărul cererii de brevet de invenție</i>	<i>Data comunicării hotărârii de respingere a cererii de brevet de invenție a Comisiei de Examinare</i>	<i>Numărul și data BOPI în care este publicată cererea de brevet de invenție</i>	<i>Data comunicării hotărârii Comisiei de Reexaminare</i>
a 2005 00643	30.04.2009	3/2006/30.03.2006	20.01.2010
a 2005 01002	30.07.2009	8/2007/30.08.2007	20.01.2010
a 2005 00612	30.04.2009	3/2007/30.03.2007	01.02.2010

Publicarea mențiunilor hotărârilor de admitere a cererilor de repunere în situația anterioară a solicitantului luate de Comisia de Examinare

<i>Numărul cererii de brevet de invenție</i>	<i>Data publicării mențiunii declarării cererii de brevet ca fiind considerată retrasă</i>	<i>Numărul și data hotărârii Comisiei de Examinare</i>	<i>Data comunicării hotărârii</i>	<i>Dispozitiv hotărâre</i>
a 2004 00894	31.08.2009	2/37/19.01.2010	20.01.2010	Admite cererea de repunere în situația anterioară și dispune continuarea procedurilor de publicare și examinare a cererii de brevet de invenție
a 2005 00971	29.01.2010	2/38/19.01.2010	20.01.2010	Admite cererea de repunere în situația anterioară și dispune continuarea procedurilor de examinare a cererii de brevet de invenție

**BREVETE DE INVENȚIE
ACORDATE ȘI ELIBERATE
CONFORM LEGII NR. 64/1991,
REPUBLICATĂ ÎN 08.08.2007,
ORDONATE DUPĂ INDICII C.I.B.**

De la nr. 122798 la nr. 122828

Semnificația codurilor INID folosite în prezenta secțiune (norma ST 9 a Organizației Mondiale a Proprietății Intelectuale OMPI), în ordinea apariției lor:

- (11) numărul brevetului de invenție;
- (41) data publicării cererii; BOPI nr.;
- (45) data publicării mențiunii acordării brevetului; BOPI nr.;
- (21) numărul dosarului;
- (22) data înregistrării cererii de brevet;

- (30) prioritate;
- (86) numărul și data cererii internaționale (regionale sau PCT);
- (87) numărul și data publicării cererii internaționale (regionale sau PCT);

- (61) perfecționare la brevet nr.;
- (62) divizată din cererea nr.; data;

- (71) solicitantul;
- (73) numele sau denumirea titularului;
- (72) numele și prenumele inventatorilor declarați;

- (51) clasa, conform clasificării internaționale;
- (54) titlul invenției;
- (57) rezumatul invenției;
- (56) documente din stadiul tehnicii.

Hotărârile de acordare a brevetelor de invenție au fost luate conform datelor din tabele (pg. 89-93).

Orice persoană interesată are dreptul să ceară, în scris și motivat, la O.S.I.M., revocarea, în tot sau în parte, a acestor hotărâri, în termen de 6 luni de la data de 26.02.2010, pentru neîndeplinirea cel puțin a uneia dintre condițiile prevăzute la art. 7-11 din Legea 64/1991* privind brevetele de invenție.

Regula 18/(2): Rezumatul are în exclusivitate un rol de a servi ca mijloc de selecție a informațiilor tehnice pentru specialiști, în scopul luării deciziei privind necesitatea consultării descrierii invenției și desenelor publicate *in extenso*.

(3) Rezumatul invenției, anexat cererii de brevet de invenție, nu poate fi luat în considerare pentru niciun alt scop, cum ar fi aprecierea întinderii protecției.

* LEGEA nr. 64/1991, privind brevetele de invenție, republicată în temeiul art. IV, din Legea nr. 28/2007, pentru modificarea și completarea Legii nr.64./1991, privind brevetele de invenție, publicată în Monitorul Oficial al României, Partea I, nr. 44, din 19 ianuarie 2007, dându-se textelor o nouă numerotare.

(11) 122798 B1 (51) **A01G 1/00** ^(2006.01), **A01G 31/00** ^(2006.01) (21) a 2006 00324 (22) 17.05.2006 (41) 28.12.2007//12/2007 (45) 26.02.2010//2/2010 (56) US 4364197 (73) **INSTITUTUL DE CERCETARE ȘI INGINERIE TEHNOLOGICĂ "FIBRESIN" S.A., CALEA CHIȘINĂULUI, NR. 27, IAȘI, IS, RO (72) POPA NICULINA, ALEEA GRĂDINARI, NR. 6, BL. H32, ET. 1, AP. 7, IAȘI, IS, RO; MUNTEANU NECULAI, STR. FRUMOASA, NR. 2, BL. 918, TI, ET. 1, AP. 1, IAȘI, IS, RO; MURAD EROL, STR. PISCULUI, NR. 16, BL. 42, SC. B, AP. 57, SECTOR 4, BUCUREȘTI, B, RO; LUPU IULIANA GABRIELA, ȘOSEAUA REDIU, NR. 6A, BL. 482E, SC. D, AP. 25, IAȘI, IS, RO (54) **GAZON INSTANT CU TEXTILE NEȚESUTE ȘI SUPERABSORBANȚI****

(57) Invenția se referă la un gazon instant, realizat pe un mediu de cultură cu structură complexă, format din materiale textile nețesute, granule de polimeri superabsorbantși și semințe de iarbă de gazon, destinat înierbării rapide a spațiilor de agrement, terenurilor de fotbal, de golf etc., alcătuit dintr-un strat intermediar, interpus între un strat de bază și un strat superior protector, realizate din materiale textile nețesute, biodegradabile, cele trei straturi fiind unite între ele prin interțesere, stratul intermediar fiind format din 30-40 g/m² semințe de iarbă depuse

(11) 122798 B1
uniform, la o distanță optimă pentru creșterea plantelor, și din 25-30 g/m² granule superabsorbante din polimeri acrilici neutri din punct de vedere chimic, care au o capacitate de absorbție a apei cuprinsă între 40 și 800 de ori, constituind o rezervă accesibilă plantelor, straturile de bază și superior fiind obținute prin cardarea, plierea și interțeserea unor fibre de iută de 24 den/86 mm sau a unor fibre de in de 86 den/90 mm.

Revendicări: 1

(11) 122799 B1 (51) **A23L 1/20** ^(2006.01) (21) a 2002 00354 (22) 29.09.2000 (30) 01.10.1999 US 09/410,990 (45) 26.02.2010//2/2010 (86) US 2000/26972 (87) WO 01/24644 12.04.2001 (56) JP 58101668, JP 61025458, JP 60002153, JP 63014676 (73) **JENEIL BIOTECH, INC., 400 NORTH DEKORA WOODS BOULEVARD, SAUKVILLE, WI, US (72) GANDHI N. R., 8980 NORTH GREENBROOK ROAD, RIVER HILLS, WI, US; HACKBARTH R. HARLAN, 618 CHURCH STREET, ALLENTON, WI, US; CHEN MANXIANG, 1839 BLACK HAWK DRIVE, GRAFTON, WI, US (74) ROMINVENT S.A., STR. ERMIL PANGRATTI, NR. 35, SECTOR 1, BUCUREȘTI (54) **COMPOZIȚIE CU LAPTE DE SOIA ȘI PROCEDEU DE PREPARARE A ACESTEIA****

(57) Invenția se referă la o compoziție cu lapte de soia cuprinzând particule din fasole soia integrală, nedecortăată, cu dimensiunea particulelor cuprinsă între 1 și 100 μ, un acid și/sau o sare acidă și apă într-o cantitate suficientă pentru a se asigura o consistență lichidă. Procedul pentru prepararea acestei compoziții cuprinde: realizarea unor particule din fasole soia integrală, nedecortăată, cu dimensiunea particulelor cuprinsă între 1 și 100 μ; încorporarea în masa de particule din fasole soia integrală, nedecortăată, a unui acid și/sau o sare acidă; amestecarea cu

(11) 122799 B1
apă într-o cantitate suficientă, pentru un timp suficient și/sau la o temperatură suficientă pentru a se asigura o consistență lichidă; tratarea cu o presiune cuprinsă între 1500 și 22000 psi pentru realizarea omogenizării.

Revendicări: 11

(11) 122800 B1 (51) **A47K 7/08** ^(2006.01); **A47K 13/00** ^(2006.01) (21) a 2007 00392 (22) 07.06.2007 (41) 30.12.2008//12/2008 (45) 26.02.2010//2/2010 (56) DE 199 21 793; US 3 156 929 (73) COZA VASILE LAURENȚIU, CALEA VICTORIEI, NR. 100, BL. B120, AP. 82, TURDA, CJ, RO; COZA MARIA MIHAELA, CALEA VICTORIEI, NR. 100, BL. B120, AP. 82, TURDA, CJ, RO (72) COZA VASILE LAURENȚIU, CALEA VICTORIEI, NR. 100, BL. B120, AP. 82, TURDA, CJ, RO; COZA MARIA MIHAELA, CALEA VICTORIEI, NR. 100, BL. B120, AP. 82, TURDA, CJ, RO (74) CABINET DE PROPRIETATE INDUSTRIALĂ CIUPAN CORNEL, STR. MESTECENILOR, NR. 6, BL. 9E, AP. 2, COD 400348, CLUJ-NAPOCA, JUDEȚUL CLUJ (54) **DISPOZITIV DE IGIENĂ PERSONALĂ, ADAPTABIL LA VASELE WC**

(57) Invenția se referă la un dispozitiv de igienă personală, care se poate monta pe un vas de toaletă. Dispozitivul, compus dintr-un robinet (1) racordat cu niște conducte (1a, 1b) pentru apă caldă și apă rece, și o țevă (3) racordată cu un capăt la robinet (1), cu ajutorul unui sistem ștuț-piuliță (5), și prevăzută, la celălalt capăt, cu un dispersor (6, 7), asamblat prin filetare cu elemente tipizate, este, conform invenției, sub forma unui kit montat pe o placă de bază (2) care este fixată sub un suport (4a) al capacului vasului WC (4), cu ajutorul șuruburilor de fixare a capacului, care trec prin niște găuri alungite (b), practicate în

(11) 122800 B1
placa de bază (2), pătrunderea țevii (3) în zona vasului de WC fiind posibilă printr-o decupare (a) practică într-un capac inferior (4b) și unul superior (4c).

Revendicări: 1
Figuri: 7

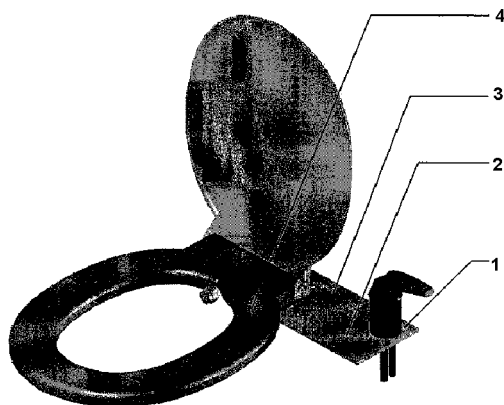


Fig. 1

(11) 122801 B1 (51) **A61C 13/34** ^(2006.01); **G01N 3/08** ^(2006.01); **G01N 19/04** ^(2006.01) (21) a 2006 00486 (22) 23.06.2006 (41) 29.12.2006//12/2006 (45) 26.02.2010//2/2010 (56) US 5113688; FR 2859532 (73) CIOCAN LUCIAN TOMA, STR. HORĂȚIU, NR. 28, AP. 1, SECTOR 1, BUCUREȘTI, B, RO; IORDACHE BOGDAN MIHAIL, STR. RIPICENI, NR. 3, BL. 4, SC. 1, AP. 20, SECTOR 2, BUCUREȘTI, B, RO; GĂLBINAȘU BOGDAN MIHAIL, STR. DUZILOR, NR. 36, SECTOR 2, BUCUREȘTI, B, RO; PĂTRAȘCU ION, STR. GEORGE VRACA, NR. 7, AP. 2, SECTOR 1, BUCUREȘTI, B, RO (72) CIOCAN LUCIAN TOMA, STR. HORĂȚIU, NR. 28, AP. 1, SECTOR 1, BUCUREȘTI, B, RO; IORDACHE BOGDAN MIHAIL, STR. RIPICENI, NR. 3, BL. 4, SC. 1, AP. 20, SECTOR 2, BUCUREȘTI, B, RO; GĂLBINAȘU BOGDAN MIHAIL, STR. DUZILOR, NR. 36, SECTOR 2, BUCUREȘTI, B, RO; PĂTRAȘCU ION, STR. GEORGE VRACA, NR. 7, AP. 2, SECTOR 1, BUCUREȘTI, B, RO (54) **INSTALAȚIE PENTRU TESTAREA COEZIUNII ÎN CAZUL MATERIALELOR MIXTE DENTARE**

(57) Invenția se referă la o instalație pentru testarea coeziunii în cazul materialelor mixte dentare. Instalația conform invenției este constituită dintr-un modul electromecanic (A) ce asigură condițiile tehnice efective de realizare a încercărilor de întindere-compresiune, un bloc de comandă (B) care asigură cuplarea și decuplarea energetică a modulului electromecanic (A), comanda deplasării subansamblului mobil al acestuia, modificarea valorii vitezei a sensului de deplasare, precum și controlul acesteia, și un tensiometru electronic (C) ce prelucrează semnalul electric

(11) 122801 B1
transmis de un traductor de forță și pe care îl transmite către un bloc de achiziții și prelucrare date (D), folosind un soft propriu. Modulul electromecanic (A) are un amortizor (9) având un arc (18) ce permite transmiterea elastică, fără șocuri, a forței axiale către materialul dentar testat.

Revendicări: 2
Figuri: 5

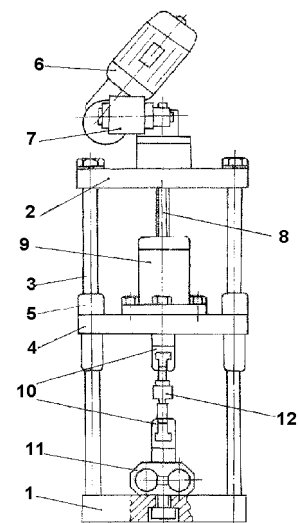


Fig. 2

(11) 122802 B1 (51) **A61K 36/72**^(2006.01), **A61K 36/28**^(2006.01), **A61K 36/23**^(2006.01), **A61K 36/53**^(2006.01) (21) a 2007 00547 (22) 31.07.2007 (41) 30.06.2009/16/2009 (45) 26.02.2010/2/2010 (56) RO 122016; F. CRĂCIUN, O. BOJOR, M. ALEXAN - "FARMACIA NATURII", VOL. I, ED. CERES, BUCUREȘTI, 1976, pp. 183-184, 308-313, vol. II, 1977, pp. 67-70, 110-113, 125-128, 216-221 (73) HOFIGAL EXPORT - IMPORT S.A., INTRAREA SERELOR, NR. 2, SECTOR 4, BUCUREȘTI, B, RO (72) MANEA ȘTEFAN, CALEA MOȘILOR, NR. 209, AP. 6, ET. 2, SECTOR 2, BUCUREȘTI, B, RO; TAMAȘ VIORICA, STR. DR. GRECESCU, NR. 5, SECTOR 5, BUCUREȘTI, B, RO; CREȚU IVONNE GABRIELA, STR. ARH. ION BERINDEI, NR. 6, BL. OD 18, ET. 1, AP. 8, SECTOR 2, BUCUREȘTI, B, RO (54) **COMPOZIȚIE FITOTERAPEUTICĂ DESTINATĂ REECHILIBRĂRII FUNCȚIILOR HEPATO-BILIARE**

(57) Invenția se referă la o compoziție fitoterapeutică destinată reechilibrării funcțiilor hepato-biliare în afecțiuni cronice ale ficatului, ce constă în aceea că este constituită din 30...70% pulbere degresată de *Hippophae fructus*, 15...35% pulbere degresată de *Cardui mariani fructus*, 20...40% extract de *Cynaria scolimus*, 0,2...1% ulei volatil de *Rosmarinii aetheroleum*, 0,1...0,8% ulei volatil de *Foeniculi aetheroleum* și/sau 0,1...0,5% ulei volatil de *Basilici aetheroleum* sau 0,1...0,5% ulei volatil de *Thymi vulgaris aetheroleum* și excipienți acceptabili farmaceutic.

Revendicări: 1

(11) 122803 B1 (51) **A61K 41/00**^(2006.01), **A61P 37/00**^(2006.01) (21) a 2007 00446 (22) 21.06.2007 (41) 28.11.2008/11/2008 (45) 26.02.2010/2/2010 (56) Bild W. și colab., "RESEARCH CONCERNING THE RADIOPROTECTIVE AND STIMULATING EFFECTS OF DEUTERIUM DEPLETED WATER", ROMANIAN JOURNAL OF PHYSIOLOGY, vol. 36, pp. 205-218, (1997); RO 120505; RO 121676 (73) SOCIETATEA ROMÂNĂ DE ONCOLOGIE COMPARATĂ, ȘOSEAUA FUNDENI, NR. 252, SECTOR 2, O.P. 11, BUCUREȘTI, B, RO (72) MANOLESCU NICOLAE, BD TUDOR VLADIMIRESCU, NR. 82, BL. 133, SC. 1, ET. 1, AP. 1, SECTOR 5, BUCUREȘTI, B, RO; BALINTE EMILIA, STR. MĂRĂȘEȘTI, NR. 1, BL. 17, SC. B, AP. 17, MĂGURELE, IF, RO; TIRIFON EUGENIA, STR. CĂPITAN FRUNTE LATĂ, NR. 4, BL. P5, SC. 3, ET. 7, AP. 87, SECTOR 5, BUCUREȘTI, B, RO; ENCUȚIOAN, ȘOSEAUA COLENTINA, NR. 26, BL. 64ABC, SC.A, ET. 3, AP. 11, SECTOR 2, BUCUREȘTI, B, RO; COMIȘEL VIRGILIU, STR. VAPORUL LUI ASSAN, NR. 4, BL. 4, SC. 2, AP. 53, ET. 8, SECTOR 2, BUCUREȘTI, B, RO; MATEESCU CORNELIU, STR. CÂMPIA LIBERTĂȚII, NR. 64, BL. 34, SC. C, AP. 115, SECTOR 3, BUCUREȘTI, B, RO; BURDUȘEL ANA MARIA, BD UNIRII, NR. 64, BL. K4, SC. 2, ET. 2, AP. 39, SECTOR 3, BUCUREȘTI, B, RO; GHIȚĂ MARIA, ALEEA CICEU, NR. 2, BL. A13, SC. 1, ET. 1, AP. 12, SECTOR 4, BUCUREȘTI, B, RO (74) INVENTA - AGENȚIE UNIVERSITARĂ DE INVENTICĂ S.R.L., BD CORNELIU COPOSU, NR. 7,

(11) 122803 B1
BL. 104, SC. 2, AP. 31, SECTOR 3, BUCUREȘTI (54) **UTILIZAREA APEI SĂRĂCITE ÎN DEUTERIU ÎN PROFILAXIA GERIATRICĂ**

(57) Invenția se referă la utilizarea apei sărăcite în deuteriu (**ASD**) în profilaxia geriatrică la animale, cu posibilă extrapolare la om. Utilizarea apei sărăcite în deuteriu, cu o concentrație de deuteriu de 60 ppm, prin administrare profilactică continuă și în timp îndelungat, prin dieta zilnică, la adulți și la descendenții acestora, determină efecte geriatrice extrem de benefice, o stare clinică ce este constant foarte bună, un spor mediu zilnic de creștere în greutate, o creștere a reproductibilității, o creștere a longevității și o mortalitate mult mai scăzută.

Revendicări: 1

Figuri: 4

(11) 122804 B1 (51) **A61L 9/12**^(2006.01), **G09F 21/04**^(2006.01) (21) a 2006 00111 (22) 21.02.2006 (41) 30.08.2007/18/2007 (45) 26.02.2010/2/2010 (56) JP 2003-116979; US 6 386 971; US 4 814 212 (73) COSTACHE MARIAN CONSTANTIN, STR. LEVĂNȚICA, NR. 40, SECTOR 3, BUCUREȘTI, B, RO (72) COSTACHE MARIAN CONSTANTIN, STR. LEVĂNȚICA, NR. 40, SECTOR 3, BUCUREȘTI, B, RO (54) **DISPOZITIV PENTRU DIFUZAREA DE AROME ȘI MIROSURI**

(57) Invenția se referă la un dispozitiv pentru difuzarea de arome și mirosuri, în scop publicitar, destinat utilizării în mijloace de transport urban și inter-urban, cum ar fi, de exemplu, autobuze, troleibuze, tramvaie, vagoane de metrou sau vagoane de cale ferată. Dispozitivul pentru difuzarea de arome și mirosuri, ce are o carcasă de formă paralelipipedică, un perete frontal prevăzut cu orificii, niște pereți laterali și niște elemente de fixare în mijlocul de transport, conform invenției, are prevăzute, în interiorul carcasei (1), niște lamele (3) absorbante, îmbibate cu un lichid conținând o aromă și așezate echi-distant una față de cealaltă, la o distanță egală cu grosimea lor, carcasa (1) fiind închisă cu un capac (2) pe a cărui suprafață interioară, în dreptul unor orificii (g) dispuse circular, este prevăzut un microcip (5) muzical, precum și un senzor (6) de prezență, pereții (b, c, e) laterali fiind prevăzuți cu niște orificii (f)

(11) 122804 B1

care pot fi circulare sau longitudinale, iar pe peretele frontal (a), precum și pe capac (2) are fixată o fotografie, un text sau un simbol ce reprezintă un mesaj publicitar vizual și se regăsește și pe exteriorul mijlocului de transport, fiind în concordanță cu aroma cu care sunt impregnate lamelele (3) absorbante și cu mesajul sonor emis de către microcip (5).

Revendicări: 3

Figuri: 3

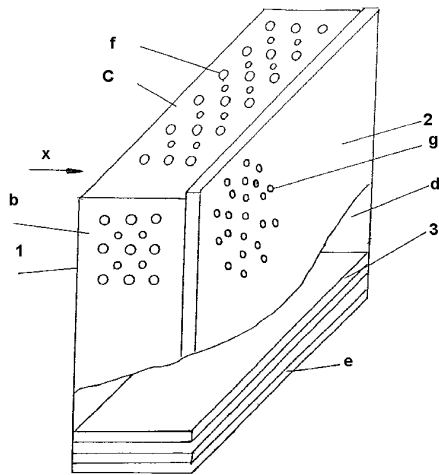


Fig. 1

(11) 122805 B1 (51) **A62C 3/07** (2006.01); **A62C 5/02** (2006.01) (21) a 2006 00365 (22) 29.05.2006 (41) 30.11.2007//11/2007 (45) 26.02.2010//2/2010 (56) US 2004/0226726 (73) DOBRE VLADIMIR EUGEN, BD UNIRII, NR. 12/A, AP. 16, BAI A MARE, MM, RO (72) DOBRE VLADIMIR EUGEN, BD UNIRII, NR. 12/A, AP. 16, BAI A MARE, MM, RO (54) **DISPOZITIV PENTRU STINGEREA INCENDIILOR**

(57) Invenția se referă la un dispozitiv pentru stingerea incendiilor, utilizat la protecția automobilelor contra incendiilor. Dispozitivul pentru stingerea incendiilor, conform invenției, este montat în interiorul spațiului unui vehicul, în legătură cu o sursă de aer comprimat, și asigură plasarea unei substanțe stingătoare stocate în imediata apropiere a unui motor prin aceea că rezervorul de lichid spumant este constituit dintr-un cilindru (1) prevăzut cu un compartiment central (2), racordat la sursa de aer comprimat, și din două compartimente laterale (6), prevăzute cu niște orificii (8) de umplere și cu câte un piston (5) acționat de aerul comprimat din compartimentul central (2).

Revendicări: 1

Figuri: 2

(11) 122805 B1

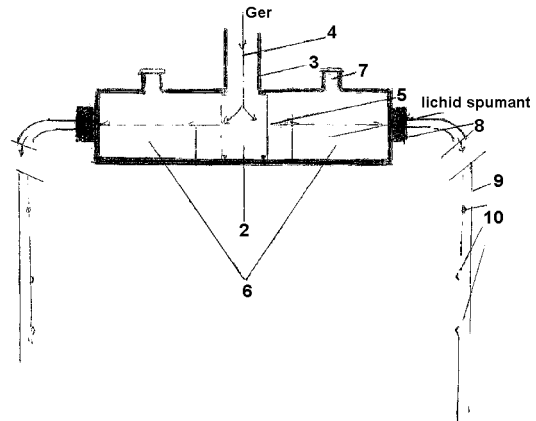


Fig. 2

(11) 122806 B1 (51) **A63B 23/04** (2006.01) (21) a 2006 00075 (22) 10.02.2006 (41) 30.08.2007//8/2007 (45) 26.02.2010//2/2010 (56) US 5299996 A; US 5685804; US 5928114 (73) UNIVERSITATEA "ALEXANDRU IOAN CUZA" DIN IAȘI, BD CAROL I, NR. 11, IAȘI, IS, RO (72) CHIRAZI MARIN, SPLAI BAHLUI, NR. 29, BL. B5, SC. A, AP. 31, IAȘI, IS, RO; IACOB IOAN, STR. STEJAR, NR. 55, BL. M1, SC. 2, AP. 14, IAȘI, IS, RO; BUDEI RADU GHEORGHE, ȘOSEAUA VOINEȘTI, NR. 30, IAȘI, IS, RO; STRUGARIU VIOREL, STR. TITU MAIORESCU, NR. 22, IAȘI, IS, RO (54) **APARAT PENTRU RECUPERAREA, TONIFIEREA ȘI DEZVOLTAREA MUSCULATURII GAMBEI**

(57) Invenția se referă la un aparat pentru recuperarea, tonifierea și dezvoltarea musculaturii gambei, destinat persoanelor cu o patologie implicând afectarea musculaturii gambei. Aparatul conform invenției cuprinde un cadru (1) având montate, la partea posterioară, o șa de bicicletă (2), iar la partea frontală, un ghidon (3); la partea inferioară a ghidonului sunt prevăzute niște tălpi (6) având posibilitatea de alunecare pe niște culisoare (5), în timpul efectuării exercițiilor de către o persoană (7), culisoarele (5) pe care alunecă tălpile (6) fiind montate cu posibilitatea de oscilare în plan vertical, pe niște axe (4) rigidizate de

(11) 122806 B1

cadrul (1) aparatului, iar tălpile (6) putând fi acționate intermitent sau sincronizat, prin cuplarea cu ajutorul unui cuplaj (12).

Revendicări: 4

Figuri: 5

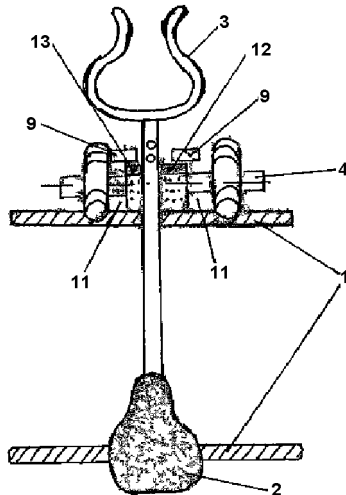


Fig. 1

(11) 122807 B1 (51) **A63B 31/04** (2006.01); **A63B 31/12** (2006.01) (21) a 2003 00677 (22) 08.08.2003 (41) 30.12.2003//12/2003 (45) 26.02.2010//2/2010 (56) WO 9616703; US 6398603; FR 2813801 (73) BACHEȘ MARIANA, ALEEA CÂMPUL CU FLORI, NR. 3B, BL. M49B, SC. A, AP. 8, SECTOR 6, BUCUREȘTI, B, RO; BACHEȘ LIVIA-ROCSANA, ALEEA CÂMPUL CU FLORI, NR. 3B, BL. M49B, SC. A, AP. 8, SECTOR 6, BUCUREȘTI, B, RO (72) BACHEȘ MIHAI, ALEEA CÂMPUL CU FLORI, NR. 3B, BL. M49B, AP. 8, SECTOR 6, BUCUREȘTI, B, RO (54) **DISPOZITIV DE ÎNOT**

(57) Invenția se referă la un dispozitiv de înot folosit, în principal, pentru practicarea înotului acvatic și subacvatic, dar și pentru cei care practică surf. Dispozitivul de înot are în componență o aripioară (1) și o balamă (2), destinate a fi fixate de un suport (7) dintr-un material elastic, prins pe antebraț și/sau pe gambă, pentru a-l ajuta pe cel care le poartă să înoate în toate direcțiile, inclusiv pentru a practica surf, în care aripioara (1) are un corp de formă asemănătoare trapezului, de grosime uniformă, arcuită în părțile laterale, formând astfel o concavitate (a) în interior, trapezul având baza mare sus, în formă de semicerc, iar baza mică în partea de jos, în linie dreaptă, pe centru, prelungindu-se în ambele părți laterale, sub o formă arcuită, îndreptată în jos și spre lateral, pentru a se uni cu laturile laterale ale trapezului, partea din

(11) 122807 B1

față a aripioarei având montată, în partea inferioară, pe mijlocul liniei drepte mici, balamaua (2) care permite aripioarei să se rabateze sub un unghi cuprins între 0...90° în momentul asamblării acesteia pe un suport șă (4), prin intermediul unui șurub (10), iar pe partea din spate a aripioarei fiind montat un opritor (3), sub forma unui triunghi, care limitează deschiderea aripioarei (1) la maximum 90° față de planul orizontal al suportului șă (4), pe care se montează și se va sprijini în momentul deschiderii, ambele fiind fixate pe suportul elastic (7) fixat pe antebraț (15) și/sau pe gambă (16), prin intermediul unor cataramă (8).

Revendicări: 5

Figuri: 12

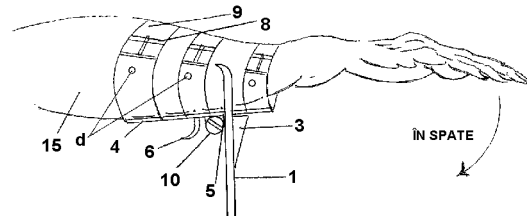


Fig. 9

(11) 122807 B1

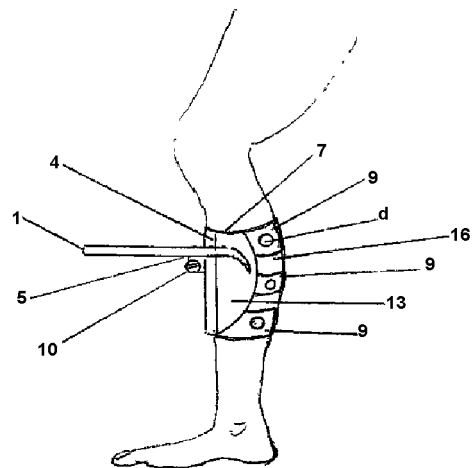


Fig. 12

(11) 122808 B1 (51) **B01D 45/14** (2006.01); **B07B 7/08** (2006.01); **B07B 11/06** (2006.01) (21) a 2005 00953 (22) 11.11.2005 (41) 30.03.2007//3/2007 (45) 26.02.2010//2/2010 (56) RO 84015; RO 23979 (73) CĂPUȘAN IOAN, BD 1 DECEMBRIE 1918, NR. 80, AP. 8, TÂRGU-MUREȘ, MS, RO (72) CĂPUȘAN IOAN, BD 1 DECEMBRIE 1918, NR. 80, AP. 8, TÂRGU-MUREȘ, MS, RO (54) **SEPARATOR CENTRIFUGAL CU SPIRĂ ȘI DESCĂRCARE AUTOMATĂ**

(57) Invenția se referă la un separator cu spiră, destinat separării impurităților solide din gazul poluat rezultat în urma unor procese tehnologice. Separatorul conform invenției este compus dintr-un recipient format dintr-o manta (1) cilindrică, dispusă vertical pe un suport (2), închisă la ambele capete cu niște capace curbate și împărțită în două camere, o cameră (D) superioară și o cameră (C) inferioară, printr-o diafragmă (3) tronconică, cu vârful în jos, montată sub zona mediană. Separatorul este prevăzut, la partea superioară, cu o conductă (4) de intrare a fluidului gazos de separat și cu o conductă (5) verticală, coaxială cu axa mantalei (1), prin care iese gazul purificat. La partea superioară, conducta (4) intră perpendicular pe axa mantalei (1) cilindrice și se continuă în interior printr-o spiră (6) descen-

(11) 122808 B1

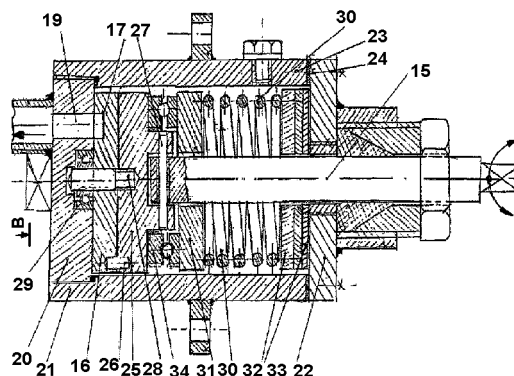


Fig. 3

(11) 122808 B1

dentă, terminată cu un ștuț (7), spiră ce are niște găuri (8) practicate pe peretele dinspre manta, prin care sunt proiectate pe peretele interior al mantalei (1) impurități deja aglomerate, purificarea continuând prin aglomerarea celor care ies prin ștuț (7), prin centrifugarea în spirală, spre peretele interior al recipientului, colectarea acestora având loc în camera (C) inferioară, la partea de jos, unde flotorul (13), prin intermediul unei tije (14), acționează un rotor (15) al robinetului (10) de purjare, rotor solidar cu o piesă mobilă (16), prevăzută cu un canal care, în funcție de poziția unghiulară pe care o are, face să comunice sau nu două găuri (18 și 19) prevăzute într-un capac (20) filetat al robinetului (4), o gaură (18) de intrare, pusă în legătură cu o țevă (12) de intrare, și o gaură (19) pusă în legătură cu o conductă (35) de evacuare, prin care lichidul (11) vâcos este purjat în afara recipientului.

Revendicări: 2

Figuri: 4

(11) 122809 B1 (51) **B01D 53/14** (2006.01); **C07C 7/11** (2006.01) (21) a 2008 00137 (22) 20.02.2008 (41) 28.08.2009//8/2009 (45) 26.02.2010//2/2010 (56) US 4210426 (73) OLTCHIM S.A., STR. UZINEI, NR. 1, RÂMNICU-VÂLCEA, VL, RO (72) BALINT GHEORGHE, BD N. BĂLCESCU, NR. 15, BL. 12, SC. A, AP. 8, RÂMNICU-VÂLCEA, VL, RO; TUGNEANU EMIL, CALEA LUI TRAIAN, NR. 76, BL. S15, SC. B, AP. 1, RÂMNICU-VÂLCEA, VL, RO; PREOTEASA VERONICA, CALEA LUI TRAIAN, NR. 82, BL. S9, SC. D, AP. 2, RÂMNICU-VÂLCEA, VL, RO; TUTA EMIL, STR. GROAPE, NR. 69, CURTEA DE ARGEȘ, AG, RO; OPREA ANDREI, STR. FLORILOR, NR. 8A, VĂLENII DE MUNTE, PH, RO (54) **PROCEDU ȘI INSTALAȚIE PENTRU RECUPERAREA PROPENEI DIN GAZELE REZIDUALE**

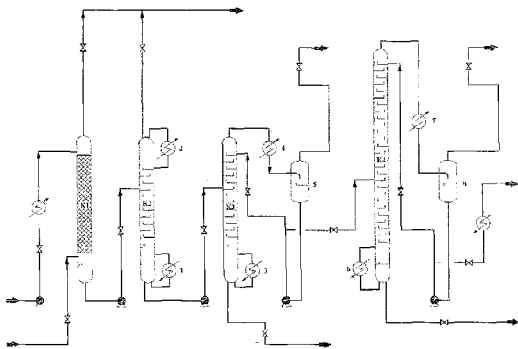
(57) Invenția se referă la un procedeu pentru recuperarea propenei din gazele reziduale de la instalațiile de oxosinteză a butiraldehidei, și la o instalație pentru aplicarea procedurii. Procedeu conform invenției constă în absorbția fracției C₃ (propenă, propan) din gazele reziduale de la oxosinteză butiraldehidei, într-un amestec brut de butiraldehide, la o temperatură cuprinsă între 0...30°C, la o presiune de 10...25 bar, urmată de desorbția parțială a urmelor de componente ușori absorbiți, la o presiune de 10...25 bar, urmată apoi de desorbția totală a fracției C₃ absorbite, la o presiune de 17...25 bar și o temperatură de 180...210°C, și, în final, rectificarea

(11) 122809 B1

amestecului propenă-propan la o presiune de 16...20 bar și o temperatură de 30...70°C. Instalația conform invenției are drept componente principale o coloană K1 de absorbție, o coloană K2 pentru desorbție parțială, o coloană K3 pentru desorbție totală și o coloană K4 de depropanizare.

Revendicări: 2

Figuri: 1



(11) 122829 B1 (51) **B22D 47/02** (2006.01) (21) a 2007 00564 (22) 06.08.2007 (41) 28.12.2007//12/2007 (45) 26.02.2010//2/2010 (56) US 4736787; WO 89/09666 (73) IANCU CONSTANTIN, STR. UNIRII, BL. B2, AP. 19, BUZĂU, BZ, RO; PETROȘEL GEORGE CRISTINEL, STR. ROMULUS, NR. 58, SECTOR 3, BUCUREȘTI, B, RO (72) IANCU CONSTANTIN, STR. UNIRII, BL. B2, AP. 19, BUZĂU, BZ, RO; PETROȘEL GEORGE CRISTINEL, STR. ROMULUS, NR. 58, SECTOR 3, BUCUREȘTI, B, RO (54) **INSTALAȚIE ȘI PROCEDU PENTRU TURNAREA DE PRECIZIE A PIESELOR DIN METALE SAU MATERIALE COMPOZITE**

(57) Invenția se referă la o instalație și la un procedeu de turnare a pieselor din metale sau din materiale compozite. Instalația conform invenției are în componență niște subsansambluri (A) de împachetare și turnare, deplasabile în lungul unui subsansamblu (B) de rețele de căi de rulare, în vecinătatea căruia sunt amplasate un subsansamblu (C) de stocare și alimentare cu nisip, niște subsansambluri (D) de vibrație primară, un subsansamblu (E) de acoperire a suprafeței cu nisip cu o folie (39) de polietilenă, niște subsansambluri (F) de vibrație finală, niște subsansambluri (G) de creare a unei depresiuni, un subsansamblu (H)

(11) 122829 B1

de generare de energie termică, un subsansamblu (I) de turnare a metalului topit, niște subsansambluri (J) de creare a unei suprapresiuni asupra metalului topit, niște subsansambluri (K) de transfer al fiecărui subsansamblu (A) de împachetare și turnare în cadrul subsansamblului (B) de rețele de căi de rulare, și niște subsansambluri (L) de injecție de abur saturat în masa de nisip. Procedeu conform invenției cuprinde întreruperea comunicării mediului poros al nisipului cu exteriorul, aplicarea unei depresiuni asupra rețelei de pori ai nisipului, în timp ce are loc o vibrație finală, o distrugere prin ardere inițiată din exterior a ciorchinului, turnarea metalului sau a materialului compozit în stare topită, urmată de aplicarea unei suprapresiuni asupra frontului de material topit, apoi de injecția, în rețeaua de pori a nisipului, a aburului saturat, și de răcire.

Revendicări: 7

Figuri: 14

(11) 122829 B1

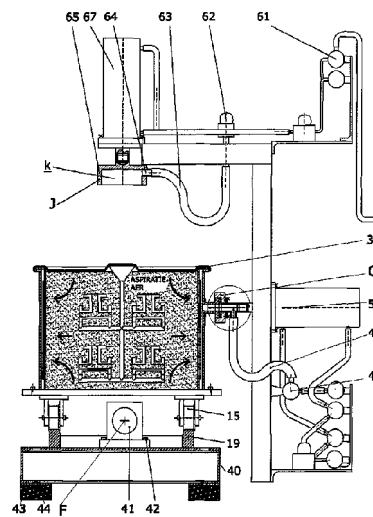


Fig. 7

(11) 122810 B1 (51) **B23F 21/16** ^(2006.01); **B23C 5/22** ^(2006.01)
 (21) a 2006 00184 (22) 22.03.2006 (41) 30.05.2008//5/2008
 (45) 26.02.2010//2/2010 (56) GB 1195085 (73) CIOFU
 CIPRIAN DUMITRU, BD NICOLAE IORGA, NR. 3A, BL. F9,
 ET. 2, AP. 11, IAȘI, IS, RO; CIURCĂ IOAN, STR.
 ETERNITATE, NR. 84, BL. Z 2-1, SC. D, ET. 2, AP. 2, IAȘI,
 IS, RO; BUCOVEI ADRIAN, BD DACIA, NR. 20, BL. S-C
 1, ET. 5, AP. 18, IAȘI, IS, RO (72) CIOFU CIPRIAN
 DUMITRU, BD NICOLAE IORGA, NR. 3A, BL. F9, ET. 2,
 AP. 11, IAȘI, IS, RO; CIURCĂ IOAN, STR. ETERNITATE,
 NR. 84, BL. Z 2-1, SC. D, ET. 2, AP. 2, IAȘI, IS, RO;
 BUCOVEI ADRIAN, BD DACIA, NR. 20, BL. S-C 1, ET. 5,
 AP. 18, IAȘI, IS, RO (54) **FREZĂ-MELC**

(57) Invenția se referă la o freză-melc folosită în atelierele de prelucrări mecanice prin așchiere, pentru danturarea roților dințate cilindrice, precum și a canelurilor exterioare, cu profil evolventic sau neevolventic. Freza conform invenției se compune dintr-o bucușă (1) cu un guler (a), pe care se montează niște inele (2, 3, 4, 5, 6 și 7), în niște locașuri (c) paralelipipedice dintre inele (2, 3, 4, 5, 6 și 7) fiind amplasați niște dinți (9) așchietori, având niște cozi paralelipipedice, fixarea dinților (9) așchietori fiind realizată pe direcție axială, cu ajutorul unei piulițe (8) care se înșurubează pe bucușa (1) cu guler (a), ascuțirea și reascuțirea dinților (9) având loc pe

(11) 122810 B1
 suprafețele de așezare ale acestora, și poate fi realizată pe mașini de rectificat profile sau pe mașini de rectificat plan, cu discuri abrazive.

Revendicări: 2
 Figuri: 3

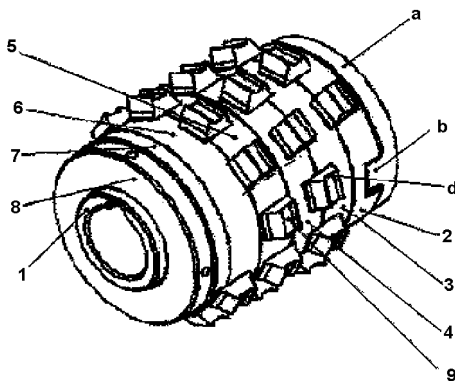


Fig. 3

(11) 122811 B1 (51) **B29C 45/73** ^(2006.01) (21) a 2007 00836
 (22) 07.12.2007 (41) 30.04.2008//4/2008 (45)
 26.02.2010//2/2010 (56) US 7132632 B2; JP 2001 001370
 A; JP 2001 062878 A, JP 2000 271971 A; RO 118576 B (73)
 UNIVERSITATEA POLITEHNICĂ DIN TIMIȘOARA, PIAȚA
 VICTORIEI, NR. 2, TIMIȘOARA, TM, RO (72) ICLĂNZAN
 TUDOR ALEXANDRU, PIAȚA VICTORIEI, NR. 5, SC. D,
 ET. 1, AP. 2, TIMIȘOARA, TM, RO; STAN DANIEL VOICU,
 STR. MĂGURA, NR. 8, SC. B, AP. 4, TIMIȘOARA, TM, RO;
 SEICULESCU VALENTIN, ALEEA FC RIPENSIA, NR. 17,
 AP. 18, TIMIȘOARA, TM, RO; TULCAN AUREL, STR.
 TIMIȘ, NR. 12, BL. 36, SC. D, AP. 34, TIMIȘOARA, TM,
 RO; COSMA CRISTIAN, SAT NADAB, NR.44,
 CHIȘINEU-CRIȘ, AR, RO (54) **MATRIȚĂ PENTRU
 MICROINJECTARE**

(57) Invenția se referă la o matriță pentru injectare sau formare sub presiune a pieselor din materiale polimerice, de dimensiuni mici și foarte mici. Matrița pentru microinjectare, conform invenției, are partea fixă alcătuită din niște plăci (7, 8, 9, 10) și partea mobilă alcătuită din alte plăci (11, 12, 13, 14), un transductor ultrasonic (1) și două corpuri adaptoare de undă, emițător (2) și reflector (5), care se sprijină, prin intermediul unor flanșe din zona nodală, pe plăcile (11, 12, 13, 14) părții mobile, respectiv (7, 8, 9, 10), ale părții fixe, corpul adaptor de undă emițător

(11) 122811 B1
 (2) fiind cuplat axial cu transductorul ultrasonic (1), lungimea corpurilor adaptoare de undă fiind corespunzătoare cu jumătate din lungimea de undă a ultrasunetelor $\lambda/2$, în care corpul adaptor de undă emițător (2) are prevăzută, la capătul activ, o pastilă (3) fixată prin înșurubare, având cavitățile de formare, iar corpul adaptor de undă reflector (5) este prevăzută, la partea laterală, cu un orificiu cilindric ce permite accesul materialului polimeric injectat, și având, la un capăt, o pastilă (4), iar la celălalt capăt având montat un corp tijă (6), cu partea inferioară în formă de ac și partea superioară prevăzută cu o rezistență electrică pentru încălzire, corp ce este montat cu posibilitate de rotire sau de deplasare axială, pentru corectarea dezacordurilor de frecvență.

Revendicări: 4
 Figuri: 4

(11) 122811 B1

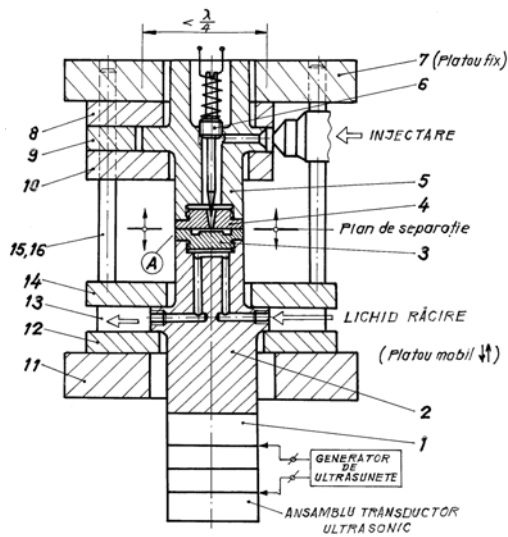


Fig. 1

(11) 122812 B1 (51) **B44C 5/04** (2006.01) (21) a 2006 00811 (22) 26.10.2006 (41) 30.04.2008//4/2008 (45) 26.02.2010//2/2010 (56) US 5 441 778, FR 2 801 840 (73) NEGREANU-MAIOR RODICA, STR. OROIU, NR. 4, COMUNA BAND, MS, RO (72) NEGREANU-MAIOR RODICA, STR. OROIU, NR. 4, COMUNA BAND, MS, RO (74) CONINFO S.R.L., STR. LĂCRĂMIOAREI, NR. 9, TÂRGU-MUREȘ, JUDEȚUL MUREȘ (54) **PROCEDUL DE REALIZARE A UNOR IMAGINI POLICROMATICE, SPAȚIALE, TRIDIMENSIONALE ȘI TABLOU DECORATIV ASTFEL REALIZAT**

(57) Invenția se referă la un procedeu de realizare a unor imagini policromatice, spațiale, tridimensionale, din fire textile sau netextile, și a unor tablouri decorative astfel realizate, folosite în domeniul decorațiilor interioare. Procedeu conform invenției constă în realizarea unor imagini policromatice, cu efecte tridimensionale, cu ajutorul unor fire suspendate pe o rețea de cuițe, fixată într-un suport rigid, conform unui desen dinainte stabilit, într-o primă etapă realizându-se o șlefuire manuală sau mecanică, în două-trei etape, a unei plăci (1) de placaj, debitată la mărimea dorită, fiecare etapă de șlefuire fiind precedată de acoperirea suprafeței cu un strat subțire de nitrolac, după care urmează acoperirea cu o folie autoadezivă (2), acestea formând un suport (a) pe care se fixează un șablon (3) pregătit în prealabil, și

(11) 122812 B1

se marchează cu ajutorul unui ac, prin niște puncte de susținere (4) de pe șablon (3), niște locuri (c, d, e, f) unde se bat niște cuițe (5) care alcătuiesc o rețea de suport (6) pentru niște fire policolare (7), textile sau netextile, ce se țes în straturi suprapuse, prin răsucire în jurul cuielor (5), astfel încât să reproducă desenul de pe șablon (3), după care lucrarea obținută (8) se finisează și se înrămează, de preferință sub sticlă protectoare (9). Tabloul decorativ cu imagini policromatice tridimensionale, realizat prin procedeu conform invenției, este efectuat din fire policolare (7), textile sau netextile, țesute în straturi suprapuse, obținute prin înfășurarea acestora pe niște cuițe (5) fixate într-un suport (a), conform unui desen (b) reprezentat pe un șablon (3), straturile fiind dispuse la diferite înălțimi, astfel încât să creeze o imagine spațială.

Revendicări: 8
Figuri: 6

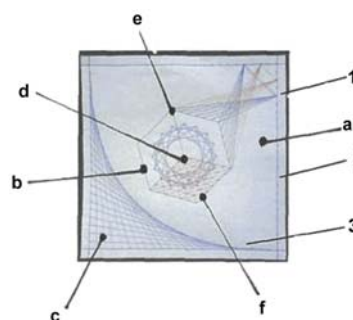


Fig. 3

(11) 122813 B1 (51) **C02F 1/36** (2006.01); **B01D 37/00** (2006.01) (21) a 2008 00453 (22) 16.06.2008 (41) 27.02.2009//2/2009 (45) 26.02.2010//2/2010 (56) US 2637534; RO 120954 (73) UNIVERSITATEA TEHNICĂ "GHEORGHE ASACHI" DIN IAȘI, BD PROF. D. MANGERON, NR. 67, IAȘI, IS, RO (72) TEODOSIU CARMEN, STR. N. GANE, NR. 15, IAȘI, IS, RO; MANEA ROZEMARIE LILIANA, STR. T. NECULAI, NR. 17, IAȘI, IS, RO; BARJOVEANU GEORGE, BD ROMAN MUȘAT, NR. 13, BL. 13, AP. 7, ROMAN, NT, RO; BERTEA ANDREI, ȘOSEAUA SOCOLA, NR. 32, BL. 22, ET. 6, AP. 37, IAȘI, IS, RO; MUSTERET CORINA PETRONELA, STR. CLOPOTARI, NR. 38, BL. 673, SC. A, ET. 4, AP. 16, IAȘI, IS, RO; CĂILEAN DANIELA, BD NICOLAE IORGA, NR. 34, BL. T5, ET. 8, AP. 3, IAȘI, IS, RO (54) **PROCEDUL DE ULTRAFILTRARE-ULTRASONARE PENTRU EPURAREA APELOR UZATE DIN INDUSTRIA TEXTILĂ**

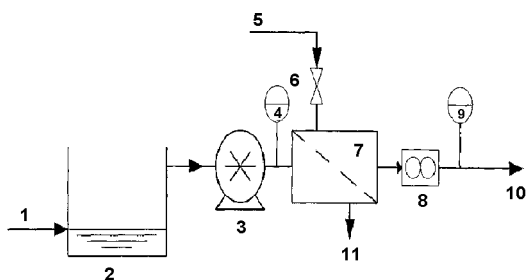
(57) Invenția se referă la un procedeu de ultrafiltrare-ultrasonare pentru epurarea apelor uzate din industria textilă, realizat prin utilizarea unei faze de ultrasonare de producere a unei dispersii fine a particulelor de agent chimic aflate în soluția apoasă, care intră printr-o conductă (1), într-o baie de ultrasonare (2), urmată de o fază de ultrafiltrare cu membrane semipermeabile, conținute într-un modul de ultrafiltrare (7) în care este adusă după ultrasonare, cu

(11) 122813 B1

cu ajutorul unei pompe (3). Pentru creșterea randamentului de epurare, cu reținere pe membranele semipermeabile atât a coloranților, a materiilor solide în suspensie, cât și a coloizilor, ultrasonarea apei uzate are loc la parametri de frecvență și putere specifici distrugerii moleculelor de colorant din apa uzată prin fenomenul de cavitație. Parametrii procesului sunt urmăriți cu niște manometre (4 și 9) și un debitmetru (8).

Revendicări: 1

Figuri: 1



(11) 122814 B1 (51) **C07D 411/04** (2006.01); **A61K 31/305** (2006.01) (21) a 2004 00584 (22) 20.02.1992 (30) 22.02.1991 US 659,760; 26.07.1991 US 736,089; 12.02.1992 US 831,153 (41) 28.01.2005//1/2005 (45) 26.02.2010//2/2010 (62) 93-01137 (56) US 5047407, WO/0337713 (73) EMORY UNIVERSITY, 1380 SOUTH OXFORD ROAD, ATLANTA, GA, US (72) LIOTTA C. DENNIS, 793 POST ROAD WAY, STONE MOUNTAIN, GA, US; SCHINAZI F. RAYMOND, 1524 REGENCY WALK DRIVE, DECATUR, GA, US; CHOI WOO BAEG, 1061 SCHMIDT LANE, NORTH BRUNSWICK, NJ, US (74) ROMINVENT S.A., STR. ERMIL PANGRATTI, NR. 35, SECTOR 1, BUCUREȘTI (54) **PROCEDEU DE SEPARARE A UNUI AMESTEC DE DERIVAȚI DE 1,3-OXATIOLAN**

(57) Invenția se referă la un procedeu de separare a unui amestec de derivați de 1,3-oxatiolan, utilizați în tratarea infecției cu HIV. Procedeu conform invenției constă în supunerea amestecului racemic de 2-hidroximetil-5-(5-fluoritosin-1-il)-1,3-oxatiolan unei etape de rezoluție, sub acțiunea unei enzime selectată din grupul care constă în esterază, lipază, subtilisin, α -chimotripsină, citidin-dezoxicitidin dezaminază, care catalizează, preferențial, o reacție a unuia dintre enantiomeri, urmată de expunerea produsului rezultat, acțiunii unei a doua enzime care

(11) 122814 B1

intensifică rezoluția, recristalizarea produsului de rezoluție și tratarea acestuia cu un acid chiral, ales dintr-un grup care constă în acid malic, acid mandelic, acid 10-camforsulfonic, acid 3-bromcamfor-8-sulfonic, acid di-benzoiltartric și acid *di*-paratoluiltartric.

Revendicări: 15

Figuri: 12

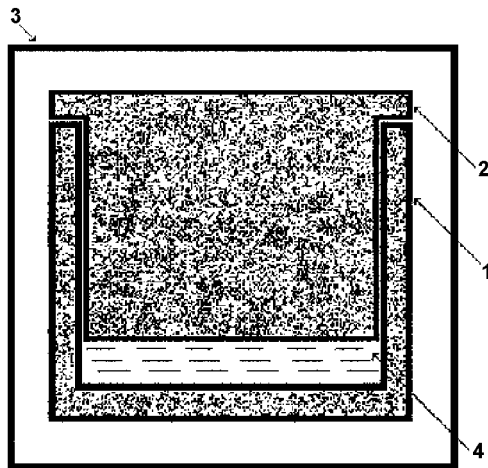
(11) 122815 B1 (51) **C30B 29/42** (2006.01); **C30B 35/00** (2006.01) (21) a 2006 00942 (22) 05.12.2006 (41) 29.05.2009//5/2009 (45) 26.02.2010//2/2010 (56) RO 101526; JP 7257998; GB 862600 (73) INSTITUTUL NAȚIONAL DE CERCETARE-DEZVOLTARE PENTRU FIZICA MATERIALELOR, STR. ATOMIȘTILOR, NR. 105 BIS, MĂGURELE, IF, RO (72) LĂZĂRESCU MIHAIL FLORIN, STR. TG. NEAMȚ, NR. 24, BL. TO 28, AP. 16, BUCUREȘTI, B, RO; GHIȚĂ RODICA, STR. VIORELE, NR. 34, BL. 15, SC. 2, ET.7, AP. 66, SECTOR 4, BUCUREȘTI, B, RO; MANEA ȘTEFAN ADRIAN, STR. CONSTANTIN TITEL PETRESCU, NR. 9, BL. C 29, SC. A, AP. 50, BUCUREȘTI, B, RO; LOGOFĂTU CONSTANTIN, STR. MARIA TÂNASE, NR. 3, BL. 13, SC. 3, AP. 70, SECTOR 4, BUCUREȘTI, B, RO; NEGRILĂ CONSTANTIN CĂTĂLIN, ALEEA GĂRII, BL. 1, AP. 6, BUMBEȘTI-JIU, GJ, RO; UNGUREANU FLORICA, STR. OLTULUI, NR. 223, TURNU MĂGURELE, TR, RO (54) **PROCEDEU ȘI DISPOZITIV DE OBTINERE A POLICRISTALELOR DE FOSFURĂ DE GALIU**

(57) Invenția se referă la un dispozitiv și la un procedeu pentru obținerea policristalelor de fosforă de galiu, cu utilizare în domeniul optoelectronicii. Dispozitivul conform invenției este constituit dintr-un creuzet (1) din grafit ultrapur, prevăzut cu un corp de capac (2) de tip piston. Procedeu conform invenției

(11) 122815 B1
 constă în sinteza GaP din elemente, la un exces de P de 1%, la temperatură peste 1500°C și la o presiune exterioară mai mare de 70 at.

Revendicări: 2

Figuri: 1



(11) 122816 B1
 aspect de față (OF) sau spate (OS), a unor faze de transfer total (I', II') al ochiurilor legăturilor de bază (a, b, c, d, a', d') de pe o fontură pe alta, în ambele sensuri, sau cel puțin a unei faze de transfer parțial (III', IV') numai al ochiurilor unei legături de bază, într-un singur sens.

Revendicări: 8

Figuri: 13

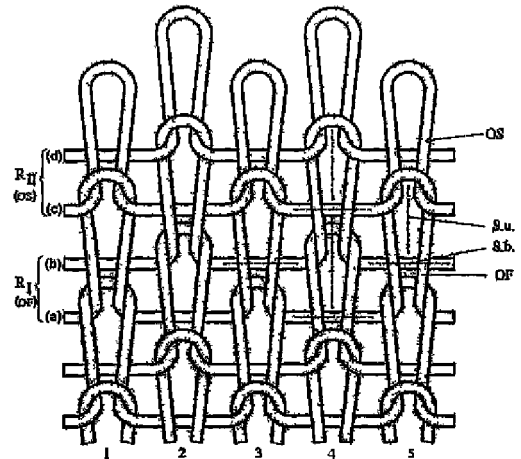


Fig. 9

(11) 122816 B1 (51) **D04B 1/00** (2006.01); **D04B 1/10** (2006.01)
 (21) a 2007 00085 (22) 07.02.2007 (41) 30.09.2008//9/2008 (45) 26.02.2010//2/2010 (56) CN 1420223(A); JP 3045753(A); EP 0421041 A1; EP 1449946 B1; WO 03/038173; US 3986374 (73) COMANDAR CONSTANȚA, STR. SFÂNTUL LAZĂR, NR. 49, BL. A1-3, SC. A3, ET. 5, AP. 18, IAȘI, IS, RO (72) COMANDAR CONSTANȚA, STR. SFÂNTUL LAZĂR, NR. 49, BL. A1-3, SC. A3, ET. 5, AP. 18, IAȘI, IS, RO (54) **TRICOT CU DOUĂ FEȚE ȘI PROCEDEU DE REALIZARE A ACESTUIA**

(57) Invenția se referă la un tricot cu două fețe, având caracteristici proprii atât unei structuri tricotate, cât și unei structuri țesute, și la un procedeu de realizare a acestuia pe mașini rectilinii automate. Tricotul prezintă pe o parte caracteristicile de structură ale unui tricot, cu legătură de bază glat spate (a, b), patent 1:1 (a', d') sau linc (a, b, c, d), formată din ochiuri normale față (OF) și/au spate (OS), iar pe partea cealaltă, cele ale unei structuri țesute, având ca bătătură (Sb) bucle de platină mărite, care traversează șirurile de ochiuri, iar ca urzeală (Su), flancurile ochiurilor de bază (a, b, c, d, a', d'). Procedeu de realizare a tricotelui conform invenției se caracterizează prin intercalarea între două etape de tricotare (I, II, III, IV) a unor rânduri (R_I, R_{II}) de ochiuri normale, cu

(11) 122816 B1

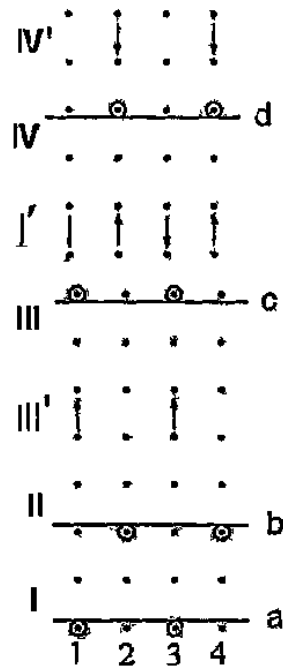


Fig. 13

(11) 122817 B1 (51) **D21C 9/10** ^(2006.01) (21) a 2007 00596 (22) 17.08.2007 (41) 29.05.2009//5/2009 (45) 26.02.2010//2/2010 (56) US 5 549 789; CA 1 335 184 (73) UNIVERSITATEA "AUREL VLAICU" DIN ARAD, BD REVOLUȚIEI, NR. 77, ARAD, AR, RO (72) SÎRGHIE CECILIA, ȘOSEAUA PĂCURARI, NR. 56, BL. 550, SC. A, AP. 15, IAȘI, IS, RO; BOTAR BOGDAN, STR. DONATH, NR. 113/39, CLUJ-NAPOCA, CJ, RO; BOTAR ALEXANDRU, STR. DONATH, NR. 113/39, CLUJ-NAPOCA, CJ, RO; DINCĂ NICOLAE, STR. MEMORANDUMULUI, NR. 3, ARAD, AR, RO (54) **PROCEDEU DE ALBIRE A PULPEI DE CELULOZĂ, OBȚINUTĂ DIN FIBRE NATURALE CELULOZICE SAU MATERIALE CELULOZICE, PRIN OXIDARE CATALITICĂ CU POLIOXOMETALAȚI**

(57) Prezenta invenție se referă la un procedeu de albire a pulpei de celuloză obținută din fibre naturale celulozice, cum ar fi cânepă, in, ramie etc., sau materiale celulozice, cum ar fi paie, stuf etc., prin oxidare catalitică cu polioxometalați, destinat obținerii hârtiei de calitate superioară. Procedeuul conform invenției se realizează prin albire în două etape: în prima etapă, pulpa de celuloză din fibre naturale celulozice sau materiale celulozice, în concentrație de 10...15%, se suspendă într-o soluție apoasă de peroxo-polioxo-

(11) 122817 B1
metalați de concentrație 0,005... 0,01 g/ml, surfactant anionic 0,01...0,1% și apă oxigenată 1...3% față de pulpa de celuloză uscată, iar în a doua etapă, pulpa de celuloză se supune unei extracții alcaline prin suspendare într-o soluție de 0,2...2 N de NaOH ce conține 0,5...4% apă oxigenată, pH-ul soluției fiind de 10,5...11,0.

Revendicări: 1

(11) 122818 B1 (51) **E04F 15/04** ^(2006.01); **F16B 5/00** ^(2006.01) (21) a 2006 00548 (22) 07.06.1997 (30) 11.06.1996 BE 9600527; 15.04.1997 BE 9700344 (41) 30.01.2007//1/2007 (45) 26.02.2010//2/2010 (62) 98-00225 (56) EP 1223267 B1 (73) UNILIN BEHEER B.V., HOOGVEENENWEG 28, LV NIEUWERKERK A/D IJSSEL NL (72) MORIAU STEFAN SIMON GUSTAAF, KONINGIN FABIOLALAN 39, GENT BE; CAPPELLE MARK GASTON MAURITS, CARDIJNLAAN 8, STADEN BE; THIERS BERNARD PAUL JOSEPH, STATIONSSTRAAT 134, OOSTROZEBEKE BE (74) ROMINVENT S.A., STR. ERMIL PANGRATTI, NR. 35, SECTOR 1, BUCUREȘTI (54) **PANOU DE PODEA PREVĂZUT PENTRU ACOPERIREA UNEI PARDOSELI**

(57) Invenția se referă la un panou de podea prevăzut pentru acoperirea unei pardoseli; pe prima pereche de laturi (2-3), panoul (1) are cel puțin următoarele caracteristici suplimentare: elementele de îmbinare (4-5) sunt prevăzute cu mijloace de blocare integrate mecanic (6), ce previn îndepărtarea unul de altul a două asemenea panouri (1) de podea, într-o direcție (D) perpendiculară pe laturile opuse (2-3) și paralelă cu latura inferioară (7) a panourilor (1) de podea cuplate; elementele de îmbinare (4-5) fac posibilă o închidere fără joc, conform cu toate direcțiile, în

(11) 122818 B1
planul care este situat perpendicular pe marginile corespunzătoare; elementele de îmbinare (4-5) și mijloacele de blocare integrate mecanic (6) sunt realizate dintr-o singură piesă cu un miez (8); buza inferioară (23; 43) se extinde dincolo de buza superioară (22; 42); mijloacele de blocare (6) sunt formate din cel puțin o porțiune care este situată în porțiunea din buza inferioară (23; 43) care se extinde în afara buzei superioare (22; 42), și elementele de îmbinare (4-5) și mijloacele de blocare (6) fac posibil ca două asemenea panouri (1) să poată fi îmbinate prin intermediul unei mișcări de rotație; pe a doua pereche de laturi (26-27), panoul (1) are cel puțin următoarele caracteristici: elementele de îmbinare (28-29) sunt prevăzute cu alte mijloace de blocare (30), și elementele de îmbinare (28-29) și mijloacele de blocare (30) fac posibilă angajarea și blocarea a două astfel de panouri (1), prin intermediul unei mișcări de translație, unde elementele de îmbinare (28-29) se potrivesc unul în celălalt, prin intermediul unei conectări cu zăvorâre instantanee.

Revendicări: 61

Figuri: 25

(11) 122818 B1

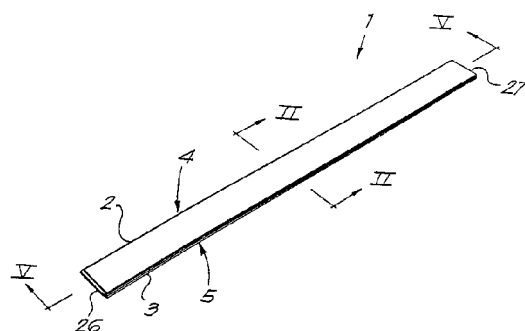


Fig. 1

(11) 122819 B1 (51) **E04H 5/02** ^(2006.01), **E04B 1/344** ^(2006.01) (21) a 2007 00645 (22) 14.09.2007 (41) 29.05.2009//5/2009 (45) 26.02.2010//2/2010 (56) US 4633626; US 4425741; WO 98/17876 (73) OLARU LUCIAN ADAM CRISTIAN, STR. AVRAMIANCU, NR. 2, BL. B, AP. 8, ALBA-IULIA, AB, RO (72) OLARU LUCIAN ADAM CRISTIAN, STR. AVRAMIANCU, NR. 2, BL. B, AP. 8, ALBA-IULIA, AB, RO (54) **INCINTĂ DESTINATĂ PROTEJĂRII UNEI CENTRALE TERMICE**

(57) Invenția se referă la o incintă destinată protejării unei centrale termice și cuprinde o structură metalică (1) de care sunt fixați, prin intermediul unor balamale (3), niște pereți laterali (2) și un acoperiș (4), fiind caracterizată prin aceea că atât pereții laterali (2), cât și acoperișul (4) incintei sunt realizați din panouri termoizolante, fixate prin șuruburi, pe niște rame metalice (5) care, în starea asamblată a incintei, sunt fixate prin balamale (3) de structura metalică (1), balamale (3) ce permit pivotarea în plan vertical a fiecărui perete lateral (2) și pivotarea în plan orizontal a acoperișului (4).

Revendicări: 1
Figuri: 3

(11) 122819 B1

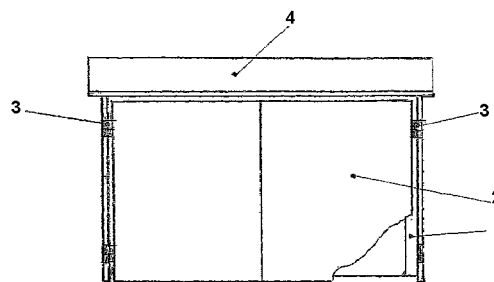


Fig. 1

(11) 122820 B1 (51) **E21B 43/25** ^(2006.01), **C09K 8/86** ^(2006.01) (21) a 2005 00946 (22) 10.11.2005 (41) 30.05.2006//5/2006 (45) 26.02.2010//2/2010 (56) RO 119368, RO 65200, RO 93271, RU 2236431 RO 119368, RO 65200, RO 93271, RU 2236431 (73) MOPEKA IMPEX S.R.L., STR. MILOȘ CÎRNEANSKI, NR. 43, TIMIȘOARA, TM, RO (72) MOZA FLORIN-DORU, ZONA BUCOVINEI, BL. B27, SC. A, ET. 3, AP. 11, TIMIȘOARA, TM, RO; IHOȘ AUREL, STR. SPERANȚEI, NR. 4, BL. 16, AP. 12, TIMIȘOARA, TM, RO (54) **PRODUS ECOLOGIC PENTRU TRĂTAREA UNEI ZONE DE STRAT PRODUCTIV, ADIACENTĂ UNEI GĂURI FORATE**

(57) Invenția se referă la un produs pentru tratarea unei zone de strat productiv de hidrocarburi, adiacentă unei găuri forate, pentru împiedicarea formării sau spargerii emulsiilor, în vederea creșterii afluxului de fluide spre coloana de extracție. Produsul conform invenției este compus din 1...24% în greutate alcool gras C₁₀₋₂₂, cum ar fi C₁₂₋₁₈ polietoxilat cu 4...40 moli de oxid de etilenă, 1...10% în greutate monoetilenglicol și/sau polietilenglicol cu masa moleculară cuprinsă între 200...600, iar restul până la 100% apă.

Revendicări: 5

(11) 122821 B1 (51) **F03B 9/00** ^(2006.01) (21) a 2005 00304 (22) 31.03.2005 (41) 30.08.2005//8/2005 (45) 26.02.2010//2/2010 (56) JP 56110569 (73) BORA ADRIAN EMIL, STR. NICOLAE BĂLCESCU, NR. 4, CALAFAT, DJ, RO (72) BORA ADRIAN EMIL, STR. NICOLAE BĂLCESCU, NR. 4, CALAFAT, DJ, RO (54) **HIDROCENTRALĂ ELECTRICĂ PLUTITOARE**

(57) Invenția se referă la o centrală hidroelectrică plutitoare, destinată captării și transformării energiei cinetice a apelor curgătoare sau a curenților marini în energie electrică. Centrala hidroelectrică plutitoare, conform invenției, este alcătuită dintr-o bandă flexibilă, fără sfârșit, ce rulează pe niște tamburi cilindrici plutitori, cu ax orizontal, care, pe toată lungimea ei, este prevăzută cu niște pale de captare și prezintă niște grupuri de flotoare laterale, pentru protecția împotriva valurilor; banda (1) flexibilă fără sfârșit are fixată pe suprafața exterioară o serie de flotoare (11) ce asigură plutirea laturii (b) inferioare pe suprafața apei, iar latura (c) superioară este susținută de latura (b) inferioară magnetic, cu ajutorul unor magneți permanenți (12), fixați pe suprafața interioară a benzii (1); palele (13) de captare susținute pe banda (1) flexibilă sunt alcătuite din niște lonjeroane

(11) 122821 B1

(15) formate din niște segmente (16) cu profil U, articulate între ele, de care se prinde o țesătură (14) de panglici din material plastic, al cărei pas de împletire (e) este mai mare decât lățimea (d) panglicilor, iar grupurile de flotoare (19) laterale au montate între ele câte o placă verticală dreptunghiulară fixă (25) sau câte o placă rotativă (26), antrenată în mișcare de rotație de către un tampon conic (29).

Revendicări: 1

Figuri: 5

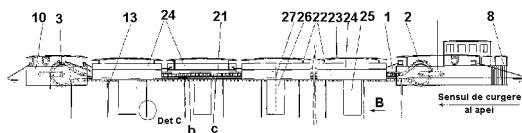


Fig. 2

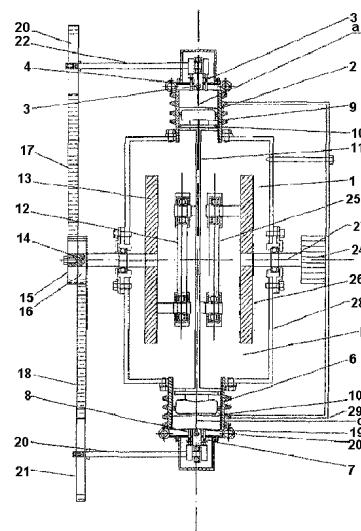
(11) 122822 B1 (51) **F04B 25/00** ^(2006.01); **F04B 39/10** ^(2006.01) (21) a 2005 00391 (22) 27.04.2005 (41) 30.10.2006//10/2006 (45) 26.02.2010//2/2010 (56) RO 55745 (73) UNIVERSITATEA TEHNICĂ DIN CLUJ-NAPOCA, STR. CONSTANTIN DAICOVICIU, NR. 15, CLUJ-NAPOCA, CJ, RO (72) CĂRNARU STELIAN COSMIN, STR. PONOARE, NR. 28, DROBETA-TURNU-SEVERIN, MH, RO (54) **MOTOCOMPRESOR**

(57) Invenția se referă la un motocompresor destinat să funcționeze singur sau în baterie, în aplicații diverse, cum ar fi utilajele miniere, centrale etc. Motocompresorul conform invenției asigură simplificarea constructivă prin aceea că, în interiorul corpului de bază (1), incintele motor și compresor sunt separate în trei incinte (a, b, c) ce constituie același volum, astfel încât prima incintă (a), care este motor, prezintă un cilindru motor prevăzut cu o cămașă (2), o pereche de supape (3 și 4) și un injector (5), a treia incintă (c) extremă este compresor și are o cămașă (6) și o pereche de supape, una de admisie (7) și una de compresie (8), iar în fiecare dintre cele două incinte (a, c) extreme culisează câte un piston (9, 10), cele două pistoane fiind legate coaxial în mod rigid, cu o tijă comună (11), prevăzută în incinta (b) mediană.

Revendicări: 3

Figuri: 1

(11) 122822 B1



(11) 122823 B1 (51) **F04B 39/10** ^(2006.01); **F16J 15/10** ^(2006.01); **B32B 17/10** ^(2006.01); **F16J 15/20** ^(2006.01) (21) a 2006 00511 (22) 30.06.2006 (41) 30.11.2006//11/2006 (45) 26.02.2010//2/2010 (56) RO 115376 (73) PRIMEX MUREȘ S.R.L., STR. CĂLĂRAȘILOR, NR. 89, TÂRGU-MUREȘ, MS, RO (72) SIDERIAS TEODOR, STR. CUTEZANȚEI, NR. 23/9, TÂRGU-MUREȘ, MS, RO; TÎMPĂNARIU NICOLAE, STR. CIUCAȘ, NR. 10/18, TÂRGU-MUREȘ, MS, RO (54) **DISCURI DE ETANȘARE ȘI AMORTIZARE PENTRU SUPAPELE COMPRESOARELOR DE GAZE**

(57) Invenția se referă la niște discuri de etanșare și amortizare, care intră în componența supapelor compresoarelor de gaze cu mișcări alternative. Discurile conform invenției sunt realizate dintr-un material termorezistent, având în componență 30% fibră de sticlă și 15% politetrafluoretilenă, și sunt prevăzute cu o gaură (1) de centrare, două găuri (2) de ghidare, prin intermediul cărora se asigură discurile împotriva rotirii, precum și cu niște canale (3) în formă de arc de cerc, dispuse concentric cu gaura (1) de centrare, despărțite între ele de niște punțițe (4) de legătură, astfel că suprafața de trecere a gazului reprezintă 20% din suprafața discului.

Revendicări: 1

Figuri: 2

(11) 122823 B1

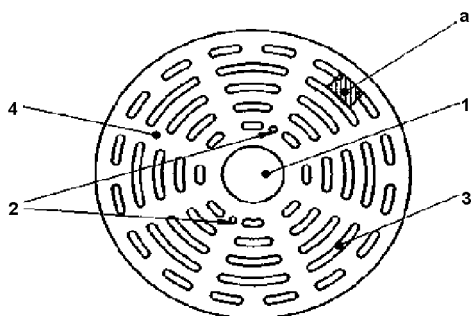


Fig. 1

(11) 122824 B1 (51) **F24H 1/22** ^(2006.01); **F24H 1/34** ^(2006.01); **F24D 3/08** ^(2006.01) (21) a 2006 00698 (22) 14.09.2006 (41) 30.03.2007//3/2007 (45) 26.02.2010//2/2010 (56) RO 113392; RO 114826; FR 2644878 (73) PROD GLOBUS LEMNS.R.L., STR. BRĂITENI, NR. 1, COMUNA BASCOV, AG, RO (72) MOISESCU ION, STR. TRIVALE, BL. P 10, SC. B, ET. 1, AP. 5, PITEȘTI, AG, RO; STAN LOREDANA, STR. RĂZBOIENI, BL.3, SC.D, AP.13, PITEȘTI, AG, RO (74) BIROU DE PROPRIETATE INDUSTRIALĂ BROJBOIU DUMITRU ADRIAN FLORINEL, BD REPUBLICII, BL. 212, SC. D, AP. 16, PITEȘTI, JUDEȚUL ARGEȘ (54) **SISTEM MIXT DE GENERARE A APEI CALDE MENAJERE ȘI DE ÎNCĂLZIRE**

(57) Invenția se referă la un sistem mixt de generare a apei calde menajere și de încălzire, destinat a fi utilizat la echiparea clădirilor și locuințelor, în special pentru cele amplasate în zone îndepărtate de rețelele de alimentare cu gaze naturale, în scopul generării de apă caldă menajeră și pentru încălzire. Sistemul conform invenției este constituit dintr-un cazan de încălzire și un panou solar caracterizat prin aceea că, în scopul măririi suprafeței de transfer termic și, implicit, al creșterii randamentului termic,

(11) 122824 B1

cazanul (C) este constituit dintr-o țevă centrală (1), pe care se află montate, prin sudură, trei corpuri de încălzire: două corpuri identice, unul inferior (4) și unul superior (6), de forma unei pene, corpuri ce sunt realizate prin sudura unghiulară a două plăci dreptunghiulare identice (7 și 8) cu o placă de închidere (9), plăcile (7 și 8) fiind prevăzute, pe o suprafață eliptică, cu găuri de circulație convectivă (g) a lichidului de încălzire, și un corp de încălzire intermediar (5), constituit prin sudarea a două plăci (10 și 11) dispuse unghiular, având o formă trapezoidală, sudura realizându-se pe latura bazei mari, laturile bazelor mici prezentând o decupare simetrică, parțial eliptică, corespunzătoare decupării care trebuie realizate la montajul prin sudură de suprafața țevii centrale (1).

Revendicări: 1

Figuri: 11

(11) 122824 B1

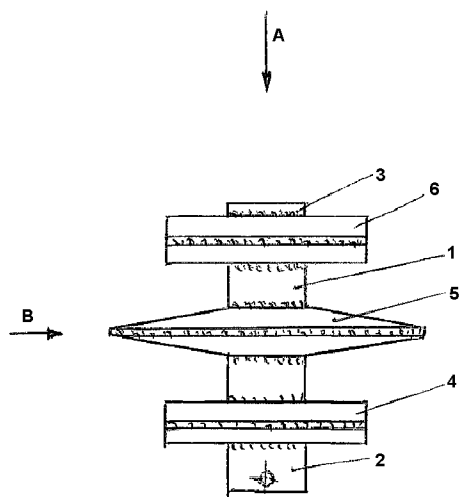


Fig. 2

(11) 122825 B1 (51) **G21F 3/02** ^(2006.01), **A41D 13/00** ^(2006.01), **A61N 5/06** ^(2006.01), **G01N 24/00** ^(2006.01) (21) a 2006 00815 (22) 26.10.2006 (66) 27.10.2005 RO a 2005 00913 (41) 30.10.2007//10/2007 (45) 26.02.2010//2/2010 (56) JP 2003035685; EP 1033922; EP 0267655 B1; DE 19633315; FR 2164465; JP 11012819; JP 6312026 (73) STĂNCIULESCU TRAIANDINOREL, STR. OANCEA, NR. 1, BL. D12, AP. 19, IAȘI, IS, RO; POIENARU ARITIA, STR. PIETĂȚII, NR. 24, BL. C3, SC. 2, AP. 24, BRĂILA, BR, RO (72) STĂNCIULESCU TRAIANDINOREL, STR. OANCEA, NR. 1, BL. D12, AP. 19, IAȘI, IS, RO; POIENARU ARITIA, STR. PIETĂȚII, NR. 24, BL. C3, SC. 2, AP. 24, BRĂILA, BR, RO (54) **PROCEDEU DE REALIZARE A UNEI VESTIMENTAȚII BIOFOTONICE PERSONALIZATE**

(57) Invenția se referă la un procedeu de realizare a unei vestimentații biofotonice personalizate, cu efecte optimizatoare asupra stării de sănătate a utilizatorului. Procedeu conform invenției presupune măsurarea cu ajutorul aparatului de biorezonanță a proprietăților bioelectromagnetice ale organismului utilizatorului și corelarea acestora cu proprietățile materialelor de origine biologică prioritar utilizate, cu atributele culorilor și motivelor imprimate, ale formei geometrice a croielii și ale accesoriilor utilizate la

(11) 122825 B1

realizarea produsului sau complexului vestimentar, la rândul lor coroborate cu caracteristicile bioelectromagnetice/ electromagnetice ale mediului natural și/sau tehnologic, ansamblul acestor măsurători permițând realizarea unor produse vestimentare cu efecte biofotonice sinergetice, sanogen-optimizatoare, la nivelul beneficiarului.

Revendicări: 8

Figuri: 1

(11) 122826 B1 (51) **G21F 9/28** ^(2006.01) (21) a 2005 00254 (22) 21.03.2005 (41) 29.06.2007//6/2007 (45) 26.02.2010//2/2010 (56) JP 7244195, RU 2340967, RU 126182 (73) R.A.A.N. - SUCURSALA CERCETĂRI NUCLEARE PITEȘTI, STR. CÂMPULUI, NR. 1, PITEȘTI-MIOVENI, AG, RO (72) POPESCU ION, PIAȚA VASILE MILEA, NR. 4, BL. CENTRU-VEST, SC. B, AP. 34, PITEȘTI, AG, RO; CIOCĂNESCU MARIN, PIAȚA VASILE MILEA, NR. 4, BL. CENTRU-VEST, SC. B, ET. 7, AP. 27, PITEȘTI, AG, RO; GALERIU CONSTANTIN, CARTIER COLIBAȘI, STR. VALEA NEAGRĂ, NR. 4, MIOVENI, AG, RO (54) **PROCEDEU DE DECONTAMINARE A COMPONENTELOR DIN MOLIBDEN UTILIZATE ÎN INDUSTRIA NUCLEARĂ**

(57) Prezenta invenție se referă la un procedeu de decontaminare a componentelor din molibden, prin dizolvarea stratului superficial de molibden într-o soluție apoasă de acid fosforic și acid azotic, constituită din 58,2...65,3% acid fosforic, 16,4...11,2% acid azotic și 26,4...23,5% apă.

Revendicări: 1

(11) 122827 B1 (51) **H02N 6/00** (2006.01); **H02K 23/00** (2006.01); **F03G 6/00** (2006.01) (21) a 2002 01292 (22) 14.10.2002 (41) 29.10.2004//10/2004 (45) 26.02.2010//2/2010 (56) RO 120997; RO 115375 (73) UNIVERSITATEA "ȘTEFAN CEL MARE" DIN SUCEAVA, STR. UNIVERSITĂȚII, NR. 13, SUCEAVA, SV, RO (72) LEONTE PETRU, STR. C. I. BRĂȚIANU, NR. 36, BL. B1, SC. B, ET. 4, AP. 16, IAȘI, IS, RO; UNGUREANU CONSTANTIN, STR. OITUZ, NR. 30, BL. H9, ET. 5, AP. 36, SUCEAVA, SV, RO; CERNOMAZU DOREL, STR. RAHOVEI, BL. 3, SC. J, AP. 325, ROMAN, NT, RO (54) **MOTOR SOLAR**

(57) Invenția se referă la un motor solar de joasă viteză, realizat pe principiul motorului solar electric, cu rotor rulant în formă de disc. Motorul conform invenției este constituit, în principal, dintr-un rotor rulant în formă de disc (1), aflat sub acțiunea succesivă a patru electromagneți (2a, 2b, 2c și 2d) alimentați de o sursă de celule fotovoltaice (3), comanda alimentării electromagneților fiind făcută prin intermediul unui traductor de poziție solaro-optic. Partea activă a motorului (înfășurări și miezuri magnetice) se găsește plasată într-o cuvă, umplută parțial cu un ferofluid de mare permeabilitate (13), închisă etanș cu un capac (10) pe care se găsește un silfon (11), care poartă, la partea superioară, un lagăr etanș (12) în care se sprijină capătul de arbore al motorului.

(11) 122827 B1

Motorul solar astfel realizat este utilizat la acționarea sistemelor pentru urmărirea continuă a soarelui de către anumite instalații de tip special, utilizate în conversia energiei solare.

Revendicări: 1

Figuri: 2

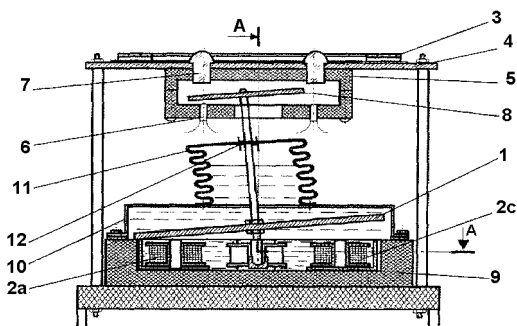


Fig. 1

(11) 122828 B1 (51) **H03K 17/78** (2006.01); **H01H 19/38** (2006.01) (21) a 2004 00900 (22) 17.11.2004 (41) 30.11.2005//11/2005 (45) 26.02.2010//2/2010 (56) JP 3410001; US 6178275; GB 1278349; JP 2003273721; NL 1000597 JP 3140001; US 6178275; GB 1278349; JP 2003273721; NL 1000597 (73) INSTITUTUL NAȚIONAL DE CERCETARE DEZVOLTARE PENTRU FIZICA MATERIALELOR, STR. ATOMIȘTILOR 105BIS, MĂGURELE, IF, RO (72) NAZARENCO IGOR, STR. LOTRIOARA, NR. 9, BL. V 33, SC. A, ET. 6, AP. 28, SECTOR 3, BUCUREȘTI, B, RO; JAKLOVSZKY JENO, STR. BRAȘOV, NR. 15, BL. E9, AP. 36, SECTOR 6, BUCUREȘTI, B, RO; ALBEANU IOANA, BD 1 DECEMBRIE 1918, NR. 47, BL. J 40, SC. 7, AP. 93, SECTOR 3, BUCUREȘTI, B, RO; DUMITRESCU MIRELA, STR. VALEA OLTULUI, NR. 6, BL. A4, SC. A, AP. 3, SECTOR 6, BUCUREȘTI, B, RO; SAVA BOGDAN ALEXANDRU, STR. VEDEA, NR. 6, BL. 86AB, SC. B, ET. 3, AP. 50, SECTOR 5, BUCUREȘTI, B, RO; ULIERU DUMITRU, BD GHICA TEI, NR. 114, BL. 40, AP. 2, SECTOR 2, BUCUREȘTI, B, RO (54) **COMUTATOARE OPTOELECTRONICE, ACORDABILE**

(57) Invenția se referă la un comutator optoelectronic ce poate fi utilizat pentru detectarea prezenței, poziției sau conturului unui obiect, conectarea și deconectarea automată a iluminatului public, separarea galvanică a unor circuite aflate la potențiale diferite sau pentru altele asemenea. Comutatorul conform invenției este constituit dintr-un comparator cu histerezis, cu două intrări, alcătuit dintr-un amplificator (A1), niște rezistențe de intrare (R3 și R7) și o

(11) 122828 B1

rezistență de reacție (R4), la cele două intrări fiind conectate două repetoare (A2 și A3), un repetor (A2) fiind conectat, printr-o rezistență (R6), la un divizor format dintr-o fotorezistență (Rf) și o rezistență fixă (R2), pentru limitarea curentului prin fotorezistență (Rf), iar celălalt repetor (A3) este conectat, printr-o rezistență (R5), la un divizor compus dintr-o rezistență (R1) și un potențiomtru (P), pentru reglarea tensiunii de referință, și un etaj de amplificare, alcătuit dintr-un tranzistor (T1) de putere medie, conectat la ieșirea comparatorului cu histerezis, printr-o rezistență (R7) și o diodă (D1), și având conectat în colector un releu (Rl).

Revendicări: 1

Figuri: 3

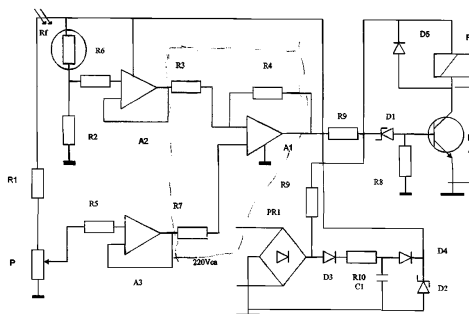


Fig. 1

**BREVETE DE INVENȚIE
ACORDATE ȘI ELIBERATE
CONFORM LEGII NR. 64/1991,
REPUBLICATĂ ÎN 08.08.2007,**

- ARANJATE ÎN ORDINE CRESCĂTOARE,
DUPĂ NUMĂRUL DE BREVET**
- ARANJATE ÎN ORDINE ALFABETICĂ,
DUPĂ NUMELE/DENUMIREA
TITULARULUI**

Lista cu brevetele de invenție ale căror hotărâri de acordare au fost luate la data menționată în tabelul de mai jos, ordonată crescător, după numărul de brevet

Număr brevet	Clasa	Număr dosar	Data depozit	Titular	Data hotărârii de acordare BI	Pag.
122798 B1	A01G 1/00 ^{(2006.01),} A01G 31/00 ^(2006.01)	a 2006 00324	17.05.2006	INSTITUTUL DE CERCETARE ȘI INGINERIE TEHNOLOGICĂ "FIBRESIN" S.A., CALEA CHIȘINĂULUI, NR. 27, IAȘI, IS, RO	30.12.2009	69
122799 B1	A23L 1/20 ^(2006.01)	a 2002 00354	29.09.2000	JENEIL BIOTECH, INC., 400 NORTH DEKORA WOODS BOULEVARD, SAUKVILLE, WI, US	30.10.2009	69
122800 B1	A47K 7/08 ^{(2006.01),} A47K 13/00 ^(2006.01)	a 2007 00392	07.06.2007	COZA VASILE LAURENȚIU, CALEA VICTORIEI, NR. 100, BL. B120, AP. 82, TURDA, CJ, RO; COZA MARIA MIHAELA, CALEA VICTORIEI, NR. 100, BL. B120, AP. 82, TURDA, CJ, RO	30.10.2009	70
122801 B1	A61C 13/34 ^{(2006.01),} G01N 3/08 ^{(2006.01),} G01N 19/04 ^(2006.01)	a 2006 00486	23.06.2006	CIOCAN LUCIAN TOMA, STR. HORAȚIU, NR. 28, AP. 1, SECTOR 1, BUCUREȘTI, B, RO; IORDACHE BOGDAN MIHAIL, STR. RIPICENI, NR. 3, BL. 4, SC. 1, AP. 20, SECTOR 2, BUCUREȘTI, B, RO; GĂLBINAȘU BOGDAN MIHAI, STR. DUZILOR, NR. 36, SECTOR 2, BUCUREȘTI, B, RO; PĂTRAȘCU ION, STR. GEORGE VRACA, NR. 7, AP. 2, SECTOR 1, BUCUREȘTI, B, RO	30.10.2009	70
122802 B1	A61K 36/72 ^{(2006.01),} A61K 36/28 ^{(2006.01),} A61K 36/23 ^{(2006.01),} A61K 36/53 ^(2006.01)	a 2007 00547	31.07.2007	HOFIGAL EXPORT - IMPORT S.A., INTRAREA SERELOR, NR. 2, SECTOR 4, BUCUREȘTI, B, RO	30.07.2009	71
122803 B1	A61K 41/00 ^{(2006.01),} A61P 37/00 ^(2006.01)	a 2007 00446	21.06.2007	SOCIETATEA ROMÂNĂ DE ONCOLOGIE COMPARATĂ, ȘOSEAUA FUNDENI, NR. 252, SECTOR 2, O.P. 11, BUCUREȘTI, B, RO	30.06.2009	71

Număr brevet	Clasa	Număr dosar	Data depozit	Titular	Data hotărârii de acordare BI	Pag.
122804 B1	A61L 9/12 ^(2006.01) , G09F 21/04 ^(2006.01)	a 2006 00111	21.02.2006	COSTACHE MARIAN CONSTANTIN, STR. LEVĂNȚICA, NR. 40, SECTOR 3, BUCUREȘTI, B, RO	30.10.2009	71
122805 B1	A62C 3/07 ^(2006.01) , A62C 5/02 ^(2006.01)	a 2006 00365	29.05.2006	DOBRE VLADIMIR EUGEN, BD UNIRII, NR. 12/A, AP. 16, BAIA MARE, MM, RO	30.11.2009	72
122806 B1	A63B 23/04 ^(2006.01)	a 2006 00075	10.02.2006	UNIVERSITATEA "ALEXANDRU IOAN CUZA" DIN IAȘI, BD CAROL I, NR. 11, IAȘI, IS, RO	29.05.2009	72
122807 B1	A63B 31/04 ^(2006.01) , A63B 31/12 ^(2006.01)	a 2003 00677	08.08.2003	BACHEȘ MARIANA, ALEEA CÂMPUL CU FLORI, NR. 3B, BL. M49B, SC. A, AP. 8, SECTOR 6, BUCUREȘTI, B, RO; BACHEȘ LIVIA- ROCSANA, ALEEA CÂMPUL CU FLORI, NR. 3B, BL. M49B, SC. A, AP. 8, SECTOR 6, BUCUREȘTI, B, RO	30.10.2009	73
122808 B1	B01D 45/14 ^(2006.01) , B07B 7/08 ^(2006.01) , B07B 11/06 ^(2006.01)	a 2005 00953	11.11.2005	CĂPUȘAN IOAN, BD 1 DECEMBRIE 1918, NR. 80, AP. 8, TÂRGU- MUREȘ, MS, RO	30.07.2009	74
122809 B1	B01D 53/14 ^(2006.01) , C07C 7/11 ^(2006.01)	a 2008 00137	20.02.2008	OLTCHIM S.A., STR. UZINEI, NR. 1, RÂMNICU-VÂLCEA, VL, RO	30.11.2009	74
122829 B1	B22D 47/02 ^(2006.01)	a 2007 00564	06.08.2007	IANCU CONSTANTIN, STR. UNIRII, BL. B2, AP. 19, BUZĂU, BZ, RO; PETROȘEL GEORGE CRISTINEL, STR. ROMULUS, NR. 58, SECTOR 3, BUCUREȘTI, B, RO	30.11.2009	75
122810 B1	B23F 21/16 ^(2006.01) , B23C 5/22 ^(2006.01)	a 2006 00184	22.03.2006	CIOFU CIPRIAN DUMITRU, BD NICOLAE IORGA, NR. 3A, BL. F9, ET. 2, AP. 11, IAȘI, IS, RO; CIURCĂ IOAN, STR. ETERNITATE, NR. 84, BL. Z 2-1, SC. D, ET. 2, AP. 2, IAȘI, IS, RO; BUCOVEI ADRIAN, BD DACIA, NR. 20, BL. S-C 1, ET. 5, AP. 18, IAȘI, IS, RO	30.11.2009	76

Număr brevet	Clasa	Număr dosar	Data depozit	Titular	Data hotărârii de acordare BI	Pag.
122811 B1	B29C 45/73 ^(2006.01)	a 2007 00836	07.12.2007	UNIVERSITATEA POLITEHNICĂ DIN TIMIȘOARA, PIAȚA VICTORIEI, NR. 2, TIMIȘOARA, TM, RO	30.06.2009	76
122812 B1	B44C 5/04 ^(2006.01)	a 2006 00811	26.10.2006	NEGREANU-MAIOR RODICA, STR. OROIU, NR. 4, COMUNA BAND, MS, RO	28.08.2009	77
122813 B1	C02F 1/36 ^(2006.01) , B01D 37/00 ^(2006.01)	a 2008 00453	16.06.2008	UNIVERSITATEA TEHNICĂ "GHEORGHE ASACHI" DIN IAȘI, BD PROF. D. MANGERON, NR. 67, IAȘI, IS, RO	30.11.2009	77
122814 B1	C07D 411/04 ^(2006.01) , A61K 31/305 ^(2006.01)	a 2004 00584	20.02.1992	EMORY UNIVERSITY, 1380 SOUTH OXFORD ROAD, ATLANTA, GA, US	30.09.2009	78
122815 B1	C30B 29/42 ^(2006.01) , C30B 35/00 ^(2006.01)	a 2006 00942	05.12.2006	INSTITUTUL NAȚIONAL DE CERCETARE-DEZVOLTARE PENTRU FIZICA MATERIALELOR, STR. ATOMIȘTILOR, NR. 105 BIS, MĂGURELE, IF, RO	30.11.2009	78
122816 B1	D04B 1/00 ^(2006.01) , D04B 1/10 ^(2006.01)	a 2007 00085	07.02.2007	COMANDAR CONSTANȚA, STR. SFÂNTUL LAZĂR, NR. 49, BL. A1-3, SC. A3, ET. 5, AP. 18, IAȘI, IS, RO	30.09.2009	79
122817 B1	D21C 9/10 ^(2006.01)	a 2007 00596	17.08.2007	UNIVERSITATEA "AUREL VLAICU" DIN ARAD, BD REVOLUȚIEI, NR. 77, ARAD, AR, RO	30.10.2009	80
122818 B1	E04F 15/04 ^(2006.01) , F16B 5/00 ^(2006.01)	a 2006 00548	07.06.1997	UNILIN BEHEER B.V., HOOGEVEENENWEG 28, LV NIEUWERKERK A/D IJSSEL NL	30.07.2009	80
122819 B1	E04H 5/02 ^(2006.01) , E04B 1/344 ^(2006.01)	a 2007 00645	14.09.2007	OLARU LUCIAN ADAM CRISTIAN, STR. AVRAM IANCU, NR. 2, BL. B, AP. 8, ALBA-IULIA, AB, RO	30.11.2009	81
122820 B1	E21B 43/25 ^(2006.01) , C09K 8/86 ^(2006.01)	a 2005 00946	10.11.2005	MOPEKA IMPEX S.R.L., STR. MILOȘ CÎRNEANSKI, NR. 43, TIMIȘOARA, TM, RO	30.11.2009	81
122821 B1	F03B 9/00 ^(2006.01)	a 2005 00304	31.03.2005	BORA ADRIAN EMIL, STR. NICOLAE BĂLCESCU, NR. 4, CALAFAT, DJ, RO	30.11.2009	82

Număr brevet	Clasa	Număr dosar	Data depozit	Titular	Data hotărârii de acordare BI	Pag.
122822 B1	F04B 25/00 ^(2006.01) , F04B 39/10 ^(2006.01)	a 2005 00391	27.04.2005	UNIVERSITATEA TEHNICĂ DIN CLUJ- NAPOCA, STR. CONSTANTIN DAICOVICIU, NR. 15, CLUJ-NAPOCA, CJ, RO	30.10.2009	82
122823 B1	F04B 39/10 ^(2006.01) , F16J 15/10 ^(2006.01) , B32B 17/10 ^(2006.01) , F16J 15/20 ^(2006.01)	a 2006 00511	30.06.2006	PRIMEX MUREȘ S.R.L., STR. CĂLĂRAȘILOR, NR. 89, TÂRGU-MUREȘ, MS, RO	30.11.2009	83
122824 B1	F24H 1/22 ^(2006.01) , F24H 1/34 ^(2006.01) , F24D 3/08 ^(2006.01)	a 2006 00698	14.09.2006	PROD GLOBUS LEMN S.R.L., STR. BRĂITENI, NR. 1, COMUNA BASCOV, AG, RO	30.10.2009	83
122825 B1	G21F 3/02 ^(2006.01) , A41D 13/00 ^(2006.01) , A61N 5/06 ^(2006.01) , G01N 24/00 ^(2006.01)	a 2006 00815	26.10.2006	STĂNCIULESCU TRAIAN DINOREL, STR. OANCEA, NR. 1, BL. D12, AP. 19, IAȘI, IS, RO; POIENARU ARITIA, STR. PIETĂȚII, NR. 24, BL. C3, SC. 2, AP. 24, BRĂILA, BR, RO	30.12.2009	84
122826 B1	G21F 9/28 ^(2006.01)	a 2005 00254	21.03.2005	R.A.A.N. - SUCURSALA CERCETĂRI NUCLEARE PITEȘTI, STR. CÂMPULUI, NR. 1, PITEȘTI-MIOVENI, AG, RO	30.10.2009	84
122827 B1	H02N 6/00 ^(2006.01) , H02K 23/00 ^(2006.01) , F03G 6/00 ^(2006.01)	a 2002 01292	14.10.2002	UNIVERSITATEA "ȘTEFAN CEL MARE" DIN SUCEAVA, STR. UNIVERSITĂȚII, NR. 13, SUCEAVA, SV, RO	30.12.2009	85
122828 B1	H03K 17/78 ^(2006.01) , H01H 19/38 ^(2006.01)	a 2004 00900	17.11.2004	INSTITUTUL NAȚIONAL DE CERCETARE DEZVOLTARE PENTRU FIZICA MATERIALELOR, STR. ATOMIȘTILOR 105BIS, MĂGURELE, IF, RO	30.11.2009	85

Lista cu brevetele de invenție ale căror hotărâri de acordare au fost luate la data menționată în tabelul de mai jos, ordonată alfabetic, după numele/denumirea titularului

Număr brevet	Clasa	Număr dosar	Data depozit	Titular	Data hotărârii de acordare BI	Pag.
122807 B1	A63B 31/04 ^(2006.01) ; A63B 31/12 ^(2006.01)	a 2003 00677	08.08.2003	BACHEȘ MARIANA, ALEEA CÂMPUL CU FLORI, NR. 3B, BL. M49B, SC. A, AP. 8, SECTOR 6, BUCUREȘTI, B, RO; BACHEȘ LIVIA-ROCSANA, ALEEA CÂMPUL CU FLORI, NR. 3B, BL. M49B, SC. A, AP. 8, SECTOR 6, BUCUREȘTI, B, RO	30.10.2009	73
122821 B1	F03B 9/00 ^(2006.01)	a 2005 00304	31.03.2005	BORA ADRIAN EMIL, STR. NICOLAE BĂLCESCU, NR. 4, CALAFAT, DJ, RO	30.11.2009	82
122808 B1	B01D 45/14 ^(2006.01) ; B07B 7/08 ^(2006.01) ; B07B 11/06 ^(2006.01)	a 2005 00953	11.11.2005	CĂPUȘAN IOAN, BD 1 DECEMBRIE 1918, NR. 80, AP. 8, TÂRGU-MUREȘ, MS, RO	30.07.2009	74
122801 B1	A61C 13/34 ^(2006.01) ; G01N 3/08 ^(2006.01) ; G01N 19/04 ^(2006.01)	a 2006 00486	23.06.2006	CIOCAN LUCIAN TOMA, STR. HORĂȚIU, NR. 28, AP. 1, SECTOR 1, BUCUREȘTI, B, RO; IORDACHE BOGDAN MIHAIL, STR. RIPICENI, NR. 3, BL. 4, SC. 1, AP. 20, SECTOR 2, BUCUREȘTI, B, RO; GĂLBINAȘU BOGDAN MIHAI, STR. DUZILOR, NR. 36, SECTOR 2, BUCUREȘTI, B, RO; PĂTRAȘCU ION, STR. GEORGE VRACA, NR. 7, AP. 2, SECTOR 1, BUCUREȘTI, B, RO	30.10.2009	70
122810 B1	B23F 21/16 ^(2006.01) ; B23C 5/22 ^(2006.01)	a 2006 00184	22.03.2006	CIOFU CIPRIAN DUMITRU, BD NICOLAE IORGA, NR. 3A, BL. F9, ET. 2, AP. 11, IAȘI, IS, RO; CIURCĂ IOAN, STR. ETERNITATE, NR. 84, BL. Z 2-1, SC. D, ET. 2, AP. 2, IAȘI, IS, RO; BUCOVEI ADRIAN, BD DACIA, NR. 20, BL. S-C 1, ET. 5, AP. 18, IAȘI, IS, RO	30.11.2009	76

Număr brevet	Clasa	Număr dosar	Data depozit	Titular	Data hotărârii de acordare BI	Pag.
122816 B1	D04B 1/00 ^{(2006.01),} D04B 1/10 ^(2006.01)	a 2007 00085	07.02.2007	COMANDAR CONSTANȚA, STR. SFÂNTUL LAZĂR, NR. 49, BL. A1-3, SC. A3, ET. 5, AP. 18, IAȘI, IS, RO	30.09.2009	79
122804 B1	A61L 9/12 ^{(2006.01),} G09F 21/04 ^(2006.01)	a 2006 00111	21.02.2006	COSTACHE MARIAN CONSTANTIN, STR. LEVĂNTICA, NR. 40, SECTOR 3, BUCUREȘTI, B, RO	30.10.2009	71
122800 B1	A47K 7/08 ^{(2006.01),} A47K 13/00 ^(2006.01)	a 2007 00392	07.06.2007	COZA VASILE LAURENȚIU, CALEA VICTORIEI, NR. 100, BL. B120, AP. 82, TURDA, CJ, RO; COZA MARIA MIHAELA, CALEA VICTORIEI, NR. 100, BL. B120, AP. 82, TURDA, CJ, RO	30.10.2009	70
122805 B1	A62C 3/07 ^{(2006.01),} A62C 5/02 ^(2006.01)	a 2006 00365	29.05.2006	DOBRE VLADIMIR EUGEN, BD UNIRII, NR. 12/A, AP. 16, BAIA MARE, MM, RO	30.11.2009	72
122814 B1	C07D 411/04 ^{(2006.01),} A61K 31/305 ^(2006.01)	a 2004 00584	20.02.1992	EMORY UNIVERSITY, 1380 SOUTH OXFORD ROAD, ATLANTA, GA, US	30.09.2009	78
122802 B1	A61K 36/72 ^{(2006.01),} A61K 36/28 ^{(2006.01),} A61K 36/23 ^{(2006.01),} A61K 36/53 ^(2006.01)	a 2007 00547	31.07.2007	HOFIGAL EXPORT - IMPORT S.A., INTRAREA SERELOR, NR. 2, SECTOR 4, BUCUREȘTI, B, RO	30.07.2009	71
122829 B1	B22D 47/02 ^(2006.01)	a 2007 00564	06.08.2007	IANCU CONSTANTIN, STR. UNIRII, BL. B2, AP. 19, BUZĂU, BZ, RO; PETROȘEL GEORGE CRISTINEL, STR. ROMULUS, NR. 58, SECTOR 3, BUCUREȘTI, B, RO	30.11.2009	75
122798 B1	A01G 1/00 ^{(2006.01),} A01G 31/00 ^(2006.01)	a 2006 00324	17.05.2006	INSTITUTUL DE CERCETARE ȘI INGINERIE TEHNOLOGICĂ "FIBRESIN" S.A., CALEA CHIȘINĂULUI, NR. 27, IAȘI, IS, RO	30.12.2009	69
122828 B1	H03K 17/78 ^{(2006.01),} H01H 19/38 ^(2006.01)	a 2004 00900	17.11.2004	INSTITUTUL NAȚIONAL DE CERCETARE DEZVOLTARE PENTRU FIZICA MATERIALELOR, STR. AȚOMIȘTILOR 105BIS, MĂGURELE, IF, RO	30.11.2009	85

Număr brevet	Clasa	Număr dosar	Data depozit	Titular	Data hotărârii de acordare BI	Pag.
122815 B1	C30B 29/42 ^(2006.01) , C30B 35/00 ^(2006.01)	a 2006 00942	05.12.2006	INSTITUTUL NAȚIONAL DE CERCETARE-DEZVOLTARE PENTRU FIZICA MATERIALELOR, STR. ATOMIȘTILOR, NR. 105 BIS, MĂGURELE, IF, RO	30.11.2009	78
122799 B1	A23L 1/20 ^(2006.01)	a 2002 00354	29.09.2000	JENEIL BIOTECH, INC., 400 NORTH DEKORA WOODS BOULEVARD, SAUKVILLE, WI, US	30.10.2009	69
122820 B1	E21B 43/25 ^(2006.01) , C09K 8/86 ^(2006.01)	a 2005 00946	10.11.2005	MOPEKA IMPEX S.R.L., STR. MILOȘ CÎRNEANSKI, NR. 43, TIMIȘOARA, TM, RO	30.11.2009	81
122812 B1	B44C 5/04 ^(2006.01)	a 2006 00811	26.10.2006	NEGREANU-MAIOR RODICA, STR. OROIU, NR. 4, COMUNA BAND, MS, RO	28.08.2009	77
122819 B1	E04H 5/02 ^(2006.01) , E04B 1/344 ^(2006.01)	a 2007 00645	14.09.2007	OLARU LUCIAN ADAM CRISTIAN, STR. AVRAM IANCU, NR. 2, BL. B, AP. 8, ALBA-IULIA, AB, RO	30.11.2009	81
122809 B1	B01D 53/14 ^(2006.01) , C07C 7/11 ^(2006.01)	a 2008 00137	20.02.2008	OLTCHIM S.A., STR. UZINEI, NR. 1, RÂMNICU-VÂLCEA, VL, RO	30.11.2009	74
122823 B1	F04B 39/10 ^(2006.01) , F16J 15/10 ^(2006.01) , B32B 17/10 ^(2006.01) , F16J 15/20 ^(2006.01)	a 2006 00511	30.06.2006	PRIMEX MUREȘ S.R.L., STR. CĂLĂRAȘILOR, NR. 89, TÂRGU-MUREȘ, MS, RO	30.11.2009	83
122824 B1	F24H 1/22 ^(2006.01) , F24H 1/34 ^(2006.01) , F24D 3/08 ^(2006.01)	a 2006 00698	14.09.2006	PROD GLOBUS LEMN S.R.L., STR. BRĂITENI, NR. 1, COMUNA BASCOV, AG, RO	30.10.2009	83
122826 B1	G21F 9/28 ^(2006.01)	a 2005 00254	21.03.2005	R.A.A.N. - SUCURSALA CERCETĂRI NUCLEARE PITEȘTI, STR. CÂMPULUI, NR. 1, PITEȘTI-MIOVENI, AG, RO	30.10.2009	84
122803 B1	A61K 41/00 ^(2006.01) , A61P 37/00 ^(2006.01)	a 2007 00446	21.06.2007	SOCIETATEA ROMÂNĂ DE ONCOLOGIE COMPARATĂ, ȘOSEAUA FUNDENI, NR. 252, SECTOR 2, O.P. 11, BUCUREȘTI, B, RO	30.06.2009	71

Număr brevet	Clasa	Număr dosar	Data depozit	Titular	Data hotărârii de acordare BI	Pag.
122825 B1	G21F 3/02 ^(2006.01) , A41D 13/00 ^(2006.01) , A61N 5/06 ^(2006.01) , G01N 24/00 ^(2006.01)	a 2006 00815	26.10.2006	STĂNCIULESCU TRAIAN DINOREL, STR. OANCEA, NR. 1, BL. D12, AP. 19, IAȘI, IS, RO; POIENARU ARITIA, STR. PIETĂȚII, NR. 24, BL. C3, SC. 2, AP. 24, BRĂILA, BR, RO	30.12.2009	84
122818 B1	E04F 15/04 ^(2006.01) , F16B 5/00 ^(2006.01)	a 2006 00548	07.06.1997	UNILIN BEHEER B.V., HOOGVEEENENWEG 28, LV NIEUWERKERK A/D IJSSEL NL	30.07.2009	80
122827 B1	H02N 6/00 ^(2006.01) , H02K 23/00 ^(2006.01) , F03G 6/00 ^(2006.01)	a 2002 01292	14.10.2002	UNIVERSITATEA "ȘTEFAN CEL MARE" DIN SUCEAVA, STR. UNIVERSITĂȚII, NR. 13, SUCEAVA, SV, RO	30.12.2009	85
122822 B1	F04B 25/00 ^(2006.01) , F04B 39/10 ^(2006.01)	a 2005 00391	27.04.2005	UNIVERSITATEA TEHNICĂ DIN CLUJ- NAPOCA, STR. CONSTANTIN DAICOVICIU, NR. 15, CLUJ-NAPOCA, CJ, RO	30.10.2009	82
122806 B1	A63B 23/04 ^(2006.01)	a 2006 00075	10.02.2006	UNIVERSITATEA "ALEXANDRU IOAN CUZA" DIN IAȘI, BD CAROL I, NR. 11, IAȘI, IS, RO	29.05.2009	72
122817 B1	D21C 9/10 ^(2006.01)	a 2007 00596	17.08.2007	UNIVERSITATEA "AUREL VLAICU" DIN ARAD, BD REVOLUȚIEI, NR. 77, ARAD, AR, RO	30.10.2009	80
122811 B1	B29C 45/73 ^(2006.01)	a 2007 00836	07.12.2007	UNIVERSITATEA POLITEHNICĂ DIN TIMIȘOARA, PIAȚA VICTORIEI, NR. 2, TIMIȘOARA, TM, RO	30.06.2009	76
122813 B1	C02F 1/36 ^(2006.01) , B01D 37/00 ^(2006.01)	a 2008 00453	16.06.2008	UNIVERSITATEA TEHNICĂ "GHEORGHE ASACHI" DIN IAȘI, BD PROF. D. MANGERON, NR. 67, IAȘI, IS, RO	30.11.2009	77

BREVETE DE INVENȚIE ELIBERATE
CONFORM LEGII NR. 64/1991, DIN 08.08.2007,
PENTRU CARE A FOST PUBLICATĂ ANTERIOR
MENȚIUNEA ACORDĂRII BREVETULUI

BREVETE ELIBERATE
conform Legii nr. 64/1991, republicată în 08.08.2007,
pentru care a fost publicată mențiunea acordării brevetului

Nr. BI	Clasa	Nr. CBI	Data depozit	Nume titular	Data publicării Hotărârii de Acordare Nr. BOPI
119991 B1	A61M5/28 (2006.01); A61M5/178(2006.01); A61M5/31 (2006.01)	a 2003 00215	01.08.2001	SCHERING AKTIENGESELLSCHA FT, BERLIN, DE	29.07.2005 BOPI 7/2005

**BREVETE DE INVENȚIE
PENTRU CARE AU FOST ÎNSCRISE
ÎN REGISTRUL NAȚIONAL
MODIFICĂRI ÎN SITUAȚIA JURIDICĂ**

**DECĂDERI ALE TITULARILOR DIN DREPTURILE CONFERITE ACESTORA DE BREVETUL DE
INVENȚIE, PUBLICATE CONFORM ART. 43, ALIN. 3, DIN LEGEA NR. 64/1991, PRIVIND BREVETELE
DE INVENȚIE, REPUBLICATĂ ÎN MONITORUL OFICIAL, PARTEA I, NR. 541, DIN 08.08.2007**

NUME / DENUMIRE TITULAR	Nr. BI	Nr. CBI
COMPAGNIE DES CRISTALLERIES DE BACCARAT, BACCARAT, FR	105946	147580
UOP, DES PLAINES, ILLINOIS, STATELE UNITE ALE AMERICII, ILLINOIS, US	106249	145008
POLIMERI EUROPA S.R.L., PALERMO, IT	108794	147870
D'ARRIGO CLAUDIO, ROMA, IT	109815	93-00096
HOLMGREN JAN, VASTRA FROLUNDA, SE; SVENNERHOLM ANN-MARI, VASTRA FROLUNDA, SE	109819	93-01142
NORSK HYDRO A/S, OSLO, NO, OSLO, NO	109826	147608
G. T. M. - BÂTIMENT ET TRAVAUX PUBLICS, SOCIETE ANONYME, NANTERRE CEDEX, FR	111118	146595
EKA NOBEL AB, BOHUS, SE	111175	94-01187
PRODAX KFT, BUDAPESTA, HU	111882	93-01462
BRISTOL-MYERS SQUIBB COMPANY, PRINCETON, NEW JERSEY, US	112870	94-01020
ENICHEM S.P.A. , MILANO, IT; ENIRICERCHE S.P.A., SAN DONATO MILANESE (MILANO), IT	112880	94-00339
STAEDTLER & UHL, SCHWABACH, DE	112965	95-01223
CSEE-TRANSPORT, PARIS, FR	113771	94-00671
GEORG FISCHER DISA A/S, HERLEV, DK	114880	96-01346
RHONE-POULENC AGROCHIMIE, LYON, FR	115223	94-00829
SUPREME CORQ, KENT, WASHINGTON, US	115528	95-01912
ORION-YHTYMA OY, ESPOO, FI	115781	94-01785
BIOREX KUTATO ES FEJLESZTO RT., VESZPREM, HU	115873	96-02093
SHELL INTERNATIONALE RESEARCH MAATSCHAPPIJ B.V., HAGA, NL	116830	97-00038
ANGELINI RICERCHE S.P.A. SOCIETA 'CONSORTILE, S. PALOMBA-POMEZIA (ROMA), IT	116899	95-02315
SHELL INTERNATIONALE RESEARCH MAATSCHAPPIJ B.V., HAGA, NL	116916	96-01425
DANOVARO ENRICO, MILANO, IT; GHINI ENRICO, CASSINO, IT	117170	94-02138
GENENTECH, INC., SOUTH SAN FRANCISCO, CALIFORNIA, US	117188	94-01956
DIAMOND GEORGE B., GLEN GARDNER, NEW JERSEY, US	117250	98-00876
QUAKER CHEMICAL CORPORATION , WILMINGTON, DELAWARE, US	117319	94-01784
WHD ELEKTRONISCHE PRUFTECHNIK GMBH, DRESDEN, DE	117405	97-01716
VOEST-ALPINE SCHIENEN GMBH, LEOBEN, AT	117716	97-01779
BERICAP GMBH & CO. KG, BUDENHEIM, DE	117781	99-00903
PPG INDUSTRIES INC., PITTSBURGH, PENNSYLVANIA, US	117797	96-01898
AISA AUTOMATION INDUSTRIELLE S.A., VOUVRY, CH	118009	96-02142
SOLUTIONS INC., ST. LOUIS, MISSOURI, US	118205	97-01677

Transmiteri de drepturi prin cesiune, succesiune, fuziune, înregistrate la Oficiul de Stat pentru Invenții și Mărci, conform art. 45, din Legea nr. 64/1991, republicată în data de 08.08.2007, și art. 85, din H.G. nr. 547/2008.

Nr. brevet de invenție	Nr. cerere de brevet de invenție	Titular	Succesor in drepturi
119198	95-01989	SK ENERGY CO., LTD., SEOUL, KR	SK LUBRICANTS CO., LTD., SEOUL, KR

Modificări în situația juridică a brevetelor de invenție înscrise în Registrul Național al Brevetelor de Invenție, conform art. 67, din H.G. nr. 547/2008.

Nr. brevet de invenție	Nr. cerere de brevet de invenție	Modificare înregistrată, privind brevetul de invenție	
		din	în
109921	93-01652	(73) MITTAL STEEL IAȘI S.A., IAȘI, IS, RO	(73) ARCELORMITTAL TUBULAR PRODUCTS IAȘI S.A., IAȘI, IS, RO
119343	96-01143	(73) ZENTARIS GmbH, MEISSNERSTRASSE 35, RADEBEUL, DE	(73) ZENTARIS GmbH, WEISSMULLERSTRASSE 50, FRANKFURT AM MAIN, DE
122543	a 2002 00857	(73) SCHERING AKTIENGESELLSCHAFT, BERLIN, DE	(73) BAYER SCHERING PHARMA AG, BERLIN, DE

HOTĂRÂRI ALE COMISIEI DE EXAMINARE

Brevete de invenție pentru care Comisia de Examinare a luat o hotărâre de respingere a cererii de revalidare

Nr. brevet	Titular	Data publicării mențiunii decăderii	Cerere de revalidare înregistrată	Nr. și data hotărârii
119208	Compania Națională a Lignitului Oltenia Târgu-Jiu	28.03.2008	1023715/21.08.2009	2/32/20.10.2009

**CORECTURI ALE ERORILOR MATERIALE
CONȚINUTE ÎN DOCUMENTAȚIA PUBLICATĂ,
CU PRIVIRE LA B.I.**

ERATE

Număr brevet și/sau dosar	Tip document publicat	Tip document în urma corecturii, cf. Instr. 63	Localizarea erorii: - pagina din descriere - coloana - rândul - cod INID	Textul inițial	Textul corect
113171	-	-	BOPI 11/ 2009 pag.122 Decăderi ale titularilor din drepturi conferite acestora de brevetul de invenție, conform art. 43, alin. 3, din Legea nr. 64/1991, privind brevetele de invenție, republicată în Monitorul Oficial, Partea I, nr. 541/08.08.2007	CURT VALERIAN, CANDIAC, QUEBEC, CA	TURTUREA DAN MIHAI, BUCUREȘTI, RO

DIVERSE

- **LISTA CONSILIERILOR ÎN PROPRIETATE INDUSTRIALĂ ȘI A MANDATARILOR AUTORIZAȚI**
- **CENTRE REGIONALE PENTRU PROMOVAREA PROPRIETĂȚII INDUSTRIALE ÎN ROMÂNIA**
- **ANUNȚURI OFICIALE**
- **MATERIALE INFORMATIVE, DIN DOMENIUL PROPRIETĂȚII INDUSTRIALE**

ROMÂNIA
OFICIUL DE STAT PENTRU INVENȚII ȘI MĂRCI

ORDIN nr. 157

24 iulie 1997

Directorul General al Oficiului de Stat pentru Invenții și Mărci,

Având în vedere prevederile art. 14, alin. 3, din Legea 64/1991, privind brevetele de invenție, și Regula 2.5, din H.G. 152/92, referitoare la profesia de consilier în proprietate industrială,

ORDIN:

Art.1. Persoanele ale căror nume figurează în lista anexă la prezentul Ordin, precum și firmele specializate în proprietate industrială se înscriu în **REGISTRUL NAȚIONAL AL CONSILIERILOR ÎN PROPRIETATE INDUSTRIALĂ**, cu menționarea specializării.

Art.2. Prezentul ordin se va publica în Buletinul Oficial de Proprietate Industrială.

Director General

AGENȚIILE SPECIALIZATE ÎN PROPRIETATE INDUSTRIALĂ
pentru luna februarie 2010

Data înființării	Nr. registru agenții	Denumirea completă a cabinetului/agenției Adresa Consilieri cu drept de practică	Domenii	Statut juridic
27.03.1991	001	INVENTA – AGENȚIE DE PROPRIETATE INTELECTUALĂ S.R.L. București, Bdul Corneliu Coposu nr. 7, bl. 104, sc. 2, ap.31, sect.3, cod 030602, Tel: 021/3200285, Fax: 021/3228325, e-mail: contact@inventa.ro, inventa@mark-patent.ro, turcanu@inventa.ro, GSM: 0744 324510 Prof. univ. dr. ing. Țurcanu Constantin, Ing. Velțan Loredana, Ing. Secăreanu Doina, ec. Bodomoi Otilia Florentina, arh.dr.ing. Țurcanu Costin Radu, dr.ing. Gheorghe Bucșă	Brevete Mărci Desene Topografii	SRL
29.05.1991	002	CABINET ENPORA S.R.L. București, str. George Calinescu nr.52A, ap.1, 011694, Tel: 021 2300990; 031 1001634, Fax: 021 2302311; 031 1007927, pop@patents.ro Ing. Pop Virginia Daisy, Ing. Pop Călin Radu, Ing. Popescu Bianu Anca, jur. Tărchilă Nicoleta Aurica	Brevete Mărci Desene Topografii	SRL
23.07.1991	003	PATENTMARK S.R.L. București str. Dr. N. Turnescu nr. 2, ap.2, sector 5, cod 050467 Tel: 021/3121669, Fax: 021/2233963, stema@pcnet.ro Mohonea Liliana, Mohonea Cristian, Borlan T. Radu, Marinescu Ruxandra	Brevete Mărci Desene Topografii	SRL
18.12.1991	004	RODALL AGENȚIE DE PROPRIETATE INDUSTRIALĂ S.R.L. București, Str. Polonă nr. 115, bl. 15, sc. A, ap. 19 sector 1, cod 010497, Tel: 021/2108342, GSM: 0722 652111, Fax:021/2105794, rodall@b.astral.ro Jur. Bălan Gheorghită, Pițu Dalila	Brevete Mărci Desene Topografii	SRL
25.08.1992	005	INTELECT S.R.L. Oradea, B-dul Dacia nr. 48 Bl. D10, Ap.3, Tel: 0259/453847, Fax:0259/268094, OP 9-CP 128, cod 410346, e-mail: info@intelect.ro, GSM: 0745 040831 Buzlea Elisabeta, Buzlea Mircea Valentin, Buzlea Narcisa Floricica	Brevete Mărci Desene Topografii	SRL
08.09.1992	006	A.G.V. –AGENTIE DE PROPRIETATE INDUSTRIALA SRL Bucuresti, sector 1, str. Clucereasa Elena nr.67, tel/fax: 0216664311, mobil: 0744369265, ion.costin@yahoo.de Ion Costin	Mărci Desene	SRL

04.12.1992	008	CONSTANTIN GHIȚĂ OFFICE SRL Timișoara, str. Take Ionescu nr. 24-28 sc. B ap. 2 judetul Timiș, cod 300042, Tel/Fax: 0256/435976, GSM: 0744 162462, e-mail: ghita@ghitaconstantin.ro, clelia@ghitaconstantin.ro, www.ghitaconstantin.ro Ing. Ghiță Constantin, Pop Motogna Clelia	Brevete Mărci Desene	SRL
13.05.1993	010	ROMINVENT S.A București, Str. Ermil Pangratti nr. 35, et.1, sect.1, cod 011882, Tel: 021/2312515, 2312541,Fax: 021/2312550, 2312454,e-mail: office@rominvent.ro Ing.Enescu Lucian, Chim. Larion Sonia, Jur. Mocanu Ion, Fiz. Nicolaescu Daniella, Ec. Ghenu Mihaela, Ing.Teodorescu Mihaela, Ing. Cosmina Fierăscu, Ing. Ploscă Daniel, Ing. Spătaru Daniela, Ing. Alexandra Hașiu, Dr. Ing. Cristina Popa, Ec. Joitoiu Andreea Simona, Bio.Enescu Miruna, farm.Dumitrescu Artemis Sorina, jur. Markusev Denisa Mary, ec. Olteanu Camelia, jur. Dragulin Ioana, ing. Petcu Costin, jur. Martinescu Alina Nicoleta, jur. Pasanciu Laura	Brevete Mărci Desene Topografii	SA
13.03.1995	014	PERSOANĂ FIZICĂ INDEPENDENTĂ TĂTARU DOINA Piatra Neamț, Str. Apele Minerale nr. 4. cod 610121 Tel: 0233/223602, e-mail: doina_tataru@msn.com Tătaru Doina	Brevete Mărci Desene	PF
30.03.1995	015	CABINET M. OPROIU - CONSILIERE ÎN PROPRIETATE INTELECTUALĂ SRL București, Str. Popa Savu, nr. 42, parter, sector 1, cod 011434, Tel: 021/2602833; 021/ 2602834, Fax: 021/2602836; 021/2602835, P.O.Box 2-229, e-mail: office@oproiu.ro Fiz. Oproiu Margareta, MBA arh.Vasilescu Raluca, jur. Sturza Ioana, , ing.chim.Marin Elena, ing.Ene Silvia, ec. MBA Pătrascu Georgiana, ing.chim.Petrea Dana Maria, filolog Oana Țambrea, ing.chim.Filippi Valentina, ing.chim. Georgescu Cristina, ing.mec. Popescu Mariana	Brevete Mărci Desene Topografii	SRL
21.05.1996	017	AGENȚIA DE PROPRIETATE INDUSTRIALĂ "LABIRINT" Arad, Str. Coriolan Petreanu nr. 28, cod 310151 Tel/Fax: 0257/255842, GSM: 0722 458129, e-mail: info@labirint.ro Ing. Ivanca Maria	Brevete Mărci Desene	CI
14.11.1996	018	INTEGRATOR Consulting SRL Cluj Napoca, str. Dunării nr. 25 bl.C1 ap.5, , jud. Cluj, cod 400593 Tel/Fax: 0264/442817, GSM: 0745235585, e-mail: dorin.isoc@aut.utcluj.ro Isoc Dorin	Brevete Mărci Desene	SRL

1997	019	LOYAL PARTNERS -AGENȚIE DE PROPRIETATE INTELECTUALĂ Galati, Str. Portului nr.23, Parcul De Soft, cam.307, cod 800025, tel/fax: 0236/407032, GSM: 0722 744241, office@loyalpartners.ro www.loyalpartners.ro ing.av. Pușcașu Dan	Brevete Mărci Desene Topografii	SRL
01.07.1997	020	AGENȚIE DE PROPRIETATE INTELECTUALĂ ȘI TRANSFER DE TEHNOLOGIE -AGPITT-SRL București, B-dul Libertății nr. 12, bl.113, sc.2, ap.28, sector 4; cod 040129, CP 42-106, Tel: 3177693;;Fax: 021/3177584, GSM: 0744293552; 0724539752, e-mail: faighenov@xnet.ro; office@agpitt.ro Ing.jur. Faighenov Marioara	Brevete Mărci Desene	SRL
10.07.1997	016	MILENIUL 3 – AGENȚIE DE PROPRIETATE INDUSTRIALĂ SRL Pașcani, Str. Moldovei nr. 10, bl. Crinul, sc. A, ap. 28, jud Iași, cod 705200, Tel/Fax: 0232/719190; GSM: 0740 820582 Ing.Burțilă Ioan	Brevete Mărci Desene	SRL
03.10.1997	021	LAZĂR ELENA CABINET DE PROPRIETATE INDUSTRIALĂ Buzău, Str.Unirii, Bl.16C,Et.3, Ap. 12, cod 120013, OP 1, CP 52, Tel./Fax: 0238 724262 GSM: 0723 328633, cpielena@recomplast.com Lazăr Elena	Brevete Mărci Desene Topografii	CI
29.10.1997	022	PERSOANĂ FIZICĂ INDEPENDENTĂ BARBU GHEORGHE MIRCEA București, Șos Iancului nr.21, bl. 106A,sc.B, ap.73, sect.2, Tel/Fax : 021/6536608, 0724.834.010 e-mail : bmircea@mailbox.ro Barbu Gheorghe Mircea	Brevete Mărci Desene	CI
02.12.1997	023	“ HARCOV” A.P.I. S.R.L. Sfântu Gheorghe, jud. Covasna, Str. Nicolae Iorga nr. 61, bl. 10E, sc. B, ap. 9, cod 520089, Tel: 0267/352267, GSM : 0744435291, stanciu@planet.ro, propind@mail.asimcov.ro Stanciu Adelina	Brevete Mărci Desene	SRL
18.12.1997	024	AGENȚIE DE PROPRIETATE INDUSTRIALĂ ȘI TRANSFER TEHNOLOGIC « STOIAN IOAN » Roman, Bd. Republicii, bl. 46, sc. C, ap. 35, cod 611127, jud. Neamț, Tel/Fax : 0233/741268, GSM : 0745 643738, istoian@engineer.com Stoian Ioan	Brevete Mărci Desene	CI

1998	007	ROMPROSPER SERVIMPEX SRL Agentie de proprietate intelectuala „PIVA”[®] București, Șos. Mihai Bravu nr. 294, bl.6,sc.B, ap. 63, sector 3, cod 030319, Tel: 021.322.28.57, fax: 021.322.28.57 Mobil: 0724880514; 0744654128; 0744536405 e-mail: office@piva.ro; raluca_pioaru@yahoo.com; mihalache.andra@gmail.com lector univ.dr. Pioaru Mihalache Raluca Andreea	Mărci Desene Brevete	SRL
27.04.1998	026	PIDES-CABINET DE PROPRIETATE INDUSTRIALĂ București, Str. Valea Buzăului, nr. 10, bl. G30, ap. 36, sector 3, cod 032334, Tel : 3455351 GSM : 0723 708632, e-mail: pides2004@yahoo.com ing. Șova Dan Eugen	Brevete Mărci Desene Topografii	CI
1998	048	PETRU COSTINESCU-DICOSTI București, Str. Viorele nr. 30, bl. 20 A, ap. 23, sector 4,cod 040428, OP 44 – CP5 , Tel: 021/3303162, e-mail: petrucostinescu.dicosti@gmail.com Petru Costinescu	Brevete Mărci Desene	CI
23.02.1999	027	SZENTE SÁNDOR Odorheiu Secuiesc, str. Victoriei, nr. 41,bl.U6, et.1, ap.4, jud. Harghita,cod poștal 535600, Tel : 0266/219143, e-mail : prooffice@szente.ro Szente Sándor	Brevete Mărci Desene	CI
21.07.1999	028	NOWAPATENT SRL Medias, str. Lotru, nr.4, bl.92, ap.1 Tel : 0269/841373 ; 0264/833273, Fax : 0269/833273 e-mail : nowapatent@birotec.ro office@nowapatent.ro Danciu Ioan	Brevete Mărci Desene	SRL
30.08.1999	029	CABINET DE PROPRIETATE INDUSTRIALĂ “BIONPI” București, 010577, Calea Dorobanților 126-130 Bl. 8, et. 9 Ap. 50 sector 1, cod 010577, Tel/Fax: 021/2316549, 031/8054616 GSM: 0723 187944, 0746184697 e-mail: bionpi@rdsmail.ro, bionpi@hotmail.com Ing. Ion Rodica Cocuța	Brevete Mărci Desene	CI
12.11.1999	030	AGENȚIE DE CONSULTANȚĂ ÎN PROPRIETATE INTELÉCTUALĂ ȘI TRANSFER DE TEHNOLOGIE « SPRÎNCEANU NICOLAE » Drobeta Turnu Severin, Str. Gheorghe Ionescu Sisești nr. 96, bl.E2, sc.1, et. 3, ap.8, cod 220212, Tel/Fax : 0352801490, Mobil :0721796318 e-mail: nicolaesprinceanu@yahoo.com Jur.ing. Nicolae Sprînceanu	Brevete Mărci Desene	CI

21.01.2000	031	CABINET INDIVIDUAL IVĂNESCU GABRIEL DAN Braşov, Str. Al. I. Cuza nr. 58 ap. 5, cod 500085, tel: 0268471650, fax:0368816013, GSM:0722248415, e-mail: dan.ivanescu@clicknet.ro Ivănescu Gabriel Dan	Brevete Mărci Desene	CI
15.02.2000	032	CABINET DE PROPRIETATE INDUSTRIALA ANGHEL LUMINIȚA DOINA Bucureşti, Str. Gherghitei Nr.1, Bl.94B, Sc. B, Ap.76, Sector 2, Fax: 031.4013777, GSM : 0723301706, 0743218219 e-mail : anghel.doina@rdslink.ro, anghel2na@yahoo.com, anghel2na@gmail.com Ing.Av.Anghel Luminita Doina	Brevete Mărci Desene	CI
24.08.2000	033	APOSTOL SALOMIA P.F.A. Galaţi, Str. Reg. 11 Siret nr. 15, bl. E4, Et.3, ap. 54, cod 800333, Tel/Fax : 0236/436437, 0766765027, saly_apostol@yahoo.com Ing.Apostol Salomia	Brevete Mărci Desene	CI
07.09.2000	034	AGENȚIA DE PROPRIETATE INDUSTRIALĂ - APIA SRL Bucureşti, Str. Romancierilor nr. 5, bl.C14, sc.B, ap.41, sector 6, cod 061791, OP23-CP11, Tel/Fax: 021/7783100, GSM: 0745 031557, e-mail: office@mark-apia.ro, www.mark-apia.ro Visalom Theodor, Visalom Monica	Mărci Desene	SRL
17.10.2000	035	PERSOANĂ FIZICĂ INDEPENDENTĂ BERCEANU MARIA AURELIA Bucureşti, Str. Cogîlnic 25, sector 3, Tel: 021/3264568 GSM:0744954085, berceanu_maria_aurelia@yahoo.com Berceanu Maria Aurelia	Brevete Mărci	PF
20.10.2000	036	CABINET PROPRIETATE INDUSTRIALĂ POPESCU ANGELA Bucureşti, str. Complexului nr.10, bl.40, ap.14, Tel :021/3243756 GSM : 0723051279, Tel : 0318.04.68.81, angela_intelect@yahoo.com Popescu Angela	Brevete Mărci Desene	CI
20.11.2000	038	CABINET INDIVIDUAL' ION FLOREA' Bucureşti, 010577, Calea Dorobanţilor 126-130, bl.8,et.9,ap.50, sector 1, cod 010577, Tel/Fax: 021/2316549,GSM: 0724313260, e-mail: iflorea@rdsmail.ro, florea_ion@plic.ro Ing.Ion Florea	Mărci	CI

28.11.2000	039	CABINET IN DIVIDUAL GREAVU DOINA MARIANA Sibiu, str. Constantin Noica, bl. 2, ap.21, cod 550169 Tel:0269/218500,Fax:0269/212170, Mobil:0766489179, 0731308189, aurorapca@yahoo.com, protectro@xnet.ro Ing. Greavu Doina Mariana	Brevete Mărci Desene	CI
11.12.2000	040	INTEL PROTECT SRL Braşov, B-dul M. Kogălniceanu, nr. 20, bl. 1k, sc. C-D, cod 500173, Tel: 068/413117, Fax: 0268/477333, GSM: 0744 355100 e-mail: intelprotect@ccibv.ro Axente Elena	Mărci Desene	SRL
08.01.2001	041	CABINET "CECIU GABRIELA" CONSULTANȚĂ ÎN DOMENIUL PROPRIETĂȚII INTELLECTUALE Timișoara, Str. Martir Leonida Banciu, nr. 6, sc. A, ap. 110, jud. Timis, cod postal 300024, Tel/Fax.: 0256/494846; GSM: 0745 388039, e-mail: gabrielaceciu@hotmail.com Ing.Ceciu Gabriela	Brevete Mărci Desene	CI
10.01.2001	042	VLAD CONSTANTIN Constanta, Bd. 1 decembrie 1918 nr. 5, bl. F16, ap.34, cod 900711, Tel: 0241625643, 0341172650, Fax: 0241625643,GSM: 0722 370300, 0770251145, e-mail: constantin.vlad@rdslink.ro Vlad Constantin	Brevete Mărci Desene	CI
05.03.2001	045	BROJBY PATENT INNOVATION Pitești, Bd. Republicii, bl.212,sc. D, ap.11, jud.Argeș, cod 110176, Tel/Fax.: 0348/412529, GSM: 0745 143095,adrian_brojboiu@yahoo.com Brojboiu Dumitru Adrian Florinel	Brevete Mărci Desene	CI
12.04.2001	047	INTELLECTUAL PROPERTY OFFICE SRL București, Str. Alexandru Moruzzi nr. 6, bl. B6, sc. 2, ap.62, sector 3, cod 031155, Tel/Fax.: 021/3262388, GSM: 0745 094241, e-mail: office@ipoffice.ro Ciuda Berivoe Anca	Brevete Mărci Desene	SRL
07.05.2001	049	ANDRA MUSATESCU CABINET DE PROPRIETATE INDUSTRIALA București, calea 13 Septembrie nr.121, bl.127, et.5, ap.21, GSM: 0722 879810, e-mail: amusatescu@dnt.ro, andramusatescu@andramusatescu.ro, www.andramusatescu.ro Muşatescu Andra Oana	Brevete Mărci Desene Topografii	CI
2001	050	CABINET ACSINTE PAULA-ADRIANA București, str. Major Coravu Ion, nr.1-7, bl. C4, ap.85, Tel/fax: 021/2507396, GSM: 0723317631 paula@legalservices.ro Av. Acsinte Paula Adriana	Mărci	PF

2001	051	PERSOANĂ FIZICĂ INDEPENDENTĂ POPESCU RADU-ROMEO București, Bd. Corneliu Coposu nr.3, bl. 101, sc. 3, et.4, ap. 50, sector 3, cod 030601, GSM: 0721753049, romeoradu.popescu@rdslink.ro Popescu Radu Romeo	Brevete Mărci Desene	PF
31.05.2001	071	CONS INTEL BMA CABINET CONSULTANȚĂ Cart. Dorobanti, nr.2, bl. D2, at.1, ap.5,120087, C.P.8- O.P. 1 Buzau, Fax : 0238/719619, GSM: 0745086588, email: marius_bozio@yahoo.com Marius Bozioreanu	Brevete Mărci Desene Topografii	CI
12.09.2001	053	CABINET MIHAI LUCIAN Miculiți & Asociații SCPA (LINKLATERS) București, Str. Nicolae Iorga, nr. 8, sector 1, cod 010434 Tel : 021/3071500, Fax : 021/3071555 e-mail: lucian.mihai@linklaters.com, Av. Mihai Lucian	Brevete Mărci Desene	PF
21.11.2001	055	ROVALCONS SRL AGENȚIE DE PROPRIETATE INTELLECTUALĂ Câmpina, Str. Orizontului, nr.1, bl. R10, et.7, ap.27, Jud. Prahova, cod 105600, Tel/Fax : 0244/ 371390; GSM :0722 540580, e-mail: rovalcons@xnet.ro Ioacăra Valentin	Brevete Mărci Desene	S.R.L.
2001	057	CABINET N. D. GAVRIL S.R.L. București, Str. Ștefan Negulescu nr. 6A, sector 1, Tel./fax : 021/2302882, 0213165492, GSM :0722983520, e-mail : gavrilmn@yahoo.com cabinetgavril@yahoo.com, Gavril Niculina	Brevete Mărci Desene	S.R.L.
24.04.2002	087	IACOBINI&CO, CONSILIERI IN DREPTUL DE PROPRIETATE INDUSTRIALĂ SRL Bucuresti, Calea Mosilor, nr.258, bl. 4bis, ap.22, sector 2, Tel : 021/2104690 ;Fax : 021/2104793, e-mail : asimri@yahoo.com, vladrosanu@hotmail.com Iacobini Anca Svetlana, Iacobini Mihnea Razvan	Mărci Brevete Desene Topografii	S.R.L.
04.09.2002	088	MANAGER EXPERT SRL Tg. Mures, Str. Nicolae Grigorescu, nr. 33, ap.3 Tel : 0265/250825 ;0265/233033, evaluator@rdslink.ro Nutiu Emil, Cetina Dan	Mărci	S.R.L.
11.02.2003	089	RATZĂ ȘI RATZĂ SRL București, B-dul A.I. Cuza Nr. 52-54, Sect.1, cod 011053, Tel :021/2601348, Fax : 021/2601349 e-mail ; office@ratza-ratza.com Rață Grigore, Rață Andrei Vlad, Mărginean Dragoș, Enache Mihai Andrei	Brevete Mărci Desene	SRL

13.02.2003	062	CABINET INDIVIDUAL ANDRONACHE PAUL București, aleea Compozitorilor nr.1, bl.E21, et.6, ap.35, sect 6, Tel/Fax: 021/7250069, GSM: 0722741043, 0727476335 e-mail: paul.andronache@clicknet.ro, paul_andronache@yahoo.com Andronache Paul	Mărci Desene Topografii Brevete	CI
16.05.2003	070	CABINET OANA COCOLOI București, Drumul Taberei nr.120, bl.OD1, sc.5, ap.189, sector 6, cod 061413, Tel: 021/7450757, GSM: 0730557744, e-mail: oana_cocoloi@yahoo.com Oana Cocoloi	Mărci Desene Brevete	CI
10.06.2003	091	ALLEGRA CONSULTING SRL Bucuresti, bd. Octavian Goga 23, bl.M106, sc.4, ap.117, GSM: 0722249961, Tel/Fax: 021/3231384 e-mail: gabriela.milcev@allegra.ro; www.allegra.ro Milcev Gabriela	Brevete Mărci Desene Topografii	SRL
19.06.2003	069	RASKAI M M BREVMARC CONSULT S.R.L. Dej, Str. Unirii, nr.3,BL. D8, ap.7, judetul Cluj, 405200,Tel/Fax: 0264/211847, GSM: 0742084050, raskaimm@yahoo.com Raskai Maria	Brevete Mărci Desene Topografii	S.R.L.
01.07.2003	092	CONINFO S.R.L. Târgu Mures, str. Lacrimioarea nr.9, Tel: 0265/210138, Fax: 0265/210109 mobil: 0729618641 e-mail: teodora@coninfo.ro, office@coninfo.ro www.coninfo.ro Itu Teodora	Desene Brevete Mărci	S.R.L.
25.07.2003	093	NESTOR NESTOR DICULESCU KINGSTON PETERSEN – CONSILIERE ÎN P.I. S.R.L. București, sector 1, sos. Bucuresti Ploiesti, nr.1A, Bucharest Business Park, corp A, et.1 camerele 9 si 10, tel: 0212011200, fax: 0212011210, e-mail: office@nnkp.ro, www.nnkp.ro av.Harsany Alexandru, av.Baciu Ana Maria, dr.Florea Ileana Maria, ing.chim.Viciu Monica Stefania, av.Belciu Delia Mihaela, ing. Doina Țuluca, chim.Bădărău Adina Adriana, ec.Codrescu Andreea	Mărci Desene Brevete Topografii	S.R.L.
11.08.2003	66	CABINET INDIVIDUAL MÎNDRU MIHAELA București, Str. Grigore Alexandrescu nr.1, bl.D7, ap.4, sector1, Fax: 021/2230342 GSM: 0722601120 e-mail: florea@gide.com Mîndru Mihaela	Mărci Desene Brevete	CI

19.08.2003	068	CABINET DE PROPRIETATE INDUSTRIALA NICOLAE BURCHEL București, Str. Dr. Radovici nr.8, sector 5, cod 050468, Tel: 021/3175841, Fax: 021/3175843, e-mail: nburchel@lenp.ro Nicolae Burghel	Mărci	CI
21.08.2003	094	N.P.C. S.R.L. Brașov, str. Alexandru cel Bun, nr.13, bl.E28, ap.7 cod 500025, OP 1 – CP 298, GSM: 0744520357, e-mail: totu@unitbv.ro Țoțu Ioan	Mărci Desene Topografii	SRL
22.10.2003	072	CABINET INDIVIDUAL DE PROPRIETATE INDUSTRIALĂ - NEGOMIREANU LIVIA București, Șos. Nicolae Titulescu nr.94, bl.14A, sc 4 ap.127, sect.1, cod 011146, Tel/Fax: 0314214598, GSM: 0722444719, office@cabinetnegomireanu.ro Negomireanu Livia	Mărci Desene	CI
30.10.2003	073	CABINET DE PROPRIETATE INDUSTRIALA "VIȘOIU LILIAN CATALIN" București, Str. Alexandru Vlahuta nr.3, bl. M48, sc.A, ap.7, sector 3, Tel/Fax: 021/3207251, GSM: 0744480657, e-mail: visoiucatalin@yahoo.com, www.visoiucatalin.home.ro jur. Vișoiu Lilian Catalin	Brevete Mărci Desene Topografii	CI
4.11.2003	074	CABINET DE PROPRIETATE INDUSTRIALA "DUNĂREANU MIHAIL" Bucuresti, Bd. Constantin Brâncoveanu nr.8, Bl B2, ap.13, sector 4, Tel: 021/4600419, GSM : 0723398499, e-mail: dunareanu_mileniu3@k.ro Dunăreanu Mihail	Brevete	CI
12.12.2003	096	EDIPLAST S.R.L. Tg. Mureș, Str. Măgurei nr.25, ap.2, Tel/Fax: 0265/263775, GSM: 0744394036, e-mail: moniadel@artelecom.net Vasilache Virgilius	Mărci Desene Brevete	SRL
22.12.2003	097	SD PETOSEVIC ROMANIA SRL București, Calea Victoriei nr.100, sc.1, ap.20, biroul 1, Tel: 021/3057996, Fax: 021/3145481, e-mail: acampeanu@petosevic.com, Mobil: 0723522698 Campeanu Ioana Aura, Ing. Năstase Cristian	Brevete Mărci Desene	SRL
2.02.2004	077	CABINET INDIVIDUAL PEICIU ADRIANA Bucuresti, str. Stefan cel Mare nr.230, Bl.46, ap.47, Tel/fax: 021/2360317, 2104132 Peiciu Adriana	Mărci Desene	CI

2.02.2004	080	CABINET INDIVIDUAL IOANIȚESCU TRAIAN București, Bd. Timișoara nr.49, Bl Cc6, ap.27, sector 6, Tel: 021/4402510 Ioanițescu Traian	Brevete Mărci Desene	CI
9.02.2004	098	CABINET ANI FUCIU SRL Com.Snagov, Bloc P53, sc.A, ap.1, jud.Ilfov, Tel: 021/3106399, Fax: 021/3106398, GSM: 0744370196, e-mail: ani.fuciu@consilier-marci.ro Fuciu Anișoara, Bolintineanu Magdalena Gabriela	Mărci Desene	SRL
16.02.2004	099	LEGAL BRAND S.R.L. București, Str. Nicolae Licăreț nr.1, bl.33, sc.C, ap.107, Punct lucru: str. Campia libertatii nr.64, bl.34A, ap. 269, Tel: 0722674635, 0722607380, e-mail: legal.brand@easynet.ro, info@legal-brand.ro, www.legal-brand.ro Stăncescu Anca, Stăncescu Alin Cristian	Brevete Mărci Desene Topografii	SRL
22.02.2004	082	CABINET DE PROPRIETATE INDUSTRIALĂ CIUPAN CORNEL Cluj Napoca, Str. Mestecenilor nr.6, bl.9E, ap.2, Tel: 0264/524425; 0264/415051, Fax: 0264/415054, e-mail: cornel.ciupan@muri.utcluj.ro Ciupan Cornel	Brevete Mărci Desene	CI
26.03.2004	083	CABINET POPESCU LIVIA Bucuresti, bd. Camil Ressu 27, bl.N1, ap.188 Tel: 021/3481010, liviap25@yahoo.com Popescu Livia	Brevete Mărci Desene Topografii	CI
01.06.2004	102	S.C. LUTARIS INTELPROT S.R.L. Timisoara, 300426, str. Ana Ipatescu nr.45, Tel/Fax: 0256/489301, Mobil: 0742143718, 0723319154, e-mail: qualitarium@qualitarium.ro Tărăbici Lucian	Brevete Mărci Desene	SRL
17.06.2004	108	ARIANA AGENȚIE DE PROPRIETATE INDUSTRIALĂ SRL Bucuresti, str. Aleea Trestiana, nr.4, bl.20, sc.B, ap.72, tel: 0213274978, fax: 0213227689, mobil: 0724260277, e-mail: office@branduri.ro, www.branduri.ro Bicu Cristina, Constanda Madalina Timisoara, Calea Aradului, nr.33, ap.7 c_popescu2000@yahoo.com Orgovici Codruta Octavia	Brevete Mărci Desene	SRL
14.07.2004	107	ARIANA S.R.L. Brasov, str. M.Kogalniceanu nr.17, bl. C4, et.7, birou 22, 0723204268, tel/fax : 0268/315046, office@inregistrare-marci.ro Bozocea Violeta	Brevete Mărci Desene	SRL

10.09.2004	105	CABINET PROPRIETATE INDUSTRIALA – IONDA Bucuresti, 010577, Calea Dorobantilor nr.126-130, bl.8, ap.50, Tel/fax: 021/2316549, Mobil: 0722687982 e-mail: ionda@rdsmail.ro Ion Dan Adrian	Mărci Desene Brevete	CI
28.10.2004	106	OSTER – SOCIETATE CIVILA PROFESIONALA DE PROPRIETATE INDUSTRIALĂ Bucuresti, Str. Batiste nr.35, ap. 23, cod 020935, Tel/Fax: 021/3147249 , GSM: 0721254270, 0723177236 traianosiescu@xnet.ro Udrea Elena Rodica, Traian Osiescu	Mărci Desene	S.C.P.
28.10.2004	109	CABINET INDIVIDUAL CAMPEAN GHEORGHE GEORGEL Campina, str. Dr. Constantin Istrati nr.52, bl.3, ap.5, Tel: 0244/335207, mobil: 0729902117, e-mail: george_campean@yahoo.com Campean George Georgel	Mărci Desene Topografii Brevete	CI
22.12.2004	116	INVEL – AGENȚIE DE PROPRIETATE INDUSTRIALĂ București, str. Ion Ghica nr.3, ap.20, Fax: 0311.027.616, GSM: 0723205048, velcea@invel.ro Velcea Marian	Brevete Mărci Desene Topografii	SRL
06.01.2005	118	EURORESSOURCES SRL Medias, str. Ion Creangă, nr.4, ap.6, Tel: 0269/843504, Fax: 0269/824812 Fulea Maria	Brevete Mărci Desene	SRL
27.01.2005	111	CABINET INDIVIDUAL – NIȚU ION Constanta, str. Dezrobirii nr.110, bl. IS8, sc.A, ap.1, Tel: 0241/512608, mobil: 0723317298 Nitu Ion	Mărci Desene Brevete	CI
27.01.2005	112	CABINET VELICA – Agenție de proprietate industrială Bucuresti, str. Brutus M.I., nr.13, ap.3, cod 050124 Tel/ Fax: 021/3357463, Mobil: 0722645283, www.velica.ro, office@velica.ro Velica Ion Gabriel	Mărci Desene	CI
27.04.2005	117	CABINET PROPRIETATE INDUSTRIALĂ ALPER RAMAZAN Constanța, str. Ștefan cel Mare nr.57, bl.M17, sc.B, ap.17, cod 900683, Tel: 0341/410937, Fax: 0241/635547, Mobil: 0722.704.363, alperramazan@gmail.com, zonguldakro@yahoo.com Alper Ramazan	Mărci	CI

06.06.2005	125	V&F IP CONSULTING SRL Bucuresti, Bd Camil Ressu, nr.27, bl.N1, ap.214, Tel: 021/3140200, Fax: 021/3140290, Mobil: 0744487223, popescul@vf.ro Popescu Laurentiu Horea	Mărci Desene Brevete	SRL
30.06.2005	124	CABINET DE PROPRIETATE INDUSTRIALA SAVU MARIANA Bucuresti, str. Paul Greceanu nr.9, bl.20A, ap.26, Tel/ Fax: 021.2120651, mobil: 0722783660, liliana.savu@credidam.ro Savu Mariana	Mărci Desene	CI
21.04.2005	129	BRANDYNAMICS AGENTIE DE PROPRIETATE INDUSTRIALA S.R.L. Piatra Neamt, bd. Republicii nr.13, etaj 2, cam.19-20 Tel/fax: 0233/232452,0747251502, 0756070271, Cluj Napoca, str. Inocentiu Micu Klein, nr.8, tel/fax: 0364102070, 0744143965 office@brandynamics.ro, www.brandynamics.ro, www.registered.ro Pantilimon Mihai, Bran Laura Gabriela	Mărci Desene Brevete	SRL
18.07.2005	130	CXC TRADEMARK S.R.L. Bucuresti, sector 1, str. Aviator Stefan Protopopescu nr.1, bl.C6, ap.1, Tel: 021/2309135, 031/1050959, Fax: 021/2309135, 031/1050958, cosmina.ionescu@giurgiuipartners.ro Ionescu Laura Cosmina	Mărci	SRL
26.08.2005	126	CABINET DE PROPRIETATE INDUSTRIALĂ ANGHEL PARASCHIVA Arad, str. Voinicilor nr.51, bl.502, ap.6, Tel: 0357411876, Fax: 0357411876, Mobil: 0723171424, e-mail: anghelvera@yahoo.com Anghel Paraschiva	Brevete	CI
29.09.2005	67	TEODORU & ASSOCIATES SRL Bucuresti, bd. Marasesti nr.2B, bl.A, sc.2, parter, ap.4 bis, cod postal 040254, Tel: 0213367722, Fax: 0213367723, GSM: 0722549219 e-mail: emanuel@teodoru.ro, violeta@teodoru.ro, www.romaniatrademarks.ro Teodoru Violeta, Teodoru Emanuel	Mărci Desene Brevete	SRL
04.11.2005	133	FRISCH & PARTNERS SRL Bucuresti, str. Ceasornicului, nr.7, sector 1, cod 14111, tel: 0213101165, fax: 0213130130, Mobil: 0722212480, office@frisch.ro, crina.frisch@frisch.ro Crina Nicoleta Frisch	Mărci Desene Brevete	SRL

31.10.2005	128	CABINET PROPRIETATE INDUSTRIALA ARINOVA Arad, 310151, str. Coriolan Petreanu, nr.28, Tel/fax: 0257/255842, mobil: 0744246562, info@arinova.ro Ivanca Gavril	Mărci Desene Brevete	CI
05.01.2006	136	TUCA ZBARCEA & ASOCIATII I.P. S.R.L. Bucuresti, str. Nicolae Titulescu nr. 4-8, etaj 8, biroul 1, cladirea America House Tel: 2048890, ciprian.dragomir@tuca.ro Dragomir Ciprian Dumitru	Mărci	SRL
19.01.2006	134	CABINET PROPRIETATE INDUSTRIALA MITU ALIS MIHAELA Ploiesti, str. Clementei nr.46, Tel: 0244/590154, mobil: 0746108142, alis_mitu@yahoo.com ; office@mitu-cpi-ims.com Mitu Alis Mihaela	Mărci Brevete	CI
14.02.2006	137	M.D.P. RIGHTS AGENCY SRL Brasov, str. Lunga nr.270, cod postal 500450, Tel: 0268/440100, 440313; Fax: 0268/440221, Mobil: 0744355100, e-mail: office@mdp-rights-agency.ro www.mdp-rights-agency.ro Cosescu Camelia	Brevete Mărci Desene Topografii	SRL
30.03.2006	138	CABINET DE PROPRIETATE INDUSTRIALA ROMEO NICOLESCU Bucuresti, sector 5, str. Dr. Leonte nr.36A, Tel: 3178910, Mobil: 0744535285, Fax: 3178910, e-mail: office@rn-law.ro Nicolescu Mihail Romeo	Mărci	CI
30.03.2006	139	CABINET DE PROPRIETATE INDUSTRIALA RUTA FULGER LAURENTIU Cluj Napoca, bd. 21 decembrie, nr.40, ap.4, Mobil: 0747892450, ruta_laurentiu@yahoo.com Ruta Fulger Laurentiu	Mărci Desene	CI
30.03.2006	140	AGENTIE DE PROPRIETATE INDUSTRIALA HORATIU APETROAIE Bucuresti, str. Faurei nr.1, bl.P11, ap.228, Mobil: 0722302801, e-mail: horatiuat@xnet.ro Apetroaie Horatiu Tudor	Mărci Desene	CI
30.03.2006	141	INNOVIS INTELLECTUAL PROPERTY Bucuresti, Calea Rahovei, nr.217, bl.12, ap.60, sector 5, Mobil: 0741572398, e-mail: office@innovis.ro Dumitrescu Oana Irina	Mărci Desene	CI

30.03.2006	142	CABINET INDIVIDUAL PROPRIETATE INDUSTRIALA ALECU BOGDAN Bacau, str. Lucretiu Patrascanu nr.2, sc.B, ap.2, Tel/fax: 0334407577, Mobil: 0740274741, office@marcidesene.ro, www.marcidesene.ro Alecu Florin Bogdan	Mărci Desene	CI
07.04.2006	152	ACTA MARQUE SRL Cluj Napoca, str. Dorobantilor nr.3, etj.3, ap.9, Mobil: 0749053325, 0730909831, 0730909834, actamarque@yahoo.com, www.actamarque.ro Ciurea Delia	Mărci	SRL
28.04.2006	147	CONSINVENT S.R.L. Buzau, b-dul Unirii, bl.35B, ap.2, mobil : 0745452268 E-mail: consinvent@yahoo.com Radu Daniela	Brevete Mărci Desene Topografii	SRL
25.05.2006	144	CABINET INDIVIDUAL PROPRIETATE INDUSTRIALA CATALIN NEAGU Iasi, str. Tutea Petre nr.5, bl.909, tr.1, ap.11, Cod postal: 700730, Tel: 0232/276000, Fax: 0232/405425, 0232/211843, Mobil: 0744514264, e-mail: catalin.neagu@proprietateindustriala.ro, Neagu Catalin	Mărci Desene	CI
25.05.2006	145	BOSTINA SI ASOCIATII – INDUSTRIAL PROPERTY SRL Bucuresti, sector 1, str. Aleea Alexandru , nr 20A, camera 2, Tel/ fax: 021/3194466, Mobil: 0722294830, ovidiu.mihut@bostinalawyers.eu Mihut Ionel Ovidiu	Mărci Desene	SRL
12.12.2006	162	MY TRADEMARK SRL Ploiesti, str. Gheorghe Doja, bl. 35A1, ap.5, Mobil: 0722501414, nicolau@avocatulmeu.ro Nicolau Florin	Mărci	CI
20.06.2006	149	INTELMMI CONSULT SRL Tg. Mures, str. Sârguinței nr.39, ap.12, cod poștal 540543, Tel/fax: 0365 401839, mobil: 0745303867, cojocneanmaria@yahoo.com; office@intelmmi.ro, www.intelmmi.ro Cojocnean Maria Rodica	Brevete Mărci Desene	SRL
20.06.2006	167	INTELLEXIS SRL Bucuresti, 030231, bd. Hristo Botev nr.1, etaj 3, camera 37, Tel/fax: 021.3103042, mobil: 0723300147, contact@intellexis.ro mat. Benga Bogdan Florin	Mărci Desene Brevete	SRL

11.07.2006	148	CABINET INDIVIDUAL OANA ALINA STURZA Bucuresti, Intr. Teiul Doamnei, nr.1, bl.19A, ap.39 Mobil: 0741136409, e-mail: alinasturza@gmail.com Sturza Oana Alina	Mărci Desene	CI
11.09.2006	150	CABINET INDIVIDUAL VALENTINA ŞANTA Tg.Mures, str. Koos Ferencz nr.21, bl.21, ap.44, Mobil: 0740028967, 0728151499, fax: 0365815201 vsanta@gedeon-richter.ro, santa_valentina2002@yahoo.com Santa Valentina	Mărci Desene	CI
20.10.2006	154	CABINET INDIVIDUAL ROS VIOREL Bucuresti, bd.Unirii nr.66, bl.K3, ap.7, Mobil: 0722560675, fax: 3208044, e-mail: viorelros@asdpi.ro Ros Viorel	Brevete Mărci Desene Topografii	CI
26.10.2006	156	CABINET INDIVIDUAL RALUCA DUŢESCU Bucuresti, str. Foisorului nr.15, bl.F9C, sc.1, ap.54, Mobil: 0723548722, tel: 021/3117908, fax: 021/3117908, e-mail: ralu_haz23@yahoo.com, office@dutescu.com Duţescu Andreea Raluca	Mărci	CI
26.10.2006	157	SOCIETATE CIVILA PROFESIONALA LEGAL2M Bucuresti, str. George Enescu nr.7, et.4, ap.23, mobil: 0728839880, fax: 021.3154462, magda.popescu@legal2m.com, mihaela.gavenea@legal2m.com Popescu Magdalena Daniela, Gavenea Mihaela	Mărci Desene	SCP
26.10.2006	158	SOCIETATE CIVILĂ PROFESIONALĂ MĂRGĂRIT, FLOROV & ASOCIAȚII Bucureşti, str. Dornei nr.56, et.1, camera 1, tel: 0214103992, fax: 0214103570, e-mail: office@mfplawyers.ro Mărgărit Cătălin, Tomuş Octavian Ion	Mărci Desene	SCP
01.11.2006	159	DICONSULT – Cabinet consiliere in domeniul proprietatii industriale Cluj Napoca, str. Mircea cel Batran, nr.2, ap.12, Tel: 0264/565885, mobil: 0724323761, patricia.ciceo@terapia.ro Oprea Patricia Diana	Mărci Desene	CI
06.12.2006	181	HAHUI, MINCĂ ŞI ASOCIATII SRL Bucureşti, str. Ghiociei nr.12, sector 2, tel: 021.3189619, fax: 021.3109189, e-mail: dns_minca@yahoo.com Minca Denis Antoaneta	Mărci Desene	SRL

08.12.2006	160	NOMENIUS S.R.L. Bucuresti, sector 6, str. G.M. Zamfirescu nr.46, bl.22A, sc.1, ap.11, camera 1, elena.grecu@nomenius.ro Grecu Elena	Mărci Desene	SRL
18.01.2007	161	CABINET PROPRIETATE INDUSTRIALA ALAN LILIANA Sat Otvesti nr.183B, jud. Timis, 0724250467, e-mail: cabinet.alan@yahoo.com Alan Liliana	Brevete Mărci Desene Topografii	CI
06.02.2007	175	MUSAT SI ASOCIATII – INTELLECTUAL PROPERTY SRL Bucuresti, bd Aviatorilor nr.43, etaj 4, camera 4, Tel: 021 2025900, ancam@musat.ro Buta Anca	Mărci	SRL
28.02.2007	169	TURTOI INTELLECTUAL PROPERTY FIRM SRL Bucuresti, Splaiul Independenței nr.3, bl.17, ap.7,sector 5, mobil: 0722390388, tel/fax: 021.3135120, office@turtoi.ro, www.turtoi.ro Turtoi Raducu	Mărci Desene	SRL
15.02.2007	176	BRAND SENSE SRL Brasov, str. Constantin Lacea, nr.12-14, biroul 2, Mobil: 0723474183, nicoleta.costache@gmail.com Costache Demes Anna Nicoleta	Mărci	SRL
05.03.2007	163	CABINET PROPRIETATE INDUSTRIALA C.I. COLAN București, str. Mihai Eminescu nr.128-130, ap.17, sect.2, tel: 021.6190308, fax: 021.6190309, ionut.colan@cbea.ro Colan Cristian Ionut	Mărci Desene	CI
05.03.2007	164	CABINET INDIVIDUAL NEACȘU CARMEN AUGUSTINA Baia Mare, str. Rozelor, nr.12/3, tel: 0727318168, e-mail: carmen@bic.cdimm.org Neacșu Carmen Augustina	Brevete Mărci Desene	CI
07.03.2007	174	ARIANA BRAND EXPERT SRL Craiova, str. Mihail Kogalniceanu nr.20, jud. Dolj, 0726718638, c_cirstea@yahoo.com, cristina_cirstea@inregistrare-marci.ro Cirstea Cristina	Mărci Desene	SRL
29.03.2007	170	CABINET INDIVIDUAL SUSU LILIANA MARIA Brasov, str. Carierei nr.126, cod postal 500216, Tel: 0268/310007, Fax: 0268/314026, liliana.csomos@gsk.com Susu Liliana Maria	Brevete Mărci Desene	CI

30.03.2007	172	CABINET PROPRIETATE INDUSTRIALA TAVASZI ZOLTAN Bucuresti, Calea Mosilor nr.135, et.7, ap.14, tel: 021.3155969, fax: 021.3155969, tavaszi.zoltan@gmail.com Tavaszi Zoltan	Mărci Desene	CI
10.04.2007	187	INTELECTA OFFICE S.R.L. Bucuresti, sector 3, str. Patinoarului nr.7, bl. PM50, ap.90, tel: 0788995577, 0744310030, 0722522784, fax: 021.3245250, office@intelecta.ro, www.intelecta.ro Aldea Robert Emilian, Aldea Cristina Raluca	Mărci Desene	SRL
16.07.2007	182	PRI INTELLECTUAL PROPERTY SRL București, str. Răspântiilor nr.37, ap.2, 020547, tel: 0728997303, fax 0318 169 608 e-mail: ana.dan@the-pri.com, www.the-pri.com P.A.lic.Dan Ana Nicolina	Mărci	SRL
07.08.2007	177	CABINET INDIVIDUAL ADRIANA DOICIU București, Drumul Taberei nr.76, bl. M39, ap.8, tel: 0722621926, fax: 031.1027304, apazanta@gmail.com Doiciu Adriana	Mărci	CI
07.08.2007	178	CABINET INDIVIDUAL SONIA FLOREA – consiliere p.i. București, calea Moșilor nr.207, bl. 15, ap.5, tel: 2103215, fax: 2100449, sonia.florea@avfloreagheorghe.ro Florea Sonia	Mărci	CI
07.08.2007	179	MOTMARK – I.G. Iasi, str. Cuza Voda nr.12, bl.B, sc.C, ap.7, tel: 0232262076, e-mail: excg@clicknet.ro Motrescu Mihai	Mărci	CI
01.10.2007	183	CABINET INDIVIDUAL P.I. VALENTIN BEREA Bucuresti, bd. Carol I, nr.51, ap.26, sector 2, Tel: 4088904, Fax: 4088911, mobil: 0721473317, e-mail: valentin.berea@bulboaca.com Berea Valentin	Mărci Desene	CI
08.10.2007	185	I.P. NEW MARK COMPANY S.R.L. Bucuresti, sector 3, bd. Mircea Voda, nr.37, bl. M29, sc.C, ap.83 Kleininger Toma	Mărci Desene	SRL
01.10.2007	184	CABINET INDIVIDUAL PROPRIETATE INDUSTRIALA ADRIAN TOMESCU Bucuresti, str. Poet Vasile Carlova nr.2, bl. A7 bis, ap.74, tel: 021 2224422, 3217070, fax: 021 2222626, atomescu@buzescu.com, amtomescu@yahoo.com Tomescu Adrian	Mărci	CI

10.10.2007	043	FĂNTÂNĂ RAUL SORIN & ASOCIAȚII SRL Brașov, str. 9 mai, nr.4, sc.D, ap.3 Tel/fax: 0268543657, 0745361270, office@inventii-marci.ro, www.inventii-marci.ro Fântână Raul Sorin	Mărci Desene Brevete	SRL
22.11.2007	189	CABINET VOICU ALEXANDRA București, B-dul Magheru, nr. 9, sc. 2, etaj 9, ap. 89, Sector 1, PO BOX 22-246, Tel/Fax: 021/3153684, agv-office@xnet.ro Ing. Voicu Alexandra	Brevete Mărci Desene Topografii	CI
16.01.2008	188	CABINET INDIVIDUAL PROPRIETATE INDUSTRIALA IULIA BURBEA Bucuresti, sector 1, str. Stirbei Voda nr.105, bl.24B, ap.4, tel: 0726375412, iuliad_bis@yahoo.com Burbea Milescu Iulia Adriana	Mărci Desene	CI
07.03.2008	190	CABINET MARILENA OPREA Bucuresti, sector 6, str. Mărgelelor nr.6, bl. 304, sc.4, ap.45, tel: 0722259260, moprea@cimo.ro, marilena.oprea@cimo.ro Oprea Marilena	Brevete Mărci Desene Topografii	CI
27.03.2008	191	CABINET P.I. MARIUS PETROIU Bucuresti, sector 6, aleea Bucsenesti nr.3, bl. E11, ap. 46, tel: 0723239409, marius.petroiu@gmail.com Petroiu Marius	Mărci	CI
28.03.2008	192	CABINET P.I. MÎNDICANU EMIL București, sector 4, str. Valerian Prescurea nr. 27-29, tel: 0723820750, mindicanu@yahoo.com Mîndicanu Emil	Mărci	CI
02.06.2008	193	CABINET INDIVIDUAL P.I. TICU JIANU CRISTINA București, sector 5, str. Baltagulului nr.11, bl. V67, ap.4, tel: 0722551203, tel/fax: 0213153717, cristina.jianu@xnet.ro Ticu Jianu Cristina	Mărci	CI
25.06.2008	203	AGENTIA DE PROPRIETATE INDUSTRIALA ANDAN SRL Ploiesti, str. Banesti nr.2, bl. 8D, ap.4, tel: 0244535416, fax: 0244535416, mobil: 0722857653, 0748857653, 0729857653, 0722482873 avocat-rotaru@yahoo.com, avocat- adriana@yahoo.com Rotaru Ion, Tudora Adriana Georgiana	Mărci	SRL
01.08.2008	195	TUDOR DANIELA – persoana fizica autorizata Bucuresti, str. Baba Novac nr.11, bl. G17, ap.51, cod postal 031623, Tel./Fax.: 040213240412 Mobil : 0749218326, consultanta@tudordaniela.ro Tudor Daniela	Brevete Mărci Desene	CI

15.08.2008	202	SIDEMO - SIGLE DESENE MODELE SRL Bucuresti, sector 6, str. Sandulesti nr.3, bl. Z40, ap.4, tel/fax: 0214139834, mobil: 0741135012, 0722548381, contact@sidemo.ro, www.sidemo.ro Băisan Cristina Carmen	Mărci Desene	SRL
25.08.2008	197	CABINET DE PROPRIETATE INDUSTRIALA LUCACEL MIHAIELA I.I. Bucuresti, sector 3, aleea Rotunda nr.2, bl. H8, ap.38, GSM:0745347813, e-mail : office@markdesign.ro Lucacel Mihaiela	Mărci Desene	CI
29.08.2008	198	SCHOENHERR INTELLECTUAL PROPERTY S.R.L. București, bd. Dacia nr.30, etaj 4, camera – Echipa Sebastian 01, tel: 0213196790, fax: 0213196791, e.pavel@schoenherr.ro Pavel Sorin Eduard	Brevete Mărci Desene	SRL
22.09.2008	200	CABINET IINDIVIDUAL PROPRIETATE INDUSTRIALA VLAD SIMONA Bucuresti, sector 3, str. Liviu Rebreanu, nr.7, bl.51, ap.67, tel/fax: 0216477471 Vlad Simona	Mărci	CI
22.09.2008	201	Cabinet proprietate industriala Ronela Oprea Oradea, str. Gral Magheru nr.12, bl.M12, ap.29, tel: 0726279899, email: teaoprea@yahoo.com Oprea Ronela Teodora	Mărci Desene	CI
24.10.2008	205	ROMARK INTELLECTUAL PROPERTY Bucuresti, Aleea Campul cu flori nr.12, bl. A49, ap.35, sector 6, mobil: 0724755705 Manea Marcela Elena	Mărci Desene	CI
24.10.2008	206	CABINET INDIVIDUAL ADAM BEATA Miercurea Ciuc, aleea Octavian Goga nr.2, sc.A, ap.10, tel: 0740887334, beata.adam@gmail.com Adam Beata	Mărci	CI
26.11.2009	208	P.F.A. Iorgulescu Mariana Constanta, bd. Aurel Vlaicu nr.43, bl. Pc3, ap.32, tel: 0341444888, fax: 0341814940, mobil: 0745259643, e-mail: iorgulescumariana@yahoo.com Iorgulescu Mariana	Mărci Desene	CI
03.02.2009	209	CABINET INDIVIDUAL DE PROPRIETATE INDUSTRIALA MIHAELA CRACEA Bucuresti, sos. Chitilei nr.229-231, ap.303, sector 1, tel: 0724397849, mihaela.cracea@ozonelaboratorires.com Cracea Mihaela	Mărci	CI

18.02.2009	210	CONSTANTIN & VELICU – INTELLECTUAL PROPERTY SRL Bucuresti, sector 4, str. Trestiana nr.1A, bl. 8A, sc.A, ap.16, Tel: 0314256780, fax: 0314256781, office@candv-ip.ro Constantin Adrian George, Velicu Anca	Brevete Mărci Desene Topografii	SRL
16.03.2009	211	CAVESCU SI ASOCIATII Bucuresti, bd. Iuliu Maniu nr.65, bl.7P, sc.5, ap.158, e-mail: adriancavescu@yahoo.com Cavescu Adrian	Mărci Desene	CI
16.03.2009	212	CABINET PROPRIETATE INDUSTRIALA COTRUTA LEONID Bucuresti, str. Vasile Lascar nr.182, bir. Nr.3, leonid.cotruta@gmail.com Cotruta Leonid	Mărci Desene	CI
16.03.2009	213	KeyPI – Cabinet individual de proprietate industrială Bucuresti, str. Arh. Ion Berindei nr.3, bl.OD21A, ap.51, tel: 0722595458, 0766789060, fax: 0216657955, www.keypi.ro, office@keypi.ro, sirbu_tina@yahoo.com Sirbu Cristina Adriana	Mărci	CI
14.05.2009	214	ANACOR – Cabinet de proprietate industrială Bucuresti, bd. Bucurestii Noi nr.51-61, bl.B1, ap.11, tel: 0216678665, mobil: 0726475018, anacor.cpi@gmail.com Endes Corina	Brevete Mărci Desene	CI
14.05.2009	215	Cabinet individual consultanta in proprietate industrială ROBU MARICICA Roman, jud. Neamt, str. Stefan cel Mare, bl.3, sc.C, ap.38, tel: 0333105979, mobil: 0730633391, maricica.robust@yahoo.com Robu Maricica	Brevete Mărci Desene	CI
14.05.2009	216	CABINET DE PROPRIETATE INDUSTRIALA PRISTAVU Piatra Neamt, str. Gral Nicolae Dascalescu 11, bl. T3, sc.F, ap.70, 0745535936, office@cabinetpristavu.ro, www.cabinetpristavu.ro Pristavu Gheorghe	Brevete Mărci Desene	CI
03.08.2009	217	Nicolae Muresan – Cabinet proprietate industrială Bucuresti, str. Cernisoara nr.5, bl.57, sc.2, ap.31, tel: 0724100328, fax: 0359438304, nicolaemuresan@nicolaemuresan.ro, www.nicolaemuresan.ro Muresan Nicolae	Mărci	CI

20.08.2009	220	Cabinet de proprietate industrială Raluca Ardeleanu Bucuresti, str. Ion Tuculescu nr.37, bl.07, ap.29, tel: 0723601875, fax: 0318015023, r.ardeleanu@yahoo.com Ardeleanu Raluca	Mărci Desene	CI
27.08.2009	222	Cabinet proprietate industrială Claudia Monica Frisch Bucuresti, sos.Pantelimon nr.243, bl.52, ap.18, tel/fax: 0212554095, mobil: 0722450955, 0768625929 email: claudiamonicafrisch@yahoo.com Frisch Claudia Monica	Mărci	CI
27.08.2009	223	Cabinet individual Olivia Iordanescu Bucuresti. Str. Capitan Vijelie nr.20, tel: 0740303142, olivia.iordanescu@scaiordanescu.ro Iordanescu Olivia	Mărci	CI
29.09.2009	224	Cabinet proprietate industrială Laura Mircea Timisoara, str. Andrei Saguna bl. A21, ap.2, mobil: 0722525385, fax: 0356431650 Mircea Laura Cristina	Brevete Mărci Desene	CI
29.09.2009	225	Cabinet individual proprietate industrială Paunet Alexandrina Iasi, spl. Bahlui, nr.29, bl. B5, sc.A, ap.7 Tel: 0726737527 Paunet Alexandrina	Brevete Mărci Desene	CI
09.10.2009	228	COSMOVICI SI ASOCIATII SRL Bucuresti, OP 77, CP 216, www.cosmovici.ro, cosmovici@cosmovici.ro Cosmovici Paul	Brevete Mărci Desene	SRL
29.10.2009	226	Cabinet de proprietate industrială Simona Jeflea Sibiu, loc. Sura Mare, str. Primaverii nr.17, tel: 0740132532, simona.jeflea@esarom.ro	Mărci	CI

AGENȚIILE SPECIALIZATE ÎN PROPRIETATE INDUSTRIALĂ
care funcționează începând cu luna februarie 2010

Data înființării	Nr. registru agenții	Denumirea completă a cabinetului/agenției Adresa Consilieri cu drept de practică	Domenii	Statut juridic
22.12.2009	229	Cabinet individual de proprietate industrială Narcisa Gavrilă Piatra Neamt, str. Petru Rares nr.43, bl.C1, ap.2, tel: 0745019497, 0723515313, e-mail: narcisa_gavrilă@yahoo.com Gavrilă Narcisa	Mărci Desene	CI
25.01.2010	232	Cabinet de proprietate industrială Chifor Claudia București, bd. Pache Protopopescu nr.25, et.5, tel: 0318250434, fax: 0318250342, e-mail: chifor.claudia@yahoo.com Chifor Claudia	Mărci	CI

LISTA CONSILIERILOR ÎN PROPRIETATE INDUSTRIALĂ, MEMBRI AI CAMEREI NAȚIONALE
A CONSILIERILOR ÎN PROPRIETATE INDUSTRIALĂ DIN ROMÂNIA, AUTORIZAȚI PENTRU
DOMENIUL BREVETELOR DE INVENȚIE,
pentru luna februarie 2010

Nume și Prenume/ Nr. din reg. naț	Denumirea societății Adresa societății	Societate cu obiect de activitate proprietate industrială
ALAN LILIANA 1994-1037	CABINET PROPRIETATE INDUSTRIALA ALAN LILIANA Sat Otvesti nr.183B, jud. Timis, 0724250467, e-mail: cabinet.alan@yahoo.com	DA
ANDRONACHE PAUL 2003-1216	CABINET INDIVIDUAL ANDRONACHE PAUL București, aleea Compozitorilor nr.1, bl.E21, et.6, ap.35, sect 6, Tel/Fax: 021/7250069, GSM: 0722741043, 0727476335 e-mail: paul.andronache@clicknet.ro, paul_andronache@yahoo.com	DA
ANGHEL LUMINIȚA DOINA 1993-1020	CABINET DE PROPRIETATE INDUSTRIALA ANGHEL LUMINIȚA DOINA București, Str. Gherghitei Nr.1, Bl.94B, Sc. B, Ap.76, Sector 2, Fax: 031.4013777, GSM : 0723301706, 0743218219 e-mail : anghel.doina@rdslink.ro, anghel2na@yahoo.com, anghel2na@gmail.com	DA
ANGHEL PARASCHIVA 2004-1371	CABINET DE PROPRIETATE INDUSTRIALĂ ANGHEL PARASCHIVA Arad, str. Voinicilor nr.51, bl.502, ap.6, Tel: 0357411876, Fax: 0357411876, Mobil: 0723171424, e-mail: anghelvera@yahoo.com	DA
APOSTOL SALOMIA 1999-1127	PERSOANĂ FIZICĂ Galați, Str. Reg. 11 Siret nr. 15, bl. E4, ap. 54, Tel/fax: 0236/436437 GSM 0766765027, saly_apostol@yahoo.com	DA
BARBU MIRCEA 1994-1042	PERSOANA FIZICĂ București, Șos.lanului nr.21, bl.106A, sc.b, ap.73, sect.2, Tel/Fax: 021/6536608, 0724.834.010, bmircea@mailbox.ro	DA
BĂDĂRĂU ADINA ADRIANA 2006-1494	NESTOR NESTOR DICULESCU KINGSTON PETERSEN – CONSILIERE ÎN P.I. S.R.L. București, sector 1, sos. Bucuresti Ploiesti, nr.1A, Bucharest Business Park, corp A, et.4, Tel: 021/2011200, fax: 0212011210, e-mail: adina.badarau@nnkp.ro	DA

BĂLAN GHEORGHİȚĂ 1992-1	RODALL-AGENȚIE DE PROPRIETATE INDUSTRIALĂ S.R.L. București, Str. Polonă nr. 115, bl. 15, sc. A, Et.4, ap. 19 sector 1, Tel.: 021/2108342, Fax:2105794, GSM:0722 652111	DA
BENGA BOGDAN FLORIN 2005-1407	INTELLEXIS SRL Bucuresti, 030231, bd. Hristo Botev nr.1, etaj 3, camera 37, Tel/fax: 021.3103042, mobil: 0723300147, contact@intellexis.ro bogdanbenga@xnet.ro	DA
BERCEANU MARIA AURELIA 1994-1038	PERSOANA FIZICĂ București, Str. Cogâlnic 25, sector 3 Tel: 021/3264568 GSM: 0744954085 e-mail: berceanu_maria_aurelia@yahoo.com	DA
BIȚU CRISTINA MĂDĂLINA 2003-1308	ARIANA AGENTIE DE PROPRIETATE INDUSTRIALA SRL Bucuresti, str. Aleea Trestiana, nr.4, bl.20, sc.B, ap.72, tel: 0213274978, fax: 0213227689, mobil: 0724260277, e-mail: office@branduri.ro, www.branduri.ro	DA
BORLAN T. RADU 2000-1161	PATENTMARK S.R.L. București str. Dr. N. Turnescu nr. 2, sector 5, Tel: 021/3121669, Fax: 021/2233963, e-mail:stema@pcnet.ro	DA
BOZIOREANU MARIUS ADRIAN 2000-1165	CONS INTEL BMA CABINET CONSULTANTA Buzău, cart, Dorobanti 2, bl.D2, et.1, ap.5 CP 8, OP 1, Mobil : 0745086588, Fax: 0238719619 e-mail : marius_bozio@yahoo.com	DA
BOZOCEA GINA VIOLETA 2003- 1222	ARIANA S.R.L. Brasov, str.M.Kogalniceanu nr.17, bl.C4, et.7, biroul 22, e-mail : 0723204268, tel/fax : 0268/315046, office@inregistrare-marci.ro	DA
BROJBOIU DUMITRU ADRIAN FLORINEL 1995-1067	BROJBY PATENT INNOVATION Pitești, Bd. Republicii, bl.212,sc. D, ap.11, jud.Argeș, cod 110176, Tel/Fax.: 0348/412529, GSM: 0745 143095,adrian_brojboiu@yahoo.com	DA
BUȚȘĂ GHEORGHE 2005-1391	INVENTA - AGENȚIE DE PROPRIETATE INTELECTUALĂ S.R.L. București, Bdul Corneliu Coposu, nr. 7, bl. 104, sc. 2, et. 1 ap. 31,sector 3, Tel: 021/3200285, Fax: 021/3228325, e-mail: inventa@mark-patent.ro	DA

BURȚILA IOAN 1993-1022	MILENIUL 3 S.R.L. - Agenție de Proprietate Industrială Pașcani, Str. Moldovei nr. 10, bloc Crinul, sc. A, Ap. 28, jud Iasi, Tel/Fax: 0232/719190; GSM:0740 820582	DA
BUZLEA ELISABETA 1993-25	INTELECT S.R.L. Oradea, B-dul Dacia nr. 48 Bl. D10 Ap.3, OP 9- CP128 Tel: 0259/453847, Fax:0259/26809 GSM: 0745040831, e-mail: info@intelect.ro	DA
BUZLEA MIRCEA VALENTIN 2003- 1234	INTELECT S.R.L. Oradea, B-dul Dacia nr. 48, Bl. D10, Ap.3, OP9-CP128, Tel 0259/453847, Fax:0259/268094 e-mail: info@intelect.ro	DA
BUZLEA NARCISA FLORICICA 2003- 1235	INTELECT S.R.L. Oradea, B-dul Dacia nr. 48, Bl. D10, Ap.3, OP9-CP128, Tel 0259/453847, Fax:0259/268094 e-mail: info@intelect.ro	DA
CAMENIȚA ANA- GABRIELA 1999-1130	PETROM S.A. INCERP CERCETARE Ploiești, Bdul. Republicii, bl. 291 A Tel : 0244/564380, Fax : 0244/598732 e-mail : ana_gabriela.camenita@petrom.com	NU
CÂMPEAN GHEORGHE- GEORGEL 1996-1087	CABINET INDIVIDUAL CAMPEAN GHEORGHE GEORGEL Campina, str. Dr. Constantin Istrati nr.52, bl.3, ap.5, Tel: 0244/335207, mobil: 0729902117, e-mail: george_campean@yahoo.com	DA
CAMPEANU IOANA AURA 2005-1409	SD PETOSEVIC ROMANIA SRL București, Calea Victoriei nr.100, sc.1, ap.20, biroul 1, Tel: 021/3057996, Fax: 021/3145481, e-mail: acampeanu@petosevic.com, Mobil: 0723522698	DA
CECIU GABRIELA 1994-1045	CABINET "CECIU GABRIELA" CONSULTANȚĂ ÎN DOMENIUL PROPRIETAȚII INTELLECTUALE Timișoara, 300024, Str. Martir Leonida Banciu, nr. 6, sc. A, ap. 110, jud. Timis, Tel/Fax: 0256/494846; GSM: 0745 388039, e-mail: gabrielaceciu@hotmail.com	DA
CIUDA-BERIVOE ANCA 1996-41	INTELLECTUAL PROPERTY OFFICE SRL București, Str. Alexandru Moruzzi nr. 6, bl. B6, sc. 2, et. 8, ap. 62, sector 3; CP 61-62, Tel/Fax : 021/3262388, GSM : 0745094241, office@ipoffice.ro	DA

CIUPAN CORNEL 2003-1310	CABINET DE PROPRIETATE INDUSTRIALĂ CIUPAN CORNEL Cluj Napoca, Str. Mestecenilor nr.6, bl. 9E, ap.2, Tel: 0264/524425; 0264/415051, Fax: 0264/415054, e-mail: cornel.ciupan@muri.utcluj.ro	DA
COCOLOI OANA 2003- 1263	CABINET OANA COCOLOI București, Drumul Taberei nr.120, bl. OD1, sc.5, ap. 189, sector 6, Tel : 021/7450757, GSM : 0730557744, e-mail : oana_cocoloi@yahoo.com	DA
COJOCNEAN MARIA RODICA 2003- 1241	INTELMMI CONSULT SRL Tg. Mures, str. Sârguinței nr.39, ap.12, cod poștal 540543, Tel/fax: 0365 401839, mobil: 0745303867, cojocnean_maria@yahoo.com	DA
CONSTANDA CECILIA MĂDĂLINA 2003-1304	ARIANA AGENTIE DE PROPRIETATE INDUSTRIALA SRL Bucuresti, str. Aleea Trestiana, nr.4, bl.20, sc.B, ap.72, tel: 0213274978, fax: 0213227689, mobil: 0724260277, e-mail: office@branduri.ro, www.branduri.ro	DA
CONSTANTIN ADRIAN GEORGE 1999-1148	CONSTANTIN & VELICU – INTELLECTUAL PROPERTY SRL Bucuresti, sector 4, str. Trestiana nr.1A, bl. 8A, sc.A, ap.16, Tel: 0314256780, fax: 0314256781, office@candv-ip.ro	DA
COSMOVICI PAUL 2009-1654	COSMOVICI SI ASOCIATII SRL Bucuresti, OP 77, CP 216, www.cosmovici.ro, cosmovici@cosmovici.ro	DA
COSTINESCU PETRU 1998-1125	PETRU COSTINESCU-DICOSTI București, Str. Viorele nr. 30, bl. 20A, ap. 23, sector 4, OP 44 – CP5, Tel : 021/3303162, Fax : 021/330473 e-mail : petrucostinescu.dicosti@gmail.com	DA
COȘESCU CAMELIA 1999-46/2	M.D.P. RIGHTS AGENCY SRL Brasov, str. Lunga nr.270, cod postal 500450, Tel: 0268/440100, 440313; Fax: 0268/440221, Mobil: 0744355100, e-mail: office@mdp-rights-agency.ro www.mdp-rights-agency.ro	DA
DANCIU IOAN 2004 - 1373	NOWAPATENT SRL Medias, str. Lotru, nr.4, bl.92, ap.1 Tel : 0269/841373 ; 833273 GSM : 0744556074, Fax : 0269/833273, e-mail : nowapatent@birotec.ro , office@nowapatent.ro	DA

DUMITRESCU ARTEMIS SORINA 2003- 1250	ROMINVENT S.A. București, Str. Ermil Pangratti nr. 35, et.1, sect.1 Tel: 021/2312515, Fax: 021/2312550 e-mail: adumitrescu@rominvent.ro	DA
DUNĂREANU MIHAIL 2003-1297	CABINET DE PROPRIETATE INDUSTRIALA "DUNĂREANU MIHAIL" București, Bd. Constantin Brâncoveanu nr.8, Bl B2, ap.13, sector 4, Tel: 021/4600419, GSM : 0723398499, e-mail: dunareanu_mileniu3@k.ro	DA
ENDES CORINA 2007-1546	ANACOR – Cabinet de proprietate industrială Bucuresti, bd. Bucurestii Noi nr.51-61, bl.B1, ap.11, tel: 0216678665, mobil: 0726475018, anacor.cpi@gmail.com	DA
ENE SILVIA 2000-1159	CABINET M. OPROIU- CONSILIERE ÎN PROPRIETATE INTELECTUALA București, Str. Popa Savu, nr.42, parter, sector 1. Tel: 021/2602833, 021/2602834, Fax: 021/2602835, 021/2602836, P.O.Box 2-229, office@oproiu.ro	DA
ENESCU LUCIAN 1992-7	ROMINVENT S.A. București, Str. Ermil Pangratti nr. 35, et.1, sect.1, Tel : 021/2120342, Fax : 021/2312550, e-mail : office@rominvent.ro	DA
ENESCU MIRUNA 2003- 1254	ROMINVENT S.A. București, Str. Ermil Pangratti nr. 35, et.1, sect.1 Tel: 021/2312515, Fax: 021/2312550 e-mail:menescu@rominvent.ro	DA
FAIGHENOV MARIOARA 1995-1063	Agente de Proprietate Intelectuală și Transfer de Tehnologie – AGIPTT – SRL București, Bdul Libertății nr. 12, bl. 113, sc. 2, et.3,ap 28, sector 4, CP 42 – 106,Tel: 021/3177693; Fax: 021/3177584; GSM: 0744 293552; 0724539752 e-mail: faighenov@xnet.ro; office@agpitt.ro	DA
FÂNTÂNĂ RAUL-SORIN 1994-23	FÂNTÂNĂ RAUL SORIN & ASOCIAȚII SRL Brașov, str. 9 mai, nr.4, sc.D, ap.3 Tel/fax: 0268543657, office@inventii-marci.ro, www.inventii-marci.ro	DA
FIERĂSCU COSMINA- CATRINEL 1996-42	ROMINVENT S.A. București, Str. Ermil Pangratti nr. 35, et.1, sect.1, Tel : 021/2312515, 2312541, Fax : 021/2312550, 2312454,e-mail : cfierascu@rominvent.ro	DA

FILIPPI VALENTINA 2003- 1298	CABINET M. OPROIU-CONSILIERE ÎN PROPRIETATE INTELECTUALA București, Str. Popa Savu, nr. 42, parter, sector 1, Tel : 021/2602834, 021/2602833, Fax : 021/2602836, 021/2602835, office@oproiu.ro	DA
FLOREA ILEANA MARIA 2003- 1258	NESTOR NESTOR DICULESCU KINGSTON PETERSEN – CONSILIERE ÎN P.I. S.R.L. București, sector 1, sos. Bucuresti Ploiesti, nr.1A, Bucharest Business Park, corp A, et.1 camerele 9 si 10, Tel: 0212011200, fax: 0212011210, e-mail : ileana.florea@nnkp.ro	DA
FRISCH CRINA NICOLETA 2000-1172	FRISCH & PARTNERS SRL Bucuresti, str. Ceasornicului, nr.7, sector 1, cod 14111, tel: 0213101165, fax: 0213130130, Mobil: 0722212480, office@frisch.ro, crina.frisch@frisch.ro	DA
FULEA MARIA 1995-1076	EURORESSOURCES SRL Medias, str. Ion Creangă, nr.4, ap.6, Tel: 0269/843504, Fax: 0269/824812	DA
GANEA CHRISTU IOAN 2007-1549	INMA Bucuresti, cod 013813, bd. Ion Ionescu de la Brad nr 6, Tel: 2693265, Fax: 2693273, icsit@sunu.rnc.ro	NU
GAVRIL NICULINA 2001-1211	CABINET N. D. GAVRIL S.R.L. București, Str. Ștefan Negulescu nr. 6A, sector 1, Tel./fax : 021/2302882, 0213165492, GSM :0722983520, e-mail : gavrilmn@yahoo.com cabinetgavril@yahoo.com	DA
GAVRILIU ANA-CORINA 1993-1031	BIOTEHNOS S.A. Otopeni, Str. Gorunului nr.3-5, Tel: 031.7102402, 0317102383, Fax: 031.7102400, GSM : 0723302092, corinagav@hotmail.com	NU
GEORGESCU CRISTINA 2008-1575	CABINET M. OPROIU - CONSILIERE ÎN PROPRIETATE INTELECTUALĂ București, Str. Popa Savu, nr. 42, parter, sector 1, Tel : 021/ 2602833, 021/2602834, P.O.Box 2-229 Fax : 021/2602836, 021/2602835, e-mail : office@oproiu.ro	DA
GHIȚĂ CONSTANTIN 1992-13	CONSTANTIN GHIȚĂ OFFICE SRL Timișoara, str. Take Ionescu nr. 24-28 sc. B ap. 2 județul Timiș, cod 1900, Tel/Fax: 0256/435976 GSM: 0744 162462, ghita@ghitaconstantin.ro	DA

GREAVU DOINA-MARIANA 1996-1093	PERSOANĂ FIZICĂ Sibiu, Str. Constantin Noica, bl. 2, ap.21, Tel :0269/218500, Fax :0269/212170, GSM 0766489179, 0731308189, e-mail : protectro@xnet.ro, aurorapca@yahoo.com	DA
HAȘIU ALEXANDRA 1999-57	ROMINVENT S.A. București, Str. Ermil Pangratti nr. 35, et.1, sect.1, Tel: 021/2312515, 2312541, Fax: 021/2312550, 2312454,e-mail: ahasiu@rominvent.ro	DA
IACOBINI ANCA SVETLANA 2003- 1262	IACOBINI&CO, CONSILIERI IN DREPTUL DE PROPRIETATE INDUSTRIALA SRL București, Calea Mosilor, nr.258, bl. 4bis, ap.22, sector 2, Tel : 021/2104690 ; Fax : 021/2104793 E-mail : asimri@yahoo.com	DA
IACOBINI MIHNEA RAZVAN 2003- 1261	IACOBINI&CO, CONSILIERI IN DREPTUL DE PROPRIETATE INDUSTRIALA SRL București, Calea Mosilor, nr.258, bl. 4bis, ap.22, sector 2, Tel : 021/2104690 ; Fax : 021/2104793 E-mail : asimri@yahoo.com	DA
IOACĂRA VALENTIN 1999-50	ROVALCONS SRL -AGENȚIE DE PROPRIETATE INTELECTUALĂ Câmpina, Str. Orizontului, nr.1, bl. R10, et.7, ap.27, jud. Prahova, Tel/Fax : 0244/ 371390; GSM :0722 540580 ; e-mail: rovalcons@xnet.ro	DA
IOANITESCU TRAIAN 1994-1053	CABINET INDIVIDUAL IOANIȚESCU TRAIAN București, Bd. Timișoara nr.49, Bl Cc6, ap.27, sector 6, Tel: 021/4402510	DA
ION DAN ADRIAN 2003-1260	CABINET PROPRIETATE INDUSTRIALA – IONDA Bucuresti, 010577, Calea Dorobantilor nr.126-130, bl.8, ap.50, Tel/fax: 021/2316549, Mobil: 0722687982 e-mail: ionda@rdsmail.ro	DA
ION RODICA-COCUȚA 1993-1032	CABINET DE PROPRIETATE INDUSTRIALĂ “BIONPI” București, 010577, Calea Dorobanților 126-130 Bl. 8, et. 9 Ap. 50 sector 1, cod 010577, Tel/Fax: 021/2316549, 031/8054616 GSM: 0723 187944, 0746184697 e-mail: bionpi@rdsmail.ro, bionpi@hotmail.com	DA
ISOC DORIN 1994-1052	INTEGRATOR CONSULTING SRL Cluj Napoca, Str. Dunării nr. 25 blC1 ap5,jud. Cluj Tel/Fax: 0264/442817, GSM : 0745235585 e-mail : dorin.Isoc@aut.utcluj.ro	DA

ITU TEODORA 2003-1268	CONINFO S.R.L. Târgu Mures, str. Lacrimioarea nr.9, Tel: 0265/210138, Fax: 0265/210109, mobil: 0729618641 e-mail: teodora@coninfo.ro, office@coninfo.ro	DA
IVANCA GAVRIL 2004-1357	CABINET PROPRIETATE INDUSTRIALA ARINOVA Arad, 310151, str. Coriolan Petreanu, nr.28, Tel/fax: 0257/255842, mobil: 0744246562, info@arinova.ro	DA
IVANCA MARIA ELISAVETA 1993-1033	AGENȚIA P.I. LABIRINT Arad, Str. Coriolan Petreanu nr. 28, cod 2900 Tel/Fax: 0257/255842, GSM: 0722 458129 e-mail: info@labirint.ro	DA
IVĂNESCU GABRIEL DAN 1996-1091	CABINET INDIVIDUAL IVANESCU GABRIEL DAN Brașov, str. Al. I. Cuza nr. 58 ap. 5 Tel: 0268471650, fax: 0368816013, GSM: 0722 248415 e-mail: dan.ivanescu@clicknet.ro	DA
LARION ELISABETA- SONIA 1992-9	ROMINVENT S.A. București, Str. Ermil Pangratti nr. 35, et.1, sect.1 Tel: 021/2312515, Fax: 021/2312550, mobil: 07 44 37 37 37, sonia.larion@gmail.com e-mail: office@rominvent.ro	DA
LAZĂR ELENA 1997-28	CABINET DE PROPRIETATE INDUSTRIALA Buzău, Str.Unirii, Bl.16C,Et.3, Ap. 12, cod 120013, OP 1, CP 52, Tel./Fax: 0238 724262 GSM: 0723 328633, cpielena@recomplast.com	DA
MACAMETE ELENA 1992-1003	ICPE CA București, Splaiul Unirii 313, sect. 3 Tel: 021/3467231, mobil: 0722642756, Imacamete@icpe-ca.ro	NU
MARIN ELENA 2002-1213	CABINET M. OPROIU-CONSILIERE ÎN PROPRIETATE INTELECTUALA București, Str. Popa Savu, nr. 42, parter, sector 1, Tel : 021/ 2602833, 021/2602834, Fax : 021/2602836, 021/2602835, P.O.Box 2-229, e-mail : office@oproiu.ro	DA
MARINESCU RUXANDRA 2003-1271	PATENTMARK S.R.L. București, Str. Dr. N. Turnescu nr. 2, sector 5, Tel/fax 021/3121669, Fax: 021/2233963, e-mail: stema@pcnet.ro , 0722626875	DA
MANEA GHEORGHE 2005 - 1450	MASTER S.A. – Centrul de Transfer Tehnologic Bucuresti, bd. Iuliu Maniu nr.246, Tel : 021/4340891, 4340861/803, Fax : 021/ 4342699, 4340869, e-mail : mastersa@xnet.ro, informatii@mastertt.ro	DA

MILCEV GABRIELA 2003- 1230	ALLEGRA CONSULTING SRL Bucuresti, bd. Octavian Goga 23, bl.M106, sc.4, ap.117, GSM: 0722249961, Tel/Fax: 021/3231384 e-mail: gabriela.milcev@allegra.ro; www.allegra.ro	DA
MIHAI LUCIAN 2001-1209	LINKLATERS MICULIȚI ȘI ASOCIAȚII S.C.P.A. București, Str. Nicolae Iorga, nr. 8, sector 1 Tel : 3071500, Fax : 021/3071555 e-mail: lucian.mihai@linklaters.com, lucian.mihai@drept.unibuc.ro	
MIRCEA LAURA CRISTINA 2003-1274	Cabinet proprietate industrială Laura Mircea Timisoara, str. Andrei Saguna bl. A21, ap.2, mobil: 0722525385, fax: 0356431650	DA
MITU ALIS-MIHAELA 1997-1111	CABINET PROPRIETATE INDUSTRIALA MITU ALIS MIHAELA Ploiesti, str. Clementei nr.46, Tel: 0244/590154, mobil: 0746108142, alis_mitu@yahoo.com ; office@mitu-cpi-ims.com	DA
MÎNDRU MIHAELA 2003-1257	CABINET INDIVIDUAL MÎNDRU MIHAELA București, Str. Grigore Alexandrescu nr.1, bl.D7, ap.4, sector1, Fax: 021/2230342 GSM: 0722601120 e-mail: florea@gide.com	DA
MOHONEA CRISTIAN 1997-62	PATENTMARK S.R.L. București str. Dr. N. Turnescu nr. 2, sector 5 tel/fax 021/3121669,Fax:2233963 e-mail: stema@pcnet.ro	DA
MOHONEA LILIANA 1997-61	PATENTMARK S.R.L. București str. Dr. N. Turnescu nr. 2, sector tel/fax 021/3121669,Fax:2233963 e-mail: stema@pcnet.ro	DA
MUȘATESCU ANDRA- OANA 2000-1181	ANDRA MUSATESCU CABINET DE PROPRIETATE INDUSTRIALA București, calea 13 Septembrie nr.121, bl.127, et.5, ap.21, GSM : 0722 879810 e-mail : amusatescu@dnt.ro, andramusatescu@andramusatescu.ro, www.andramusatescu.ro	DA
NĂSTASE CRISTIAN 2000-1184	SD PETOSEVIC ROMANIA SRL București, Calea Victoriei nr.100, sc.1, ap.20, biroul 1, Tel: 021/3057996, Fax: 021/3145481, cnastase@petosevic.com	DA
NEACSU CARMEN AUGUSTINA 2000- 1186	CABINET INDIVIDUAL NEACSU CARMEN AUGUSTINA Baia Mare, str. Rozelor, nr. 12/3 tel: 0727318168, e-mail: carmen@bic.cdimm.org	DA

NICOLAESCU DANIELLA- OLGA 1992-1006	ROMINVENT S.A. București, Str. Ermil Pangratti nr. 35, et.1, sect.1, Tel : 021/2312515, 2312541, Fax : 021/2312550, 2312454,e-mail : dnicolaescu@rominvent.ro	DA
NIȚĂ FLORINA 1996-1083	OLTCHIM SA Râmnicu Vâlcea, Str. Uzinei nr. 1, 240050, jud. Vâlcea Tel : 0250/701200/3225, Fax : 0250/735030 E-mail : oltchim@oltchim.ro	NU
NIȚU ION 2000-1204	CABINET INDIVIDUAL – NITU ION Constanta, str. Dezrobirii nr.110, bl. IS8, sc.A, ap.1, Tel: 0241/512608, mobil: 0723317298	DA
OPREA MARILENA 2003-1277	CABINET MARILENA OPREA Bucuresti, sector 6, str. Mărgelilor nr.6, bl. 304, sc.4, ap.45, tel: 0722259260, moprea@cimo.ro, marilena.oprea@cimo.ro	DA
OPROIU MARGARETA 1992-8	CABINET M. OPROIU - CONSILIERE ÎN PROPRIETATE INTELECTUALĂ București, Str. Popa Savu, nr. 42, parter, sector 1, Tel : 021/ 2602833, 021/2602834, P.O.Box 2-229 Fax : 021/2602836, 021/2602835, e-mail : office@oproiu.ro	DA
PALKO SORINA-IUSTINA 1999-1150	AEROSTAR S.A. Str. Condorilor, nr. 9, Bacău, Tel :0234/175070, Fax : 0234/ 172 023, e-mail : aerostar@aerostar.ro	NU
PAVEL SORIN EDUARD 2003-1273	SCHOENHERR INTELLECTUAL PROPERTY S.R.L. București, bd. Dacia nr.30, etaj 4, camera – Echipa Sebastian 01, tel: 0213196790, fax: 0213196791, e.pavel@schoenherr.ro	DA
PĂUNEȚ ALEXANDRINA 2003- 1245	Cabinet individual proprietate industrială Paunet Alexandrina Iasi, spl. Bahlui, nr.29, bl. B5, sc.A, ap.7 Tel: 0726737527	DA
PETCU COSTIN 97-1115	ROMINVENT S.A. București, Str. Ermil Pangratti nr. 35, et. 1, sect. 1 Tel: 021/2312515, 2312541, Fax: 021/2312550, 2312454,e-mail: cpetcu@rominvent.ro	DA
PETREA DANA MARIA 2003- 1223	CABINET M. OPROIU-CONSILIERE ÎN PROPRIETATE INTELECTUALA București, Str. Popa Savu, nr. 42, parter, sector 1, Tel : 021/2602834, 021/2602833, Fax : 021/2602836, 021/2602835, P.O.Box 2-229, e-mail : office@oproiu.ro	DA

PIOARU MIHALACHE RALUCA ANDREEA 1999-56	ROMPROSPER SERVIMPEX SRL București, Șos. Mihai Bravu nr. 294, bl.6,sc.B, ap. 63, sector 3, cod 030319, Tel: 021.322.28.57, fax: 021.322.28.57 Mobil: 0724880514; 0744654128; 0744536405, e-mail: office@piva.ro; raluca_pioaru@yahoo.com; mihalache.andra@gmail.com	DA
PIȚU DALILA 1999-58	RODALL-AGENȚIE DE PROPRIETATE INDUSTRIALĂ S.R.L. București, Str. Polonă nr. 115, bl. 15, sc. A, ap. 19 Tel:021/2108342, 0744 377047,Fax:021/2105794	DA
PLOSCA DANIEL 1998-39	ROMINVENT S.A. București, Str. Ermil Pangratti nr. 35, et.1, sect.1, Tel: 021/2312515, 2312541, Fax: 021/2312550, 2312454, e-mail: dplosca@rominvent.ro	DA
POP CALIN RADU 1996-50	CABINET ENPORA S.R.L. București, str. George Calinescu nr.52A, ap.1, 011694, Tel: 021 2300990; 031 1001634, Fax: 021 2302311; 031 1007927, pop@patents.ro	DA
POP VIRGINIA DAISY 1992-2	CABINET ENPORA S.R.L. București, str. George Calinescu nr.52A, ap.1, 011694, Tel: 021 2300990; 031 1001634, Fax: 021 2302311; 031 1007927, pop@patents.ro	DA
POPA CRISTINA 2000-1193	ROMINVENT S.A. București, Str. Ermil Pangratti nr. 35, et. 1, sect. 1 , Tel: 021/2312515, 2312541, Fax: 021/2312550, 2312454, cpopa@rominvent.ro	DA
POPESCU ANGELA 1997-1103	CABINET PROPRIETATE INDUSTRIALĂ POPESCU ANGELA București, str. Complexului nr.10, bl.40, ap.14, Tel :021/3243756, tel : 0318.04.68.81 GSM : 0723051279, angela_intelect@yahoo.com	DA
POPESCU LAURENTIU HOREA 2004-1354	V&f IP CONSULTING SRL Bucuresti, Bd Camil Ressu, nr.27, bl.N1, ap.214, Tel: 021/3140200, Fax: 021/3140290, Mobil: 0744487223, popescul@vf.ro	DA
POPESCU LIVIA 2004-1312	CABINET POPESCU LIVIA Bucuresti, bd. Camil Ressu 27, bl.N1, ap.188 Tel: 021/3481010, liviap25@yahoo.com	DA

POPESCU MARIANA 2008-1576	CABINET M. OPROIU - CONSILIERE ÎN PROPRIETATE INTELECTUALĂ București, Str. Popa Savu, nr. 42, parter, sector 1, Tel : 021/ 2602833, 021/2602834, P.O.Box 2-229 Fax : 021/2602836, 021/2602835, e-mail : office@oproiu.ro	DA
POPESCU RADU ROMEO 2001-1207	CABINET POPESCU RADU ROMEO București, Bd. Corneliu Coposu nr.3, bl.101, sc.3, et.4, ap.50, sector 3, 0722 510598, rropescu@xnet.ro	DA
PRISTAVU GHEORGHE 2008-1591	CABINET DE PROPRIETATE INDUSTRIALA PRISTAVU Piatra Neamt, str. Gral Nicolae Dascalescu 11, bl. T3, sc.F, ap.70	DA
PUȘCAȘU DAN 1994-1056	LOYAL PARTNERS – AGENȚIE DE PROPRIETATE INTELECTUALĂ SRL Galati, Str. Portului nr.23, Parcul De Soft, cam.307, cod 800025, tel/fax: 0236/407032, GSM: 0722 744241, office@loyalpartners.ro www.loyalpartners.ro	DA
RADU DANIELA 2003-1240	CONSINVENT S.R.L. Buzau, b-dul Unirii, bl.35B, ap.2, mobil : 0745452268 E-mail: consinvent@yahoo.com	DA
RASKAI MARIA MAGDALENA 1993-28	RASKAI M M BREVMARC CONSULT S.R.L. Dej, Str. Unirii, nr.3, BL.d8, ap.7, judetul Cluj, 405200, Tel/Fax: 0264/211847, GSM: 0742084050, raskaimm@yahoo.com	DA
RAȚĂ GRIGORE 1992-3	RATZA SI RATZA SRL București, B-dul A.I. Cuza Nr. 52-54, Sect.1 Tel : 021/2601348, Fax : 021/2601349 email : office@ratza-ratza.com	DA
RĂDULESCU MIOARA 1996-47	TERMOOPTIM SRL Str. Cetatea de Balta nr.118, bl.9, sc.B, ap.12, tel/fax : 0214330310, termooptim@rdslink.ro	NU
ROBU MARICICA 1999-1133	Cabinet individual consultanta in proprietate industriala ROBU MARICICA Roman, jud. Neamt, str. Stefan cel Mare, bl.3, sc.C, ap.38, tel: 0333105979, mobil: 0730633391, maricica.rob@yahoo.com	DA
ROMAN IOAN 1999-1152	IAR S.A. Brașov, Str. Aeroportului nr. 1, Tel: 0268/475269/1076, Fax: 0268/475287, e-mail: ioanry@yahoo.com	NU

ROȘ VIOREL 2006-1485	CABINET INDIVIDUAL ROȘ VIOREL Bucuresti, bd.Unirii nr.66, bl.K3, ap.7, Mobil: 0722560675, fax: 3208044, e-mail: viorelros@asdpi.ro	DA
SPRÎNCEANU NICOLAE 1996-1097	AGENȚIE DE CONSULTANȚĂ ÎN PROPRIETATE INTELECTUALĂ ȘI TRANSFER TEHNOLOGIC "SPRÎNCEANU NICOLAE" Drobeta Turnu Severin, Str. Gheorghe Ionescu Sisești nr. 96, bl. E2, sc. 1, ap.8, Tel/Fax: 0352801490; GSM:0721 796318 e-mail: nicolaesprinceanu@yahoo.com	DA
STANCIU ADELINA 1994-14	" HARCOV" A.P.I. SRL Sfântu Gheorghe, Jud Covasna Str. Nicolae Iorga nr. 61 bl. 10 E sc. B. ap.9 Tel. 0267/ 352267 GSM: 0744435291, stanciu@planet.ro, propind@mail.asimcov.ro	DA
STANCIU ION 1994-1058	S.N.P. PETROM S.A.-SUCURSALA I.C.P.T. CAMPINA Jud. Prahova, Câmpina, 105600, B-dul Culturii nr. 29 Tel:0244/549944, Fax: 0244/549682, ion.stanciu@petrom.com	NU
STĂNCESCU ALIN CRISTIAN 2003-1278	LEGAL BRAND S.R.L. București, Str. Nicolae Licăreț nr.1, bl.33, sc.C, ap.107, Punct lucru: str. Campia libertatii nr.64, bl.34A, ap. 269, Tel: 0722674635, 0722607380, e-mail: legal.brand@easynet.ro, info@legal-brand.ro, www.legal-brand.ro	DA
STĂNCESCU ANCA 2000-1194	LEGAL BRAND S.R.L. București, Str. Nicolae Licăreț nr.1, bl.33, sc.C, ap.107, Punct lucru: str. Campia libertatii nr.64, bl.34A, ap. 269, Tel: 0722674635, 0722607380, e-mail: legal.brand@easynet.ro, info@legal-brand.ro, www.legal-brand.ro	DA
STOIAN IOAN 1992-1008	AGENȚIE DE PROPRIETATE INDUSTRIALĂ ȘI TRANSFER TEHNOLOGIC "STOIAN IOAN" Roman, 611127, B-dul Republicii, bloc 46, sc. C, ap. 35, jud. Neamț, Tel/Fax: 0233/741268, GSM: 0745 643738, istoian@engineer.com	DA
STRECHE GHERGHINA 1997-1116	S.C. PETROM SA Bucuresti, Calea Dorobantilor nr. 239, Sector 1. Telefon: 4060092; Mob. 0723 55 20 26; Fax: 4060433 e-mail : gherghina.streche@petrom.com	NU

SUSU LILIANA – MARIA 1999-1144	CABINET INDIVIDUAL SUSU LILIANA MARIA Brasov, str. Carierei nr.126, cod postal 500216, Tel: 0268/310007, Fax: 0268/314026, liliana.csomos@gsk.com	DA
SZENTE SÁNDOR 1999-48	SZENTE SÁNDOR Odorheiu Secuiesc, str. Victoriei, nr. 41, bl. U6, et.1, ap. 4, județ Harghita, cod poștal 535600, Tel. /fax 0266/219143, e-mail: prooffice@szente.ro	DA
ȘOVA DAN-EUGEN 1993-1013	PIDES -CABINET INDIVIDUAL București, str. Valea Buzăului, nr. 10, bl. G30, ap. 36, sector 3, Tel: 021/3455351,GSM: 0723708632, e-mail: pides2004@yahoo.com	DA
TĂRĂBÎC LUCIAN 2000-1195	LUTARIS INTELPROT S.R.L. Timisoara, 300426, str. Ana Ipatescu nr.45, Tel/Fax: 0256/489301, Mobil: 0742143718, 0723319154, e-mail: qualitarium@qualitarium.ro	DA
TĂRCHILĂ NICOLETA AURICA 2008-1595	CABINET ENPORA S.R.L. București, str. George Calinescu nr.52A, ap.1, 011694, Tel: 021 2300990; 031 1001634, Fax: 021 2302311; 031 1007927, pop@patents.ro	DA
TĂTARU DOINA 1995-19	PERSOANA FIZICĂ Piatra Neamț, Str. Apele Minerale nr. 4, Tel: 0233/223602, e-mail:doina_tataru@msn.com	DA
TEODORESCU MIHAELA 1995-30	ROMINVENT S.A. București, Str. Ermil Pangratti nr. 35, et.1, sect.1, Tel : 021/2312515, 2312541, Fax : 021/2312550, 2312454,e-mail : mteodorescu@rominvent.ro	DA
TEODORU EMANUEL 2004-1322	TEODORU & ASSOCIATES SRL Bucuresti, bd. Marasesti nr.2B, bl.A, sc.2, parter, ap.4 bis, cod postal 040254, Tel: 0213367722, Fax: 0213367723, e-mail: emanuel@teodoru.ro, www.romaniatrademarks.ro	DA
TEODORU VIOLETA 2003-1264	TEODORU & ASSOCIATES SRL Bucuresti, bd. Marasesti nr.2B, bl.A, sc.2, parter, ap.4 bis, cod postal 040254, Tel: 0213367722, Fax: 0213367723, GSM: 0722549219 e-mail: violeta@teodoru.ro, www.romaniatrademarks.ro	DA
TUDOR DANIELA 1999-1136	TUDOR DANIELA – persoana fizica autorizata Bucuresti, str. Baba Novac nr.11, bl. G17, ap.51, cod postal 031623, Tel./Fax.: 040213240412 Mobil : 0749218326, consultanta@tudordaniela.ro	DA

TUDORICA DAN MIHAIL 2003-1270	GENERAL CONSULTING SRL Com. Ciorogârla, sat Dârvari, str. 6 martie nr.120, camera 4, Tel: 0748240279	NU
ȚULUCA DOINA 1996-48	INESTOR NESTOR DICULESCU KINGSTON PETERSEN – CONSILIERE ÎN P.I. S.R.L. București, sector 1, sos. Bucuresti Ploiesti, nr.1A, Bucharest Business Park, corp A, et.1 camerele 9 si 10, tel: 0212011200, fax: 0212011210, e-mail : doina.tuluca@nnkp.ro	DA
ȚURCANU CONSTANTIN 1992-10	INVENTA - AGENTIE DE PROPRIETATE INTELECTUALA S.R.L. București, Bdul Corneliu Coposu, nr. 7, bl. 104, sc. 2, et.. 1, ap. 31, sector 3, Tel: 021/3200285, Fax: 021/3228325,GSM: 0744 324 510; e-mail: inventa@mark-patent.ro	DA
ȚURCANU COSTIN RADU 2003-1299	INVENTA - AGENTIE DE PROPRIETATE INTELECTUALA S.R.L. București, Bdul Corneliu Coposu, nr. 7, bl. 104, sc. 2, et.. 1, ap. 31, sector 3, Tel: 021/3200285, Fax: 021/3228325, e-mail: inventa@mark-patent.ro	DA
VASILESCU RALUCA 1995-37	CABINET M. OPROIU - CONSILIERE ÎN PROPRIETATE INTELECTUALĂ București, Str. Popa Savu, nr. 42, parter, sector 1, Tel : 021/ 2602833, 021/2602834, Fax : 021/2602836, 021/ 2602835, P.O.Box 2-229, e-mail : office@oproiu.ro	DA
VĂTAVU LIVIU 2006- 1539	SC ANTIBIOTICE SA Iasi, str. Valea Lupului nr 1, cod 707410, tel: 0742532882. 0727024582, fax: 0232.211020, e-mail: liviu.vatavu@antibiotice.ro, trademarks@antibiotice.ro	NU
VELCEA MARIAN 1994-26	INVEL – AGENȚIE DE PROPRIETATE INDUSTRIALĂ București, str. Ion Ghica nr.3, ap.20,Fax: 0311.027.616, GSM: 0723205048, 0788885352, velcea@invel.ro	DA
VELICU ANCA 2003- 1275	CONSTANTIN & VELICU – INTELLECTUAL PROPERTY SRL Bucuresti, sector 4, str. Trestiana nr.1A, bl. 8A, sc.A, ap.16, Tel: 0314256780, fax: 0314256781, office@candv-ip.ro	DA
VELȚAN LOREDANA 1999-45	INVENTA - AGENTIE DE PROPRIETATE INTELECTUALA S.R.L. București, Bdul Corneliu Coposu, nr. 7, bl. 104, sc.2, etaj 1, ap.31, sector 3, Tel : 021/3200285, Tel/Fax :021/3228325, e-mail : inventa@mark-patent.ro	DA

VICIU MONICA STEFANIA 2008-1574	NESTOR NESTOR DICULESCU KINGSTON PETERSEN – CONSILIERE ÎN P.I. S.R.L. București, sector 1, sos. Bucuresti Ploiesti, nr.1A, Bucharest Business Park, corp A, et.1 camerele 9 si 10, tel: 0212011200, fax: 0212011210, e-mail : monica.viciu@nnkp.ro	DA
VIRGILIUS VASILACHE 2003-1228	EDIPLAST S.R.L. Tg. Mureș, Str. Măgurei nr.25, ap.2, Tel/Fax: 0265/263775, GSM: 0744394036, moniadel@artelecom.net	DA
VIȘOIU LILIAN CATALIN 2003-1246	CABINET DE PROPRIETATE INDUSTRIALA “VIȘOIU LILIAN CATALIN” București, Str. Alexandru Vlahuta nr.3, bl. M48, sc.A, ap.7, sector 3, Tel/Fax: 021/3207251, GSM: 0744480657, www.visoiucatalin.home.ro e-mail: visoiucatalin@yahoo.com,	DA
VLAD CONSTANTIN 2000-1199	VLAD CONSTANTIN. Constanta, Bd. 1 decembrie 1918 nr. 5, bl. F16, ap.34, cod 900711, Tel: 0241625643, 0341172650, Fax: 0241625643, GSM: 0722 370300, 0770251145, e-mail: constantin.vlad@rdslink.ro	DA
VOICU ALEXANDRA 1992-5	CABINET VOICU ALEXANDRA București, B-dul Magheru, nr. 9, sc. 2, etaj 9, ap. 89, PO BOX 22-246; Tel/Fax: 021/3153684, agv-office@xnet.ro	DA

LISTA CONSILIERILOR ÎN PROPRIETATE INDUSTRIALĂ, MEMBRI AI CAMEREI NAȚIONALE
A CONSILIERILOR ÎN PROPRIETATE INDUSTRIALĂ DIN ROMÂNIA AUTORIZAȚI PENTRU
DOMENIUL MĂRCILOR, pentru luna februarie 2010

Nume și Prenume/ Nr. din reg. naț.	Denumirea societății/ Adresa societății	Societate cu obiect de activitate proprietatea industrială
ACSINTE PAULA- ADRIANA 2000-1160	CABINET ACSINTE PAULA ADRIANA București, str. Major Coravu Ion, nr.1-7, bl.C4, ap.85, Tel/fax : 021/2507396, GSM : 0723 317631 paula@legalservices.ro	DA
ADAM BEATA 2008-1566	CABINET INDIVIDUAL ADAM BEATA Miercurea Ciuc, alea Octavian Goga nr.2, sc.A, ap.10, tel: 0740887334, beata.adam@gmail.com	DA
ALAN LILIANA 1994-1037	CABINET PROPRIETATE INDUSTRIALA ALAN LILIANA Sat Otvesti nr.183B, jud. Timis, 0724250467, e-mail: cabinet.alan@yahoo.com	DA
ALDEA CRISTINA RALUCA 2006-1489	INTELECTA OFFICE S.R.L. Bucuresti, sector 3, str. Patinoarului nr.7, bl. PM50, ap.90, tel: 0788995533, 0744550778, tel/fax: 021.3245250, office@intelecta.ro, www.intelecta.ro	DA
ALDEA ROBERT EMILIAN 2006-1490	INTELECTA OFFICE S.R.L. Bucuresti, sector 3, str. Patinoarului nr.7, bl. PM50, ap.90, tel: 0788997755, 07889955777, 0744310030, 0722522784, tel/fax: 021.3245250, office@intelecta.ro, www.intelecta.ro, robert.aldea@eval.ro	DA
ALECU FLORIN BOGDAN 2005-1394	CABINET INDIVIDUAL PROPRIETATE INDUSTRIALA ALECU BOGDAN Bacau, str. Lucretiu Patrascanu nr.2, sc.B, ap.2, Tel/fax: 0334407577, Mobil: 0740274741, office@marcidesene.ro, www.marcidesene.ro	DA
ANDRONACHE PAUL 2003-1216	CABINET INDIVIDUAL ANDRONACHE PAUL București, alea Compozitorilor nr.1, bl.E21, et.6, ap.35, sect 6, Tel/Fax: 021/7250069, GSM: 0722741043, 0727476335 e-mail: paul.andronache@clicknet.ro, paul_andronache@yahoo.com	DA
ANGHEL LUMINIȚA DOINA 1993-1020	CABINET DE PROPRIETATE INDUSTRIALA ANGHEL LUMINIȚA DOINA București, Str. Gherghitei Nr.1, Bl.94B, Sc. B, Ap.76, Sector 2, Fax: 031.4013777, GSM : 0723301706, 0743218219 e-mail : anghel.doina@rdslink.ro, anghel2na@yahoo.com, anghel2na@gmail.com	DA

APETROAIE HORATIU TUDOR 2005-1400	AGENTIE DE PROPRIETATE INDUSTRIALA HORATIU APETROAIE Bucuresti, str. Faurei nr.1, bl.P11, ap.228, Mobil: 0722302801, e-mail: horatiuat@xnet.ro	DA
APOSTOL SALOMIA 1999-1127	PERSOANĂ FIZICĂ Galați, Str. Reg. 11 Siret nr. 15, bl. E4, ap. 54, Tel/fax: 0236/436437 GSM 0766765027, saly_apostol@yahoo.com	DA
ARDELEANU RALUCA 2009 - 1693	Cabinet de proprietate industrială Raluca Ardeleanu Bucuresti, str. Ion Tuculescu nr.37, bl.07, ap.29, tel: 0723601875, fax: 0318015023, r.ardeleanu@yahoo.com	DA
AXENTE ELENA 1999-46/1	INTEL PROTECT SRL Braşov, B-dul M. Kogălniceanu, nr. 18-20, bloc 1k, sc. C-D, Tel: 0268/412567, 0268/470819, GSM: 0722464314, Fax: 0268/477333, e-mail:intelprotect@ccibv.ro	DA
BACIU ANA MARIA 2004-1325	NESTOR NESTOR DICULESCU KINGSTON PETERSEN – CONSILIERE ÎN P.I. S.R.L. Bucureşti, sector 1, sos. Bucuresti Ploiesti, nr.1A, Bucharest Business Park, corp A, et.4, Mobil: 0722256758, Tel: 021/2011200, e-mail :ana-maria.baciu@nnkp.ro	DA
BARBU MIRCEA 1994-1042	PERSOANĂ FIZICĂ Bucureşti, Sos.lancului nr.21, bl.106A, sc.b, ap.73, sect.2, Tel/Fax: 021/6536608, 0724.834.010 e-mail: bmircea@mailbox.ro	DA
BĂDĂRĂU ADINA ADRIANA 2006-1494	NESTOR NESTOR DICULESCU KINGSTON PETERSEN – CONSILIERE ÎN P.I. S.R.L. Bucureşti, sector 1, sos. Bucuresti Ploiesti, nr.1A, Bucharest Business Park, corp A, et.4, Tel: 021/2011200, fax: 0212011210, e-mail: adina.badarau@nnkp.ro	DA
BĂISAN CRISTINA CARMEN 2008-1569	SIDEMO - SIGLE DESENE MODELE SRL Bucuresti, sector 6, str. Sandulesti nr.3, bl. Z40, ap.4, tel/fax: 0214139834, mobil: 0741135012, 0722548381, contact@sidemo.ro, www.sidemo.ro	DA
BĂLAN GHEORGHİȚĂ 1992-1	RODALL-AGENȚIE DE PROPRIETATE INDUSTRIALĂ S.R.L. Bucureşti, Str. Polonă nr. 115, bl. 15, sc. A, ap. 19, sector 1, Tel: 021/2108342, Fax: 021/2105794, GSM: 0722 652111, rodall@b.astral.ro	DA

BELCIU DELIA MIHAELA 2008-1578	NESTOR NESTOR DICULESCU KINGSTON PETERSEN – CONSILIERE ÎN P.I. S.R.L. București, sector 1, sos. Bucuresti Ploiesti, nr.1A, Bucharest Business Park, corp A, et.1 camerele 9 si 10, tel: 0212011200, fax: 0212011210, e-mail : delia.belciu@nnkp.ro	DA
BENGA BOGDAN FLORIN 2005-1407	INTELLEXIS SRL Bucuresti, 030231, bd. Hristo Botev nr.1, etaj 3, camera 37, Tel/fax: 021.3103042, mobil: 0723300147, contact@intellexis.ro bogdanbenga@xnet.ro	DA
BERCEANU MARIA AURELIA 1994-1038	PERSOANĂ FIZICĂ București, Str. Cogâlnic 25, sector 3 Tel: 021/3264568 Tel: 0744954085 berceanu_maria_aurelia@yahoo.com	DA
BEREA VALENTIN 2006-1495	CABINET INDIVIDUAL P.I. VALENTIN BEREA Bucuresti, bd. Carol I, nr.51, ap.26, sector 2, Tel: 4088904, Fax: 4088911, mobil: 0721473317, e-mail: valentin.berea@bulboaca.com	DA
BICU CRISTINA MĂDĂLINA 2003-1308	ARIANA AGENTIE DE PROPRIETATE INDUSTRIALA SRL Bucuresti, str. Aleea Trestiana, nr.4, bl.20, sc.B, ap.72, tel: 0213274978, fax: 0213227689, mobil: 0724260277, e-mail: office@branduri.ro, www.branduri.ro	DA
BODOMOI OTILIA FLORENTINA 2008-1573	INVENTA - AGENTIE DE PROPRIETATE INTELECTUALA S.R.L. București, Bdul Corneliu Coposu, nr. 7, bl. 104, sc.2, etaj 1, ap.31, sector 3, Tel : 021/3200285, Tel/Fax : 021/3228325, inventa@mark-patent.ro	DA
BOLINTINEANU MAGDALENA GABRIELA 2008-1597	CABINET ANI FUCIU SRL Com.Snagov, Bloc P53, sc.A, ap.1, jud.Ilfov, Tel: 021/3106399, Fax: 021/3106398	DA
BORLAN T. RADU 2000-1161	PATENTMARK S.R.L. București str. Dr. N. Turnescu nr. 2, sector 5, Tel: 021/3121669, Fax: 021/2233963, e-mail:stema@pcnet.ro	DA
BOZIOREANU MARIUS ADRIAN 2000-1165	CONS INTEL BMA CABINET CONSULTANȚĂ Buzău, cart Dorobanti 2, bl.D2, et.1,ap.5 CP 8,OP1, Mobil : 0745086588, Fax : 0238/71961,marius_bozio@yahoo.com	DA
BOZOCEA GINA VIOLETA 2003- 1222	ARIANA S.R.L. Brasov, str.M.Kogalniceanu nr.17, bl.C4, et.7, biroul 22 e-mail : 0723204268, tel/fax : 0268/315046, office@inregistrare-marci.ro	DA

BRAN LAURA GABRIELA 2004 - 1336	BRANDYNAMICS AGENTIE DE PROPRIETATE INDUSTRIALA S.R.L. Cluj Napoca, str. Inocentiu Micu Klein, nr.8 Tel/fax: 0364/102070, 0744143965, laura.bran@brandynamics.ro	DA
BROJBOIU DUMITRU ADRIAN FLORINEL 1995-1067	BROJBY PATENT INNOVATION Pitești, Bd. Republicii, bl.212,sc. D, ap.11, jud.Argeș, cod 110176, Tel/Fax.: 0348/412529, GSM: 0745 143095,adrian_brojboiu@yahoo.com	DA
BUÇȘĂ GHEORGHE 2005-1391	INVENTA - AGENȚIE DE PROPRIETATE INTELLECTUALĂ S.R.L. București, Bdul Corneliu Coposu, nr. 7, bl. 104, sc. 2, et. 1 ap. 31,sector 3, Tel: 021/3200285, Fax: 021/3228325, e-mail: inventa@mark-patent.ro	DA
BURBEA MILESCU IULIA ADRIANA 2005-1379	CABINET INDIVIDUAL PROPRIETATE INDUSTRIALA IULIA BURBEA Bucuresti, sector 1, str. Stirbei Voda nr.105, bl.24B, ap.4, tel: 0726375412, iuliad_bis@yahoo.com	DA
BURCHEL NICOLAE 1996-1085	CABINET DE PROPRIETATE INDUSTRIALĂ NICOLAE BURCHEL București, Str. Dr. Radovici nr.8, sector 5, Tel: 021/3175841, Fax: 021/3175843, nburchel@bnp.ro	DA
BURȚILĂ IOAN 1993-1022	MILENIUL 3 S.R.L. - Agenție de Proprietate Industrială Pașcani, Str. Moldovei nr. 10, bloc Crinul, sc. A, Ap. 28, Tel/Fax: 0232/719190; GSM: 0740820582	DA
BUTA ANCA 2006-1524	MUSAT SI ASOCIATII – INTELLECTUAL PROPERTY SRL Bucuresti, bd Aviatorilor nr.43, etaj 4, camera 4, Tel: 021 2025900, ancam@musat.ro	DA
BUZLEA ELISABETA 1993-25	INTELECT S.R.L. ORADEA Oradea, B-dul Dacia nr. 48, Bl. D10, Ap.3, OP9-CP128, Tel 0259/453847, Fax:0259/268094, e-mail: info@intelect.ro, GSM: 0745040831	DA
BUZLEA MIRCEA VALENTIN 2003- 1234	INTELECT S.R.L. Oradea, B-dul Dacia nr. 48, Bl. D10, Ap.3, OP9-CP128, Tel 0259/453847, Fax:0259/268094 e-mail: info@intelect.ro	DA
BUZLEA NARCISA FLORICICA 2003- 1235	INTELECT S.R.L. Oradea, B-dul Dacia nr. 48, Bl. D10, Ap.3, OP9-CP128, Tel 0259/453847, Fax:0259/268094 e-mail: info@intelect.ro	DA

CAMENIȚA ANA GABRIELA 1999-1130	PETROM S.A. INCERP CERCETARE Ploiești, B-dul Republicii, bl. 291A, Tel: 0244/564380, Fax: 0244/598732, ana_gabriela.camenita@petrom.com	NU
CAVESCU ADRIAN 2008-1609	CAVESCU SI ASOCIATII Bucuresti, bd. Iuliu Maniu nr.65, bl.7P, sc.5, ap.158 e-mail: adriancavescu@yahoo.com	DA
CÂMPEAN GHEORGHE- GEORGEL 1996-1087	CABINET INDIVIDUAL CAMPEAN GHEORGHE GEORGEL Campina, str. Dr. Constantin Istrati nr.52, bl.3, ap.5, Tel: 0244/335207, mobil: 0729902117, e-mail: george_campean@yahoo.com	DA
CAMPEANU IOANA AURA 2005-1409	SD PETOSEVIC ROMANIA SRL București, Calea Victoriei nr.100, sc.1, ap.20, biroul 1, Tel: 021/3057996, Fax: 021/3145481, e-mail: acampeanu@petosevic.com, Mobil: 0723522698	DA
CÂRCEL CRISTINA VIRGINIA 2006- 1497	INMA BUCURESTI Bucuresti, bd. Ion Ionescu de la Brad, nr.6, cod postal 013813, Tel: 021.2693274, fax: 021.2693273, mobil: 0722605516, cristina.carcel@hotmail.com	NU
CECIU GABRIELA 1994-1045	CABINET "CECIU GABRIELA" CONSULTANȚĂ ÎN DOMENIUL PROPRIETĂȚII INTELLECTUALE Timișoara, 300024, Str. Martir Leonida Banciu, nr. 6, sc. A, ap. 110, jud. Timis, Tel/Fax: 0256/494846; GSM: 0745 388 039, gabrielaceciu@hotmail.com	DA
CETINĂ NICOLAE DAN 2003- 1237	MANAGER EXPERT SRL Tg. Mures, Str. Nicolae Grigorescu nr.33, ap.3, Tel : 0265/250825	DA
CHIFOR CLAUDIA 2008 - 1581	Cabinet de proprietate industrială Chifor Claudia Bucuresti, bd. Pache Protopopescu nr.25, et.5, tel: 0318250434, fax: 0318250342, e-mail: chifor.claudia@yahoo.com	DA
CHISTRUGA VICTORIA 2008-1590	ATELIERELE CFR GRIVIȚA S.A. Str. Calea Griviței nr.359, tel: 0212240913, fax: 0212241736, e-mail: office@grivita.ro	NU
CIRSTEA CRISTINA 2004-1346	ARIANA BRAND EXPERT SRL Craiova, str. Mihail Kogalniceanu nr.20, jud. Dolj, 0726718638, c_cirstea@yahoo.com, cristina_cirstea@inregistrare-marci.ro	DA
CIUDA-BERIVOE ANCA 1996-41	INTELLECTUAL PROPERTY OFFICE SRL București, Str. Alexandru Moruzzi nr. 6, bl. B6, sc. 2, et. 8, ap. 62, sector 3; CP 61-62 ,Tel/Fax: 021/3262388, GSM : 0745 094241, office@ipoffice.ro	DA

CIUPAN CORNEL 2003-1310	CABINET DE PROPRIETATE INDUSTRIALĂ CIUPAN CORNEL Cluj Napoca, Str. Mestecenilor nr.6, bl. 9E, ap.2, Tel: 0264/524425; 0264/415051, Fax: 0264/415054, e-mail: cornel.ciupan@muri.utcluj.ro	DA
CIUREA DELIA 2005 - 1416	ACTA MARQUE SRL Cluj Napoca, str. Dorobantilor nr.3, etj.3, ap.9, Mobil: 0749053325, 0730909831, 0730909834, actamarque@yahoo.com, www.actamarque.ro	DA
COCOLOI OANA 2003- 1263	CABINET OANA COCOLOI București, Drumul Taberei nr.120, bl. OD1, sc.5, ap. 189, sector 6, Tel : 021/7450757, GSM : 0730557744, e-mail : oana_cocoloi@yahoo.com	DA
CODRESCU ANDREEA 2008-1579	NESTOR NESTOR DICULESCU KINGSTON PETERSEN – CONSILIERE ÎN P.I. S.R.L. București, sector 1, sos. Bucuresti Ploiesti, nr.1A, Bucharest Business Park, corp A, et.1 camerele 9 si 10, tel: 0212011200, fax: 0212011210, andreea.codrescu@nnkp.ro	DA
COJOCNEAN MARIA RODICA 2003- 1241	INTELMMI CONSULT SRL Tg. Mures, str. Sârguintei nr.39, ap.12, cod poștal 540543, Tel/fax: 0365 401839, mobil: 0745303867, cojocnean_maria@yahoo.com	DA
COLAN CRISTIAN IONUT 2005-1418	CABINET PROPRIETATE INDUSTRIALA C.I. COLAN București, str. Mihai Eminescu nr.128-130, ap.17, sect.2, tel: 021.6190308, fax: 021.6190309, ionut.colan@cbea.ro	DA
COMĂNESCU NADIA VASILICA 2003- 1242	PFIZER ROMANIA SRL Bucuresti, Splaiul Independentei nr.179, sector 5, cod 050099, Tel: 021/2072800, Fax: 021/2072801, nadia.comanescu@pfizer.com	NU
CONSTANDA CECILIA MĂDĂLINA 2003-1304	ARIANA AGENTIE DE PROPRIETATE INDUSTRIALA SRL Bucuresti, str. Aleea Trestiana, nr.4, bl.20, sc.B, ap.72, tel: 0213274978, fax: 0213227689, mobil: 0724260277, e-mail: office@branduri.ro, www.branduri.ro	DA
CONSTANTIN ADRIAN GEORGE 1999-1148	CONSTANTIN & VELICU – INTELLECTUAL PROPERTY SRL Bucuresti, sector 4, str. Trestiana nr.1A, bl. 8A, sc.A, ap.16, Tel: 0314256780, fax: 0314256781, office@candv-ip.ro	DA
COSMOVICI PAUL 2009-1654	COSMOVICI SI ASOCIATII SRL Bucuresti, OP 77, CP 216, www.cosmovici.ro, cosmovici@cosmovici.ro	DA

COSTACHE DEMES ANNA NICOLETA 2006-1499	BRAND SENSE SRL Brasov, str. Constantin Lacea, nr.12-14, biroul 2, Mobil: 0723474183, nicoleta.costache@gmail.com	DA
COSTINESCU PETRU 1998-1125	PETRU COSTINESCU-DICOSTI București, Str. Viorele nr. 30, bl. 20A, ap. 23, sector 4, OP 44 – CP5, Tel : 021/3303162, Fax : 021/330473 e-mail : petrucostinescu.dicosti@gmail.com	DA
COȘESCU CAMELIA 1999-46/2	M.D.P. RIGHTS AGENCY SRL Brasov, str. Lunga nr.270, cod postal 500450, Tel: 0268/440100, 440313; Fax: 0268/440221, Mobil: 0744355100, e-mail: office@mdp-rights-agency.ro www.mdp-rights-agency.ro	DA
COTRUTA LEONID 2006-1533	CABINET PROPRIETATE INDUSTRIALA COTRUTA LEONID Bucuresti, str. Vasile Lascaer nr.182, bir. Nr.3, leonid.cotruta@gmail.com	DA
CRACEA MIHAELA 2008-1592	CABINET INDIVIDUAL DE PROPRIETATE INDUSTRIALA MIHAELA CRACEA Bucuresti, sos. Chitilei nr.229-231, ap.303, sector 1, tel: 0724397849, mihaela.cracea@ozonelaboratorires.com	DA
DAN ANA NICOLINA 2005-1430	PRI INTELLECTUAL PROPERTY SRL București, str. Răspântiilor nr.37, ap.2, 020547, tel: 0728997303, fax 0318 169 608 e-mail: ana.dan@the-pri.com, www.the-pri.com	DA
DANCIU IOAN 2004 - 1373	NOWAPATENT SRL Medias, str. Lotru, nr.4, bl.92, ap.1 Tel : 0269/841373 ; 833273 GSM : 0744556074 Fax : 0269/833273, e-mail : nowapatent@birotec.ro, office@nowapatent.ro	DA
DOICIU ADRIANA 2005-1431	CABINET INDIVIDUAL ADRIANA DOICIU București, Drumul Taberei nr.76, bl. M39, ap.8, tel: 0722621926, fax: 031.1027304, apazanta@gmail.com	DA
DRAGOMIR CIPRIAN DUMITRU 2004-1324	TUCA ZBARCEA & ASOCIATII I.P. S.R.L. Bucuresti, str. Nicolae Titulescu nr. 4-8, etaj 8, biroul 1, cladirea America House Tel: 2048890, ciprian.dragomir@tuca.ro	DA
DRAGULIN IOANA 2005-1385	ROMINVENT S.A. București, Str. Ernil Pangratti nr. 35, et.1, sector 1, Tel: 021/2312515, 2312541, Fax: 021/2312550, 2312454, e-mail: idragulin@rominvent.ro	DA

DUMITRESCU ARTEMIS SORINA 2003- 1250	ROMINVENT S.A. București, Str. Ermil Pangratti nr. 35, et.1, sect.1, Tel: 021/2312515, Fax: 021/2312550 e-mail: adumitrescu@rominvent.ro	DA
DUMITRESCU OANA IRINA 2005 - 1434	INNOVIS INTELLECTUAL PROPERTY Bucuresti, Calea Rahovei nr.217, bl.12, ap.60, Mobil: 0741572398, e-mail: office@innovis.ro	DA
DUȚESCU ANDREEA RALUCA 2004-1319	CABINET INDIVIDUAL RALUCA DUȚESCU Bucuresti, str. Foisorului nr.15, bl.F9C, sc.1, ap.54, Mobil: 0723548722, tel: 021/3117908, fax: 021/3117908, e-mail: ralu_haz23@yahoo.com, office@dutescu.com	DA
ENACHE MIHAI ANDREI 2006- 1505	RATZĂ ȘI RATZĂ SRL București, B-dul A.I. Cuza Nr. 52-54, Sect.1, cod 011053, Tel :021/2601348, Fax : 021/2601349 e-mail ; mae@ratza-ratza.com	DA
ENDES CORINA 2007-1546	ANACOR – Cabinet de proprietate industrială Bucuresti, bd. Bucurestii Noi nr.51-61, bl.B1, ap.11, tel: 0216678665, mobil: 0726475018, anacor.cpi@gmail.com	DA
ENE SILVIA 2000-1159	CABINET M. OPROIU- CONSILIERE ÎN PROPRIETATE INTELECTUALĂ București, Str. Popa Savu, nr.42, parter, sector 1. Tel: 021/2602833, 021/2602834, Fax: 021/2602835, 021/2602836, P.O.Box 2-229, e-mail: office@oproiu.ro	DA
ENESCU LUCIAN 1992-7	ROMINVENT S.A. București, Str. Ermil Pangratti nr. 35, et.1, sector 1, Tel: 021/2312515, 2312541, Fax: 021/2312550, 2312454, e-mail: office@rominvent.ro	DA
ENESCU MIRUNA 2003- 1254	ROMINVENT S.A. București, Str. Ermil Pangratti nr. 35, et.1, sect.1 , Tel: 021/2312515, Fax: 021/2312550 e-mail:menescu@rominvent.ro	DA
FAIGHENOV MARIOARA 1995-1063	AGENȚIE DE PROPRIETATE INTELECTUALĂ ȘI TRANSFER DE TEHNOLOGIE-AGPITT-SRL București, B-dul Libertății nr. 12, bl.113, sc.2, et. 3, ap.28, sector 4; CP 42-106,Tel: 021/3177693; Fax: 021/3177584; GSM: 0744 293 552; 0724539752,e- mail:faighenov@xnet.ro; office@agpitt.ro	DA
FĂNTÂNĂ RAUL-SORIN 1994-23	FĂNTÂNĂ RAUL SORIN & ASOCIAȚII SRL Brașov, str. 9 mai, nr.4, sc.D, ap.3 Tel/fax: 0268543657, office@inventii-marci.ro, www.inventii-marci.ro	DA

FIERĂSCU COSMINA-CATRINEL 1996-42	ROMINVENT S.A. București, Str. Ermil Pangratti nr. 35, et.1, sect.1, Tel: 021/2312515, 2312541, Fax: 021/2312550, 2312454, e-mail: cfierascu@rominvent.ro	DA
FLOREA ILEANA MARIA 2003- 1258	NESTOR NESTOR DICULESCU KINGSTON PETERSEN – CONSILIERE ÎN P.I. S.R.L. București, sector 1, sos. Bucuresti Ploiesti, nr.1A, Bucharest Business Park, corp A, et.1 camerele 9 si 10, Tel: 0212011200, fax: 0212011210, e-mail : Ileana.florea@nnkp.ro	DA
FLOREA SONIA 2005-1387	CABINET INDIVIDUAL SONIA FLOREA – consiliere p.i. București, calea Moșilor nr.207, bl. 15, ap.5, tel: 2103215, fax: 2100449, sonia.florea@avfloreaagheorghe.ro	DA
FRISCH CLAUDIA MONICA 2009-1657	Cabinet proprietate industrială Claudia Monica Frisch Bucuresti, sos.Pantelimon nr.243, bl.52, ap.18, tel/fax: 0212554095, mobil: 0722450955, 0768625929 email: claudiamonicafrisch@yahoo.com	DA
FRISCH CRINA NICOLETA 2000-1172	FRISCH & PARTNERS SRL Bucuresti, str. Ceasornicului, nr.7, sector 1, cod 14111, tel: 0213101165, fax: 0213130130, Mobil: 0722212480, office@frisch.ro, crina.frisch@frisch.ro	DA
FUCIU ANIȘOARA 2003-1259	CABINET ANI FUCIU SRL Com.Snagov, Bloc P53, sc.A, ap.1, jud.Ilfov, Tel: 021/3106399, Fax: 021/3106398, GSM: 0744370196, e-mail: ani.fuciu@consilier-marci.ro	DA
FULEA MARIA 1995-1076	EURORESSOURCES SRL Medias, str. Ion Creangă, nr.4, ap.6, Tel: 0269/843504, Fax: 0269/824812	DA
GAVRIL NICULINA 2001-1211	CABINET N. D. GAVRIL S.R.L. București, Str. Ștefan Negulescu nr. 6A, sector 1, Tel./fax : 021/2302882, 0213165492, GSM :0722983520, e-mail : gavrilnin@yahoo.com cabinetgavril@yahoo.com	DA
GAVRILA NARCISA 2009 - 1698	Cabinet individual de proprietate industrială Narcisa Gavrila Piatra Neamt, str. Petru Rares nr.43, bl.C1, ap.2, tel: 0745019497, 0723515313, e-mail: narcisa_gavrila@yahoo.com	DA
GAVRILIU ANA-CORINA 1993-1031	BIOTEHNOS S.A. Otopeni, Str. Gorunului nr.3-5, Tel: 031.7102402, 0317102383, Fax: 031.7102400, GSM : 0723302092, corinagav@hotmail.com	NU

GĂVENEA MIHAELA 2005-1437	SOCIETATE CIVILA PROFESIONALA LEGAL2M Bucuresti, str. George Enescu nr.7, et.4, ap.23, mobil: 0728836880, fax: 021.3154462, mihaela.gavenea@legal2m.com	DA
GHENU MIHAELA 1993-15	ROMINVENT S.A. București, Str. Ermil Pangratti nr. 35, et.1, sect.1, Tel: 021/2312515, 2312541, Fax: 021/2312550, 2312454, e-mail: mghenu@rominvent.ro	DA
GHÎȚĂ CONSTANTIN 1992-13	CONSTANTIN GHÎȚĂ OFFICE SRL Timișoara, str. Take Ionescu nr. 24-28 sc. B, ap. 2, Tel/Fax: 0256/435976, e-mail: ghita@ghitaconstantin.ro; GSM: 0744162462	DA
GÎJGA ANA LUIZA 2005 - 1439	VERNON, DAVID ȘI ASOCIAȚII SCA Bucuresti, str. Benjamin Franklin nr.16, etaj 1, sector 1, tel: 021.3115654, fax: 021.3115650, luiza.gijga@dalegal.ro	NU
GREAVU DOINA-MARIANA 1996-1093	PERSOANĂ FIZICĂ Sibiu, Str. Constantin Noica, bl. 2, ap.21, Tel :0269/218500, Fax :0269/212170, GSM 0766489179 , 0731308189, e-mail : protectro@xnet.ro, aurorapca@yahoo.com	DA
GRECU ELENA 2005 - 1382	NOMENIUS S.R.L. Bucuresti, sector 6, str. G.M. Zamfirescu nr.46, bl.22A, sc.1, ap.11, camera 1, elena.grecu@nomenius.ro	DA
HARSANY ALEXANDRU 2003-1251	NESTOR NESTOR DICULESCU KINGSTON PETERSEN – CONSILIERE IN P.I. S.R.L. București, sector 1, sos. Bucuresti Ploiesti, nr.1A, Bucharest Business Park, corp A, et.1, camerele 9 si 10, Tel : 021/2011200, Fax : 021/2011210, GSM : 0722203934, e-mail : alexandru.harsany@nnkp.ro	DA
HAȘIU ALEXANDRA 1999-57	ROMINVENT S.A. București, Str. Ermil Pangratti nr. 35, et.1, sect.1, Tel: 021/2312515, 2312541, Fax: 021/2312550, 2312454, e-mail: ahasiu@rominvent.ro	DA
IACOBINI ANCA SVETLANA 2003- 1262	SC IACOBINI&CO, CONSILIERI IN DREPTUL DE PROPRIETATE INDUSTRIALA SRL Bucuresti, Calea Mosilor, nr.258, bl. 4bis, ap.22, sector 2,Tel : 021/2104690 ; Fax : 021/2104793, e-mail : asimri@yahoo.com	DA
IACOBINI MIHNEA RAZVAN 2003- 1261	IACOBINI&CO, CONSILIERI IN DREPTUL DE PROPRIETATE INDUSTRIALA SRL București, Calea Mosilor, nr.258, bl. 4bis, ap.22, sector 2,Tel : 021/2104690 ; Fax : 021/2104793, e-mail : asimri@yahoo.com	DA

IOACĂRĂ VALENTIN 1999-50	ROVALCONS SRL -AGENȚIE DE PROPRIETATE INTELECTUALĂ Câmpina, Str. Orizontului, nr.1, bl. R10, et.7, ap.27, jud. Prahova, Tel/Fax: 0244/371390, GSM: 0722 540580 , e-mail: rovalcons@xnet.ro	DA
ION COSTIN	A.G.V. –AGENTIE DE PROPRIETATE INDUSTRIALA SRL Bucuresti, sector 1, str. Clucereasa Elena nr.67, tel/fax: 0216664311, mobil: 0744369265, ion.costin@yahoo.de	DA
ION DAN ADRIAN 2003-1260	CABINET PROPRIETATE INDUSTRIALA – IONDA Bucuresti, 010577, Calea Dorobantilor nr.126-130, bl.8, ap.50, Tel/fax: 021/2316549, Mobil: 0722687982 e-mail: ionda@rdsmail.ro	DA
ION FLOREA 1997-1109	CABINET INDIVIDUAL' ION FLOREA' București, Calea Dorobanților 126-130, bl.8,et.9,ap.50, sector 1, cod 010577, Tel/Fax: 021/2316549,GSM: 0724313260, e-mail: iflorea@rdsmail.ro, florea_ion@plic.ro	DA
ION RODICA-COCUȚA 1993-1032	CABINET DE PROPRIETATE INDUSTRIALĂ "BIONPI" București, Calea Dorobanților 126-130 Bl. 8, et. 9 Ap. 50 sector 1, cod 010577, Tel/Fax: 021/2316549, 031/8054616 GSM: 0723 187944, 0746184697 e-mail: bionpi@rdsmail.ro, bionpi@hotmail.com	DA
IONESCU LAURA COSMINA 2004 - 1328	CXC TRADEMARK S.R.L. Bucuresti, sector 1, str. Aviator Stefan Protopopescu nr.1, bl.C6, ap.1, Tel: 021/2309135, 031/1050959, Fax: 021/2309135, 031/1050958, cosmina.ionescu@giurgiuipartners.ro	DA
IORDANESCU OLIVIA 2008 - 1638	Cabinet individual Olivia Iordanescu Bucuresti. Str. Capitan Vijelie nr.20, tel: 0740303142, olivia.iordanescu@scaiordanescu.ro	DA
IORGULESCU MARIANA 2008-1607	P.F.A. Iorgulescu Mariana Constanta, bd. Aurel Vlaicu nr.43, bl. Pc3, ap.32, tel: 0341444888, fax: 0341814940, mobil: 0745259643, e-mail: iorgulescumariana@yahoo.com	DA
ISOC DORIN 1994-1052	INTEGRATOR CONSULTING SRL Cluj Napoca, Str. Dunării nr. 25 blC1 ap5,jud. Cluj Tel/Fax: 0264/442817, GSM : 0745235585 e-mail : dorin.isoc@aut.utcluj.ro	DA

ITU TEODORA 2003-1268	CONINFO S.R.L. Târgu Mures, str. Lacrimioarea nr.9, Tel: 0265/210138, Fax: 0265/210109, Mobil: 0729618641 e-mail: teodora@coninfo.ro, office@coninfo.ro	DA
IVANCA GAVRIL 2004-1357	CABINET PROPRIETATE INDUSTRIALA ARINOVA Arad, 310151, str. Coriolan Petreanu, nr.28, Tel/fax: 0257/255842, mobil: 0744246562, info@arinova.ro	DA
IVANCA MARIA ELISAVETA 1993-1033	AGENȚIA P.I. LABIRINT Arad, Str. Coriolan Petreanu ,nr. 28, Tel/Fax: 0257/255842, GSM: 0722 458129, e-mail: info@labirint.ro	DA
IVĂNESCU GABRIEL DAN 1996-1091	CABINET INDIVIDUAL IVANESCU GABRIEL DAN Brașov, Str. Al. I. Cuza nr. 58 ap. 5, tel: 0268471650 Fax: 0368816013, GSM: 0722 248415 e-mail: dan.ivanescu@clicknet.ro	DA
JEFLEA SIMONA FLORENTINA 2008 - 1625	Cabinet de proprietate industrială Simona Jeflea Sibiu, loc. Sura Mare, str. Primaverii nr.17, tel: 0740132532, simona.jeflea@esarom.ro	DA
JOIȚOIU ANDREEA SIMONA 2000-1197	ROMINVENT S.A. București, Str. Ermil Pangratti nr. 35, et.1, sect.1, Tel: 021/2312515, 2312541, Fax: 021/2312550, e-mail : ajoitoiu@rominvent.ro	DA
KLEININGER TOMA 2005-1423	I.P. NEW MARK COMPANY S.R.L. Bucuresti, sector 3, bd. Mircea Voda, nr.37, bl. M29, sc.C, ap.83	DA
LARION ELISABETA- SONIA 1992-9	ROMINVENT S.A. București, Str. Ermil Pangratti nr. 35, et.1, sect.1 Tel: 021/2312515, Fax: 021/2312550, mobil: 07 44 37 37 37, sonia.larion@gmail.com e-mail: office@rominvent.ro	DA
LAZĂR ELENA 1997-28	CABINET DE PROPRIETATE INDUSTRIALĂ Buzău, Str.Unirii, Bl.16C,Et.3, Ap. 12, cod 120013, OP 1, CP 52, Tel./Fax: 0238 724262 GSM: 0723 328633, cpielena@recomplast.com	DA
LUCĂCEL MIHAIELA 2003- 1288	CABINET DE PROPRIETATE INDUSTRIALA LUCACEL MIHAIELA I.I. Bucuresti, sector 3, aleea Rotunda nr.2, bl. H8, ap.38, GSM:0745347813, e-mail : office@markdesign.ro	DA
MACAMETE ELENA 1992-1003	ICPE CA București, Splaiul Unirii 313, sect. 3 Tel: 021/3467231, mobil: 0722642756, lmacamete@icpe-ca.ro	NU

MANEA MARCELA 2008-1602	ROMARK INTELLECTUAL PROPERTY Bucuresti, Aleea Campul cu flori nr.12, bl. A49, ap.35, sector 6, mobil: 0724755705	DA
MARINESCU RUXANDRA 2003-1271	PATENTMARK S.R.L. București, Str. Dr. N. Turnescu nr. 2, sector 5, Tel/fax 021/3121669, Fax: 021/2233963, e-mail: stema@pcnet.ro , 0722626875	DA
MARTINESCU ALINA NICOLETA 2008-1605	ROMINVENT S.A. București, Str. Ermil Pangratti nr. 35, et.1, sect.1, Tel: 021/2312515, Fax: 021/2312550 e-mail: amartinescu@rominvent.ro	DA
MARKUSEV DENISA MARY 2003 - 1272	ROMINVENT S.A. București, Str. Ermil Pangratti nr. 35, et.1, sect.1, Tel: 021/2312515, Fax: 021/2312550 e-mail: dmarkusev@rominvent.ro	DA
MĂRGĂRIT CĂTĂLIN 2004-1364	SOCIETATE CIVILĂ PROFESIONALĂ MĂRGĂRIT, FLOROV & ASOCIAȚII București, str. Dornei nr.56, et.1, camera 1, tel: 0214103992, fax: 0214103570, e-mail: office@mfplawyers.ro	DA
MĂRGINEAN DRAGOȘ 2005 - 1384	RATZĂ ȘI RATZĂ SRL București, B-dul A.I. Cuza Nr. 52-54, Sect.1 Tel :021/2601348, Fax : 021/2601349 email : office@ratza-ratza.com, avr@ratza-ratza.com	DA
MIHAI LUCIAN 2001-1209	LINKLATERS MICULIȚI ȘI ASOCIATII S.C.P.A București, Str. Nicolae Iorga, nr. 8, sector 1 Tel : 021/3071500, Fax : 021/3071555 e-mail: lucian.mihai@linklaters.com, lucian.mihai@drept.unibuc.ro	DA
MIHUT IONEL OVIDIU 2004 - 1365	BOSTINA SI ASOCIATII – INDUSTRIAL PROPERTY SRL Bucuresti, sector 1, str. Aleea Alexandru , nr20A, camera 2, Tel/ fax: 021/3194466, Mobil: 0722294830, ovidiu.mihut@bostinalawyers.eu	DA
MINCA DENIS ANTOANETA 2006- 1519	HAHUI, MINCA SI ASOCIATII SRL Bucuresti, str. Ghiociei nr.12, sector 2, tel: 021.3189619, fax: 021.3109189, e-mail: dns_minca@yahoo.com	DA
MILCEV GABRIELA 2003- 1230	ALLEGRA CONSULTING SRL Bucuresti, bd. Octavian Goga 23, bl.M106, sc.4, ap.117, GSM: 0722249961, Tel/Fax: 021/3231384 e-mail: gabriela.milcev@allegra.ro; www.allegra.ro	DA
MIRCEA LAURA CRISTINA 2003-1274	Cabinet proprietate industrială Laura Mircea Timisoara, str. Andrei Saguna bl. A21, ap.2, mobil: 0722525385, fax: 0356431650	DA

MITU ALIS-MIHAELA 1997-1111	CABINET PROPRIETATE INDUSTRIALA MITU ALIS MIHAELA Ploiesti, str. Clementei nr.46, Tel: 0244/590154, mobil: 0746108142, alis_mitu@yahoo.com ; office@mitu-cpi-ims.com	DA
MÎNDÎCANU EMIL 2006-1559	CABINET P.I. MÎNDÎCANU EMIL Bucureşti, sector 4, str. Valerian Prescurea nr. 27-29, tel: 0723820750, mindicanu@yahoo.com	DA
MÎNDRU MIHAELA 2003-1257	CABINET INDIVIDUAL MÎNDRU MIHAELA Bucureşti, Str. Grigore Alexandrescu nr.1, bl.D7, ap.4, sector1, Fax: 021/2230342 GSM: 0722601120 , e-mail: florea@gide.com	DA
MOCANU ION 2000-1179	ROMINVENT S.A. Bucureşti, str. Emil Pangratti nr. 35, et. 1, sector 1, Tel : 021/2312515 ; 2312541, Fax :021/2312550, 2312454, imocanu@rominvent.ro	DA
MOHONEA CRISTIAN 1997-62	PATENTMARK S.R.L. Bucureşti str. Dr. N. Turnescu nr. 2, sector 5 Tel/fax 021/3121669, Fax:2233963, stema@pcnet.ro	DA
MOHONEA LILIANA 1997-61	PATENTMARK S.R.L. Bucureşti str. Dr. N. Turnescu nr. 2, sector 5, tel/fax 021/3121669, Fax:2233963 e-mail: stema@pcnet.ro	DA
MOTRESCU MIHAI 2006-1523	MOTMARK – I.G. Iasi, str. Cuza Voda nr.12, bl.B, sc.C, ap.7, tel: 0232262076, e-mail: excg@clicknet.ro	DA
MURESAN NICOLAE 2005-1454	Nicolae Muresan – Cabinet proprietate industriala Bucuresti, str. Cernisoara nr.5, bl.57, sc.2, ap.31, tel: 0724100328, fax: 0359438304, nicolaemuresan@nicolaemuresan.ro, www.nicolaemuresan.ro	DA
MUŞATESCU ANDRA-OANA 2000-1181	ANDRA MUSATESCU CABINET DE PROPRIETATE INDUSTRIALA Bucureşti, calea 13 Septembrie nr.121, bl.127, et.5, ap.21, GSM : 0722 879810 e-mail : amusatescu@dnt.ro, andramusatescu@andramusatescu.ro, www.andramusatescu.ro	DA
NAE CĂLIN TUDOR 2000-1154	GLOBAL CONSULTING SRL Bucuresti, str. Masina de Paine nr.2, bl. OD32A, sc.C, ap.114, tel: 0740303300, 0722258980, e-mail: calin@lawoff.ro	NU

NĂSTASE CRISTIAN 2000-1184	SD PETOSEVIC ROMANIA SRL București, Calea Victoriei nr.100, sc.1, ap.20, biroul 1, Tel: 021/3057996, Fax: 021/3145481, cnastase@petosevic.com	DA
NEACSU CARMEN AUGUSTINA 2000- 1186	CABINET INDIVIDUAL NEACSU CARMEN AUGUSTINA Baia Mare, str. Rozelor, nr. 12/3, tel: 0727318168, e-mail: carmen@bic.cdimm.org	DA
NEAGU CATALIN 2005 - 1458	CABINET INDIVIDUAL PROPRIETATE INDUSTRIALA CATALIN NEAGU Iasi, str. Tutea Petre nr.5, bl.909, tr.1, ap.11, Cod postal: 700730, Tel: 0232/276000, Fax: 0232/405425, 0232/211843, Mobil: 0744514264, e-mail: catalin.neagu@proprietateindustriala.ro	DA
NEGOMIREANU LIVIA 1999-1140	CABINET INDIVIDUAL NEGOMIREANU LIVIA București, Sos. Nicolae Titulescu nr.94, bl.14A, ap.127,sect.1, Tel/Fax: 0314214598, GSM: 0722444719, office@cabinetnegomireanu.ro	DA
NICOLAESCU DANIELLA- OLGA 1992-1006	ROMINVENT S.A. București, Str. Ermil Pangratti nr. 35, et.1, sect.1, Tel: 021/2312515, 2312541, Fax: 021/2312550, 2312454, e-mail: dnicolaescu@rominvent.ro	DA
NICOLAU FLORIN 2005-1460	MY TRADEMARK SRL Ploiesti, str. Gheorghe Doja, bl. 35A1, ap.5, Mobil: 0722501414, nicolau@avocatulmeu.ro	DA
NICOLESCU MIHAIL ROMEO 2005-1461	CABINET DE PROPRIETATE INDUSTRIALA ROMEO NICOLESCU Bucuresti, sector 5, str. Dr. Leonte nr.36A, Tel: 3178910, Mobil: 0744535285, Fax: 3178910, e-mail: office@rn-law.ro	DA
NIȚĂ FLORINA 1996-1083	OLTCHIM SA Râmnicu Vâlcea, Str. Uzinei nr. 1 jud. Vâlcea, Tel: 0250/701200/3225, Fax: 0250/735030, e-mail: oltchim@oltchim.ro	NU
NIȚU ION 2000-1204	CABINET INDIVIDUAL – NITU ION Constanta, str. Dezrobirii nr.110, bl. IS8, sc.A, ap.1, Tel: 0241/512608, mobil: 0723317298	DA
NUȚIU EMIL 2003- 1244	MANAGER EXPERT SRL Tg. Mures,Str. Nicolae Grigorescu nr.33, ap.3, Tel : 0265/233033, evaluator@rdslink.ro	DA
OLTEANU CAMELIA 2000 - 1189	ROMINVENT S.A. București, Str. Ermil Pangratti nr. 35,et.1, sector1, Tel: 021/2312515, 2312541, Fax: 021/2312550, 2312454, e-mail: colteanu@rominvent.ro	DA

OPREA MARILENA 2003-1277	CABINET MARILENA OPREA Bucuresti, sector 6, str. Mărgelilor nr.6, bl. 304, sc.4, ap.45, tel: 0722259260, moprea@cimo.ro, marilena.oprea@cimo.ro	DA
OPREA PATRICIA DIANA 2005-1412	DICONSULT – Cabinet consiliere in domeniul proprietatii industriale Cluj Napoca, str. Mircea cel Batran, nr.2, ap.12, Tel: 0264/565885, mobil: 0724323761, patricia.ciceo@terapia.ro	DA
OPREA RONELA TEODORA 2008-1568	Cabinet proprietate industrială Ronela Oprea Oradea, str. Gral Magheru nr.12, bl.M12, ap.29, tel: 0726279899, email: teaoprea@yahoo.com	DA
OPROIU MARGARETA 1992-8	CABINET M. OPROIU-CONSILIERE ÎN PROPRIETATE INTELECTUALĂ București, Str. Popa Savu, nr. 42, parter, sector 1, Tel : 021/ 2602833, 021/2602834, Fax : 021/2602836, 021/2602835, P.O.Box 2-229, e-mail : office@oproiu.ro	DA
ORGOVICI CODRUTA OCTAVIA 2004 - 1326	ARIANA AGENȚIE DE PROPRIETATE INDUSTRIALĂ SRL Timisoara, Calea Aradului, nr.33, ap.7, Tel: 0722538766, c_popescu2000@yahoo.com	DA
OSIESCU TRAIAN 1999-1138	OSTER – SOCIETATE CIVILA PROFESIONALA DE PROPRIETATE INDUSTRIALA Bucuresti, Str. Batiste nr.35, ap. 23, sector 2, cod 020935, Tel/Fax: 021/3147249 , GSM: 0723.177.236, traianosiescu@xnet.ro	DA
PALKO SORINA-IUSTINA 1999-1150	AEROSTAR S.A. Str. Condorilor, nr. 9, Bacău, Tel 0234/175 070, Fax : 0234/ 172 023, e-mail : aerostar@aerostar.ro	NU
PANTILIMON MIHAI 2004 - 1337	BRANDYNAMICS AGENTIE DE PROPRIETATE INDUSTRIALA S.R.L. Piatra Neamt, bd. Republicii nr.13, etaj 2, cam. 19-20 Tel/fax: 0233/232452, 0747251502, office@brandynamics.ro	DA
PASANCIUC OANA LAURA 2008-1588	ROMINVENT S.A. București, Str. Ermil Pangratti nr. 35, et. 1, sect. 1 Tel: 021/2312515, 2312541, Fax: 021/2312550, 2312454, e-mail: lpasanciuc@rominvent.ro	DA
PAVEL SORIN EDUARD 2003-1273	SCHOENHERR INTELLECTUAL PROPERTY S.R.L. București, bd. Dacia nr.30, etaj 4, camera – Echipa Sebastian 01, tel: 0213196790, fax: 0213196791, e.pavel@schoenherr.ro	DA

PĂTRASCU GEORGIANA 2003- 1226	CABINET M. OPROIU-CONSILIERE ÎN PROPRIETATE INTELECTUALĂ București, Str. Popa Savu, nr. 42, parter, sector 1, Tel : 021/2602834, 021/2602833, Fax : 021/2602836, 021/2602835, P.O.Box 2-229, e-mail : office@oproiu.ro	DA
PĂUNET ALEXANDRINA 2003- 1245	Cabinet individual proprietate industrială Paunet Alexandrina Iasi, spl. Bahlui, nr.29, bl. B5, sc.A, ap.7 Tel: 0726737527	DA
PEICIU ADRIANA 2003-1289	CABINET INDIVIDUAL PEICIU ADRIANA Bucuresti, str. Stefan cel Mare nr.230, Bl.46, ap.47, Tel/fax: 021/2360317, 2104132	DA
PETCU COSTIN 97-1115	ROMINVENT S.A. București, Str. Ermil Pangratti nr. 35, et. 1, sect. 1 Tel: 021/2312515, 2312541, Fax: 021/2312550, 2312454, e-mail: cpetcu@rominvent.ro	DA
PETREA DANA MARIA 2003- 1223	CABINET M. OPROIU-CONSILIERE ÎN PROPRIETATE INTELECTUALĂ București, Str. Popa Savu, nr. 42, parter, sector 1, Tel : 021/2602834, 021/2602833, Fax : 021/2602836, 021/2602835, P.O.Box 2-229, e-mail : office@oproiu.ro	DA
PETROIU MARIUS 2004-1333	CABINET P.I. MARIUS PETROIU Bucuresti, sector 6, aleea Bucsenesti nr.3, bl. E11, ap. 46, mobil: 0723239409, marius.petroiu@gmail.com	DA
PIOARU MIHALACHE RALUCA ANDREEA 1999-56	ROMPROSPER SERVIMPEX SRL București, Șos. Mihai Bravu nr. 294, bl.6,sc.B, ap. 63, sector 3, cod 030319, Tel: 021.322.28.57, fax: 021.322.28.57 Mobil: 0724880514; 0744654128; 0744536405, e-mail: office@piva.ro; raluca_pioaru@yahoo.com; mihalache.andra@gmail.com	DA
PIȚU DALILA 1999-58	RODALL-AGENȚIE DE PROPRIETATE INDUSTRIALĂ S.R.L. București, Str. Polonă nr. 115, bl. 15, sc. A, ap. 19, sector 1, Tel: 021/2108342, Fax: 021/2105794, GSM: 0722 652111, rodall@b.astral.ro	DA
PLOSCA DANIEL 1998-39	ROMINVENT S.A. București, Str. Ermil Pangratti nr. 35, et.1, sect.1, Tel: 021/2312515, 2312541, Fax: 021/2312550, 2312454, e-mail: dplosca@rominvent.ro	DA
POP CĂLIN RADU 1996-50	CABINET ENPORA S.R.L. București, str. George Calinescu nr.52A, ap.1, 011694, Tel: 021 2300990; 031 1001634, Fax: 021 2302311; 031 1007927, pop@patents.ro	DA

POP MOTOGNA CLELIA 2004- 1351	CONSTANTIN GHIȚĂ OFFICE SRL Timișoara, str. Take Ionescu nr. 24-28 sc. B, ap. 2, Tel/Fax: 0256/435976, e-mail: clelia@ghitaconstantin.ro	DA
POP VIRGINIA DAISY 1992-2	CABINET ENPORA S.R.L. București, str. George Calinescu nr.52A, ap.1, 011694, Tel: 021 2300990; 031 1001634, Fax: 021 2302311; 031 1007927, pop@patents.ro	DA
POPA CRISTINA 2000-1193	ROMINVENT S.A. București, Str. Ermil Pangratti nr. 35, et. 1, sect. 1, Tel: 021/2312515, 2312541, Fax: 021/2312550, 2312454, office@rominvent.ro	DA
POPESCU ANGELA 1997-1103	CABINET PROPRIETATE INDUSTRIALĂ POPESCU ANGELA București, str. Complexului nr.10, bl.40, ap.14, Tel :021/3243756, tel : 0318.04.68.81 GSM : 0723051279, angela_intelect@yahoo.com	DA
POPESCU BIANU ANCA – LILIANA 2001-1210	CABINET ENPORA S.R.L. București, str. George Calinescu nr.52A, ap.1, 011694, Tel: 021 2300990; 031 1001634, Fax: 021 2302311; 031 1007927, pop@patents.ro	DA
POPESCU LAURENTIU HOREA 2004-1354	V&f IP CONSULTING SRL Bucuresti, Bd Camil Ressu, nr.27, bl.N1, ap.214, Tel: 021/3140200, Fax: 021/3140290, Mobil: 0744487223, popescul@vf.ro	DA
POPESCU LIVIA 2004-1312	CABINET POPESCU LIVIA Bucuresti, bd. Camil Ressu 27, bl.N1, ap.188 Tel: 021/3481010, liviap25@yahoo.com	DA
POPESCU MAGDALENA DANIELA 2005-1466	SOCIATATE CIVILA PROFESIONALA LEGAL2M Bucuresti,str. George Enescu nr.7, et.4, ap.23, mobil: 0728839880, fax: 021.3154462, magda.popescu@legal2m.com	DA
POPESCU RADU-ROMEO 2001-1207	CABINET POPESCU RADU ROMEO București, Bd. Corneliu Coposu nr.3, bl. 101, sc. 3, ap. 50, sector 3, GSM : 0721753049 e-mail : romeoradu.popescu@rdslink.ro	DA
PRISTAVU GHEORGHE 2008-1591	CABINET DE PROPRIETATE INDUSTRIALA PRISTAVU Piatra Neamt, str. Gral Nicolae Dascalescu 11, bl. T3, sc.F, ap.70	DA

PUȘCAȘU DAN 1994-1056	LOYAL PARTNERS – AGENȚIE DE PROPRIETATE INTELECTUALĂ SRL Galati, Str. Portului nr.23, Parcul De Soft, cam.307, cod 800025, tel/fax: 0236/407032, GSM: 0722 744241, office@loyalpartners.ro www.loyalpartners.ro	DA
RADU DANIELA 2003-1240	CONSINVENT S.R.L. Buzau, b-dul Unirii, bl.35B, ap.2, mobil : 0745452268 E-mail: consinvent@yahoo.com	DA
RAMAZAN ALPER 2004 - 1361	CABINET PROPRIETATE INDUSTRIALĂ ALPER RAMAZAN Constanța, str. Ștefan cel Mare nr.57, bl.M17, sc.B, ap.17, cod 900683, Tel: 0341/ 410937, Fax: 0241/635547, Mobil: 0722.704.363, alperramazan@gmail.com, zonguldakro@yahoo.com	DA
RASKAI MARIA MAGDALENA 1993-28	RASKAI M M BREVMARC CONSULT S.R.L. Dej, Str. Unirii, nr.3,BL.d8, ap.7, judetul Cluj, 405200, Tel/Fax: 0264/211847, GSM: 0742084050, raskaimm@yahoo.com	DA
RAȚĂ ANDREI VLAD 2005 - 1381	RATZĂ ȘI RATZĂ SRL București, B-dul A.I. Cuza Nr. 52-54, Sect.1 Tel :021/2601348, Fax : 021/2601349 email : office@ratza-ratza.com, avr@ratza-ratza.com	DA
RAȚĂ GRIGORE 1992-3	RATZĂ ȘI RATZĂ SRL București, B-dul A.I. Cuza Nr. 52-54, Sect.1 Tel :021/2601348, Fax : 021/2601349 email : office@ratza-ratza.com, gregory@ratza-ratza.com	DA
RĂDULESCU MIOARA 1996-47	TERMOOPTIM SRL Str. Cetatea de Balta nr.118, bl.9, sc.B, ap.12, tel/fax : 0214330310, termooptim@rdslink.ro	NU
ROBU MARICICA 1999-1133	Cabinet individual consultanta in proprietate industrială ROBU MARICICA Roman, jud. Neamt, str. Stefan cel Mare, bl.3, sc.C, ap.38, tel: 0333105979, mobil: 0730633391, maricica.rob@yahoo.com	DA
ROMAN IOAN 1999-1152	IAR S.A. Brașov, str. Aeroportului nr. 1, Tel: 0268/475269/1076, Fax: 0268/475287, e-mail: ioanry@yahoo.com	NU
ROȘ VIOREL 2006-1485	CABINET INDIVIDUAL ROȘ VIOREL Bucuresti, bd.Unirii nr.66, bl.K3, ap.7, Mobil: 0722560675, fax: 3208044, e-mail: viorelros@asdpi.ro	DA

ROTARU ION 2006-1543	AGENTIA DE PROPRIETATE INDUSTRIALA ANDAN SRL Ploiesti, str. Banesti nr.2, bl. 8D, ap.4, tel: 0244535416, fax: 0244535416, mobil: 0722857653, 0748857653, 0729857653, avocat-rotaru@yahoo.com	DA
RUTA FULGER LAURENTIU 2005 - 1470	CABINET DE PROPRIETATE INDUSTRIALA RUTA FULGER LAURENTIU Cluj Napoca, bd. 21 decembrie, nr,40, ap.4, Mobil: 0747892450, ruta_laurentiu@yahoo.com	DA
SAVU MARIANA 2004-1342	CABINET DE PROPRIETATE INDUSTRIALA SAVU MARIANA Bucuresti, str. Paul Greceanu nr.9, bl.20A, ap.26, Tel/ Fax: 021.2120651, mobil: 0722783660, liliana.savu@credidam.ro	DA
SECĂREANU DOINA MARIA 2003-1286	INVENTA - AGENTIE DE PROPRIETATE INTELECTUALA S.R.L. București, Bdul Corneliu Coposu, nr. 7, bl. 104, sc.2, etaj 1, ap.31, sector 3, Tel : 021/3200285, Tel/Fax : 021/3228325, e-mail : inventa@mark-patent.ro	DA
SIRBU CRISTINA ADRIANA 2008-1613	KeyPI – Cabinet individual de proprietate industrială Bucuresti, str. Arh. Ion Berindei nr.3, bl.OD21A, ap.51, tel: 0722595458, 0766789060, fax: 0216657955, www.keypi.ro, office@keypi.ro, sirbu_tina@yahoo.com	DA
SPĂTARU DANIELA VICTORIA 1999- 44	ROMINVENT S.A. București, Str. Ermil Pangratti nr. 35, et.1, sect.1, Tel: 021/2312515, 2312541, Fax: 021/2312550, 2312454, e-mail: dspataru@rominvent.ro	DA
SPRÎNCEANU NICOLAE 1996-1097	AGENȚIE DE CONSULTANȚĂ ÎN PROPRIETATE INTELECTUALĂ ȘI TRANSFER DE TEHNOLOGIE “SPRÎNCEANU NICOLAE” Drobeta Turnu Severin Str. Gheorghe Ionescu Sisești, nr. 96, bl.E2, sc.1, ap.8, Tel/Fax: 0352801490 e-mail: NicolaeSprinceanu@yahoo.com GSM: 0721 796318	DA
STANCIU ADELINA 1994-14	“HARCOV” A.P.I. S.R.L. Sfântu Gheorghe, Jud Covasna Str. Nicolae Iorga nr. 61 bl. 10 E sc. B. ap.9 Tel. 0267352267 GSM: 0744435291, stanciu@planet.ro, propind@mail.asimcov.ro	DA
STANCIU ION 1994-1058	S.N.P. PETROM S.A.-SUCURSALA I.C.P.T. CAMPINA Jud. Prahova, Câmpina 105600, B-dul Culturii, nr. 29, Tel:0244/549944, Fax: 0244/549682, ion.stanciu@petrom.com	NU

STĂNCESCU ALIN CRISTIAN 2003-1278	LEGAL BRAND S.R.L. București, Str. Nicolae Licăreț nr.1, bl.33, sc.C, ap.107, Punct lucru: str. Campia libertatii nr.64, bl.34A, ap. 269, Tel: 0722674635, 0722607380, e-mail: legal.brand@easynet.ro, info@legal-brand.ro, www.legal-brand.ro	DA
STĂNCESCU ANCA 2000-1194	LEGAL BRAND S.R.L. București, Str. Nicolae Licăreț nr.1, bl.33, sc.C, ap.107, Punct lucru: str. Campia libertatii nr.64, bl.34A, ap. 269, Tel: 0722674635, 0722607380, e-mail: legal.brand@easynet.ro, info@legal-brand.ro, www.legal-brand.ro	DA
STOIAN IOAN 1992-1008	AGENȚIE DE PROPRIETATE INDUSTRIALĂ ȘI TRANSFER TEHNOLOGIC "STOIAN IOAN" Roman, 611127, B-dul Republicii, bloc 46, sc. C, ap. 35, jud. Neamț, Tel/Fax: 0233/741268, GSM: 0745 643738, istoian@engineer.com	DA
STRECHE GHERGHINA 1997-1116	S.C. PETROM S.A. Bucuresti, Calea Dorobantilor nr. 239, Sector 1. Telefon: 40 60092; Mob. 0723 55 20 26; Fax: 4060433 e-mail: gherghina.streche@petrom.com	NU
STURZA IOANA 1999-59	CABINET M. OPROIU-CONSILIERE ÎN PROPRIETATE INTELLECTUALĂ București, Str. Popa Savu, nr. 42, parter, sector 1, Tel : 021/ 2602833, 021/2602834, Fax : 021/2602836, 021/2602835, P.O.Box 2-229, e-mail : office@oproiu.ro	DA
STURZA OANA ALINA 2003-1224	CABINET INDIVIDUAL OANA ALINA STURZA Bucuresti, Intr. Teiul Doamnei, nr.1, bl.19A, ap.39 Mobil: 0741136409, e-mail: alinasturza@gmail.com	DA
SULIMAN MARIA- GABRIELA 1999-1147	AGENȚIA NAȚIONALĂ A MEDICAMENTULUI București, str. Av. Sănătescu nr. 48, Tel: 021/2241710/368, Fax: 021/2243497, e-mail:maria.suliman @anm.ro	NU
SUSU LILIANA – MARIA 1999-1144	CABINET INDIVIDUAL SUSU LILIANA MARIA Brasov, str. Carierei nr.126, cod postal 500216, Tel: 0268/310007, Fax: 0268/314026, liliana.csomos@gsk.com	DA
SZENTE SÁNDOR 1999-48	SZENTE SÁNDOR Odorheiu Secuiesc, str. Victoriei, nr. 41, bl. U6, et.1, ap. 4, județ Harghita, cod poștal 535600, Tel. /fax 0266/219143, e-mail: proofice@szente.ro	DA

ȘANTA VALENTINA 2003-1227	CABINET INDIVIDUAL VALENTINA ȘANTA Tg.Mures, str. Koos Ferencz nr.21, bl.21, ap.44, Mobil: 0740028967, 0728151499, fax: 0365815201 vsanta@gedeon-richter.ro, santa_valentina2002@yahoo.com	DA
ȘOVA DAN-EUGEN 1993-1013	PIDES - CABINET INDIVIDUAL București, str. Valea Buzăului, nr. 10, bl. G30, ap. 36, sector 3, Tel: 021/3455351, GSM: : 0723708632 e-mail: pides2004@yahoo.com	DA
TAVASZI ZOLTAN 2005-1471	CABINET PROPRIETATE INDUSTRIALA TAVASZI ZOLTAN Bucuresti, Calea Mosilor nr.135, et.7, ap.14, tel: 021.3155969, fax: 021.3155969, tavaszi.zoltan@gmail.com	DA
TĂRĂBÎC LUCIAN 2000-1195	LUTARIS INTELPROT S.R.L. Timisoara, 300426, str. Ana Ipatescu nr.45, Tel/Fax: 0256/489301, Mobil: 0742143718, 0723319154, qualitarium@qualitarium.ro	DA
TĂRCHILĂ NICOLETA AURICA 2008-1595	CABINET ENPORA S.R.L. București, str. George Calinescu nr.52A, ap.1, 011694, Tel: 021 2300990; 031 1001634, Fax: 021 2302311; 031 1007927, pop@patents.ro	DA
TĂTARU DOINA 1995-19	PERSOANĂ FIZICĂ Piatra Neamț, Str. Apele Minerale nr.4, Tel:0233/223602, e-mail:doina_tataru@msn.com	DA
TEODORESCU MIHAELA 1995-30	ROMINVENT S.A. București, Str. Ermil Pangratti nr. 35, et.1, sect.1, Tel: 021/2312515, 2312541, Fax: 021/2312550, 2312454, e-mail: mteodorescu@rominvent.ro	DA
TEODORU EMANUEL 2004-1322	TEODORU & ASSOCIATES SRL Bucuresti, bd. Marasesti nr.2B, bl.A, sc.2, parter, ap.4 bis, cod postal 040254, Tel: 0213367722, Fax: 0213367723, e-mail: emanuel@teodoru.ro, www.romaniatrademarks.ro	DA
TEODORU VIOLETA 2003-1264	TEODORU & ASSOCIATES SRL Bucuresti, bd. Marasesti nr.2B, bl.A, sc.2, parter, ap.4 bis, cod postal 040254, Tel: 0213367722, Fax: 0213367723, GSM: 0722549219 e-mail: violeta@teodoru.ro, www.romaniatrademarks.ro	DA
TICU JIANU CRISTINA 2005-1478	CABINET INDIVIDUAL P.I. TICU JIANU CRISTINA București, sector 5, str. Baltagulului nr.11, bl. V67, ap.4, tel: 0722551203, tel/fax: 0213153717, cristina.jianu@xnet.ro	DA

TOMESCU ADRIAN 2005-1398	CABINET INDIVIDUAL PROPRIETATE INDUSTRIALA ADRIAN TOMESCU Bucuresti, str. Poet Vasile Carlova nr.2, bl. A7 bis, ap.74, tel: 021 2224422, 3217070, fax: 021 2222626, atomescu@buzescu.com, amtomescu@yahoo.com	DA
TOMUȘ OCTAVIAN ION 2005-1481	SOCIETATE CIVILĂ PROFESIONALĂ MĂRGĂRIT, FLOROV & ASOCIAȚII București, str. Dornei nr.56, et.1, camera 1, tel: 0214103992, fax: 0214103570, e-mail: office@mfplawyers.ro	DA
TUDOR DANIELA 1999-1136	TUDOR DANIELA – persoana fizica autorizata Bucuresti, str. Baba Novac nr.11, bl. G17, ap.51, cod postal 031623, Tel./Fax.: 040213240412 Mobil : 0749218326, consultanta@tudordaniela.ro	DA
TUDORA ADRIANA GEORGIANA 2006-1542	AGENTIA DE PROPRIETATE INDUSTRIALA ANDAN SRL Ploiesti, str. Banesti nr.2, bl. 8D, ap.4, tel: 0244535416, fax: 0244535416, mobil: 0722482873 avocat-adriana@yahoo.com	DA
TUDORICA DAN MIHAIL 2003-1270	GENERAL CONSULTING SRL Com. Ciorogârla, sat Dârvari, str. 6 martie nr.120, camera 4, Tel: 0748240279	NU
TURTOI RADUCU 2007- 1545	TURTOI INTELECTUAL PROPERTY FIRM SRL Bucuresti, Splaiul Independenței nr.3, bl.17, ap.7, sector 5, mobil: 0722390388, tel/fax: 021.3135120, office@turtoi.ro, www.turtoi.ro	DA
ȚAMBREA OANA 2003- 1225	CABINET M. OPROIU-CONSILIERE ÎN PROPRIETATE INTELECTUALĂ București, Str. Popa Savu, nr. 42, parter, sector 1, Tel : 021/2602834, 021/2602833, Fax : 021/2602836, 021/2602835, P.O.Box 2-229, e-mail : office@oproiu.ro	DA
ȚOȚU IOAN 2000-1196	N.P.C. S.R.L. Brașov, str. Alexandru cel Bun, nr.13, bl.E28, ap.7, cod 500025, OP 1 – CP 298, GSM: 0744520357, e-mail: totu@unitbv.ro	DA
ȚULUCA DOINA 1996-48	NESTOR NESTOR DICULESCU KINGSTON PETERSEN – CONSILIERE ÎN P.I. S.R.L. București, sector 1, sos. Bucuresti Ploiesti, nr.1A, Bucharest Business Park, corp A, et.1 camerele 9 si 10, tel: 0212011200, fax: 0212011210, e-mail : doina.tuluca@nnkp.ro	DA

ȚURCANU CONSTANTIN 1992-10	INVENTA - AGENTIE DE PROPRIETATE INTELECTUALA S.R.L. București, Bdul Corneliu Coposu, nr. 7, bl. 104, sc. 2, etaj 1, ap. 31, sector 3, Tel: 021/3200285, Fax: 021/3228325, GSM: 0744 324510, e-mail: inventa@mark-patent.ro	DA
UDREA ELENA RODICA 1994-25	OSTER – SOCIETATE CIVILA PROFESIONALA DE PROPRIETATE INDUSTRIALA Bucuresti, Str. Batiste nr.35, ap. 23, sector 2 Tel/Fax: 021/3147249 GSM: 0721254270, traianosiescu@xnet.ro	DA
VASILESCU RALUCA 1995-37	CABINET M. OPROIU-CONSILIERE ÎN PROPRIETATE INTELECTUALĂ București, Str. Popa Savu, nr. 42, parter, sector 1, Tel : 021/ 2602833, 021/2602834, Fax : 021/2602836, 021/2602835, P.O.Box 2-229, e-mail : office@oproiu.ro	DA
VĂTAVU LIVIU 2006- 1539	SC ANTIBIOTICE SA Iasi, str. Valea Lupului nr 1, cod 707410, tel: 0742532882. 0727024582, fax: 0232.211020, e-mail: liviu.vatavu@antibiotice.ro, trademarks@antibiotice.ro	NU
VELCEA MARIAN 1994-26	INVEL – AGENȚIE DE PROPRIETATE INDUSTRIALĂ București, str. Ion Ghica nr.3, ap.20,Fax: 0311.027.616, GSM: 0723205048, 0788885352, velcea@invel.ro	DA
VELICA ION GABRIEL 2004 - 1370	CABINET VELICA – Agenție de proprietate industrială Bucuresti, str. Brutus M.I., nr.13, ap.3, cod 050124 Tel/ Fax: 021/3357463, Mobil: 0722645283, www.velica.ro, office@velica.ro	DA
VELICU ANCA 2003- 1275	CONSTANTIN & VELICU – INTELLECTUAL PROPERTY SRL Bucuresti, sector 4, str. Trestiana nr.1A, bl. 8A, sc.A, ap.16, Tel: 0314256780, fax: 0314256781, office@candv-ip.ro	DA
VELȚAN LOREDANA 1999-45	INVENTA - AGENTIE DE PROPRIETATE INTELECTUALA S.R.L. București, Bdul Corneliu Coposu, nr. 7, bl. 104, sc. 2, ap. 31, sector 3, Tel: 021/3200285, Fax: 021/3228325, e-mail: inventa@mark-patent.ro	DA
VIRGILIUS VASILACHE 2003-1228	EDIPLAST S.R.L. Tg. Mureș, Str. Măgurei nr.25, ap.2, Tel/Fax: 0265/263775, GSM: 0744394036, moniadel@artelecom.net	DA

VISALOM MONICA 2004 - 1340	AGENȚIE DE PROPRIETATE INDUSTRIALĂ – APIA SRL București, Str. Romancierilor nr.5, bl.C14, sc.B Ap.41, sector 6; OP 23 CP 11,Tel./Fax: 021/7783100; e-mail: office@mark-apia.ro, Site: www.mark-apia.ro	DA
VISALOM THEODOR 1996-1100	AGENȚIE DE PROPRIETATE INDUSTRIALĂ – APIA SRL București, Str. Romancierilor nr.5, bl.C14, sc.B Ap.41, sector 6; OP 23 CP 11,Tel./Fax: 021/7783100; e-mail: office@mark-apia.ro, Site: www.mark-apia.ro	DA
VIȘOIU LILIAN CĂTALIN 2003-1246	CABINET DE PROPRIETATE INDUSTRIALA “VIȘOIU LILIAN CĂTĂLIN” București, Str. Alexandru Vlahuta nr.3, bl. M48, sc.A, ap.7, sector 3, Tel/Fax: 021/3207251, GSM: 0744480657, visoiucatalin@yahoo.com	DA
VLAD CONSTANTIN 2000-1199	VLAD CONSTANTIN Constanta, Bd. 1 decembrie 1918 nr. 5, bl. F16, ap.34, cod 900711, Tel: 0241625643, 0341172650, Fax: 0241625643,GSM: 0722 370300, 0770251145, e-mail: constantin.vlad@rdslink.ro	DA
VLAD SIMONA 2006-1540	CABINET IINDIVIDUAL PROPRIETATE INDUSTRIALA VLAD SIMONA Bucuresti, sector 3, str. Liviu Rebreanu, nr.7, bl.51, ap.67, tel/fax: 0216477471	DA
VOICU ALEXANDRA 1992-5	CABINET VOICU ALEXANDRA București, B-dul Magheru, nr. 9, sc. 2, etaj 9, ap. 89, sector 1, PO BOX: 22-246, Tel/Fax: 021/3153684, agv-office@xnet.ro	DA

LISTA CONSILIERILOR ÎN PROPRIETATE INDUSTRIALĂ, MEMBRI AI CAMEREI NAȚIONALE
A CONSILIERILOR ÎN PROPRIETATE INDUSTRIALĂ DIN ROMÂNIA, AUTORIZAȚI PENTRU
DOMENIUL DESENELOR SI MODELELOR pentru luna februarie 2010

Nume și Prenume/ Nr. din Reg. Nat	Denumirea societății Adresa societății	Societate cu obiect de activitate propr.ind.
ACSINTE PAULA- ADRIANA 2000-1160	CABINET ACSINTE PAULA ADRIANA București, str. Maior Coravu Ion, nr.1-7, bl.C4, ap.85, Tel/fax : 021/2507396, GSM : 0723 317631 e-mail : paula@legalservices.ro	DA
ALAN LILIANA 1994-1037	CABINET PROPRIETATE INDUSTRIALA ALAN LILIANA Sat Otvesti nr.183B, jud. Timis, 0724250467, e-mail: cabinet.alan@yahoo.com	DA
ALDEA CRISTINA RALUCA 2006-1489	TREMULA SA Braila, soseaua de centura nr.1, tel: 0788995533, 0744550778, tel/fax: 021.3245250, e-mail : office@intelecta.ro, www.intelecta.ro	NU
ALECU FLORIN BOGDAN 2005-1394	CABINET INDIVIDUAL PROPRIETATE INDUSTRIALA ALECU BOGDAN Bacau, str. Lucretiu Patrascanu nr.2, sc.B, ap.2, Tel/fax: 0334407577, Mobil: 0740274741, office@marcidesene.ro, www.marcidesene.ro	DA
ANDRONACHE PAUL 2003-1216	CABINET INDIVIDUAL ANDRONACHE PAUL București, aleea Compozitorilor nr.1, bl.E21, et.6, ap.35, sect 6, Tel/Fax: 021/7250069, GSM: 0722741043, 0727476335 e-mail: paul.andronache@clicknet.ro, paul_andronache@yahoo.com	DA
ANGHEL LUMINIȚA DOINA 1993-1020	CABINET DE PROPRIETATE INDUSTRIALA ANGHEL LUMINIȚA DOINA București, Str. Gherghitei Nr.1, Bl.94B, Sc. B, Ap.76, Sector 2, Fax: 031.4013777, GSM : 0723301706, 0743218219 e-mail : anghel.doina@rdslink.ro, anghel2na@yahoo.com, anghel2na@gmail.com	DA
APETROAIE HORATIU TUDOR 2005-1400	AGENTIE DE PROPRIETATE INDUSTRIALA HORATIU APETROAIE Bucuresti, str. Faurei nr.1, bl.P11, ap.228, Mobil: 0722302801, e-mail: horatiuat@xnet.ro	DA
APOSTOL SALOMIA 1999-1127	PERSOANĂ FIZICĂ Galați, Str. Reg. 11 Siret nr. 15, bl. E4, ap. 54, Tel/fax: 0236/436437 GSM 0766765027, saly_apostol@yahoo.com	DA

ARDELEANU RALUCA 2009 - 1693	Cabinet de proprietate industrială Raluca Ardeleanu Bucuresti, str. Ion Tuculescu nr.37, bl.07, ap.29, tel: 0723601875, fax: 0318015023, r.ardeleanu@yahoo.com	DA
AXENTE ELENA 1999-46/1	INTEL PROTECT S.R.L. Braşov, Str. M. Kogălniceanu, nr. 20, bloc 1k, sc. C-D, Tel: 0268/412567, Fax: 0268/477333, GSM: 0722 464314, e-mail:intelprotect@ccibv.ro;	DA
BACIU ANA MARIA 2004-1325	NESTOR NESTOR DICULESCU KINGSTON PETERSEN – CONSILIERE ÎN P.I. S.R.L. Bucureşti, sector 1, sos. Bucuresti Ploiesti, nr.1A, Bucharest Business Park, corp A, et.4, Mobil: 0722256758, Tel: 021/2011200, ana-maria.baciu@nnkp.ro	DA
BARBU MIRCEA 1994-1042	PERSOANĂ FIZICĂ Bucureşti, Sos.lancului nr.21, bl.106A, sc.b, ap.73, sect.2, Tel/Fax: 021/6536608, 0724.834.010 e-mail: bmircea@mailbox.ro	DA
BĂDĂRĂU ADINA ADRIANA 2006-1494	NESTOR NESTOR DICULESCU KINGSTON PETERSEN – CONSILIERE ÎN P.I. S.R.L. Bucureşti, sector 1, sos. Bucuresti Ploiesti, nr.1A, Bucharest Business Park, corp A, et.4, Tel: 021/2011200, fax: 0212011210, e-mail: adina.badarau@nnkp.ro	DA
BĂISAN CRISTINA CARMEN 2008-1569	SIDEMO - SIGLE DESENE MODELE SRL Bucuresti, sector 6, str. Sandulesti nr.3, bl. Z40, ap.4, tel/fax: 0214139834, mobil: 0741135012, 0722548381, contact@sidemo.ro, www.sidemo.ro	DA
BĂLAN GHEORGHİȚĂ 1992-1	RODALL-AGENȚIE DE PROPRIETATE INDUSTRIALĂ SRL Bucureşti, Str. Polonă nr. 115, bl. 15, Sc.A,Et.4, ap. 19 sect. 1, Tel: 021/2108342, GSM: 0722 652111, Fax: 021/2105794, rodall@b.astral.ro	DA
BELCIU DELIA MIHAELA 2008-1578	NESTOR NESTOR DICULESCU KINGSTON PETERSEN – CONSILIERE ÎN P.I. S.R.L. Bucureşti, sector 1, sos. Bucuresti Ploiesti, nr.1A, Bucharest Business Park, corp A, et.1 camerele 9 si 10, tel: 0212011200, fax: 0212011210, e-mail : delia.belciu@nnkp.ro	DA
BENGA BOGDAN FLORIN 2005-1407	INTELLEXIS SRL Bucuresti, 030231, bd. Hristo Botev nr.1, etaj 3, camera 37, Tel/fax: 021.3103042, mobil: 0723300147, contact@intellexis.ro bogdanbenga@xnet.ro	DA

BEREA VALENTIN 2006-1495	CABINET INDIVIDUAL P.I. VALENTIN BEREA Bucuresti, bd. Carol I, nr.51, ap.26, sector 2, Tel: 4088904, Fax: 4088911, mobil: 0721473317, e-mail: valentin.berea@bulboaca.com	DA
BICU CRISTINA MĂDĂLINA 2003-1308	ARIANA AGENTIE DE PROPRIETATE INDUSTRIALA SRL Bucuresti, str. Aleea Trestiana, nr.4, bl.20, sc.B, ap.72, tel: 0213274978, fax: 0213227689, mobil: 0724260277, e-mail: office@branduri.ro, www.branduri.ro	DA
BODOMOI OTILIA FLORENTINA 2008-1573	INVENTA - AGENTIE DE PROPRIETATE INTELECTUALA S.R.L. București, Bdul Corneliu Coposu, nr. 7, bl. 104, sc.2, etaj 1, ap.31, sector 3, Tel : 021/3200285, Tel/Fax : 021/3228325, inventa@mark-patent.ro	DA
BOLINTINEANU MAGDALENA GABRIELA 2008-1597	CABINET ANI FUCIU SRL Com.Snagov, Bloc P53, sc.A, ap.1, jud.Ilfov, Tel: 021/3106399, Fax: 021/3106398	DA
BORLAN T. RADU 2000-1161	PATENTMARK S.R.L. București str. Dr. N. Turnescu nr. 2, sector 5, Tel: 021/3121669, Fax: 021/2233963, e-mail:stema@pcnet.ro	DA
BOZIOREANU MARIUS ADRIAN 2000-1165	CONS INTEL BMA CABINET CONSULTANȚĂ Buzău, Cart, Dorobanti 2, bl.D2, et.1, ap.5 CP 8, OP1, Mobil : 0745086588, Fax : 0238/719619, marius-bozio@yahoo.com	DA
BOZOCEA GINA VIOLETA 2003- 1222	ARIANA S.R.L. Brasov, str.M.Kogalniceanu nr.17, bl.C4, et.7, biroul 22, 0723204268 , tel/fax : 0268/315046, office@inregistrare-marci.ro	DA
BRAN LAURA GABRIELA 2004 - 1336	BRANDYNAMICS AGENTIE DE PROPRIETATE INDUSTRIALA S.R.L. Cluj Napoca, str. Inocentiu Micu Klein, nr.8 Tel/fax: 0364/102070, 0744143965, laura.bran@brandynamics.ro	DA
BROJBOIU DUMITRU ADRIAN FLORINEL 1995-1067	BROJBY PATENT INNOVATION Pitești, Bd. Republicii, bl.212,sc. D, ap.11, jud.Argeș, cod 110176, Tel/Fax.: 0348/412529, GSM: 0745 143095,adrian_brojboiu@yahoo.com	DA
BUCȘĂ GHEORGHE 2005-1391	INVENTA - AGENTIE DE PROPRIETATE INTELECTUALĂ S.R.L. București, Bdul Corneliu Coposu, nr. 7, bl. 104, sc. 2, et. 1 ap. 31,sector 3, Tel: 021/3200285, Fax: 021/3228325, e-mail: inventa@mark-patent.ro	DA

BURBEA MILESCU IULIA ADRIANA 2005-1379	CABINET INDIVIDUAL PROPRIETATE INDUSTRIALA IULIA BURBEA Bucuresti, sector 1, str. Stirbei Voda nr.105, bl.24B, ap.4, tel: 0726375412, iuliad_bis@yahoo.com	DA
BURȚILĂ IOAN 1993-1022	MILENIUL 3 Agenție de Proprietate Industrială S.R.L. Pascani, Str. Moldovei nr. 10, bloc Crinul, sc. A, Ap. 28, Tel/Fax: 0232/719190; GSM: 0740 820582	DA
BUZLEA ELISABETA 1993-25	INTELECT S.R.L. Oradea, B-dul Dacia nr. 48, Bl. D10, Ap.3, OP 9-CP128, Tel 0259/453847, Fax:0259/268094 GSM: 0745 040831, e-mail: info@intelect.ro	DA
BUZLEA MIRCEA VALENTIN 2003- 1234	INTELECT S.R.L. Oradea, B-dul Dacia nr. 48, Bl. D10, Ap.3, OP9-CP128, Tel 0259/453847, Fax:0259/268094 e-mail: info@intelect.ro	DA
BUZLEA NARCISA FLORICICA 2003- 1235	INTELECT S.R.L. Oradea, B-dul Dacia nr. 48, Bl. D10, Ap.3, OP9-CP128, Tel 0259/453847, Fax:0259/268094 e-mail: info@intelect.ro	DA
CAVESCU ADRIAN 2008-1609	CAVESCU SI ASOCIATII Bucuresti, bd. Iuliu Maniu nr.65, bl.7P, sc.5, ap.158 e-mail: adriancavescu@yahoo.com	DA
CÂMPEAN GHEORGHE- GEORGEL 1996-1087	CABINET INDIVIDUAL CAMPEAN GHEORGHE GEORGEL Campina, str. Dr. Constantin Istrati nr.52, bl.3, ap.5, Tel: 0244/335207, mobil: 0729902117, e-mail: george_campean@yahoo.com	DA
CAMPEANU IOANA AURA 2005-1409	SD PETOSEVIC ROMANIA SRL București, Calea Victoriei nr.100, sc.1, ap.20, biroul 1, Tel: 021/3057996, Fax: 021/3145481, e-mail: acampeanu@petosevic.com, Mobil: 0723522698	DA
CECIU GABRIELA 1994-1045	CABINET "CECIU GABRIELA" CONSULTANȚĂ ÎN DOMENIUL PROPRIETĂȚII INTELLECTUALE 300024 Timișoara, Str. Martir Leonida Banciu, nr. 6, sc. A, ap. 110, jud. Timis, Tel/Fax: 0256/494846; GSM: 0745 388 039, e-mail: gabrielaceciu@hotmail.com	DA
CHISTRUGA VICTORIA 2008-1590	ATELIERELE CFR GRIVIȚA S.A. Str. Calea Griviței nr.359, tel: 0212240913, fax: 0212241736, e-mail: office@grivita.ro	NU

CIRSTEA CRISTINA 2004-1346	ARIANA BRAND EXPERT SRL Craiova, str. Mihail Kogalniceanu nr.20, jud. Dolj, 0726718638, c_cirstea@yahoo.com, cristina_cirstea@inregistrare-marci.ro	DA
CIUDA-BERIVOE ANCA 1996-41	INTELLECTUAL PROPERTY OFFICE SRL București, Str. Alexandru Moruzzi nr. 6, bl. B6, sc. 2, et. 8, ap. 62, sector 3; Tel/Fax: 021/3262388, GSM : 0745 094241, office@ipoffice.ro	DA
CIUPAN CORNEL 2003-1310	CABINET DE PROPRIETATE INDUSTRIALĂ CIUPAN CORNEL Cluj Napoca, Str. Mestecenilor nr.6, bl. 9E, ap.2, Tel: 0264/524425; 0264/415051, Fax: 0264/415054, e-mail: cornel.ciupan@muri.utcluj.ro	DA
COCOLOI OANA 2003- 1263	CABINET OANA COCOLOI București, Drumul Taberei nr.120, bl. OD1, sc.5, ap. 189, sector 6, Tel : 021/7450757, GSM : 0730557744, e-mail : oana_cocoloi@yahoo.com	DA
CODRESCU ANDREEA 2008-1579	NESTOR NESTOR DICULESCU KINGSTON PETERSEN – CONSILIERE ÎN P.I. S.R.L. București, sector 1, sos. Bucuresti Ploiesti, nr.1A, Bucharest Business Park, corp A, et.1 camerele 9 si 10, tel: 0212011200, fax: 0212011210, andreea.codrescu@nnkp.ro	DA
COJOCNEAN MARIA RODICA 2003- 1241	INTELMMI CONSULT SRL Tg. Mures, str. Sârguinței nr.39, ap.12, cod poștal 540543, Tel/fax: 0365 401839, mobil: 0745303867, cojocnean_maria@yahoo.com	DA
COLAN CRISTIAN IONUT 2005-1418	CABINET PROPRIETATE INDUSTRIALA C.I. COLAN București, str. Mihai Eminescu nr.128-130, ap.17, sect.2, tel: 021.6190308, fax: 021.6190309, ionut.colan@cbea.ro	DA
COMĂNESCU NADIA VASILICA 2003- 1242	PFIZER ROMANIA SRL Bucuresti, Splaiul Independentei nr.179, sector 5, cod 050099, Tel: 021/2072800, Fax: 021/2072801, nadia.comanescu@pfizer.com	NU
CONSTANDA CECILIA MĂDĂLINA 2003-1304	ARIANA AGENTIE DE PROPRIETATE INDUSTRIALA SRL Bucuresti, str. Aleea Trestiana, nr.4, bl.20, sc.B, ap.72, tel: 0213274978, fax: 0213227689, mobil: 0724260277, e-mail: office@branduri.ro, www.branduri.ro	DA

CONSTANTIN ADRIAN GEORGE 1999-1148	CONSTANTIN & VELICU – INTELLECTUAL PROPERTY SRL Bucuresti, sector 4, str. Trestiana nr.1A, bl. 8A, sc.A, ap.16, Tel: 0314256780, fax: 0314256781, office@candv-ip.ro	DA
COSMOVICI PAUL 2009-1654	COSMOVICI SI ASOCIATII SRL Bucuresti, OP 77, CP 216, www.cosmovici.ro, cosmovici@cosmovici.ro	DA
COSTINESCU PETRU 1998-1125	PETRU COSTINESCU-DICOSTI București, Str. Viorele nr. 30, bl. 20A, ap. 23, sector 4, OP 44 – CP5, Tel : 021/3303162, Fax : 021/330473 e-mail : petrucostinescu.dicosti@gmail.com	DA
COȘESCU CAMELIA 1999-46/2	M.D.P. RIGHTS AGENCY SRL Brasov, str. Lunga nr.270, cod postal 500450, Tel: 0268/440100, 440313; Fax: 0268/440221, Mobil: 0744355100, e-mail: office@mdp-rights-agency.ro www.mdp-rights-agency.ro	DA
COTRUTA LEONID 2006-1533	CABINET PROPRIETATE INDUSTRIALA COTRUTA LEONID Bucuresti, str. Vasile Lascar nr.182, bir. Nr.3, leonid.cotruta@gmail.com	DA
CSAPO MARTINESCU ERNEST 1995-1072	ROMBAT SA Bistrița, Drumul Cetatii nr.6 Tel. 0263/234011, Fax :0263/234010, e-mail: erni@rombat.ro	NU
DANCIU IOAN 2004 - 1373	NOWAPATENT SRL Medias, str. Lotru, nr.4, bl.92, ap.1 Tel : 0269/841373 ; 833273 GSM : 0744556074 Fax : 0269/833273, e-mail : nowapatent@birotec.ro, office@nowapatent.ro	DA
DRAGULIN IOANA 2005-1385	ROMINVENT S.A. București, Str. Ermil Pangratti nr. 35, et.1, sector 1, Tel: 021/2312515, 2312541, Fax: 021/2312550, 2312454, e-mail: office@rominvent.ro	DA
DUMITRESCU ARTEMIS SORINA 2003- 1250	ROMINVENT S.A. București, Str. Ermil Pangratti nr. 35, et.1, sect.1 Tel: 021/2312515, Fax: 021/2312550 e-mail:adumitrescu @rominvent.ro	DA
DUMITRESCU OANA IRINA 2005 - 1434	INNOVIS INTELLECTUAL PROPERTY Bucuresti, Calea Rahovei nr.217, bl.12, ap.60, Mobil: 0741572398, e-mail: office@innovis.ro	DA

ENDES CORINA 2007-1546	ANACOR – Cabinet de proprietate industrială Bucuresti, bd. Bucurestii Noi nr.51-61, bl.B1, ap.11, tel: 0216678665, mobil: 0726475018, anacor.cpi@gmail.com	DA
ENE SILVIA 2000-1159	CABINET M. OPROIU – CONSILIERE ÎN PROPRIETATE INTELECTUALĂ București, Str. Popa Savu, nr. 42, parter, sector 1. Tel : 021/2602833, 021/2602834, Fax : 021/2602835, 021/2602836, CP : 2-229, e-mail : office@oproiu.ro	DA
ENESCU LUCIAN 1992-7	ROMINVENT S.A. București, Str. Ermil Pangratti nr. 35,et.1, sector1, Tel: 021/2312515, 2312541, Fax: 021/2312550, 2312454, e-mail: office@rominvent.ro	DA
ENESCU MIRUNA 2003- 1254	ROMINVENT S.A. București, Str. Ermil Pangratti nr. 35, et.1, sect.1 Tel: 021/2312515, Fax: 021/2312550 e-mail : menescu@rominvent.ro	DA
FAIGHENOV MARIOARA 1995-1063	AGENȚIE DE PROPRIETATE INTELECTUALĂ ȘI TRANSFER DE TEHNOLOGIE-AGPITT-SRL București, B-dul Libertății nr. 12, bl.113, sc.2, et.3, ap.28, sector 4; CP 42-106, Tel: 021/3177693; Fax : 021/3177584 ; GSM : 0744 293552 ; 0724539752 e-mail :faighenov@xnet.ro; office@agpitt.ro	DA
FĂNTĂNĂ RAUL-SORIN 1994-23	FĂNTĂNĂ RAUL SORIN & ASOCIAȚII SRL Brașov, str. 9 mai, nr.4, sc.D, ap.3 Tel/fax: 0268543657, office@inventii-marci.ro, www.inventii-marci.ro	DA
FIERĂSCU COSMINA- CATRINEL 1996-42	ROMINVENT S.A. București, Str. Ermil Pangratti nr. 35, et.1, sect.1 Tel: 021/2312515, Fax: 021/2312550 e-mail: cfierascu@rominvent.ro	DA
FLOREA ILEANA MARIA 2003- 1258	NESTOR NESTOR DICULESCU KINGSTON PETERSEN – CONSILIERE ÎN P.I. S.R.L. București, sector 1, sos. Bucuresti Ploiesti, nr.1A, Bucharest Business Park, corp A, et.1 camerele 9 si 10, tel: 0212011200, fax: 0212011210, e-mail : ileana.florea@nnkp.ro	DA
FRISCH CRINA NICOLETA 2000-1172	FRISCH & PARTNERS SRL Bucuresti, str. Ceasornicului, nr.7, sector 1, cod 14111, tel: 0213101165, fax: 0213130130, Mobil: 0722212480, office@frisch.ro, crina.frisch@frisch.ro	DA

FUCIU ANIȘOARA 2003-1259	CABINET ANI FUCIU SRL Com.Snagov, Bloc P53, sc.A, ap.1, jud.Ilfov, Tel: 021/3106399, Fax: 021/3106398, GSM: 0744370196, e-mail: ani.fuciu@consilier-marci.ro	DA
FULEA MARIA 1995-1076	EURORESSOURCES SRL Medias, str. Ion Creangă, nr.4, ap.6, Tel: 0269/843504, Fax: 0269/824812	DA
GAVRIL NICULINA 2001-1211	CABINET N. D. GAVRIL S.R.L. București, Str. Ștefan Negulescu nr. 6A, sector 1, Tel./fax : 021/2302882, 0213165492, GSM :0722983520, e-mail : gavrilnin@yahoo.com cabinetgavril@yahoo.com	DA
GAVRILA NARCISA 2009 - 1698	Cabinet individual de proprietate industrială Narcisa Gavrilă Piatra Neamt, str. Petru Rares nr.43, bl.C1, ap.2, tel: 0745019497, 0723515313, e-mail: narcisa_gavrilă@yahoo.com	DA
GAVRILIU ANA-CORINA 1993-1031	BIOTEHNOS S.A. Otopeni, Str. Gorunului nr.3-5, Tel: 031.7102402, 0317102383, Fax: 031.7102400, GSM : 0723302092, corinagav@hotmail.com	NU
GĂVENEA MIHAELA 2005-1437	SOCIETATE CIVILA PROFESIONALĂ LEGAL2M Bucuresti, str. George Enescu nr.7, et.4, ap.23, mobil: 0728836880, fax: 021.3154462, mihaela.gavenea@legal2m.com	DA
GHENU MIHAELA 1993-15	ROMINVENT S.A. București, Str. Ermil Pangratti nr. 35, et.1, sect.1 Tel: 021/2312515, Fax: 021/2312550 e-mail: mghenu@rominvent.ro	DA
GHIȚĂ CONSTANTIN 1992-13	CONSTANTIN GHIȚĂ OFFICE SRL Timișoara, Str. Take Ionescu nr. 24-28, sc. B ap. 2 Jud.Timiș, Tel/Fax: 0256/435976, GSM: 0744 162462, e-mail: ghita@ghitaconstantin.ro	DA
GRECU ELENA 2005 - 1382	NOMENIUS S.R.L. Bucuresti, sector 6, str. G.M. Zamfirescu nr.46, bl.22A, sc.1, ap.11, camera 1, elena.grecu@nomenius.ro	DA
HARSANY ALEXANDRU 2003-1251	NESTOR NESTOR DICULESCU KINGSTON PETERSEN – CONSILIERE IN P.I. S.R.L. București, sector 1, sos. Bucuresti Ploiesti, nr.1A, Bucharest Business Park, corp A, et.1, camerele 9 si 10, Tel : 021/2011200, Fax : 021/2011210, GSM : 0722203934, e-mail : alexandru.harsany@nnkp.ro	DA

HAȘIU ALEXANDRA 1999-57	ROMINVENT S.A. București, Str. Ermil Pangratti nr. 35, et.1, sect.1, Tel: 021/2312515, 2312541, Fax: 021/2312550, 2312454, e-mail: ahasiu@rominvent.ro	DA
IACOBINI ANCA SVETLANA 2003- 1262	IACOBINI&CO, CONSILIERI IN DREPTUL DE PROPRIETATE INDUSTRIALA SRL Bucuresti, Calea Mosilor, nr.258, bl. 4bis, ap.22, sector 2, Tel : 021/2104690 ; Fax : 021/2104793 E-mail : asimri@yahoo.com	DA
IACOBINI MIHNEA RĂZVAN 2003- 1261	IACOBINI&CO, CONSILIERI IN DREPTUL DE PROPRIETATE INDUSTRIALA SRL București, Calea Mosilor, nr.258, bl. 4bis, ap.22, sector 2, Tel : 021/2104690 ; Fax : 021/2104793 E-mail : asimri@yahoo.com	DA
IOACĂRĂ VALENTIN 1999-50	ROVALCONS SRL -AGENȚIE DE PROPRIETATE INTELECTUALĂ Câmpina, Str. Orizontului, nr.1, bl. R10, ap.27, Jud. Prahova, Tel/Fax: 0244/371390; GSM : 0722 540580 e-mail: rovalcons@xnet.ro	DA
ION COSTIN	A.G.V. –AGENTIE DE PROPRIETETE INDUSTRIALA SRL Bucuresti, sector 1, str. Clucereasa Elena nr.67, tel/fax: 0216664311, mobil: 0744369265, ion.costin@yahoo.de	DA
ION DAN ADRIAN 2003-1260	CABINET PROPRIETATE INDUSTRIALA – IONDA Bucuresti, 010577, Calea Dorobantilor nr.126-130, bl.8, ap.50, Tel/fax: 021/2316549, Mobil: 0722687982 e-mail: ionda@rdsmail.ro	DA
ION RODICA-COCUȚA 1993-1032	CABINET DE PROPRIETATE INDUSTRIALĂ “BIONPI” București, 010577, Calea Dorobanților 126-130 Bl. 8, et. 9 Ap. 50 sector 1, cod 010577, Tel/Fax: 021/2316549, 031/8054616 GSM: 0723 187944, 0746184697 e-mail: bionpi@rdsmail.ro, bionpi@hotmail.com	DA
IORGULESCU MARIANA 2008-1607	P.F.A. Iorgulescu Mariana Constanta, bd. Aurel Vlaicu nr.43, bl. Pc3, ap.32, tel: 0341444888, fax: 0341814940, mobil: 0745259643, e-mail: iorgulescumariana@yahoo.com	DA
ISOC DORIN 1994-1052	INTEGRATOR CONSULTING SRL Cluj Napoca, Str. Dunării nr. 25 blC1 ap5,jud. Cluj Tel/Fax: 0264/442817, GSM : 0745235585 e-mail : dorin.isoc@aut.utcluj.ro	DA

ITU TEODORA 2003-1268	CONINFO S.R.L. Târgu Mures, str. Lacrimioarea nr.9, Tel:0265/210138, Fax: 0265/210109, Mobil: 0729618641 e-mail: teodora@coninfo.ro, office@coninfo.ro	DA
IVANCA GAVRIL 2004-1357	CABINET PROPRIETATE INDUSTRIALA ARINOVA Arad, 310151, str. Coriolan Petreanu, nr.28, Tel/fax: 0257/255842, mobil: 0744246562, info@arinova.ro	DA
IVANCA MARIA ELISAVETA 1993-1033	AGENȚIA DE PROPRIETATE INDUSTRIALĂ ”LABIRINT” Arad, Str. Coriolan Petreanu nr. 28, Tel/Fax: 0257/255842, GSM: 0722 458129 e-mail: info@labirint.ro	DA
IVĂNESCU GABRIEL DAN 1996-1091	CABINET INDIVIDUAL- IVANESCU GABRIEL DAN Brașov, Str. Al. I. Cuza nr. 58 ap. 5, tel: 0268471650, fax: 0368816013, GSM: 0722 248415, e-mail: dan.ivanescu@clicknet.ro	DA
JOIȚOIU ANDREEA SIMONA 2000-1197	ROMINVENT S.A. București, Str. Ermil Pangratti nr. 35, et.1, sect.1, Tel: 021/2312515, 2312541, Fax: 021/2312550, e-mail : ajoituiu@rominvent.ro	DA
KLEININGER TOMA 2005-1423	I.P. NEW MARK COMPANY S.R.L. Bucuresti, sector 3, bd. Mircea Voda, nr.37, bl. M29, sc.C, ap.83	DA
LARION ELISABETA- SONIA 1992-9	ROMINVENT S.A. București, Str. Ermil Pangratti nr. 35, et.1, sect.1 Tel: 021/2312515, Fax: 021/2312550, mobil: 07 44 37 37 37, sonia.larion@gmail.com e-mail: office@rominvent.ro	DA
LAZĂR ELENA 1997-28	CABINET DE PROPRIETATE INDUSTRIALĂ Buzău, Str.Unirii, Bl.16C,Et.3, Ap. 12, cod 120013, OP 1, CP 52, Tel./Fax: 0238 724262 GSM: 0723 328633, cpielena@recomplast.com	DA
LUCĂCEL MIHAIELA 2003- 1288	CABINET DE PROPRIETATE INDUSTRIALA LUCACEL MIHAIELA I.I. Bucuresti, sector 3, aleea Rotunda nr.2, bl. H8, ap.38, GSM:0745347813, e-mail : office@markdesign.ro	DA
MACAMETE ELENA 1992-1003	ICPE CA București, Splaiul Unirii 313, sect. 3 Tel: 021/3467231, mobil: 0722642756, Imacamete@icpe-ca.ro	NU
MANEA MARCELA 2008-1602	ROMARK INTELLECTUAL PROPERTY Bucuresti, Aleea Campul cu flori nr.12, bl. A49, ap.35, sector 6, mobil: 0724755705	DA

MARINESCU RUXANDRA 2003-1271	PATENTMARK S.R.L. București, Str. Dr. N. Turnescu nr. 2, sector 5, Tel/fax 021/3121669, Fax: 021/2233963, e-mail: stema@pcnet.ro , 0722626875	DA
MARKUSEV DENISA MARY 2003 - 1272	ROMINVENT S.A. București, Str. Ermil Pangratti nr. 35, et.1, sect.1, Tel: 021/2312515, Fax: 021/2312550 e-mail: dmarkusev@rominvent.ro	DA
MARTINESCU ALINA NICOLETA 2008-1605	ROMINVENT S.A. București, Str. Ermil Pangratti nr. 35, et.1, sect.1, Tel: 021/2312515, Fax: 021/2312550 e-mail: amartinescu@rominvent.ro	DA
MĂRGĂRIT CĂTĂLIN 2004-1364	SOCIETATE CIVILĂ PROFESIONALĂ MĂRGĂRIT, FLOROV & ASOCIAȚII București, str. Dornei nr.56, et.1, camera 1, tel: 0214103992, fax: 0214103570, e-mail: office@mfplawyers.ro	DA
MIHAI LUCIAN 2001-1209	LINKLATERS MICULIȚI ȘI ASOCIAȚII S.C.P.A. București, Str. Nicolae Iorga, nr. 8, sector 1 Tel : 021/3071500, Fax : 021/3071555 e-mail: lucian.mihai@linklaters.com, lucian.mihai@drept.unibuc.ro	DA
MIHUT IONEL OVIDIU 2004 - 1365	BOSTINA SI ASOCIATII – INDUSTRIAL PROPERTY SRL Bucuresti, sector 1, str. Aleea Alexandru , nr20A, camera 2, Tel/ fax: 021/3194466, Mobil: 0722294830, ovidiu.mihut@bostinalawyers.eu	DA
MILCEV GABRIELA 2003- 1230	ALLEGRA CONSULTING SRL Bucuresti, bd. Octavian Goga 23, bl.M106, sc.4, ap.117, GSM: 0722249961, Tel/Fax: 021/3231384 e-mail: gabriela.milcev@allegra.ro; www.allegra.ro	DA
MINCA DENIS ANTOANETA 2006- 1519	HAHUI, MINCA SI ASOCIATII SRL Bucuresti, str. Ghiociei nr.12, sector 2, tel: 021.3189619, fax: 021.3109189, e-mail: dns_minca@yahoo.com	DA
MIRCEA LAURA CRISTINA 2003-1274	Cabinet proprietate industrială Laura Mircea Timisoara, str. Andrei Saguna bl. A21, ap.2, mobil: 0722525385, fax: 0356431650	DA
MÎNDRU MIHAELA 2003-1257	CABINET INDIVIDUAL MÎNDRU MIHAELA București, Str. Grigore Alexandrescu nr.1, bl.D7, ap.4, sector1, Fax: 021/2230342 GSM: 0722601120 e-mail: florea@gide.com	DA

MOCANU ION 2000-1179	ROMINVENT S.A. București, str. Emil Pangratti nr. 35, et. 1, sector 1, Tel : 021/2312515 ; 2312541, Fax :021/2312550, 2312454, imocanu@rominvent.ro	DA
MOHONEA CRISTIAN 1997-62	PATENTMARK S.R.L. București, Str. Dr. N. Turnescu nr. 2, sector 5, Tel/fax 021/3121669, , Fax: 021/2233963, e-mail: stema@pcnet.ro	DA
MOHONEA LILIANA 1997-61	PATENTMARK S.R.L. București, Str. Dr. N. Turnescu nr. 2, sector 5, Tel/fax 021/3121669, Fax: 021/2233963, e-mail: stema@pcnet.ro	DA
MUȘATESCU ANDRA OANA 2000-1181	ANDRA MUSATESCU CABINET DE PROPRIETATE INDUSTRIALA București, calea 13 Septembrie nr.121, bl.127, et.5, ap.21,GSM : 0722 879810 ; e-mail : amusatescu@dnt.ro, andramusatescu@andramusatescu.ro, www.andramusatescu.ro	DA
NĂSTASE CRISTIAN 2000-1184	SD PETOSEVIC ROMANIA SRL București, Calea Victoriei nr.100, sc.1, ap.20, biroul 1, Tel: 021/3057996, Fax: 021/3145481, cnastase@petosevic.com	DA
NEACSU CARMEN AUGUSTINA 2000- 1186	CABINET INDIVIDUAL NEACSU CARMEN AUGUSTINA Baia Mare, str. Rozelor, nr.12/3, tel: 0727318168, e-mail: carmen@bic.cdimm.org	DA
NEAGU CATALIN 2005 - 1458	CABINET INDIVIDUAL PROPRIETATE INDUSTRIALA CATALIN NEAGU Iasi, str. Tutea Petre nr.5, bl.909, tr.1, ap.11, Cod postal: 700730, Tel: 0232/276000, Fax: 0232/405425, 0232/211843, Mobil: 0744514264, e-mail: catalin.neagu@proprietateindustriala.ro	DA
NEGOMIREANU LIVIA 1999-1140	CABINET INDIVIDUAL NEGOMIREANU LIVIA Bucuresti, Sos. Nicolae Titulescu nr.94, bl.14A, ap.127,sect.1, Tel: 0314214598, GSM: 0722444719, office@cabinetnegomireanu.ro	DA
NICOLAESCU DANIELLA- OLGA 1992-1006	ROMINVENT S.A. București, Str. Ermil Pangratti nr. 35, et.1, sect.1 Tel: 021/2312515, Fax: 021/2312550 e-mail: dnicolaescu@rominvent.ro	DA
NIȚĂ FLORINA 1996-1083	OLTCHIM SA Râmnicu Vâlcea, Str. Uzinei nr. 1, 240050, jud. Vâlcea Tel: 0250/701200/3225, Fax: 0250/735030 e-mail: oltchim@oltchim.ro	NU

NIȚU ION 2000-1204	CABINET INDIVIDUAL – NITU ION Constanta, str. Dezrobirii nr.110, bl. IS8, sc.A, ap.1, Tel: 0241/512608, mobil: 0723317298	DA
OLTEANU CAMELIA 2000 - 1189	ROMINVENT S.A. București, Str. Ermil Pangratti nr. 35.et.1, sector1, Tel: 021/2312515, 2312541, Fax: 021/2312550, 2312454, e-mail: colteanu@rominvent.ro	DA
OPREA MARILENA 2003-1277	CABINET MARILENA OPREA Bucuresti, sector 6, str. Mărgelilor nr.6, bl. 304, sc.4, ap.45, tel: 0722259260, moprea@cimo.ro, marilena.oprea@cimo.ro	DA
OPREA PATRICIA DIANA 2005-1412	DICONSULT – Cabinet consiliere in domeniul proprietatii industriale Cluj Napoca, str. Mircea cel Batran, nr.2, ap.12, Tel: 0264/565885, mobil: 0724323761, patricia.ciceo@terapia.ro	DA
OPREA RONELA TEODORA 2008-1568	Cabinet proprietate industrială Ronela Oprea Oradea, str. Gral Magheru nr.12, bl.M12, ap.29, tel: 0726279899, email: teaoprea@yahoo.com	DA
OPROIU MARGARETA 1992-8	CABINET M. OPROIU-CONSILIERE ÎN PROPRIETATE INTELECTUALĂ București, Str. Popa Savu, nr. 42, parter, sector 1, Tel : 021/2602834, 021/2602833, Fax : 021/2602836, 021/2602835, P.O.Box 2-229, e-mail : office@oproiu.ro	DA
ORGOVICI CODRUTA OCTAVIA 2004 - 1326	ARIANA AGENȚIE DE PROPRIETATE INDUSTRIALĂ SRL Timisoara, Calea Aradului, nr.33, ap.7 Tel: 0722538766, c_popescu2000@yahoo.com	DA
OSIESCU TRAIAN 1999-1138	OSTER – SOCIETATE CIVILA PROFESIONALA DE PROPRIETATE INDUSTRIALA Bucuresti, Str. Batiste nr.35, ap. 23, sector 2, cod 020935, Tel/Fax: 021/3147249 , GSM: 0723.177.236, traianosiescu@xnet.ro	DA
PALCO SORINA-IUSTINA 1999-1150	AEROSTAR S.A. Str. Condorilor, nr. 9, Bacău Tel : 0234/175 070, Fax : 0234/ 172 023, e-mail : aerostar@aerostar.ro	NU
PANTILIMON MIHAI 2004 - 1337	BRANDYNAMICS AGENTIE DE PROPRIETATE INDUSTRIALA S.R.L. Piatra Neamt, bd. Republicii nr.13, etaj 2, cam. 19-20 Tel/fax: 0233/232452, 0747251502, office@brandynamics.ro	DA

PAVEL SORIN EDUARD 2003-1273	SCHOENHERR INTELLECTUAL PROPERTY S.R.L. București, bd. Dacia nr.30, etaj 4, camera – Echipa Sebastian 01, tel: 0213196790, fax: 0213196791, e.pavel@schoenherr.ro	DA
PĂUŢ ALEXANDRINA 2003- 1245	Cabinet individual proprietate industrială Paunet Alexandrina Iasi, spl. Bahlui, nr.29, bl. B5, sc.A, ap.7 Tel: 0726737527	DA
PEICIU ADRIANA 2003-1289	CABINET INDIVIDUAL PEICIU ADRIANA Bucuresti, str. Stefan cel Mare nr.230, Bl.46, ap.47, Tel/fax: 021/2360317, 2104132	DA
PETCU COSTIN 97-1115	ROMINVENT S.A. București, Str. Ermil Pangratti nr. 35, et. 1, sect. 1 Tel: 021/2312515, 2312541, Fax: 021/2312550, 2312454, e-mail: cpetcu@rominvent.ro	DA
PETREA DANA MARIA 2003- 1223	CABINET M. OPROIU-CONSILIERE ÎN PROPRIETATE INTELECTUALĂ București, Str. Popa Savu, nr. 42, parter, sector 1, Tel : 021/2602834, 021/2602833, Fax : 021/2602836, 021/2602835, P.O.Box 2-229, e-mail : office@oproiu.ro	DA
PIOARU MIHALACHE RALUCA ANDREEA 1999-56	ROMPROSPER SERVIMPEX SRL București, Șos. Mihai Bravu nr. 294, bl.6,sc.B, ap. 63, sector 3, cod 030319, Tel: 021.322.28.57, fax: 021.322.28.57 Mobil: 0724880514; 0744654128; 0744536405, e-mail: office@piva.ro; raluca_pioaru@yahoo.com; mihalache.andra@gmail.com	DA
PLOSCA DANIEL 1998-39	ROMINVENT S.A. București, Str. Ermil Pangratti nr. 35, et.1, sect.1, Tel: 021/2312515, 2312541, Fax: 021/2312550, 2312454, e-mail: dplosca@rominvent.ro	DA
POP CĂLIN RADU 1996-50	CABINET ENPORA S.R.L. București, str. George Calinescu nr.52A, ap.1, 011694, Tel: 021 2300990; 031 1001634, Fax: 021 2302311; 031 1007927, pop@patents.ro	DA
POP MOTOGNA CLELIA 2004 - 1351	CONSTANTIN GHIȚĂ OFFICE SRL Timișoara, str. Take Ionescu nr. 24-28 sc. B, ap. 2, Tel/Fax: 0256/435976,; clelia@ghitaconstantin.ro	DA
POP VIRGINIA DAISY 1992-2	CABINET ENPORA S.R.L. București, str. George Calinescu nr.52A, ap.1, 011694, Tel: 021 2300990; 031 1001634, Fax: 021 2302311; 031 1007927, pop@patents.ro	DA

POPA CRISTINA 2000-1193	ROMINVENT S.A. București, Str. Ermil Pangratti nr. 35, et. 1, sect. 1 Tel: 021/2312515, 2312541, Fax: 021/2312550, 2312454, e-mail: cpopa@rominvent.ro	DA
POPESCU ANGELA 1997-1103	CABINET PROPRIETATE INDUSTRIALĂ POPESCU ANGELA București, str. Complexului nr.10, bl.40, ap.14, Tel :021/3243756, tel : 0318.04.68.81 GSM : 0723051279, angela_intelect@yahoo.com	DA
POPESCU LAURENTIU HOREA 2004-1354	V&f IP CONSULTING SRL Bucuresti, Bd Camil Ressu, nr.27, bl.N1, ap.214, Tel: 021/3140200, Fax: 021/3140290, Mobil: 0744487223, popescul@vf.ro	DA
POPESCU LIVIA 2004-1312	CABINET POPESCU LIVIA Bucuresti, bd. Camil Ressu 27, bl.N1, ap.188 Tel: 021/3481010, liviap25@yahoo.com	DA
POPESCU MAGDALENA DANIELA 2005-1466	SOCIATATE CIVILA PROFESIONALA LEGAL2M Bucuresti, str. George Enescu nr.7, et.4, ap.23, mobil: 0728839880, fax: 021.3154462, magda.popescu@legal2m.com	DA
POPESCU RADU-ROMEO 2001-1207	CABINET POPESCU RADU ROMEO București, Bd. Corneliu Coposu nr. 3, bl.101, sc.3, et.4, ap.50, sector 3, GSM : 0721753049, e-mail : romeoradu.popescu@rdslink.ro	DA
PRISTAVU GHEORGHE 2008-1591	CABINET DE PROPRIETATE INDUSTRIALA PRISTAVU Piatra Neamt, str. Gral Nicolae Dascalescu 11, bl. T3, sc.F, ap.70	DA
PUȘCAȘU DAN 1994-1056	LOYAL PARTNERS – AGENȚIE DE PROPRIETATE INTELECTUALĂ SRL Galati, Str. Portului nr.23, Parcul De Soft, cam.307, cod 800025, tel/fax: 0236/407032, GSM: 0722 744241, office@loyalpartners.ro www.loyalpartners.ro	DA
RADU DANIELA 2003-1240	CONSINVENT S.R.L. Buzau, b-dul Unirii, bl.35B, ap.2, mobil : 0745452268, e-mail: consinvent@yahoo.com	DA
RASKAI MARIA MAGDALENA 1993-28	RASKAI M M BREVMARC CONSULT S.R.L. Dej, Str. Unirii, nr.3, BL.d8, ap.7, judetul Cluj, 405200, Tel/Fax: 0264/211847, GSM: 0742084050, raskaimm@yahoo.com	DA
RAȚĂ ANDREI VLAD 2005 - 1381	RATZĂ ȘI RATZĂ SRL București, B-dul A.I. Cuza Nr. 52-54, Sect.1 Tel :021/2601348, Fax : 021/2601349 email : office@ratza-ratza.com, avr@ratza-ratza.com	DA

RĂDULESCU MIOARA 1996-47	TERMOOPTIM SRL Str. Cetatea de Balta nr.118, bl.9, sc.B, ap.12, tel/fax : 0214330310, termooptim@rdslink.ro	NU
RAȚĂ GRIGORE 1992-3	RATZA SI RATZA SRL București, B-dul A.I. Cuza Nr. 52-54, Sect.1 Tel :021/2601348, Fax : 021/2601349 email : office@ratza-ratza.com, gregory@ratza-ratza.com	DA
ROBU MARICICA 1999-1133	Cabinet individual consultanta in proprietate industriala ROBU MARICICA Roman, jud. Neamt, str. Stefan cel Mare, bl.3, sc.C, ap.38, tel: 0333105979, mobil: 0730633391, maricica.robu@yahoo.com	DA
ROMAN IOAN 1999-1152	IAR S.A. GHIMBAV Brașov, Str. Aeroportului nr. 1, Tel: 0268/475269/1076,Fax: 0268/475287, Mobil :0745145535, e-mail: ioanry@yahoo.com	NU
ROȘ VIOREL 2006-1485	CABINET INDIVIDUAL ROȘ VIOREL Bucuresti, bd.Unirii nr.66, bl.K3, ap.7, Mobil: 0722560675, fax: 3208044, e-mail: viorelros@asdpi.ro	DA
RUTA FULGER LAURENTIU 2005 - 1470	CABINET DE PROPRIETATE INDUSTRIALA RUTA FULGER LAURENTIU Cluj Napoca, bd. 21 decembrie, nr,40, ap.4, Mobil: 0747892450, ruta_laurentiu@yoahoo.com	DA
SAVU MARIANA 2004-1342	CABINET DE PROPRIETATE INDUSTRIALA SAVU MARIANA Bucuresti, str. Paul Greceanu nr.9, bl.20A, ap.26, Tel/ Fax: 021.2120651, mobil: 0722783660, liliana.savu@credidam.ro	DA
SECĂREANU DOINA MARIA 2003-1286	INVENTA - AGENTIE DE PROPRIETATE INTELECTUALA S.R.L. București, Bdul Corneliu Coposu, nr. 7, bl. 104, sc.2, etaj 1, ap.31, sector 3, Tel : 021/3200285, Tel/Fax : 021/3228325, e-mail : inventa@mark-patent.ro	DA
SOARE LILIANA 1999-060	INVENTA - AGENTIE DE PROPRIETATE INTELECTUALA S.R.L. București, Bdul Corneliu Coposu, nr. 7, bl. 104, sc. 2, etaj 1, ap. 31, sector 3, Tel: 021/3200285, Fax: 021/3228325, inventa@mark-patent.ro	DA
SPĂTARU DANIELA VICTORIA 1999- 44	ROMINVENT S.A. București, Str. Ermil Pangratti nr. 35, et.1, sect.1, Tel: 021/2312515, 2312541, Fax: 021/2312550, 2312454, e-mail: dspataru@rominvent.ro	DA

SPRINCEANU NICOLAE 1996-1097	“SPRINCEANU NICOLAE” AGENȚIE DE CONSULTANȚĂ ÎN PROPRIETATE INTELECTUALĂ ȘI TRANSFER DE TEHNOLOGIE Drobeta Turnu Severin Str. Gheorghe Ionescu Sisești nr. 96, bl.E2, sc.1, ap.8, Tel/Fax: 0352801490; GSM:0721 796318 e-mail: NicolaeSprinceanu@yahoo.com	DA
STANCIU ADELINA 1994-14	HARCOV A.P.I. SRL Sfântu Gheorghe, Jud Covasna Str. Nicolae Iorga nr. 61 bl. 10 E sc. B. ap.9 Tel. 0267/ 352 267, Mobil:0744435291, stanciu@planet.ro, propind@mail.asimcov.ro	DA
STANCIU ION 1994-1058	S.N.P. PETROM S.A.-SUCURSALA I.C.P.T. CAMPINA Jud. Prahova, Cămpina 105600, B-dul Culturii nr. 29, Tel:0244/549944, Fax: 0244/549682, ion.stanciu@petrom.com	NU
STĂNCESCU ALIN CRISTIAN 2003-1278	LEGAL BRAND S.R.L. București, Str. Nicolae Licăreț nr.1, bl.33, sc.C, ap.107, Punct lucru: str. Campia libertatii nr.64, bl.34A, ap. 269, Tel: 0722674635, 0722607380, e-mail: legal.brand@easynet.ro, info@legal-brand.ro, www.legal-brand.ro	DA
STĂNCESCU ANCA 2000-1194	LEGAL BRAND S.R.L. București, Str. Nicolae Licăreț nr.1, bl.33, sc.C, ap.107, Punct lucru: str. Campia libertatii nr.64, bl.34A, ap. 269, Tel: 0722674635, 0722607380, e-mail: legal.brand@easynet.ro, info@legal-brand.ro, www.legal-brand.ro	DA
STIOPU NORICA 2003-1280	MOBILENIA SRL București, Șos. Pantelimon nr.161, sector 2, Tel : 021/2506270 Fax : 021/2507456 e-mail : norica.stiopu@mobilenia.com	NU
STOIAN IOAN 1992-1008	AGENȚIE DE PROPRIETATE INDUSTRIALĂ ȘI TRANSFER TEHNOLOGIC “STOIAN IOAN” Roman, 611127, B-dul Republicii, bloc 46, sc. C, ap. 35, jud. Neamț, Tel/Fax: 0233/741268, GSM: 0745 643738, istoian@engineer.com	DA
STRECHE GHERGHINA 1997-1116	S.C. PETROM S.A. Bucuresti, Calea Dorobantilor nr. 239, Sector 1. Telefon: 40 60092; Mob. 0723 55 20 26; Fax: 4060433 e-mail: gherghina.streche@petrom.com	NU

STURZA IOANA 1999-59	CABINET M. OPROIU-CONSILIERE ÎN PROPRIETATE INTELECTUALĂ București, Str. Popa Savu, nr. 42, parter, sector 1, Tel : 021/ 2602833, 021/2602834, Fax : 021/2602836, 021/2602835, P.O.Box2-229, office@oproiu.ro	DA
STURZA OANA ALINA 2003-1224	CABINET INDIVIDUAL OANA ALINA STURZA Bucuresti, Intr. Teiul Doamnei, nr.1, bl.19A, ap.39 Mobil: 0741136409, e-mail: alinasturza@gmail.com	DA
SULIMAN MARIA- GABRIELA 1999-1147	AGENȚIA NAȚIONALĂ A MEDICAMENTULUI București, Str. Av. Sănătescu nr. 48 Tel.: 021/2241710/369, Fax: 021/2243497 e-mail:mariasuliman @anm.ro	NU
SUSU LILIANA – MARIA 1999-1144	CABINET INDIVIDUAL SUSU LILIANA MARIA Brasov, str. Carierei nr.126, cod postal 500216, Tel: 0268/310007, Fax: 0268/314026, liliana.csomos@gsk.com	DA
SZENTE SÁNDOR 1999-48	SZENTE SÁNDOR Odorheiu Secuiesc, str. Victoriei, nr. 41, bl. U6, et.1, ap. 4, județ Harghita, cod poștal 535600, Tel. /fax 0266/219143,e-mail: proofice@szente.ro	DA
ȘANTA VALENTINA 2003-1227	CABINET INDIVIDUAL VALENTINA ȘANTA Tg.Mures, str. Koos Ferencz nr.21, bl.21, ap.44, Mobil: 0740028967, 0728151499, fax: 0365815201 vsanta@gedeon-richter.ro, santa_valentina2002@yahoo.com	DA
ȘOVA DAN-EUGEN 1993-1013	PIDES-CABINET DE PROPRIETATE INDUSTRIALĂ București, Str. Valea Buzăului, nr. 10, bl. G30, ap. 36, sector 3, Tel: 021/3455351 GSM: 0723708632 e-mail: pides2004@yahoo.com	DA
TAVASZI ZOLTAN 2005-1471	CABINET PROPRIETATE INDUSTRIALA TAVASZI ZOLTAN Bucuresti, Calea Mosilor nr.135, et.7, ap.14, tel: 021.3155969, fax: 021.3155969, tavaszi.zoltan@gmail.com	DA
TĂRĂBÎC LUCIAN 2000-1195	LUTARIS INTELPROT S.R.L. Timisoara, 300426, str. Ana Ipatescu nr.45, Tel/Fax: 0256/489301, Mobil: 0742143718, 0723319154, e-mail: qualitarium@qualitarium.ro	DA
TĂRCHILA NICOLETA AURICA 2008-1595	CABINET ENPORA S.R.L. București, str. George Calinescu nr.52A, ap.1, 011694, Tel: 021 2300990; 031 1001634, Fax: 021 2302311; 031 1007927, pop@patents.ro	DA
TĂTARU DOINA 1995-19	PERSOANĂ FIZICĂ Piatra Neamț, Str. Apele Minerale nr. 4, Tel: 0233/223602, e-mail: doina_tataru@msn.com	DA

TEODORESCU MIHAELA 1995-30	ROMINVENT S.A. București, Str. Ermil Pangratti nr. 35, et.1, sect.1 Tel: 021/2312515, Fax: 021/2312550 e-mail: mteodorescu@rominvent.ro	DA
TEODORU EMANUEL 2004-1322	TEODORU & ASSOCIATES SRL Bucuresti, bd. Marasesti nr.2B, bl.A, sc.2, parter, ap.4 bis, cod postal 040254, Tel: 0213367722, Fax: 0213367723, e-mail: emanuel@teodoru.ro, www.romaniatrademarks.ro	DA
TEODORU VIOLETA 2003-1264	TEODORU & ASSOCIATES SRL Bucuresti, bd. Marasesti nr.2B, bl.A, sc.2, parter, ap.4 bis, cod postal 040254, Tel: 0213367722, Fax: 0213367723, GSM: 0722549219 e-mail: violeta@teodoru.ro, www.romaniatrademarks.ro	DA
TOMUȘ OCTAVIAN ION 2005-1481	SOCIETATE CIVILĂ PROFESIONALĂ MĂRGĂRIT, FLOROV & ASOCIAȚII București, str. Dornei nr.56, et. 1, camera 1, tel: 0214103992, fax: 0214103570, e-mail: office@mfplawyers.ro	DA
TUDOR DANIELA 1999-1136	TUDOR DANIELA – persoana fizica autorizata Bucuresti, str. Baba Novac nr.11, bl. G17, ap.51, cod postal 031623, Tel./Fax.: 040213240412 Mobil : 0749218326, consultanta@tudordaniela.ro	DA
TURTOI RADUCU 2007- 1545	TURTOI INTELLECTUAL PROPERTY FIRM SRL Bucuresti, Splaiul Independenței nr.3, bl.17, ap.7,sector 5, mobil: 0722390388, tel/fax: 021.3135120, office@turtoi.ro, www.turtoi.ro	DA
ȚOȚU IOAN 2000-1196	N.P.C. S.R.L. Brasov, str. Alexandru cel Bun, nr.13, bl.E28, ap.7, cod 500025, OP 1 – CP 298, GSM: 0744520357, e-mail: totu@unitbv.ro	DA
ȚULUCA DOINA 1996-48	NESTOR NESTOR DICULESCU KINGSTON PETERSEN – CONSILIERE ÎN P.I. S.R.L. București, sector 1, sos. Bucuresti Ploiesti, nr.1A, Bucharest Business Park, corp A, et.1 camerele 9 si 10, tel: 0212011200, fax: 0212011210, e-mail : doina.tuluca@nnkp.ro	DA
ȚURCANU CONSTANTIN 1992-10	INVENTA - AGENTIE DE PROPRIETATE INTELLECTUALA S.R.L. București, Bdul Corneliu Coposu, nr. 7, bl. 104, sc.2, etaj 1, ap.31, sector 3, Tel : 021/3200285, Tel/Fax : 021/3228325,GSM : 0744 324510, e-mail : inventa@mark-patent.ro	DA

UDREA ELENA RODICA 1994-25	OSTER – SOCIETATE CIVILA PROFESIONALA DE PROPRIETATE INDUSTRIALA Bucuresti, Str. Batiste nr.35, ap. 23, sector 2 Tel/Fax: 021/3147249, 0721254270, traianosiescu@xnet.ro	DA
VASILESCU RALUCA 1995-37	CABINET M. OPROIU-CONSILIERE ÎN PROPRIETATE INTELECTUALĂ București, Str. Popa Savu, nr. 42, parter, sector 1, Tel : 021/2602834, 021/2602833, Fax : 021/2602836, 021/2602835, office@oproiu.ro	DA
VĂTAVU LIVIU 2006- 1539	SC ANTIBIOTICE SA Iasi, str. Valea Lupului nr 1, cod 707410, tel: 0742532882. 0727024582, fax: 0232.211020, e-mail: liviu.vatavu@antibiotice.ro, trademarks@antibiotice.ro	NU
VELCEA MARIAN 1994-26	INVEL – AGENȚIE DE PROPRIETATE INDUSTRIALĂ București, str. Ion Ghica nr.3, ap.20, Fax: 0311.027.616, GSM: 0723205048, 0788885352, velcea@invel.ro	DA
VELICA ION GABRIEL 2004 - 1370	CABINET VELICA – Agenție de proprietate industrială Bucuresti, str. Brutus M.I., nr.13, ap.3, cod 050124 Tel/ Fax: 021/3357463, Mobil: 0722645283, www.velica.ro, office@velica.ro	DA
VELICU ANCA 2003- 1275	CONSTANTIN & VELICU – INTELLECTUAL PROPERTY SRL Bucuresti, sector 4, str. Trestiana nr.1A, bl. 8A, sc.A, ap.16, Tel: 0314256780, fax: 0314256781, office@candv-ip.ro	DA
VELȚAN LOREDANA 1999-45	INVENTA - AGENTIE DE PROPRIETATE INTELECTUALA S.R.L. București, Bdul Corneliu Coposu, nr. 7, bl. 104, sc.2, etaj 1, ap.31, sector 3, Tel : 021/3200285, Tel/Fax :021/3228325,inventa@mark-patent.ro	DA
VIRGILIUS VASILACHE 2003-1228	EDIPLAST S.R.L. Tg. Mureș, Str. Măgurei nr.25, ap.2, 0744394036 Tel/Fax: 0265/263775,moniadel@artelecom.net	DA
VISALOM MONICA 2004 - 1340	AGENȚIE DE PROPRIETATE INDUSTRIALĂ – APIA SRL București, Str. Romancierilor nr.5, bl.C14, sc.B Ap.41, sector 6; OP 23 CP 11, Tel./Fax: 021/7783100; e-mail: office@mark-apia.ro, Site: www.mark-apia.ro	DA

VIȘOIU LILIAN CĂTALIN 2003-1246	CABINET DE PROPRIETATE INDUSTRIALĂ "VIȘOIU LILIAN CĂTĂLIN" București, Str. Alexandru Vlahuta nr.3, bl. M48, sc.A, ap.7, sector 3, Tel/Fax: 021/3207251, GSM: 0744480657, visoiucatalin@yahoo.com,	DA
VLAD CONSTANTIN 2000-1199	VLAD CONSTANTIN Constanța, Bdul. 1 decembrie 1918 nr. 5, bl.F16, ap.34, Tel/Fax: 0241/625643, GSM: 0722 370300, e-mail: vlad@gmb.ro	DA
VOICU ALEXANDRA 1992-5	CABINET VOICU ALEXANDRA București, B-dul Magheru, nr. 9, sc. 2, et.9, ap. 89, sector 1, PO BOX 22-246, Tel/Fax: 021/3153684, agv-office@xnet.ro	DA

LISTA CONSILIERILOR ÎN PROPRIETATE INDUSTRIALĂ, MEMBRI AI CAMEREI NAȚIONALE
A CONSILIERILOR ÎN PROPRIETATE INDUSTRIALĂ DIN ROMÂNIA, AUTORIZAȚI PENTRU
DOMENIUL TOPOGRAFIILOR PENTRU CIRCUITE INTEGRATE,
pentru luna februarie 2010

Nume și Prenume/ Nr. reg. național	Denumirea societății/ Adresa societății	Societate cu obiect de activitate proprietatea industrială
ALAN LILIANA 1994-1037	CABINET PROPRIETATE INDUSTRIALA ALAN LILIANA Sat Otvesti nr.183B, jud. Timis, 0724250467, e-mail: cabinet.alan@yahoo.com	DA
ANDRONACHE PAUL 2003-1216	CABINET INDIVIDUAL ANDRONACHE PAUL București, aleea Compozitorilor nr.1, bl.E21, et.6, ap.35, sect 6,Tel/Fax: 021/7250069, GSM: 0722741043, 0727476335 e-mail: paul.andronache@clicknet.ro, paul_andronache@yahoo.com	DA
AXENTE ELENA 1999-46/1	INTEL PROTECT S.R.L. Brașov, B-dul M. Kogălniceanu, nr. 20, bloc 1k, sc. C-D, Tel: 068/413117, Fax: 0268/477333, GSM: 0722464314, e-mail: intelprotect@ccbiv.ro	DA
BĂLAN GHEORGHİȚĂ 1992-1	RODALL-AGENȚIE DE PROPRIETATE INDUSTRIALĂ S.R.L. București, Str. Polonă nr. 115, bl. 15, sc. A, Et.4,ap. 19 sector 1, Tel.: 021/2108342, Fax:2105794, Mobil:0722 652111	DA
BOZIOREANU MARIUS ADRIAN 2000-1165	CONS INTEL BMA CABINET CONSULTANȚĂ Buzău, cart Dorobanti 2, bl.D2, et.1,ap.5 CP 8 OP1, Mobil : 0745086588, Fax : 0238/719619, e-mail : marius_bozio@yahoo.com	DA
BUȚȘĂ GHEORGHE 2005-1391	INVENTA - AGENȚIE DE PROPRIETATE INTELLECTUALĂ S.R.L. București, Bdul Corneliu Coposu, nr. 7, bl. 104, sc. 2, et. 1 ap. 31,sector 3, Tel: 021/3200285, Fax: 021/3228325, e-mail: inventa@mark-patent.ro	DA
BUZLEA MIRCEA VALENTIN 2003- 1234	INTELECT S.R.L. Oradea, B-dul Dacia nr. 48, Bl. D10, Ap.3, OP9-CP128, Tel 0259/453847, Fax:0259/268094, e-mail: info@intelect.ro	DA
BUZLEA NARCISA FLORICICA 2003- 1235	INTELECT S.R.L. Oradea, B-dul Dacia nr. 48, Bl. D10, Ap.3, OP9-CP128, Tel 0259/453847, Fax:0259/268094 e-mail: info@intelect.ro	DA

CĂMPEAN GHEORGHE-GEORGEL 1996-108	CABINET INDIVIDUAL CAMPEAN GHEORGHE GEORGEL Campina, str. Dr. Constantin Istrati nr.52, bl.3, ap.5, Tel: 0244/335207, mobil: 0729902117, e-mail: george_campean@yahoo.com	DA
COȘESCU CAMELIA 1999-46/2	M.D.P. RIGHTS AGENCY SRL Brasov, str. Lunga nr.270, cod postal 500450, Tel: 0268/440100, 440313; Fax: 0268/440221, Mobil: 0744355100, e-mail: office@mdp-rights-agency.ro www.mdp-rights-agency.ro	DA
CONSTANTIN ADRIAN GEORGE 1999-1148	CONSTANTIN & VELICU – INTELLECTUAL PROPERTY SRL Bucuresti, sector 4, str. Trestiana nr.1A, bl. 8A, sc.A, ap.16, Tel: 0314256780, fax: 0314256781, office@candv-ip.ro	DA
FIERĂSCU COSMINA- CATRINEL 1996-42	ROMINVENT S.A. București, Str. Ermil Pangratti nr. 35, et.1, sect.1, Tel: 021/2312515, 2312541, Fax: 021/2312550, 2312454 e-mail: cfierascu@rominvent.ro	DA
IACOBINI ANCA SVETLANA 2003-1262	IACOBINI&CO, CONSILIERI ÎN DREPTUL DE PROPRIETATE INDUSTRIALĂ SRL București, Calea Mosilor, nr.258, bl. 4bis, ap.22, sector 2, Tel : 021/2104690 ; Fax : 021/2104793 e-mail : asimri@yahoo.com	DA
IACOBINI MIHNEA RAZVAN 2003-1261	IACOBINI&CO, CONSILIERI ÎN DREPTUL DE PROPRIETATE INDUSTRIALĂ SRL București, Calea Mosilor, nr.258, bl. 4bis, ap.22, sector 2, Tel : 021/2104690 ; Fax : 021/2104793 E-mail : asimri@yahoo.com	DA
LAZĂR ELENA 1997-28	CABINET DE PROPRIETATE INDUSTRIALĂ Buzău, Str.Unirii, Bl.16C,Et.3, Ap. 12, cod 120013, OP 1, CP 52, Tel./Fax: 0238 724262 GSM: 0723 328633, cpielena@recomplast.com	DA
MILCEV GABRIELA 2003- 1230	ALLEGRA CONSULTING SRL Bucuresti, bd. Octavian Goga 23, bl.M106, sc.4, ap.117, GSM: 0722249961, Tel/Fax: 021/3231384 e-mail: gabriela.milcev@allegra.ro; www.allegra.ro	DA
MOHONEA CRISTIAN 1997-62	PATENTMARK S.R.L. București str. Dr. N. Turnescu nr. 2, sector 5 tel/fax 021/3121669, Fax:2233963 e-mail: stema@pcnet.ro	DA
MOHONEA LILIANA 1997-61	PATENTMARK S.R.L. București str. Dr. N. Turnescu nr. 2, sector 5, Tel/fax 021/3121669, Fax:2233963 e-mail: stema@pcnet.ro	DA

MUSATESCU ANDRA OANA 2000-1181	ANDRA MUSATESCU CABINET DE PROPRIETATE INDUSTRIALA București, calea 13 Septembrie nr.121, bl.127, et.5, ap.21, GSM 0722879810, e-mail : andramusatescu@andramusatescu.ro, amusatescu@dnt.ro, www.andramusatescu.ro	DA
OPREA MARILENA 2003-1277	CABINET MARILENA OPREA Bucuresti, sector 6, str. Mărgelilor nr.6, bl. 304, sc.4, ap.45, tel: 0722259260, moprea@cimo.ro, marilena.oprea@cimo.ro	DA
OPROIU MARGARETA 1992-8	CABINET M. OPROIU-CONSILIERE ÎN PROPRIETATE INTELECTUALĂ București, Str. Popa Savu, nr. 42, parter, sector 1, el : 021/2602833, 021/2602834, Fax :021/2602835, 021/2602836, P.O.Box 2-229, e-mail : office@oproiu.ro	DA
POP CĂLIN-RADU 1996-50	CABINET ENPORA S.R.L. București, str. George Calinescu nr.52A, ap.1, 011694, Tel: 021 2300990; 031 1001634, Fax: 021 2302311; 031 1007927, pop@patents.ro	DA
POPESCU LIVIA 2004-1312	CABINET POPESCU LIVIA Bucuresti, bd. Camil Ressu 27, bl.N1, ap.188 Tel: 021/3481010, liviap25@yahoo.com	DA
PUȘCAȘU DAN 1994-1056	LOYAL PARTNERS – AGENȚIE DE PROPRIETATE INTELECTUALĂ SRL Galati, Str. Portului nr.23, Parcul De Soft, cam.307, cod 800025, tel/fax: 0236/407032, GSM: 0722 744241, office@loyalpartners.ro www.loyalpartners.ro	DA
RADU DANIELA 2003-1240	CONSINVENT S.R.L. Buzau, b-dul Unirii, bl.35B, ap.2, mobil : 0745452268 E-mail: consinvent@yahoo.com	DA
RASKAI MARIA MAGDALENA 1993-28	RASKAI M M BREVMARC CONSULT S.R.L. Dej, Str. Unirii, nr.3,BL. D8, ap.7, judetul Cluj,405200,Tel/Fax: 0264/211847, GSM: 0742084050, raskaimm@yahoo.com	DA
RĂDULESCU MIOARA 1996-47	TERMOOPTIM SRL Str. Cetatea de Balta nr.118, bl.9, sc.B, ap.12, tel/fax : 0214330310, termooptim@rdslink.ro	NU
ROȘ VIOREL 2006-1485	CABINET INDIVIDUAL ROȘ VIOREL Bucuresti, bd.Unirii nr.66, bl.K3, ap.7, Mobil: 0722560675, fax: 3208044, e-mail: viorelros@asdpi.ro	DA
VIȘOIU LILIAN CATALIN 2003-1246	CABINET DE PROPRIETATE INDUSTRIALĂ "VIȘOIU LILIAN CATALIN" București, Str. Alexandru Vlahuta nr.3, bl. M48, sc.A, ap.7, sector 3, Tel/Fax: 021/3207251, GSM: 0744480657,e-mail: visoiucatalin@yahoo.com, www.visoiucatalin.home.ro	DA

STĂNCESCU ALIN CRISTIAN 2003-1278	LEGAL BRAND S.R.L. București, Str. Nicolae Licăreț nr.1, bl.33, sc.C, ap.107, Punct lucru: str. Campia libertatii nr.64, bl.34A, ap. 269, Tel: 0722674635, 0722607380, e-mail: legal.brand@easynet.ro, info@legal-brand.ro, www.legal-brand.ro	DA
STĂNCESCU ANCA 2000-1194	LEGAL BRAND S.R.L. București, Str. Nicolae Licăreț nr.1, bl.33, sc.C, ap.107, Punct lucru: str. Campia libertatii nr.64, bl.34A, ap. 269, Tel: 0722674635, 0722607380, e-mail: legal.brand@easynet.ro, info@legal-brand.ro, www.legal-brand.ro	DA
STRECHE GHERGHINA 1997-1116	S.C. PETROM SA Bucuresti, Calea Dorobantilor nr. 239, Sector 1. Telefon: 40 60092; Mob. 0723 55 20 26; Fax: 4060433 gherghina.streche@petrom.com	NU
ȘOVA DAN-EUGEN 1993-1013	PIDES - CABINET INDIVIDUAL București, str. Valea Buzăului, nr. 10, bl. G30, ap. 36, sector 3, Tel: 021/3455351, GSM:0723708632, e-mail: pides2004@yahoo.com	DA
ȚOȚU IOAN 2000-1196	N.P.C. S.R.L. Brașov, str. Alexandru cel Bun, nr.13, bl.E28, ap.7, cod 500025, OP 1 – CP 298, GSM: 0744520357, e-mail: totu@unitbv.ro	DA
ȚULUCA DOINA 1996-48	NESTOR NESTOR DICULESCU KINGSTON PETERSEN – CONSILIERE ÎN P.I. S.R.L. București, sector 1, sos. Bucuresti Ploiesti, nr.1A, Bucharest Business Park, corp A, et.1 camerele 9 si 10, tel: 0212011200, fax: 0212011210, e-mail : doina.tuluca@nnkp.ro	DA
ȚURCANU CONSTANTIN 1992-10	INVENTA - AGENȚIE DE PROPRIETATE INTELECTUALĂ S.R.L. București, Bdul Corneliu Coposu, nr. 7, bl. 104, sc. 2, et. 1 ap. 31, sector 3, Tel: 021/3200285, Fax: 021/3228325, GSM : 0744 324510, e-mail: inventa@mark-patent.ro	DA
VELCEA MARIAN 1994-26	INVEL – AGENȚIE DE PROPRIETATE INDUSTRIALĂ București, str. Ion Ghica nr.3, ap.20, Fax: 0311.027.616, GSM: 0723205048, 0788885352, velcea@invel.ro	DA
VELICU ANCA 2003-1275	CONSTANTIN & VELICU – INTELLECTUAL PROPERTY SRL Bucuresti, sector 4, str. Trestiana nr.1A, bl. 8A, sc.A, ap.16, Tel: 0314256780, fax: 0314256781, office@candv-ip.ro	DA
VOICU ALEXANDRA 1992-5	CABINET VOICU ALEXANDRA București, B-dul Magheru, nr. 9, sc. 2, etaj 9, ap. 89, sector 1, PO BOX: 22-246, Tel/Fax: 021/3153684, e-mail : agv-office@xnet.ro	DA

LISTA CONSILIERILOR ÎN PROPRIETATE INDUSTRIALĂ, MEMBRI AI CAMEREI NAȚIONALE
A CONSILIERILOR ÎN PROPRIETATE INDUSTRIALĂ DIN ROMÂNIA,
publicati incepand cu luna februarie 2010

Nume și Prenume/ Nr. reg. național	Denumirea societății/ Adresa societății	Societate cu obiect activitate p.i.
APOSTOL SALOMIA 1999-1127	PERSOANĂ FIZICĂ Galați, Str. Reg. 11 Siret nr. 15, bl. E4, ap. 54, Tel/fax: 0236/436437 GSM 0766765027, saly_apostol@yahoo.com	DA
BRAN LAURA GABRIELA 2004 - 1336	BRANDYNAMICS AGENTIE DE PROPRIETATE INDUSTRIALA S.R.L. Cluj Napoca, str. Inocentiu Micu Klein, nr.8 Tel/fax: 0364/102070, 0744143965, laura.bran@brandynamics.ro	DA
CHIFOR CLAUDIA 2008 - 1581	Cabinet de proprietate industriala Chifor Claudia Bucuresti, bd. Pache Protopopescu nr.25, et.5, tel: 0318250434, fax: 0318250342, e-mail: chifor.claudia@yahoo.com	DA
GAVRILA NARCISA 2009 - 1698	Cabinet individual de proprietate industriala Narcisa Gavrilă Piatra Neamt, str. Petru Rares nr.43, bl.C1, ap.2, tel: 0745019497, 0723515313, e-mail: narcisa_gavrila@yahoo.com	DA
PANTILIMON MIHAI 2004 - 1337	BRANDYNAMICS AGENTIE DE PROPRIETATE INDUSTRIALA S.R.L. Piatra Neamt, bd. Republicii nr.13, etaj 2, cam. 19- 20, Tel/fax: 0233/232452, 0747251502, office@brandynamics.ro	DA

LISTA CONSILIERILOR ÎN PROPRIETATE INDUSTRIALĂ, MEMBRI AI CAMEREI NAȚIONALE
A CONSILIERILOR ÎN PROPRIETATE INDUSTRIALĂ DIN ROMÂNIA,
Suspendati incepand cu luna februarie 2010

Nume și Prenume/ Nr. reg. național	Denumirea societății/ Adresa societății	Societate cu obiect activitate p.i.
LORENT ALEXANDRU 1992-6	INVENTA – AGENTIE DE PROPRIETATE INTELECTUALA S.R.L. București, Bdul Corneliu Coposu, nr. 7, bl. 104, sc.2, etaj 1, ap.31, sector 3, Tel : 021/3200285, Tel/Fax :021/3228325, inventa@mark-patent.ro	DA
UNGUREANU ELEONORA MIHAELA 2003-1306	INVENTA - AGENTIE DE PROPRIETATE INTELECTUALA S.R.L. București, Bdul Corneliu Coposu, nr. 7, bl. 104, sc. 2, et. 1, ap. 31, sector 3, Tel: 021/3200285, Fax: 021/3228325,e-mail: inventa@mark-patent.ro, contact@inventa.ro	DA

Notă: Listele privind consilierii în proprietate industrială s-au tipărit conform datelor trimise de Camera Națională a Consilierilor în Proprietate Industrială, din România. Pentru relații suplimentare, vă rugăm să vă adresați doamnei Mihaela Teodorescu.

ORDIN nr. 03/15.01.2002

În temeiul art. 6, alin. 3, din HG nr. 573/07.09.1998, și a Deciziei Primului-ministru, nr. 45/13.03.1998, Directorul General al Oficiului de Stat pentru Invenții și Mărci emite următorul:

ORDIN

Articol unic: Lista centrelor regionale, cuprinzând datele utile și instituțiile gazdă, așa cum sunt prezentate în anexă, se publică în Buletinul Oficial de Proprietate Industrială, împreună cu prezentul Ordin.

Director General

CENTRE REGIONALE PENTRU PROMOVAREA PROPRIETĂȚII INDUSTRIALE ÎN ROMÂNIA, ÎNFIINȚATE ÎN TERITORIU CU SPRIJINUL OFICIULUI DE STAT PENTRU INVENȚII ȘI MĂRCI

Florin Popa Coordonator al Centrelor regionale de Promovare a Proprietății Industriale din partea OSIM
Ion Ghica, nr. 5, sector 3, București 030044, România
e-mail: florin.popa@osim.ro
tel: (004) 021 315.43.63
fax: (004) 021 312.38.19
mobil: 0723 330 752

BACĂU

- str. Libertății, nr. 1, cod 600052, județul Bacău,
- tel: 004-0234 570010, int.104
- fax: 004-0234 571070
- mobil: 004-0744538409
- e-mail: camerabc@cciabc.ro; strategie@cciabc.ro; crppi@cciabc.ro
- www.cciabc.ro/departamente/crppi.php
- contact: cons. juridic Silviu MUNTEANU

BAIA MARE

- bd Independenței, nr. 4B, Baia Mare, cod 430123, județul MARAMUREȘ
- tel/fax: 004-0262 213753
- e-mail: crpppimm@bic.cdimm.org; sorin@bic.cdimm.org; carmen@bic.cdimm.org
- http://crpppimm.cdimm.org/
- contact: ing. Sorin IANCU
ing. Carmen NEACSU - director centru

BIHOR

- str. Roman Ciorogariu, nr. 65, ORADEA, cod 410009, CP 211, județul BIHOR
- tel: 004-0259 417807; 004-0359417991; 004-0359417992
- fax: 004-0259 47 0015
- e-mail: secretariat@ccibh.ro
- contact: Mihaela SECARA

BISTRIȚA-NĂSĂUD

- str. Petre Ispirescu, nr. 15 A, Bistrița, cod 420081, județul BISTRIȚA-NĂSĂUD
- adresa: Oficiul Poștal 1, Căsuța Poștală 18, Bistrița 420081, județul Bistrița-Năsăud
- tel. 004-0263 230640; 004-230400; 004-210038
- fax. 004-0263 230640; 004-0263 210039
- e-mail: office@ccibn.ro sau relatii@ccibn.ro
- www.cciabn.ro
- contact: ing. Daniel Cristian BĂLAN - tel: 0733900193

BRĂILA

- str. Pensionatului, nr. 3, C.P. 6-42, Brăila, cod 810245, județul BRĂILA
- tel/fax: 004-0239 613716; 004-0239 613172; 004-0239 614324
- tel: 004-0239 612388
- e-mail: cciabr@brx.ssibr.ro
- contact: ing. Angela SPIRIDON

BRAȘOV

- adresa de vizitare și consultanță: Colina Universității, corp I
- adresa: Brașov, cod 500500, județul BRAȘOV, O.P.1, C.P. 298
- tel: 004-0268 412921/196
- fax: 004-0268 472241
- e-mail: totu@unitbv.ro
- www.ctib.ro
- director centru: ing. Ioan Țoțu
- contact: cons. juridic Simona HRIȚCU

CONSTANȚA

- bd Alexandru Lăpușeanu, nr.185 A, județul CONSTANȚA
- tel: 004-0241-618475; 004-0241 613907; 004-0241 619854;
- fax: 004-0241-619454
- e-mail: barothi@ccina.ro
- www.ccina.ro
- contact: ing. Adriana BAROTHI

COVASNA

- Sediul ASIMCOV, str. Presei, nr. 4 , Sfântu Gheorghe, cod 520009, județul COVASNA, O.P.1, C.P. 167
- tel/fax: 004-0267 318152
- e-mail: stanciu@planet.ro
- contact: ing. Adelina STANCIU - telefon: 004-0744435291

CRAIOVA

- str. Libertății, nr. 19, corp Administrativ Universitate, camera 208-209, Craiova, cod 200583, județul DOLJ
- adresa: CP. 609, Oficiul Poștal 6 (OP 6), Craiova
- tel/fax: 004-0251 534880
- e-mail: inventii@administrativ.ucv.ro, ghmanolea@em.ucv.ro sau gmanolea@gmail.com
- www.central.ucv.ro/newwebpg/ciitt/CRPPI.htm sau http://em.ucv.ro/cercetare/ciitt
- contact: prof. dr. ing. Gheorghe MANOLEA - tel: 004-0744771432

GALAȚI

- str. Mihai Bravu, nr. 46, Galați, cod 800208, sediul Camerei de Comerț, județul GALAȚI
- tel: 004-0236 460312; 004-0236 473580;
- fax: 004-0236 460650
- e-mail: ccia@cciagl.ro; camcomin@cciagl.ro
- www.cciagl.ro
- responsabil centru: dr. ing. Dumitru GHECENCO, tel: 004- 0236407049
- fax: 0236306181
- e-mail: fpdpigl@yahoo.com

IAȘI

- Campus Universitar Tudor Vladimirescu, sediul Institutului Național de Inventică, bl. T24, et. 1, C.P. 2002, O.P. 10, cod 700305, județul IAȘI
- tel/fax 0232-214763
- e-mail: inventica@inventica.org.ro
- www.inventica.org.ro/crpppi/index.html
- contact: prof. univ. dr. ing. Boris PLAȚEANU

SUCEAVA

- str. Universității, nr. 15-17, Suceava, cod 720229, județul SUCEAVA
- tel. 004-0230 521506; 004-0230520099
- fax: 004-0230 520099; 004-0230521506
- e-mail: ccisv@ccisv.ro; ovidon@ccisv.ro; sebastian@ccisv.ro
- contact: ing. Sebastian PĂDURARU - tel: 004-0741221494

TÂRGU-MUREȘ

- Centrul Regional de Promovare a Protecției Proprietății Industriale, str. Henri COANDĂ, nr. 1, Târgu-Mureș, cod 540048, județul MUREȘ
- tel: 004-0365806829; 004-0265269522
- fax: 004-0265269522
- e-mail: crpppi@rdslink.ro; office@patlib-mures.ro
- www.patlib-mures.ro
- coordonator: dl. Adrian PLESA - Director General
- persoane care lucrează în interiorul centrului: Adrian Plesa, Mircea Pop, Marius Plesa, Ștefan Pop, Dan Predescu
- din partea instituției gazdă: Octavian Plesa
- contact: ing. Adrian PLESA
chim. Mircea POP

TIMIȘ

- Sediul lucrativ - str. Piața Victoriei, nr. 3, parter, sediu al CCIA Timiș, Timișoara, cod 300030, județul TIMIȘ
- tel: 004-0256 497136
- fax. 004-0256 219173
- e-mail: Aurelia.Chira@cciat.ro; ru@cciat.ro
- www.cciat.ro
- contact: ing. Aurelia CHIRA, consilier; tel. mobil: 004-0745 422896

MODELE DE UTILITATE

MODELE DE UTILITATE ÎNREGISTRATE*

* Legea nr. 350, din 12.12.2007, privind modelele de utilitate, Hotărârea nr. 1457, din 04.12.2008, pentru aprobarea Regulamentului de aplicare a Legii nr. 350/2007, privind modelele de utilitate

Semnificația codurilor INID folosite în prezenta secțiune (norma ST 9 a Organizației Mondiale a Proprietății Intelectuale OMPI), în ordinea apariției acestora:

- (11) numărul de publicare a modelului de utilitate înregistrat;
- (45) data publicării înregistrării și eliberării modelului de utilitate;
- (21) numărul cererii de model de utilitate;
- (22) data de depozit;

- (30) prioritate;
- (66) prioritate internă;
- (86) numărul și data cererii internaționale;
- (87) numărul și data publicării cererii internaționale;

- (62) numărul cererii de model de utilitate divizate;
- (67) numărul cererii de brevet transformate;

- (73) titular;
- (72) inventatori;

- (51) clasa, conform clasificării internaționale;
- (54) titlul modelului de utilitate;
- (57) rezumatul invenției.

Hotărârea de înregistrare a modelului de utilitate a fost luată fără examinarea condițiilor privind noutatea, activitatea inventivă și aplicabilitatea industrială. Modelul de utilitate înregistrat poate fi anulat pe toată durata, la cerere, în temeiul Legii nr. 350/2007, privind modelele de utilitate.

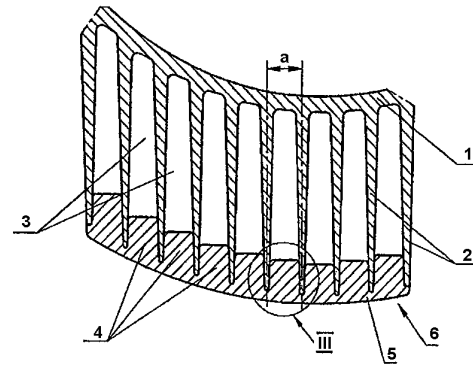
(51) **H02K 5/24** ^(2006.01) (11) **2008 00001 U1** (21) u2008 00001
 (22) 08.05.2008 (30) 14.05.2007 AT GM 305/2007 (73)
 TRAKTIONSSYSTEME AUSTRIA GMBH,
 BROWN-BOVERI-STRASSE 1, A-2351, WIENER
 NEUDORF, AT (72) NEUDORFER HARALD,
 LERCHENGASSE 16, A-2514, TRAIKIRCHEN, AT; LESER
 STEFAN, HERRENGASSE 4, A-7311, NECKENMARKT,
 AT (74) RODALL S.R.L., STR. POLONĂ, NR. 115, BL. 15,
 SC. A, ET. 4, AP. 19, SECTOR 1, COD 71151, BUCUREȘTI
 (54) **CARCASĂ PENTRU MOTOARE ELECTRICE ȘI
 ELEMENT DE AMORTIZARE PENTRU ACEASTA**

(57) Invenția se referă la un element pentru amortizarea vibrațiilor unei carcase a unui motor electric, de preferință un motor de tracțiune asincron, folosit pentru propulsia unui vehicul pe șine. Elementul conform invenției este prevăzut într-o carcasă (1) a unui motor electric, având în exterior, la o distanță (a), dispuse una lângă alta, niște nervuri (2) de răcire și cel puțin un bloc (4) de amortizare, realizat din material elastic, poziționat din loc în loc, între nervurile (2) de răcire, care intră în niște caneluri (3) dintre nervurile (2) de răcire; pentru a ușura montarea mai multor blocuri (4) de amortizare, acestea pot fi unite printr-o traversă (5) care se află în exteriorul nervurilor (2) de răcire.

Revendicări: 29

Figuri: 8

(11) 2008 00001 U1



Inscripționat la Tipografia OSIM sub comanda nr. 70/26.02.2010

Direcția - Redacția - Administrația
OFICIUL DE STAT PENTRU INVENȚII ȘI MĂRCI
Str. Ion Ghica nr. 5, Sector 3, telefon: +4021.306.08.00 până la +4021.306.08.29 ;
fax: +4021 312.38.19
e-mail: office@osim.ro <http://www.osim.ro>
BUCUREȘTI - ROMÂNIA

Tehnoredactare și tipar : OFICIUL DE STAT PENTRU INVENȚII ȘI MĂRCI