

OFICIUL DE STAT  
PENTRU  
INVENȚII ȘI MĂRCI

ROMÂNIA



**BULETINUL OFICIAL  
DE  
PROPRIETATE  
INDUSTRIALĂ**

**Secțiunea  
BREVETE DE INVENȚIE**

**Nr. 3/2010**

**ROMÂNIA**



**OFICIUL DE STAT PENTRU INVENȚII ȘI MĂRCI**

**BULETIN OFICIAL  
DE  
PROPRIETATE INDUSTRIALĂ**

**Secțiunea BREVETE DE INVENȚIE**

**- Anexa nr. 2 -  
MODELE DE UTILITATE**

**Nr. 3/2010**

**Publicat la 30 martie 2010**

Nr.3  
30 martie 2010

*Direcția-Redacția-Administrația*

**OFICIUL DE STAT PENTRU  
INVENȚII ȘI MĂRCI**

Str. Ion Ghica nr. 5, sector 3  
telefon: + 4021.306.08.00  
fax: + 4021.312.38.19  
e-mail: office@osim.ro  
e-mail: editura@osim.ro  
http://www.osim.ro

BUCUREȘTI-ROMÂNIA

ISSN 2065 - 2100

## CUPRINS

Prezentare BOPI .....	5	
Coduri normalizate OMPI, utilizate în BOPI .....	6	
<b>1. CERERI DE BREVET DE INVENȚIE</b>		
1.1. Cereri de brevet de invenție publicate, ordonate după indicii Clasificării Internaționale a Brevetelor (C.I.B.) .....	11	
1.2. Cereri de brevet de invenție publicate, aranjate în ordine crescătoare după numărul de cerere de brevet .....	53	
1.3. Cereri de brevet de invenție publicate, aranjate în ordine alfabetică după numele/denumirea solicitantului .....	61	
1.4. Cereri de brevet de invenție • pentru care s-a luat o hotărâre de respingere, sau • pentru care s-a luat act de retragere, sau • declarate ca fiind considerate retrase .....	71	
1.5. Cereri de brevet de invenție pentru care au fost înscrise în Registrul Național modificări în situația juridică .....	75	
1.6. Hotărâri ale Comisiei de Reexaminare la cererile de brevet de invenție .....	79	
1.7. Corecturi ale erorilor materiale conținute în cererile de brevet de invenție publicate, cu privire C.I.B. ....	83	
<b>2. BREVETE DE INVENȚIE</b>		
2.1. Brevete de invenție acordate și eliberate conform Legii nr. 64/1991, republicată în 08.08.2007, ordonate după indicii C.I.B. ....	87	
2.2. Brevete de invenție acordate și eliberate conform Legii nr. 64/1991, republicată în 08.08.2007, aranjate în ordine crescătoare, după numărul de brevet .....	117	
2.3. Brevete de invenție acordate și eliberate conform Legii nr. 64/1991, republicată în 08.08.2007, aranjate în ordine alfabetică, după numele/denumirea titularului .....	125	
2.4. Brevete de invenție eliberate conform Legii nr.64/1991, republicată în 08.08.2007 pentru care a fost publicată anterior mențiunea acordării brevetului .....	135	
2.5. Brevete de invenție pentru care au fost înscrise în Registrul Național modificări în situația juridică .....	139	
2.6. Corecturi ale erorilor materiale conținute în brevetele de invenție publicate cu privire la B.I. ....	149	
<b>3. DIVERSE</b>		
3.1. Lista consilierilor în proprietate industrială și a mandatarilor autorizați în proprietate industrială .....	153	
3.2. Centre regionale pentru promovarea proprietății industriale în România .....	245	
<i>ANEXA nr.2</i>		
<b>MODELE DE UTILITATE</b>		
<b>I. MODELE DE UTILITATE ÎNREGISTRATE .....</b>		255
Modele de utilitate înregistrate, aranjate în ordinea crescătoare a numărului de model de utilitate înregistrat .....	256	
Cererii de model de utilitate declarate ca fiind considerate retrase .....	259	

## SOMMAIRE

Présentation du BOPI .....	5
Codes normalisés de l'OMPI utilisés dans BOPI .....	6

### 1. DEMANDES DE BREVET D'INVENTION

1.1. Demandes de brevet publiées, ordonnées selon la Classification Internationale des Brevets (CIB) .....	11
1.2. Demandes de brevet publiées, ordonnées selon le numéro de la demande .....	53
1.3. Demandes de brevet publiées, ordonnées alphabétiquement selon le nom du demandeur .....	61
1.4. Demandes de brevet d'invention • pour lesquelles on a pris une décision de rejet, ou • pour lesquelles on a pris acte de retrait, ou • réputées retirées .....	71
1.5. Demandes de brevet d'invention pour lesquelles on a enregistré des modifications dans le statut juridique .....	75
1.6. Arrêts de la commission de réexamen .....	79
1.7. Correction des erreurs matérielles contenues dans les demandes de brevet publiées .....	83

### 2. BREVETS D'INVENTION

2.1. Brevets d'invention accordés et délivrés en vertu de la Loi no. 64/1991, républiée le 8.08.2007, ordonnés selon la CIB .....	87
2.2. Brevets d'invention accordés et délivrés en vertu de la Loi no. 64/1991, républiée le 8.08.2007, ordonnés selon le numéro de brevet .....	117
2.3. Brevets d'invention accordés et délivrés en vertu de la Loi no. 64/1991, républiée le 8.08.2007, ordonnées alphabétiquement selon le nom du titulaire .....	125
2.4. Brevets d'invention délivrés en vertu de la Loi no. 64/1991, républiée le 8.08.2007, pour lesquelles la mention de la délivrance a été publiée antérieurement .....	135
2.5. Brevets d'invention pour lesquelles on a enregistré dans le Registre national des modifications du statut juridique .....	139
2.6. Correction des erreurs matérielles contenues dans la documentation publiée .....	149

### 3. MISCELLANÉES

3.1. Liste des conseils en propriété industrielle et de mandataires agréés .....	153
3.2. Centres régionaux pour la promotion de la propriété industrielle en Roumanie .....	245

#### ANNEXE no.2

##### MODÈLES D'UTILITÉ

<b>I. MODÈLES D'UTILITÉ ENREGISTRÉS .....</b>	<b>255</b>
Modèles d'utilité enregistrés ordonnés selon le numéro de modèle d'utilité enregistré .....	256
Demandes modèles d'utilité réputées retirées .....	259

## CONTENTS

Introducing BOPI .....	5
WIPO standard codes used in BOPI .....	6

### 1. PATENT APPLICATIONS

1.1. Published patent applications arranged according to the International Patent Classification (IPC) .....	11
1.2. Published patent applications arranged in the ascending order of the patent application number ..	53
1.3. Published patent applications arranged in the alphabetical order of the applicant's name .....	61
1.4. Patent applications • in respect of which a decision of refusal has been taken, or • in respect of which note of withdrawal has been taken • which have been declared as deemed to be withdrawn ...	71
1.5. Patent applications in respect of which changes in the legal status have been entered in the National Register .....	75
1.6. Decision delivered by the Reexamination Board ...	79
1.7. Correction of material errors contained in the published patent applications .....	83

### 2. PATENTS

2.1. Patents granted and issued in compliance with the Patent Law 64/1991, as republished on 08.08.2007, arranged according to IPC .....	87
2.2. Patents granted and issued in compliance with the Patent Law 64/1991, as republished on 08.08.2007, arranged in the ascending order of the patent numbers .....	117
2.3. Patents granted and issued in compliance with the Patent Law 64/1991, as republished on 08.08.2007, arranged in the alphabetical order of the owner's name .....	125
2.4. Patents issued in compliance with the Patent Law 64/1991, as republished on 08.08.2007, in respect of which the mention of the decision to grant the patent has previously been published .....	135
2.5. Patents in respect of which changes in the legal status have been entered in the National Register .....	139
2.6. Correction of material errors contained in the published documentation .....	149

### 3. MISCELLANEOUS

3.1. List of industrial property attorneys and authorized representatives .....	153
3.2. Regional centres for the promotion of industrial property in Romania .....	245

#### ANNEXE no.2

##### UTILITY MODELS

<b>I. REGISTERED UTILITY MODELS .....</b>	<b>255</b>
Registered utility models arranged in the ascending order of the registered utility number .....	256
Patent applications utility models which have been declared as deemed to be withdrawn .....	259

În Buletinul Oficial de Proprietate Industrială, rezumatele brevetelor acordate se publică în ordinea claselor.

Prima literă din clasă este simbolul unei secțiuni a clasificării internaționale a cererilor de brevet. Semnificația acestor simboluri este cea conferită de clasificarea internațională, astfel:

- A - Necesități curente ale vieții**
  - B - Tehnici industriale diverse. Transport**
  - C - Chimie și metalurgie**
  - D - Textile și hârtie**
  - E - Construcții fixe**
  - F - Mecanică. Iluminat. Încălzire. Armament. Exploziv**
  - G - Fizică**
  - H - Electricitate**
- 

#### CONDIȚII DE VÂNZARE A BULETINULUI OFICIAL DE PROPRIETATE INDUSTRIALĂ

Buletinul Oficial de Proprietate Industrială se poate obține de la **Oficiul de Stat pentru Invenții și Mărci**, str. Ion Ghica, nr. 5, sector 3, București.

- Relații despre condițiile anuale de abonare le puteți obține de la O.S.I.M., telefon +4021.306.08.00, +4021.306.08.01 până la +4021.308.08.29, interior 203 sau 275.
- Prețul unui abonament la publicația BOPI - Brevete de invenție - suport hârtie - este de 540 lei (cu difuzare prin poștă) și de 460 lei cu ridicare de la sediul OSIM.
- Prețul unui abonament la publicația BOPI - Brevete de invenție - suport electronic - este de 360 lei (cu difuzare prin poștă) și de 290 lei cu ridicare de la sediul OSIM (la solicitare, poate fi transmis prin FTP, la prețul de 195 lei).
- În cazul în care vor interveni modificări ale prețurilor, acestea vor fi anunțate.

- Începând cu data de 1 septembrie 2004, contul OSIM este:
- IBAN RO 89TREZ 7005025XXX000278, Activitatea de Trezorerie și Contabilitate Publică a Municipiului București (ATCPMB)
- cod fiscal - 4266081

- Începând cu data de 1 ianuarie 2006, conturile IBAN OSIM de la Banca Comercială Română, Sucursala Doamnei, sunt:

	CONT IBAN NOU	CONT IBAN VECHI
- cont LEI	IBAN RO49RNCB0080005630320001	IBAN RO56RNCB5025000007740001
- cont USD	IBAN RO22RNCB0080005630320002	IBAN RO29RNCB5025000007740002
- cont EUR	IBAN RO38RNCB0080005630320005	IBAN RO61RNCB5025000007740008
- cont CHF	IBAN RO65RNCB0080005630320004	IBAN RO45RNCB5025000007740005

Programul de lucru cu publicul al Registraturii O.S.I.M. este următorul:

luni - joi:	8,30 - 16,00
vineri:	8,30 - 13,30

### Extras din codurile normalizate ale Organizației Mondiale a Proprietății Intellectuale - OMPI - (norma ST3)

referitoare la organizațiile internaționale și țările care eliberează sau înregistrează titluri de proprietate industrială și care se regăsesc frecvent în Buletinul Oficial de Proprietate Industrială (lista este actualizată de OMPI, în aprilie 2007).

AD - Andora	EG - Egipt	KM - Comore (Insule)	RO - România
AE - Emiratele Arabe Unite	EH - Sahara Occidentală <sup>3</sup>	KN - Saint Kitts și Nevis	RS - Serbia
AF - Afganistan	EM - Oficiul pentru Armonizarea Pieței Interne (Mărci și Modele Industriale) (OHIM)	KP - Republica Populară Democrată Coreea	RU - Federația Rusă
AG - Antigua și Barbuda		KR - Republica Coreea	RW - Ruanda
AI - Anguilla		KW - Kuweit	SA - Arabia Saudită
AL - Albania		KY - Insulele Caimane	SB - Insulele Salomon
AM - Armenia		KZ - Kazahstan	SC - Seychelle
AN - Antilele Olandeze	EP - Oficiul European de Brevete (OEB) <sup>(1)</sup>		SD - Sudan
AO - Angola	ER - Eritreea	LA - Laos (Republica Democrată)	SE - Suedia
AP - Organizația Regională Africană de Proprietate Intelectuală (ARIPO) <sup>1</sup>	ES - Spania	LB - Liban	SG - Singapore
	ET - Etiopia	LC - Santa Lucia	SH - Sfânta Elena
AR - Argentina		LI - Lichtenstein	SI - Slovenia
AT - Austria	FI - Finlanda	LK - Sri Lanka	SK - Republica Slovacă
AU - Australia	FJ - Fidji	LR - Liberia	SL - Sierra Leone
AW - Aruba	FK - Insulele Falkland (Malvine)	LS - Lesotho	SM - San-Marino
AZ - Azerbaidjan	FO - Insulele Feroe	LT - Lituania	SN - Senegal
	FR - Franța	LU - Luxemburg	SO - Somalia
BA - Bosnia-Herzegovina		LV - Letonia	SR - Suriname
BB - Barbados	GA - Gabon	LY - Libia	ST - Sao Tomé și Príncipe
BD - Bangladesh	GB - Anglia		SV - Salvador
BE - Belgia	GC - Oficiul de Brevete al Consiliului de Cooperare pentru Statele Arabe din Golf (GCC)	MA - Maroc	SY - Siria
BF - Burkina Faso		MC - Monaco	SZ - Elveția
BG - Bulgaria	GD - Grenada	MD - Moldova	
BH - Bahrein	GE - Georgia	ME - Muntenegru	TC - Insulele Turques și Caïques
BI - Burundi	GG - Guernsey	MG - Madagascar	TD - Ciad
BJ - Benin	GH - Ghana	MK - Macedonia	TG - Togo
BM - Bermude	GI - Gibraltar	ML - Mali	TH - Thailanda
BN - Brunei Darussalam	GL - Groelanda	MM - Mianmar	TJ - Tajikistan
BO - Bolivia	GM - Gambia	MN - Mongolia	TL - Timor - Leste <sup>6</sup>
BR - Brazilia	GN - Guineea	MO - Macao	TM - Turkmenistan
BS - Bahamas	GO - Guineea Ecuatorială	MP - Insulele Mariana de Nord	TN - Tunisia
BT - Bhutan	GR - Grecia	MR - Mauritania	TO - Tonga
BV - Insula Bouvet	GS - Georgia de Sud și Insulele Sandwich	MS - Montserrat	TR - Turcia
BW - Botswana	GT - Guatemala	MT - Malta	TT - Trinidad-Tobago
BX - Oficiul pentru Mărci Înregistrate, din Benelux (BBM) și Oficiul pentru Modele Industriale, din Benelux (BBDM) <sup>2</sup>	GW - Guineea-Bissau	MU - Maurice	TV - Tuvalu
	GY - Guiana	MV - Maldive	TW - Taiwan (Provincie Chineză)
BY - Belarus		MW - Malawi	TZ - Republica Unită a Tanzaniei
BZ - Belize		MX - Mexic	
	HK - Hong-Kong	MY - Malaezia	
CA - Canada	HN - Honduras	MZ - Mozambic	
CD - Republica Democrată Congo	HR - Croația	NA - Namibia	UA - Ucraina
CF - Republica Centrafricană	HT - Haiti	NE - Niger	UG - Uganda
CG - Congo	HU - Ungaria	NG - Nigeria	US - Statele Unite ale Americii
CH - Elveția		NI - Nicaragua	UY - Uruguay
CI - Coasta de Fildeș	IB - Biroul Internațional al Organizației Mondiale de Proprietate Industrială (OMPI) <sup>3</sup>	NL - Olanda	UZ - Uzbekistan
CK - Insulele Cook		NO - Norvegia	
CL - Chile		NP - Nepal	VA - Saint-Siège
CM - Camerun	ID - Indonezia	NR - Nauru	VC - Saint Vincent et Grenadines
CN - China	IE - Irlanda	NZ - Noua Zeelandă	VE - Venezuela
CO - Columbia	IL - Israel		VG - Insulele Virgine Britanice
CR - Costa Rica	IM - Isle of Man	OA - Organizația Africană de Proprietate Intelectuală (OAPI) <sup>(1)</sup>	VN - Vietnam
CU - Cuba	IN - India	OM - Oman	VU - Vanuatu
CV - Insulele Capului Verde	IO - Irak	PA - Panama	
CY - Cipru	IR - Iran (Republica Islamică)	PE - Peru	WO - Organizația Mondială de Proprietate Intelectuală (OMPI)
CZ - Republica Cehă	IS - Islanda	PG - Papua - Noua Guinee	(Biroul Internațional) <sup>(5)</sup>
DE - Germania <sup>4</sup>	IT - Italia	PH - Filipine	WS - Samoa
DJ - Djibouti		PK - Pakistan	
DK - Danemarca	JE - Jersey	PL - Polonia	XN - Intitulul Nordic pentru Brevete (NPI)
DM - Dominique	JM - Jamaica	PT - Portugalia	
DO - Republica Dominicană	JO - Iordania	PW - Insulele Palau	
DZ - Algeria	JP - Japonia	PY - Paraguay	YE - Yemen
		QA - Qatar	
EA - Organizația Euroasiatică a Brevetului <sup>(1)</sup>	KE - Kenia	QZ - Oficiul European pentru Comunitatea Solurilor de plante (CPVO)	ZA - Africa de Sud
EC - Ecuador	KG - Kirghistan		ZM - Zambia
EE - Estonia	KH - Cambodgia		ZW - Zimbabwe
	KI - Kiribati		

- Organizații interguvernamentale (oficii regionale de brevete) ce acționează în folosul anumitor State Contractante, în cadrul PCT (Tratatul de Cooperare în Domeniul Brevetelor). În cazul Oficiului European de Brevete, acționează, de asemenea, ca Autoritate Internațională de Cercetare și Autoritate Internațională de Examinare Preliminară, în cadrul PCT.
- Oficiul de Mărci Înregistrate și Oficiul de Modele Industriale, din Benelux au înlocuit oficiile naționale din Belgia, Luxemburg și Olanda, în ceea ce privește acțiunile referitoare la mărci și modele industriale.
- Nume provizoriu.
- În bazele de date electronice ale Registrului Internațional de Mărci, Biroul Internațional al OMPI folosește următoarele coduri adiționale, diferite de codurile active ale Standardului ST.3: "DD" - pentru a desemna Germania fără teritoriul care, înainte de 3 octombrie 1990, a constituit Republica Federală Germania; "DT" - pentru a desemna Germania fără teritoriul care, înainte de 3 octombrie 1990, a constituit Republica Democrată Germania.
- Codul "WO" este utilizat în legătură cu publicarea internațională, sub PCT (Tratatul de Cooperare în Domeniul Brevetelor) (PCT) a cererilor internaționale, înregistrate la orice Oficiu receptor, membru PCT., dar, în aceeași măsură, și în legătură cu publicarea depozitelor modelelor industriale, în cadrul Acordului de la Haga, privind Depozitul Internațional al Modelelor Industriale. În această privință, referirea se face la codul INID (33) acordat în Standardele WIPO ST.9 și ST.80. Codul "WO" este, de asemenea, potrivit pentru a fi folosit în ceea ce privește înregistrarea internațională a mărcilor, în cadrul Acordului de la Madrid și al Protocolului de la Madrid privind Înregistrarea Internațională a Mărcilor. Codul "IB" este folosit în ceea ce privește primirea cererilor internaționale, în cadrul PCT, înregistrate de Biroul Internațional al OMPI, având și rolul de Oficiu receptor, membru PCT.
- Cod - "TL" - adoptat în data de 20 mai 2002.

## Norme privind codurile standard pentru identificarea diferitelor tipuri de documente de brevet

### I. Coduri din Grupa 1/ST.16

- A0** - Cerere de brevet de invenție publicată înainte de termenul legal de 18 luni de la data de depozit sau data priorității recunoscute sau înainte de împlinirea termenului de 6 luni de la data deschiderii fazei naționale (art. 23, alin. 3<sup>\*</sup>).
- A1** - Cerere de brevet de invenție publicată în termenul legal, împreună cu raportul de documentare.
- A2** - Cerere de brevet de invenție publicată în termenul legal, fără raportul de documentare.
- A3** - Raport de documentare al unei cereri de brevet de invenție publicat ulterior publicării cererii.
- A4** - Cerere de brevet de invenție publicată în termen de 3 luni de la data declasificării informațiilor cuprinse în aceasta (art. 23, alin. 5<sup>\*</sup>).
- A8** - Cerere de brevet de invenție cu corecturi în pagina de capăt (bibliografică) a documentului.
- A9** - Cerere de brevet de invenție cu corecturi în descriere, revendicări și/sau desene.
- B1** - Brevet de invenție
- B2** - Brevet de invenție menținut în formă modificată în urma procedurii de revocare (art. 52<sup>\*</sup>).
- B8** - Brevet de invenție cu corecturi în pagina de capăt (bibliografică) a documentului.
- B9** - Brevet de invenție cu corecturi în descriere, revendicări și/sau desene, la care s-a efectuat retipărirea parțială sau completă a documentului.
- C3** - Brevet de invenție eliberat după procedura de anulare în parte, în baza hotărârii TB (art. 54, alin. 2<sup>\*</sup>).
- C4** - Brevet de invenție eliberat după procedura de anulare ca urmare a unei acțiuni în justiție, referitoare la dreptul la brevet (art. 66, alin. 2<sup>\*</sup>).
- C8** - Brevet de invenție eliberat după procedura de anulare, cu corecturi în pagina de capăt (bibliografică) a documentului.
- C9** - Brevet de invenție eliberat după procedura de anulare, cu corecturi în descriere, revendicări și/sau desene, la care s-a efectuat retipărirea parțială sau completă a documentului.

### II. Coduri din Grupa 3 /ST. 16

- T** - Certificat de protecție tranzitorie (art. 5(1)<sup>\*\*</sup>).
- T1** - Traducerea revendicărilor cererii de brevet european (art. 5(2)<sup>\*\*\*</sup>).
- T2** - Traducerea fasciculului brevetului european (art. 6(2)<sup>\*\*\*</sup>).
- T3** - Traducerea fasciculului brevetului european menținut în formă modificată în urma unei proceduri de opoziție (art. 6(3) <sup>\*\*\*</sup>).
- T8** - Pagina de capăt retipărită a unei cereri de brevet european publicată sau a unui brevet de european publicat, ca urmare a unor corecturi ale acesteia.
- T9** - Traducere cu corecturi a unui document de brevet european publicat.

---

\* LEGEA nr. 64/1991, privind brevetele de invenție, republicată în Monitorul Oficial al României, Partea I, nr. 541, din 08 august 2007

\*\* LEGEA nr. 93/1998, privind protecția tranzitorie a brevetelor de invenție, publicată în Monitorul Oficial al României, nr. 186, din 20 mai 1998.

\*\*\* LEGEA nr. 611/2002, privind aderarea României la Convenția privind eliberarea brevetelor europene, adoptată la München, la 5 octombrie 1973, precum și la Actul de revizuire a acesteia, adoptat la München, la 29 noiembrie 2000 (publicată în Monitorul Oficial al României nr. 844/22.XI.2002).

### **III. Coduri din Grupa 6/ST. 16**

- I1** - Cerere de Certificat suplimentar de protecție, pentru medicamente și pentru produse de protecție a plantelor.
- I2** - Certificat suplimentar de protecție, pentru medicamente și pentru produse de protecție a plantelor.

### **IV. Coduri din Grupa 2/ST. 16**

- U1** - Certificat de model de utilitate, publicat împreună cu raportul de documentare.
- U2** - Certificat de model de utilitate, publicat fără raportul de documentare.
- U3** - Raport de documentare publicat ulterior modelului de utilitate.
- Y** - Raport de documentare efectuat la cererea terților, pentru revendicările modificate ale modelului de utilitate.
- Z** - Model de utilitate menținut, cu revendicări modificate în urma unei proceduri de anulare.



**CERERI DE BREVET DE INVENȚIE  
PUBLICATE, ORDONATE DUPĂ INDICII  
CLASIFICĂRII INTERNAȚIONALE  
A BREVETELOR (C.I.B.)**

**Semnificația codurilor INID folosite în prezenta secțiune (norma ST 9 a Organizației Mondiale a Proprietății Intelectuale OMPI), în ordinea apariției lor:**

- (11) numărul de publicare;
- (21) numărul de cerere de brevet de invenție;
- (41) data publicării cererii de brevet;
- (22) data depozitului;
  
- (62) divizată din cererea nr.; data;
- (66) prioritate internă;
  
- (30) prioritate;
- (86) numărul și data cererii internaționale;
- (87) numărul și data publicării cererii internaționale;
  
- (71) solicitant;
- (72) numele și prenumele inventatorilor declarați;
- (74) mandatarul autorizat;
  
- (51) clasa, conform clasificării internaționale;
- (54) titlul invenției;
- (57) rezumatul invenției.

Cu începere de la data publicării cererii de brevet, cererea asigură, în mod provizoriu, solicitantului, protecția conferită potrivit dispozițiilor art. 32 din Legea nr. 64/1991, cu excepția cazurilor în care cererea de brevet de invenție a fost respinsă, retrasă sau considerată ca fiind retrasă. Întinderea protecției conferite de cererea de brevet de invenție este determinată de revendicările conținute în cererea publicată în conformitate cu art. 23 alin. (1)-(3).

Descrierea, revendicările și, dacă este cazul, desenele cererilor de brevet de invenție publicate în acest număr sunt puse la dispoziția publicului începând cu data de 30.03.2010 și pot fi consultate la sala de lectură a O.S.I.M. sau se pot comanda, contra cost, copii ale acestora.

(11) 125268 A2 (51) **A01N 31/00** <sup>(2006.01)</sup> (21) a 2008 00747 (22) 22.09.2008 (41) 30.03.2010//3/2010 (71) INSTITUTUL DE CERCETARE-DEZVOLTARE PENTRU PROTECȚIA PLANTELOR, BD ION IONESCU DE LA BRAD, NR. 8, SECTOR 1, BUCUREȘTI, B, RO; INSTITUTUL NAȚIONAL DE CERCETARE-DEZVOLTARE PENTRU CHIMIE ȘI PETROCHIMIE - ICECHIM, SPLAIUL INDEPENDENȚEI, NR. 202, SECTOR 6, BUCUREȘTI, B, RO (72) OANȚEA FLORIN, STR. PAȘCANI, NR. 8, BL. D7, SC. E, ET. 2, AP. 45, SECTOR 6, BUCUREȘTI, B, RO; VELEA SANDA, STR. ZAMBILELOR, NR. 6, BL. 60, ET. 2, AP. 5, SECTOR 2, BUCUREȘTI, B, RO; HERA ELENA, ȘOSEAUA VERGULUI, NR. 37, BL. K3, SC. A, ET. 6, AP. 26, SECTOR 2, BUCUREȘTI, B, RO; STEPAN EMIL, BD TIMIȘOARA, NR. 49, BL. CC6, SC. A, ET. 3, AP. 13, SECTOR 6, BUCUREȘTI, B, RO; PĂSĂREANU SANDA, STR. TURDA, NR. 118, BL. 37, SC. A, ET. 8, AP. 32, SECTOR 1, BUCUREȘTI, B, RO; DOBRE ELENA, STR. BODEȘTI, NR. 9, BL. 29A, ET. 6, AP. 25, SECTOR 2, BUCUREȘTI, B, RO; MINCEA CARMEN, ALEEA CIRCULUI, NR. 2, BL. 2, SC. A, ET. 4, AP. 2, SECTOR 2, BUCUREȘTI, B, RO (54) **COMPOZIȚIE DE ULEI HORTICOL**

(57) Invenția se referă la o compoziție de ulei destinată protecției unor pomi fructiferi împotriva bolilor și dăunătorilor. Compoziția conform invenției este constituită în părți de greutate din 85,5...92,5% amestec esteri metilici ai acizilor grași C<sub>10</sub>-C<sub>22</sub>, 1...3% insecticid, 0,5...7,5% agenți activi de suprafață anionici și neionici, până la 2% antioxidant.

Revendicări: 1

(11) 125269 A0 (51) **A43C 11/14** <sup>(2006.01)</sup> (21) a 2009 00882 (22) 30.10.2009 (41) 30.03.2010//3/2010 (71) HEIGHT SAFETYENGINEERING S.R.L., STR. BUDIULUI, NR. 68, (CORP C), TÂRGU-MUREȘ, MS, RO (72) SZASZ ROLAND ANDREAS, STR. KRANTZ, NR. 1 AACHEN, GERMANIA, DE, DE (74) RASKAI M M BREVMARC CONSULT S.R.L. - STR. UNIRII, NR. 3, BL. D8, AP. 7, DEJ (54) **INDICATOR DE CĂDERE ÎN CENTURĂ**

(57) Invenția se referă la un indicator de cădere în centură, destinat ca subansamblu în centuri complexe, pentru a indica o cădere accidentală în centură. Indicatorul conform invenției este prevăzut cu un inel (1) de ancorare metalic, pe care este injectat un indicator (2) de cădere propriu-zis, cu element (3) indicator, element (3) care, odată rupt, nu mai poate fi reparat neobservat, motiv pentru care, la revizia periodică obligatorie, centura în care a avut loc căderea va fi scoasă din uz, conform cerințelor legislației, contribuind astfel la securitatea muncii la înălțime.

Revendicări: 1

Figuri: 6

(11) 125269 A0

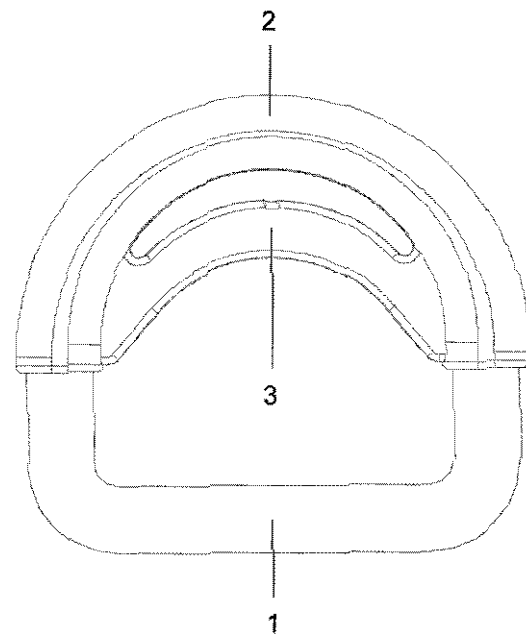


Fig. 1

(11) 125270 A0 (51) **A47K 13/16** <sup>(2006.01)</sup> (21) a 2009 00610 (22) 04.08.2009 (41) 30.03.2010//3/2010 (71) LEMNARU GHEORGHE, CALEA 13 SEPTEMBRIE, NR. 59-61, SC. 1, ET. 8, AP. 24, SECTOR 5, BUCUREȘTI, B, RO (72) LEMNARU GHEORGHE, CALEA 13 SEPTEMBRIE, NR. 59-61, SC. 1, ET. 8, AP. 24, SECTOR 5, BUCUREȘTI, B, RO (54) **SUPORT IGIENIZARE CAPAC WC**

(57) Invenția se referă la un suport de igienizare a capacului unui scaun de closet, folosit pentru protejarea utilizatorului de infecții cu agenți patogeni. Suportul conform invenției este compus dintr-un suport (1) propriu-zis, de unică folosință, confecționat din hârtie igienică multistrat, un element (2) detașabil și un element (3) de prindere a suportului (1) de un capac al unui scaun de closet.

Revendicări: 3

Figuri: 2

(11) 125270 A0

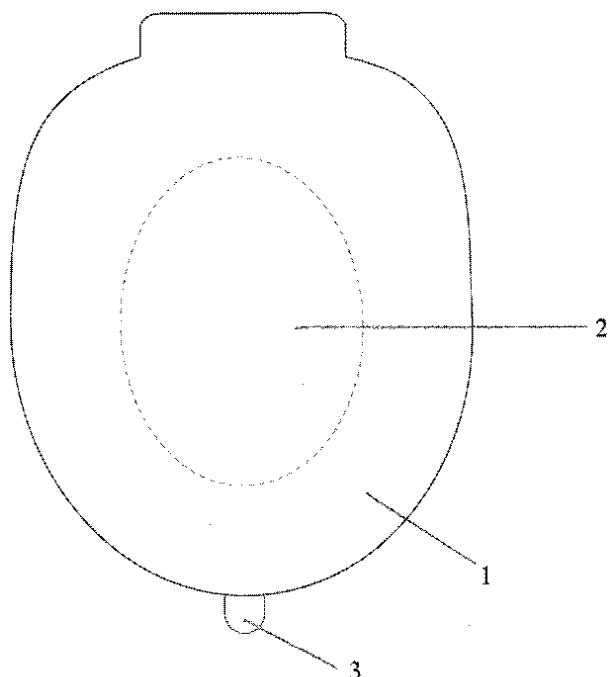


Fig. 1

(11) 125271 A2 (51) **A61C 13/08** (2006.01), **A61K 6/04** (2006.01), **C22C 5/00** (2006.01); (21) a 2008 00726 (22) 18.09.2008 (41) 30.03.2010/3/2010 (71) UNIVERSITATEA POLITEHNICA DIN BUCUREȘTI, CENTRUL DE CERCETARE ȘI EXPERTIZE MATERIALE SPECIALE, SPLAIUL INDEPENDENȚEI, NR. 313, SECTOR 6, COD 060042, BUCUREȘTI, B, RO; R&D CONSULTANȚĂ ȘI SERVICII S.R.L., STR. MARIA GHICULEASA, NR. 45, SECTOR 1, COD 060042, BUCUREȘTI, B, RO (72) RĂDUCANU DOINA, STR. PRINCIPATELE UNITE, NR. 12C, SECTOR 4, COD 040165, BUCUREȘTI, B, RO; COJOCARU VASILE DĂNUȚ, ALEEA CALLATIS, NR. 1, BL. A14A, SC. 4, AP. 55, SECTOR 6, COD 061921, BUCUREȘTI, B, RO; CINCĂ ION, STR. NICOLAE CONSTANTINESCU, NR. 5, BL. 14, SC. A, AP. 14, SECTOR 1, COD 011711, BUCUREȘTI, B, RO; DAN IOAN, STR. BUZEȘTI, NR. 61, BL. A6, ET. 8, AP. 55, SECTOR 1, BUCUREȘTI, B, RO; IVĂNESCU STELIANA, STR. LUNCA BRADULUI, NR. 6, BL. M31, SC. A, AP. 21, SECTOR 3, BUCUREȘTI, B, RO (54) **ALIAJ PE BAZĂ DE METALE NOBILE CU CONȚINUT DE TITAN ȘI PROCEDEU DE OBTINERE**

(57) Invenția se referă la un aliaj pe bază de metale nobile, folosit în domeniul stomatologic, la realizarea protezelor dentare prin tehnologia metalo-ceramică, și la un procedeu de obținere a acestuia. Aliajul conform invenției are o compoziție chimică de 65%

(11) 125271 A2

părți în greutate Au, 10% părți în greutate Ag, 20% părți în greutate Pd, fiind caracterizat prin aceea că are în componență 5% părți în greutate Ti, element cu cea mai mare biocompatibilitate. Procedeu conform invenției constă în elaborarea unui aliaj din metale nobile, într-un creuzet în cuptorul cu inducție, folosind ca materii prime granule de Au fin, cu puritate de 99,96%, granule de Ag fin, cu puritate de 99,96%, bucăți de bandă de Pd, de lungime de maximum 4 mm și grosime 1 mm, cu puritate de 99,95%, și șpan de prealiaj Pd<sub>52</sub>Ti<sub>48</sub>, care a fost elaborat în prealabil într-un cuptor de topire în vid. cu flux de electroni, astfel că la temperatura de 1550°C se încarcă creuzetul cu cantitățile de Pd și prealiaj Pd<sub>52</sub>Ti<sub>48</sub>, agitându-se timp de 8 min, iar în continuare se scade temperatura la 1250°C, când se adaugă cantitățile de Au și Ag, agitându-se încă 8 min, după care aliajul rezultat se toarnă într-o cochilie de grafit de formă cilindrică, rezultând un semifabricat cilindric cu greutatea de 98,48 g.

Revendicări: 2

(11) 125272 A0 (51) **A61F 5/04** (2006.01), **A61B 17/56** (2006.01), (21) a 2009 00843 (22) 23.10.2009 (41) 30.03.2010 /3/2010 (71) FILIPESCU NECULAI, STR. TRECĂTOAREA 9 MAI, NR. 1, BACĂU, BC, RO (72) FILIPESCU NECULAI, STR. TRECĂTOAREA 9 MAI, NR. 1, BACĂU, BC, RO (54) **FIXATORUL EXTERN MINIM INVAZIV UNIVERSAL ÎN FRACTURILE DE TIBIE**

(57) Invenția se referă la un fixator extern minim invaziv, care poate fi aplicat în fracturile de tibie. Fixatorul conform invenției este alcătuit din două coloane (A) de ghidare, pe care sunt dispuse patru cadre (1) semicirculare, în care sunt montate niște broșe (5) Kirschner, cu ajutorul unor orificii (b) și cu cel al unor șuruburi (6), în partea distală, de cadrele (1) semicirculare, prin intermediul unei bare (11) de bază și prin cel al unei bare (12) scurte fiind prinsă (13) o tălpică ce se fixează datorită unor articulații (14 și 15), în funcție de mărimea gambei și a piciorului.

Revendicări: 3

Figuri: 5

(11) 125272 A0

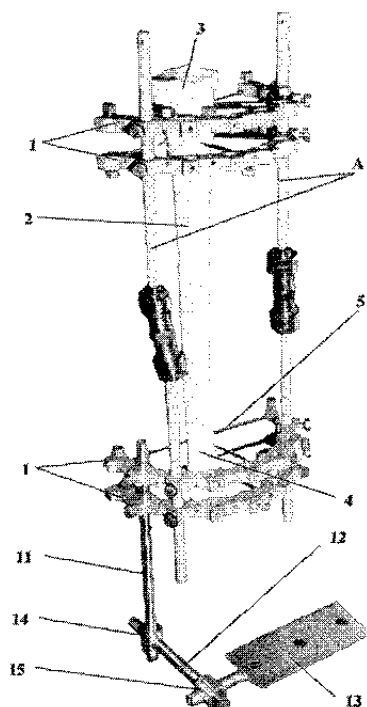


Fig. 1

(11) 125273 A0 (51) **A61F 13/42** (2006.01); (21) a 2009 00153 (22) 17.02.2009 (41) 30.03.2010//3/2010 (71) MIHAI ADRIAN, STR. NICOLAE BĂLCESCU, NR. 2, BL. L1, SC. B, AP. 19, COD 110094, PITEȘTI, AG. RO; BUDESCU CRISTIAN MIHAIL, STR. RĂZBOIENI, BL. H5, SC. A, AP. 14, COD 110225, PITEȘTI, AG. RO (72) MIHAI ADRIAN, STR. NICOLAE BĂLCESCU, NR. 2, BL. L1, SC. B, AP. 19, COD 110094, PITEȘTI, AG. RO; BUDESCU CRISTIAN MIHAIL, STR. RĂZBOIENI, BL. H5, SC. A, AP. 14, COD 110225, PITEȘTI, AG. RO (54) **SCUTEC ABSORBANT CU DISPOZITIV ELECTRONIC DETAȘABIL PENTRU DETECTAREA UMIDITĂȚII**

(57) Invenția se referă la un scutec absorbant, prevăzut cu un dispozitiv electronic detașabil, pentru detectarea și semnalizarea umidității, destinat copiilor cu vârstă mai mică de doi ani sau adulților care, din diferite motive, au nevoie de un astfel de scutec, cum ar fi, de exemplu, persoane cu handicap neuro-psiho-motor, persoane cu afecțiuni ale aparatului urinal sau ale aparatului locomotor. Scutecul conform invenției este alcătuit dintr-un scutec (1) propriu-zis, având un strat (2) absorbant prevăzut cu niște conductori (3) din cupru, puși în legătură cu niște capse (4) metalice, care fac legătura cu un dispozitiv electronic detașabil, prevăzut cu un circuit integrat programat și un dispozitiv piezoelectric pentru avertizare acustică, sau o diodă electroluminescentă, pentru semnalizare optică a prezenței umidității.

Revendicări: 3  
Figuri: 2

(11) 125273 A0

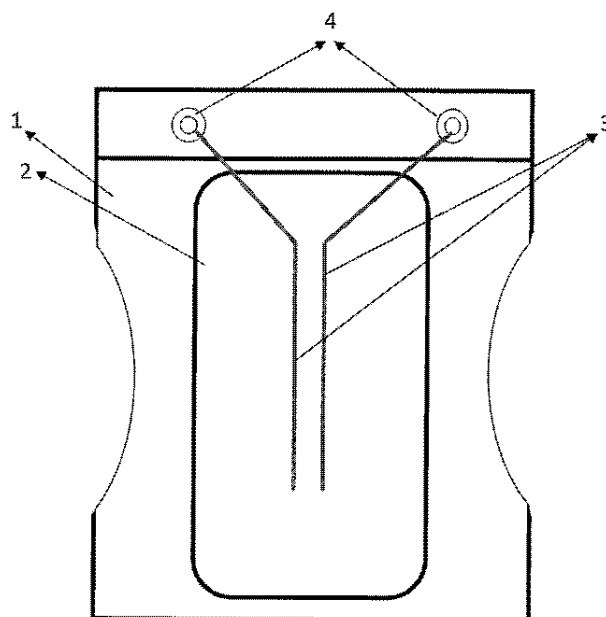


Fig. 1

(11) 125274 A2 (51) **A61K 8/06** (2006.01); **A61K 8/97** (2006.01); **A61K 9/107** (2006.01); (21) a 2008 00648 (22) 21.08.2008 (41) 30.03.2010//3/2010 (71) FARMEC S.A., STR. HENRI BARBUSSE, NR. 16, CLUJ-NAPOCA, CJ, RO (72) BINDEA ANGELA, CALEA DOROBANȚILOR, NR. 93, BL. X2, AP. 58, CLUJ-NAPOCA, CJ, RO; TURDEAN MIRCEA, STR. PETUNIEI, NR. 9, SC. B, AP. 13, CLUJ-NAPOCA, CJ, RO; IRIMIE SOFIA, CALEA MÂNĂȘTUR, NR. 38, CLUJ-NAPOCA, CJ, RO (74) INVENTA - AGENȚIE DE PROPRIETATE INTELECTUALĂ S.R.L., BD CORNELIU COPOSU, NR. 7, BL. 104, SC. 2, AP. 31, SECTOR 3, BUCUREȘTI (54) **GEL SPUMANT ANTIMICROBIAN**

(57) Invenția se referă la un gel antimicrobian utilizat în cadrul unui tratament antiacneic. Gelul conform invenției conține ca principii active 0,5...5% extract vegetal propilenglicolic antiacneic, de *Ocimum Basilicum*, *Phaseolus Vulgaris*, *Hedera Helix*, și 0,03..1% acid lactic, în asociere cu excipienți în sine cunoscuți, pentru gel spumant dermatologic.

Revendicări: 1

(11) 125275 A2 (51) **A61K 8/97** <sup>(2006.01)</sup> (21) a 2008 00649 (22) 21.08.2008 (41) 30.03.2010//3/2010 (71) FARMEC S.A., STR. HENRI BARBUSSE, NR. 16, CLUJ-NAPOCA, CJ, RO (72) BINDEA ANGELA, CALEA DOROBANȚILOR, NR. 93, BL. X2, AP. 58, CLUJ-NAPOCA, CJ, RO; TURDEAN MIRCEA, STR. PETUNIEI, NR. 9, SC. B, AP. 13, CLUJ-NAPOCA, CJ, RO; IRIMIE SOFIA, CALEA MÂNĂȘTUR, NR. 38, CLUJ-NAPOCA, CJ, RO (74) INVENTA - AGENȚIE DE PROPRIETATE INTELLECTUALĂ S.R.L., BD CORNELIU COPOSU, NR. 7, BL. 104, SC. 2, AP. 31, SECTOR 3, BUCUREȘTI (54) **BATON CORECTOR PURIFICATOR**

(57) Invenția se referă la un baton dermatologic utilizat în cadrul unui tratament antiacneic. Batonul conform invenției conține, ca principii active, 0,1...0,3% 5-clor-2-(2,4-diclorfenoxi)-fenol, 0,5...5% extract dipropilenglicolic de *Boswellia Serrata*, respectiv, sulf, 15...25% oxid de zinc și 1...5% ulei de *Calendula Officinalis*, în asociere cu excipienți în sine cunoscuți, pentru obținerea batoanelor dermatologice.

Revendicări: 1

(11) 125276 A2 (51) **A61K 9/06** <sup>(2006.01)</sup> (21) a 2008 00645 (22) 21.08.2008 (41) 30.03.2010//3/2010 (71) FARMEC S.A., STR. HENRI BARBUSSE, NR. 16, CLUJ-NAPOCA, CJ, RO (72) BINDEA ANGELA, CALEA DOROBANȚILOR, NR. 93, BL. X2, AP. 58, CLUJ-NAPOCA, CJ, RO; TURDEAN MIRCEA, STR. PETUNIEI, NR. 9, SC. B, AP. 13, CLUJ-NAPOCA, CJ, RO; IRIMIE SOFIA, CALEA MÂNĂȘTUR, NR. 38, CLUJ-NAPOCA, CJ, RO (74) INVENTA - AGENȚIE DE PROPRIETATE INTELLECTUALĂ S.R.L., BD CORNELIU COPOSU, NR. 7, BL. 104, SC. 2, AP. 31, SECTOR 3, BUCUREȘTI (54) **CREMĂ SEBO-REGLATOARE-PURIFICATOARE**

(57) Invenția se referă la o cremă de față utilizată pentru reglarea cantității de sebum în cadrul unui tratament antiacneic. Crema conform invenției conține, ca principii active, 0,5...5% un complex bio-reglator al secreției de sebum pe bază de sulfopptide din drojdie de bere și sare de zinc, biotin, pantenol și cafeină, 0,5...5% extract vegetal antiacneic, respectiv, extract dipropilenglicolic de *Boswellia Serrata* și ulei de gălbenele, într-o bază de cremă cu excipienți în sine cunoscuți.

Revendicări: 1

(11) 125277 A2 (51) **A61K 9/06** <sup>(2006.01)</sup> (21) a 2008 00646 (22) 21.08.2008 (41) 30.03.2010//3/2010 (71) FARMEC S.A., STR. HENRI BARBUSSE, NR. 16, CLUJ-NAPOCA, CJ, RO (72) BINDEA ANGELA, CALEA DOROBANȚILOR, NR. 93, BL. X2, AP. 58, CLUJ-NAPOCA, CJ, RO; TURDEAN MIRCEA, STR. PETUNIEI, NR. 9, SC. B, AP. 13, CLUJ-NAPOCA, CJ, RO; IRIMIE SOFIA, CALEA MÂNĂȘTUR, NR. 38, CLUJ-NAPOCA, CJ, RO (74) INVENTA - AGENȚIE DE PROPRIETATE INTELLECTUALĂ S.R.L., BD CORNELIU COPOSU, NR. 7, BL. 104, SC. 2, AP. 31, SECTOR 3, BUCUREȘTI (54) **CREMĂ ULTRA-ACTIVĂ STOP ACNEE**

(57) Invenția se referă la o cremă pentru față utilizată în cadrul unui tratament antiacneic. Crema conform invenției conține, ca principii active, 0,1...0,3% 5-clor-2-(2,4-diclorfenoxi)-fenol, 0,5...5% extract vegetal propilenglicolic antiacneic, din *Ocimum Basilicum*, *Phaseolus Vulgaris*, *Hedera Helix*, respectiv, extract în dipropilenglicol de *Boswellia Serrata*, 0,1...10% acid lactic, 1...5% oxid de zinc, respectiv, sulf, într-o bază de cremă cu excipienți în sine cunoscuți.

Revendicări: 1

(11) 125278 A2 (51) **A61K 9/08** <sup>(2006.01)</sup> (21) a 2008 00647 (22) 21.08.2008 (41) 30.03.2010//3/2010 (71) FARMEC S.A., STR. HENRI BARBUSSE, NR. 16, CLUJ-NAPOCA, CJ, RO (72) BINDEA ANGELA, CALEA DOROBANȚILOR, NR. 93, BL. X2, AP. 58, CLUJ-NAPOCA, CJ, RO; TURDEAN MIRCEA, STR. PETUNIEI, NR. 9, SC. B, AP. 13, CLUJ-NAPOCA, CJ, RO; IRIMIE SOFIA, CALEA MÂNĂȘTUR, NR. 38, CLUJ-NAPOCA, CJ, RO (74) INVENTA - AGENȚIE DE PROPRIETATE INTELLECTUALĂ S.R.L., BD CORNELIU COPOSU, NR. 7, BL. 104, SC. 2, AP. 31, SECTOR 3, BUCUREȘTI (54) **FLUID ANTISEPTIC PURIFICATOR**

(57) Invenția se referă la un fluid antiseptic utilizat în cadrul unui tratament antiacneic. Fluidul conform invenției conține, ca principii active, 0,5...5% extract vegetal propilenglicolic de *Ocimum Basilicum*, *Phaseolus Vulgaris*, *Hedera Helix*, respectiv, extract dipropilenglicolic de *Boswellia Serrata* și 0,1...10% acid lactic, în asociere cu excipienți în sine cunoscuți, pentru soluții dermatologice.

Revendicări: 1

(11) 125279 A0 (51) **A61K 9/16** <sup>(2006.01)</sup>; **A61K 36/25** <sup>(2006.01)</sup>; **A61P 31/00** <sup>(2006.01)</sup>; (21) a 2009 00863 (22) 26.10.2009 (41) 30.03.2010//3/2010 (71) BIOTEHNOS S.A., STR. GORUNULUI, NR. 3-5, OTOPENI, IF, RO (72) MANZATU LILIANA, STR. SANDU ALDEA, NR. 49, SECTOR 1, BUCUREȘTI, B, RO; ZGLIMBEA LENUȚA, STR. DREPTĂȚII, NR. 8, BL. O 10, SC. 1, ET. 7, AP. 48, SECTOR 6, BUCUREȘTI, B, RO; OLARIU LAURA, BD ION MIHALACHE, NR. 42-52, BL. 35, SC. B, ET. 10, AP. 79, SECTOR 1, BUCUREȘTI, B, RO (54) **TEHNOLOGIE PENTRU VALORIFICAREA INTEGRALĂ A COMPONENTELOR TRITERPENICE GLICOZIDATE DIN PLANTA *HEDERA HELIX* ȘI PRODUSE MEDICAMENTOASE ȘI COSMETICE PE BAZA ACESTORA**

(57) Invenția se referă la un produs fitoterapeutic, un procedeu pentru obținerea acestuia și un produs medicamentos care îl conține, cu utilizare în terapia antitumorală. Produsul fitoterapeutic, conform invenției, conține minimum 90% saponine triterpenice monodesmozidice totale, cu aglicon hederagenină, din care 70...80%  $\alpha$ -hederină, utilizabil pentru obținerea unor intermediari bioactivi. Procedeu conform invenției constă din extracția lichid/lichid a unui complex triperpenic glicozidat din planta *Hedera helix*, în care se separă mai întâi  $\alpha$ -hederina, prin extracție lichid/lichid cu acetat de etil, urmată de

(11) 125279 A0  
separarea compușilor glicozidați *bis*-desmozidici *Hederacozida C*, din care rezultă două preparate purificate, un complex bioactiv lichid și un extract apos de CuNa-clorofilă. Produsul medicamentos, conform invenției, conține 1...2% produs fitoterapeutic condiționat cu ingrediente acceptabile farmaceutic, adecvate tipului de administrare.

Revendicări: 13

(11) 125280 A2 (51) **A61K 36/00** <sup>(2006.01)</sup>; **A61P 3/10** <sup>(2006.01)</sup>; (21) a 2008 00742 (22) 22.09.2008 (41) 30.03.2010 //3/2010 (71) UNIVERSITATEA DE ȘTIINȚE AGRICOLE ȘI MEDICINĂ VETERINARĂ A BANATULUI, CALEA ARADULUI, NR. 119, TIMIȘOARA, TM, RO (72) IANCULOV IOSIF, STR. MARTIR IOAN STANCIU, NR. 11, SC. C, ET. 2, AP. 11, TIMIȘOARA, TM, RO; BOTĂU DORICA, CALEA BOGDĂNEȘTILOR, NR. 8, AP. 2, TIMIȘOARA, TM, RO; CIULCĂ SORIN, STR. ORȘOVA, NR. 30, BL. 74, AP. 14, TIMIȘOARA, TM, RO; PALICICA RADU DIMITRIE, STR. ZBORULUI, NR. 18, SC. B, ET. 3, AP. 11, TIMIȘOARA, TM, RO; HĂLMĂGEANU LUCIAN, STR. SIMON POPA, NR. 20, BL. 150, SC. B, AP. 3, ARAD, AR, RO; CRIȘAN SIMONA, STR. DELTEI, NR. 15, ARAD, AR, RO; LAZĂR ALEXANDRU, STR. VASILE LUCACI, NR. 19, BL. A14, SC. B, AP. 4, TIMIȘOARA, TM, RO (54) **PREPARAT GEMOTERAPIC PE BAZĂ DE *MOMORDICA CHARANTIA* PENTRU TRATAMENTUL DIABETULUI NON-INSULINO-DEPENDENT**

(57) Invenția se referă la un preparat utilizat pentru tratamentul diabetului non-insulino-dependent. Preparatul conform invenției este o soluție diluată în proporție de 1 : 10 cu un amestec format din apă, alcool și glicerină, în raport de 2 : 3 : 5, de macerat din planta *Momordica charantia* aflată în faza de creștere.

Revendicări: 1

(11) 125281 A0 (51) **A61L 11/00** <sup>(2006.01)</sup> (21) a 2009 00605 (22) 03.08.2009 (41) 30.03.2010//3/2010 (71) PH FILTRE 2001 SRL, STR. NEGRU-VODĂ, BL. C3, SC. E, AP. 6, PIȚEȘTI, AG, RO (72) SÎRBU GABRIEL, COMUNA MĂRĂCINENI, BL. 1, SC. A, ET. 2, AP. 8, MIOVENI, AG, RO; BALAIAN IONUȚ, STR. GRIGORE TOCILESCU, NR. 1, BL. 1, SC. A, AP. 18, PIȚEȘTI, AG, RO; PERIANU SILVIU, BD ION IONESCU DE LĂ BRAD, NR. 65, ET. 4, AP. 16, BUCUREȘTI, B, RO (54) **PROCEDEU DE STERILIZARE A LICHIDELOR COLECTATE ÎN PROCESUL DE STERILIZARE LA STERILIZATOARELE DE DEȘURI MEDICALE**

(57) Invenția se referă la un procedeu de sterilizare a lichidelor colectate din procesul de sterilizare a deșeurilor medicale în sterilizatoare cu autoclavă. Procedeu conform invenției constă din colectarea aburului rezultat din autoclavă, într-un rezervor în care este condensat, după care lichidul este transvazat prin presurizare cu aer comprimat într-un generator de abur, în care este sterilizat și apoi este evacuat prin presurizarea autoclavei instalației de sterilizare. Instalația conform invenției este formată dintr-un rezervor (4) de colectare lichide, un sistem (1) de generare vacuum, care evacuează abur dintr-o autoclavă (2) spre un rezervor (4) de abur și un generator de abur (7).

Revendicări: 3

Figuri: 1

(11) 125282 A0 (51) **B03C 1/30** (2006.01) (21) a 2009 00594 (22) 29.07.2009 (41) 30.03.2010/3/2010 (71) UNIVERSITATEA "ȘTEFAN CEL MARE" DIN SUCEAVA, STR. UNIVERSITĂȚII, NR. 13, SUCEAVA, SV, RO (72) CERNOMAZU DOREL, STR. RAHOVEI, NR. 3, BL. 3, SC. J, AP. 325, ROMAN, NT, RO; NEGRU MIHAELA BRÂNDUȘA, STR. SLĂTIOARA, NR. 6, BL. D11, SC. A, AP. 16, SUCEAVA, SV, RO; IRIMIA DANIELA, STR. SIMION FLOREA MARIAN, NR. 4, SUCEAVA, SV, RO; UNGUREANU CONSTANTIN, STR. OITUZ, NR. 30, BL. H9, SC. A, ET. 5, AP. 36, SUCEAVA, SV, RO; OLARIU ELENA DANIELA, STR. PRIVIGHETORII, NR. 18, BL. 40, SC. A, AP. 14, SUCEAVA, SV, RO; CREȚU NICULINA, STR. STAȚIUNII, NR. 1, BL. E1, SC. B, AP. 12, SUCEAVA, SV, RO; GUGOAȘĂ MIHAELA, STR. NICOLAE IORGA, NR. 7, BL. 16D, AP. 17, SUCEAVA, SV, RO; SOREA NICOLAE, STR. BUSUIOCULUI, NR. 40, TÂRGU-NEAMȚ, NT, RO; BUZDUGA CORNELIU, STR. PUTNEI, NR. 520, VICOVU DE SUS, SV, RO; CUJBĂ TIBERIU OCTAVIAN, STR. CIPRIAN PORUMBESCU, NR. 1, BL. 1, SC. C, AP. 3, SUCEAVA, SV, RO; BACIU IULIAN, SAT BURSUC-VALE, COMUNA LESPEZI, IS, RO; GEORGESCU DANIEL ȘTEFAN, STR. PUTNA, NR. 14A, BL. B9, SC. A, ET. 3, AP. 9, SUCEAVA, SV, RO; PRISĂCARIU ILIE, STR. LUCEAFĂRULUI, NR. 12, BL. E58, SC. B, AP. 14, SUCEAVA, SV, RO (54) **SEPARATOR MAGNETIC**

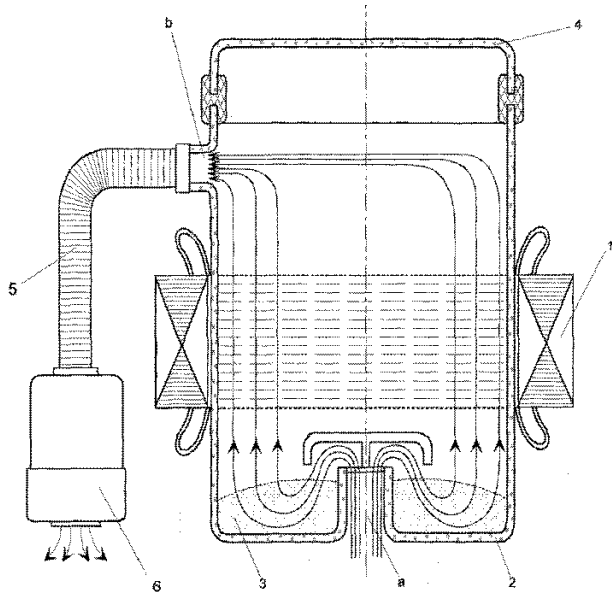
(57) Invenția se referă la un separator magnetic ce este folosit la recuperarea pulberilor metalice

(11) 125282 A0  
 rezultate în urma polizării sau a rectificării unor piese realizate din materiale feromagnetice. Separatorul conform invenției este constituit dintr-un stator (1) de motor asincron trifazat, în interiorul căruia este plasat un vas (2) realizat dintr-un material plastic prevăzut, la partea inferioară, cu un gât tubular interior, terminat cu un orificiu (a), în jurul gâtului fiind plasat un amestec (3) format din pulbere feromagnetică și pulbere de material abraziv, iar la partea superioară vasul (2) este prevăzut cu un capac (4) care îl închide etanș, lateral în vas (a) fiind prevăzută o gură (b) de evacuare conectată, prin intermediul unui cordon (5) flexibil, la un aspirator (6) de praf.

Revendicări: 1

Figuri: 1

(11) 125282 A0



(11) 125283 A0 (51) **B23H 7/38** (2006.01), **B23P 17/02** (2006.01), (21) a 2009 00629 (22) 10.08.2009 (41) 30.03.2010/3/2010 (71) UNIVERSITATEA "LUCIAN BLAGA" DIN SIBIU, BD VICTORIEI, NR. 10, SIBIU, SB, RO (72) ȚITU MIHAIL, STR. LUPTEI, NR. 13, BL. C, SC. A, AP. 2, SIBIU, SB, RO; OPREAN CONSTANTIN, STR. FLORILOR, NR. 16, SIBIU, SB, RO; MARINESCU NICULAE, ȘOSEAUA IANCOLUI, NR. 68, BUCUREȘTI, B, RO (54) **DISPOZITIV PENTRU ACTIVAREA MAGNETICĂ A PROCESULUI DE PRELUCRARE PRIN ELECTROEROZIUNE CU ELECTROD FILIFORM**

(57) Invenția se referă la un dispozitiv pentru activarea magnetică a prelucrării prin electroeroziune pe o mașină echipată cu un electrod filiform. Dispozitivul conform invenției este alcătuit din două plăci (1 și 2) de bază și două coloane (3 și 4) de susținere, care susțin un număr de brațe (5) culisante, dispuse de o parte și de alta a unui electrod (14) filiform, pe capetele interioare ale brațelor (5) culisante fiind fixat câte un jug (9) magnetic circular, pe care sunt montate câte două bobine (10) electromagnetice, în spatele jugurilor (9), pe fiecare braț (5), fiind montată câte una dintre niște bobine (11) electromagnetice (9), care are rol de miez magnetic, astfel încât jugurile (9) dirijează câmpurile magnetice spre interstițiul eroziv și spre axa electrodului (14) filiform.

Revendicări: 4

Figuri: 8



(11) 125283 A0

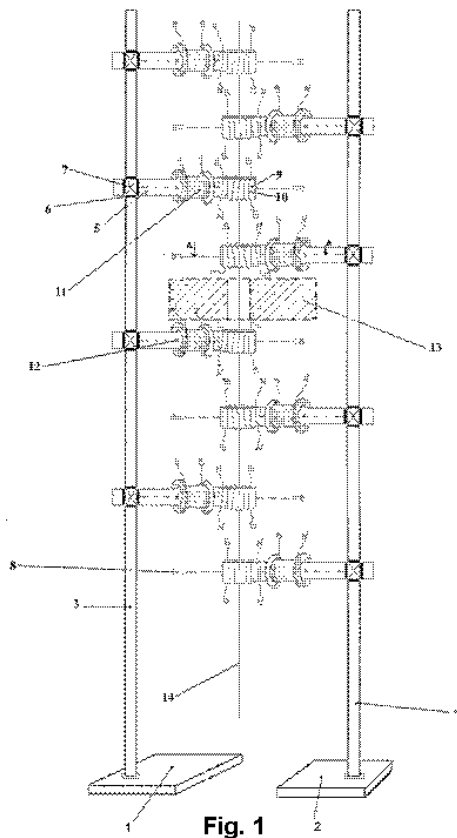


Fig. 1

(11) 125284 A0 (51) **B23K 13/01** (2006.01); **B23K 3/047** (2006.01); (21) a 2009 00128 (22) 06.02.2009 (41) 30.03.2010//3/2010 (71) UNIVERSITATEA POLITEHNICA DIN TIMIȘOARA, PIAȚA VICTORIEI, NR. 2, TIMIȘOARA, TM, RO (72) NICOARĂ MIRCEA, STR. POPA ȘAPCĂ, NR. 18, COD 300057, TIMIȘOARA, TM, RO; RĂDUȚĂ AUREL, STR. MENDELEEV, NR. 21, AP. 2, COD 300390, TIMIȘOARA, TM, RO; ȘERBAN VIOREL AUREL, STR. SEVER BOCU, NR. 33, ET. 2, AP. 6, COD 300288, TIMIȘOARA, TM, RO (54) **INDUCTOR PENTRU ÎMBINAREA PRIN BRAZARE, LIPIRE SAU SUDARE A TUBURILOR ȘI PROFILELOR METALICE**

(57) Invenția se referă la un inductor pentru îmbinarea, prin brazare, lipire sau sudare, a tuburilor și profilelor metalice. Inductorul conform invenției este alcătuit dintr-o placă suport (1), care susține o spirală (2) de inductor configurată astfel încât definește două bucle (3 și 4) active, dispuse de o parte și de alta a pieselor de îmbinat, ceea ce permite încălzirea simetrică a zonelor de îmbinare, iar în cazul îmbinării de piese de tipodimensiuni diferite, pe buclele (3 și 4) active se pot dispune niște concentratori magnetici (5 și 6) în formă de U, care îmbracă spira.

Revendicări: 2

Figuri: 2

(11) 125284 A0

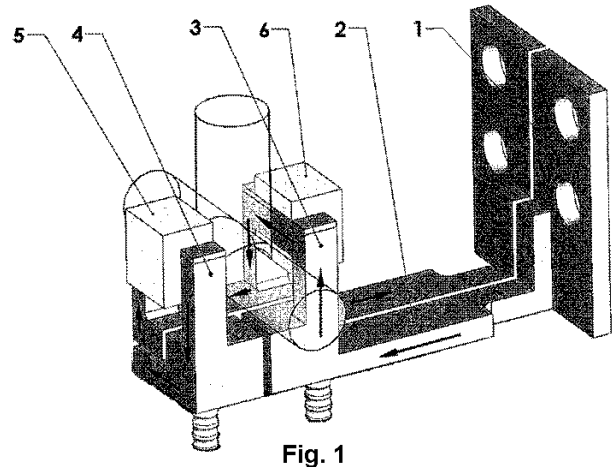


Fig. 1

(11) 125285 A2 (51) **B23P 19/033** (2006.01) (21) a 2007 00824 (22) 30.11.2007 (41) 30.03.2010//3/2010 (71) FRÂNCU OCTAVIAN, STR. PETRU VULCANI, NR. 68, COD 900572, CONSTANȚA, CT, RO; SÂRBU IONEL, STR. STRĂPUNGHERA SILVESTRU, NR. 40, BL. CL9, ET. 4, AP. 13, COD 900572, IAȘI, IS, RO (72) FRÂNCU OCTAVIAN, STR. PETRU VULCANI, NR. 68, COD 900572, CONSTANȚA, CT, RO; SÂRBU IONEL, STR. STRĂPUNGHERA SILVESTRU, NR. 40, BL. CL9, ET. 4, AP. 13, COD 900572, IAȘI, IS, RO (54) **ECHIPAMENT PENTRU SUDARE CU VIBRARE**

(57) Invenția se referă la un echipament pentru sudare cu vibrație. Echipamentul conform invenției este alcătuit dintr-o carcasă (3) port-excentric, fixată pe o placă (1) de bază, prin intermediul unei alte plăci (2) de cauciuc, pe carcasă (3) fiind montat un motor (6) de curent continuu, al cărui ax este pus în legătură cu un sistem cu excentric și contragreutăți (18 și 19), montat în interiorul carcasei (3), care, în momentul pornirii motorului (6), determină apariția unor vibrații care se transmit unor plăcuțe (11) montate la partea superioară a carcasei (3), pe care sunt fixate, una peste cealaltă, o placă (14) suport, o placă (15) de textolit și o placă (16) de susținere a pieselor de sudat.

Revendicări: 7

Figuri: 2

(11) 125285 A2

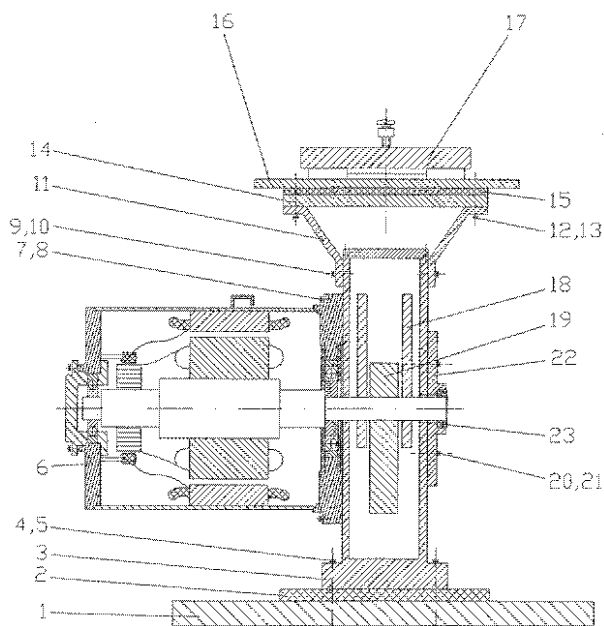


Fig. 1

(11) 125286 A0 (51) **B44F 1/12** (2006.01), **C03C 27/12** (2006.01), **E06B 3/16** (2006.01); (21) a 2009 00884 (22) 30.10.2009 (41) 30.03.2010/13/2010 (71) COJAN DAN, STR. SFÂNTA MARIA, NR. 91, BL. 6, SC. A, AP. 12, SECTOR 1, BUCUREȘTI, B, RO (72) COJAN DAN, STR. SFÂNTA MARIA, NR. 91, BL. 6, SC. A, AP. 12, SECTOR 1, BUCUREȘTI, B, RO (74) CABINET INDIVIDUAL ANDRONACHE PAUL, STR. SIBIU, NR. 14, BL. E21, ET. 6, AP. 35, SECTOR 6, BUCUREȘTI (54) **CASETĂ DECORATIVĂ CE CREEZĂ IMAGINI ASEMĂNĂTOARE CELOR HOLOGRAFICE**

(57) Invenția se referă la o casetă decorativă care creează imagini asemănătoare celor holografice, cu funcții multiple, care poate realiza imagini spațiale sub formă de glob și proiecții sferice, destinată pentru a fi utilizată ca aplică de perete, blat pentru mese, decorațiune inclusă în mobilă, în perete sau faianță, dală de pardoseală, firmă luminoasă de interior sau exterior, obiect cu caracter decorativ sau/și publicitar etc. Casetă conform invenției este realizată sub forma unei carcase (1) sau sub forma unei rame (8) în care se introduce un logo (2) sau un obiect (2'') care se dorește a fi reprezentat în imagine spațială, prin intermediul unor lentile (5, 5''), care include, în ordinea dispunerii în interiorul acesteia, logo-ul (2)

(11) 125286 A0

sau obiectul (2'') în jurul căruia se dispun niște lumini (4, 4''), de preferat șiraguri de diode luminescente, peste care se va așeza lentila (5, 5'') iar peste aceasta un geam (7, 7''), de preferință securizat, pentru protecția ei, iar pentru utilizarea ei ca dală de pardoseală, între capacul de fund al carcasei (1) și geamul securizat (7) de protecție a lentilei (5) Fresnel se mai intercalează niște elemente absorbante de șoc și, eventual, un element (6) decorativ cu o decupare centrală, care să ascundă privirii respectivele elemente absorbante de șoc și luminile (4).

Revendicări: 2

Figuri: 16

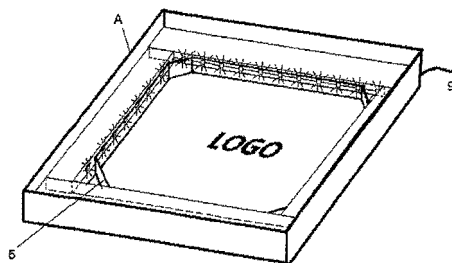


Fig. 4

(11) 125287 A2 (51) **B60T 8/54** (2006.01), **B60L 7/24** (2006.01), (21) a 2008 00373 (22) 22.05.2008 (41) 30.03.2010/13/2010 (71) MUNTEANU IOAN, ALEEA BARAJUL IEZERU, NR. 4, BL. M2A+B, SC. 1, PARTER, AP. 4, SECTOR 3, BUCUREȘTI, B, RO (72) MUNTEANU IOAN, ALEEA BARAJUL IEZERU, NR. 4, BL. M2A+B, SC. 1, PARTER, AP. 4, SECTOR 3, BUCUREȘTI, B, RO (54) **FRÂNĂ CU BLOCARE MECANICĂ**

(57) Invenția se referă la o frână cu blocare mecanică, destinată efectuării operației de frânare a tuturor vehiculelor care se deplasează pe roți acționate de o sursă motrică. Frâna conform invenției este alcătuită dintr-un corp (1) frână, constând într-un butuc canelat la exterior, prevăzut cu o cale de rulare ce reprezintă suprafața interioară, din niște role (2) de blocare, element de blocare tip cuplaj cu role și de alunecare, cu funcție de lagăr cu role, dintr-un inel (3) distanțier, limitator al deplasării longitudinale a roletelor, dintr-un arbore (4) canelat format din două părți (A și B) montate în corpul (1) frânei în tandem, cu suprafețele exterioare excentrice în opoziție, dintr-un inel (5) distanțier central, un inel (6) de siguranță Seeger, pentru arbori, un inel (7) de siguranță Seeger, pentru alezaje, și dintr-un element (8) elastic.

Revendicări: 1

Figuri: 3

(11) 125287 A2

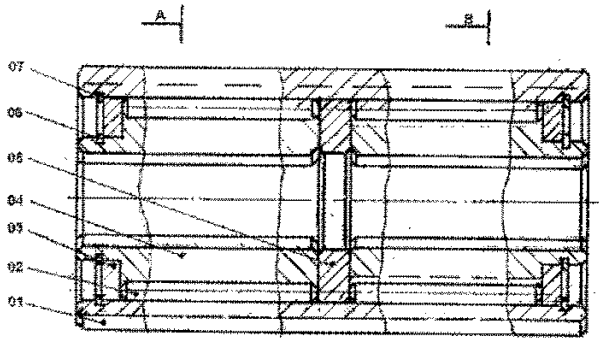


Fig. 1

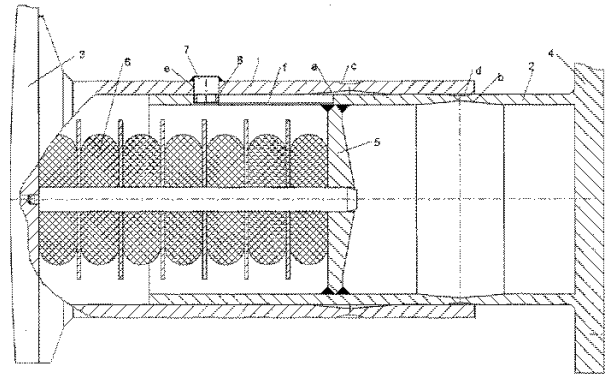
(11) 125288 A2 (51) **B61G 11/08** (2006.01); **B61G 11/18** (2006.01); (21) a 2008 00741 (22) 22.09.2008 (41) 30.03.2010//3/2010 (71) INNOVA SISTEME ȘI TEHNOLOGII S.R.L., STR. ABRUD, NR. 97, BL. 168, AP. 2, COD 310279, ARAD, AR, RO (72) OTLACAN DIMITRIE DĂNUȚ, STR. ABRUD, NR. 97, BL. 168, AP. 2, ARAD, AR, RO (54) **TAMPON CRASH PENTRU VEICULE FERUVIARE**

(57) Invenția se referă la un tampon destinat în special unui vehicul feroviar. Tamponul conform invenției este constituit din două tuburi (1 și 2) concentrice, primul tub (1) având fixat la un capăt un platou (3) de ciocnire, iar cel de-al doilea tub (2) având fixată la un capăt o placă (4) de prindere pe un vagon și fiind prevăzut la interior cu o diafragmă (5) care închide circuitul forței dintre platou (3) și tub (2), forța fiind transmisă prin intermediul unui arc (6) amortizor, cele două tuburi (1 și 2) fiind prevăzute cu niște concentratoare de efort, de exemplu, sub forma unor canale (a și b) circulare, dispuse în interior, sau sub forma unor ondulații.

Revendicări: 4

Figuri: 1

(11) 125288 A2



(11) 125289 A2 (51) **B61G 11/12** (2006.01) (21) a 2008 00740 (22) 22.09.2008 (41) 30.03.2010//3/2010 (71) INNOVA SISTEME ȘI TEHNOLOGII S.R.L., STR. ABRUD, NR. 97, BL. 168, AP. 2, COD 310279, ARAD, AR, RO (72) OTLACAN DIMITRIE DĂNUȚ, STR. ABRUD, NR. 97, BL. 168, AP. 2, ARAD, AR, RO (54) **TAMPON CU CARACTERISTICĂ ADAPTABILĂ SITUAȚIEI DIN TRAFIC**

(57) Invenția se referă la un tampon destinat protejării în special a unui vehicul feroviar. Tamponul conform invenției este constituit din două carcase (1a și 1b) în care sunt montate niște amortizoare (2a și 2b) legate în serie cu niște cilindri (3a și 3b) hidraulici, umpluți cu un agent (4) hidraulic, cilindrii (3a și 3b) comunicând între ei prin intermediul unor conducte (5a și 5b) având montate în cuprins câte o valvă (6) de umplere și aerisire, pe circuitul hidraulic dintre cei doi cilindri (3a și 3b) fiind montată o supapă (7) care permite scurgerea în exterior a agentului (4) hidraulic, când presiunea din cilindri (3a și 3b) depășește o anumită valoare limită prestabilită.

Revendicări: 5

Figuri: 2

(11) 125289 A2

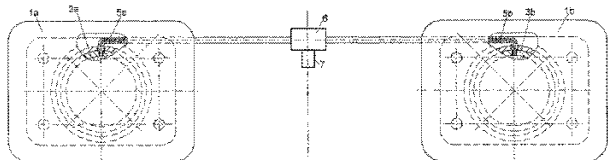


Fig. 2

(11) 125290 A2 (51) **B65D 1/06** (2006.01) (21) a 2008 00050 (22) 22.01.2008 (41) 30.03.2010//3/2010 (71) CRĂCIUN DORIN CONSTANTIN, STR. ȘTEFAN CEL MARE, BL. ANL, SC. E, AP. 11, COD 410115, ORADEA, BH, RO (72) CRĂCIUN DORIN CONSTANTIN, STR. ȘTEFAN CEL MARE, BL. ANL, SC. E, AP. 11, COD 410115, ORADEA, BH, RO (54) **ANSAMBLU-CONTAINER DE COLECTARE A DEȘEURILOR TIP P.E.T.**

(57) Invenția se referă la un ansamblu-container destinat colectării sticlelor de plastic reciclabile, de tip PET. Ansamblul-container conform invenției este alcătuit dintr-un container (8) flexibil, montat pe un cadru metalic, care îi asigură susținerea și stabilitatea, format din niște elemente (1) verticale tubulare; fixarea containerului de cadrul metalic se face prin strângerea a 12 șireturi din material textil sau sintetic, cusute pe muchiile containerului flexibil, câte 3 șireturi pe fiecare muchie, elementii (1) verticali ai cadrului metalic sunt îmbinați în partea inferioară, câte doi, cu ajutorul a două cadre (2) tubulare orizontale, fixate prin sudare, iar în partea superioară, cadrul metalic este rigidizat prin două traverse (4) curbate tubulare, fixate între ele cu ajutorul unui șurub (4) cu piuliță, capetele celor două traverse (4)

(11) 125290 A2

superioare tubulare au diametrul exterior egal cu diametrul interior al elementelor (1) verticale, așa încât capetele traverselor (4) să se fixeze în capetele elementelor (1) verticale, asigurând rigiditatea containerului, iar în partea frontală a containerului sunt practicate două orificii (5 și 6) de dimensiuni diferite, pentru introducerea sticlelor de plastic, și un orificiu (7) pentru vizualizarea gradului de umplere a containerului.

Revendicări: 1

Figuri: 4

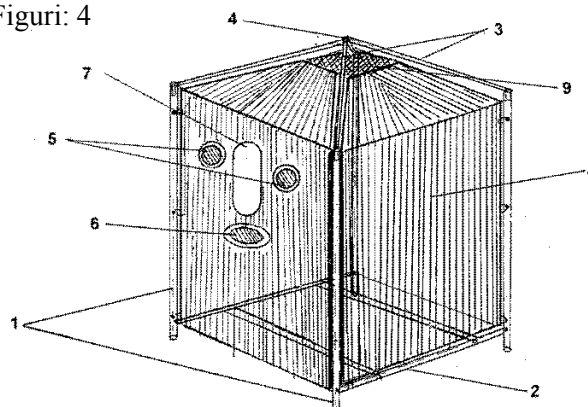


Fig. 1

(11) 125291 A2 (51) **B65D 25/44** (2006.01) (21) a 2008 00191 (22) 11.03.2008 (41) 30.03.2010//3/2010 (71) FORUMUL INVENTATORILOR ROMĂNI, STR. SF. PETRU MOVILĂ, NR. 3, BL. L11, SC. A, ET. 3, AP. 3, IAȘI, IS, RO (72) DEBELI MIHAI, STR. DIMITRIE POMPEIU, NR. 7, BL. C3, AP. 10, ET. 4, DOROHOI, BT, RO; SANDU ANDREI VICTOR, STR. PETRU MOVILĂ, NR. 3, L11, SC. A, ET. 3, AP. 3, IAȘI, JUDEȚUL IAȘI, IS, RO; SANDU ION, STR. PETRU MOVILĂ, NR. 3, BL. L11, SC. A, ET. 3, AP. 3, COD 700089, IAȘI, IS, RO (54) **MODUL EXTENSIBIL PENTRU TURNAREA LICHIDELOR DIN RECIPIENȚI DE UNICĂ FOLOSINȚĂ**

(57) Invenția se referă la un modul extensibil, destinat turnării lichidelor cu viscozitate mică, din recipiente de unică folosință în locașuri greu accesibile, având configurații complexe, cum ar fi turnarea lubrifianților în motoare sau în alte tipuri de instalații, pentru a preveni murdărirea acestora prin scurgerea sau prelingerea lubrifianților. Modulul conform invenției este confecționat din material plastic, format din polimeri naturali sau sintetici, rezistenți la solvenți, acizi sau soluții alcaline, și este compus din trei părți: un capac (1a) înfiletabil în gâtul recipientului care conține lichidul destinat turnării, prevăzută cu un guler (2a) portgarnitură, pentru etanșare,

(11) 125291 A2  
capacul (1a) are un tub (3a) interior, pentru admisia aerului, tubul (3a) fiind prevăzut, la partea dinspre exterior, cu un dop (4a) înfiletabil, apoi urmează a doua parte, care este o zonă (5a) extensibilă, în formă de tub cu burduf, sau un sistem telescopic, format din segmente tronconice, care glisează, ieșind unul din altul, urmată de ultima parte, care este o alonjă (5c) la ultimul tub, care are rolul de a controla și direcționa lichidul de turnare.

Revendicări: 4

Figuri: 3

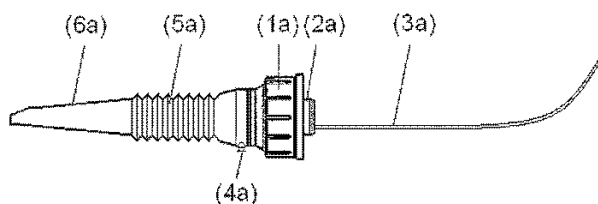


Fig. 1

(11) 125292 A2 (51) **C01B 17/90** (2006.01); **C01B 17/96** (2006.01); (21) a 2008 00728 (22) 18.09.2008 (41) 30.03.2010//3/2010 (71) INSTITUTUL NAȚIONAL DE CERCETARE-DEZVOLTARE PENTRU METALE NEFEROASE ȘI RARE - IMNR, BD BIRUIŢEI, NR. 102, COMUNA PANTELIMON, IF, RO (72) GHERGHE SĂNDICA LILIANA, ALEEA ILIOARA, NR. 1, BL. PM29, SC. C, AP. 88 SECTOR 3, BUCUREȘTI, B, RO; VELEA TEODOR, STR. ZAMBILELOR, NR. 6, BL. 60, SC. 1, ET. 2, AP. 5, SECTOR 2, BUCUREȘTI, B, RO; PREDICA VASILE, CALEA PLEVNEI, NR. 15, SC. A, AP. 71, ET. 6, SECTOR 1, BUCUREȘTI, B, RO (54) **PROCEDEU DE PURIFICARE A ACIDULUI SULFURIC UZAT ȘI VALORIFICAREA LUI SUB FORMĂ DE GIPS PUR**

(57) Invenția se referă la un procedeu de valorificare a acidului sulfuric uzat din baterii. Procedeu conform invenției constă din aceea că acidul sulfuric având conținut de Cu, Sb și As se tratează cu sulfură de sodiu și, în continuare, cu apă oxigenată la o temperatură de 20...25°C, acidul rezultat se neutralizează într-o primă etapă cu carbonat de calciu, la o temperatură de 65°C, timp de 2 h, și într-o a doua etapă, cu hidroxid de calciu la o valoare pH mai mare de 8, din care rezultă sulfat de calciu având o concentrație a impurităților de maximum 0,1 ppm.

Revendicări: 2

Figuri: 1

(11) 125293 A2 (51) **C01B 31/08** (2006.01); **B01D 53/02** (2006.01); (21) a 2008 00681 (22) 03.09.2008 (41) 30.03.2010//3/2010 (71) INSTITUTUL DE CERCETĂRI METALURGICE S.A., STR. MEHADIEI, NR. 39, SECTOR 6, BUCUREȘTI, B, RO (72) PREDEANU GEORGETA, CALEA DOROBANȚILOR, NR. 168, BL. 15, SC. D, ET. 4, AP. 133, SECTOR 1, BUCUREȘTI, B, RO; LAMBESCU SILVIU, STR. ARIEȘUL MARE, NR. 2, BL. 111, AP. 55, SECTOR 6, BUCUREȘTI, B, RO; CĂLINESCU IOAN, STR. GHIRLANDEI, NR. 38, BL. D1, SC. C, PARTER, AP. 21, SECTOR 6, BUCUREȘTI, B, RO; CHIPURICI PETRE, STR. CIREȘULUI, NR. 5, SECTOR 2, BUCUREȘTI, B, RO; SLĂVESCU VALERICA, STR. AV. GH. MĂRĂȘOIU, NR. 20, ET. 1, AP. 2, SECTOR 1, BUCUREȘTI, B, RO; MIHĂIESCU DANIEL, CALEA LUI TRAIAN, NR. 74, BL. S16, SC. D, AP. 6, RÂMNICU-VĂLCEA, VL, RO; VACARCIUC IOAN, STR. VALEA ROȘIE, NR. 1, BL. Z9, SC. A, ET. 8, AP. 53, SECTOR 6, BUCUREȘTI, B, RO; PĂTRUȚ ANDREI, STR. ARGENTINA, NR. 33, SECTOR 1, BUCUREȘTI, B, RO; CIMINIAN CRISTINA, PIAȚA KOGĂLNICEANU, NR. 8, SC. C, ET. 2, AP. 14, SECTOR 5, BUCUREȘTI, B, RO (54) **PROCEDEU PENTRU PURIFICARE AER ȘI APE UZATE CU ÎNCĂRCĂTURĂ CHIMICĂ ORGANICĂ FOLOSIND CĂRBUNE ACTIV OBTINUT DIN MATERIALE RECICLABILE**

(57) Invenția se referă la un cărbune activ utilizat pentru purificarea gazelor și a apelor uzate industriale, și la procedee de purificare cu acesta.

(11) 125293 A2

Cărbunele activ, conform invenției, este obținut din deșeuri de PAL nemelaminat și/sau melaminat, sau din sămburi de piersică, și are un conținut de carbon fix de 80...90%, o cifră de iod de 700...1000 mg/g, o suprafață specifică BET de 700...1000 m<sup>2</sup>/g, un volum de pori de minimum 0,200 m<sup>3</sup>/g și o distribuție a razei porilor sub 15 Å de minimum 75%.

Revendicări: 3

(11) 125294 A0 (51) **C01G 49/02** (2006.01); **H01F 1/00** (2006.01); (21) a 2009 00815 (22) 12.10.2009 (41) 30.03.2010 //3/2010 (71) **INSTITUTUL NAȚIONAL DE CERCETARE-DEZVOLTARE PENTRU FIZICĂ TEHNICĂ - IFT IAȘI, BD MANGERON, NR. 47, IAȘI, IS, RO (72) CHIRIAC HORIA, STR. ALEXANDRU VLAHUȚĂ, NR. 7B, SC. A, ET. 2, AP. 9, IAȘI, IS, RO; HEREA DUMITRU DANIEL, STR. REDIU, NR. 6A, BL. 482E, SC. B, ET. 4, AP. 17, IAȘI, IS, RO (54) PROCEDURE DE OBTINERE A PARTICULELOR DE MAGNETITĂ, MAGHEMITĂ ȘI RESPECTIV A UNEI SOLUȚII SOLIDE CONTINUE MAGNETITĂ-MAGHEMITĂ**

(57) Invenția se referă la un procedeu de obținere a unor particule magnetice de tip magnetită, maghemită, ca atare sau în amestec, sub formă de soluție. Procedul conform invenției constă din punerea în contact a unei sări feroase, ferice, ca atare sau în amestec cu hidroxid de sodiu, timp de 15...60 s, timp în care temperatura crește până la 100°C, din care rezultă un produs final de tip magnetită, maghemită sau o soluție magnetită-maghemită având o valoare a magnetizației de 24...84 emu/g.

Revendicări: 3

Figuri: 3

(11) 125295 A0 (51) **C01G 49/10** (2006.01) (21) a 2009 00085 (22) 29.01.2009 (41) 30.03.2010//3/2010 (71) **IORDACHE VARVARA, STR. MĂRĂȘEȘTI, NR. 34, COD 601145, ONEȘTI, BC, RO (72) IORDACHE VARVARA, STR. MĂRĂȘEȘTI, NR. 34, COD 601145, ONEȘTI, BC, RO (54) PROCEDURE DE OBTINERE A CLORURII FERICE ÎN SOLUȚIE APOASĂ**

(57) Invenția se referă la un procedeu și la o instalație de obținere a clorurii ferice în soluție apoasă. Procedul conform invenției constă din aceea că materia primă constând din deșeuri feroase și/sau oxizi de fier se supune unei faze de dizolvare în soluție de acid clorhidric având o concentrație de 32...33%, la o temperatură de 90...115°C, din care rezultă o soluție de clorură ferică, care, după diluare și decantare, o parte este recirculată în faza de dizolvare, iar restul, eventual, se amestecă cu o soluție de poli(acril)amidă, și amestecul se supune unei decantări suplimentare, după care soluția de clorură feroasă-clorură ferică se tratează cu clor, din care rezultă clorură ferică în soluție apoasă având un conținut de minimum 37% FeCl<sub>3</sub>, maximum 0,1% fier bivalent și 1% acid clorhidric care se decanează și se filtrează în mod uzual. Instalația conform invenției este formată dintr-un reactor (1) în legătură cu un vas (2), niște pompe (3, 5, 8) de proces, niște vase (2 și 6) pentru decantare, respectiv, depozitare, un vas (7) de clorurare și un filtru (10) pentru filtrarea avansată a produsului final.

Revendicări: 2

Figuri: 1

(11) 125296 A2 (51) **C02F 1/72** (2006.01); **C02F 3/34** (2006.01); **C02F 9/00** (2006.01); **C02F 101/30** (2006.01); (21) a 2008 00725 (22) 18.09.2008 (41) 30.03.2010//3/2010 (71) **UNIVERSITATEA "BABEȘ-BOLYAI" CLUJ-NAPOCA, STR. MIHAIL KOGĂLNICEANU, NR. 1B, CLUJ-NAPOCA, CJ, RO; INCDO-INOE 2000, INSTITUTUL DE CERCETĂRI PENTRU INSTRUMENTAȚIE ANALITICĂ CLUJ-NAPOCA, STR. DONATH, NR. 67, CLUJ-NAPOCA, CJ, RO; UNIVERSITATEA DIN ORADEA, FACULTATEA DE MEDICINĂ, STR. ARMATEI ROMÂNE, NR. 5, COD 140087, ORADEA, BH, RO; CENTRUL REGIONAL PENTRU PREVENIREA ACCIDENTELOR INDUSTRIALE MAJORE, STR. DONATH, NR. 67, COD 400293, CLUJ-NAPOCA, CJ, RO; NORWEST S.R.L., BD BUCUREȘTI, NR. 28, COD 100520, PLOIEȘTI, PH, RO (72) **MICLĂUȘ VASILE, STR. MUNCITORILOR, NR. 1, BL. M1, AP. 22, COD 400424, CLUJ-NAPOCA, CJ, RO; GHIRISAN ADINA, STR. RAPSODIEI, NR. 13, AP. 18, COD 400359, CLUJ-NAPOCA, CJ, RO; CIMPOIU CLAUDIA, CALEA MÂNĂȘTUR, NR. 89, AP. 49, COD 400658, CLUJ-NAPOCA, CJ, RO; ROMAN CECILIA, PIAȚA ABATOR, BL. B, AP. 5, COD C400137, CLUJ-NAPOCA, CJ, RO; CHINTOANU MIRCEA, BD 21 DECEMBRIE, NR. 133, BL. M2, AP. 99, BUCUREȘTI, B, RO; FERENCZI LUDOVIC, STR. PANSELUȚELOR, NR. 1, BL. C32, AP. 8, COD 401039, TURDA, CL, RO; MICLEAN MIRELA, STR. AVRAM IANCU, NR. 158E, AP. 5, COMUNA FLOREȘTI, CJ, RO; OZUNU ALEXANDRU, STR. CUCULUI, NR. 19, TURDA, CJ, RO; COSTINEANU DAN, BD LASCĂR CATARGIU, NR. 9, AP. 2B, SECTOR 1, COD 010661, BUCUREȘTI, B, RO (54) **PROCEDURE DE DENOCIVIZARE A APELOR CU CONȚINUT DE SUBSTANȚE ORGANICE MEDICAMENTOASE HORMONALE ȘI XENOESTROGENE******

(11) 125296 A2

(57) Invenția se referă la un procedeu de epurare a unor ape reziduale având conținut de substanțe organice medicamentoase biologic active. Procedul conform invenției constă din aceea că apele reziduale sunt supuse unei faze de oxidare cu ozon sau apă oxigenată, în prezența unor compuși cu fier, mangan, cupru și/sau molibden cu liganzi C<sub>2</sub>-C<sub>6</sub>, și a luminii ultraviolete, la o temperatură de 5...35°C, într-un mediu cu o valoare pH de 3...10, urmată de o fază de adsorbție în contact cu o drojdie de tip *Saccharomyces cerevisiae* imobilizată pe gel de oxid de siliciu, într-un raport masic de 20 : 1, la o temperatură de 10...30°C, timp de staționare de 1...5 h, din care rezultă ape tratate, având un grad de epurare de 50...90%.

Revendicări: 1

Figuri: 4

(11) 125297 A2 (51) **C02F 1/78** (2006.01); **C02F 1/32** (2006.01); **C02F 9/12** (2006.01); (21) a 2008 00510 (22) 01.07.2008 (41) 30.03.2010//3/2010 (71) ICPE-BISTRITA S.A., STR. PARCULUI, NR. 7, BISTRITA, BN, RO (72) ULINICI CLAUDIU SORIN, STR. ÎMPĂRATUL TRAIAN, BL. 46A, SC. B, AP. 15, BISTRITA, BN, RO; SUCIU LIVIU, STR. INDEPENDENȚEI, NR. 1, BL. 1, SC. C, AP. 48, BISTRITA, BN, RO; RUSU TIBERIU, STR. PETUNIEI, NR. 1, AP. 6, CLUJ-NAPOCA, CJ, RO; COSMA CONSTANTIN, STR. NICOLAE TITULESCU, NR. 18, BL. P8, AP. 61, CLUJ-NAPOCA, CJ, RO; PETRUȚIU IOAN, STR. ANDREI MUREȘANU, NR. 5, BL. 5, SC. C, AP. 48, BISTRITA, JUDEȚUL BISTRITA-NĂȘĂUD, BN, RO (54) **PROCEDEU ECOLOGIC AUTOMATIZAT DE TRATARE A APELOR DIN PISCINELE PUBLICE ÎN VEDEREA CREȘTERII SIGURANȚEI UTILIZATORILOR**

(57) Invenția se referă la un procedeu de tratare a apei recirculate dintr-o piscină publică, pentru prevenirea contaminării microbiologice și/sau chimice. Procedeu conform invenției constă din tratarea sub presiune cu ozon gazos a unei părți de 15...20% din debitul de apă, tratare care cuprinde ejecția ozonului în apă, prin intermediul unui sistem de ejecție de tip Venturi, omogenizarea și creșterea eficienței de solubilizare a ozonului, realizată de un mixer static, urmată de o etapă de contact, reacție și degazare, în

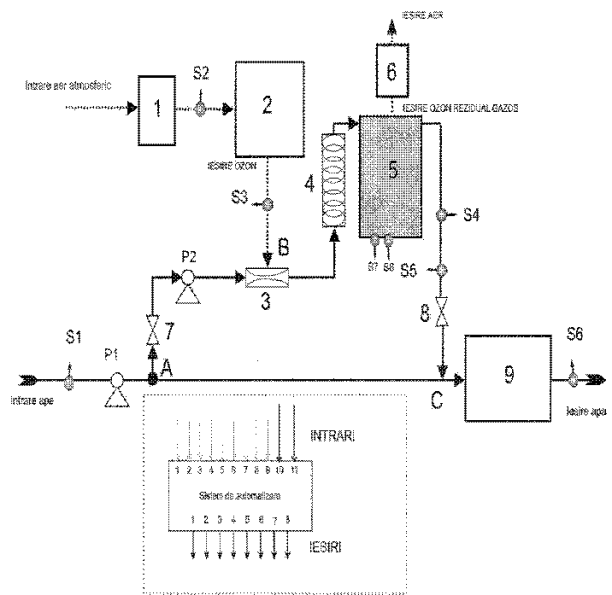
(11) 125297 A2

care au loc reacții de oxidare ale substanțelor organice și de distrugere a ozonului rezidual, apa astfel tratată reintrând apoi în circuitul principal în care este supusă tratării cu radiații UV, cu un spectru specific, fiind urmărite în permanență, de către un sistem automat programabil, caracteristicile fizico-chimice ale apei tratate, pH-ul, concentrația de ozon gazos, concentrația de ozon rezidual și potențialul de oxido-reducere la ieșire, debitele de apă vehiculate în sistem, stările tehnologice ale generatorului de ozon, sistemului de tratare cu radiație UV acționând asupra principalelor elemente comandate.

Revendicări: 1

Figuri: 1

(11) 125297 A2



(11) 125298 A2 (51) **C04B 7/02** (2006.01) (21) a 2008 00687 (22) 05.09.2008 (41) 30.03.2010//3/2010 (71) CEPROCIM S.A., BD PRECIZIEI, NR. 6, SECTOR 6, BUCUREȘTI, B, RO (72) ILIE GABRIELA, STR. CETATEA DE BALTĂ, NR. 43, BL. P15, SC. 3, ET. 4, AP. 38, SECTOR 6, COD 060962, BUCUREȘTI, B, RO; PETRE IONELA, BD GHENCEA, NR. 30, BL. C76, SC. 3, AP. 92, SECTOR 6, BUCUREȘTI, B, RO; MOHANU ILEANA, STR. ROMANCIERILOR, NR. 2, BL. C4, SC. 1, ET. 1, AP. 8, SECTOR 6, BUCUREȘTI, B, RO; AMZICA FLORIN CONSTANTIN, BD UNIRII, NR. 31, BL. A1, SC. 2, AP. 25, SECTOR 3, BUCUREȘTI, B, RO (54) **CIMENT PORTLAND OBȚINUT DIN MATERII PRIME NECONVENȚIONALE**

(57) Invenția se referă la o compoziție de ciment Portland, utilizată în domeniul materialelor de construcție. Compoziția conform invenției este constituită din: clincher portland, calcar brucitic, gips și, eventual, cenușă de termocentrală sau tuf vulcanic, și asigură un timp inițial de priză de minimum 75 min și o rezistență mecanică la compresiune, la 2 zile, de minimum 10 MPa.

Revendicări: 2

(11) 125299 A2 (51) **C07C 31/36** <sup>(2006.01)</sup> (21) a 2008 00270 (22) 10.04.2008 (41) 30.03.2010/3/2010 (71) *REBIS INTERNATIONAL S.R.L., STR. ELECTRONICII, NR. 22, SECTOR 2, BUCUREȘTI, B, RO* (72) *MAURIZIO GERMANI, VIA CARNEVALLI, 113, 20158, MILANO, IT; GHEORGHE FLOREA, STR. DRUMUL AGATULUI, NR. 110, SECTOR 1, BUCUREȘTI, B, RO* (54) **PROCEDEU ȘI INSTALAȚIE DE OBTINERE A PROPILEN CLORHIDRINEI PRIN INTERMEDIUL A DOUĂ REACTOARE TUBULARE ÎN SERIE**

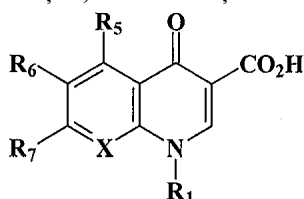
(57) Invenția se referă la un procedeu și la o instalație de obținere a propilenclorhidrinei utilizată în sinteza propilenoxidului. Procedeu conform invenției constă dintr-o primă fază de dizolvare a clorului în apă, la o presiune de 2...5 barg, timp de staționare de 15..180 s, după care, într-o a doua fază, amestecul rezultat se combină cu propilenă tehnică având o puritate de 95%, într-un raport propilenă : clor de 1 : 1,6, la o presiune de 4...6 barg, timp de staționare de 1...5 min, din care rezultă o soluție de propilen clorhidrină având o concentrație de clorhidrină în soluție de 5,7%. Instalația conform invenției este formată dintr-un reactor (**R1**) cu deplasare totală, pentru formarea soluției apă/clor, un separator (**V1**) gaz-lichid, pentru separarea gazelor inerte antrenate cu clor, un reactor (**R2**) tubular, pentru reacția dintre clorul solubilizat și propilenă, un separator (**V2**) gaz-lichid, pentru separarea soluției de clorhidrină, două ejectoare (**EJ1** și **EJ2**) și două pompe (**P1** și **P2**) de proces.

Revendicări: 11

Figuri: 1

(11) 125300 A2 (51) **C07D 215/20** <sup>(2006.01)</sup>; **A61K 31/47** <sup>(2006.01)</sup>; (21) a 2008 00663 (22) 27.08.2008 (41) 30.03.2010/3/2010 (71) *INSTITUTUL NAȚIONAL DE CERCETARE-DEZVOLTARE CHIMICO-FARMACEUTICĂ - ICCF, CALEA VITAN, NR. 112, SECTOR 3, BUCUREȘTI, B, RO* (72) *PINTILIE LUCIA, STR. VORONEȚ, NR. 14, BL. D8, SC. 3, ET. 1, AP. 36, SECTOR 3, COD 031554, BUCUREȘTI, B, RO; NEGUȚ CĂTĂLINA, BD LIBERTĂȚII, NR. 4, BL. 117, ET. 4, AP. 11, SECTOR 4, COD 040128, BUCUREȘTI, B, RO; ONISCU CORNELIU, STR. SF. LAZĂR, NR. 1, BL. GHICA VODĂ, SC. 1B, ET. 2, AP. 7, COD 700042, IAȘI, IS, RO; CĂPROIU MIRON TEODOR, ALEEA BĂIUȚ, NR. 13, BL. A34, SC. A, ET. 3, AP. 12, SECTOR 6, BUCUREȘTI, B, RO; NECHIFOR MIHAI, FUNDAC SFÂNTUL VASILE, NR. 10, COD 700732, IAȘI, IS, RO* (54) **NOI DERIVAȚI CHINOLONICI CU ACTIVITATE ANTIMICROBIANĂ ȘI PROCEDEUL DE PREPARARE AL LOR**

(57) Invenția se referă la derivați chinolinici și la un procedeu de obținere a acestora. Derivații chinolinici, conform invenției, sunt definiți de formula generală



(11) 125300 A2

în care R<sub>1</sub> = etil, izopropil, R<sub>6</sub> = hidrogen, clor, fluor, metil, R<sub>7</sub> = 3-metil-piperidinil, 4-metil-piperidinil, 3-metil-piperazinil, 4-metil-piperazinil, morfolinil, R<sub>8</sub> = hidrogen, clor, metil, și prezintă activitate antimicrobiană, fiind utilizați în tratamentul infecțiilor cauzate de germeni patogeni gram-pozitivi și gram-negativi.

Revendicări: 21

(11) 125301 A2 (51) **C07D 307/87** <sup>(2006.01)</sup> (21) a 2008 00706 (22) 11.09.2008 (30) 11.09.2007 DK PA200701314 (41) 30.03.2010/3/2010 (71) *H. LUNDBECK A/S, 9 OTTILIAVEJ, DK-2500, VALBY-COPENHAGEN, DK* (72) *DE FAVERI CARLA, VIA DEI COLLI 28, 31020, FARRA DI SOLIGO (TV), IT; HUBER FLORIAN ANTON MARTIN, VIA ZARDO 5, 36050, BOLZANO VICENTINO (VI), IT; DANCER ROBERT JAMES, SONDERKAER 53, DK-2650, HVIDOVRE, DK* (74) *ROMINVENT S.A., STR. ERMIL PANGRATTI, NR. 35, SECTOR 1, BUCUREȘTI* (54) **PROCEDEU PENTRU FABRICAREA ESCITALOPRAMULUI**

(57) Invenția se referă la un procedeu pentru obținerea escitalopramului, care este un medicament anti-depresiv. Procedeu conform invenției constă din cristalizarea fracționată a 4-[4-(dimetilamino)-1-(4'-fluorfenil)-1-hidroxiutil]-3-(hidroximetil)-benzonitrilului ca o sare cu acidul (+)-(S, S) sau (-)-(R, R)-O, O'-di-para-toluiol-tartric într-un sistem de solvenți cuprinzând 1-propanol, etanol sau acetone, la o temperatură de 40...60°C, timp de până la 4 h, urmată de răcire până la o temperatură de 20...25°C, rezultând un produs cu o puritate enantiomerică de 90...99%.

Revendicări: 22



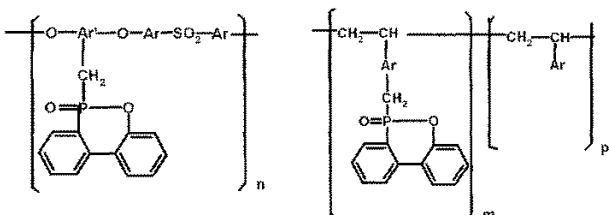
(11) 125302 A2 (51) **C07D 333/36** (2006.01); **A61K31/381** (2006.01); **A61P 29/02** (2006.01); (21) a 2008 00692 (22) 08.09.2008 (41) 30.03.2010/3/2010 (71) RAFIFARM S.R.L., COD 147135, DRĂGĂNEȘTI-VLAȘCA, TR, RO (72) MARCO PERETTO, CALEA CĂLĂRAȘILOR, NR. 3, AP. 58, SECTOR 3, BUCUREȘTI, B, RO; SÂRBULESCU CRISTINA, STR. C. A. ROSETTI, NR. 37, SECTOR 1, BUCUREȘTI, B, RO; VICTOR VOICU, STR. C. A. ROSETTI, NR. 37, SECTOR 1, BUCUREȘTI, B, RO (74) RODALL S.R.L., STR. POLONĂ, NR. 115, BL. 15, SC. A, ET. 4, AP. 19, SECTOR 1, COD 71151, BUCUREȘTI (54) **UTILIZAREA ERDOSTEINEI CA ANTIDOT ÎN TRATAMENTUL INTOXICAȚIILOR, ÎN SPECIAL INTOXICAȚIILE CU METALE GRELE CUM AR FI PLUMB ȘI MERCUR**

(57) Invenția se referă la utilizarea acidului 2-[(2-oxotiolan-3-il)carbamoilmetilsulfanil]acetic (Erdosteina) pentru tratamentul intoxicațiilor cu metale grele, în special a celor cu plumb și mercur. Administrarea Erdosteinei se poate face intravenos sau per os, sub formă de soluție în apă care conține și bicarbonat de sodiu.

Revendicări: 6

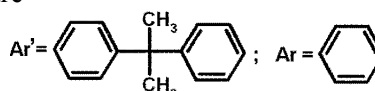
(11) 125303 A2 (51) **C08F 8/40** (2006.01) (21) a 2008 00736 (22) 19.09.2008 (41) 30.03.2010/3/2010 (71) ACADEMIA ROMÂNĂ - INSTITUTUL DE CHIMIE MACROMOLECULARĂ "PETRU PONI", ALEEA GRIGORE GHICA VODĂ, NR. 41A, COD 700487, IAȘI, IS, RO (72) PETREUȘ OANA, STR. PĂCURARI, NR. 58, IAȘI, IS, RO; AVRAM ECATERINA, STR. CIRIC, NR. 34, BL. X3, ET. 9, AP. 59, IAȘI, IS, RO; SERBEZEANU DIANA, BD REPUBLICII, NR. 264, BL. K4, SC. B, AP. 54, ET. 4, BĂRLAD, VS, RO (54) **POLIMERI CU FOSFOR ȘI PROCEDUL DE PREPARARE A ACESTORA**

(57) Invenția se referă la polimeri cu fosfor, pentru aplicații potențiale în domeniul obținerii membranelor cu porozitate controlată sau a schimbătorilor de ioni, și la un procedeu de obținere a acestora. Polimerii conform invenției au în catena principală cicluri aromatice de tipul polisulfonă și polistiren, și conțin, în catena laterală, grupe voluminoase cu fosfor, conform formulelor de mai jos.



(11) 125303 A2

în care



$n = 31$ ,  $m = 22...84$  și  $p = 93...512$ .

Procedeu conform invenției constă în tratarea unor polisulfone sau polistireni, care conțin grupe clorometilice, cu 9,10-dihidro-oxa-10-fosfofenantren-10 oxid, în topitură, în atmosferă de gaz inert, la o temperatură de 150...170°C, timp de 2...7 h, urmată de eliminarea excesului de reactant prin solvire-reprecipitare și uscare la vid la 100...120°C.

Revendicări: 2

(11) 125304 A2 (51) **C08F 20/06** (2006.01) (21) a 2008 00759 (22) 26.09.2008 (41) 30.03.2010/3/2010 (71) INSTITUTUL DE CERCETĂRI PRODUSE AUXILIARE ORGANICE S.A., STR. CARPAȚI, NR. 8, MEDIAȘ, SB, RO (72) GAJDOS EMERIC, STR. CLUJ, NR. 6, AP. 34, MEDIAȘ, SB, RO; BLAJAN OLIMPIU, ȘOSEAUA SIBIULUI, NR. 46, BL. 8, ET. 1, AP. 2, MEDIAȘ, SB, RO; STĂNULEȚ LUCICA, STR. CIBIN, NR. 1, BL. 34, SC. B, ET. 3, AP. 23, MEDIAȘ, SB, RO; DUMITRU MIHAIL, STR. SPINIȘ, NR. 2, BL. 105, SC. C, ET. 1, AP. 23, SECTOR 4, BUCUREȘTI, B, RO; GAMENT EUGENIA, STR. DIRIJORULUI, NR. 40, SECTOR 1, BUCUREȘTI, B, RO (54) **COPOLIMER ACRILIC RETICULAT PENTRU IMOBILIZAREA METALELOR GRELE**

(57) Invenția se referă la un copolimer utilizat pentru fixarea metalelor grele din sol și apă. Copolimerul conform invenției este de tip acrilic reticulat în dispersie apoasă, format din 10...20% un copolimer de înșământare, pe bază de metacrilat de metil și acid metacrilic, în raport 4/1...7/3, și 80...90% un copolimer reticulat grefă, pe bază de acrilat de metil-acid metacrilic/N-metilolacrilamidă/trimetilolpropantri metacrilat, având un conținut total de polimer de 35%.

Revendicări: 12

(11) 125305 A2 (51) **C08L 23/08** <sup>(2006.01)</sup>; **C08L 31/04** <sup>(2006.01)</sup>; **B65D 1/00** <sup>(2006.01)</sup>; (21) a 2008 00560 (22) 21.07.2008 (41) 30.03.2010//3/2010 (71) ICECHIM, SPLAIUL INDEPENDENȚEI, NR. 202, SECTOR 6, COD 060021, BUCUREȘTI, B, RO (72) DIMONIE OLGA DOINA, ALEEA BAI A DE ARIEȘ, NR. 2, BL. 7, AP. 2, SECTOR 6, BUCUREȘTI, B, RO; CONSTANTIN VIRGIL, STR. TULNICI, NR. 10, BL. 40, SC. 2, ET. 2, AP. 72, SECTOR 4, BUCUREȘTI, B, RO; SPOITU CONSTANTIN, STR. CAPORAL IVAN ANGHELACHE, NR. 8, BL. M21, SC. 2, ET. 5, AP. 89, SECTOR 5, BUCUREȘTI, B, RO; IONESCU MARIA, STR. JOHANES CHEPUER, NR. 4, BL. 1, SC. 1, ET. 5, AP. 20, SECTOR 6, BUCUREȘTI, B, RO; EVI LUCREȚIA, CALEA DOROBANȚILOR, NR. 61-63, SC. B, ET. 5, AP. 51, SECTOR 1, BUCUREȘTI, B, RO; IOVU HORIA, STR. MARIA TĂNASE, NR. 3, BL. 13, SC. 2, ET. 4, AP. 49, SECTOR 4, BUCUREȘTI, B, RO (54) **COMPOZIȚIE ȘI PROCEDU PENTRU OBTINEREA DE NANOCOMPOZITE PE BAZĂ DE EVA PENTRU AMBALAJE ALIMENTARE**

(57) Invenția se referă la un compozit polimeric, utilizat pentru fabricarea unor ambalaje alimentare, și la un procedeu pentru obținerea acestuia. Compozitul conform invenției este un amestec constituit din 81...95,5 părți copolimer etilenă-acetat de vinil, 2...10 părți silicat stratificat funcționalizat, 2...8 părți agent de compatibilizare și 0,5...3 părți stabilizator, părțile

---

(11) 125305 A2  
fiind exprimate în greutate. Proceduul conform invenției constă dintr-o primă fază de uscare a copolimerului etilenă-acetat de vinil și a silicatului stratificat, o a doua fază de extrudare, la temperatura de 110...130°C, a unui concentrat format din copolimer etilenă-acetat de vinil, silicat și stabilizator, urmată de o a treia fază de extrudare a unui amestec format din concentratul rezultat la etapa anterioară, compatibilizat, și copolimer etilenă-acetat de vinil, și, în final, într-o a patra fază se prelucrează granulele astfel obținute în ambalaje pentru produse alimentare.

Revendicări: 8

(11) 125306 A2 (51) **C08L 89/06** <sup>(2006.01)</sup> (21) a 2008 00709 (22) 12.09.2008 (41) 30.03.2010//3/2010 (71) INSTITUTUL NAȚIONAL DE CERCETARE DEZVOLTARE TEXTILE PIELĂRIE - SUCURSALA INSTITUTUL DE CERCETĂRI PIELĂRIE ÎNCĂLȚĂMINTE, STR. ION MINULESCU, NR. 93, SECTOR 3, BUCUREȘTI, B, RO (72) ALEXANDRESCU LAURENȚIA, CALEA VICTORIEI, NR. 128, SC. 1, AP. 10, ET. 2, SECTOR 1, BUCUREȘTI, B, RO; ALBU FLORICA LUMINIȚA, CALEA FERENTARI, NR. 23, BL. 129B, SC. 3, ET. 4, AP. 82, SECTOR 5, BUCUREȘTI, B, RO (54) **COMPOZIT TERMOPLAST PE BAZĂ DE PVC ȘI DEȘEU PROTEIC TRATAT - PROCEDU DE REALIZARE**

(57) Invenția se referă la un compozit termoplast cu proprietăți anticorozive, utilizat pentru realizarea unor tălpi pentru încălțăminte de uz general. Compozitul conform invenției este constituit dintr-un amestec format din deșeu de piele măcinat și tratat cu metacrilat de metil și etilen-vinil acetat în proporție de 2 : 1 : 0,1, policlorură de vinil plastifiat cu dioctilftalat în proporție de 10 : 4...6, până la 5 părți negru de fum, 1...2,5 părți stearat de calciu sau bariu, și 1...3 părți dilauril-orto-tiodipropionat, părțile fiind exprimate în greutate și raportate la 100 g compozit cu plastifiere de 40...60%.

Revendicări: 6

---

(11) 125307 A2 (51) **C09D 5/08** <sup>(2006.01)</sup>; **C10M 101/04** <sup>(2006.01)</sup>; (21) a 2008 00637 (22) 20.08.2008 (41) 30.03.2010//3/2010 (71) ICERP S.A. PLOIEȘTI, BD REPUBLICII, NR. 291 A, PLOIEȘTI, PH, RO (72) FLUERARU FLORENTINA, STR. MĂRĂȘEȘTI, NR. 265, BL. 11, AP. 11, PLOIEȘTI, PH, RO; LUCA MARCEL CONSTANTIN, STR. MIHAIL KOGĂLNICEANU, NR. 2, BL. C3, AP. 4, PLOIEȘTI, PH, RO; CATRINOIU DOINA, STR. CUZA VODĂ, NR. 4, BL. B1, AP. 3, PLOIEȘTI, PH, RO; BOJIN DIONEZIE, STR. OBCINA MICĂ, NR. 3, BL. Z-29, AP. 21, SECTOR 6, BUCUREȘTI, B, RO; LUCACIU IRINA, STR. CARAGEA VODĂ, NR. 9-15, SC. B, AP. 12, SECTOR 1, BUCUREȘTI, B, RO (54) **COMPOZIȚIE ANTICOROSIVĂ ECOLOGICĂ ȘI PROCEDU DE OBTINERE A ACESTEIA**

(57) Invenția se referă la o compoziție anticorosivă, pentru protecția suprafețelor metalice, și la un procedeu pentru obținerea acesteia. Compoziția conform invenției este constituită din uleiuri vegetale și/sau alchil esterii ai uleiurilor vegetale, săpun al acizilor grași cu 16...18 atomi de carbon în moleculă cu un cation amfoter de tip distearat de aluminiu, ceruri animale, copolimeri ai esterului metacrilic,  $\alpha$ -tocoferol, esterii ai acidului succinic parțial esterificați, benzotriazol, alcoolii etoxilați. Proceduul conform invenției constă din omogenizarea uleiului

(11) 125307 A2

vegetal cu  $\alpha$ -tocoferol și distearat de aluminiu, timp de 60...90 min, la temperatura mediului, se ridică temperatura până la 140...150°C, se adaugă ceruri animale, în continuare amestecul se răcește gradat, până temperatura de 50...55°C și se dozează benzotriazol, esterii acidului succinic, copolimerii esterului metacrilic și alcoolii etoxilați, din care rezultă un produs de reacție care se omogenizează timp de 90...120 min înainte de descărcare.

Revendicări: 2

(11) 125309 A2 (51) **C09K 3/10** <sup>(2006.01)</sup>; **C08L 63/00** <sup>(2006.01)</sup>; **C08L 81/00** <sup>(2006.01)</sup>; (21) a 2008 00661 (22) 27.08.2008 (41) 30.03.2010//3/2010 (71) SOARE ION, ALEEA FETEȘTI, NR. 6-12, BL. 126, SC. 4, ET. 1, AP. 50, SECTOR 3, COD 032564, BUCUREȘTI, B, RO (72) SOARE ION, ALEEA FETEȘTI, NR. 6-12, BL. 126, SC. 4, ET. 1, AP. 50, SECTOR 3, COD 032564, BUCUREȘTI, B, RO; IABLONSCHI RAHILA, ALEEA ONISIFOR GHIBU, NR. 4, BL. 031, SC. 1, ET. 4, AP. 15, SECTOR 3, COD 032447, BUCUREȘTI, B, RO (54) **COMPOZITE PENTRU CONSTRUCȚII REALIZATE PE BAZĂ DE POLIMERI POLISULFIDICI (TIOCOLI)**

(57) Invenția se referă la un compozit utilizat pentru etanșări în construcții. Compozitul conform invenției este un amestec format dintr-o componentă A, pe bază de polimer polisulfidic, și o componentă B, pe bază de peroxizi metalici, în amestec cu rășină epoxidică, materiale de umplutură, pigmenți, plastifianți adjuvanți, agenți de aderență uzuali, într-un raport de amestecare A : B de 100 pg : 5...25 pg.

Revendicări: 1

(11) 125308 A2 (51) **C09D 5/10** <sup>(2006.01)</sup> (21) a 2008 00691 (22) 08.09.2008 (41) 30.03.2010//3/2010 (71) FILIALA INSTITUTUL DE CERCETĂRI ȘI MODERNIZĂRI ENERGETICE - ICEMENERG S.A., BD ENERGETICIENILOR, NR. 8, SECTOR 3, COD 032092, BUCUREȘTI, B, RO (72) CIOROIANU GABRIELA, CALEA GRIVIȚEI, NR. 212, BL. J, SC. G, ET. 5, AP. 20, SECTOR 1, BUCUREȘTI, B, RO; CIOROIANU LELIAN, CALEA GRIVIȚEI, NR. 212, BL. J, SC. G, ET. 5, AP. 20, SECTOR 1, BUCUREȘTI, B, RO; DAMIAN GABRIELA SILVIA, STR. GIOACCHINO ROSSINI, NR. 2, SC. 1, ET. 3, AP. 17, SECTOR 2, BUCUREȘTI, B, RO; TUDOSE ANDRADA, BD ION MIHALACHE, NR. 148, BL. 8, ET. 9, AP. 37, SECTOR 1, COD 011206, BUCUREȘTI, B, RO (54) **COMPOZIȚIE ANTICOROSIVĂ REZISTENTĂ LA SOLICITĂRI COMPLEXE**

(57) Invenția se referă la o compoziție anticorosivă utilizată pentru protecția unor echipamente expuse la solicitări termice și mecanice, și medii agresive. Compoziția conform invenției este constituită din 100 p.g. rășină de bază, de tip epoxiester funcționalizat cu un amestec de acrilat de metil sau stiren, sau metacrilat de metil și acid acrilic, 7...8 p.g. silice coloidală, 15...16 p.g. oxid feric, 79...80 p.g. carbură de siliciu, 4...5 p.g. grafit și 40...70 p.g. alcool butilic, părțile fiind exprimate în greutate.

Revendicări: 2

(11) 125310 A2 (51) **C09K 3/32** <sup>(2006.01)</sup>; **C02F 1/00** <sup>(2006.01)</sup>; (21) a 2008 00642 (22) 21.08.2008 (41) 30.03.2010 //3/2010 (71) AM-BOR-TIM IMPEX S.R.L., PIATA VICTORIEI, NR. 8, ET. 1, AP. 6, COD 300006, TIMIȘOARA, TM, RO (72) BORCEANU MIHAI, STR. MATEI MILLO, NR. 63, TIMIȘOARA, TM, RO (54) **DEPOLUANT OILFEST**

(57) Invenția se referă la un depoluant utilizat pentru epurarea apelor poluate cu hidrocarburi. Depoluantul conform invenției este un amestec lichid de substanțe organice biodegradabile, cu o greutate specifică de 90 g/l, culoare albastră, inodor, prezintă proprietăți de flotabilitate și o rată de absorbție depoluant : mediul poluat de 1 : 1.

Revendicări: 3

(11) 125311 A2 (51) **C10M 105/08** (2006.01).  
**C10M 105/74** (2006.01); **C10M 105/58** (2006.01);  
**C10M 105/50** (2006.01); **C10M 101/02** (2006.01). (21)  
 a 2008 00652 (22) 22.08.2008 (41) 30.03.2010/1/3/2010  
 (71) INSTITUTUL NAȚIONAL DE CERCETARE-  
 DEZVOLTARE PENTRU CHIMIE ȘI PETROCHIMIE -  
 ICECHIM, SPLAIUL INDEPENDENȚEI, NR. 202, SECTOR  
 6, BUCUREȘTI, B, RO (72) PISCUREANU AURELIA  
 ALEXANDRIȚA, STR. DR. LEONIDA VARNALJ, NR. 15,  
 AP. 1, SECTOR 1, BUCUREȘTI, B, RO; VARĂȘTEANU  
 DANĂ SIMONA, ALEEA BARAJUL UZULUI, NR. 4, BL.  
 Y15, SC. A, ET. 4, AP. 18, SECTOR 3, BUCUREȘTI, B,  
 RO; CHICAN IRINA ELENA, STR. GODENI, NR. 50,  
 SECTOR 1, BUCUREȘTI, B, RO; MARTON GEORGE  
 IULIU, ȘOSEAUA IANÇULUI, NR. 6, BL. 113B, SC. A, ET.  
 6, AP. 27, SECTOR 2, COD 021723, BUCUREȘTI, B, RO;  
 MARTON ANCA LIANA, ȘOSEAUA IANÇULUI, NR. 6, BL.  
 113B, SC. A, ET. 6, AP. 27, SECTOR 2, COD 021723,  
 BUCUREȘTI, B, RO; FLORESCU IOAN, BD IULIU  
 MANIU, NR. 61, BL. 8P, SC. 5, AP. 172, SECTOR 6,  
 BUCUREȘTI, B, RO; TĂNĂSIE DUMITRU, STR.  
 DRISTORULUI, NR. 1, BL. A23, SC. 3, ET. 2, AP. 44,  
 SECTOR 3, BUCUREȘTI, B, RO (54) **LICHID DE  
 UNGERE ȘI RĂCIRE CU CAPACITATE DE RĂCIRE  
 RIDICATĂ**

(57) Invenția se referă la un lichid de ungere și răcire, utilizat pentru prelucrarea suprafețelor metalice. Lichidul conform invenției este constituit în greutate din 8...12% alcooli grași  $C_{12}$ - $C_{14}$ , etoxilați cu grad de etoxilare 3, 5...8% alcooli grași  $C_{12}$ - $C_{15}$ , etoxilați cu grad de etoxilare 8...10, 20...25% ester fosforic al alcoolilor grași  $C_{12}$ - $C_{14}$ , etoxilați cu grad de etoxilare 3-sare de monoetanolamină, 28...32% trietanolamină, 25...39% ulei mineral, 0,5...1% 3-metil, 4 -clorfenol.

Revendicări: 1

(11) 125312 A2 (51) **C10M 105/08** (2006.01).  
**C10M 105/04** (2006.01); **C10M 107/28** (2006.01);  
**C10M 105/50** (2006.01). (21) a 2008 00651 (22) 22.08.2008  
 (41) 30.03.2010/1/3/2010 (71) INSTITUTUL NAȚIONAL DE  
 CERCETARE-DEZVOLTARE PENTRU CHIMIE ȘI  
 PETROCHIMIE - ICECHIM, SPLAIUL INDEPENDENȚEI,  
 NR. 202, SECTOR 6, BUCUREȘTI, B, RO (72)  
 PISCUREANU AURELIA ALEXANDRIȚA, STR. DR.  
 LEONIDA VARNALI, NR. 15, AP. 1, SECTOR 1,  
 BUCUREȘTI, B, RO; VARĂȘTEANU DANĂ SIMONA,  
 ALEEA BARAJUL UZULUI, NR. 4, BL. Y15, SC. A, ET. 4,  
 AP. 18, SECTOR 3, BUCUREȘTI, B, RO; CHICAN IRINA  
 ELENA, STR. GODENI, NR. 50, SECTOR 1, BUCUREȘTI,  
 B, RO; MARTON GEORGE IULIU, ȘOSEAUA IANÇULUI,  
 NR. 6, BL. 113B, SC. A, ET. 6, AP. 27, SECTOR 2, COD  
 021723, BUCUREȘTI, B, RO; MARTON ANCA LIANA,  
 ȘOSEAUA IANÇULUI, NR. 6, BL. 113B, SC. A, ET. 6, AP.  
 27, SECTOR 2, COD 021723, BUCUREȘTI, B, RO;  
 FLORESCU IOAN, BD IULIU MANIU, NR. 61, BL. 8P, SC.  
 5, AP. 172, SECTOR 6, BUCUREȘTI, B, RO; TĂNĂSIE  
 DUMITRU, STR. DRISTORULUI, NR. 1, BL. A23, SC. 3,  
 ET. 2, AP. 44, SECTOR 3, BUCUREȘTI, B, RO (54)  
**FLUID DE PRELUCRARE CU PROPRIETĂȚI TRIBO-  
 LOGICE AVANSATE**

(57) Invenția se referă la un fluid utilizat pentru prelucrarea suprafețelor metalice. Fluidul conform invenției este constituit în greutate din: 0,05...0,5% alcooli grași  $C_{12}$ - $C_{14}$  polietoxilați, 0,03...0,3% polimer acrilic, 0,5...1, 5% glicoli, 30...35% trietanolamină, 0,1...1% 3-metil, 4 clor-fenol, și în rest, până la 100%, apă demineralizată.

Revendicări: 1

(11) 125313 A2 (51) **C21D 8/00** (2006.01) (21) a 2008 00399  
 (22) 29.05.2008 (41) 30.03.2010/1/3/2010 (71)  
 UNIVERSITATEA POLITEHNICĂ DIN BUCUREȘTI,  
 CENTRUL DE CERCETARE ȘI EXPERTIZARE  
 MATERIALE SPECIALE, SPLAIUL INDEPENDENȚEI, NR.  
 313, SECTOR 6, COD 060042, BUCUREȘTI, B, RO; R&D  
 CONSULTANȚĂ ȘI SERVICII S.R.L., STR. MARIA  
 GHICULEASA, NR. 45, SECTOR 1, COD 060042,  
 BUCUREȘTI, B, RO (72) RĂDUCANU DOINA, STR.  
 PRINCIPATELE UNITE, NR. 12C, SECTOR 4, COD  
 040165, BUCUREȘTI, B, RO; COJOCARU VASILE  
 DĂNUȚ, ALEEA CALLATIS, NR. 1, BL. A14A, SC. 4, AP.  
 55, SECTOR 6, COD 061921, BUCUREȘTI, B, RO; CINCA  
 ION, STR. NICOLAE CONSTANTINESCU, NR. 5, BL. 14,  
 SC. A, AP. 14, SECTOR 1, COD 011711, BUCUREȘTI, B,  
 RO; DAN IOAN, STR. BUZEȘTI, NR. 61, BL. A6, ET. 8,  
 AP. 55, SECTOR 1, BUCUREȘTI, B, RO; IVĂNESCU  
 STELIANA, STR. LUNCA BRADULUI, NR. 6, BL. M31, SC.  
 A, AP. 21, SECTOR 3, BUCUREȘTI, B, RO (54) **PROCE-  
 DEU DE PROCESARE TERMOMECHANICĂ A ALIAJULUI  
 $Ti_6Al_7Nb$  FOLOSIT LA REALIZAREA UNOR IMPLANTE  
 SPINALE**

(57) Invenția se referă la un procedeu de procesare termomecanică a aliajului  $Ti_6Al_7Nb$  folosit în medicină pentru realizarea implanturilor spinale. Procedeu conform invenției cuprinde mai multe etape, și anume: un tratament termic inițial, într-un cuptor de tratament termic de laborator cu încălzire

(11) 125313 A2  
 electrică, aliajul fiind încălzit timp de 2 h la o temperatură de 780°C și răcit în aer, urmată de o încălzire în vederea deformării, la o temperatură de 930°C, apoi urmează o deformare plastică realizată într-o singură etapă, cu ajutorul unei sonete de laborator, cu un grad de deformare de  $E = 35\%$ , iar pentru îmbunătățirea proprietăților mecanice și a rezistenței la coroziune, în ultima etapă, aliajul este supus unui tratament termic final, prin încălzirea aliajului în cuptor, timp de 2 h, la o temperatură de 930°C, o răcire a acestuia în cuptor, până la o temperatură de 760°C, cu o viteză de răcire de 1°C/min, urmează o altă etapă de răcire a aliajului, tot în cuptor, de la 760 la 480°C, cu o viteză de răcire de 6°C/min și ultima etapă de răcire, în aer, de la 480 la 25°C.

Revendicări: 4

(11) 125314 A2 (51) **C25C 1/18** (2006.01); **C25C 5/00** (2006.01); (21) a 2008 00711 (22) 15.09.2008 (41) 30.03.2010 //3/2010 (71) INSTITUTUL NAȚIONAL DE CERCETARE-DEZVOLTARE PENTRU METALE NEFEROASE ȘI RARE, BD BIRUINȚEI, NR. 102, COMUNA PANTELIMON, IF, RO (72) VELEA TEODOR, STR. ZAMBILELOR, NR. 6, BL. 60, SC. 1, ET. 2, AP. 5, SECTOR 2, BUCUREȘTI, B, RO; PREDICA VASILE, CALEA PLEVNEI, NR. 15, SC. A, AP. 71, ET. 6, SECTOR 1, BUCUREȘTI, B, RO (54) **PROCEDEU DE PRELUCRARE A CONCENTRATELOR SULFUROASE CU CONȚINUT DE PLUMB**

(57) Invenția se referă la un procedeu de obținere a plumbului din concentrate sulfuroase cu conținut de plumb. Procedeu conform invenției constă din oxidarea unui concentrat de plumb în mediu apos alcalin, la o presiune de 2...40 at, o temperatură de 100...125°C, timp de minimum 30 min, cu insuflarea de aer, după care plumbul oxidat este solubilizat cu o soluție de hidroxid de sodiu 4 M, urmată de extragerea plumbului din soluție, prin electroliză la o densitate de curent de minimum 400 A/mp, din care se obține plumb metalic având o puritate de 99%.

Revendicări: 2

Figuri: 1

(11) 125315 A2 (51) **D06M 15/693** (2006.01) (21) a 2008 00737 (22) 19.09.2008 (41) 30.03.2010//3/2010 (71) INSTITUTUL NAȚIONAL DE CERCETARE - DEZVOLTARE PENTRU TEXTILE ȘI PIELĂRIE - SUCURSALA INSTITUTUL DE CERCETARE PIELĂRIE ÎNCĂLTĂMINTE, STR. ION MINULESCU, NR. 93, SECTOR 3, BUCUREȘTI, B, RO (72) POPA MARIANA, STR. CUEJDIULUI, NR. 2, BL. D9, SC. C, ET. 1, AP. 43, COD 610024, PIATRA-NEAMȚ, NT, RO; ALEXANDRESCU LAURENȚIA, CALEA VICTORIEI, NR. 128, SC. 1, AP. 10, ET. 2, SECTOR 1, BUCUREȘTI, B, RO; CIOROBITȚA MARIA, STR. DEALULUI, NR. 654, COD 617320, PIATRA ȘOIMULUI, NT, RO; PREDĂ IOAN, STR. SIRETULUI, NR. 1, SC. A, ET. 2, AP. 7, COD 605100, BUHUȘI, BC, RO (54) **MATERIALE IGNIFUGE NON AZBEST ACOPERITE CU ELASTOMERI PENTRU PROTECȚII ȘI IZOLAȚII**

(57) Invenția se referă la un material ignifug utilizat pentru protecții și izolații termice. Materialul conform invenției este constituit dintr-un suport textil realizat din fire pe bază de fibre acrilice termostabilizate, simple sau cablate, peliculizat cu o soluție elastomerică pe bază de cauciuc cloroprenic, 12,5...13,5 părți negru de fum, 6...7 părți bioxid de siliciu, 3...3,5 părți oxid de zinc, 2...3 părți oxid de magneziu, 1...1,5 părți stearină, 0,5...0,8 părți antioxidant, 10...20 părți parafină clorurată, 10...20 părți clorură de stibiu, 0,1...0,2 părți sulf, părțile fiind exprimate în greutate și raportate la 100 g cauciuc.

Revendicări: 5

(11) 125316 A2 (51) **D06P 1/16** (2006.01) (21) a 2008 00698 (22) 11.09.2008 (41) 30.03.2010//3/2010 (71) INSTITUTUL NAȚIONAL DE CERCETARE-DEZVOLTARE PENTRU CHIMIE ȘI PETROCHIMIE - ICECHIM, SPLAIUL INDEPENDENȚEI, NR. 202, SECTOR 6, BUCUREȘTI, B, RO (72) RĂDITOIU VALENTIN, STR. PETRE ANTONESCU, NR. 5, BL. T3C, ET. 3, AP. 18, SECTOR 2, BUCUREȘTI, B, RO; AMĂRIUȚEI VIORICA, BD TIMIȘOARA, NR. 69, BL. C13, SC. C, ET. 9, AP. 114, SECTOR 6, BUCUREȘTI, B, RO; RĂDITOIU ALINA, STR. PETRE ANTONESCU, NR. 5, BL. T3C, ET. 3, AP. 18, SECTOR 2, BUCUREȘTI, B, RO; WAGNER LUMINIȚA EUGENIA, STR. ROTUNDĂ, NR. 4 BIS, BL. H19B, SC. B, ET. 2, AP. 31, SECTOR 3, BUCUREȘTI, B, RO; ARDELEANU PETREA, STR. DRUMUL GILĂULUI, NR. 1P, SECTOR 4, BUCUREȘTI, B, RO (54) **PROCEDEU DE APLICARE PE FIBRELE TEXTILE A UNOR HIBRIZI ORGANIC-ANORGANICI CU CROMOGENI NEIONICI ÎN SISTEMELE SOL-GEL**

(57) Invenția se referă la un procedeu de vopsire a unor fibre naturale sau sintetice. Procedeu conform invenției constă din depunerea pe fibra textilă, prin impregnare, a unei flote care conține 20...60% tetraetilortosilicat, 1...15% agent de ancorare, 1...30% un agent de modificare, 0,1...5% un cromogen neionic, 0,05...0,5% catalizator acid, 10...40% solvent, 0,5...5% un agent de reticulare, respectiv, de complexare, 5...20% un solvent auxiliar și 10...40% apă, urmată de uscarea la temperatura de 20...25°C, timp de 2 h, termofixarea vopsirii la 100...140°C, timp de 10...60 min, și clătirea în apă curgătoare.

Revendicări: 8

(11) 125317 A2 (51) **E02B 3/06** (2006.01) (21) a 2008 00927 (22) 25.11.2008 (41) 30.03.2010//3/2010 (71) TONU MIHAI, STR. C.A. ROSETTI, NR. 12, COD 810119, BRĂILA, BR, RO (72) TONU MIHAI, STR. C.A. ROSETTI, NR. 12, COD 810119, BRĂILA, BR, RO (54) **PROCEDEU DE SUPRAÎNĂLȚARE DIGURI**

(57) Invenția se referă la un procedeu de supraînălțare diguri, destinat zonelor expuse periodic efectelor inundațiilor, unde debitele depășesc cotele normale în situații extreme. Procedeu conform invenției constă în aceea că, într-o primă operație, se realizează un parapet continuu în partea superioară a digului, parapet format din niște segmenti (A) cu forma de T inversat, alcătuite dintr-un perete (A) vertical și o talpă (B) inferioară, prevăzute, pe părțile laterale, cu niște canale (a) verticale, având o formă de T orizontal, în care sunt introduse niște pene (1) de îmbinare, în formă de H, care au rolul de a cupla și de a alinia segmentii (A) parapeți ce vor forma parapetul continuu, următoarea operație fiind introducerea la baza segmentului (A) parapet a unor plăci (2) care au rolul de a alinia și de a elimina deplasarea pe verticală, iar într-o ultimă operație sunt introduse niște bolțuri (3) care trec prin niște orificii (c și d) din

(11) 125317 A2

baza unui segment ( $\perp$ ), bolturile (**3**), fiind ascuțite și lungi, pătrund prin orificii (**c**) și sunt înfipite în corpul digului, realizându-se astfel consolidarea și fixarea - armarea întregului parapet pe partea superioară a digului.

Revendicări: 1

Figuri: 4

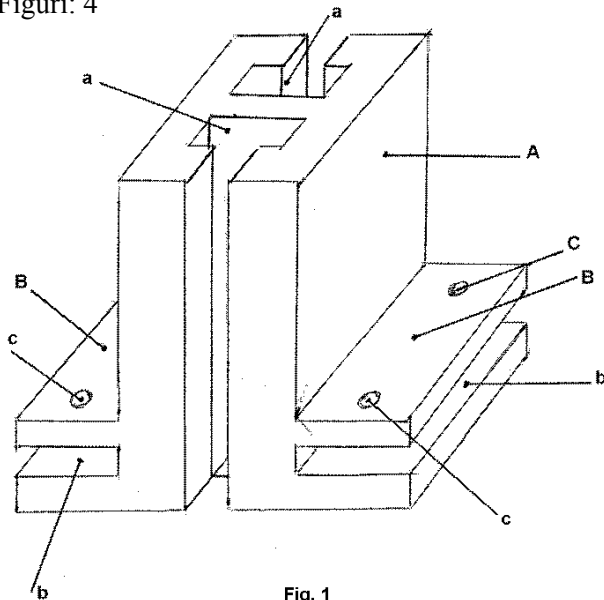


Fig. 1

(11) 125318 A2 (51) **E02B 3/10** (2006.01), **E02D 31/04** (2006.01), (21) a 2008 00702 (22) 11.09.2008 (41) 30.03.2010 //3/2010 (71) ALEXIANU SORIN, STR. DECEBAL, NR. 6, BL. H1, AP. 34, COD 611058, PIATRA-NEAMȚ, NT, RO (72) ALEXIANU SORIN, STR. DECEBAL, NR. 6, BL. H1, AP. 34, COD 611058, PIATRA-NEAMȚ, NT, RO (74) AGENȚIE DE PROPRIETATE INDUSTRIALĂ ȘI TRANSFER TEHNOLOGIC - STOIAN IOAN, BD REPUBLICII, BL. 46, SC. C, AP. 35, ROMAN, JUDEȚUL NEAMȚ (54) **ELEMENT DE PROTECȚIE HIDROLOGICĂ**

(57) Invenția se referă la un element de protecție hidrologică împotriva acțiunii apei provenite ca urmare a creșterii nivelului unei ape curgătoare sau stătătoare, asupra unei construcții civile sau industriale, aflată într-o zonă inundabilă, a unei localități urbane sau rurale, sau a unui teren agricol sau forestier. Elementul conform invenției este alcătuit dintr-un pachet de anvelope (**1**) rulate și uzate normal, legate între ele cu niște sârme (**2**) confecționate din oțel-beton, care trec prin niște găuri (**a**) dispuse echidistant și în imediata vecinătate a unui talon (**b**) al anvelopei (**1**), formând astfel o incintă (**e**) umplută cu niște ambalaje (**6**) confecționate din polietilentereftalat, având orice formă și capacitate,

(11) 125318 A2

pline cu apă și etanșate cu niște capace (**7**) cu filet, incinta (**e**) fiind închisă la capete cu niște capace (**4**) limitate de niște coliere (**3**) de formă pătrată, legate de niște segmente (**d**) diametrale și de capetele unor ramuri (**c**) ale sârmelor (**2**) de legare a anvelopelor (**1**), un spațiu (**f**) dintre ambalaje (**6**) fiind lăsat liber sau umplut cu un material (**9**) realizat din beton.

Revendicări: 3

Figuri: 15

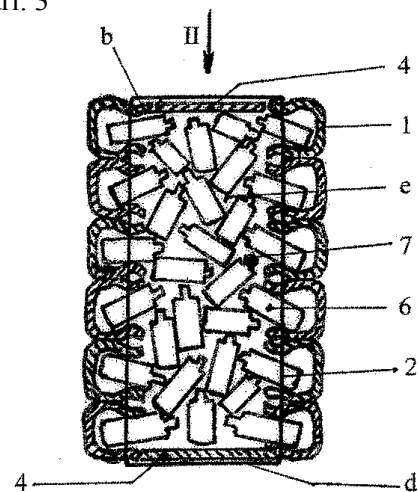


Fig. 1

(11) 125319 A2 (51) **E03B 3/26** (2006.01) (21) a 2009 00041 (22) 26.07.2007 (30) 27.07.2006 DE 10 06 034 618.1 (41) 30.03.2010//3/2010 (86) EP 2007/006625 26.07.2007 (87) WO 2008/012087 31.01.2008 (71) KNOCH, KERN & CO., 15, FERDINAND-JERGITSCH-STRASSE, 9020, KLAGENFURT, AT (72) KEUL WILLI, 16, FUCHSKAUL, 50169, KERPEN, DE; KUNZE PETER, 14, AM HOHLWEG, 17217, ALT REHSE, DE (74) RODALL S.R.L., STR. POLONĂ, NR. 115, BL. 15, SC. A, ET. 4, AP. 19, SECTOR 1, COD 71151, BUCUREȘTI (54) **ȚEAVĂ DE FILTRARE**

(57) Invenția se referă la o țeavă de filtrare pentru drenarea apelor din straturile permeabile de sol. Țeava de filtrare, conform invenției, are cel puțin trei secțiuni situate succesiv pe direcția axei (**L**) longitudinale a țevii, astfel: o primă secțiune (**10**) de capăt, cu o porțiune (**18**) de conectare directă sau indirectă cu o altă țeavă de filtrare sau țeavă de puț, urmată de cel puțin o secțiune (**26**) de filtrare, conținând cel puțin o porțiune (**25**) de filtru care are o permeabilitate la apă pe direcția radială a țevii de filtrare, urmate de o ultimă secțiune (**12**) de capăt, care are o porțiune (**18**) pentru cuplarea directă sau indirectă la o altă țeavă de filtrare sau țeavă de puț.

Revendicări: 15

Figuri: 2

(11) 125319 A2

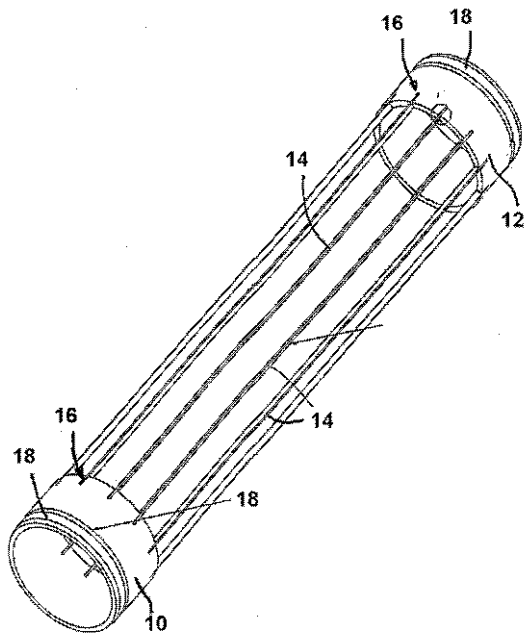


Fig. 1

(11) 125320 A1 (51) **E04B 2/28** <sup>(2006.01)</sup> (21) a 2008 00658 (22) 26.08.2008 (41) 30.03.2010/13/2010 (71) VÂLCULESCU IOAN, CALEA BUCUREȘTI, NR. 161, BL. N25, SC. 1, AP. 3, CRAIOVA, DJ, RO (72) VÂLCULESCU IOAN, CALEA BUCUREȘTI, NR. 161, BL. N25, SC. 1, AP. 3, CRAIOVA, DJ, RO (54) **SISTEM DE PEREȚI IZOLANȚI**

(57) Invenția se referă la un sistem de pereți izolanti, utilizat în domeniul construcțiilor. Sistemul conform invenției este format din niște panouri (1) izolante prefabricate, asamblate demontabil atât între ele, cât și pe un schelet (2) realizat din cadre și grinzi de rezistență, fiecare panou (1) fiind alcătuit dintr-un alt schelet (3) placat pe ambele părți cu câte o placă (4) plană, asamblată cu ajutorul unor șuruburi (5), al unor rondele (6), al unor șaibe (7) și cel puțin prin al unor garnituri (8) de etanșare, interiorul fiecărui panou (1) fiind legat etanș la o rețea (10) de conducte legată la o stație de de vacuum de deservire, cu funcționare automatizată.

Revendicări: 1  
Figuri: 2

Cu raport de documentare publicat la data de 30.03.2010

(11) 125320 A1

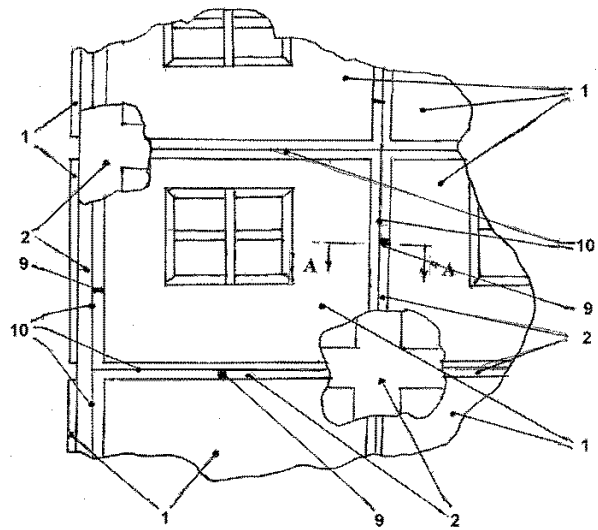


Fig. 1

(11) 125321 A2 (51) **E04C 3/12** <sup>(2006.01)</sup> (21) a 2008 00730 (22) 18.09.2008 (41) 30.03.2010/13/2010 (71) POP VASILE, SAT DEȘEȘTI, NR. 327, COD 437135, DEȘEȘTI, MM, RO (72) POP VASILE, SAT DEȘEȘTI, NR. 327, COD 437135, DEȘEȘTI, MM, RO (54) **PROCEDU DE ÎMBINARE PENTRU GRINZI ȘI TÂLPI DIN LEMN CU CEP DE PRESIUNE**

(57) Invenția se referă la un procedeu de îmbinare a unor grinzi cu tâlpi din lemn, folosit la realizarea unei construcții din același material. Procedeu conform invenției constă în decuparea în plan transversal, pe fibra unui lemn, a două grinzi (1 și 2) cu secțiune poligonală, într-o formă complementară, în oglindă, așezarea cu decupajele cap la cap, unul în prelungirea celuilalt, și introducerea, prin presare, a unui cep (4) paralelipipedic într-un gol (3) format prin îmbinarea grinzilor (1 și 2).

Revendicări: 1  
Figuri: 2

(11) 125321 A2

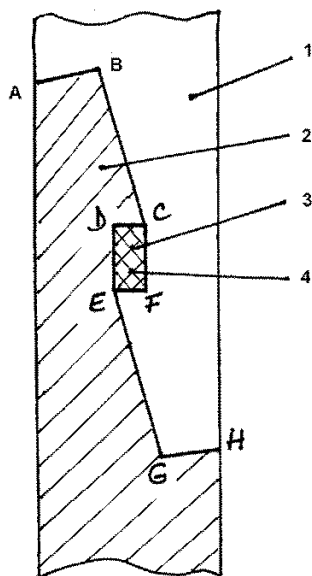


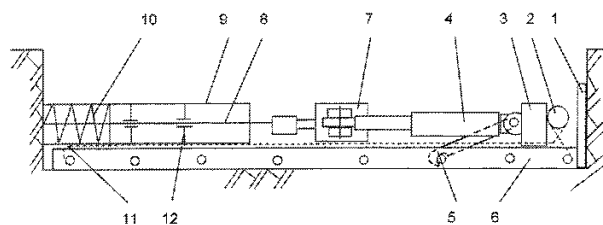
Fig. 1

(11) a 2005 00666 A3 (51) **E21B 7/02** <sup>(2006.01)</sup>; **E21B 15/00** <sup>(2006.01)</sup>; (21) a 2005 00666 (22) 28.07.2005 (41) 30.03.2006//3/2006 (71) STĂNCULESCU TRAIAN JAN, STR. VASILE CONTA, NR. 26, CRAIOVA, JUDEȚUL DOLJ, DJ, RO (72) STĂNCULESCU TRAIAN JAN, STR. VASILE CONTA, NR. 20, CRAIOVA, DJ, RO (54) **INSTALAȚIE DE FORAT ORIZONTAL TS10**

(57) Invenția se referă la o instalație de forare a unei găuri orizontale, prevăzută cu tuburi de protecție care subtraversează, de exemplu, drumuri sau căi ferate. Instalația conform invenției este alcătuită dintr-un motor (7) hidraulic, care, prin intermediul unor prăjini (8) de forare, transmite mișcarea de rotație la o sapă (10), în vederea executării unui tunel; de o parte și de alta a motorului (7) hidraulic sunt poziționați doi cilindri (4) hidraulici de împingere, fixați de grinda (3) de sprijin care susține și un tambur (2) acționat hidraulic, pentru deplasarea înainte/înapoi a instalației, prin intermediul cablului (11) de tracțiune, în fața motorului (7) hidraulic fiind montat tubul (9) de protecție, care este introdus în tunelul care se execută, materialul forat fiind evacuat de o sapă (10).

Revendicări: 4  
Figuri: 1

(11) a 2005 00666 A3



Cu raport de documentare publicat la data de 30.03.2010

(11) 125322 A2 (51) **F03B 3/12** <sup>(2006.01)</sup> (21) a 2008 00675 (22) 01.09.2008 (41) 30.03.2010//3/2010 (71) MOLDOVAN OVIDIU OLIMPIU, STR. ALBA-IULIA, NR. 6, BL. 49, SC. B, ET. 1, AP. 17, COD 551143, MEDIAȘ, SB, RO (72) MOLDOVAN OVIDIU OLIMPIU, STR. ALBA-IULIA, NR. 6, BL. 49, SC. B, ET. 1, AP. 17, COD 551143, MEDIAȘ, SB, RO (54) **TURBINĂ CONTRA-ROTATIVĂ MOLDOVAN**

(57) Invenția se referă la o turbină care folosește energia internă a unui fluid pentru a produce energie electrică. Turbina conform invenției este alcătuită dintr-un suport (1), o carcasă (2) și o primă turbină (3), energia internă a unui fluid care intră printr-un ax (7) al primei turbine (3) și apoi prin niște palete (6) producând în niște dispozitive (4) reactive o forță de reacție, folosind și efectul Coandă, forță care produce rotația primei turbine (3), precum și rotația unei a doua turbine (5), în sens contrar primei turbine (3), prin aspirarea/refularea fluidului, mișcarea de rotație a turbinelor (3 și 5) fiind transmisă unor generatoare electrice, prin intermediul unor fulii (9 și 10), dispozitivele (4) reactive având câte o suprafață (18) interioară generatoare de efect Coandă.

Revendicări: 4  
Figuri: 2



(11) 125322 A2

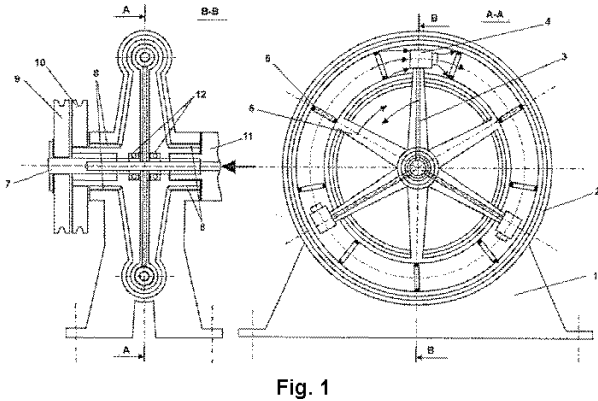


Fig. 1

(11) 125323 A2 (51) **F03B 3/12** (2006.01) (21) a 2008 00434 (22) 10.06.2008 (41) 30.03.2010//3/2010 (71) SILAGHI VASILE, BD DECEBAL, BL. 24, AP. 3, COD 330165, DEVA, HD, RO (72) SILAGHI VASILE, BD DECEBAL, BL. 24, AP. 3, COD 330165, DEVA, HD, RO (54) **TURBINA SILAGHI**

(57) Invenția se referă la un ansamblu alcătuit dintr-un rotor și un stator, care transformă energia potențială a unui fluid în energie mecanică. Turbina hidraulică, conform invenției, este alcătuită dintr-un stator (2) în care este dispus un arbore (6) de care este rigidizat un rotor (5) pe care sunt fixate niște pale (4) puse în mișcare de către apa introdusă sub presiune, printr-o gură (3) de acces în spațiul delimitat de un capac (7) inferior, de un inel (8) și de un capac (9) superior ale statorului (2), jetul de fluid fiind redirecționat succesiv către niște pale (4), prin intermediul unor defletoare (10), și, după ce cea mai mare parte din energia potențială este transformată în lucru mecanic, fluidul părăsește turbina printr-o gură (11) de evacuare, evacuarea apei fiind posibilă datorită unui sector (12) fixat pe stator (2) în zona de evacuare care obturează spațiul dintre stator (2) și

(11) 125323 A2

pale (4), precum și unui inel (13) de ghidare-etanșare aplicat pe capacul (7) inferior, în vederea închiderii spațiului existent între capacul (7) inferior și pale (4), în zona de evacuare a apei, și datorită unui inel (14) de ghidare-etanșare aplicat pe capacul (9) superior, care închide spațiul existent între capacul (9) superior și pale (4), în zona de evacuare a apei.

Revendicări: 1

Figuri: 2

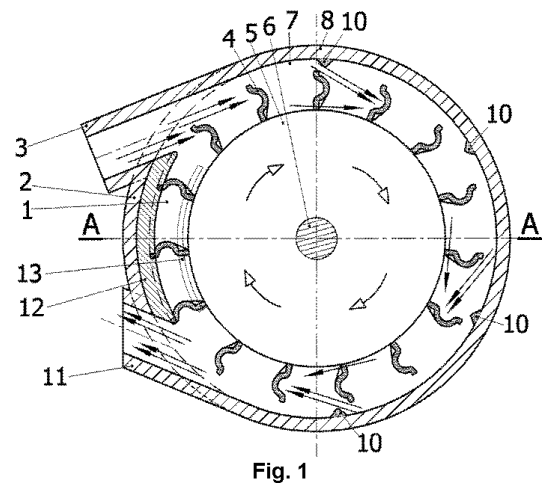


Fig. 1

(11) 125324 A2 (51) **F03B 17/02** (2006.01) (21) a 2008 00673 (22) 01.09.2008 (41) 30.03.2010//3/2010 (71) MOLDOVAN OVIDIU OLIMPIU, STR. ALBA-IULIA, NR. 6, BL. 49, SC. B, ET. 1, AP. 17, COD 551143, MEDIAȘ, SB, RO (72) MOLDOVAN OVIDIU OLIMPIU, STR. ALBA-IULIA, NR. 6, BL. 49, SC. B, ET. 1, AP. 17, COD 551143, MEDIAȘ, SB, RO (54) **INSTALAȚIE PNEUMATICĂ PENTRU AMPLIFICAREA PRESIUNII HIDRAULICE**

(57) Invenția se referă la o instalație pentru amplificarea presiunii hidraulice cu ajutorul aerului comprimat. Instalația conform invenției are în componență o butelie (1) antipulsatorie, din care aerul comprimat care intră este repartizat alternativ, în două recipiente (2 și 3) de aer, din care este distribuit alternativ, în patru alte recipiente (4, 5, 6 și 7) apă-aer, alimentate alternativ cu apă și aer, determinând evacuarea alternativă a apei la o presiune relativ mare și constantă.

Revendicări: 1

Figuri: 1

(11) 125324 A2

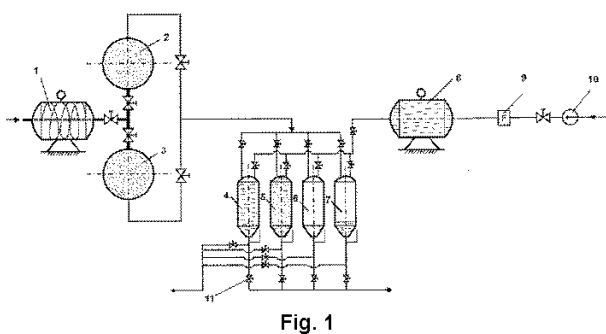


Fig. 1

(11) 125325 A2 (51) **F03B 17/02** (2006.01) (21) a 2008 00705 (22) 11.09.2008 (41) 30.03.2010//3/2010 (71) MARUSCIAC DUMITRU, STR. DEVA, NR. 2/13, CLUJ-NAPOCA, CJ, RO (72) MARUSCIAC DUMITRU, STR. DEVA, NR. 2/13, CLUJ-NAPOCA, CJ, RO (54) **UN NOU TIP GENERATOR DE ENERGIE ȘI PROCEDU DE REALIZARE**

(57) Invenția se referă la un generator care produce energie. Generatorul conform invenției este alcătuit din trei dispozitive (A, B și C) montate pe un schelet portant de susținere, primul dispozitiv (A) cu rol de motor fiind alcătuit dintr-o roată (1) având o rază ( $r_1$ ) care, sub acțiunea unor forțe (F) aplicate pe conturul perimetral, servește pentru producerea unui moment ( $M_i$ ) cinetic, și din alte două roți (2 și 3) concentrice și solidare între ele, având raze ( $r_2$  și  $r_3$ ) cu volume diferite, cu rol de pinion pentru transmiterea momentului ( $M_i$ ) cinetic la celelalte două dispozitive (B și C), al doilea dispozitiv (B), cu rol de acționare-reîncărcare a primului dispozitivul (A), fiind alcătuit din una sau două pompe (4) de apă, radiale sau axiale, amplasate într-un bazin (5) și conectate la un rezervor (6) de preaplin, în care împinge apa cu o anumită presiune, printr-o primă conductă (6") și

(11) 125325 A2

printr-o conductă (7) de distribuție de formă inelară, având montate în cuprins niște injectoare (8), iar al treilea dispozitiv (C), cu rol de producere și acumulare de energie, fiind alcătuit dintr-un generator și un acumulator (9) de energie.

Revendicări: 5

Figuri: 3

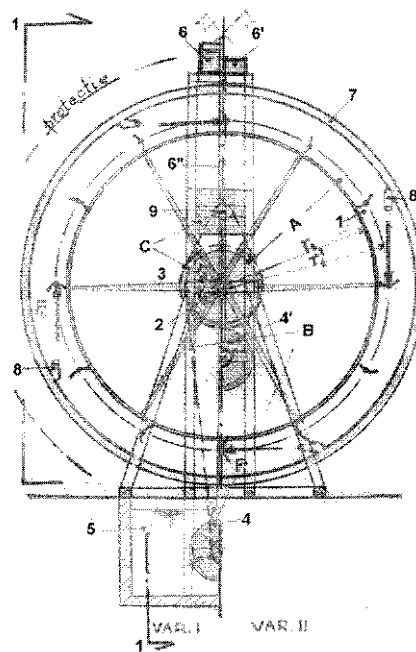


Fig. 1

(11) 125326 A0 (51) **F03B 17/04** (2006.01) (21) a 2009 00826 (22) 15.10.2009 (66) 27.05.2009 RO a 2009 00403 (41) 30.03.2010//3/2010 (71) STINGHIE GHEORGHE, STR. FREZORILOR, NR. 36A, SIBIU, SB, RO (72) STINGHIE GHEORGHE, STR. FREZORILOR, NR. 36 A, SIBIU, SB, RO (54) **MECANOCENTRALĂ**

(57) Invenția se referă la o centrală energetică destinată producerii de curent electric. Centrala conform invenției este constituită dintr-un bazin (16) umplut cu apă care, printr-o tablă (18) dreptunghiulară, acționată de un cilindru (20) hidraulic, creează balanșarea bazinului (16), cuplând un motor (4) electric ce trimite ulei sub presiune, printr-o pompă (3) hidraulică, spre un distribuitor (6) la niște cilindri (9) hidraulici, care acționează asupra unui cablu (10) din oțel, prin intermediul unor pârgii (13 și 14), balanșând bazinul (16) care acționează asupra unei tije (22), imprimând unui ax cu rulmenți și bride de prindere o mișcare de rotație ce acționează asupra unui reductor (27), realizând turația necesară unui generator (28) electric, energia fiind transmisă printr-un cablu (29).

Revendicări: 1

Figuri: 2

(11) 125326 A0

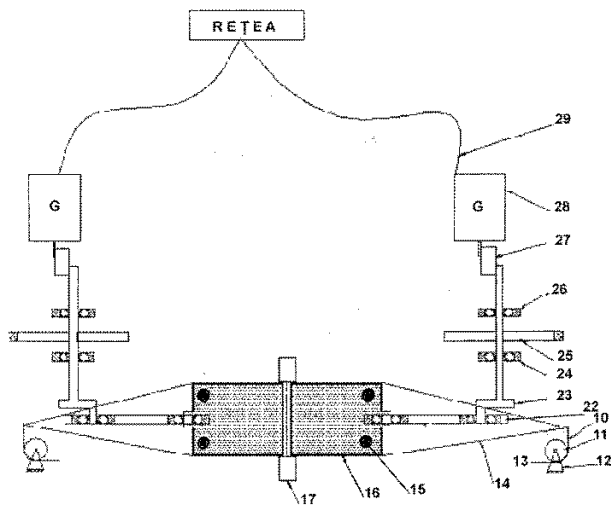


Fig. 2

(11) 125327 A2 (51) **F03C 2/00** (2006.01) (21) a 2007 00834 (22) 06.12.2007 (41) 30.03.2010//3/2010 (71) MĂCINEANU ȘTEFAN, STR. ZIDARILOR, NR. 8, BL. R6, SC. 1, ET. 4, AP. 20, GALAȚI, GL, RO (72) MĂCINEANU ȘTEFAN, STR. ZIDARILOR, NR. 8, BL. R6, SC. 1, ET. 4, AP. 20, GALAȚI, GL, RO (54) **MOTOR ELECTRIC ECOLOGIC P.M.**

(57) Invenția se referă la un motor ecologic, destinat producerii energiei. Motorul conform invenției este alcătuit dintr-un prim cilindru (**B1**) cu apă, care comunică, prin intermediul unor conducte (**C1** și **C2**) prevăzute cu robineti (**R1** și **R2**), cu un al doilea cilindru (**B2**) cu apă, în primul cilindru (**C1**) circulând în circuit închis, prin interiorul unui cadru dirijabil, niște pistoane cu aer, dințate pe părțile laterale, pentru acționarea unor ansambluri de turație multiplicatoare, pentru obținerea unei turații necesare unui generator de curent continuu, etanșizarea cilindrului (**B1**) fiind asigurată prin intermediul unui simering.

Revendicări: 1

Figuri: 4

(11) 125327 A2

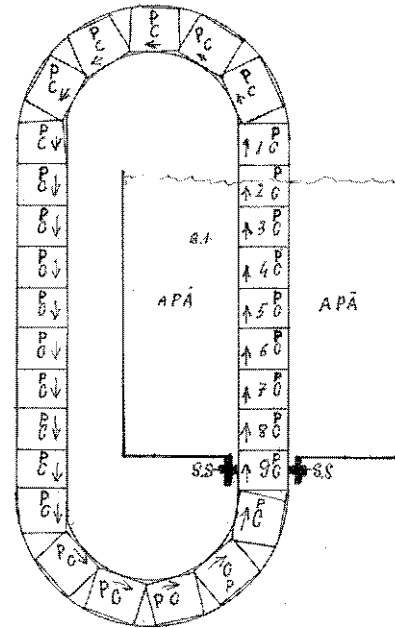


Fig. 1

(11) 125328 A0 (51) **F03D 3/02** (2006.01) (21) a 2009 00483 (22) 25.06.2009 (41) 30.03.2010//3/2010 (71) CĂLIN SILVIU CĂTĂLIN, STR. RĂCARI, NR. 10A, BL. 42, SC. 2, AP. 53, SECTOR 3, BUCUREȘTI, B, RO (72) CĂLIN SILVIU CĂTĂLIN, STR. RĂCARI, NR. 10A, BL. 42, SC. 2, AP. 53, SECTOR 3, BUCUREȘTI, B, RO (54) **TURBINĂ EOLIANĂ CU AX VERTICAL ȘI VOLEȚI MOBILI**

(57) Invenția se referă la o turbină eoliană cu ax vertical și voleturi mobile, destinată generării de curent electric. Turbina conform invenției este alcătuită dintr-un rotor (**1**) care are în componența sa niște pale (**2**) și care este montat pe un suport (**3**), pe care, la rândul său, se află montate niște voleturi (**4**) mobile, care sunt legate între ele printr-un mecanism (**5**) articulată, care este pus în mișcare de un motor (**6**) electric, prin intermediul unui cablu (**7**).

Revendicări: 1

Figuri: 5

(11) 125328 A0

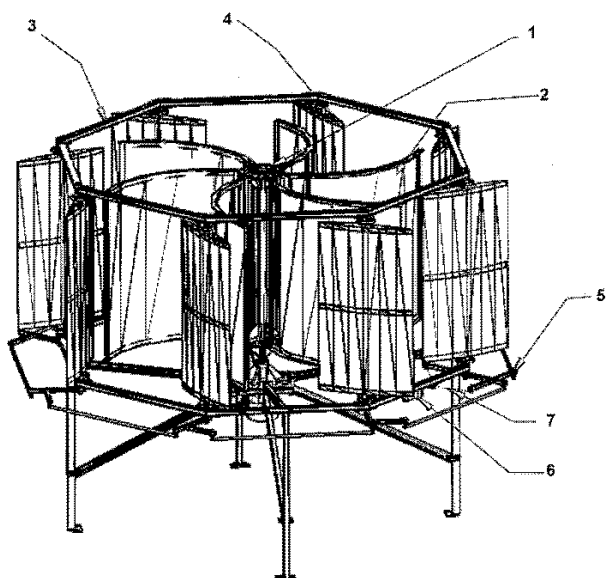


Fig. 1

(11) 125329 A0 (51) **F03D 3/06** (2006.01) (21) a 2009 00484 (22) 25.06.2009 (41) 30.03.2010//3/2010 (71) LUNGU CRISTIAN, STR. FRUNTAȘULUI, NR. 16, ET. 2, SECTOR 1, BUCUREȘTI, B, RO; CALIN SILVIU CĂTĂLIN, STR. RĂCĂRI, NR. 10A, BL. 42, SC. 2, AP. 53, SECTOR 3, BUCUREȘTI, B, RO (72) LUNGU CRISTIAN, STR. FRUNTAȘULUI, NR. 16, ET. 2, SECTOR 1, BUCUREȘTI, B, RO; CALIN SILVIU CĂTĂLIN, STR. RĂCĂRI, NR. 10A, BL. 42, SC. 2, AP. 53, SECTOR 3, BUCUREȘTI, B, RO (54) **PRINCIPIU CONSTRUCTIV AL UNEI TURBINE EOLIENE CU AX ORIZZONTAL**

(57) Invenția se referă la un principiu constructiv al unei turbine eoliene cu ax orizontal, destinat generării curentului electric cu ajutorul unui fluid. Principiul constructiv, conform invenției, constă în aceea că, pentru determinarea acumulării forțate a unei mase de fluid în interiorul spațiului de lucru determinat de niște pale (1), și folosirea acestei mase de fluid la creșterea portanței palelor (1), deci a randamentului, această turbină este alcătuită din trei pale (1) dublu spiralate, o dată în lungul axei proprii și a doua oară într-o spirală care pleacă spre dreapta, privind din față, cu 90°, care sunt prinse apoi sub un unghi  $\alpha$ , pe un ax (2) central care este fixat pe un cadru (3), prin intermediul unor lagăre (4) cu articulații homocinetice, menținerea în curentul fluidului fiind asigurată de o derivă (5) care determină rotirea cadrului (3) prin intermediul unui pivot (6) articulat, întregul ansamblu fiind susținut de un suport (7).

Revendicări: 2  
Figuri: 7

(11) 125329 A0

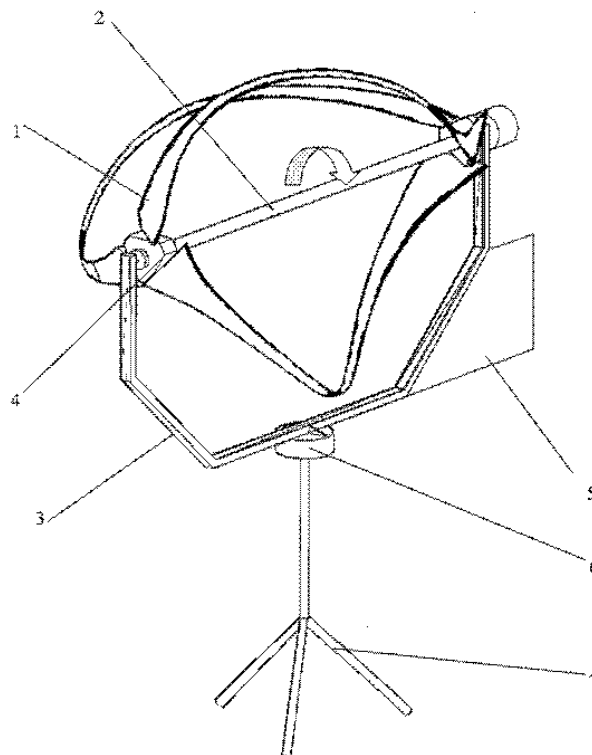


Fig. 1

(11) 125330 A2 (51) **F03D 9/00** (2006.01), **F03D 3/04** (2006.01), (21) a 2008 00690 (22) 08.09.2008 (41) 30.03.2010//3/2010 (71) INSTITUTUL NAȚIONAL DE CERCETARE-DEZVOLTARE TURBOMOTOARE - COMOTI, BD IULIU MANIU, NR. 220D, SECTOR 6, O.P. 76, C.P. 174, BUCUREȘTI, B, RO (72) IONESCU MIRCEA DAN, BD MIHAI BRĂVU, NR. 10, BL. P22, SC. A, ET. 4, AP. 10, SECTOR 2, BUCUREȘTI, B, RO; SILIVESTRU VALENTIN, STR. DORNEASCA, NR. 16, BL. P58, SC. 2, ET. 3, AP. 39, SECTOR 5, BUCUREȘTI, B, RO; SAVU GEORGE, STR. CONSTANTIN TITEL PETRESCU, NR. 16, BL. C31, ET. 4, AP. 27, SECTOR 6, BUCUREȘTI, B, RO (54) **TURBINA EOLIANA ÎNTUBATĂ CU AX VERTICAL**

(57) Invenția se referă la o turbină eoliană întubată, cu ax vertical, folosită pentru conversia energiei vântului cu viteză mică în energie electrică. Turbina conform invenției este montată într-un tronson (2) și este fixată pe un suport (9) articulat, prin intermediul unei articulații (12), de o structură (11) de bază, rigidizată cu niște contravânturi (10), fiind dotată cu niște traductoare (14 și 33), niște concentratoare de energie constituite dintr-un tronson (1) de admisie și tronsonul (2) amintit, niște aparate (4) directoare, o suprafață (f) divergentă a tronsonului (2) amintit și o secțiune (e) de evacuare, definită de niște tronsoane (7 și 8) de accelerare ce reduc presiunea statică a aerului și aduc un aport suplimentar de energie cinetică.

Revendicări: 8  
Figuri: 4

(11) 125330 A2

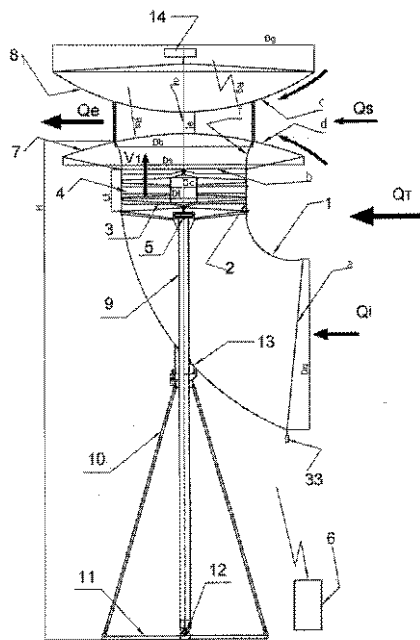


Fig. 1

(11) 125331 A0 (51) **F03G 6/00** (2006.01) (21) a 2009 00184 (22) 26.02.2009 (41) 30.03.2010/13/2010 (71) UNIVERSITATEA "ȘTEFAN CEL MARE" DIN SUCEAVA, STR. UNIVERSITĂȚII, NR. 13, SUCEAVA, SV, RO (72) CERNOMAZU DOREL, STR. RAHOVEI, NR. 3, BL. 3, SC. J, AP. 325, ROMAN, NT, RO; MANDICI LEON, STR. PROF. LECA MORARIU, NR. 6, BL. D', SC. B, AP. 19, SUCEAVA, SV, RO; SIMION ALECSANDRU, BD ALEXANDRU CEL BUN, NR. 15, BL. E3, SC. A, ET. 5, AP. 28, IAȘI, IS, RO; JEDER MIHAELA, STR. NICOLAE IORGA, NR. 7, BL. 16D, SC. A, AP. 17, SUCEAVA, SV, RO (54) **ACTUATOR ELECTROMECHANIC CU LICHID**

(57) Invenția se referă la un actuator electromecanic cu lichid. Actuatorul conform invenției este constituit dintr-o cameră (1) elastică umplută cu parafină, poziționată în focarul unui concentrator (2) de tip cilindro-parabolic sau a unui concentrator (2') parabolic, care, în urma deformării datorate căldurii, acționează asupra unei structuri (4) care face corp comun cu un dispozitiv (5) unisens, căruiu îi imprimă o mișcare de rotație, transmisă la un ax (6) de antrenare, prin intermediul unei coroane dințate (5') și al unui pinion (7).

Revendicări: 4

Figuri: 7

(11) 125331 A0

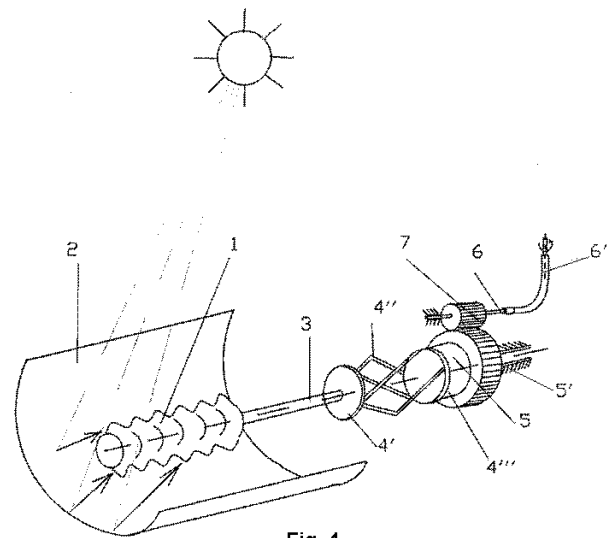


Fig. 1

(11) 125332 A0 (51) **F16L 55/115** (2006.01); **B65D59/00** (2006.01); (21) a 2009 00873 (22) 28.10.2009 (41) 30.03.2010/13/2010 (71) EXITEHNICA S.R.L., BD REPUBLICII, NR. 25, ROMAN, NT, RO (72) DINGHER VALERIU, BD REPUBLICII, NR. 25, ROMAN, NT, RO (74) AGENȚIE DE PROPRIETATE INDUSTRIALĂ ȘI TRANSFER TEHNOLOGIC - STOIAN IOAN, BD REPUBLICII, BL. 46, SC. C, AP. 35, ROMAN, JUDEȚUL NEAMȚ (54) **CAPAC PROTECTOR PENTRU CAPETELE ȚEVILOR**

(57) Invenția se referă la un capac protector pentru capetele țevelor rectangulare, realizat din masă termoplastică și destinat protejării capătului țevelor din metal sau din masă plastică, în timpul manipulării, transportului și depozitării. Capacul protector, conform invenției, este alcătuit din două aripi (2), pe direcția celor două diagonale ale unei plăci (1) de capăt rectangulare, sau două aripi (2) intersectate între ele, ale căror capete (i) definesc un dreptunghi înscris în conturul interior al țevii cvasi-ovale, arpile (2) având capetele prevăzute cu o teșitură (c) la un unghi  $\alpha = 30-45^\circ$ , iar placa (1) de capăt având niște colțuri (a) rotunjite cu o rază de racordare, determinată de raza de racordare a tipului de țevă rectangulară, și o

(11) 125332 A0  
teșitură (b) la 45° pe tot conturul, atât al plăcii (1) de capăt rectangulară, cât și al unei plăci (6) cvasi-ovale, sau, pentru forma pătrată sau circulară al unor plăci (3 și 7) de capăt, are patru aripi (4) dispuse două câte două pe cele două direcții, la 90°, și unite în centru cu un tronson (5) cilindric.

Revendicări: 3  
Figuri: 15

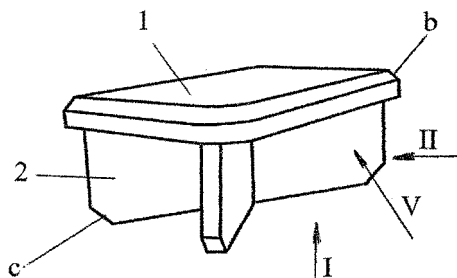


Fig. 1

(11) 125333 A2 (51) **F23R 3/00** (2006.01) (21) a 2008 00738 (22) 19.09.2008 (41) 30.03.2010//3/2010 (71) INSTITUTUL NAȚIONAL DE CERCETARE-DEZVOLTARE TURBOMOTOARE - COMOTI, BD IULIU MANIU, NR. 220, D, SECTOR 6, O.P. 76, C.P. 174, BUCUREȘTI, B, RO (72) URSESCU DAN DUMITRU WALTER, STR. CODRESCU, NR. 7C, BL. B3, SC. A, ET. 1, AP. 4, IAȘI, IS, RO; VASILIU PAVEL DORU, STR. BRADULUI, NR. 14, BL. B1, SC. B, AP. 4, IAȘI, IS, RO; HRIȚCU CONSTANTIN EUSEBIU, STR. I.C. BRĂTIANU, NR. 36, BL. B1, SC. B, ET. 1, AP. 2, IAȘI, IS, RO; ȚÂRDEA IOAN, BD NICOLAE IORGA, NR. 30, BL TEROM, NR. 30, SC. A, AP. 16, IAȘI, IS, RO (54) **CAMERĂ DE ARDERE PULSATORIE POLICARBURANTĂ**

(57) Invenția se referă la o cameră de ardere pulsatorie policarburantă, capabilă să funcționeze cu combustibil lichid și gazos, separat sau simultan, la presiune variabilă. Camera conform invenției are un circuit gazodinamic format dintr-un traseu (1) de admisie-evacuare, o zonă (2) de ardere și un tub de rezonanță care este compus dintr-un tronson (3) cilindric, un difuzor (4) tronconic și un tronson (5) cilindric de evacuare, pe traseul (1) de admisie-evacuare fiind montate o priză (6) de intrare gaz și un suport (8) în care culisează un jiclor (7) de benzină

(11) 125333 A2  
care este racordat la o conductă (10) flexibilă și fixat cu un șurub (9), iar în aval de secțiunea maximă de intrare a aerului în traseul (1) de admisie-evacuare fiind montat un suport (14) în care culisează o conductă (11) metalică, ce are la capăt un ajutoraj (12) de gaz fixat la poziția necesară, cu ajutorul unui șurub (13), zona (2) de ardere fiind echipată cu o bujie (15) electrică de aprindere.

Revendicări: 1  
Figuri: 2

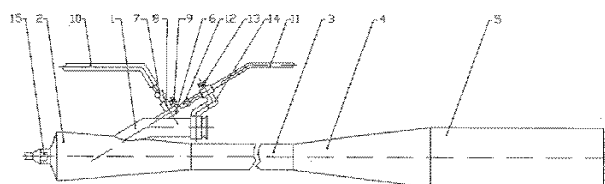


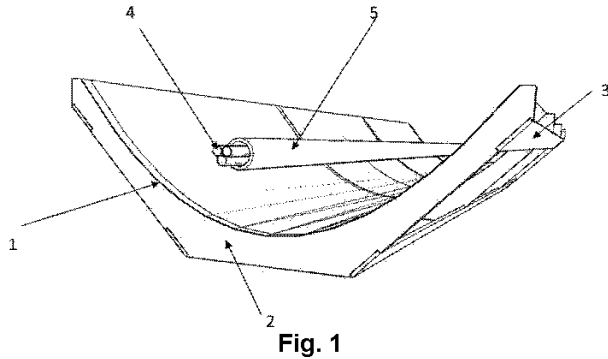
Fig. 1

(11) 125334 A0 (51) **F24J 3/00** (2006.01) (21) a 2009 00479 (22) 24.06.2009 (41) 30.03.2010//3/2010 (71) TELEHOI FLORIN, ȘOSEAUA COTROCENI, NR. 6, SECTOR 6, BUCUREȘTI, B, RO (72) TELEHOI FLORIN, ȘOSEAUA COTROCENI, NR. 6, SECTOR 6, BUCUREȘTI, B, RO (54) **CAPTATOR SOLAR PARABOLOIDAL DE TRANSLAȚIE**

(57) Invenția se referă la un captator solar parabolic, de translație, destinat captării și transformării energiei solare în energie termică. Captatorul solar, conform invenției, este alcătuit dintr-o oglindă (1) reflectoare, care este montată pe niște suportți (2) de formă parabolică, suportți care, împreună cu un cadru (3) metalic, formează un ansamblu rigid, al cărui plan (P) de delimitare este situat deasupra unui focar (F) al parabolei, permițând în acest fel ca dreapta care unește focarul (F) cu o margine a oglinzii (1) reflectoare să formeze cu planul (P) de delimitare un unghi  $\alpha$  care are valori cuprinse între 15 și 30°, în funcție de numărul unor țevi (4) metalice amplasate în focar (F), în interiorul unui tub (5) din sticlă vidat, țevi (4) metalice prin care curge simultan și în același sens agentul de încălzire.

Revendicări: 1  
Figuri: 4

(11) 125334 A0



(11) 125335 A2 (51) **F24J 3/08** (2006.01) (21) a 2008 00157 (22) 27.02.2008 (41) 30.03.2010//3/2010 (71) DĂRVARIU PAUL, STR. BOCCACCIO, NR. 29 SECTOR 4, COD 041401, BUCUREȘTI, B, RO (72) DĂRVARIU PAUL, STR. BOCCACCIO, NR. 29, SECTOR 4, COD 041401, BUCUREȘTI, B, RO (54) **SISTEM DE ÎNCĂLZIRE CU POMPĂ DE CĂLDURĂ GEOTERMALĂ**

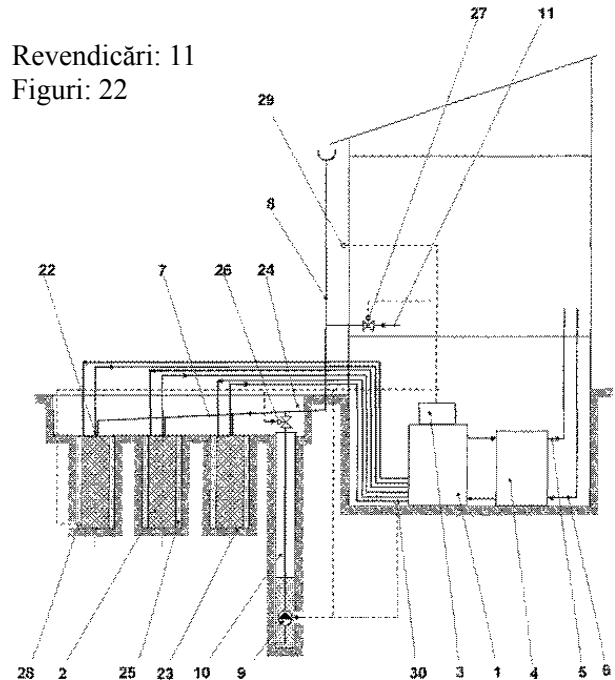
(57) Invenția se referă la un sistem de încălzire prin recuperarea energiei termice din apele geotermale de adâncime, printr-o gaură forată, tubată cu ajutorul unei garnituri de burlane prevăzută, la partea inferioară, cu niște perforări prin care apa geotermală pătrunde în coloană, venind în contact cu niște colectoare de căldură compacte, constituite din niște țevi prin care este articulat agentul termic. Sistemul conform invenției este alcătuit dintr-o pompă (1) de căldură, un dispozitiv (3) de control, un acumulator (4) de căldură, două conducte (5 și 6) de distribuția energiei termice și unul sau mai mulți colectori (2) de căldură compacti, alcătuiți din niște structuri spațiale, prefabricate sau realizate la fața locului, din elemente modulare, care susțin unul sau mai multe circuite preformate de conducte (12) colectoare de căldură, structurile spațiale fiind destul de rezistente, din

(11) 125335 A2

punct de vedere mecanic, pentru a fi îngropate în sol, în poziție orizontală sau verticală, sau, după caz, pentru a fi introduse în subsol, în foraje tubate, de medie sau mare adâncime.

Revendicări: 11

Figuri: 22



(11) 125336 A2 (51) **F27D 11/00** (2006.01) (21) a 2008 00452 (22) 16.06.2008 (41) 30.03.2010//3/2010 (71) UNIVERSITATEA TEHNICĂ "GHEORGHE ASACHI" DIN IAȘI, BD PROF. D. MANGERON, NR. 67, IAȘI, IS, RO (72) MINEA ALINA ADRIANA, STR. COSTACHE NEGRI, NR. 62, BL. C2, SC. A, ET. 1, AP. 2, IAȘI, IS, RO (54) **PROCEDEU DE INTENSIFICARE A PROCESELOR DE TRANSFER DE CĂLDURĂ ÎN CUPTOARELE ELECTRICE OVALE PENTRU ÎNCĂLZIRE LA TEMPERATURI MEDII**

(57) Invenția se referă la un procedeu de eficientizare a proceselor de transfer de căldură în cuptoare electrice ovale, utilizate pentru încălzire la temperaturi medii. Procedeu conform invenției constă din folosirea unei construcții metalice ușoare, formată din panouri radiante reglabile, dispuse simetric pe pereții laterali interiori ai unui cuptor, sub unghiuri diferite de 90°, care permit modificarea geometriei atât a spațiului de lucru, cât și a profilului zonei de transfer termic, optimizând dinamica fluidului folosit pentru încălzire, prin concentrarea acestuia în zona activă, modificarea geometriei făcându-se pe baza diagramelor de încălzire specifice.

Revendicări: 2

Figuri: 3

(11) 125336 A2

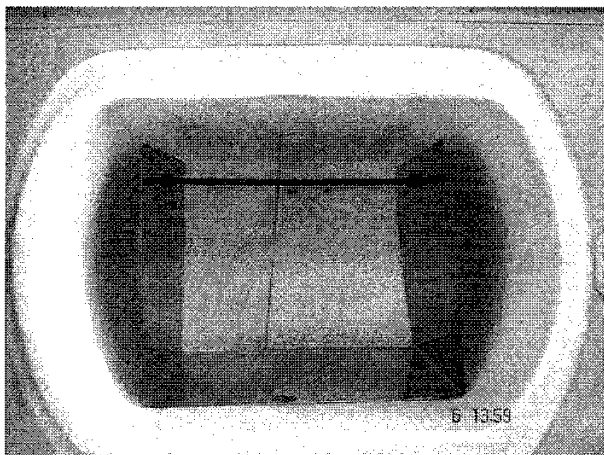


Fig. 3

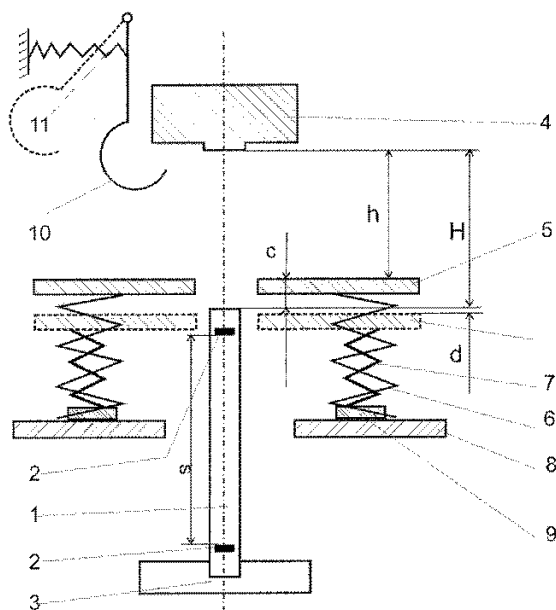
(11) 125337 A2 (51) **G01L 1/16** (2006.01) (21) a 2008 00567 (22) 23.07.2008 (41) 30.03.2010/3/2010 (71) UNIVERSITATEA TEHNICĂ DIN CLUJ-NAPOCA, STR. CONSTANTIN DAICOVICIU, NR. 15, CLUJ-NAPOCA, CJ, RO (72) ARGHIR MARIANA, CALEA FLOREȘTI, NR. 81, BL. V5, AP. 10, COD 400558, CLUJ-NAPOCA, CJ, RO (74) CABINET DE PROPRIETATE INDUSTRIALĂ CIUPAN CORNEL, STR. MESTECENILOR, NR. 6, BL. 9E, AP. 2, COD 400348, CLUJ-NAPOCA, JUDEȚUL CLUJ (54) **METODĂ PENTRU DETERMINAREA MODULULUI DE ELASTICITATE LONGITUDINAL AL MATERIALELOR**

(57) Invenția se referă la o metodă pentru determinarea valorii modulului de elasticitate longitudinală a unui material. Metoda conform invenției constă în preluarea a 40...60% din impulsul creat de un corp (4) cu o masă (M), lansat de la o înălțime (h) determinată deasupra unei epruvete (1), de către niște arcuri (6) elicoidale care susțin un platou (5) de revenire și care sunt montate pe un platou (8) de sprijin, epruveta (1) preluând 20...30% din valoarea impulsului, iar restul fiind preluat de arcurile (6) elicoidale, prin comprimarea lor în continuare.

Revendicări: 5

Figuri: 2

(11) 125337 A2



(11) 125338 A2 (51) **G01N 19/08** (2006.01) (21) a 2008 00299 (22) 17.04.2008 (41) 30.03.2010/3/2010 (71) REGIA AUTONOMĂ PENTRU ACTIVITĂȚI NUCLEARE - SUCURSALA CERCETĂRI NUCLEARE PITEȘTI, STR. CÂMPULUI, NR. 1, O.P. 1, C.P. 78, PITEȘTI-MIOVENI, AG, RO (72) GYONGYOȘI TIBERIU, CARTIER TRIVALE, BL. P11, SC. A, AP. 5, PITEȘTI, AG, RO (54) **DISPOZITIV DE AMPRENTARE DEFECTE LOCALE PUNCTIFORME, ZGĂRIETURI, MICROFISURI INCIPIENTE PE SUPRAFEȚE CILINDRICE INTERIOARE**

(57) Invenția se referă la un dispozitiv de amprentare a suprafețelor cilindrice interioare, utilizat pentru depistarea defectelor interioare ale țevilor schimbătoare de căldură, destinate reactoarelor nucleare. Dispozitivul conform invenției este alcătuit dintr-un suport format din flanșa (1) plană, montată coaxial pe o extensie (4) și asigurată, la demontare, de piulița I (3), și la rotire, de bolțul (2) de blocare, la celălalt capăt al extensiei (4) s-a atașat suportul (6) casetei și caseta (7) propriu-zisă, întregul subansamblu este autocentrat de reazemul (5) elastic și de reazemul (10) de capăt, iar mecanismul de amprentare propriu-zis cuprinde pivotul (18), camera (17) de intrare și camera (14) de separare-injecție, din furtunul (19) conectat prin "T" (26) cu furtunul (29), la sistemul



(11) 125338 A2

(9) de injectare, și cu furtunul (28) racordat prin "T" (30) cu furtunul (31), la o pompă de vid preliminar, și cu furtunul (32) racordat la sistemul de transport a agentului (9) de replicare, pivotul (18) central, montat ca protecție a furtunului (19), este împiedicat, la rotire, de știftul (20) de ghidare, și la desfacere, de o flanșă (23) mobilă, fixată cu șuruburile (21) prevăzute cu niște șaibe (22) în flanșa (1) plană, iar prin strângerea controlată a șuruburilor (21) se apropie flanșa (23) mobilă de capătul pivotului (18) central, determinând înaintarea întregului subansamblu al mecanismului de amprentare, corpul (11) conducător deplasează cele trei matrițe (8) în contact cu suprafața interioară a țevii (B), iar după realizarea vidului preliminar se injectează agentul (9) de replicare, după desfacerea clemei Hofman de pe furtun (28) se transportă, împreună cu apa ușor presurizată, agentul (9) prin camera (17) de intrare și prin cele trei furtunuri (12), umplând locașurile matrițelor (8), apoi se extrag cele trei replici polimerizate ale agentului (9) de replicare, prin operații de strângere-slăbire a piuliței II (26).

Revendicări: 1

Figuri: 2

(11) 125338 A2

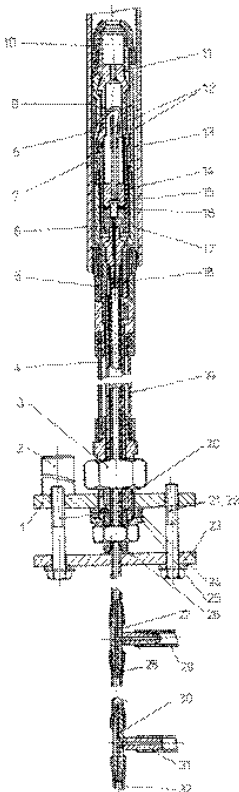


Fig. 2

(11) 125339 A2 (51) **G01N 19/08** <sup>(2006.01)</sup> (21) a 2008 00300 (22) 17.04.2008 (41) 30.03.2010//3/2010 (71) REGIA AUTONOMĂ PENTRU ACTIVITĂȚI NUCLEARE - SUCURSALA CERCETĂRI NUCLEARE PITEȘTI, STR. CÂMPULUI, NR. 1, O.P. 1, C.P. 78, PITEȘTI-MIOVENI, AG, RO (72) GYONGYOȘI TIBERIU, CARTIER TRIVALE, BL. P11, SC. A, AP. 5, PITEȘTI, AG, RO; ȚENCU VIRGILIAN, CARTIER GĂVANA II, BL. C17, SC. D, AP. 14, PITEȘTI, AG, RO (54) **DISPOZITIV DE AMPRENTARE DEFECTE LOCALE DE FORMĂ INELARĂ PE SUPRAFETE CILINDRICE INTERIOARE**

(57) Invenția se referă la un dispozitiv de amprentare a suprafeței cilindrice interioare, a unei țevi schimbător de căldură, în scopul controlului defectoscopic. Dispozitivul conform invenției este alcătuit dintr-un suport format dintr-o flanșă (1) plană, montată coaxial pe o extensie (4) și asigurată, la demontare, de o piuliță I (3) și, la rotire, de bolțul (2) de blocare, iar la celălalt capăt al extensiei (4) s-a atașat suportul casetei (5) și caseta (6) propriu-zisă, subansamblu autocentrat de reazemul (14) elastic și reazemul (11) elastic de capăt, mecanismul de amprentare propriu-zis fiind format din pivotul (16) central, bușelele (15) mobile, cupla (13) de capăt finalizată cu un corp conducător (12), ce se sprijină liber și echidistant în ferestrele casetei (6), trei came (7) profilate, cu trei

(11) 125339 A2

patine (10) și trei matrițe (8), fiecare dintre ele conținând rășină (9) de modelare, pivotul (16) central culisant fiind împiedicat la rotire de știftul (17) de ghidare și la desfacere de prezența flanșei (20) mobile, fixată, cu șuruburile (18) și șaibe (19), în flanșa (18) plană, iar pe capătul liber al pivotului (16) central s-au montat piulița II (21), șaiba (22) presoare și inelul (23) de reglare, strângerea șuruburilor (18) apropie flanșa (20) mobilă de capătul pivotului (16) central, determinând înaintarea întregului subansamblu al mecanismului de amprentare, corpul (12) conducător deplasează radial cele trei came (7) profilate, care aduc matrițele (8) în contact cu suprafața interioară a țevii și cu suprafața celor trei matrițe (8) interioare, și cu cele trei patine (10) ce refulează în interstiții rășina (9) de modelare, iar pentru recuperarea celor trei mulaje sectoriale, se slăbesc șuruburile (18) și se înlătură împreună cu șaibe (19) și flanșa mobilă (20), continuând cu operații de strângere-slăbire a piuliței II (21), necesare readucerii matrițelor (8) purtătoare a rășinii (9) de modelare întărite în interiorul casetei (6).

Revendicări: 1

Figuri: 2

(11) 125339 A2

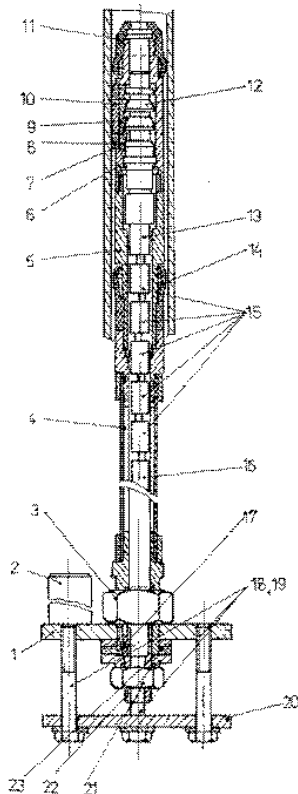


Fig. 2

(11) 125340 A2 (51) **G01N 27/416** (2006.01) (21) a 2005 00827 (22) 30.09.2005 (41) 30.03.2010//3/2010 (71) INSTITUTUL NAȚIONAL DE CERCETARE DEZVOLTARE PENTRU FIZICA MATERIALELOR, STR. ATOMIȘTILOR, 105 BIS, MĂGURELE, IF, RO (72) LĂZĂRESCU MIHAIL FLORIN, STR. TÂRGU-NEAMT, NR. 24, BL. TO28, ET. 2, AP. 16, SECTOR 6 COD 77486, BUCUREȘTI, B, RO; GHIȚĂ RODICA, STR. VIORELE, NR. 34, BL. 15, SC. 2 AP. 66, BUCUREȘTI, B, RO; MANEA ȘTEFAN ADRIAN, STR. CONSTANTIN ȚITEL PETRESCU, NR. 9, BL. C29, SC. A, AP. 50, BUCUREȘTI, B, RO; LOGOFĂTU CONSTANTIN, STR. MARIA TĂNASE, NR. 3, BL. 13, SC. 3, AP. 70, SECTOR 4, BUCUREȘTI, B, RO; NEGRILĂ CONSTANTIN CĂTĂLIN, ALEEA GĂRII, BL. 1, AP. 6, BUMBEȘTI-JIU, GJ, RO; UNGUREANU FLORICA, STR. OLTULUI, NR. 223, TURNU-MĂGURELE, TR, RO (54) **CELULĂ ELECTROCHIMICĂ ETANȘĂ PENTRU MĂSURĂTORI OPTICE LA INTERFEȚE SOLID-LICHID**

(57) Invenția se referă la o celulă electrochimică etanșă, destinată depunerilor electrochimice controlate de straturi subțiri, prin măsurători optice in situ. Celula electrochimică, conform invenției, este alcătuită dintr-un corp central, de formă cilindrică, realizat din teflon, în care sunt practicate trei ferestre dispuse la unghiuri de  $135^\circ$  una față de cealaltă, ferestrele având următoarele destinații: prima fereastră este destinată introducerii unui electrod de lucru, a doua fereastră, realizată din cuarț, este destinată introducerii unui fascicul laser pentru măsurători de

(11) 125340 A2

optică neliniară, iar cea de-a treia fereastră, realizată tot din cuarț, în montură similară celei de-a doua, este destinată recepționării unui semnal provenit de la o probă situată în centrul celulei. Celula electrochimică este prevăzută cu un sistem de susținere a electrodului, respectiv, un port-electrod și un contra-electrod din teflon.

Revendicări: 3  
Figuri: 3

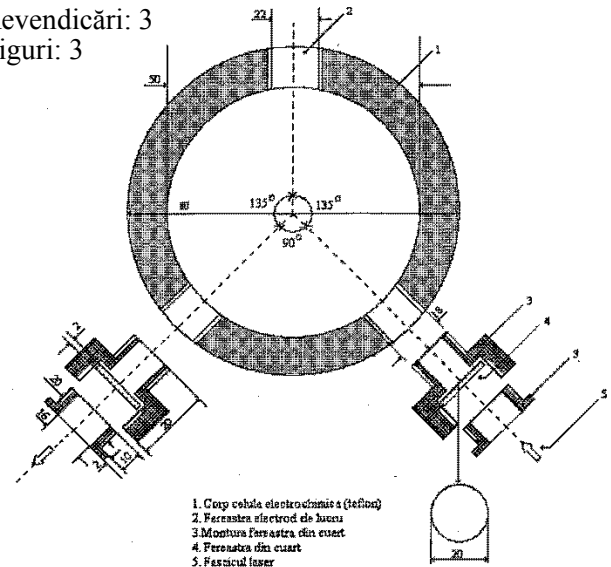


Fig. 1

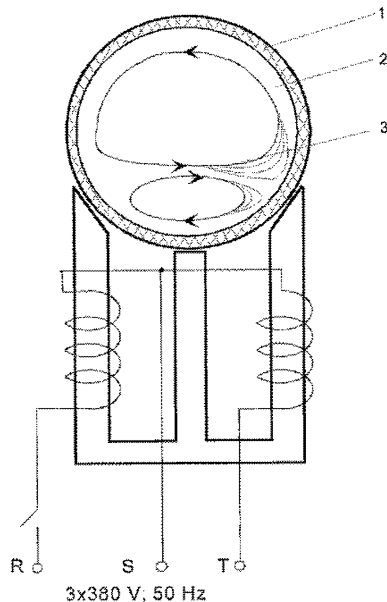
(11) 125341 A0 (51) **G01R 29/10** (2006.01) (21) a 2009 00596 (22) 29.07.2009 (41) 30.03.2010//3/2010 (71) UNIVERSITATEA "ȘTEFAN CEL MARE" DIN SUCEAVA, STR. UNIVERSITĂȚII, NR. 13, SUCEAVA, SV, RO (72) CERNOMAZU DOREL, STR. RAHOVEI, NR. 3, BL. 3, SC. J, AP. 325, ROMAN, NT, RO; NEGRU MIHAELA BRÂNDUȘA, STR. SLĂȚIOARA, NR. 6, BL. D 1, SC. A, AP. 16, SUCEAVA, SV, RO; IRIMIA DANIELA, STR. SIMION FLOREA MARIAN, NR. 4, SUCEAVA, SV, RO; UNGUREANU CONSTANTIN, STR. OITUZ, NR. 30, BL. H9, SC. A, ET. 5, AP. 36, SUCEAVA, SV, RO; OLĂRIU ELENA DANIELA, STR. PRIVIGHETORII, NR. 18, BL. 40, SC. A, AP. 14, SUCEAVA, SV, RO; GUGOAȘA MIHAELA, STR. NICOLAE IORGA, NR. 7, BL. 16D, AP. 17, SUCEAVA, SV, RO; CREȚU NICULINA, STR. STAȚIUNII, NR. 1, BL. E1, SC. B, AP. 12, SUCEAVA, SV, RO; PRISĂCARIU ILIE, STR. LUCEAFĂRULUI, NR. 12, BL. E58, SC. B, AP. 14, SUCEAVA, SV, RO; GEORGESCU DANIEL ȘTEFAN, STR. PUTNA, NR. 14A, BL. B9, SC. A, ET. 3, AP. 9, SUCEAVA, SV, RO; SOREA NICOLAE, STR. BUSUIOCULUI, NR. 40, TÂRGU-NEAMT, NT, RO; BACIU IULIAN, SAT BURSUC-VALE, COMUNA LESPEZI, IS, RO; BŪZDUGA CORNELIU, STR. PUTNEI, NR. 520, VICOVU DE SUS, SV, RO; CUJBA TIBERIU OCTAVIAN, STR. CIPRIAN PORUMBESCU, NR. 1, BL. 1, SC. C, AP. 3, SUCEAVA, SV, RO (54) **METODĂ PENTRU STUDIUL PROBLEMELEOR DE CÂMP MAGNETIC**

(57) Invenția se referă la o metodă pentru studiul proprietăților unui câmp electromagnetic învârtitor al unei mașini electrice. Metoda conform invenției constă în aceea că un rotor al unei mașini electrice este considerat a fi un vas (1) realizat dintr-un material nemagnetic și neconductor, umplut parțial cu o soluție (2) coloidală feromagnetică sau cu o

(11) 125341 A0

pulbere feromagnetică peste care se presară o pulbere (3) cu rol indicator, provenită din măcinarea foițelor din aur și care pulbere (3) este antrenată în mișcare de particulele magnetoactive, astfel încât traseele de mișcare ale acestor particule pot fi identificate prin realizarea de imagini mișcate ale pulberii (3) din aur, prin intermediul unui aparat de fotografiere numeric.

Revendicări: 1  
Figuri: 1



(11) 125342 A0 (51) **G02B 3/08** (2006.01), **G02B 27/22** (2006.01), (21) a 2009 00883 (22) 30.10.2009 (41) 30.03.2010 //3/2010 (71) COJAN DAN, STR. SFÂNTA MARIA, NR. 91, BL. 6, SC. A, AP. 12, SECTOR 1, BUCUREȘTI, B, RO (72) COJAN DAN, STR. SFÂNTA MARIA, NR. 91, BL. 6, SC. A, AP. 12, SECTOR 1, BUCUREȘTI, B, RO (74) CABINET INDIVIDUAL ANDRONACHE PAUL, STR. SIBIU, NR. 14, BL. E21, ET. 6, AP. 35, SECTOR 6, BUCUREȘTI (54) **APARAT PENTRU CREAREA DE IMAGINI SPAȚIALE**

(57) Invenția se referă la un aparat pentru crearea de imagini spațiale sub formă de glob sau sferă, asemănătoare celor holografice și la scară mărită, a unor obiecte de dimensiuni relativ mici, cum ar fi bijuterii, ceasuri, sticlute de parfum, sau obiecte rare, dar de mare interes pentru public etc., putând fi utilizat și la prezentarea unor exponate scumpe, care trebuie protejate de eventualii răufăcători, în comerț, expoziții, săli de spectacole, dar și pentru prezentarea de reclame comerciale. Aparatul conform invenției include un bloc optic format din două lentile (7 și 8) Fresnel, dispuse, una față de cealaltă, la o distanță egală cu distanța focală a lor, obiectul (5) de prezentat fiind suspendat de axul vertical al unui motoreductor (4) electric care îl rotește cu o turație foarte redusă, aproximativ în planul focal al lentilei

(11) 125342 A0

Fresnel din imediata lui vecinătate, imaginea, asemănătoare celor holografice, folosindu-se în fața lentilei dispuse în partea opusă, distanța planului focal în care este suspendat obiectul expus, față de lentila adiacentă obiectului, poate fi variată între anumite limite, cu ajutorul unui mecanism (B) care mișcă motoreductorul (4), împreună cu suportul său, de-a lungul axei focale; obiectul expus (5) se rotește în interiorul unei camere (3) de expunere deschisă numai spre partea dinspre lentila Fresnel adiacentă, iluminarea putându-se realiza printr-o sursă (15) luminoasă dispusă între lentila Fresnel și obiect.

Revendicări: 2  
Figuri: 8

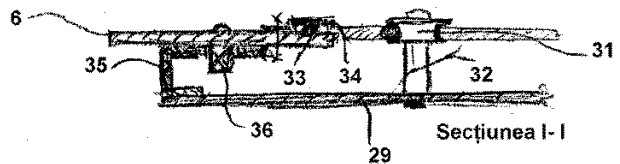


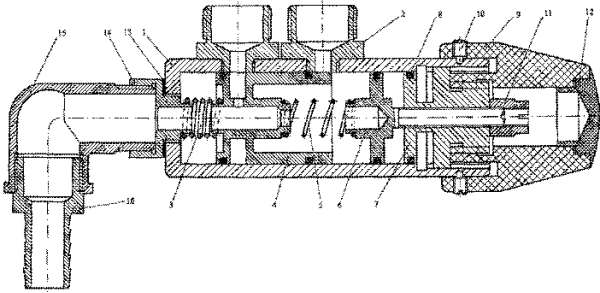
Fig. 4

(11) 125343 A2 (51) **G05D 23/13** (2006.01) (21) a 2008 00721 (22) 17.09.2008 (41) 30.03.2010//3/2010 (71) INSTITUTUL NAȚIONAL DE CERCETARE-DEZVOLTARE PENTRU FIZICĂ TEHNICĂ - IFT IAȘI, BD MANGERON, NR. 47, IAȘI, IS, RO (72) DOBREA VIOREL, STR. ZUGRAVI, NR. 17, BL. V1-3, SC. A, PARTER, AP. 1, IAȘI, IS, RO; LOZOVAN MIHAI, STR. COSTACHE NEGRI, NR. 62, BL. C2, SC. D, ET. 4, AP. 16, IAȘI, IS, RO; CRAUS MIHAIL LIVIU, STR. ION CREANGĂ, NR. 59C, BL L4, SC. B, ET. 1, AP. 4, IAȘI, IS, RO; BACIU CONSTANTIN, STR. VASILE ALECSANDRI, NR. 9B, BL. B, SC. A, ET. 2, AP. 8, COD 700054, IAȘI, IS, RO; VASILESCU DAN DRAGOȘ, STR. CANTA, NR. 14, BL. 451, SC. B, ET. 4, AP. 19, IAȘI, IS, RO; CORĂBIERU PETRICĂ, STR. SĂLCIILOR, NR. 22-24, BL. 813, SC. A, ET. 3, AP. 15, IAȘI, IS, RO; CORĂBIERU ANIȘOARA, STR. SĂLCIILOR, NR. 22-24, BL. 813, SC. A, ET. 3, AP. 15, IAȘI, IS, RO (54) **DISPOZITIV DE TERMOSTATARE**

(57) Invenția se referă la un dispozitiv de termostatare destinat asigurării unei temperaturi controlate a apei calde menajere. Dispozitivul conform invenției este alcătuit dintr-un corp (1) în care este dispus un actuator (3) având forma unui arc elicoidal, confecționat dintr-un aliaj din CuAlNiTiMn, un ventil (4) dublu și un arc (5) de rapel realizat din oțel, pentru a obține stabilizarea temperaturii apei menajere la o valoare prestabilită, prin acționarea unei rozete (9) de reglare a temperaturii, în condiția menținerii constante a debitului de ieșire.

Revendicări: 1  
Figuri: 1

(11) 125343 A2



(11) 125344 A2 (51) **G06C 1/00** (2006.01) (21) a 2007 00785 (22) 14.11.2007 (41) 30.03.2010//3/2010 (71) VLASE BOGDAN GABRIEL, STR. DR. FELIX IACOB, NR. 95, BL. 17, SC. B, ET. 3, AP. 49, SECTOR 1, C.P. 011035, BUCUREȘTI, B, RO; BĂLAN IOANA RUXANDRA, STR. BĂICULEȘTI, NR. 13, BL. B9, SC. D, ET. 1, AP. 128, SECTOR 1, BUCUREȘTI, B, RO (72) VLASE BOGDAN GABRIEL, STR. DR. FELIX IACOB, NR. 95, BL. 17, SC. B, ET. 3, AP. 49, SECTOR 1, C.P. 011035, BUCUREȘTI, B, RO; BĂLAN IOANA RUXANDRA, STR. BĂICULEȘTI, NR. 13, BL. B9, SC. D, ET. 1, AP. 128, SECTOR 1, BUCUREȘTI, B, RO (54) **RIGLĂ PENTRU NORMAREA TIMPILOR DE PRELUCRARE LA FREZARE**

(57) Invenția se referă la o riglă pentru normarea timpilor de lucru la frezarea plană și profilată, cu freze cilindro-frontale cu alezaj, freze cilindro-elicoidale cu alezaj, freze cilindro-frontale cu coadă, freze cilindro-frontale în "T" cu coadă, freze cilindro-frontale pentru canelat, freze profilate, freze disc cu trei tăișuri cu dinți drepți și în zig-zag, freze-disc cu două tăișuri și freze-disc ferăstrău, operații utilizate la prelucrarea mecanică în industria constructoare de mașini. Rigla conform invenției este alcătuită dintr-o anvelopă prevăzută cu ferestre dreptunghiulare și o rigletă purtând valorile predeterminate ale timpilor de prelucrare, care, prin culisare, apar în dreptul ferestrelor, astfel încât, pentru citirea corectă a timpilor de prelucrare, la frezarea cu diferite tipuri de freze

(11) 125344 A2

standardizate, are niște ferestre dreptunghiulare (a, d, f, h, și j) în care apar valorile diametrului și ale numărului de dinți ale frezelor, și alte ferestre (b, c, e, g și i) în care apar valorile timpilor de prelucrare, în funcție de lungimea suprafeței de prelucrat, diametrul frezei, numărul de dinți al frezei și adâncimea de așchiere, iar pe spatele anvelopei sunt practicate ferestre, în aceeași dispunere, pentru citirea timpilor de prelucrare la frezarea cu diferite tipuri de freze-disc.

Revendicări: 1

Figuri: 4

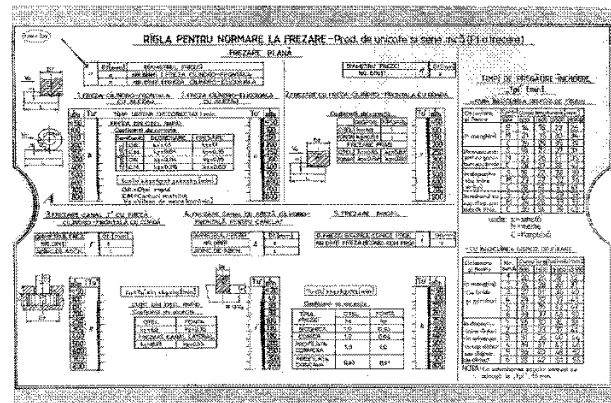


Fig. 1

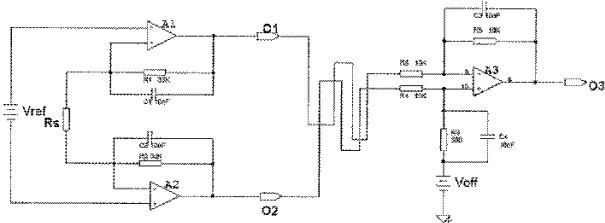
(11) 125345 A2 (51) **G06F 3/00** (2006.01) (21) a 2008 00515 (22) 02.07.2008 (41) 30.03.2010//3/2010 (71) INSTITUTUL NAȚIONAL DE CERCETARE DEZVOLTARE PENTRU MECANICĂ FINĂ, ȘOSEAUA PANTELIMON, NR. 6-8, SECTOR 2, BUCUREȘTI, B, RO (72) CONSTANTIN ANGHEL, STR. PREVEDERII, NR. 4, BL. D8, AP. 25, SECTOR 3, BUCUREȘTI, B, RO; DUMITRU SERGIU, ȘOSEAUA ȘTEFAN CĂL MARE, NR. 334, BL. 77, SC. B, AP. 58, SECTOR 2, BUCUREȘTI, B, RO (54) **SISTEM DE ACHIZIȚIE ȘI INTERFAȚARE A SENZORILOR TENSO-REZISTIVI CU REJEȚIE A PERTURBAȚIILOR DE MOD COMUN**

(57) Invenția se referă la un sistem de interfațare a senzorilor tensorezistivi cu rejecție a perturbațiilor de mod comun. Sistemul de interfațare pentru un senzor tensorezistiv, conform invenției, este alcătuit dintr-un amplificator de transconductanță care preia semnalul de ieșire al unui senzor ( $R_s$ ) și care este constituit din două amplificatoare ( $A_1$  și  $A_2$ ), două rezistențe ( $R_1$  și  $R_2$ ) și două condensatoare ( $C_1$  și  $C_2$ ), la ieșirile ( $O_1$  și  $O_2$ ) amplificatorului de transconductanță fiind conectat, prin intermediul unor fire torasodate, un bloc diferențial care reconstituie semnalul odată cu rejecția zgomotului de mod comun, și care este realizat dintr-un amplificator ( $A_3$ ), din două rezistențe ( $R_3$  și  $R_4$ ) de intrare, alte două rezistențe ( $R_5$  și  $R_6$ ) de reacție și două condensatoare ( $C_3$  și  $C_4$ ).

Revendicări: 2

Figuri: 1

(11) 125345 A2



(11) 125347 A2 (51) **H01F 27/28** <sup>(2006.01)</sup> (21) a 2008 00512 (22) 01.07.2008 (41) 30.03.2010//3/2010 (71) BUJOR STANCU, STR. CAUCIUCULUI, 16/2, AP. 2, ONEȘTI, BC, RO (72) BUJOR STANCU, STR. CAUCIUCULUI, 16/2, AP. 2, ONEȘTI, BC, RO (54) **SCHEMĂ DE CONECTARE A TRANSFORMATOARELOR**

(57) Invenția se referă la o schemă de conectare a transformatoarelor electrice. Schema de conectare, conform invenției, cuprinde un număr de n transformatoare ridicătoare de tensiune, ale căror înfășurări primare (P) sunt conectate în serie, formând astfel o baterie de bobine, la bornele căreia este conectat un condensator electric (C), împreună cu care formează un circuit oscilant, alimentat cu curent electric produs de un generator (G), la acționarea unui întrerupător (K), iar înfășurările secundare (S) ale transformatoarelor sunt conectate în paralel, formând o altă baterie de bobine, cu rol de generator electric pentru un consumator (X).

Revendicări: 1

Figuri: 2

(11) 125346 A0 (51) **G06Q 50/00** <sup>(2006.01)</sup>; **G06F 17/30** <sup>(2006.01)</sup>; (21) a 2009 00599 (22) 30.07.2009 (41) 30.03.2010//3/2010 (71) CHRISS INOVATION GROUP S.R.L., STR. MARTIR DAN CARPIN, NR. 24, TIMIȘOARA, TM, RO (72) SFARGHIU CONSTANTIN CĂTĂLIN, STR. ROMULUS, NR. 25, AP. 8, TIMIȘOARA, TM, RO; GLUCK CHRISTIAN GABRIEL, STR. MĂRTIR DAN CARPIN, NR. 24, AP. 14, TIMIȘOARA, TM, RO (74) CONSTANTIN GHITĂ OFFICE, BD TAKE IONESCU, NR. 24-28, ȘC. B, AP. 2, TIMIȘOARA, JUDEȚUL TIMIȘ (54) **METODĂ DE AFACERI**

(57) Invenția se referă la o metodă de afaceri din domeniul serviciilor de cazare. Metoda de afaceri, conform invenției, constă din crearea unei baze de date, cu informații despre locuri de cazare, care poate fi accesată de o persoană care caută un loc de cazare, prin intermediul unui portal web care oferă posibilitatea de a aplica filtre de căutare după anumite facilități dorite de persoana respectivă, și de a vizualiza informații detaliate, referitoare la un loc de cazare, iar prin intermediul unui alt portal web, de administrare, de către un proprietar al unui loc de cazare, pentru a introduce sau modifica o ofertă de cazare, pe baza unui nume de utilizator și a unei parole primite, după semnarea unui contract, de la un administrator al bazei de date.

Revendicări: 2

Figuri: 1

(11) 125347 A2

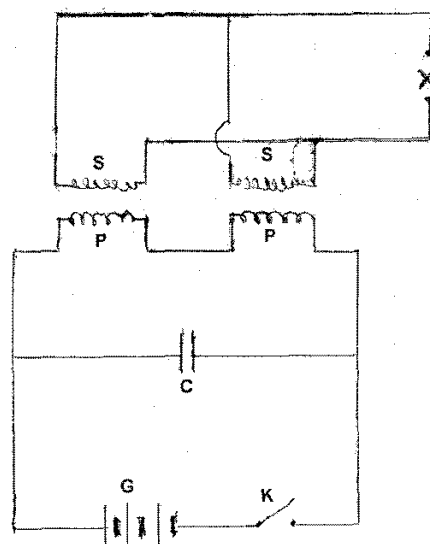


Fig. 2

(11) 125348 A2 (51) **H01J 61/02** <sup>(2006.01)</sup> (21) a 2008 00283 (22) 16.04.2008 (41) 30.03.2010//3/2010 (71) GENUNCHI CONSTANTIN, STR. RÂPEI, NR. 7, IAȘI, IS, RO; ACASANDREI RADU, STR. DEZROBIRII, NR. 6, IAȘI, IS, RO (72) GENUNCHI CONSTANTIN, STR. RÂPEI, NR. 7, IAȘI, IS, RO; ACASANDREI RADU, STR. DEZROBIRII, NR. 6, IAȘI, IS, RO (54) **ANSAMBLU TUB FLUORESCENT MONOELECTROD ȘI BLOC ELECTRIC DE ALIMENTARE**

(57) Invenția se referă la un ansamblu tub fluorescent și bloc electric de alimentare, destinat iluminării interioare și exterioare. Ansamblul tub fluorescent-bloc electric de alimentare, conform invenției, este alcătuit dintr-un tub (T) fluorescent, prevăzut cu doi electrozi (A și B) emisivi și având în interior un gaz neutru la presiune joasă, și dintr-un bloc electric de alimentare, alcătuit dintr-un întrerupător (K), un transformator (T<sub>p</sub>) constituit dintr-o bobină primară și o bobină secundară, bobina primară alcătuită împreună cu un condensator (C<sub>1</sub>) nepolarizat, un circuit rezonant care furnizează un șoc de tensiune la nivelul primului electrod (A), ce dă naștere unui curent ionic (I) în interiorul tubului (T) fluorescent, ceea ce conduce la apariția unei tensiuni alternative în secundarul transformatorului (T<sub>p</sub>), tensiune

(11) 125348 A2 redresată și filtrată printr-o diodă (D<sub>1</sub>) și un condensator (C<sub>2</sub>) electrolitic, obținând o tensiune continuă care acționează un releu (R<sub>1</sub>) pentru deconectarea condensatorului (C<sub>1</sub>) de la primul electrod (A), tubul (T) fluorescent rămânând conectat la rețea prin intermediul bobinei primare a transformatorului (T<sub>p</sub>) și intrând în regim normal de funcționare.

Revendicări: 1  
Figuri: 7

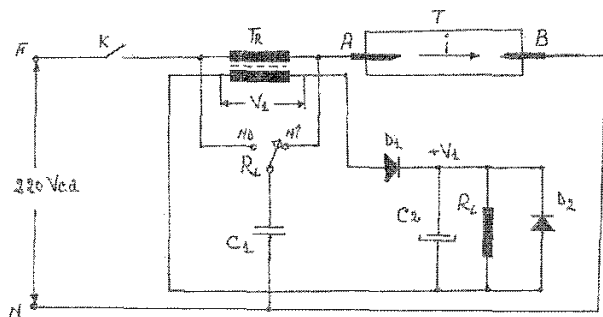


Fig. 7

(11) 125349 A0 (51) **H01L 21/268** <sup>(2006.01)</sup> (21) a 2009 00705 (22) 10.09.2009 (41) 30.03.2010//3/2010 (71) INSTITUTUL NAȚIONAL DE CERCETARE - DEZVOLTARE PENTRU FIZICA MATERIALELOR, STR. ATOMIȘTILOR, NR. 105 BIS, MĂGURELE, C.P. MG-7, BUCUREȘTI, B, RO (72) TEODORESCU VALENTIN ȘERBAN, STR. DOAMNA GHICA, NR. 8, BL. 2, SC. E, AP. 180, SECTOR 2, BUCUREȘTI, B, RO; NISTOR LEONA CRISTINA, STR. CONSTANTIN RĂDULESCU MOTRU, NR. 12, BL. 27B, SC. A, AP. 22, SECTOR 4, BUCUREȘTI, B, RO; GHICA CORNELIU, STR. ATOMIȘTILOR, NR. 246, BL. 1, SC. 2, AP. 30, MĂGURELE, IF, RO; DINESCU MARIA, STR. BÎRCA, NR. 17, BL. M8, SC. A, AP. 17, SECTOR 5, BUCUREȘTI, B, RO; SCĂRIȘOREANU NICU DOINEL, STR. SCHITULUI, NR. 8, BL. 11B, SC. 1, AP. 34, SECTOR 3, BUCUREȘTI, B, RO (54) **PROCEDEU DE STRUCTURARE PERIODICĂ A STRATURILOR SUBȚIRI OXIDICE SOL-GEL PRIN PROCESARE CU RADIAȚIE COERENTĂ LASER ÎN REGIM DE PULS**

(57) Invenția se referă la un procedeu pentru structurarea periodică, coerentă, a unui strat oxidic subțire, obținut prin tratarea, în faza de densificare, a unui strat amorf și dens din sol-gel. Procedeeul conform invenției constă în depunerea unui film oxidic sol-gel, cum ar fi HfO<sub>2</sub> în stare amorfă și densă, cu o grosime de 10...200 nm, pe o placă turnantă, cum ar fi un substrat din wafer din siliciu, după care stratul

(11) 125349 A0 este iradiat perpendicular pe suprafața sa, cu radiația unui laser cu o fluență de 10 mJ/cm<sup>2</sup>, cum ar fi un laser Nd-YAG, filmul obținut fiind continuu ondulat, coerent, aderent la substrat cu o grosime de ordinul a 10% din lungimea de undă laser.

Revendicări: 5  
Figuri: 2



Fig. 2

(11) 125350 A2 (51) **H02K 1/06** (2006.01) (21) a 2008 00389 (22) 27.05.2008 (41) 30.03.2010//3/2010 (71) BUTNARIU GEORGE, BD BASARABIA, NR. 55, BL. M22, SC. A, ET. 5, AP. 13, O.P. 49, COD 7000, BUCUREȘTI, B, RO (72) BUTNARIU GEORGE, BD BASARABIA, NR. 55, BL. M22, SC. A, ET. 5, AP. 13, O.P. 49, COD 7000, BUCUREȘTI, B, RO (54) **STRUCTURĂ DE TOLE ȘI PROCEDEU DE REALIZARE A ACESTEIA**

(57) Invenția se referă la o structură de tole destinată realizării unui miez magnetic exterior, pentru echiparea unei bobine electrice aparținând, de preferință, unui transformator, convertizor sau bobină electrică de inducție, precum și la un procedeu de realizare a unei astfel de structuri. Structura de tole, conform invenției, este construită din niște tole (**1**, **2** și **3**) de margine, intermediare primare și, respectiv, intermediare secundare, ștanțate în formă de "T" și asamblate câte patru, una în continuarea celeilalte, formând un pachet (**C**) de coliere (**D**, **E**, **F** și **G**) concentrice, de margine interior, intermediar primar, intermediar secundar și, respectiv, de margine exterior, care se montează într-o carcasă (**B**) de calibrare și fixare, destinată montării la exteriorul unei carcasei (**6**) a unei bobine electrice (**H**), ca inel manșon magnetic, prin cuplarea unor porțiuni de contact (**a**, **i** și **q**) ale tolelor (**1**, **2** și **3**) cu niște pachete (**I**) ale carcasei (**6**) bobinei electrice (**H**). Procedeu de realizare a structurii de tole, conform invenției, constă, într-o primă etapă, din determinarea dimensiunilor și ștanțarea formei brute a tolelor (**1**, **2** și **3**),

(11) 125350 A2  
urmată de gruparea acestora în patru pachete; într-o a doua etapă se formează colierele (**D**, **E**, **F** și **G**) care se asamblează sub forma unui pachet (**C**) care se calibrează și se fixează în interiorul carcasei (**B**), urmată, într-o a treia etapă, de dispunerea pe exteriorul carcasei (**6**) bobinei electrice (**H**) și de conectarea la aceasta.

Revendicări: 3  
Figuri: 8

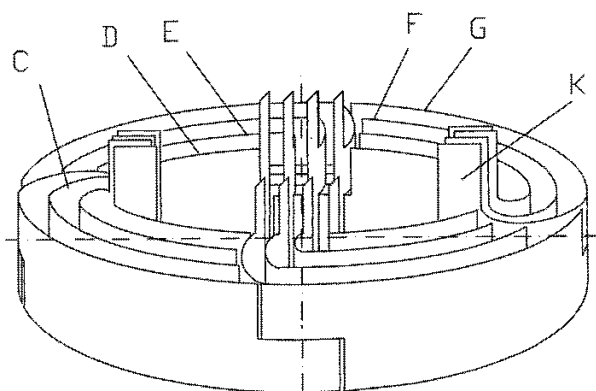


Fig. 5

(11) 125351 A2 (51) **H02K 3/04** (2006.01) (21) a 2008 00596 (22) 31.07.2008 (41) 30.03.2010//3/2010 (71) INSTITUTUL DE CERCETARE PENTRU MAȘINI ELECTRICE - ICPE-ME S.A., BD TUDOR VLADIMIRESCU, NR. 45, SECTOR 5, COD 050881, BUCUREȘTI, B, RO (72) CISTELECAN MIHAIL VASILE, BD TUDOR VLADIMIRESCU, NR. 53, BL. T6, ET. 4, AP. 15, SECTOR 5, BUCUREȘTI, B, RO; POPESCU MIHAIL, STR. FLOARE ROȘIE, NR. 4, BL. 55, AP. 5, ET. 1, SC. 1, SECTOR 6, BUCUREȘTI, B, RO (54) **ÎNFĂȘURARE DE CURENT ALTERNATIV TRIFAZATĂ SIMETRICĂ CU CONEXIUNI COMBinate STEA-TRIUNGHI PENTRU CONTROLUL FLUXULUI MAGNETIC**

(57) Invenția se referă la o înfășurare de curent alternativ, trifazată, simetrică, pentru o mașină sincronă sau asincronă. Înfășurarea trifazată, conform invenției, are trei înfășurări de fază ( $U_1-U_2$ ,  $V_1-V_2$ ,  $W_1-W_2$ ), fiecare înfășurare fiind compusă dintr-un număr de  $n$  secțiuni conectate în serie, realizate astfel încât tensiunile electromotoare induse în fiecare dintre ele sunt egale ca mărime, dar decalate în timp, decalajul lor fiind crescător în progresie aritmetică, de la începutul spre sfârșitul fiecărei faze, ca urmare a faptului că axele magnetice ale secțiunilor sunt decalate unele în raport cu altele, cu unghiuri spațiale ale căror valori formează o progresie aritmetică, înfășurările de fază fiind conectate ciclic, sfârșitul

(11) 125351 A2  
fiecărei înfășurări fiind conectat cu una dintre prizele intermediare ale înfășurării de fază precedentă sau următoare, stabilindu-se astfel o înfășurare trifazată combinată stea-triunghi.

Revendicări: 3  
Figuri: 9

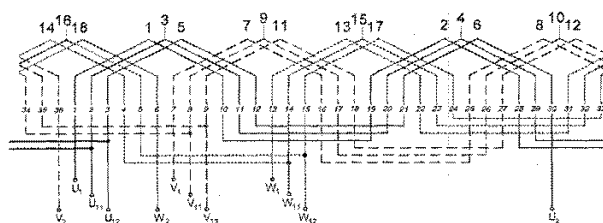


Fig. 1

(11) 125352 A2 (51) **H02K 3/04** (2006.01); **H02K 7/18** (2006.01); **F03D 9/00** (2006.01); (21) a 2008 00540 (22) 14.07.2008 (41) 30.03.2010/3/2010 (71) INSTITUTUL NAȚIONAL DE CERCETARE-DEZVOLTARE PENTRU INGINERIE ELECTRICĂ ICPE-CA, SPLAIUL UNIRII, NR. 313, SECTOR 3, O.P. 77, BUCUREȘTI, B, RO (72) BALĂ CONSTANTIN, STR. AUREL BOTEA, NR. 43, SECTOR 3, BUCUREȘTI, B, RO; KAPPEL WILHELM, STR. VALEA ARGEȘULUI, NR. 11, BL. A6, SC. D, AP. 55, SECTOR 6, O.P. 74, BUCUREȘTI, B, RO; POTĂRNICHE ION, STR. DR. LOUIS PASTEUR, NR. 27, SECTOR 5, BUCUREȘTI, B, RO (54) **GENERATOR ELECTRIC EOLIAN MULȚIPOLAR, POLIFAZAT CU MAGNEȚI PERMANENȚI ÎN INDUCTOR**

(57) Invenția se referă la un generator electric multi-polar, polifazat, echipat cu magneți permanenți în inductor, cuplat direct cu o turbină eoliană. Generatorul conform invenției cuprinde un stator al cărui miez (1) feromagnetic este echipat cu o înfășurare ondulantă, polifazată, poligonală, cu numărul  $m_f$  de faze al înfășurării egal cu 7...49, de tip indus de curent continuu, înfășurarea ondulantă, simplă sau multiplă, se închide o singură dată, fiind îndeplinită condiția ca numărul  $Z$  de creștături și numărul  $p$  de căi de curent să fie numere prime între ele, înfășurarea indusului fiind prevăzută, în partea frontală de la partea opusă acționării, cu un număr de prize egal cu numărul de faze, cu un pas  $y_f$  care este direct proporțional cu numărul  $Z$  de creștături și invers proporțional cu numărul  $m_f$  de faze ale înfășurării.

Revendicări: 3  
Figuri: 5

(11) 125352 A2

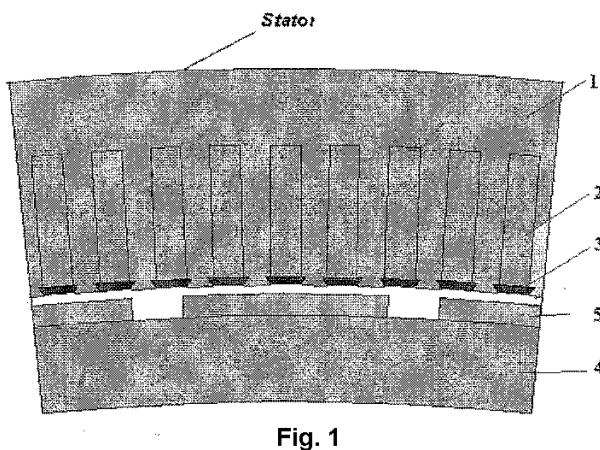


Fig. 1

(11) 125353 A2 (51) **H03K 5/159** (2006.01) (21) a 2008 00511 (22) 01.07.2008 (41) 30.03.2010/3/2010 (71) BUJOR STANCU, STR. CAUCIUCULUI, 16/2, AP. 2, ONEȘTI, BC, RO (72) BUJOR STANCU, STR. CAUCIUCULUI, 16/2, AP. 2, ONEȘTI, BC, RO (54) **DISPOZITIV DE ÎNTĂRZIERE**

(57) Invenția se referă la un dispozitiv de întârziere a câmpului electromagnetic ce se propagă într-un circuit electric, când acesta este parcurs de un curent electric. Dispozitivul de întârziere, conform invenției, este alcătuit din mai multe bobine (**B**, **B'**, **B''**, ...), fiecare bobină fiind constituită din câte o înfășurare primară, câte un miez feromagnetic (**M**, **M'**, **M''**, ...), alcătuit din două părți separate printr-un întrefier, și câte o înfășurare secundară, aceasta din urmă fiind alcătuită din mai multe înfășurări legate în paralel, astfel încât să formeze câte o baterie pentru fiecare bobină, înfășurarea primară a fiecărei bobine formând un circuit închis cu înfășurarea secundară a bobinei precedente, cu o diodă semiconductoare (**D**, **D'**, **D''**, ...) și cu o rezistență suplimentară, cu excepția primei bobine (**B**), a cărei înfășurare primară formează un circuit împreună cu un generator (**G**) și cu un întrerupător (**K**), iar ultima bobină nu are secundar.

Revendicări: 1  
Figuri: 2

(11) 125353 A2

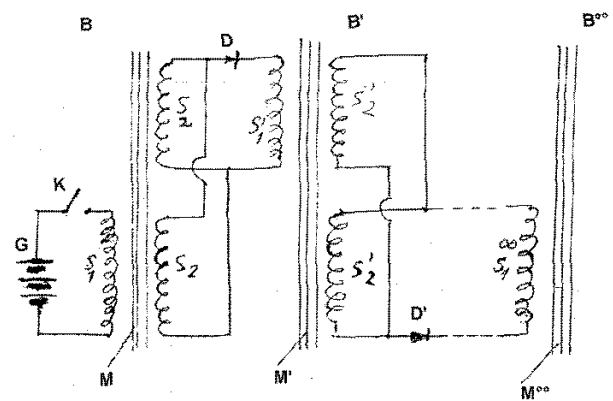


Fig. 2



(11) 125354 A2 (51) **H04Q 7/22** (2006.01) (21) a 2008 00549 (22) 18.07.2008 (41) 30.03.2010//3/2010 (71) BRĂDEANU SILVIU ONORIU, ȘOSEAUA MIHAI BRAVU, NR. 75-83, BL. C17, SC. A, AP. 20, SECTOR 2, COD 021311, BUCUREȘTI, B, RO; MUNTEANU DORU PETRU, STR. TURDA, NR. 102, BL. 30A, SC. 1, ET. 8, AP. 30, SECTOR 1, COD 011334, BUCUREȘTI, B, RO (72) BRĂDEANU SILVIU ONORIU, ȘOSEAUA MIHAI BRAVU, NR. 75-83, BL. C17, SC. A, AP. 20, SECTOR 2, COD 021311, BUCUREȘTI, B, RO; MUNTEANU DORU PETRU, STR. TURDA, NR. 102, BL. 30A, SC. 1, ET. 8, AP. 30, SECTOR 1, COD 011334, BUCUREȘTI, B, RO (54) **METODĂ DE DETERMINARE A PROFILULUI RADIO ÎN SERVICIILE BAZATE PE LOCAȚIE**

(57) Invenția se referă la o metodă de determinare a profilului radio asociat locațiilor semnificative, specifice serviciilor bazate pe locație, oferite în rețelele de comunicații mobile. Metoda conform invenției constă din alocarea unei liste inițiale de celule preferate, determinată pe baza unui model poligonal al unei rețele de acces radio, pornind de la niște coordonate ale unei locații indicate de către un abonat, selectarea unui interval orar pentru analiza traficului de semnalizare în funcție de tipul locației și de profilul abonatului, conform unor modele statistice ale invarianței comportamentului uman, optimizarea listei de celule preferate, prin analiza traficului de

(11) 125354 A2

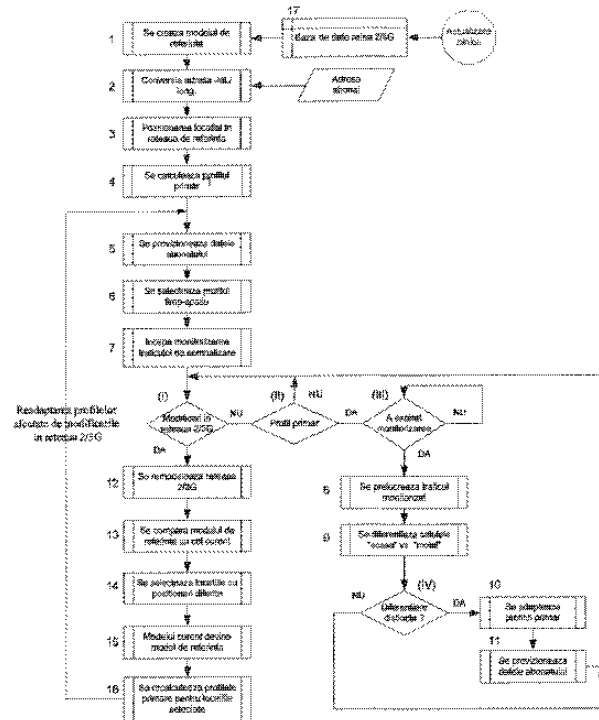


Fig. 2

(11) 125354 A2  
 semnalizare în intervalul orar stabilit anterior și prin clusterizarea unor celule analizate în scopul includerii sau excluderii lor din lista de celule preferate, parametrii de analiză fiind distanța dintre locația abonatului și locațiile site-urilor celulelor, numărul de tentative de apeluri deservite de o anumită celulă și numărul de zile distincte de utilizare a celulei, și prelucrarea listei de celule preferate, în cazul modificării topologiei rețelei de acces, prin compararea zilnică a topologiei curente cu cea de referință.

Revendicări: 3  
 Figuri: 9

**CERERI DE BREVET DE INVENȚIE PUBLICATE**

- **ARANJATE ÎN ORDINE CRESCĂTOARE  
DUPĂ NUMĂRUL DE CERERE DE BREVET**
- **ARANJATE ÎN ORDINE ALFABETICĂ  
DUPĂ NUMELE / DENUMIREA  
SOLICITANTULUI**

Cereri de brevet de invenție publicate conform art. 23, din Legea nr. 64/1991, republicată, și Regulii 27(1), din HGR nr. 547/2008, aranjate în ordine crescătoare, după numărul de cerere de brevet

Număr cerere de brevet	Clasa internațională	Număr de publicare	Data depozit	Solicitant	Pag.
a 2005 00666	<b>E21B 7/02</b> <sup>(2006.01)</sup> ; <b>E21B 15/00</b> <sup>(2006.01)</sup>	a 2005 00666 A3	28.07.2005	STĂNCULESCU TRAIAN JAN, STR. VASILE CONTA, NR. 26, CRAIOVA, JUDEȚUL DOLJ, DJ, RO	<b>32</b>
a 2005 00827	<b>G01N 27/416</b> <sup>(2006.01)</sup>	125340 A2	30.09.2005	INSTITUTUL NAȚIONAL DE CERCETARE DEZVOLTARE PENTRU FIZICA MATERIALELOR, STR. ATOMIȘTILOR, 105 BIS, MĂGURELE, IF, RO	<b>42</b>
a 2007 00785	<b>G06C 1/00</b> <sup>(2006.01)</sup>	125344 A2	14.11.2007	VLASE BOGDAN GABRIEL, STR. DR. FELIX IACOB, NR. 95, BL. 17, SC. B, ET. 3, AP. 49, SECTOR 1, C.P. 011035, BUCUREȘTI, B, RO; BĂLAN IOANA RUXANDRA, STR. BĂICULEȘTI, NR. 13, BL. B9, SC. D, ET. 1, AP. 128, SECTOR 1, BUCUREȘTI, B, RO	<b>44</b>
a 2007 00824	<b>B23P 19/033</b> <sup>(2006.01)</sup>	125285 A2	30.11.2007	FRÂNCU OCTAVIAN, STR. PETRU VULCANI, NR. 68, COD 900572, CONSTANȚA, CT, RO; SÂRBU IONEL, STR. STRĂPUNGHEREA SILVESTRU, NR. 40, BL. CL9, ET. 4, AP. 13, COD 900572, IAȘI, IS, RO	<b>17</b>
a 2007 00834	<b>F03C 2/00</b> <sup>(2006.01)</sup>	125327 A2	06.12.2007	MĂCINEANU ȘTEFAN, STR. ZIDARILOR, NR. 8, BL. R6, SC. 1, ET. 4, AP. 20, GALAȚI, GL, RO	<b>35</b>
a 2008 00050	<b>B65D 1/06</b> <sup>(2006.01)</sup>	125290 A2	22.01.2008	CRĂCIUN DORIN CONSTANTIN, STR. ȘTEFAN CEL MARE, BL. ANL, SC. E, AP. 11, COD 410115, ORADEA, BH, RO	<b>20</b>
a 2008 00157	<b>F24J 3/08</b> <sup>(2006.01)</sup>	125335 A2	27.02.2008	DÂRVARIU PAUL, STR. BOCCACCIO, NR. 29 SECTOR 4, COD 041401, BUCUREȘTI, B, RO	<b>39</b>
a 2008 00191	<b>B65D 25/44</b> <sup>(2006.01)</sup>	125291 A2	11.03.2008	FORUMUL INVENTATORILOR ROMÂNI, STR. SF. PETRU MOVILĂ, NR. 3, BL. L11, SC. A, ET. 3, AP. 3, IAȘI, IS, RO	<b>20</b>
a 2008 00270	<b>C07C 31/36</b> <sup>(2006.01)</sup>	125299 A2	10.04.2008	REBIS INTERNATIONAL S.R.L., STR. ELECTRONICII, NR. 22, SECTOR 2, BUCUREȘTI, B, RO	<b>24</b>
a 2008 00283	<b>H01J 61/02</b> <sup>(2006.01)</sup>	125348 A2	16.04.2008	GENUNCHI CONSTANTIN, STR. RÂPEI, NR. 7, IAȘI, IS, RO; ACASANDREI RADU, STR. DEZROBIRII, NR. 6, IAȘI, IS, RO	<b>46</b>

Număr cerere de brevet	Clasa internațională	Număr de publicare	Data depozit	Solicitant	Pag.
a 2008 00299	<b>G01N 19/08</b> <sup>(2006.01)</sup>	125338 A2	17.04.2008	REGIA AUTONOMĂ PENTRU ACTIVITĂȚI NUCLEARE - SUCURSALA CERCETĂRI NUCLEARE PITEȘTI, STR. CÂMPULUI, NR. 1, O.P. 1, C.P. 78, PITEȘTI-MIOVENI, AG, RO	<b>40</b>
a 2008 00300	<b>G01N 19/08</b> <sup>(2006.01)</sup>	125339 A2	17.04.2008	REGIA AUTONOMĂ PENTRU ACTIVITĂȚI NUCLEARE - SUCURSALA CERCETĂRI NUCLEARE PITEȘTI, STR. CÂMPULUI, NR. 1, O.P. 1, C.P. 78, PITEȘTI-MIOVENI, AG, RO	<b>41</b>
a 2008 00373	<b>B60T 8/54</b> <sup>(2006.01)</sup> , <b>B60L 7/24</b> <sup>(2006.01)</sup>	125287 A2	22.05.2008	MUNTEANU IOAN, ALEEA BARAJUL IEZERU, NR. 4, BL. M2A+B, SC. 1, PARTER, AP. 4, SECTOR 3, BUCUREȘTI, B, RO	<b>18</b>
a 2008 00389	<b>H02K 1/06</b> <sup>(2006.01)</sup>	125350 A2	27.05.2008	BUTNARIU GEORGE, BD BASARABIA, NR. 55, BL. M22, SC. A, ET. 5, AP. 13, O.P. 49, COD 7000, BUCUREȘTI, B, RO	<b>47</b>
a 2008 00399	<b>C21D 8/00</b> <sup>(2006.01)</sup>	125313 A2	29.05.2008	UNIVERSITATEA POLITEHNICA DIN BUCUREȘTI, CENTRUL DE CERCETARE ȘI EXPERTIZARE MATERIALE SPECIALE, SPLAIUL INDEPENDENȚEI, NR. 313, SECTOR 6, COD 060042, BUCUREȘTI, B, RO; R&D CONSULTANȚĂ ȘI SERVICII S.R.L., STR. MARIA GHICULEASA, NR. 45, SECTOR 1, COD 060042, BUCUREȘTI, B, RO	<b>28</b>
a 2008 00434	<b>F03B 3/12</b> <sup>(2006.01)</sup>	125323 A2	10.06.2008	SILAGHI VASILE, BD DECEBAL, BL. 24, AP. 3, COD 330165, DEVA, HD, RO	<b>33</b>
a 2008 00452	<b>F27D 11/00</b> <sup>(2006.01)</sup>	125336 A2	16.06.2008	UNIVERSITATEA TEHNICĂ "GHEORGHE ASACHI" DIN IAȘI, BD PROF. D. MANGERON, NR. 67, IAȘI, IS, RO	<b>39</b>
a 2008 00510	<b>C02F 1/78</b> <sup>(2006.01)</sup> , <b>C02F 1/32</b> <sup>(2006.01)</sup> , <b>C02F 9/12</b> <sup>(2006.01)</sup>	125297 A2	01.07.2008	ICPE-BISTRIȚA S.A., STR. PARCULUI, NR. 7, BISTRIȚA, BN, RO	<b>23</b>
a 2008 00511	<b>H03K 5/159</b> <sup>(2006.01)</sup>	125353 A2	01.07.2008	BUJOR STANCU, STR. CAUCIUCULUI, 16/2, AP. 2, ONEȘTI, BC, RO	<b>48</b>
a 2008 00512	<b>H01F 27/28</b> <sup>(2006.01)</sup>	125347 A2	01.07.2008	BUJOR STANCU, STR. CAUCIUCULUI, 16/2, AP. 2, ONEȘTI, BC, RO	<b>45</b>
a 2008 00515	<b>G06F 3/00</b> <sup>(2006.01)</sup>	125345 A2	02.07.2008	INSTITUTUL NAȚIONAL DE CERCETARE DEZVOLTARE PENTRU MECANICĂ FINĂ, ȘOSEAUA PANTELIMON, NR. 6-8, SECTOR 2, BUCUREȘTI, B, RO	<b>44</b>

Număr cerere de brevet	Clasa internațională	Număr de publicare	Data depozit	Solicitant	Pag.
a 2008 00540	<b>H02K 3/04</b> <sup>(2006.01)</sup> , <b>H02K 7/18</b> <sup>(2006.01)</sup> , <b>F03D 9/00</b> <sup>(2006.01)</sup>	125352 A2	14.07.2008	INSTITUTUL NAȚIONAL DE CERCETARE-DEZVOLTARE PENTRU INGINERIE ELECTRICĂ ICPE-CA, SPLAIUL UNIRII, NR. 313, SECTOR 3, O.P. 77, BUCUREȘTI, B, RO	<b>48</b>
a 2008 00549	<b>H04Q 7/22</b> <sup>(2006.01)</sup>	125354 A2	18.07.2008	BRĂDEANU SILVIU ONORIU, ȘOSEAUA MIHAI BRAVU, NR. 75-83, BL. C17, SC. A, AP. 20, SECTOR 2, COD 021311, BUCUREȘTI, B, RO; MUNTEANU DORU PETRU, STR. TURDA, NR. 102, BL. 30A, SC. 1, ET. 8, AP. 30, SECTOR 1, COD 011334, BUCUREȘTI, B, RO	<b>49</b>
a 2008 00560	<b>C08L 23/08</b> <sup>(2006.01)</sup> , <b>C08L 31/04</b> <sup>(2006.01)</sup> , <b>B65D 1/00</b> <sup>(2006.01)</sup>	125305 A2	21.07.2008	ICECHIM, SPLAIUL INDEPENDENȚEI, NR. 202, SECTOR 6, COD 060021, BUCUREȘTI, B, RO	<b>26</b>
a 2008 00567	<b>G01L 1/16</b> <sup>(2006.01)</sup>	125337 A2	23.07.2008	UNIVERSITATEA TEHNICĂ DIN CLUJ-NAPOCA, STR. CONSTANTIN DAICOVICIU, NR. 15, CLUJ-NAPOCA, CJ, RO	<b>40</b>
a 2008 00596	<b>H02K 3/04</b> <sup>(2006.01)</sup>	125351 A2	31.07.2008	INSTITUTUL DE CERCETARE PENTRU MAȘINI ELECTRICE - ICPE-ME S.A., BD TUDOR VLADIMIRESCU, NR. 45, SECTOR 5, COD 050881, BUCUREȘTI, B, RO	<b>47</b>
a 2008 00637	<b>C09D 5/08</b> <sup>(2006.01)</sup> , <b>C10M 101/04</b> <sup>(2006.01)</sup>	125307 A2	20.08.2008	ICERP S.A. PLOIEȘTI, BD REPUBLICII, NR. 291 A, PLOIEȘTI, PH, RO	<b>26</b>
a 2008 00642	<b>C09K 3/32</b> <sup>(2006.01)</sup> , <b>C02F 1/00</b> <sup>(2006.01)</sup>	125310 A2	21.08.2008	AM-BOR-TIM IMPEX S.R.L., PIAȚA VICTORIEI, NR. 8, ET. 1, AP. 6, COD 300006, TIMIȘOARA, TM, RO	<b>27</b>
a 2008 00645	<b>A61K 9/06</b> <sup>(2006.01)</sup>	125276 A2	21.08.2008	FARMEC S.A., STR. HENRI BARBUSSE, NR. 16, CLUJ-NAPOCA, CJ, RO	<b>14</b>
a 2008 00646	<b>A61K 9/06</b> <sup>(2006.01)</sup>	125277 A2	21.08.2008	FARMEC S.A., STR. HENRI BARBUSSE, NR. 16, CLUJ-NAPOCA, CJ, RO	<b>14</b>
a 2008 00647	<b>A61K 9/08</b> <sup>(2006.01)</sup>	125278 A2	21.08.2008	FARMEC S.A., STR. HENRI BARBUSSE, NR. 16, CLUJ-NAPOCA, CJ, RO	<b>14</b>
a 2008 00648	<b>A61K 8/06</b> <sup>(2006.01)</sup> , <b>A61K 8/97</b> <sup>(2006.01)</sup> , <b>A61K 9/107</b> <sup>(2006.01)</sup>	125274 A2	21.08.2008	FARMEC S.A., STR. HENRI BARBUSSE, NR. 16, CLUJ-NAPOCA, CJ, RO	<b>13</b>
a 2008 00649	<b>A61K 8/97</b> <sup>(2006.01)</sup>	125275 A2	21.08.2008	FARMEC S.A., STR. HENRI BARBUSSE, NR. 16, CLUJ-NAPOCA, CJ, RO	<b>14</b>

Număr cerere de brevet	Clasa internațională	Număr de publicare	Data depozit	Solicitant	Pag.
a 2008 00651	<b>C10M 105/08</b> <sup>(2006.01),</sup> , <b>C10M 105/04</b> <sup>(2006.01),</sup> , <b>C10M 107/28</b> <sup>(2006.01),</sup> , <b>C10M 105/50</b> <sup>(2006.01)</sup>	125312 A2	22.08.2008	INSTITUTUL NAȚIONAL DE CERCETARE-DEZVOLTARE PENTRU CHIMIE ȘI PETROCHIMIE - ICECHIM, SPLAIUL INDEPENDENȚEI, NR. 202, SECTOR 6, BUCUREȘTI, B, RO	<b>28</b>
a 2008 00652	<b>C10M 105/08</b> <sup>(2006.01),</sup> , <b>C10M 105/74</b> <sup>(2006.01),</sup> , <b>C10M 105/58</b> <sup>(2006.01),</sup> , <b>C10M 105/50</b> <sup>(2006.01),</sup> , <b>C10M 101/02</b> <sup>(2006.01)</sup>	125311 A2	22.08.2008	INSTITUTUL NAȚIONAL DE CERCETARE-DEZVOLTARE PENTRU CHIMIE ȘI PETROCHIMIE - ICECHIM, SPLAIUL INDEPENDENȚEI, NR. 202, SECTOR 6, BUCUREȘTI, B, RO	<b>28</b>
a 2008 00658	<b>E04B 2/28</b> <sup>(2006.01)</sup>	125320 A1	26.08.2008	VÂLCULESCU IOAN, CALEA BUCUREȘTI, NR. 161, BL. N25, SC. 1, AP. 3, CRAIOVA, DJ, RO	<b>31</b>
a 2008 00661	<b>C09K 3/10</b> <sup>(2006.01),</sup> , <b>C08L 63/00</b> <sup>(2006.01),</sup> , <b>C08L 81/00</b> <sup>(2006.01)</sup>	125309 A2	27.08.2008	SOARE ION, ALEEA FETEȘTI, NR. 6-12, BL. I26, SC. 4, ET. 1, AP. 50, SECTOR 3, COD 032564, BUCUREȘTI, B, RO	<b>27</b>
a 2008 00663	<b>C07D 215/20</b> <sup>(2006.01),</sup> , <b>A61K 31/47</b> <sup>(2006.01)</sup>	125300 A2	27.08.2008	INSTITUTUL NAȚIONAL DE CERCETARE-DEZVOLTARE CHIMICO-FARMACEUTICĂ - ICCF, CALEA VITAN, NR. 112, SECTOR 3, BUCUREȘTI, B, RO	<b>24</b>
a 2008 00673	<b>F03B 17/02</b> <sup>(2006.01)</sup>	125324 A2	01.09.2008	MOLDOVAN OVIDIU OLIMPIU, STR. ALBA-IULIA, NR. 6, BL. 49, SC. B, ET. 1, AP. 17, COD 551143, MEDIAȘ, SB, RO	<b>33</b>
a 2008 00675	<b>F03B 3/12</b> <sup>(2006.01)</sup>	125322 A2	01.09.2008	MOLDOVAN OVIDIU OLIMPIU, STR. ALBA-IULIA, NR. 6, BL. 49, SC. B, ET. 1, AP. 17, COD 551143, MEDIAȘ, SB, RO	<b>32</b>
a 2008 00681	<b>C01B 31/08</b> <sup>(2006.01),</sup> , <b>B01D 53/02</b> <sup>(2006.01)</sup>	125293 A2	03.09.2008	INSTITUTUL DE CERCETĂRI METALURGICE S.A., STR. MEHADIEI, NR. 39, SECTOR 6, BUCUREȘTI, B, RO	<b>21</b>
a 2008 00687	<b>C04B 7/02</b> <sup>(2006.01)</sup>	125298 A2	05.09.2008	CEPROCIM S.A., BD PRECIZIEI, NR. 6, SECTOR 6, BUCUREȘTI, B, RO	<b>23</b>
a 2008 00690	<b>F03D 9/00</b> <sup>(2006.01),</sup> , <b>F03D 3/04</b> <sup>(2006.01)</sup>	125330 A2	08.09.2008	INSTITUTUL NAȚIONAL DE CERCETARE-DEZVOLTARE TURBOMOTOARE - COMOTI, BD IULIU MANIU, NR. 220D, SECTOR 6, O.P. 76, C.P. 174, BUCUREȘTI, B, RO	<b>36</b>
a 2008 00691	<b>C09D 5/10</b> <sup>(2006.01)</sup>	125308 A2	08.09.2008	FILIALA INSTITUTUL DE CERCETĂRI ȘI MODERNIZĂRI ENERGETICE - ICEMENERG S.A., BD ENERGETICIENILOR, NR. 8, SECTOR 3, COD 032092, BUCUREȘTI, B, RO	<b>27</b>

Număr cerere de brevet	Clasa internațională	Număr de publicare	Data depozit	Solicitant	Pag.
a 2008 00692	<b>C07D 333/36</b> <sup>(2006.01)</sup> , <b>A61K31/381</b> <sup>(2006.01)</sup> , <b>A61P 29/02</b> <sup>(2006.01)</sup>	125302 A2	08.09.2008	RAFIFARM S.R.L., COD 147135, DRĂGĂNEȘTI-VLAȘCA, TR, RO	<b>25</b>
a 2008 00698	<b>D06P 1/16</b> <sup>(2006.01)</sup>	125316 A2	11.09.2008	INSTITUTUL NAȚIONAL DE CERCETARE-DEZVOLTARE PENTRU CHIMIE ȘI PETROCHIMIE - ICECHIM, SPLAIUL INDEPENDENȚEI, NR. 202, SECTOR 6, BUCUREȘTI, B, RO	<b>29</b>
a 2008 00702	<b>E02B 3/10</b> <sup>(2006.01)</sup> , <b>E02D 31/04</b> <sup>(2006.01)</sup>	125318 A2	11.09.2008	ALEXIANU SORIN, STR. DECEBAL, NR. 6, BL. H1, AP. 34, COD 611058, PIATRA-NEAMȚ, NT, RO	<b>30</b>
a 2008 00705	<b>F03B 17/02</b> <sup>(2006.01)</sup>	125325 A2	11.09.2008	MARUSCIAC DUMITRU, STR. DEVA, NR. 2/13, CLUJ- NAPOCA, CJ, RO	<b>34</b>
a 2008 00706	<b>C07D 307/87</b> <sup>(2006.01)</sup>	125301 A2	11.09.2008	H. LUNDBECK A/S, 9 OTTILIAVEJ, DK-2500, VALBY-COPENHAGEN, DK	<b>24</b>
a 2008 00709	<b>C08L 89/06</b> <sup>(2006.01)</sup>	125306 A2	12.09.2008	INSTITUTUL NAȚIONAL DE CERCETARE DEZVOLTARE TEXTILE PIELĂRIE - SUCURSALA INSTITUTUL DE CERCETĂRI PIELĂRIE ÎNCĂLȚĂMINTE, STR. ION MINULESCU, NR. 93, SECTOR 3, BUCUREȘTI, B, RO	<b>26</b>
a 2008 00711	<b>C25C 1/18</b> <sup>(2006.01)</sup> , <b>C25C 5/00</b> <sup>(2006.01)</sup>	125314 A2	15.09.2008	INSTITUTUL NAȚIONAL DE CERCETARE- DEZVOLTARE PENTRU METALE NEFEROASE ȘI RARE, BD BIRUINȚEI, NR. 102, COMUNA PANTELIMON, IF, RO	<b>29</b>
a 2008 00721	<b>G05D 23/13</b> <sup>(2006.01)</sup>	125343 A2	17.09.2008	INSTITUTUL NAȚIONAL DE CERCETARE-DEZVOLTARE PENTRU FIZICĂ TEHNICĂ - IFT IAȘI, BD MANGERON, NR. 47, IAȘI, IS, RO	<b>43</b>
a 2008 00725	<b>C02F 1/72</b> <sup>(2006.01)</sup> , <b>C02F 3/34</b> <sup>(2006.01)</sup> , <b>C02F 9/00</b> <sup>(2006.01)</sup> , <b>C02F 101/30</b> <sup>(2006.01)</sup>	125296 A2	18.09.2008	UNIVERSITATEA "BABEȘ-BOLYAI" CLUJ-NAPOCA, STR. MIHAIL KOGĂLNICEANU, NR. 1B, CLUJ-NAPOCA, CJ, RO; INCDO-INOE 2000, INSTITUTUL DE CERCETĂRI PENTRU INSTRUMENTAȚIE ANALITICĂ CLUJ-NAPOCA, STR. DONATH, NR. 67, CLUJ-NAPOCA, CJ, RO; UNIVERSITATEA DIN ORADEA, FACULTATEA DE MEDICINĂ, STR. ARMATEI ROMÂNE, NR. 5, COD 140087, ORADEA, BH, RO; CENTRUL REGIONAL PENTRU PREVENIREA ACCIDENTELOR INDUSTRIALE MAJORE, STR. DONATH, NR. 67, COD 400293, CLUJ-NAPOCA, CJ, RO; NORWEST S.R.L., BD BUCUREȘTI, NR. 28, COD 100520, PLOIEȘTI, PH, RO	<b>22</b>

Număr cerere de brevet	Clasa internațională	Număr de publicare	Data depozit	Solicitant	Pag.
a 2008 00726	<b>A61C 13/08</b> <sup>(2006.01)</sup> , <b>A61K 6/04</b> <sup>(2006.01)</sup> , <b>C22C 5/00</b> <sup>(2006.01)</sup>	125271 A2	18.09.2008	UNIVERSITATEA POLITEHNICA DIN BUCUREȘTI, CENTRUL DE CERCETARE ȘI EXPERTIZE MATERIALE SPECIALE, SPLAIUL INDEPENDENȚEI, NR. 313, SECTOR 6, COD 060042, BUCUREȘTI, B, RO; R&D CONSULTANȚĂ ȘI SERVICII S.R.L., STR. MARIA GHICULEASA, NR. 45, SECTOR 1, COD 060042, BUCUREȘTI, B, RO	12
a 2008 00728	<b>C01B 17/90</b> <sup>(2006.01)</sup> , <b>C01B 17/96</b> <sup>(2006.01)</sup>	125292 A2	18.09.2008	INSTITUTUL NAȚIONAL DE CERCETARE-DEZVOLTARE PENTRU METALE NEFEROASE ȘI RARE - IMNR, BD BIRUINȚEI, NR. 102, COMUNA PANTELIMON, IF, RO	21
a 2008 00730	<b>E04C 3/12</b> <sup>(2006.01)</sup>	125321 A2	18.09.2008	POP VASILE, SAT DEȘEȘTI, NR. 327, COD 437135, DEȘEȘTI, MM, RO	31
a 2008 00736	<b>C08F 8/40</b> <sup>(2006.01)</sup>	125303 A2	19.09.2008	ACADEMIA ROMÂNĂ - INSTITUTUL DE CHIMIE MACROMOLECULARĂ "PETRU PONI", ALEEA GRIGORE GHICA VODĂ, NR. 41A, COD 700487, IAȘI, IS, RO	25
a 2008 00737	<b>D06M 15/693</b> <sup>(2006.01)</sup>	125315 A2	19.09.2008	INSTITUTUL NAȚIONAL DE CERCETARE - DEZVOLTARE PENTRU TEXTILE ȘI PIELĂRIE - SUCURSALA INSTITUTUL DE CERCETARE PIELĂRIE ÎNCĂLȚĂMINTE, STR. ION MINULESCU, NR. 93, SECTOR 3, BUCUREȘTI, B, RO	29
a 2008 00738	<b>F23R 3/00</b> <sup>(2006.01)</sup>	125333 A2	19.09.2008	INSTITUTUL NAȚIONAL DE CERCETARE-DEZVOLTARE TURBOMOTOARE - COMOTI, BD IULIU MANIU, NR. 220, D, SECTOR 6, O.P. 76, C.P. 174, BUCUREȘTI, B, RO	38
a 2008 00740	<b>B61G 11/12</b> <sup>(2006.01)</sup>	125289 A2	22.09.2008	INNOVA SISTEME ȘI TEHNOLOGII S.R.L., STR. ABRUD, NR. 97, BL. 168, AP. 2, COD 310279, ARAD, AR, RO	19
a 2008 00741	<b>B61G 11/08</b> <sup>(2006.01)</sup> , <b>B61G 11/18</b> <sup>(2006.01)</sup>	125288 A2	22.09.2008	INNOVA SISTEME ȘI TEHNOLOGII S.R.L., STR. ABRUD, NR. 97, BL. 168, AP. 2, COD 310279, ARAD, AR, RO	19
a 2008 00742	<b>A61K 36/00</b> <sup>(2006.01)</sup> , <b>A61P 3/10</b> <sup>(2006.01)</sup>	125280 A2	22.09.2008	UNIVERSITATEA DE ȘTIINȚE AGRICOLE ȘI MEDICINĂ VETERINARĂ A BANATULUI, CALEA ARADULUI, NR. 119, TIMIȘOARA, TM, RO	15



Număr cerere de brevet	Clasa internațională	Număr de publicare	Data depozit	Solicitant	Pag.
a 2008 00747	<b>A01N 31/00</b> <sup>(2006.01)</sup>	125268 A2	22.09.2008	INSTITUTUL DE CERCETARE-DEZVOLTARE PENTRU PROTECȚIA PLANTELOR, BD ION IONESCU DE LA BRAD, NR. 8, SECTOR 1, BUCUREȘTI, B, RO; INSTITUTUL NAȚIONAL DE CERCETARE-DEZVOLTARE PENTRU CHIMIE ȘI PETROCHIMIE - ICECHIM, SPLAIUL INDEPENDENȚEI, NR. 202, SECTOR 6, BUCUREȘTI, B, RO	11
a 2008 00759	<b>C08F 20/06</b> <sup>(2006.01)</sup>	125304 A2	26.09.2008	INSTITUTUL DE CERCETĂRI PRODUSE AUXILIARE ORGANICE S.A., STR. CARPAȚI, NR. 8, MEDIAȘ, SB, RO	25
a 2008 00927	<b>E02B 3/06</b> <sup>(2006.01)</sup>	125317 A2	25.11.2008	TONU MIHAI, STR. C.A. ROSETTI, NR. 12, COD 810119, BRĂILA, BR, RO	29
a 2009 00041	<b>E03B 3/26</b> <sup>(2006.01)</sup>	125319 A2	26.07.2007	KNOCH, KERN & CO., 15, FERDINAND-JERGITSCH-STRASSE, 9020, KLAGENFURT, AT	30
a 2009 00085	<b>C01G 49/10</b> <sup>(2006.01)</sup>	125295 A0	29.01.2009	IORDACHE VARVARA, STR. MĂRĂȘEȘTI, NR. 34, COD 601145, ONEȘTI, BC, RO	22
a 2009 00128	<b>B23K 13/01</b> <sup>(2006.01)</sup> , <b>B23K 3/047</b> <sup>(2006.01)</sup>	125284 A0	06.02.2009	UNIVERSITATEA POLITEHNICA DIN TIMIȘOARA, PIAȚA VICTORIEI, NR. 2, TIMIȘOARA, TM, RO	17
a 2009 00153	<b>A61F 13/42</b> <sup>(2006.01)</sup>	125273 A0	17.02.2009	MIHAI ADRIAN, STR. NICOLAE BĂLCESCU, NR. 2, BL. L1, SC. B, AP. 19, COD 110094, PITEȘTI, AG, RO; BUDESCU CRISTIAN MIHAIL, STR. RĂZBOIENI, BL. H5, SC. A, AP. 14, COD 110225, PITEȘTI, AG, RO	13
a 2009 00184	<b>F03G 6/00</b> <sup>(2006.01)</sup>	125331 A0	26.02.2009	UNIVERSITATEA "ȘTEFAN CEL MARE" DIN SUCEAVA, STR. UNIVERSITĂȚII, NR. 13, SUCEAVA, SV, RO	37
a 2009 00479	<b>F24J 3/00</b> <sup>(2006.01)</sup>	125334 A0	24.06.2009	TELEHOI FLORIN, ȘOSEAUA COTROCENI, NR. 6, SECTOR 6, BUCUREȘTI, B, RO	38
a 2009 00483	<b>F03D 3/02</b> <sup>(2006.01)</sup>	125328 A0	25.06.2009	CĂLIN SILVIU CĂTĂLIN, STR. RĂCARI, NR. 10A, BL. 42, SC. 2, AP. 53, SECTOR 3, BUCUREȘTI, B, RO	35
a 2009 00484	<b>F03D 3/06</b> <sup>(2006.01)</sup>	125329 A0	25.06.2009	LUNGU CRISTIAN, STR. FRUNTAȘULUI, NR. 16, ET. 2, SECTOR 1, BUCUREȘTI, B, RO; CĂLIN SILVIU CĂTĂLIN, STR. RĂCARI, NR. 10A, BL. 42, SC. 2, AP. 53, SECTOR 3, BUCUREȘTI, B, RO	36

Număr cerere de brevet	Clasa internațională	Număr de publicare	Data depozit	Solicitant	Pag.
a 2009 00594	<b>B03C 1/30</b> <sup>(2006.01)</sup>	125282 A0	29.07.2009	UNIVERSITATEA "ȘTEFAN CEL MARE" DIN SUCEAVA, STR. UNIVERSITĂȚII, NR. 13, SUCEAVA, SV, RO	16
a 2009 00596	<b>G01R 29/10</b> <sup>(2006.01)</sup>	125341 A0	29.07.2009	UNIVERSITATEA "ȘTEFAN CEL MARE" DIN SUCEAVA, STR. UNIVERSITĂȚII, NR. 13, SUCEAVA, SV, RO	42
a 2009 00599	<b>G06Q 50/00</b> <sup>(2006.01)</sup> , <b>G06F 17/30</b> <sup>(2006.01)</sup>	125346 A0	30.07.2009	CHRISS INOVATION GROUP S.R.L., STR. MARTIR DAN CARPIN, NR. 24, TIMIȘOARA, TM, RO	45
a 2009 00605	<b>A61L 11/00</b> <sup>(2006.01)</sup>	125281 A0	03.08.2009	PH FILTRE 2001 SRL, STR. NEGRU-VODĂ, BL. C3, SC. E, AP. 6, PITEȘTI, AG, RO	15
a 2009 00610	<b>A47K 13/16</b> <sup>(2006.01)</sup>	125270 A0	04.08.2009	LEMNARU GHEORGHE, CALEA 13 SEPTEMBRIE, NR. 59-61, SC. 1, ET. 8, AP. 24, SECTOR 5, BUCUREȘTI, B, RO	11
a 2009 00629	<b>B23H 7/38</b> <sup>(2006.01)</sup> , <b>B23P 17/02</b> <sup>(2006.01)</sup>	125283 A0	10.08.2009	UNIVERSITATEA "LUCIAN BLAGA" DIN SIBIU, BD VICTORIEI, NR. 10, SIBIU, SB, RO	16
a 2009 00705	<b>H01L 21/268</b> <sup>(2006.01)</sup>	125349 A0	10.09.2009	INSTITUTUL NAȚIONAL DE CERCETARE - DEZVOLTARE PENTRU FIZICA MATERIALELOR, STR. ATOMIȘTILOR, NR. 105 BIS, MĂGURELE, C.P. MG-7, BUCUREȘTI, B, RO	46
a 2009 00815	<b>C01G 49/02</b> <sup>(2006.01)</sup> , <b>H01F 1/00</b> <sup>(2006.01)</sup>	125294 A0	12.10.2009	INSTITUTUL NAȚIONAL DE CERCETARE-DEZVOLTARE PENTRU FIZICĂ TEHNICĂ - IFT IAȘI, BD MANGERON, NR. 47, IAȘI, IS, RO	22
a 2009 00826	<b>F03B 17/04</b> <sup>(2006.01)</sup>	125326 A0	15.10.2009	STINGHIE GHEORGHE, STR. FREZORILOR, NR. 36A, SIBIU, SB, RO	34
a 2009 00843	<b>A61F 5/04</b> <sup>(2006.01)</sup> , <b>A61B 17/56</b> <sup>(2006.01)</sup>	125272 A0	23.10.2009	FILIPESCU NECULAI, STR. TRECĂTOAREA 9 MAI, NR. 1, BACĂU, BC, RO	12
a 2009 00863	<b>A61K 9/16</b> <sup>(2006.01)</sup> , <b>A61K 36/25</b> <sup>(2006.01)</sup> , <b>A61P 31/00</b> <sup>(2006.01)</sup>	125279 A0	26.10.2009	BIOTEHNOS S.A., STR. GORUNULUI, NR. 3-5, OTOPENI, IF, RO	15
a 2009 00873	<b>F16L 55/115</b> <sup>(2006.01)</sup> , <b>B65D59/00</b> <sup>(2006.01)</sup>	125332 A0	28.10.2009	EXITEHNICA S.R.L., BD REPUBLICII, NR. 25, ROMAN, NT, RO	37
a 2009 00882	<b>A43C 11/14</b> <sup>(2006.01)</sup>	125269 A0	30.10.2009	HEIGHT SAFETY ENGINEERING S.R.L., STR. BUDIULUI, NR. 68, (CORP C), TÂRGU-MUREȘ, MS, RO	11
a 2009 00883	<b>G02B 3/08</b> <sup>(2006.01)</sup> , <b>G02B 27/22</b> <sup>(2006.01)</sup>	125342 A0	30.10.2009	COJAN DAN, STR. SFÂNTA MARIA, NR. 91, BL. 6, SC. A, AP. 12, SECTOR 1, BUCUREȘTI, B, RO	43
a 2009 00884	<b>B44F 1/12</b> <sup>(2006.01)</sup> , <b>C03C 27/12</b> <sup>(2006.01)</sup> , <b>E06B 3/16</b> <sup>(2006.01)</sup>	125286 A0	30.10.2009	COJAN DAN, STR. SFÂNTA MARIA, NR. 91, BL. 6, SC. A, AP. 12, SECTOR 1, BUCUREȘTI, B, RO	18

Cereri de brevet de invenție publicate conform art. 23, din Legea nr. 64/1991, republicată, și Regulii 27(1), din HGR nr. 547/2008, aranjate în ordine alfabetică, după numele/denumirea solicitantului

Solicitant	Clasa internațională	Număr de publicare	Număr cerere de brevet	Data depozit	Pag.
ACADEMIA ROMÂNĂ - INSTITUTUL DE CHIMIE MACROMOLECULARĂ "PETRU PONI", ALEEA GRIGORE GHICA VODĂ, NR. 41A, COD 700487, IAȘI, IS, RO	<b>C08F 8/40</b> <sup>(2006.01)</sup>	125303 A2	a 2008 00736	19.09.2008	<b>25</b>
ALEXIANU SORIN, STR. DECEBAL, NR. 6, BL. H1, AP. 34, COD 611058, PIATRA-NEAMȚ, NT, RO	<b>E02B 3/10</b> <sup>(2006.01)</sup> , <b>E02D 31/04</b> <sup>(2006.01)</sup>	125318 A2	a 2008 00702	11.09.2008	<b>30</b>
AM-BOR-TIM IMPEX S.R.L., PIAȚA VICTORIEI, NR. 8, ET. 1, AP. 6, COD 300006, TIMIȘOARA, TM, RO	<b>C09K 3/32</b> <sup>(2006.01)</sup> , <b>C02F 1/00</b> <sup>(2006.01)</sup>	125310 A2	a 2008 00642	21.08.2008	<b>27</b>
BIOTEHNOS S.A., STR. GORUNULUI, NR. 3-5, OTOPENI, IF, RO	<b>A61K 9/16</b> <sup>(2006.01)</sup> , <b>A61K 36/25</b> <sup>(2006.01)</sup> , <b>A61P 31/00</b> <sup>(2006.01)</sup>	125279 A0	a 2009 00863	26.10.2009	<b>15</b>
BRĂDEANU SILVIU ONORIU, ȘOSEAUA MIHAI BRAVU, NR. 75-83, BL. C17, SC. A, AP. 20, SECTOR 2, COD 021311, BUCUREȘTI, B, RO; MUNTEANU DORU PETRU, STR. TURDA, NR. 102, BL. 30A, SC. 1, ET. 8, AP. 30, SECTOR 1, COD 011334, BUCUREȘTI, B, RO	<b>H04Q 7/22</b> <sup>(2006.01)</sup>	125354 A2	a 2008 00549	18.07.2008	<b>49</b>
BUJOR STANCU, STR. CAUCIUCULUI, 16/2, AP. 2, ONEȘTI, BC, RO	<b>H01F 27/28</b> <sup>(2006.01)</sup>	125347 A2	a 2008 00512	01.07.2008	<b>45</b>
BUJOR STANCU, STR. CAUCIUCULUI, 16/2, AP. 2, ONEȘTI, BC, RO	<b>H03K 5/159</b> <sup>(2006.01)</sup>	125353 A2	a 2008 00511	01.07.2008	<b>48</b>
BUTNARIU GEORGE, BD BASARABIA, NR. 55, BL. M22, SC. A, ET. 5, AP. 13, O.P. 49, COD 7000, BUCUREȘTI, B, RO	<b>H02K 1/06</b> <sup>(2006.01)</sup>	125350 A2	a 2008 00389	27.05.2008	<b>47</b>
CĂLIN SILVIU CĂTĂLIN, STR. RĂCARI, NR. 10A, BL. 42, SC. 2, AP. 53, SECTOR 3, BUCUREȘTI, B, RO	<b>F03D 3/02</b> <sup>(2006.01)</sup>	125328 A0	a 2009 00483	25.06.2009	<b>35</b>
CEPROCIM S.A., BD PRECIZIEI, NR. 6, SECTOR 6, BUCUREȘTI, B, RO	<b>C04B 7/02</b> <sup>(2006.01)</sup>	125298 A2	a 2008 00687	05.09.2008	<b>23</b>
CHRISS INOVATION GROUP S.R.L., STR. MARTIR DAN CARPIN, NR. 24, TIMIȘOARA, TM, RO	<b>G06Q 50/00</b> <sup>(2006.01)</sup> , <b>G06F 17/30</b> <sup>(2006.01)</sup>	125346 A0	a 2009 00599	30.07.2009	<b>45</b>
COJAN DAN, STR. SFÂNTA MARIA, NR. 91, BL. 6, SC. A, AP. 12, SECTOR 1, BUCUREȘTI, B, RO	<b>G02B 3/08</b> <sup>(2006.01)</sup> , <b>G02B 27/22</b> <sup>(2006.01)</sup>	125342 A0	a 2009 00883	30.10.2009	<b>43</b>
COJAN DAN, STR. SFÂNTA MARIA, NR. 91, BL. 6, SC. A, AP. 12, SECTOR 1, BUCUREȘTI, B, RO	<b>B44F 1/12</b> <sup>(2006.01)</sup> , <b>C03C 27/12</b> <sup>(2006.01)</sup> , <b>E06B 3/16</b> <sup>(2006.01)</sup>	125286 A0	a 2009 00884	30.10.2009	<b>18</b>

Solicitant	Clasa internațională	Număr de publicare	Număr cerere de brevet	Data depozit	Pag.
CRĂCIUN DORIN CONSTANTIN, STR. ȘTEFAN CEL MARE, BL. ANL, SC. E, AP. 11, COD 410115, ORADEA, BH, RO	<b>B65D 1/06</b> <sup>(2006.01)</sup>	125290 A2	a 2008 00050	22.01.2008	<b>20</b>
DÂRVARIU PAUL, STR. BOCCACCIO, NR. 29 SECTOR 4, COD 041401, BUCUREȘTI, B, RO	<b>F24J 3/08</b> <sup>(2006.01)</sup>	125335 A2	a 2008 00157	27.02.2008	<b>39</b>
EXITEHNICA S.R.L., BD REPUBLICII, NR. 25, ROMAN, NT, RO	<b>F16L 55/115</b> <sup>(2006.01)</sup> ; <b>B65D59/00</b> <sup>(2006.01)</sup>	125332 A0	a 2009 00873	28.10.2009	<b>37</b>
FARMEC S.A., STR. HENRI BARBUSSE, NR. 16, CLUJ-NAPOCA, CJ, RO	<b>A61K 9/06</b> <sup>(2006.01)</sup>	125277 A2	a 2008 00646	21.08.2008	<b>14</b>
FARMEC S.A., STR. HENRI BARBUSSE, NR. 16, CLUJ-NAPOCA, CJ, RO	<b>A61K 9/08</b> <sup>(2006.01)</sup>	125278 A2	a 2008 00647	21.08.2008	<b>14</b>
FARMEC S.A., STR. HENRI BARBUSSE, NR. 16, CLUJ-NAPOCA, CJ, RO	<b>A61K 9/06</b> <sup>(2006.01)</sup>	125276 A2	a 2008 00645	21.08.2008	<b>14</b>
FARMEC S.A., STR. HENRI BARBUSSE, NR. 16, CLUJ-NAPOCA, CJ, RO	<b>A61K 8/97</b> <sup>(2006.01)</sup>	125275 A2	a 2008 00649	21.08.2008	<b>14</b>
FARMEC S.A., STR. HENRI BARBUSSE, NR. 16, CLUJ-NAPOCA, CJ, RO	<b>A61K 8/06</b> <sup>(2006.01)</sup> ; <b>A61K 8/97</b> <sup>(2006.01)</sup> ; <b>A61K 9/107</b> <sup>(2006.01)</sup>	125274 A2	a 2008 00648	21.08.2008	<b>13</b>
FILIALA INSTITUTUL DE CERCETĂRI ȘI MODERNIZĂRI ENERGETICE - ICEMENERG S.A., BD ENERGETICIENILOR, NR. 8, SECTOR 3, COD 032092, BUCUREȘTI, B, RO	<b>C09D 5/10</b> <sup>(2006.01)</sup>	125308 A2	a 2008 00691	08.09.2008	<b>27</b>
FILIPESCU NECULAI, STR. TRECĂTOAREA 9 MAI, NR. 1, BACĂU, BC, RO	<b>A61F 5/04</b> <sup>(2006.01)</sup> ; <b>A61B 17/56</b> <sup>(2006.01)</sup>	125272 A0	a 2009 00843	23.10.2009	<b>12</b>
FORUMUL INVENTATORILOR ROMĂNI, STR. SF. PETRU MOVILĂ, NR. 3, BL. L11, SC. A, ET. 3, AP. 3, IAȘI, IS, RO	<b>B65D 25/44</b> <sup>(2006.01)</sup>	125291 A2	a 2008 00191	11.03.2008	<b>20</b>
FRÂNCU OCTAVIAN, STR. PETRU VULCANI, NR. 68, COD 900572, CONSTANȚA, CT, RO; SÂRBU IONEL, STR. STRĂPUNGAREA SILVESTRU, NR. 40, BL. CL9, ET. 4, AP. 13, COD 900572, IAȘI, IS, RO	<b>B23P 19/033</b> <sup>(2006.01)</sup>	125285 A2	a 2007 00824	30.11.2007	<b>17</b>
GENUNCHI CONSTANTIN, STR. RÂPEI, NR. 7, IAȘI, IS, RO; ACASANDREI RADU, STR. DEZROBIRII, NR. 6, IAȘI, IS, RO	<b>H01J 61/02</b> <sup>(2006.01)</sup>	125348 A2	a 2008 00283	16.04.2008	<b>46</b>
H. LUNDBECK A/S, 9 OTTILIAVEJ, DK-2500, VALBY-COPENHAGEN, DK	<b>C07D 307/87</b> <sup>(2006.01)</sup>	125301 A2	a 2008 00706	11.09.2008	<b>24</b>

Solicitant	Clasa internațională	Număr de publicare	Număr cerere de brevet	Data depozit	Pag.
HEIGHT SAFETY ENGINEERING S.R.L., STR. BUDIULUI, NR. 68, (CORP C), TÂRGU-MUREȘ, MS, RO	<b>A43C 11/14</b> <sup>(2006.01)</sup>	125269 A0	a 2009 00882	30.10.2009	<b>11</b>
ICECHIM, SPLAIUL INDEPENDENȚEI, NR. 202, SECTOR 6, COD 060021, BUCUREȘTI, B, RO	<b>C08L 23/08</b> <sup>(2006.01)</sup> ; <b>C08L 31/04</b> <sup>(2006.01)</sup> ; <b>B65D 1/00</b> <sup>(2006.01)</sup>	125305 A2	a 2008 00560	21.07.2008	<b>26</b>
ICERP S.A. PLOIEȘTI, BD REPUBLICII, NR. 291 A, PLOIEȘTI, PH, RO	<b>C09D 5/08</b> <sup>(2006.01)</sup> ; <b>C10M 101/04</b> <sup>(2006.01)</sup>	125307 A2	a 2008 00637	20.08.2008	<b>26</b>
ICPE-BISTRIȚA S.A., STR. PARCULUI, NR. 7, BISTRIȚA, BN, RO	<b>C02F 1/78</b> <sup>(2006.01)</sup> ; <b>C02F 1/32</b> <sup>(2006.01)</sup> ; <b>C02F 9/12</b> <sup>(2006.01)</sup>	125297 A2	a 2008 00510	01.07.2008	<b>23</b>
INNOVA SISTEME ȘI TEHNOLOGII S.R.L., STR. ABRUD, NR. 97, BL. 168, AP. 2, COD 310279, ARAD, AR, RO	<b>B61G 11/08</b> <sup>(2006.01)</sup> ; <b>B61G 11/18</b> <sup>(2006.01)</sup>	125288 A2	a 2008 00741	22.09.2008	<b>19</b>
INNOVA SISTEME ȘI TEHNOLOGII S.R.L., STR. ABRUD, NR. 97, BL. 168, AP. 2, COD 310279, ARAD, AR, RO	<b>B61G 11/12</b> <sup>(2006.01)</sup>	125289 A2	a 2008 00740	22.09.2008	<b>19</b>
INSTITUTUL NAȚIONAL DE CERCETARE-DEZVOLTARE PENTRU INGINERIE ELECTRICĂ ICPE-CA, SPLAIUL UNIRII, NR. 313, SECTOR 3, O.P. 77, BUCUREȘTI, B, RO	<b>H02K 3/04</b> <sup>(2006.01)</sup> ; <b>H02K 7/18</b> <sup>(2006.01)</sup> ; <b>F03D 9/00</b> <sup>(2006.01)</sup>	125352 A2	a 2008 00540	14.07.2008	<b>48</b>
INSTITUTUL NAȚIONAL DE CERCETARE DEZVOLTARE PENTRU MECANICĂ FINĂ, ȘOSEAUA PANTELIMON, NR. 6-8, SECTOR 2, BUCUREȘTI, B, RO	<b>G06F 3/00</b> <sup>(2006.01)</sup>	125345 A2	a 2008 00515	02.07.2008	<b>44</b>
INSTITUTUL DE CERCETARE PENTRU MAȘINI ELECTRICE - ICPE-ME S.A., BD TUDOR VLADIMIRESCU, NR. 45, SECTOR 5, COD 050881, BUCUREȘTI, B, RO	<b>H02K 3/04</b> <sup>(2006.01)</sup>	125351 A2	a 2008 00596	31.07.2008	<b>47</b>
INSTITUTUL NAȚIONAL DE CERCETARE-DEZVOLTARE PENTRU CHIMIE ȘI PETROCHIMIE - ICECHIM, SPLAIUL INDEPENDENȚEI, NR. 202, SECTOR 6, BUCUREȘTI, B, RO	<b>C10M 105/08</b> <sup>(2006.01)</sup> ; <b>C10M 105/04</b> <sup>(2006.01)</sup> ; <b>C10M 107/28</b> <sup>(2006.01)</sup> ; <b>C10M 105/50</b> <sup>(2006.01)</sup>	125312 A2	a 2008 00651	22.08.2008	<b>28</b>
INSTITUTUL NAȚIONAL DE CERCETARE-DEZVOLTARE CHIMICO-FARMACEUTICĂ - ICCF, CALEA VITAN, NR. 112, SECTOR 3, BUCUREȘTI, B, RO	<b>C07D 215/20</b> <sup>(2006.01)</sup> ; <b>A61K 31/47</b> <sup>(2006.01)</sup>	125300 A2	a 2008 00663	27.08.2008	<b>24</b>
INSTITUTUL NAȚIONAL DE CERCETARE-DEZVOLTARE PENTRU CHIMIE ȘI PETROCHIMIE - ICECHIM, SPLAIUL INDEPENDENȚEI, NR. 202, SECTOR 6, BUCUREȘTI, B, RO	<b>C10M 105/08</b> <sup>(2006.01)</sup> ; <b>C10M 105/74</b> <sup>(2006.01)</sup> ; <b>C10M 105/58</b> <sup>(2006.01)</sup> ; <b>C10M 105/50</b> <sup>(2006.01)</sup> ; <b>C10M 101/02</b> <sup>(2006.01)</sup>	125311 A2	a 2008 00652	22.08.2008	<b>28</b>

Solicitant	Clasa internațională	Număr de publicare	Număr cerere de brevet	Data depozit	Pag.
INSTITUTUL NAȚIONAL DE CERCETARE DEZVOLTARE TEXTILE PIELĂRIE - SUCURSALA INSTITUTUL DE CERCETĂRI PIELĂRIE ÎNCĂLȚĂMINTE, STR. ION MINULESCU, NR. 93, SECTOR 3, BUCUREȘTI, B, RO	<b>C08L 89/06</b> <sup>(2006.01)</sup>	125306 A2	a 2008 00709	12.09.2008	<b>26</b>
INSTITUTUL DE CERCETĂRI PRODUSE AUXILIARE ORGANICE S.A., STR. CARPAȚI, NR. 8, MEDIAȘ, SB, RO	<b>C08F 20/06</b> <sup>(2006.01)</sup>	125304 A2	a 2008 00759	26.09.2008	<b>25</b>
INSTITUTUL NAȚIONAL DE CERCETARE DEZVOLTARE PENTRU FIZICA MATERIALELOR, STR. ATOMIȘTILOR, 105 BIS, MĂGURELE, IF, RO	<b>G01N 27/416</b> <sup>(2006.01)</sup>	125340 A2	a 2005 00827	30.09.2005	<b>42</b>
INSTITUTUL NAȚIONAL DE CERCETARE - DEZVOLTARE PENTRU FIZICA MATERIALELOR, STR. ATOMIȘTILOR, NR. 105 BIS, MĂGURELE, C.P. MG-7, BUCUREȘTI, B, RO	<b>H01L 21/268</b> <sup>(2006.01)</sup>	125349 A0	a 2009 00705	10.09.2009	<b>46</b>
INSTITUTUL NAȚIONAL DE CERCETARE-DEZVOLTARE PENTRU METALE NEFEROASE ȘI RARE - IMNR, BD BIRUINȚEI, NR. 102, COMUNA PANTELIMON, IF, RO	<b>C01B 17/90</b> <sup>(2006.01)</sup> , <b>C01B 17/96</b> <sup>(2006.01)</sup>	125292 A2	a 2008 00728	18.09.2008	<b>21</b>
INSTITUTUL DE CERCETARE-DEZVOLTARE PENTRU PROTECȚIA PLANTELOR, BD ION IONESCU DE LA BRAD, NR. 8, SECTOR 1, BUCUREȘTI, B, RO; INSTITUTUL NAȚIONAL DE CERCETARE-DEZVOLTARE PENTRU CHIMIE ȘI PETROCHIMIE - ICECHIM, SPLAIUL INDEPENDENȚEI, NR. 202, SECTOR 6, BUCUREȘTI, B, RO	<b>A01N 31/00</b> <sup>(2006.01)</sup>	125268 A2	a 2008 00747	22.09.2008	<b>11</b>
INSTITUTUL NAȚIONAL DE CERCETARE-DEZVOLTARE TURBOMOTOARE - COMOTI, BD IULIU MANIU, NR. 220, D, SECTOR 6, O.P. 76, C.P. 174, BUCUREȘTI, B, RO	<b>F23R 3/00</b> <sup>(2006.01)</sup>	125333 A2	a 2008 00738	19.09.2008	<b>38</b>
INSTITUTUL NAȚIONAL DE CERCETARE- DEZVOLTARE PENTRU METALE NEFEROASE ȘI RARE, BD BIRUINȚEI, NR. 102, COMUNA PANTELIMON, IF, RO	<b>C25C 1/18</b> <sup>(2006.01)</sup> , <b>C25C 5/00</b> <sup>(2006.01)</sup>	125314 A2	a 2008 00711	15.09.2008	<b>29</b>
INSTITUTUL NAȚIONAL DE CERCETARE - DEZVOLTARE PENTRU TEXTILE ȘI PIELĂRIE - SUCURSALA INSTITUTUL DE CERCETARE PIELĂRIE ÎNCĂLȚĂMINTE, STR. ION MINULESCU, NR. 93, SECTOR 3, BUCUREȘTI, B, RO	<b>D06M 15/693</b> <sup>(2006.01)</sup>	125315 A2	a 2008 00737	19.09.2008	<b>29</b>

Solicitant	Clasa internațională	Număr de publicare	Număr cerere de brevet	Data depozit	Pag.
INSTITUTUL NAȚIONAL DE CERCETARE-DEZVOLTARE PENTRU CHIMIE ȘI PETROCHIMIE - ICECHIM, SPLAIUL INDEPENDENȚEI, NR. 202, SECTOR 6, BUCUREȘTI, B, RO	<b>D06P 1/16</b> <sup>(2006.01)</sup>	125316 A2	a 2008 00698	11.09.2008	<b>29</b>
INSTITUTUL DE CERCETĂRI METALURGICE S.A., STR. MEHADIEI, NR. 39, SECTOR 6, BUCUREȘTI, B, RO	<b>C01B 31/08</b> <sup>(2006.01)</sup> , <b>B01D 53/02</b> <sup>(2006.01)</sup>	125293 A2	a 2008 00681	03.09.2008	<b>21</b>
INSTITUTUL NAȚIONAL DE CERCETARE-DEZVOLTARE TURBOMOTOARE - COMOTI, BD IULIU MANIU, NR. 220D, SECTOR 6, O.P. 76, C.P. 174, BUCUREȘTI, B, RO	<b>F03D 9/00</b> <sup>(2006.01)</sup> , <b>F03D 3/04</b> <sup>(2006.01)</sup>	125330 A2	a 2008 00690	08.09.2008	<b>36</b>
INSTITUTUL NAȚIONAL DE CERCETARE-DEZVOLTARE PENTRU FIZICĂ TEHNICĂ - IFT IAȘI, BD MANGERON, NR. 47, IAȘI, IS, RO	<b>G05D 23/13</b> <sup>(2006.01)</sup>	125343 A2	a 2008 00721	17.09.2008	<b>42</b>
INSTITUTUL NAȚIONAL DE CERCETARE-DEZVOLTARE PENTRU FIZICĂ TEHNICĂ - IFT IAȘI, BD MANGERON, NR. 47, IAȘI, IS, RO	<b>C01G 49/02</b> <sup>(2006.01)</sup> , <b>H01F 1/00</b> <sup>(2006.01)</sup>	125294 A0	a 2009 00815	12.10.2009	<b>22</b>
IORDACHE VARVARA, STR. MĂRĂȘEȘTI, NR. 34, COD 601145, ONEȘTI, BC, RO	<b>C01G 49/10</b> <sup>(2006.01)</sup>	125295 A0	a 2009 00085	29.01.2009	<b>22</b>
KNOCH, KERN & CO., 15, FERDINAND-JERGITSCH-STRASSE, 9020, KLAGENFURT, AT	<b>E03B 3/26</b> <sup>(2006.01)</sup>	125319 A2	a 2009 00041	26.07.2007	<b>30</b>
LEMNARU GHEORGHE, CALEA 13 SEPTEMBRIE, NR. 59-61, SC. 1, ET. 8, AP. 24, SECTOR 5, BUCUREȘTI, B, RO	<b>A47K 13/16</b> <sup>(2006.01)</sup>	125270 A0	a 2009 00610	04.08.2009	<b>11</b>
LUNGU CRISTIAN, STR. FRUNȚAȘULUI, NR. 16, ET. 2, SECTOR 1, BUCUREȘTI, B, RO; CĂLIN SILVIU CĂTĂLIN, STR. RĂCARI, NR. 10A, BL. 42, SC. 2, AP. 53, SECTOR 3, BUCUREȘTI, B, RO	<b>F03D 3/06</b> <sup>(2006.01)</sup>	125329 A0	a 2009 00484	25.06.2009	<b>36</b>
MĂCINEANU ȘTEFAN, STR. ZIDARILOR, NR. 8, BL. R6, SC. 1, ET. 4, AP. 20, GALAȚI, GL, RO	<b>F03C 2/00</b> <sup>(2006.01)</sup>	125327 A2	a 2007 00834	06.12.2007	<b>35</b>
MARUSCIAC DUMITRU, STR. DEVA, NR. 2/13, CLUJ-NAPOCA, CJ, RO	<b>F03B 17/02</b> <sup>(2006.01)</sup>	125325 A2	a 2008 00705	11.09.2008	<b>34</b>
MIHAI ADRIAN, STR. NICOLAE BĂLCESCU, NR. 2, BL. L1, SC. B, AP. 19, COD 110094, PITEȘTI, AG, RO; BUDESCU CRISTIAN MIHAIL, STR. RĂZBOIENI, BL. H5, SC. A, AP. 14, COD 110225, PITEȘTI, AG, RO	<b>A61F 13/42</b> <sup>(2006.01)</sup>	125273 A0	a 2009 00153	17.02.2009	<b>13</b>

Solicitant	Clasa internațională	Număr de publicare	Număr cerere de brevet	Data depozit	Pag.
MOLDOVAN OVIDIU OLIMPIU, STR. ALBA-IULIA, NR. 6, BL. 49, SC. B, ET. 1, AP. 17, COD 551143, MEDIAȘ, SB, RO	<b>F03B 17/02</b> <sup>(2006.01)</sup>	125324 A2	a 2008 00673	01.09.2008	<b>33</b>
MOLDOVAN OVIDIU OLIMPIU, STR. ALBA-IULIA, NR. 6, BL. 49, SC. B, ET. 1, AP. 17, COD 551143, MEDIAȘ, SB, RO	<b>F03B 3/12</b> <sup>(2006.01)</sup>	125322 A2	a 2008 00675	01.09.2008	<b>32</b>
MUNTEANU IOAN, ALEEA BARAJUL IEZERU, NR. 4, BL. M2A+B, SC. 1, PARTER, AP. 4, SECTOR 3, BUCUREȘTI, B, RO	<b>B60T 8/54</b> <sup>(2006.01)</sup> ; <b>B60L 7/24</b> <sup>(2006.01)</sup>	125287 A2	a 2008 00373	22.05.2008	<b>18</b>
PH FILTRE 2001 SRL, STR. NEGRU-VODĂ, BL. C3, SC. E, AP. 6, PITEȘTI, AG, RO	<b>A61L 11/00</b> <sup>(2006.01)</sup>	125281 A0	a 2009 00605	03.08.2009	<b>15</b>
POP VASILE, SAT DEȘEȘTI, NR. 327, COD 437135, DEȘEȘTI, MM, RO	<b>E04C 3/12</b> <sup>(2006.01)</sup>	125321 A2	a 2008 00730	18.09.2008	<b>31</b>
RAFIFARM S.R.L., COD 147135, DRĂGĂNEȘTI-VLAȘCA, TR, RO	<b>C07D 333/36</b> <sup>(2006.01)</sup> ; <b>A61K31/381</b> <sup>(2006.01)</sup> ; <b>A61P 29/02</b> <sup>(2006.01)</sup>	125302 A2	a 2008 00692	08.09.2008	<b>25</b>
REBIS INTERNATIONAL S.R.L., STR. ELECTRONICII, NR. 22, SECTOR 2, BUCUREȘTI, B, RO	<b>C07C 31/36</b> <sup>(2006.01)</sup>	125299 A2	a 2008 00270	10.04.2008	<b>24</b>
REGIA AUTONOMĂ PENTRU ACTIVITĂȚI NUCLEARE - SUCURSALA CERCETĂRI NUCLEARE PITEȘTI, STR. CÂMPULUI, NR. 1, O.P. 1, C.P. 78, PITEȘTI-MIOVENI, AG, RO	<b>G01N 19/08</b> <sup>(2006.01)</sup>	125339 A2	a 2008 00300	17.04.2008	<b>41</b>
REGIA AUTONOMĂ PENTRU ACTIVITĂȚI NUCLEARE - SUCURSALA CERCETĂRI NUCLEARE PITEȘTI, STR. CÂMPULUI, NR. 1, O.P. 1, C.P. 78, PITEȘTI-MIOVENI, AG, RO	<b>G01N 19/08</b> <sup>(2006.01)</sup>	125338 A2	a 2008 00299	17.04.2008	<b>40</b>
SILAGHI VASILE, BD DECEBAL, BL. 24, AP. 3, COD 330165, DEVA, HD, RO	<b>F03B 3/12</b> <sup>(2006.01)</sup>	125323 A2	a 2008 00434	10.06.2008	<b>33</b>
SOARE ION, ALEEA FETEȘTI, NR. 6-12, BL. I26, SC. 4, ET. 1, AP. 50, SECTOR 3, COD 032564, BUCUREȘTI, B, RO	<b>C09K 3/10</b> <sup>(2006.01)</sup> ; <b>C08L 63/00</b> <sup>(2006.01)</sup> ; <b>C08L 81/00</b> <sup>(2006.01)</sup>	125309 A2	a 2008 00661	27.08.2008	<b>27</b>
STÂNCULESCU TRAIAN JAN, STR. VASILE CONTA, NR. 26, CRAIOVA, JUDEȚUL DOLJ, DJ, RO	<b>E21B 7/02</b> <sup>(2006.01)</sup> ; <b>E21B 15/00</b> <sup>(2006.01)</sup>	a 2005 00666 A3	a 2005 00666	28.07.2005	<b>32</b>
STINGHIE GHEORGHE, STR. FREZORILOR, NR. 36A, SIBIU, SB, RO	<b>F03B 17/04</b> <sup>(2006.01)</sup>	125326 A0	a 2009 00826	15.10.2009	<b>34</b>
TELEHOI FLORIN, ȘOSEAUA COTROCENI, NR. 6, SECTOR 6, BUCUREȘTI, B, RO	<b>F24J 3/00</b> <sup>(2006.01)</sup>	125334 A0	a 2009 00479	24.06.2009	<b>38</b>



Solicitant	Clasa internațională	Număr de publicare	Număr cerere de brevet	Data depozit	Pag.
TONU MIHAI, STR. C.A. ROSETTI, NR. 12, COD 810119, BRĂILA, BR, RO	<b>E02B 3/06</b> <sup>(2006.01)</sup>	125317 A2	a 2008 00927	25.11.2008	<b>29</b>
UNIVERSITATEA "ȘTEFAN CEL MARE" DIN SUCEAVA, STR. UNIVERSITĂȚII, NR. 13, SUCEAVA, SV, RO	<b>F03G 6/00</b> <sup>(2006.01)</sup>	125331 A0	a 2009 00184	26.02.2009	<b>37</b>
UNIVERSITATEA POLITEHNICA DIN TIMIȘOARA, PIAȚA VICTORIEI, NR. 2, TIMIȘOARA, TM, RO	<b>B23K 13/01</b> <sup>(2006.01)</sup> ; <b>B23K 3/047</b> <sup>(2006.01)</sup>	125284 A0	a 2009 00128	06.02.2009	<b>17</b>
UNIVERSITATEA POLITEHNICA DIN BUCUREȘTI, CENTRUL DE CERCETARE ȘI EXPERTIZARE MATERIALE SPECIALE, SPLAIUL INDEPENDENȚEI, NR. 313, SECTOR 6, COD 060042, BUCUREȘTI, B, RO; R&D CONSULTANȚĂ ȘI SERVICII S.R.L., STR. MARIA GHICULEASA, NR. 45, SECTOR 1, COD 060042, BUCUREȘTI, B, RO	<b>C21D 8/00</b> <sup>(2006.01)</sup>	125313 A2	a 2008 00399	29.05.2008	<b>28</b>
UNIVERSITATEA TEHNICĂ "GHEORGHE ASACHI" DIN IAȘI, BD PROF. D. MANGERON, NR. 67, IAȘI, IS, RO	<b>F27D 11/00</b> <sup>(2006.01)</sup>	125336 A2	a 2008 00452	16.06.2008	<b>39</b>
UNIVERSITATEA "ȘTEFAN CEL MARE" DIN SUCEAVA, STR. UNIVERSITĂȚII, NR. 13, SUCEAVA, SV, RO	<b>B03C 1/30</b> <sup>(2006.01)</sup>	125282 A0	a 2009 00594	29.07.2009	<b>16</b>
UNIVERSITATEA TEHNICĂ DIN CLUJ-NAPOCA, STR. CONSTANTIN DAICOVICIU, NR. 15, CLUJ-NAPOCA, CJ, RO	<b>G01L 1/16</b> <sup>(2006.01)</sup>	125337 A2	a 2008 00567	23.07.2008	<b>40</b>
UNIVERSITATEA "ȘTEFAN CEL MARE" DIN SUCEAVA, STR. UNIVERSITĂȚII, NR. 13, SUCEAVA, SV, RO	<b>G01R 29/10</b> <sup>(2006.01)</sup>	125341 A0	a 2009 00596	29.07.2009	<b>42</b>
UNIVERSITATEA "LUCIAN BLAGA" DIN SIBIU, BD VICTORIEI, NR. 10, SIBIU, SB, RO	<b>B23H 7/38</b> <sup>(2006.01)</sup> ; <b>B23P 17/02</b> <sup>(2006.01)</sup>	125283 A0	a 2009 00629	10.08.2009	<b>16</b>
UNIVERSITATEA DE ȘTIINȚE AGRICOLE ȘI MEDICINĂ VETERINARĂ A BANATULUI, CALEA ARADULUI, NR. 119, TIMIȘOARA, TM, RO	<b>A61K 36/00</b> <sup>(2006.01)</sup> ; <b>A61P 3/10</b> <sup>(2006.01)</sup>	125280 A2	a 2008 00742	22.09.2008	<b>15</b>
UNIVERSITATEA POLITEHNICA DIN BUCUREȘTI, CENTRUL DE CERCETARE ȘI EXPERTIZE MATERIALE SPECIALE, SPLAIUL INDEPENDENȚEI, NR. 313, SECTOR 6, COD 060042, BUCUREȘTI, B, RO; R&D CONSULTANȚĂ ȘI SERVICII S.R.L., STR. MARIA GHICULEASA, NR. 45, SECTOR 1, COD 060042, BUCUREȘTI, B, RO	<b>A61C 13/08</b> <sup>(2006.01)</sup> ; <b>A61K 6/04</b> <sup>(2006.01)</sup> ; <b>C22C 5/00</b> <sup>(2006.01)</sup>	125271 A2	a 2008 00726	18.09.2008	<b>12</b>

Solicitant	Clasa internațională	Număr de publicare	Număr cerere de brevet	Data depozit	Pag.
UNIVERSITATEA "BABEȘ-BOLYAI" CLUJ-NAPOCA, STR. MIHAIL KOGĂLNICEANU, NR. 1B, CLUJ-NAPOCA, CJ, RO; INCDO-INOE 2000, INSTITUTUL DE CERCETĂRI PENTRU INSTRUMENTAȚIE ANALITICĂ CLUJ-NAPOCA, STR. DONATH, NR. 67, CLUJ-NAPOCA, CJ, RO; UNIVERSITATEA DIN ORADEA, FACULTATEA DE MEDICINĂ, STR. ARMATEI ROMÂNE, NR. 5, COD 140087, ORADEA, BH, RO; CENTRUL REGIONAL PENTRU PREVENIREA ACCIDENTELOR INDUSTRIALE MAJORE, STR. DONATH, NR. 67, COD 400293, CLUJ-NAPOCA, CJ, RO; NORWEST S.R.L., BD BUCUREȘTI, NR. 28, COD 100520, PLOIEȘTI, PH, RO	<b>C02F 1/72</b> <sup>(2006.01)</sup> ; <b>C02F 3/34</b> <sup>(2006.01)</sup> ; <b>C02F 9/00</b> <sup>(2006.01)</sup> ; <b>C02F 101/30</b> <sup>(2006.01)</sup>	125296 A2	a 2008 00725	18.09.2008	<b>22</b>
VÂLCULESCU IOAN, CALEA BUCUREȘTI, NR. 161, BL. N25, SC. 1, AP. 3, CRAIOVA, DJ, RO	<b>E04B 2/28</b> <sup>(2006.01)</sup>	125320 A1	a 2008 00658	26.08.2008	<b>31</b>
VLASE BOGDAN GABRIEL, STR. DR. FELIX IACOB, NR. 95, BL. 17, SC. B, ET. 3, AP. 49, SECTOR 1, C.P. 011035, BUCUREȘTI, B, RO; BĂLAN IOANA RUXANDRA, STR. BĂICULEȘTI, NR. 13, BL. B9, SC. D, ET. 1, AP. 128, SECTOR 1, BUCUREȘTI, B, RO	<b>G06C 1/00</b> <sup>(2006.01)</sup>	125344 A2	a 2007 00785	14.11.2007	<b>44</b>

## **CERERI DE BREVET DE INVENȚIE**

- **PENTRU CARE S-A LUAT O HOTĂRÂRE DE RESPINGERE, SAU**
- **PENTRU CARE S-A LUAT ACT DE RETRAGERE, SAU**
- **DECLARATE CA FIIND CONSIDERATE RETRASE**
- **REPUNERE ÎN SITUAȚIA ANTERIOARĂ**

Cereri de brevet de invenție pentru care s-a luat o hotărâre de respingere conform art. 28, alin. 2, din Legea nr. 64/1991, republicată

<i>Numărul cererii de brevet de invenție</i>	<i>Data comunicării hotărârii de respingere a cererii de brevet de invenție</i>	<i>Numărul și data BOPI în care este publicată cererea de brevet de invenție</i>
a 2003 00066	30.03.2010	
a 2004 01039	30.03.2010	5/2006//30.05.2006
a 2005 00126	30.03.2010	12/2006//29.12.2006
a 2005 00200	30.03.2010	8/2005//30.08.2005
a 2005 00614	30.03.2010	1/2007//30.01.2007
a 2006 00231	30.03.2010	7/2007//30.07.2007
a 2006 00257	30.03.2010	10/2007//30.10.2007
a 2006 00712	30.03.2010	3/2008//28.03.2008
a 2007 00058	30.03.2010	9/2008//30.09.2008
a 2007 00173	30.03.2010	9/2008//30.09.2008
a 2007 00673	30.03.2010	3/2009//30.03.2009
a 2007 00689	30.03.2010	5/2009//29.05.2009

Cereri de brevet de invenție declarate ca fiind retrase conform art. 28, alin. 4, din Legea nr. 64/1991, republicată

<i>Numărul cererii de brevet de invenție</i>	<i>Numărul și data expedierii notificării privind cererile de brevet de invenție declarate ca fiind considerate retrase</i>	<i>Numărul și data BOPI în care este publicată cererea de brevet de invenție</i>
a 2007 00054	1047019/03.11.2009	
a 2007 00306	1047023/03.11.2009	
a 2007 00309	1047024/03.11.2009	
a 2007 00327	1047020/03.11.2009	
a 2007 00436	1047025/03.11.2009	
a 2007 00443	1047026/03.11.2009	
a 2007 00459	1047022/03.11.2009	
a 2007 00526	1047021/03.11.2009	
a 2007 00545	1047027/03.11.2009	
a 2007 00552	1047028/03.11.2009	

Cereri de brevet de invenție pentru care s-a luat o hotărâre de respingere conform art. 28, alin. 2, din Legea nr. 64/1991, republicată, și pentru care Comisia de Reexaminare a menținut hotărârea de respingere luată de către Comisia de Examinare

<i>Numărul cererii de brevet de invenție</i>	<i>Data comunicării hotărârii de respingere a cererii de brevet de invenție a Comisiei de Examinare</i>	<i>Numărul și data BOPI în care este publicată cererea de brevet de invenție</i>	<i>Data comunicării hotărârii Comisiei de Reexaminare</i>
a 2002 00167	29.06.2007	9/2003/30.09.2003	07.02.2008
a 2002 01338	30.10.2009	7/2003/30.07.2003	25.02.2010
a 2005 00088	30.11.2009	10/2008/30.10.2008	25.02.2010
a 2008 00004	30.09.2009	5/2008/30.05.2008	14.12.2009

Publicarea mențiunilor hotărârilor de admitere a cererilor de repunere în situația anterioară a solicitantului, luate de Comisia de Examinare

<i>Numărul cererii de brevet de invenție</i>	<i>Data publicării mențiunii declarării cererii de brevet ca fiind considerată retrasă</i>	<i>Numărul și data hotărârii Comisiei de Examinare</i>	<i>Data comunicării hotărârii</i>	<i>Dispozitiv hotărâre</i>
2004 00580	27.02.2009	H.2/40/18.02.2010	23.02.2010	Admite cererea de repunere în situația anterioară și dispune continuarea procedurilor de examinare a cererii de brevet de invenție.

**CERERI DE BREVET DE INVENȚIE  
PENTRU CARE AU FOST ÎNSCRISE  
ÎN REGISTRUL NAȚIONAL  
MODIFICĂRI ÎN SITUAȚIA JURIDICĂ**

Transmiteri de drepturi prin cesiune, succesiune, fuziune, înregistrate la Oficiul de Stat pentru Invenții și Mărci, conform art. 45, din Legea nr. 64/1991, republicată în data de 08.08.2007, și art. 85, din H.G. nr. 547/2008

Nr. cerere de brevet de invenție	Nr. de publicare	Solicitant	Succesor în drepturi
a 2009 00041	125319	KNOCH, KERN & CO., KLAGENFURT, AT	HOBAS ENGINEERING GmbH, KLAGENFURT, AT

Transmiteri de drepturi prin licență, înregistrate la Oficiul de Stat pentru Invenții și Mărci, conform art. 45, din Legea nr. 64/1991, republicată în data de 08.08.2007, și art. 86, din H.G. nr. 547/2008

Nr. cerere de brevet de invenție	Nr. de publicare	Solicitant	Beneficiar licență	Tip licență	Data când expiră contractul de licență
a 2009 00395	a 2009 00395	PETCU CĂTĂLIN DĂNUȚ, BUCUREȘTI, RO	EURODAC CONSULTING S.R.L., BUCUREȘTI, RO	NEEXCLUSIVĂ	40847

Modificări în situația juridică a cererilor de brevet de invenție înscrise în Registrul Național al Cererilor de Brevet de Invenție, depuse conform art. 67, din H.G. nr. 547/2008

Nr. cerere de brevet de invenție	Nr. de publicare	Modificare înregistrată, privind cererea de brevet de invenție	
		din	în
a 2005 00967	a 2005 00967	(73) ROMCHIM PROTECT S.A., CALEA MOLDOVEI, NR. 4, BACĂU, BC, RO	(73) ROMCHIM PROTECT S.A., DN2, FILIPEȘTI, NR. 288, FILIPEȘTI, BC, RO
a 2008 00515	125345	(73) INSTITUTUL NAȚIONAL DE CERCETARE DEZVOLTARE PENTRU MECANICĂ FINĂ, BUCUREȘTI, RO	(73) INSTITUTUL NAȚIONAL DE CERCETARE DEZVOLTARE PENTRU MECATRONICĂ ȘI TEHNICA MĂSURĂRII, BUCUREȘTI, RO

# **HOTĂRÂRI ALE COMISIEI DE REEXAMINARE**



**Publicarea mențiunilor hotărârilor luate de Comisia de Reexaminare, privind contestațiile și cererile de revocare la hotărârile de respingere a CBI sau de acordare a BI**

Contestator/ Revocator	Calitate	Man- datar	Înreg. contesta- ției/cereri de revocare la OSIM	Obiec- tul con- tes- tației/ cererii de revo- care	Nr. și data Hotărârii Comisiei de Examinare	Nr. CBI /BI	Publi- carea menți- unii Hotărâ- rii Comi- siei de Exami- nare în BOPI	Nr. și data comunică- rii Hotărârii Comisiei de Examinare	Per- soana îndreptă- țită la elibera- rea B.I.	Titular B.I.	Data publicării descrierii, revendică- rilor și descenelor	Nr. și data Hotărârii Comisiei de Reexaminare	Felul Hotărâ- rii Comi- siei de reexa- minare
IOAN SABAU	TITULAR	-	1021180/ 13.07.2007	CON- TES- TAȚIE	4/989/ 17.04.2007	a 2002 00167	06/ 2007	1033988 / 29.06.2007	-	-	-	181/04.12.2007	HOT. RES- PIN- GERE ÎN TOT
DAN DUMITRU	TITULAR	-	1006270/ 3.03.2009	CON- TES- TAȚIE	6/122/ 30.10.2008	a 2002 01246	03/ 2009	1059970 / 28.11.2008	-	-	-	72/23.04.2009	HOT. RES- PIN- GERE ÎN TOT
TUDOR LAURENȚIU SEBASTIAN	TITULAR	-	215568/ 27.11.2008	CON- TES- TAȚIE	4/159/ 30.07.2008	a 2005 00016	12/ 2008	1047161 / 29.08.2008	-	-	-	209/27.03.2009	HOT. RES- PIN- GERE- ÎN TOT

**CORECTURI ALE ERORILOR MATERIALE  
CONȚINUTE ÎN DOCUMENTAȚIA PUBLICATĂ,  
CU PRIVIRE LA C.I.B.**

Număr brevet și/sau dosar	Tip document publicat	Tip document în urma corecturii, cf. Instr. 63	Localizarea erorii: - pagina din descriere - coloana - rândul - cod INID	Textul inițial	Textul corect
a 2008 00417	A0	A8	BOPI 10/2008 pag. 22, (57); pag. 1, (57)	microbiană	antimicrobiană
a 2008 00578	125229 A2	125229 A8	BOPI 2/2010, pag. 27, (57) rândul 2, rândul 9, rândul 11; pag. 1, (57)	vinului vin alb vinului	alcoolului alcool alcoolului
a 2008 00630	125264 A2	125264 A8	BOPI 2/2010, pag. 43, (57); pag. 1, (57)	“ ... lichid nemiscibil ca el ...”	“ ... lichid nemiscibil cu el ...”
a 2009 00209	125247 A0	125247 A8	BOPI 2/2010, pag. 35, (72); pg. 1, (72)	UNGUREANU CONSTANTIN, STR. STAȚIUNII, NR. 1, BL. E1, SC. B, AP. 12, SUCEAVA, SV, RO	UNGUREANU CONSTANTIN, STR. OITUZ, NR. 30, BL. H9, SC. A, ET. 5, AP. 36, SUCEAVA, SV, RO

**BREVETE DE INVENȚIE  
ACORDATE ȘI ELIBERATE  
CONFORM LEGII NR. 64/1991,  
REPUBLICATĂ ÎN 08.08.2007,  
ORDONATE DUPĂ INDICII C.I.B.**

**De la nr. 122830 la nr. 122888**

**Semnificația codurilor INID folosite în prezenta secțiune (norma ST 9 a Organizației Mondiale a Proprietății Intelectuale OMPI), în ordinea apariției lor:**

- (11) numărul brevetului de invenție;
- (41) data publicării cererii; BOPI nr.;
- (45) data publicării mențiunii acordării brevetului; BOPI nr.;
- (21) numărul dosarului;
- (22) data înregistrării cererii de brevet;
  
- (30) prioritate;
- (86) numărul și data cererii internaționale (regionale sau PCT);
- (87) numărul și data publicării cererii internaționale (regionale sau PCT);
  
- (61) perfecționare la brevet nr.;
- (62) divizată din cererea nr.; data;
  
- (71) solicitantul;
- (73) numele sau denumirea titularului;
- (72) numele și prenumele inventatorilor declarați;
  
- (51) clasa, conform clasificării internaționale;
- (54) titlul invenției;
- (57) rezumatul invenției;
- (56) documente din stadiul tehnicii.

Hotărârile de acordare a brevetelor de invenție au fost luate conform datelor din tabele (pg. 117 ÷ 132).

Orice persoană interesată are dreptul să ceară, în scris și motivat, la O.S.I.M., revocarea, în tot sau în parte, a acestor hotărâri, în termen de 6 luni de la data de 30.03.2010, pentru neîndeplinirea cel puțin a uneia dintre condițiile prevăzute la art. 7-11 din Legea 64/1991\* privind brevetele de invenție.

Regula 18/(2): Rezumatul are în exclusivitate un rol de a servi ca mijloc de selecție a informațiilor tehnice pentru specialiști, în scopul luării deciziei privind necesitatea consultării descrierii invenției și desenelor publicate *in extenso*.

(3) Rezumatul invenției, anexat cererii de brevet de invenție, nu poate fi luat în considerare pentru niciun alt scop, cum ar fi aprecierea întinderii protecției.

---

\* LEGEA nr. 64/1991, privind brevetele de invenție, republicată în temeiul art. IV, din Legea nr. 28/2007, pentru modificarea și completarea Legii nr.64./1991, privind brevetele de invenție, publicată în Monitorul Oficial al României, Partea I, nr. 44, din 19 ianuarie 2007, dându-se textelor o nouă numerotare.

(11) 122830 B1 (51) **A01N 55/02** <sup>(2006.01)</sup> (21) a 2007 00817 (22) 27.11.2007 (41) 30.06.2008/16/2008 (45) 30.03.2010/3/2010 (56) GB 1530744, 976729 (73) UNIVERSITATEA "BABEȘ-BOLYAI" DIN CLUJ-NAPOCA, STR. MIHAIL KOGĂLNICEANU, NR. 1B, CLUJ-NAPOCA, CJ, RO (72) BARABAS REKA, ALEEA CORNIȘA, NR. 2/5, TÂRGU-MUREȘ, MS, RO; POP ALEXANDRU, STR. ISLAZULUI, NR. 4, BL. A1, AP. 38, CLUJ-NAPOCA, CJ, RO; PAISZ CSABA, CALEA FLOREȘTI, NR. 81, AP. 277, CLUJ-NAPOCA, CJ, RO (54) **COMPOZIȚIE FUNGICIDĂ PE BAZĂ DE SĂRURI ALE ACIDULUI N,N-ETILEN-BIS-TIOCARBAMIC ȘI PROCEDEU DE OBTINERE**

(57) Invenția se referă la o compoziție fungicidă de tip tiocarbamic, utilizată pentru protecția plantelor, în special în pomicultură, viticultură și legumicultură, și la un procedeu de obținere a acesteia. Compoziția conform invenției este constituită din: 40...50% N,N-etilen-bis-tiocarbamat de zinc sau un amestec al acestuia cu sarea de mangan sau de mangan și fier; 30...50% hidroxipatită; 1,5...3% SiO<sub>2</sub> și 20...50% acetat de potasiu. Procedeu conform invenției constă în prepararea sării de potasiu a acidului N,N-etilen-bis-tiocarbamic, care se amestecă cu apatită, cu un conținut de 1,5...3% SiO<sub>2</sub>, la un raport masic acid tiocarbamic: apatită de 1 : 0,75...1,5, cu obținerea unei suspensii la care se adaugă, apoi, o soluție de acetat de zinc, mangan, fier sau un amestec al acestora, cu obținerea unei suspensii care se prelucrează în mod cunoscut, în vederea obținerii produsului dorit în stare pulverulentă.

Revendicări: 2

(11) 122831 B1 (51) **A61K 6/00** <sup>(2006.01)</sup>, **A61Q 11/02** <sup>(2006.01)</sup> (21) a 2006 00953 (22) 08.12.2006 (41) 30.04.2009//4/2009 (45) 30.03.2010/3/2010 (56) GB 1383003; RO 79780 (73) UNIVERSITATEA "PETRE ANDREI" DIN IAȘI, STR. GHICA VODĂ, NR. 13, IAȘI, IS, RO (72) ȘTEFANACHE ALINA, STR. TITU MAIORESCU, NR. 24C, BL. H3, ET. 1, AP. 6, IAȘI, IS, RO; PATRAȘ XENIA, STR. SOCOLA, NR. 10, BL. C5, SC. A, ET. 2, AP. 10, IAȘI, IS, RO; MAREȘ MIHAI, STR. DRAGOȘ VODĂ, NR. 122, PIATRA-NEAMȚ, NT, RO; POPOVICI IULIANA, BD ȘTEFAN CEL MARE ȘI SFÂNT, NR. 7, BL. A2, SC. B, ET. 1, AP. 3, IAȘI, IS, RO; STAN CĂTĂLINA DANIELA, STR. AURORA, NR. 16, IAȘI, IS, RO (54) **PASTĂ DE DINȚI CU PELOID EXTRACT**

(57) Invenția se referă la o pastă de dinți cu acțiune abrazivă, antiinflamatoare, antibacteriană și de albire. Pasta de dinți conform invenției este constituită din: silice hidratată, extract de nămol sulfuros (peloid extract), sorbitol, carboximetilceluloză sodică, lauril-sulfat de sodiu, perborat de sodiu, monofluorofosfat de sodiu, ulei de parafină, aromatizant, conservant și apă purificată.

Revendicări: 2

(11) 122832 B1 (51) **A61K 6/06** <sup>(2006.01)</sup>, **A61K 6/08** <sup>(2006.01)</sup>, **A61K 6/027** <sup>(2006.01)</sup>, **A61C 5/08** <sup>(2006.01)</sup>, **C08K 3/00** <sup>(2006.01)</sup> (21) a 2002 00238 (22) 04.03.2002 (41) 30.08.2007/18/2007 (45) 30.03.2010/3/2010 (56) US 4032504, 4500657; JP 20011288027 (73) UNIVERSITATEA "BABEȘ-BOLYAI" DIN CLUJ-NAPOCA - INSTITUTUL DE CERCĂTĂRI ÎN CHIMIE "RALUCA RIPAN", STR. MIHAIL KOGĂLNICEANU, NR. 1, CLUJ-NAPOCA, CJ, RO (72) BRIE MARIA, STR. IULIU MANIU, NR. 36, AP. 4, CLUJ-NAPOCA, CJ, RO; MOLDOVAN MARIOARA, STR. DOROBANȚILOR, NR. 99-101, BL. 98, AP. 1, CLUJ-NAPOCA, CJ, RO; PREJMEREAN CRISTINA, BD 1 DECEMBRIE 1918, NR. 24, CLUJ-NAPOCA, CJ, RO; MUȘAT OLGA, STR. MESTECENILOR, NR. 4, BL. IX, AP. 4, CLUJ-NAPOCA, CJ, RO; NEGREANU POPESCU TIBERIU, STR. SIMINOCULUI, NR. 38, SECTOR 3, BUCUREȘTI, B, RO; FURTOȘ GABRIEL, STR. PRINCIPALĂ, NR. 108, POPEȘTI, BH, RO (54) **COMPOZIȚIE RADIOOPACĂ PENTRU RESTAURĂRI DENTARE ȘI PROCEDEU PENTRU OBTINEREA ACESTEIA**

(57) Invenția se referă la o compoziție radioopacă, de tip compozit, și la un procedeu de obținere a acesteia. Compoziția radioopacă, conform invenției, cuprinde o compoziție anorganică, opacă la raze X, constituită din sticle ce conțin zinc ca agent radioopacizant, înglobat într-o matrice polimerică reticulată, pe bază de monomeri dimetacrilici aromatici și alifatici, cu funcții polimerizabile, destinată terapiei dentare restaurative, diagnosticării orale a cariilor secundare și desprinderilor marginale apărute după efectuarea restaurării.

Revendicări: 7

(11) 122833 B1 (51) **A61K 6/08** <sup>(2006.01)</sup> (21) a 2005 00617 (22) 07.07.2005 (41) 30.07.2007/17/2007 (45) 30.03.2010/3/2010 (56) US 6313192 (73) UNIVERSITATEA "BABEȘ-BOLYAI" DIN CLUJ-NAPOCA - INSTITUTUL DE CERCĂTĂRI ÎN CHIMIE "RALUCA RIPAN", STR. MIHAIL KOGĂLNICEANU, NR. 1, CLUJ-NAPOCA, CJ, RO (72) MOLDOVAN MARIOARA, STR. DOROBANȚILOR, NR. 99-101, BL. 9B, SC. 1, AP. 1, CLUJ-NAPOCA, CJ, RO; PREJMEREAN CRISTINA, BD 1 DECEMBRIE 1918, NR. 24, CLUJ-NAPOCA, CJ, RO; MUȘAT OLGA, STR. MESTECENILOR, NR. 4, AP. 4, CLUJ-NAPOCA, CJ, RO; COLCERIU AURORA, STR. ARINILOR, NR. 18, BL. E1, AP. 23, CLUJ-NAPOCA, CJ, RO; BODOGA PETRU, BD BASĂRABIEI, NR. 208A, BL. 1, AP. 32, SECTOR 2, BUCUREȘTI, B, RO; FURTOȘ GABRIEL, STR. PRINCIPALĂ, NR. 108, POPEȘTI, BH, RO; VEZSENYI LILLA, STR. BUCURA, NR. 3, BL. E, AP. 9, CLUJ-NAPOCA, CJ, RO; PRODAN DOINA, STR. PROFESOR CIORȚEA, NR. 5, SC. 2, AP. 44, CLUJ-NAPOCA, CJ, RO; TAMĂȘ CODRUTA, STR. EMIL RACOVITĂ, NR. 2A, GHERLA, CJ, RO; MUREȘAN ȘERBAN, STR. PARÂNG, NR. 4, BL. H2, AP. 5, CLUJ-NAPOCA, CJ, RO (54) **MATERIAL COMPOZIT PĂ BAZĂ DE NANOUPLUTURĂ, DESTINAT RESTAURĂRIILOR DENTARE FIZIONOMICE, ȘI PROCEDEU DE OBTINERE A ACESTUIA**

(57) Invenția se referă la un material compozit pe bază de nanoumplutură, destinat restaurărilor dentare fizionomice, și la un procedeu de obținere a acestuia, utilizat în stomatologie. Materialul conform invenției are rezistență mecanică bună, care permite realizarea unor construcții dentare cu aspect apropiat de cel al dinților naturali.

Revendicări: 5

(11) 122834 B1 (51) **A61K 9/06** <sup>(2006.01)</sup>; **A61K 36/185** <sup>(2006.01)</sup> (21) a 2006 00300 (22) 10.05.2006 (41) 30.11.2007 //11/2007 (45) 30.03.2010//3/2010 (56) RO 106955, 112158, 107086 (73) DUMBRAVĂ DELIA-GABRIELA, INTRAREA ROMA, NR. 1, SC. B, ET. 1, AP. 5, TIMIȘOARA, TM, RO; LUPEA ALFA XENIA, STR. VASILE GOLDIȘ, NR. 2, SC. C, AP. 3, TIMIȘOARA, TM, RO; IANCULOV IOSIF, STR. MARTIR IOAN STANCIU, NR. 11, SC. C, ET. 2, AP. 11, TIMIȘOARA, TM, RO; PALICICA RADU DIMITRIE, STR. ZBORULUI, NR. 18, SC. B, ET. 3, AP. 11, TIMIȘOARA, TM, RO; MOISUC ALEXANDRU, STR. ȘT. O. IOSIF, NR. 20, TIMIȘOARA, TM, RO; BUTNĂRIU MONICA, CALEA ARADULUI, NR. 119, AP. 11, TIMIȘOARA, TM, RO (72) DUMBRAVĂ DELIA-GABRIELA, INTRAREA ROMA, NR. 1, SC. B, ET. 1, AP. 5, TIMIȘOARA, TM, RO; LUPEA ALFA XENIA, STR. VASILE GOLDIȘ, NR. 2, SC. C, AP. 3, TIMIȘOARA, TM, RO; IANCULOV IOSIF, STR. MARTIR IOAN STANCIU, NR. 11, SC. C, ET. 2, AP. 11, TIMIȘOARA, TM, RO; PALICICA RADU DIMITRIE, STR. ZBORULUI, NR. 18, SC. B, ET. 3, AP. 11, TIMIȘOARA, TM, RO; MOISUC ALEXANDRU, STR. ȘT. O. IOSIF, NR. 20, TIMIȘOARA, TM, RO; BUTNĂRIU MONICA, CALEA ARADULUI, NR. 119, AP. 11, TIMIȘOARA, TM, RO (54) **UNGUENT FARMACEUTIC PE BAZĂ DE EXTRACT CAROTENOIDIC, DIN FRUCTE DE HIPPOPHAE RHAMNOIDES, ȘI PROCEDEU DE OBTINERE**

(57) Invenția se referă la un unguent farmaceutic pe bază de extract carotenoidic, din fructe de *Hippophae rhamnoides*, ce constă în aceea că acesta cuprinde 1...2 părți extract carotenoidic purificat, în care ponderea majoră este constituită din *beta*-caroten, *beta*-criptoxantină, licopen, luteină și zeaxantină,

(11) 122834 B1  
înglobat în 100 părți bază de unguent, care conține 7,85...9,80 părți lanolină, 88...90 părți vaselină și 0,15...0,20 părți nipagin, părțile fiind exprimate în greutate, și la procedeul de obținere a unguentului, ce constă în aceea că se supune extracției o cantitate de 100,00 părți făină din fructe de *Hippophae rhamnoides*, cu un amestec de eter depetrol: etanol 96% (8±2) v/v, se adaugă 0,2 părți acid ascorbic ca antioxidant, extracția se repetă cu porțiuni proaspete de solvent, până la epuizarea materialului vegetal, apoi extractele reunite se concentrează sub vid la 35°C, într-un evaporator rotativ, până la consistența unui extract moale, după care extractul se supune saponificării cu 30 ml soluție de KOH 15% în etanol 96%, la temperatura camerei și la întuneric, timp de 16 h, iar fracția nesaponificabilă se extrage cu eter de petrol și se spală cu o soluție concentrată de clorură de sodiu, apoi cu apă, până la completa îndepărtare a săpunurilor și alcaliilor, după care extractul eteric spălat se usucă peste Na<sub>2</sub>SO<sub>4</sub> anhidru și apoi se concentrează sub vid la 35°C, până la obținerea unui extract carotenoidic uscat, apoi 1-2 părți extract carotenoidic purificat se înglobează într-o 100 părți bază de unguent care conține 7,85...9,80 părți lanolină și 91...88 părți vaselină, la care se adaugă 0,15...0,20 părți nipagin.

Revendicări: 2  
Figuri: 1

(11) 122835 B1 (51) **A61K 31/131** <sup>(2006.01)</sup> (21) a 2006 00995 (22) 19.12.2006 (41) 30.06.2008//6/2008 (45) 30.03.2010 //3/2010 (56) US 6235314; WO 0152879 (73) FULGA ION, CALEA MOȘILOR, NR. 235, BL. 43, SC. 1, ET. 4, AP. 16, SECTOR 2, BUCUREȘTI, B, RO (72) FULGA ION, CALEA MOȘILOR, NR. 235, BL. 43, SC. 1, ET. 4, AP. 16, SECTOR 2, BUCUREȘTI, B, RO; FULGA CARMEN, CALEA MOȘILOR, NR. 235, BL. 43, SC. 1, ET. 4, AP. 16, SECTOR 2, BUCUREȘTI, B, RO (74) INVENTA - AGENȚIE DE PROPRIETATE INTELLECTUALĂ S.R.L., BD CORNELIU COPOSU, NR. 7, BL. 104, SC. 2, AP. 31, SECTOR 3, BUCUREȘTI (54) **UTILIZAREA DIETILAMINEI CA ANALGEZIC ÎN PREPARATE FARMACEUTICE**

(57) Invenția se referă la utilizarea dietilaminei drept analgezic în combaterea durerilor de orice natură. De asemenea, invenția se referă la o compoziție farmaceutică analgezică ce conține 0,01...1 g dietilamină ca substanță activă/unitatea de doză, asociată cu un diluant sau un purtător acceptabil farmaceutic.

Revendicări: 10  
Figuri: 6

(11) 122836 B1 (51) **A61K 36/28** <sup>(2006.01)</sup> (21) a 2007 00535 (22) 27.07.2007 (41) 30.01.2009//1/2009 (45) 30.03.2010 //3/2010 (56) RO 94010; 83135; 115690 (73) MONICA BUTNĂRIU, CALEA ARADULUI, NR. 119, AP. 11, TIMIȘOARA, TM, RO; DEHELEAN CRISTINA ADRIANA, STR. CONSTANTIN STERE, NR. 8, ET. 4, AP. 13, TIMIȘOARA, TM, RO; PALICICA RADU DIMITRIE, STR. ZBORULUI, NR. 18, SC. B, ET. 3, AP. 11, TIMIȘOARA, TM, RO (72) BUTNĂRIU MONICA, CALEA ARADULUI, NR. 119, AP. 11, TIMIȘOARA, TM, RO; DEHELEAN CRISTINA ADRIANA, STR. CONSTANTIN STERE, NR. 8, AP. 13, ET. 4, TIMIȘOARA, TM, RO; PALICICA RADU DIMITRIE, STR. ZBORULUI, NR. 18, SC. B, ET. 3, AP. 11, TIMIȘOARA, TM, RO (54) **UNGUENT FARMACEUTIC ȘI PROCEDEU DE OBTINERE PE BAZĂ DE FLORI DE GĂLBENELE CRESCUTE PE SOLURI ÎMBOGĂȚITE CU ZINC**

(57) Invenția se referă la un unguent farmaceutic pe bază de flori uscate de *Calendula Officinallis*, crescute pe soluri îmbogățite cu zinc, ce constă în aceea că acesta conține 3...4 părți extract uscat și purificat de *Calendula officinalis*, împreună cu o formulă pe bază de unguent, alcătuită din 5...6 părți alcool cetilic, 5...6 părți unt de cacao, 1...2 părți lauril sulfat de sodiu, 25...30 părți vaselină, 1...2 părți cetaceu și 50...60 părți soluție conservată, părțile

(11) 122836 B1

fiind exprimate în greutate, și la un procedeu de obținere a unguentului, ce constă în aceea că o cantitate de 25,00 părți flori uscate de *Calendula officinallis* mărunțită prin măcinare mecanică se supune extracției, într-un amestec de solvenți organici selectați dintre cloroform, metanol, diclormetan, în raport de 1 : 1 : 1, în cantitate de 500 ml, cu ajutorul unui aparat Soxhlet și a băii cu ultrasunete, într-un raport amestec de solvenți: material vegetal de 10:3, iar extracția se efectuează până la epuizarea drogului vegetal, timp de 40 min...2 h, după care soluția se evaporă cu ajutorul unui rotavapor, la temperatura de 40...50°C și la presiunea corespunzătoare solvenților, până la obținerea unui extract uscat, apoi 3...4 părți extract uscat purificat se înglobează într-o bază de unguent.

Revendicări: 2

Figuri: 1

(11) 122837 B1 (51) **A61L 27/44** (2006.01); **A61K 6/08** (2006.01) (21) a 2006 00214 (22) 29.03.2006 (41) 28.09.2007 //9/2007 (45) 30.03.2010//3/2010 (56) RO 115963, US 5876210 (73) UNIVERSITATEA "BABEȘ-BOLYAI" DIN CLUJ-NAPOCA - INSTITUTUL DE CERCETĂRI ÎN CHIMIE "RALUCA RIPAN", STR. MIHAIL KOGĂLNICEANU, NR. 1, CLUJ-NAPOCA, CJ, RO (72) PREJMEREAN CRISTINA, BD 1 DECEMBRIE 1918, NR. 24, CLUJ-NAPOCA, CJ, RO; MOLDOVAN MARIOARA, STR. DOROBANȚILOR, NR. 99-101, BL. 9B, SC. 1, AP. 1, CLUJ-NAPOCA, CJ, RO; COLCERIU AURORA, STR. ARINIȚOR, NR. 18, BL. E1, AP. 23, CLUJ-NAPOCA, CJ, RO; STĂNULET LUCICA, STR. CIBIN, NR. 1, BL. 34, AP. 23, SC. B, MEDIAȘ, SB, RO; MARCU CARMENICA, STR. SINAIA, NR. 1, AP. 6, MEDIAȘ, SB, RO; ARDELEAN ANCA, STR. BRATEIULUI, NR. 3, MEDIAȘ, SB, RO; HATEGAN ELEONORA, STR. DOROBANȚI, NR. 5, BL. 21, AP. 12, MEDIAȘ, SB, RO; BODOGA PETRU, BD BASARABIEI, NR. 208A, BL. 1, AP. 32, SECTOR 2, BUCUREȘTI, B, RO; MUȘAT OLGA, STR. MESTECENILOR, NR. 4, AP. 4, CLUJ-NAPOCA, CJ, RO (54) **COMPOZITĂ STOMATOLOGICĂ PE BAZĂ DE NANOUPLUTURI, PENTRU RESTAURĂRI DENTARE**

(57) Invenția se referă la un material compozit fotopolimerizabil, pentru restaurări dentare, ce conține 20...30% componentă organică formată dintr-un amestec de oligomeri superiori ai Bis GMA<sub>0,2</sub> cu un conținut de: 70-73% monomer (n=0), 21-24,4% dimer (n=1), 4-5,6% trimer (n=2) și diluant reactiv ales dintre dimetacrilat de monoetilenglicol sau dimetacrilat de trietilenglicol.

Revendicări: 5

(11) 122838 B1 (51) **A61Q 11/02** (2006.01) (21) a 2006 00954 (22) 08.12.2006 (41) 30.04.2009//4/2009 (45) 30.03.2010 //3/2010 (56) RO 104760 (73) UNIVERSITATEA "PETRE ANDREI" DIN IAȘI, STR. GHICA VODĂ, NR. 13, IAȘI, IS, RO (72) PATRAȘ XENIA, STR. SOCOLA, NR. 10, BL. C5, SC. A, ET. 2, AP. 10, IAȘI, IS, RO; MAREȘ MIHAI, STR. DRAGOȘ VODĂ, NR. 122, PIATRA-NEAMȚ, NT, RO; ȘTEFANACHE ALINA, STR. TITU MAIORESCU, NR. 24C, BL. H3, ET. 1, AP. 6, IAȘI, IS, RO; STADOLEANU CARMEN, STR. NICOLAE GANE, NR. 25, IAȘI, IS, RO; MAREȘ MAGDALENA, STR. ARCU, NR. 5, BL. B1, AP. 2, IAȘI, IS, RO (54) **PASTĂ DE DINȚI CU LIZOZIM**

(57) Invenția se referă la o pastă de dinți cu lizozim, care este constituită din 24...32 părți sorbitol, 0,5...2 părți carboximetilceluloză sodică, 5...15 părți silice cu dimensiunea medie a particulelor de 7 μm, valoarea pH-ului de 6,5 și 98% conținut de dioxid de siliciu, 6...14 părți silice cu dimensiunea medie a particulelor de 10,5 μm, pH-ul de 6,9 și 99% dioxid de siliciu, 0,5...2,5 părți laurilsulfat de sodiu, 0,2...2,2 părți perborat de sodiu, 0,2...1,4 părți monofluorfosfat de sodiu, 0,2...1,2 părți ulei de parafină, 0,1...0,5 părți aromatizant, 0,5...1,5 părți conservant, 0,01...1,0 părți lizozim și 26,5...62,5 părți apă purificată, părțile fiind exprimate în greutate.

Revendicări: 1

(11) 122839 B1 (51) **B01D 36/04** (2006.01) (21) a 2008 00753 (22) 21.09.2004 (66) 22.09.2003 RO a 2003 00780 (41) 30.04.2009//4/2009 (45) 30.03.2010//3/2010 (62) a 2004 00807 (56) KR 20010008684 (73) AEROSTAR S.A., STR. CONDORILOR, NR. 9, BACĂU, BC, RO (72) NICHITA MIHAI, STR. CREMENEI, NR. 14, BL. 2, SC. D, ET. 1, AP. 5, BACĂU, BC, RO; CHIRIȚĂ DAN, STR. BICAZ, NR. 146, SC. A, AP. 15, BACĂU, BC, RO; MĂRZA SAVA, STR. OȚELARILOR, NR. 5, SC. A, ET. 2, AP. 10, BACĂU, BC, RO; GUREȘU NICOLAE, STR. HATMAN BERESCU, BL. 10, SC. B, AP. 10, BACĂU, BC, RO; DIACONESCU DANIELA, STR. NEAGOE VODĂ, NR. 22, SC. C, AP. 9, BACĂU, BC, RO; CRISTEA CONSTANTIN, STR. ALECU RUSSO, NR. 33, SC. B, AP. 24, BACĂU, BC, RO; KORENSCHI FRANTZ, STR. AEROPORTULUI, NR. 4, BL. 4, SC. F, AP. 15, BACĂU, BC, RO; DOLENSCHI DUMITRU, STR. ION LUCA, NR. 7, SC. B, AP. 18, BACĂU, BC, RO; TOPLICEANU DAN, STR. CORNIȘA, BL. 34, ȘC. A, AP. 32, BACĂU, BC, RO (54) **INSTALAȚIE MOBILĂ PENTRU SPĂLAT SISTEMUL COMBUSTIBIL AL AERONAVEI**

(57) Invenția se referă la o instalație mobilă pentru spălat sistemul de combustibil al aeronavei, utilizată într-un proces de recondiționare a acesteia, ce are drept rezultat prelungirea resursei de zbor. Instalația conform invenției este alcătuită dintr-un schelet (28) metalic, acoperit cu panouri metalice, dintre care un panou (29) cu aparatură de lucru, la care sunt atașate trei roți (31), având în interior un sistem (M) hidro-



(11) 122839 B1

pneumatic, compus dintr-un rezervor (32) cu grup motor-pompă, mai multe rampe (33) cu conducte de cuplare și robinete, o baterie de filtrare formată dintr-un filtru (34) grosier și un filtru (35) fin, precum și dintr-un filtru (36) optic, o butelie (37) de aer, un reductor (38) de presiune și un robinet (39) de aer, presiunile de lucru fiind măsurate cu ajutorul unor manometre (40 și 41), iar circulația fluidului fiind dirijată prin niște supape (44) de sens unic și prin niște robinete (45).

Revendicări: 2

Figuri: 3

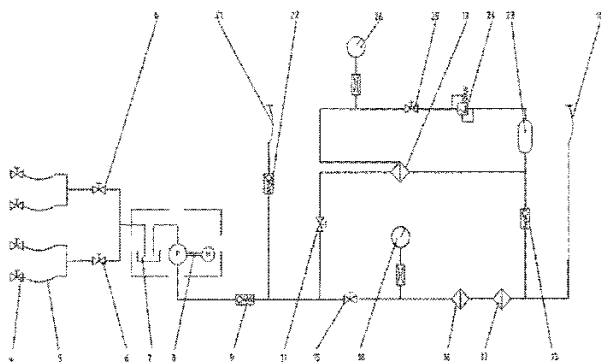


Fig. 3

(11) 122840 B1 (51) **B01D 53/86** (2006.01) (21) a 2004 00417 (22) 06.05.2004 (41) 29.09.2006//9/2006 (45) 30.03.2010 //3/2010 (56) D1-KR 20010008364 (73) UNIVERSITATEA "BABEȘ-BOLYAI" DIN CLUJ-NAPOCA, STR. MIHAIL KOGĂLNICEANU, NR. 1, CLUJ-NAPOCA, CJ, RO (72) DANCIU VIRGINIA, CALEA MĂNĂȘTUR, NR. 54, AP. 22, CLUJ-NAPOCA, CJ, RO; COȘOVEANU VERONICA, STR. ALEXANDRU BOHĂȚIEL, NR. 5, CLUJ-NAPOCA, CJ, RO; PETER ANCA, STR. I. L. CARAGIALE, NR. 12, AP. 52, BAIA MARE, MM, RO; MOLDOVAN ZAHARIE, STR. N. TITULESCU, NR. 35, CLUJ-NAPOCA, CJ, RO; NUȚIU GEORGE, STR. GODEANU, NR. 1, AP. 13, CLUJ-NAPOCA, CJ, RO (54) **PROCEDU PENTRU MINERALIZAREA PRIN FOTOCATALIZĂ A CONTAMINANȚILOR ORGANICI DIN APELE REZIDUALE**

(57) Procedu pentru mineralizarea prin fotocataliză a contaminanților organici din apele reziduale având pH-ul între 2 și 8, de preferință 3-7, în care se barbotează aer, constând în aceea că apa reziduală este recirculată cu un debit de 8-30 ml/min, de preferință 8-14 ml/min, peste un pat de catalizator conținând 2...4 g aerogel de TiO<sub>2</sub> având suprafața BET de 700-900 m<sup>2</sup>/g, aria microporilor de 13-120 m<sup>2</sup>/g, volum total de pori de 0,5-2 cm<sup>3</sup>/g, volum al microporilor de 0,001-0,05 cm<sup>3</sup>/g și diametru mediu al porilor de 9,5-20 nm, urmată de iradierea acesteia cu UV timp de 3-10 h, de preferință 3,5-5 h.

(11) 122840 B1

Aerogelul de TiO<sub>2</sub> folosit este obținut prin metoda sol-gel, din tetraizopropoxid de titan, alcool etilic, apă deionizată și acid azotic aflate în rapoarte molare: TIPT/HNO<sub>3</sub>=5-20, de preferință 10-12,5; TIPT/EtOH=0,01-0,10, de preferință 0,04-0,06; TIPT/H<sub>2</sub>O=0,20-0,40, de preferință 0,25-0,30, urmată de maturarea timp de 2-8 săptămâni, de preferință 3 săptămâni, și uscarea la punct supracritic cu CO<sub>2</sub> lichid, la un debit de CO<sub>2</sub> lichid de 0,05-9,00 ml/min, de preferință 0,30-4,00 ml/min, timp de introducere/evacuare a CO<sub>2</sub> de 60-270 min, de preferință 70-200 min, timp de încălzire a autoclavei la condiții supracritice de 30-60 min, de preferință 45-60 min, și timp de depresurizare a autoclavei de 30-120 min, de preferință 90-120 min.

Revendicări: 2

Figuri: 4

(11) 122841 B1 (51) **B06B 1/00** (2006.01) (21) a 2004 00589 (22) 30.06.2004 (41) 30.03.2007//3/2007 (45) 30.03.2010 //3/2010 (56) RO 90027 (73) STĂNOIU CEZAR ION, STR. BANATULUI, NR. 6, BL. 36F, AP. 2, PLOIEȘTI, PH, RO; MORCOVEȘCU FLORIN, STR. SERG. MATEESCU GH., BL. 4, AP. 30, PLOIEȘTI, PH, RO; TEODORESCU ALEXANDRU, STR. BANAT, BL. B3, SC. A, AP. 15, PITEȘTI, AG, RO; TEODORESCU IONUȚ RĂZVAN, STR. IOVIȚĂ, BL. P13A, AP. 8, SECTOR 5, BUCUREȘTI, B, RO; PRESURA SORIN COSTEL, PIAȚA VICTORIEI, BL. A EST, SC. E, AP. 70, PLOIEȘTI, PH, RO (72) STĂNOIU CEZAR ION, STR. BANATULUI, NR. 6, BL. 36F, AP. 2, PLOIEȘTI, PH, RO; MORCOVEȘCU FLORIN, STR. SERG. MATEESCU GHEORGHE, BL. 4, AP. 30, PLOIEȘTI, PH, RO; TEODORESCU ALEXANDRU, STR. BANAT, BL. B3, SC. A, AP. 15, PITEȘTI, AG, RO; TEODORESCU IONUȚ RĂZVAN, STR. IOVIȚĂ, BL. P13A, AP. 8, SECTOR 5, BUCUREȘTI, B, RO; PRESURA SORIN, PIAȚA VICTORIEI, BL. A EST, SC. E, AP. 70, PLOIEȘTI, PH, RO (54) **PROCEDU ȘI INSTALAȚIE DE PRODUCERE A VIBRAȚIILOR DE PŪTERE**

(57) Invenția se referă la un procedu și la o instalație pentru generarea de vibrații de putere, folosite în operațiile de transfer energetic. Procedu conform invenției cuprinde producerea vibrațiilor de putere prin vibrarea sonică a unui flux principal, cu niște fluxuri de lichide sau gaze care asigură concentrația aplicației cu niște debite controlate la niște presiuni care determină densitatea energetică a aplicației, iar niște fluxuri de recirculare vehiculate asigură debitul necesar, atunci când fluxurile sunt mici. Instalația conform invenției, în cadrul căreia este aplicat procedu, este alcătuită din niște rotoare (1 și 2) interior și

(11) 122841 B1

exterior, montate concentric, antrenate în mișcare de către unul dintre niște motoare ( $m_1$  și  $m_2$ ) a căror turație ( $n_1$  și  $n_2$ ) poate fi variată de către unul dintre niște regulate (TC<sub>1</sub> și TC<sub>2</sub>), în rotoare (1 și 2) fiind practicate unele orificii (3 și 4) cu hidraulică determinată, orificiile (3) rotorului (1) interior fiind sincronizate sau nu cu orificiile (4) rotorului (2) exterior, precum și dintr-un stator (6) prevăzut cu o fantă (9) și având funcția de a concentra fluxurile de fluid provenind din rotorul (2) exterior, în care sunt introduse prin niște canale (8) practicate într-o flanșă (7) montată în legătură cu un ax (10), prin intermediul căruia motorul ( $m_1$ ) antrenează în mișcare rotorul (1) interior.

Revendicări: 6

Figuri: 7

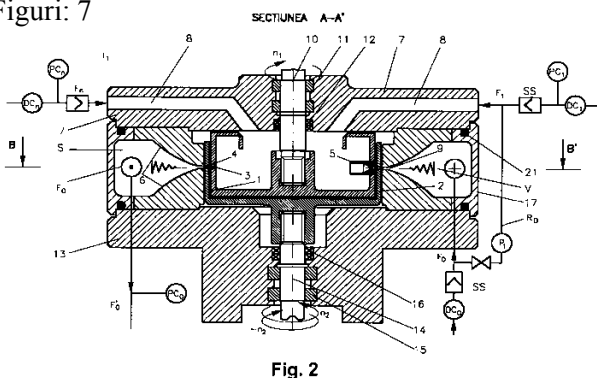


Fig. 2

(11) 122842 B1 (51) **B07B 11/04** (2006.01); **B07B 1/00** (2006.01) (21) a 2007 00852 (22) 13.12.2007 (41) 30.05.2008 //5/2008 (45) 30.03.2010//3/2010 (56) JP 2003230867; US 5116020; JP 2000164424; DE 102006016585; US 5339962 JP 2003230867; US 5116020; JP 2000164424; DE 102006016585; US 5339962 (73) UNIVERSITATEA "ȘTEFAN CEL MARE" DIN SUCEAVA, STR. UNIVERSITĂȚII, NR. 13, SUCEAVA, SV, RO (72) MINESCU DANIELA, STR. SIMEON FLOREA MARIAN, NR. 4, SUCEAVA, SV, RO; NEGRU MIHAELA BRÂNDUȘA, STR. SLĂȚIOARA, NR. 6, BL. D11, SC. A, AP. 16, SUCEAVA, SV, RO; SOREA NICOLAE, STR. BUSUIOCULUI, NR. 40, TÂRGU-NEAMȚ, NT, RO; JEDER MIHAELA, STR. NICOLAE IORGA, NR. 7, BL. 16D, SC. A, AP. 17, SUCEAVA, SV, RO; PRISACARIU ILIE, STR. LUCEAFĂRULUI, NR. 12, BL. E58, SC. B, AP. 14, SUCEAVA, SV, RO; CREȚU NICULINA, STR. STAȚIUNII, NR. 1, BL. E1, SC. B, AP. 12, SUCEAVA, SV, RO; OLARIU ELENA, STR. PRIVIGHETORII, NR. 18, BL. 40, SC. A, AP. 14, SUCEAVA, SV, RO; BACIU IULIAN, SAT BURSUC-VALE, COMUNA LESPEZI, IS, RO; AVRĂMIA CONSTANTIN, CALEA BURDUJENI, NR. 6, BL. 23, SC. B, AP. 11, SUCEAVA, SV, RO; CERNOMAZU DOREL, STR. RAHOVEI, NR. 3, BL. 3, SC. J, AP. 325, ROMAN, NT, RO (54) **INSTALAȚIE PENTRU SITARE ELECTROMAGNETICĂ**

(57) Invenția se referă la o instalație pentru sitarea electromagnetică a diferitelor pulberi magnetoactive.

(11) 122842 B1

Instalația conform invenției este constituită dintr-un motor electric cu mișcare alternativă, format dintr-un suport (1) realizat dintr-un material plastic, pe care sunt fixate toate elementele componente, prin intermediul a două tije (2) de fixare și a patru distanțiere (8) fiind poziționate niște piese (3) de ghidaj, de formă circulară, care centrează, prin intermediul unui ax (5), un miez (13) cilindric, în interiorul unui stator compus din două pachete de tole (9 și 10) statorice, lipite în interiorul suportului (1) și distanțate de un umăr (15) de ghidaj, și, pentru a se asigura spațiul necesar plasării unor bobine (6 și 14) pe polii celor două pachete de tole (9 și 10), axele celor două bobine (6 și 14) sunt decalate la 90°, alimentarea bobinelor (6 și 14) făcându-se de la aceeași sursă de curent alternativ, prin intermediul a două diode (20 și 20') semiconductoare, montate astfel încât bobinele (6 și 14) fiecărei pachet statoric să fie alimentate câte o semiperioadă a curentului, încât armătura (13) mobilă capătă o mișcare alternativă, cu frecvența curentului alternativ, realizând totodată, prin masa sa și prin lungimea cursei, condiția de rezonanță magnetică, iar sita (18) calibrată, solidară cu axul (5) în care se află o pulbere (19) magnetoactivă, ce urmează a fi sitată, preia mișcările alternative, făcând posibilă distribuția uniformă a pulberii.

Revendicări: 1

Figuri: 2

(11) 122842 B1

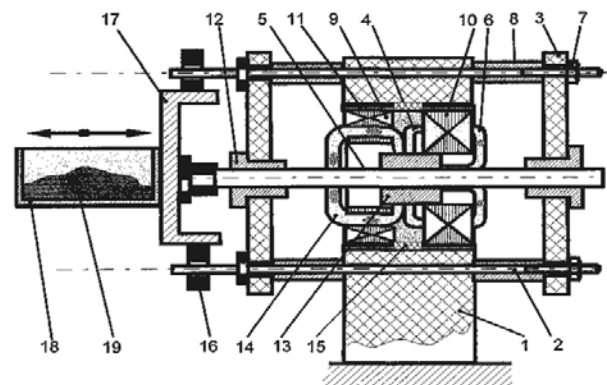


Fig. 1

(11) 122843 B1 (51) **B09B 3/00** (2006.01); **C10B 19/00** (2006.01); **H05B 6/10** (2006.01) (21) a 2007 00567 (22) 09.08.2007 (41) 27.02.2009//2/2009 (45) 30.03.2010//3/2010 (56) US 4831944; 5634414; 2006180547; JP 2001062437; RO 115503 (73) VUȚESCU GABI IUSTIN, STR. JIMBOLIA, NR. 1, SECTOR 1, O.P. 68, C.P. 59, BUCUREȘTI, B, RO; VUȚESCU ELENA, STR. JIMBOLIA, NR. 1, SECTOR 1, O.P. 68, C.P. 59, BUCUREȘTI, B, RO; VUȚESCU EMIL ȘTEFAN, STR. JIMBOLIA, NR. 1, SECTOR 1, O.P. 68, C.P. 59, BUCUREȘTI, B, RO; VUȚESCU GEORGIANA LAVINIA, STR. JIMBOLIA, NR. 1, SECTOR 1, O.P. 68, C.P. 59, BUCUREȘTI, B, RO (72) VUȚESCU GABI IUSTIN, STR. JIMBOLIA, NR. 1, SECTOR 1, O.P. 68, C.P. 59, BUCUREȘTI, B, RO; VUȚESCU ELENA, STR. JIMBOLIA, NR. 1, SECTOR 1, O.P. 68, C.P. 59, BUCUREȘTI, B, RO; VUȚESCU EMIL ȘTEFAN, STR. JIMBOLIA, NR. 1, SECTOR 1, O.P. 68, C.P. 59, BUCUREȘTI, B, RO; VUȚESCU GEORGIANA LAVINIA, STR. JIMBOLIA, NR. 1, SECTOR 1, O.P. 68, C.P. 59, BUCUREȘTI, B, RO (54) **PROCEDEU ȘI INSTALAȚIE DE RECICLARE A DEȘEURILOR ORGANICE**

(57) Invenția se referă la un procedeu și la o instalație de reciclare a deșeurilor organice, cum ar fi cele menajere, sanitare, industriale sau petroliere. Procedeu cuprinde generarea unui câmp de medie frecvență, care acționează asupra deșeurilor dintr-un reactor, prin crearea unei temperaturi cuprinse între 400...900°C, în funcție de natura deșeurilor, timp de 60...90 min, ceea ce face ca, datorită valorii temperaturii, corelate cu natura deșeurilor, să aibă loc reacții de pirogenare, de cracare a produselor volatile și epurare a gazelor, astfel că rezultă deshidratarea

(11) 122843 B1

deșeurilor, volatilizarea fracțiunilor lichide și carbonificarea fracțiunilor solide, și, ca urmare, compușii complecși sunt descompuși în gaze combustibile, în urma acestei arderi fiind obținute gudroane și cărbune activ; într-o altă fază, datorită unei temperaturi cuprinse între 1250...1300°C, produse într-o altă incintă, are loc descompunerea gudroanelor obținute anterior, ceea ce duce la obținerea acelorași compuși primari, următoarea fază având loc într-un răcitor în care gazele se răcesc aproape de temperatura mediului ambiant, după care parcurg un strat de granule de var și, respectiv, un strat de cărbune activ, particulele solide pe care le mai conțin gazele fiind reținute de niște site moleculare, gazele rezultate fiind evacuate în atmosferă. Instalația conform invenției este alcătuită dintr-un tablou (A) electric general, în legătură cu care este un reactor (B) primar, racordat la un reactor (C) secundar, urmat de un răcitor (D), un absorber (E) constituit dintr-un element care conține un strat de granule de var și dintr-un element care conține un strat de cărbune activ, între cele două elemente fiind intercalate niște site (52 și 53), pentru reținerea particulelor solide.

Revendicări: 7

Figuri: 6

(11) 122843 B1

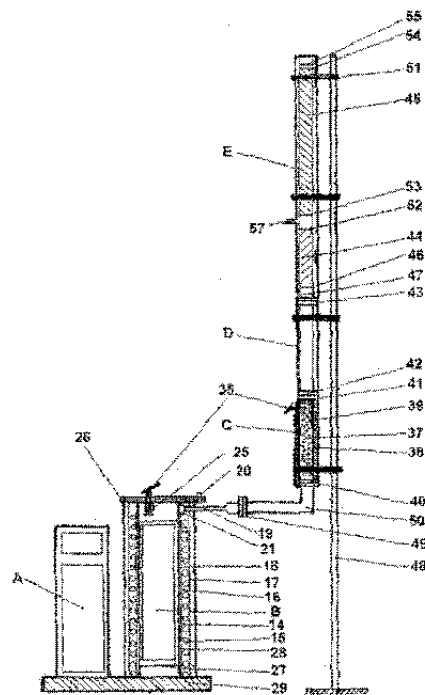


Fig. 1

(11) 122844 B1 (51) **B21C 19/00** (2006.01); **B21C 1/00** (2006.01) (21) a 2005 00915 (22) 28.10.2005 (41) 30.05.2007 //5/2007 (45) 30.03.2010//3/2010 (56) RO 90199; RU 2226438 (73) BALAȘ M. IOAN, CALEA DOMNEASCĂ, BL. X2, SC. C, ET. 6, AP. 21, TÂRGOVIȘTE, DB, RO (72) BALAȘ M. IOAN, CALEA DOMNEASCĂ, BL. X2, SC. C, ET. 6, AP. 21, TÂRGOVIȘTE, DB, RO (54) **SISTEM ADAPTIV PENTRU TREFILARE**

(57) Invenția se referă la un sistem de adaptare a procesului de trefilare la condițiile specifice de tragere, destinat să evite ruperea firului tras, prin menținerea forței de tragere sub o limită determinată. Sistemul conform invenției este alcătuit dintr-un dispozitiv (6) rotativ al unei filiere (5), rezemat pe niște arcuri (8) de compresiune și solidarizat cu o tijă cremalieră (9), care acționează un limitator (12) electric principal, închizând circuitul unui electromotor (13) care acționează, la rândul său, dispozitivul (6) rotativ, tija cremalieră (9) fiind în angrenare permanentă cu un reostat (10) rotativ, transformând deplasarea dispozitivului (6) rotativ într-o variație a rezistenței electrice, dând posibilitatea măsurării unei forțe (Ft) de tragere, pe un aparat (11) de măsură.

Revendicări: 1

Figuri: 2

(11) 122844 B1

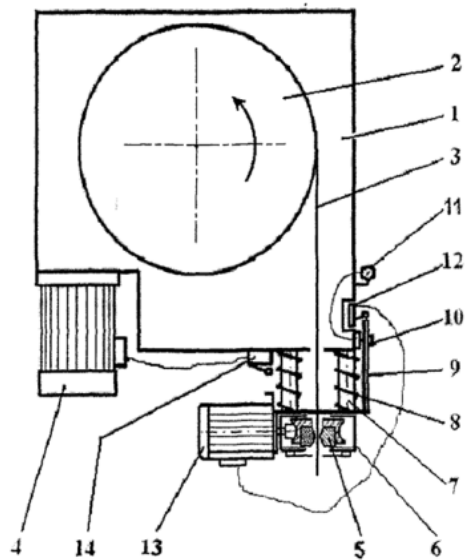


Fig. 1

(11) 122845 B1 (51) **B23B 3/10** (2006.01); **B23Q 1/25** (2006.01); **B23Q 1/64** (2006.01) (21) a 2008 00002 (22) 07.01.2008 (41) 30.07.2009//7/2009 (45) 30.03.2010//3/2010 (56) US 4197629 (73) PRODAN DAN, ȘOSEAUA ȘTEFAN CEL MARE, NR. 16, BL. 22, AP. 15, SECTOR 2, BUCUREȘTI, B, RO; MOTOMANCEA ADRIAN, STR. POSTĂVARUL, NR. 5, BL. C5, SC. 1, ET. 2, AP. 6, SECTOR 3, BUCUREȘTI, B, RO (72) PRODAN DAN, ȘOSEAUA ȘTEFAN CEL MARE, NR. 16, BL. 22, AP. 15, SECTOR 2, BUCUREȘTI, B, RO; MOTOMANCEA ADRIAN, STR. POSTĂVARUL, NR. 5, BL. C5, SC. 1, ET. 2, AP. 6, SECTOR 3, BUCUREȘTI, B, RO (54) **SISTEM HIDRAULIC DE DESCĂRCARE A PLATOULUI LA STRUNGURILE VERTICALE GRELE**

(57) Invenția se referă la un sistem hidraulic de descărcare a sarcinilor axiale apărute în procesul de prelucrare prin strunjire, la platourile strungurilor verticale grele. Sistemul conform invenției are în componență un motor hidraulic liniar și rotativ (7), la care cilindrul (6) este fix, iar pistonul se poate roti odată cu platoul (3) și poate efectua, de asemenea, o translație verticală, datorită unor rulmenți cu role (8) ce permit deplasări mici și sunt asigurați cu niște capace (9 și 10) și cu niște inele elastice (11), preluând componenta (F1) greutateii (G) piesei de prelucrat (PP), componentă controlată prin intermediul

(11) 122845 B1

presiunii (p) generate de instalația hidraulică de acționare, ce asigură reglarea presiunii în funcție de greutatea piesei prelucrate, astfel încât să nu fie atinsă sau depășită capacitatea admisibilă de portanță a rulmentului axial (5).

Revendicări: 1

Figuri: 5

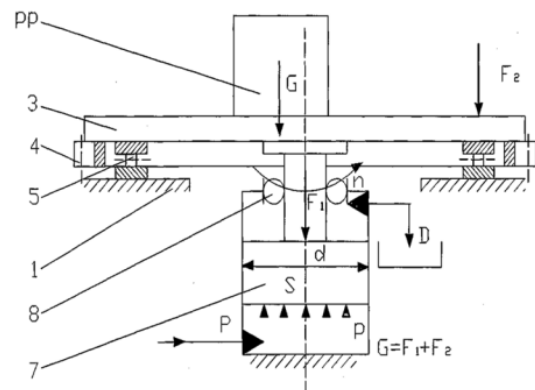


Fig. 3

(11) 122846 B1 (51) **B23Q 5/00** (2006.01); **B25J 3/00** (2006.01); **F16H 25/22** (2006.01) (21) a 2006 00734 (22) 21.09.2006 (41) 28.03.2008//3/2008 (45) 30.03.2010//3/2010 (56) RO 95709 (73) UNIVERSITATEA DE NORD DIN BAI A MARE, STR. DR. VICTOR BABEȘ, NR. 62A, BAI A MARE, MM, RO (72) NASUI VASILE, STR. MĂGURA, NR. 1, BAI A MARE, MM, RO (54) **MECANISM ACTUATOR LINIAR MULTIAXIAL**

(57) Invenția se referă la un mecanism actuator liniar multiaxial, folosit în structura roboților industriali. Mecanismul conform invenției are în componență un motor (A) care antrenează un sistem de transmisii cu mișcări liniare coaxiale, compus dintr-un mecanism (B) cu șurub cu role ireversibil, șurubul (1) rotitor producând deplasarea unei piulițe (2) solidare cu o tijă (3) tubulară, care formează o primă axă (I) de mișcare liniară, tija (3) care are un filet prevăzut la exterior formând un alt mecanism (C) cu șurub cu bile, a cărui piuliță (4) tubulară în care este fixată, la rândul ei, filetată, formează un alt mecanism (D) cu șurub cu bile, reversibil, sprijinit într-un lagăr (E) radial-axial, ce permite obținerea unei deplasări a unei piulițe (6) fixate într-o tijă (7) tubulară, ce formează o a doua axă (II) de mișcare, ghidată fără rotire într-un corp (8) cilindric.

Revendicări: 2

Figuri: 2

(11) 122846 B1

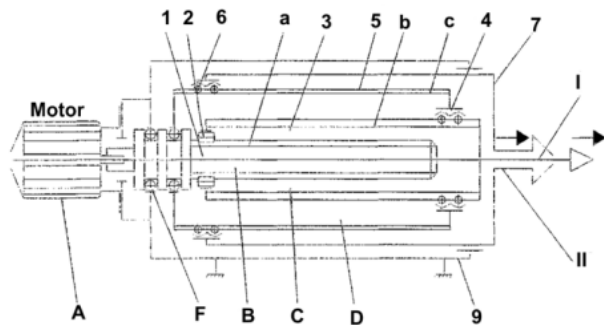


Fig. 1

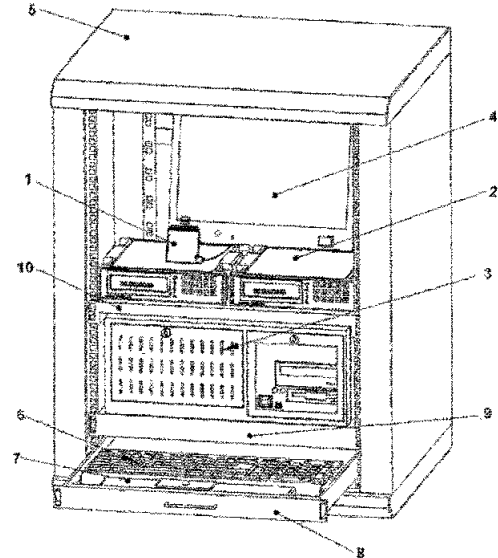
(11) 122847 B1 (51) **B23Q 17/22** (2006.01). **B23Q 16/02** (2006.01); **G05B 19/21** (2006.01); **G01D 5/34** (2006.01); **F16H 61/26** (2006.01); **F16H 61/02** (2006.01) (21) a 2008 00007 (22) 11.01.2008 (41) 30.10.2009//10/2009 (45) 30.03.2010 //3/2010 (56) US 5831734 A; DE 102005036663 A1; 102005027832 A1; US 2002073538 A1; 2003042893 A1; 2004045736 A1; RO 94404; GHEORGHE I. GHEORGHE, "MECHATRONICS INTELLIGENT MICROSYSTEMS WITH PHOTOELECTRIC TRANSDUCERS FOR LINEAR MICROMOVEMENTS", MEJDUNARODNI NAUCINO-TEHNICESKII KONGRES "MEHATRONICA I ROBOTEHNICA (MIR-2007)", 2-5 OCTOMBRIE 2007, SANKT PETERSBURG, RU (73) INSTITUTUL NATIONAL DE CERCEȚARE DEZVOLTARE PENTRU MECATRONICĂ ȘI TEHNICA MĂSURĂRII, ȘOSEAUA PANTELIMON, NR. 6-8, SECTOR 2, BUCUREȘTI, B, RO (72) GHEORGHE GHEORGHE, BD LACUL TEI, NR. 109, BL. 13A, SC. C, ET. 5, AP. 104, SECTOR 2, BUCUREȘTI, B, RO; BECA PAUL, ȘOSEAUA IANCUȘII, NR. 10, BL. 114B, SC. C, ET. 1, AP. 52, SECTOR 2, BUCUREȘTI, B, RO; MOCANU NECULAI, CALEA MOȘILOR, NR. 294, BL. 42, SC. C, AP. 101, BUCUREȘTI, B, RO; ANCUȚA PAUL, STR. AVRIG, NR. 63, BL. E2, AP. 40, BUCUREȘTI, B, RO; OLARU MIRCEA, CALEA MOȘILOR, NR. 205, BL. 11, SC. A, AP. 18, BUCUREȘTI, B, RO; ILIE IULIAN, STR. VALEA LUNGĂ, NR. 7, BL. 140, AP. 30, SECTOR 6, BUCUREȘTI, B, RO (54) **SISTEM MECATRONIC PENTRU MĂSURAREA DEPLASĂRIILOR UNGHIULARE**

(57) Invenția se referă la un sistem mecatronic pentru măsurarea deplasărilor unghiulare. Sistemul conform invenției este alcătuit dintr-un traductor fotoelectric incremental de rotație (1), conectat, în vederea prelucrării semnalelor furnizate de către acesta, la o unitate electronică de măsurare/afișare digitală (2), cuplată cu o unitate informatică (3) ce preia, printr-un program dedicat, datele prelucrate, furnizate de către

(11) 122847 B1

traductorul fotoelectric incremental de rotație (1), date care sunt procesate de către unitatea informatică (3) menționată, și afișate, în forma dorită de operatorul uman, pe un monitor (4) de tip LCD, programul dedicat realizând totodată și semnalizarea prin mesaje de alertă și întreruperea procesului de măsurare, în anumite condiții prestabilite.

Revendicări: 1  
Figuri: 1



(11) 122848 B1 (51) **C04B 18/04** (2006.01); **C04B 14/02** (2006.01) (21) a 2003 00085 (22) 03.02.2003 (41) 30.05.2005 //5/2005 (45) 30.03.2010//3/2010 (56) RO 105 564; FR 2 371 395 (73) STĂNĂȘILĂ VIRGIL CORNELIU, BD 1 MAI, NR. 70-84, BL. 45, SC. A, ET. 7, AP. 25, SECTOR 1, BUCUREȘTI, B, RO; STĂNĂȘILĂ OCTAVIAN NICOLAE, ALEEA FĂUREI, NR. 8, VILA 11, AP. 9, SECTOR 1, BUCUREȘTI, B, RO (72) STĂNĂȘILĂ VIRGIL CORNELIU, BD 1 MAI, NR. 70-84, BL. 45, SC. A, ET. 7, AP. 25, SECTOR 1, BUCUREȘTI, B, RO; STĂNĂȘILĂ OCTAVIAN NICOLAE, ALEEA FĂUREI, NR. 8, VILA 11, AP. 9, SECTOR 1, BUCUREȘTI, B, RO (54) **PROCEDU DE OBTINERE A UNOR AGREGATE DE TIP GRANULAR, DIN TOPITURI SILICATICE**

(57) Invenția se referă la un procedeu de obținere a unor agregate de tip granular, din topituri silicatică. Topitura silicatică este colectată peste un planșeu (3) având forma unei coloane circulare, prevăzută cu fante (4) radiale, prin care curge topitura sub forma unor perdele (5) care se subțiază, ajungând la un planșeu mobil (8) aflat într-o deplasare circulară, prevăzută cu orificii verticale cilindrice (9), perdelele (5) fiind depuse în straturi subțiri, suprapuse cu mare frecvență unele peste altele. În spațiile dintre perdele (5) se introduce pneumatic făină de coals sau calcar care

(11) 122848 B1

generează un gaz ulterior înglobat. În porii formați rezultă o spumă care curge prin orificii (9), sub formă de bastoane cilindrice (10), care ajung într-o zonă unde vin în contact cu aer în care se însuflă praf rezultat din măcinarea a 0,5% din granulele produse în final. Ansamblul praf-aer asigură răcirea bastoanelor (10) de topitură, cu formarea unor cruste la exterior. După ieșirea din zona de rotație, bastoanele (10) de topitură se rup, formând granule cilindrice care sunt în continuare prăfuite și răcite convectiv în vrac, în contracurent, până la o temperatură de 80°C, cu aer de răcire prăfuit, care circulă vertical ascensional.

Revendicări: 9

Figuri: 3

(11) 122849 B1 (51) **C07B 37/04** (2006.01); **C07C 39/08** (2006.01) (21) a 2007 00202 (22) 16.03.2007 (41) 30.01.2009 //11/2009 (45) 30.03.2010//3/2010 (56) GB 1366441 (73) AROMA RISE S.A., STR. INDUSTRIILOR, NR. 1, ONEȘTI, BC, RO (72) HÎRLEA DAN, STR. VICTOR BABEȘ, NR. 19, AP. 7, ONEȘTI, BC, RO; MITACHE CĂTĂLIN, STR. BELVEDERE, BL. 14, SC. B, AP. 9, ET. 2, ONEȘTI, BC, RO; MURĂRAȘU ILIE, STR. VICTOR BABEȘ, BL. 23, AP. 15, ONEȘTI, BC, RO; BRÎNZĂ VALENTIN, ALEEA PARCULUI, BL. 1, SC. B, AP. 67, ONEȘTI, BC, RO; PARFENE DANIELA, STR. BUCIUMULUI, BL. 15, SC. A, AP. 17, ONEȘTI, BC, RO (54) **PROCEDU DE OBTINERE A 2-TERȚ-BUTIL-4-HIDROXIANISOL**

(57) Invenția se referă la un procedeu de obținere a unui antioxidant fenolic, și anume, 2-terț-butil-4-hidroxi-anisol. Procedeu conform invenției constă în alchilarea 4-metoxifenolului cu izobutilenă, în prezență de rășină schimbătoare de ioni, la 20°C, cu obținerea unui amestec de izomeri, care, după îndepărtarea 4-metoxifenolului nereacționat și anhidri-zare, se refluxează în amestec cu toluen, în prezență de iod metalic, în vederea obținerii izomerului dorit, prin rearanjare regioselectivă.

Revendicări: 1

(11) 122850 B1 (51) **C07C 5/08** (2006.01); **C10G 45/34** (2006.01) (21) a 2005 00079 (22) 12.06.2003 (30) 08.08.2002 US 10/215.096 (41) 30.11.2005//11/2005 (45) 30.03.2010 //3/2010 (86) US 2003/18583 (87) WO 2004/014824 19.02.2004 (56) US 5866734, RO 84434 (73) CATALYTIC DISTILLATION TECHNOLOGIES, 10100 BAY AREA BOULEVARD, PASADENA, TEXAS US (72) RYU J. YONG, 10100 BAY AREA BOULEVARD, PASADENA, TX US; ADAMS JOHN R., 10100 BAY AREA BOULEVARD, PASADENA, TEXAS US; GROTEN WILLIBRORD A., 10100 BAY AREA BOULEVARD, PASADENA, TX US (74) ROMINVENT S.A., STR. ERMIL PANGRATTI, NR. 35, SECTOR 1, BUCUREȘTI (54) **PROCEDU DE REDUCERE A COMPUȘILOR ACETILENICI DIN FLUXURILE DE HIDROCARBURI**

(57) Invenția se referă la un procedeu de reducere a compușilor acetilenici din fluxurile de hidrocarburi olefinice. Procedeu conform invenției constă în aceea că reacția de hidrogenare selectivă are loc prin trecerea fluxului de alimentare, împreună cu hidrogenul, prin două zone de reacție, fiecare zonă de reacție conținând un catalizator pentru hidrogenarea selectivă a compușilor acetilenici, unde catalizatorul primei zone constă în nichel metalic nesulfurat pe suport sau în nichel metalic modificat cu metale Mo, Re, Bi sau amestecuri ale acestora, și în care alimentarea fluxului de reacție se realizează mai întâi prin zona de reacție care conține catalizatorul pe bază de Ni nesulfurat, în condiții de temperatură și presiune favorabile procesului.

Revendicări: 19

Figuri: 10

(11) 122850 B1

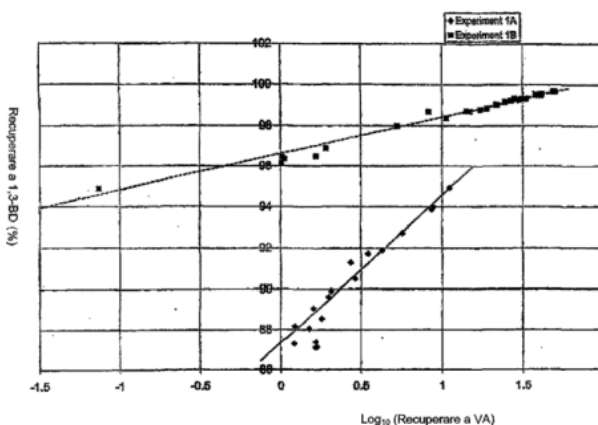


Fig. 1

(11) 122851 B1 (51) **C07C 39/06** (2006.01) (21) a 2006 00988 (22) 18.12.2006 (41) 30.06.2008//6/2008 (45) 30.03.2010 //3/2010 (56) RO 121856 B1 (73) AROMA RISE S.A., STR. INDUSTRIILOR, NR. 1, ONEȘTI, BC, RO (72) HÎRLEA DAN, STR. VICTOR BABEȘ, NR. 19, AP. 7, ONEȘTI, BC, RO; MURĂRAȘU ILIE, STR. VICTOR BABEȘ, BL. 23, AP. 15, ONEȘTI, BC, RO; MITACHE CĂTĂLIN, STR. BELVEDERE, BL. 14, SC. B, AP. 9, ET. 2, ONEȘTI, BC, RO; BRÎNZĂ VALENTIN, ALEEA PARCULUI, BL. 1, SC. B, AP. 67, ONEȘTI, BC, RO; PARFENE DANIELA, STR. BUCIUMULUI, BL. 15, SC. A, AP. 17, ONEȘTI, BC, RO (54) **PROCEDEU DE OBTINERE A ANTIOXIDANTULUI FENOLIC 2,6-DI-TERȚ-BUTIL-4-METILFENOL**

(57) Invenția se referă la un procedeu de obținere a antioxidantului fenolic 2,6-di-terț-butil-4-metilfenol, utilizat ca aditiv pentru conservarea alimentelor și a articolelor din cauciuc. Procedeu conform invenției constă în aceea că se supune reacției un amestec de *p*-crezol și MTBE, de puritate 99%, la un raport molar MTBE: para-crezol de 2,1 : 1, în prezență de catalizator solid mixt, constituit din rășină schimbătoare de ioni puternic acidă și fosfat tricalcic, la o temperatură de 75...120°C și presiune de 1 bar, timp de 5 h, după care din masa de reacție se separă, prin cristalizare, produsul dorit.

Revendicări: 1

(11) 122852 B1 (51) **C07C 69/54** (2006.01) (21) a 2006 00840 (22) 02.11.2006 (41) 30.05.2008//5/2008 (45) 30.03.2010 //3/2010 (56) RO 52946 B (73) AROMA RISE S.A., STR. INDUSTRIILOR, NR. 1, ONEȘTI, BC, RO (72) HÎRLEA DAN, STR. VICTOR BABEȘ, BL. 19, AP. 7, ONEȘTI, BC, RO; MITACHE CĂTĂLIN, STR. BELVEDERE, NR. 14, SC. B, AP. 9, ET. 2, ONEȘTI, BC, RO; MURĂRAȘU ILIE, STR. V. BABEȘ, BL. 23, AP. 15, ONEȘTI, BC, RO; BRÎNZĂ VALENTIN, ALEEA PARCULUI, BL. 1, AP. 67, ONEȘTI, BC, RO; PARFENE DANIELA, STR. BUCIUMULUI, BL. 15, SC. A, AP. 17, ONEȘTI, BC, RO (54) **PROCEDEU ȘI INSTALAȚIE PENTRU OBTINEREA OCTOCRILENULUI**

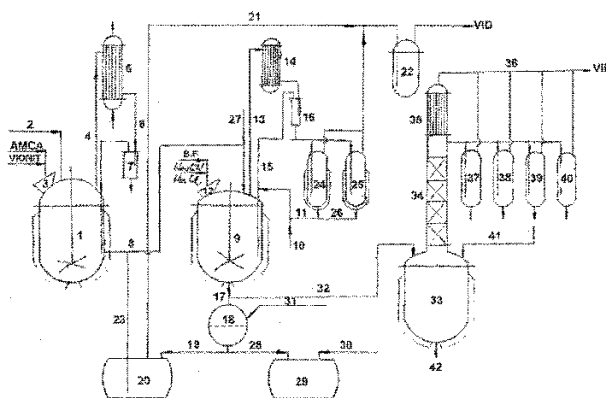
(57) Invenția se referă la un procedeu de obținere a 2-etilhexil-2-cian-3,3-difenil acrilatului (octocrilen) utilizat ca fotostabilizator și la o instalație pentru aplicarea procedeuului. Procedeu conform invenției constă în esterificarea acidului monocloracetic cu 2-etilhexanol, la raport molar de 1/1,1...1,25, în mediu de toluen, la 80°C, în prezență de catalizator rășină schimbătoare de ioni, cu obținerea monocloracetatului de 2-etilhexil, care se supune reacției cu cianură de sodiu, în mediu de acetonitril, cu obținerea cianacetatului de 2-etilhexil, care, după separare din masa de reacție, se supune reacției de condensare cu benzofenonă, în mediu de toluen, în prezență de

(11) 122852 B1 catalizator, timp de 4 h, la 125°C, urmată de rectificarea masei de reacție și colectarea produsului dorit la o presiune de 1...2 mm Hg și o temperatură în vârful coloanei de 220...240°C. Instalația conform invenției este constituită din: un reactor (1) de esterificare, un condensator (5) pentru condensarea azeotropului benzen-apă, un vas separator (7), un reactor (9) pentru obținerea cianacetatului de 2-etilhexil și de condensare a acestuia cu benzofenona, un condensator (14) pentru condensarea acetonitrilului, un separator (16) de faze, un vas (24) de colectare acetonitril, un vas (25) de colectare toluen, un filtru (18) închis, pentru filtrarea masei de reacție, un vas tampon (29), pentru stocarea și recircularea cianacetatului de 2-etilhexil, un vas (29) pentru distrugerea ionului cian, un vas (22) pentru reținerea acidului cianhidric, un blaz (33) de rectificare a octocrilenului brut, care se continuă cu o coloană (34) de rectificare, un condensator (35) tubular și niște vase colectoare (37, 38, 39 și 40).

Revendicări: 2

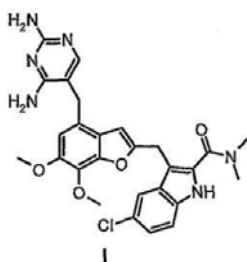
Figuri: 1

(11) 122852 B1



(11) 122853 B1 (51) **C07D 405/14** (2006.01), **C07D 209/04** (2006.01), **C07D 239/28** (2006.01) (21) a 2007 00590 (22) 10.02.2006 (30) 18.02.2005 EP 2005/001695 (41) 30.05.2008//5/2008 (45) 30.03.2010//3/2010 (86) EP 2006/001179 10.02.2006 (87) WO 2006/087140 24.08.2006 (56) WO 2005/005418 (73) ARPIDA AG, DUGGINGERSTRASSE 23, REINACH CH (72) SCHNEIDER PETER, BAUMLIACKERSTRASSE 8, BOTTMINGEN CH; TAHTAOUI CHOUAIB, 6, RUE HECTOR BERLIOZ, RIXHEIM FR; BRAUN MARTIN, ROOM 401, BUILDING 7, LANE 99, PUCHENG ROAD, PUDONG NEW DISTRICT, SHANGHAI CN; GREIVELDINGER-POENARU SORANA, THERMENSTRASSE 19, RHEINFELDEN CH; JAEGER JURGEN, REICHENSTEINERSTRASSE 12, CH-4153, REINACH CH; SCHMITT LAURENT, 3, RUE DU PALMRAIN, VILLAGE NEUF FR (74) ROMINVENT S.A., STR. ERMIL PANGRATTI, NR. 35, SECTOR 1, BUCUREȘTI (54) **PROCEDEU DE PREPARARE A UNUI DERIVAT DE BENZOFURAN**

(57) Invenția se referă la un procedeu de preparare a unui derivat de benzofuran cu formula I,



care prezintă proprietăți antibiotice.

Revendicări: 3

(11) 122854 B1 (51) **C07F 9/38** (2006.01) (21) a 2001 00219 (22) 27.08.1999 (30) 27.08.1998 US 60/098.313; 16.04.1999 US 60/129.743; 19.07.1999 US 60/144.461 (41) 30.05.2005//5/2005 (45) 30.03.2010//3/2010 (86) US 1999/19838 (87) WO 00/12517 09.03.2000 (56) US 4922007, 5019651; 9639410, WO 9639149 (73) TEVA PHARMACEUTICAL INDUSTRIES LTD., 5 BASEL STREET, P.O. BOX 3190, PATACH-TIQVA IL (72) FINKELSTEIN NINA, 23 KATSANELSON STREET, HERZLIYA IL; LIDOR-HADAS RAMY, 19 MOR STREET, 44242, Kfar Sava IL; ARONHIME JUDITH, 9 HAVALUTZKY STREET, REHOVOT IL (74) ROMINVENT S.A., STR. ERMIL PANGRATTI, NR. 35, SECTOR 1, BUCUREȘTI (54) **ALENDRONAT DE SODIU HIDRAT, PROCEDEU DE OBTINERE ȘI COMPOZIȚIE FARMACEUTICĂ**

(57) Invenția se referă la noi forme de hidrat și cristaline de alendronat de sodiu, procedee de obținere a acestora, compoziții farmaceutice care le conțin, precum și utilizarea acestora în tratarea resorbției osoase, în cazul afecțiunilor osoase.

Revendicări: 17

Figuri: 8

(11) 122855 B1 (51) **C07H 21/00** (2006.01) (21) a 2001 01276 (22) 26.05.2000 (30) 28.05.1999 US 60/136,772 (45) 30.03.2010//3/2010 (86) US 2000/14527 (87) WO 00/73318 07.12.2000 (56) EP 0964057, WO 90/29832 (73) CAMBREX BIO SCIENCE BALTIMORE, INC., 5901 EAST LOMBARD STREET, BALTIMORE, MD, US (72) RAMASUBRAMANYAN NATARAJAN, 5901 EAST LOMBARD STREET, BALTIMORE, MD, US (74) ROMINVENT S.A., STR. ERMIL PANGRATTI, NR. 35, SECTOR 1, BUCUREȘTI (54) **METODE DE PURIFICARE A ADN-ULUI ȘI ADN-URI PURIFICATE**

(57) Prezenta invenție prezintă metode pentru purificarea plasmidei ADN, care includ îndepărtarea impurităților din celule gazdă, cum ar fi endotoxine, ARN, proteine și ADN cromozomal, dintr-o soluție apoasă care conține ADN plasmidian, și la metode pentru separarea și purificarea plasmidei ADN superrăsucit dintr-o soluție apoasă care conține un amestec de ADN plasmidian superrăsucit și relaxat, folosind suporturi cromatografice cu interacțiuni hidrofobă.

Revendicări: 64

Figuri: 8

(11) 122856 B1 (51) **C09C 1/62** (2006.01), **C01F 17/00** (2006.01) (21) a 2006 00722 (22) 19.09.2006 (41) 28.03.2008 //3/2008 (45) 30.03.2010//3/2010 (56) EP 1103520; RO 114002 (73) UNIVERSITATEA "BABEȘ-BOLYAI" DIN CLUJ-NAPOCA - INSTITUTUL DE CERCETĂRI ÎN CHIMIE "RALUCA RIPAN", STR. MIHAIL KOGĂLNICEANU, NR. 1, CLUJ-NAPOCA, CJ, RO (72) POPOVICI ELISABETH-JEANNE, STR. HAȚEG, BL. LAMA G, AP. 32, CLUJ-NAPOCA, CJ, RO; MUREȘAN LAURA ELENA, STR. PARÂNG, NR. 37, BL. T2, AP. 126, CLUJ-NAPOCA, CJ, RO; NEMETH IOAN, ALEEA SCĂRIȘOARA, NR. 34, CLUJ-NAPOCA, CJ, RO; MESAROS AMALIA ZORICA, STR. ALEXANDRU VLAHUȚĂ, NR. 7, AP. 43, CLUJ-NAPOCA, CJ, RO (54) **PROCEDEU DE PREPARARE A UNUI PIGMENT FOTOLUMINESCENT DE CULOARE ROȘIE, PENTRU TUBURI CU DESCĂRCARE ÎN GAZE**

(57) Invenția se referă la un procedeu de obținere a unui pigment fotoluminescent de culoare roșie, pentru tuburi cu descărcare în gaze, pe bază de ytriu-europiu, prin precipitare și calcinare, care constă în aceea că, în prima etapă, se precipită și se maturează un precursor de ytriu-europiu la 20...80°C și, în condițiile adăugării simultane, cu debit egal și mic, de 10...20 ml/min, a unor soluții de 0,30...0,60 mol/l H<sub>2</sub>C<sub>2</sub>O<sub>4</sub> și, respectiv, 0,20...0,40 mol/l



(11) 122856 B1  
 (Y,Eu)(NO<sub>3</sub>)<sub>3</sub>, într-o soluție 0,03...0,06 mol/l H<sub>2</sub>C<sub>2</sub>O<sub>4</sub>, cu pH constant de 2,0 ± 0,2, care se menține pe toată durata procesului, obținând precursorul de ytriu-europiu cristalin, omogen, într-un raport molar Y : Eu de 0,97 : 0,03...0,90 : 0,10, după care, în etapa a doua, acesta se calcinează la 1100...1400°C, în prezența a 5...15% amestec mineralizator, obținând o pulbere policristalină de culoare albă, fluidă și omogenă granulometric.

Revendicări: 2

Figuri: 2

(11) 122857 B1 (51) **C09D 5/18** <sup>(2006.01)</sup> (21) a 2007 00799 (22) 20.11.2007 (41) 29.05.2009//5/2009 (45) 30.03.2010 //3/2010 (56) LECA, M: ș.a., "AQUEOUS ECOLOGICAL INTUMESCENT FIRE RETARDANT COATINGS FOR MULTIFUNCTIONAL APPLICATIONS", *REVUE ROUMAINE DE CHIMIE*, 2007, 52(8-9), 745-752; RO 59118 (73) FILIALA INSTITUTUL DE CERCETĂRI ȘI MODERNIZĂRI ENERGETICE - ICEMENERG S.A., *BD ENERGETICIENILOR*, NR. 8, SECTOR 3, BUCUREȘTI, B, RO (72) CIOROIANU LELIAN, CALEA GRIVIȚEI, NR. 212, BL. J, SC. G, ET. 5, AP. 20, SECTOR 1, BUCUREȘTI, B, RO; CIOROIANU GABRIELA, CALEA GRIVIȚEI, NR. 212, BL. J, SC. G, ET. 5, AP. 20, SECTOR 1, BUCUREȘTI, B, RO; DAMIAN GABRIELA SILVIA, STR. GIOACCHINO ROSSINI, NR. 2, SC. 1, ET. 3, AP. 17, SECTOR 2, BUCUREȘTI, B, RO; MATEI ANA-MARIA, ALEEA FUIORULUI, NR. 4, BL. Y3C, SC. 2, ET. 1, AP. 49, SECTOR 3, BUCUREȘTI, B, RO (54) **COMPOZIȚII TERMOSPUMANTE ECOLOGICE DE PROTECȚIE LA FOC**

(57) Invenția se referă la o compoziție ignifugă termosfumantă ecologică, pentru protecția la foc a suprafețelor metalice, materialelor plastice și betonului, pe bază de fosfați și melamină, constituită din 52...56% săruri de amoniu ale acidului fosforic, 16...20% pentaeritritol, 2...12% caolin, 6...16% dioxid de titan, opțional, 0,44% carboximetilceluloză și apă.

Revendicări: 7

(11) 122858 B1 (51) **C09D 133/00** <sup>(2006.01)</sup> (21) a 2006 00169 (22) 15.03.2006 (41) 30.04.2009//4/2009 (45) 30.03.2010 //3/2010 (56) US 5087148 A (73) FILIALA INSTITUTUL DE CERCETĂRI ȘI MODERNIZĂRI ENERGETICE - ICEMENERG S.A., *BD ENERGETICIENILOR*, NR. 8, SECTOR 3, BUCUREȘTI, B, RO (72) CIOROIANU LELIAN, CALEA GRIVIȚEI, NR. 212, BL. J, SC. G, ET. 5, AP. 20, SECTOR 1, BUCUREȘTI, B, RO; CIOROIANU GABRIELA, CALEA GRIVIȚEI, NR. 212, BL. J, SC. G, ET. 5, AP. 20, SECTOR 1, BUCUREȘTI, B, RO; DAMIAN GABRIELA, STR. GIOACCHINO ROSSINI, NR. 2, SC. A, ET. 3, AP. 17, SECTOR 2, BUCUREȘTI, B, RO; COSTEA CĂTĂLINA, STR. ANTON PANN, NR. 99, TURNUMĂGURELE, TR, RO (54) **COMPOZIȚIE ECOLOGICĂ DE MARCAJ RUTIER**

(57) Invenția se referă la o compoziție de marcaj rutier. Compoziția conform invenției este o dispersie apoasă ce conține: rășină stiren acrilică, dioxid de titan, parafină clorurată, carbonat de calciu și poliacrilat de sodiu.

Revendicări: 1

(11) 122859 B1 (51) **C09K 8/40** <sup>(2006.01)</sup> (21) a 2001 01138 (22) 19.10.2001 (41) 30.04.2009//4/2009 (45) 30.03.2010 //3/2010 (56) RO 92789 (73) PETROM S.A., CALEA DOROBANȚI, NR. 239, SECTOR 1, BUCUREȘTI, B, RO (72) ALDESCU CONSTANTIN, ȘOSEAUA NICOLAE TITULESCU, NR. 3, BL. A1, SC. 1, ET. 4, AP. 26, SECTOR 1, BUCUREȘTI, B, RO; PREDĂ ALEXANDRU, STR. TUDOR VLADIMIRESCU, NR.15, BL. A9, AP. 6, MOINEȘTI, BC, RO; CRĂCIUN CRISTIAN DAN, INTRAREA IONESCU DAVID, NR. 1, SECTOR 1, BUCUREȘTI, B, RO; IONIȚĂ ALEXANDRA CARMEN, STR. CODRII NEAMȚULUI, NR. 70, BL. 18, SC. H, ET. 3, AP. 84, SECTOR 3, BUCUREȘTI, B, RO; CHIRIAC DANIEL, STR. VICTORIEI, NR. 4, BL. 40, SC. B, PARTER, AP. 1, CÂMPINA, PH, RO; DRAGOMIR ALEXANDRU, SAT BERCA, NR. 74, COMUNA BERCA, BZ, RO; BARBU MARINELA, STR. GEORGE VÂLSAN, NR. 12, BL. 109, SC. B, ET. 6, AP. 89, SECTOR 6, BUCUREȘTI, B, RO (54) **EMULGATOR PENTRU OBTINEREA EMULSIILOR DE TIP A/U ȘI PROCEDEU DE FISURARE A SONDELOR**

(57) Invenția se referă la un emulgator pentru obținerea emulsiilor de tip A/U, folosite pentru fisurarea sondelor, constând dintr-un amestec format din acizi naftenici și alți acizi grași, reacționați cu poliamine alifatiche, la un raport molar de 1...1,5 : 1, și are indice HLB de 3...6, necesar formării emulsiilor A/U, și la un procedeu de fisurare a sondelor, folosind

(11) 122859 B1

emulgatorul conform invenției, constând în aceea că, după fisurare, emulsiile care conțin numitul emulgator sunt destabilizate în sonde, prin introducerea de soluții acide conținând 3...10%, de preferință 10%, acid ales dintre acid formic, acid acetic sau acid clorhidric, aceasta conducând la formarea sărurilor aminice, respectiv, la creșterea indicilor HLB ai emulgatorului la 6...10, ceea ce determină distrugerea emulsiilor de tip A/U.

Revendicări: 2

---

(11) 122860 B1 (51) **C09K 8/40** <sup>(2006.01)</sup> (21) a 2001 01140 (22) 19.10.2001 (41) 30.03.2009//3/2009 (45) 30.03.2010 //3/2010 (56) US 5551516 (73) PETROM S.A., CALEA DOROBANȚI, NR. 239, SECTOR 1, BUCUREȘTI, B, RO (72) ALDESCU CONSTANTIN, ȘOSEAUA NICOLAE TITULESCU, NR. 3, BL. A1, SC. 1, ET. 4, AP. 26, SECTOR 1, BUCUREȘTI, B, RO; CRĂCIUN CRISTIAN DAN, INTRAREA IONESCU DAVID, NR. 1, SECTOR 1, BUCUREȘTI, B, RO (54) **PROCEDEU DE FISURARE A SONDELOR**

(57) Invenția se referă la un procedeu de fisurare a sondelor, prin folosirea de geluri de tip A/U, caracterizat prin aceea că gelurile folosite pentru fisurare conțin 0,5...5% hidrocarburi aromatice și alifaticice, cu masă moleculară mică, sau condensat și țiteiuri ușoare, 0,5...2% alchilfenoli sau alcoolii sau acizi grași, prereacționați cu 6..20 moli etilenoxid sau amestec de etilenoxid și propilenoxid, la care sunt adăugate, în mod opțional, săruri ale poliaminelor grase, cu acid clorhidric sau acid formic și 93...99% apă conținând 10...30% NaCl, KCl și NH<sub>4</sub>Cl.

Revendicări: 1

(11) 122861 B1 (51) **C09K 8/54** <sup>(2006.01)</sup> (21) a 2001 01295 (22) 04.12.2001 (41) 30.04.2009//4/2009 (45) 30.03.2010//3/2010 (56) D1-RO112036 B1 (73) PETROM S.A., CALEA DOROBANȚI, NR. 239, SECTOR 1, BUCUREȘTI, B, RO (72) DRAGOMIR MIHAI, STR. TUDOR VLADIMIRESCU, BL. T5, SC. B, AP. 4, DRĂGĂȘANI, VL, RO; CRĂCIUN CRISTIAN DAN, INTRAREA IONESCU DAVID, NR. 1, SECTOR 1, BUCUREȘTI, B, RO; TELEIANU DANIELA, BD N. BĂLCESCU, NR. 25, SC. 2, AP. 18, SECTOR 1, BUCUREȘTI, B, RO; TĂTULESCU RODICA, STR. MAICA DOMNULUI, NR. 2, AP. 36, SECTOR 2, BUCUREȘTI, B, RO; BARBU MARINELA, STR. GEORGE VÂLSAN, NR. 12, BL. 109, SC. B, ET. 6, AP. 89, SECTOR 6, BUCUREȘTI, B, RO (54) **PROCEDEU PENTRU INHIBAREA COROZIUNII SONDELOR ȘI CONDUCTELOR**

(57) Invenția se referă la un procedeu pentru inhibarea coroziunii sondelor și conductelor, folosind inhibitori pe bază de săpunuri ale acizilor grași și ale acizilor naftenici, și poliaminoamide ale acizilor naftenici și/sau ale acizilor grași vegetali, reacționate cu etilendiamină, dietilentriamină, trietilentetramină, caracterizat prin aceea că se amestecă, în raporturi molare de 0,7...0,5 : 0,3...0,5, un inhibitor solubil în apă, constând în săpunuri ale acizilor grași și ale acizilor naftenici, cu un inhibitor solubil, dispersabil în produse petroliere și constând în poliaminoamide ale acizilor naftenici și/sau ale acizilor grași vegetali, reacționate în raporturi molare de 1...1,5 : 1 cu o

---

(11) 122861 B1  
poliamină aleasă dintre etilendiamină, dietilentriamină și trietilentetramină, amestecul rezultat fiind amestecat în continuare cu produse petroliere sau țitei, în raport de 1 : 1...5, și cu apă în raport de 1 : 0,1...1 față de cantitatea de acid, iar din compoziția astfel rezultată, la intervale de 7-14 zile, se introduc în spațiul inelar al sondelor 5...10 ppm compoziție calculată în funcție de producția sondei, aceasta corespunzând unei cantități de 10-50 kg compoziție.

Revendicări: 1

(11) 122862 B1 (51) **D06B 3/30** <sup>(2006.01)</sup> (21) a 2007 00665 (22) 26.09.2007 (41) 30.04.2009//4/2009 (45) 30.03.2010 //3/2010 (56) US 6 610 214; 6 025 284 (73) UNIVERSITATEA TEHNICĂ "GHEORGHE ASACHI" DIN IAȘI, BD PROF. D. MANGERON, NR. 67, IAȘI, IS, RO (72) GRIGORIU ANA MARIA, STR. SFÂNTUL LAZĂR, NR. 11, BL. J1-2, SC. J2, ET. 3, AP. 13, IAȘI, IS, RO; LUCA CONSTANTIN, STR. BERTHELOT, NR. 4, IAȘI, IS, RO; GRIGORIU AURELIA, STR. SFÂNTUL LAZĂR, NR. 11, BL. J1-2, SC. J2, ET. 3, AP. 13, IAȘI, IS, RO (54) **PROCEDEU DE OBTINERE A UNOR ȚESĂTURI CELULOZICE REZISTENTE LA RADIAȚIILE UV**

(57) Invenția se referă la un procedeu de obținere a unor țesături celulozice rezistente la radiații UV, aplicabil în domeniul finisării chimice textile. Procedeu conform invenției constă în aceea că se realizează în două faze: în prima fază are loc grefarea suportului, care este o țesătură de in cu finețea 50/2 tex, legătură pânză și cu o masă specifică 211 g/m<sup>2</sup>, cu monoclorotriazinil-*beta*-ciclodextrină, printr-o tehnică de tip de fulardare-uscare-fixare termică, prin fulardare cu o soluție de monocloro-*beta*-ciclodextrina 50...150 g/l și carbonat de sodiu 10...100 g/l, pH=11, timp de impregnare 5...10 min, apoi stoarcere, uscare în aer, fixare termică în etuvă timp de 5...15 min la 90...150°C, îndepărtarea excesului de reactivi prin spălări repetate calde și reci, cu apă

(11) 122862 B1  
distilată, până la un pH de 6,5...7 și uscare la temperatura camerei, iar în faza a doua are loc includerea în cavitatea resturilor grefate de triazinil-*beta*-CD a unor absorberi UV, care se realizează prin imersarea mostrelor la temperatura camerei, în soluția unui absorber UV 7...12 g/l, într-un amestec de etanol/apă 7/3, timp de agitare magnetică 1...3 h, apoi spălări succesive, calde și reci, cu apă distilată, extracția la cald a excesului de reactivi timp de 5 h, într-un amestec de etanol/apă 7/3 și uscare finală la temperatura camerei.

Revendicări: 5

(11) 122863 B1 (51) **E01C 5/20** <sup>(2006.01)</sup>; **F21S 8/02** <sup>(2006.01)</sup> (21) a 2007 00224 (22) 28.03.2007 (41) 30.09.2008 //9/2008 (45) 30.03.2010//3/2010 (56) RO 121343; 102947 (73) GROZA RADU HORAȚIU, STR. KOS KAROLY, NR. 3, TÂRGU-MUREȘ, MS, RO (72) GROZA RADU HORAȚIU, STR. KOS KAROLY, NR. 3, TÂRGU-MUREȘ, MS, RO (54) **DALĂ PUBLICITARĂ**

(57) Invenția se referă la o dală publicitară pentru suprafața pietonală a trotuarelor, constituită dintr-o casetă (1) ce are o placă superioară (10) din material transparent, o placă inferioară (6) pe care sunt dispuse surse de lumină (9) tip LED-uri și pereți laterali (2, 3, 4, 5), în care placa inferioară (6) are suprafața perimetrală egală cu suprafața delimitată de pereții laterali (2, 3, 4, 5) și are prelucrate niște orificii (a), în vederea fixării în fundația trotuarelor, cu ajutorul unor elemente de fixare (7), iar placa superioară (10) are fixate pe suprafața sa exterioară (b) sau pe suprafața sa interioară (c), sau în interiorul plăcii superioare (10), niște inscripții publicitare (11) ce pot fi vizualizate și iluminate datorită surselor de lumină (9) cu încărcare solară sau artificială, spre inscripțiile publicitare (11), datorită unui strat reflectorizant (8) ce acoperă suprafețele din interiorul casetei (1).

Revendicări: 9

Figuri: 6

(11) 122863 B1

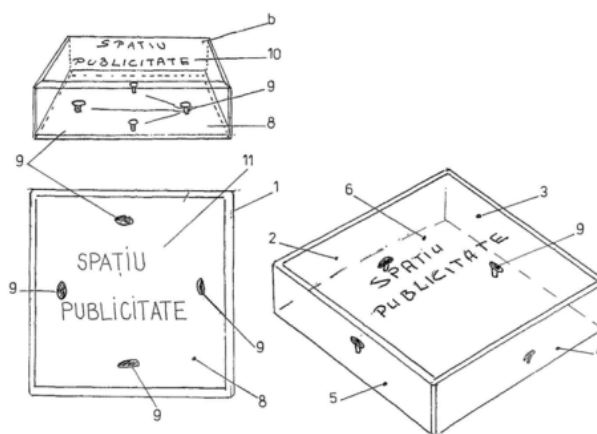


Fig. 1

(11) 122864 B1 (51) **E01F 8/00** <sup>(2006.01)</sup>; **E04B 1/74** <sup>(2006.01)</sup>; **E04B 1/84** <sup>(2006.01)</sup> (21) a 2008 00750 (22) 24.09.2008 (41) 30.01.2009//1/2009 (45) 30.03.2010//3/2010 (56) WO 90/08238 (73) UNIVERSITATEA POLITEHNICĂ DIN BUCUREȘTI, SPLAIUL INDEPENDENȚEI, NR. 313, SECTOR 6, BUCUREȘTI, B, RO; INSTITUTUL NAȚIONAL DE CERCETARE-DEZVOLTARE ÎN CONSTRUCȚII ȘI ECONOMIA CONSTRUCȚIILOR - INCERC, ȘOSEAUA PANTELIMON, NR. 266, SECTOR 2, BUCUREȘTI, B, RO; AFICO S.A., STR. ION URDĂREANU, NR. 32, ET. 1, SECTOR 5, BUCUREȘTI, B, RO (72) BUGARU MIHAI, STR. TONY BULANDRA, NR. 62, SECTOR 2, BUCUREȘTI, B, RO; ZAHARIA MARTA CRISTINA, STR. ZECE MESE, NR. 2, BL. 14, SC. 1, ET. 5, AP. 22, SECTOR 2, BUCUREȘTI, B, RO; CHERECHEȘ TUDOR, STR. MIHAIL SEBASTIAN, NR. 136, BL. V90, SC. 5, ET. 5, AP. 144, SECTOR 5, BUCUREȘTI, B, RO; ARSENE MIHAI, STR. ÎNVINGĂTORILOR, NR. 19, ET. 1, AP. 2, SECTOR 3, BUCUREȘTI, B, RO (54) **PANOU STRATIFICAT FONOLIZANT ȘI FONOAHSORBANT**

(57) Invenția se referă la un panou stratificat fonolizant și fonoabsorbant, destinat montării în lungul arterelor de trafic rutiere și/sau feroviare, pentru a constitui bariere acustice pentru protejarea de zgomotul vehiculelor a zonelor locuite aflate în vecinătate, constituit dintr-un element stratificat vertical (**B**) și dintr-un element stratificat înclinat (**C**), asamblate cu ajutorul unor întărituri metalice (**1, 2**) și formând

(11) 122864 B1  
împreună un unghi diedru obtuz, pe ale cărui fețe interioare este montat un strat fonoabsorbant (**9**), constituit dintr-un strat împletit din fibre naturale de rafie, coama elementului înclinat (**C**) fiind acoperită cu o piesă metalică de protecție (**8**).

Revendicări: 4  
Figuri: 3

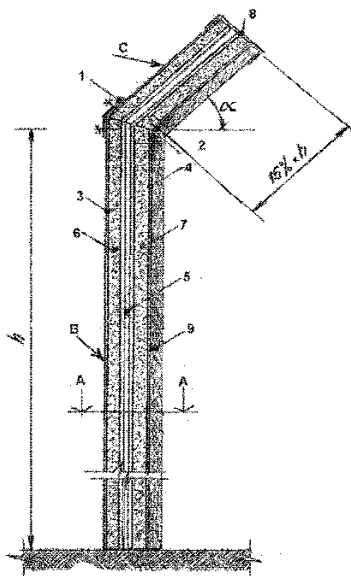


Fig. 2

(11) 122865 B1 (51) **E03F 11/00** <sup>(2006.01)</sup>; **C02F 3/30** <sup>(2006.01)</sup> (21) a 2008 00427 (22) 06.06.2008 (41) 30.01.2009 //1/2009 (45) 30.03.2010//3/2010 (56) US 4882046 (73) IVAN AURELIAN DAN, STR. SG. MARCU ION, NR. 23, SECTOR 6, BUCUREȘTI, B, RO (72) IVAN AURELIAN DAN, STR. SG. MARCU ION, NR. 23, SECTOR 6, BUCUREȘTI, B, RO (54) **FOSĂ SEPTICĂ ETAJATĂ**

(57) Invenția se referă la o fosă septică etajată, pentru epurarea atât pe cale mecanică, cât și pe cale biologică a apelor uzate menajere. Fosa conform invenției este constituită dintr-un recipient (**1**) exterior, în care pătrunde apa uzată, printr-un orificiu (**5**), și în care sunt dispuse polițe horizontale (**4**), pe care se așază nămolul activ, și un recipient (**2**) interior, introdus în recipientul (**1**) exterior, care are pe pereții verticali plasate niște polițe (**4'** și **4''**) interioare și exterioare, pe care se așază nămolul activ, niște fante (**9**) prin care apa uzată și nămolul activ pătrund în recipientul (**2**) interior, și o țevă (**6'**) prin care iese apa epurată, printr-un orificiu (**7**) aflat la partea superioară făcându-se vidanajarea, iar printr-un alt orificiu (**8**) diametral opus se elimină biogazul rezultat.

Revendicări: 1  
Figuri: 4

(11) 122865 B1

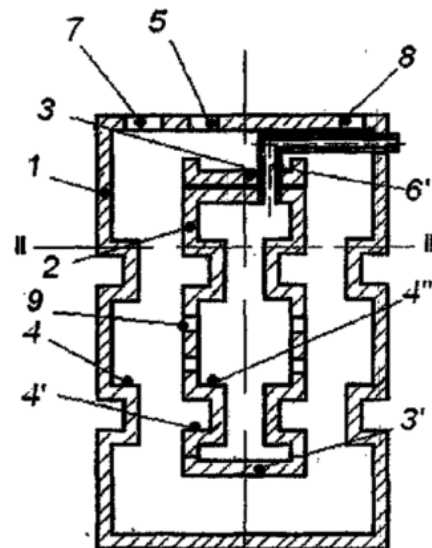


Fig. 2

(11) 122866 B1 (51) **E05B 27/00** (2006.01); **E05B 19/00** (2006.01) (21) a 2005 00674 (22) 02.08.2005 (30) 03.08.2004 AT GM555/2004; 22.12.2004 AT GM935/2004 (41) 28.02.2006//2/2006 (45) 30.03.2010//3/2010 (56) EP 1362153 B1 (73) KABA GmbH, WIENER STRASSE 41-43, HERZOGENBURG AT (72) KORNHOFER MARKUS, KORNGASSE 14, MICHELHAUSEN AT; NAVRATIL HEINZ, KEIMSTRASSE 20, ST. POLTEN AT (74) ROMINVENT S.A., STR. ERMIL PANGRATTI, NR. 35, SECTOR 1, BUCUREȘTI (54) **CILINDRU DE BROASCĂ, CHEIE PLATĂ ȘI PROCEDU DE OBTINERE A ACESTEIA**

(57) Invenția se referă la un cilindru de broască, la o cheie plată și la un procedeu de obținere a acesteia. Cilindrul conform invenției conține un rotitor (33) montat într-o carcasă (32) având o fantă (34) axială, pentru introducerea cheii, niște știfturi (36 și 37) basculante ale carcasei (32) și, respectiv, ale rotitorului (33) fiind tensionate elastic în interiorul unor găuri (35), rotitorul (33) prezentând un locaș (39) care este executat în fanta (34) pentru cheie, sub forma unei găuri (40) înfundată cu o deschidere (41) de legătură, excentrică față de axa găurii, începând de pe fundul găurii, iar un știft (42) de blocare trece prin deschidere (41) cu un capăt palpator, care se extinde excentric. Cheia conform invenției are niște fețe (2 și 2') plate, în general plane și aproximativ paralele, în

(11) 122866 B1

care sunt tăiate niște caneluri (3, 3', 10, 11 și 12') care servesc ca elemente profilate variate și ca elemente de ghidare profilate, pentru evitarea unor brațe (22) cu muchii ascuțite, care, în mod normal, se extind pe părțile laterale ale planului median, niște flancuri (23) ale canelurii (12') includ planul median cu un unghi cuprins între 30 și 45°, canelura (12') fiind imediat adiacentă la o lamă (9), iar celelalte flancuri (23) ale canelurii (12') formând cu planul median un unghi cuprins între 93 și 97°. Procedeu conform invenției constă în înlocuirea unor mici caneluri (6 și 6'), în zona de tăiere a canelurilor (3, 3', 4, 4', 10 și 11) de pe niște fețe (2) plate ale cheii brute, cu niște fețe (2 și 2') plate pe direcția axială, care prezintă o lățime a canelurii cuprinsă între 0,1-0,3 mm și o adâncime cuprinsă între 0,05-0,2 mm, după care canelurile de ghidare sunt realizate pe fețele (2 și 2') plate, iar capul mașinii de frezat este retras și dirijat să prelucreze axial canelurile de combinare pe fețele (2 și 2') plate ale cheii brute.

Revendicări: 18

Figuri: 16

(11) 122866 B1

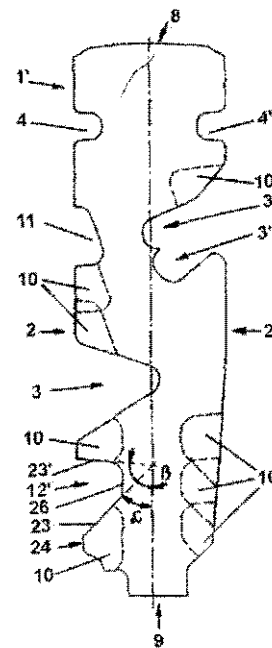


Fig. 3

(11) 122867 B1 (51) **E21B 41/02** (2006.01); **F04B 47/00** (2006.01) (21) a 2007 00208 (22) 20.03.2007 (41) 30.09.2009//9/2009 (45) 30.03.2010//3/2010 (56) RO 118671 (73) TUDOR IOAN, STR. RĂUL MARA, NR. 13, BL. M5, SC. 4, AP. 39, SECTOR 4, BUCUREȘTI, B, RO; RÎPEANU RĂZVAN GEORGE, STR. MURELOR, NR. 8, BL. 13J, AP. 4, PLOIEȘTI, PH, RO; DINU FLORINEL, STR. GHEORGHE DOJA, NR. 15, BL. 35C, ET. 7, AP. 25, PLOIEȘTI, PH, RO; GRIGORE VIRGIL, INTRAREA CĂMINELOR, NR. 1, BL. 27B, ET. 5, AP. 20, PLOIEȘTI, PH, RO; ANICĂI LIANA JANINA, STR. BRAȘOVENI, NR. 3, BL. 7, SC. 2, AP. 59, SECTOR 2, BUCUREȘTI, B, RO; ANGHELACHE MIRCEA, BD BUCUREȘTI, NR. 33, BL. 12A, SC. A, AP. 15, PLOIEȘTI, PH, RO; FURTUNĂ EMIL, STR. MIRCEA CEL BĂTRÂN, NR. 6, PLOIEȘTI, PH, RO; TUDOR MIRCEA CRISTIAN, CALEA 13 SEPTEMBRIE, NR. 137, BL. T1C, ET. 7, AP. 26, SECTOR 5, BUCUREȘTI, B, RO (72) TUDOR IOAN, STR. RĂUL MARA, NR. 13, BL. M5, SC. 4, AP. 39, SECTOR 4, BUCUREȘTI, B, RO; RÎPEANU RĂZVAN GEORGE, STR. MURELOR, NR. 8, BL. 13J, AP. 4, PLOIEȘTI, PH, RO; DINU FLORINEL, STR. GHEORGHE DOJA, NR. 15, BL. 35C, ET. 7, AP. 25, PLOIEȘTI, PH, RO; GRIGORE VIRGIL, INTRAREA CĂMINELOR, NR. 1, BL. 27B, ET. 5, AP. 20, PLOIEȘTI, PH, RO; ANICĂI LIANA JEANINA, STR. BRAȘOVENI, NR. 3, BL. 7, SC. 2, AP. 59, SECTOR 2, BUCUREȘTI, B, RO; ANGHELACHE MIRCEA, BD BUCUREȘTI, NR. 33, BL. 12A, SC. A, AP. 15, PLOIEȘTI, PH, RO; FURTUNĂ EMIL, STR. MIRCEA CEL BĂTRÂN, NR. 6, PLOIEȘTI, PH, RO; TUDOR MIRCEA CRISTIAN, CALEA 13 SEPTEMBRIE, NR. 137, BL. T1C, ET. 7, AP. 26, SECTOR 5, BUCUREȘTI, B, RO (54) **DISPOZITIV PENTRU PROTECȚIA CATODICĂ A POMPELOR CENTRIFUGE**

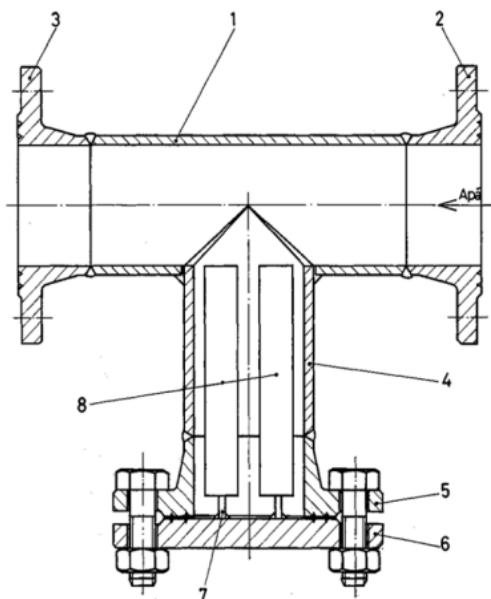
(11) 122867 B1

(57) Invenția se referă la un dispozitiv pentru protecția catodică a pompelor centrifuge, utilizat în cadrul instalațiilor de vehiculare a lichidelor corozive, ce pot conține sau nu particule abrazive. Dispozitivul de protecție catodică a pompelor centrifuge asigură protecția catodică prin modificarea potențialului electrochimic al materialelor, prin aceea că anozii galvanici (8) au forma de bare și au niște părți centrale (7) montate cu un capăt sudat pe un capac (6) ce închide o flanșă (5) a unui braț (4) în forma literei T, care este montat pe un racord (1) al pompei, iar niște flanșe (3 și 2) ale racordului (1) sunt montate pe conducta de aspirație a pompei centrifuge și sunt izolate electric, iar corpul pompei centrifuge este izolat electric și față de șasiu, și față de arborele motorului de acționare.

Revendicări: 1

Figuri: 1

(11) 122867 B1

(11) 122868 B1 (51) F02F 1/38<sup>(2006.01)</sup>; F01L 7/08<sup>(2006.01)</sup>

(21) a 2005 00591 (22) 29.06.2005 (41) 30.11.2005 //11/2005 (45) 30.03.2010//3/2010 (56) US 1562028; RO 119561 (73) BORDEIANU GH. GHEORGHE, STR. BICAZ, 156/B/11, BACĂU, BC, RO (72) BORDEIANU GH. GHEORGHE, STR. BICAZ, 156/B/11, BACĂU, BC, RO (54) CHIULASĂ CU SUPAPE ROTATIVE PENTRU MOTORUL CU ARDERE INTERNĂ

(57) Invenția se referă la o chiulasă cu supape rotative, pentru motorul cu ardere internă, alimentat cu benzină sau cu motorină, utilizat pentru propulsarea unui autovehicul. Chiulasa este realizată dintr-un corp (1) în care se află o supapă rotativă (2), antrenată printr-o curea, printr-un lanț sau prin niște roți dințate. În interiorul corpului (1) sunt dispuși niște conductori (5, 6) izolați printr-un material termoizolator (7), care alimentează un reactor catalitic (A). Reactorul catalitic (A) este alcătuit dintr-un corp cilindric (8), ce conține la interior niște bușe manta (9, 10) și un corp ceramic electrolytic (11).

Revendicări: 1

Figuri: 4

(11) 122868 B1

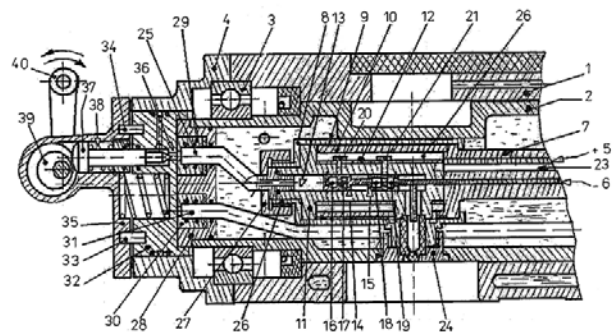


Fig. 1

(11) 122869 B1 (51) **F03D 5/04** (2006.01); **F03D 3/00** (2006.01); **F03B 3/14** (2006.01) (21) a 2008 00756 (22) 25.09.2008 (41) 30.01.2009//1/2009 (45) 30.03.2010//3/2010 (56) RO 112209 (73) **BALTĂ ADRIAN, ALEEA TRANDAFIRILOR, BL. 5, SC. 2, AP. 7, REȘIȚA, CS, RO** (72) **BALTĂ ADRIAN, ALEEA TRANDAFIRILOR, BL. 5, SC. 2, AP. 7, REȘIȚA, CS, RO** (54) **TURBINĂ PENTRU CONVERTIREA ENERGIEI VÂNTULUI SAU A APEI ÎN ENERGIE ELECTRICĂ**

(57) Invenția se referă la o turbină pentru convertirea energiei vântului sau a apei în energie electrică, formată din elemente culisante pe direcția radială, cu suprafață de contact cu fluidul de acționare a turbinei. Elementele culisante menționate sunt niște panouri (2) rectangulare ce alunecă pe niște căi de glisare (6) montate pe niște traverse (4) care se rotesc solidar cu arborele principal, sub acțiunea fluidului respectiv, care acționează asupra suprafeței panourilor (2) dispuse în succesiune, astfel încât să formeze o pală de turbină (A, B) pe o direcție radială, pe direcția diametral opusă panourilor (2) fiind strânse prin glisare pe căile de glisare (6), astfel încât să permită trecerea fluidului printre acestea. Alegerea momentului și comanda glisării panourilor (2) sunt realizate cu un traductor montat pe o giruetă care comandă un dispozitiv de acționare liniară (3), în particular - electromagnet cu miez mobil și tijă de strângere a

(11) 122869 B1  
panourilor (2) către axul de rotație, revenirea panourilor (2) în poziție de aranjament tip pală de turbină (A, B) făcându-se prin forța centrifugă de rotație. Valorificarea energiei mecanice a turbinei se face prin cuplarea axială a acesteia cu un generator electric.

Revendicări: 1  
Figuri: 6

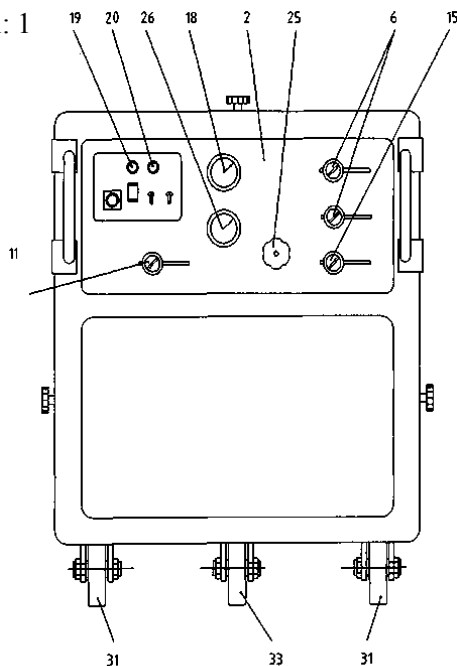


Fig. 1

(11) 122870 B1 (51) **F03D 7/04** (2006.01); **F03D 7/02** (2006.01); **F03D 3/04** (2006.01); **H02P 9/00** (2006.01) (21) a 2008 00308 (22) 18.04.2008 (41) 30.09.2009//9/2009 (45) 30.03.2010//3/2010 (56) US 2007/0024058; DE 3724183 (73) **PETCU NECULAI, BD CONSTRUCTORILOR, NR. 2, BL. A3, SC. A, AP. 11, SECTOR 6, BUCUREȘTI, B, RO** (72) **PETCU NECULAI, BD CONSTRUCTORILOR, NR. 2, BL. A3, SC. A, AP. 11, SECTOR 6, BUCUREȘTI, B, RO** (54) **CENTRALĂ EOLIANĂ CU ANSAMBLU ROTOR-STATOR CU AX ORIZZONTAL**

(57) Invenția se referă la o centrală eoliană cu rotor și stator cu ax orizontal, de producere a energiei electrice neconvenționale. Centrala eoliană, conform invenției, este constituită dintr-un rotor (A) fixat pe un ax (3) și un stator (B) având niște pale de concentrator de vânt dispuse în interiorul unui cadru de rezistență (C) ce se sprijină și rulează la 360° pe un stâlp de susținere (D) sprijinit vertical pe alte tronsoane de susținere (E, J, K și L), care se sprijină pe niște construcții (F și N) având forme pătrate, hexagonale sau rotunde, și acoperișuri (G și M) de formă tronconică, pe care sunt montate niște panouri (40) pentru captarea energiei solare. Rotorul (A) este realizat cu pale autoreglabile (5), cu ax (1) având prevăzute pe fața de atac niște lamele elastice (6), cu scopul de diminuare a șocurilor de presiune a vântului, și cu niște panouri de dirijare (28, 29), ce se pot

(11) 122870 B1  
deplasa stânga-dreapta și sus-jos, de atenuare a efectului presiunii vântului asupra sistemului rotor-stator, cuplul de forțe al rotorului (A) fiind transmis pe verticală, prin intermediul unui cuplu de roți dințate conice (14 și 19), care antrenează pe verticală niște axe (21 și 31) care antrenează niște generatoare (34 și 36) din sala mașinilor (H), a construcției (F), cu rol de susținere a turbinei. Pentru autoreglarea unghiului palelor (5), rotorul (A) are prevăzut, spre capătul inferior al palelor (5), câte un pinion (9) fixat rigid pe axul (1) palei și care angrenează cu o coroană (10) dințată, fixată articulat pe un arc (11) calculat la o rezistență corelată cu presiunea vântului, care schimbă unghiul de înclinare a palelor (5), rotind coroana (10) în limita unui semicanal (c), palele (5) rotindu-se sprijinite de niște rulmenți (7 și 8) fixați în niște locașuri (a și b) ale unui disc (2) de fixare a axului (1), iar pentru cuplarea și decuplarea generatoarelor (34) aflate în sala mașinilor (H), rotorul (A) are prevăzut un cuplaj electromecanic (30).

Revendicări: 5  
Figuri: 8

(11) 122870 B1

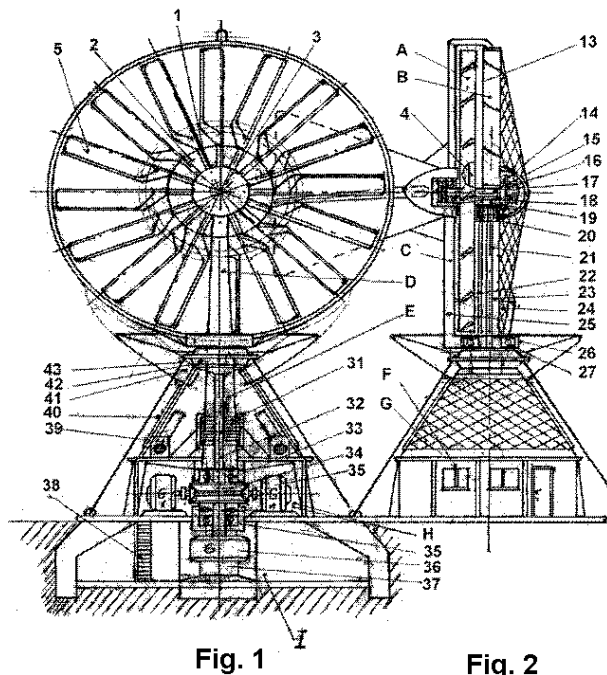


Fig. 1

Fig. 2

(11) 122871 B1 (51) **F03G 6/00** <sup>(2006.01)</sup> (21) a 2008 00105 (22) 07.02.2008 (41) 28.11.2008//11/2008 (45) 30.03.2010 //3/2010 (56) RO 119562; WO 8400584; 9421917; US 4570444; JP 59090776; RO 119562; WO 8400584; 9421917; US 4570444; JP 59090776 (73) UNIVERSITATEA "ȘTEFAN CEL MARE" DIN SUCEAVA, STR. UNIVERSITĂȚII, NR. 13, SUCEAVA, SV, RO (72) CERNOMAZU DOREL, STR. RAHOVEI, NR. 3, BL. 3, SC. J, AP. 325, ROMAN, NT, RO; MANDICI LEON, STR. PROF. LECA MORARIU, NR. 6, BL. D', SC. B, AP. 19, SUCEAVA, SV, RO; JEDER MIHAELA, STR. NICOLAE IORGA, NR. 7, BL. 16D, SC. A, AP. 17, SUCEAVA, SV, RO; SOREA NICOLAE, STR. BUSUIOCULUI, NR. 40, TÂRGU-NEAMȚ, NT, RO; OLARIU ELENA DANIELA, STR. PRIVIGHETORII, NR. 18, BL. 40, SC. A, AP. 14, SUCEAVA, SV, RO; CREȚU NICULINA, STR. STAȚIUNII, NR. 1, BL. E1, SC. B, AP. 12, SUCEAVA, SV, RO; CREȚU NICU, STR. STAȚIUNII, NR. 1, BL. E1, SC. B, AP. 12, SUCEAVA, SV, RO; PRISACARIU ILIE, STR. LUCEAFĂRULUI, NR. 12, BL. E58, SC. B, AP. 14, SUCEAVA, SV, RO; NEGRU MIHAELA BRÂNDUȘA, STR. SLĂȚIOARA, NR. 6, BL. D11, SC. A, AP. 16, SUCEAVA, SV, RO (54) **MOTOR SOLAR**

(57) Invenția se referă la un motor solar, destinat conversiei energiei solare în energie mecanică. Motorul solar, conform invenției, este constituit dintr-un ax (10) pe care este montat, în poziție excentrică, un butuc (9) prevăzut cu un rulment (8) care constituie un rotor, precum și din patru actuatore electromecanice (1), montate radial în

(11) 122871 B1

jurul rotorului, pe un suport termoizolant (2), prin intermediul unei tije filetate (3), fiecare dintre cele patru actuatore electromagnetice (1) fiind constituită din câte un cilindru (4) umplut cu parafină (5), în fiecare cilindru (4) fiind montată o tijă de acționare (6), separată de stratul de parafină (5) printr-o membrană elastică (7) și ghidată către rotor prin intermediul unui alt suport termoizolant (11), prevăzut cu niște orificii radiale (a) de ghidare, actuatorele electromagnetice (1) acționând asupra rotorului în urma expunerii succesive la radiația solară, prin intermediul unui disc (12) obturator, prevăzut cu o fantă (f) cu deschidere unghiulară prestabilită.

Revendicări: 2

Figuri: 3

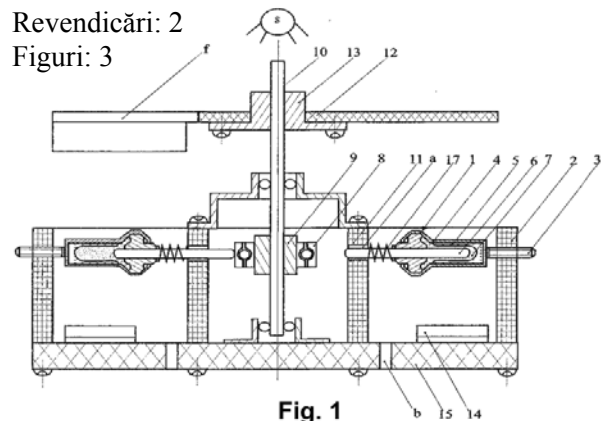


Fig. 1

(11) 122872 B1 (51) **F03G 6/00** <sup>(2006.01)</sup> (21) a 2008 00520 (22) 03.07.2008 (41) 30.04.2009//4/2009 (45) 30.03.2010 //3/2010 (56) RO 119564/30; WO 8400584; 9421917; RO 119562; US 4570444; JP 59090776 (73) UNIVERSITATEA "ȘTEFAN CEL MARE" DIN SUCEAVA, STR. UNIVERSITĂȚII, NR. 13, SUCEAVA, SV, RO (72) SOREA NICOLAE, STR. BUSUIOCULUI, NR. 40, TÂRGU-NEAMȚ, NT, RO; JEDER MIHAELA, STR. NICOLAE IORGA, NR. 7, BL. 16D, SC. A, AP. 17, SUCEAVA, SV, RO; CREȚU NICULINA, STR. STAȚIUNII, NR. 1, BL. E1, SC. B, AP. 12, SUCEAVA, SV, RO; OLARIU ELENA DANIELA, STR. PRIVIGHETORII, NR. 18, BL. 40, SC. A, AP. 14, SUCEAVA, SV, RO; PRISACARIU ILIE, STR. LUCEAFĂRULUI, NR. 12, BL. E58, SC. B, AP. 14, SUCEAVA, SV, RO; CERNOMAZU DOREL, STR. RAHOVEI, NR. 3, BL. 3, SC. J, AP. 325, ROMAN, NT, RO (54) **MOTOR SOLAR**

(57) Invenția se referă la un motor solar echipat cu actuatore cu parafină, destinat conversiei energiei solare în energie mecanică. Motorul solar, conform invenției, este constituit dintr-un stator în componența căruia intră un suport (1) circular, protejat de o carcasă (2) pe care, în poziție orizontală, sunt amplasate patru actuatore (3a, 3b, 3c și 3d) cu parafină, decalate între ele cu un unghi de 90°, și dintr-un rotor cu excentric, constituit dintr-un butuc (4) și un rulment (6), montate pe un ax (5) vertical,



(11) 122872 B1

fixat în niște lagăre de alunecare (7 și 8), actuatorile (3a, 3b, 3c și 3d) cu parafină fiind excitate pe rând, prin intermediul unor elemente Peltier (9a, 9b, 9c și 9d), fiecare fiind pus în contact cu câte un radiator (10a, 10b, 10c și 10d) care face corp comun cu câte un ventilator (11a, 11b, 11c și 11d), și alimentat de la un panou (13) cu celule fotovoltaice, în concordanță cu programul unui dispozitiv (15) de comutație electronică.

Revendicări: 1

Figuri: 3

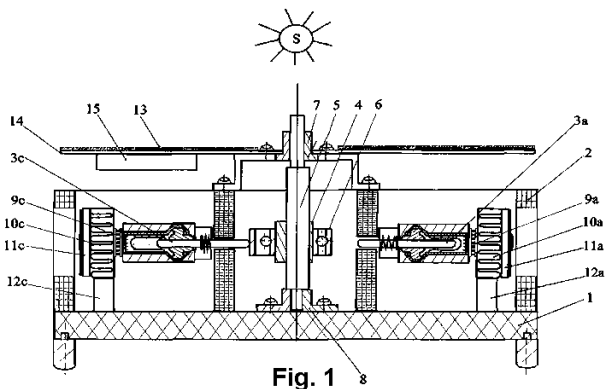


Fig. 1

(11) 122873 B1 (51) **F24J 2/54** (2006.01); **H02N 6/00** (2006.01) (21) a 2008 00104 (22) 07.02.2008 (41) 28.11.2008 //11/2008 (45) 30.03.2010//3/2010 (56) CBI a 2007 00910 /28.12.2007 (73) UNIVERSITATEA "ȘTEFAN CEL MARE" DIN SUCEAVA, STR. UNIVERSITĂȚII, NR. 13, SUCEAVA, SV, RO (72) JEDER MIHAELA, STR. NICOLAE IORGA, NR. 7, BL. 16D, SC. A, AP. 17, SUCEAVA, SV, RO; SOREA NICOLAE, STR. BUSUIOCULUI, NR. 40, TÂRGU-NEAMȚ, NT, RO; OLARIU ELENA DANIELA, STR. PRIVIGHETORII, NR. 18, BL. 40, SC. A, AP. 14, SUCEAVA, SV, RO; CRETU NICULINA, STR. STAȚIUNII, NR. 1, BL. E1, SC. B, AP. 12, SUCEAVA, SV, RO; CRETU NICU-CĂTĂLIN, STR. STAȚIUNII, NR. 1, BL. E1, SC. B, ET. 3, AP. 12, SUCEAVA, SV, RO; PRISACARIU ILIE, STR. LUCEAFĂRULUI, NR. 12, BL. E58, SC. B, AP. 14, SUCEAVA, SV, RO; NEGRU MIHAELA BRÂNDUȘA, STR. SLĂȚIOARA, NR. 6, BL. D11, SC. A, AP. 16, SUCEAVA, SV, RO; CERNOMĂZU DOREL, STR. RAHOVEI, NR. 3, BL. 3, SC. J, AP. 325, ROMAN, NT, RO (54) **DISPOZITIV PENTRU ORIENTAREA DUPĂ SOARE A PANOURILOR CU CELULE FOTOVOLTAICE**

(57) Invenția se referă la un dispozitiv pentru orientarea după soare a panourilor cu celule fotovoltaice. Dispozitivul conform invenției este constituit dintr-un ansamblu de șapte actuatori cu parafină (A, B, C, D, E, F și G), distribuite în jurul unui rotor constituit dintr-un butuc (1) fixat concentric pe un ax (2) vertical, butucul (1) fiind plasat pe un rulment (3) asupra căruia acționează ansamblul de actuatori (A, B, C, D, E, F și G) expuse succesiv radiației solare, printr-un disc parasolar (4) prevăzut cu o fantă (f), la

(11) 122873 B1

extremitatea axului (2) fiind montat, prin intermediul unei articulații, un panou (5) cu celule fotovoltaice, care se rotește sub acțiunea axului (2), urmărind în timpul rotației profilul unei came (6), prin intermediul unui pinten cu rolă (7), pentru funcționarea corectă, pe axul (2) vertical fiind plasat și un dispozitiv unisens (8), solidar cu axul (2) și cu discul parasolar (4).

Revendicări: 4

Figuri: 3

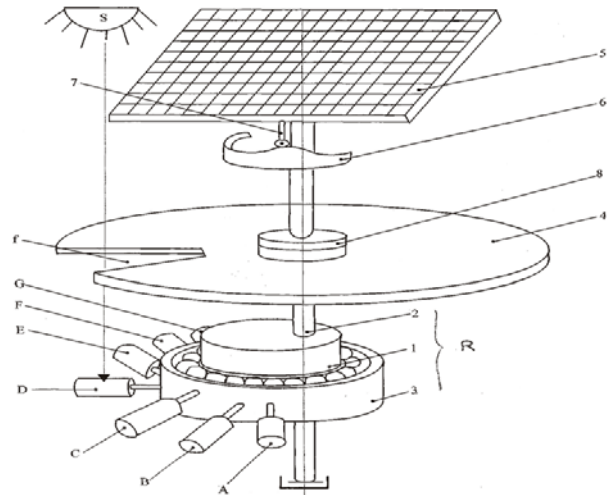


Fig. 1

(11) 122874 B1 (51) **G01B 11/04** (2006.01) (21) a 2008 00008 (22) 11.01.2008 (41) 30.10.2009//10/2009 (45) 30.03.2010 //3/2010 (56) RO 102744; 98031; 92178; DE 102005036663 A1; 102005027832 A1; US 2002088304 A1; 2003042893 A1; 2004045736 A1; GHEORGHE I. GHEORGHE, "MECHATRONICS INTELLIGENT MICROSYSTEMS WITH PHOTOELECTRIC TRANSDUCERS FOR LINEAR MICROMOVEMENTS", MEJDUNARODNII NAUCINO-TEHNICESKII KONGRES "MEHATRONICA I ROBOTEHNICA (MIR-2007)", 2-5 OCTOMBRIE 2007, SANKT PETERSBURG, RU (73) INSTITUTUL NATIONAL DE CERCETARE DEZVOLTARE PENTRU MECATRONICĂ ȘI TEHNICA MĂSURĂRII, ȘOSEAUA PANTELIMON, NR. 6-8, SECTOR 2, BUCUREȘTI, B, RO (72) GHEORGHE GHEORGHE, BD LACUL TEI, NR. 109, BL. 13A, SC. C, ET. 5, AP. 104, SECTOR 2, BUCUREȘTI, B, RO; BECA PAUL, ȘOSEAUA IANCIULUI, NR. 10, BL. 114B, SC. C, ET. 1, AP. 52, SECTOR 2, BUCUREȘTI, B, RO; MOCANU NECULAI, CALEA MOȘILOR, NR. 294, BL. 42, SC. C, AP. 101, BUCUREȘTI, B, RO; ANCUȚA PAUL, STR. AVRIG, NR. 63, BL. E2, AP. 40, BUCUREȘTI, B, RO; OLARU MIRCEA, CALEA MOȘILOR, NR. 205, BL. 11, SC. A, AP. 18, BUCUREȘTI, B, RO; ILIE IULIAN, STR. VALEA LUNGA, NR. 7, BL. 140, AP. 30, SECTOR 6, BUCUREȘTI, B, RO (54) **MICROSISTEM MECATRONIC PENTRU MĂSURĂRI DIMENSIONALE DE ÎNALTĂ PRECIZIE**

(57) Invenția se referă la un microsistem mecatronic pentru măsurări dimensionale de înaltă precizie. Microsistemul mecatronic, conform invenției, este alcătuit dintr-un traductor fotoelectric incremental (1), pentru măsurarea dimensiunilor liniare ale unor piese supuse testării, conectat, în vederea prelucrării semnalelor furnizate de către acesta, cu o unitate

(11) 122874 B1

electronică de măsurare/afișare digitală (2), cuplată cu o unitate informatică (3) ce preia, printr-un program dedicat, datele prelucrate, furnizate de traductorul fotoelectric incremental (1), date care sunt procesate de către unitatea informatică (3) menționată, și afișate, în forma dorită de operatorul uman, pe un monitor (4) de tip LCD, programul dedicat realizând totodată și semnalizarea prin mesaje de alertă și întreruperea procesului de măsurare, în situația depășirii unor valori de toleranță prestabilite pentru dimensiunile pieselor testate.

Revendicări: 1

Figuri: 2

(11) 122874 B1

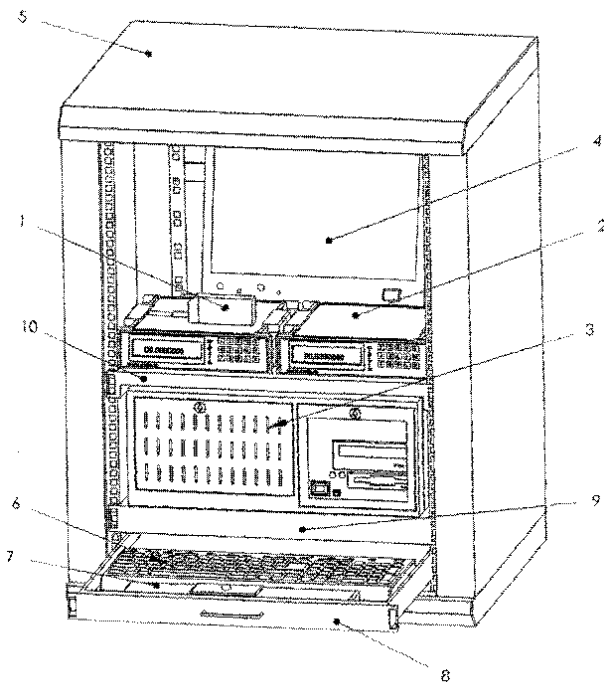


Fig. 1

(11) 122875 B1 (51) **G01L 1/22** (2006.01); **B23B 39/02** (2006.01) (21) a 2005 01009 (22) 07.12.2005 (41) 29.06.2007//6/2007 (45) 30.03.2010//3/2010 (56) TN. 503 - 5 MEASUREMENT OF RESIDUAL STRESSES BY THE HOLE - DRILLING STRAIN GAGE METHOD MEASUREMENTS GROUP 1993 (73) BĂRSĂNESCU PAUL-DORU, ALEEA GRĂDINARI, NR. 4, BL. H33, ET. 1, AP. 6, IAȘI, IS, RO (72) BĂRSĂNESCU PAUL-DORU, ALEEA GRĂDINARI, NR. 4, BL. H33, ET. 1, AP. 6, IAȘI, IS, RO (54) **METODĂ ȘI DISPOZITIV PENTRU DETERMINAREA STĂRII SPAȚIALE DE TENSIUNI REMANENTE**

(57) Invenția se referă la o metodă și la un dispozitiv de găurire și frezare, pentru determinarea stării spațiale de tensiuni remanente, dintr-un corp solid. Metoda conform invenției constă, într-o primă fază, în determinarea stării plane de tensiuni remanente, prin metoda rozetei tensometrice găurite, urmată, în a doua fază, de dezlipirea unui dispozitiv care a fost utilizat la găurire prin centrul rozetei, montarea în interiorul găurii a unui traductor electrotensometric rezistiv, de mici dimensiuni, orientat pe direcția generatoarei găurii, cuplarea acestuia la o punte tensometrică, lipirea din nou a dispozitivului pe suprafața corpului și, în final, centrarea sa, și executarea, prin frezare, a unei degajări la fundul găurii, operație care determină relaxarea tensiunilor remanente pe direcția normalei la suprafața corpului, tensiuni care sunt determinate cu ajutorul traductorului montat în gaură. Dispozitivul conform invenției este constituit dintr-o placă (1) de bază, rezemată pe trei picioare (2) reglabile, în care se

(11) 122875 B1

rotește o roată (3) melcată, ce angrenează cu un melc (4) plasat pe placa (1) de bază, o placă (5) intermediară, având două ghidaje pe direcții diametrale, reciproc perpendiculare și pe fețe opuse, o placă (6) superioară, o bucsă (7) de ghidare, prevăzută cu o piuliță (8) pentru reglarea adâncimii, și un disc (9) de blocare a rotirii.

Revendicări: 2

Figuri: 4

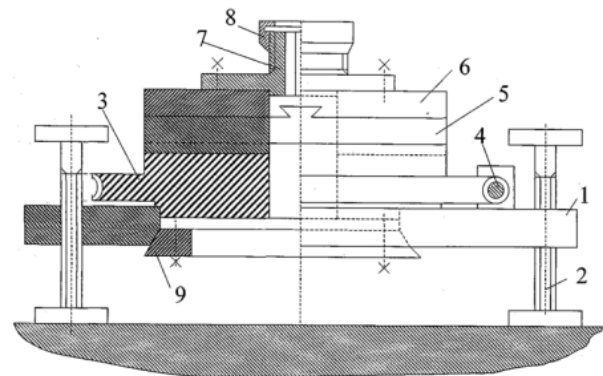


Fig. 2

(11) 122876 B1 (51) **G01L 1/22** (2006.01); **G01L 1/26** (2006.01); **G01L 5/16** (2006.01); **G01L 1/20** (2006.01) (21) a 2007 00726 (22) 17.10.2007 (41) 30.06.2008/16/2008 (45) 30.03.2010/3/2010 (56) RO 121354 B1; LV 11766 (B); WO 2006 097613 (A1); DE 102006007463 (B3) (73) UNIVERSITATEA POLITEHNICĂ DIN BUCUREȘTI - CENTRUL DE CERCETARE - DEZVOLTARE PENTRU MECATRONICĂ, SPLAIUL INDEPENDENȚEI, NR. 313, SECTOR 6, BUCUREȘTI, B, RO (72) MICU CONSTANTIN ANTON, STR. SPERANȚEI, NR. 38, SECTOR 2, BUCUREȘTI, B, RO; ANDREI CĂLIN, STR. TUDOR ARGHEZI, NR. 22, SECTOR 2, BUCUREȘTI, B, RO; BUCȘAN CONSTANTIN, STR. MAȘINA DE PÂINE, NR. 10, BL. R30, SC. 2, ET. 4, AP. 63, SECTOR 2, BUCUREȘTI, B, RO; BOGATU LUCIAN, ȘOSEAUA GIURGIULUI, NR. 67-77, BL. E, SC. 2, ET. 8, AP. 69, SECTOR 4, BUCUREȘTI, B, RO; COMEAGA DANIEL, STR. ANTIAERIANĂ, NR. 115, BL. A1, SC. 11, ET. 4, AP. 145, SECTOR 5, BUCUREȘTI, B, RO; KOSTRAKIEVICI SORIN, STR. ARIEȘUL MARE, NR. 5, BL. I 12, SC. F, ET. 2, AP. 82, SECTOR 6, BUCUREȘTI, B, RO (54) **PLAT-FORMĂ PENTRU MĂSURAREA FORȚELOR**

(57) Invenția se referă la o platformă tensometrică, pentru măsurarea forțelor care pun în evidență componentele reacțiunii solului, cu scopul de a determina direcția forței rezultante care acționează asupra sistemului locomotor în timpul mersului, având aplicabilitate în ortopedie și în realizarea de încălțăminte. Platforma conform invenției este constituită dintr-o placă (1) de bază, o placă (2) de măsurare și patru elemente (3) elastice, pe fiecare dintre elementele (3) elastice fiind lipite câte patru traductoare ( $R_1...R_4$ )

(11) 122876 B1  
tensorezistive, care sunt legate câte două, formând opt semipunți rezistive, care sunt conectate la o placă (5) de prelucrare și achiziție de date, cuplată cu un calculator (6) pe care rulează un program (7) de aplicație, care permite vizualizarea pe un monitor (8) și tipărirea pe o imprimantă (9) a rezultatelor măsurătorilor.

Revendicări: 2  
Figuri: 4

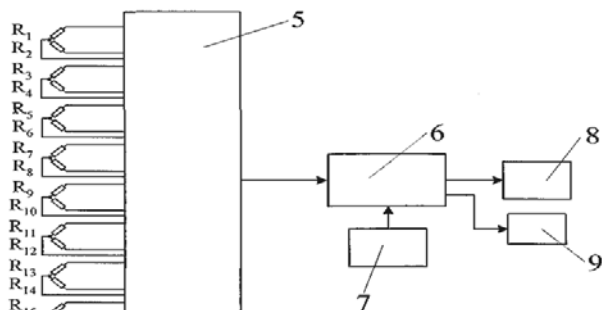


Fig. 4

(11) 122877 B1 (51) **G01M 3/26** (2006.01) (21) a 2008 00751 (22) 21.09.2004 (66) 22.09.2003 RO a 2003 00780 (41) 29.05.2009/5/2009 (45) 30.03.2010/3/2010 (62) a 2004 00807 (56) US 3577768 (73) AEROSTAR S.A., STR.CONDORILOR, NR. 9, BACĂU, BC, RO (72) NICHITA MIHAI, STR. CREMENEA, NR. 14, BL. 2, SC. D, ET. 1, AP. 5, BACĂU, BC, RO; CHIRIȚĂ DAN, STR. BICAȚ, NR. 146, SC. A, AP. 15, BACĂU, BC, RO; MĂRZA SAVA, STR. OȚELARIILOR, NR. 5, SC. A, ET. 2, AP. 10, BACĂU, BC, RO; GUREȘU NICOLAE, STR. HATMAN BERESCU, BL. 10, SC. B, AP. 10, BACĂU, BC, RO; DIACONEȘCU DANIELA, STR. NEAGOE VODĂ, NR. 22, SC. C, AP. 9, BACĂU, BC, RO; CRISTEA CONSTANTIN, STR. ALECĂ RUSSO, NR. 33, SC. B, AP. 24, BACĂU, BC, RO; KORENSCHI FRANTZ, STR. AEROPORTULUI, NR. 4, BL. 4, SC. F, AP. 15, BACĂU, BC, RO; DOLENSCHI DUMITRU, STR. ION LUCA, NR. 7, SC. B, AP. 18, BACĂU, BC, RO; TOPLICEANU DAN, STR. CORNIȘA, BL. 34, SC. A, AP. 32, BACĂU, BC, RO (54) **INSTALAȚIE PENTRU ÎNCERCĂRILE SISTEMULUI HIDROPNEUMATIC AL AERONAVEI**

(57) Invenția se referă la o instalație pentru încercările sistemului hidropneumatic al unei aeronave, folosită într-un proces de recondiționare a acesteia, care are drept rezultat prelungirea resursei de zbor. Instalația conform invenției este compusă dintr-un schelet (47) acoperit cu niște panouri (48, 49 și 50) metalice, deplasarea fiind realizată prin intermediul a două roți (52) principale și al unei roți (53) ajutătoare, în interiorul întregii structuri fiind poziționat un sistem (N) hidropneumatic ce are în componență două circuite hidraulice și un circuit pneumatic, primul circuit hidraulic fiind constituit dintr-un rezervor (54), un distribuitor (55) hidraulic, o supapă (56) de sens unic, un grup (57) de filtrare, un mano-

(11) 122877 B1  
metru (58), un robinet (59), o supapă (60) de siguranță, un hidroacumulator (61) și alte trei robinete (62), al doilea circuit hidraulic trece prin supapa (56) de sens unic, având în componență un robinet (64), o cuplă (65), alte două robinete (66), o baterie (68) de filtrare și distribuitorul (55) hidraulic, iar circuitul pneumatic fiind constituit din două butelii (69) cu aer, o supapă (70) de sens unic și un robinet (71).

Revendicări: 1  
Figuri: 3

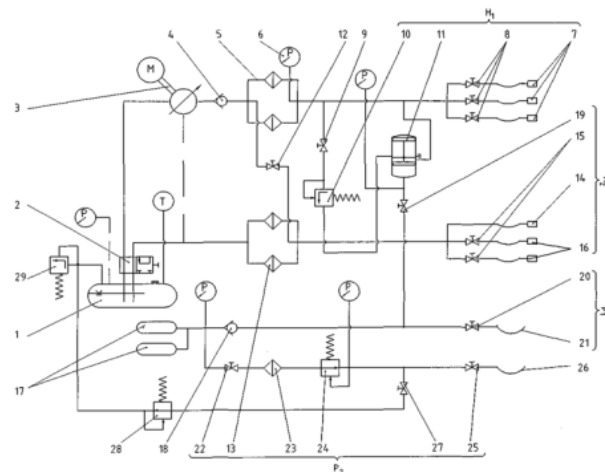


Fig. 1

(11) 122878 B1 (51) **G01M 19/00** (2006.01) (21) a 2008 00752 (22) 21.09.2004 (66) 22.09.2003 RO a 2003 00780 (41) 29.05.2009//5/2009 (45) 30.03.2010//3/2010 (62) a 2004 00807 (56) US 6349601 (73) AEROSTAR S.A., STR. CONDORILOR, NR. 9, BACĂU, BC, RO (72) NICHITA MIHAI, STR. CREMENA, NR. 14, BL. 2, SC. D, ET. 1, AP. 5, BACĂU, BC, RO; CHIRIȚĂ DAN, STR. BICAZ, NR. 146, SC. A, AP. 15, BACĂU, BC, RO; MĂRZA SAVA, STR. OȚELARILOR, NR. 5, SC. A, ET. 2, AP. 10, BACĂU, BC, RO; GUREȘU NICOLAE, STR. HATMAN BERESCU, BL. 10, SC. B, AP. 10, BACĂU, BC, RO; DIACONESCU DANIELA, STR. NEAGOE VODĂ, NR. 22, SC. C, AP. 9, BACĂU, BC, RO; CRISTEA CONSTANTIN, STR. ALECU RUSSO, NR. 33, SC. B, AP. 24, BACĂU, BC, RO; KORENSCHI FRANTZ, STR. AEROPORTULUI, NR. 4, BL. 4, SC. F, AP. 15, BACĂU, BC, RO; DOLENSCHI DUMITRU, STR. ION LUCA, NR. 7, SC. B, AP. 18, BACĂU, BC, RO; TOPLICEANU DAN, STR. CORNIȘA, BL. 34, SC. A, AP. 32, BACĂU, BC, RO (54) **INSTALAȚIE PENTRU ÎNCERCĂRILE SISTEMULUI PNEUMATIC AL AERONAVEI**

(57) Invenția se referă la o instalație pentru încercările sistemului pneumatic al unei aeronave, folosită într-un proces de recondiționare a acesteia, care are drept rezultat prelungirea resursei de zbor. Instalația conform invenției este constituită dintr-un schelet (94) metalic, acoperit cu niște panouri metalice, la care este atașat un dulap (96) cu niște sertare și o butelie (97) cu aer, în interiorul întregii structuri fiind poziționat un sistem (R) pneumatic, cu mai multe posibilități de alimentare de la butelia (97) cu aer, de la o altă butelie (98) și de la un alt grup de butelii

(11) 122878 B1

(99), prin mai multe robinete (100) și reductoare (101) de presiune, aerul sub presiune fiind dirijat către o rampă de încărcare prevăzută cu niște cuple (102 și 103), pentru încercările frânelor aerodinamice fiind prevăzută cu o cuplă (105), un manometru (106) și două tambure (107) de frână.

Revendicări: 1

Figuri: 3

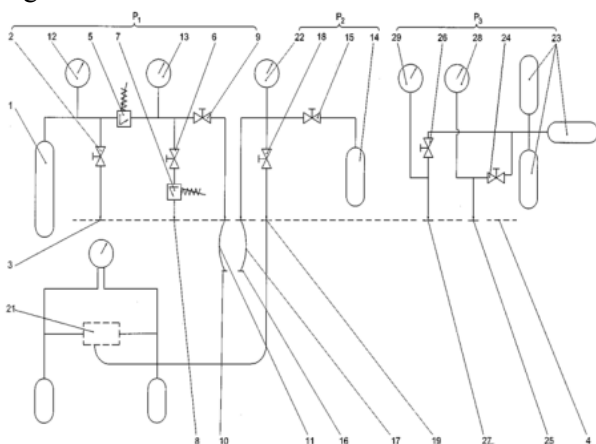


Fig. 3

(11) 122879 B1 (51) **G01N 27/84** (2006.01); **G01R 33/421** (2006.01); **G01R 33/42** (2006.01); **G01R 33/02** (2006.01) (21) a 2007 00871 (22) 17.12.2007 (41) 30.05.2008//5/2008 (45) 30.03.2010//3/2010 (56) RO 121663; 96559; FR 2655734 (73) UNIVERSITATEA "ȘTEFAN CEL MARE" DIN SUCEAVA, STR. UNIVERSITĂȚII, NR. 13, SUCEAVA, SV, RO (72) MINESCU DANIELA, STR. SIMEON FLOREA MARIAN, NR. 4, SUCEAVA, SV, RO; NEGRU MIHAELA BRÂNDUȘA, STR. SLĂȚIOARA, NR. 6, BL. D11, SC. A, AP. 16, SUCEAVA, SV, RO; SOREA NICOLAE, STR. BUSUIOCULUI, NR. 40, TÂRGU-NEAMȚ, NT, RO; JEDER MIHAELA, STR. NICOLAE IORGA, NR. 7, BL. 16D, SC. A, AP. 17, SUCEAVA, SV, RO; PRISACARIU ILIE, STR. LUCEAFĂRULUI, NR. 12, BL. E58, SC. B, AP. 14, SUCEAVA, SV, RO; CREȚU NICULINA, STR. STATIONII, NR. 1, BL. E1, SC. B, AP. 12, SUCEAVA, SV, RO; OLARIU ELENA, STR. PRIVIGHETORII, NR. 18, BL. 40, SC. A, AP. 14, SUCEAVA, SV, RO; CERNOMAZU DOREL, STR. RAHOVEI, NR. 3, BL. 3, SC. J, AP. 325, ROMAN, NT, RO (54) **STAND PENTRU STUDIUL SPECTRELOR MAGNETICE**

(57) Invenția se referă la un stand pentru studiul spectrului magnetic generat de un curent care se propagă într-un mediu conductor tridimensional, în formă de placă. Standul conform invenției este constituit dintr-o placă (1) de bază, realizată dintr-un material neferomagnetic, de preferință aluminiu, pe care sunt plasate două plăci (2 și 3) realizate din pachete de tole fixate cu ajutorul unor grinzi de strângere, între cele două pachete de tole sunt plasate, unul peste altul, un ecran (4) cu ferofluid și o placă

(11) 122879 B1

(5) conductoare, prevăzute cu două prize (6 și 6') folosite pentru conectarea la o sursă de curenți tari, mai sunt prevăzute două suporturi (7 și 8) verticale, reunite printr-o lamelă (9) elastică, pe care este fixată o marcă (10) tensiometrică, conectată la un tensometru (11), presarea celor două plăci (2 și 3) feromagnetice fiind realizată cu ajutorul unui dispozitiv (12) hidraulic, cu extremitatea inferioară sprijinită pe un suport (8) și extremitatea superioară sprijinită pe lamela (9) elastică.

Revendicări: 1

Figuri: 2

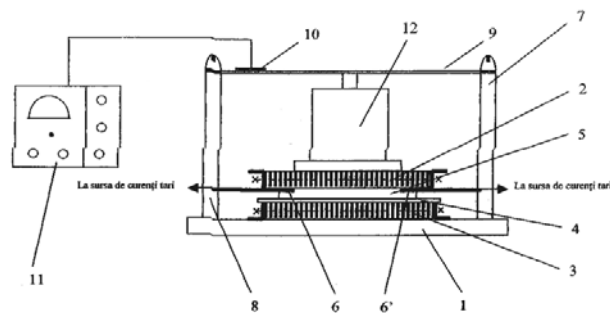


Fig. 1

(11) 122880 B1 (51) **G01R 19/15** (2006.01); **H02H 3/26** (2006.01); **B66C 15/06** (2006.01) (21) a 2006 00912 (22) 24.11.2006 (41) 30.05.2007//5/2007 (45) 30.03.2010//3/2010 (56) US 600426 (B1); JP 2005257336 (A); AU 589694 (B2); US 3700966 (A); US 3571701 (A); GB 774507 (A) (73) ȘURIANU FLAVIUS DAN CÉSAR LIVIU, STR. CONSTANȚA, NR. 3, TIMIȘOARA, TM, RO; PĂPUȘOIU GHEORGHE, STR. BUCUREȘTI, NR. 26, TIMIȘOARA, TM, RO (72) ȘURIANU FLAVIUS DAN CÉSAR LIVIU, STR. CONSTANȚA, NR. 3, TIMIȘOARA, TM, RO; PĂPUȘOIU GHEORGHE, STR. BUCUREȘTI, NR. 26, TIMIȘOARA, TM, RO (54) **APARAT PENTRU SEMNALIZAREA CURENȚILOR INDUȘI ÎN LINII ELECTRICE AERIENE**

(57) Invenția se referă la un aparat pentru semnalizarea curenților induși în linii electrice aeriene de înaltă tensiune, cu dublu circuit, care funcționează cu un singur circuit, cel de-al doilea circuit, pasivizat, fiind deconectat și legat la pământ prin scurt-circuitoare, pentru efectuarea de revizii sau reparații. Aparatul conform invenției este alcătuit dintr-un bloc electronic de semnalizare (1), prevăzut, pentru semnalizare optică și acustică, cu difuzor (D) și cu niște lămpi (LED1, LED2, LED3 și LED4), aparatul mai cuprinzând un cablu flexibil bifilar (2), de legătură, și un reductor de curent (3) montat pe un scurt-circuitor (4), care leagă la pământ circuitul pasivizat al unei linii electrice aeriene (5), cu dublu circuit.

Revendicări: 1  
Figuri: 2

(11) 122880 B1

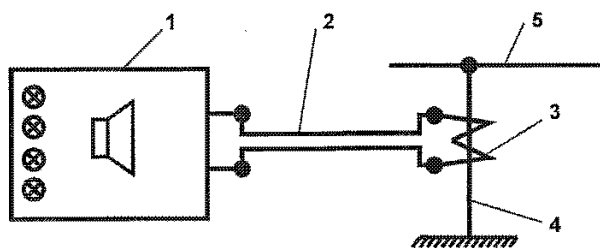


Fig. 1

(11) 122881 B1 (51) **G02B 1/00** (2006.01); **G02B 1/08** (2006.01) (21) a 2004 01012 (22) 17.11.2004 (41) 29.04.2005 //4/2005 (45) 30.03.2010//3/2010 (56) CBI RO a 200300300; KR 20030034291A (73) INSTITUTUL NAȚIONAL DE CERCETARE-DEZVOLTARE PENTRU OPTOELECTRONICĂ - INOE 2000, STR. ATOMIȘTILOR, NR. 1, MĂGURELE, IF, RO (72) BRAIC MARIANA, STR. TELIȚA, NR. 4, BL. 66B, AP. 43, SECTOR 5, BUCUREȘTI, B, RO; BRAIC VIOREL, STR. TELIȚA, NR. 4, BL. 66B, AP. 43, SECTOR 5, BUCUREȘTI, B, RO; MIHAI BĂLĂCEANU, DRUMUL TABEREI, NR. 90, BL. C8, SC. F, ET. 9, AP. 236, SECTOR 6, BUCUREȘTI, B, RO (54) **MATERIAL DIN STRATURI SUBȚIRI REFLECTANTE PENTRU RADIAȚIA ELECTROMAGNETICĂ CU LUNGIMI DE UNDĂ ÎN DOMENIUL 10-20 NM**

(57) Invenția se referă la materiale reflectante în extrem ultraviolet, denumit în continuare EUV, sub formă de mono și multistraturi subțiri, aderente la suportul pe care au fost depuse, utilizate ca oglinzi, la incidență razantă, în litografia cu radiație EUV. Materialele conform invenției sunt sub formă de mono și multistrat, obținute prin depunere din faza fizică de vapori, într-o plasmă reactivă, care poate conține atomi de ioni de titan, zirconiu, azot și carbon, în funcție de componența specifică a materialului depus, fiind formate din unul, respectiv, două tipuri diferite de straturi subțiri, alternate, cele multi-

(11) 122881 B1

strat fiind compuse dintr-un număr de 30...100 perechi de straturi individuale, atât materialele mono, cât și cel multistrat având o grosime totală în domeniul 250...800 nm, prezentând proprietăți reflectante pentru radiația EUV cu lungimea de undă cuprinsă în intervalul 10...20 nm, fiind rezistente la eroziune prin bombardament al particulelor energetice, emergente din sursele de radiație EUV, și având proprietăți microstructurale, mecanice și tribologice, stabile în timp și cu variația temperaturii substratului, acoperirea substraturilor de oglinzi, pentru radiația EUV, cu materialele mono și multistrat determinând creșterea duratei de viață a acestora, în sistemele de litografie EUV.

Revendicări: 1

(11) 122882 B1 (51) **G09B 23/18** <sup>(2006.01)</sup>; **H01F 1/28** <sup>(2006.01)</sup> (21) a 2007 00908 (22) 28.12.2007 (41) 30.05.2008 //5/2008 (45) 30.03.2010//3/2010 (56) "FEROFLUIDE ȘI APLICAȚIILE LOR ÎN INDUSTRIE", ED. TEHNICĂ, 1978, PAG. 241 (LUCA E.& AUTORI); US 5462685; 6290894 (73) UNIVERSITATEA "ȘTEFAN CEL MARE" DIN SUCEAVA, STR. UNIVERSITĂȚII, NR. 13, SUCEAVA, SV, RO (72) JEDER MIHAELA, STR. NICOLAE IORGA, NR. 7, BL. 16D, SC. A, AP. 17, SUCEAVA, SV, RO; OLARIU ELENA DĂNIELA, STR. PRIVIGHETORII, NR. 18, BL. 40, SC. A, AP. 14, SUCEAVA, SV, RO; CREȚU NICULINA, STR. STAȚIUNII, NR. 1, BL. E1, SC. B, AP. 12, SUCEAVA, SV, RO; CREȚU NICU-CĂTĂLIN, STR. STAȚIUNII, NR. 1, BL. E1, SC. B, ET. 3, AP. 12, SUCEAVA, SV, RO; NEGRU MIHAELA BRĂNDUȘA, STR. SLĂȚIOARA, NR. 6, BL. D11, SC. A, AP. 16, SUCEAVA, SV, RO; PRISĂCĂRIU ILIE, STR. LUCEAFĂRULUI, NR. 12, BL. E58, SC. B, AP. 14, SUCEAVA, SV, RO; SOREA NICOLAE, STR. BĂȘUIOCULUI, NR. 40, TÂRGU-NEAMT, NT, RO; CERNOMAZU DOREL, STR. RAHOVEI, NR. 3, BL. 3, SC. J, AP. 325, ROMAN, NT, RO (54) **DISPOZITIV DEMONSTRATIV, PENTRU FEROFLLUIDE**

(57) Invenția se referă la un dispozitiv pentru punerea în evidență a rotirii ferofluidelor într-un câmp magnetic învârtitor. Dispozitivul conform invenției este constituit în principal dintr-un pahar (1) din sticlă, umplut cu o cantitate de apă (2), pe suprafața căreia plutesc niște fragmente (3) realizate dintr-un amestec de 50% parafină și 50% ferofluid pe bază de ulei de transformator, paharul (1) fiind plasat pe un suport (4) rotitor, fixat la extremitatea unui șurub (5), prin intermediul unui rulment (6) axial, cu bile de sticlă, suportul (4) rotitor putând fi deplasat în direcție axială, în interiorul unui alt suport (7) cilindric, pe pereții căruia, în poziții diametral opuse, sunt fixați doi magneți (8 și 8') permanenți, de tip segment

(11) 122882 B1 pentru micromotoare, în funcție de necesitate, suportul (4) paharului (1) cu fluid putând fi rotit cu ajutorul unui micromotor (12) alimentat în curent continuu.

Revendicări: 2  
Figuri: 4

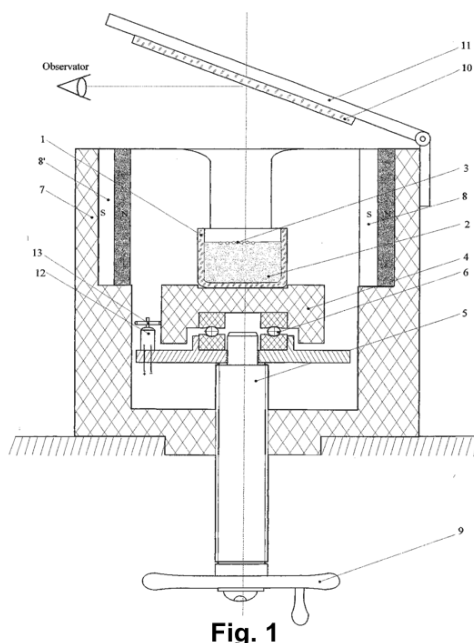


Fig. 1

(11) 122883 B1 (51) **H01F 27/08** <sup>(2006.01)</sup> (21) a 2007 00247 (22) 06.04.2007 (41) 29.05.2009//5/2009 (45) 30.03.2010 //3/2010 (56) US 2005007230; 2004255604; DE 10052191; EP 1031727; DE 19840843 US 2005007230; 2004255604; DE 10052191; EP 1031727; DE 19860843 (73) UNIVERSITATEA "ȘTEFAN CEL MARE" DIN SUCEAVA, STR. UNIVERSITĂȚII, NR. 13, SUCEAVA, SV, RO (72) OLARIU ELENA DĂNIELA, STR. PRIVIGHETORII, NR. 18, BL. 40, SC. A, AP. 14, SUCEAVA, SV, RO; CREȚU NICULINA, STR. STAȚIUNII, NR. 1, BL. E1, SC. B, AP. 12, SUCEAVA, SV, RO; CREȚU NICU-CĂTĂLIN, STR. STAȚIUNII, NR. 1, BL. E1, SC. B, AP. 12, SUCEAVA, SV, RO; JEDER MIHAELA, STR. NICOLAE IORGA, NR. 7, BL. 16D, SC. A, AP. 17, SUCEAVA, SV, RO (54) **SISTEM DE RĂCIRE MIXT**

(57) Invenția se referă la un sistem de răcire al unui contact alunecător cu rolă, utilizat în cadrul unui transformator sau autotransformator cu reglare în sarcină a tensiunii. Sistemul de răcire, conform invenției, este alcătuit dintr-o rolă (1) de contact, fixată pe un suport (2) pe care este montat și un ventilator (3) acționat printr-un micromotor electric (4), la gura de evacuare a ventilatorului (3) fiind montate trei canale (5, 6 și 7) de răcire, prin intermediul cărora niște curenți de aer rece sunt dirijați către rola (1) de contact.

Revendicări: 1  
Figuri: 2

(11) 122883 B1

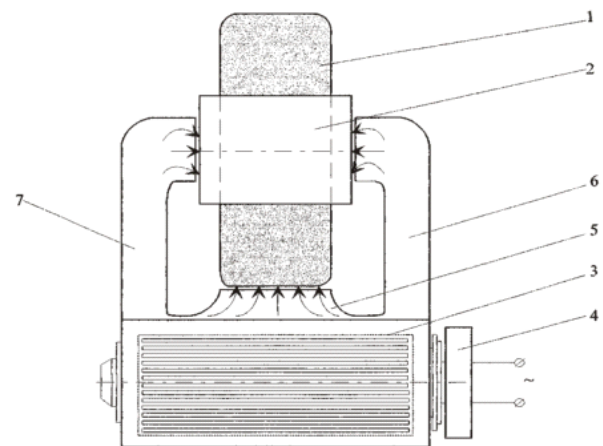


Fig. 1

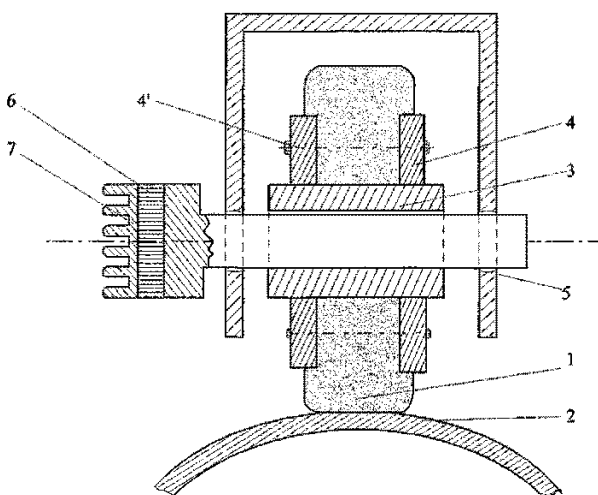
(11) 122884 B1 (51) **H01F 27/28** <sup>(2006.01)</sup> (21) a 2007 00225 (22) 28.03.2007 (41) 29.05.2009//5/2009 (45) 30.03.2010 //3/2010 (56) JP 2002100816; 2000252398; DE 102005013926; 19954690; 2001082855; 11351768; 2002100816; 2000252398; DE 102005013926; 19954690; JP 2001082855; 11351768 (73) UNIVERSITATEA "ȘTEFAN CEL MARE" DIN SUCEAVA, STR. UNIVERSITĂȚII, NR. 13, SUCEAVA, SV, RO (72) OLARIU ELENA DANIELA, STR. PRIVEGHETORII, NR. 18, BL. 40, SC. A, AP. 14, SUCEAVA, SV, RO; CREȚU NICULINA, STR. STAȚIUNII, NR. 1, BL. E1, SC. B, AP. 12, SUCEAVA, SV, RO; CREȚU NICU-CĂTĂLIN, STR. STAȚIUNII, NR. 1, BL. E1, SC. B, AP. 12, SUCEAVA, SV, RO; JEDER MIHAELA, STR. NICOLAE IORGA, NR. 7, BL. 16D, SC. A, AP. 17, SUCEAVA, SV, RO (54) **SISTEM DE RĂCIRE**

(57) Invenția se referă la un sistem de răcire a unui contact alunecător cu rolă, utilizat în cadrul unui transformator sau autotransformator cu reglare în sarcină a tensiunii. Sistemul de răcire, conform invenției, este alcătuit dintr-o rolă de contact (1), aflată în contact permanent cu o înfășurare (2) reglabilă și fixată, prin intermediul a două inele (4 și 4') metalice, pe un butuc (3) metalic, ansamblul astfel obținut fiind plasat pe un ax (5) care are montat, la una dintre extremități, un dispozitiv (6) cu efect Peltier, conectat cu un radiator (7) care are drept scop răcirea zonei de contact.

Revendicări: 1

Figuri: 1

(11) 122884 B1



(11) 122885 B1 (51) **H01F 29/06** <sup>(2006.01)</sup> (21) a 2008 00575 (22) 24.07.2008 (41) 30.07.2009//7/2009 (45) 30.03.2010 //3/2010 (56) RO 120793; 120792; 1207934; EP 0192915; JP 2006034096 (73) UNIVERSITATEA "ȘTEFAN CEL MARE" DIN SUCEAVA, STR. UNIVERSITĂȚII, NR. 13, SUCEAVA, SV, RO (72) OLARIU ELENA DANIELA, STR. PRIVEGHETORII, NR. 18, BL. 40, SC. A, AP. 14, SUCEAVA, SV, RO; CREȚU NICULINA, STR. STAȚIUNII, NR. 1, BL. E1, SC. B, AP. 12, SUCEAVA, SV, RO; JEDER MIHAELA, STR. NICOLAE IORGA, NR. 7, BL. 16D, SC. A, AP. 17, SUCEAVA, SV, RO; SOREA NICOLAE, STR. BUSUIOCULUI, NR. 40, TÂRGU-NEAMȚ, NT, RO; PRISACARIU ILIE, STR. LUCEAFĂRULUI, NR. 12, BL. E58, SC. B, AP. 14, SUCEAVA, SV, RO; MĂZĂREANU IOAN, SAT ȘERBĂNEȘTI, NR. 30, ZVORIȘTEA, SV, RO; CERNOMAȘU DOREL, STR. RAHOVEI, NR. 3, BL. 3, SC. J, AP. 325, ROMAN, NT, RO (54) **SISTEM COLECTOR**

(57) Invenția se referă la un sistem colector de tensiune, utilizat în cadrul transformatoarelor cu înfășurare secundară rotitoare. Sistemul colector, conform invenției, este alcătuit dintr-o perie (1) glisantă, plasată pe circumferința exterioară a unei înfășurări (2) secundare rotitoare și care se deplasează solidar cu aceasta, și o perie (3) rotitoare care se află în contact permanent cu niște tole (4) distribuite în evolutivă, aferente unei coloane centrale a unui circuit magnetic al unui transformator, tolele (4) fiind montate în jurul unei prize (5) centrale colectoare, care, împreună cu peria (1) glisantă, constituie bornele secundarului transformatorului.

Revendicări: 2

Figuri: 2

(11) 122885 B1

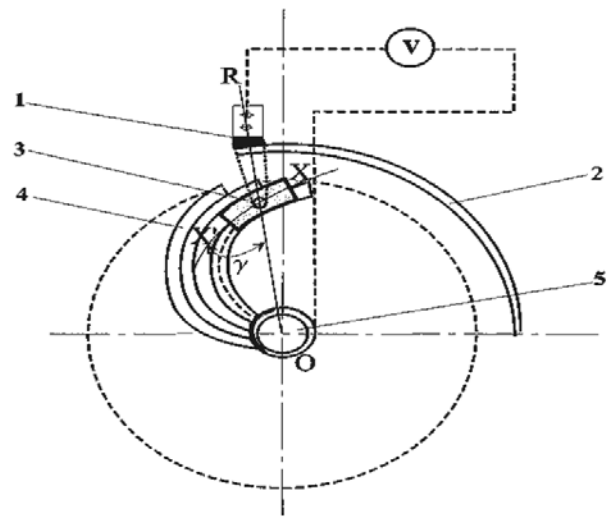


Fig. 2

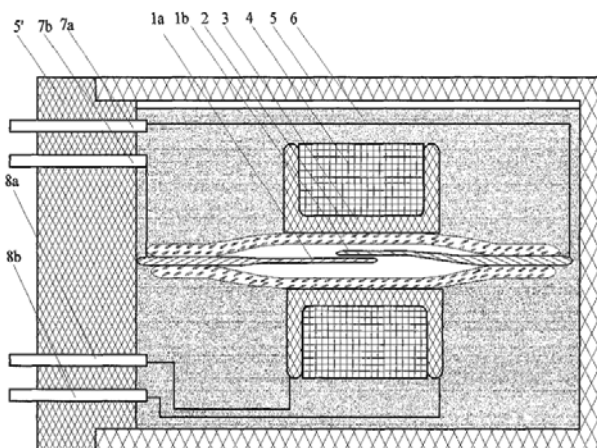


(11) 122886 B1 (51) **H01H 45/00** (2006.01); **H01H 50/00** (2006.01); **H01H 51/28** (2006.01) (21) a 2007 00857 (22) 13.12.2007 (41) 30.05.2008//5/2008 (45) 30.03.2010 //3/2010 (56) WO 7900532; RO 110103 (73) UNIVERSITATEA "ȘTEFAN CEL MARE" DIN SUCEAVA, STR. UNIVERSITĂȚII, NR. 13, SUCEAVA, SV, RO (72) CERNOMAZU DOREL, STR. RAHOVEI, NR. 3, BL. 3, SC. J, AP. 325, ROMAN, NT, RO; MANDICILEON, STR. LECA MORARU, NR. 6, BL. D, SC. B, AP. 19, SUCEAVA, SV, RO; JEDER MIHAELA, STR. NICOLAE IORGA, NR. 7, BL. 16D, SC. A, AP. 17, SUCEAVA, SV, RO; SOREA NICOLAE, STR. BUSUIOCULUI, NR. 40, TÂRGU-NEAMȚ, NT, RO; NEGRU MIHAELA BRÂNDUȘA, STR. SLĂȚIOARA, NR. 6, BL. D11, SC. A, AP. 16, SUCEAVA, SV, RO; PRISĂCARIU ILIE, STR. LUCEAFĂRULUI, NR. 12, BL. E58, SC. B, AP. 14, SUCEAVA, SV, RO; CRETU NICULINA, STR. STAȚIUNII, NR. 1, BL. E1, SC. B, AP. 12, SUCEAVA, SV, RO; OLARIU ELENA DANIELA, STR. PRIVIGHETORII, NR. 18, BL. 40, SC. A, AP. 14, SUCEAVA, SV, RO (54) **RELEU REED**

(57) Invenția se referă la un releu Reed, destinat folosirii într-o schemă de comutație a unui sistem electromecanic industrial. Releul conform invenției este constituit dintr-un ansamblu de două lamele (**1a** și **1b**) feromagnetice, așezate în direcție axială și plasate în interiorul unui recipient (**2**) din sticlă, închis etanș, în exteriorul recipientului (**2**), pe o carcasă (**3**) electroizolantă, fiind plasată o înfășurare (**4**) de comandă, realizată dintr-un conductor de cupru izolat cu email, întregul ansamblu fiind introdus în interiorul unui recipient (**5**) realizat dintr-un material electroizolant și care este umplut cu un

(11) 122886 B1 material (**6**) compozit, constituit dintr-un amestec din 50% ferrofluid, realizat pe bază de produse petroliere, și 50% parafină, recipientul (**5**) fiind închis cu un capac (**5'**) realizat din același material, pe care sunt plasate niște borne conectate la niște contacte (**7a** și **7b**) ale unui releu, cât și niște borne conectate la niște înfășurări (**8a** și **8b**) ale unei bobine.

Revendicări: 2  
Figuri: 1



(11) 122887 B1 (51) **H04M 3/00** (2006.01); **H04M 3/40** (2006.01) (21) a 2008 00219 (22) 20.03.2008 (41) 30.09.2009 //9/2009 (45) 30.03.2010//3/2010 (56) EP 1261189; US 0116536 (73) G3 NOVA COMMUNICATIONS S.R.L., STR. DR. IACOB FELIX, NR. 28, ET. 3, SECTOR 1, BUCUREȘTI, B, RO (72) IONESCU ALEXANDRU, ȘOSEAUA OLTENIȚEI, NR. 79, BL. G7, SC. 1, ET. 1, AP. 11, SECTOR 4, BUCUREȘTI, B, RO; LUP CHRISTIAN-IONUȚ, ALEEA CÂMPUL CU FLORI, NR. 2B, BL. C17A, SC. 2, ET. 2, AP. 56, SECTOR 6, BUCUREȘTI, B, RO; SUHAN SEBASTIAN ANDREI, ȘOSEAUA ALEXANDRIEI, NR. 114, BL. OD1, SC. C, ET. 9, AP. 125, SECTOR 5, BUCUREȘTI, B, RO; ILIESCU VASILE, BD DECEBAL, NR. 55, SC. A, ET. 3, AP. 10, PIATRA-NEAMȚ, NT, RO; LUNGU DRAGOȘ-VASILE, STR. 1 DECEMBRIE 1918, NR. 5, BL. G1, SC. 1, AP. 14, GALAȚI, GL, RO; TRANDAFIRESCU NICOLAE, STR. PREVEDERII, NR. 20, BL. G3, SC. A, ET. 3, AP. 7, SECTOR 3, BUCUREȘTI, B, RO; CIOBANU CĂTĂLIN-NICOLAE, STR. VISTIERNICUL STAVRINOS, NR. 26, BL. 152, SC. 1, ET. 9, AP. 37, SECTOR 6, BUCUREȘTI, B, RO; ZECHERU NICOLAE, STR. ZORILOR, NR. 1, BL. C3, SC. B, AP. 34, PLOPENI, PH, RO (74) CABINET POPESCU LIVIA, BD CAMIL RESSU, NR. 27, BL. N1, SC. 5, AP. 188, SECTOR 3, BUCUREȘTI (54) **METODĂ DE CONECTARE A MAI MULTOR CLIEȚI CSTA LA O CENTRALĂ TELEFONICĂ ȘI SISTEM DE TELECOMUNICAȚIE**

(57) Invenția se referă la o metodă de conectare a mai multor clienți CSTA la o centrală telefonică, și la un sistem de telecomunicații. Metoda de conectare,

(11) 122887 B1 aplicată în cadrul sistemului, constă în implementarea unei aplicații specializate, de tip multiplexor, prin care se face legătura între o centrală telefonică și niște clienți CSTA, prin intermediul unui server care se poate conecta la centrala telefonică și la care pot fi conectați simultan clienții CSTA, și folosește două procese care funcționează în paralel, astfel că se dialoghează între unul sau mai mulți clienți CSTA care au încercat stabilirea unei asocieri, și aplicația de tip multiplexor, și, totodată, se dialoghează între centrala telefonică și aplicația de tip multiplexor. Sistemul de telecomunicații, conform invenției, este alcătuit dintr-o centrală telefonică (**PBX**), un server (**S**) pe care rulează o aplicație specializată (**AS**), de tip multiplexor, văzută de centrala telefonică (**PBX**) ca un singur client CSTA, și mai mulți clienți CSTA (**C<sub>1</sub>...C<sub>n</sub>**), care pot fi conectați simultan la server (**S**).

Revendicări: 7  
Figuri: 7



(11) 122887 B1

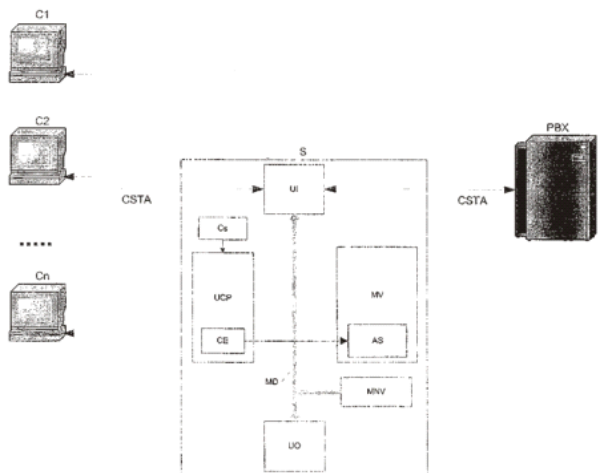


Fig. 2

(11) 122888 B1

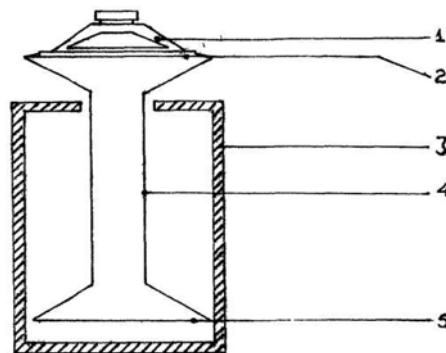


Fig. 1

(11) 122888 B1 (51) **H04R 1/28** (2006.01); **G10K 13/00** (2006.01) (21) a 2004 00819 (22) 28.09.2004 (41) 30.03.2006 //3/2006 (45) 30.03.2010//3/2010 (56) US 4616731; 3993162 (73) ARMAȘU N. IONUȚ, STR. V.G. PALEOLOGU, BL. 48 B1, SC. 1, AP. 2, CRAIOVA, DJ, RO (72) ARMAȘU N. IONUȚ, STR. V.G. PALEOLOGU, BL. 48 B1, SC. 1, AP. 2, CRAIOVA, DJ, RO (54) **DISPOZITIV MECANIC PENTRU AMPLIFICAREA SUNETELOR**

(57) Invenția se referă la un dispozitiv mecanic, destinat amplificării sunetelor, în special, a celor de joasă frecvență, generate de un difuzor acustic de cameră, putând fi folosit la casetofoane, televizoare și la orice aparate ce folosesc, pentru redarea sunetelor, difuzoare acustice, în vederea obținerii unui sunet puternic și de înaltă fidelitate. Dispozitivul conform invenției este alcătuit dintr-un tub de rezonanță (4) montat într-o incintă acustică (3) și fixat cu capătul superior pe un difuzor (1), tubul de rezonanță (4) fiind prevăzut la ambele capete cu câte o membrană semielastică, respectiv, superioară (2) și inferioară (5), care preia și amplifică vibrațiile tubului (4) și ale membranei superioare (2), producând astfel sunete de joasă frecvență.

Revendicări: 1

Figuri: 4

**BREVETE DE INVENȚIE**

**ACORDATE ȘI ELIBERATE**

**CONFORM LEGII NR. 64/1991,**

**REPUBLICATĂ ÎN 08.08.2007,**

- **ARANJATE ÎN ORDINE CRESCĂTOARE,  
DUPĂ NUMĂRUL DE BREVET**
- **ARANJATE ÎN ORDINE ALFABETICĂ,  
D U P Ă N U M E L E / D E N U M I R E A  
TITULARULUI**

Lista cu brevetele de invenție ale căror hotărâri de acordare au fost luate la data menționată în tabelul de mai jos, ordonată crescător, după numărul de brevet

Număr brevet	Clasa	Număr dosar	Data depozit	Titular	Data hotărârii de acordare BI	Pag.
122830 B1	<b>A01N 55/02</b> <sup>(2006.01)</sup>	a 2007 00817	27.11.2007	UNIVERSITATEA "BABEȘ-BOLYAI" DIN CLUJ-NAPOCA, STR. MIHAIL KOGĂLNICEANU, NR. 1B, CLUJ-NAPOCA, CJ, RO	30.11.2009	<b>87</b>
122831 B1	<b>A61K 6/00</b> <sup>(2006.01)</sup> , <b>A61Q 11/02</b> <sup>(2006.01)</sup>	a 2006 00953	08.12.2006	UNIVERSITATEA "PETRE ANDREI" DIN IAȘI, STR. GHICA VODĂ, NR. 13, IAȘI, IS, RO	30.12.2009	<b>87</b>
122832 B1	<b>A61K 6/06</b> <sup>(2006.01)</sup> , <b>A61K 6/08</b> <sup>(2006.01)</sup> , <b>A61K 6/027</b> <sup>(2006.01)</sup> , <b>A61C 5/08</b> <sup>(2006.01)</sup> , <b>C08K 3/00</b> <sup>(2006.01)</sup>	a 2002 00238	04.03.2002	UNIVERSITATEA "BABEȘ-BOLYAI" DIN CLUJ-NAPOCA - INSTITUTUL DE CERCETĂRI ÎN CHIMIE "RALUCA RIPAN", STR. MIHAIL KOGĂLNICEANU, NR. 1, CLUJ-NAPOCA, CJ, RO	30.12.2009	<b>87</b>
122833 B1	<b>A61K 6/08</b> <sup>(2006.01)</sup>	a 2005 00617	07.07.2005	UNIVERSITATEA "BABEȘ-BOLYAI" DIN CLUJ-NAPOCA - INSTITUTUL DE CERCETĂRI ÎN CHIMIE "RALUCA RIPAN", STR. MIHAIL KOGĂLNICEANU, NR. 1, CLUJ-NAPOCA, CJ, RO	30.09.2009	<b>87</b>
122834 B1	<b>A61K 9/06</b> <sup>(2006.01)</sup> , <b>A61K 36/185</b> <sup>(2006.01)</sup>	a 2006 00300	10.05.2006	DUMBRAVĂ DELIA-GABRIELA, INTRAREA ROMA, NR. 1, SC. B, ET. 1, AP. 5, TIMIȘOARA, TM, RO; LUPEA ALFA XENIA, STR. VASILE GOLDIȘ, NR. 2, SC. C, AP. 3, TIMIȘOARA, TM, RO; IANCULOV IOSIF, STR. MARTIR IOAN STANCIU, NR. 11, SC. C, ET. 2, AP. 11, TIMIȘOARA, TM, RO; PALICICA RADU DIMITRIE, STR. ZBORULUI, NR. 18, SC. B, ET. 3, AP. 11, TIMIȘOARA, TM, RO; MOIȘUC ALEXANDRU, STR. ȘT. O. IOSIF, NR. 20, TIMIȘOARA, TM, RO; BUTNARIU MONICA, CALEA ARADULUI, NR. 119, AP. 11, TIMIȘOARA, TM, RO	30.11.2009	<b>88</b>
122835 B1	<b>A61K 31/131</b> <sup>(2006.01)</sup>	a 2006 00995	19.12.2006	FULGA ION, CALEA MOȘILOR, NR. 235, BL. 43, SC. 1, ET. 4, AP. 16, SECTOR 2, BUCUREȘTI, B, RO	30.11.2009	<b>88</b>

Număr brevet	Clasa	Număr dosar	Data depozit	Titular	Data hotărârii de acordare BI	Pag.
122836 B1	<b>A61K 36/28</b> <sup>(2006.01)</sup>	a 2007 00535	27.07.2007	MONICA BUTNARIU, CALEA ARADULUI, NR. 119, AP. 11, TIMIȘOARA, TM, RO; DEHELEAN CRISTINA ADRIANA, STR. CONSTANTIN STERE, NR. 8, ET. 4, AP. 13, TIMIȘOARA, TM, RO; PALICICA RADU DIMITRIE, STR. ZBORULUI, NR. 18, SC. B, ET. 3, AP. 11, TIMIȘOARA, TM, RO	30.11.2009	<b>88</b>
122837 B1	<b>A61L 27/44</b> <sup>(2006.01)</sup> ; <b>A61K 6/08</b> <sup>(2006.01)</sup>	a 2006 00214	29.03.2006	UNIVERSITATEA "BABEȘ- BOLYAI" DIN CLUJ- NAPOCA - INSTITUTUL DE CERCETĂRI ÎN CHIMIE "RALUCA RIPAN", STR. MIHAIL KOGĂLNICEANU, NR. 1, CLUJ-NAPOCA, CJ, RO	30.10.2009	<b>89</b>
122838 B1	<b>A61Q 11/02</b> <sup>(2006.01)</sup>	a 2006 00954	08.12.2006	UNIVERSITATEA "PETRE ANDREI" DIN IAȘI, STR. GHICA VODĂ, NR. 13, IAȘI, IS, RO	30.09.2009	<b>89</b>
122839 B1	<b>B01D 36/04</b> <sup>(2006.01)</sup>	a 2008 00753	21.09.2004	AEROSTAR S.A., STR. CONDORILOR, NR. 9, BACĂU, BC, RO	30.10.2009	<b>89</b>
122840 B1	<b>B01D 53/86</b> <sup>(2006.01)</sup>	a 2004 00417	06.05.2004	UNIVERSITATEA "BABEȘ- BOLYAI" DIN CLUJ- NAPOCA, STR. MIHAIL KOGĂLNICEANU, NR. 1, CLUJ-NAPOCA, CJ, RO	29.01.2010	<b>90</b>
122841 B1	<b>B06B 1/00</b> <sup>(2006.01)</sup>	a 2004 00589	30.06.2004	STĂNOIU CEZAR ION, STR. BANATULUI, NR. 6, BL. 36F, AP. 2, PLOIEȘTI, PH, RO; MORCOVESCU FLORIN, STR. SERG. MATEESCU GH., BL. 4, AP. 30, PLOIEȘTI, PH, RO; TEODORESCU ALEXANDRU, STR. BANAT, BL. B3, SC. A, AP. 15, PITEȘTI, AG, RO; TEODORESCU IONUȚ RĂZVAN, STR. IOVIȚĂ, BL. P13A, AP. 8, SECTOR 5, BUCUREȘTI, B, RO; PRESURA SORIN COSTEL, PIAȚA VICTORIEI, BL. A EST, SC. E, AP. 70, PLOIEȘTI, PH, RO	30.09.2009	<b>90</b>

Număr brevet	Clasa	Număr dosar	Data depozit	Titular	Data hotărârii de acordare BI	Pag.
122842 B1	<b>B07B 11/04</b> <sup>(2006.01)</sup> , <b>B07B 1/00</b> <sup>(2006.01)</sup>	a 2007 00852	13.12.2007	UNIVERSITATEA "ȘTEFAN CEL MARE" DIN ȘUCEAVA, STR. UNIVERSITĂȚII, NR. 13, SUCEAVA, SV, RO	30.11.2009	<b>91</b>
122843 B1	<b>B09B 3/00</b> <sup>(2006.01)</sup> , <b>C10B 19/00</b> <sup>(2006.01)</sup> , <b>H05B 6/10</b> <sup>(2006.01)</sup>	a 2007 00567	09.08.2007	VUȚESCU GABI IUSTIN, STR. JIMBOLIA, NR. 1, SECTOR 1, O.P. 68, C.P. 59, BUCUREȘTI, B, RO; VUȚESCU ELENA, STR. JIMBOLIA, NR. 1, SECTOR 1, O.P. 68, C.P. 59, BUCUREȘTI, B, RO; VUȚESCU EMIL ȘTEFAN, STR. JIMBOLIA, NR. 1, SECTOR 1, O.P. 68, C.P. 59, BUCUREȘTI, B, RO; VUȚESCU GEORGIANA LAVINIA, STR. JIMBOLIA, NR. 1, SECTOR 1, O.P. 68, C.P. 59, BUCUREȘTI, B, RO	30.12.2009	<b>92</b>
122844 B1	<b>B21C 19/00</b> <sup>(2006.01)</sup> , <b>B21C 1/00</b> <sup>(2006.01)</sup>	a 2005 00915	28.10.2005	BALAȘ M. IOAN, CALEA DOMNEASCĂ, BL. X2, SC. C, ET. 6, AP. 21, TÂRGOVIȘTE, DB, RO	29.05.2009	<b>92</b>
122845 B1	<b>B23B 3/10</b> <sup>(2006.01)</sup> , <b>B23Q 1/25</b> <sup>(2006.01)</sup> , <b>B23Q 1/64</b> <sup>(2006.01)</sup>	a 2008 00002	07.01.2008	PRODAN DAN, ȘOSEAUA ȘTEFAN CEL MARE, NR. 16, BL. 22, AP. 15, SECTOR 2, BUCUREȘTI, B, RO; MOTOMANȚEA ADRIAN, STR. POSTĂVARUL, NR. 5, BL. C5, SC. 1, ET. 2, AP. 6, SECTOR 3, BUCUREȘTI, B, RO	30.12.2009	<b>93</b>
122846 B1	<b>B23Q 5/00</b> <sup>(2006.01)</sup> , <b>B25J 3/00</b> <sup>(2006.01)</sup> , <b>F16H 25/22</b> <sup>(2006.01)</sup>	a 2006 00734	21.09.2006	UNIVERSITATEA DE NORD DIN BAI A MARE, STR. DR. VICTOR BABEȘ, NR. 62A, BAI A MARE, MM, RO	30.09.2009	<b>93</b>
122847 B1	<b>B23Q 17/22</b> <sup>(2006.01)</sup> , <b>B23Q 16/02</b> <sup>(2006.01)</sup> , <b>G05B 19/21</b> <sup>(2006.01)</sup> , <b>G01D 5/34</b> <sup>(2006.01)</sup> , <b>F16H 61/26</b> <sup>(2006.01)</sup> , <b>F16H 61/02</b> <sup>(2006.01)</sup>	a 2008 00007	11.01.2008	INSTITUTUL NAȚIONAL DE CERCETARE DEZVOLTARE PENTRU MECATRONICĂ ȘI TEHNICA MĂSURĂRII, ȘOSEAUA PANTELIMON, NR. 6-8, SECTOR 2, BUCUREȘTI, B, RO	30.12.2009	<b>94</b>
122848 B1	<b>C04B 18/04</b> <sup>(2006.01)</sup> , <b>C04B 14/02</b> <sup>(2006.01)</sup>	a 2003 00085	03.02.2003	STĂNĂȘILĂ VIRGIL CORNELIU, BD 1 MAI, NR. 70-84, BL. 45, SC. A, ET. 7, AP. 25, SECTOR 1, BUCUREȘTI, B, RO; STĂNĂȘILĂ OCTAVIAN NICOLAE, ALEEA FAUREI, NR. 8, VILA 11, AP. 9, SECTOR 1, BUCUREȘTI, B, RO	30.07.2008	<b>94</b>

Număr brevet	Clasa	Număr dosar	Data depozit	Titular	Data hotărârii de acordare BI	Pag.
122849 B1	<b>C07B 37/04</b> <sup>(2006.01)</sup> ; <b>C07C 39/08</b> <sup>(2006.01)</sup>	a 2007 00202	16.03.2007	AROMA RISE S.A., STR. INDUSTRIILOR, NR. 1, ONEȘTI, BC, RO	30.12.2009	<b>95</b>
122850 B1	<b>C07C 5/08</b> <sup>(2006.01)</sup> ; <b>C10G 45/34</b> <sup>(2006.01)</sup>	a 2005 00079	12.06.2003	CATALYTIC DISTILLATION TECHNOLOGIES, 10100 BAY AREA BOULEVARD, PASADENA, TEXAS US	30.09.2009	<b>95</b>
122851 B1	<b>C07C 39/06</b> <sup>(2006.01)</sup>	a 2006 00988	18.12.2006	AROMA RISE S.A., STR. INDUSTRIILOR, NR. 1, ONEȘTI, BC, RO	30.12.2009	<b>96</b>
122852 B1	<b>C07C 69/54</b> <sup>(2006.01)</sup>	a 2006 00840	02.11.2006	AROMA RISE S.A., STR. INDUSTRIILOR, NR. 1, ONEȘTI, BC, RO	30.12.2009	<b>96</b>
122853 B1	<b>C07D 405/14</b> <sup>(2006.01)</sup> ; <b>C07D 209/04</b> <sup>(2006.01)</sup> ; <b>C07D 239/28</b> <sup>(2006.01)</sup>	a 2007 00590	10.02.2006	ARPIDA AG, DUGGINGERSTRASSE 23, REINACH CH	29.05.2009	<b>97</b>
122854 B1	<b>C07F 9/38</b> <sup>(2006.01)</sup>	a 2001 00219	27.08.1999	TEVA PHARMACEUTICAL INDUSTRIES LTD., 5 BASEL STREET, P.O. BOX 3190, PATACH- TIQVA IL	30.10.2009	<b>97</b>
122855 B1	<b>C07H 21/00</b> <sup>(2006.01)</sup>	a 2001 01276	26.05.2000	CAMBREX BIO SCIENCE BALTIMORE, INC., 5901 EAST LOMBARD STREET, BALTIMORE, MD, US	30.09.2009	<b>97</b>
122856 B1	<b>C09C 1/62</b> <sup>(2006.01)</sup> ; <b>C01F 17/00</b> <sup>(2006.01)</sup>	a 2006 00722	19.09.2006	UNIVERSITATEA "BABEȘ- BOLYAI" DIN CLUJ- NAPOCA - INSTITUTUL DE CERCETĂRI ÎN CHIMIE "RALUCA RIPAN", STR. MIHAIL KOGĂLNICEANU, NR. 1, CLUJ-NAPOCA, CJ, RO	30.11.2009	<b>97</b>
122857 B1	<b>C09D 5/18</b> <sup>(2006.01)</sup>	a 2007 00799	20.11.2007	FILIALA INSTITUTUL DE CERCETĂRI ȘI MODERNIZĂRI ENERGETICE - ICEMENERG S.A., BD ENERGETICIENILOR, NR. 8, SECTOR 3, BUCUREȘTI, B, RO	30.11.2009	<b>98</b>
122858 B1	<b>C09D 133/00</b> <sup>(2006.01)</sup>	a 2006 00169	15.03.2006	FILIALA INSTITUTUL DE CERCETĂRI ȘI MODERNIZĂRI ENERGETICE - ICEMENERG S.A., BD ENERGETICIENILOR, NR. 8, SECTOR 3, BUCUREȘTI, B, RO	30.11.2009	<b>98</b>

Număr brevet	Clasa	Număr dosar	Data depozit	Titular	Data hotărârii de acordare BI	Pag.
122859 B1	<b>C09K 8/40</b> <sup>(2006.01)</sup>	a 2001 01138	19.10.2001	PETROM S.A., CALEA DOROBANȚI, NR. 239, SECTOR 1, BUCUREȘTI, B, RO	30.10.2009	<b>98</b>
122860 B1	<b>C09K 8/40</b> <sup>(2006.01)</sup>	a 2001 01140	19.10.2001	PETROM S.A., CALEA DOROBANȚI, NR. 239, SECTOR 1, BUCUREȘTI, B, RO	30.10.2009	<b>99</b>
122861 B1	<b>C09K 8/54</b> <sup>(2006.01)</sup>	a 2001 01295	04.12.2001	PETROM S.A., CALEA DOROBANȚI, NR. 239, SECTOR 1, BUCUREȘTI, B, RO	30.10.2009	<b>99</b>
122862 B1	<b>D06B 3/30</b> <sup>(2006.01)</sup>	a 2007 00665	26.09.2007	UNIVERSITATEA TEHNICĂ "GHEORGHE ASACHI" DIN IAȘI, BD PROF. D. MANGERON, NR. 67, IAȘI, IS, RO	30.10.2009	<b>100</b>
122863 B1	<b>E01C 5/20</b> <sup>(2006.01)</sup> ; <b>F21S 8/02</b> <sup>(2006.01)</sup>	a 2007 00224	28.03.2007	GROZA RADU HORĂȚIU, STR. KOS KAROLY, NR. 3, TÂRGU-MUREȘ, MS, RO	30.10.2009	<b>100</b>
122864 B1	<b>E01F 8/00</b> <sup>(2006.01)</sup> ; <b>E04B 1/74</b> <sup>(2006.01)</sup> ; <b>E04B 1/84</b> <sup>(2006.01)</sup>	a 2008 00750	24.09.2008	UNIVERSITATEA POLITEHNICĂ DIN BUCUREȘTI, SPLAIUL INDEPENDENȚEI, NR. 313, SECTOR 6, BUCUREȘTI, B, RO; INSTITUTUL NAȚIONAL DE CERCETARE- DEZVOLTARE ÎN CONSTRUCȚII ȘI ECONOMIA CONSTRUCȚIILOR - INCERC, ȘOSEAUA PANTELIMON, NR. 266, SECTOR 2, BUCUREȘTI, B, RO; AFICO S.A., STR. ION URDĂREANU, NR. 32, ET. 1, SECTOR 5, BUCUREȘTI, B, RO	30.12.2009	<b>101</b>
122865 B1	<b>E03F 11/00</b> <sup>(2006.01)</sup> ; <b>C02F 3/30</b> <sup>(2006.01)</sup>	a 2008 00427	06.06.2008	IVAN AURELIAN DAN, STR. SG. MARCU ION, NR. 23, SECTOR 6, BUCUREȘTI, B, RO	30.09.2009	<b>101</b>
122866 B1	<b>E05B 27/00</b> <sup>(2006.01)</sup> ; <b>E05B 19/00</b> <sup>(2006.01)</sup>	a 2005 00674	02.08.2005	KABA GmbH, WIENER STRASSE 41-43, HERZOGENBURG AT	30.10.2009	<b>102</b>

Număr brevet	Clasa	Număr dosar	Data depozit	Titular	Data hotărârii de acordare BI	Pag.
122867 B1	<b>E21B 41/02</b> <sup>(2006.01),</sup> <b>F04B 47/00</b> <sup>(2006.01)</sup>	a 2007 00208	20.03.2007	TUDOR IOAN, STR. RÂUL MARA, NR. 13, BL. M5, SC. 4, AP. 39, SECTOR 4, BUCUREȘTI, B, RO; RÎPEANU RĂZVAN GEORGE, STR. MURELOR, NR. 8, BL. 13J, AP. 4, PLOIEȘTI, PH, RO; DINU FLORINEL, STR. GHEORGHE DOJA, NR. 15, BL. 35C, ET. 7, AP. 25, PLOIEȘTI, PH, RO; GRIGORE VIRGIL, INTRAREA CĂMINELOR, NR. 1, BL. 27B, ET. 5, AP. 20, PLOIEȘTI, PH, RO; ANICĂI LIANA JANINA, STR. BRAȘOVENI, NR. 3, BL. 7, SC. 2, AP. 59, SECTOR 2, BUCUREȘTI, B, RO; ANGHELACHE MIRCEA, BD BUCUREȘTI, NR. 33, BL. 12A, SC. A, AP. 15, PLOIEȘTI, PH, RO; FURTUNĂ EMIL, STR. MIRCEA CEL BĂTRÂN, NR. 6, PLOIEȘTI, PH, RO; TUDOR MIRCEA CRISTIAN, CALEA 13 SEPTEMBRIE, NR. 137, BL. T1C, ET. 7, AP. 26, SECTOR 5, BUCUREȘTI, B, RO	30.09.2009	<b>102</b>
122868 B1	<b>F02F 1/38</b> <sup>(2006.01),</sup> <b>F01L 7/08</b> <sup>(2006.01)</sup>	a 2005 00591	29.06.2005	BORDEIANU GH. GHEORGHE, STR. BICAZ, 156/B/11, BACĂU, BC, RO	30.09.2009	<b>103</b>
122869 B1	<b>F03D 5/04</b> <sup>(2006.01),</sup> <b>F03D 3/00</b> <sup>(2006.01),</sup> <b>F03B 3/14</b> <sup>(2006.01)</sup>	a 2008 00756	25.09.2008	BALTĂ ADRIAN, ALEEA TRANDAFIRILOR, BL. 5, SC. 2, AP. 7, REȘIȚA, CS, RO	30.09.2009	<b>104</b>
122870 B1	<b>F03D 7/04</b> <sup>(2006.01),</sup> <b>F03D 7/02</b> <sup>(2006.01),</sup> <b>F03D 3/04</b> <sup>(2006.01),</sup> <b>H02P 9/00</b> <sup>(2006.01)</sup>	a 2008 00308	18.04.2008	PETCU NECULAI, BD CONSTRUCTORILOR, NR. 2, BL. A3, SC. A, AP. 11, SECTOR 6, BUCUREȘTI, B, RO	29.01.2010	<b>104</b>
122871 B1	<b>F03G 6/00</b> <sup>(2006.01)</sup>	a 2008 00105	07.02.2008	UNIVERSITATEA "ȘTEFAN CEL MARE" DIN SUCEAVA, STR. UNIVERSITĂȚII, NR. 13, SUCEAVA, SV, RO	30.11.2009	<b>105</b>
122872 B1	<b>F03G 6/00</b> <sup>(2006.01)</sup>	a 2008 00520	03.07.2008	UNIVERSITATEA "ȘTEFAN CEL MARE" DIN SUCEAVA, STR. UNIVERSITĂȚII, NR. 13, SUCEAVA, SV, RO	30.11.2009	<b>105</b>



Număr brevet	Clasa	Număr dosar	Data depozit	Titular	Data hotărârii de acordare BI	Pag.
122873 B1	<b>F24J 2/54</b> <sup>(2006.01)</sup> ; <b>H02N 6/00</b> <sup>(2006.01)</sup>	a 2008 00104	07.02.2008	UNIVERSITATEA "ȘTEFAN CEL MARE" DIN SUCEAVA, STR. UNIVERSITĂȚII, NR. 13, SUCEAVA, SV, RO	30.09.2009	<b>106</b>
122874 B1	<b>G01B 11/04</b> <sup>(2006.01)</sup>	a 2008 00008	11.01.2008	INSTITUTUL NAȚIONAL DE CERCETARE DEZVOLTARE PENTRU MECATRONICĂ ȘI TEHNICA MĂSURĂRII, ȘOSEAUA PANTELIMON, NR. 6-8, SECTOR 2, BUCUREȘTI, B, RO	30.12.2009	<b>106</b>
122875 B1	<b>G01L 1/22</b> <sup>(2006.01)</sup> ; <b>B23B 39/02</b> <sup>(2006.01)</sup>	a 2005 01009	07.12.2005	BĂRSĂNESCU PAUL-DORU, ALEEA GRĂDINARI, NR. 4, BL. H33, ET. 1, AP. 6, IAȘI, IS, RO	28.08.2009	<b>107</b>
122876 B1	<b>G01L 1/22</b> <sup>(2006.01)</sup> ; <b>G01L 1/26</b> <sup>(2006.01)</sup> ; <b>G01L 5/16</b> <sup>(2006.01)</sup> ; <b>G01L 1/20</b> <sup>(2006.01)</sup>	a 2007 00726	17.10.2007	UNIVERSITATEA POLITEHNICĂ DIN BUCUREȘTI - CENTRUL DE CERCETARE - DEZVOLTARE PENTRU MECATRONICĂ, SPLAIUL INDEPENDENȚEI, NR. 313, SECTOR 6, BUCUREȘTI, B, RO	30.09.2009	<b>108</b>
122877 B1	<b>G01M 3/26</b> <sup>(2006.01)</sup>	a 2008 00751	21.09.2004	AEROSTAR S.A., STR.CONDORILOR, NR. 9, BACĂU, BC, RO	30.10.2009	<b>108</b>
122878 B1	<b>G01M 19/00</b> <sup>(2006.01)</sup>	a 2008 00752	21.09.2004	AEROSTAR S.A., STR. CONDORILOR, NR. 9, BACĂU, BC, RO	30.10.2009	<b>109</b>
122879 B1	<b>G01N 27/84</b> <sup>(2006.01)</sup> ; <b>G01R 33/421</b> <sup>(2006.01)</sup> ; <b>G01R 33/42</b> <sup>(2006.01)</sup> ; <b>G01R 33/02</b> <sup>(2006.01)</sup>	a 2007 00871	17.12.2007	UNIVERSITATEA "ȘTEFAN CEL MARE" DIN SUCEAVA, STR. UNIVERSITĂȚII, NR. 13, SUCEAVA, SV, RO	30.03.2009	<b>109</b>
122880 B1	<b>G01R 19/15</b> <sup>(2006.01)</sup> ; <b>H02H 3/26</b> <sup>(2006.01)</sup> ; <b>B66C 15/06</b> <sup>(2006.01)</sup>	a 2006 00912	24.11.2006	ȘURIANU FLAVIUS DAN CESAR LIVIU, STR. CONSTANȚA, NR. 3, TIMIȘOARA, TM, RO; PĂPUȘOIU GHEORGHE, STR. BUCUREȘTI, NR. 26, TIMIȘOARA, TM, RO	30.12.2009	<b>110</b>
122881 B1	<b>G02B 1/00</b> <sup>(2006.01)</sup> ; <b>G02B 1/08</b> <sup>(2006.01)</sup>	a 2004 01012	17.11.2004	INSTITUTUL NAȚIONAL DE CERCETARE-DEZVOLTARE PENTRU OPTOELECTRONICĂ - INOE 2000, STR. ATOMIȘTILOR, NR. 1, MĂGURELE, IF, RO	29.01.2009	<b>110</b>

Număr brevet	Clasa	Număr dosar	Data depozit	Titular	Data hotărârii de acordare BI	Pag.
122882 B1	<b>G09B 23/18</b> <sup>(2006.01)</sup> ; <b>H01F 1/28</b> <sup>(2006.01)</sup>	a 2007 00908	28.12.2007	UNIVERSITATEA "ȘTEFAN CEL MARE" DIN SUCEAVA, STR. UNIVERSITĂȚII, NR. 13, SUCEAVA, SV, RO	30.11.2009	<b>111</b>
122883 B1	<b>H01F 27/08</b> <sup>(2006.01)</sup>	a 2007 00247	06.04.2007	UNIVERSITATEA "ȘTEFAN CEL MARE" DIN SUCEAVA, STR. UNIVERSITĂȚII, NR. 13, SUCEAVA, SV, RO	30.10.2009	<b>111</b>
122884 B1	<b>H01F 27/28</b> <sup>(2006.01)</sup>	a 2007 00225	28.03.2007	UNIVERSITATEA "ȘTEFAN CEL MARE" DIN SUCEAVA, STR. UNIVERSITĂȚII, NR. 13, SUCEAVA, SV, RO	30.10.2009	<b>112</b>
122885 B1	<b>H01F 29/06</b> <sup>(2006.01)</sup>	a 2008 00575	24.07.2008	UNIVERSITATEA "ȘTEFAN CEL MARE" DIN SUCEAVA, STR. UNIVERSITĂȚII, NR. 13, SUCEAVA, SV, RO	30.11.2009	<b>112</b>
122886 B1	<b>H01H 45/00</b> <sup>(2006.01)</sup> ; <b>H01H 50/00</b> <sup>(2006.01)</sup> ; <b>H01H 51/28</b> <sup>(2006.01)</sup>	a 2007 00857	13.12.2007	UNIVERSITATEA "ȘTEFAN CEL MARE" DIN SUCEAVA, STR. UNIVERSITĂȚII, NR. 13, SUCEAVA, SV, RO	30.11.2009	<b>113</b>
122887 B1	<b>H04M 3/00</b> <sup>(2006.01)</sup> ; <b>H04M 3/40</b> <sup>(2006.01)</sup>	a 2008 00219	20.03.2008	G3 NOVA COMMUNICATIONS S.R.L., STR. DR. IACOB FELIX, NR. 28, ET. 3, SECTOR 1, BUCUREȘTI, B, RO	30.11.2009	<b>113</b>
122888 B1	<b>H04R 1/28</b> <sup>(2006.01)</sup> ; <b>G10K 13/00</b> <sup>(2006.01)</sup>	a 2004 00819	28.09.2004	ARMAȘU N. IONUȚ, STR. V.G. PALEOLOGU, BL. 48 B1, SC. 1, AP. 2, CRAIOVA, DJ, RO	30.12.2009	<b>114</b>

Lista cu brevetele de invenție ale căror hotărâri de acordare au fost luate la data menționată în tabelul de mai jos, ordonată alfabetic, după numele/denumirea titularului

Număr brevet	Clasa	Număr dosar	Data depozit	Titular	Data hotărârii de acordare BI	Pag.
122878 B1	<b>G01M 19/00</b> <sup>(2006.01)</sup>	a 2008 00752	21.09.2004	AEROSTAR S.A., STR. CONDORILOR, NR. 9, BACĂU, BC, RO	30.10.2009	<b>109</b>
122877 B1	<b>G01M 3/26</b> <sup>(2006.01)</sup>	a 2008 00751	21.09.2004	AEROSTAR S.A., STR.CONDORILOR, NR. 9, BACĂU, BC, RO	30.10.2009	<b>108</b>
122839 B1	<b>B01D 36/04</b> <sup>(2006.01)</sup>	a 2008 00753	21.09.2004	AEROSTAR S.A., STR. CONDORILOR, NR. 9, BACĂU, BC, RO	30.10.2009	<b>89</b>
122888 B1	<b>H04R 1/28</b> <sup>(2006.01);</sup> <b>G10K 13/00</b> <sup>(2006.01)</sup>	a 2004 00819	28.09.2004	ARMAȘU N. IONUȚ, STR. V.G. PALEOLOGU, BL. 48 B1, SC. 1, AP. 2, CRAIOVA, DJ, RO	30.12.2009	<b>114</b>
122849 B1	<b>C07B 37/04</b> <sup>(2006.01);</sup> <b>C07C 39/08</b> <sup>(2006.01)</sup>	a 2007 00202	16.03.2007	AROMA RISE S.A., STR. INDUSTRIILOR, NR. 1, ONEȘTI, BC, RO	30.12.2009	<b>95</b>
122851 B1	<b>C07C 39/06</b> <sup>(2006.01)</sup>	a 2006 00988	18.12.2006	AROMA RISE S.A., STR. INDUSTRIILOR, NR. 1, ONEȘTI, BC, RO	30.12.2009	<b>96</b>
122852 B1	<b>C07C 69/54</b> <sup>(2006.01)</sup>	a 2006 00840	02.11.2006	AROMA RISE S.A., STR. INDUSTRIILOR, NR. 1, ONEȘTI, BC, RO	30.12.2009	<b>96</b>
122853 B1	<b>C07D 405/14</b> <sup>(2006.01);</sup> <b>C07D 209/04</b> <sup>(2006.01);</sup> <b>C07D 239/28</b> <sup>(2006.01)</sup>	a 2007 00590	10.02.2006	ARPIDA AG, DUGGINGERSTRASSE 23, REINACH CH	29.05.2009	<b>97</b>
122844 B1	<b>B21C 19/00</b> <sup>(2006.01);</sup> <b>B21C 1/00</b> <sup>(2006.01)</sup>	a 2005 00915	28.10.2005	BALAȘ M. IOAN, CALEA DOMNEASCĂ, BL. X2, SC. C, ET. 6, AP. 21, TÂRGOVIȘTE, DB, RO	29.05.2009	<b>92</b>
122869 B1	<b>F03D 5/04</b> <sup>(2006.01);</sup> <b>F03D 3/00</b> <sup>(2006.01);</sup> <b>F03B 3/14</b> <sup>(2006.01)</sup>	a 2008 00756	25.09.2008	BALTĂ ADRIAN, ALEEA TRANDAFIRILOR, BL. 5, SC. 2, AP. 7, REȘIȚA, CS, RO	30.09.2009	<b>104</b>
122875 B1	<b>G01L 1/22</b> <sup>(2006.01);</sup> <b>B23B 39/02</b> <sup>(2006.01)</sup>	a 2005 01009	07.12.2005	BÂRSĂNESCU PAUL-DORU, ALEEA GRĂDINARI, NR. 4, BL. H33, ET. 1, AP. 6, IAȘI, IS, RO	28.08.2009	<b>107</b>
122868 B1	<b>F02F 1/38</b> <sup>(2006.01);</sup> <b>F01L 7/08</b> <sup>(2006.01)</sup>	a 2005 00591	29.06.2005	BORDEIANU GH. GHEORGHE, STR. BICAZ, 156/B/11, BACĂU, BC, RO	30.09.2009	<b>103</b>
122855 B1	<b>C07H 21/00</b> <sup>(2006.01)</sup>	a 2001 01276	26.05.2000	CAMBREX BIO SCIENCE BALTIMORE, INC., 5901 EAST LOMBARD STREET, BALTIMORE, MD, US	30.09.2009	<b>97</b>

Număr brevet	Clasa	Număr dosar	Data depozit	Titular	Data hotărârii de acordare BI	Pag.
122850 B1	<b>C07C 5/08</b> <sup>(2006.01)</sup> ; <b>C10G 45/34</b> <sup>(2006.01)</sup>	a 2005 00079	12.06.2003	CATALYTIC DISTILLATION TECHNOLOGIES, 10100 BAY AREA BOULEVARD, PASADENA, TEXAS US	30.09.2009	<b>95</b>
122834 B1	<b>A61K 9/06</b> <sup>(2006.01)</sup> ; <b>A61K 36/185</b> <sup>(2006.01)</sup>	a 2006 00300	10.05.2006	DUMBRAVĂ DELIA-GABRIELA, INTRAREA ROMA, NR. 1, SC. B, ET. 1, AP. 5, TIMIȘOARA, TM, RO; LUPEA ALFA XENIA, STR. VASILE GOLDIȘ, NR. 2, SC. C, AP. 3, TIMIȘOARA, TM, RO; IANCULOV IOSIF, STR. MARTIR IOAN STANCIU, NR. 11, SC. C, ET. 2, AP. 11, TIMIȘOARA, TM, RO; PALICICA RADU DIMITRIE, STR. ZBORULUI, NR. 18, SC. B, ET. 3, AP. 11, TIMIȘOARA, TM, RO; MOISUC ALEXANDRU, STR. ȘT. O. IOSIF, NR. 20, TIMIȘOARA, TM, RO; BUTNARIU MONICA, CALEA ARADULUI, NR. 119, AP. 11, TIMIȘOARA, TM, RO	30.11.2009	<b>88</b>
122857 B1	<b>C09D 5/18</b> <sup>(2006.01)</sup>	a 2007 00799	20.11.2007	FILIALA INSTITUTUL DE CERCETĂRI ȘI MODERNIZĂRI ENERGETICE - ICEMENERG S.A., BD ENERGETICIENILOR, NR. 8, SECTOR 3, BUCUREȘTI, B, RO	30.11.2009	<b>98</b>
122858 B1	<b>C09D 133/00</b> <sup>(2006.01)</sup>	a 2006 00169	15.03.2006	FILIALA INSTITUTUL DE CERCETĂRI ȘI MODERNIZĂRI ENERGETICE - ICEMENERG S.A., BD ENERGETICIENILOR, NR. 8, SECTOR 3, BUCUREȘTI, B, RO	30.11.2009	<b>98</b>
122835 B1	<b>A61K 31/131</b> <sup>(2006.01)</sup>	a 2006 00995	19.12.2006	FULGA ION, CALEA MOȘILOR, NR. 235, BL. 43, SC. 1, ET. 4, AP. 16, SECTOR 2, BUCUREȘTI, B, RO	30.11.2009	<b>88</b>
122887 B1	<b>H04M 3/00</b> <sup>(2006.01)</sup> ; <b>H04M 3/40</b> <sup>(2006.01)</sup>	a 2008 00219	20.03.2008	G3 NOVA COMMUNICATIONS S.R.L., STR. DR. IACOB FELIX, NR. 28, ET. 3, SECTOR 1, BUCUREȘTI, B, RO	30.11.2009	<b>113</b>
122863 B1	<b>E01C 5/20</b> <sup>(2006.01)</sup> ; <b>F21S 8/02</b> <sup>(2006.01)</sup>	a 2007 00224	28.03.2007	GROZA RADU HORĂȚIU, STR. KOS KAROLY, NR. 3, TÂRGU-MUREȘ, MS, RO	30.10.2009	<b>100</b>

Număr brevet	Clasa	Număr dosar	Data depozit	Titular	Data hotărârii de acordare BI	Pag.
122881 B1	<b>G02B 1/00</b> <sup>(2006.01),</sup> <b>G02B 1/08</b> <sup>(2006.01)</sup>	a 2004 01012	17.11.2004	INSTITUTUL NAȚIONAL DE CERCETARE-DEZVOLTARE PENTRU OPTOELECTRONICĂ - INOE 2000, STR. ATOMIȘTILOR, NR. 1, MĂGURELE, IF, RO	29.01.2009	<b>110</b>
122847 B1	<b>B23Q 17/22</b> <sup>(2006.01),</sup> <b>B23Q 16/02</b> <sup>(2006.01),</sup> <b>G05B 19/21</b> <sup>(2006.01),</sup> <b>G01D 5/34</b> <sup>(2006.01),</sup> <b>F16H 61/26</b> <sup>(2006.01),</sup> <b>F16H 61/02</b> <sup>(2006.01)</sup>	a 2008 00007	11.01.2008	INSTITUTUL NAȚIONAL DE CERCETARE DEZVOLTARE PENTRU MECATRONICĂ ȘI TEHNICA MĂSURĂRII, ȘOSEAUA PANTELIMON, NR. 6-8, SECTOR 2, BUCUREȘTI, B, RO	30.12.2009	<b>94</b>
122874 B1	<b>G01B 11/04</b> <sup>(2006.01)</sup>	a 2008 00008	11.01.2008	INSTITUTUL NAȚIONAL DE CERCETARE DEZVOLTARE PENTRU MECATRONICĂ ȘI TEHNICA MĂSURĂRII, ȘOSEAUA PANTELIMON, NR. 6-8, SECTOR 2, BUCUREȘTI, B, RO	30.12.2009	<b>106</b>
122865 B1	<b>E03F 11/00</b> <sup>(2006.01),</sup> <b>C02F 3/30</b> <sup>(2006.01)</sup>	a 2008 00427	06.06.2008	IVAN AURELIAN DAN, STR. SG. MARCU ION, NR. 23, SECTOR 6, BUCUREȘTI, B, RO	30.09.2009	<b>101</b>
122866 B1	<b>E05B 27/00</b> <sup>(2006.01),</sup> <b>E05B 19/00</b> <sup>(2006.01)</sup>	a 2005 00674	02.08.2005	KABA GmbH, WIENER STRASSE 41-43, HERZOGENBURG AT	30.10.2009	<b>102</b>
122836 B1	<b>A61K 36/28</b> <sup>(2006.01)</sup>	a 2007 00535	27.07.2007	MONICA BUTNARIU, CALEA ARADULUI, NR. 119, AP. 11, TIMIȘOARA, TM, RO; DEHELEAN CRISTINA ADRIANA, STR. CONSTANTIN STERE, NR. 8, ET. 4, AP. 13, TIMIȘOARA, TM, RO; PALICICA RADU DIMITRIE, STR. ZBORULUI, NR. 18, SC. B, ET. 3, AP. 11, TIMIȘOARA, TM, RO	30.11.2009	<b>88</b>
122870 B1	<b>F03D 7/04</b> <sup>(2006.01),</sup> <b>F03D 7/02</b> <sup>(2006.01),</sup> <b>F03D 3/04</b> <sup>(2006.01),</sup> <b>H02P 9/00</b> <sup>(2006.01)</sup>	a 2008 00308	18.04.2008	PETCU NECULAI, BD CONSTRUCTORILOR, NR. 2, BL. A3, SC. A, AP. 11, SECTOR 6, BUCUREȘTI, B, RO	29.01.2010	<b>104</b>
122860 B1	<b>C09K 8/40</b> <sup>(2006.01)</sup>	a 2001 01140	19.10.2001	PETROM S.A., CALEA DOROBANȚI, NR. 239, SECTOR 1, BUCUREȘTI, B, RO	30.10.2009	<b>99</b>
122861 B1	<b>C09K 8/54</b> <sup>(2006.01)</sup>	a 2001 01295	04.12.2001	PETROM S.A., CALEA DOROBANȚI, NR. 239, SECTOR 1, BUCUREȘTI, B, RO	30.10.2009	<b>99</b>

Număr brevet	Clasa	Număr dosar	Data depozit	Titular	Data hotărârii de acordare BI	Pag.
122859 B1	<b>C09K 8/40</b> <sup>(2006.01)</sup>	a 2001 01138	19.10.2001	PETROM S.A., CALEA DOROBANȚI, NR. 239, SECTOR 1, BUCUREȘTI, B, RO	30.10.2009	<b>98</b>
122845 B1	<b>B23B 3/10</b> <sup>(2006.01)</sup> , <b>B23Q 1/25</b> <sup>(2006.01)</sup> , <b>B23Q 1/64</b> <sup>(2006.01)</sup>	a 2008 00002	07.01.2008	PRODAN DAN, ȘOSEAUA ȘTEFAN CEL MARE, NR. 16, BL. 22, AP. 15, SECTOR 2, BUCUREȘTI, B, RO; MOTOMANCEA ADRIAN, STR. POSTĂVARUL, NR. 5, BL. C5, SC. 1, ET. 2, AP. 6, SECTOR 3, BUCUREȘTI, B, RO	30.12.2009	<b>93</b>
122848 B1	<b>C04B 18/04</b> <sup>(2006.01)</sup> , <b>C04B 14/02</b> <sup>(2006.01)</sup>	a 2003 00085	03.02.2003	STĂNĂȘILĂ VIRGIL CORNELIU, BD 1 MAI, NR. 70-84, BL. 45, SC. A, ET. 7, AP. 25, SECTOR 1, BUCUREȘTI, B, RO; STĂNĂȘILĂ OCTAVIAN NICOLAE, ALEEA FĂUREI, NR. 8, VILA 11, AP. 9, SECTOR 1, BUCUREȘTI, B, RO	30.07.2008	<b>94</b>
122841 B1	<b>B06B 1/00</b> <sup>(2006.01)</sup>	a 2004 00589	30.06.2004	STĂNOIU CEZAR ION, STR. BANATULUI, NR. 6, BL. 36F, AP. 2, PLOIEȘTI, PH, RO; MORCOVESCU FLORIN, STR. SERG. MATEESCU GH., BL. 4, AP. 30, PLOIEȘTI, PH, RO; TEODORESCU ALEXANDRU, STR. BANAT, BL. B3, SC. A, AP. 15, PITEȘTI, AG, RO; TEODORESCU IONUȚ RĂZVAN, STR. IOVIȚĂ, BL. P13A, AP. 8, SECTOR 5, BUCUREȘTI, B, RO; PRESURĂ SORIN COSTEL, PIAȚA VICTORIEI, BL. A EST, SC. E, AP. 70, PLOIEȘTI, PH, RO	30.09.2009	<b>90</b>
122880 B1	<b>G01R 19/15</b> <sup>(2006.01)</sup> , <b>H02H 3/26</b> <sup>(2006.01)</sup> , <b>B66C 15/06</b> <sup>(2006.01)</sup>	a 2006 00912	24.11.2006	ȘURIANU FLAVIUS DAN CESAR LIVIU, STR. CONSTANȚA, NR. 3, TIMIȘOARA, TM, RO; PĂPUȘOIU GHEORGHE, STR. BUCUREȘTI, NR. 26, TIMIȘOARA, TM, RO	30.12.2009	<b>110</b>
122854 B1	<b>C07F 9/38</b> <sup>(2006.01)</sup>	a 2001 00219	27.08.1999	TEVA PHARMACEUTICAL INDUSTRIES LTD., 5 BASEL STREET, P.O. BOX 3190, PATACH-TIQVA IL	30.10.2009	<b>97</b>

Număr brevet	Clasa	Număr dosar	Data depozit	Titular	Data hotărârii de acordare BI	Pag.
122867 B1	<b>E21B 41/02</b> <sup>(2006.01),</sup> <b>F04B 47/00</b> <sup>(2006.01)</sup>	a 2007 00208	20.03.2007	TUDOR IOAN, STR. RĂUL MARA, NR. 13, BL. M5, SC. 4, AP. 39, SECTOR 4, BUCUREȘTI, B, RO; RÎPEANU RĂZVAN GEORGE, STR. MURELOR, NR. 8, BL. 13J, AP. 4, PLOIEȘTI, PH, RO; DINU FLORINEL, STR. GHEORGHE DOJA, NR. 15, BL. 35C, ET. 7, AP. 25, PLOIEȘTI, PH, RO; GRIGORE VIRGIL, INTRAREA CĂMINELOR, NR. 1, BL. 27B, ET. 5, AP. 20, PLOIEȘTI, PH, RO; ANICĂ LIANA JANINA, STR. BRAȘOVENI, NR. 3, BL. 7, SC. 2, AP. 59, SECTOR 2, BUCUREȘTI, B, RO; ANGHELACHE MIRCEA, BD BUCUREȘTI, NR. 33, BL. 12A, SC. A, AP. 15, PLOIEȘTI, PH, RO; FURTUNĂ EMIL, STR. MIRCEA CEL BĂTRÂN, NR. 6, PLOIEȘTI, PH, RO; TUDOR MIRCEA CRISTIAN, CALEA 13 SEPTEMBRIE, NR. 137, BL. T1C, ET. 7, AP. 26, SECTOR 5, BUCUREȘTI, B, RO	30.09.2009	<b>102</b>
122832 B1	<b>A61K 6/06</b> <sup>(2006.01),</sup> <b>A61K 6/08</b> <sup>(2006.01),</sup> <b>A61K 6/027</b> <sup>(2006.01),</sup> <b>A61C 5/08</b> <sup>(2006.01),</sup> <b>C08K 3/00</b> <sup>(2006.01)</sup>	a 2002 00238	04.03.2002	UNIVERSITATEA "BABEȘ-BOLYAI" DIN CLUJ-NAPOCA - INSTITUTUL DE CERCETĂRI ÎN CHIMIE "RALUCA RIPAN", STR. MIHAIL KOGĂLNICEANU, NR. 1, CLUJ-NAPOCA, CJ, RO	30.12.2009	<b>87</b>
122840 B1	<b>B01D 53/86</b> <sup>(2006.01)</sup>	a 2004 00417	06.05.2004	UNIVERSITATEA "BABEȘ-BOLYAI" DIN CLUJ-NAPOCA, STR. MIHAIL KOGĂLNICEANU, NR. 1, CLUJ-NAPOCA, CJ, RO	29.01.2010	<b>90</b>
122833 B1	<b>A61K 6/08</b> <sup>(2006.01)</sup>	a 2005 00617	07.07.2005	UNIVERSITATEA "BABEȘ-BOLYAI" DIN CLUJ-NAPOCA - INSTITUTUL DE CERCETĂRI ÎN CHIMIE "RALUCA RIPAN", STR. MIHAIL KOGĂLNICEANU, NR. 1, CLUJ-NAPOCA, CJ, RO	30.09.2009	<b>87</b>

Număr brevet	Clasa	Număr dosar	Data depozit	Titular	Data hotărârii de acordare BI	Pag.
122837 B1	<b>A61L 27/44</b> <sup>(2006.01)</sup> ; <b>A61K 6/08</b> <sup>(2006.01)</sup>	a 2006 00214	29.03.2006	UNIVERSITATEA "BABEȘ-BOLYAI" DIN CLUJ-NAPOCA - INSTITUTUL DE CERCETĂRI ÎN CHIMIE "RALUCA RIPAN", STR. MIHAIL KOGĂLNICEANU, NR. 1, CLUJ-NAPOCA, CJ, RO	30.10.2009	<b>89</b>
122856 B1	<b>C09C 1/62</b> <sup>(2006.01)</sup> ; <b>C01F 17/00</b> <sup>(2006.01)</sup>	a 2006 00722	19.09.2006	UNIVERSITATEA "BABEȘ-BOLYAI" DIN CLUJ-NAPOCA - INSTITUTUL DE CERCETĂRI ÎN CHIMIE "RALUCA RIPAN", STR. MIHAIL KOGĂLNICEANU, NR. 1, CLUJ-NAPOCA, CJ, RO	30.11.2009	<b>97</b>
122831 B1	<b>A61K 6/00</b> <sup>(2006.01)</sup> ; <b>A61Q 11/02</b> <sup>(2006.01)</sup>	a 2006 00953	08.12.2006	UNIVERSITATEA "PETRE ANDREI" DIN IAȘI, STR. GHICA VODĂ, NR. 13, IAȘI, IS, RO	30.12.2009	<b>87</b>
122838 B1	<b>A61Q 11/02</b> <sup>(2006.01)</sup>	a 2006 00954	08.12.2006	UNIVERSITATEA "PETRE ANDREI" DIN IAȘI, STR. GHICA VODĂ, NR. 13, IAȘI, IS, RO	30.09.2009	<b>89</b>
122884 B1	<b>H01F 27/28</b> <sup>(2006.01)</sup>	a 2007 00225	28.03.2007	UNIVERSITATEA "ȘTEFAN CEL MARE" DIN SUCEAVA, STR. UNIVERSITĂȚII, NR. 13, SUCEAVA, SV, RO	30.10.2009	<b>112</b>
122883 B1	<b>H01F 27/08</b> <sup>(2006.01)</sup>	a 2007 00247	06.04.2007	UNIVERSITATEA "ȘTEFAN CEL MARE" DIN SUCEAVA, STR. UNIVERSITĂȚII, NR. 13, SUCEAVA, SV, RO	30.10.2009	<b>111</b>
122862 B1	<b>D06B 3/30</b> <sup>(2006.01)</sup>	a 2007 00665	26.09.2007	UNIVERSITATEA TEHNICĂ "GHEORGHE ASACHI" DIN IAȘI, BD PROF. D. MĂNGERON, NR. 67, IAȘI, IS, RO	30.10.2009	<b>100</b>
122876 B1	<b>G01L 1/22</b> <sup>(2006.01)</sup> ; <b>G01L 1/26</b> <sup>(2006.01)</sup> ; <b>G01L 5/16</b> <sup>(2006.01)</sup> ; <b>G01L 1/20</b> <sup>(2006.01)</sup>	a 2007 00726	17.10.2007	UNIVERSITATEA POLITEHNICĂ DIN BUCUREȘTI - CENTRUL DE CERCETARE - DEZVOLTARE PENTRU MECATRONICĂ, SPLAIUL INDEPENDENȚEI, NR. 313, SECTOR 6, BUCUREȘTI, B, RO	30.09.2009	<b>108</b>
122830 B1	<b>A01N 55/02</b> <sup>(2006.01)</sup>	a 2007 00817	27.11.2007	UNIVERSITATEA "BABEȘ-BOLYAI" DIN CLUJ-NAPOCA, STR. MIHAIL KOGĂLNICEANU, NR. 1B, CLUJ-NAPOCA, CJ, RO	30.11.2009	<b>87</b>
122842 B1	<b>B07B 11/04</b> <sup>(2006.01)</sup> ; <b>B07B 1/00</b> <sup>(2006.01)</sup>	a 2007 00852	13.12.2007	UNIVERSITATEA "ȘTEFAN CEL MARE" DIN SUCEAVA, STR. UNIVERSITĂȚII, NR. 13, SUCEAVA, SV, RO	30.11.2009	<b>91</b>



Număr brevet	Clasa	Număr dosar	Data depozit	Titular	Data hotărârii de acordare BI	Pag.
122886 B1	<b>H01H 45/00</b> <sup>(2006.01),</sup> <b>H01H 50/00</b> <sup>(2006.01),</sup> <b>H01H 51/28</b> <sup>(2006.01)</sup>	a 2007 00857	13.12.2007	UNIVERSITATEA "ȘTEFAN CEL MARE" DIN SUCEAVA, STR. UNIVERSITĂȚII, NR. 13, SUCEAVA, SV, RO	30.11.2009	<b>113</b>
122879 B1	<b>G01N 27/84</b> <sup>(2006.01),</sup> <b>G01R 33/421</b> <sup>(2006.01),</sup> <b>G01R 33/42</b> <sup>(2006.01),</sup> <b>G01R 33/02</b> <sup>(2006.01)</sup>	a 2007 00871	17.12.2007	UNIVERSITATEA "ȘTEFAN CEL MARE" DIN SUCEAVA, STR. UNIVERSITĂȚII, NR. 13, SUCEAVA, SV, RO	30.03.2009	<b>109</b>
122882 B1	<b>G09B 23/18</b> <sup>(2006.01),</sup> <b>H01F 1/28</b> <sup>(2006.01)</sup>	a 2007 00908	28.12.2007	UNIVERSITATEA "ȘTEFAN CEL MARE" DIN SUCEAVA, STR. UNIVERSITĂȚII, NR. 13, SUCEAVA, SV, RO	30.11.2009	<b>111</b>
122873 B1	<b>F24J 2/54</b> <sup>(2006.01),</sup> <b>H02N 6/00</b> <sup>(2006.01)</sup>	a 2008 00104	07.02.2008	UNIVERSITATEA "ȘTEFAN CEL MARE" DIN SUCEAVA, STR. UNIVERSITĂȚII, NR. 13, SUCEAVA, SV, RO	30.09.2009	<b>106</b>
122871 B1	<b>F03G 6/00</b> <sup>(2006.01)</sup>	a 2008 00105	07.02.2008	UNIVERSITATEA "ȘTEFAN CEL MARE" DIN SUCEAVA, STR. UNIVERSITĂȚII, NR. 13, SUCEAVA, SV, RO	30.11.2009	<b>105</b>
122872 B1	<b>F03G 6/00</b> <sup>(2006.01)</sup>	a 2008 00520	03.07.2008	UNIVERSITATEA "ȘTEFAN CEL MARE" DIN SUCEAVA, STR. UNIVERSITĂȚII, NR. 13, SUCEAVA, SV, RO	30.11.2009	<b>105</b>
122885 B1	<b>H01F 29/06</b> <sup>(2006.01)</sup>	a 2008 00575	24.07.2008	UNIVERSITATEA "ȘTEFAN CEL MARE" DIN SUCEAVA, STR. UNIVERSITĂȚII, NR. 13, SUCEAVA, SV, RO	30.11.2009	<b>112</b>
122864 B1	<b>E01F 8/00</b> <sup>(2006.01),</sup> <b>E04B 1/74</b> <sup>(2006.01),</sup> <b>E04B 1/84</b> <sup>(2006.01)</sup>	a 2008 00750	24.09.2008	UNIVERSITATEA POLITEHNICĂ DIN BUCUREȘTI, SPLAIUL INDEPENDENȚEI, NR. 313, SECTOR 6, BUCUREȘTI, B, RO; INSTITUTUL NAȚIONAL DE CERCETARE-DEZVOLTARE ÎN CONSTRUCȚII ȘI ECONOMIA CONSTRUCȚIILOR - INCERC, ȘOSEAUA PANTELIMON, NR. 266, SECTOR 2, BUCUREȘTI, B, RO; AFICO S.A., STR. ION URDĂREANU, NR. 32, ET. 1, SECTOR 5, BUCUREȘTI, B, RO	30.12.2009	<b>101</b>
122846 B1	<b>B23Q 5/00</b> <sup>(2006.01),</sup> <b>B25J 3/00</b> <sup>(2006.01),</sup> <b>F16H 25/22</b> <sup>(2006.01)</sup>	a 2006 00734	21.09.2006	UNIVERSITATEA DE NORD DIN BAIA MARE, STR. DR. VICTOR BABEȘ, NR. 62A, BAIA MARE, MM, RO	30.09.2009	<b>93</b>

Număr brevet	Clasa	Număr dosar	Data depozit	Titular	Data hotărârii de acordare BI	Pag.
122843 B1	<b>B09B 3/00</b> <sup>(2006.01)</sup> ; <b>C10B 19/00</b> <sup>(2006.01)</sup> ; <b>H05B 6/10</b> <sup>(2006.01)</sup>	a 2007 00567	09.08.2007	VUȚESCU GABI IUSTIN, STR. JIMBOLIA, NR. 1, SECTOR 1, O.P. 68, C.P. 59, BUCUREȘTI, B, RO; VUȚESCU ELENA, STR. JIMBOLIA, NR. 1, SECTOR 1, O.P. 68, C.P. 59, BUCUREȘTI, B, RO; VUȚESCU EMIL ȘTEFAN, STR. JIMBOLIA, NR. 1, SECTOR 1, O.P. 68, C.P. 59, BUCUREȘTI, B, RO; VUȚESCU GEORGIANA LAVINIA, STR. JIMBOLIA, NR. 1, SECTOR 1, O.P. 68, C.P. 59, BUCUREȘTI, B, RO	30.12.2009	<b>92</b>

**BREVETE DE INVENȚIE ELIBERATE**  
**CONFORM LEGII NR. 64/1991, DIN 08.08.2007,**  
**PENTRU CARE A FOST PUBLICATĂ ANTERIOR**  
**MENȚIUNEA ACORDĂRII BREVETULUI**

**BREVETE ELIBERATE**  
**conform Legii nr. 64/1991, republicată în 08.08.2007,**  
**pentru care a fost publicată mențiunea acordării brevetului**

<b>Nr. brevet de invenție</b>	<b>Clasa</b>	<b>Nr. cerere de brevet de invenție</b>	<b>Data depozit</b>	<b>Nume titular</b>	<b>Nr. BOPI</b>
<b>117063 B1</b>	<b>A47C17/13</b> (2006.01) ; <b>A47B87/02</b> (2006.01); <b>A47B85/00</b> (2006.01)	96-01303	26.06.1996	CIUREA CONSTANTIN, BUZĂU, BZ, RO; SCURTU EUGEN, BUZĂU, BZ, RO; IONESCU DAN, BUZĂU, BZ, RO	10/2001
<b>120028 B1</b>	<b>A21C3/04</b> (2006.01)	a 2003 00228	17.03.2003	POPOVICI VASILE, TIMIȘOARA, TM, RO; TRAȘCĂ TEODOR IOAN, TIMIȘOARA, TM, RO	8/2005
<b>120895 B1</b>	<b>B60R1/08</b> (2006.01) ; <b>G02B5/08</b> (2006.01)	a 2002 01364	08.11.2002	RĂDUȚ CĂTĂLIN FLORIAN, BUCUREȘTI, B, RO	9/2006

**BREVETE DE INVENȚIE**  
**PENTRU CARE AU FOST ÎNSCRISE**  
**ÎN REGISTRUL NAȚIONAL**  
**MODIFICĂRI ÎN SITUAȚIA JURIDICĂ**

**DECĂDERI ALE TITULARILOR DIN DREPTURILE CONFERITE ACESTORA DE BREVETUL DE INVENȚIE,  
PUBLICATE CONFORM ART. 43, ALIN. 3, DIN LEGEA NR. 64/1991, PRIVIND BREVETELE DE INVENȚIE,  
REPUBLICATĂ ÎN MONITORUL OFICIAL, PARTEA I, NR. 541/08.08.2007**

NUME / DENUMIRE TITULAR	Nr. brevet de invenție	Nr. cerere brevet de invenție
MAJERI DUMITRU, BUCUREȘTI, RO; CIONTU GHEORGHE, BUCUREȘTI, RO; IONITA VASILE, BUCUREȘTI, RO; MUSAT MARIAN, ROȘIORII DE VEDE, RO	110747	95-01075
NEMESCU MIRCEA, IAȘI, RO; TEMNEANU MITICĂ, IAȘI, RO; DENIȘ ALEXANDRU, IAȘI, RO	112124	95-01342
MUNTEAN IOAN, HUNEDOARA, RO	112129	95-01530
CUZMIN GHEORGHE, BRĂILA, RO; COZMIN VLADIMIR, BRĂILA, RO	112132	96-01059
MUNTEAN IOAN, HUNEDOARA, RO	112134	95-01891
BURILEANU CORNELIU, BUCUREȘTI, RO; BURILEANU DRAGOȘ, BUCUREȘTI, RO; STOLOJANU GRIGORE, BUCUREȘTI, RO	112139	95-01634
UNGUREANU I. MARIN, BUCUREȘTI, RO	112146	97-00381
UNGUREANU I. MARIN, BUCUREȘTI, RO	112147	97-00391
ȘERBAN VIORELA MARIA, BUCUREȘTI, RO	112148	96-01613
MOGA ANCA MARIA, TIMIȘOARA, RO	112152	96-01018
BĂRBAT CORNEL, AGNITA, RO	112156	96-00826
PRUNDEANU ALEXANDRU, TIMIȘOARA, RO; DIC ION, LUGOJ, RO; VERMESAN HORIA, TIMIȘOARA, RO	112157	95-01744
CĂLINESCU BOGDAN CRISTIAN, BUCUREȘTI, RO	112158	95-01705
CĂLINESCU BOGDAN CRISTIAN, BUCUREȘTI, RO	112159	95-01706
CIUBAN VASILE, BISTRIȚA, RO; SINGEORZAN GAVRILĂ, BISTRIȚA, RO; SILVESAN DACINA, BISTRIȚA, RO	112163	95-01152
COROGEANU CONSTANTIN, BRAȘOV, RO; DUMITRESCU DORIN PAUL, BRAȘOV, RO	112164	96-01955
SÂRBU ROMULUS IOSIF, PETROȘANI, JUDEȚUL HUNEDOARA, RO; CIOCAN VIORICA, PETROȘANI, RO; KRAUSZ SANDA MIHAELA, PETROȘANI, RO; SÂRBU ROMULUS MĂRIAN, PETROȘANI, RO	112167	94-01567
GROZA IOSIF EMIL, CUGIR, RO; VLASEA SORIN EMIL, CUGIR, RO	112169	92-01188
RÎNJALĂ C. MIHAIL, TÂRGU-JIU, RO	112170	146421
DEMIAN TRAIAN, BUCUREȘTI, RO; UDREA CONSTANTIN, BUCUREȘTI, RO; PANAITOPOL HORIA, BUCUREȘTI, RO	112171	148620
DEMIAN TRAIAN, BUCUREȘTI, RO; UDREA CONSTANTIN, BUCUREȘTI, RO; PANAITOPOL HORIA, BUCUREȘTI, RO	112172	148621
MANOLE AUREL, GALAȚI, RO	112176	95-01919
TOANĂ DINU MIHAI, PITEȘTI, JUDEȚUL ARGEȘ, RO; TOANĂ DINU BOGDAN, PITEȘTI, JUDEȚUL ARGEȘ, RO; TOANĂ OANA, PITEȘTI, JUDEȚUL ARGEȘ, RO	112178	96-01204
DUMITRESCU EMIL, BUCUREȘTI, RO; DUMITRESCU ALECSANDRU STERE, BUCUREȘTI, RO	112179	96-00079

<b>NUME / DENUMIRE TITULAR</b>	<b>Nr. brevet de invenție</b>	<b>Nr. cerere brevet de invenție</b>
JIANU DUMITRU, CRAIOVA, JUDEȚUL DOLJ, RO; SIMINICEANU ILIE, IAȘI, JUDEȚUL IAȘI, RO; PĂUN GABRIEL, CRAIOVA, JUDEȚUL DOLJ, RO	<b>112180</b>	95-00634
ROIBU MIRCEA, GALAȚI, RO	<b>112181</b>	96-01527
ROIBU MIRCEA, GALAȚI, RO	<b>112182</b>	96-01663
GHERGHEAȚĂ ELISABETA, BUCUREȘTI, RO	<b>112192</b>	96-00237
NAT NICOLAE, GALAȚI, RO	<b>112193</b>	96-00081
STURZU OCTAVIAN, BUZĂU, RO	<b>112200</b>	96-01140
ISPAS AUREL, SAT TÂNCĂBEȘTI, COMUNA SNAGOV, JUDEȚUL ILFOV, RO	<b>112202</b>	96-02347
FLORESCU AUREL, IAȘI, RO; DIMA ADRIAN, IAȘI, RO; MALUREANU ION, IAȘI, RO; GĂLUȘCĂ DAN GELU, IAȘI, RO; BEJINARIU COSTICĂ, IAȘI, RO; COMĂNECI RADU, IAȘI, RO; DĂNILĂ RADU, IAȘI, RO; RUSU IOAN, IAȘI, RO	<b>112203</b>	96-00861
VIȘAN GHEORGHE, ORADEA, RO	<b>112204</b>	96-00577
DOGARU PETRU, GALAȚI, RO	<b>112206</b>	95-00537
SITARU VASILE, IAȘI, RO	<b>112209</b>	146269
MUREȘAN MIRCEA, CLUJ-NAPOCA, JUDEȚUL CLUJ, RO	<b>112213</b>	95-02063
PECINGINE MIRCEA, CURTEA DE ARGEȘ, RO	<b>112215</b>	95-02244
DĂRVARIU PAUL, BUCUREȘTI, RO	<b>112216</b>	96-01741
URSU DORU, IAȘI, RO	<b>112218</b>	149006
BRATA CONSTANTIN MIHAI DORIN, TIMIȘOARA, RO; GAVRA IOAN BRADIUS, TIMIȘOARA, RO	<b>112220</b>	92-01236
COBZARU IOAN, BUCUREȘTI, RO; IONESCU EUGEN, BUCUREȘTI, RO; SIMEDREA FLORIN, BUCUREȘTI, RO	<b>112222</b>	95-01361
COBZARU IOAN, BUCUREȘTI, RO; SIMEDREA FLORIN, BUCUREȘTI, RO	<b>112223</b>	96-01486
CĂNCESCU AURELIAN ALEXANDRU, BUCUREȘTI, RO	<b>112224</b>	94-00623
HNATIUC EUGEN, IAȘI, RO; HNATIUC BOGDAN, IAȘI, RO	<b>112225</b>	95-01357
CRISTESCU DUMITRU, BUCUREȘTI, RO; CRISTESCU VALENTIN ADRIAN, BUCUREȘTI, RO; CRISTESCU SORIN MIHAI, BUCUREȘTI, RO	<b>112234</b>	94-00296
ARGHIRESCU S. MARIUS, BUCUREȘTI, RO	<b>112236</b>	95-00684
FILIPOVICI GHEORGHE, BUCUREȘTI, RO	<b>112237</b>	96-00507
ZANOSCHI CHRISTACHE, IAȘI, RO; ILIESCU DRAGOS, IAȘI, RO	<b>112239</b>	94-01481
MARINICĂ TEODOR, BUCUREȘTI, RO; SÂRBU MIHAI, BUCUREȘTI, RO	<b>112242</b>	147687
ROȘOIU NATALIA, CONSTANȚA, JUDEȚUL CONSTANȚA, RO; CHIRIȚESCU ADRIAN, TÂRGU-MUREȘ, JUDEȚUL MUREȘ, RO; LASCARACHE GHEORGHE, MANGALIA, JUDEȚUL CONSTANȚA, RO	<b>112244</b>	95-01867
PURCĂREANU CONSTANTIN EUGEN, BUCUREȘTI, RO	<b>112245</b>	95-01266
SABĂU MIHAI IONEL, CLUJ-NAPOCA, RO	<b>112249</b>	96-02128

NUME / DENUMIRE TITULAR	Nr. brevet de invenție	Nr. cerere brevet de invenție
STANASILA VIRGIL CORNELIU, BUCUREȘTI, RO; STĂNĂȘILĂ OCTAVIAN NICOLAE, BUCUREȘTI, RO; MUJEA GELU, PITEȘTI, RO; BĂNONE STEFAN, PITEȘTI, RO; PALERU GHEORGHE, PITEȘTI, RO; BANU LUCIAN, PITEȘTI, RO; BĂDEA GHEORGHE, PITEȘTI, RO	112254	92-01495
STANCIU IOAN, CLUJ-NAPOCA, RO; CĂMPEAN GAVRIL, CLUJ-NAPOCA, RO; NEAG GHEORGHE, CLUJ-NAPOCA, RO	112255	96-02131
COSTEA GAVRILĂ, PITEȘTI, RO	112258	93-00566
MĂTIȘAN GHEORGHE, BAIA MARE, RO	112260	96-00651
BOARIU GLIGOR, BUCUREȘTI, RO	112261	96-02153
DRANGA MIHAI, BUCUREȘTI, RO	112262	93-01192
GĂLĂȚEANU CĂTĂLIN DANIEL, IAȘI, RO	112264	96-02243
DRULE PETRE, BAIA MARE, RO; CINCENAN GRAȚIAN, BAIA MARE, RO	112265	146877
BUCUR GEORGE LAURENȚIU, BUCUREȘTI, RO	112266	96-02293
CĂLIN CONSTANTIN LEONID, BRAȘOV, RO; CREȚU VIOREL, BRAȘOV, RO	112269	96-01761
CONSTANTIN SPIRIDON, BUCUREȘTI, RO; HAS ZAHARIE, BUCUREȘTI, RO	112272	96-00643
STANCIU AURELIAN, IAȘI, RO; MARCU MIHAI, IAȘI, RO	112284	146454
HAMCIUC VIORICA, IAȘI, RO; GIURGIU DIEANA ELISABETA, IAȘI, RO; MARCU MIHAI, IAȘI, RO	112285	148141
SANDU ION, IAȘI, JUDEȚUL IAȘI, RO; ARHIRE PETRU, IAȘI, JUDEȚUL IAȘI, RO; TICU CRISTIAN, IAȘI, JUDEȚUL IAȘI, RO; MANGALAGIU IONEL, IAȘI, JUDEȚUL IAȘI, RO; BEJAN DORIN, IAȘI, JUDEȚUL IAȘI, RO; MUNTEANU CORNELIU, IAȘI, JUDEȚUL IAȘI, RO; SAMOIL GABRIEL, IAȘI, JUDEȚUL IAȘI, RO; CIOCÎRLIE ILEANA, IAȘI, JUDEȚUL IAȘI, RO; PINTEA ANTON, VASLUI, JUDEȚUL VASLUI, RO	112287	146899
ROHM AND HAAS COMPANY, PHILADELPHIA, PENNSYLVANIA, US	112289	93-00226
SILION DORU, BOTOȘANI, JUDEȚUL BOTOȘANI, RO; ȚĂBULEAC MIHAI, BOTOȘANI, JUDEȚUL BOTOȘANI, RO	112294	96-00336
ISPAS MARIUS, BUCUREȘTI, RO	112300	97-00176
PANU-MISĂILESCU DUMITRU, RÂMNICU-VĂLCEA, RO	112302	96-00089
RĂSTĂU D. DANIEL, RÂMNICU-VĂLCEA, RO	112303	96-01848
NICU GHEORGHE, BUCUREȘTI, RO	112305	92-200102
MOCANU AUREL, BRAȘOV, RO	112307	148989
MĂNESCU STELIAN MIRCEA, BUCUREȘTI, RO; BICA IOAN, BUCUREȘTI, RO	112314	95-00497
MICU CONSTANTIN ANTON, BUCUREȘTI, RO; BUCȘAN CONSTANTIN, BUCUREȘTI, RO; BOGATU LUCIAN, BUCUREȘTI, RO	112317	95-02079
RISTEA ION, MOINEȘTI, JUDEȚUL BACĂU, RO	112319	96-01891
CĂNCESCU AURELIAN ALEXANDRU, BUCUREȘTI, RO	112320	94-00622
VELCEA MARIAN, BUCUREȘTI, RO	112331	96-01528
CÎNCIU VASILE, BUCUREȘTI, RO	112333	96-02280



<b>NUME / DENUMIRE TITULAR</b>	<b>Nr. brevet de invenție</b>	<b>Nr. cerere brevet de invenție</b>
BABI LAURENȚIU, CONSTANȚA, RO	<b>112334</b>	95-01574
VESA MARIA TEREZIA, ARAD, RO	<b>112338</b>	96-01197
LUCA DORIN, IAȘI, RO; CHELBA TEOFIL, IAȘI, RO; MIHORDEA TRAIAN, IAȘI, RO; CIURARU IOAN, IAȘI, RO; FLORESCU AUREL, IAȘI, RO	<b>112341</b>	96-02269
SIMON MELINTE, ALBA-IULIA, RO	<b>112342</b>	93-01480
PESIMBERG MIȘU, SUCEAVA, RO	<b>112343</b>	95-00282
VARGA BELA, BRAȘOV, RO	<b>112344</b>	146479
IGNAT ȘTEFAN, VASLUI, RO; ASOLTANEI DOINA ANIȘOARA, VASLUI, RO; BOTEZ MARCELA, VASLUI, RO; CEHAN MIHAELA, VASLUI, RO	<b>112360</b>	95-02038
COROIU CORNEL, BUCUREȘTI, RO; STĂNESCU PAUL, PLOIEȘTI, RO; IAVOLSCHI D. EUGEN, PLOIEȘTI, RO; MINUS GHEORGHE, PLOIEȘTI, RO	<b>112363</b>	96-02460
COROIU CORNEL, BUCUREȘTI, RO; DULGHERU NICOLAE, CORNU, RO; PRUNDIANU MIHAI, BUCUREȘTI, RO; CONSTANTIN VALERICA, CÂMPINA, RO; POPESCU SORIN, CÂMPINA, RO; MANTA V. ION, BĂNEȘTI, RO	<b>112364</b>	96-02461
SOFRONIE RAMIRO, BUCUREȘTI, RO; FEODOROV VALENTIN, BUCUREȘTI, RO	<b>112373</b>	95-00573
TATU GRIGORE, CÂMPINA, RO; OANCEA CONSTANTIN, CÂMPINA, RO; TATU DECEBAL CĂTĂLIN, CÂMPINA, RO	<b>112374</b>	145358
COMȘA VASILE, BUCUREȘTI, RO	<b>112376</b>	96-02008
MINESCU FLOREA, PLOIEȘTI, RO; PERȘUNARU CONSTANTIN, VIDELE, RO	<b>112378</b>	149101
LUPU MIHAI, ROMAN, RO	<b>112380</b>	94-01339
POTCOAVĂ CONSTANTIN, SINAIA, RO; MĂRĂCINE MIHAI, SINAIA, RO	<b>112381</b>	148210
PÎȘĂ SORIN, BUCUREȘTI, RO; MUSTAȚĂ IULIAN SORIN, BUCUREȘTI, RO	<b>112397</b>	95-01193
LĂZĂRESCU CONSTANTIN, IAȘI, RO; ANTOHI CONSTANTIN, IAȘI, RO; NEAGU CONSTANTIN, IAȘI, RO	<b>112398</b>	97-00109
OANCEA CONSTANTIN, BRĂILA, RO	<b>112400</b>	148919
FLOREA N. EUGEN, CONSTANTA, RO	<b>112401</b>	92-01313
PETRESCU EUGEN, DROBETA-TURNU-SEVERIN, RO	<b>112405</b>	96-02180
BERTEANU MIHAI, BUCUREȘTI, RO	<b>112406</b>	97-00612
IOSUB AURICA, BUCUREȘTI, RO	<b>112410</b>	96-02203
ANDRONE IOAN, BUCUREȘTI, RO	<b>112417</b>	96-01173
OLARIU GHEORGHE, CRAIOVA, RO; OLARIU IOANA LUCIA, RÂMNICU-VÂLCEA, RO	<b>112419</b>	92-200609
OLARIU DUMITRU, BRAȘOV, RO; OLARIU SERGIU, BRAȘOV, RO	<b>112434</b>	95-01968
GOGA EMIL, BRAȘOV, RO; PITU GHEORGHE, BRAȘOV, RO	<b>112436</b>	94-01136
PERȘA IRIMIE, GHERLA, RO; PERȘA LIVIU VASILE, CLUJ-NAPOCA, RO; PERȘA VALER, CLUJ-NAPOCA, RO	<b>112437</b>	97-00372
HANGANU ROMEO-OCTAVIAN, PLOIEȘTI, RO; VINTILĂ TRAIAN, PLOIEȘTI, RO	<b>112438</b>	94-01660

NUME / DENUMIRE TITULAR	Nr. brevet de invenție	Nr. cerere brevet de invenție
FUSTOS TIBOR, SFÂNTU GHEORGHE, RO	112440	148791
FUSTOS TIBOR, SFÂNTU GHEORGHE, RO	112441	148792
CERNOMAZU DOREL, ROMAN, RO; MANDICI LEON, SUCEAVA, RO; PENTIUC RADU, SUCEAVA, RO; POPA CEZAR, SUCEAVA, RO; BARBA NICOLAE, SUCEAVA, RO; MINESCU DANIELA, SUCEAVA, JUDEȚUL SUCEAVA, RO; AIROAEI NARCISA, SUCEAVA, RO; MACINCA IOAN, SUCEAVA, RO; COJOCARIU IOAN, SUCEAVA, RO	112446	94-01587
HÂNCIULESCU VALENTIN EUGEN, CÂMPINA, RO; TRUICĂ VASILE, CÂMPINA, RO	112447	146365
GHEȚIE M.A. SERGIU DAN, BAIA MARE, RO	112448	94-02134
STOLOJANU GRIGORE, BUCUREȘTI, RO; BURILEANU CORNELIU, BUCUREȘTI, RO; BURILEANU DRAGOȘ, BUCUREȘTI, RO	112450	97-00150
FRATU AUREL, BRAȘOV, RO	112454	93-00055
SÎRBU GHEORGHE, IAȘI, RO; FLOREA ARCHIR FLORIN, IAȘI, RO; ȘTEFĂNESCU ALEXANDRU LEON, IAȘI, RO; UNGUREANU CĂTĂLIN SORIN, IAȘI, RO	112457	95-01303
ALEXANDRU NICULAE, BUCUREȘTI, RO	112462	92-200268
GHILLIS ALEXANDRU IOAN CONSTANTIN, BUCUREȘTI, RO; ILIE ROXANA, BUCUREȘTI, RO	112463	96-01058
GHIULBENGHIAN MARCELA, BUCUREȘTI, RO	112464	96-02187
DUMITRIU ELENA MARGARETA, PLOIEȘTI, RO; ORBAN IOAN TIBERIU, PLOIEȘTI, RO	112469	92-01369
GALANTON VALERIAN, PIATRA-NEAMȚ, RO; CIOBANU NICOLAE, PIATRA-NEAMȚ, RO; TRIFESCU IOAN, PIATRA-NEAMȚ, RO; GALANTON LĂCRĂMIOARA, PIATRA-NEAMȚ, RO	112474	146920
PARAICU ADRIAN, BUCUREȘTI, RO; PARAICU ADRIANA MIRELA, BUCUREȘTI, RO	112476	96-01227
CIOCAN VIORICA, PETROȘANI, RO; SÂRBU ROMULUS IOSIF, PETROȘANI, JUDEȚUL HUNEDOARA, RO	112478	95-00692
STOICA DAN, PLOIEȘTI, RO; VLĂDOIU ȘTEFAN, PLOIEȘTI, RO; MANEA NICOLAE, PLOIEȘTI, RO; MIHAI GHEORGHE, PLOIEȘTI, RO; FEZI ADRIAN, PLOIEȘTI, RO; MEZINCESCU MIHAI, PLOIEȘTI, RO	112479	95-01851
POP CONSTANTIN, IAȘI, RO	112482	95-01526
LEEB ȘTEFAN GABRIEL, CUGIR, RO	112484	92-0855
POPESCU G. AUREL-GEORGE, PETROȘANI, RO; VINTILĂ G. DANIEL, TÂRGU-JIU, RO	112487	149176
CIOLACU CONSTANTIN, BUCUREȘTI, RO	112488	147445
VICOL VASILE, IAȘI, RO	112489	146489
DRULE PETRE, BAIA MARE, RO; SĂLĂȚIUAN MIRCEA, BAIA MARE, RO; CINCENAN GRATIAN, BAIA MARE, RO; CIURE AUGUSTIN, BAIA MARE, RO	112490	146878
ANDREI DRAGOȘ, IAȘI, RO	112491	92-200602

NUME / DENUMIRE TITULAR	Nr. brevet de invenție	Nr. cerere brevet de invenție
PERETZ SANDU, BUCUREȘTI, RO; POPESCU MARIAN, BUCUREȘTI, RO; POPESCU DEMETRU MIHAI, BUCUREȘTI, RO; BRANDA DUMITRU VIOREL, BUCUREȘTI, RO; GAF ION DEAC, BUCUREȘTI, RO; DOBRE MIRCEA, DEVA, JUDEȚUL HUNEDOARA, RO; COPOESCU SORIN, DEVA, JUDEȚUL HUNEDOARA, RO; OPREAN DOREL VASILE, BRAD, JUDEȚUL HUNEDOARA, RO	112497	95-00982
ANTOHI CONSTANTIN MARIN, IAȘI, RO; STAIKU DANUT, IAȘI, RO; STANILA ALEXANDRU, IAȘI, RO	112498	93-01210
IGNAT ADRIAN IONEL, SAI, RO; PAUL COSTINEL, CÂMPULUNG-MOLDOVENESC, RO; IACOB PANAITI, GALAȚI, RO; ILIEV ANDREI, GALAȚI, RO; OBREJA AURICA, GALAȚI, RO; CLOȘCĂ CORNELIU, GALAȚI, RO; VOINEA ARISTIDE, GALAȚI, RO	112499	95-01633
PODUT DUMITRU, BAIA MARE, RO; PODUT FLORIN MARIUS, BAIA MARE, RO	112500	95-00871
PERȘA LIVIU VASILE, CLUJ-NAPOCA, RO; PERȘA IRIMIE, GHERLA, RO	112525	97-00373
VERESCU SERGIU ALEXANDRU, BUCUREȘTI, RO	112526	94-00069
BEJGU I. GHEORGHE, BRAȘOV, RO	112527	97-00154
RUSNAC LUCIAN-MIRCEA, TIMIȘOARA, RO; BANDUR GEZA NICOLAE, TIMIȘOARA, RO; RUSNAC CARMEN LILIEANA, TIMIȘOARA, RO	112528	95-01441
POTOLEA ALEXANDRU-DRAGOȘ, CLUJ-NAPOCA, JUDEȚUL CLUJ, RO; MOLDOVAN FLORIN, COMUNA CORNEȘTI, JUDEȚUL MUREȘ, RO; DEACU LIVIU, CLUJ-NAPOCA, JUDEȚUL CLUJ, RO	112531	96-01479
AVRAM MIHAI, BUCUREȘTI, RO; AVRAM MARIA, BUCUREȘTI, RO	112532	94-00215
POP VALER, PAȘCANI, RO; NICHIFOR DORIN, PAȘCANI, RO; MAHU PAULA, PAȘCANI, RO	112534	96-00585
BUNU ION, CRAIOVA, RO	112539	147518
TICHIE GHEORGHE, BUCUREȘTI, RO	112542	96-01027
FOAMETE MIRCEA, GALAȚI, RO; GHEORGHIU DAN CONSTANTIN, GALAȚI, RO; APOSTOL VASILII, GALAȚI, RO; APOSTOL SALOMIA, GALAȚI, RO	112546	94-00104
MINESCU LIVIU, COMUNA DRAGODANA, RO	112552	95-00087
PĂDURARIU PETRU, BOTOȘANI, RO	112570	96-02281
TEODORESCU HORIA NICOLAI, IAȘI, RO	112575	95-01028
CIUBOTARU C. CONSTANTIN, PAȘCANI, RO	112576	96-01874
ANTOCI MARIAN, BUCUREȘTI, RO	112584	97-00073
CIOBANU NECULAI, COMUNA VÂNĂTORI, RO	112585	96-00155
FRICS LADISLAU, TIMIȘOARA, RO; SIMIOANĂ-TINCAU GEORGE, TIMIȘOARA, RO; ECSEDI PAVEL, TIMIȘOARA, RO; CIUHANDU PETRE, TIMIȘOARA, RO	112587	93-01235
FRICS LADISLAU, TIMIȘOARA, RO; SIMIOANĂ-TINCĂU GEORGE, TIMIȘOARA, RO; ECSEDI PAVEL, TIMIȘOARA, RO; CIUHANDU PETRE, TIMIȘOARA, RO	112588	93-01234
PROCOP MIRON, CONSTANȚA, RO	112589	96-01640
HĂRȘAN IZIDOR, TÂRGU-MUREȘ, RO	112590	96-00863
ALBU ION, IAȘI, RO	112591	94-01176

NUME / DENUMIRE TITULAR	Nr. brevet de invenție	Nr. cerere brevet de invenție
PETRESCU EUGEN, DROBETA-TURNU-SEVERIN, RO	112592	97-00895
VANCEA GETA, BEREZENI, RO; RALEA ROBERT PETRU, IAȘI, RO	112593	97-00220
COȘERARU FLORIN, BACĂU, RO	112594	92-200313
VRÂNCEANU DRAGOȘ, IAȘI, RO	112596	96-01398
ȚURCANU CONSTANTIN, BUCUREȘTI, RO	112601	95-00557
CAPRIAN LAURENȚIU, IAȘI, RO	112602	96-00545
CÎȘLARIU TUDOR IOAN, IAȘI, RO	112604	94-01695
POPA M. VASILE, SĂRATA, RO; POPA M. ROMICĂ, TIMIȘOARA, RO	112605	97-00702
CONDUR VICTOR LUCIAN, BACĂU, RO	112606	96-00442
DAN PETRU TITUS, ORADEA, RO; MARTIN OCTAVIAN, ORADEA, RO	112607	94-01451
COSTEA IOAN TRAIAN, ORADEA, RO; COSTEA CONSTANTIN IOAN, ORADEA, RO; IOVAN VASILE, ORADEA, RO; IOVAN VASILE CIPRIAN, ORADEA, RO; TIMOFEI TIMOFEI, ORADEA, RO; TIMOFEI VALERIA, ORADEA, RO; IGRET ADRIANA MIA, ORADEA, RO; IGRET MIHAI CLAUDIU, ORADEA, RO	112608	96-02330
WIENERBERGER ZIEGELINDUSTRIE AKTIENGESELLSCHAFT, VIENA, AT	115946	94-02020
S.I.R.A. SPA, RASTIGNANO (BOLOGNA), IT	117875	97-01205
G.D. SEARLE & CO., CHICAGO, ILLINOIS, US	118046	97-02272
AMMONIA CASALE S.A., LUGANO-BESSO, CH	118128	97-02098
CHIRIC GEORGE DAN, PIATRA-NEAMȚ, JUDEȚUL NEAMȚ, RO; GOCIU VICTOR, LOCALITATEA HERȚA, SAT HORBIVA, REGIUNEA CERNĂUȚI, UA	118791	99-01030
MINRAD INC., BUFFALO, NEW YORK, US	119222	a 2000 00326
PHOENIX AKTIENGESELLSCHAFT, HAMBURG, DE	120081	a 2000 00878
UNCLE BEN'S INC., HOUSTON, TEXAS, US	120375	98-01743
VIRODENE PHARMACEUTICAL HOLDINGS ( PROPRIETARY) LIMITED, RIETFontein, ZA	121252	99-01313
MARA-INSTITUT D.O.O., DONJI MARTIJANEC, HR	121654	a 2003 00361

Modificări în situația juridică a brevetelor de invenție înscrise în Registrul Național al Brevetelor de Invenție, conform art. 67, din H.G. nr. 547/2008.

Nr. cerere de brevet de invenție	Nr. brevet de invenție	Modificare înregistrată privind brevetul de invenție	
		din	în
a 2003 00215	<b>119991</b>	(73) SCHERING AKTIENGESELLSCHAFT, BERLIN, DE	(73) BAYER SCHERING PHARMA AG, BERLIN, DE
97-02424	<b>120483</b>	(73) DEGUSSA AG, DÜSSELDORF, DE	(73) DEGUSSA GmbH, DÜSSELDORF, DE
97-02424	<b>120483</b>	(73) EVONIK DEGUSSA GmbH, BENNIGSENPLATZ 1, DÜSSELDORF, DE	(73) EVONIK DEGUSSA GmbH, RELINGHAUSER STRASSE 1-11, DÜSSELDORF, DE
97-02424	<b>120483</b>	(73) DEGUSSA GmbH, DÜSSELDORF, DE	(73) EVONIK DEGUSSA GmbH, DÜSSELDORF, DE
a 2001 01147	<b>120576</b>	(73) OXENO OLEFINCHEMIE GmbH, MARL, DE	(73) EVONIK OXENO GmbH, MARL, DE
a 2001 00807	<b>120842</b>	(73) OXENO OLEFINCHEMIE GmbH, MARL, DE	(73) EVONIK OXENO GmbH, MARL, DE
a 2004 00305	<b>122775</b>	(73) OXENO OLEFINCHEMIE GmbH, MARL, DE	(73) EVONIK OXENO GmbH, MARL, DE
a 2000 01178	<b>122776</b>	(73) OXENO OLEFINCHEMIE GmbH, MARL, DE	(73) EVONIK OXENO GmbH, MARL, DE

Transmiteri de drepturi prin cesiune, succesiune, fuziune înregistrate la Oficiul de Stat pentru Invenții și Mărci, conform art. 45, din Legea nr. 64/1991, republicată în data de 08.08.2007, și art. 85, din H.G. nr. 547/2008

Nr. brevet de invenție	Nr. cerere de brevet de invenție	Titular	Succesor în drepturi
<b>117287</b>	<b>97-01111</b>	PERFORMER TRADE & ENGINEERING CO S.R.L., BUCUREȘTI, RO	IPROMED S.A., BUCUREȘTI, RO
<b>119929</b>	<b>98-01249</b>	ALZA CORPORATION, PALO ALTO, CA, US	INTARCIA THERAPEUTICS, INC., HAYWARD, CA, US
<b>122230</b>	<b>a 2005 00272</b>	HOTEA VASILE, BAIA MARE, MM, RO	UNIVERSITATEA DE NORD DIN BAIA MARE, BAIA MARE, MM, RO

Transmiteri de drepturi prin licență, înregistrate la Oficiul de Stat pentru Invenții și Mărci, conform art. 45, din Legea nr. 64/1991, republicată în data de 08.08.2007, și art. 86, din H.G. nr. 547/2008

Nr. brevet de invenție	Nr. cerere de brevet de invenție	Licențiator	Beneficiar licență	Tip licență	Data când expiră contractul de licență
<b>121570</b>	a 2006 00015	KENNEDY EUGENE, MOTRU, GJ, RO	SELGROS CASH & CARRY S.R.L., BRAȘOV, BV, RO	neexclusivă	10.12.2013

**CORECTURI ALE ERORILOR MATERIALE  
CONȚINUTE ÎN DOCUMENTAȚIA PUBLICATĂ,  
CU PRIVIRE LA B.I.**

Număr brevet și/sau dosar	Tip document publicat	Tip document în urma corecturii, cf. Instr. 63	Localizarea erorii: - pagina din descriere - coloana - rândul - cod INID	Textul inițial	Textul corect
116822			BOPI 3/2008, pag. 120	COMPANIA NAȚIONALĂ A LIGNITULUI OLTENIA, TÂRGU-JIU	COMPLEXUL ENERGETIC ROVINARI S.A. COMPLEXUL ENERGETIC TURCENI S.A. COMPLEXUL ENERGETIC CRAIOVA S.A.

## **DIVERSE**

- **LISTA CONSILIERILOR ÎN PROPRIETATE INDUSTRIALĂ ȘI A MANDATARILOR AUTORIZAȚI**
- **CENTRE REGIONALE PENTRU PROMOVAREA PROPRIETĂȚII INDUSTRIALE ÎN ROMÂNIA**
- **ANUNȚURI OFICIALE**
- **MATERIALE INFORMATIVE, DIN DOMENIUL PROPRIETĂȚII INDUSTRIALE**



**ROMÂNIA**  
**OFICIUL DE STAT PENTRU INVENȚII ȘI MĂRCI**

**ORDIN nr. 157**

**24 iulie 1997**

Directorul General al Oficiului de Stat pentru Invenții și Mărci,

Având în vedere prevederile art. 14, alin. 3, din Legea 64/1991, privind brevetele de invenție, și Regula 2.5, din H.G. 152/92, referitoare la profesia de consilier în proprietate industrială,

**ORDIN:**

Art.1. Persoanele ale căror nume figurează în lista anexă la prezentul Ordin, precum și firmele specializate în proprietate industrială se înscriu în **REGISTRUL NAȚIONAL AL CONSILIERILOR ÎN PROPRIETATE INDUSTRIALĂ**, cu menționarea specializării.

Art.2. Prezentul ordin se va publica în Buletinul Oficial de Proprietate Industrială.

DIRECTOR GENERAL

**AGENȚIILE SPECIALIZATE ÎN PROPRIETATE INDUSTRIALĂ**  
**pentru luna martie 2010**

Data înființării	Nr. registru agenții	Denumirea completă a cabinetului/agenției Adresa Consilieri cu drept de practică	Domenii	Statut juridic
27.03.1991	001	<b>INVENTA – AGENȚIE DE PROPRIETATE INTELLECTUALĂ S.R.L.</b>  București, Bdul Corneliu Coposu nr. 7, bl. 104, sc. 2, ap.31, sect.3, cod 030602, Tel: 021/3200285, Fax: 021/3228325, e-mail: contact@inventa.ro, inventa@mark-patent.ro, turcanu@inventa.ro, GSM: 0744 324510 Prof. univ. dr. ing. Țurcanu Constantin, Ing. Velțan Loredana, Ing. Secăreanu Doina, ec. Bodomoi Otilia Florentina, arh.dr.ing. Țurcanu Costin Radu, dr.ing. Gheorghe Bucșă	Brevete Mărci Desene Topografii	SRL
29.05.1991	002	<b>CABINET ENPORA S.R.L.</b>  București, str. George Calinescu nr.52A, ap.1, 011694, Tel: 021 2300990; 031 1001634, Fax: 021 2302311; 031 1007927, pop@patents.ro Ing. Pop Virginia Daisy, Ing. Pop Călin Radu, Ing. Popescu Bianu Anca, jur. Tărchilă Nicoleta Aurica	Brevete Mărci Desene Topografii	SRL
23.07.1991	003	<b>PATENTMARK S.R.L.</b>  București str. Dr. N. Turnescu nr. 2, ap.2, sector 5, cod 050467 Tel: 021/3121669, Fax: 021/2233963, stema@pcnet.ro Mohonea Liliana, Mohonea Cristian, Borlan T. Radu, Marinescu Ruxandra	Brevete Mărci Desene Topografii	SRL
18.12.1991	004	<b>RODALL AGENȚIE DE PROPRIETATE INDUSTRIALĂ S.R.L.</b>  București, Str. Polonă nr. 115, bl. 15, sc. A, ap. 19 sector 1, cod 010497, Tel: 021/2108342, GSM: 0722 652111, Fax:021/2105794, rodall@b.astral.ro Jur. Bălan Gheorghită, Pițu Dalila	Brevete Mărci Desene Topografii	SRL
25.08.1992	005	<b>INTELECT S.R.L.</b>  Oradea, B-dul Dacia nr. 48 Bl. D10, Ap.3, Tel: 0259/453847, Fax:0259/268094, OP 9-CP 128, cod 410346, e-mail: info@intelect.ro, GSM: 0745 040831 Buzlea Elisabeta, Buzlea Mircea Valentin, Buzlea Narcisa Floricica	Brevete Mărci Desene Topografii	SRL
08.09.1992	006	<b>A.G.V. –AGENTIE DE PROPRIETATE INDUSTRIALA SRL</b>  Bucuresti, sector 1, str. Clucereasa Elena nr.67, tel/fax: 0216664311, mobil: 0744369265, ion.costin@yahoo.de Ion Costin	Mărci Desene	SRL

04.12.1992	008	<b>CONSTANTIN GHIȚĂ OFFICE SRL</b> Timișoara, str. Take Ionescu nr. 24-28 sc. B ap. 2 judetul Timiș, cod 300042, Tel/Fax: 0256/435976, GSM: 0744 162462, e-mail: ghita@ghitaconstantin.ro, clelia@ghitaconstantin.ro, www.ghitaconstantin.ro Ing. Ghiță Constantin, Pop Motogna Clelia	Brevete Mărci Desene	SRL
13.05.1993	010	<b>ROMINVENT S.A</b> București, Str. Ermil Pangratti nr. 35, et.1, sect.1, cod 011882, Tel: 021/2312515, 2312541, Fax: 021/2312550, 2312454, e-mail: office@rominvent.ro Ing.Enescu Lucian, Chim. Larion Sonia, Jur. Mocanu Ion, Fiz. Nicolaescu Daniella, Ec. Ghenu Mihaela, Ing.Teodorescu Mihaela, Ing. Cosmina Fierăscu, Ing. Ploscă Daniel, Ing. Spătaru Daniela, Ing. Alexandra Hașiu, Dr. Ing. Cristina Popa, Ec. Joitoiu Andreea Simona, Bio.Enescu Miruna, farm.Dumitrescu Artemis Sorina, jur. Markusev Denisa Mary, ec. Olteanu Camelia, jur. Dragulin Ioana, ing. Petcu Costin, jur. Martinescu Alina Nicoleta, jur. Pasanciuc Laura	Brevete Mărci Desene Topografii	SA
13.03.1995	014	<b>PERSOANĂ FIZICĂ INDEPENDENTĂ TĂTARU DOINA</b> Piatra Neamț, Str. Apele Minerale nr. 4. cod 610121 Tel: 0233/223602, e-mail: doina_tataru@msn.com Tătaru Doina	Brevete Mărci Desene	PF
30.03.1995	015	<b>CABINET M. OPROIU - CONSILIERE ÎN PROPRIETATE INTELLECTUALĂ SRL</b> București, Str. Popa Savu, nr. 42, parter, sector 1, cod 011434, Tel: 021/2602833; 021/ 2602834, Fax: 021/2602836; 021/2602835, P.O.Box 2-229, e-mail: office@oproiu.ro Fiz. Oproiu Margareta, MBA arh.Vasilescu Raluca, jur. Sturza Ioana, , ing.chim.Marin Elena, ing.Ene Silvia, ec. MBA Pătrascu Georgiana, ing.chim.Petrea Dana Maria, filolog Oana Țambrea, ing.chim.Filippi Valentina, ing.chim. Georgescu Cristina, ing.mec. Popescu Mariana	Brevete Mărci Desene Topografii	SRL
21.05.1996	017	<b>AGENȚIA DE PROPRIETATE INDUSTRIALĂ "LABIRINT"</b> Arad, Str. Coriolan Petreanu nr. 28, cod 310151 Tel/Fax: 0257/255842, GSM: 0722 458129, e-mail: info@labirint.ro Ing. Ivanca Maria	Brevete Mărci Desene	CI
14.11.1996	018	<b>INTEGRATOR Consulting SRL</b> Cluj Napoca, str. Dunării nr. 25 bl.C1 ap.5, , jud. Cluj, cod 400593 Tel/Fax: 0264/442817, GSM: 0745235585, e-mail: dorin.isoc@aut.utcluj.ro Isoc Dorin	Brevete Mărci Desene	SRL

1997	019	<b>LOYAL PARTNERS -AGENȚIE DE PROPRIETATE INTELECTUALĂ</b> Galati, Str. Portului nr.23, Parcul De Soft, cam.307, cod 800025, tel/fax: 0236/407032, GSM: 0722 744241, office@loyalpartners.ro www.loyalpartners.ro ing.av. Pușcașu Dan	Brevete Mărci Desene Topografii	SRL
01.07.1997	020	<b>AGENȚIE DE PROPRIETATE INTELECTUALĂ ȘI TRANSFER DE TEHNOLOGIE -AGPITT-SRL</b> București, B-dul Libertății nr. 12, bl.113, sc.2, ap.28, sector 4; cod 040129, CP 42-106, Tel: 3177693;;Fax: 021/3177584, GSM: 0744293552; 0724539752, e-mail: faighenov@xnet.ro; office@agpitt.ro Ing.jur. Faighenov Marioara	Brevete Mărci Desene	SRL
10.07.1997	016	<b>MILENIUL 3 – AGENȚIE DE PROPRIETATE INDUSTRIALĂ SRL</b> Pașcani, Str. Moldovei nr. 10, bl. Crinul, sc. A, ap. 28, jud Iași, cod 705200, Tel/Fax: 0232/719190; GSM: 0740 820582 Ing.Burțilă Ioan	Brevete Mărci Desene	SRL
03.10.1997	021	<b>LAZĂR ELENA CABINET DE PROPRIETATE INDUSTRIALĂ</b> Buzău, Str.Unirii, Bl.16C,Et.3, Ap. 12, cod 120013, OP 1, CP 52, Tel./Fax: 0238 724262 GSM: 0723 328633, cpielena@recomplast.com Lazăr Elena	Brevete Mărci Desene Topografii	CI
29.10.1997	022	<b>PERSOANĂ FIZICĂ INDEPENDENTĂ BARBU GHEORGHE MIRCEA</b> București, Șos Iancului nr.21, bl. 106A,sc.B, ap.73, sect.2, Tel/Fax : 021/6536608, 0724.834.010 e-mail : bmircea@mailbox.ro Barbu Gheorghe Mircea	Brevete Mărci Desene	CI
02.12.1997	023	<b>“ HARCOV” A.P.I. S.R.L.</b> Sfântu Gheorghe, jud. Covasna, Str. Nicolae Iorga nr. 61, bl. 10E, sc. B, ap. 9, cod 520089, Tel: 0267/352267, GSM : 0744435291, stanciu@planet.ro, propind@mail.asimcov.ro Stanciu Adelina	Brevete Mărci Desene	SRL
18.12.1997	024	<b>AGENȚIE DE PROPRIETATE INDUSTRIALĂ ȘI TRANSFER TEHNOLOGIC « STOIAN IOAN »</b> Roman, Bd. Republicii, bl. 46, sc. C, ap. 35, cod 611127, jud. Neamț, Tel/Fax : 0233/741268, GSM : 0745 643738, istoian@engineer.com Stoian Ioan	Brevete Mărci Desene	CI

1998	007	<b>ROMPROSPER SERVIMPEX SRL</b> <b>Agentie de proprietate intelectuala „PIVA®”</b>  București, Șos. Mihai Bravu nr. 294, bl.6,sc.B, ap. 63, sector 3, cod 030319, Tel: 021.322.28.57, fax: 021.322.28.57 Mobil: 0724880514; 0744654128; 0744536405 e-mail: office@piva.ro; raluca_pioaru@yahoo.com; mihalache.andra@gmail.com lector univ.dr. Pioaru Mihalache Raluca Andreea	Mărci Desene Brevete	SRL
27.04.1998	026	<b>PIDES-CABINET DE PROPRIETATE INDUSTRIALĂ</b>  București, Str. Valea Buzăului, nr. 10, bl. G30, ap. 36, sector 3, cod 032334, Tel : 3455351 GSM : 0723 708632, e-mail: pides2004@yahoo.com ing. Șova Dan Eugen	Brevete Mărci Desene Topografii	CI
1998	048	<b>PETRU COSTINESCU-DICOSTI</b>  București, Str. Viorele nr. 30, bl. 20 A, ap. 23, sector 4,cod 040428, OP 44 – CP5 , Tel: 021/3303162, e-mail: petrucostinescu.dicosti@gmail.com Petru Costinescu	Brevete Mărci Desene	CI
23.02.1999	027	<b>SZENTE SÁNDOR</b>  Odorheiu Secuiesc, str. Victoriei, nr. 41,bl.U6, et.1, ap.4, jud. Harghita,cod poștal 535600, Tel : 0266/219143, e-mail : proofice@szente.ro Szente Sándor	Brevete Mărci Desene	CI
21.07.1999	028	<b>NOWAPATENT SRL</b>  Medias, str. Lotru, nr.4, bl.92, ap.1 Tel : 0269/841373 ; 0264/833273, Fax : 0269/833273 e-mail : nowapatent@birotec.ro office@nowapatent.ro Danciu Ioan	Brevete Mărci Desene	SRL
30.08.1999	029	<b>CABINET DE PROPRIETATE INDUSTRIALĂ “BIONPI”</b>  București, 010577, Calea Dorobanților 126-130 Bl. 8, et. 9 Ap. 50 sector 1, cod 010577, Tel/Fax: 021/2316549, 031/8054616 GSM: 0723 187944, 0746184697 e-mail: bionpi@rdsmail.ro, bionpi@hotmail.com Ing. Ion Rodica Cocuța	Brevete Mărci Desene	CI
12.11.1999	030	<b>AGENȚIE DE CONSULTANȚĂ ÎN PROPRIETATE INTELÉCTUALĂ ȘI TRANSFER DE TEHNOLOGIE « SPRÎNCEANU NICOLAE »</b>  Drobeta Turnu Severin, Str. Gheorghe Ionescu Sisești nr. 96, bl.E2, sc.1, et. 3, ap.8, cod 220212, Tel/Fax : 0352801490, Mobil :0721796318 e-mail: nicolaesprinceanu@yahoo.com Jur.ing. Nicolae Sprinceanu	Brevete Mărci Desene	CI

21.01.2000	031	<b>CABINET INDIVIDUAL IVĂNESCU GABRIEL DAN</b>  Braşov, Str. Al. I. Cuza nr. 58 ap. 5, cod 500085, tel: 0268471650, fax:0368816013, GSM:0722248415, e-mail: dan.ivanescu@clicknet.ro Ivănescu Gabriel Dan	Brevete Mărci Desene	CI
15.02.2000	032	<b>CABINET DE PROPRIETATE INDUSTRIALA ANGHEL LUMINIȚA DOINA</b>  Bucureşti, Str. Gherghitei Nr.1, Bl.94B, Sc. B, Ap.76, Sector 2, Fax: 031.4013777, GSM : 0723301706, 0743218219 e-mail : anghel.doina@rdslink.ro, anghel2na@yahoo.com, anghel2na@gmail.com Ing.Av.Anghel Luminita Doina	Brevete Mărci Desene	CI
24.08.2000	033	<b>APOSTOL SALOMIA P.F.A.</b>  Galaţi, Str. Reg. 11 Siret nr. 15, bl. E4, Et.3, ap. 54, cod 800333, Tel/Fax : 0236/436437, 0766765027, saly_apostol@yahoo.com Ing.Apostol Salomia	Brevete Mărci Desene	CI
07.09.2000	034	<b>AGENȚIA DE PROPRIETATE INDUSTRIALĂ - APIA SRL</b>  Bucureşti, Str. Romancierilor nr. 5, bl.C14, sc.B, ap.41, sector 6, cod 061791, OP23-CP11, Tel/Fax: 021/7783100, GSM: 0745 031557, e-mail: office@mark-apia.ro, www.mark-apia.ro Visalom Theodor, Visalom Monica	Mărci Desene	SRL
17.10.2000	035	<b>PERSOANĂ FIZICĂ INDEPENDENTĂ BERCEANU MARIA AURELIA</b>  Bucureşti, Str. Cogîlnic 25, sector 3, Tel: 021/3264568 GSM:0744954085, berceanu_maria_aurelia@yahoo.com Berceanu Maria Aurelia	Brevete Mărci	PF
20.10.2000	036	<b>CABINET PROPRIETATE INDUSTRIALĂ POPESCU ANGELA</b>  Bucureşti, str. Complexului nr.10, bl.40, ap.14, Tel :021/3243756 GSM : 0723051279, Tel : 0318.04.68.81, angela_intelect@yahoo.com Popescu Angela	Brevete Mărci Desene	CI
20.11.2000	038	<b>CABINET INDIVIDUAL' ION FLOREA'</b>  Bucureşti, 010577, Calea Dorobanţilor 126-130, bl.8,et.9,ap.50, sector 1, cod 010577, Tel/Fax: 021/2316549,GSM: 0724313260, e-mail: iflorea@rdsmail.ro, florea_ion@plic.ro Ing.Ion Florea	Mărci	CI

28.11.2000	039	<b>CABINET IN DIVIDUAL GREAVU DOINA MARIANA</b>  Sibiu, str. Constantin Noica, bl. 2, ap.21, cod 550169 Tel:0269/218500,Fax:0269/212170, Mobil:0766489179, 0731308189, aurorapca@yahoo.com, protectro@xnet.ro Ing. Greavu Doina Mariana	Brevete Mărci Desene	CI
11.12.2000	040	<b>INTEL PROTECT SRL</b>  Braşov, B-dul M. Kogălniceanu, nr. 20, bl. 1k, sc. C-D, cod 500173, Tel: 068/413117, Fax: 0268/477333, GSM: 0744 355100 e-mail: intelprotect@ccibv.ro Axente Elena	Mărci Desene	SRL
08.01.2001	041	<b>CABINET "CECIU GABRIELA" CONSULTANȚĂ ÎN DOMENIUL PROPRIETĂȚII INTELLECTUALE</b>  Timișoara, Str. Martir Leonida Banciu, nr. 6, sc. A, ap. 110, jud. Timis, cod postal 300024, Tel/Fax.: 0256/494846; GSM: 0745 388039, e-mail: gabrielaceciu@hotmail.com Ing.Ceciu Gabriela	Brevete Mărci Desene	CI
10.01.2001	042	<b>VLAD CONSTANTIN</b>  Constanta, Bd. 1 decembrie 1918 nr. 5, bl. F16, ap.34, cod 900711, Tel: 0241625643, 0341172650, Fax: 0241625643,GSM: 0722 370300, 0770251145, e-mail: constantin.vlad@rdslink.ro Vlad Constantin	Brevete Mărci Desene	CI
05.03.2001	045	<b>BROJBY PATENT INNOVATION</b>  Pitești, Bd. Republicii, bl.212,sc. D, ap.11, jud.Argeș, cod 110176, Tel/Fax.: 0348/412529, GSM: 0745 143095,adrian_brojboiu@yahoo.com Brojboiu Dumitru Adrian Florinel	Brevete Mărci Desene	CI
12.04.2001	047	<b>INTELLECTUAL PROPERTY OFFICE SRL</b>  București, Str. Alexandru Moruzzi nr. 6, bl. B6, sc. 2, ap.62, sector 3, cod 031155, Tel/Fax.: 021/3262388, GSM: 0745 094241, e-mail: office@ipoffice.ro Ciuda Berivoie Anca	Brevete Mărci Desene	SRL
07.05.2001	049	<b>ANDRA MUSATESCU CABINET DE PROPRIETATE INDUSTRIALA</b>  București, calea 13 Septembrie nr.121, bl.127, et.5, ap.21, GSM: 0722 879810, e-mail: amusatescu@dnt.ro, andramusatescu@andramusatescu.ro, www.andramusatescu.ro Mușatescu Andra Oana	Brevete Mărci Desene Topografii	CI
2001	050	<b>CABINET ACSINTE PAULA-ADRIANA</b>  București, str. Maior Coravu Ion, nr.1-7, bl. C4, ap.85, Tel/fax: 021/2507396, GSM: 0723317631 paula@legalservices.ro Av. Acsinte Paula Adriana	Mărci	PF

2001	051	<b>PERSOANĂ FIZICĂ INDEPENDENTĂ POPESCU RADU-ROMEO</b>  București, Bd. Corneliu Coposu nr.3, bl. 101, sc. 3, et.4, ap. 50, sector 3, cod 030601, GSM: 0721753049, romeoradu.popescu@rdslink.ro Popescu Radu Romeo	Brevete Mărci Desene	PF
31.05.2001	071	<b>CONS INTEL BMA CABINET CONSULTANȚĂ</b>  Cart. Dorobanti, nr.2, bl. D2, at.1, ap.5,120087, C.P.8- O.P. 1 Buzau, Fax : 0238/719619, GSM: 0745086588, email: marius_bozio@yahoo.com Marius Bozioreanu	Brevete Mărci Desene Topografii	CI
12.09.2001	053	<b>CABINET MIHAI LUCIAN Miculiți &amp; Asociații SCPA (LINKLATERS)</b>  București, Str. Nicolae Iorga, nr. 8, sector 1, cod 010434Tel : 021/3071500, Fax : 021/3071555 e-mail: lucian.mihai@linklaters.com, Av. Mihai Lucian	Brevete Mărci Desene	PF
21.11.2001	055	<b>ROVALCONS SRL AGENȚIE DE PROPRIETATE INTELECTUALĂ</b>  Câmpina, Str. Orizontului, nr.1, bl. R10, et.7, ap.27, Jud. Prahova, cod 105600,Tel/Fax : 0244/ 371390; GSM :0722 540580, e-mail: rovalcons@xnet.ro Ioacăra Valentin	Brevete Mărci Desene	S.R.L.
2001	057	<b>CABINET N. D. GAVRIL S.R.L.</b>  București, Str. Ștefan Negulescu nr. 6A, sector 1, Tel./fax : 021/2302882, 0213165492, GSM :0722983520, e-mail : gavrilmn@yahoo.com cabinetgavril@yahoo.com, Gavril Niculina	Brevete Mărci Desene	S.R.L.
24.04.2002	087	<b>IACOBINI&amp;CO, CONSILIERI IN DREPTUL DE PROPRIETATE INDUSTRIALĂ SRL</b>  Bucuresti, Calea Mosilor, nr.258, bl. 4bis, ap.22, sector 2,Tel : 021/2104690 ;Fax : 021/2104793, e-mail : asimri@yahoo.com,vladrosanu@hotmail.com Iacobini Anca Svetlana, Iacobini Mihnea Razvan	Mărci Brevete Desene Topografii	S.R.L.
04.09.2002	088	<b>MANAGER EXPERT SRL</b>  Tg. Mures, Str. Nicolae Grigorescu, nr. 33, ap.3 Tel :0265/250825 ;0265/233033,evaluator@rdslink.ro Nutiu Emil, Cetina Dan	Mărci	S.R.L.
11.02.2003	089	<b>RATZĂ ȘI RATZĂ SRL</b>  București, B-dul A.I. Cuza Nr. 52-54, Sect.1, cod 011053, Tel :021/2601348, Fax : 021/2601349 e-mail ; office@ratza-ratza.com Rață Grigore, Rață Andrei Vlad, Mărginean Dragoș, Enache Mihai Andrei	Brevete Mărci Desene	SRL



13.02.2003	062	<b>CABINET INDIVIDUAL ANDRONACHE PAUL</b> București, aleea Compozitorilor nr.1, bl.E21, et.6, ap.35, sect 6, Tel/Fax: 021/7250069, GSM: 0722741043, 0727476335 e-mail: paul.andronache@clicknet.ro, paul_andronache@yahoo.com Andronache Paul	Mărci Desene Topografii Brevete	CI
16.05.2003	070	<b>CABINET OANA COCOLOI</b> București, Drumul Taberei nr.120, bl.OD1, sc.5, ap.189, sector 6, cod 061413, Tel: 021/7450757, GSM: 0730557744, e-mail: oana_cocoloi@yahoo.com Oana Cocoloi	Mărci Desene Brevete	CI
10.06.2003	091	<b>ALLEGRA CONSULTING SRL</b> Bucuresti, bd. Octavian Goga 23, bl.M106, sc.4, ap.117, GSM: 0722249961, Tel/Fax: 021/3231384 e-mail: gabriela.milcev@allegra.ro; www.allegra.ro Milcev Gabriela	Brevete Mărci Desene Topografii	SRL
19.06.2003	069	<b>RASKAI M M BREVMARC CONSULT S.R.L.</b> Dej, Str. Unirii, nr.3,BL. D8, ap.7, judetul Cluj, 405200,Tel/Fax: 0264/211847, GSM: 0742084050, raskaimm@yahoo.com Raskai Maria	Brevete Mărci Desene Topografii	S.R.L.
01.07.2003	092	<b>CONINFO S.R.L.</b> Târgu Mures, str. Lacrimioarea nr.9, Tel: 0265/210138, Fax: 0265/210109 mobil: 0729618641 e-mail: teodora@coninfo.ro, office@coninfo.ro www.coninfo.ro Itu Teodora	Desene Brevete Mărci	S.R.L.
25.07.2003	093	<b>NESTOR NESTOR DICULESCU KINGSTON PETERSEN – CONSILIERE ÎN P.I. S.R.L.</b> București, sector 1, sos. Bucuresti Ploiesti, nr.1A, Bucharest Business Park, corp A, et.1 camerele 9 si 10, tel: 0212011200, fax: 0212011210, e-mail: office@nnkp.ro, www.nnkp.ro av.Harsany Alexandru, av.Baciu Ana Maria, dr.Florea Ileana Maria, ing.chim.Viciu Monica Stefania, av.Belciu Delia Mihaela, ing. Doina Țuluca, chim.Bădărău Adina Adriana, ec.Codrescu Andreea	Mărci Desene Brevete Topografii	S.R.L.
11.08.2003	66	<b>CABINET INDIVIDUAL MÎNDRU MIHAELA</b> București, Str. Grigore Alexandrescu nr.1, bl.D7, ap.4, sector1, Fax: 021/2230342 GSM: 0722601120 e-mail: florea@gide.com Mîndru Mihaela	Mărci Desene Brevete	CI

19.08.2003	068	<b>CABINET DE PROPRIETATE INDUSTRIALA NICOLAE BURCHEL</b>  București, Str. Dr. Radovici nr.8, sector 5, cod 050468, Tel: 021/3175841, Fax: 021/3175843, e-mail: nburchel@lenp.ro Nicolae Burghel	Mărci	CI
21.08.2003	094	<b>N.P.C. S.R.L.</b>  Brașov, str. Alexandru cel Bun, nr.13, bl.E28, ap.7 cod 500025, OP 1 – CP 298, GSM: 0744520357, e-mail: totu@unitbv.ro Țoțu Ioan	Mărci Desene Topografii	SRL
22.10.2003	072	<b>CABINET INDIVIDUAL DE PROPRIETATE INDUSTRIALĂ - NEGOMIREANU LIVIA</b>  București, Șos. Nicolae Titulescu nr.94, bl.14A, sc 4 ap.127, sect.1, cod 011146, Tel/Fax: 0314214598, GSM: 0722444719, office@cabinetnegomireanu.ro Negomireanu Livia	Mărci Desene	CI
30.10.2003	073	<b>CABINET DE PROPRIETATE INDUSTRIALA "VIȘOIU LILIAN CATALIN"</b>  București, Str. Alexandru Vlahuta nr.3, bl. M48, sc.A, ap.7, sector 3, Tel/Fax: 021/3207251, GSM: 0744480657, e-mail: visoiucatalin@yahoo.com, www.visoiucatalin.home.ro jur. Vișoiu Lilian Catalin	Brevete Mărci Desene Topografii	CI
4.11.2003	074	<b>CABINET DE PROPRIETATE INDUSTRIALA "DUNĂREANU MIHAIL"</b>  București, Bd. Constantin Brâncoveanu nr.8, Bl B2, ap.13, sector 4, Tel: 021/4600419, GSM : 0723398499, e-mail: dunareanu_mileniu3@k.ro Dunăreanu Mihail	Brevete	CI
09.12.2003	151	<b>DONEXPERT SRL</b>  Suceava, str. George Enescu nr.34, bl.D72, sc.A, ap.5, ovidon@ccisv.ro, Tel: o230.215004, 0742108100 Dontu Ovidiu Liviu	Brevete Mărci Desene	SRL
12.12.2003	096	<b>EDIPLAST S.R.L.</b>  Tg. Mureș, Str. Măgurei nr.25, ap.2, Tel/Fax: 0265/263775, GSM: 0744394036, e-mail: moniadel@artelecom.net Vasilache Virgilius	Mărci Desene Brevete	SRL
22.12.2003	097	<b>SD PETOSEVIC ROMANIA SRL</b>  București, Calea Victoriei nr.100, sc.1, ap.20, biroul 1, Tel: 021/3057996, Fax: 021/3145481, e-mail: acampeanu@petosevic.com, Mobil: 0723522698 Campeanu Ioana Aura, Ing. Năstase Cristian	Brevete Mărci Desene	SRL

2.02.2004	077	<b>CABINET INDIVIDUAL PEICIU ADRIANA</b> Bucuresti, str. Stefan cel Mare nr.230, Bl.46, ap.47, Tel/fax: 021/2360317, 2104132 Peiciu Adriana	Mărci Desene	CI
2.02.2004	080	<b>CABINET INDIVIDUAL IOANIȚESCU TRAIAN</b> București, Bd. Timișoara nr.49, Bl Cc6, ap.27, sector 6, Tel: 021/4402510 Ioanițescu Traian	Brevete Mărci Desene	CI
9.02.2004	098	<b>CABINET ANI FUCIU SRL</b> Com.Snagov, Bloc P53, sc.A, ap.1, jud.Ilfov, Tel: 021/3106399, Fax: 021/3106398, GSM: 0744370196, e-mail: ani.fuciu@consilier-marci.ro Fuciu Anișoara, Bolintineanu Magdalena Gabriela	Mărci Desene	SRL
16.02.2004	099	<b>LEGAL BRAND S.R.L.</b> București, Str. Nicolae Licăreț nr.1, bl.33, sc.C, ap.107, Punct lucru: str. Campia libertatii nr.64, bl.34A, ap. 269, Tel: 0722674635, 0722607380, e-mail: legal.brand@easynet.ro, info@legal-brand.ro, www.legal-brand.ro Stăncescu Anca, Stăncescu Alin Cristian	Brevete Mărci Desene Topografii	SRL
22.02.2004	082	<b>CABINET DE PROPRIETATE INDUSTRIALĂ CIUPAN CORNEL</b> Cluj Napoca, Str. Mestecenilor nr.6, bl.9E, ap.2, Tel: 0264/524425; 0264/415051, Fax: 0264/415054, e-mail: cornel.ciupan@muri.utcluj.ro Ciupan Cornel	Brevete Mărci Desene	CI
26.03.2004	083	<b>CABINET POPESCU LIVIA</b> Bucuresti, bd. Camil Ressu 27, bl.N1, ap.188 Tel: 021/3481010, liviap25@yahoo.com Popescu Livia	Brevete Mărci Desene Topografii	CI
01.06.2004	102	<b>S.C. LUTARIS INTELPROT S.R.L.</b> Timisoara, 300426, str. Ana Ipatescu nr.45, Tel/Fax: 0256/489301, Mobil: 0742143718, 0723319154, e-mail: qualitarium@qualitarium.ro Tărăbîc Lucian	Brevete Mărci Desene	SRL
17.06.2004	108	<b>ARIANA AGENTIE DE PROPRIETATE INDUSTRIALĂ SRL</b> Bucuresti, str. Aleea Trestiana, nr.4, bl.20, sc.B, ap.72, tel: 0213274978, fax: 0213227689, mobil: 0724260277, e-mail: office@branduri.ro, www.branduri.ro Bicu Cristina, Constanda Madalina Timisoara, Calea Aradului, nr.33, ap.7 c_popescu2000@yahoo.com Orgovici Codruta Octavia	Brevete Mărci Desene	SRL

14.07.2004	107	<b>ARIANA S.R.L.</b> Brasov, str. M.Kogalniceanu nr.17, bl. C4, et.7, birou 22, 0723204268, tel/fax : 0268/315046, office@inregistrare-marci.ro Bozocea Violeta	Brevete Mărci Desene	SRL
10.09.2004	105	<b>CABINET PROPRIETATE INDUSTRIALA – IONDA</b> Bucuresti, 010577, Calea Dorobantilor nr.126-130, bl.8, ap.50, Tel/fax: 021/2316549, Mobil: 0722687982 e-mail: ionda@rdsmail.ro Ion Dan Adrian	Mărci Desene Brevete	CI
28.10.2004	106	<b>OSTER – SOCIETATE CIVILA PROFESIONALA DE PROPRIETATE INDUSTRIALĂ</b> Bucuresti, Str. Batiste nr.35, ap. 23, cod 020935, Tel/Fax: 021/3147249 , GSM: 0721254270, 0723177236 traianosiescu@xnet.ro Udrea Elena Rodica, Traian Osiescu	Mărci Desene	S.C.P.
28.10.2004	109	<b>CABINET INDIVIDUAL CAMPEAN GHEORGHE GEORGEL</b> Campina, str. Dr. Constantin Istrati nr.52, bl.3, ap.5, Tel: 0244/335207, mobil: 0729902117, e-mail: george_campean@yahoo.com Campean George Georgel	Mărci Desene Topografii Brevete	CI
22.12.2004	116	<b>INVEL – AGENȚIE DE PROPRIETATE INDUSTRIALĂ</b> București, str. Ion Ghica nr.3, ap.20, Fax: 0311.027.616, GSM: 0723205048, velcea@invel.ro Velcea Marian	Brevete Mărci Desene Topografii	SRL
06.01.2005	118	<b>EURORESSOURCES SRL</b> Medias, str. Ion Creangă, nr.4, ap.6, Tel: 0269/843504, Fax: 0269/824812 Fulea Maria	Brevete Mărci Desene	SRL
27.01.2005	111	<b>CABINET INDIVIDUAL – NIȚU ION</b> Constanta, str. Dezrobirii nr.110, bl. IS8, sc.A, ap.1, Tel: 0241/512608, mobil: 0723317298 Nitu Ion	Mărci Desene Brevete	CI
27.01.2005	112	<b>CABINET VELICA – Agenție de proprietate industrială</b> Bucuresti, str. Brutus M.I., nr.13, ap.3, cod 050124 Tel/ Fax: 021/3357463, Mobil: 0722645283, www.velica.ro, office@velica.ro Velica Ion Gabriel	Mărci Desene	CI

27.04.2005	117	<b>CABINET PROPRIETATE INDUSTRIALĂ ALPER RAMAZAN</b>  Constanța, str. Ștefan cel Mare nr.57, bl.M17, sc.B, ap.17, cod 900683, Tel: 0341/410937, Fax: 0241/635547, Mobil: 0722.704.363, alperramazan@gmail.com, zonguldakro@yahoo.com Alper Ramazan	Mărci	CI
06.06.2005	125	<b>V&amp;F IP CONSULTING SRL</b>  Bucuresti, Bd Camil Ressu, nr.27, bl.N1, ap.214, Tel: 021/3140200, Fax: 021/3140290, Mobil: 0744487223, popescul@vf.ro Popescu Laurentiu Horea	Mărci Desene Brevete	SRL
30.06.2005	124	<b>CABINET DE PROPRIETATE INDUSTRIALA SAVU MARIANA</b>  Bucuresti, str. Paul Greceanu nr.9, bl.20A, ap.26, Tel/ Fax: 021.2120651, mobil: 0722783660, liliana.savu@credidam.ro Savu Mariana	Mărci Desene	CI
21.04.2005	129	<b>BRANDYNAMICS AGENTIE DE PROPRIETATE INDUSTRIALA S.R.L.</b>  Piatra Neamt,bd. Republicii nr.13, etaj 2, cam.19-20 Tel/fax: 0233/232452,0747251502, 0756070271, Cluj Napoca, str. Inocentiu Micu Klein, nr.8, tel/fax: 0364102070, 0744143965 office@brandynamics.ro, www.brandynamics.ro, www.registered.ro Pantilimon Mihai, Bran Laura Gabriela	Mărci Desene Brevete	SRL
18.07.2005	130	<b>CXC TRADEMARK S.R.L.</b>  Bucuresti, sector 1, str. Aviator Stefan Protopopescu nr.1, bl.C6, ap.1, Tel: 021/2309135, 031/1050959, Fax: 021/2309135, 031/1050958, cosmina.ionescu@giurguipartners.ro Ionescu Laura Cosmina	Mărci	SRL
26.08.2005	126	<b>CABINET DE PROPRIETATE INDUSTRIALĂ ANGHIEL PARASCHIVA</b>  Arad, str. Voinicilor nr.51, bl.502, ap.6, Tel: 0357411876, Fax: 0357411876, Mobil: 0723171424, e-mail: anghelvera@yahoo.com Anghel Paraschiva	Brevete	CI
29.09.2005	67	<b>TEODORU &amp; ASSOCIATES SRL</b>  Bucuresti, bd. Marasesti nr.2B, bl.A, sc.2, parter, ap.4 bis, cod postal 040254, Tel: 0213367722, Fax: 0213367723, GSM: 0722549219 e-mail: emmanuel@teodoru.ro, violeta@teodoru.ro, www.romaniatrademarks.ro Teodoru Violeta, Teodoru Emanuel	Mărci Desene Brevete	SRL

04.11.2005	133	<b>FRISCH &amp; PARTNERS SRL</b> Bucuresti, str. Ceasornicului, nr.7, sector 1, cod 14111, tel: 0213101165, fax: 0213130130, Mobil: 0722212480, office@frisch.ro, crina.frisch@frisch.ro Crina Nicoleta Frisch	Mărci Desene Brevete	SRL
31.10.2005	128	<b>CABINET PROPRIETATE INDUSTRIALA ARINOVA</b> Arad, 310151, str. Coriolan Petreanu, nr.28, Tel/fax: 0257/255842, mobil: 0744246562, info@arinova.ro Ivanca Gavril	Mărci Desene Brevete	CI
05.01.2006	136	<b>TUCA ZBARCEA &amp; ASOCIATII I.P. S.R.L.</b> Bucuresti, str. Nicolae Titulescu nr. 4-8, etaj 8, biroul 1, cladirea America House Tel: 2048890, ciprian.dragomir@tuca.ro Dragomir Ciprian Dumitru	Mărci	SRL
19.01.2006	134	<b>CABINET PROPRIETATE INDUSTRIALA MITU ALIS MIHAELA</b> Ploiesti, str. Clementei nr.46, Tel: 0244/590154, mobil: 0746108142, alis_mitu@yahoo.com ; office@mitu-cpi-ims.com Mitu Alis Mihaela	Mărci Brevete	CI
14.02.2006	137	<b>M.D.P. RIGHTS AGENCY SRL</b> Brasov, str. Lunga nr.270, cod postal 500450, Tel: 0268/440100, 440313; Fax: 0268/440221, Mobil: 0744355100, e-mail: office@mdp-rights-agency.ro www.mdp-rights-agency.ro Cosescu Camelia	Brevete Mărci Desene Topografii	SRL
30.03.2006	138	<b>CABINET DE PROPRIETATE INDUSTRIALA ROMEO NICOLESCU</b> Bucuresti, sector 5, str. Dr. Leonte nr.36A, Tel: 3178910, Mobil: 0744535285, Fax: 3178910, e-mail: office@rn-law.ro Nicolescu Mihail Romeo	Mărci	CI
30.03.2006	139	<b>CABINET DE PROPRIETATE INDUSTRIALA RUTA FULGER LAURENTIU</b> Cluj Napoca, bd. 21 decembrie, nr,40, ap.4, Mobil: 0747892450, ruta_laurentiu@yoahoo.com Ruta Fulger Laurentiu	Mărci Desene	CI
30.03.2006	140	<b>AGENTIE DE PROPRIETATE INDUSTRIALA HORATIU APETROAIE</b> Bucuresti, str. Faurei nr.1, bl.P11, ap.228, Mobil: 0722302801, e-mail: horatiuat@xnet.ro Apetroaie Horatiu Tudor	Mărci Desene	CI

30.03.2006	141	<b>INNOVIS INTELLECTUAL PROPERTY</b> Bucuresti, Calea Rahovei, nr.217, bl.12, ap.60, sector 5, Mobil: 0741572398, e-mail: office@innovis.ro Dumitrescu Oana Irina	Mărci Desene	CI
30.03.2006	142	<b>CABINET INDIVIDUAL PROPRIETATE INDUSTRIALA ALECU BOGDAN</b> Bacau, str. Lucretiu Patrascanu nr.2, sc.B, ap.2, Tel/fax: 0334407577, Mobil: 0740274741, office@marcidesene.ro, www.marcidesene.ro Alec Florin Bogdan	Mărci Desene	CI
07.04.2006	152	<b>ACTA MARQUE SRL</b> Cluj Napoca, str. Dorobantilor nr.3, etj.3, ap.9, Mobil: 0749053325, 0730909831, 0730909834, actamarque@yahoo.com, www.actamarque.ro Ciurea Delia	Mărci	SRL
28.04.2006	147	<b>CONSINVENT S.R.L.</b> Buzau, b-dul Unirii, bl.35B, ap.2, mobil : 0745452268 E-mail: consinvent@yahoo.com Radu Daniela	Brevete Mărci Desene Topografii	SRL
25.05.2006	144	<b>CABINET INDIVIDUAL PROPRIETATE INDUSTRIALA CATALIN NEAGU</b> Iasi, str. Tutea Petre nr.5, bl.909, tr.1, ap.11, Cod postal: 700730, Tel: 0232/276000, Fax: 0232/405425, 0232/211843, Mobil: 0744514264, e-mail: catalin.neagu@proprietateindustriala.ro, Neagu Catalin	Mărci Desene	CI
25.05.2006	145	<b>BOSTINA SI ASOCIATII – INDUSTRIAL PROPERTY SRL</b> Bucuresti, sector 1, str. Aleea Alexandru , nr 20A, camera 2, Tel/ fax: 021/3194466, Mobil: 0722294830, ovidiu.mihut@bostinalawyers.eu Mihut Ionel Ovioidiu	Mărci Desene	SRL
06.11.2006	165	<b>DRINCEANU, ENE &amp; ASOCIATII – CONSILIERI IN PROPRIETATE INDUSTRIALA SRL</b> Bucuresti, str. George Valentin Bibescu nr.20-22, bl.11/1, sc.3, ap.8, Tel: 0722558957, fax: 021.2300175, marilena.ene@ratiu.ro Ene Marilena	Mărci Desene Topografii	SRL
12.12.2006	162	<b>MY TRADEMARK SRL</b> Ploiesti, str. Gheorghe Doja, bl. 35A1, ap.5, Mobil: 0722501414, nicolau@avocatulmeu.ro Nicolau Florin	Mărci	CI

20.06.2006	149	<b>INTELMMI CONSULT SRL</b> Tg. Mures, str. Sârguinței nr.39, ap.12, cod poștal 540543, Tel/fax: 0365 401839, mobil: 0745303867, cojocneanmaria@yahoo.com; office@intelmmi.ro, www.intelmmi.ro Cojocnean Maria Rodica	Brevete Mărci Desene	SRL
20.06.2006	167	<b>INTELLEXIS SRL</b> Bucuresti, 030231, bd. Hristo Botev nr.1, etaj 3, camera 37, Tel/fax: 021.3103042, mobil: 0723300147, contact@intellexis.ro mat. Benga Bogdan Florin	Mărci Desene Brevete	SRL
11.07.2006	148	<b>CABINET INDIVIDUAL OANA ALINA STURZA</b> Bucuresti, Intr. Teiul Doamnei, nr.1, bl.19A, ap.39 Mobil: 0741136409, e-mail: alinasturza@gmail.com Sturza Oana Alina	Mărci Desene	CI
11.09.2006	150	<b>CABINET INDIVIDUAL VALENTINA ȘANTA</b> Tg.Mures, str. Koos Ferencz nr.21, bl.21, ap.44, Mobil: 0740028967, 0728151499, fax: 0365815201 vsanta@gedeon-richter.ro, santa_valentina2002@yahoo.com Santa Valentina	Mărci Desene	CI
20.10.2006	154	<b>CABINET INDIVIDUAL ROS VIOREL</b> Bucuresti, bd.Unirii nr.66, bl.K3, ap.7, Mobil: 0722560675, fax: 3208044, e-mail: viorelros@asdpi.ro Ros Viorel	Brevete Mărci Desene Topografii	CI
26.10.2006	156	<b>CABINET INDIVIDUAL RALUCA DUȚESCU</b> Bucuresti, str. Foisorului nr.15, bl.F9C, sc.1, ap.54, Mobil: 0723548722, tel: 021/3117908, fax: 021/3117908, e-mail: ralu_haz23@yahoo.com, office@dutescu.com Duțescu Andreea Raluca	Mărci	CI
26.10.2006	157	<b>SOCIETATE CIVILA PROFESIONALA LEGAL2M</b> Bucuresti, str. George Enescu nr.7, et.4, ap.23, mobil: 0728839880, fax: 021.3154462, magda.popescu@legal2m.com, mihaela.gavenea@legal2m.com Popescu Magdalena Daniela, Gavenea Mihaela	Mărci Desene	SCP
26.10.2006	158	<b>SOCIETATE CIVILĂ PROFESIONALĂ MĂRGĂRIT, FLOROV &amp; ASOCIAȚII</b> București, str. Dornei nr.56, et.1, camera 1, tel: 0214103992, fax: 0214103570, e-mail: office@mfplawyers.ro Mărgărit Cătălin, Tomuș Octavian Ion	Mărci Desene	SCP



01.11.2006	159	<b>DICONSULT – Cabinet consiliere in domeniul proprietatii industriale</b>  Cluj Napoca, str. Mircea cel Batran, nr.2, ap.12, Tel: 0264/565885, mobil: 0724323761, patricia.ciceo@terapia.ro Oprea Patricia Diana	Mărci Desene	CI
06.12.2006	181	<b>HAHUI, MINCĂ ȘI ASOCIATII SRL</b>  București, str. Ghiociei nr.12, sector 2, tel: 021.3189619, fax: 021.3109189, e-mail: dns_minca@yahoo.com Minca Denis Antoaneta	Mărci Desene	SRL
08.12.2006	160	<b>NOMENIUS S.R.L.</b>  Bucuresti, sector 6, str. G.M. Zamfirescu nr.46, bl.22A, sc.1, ap.11, camera 1, elena.grecu@nomenius.ro Grecu Elena	Mărci Desene	SRL
18.01.2007	161	<b>CABINET PROPRIETATE INDUSTRIALA ALAN LILIANA</b>  Sat Otvesti nr.183B, jud. Timis, 0724250467, e-mail: cabinet.alan@yahoo.com Alan Liliana	Brevete Mărci Desene Topografii	CI
06.02.2007	175	<b>MUSAT SI ASOCIATII – INTELLECTUAL PROPERTY SRL</b>  Bucuresti, bd Aviatorilor nr.43, etaj 4, camera 4, Tel: 021 2025900, ancam@musat.ro Buta Anca	Mărci	SRL
28.02.2007	169	<b>TURTOI INTELLECTUAL PROPERTY FIRM SRL</b>  Bucuresti, Splaiul Independenței nr.3, bl.17, ap.7,sector 5, mobil: 0722390388, tel/fax: 021.3135120, office@turtoi.ro, www.turtoi.ro Turtoi Raducu	Mărci Desene	SRL
15.02.2007	176	<b>BRAND SENSE SRL</b>  Brasov, str. Constantin Lacea, nr.12-14, biroul 2, Mobil: 0723474183, nicoleta.costache@gmail.com Costache Demes Anna Nicoleta	Mărci	SRL
05.03.2007	163	<b>CABINET PROPRIETATE INDUSTRIALA C.I. COLAN</b>  București, str. Mihai Eminescu nr.128-130, ap.17, sect.2, tel: 021.6190308, fax: 021.6190309, ionut.colan@cbea.ro Colan Cristian Ionut	Mărci Desene	CI
05.03.2007	164	<b>CABINET INDIVIDUAL NEACȘU CARMEN AUGUSTINA</b>  Baia Mare, str. Rozelor, nr.12/3, tel: 0727318168, e-mail: carmen@bic.cdimm.org Neacșu Carmen Augustina	Brevete Mărci Desene	CI

07.03.2007	174	<b>ARIANA BRAND EXPERT SRL</b> Craiova, str. Mihail Kogalniceanu nr.20, jud. Dolj, 0726718638, c_cirstea@yahoo.com, cristina_cirstea@inregistrare-marci.ro Cirstea Cristina	Mărci Desene	SRL
29.03.2007	170	<b>CABINET INDIVIDUAL SUSU LILIANA MARIA</b> Brasov, str. Carierei nr.126, cod postal 500216, Tel: 0721220858, liliana.csomos@yahoo.co.uk Susu Liliana Maria	Brevete Mărci Desene	CI
30.03.2007	172	<b>CABINET PROPRIETATE INDUSTRIALA TAVASZI ZOLTAN</b> Bucuresti, Calea Mosilor nr.135, et.7, ap.14, tel: 021.3155969, fax: 021.3155969, tavaszi.zoltan@gmail.com Tavaszi Zoltan	Mărci Desene	CI
10.04.2007	187	<b>INTELECTA OFFICE S.R.L.</b> Bucuresti, sector 3, str. Patinoarului nr.7, bl. PM50, ap.90, tel: 0788995577, 0744310030, 0722522784, fax: 021.3245250, office@intelecta.ro, www.intelecta.ro Aldea Robert Emilian, Aldea Cristina Raluca	Mărci Desene	SRL
16.07.2007	182	<b>PRI INTELLECTUAL PROPERTY SRL</b> București, str. Răspântiilor nr.37, ap.2, 020547, tel: 0728997303, fax 0318 169 608 e-mail: ana.dan@the-pri.com, www.the-pri.com P.A.lic.Dan Ana Nicolina	Mărci	SRL
07.08.2007	177	<b>CABINET INDIVIDUAL ADRIANA DOICIU</b> București, Drumul Taberei nr.76, bl. M39, ap.8, tel: 0722621926, fax: 031.1027304, apazanta@gmail.com Doiciu Adriana	Mărci	CI
07.08.2007	178	<b>CABINET INDIVIDUAL SONIA FLOREA – consiliere p.i.</b> București, calea Moșilor nr.207, bl. 15, ap.5, tel: 2103215, fax: 2100449, sonia.florea@avfloreagheorghe.ro Florea Sonia	Mărci	CI
07.08.2007	179	<b>MOTMARK – I.G.</b> Iasi, str. Cuza Voda nr.12, bl.B, sc.C, ap.7, tel: 0232262076, e-mail: excg@clicknet.ro Motrescu Mihai	Mărci	CI
01.10.2007	183	<b>CABINET INDIVIDUAL P.I. VALENTIN BEREĂ</b> Bucuresti, bd. Carol I, nr.51, ap.26, sector 2, Tel: 4088904, Fax: 4088911, mobil: 0721473317, e-mail: valentin.berea@bulboaca.com Berea Valentin	Mărci Desene	CI

08.10.2007	185	<b>I.P. NEW MARK COMPANY S.R.L.</b> Bucuresti, sector 3, bd. Mircea Voda, nr.37, bl. M29, sc.C, ap.83 Kleininger Toma	Mărci Desene	SRL
01.10.2007	184	<b>CABINET INDIVIDUAL PROPRIETATE INDUSTRIALA ADRIAN TOMESCU</b> Bucuresti, str. Poet Vasile Carlova nr.2, bl. A7 bis, ap.74, tel: 021 2224422, 3217070, fax: 021 2222626, atomescu@buzescu.com, amtomescu@yahoo.com Tomescu Adrian	Mărci	CI
10.10.2007	043	<b>FĂNTÂNĂ RAUL SORIN &amp; ASOCIAȚII SRL</b> Brașov, str. 9 mai, nr.4, sc.D, ap.3 Tel/fax: 0268543657, 0745361270, office@inventii- marci.ro, www.inventii-marci.ro Fântână Raul Sorin	Mărci Desene Brevete	SRL
22.11.2007	189	<b>CABINET VOICU ALEXANDRA</b> București, B-dul Magheru, nr. 9, sc. 2, etaj 9, ap. 89, Sector 1, PO BOX 22-246, Tel/Fax: 021/3153684, agv-office@xnet.ro Ing. Voicu Alexandra	Brevete Mărci Desene Topografii	CI
16.01.2008	188	<b>CABINET INDIVIDUAL PROPRIETATE INDUSTRIALA IULIA BURBEA</b> Bucuresti, sector 1, str. Stirbei Voda nr.105, bl.24B, ap.4, tel: 0726375412, iuliad_bis@yahoo.com Burbea Milesco Iulia Adriana	Mărci Desene	CI
07.03.2008	190	<b>CABINET MARILENA OPREA</b> Bucuresti, sector 6, str. Mărgelilor nr.6, bl. 304, sc.4, ap.45, tel: 0722259260, moprea@cimo.ro, marilena.oprea@cimo.ro Oprea Marilena	Brevete Mărci Desene Topografii	CI
27.03.2008	191	<b>CABINET P.I. MARIUS PETROIU</b> Bucuresti, sector 6, aleea Bucsenesti nr.3, bl. E11, ap. 46, tel: 0723239409, marius.petroiu@gmail.com Petroiu Marius	Mărci	CI
28.03.2008	192	<b>CABINET P.I. MÎNDICANU EMIL</b> București, sector 4, str. Valerian Prescurea nr. 27-29, tel: 0723820750, mindicanu@yahoo.com Mîndicanu Emil	Mărci	CI
02.06.2008	193	<b>CABINET INDIVIDUAL P.I. TICU JIANU CRISTINA</b> București, sector 5, str. Baltagulului nr.11, bl. V67, ap.4, tel: 0722551203, tel/fax: 0213153717, cristina.jianu@xnet.ro Ticu Jianu Cristina	Mărci	CI

25.06.2008	203	<b>AGENTIA DE PROPRIETATE INDUSTRIALA ANDAN SRL</b>  Ploiesti, str. Banesti nr.2, bl. 8D, ap.4, tel: 0244535416, fax: 0244535416, mobil: 0722857653, 0748857653, 0729857653, 0722482873 avocat-rotaru@yahoo.com, avocat-adriana@yahoo.com Rotaru Ion, Tudora Adriana Georgiana	Mărci	SRL
01.08.2008	195	<b>TUDOR DANIELA – persoana fizica autorizata</b>  Bucuresti, str. Baba Novac nr.11, bl. G17, ap.51, cod postal 031623, Tel./Fax.: 040213240412 Mobil : 0749218326, consultanta@tudordaniela.ro Tudor Daniela	Brevete Mărci Desene	CI
15.08.2008	202	<b>SIDEMO - SIGLE DESENE MODELE SRL</b>  Bucuresti, sector 6, str. Sandulesti nr.3, bl. Z40, ap.4, tel/fax: 0214139834, mobil: 0741135012, 0722548381, contact@sidemo.ro, www.sidemo.ro Băisan Cristina Carmen	Mărci Desene	SRL
25.08.2008	197	<b>CABINET DE PROPRIETATE INDUSTRIALA LUCACEL MIHAIELA I.I.</b>  Bucuresti, sector 3, aleea Rotunda nr.2, bl. H8, ap.38, GSM:0745347813, e-mail : office@markdesign.ro Lucacel Mihaiela	Mărci Desene	CI
29.08.2008	198	<b>SCHOENHERR INTELLECTUAL PROPERTY S.R.L.</b>  București, bd. Dacia nr.30, etaj 4, camera – Echipa Sebastian 01, tel: 0213196790, fax: 0213196791, e.pavel@schoenherr.ro Pavel Sorin Eduard	Brevete Mărci Desene	SRL
22.09.2008	200	<b>CABINET IINDIVIDUAL PROPRIETATE INDUSTRIALA VLAD SIMONA</b>  Bucuresti, sector 3, str. Liviu Rebreanu, nr.7, bl.51, ap.67, tel/fax: 0216477471 Vlad Simona	Mărci	CI
22.09.2008	201	<b>Cabinet proprietate industriala Ronela Oprea</b>  Oradea, str. Gral Magheru nr.12, bl.M12, ap.29, tel: 0726279899, email: teaoprea@yahoo.com Oprea Ronela Teodora	Mărci Desene	CI
24.10.2008	205	<b>ROMARK INTELLECTUAL PROPERTY</b>  Bucuresti, Aleea Campul cu flori nr.12, bl. A49, ap.35, sector 6, mobil: 0724755705 Manea Marcela Elena	Mărci Desene	CI
24.10.2008	206	<b>CABINET INDIVIDUAL ADAM BEATA</b>  Miercurea Ciuc, aleea Octavian Goga nr.2, sc.A, ap.10, tel: 0740887334, beata.adam@gmail.com Adam Beata	Mărci	CI

26.11.2009	208	<b>P.F.A. Iorgulescu Mariana</b> Constanta, bd. Aurel Vlaicu nr.43, bl. Pc3, ap.32, tel: 0341444888, fax: 0341814940, mobil: 0745259643, e-mail: iorgulescumariana@yahoo.com Iorgulescu Mariana	Mărci Desene	CI
03.02.2009	209	<b>CABINET INDIVIDUAL DE PROPRIETATE INDUSTRIALA MIHAELA CRACEA</b> Bucuresti, sos. Chitilei nr.229-231, ap.303, sector 1, tel: 0724397849, mihaela.cracea@ozonelaboratorires.com Cracea Mihaela	Mărci	CI
18.02.2009	210	<b>CONSTANTIN &amp; VELICU – INTELLECTUAL PROPERTY SRL</b> Bucuresti, sector 4, str. Trestiana nr.1A, bl. 8A, sc.A, ap.16, Tel: 0314256780, fax: 0314256781, office@candv-ip.ro Constantin Adrian George, Velicu Anca	Brevete Mărci Desene Topografii	SRL
16.03.2009	211	<b>CAVESCU SI ASOCIATII</b> Bucuresti, bd. Iuliu Maniu nr.65, bl.7P, sc.5, ap.158, e-mail: adriancavescu@yahoo.com Cavescu Adrian	Mărci Desene	CI
16.03.2009	212	<b>CABINET PROPRIETATE INDUSTRIALA COTRUTA LEONID</b> Bucuresti, str. Vasile Lascar nr.182, bir. Nr.3, leonid.cotruta@gmail.com Cotruta Leonid	Mărci Desene	CI
16.03.2009	213	<b>KeyPI – Cabinet individual de proprietate industrială</b> Bucuresti, str. Arh. Ion Berindei nr.3, bl.OD21A, ap.51, tel: 0722595458, 0766789060, fax: 0216657955, www.keypi.ro, office@keypi.ro, sirbu_tina@yahoo.com Sirbu Cristina Adriana	Mărci	CI
14.05.2009	214	<b>ANACOR – Cabinet de proprietate industrială</b> Bucuresti, bd. Bucurestii Noi nr.51-61, bl.B1, ap.11, tel: 0216678665, mobil: 0726475018, anacor.cpi@gmail.com Endes Corina	Brevete Mărci Desene	CI
14.05.2009	215	<b>Cabinet individual consultanta in proprietate industrială ROBU MARICICA</b> Roman, jud. Neamt, str. Stefan cel Mare, bl.3, sc.C, ap.38, tel: 0333105979, mobil: 0730633391, maricica.robu@yahoo.com Robu Maricica	Brevete Mărci Desene	CI

14.05.2009	216	<b>CABINET DE PROPRIETATE INDUSTRIALA PRISTAVU</b> Piatra Neamt, str. Gral Nicolae Dascalescu 11, bl. T3, sc.F, ap.70, 0745535936, office@cabinetpristavu.ro, www.cabinetpristavu.ro Pristavu Gheorghe	Brevete Mărci Desene	CI
03.08.2009	217	<b>Nicolae Muresan – Cabinet proprietate industriala</b> Bucuresti, str. Cernisoara nr.5, bl.57, sc.2, ap.31, tel: 0724100328, fax: 0359438304, nicolaemuresan@nicolaemuresan.ro, www.nicolaemuresan.ro Muresan Nicolae	Mărci	CI
20.08.2009	220	<b>Cabinet de proprietate industriala Raluca Ardeleanu</b> Bucuresti, str. Ion Tuculescu nr.37, bl.07, ap.29, tel: 0723601875, fax: 0318015023, r.ardeleanu@yahoo.com Ardeleanu Raluca	Mărci Desene	CI
27.08.2009	222	<b>Cabinet proprietate industriala Claudia Monica Frisch</b> Bucuresti, sos.Pantelimon nr.243, bl.52, ap.18, tel/fax: 0212554095, mobil: 0722450955, 0768625929 email: claudiamonicafrisch@yahoo.com Frisch Claudia Monica	Mărci	CI
27.08.2009	223	<b>Cabinet individual Olivia Iordanescu</b> Bucuresti. Str. Capitan Vijelie nr.20, tel: 0740303142, olivia.iordanescu@scaiordanescu.ro Iordanescu Olivia	Mărci	CI
29.09.2009	224	<b>Cabinet proprietate industriala Laura Mircea</b> Timisoara, str. Andrei Saguna bl. A21, ap.2, mobil: 0722525385, fax: 0356431650 Mircea Laura Cristina	Brevete Mărci Desene	CI
29.09.2009	225	<b>Cabinet individual proprietate industriala Paunet Alexandrina</b> Iasi, spl. Bahlui, nr.29, bl. B5, sc.A, ap.7 Tel: 0726737527 Paunet Alexandrina	Brevete Mărci Desene	CI
09.10.2009	228	<b>COSMOVICI SI ASOCIATII SRL</b> Bucuresti, OP 77, CP 216, www.cosmovici.ro, cosmovici@cosmovici.ro Cosmovici Paul	Brevete Mărci Desene	SRL
29.10.2009	226	<b>Cabinet de proprietate industriala Simona Jeflea</b> Sibiu, loc. Sura Mare, str. Primaverii nr.17, tel: 0740132532, simona.jeflea@esarom.ro	Mărci	CI

22.12.2009	229	<b>Cabinet individual de proprietate industrială Narcisa Gavrilă</b>  Piatra Neamt, str. Petru Rares nr.43, bl.C1, ap.2, tel: 0745019497, 0723515313, e-mail: narcisa_gavrila@yahoo.com Gavrila Narcisa	Mărci Desene	CI
25.01.2010	232	<b>Cabinet de proprietate industrială Chifor Claudia</b>  Bucuresti, bd. Pache Protopopescu nr.25, et.5, tel: 0318250434, fax: 0318250342, e-mail: chifor.claudia@yahoo.com Chifor Claudia	Mărci	CI

AGENȚIILE SPECIALIZATE ÎN PROPRIETATE INDUSTRIALĂ  
care funcționează începând cu luna martie 2010

Data înființării	Nr. registru agenții	Denumirea completă a cabinetului/agenției Adresa Consilieri cu drept de practică	Domenii	Statut juridic
20.11.2009	234	<b>DENNEMEYER &amp; ASSOCIATES BRASOV SRL</b>  Brasov, str. Paraului nr.6, bl. E8, sc.B, ap.9, tel: 33 671658398, 352 691699881, gionus@dennemeyer.com Ionus Mihaela Geraldine	Mărci Desene	SRL
25.02.2010	233	<b>CABINET PROPRIETATE INDUSTRIALA MANTA VICTOR PAUL</b>  Bucuresti, str. Slt. Zaharia nr.4, et.2, ap.3, tel: 0213132810, mobil: 0722467950, fax: 0213132810, manta.paul@gmail.com, paulmanta@yahoo.com Manta Victor Paul	Mărci	CI

LISTA CONSILIERILOR ÎN PROPRIETATE INDUSTRIALĂ, MEMBRI AI CAMEREI NAȚIONALE  
A CONSILIERILOR ÎN PROPRIETATE INDUSTRIALĂ DIN ROMÂNIA, AUTORIZAȚI PENTRU  
DOMENIUL BREVETELOR DE INVENȚIE, pentru luna martie 2010

Nume și Prenume/ Nr. din reg. naț	Denumirea societății Adresa societății	Societate cu obiect de activitate proprietate industrială
ALAN LILIANA 1994-1037	<b>CABINET PROPRIETATE INDUSTRIALA ALAN LILIANA</b>  Sat Otvesti nr.183B, jud. Timis, 0724250467, e-mail: cabinet.alan@yahoo.com	DA
ANDRONACHE PAUL 2003-1216	<b>CABINET INDIVIDUAL ANDRONACHE PAUL</b>  București, aleea Compozitorilor nr.1, bl.E21, et.6, ap.35, sect 6, Tel/Fax: 021/7250069, GSM: 0722741043, 0727476335 e-mail: paul.andronache@clicknet.ro, paul_andronache@yahoo.com	DA
ANGHEL LUMINIȚA DOINA 1993-1020	<b>CABINET DE PROPRIETATE INDUSTRIALA ANGHEL LUMINIȚA DOINA</b>  București, Str. Gherghitei Nr.1, Bl.94B, Sc. B, Ap.76, Sector 2, Fax: 031.4013777, GSM : 0723301706, 0743218219 e-mail : anghel.doina@rdslink.ro, anghel2na@yahoo.com, anghel2na@gmail.com	DA
ANGHEL PARASCHIVA 2004-1371	<b>CABINET DE PROPRIETATE INDUSTRIALĂ ANGHEL PARASCHIVA</b>  Arad, str. Voinicilor nr.51, bl.502, ap.6, Tel: 0357411876, Fax: 0357411876, Mobil: 0723171424, e-mail: anghelvera@yahoo.com	DA
APOSTOL SALOMIA 1999-1127	<b>PERSOANĂ FIZICĂ</b>  Galați, Str. Reg. 11 Siret nr. 15, bl. E4, ap. 54, Tel/fax: 0236/436437 GSM 0766765027, saly_apostol@yahoo.com	DA
BARBU MIRCEA 1994-1042	<b>PERSOANA FIZICĂ</b>  București, Șos.lancului nr.21, bl.106A, sc.b, ap.73, sect.2, Tel/Fax: 021/6536608, 0724.834.010, bmircea@mailbox.ro	DA
BĂDĂRĂU ADINA ADRIANA 2006-1494	<b>NESTOR NESTOR DICULESCU KINGSTON PETERSEN – CONSILIERE ÎN P.I. S.R.L.</b>  București, sector 1, sos. Bucuresti Ploiesti, nr.1A, Bucharest Business Park, corp A, et.4, Tel: 021/2011200, fax: 0212011210, e-mail: adina.badarau@nnkp.ro	DA



BĂLAN GHEORGHİȚĂ 1992-1	<b>RODALL-AGENȚIE DE PROPRIETATE INDUSTRIALĂ S.R.L.</b>  București, Str. Polonă nr. 115, bl. 15, sc. A, Et.4, ap. 19 sector 1, Tel.: 021/2108342, Fax:2105794, GSM:0722 652111	DA
BENGA BOGDAN FLORIN 2005-1407	<b>INTELLEXIS SRL</b>  Bucuresti, 030231, bd. Hristo Botev nr.1, etaj 3, camera 37, Tel/fax: 021.3103042, mobil: 0723300147, contact@intellexis.ro bogdanbenga@xnet.ro	DA
BERCEANU MARIA AURELIA 1994-1038	<b>PERSOANA FIZICĂ</b>  București, Str. Cogâlnic 25, sector 3 Tel: 021/3264568 GSM: 0744954085 e-mail: berceanu_maria_aurelia@yahoo.com	DA
BICU CRISTINA MĂDĂLINA 2003-1308	<b>ARIANA AGENTIE DE PROPRIETATE INDUSTRIALA SRL</b>  Bucuresti, str. Aleea Trestiana, nr.4, bl.20, sc.B, ap.72, tel: 0213274978, fax: 0213227689, mobil: 0724260277, e-mail: office@branduri.ro, www.branduri.ro	DA
BORLAN T. RADU 2000-1161	<b>PATENTMARK S.R.L.</b>  București str. Dr. N. Turnescu nr. 2, sector 5, Tel: 021/3121669, Fax: 021/2233963, e-mail:stema@pcnet.ro	DA
BOZIOREANU MARIUS ADRIAN 2000-1165	<b>CONS INTEL BMA CABINET CONSULTANTA</b>  Buzău, cart. Dorobanti 2, bl.D2, et.1, ap.5 CP 8, OP 1, Mobil : 0745086588, Fax: 0238719619 e-mail : marius_bozio@yahoo.com	DA
BOZOCEA GINA VIOLETA 2003- 1222	<b>ARIANA S.R.L.</b>  Brasov, str.M.Kogalniceanu nr.17, bl.C4, et.7, biroul 22, e-mail : 0723204268, tel/fax : 0268/315046, office@inregistrare-marci.ro	DA
BROJBOIU DUMITRU ADRIAN FLORINEL 1995-1067	<b>BROJBY PATENT INNOVATION</b>  Pitești, Bd. Republicii, bl.212,sc. D, ap.11, jud.Argeș, cod 110176, Tel/Fax.: 0348/412529, GSM: 0745 143095,adrian_brojboiu@yahoo.com	DA
BUȚȘĂ GHEORGHE 2005-1391	<b>INVENTA - AGENȚIE DE PROPRIETATE INTELECTUALĂ S.R.L.</b>  București, Bdul Corneliu Coposu, nr. 7, bl. 104, sc. 2, et. 1 ap. 31,sector 3, Tel: 021/3200285, Fax: 021/3228325, e-mail: inventa@mark-patent.ro	DA

BURȚILA IOAN 1993-1022	<b>MILENIUL 3 S.R.L. - Agenție de Proprietate Industrială</b>  Pașcani, Str. Moldovei nr. 10, bloc Crinul, sc. A, Ap. 28, jud Iasi, Tel/Fax: 0232/719190; GSM:0740 820582	DA
BUZLEA ELISABETA 1993-25	<b>INTELECT S.R.L.</b>  Oradea, B-dul Dacia nr. 48 Bl. D10 Ap.3, OP 9- CP128 Tel: 0259/453847, Fax:0259/26809 GSM: 0745040831, e-mail: info@intelect.ro	DA
BUZLEA MIRCEA VALENTIN 2003- 1234	<b>INTELECT S.R.L.</b>  Oradea, B-dul Dacia nr. 48, Bl. D10, Ap.3, OP9-CP128, Tel 0259/453847, Fax:0259/268094 e-mail: info@intelect.ro	DA
BUZLEA NARCISA FLORICICA 2003- 1235	<b>INTELECT S.R.L.</b>  Oradea, B-dul Dacia nr. 48, Bl. D10, Ap.3, OP9-CP128, Tel 0259/453847, Fax:0259/268094 e-mail: info@intelect.ro	DA
CAMENIȚA ANA- GABRIELA 1999-1130	<b>PETROM S.A. INCERP CERCETARE</b>  Ploiești, Bdul. Republicii, bl. 291 A Tel : 0244/564380, Fax : 0244/598732 e-mail : ana_gabriela.camenita@petrom.com	NU
CÂMPEAN GHEORGHE- GEORGEL 1996-1087	<b>CABINET INDIVIDUAL CAMPEAN GHEORGHE GEORGEL</b>  Campina, str. Dr. Constantin Istrati nr.52, bl.3, ap.5, Tel: 0244/335207, mobil: 0729902117, e-mail: george_campean@yahoo.com	DA
CAMPEANU IOANA AURA 2005-1409	<b>SD PETOSEVIC ROMANIA SRL</b>  București, Calea Victoriei nr.100, sc.1, ap.20, biroul 1, Tel: 021/3057996, Fax: 021/3145481, e-mail: acampeanu@petosevic.com, Mobil: 0723522698	DA
CECIU GABRIELA 1994-1045	<b>CABINET "CECIU GABRIELA" CONSULTANȚĂ ÎN DOMENIUL PROPRIETAȚII INTELLECTUALE</b>  Timișoara, 300024, Str. Martir Leonida Banciu, nr. 6, sc. A, ap. 110, jud. Timis, Tel/Fax: 0256/494846; GSM: 0745 388039, e-mail: gabrielaceciu@hotmail.com	DA
CIUDA-BERIVOE ANCA 1996-41	<b>INTELLECTUAL PROPERTY OFFICE SRL</b>  București, Str. Alexandru Moruzzi nr. 6, bl. B6, sc. 2, et. 8, ap. 62, sector 3; CP 61-62, Tel/Fax : 021/3262388, GSM : 0745094241, office@ipoffice.ro	DA

CIUPAN CORNEL 2003-1310	<b>CABINET DE PROPRIETATE INDUSTRIALĂ CIUPAN CORNEL</b>  Cluj Napoca, Str. Mestecenilor nr.6, bl. 9E, ap.2, Tel: 0264/524425; 0264/415051, Fax: 0264/415054, e-mail: cornel.ciupan@muri.utcluj.ro	DA
COCOLOI OANA 2003- 1263	<b>CABINET OANA COCOLOI</b>  București, Drumul Taberei nr.120, bl. OD1, sc.5, ap. 189, sector 6, Tel : 021/7450757, GSM : 0730557744, e-mail : oana_cocoloi@yahoo.com	DA
COJOCNEAN MARIA RODICA 2003- 1241	<b>INTELMMI CONSULT SRL</b>  Tg. Mures, str. Sârguinței nr.39, ap.12, cod poștal 540543, Tel/fax: 0365 401839, mobil: 0745303867, cojocnean_maria@yahoo.com	DA
CONSTANDA CECILIA MĂDĂLINA 2003-1304	<b>ARIANA AGENTIE DE PROPRIETATE INDUSTRIALA SRL</b>  Bucuresti, str. Aleea Trestiana, nr.4, bl.20, sc.B, ap.72, tel: 0213274978, fax: 0213227689, mobil: 0724260277, e-mail: office@branduri.ro, www.branduri.ro	DA
CONSTANTIN ADRIAN GEORGE 1999-1148	<b>CONSTANTIN &amp; VELICU – INTELLECTUAL PROPERTY SRL</b>  Bucuresti, sector 4, str. Trestiana nr.1A, bl. 8A, sc.A, ap.16, Tel: 0314256780, fax: 0314256781, office@candv-ip.ro	DA
COSMOVICI PAUL 2009-1654	<b>COSMOVICI SI ASOCIATII SRL</b>  Bucuresti, OP 77, CP 216, www.cosmovici.ro, cosmovici@cosmovici.ro	DA
COSTINESCU PETRU 1998-1125	<b>PETRU COSTINESCU-DICOSTI</b>  București, Str. Viorele nr. 30, bl. 20A, ap. 23, sector 4, OP 44 – CP5, Tel : 021/3303162, Fax : 021/330473 e-mail : petrucostinescu.dicosti@gmail.com	DA
COȘESCU CAMELIA 1999-46/2	<b>M.D.P. RIGHTS AGENCY SRL</b>  Brasov, str. Lunga nr.270, cod postal 500450, Tel: 0268/440100, 440313; Fax: 0268/440221, Mobil: 0744355100, e-mail: office@mdp-rights-agency.ro www.mdp-rights-agency.ro	DA
DANCIU IOAN 2004 - 1373	<b>NOWAPATENT SRL</b>  Medias, str. Lotru, nr.4, bl.92, ap.1 Tel : 0269/841373 ; 833273 GSM : 0744556074, Fax : 0269/833273, e-mail : nowapatent@birotec.ro , office@nowapatent.ro	DA

DONȚU OVIDIU-LIVIU 2000-1171	<b>DONEXPERT SRL</b>  Suceava, str. George Enescu nr.34, bl.D72, sc.A, ap.5, ovidon@ccisv.ro, Tel: 0230.215004, 0742108100	DA
DUMITRESCU ARTEMIS SORINA 2003- 1250	<b>ROMINVENT S.A.</b>  București, Str. Ermil Pangratti nr. 35, et.1, sect.1 Tel: 021/2312515, Fax: 021/2312550 e-mail: adumitrescu@rominvent.ro	DA
DUNĂREANU MIHAIL 2003-1297	<b>CABINET DE PROPRIETATE INDUSTRIALA "DUNĂREANU MIHAIL"</b>  București, Bd. Constantin Brâncoveanu nr.8, BI B2, ap.13, sector 4, Tel: 021/4600419, GSM : 0723398499, e-mail: dunareanu_mileniu3@k.ro	DA
ENDES CORINA 2007-1546	<b>ANACOR – Cabinet de proprietate industriala</b>  Bucuresti, bd. Bucurestii Noi nr.51-61, bl.B1, ap.11, tel: 0216678665, mobil: 0726475018, anacor.cpi@gmail.com	DA
ENE SILVIA 2000-1159	<b>CABINET M. OPROIU- CONSILIERE ÎN PROPRIETATE INTELECTUALA</b>  București, Str. Popa Savu, nr.42, parter, sector 1. Tel: 021/2602833, 021/2602834, Fax: 021/2602835, 021/2602836, P.O.Box 2-229, office@oproiu.ro	DA
ENESCU LUCIAN 1992-7	<b>ROMINVENT S.A.</b>  București, Str. Ermil Pangratti nr. 35, et.1, sect.1, Tel : 021/2120342, Fax : 021/2312550, e-mail : office@rominvent.ro	DA
ENESCU MIRUNA 2003- 1254	<b>ROMINVENT S.A.</b>  București, Str. Ermil Pangratti nr. 35, et.1, sect.1 Tel: 021/2312515, Fax: 021/2312550 e-mail:menescu@rominvent.ro	DA
FAIGHENOV MARIOARA 1995-1063	<b>Agente de Proprietate Intelectuală și Transfer de Tehnologie – AGIPTT – SRL</b>  București, Bdul Libertății nr. 12, bl. 113, sc. 2, et.3,ap 28, sector 4, CP 42 – 106,Tel: 021/3177693; Fax: 021/3177584; GSM: 0744 293552; 0724539752 e-mail: faighenov@xnet.ro; office@agpitt.ro	DA
FĂNTĂNA RAUL-SORIN 1994-23	<b>FĂNTĂNA RAUL SORIN &amp; ASOCIAȚII SRL</b>  Brașov, str. 9 mai, nr.4, sc.D, ap.3 Tel/fax: 0268543657, office@inventii-marci.ro, www.inventii-marci.ro	DA
FIERĂSCU COSMINA- CATRINEL 1996-42	<b>ROMINVENT S.A.</b>  București, Str. Ermil Pangratti nr. 35, et.1, sect.1, Tel : 021/2312515, 2312541, Fax : 021/2312550, 2312454,e-mail : cfierascu@rominvent.ro	DA

FILIPPI VALENTINA 2003- 1298	<b>CABINET M. OPROIU-CONSILIERE ÎN PROPRIETATE INTELECTUALA</b>  București, Str. Popa Savu, nr. 42, parter, sector 1, Tel : 021/2602834, 021/2602833, Fax : 021/2602836, 021/2602835, office@oproiu.ro	DA
FLOREA ILEANA MARIA 2003- 1258	<b>NESTOR NESTOR DICULESCU KINGSTON PETERSEN – CONSILIERE ÎN P.I. S.R.L.</b>  București, sector 1, sos. Bucuresti Ploiesti, nr.1A, Bucharest Business Park, corp A, et.1 camerele 9 si 10, Tel: 0212011200, fax: 0212011210, e-mail : ileana.florea@nnkp.ro	DA
FRISCH CRINA NICOLETA 2000-1172	<b>FRISCH &amp; PARTNERS SRL</b>  Bucuresti, str. Ceasornicului, nr.7, sector 1, cod 14111, tel: 0213101165, fax: 0213130130, Mobil: 0722212480, office@frisch.ro, crina.frisch@frisch.ro	DA
FULEA MARIA 1995-1076	<b>EURORESSOURCES SRL</b>  Medias, str. Ion Creangă, nr.4, ap.6, Tel: 0269/843504, Fax: 0269/824812	DA
GANEA CHRISTU IOAN 2007-1549	<b>INMA</b>  Bucuresti, cod 013813, bd. Ion Ionescu de la Brad nr 6, Tel: 2693265, Fax: 2693273, icsit@sunu.mnc.ro	NU
GAVRIL NICULINA 2001-1211	<b>CABINET N. D. GAVRIL S.R.L.</b>  București, Str. Ștefan Negulescu nr. 6A, sector 1, Tel./fax : 021/2302882, 0213165492, GSM :0722983520, e-mail : gavrilmn@yahoo.com cabinetgavril@yahoo.com	DA
GAVRILIU ANA-CORINA 1993-1031	<b>BIOTEHNOS S.A.</b>  Otopeni, Str. Gorunului nr.3-5, Tel: 031.7102402, 0317102383, Fax: 031.7102400, GSM : 0723302092, corinagav@hotmail.com	NU
GEORGESCU CRISTINA 2008-1575	<b>CABINET M. OPROIU - CONSILIERE ÎN PROPRIETATE INTELECTUALĂ</b>  București, Str. Popa Savu, nr. 42, parter, sector 1, Tel : 021/ 2602833, 021/2602834, P.O.Box 2-229 Fax : 021/2602836, 021/2602835, e-mail : office@oproiu.ro	DA
GHIȚĂ CONSTANTIN 1992-13	<b>CONSTANTIN GHIȚĂ OFFICE SRL</b>  Timișoara, str. Take Ionescu nr. 24-28 sc. B ap. 2 județul Timiș, cod 1900, Tel/Fax: 0256/435976 GSM: 0744 162462, ghita@ghitaconstantin.ro	DA

GREAVU DOINA- MARIANA 1996-1093	<b>PERSOANĂ FIZICĂ</b>  Sibiu, Str. Constantin Noica, bl. 2, ap.21, Tel :0269/218500, Fax :0269/212170, GSM 0766489179, 0731308189, e-mail : protectro@xnet.ro, aurorapca@yahoo.com	DA
HAȘIU ALEXANDRA 1999-57	<b>ROMINVENT S.A.</b>  București, Str. Ermil Pangratti nr. 35, et.1, sect.1, Tel: 021/2312515, 2312541, Fax: 021/2312550, 2312454,e-mail: ahasiu@rominvent.ro	DA
IACOBINI ANCA SVETLANA 2003- 1262	<b>IACOBINI&amp;CO, CONSILIERI IN DREPTUL DE PROPRIETATE INDUSTRIALA SRL</b>  București, Calea Mosilor, nr.258, bl. 4bis, ap.22, sector 2, Tel : 021/2104690 ; Fax : 021/2104793 E-mail : asimri@yahoo.com	DA
IACOBINI MIHNEA RAZVAN 2003- 1261	<b>IACOBINI&amp;CO, CONSILIERI IN DREPTUL DE PROPRIETATE INDUSTRIALA SRL</b>  București, Calea Mosilor, nr.258, bl. 4bis, ap.22, sector 2, Tel : 021/2104690 ; Fax : 021/2104793 E-mail : asimri@yahoo.com	DA
IOACĂRA VALENTIN 1999-50	<b>ROVALCONS SRL -AGENȚIE DE PROPRIETATE INTELECTUALĂ</b>  Câmpina, Str. Orizontului, nr.1, bl. R10, et.7, ap.27, jud. Prahova, Tel/Fax : 0244/ 371390; GSM :0722 540580 ; e-mail: rovalcons@xnet.ro	DA
IOANITESCU TRAIAN 1994-1053	<b>CABINET INDIVIDUAL IOANIȚESCU TRAIAN</b>  București, Bd. Timișoara nr.49, Bl Cc6, ap.27, sector 6, Tel: 021/4402510	DA
ION DAN ADRIAN 2003-1260	<b>CABINET PROPRIETATE INDUSTRIALA – IONDA</b>  Bucuresti, 010577, Calea Dorobantilor nr.126-130, bl.8, ap.50, Tel/fax: 021/2316549, Mobil: 0722687982 e-mail: ionda@rdsmail.ro	DA
ION RODICA-COCUȚA 1993-1032	<b>CABINET DE PROPRIETATE INDUSTRIALĂ “BIONPI”</b>  București, 010577, Calea Dorobanților 126-130 Bl. 8, et. 9 Ap. 50 sector 1, cod 010577, Tel/Fax: 021/2316549, 031/8054616 GSM: 0723 187944, 0746184697 e-mail: bionpi@rdsmail.ro, bionpi@hotmail.com	DA
ISOC DORIN 1994-1052	<b>INTEGRATOR CONSULTING SRL</b>  Cluj Napoca, Str. Dunării nr. 25 b1C1 ap5,jud. Cluj Tel/Fax: 0264/442817, GSM : 0745235585 e-mail : dorin.Isoc@aut.utcluj.ro	DA

ITU TEODORA 2003-1268	<b>CONINFO S.R.L.</b>  Târgu Mures, str. Lacrimioarea nr.9, Tel: 0265/210138, Fax: 0265/210109, mobil: 0729618641 e-mail: teodora@coninfo.ro, office@coninfo.ro	DA
IVANCA GAVRIL 2004-1357	<b>CABINET PROPRIETATE INDUSTRIALA ARINOVA</b>  Arad, 310151, str. Coriolan Petreanu, nr.28, Tel/fax: 0257/255842, mobil: 0744246562, info@arinova.ro	DA
IVANCA MARIA ELISAVETA 1993-1033	<b>AGENȚIA P.I. LABIRINT</b>  Arad, Str. Coriolan Petreanu nr. 28, cod 2900 Tel/Fax: 0257/255842, GSM: 0722 458129 e-mail: info@labirint.ro	DA
IVĂNESCU GABRIEL DAN 1996-1091	<b>CABINET INDIVIDUAL IVANESCU GABRIEL DAN</b>  Braşov, str. Al. I. Cuza nr. 58 ap. 5 Tel: 0268471650, fax: 0368816013, GSM: 0722 248415 e-mail: dan.ivanescu@clicknet.ro	DA
LARION ELISABETA- SONIA 1992-9	<b>ROMINVENT S.A.</b>  Bucureşti, Str. Ermil Pangratti nr. 35, et.1, sect.1 Tel: 021/2312515, Fax: 021/2312550, mobil: 07 44 37 37 37, sonia.larion@gmail.com e-mail: office@rominvent.ro	DA
LAZĂR ELENA 1997-28	<b>CABINET DE PROPRIETATE INDUSTRIALA</b>  Buzău, Str.Unirii, Bl.16C,Et.3, Ap. 12, cod 120013, OP 1, CP 52, Tel./Fax: 0238 724262 GSM: 0723 328633, cpielena@recomplast.com	DA
MACAMETE ELENA 1992-1003	<b>ICPE CA</b>  Bucureşti, Splaiul Unirii 313, sect. 3 Tel: 021/3467231, mobil: 0722642756, lmacamete@icpe-ca.ro	NU
MARIN ELENA 2002-1213	<b>CABINET M. OPROIU-CONSILIERE ÎN PROPRIETATE INTELECTUALA</b>  Bucureşti, Str. Popa Savu, nr. 42, parter, sector 1, Tel : 021/ 2602833, 021/2602834, Fax : 021/2602836, 021/2602835, P.O.Box 2-229, e-mail : office@oproiu.ro	DA
MARINESCU RUXANDRA 2003-1271	<b>PATENTMARK S.R.L.</b>  Bucureşti, Str. Dr. N. Turnescu nr. 2, sector 5, Tel/fax 021/3121669, Fax: 021/2233963, e-mail: stema@pcnet.ro , 0722626875	DA
MANEA GHEORGHE 2005 - 1450	<b>MASTER S.A. – Centrul de Transfer Tehnologic</b>  Bucuresti, bd. Iuliu Maniu nr.246, Tel : 021/4340891, 4340861/803, Fax : 021/ 4342699, 4340869, e-mail : mastersa@xnet.ro, informatii@mastertt.ro	DA

MILCEV GABRIELA 2003- 1230	<b>ALLEGRA CONSULTING SRL</b>  Bucuresti, bd. Octavian Goga 23, bl.M106, sc.4, ap.117, GSM: 0722249961, Tel/Fax: 021/3231384 e-mail: gabriela.milcev@allegra.ro; www.allegra.ro	DA
MIHAI LUCIAN 2001-1209	<b>LINKLATERS MICULIȚI ȘI ASOCIAȚII S.C.P.A.</b>  București, Str. Nicolae Iorga, nr. 8, sector 1 Tel : 3071500, Fax : 021/3071555 e-mail: lucian.mihai@linklaters.com, lucian.mihai@drept.unibuc.ro	
MIRCEA LAURA CRISTINA 2003-1274	<b>Cabinet proprietate industrială Laura Mircea</b>  Timisoara, str. Andrei Saguna bl. A21, ap.2, mobil: 0722525385, fax: 0356431650	DA
MITU ALIS-MIHAELA 1997-1111	<b>CABINET PROPRIETATE INDUSTRIALA MITU ALIS MIHAELA</b>  Ploiesti, str. Clementei nr.46, Tel: 0244/590154, mobil: 0746108142, alis_mitu@yahoo.com ; office@mitu-cpi-ims.com	DA
MÎNDRU MIHAELA 2003-1257	<b>CABINET INDIVIDUAL MÎNDRU MIHAELA</b>  București, Str. Grigore Alexandrescu nr.1, bl.D7, ap.4, sector1, Fax: 021/2230342 GSM: 0722601120 e-mail: florea@gide.com	DA
MOHONEA CRISTIAN 1997-62	<b>PATENTMARK S.R.L.</b>  București str. Dr. N. Turnescu nr. 2, sector 5 tel/fax 021/3121669,Fax:2233963 e-mail: stema@pcnet.ro	DA
MOHONEA LILIANA 1997-61	<b>PATENTMARK S.R.L.</b>  București str. Dr. N. Turnescu nr. 2, sector tel/fax 021/3121669,Fax:2233963 e-mail: stema@pcnet.ro	DA
MUȘATESCU ANDRA- OANA 2000-1181	<b>ANDRA MUSATESCU CABINET DE PROPRIETATE INDUSTRIALA</b>  București, calea 13 Septembrie nr.121, bl.127, et.5, ap.21, GSM : 0722 879810 e-mail : amusatescu@dnt.ro, andramusatescu@andramusatescu.ro, www.andramusatescu.ro	DA
NĂSTASE CRISTIAN 2000-1184	<b>SD PETOSEVIC ROMANIA SRL</b>  București, Calea Victoriei nr.100, sc.1, ap.20, biroul 1, Tel: 021/3057996, Fax: 021/3145481, cnastase@petosevic.com	DA
NEACSU CARMEN AUGUSTINA 2000- 1186	<b>CABINET INDIVIDUAL NEACSU CARMEN AUGUSTINA</b>  Baia Mare, str. Rozelor, nr. 12/3 tel: 0727318168, e-mail: carmen@bic.cdimm.org	DA



NICOLAESCU DANIELLA- OLGA 1992-1006	<b>ROMINVENT S.A.</b>  București, Str. Ermil Pangratti nr. 35, et.1, sect.1, Tel : 021/2312515, 2312541, Fax : 021/2312550, 2312454,e-mail : dnicolaescu@rominvent.ro	DA
NIȚĂ FLORINA 1996-1083	<b>OLTCHIM SA</b>  Râmnicu Vâlcea, Str. Uzinei nr. 1, 240050, jud. Vâlcea Tel : 0250/701200/3225, Fax : 0250/735030 E-mail : oltchim@oltchim.ro	NU
NIȚU ION 2000-1204	<b>CABINET INDIVIDUAL – NITU ION</b>  Constanta, str. Dezrobirii nr.110, bl. IS8, sc.A, ap.1, Tel: 0241/512608, mobil: 0723317298	DA
OPREA MARILENA 2003-1277	<b>CABINET MARILENA OPREA</b>  Bucuresti, sector 6, str. Mărgelilor nr.6, bl. 304, sc.4, ap.45, tel: 0722259260, moprea@cimo.ro, marilena.oprea@cimo.ro	DA
OPROIU MARGARETA 1992-8	<b>CABINET M. OPROIU - CONSILIERE ÎN PROPRIETATE INTELECTUALĂ</b>  București, Str. Popa Savu, nr. 42, parter, sector 1, Tel : 021/ 2602833, 021/2602834, P.O.Box 2-229 Fax : 021/2602836, 021/2602835, e-mail : office@oproiu.ro	DA
PALKO SORINA-IUSTINA 1999-1150	<b>AEROSTAR S.A.</b>  Str. Condorilor, nr. 9, Bacău, Tel :0234/175070, Fax : 0234/ 172 023, e-mail : aerostar@aerostar.ro	NU
PAVEL SORIN EDUARD 2003-1273	<b>SCHOENHERR INTELLECTUAL PROPERTY S.R.L.</b>  București, bd. Dacia nr.30, etaj 4, camera – Echipa Sebastian 01, tel: 0213196790, fax: 0213196791, e.pavel@schoenherr.ro	DA
PĂUNEȚ ALEXANDRINA 2003- 1245	<b>Cabinet individual proprietate industrială Paunet Alexandrina</b>  Iasi, spl. Bahlui, nr.29, bl. B5, sc.A, ap.7 Tel: 0726737527	DA
PETCU COSTIN 97-1115	<b>ROMINVENT S.A.</b>  București, Str. Ermil Pangratti nr. 35, et. 1, sect. 1 Tel: 021/2312515, 2312541, Fax: 021/2312550, 2312454,e-mail: cpetcu@rominvent.ro	DA
PETREA DANA MARIA 2003- 1223	<b>CABINET M. OPROIU-CONSILIERE ÎN PROPRIETATE INTELECTUALA</b>  București, Str. Popa Savu, nr. 42, parter, sector 1, Tel : 021/2602834, 021/2602833, Fax : 021/2602836, 021/2602835, P.O.Box 2-229, e-mail : office@oproiu.ro	DA

PIOARU MIHALACHE RALUCA ANDREEA 1999-56	<b>ROMPROSPER SERVIMPEX SRL</b>  București, Șos. Mihai Bravu nr. 294, bl.6,sc.B, ap. 63, sector 3, cod 030319, Tel: 021.322.28.57, fax: 021.322.28.57 Mobil: 0724880514; 0744654128; 0744536405, e-mail: office@piva.ro; raluca_pioaru@yahoo.com; mihalache.andra@gmail.com	DA
PIȚU DALILA 1999-58	<b>RODALL-AGENȚIE DE PROPRIETATE INDUSTRIALĂ S.R.L.</b>  București, Str. Polonă nr. 115, bl. 15, sc. A, ap. 19 Tel:021/2108342, 0744 377047,Fax:021/2105794	DA
PLOSCA DANIEL 1998-39	<b>ROMINVENT S.A.</b>  București, Str. Ermil Pangratti nr. 35, et. 1, sect. 1, Tel: 021/2312515, 2312541, Fax: 021/2312550, 2312454, e-mail: dplosca@rominvent.ro	DA
POP CALIN RADU 1996-50	<b>CABINET ENPORA S.R.L.</b>  București, str. George Calinescu nr.52A, ap.1, 011694, Tel: 021 2300990; 031 1001634, Fax: 021 2302311; 031 1007927, pop@patents.ro	DA
POP VIRGINIA DAISY 1992-2	<b>CABINET ENPORA S.R.L.</b>  București, str. George Calinescu nr.52A, ap.1, 011694, Tel: 021 2300990; 031 1001634, Fax: 021 2302311; 031 1007927, pop@patents.ro	DA
POPA CRISTINA 2000-1193	<b>ROMINVENT S.A.</b>  București, Str. Ermil Pangratti nr. 35, et. 1, sect. 1 , Tel: 021/2312515, 2312541, Fax: 021/2312550, 2312454, cpopa@rominvent.ro	DA
POPESCU ANGELA 1997-1103	<b>CABINET PROPRIETATE INDUSTRIALĂ POPESCU ANGELA</b>  București, str. Complexului nr.10, bl.40, ap.14, Tel :021/3243756, tel : 0318.04.68.81 GSM : 0723051279, angela_intelect@yahoo.com	DA
POPESCU LAURENTIU HOREA 2004-1354	<b>V&amp;f IP CONSULTING SRL</b>  Bucuresti, Bd Camil Ressu, nr.27, bl.N1, ap.214, Tel: 021/3140200, Fax: 021/3140290, Mobil: 0744487223, popescul@vf.ro	DA
POPESCU LIVIA 2004-1312	<b>CABINET POPESCU LIVIA</b>  Bucuresti, bd. Camil Ressu 27, bl.N1, ap.188 Tel: 021/3481010, liviap25@yahoo.com	DA

POPESCU MARIANA 2008-1576	<b>CABINET M. OPROIU - CONSILIERE ÎN PROPRIETATE INTELECTUALĂ</b>  București, Str. Popa Savu, nr. 42, parter, sector 1, Tel : 021/ 2602833, 021/2602834, P.O.Box 2-229 Fax : 021/2602836, 021/2602835, e-mail : office@oproiu.ro	DA
POPESCU RADU ROMEO 2001-1207	<b>CABINET POPESCU RADU ROMEO</b>  București, Bd. Corneliu Coposu nr.3, bl.101, sc.3, et.4, ap.50, sector 3, 0722 510598, rropescu@xnet.ro	DA
PRISTAVU GHEORGHE 2008-1591	<b>CABINET DE PROPRIETATE INDUSTRIALA PRISTAVU</b>  Piatra Neamt, str. Gral Nicolae Dascalescu 11, bl. T3, sc.F, ap.70	DA
PUȘCAȘU DAN 1994-1056	<b>LOYAL PARTNERS – AGENȚIE DE PROPRIETATE INTELECTUALĂ SRL</b>  Galati, Str. Portului nr.23, Parcul De Soft, cam.307, cod 800025, tel/fax: 0236/407032, GSM: 0722 744241, office@loyalpartners.ro www.loyalpartners.ro	DA
RADU DANIELA 2003-1240	<b>CONSINVENT S.R.L.</b>  Buzau, b-dul Unirii, bl.35B, ap.2, mobil : 0745452268 E-mail: consinvent@yahoo.com	DA
RASKAI MARIA MAGDALENA 1993-28	<b>RASKAI M M BREVMARC CONSULT S.R.L.</b>  Dej, Str. Unirii, nr.3, BL.d8, ap.7, judetul Cluj, 405200, Tel/Fax: 0264/211847, GSM: 0742084050, raskaimm@yahoo.com	DA
RAȚĂ GRIGORE 1992-3	<b>RATZA SI RATZA SRL</b>  București, B-dul A.I. Cuza Nr. 52-54, Sect.1 Tel :021/2601348, Fax : 021/2601349 email : office@ratza-ratza.com	DA
RĂDULESCU MIOARA 1996-47	<b>TERMOOPTIM SRL</b>  Str. Cetatea de Balta nr.118, bl.9, sc.B, ap.12, tel/fax : 0214330310, termooptim@rdslink.ro	NU
ROBU MARICICA 1999-1133	<b>Cabinet individual consultanta in proprietate industriala ROBU MARICICA</b>  Roman, jud. Neamt, str. Stefan cel Mare, bl.3, sc.C, ap.38, tel: 0333105979, mobil: 0730633391, maricica.rob@yahoo.com	DA
ROMAN IOAN 1999-1152	<b>IAR S.A.</b>  Brașov, Str. Aeroportului nr. 1, Tel: 0268/475269/1076, Fax: 0268/475287, e-mail: ioanry@yahoo.com	NU

ROȘ VIOREL 2006-1485	<b>CABINET INDIVIDUAL ROȘ VIOREL</b>  Bucuresti, bd.Unirii nr.66, bl.K3, ap.7, Mobil: 0722560675, fax: 3208044, e-mail: viorelros@asdpi.ro	DA
SPRÎNCEANU NICOLAE 1996-1097	<b>AGENȚIE DE CONSULTANȚĂ ÎN PROPRIETATE INTELECTUALĂ ȘI TRANSFER TEHNOLOGIC "SPRÎNCEANU NICOLAE"</b>  Drobeta Turnu Severin, Str. Gheorghe Ionescu Sisești nr. 96, bl. E2, sc. 1, ap.8, Tel/Fax: 0352801490; GSM:0721 796318 e-mail: nicolaesprinceanu@yahoo.com	DA
STANCIU ADELINA 1994-14	<b>" HARCOV" A.P.I. SRL</b>  Sfântu Gheorghe, Jud Covasna Str. Nicolae Iorga nr. 61 bl. 10 E sc. B. ap.9 Tel. 0267/ 352267 GSM: 0744435291, stanciu@planet.ro, propind@mail.asimcov.ro	DA
STANCIU ION 1994-1058	<b>S.N.P. PETROM S.A.-SUCURSALA I.C.P.T. CAMPINA</b>  Jud. Prahova, Câmpina, 105600, B-dul Culturii nr. 29 Tel:0244/549944, Fax: 0244/549682, ion.stanciu@petrom.com	NU
STĂNCESCU ALIN CRISTIAN 2003-1278	<b>LEGAL BRAND S.R.L.</b>  București, Str. Nicolae Licăreț nr.1, bl.33, sc.C, ap.107, Punct lucru: str. Campia libertatii nr.64, bl.34A, ap. 269, Tel: 0722674635, 0722607380, e-mail: legal.brand@easynet.ro, info@legal-brand.ro, www.legal-brand.ro	DA
STĂNCESCU ANCA 2000-1194	<b>LEGAL BRAND S.R.L.</b>  București, Str. Nicolae Licăreț nr.1, bl.33, sc.C, ap.107, Punct lucru: str. Campia libertatii nr.64, bl.34A, ap. 269, Tel: 0722674635, 0722607380, e-mail: legal.brand@easynet.ro, info@legal-brand.ro, www.legal-brand.ro	DA
STOIAN IOAN 1992-1008	<b>AGENȚIE DE PROPRIETATE INDUSTRIALĂ ȘI TRANSFER TEHNOLOGIC "STOIAN IOAN"</b>  Roman, 611127, B-dul Republicii, bloc 46, sc. C, ap. 35, jud. Neamț, Tel/Fax: 0233/741268, GSM: 0745 643738, istoian@engineer.com	DA
STRECHE GHERGHINA 1997-1116	<b>OMV PETROM SA</b>  Bucuresti, Calea Dorobantilor nr. 239, Sector 1. Telefon: 4060092; Mob. 0723 55 20 26; Fax: 4060433 e-mail : gherghina.streche@petrom.com	NU
SUSU LILIANA – MARIA 1999-1144	<b>CABINET INDIVIDUAL SUSU LILIANA MARIA</b>  Brasov, str. Carierei nr.126, cod postal 500216, Tel: 0721220858, liliana.csomos@yahoo.co.uk	DA

SZENTE SÁNDOR 1999-48	<b>SZENTE SÁNDOR</b>  Odorheiu Secuiesc, str. Victoriei, nr. 41, bl. U6, et.1, ap. 4, județ Harghita, cod poștal 535600, Tel. /fax 0266/219143, e-mail: proofice@szente.ro	DA
ȘOVA DAN-EUGEN 1993-1013	<b>PIDES -CABINET INDIVIDUAL</b>  București, str. Valea Buzăului, nr. 10, bl. G30, ap. 36, sector 3, Tel: 021/3455351,GSM: 0723708632, e-mail: pides2004@yahoo.com	DA
TĂRĂBÎC LUCIAN 2000-1195	<b>LUTARIS INTELPROT S.R.L.</b>  Timisoara, 300426, str. Ana Ipatescu nr.45, Tel/Fax: 0256/489301, Mobil: 0742143718, 0723319154, e-mail: qualitarium@qualitarium.ro	DA
TĂRCHILĂ NICOLETA AURICA 2008-1595	<b>CABINET ENPORA S.R.L.</b>  București, str. George Calinescu nr.52A, ap.1, 011694, Tel: 021 2300990; 031 1001634, Fax: 021 2302311; 031 1007927, pop@patents.ro	DA
TĂTARU DOINA 1995-19	<b>PERSOANA FIZICĂ</b>  Piatra Neamț, Str. Apele Minerale nr. 4, Tel: 0233/223602, e-mail:doina_tataru@msn.com	DA
TEODORESCU MIHAELA 1995-30	<b>ROMINVENT S.A.</b>  București, Str. Ermil Pangratti nr. 35, et.1, sect.1, Tel : 021/2312515, 2312541, Fax : 021/2312550, 2312454,e-mail : mteodorescu@rominvent.ro	DA
TEODORU EMANUEL 2004-1322	<b>TEODORU &amp; ASSOCIATES SRL</b>  Bucuresti, bd. Marasesti nr.2B, bl.A, sc.2, parter, ap.4 bis, cod postal 040254, Tel: 0213367722, Fax: 0213367723, e-mail: emanuel@teodoru.ro, www.romaniatrademarks.ro	DA
TEODORU VIOLETA 2003-1264	<b>TEODORU &amp; ASSOCIATES SRL</b>  Bucuresti, bd. Marasesti nr.2B, bl.A, sc.2, parter, ap.4 bis, cod postal 040254, Tel: 0213367722, Fax: 0213367723, GSM: 0722549219 e-mail: violeta@teodoru.ro, www.romaniatrademarks.ro	DA
TUDOR DANIELA 1999-1136	<b>TUDOR DANIELA – persoana fizica autorizata</b>  Bucuresti, str. Baba Novac nr.11, bl. G17, ap.51, cod postal 031623, Tel./Fax.: 040213240412 Mobil : 0749218326, consultanta@tudordaniela.ro	DA
TUDORICA DAN MIHAIL 2003-1270	<b>GENERAL CONSULTING SRL</b>  Com. Ciorogârla, sat Dârvari, str. 6 martie nr.120, camera 4, Tel: 0748240279	NU

ȚULUCA DOINA 1996-48	<b>INESTOR NESTOR DICULESCU KINGSTON PETERSEN – CONSILIERE ÎN P.I. S.R.L.</b>  București, sector 1, sos. Bucuresti Ploiesti, nr.1A, Bucharest Business Park, corp A, et.1 camerele 9 si 10, tel: 0212011200, fax: 0212011210, e-mail : doina.tuluca@nnkp.ro	DA
ȚURCANU CONSTANTIN 1992-10	<b>INVENTA - AGENTIE DE PROPRIETATE INTELECTUALA S.R.L.</b>  București, Bdul Corneliu Coposu, nr. 7, bl. 104, sc. 2, et. 1, ap. 31, sector 3, Tel: 021/3200285, Fax: 021/3228325,GSM: 0744 324 510; e-mail: inventa@mark-patent.ro	DA
ȚURCANU COSTIN RADU 2003-1299	<b>INVENTA - AGENTIE DE PROPRIETATE INTELECTUALA S.R.L.</b>  București, Bdul Corneliu Coposu, nr. 7, bl. 104, sc. 2, et. 1, ap. 31, sector 3, Tel: 021/3200285, Fax: 021/3228325, e-mail: inventa@mark-patent.ro	DA
VASILESCU RALUCA 1995-37	<b>CABINET M. OPROIU - CONSILIERE ÎN PROPRIETATE INTELCTUALĂ</b>  București, Str. Popa Savu, nr. 42, parter, sector 1, Tel : 021/ 2602833, 021/2602834, Fax : 021/2602836, 021/ 2602835, P.O.Box 2-229, e-mail : office@oproiu.ro	DA
VĂTAVU LIVIU 2006- 1539	<b>SC ANTIBIOTICE SA</b>  Iasi, str. Valea Lupului nr 1, cod 707410, tel: 0742532882. 0727024582, fax: 0232.211020, e-mail: liviu.vatavu@antibiotice.ro, trademarks@antibiotice.ro	NU
VELCEA MARIAN 1994-26	<b>INVEL – AGENȚIE DE PROPRIETATE INDUSTRIALĂ</b>  București, str. Ion Ghica nr.3, ap.20,Fax: 0311.027.616, GSM: 0723205048, 0788885352, velcea@invel.ro	DA
VELICU ANCA 2003- 1275	<b>CONSTANTIN &amp; VELICU – INTELLECTUAL PROPERTY SRL</b>  Bucuresti, sector 4, str. Trestiana nr.1A, bl. 8A, sc.A, ap.16, Tel: 0314256780, fax: 0314256781, office@candv-ip.ro	DA
VELȚAN LOREDANA 1999-45	<b>INVENTA - AGENTIE DE PROPRIETATE INTELECTUALA S.R.L.</b>  București, Bdul Corneliu Coposu, nr. 7, bl. 104, sc.2, etaj 1, ap.31, sector 3, Tel : 021/3200285, Tel/Fax :021/3228325, e-mail : inventa@mark-patent.ro	DA
VICIU MONICA STEFANIA 2008-1574	<b>NESTOR NESTOR DICULESCU KINGSTON PETERSEN – CONSILIERE ÎN P.I. S.R.L.</b>  București, sector 1, sos. Bucuresti Ploiesti, nr.1A, Bucharest Business Park, corp A, et.1 camerele 9 si 10, tel: 0212011200, fax: 0212011210, e-mail : monica.viciu@nnkp.ro	DA

VIRGILIUS VASILACHE 2003-1228	<b>EDIPLAST S.R.L.</b>  Tg. Mureș, Str. Măgurei nr.25, ap.2, Tel/Fax: 0265/263775, GSM: 0744394036, moniadel@artelecom.net	DA
VIȘOIU LILIAN CATALIN 2003-1246	<b>CABINET DE PROPRIETATE INDUSTRIALA "VIȘOIU LILIAN CATALIN"</b>  București, Str. Alexandru Vlahuta nr.3, bl. M48, sc.A, ap.7, sector 3, Tel/Fax: 021/3207251, GSM: 0744480657, www.visoiucatalin.home.ro e-mail: visoiucatalin@yahoo.com,	DA
VLAD CONSTANTIN 2000-1199	<b>VLAD CONSTANTIN.</b>  Constanta, Bd. 1 decembrie 1918 nr. 5, bl. F16, ap.34, cod 900711, Tel: 0241625643, 0341172650, Fax: 0241625643, GSM: 0722 370300, 0770251145, e-mail: constantin.vlad@rdslink.ro	DA
VOICU ALEXANDRA 1992-5	<b>CABINET VOICU ALEXANDRA</b>  București, B-dul Magheru, nr. 9, sc. 2, etaj 9, ap. 89, PO BOX 22-246; Tel/Fax: 021/3153684, agv-office@xnet.ro	DA

LISTA CONSILIERILOR ÎN PROPRIETATE INDUSTRIALĂ, MEMBRI AI CAMEREI NAȚIONALE  
A CONSILIERILOR ÎN PROPRIETATE INDUSTRIALĂ DIN ROMÂNIA AUTORIZAȚI PENTRU  
DOMENIUL MĂRCILOR, pentru luna martie 2010

Nume și Prenume/ Nr. din reg. naț.	Denumirea societății/ Adresa societății	Societate cu obiect de activitate proprietatea industrială
ACSINTE PAULA- ADRIANA 2000-1160	<b>CABINET ACSINTE PAULA ADRIANA</b>  București, str. Major Coravu Ion, nr.1-7, bl.C4, ap.85, Tel/fax : 021/2507396, GSM : 0723 317631 paula@legalservices.ro	DA
ADAM BEATA 2008-1566	<b>CABINET INDIVIDUAL ADAM BEATA</b>  Miercurea Ciuc, alea Octavian Goga nr.2, sc.A, ap.10, tel: 0740887334, beata.adam@gmail.com	DA
ALAN LILIANA 1994-1037	<b>CABINET PROPRIETATE INDUSTRIALA ALAN LILIANA</b>  Sat Otvesti nr.183B, jud. Timis, 0724250467, e-mail: cabinet.alan@yahoo.com	DA
ALDEA CRISTINA RALUCA 2006-1489	<b>INTELECTA OFFICE S.R.L.</b>  Bucuresti, sector 3, str. Patinoarului nr.7, bl. PM50, ap.90, tel: 0788995533, 0744550778, tel/fax: 021.3245250, office@intelecta.ro, www.intelecta.ro	DA
ALDEA ROBERT EMILIAN 2006-1490	<b>INTELECTA OFFICE S.R.L.</b>  Bucuresti, sector 3, str. Patinoarului nr.7, bl. PM50, ap.90, tel: 0788997755, 07889955777, 0744310030, 0722522784, tel/fax: 021.3245250, office@intelecta.ro, www.intelecta.ro, robert.aldea@eval.ro	DA
ALECU FLORIN BOGDAN 2005-1394	<b>CABINET INDIVIDUAL PROPRIETATE INDUSTRIALA ALECU BOGDAN</b>  Bacau, str. Lucretiu Patrascanu nr.2, sc.B, ap.2, Tel/fax: 0334407577, Mobil: 0740274741, office@marcidesene.ro, www.marcidesene.ro	DA
ANDRONACHE PAUL 2003-1216	<b>CABINET INDIVIDUAL ANDRONACHE PAUL</b>  București, alea Compozitorilor nr. 1, bl.E21, et.6, ap.35, sect 6, Tel/Fax: 021/7250069, GSM: 0722741043, 0727476335 e-mail: paul.andronache@clicknet.ro, paul_andronache@yahoo.com	DA
ANGHEL LUMINIȚA DOINA 1993-1020	<b>CABINET DE PROPRIETATE INDUSTRIALA ANGHEL LUMINIȚA DOINA</b>  București, Str. Gherghitei Nr.1, Bl.94B, Sc. B, Ap.76, Sector 2, Fax: 031.4013777, GSM : 0723301706, 0743218219 e-mail : anghel.doina@rdslink.ro, anghel2na@yahoo.com, anghel2na@gmail.com	DA



APETROAIE HORATIU TUDOR 2005-1400	<b>AGENTIE DE PROPRIETATE INDUSTRIALA HORATIU APETROAIE</b>  Bucuresti, str. Faurei nr.1, bl.P11, ap.228, Mobil: 0722302801, e-mail: horatiuat@xnet.ro	DA
APOSTOL SALOMIA 1999-1127	<b>PERSOANĂ FIZICĂ</b>  Galați, Str. Reg. 11 Siret nr. 15, bl. E4, ap. 54, Tel/fax: 0236/436437 GSM 0766765027, saly_apostol@yahoo.com	DA
ARDELEANU RALUCA 2009 - 1693	<b>Cabinet de proprietate industrială Raluca Ardeleanu</b>  Bucuresti, str. Ion Tuculescu nr.37, bl.07, ap.29, tel: 0723601875, fax: 0318015023, r.ardeleanu@yahoo.com	DA
AXENTE ELENA 1999-46/1	<b>INTEL PROTECT SRL</b>  Braşov, B-dul M. Kogălniceanu, nr. 18-20, bloc 1k, sc. C-D, Tel: 0268/412567, 0268/470819, GSM: 0722464314, Fax: 0268/477333, e-mail: intelprotect@ccibv.ro	DA
BACIU ANA MARIA 2004-1325	<b>NESTOR NESTOR DICULESCU KINGSTON PETERSEN – CONSILIERE ÎN P.I. S.R.L.</b>  Bucureşti, sector 1, sos. Bucuresti Ploiesti, nr.1A, Bucharest Business Park, corp A, et.4, Mobil: 0722256758, Tel: 021/2011200, e-mail :ana-maria.baciu@nnkp.ro	DA
BARBU MIRCEA 1994-1042	<b>PERSOANĂ FIZICĂ</b>  Bucureşti, Sos.lancului nr.21, bl.106A, sc.b, ap.73, sect.2, Tel/Fax: 021/6536608, 0724.834.010 e-mail: bmircea@mailbox.ro	DA
BĂDĂRĂU ADINA ADRIANA 2006-1494	<b>NESTOR NESTOR DICULESCU KINGSTON PETERSEN – CONSILIERE ÎN P.I. S.R.L.</b>  Bucureşti, sector 1, sos. Bucuresti Ploiesti, nr.1A, Bucharest Business Park, corp A, et.4, Tel: 021/2011200, fax: 0212011210, e-mail: adina.badarau@nnkp.ro	DA
BĂISAN CRISTINA CARMEN 2008-1569	<b>SIDEMO - SIGLE DESENE MODELE SRL</b>  Bucuresti, sector 6, str. Sandulesti nr.3, bl. Z40, ap.4, tel/fax: 0214139834, mobil: 0741135012, 0722548381, contact@sidemo.ro, www.sidemo.ro	DA
BĂLAN GHEORGHİȚĂ 1992-1	<b>RODALL-AGENȚIE DE PROPRIETATE INDUSTRIALĂ S.R.L.</b>  Bucureşti, Str. Polonă nr. 115, bl. 15, sc. A, ap. 19, sector 1, Tel: 021/2108342, Fax: 021/2105794, GSM: 0722 652111, rodall@b.astral.ro	DA

BELCIU DELIA MIHAELA 2008-1578	<b>NESTOR NESTOR DICULESCU KINGSTON PETERSEN – CONSILIERE ÎN P.I. S.R.L.</b>  București, sector 1, sos. Bucuresti Ploiesti, nr.1A, Bucharest Business Park, corp A, et.1 camerele 9 si 10, tel: 0212011200, fax: 0212011210, e-mail : delia.belciu@nnkp.ro	DA
BENGA BOGDAN FLORIN 2005-1407	<b>INTELLEXIS SRL</b>  Bucuresti, 030231, bd. Hristo Botev nr.1, etaj 3, camera 37, Tel/fax: 021.3103042, mobil: 0723300147, contact@intellexis.ro bogdanbenga@xnet.ro	DA
BERCEANU MARIA AURELIA 1994-1038	<b>PERSOANĂ FIZICĂ</b>  București, Str. Cogâlnic 25, sector 3 Tel: 021/3264568 Tel: 0744954085 berceanu_maria_aurelia@yahoo.com	DA
BEREA VALENTIN 2006-1495	<b>CABINET INDIVIDUAL P.I. VALENTIN BEREA</b>  Bucuresti, bd. Carol I, nr.51, ap.26, sector 2, Tel: 4088904, Fax: 4088911, mobil: 0721473317, e-mail: valentin.berea@bulboaca.com	DA
BICU CRISTINA MĂDĂLINA 2003-1308	<b>ARIANA AGENTIE DE PROPRIETATE INDUSTRIALA SRL</b>  Bucuresti, str. Aleea Trestiana, nr.4, bl.20, sc.B, ap.72, tel: 0213274978, fax: 0213227689, mobil: 0724260277, e-mail: office@branduri.ro, www.branduri.ro	DA
BODOMOI OTILIA FLORENTINA 2008-1573	<b>INVENTA - AGENTIE DE PROPRIETATE INTELECTUALA S.R.L.</b>  București, Bdul Corneliu Coposu, nr. 7, bl. 104, sc.2, etaj 1, ap.31, sector 3, Tel : 021/3200285, Tel/Fax : 021/3228325, inventa@mark-patent.ro	DA
BOLINTINEANU MAGDALENA GABRIELA 2008-1597	<b>CABINET ANI FUCIU SRL</b>  Com.Snagov, Bloc P53, sc.A, ap.1, jud.Ilfov, Tel: 021/3106399, Fax: 021/3106398	DA
BORLAN T. RADU 2000-1161	<b>PATENTMARK S.R.L.</b>  București str. Dr. N. Turnescu nr. 2, sector 5, Tel: 021/3121669, Fax: 021/2233963, e-mail:stema@pcnet.ro	DA
BOZIOREANU MARIUS ADRIAN 2000-1165	<b>CONS INTEL BMA CABINET CONSULTANȚĂ</b>  Buzău, cart Dorobanti 2, bl.D2, et.1,ap.5 CP 8,OP1, Mobil : 0745086588, Fax : 0238/71961,marius_bozio@yahoo.com	DA
BOZOCEA GINA VIOLETA 2003- 1222	<b>ARIANA S.R.L.</b>  Brasov, str.M.Kogalniceanu nr.17, bl.C4, et.7, biroul 22 e-mail : 0723204268, tel/fax : 0268/315046, office@inregistrare-marci.ro	DA

BRAN LAURA GABRIELA 2004 - 1336	<b>BRANDYNAMICS AGENTIE DE PROPRIETATE INDUSTRIALA S.R.L.</b>  Cluj Napoca, str. Inocentiu Micu Klein, nr.8 Tel/fax: 0364/102070, 0744143965, laura.bran@brandynamics.ro	DA
BROJBOIU DUMITRU ADRIAN FLORINEL 1995-1067	<b>BROJBY PATENT INNOVATION</b>  Pitești, Bd. Republicii, bl.212,sc. D, ap.11, jud.Argeș, cod 110176, Tel/Fax.: 0348/412529, GSM: 0745 143095,adrian_brojboiu@yahoo.com	DA
BUCȘĂ GHEORGHE 2005-1391	<b>INVENTA - AGENȚIE DE PROPRIETATE INTELLECTUALĂ S.R.L.</b>  București, Bdul Corneliu Coposu, nr. 7, bl. 104, sc. 2, et. 1 ap. 31,sector 3, Tel: 021/3200285, Fax: 021/3228325, e-mail: inventa@mark-patent.ro	DA
BURBEA MILESCU IULIA ADRIANA 2005-1379	<b>CABINET INDIVIDUAL PROPRIETATE INDUSTRIALA IULIA BURBEA</b>  Bucuresti, sector 1, str. Stirbei Voda nr.105, bl.24B, ap.4, tel: 0726375412, iuliad_bis@yahoo.com	DA
BURCHEL NICOLAE 1996-1085	<b>CABINET DE PROPRIETATE INDUSTRIALĂ NICOLAE BURCHEL</b>  București, Str. Dr. Radovici nr.8, sector 5, Tel: 021/3175841, Fax: 021/3175843, nburchel@bnp.ro	DA
BURȚILĂ IOAN 1993-1022	<b>MILENIUL 3 S.R.L. - Agenție de Proprietate Industrială</b>  Pașcani, Str. Moldovei nr. 10, bloc Crinul, sc. A, Ap. 28, Tel/Fax: 0232/719190; GSM: 0740820582	DA
BUTA ANCA 2006-1524	<b>MUSAT SI ASOCIATII – INTELLECTUAL PROPERTY SRL</b>  Bucuresti, bd Aviatorilor nr.43, etaj 4, camera 4, Tel: 021 2025900, ancam@musat.ro	DA
BUZLEA ELISABETA 1993-25	<b>INTELECT S.R.L. ORADEA</b>  Oradea, B-dul Dacia nr. 48, Bl. D10, Ap.3, OP9-CP128, Tel 0259/453847, Fax:0259/268094, e-mail: info@intelect.ro, GSM: 0745040831	DA
BUZLEA MIRCEA VALENTIN 2003- 1234	<b>INTELECT S.R.L.</b>  Oradea, B-dul Dacia nr. 48, Bl. D10, Ap.3, OP9-CP128, Tel 0259/453847, Fax:0259/268094 e-mail: info@intelect.ro	DA
BUZLEA NARCISA FLORICICA 2003- 1235	<b>INTELECT S.R.L.</b>  Oradea, B-dul Dacia nr. 48, Bl. D10, Ap.3, OP9-CP128, Tel 0259/453847, Fax:0259/268094 e-mail: info@intelect.ro	DA

CAMENIȚA ANA GABRIELA 1999-1130	<b>PETROM S.A. INCERP CERCETARE</b>  Ploiești, B-dul Republicii, bl. 291A, Tel: 0244/564380, Fax: 0244/598732, ana_gabriela.camenita@petrom.com	NU
CAVESCU ADRIAN 2008-1609	<b>CAVESCU SI ASOCIATII</b>  Bucuresti, bd. Iuliu Maniu nr.65, bl.7P, sc.5, ap.158 e-mail: adriancavescu@yahoo.com	DA
CÂMPEAN GHEORGHE- GEORGEL 1996-1087	<b>CABINET INDIVIDUAL CAMPEAN GHEORGHE GEORGEL</b>  Campina, str. Dr. Constantin Istrati nr.52, bl.3, ap.5, Tel: 0244/335207, mobil: 0729902117, e-mail: george_campean@yahoo.com	DA
CAMPEANU IOANA AURA 2005-1409	<b>SD PETOSEVIC ROMANIA SRL</b>  București, Calea Victoriei nr.100, sc.1, ap.20, biroul 1, Tel: 021/3057996, Fax: 021/3145481, e-mail: acampeanu@petosevic.com, Mobil: 0723522698	DA
CÂRCEL CRISTINA VIRGINIA 2006-1497	<b>INMA BUCURESTI</b>  Bucuresti, bd. Ion Ionescu de la Brad, nr.6, cod postal 013813, Tel: 021.2693274, fax: 021.2693273, mobil: 0722605516, cristina.carcel@hotmail.com	NU
CECIU GABRIELA 1994-1045	<b>CABINET "CECIU GABRIELA" CONSULTANȚĂ ÎN DOMENIUL PROPRIETĂȚII INTELLECTUALE</b>  Timișoara, 300024, Str. Martir Leonida Banciu, nr. 6, sc. A, ap. 110, jud. Timis, Tel/Fax: 0256/494846; GSM: 0745 388 039, gabrielaceciu@hotmail.com	DA
CETINĂ NICOLAE DAN 2003-1237	<b>MANAGER EXPERT SRL</b>  Tg. Mures, Str. Nicolae Grigorescu nr.33, ap.3, Tel : 0265/250825	DA
CHIFOR CLAUDIA 2008 - 1581	<b>Cabinet de proprietate industrială Chifor Claudia</b>  Bucuresti, bd. Pache Protopopescu nr.25, et.5, tel: 0318250434, fax: 0318250342, e-mail: chifor.claudia@yahoo.com	DA
CHISTRUGA VICTORIA 2008-1590	<b>ATELIERELE CFR GRIVIȚA S.A.</b>  Str. Calea Griviței nr.359, tel: 0212240913, fax: 0212241736, e-mail: office@grivita.ro	NU
CIRSTEA CRISTINA 2004-1346	<b>ARIANA BRAND EXPERT SRL</b>  Craiova, str. Mihail Kogalniceanu nr.20, jud. Dolj, 0726718638, c_cirstea@yahoo.com, cristina_cirstea@inregistrare-marci.ro	DA
CIUDA-BERIVOE ANCA 1996-41	<b>INTELLECTUAL PROPERTY OFFICE SRL</b>  București, Str. Alexandru Moruzzi nr. 6, bl. B6, sc. 2, et. 8, ap. 62, sector 3; CP 61-62, Tel/Fax: 021/3262388, GSM : 0745 094241, office@ipoffice.ro	DA

CIUPAN CORNEL 2003-1310	<b>CABINET DE PROPRIETATE INDUSTRIALĂ CIUPAN CORNEL</b>  Cluj Napoca, Str. Mestecenilor nr.6, bl. 9E, ap.2, Tel: 0264/524425; 0264/415051, Fax: 0264/415054, e-mail: cornel.ciupan@muri.utcluj.ro	DA
CIUREA DELIA 2005 - 1416	<b>ACTA MARQUE SRL</b>  Cluj Napoca, str. Dorobantilor nr.3, etj.3, ap.9, Mobil: 0749053325, 0730909831, 0730909834, actamarque@yahoo.com, www.actamarque.ro	DA
COCOLOI OANA 2003- 1263	<b>CABINET OANA COCOLOI</b>  București, Drumul Taberei nr.120, bl. OD1, sc.5, ap. 189, sector 6, Tel : 021/7450757, GSM : 0730557744, e-mail : oana_cocoloi@yahoo.com	DA
CODRESCU ANDREEA 2008-1579	<b>NESTOR NESTOR DICULESCU KINGSTON PETERSEN – CONSILIERE ÎN P.I. S.R.L.</b>  București, sector 1, sos. Bucuresti Ploiesti, nr.1A, Bucharest Business Park, corp A, et.1 camerele 9 si 10, tel: 0212011200, fax: 0212011210, andreea.codrescu@nnkp.ro	DA
COJOCNEAN MARIA RODICA 2003- 1241	<b>INTELMMI CONSULT SRL</b>  Tg. Mures, str. Sârguinței nr.39, ap.12, cod poștal 540543, Tel/fax: 0365 401839, mobil: 0745303867, cojocnean_maria@yahoo.com	DA
COLAN CRISTIAN IONUT 2005-1418	<b>CABINET PROPRIETATE INDUSTRIALA C.I. COLAN</b>  București, str. Mihai Eminescu nr.128-130, ap.17, sect.2, tel: 021.6190308, fax: 021.6190309, ionut.colan@cbea.ro	DA
COMĂNESCU NADIA VASILICA 2003- 1242	<b>PFIZER ROMANIA SRL</b>  Bucuresti, Splaiul Independentei nr.179, sector 5, cod 050099, Tel: 021/2072800, Fax: 021/2072801, nadia.comanescu@pfizer.com	NU
CONȘTANDA CECILIA MĂDĂLINA 2003-1304	<b>ARIANA AGENTIE DE PROPRIETATE INDUSTRIALA SRL</b>  Bucuresti, str. Aleea Trestiana, nr.4, bl.20, sc.B, ap.72, tel: 0213274978, fax: 0213227689, mobil: 0724260277, e-mail: office@branduri.ro, www.branduri.ro	DA
CONSTANTIN ADRIAN GEORGE 1999-1148	<b>CONSTANTIN &amp; VELICU – INTELLECTUAL PROPERTY SRL</b>  Bucuresti, sector 4, str. Trestiana nr.1A, bl. 8A, sc.A, ap.16, Tel: 0314256780, fax: 0314256781, office@candv-ip.ro	DA
COSMOVICI PAUL 2009-1654	<b>COSMOVICI SI ASOCIATII SRL</b>  Bucuresti, OP 77, CP 216, www.cosmovici.ro, cosmovici@cosmovici.ro	DA

COSTACHE DEMES ANNA NICOLETA 2006-1499	<b>BRAND SENSE SRL</b>  Brasov, str. Constantin Lacea, nr.12-14, biroul 2, Mobil: 0723474183, nicoleta.costache@gmail.com	DA
COSTINESCU PETRU 1998-1125	<b>PETRU COSTINESCU-DICOSTI</b>  București, Str. Viorele nr. 30, bl. 20A, ap. 23, sector 4, OP 44 – CP5, Tel : 021/3303162, Fax : 021/330473 e-mail : petrucostinescu.dicosti@gmail.com	DA
COȘESCU CAMELIA 1999-46/2	<b>M.D.P. RIGHTS AGENCY SRL</b>  Brasov, str. Lunga nr.270, cod postal 500450, Tel: 0268/440100, 440313; Fax: 0268/440221, Mobil: 0744355100, e-mail: office@mdp-rights-agency.ro www.mdp-rights-agency.ro	DA
COTRUTA LEONID 2006-1533	<b>CABINET PROPRIETATE INDUSTRIALA COTRUTA LEONID</b>  Bucuresti, str. Vasile Lascar nr.182, bir. Nr.3, leonid.cotruta@gmail.com	DA
CRACEA MIHAELA 2008-1592	<b>CABINET INDIVIDUAL DE PROPRIETATE INDUSTRIALA MIHAELA CRACEA</b>  Bucuresti, sos. Chitilei nr.229-231, ap.303, sector 1, tel: 0724397849, mihaela.cracea@ozonelaboratorires.com	DA
DAN ANA NICOLINA 2005-1430	<b>PRI INTELLECTUAL PROPERTY SRL</b>  București, str. Răspântiilor nr.37, ap.2, 020547, tel: 0728997303, fax 0318 169 608 e-mail: ana.dan@the-pri.com, www.the-pri.com	DA
DANCIU IOAN 2004 - 1373	<b>NOWAPATENT SRL</b>  Medias, str. Lotru, nr.4, bl.92, ap.1 Tel : 0269/841373 ; 833273 GSM : 0744556074 Fax : 0269/833273, e-mail : nowapatent@birotec.ro, office@nowapatent.ro	DA
DOICIU ADRIANA 2005-1431	<b>CABINET INDIVIDUAL ADRIANA DOICIU</b>  București, Drumul Taberei nr.76, bl. M39, ap.8, tel: 0722621926, fax: 031.1027304, apazanta@gmail.com	DA
DONȚU OVIDIU-LIVIU 2000-1171	<b>DONEXPERT SRL</b>  Suceava, str. George Enescu nr.34, bl.D72, sc.A, ap.5, ovidon@ccisv.ro, Tel: 0230.215004, 0742108100	DA
DRAGOMIR CIPRIAN DUMITRU 2004-1324	<b>TUCA ZBARCEA &amp; ASOCIATII I.P. S.R.L.</b>  Bucuresti, str. Nicolae Titulescu nr. 4-8, etaj 8, biroul 1, cladirea America House Tel: 2048890, ciprian.dragomir@tuca.ro	DA
DRAGULIN IOANA 2005-1385	<b>ROMINVENT S.A.</b>  București, Str. Ermil Pangratti nr. 35, et.1, sector 1, Tel: 021/2312515, 2312541, Fax: 021/2312550, 2312454, e-mail: idragulin@rominvent.ro	DA

DUMITRESCU ARTEMIS SORINA 2003- 1250	<b>ROMINVENT S.A.</b> București, Str. Ermil Pangratti nr. 35, et.1, sect.1, Tel: 021/2312515, Fax: 021/2312550 e-mail: adumitrescu@rominvent.ro	DA
DUMITRESCU OANA IRINA 2005 - 1434	<b>INNOVIS INTELLECTUAL PROPERTY</b> Bucuresti, Calea Rahovei nr.217, bl.12, ap.60, Mobil: 0741572398, e-mail: office@innovis.ro	DA
DUȚESCU ANDREEA RALUCA 2004-1319	<b>CABINET INDIVIDUAL RALUCA DUȚESCU</b> Bucuresti, str. Foisorului nr.15, bl.F9C, sc.1, ap.54, Mobil: 0723548722, tel: 021/3117908, fax: 021/3117908, e-mail: ralu_haz23@yahoo.com, office@dutescu.com	DA
ENACHE MIHAI ANDREI 2006- 1505	<b>RATZĂ ȘI RATZĂ SRL</b> București, B-dul A.I. Cuza Nr. 52-54, Sect.1, cod 011053, Tel :021/2601348, Fax : 021/2601349 e-mail ; mae@ratza-ratza.com	DA
ENDES CORINA 2007-1546	<b>ANACOR – Cabinet de proprietate industrială</b> Bucuresti, bd. Bucurestii Noi nr.51-61, bl.B1, ap.11, tel: 0216678665, mobil: 0726475018, anacor.cpi@gmail.com	DA
ENE MARILENA 2003- 1253	<b>DRINCEANU, ENE &amp; ASOCIATII – CONSILIERI IN PROPRIETATE INDUSTRIALA SRL</b> Bucuresti, str. George Valentin Bibescu nr.20-22, bl.11/1, sc.3, ap.8, Tel: 0722558957, fax: 021.2300175, marilena.ene@ratiu.ro	DA
ENE SILVIA 2000-1159	<b>CABINET M. OPROIU- CONSILIERE ÎN PROPRIETATE INTELECTUALĂ</b> București, Str. Popa Savu, nr.42, parter, sector 1. Tel: 021/2602833, 021/2602834, Fax: 021/2602835, 021/2602836, P.O.Box 2-229, e-mail: office@oproiu.ro	DA
ENESCU LUCIAN 1992-7	<b>ROMINVENT S.A.</b> București, Str. Ermil Pangratti nr. 35, et.1, sector 1, Tel: 021/2312515, 2312541, Fax: 021/2312550, 2312454, e-mail: office@rominvent.ro	DA
ENESCU MIRUNA 2003- 1254	<b>ROMINVENT S.A.</b> București, Str. Ermil Pangratti nr. 35, et.1, sect.1 , Tel: 021/2312515, Fax: 021/2312550 e-mail:menescu@rominvent.ro	DA
FAIGHENOV MARIOARA 1995-1063	<b>AGENȚIE DE PROPRIETATE INTELECTUALĂ ȘI TRANSFER DE TEHNOLOGIE-AGPITT-SRL</b> București, B-dul Libertății nr. 12, bl.113, sc.2, et. 3, ap.28, sector 4; CP 42-106,Tel: 021/3177693; Fax: 021/3177584; GSM: 0744 293 552; 0724539752,e- mail:faighenov@xnet.ro; office@agpitt.ro	DA

FĂNTĂNĂ RAUL-SORIN 1994-23	<b>FĂNTĂNĂ RAUL SORIN &amp; ASOCIAȚII SRL</b> Brașov, str. 9 mai, nr.4, sc.D, ap.3 Tel/fax: 0268543657, office@inventii-marci.ro, www.inventii-marci.ro	DA
FIERĂSCU COSMINA- CATRINEL 1996-42	<b>ROMINVENT S.A.</b> București, Str. Ermil Pangratti nr. 35, et.1, sect.1, Tel: 021/2312515, 2312541, Fax: 021/2312550, 2312454, e-mail: cfierascu@rominvent.ro	DA
FLOREA ILEANA MARIA 2003- 1258	<b>NESTOR NESTOR DICULESCU KINGSTON PETERSEN – CONSILIERE ÎN P.I. S.R.L.</b> București, sector 1, sos. Bucuresti Ploiesti, nr.1A, Bucharest Business Park, corp A, et.1 camerele 9 si 10, Tel: 0212011200, fax: 0212011210, e-mail : Ileana.florea@nnkp.ro	DA
FLOREA SONIA 2005-1387	<b>CABINET INDIVIDUAL SONIA FLOREA – consiliere p.i.</b> București, calea Moșilor nr.207, bl. 15, ap.5, tel: 2103215, fax: 2100449, sonia.florea@avfloreagheorghe.ro	DA
FRISCH CLAUDIA MONICA 2009-1657	<b>Cabinet proprietate industrială Claudia Monica Frisch</b> Bucuresti, sos.Pantelimon nr.243, bl.52, ap.18, tel/fax: 0212554095, mobil: 0722450955, 0768625929 email: claudiamonicafrisch@yahoo.com	DA
FRISCH CRINA NICOLETA 2000-1172	<b>FRISCH &amp; PARTNERS SRL</b> Bucuresti, str. Ceasornicului, nr.7, sector 1, cod 14111, tel: 0213101165, fax: 0213130130, Mobil: 0722212480, office@frisch.ro, crina.frisch@frisch.ro	DA
FUCIU ANIȘOARA 2003-1259	<b>CABINET ANI FUCIU SRL</b> Com.Snagov, Bloc P53, sc.A, ap.1, jud.Ilfov, Tel: 021/3106399, Fax: 021/3106398, GSM: 0744370196, e-mail: ani.fuciu@consilier-marci.ro	DA
FULEA MARIA 1995-1076	<b>EURORESSOURCES SRL</b> Medias, str. Ion Creangă, nr.4, ap.6, Tel: 0269/843504, Fax: 0269/824812	DA
GAVRIL NICULINA 2001-1211	<b>CABINET N. D. GAVRIL S.R.L.</b> București, Str. Ștefan Negulescu nr. 6A, sector 1, Tel./fax : 021/2302882, 0213165492, GSM :0722983520, e-mail : gavrilmn@yahoo.com cabinetgavril@yahoo.com	DA
GAVRILA NARCISA 2009 - 1698	<b>Cabinet individual de proprietate industrială Narcisa Gavrila</b> Piatra Neamt, str. Petru Rares nr.43, bl.C1, ap.2, tel: 0745019497, 0723515313, e-mail: narcisa_gavrila@yahoo.com	DA



GAVRILIU ANA-CORINA 1993-1031	<b>BIOTEHNOS S.A.</b>  Otopeni, Str. Gorunului nr.3-5, Tel: 031.7102402, 0317102383, Fax: 031.7102400, GSM : 0723302092, corinagav@hotmail.com	NU
GĂVENEA MIHAELA 2005-1437	<b>SOCIETATE CIVILA PROFESIONALA LEGAL2M</b>  Bucuresti, str. George Enescu nr.7, et.4, ap.23, mobil: 0728836880, fax: 021.3154462, mihaela.gavenea@legal2m.com	DA
GHENU MIHAELA 1993-15	<b>ROMINVENT S.A.</b>  București, Str. Ermil Pangratti nr. 35, et.1, sect.1, Tel: 021/2312515, 2312541, Fax: 021/2312550, 2312454, e-mail: mghenu@rominvent.ro	DA
GHÎȚĂ CONSTANTIN 1992-13	<b>CONSTANTIN GHÎȚĂ OFFICE SRL</b>  Timișoara, str. Take Ionescu nr. 24-28 sc. B, ap. 2, Tel/Fax: 0256/435976, e-mail: ghita@ghitaconstantin.ro; GSM: 0744162462	DA
GÎJGA ANA LUIZA 2005 - 1439	<b>VERNON, DAVID ȘI ASOCIAȚII SCA</b>  Bucuresti, str. Benjamin Franklin nr.16, etaj 1, sector 1, tel: 021.3115654, fax: 021.3115650, luiza.gijga@dalegal.ro	NU
GREAVU DOINA-MARIANA 1996-1093	<b>PERSOANĂ FIZICĂ</b>  Sibiu, Str. Constantin Noica, bl. 2, ap.21, Tel :0269/218500, Fax :0269/212170, GSM 0766489179 , 0731308189, e-mail : protectro@xnet.ro, aurorapca@yahoo.com	DA
GRECU ELENA 2005 - 1382	<b>NOMENIUS S.R.L.</b>  Bucuresti, sector 6, str. G.M. Zamfirescu nr.46, bl.22A, sc.1, ap.11, camera 1, elena.grecu@nomenius.ro	DA
HARSANY ALEXANDRU 2003-1251	<b>NESTOR NESTOR DICULESCU KINGSTON PETERSEN – CONSILIERE IN P.I. S.R.L.</b>  București, sector 1, sos. Bucuresti Ploiesti, nr.1A, Bucharest Business Park, corp A, et.1, camerele 9 si 10, Tel : 021/2011200, Fax : 021/2011210, GSM : 0722203934, e-mail : alexandru.harsany@nnkp.ro	DA
HAȘIU ALEXANDRA 1999-57	<b>ROMINVENT S.A.</b>  București, Str. Ermil Pangratti nr. 35, et.1, sect.1, Tel: 021/2312515, 2312541, Fax: 021/2312550, 2312454, e-mail: ahasiu@rominvent.ro	DA
IACOBINI ANCA SVETLANA 2003- 1262	<b>SC IACOBINI&amp;CO, CONSILIERI IN DREPTUL DE PROPRIETATE INDUSTRIALA SRL</b>  Bucuresti, Calea Mosilor, nr.258, bl. 4bis, ap.22, sector 2, Tel : 021/2104690 ; Fax : 021/2104793, e-mail : asimri@yahoo.com	DA

IACOBINI MIHNEA RAZVAN 2003- 1261	<b>IACOBINI&amp;CO, CONSILIERI IN DREPTUL DE PROPRIETATE INDUSTRIALA SRL</b>  București, Calea Mosilor, nr.258, bl. 4bis, ap.22, sector 2, Tel : 021/2104690 ; Fax : 021/2104793, e-mail : asimri@yahoo.com	DA
IOACĂRĂ VALENTIN 1999-50	<b>ROVALCONS SRL -AGENȚIE DE PROPRIETATE INTELECTUALĂ</b>  Câmpina, Str. Orizontului, nr.1, bl. R10, et.7, ap.27, jud. Prahova, Tel/Fax: 0244/371390, GSM: 0722 540580 , e-mail: rovalcons@xnet.ro	DA
ION COSTIN	<b>A.G.V. –AGENTIE DE PROPRIETATE INDUSTRIALA SRL</b>  Bucuresti, sector 1, str. Clucereasa Elena nr.67, tel/fax: 0216664311, mobil: 0744369265, ion.costin@yahoo.de	DA
ION DAN ADRIAN 2003-1260	<b>CABINET PROPRIETATE INDUSTRIALA – IONDA</b>  Bucuresti, 010577, Calea Dorobantilor nr.126-130, bl.8, ap.50, Tel/fax: 021/2316549, Mobil: 0722687982 e-mail: ionda@rdsmail.ro	DA
ION FLOREA 1997-1109	<b>CABINET INDIVIDUAL' ION FLOREA'</b>  București, Calea Dorobanților 126-130, bl.8,et.9,ap.50, sector 1, cod 010577, Tel/Fax: 021/2316549,GSM: 0724313260, e-mail: iflorea@rdsmail.ro, florea_ion@plic.ro	DA
ION RODICA-COCUȚA 1993-1032	<b>CABINET DE PROPRIETATE INDUSTRIALĂ "BIONPI"</b>  București, Calea Dorobanților 126-130 Bl. 8, et. 9 Ap. 50 sector 1, cod 010577, Tel/Fax: 021/2316549, 031/8054616 GSM: 0723 187944, 0746184697 e-mail: bionpi@rdsmail.ro, bionpi@hotmail.com	DA
IONESCU LAURA COSMINA 2004 - 1328	<b>CXC TRADEMARK S.R.L.</b>  Bucuresti, sector 1, str. Aviator Stefan Protopopescu nr.1, bl.C6, ap.1, Tel: 021/2309135, 031/1050959, Fax: 021/2309135, 031/1050958, cosmina.ionescu@giurgiuipartners.ro	DA
IONUS MIHAELA GERALDINE 2009-1664	<b>DENNEMEYER &amp; ASSOCIATES BRASOV SRL</b>  Brasov, str. Paraului nr.6, bl. E8, sc.B, ap.9, tel: 33 671658398, 352 691699881, gionus@dennemeyer.com	DA
IORDANESCU OLIVIA 2008 - 1638	<b>Cabinet individual Olivia Iordanescu</b>  Bucuresti. Str. Capitan Vijelie nr.20, tel: 0740303142, olivia.iordanescu@scaiordanescu.ro	DA
IORGULESCU MARIANA 2008-1607	<b>P.F.A. Iorgulescu Mariana</b>  Constanta, bd. Aurel Vlaicu nr.43, bl. Pc3, ap.32, tel: 0341444888, fax: 0341814940, mobil: 0745259643, e-mail: iorgulescumariana@yahoo.com	DA

ISOC DORIN 1994-1052	<b>INTEGRATOR CONSULTING SRL</b>  Cluj Napoca, Str. Dunării nr. 25 blC1 ap5,jud. Cluj Tel/Fax: 0264/442817, GSM : 0745235585 e-mail : dorin.isoc@aut.utcluj.ro	DA
ITU TEODORA 2003-1268	<b>CONINFO S.R.L.</b>  Târgu Mures, str. Lacrimioarea nr.9, Tel: 0265/210138, Fax: 0265/210109, Mobil: 0729618641 e-mail: teodora@coninfo.ro, office@coninfo.ro	DA
IVANCA GAVRIL 2004-1357	<b>CABINET PROPRIETATE INDUSTRIALA ARINOVA</b>  Arad, 310151, str. Coriolan Petreanu, nr.28, Tel/fax: 0257/255842, mobil: 0744246562, info@arinova.ro	DA
IVANCA MARIA ELISAVETA 1993-1033	<b>AGENȚIA P.I. LABIRINT</b>  Arad, Str. Coriolan Petreanu ,nr. 28, Tel/Fax: 0257/255842, GSM: 0722 458129, e-mail: info@labirint.ro	DA
IVĂNESCU GABRIEL DAN 1996-1091	<b>CABINET INDIVIDUAL IVANESCU GABRIEL DAN</b>  Brașov, Str. Al. I. Cuza nr. 58 ap. 5, tel: 0268471650 Fax: 0368816013, GSM: 0722 248415 e-mail: dan.ivanescu@clicknet.ro	DA
JEFLEA SIMONA FLORENTINA 2008 - 1625	<b>Cabinet de proprietate industrială Simona Jeflea</b>  Sibiu, loc. Sura Mare, str. Primaverii nr.17, tel: 0740132532, simona.jeflea@esarom.ro	DA
JOIȚOIU ANDREEA SIMONA 2000-1197	<b>ROMINVENT S.A.</b>  București, Str. Ermil Pangratti nr. 35, et.1, sect.1, Tel: 021/2312515, 2312541, Fax: 021/2312550, e-mail : ajoituiu@rominvent.ro	DA
KLEININGER TOMA 2005-1423	<b>I.P. NEW MARK COMPANY S.R.L.</b>  Bucuresti, sector 3, bd. Mircea Voda, nr.37, bl. M29, sc.C, ap.83	DA
LARION ELISABETA- SONIA 1992-9	<b>ROMINVENT S.A.</b>  București, Str. Ermil Pangratti nr. 35, et.1, sect.1 Tel: 021/2312515, Fax: 021/2312550, mobil: 07 44 37 37 37, sonia.larion@gmail.com e-mail: office@rominvent.ro	DA
LAZĂR ELENA 1997-28	<b>CABINET DE PROPRIETATE INDUSTRIALĂ</b>  Buzău, Str.Unirii, Bl.16C,Et.3, Ap. 12, cod 120013, OP 1, CP 52, Tel./Fax: 0238 724262 GSM: 0723 328633, cpielena@recomplast.com	DA
LUCĂCEL MIHAIELA 2003- 1288	<b>CABINET DE PROPRIETATE INDUSTRIALA LUCACEL MIHAIELA I.I.</b>  Bucuresti, sector 3, aleea Rotunda nr.2, bl. H8, ap.38, GSM:0745347813, e-mail : office@markdesign.ro	DA

MACAMETE ELENA 1992-1003	<b>ICPE CA</b>  București, Splaiul Unirii 313, sect. 3 Tel: 021/3467231, mobil: 0722642756, lmacamete@icpe-ca.ro	NU
MANEA MARCELA 2008-1602	<b>ROMARK INTELLECTUAL PROPERTY</b>  Bucuresti, Aleea Campul cu flori nr.12, bl. A49, ap.35, sector 6, mobil: 0724755705	DA
MANTA VICTOR PAUL 2006-1517	<b>CABINET PROPRIETATE INDUSTRIALA MANTA VICTOR PAUL</b>  Bucuresti, str. Slt. Zaharia nr.4, et.2, ap.3, tel: 0213132810, mobil: 0722467950, fax: 0213132810, manta.paul@gmail.com, paulmanta@yahoo.com	DA
MARINESCU RUXANDRA 2003-1271	<b>PATENTMARK S.R.L.</b>  București, Str. Dr. N. Turnescu nr. 2, sector 5, Tel/fax 021/3121669, Fax: 021/2233963, e-mail: stema@pcnet.ro , 0722626875	DA
MARTINESCU ALINA NICOLETA 2008-1605	<b>ROMINVENT S.A.</b>  București, Str. Ermil Pangratti nr. 35, et.1, sect.1, Tel: 021/2312515, Fax: 021/2312550 e-mail: amartinescu@rominvent.ro	DA
MARKUSEV DENISA MARY 2003 - 1272	<b>ROMINVENT S.A.</b>  București, Str. Ermil Pangratti nr. 35, et.1, sect.1, Tel: 021/2312515, Fax: 021/2312550 e-mail: dmarkusev@rominvent.ro	DA
MĂRGĂRIT CĂTĂLIN 2004-1364	<b>SOCIETATE CIVILĂ PROFESIONALĂ MĂRGĂRIT, FLOROV &amp; ASOCIAȚII</b>  București, str. Dornei nr.56, et.1, camera 1, tel: 0214103992, fax: 0214103570, e-mail: office@mfplawyers.ro	DA
MĂRGINEAN DRAGOȘ 2005 - 1384	<b>RATZĂ ȘI RATZĂ SRL</b>  București, B-dul A.I. Cuza Nr. 52-54, Sect.1 Tel :021/2601348, Fax : 021/2601349 email : office@ratza-ratza.com, avr@ratza-ratza.com	DA
MIHAI LUCIAN 2001-1209	<b>LINKLATERS MICULIȚI ȘI ASOCIATII S.C.P.A</b>  București, Str. Nicolae Iorga, nr. 8, sector 1 Tel : 021/3071500, Fax : 021/3071555 e-mail: lucian.mihai@linklaters.com, lucian.mihai@drept.unibuc.ro	DA
MIHUT IONEL OVIDIU 2004 - 1365	<b>BOSTINA SI ASOCIATII – INDUSTRIAL PROPERTY SRL</b>  Bucuresti, sector 1, str. Aleea Alexandru , nr20A, camera 2, Tel/ fax: 021/3194466, Mobil: 0722294830, ovidiu.mihut@bostinalawyers.eu	DA

MINCA DENIS ANTOANETA 2006- 1519	<b>HAHUI, MINCA SI ASOCIATII SRL</b>  Bucuresti, str. Ghiociei nr.12, sector 2, tel: 021.3189619, fax: 021.3109189, e-mail: dns_minca@yahoo.com	DA
MILCEV GABRIELA 2003- 1230	<b>ALLEGRA CONSULTING SRL</b>  Bucuresti, bd. Octavian Goga 23, bl.M106, sc.4, ap.117, GSM: 0722249961, Tel/Fax: 021/3231384 e-mail: gabriela.milcev@allegra.ro; www.allegra.ro	DA
MIRCEA LAURA CRISTINA 2003-1274	<b>Cabinet proprietate industrială Laura Mircea</b>  Timisoara, str. Andrei Saguna bl. A21, ap.2, mobil: 0722525385, fax: 0356431650	DA
MITU ALIS-MIHAELA 1997-1111	<b>CABINET PROPRIETATE INDUSTRIALA MITU ALIS MIHAELA</b>  Ploiesti, str. Clementei nr.46, Tel: 0244/590154, mobil: 0746108142, alis_mitu@yahoo.com ; office@mitu-cpi-ims.com	DA
MÎNDÎCANU EMIL 2006-1559	<b>CABINET P.I. MÎNDÎCANU EMIL</b>  București, sector 4, str. Valerian Prescurea nr. 27-29, tel: 0723820750, mindicanu@yahoo.com	DA
MÎNDRU MIHAELA 2003-1257	<b>CABINET INDIVIDUAL MÎNDRU MIHAELA</b>  București, Str. Grigore Alexandrescu nr.1, bl.D7, ap.4, sector1, Fax: 021/2230342 GSM: 0722601120 , e-mail: florea@gide.com	DA
MOCANU ION 2000-1179	<b>ROMINVENT S.A.</b>  București, str. Emil Pangratti nr. 35, et. 1, sector 1, Tel : 021/2312515 ; 2312541, Fax :021/2312550, 2312454, imocanu@rominvent.ro	DA
MOHONEA CRISTIAN 1997-62	<b>PATENTMARK S.R.L.</b>  București str. Dr. N. Turnescu nr. 2, sector 5 Tel/fax 021/3121669, Fax:2233963, stema@pcnet.ro	DA
MOHONEA LILIANA 1997-61	<b>PATENTMARK S.R.L.</b>  București str. Dr. N. Turnescu nr. 2, sector 5, tel/fax 021/3121669, Fax:2233963 e-mail: stema@pcnet.ro	DA
MOTRESCU MIHAI 2006-1523	<b>MOTMARK – I.G.</b>  Iasi, str. Cuza Voda nr.12, bl.B, sc.C, ap.7, tel: 0232262076, e-mail: excg@clicknet.ro	DA
MURESAN NICOLAE 2005-1454	<b>Nicolae Muresan – Cabinet proprietate industrială</b>  Bucuresti, str. Cernisoara nr.5, bl.57, sc.2, ap.31, tel: 0724100328, fax: 0359438304, nicolaemuresan@nicolaemuresan.ro, www.nicolaemuresan.ro	DA

MUȘATESCU ANDRA-OANA 2000-1181	<b>ANDRA MUSATESCU CABINET DE PROPRIETATE INDUSTRIALA</b>  București, calea 13 Septembrie nr.121, bl.127, et.5, ap.21, GSM : 0722 879810 e-mail :amusatescu@dnt.ro, andramusatescu@andramusatescu.ro, www.andramusatescu.ro	DA
NAE CĂLIN TUDOR 2000-1154	<b>GLOBAL CONSULTING SRL</b>  Bucuresti, str. Masina de Paine nr.2, bl. OD32A, sc.C, ap.114, tel: 0740303300, 0722258980, e-mail: calin@lawoff.ro	NU
NĂSTASE CRISTIAN 2000-1184	<b>SD PETOSEVIC ROMANIA SRL</b>  București, Calea Victoriei nr.100, sc.1, ap.20, biroul 1, Tel: 021/3057996, Fax: 021/3145481, cnastase@petosevic.com	DA
NEACSU CARMEN AUGUSTINA 2000- 1186	<b>CABINET INDIVIDUAL NEACSU CARMEN AUGUSTINA</b>  Baia Mare, str. Rozelor, nr. 12/3, tel: 0727318168, e-mail: carmen@bic.cdimm.org	DA
NEAGU CATALIN 2005 - 1458	<b>CABINET INDIVIDUAL PROPRIETATE INDUSTRIALA CATALIN NEAGU</b>  Iasi, str. Tutea Petre nr.5, bl.909, tr.1, ap.11, Cod postal: 700730, Tel: 0232/276000, Fax: 0232/405425, 0232/211843, Mobil: 0744514264, e-mail: catalin.neagu@proprietateindustriala.ro	DA
NEGOMIREANU LIVIA 1999-1140	<b>CABINET INDIVIDUAL NEGOMIREANU LIVIA</b>  București, Sos. Nicolae Titulescu nr.94, bl.14A, ap.127,sect.1, Tel/Fax: 0314214598, GSM: 0722444719, office@cabinetnegomireanu.ro	DA
NICOLAESCU DANIELLA-OLGA 1992-1006	<b>ROMINVENT S.A.</b>  București, Str. Ermil Pangratti nr. 35, et.1, sect.1, Tel: 021/2312515, 2312541, Fax: 021/2312550, 2312454, e-mail: dnicolaescu@rominvent.ro	DA
NICOLAU FLORIN 2005-1460	<b>MY TRADEMARK SRL</b>  Ploiesti, str. Gheorghe Doja, bl. 35A1, ap.5, Mobil: 0722501414, nicolau@avocatulmeu.ro	DA
NICOLESCU MIHAIL ROMEO 2005-1461	<b>CABINET DE PROPRIETATE INDUSTRIALA ROMEO NICOLESCU</b>  Bucuresti, sector 5, str. Dr. Leonte nr.36A, Tel: 3178910, Mobil: 0744535285, Fax: 3178910, e-mail: office@rn-law.ro	DA
NIȚĂ FLORINA 1996-1083	<b>OLTCHIM SA</b>  Râmnicu Vâlcea, Str. Uzinei nr. 1 jud. Vâlcea, Tel: 0250/701200/3225, Fax: 0250/735030, e-mail: oltchim@oltchim.ro	NU

NIȚU ION 2000-1204	<b>CABINET INDIVIDUAL – NITU ION</b>  Constanta, str. Dezrobirii nr.110, bl. IS8, sc.A, ap.1, Tel: 0241/512608, mobil: 0723317298	DA
NUȚIU EMIL 2003- 1244	<b>MANAGER EXPERT SRL</b>  Tg. Mures, Str. Nicolae Grigorescu nr.33, ap.3, Tel : 0265/233033, evaluator@rdslink.ro	DA
OLTEANU CAMELIA 2000 - 1189	<b>ROMINVENT S.A.</b>  București, Str. Ermil Pangratti nr. 35,et.1, sector1, Tel: 021/2312515, 2312541, Fax: 021/2312550, 2312454, e-mail: colteanu@rominvent.ro	DA
OPREA MARILENA 2003-1277	<b>CABINET MARILENA OPREA</b>  Bucuresti, sector 6, str. Mărgelilor nr.6, bl. 304, sc.4, ap.45, tel: 0722259260, moprea@cimo.ro, marilena.oprea@cimo.ro	DA
OPREA PATRICIA DIANA 2005-1412	<b>DICONSULT – Cabinet consiliere in domeniul proprietatii industriale</b>  Cluj Napoca, str. Mircea cel Batran, nr.2, ap.12, Tel: 0264/565885, mobil: 0724323761, patricia.ciceo@terapia.ro	DA
OPREA RONELA TEODORA 2008-1568	<b>Cabinet proprietate industrială Ronela Oprea</b>  Oradea, str. Gral Magheru nr.12, bl.M12, ap.29, tel: 0726279899, email: teaoprea@yahoo.com	DA
OPROIU MARGARETA 1992-8	<b>CABINET M. OPROIU-CONSILIERE ÎN PROPRIETATE INTELECTUALĂ</b>  București, Str. Popa Savu, nr. 42, parter, sector 1, Tel : 021/ 2602833, 021/2602834, Fax : 021/2602836, 021/2602835, P.O.Box 2-229, e-mail : office@oproiu.ro	DA
ORGOVICI CODRUTA OCTAVIA 2004 - 1326	<b>ARIANA AGENȚIE DE PROPRIETATE INDUSTRIALĂ SRL</b>  Timisoara, Calea Aradului, nr.33, ap.7, Tel: 0722538766, c_popescu2000@yahoo.com	DA
OSIESCU TRAIAN 1999-1138	<b>OSTER – SOCIETATE CIVILA PROFESIONALA DE PROPRIETATE INDUSTRIALA</b>  Bucuresti, Str. Batiste nr.35, ap. 23, sector 2, cod 020935, Tel/Fax: 021/3147249 , GSM: 0723.177.236, traianosiescu@xnet.ro	DA
PALKO SORINA-IUSTINA 1999-1150	<b>AEROSTAR S.A.</b>  Str. Condorilor, nr. 9, Bacău, Tel 0234/175 070, Fax : 0234/ 172 023, e-mail : aerostar@aerostar.ro	NU
PANTILIMON MIHAI 2004 - 1337	<b>BRANDYNAMICS AGENTIE DE PROPRIETATE INDUSTRIALA S.R.L.</b>  Piatra Neamt, bd. Republicii nr.13, etaj 2, cam. 19-20 Tel/fax: 0233/232452, 0747251502, office@brandynamics.ro	DA

PASANCIUC OANA LAURA 2008-1588	<b>ROMINVENT S.A.</b>  București, Str. Ermil Pangratti nr. 35, et. 1, sect. 1 Tel: 021/2312515, 2312541, Fax: 021/2312550, 2312454, e-mail: lpasanciuc@rominvent.ro	DA
PAVEL SORIN EDUARD 2003-1273	<b>SCHOENHERR INTELLECTUAL PROPERTY S.R.L.</b>  București, bd. Dacia nr.30, etaj 4, camera – Echipa Sebastian 01, tel: 0213196790, fax: 0213196791, e.pavel@schoenherr.ro	DA
PĂTRASCU GEORGIANA 2003- 1226	<b>CABINET M. OPROIU-CONSILIERE ÎN PROPRIETATE INTELECTUALĂ</b>  București, Str. Popa Savu, nr. 42, parter, sector 1, Tel : 021/2602834, 021/2602833, Fax : 021/2602836, 021/2602835, P.O.Box 2-229, e-mail : office@oproiu.ro	DA
PĂUNET ALEXANDRINA 2003- 1245	<b>Cabinet individual proprietate industrială Paunet Alexandrina</b>  Iasi, spl. Bahlui, nr.29, bl. B5, sc.A, ap.7 Tel: 0726737527	DA
PEICIU ADRIANA 2003-1289	<b>CABINET INDIVIDUAL PEICIU ADRIANA</b>  Bucuresti, str. Stefan cel Mare nr.230, Bl.46, ap.47, Tel/fax: 021/2360317, 2104132	DA
PETCU COSTIN 97-1115	<b>ROMINVENT S.A.</b>  București, Str. Ermil Pangratti nr. 35, et. 1, sect. 1 Tel: 021/2312515, 2312541, Fax: 021/2312550, 2312454, e-mail: cpetcu@rominvent.ro	DA
PETREA DANA MARIA 2003- 1223	<b>CABINET M. OPROIU-CONSILIERE ÎN PROPRIETATE INTELECTUALĂ</b>  București, Str. Popa Savu, nr. 42, parter, sector 1, Tel : 021/2602834, 021/2602833, Fax : 021/2602836, 021/2602835, P.O.Box 2-229, e-mail : office@oproiu.ro	DA
PETROIU MARIUS 2004-1333	<b>CABINET P.I. MARIUS PETROIU</b>  Bucuresti, sector 6, aleea Bucsenesti nr.3, bl. E11, ap. 46, mobil: 0723239409, marius.petroiu@gmail.com	DA
PIOARU MIHALACHE RALUCA ANDREEA 1999-56	<b>ROMPROSPER SERVIMPEX SRL</b>  București, Șos. Mihai Bravu nr. 294, bl.6,sc.B, ap. 63, sector 3, cod 030319, Tel: 021.322.28.57, fax: 021.322.28.57 Mobil: 0724880514; 0744654128; 0744536405, e-mail: office@piva.ro; raluca_pioaru@yahoo.com; mihalache.andra@gmail.com	DA
PIȚU DALILA 1999-58	<b>RODALL-AGENȚIE DE PROPRIETATE INDUSTRIALĂ S.R.L.</b>  București, Str. Polonă nr. 115, bl. 15, sc. A, ap. 19, sector 1, Tel: 021/2108342, Fax: 021/2105794, GSM: 0722 652111, rodall@b.astral.ro	DA



PLOSCA DANIEL 1998-39	<b>ROMINVENT S.A.</b>  București, Str. Ermil Pangratti nr. 35, et. 1, sect. 1, Tel: 021/2312515, 2312541, Fax: 021/2312550, 2312454, e-mail: dplosca@rominvent.ro	DA
POP CĂLIN RADU 1996-50	<b>CABINET ENPORA S.R.L.</b>  București, str. George Calinescu nr.52A, ap.1, 011694, Tel: 021 2300990; 031 1001634, Fax: 021 2302311; 031 1007927, pop@patents.ro	DA
POP MOTOGNA CLELIA 2004- 1351	<b>CONSTANTIN GHIȚĂ OFFICE SRL</b>  Timișoara, str. Take Ionescu nr. 24-28 sc. B, ap. 2, Tel/Fax: 0256/435976, e-mail: clelia@ghitaconstantin.ro	DA
POP VIRGINIA DAISY 1992-2	<b>CABINET ENPORA S.R.L.</b>  București, str. George Calinescu nr.52A, ap.1, 011694, Tel: 021 2300990; 031 1001634, Fax: 021 2302311; 031 1007927, pop@patents.ro	DA
POPA CRISTINA 2000-1193	<b>ROMINVENT S.A.</b>  București, Str. Ermil Pangratti nr. 35, et. 1, sect. 1, Tel: 021/2312515, 2312541, Fax: 021/2312550, 2312454, office@rominvent.ro	DA
POPESCU ANGELA 1997-1103	<b>CABINET PROPRIETATE INDUSTRIALĂ POPESCU ANGELA</b>  București, str. Complexului nr.10, bl.40, ap.14, Tel :021/3243756, tel : 0318.04.68.81 GSM : 0723051279, angela_intelect@yahoo.com	DA
POPESCU BIANU ANCA – LILIANA 2001-1210	<b>CABINET ENPORA S.R.L.</b>  București, str. George Calinescu nr.52A, ap.1, 011694, Tel: 021 2300990; 031 1001634, Fax: 021 2302311; 031 1007927, pop@patents.ro	DA
POPESCU LAURENTIU HOREA 2004-1354	<b>V&amp;f IP CONSULTING SRL</b>  Bucuresti, Bd Camil Ressu, nr.27, bl.N1, ap.214, Tel: 021/3140200, Fax: 021/3140290, Mobil: 0744487223, popescul@vf.ro	DA
POPESCU LIVIA 2004-1312	<b>CABINET POPESCU LIVIA</b>  Bucuresti, bd. Camil Ressu 27, bl.N1, ap.188 Tel: 021/3481010, liviap25@yahoo.com	DA
POPESCU MAGDALENA DANIELA 2005-1466	<b>SOCIATATE CIVILA PROFESIONALA LEGAL2M</b>  Bucuresti, str. George Enescu nr.7, et.4, ap.23, mobil: 0728839880, fax: 021.3154462, magda.popescu@legal2m.com	DA
POPESCU RADU-ROMEO 2001-1207	<b>CABINET POPESCU RADU ROMEO</b>  București, Bd. Corneliu Coposu nr.3, bl. 101, sc. 3, ap. 50, sector 3, GSM : 0721753049 e-mail : romeoradu.popescu@rdslink.ro	DA

PRISTAVU GHEORGHE 2008-1591	<b>CABINET DE PROPRIETATE INDUSTRIALA PRISTAVU</b>  Piatra Neamt, str. Gral Nicolae Dascalescu 11, bl. T3, sc.F, ap.70	DA
PUȘCAȘU DAN 1994-1056	<b>LOYAL PARTNERS – AGENȚIE DE PROPRIETATE INTELECTUALĂ SRL</b>  Galati, Str. Portului nr.23, Parcul De Soft, cam.307, cod 800025, tel/fax: 0236/407032, GSM: 0722 744241, office@loyalpartners.ro www.loyalpartners.ro	DA
RADU DANIELA 2003-1240	<b>CONSINVENT S.R.L.</b>  Buzau, b-dul Unirii, bl.35B, ap.2, mobil : 0745452268 E-mail: consinvent@yahoo.com	DA
RAMAZAN ALPER 2004 - 1361	<b>CABINET PROPRIETATE INDUSTRIALĂ ALPER RAMAZAN</b>  Constanța, str. Ștefan cel Mare nr.57, bl.M17, sc.B, ap.17, cod 900683, Tel: 0341/ 410937, Fax: 0241/635547, Mobil: 0722.704.363, alperramazan@gmail.com, zonguldakro@yahoo.com	DA
RASKAI MARIA MAGDALENA 1993-28	<b>RASKAI M M BREVMARC CONSULT S.R.L.</b>  Dej, Str. Unirii, nr.3,BL.d8, ap.7, judetul Cluj, 405200, Tel/Fax: 0264/211847, GSM: 0742084050, raskaimm@yahoo.com	DA
RAȚĂ ANDREI VLAD 2005 - 1381	<b>RATZĂ ȘI RATZĂ SRL</b>  București, B-dul A.I. Cuza Nr. 52-54, Sect.1 Tel :021/2601348, Fax : 021/2601349 email : office@ratza-ratza.com, avr@ratza-ratza.com	DA
RAȚĂ GRIGORE 1992-3	<b>RATZĂ ȘI RATZĂ SRL</b>  București, B-dul A.I. Cuza Nr. 52-54, Sect.1 Tel :021/2601348, Fax : 021/2601349 email : office@ratza-ratza.com, gregory@ratza-ratza.com	DA
RĂDULESCU MIOARA 1996-47	<b>TERMOOPTIM SRL</b>  Str. Cetatea de Balta nr.118, bl.9, sc.B, ap.12, tel/fax : 0214330310, termooptim@rdslink.ro	NU
ROBU MARICICA 1999-1133	<b>Cabinet individual consultanta in proprietate industriala ROBU MARICICA</b>  Roman, jud. Neamt, str. Stefan cel Mare, bl.3, sc.C, ap.38, tel: 0333105979, mobil: 0730633391, maricica.rob@yahoo.com	DA
ROMAN IOAN 1999-1152	<b>IAR S.A.</b>  Brașov, str. Aeroportului nr. 1, Tel: 0268/475269/1076, Fax: 0268/475287, e-mail: ioanry@yahoo.com	NU

ROȘ VIOREL 2006-1485	<b>CABINET INDIVIDUAL ROȘ VIOREL</b>  Bucuresti, bd.Unirii nr.66, bl.K3, ap.7, Mobil: 0722560675, fax: 3208044, e-mail: viorelros@asdpi.ro	DA
ROTARU ION 2006-1543	<b>AGENTIA DE PROPRIETATE INDUSTRIALA ANDAN SRL</b>  Ploiesti, str. Banesti nr.2, bl. 8D, ap.4, tel: 0244535416, fax: 0244535416, mobil: 0722857653, 0748857653, 0729857653, avocat-rotaru@yahoo.com	DA
RUTA FULGER LAURENTIU 2005 - 1470	<b>CABINET DE PROPRIETATE INDUSTRIALA RUTA FULGER LAURENTIU</b>  Cluj Napoca, bd. 21 decembrie, nr,40, ap.4, Mobil: 0747892450, ruta_laurentiu@yoahoo.com	DA
SAVU MARIANA 2004-1342	<b>CABINET DE PROPRIETATE INDUSTRIALA SAVU MARIANA</b>  Bucuresti, str. Paul Greceanu nr.9, bl.20A, ap.26, Tel/ Fax: 021.2120651, mobil: 0722783660, liliana.savu@credidam.ro	DA
SECĂREANU DOINA MARIA 2003-1286	<b>INVENTA - AGENTIE DE PROPRIETATE INTELECTUALA S.R.L.</b>  București, Bdul Corneliu Coposu, nr. 7, bl. 104, sc.2, etaj 1, ap.31, sector 3, Tel : 021/3200285, Tel/Fax : 021/3228325, e-mail : inventa@mark-patent.ro	DA
SIRBU CRISTINA ADRIANA 2008-1613	<b>KeyPI – Cabinet individual de proprietate industrială</b>  Bucuresti, str. Arh. Ion Berindei nr.3, bl.OD21A, ap.51, tel: 0722595458, 0766789060, fax: 0216657955, www.keypi.ro, office@keypi.ro, sirbu_tina@yahoo.com	DA
SPĂTARU DANIELA VICTORIA 1999- 44	<b>ROMINVENT S.A.</b>  București, Str. Ermil Pangratti nr. 35, et.1, sect.1, Tel: 021/2312515, 2312541, Fax: 021/2312550, 2312454, e-mail: dspataru@rominvent.ro	DA
SPRÎNCEANU NICOLAE 1996-1097	<b>AGENTIE DE CONSULTANȚĂ ÎN PROPRIETATE INTELECTUALĂ ȘI TRANSFER DE TEHNOLOGIE “SPRÎNCEANU NICOLAE”</b>  Drobeta Turnu Severin Str. Gheorghe Ionescu Sisești, nr. 96, bl.E2, sc.1, ap.8, Tel/Fax: 0352801490 e-mail: NicolaeSprinceanu@yahoo.com GSM: 0721 796318	DA
STANCIU ADELINA 1994-14	<b>“HARCOV” A.P.I. S.R.L.</b>  Sfântu Gheorghe, Jud Covasna Str. Nicolae Iorga nr. 61 bl. 10 E sc. B. ap.9 Tel. 0267352267 GSM: 0744435291, stanciu@planet.ro, propind@mail.asimcov.ro	DA

STANCIU ION 1994-1058	<b>S.N.P. PETROM S.A.-SUCURSALA I.C.P.T. CAMPINA</b>  Jud. Prahova, Câmpina 105600, B-dul Culturii, nr. 29, Tel:0244/549944, Fax: 0244/549682, ion.stanciu@petrom.com	NU
STĂNCESCU ALIN CRISTIAN 2003-1278	<b>LEGAL BRAND S.R.L.</b>  București, Str. Nicolae Licăreț nr.1, bl.33, sc.C, ap.107, Punct lucru: str. Campia libertatii nr.64, bl.34A, ap. 269, Tel: 0722674635, 0722607380, e-mail: legal.brand@easynet.ro, info@legal-brand.ro, www.legal-brand.ro	DA
STĂNCESCU ANCA 2000-1194	<b>LEGAL BRAND S.R.L.</b>  București, Str. Nicolae Licăreț nr.1, bl.33, sc.C, ap.107, Punct lucru: str. Campia libertatii nr.64, bl.34A, ap. 269, Tel: 0722674635, 0722607380, e-mail: legal.brand@easynet.ro, info@legal-brand.ro, www.legal-brand.ro	DA
STOIAN IOAN 1992-1008	<b>AGENȚIE DE PROPRIETATE INDUSTRIALĂ ȘI TRANSFER TEHNOLOGIC "STOIAN IOAN"</b>  Roman, 611127, B-dul Republicii, bloc 46, sc. C, ap. 35, jud. Neamț, Tel/Fax: 0233/741268, GSM: 0745 643738, istoian@engineer.com	DA
STRECHE GHERGHINA 1997-1116	<b>OMV PETROM S.A.</b>  Bucuresti, Calea Dorobantilor nr. 239, Sector 1. Telefon: 40 60092; Mob. 0723 55 20 26; Fax: 4060433 e-mail: gherghina.streche@petrom.com	NU
STURZA IOANA 1999-59	<b>CABINET M. OPROIU-CONSILIERE ÎN PROPRIETATE INTELECTUALĂ</b>  București, Str. Popa Savu, nr. 42, parter, sector 1, Tel : 021/ 2602833, 021/2602834, Fax : 021/2602836, 021/2602835, P.O.Box 2-229, e-mail : office@oproiu.ro	DA
STURZA OANA ALINA 2003-1224	<b>CABINET INDIVIDUAL OANA ALINA STURZA</b>  Bucuresti, Intr. Teiul Doamnei, nr.1, bl.19A, ap.39 Mobil: 0741136409, e-mail: alinasturza@gmail.com	DA
SULIMAN MARIA- GABRIELA 1999-1147	<b>AGENȚIA NAȚIONALĂ A MEDICAMENTULUI</b>  București, str. Av. Sănătescu nr. 48, Tel: 021/2241710/368, Fax: 021/2243497, e-mail:maria.suliman @anm.ro	NU
SUSU LILIANA – MARIA 1999-1144	<b>CABINET INDIVIDUAL SUSU LILIANA MARIA</b>  Brasov, str. Carierei nr.126, cod postal 500216, Tel: 0721220858, liliana.csomos@yahoo.co.uk	DA
SZENTE SÁNDOR 1999-48	<b>SZENTE SÁNDOR</b>  Odorheiu Secuiesc, str. Victoriei, nr. 41, bl. U6, et.1, ap. 4, județ Harghita, cod poștal 535600, Tel. /fax 0266/219143, e-mail: proofoffice@szenie.ro	DA

ȘANTA VALENTINA 2003-1227	<b>CABINET INDIVIDUAL VALENTINA ȘANTA</b>  Tg.Mures, str. Koos Ferencz nr.21, bl.21, ap.44, Mobil: 0740028967, 0728151499, fax: 0365815201 vsanta@gedeon-richter.ro, santa_valentina2002@yahoo.com	DA
ȘOVA DAN-EUGEN 1993-1013	<b>PIDES - CABINET INDIVIDUAL</b>  București, str. Valea Buzăului, nr. 10, bl. G30, ap. 36, sector 3, Tel: 021/3455351, GSM: : 0723708632 e-mail: pides2004@yahoo.com	DA
TAVASZI ZOLTAN 2005-1471	<b>CABINET PROPRIETATE INDUSTRIALA TAVASZI ZOLTAN</b>  Bucuresti, Calea Mosilor nr.135, et.7, ap.14, tel: 021.3155969, fax: 021.3155969, tavaszi.zoltan@gmail.com	DA
TĂRĂBÎC LUCIAN 2000-1195	<b>LUTARIS INTELPROT S.R.L.</b>  Timisoara, 300426, str. Ana Ipatescu nr.45, Tel/Fax: 0256/489301, Mobil: 0742143718, 0723319154, qualitarium@qualitarium.ro	DA
TĂRCHILĂ NICOLETA AURICA 2008-1595	<b>CABINET ENPORA S.R.L.</b>  București, str. George Calinescu nr.52A, ap.1, 011694, Tel: 021 2300990; 031 1001634, Fax: 021 2302311; 031 1007927, pop@patents.ro	DA
TĂTARU DOINA 1995-19	<b>PERSOANĂ FIZICĂ</b>  Piatra Neamț, Str. Apele Minerale nr.4, Tel:0233/223602, e-mail:doina_tataru@msn.com	DA
TEODORESCU MIHAELA 1995-30	<b>ROMINVENT S.A.</b>  București, Str. Ermil Pangratti nr. 35, et.1, sect.1, Tel: 021/2312515, 2312541, Fax: 021/2312550, 2312454, e-mail: mteodorescu@rominvent.ro	DA
TEODORU EMANUEL 2004-1322	<b>TEODORU &amp; ASSOCIATES SRL</b>  Bucuresti, bd. Marasesti nr.2B, bl.A, sc.2, parter, ap.4 bis, cod postal 040254, Tel: 0213367722, Fax: 0213367723, e-mail: emanuel@teodoru.ro, www.romaniatrademarks.ro	DA
TEODORU VIOLETA 2003-1264	<b>TEODORU &amp; ASSOCIATES SRL</b>  Bucuresti, bd. Marasesti nr.2B, bl.A, sc.2, parter, ap.4 bis, cod postal 040254, Tel: 0213367722, Fax: 0213367723, GSM: 0722549219 e-mail: violeta@teodoru.ro, www.romaniatrademarks.ro	DA
TICU JIANU CRISTINA 2005-1478	<b>CABINET INDIVIDUAL P.I. TICU JIANU CRISTINA</b>  București, sector 5, str. Baltagulului nr.11, bl. V67, ap.4, tel: 0722551203, tel/fax: 0213153717, cristina.jianu@xnet.ro	DA

TOMESCU ADRIAN 2005-1398	<b>CABINET INDIVIDUAL PROPRIETATE INDUSTRIALA ADRIAN TOMESCU</b>  Bucuresti, str. Poet Vasile Carlova nr.2, bl. A7 bis, ap.74, tel: 021 2224422, 3217070, fax: 021 2222626, atomescu@buzescu.com, amtomescu@yahoo.com	DA
TOMUȘ OCTAVIAN ION 2005-1481	<b>SOCIETATE CIVILĂ PROFESIONALĂ MĂRGĂRIT, FLOROV &amp; ASOCIAȚII</b>  București, str. Dornei nr.56, et.1, camera 1, tel: 0214103992, fax: 0214103570, e-mail: office@mfplawyers.ro	DA
TUDOR DANIELA 1999-1136	<b>TUDOR DANIELA – persoana fizica autorizata</b>  Bucuresti, str. Baba Novac nr.11, bl. G17, ap.51, cod postal 031623, Tel./Fax.: 040213240412 Mobil : 0749218326, consultanta@tudordaniela.ro	DA
TUDORA ADRIANA GEORGIANA 2006-1542	<b>AGENTIA DE PROPRIETATE INDUSTRIALA ANDAN SRL</b>  Ploiesti, str. Banesti nr.2, bl. 8D, ap.4, tel: 0244535416, fax: 0244535416, mobil: 0722482873 avocat-adriana@yahoo.com	DA
TUDORICA DAN MIHAIL 2003-1270	<b>GENERAL CONSULTING SRL</b>  Com. Ciorogârla, sat Dârvari, str. 6 martie nr.120, camera 4, Tel: 0748240279	NU
TURTOI RADUCU 2007- 1545	<b>TURTOI INTELLECTUAL PROPERTY FIRM SRL</b>  Bucuresti, Splaiul Independenței nr.3, bl.17, ap.7,sector 5, mobil: 0722390388, tel/fax: 021.3135120, office@turtoi.ro, www.turtoi.ro	DA
ȚAMBREA OANA 2003- 1225	<b>CABINET M. OPROIU-CONSILIERE ÎN PROPRIETATE INTELECTUALĂ</b>  București, Str. Popa Savu, nr. 42, parter, sector 1, Tel : 021/2602834, 021/2602833, Fax : 021/2602836, 021/2602835, P.O.Box 2-229, e-mail : office@oproiu.ro	DA
ȚOȚU IOAN 2000-1196	<b>N.P.C. S.R.L.</b>  Brașov, str. Alexandru cel Bun, nr.13, bl.E28, ap.7, cod 500025, OP 1 – CP 298, GSM: 0744520357, e-mail: totu@unitbv.ro	DA
ȚULUCA DOINA 1996-48	<b>NESTOR NESTOR DICULESCU KINGSTON PETERSEN – CONSILIERE ÎN P.I. S.R.L.</b>  București, sector 1, sos. Bucuresti Ploiesti, nr.1A, Bucharest Business Park, corp A, et.1 camerele 9 si 10, tel: 0212011200, fax: 0212011210, e-mail : doina.tuluca@nnkp.ro	DA

ȚURCANU CONSTANTIN 1992-10	<b>INVENTA - AGENTIE DE PROPRIETATE INTELLECTUALA S.R.L.</b>  București, Bdul Corneliu Coposu, nr. 7, bl. 104, sc. 2, etaj 1, ap. 31, sector 3, Tel: 021/3200285, Fax: 021/3228325, GSM: 0744 324510, e-mail: inventa@mark-patent.ro	DA
UDREA ELENA RODICA 1994-25	<b>OSTER – SOCIETATE CIVILA PROFESIONALA DE PROPRIETATE INDUSTRIALA</b>  Bucuresti, Str. Batiste nr.35, ap. 23, sector 2 Tel/Fax: 021/3147249 GSM: 0721254270, traianosiescu@xnet.ro	DA
VASILESCU RALUCA 1995-37	<b>CABINET M. OPROIU-CONSILIERE ÎN PROPRIETATE INTELLECTUALĂ</b>  București, Str. Popa Savu, nr. 42, parter, sector 1, Tel : 021/ 2602833, 021/2602834, Fax : 021/2602836, 021/2602835, P.O.Box 2-229, e-mail : office@oproiu.ro	DA
VĂTAVU LIVIU 2006- 1539	<b>SC ANTIBIOTICE SA</b>  Iasi, str. Valea Lupului nr 1, cod 707410, tel: 0742532882. 0727024582, fax: 0232.211020, e-mail: liviu.vatavu@antibiotice.ro, trademarks@antibiotice.ro	NU
VELCEA MARIAN 1994-26	<b>INVEL – AGENȚIE DE PROPRIETATE INDUSTRIALĂ</b>  București, str. Ion Ghica nr.3, ap.20, Fax: 0311.027.616, GSM: 0723205048, 0788885352, velcea@invel.ro	DA
VELICA ION GABRIEL 2004 - 1370	<b>CABINET VELICA – Agenție de proprietate industrială</b>  Bucuresti, str. Brutus M.I., nr.13, ap.3, cod 050124 Tel/ Fax: 021/3357463, Mobil: 0722645283, www.velica.ro, office@velica.ro	DA
VELICU ANCA 2003- 1275	<b>CONSTANTIN &amp; VELICU – INTELLECTUAL PROPERTY SRL</b>  Bucuresti, sector 4, str. Trestiana nr.1A, bl. 8A, sc.A, ap.16, Tel: 0314256780, fax: 0314256781, office@candv-ip.ro	DA
VELȚAN LOREDANA 1999-45	<b>INVENTA - AGENTIE DE PROPRIETATE INTELLECTUALA S.R.L.</b>  București, Bdul Corneliu Coposu, nr. 7, bl. 104, sc. 2, ap. 31, sector 3, Tel: 021/3200285, Fax: 021/3228325, e-mail: inventa@mark-patent.ro	DA
VIRGILIUS VASILACHE 2003-1228	<b>EDIPLAST S.R.L.</b>  Tg. Mureș, Str. Măgurei nr.25, ap.2, Tel/Fax: 0265/263775, GSM: 0744394036, moniadel@artelecom.net	DA

VISALOM MONICA 2004 - 1340	<b>AGENȚIE DE PROPRIETATE INDUSTRIALĂ – APIA SRL</b>  București, Str. Romancierilor nr.5, bl.C14, sc.B Ap.41, sector 6; OP 23 CP 11,Tel./Fax: 021/7783100; e-mail: office@mark-apia.ro, Site: www.mark-apia.ro	DA
VISALOM THEODOR 1996-1100	<b>AGENȚIE DE PROPRIETATE INDUSTRIALĂ – APIA SRL</b>  București, Str. Romancierilor nr.5, bl.C14, sc.B Ap.41, sector 6; OP 23 CP 11,Tel./Fax: 021/7783100; e-mail: office@mark-apia.ro, Site: www.mark-apia.ro	DA
VIȘOIU LILIAN CĂTALIN 2003-1246	<b>CABINET DE PROPRIETATE INDUSTRIALA “VIȘOIU LILIAN CĂTALIN”</b>  București, Str. Alexandru Vlahuta nr.3, bl. M48, sc.A, ap.7, sector 3, Tel/Fax: 021/3207251, GSM: 0744480657, visoiucatalin@yahoo.com	DA
VLAD CONSTANTIN 2000-1199	<b>VLAD CONSTANTIN</b>  Constanta, Bd. 1 decembrie 1918 nr. 5, bl. F16, ap.34, cod 900711, Tel: 0241625643, 0341172650, Fax: 0241625643,GSM: 0722 370300, 0770251145, e-mail: constantin.vlad@rdslink.ro	DA
VLAD SIMONA 2006-1540	<b>CABINET IINDIVIDUAL PROPRIETATE INDUSTRIALA VLAD SIMONA</b>  Bucuresti, sector 3, str. Liviu Rebreanu, nr.7, bl.51, ap.67, tel/fax: 0216477471	DA
VOICU ALEXANDRA 1992-5	<b>CABINET VOICU ALEXANDRA</b>  București, B-dul Magheru, nr. 9, sc. 2, etaj 9, ap. 89, sector 1, PO BOX: 22-246, Tel/Fax: 021/3153684, agv-office@xnet.ro	DA



LISTA CONSILIERILOR ÎN PROPRIETATE INDUSTRIALĂ, MEMBRI AI CAMEREI NAȚIONALE  
A CONSILIERILOR ÎN PROPRIETATE INDUSTRIALĂ DIN ROMÂNIA, AUTORIZAȚI PENTRU  
DOMENIUL DESENELOR ȘI MODELELOR pentru luna martie 2010

Nume și Prenume/ Nr. din Reg. Nat	Denumirea societății Adresa societății	Societate cu obiect de activitate propr.ind.
ACSINTE PAULA- ADRIANA 2000-1160	<b>CABINET ACSINTE PAULA ADRIANA</b>  București, str. Maior Coravu Ion, nr.1-7, bl.C4, ap.85, Tel/fax : 021/2507396, GSM : 0723 317631 e-mail : paula@legalservices.ro	DA
ALAN LILIANA 1994-1037	<b>CABINET PROPRIETATE INDUSTRIALA ALAN LILIANA</b>  Sat Otvesti nr.183B, jud. Timis, 0724250467, e-mail: cabinet.alan@yahoo.com	DA
ALDEA CRISTINA RALUCA 2006-1489	<b>TREMULA SA</b>  Braila, soseaua de centura nr.1, tel: 0788995533, 0744550778, tel/fax: 021.3245250, e-mail : office@intelecta.ro, www.intelecta.ro	NU
ALECU FLORIN BOGDAN 2005-1394	<b>CABINET INDIVIDUAL PROPRIETATE INDUSTRIALA ALECU BOGDAN</b>  Bacau, str. Lucretiu Patrascanu nr.2, sc.B, ap.2, Tel/fax: 0334407577, Mobil: 0740274741, office@marcidesene.ro, www.marcidesene.ro	DA
ANDRONACHE PAUL 2003-1216	<b>CABINET INDIVIDUAL ANDRONACHE PAUL</b>  București, alea Compozitorilor nr.1, bl.E21, et.6, ap.35, sect 6, Tel/Fax: 021/7250069, GSM: 0722741043, 0727476335 e-mail: paul.andronache@clicknet.ro, paul_andronache@yahoo.com	DA
ANGHEL LUMINIȚA DOINA 1993-1020	<b>CABINET DE PROPRIETATE INDUSTRIALA ANGHEL LUMINIȚA DOINA</b>  București, Str. Gherghitei Nr.1, Bl.94B, Sc. B, Ap.76, Sector 2, Fax: 031.4013777, GSM : 0723301706, 0743218219 e-mail : anghel.doina@rdslink.ro, anghel2na@yahoo.com, anghel2na@gmail.com	DA
APETROAIE HORATIU TUDOR 2005-1400	<b>AGENTIE DE PROPRIETATE INDUSTRIALA HORATIU APETROAIE</b>  Bucuresti, str. Faurei nr.1, bl.P11, ap.228, Mobil: 0722302801, e-mail: horatiuat@xnet.ro	DA
APOSTOL SALOMIA 1999-1127	<b>PERSOANĂ FIZICĂ</b>  Galați, Str. Reg. 11 Siret nr. 15, bl. E4, ap. 54, Tel/fax: 0236/436437 GSM 0766765027, saly_apostol@yahoo.com	DA

ARDELEANU RALUCA 2009 - 1693	<b>Cabinet de proprietate industrială Raluca Ardeleanu</b>  Bucuresti, str. Ion Tuculescu nr.37, bl.07, ap.29, tel: 0723601875, fax: 0318015023, r.ardeleanu@yahoo.com	DA
AXENTE ELENA 1999-46/1	<b>INTEL PROTECT S.R.L.</b>  Braşov, Str. M. Kogălniceanu, nr. 20, bloc 1k, sc. C-D, Tel: 0268/412567, Fax: 0268/477333, GSM: 0722 464314, e-mail:intelprotect@ccibv.ro;	DA
BACIU ANA MARIA 2004-1325	<b>NESTOR NESTOR DICULESCU KINGSTON PETERSEN – CONSILIERE ÎN P.I. S.R.L.</b>  Bucureşti, sector 1, sos. Bucuresti Ploiesti, nr.1A, Bucharest Business Park, corp A, et.4, Mobil: 0722256758, Tel: 021/2011200, ana-maria.baciu@nnkp.ro	DA
BARBU MIRCEA 1994-1042	<b>PERSOANĂ FIZICĂ</b>  Bucureşti, Sos.lancului nr.21, bl.106A, sc.b, ap.73, sect.2, Tel/Fax: 021/6536608, 0724.834.010 e-mail: bmircea@mailbox.ro	DA
BĂDĂRĂU ADINA ADRIANA 2006-1494	<b>NESTOR NESTOR DICULESCU KINGSTON PETERSEN – CONSILIERE ÎN P.I. S.R.L.</b>  Bucureşti, sector 1, sos. Bucuresti Ploiesti, nr.1A, Bucharest Business Park, corp A, et.4, Tel: 021/2011200, fax: 0212011210, e-mail: adina.badarau@nnkp.ro	DA
BĂISAN CRISTINA CARMEN 2008-1569	<b>SIDEMO - SIGLE DESENE MODELE SRL</b>  Bucuresti, sector 6, str. Sandulesti nr.3, bl. Z40, ap.4, tel/fax: 0214139834, mobil: 0741135012, 0722548381, contact@sidemo.ro, www.sidemo.ro	DA
BĂLAN GHEORGHİȚĂ 1992-1	<b>RODALL-AGENȚIE DE PROPRIETATE INDUSTRIALĂ SRL</b>  Bucureşti, Str. Polonă nr. 115, bl. 15, Sc.A,Et.4, ap. 19 sect. 1, Tel: 021/2108342, GSM: 0722 652111, Fax: 021/2105794, rodall@b.astral.ro	DA
BELCIU DELIA MIHAELA 2008-1578	<b>NESTOR NESTOR DICULESCU KINGSTON PETERSEN – CONSILIERE ÎN P.I. S.R.L.</b>  Bucureşti, sector 1, sos. Bucuresti Ploiesti, nr.1A, Bucharest Business Park, corp A, et.1 camerele 9 si 10, tel: 0212011200, fax: 0212011210, e-mail : delia.belciu@nnkp.ro	DA
BENGA BOGDAN FLORIN 2005-1407	<b>INTELLEXIS SRL</b>  Bucuresti, 030231, bd. Hristo Botev nr.1, etaj 3, camera 37, Tel/fax: 021.3103042, mobil: 0723300147, contact@intellexis.ro bogdanbenga@xnet.ro	DA

BEREA VALENTIN 2006-1495	<b>CABINET INDIVIDUAL P.I. VALENTIN BEREA</b>  Bucuresti, bd. Carol I, nr.51, ap.26, sector 2, Tel: 4088904, Fax: 4088911, mobil: 0721473317, e-mail: valentin.berea@bulboaca.com	DA
BICU CRISTINA MĂDĂLINA 2003-1308	<b>ARIANA AGENTIE DE PROPRIETATE INDUSTRIALA SRL</b>  Bucuresti, str. Aleea Trestiana, nr.4, bl.20, sc.B, ap.72, tel: 0213274978, fax: 0213227689, mobil: 0724260277, e-mail: office@branduri.ro, www.branduri.ro	DA
BODOMOI OTILIA FLORENTINA 2008-1573	<b>INVENTA - AGENTIE DE PROPRIETATE INTELECTUALA S.R.L.</b>  București, Bdul Corneliu Coposu, nr. 7, bl. 104, sc.2, etaj 1, ap.31, sector 3, Tel : 021/3200285, Tel/Fax : 021/3228325, inventa@mark-patent.ro	DA
BOLINTINEANU MAGDALENA GABRIELA 2008-1597	<b>CABINET ANI FUCIU SRL</b>  Com.Snagov, Bloc P53, sc.A, ap.1, jud.Ilfov, Tel: 021/3106399, Fax: 021/3106398	DA
BORLAN T. RADU 2000-1161	<b>PATENTMARK S.R.L.</b>  București str. Dr. N. Turnescu nr. 2, sector 5, Tel: 021/3121669, Fax: 021/2233963, e-mail:stema@pcnet.ro	DA
BOZIOREANU MARIUS ADRIAN 2000-1165	<b>CONS INTEL BMA CABINET CONSULTANȚĂ</b>  Buzău, Cart, Dorobanti 2, bl.D2, et.1, ap.5 CP 8, OP1, Mobil : 0745086588, Fax : 0238/719619, marius-bozio@yahoo.com	DA
BOZOCEA GINA VIOLETA 2003- 1222	<b>ARIANA S.R.L.</b>  Brasov, str.M.Kogalniceanu nr.17, bl.C4, et.7, biroul 22, 0723204268 , tel/fax : 0268/315046, office@inregistrare-marci.ro	DA
BRAN LAURA GABRIELA 2004 - 1336	<b>BRANDYNAMICS AGENTIE DE PROPRIETATE INDUSTRIALA S.R.L.</b>  Cluj Napoca, str. Inocentiu Micu Klein, nr.8 Tel/fax: 0364/102070, 0744143965, laura.bran@brandynamics.ro	DA
BROJBOIU DUMITRU ADRIAN FLORINEL 1995-1067	<b>BROJBY PATENT INNOVATION</b>  Pitești, Bd. Republicii, bl.212,sc. D, ap.11, jud.Argeș, cod 110176, Tel/Fax.: 0348/412529, GSM: 0745 143095,adrian_brojboiu@yahoo.com	DA
BUCȘĂ GHEORGHE 2005-1391	<b>INVENTA - AGENȚIE DE PROPRIETATE INTELECTUALĂ S.R.L.</b>  București, Bdul Corneliu Coposu, nr. 7, bl. 104, sc. 2, et. 1 ap. 31,sector 3, Tel: 021/3200285, Fax: 021/3228325, e-mail: inventa@mark-patent.ro	DA

BURBEA MILESCU IULIA ADRIANA 2005-1379	<b>CABINET INDIVIDUAL PROPRIETATE INDUSTRIALA IULIA BURBEA</b>  Bucuresti, sector 1, str. Stirbei Voda nr.105, bl.24B, ap.4, tel: 0726375412, iuliad_bis@yahoo.com	DA
BURȚILĂ IOAN 1993-1022	<b>MILENIUL 3 Agenție de Proprietate Industrială S.R.L.</b>  Pascani, Str. Moldovei nr. 10, bloc Crinul, sc. A, Ap. 28, Tel/Fax: 0232/719190; GSM: 0740 820582	DA
BUZLEA ELISABETA 1993-25	<b>INTELECT S.R.L.</b>  Oradea, B-dul Dacia nr. 48, Bl. D10, Ap.3, OP 9- CP128, Tel 0259/453847, Fax:0259/268094 GSM: 0745 040831, e-mail: info@intelect.ro	DA
BUZLEA MIRCEA VALENTIN 2003- 1234	<b>INTELECT S.R.L.</b>  Oradea, B-dul Dacia nr. 48, Bl. D10, Ap.3, OP9-CP128, Tel 0259/453847, Fax:0259/268094 e-mail: info@intelect.ro	DA
BUZLEA NARCISA FLORICICA 2003- 1235	<b>INTELECT S.R.L.</b>  Oradea, B-dul Dacia nr. 48, Bl. D10, Ap.3, OP9-CP128, Tel 0259/453847, Fax:0259/268094 e-mail: info@intelect.ro	DA
CAVESCU ADRIAN 2008-1609	<b>CAVESCU SI ASOCIATII</b>  Bucuresti, bd. Iuliu Maniu nr.65, bl.7P, sc.5, ap.158 e-mail: adriancavescu@yahoo.com	DA
CĂMPEAN GHEORGHE- GEORGEL 1996-1087	<b>CABINET INDIVIDUAL CAMPEAN GHEORGHE GEORGEL</b>  Campina, str. Dr. Constantin Istrati nr.52, bl.3, ap.5, Tel: 0244/335207, mobil: 0729902117, e-mail: george_campean@yahoo.com	DA
CAMPEANU IOANA AURA 2005-1409	<b>SD PETOSEVIC ROMANIA SRL</b>  București, Calea Victoriei nr.100, sc.1, ap.20, biroul 1, Tel: 021/3057996, Fax: 021/3145481, e-mail: acampeanu@petosevic.com, Mobil: 0723522698	DA
CECIU GABRIELA 1994-1045	<b>CABINET "CECIU GABRIELA" CONSULTANȚĂ ÎN DOMENIUL PROPRIETĂȚII INTELLECTUALE</b>  300024 Timișoara, Str. Martir Leonida Banciu, nr. 6, sc. A, ap. 110, jud. Timis, Tel/Fax: 0256/494846; GSM: 0745 388 039, e-mail: gabrielaceciu@hotmail.com	DA
CHISTRUGA VICTORIA 2008-1590	<b>ATELIERELE CFR GRIVIȚA S.A.</b>  Str. Calea Griviței nr.359, tel: 0212240913, fax: 0212241736, e-mail: office@grivita.ro	NU

CIRSTEA CRISTINA 2004-1346	<b>ARIANA BRAND EXPERT SRL</b>  Craiova, str. Mihail Kogalniceanu nr.20, jud. Dolj, 0726718638, c_cirstea@yahoo.com, cristina_cirstea@inregistrare-marci.ro	DA
CIUDA-BERIVOE ANCA 1996-41	<b>INTELLECTUAL PROPERTY OFFICE SRL</b>  București, Str. Alexandru Moruzzi nr. 6, bl. B6, sc. 2, et. 8, ap. 62, sector 3; Tel/Fax: 021/3262388, GSM : 0745 094241, office@ipoffice.ro	DA
CIUPAN CORNEL 2003-1310	<b>CABINET DE PROPRIETATE INDUSTRIALĂ CIUPAN CORNEL</b>  Cluj Napoca, Str. Mestecenilor nr.6, bl. 9E, ap.2, Tel: 0264/524425; 0264/415051, Fax: 0264/415054, e-mail: cornel.ciupan@muri.utcluj.ro	DA
COCOLOI OANA 2003- 1263	<b>CABINET OANA COCOLOI</b>  București, Drumul Taberei nr.120, bl. OD1, sc.5, ap. 189, sector 6, Tel : 021/7450757, GSM : 0730557744, e-mail : oana_cocoloi@yahoo.com	DA
CODRESCU ANDREEA 2008-1579	<b>NESTOR NESTOR DICULESCU KINGSTON PETERSEN – CONSILIERE ÎN P.I. S.R.L.</b>  București, sector 1, sos. Bucuresti Ploiesti, nr.1A, Bucharest Business Park, corp A, et.1 camerele 9 si 10, tel: 0212011200, fax: 0212011210, andreea.codrescu@nnkp.ro	DA
COJOCNEAN MARIA RODICA 2003- 1241	<b>INTELMMI CONSULT SRL</b>  Tg. Mures, str. Sânguinței nr.39, ap.12, cod poștal 540543, Tel/fax: 0365 401839, mobil: 0745303867, cojocnean_maria@yahoo.com	DA
COLAN CRISTIAN IONUT 2005-1418	<b>CABINET PROPRIETATE INDUSTRIALA C.I. COLAN</b>  București, str. Mihai Eminescu nr.128-130, ap.17, sect.2, tel: 021.6190308, fax: 021.6190309, ionut.colan@cbea.ro	DA
COMĂNESCU NADIA VASILICA 2003- 1242	<b>PFIZER ROMANIA SRL</b>  Bucuresti, Splaiul Independentei nr.179, sector 5, cod 050099, Tel: 021/2072800, Fax: 021/2072801, nadia.comanescu@pfizer.com	NU
CONSTANDA CECILIA MĂDĂLINA 2003-1304	<b>ARIANA AGENTIE DE PROPRIETATE INDUSTRIALA SRL</b>  Bucuresti, str. Aleea Trestiana, nr.4, bl.20, sc.B, ap.72, tel: 0213274978, fax: 0213227689, mobil: 0724260277, e-mail: office@branduri.ro, www.branduri.ro	DA

CONSTANTIN ADRIAN GEORGE 1999-1148	<b>CONSTANTIN &amp; VELICU – INTELLECTUAL PROPERTY SRL</b>  Bucuresti, sector 4, str. Trestiana nr.1A, bl. 8A, sc.A, ap.16, Tel: 0314256780, fax: 0314256781, office@candv-ip.ro	DA
COSMOVICI PAUL 2009-1654	<b>COSMOVICI SI ASOCIATII SRL</b>  Bucuresti, OP 77, CP 216, www.cosmovici.ro, cosmovici@cosmovici.ro	DA
COSTINESCU PETRU 1998-1125	<b>PETRU COSTINESCU-DICOSTI</b>  București, Str. Viorele nr. 30, bl. 20A, ap. 23, sector 4, OP 44 – CP5, Tel : 021/3303162, Fax : 021/330473 e-mail : petrucostinescu.dicosti@gmail.com	DA
COȘESCU CAMELIA 1999-46/2	<b>M.D.P. RIGHTS AGENCY SRL</b>  Brasov, str. Lunga nr.270, cod postal 500450, Tel: 0268/440100, 440313; Fax: 0268/440221, Mobil: 0744355100, e-mail: office@mdp-rights-agency.ro www.mdp-rights-agency.ro	DA
COTRUTA LEONID 2006-1533	<b>CABINET PROPRIETATE INDUSTRIALA COTRUTA LEONID</b>  Bucuresti, str. Vasile Lascar nr.182, bir. Nr.3, leonid.cotruta@gmail.com	DA
CSAPO MARTINESCU ERNEST 1995-1072	<b>ROMBAT SA</b>  Bistrița, Drumul Cetatii nr.6 Tel. 0263/234011, Fax :0263/234010, e-mail: erni@rombat.ro	NU
DANCIU IOAN 2004 - 1373	<b>NOWAPATENT SRL</b>  Medias, str. Lotru, nr.4, bl.92, ap.1 Tel : 0269/841373 ; 833273 GSM : 0744556074 Fax : 0269/833273, e-mail : nowapatent@birotec.ro, office@nowapatent.ro	DA
DONȚU OVIDIU-LIVIU 2000-1171	<b>DONEXPERT SRL</b>  Suceava, str. George Enescu nr.34, bl.D72, sc.A, ap.5, ovidon@ccisv.ro, Tel: o230.215004, 0742108100	DA
DRAGULIN IOANA 2005-1385	<b>ROMINVENT S.A.</b>  București, Str. Ermil Pangratti nr. 35, et.1, sector 1, Tel: 021/2312515, 2312541, Fax: 021/2312550, 2312454, e-mail: office@rominvent.ro	DA
DUMITRESCU ARTEMIS SORINA 2003- 1250	<b>ROMINVENT S.A.</b>  București, Str. Ermil Pangratti nr. 35, et.1, sect.1 Tel: 021/2312515, Fax: 021/2312550 e-mail:adumitrescu @rominvent.ro	DA

DUMITRESCU OANA IRINA 2005 - 1434	<b>INNOVIS INTELLECTUAL PROPERTY</b>  Bucuresti, Calea Rahovei nr.217, bl.12, ap.60, Mobil: 0741572398, e-mail: office@innovis.ro	DA
ENDES CORINA 2007-1546	<b>ANACOR – Cabinet de proprietate industrială</b>  Bucuresti, bd. Bucurestii Noi nr.51-61, bl.B1, ap.11, tel: 0216678665, mobil: 0726475018, anacor.cpi@gmail.com	DA
ENE MARILENA 2003- 1253	<b>DRINCEANU, ENE &amp; ASOCIATII – CONSILIERI IN PROPRIETATE INDUSTRIALA SRL</b>  Bucuresti, str. George Valentin Bibescu nr.20-22, bl.11/1, sc.3, ap.8, Tel: 0722558957, fax: 021.2300175, marilena.ene@ratiu.ro	DA
ENE SILVIA 2000-1159	<b>CABINET M. OPROIU – CONSILIERE ÎN PROPRIETATE INTELECTUALĂ</b>  București, Str. Popa Savu, nr. 42, parter, sector 1. Tel : 021/2602833, 021/2602834, Fax : 021/2602835, 021/2602836, CP : 2-229, e-mail : office@oproiu.ro	DA
ENESCU LUCIAN 1992-7	<b>ROMINVENT S.A.</b>  București, Str. Ermil Pangratti nr. 35,et.1, sector1, Tel: 021/2312515, 2312541, Fax: 021/2312550, 2312454, e-mail: office@rominvent.ro	DA
ENESCU MIRUNA 2003- 1254	<b>ROMINVENT S.A.</b>  București, Str. Ermil Pangratti nr. 35, et.1, sect.1 Tel: 021/2312515, Fax: 021/2312550 e-mail : menescu@rominvent.ro	DA
FAIGHENOV MARIOARA 1995-1063	<b>AGENȚIE DE PROPRIETATE INTELECTUALĂ ȘI TRANSFER DE TEHNOLOGIE-AGPITT-SRL</b>  București, B-dul Libertății nr. 12, bl.113, sc.2, et.3, ap.28, sector 4; CP 42-106,Tel: 021/3177693; Fax : 021/3177584 ; GSM : 0744 293552 ; 0724539752 e-mail :faighenov@xnet.ro; office@agpitt.ro	DA
FĂNTĂNA RAUL-SORIN 1994-23	<b>FĂNTĂNA RAUL SORIN &amp; ASOCIAȚII SRL</b>  Brașov, str. 9 mai, nr.4, sc.D, ap.3 Tel/fax: 0268543657, office@inventii-marci.ro, www.inventii-marci.ro	DA
FIERĂSCU COSMINA- CATRINEL 1996-42	<b>ROMINVENT S.A.</b>  București, Str. Ermil Pangratti nr. 35, et.1, sect.1 Tel: 021/2312515, Fax: 021/2312550 e-mail: cfierascu@rominvent.ro	DA

FLOREA ILEANA MARIA 2003- 1258	<b>NESTOR NESTOR DICULESCU KINGSTON PETERSEN – CONSILIERE ÎN P.I. S.R.L.</b>  București, sector 1, sos. Bucuresti Ploiesti, nr.1A, Bucharest Business Park, corp A, et.1 camerele 9 si 10, tel: 0212011200, fax: 0212011210, e-mail : Ileana.florea@nnkp.ro	DA
FRISCH CRINA NICOLETA 2000-1172	<b>FRISCH &amp; PARTNERS SRL</b>  Bucuresti, str. Ceasornicului, nr.7, sector 1, cod 14111, tel: 0213101165, fax: 0213130130, Mobil: 0722212480, office@frisch.ro, crina.frisch@frisch.ro	DA
FUCIU ANIȘOARA 2003-1259	<b>CABINET ANI FUCIU SRL</b>  Com.Snagov, Bloc P53, sc.A, ap.1, jud.Ilfov, Tel: 021/3106399, Fax: 021/3106398, GSM: 0744370196, e-mail: ani.fuciu@consilier-marci.ro	DA
FULEA MARIA 1995-1076	<b>EURORESSOURCES SRL</b>  Medias, str. Ion Creangă, nr.4, ap.6, Tel: 0269/843504, Fax: 0269/824812	DA
GAVRIL NICULINA 2001-1211	<b>CABINET N. D. GAVRIL S.R.L.</b>  București, Str. Ștefan Negulescu nr. 6A, sector 1, Tel./fax : 021/2302882, 0213165492, GSM :0722983520, e-mail : gavrilnin@yahoo.com cabinetgavril@yahoo.com	DA
GAVRILA NARCISA 2009 - 1698	<b>Cabinet individual de proprietate industrială Narcisa Gavrilă</b>  Piatra Neamt, str. Petru Rares nr.43, bl.C1, ap.2, tel: 0745019497, 0723515313, e-mail: narcisa_gavrilă@yahoo.com	DA
GAVRILIU ANA-CORINA 1993-1031	<b>BIOTEHNOS S.A.</b>  Otopeni, Str. Gorunului nr.3-5, Tel: 031.7102402, 0317102383, Fax: 031.7102400, GSM : 0723302092, corinagav@hotmail.com	NU
GĂVENEA MIHAELA 2005-1437	<b>SOCIETATE CIVILA PROFESIONALĂ LEGAL2M</b>  Bucuresti,str. George Enescu nr.7, et.4, ap.23, mobil: 0728836880, fax: 021.3154462, mihaela.gavenea@legal2m.com	DA
GHENU MIHAELA 1993-15	<b>ROMINVENT S.A.</b>  București, Str. Ermil Pangratti nr. 35, et.1, sect.1 Tel: 021/2312515, Fax: 021/2312550 e-mail: mghenu@rominvent.ro	DA
GHIȚĂ CONSTANTIN 1992-13	<b>CONSTANTIN GHIȚĂ OFFICE SRL</b>  Timișoara, Str. Take Ionescu nr. 24-28, sc. B ap. 2 Jud.Timiș, Tel/Fax: 0256/435976, GSM: 0744 162462, e-mail: ghita@ghitaconstantin.ro	DA



GRECU ELENA 2005 - 1382	<b>NOMENIUS S.R.L.</b>  Bucuresti, sector 6, str. G.M. Zamfirescu nr.46, bl.22A, sc.1, ap.11, camera 1, elena.grecu@nomenius.ro	DA
HARSANY ALEXANDRU 2003-1251	<b>NESTOR NESTOR DICULESCU KINGSTON PETERSEN – CONSILIERE IN P.I. S.R.L.</b>  București, sector 1, sos. Bucuresti Ploiesti, nr.1A, Bucharest Business Park, corp A, et.1, camerele 9 si 10, Tel : 021/2011200, Fax : 021/2011210, GSM : 0722203934, e-mail : alexandru.harsany@nnkp.ro	DA
HAȘIU ALEXANDRA 1999-57	<b>ROMINVENT S.A.</b>  București, Str. Ermil Pangratti nr. 35, et.1, sect.1, Tel: 021/2312515, 2312541, Fax: 021/2312550, 2312454, e-mail: ahasiu@rominvent.ro	DA
IACOBINI ANCA SVETLANA 2003- 1262	<b>IACOBINI&amp;CO, CONSILIERI IN DREPTUL DE PROPRIETATE INDUSTRIALA SRL</b>  Bucuresti, Calea Mosilor, nr.258, bl. 4bis, ap.22, sector 2, Tel : 021/2104690 ; Fax : 021/2104793 E-mail : asimri@yahoo.com	DA
IACOBINI MIHNEA RĂZVAN 2003- 1261	<b>IACOBINI&amp;CO, CONSILIERI IN DREPTUL DE PROPRIETATE INDUSTRIALA SRL</b>  București, Calea Mosilor, nr.258, bl. 4bis, ap.22, sector 2, Tel : 021/2104690 ; Fax : 021/2104793 E-mail : asimri@yahoo.com	DA
IOACĂRĂ VALENTIN 1999-50	<b>ROVALCONS SRL -AGENȚIE DE PROPRIETATE INTELECTUALĂ</b>  Câmpina, Str. Orizontului, nr.1, bl. R10, ap.27, Jud. Prahova, Tel/Fax: 0244/371390; GSM : 0722 540580 e-mail: rovalcons@xnet.ro	DA
ION COSTIN	<b>A.G.V. –AGENTIE DE PROPRIETATE INDUSTRIALA SRL</b>  Bucuresti, sector 1, str. Clucereasa Elena nr.67, tel/fax: 0216664311, mobil: 0744369265, ion.costin@yahoo.de	DA
ION DAN ADRIAN 2003-1260	<b>CABINET PROPRIETATE INDUSTRIALA – IONDA</b>  Bucuresti, 010577, Calea Dorobantilor nr.126-130, bl.8, ap.50, Tel/fax: 021/2316549, Mobil: 0722687982 e-mail: ionda@rdsmail.ro	DA
ION RODICA-COCUȚA 1993-1032	<b>CABINET DE PROPRIETATE INDUSTRIALĂ “BIONPI”</b>  București, 010577, Calea Dorobanților 126-130 Bl. 8, et. 9 Ap. 50 sector 1, cod 010577, Tel/Fax: 021/2316549, 031/8054616 GSM: 0723 187944, 0746184697 e-mail: bionpi@rdsmail.ro, bionpi@hotmail.com	DA

IONUS MIHAELA GERALDINE 2009-1664	<b>DENNEMEYER &amp; ASSOCIATES BRASOV SRL</b>  Brasov, str. Paraului nr.6, bl. E8, sc.B, ap.9, tel: 33 671658398, 352 691699881, gionus@dennemeyer.com	DA
IORGULESCU MARIANA 2008-1607	<b>P.F.A. Iorgulescu Mariana</b>  Constanta, bd. Aurel Vlaicu nr.43, bl. Pc3, ap.32, tel: 0341444888, fax: 0341814940, mobil: 0745259643, e-mail: iorgulescumariana@yahoo.com	DA
ISOC DORIN 1994-1052	<b>INTEGRATOR CONSULTING SRL</b>  Cluj Napoca, Str. Dunării nr. 25 blC1 ap5,jud. Cluj Tel/Fax: 0264/442817, GSM : 0745235585 e-mail : dorin.Isoc@aut.utcluj.ro	DA
ITU TEODORA 2003-1268	<b>CONINFO S.R.L.</b>  Târgu Mures, str. Lacrimioarea nr.9,Tel:0265/210138, Fax: 0265/210109, Mobil: 0729618641 e-mail: teodora@coninfo.ro, office@coninfo.ro	DA
IVANCA GAVRIL 2004-1357	<b>CABINET PROPRIETATE INDUSTRIALA ARINOVA</b>  Arad, 310151, str. Coriolan Petreanu, nr.28, Tel/fax: 0257/255842, mobil: 0744246562, info@arinova.ro	DA
IVANCA MARIA ELISAVETA 1993-1033	<b>AGENȚIA DE PROPRIETATE INDUSTRIALĂ "LABIRINT"</b>  Arad, Str. Coriolan Petreanu nr. 28, Tel/Fax: 0257/255842, GSM: 0722 458129 e-mail: info@labirint.ro	DA
IVĂNESCU GABRIEL DAN 1996-1091	<b>CABINET INDIVIDUAL- IVANESCU GABRIEL DAN</b>  Braşov, Str. Al. I. Cuza nr. 58 ap. 5, tel: 0268471650, fax: 0368816013, GSM: 0722 248415, e-mail: dan.ivanescu@clicknet.ro	DA
JOIȚOIU ANDREEA SIMONA 2000-1197	<b>ROMINVENT S.A.</b>  Bucureşti, Str. Ermil Pangratti nr. 35, et.1, sect.1, Tel: 021/2312515, 2312541, Fax: 021/2312550, e-mail : ajoituiu@rominvent.ro	DA
KLEININGER TOMA 2005-1423	<b>I.P. NEW MARK COMPANY S.R.L.</b>  Bucuresti, sector 3, bd. Mircea Voda, nr.37, bl. M29, sc.C, ap.83	DA
LARION ELISABETA- SONIA 1992-9	<b>ROMINVENT S.A.</b>  Bucureşti, Str. Ermil Pangratti nr. 35, et.1, sect.1 Tel: 021/2312515, Fax: 021/2312550, mobil: 07 44 37 37 37, sonia.larion@gmail.com e-mail: office@rominvent.ro	DA

LAZĂR ELENA 1997-28	<b>CABINET DE PROPRIETATE INDUSTRIALĂ</b> Buzău, Str.Unirii, Bl.16C,Et.3, Ap. 12, cod 120013, OP 1, CP 52, Tel./Fax: 0238 724262 GSM: 0723 328633, cpielena@recomplast.com	DA
LUCĂCEL MIHAIELA 2003- 1288	<b>CABINET DE PROPRIETATE INDUSTRIALA LUCACEL MIHAIELA I.I.</b> Bucuresti, sector 3, aleea Rotunda nr.2, bl. H8, ap.38, GSM:0745347813, e-mail : office@markdesign.ro	DA
MACAMETE ELENA 1992-1003	<b>ICPE CA</b> București, Splaiul Unirii 313, sect. 3 Tel: 021/3467231, mobil: 0722642756, lmacamete@icpe-ca.ro	NU
MANEA MARCELA 2008-1602	<b>ROMARK INTELLECTUAL PROPERTY</b> Bucuresti, Aleea Campul cu flori nr.12, bl. A49, ap.35, sector 6, mobil: 0724755705	DA
MARINESCU RUXANDRA 2003-1271	<b>PATENTMARK S.R.L.</b> București, Str. Dr. N. Turnescu nr. 2, sector 5, Tel/fax 021/3121669, Fax: 021/2233963, e-mail: stema@pcnet.ro , 0722626875	DA
MARKUSEV DENISA MARY 2003 - 1272	<b>ROMINVENT S.A.</b> București, Str. Ermil Pangratti nr. 35, et.1, sect.1, Tel: 021/2312515, Fax: 021/2312550 e-mail: dmarkusev@rominvent.ro	DA
MARTINESCU ALINA NICOLETA 2008-1605	<b>ROMINVENT S.A.</b> București, Str. Ermil Pangratti nr. 35, et.1, sect.1, Tel: 021/2312515, Fax: 021/2312550 e-mail: amartinescu@rominvent.ro	DA
MĂRGĂRIT CĂTĂLIN 2004-1364	<b>SOCIETATE CIVILĂ PROFESIONALĂ MĂRGĂRIT, FLOROV &amp; ASOCIAȚII</b> București, str. Dornei nr.56, et.1, camera 1, tel: 0214103992, fax: 0214103570, e-mail: office@mfplawyers.ro	DA
MIHAI LUCIAN 2001-1209	<b>LINKLATERS MICULIȚI ȘI ASOCIATII S.C.P.A.</b> București, Str. Nicolae Iorga, nr. 8, sector 1 Tel : 021/3071500, Fax : 021/3071555 e-mail: lucian.mihai@linklaters.com, lucian.mihai@drept.unibuc.ro	DA
MIHUT IONEL OVIDIU 2004 - 1365	<b>BOSTINA SI ASOCIATII – INDUSTRIAL PROPERTY SRL</b> Bucuresti, sector 1, str. Aleea Alexandru , nr20A, camera 2, Tel/ fax: 021/3194466, Mobil: 0722294830, ovidiu.mihut@bostinalawyers.eu	DA

MILCEV GABRIELA 2003- 1230	<b>ALLEGRA CONSULTING SRL</b>  Bucuresti, bd. Octavian Goga 23, bl.M106, sc.4, ap.117, GSM: 0722249961, Tel/Fax: 021/3231384 e-mail: gabriela.milcev@allegra.ro; www.allegra.ro	DA
MINCA DENIS ANTOANETA 2006- 1519	<b>HAHUI, MINCA SI ASOCIATII SRL</b>  Bucuresti, str. Ghiocci nr.12, sector 2, tel: 021.3189619, fax: 021.3109189, e-mail: dns_minca@yahoo.com	DA
MIRCEA LAURA CRISTINA 2003-1274	<b>Cabinet proprietate industriala Laura Mircea</b>  Timisoara, str. Andrei Saguna bl. A21, ap.2, mobil: 0722525385, fax: 0356431650	DA
MÎNDRU MIHAELA 2003-1257	<b>CABINET INDIVIDUAL MÎNDRU MIHAELA</b>  București, Str. Grigore Alexandrescu nr.1, bl.D7, ap.4, sector1, Fax: 021/2230342 GSM: 0722601120 e-mail: florea@gide.com	DA
MOCANU ION 2000-1179	<b>ROMINVENT S.A.</b>  București, str. Emil Pangratti nr. 35, et. 1, sector 1, Tel : 021/2312515 ; 2312541, Fax :021/2312550, 2312454, imocanu@rominvent.ro	DA
MOHONEA CRISTIAN 1997-62	<b>PATENTMARK S.R.L.</b>  București, Str. Dr. N. Turnescu nr. 2, sector 5, Tel/fax 021/3121669, , Fax: 021/2233963, e-mail: stema@pcnet.ro	DA
MOHONEA LILIANA 1997-61	<b>PATENTMARK S.R.L.</b>  București, Str. Dr. N. Turnescu nr. 2, sector 5, Tel/fax 021/3121669, Fax: 021/2233963, e-mail: stema@pcnet.ro	DA
MUȘATESCU ANDRA OANA 2000-1181	<b>ANDRA MUSATESCU CABINET DE PROPRIETATE INDUSTRIALA</b>  București, calea 13 Septembrie nr.121, bl.127, et.5, ap.21,GSM : 0722 879810 ; e-mail : amusatescu@dnt.ro, andramusatescu@andramusatescu.ro, www.andramusatescu.ro	DA
NĂSTASE CRISTIAN 2000-1184	<b>SD PETOSEVIC ROMANIA SRL</b>  București, Calea Victoriei nr.100, sc.1, ap.20, biroul 1, Tel: 021/3057996, Fax: 021/3145481, cnastase@petosevic.com	DA
NEACSU CARMEN AUGUSTINA 2000- 1186	<b>CABINET INDIVIDUAL NEACSU CARMEN AUGUSTINA</b>  Baia Mare, str. Rozelor, nr.12/3, tel: 0727318168, e-mail: carmen@bic.cdimm.org	DA

NEAGU CATALIN 2005 - 1458	<b>CABINET INDIVIDUAL PROPRIETATE INDUSTRIALA CATALIN NEAGU</b>  Iasi, str. Tutea Petre nr.5, bl.909, tr.1, ap.11, Cod postal: 700730, Tel: 0232/276000, Fax: 0232/405425, 0232/211843, Mobil: 0744514264, e-mail: catalin.neagu@proprietateindustriala.ro	DA
NEGOMIREANU LIVIA 1999-1140	<b>CABINET INDIVIDUAL NEGOMIREANU LIVIA</b>  Bucuresti, Sos. Nicolae Titulescu nr.94, bl.14A, ap.127,sect.1, Tel: 0314214598, GSM: 0722444719, office@cabinetnegomireanu.ro	DA
NICOLAESCU DANIELLA- OLGA 1992-1006	<b>ROMINVENT S.A.</b>  București, Str. Ermil Pangratti nr. 35, et.1, sect.1 Tel: 021/2312515, Fax: 021/2312550 e-mail: dnicolaescu@rominvent.ro	DA
NIȚĂ FLORINA 1996-1083	<b>OLTCHIM SA</b>  Râmnicu Vâlcea, Str. Uzinei nr. 1, 240050, jud. Vâlcea Tel: 0250/701200/3225, Fax: 0250/735030 e-mail: oltchim@oltchim.ro	NU
NIȚU ION 2000-1204	<b>CABINET INDIVIDUAL – NITU ION</b>  Constanta, str. Dezrobirii nr.110, bl. IS8, sc.A, ap.1, Tel: 0241/512608, mobil: 0723317298	DA
OLTEANU CAMELIA 2000 - 1189	<b>ROMINVENT S.A.</b>  București, Str. Ermil Pangratti nr. 35,et.1, sector1, Tel: 021/2312515, 2312541, Fax: 021/2312550, 2312454, e-mail: colteanu@rominvent.ro	DA
OPREA MARILENA 2003-1277	<b>CABINET MARILENA OPREA</b>  Bucuresti, sector 6, str. Mărgelilor nr.6, bl. 304, sc.4, ap.45, tel: 0722259260, moprea@cimo.ro, marilena.oprea@cimo.ro	DA
OPREA PATRICIA DIANA 2005-1412	<b>DICONSULT – Cabinet consiliere in domeniul proprietatii industriale</b>  Cluj Napoca, str. Mircea cel Batran, nr.2, ap.12, Tel: 0264/565885, mobil: 0724323761, patricia.ciceo@terapia.ro	DA
OPREA RONELA TEODORA 2008-1568	<b>Cabinet proprietate industrială Ronela Oprea</b>  Oradea, str. Gral Magheru nr.12, bl.M12, ap.29, tel: 0726279899, email: teaoprea@yahoo.com	DA
OPROIU MARGARETA 1992-8	<b>CABINET M. OPROIU-CONSILIERE ÎN PROPRIETATE INTELECTUALĂ</b>  București, Str. Popa Savu, nr. 42, parter, sector 1, Tel : 021/2602834, 021/2602833, Fax : 021/2602836, 021/2602835, P.O.Box 2-229, e-mail : office@oproiu.ro	DA

ORGOVICI CODRUTA OCTAVIA 2004 - 1326	<b>ARIANA AGENȚIE DE PROPRIETATE INDUSTRIALĂ SRL</b>  Timisoara, Calea Aradului, nr.33, ap.7 Tel: 0722538766, c_popescu2000@yahoo.com	DA
OSIESCU TRAIAN 1999-1138	<b>OSTER – SOCIETATE CIVILA PROFESIONALA DE PROPRIETATE INDUSTRIALA</b>  Bucuresti, Str. Batiste nr.35, ap. 23, sector 2, cod 020935, Tel/Fax: 021/3147249 , GSM: 0723.177.236, traianosiescu@xnet.ro	DA
PALKO SORINA-IUSTINA 1999-1150	<b>AEROSTAR S.A.</b>  Str. Condorilor, nr. 9, Bacău Tel : 0234/175 070, Fax : 0234/ 172 023, e-mail : aerostar@aerostar.ro	NU
PANTILIMON MIHAI 2004 - 1337	<b>BRANDYNAMICS AGENTIE DE PROPRIETATE INDUSTRIALA S.R.L.</b>  Piatra Neamt, bd. Republicii nr.13, etaj 2, cam. 19-20 Tel/fax: 0233/232452, 0747251502, office@brandynamics.ro	DA
PAVEL SORIN EDUARD 2003-1273	<b>SCHOENHERR INTELLECTUAL PROPERTY S.R.L.</b>  București, bd. Dacia nr.30, etaj 4, camera – Echipa Sebastian 01, tel: 0213196790, fax: 0213196791, e.pavel@schoenherr.ro	DA
PĂUÑEȚ ALEXANDRINA 2003- 1245	<b>Cabinet individual proprietate industrială Paunet Alexandrina</b>  Iasi, spl. Bahlui, nr.29, bl. B5, sc.A, ap.7 Tel: 0726737527	DA
PEICIU ADRIANA 2003-1289	<b>CABINET INDIVIDUAL PEICIU ADRIANA</b>  Bucuresti, str. Stefan cel Mare nr.230, Bl.46, ap.47, Tel/fax: 021/2360317, 2104132	DA
PETCU COSTIN 97-1115	<b>ROMINVENT S.A.</b>  București, Str. Ermil Pangratti nr. 35, et. 1, sect. 1 Tel: 021/2312515, 2312541, Fax: 021/2312550, 2312454,e-mail: cpetcu@rominvent.ro	DA
PETREA DANA MARIA 2003- 1223	<b>CABINET M. OPROIU-CONSILIERE ÎN PROPRIETATE INTELECTUALĂ</b>  București, Str. Popa Savu, nr. 42, parter, sector 1, Tel : 021/2602834, 021/2602833, Fax : 021/2602836, 021/2602835, P.O.Box 2-229, e-mail : office@oproiu.ro	DA
PIOARU MIHALACHE RALUCA ANDREEA 1999-56	<b>ROMPROSPER SERVIMPEX SRL</b>  București, Șos. Mihai Bravu nr. 294, bl.6,sc.B, ap. 63, sector 3, cod 030319, Tel: 021.322.28.57, fax: 021.322.28.57 Mobil: 0724880514; 0744654128; 0744536405, e-mail: office@piva.ro; raluca_pioaru@yahoo.com; mihalache.andra@gmail.com	DA

PLOSCA DANIEL 1998-39	<b>ROMINVENT S.A.</b>  București, Str. Ermil Pangratti nr. 35, et. 1, sect. 1, Tel: 021/2312515, 2312541, Fax: 021/2312550, 2312454, e-mail: dplosca@rominvent.ro	DA
POP CĂLIN RADU 1996-50	<b>CABINET ENPORA S.R.L.</b>  București, str. George Calinescu nr.52A, ap.1, 011694, Tel: 021 2300990; 031 1001634, Fax: 021 2302311; 031 1007927, pop@patents.ro	DA
POP MOTOGNA CLELIA 2004 - 1351	<b>CONSTANTIN GHIȚĂ OFFICE SRL</b>  Timișoara, str. Take Ionescu nr. 24-28 sc. B, ap. 2, Tel/Fax: 0256/435976,; clelia@ghitaconstantin.ro	DA
POP VIRGINIA DAISY 1992-2	<b>CABINET ENPORA S.R.L.</b>  București, str. George Calinescu nr.52A, ap.1, 011694, Tel: 021 2300990; 031 1001634, Fax: 021 2302311; 031 1007927, pop@patents.ro	DA
POPA CRISTINA 2000-1193	<b>ROMINVENT S.A.</b>  București, Str. Ermil Pangratti nr. 35, et. 1, sect. 1 Tel: 021/2312515, 2312541, Fax: 021/2312550, 2312454, e-mail: cpopa@rominvent.ro	DA
POPESCU ANGELA 1997-1103	<b>CABINET PROPRIETATE INDUSTRIALĂ POPESCU ANGELA</b>  București, str. Complexului nr.10, bl.40, ap.14, Tel :021/3243756, tel : 0318.04.68.81 GSM : 0723051279, angela_intelect@yahoo.com	DA
POPESCU LAURENTIU HOREA 2004-1354	<b>V&amp;f IP CONSULTING SRL</b>  Bucuresti, Bd Camil Ressu, nr.27, bl.N1, ap.214, Tel: 021/3140200, Fax: 021/3140290, Mobil: 0744487223, popescul@vf.ro	DA
POPESCU LIVIA 2004-1312	<b>CABINET POPESCU LIVIA</b>  Bucuresti, bd. Camil Ressu 27, bl.N1, ap.188 Tel: 021/3481010, liviap25@yahoo.com	DA
POPESCU MAGDALENA DANIELA 2005-1466	<b>SOCIATATE CIVILA PROFESIONALA LEGAL2M</b>  Bucuresti, str. George Enescu nr.7, et.4, ap.23, mobil: 0728839880, fax: 021.3154462, magda.popescu@legal2m.com	DA
POPESCU RADU-ROMEO 2001-1207	<b>CABINET POPESCU RADU ROMEO</b>  București, Bd. Corneliu Coposu nr. 3, bl.101, sc.3, et.4, ap.50, sector 3, GSM : 0721753049, e-mail : romeoradu.popescu@rdslink.ro	DA
PRISTAVU GHEORGHE 2008-1591	<b>CABINET DE PROPRIETATE INDUSTRIALA PRISTAVU</b>  Piatra Neamt, str. Gral Nicolae Dascalescu 11, bl. T3, sc.F, ap.70	DA

PUȘCAȘU DAN 1994-1056	<b>LOYAL PARTNERS – AGENȚIE DE PROPRIETATE INTELECTUALĂ SRL</b>  Galati, Str. Portului nr.23, Parcul De Soft, cam.307, cod 800025, tel/fax: 0236/407032, GSM: 0722 744241, office@loyalpartners.ro www.loyalpartners.ro	DA
RADU DANIELA 2003-1240	<b>CONSINVENT S.R.L.</b>  Buzau, b-dul Unirii, bl.35B, ap.2, mobil : 0745452268, e-mail: consinvent@yahoo.com	DA
RASKAI MARIA MAGDALENA 1993-28	<b>RASKAI M M BREVMARC CONSULT S.R.L.</b>  Dej, Str. Unirii, nr.3, BL.d8, ap.7, judetul Cluj, 405200, Tel/Fax: 0264/211847, GSM: 0742084050, raskaimm@yahoo.com	DA
RAȚĂ ANDREI VLAD 2005 - 1381	<b>RATZĂ ȘI RATZĂ SRL</b>  București, B-dul A.I. Cuza Nr. 52-54, Sect.1 Tel :021/2601348, Fax : 021/2601349 email : office@ratza-ratza.com, avr@ratza-ratza.com	DA
RĂDULESCU MIOARA 1996-47	<b>TERMOOPTIM SRL</b>  Str. Cetatea de Balta nr.118, bl.9, sc.B, ap.12, tel/fax : 0214330310, termooptim@rdslink.ro	NU
RAȚĂ GRIGORE 1992-3	<b>RATZA SI RATZA SRL</b>  București, B-dul A.I. Cuza Nr. 52-54, Sect.1 Tel :021/2601348, Fax : 021/2601349 email : office@ratza-ratza.com, gregory@ratza-ratza.com	DA
ROBU MARICICA 1999-1133	<b>Cabinet individual consultanta in proprietate industriala ROBU MARICICA</b>  Roman, jud. Neamt, str. Stefan cel Mare, bl.3, sc.C, ap.38, tel: 0333105979, mobil: 0730633391, maricica.rob@yahoo.com	DA
ROMAN IOAN 1999-1152	<b>IAR S.A. GHIMBAV</b>  Brașov, Str. Aeroportului nr. 1, Tel: 0268/475269/1076, Fax: 0268/475287, Mobil :0745145535, e-mail: ioanry@yahoo.com	NU
ROȘ VIOREL 2006-1485	<b>CABINET INDIVIDUAL ROȘ VIOREL</b>  Bucuresti, bd.Unirii nr.66, bl.K3, ap.7, Mobil: 0722560675, fax: 3208044, e-mail: viorelros@asdpi.ro	DA
RUTA FULGER LAURENTIU 2005 - 1470	<b>CABINET DE PROPRIETATE INDUSTRIALA RUTA FULGER LAURENTIU</b>  Cluj Napoca, bd. 21 decembrie, nr,40, ap.4, Mobil: 0747892450, ruta_laurentiu@yoahoo.com	DA



SAVU MARIANA 2004-1342	<b>CABINET DE PROPRIETATE INDUSTRIALA SAVU MARIANA</b>  Bucuresti, str. Paul Greceanu nr.9, bl.20A, ap.26, Tel/ Fax: 021.2120651, mobil: 0722783660, liliana.savu@credidam.ro	DA
SECĂREANU DOINA MARIA 2003-1286	<b>INVENTA - AGENTIE DE PROPRIETATE INTELECTUALA S.R.L.</b>  București, Bdul Corneliu Coposu, nr. 7, bl. 104, sc.2, etaj 1, ap.31, sector 3, Tel : 021/3200285, Tel/Fax : 021/3228325, e-mail : inventa@mark-patent.ro	DA
SOARE LILIANA 1999-060	<b>INVENTA - AGENTIE DE PROPRIETATE INTELECTUALA S.R.L.</b>  București, Bdul Corneliu Coposu, nr. 7, bl. 104, sc. 2, etaj 1, ap. 31, sector 3, Tel: 021/3200285, Fax: 021/3228325, inventa@mark-patent.ro	DA
SPĂTARU DANIELA VICTORIA 1999- 44	<b>ROMINVENT S.A.</b>  București, Str. Ermil Pangratti nr. 35, et.1, sect.1, Tel: 021/2312515, 2312541, Fax: 021/2312550, 2312454, e-mail: dspataru@rominvent.ro	DA
SPRINCEANU NICOLAE 1996-1097	<b>“SPRINCEANU NICOLAE” AGENTIE DE CONSULTANȚĂ ÎN PROPRIETATE INTELECTUALĂ ȘI TRANSFER DE TEHNOLOGIE</b>  Drobeta Turnu Severin Str. Gheorghe Ionescu Sisești nr. 96, bl.E2, sc.1, ap.8, Tel/Fax: 0352801490; GSM:0721 796318 e-mail: NicolaeSprinceanu@yahoo.com	DA
STANCIU ADELINA 1994-14	<b>HARCOV A.P.I. SRL</b>  Sfântu Gheorghe, Jud Covasna Str. Nicolae Iorga nr. 61 bl. 10 E sc. B. ap.9 Tel. 0267/ 352 267, Mobil:0744435291, stanciu@planet.ro, propind@mail.asimcov.ro	DA
STANCIU ION 1994-1058	<b>S.N.P. PETROM S.A.-SUCURSALA I.C.P.T. CAMPINA</b>  Jud. Prahova, Cămpina 105600, B-dul Culturii nr. 29, Tel:0244/549944, Fax: 0244/549682, ion.stanciu@petrom.com	NU
STĂNCESCU ALIN CRISTIAN 2003-1278	<b>LEGAL BRAND S.R.L.</b>  București, Str. Nicolae Licăreț nr.1, bl.33, sc.C, ap.107, Punct lucru: str. Campia libertatii nr.64, bl.34A, ap. 269, Tel: 0722674635, 0722607380, e-mail: legal.brand@easynet.ro, info@legal-brand.ro, www.legal-brand.ro	DA

STĂNCESCU ANCA 2000-1194	<b>LEGAL BRAND S.R.L.</b>  București, Str. Nicolae Licăreț nr.1, bl.33, sc.C, ap.107, Punct lucru: str. Campia libertatii nr.64, bl.34A, ap. 269, Tel: 0722674635, 0722607380, e-mail: legal.brand@easynet.ro, info@legal-brand.ro, www.legal-brand.ro	DA
STIOPU NORICA 2003-1280	<b>MOBILENIA SRL</b>  București, Șos. Pantelimon nr.161, sector 2, Tel : 021/2506270 Fax : 021/2507456 e-mail : norica.stiopus@mobilenia.com	NU
STOIAN IOAN 1992-1008	<b>AGENȚIE DE PROPRIETATE INDUSTRIALĂ ȘI TRANSFER TEHNOLOGIC "STOIAN IOAN"</b>  Roman, 611127, B-dul Republicii, bloc 46, sc. C, ap. 35, jud. Neamț, Tel/Fax: 0233/741268, GSM: 0745 643738, istoian@engineer.com	DA
STRECHE GHERGHINA 1997-1116	<b>OMV PETROM S.A.</b>  Bucuresti, Calea Dorobantilor nr. 239, Sector 1. Telefon: 40 60092; Mob. 0723 55 20 26; Fax: 4060433 e-mail: gherghina.streche@petrom.com	NU
STURZA IOANA 1999-59	<b>CABINET M. OPROIU-CONSILIERE ÎN PROPRIETATE INTELECTUALĂ</b>  București, Str. Popa Savu, nr. 42, parter, sector 1, Tel : 021/ 2602833, 021/2602834, Fax : 021/2602836, 021/2602835, P.O.Box2-229, office@oproiu.ro	DA
STURZA OANA ALINA 2003-1224	<b>CABINET INDIVIDUAL OANA ALINA STURZA</b>  Bucuresti, Intr. Teiul Doamnei, nr.1, bl.19A, ap.39 Mobil: 0741136409, e-mail: alinasturza@gmail.com	DA
SULIMAN MARIA- GABRIELA 1999-1147	<b>AGENȚIA NATIONALĂ A MEDICAMENTULUI</b>  București, Str. Av. Sănătescu nr. 48 Tel.: 021/2241710/369, Fax: 021/2243497 e-mail: mariasuliman @anm.ro	NU
SUSU LILIANA – MARIA 1999-1144	<b>CABINET INDIVIDUAL SUSU LILIANA MARIA</b>  Brasov, str. Carierei nr.126, cod postal 500216, Tel: 0721220858, liliana.csomos@yahoo.co.uk	DA
SZENTE SÁNDOR 1999-48	<b>SZENTE SÁNDOR</b>  Odorheiu Secuiesc, str. Victoriei, nr. 41, bl. U6, et.1, ap. 4, județ Harghita, cod poștal 535600, Tel. /fax 0266/219143,e-mail: prooffice@szente.ro	DA
ȘANTA VALENTINA 2003-1227	<b>CABINET INDIVIDUAL VALENTINA ȘANTA</b>  Tg.Mures, str. Koos Ferencz nr.21, bl.21, ap.44, Mobil: 0740028967, 0728151499, fax: 0365815201 vsanta@gedeon-richter.ro, santa_valentina2002@yahoo.com	DA

ȘOVA DAN-EUGEN 1993-1013	<b>PIDES-CABINET DE PROPRIETATE INDUSTRIALĂ</b>  București, Str. Valea Buzăului, nr. 10, bl. G30, ap. 36, sector 3, Tel: 021/3455351 GSM: 0723708632 e-mail: pides2004@yahoo.com	DA
TAVASZI ZOLTAN 2005-1471	<b>CABINET PROPRIETATE INDUSTRIALA TAVASZI ZOLTAN</b>  Bucuresti, Calea Mosilor nr.135, et.7, ap.14, tel: 021.3155969, fax: 021.3155969, tavaszi.zoltan@gmail.com	DA
TĂRĂBÎC LUCIAN 2000-1195	<b>LUTARIS INTELPROT S.R.L.</b>  Timisoara, 300426, str. Ana Ipatescu nr.45, Tel/Fax: 0256/489301, Mobil: 0742143718, 0723319154, e-mail: qualitarium@qualitarium.ro	DA
TĂRCHILA NICOLETA AURICA 2008-1595	<b>CABINET ENPORA S.R.L.</b>  București, str. George Calinescu nr.52A, ap.1, 011694, Tel: 021 2300990; 031 1001634, Fax: 021 2302311; 031 1007927, pop@patents.ro	DA
TĂTARU DOINA 1995-19	<b>PERSOANĂ FIZICĂ</b>  Piatra Neamț, Str. Apele Minerale nr. 4, Tel: 0233/223602, e-mail: doina_tataru@msn.com	DA
TEODORESCU MIHAELA 1995-30	<b>ROMINVENT S.A.</b>  București, Str. Ermil Pangratti nr. 35, et.1, sect.1 Tel: 021/2312515, Fax: 021/2312550 e-mail: mteodorescu@rominvent.ro	DA
TEODORU EMANUEL 2004-1322	<b>TEODORU &amp; ASSOCIATES SRL</b>  Bucuresti, bd. Marasesti nr.2B, bl.A, sc.2, parter, ap.4 bis, cod postal 040254, Tel: 0213367722, Fax: 0213367723, e-mail: emmanuel@teodoru.ro, www.romaniatrademarks.ro	DA
TEODORU VIOLETA 2003-1264	<b>TEODORU &amp; ASSOCIATES SRL</b>  Bucuresti, bd. Marasesti nr.2B, bl.A, sc.2, parter, ap.4 bis, cod postal 040254, Tel: 0213367722, Fax: 0213367723, GSM: 0722549219 e-mail: violeta@teodoru.ro, www.romaniatrademarks.ro	DA
TOMUȘ OCTAVIAN ION 2005-1481	<b>SOCIETATE CIVILĂ PROFESIONALĂ MĂRGĂRIT, FLOROV &amp; ASOCIAȚII</b>  București, str. Dornei nr.56, et.1, camera 1, tel: 0214103992, fax: 0214103570, e-mail: office@mfplawyers.ro	DA
TUDOR DANIELA 1999-1136	<b>TUDOR DANIELA – persoana fizica autorizata</b>  Bucuresti, str. Baba Novac nr.11, bl. G17, ap.51, cod postal 031623, Tel./Fax.: 040213240412 Mobil : 0749218326, consultanta@tudordaniela.ro	DA

TURTOI RADUCU 2007- 1545	<b>TURTOI INTELECTUAL PROPERTY FIRM SRL</b>  Bucuresti, Splaiul Independenței nr.3, bl.17, ap.7,sector 5, mobil: 0722390388, tel/fax: 021.3135120, office@turtoi.ro, www.turtoi.ro	DA
ȚOȚU IOAN 2000-1196	<b>N.P.C. S.R.L.</b>  Brasov, str. Alexandru cel Bun, nr.13, bl.E28, ap.7, cod 500025, OP 1 – CP 298, GSM: 0744520357, e-mail: totu@unitbv.ro	DA
ȚULUCA DOINA 1996-48	<b>NESTOR NESTOR DICULESCU KINGSTON PETERSEN – CONSILIERE ÎN P.I. S.R.L.</b>  București, sector 1, sos. Bucuresti Ploiesti, nr.1A, Bucharest Business Park, corp A, et.1 camerele 9 si 10, tel: 0212011200, fax: 0212011210, e-mail : doina.tuluca@nnkp.ro	DA
ȚURCANU CONSTANTIN 1992-10	<b>INVENTA - AGENTIE DE PROPRIETATE INTELECTUALA S.R.L.</b>  București, Bdul Corneliu Coposu, nr. 7, bl. 104, sc.2, etaj 1, ap.31, sector 3, Tel : 021/3200285, Tel/Fax : 021/3228325,GSM : 0744 324510, e-mail : inventa@mark-patent.ro	DA
UDREA ELENA RODICA 1994-25	<b>OSTER – SOCIETATE CIVILA PROFESIONALA DE PROPRIETATE INDUSTRIALA</b>  Bucuresti, Str. Batiste nr.35, ap. 23, sector 2 Tel/Fax: 021/3147249, 0721254270, traianosiescu@xnet.ro	DA
VASILESCU RALUCA 1995-37	<b>CABINET M. OPROIU-CONSILIERE ÎN PROPRIETATE INTELECTUALĂ</b>  București, Str. Popa Savu, nr. 42, parter, sector 1, Tel : 021/2602834, 021/2602833, Fax : 021/2602836, 021/2602835, office@oproiu.ro	DA
VĂTAVU LIVIU 2006- 1539	<b>SC ANTIBIOTICE SA</b>  Iasi, str. Valea Lupului nr 1, cod 707410, tel: 0742532882. 0727024582, fax: 0232.211020, e-mail: liviu.vatavu@antibiotice.ro, trademarks@antibiotice.ro	NU
VELCEA MARIAN 1994-26	<b>INVEL – AGENȚIE DE PROPRIETATE INDUSTRIALĂ</b>  București, str. Ion Ghica nr.3, ap.20, Fax: 0311.027.616, GSM: 0723205048, 0788885352, velcea@invel.ro	DA
VELICA ION GABRIEL 2004 - 1370	<b>CABINET VELICA – Agenție de proprietate industrială</b>  Bucuresti, str. Brutus M.I., nr.13, ap.3, cod 050124 Tel/ Fax: 021/3357463, Mobil: 0722645283, www.velica.ro, office@velica.ro	DA

VELICU ANCA 2003- 1275	<b>CONSTANTIN &amp; VELICU – INTELLECTUAL PROPERTY SRL</b>  Bucuresti, sector 4, str. Trestiana nr.1A, bl. 8A, sc.A, ap.16, Tel: 0314256780, fax: 0314256781, office@candv-ip.ro	DA
VELȚAN LOREDANA 1999-45	<b>INVENTA - AGENTIE DE PROPRIETATE INTELLECTUALA S.R.L.</b>  București, Bdul Corneliu Coposu, nr. 7, bl. 104, sc.2, etaj 1, ap.31, sector 3, Tel : 021/3200285, Tel/Fax :021/3228325,inventa@mark-patent.ro	DA
VIRGILIUS VASILACHE 2003-1228	<b>EDIPLAST S.R.L.</b>  Tg. Mureș, Str. Măgurei nr.25, ap.2, 0744394036 Tel/Fax: 0265/263775,moniadel@artelecom.net	DA
VISALOM MONICA 2004 - 1340	<b>AGENȚIE DE PROPRIETATE INDUSTRIALĂ – APIA SRL</b>  București, Str. Romancierilor nr.5, bl.C14, sc.B Ap.41, sector 6; OP 23 CP 11,Tel./Fax: 021/7783100; e-mail: office@mark-apia.ro, Site: www.mark-apia.ro	DA
VIȘOIU LILIAN CĂTĂLIN 2003-1246	<b>CABINET DE PROPRIETATE INDUSTRIALĂ “VIȘOIU LILIAN CĂTĂLIN”</b>  București, Str. Alexandru Vlahuta nr.3, bl. M48, sc.A, ap.7, sector 3, Tel/Fax: 021/3207251, GSM: 0744480657,visoiucatalin@yahoo.com,	DA
VLAD CONSTANTIN 2000-1199	<b>VLAD CONSTANTIN</b>  Constanța, Bdul. 1 decembrie 1918 nr. 5, bl.F16, ap.34, Tel/Fax: 0241/625643, GSM: 0722 370300, e-mail: vlad@gmb.ro	DA
VOICU ALEXANDRA 1992-5	<b>CABINET VOICU ALEXANDRA</b>  București, B-dul Magheru, nr. 9, sc. 2, et.9, ap. 89, sector 1, PO BOX 22-246, Tel/Fax: 021/3153684, agv-office@xnet.ro	DA

LISTA CONSILIERILOR ÎN PROPRIETATE INDUSTRIALĂ, MEMBRI AI CAMEREI NAȚIONALE  
A CONSILIERILOR ÎN PROPRIETATE INDUSTRIALĂ DIN ROMÂNIA, AUTORIZAȚI PENTRU  
DOMENIUL TOPOGRAFIILOR PENTRU CIRCUITE INTEGRATE,  
pentru luna martie 2010

Nume și Prenume/ Nr. reg. național	Denumirea societății/ Adresa societății	Societate cu obiect de activitate proprietatea industrială
ALAN LILIANA 1994-1037	<b>CABINET PROPRIETATE INDUSTRIALA ALAN LILIANA</b>  Sat Otvesti nr.183B, jud. Timis, 0724250467, e-mail: cabinet.alan@yahoo.com	DA
ANDRONACHE PAUL 2003-1216	<b>CABINET INDIVIDUAL ANDRONACHE PAUL</b>  București, aleea Compozitorilor nr.1, bl.E21, et.6, ap.35, sect 6,Tel/Fax: 021/7250069, GSM: 0722741043, 0727476335 e-mail: paul.andronache@clicknet.ro, paul_andronache@yahoo.com	DA
AXENTE ELENA 1999-46/1	<b>INTEL PROTECT S.R.L.</b>  Brașov, B-dul M. Kogălniceanu, nr. 20, bloc 1k, sc. C-D, Tel: 068/413117, Fax: 0268/477333, GSM: 0722464314, e-mail: intelprotect@ccibv.ro	DA
BĂLAN GHEORGHÎȚĂ 1992-1	<b>RODALL-AGENȚIE DE PROPRIETATE INDUSTRIALĂ S.R.L.</b>  București, Str. Polonă nr. 115, bl. 15, sc. A, Et.4,ap. 19 sector 1, Tel.: 021/2108342, Fax:2105794, Mobil:0722 652111	DA
BOZIOREANU MARIUS ADRIAN 2000-1165	<b>CONS INTEL BMA CABINET CONSULTANȚĂ</b>  Buzău, cart Dorobanti 2, bl.D2, et.1,ap.5 CP 8 OP1, Mobil : 0745086588, Fax : 0238/719619, e-mail : marius_bozio@yahoo.com	DA
BUCȘĂ GHEORGHE 2005-1391	<b>INVENTA - AGENȚIE DE PROPRIETATE INTELECTUALĂ S.R.L.</b>  București, Bdul Corneliu Coposu, nr. 7, bl. 104, sc. 2, et. 1 ap. 31,sector 3, Tel: 021/3200285, Fax: 021/3228325, e-mail: inventa@mark-patent.ro	DA
BUZLEA MIRCEA VALENTIN 2003- 1234	<b>INTELECT S.R.L.</b>  Oradea, B-dul Dacia nr. 48, Bl. D10, Ap.3, OP9-CP128, Tel 0259/453847, Fax:0259/268094, e-mail: info@intelect.ro	DA
BUZLEA NARCISA FLORICICA 2003- 1235	<b>INTELECT S.R.L.</b>  Oradea, B-dul Dacia nr. 48, Bl. D10, Ap.3, OP9-CP128, Tel 0259/453847, Fax:0259/268094 e-mail: info@intelect.ro	DA

CĂMPEAN GHEORGHE-GEORGEL 1996-108	<b>CABINET INDIVIDUAL CAMPEAN GHEORGHE GEORGEL</b>  Campina, str. Dr. Constantin Istrati nr.52, bl.3, ap.5, Tel: 0244/335207, mobil: 0729902117, e-mail: george_campean@yahoo.com	DA
COȘESCU CAMELIA 1999-46/2	<b>M.D.P. RIGHTS AGENCY SRL</b>  Brasov, str. Lunga nr.270, cod postal 500450, Tel: 0268/440100, 440313; Fax: 0268/440221, Mobil: 0744355100, e-mail: office@mdp-rights-agency.ro www.mdp-rights-agency.ro	DA
CONSTANTIN ADRIAN GEORGE 1999-1148	<b>CONSTANTIN &amp; VELICU – INTELLECTUAL PROPERTY SRL</b>  Bucuresti, sector 4, str. Trestiana nr.1A, bl. 8A, sc.A, ap.16, Tel: 0314256780, fax: 0314256781, office@candv-ip.ro	DA
ENE MARILENA 2003- 1253	<b>DRINCEANU, ENE &amp; ASOCIATII – CONSILIERI IN PROPRIETATE INDUSTRIALA SRL</b>  Bucuresti, str. George Valentin Bibescu nr.20-22, bl.11/1, sc.3, ap.8, Tel: 0722558957, fax: 021.2300175, marilena.ene@ratiu.ro	DA
FIERĂSCU COSMINA-CATRINEL 1996-42	<b>ROMINVENT S.A.</b>  București, Str. Ermil Pangratti nr. 35, et.1, sect.1, Tel: 021/2312515, 2312541, Fax: 021/2312550, 2312454 e-mail: cfierascu@rominvent.ro	DA
IACOBINI ANCA SVETLANA 2003-1262	<b>IACOBINI&amp;CO, CONSILIERI IN DREPTUL DE PROPRIETATE INDUSTRIALĂ SRL</b>  București, Calea Mosilor, nr.258, bl. 4bis, ap.22, sector 2, Tel : 021/2104690 ; Fax : 021/2104793 e-mail : asimri@yahoo.com	DA
IACOBINI MIHNEA RAZVAN 2003-1261	<b>IACOBINI&amp;CO, CONSILIERI IN DREPTUL DE PROPRIETATE INDUSTRIALĂ SRL</b>  București, Calea Mosilor, nr.258, bl. 4bis, ap.22, sector 2, Tel : 021/2104690 ; Fax : 021/2104793 E-mail : asimri@yahoo.com	DA
LAZĂR ELENA 1997-28	<b>CABINET DE PROPRIETATE INDUSTRIALĂ</b>  Buzău, Str.Unirii, Bl.16C,Et.3, Ap. 12, cod 120013, OP 1, CP 52, Tel./Fax: 0238 724262 GSM: 0723 328633, cpielena@recomplast.com	DA
MILCEV GABRIELA 2003- 1230	<b>ALLEGRA CONSULTING SRL</b>  Bucuresti, bd. Octavian Goga 23, bl.M106, sc.4, ap.117, GSM: 0722249961, Tel/Fax: 021/3231384 e-mail: gabriela.milcev@allegra.ro; www.allegra.ro	DA

MOHONEA CRISTIAN 1997-62	<b>PATENTMARK S.R.L.</b>  București str. Dr. N. Turnescu nr. 2, sector 5 tel/fax 021/3121669,Fax:2233963 e-mail: stema@pcnet.ro	DA
MOHONEA LILIANA 1997-61	<b>PATENTMARK S.R.L.</b>  București str. Dr. N. Turnescu nr. 2, sector 5, Tel/fax 021/3121669,Fax:2233963 e-mail: stema@pcnet.ro	DA
MUSATESCU ANDRA OANA 2000-1181	<b>ANDRA MUSATESCU CABINET DE PROPRIETATE INDUSTRIALA</b>  București, calea 13 Septembrie nr.121, bl.127, et.5, ap.21, GSM 0722879810, e-mail : andramusatescu@andramusatescu.ro, amusatescu@dnt.ro, www.andramusatescu.ro	DA
OPREA MARILENA 2003-1277	<b>CABINET MARILENA OPREA</b>  Bucuresti, sector 6, str. Mărgelilor nr.6, bl. 304, sc.4, ap.45, tel: 0722259260, moprea@cimo.ro, marilena.oprea@cimo.ro	DA
OPROIU MARGARETA 1992-8	<b>CABINET M. OPROIU-CONSILIERE ÎN PROPRIETATE INTELECTUALĂ</b>  București, Str. Popa Savu, nr. 42, parter, sector 1, el : 021/2602833, 021/2602834,Fax :021/2602835, 021/2602836, P.O.Box 2-229, e-mail : office@oproiu.ro	DA
POP CĂLIN-RADU 1996-50	<b>CABINET ENPORA S.R.L.</b>  București, str. George Calinescu nr.52A, ap.1, 011694, Tel: 021 2300990; 031 1001634, Fax: 021 2302311; 031 1007927, pop@patents.ro	DA
POPESCU LIVIA 2004-1312	<b>CABINET POPESCU LIVIA</b>  Bucuresti, bd. Camil Ressu 27, bl.N1, ap.188 Tel: 021/3481010, liviap25@yahoo.com	DA
PUȘCAȘU DAN 1994-1056	<b>LOYAL PARTNERS – AGENȚIE DE PROPRIETATE INTELECTUALĂ SRL</b>  Galati, Str. Portului nr.23, Parcul De Soft, cam.307, cod 800025, tel/fax: 0236/407032, GSM: 0722 744241, office@loyalpartners.ro www.loyalpartners.ro	DA
RADU DANIELA 2003-1240	<b>CONSINVENT S.R.L.</b>  Buzau, b-dul Unirii, bl.35B, ap.2, mobil : 0745452268 E-mail: consinvent@yahoo.com	DA
RASKAI MARIA MAGDALENA 1993-28	<b>RASKAI M M BREVMARC CONSULT S.R.L.</b>  Dej, Str. Unirii, nr.3,BL. D8, ap.7, judetul Cluj,405200,Tel/Fax: 0264/211847, GSM: 0742084050, raskaimm@yahoo.com	DA



RĂDULESCU MIOARA 1996-47	<b>TERMOOPTIM SRL</b>  Str. Cetatea de Balta nr.118, bl.9, sc.B, ap.12, tel/fax : 0214330310, termooptim@rdslink.ro	NU
ROȘ VIOREL 2006-1485	<b>CABINET INDIVIDUAL ROȘ VIOREL</b>  Bucuresti, bd.Unirii nr.66, bl.K3, ap.7, Mobil: 0722560675, fax: 3208044, e-mail: viorelros@asdpi.ro	DA
STĂNCESCU ALIN CRISTIAN 2003-1278	<b>LEGAL BRAND S.R.L.</b>  București, Str. Nicolae Licăreț nr.1, bl.33, sc.C, ap.107, Punct lucru: str. Campia libertatii nr.64, bl.34A, ap. 269, Tel: 0722674635, 0722607380, e-mail: legal.brand@easynet.ro, info@legal-brand.ro, www.legal-brand.ro	DA
STĂNCESCU ANCA 2000-1194	<b>LEGAL BRAND S.R.L.</b>  București, Str. Nicolae Licăreț nr.1, bl.33, sc.C, ap.107, Punct lucru: str. Campia libertatii nr.64, bl.34A, ap. 269, Tel: 0722674635, 0722607380, e-mail: legal.brand@easynet.ro, info@legal-brand.ro, www.legal-brand.ro	DA
STRECHE GHERGHINA 1997-1116	<b>OMV PETROM SA</b>  Bucuresti, Calea Dorobantilor nr. 239, Sector 1. Telefon: 40 60092; Mob. 0723 55 20 26; Fax: 4060433 gherghina.streche@petrom.com	NU
ȘOVA DAN-EUGEN 1993-1013	<b>PIDES - CABINET INDIVIDUAL</b>  București, str. Valea Buzăului, nr. 10, bl. G30, ap. 36, sector 3, Tel: 021/3455351, GSM:0723708632, e-mail: pides2004@yahoo.com	DA
ȚOȚU IOAN 2000-1196	<b>N.P.C. S.R.L.</b>  Brașov, str. Alexandru cel Bun, nr.13, bl.E28, ap.7, cod 500025, OP 1 – CP 298, GSM: 0744520357, e-mail: totu@unitbv.ro	DA
ȚULUCA DOINA 1996-48	<b>NESTOR NESTOR DICULESCU KINGSTON PETERSEN – CONSILIERE ÎN P.I. S.R.L.</b>  București, sector 1, sos. Bucuresti Ploiesti, nr.1A, Bucharest Business Park, corp A, et.1 camerele 9 si 10, tel: 0212011200, fax: 0212011210, e-mail : doina.tuluca@nnkp.ro	DA
ȚURCANU CONSTANTIN 1992-10	<b>INVENTA - AGENȚIE DE PROPRIETATE INTELECTUALĂ S.R.L.</b>  București, Bdul Corneliu Coposu, nr. 7, bl. 104, sc. 2, et. 1 ap. 31, sector 3, Tel: 021/3200285, Fax: 021/3228325, GSM : 0744 324510, e-mail: inventa@mark-patent.ro	DA
VELCEA MARIAN 1994-26	<b>INVEL – AGENȚIE DE PROPRIETATE INDUSTRIALĂ</b>  București, str. Ion Ghica nr.3, ap.20, Fax: 0311.027.616, GSM: 0723205048, 0788885352, velcea@invel.ro	DA

VELICU ANCA 2003-1275	<b>CONSTANTIN &amp; VELICU – INTELLECTUAL PROPERTY SRL</b>  Bucuresti, sector 4, str. Trestiana nr.1A, bl. 8A, sc.A, ap.16, Tel: 0314256780, fax: 0314256781, office@candv-ip.ro	DA
VIȘOIU LILIAN CATALIN 2003-1246	<b>CABINET DE PROPRIETATE INDUSTRIALĂ “VIȘOIU LILIAN CATALIN”</b>  București, Str. Alexandru Vlahuta nr.3, bl. M48, sc.A, ap.7, sector 3, Tel/Fax: 021/3207251, GSM: 0744480657, e-mail: visoiucatalin@yahoo.com, www.visoiucatalin.home.ro	DA
VOICU ALEXANDRA 1992-5	<b>CABINET VOICU ALEXANDRA</b>  București, B-dul Magheru, nr. 9, sc. 2, etaj 9, ap. 89, sector 1, PO BOX: 22-246, Tel/Fax: 021/3153684, e-mail : agv-office@xnet.ro	DA

LISTA CONSILIERILOR ÎN PROPRIETATE INDUSTRIALĂ, MEMBRI AI CAMEREI NAȚIONALE A CONSILIERILOR ÎN PROPRIETATE INDUSTRIALĂ DIN ROMÂNIA, publicati incepand cu luna martie 2010

Nume și Prenume/ Nr. reg. național	Denumirea societății/ Adresa societății	Societate cu obiect activitate p.i.
DONȚU OVIDIU-LIVIU 2000-1171	<b>DONEXPERT SRL</b>  Suceava, str. George Enescu nr.34, bl.D72, sc.A, ap.5, ovidon@ccisv.ro, Tel: 0230.215004, 0742108100	DA
ENE MARILENA 2003- 1253	<b>DRINCEANU, ENE &amp; ASOCIATII – CONSILIERI IN PROPRIETATE INDUSTRIALA SRL</b>  Bucuresti, str. George Valentin Bibescu nr.20-22, bl.11/1, sc.3, ap.8, Tel: 0722558957, fax: 021.2300175, marilena.ene@ratiu.ro	DA
IONUS MIHAELA GERALDINE 2009-1664	<b>DENNEMEYER &amp; ASSOCIATES BRASOV SRL</b>  Brasov, str. Paraului nr.6, bl. E8, sc.B, ap.9, tel: 33 671658398, 352 691699881, gionus@dennemeyer.com	DA
MANTA VICTOR PAUL 2006-1517	<b>CABINET PROPRIETATE INDUSTRIALA MANTA VICTOR PAUL</b>  Bucuresti, str. Slt. Zaharia nr.4, et.2, ap.3, tel: 0213132810, mobil: 0722467950, fax: 0213132810, manta.paul@gmail.com, paulmanta@yahoo.com	DA

Notă: Listele privind consilierii în proprietate industrială s-au tipărit conform datelor trimise de Camera Națională a Consilierilor în Proprietate Industrială, din România. Pentru relații suplimentare, vă rugăm să vă adresați doamnei Mihaela Teodorescu.

**ORDIN nr. 03/15.01.2002**

În temeiul art. 6, alin. 3, din HG nr. 573/07.09.1998, și a Deciziei Primului-ministru, nr. 45/13.03.1998, Directorul General al Oficiului de Stat pentru Invenții și Mărci emite următorul:

**ORDIN**

Articol unic: Lista centrelor regionale, cuprinzând datele utile și instituțiile gazdă, așa cum sunt prezentate în anexă, se publică în Buletinul Oficial de Proprietate Industrială, împreună cu prezentul Ordin.

Director General

**CENTRE REGIONALE PENTRU PROMOVAREA PROPRIETĂȚII INDUSTRIALE ÎN ROMÂNIA, ÎNFIINȚATE ÎN TERITORIU CU SPRIJINUL OFICIULUI DE STAT PENTRU INVENȚII ȘI MĂRCI**

Florin Popa **Coordonator al Centrelor regionale de promovare a Proprietății Industriale, din partea OSIM:**

Ion GHICA 5, sector 3,  
București 030044, România  
*e-mail: florin.popa@osim.ro*  
tel: (004) 021 3154363  
fax: (004) 021 3123819  
mobil: 0723 330 752

**BACĂU**

- str. Libertății, nr. 1, cod 600052, județul Bacău,
- tel: 004-0234 570010, int.104
- fax: 004-0234 571070
- mobil: 004-0744538409
- *e-mail: camerabc@cciabc.ro; strategie@cciabc.ro; crppi@cciabc.ro*
- [www.cciabc.ro/departamente/crppi.php](http://www.cciabc.ro/departamente/crppi.php)
- contact: cons. juridic Silviu MUNTEANU

**BAIA MARE**

- b-dul Independenței, nr. 4B, Baia Mare, cod 430123, județul MARAMUREȘ
- tel/fax: 004-0262 213753
- *e-mail: crpppimm@bic.cdimm.org; sorin@bic.cdimm.org; carmen@bic.cdimm.org*
- <http://crpppimm.cdimm.org/>
- contact: ing. Sorin IANCU  
ing. Carmen NEACSU - director centru

**BIHOR**

- str. Roman Ciorogariu, nr. 65, ORADEA, cod 410009, CP 211, județul BIHOR
- tel: 004-0259 417807; 004-0359417991; 004-0359417992
- fax: 004-0259 47 0015
- *e-mail: secretariat@ccibh.ro*
- contact: Mihaela SECARA

**BISTRIȚA-NĂSĂUD**

- str. Petre Ispirescu, nr. 15 A, Bistrița, cod 420081, județul BISTRIȚA-NĂSĂUD
- adresa: Oficiul Poștal 1, Căsuța Poștală 18, Bistrița 420081, județul Bistrița-Năsăud
- tel. 004-0263 230640; 004-230400; 004-210038
- fax. 004-0263 230640; 004-0263 210039
- *e-mail: office@ccibn.ro sau relatii@ccibn.ro*
- [www.cciabn.ro](http://www.cciabn.ro)
- contact: ing. Daniel Cristian BĂLAN, tel: 004-0788569243

**BRĂILA**

- str. Pensionatului, nr. 3, C.P. 6-42, Brăila, cod 810245, județul BRĂILA
- tel/fax: 004-0239 613716; 004-0239 613172; 004-0239 614324
- tel: 004-0239 612388
- e-mail: [cciabr@brx.ssibr.ro](mailto:cciabr@brx.ssibr.ro)
- contact: ing. Angela SPIRIDON

**BRAȘOV**

- adresa de vizitare și consultanță: Colina Universității, corp I
- adresa: Brașov, cod 500500, județul BRAȘOV, O.P.1, C.P. 298
- tel: 004-0268 412921/196
- fax: 004-0268 472241
- e-mail: [totu@unitbv.ro](mailto:totu@unitbv.ro)
- www.ctib.ro
- director centru: ing. Ioan Țoțu
- contact: cons. juridic Simona HRIȚCU

**CONSTANȚA**

- b-dul Alexandru Lăpușneanu, nr.185 A, județul CONSTANȚA
- tel: 004-0241-618475; 004-0241 613907; 004-0241 619854;
- fax: 004-0241-619454
- e-mail: [barothi@ccina.ro](mailto:barothi@ccina.ro)
- www.ccina.ro
- contact: ing. Adriana BAROTHI

**COVASNA**

- Sediul ASIMCOV, str. Martinovics, nr. 2, Sfântu Gheorghe, cod 520009, județul COVASNA, O.P.1, C.P. 167
- tel/fax: 004-0267 318152
- e-mail: [stanciu@planet.ro](mailto:stanciu@planet.ro)
- contact: ing. Adelina STANCIU, telefon: 004-0744435291

**CRAIOVA**

- str. Libertății, nr. 19, corp Administrativ Universitate, camera 208-209, Craiova, cod 200583, județul DOLJ
- adresa: CP. 609, Oficiul Poștal 6 (OP 6), Craiova
- tel/fax: 004-0251 534880
- e-mail: [inventii@administrativ.ucv.ro](mailto:inventii@administrativ.ucv.ro), [ghmanolea@em.ucv.ro](mailto:ghmanolea@em.ucv.ro) sau [gmanolea@gmail.com](mailto:gmanolea@gmail.com)
- www.central.ucv.ro/newwebpg/ciitt/CRPPI.htm sau <http://em.ucv.ro/cercetare/ciitt>
- contact: prof. dr. ing. Gheorghe MANOLEA, tel: 004-0744771432

**GALAȚI**

- str. Mihai Bravu, nr. 46, Galați, cod 800208, sediul Camerei de Comerț, județul GALAȚI
- tel: 004-0236 460312; 004-0236 473580;
- fax: 004-0236 460650
- e-mail: [camcomin1@xnet.ro](mailto:camcomin1@xnet.ro)
- www.cciagl.xnet.ro
- responsabil centru: dr. ing. Dumitru GHECENCO, tel: 004- 0236407049
- fax: 0236306181
- e-mail: [fpdpigl@yahoo.com](mailto:fpdpigl@yahoo.com)

## **IAȘI**

- Universitatea Gheorghe Asachi, sediul Institutului Național de Inventică, b-dul CAROL, nr.3-5, C.P. 727- IAȘI -3, cod 700506, județul IAȘI
- tel/fax 004-0232 214763
- e-mail: [bplaht@athena.mt.tuiasi.ro](mailto:bplaht@athena.mt.tuiasi.ro)
- contact: prof. univ. dr. ing. Boris PLAHTEANU

## **SUCEAVA**

- str. Universității, nr. 15-17, Suceava, cod 720229, județul SUCEAVA
- tel. 004-0230 521506; 004-0230520099
- fax: 004-0230 520099; 004-0230521506
- e-mail: [ccisv@ccisv.ro](mailto:ccisv@ccisv.ro); [ovidon@ccisv.ro](mailto:ovidon@ccisv.ro); [sebastian@ccisv.ro](mailto:sebastian@ccisv.ro)
- contact: ing. Sebastian PĂDURARU - tel: 004-0741221494

## **TÂRGU-MUREȘ**

- Centrul Regional de Promovare a Protecției Proprietății Industriale, str. Henri COANDĂ, nr. 1, Târgu-Mureș, cod 540048, județul MUREȘ
- tel: 004-0365806829; 004-0265269522
- fax:004-0265269522
- e-mail: [crppi@rdslink.ro](mailto:crppi@rdslink.ro); [office@patlib-mures.ro](mailto:office@patlib-mures.ro)
- [www.patlib-mures.ro](http://www.patlib-mures.ro)
- coordonator: dl. Adrian PLESA - Director General
- persoane care lucrează în interiorul centrului: Adrian PLESA, Mircea POP, Marius PLESA, Stefan POP, Dan PREDESCU
- din partea instituției gazdă: Octavian PLESA
- contact: ing. Adrian PLESA  
chim. Mircea POP

## **TIMIȘ**

- Sediul lucrativ - str. Piața Victoriei, nr. 3, parter, sediu al CCIA Timiș, Timișoara, cod 300030, județul TIMIȘ
- tel: 004-0256 497136
- fax. 004-0256 219173
- e-mail: [Aurelia.Chira@cciat.ro](mailto:Aurelia.Chira@cciat.ro); [ru@cciat.ro](mailto:ru@cciat.ro)
- [www.cciat.ro](http://www.cciat.ro)
- contact: ing. Aurelia CHIRA, consilier; tel. mobil: 004-0745 422896

# **MODELE DE UTILITATE**

**MODELE DE UTILITATE ÎNREGISTRATE\*,**

- **ARANJATE ÎN ORDINEA CRESCĂTOARE A NUMĂRULUI DE MODEL DE UTILITATE ÎNREGISTRAT**
- **ARANJATE ÎN ORDINE ALFABETICĂ, DUPĂ DENUMIREA TITULARULUI**

\*

Legea nr. 350 din 12.12.2007, privind modelele de utilitate, Hotărârea nr. 1457, din 04.12.2008, pentru aprobarea Regulamentului de aplicare a Legii nr. 350/2007, privind modelele de utilitate



**Semnificația codurilor INID folosite în prezenta secțiune (norma ST 9 a Organizației Mondiale a Proprietății Intelectuale OMPI), în ordinea apariției lor:**

- (11) numărul de publicare a modelului de utilitate înregistrat;
- (45) data publicării înregistrării și eliberării modelului de utilitate;
- (21) numărul cererii de model de utilitate;
- (22) data de depozit;
  
- (30) prioritate;
- (66) prioritate internă;
- (86) numărul și data cererii internaționale;
- (87) numărul și data publicării cererii internaționale;
  
- (62) numărul cererii de model de utilitate divizate;
- (67) numărul cererii de brevet transformate;
  
- (73) titular;
- (72) inventatori;
  
- (51) clasa, conform clasificării internaționale;
- (54) titlul modelului de utilitate;
- (57) rezumatul invenției.

Hotărârea de înregistrare a modelului de utilitate a fost luată fără examinarea condițiilor privind noutatea, activitatea inventivă și aplicabilitatea industrială. Modelul de utilitate înregistrat poate fi anulat pe toată durata, la cerere, în temeiul Legii nr. 350/2007, privind modelele de utilitate.

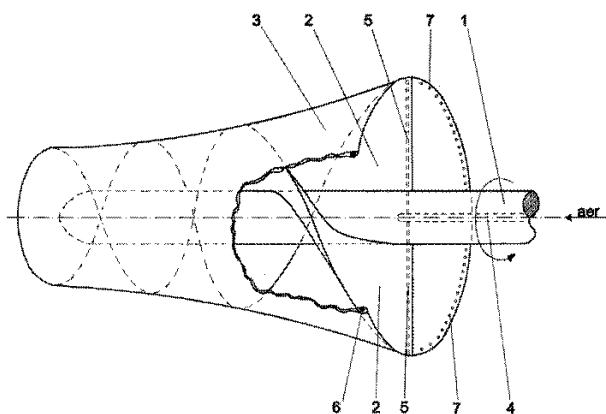
(51) **B63H 11/103** (2006.01); **F04D 3/00** (2006.01); (11) **2009 00001 U1** (21) u 2009 00001 (22) 14.01.2009 (73) **CHIORPEC BOGDAN, STR. GEORGE MURNU, NR. 19, BL. B-19, SC. A, ET. 3, AP. 13, COD 905500, MANGALIA, CT, RO** (72) **CHIORPEC BOGDAN, STR. GEORGE MURNU, NR. 19, BL. B-19, SC. A, ET. 3, AP. 13, COD 905500, MANGALIA, CT, RO** (74) **VLAD CONSTANTIN, BD 1 DECEMBRIE 1918, NR. 5, BL. F16, AP. 34, CONSTANȚA** (54) **PROPULSOR NAVAL**

(57) Invenția se referă la un propulsor naval destinat creării unei forțe de propulsie pentru o navă sau pentru o ambarcațiune. Propulsorul conform invenției este alcătuit dintr-un ax (1) motor pe care sunt fixate solidar două suprafețe (2) elicoidale, extinse, prinse într-un manșon (3) tubular, în interiorul căruia, pentru a micșora frecarea apei circulante de suprafețe (2) și de manșon (3), se interpune o perdea de bule de aer, prin trimiterea unui debit adecvat de aer comprimat, printr-un canal (4) central, situat în axul (1) motor, apoi prin două ramificații (5) ce ajung la un canal (6) circular practicat în partea frontală a manșonului (3), de unde iese în exterior, printr-o serie de orificii (7) echidistante.

Revendicări: 2

Figuri: 1

(11) 2009 00001 U1



Cu raport de documentare publicat la data de 30.03.2010

(51) **F41H 9/06** (2006.01); **G01S 17/00** (2006.01); **G01S 3/00** (2006.01); (11) **2009 00006 U1** (21) u 2009 00006 (22) 13.02.2009 (73) **PRO OPTICA S.A, STR. GHEORGHE PETRAȘCU, NR. 67, SECTOR 3, BUCUREȘTI, B, RO** (72) **UDREA MIHAIL GABRIEL, ȘOSEAUA PANTELIMON, NR. 291A, BL. 9A, SC. A, ET. 8, AP. 23, SECTOR 2, BUCUREȘTI, B, RO; MÎRZU MARINICĂ DĂNILĂ, BD BUREBISTA, NR. 3, BL. D16, SC. A, ET. 5, AP. 20, SECTOR 3, BUCUREȘTI, B, RO; JIPA VASILE, STR HUȘI, NR. 9, BL B37, SC 4, AP 45, SECTOR 4, BUCUREȘTI, B, RO; OANCEA DANIEL, STR. SOLDAT CROITORU VASILE, NR. 5, BL. 3, SC. 3, ET. 5, AP. 136, SECTOR 5, BUCUREȘTI, B, RO; MĂDUȚA VIRGINIA, STR. TRAIAN POPOVICI, NR. 91, BL. B7, SC. A, ET. 4, AP. 26, SECTOR 3, BUCUREȘTI, B, RO; CALOEANU CORNELIA, STR. GABROVENI, NR. 61, SECTOR 3, BUCUREȘTI, B, RO; COJOCARU SORIN IOAN, STR. ARȚARULUI, NR. 33, SECTOR 1, BUCUREȘTI, B, RO; JURBĂ MIHAI EMIL, STR BUDILĂ, NR 4, SECTOR 2, BUCUREȘTI, B, RO; POPESCU EMIL, STR. VLAD DRACU, NR. 3, BL B12, SC. 1, AP 21, SECTOR 3, BUCUREȘTI, B, RO; CHERECHEȘ TUDOR, STR. MIHAIL SEBASTIAN, NR. 136, BL. V90, SC. C, ET. 5, AP. 144, SECTOR 5, BUCUREȘTI, B, RO** (54) **SISTEM OPTOELECTRONIC MODULAR DE AVERTIZARE, MASCARE ȘI PROTECȚIE ÎMPOTRIVA ARMAMENTULUI DIRIJAT PRIN RADIAȚIE ELECTROMAGNETICĂ**

(57) Invenția se referă la un sistem modular de avertizare, mascare și protecție împotriva armamen-

(11) 2009 00006 U1

tului dirijat prin radiație electromagnetică. Sistemul conform invenției are o construcție modulară, fiind compus dintr-un sistem de avertizare și protecție la iluminare laser, și radar format din blocuri de senzori laser și radar, dispuse la exteriorul unui vehicul, pe carcasa acestuia, și o unitate de prelucrare, afișare și comandă (UPAC), dispusă în interiorul vehiculului, și dintr-un număr de 6...20 de sisteme de mascare, fiecare sistem de mascare fiind format dintr-un lansator de grenade, dispus pe carcasa vehiculului, și din grenade de mascare în domeniu spectral vizibil și infraroșu.

Revendicări: 11

Figuri: 2

Cu raport de documentare publicat la data de 30.03.2010

Modele de utilitate înregistrate, aranjate în ordinea crescătoare a numărului de model de utilitate înregistrat

Număr model de utilitate înregistrat	Clasa	Pag.
(11) <b>RO 2009 00001 U1</b>	(51) <b>B63H 11/103</b> <sup>(2006.01)</sup>	255
(11) <b>RO 2009 00006 U1</b>	(51) <b>F41H 9/06</b> <sup>(2006.01)</sup>	255

Modele de utilitate înregistrate, aranjate în ordine alfabetică, după denumirea titularului

Denumire titular	Număr model de utilitate înregistrat	Pag.
(73) CHIORPEC BOGDAN, STR. GEORGE MURNU, NR. 19, BL. B-19, SC. A, ET. 3, AP. 13, COD 905500, MANGALIA, CT, RO	(11) <b>RO 2009 00001 U1</b>	255
(73) OPTICA S.A, STR. GHEORGHE PETRAȘCU, NR. 67, SECTOR 3, BUCUREȘTI, B, RO	(11) <b>RO 2009 00006 U1</b>	255

**CERERI DE MODEL DE UTILITATE  
DECLARATE CA FIIND CONSIDERATE  
RETRASE**

Cereri de model de utilitate declarate ca fiind considerate retrase, conform art. 19, alin. (5), din Legea nr. 350/2007, privind modelele de utilitate, intrată în vigoare la data de 11.03.2008

<b><i>Numărul cererii de brevet de invenție</i></b>	<b><i>Numărul și data expedierii notificării privind cererile de brevet de invenție declarate ca fiind considerate retrase</i></b>	<b><i>Numărul și data BOPI în care este publicată cererea de brevet de invenție</i></b>
u 2009 00009	1044080/22.10.2009	-

**Colegiul de redacție**

Bogdan Boreschievici - *Director Direcția CNIS*

Cristina-Maria Bararu - *Șef Serviciu Editură - Tipografie*

Mihaela Târcolea - *Consilier editorial*

Adriana Negoită - *Redactor responsabil BOPI - Secțiunea Invenții*

Georgeta Andrei - *Tehnoredactare, Procesare computerizată imagini*

Ștefania Dumitrescu - *Secretar de redacție*

**Anexa 2 - Modele de utilitate -**

Aldescu Adriana - *Șef Serviciu*

Țuligă Victorița - *Expert*

Mihaela Uban - *traducere*



Editare și tehnoredactare computerizată: **Editura OSIM®**

---

**Coperta: Cristina-Maria Bararu**  
Inscriptionat sub comanda nr. 114/2010, la  
Tipografia OFICIULUI DE STAT PENTRU INVENȚII ȘI MĂRCI, BUCUREȘTI

Direcția - Redacția - Administrația  
OFICIUL DE STAT PENTRU INVENȚII ȘI MĂRCI  
Str. Ion Ghica nr. 5, Sector 3, telefon: +4021.306.08.00 până la +4021.306.08.29 ;  
fax: +4021 312.38.19  
e-mail: [office@osim.ro](mailto:office@osim.ro) <http://www.osim.ro>  
BUCUREȘTI - ROMÂNIA

---

Tehnoredactare și tipar : OFICIUL DE STAT PENTRU INVENȚII ȘI MĂRCI