

OFICIUL DE STAT  
PENTRU  
INVENȚII ȘI MĂRCI

ROMÂNIA



**BULETINUL OFICIAL  
DE  
PROPRIETATE  
INDUSTRIALĂ**

**Secțiunea  
BREVETE DE INVENȚIE**

**Nr. 4/2010**

ROMÂNIA



OFICIUL DE STAT PENTRU INVENȚII ȘI MĂRCI

**BULETIN OFICIAL  
DE  
PROPRIETATE INDUSTRIALĂ**

**Secțiunea BREVETE DE INVENȚIE**

**- Anexa nr. 1 -  
CERERI ȘI CERTIFICATE  
SUPLIMENTARE DE PROTECȚIE**

**- Anexa nr. 2 -  
MODELE DE UTILITATE**

**Nr. 4/2010**

Publicat la 30 Aprilie 2010

Nr. 4  
30 aprilie 2010

*Direcția-Redacția-Administrația*

## OFICIUL DE STAT PENTRU INVENȚII ȘI MĂRCI

Str. Ion Ghica nr. 5, sector 3  
telefon: + 4021.306.08.00  
fax: + 4021.312.38.19  
e-mail: office@osim.ro  
e-mail: editura@osim.ro  
http://www.osim.ro

BUCUREȘTI-ROMÂNIA

ISSN 2065 - 2100

## CUPRINS

Prezentare BOPI .....	7
Coduri normalizate OMPI, utilizate în BOPI .....	8
<b>1. CERERI DE BREVET DE INVENȚIE</b>	
1.1. Cereri de brevet de invenție publicate, ordonate după indicii Clasificării Internaționale a Brevetelor (C.I.B.) .....	13
1.2. Cereri de brevet de invenție publicate, aranjate în ordine crescătoare după numărul de cerere de brevet .....	43
1.3. Cereri de brevet de invenție publicate, aranjate în ordine alfabetică după numele/denumirea solicitantului .....	48
1.4. Cereri de brevet de invenție • pentru care s-a luat o hotărâre de respingere, sau • pentru care s-a luat act de retragere, sau • declarate ca fiind considerate retrase .....	55
1.5. Cereri de brevet de invenție pentru care au fost înscrise în Registrul Național modificări în situația juridică .....	59
<b>2. BREVETE DE INVENȚIE</b>	
2.1. Brevete de invenție acordate și eliberate conform Legii nr. 64/1991, republicată în 08.08.2007, ordonate după indicii C.I.B. ....	63
2.2. Brevete de invenție acordate și eliberate conform Legii nr. 64/1991, republicată în 08.08.2007, aranjate în ordine crescătoare, după numărul de brevet .....	95
2.3. Brevete de invenție acordate și eliberate conform Legii nr. 64/1991, republicată în 08.08.2007, aranjate în ordine alfabetică, după numele/denumirea titularului .....	103
2.4. Brevete de invenție eliberate conform Legii nr.64/1991, republicată în 08.08.2007 pentru care a fost publicată anterior mențiunea acordării brevetului .....	115
2.5. Brevete de invenție pentru care au fost înscrise în Registrul Național modificări în situația juridică .....	119
<b>3. ÎNREGISTRĂRI DE TOPOGRAFII DE PRODUSE SEMICONDUCTOARE</b> .....	123
<b>4. DIVERSE</b>	
4.1. Lista agențiilor specializate, a consilierilor în proprietate industrială și a mandatarilor autorizați în proprietate industrială .....	129
4.2. Centre regionale pentru promovarea proprietății industriale în România .....	221
<i>ANEXA nr. 1</i>	
<b>CERERI DE CERTIFICATE SUPPLEMENTARE DE PROTECȚIE</b> .....	225
<b>I. CERERI DE CERTIFICAT SUPPLEMENTAR DE PROTECȚIE</b> .....	227
1. Cereri de certificat suplimentar de protecție, publicate conform art. 9, alin. 2, din Regulamente, aranjate după clasificarea internațională .....	229
2. Cereri de certificat suplimentar de protecție, publicate conform art. 9, alin. 2, din Regulamente, aranjate după denumirea solicitantului .....	230
3. Cereri de certificat suplimentar de protecție, publicate conform art. 9, alin. 2, din Regulamente, aranjate în ordinea crescătoare a numărului de cerere .....	230
4. Cereri de certificat suplimentar de protecție, pentru care a fost luată o hotărâre de respingere .....	233

<b>II. CERTIFICATE SUPPLEMENTARE DE PROTECȚIE</b> .....	235
1. Certificate suplimentare de protecție acordate și eliberate conform art. 10, alin.1, din Regulamente, aranjate după clasificarea internațională .....	237
2. Certificate suplimentare de protecție acordate și eliberate conform art. 10, alin.1, din Regulamente, aranjate în ordinea alfabetică a denumirii titularului .....	239
3. Certificate suplimentare de protecție acordate și eliberate conform art. 10, alin.1, din Regulamente, aranjate în ordinea crescătoare a numărului de certificat .....	239
 <i>ANEXA nr. 2</i>	
<b>MODELE DE UTILITATE</b> .....	241
<b>I. MODELE DE UTILITATE ÎNREGISTRATE</b>	
Modele de utilitate înregistrate, aranjate după clasificarea internațională .....	245

# SOMMAIRE

Présentation du BOPI .....	7
Codes normalisés de l'OMPI utilisés dans BOPI .....	8
<b>1. DEMANDES DE BREVET D'INVENTION</b>	
1.1. Demandes de brevet publiées, ordonnées selon la Classification Internationale des Brevets (CIB) .....	13
1.2. Demandes de brevet publiées, ordonnées selon le numéro de la demande .....	43
1.3. Demandes de brevet publiées, ordonnées alphabétiquement selon le nom du demandeur .....	48
1.4. Demandes de brevet d'invention ▪ pour lesquelles on a pris une décision de rejet, ou ▪ pour lesquelles on a pri acte de retrait, ou ▪ réputées retirées .....	55
1.5. Demandes de brevet d'invention pour lesquelles on a enregistré des modifications dans le statut juridique .....	59
<b>2. BREVETS D'INVENTION</b>	
2.1. Brevets d'invention accordés et délivrés en vertu de la Loi no.64/1991, républiée le 08.08.2007, ordonnées selon la CIB .....	63
2.2. Brevets d'invention accordés et délivrés en vertu de la Loi no. 64/1991, républiée le 08.08.2007, ordonnées selon le numéro de brevet .....	95
2.3. Brevets d'invention accordés et délivrés en vertu de la Loi no.64/1991, républiée le 08.08.2007, ordonnées alphabétiquement selon le nom du titulaire .....	103
2.4. Brevets d'invention délivrés en vertu de la Loi no. 64/1991, républiée le 08.08.2007, pour lesquels la mention de la délivrance a été publiée antérieurement .....	115
2.5. Brevets d'invention pour lesquels on a enregistré dans le Registre national des modifications du statut juridique .....	119
<b>3. ENREGISTREMENT DE TOPOGRAPHIES DE PRODUITS SEMICONDUCTEURS .....</b>	<b>123</b>
<b>4. MISCELLANÉES</b>	
4.1. Liste des agences spécialisées, conseillers en propriété industrielle et des mandataires agréés ...	129
4.2. Centres régionaux pour la promotion de la propriété industrielle en Roumaine .....	221
<b>ANNEXE NO. 1</b>	
<b>DEMANDES ET CERTIFICATS COMPLÉMENTAIRES DE PROTECTION</b>	
<b>I. DEMANDE DE CERTIFICAT COMPLÉMENTAIRE DE PROTECTION</b>	
1. Demandes de certificat complémentaire de protection publiées en vertu de l'art.9, paragraphe 2 des Règlements, ordonnées selon la classification internationale .....	229
2. Demandes de certificat complémentaire de protection publiées en vertu de l'art. 9, paragraphe 2 des Règlements, ordonnées alphabétiquement selon le nom du demandeur .....	230
3. Demandes de certificat complémentaire de protection publiées en vertu de l'art. 9, paragraphe 2 des Règlements, ordonnées selon le numéro de la demande .....	230
4. Demandes de certificat complémentaire de protection pour lesquelles on a pris une décision de rejet .....	233

# CONTENTS

Introducing BOPI .....	7
WIPO normalised codes used in BOPI .....	8
<b>1. PATENT APPLICATIONS</b>	
1.1. Published patent applications arranged according to the International Patent Classification (IPC) .....	13
1.2. Published patent applications arranged in the ascending order of the patent application number .....	43
1.3. Published patent applications arranged in the alphabetical order of the applicant's name .....	48
1.4. Patent applications • in respect of which a decision of refusal has been taken, or • in respect of which note withdrawal has been taken • which have been declared as deemed to be withdrawn ....	55
1.5. Patent applications in respect of which changes in the legal status have been entered in the Național Register .....	59
<b>2. PATENTS</b>	
2.1. Patents granted and issued in compliance with the Patent Law 64/1991, as republished on 08.08.2007, arranged according to the IPC .....	63
2.2. Patents granted and issued in compliance with the Patent Law 64/1991, as republished on 08.08.2007, arranged in the ascending order of the patent number .....	95
2.3. Patents granted and issued in compliance with the Patent Law 64/1991, as republished on 08.08.2007, arranged in the alphabetical order of the owner's names .....	103
2.4. Patents issued in compliance with the Patent Law 64/1991, as republished on 08.08.2007, in respect of which the mention of the decision to grant the patent has previously been published ....	115
2.5. Patents in respect of which changes in the legal status have been entered in the Național Register .....	119
<b>3. REGISTRATION OF TOPOGRAPHIES OF SEMICONDUCTOR PRODUCTS .....</b>	<b>123</b>
<b>4. MISCELLANEOUS</b>	
4.1. List of industrial property specialized agencies, attorneys and authorized representatives .....	129
4.2. Regional centres for the promotion of industrial property in Romania .....	221
<b>ANNEXE NO. 1</b>	
<b>SUPPLEMENTARY PROTECTION APPLICATIONS AND CERTIFICATES</b>	
<b>I. SUPPLEMENTARY PROTECTION CERTIFICATE APPLICATIONS</b>	
1. Supplementary protection certificate applications published in compliance with Art. 9, paragraph 2 of Regulations, arranged according to the international classification .....	229
2. Supplementary protection certificate applications published according to art. 9, paragraph 2 of the Regulations, arranged in the alphabetical order of the applicant's name .....	230
3. Supplementary protection certificate applications published according to art. 9, paragraph 2 of the Regulations, arranged in the ascending order of the application number ....	230
4. Supplementary protection certificate applications in respect of which a decision to reject the application has been made .....	233

## **II. CERTIFICATS COMPLÉMENTAIRES DE PROTECTION**

1. Certificats complémentaires de protection accordés et délivrés en vertu de l'art.10, paragraphe 1 des Règlements, ordonnés selon la classification internationale ..... 237
2. Certificats complémentaires de protection accordés et délivrés en vertu de l'art. 10, paragraphe 1 des Règlements, ordonnées alphabétiquement selon le nom du titulaire ..... 239
3. Certificats complémentaires de protection accordés et délivrés en vertu de l'art. 10, paragraphe 1 des Règlements, ordonnées selon le numéro de brevet ..... 239

### **ANNEXE no. 2**

#### **MODÈLES D'UTILITÉ ..... 241**

##### **I. MODÈLES D'UTILITÉ ENREGISTRÉS**

- Modèles d'utilité enregistrés ordonnés selon la classification internationale ..... 245

## **II. SUPPLEMENTARY PROTECTION CERTIFICATES**

1. Supplementary protection certificates granted and issued in compliance with Art.10, paragraph 2 of the Regulations, arranged according to the international classification ..... 237
2. Supplementary protection certificates granted and issued according to Art. 10, paragraph 1 of the Regulations, arranged in the alphabetical order of the patent owners' names/denominations ..... 239
3. Supplementary protection certificates granted and issued according to Art. 10, paragraph 1 of the Regulations, arranged in the ascending order of the patent number ..... 239

### **ANNEXE NO. 2**

#### **UTILITY MODELS ..... 241**

##### **I. REGISTERED UTILITY MODELS**

- Registered utility models arranged according to the international classification ..... 245

În Buletinul Oficial de Proprietate Industrială, rezumatele brevetelor acordate se publică în ordinea claselor.

Prima literă din clasă este simbolul unei secțiuni a clasificării internaționale a cererilor de brevet. Semnificația acestor simboluri este cea conferită de clasificarea internațională, astfel:

- A - Necesități curente ale vieții**
- B - Tehnici industriale diverse. Transport**
- C - Chimie și metalurgie**
- D - Textile și hârtie**
- E - Construcții fixe**
- F - Mecanică. Iluminat. Încălzire. Armament. Exploziv**
- G - Fizică**
- H - Electricitate**

---

#### CONDIȚII DE VÂNZARE A BULETINULUI OFICIAL DE PROPRIETATE INDUSTRIALĂ

Buletinul Oficial de Proprietate Industrială se poate obține de la **Oficiul de Stat pentru Invenții și Mărci**, str. Ion Ghica, nr. 5, sector 3, București.

- Relații despre condițiile anuale de abonare le puteți obține de la O.S.I.M., telefon +4021.306.08.00, +4021.306.08.01 până la +4021.308.08.29, interior 203 sau 275.

- Prețul unui abonament la publicația BOPI - Brevete de invenție - suport hârtie - este de 540 lei (cu difuzare prin poștă) și de 460 lei cu ridicare de la sediul OSIM.

- Prețul unui abonament la publicația BOPI - Brevete de invenție - suport electronic - este de 360 lei (cu difuzare prin poștă) și de 290 lei cu ridicare de la sediul OSIM (la solicitare, poate fi transmis prin FTP, la prețul de 195 lei).

- În cazul în care vor interveni modificări ale prețurilor, acestea vor fi anunțate.

- Începând cu data de 1 septembrie 2004, contul OSIM este:

- IBAN RO 89TREZ 7005025XXX000278, Activitatea de Trezorerie și Contabilitate Publică a Municipiului București (ATCPMB)

- cod fiscal - 4266081

- Începând cu data de 1 ianuarie 2006, conturile IBAN OSIM de la Banca Comercială Română, Sucursala Doamnei, sunt:

	CONT IBAN NOU	CONT IBAN VECHI
- cont LEI	IBAN RO49RNCB0080005630320001	IBAN RO56RNCB5025000007740001
- cont USD	IBAN RO22RNCB0080005630320002	IBAN RO29RNCB5025000007740002
- cont EUR	IBAN RO38RNCB0080005630320005	IBAN RO61RNCB5025000007740008
- cont CHF	IBAN RO65RNCB0080005630320004	IBAN RO45RNCB5025000007740005

Programul de lucru cu publicul al Registraturii O.S.I.M. este următorul:

luni - joi: 8,30 - 16,00  
vineri: 8,30 - 13,30

**Extras din codurile normalizate ale Organizației Mondiale a Proprietății Intelectuale - OMPI - (norma ST3)**  
referitoare la organizațiile internaționale și țările care eliberează sau înregistrează titluri de proprietate industrială și care se regăsesc  
frecvent în Buletinul Oficial de Proprietate Industrială (lista este actualizată de OMPI, în aprilie 2007).

AD - Andora	EG - Egipt	KM - Comore (Insule)	RO - România
AE - Emiratele Arabe Unite	EH - Sahara Occidentală <sup>3</sup>	KN - Saint Kitts și Nevis	RS - Serbia
AF - Afganistan	EM - Oficiul pentru	KP - Republica Populară	RU - Federația Rusă
AG - Antigua și Barbuda	Armonizarea Pieței	Democrată Coreea	RW - Ruanda
AI - Anguilla	Interne(Mărci și	KR - Republica Coreea	SA - Arabia Saudită
AL - Albania	Modele Industriale)	KW - Kuweit	SB - Insulele Salomon
AM - Armenia	(OHIM)	KY - Insulele Caimane	SC - Seychelle
AN - Antilele Olandeze	EP - Oficiul European de	KZ - Kazahstan	SD - Sudan
AO - Angola	Brevete (OEB) <sup>(1)</sup>	LA - Laos(Republica	SE - Suedia
AP - Organizația Regională	ER - Eritreea	Democrată)	SG - Singapore
Africană de Proprietate	ES - Spania	LB - Liban	SH - Sfânta Elena
Intellectuală (ARIPO) <sup>1</sup>	ET - Etiopia	LC - Santa Lucia	SI - Slovenia
AR - Argentina	FI - Finlanda	LI - Lichtenstein	SK - Republica Slovacă
AT - Austria	FJ - Fidji	LK - Sri Lanka	SL - Sierra Leone
AU - Australia	FK - Insulele Falkland	LR - Liberia	SM - San-Marino
AW - Aruba	(Malvine)	LS - Lesotho	SN - Senegal
AZ - Azerbaidjan	FO - Insulele Feroe	LT - Lituania	SO - Somalia
BA - Bosnia-Herzegovina	FR - Franța	LU - Luxemburg	SR - Suriname
BB - Barbados	GA - Gabon	LV - Letonia	ST - Sao Tomeé și Principe
BD - Bangladesh	GB - Anglia	LY - Libia	SV - Salvador
BE - Belgia	GC - Oficiul de Brevete al	MA - Maroc	SY - Siria
BF - Burkina Faso	Consiliului de Cooperare	MC - Monaco	SZ - Elveția
BG - Bulgaria	pentru Statele Arabe din	MD - Moldova	TC - Insulele Turques
BH - Bahrein	Golf(GCC)	ME - Muntenegru	și Caïques
BI - Burundi	GD - Grenada	MG - Madagascar	TD - Ciad
BJ - Benin	GE - Georgia	MK - Macedonia	TG - Togo
BM - Bermude	GG - Guernsey	ML - Mali	TH - Thailanda
BN - Brunei Darussalam	GH - Ghana	MM - Mianmar	TJ - Tajikistan
BO - Bolivia	GI - Gibraltar	MN - Mongolia	TL - Timor - Leste <sup>6</sup>
BR - Brazilia	GL - Groelanda	MO - Macao	TM - Turkmenistan
BS - Bahamas	GM - Gambia	MP - Insulele Mariana de Nord	TN - Tunisia
BT - Bhutan	GN - Guineea	MR - Mauritania	TO - Tonga
BV - Insula Bouvet	GQ - Guineea Ecuatorială	MS - Montserrat	TR - Turcia
BW - Botswana	GR - Grecia	MT - Malta	TT - Trinidad-Tobago
BX - Oficiul pentru Mărci	GS - Georgia de Sud și	MU - Maurice	TV - Tuvalu
Inregistrate, din Benelux	Insulele Sandwich	MV - Maldive	TW - Taiwan (Provincie
(BBM) și Oficiul pentru	GT - Guatemala	MW - Malawi	Chineză)
Modele Industriale, din	GW - Guineea-Bissau	MX - Mexic	TZ - Republica Unită
Benelux (BBDM) <sup>2</sup>	GY - Guiana	MY - Malaezia	a Tanzaniei
BY - Belarus	HK - Hong-Kong	MZ - Mozambic	UA - Ucraina
BZ - Belize	HN - Honduras	NA - Namibia	UG - Uganda
CA - Canada	HR - Croația	NE - Niger	US - Statele Unite ale Americii
CD - Republica Democrată	HT - Haiti	NG - Nigeria	UY - Uruguay
Congo	HU - Ungaria	NI - Nicaragua	UZ - Uzbekistan
CF - Republica Centrafricană	IB - Biroul Internațional	NL - Olanda	VA - Saint-Siège
CG - Congo	al Organizației Mondiale	NO - Norvegia	VC - Saint Vincent
CH - Elveția	de Proprietate Industrială	NP - Nepal	et Grenadines
CI - Coasta de Fildeș	(OMPI)	NR - Nauru	VE - Venezuela
CK - Insulele Cook	ID - Indonezia	NZ - Noua Zeelandă	VG - Insulele Virgine Britanice
CL - Chile	IE - Irlanda	OA - Organizația Africană de	VN - Vietnam
CM - Camerun	IL - Israel	Proprietate Intelectuală	VU - Vanuatu
CN - China	IM - Isle of Man	(OAPI) <sup>(1)</sup>	WO - Organizația Mondială de
CO - Columbia	IN - India	OM - Oman	Proprietate Intelectuală
CR - Costa Rica	IQ - Irak	PA - Panama	(OMPI)
CU - Cuba	IR - Iran (Republica Islamică)	PE - Peru	(Biroul Internațional) <sup>(5)</sup>
CV - Insulele Capului Verde	IS - Islanda	PG - Papua - Noua Guinee	WS - Samoa
CY - Cipru	IT - Italia	PH - Filipine	XN - Intitulul Nordic pentru
CZ - Republica Cehă	JE - Jersey	PK - Pakistan	Brevete (NPI)
DE - Germania <sup>4</sup>	JM - Jamaica	PL - Polonia	YE - Yemen
DJ - Djibouti	JO - Iordania	PT - Portugalia	ZA - Africa de Sud
DK - Danemarca	JP - Japonia	PW - Insulele Palau	ZM - Zambia
DM - Dominique	KE - Kenia	PY - Paraguay	ZW - Zimbabwe
DO - Republica Dominicană	KG - Kirghistan	QA - Qatar	
DZ - Algeria	KH - Cambodgia	QZ - Oficiul European pentru	
EA - Organizația Euroasiatică	KI - Kiribati	Comunitatea Soiurilor de	
a Brevetului <sup>(1)</sup>		plante (CPVO)	
EC - Ecuador			
EE - Estonia			

- 1 Organizații interguvernamentale (oficii regionale de brevete) ce acționează în folosul anumitor State Contractante, în cadrul PCT (Tratatul de Cooperare în Domeniul Brevetelor). În cazul Oficiului European de Brevete, acționează, de asemenea, ca Autoritate Internațională de Cercetare și Autoritate Internațională de Examinare Preliminară, în cadrul PCT.
- 2 Oficiul de Mărci Inregistrate și Oficiul de Modele Industriale, din Benelux au înlocuit oficiile naționale din Belgia, Luxemburg și Olanda, în ceea ce privește acțiunile referitoare la mărci și modele industriale.
- 3 Nume provizoriu.
- 4 În bazele de date electronice ale Registrului Internațional de Mărci, Biroul Internațional al OMPI folosește următoarele coduri adiționale, diferite de codurile active ale Standardului ST.3: "DD" - pentru a desemna Germania fără teritoriul care, înainte de 3 octombrie 1990, a constituit Republica Federală Germania; "DT" - pentru a desemna Germania fără teritoriul care, înainte de 3 octombrie 1990, a constituit Republica Democrată Germania.
- 5 Codul "WO" este utilizat în legătură cu publicarea internațională, sub PCT (Tratatul de Cooperare în Domeniul Brevetelor) (PCT) a cererilor internaționale, înregistrate la orice Oficiu receptor, membru PCT, dar, în aceeași măsură, și în legătură cu publicarea depozitelor modelelor industriale, în cadrul Acordului de la Haga, privind Depozitul Internațional al Modelelor Industriale. În această privință, referirea se face la codul INID (33) acordat în Standardele WIPO ST.9 și ST.80. Codul "WO" este, de asemenea, potrivit pentru a fi folosit în ceea ce privește înregistrarea internațională a mărcilor, în cadrul Acordului de la Madrid și al Protocolului de la Madrid privind Înregistrarea Internațională a Mărcilor. Codul "IB" este folosit în ceea ce privește primirea cererilor internaționale, în cadrul PCT, înregistrate de Biroul Internațional al OMPI, având și rolul de Oficiu receptor, membru PCT.
- 6 Cod - "TL" - adoptat în data de 20 mai 2002.



## **Norme privind codurile standard pentru identificarea diferitelor tipuri de documente de brevet**

### **I. Coduri din Grupa 1/ST.16**

- A0** - Cerere de brevet de invenție publicată înainte de termenul legal de 18 luni de la data de depozit sau data priorității recunoscute sau înainte de împlinirea termenului de 6 luni de la data deschiderii fazei naționale (art. 23, alin. 3<sup>\*</sup>).
- A1** - Cerere de brevet de invenție publicată în termenul legal, împreună cu raportul de documentare.
- A2** - Cerere de brevet de invenție publicată în termenul legal, fără raportul de documentare.
- A3** - Raport de documentare al unei cereri de brevet de invenție publicat ulterior publicării cererii.
- A4** - Cerere de brevet de invenție publicată în termen de 3 luni de la data declasificării informațiilor cuprinse în aceasta (art. 23, alin. 5<sup>\*</sup>).
- A8** - Cerere de brevet de invenție cu corecturi în pagina de capăt (bibliografică) a documentului.
- A9** - Cerere de brevet de invenție cu corecturi în descriere, revendicări și/sau desene.
- B1** - Brevet de invenție
- B2** - Brevet de invenție menținut în formă modificată în urma procedurii de revocare (art. 52<sup>\*</sup>).
- B8** - Brevet de invenție cu corecturi în pagina de capăt (bibliografică) a documentului.
- B9** - Brevet de invenție cu corecturi în descriere, revendicări și/sau desene, la care s-a efectuat retipărirea parțială sau completă a documentului.
- C3** - Brevet de invenție eliberat după procedura de anulare în parte, în baza hotărârii TB (art. 54, alin. 2<sup>\*</sup>).
- C4** - Brevet de invenție eliberat după procedura de anulare ca urmare a unei acțiuni în justiție, referitoare la dreptul la brevet (art. 66, alin. 2<sup>\*</sup>).
- C8** - Brevet de invenție eliberat după procedura de anulare, cu corecturi în pagina de capăt (bibliografică) a documentului.
- C9** - Brevet de invenție eliberat după procedura de anulare, cu corecturi în descriere, revendicări și/sau desene, la care s-a efectuat retipărirea parțială sau completă a documentului.

### **II. Coduri din Grupa 3 /ST. 16**

- T** - Certificat de protecție tranzitorie (art. 5(1)<sup>\*\*</sup>).
- T1** - Traducerea revendicărilor cererii de brevet european (art. 5(2)<sup>\*\*\*</sup>).
- T2** - Traducerea fasciculului brevetului european (art. 6(2)<sup>\*\*\*</sup>).
- T3** - Traducerea fasciculului brevetului european menținut în formă modificată în urma unei proceduri de opoziție (art. 6(3) <sup>\*\*\*</sup>).
- T8** - Pagina de capăt retipărită a unei cereri de brevet european publicată sau a unui brevet de european publicat, ca urmare a unor corecturi ale acesteia.
- T9** - Traducere cu corecturi a unui document de brevet european publicat.

---

\* LEGEA nr. 64/1991, privind brevetele de invenție, republicată în Monitorul Oficial al României, Partea I, nr. 541, din 08 august 2007

\*\* LEGEA nr. 93/1998, privind protecția tranzitorie a brevetelor de invenție, publicată în Monitorul Oficial al României, nr. 186, din 20 mai 1998.

\*\*\* LEGEA nr. 611/2002, privind aderarea României la Convenția privind eliberarea brevetelor europene, adoptată la München, la 5 octombrie 1973, precum și la Actul de revizuire a acesteia, adoptat la München, la 29 noiembrie 2000 (publicată în Monitorul Oficial al României nr. 844/22.XI.2002).

### **III. Coduri din Grupa 6/ST. 16**

- I1** - Cerere de Certificat suplimentar de protecție, pentru medicamente și pentru produse de protecție a plantelor.
- I2** - Certificat suplimentar de protecție, pentru medicamente și pentru produse de protecție a plantelor.

### **IV. Coduri din Grupa 2/ST. 16**

- U1** - Certificat de model de utilitate, publicat împreună cu raportul de documentare.
- U2** - Certificat de model de utilitate, publicat fără raportul de documentare.
- U3** - Raport de documentare publicat ulterior modelului de utilitate.
- Y** - Raport de documentare efectuat la cererea terților, pentru revendicările modificate ale modelului de utilitate.
- Z** - Model de utilitate menținut, cu revendicări modificate în urma unei proceduri de anulare.

**CERERI DE BREVET DE INVENȚIE  
PUBLICATE, ORDONATE DUPĂ INDICII  
CLASIFICĂRII INTERNAȚIONALE  
A BREVETELOR (C.I.B.)**

**Semnificația codurilor INID folosite în prezenta secțiune (norma ST 9 a Organizației Mondiale a Proprietății Intelectuale OMPI), în ordinea apariției lor:**

- (11) numărul de publicare;
- (21) numărul de cerere de brevet de invenție;
- (41) data publicării cererii de brevet;
- (22) data depozitului;
  
- (62) divizată din cererea nr.; data;
- (66) prioritate internă;
  
- (30) prioritate;
- (86) numărul și data cererii internaționale;
- (87) numărul și data publicării cererii internaționale;
  
- (71) solicitant;
- (72) numele și prenumele inventatorilor declarați;
- (74) mandatarul autorizat;
  
- (51) clasa, conform clasificării internaționale;
- (54) titlul invenției;
- (57) rezumatul invenției.

Cu începere de la data publicării cererii de brevet, cererea asigură, în mod provizoriu, solicitantului, protecția conferită potrivit dispozițiilor art. 32 din Legea nr. 64/1991, cu excepția cazurilor în care cererea de brevet de invenție a fost respinsă, retrasă sau considerată ca fiind retrasă. Întinderea protecției conferite de cererea de brevet de invenție este determinată de revendicările conținute în cererea publicată în conformitate cu art. 23 alin. (1)-(3).

Descrierea, revendicările și, dacă este cazul, desenele cererilor de brevet de invenție publicate în acest număr sunt puse la dispoziția publicului începând cu data de 30.04.2010 și pot fi consultate la sala de lectură a O.S.I.M. sau se pot comanda, contra cost, copii ale acestora.

(11) 125355 A0 (51) **A45F 4/08** <sup>(2006.01)</sup> (21) a 2009 00838 (22) 20.10.2009 (41) 30.04.2010//4/2010 (71) BARBU BOGDAN ALEXANDRU, STR. CALEA BUCUREȘTI, BL. 01, SC. A, AP. 4, TÂRGOVIȘTE, DB, RO (72) BARBU BOGDAN ALEXANDRU, STR. CALEA BUCUREȘTI, BL. 01, SC. A, AP. 4, TÂRGOVIȘTE, DB, RO (54) **PERNA - TETIERĂ VOYAGE PORTABILĂ CU VENTUZE ȘI CORDON**

(57) Invenția se referă la o pernă - tetieră de voiaj portabilă, destinată creării condițiilor suplimentare de odihnă a utilizatorului într-un mijloc de transport sau în alte locuri. Perna - tetieră conform invenției este alcătuită dintr-o pernă (1) clasică, la care se atașează niște ventuze (3) care asigură aderența temporară a acesteia pe o suprafață, și un cordon (4) detașabil, care se prinde printr-o suprafață (5) de tip arici și care este fixat de corpul pernei (1) prin două urechi (2) realizate dintr-un material plastic sau metalic, care pot fi încorporate în pernă (1), cordonul (4) permițând prinderea pernei (1) de capul (6) utilizatorului, formând împreună cu celelalte componente un ansamblu care îmbunătățește confortul în habitaculul vehiculului.

Revendicări: 1

Figuri: 6

(11) 125355 A0

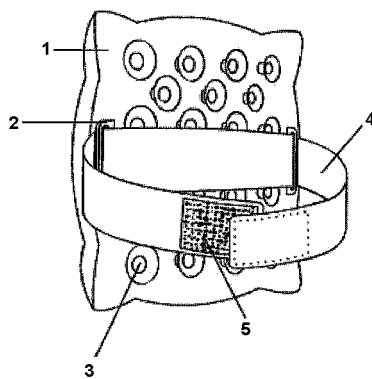


Fig. 6

(11) 125356 A0 (51) **A47B 91/16** <sup>(2006.01)</sup>; **B60B 33/06** <sup>(2006.01)</sup>; **B60B 30/10** <sup>(2006.01)</sup>; (21) a 2009 00999 (22) 30.11.2009 (66) 06.04.2009 RO a 2009 00289 (41) 30.04.2010//4/2010 (71) CORBEANU DAN CONSTANTIN, STR. HORAȚIU, NR. 11A, ET. 2, AP. 4, SECTOR 1, BUCUREȘTI, B, RO; STAVAR IORDAN, CALEA GIULEȘTI, NR. 44, BL. 7, SC. C, ET. 4, AP. 87, SECTOR 6, BUCUREȘTI, B, RO (72) CORBEANU DAN CONSTANTIN, STR. HORAȚIU, NR. 11A, ET. 2, AP. 4, SECTOR 1, BUCUREȘTI, B, RO; STAVAR IORDAN, CALEA GIULEȘTI, NR. 44, BL. 7, SC. C, ET. 4, AP. 87, SECTOR 6, BUCUREȘTI, B, RO (54) **DISPOZITIV RETRACTABIL (CULISANT)**

(57) Invenția se referă la un dispozitiv de rulare pentru a deplasa prin împingere/tragere, de preferință un mobilier sau altele asemenea, de exemplu într-o încăpere sau într-o hală. Dispozitivul conform invenției este constituit dintr-o placă (1) de prindere prevăzută cu niște găuri, de care este fixată nedemontabil o piuliță (2) cu o înălțime de 20 mm, în care este înfiletat un șurub (3) de reglare pe înălțime, prevăzut cu o gaură delimitată de un perete profilat, protejată de un capac profilat și în care este poziționat, parțial, un bolț (5) care susține o furcă (6), în legătură cu care

(11) 125356 A0

este montată cu posibilitate de rotire, prin intermediul unui ax (4), o rolă (7), șurubul (3) fiind prevăzut cu un canal în care pătrunde un inel (8) de siguranță al bolțului (5).

Revendicări: 2

Figuri: 4

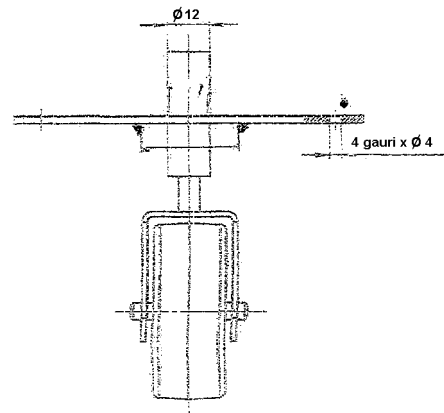


Fig. 1

(11) 125357 A0 (51) **A61B 17/58** <sup>(2006.01)</sup>; **A61B 17/64** <sup>(2006.01)</sup>; **A61B 17/86** <sup>(2006.01)</sup>; (21) a 2009 00987 (22) 27.11.2009 (41) 30.04.2010//4/2010 (71) UNIVERSITATEA POLITEHNICĂ DIN BUCUREȘTI, SPLAIUL INDEPENDENȚEI, NR. 313, SECTOR 6, BUCUREȘTI, B, RO (72) ANTONIAC VASILE IULIAN, ALEEA BUTEICA EMANOIL MARIUS, NR. 2, BL. 68, SC. B, ET. 2, AP. 64, SECTOR 3, BUCUREȘTI, B, RO; SEMENESCU AUGUSTIN, ȘOSEAUA BUCUREȘTI-TÂRGOVIȘTE, NR. 22T, SECTOR 1, BUCUREȘTI, B, RO; LAPTOIU DAN CONSTANTIN, STR. CONSTANTINESCU NICOLAE, NR. 5, SECTOR 1, BUCUREȘTI, B, RO; MARIN ALEXANDRU, STR. BUZEȘTI, NR. 61, BL. A6, ET. 9, SC. A, AP. 62, SECTOR 1, BUCUREȘTI, B, RO; HADARANTON, CALEA CRÂNGAȘI, NR. 26-28, BL. 48-49, SC. C, ET. 2, AP. 67, SECTOR 6, BUCUREȘTI, B, RO; GHIBAN BRÂNDUȘA, CALEA CRÂNGAȘI, NR. 52 BL. 5-ICEM, SC. 3, ET. 6, AP. 100, SECTOR 6, BUCUREȘTI, B, RO; GHIBAN NICOLAE, CALEA CRÂNGAȘI, NR. 52, BL. 5ICEM, SC. 3, ET. 6, AP. 100, SECTOR 6, BUCUREȘTI, B, RO; IONESCU LIVIU VICTOR, STR. DEZROBIRII, NR. 46, BL. P14, SC. B, ET. 3, AP. 22, SECTOR 6, BUCUREȘTI, B, RO; ALIONTE CRISTIAN GABRIEL, STR. SG. MAJ. SAMOILĂ DUMITRU, NR. 1, BL. 106, SC. 2, ET. 7, AP. 98, SECTOR 4, BUCUREȘTI, B, RO; ALUPEI COJOCARIU OVIDIU DORIN, STR. PALEOLOGU, NR. 3, ET. 1, AP. 5, SECTOR 2, BUCUREȘTI, B, RO (54) **TIJĂ ȘURUB ORTOPEDICĂ ȘI PROCEDEU DE CREȘTERE A BIOCUMPATIBILITĂȚII**

(57) Invenția se referă la o tijă șurub ortopedică pentru fixarea în oasele fracturate, destinată a fi folosită în cadrul intervențiilor chirurgicale umane sau ani-

(11) 125357 A0  
male. Tijă conform invenției are o lungime cuprinsă între 150...220 mm și este formată dintr-un vârf (1) de formă conică, care are în zona mediană un segment filetat și care se continuă cu o porțiune filetată (2), ambele adaptate pentru a fi implantate în zona corticală a osului, înfiletarea realizându-se prin intermediul capătului (3) de formă conică și al unui mâner (4) între care se află o degajare (5) necesară pentru facilitarea scurtării tijei șurub ortopedice, mânerul (4) având prevăzute niște șanțuri (6) care conferă tijei un caracter autotarodant, diametrele porțiunii (2) filetate și ale mânerului (4) aflându-se în rapoartele cuprinse între 2/3 ...5/6, lungimea porțiunii (2) filetate fiind de aproximativ 30...40% din lungimea totală a tijei ortopedice, iar vârful (1), având practicate niște canale longitudinale (7) cu rol de protejare a măduvei osoase la inserarea tijei, are lungimea cuprinsă între 10...20% din lungimea porțiunii filetate (2).

Revendicări: 3

Figuri: 3

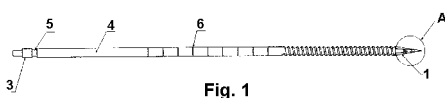


Fig. 1

(11) 125358 A2 (51) **A61K 33/00** <sup>(2006.01)</sup> (21) a 2008 00617 (22) 08.08.2008 (41) 30.04.2010//4/2010 (71) GÂRBU PETRU, STR. MIERLEI, NR. 3, COD 547485, COMUNA RÎCIU, MS, RO (72) GÂRBU PETRU, STR. MIERLEI, NR. 3, COD 547485, COMUNA RÎCIU, MS, RO (54) **COMPOZIȚIE DE ARGILĂ ALBASTRĂ, PROCEDEU DE OBTINERE ȘI METODĂ DE TRATAMENT**

(57) Invenția se referă la o compoziție de argilă albastră, la un procedeu de obținere și la o metodă de tratament care utilizează această compoziție. Compoziția conform invenției este constituită din 50...70% argilă albastră având în compoziție 49,44% dioxid de siliciu, 17,11% trioxid de aluminiu, 6,72% oxid de calciu, 5,8% trioxid de fier, 0,7...3% oxizi de magneziu, potasiu, sodiu, sulf, respectiv, titan, și 30...50% apă minerală din depozitul de argilă albastră. Procedeu conform invenției constă în amestecarea argilei cu apa minerală, din care rezultă o pastă omogenă, care se maturează timp de 4...12 h și se ambalează în recipiente de sticlă. Metoda conform invenției constă în aplicarea compoziției timp de 1...7 zile, de 1...3 ori/zi pe zona afectată, sub formă de cataplasme, acoperirea cu folie de plastic și menținerea timp de 20...60 min la temperatura camerei.

Revendicări: 3

(11) 125359 A2 (51) **A61K 36/42** <sup>(2006.01)</sup>; **A61K 36/8962** <sup>(2006.01)</sup>; **A61K 36/53** <sup>(2006.01)</sup>; **A61K 36/28** <sup>(2006.01)</sup>; (21) a 2008 00822 (22) 22.10.2008 (41) 30.04.2010//4/2010 (71) AC HELCOR S.R.L., STR. VICTOR BABEȘ, NR. 50, BAIA MARE, MM, RO (72) POP ELENA, STR. TRAIAN VUJIA, NR. 23, BAIA MARE, MM, RO; MIHELE DENISA ELISABETA, ALEEA COMPOZITORILOR, NR. 16, BL. 245, AP. 41, SECTOR 6, BUCUREȘTI, B, RO; POP ANCA LUCIA, STR. BANUL ANTONACHE, NR. 52-60, SC. C, AP. 1, SECTOR 1, BUCUREȘTI, B, RO (54) **SUPLIMENT ALIMENTAR CU PROPRIETĂȚI ANTIHELMINTICE**

(57) Invenția se referă la un supliment alimentar cu proprietăți antihelmintice, utilizat atât pentru om cât și pentru animale. Suplimentul conform invenției este constituit din: pulbere din semințe de *Curcubita pepo* (dovleac); pulbere de *Alii sativi bulbos* (usturoi); pulbere de *Thymi herba* (cimbru); pulbere de *Tanacetum parthenium* (vetrice) și propolis.

Revendicări: 3

Figuri: 3

(11) 125360 A0 (51) **A61M 3/02** <sup>(2006.01)</sup> (21) a 2009 01025 (22) 07.12.2009 (41) 30.04.2010//4/2010 (71) CÂNDEA IOAN, STR. ȘTEFAN STOICA, NR. 22, BL. 17B, SC. A, AP. 35, SECTOR 1, BUCUREȘTI, B, RO; CÂNDEA DUMITRU TITEL, STR. 1 DECEMBRIE (1918), BL. 33, SC. A, AP. 9, ET. 2, MEDIAȘ, SB, RO (72) CÂNDEA IOAN, STR. ȘTEFAN STOICA, NR. 22, BL. 17B, SC. A, AP. 35, SECTOR 1, BUCUREȘTI, B, RO; CÂNDEA DUMITRU TITEL, STR. 1 DECEMBRIE (1918), BL. 33, SC. A, AP. 9, ET. 2, MEDIAȘ, SB, RO (54) **METODĂ ȘI DISPOZITIV PENTRU DECONSTIPAREA RAPIDĂ A ANUSULUI UMAN**

(57) Invenția se referă la o metodă și la un dispozitiv pentru deconstiparea rapidă a anusului uman, folosite în spitale, în secțiile de gastroenterologie și de persoanele fizice cu probleme medicale de constipație cronică. Metoda conform invenției constă în introducerea cu finețe a unei bucle realizată din sârmă în dopul constipat din anus, concomitent cu un jet de apă curată sau medicamentoasă având o temperatură suportabilă, după care are loc rotirea cu un unghi de 180° și scoaterea afară a unei suprafețe hidroforate din dopul constipat, în momentul următor având loc efectul natural de eliminare rapidă a dopului fecal. Dispozitivul conform invenției este format dintr-o buclă (1) din sârmă subțire din oțel-argint, fixată

(11) 125360 A0  
într-un capac (2) de protecție, într-un decupaj (3) dreptunghiular, prin care iese un jet de apă și un ștuț (4) cu filet pentru blocare, jetul de apă pentru spălare putând ieși și prin două fante (5-5'') semicirculare, adus prin intermediul unui furtun (6).

Revendicări: 2

Figuri: 8

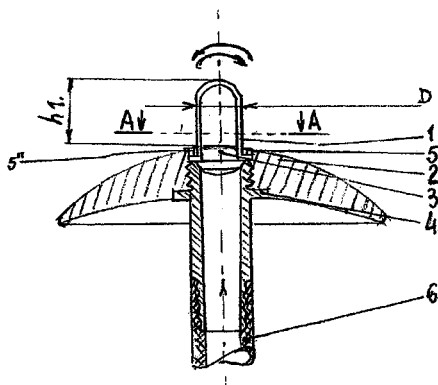


Fig. 1

(11) 125361 A2 (51) **A61N 5/06** <sup>(2006.01)</sup>; **A61Q 17/00** <sup>(2006.01)</sup>; (21) a 2008 00810 (22) 10.10.2008 (41) 30.04.2010//4/2010 (71) UNIVERSITATEA DE ȘTIINȚE AGRONOMICE ȘI MEDICINĂ VETERINARĂ DIN BUCUREȘTI, BD MĂRĂȘTI, NR. 59, SECTOR 1, COD 011464, BUCUREȘTI, B, RO (72) ȚOGOE IULIAN, ALEEA VERGULUI, NR. 2, BL.16, SC. A, ET. 8, AP. 30, SECTOR 2, BUCUREȘTI, B, RO; TUDOR LAURENȚIU, STR. MUNȚII GURGHILUI, NR. 42, SECTOR 6, BUCUREȘTI, B, RO (54) **METODĂ DE INACTIVARE FOTODINAMICĂ A BACTERIILOR PREZENTE ÎN PLĂGILE DESCHISE CONTAMINATE LA SUINE**

(57) Prezenta invenție se referă la o metodă de inactivare a bacteriilor care contaminează plăgile deschise, prin utilizarea efectului fotodinamic, cu aplicare în medicina veterinară. Metoda conform invenției presupune administrarea unei substanțe fotosensibile pe suprafața infectată, urmată de iradierea suprafeței contaminate cu lumina coerentă cu lungimea de undă corespunzătoare maximului de absorbție al substanței fotosensibile.

Revendicări: 1

(11) 125362 A2 (51) **A63F 3/02** <sup>(2006.01)</sup> (21) a 2008 00773 (22) 20.10.2008 (41) 30.04.2010//4/2010 (71) IACOB FLORIN, ȘOSEAUA NICOLINA, NR. 10, BL. 937, SC. B, AP. 7, COD 700722, IAȘI, IS, RO (72) IACOB FLORIN, ȘOSEAUA NICOLINA, NR. 10, BL. 937, SC. B, AP. 7, COD 700722, IAȘI, IS, RO (54) **ȘAH SPAȚIAL**

(57) Invenția se referă la un joc de șah folosit în competițiile sportive sau pentru divertisment. Jocul conform invenției are 32 de piese și 64 de câmpuri, și cuprinde două table (1 și 2) de șah, fiecare având câte 64 de câmpuri, dispuse pe două niveluri SOL și AER, într-o construcție suport (A) formată din niște cadre (4 și 5), inferior și, respectiv, superior, pe care sunt montate cele două table (1 și 2) de șah, în cadrul (4) inferior fiind plasați patru tiranți (7) și cadrul (5) superior care susține a doua tablă (2) de șah, cadrul (5) superior fiind reglabil pe înălțime în funcție de câmpul vizual al celor doi jucători, prin poziționarea, în niște găuri (a) executate în tiranți (7), a unor bolțuri (8), imaginând în acest fel spațiul de joc SOL și AER.

Revendicări: 7

Figuri: 2

(11) 125362 A2

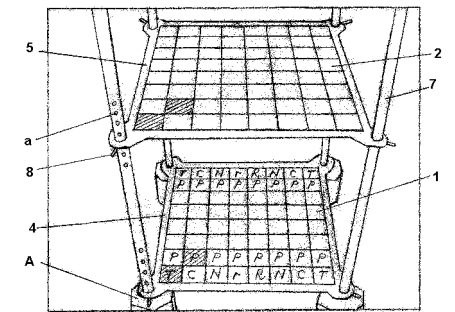


Fig. 1

(11) 125363 A0 (51) **A63F 13/12** (2006.01) (21) a 2009 00614 (22) 05.08.2009 (41) 30.04.2010//4/2010 (71) UNIVERSITATEA "LUCIAN BLAGA" DIN SIBIU, BD VICTORIEI, NR. 10, SIBIU, SB, RO (72) OPREAN CONSTANTIN, STR. FLORILOR, NR. 16, SIBIU, SB, RO; ȚÎȚU AUREL MIHAIL, STR. LUPTEI, NR. 13, BL. C, SC. A, AP. 2, SIBIU, SB, RO; MĂRGINEAN ION, STR. POIANA, NR. 12, BL. 34, AP. 40, SIBIU, SB, RO; RENTEA CORNEL, STR. TIPOGRAFILOR, NR. 10, AP. 3, SIBIU, SB, RO; BRAD REMUS, STR. MATEI MILLO, NR. 19, SIBIU, SIBIU, RO; BERILIU ILIE, STR. MĂGHERANULUI, NR. 22, SIBIU, SIBIU, RO (54) **JOC ELECTRONIC DE TIR COMPETIȚIONAL PE PC**

(57) Invenția se referă la un joc electronic de tir competițional pentru agrement și/sau instruire. Jocul electronic, conform invenției, este alcătuit dintr-un calculator (1) personal, prevăzut cu un display și un program destinat afișării pe display a unor ținte, precum și analizării și afișării rezultatelor tragerilor la țintă realizate cu o armă constând dintr-un dispozitiv videocaptor (2) care este dispus într-un suport (6) având forma unei arme și care este alcătuit dintr-o minicameră video (7) fără fir, care preia, printr-un obiectiv (11), o imagine a unui punct ochit pe ținta de

(11) 125363 A0

pe display și o transmite calculatorului (1), prin intermediul unei interfețe (3), și dintr-un dispozitiv (8) de declanșare a focului, prin care se comandă declanșarea unui șir de semnale electrice reprezentând tragerea, precum și dintr-un modul (9) electronic de prelucrare a semnalelor electrice create, dintr-o baterie de acumulatori (10) care alimentează minicamera video (7) și dintr-un modul (9) electronic, pe suportul (6) reprezentând arma fiind amplasate niște aparate de ochire (12) similare cu cele ale unei arme reale, cu care se face ochirea ținte.

Revendicări: 5

Figuri: 8

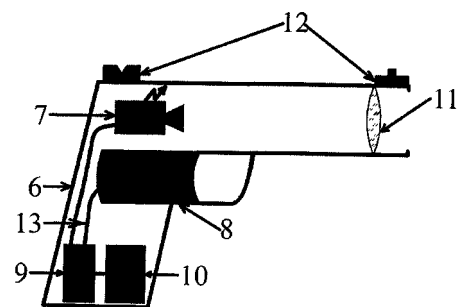


Fig. 2

(11) 125364 A2 (51) **B06B 1/04** (2006.01); **C02F 1/48** (2006.01); (21) a 2008 00330 (22) 07.05.2008 (41) 30.04.2010//4/2010 (71) INSTITUTUL NAȚIONAL DE INVENTICĂ IAȘI, COMPLEXUL TUDOR VLADIMIRESCU CORP, NR. T24, ET. 1, IAȘI, IS, RO (72) DONCEAN GHEORGHE, STR. DECEBAL, NR. 4B, BL. X9, SC. A, PARTER, AP. 2, IAȘI, IS, RO; DĂNGĂ MIHAI VLAD, STR. DRAGOȘ VODĂ, NR. 34, COD 731164, BĂRLAD, VS, RO; PLEȘCA ADRIAN, ALEEA ROZELOR, NR. 2, BL. D1, SC. A, AP. 4, COD 700202, IAȘI, IS, RO; LEONTE PETRU, STR. I.C. BRĂȚIANU, NR. 36, BL. B1, SC.B, ET. 4, AP. 16, IAȘI, IS, RO; ILAS IONELA, STR. RUNC NR. 1A, DARABANI, BT, RO; NICULAUA MARIUS, STR. MR. GH. PASTIA, NR. 2, BL. C3, SC. 1, ET. 1, AP. 7, FOCȘANI, VN, RO (54) **SURSA ELECTROMAGNETICĂ DE VIBRAȚII MECANICE PENTRU TRATAREA LICHIDELOR**

(57) Invenția se referă la o sursă electromagnetică de vibrații mecanice pentru tratarea lichidelor. Sursa electromagnetică, conform invenției, este similară unui transformator electric monofazat, al cărui circuit magnetic este realizat dintr-o armătură ( $A_f$ ) fixă, în formă de "U", și o armătură ( $A_d$ ) detașabilă în forma literei "I", ambele realizate din tole ștanțate, rigidizate cu tole marginale ( $T_m$ ) groase și fixate cu prezoane bercluite ( $P_b$ ), pe fiecare coloană a armăturii ( $A_f$ ) fixe fiind montat câte un bobinaj având câte un primar ( $P_1, P_2$ ) și câte un secundar ( $S_1, S_2$ ), construite toate astfel încât să funcționeze imersate într-un



(11) 125364 A2  
 într-un lichid, înfășurările primare ( $P_1$ ,  $P_2$ ) având scoase, cu legături flexibile izolate, bornele de alimentare la tensiune, iar înfășurările secundare ( $S_1$ ,  $S_2$ ) având o construcție sub forma unor rondele ( $R$ ) asociate în perechi pe toată coloana și fixate pe un cilindru ( $C_i$ ) izolant, ronduțele ( $R$ ) fiind realizate dintr-un material feromagnetic de înaltă permitivitate magnetică, cu depuneri de metale conductoare și cu acoperire de protecție, putând vibra la rezonanță mecanică.

Revendicări: 2  
 Figuri: 5

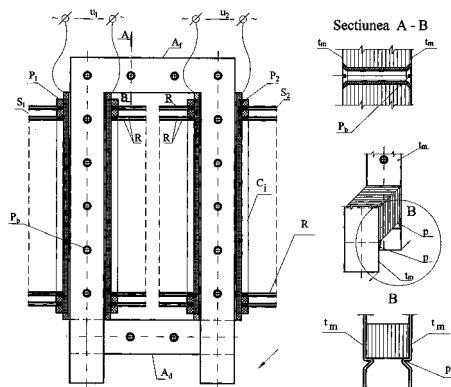


Fig. 1

(11) 125365 A2 (51) **B06B 1/04** (2006.01), **G01N 27/00** (2006.01), (21) a 2008 00337 (22) 07.05.2008 (41) 30.04.2010/4/2010 (71) INSTITUTUL NAȚIONAL DE INVENTICĂ IAȘI, COMPLEXUL TUDOR VLADIMIRESCU CORP, NR. T24, ET. 1, IAȘI, IS, RO (72) DANGĂ MIHAI VLAD, STR. DRAGOȘ VODĂ, NR. 34, COD 731164, BÂRLAD, VS, RO; NECHITA BOGDAN, ALEEA MIHAIL SADOVEANU, NR. 16, BL. V1, SC. B, ET. 1, AP. 5, IAȘI, IS, RO; PLEȘCA ADRIAN, ALEEA ROZELOR, NR. 2, BL. D1, SC. A, AP. 4, COD 700202, IAȘI, IS, RO; LEONTE PETRU, STR. I.C. BRĂȚIANU, NR. 36, BL. B1, SC. B, ET. 4, AP. 16, IAȘI, IS, RO; DONCEAN GHEORGHE, STR. DECEBAL, NR. 4B, BL. X9, SC. A, PARTER, AP. 2, IAȘI, IS, RO; ODAGERIU GHEORGHE, STR. PĂCURARI NR. 179, BL. B1, ET. 5, AP. 57, IAȘI, IS, RO (54) **SURSE ELECTROMAGNETICE DE VIBRAȚII MECANICE PENTRU TRATAREA LICHIDELOR**

(57) Invenția se referă la o sursă electromagnetică de vibrații mecanice pentru tratarea lichidelor. Sursa electromagnetică, conform invenției, este alcătuită dintr-o bară ( $b$ ) dreptunghiulară, alimentată de la o sursă de curent alternativ, pe care sunt fixate niște lamele ( $V_1 \dots V_n$  și  $V'_1 \dots V'_n$ ) vibrante, încastrate la un capăt și libere la celălalt capăt, și poziționate de o parte și de alta a barei ( $b$ ) astfel încât să formeze

(11) 125365 A2  
 perechi, dimensionate astfel încât frecvența lor să fie egală cu dublul frecvenței curentului sau cu un multiplu întreg al acestuia.

Revendicări: 4  
 Figuri: 4

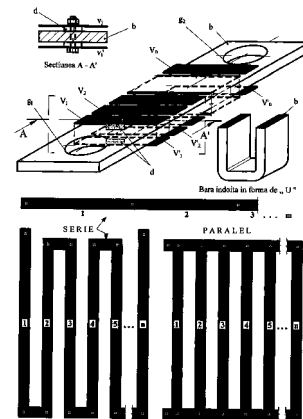


Fig. 1

(11) 125366 A2 (51) **B21D 22/20** (2006.01), **B21D 24/10** (2006.01), (21) a 2008 00777 (22) 21.10.2008 (41) 30.04.2010/4/2010 (71) UNIVERSITATEA "DUNĂREA DE JOS" DIN GALAȚI, STR. DOMNEASCĂ, NR. 47, GALAȚI, GL, RO (72) MARINESCU VASILICĂ, STR. GEORGE COȘBUC, NR. 37, BL. C20, AP. 35, GALAȚI, GL, RO; EPUREANU ALEXANDRU, STR. LĂPUȘNEANU, NR. 16, BL. B6, AP. 16, GALAȚI, GL, RO; BANU MIHAELA, STR. SATURN, NR. 10, BL. B2, SC. 3, AP. 28, GALAȚI, GL, RO; CONSTANTIN IONUȚ, STR. DOMNEASCĂ, NR. 71, BL. B, AP. 33, COD 800215, GALAȚI, GL, RO; MARIN FLORIN BOGDAN, STR. TECUCIUL NOU, NR. 15, TECUCI, GL, RO (54) **METODĂ DE CONDUCERE DIMENSIONALĂ LA FABRICAREA PIESELOR DIN TABLĂ SUBȚIRE PRIN DEFORMARE PLASTICĂ**

(57) Invenția se referă la o metodă de conducere dimensională a proceselor de obținere a pieselor din tablă subțire prin deformare plastică, la care principala sursă de erori dimensionale este variația revenirii elastice, ca urmare a faptului că semifabricatele au variații dimensionale, precum și variații ale condițiilor de frecare sau ale caracteristicilor de material. Metoda de conducere dimensională, conform invenției, constă în împărțirea cursei poansonului în două zone și măsurarea forței de deformare într-un

(11) 125366 A2

număr de puncte considerate de referință, compararea valorilor măsurate cu valorile nominale și, pe baza diferenței constatate, calculul și comanda modificării necesare a forței de reținere, astfel încât nivelul revenirii elastice reale la semifabricatul curent să corespundă cu nivelul la care aceasta a fost compensată, iar în acest scop, după procesarea datelor corespunzătoare cazurilor în care formele, dimensiunile, caracteristicile de suprafață și de material aparțin unui domeniu restrâns, având în centru valorile lor nominale, se construiește un model matematic, cu ajutorul căruia se recalculează valorile forței de deformare în punctele de referință și valorile forței de reținere a semifabricatului, pe de o parte, și pe de altă parte, valorile revenirii elastice în punctele caracteristice.

Revendicări: 2

Figuri: 5

(11) 125367 A2 (51) **B21D 22/20** (2006.01); **B21D 24/10** (2006.01); (21) a 2008 00778 (22) 21.10.2008 (41) 30.04.2010/4/2010 (71) UNIVERSITATEA "DUNĂREA DE JOS" DIN GALAȚI, STR. DOMNEASCĂ, NR. 47, GALAȚI, GL, RO (72) BANU MIHAELA, STR. SATURN, NR.10, BL. B2, SC. 3, AP. 28, GALAȚI, GL, RO; TĂBĂCARU VALENTIN, STR. ȘTIINȚEI, NR. 15b, COD 800146, GALAȚI, GL, RO; MARINESCU VASILICĂ, STR. GEORGE COȘBUC, NR. 37, BL. C20, AP. 35, GALAȚI, GL, RO; EPUREANU ALEXANDRU, STR. LĂPUȘNEANU, NR. 16, BL. B6, AP. 16, GALAȚI, GL, RO; CONSTANTIN IONUȚ, STR. DOMNEASCĂ, NR. 71, BL. B, AP. 33, COD 800215, GALAȚI, GL, RO; MARIN FLORIN BOGDAN, STR. TECUCIUL NOU, NR. 15, TECUCI, GL, RO (54) **METODĂ ȘI ECHIPAMENT PENTRU EVALUAREA PRELUCRABILITĂȚII PRIN DEFORMARE PLASTICĂ A TABLELOR SUBȚIRI**

(57) Invenția se referă la o metodă și la un echipament pentru determinarea prelucrabilității prin deformare plastică la rece, a tablelor subțiri, prin monitorizarea influenței parametrilor de material și a parametrilor de proces, respectiv forța de reținere și viteza de deformare, asupra revenirii elastice și a cutării probelor. Echipamentul conform invenției este format dintr-un poanson (7) de formă tron-

(11) 125367 A2

conică, cu conicitatea de 15°, fixat prin înfiletare într-un port-poanson (5), care asigură prinderea poansonului (7) de partea mobilă a preseii prin intermediul distanțierului (3) și al platanului (2), fixate cu o manetă (1), semifabricatul (10) este poziționat prin intermediul unor știfturi între placa de reținere (8), prevăzută cu două traductoare (9), și placa (11) activă, care are aceeași conicitate ca și poansonul (7), cele două plăci sunt ghidate cu ajutorul prezoanelor (4), iar traductoarele (9) indică operatorului forța cu care trebuie strânse prezoanele care fixează placa (8) de reținere pe semifabricat. Metoda de investigare a prelucrabilității, conform invenției, se referă la măsurarea revenirii elastice tridimensionale, formată din unghiurile de arcuire elastică TETA1 și TETA2, raza de curbură RO, numărul de cute pe lungimea laturii mari a semifabricatului și înălțimea curburii la fundul piesei DELTA.

Revendicări: 1

Figuri: 2

(11) 125367 A2

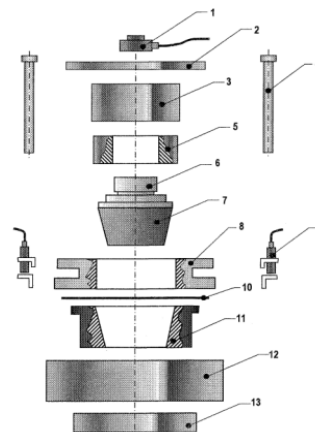


Fig. 1

(11) 125368 A2 (51) **B21F 41/00** <sup>(2006.01)</sup> (21) a 2008 00771 (22) 20.10.2008 (41) 30.04.2010//4/2010 (71) OZEL STEEL PROFIL, S.R.L., STR. PRINCIPALĂ, NR. 941, COD 107245, FILIPEȘTII DE PĂDURE, PH, RO (72) SALIM SOLMAZ, STR. PRINCIPALĂ, BL. 22B, SC. A, PARTER, FILIPEȘTII DE PĂDURE, PH, RO (74) ARIANA GRUP S.R.L., STR. CARPENULUI, NR. 3, BL. A4, AP. 29, COD 500256, BRAȘOV, JUDEȚUL BRAȘOV (54) **SET DE BARE METALICE PROFILATE**

(57) Invenția se referă la un set de bare metalice profilate, utilizate pentru realizarea armăturii tâmplăriei din material plastic pentru uși sau ferestre. Setul de bare metalice profilate, conform invenției, este realizat din tablă de oțel cu grosimea cuprinsă între 1,2...2 mm și secțiunea transversală dreptunghiulară, pătrată, deschisă sau închisă, de tip U, G, T, K sau alte configurații mai complexe, caracterizat prin aceea că prezintă pe suprafețele interioare și exterioare ale laturilor (A, B, C, D, E, F, G, H) niște striiații (a) care sunt obținute prin randalinarea fâșiei de tablă, înainte de obținerea profilului dorit, aceste striiații (a) fiind practicate pe întreaga lungime a barei, fiind dispuse pe rânduri alternante, la un inter-

(11) 125368 A2  
val de aproximativ 2,5 mm, și care au o formă rotundă, patrată sau altă formă geometrică, adâncimea unei striiații (a) fiind cuprinsă între 0,1...0,3 mm.

Revendicări: 1  
Figuri: 8

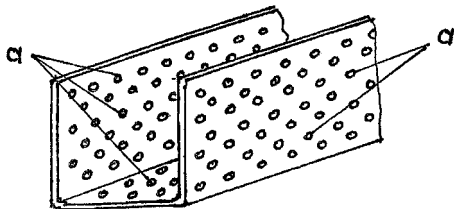


Fig. 8

(11) 125369 A2 (51) **B21F 41/00** <sup>(2006.01)</sup> (21) a 2008 00772 (22) 20.10.2008 (41) 30.04.2010//4/2010 (71) OZEL STEEL PROFIL S.R.L., STR. PRINCIPALĂ, NR. 941, COD 107245, FILIPEȘTII DE PĂDURE, PH, RO (72) SALIM SOLMAZ, STR. PRINCIPALĂ, BL. 22B SC. A, PARTER, FILIPEȘTII DE PĂDURE, PH, RO (74) ARIANA GRUP S.R.L., STR. CARPENULUI, NR. 3, BL. A4, AP. 29, COD 500256, BRAȘOV, JUDEȚUL BRAȘOV (54) **PROCEDEU DE PROFILARE LA RECE A UNOR PROFILE METALICE ȘI MAȘINĂ DE PROFILAT PRIN ROLUIRE**

(57) Invenția se referă la un procedeu de profilare la rece a unor profile metalice și la o mașină de profilat prin roluire, profilele astfel obținute fiind destinate armării tâmplăriei din PVC. Procedeu de profilare la rece constă în derularea rulourilor de tablă, fâșierea acestora, sudarea fâșiilor de tablă la capete și înfășurarea lor pe un tambur al unui subansamblu de derulare, iar înaintea operației de profilare propriu-zisă fâșia de tablă este supusă unei operații de randalinare, caracterizată prin aceea că aceasta este trecută prin niște tamburi randalinați, unde se execută striiații pe toate suprafețele fâșiei, la intervale de 2,5 mm între ele, pe rânduri alternante și decalate, striiații ce au formă sferică, pătrată sau o altă formă geometrică, având adâncimi cuprinse între 0,1...0,3 mm, după care fâșia de tablă randalinată este supusă operației de profilare. Mașina de profilare la rece este carac-

(11) 125369 A2  
terizată prin aceea că este compusă dintr-o masă (1) de lucru și de comandă, care, pe axul (A) superior, are așezat un prim tambur (2) randalinat reglabil, montat pe doi rulmenți (3) axiali, pe axul (B) inferior al mașinii fiind așezat un al doilea tambur (4) randalinat, decalat față de axa primului tambur (2) randalinat, iar în continuarea tamburilor (2 și 4), atât pe axul superior cât și pe cel inferior, fiind dispuși niște tamburi (5) reglabili, pentru profilare, tamburi care, la unul din capete, au fixat câte un pinion (6) de antrenare și sunt antrenate cu ajutorul unui pinion intermediar (7) de antrenare, montat pe axul unui motoreductor.

Revendicări: 2  
Figuri: 3

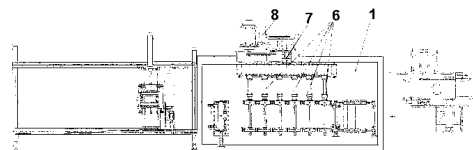


Fig. 2

(11) 125370 A2 (51) **B23Q 3/06** <sup>(2006.01)</sup> (21) a 2007 00844 (22) 12.12.2007 (41) 30.04.2010//4/2010 (71) SEGHDIN NECULAI, STR. CARPAȚI, NR. 13, BL. 655, SC. A, ET. 4, AP. 19, COD 700702, IAȘI, IS, RO (72) SEGHDIN NECULAI, STR. CARPAȚI, NR. 13, BL. 655, SC. A, ET. 4, AP. 19, COD 700702, IAȘI, IS, RO (54) **MENGHINĂ AUTOCENTRANTĂ CU TĂLPI OSCILANTE**

(57) Invenția se referă la o menghină cu autocentrare, folosită la centrarea și strângerea simultană a mai multor piese care urmează a fi prelucrate pe o mașină unealtă. Menghina conform invenției este formată dintr-un corp (1) în care este introdus un șurub (2) care se poate regla stânga-dreapta, la rotirea căruia se produce deplasarea simultană a două fălci (3 și 4) glisante, pe care sunt amplasate, prin intermediul unor articulații (7 și 8), două pârghii (5 și 6) la extremitățile cărora sunt amplasate patru tălpi (9, 10, 11 și 12) oscilante, care produc centrarea și strângerea a patru piese (P) după un același plan (II-II) de simetrie.

Revendicări: 1

Figuri: 2

(11) 125370 A2

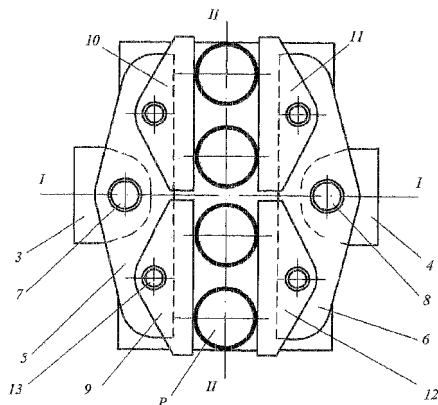


Fig. 1

(11) 125371 A2 (51) **B23Q 3/06** <sup>(2006.01)</sup> (21) a 2007 00845 (22) 12.12.2007 (41) 30.04.2010//4/2010 (71) SEGHDIN NECULAI, STR. CARPAȚI, NR. 13, BL. 655, SC. A, ET. 4, AP. 19, COD 700702, IAȘI, IS, RO (72) SEGHDIN NECULAI, STR. CARPAȚI, NR. 13, BL. 655, SC. A, ET. 4, AP. 19, COD 700702, IAȘI, IS, RO (54) **MENGHINĂ AUTOCENTRANTĂ CU PLUNJERE ȘI HIDROPLAST**

(57) Invenția se referă la o menghină cu autocentrare, folosită la centrarea și strângerea simultană a mai multor piese care urmează a fi prelucrate pe o mașină unealtă. Menghina conform invenției este formată dintr-un corp (1) în care este introdus un șurub (2) care se poate regla stânga-dreapta, la rotirea căruia se produce deplasarea simultană a două fălci (3 și 4) glisante, pe care sunt amplasate, prin intermediul unor șuruburi (e), două carcase (5 și 6) în care este introdusă o masă plastică (7), în carcase (5 și 6) fiind introduse niște porțiuni (f) cilindrice ale unor carcase (8, 9, 10 și 11) cu masă plastică, care execută o mișcare de translație, în care sunt introduse niște plunjere (12) care produc centrarea și strângerea a patru piese (P) după un același plan (III-III) de simetrie.

Revendicări: 1

Figuri: 3

(11) 125371 A2

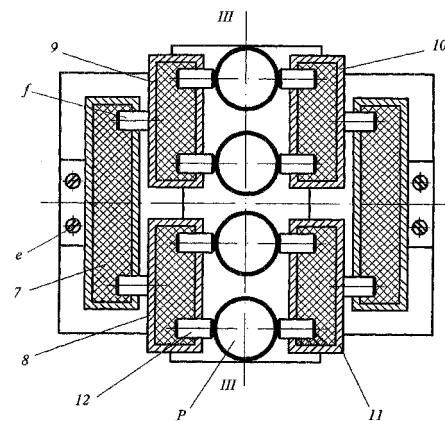


Fig. 3

(11) 125372 A0 (51) **B27K 3/22** (2006.01); **B27K 3/12** (2006.01); **C01G 3/10** (2006.01); (21) a 2009 00627 (22) 10.08.2009 (41) 30.04.2010//4/2010 (71) AXINTE SORIN MIRCEA, BD ION MIHALACHE, NR. 40, BL. 33B, AP. 10, SECTOR 1, BUCUREȘTI, B, RO (72) AXINTE SORIN MIRCEA, BD ION MIHALACHE, NR. 40, BL. 33B, AP. 10, SECTOR 1, BUCUREȘTI, B, RO; CERNICA ILEANA VIORICA, STR. ION CÂMPINEANU, NR. 33, BL. 3, SC. C, ET.4, AP. 85, SECTOR 1, BUCUREȘTI, B, RO; MATEI ALINA, STR. DELINEȘTI, NR. 4, BL. TD45, SC. A, AP. 17, SECTOR 6, BUCUREȘTI, B, RO (54) **DACOCID - SOLUȚIE ANORGANICĂ PENTRU TRATAMENTUL DE SUPRAFAȚĂ SAU IMPREGNAREA LEMNULUI ÎMPOTRIVA CIUPERCILOR, BACTERIILOR ȘI INSECTELOR DĂUNĂTOARE**

(57) Invenția se referă la un produs pentru tratamentul de suprafață sau impregnarea lemnului destinat construcțiilor, un procedeu de obținere al acestuia și utilizarea acestuia în cazul contaminării lemnului cu ciuperci, bacterii sau insecte dăunătoare. Produsul conform invenției este constituit în procente în greutate din 25% bicarbonat de sodiu, 25% sulfat de cupru, 15% acid boric, 10% borax și 25% oxid de zinc. Procedeu conform invenției constă în omogenizarea oxidului de zinc cu borax, timp de 5 min, după care se adaugă bicarbonat de sodiu, urmat de acid boric și sulfat de cupru, după care amestecul se menține pentru omogenizare timp de 10 min. Produsul se utilizează la o diluție de 1: 20...30 pentru profilaxie sau tratament, în funcție de gradul de contaminare a lemnului.

Revendicări: 5

(11) 125373 A2 (51) **B29C 45/40** (2006.01) (21) a 2006 00220 (22) 31.03.2006 (41) 30.04.2010//4/2010 (71) EXITEHNICA S.R.L., BD REPUBLICII, NR. 25, ROMAN, NT, RO (72) DINGHER VALERIU, BL REPUBLICII NR. 25, ROMAN, NT, RO (74) AGENȚIE DE PROPRIETATE INDUSTRIALĂ ȘI TRANSFER TEHNOLOGIC-STOIAN IOAN BD REPUBLICII, BL. 46, SC. C, AP. 35, ROMAN, JUDEȚUL NEAMȚ (54) **MATRIȚĂ PENTRU INJECTAREA MASEI TERMOPLASTICE**

(57) Invenția se referă la o matriță pentru injectarea unei rășini termoplastice în vederea obținerii de corpuri de protecție a capetelor țevilor nefiletate în timpul manipulării și transportului. Matrița conform invenției este alcătuită dintr-un corp (2) deplasabil pe direcție verticală, în care sunt practicate niște cuiburi (B) prevăzute, fiecare, cu două bacuri (6) semicirculare identice, de care sunt fixate niște aripioare (9) și care sunt prevăzute cu niște cavități de formare a unei piese (C) injectate cu plan de separație axial, fiecare bac (6) fiind constituit dintr-un tronson (g) tronconic situat într-un locaș delimitat de un perete tronconic, dintr-un scaun (4) prevăzut cu un prag (p) și dintr-un tronson (i) cilindric care glisează axial pe un miez

(11) 125373 A2

(7) central tubular sub acțiunea unui taler (11), a unor tije (12) și sub cea a unui inel (13) de împingere prin intermediul unui arc (14) cilindric și al unui inel (15) tampon de care este fixată o tijă (18) aruncătoare centrală.

Revendicări: 4

Figuri: 6

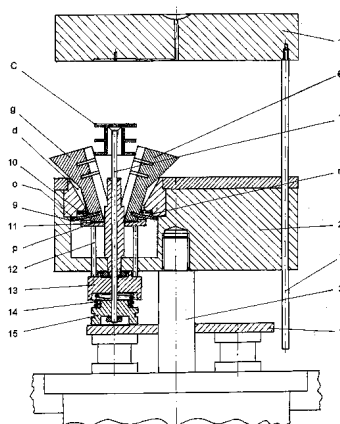


Fig. 4

(11) 125374 A2 (51) **B30B 11/04** (2006.01); **E04G 11/00** (2006.01); (21) a 2008 00076 (22) 28.01.2008 (41) 30.04.2010//4/2010 (71) SUCIU DIONISIE, SAT FĂGET NR.461, COD 607205, COMUNA GHIMEȘ-FĂGET, BC, RO (72) SUCIU DIONISIE, SAT FĂGET NR. 461, COD 607205, COMUNA GHIMEȘ-FĂGET, BC, RO (54) **UTILAJ DE DECOFRARE CĂRĂMIZI BETON CELULAR UȘOR PRIN PRESARE ȘI TIPARUL CORESPUNZĂTOR PROCEDEULUI**

(57) Invenția se referă la un utilaj de decofrare și transport al cărămidilor din beton celular ușor, direct pe palet, și tiparul corespunzător procedeuului. Tiparul conform invenției este format dintr-un fund (A) metalic de tipar, rigidizat cu niște grinzi (1), pe suprafața căruia este plasată o ramă (2) dreptunghiulară de aproximativ 1 cm înălțime, care mărginește rama (B) dreptunghiulară ce servește ca locaș pentru volumul unei singure cărămizi sau mărginește un tipar cu mai multe locașuri pentru mai multe cărămizi, rama (B) fiind construită din patru pereți metalici exteriori, în cazul unei singure cărămizi, și din mai mulți pereți metalici despărțitori, sudați de pereții exteriori, în cazul tiparelor pentru formarea mai multor cărămizi. Utilajul de decofrare, conform invenției, cuprinde un cadru (C) metalic dreptunghiular, prevăzut cu un sistem hidraulic compus dintr-o

(11) 125374 A2

pompă hidraulică acționată de un motor electric care pune în mișcare un motor hidraulic cu piston, având câte doi stâlpi (6) cilindrici, pe două laturi opuse, pe care culisează, prin intermediul unor bucșe (10), un alt cadru (D) dreptunghiular prevăzut cu un număr de tălpi (11), corespunzător numărului de cărămizi din țipar, plasate la capătul unor picioare (12) care au înălțimea mai mare decât înălțimea pereților ramei (B).

Revendicări: 5

Figuri: 3

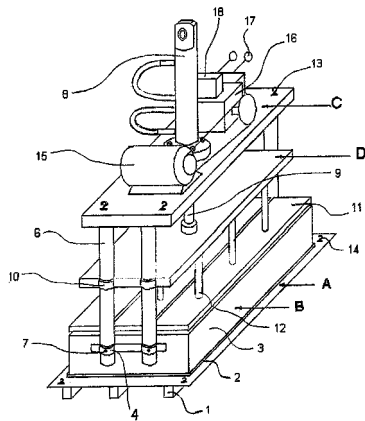


Fig. 1

(11) 125375 A2 (51) **B62M 11/16** (2006.01) (21) a 2008 00819 (22) 16.10.2008 (41) 30.04.2010//4/2010 (71) PUȚAN ION, CALEA TIMIȘOAREI, NR. 161, BL. 1 SEVERNAV, SC. 1, ET. 4, AP. 79, COD 220224, DROBETA TURNU SEVERIN, MH, RO (72) PUȚAN ION, CALEA TIMIȘOAREI NR. 161, BL. 1 SEVERNAV, SC. 1, ET. 4, AP. 79, COD 220224, DROBETA TURNU SEVERIN, MH, RO (54) **BUTUC PENTRU ROATĂ DE TRICICLETĂ**

(57) Invenția se referă la un butuc pentru roțile din spate a unei triciclete, care favorizează antrenarea ambelor roți din spate ale tricicletei, precum și frânarea acestora. Butucul conform invenției este alcătuit dintr-un ax (1) care este prevăzut cu un umăr pe care este montat un rulment (2) peste care este introdusă o casetă (3) având sudată de ea un suport (4), în continuare, tot pe axul (1) fiind dispus un inel (5) distanțier și un alt rulment (6), toate cele enumerate fiind asigurate pe axul (1) cu o piuliță (7), pe interiorul casetei (3) fiind introdus inelul (8), și pe axul (1) fiind plasat un alt rulment (9), ultimul inel (8) amintit fiind cuplat cu o piesă (10) pe care sunt dispuse un semering (11) și un rulment (12); la interiorul piesei (10) se introduce un inel (13) și o piesă

(11) 125375 A2

(14), bucșa (16) se asigură cu siguranța arc (15), piesa (16) se introduce peste piesa (14), piesa bucșe-frână (17) se așază peste rulmentul (12), se montează piesa (18) deasupra piesei (14), apoi se introduce rulmentul (20) peste piesa dublu melc (19), iar în final, se montează pe axul (1) piesele (19) și (20) în același timp cu poziționarea piesei (19) peste piesa (18).

Revendicări: 5

Figuri: 14

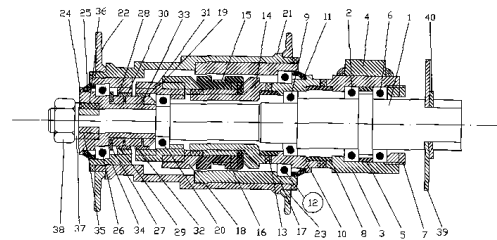


Fig. 1

(11) 125376 A2 (51) **B64C 31/04** (2006.01) (21) a 2008 00832 (22) 27.10.2008 (41) 30.04.2010//4/2010 (71) MARINACHE GHEORGHE, CALEA BUCUREȘTI, NR. 97, BL. 23, AP. 37, SC. C, ET. 3, BRAȘOV, BV, RO (72) MARINACHE GHEORGHE, CALEA BUCUREȘTI, NR. 97, BL. 23, AP. 37, SC. C, ET. 3, COD 500360, BRAȘOV, BV, RO (74) ARIANA AGENȚIE DE PROPRIETATE INDUSTRIALĂ S.R.L., BD 15 NOIEMBRIE, NR. 90, SC. B, AP. 5, COD 500102, BRAȘOV, JUDEȚUL BRAȘOV (54) **APARAT DE ZBOR CU ARIPI ACȚIONATE CU FORȚA UMANĂ**

(57) Invenția se referă la un aparat de zbor cu aripi acționate de forța umană, care poate decola și ateriza la un punct fix, destinat în special sportivilor. Aparatul conform invenției este constituit dintr-un cadru (1) confecționat din aluminiu și dintr-o traversă (20) longitudinală, pe niște corpuri (4, 5 și 6) fiind plasate, atât pe partea dreaptă, cât și pe partea stângă, câte trei perechi de aripi (9, 10 și 11) pe care utilizatorul le acționează cu ajutorul unor mânere (3), transformând o mișcare liniară de translație într-o mișcare de balans care acționează asupra aripilor (9, 10 și 11) având ca rezultat decolarea, acestea putând fi deschise într-un unghi de 90-120°, deschiderea fiind

(11) 125376 A2

realizată simultan pentru toate cele trei perechi de aripi (9, 10 și 11) care sunt prevăzute cu un schimbător al unghiurilor pentru folosirea unor panouri (8) sinusoidale în vederea creșterii vitezei de înaintare.

Revendicări: 5

Figuri: 36

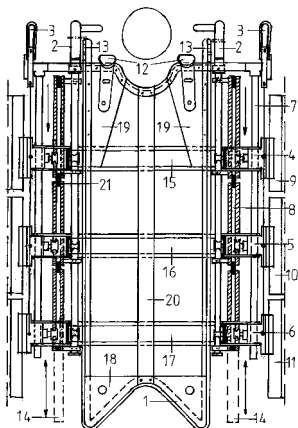


Fig. 13

(11) 125377 A2 (51) **C01F 11/36** (2006.01), **C01F 11/38** (2006.01), (21) a 2009 00675 (22) 28.03.2008 (30) 28.03.2007 NO 2007 1631 (41) 30.04.2010//4/2010 (86) NO 2008/000116 28.03.2008 (87) WO 2008/118024 02.10.2008 (71) YARA INTERNATIONAL ASA, BYGDOY ALLE 2, P.O. BOX 2464 SOLLI, OSLO, NO (72) ERIKSEN FRANK ROBERT, KORSNESVEIEN 4, ORNES, NO; AUSTAD HANS KRISTIAN, NEDRE BOUGENVEIEN 47, TONSBORG, NO (74) ROMINVENT S.A., STR. ERMIL PANGRATTI, NR. 35, SECTOR 1, BUCUREȘTI (54) **PROCEDEU PENTRU OBTINEREA AZOTATULUI DE CALCIU ȘI PRODUSE OBTINUTE PRIN ACEST PROCEDEU**

(57) Invenția se referă la un procedeu pentru obținerea azotatului de calciu purificat. Procedeu conform invenției constă în tratarea materiei prime constând din apatit cu acid azotic, după care soluția de azotat de calciu se supune centrifugării; urmează răcirea și cristalizarea soluției, filtrarea cristalelor de azotat de calciu, neutralizarea soluției diluate de azotat de calciu cu amoniac; în continuare, se adăugă agenți de floclare și soluția se supune decantării centrifugale, din care rezultă azotat de calciu purificat, având o concentrație de substanțe insolubile în apă, raportată la cantitatea de azotat de calciu solid, de maximum 150 ppm.

Revendicări: 12

Figuri: 3

(11) 125378 A2 (51) **C02F 1/48** (2006.01) (21) a 2008 00335 (22) 07.05.2008 (41) 30.04.2010//4/2010 (71) INSTITUTUL NAȚIONAL DE INVENTICĂ IAȘI, COMPLEXUL TUDOR VLĂDIMIRESCU CORP, NR. T24, ET. 1, IAȘI, IS, RO (72) DONCEAN GHEORGHE, STR. DECEBAL, NR. 4B, BL. X9, SC. A, PARTER, AP. 2, IAȘI, IS, RO; CĂRUNTU VASILE, STR. NICOLAE BĂLCESCU, NR. 1, IAȘI, IS, RO; PLEȘCA ADRIAN, ALEEA ROZELOR, NR. 2, BL. D1, SC. A, AP. 4, COD 700202, IAȘI, IS, RO; DANGĂ MIHAI VLAD, STR. DRAGOȘ VODĂ, NR. 34, COD 731164, BĂRLAD, VS, RO; LEONTE PETRU, STR. I.C. BRĂȚIANU, NR. 36, BL. B1, SC. B, ET. 4, AP. 16, IAȘI, IS, RO; ACATRINEI CORNEL, STR. TUTORA, NR. 13, BL. E1, AP. 1, IAȘI, IS, RO; NECHITA BOGDAN, ALEEA MIHAIL SADOVEANU, NR. 16, BL. V1, SC. B, ET. 1, AP. 5, IAȘI, IS, RO (54) **SURSĂ DE CÂMP MAGNETIC MODULARE PENTRU TRATAREA LICHIDELOR ÎN PĂȚURI SUBȚIRI, STAȚIONARE SAU ÎN MIȘCARE**

(57) Invenția se referă la o sursă de câmp magnetic pentru tratarea lichidelor sub formă de păături subțiri, staționare sau în mișcare. Sursa de câmp magnetic, conform invenției, este alcătuită dintr-un stator (S) similar cu cel al unui motor asincron liniar trifazat, prevăzut cu un bobinaj (b) amplasat în creștături, și dintr-un vas care conține un lichid (L) de tratat, vasul putând fi un vas deschis (V<sub>d</sub>) de tip tavă sau un vas închis (V<sub>i</sub>) paralelipipedic, prevăzut cu robinete (r<sub>i</sub> și r<sub>e</sub>) de intrare și, respectiv, evacuare a lichidului, în

(11) 125378 A2

scopul uniformizării câmpului magnetic în volumul lichidului, vasul fiind prevăzut și cu o armătură (A<sub>f</sub>) fixă, din tole feromagnetice.

Revendicări: 4

Figuri: 5

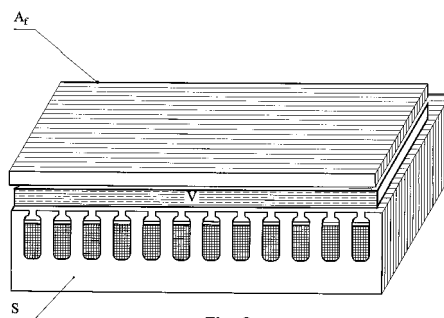


Fig. 3

(11) 125379 A2 (51) **C02F 1/48** (2006.01); **C02F 9/00** (2006.01); (21) a 2008 00339 (22) 07.05.2008 (41) 30.04.2010//4/2010 (71) INSTITUTUL NAȚIONAL DE INVENTICĂ IAȘI, COMPLEXUL TUDOR VLADIMIRESCU CORP, NR. T24, ET. 1, IAȘI, IS, RO (72) DONCEAN GHEORGHE, STR. DECEBAL, NR. 4B, BL. X9, SC. A, PARTER, AP. 2, IAȘI, IS, RO; DANGĂ MIHAI VLAD, STR. DRAGOȘ VODĂ, NR. 34, COD 731164, BÂRLAD, VS, RO; PLEȘCA ADRIAN, ALEEA ROZELOR, NR. 2, BL. D1, SC. A, AP. 4, COD 700202, IAȘI, IS, RO; LEONTE PETRU, STR. I.C. BRĂȚIANU, NR. 36, BL. B1, SC. B, ET. 4, AP. 16, IAȘI, IS, RO; CĂRUNTU VASILE, STR. NICOLAE BĂLCESCU, NR. 1, IAȘI, IS, RO; COTEA V. VALERIU, STR. CANTACUZINO, NR. 14, COD 700488, IAȘI, IS, RO; ZANOAGA CRISTINEL, ALEEA MIHAIL SADOVEANU, NR. 4, BL. A1, SC. B, AP. 1, IAȘI, IS, RO (54) **DISPOZITIVE ELECTROMAGNETICE MODULARE PENTRU TRATAREA LICHIDELOR ÎN CÂMP MAGNETIC, TERMIC ȘI DE FORȚE MECANICE**

(57) Invenția se referă la un dispozitiv electromagnet modular, pentru tratarea lichidelor în câmp magnetic, termic și de forțe mecanice. Dispozitivul electromagnet, conform invenției, este alcătuit din unul sau două module, fiecare modul fiind alcătuit dintr-o bobină (**b**) amplasată pe un miez (**m**) magnetic realizat din mai multe părți în formă de "U", de dimensiuni diferite, poziționate astfel încât să for-

(11) 125379 A2

meze o construcție în trepte, în interiorul miezului (**m**) putând fi introdus un vas (**V**) cu lichid (**L**), realizat din material izolant, prevăzut la exterior, pe unul din pereți, cu o folie metalică, iar la interior, cu niște lamele vibratoare, din material feromagnetic.

Revendicări: 3

Figuri: 3

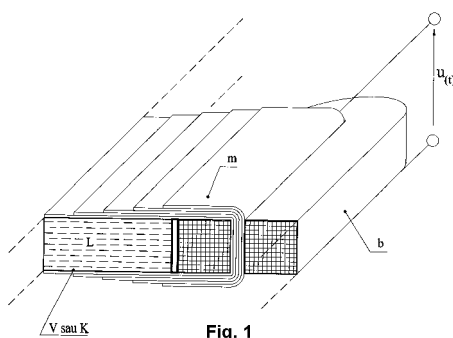


Fig. 1

(11) 125380 A2 (51) **C02F 1/48** (2006.01) (21) a 2008 00331 (22) 07.05.2008 (41) 30.04.2010//4/2010 (71) INSTITUTUL NAȚIONAL DE INVENTICĂ IAȘI, COMPLEXUL TUDOR VLADIMIRESCU CORP, NR. T24, ET. 1, IAȘI, IS, RO (72) DONCEAN GHEORGHE, STR. DECEBAL, NR. 4B, BL. X9, SC. A, PARTER, AP. 2, IAȘI, IS, RO; DANGĂ MIHAI VLAD, STR. DRAGOȘ VODĂ, NR. 34, COD 731164, BÂRLAD, VS, RO; PLEȘCA ADRIAN, ALEEA ROZELOR, NR. 2, BL. D1, SC. A, AP. 4, COD 700202, IAȘI, IS, RO; LEONTE PETRU, STR. I.C. BRĂȚIANU, NR. 36, BL. B1, SC. B, ET. 4, AP. 16, IAȘI, IS, RO; COTEA D. VALERIU, STR. CANTACUZINO, NR. 14, COD 700488, IAȘI, IS, RO; COTEA V. VALERIU, STR. CANTACUZINO, NR. 14, COD 700488, IAȘI, IS, RO (54) **SURSE DE CÂMP MAGNETIC MODULARE PENTRU TRATAREA LICHIDELOR CONȚINUTE ÎN VASE ȘI CONDUCTE CILINDRICE**

(57) Invenția se referă la o sursă modulară de câmp magnetic, pentru tratarea lichidelor conținute în vase și conducte cilindrice. Sursa de câmp magnetic, conform invenției, este alcătuită dintr-un inductor ( $S_i$ ) constând dintr-un stator de motor asincron trifazat, cu funcționare în poziție verticală sau orizontală, și dintr-un indus constând dintr-un lichid (**L**) dintr-un vas (**V**) izolant sau dintr-o conductă (**K**) circulară, amplasate în spațiul ocupat anterior de rotorul motorului, inductorul ( $S_i$ ) fiind conectat la o schemă elec-

(11) 125380 A2

trică de alimentare, cu ajutorul căreia pot fi obținute trei forme de câmp magnetic: pulsatoriu, monofazat rotativ și trifazat turnant.

Revendicări: 3

Figuri: 4

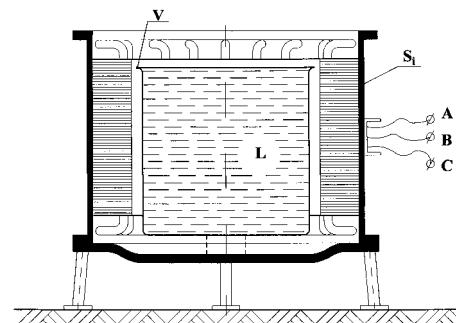


Fig. 1



(11) 125381 A2 (51) **C02F 1/48** (2006.01) (21) a 2008 00334 (22) 07.05.2008 (41) 30.04.2010/4/2010 (71) INSTITUTUL NAȚIONAL DE INVENTICĂ IAȘI, COMPLEXUL TUDOR VLADIMIRESCU CORP, NR. T24, ET. 1, IAȘI, IS, RO (72) LEONTE PETRU, STR. I.C. BRĂȚIANU, NR. 36, BL. B1, SC. B, ET. 4, AP. 16, IAȘI, IS, RO; NICULAUA MARIUS, STR. MR. GH. PASTIA, NR. 2, BL. C3, SC. 1, ET. 1, AP. 7, FOȘANI, VN, RO; PLEȘCA ADRIAN, ALEEA ROZELOR NR. 2, BL. D1, SC. A, AP. 4, COD 700202, IAȘI, IS, RO; DANGĂ MIHAI VLAD, STR. DRAGOȘ VODĂ, NR. 34, COD 731164, BĂRLAD, VS, RO; DONCEAN MARILENA, STR. DECEBAL, NR. 4B, BL. X9, SC. A, PARTER, AP. 2, IAȘI, IS, RO; BELOUS VITALIE, STR. MACAZULUI, NR. 11A, ET. 3, AP. 13, IAȘI, IS, RO; COTEA V. VALERIU, STR. CANTACUZINO, NR. 14, COD 700488, IAȘI, IS, RO (54) **SURSĂ DE CÂMP MAGNETIC MODULARĂ MONOFAZATĂ PENTRU TRATAREA LICHIDELOR DIN VASE ȘI CONDUCTE CILINDRICE**

(57) Invenția se referă la o sursă de câmp magnetic modulară monofazată, pentru tratarea lichidelor din vase și conducte cilindrice. Sursa de câmp magnetic, conform invenției, este alcătuită dintr-un inductor construit similar cu un stator de motor asincron monofazat, având un miez ( $M_i$ ) asamblat din tole ștanțate, rigidizat cu tole marginale ( $t_m$ ) groase, presate cu prezoane bercluite ( $P_b$ ), care are montate pe piesele polare două perechi de înfășurări ( $S_1, S_3$  și  $S_2, S_4$ ) înseriate, care pot fi scurtcircuitate prin intermediul unor triace ( $T_{r1}$  și  $T_{r2}$ ) pentru a obține

(11) 125381 A2  
două senzori ale câmpului magnetic, care, în funcție de modul de alimentare, în curent continuu sau alternativ, a unei bobine ( $b$ ) a inductorului, poate fi câmp magnetic continuu, pulsatoriu sau rotitor, și dintr-un indus format dintr-un vas ( $V$ ) cilindric izolant, care conține un lichid ( $L$ ), sau dintr-o conductă ( $K$ ) cu lichid ( $L$ ).

Revendicări: 3  
Figuri: 4

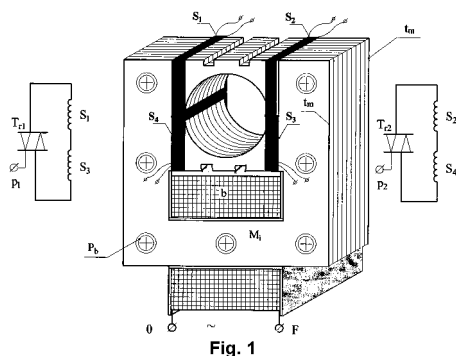


Fig. 1

(11) 125382 A2 (51) **C02F 1/48** (2006.01) (21) a 2008 00333 (22) 07.05.2008 (41) 30.04.2010/4/2010 (71) INSTITUTUL NAȚIONAL DE INVENTICĂ IAȘI, COMPLEXUL TUDOR VLADIMIRESCU CORP, NR. T24, ET. 1, IAȘI, IS, RO (72) PLEȘCA ADRIAN, ALEEA ROZELOR, NR. 2, BL. D1, SC. A, AP. 4, COD 700202, IAȘI, IS, RO; BELOUS VITALIE, STR. MACAZULUI, NR. 11A, ET. 3, AP. 13, IAȘI, IS, RO; LEONTE PETRU, STR. I.C. BRĂȚIANU, NR. 36, BL. B1, SC. B, ET. 4, AP. 16, IAȘI, IS, RO; DANGĂ MIHAI VLAD, STR. DRAGOȘ VODĂ, NR. 34, COD 731164, BĂRLAD, VS, RO; CĂRUNTU VASILE, STR. NICOLAE BĂLCESCU, NR. 1, IAȘI, IS, RO; BUBURUZANU CRISTIAN, STR. CIURCHI, NR. 124, IAȘI, IS, RO (54) **DISPOZITIV ELECTROMAGNETIC LINIAR MODULAR PENTRU TRATAREA ÎN CÂMP MAGNETIC A LICHIDELOR CARE CIRCULĂ ÎN CONDUCTE CU SECȚIUNE CIRCULARĂ**

(57) Invenția se referă la un dispozitiv electromagnetic liniar modular, pentru tratarea în câmp magnetic a lichidelor care circulă în conducte cu secțiune circulară. Dispozitivul conform invenției este alcătuit dintr-un inductor similar cu cel al unui motor asincron liniar monofazat, având circuitul magnetic construit sub forma unui toroid ( $M$ ), din bandă feromagnetică spiralată, formând, împreună cu nouă toroizi ( $m_1...m_9$ ) montați în interiorul său, opt compartimente destinate montării unor bobine ( $1...8$ ) care sunt

(11) 125382 A2  
conectate în două înfășurări ( $AX$  și  $BY$ ) care, asociate cu o capacitate ( $C$ ), pot asigura un câmp magnetic turnant într-un volum de lichid ( $L$ ), cu rol de indus, rezultând un câmp magnetic pulsatoriu.

Revendicări: 3  
Figuri: 3

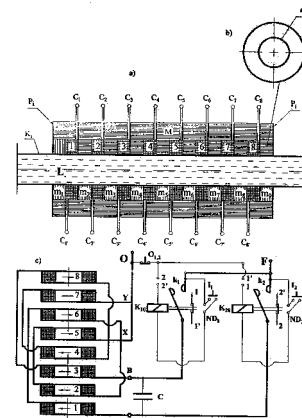


Fig. 1

(11) 125383 A2 (51) **C02F 1/48** <sup>(2006.01)</sup> (21) a 2008 00332 (22) 07.05.2008 (41) 30.04.2010//4/2010 (71) INSTITUTUL NAȚIONAL DE INVENTICĂ IAȘI, COMPLEXUL TUDOR VLADIMIRESCU CORP. NR. T24, ET. 1, IAȘI, IS, RO (72) PLEȘCA ADRIAN, ALEEA ROZELOR, NR. 2, BL. D1, SC. A, AP. 4, COD 700202, IAȘI, IS, RO; DONCEAN MARILENA, STR. DECEBAL, NR. 4B, BL. X9, SC. A, PARTER, AP. 2, IAȘI, IS, RO; DANGĂ MIHAI VLAD, STR. DRAGOȘ VODĂ, NR. 34, COD 731164, BĂRLAD, VS, RO; LEONTE PETRU, STR. I.C. BRĂȚIANU, NR. 36, BL. B1, SC. B, ET. 4, AP. 16, IAȘI, IS, RO; ZANOAGA CRISTINEL, ALEEA MIHAIL SADOVEANU, NR. 4, BL. A1, SC. B, AP. 1, IAȘI, IS, RO; NICULAUA MARIUS, STR. MR. GH. PASTIA, NR. 2, BL. C3, SC. 1, ET. 1, AP. 7, FOCȘANI, VN, RO (54) **DISPOZITIVE ELECTROMAGNETICE PENTRU TRATAREA ÎN CÂMPURI MAGNETICE A LICHIDELOR**

(57) Invenția se referă la un dispozitiv electromagnetic pentru tratarea în câmp magnetic a lichidelor. Dispozitivul conform invenției este similar unui electromagnet având circuitul magnetic realizat din tole ( $S_1$  și  $S_2$ ) ștanțate, rigidizate cu tole ( $t_m$ ) marginale groase și prezoane ( $P_b$ ) bercluite, și format dintr-o armătură ( $A_f$ ) fixă, în forma literei "U", cu coloane inegale, o armătură ( $A_g$ ) glisantă, prevăzută cu o piesă ( $P_f$ ) de fixare, în formă de "U", sudată de tolele ( $t_m$ ) marginale ale armăturii ( $A_g$ ) glisante și

(11) 125383 A2  
prevăzută cu niște orificii ( $O_f$ ) filetate, în care se montează niște șuruburi ( $S_f$ ) destinate fixării armăturii ( $A_g$ ) glisante, armătura ( $A_f$ ) fixă împreună cu armătura ( $A_g$ ) glisantă delimitând un întrefier ( $\delta_1$ ) în care se amplasează un vas ( $V$ ) izolant conținând un lichid ( $L$ ) de tratat, vasul ( $V$ ) fiind prevăzut cu două conducte și două robinete ( $r_1$  și  $r_2$ ) care asigură circulația lichidului.

Revendicări: 5  
Figuri: 6

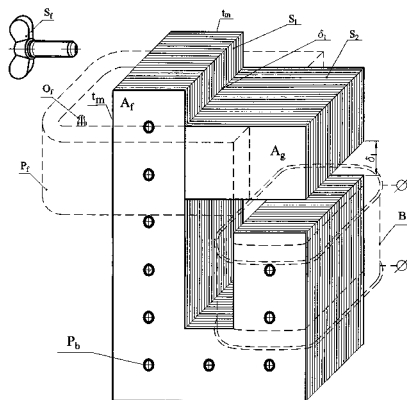


Fig. 1

(11) 125384 A0 (51) **C04B 18/14** <sup>(2006.01)</sup> (21) a 2009 00693 (22) 06.11.2009 (41) 30.04.2010//4/2010 (71) JIANU NICOLAE, ȘOSEAUA BUCUREȘTI, BL. 103, AP. 3, GIURGIU, GR, RO; JIANU NICOLETA RALUCA, ȘOSEAUA BUCUREȘTI, BL. 103, AP. 3, GIURGIU, GR, RO; CHIVOIU ANETA, CALEA MOȘILOR, NR. 241, BL. 47, SC. 1, AP. 17, ET. 5, SECTOR 2, BUCUREȘTI, B, RO (72) JIANU NICOLAE, ȘOSEAUA BUCUREȘTI, BL. 103, AP. 3, GIURGIU, GR, RO; JIANU NICOLETA RALUCA, ȘOSEAUA BUCUREȘTI, BL. 103, AP. 3, GIURGIU, GR, RO; CHIVOIU ANETA, CALEA MOȘILOR, NR. 241, BL. 47, SC. 1, AP. 17, ET. 5, SECTOR 2, BUCUREȘTI, B, RO (54) **CĂRĂMIDĂ ȘI TENCUIELI OBȚINUTE DIN SLAM INDUSTRIAL**

(57) Invenția se referă la un procedeu de obținere a unor materiale de construcție de tip cărămizi și tencuieli. Procedeu conform invenției constă în aceea că se amestecă sub agitare continuă 60...70% nămol industrial omogenizat în prealabil, având o umiditate de până la 80% cu 25...40% ciment, timp de 15 min, din care rezultă o pastă omogenă care se folosește ca atare pentru tencuieli sau se toarnă în forme adecvate pentru cărămizi.

Revendicări: 1

(11) 125385 A2 (51) **C07D 411/04** <sup>(2006.01)</sup>; **A61K 31/305** <sup>(2006.01)</sup>; (21) a 2009 00753 (22) 20.02.1992 (30) 22.02.1991 US 659, 760; 26.07.1991 US 736, 089; 12.02.1992 US 831, 153 (41) 30.04.2010//4/2010 (62) a 2004 00584 (71) EMORY UNIVERSITY, 1380 SOUTH OXFORD ROAD, ATLANTA, GA, US (72) LIOTTA DENNIS, 793 POST ROAD WAY, STONE MOUNTAIN, GA, US; SCHINAZI RAYMOND F., 1524 REGENCY WALK DRIVE, DECATUR, GA, US; CHOI WOO BAEG, 1061 SCHMIDT LANE, NORTH BRUNSWICK, NJ, US (74) ROMINVENT S.A., STR. ERMIL PANGRATTI, NR. 35, SECTOR 1, BUCUREȘTI (54) **DERIVAȚI DE 1, 3-OXATIOLAN, COMPOZIȚIE FARMACEUTICĂ CARE ÎI CONȚINE ȘI METODĂ PENTRU TRATAREA INFECȚIEI CU HIV LA OM PRIN ADMINISTRAREA ACESTORA**

(57) Invenția se referă la derivați de beta (-)-D- 2-hidroximetil-5-(5-fluorcitozin-1-il)-1,3-oxatiolan. Derivații de 1, 3-oxatiolan se utilizează în tratamentul infecției cu virusul imunodeficienței umane.

Revendicări: 14  
Figuri: 12

(11) 125386 A0 (51) **C08L 17/00** <sup>(2006.01)</sup> (21) a 2009 00829 (22) 16.10.2009 (41) 30.04.2010//4/2010 (71) S.C. ARTEGO S.A., STR. CIOCĂRLĂU, NR. 38, TÂRGU-JIU, GJ, RO (72) DAVID VIOREL, STR. SLT VALENTIN MERIȘESCU, NR.23 A, TÂRGU-JIU, GJ, RO; ANGLIȚOIU FLORIAN, STR. JIULUI, NR. 67, TÂRGU-JIU, GJ, RO; GRĂMADĂ ION, STR. G-RAL TITUS I. GÂRBEA, NR. 22, TÂRGU-JIU, GJ, RO; TOESCU SORIN, STR. 23 AUGUST, NR. 6, TÂRGU-JIU, GJ, RO; VIRJAN GHEORGHE, STR. LT. COL. DUMITRU PETRESCU, BL. 10, SC. 3, AP. 10, TÂRGU-JIU, GJ, RO (54) **COMPOZIȚIE DE CAUCIUC REGENERAT UTILIZÂND SUBPRODUSE ALE INDUSTRIEI ALIMENTARE ȘI PROCEDEU DE OBTINERE A COMPOZIȚIEI**

(57) Invenția se referă la o compoziție de cauciuc regenerat și la un procedeu pentru obținerea acesteia. Compoziția conform invenției este constituită, în părți de greutate, din 90...100 părți cauciuc uzat granule, 1...2,2 părți păcură, 0,6...1, 1 părți disulfuri de dioxilil, 10...25 părți șrot de floarea soarelui sau rapiță. Procedeu conform invenției constă în tratarea granulelor de cauciuc uzat în amestec cu celelalte ingrediente la o temperatură de 220...250°C, timp de 60...120 min cu abur la o presiune de 25...40 atm, după care urmează o regenerare prin rafinări repetate, din care rezultă o compoziție de cauciuc cu o rezistență la rupere de minimum 40 daN/cmp.

Revendicări: 2

(11) 125387 A2 (51) **C08L 23/12** <sup>(2006.01)</sup>, **C08L 23/08** <sup>(2006.01)</sup>, **B29C 47/00** <sup>(2006.01)</sup>, (21) a 2008 00710 (22) 12.09.2008 (41) 30.04.2010//4/2010 (71) TEODORESCU DANIELA, STR. CETATEA DE BALTĂ, NR. 112-114, BL. 7, SC. 4, ET. 2, AP. 36, SECTOR 6, BUCUREȘTI, B, RO; ASLAN VINTILĂ NERVA TRAIAN MIHAI, STR. GOVORA, NR. 3, BL. 84, SC.2, AP. 19, SECTOR 4, COD 041933, BUCUREȘTI, B, RO (72) TEODORESCU DANIELA, STR. CETATEA DE BALTĂ, NR. 112-114, BL. 7, SC. 4, ET. 2, AP. 36, SECTOR 6, BUCUREȘTI, B, RO; ASLAN VINTILĂ NERVA TRAIAN MIHAI, STR. GOVORA, NR. 3, BL. 84, SC. 2, AP. 19, SECTOR 4, COD 041933, BUCUREȘTI, B, RO (54) **COMPOZIȚIE POLIOLEFINICĂ TERMOPLASTICĂ PENTRU FABRICARE DE CORPURI CAVE SUFLATE, PROCEDEU DE OBTINERE A ACESTORA ȘI CORPURI ASTFEL OBTINUTE**

(57) Invenția se referă la o compoziție termoplastică utilizată pentru fabricarea unor corpuri cave suflate. Compoziția conform invenției este constituită din 70...98 p.g. polipropilenă, 1...25 p.g. copolimer al etilenei cu olefine C<sub>4</sub>-C<sub>8</sub>, 0,2...6 p.g. modificador structural, 0,01...0,5 p.g. antioxidanți, stabilizatori, agenți de pigmentare, părțile fiind în greutate. Procedeu conform invenției constă din extrudarea compoziției termoplastice sub forma unui tub de polimer,

(11) 125387 A2

la o temperatură de 180...280°C, după care tubul este gonflat și răcit într-o matriță corespunzătoare formei finale, până la o temperatură de 20...60°C, din care rezultă un corp cav având o opacitate de 10...12%.

Revendicări: 6

(11) 125388 A0 (51) **C09D 5/08** <sup>(2006.01)</sup>, **C07D 487/22** <sup>(2006.01)</sup>, (21) a 2009 00824 (22) 15.10.2009 (41) 30.04.2010//4/2010 (71) INSTITUTUL NAȚIONAL DE CERCETARE-DEZVOLTARE PENTRU ELECTROCHIMIE ȘI MATERIE CONDENSATĂ - INCEMC TIMIȘOARA, STR. DR. A. PĂUNESCU PODEANU, NR. 144, TIMIȘOARA, TM, RO (72) BĂLCU IONEL, CALEA ARADULUI, NR. 10, AP. 59, TIMIȘOARA, TM, RO; SEGNEANU ADINA ELENA, STR. MARTIR I. STANCIU, NR. 8, AP. 12, TIMIȘOARA, TM, RO; URMOȘI ZOLTAN GYULA, STR. CALEA BUCUREȘTI, NR. 102, BL. 209, AP. 24, BRAȘOV, BV, RO; MACARIE AMALIA CORINA, STR. ANDREI MUREȘANU, NR. 11, BAIA MARE, MM, RO; IVAN ADRIAN MARIN, BD C-TIN LOGĂ DIACONOVICI, NR. 34, SC. A, AP. 8, TIMIȘOARA, TM, RO; MIRICA MARIUS CONSTANTIN, CALEA LUGOJULUI, NR. 4, BL. A13, SC. A, AP. 5, TIMIȘOARA, TM, RO; IORGA MIRELA IOANA, STR. MARTIR ANTON FLORIAN, BL. C11, AP. 1, TIMIȘOARA, TM, RO (54) **SISTEM COMPLEX DE PROTECȚIE ANTICOROZIVĂ**

(57) Invenția se referă la un procedeu de obținere a unei acoperiri de protecție anticorozivă a unor suprafețe metalice. Procedeu conform invenției constă în aplicarea, succesiv, a unui prim strat de porfirină pe o suprafață metalică tratată mecanic în prealabil, după care se aplică un al doilea strat de email pe bază de rășină alchidică cu adaos de alumina calcinată cu o granulație de 0, 1...0, 3mm, din care rezultă o acoperire anticorozivă aderentă la suprafața metalică.

Revendicări: 4

Figuri: 1

(11) 125389 A0 (51) **C25C 1/16** (2006.01); **C01G 9/00** (2006.01); (21) a 2009 00628 (22) 10.08.2009 (41) 30.04.2010//4/2010 (71) AXINTE SORIN MIRCEA, BD ION MIHALACHE, NR. 40, BL. 33B, AP. 10, SECTOR 1, BUCUREȘTI, B, RO (72) AXINTE SORIN MIRCEA, BD ION MIHALACHE, NR. 40, BL. 33B, AP. 10, SECTOR 1, BUCUREȘTI, B, RO (54) **PROCEDEU DE RECICLARE INTEGRALĂ A DEȘEURILOR PROVENITE DIN PROCESUL DE ZINCARE TERMICĂ SUB FORMĂ DE SOLUȚIE DE FLUXARE**

(57) Invenția se referă la un procedeu de reciclare a deșeurilor provenite din procesul de acoperire prin zincare termică. Procedeu conform invenției constă în aceea că se amestecă 5...10% soluții provenite de la băile de decapare, fluxare și imersie în metal topit, precum și cele de la tratarea cenușii de zinc și se tratează cu un amestec echimolar de hidroxid de sodiu și amoniu, suspensia se filtrează pentru reținerea ionilor de fier, iar soluția rezultată, constând într-un amestec de clorură de zinc, și clorură de amoniu, se supune evaporării la temperatura de 95°C, se corectează cu clorură de zinc și clorură de amoniu pentru a rezulta o soluție de fluxare care se reutilizează în proces.

Revendicări: 3

Figuri: 1

(11) 125390 A0 (51) **D04B 1/18** (2006.01); **D04B 1/24** (2006.01); **A41C 1/00** (2006.01); **A41B 9/08** (2006.01); **A41B 11/14** (2006.01); (21) a 2009 00973 (22) 25.11.2009 (41) 30.04.2010//4/2010 (71) MAGNUM SX S.R.L., BD FERDINAND I, NR. 61, SECTOR 2, BUCUREȘTI, B, RO (72) RADU MARCELA, BD FERDINAND I, NR. 61, SECTOR 2, BUCUREȘTI, B, RO; BUZDUGAN MARIA, ȘOSEAUA OLTENIȚEI, NR. 46-52, BL. 7A, SC. 1, ET. 5, AP. 20, SECTOR 4, BUCUREȘTI, B, RO; CHIRIȚĂ MIRCEA, STR. HUEDIN, NR. 7, BL. 2, SC. 2, AP. 130, SECTOR 4, BUCUREȘTI, B, RO; RADU SABIN, BD FERDINAND I, NR. 61, SECTOR 2, BUCUREȘTI, B, RO (54) **PROCEDEU DE REALIZARE A UNOR ARTICOLE DE LENJERIE DE CORP CU PROPRIETĂȚI FUNCȚIONALE ȘI DE CONFORT ÎMBUNĂTĂȚITE**

(57) Invenția se referă la un procedeu de realizare a unor articole de lenjerie de corp cum ar fi corset, ciorap-pantalón, ciorap, colant sau bermude, destinate persoanelor cu afecțiuni circulatorii. Procedeu conform invenției constă în tricotarea a două benzi (**b1** și **b2**) succesive în structura glat vanisat cu desene de legătură, având niște rapoarte (**r1** și **r2**) diferite de selectare a unor ace, folosind câte un fir (**F1**) de bază la toate sistemele și cel puțin un fir (**F2**) suplimentar la unul dintre sisteme, pentru formarea

(11) 125390 A0

unei manșete (**Ms**) superioare de susținere, reținând buclele de început pe platinele de reținere și marcând liniile de croire, apoi fiind făcută transferarea buclelor de început de pe platinele de reținere pe ace, suprapunând cele două benzi (**b1** și **b2**) ale manșetei (**Ms**) și continuarea tricotării corpului unui articol (**T**, **T** 'și **T**''') în structura glat sau glat vanisat cu desene de structură formate din ochiuri reținute, delimitând cel puțin o zonă (**b3**, **b4**, **b5**, **b6b4'**, **b5'** și **b6'**) cu compresibilitate/elasticitate diferită, având o suprafață cu geometrie variabilă, corespunzătoare formei anatomice a corpului utilizatorului, în niște zone (**b3**, **b4**, **b5**, **b6b4'**, **b5'** și **b6'**) cu compresibilitate diferită fiind introdus cel puțin un fir (**F2**) suplimentar și în final fiind făcută tricotarea părții terminale a articolului, formând cel puțin o manșetă (**Mi**) inferioară, prin executarea în ordine inversă a operațiilor corespunzătoare formării manșetei (**Ms**) superioare și/sau cele corespunzătoare formării unui vârf de ciorap cu structura glat și/sau indeșirabil.

Revendicări: 4

Figuri: 4

(11) 125390 A0

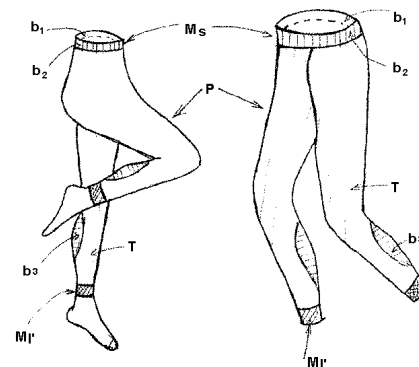


Fig. 1

(11) 125391 A0 (51) **E02D 5/44** (2006.01) (21) a 2009 00588 (22) 28.07.2009 (41) 30.04.2010//4/2010 (71) APASCO S.A., STR. TABLA BUTII, NR. 283, COMUNA MĂNECIU, PH, RO (72) STERIAN MARIAN, SAT CHEIA, COMUNA MĂNECIU, PH, RO; CONSTANTINESCU SMARANDA, ALEEA POIANA CERNEI, NR. 2, BL. E5, SC. 1, AP. 34, SECTOR 1, BUCUREȘTI, B, RO; VASILESCU FLORIAN, SAT CHEIA, COMUNA MĂNECIU, PH, RO (74) INVENTA-AGENȚIE DE PROPRIETATE INTELLECTUALĂ S.R.L., BD CORNELIU COPOȘU, NR. 7, BL. 104, SC. 2, AP. 31, SECTOR 3, BUCUREȘTI (54) **PROCEDU ȘI UTILAJ PENTRU EXECUTAREA ECRANELOR DE PĂMÂNT STABILIZAT ÎN SISTEM SOIL MIXING**

(57) Invenția se referă la un procedeu și la un utilaj pentru executarea ecranelor de pământ stabilizat în sistem soil mixing. Procedeu conform invenției constă în realizarea unor incinte închise accesului apei în urma săpării unor piloți secanți (în cazul de față, trei piloți), fără eliminarea materialului din găurile care se execută și amestecarea acestuia cu o soluție de apă-ciment-bentonită, în suspensie, în diverse procente, în funcție de compoziția terenului săpat și a rezultatelor care se preconizează a se obține, întărirea acestui amestec într-o anumită perioadă de timp, cu obținerea unor caracteristici mecanice superioare terenului natural și continuând cu serii de piloți secanți (câte trei piloți), până la

(11) 125391 A0  
formarea unui întreg ecran de asemenea piloți. Utilajul conform invenției, pentru realizarea procedurii, constă într-o instalație mobilă, pe care sunt montate un sistem (3) de susținere și un sistem (5) de manevrare al tuturor echipamentelor, un sistem (14) de deplasare pe verticală a unor prăjini (7) de foraj împreună cu niște sape (9, 10 și 11) de foraj, decalate pe verticală, pe două niveluri, antrenate în mișcare de rotație, o parte dintre ele într-un sens, iar cealaltă parte în sens invers, de niște reductoare (12) de turație, identice, acționate hidraulic.

Revendicări: 5  
Figuri: 6

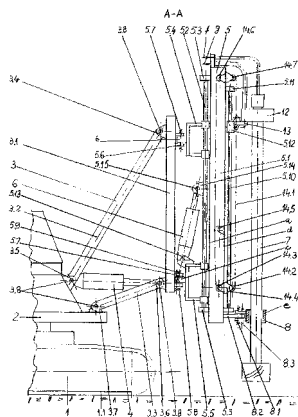


Fig. 1

(11) 125392 A0 (51) **E04C 3/02** (2006.01), **E04B 1/08** (2006.01), **E04B 1/10** (2006.01); (21) a 2009 00965 (22) 24.11.2009 (41) 30.04.2010//4/2010 (71) MORARU GHEORGHE CORNELIU, STR. CRIȘAN, NR. 31, BRAȘOV, BV, RO (72) MORARU GHEORGHE CORNELIU, STR. CRIȘAN, NR. 31, BRAȘOV, BV, RO (54) **STRUCTURĂ SPAȚIALĂ SFERICĂ FORMATĂ DIN 90 DE BARE EGALE**

(57) Invenția se referă la o structură spațială sferică, utilizată în proiectarea structurilor de rezistență de formă sferică sau a racordărilor între diferite volume realizate cu calote sferice care susțin învelitori și care sunt folosite în domeniul construcțiilor, pentru acoperirea spațiilor cu volum mare cum sunt halele, sălile de sport sau stadioanele. Structura spațială sferică, conform invenției, este formată din 90 de bare egale, drepte sau curbate, ale căror capete se reunesc câte trei în 60 de noduri identice, construite în trei variante: cu noduri prefabricate, bare asamblate între ele cu colțare sau îmbinări între bare libere din lemn, în jurul fiecărui nod cele trei bare formând între ele unghiuri de 120, 120 și 108°, realizându-se astfel o configurație geometrică originală a întregii structuri, barele formând 20 de hexagoane și 12 pentagoane regulate, toate având vârfurile pe aceeași suprafață sferică.

Revendicări: 12  
Figuri: 34

(11) 125392 A0

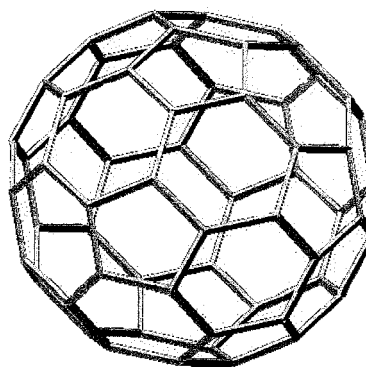


Fig. 1

(11) 125393 A2 (51) **E04H 12/04** <sup>(2006.01)</sup> (21) a 2008 00795 (22) 03.10.2008 (41) 30.04.2010//4/2010 (71) POP VASILE, SAT DEȘEȘTI, NR. 327, COD 437135, DEȘEȘTI, MM, RO (72) POP VASILE, SAT DEȘEȘTI, NR. 327, COD 437135, DEȘEȘTI, MM, RO (54) **PROCEDEU DE ÎMBINARE PENTRU STÂLPI DIN LEMN**

(57) Invenția se referă la un procedeu de îmbinare a unor stâlpi din lemn, cu secțiune pătrată sau poligonală. Procedeu conform invenției constă în decuparea la capete a doi stâlpi din lemn, după o geometrie complementară, în oglindă, apoi așezarea cu decupajele cap-la-cap, unul în prelungirea celuilalt și în final găurirea stâlpului astfel obținut în patru locuri diferite, astfel încât să străpungă ambii stâlpi componenți, fixarea realizându-se prin baterea în găurile obținute a unor cuie cilindrice confecționate din lemn de esență tare.

Revendicări: 1

Figuri: 5

(11) 125393 A2

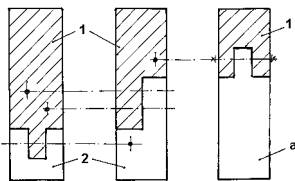


Fig. 1

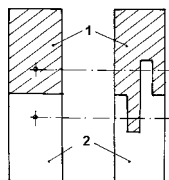


Fig. 2

(11) 125394 A2 (51) **E04H 14/00** <sup>(2006.01)</sup>; **C22F 3/00** <sup>(2006.01)</sup>; (21) a 2008 00770 (22) 17.10.2008 (41) 30.04.2010//4/2010 (71) ANDRONOVICI LIVIU, STR. GRIGORE GAFENCU, NR. 78-84, SECTOR 1, BUCUREȘTI, B, RO (72) ANDRONOVICI LIVIU, STR. GRIGORE GAFENCU, NR. 78-84, SECTOR 1, BUCUREȘTI, B, RO (54) **CONSTRUCȚIE METALICĂ ÎN FORMĂ DE PIRAMIDĂ PĂTRATĂ CU CUARȚURI ÎN VÂRFURI**

(57) Invenția se referă la o piramidă metalică generatoare de energii piramidale amplificate, care pot modifica vizibil structurile interne ale unor materiale metalice diverse, la trecerea, după turnare, din starea lichidă în stare solidă, ceea ce determină o creștere a valorilor proprietăților mecanice cu 10...60% față de cele normale. Piramida conform invenției este o piramidă pătrată cu toate muchiile egale între ele, unghiurile fețelor cu baza formând un unghi de 45°, și este construită din țevă (1) de oțel în care au fost introduse o sârmă (2) de Cu, o bară (3) de grafit subțire și o bandă de oțel inoxidabil, iar în vârfurile pătratului de bază și în vârful piramidei s-au amplasat câte două cristale de cuarț nativ alb, așezate cu vârfurile spre centrul bazei, iar un alt cristal de cuarț a fost amplasat deasupra vârfului piramidei, cu vârful în sus.

Revendicări: 1

Figuri: 8

(11) 125394 A2

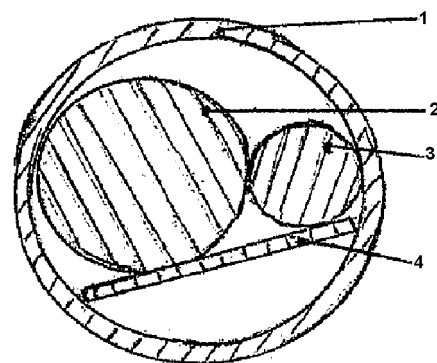


Fig. 2

(11) 125395 A0 (51) **F02C 3/107** (2006.01); **F02C 6/02** (2006.01); (21) a 2009 00943 (22) 17.11.2009 (41) 30.04.2010//4/2010 (71) INSTITUTUL NAȚIONAL DE CERCETARE-DEZVOLTARE TURBOMOTOARE - COMOTI, BD IULIU MANIU, NR. 220 D, SECTOR 6, O.P. 76, C.P. 174, BUCUREȘTI, B, RO (72) SILIVESTRU VALENTIN, STR. DORNEASCA, NR. 16, BL. P58, SC. 2, ET. 3, AP. 39, SECTOR 5, BUCUREȘTI, B, RO; PETCU ROMULUS, STR. ARIPILOR, NR. 2, BL. 6F, SC. 4, AP. 53, SECTOR 1, BUCUREȘTI, B, RO; NIȚULESCU MARIAN, STR. VALEA IALOMIȚEI, NR. 4, BL. C11, SC. B, ET. 5, AP. 60, SECTOR 6, BUCUREȘTI, B, RO; POPESCU JENI ALINA, ALEEA DUMBRĂVIȚA, NR. 2A, BL. 229, SC. 1, AP. 9, SECTOR 6, BUCUREȘTI, B, RO; VILAG VALERIU, STR. TELIȚA, NR. 17, BL. 121, SC. 1, AP. 9, SECTOR 5, O.P. 69, BUCUREȘTI, B, RO (54) **TURBOMOTOR**

(57) Invenția se referă la un turbomotor care poate fi utilizat la antrenarea unei sarcini utile și/sau ca generator de aer cald. Turbomotorul conform invenției este alcătuit din mai multe turbocompresoare compuse fiecare din niște compresoare (14, 16, 18, 20 și 22), din niște arbori (8, 9, 10, 11 și 12), din niște pinioane (3, 4, 5, 6 și 7) și din niște turbine (24, 26, 28, 30 și 32), înaintea fiecăruia dintre compresoare (16, 18, 20 și 22) aflându-se niște răcitoare (15, 17, 19 și 21), iar înaintea fiecărei turbine (24, 26, 28,

(11) 125395 A0  
30 și 32) aflându-se niște preîncălzitoare (23, 25, 27, 29 și 31), pinioanele fiecărui grup turbocompresor angrenând la niște turații (n1, n2, n3, n4 și n5) diferite cu o roată (1) centrală care are o turație (n) care transmite puterea printr-un arbore (2) și printr-un cuplaj (34) unei sarcini (33) utile, astfel încât aerul atmosferic este aspirat printr-un filtru (13) de aspirație, trece printr-un compresor (14), după care este refulat într-un răcitor (15), de unde își continuă parcursul prin seria de compresoare (16, 18, 20 și 22) având interpus răcitoarele (17, 19 și 21), aerul astfel comprimat fiind trimis în preîncălzitor (23) și apoi refulat spre turbină (24), urmând apoi parcursul prin seria de preîncălzitoare (25, 27, 29 și 31) cu turbinele (26, 28, 30 și 32) aferente, rezultând aer cald care este evacuat în atmosferă.

Revendicări: 2  
Figuri: 3

(11) 125395 A0

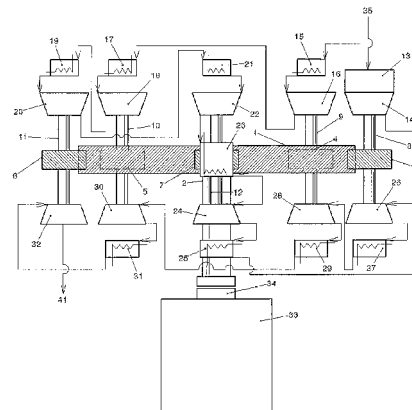


Fig. 1

(11) 125396 A2 (51) **F03B 7/00** (2006.01); **F03B 13/06** (2006.01); (21) a 2008 00896 (22) 11.07.2007 (41) 30.04.2010//4/2010 (62) a 2007 00490 (71) MARUSCIAC DUMITRU, STR. DEVA, NR. 2/13, CLUJ-NAPOCA, CJ, RO (72) MARUSCIAC DUMITRU, STR. DEVA, NR. 2/13, CLUJ-NAPOCA, CJ, RO (54) **UN NOU SISTEM TIP GENERATOR DE ENERGIE ȘI PROCEDU DE REALIZARE**

(57) Invenția se referă la un sistem hidraulic de tip generator de energie și la un procedeu de realizare a acestuia. Sistemul conform invenției este alcătuit din două dispozitive (a și b) cu rol de motor și, respectiv, cu rol de autoîncărcare, primul dispozitiv (a) având în componență o roată (1) mare având o rază (R) prevăzută pe un contur perimetral cu niște cupe pentru apă, care acționează asimetric ca niște forțe (Fmi) motoare pentru producerea unui cuplu de moment motor, și două pârghii (2) cu rol de pinion de transmisie, iar al doilea dispozitiv (b) are în componență două biele (3) dublu articulate, două pompe (4 și 5) de apă, racordate la o conductă (6) de refulare a apei la partea superioară, și un bazin (8) cu apă, amplasat în partea inferioară. Procedeu conform invenției constă în realizarea unui bazin cu apă și fixarea unui stator al unor pompe de apă, apoi montarea unui capac al bazinului și fixarea unor tălpi inferioare și a unui schelet portant de susținere, montarea și fixarea

(11) 125396 A2

pe scheletul portant a unei roți motoare prevăzută pe un contur perimetral cu niște cupe pentru apă, iar într-un ax, cu niște pârghii de tip manivelă, montarea și fixarea unor biele dublu articulate, a unor pistoane și a unei conducte de refulare a apei la partea superioară a unui sistem hidraulic și, în final, acționarea roții motoare prin umplerea cupelor cu apă, care pune în mișcare, prin intermediul unui mecanism bielă-manivelă, pistoanele legate la conducta de refulare.

Revendicări: 5

Figuri: 3

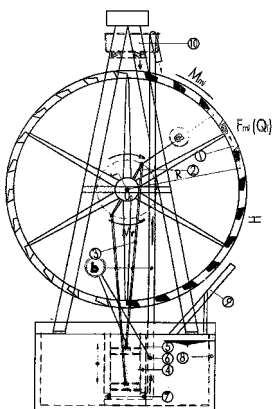


Fig. 1

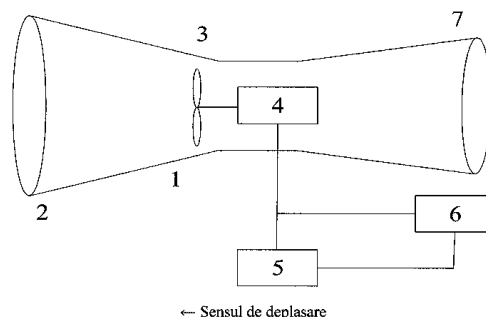
(11) 125397 A2 (51) **F03D 1/04** <sup>(2006.01)</sup> (21) a 2008 00812 (22) 13.10.2008 (41) 30.04.2010//4/2010 (71) JURJ DUMITRU, STR. CARPAȚI, BL. 34, AP. 28, COD 330105, DEVA, HD, RO (72) JURJ DUMITRU, STR. CARPAȚI BL. 34, AP. 28, COD 330105, DEVA, HD, RO (54) **ALTERNATOR EOLIAN**

(57) Invenția se referă la o turbină eoliană destinată captării energiei curenților de aer formați de vehicule acționate de o formă de energie convențională sau neconvențională, pe timpul deplasării lor, și transformarea ei în alte forme de energie. Alternatorul conform invenției este compus dintr-o carcasă (1) în care sunt montate niște elice (3) care sunt puse în mișcare de niște curenți de aer creați de vehicule acționate de o formă de energie convențională sau neconvențională, cu viteze de 5 m/s, având în față o priză (2) de aer de tip pânne, iar în partea finală având niște căi (4) de evacuare prevăzute cu niște mijloace (5) de fixare.

Revendicări: 2

Figuri: 1

(11) 125397 A2



(11) 125398 A2 (51) **F04D 29/30** <sup>(2006.01)</sup>, **F04D 29/28** <sup>(2006.01)</sup>, (21) a 2008 00816 (22) 14.10.2008 (41) 30.04.2010//4/2010 (71) INSTITUTUL NAȚIONAL DE CERCETARE-DEZVOLTARE TURBOMOTOARE - COMOTI, BD IULIU MANIU, NR. 220D, SECTOR 6, O.P. 76, C.P. 174, BUCUREȘTI, B, RO (72) SILIVESTRU VALENTIN, STR. DORNEASCA, NR. 16, BL. P58, SC. 2, ET. 3, AP. 39, SECTOR 5, BUCUREȘTI, B, RO; NICULESCU MIHAI, ALEEA LUNCA SIRETULUI, NR. 1B, BL. A39B, SC. 4, ET. 1, AP. 49, SECTOR 6, BUCUREȘTI, B, RO; SAVU GEORGE, STR. CONSTANTIN TITEL PETRESCU, NR. 16, BL. C31, ET. 4, AP. 27, SECTOR 6, BUCUREȘTI, B, RO (54) **ROTOR CENTRIFUGAL**

(57) Invenția se referă la un rotor centrifugal aflat în componența unui compresor centrifugal, care poate fi folosit atât în aplicații terestre, cât și în aeronautică. Rotorul conform invenției are în componență un arbore (5) având niște canale (a) de lucru, delimitat de un butuc (1), o carcasă (2) și niște palete (4), prin intermediul carcasei (2) fiind solidarizate toate paletele (4), o carcasă (2) care prezintă, la partea interioară, în zona centrală, o nervură (3) circulară, concentrică, care se continuă în toate canalele (a) de lucru.

Revendicări: 1

Figuri: 3



(11) 125398 A2

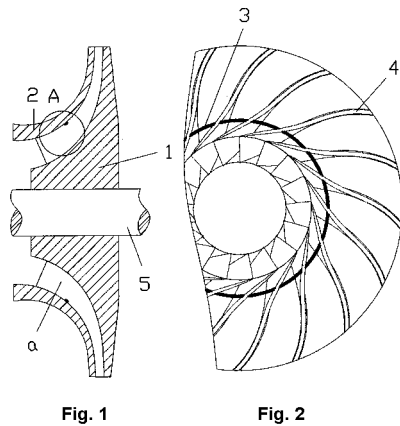


Fig. 1

Fig. 2

(11) 125399 A2 (51) **F24D 3/16** (2006.01); **F24D 5/10** (2006.01); **E04C 2/52** (2006.01); (21) a 2008 00245 (22) 02.04.2008 (41) 30.04.2010//4/2010 (71) OLARU LUCIAN ADAM CRISTIAN, STR. AVRAM IANCU, NR. 2, BL. B, AP. 8, ALBA-IULIA, AB, RO (72) OLARU LUCIAN ADAM CRISTIAN, STR. AVRAM IANCU, NR. 2, BL. B, AP. 8, ALBA-IULIA, AB, RO (54) **SISTEM ȘI METODĂ DE RECUPERARE A ENERGIEI TERMICE DIN INTERIORUL UNEI ÎNCĂPERI**

(57) Invenția se referă la un sistem și la o metodă de recuperare a energiei termice din interiorul unei încăperi. Sistemul și metoda de recuperare, conform invenției, constau în aceea că, în timpul evacuării aerului viciat din interiorul unui spațiu (11) de locuit, birou sau spațiu de producție, cuprinzând un strat (1) de tencuială și un strat (2) izolator, atașate la exteriorul unui perete (3), stratul (2) izolator cuprinzând o gură (4) de admisie a aerului proaspăt din interiorul spațiului (11) care comunică printr-un canal (9) de admisie realizat pe direcția longitudinală a spațiilor (1 și 2) de acoperire și paralel cu peretele (3), precum și o gură (6) de evacuare a aerului viciat din interiorul spațiului (11), care comunică printr-un canal (10)

(11) 125399 A2

de evacuare realizat pe direcția orizontală a peretelui (3) cu o duză (5) de evacuare și paralel cu canalul (9) de admisie și canalul (10) de evacuare, separate între ele printr-un perete (8) despășitor.

Revendicări: 6

Figuri: 3

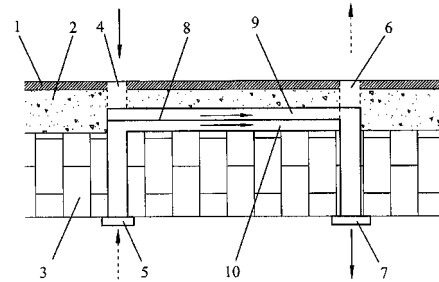


Fig. 3

(11) 125400 A0 (51) **F24J 2/38** (2006.01) (21) a 2009 00070 (22) 23.01.2009 (41) 30.04.2010//4/2010 (71) UNIVERSITATEA "ȘTEFAN CEL MARE" DIN SUCEAVA, STR. UNIVERSITĂȚII, NR. 13, SUCEAVA, SV, RO (72) CERNOMAZU DOREL, STR. RAHOVEI, NR. 3, BL. 3, SC. J, AP. 325, ROMAN, NT, RO; MANDICILEON, STR. PROF. LECA MORARIU, NR. 6, BL. D', SC. B, AP. 19, SUCEAVA, SV, RO; SOREA NICOLAE, STR. BUSUIOCULUI NR. 40, TÂRGU-NEAMȚ, NT, RO; UNGUREANU CONSTANTIN, STR. OITUZ, NR. 30, BL. H9, SC. A, ET. 5, AP. 36, SUCEAVA, SV, RO; JEDER MIHAELA, STR. NICOLAE IORGA, NR. 7, BL. 16D, SC. A, AP. 17, SUCEAVA, SV, RO; POENAR NICULINA, STR. STAȚIUNII, NR. 1, BL. E1, SC. B, AP. 12, ET. 3, SUCEAVA, SV, RO; OLARIU ELENA DANIELA, STR. PRIVIGHETORII, NR. 18, BL. 40, SC. A, AP. 14, SUCEAVA, SV, RO; BACIU IULIAN, SAT BURSUC-VALE, COMUNA LESPEZI, IS, RO; BUZDUGA CORNELIU, STR. PUTNEI, NR. 520, VICOVU DE SUS, SV, RO; CUJBĂ TIBERIU OCTAVIAN, STR. CIPRIAN PORUMBESCU, NR. 1, BL. 1, SC. C, AP. 3, SUCEAVA, SV, RO (54) **SISTEM DE ORIENTARE DUPĂ SOARE**

(57) Invenția se referă la un sistem de orientare după soare a unui captator solar. Sistemul de orientare după soare, conform invenției, este constituit, în principal, din două motoare (M1 și M2) cu rotor flexibil și întrefier axial, destinate să acționeze un

(11) 125400 A0

captator solar după cele două axe care definesc sistemul de orientare azimutală, motoarele (M1 și M2) fiind alimentate cu câte o succesiune de impulsuri furnizate de o sursă de curent continuu, comandată prin intermediul unui calculator (C).

Revendicări: 1

Figuri: 3

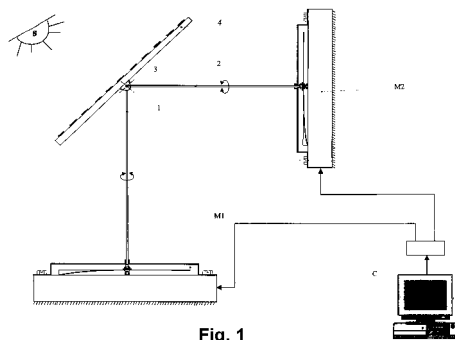


Fig. 1

(11) 125401 A2 (51) **G01M 11/00** (2006.01); **G01M 19/00** (2006.01); **G01C 25/00** (2006.01); (21) a 2008 00586 (22) 29.07.2008 (41) 30.04.2010//4/2010 (71) INOE 2000 - INSTITUTUL DE CERCETĂRI PENTRU HIDRAULICĂ ȘI PNEUMATICĂ, STR. CUȚITUL DE ARGINT, NR. 14, SECTOR 4, O.P. 28, BUCUREȘTI, B, RO (72) POPESCU TEODOR COSTINEL, STR. ALMAȘU MIC, NR. 14, BL. B 20, SC. 3, AP. 24, SECTOR 4, BUCUREȘTI, B, RO; ȘOVĂIALĂ GHEORGHE, ALEEA SOMEȘUL MARE, NR. 3, BL. F 10, SC. 1, ET. 2, AP. 7, SECTOR 4, BUCUREȘTI, B, RO; NIȚĂ IONEL, STR. MALCOCI, NR. 1, BL. 45, SC. 1, ET. 7, AP. 32, SECTOR 5, BUCUREȘTI, B, RO (54) **DISPOZITIV TESTARE SISTEM MODULAR LASER**

(57) Invenția se referă la un dispozitiv pentru testare în regim dinamic a unui sistem modular, structurat pe componente laser, hidraulice și electronice, destinat echipării unui utilaj terasier de nivelare în scopul funcționării automate a acestuia după un plan de referință laser orizontal. Dispozitivul conform invenției este compus din doi servocilindri (1 și 2) hidraulici, inferior și superior, prevăzuți cu niște traductoare (3 și 4) inductive de deplasare liniară și comandați printr-un distribuitor proporțional al unui bloc (5) hidraulic și, respectiv, printr-un distribuitor (6) proporțional cu electronică integrată, servocilindrii (1 și 2) fiind montați pe o structură metalică de tip cadru închis, compusă dintr-un suport (8) de fixare,

(11) 125401 A2

demontabil, patru picioare (9) de reglare a verticalității și o cale (10) de rulare pentru niște sănii de fixare a servocilindrilor (1 și 2), prin intermediul unei sănii (11) duble cu patru role și prin cel al unei sănii (12) simple cu două role și al unui bolț (13), conferind, pentru servocilindrul (2) superior, mobilitate tijei și corpului, iar pentru servocilindrul (1) inferior, mobilitate numai tijei.

Revendicări: 5

Figuri: 3

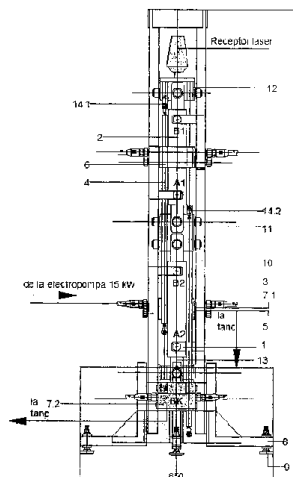


Fig. 3

(11) 125402 A2 (51) **G01N 27/00** (2006.01); **H01F 27/00** (2006.01); (21) a 2008 00336 (22) 07.05.2008 (41) 30.04.2010//4/2010 (71) INSTITUTUL NAȚIONAL DE INVENTICĂ IAȘI, COMPLEXUL TUDOR VLADIMIRESCU CORP, NR. T24, ET. 1, IAȘI, IS, RO (72) LEONTE PETRU, STR. I.C. BRĂȚIANU, NR. 36, BL. B1, SC. B, ET. 4, AP. 16, IAȘI, IS, RO; NECHITA BOGDAN, ALEEA MIHAIL SADOVEANU, NR. 16, BL. V1, SC. B, ET. 1, AP. 5, IAȘI, IS, RO; PLEȘCA ADRIAN, ALEEA ROZELOR, NR. 2, BL. D1, SC. A, AP. 4, COD 700202, IAȘI, IS, RO; DANGĂ MIHAI VLAD, STR. DRAGOȘ VODĂ, NR. 34, COD 731164, BĂRLAD, VS, RO; DONCEAN GHEORGHE, STR. DECEBAL, NR. 4B, BL. X9, SC. A, PARTER, AP. 2, IAȘI, IS, RO; NEAȚȘU IOAN, BD INDEPENDENȚEI, NR. 23, BL. B, SC. C, ET. 2, AP. 7, IAȘI, IS, RO (54) **CONVERTOR TRIPLU AL ENERGIEI ELECTRICE TIP TRANSFORMATOR PENTRU LICHIDE**

(57) Invenția se referă la un convertor de energie electrică în energie magnetică, termică și mecanică, sub formă de vibrații, destinat studiului comportării lichidelor. Convertorul conform invenției are o construcție similară unui transformator electric monofazat, cu un miez (m) magnetic, realizat din tole ștanțate, rigidizate cu tole marginale, o armătură (A<sub>f</sub>) fixă, în forma literei "U", pe care este montat un pri-

(11) 125402 A2  
mar (P) și, eventual, două secundare (S<sub>1</sub> și S<sub>3</sub>) suplimentare și o armătură (A<sub>d</sub>) detașabilă, pe care este montat un secundar (S<sub>2</sub>) principal.

Revendicări: 1

Figuri: 5

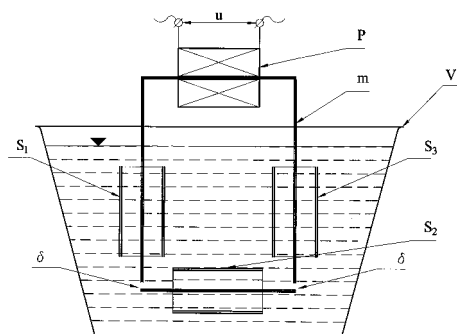


Fig. 5

(11) 125403 A2 (51) **G01N 27/64** (2006.01); **H01J 49/08** (2006.01), (21) a 2008 00561 (22) 21.07.2008 (41) 30.04.2010//4/2010 (71) HONEYWELL INTERNATIONAL INC., 101 COLUMBIA ROAD, NJ 07962-9806, P.O. BOX 2245, MORRISTOWN, NEW JERSEY, US (72) MIHĂILĂ MIHAI, STR. ION BERINDEI NR. 11, BL. 1-2, SC. C, AP. 64, SECTOR 2, COD 023555, BUCUREȘTI, B, RO (74) ANDRA MUȘATESCU CABINET DE PROPRIETATE INDUSTRIALĂ, STR. DRUMUL TABEREI, NR. 71, BL. TD42, SC. 1, ET. 4, AP. 28, SECTOR 6, BUCUREȘTI (54) **METODE ȘI APARATE PENTRU IDENTIFICARE MOLECULARĂ**

(57) Invenția se referă la o metodă și un aparat pentru identificare moleculară. Metoda conform invenției constă în aplicarea unui curent electric în două sau mai multe zone metalice ale unei structuri balistice cu o valoare suficientă pentru a genera un flux de electroni de impact cu care intră în contact una sau mai multe molecule țintă, suficient pentru a excita cel puțin un mod de vibrație al uneia sau mai multor molecule țintă, după care este măsurată modificarea proprietății electronice a structurii balistice ca răspuns la exercitarea a cel puțin unui mod de vibrație și sunt generate, în urma acestei măsurări, date

(11) 125403 A2  
spectrale suficiente pentru a identifica una sau mai multe molecule țintă. Aparatul conform invenției este format dintr-un substrat (202) în care este integrată o structură (204) balistică și două sau mai multe zone (206) metalice aflate în contact cu structura (204), precum și o sursă de tensiune poziționată astfel încât să intre în contact electric cu structura (204) în care electronii se deplasează balistic atunci când este aplicată o diferență de potențial structurii (204) balistice.

Revendicări: 16

Figuri: 2

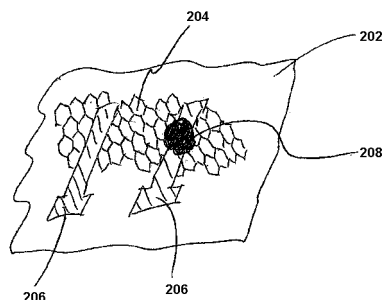


Fig. 2

(11) 125404 A0 (51) **G02B 1/11** (2006.01) (21) a 2009 00951 (22) 20.11.2009 (41) 30.04.2010//4/2010 (71) INSTITUTUL NAȚIONAL PENTRU FIZICA LASERILOR, PLASMEI ȘI RADIAȚIEI, STR. ATOMIȘTILOR, NR. 409, MĂGURELE, IF, RO; OPTICOAT SRL, ȘOSEAUA BUCUREȘTI-URZICENI, NR. 223B, AFUMAȚI, IF, RO; IPA S.A., SOCIETATE COMERCIALĂ PENTRU CERCETARE, PROIECTARE ȘI PRODUCȚIE DE ECHIPAMENTE ȘI INSTALAȚII DE AUTOMATIZARE, CALEA FLOREASCA, NR. 169, BUCUREȘTI, B, RO (72) LUNGU PETRICĂ CRISTIAN, CALEA MOȘILOR, NR. 241, BL. 47, SC. 3, AP. 92, SECTOR 2, BUCUREȘTI, B, RO; MUSTAȚĂ ION, STR. PADESU, NR. 4, BL. 1, SC. 1, AP. 16, SECTOR 4, BUCUREȘTI, B, RO; ZAROSCHI VALER NICOLAE, ALEEA PRAVAT, NR. 6, BL. M2, ET. 5, AP. 21, SECTOR 6, BUCUREȘTI, B, RO; SOBETKII ARCADIE, STR. COLENTINA, NR. 18, BL. 9A, SC. 1, ET. 9, AP. 37, BUCUREȘTI, B, RO; CIRSTOIU FLORENTINA, STR. ALEXANDRU LOCUSTEANU, NR. 8, BL. 77D, ET. 8, SECTOR 5, BUCUREȘTI, B, RO; VLĂDUȚ GABRIEL CĂTĂLIN, STR. NICOLAE IORGA, NR. 1, BL. J11, SC. 1, ET. 1, AP. 1, CRAIOVA, DJ, RO; MATEI VIRGINIA, STR. CONSTANTIN ARGETOIANU BL. A16, SC. 2, ET. 3, AP. 16, CRAIOVA, DJ, RO (54) **STRAT ANTIREFLEX DUR DIN CARBON CU LEGĂTURI TIP DIAMANTIFER (DLC-DIAMOND-LIKE CARBON) OBTINUT PRIN METODA ARCULUI TERMOIONIC ÎN VID (TVA)**

(11) 125404 A0

(57) Invenția se referă la un strat antireflex dur, din carbon cu legături tip diamantifer, destinat aplicării acestuia pe lentile optice din germaniu sau siliciu, pentru minimizarea reflexiei radiațiilor și mărirea transmisiei în domeniul infraroșu cuprins între 3 - 5  $\mu\text{m}$  pentru Si și 8 - 12  $\mu\text{m}$  pentru Ge, pentru durificarea suprafețelor acestora, îmbunătățirea rezistenței la oboseală și uzură, și la un procedeu de preparare a stratului antireflex. Stratul antireflex, conform invenției, este obținut prin metoda arcului termoionic în vid și este format dintr-un film de carbon de grosimi cuprinse între 2 - 100 nm cu legături  $\text{sp}^3$ ,  $\text{sp}^2$ ,  $\text{sp}^1$ , în care concentrația legăturilor  $\text{sp}^3$  este mai mare de 60%, indicele de refracție este cuprins în domeniul de valori 2.4 - 2.7, coeficientul de absorbție a luminii este cuprins între 0,13 - 0,19, iar durezza este cuprinsă între  $40 \pm 5$  GPa. Procedeu conform invenției constă în aprinderea unui arc termoionic în vid, între anod și catodul încălzit cu o sursă de curent alternativ cu valori cuprinse între 0 - 150 A și 0 - 24 V, aplicând o tensiune cuprinsă între 0 - 5000 V, termoelectronii emiși de catodul din wolfram bombardează anodul din grafit provocând evaporarea

(11) 125404 A0

acestuia, vaporii puri de carbon se ionizează într-un flux de plasmă și se depun astfel pe substratul de sticlă, formând filmul dur, antireflex, din carbon care nu conține hidrogen.

Revendicări: 4

Figuri: 6

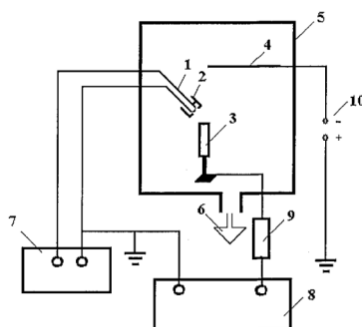


Fig. 2

(11) 125405 A2 (51) **G05D 9/04** (2006.01); **F16K 31/30** (2006.01); (21) a 2008 00537 (22) 11.07.2008 (41) 30.04.2010//4/2010 (71) PROFIR CONSTANTIN, STR. BABADAG, NR. 143, BL. 25, SC. C, ET.3, AP.12, COD 012232, TULCEA, TL, RO (72) PROFIR CONSTANTIN, STR. BABADAG, NR. 143, BL. 25, SC. C, ET. 3, AP. 12, COD 012232, TULCEA, TL, RO (54) **MECANISM DE COMANDĂ ȘI AUTOMATIZARE**

(57) Invenția se referă la un mecanism de comandă și automatizare, folosit pentru echiparea vanelor reguletoare de nivele, folosite la distribuția automatizată a apei pe canale de irigații. Mecanismul conform invenției este alcătuit dintr-un flotor (1) montat pe un braț (2) fixat pe o pârghie (3) de comandă care se sprijină pe o articulație (4), pârghia (3) de comandă fiind prevăzută cu un sector (5) de reglaj, prin deplasarea pe verticală a flotorului (1) realizându-se orientarea poziției unor clapete (8 și 12) față de niște orificii (9 și 13), obținându-se accesul, acumularea sau evacuarea apei dintr-un plutitor (10), respectiv închiderea sau deschiderea vanei, iar un circuit suplimentar prin plutitor (10) asigură acționarea directă a vanei manual sau prin telecomandă, circuit care anulează comenzile de bază ale vanei și durează atât timp cât sunt activate, după care comenzile revin flotorului (1) și sistemelor de siguranță.

Revendicări: 4

Figuri: 7

(11) 125405 A2

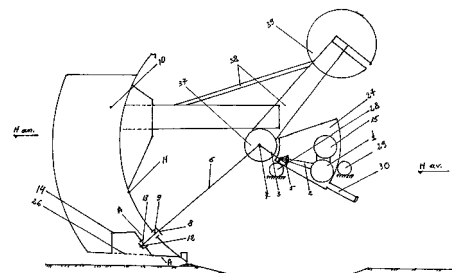


Fig. 1

(11) 125406 A2 (51) **G06F 17/30** (2006.01); **G06Q 50/00** (2006.01); **A61B 10/00** (2006.01); (21) a 2008 00826 (22) 23.10.2008 (41) 30.04.2010//4/2010 (71) RADU MARIN, CALEA RAHOVEI, NR. 217, BL. 12, SC. 1, AP. 1, PARTER, SECTOR 5, COD 050896, BUCUREȘTI, B, RO; RADU FLORICA, CALEA RAHOVEI, NR. 217, BL. 12, SC. 1, AP. 1, PARTER, SECTOR 5, COD 050896, BUCUREȘTI, B, RO; RADU VALENTIN, CALEA RAHOVEI, NR. 217, BL. 12, SC. 1, AP. 1, SECTOR 5, BUCUREȘTI, B, RO; RADU DANIELA, CALEA RAHOVEI, NR. 217, BL. 12, SC. 1, AP. 1, SECTOR 5, COD 050896, BUCUREȘTI, B, RO (72) RADU MARIN, CALEA RAHOVEI, NR. 217, BL. 12, SC. 1, AP. 1, PARTER, SECTOR 5, BUCUREȘTI, B, RO; RADU FLORICA, CALEA RAHOVEI, NR. 217, BL. 12, SC. 1, AP. 1, PARTER, SECTOR 5, BUCUREȘTI, B, RO; RADU VALENTIN, CALEA RAHOVEI, NR. 217, BL. 12, SC. 1, AP. 1, SECTOR 5, BUCUREȘTI, B, RO; RADU DANIELA, CALEA RAHOVEI, NR. 217, BL. 12, SC. 1, AP. 1, SECTOR 5, COD 050896, BUCUREȘTI, B, RO (54) **METODĂ DE REALIZARE A UNUI SISTEM BIOINFORMATIC PENTRU CONTROLUL PROLIFERĂRII CELULELOR UMANE ȘI SISTEM REALIZAT**

(57) Invenția se referă la un sistem bioinformatic pentru controlul proliferării celulelor umane și la o metodă de realizare a acestuia care să permită eficientizarea asistenței medicale acordate bolnavilor cu disfuncții proliferative sau care au nevoie de regenerare structurală și/sau funcțională a unor țesuturi și/sau organe afectate de factori toxici, infecțioși sau

(11) 125406 A2  
traumatici. Sistemul bioinformatic, conform invenției, este alcătuit dintr-un sistem expert (A) de monitorizare a unui organ afectat, un sistem expert (B) de monitorizare a organelor vitale ale unui pacient, cuprinzând trei subsisteme (b1, b2 și b3) de monitorizare a sistemului neuroendocrin, cardiovascular și epurativ, un sistem expert (C) de monitorizare a imunității în corelație cu procesele metabolice și un sistem expert (D) de control al proliferării celulelor și optimizare terapeutică, care este în relație biunivocă cu celelalte trei sisteme expert (A, B și C) cât și cu niște utilizatori externi. Pentru realizarea sistemului bioinformatic conform invenției se parcurg următoarele etape: crearea unei baze de date referitoare la surse de informare pertinente pentru problematica proiectului, crearea unor baze de cunoștințe specifice cuprinzând tipuri de celule, structura lor, receptori specifici pentru semnalele de comunicare intercelulară, procese metabolice și factori de influență pentru derularea acestora, și altele asemenea, definirea unei fișe de sănătate pentru caracterizarea clinică a unui pacient, realizarea unui suport informatic care să

(11) 125406 A2  
permită unor utilizatori externi să participe la îmbogățirea cunoștințelor sistemului, realizarea de interfețe specializate pentru achiziția de date precum și pentru comunicarea dintre subsistemele sistemului bioinformatic, precum și realizarea unui suport informatic care să prelucreze datele intrate în sistem pentru a elabora recomandări terapeutice optime, particulare pentru fiecare caz clinic.

Revendicări: 3

Figuri: 3

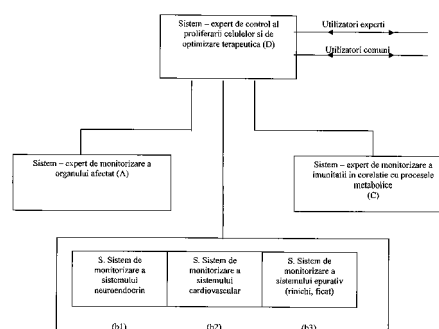


Fig. 1

(11) 125407 A2 (51) **H01F 7/06** (2006.01); **F01L 9/04** (2006.01); (21) a 2008 00585 (22) 28.07.2008 (41) 30.04.2010//4/2010 (71) UNIVERSITATEA POLITEHNICA DIN TIMIȘOARA, PIATA VICTORIEI, NR. 2, TIMIȘOARA, TM, RO (72) BOLDEA ION GHEORGHE, STR. C-ȚIN BRÂNCOVEANU, NR. 54, COD 300481, TIMIȘOARA, TM, RO; AGARLIȚĂ SORIN CRISTIAN, STR. KISELEFF, NR. 66, BL. KA4, SC. 1, AP. 7, DROBETA TURNU SEVERIN, MH, RO; TUTELEA LUCIAN NICOLAE, BD SUDULUI, NR. 42, SC. J, AP. 12, TIMIȘOARA, TM, RO (74) CONSTANTIN GHITĂ OFFICE, BD TAKE IONESCU, NR. 24-28, SC. B, AP. 2, TIMIȘOARA, JUDEȚUL TIMIȘ (54) **DISPOZITIV ELECTROMAGNETIC PENTRU ACȚIONAREA VALVELOR**

(57) Invenția se referă la un dispozitiv electromagnetic pentru acționarea valvelor cu care este echipat un motor termic. Dispozitivul conform invenției are în componență un electromagnet prepolarizat alcătuit din două miezuri (S1 și S2) magnetice fixe, intern și extern, între care sunt plasați niște magneți (MP) permanenți divizați axial sau/și transversal, având niște bobine (B1 și B2) dispuse de o parte și alta a magneților (MP), astfel încât, în funcție de sensul curentului prin bobine (B1 și B2), câmpul magnetic este întărit la unul din capete și slăbit la celălalt capăt, atrăgând mai puternic unul dintre niște discuri (D1 și D2) care este solidar cu o valvă prin intermediul unei tije (T), producând deplasarea echipamentului

(11) 125407 A2  
 mobil, format din cele două discuri (**D1** și **D2**), tija (**T**) și valva, într-una din pozițiile extreme; alimentarea bobinelor (**B1** și **B2**) cu un curent de sens opus curentului care a produs poziția curentă permite unuia dintre niște resorturi (**R1** și **R2**) să desprindă echipamentul mobil din poziția curentă și apoi să-l deplaseze în poziția opusă sau în punctul de echilibru central.

Revendicări: 2

Figuri: 4

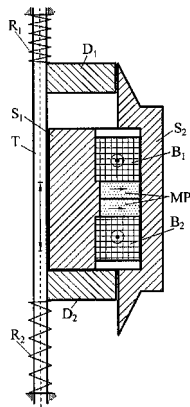


Fig. 1

(11) 125408 A2 (51) **H01J 61/06** (2006.01) (21) a 2009 00827 (22) 15.05.2007 (30) 20.04.2007 KR 10-2007-0038723 (41) 30.04.2010//4/2010 (86) KR 2007/002384 15.05.2007 (87) WO 2008/130071 30.10.2008 (71) INOVA, INC., NO. 101 MANUFACTURING BUILDING, CHUNG JU NATIONAL UNIVERSITY, 123, GEOMDAN-RI IRYU-MYEON, CHUNGJU-SI, CHUNGCHONGBUK-DO., KR (72) YUN MAN SUN, HANSHIN VILLA, 162-30, YONGAM-DONG, SANGDANG-GU, CHEONGJU SI, CHUNGCHONGBUK-DO, KR (74) CABINET DE PROPRIETATE INDUSTRIALĂ "BIONPI" - CALEA DOROBANȚILOR, NR. 126-130, BL. 8, ET. 9, AP. 50, SECTOR 1, COD 010577, BUCUREȘTI (54) **LAMPĂ FLUORESCENTĂ AVÂND ELECTROD DIN COMPOZIT CERAMICĂ-STICLĂ**

(57) Invenția se referă la o lampă fluorescentă. Lampa fluorescentă conform invenției cuprinde un corp (**410**) umplut cu un amestec de gaz inert și vapori de metal, niște elemente (**420**) de etanșare poziționate la ambele capete ale corpului (**410**) și niște electrozi (**430**) având o parte conectată la corp (**410**) și cealaltă parte conectată la elementele (**420**) de etanșare, fiecare dintre electrozi fiind prevăzut cu o cavitate cilindrică și având o porțiune de prag de îmbinare poziționată între o parte centrală și o parte de capăt a acestuia, electrozii fiind formați dintr-un compozit ceramică-sticlă.

Revendicări: 14

Figuri: 8

(11) 125409 A0 (51) **H01L 21/268** (2006.01); **H01S 5/00** (2006.01); (21) a 2009 00706 (22) 10.09.2009 (41) 30.04.2010//4/2010 (71) INSTITUTUL NAȚIONAL DE CERCETARE DEZVOLTARE PENTRU FIZICA MATERIALELOR, STR. ATOMIȘTILOR 105 BIS, MĂGURELE, IF, RO (72) GHICĂ CORNELIU, STR. ATOMIȘTILOR, NR. 246, BL. 1, SC. 2, AP. 30, MĂGURELE, IF, RO; NISTOR LEONA CRISTINA, STR. CONSTANTIN RĂDULESCU MOTRU, NR. 12, BL. 27B, SC. A, AP. 22, SECTOR 4, BUCUREȘTI, B, RO; TEODORESCU VALENTIN ȘERBAN, STR. DOAMNA GHICA, NR. 8, BL. 2, SC. E, AP. 180, SECTOR 2, BUCUREȘTI, B, RO; VIZIREANU SORIN, STR. VEDEA, NR. 6, BL. 86AB, SC. 1, AP. 8, SECTOR 5, BUCUREȘTI, B, RO; SCĂRIȘOREANU NICU DOINEL, STR. SCHITULUI, NR. 8, BL. 11B, SC. 1, AP. 34, SECTOR 3, BUCUREȘTI, B, RO (54) **INDUCEREA ÎN PLASMĂ RF DE HIDROGEN ȘI PROCESAREA LASER A DEFECTELOR STRUCTURALE ÎN SILICIU ÎN VEDEREA TRANSFERĂRII DE STRATURI MONOCRISTALINE CU GROSIMI MAI MICI DE 50 NM**

(57) Invenția se referă la o metodă pentru a induce și procesa defectele structurale extinse într-un semiconductor, pentru facilitarea extragerii unui strat monocristalin în vederea transferării pe un substrat al unui dispozitiv multistrat microelectronic. Metoda conform invenției cuprinde inducerea controlată a defectelor structurale sub suprafața unei plachete de Si prin introducerea plăchetei din Si la jumătatea distanței dintre doi electrozi plan-paraleli, dispuși

(11) 125409 A0

într-un tub cu descărcare în gaze, de preferință hidrogen la o presiune de lucru de 5...8 Pa și un flux de 10...20 sccm cuplat capacitiv la un oscilator în domeniul radiofrecvenței, durata tratamentului fiind de 1 h la o putere a descărcării de 100 W, și procesarea lor cu ajutorul unui fascicul laser cu o lungime de undă mică de 335 nm în domeniul ultraviolet, în vederea facilitării separării mecanice ulterioare a unui strat superficial monocristalin din Si, cu o grosime mai mică de 50 nm.

Revendicări: 2

Figuri: 4

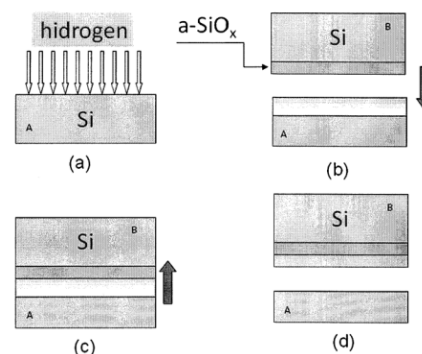


Fig. 1

(11) 125410 A2 (51) **H02N 11/00** (2006.01) (21) a 2008 00338 (22) 07.05.2008 (41) 30.04.2010//4/2010 (71) INSTITUTUL NAȚIONAL DE INVENTICĂ IAȘI, COMPLEXUL TUDOR VLADIMIRESCU CORP, NR. T24, ET. 1, IAȘI, IS, RO (72) LEONTE PETRU, STR. I.C. BRĂTIANU, NR. 36, BL. B1, SC. B, ET. 4, AP. 16, IAȘI, IS, RO; CĂRUNTU VASILE, STR. NICOLAE BĂLCESCU, NR. 1, IAȘI, IS, RO; DONCEAN GHEORGHE, STR. DECEBAL, NR. 4B, BL. X9, SC. A, PARTER, AP. 2, IAȘI, IS, RO; DANGĂ MIHAI VLAD, STR. DRAGOȘ VODĂ, NR. 34, COD 731164, BĂRLAD, VS, RO; PLEȘCA ADRIAN, ALEEA ROZELOR, NR. 2, BL. D1, SC. A, AP. 4, COD 700202, IAȘI, IS, RO; ZAMFIR IOAN CĂTĂLIN, ALEEA BASARABI, NR. 3, BL. Q1, ET. 2, AP. 5, IAȘI, IS, RO (54) **PLONJOARE MAGNETO-TERMO-MECANICE**

(57) Invenția se referă la un plonjor magneto-termo-mecanic destinat tratării lichidelor. Plonjorul conform invenției are construcția similară unei bobine ( $S_t$ ) cilindrice sau cu secțiune pătrată, realizată dintr-un conductor rigidizat cu rășini de turnare pentru a fi izolat electric de lichid, care, alimentată cu o tensiune variabilă, va genera un câmp magnetic, iar printr-o dimensionare corespunzătoare a rezistenței bobinei ( $S_t$ ) și a materialului conductorului, va genera energie termică, energia mecanică, de vibrație, fiind obținută prin montarea pe bobină ( $S_t$ ) a unor

(11) 125410 A2  
vibratoare constând din doi cilindri ( $C_1$  și  $C_2$ ) concenrici feromagnetici, care formează un miez ( $m_{Fe}$ ), pe suprafețele cilindrilor ( $C_1$  și  $C_2$ ) fiind decupate fante ( $f$ ) astfel încât să se formeze niște lamele ( $v$ ) vibratoare.

Revendicări: 3

Figuri: 3

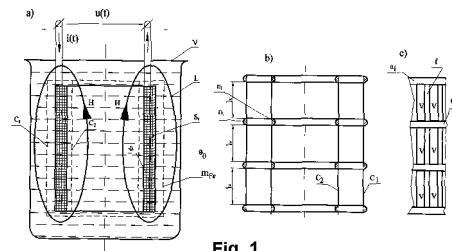


Fig. 1

**CERERI DE BREVET DE INVENȚIE PUBLICATE**

- **ARANJATE ÎN ORDINE CRESCĂTOARE  
DUPĂ NUMĂRUL DE CERERE DE BREVET**
- **ARANJATE ÎN ORDINE ALFABETICĂ  
DUPĂ NUMELE / DENUMIREA  
SOLICITANTULUI**



Cereri de brevet de invenție publicate conform art. 23, din Legea nr. 64/1991, republicată, și Regulii 27(1), din HGR nr. 547/2008, aranjate în ordine crescătoare, după numărul de cerere de brevet

Număr cerere de brevet	Clasa internațională	Număr de publicare	Data depozit	Solicitant	Pag.
a 2006 00220	<b>B29C 45/40</b> <sup>(2006.01)</sup>	125373 A2	31.03.2006	EXITEHNICA S.R.L., BD REPUBLICII, NR. 25, ROMAN, NT, RO	21
a 2007 00844	<b>B23Q 3/06</b> <sup>(2006.01)</sup>	125370 A2	12.12.2007	SEGHEDIN NECULAI, STR. CARPAȚI, NR. 13, BL. 655, SC. A, ET. 4, AP. 19, COD 700702, IAȘI, IS, RO	20
a 2007 00845	<b>B23Q 3/06</b> <sup>(2006.01)</sup>	125371 A2	12.12.2007	SEGHEDIN NECULAI, STR. CARPAȚI, NR. 13, BL. 655, SC. A, ET. 4, AP. 19, COD 700702, IAȘI, IS, RO	20
a 2008 00076	<b>B30B 11/04</b> <sup>(2006.01)</sup> , <b>E04G 11/00</b> <sup>(2006.01)</sup>	125374 A2	28.01.2008	SUCIU DIONISIE, SAT FĂGET NR.461, COD 607205, COMUNA GHIMEȘ-FĂGET, BC, RO	21
a 2008 00245	<b>F24D 3/16</b> <sup>(2006.01)</sup> , <b>F24D 5/10</b> <sup>(2006.01)</sup> , <b>E04C 2/52</b> <sup>(2006.01)</sup>	125399 A2	02.04.2008	OLARU LUCIAN ADAM CRISTIAN, STR. AVRAM IANCU, NR. 2, BL. B, AP. 8, ALBA-IULIA, AB, RO	33
a 2008 00330	<b>B06B 1/04</b> <sup>(2006.01)</sup> , <b>C02F 1/48</b> <sup>(2006.01)</sup>	125364 A2	07.05.2008	INSTITUTUL NAȚIONAL DE INVENTICĂ IAȘI, COMPLEXUL TUDOR VLADIMIRESCU CORP, NR. T24, ET. 1, IAȘI, IS, RO	16
a 2008 00331	<b>C02F 1/48</b> <sup>(2006.01)</sup>	125380 A2	07.05.2008	INSTITUTUL NAȚIONAL DE INVENTICĂ IAȘI, COMPLEXUL TUDOR VLADIMIRESCU CORP, NR. T24, ET. 1, IAȘI, IS, RO	24
a 2008 00332	<b>C02F 1/48</b> <sup>(2006.01)</sup>	125383 A2	07.05.2008	INSTITUTUL NAȚIONAL DE INVENTICĂ IAȘI, COMPLEXUL TUDOR VLADIMIRESCU CORP, NR. T24, ET. 1, IAȘI, IS, RO	26
a 2008 00333	<b>C02F 1/48</b> <sup>(2006.01)</sup>	125382 A2	07.05.2008	INSTITUTUL NAȚIONAL DE INVENTICĂ IAȘI, COMPLEXUL TUDOR VLADIMIRESCU CORP, NR. T24, ET. 1, IAȘI, IS, RO	25
a 2008 00334	<b>C02F 1/48</b> <sup>(2006.01)</sup>	125381 A2	07.05.2008	INSTITUTUL NAȚIONAL DE INVENTICĂ IAȘI, COMPLEXUL TUDOR VLADIMIRESCU CORP, NR. T24, ET. 1, IAȘI, IS, RO	25
a 2008 00335	<b>C02F 1/48</b> <sup>(2006.01)</sup>	125378 A2	07.05.2008	INSTITUTUL NAȚIONAL DE INVENTICĂ IAȘI, COMPLEXUL TUDOR VLADIMIRESCU CORP, NR. T24, ET. 1, IAȘI, IS, RO	23
a 2008 00336	<b>G01N 27/00</b> <sup>(2006.01)</sup> , <b>H01F 27/00</b> <sup>(2006.01)</sup>	125402 A2	07.05.2008	INSTITUTUL NAȚIONAL DE INVENTICĂ IAȘI, COMPLEXUL TUDOR VLADIMIRESCU CORP, NR. T24, ET. 1, IAȘI, IS, RO	34

Număr cerere de brevet	Clasa internațională	Număr de publicare	Data depozit	Solicitant	Pag.
a 2008 00337	<b>B06B 1/04</b> <sup>(2006.01),</sup> <b>G01N 27/00</b> <sup>(2006.01)</sup>	125365 A2	07.05.2008	INSTITUTUL NAȚIONAL DE INVENTICĂ IAȘI, COMPLEXUL TUDOR VLADIMIRESCU CORP, NR. T24, ET. 1, IAȘI, IS, RO	17
a 2008 00338	<b>H02N 11/00</b> <sup>(2006.01)</sup>	125410 A2	07.05.2008	INSTITUTUL NAȚIONAL DE INVENTICĂ IAȘI, COMPLEXUL TUDOR VLADIMIRESCU CORP, NR. T24, ET. 1, IAȘI, IS, RO	39
a 2008 00339	<b>C02F 1/48</b> <sup>(2006.01),</sup> <b>C02F 9/00</b> <sup>(2006.01)</sup>	125379 A2	07.05.2008	INSTITUTUL NAȚIONAL DE INVENTICĂ IAȘI, COMPLEXUL TUDOR VLADIMIRESCU CORP, NR. T24, ET. 1, IAȘI, IS, RO	24
a 2008 00537	<b>G05D 9/04</b> <sup>(2006.01),</sup> <b>F16K 31/30</b> <sup>(2006.01)</sup>	125405 A2	11.07.2008	PROFIR CONSTANTIN, STR. BABADAG, NR. 143, BL. 25, SC. C, ET.3, AP.12, COD 012232, TULCEA, TL, RO	36
a 2008 00561	<b>G01N 27/64</b> <sup>(2006.01),</sup> <b>H01J 49/08</b> <sup>(2006.01)</sup>	125403 A2	21.07.2008	HONEYWELL INTERNATIONAL INC., 101 COLUMBIA ROAD, NJ 07962-9806, P.O.BOX 2245, MORRISTOWN, NEW JERSEY, US	35
a 2008 00585	<b>H01F 7/06</b> <sup>(2006.01),</sup> <b>F01L 9/04</b> <sup>(2006.01)</sup>	125407 A2	28.07.2008	UNIVERSITATEA POLITEHNICA DIN TIMIȘOARA, PIAȚA VICTORIEI, NR. 2, TIMIȘOARA, TM, RO	37
a 2008 00586	<b>G01M 11/00</b> <sup>(2006.01),</sup> <b>G01M 19/00</b> <sup>(2006.01),</sup> <b>G01C 25/00</b> <sup>(2006.01)</sup>	125401 A2	29.07.2008	INOE 2000 - INSTITUTUL DE CERCETĂRI PENTRU HIDRAULICĂ ȘI PNEUMATICĂ, STR. CUȚITUL DE ARGINT, NR. 14, SECTOR 4, O.P. 28, BUCUREȘTI, B, RO	34
a 2008 00617	<b>A61K 33/00</b> <sup>(2006.01)</sup>	125358 A2	08.08.2008	GÂRBU PETRU, STR. MIERLEI, NR. 3, COD 547485, COMUNA RÎCIU, MS, RO	14
a 2008 00710	<b>C08L 23/12</b> <sup>(2006.01),</sup> <b>C08L 23/08</b> <sup>(2006.01),</sup> <b>B29C 47/00</b> <sup>(2006.01)</sup>	125387 A2	12.09.2008	TEODORESCU DANIELA, STR. CETATEA DE BALTĂ, NR. 112-114, BL. 7, SC. 4, ET. 2, AP. 36, SECTOR 6, BUCUREȘTI, B, RO; ASLAN VINTILĂ NERVA TRAIAN MIHAI, STR. GOVORA, NR. 3, BL. 84, SC.2, AP. 19, SECTOR 4, COD 041933, BUCUREȘTI, B, RO	27
a 2008 00770	<b>E04H 14/00</b> <sup>(2006.01),</sup> <b>C22F 3/00</b> <sup>(2006.01)</sup>	125394 A2	17.10.2008	ANDRONOVICI LIVIU, STR. GRIGORE GAFENCU, NR. 78-84, SECTOR 1, BUCUREȘTI, B, RO	30
a 2008 00771	<b>B21F 41/00</b> <sup>(2006.01)</sup>	125368 A2	20.10.2008	OZEL STEEL PROFIL, S.R.L., STR. PRINCIPALĂ, NR. 941, COD 107245, FILIPEȘTII DE PĂDURE, PH, RO	19
a 2008 00772	<b>B21F 41/00</b> <sup>(2006.01)</sup>	125369 A2	20.10.2008	OZEL STEEL PROFIL S.R.L., STR. PRINCIPALĂ, NR. 941, COD 107245, FILIPEȘTII DE PĂDURE, PH, RO	19
a 2008 00773	<b>A63F 3/02</b> <sup>(2006.01)</sup>	125362 A2	20.10.2008	IACOB FLORIN, ȘOSEAUA NICOLINA, NR. 10, BL. 937, SC. B, AP. 7, COD 700722, IAȘI, IS, RO	15

Număr cerere de brevet	Clasa internațională	Număr de publicare	Data depozit	Solicitant	Pag.
a 2008 00777	<b>B21D 22/20</b> <sup>(2006.01),</sup> <b>B21D 24/10</b> <sup>(2006.01)</sup>	125366 A2	21.10.2008	UNIVERSITATEA "DUNĂREA DE JOS" DIN GALAȚI, STR. DOMNEASCĂ, NR. 47, GALAȚI, GL, RO	17
a 2008 00778	<b>B21D 22/20</b> <sup>(2006.01),</sup> <b>B21D 24/10</b> <sup>(2006.01)</sup>	125367 A2	21.10.2008	UNIVERSITATEA "DUNĂREA DE JOS" DIN GALAȚI, STR. DOMNEASCĂ, NR. 47, GALAȚI, GL, RO	18
a 2008 00795	<b>E04H 12/04</b> <sup>(2006.01)</sup>	125393 A2	03.10.2008	POP VASILE, SAT DEȘEȘTI, NR. 327, COD 437135, DEȘEȘTI, MM, RO	30
a 2008 00810	<b>A61N 5/06</b> <sup>(2006.01),</sup> <b>A61Q 17/00</b> <sup>(2006.01)</sup>	125361 A2	10.10.2008	UNIVERSITATEA DE ȘTIINȚE AGRONOMICE ȘI MEDICINĂ VETERINARĂ DIN BUCUREȘTI, BD MĂRĂȘTI, NR. 59, SECTOR 1, COD 011464, BUCUREȘTI, B, RO	15
a 2008 00812	<b>F03D 1/04</b> <sup>(2006.01)</sup>	125397 A2	13.10.2008	JURJ DUMITRU, STR. CARPAȚI, BL. 34, AP. 28, COD 330105, DEVA, HD, RO	32
a 2008 00816	<b>F04D 29/30</b> <sup>(2006.01),</sup> <b>F04D 29/28</b> <sup>(2006.01)</sup>	125398 A2	14.10.2008	INSTITUTUL NAȚIONAL DE CERCETARE-DEZVOLTARE TURBOMOTOARE - COMOTI, BD IULIU MANIU, NR. 220D, SECTOR 6, O.P. 76, C.P. 174, BUCUREȘTI, B, RO	32
a 2008 00819	<b>B62M 11/16</b> <sup>(2006.01)</sup>	125375 A2	16.10.2008	PUȚAN ION, CALEA TIMIȘOAREI, NR. 161, BL. 1 SEVERNAV, SC. 1, ET. 4, AP. 79, COD 220224, DROBETA TURNU SEVERIN, MH, RO	22
a 2008 00822	<b>A61K 36/42</b> <sup>(2006.01),</sup> <b>A61K 36/8962</b> <sup>(2006.01),</sup> <b>A61K 36/53</b> <sup>(2006.01),</sup> <b>A61K 36/28</b> <sup>(2006.01)</sup>	125359 A2	22.10.2008	AC HELCOR S.R.L., STR. VICTOR BABEȘ, NR. 50, BAI A MARE, MM, RO	14
a 2008 00826	<b>G06F 17/30</b> <sup>(2006.01),</sup> <b>G06Q 50/00</b> <sup>(2006.01),</sup> <b>A61B 10/00</b> <sup>(2006.01)</sup>	125406 A2	23.10.2008	RADU MARIN, CALEA RAHOVEI, NR. 217, BL. 12, SC. 1, AP. 1, PARTER, SECTOR 5, COD 050896, BUCUREȘTI, B, RO; RADU FLORICA, CALEA RAHOVEI, NR. 217, BL. 12, SC. 1, AP. 1, PARTER, SECTOR 5, COD 050896, BUCUREȘTI, B, RO; RADU VALENTIN, CALEA RAHOVEI, NR. 217, BL. 12, SC. 1, AP. 1, SECTOR 5, BUCUREȘTI, B, RO; RADU DANIELA, CALEA RAHOVEI, NR. 217, BL. 12, SC. 1, AP. 1, SECTOR 5, COD 050896, BUCUREȘTI, B, RO	37
a 2008 00832	<b>B64C 31/04</b> <sup>(2006.01)</sup>	125376 A2	27.10.2008	MARINACHE GHEORGHE, CALEA BUCUREȘTI, NR. 97, BL. 23, AP. 37, SC. C, ET. 3, BRAȘOV, BV, RO	22
a 2008 00896	<b>F03B 7/00</b> <sup>(2006.01),</sup> <b>F03B 13/06</b> <sup>(2006.01)</sup>	125396 A2	11.07.2007	MARUSCIAC DUMITRU, STR. DEVA, NR. 2/13, CLUJ-NAPOCA, CJ, RO	31

Număr cerere de brevet	Clasa internațională	Număr de publicare	Data depozit	Solicitant	Pag.
a 2009 00070	<b>F24J 2/38</b> <sup>(2006.01)</sup>	125400 A0	23.01.2009	UNIVERSITATEA "ȘTEFAN CEL MARE" DIN SUCEAVA, STR. UNIVERSITĂȚII, NR. 13, SUCEAVA, SV, RO	<b>33</b>
a 2009 00588	<b>E02D 5/44</b> <sup>(2006.01)</sup>	125391 A0	28.07.2009	APASCO S.A., STR.TABLA BUTII, NR. 283, COMUNA MĂNECIU, PH, RO	<b>29</b>
a 2009 00614	<b>A63F 13/12</b> <sup>(2006.01)</sup>	125363 A0	05.08.2009	UNIVERSITATEA "LUCIAN BLAGA" DIN SIBIU, BD VICTORIEI, NR. 10, SIBIU, SB, RO	<b>16</b>
a 2009 00627	<b>B27K 3/22</b> <sup>(2006.01)</sup> , <b>B27K 3/12</b> <sup>(2006.01)</sup> , <b>C01G 3/10</b> <sup>(2006.01)</sup>	125372 A0	10.08.2009	AXINTE SORIN MIRCEA, BD ION MIHALACHE, NR. 40, BL. 33B, AP. 10, SECTOR 1, BUCUREȘTI, B, RO	<b>21</b>
a 2009 00628	<b>C25C 1/16</b> <sup>(2006.01)</sup> , <b>C01G 9/00</b> <sup>(2006.01)</sup>	125389 A0	10.08.2009	AXINTE SORIN MIRCEA, BD ION MIHALACHE, NR. 40, BL. 33B, AP. 10, SECTOR 1, BUCUREȘTI, B, RO	<b>28</b>
a 2009 00675	<b>C01F 11/36</b> <sup>(2006.01)</sup> , <b>C01F 11/38</b> <sup>(2006.01)</sup>	125377 A2	28.03.2008	YARA INTERNATIONAL ASA, BYGDOY ALLE 2, P.O. BOX 2464 SOLLI, OSLO, NO	<b>23</b>
a 2009 00693	<b>C04B 18/14</b> <sup>(2006.01)</sup>	125384 A0	06.11.2009	JIANU NICOLAE, ȘOSEAUA BUCUREȘTI, BL. 103, AP. 3, GIURGIU, GR, RO; JIANU NICOLETA RALUCA, ȘOSEAUA BUCUREȘTI, BL.103, AP. 3, GIURGIU, GR, RO; CHIVOIU ANETA, CALEA MOȘILOR, NR. 241, BL. 47, SC. 1, AP. 17, ET. 5, SECTOR 2, BUCUREȘTI, B, RO	<b>26</b>
a 2009 00706	<b>H01L 21/268</b> <sup>(2006.01)</sup> , <b>H01S 5/00</b> <sup>(2006.01)</sup>	125409 A0	10.09.2009	INSTITUTUL NAȚIONAL DE CERCETARE DEZVOLTARE PENTRU FIZICA MATERIALELOR, STR. ATOMIȘTILOR 105 BIS, MĂGURELE, IF, RO	<b>38</b>
a 2009 00753	<b>C07D 411/04</b> <sup>(2006.01)</sup> , <b>A61K 31/305</b> <sup>(2006.01)</sup>	125385 A2	20.02.1992	EMORY UNIVERSITY, 1380 SOUTH OXFORD ROAD, ATLANTA, GA, US	<b>26</b>
a 2009 00824	<b>C09D 5/08</b> <sup>(2006.01)</sup> , <b>C07D 487/22</b> <sup>(2006.01)</sup>	125388 A0	15.10.2009	INSTITUTUL NAȚIONAL DE CERCETARE- DEZVOLTARE PENTRU ELECTROCHIMIE ȘI MATERIE CONDENSATĂ - INCEMC TIMIȘOARA, STR. DR. A. PĂUNESCU PODEANU, NR. 144, TIMIȘOARA, TM, RO	<b>27</b>
a 2009 00827	<b>H01J 61/06</b> <sup>(2006.01)</sup>	125408 A2	15.05.2007	INOVA, INC., NO.101 MANUFACTURING BUILDING, CHUNG JU NATIONAL UNIVERSITY, 123, GEOMDAN-RI IRYU-MYEON, CHUNGJU-SI, CHUNGCHEONGBUK-DO,, KR	<b>38</b>
a 2009 00829	<b>C08L 17/00</b> <sup>(2006.01)</sup>	125386 A0	16.10.2009	S.C. ARTEGO S.A., STR. CIOCÂRLĂU, NR. 38, TÂRGU-JIU, GJ, RO	<b>27</b>

Număr cerere de brevet	Clasa internațională	Număr de publicare	Data depozit	Solicitant	Pag.
a 2009 00838	<b>A45F 4/08</b> <sup>(2006.01)</sup>	125355 A0	20.10.2009	BARBU BOGDAN ALEXANDRU, STR. CALEA BUCUREȘTI, BL. 01, SC. A, AP. 4, TÂRGOVIȘTE, DB, RO	<b>13</b>
a 2009 00943	<b>F02C 3/107</b> <sup>(2006.01)</sup> , <b>F02C 6/02</b> <sup>(2006.01)</sup>	125395 A0	17.11.2009	INSTITUTUL NAȚIONAL DE CERCETARE-DEZVOLTARE TURBOMOTOARE - COMOTI, BD IULIU MANIU, NR. 220 D, SECTOR 6, O.P. 76, C.P. 174, BUCUREȘTI, B, RO	<b>31</b>
a 2009 00951	<b>G02B 1/11</b> <sup>(2006.01)</sup>	125404 A0	20.11.2009	INSTITUTUL NAȚIONAL PENTRU FIZICA LASERILOR, PLASMEI ȘI RADIAȚIEI, STR. ATOMIȘTILOR, NR. 409, MĂGURELE, IF, RO; OPTICOAT SRL, ȘOSEAUA BUCUREȘTI-URZICENI, NR. 223B, AFUMAȚI, IF, RO; IPA S.A., SOCIETATE COMERCIALĂ PENTRU CERCETARE, PROIECTARE ȘI PRODUCȚIE DE ECHIPAMENTE ȘI INSTALAȚII DE AUTOMATIZARE, CALEA FLOREASCA, NR. 169, BUCUREȘTI, B, RO	<b>35</b>
a 2009 00965	<b>E04C 3/02</b> <sup>(2006.01)</sup> , <b>E04B 1/08</b> <sup>(2006.01)</sup> , <b>E04B 1/10</b> <sup>(2006.01)</sup>	125392 A0	24.11.2009	MORARU GHEORGHE CORNELIU, STR. CRIȘAN, NR. 31, BRAȘOV, BV, RO	<b>29</b>
a 2009 00973	<b>D04B 1/18</b> <sup>(2006.01)</sup> , <b>D04B 1/24</b> <sup>(2006.01)</sup> , <b>A41C 1/00</b> <sup>(2006.01)</sup> , <b>A41B 9/08</b> <sup>(2006.01)</sup> , <b>A41B 11/14</b> <sup>(2006.01)</sup>	125390 A0	25.11.2009	MAGNUM SX S.R.L., BD FERDINAND I, NR. 61, SECTOR 2, BUCUREȘTI, B, RO	<b>28</b>
a 2009 00987	<b>A61B 17/58</b> <sup>(2006.01)</sup> , <b>A61B 17/64</b> <sup>(2006.01)</sup> , <b>A61B 17/86</b> <sup>(2006.01)</sup>	125357 A0	27.11.2009	UNIVERSITATEA POLITEHNICĂ DIN BUCUREȘTI, SPLAIUL INDEPENDENȚEI, NR. 313, SECTOR 6, BUCUREȘTI, B, RO	<b>14</b>
a 2009 00999	<b>A47B 91/16</b> <sup>(2006.01)</sup> , <b>B60B 33/06</b> <sup>(2006.01)</sup> , <b>B60B 30/10</b> <sup>(2006.01)</sup>	125356 A0	30.11.2009	CORBEANU DAN CONSTANTIN, STR. HORAȚIU, NR. 11A, ET. 2, AP. 4, SECTOR 1, BUCUREȘTI, B, RO; STAVAR IORDAN, CALEA GIULEȘTI, NR. 44, BL. 7, SC. C, ET. 4, AP. 87, SECTOR 6, BUCUREȘTI, B, RO	<b>13</b>
a 2009 01025	<b>A61M 3/02</b> <sup>(2006.01)</sup>	125360 A0	07.12.2009	CÂNDEA IOAN, STR. ȘTEFAN STOICA, NR. 22, BL. 17B, SC. A, AP. 35, SECTOR 1, BUCUREȘTI, B, RO; CÂNDEA DUMITRU TITEL, STR. 1 DECEMBRIE (1918), BL. 33, SC. A, AP. 9, ET. 2, MEDIAȘ, SB, RO	<b>15</b>

Cereri de brevet de invenție publicate conform art. 23 din Legea nr. 64/1991, republicată, și Regulii 27(1) din HGR nr. 547/2008, aranjate în ordine alfabetică, după numele/denumirea solicitantului

Solicitant	Clasa internațională	Număr de publicare	Număr cerere de brevet	Data depozit	Pag.
AC HELCOR S.R.L., STR. VICTOR BABEȘ, NR. 50, BAI A MARE, MM, RO	<b>A61K 36/42</b> <sup>(2006.01)</sup> ; <b>A61K 36/8962</b> <sup>(2006.01)</sup> ; <b>A61K 36/53</b> <sup>(2006.01)</sup> ; <b>A61K 36/28</b> <sup>(2006.01)</sup>	125359 A2	a 2008 00822	22.10.2008	<b>14</b>
ANDRONOVICI LIVIU, STR. GRIGORE GAFENCU, NR. 78-84, SECTOR 1, BUCUREȘTI, B, RO	<b>E04H 14/00</b> <sup>(2006.01)</sup> ; <b>C22F 3/00</b> <sup>(2006.01)</sup>	125394 A2	a 2008 00770	17.10.2008	<b>30</b>
APASCO S.A., STR. TABLA BUTII, NR. 283, COMUNA MĂNECIU, PH, RO	<b>E02D 5/44</b> <sup>(2006.01)</sup>	125391 A0	a 2009 00588	28.07.2009	<b>29</b>
AXINTE SORIN MIRCEA, BD ION MIHALACHE, NR. 40, BL. 33B, AP. 10, SECTOR 1, BUCUREȘTI, B, RO	<b>B27K 3/22</b> <sup>(2006.01)</sup> ; <b>B27K 3/12</b> <sup>(2006.01)</sup> ; <b>C01G 3/10</b> <sup>(2006.01)</sup>	125372 A0	a 2009 00627	10.08.2009	<b>21</b>
AXINTE SORIN MIRCEA, BD ION MIHALACHE, NR. 40, BL. 33B, AP. 10, SECTOR 1, BUCUREȘTI, B, RO	<b>C25C 1/16</b> <sup>(2006.01)</sup> ; <b>C01G 9/00</b> <sup>(2006.01)</sup>	125389 A0	a 2009 00628	10.08.2009	<b>28</b>
BARBU BOGDAN ALEXANDRU, STR. CALEA BUCUREȘTI, BL. 01, SC. A, AP. 4, TÂRGOVIȘTE, DB, RO	<b>A45F 4/08</b> <sup>(2006.01)</sup>	125355 A0	a 2009 00838	20.10.2009	<b>13</b>
CÂNDEA IOAN, STR. ȘTEFAN STOICA, NR. 22, BL. 17B, SC. A, AP. 35, SECTOR 1, BUCUREȘTI, B, RO; CÂNDEA DUMITRU TITEL, STR. 1 DECEMBRIE (1918), BL. 33, SC. A, AP. 9, ET. 2, MEDIAȘ, SB, RO	<b>A61M 3/02</b> <sup>(2006.01)</sup>	125360 A0	a 2009 01025	07.12.2009	<b>15</b>
CORBEANU DAN CONSTANTIN, STR. HORAȚIU, NR. 11A, ET. 2, AP. 4, SECTOR 1, BUCUREȘTI, B, RO; STAVAR IORDAN, CALEA GIULEȘTI, NR. 44, BL. 7, SC. C, ET. 4, AP. 87, SECTOR 6, BUCUREȘTI, B, RO	<b>A47B 91/16</b> <sup>(2006.01)</sup> ; <b>B60B 33/06</b> <sup>(2006.01)</sup> ; <b>B60B 30/10</b> <sup>(2006.01)</sup>	125356 A0	a 2009 00999	30.11.2009	<b>13</b>
EMORY UNIVERSITY, 1380 SOUTH OXFORD ROAD, ATLANTA, GA, US	<b>C07D 411/04</b> <sup>(2006.01)</sup> ; <b>A61K 31/305</b> <sup>(2006.01)</sup>	125385 A2	a 2009 00753	20.02.1992	<b>26</b>
EXITEHNICA S.R.L., BD REPUBLICII, NR. 25, ROMAN, NT, RO	<b>B29C 45/40</b> <sup>(2006.01)</sup>	125373 A2	a 2006 00220	31.03.2006	<b>21</b>
GÂRBU PETRU, STR. MIERLEI, NR. 3, COD 547485, COMUNA RÎCIU, MS, RO	<b>A61K 33/00</b> <sup>(2006.01)</sup>	125358 A2	a 2008 00617	08.08.2008	<b>14</b>
HONEYWELL INTERNATIONAL INC., 101 COLUMBIA ROAD, NJ 07962-9806, P.O.BOX 2245, MORRISTOWN, NEW JERSEY, US	<b>G01N 27/64</b> <sup>(2006.01)</sup> ; <b>H01J 49/08</b> <sup>(2006.01)</sup>	125403 A2	a 2008 00561	21.07.2008	<b>35</b>
IACOB FLORIN, ȘOSEAUA NICOLINA, NR. 10, BL. 937, SC. B, AP. 7, COD 700722, IAȘI, IS, RO	<b>A63F 3/02</b> <sup>(2006.01)</sup>	125362 A2	a 2008 00773	20.10.2008	<b>15</b>

Solicitant	Clasa internațională	Număr de publicare	Număr cerere de brevet	Data depozit	Pag.
INOE 2000 - INSTITUTUL DE CERCETĂRI PENTRU HIDRAULICĂ ȘI PNEUMATICĂ, STR. CUȚITUL DE ARGINT, NR. 14, SECTOR 4, O.P. 28, BUCUREȘTI, B, RO	<b>G01M 11/00</b> <sup>(2006.01)</sup> ; <b>G01M 19/00</b> <sup>(2006.01)</sup> ; <b>G01C 25/00</b> <sup>(2006.01)</sup>	125401 A2	a 2008 00586	29.07.2008	<b>34</b>
INOVA, INC., NO.101 MANUFACTURING BUILDING, CHUNG JU NATIONAL UNIVERSITY, 123, GEOMDAN-RI IRYU-MYEON, CHUNGJU-SI, CHUNGCHEONGBUK-DO,, KR	<b>H01J 61/06</b> <sup>(2006.01)</sup>	125408 A2	a 2009 00827	15.05.2007	<b>38</b>
INSTITUTUL NAȚIONAL DE INVENTICĂ IAȘI, COMPLEXUL TUDOR VLADIMIRESCU CORP, NR. T24, ET. 1, IAȘI, IS, RO	<b>B06B 1/04</b> <sup>(2006.01)</sup> ; <b>C02F 1/48</b> <sup>(2006.01)</sup>	125364 A2	a 2008 00330	07.05.2008	<b>16</b>
INSTITUTUL NAȚIONAL DE INVENTICĂ IAȘI, COMPLEXUL TUDOR VLADIMIRESCU CORP, NR. T24, ET. 1, IAȘI, IS, RO	<b>B06B 1/04</b> <sup>(2006.01)</sup> ; <b>G01N 27/00</b> <sup>(2006.01)</sup>	125365 A2	a 2008 00337	07.05.2008	<b>17</b>
INSTITUTUL NAȚIONAL DE INVENTICĂ IAȘI, COMPLEXUL TUDOR VLADIMIRESCU CORP, NR. T24, ET. 1, IAȘI, IS, RO	<b>C02F 1/48</b> <sup>(2006.01)</sup> ; <b>C02F 9/00</b> <sup>(2006.01)</sup>	125379 A2	a 2008 00339	07.05.2008	<b>24</b>
INSTITUTUL NAȚIONAL DE INVENTICĂ IAȘI, COMPLEXUL TUDOR VLADIMIRESCU CORP, NR. T24, ET. 1, IAȘI, IS, RO	<b>G01N 27/00</b> <sup>(2006.01)</sup> ; <b>H01F 27/00</b> <sup>(2006.01)</sup>	125402 A2	a 2008 00336	07.05.2008	<b>34</b>
INSTITUTUL NAȚIONAL DE INVENTICĂ IAȘI, COMPLEXUL TUDOR VLADIMIRESCU CORP, NR. T24, ET. 1, IAȘI, IS, RO	<b>C02F 1/48</b> <sup>(2006.01)</sup>	125381 A2	a 2008 00334	07.05.2008	<b>25</b>
INSTITUTUL NAȚIONAL DE INVENTICĂ IAȘI, COMPLEXUL TUDOR VLADIMIRESCU CORP, NR. T24, ET. 1, IAȘI, IS, RO	<b>C02F 1/48</b> <sup>(2006.01)</sup>	125382 A2	a 2008 00333	07.05.2008	<b>25</b>
INSTITUTUL NAȚIONAL DE INVENTICĂ IAȘI, COMPLEXUL TUDOR VLADIMIRESCU CORP, NR. T24, ET. 1, IAȘI, IS, RO	<b>C02F 1/48</b> <sup>(2006.01)</sup>	125383 A2	a 2008 00332	07.05.2008	<b>26</b>
INSTITUTUL NAȚIONAL DE INVENTICĂ IAȘI, COMPLEXUL TUDOR VLADIMIRESCU CORP, NR. T24, ET. 1, IAȘI, IS, RO	<b>H02N 11/00</b> <sup>(2006.01)</sup>	125410 A2	a 2008 00338	07.05.2008	<b>39</b>
INSTITUTUL NAȚIONAL DE INVENTICĂ IAȘI, COMPLEXUL TUDOR VLADIMIRESCU CORP, NR. T24, ET. 1, IAȘI, IS, RO	<b>C02F 1/48</b> <sup>(2006.01)</sup>	125378 A2	a 2008 00335	07.05.2008	<b>23</b>
INSTITUTUL NAȚIONAL DE INVENTICĂ IAȘI, COMPLEXUL TUDOR VLADIMIRESCU CORP, NR. T24, ET. 1, IAȘI, IS, RO	<b>C02F 1/48</b> <sup>(2006.01)</sup>	125380 A2	a 2008 00331	07.05.2008	<b>24</b>

Solicitant	Clasa internațională	Număr de publicare	Număr cerere de brevet	Data depozit	Pag.
INSTITUTUL NAȚIONAL DE CERCETARE DEZVOLTARE PENTRU FIZICA MATERIALELOR, STR. ATOMIȘTILOR 105 BIS, MĂGURELE, IF, RO	<b>H01L 21/268</b> <sup>(2006.01);</sup> ; <b>H01S 5/00</b> <sup>(2006.01)</sup>	125409 A0	a 2009 00706	10.09.2009	<b>38</b>
INSTITUTUL NAȚIONAL DE CERCETARE-DEZVOLTARE PENTRU ELECTROCHIMIE ȘI MATERIE CONDENSATĂ - INCEMC TIMIȘOARA, STR. DR. A. PĂUNESCU PODEANU, NR. 144, TIMIȘOARA, TM, RO	<b>C09D 5/08</b> <sup>(2006.01);</sup> ; <b>C07D 487/22</b> <sup>(2006.01)</sup>	125388 A0	a 2009 00824	15.10.2009	<b>27</b>
INSTITUTUL NAȚIONAL DE CERCETARE-DEZVOLTARE TURBOMOTOARE - COMOTI, BD IULIU MANIU, NR. 220D, SECTOR 6, O.P. 76, C.P. 174, BUCUREȘTI, B, RO	<b>F04D 29/30</b> <sup>(2006.01);</sup> ; <b>F04D 29/28</b> <sup>(2006.01)</sup>	125398 A2	a 2008 00816	14.10.2008	<b>32</b>
INSTITUTUL NAȚIONAL PENTRU FIZICA LASERILOR, PLASMEI ȘI RADIAȚIEI, STR. ATOMIȘTILOR, NR. 409, MĂGURELE, IF, RO; OPTICOAT SRL, ȘOSEAUA BUCUREȘTI-URZICENI, NR. 223B, AFUMAȚI, IF, RO; IPA S.A., SOCIETATE COMERCIALĂ PENTRU CERCETARE, PROIECTARE ȘI PRODUCȚIE DE ECHIPAMENTE ȘI INSTALAȚII DE AUTOMATIZARE, CALEA FLOREASCA, NR. 169, BUCUREȘTI, B, RO	<b>G02B 1/11</b> <sup>(2006.01)</sup>	125404 A0	a 2009 00951	20.11.2009	<b>35</b>
INSTITUTUL NAȚIONAL DE CERCETARE-DEZVOLTARE TURBOMOTOARE - COMOTI, BD IULIU MANIU, NR. 220 D, SECTOR 6, O.P. 76, C.P. 174, BUCUREȘTI, B, RO	<b>F02C 3/107</b> <sup>(2006.01);</sup> ; <b>F02C 6/02</b> <sup>(2006.01)</sup>	125395 A0	a 2009 00943	17.11.2009	<b>31</b>
JIANU NICOLAE, ȘOSEAUA BUCUREȘTI, BL. 103, AP. 3, GIURGIU, GR, RO; JIANU NICOLETA RALUCA, ȘOSEAUA BUCUREȘTI, BL.103, AP. 3, GIURGIU, GR, RO; CHIVOIU ANETA, CALEA MOȘILOR, NR. 241, BL. 47, SC. 1, AP. 17, ET. 5, SECTOR 2, BUCUREȘTI, B, RO	<b>C04B 18/14</b> <sup>(2006.01)</sup>	125384 A0	a 2009 00693	06.11.2009	<b>26</b>
JURJ DUMITRU, STR. CARPAȚI, BL. 34, AP. 28, COD 330105, DEVA, HD, RO	<b>F03D 1/04</b> <sup>(2006.01)</sup>	125397 A2	a 2008 00812	13.10.2008	<b>32</b>
MAGNUM SX S.R.L., BD FERDINAND I, NR. 61, SECTOR 2, BUCUREȘTI, B, RO	<b>D04B 1/18</b> <sup>(2006.01);</sup> ; <b>D04B 1/24</b> <sup>(2006.01);</sup> ; <b>A41C 1/00</b> <sup>(2006.01);</sup> ; <b>A41B 9/08</b> <sup>(2006.01);</sup> ; <b>A41B 11/14</b> <sup>(2006.01)</sup>	125390 A0	a 2009 00973	25.11.2009	<b>28</b>
MARINACHE GHEORGHE, CALEA BUCUREȘTI, NR. 97, BL. 23, AP. 37, SC. C, ET. 3, BRAȘOV, BV, RO	<b>B64C 31/04</b> <sup>(2006.01)</sup>	125376 A2	a 2008 00832	27.10.2008	<b>22</b>



Solicitant	Clasa internațională	Număr de publicare	Număr cerere de brevet	Data depozit	Pag.
MARUSCIAC DUMITRU, STR. DEVA, NR. 2/13, CLUJ-NAPOCA, CJ, RO	<b>F03B 7/00</b> <sup>(2006.01)</sup> ; <b>F03B 13/06</b> <sup>(2006.01)</sup>	125396 A2	a 2008 00896	11.07.2007	<b>31</b>
MORARU GHEORGHE CORNELIU, STR. CRIȘAN, NR. 31, BRAȘOV, BV, RO	<b>E04C 3/02</b> <sup>(2006.01)</sup> ; <b>E04B 1/08</b> <sup>(2006.01)</sup> ; <b>E04B 1/10</b> <sup>(2006.01)</sup>	125392 A0	a 2009 00965	24.11.2009	<b>29</b>
OLARU LUCIAN ADAM CRISTIAN, STR. AVRAM IANCU, NR. 2, BL. B, AP. 8, ALBA-IULIA, AB, RO	<b>F24D 3/16</b> <sup>(2006.01)</sup> ; <b>F24D 5/10</b> <sup>(2006.01)</sup> ; <b>E04C 2/52</b> <sup>(2006.01)</sup>	125399 A2	a 2008 00245	02.04.2008	<b>33</b>
OZEL STEEL PROFIL, S.R.L., STR. PRINCIPALĂ, NR. 941, COD 107245, FILIPEȘTII DE PĂDURE, PH, RO	<b>B21F 41/00</b> <sup>(2006.01)</sup>	125368 A2	a 2008 00771	20.10.2008	<b>19</b>
OZEL STEEL PROFIL S.R.L., STR. PRINCIPALĂ, NR. 941, COD 107245, FILIPEȘTII DE PĂDURE, PH, RO	<b>B21F 41/00</b> <sup>(2006.01)</sup>	125369 A2	a 2008 00772	20.10.2008	<b>19</b>
POP VASILE, SAT DEȘEȘTI, NR. 327, COD 437135, DEȘEȘTI, MM, RO	<b>E04H 12/04</b> <sup>(2006.01)</sup>	125393 A2	a 2008 00795	03.10.2008	<b>30</b>
PROFIR CONSTANTIN, STR. BABADAG, NR. 143, BL. 25, SC. C, ET.3, AP.12, COD 012232, TULCEA, TL, RO	<b>G05D 9/04</b> <sup>(2006.01)</sup> ; <b>F16K 31/30</b> <sup>(2006.01)</sup>	125405 A2	a 2008 00537	11.07.2008	<b>36</b>
PUȚAN ION, CALEA TIMIȘOAREI, NR. 161, BL. 1 SEVERNĂV, SC. 1, ET. 4, AP. 79, COD 220224, DROBETA TURNU SEVERIN, MH, RO	<b>B62M 11/16</b> <sup>(2006.01)</sup>	125375 A2	a 2008 00819	16.10.2008	<b>22</b>
RADU MARIN, CALEA RAHOVEI, NR. 217, BL. 12, SC. 1, AP. 1, PARTER, SECTOR 5, COD 050896, BUCUREȘTI, B, RO; RADU FLORICA, CALEA RAHOVEI, NR. 217, BL. 12, SC. 1, AP. 1, PARTER, SECTOR 5, COD 050896, BUCUREȘTI, B, RO; RADU VALENTIN, CALEA RAHOVEI, NR. 217, BL. 12, SC. 1, AP. 1, SECTOR 5, BUCUREȘTI, B, RO; RADU DANIELA, CALEA RAHOVEI, NR. 217, BL. 12, SC. 1, AP. 1, SECTOR 5, COD 050896, BUCUREȘTI, B, RO	<b>G06F 17/30</b> <sup>(2006.01)</sup> ; <b>G06Q 50/00</b> <sup>(2006.01)</sup> ; <b>A61B 10/00</b> <sup>(2006.01)</sup>	125406 A2	a 2008 00826	23.10.2008	<b>37</b>
S.C. ARTEGO S.A., STR. CIOCÂRLĂU, NR. 38, TÂRGU-JIU, GJ, RO	<b>C08L 17/00</b> <sup>(2006.01)</sup>	125386 A0	a 2009 00829	16.10.2009	<b>27</b>
SEGHEDIN NECULAI, STR. CARPAȚI, NR. 13, BL. 655, SC. A, ET. 4, AP. 19, COD 700702, IAȘI, IS, RO	<b>B23Q 3/06</b> <sup>(2006.01)</sup>	125371 A2	a 2007 00845	12.12.2007	<b>20</b>
SEGHEDIN NECULAI, STR. CARPAȚI, NR. 13, BL. 655, SC. A, ET. 4, AP. 19, COD 700702, IAȘI, IS, RO	<b>B23Q 3/06</b> <sup>(2006.01)</sup>	125370 A2	a 2007 00844	12.12.2007	<b>20</b>
SUCIU DIONISIE, SAT FĂGET NR.461, COD 607205, COMUNA GHIMEȘ-FĂGET, BC, RO	<b>B30B 11/04</b> <sup>(2006.01)</sup> ; <b>E04G 11/00</b> <sup>(2006.01)</sup>	125374 A2	a 2008 00076	28.01.2008	<b>21</b>

Solicitant	Clasa internațională	Număr de publicare	Număr cerere de brevet	Data depozit	Pag.
TEODORESCU DANIELA, STR. CETATEA DE BALTĂ, NR. 112-114, BL. 7, SC. 4, ET. 2, AP. 36, SECTOR 6, BUCUREȘTI, B, RO; ASLAN VINTILĂ NERVA TRAIAN MIHAI, STR. GOVORA, NR. 3, BL. 84, SC. 2, AP. 19, SECTOR 4, COD 041933, BUCUREȘTI, B, RO	<b>C08L 23/12</b> <sup>(2006.01)</sup> ; <b>C08L 23/08</b> <sup>(2006.01)</sup> ; <b>B29C 47/00</b> <sup>(2006.01)</sup>	125387 A2	a 2008 00710	12.09.2008	<b>27</b>
UNIVERSITATEA "ȘTEFAN CEL MARE" DIN SUCEAVA, STR. UNIVERSITĂȚII, NR. 13, SUCEAVA, SV, RO	<b>F24J 2/38</b> <sup>(2006.01)</sup>	125400 A0	a 2009 00070	23.01.2009	<b>33</b>
UNIVERSITATEA POLITEHNICA DIN TIMIȘOARA, PIAȚA VICTORIEI, NR. 2, TIMIȘOARA, TM, RO	<b>H01F 7/06</b> <sup>(2006.01)</sup> ; <b>F01L 9/04</b> <sup>(2006.01)</sup>	125407 A2	a 2008 00585	28.07.2008	<b>37</b>
UNIVERSITATEA "LUCIAN BLAGA" DIN SIBIU, BD VICTORIEI, NR. 10, SIBIU, SB, RO	<b>A63F 13/12</b> <sup>(2006.01)</sup>	125363 A0	a 2009 00614	05.08.2009	<b>16</b>
UNIVERSITATEA "DUNĂREA DE JOS" DIN GALAȚI, STR. DOMNEASCĂ, NR. 47, GALAȚI, GL, RO	<b>B21D 22/20</b> <sup>(2006.01)</sup> ; <b>B21D 24/10</b> <sup>(2006.01)</sup>	125366 A2	a 2008 00777	21.10.2008	<b>17</b>
UNIVERSITATEA "DUNĂREA DE JOS" DIN GALAȚI, STR. DOMNEASCĂ, NR. 47, GALAȚI, GL, RO	<b>B21D 22/20</b> <sup>(2006.01)</sup> ; <b>B21D 24/10</b> <sup>(2006.01)</sup>	125367 A2	a 2008 00778	21.10.2008	<b>18</b>
UNIVERSITATEA DE ȘTIINȚE AGRONOMICE ȘI MEDICINĂ VETERINARĂ DIN BUCUREȘTI, BD MĂRĂȘTI, NR. 59, SECTOR 1, COD 011464, BUCUREȘTI, B, RO	<b>A61N 5/06</b> <sup>(2006.01)</sup> ; <b>A61Q 17/00</b> <sup>(2006.01)</sup>	125361 A2	a 2008 00810	10.10.2008	<b>15</b>
UNIVERSITATEA POLITEHNICĂ DIN BUCUREȘTI, SPLAIUL INDEPENDENȚEI, NR. 313, SECTOR 6, BUCUREȘTI, B, RO	<b>A61B 17/58</b> <sup>(2006.01)</sup> ; <b>A61B 17/64</b> <sup>(2006.01)</sup> ; <b>A61B 17/86</b> <sup>(2006.01)</sup>	125357 A0	a 2009 00987	27.11.2009	<b>14</b>
YARA INTERNATIONAL ASA, BYGDOY ALLE 2, P.O. BOX 2464 SOLLI, OSLO, NO	<b>C01F 11/36</b> <sup>(2006.01)</sup> ; <b>C01F 11/38</b> <sup>(2006.01)</sup>	125377 A2	a 2009 00675	28.03.2008	<b>23</b>

## **CERERI DE BREVET DE INVENȚIE**

- **PENTRU CARE S-A LUAT O HOTĂRÂRE DE RESPINGERE, SAU**
- **PENTRU CARE S-A LUAT ACT DE RETRAGERE, SAU**
- **DECLARATE CA FIIND CONSIDERATE RETRASE**
- **REPUNERE ÎN SITUAȚIA ANTERIOARĂ**

**Cereri de brevet de invenție pentru care s-a luat o hotărâre de respingere conform art. 28, alin. 2, din Legea nr. 64/1991, republicată**

<i>Numărul cererii de brevet de invenție</i>	<i>Data comunicării hotărârii de respingere a cererii de brevet de invenție</i>	<i>Numărul și data BOPI în care este publicată cererea de brevet de invenție</i>
a 2003 00536	30.12.2009	12/2003//30.12.2003
a 2003 00672	30.12.2009	2/2004//27.02.2004
a 2003 00845	30.12.2009	6/2004//30.06.2004
a 2004 00718	30.12.2009	3/2007//30.03.2007
a 2004 00719	30.12.2009	3/2007//30.03.2007
a 2004 00720	30.12.2009	3/2007//30.03.2007
a 2004 00892	30.12.2009	7/2005//29.07.2005
a 2004 01086	30.12.2009	9/2005//30.09.2005
a 2005 00095	30.12.2009	1/2006//30.01.2006
a 2005 00297	30.12.2009	2/2007//28.02.2007
a 2005 00558	30.12.2009	2/2006//28.02.2006
a 2005 00920	30.12.2009	4/2007//30.04.2007
a 2005 01063	30.12.2009	2/2007//28.02.2007
a 2006 00026	30.12.2009	10/2006//30.10.2006
a 2006 00339	30.12.2009	7/2007//30.07.2007
a 2006 00488	30.12.2009	11/2006//30.11.2006
a 2006 00594	30.12.2009	6/2007//29.06.2007
a 2006 00757	30.12.2009	4/2008//30.04.2008
a 2007 00897	30.12.2009	6/2009//30.06.2009

**Cereri de brevet de invenție pentru care s-a luat act de retragere conform art. 28, alin. 3, din Legea nr. 64/1991, republicată**

<i>Numărul cererii de brevet de invenție</i>	<i>Data comunicării procesului-verbal de retragerea a cererii de brevet de invenție</i>	<i>Numărul și data BOPI în care este publicată cererea de brevet de invenție</i>
a 2008 00471	30.12.2009	7/2009//30.07.2009
a 2009 00307	30.11.2009	

**Cereri de brevet de invenție declarate ca fiind retrase conform art. 28, alin. 4, din Legea nr. 64/1991, republicată**

<i>Numărul cererii de brevet de invenție</i>	<i>Numărul și data expedierii notificării privind cererile de brevet de invenție declarate ca fiind considerate retrase</i>	<i>Numărul și data BOPI în care este publicată cererea de brevet de invenție</i>
a 2006 00416	1052522/30.11.2009	
a 2006 00425	1052523/30.11.2009	
a 2006 00426	1052524/30.11.2009	
a 2006 00428	1052525/30.11.2009	
a 2006 00431	1052526/30.11.2009	
a 2006 00476	1052527/30.11.2009	
a 2007 00560	1052528/30.11.2009	
a 2007 00598	1052536/30.11.2009	
a 2007 00599	1052537/30.11.2009	
a 2007 00605	1052529/30.11.2009	
a 2007 00674	1052538/30.11.2009	
a 2007 00677	1052539/30.11.2009	
a 2007 00816	1052530/30.11.2009	
a 2007 00824	1052531/30.11.2009	3/2010//30.03.2010
a 2008 00420	1052540/30.11.2009	

**CERERI DE BREVET DE INVENȚIE  
PENTRU CARE AU FOST ÎNSCRISE  
ÎN REGISTRUL NAȚIONAL  
MODIFICĂRI ÎN SITUAȚIA JURIDICĂ**



**Modificări în situația juridică a cererilor de brevet de invenție, înscrise în Registrul Național al Cererilor de Brevet de Invenție depuse, conform art. 67 din H.G. nr. 547/2008**

Nr. cerere de brevet de invenție	Nr. de publicare	Modificare înregistrată privind cererea de brevet de invenție	
		din	în
a 2004 00339	a 2004 00339	(71) PETROM S.A., BUCUREȘTI, RO	(71) OMV PETROM S.A., BUCUREȘTI, RO
a 2004 00627	a 2004 00627	(71) PETROM S.A., BUCUREȘTI, RO	(71) OMV PETROM S.A., BUCUREȘTI, RO
a 2005 00085	a 2005 00085	(73) LABORMED PHARMA S.A., SPLAIUL INDEPENDENȚEI, NR. 319, SECTOR 6, BUCUREȘTI, RO	(73) LABORMED PHARMA S.A., BD THEODOR PALLADY, NR. 44B, SECTOR 3, BUCUREȘTI, RO
a 2005 00086	a 2005 00086	(71) LABORMED PHARMA S.A., SPLAIUL INDEPENDENȚEI, NR. 319, SECTOR 6, BUCUREȘTI, RO	(71) LABORMED PHARMA S.A., BD THEODOR PALLADY, NR. 44B, SECTOR 3, BUCUREȘTI, RO
a 2006 00655	125025	(71) PETROM S.A., BUCUREȘTI, RO	(71) OMV PETROM S.A., BUCUREȘTI, RO

**Transmiteri de drepturi, prin cesiune, succesiune, fuziune, înregistrate la Oficiul de Stat pentru Invenții și Mărci, conform art. 45 din Legea 64/1991, republicată în data de 08.08.2007 și art. 85 din H.G. nr. 547/2008**

Nr. cerere de brevet de invenție	Nr. de publicare	Solicitant	Succesor în drepturi
a 2009 00827	125408	INOVA, INC., CHUNGCHEONGBUK-DO, KR	INOVA, INC., CHUNGCHEONGBUK-DO, KR; SANTOMA LTD., KWUN TONG, KOWLOON, HONG KONG, CN

**Agent desemnat ulterior înregistrării cererii de brevet de invenție**

Nr. CBI	Nr. de publicare	Solicitant	Agent desemnat
a 2007 00776	a 2007 00776	VLĂDULESCU CONSTANTIN MARIUS, BUCUREȘTI, RO; RĂMNEANȚU ANCA RĂMNICU-VĂLCEA, VL, RO.	CABINET M.OPROIU - CONSILIERE ÎN PROPRIETATE INTELECTUALĂ S.R.L., STR. POPA SAVU, NR. 42, PARTER, SECTOR 1, 011434, BUCUREȘTI, RO
a 2008 00919	a 2008 00919	VLĂDULESCU CONSTANTIN MARIUS, BUCUREȘTI, RO	CABINET M.OPROIU - CONSILIERE ÎN PROPRIETATE INTELECTUALĂ S.R.L., STR. POPA SAVU, NR. 42, PARTER, SECTOR 1, 011434, BUCUREȘTI, RO



**BREVETE DE INVENȚIE  
ACORDATE ȘI ELIBERATE  
CONFORM LEGII NR. 64/1991,  
REPUBLICATĂ ÎN 08.08.2007,  
ORDONATE DUPĂ INDICII C.I.B.**

**De la nr. 122889 la nr. 122947**

**Semnificația codurilor INID folosite în prezenta secțiune (norma ST 9 a Organizației Mondiale a Proprietății Intelectuale OMPI), în ordinea apariției lor:**

- (11) numărul brevetului de invenție;
- (41) data publicării cererii; BOPI nr.;
- (45) data publicării mențiunii acordării brevetului; BOPI nr.;
- (21) numărul dosarului;
- (22) data înregistrării cererii de brevet;
  
- (30) prioritate;
- (86) numărul și data cererii internaționale (regionale sau PCT);
- (87) numărul și data publicării cererii internaționale (regionale sau PCT);
  
- (61) perfecționare la brevet nr.;
- (62) divizată din cererea nr.; data;
  
- (71) solicitantul;
- (73) numele sau denumirea titularului;
- (72) numele și prenumele inventatorilor declarați;
  
- (51) clasa, conform clasificării internaționale;
- (54) titlul invenției;
- (57) rezumatul invenției;
- (56) documente din stadiul tehnicii.

Hotărârile de acordare a brevetelor de invenție au fost luate conform datelor din tabele (pg. 95-111 ).

Orice persoană interesată are dreptul să ceară, în scris și motivat, la O.S.I.M., revocarea, în tot sau în parte, a acestor hotărâri, în termen de 6 luni de la data de 30.04.2010, pentru neîndeplinirea cel puțin a uneia dintre condițiile prevăzute la art. 7-11 din Legea 64/1991\* privind brevetele de invenție.

Regula 18/(2): Rezumatul are în exclusivitate un rol de a servi ca mijloc de selecție a informațiilor tehnice pentru specialiști, în scopul luării deciziei privind necesitatea consultării descrierii invenției și desenelor publicate *in extenso*.

(3) Rezumatul invenției, anexat cererii de brevet de invenție, nu poate fi luat în considerare pentru niciun alt scop, cum ar fi aprecierea întinderii protecției.

---

\* LEGEA nr. 64/1991, privind brevetele de invenție, republicată în temeiul art. IV, din Legea nr. 28/2007, pentru modificarea și completarea Legii nr. 64./1991, privind brevetele de invenție, publicată în Monitorul Oficial al României, Partea I, nr. 44, din 19 ianuarie 2007, dându-se textelor o nouă numerotare.

(11) 122889 B1 (51) **A01M 23/16** (2006.01) (21) a 2005 00492 (22) 24.05.2005 (41) 30.11.2006//11/2006 (45) 30.04.2010//4/2010 (56) RU 2003134906; GB 444794; RO 38322; US 4241531; GB 189402659 (73) VÂLCU ION, ALEEA HODOȘ IOSF, NR. 2, BL. J43, SC. 4, ET. 1, AP. 49, SECTOR 3, O.P. 72, BUCUREȘTI, B, RO (72) VÂLCU ION, ALEEA HODOȘ IOSIF, NR. 2, BL. J43, SC. 4, ET. 1, AP. 49, SECTOR 3, O.P. 72, BUCUREȘTI, B, RO (54) **CAPCANĂ PENTRU ȘOARECI**

(57) Invenția se referă la o capcană pentru șoareci, care poate fi folosită în locuințe, depozite, magazine sau subsoluri, precum și în orice loc care poate fi vizitat de șoareci. Capcana conform invenției are în compunere un vas captator (1), din sticlă transparentă, de forma unui recipient prevăzut cu o gură de intrare la partea superioară și cu pereți înclinați, prevăzuți cu denivelări (a, b) și având suprafața interioară lucioasă, vasul captator conținând momeală fixată pe fundul și la gura sa de intrare, și având prevăzute, la bază și la gură, niște canale inelare (c, c') pentru fixarea unui suport (2) și a unor scărițe (3), prin intermediul unor cleme (4).

Revendicări: 3

Figuri: 5

(11) 122889 B1

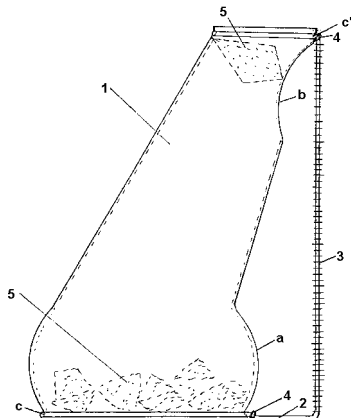


Fig. 1

(11) 122890 B1 (51) **A47C 17/04** (2006.01); **A47D 9/00** (2006.01) (21) a 2008 00618 (22) 08.08.2008 (66) 15.07.2008 RO a 2008 00542 (41) 30.04.2009//4/2009 (45) 30.04.2010//4/2010 (56) WO 03/092443 (73) RUSU IOAN, STR. MĂRĂȘEȘTI, NR. 34 A, BL. T3, SC. A, AP. 8, SUCEAVA, SV, RO (72) RUSU IOAN, STR. MĂRĂȘEȘTI NR. 34 A, BL. T3, SC. A, AP. 8, SUCEAVA, SV, RO (54) **MECANISM PENTRU SUSȚINEREA ȘI DEPLASAREA UNEI PLATFORME**

(57) Invenția se referă la un mecanism pentru susținerea și deplasarea unei platforme, destinat utilizării în domeniul mobilierului pentru copii, cum ar fi, de exemplu, în construcția unui pat, a unui scaun sau leagăn, sau în domeniul mobilierului pentru adulți. Mecanismul conform invenției este alcătuit dintr-un coș (1) fixat pe o platformă (2) prinsă cu ajutorul unor articulații (4) cilindrice de niște tije (3) care, la rândul lor, sunt prinse, prin intermediul altor articulații (4) cilindrice, de un cadru (5) rigid, formând un mecanism paralelogram, în cadru (5) fiind practicată un locaș (a) central, în care sunt dispuse un magnet (6) permanent, un electromagnet (7) și un bloc pentru alimentare și comandă, platforma (2) fiind fixată lateral de niște bare (9) de capăt, cu profil în formă de "L", în care sunt practicate niște găuri străpunse, care sunt străbătute de niște bolțuri (16) în legătură cu care sunt montate niște piulițe (17) de

(11) 122890 B1

strângere și de care sunt fixate niște carcuse ale unor rulmenți, mecanismul paralelogram fiind închis cu ajutorul unor capace (10), iar orificiul (a) central fiind închis cu un alt capac (11).

Revendicări: 2

Figuri: 7

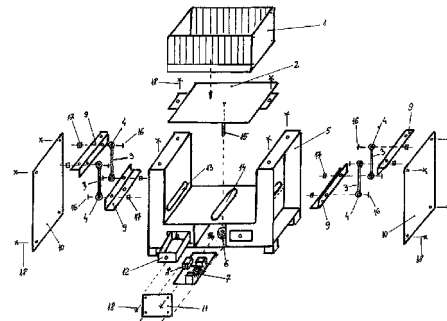


Fig. 5

(11) 122891 B1 (51) **A61B 5/04** (2006.01); **G01N 21/17** (2006.01); **G01N 21/25** (2006.01); **G06F 19/00** (2006.01) (21) a 2004 00993 (22) 12.11.2004 (41) 28.11.2008/11/2008 (45) 30.04.2010/4/2010 (56) US 2003232445 (73) **CENTRUL DE CERCETARE PENTRU MATERIALE MACROMOLECULARE ȘI MEMBRANE S.A., SPLAIUL INDEPENDENȚEI, NR. 202B, SECTOR 6, BUCUREȘTI, B, RO (72) RĂDU MARIN, CALEA RAHOVEI, NR. 217, BL. 1 2, SC. 1, AP. 1, PARTER, SECTOR 5, BUCUREȘTI, B, RO; CRISTOI CONSTANTIN, STR. I.L. CARAGIALE, NR. 1, BL. 8, AP. 4, DEVA, HD, RO; IORDĂCHEL RADU, STR. JEAN LOUIS CALDERON, NR. 6, ET. 3, AP. 14, SECTOR 2, BUCUREȘTI, B, RO; FLUERAȘ MIHAI, STR. IORDACHE GOLESCU, NR. 10, BL. 29, SC. A, AP. 21, SECTOR 1, BUCUREȘTI, B, RO; ANTOHI CONSTANTIN, STR. GARABET IBRĂILEANU, NR. 6, BL. 7, SC. A, PARTER, AP. 3, IAȘI, IS, RO; LEONTE MIRCEA, STR. COLONEL NICOLAE HOLBAN, NR. 5, GALAȚI, GL, RO; ALBU BUJOR, STR. TIMPULUI, NR. 33, POPEȘTI-LEORDENI, IF, RO (54) **METODĂ ȘI SISTEM DE MONITORIZARE A PROCESELOR BIOLOGICE ÎN CAZUL MALADIILOR DE NATURĂ ONCOGENĂ****

(57) Invenția se referă la o metodă și la un sistem de monitorizare a proceselor biologice în cazul unei maladii de natură oncologică, pentru diagnosticarea și tratamentul acestora, în particular, pentru prevenirea apariției unei maladii canceroase. Metoda conform invenției constă în trecerea unui fascicul de radiație monocromatică, de ultraînaltă frecvență, printr-un sistem polarizor și un canal de direcționare,

(11) 122891 B1

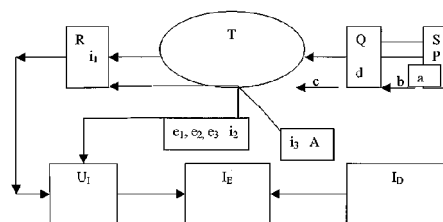
către un dispozitiv de conversie în radiația biologic penetrantă, baleierea zonei biologice analizate prin trecerea fasciculului de radiație prin țesutul de analizat, către un dispozitiv receptor, de determinare a rotirii planului de polarizare a fasciculului, măsurarea cu dispozitivul receptor a rotirii planului de polarizare a fasciculului și transmiterea electronică a datelor la un sistem computerizat de investigare, prelucrarea datelor de un sistem computerizat de investigare și depistare a existenței unei zone cu țesut bolnav, plasarea automată a unor biosenzori conectați la sistemul computerizat, pe zona cu țesut bolnav, și preluarea de către acesta a monitorizării biologice, precum și plasarea unor biocipuri specifice pe corpul pacientului, în vederea monitorizării la distanță a stării de sănătate, ceea ce permite elaborarea unor diagnoze privind părțile bolnave ale organismului. Sistemul conform invenției cuprinde o sursă (S) de radiație monocromatică de ultraînaltă frecvență, conținând un polarizator (P) și un canal (a) pentru fasciculul (b) de lumină polarizată astfel produsă, un dispozitiv (Q) de conversie a fasciculului (b) de lumină polarizată într-un fascicul (c) de radiație biologic penetrantă, un dispozitiv receptor (R), de determinare a rotirii planului de polarizare a fasciculului

(11) 122891 B1

(c) de radiație biologic penetrantă, la trecerea printr-un țesut (T) biologic analizat, un număr de biosenzori și biocipuri ( $e_1...e_n$ ), un sistem automat (A) de plasare a acestora pe zona de țesut (T) biologic și un sistem computerizat (I<sub>c</sub>) de investigație.

Revendicări: 2

Figuri: 1



(11) 122892 B1 (51) **A61F 5/04** (2006.01); **A61B 17/56** (2006.01) (21) a 2006 00796 (22) 02.10.2006 (41) 30.04.2007/4/2007 (45) 30.04.2010/4/2010 (56) US 2003153919; KR 20020047545 (73) **FILIPESCU NECULAI, STR. TRECĂTOAREA 9 MAI, NR. 1B, BACĂU, BC, RO (72) FILIPESCU NECULAI, STR. TRECĂTOAREA 9 MAI, NR. 1B, BACĂU, BC, RO (54) **DISPOZITIV DE FIXARE EXTERNĂ, MINIMAL INVAZIVĂ****

(57) Invenția se referă la un dispozitiv de fixare externă, minimal invazivă, utilizat în traumatologia membrului pelvin, pentru stabilizarea focarului în fractură deschisă a gambei. Dispozitivul conform invenției este compus din două coloane (1) de ghidare cilindrice, cu articulații sferice, autoblocabile prin intermediul unor piulițe (5 și 6), pe care sunt așezate patru cadre (2) semicirculare rigide, prevăzute cu câte două bolțuri (3) filetate, având o tijă cilindrică și un vârf conic, cu posibilități de autoblocare prin intermediul unei contrapiulițe (8), fixarea cadrelor (2) semicirculare rigide, pe coloanele (1) de ghidare, fiind realizată cu ajutorul unor șuruburi (7) de blocare.

Revendicări: 1

Figuri: 4

(11) 122892 B1

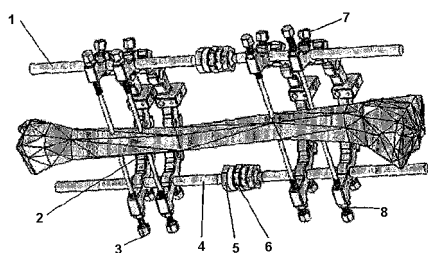


Fig. 1

(11) 122893 B1 (51) **A61K 9/06**<sup>(2006.01)</sup>, **A61K 36/18**<sup>(2006.01)</sup> (21) a 2005 01028 (22) 14.12.2005 (41) 30.06.2006/6/2006 (45) 30.04.2010/4/2010 (56) RO 113211; RO 117591 (73) UNIVERSITATEA DE ȘTIINȚE AGRICOLE ȘI MEDICINĂ VETERINARĂ A BANATULUI, CALEA ARADULUI, NR. 119, TIMIȘOARA, TM, RO (72) DUMBRAVĂ DELIA, INTRAREA RÔMA, NR. 1, SC. B, ET. 1, AP. 5, TIMIȘOARA, TM, RO; IANCULOV IOSIF, STR. CALEA MARTIR IOAN STANCIU, NR. 11, SC. C, ET. II, AP. 11, TIMIȘOARA, TM, RO; PALICICARADU DIMITRIE, STR. ZBORULUI, NR. 18, SC. B, ET. 3, AP. 11, TIMIȘOARA, TM, RO; MOISUC ALEXANDRU, STR. ȘT. O. IOSIF, NR. 20, TIMIȘOARA, TM, RO; BUTNARIU MONICA, CALEA ARADULUI, NR. 119, AP. 11, TIMIȘOARA, TM, RO (54) **UNGUENT FARMACEUTIC PE BAZĂ DE EXTRACT CAROTENOIDIC DIN ZEA MAYS**

(57) Invenția se referă la un unguent farmaceutic pe bază de extract carotenoidic din Zea mays, pentru tratarea unor afecțiuni cutanate, ce constă în aceea că cuprinde 0,7...1 părți compuși carotenoidici constituiți din *beta*-caroten, *alfa*-caroten, zeaxantină și luteină, împreună cu 8,6...10 părți lanolină, 88,8...90 părți vaselină și 0,2...0,7 părți nipagin, părțile fiind exprimate în greutate.

Revendicări: 1

Figuri: 4

(11) 122894 B1 (51) **A61K 36/87**<sup>(2006.01)</sup>, **A23L 1/00**<sup>(2006.01)</sup>, **A61Q 19/00**<sup>(2006.01)</sup> (21) a 2007 00501 (22) 16.07.2007 (41) 28.12.2007/12/2007 (45) 30.04.2010/4/2010 (56) CN 1212320 (73) INSTITUTUL NAȚIONAL DE CERCETARE ȘI DEZVOLTARE PENTRU MICROBIOLOGIE ȘI IMUNOLOGIE CANTACUZINO, SPLAIUL INDEPENDENȚEI, NR. 103, SECTOR 5, BUCUREȘTI, B, RO; INSTITUTUL DE CERCETARE DEZVOLTARE PENTRU VITICULTURĂ ȘI VINIFICAȚIE VALEA CĂLUGĂREASCĂ, STR. VALEA MANTEI NR. 1, VALEA CĂLUGĂREASCĂ, PH, RO (72) BURGHELEA BEATRICE, CALEA MOȘILOR, NR. 312, BL. 62, SC. 2, AP. 52, BUCUREȘTI, B, RO; CÂMPEANU ROMULUS ILIE, STR. BĂNEȘTI, NR. 4, BL. 8E, AP. 36, PLOIEȘTI, PH, RO; KONTEK ADRIANA CODRUȚA, SAT VALEA CĂLUGĂREASCĂ, NR. 42, BL. 2ICVV, AP. 23, VALEA CĂLUGĂREASCĂ, PH, RO; PORUMB ROXAMA, SAT VALEA CĂLUGĂREASCĂ, NR. 42, BL. 1CVV, AP. 6, VALEA CĂLUGĂREASCĂ, PH, RO (54) **PROCEDEU DE OBTINERE, DIN SEMINȚE DE STRUGURI, A UNUI EXTRACT SUB FORMĂ DE PULBERE, CU UN CONȚINUT RIDICAT DE PROANTOCIANIDINE**

(57) Invenția se referă la un procedeu de obținere, din semințe de struguri, a unui extract sub formă de pulbere, cu un conținut ridicat de proantocianidine, extract care poate fi utilizat în domeniile farmaceutic, alimentar și cosmetic. Procedeu conform invenției constă în aceea că se tratează strugurii cu apă

(11) 122894 B1

și/sau alcool etilic, la o temperatură de până la 120°C și o presiune de 1 atm, timp de 45...60 min, după care extractul polifenolic în soluție de alcool etilic, bogat în proantocianidine se concentrează, se centrifughează și se filtrează, obținându-se un extract care, ulterior, se purifică și se îmbogățește prin trecerea pe o coloană cromatografică având fază inversă.

Revendicări: 1

Figuri: 1

(11) 122895 B1 (51) **A62D 3/30** (2007.01); **B09B 3/00** (2006.01) (21) a 2007 00863 (22) 13.12.2007 (41) 30.06.2009/6/2009 (45) 30.04.2010/4/2010 (56) US 4012297; US 4354942 (73) OLTCHIM S.A., STR. UZINEI, NR. 1, RÂMNICU-VÂLCEA, VL, RO (72) TEODORESCU CONSTANTIN, STR. DACIA, NR. 1, BL. 18, SC. B, AP. 7, RÂMNICU-VÂLCEA, VL, RO; MARINESCU DANIELA, ALEEA CIOCÂRLIEI, NR. 2, BL. 5, SC. B, AP. 5, RÂMNICU-VÂLCEA, VL, RO (54) **PROCEDEU DE REABILITARE A CONSTRUCȚIILOR CONTAMINATE CU MERCUR**

(57) Invenția se referă la un procedeu de rehabilitare a construcțiilor contaminate cu mercur și, în special, a celor care adăpostesc sau deservesc instalații de electroliză cu catod de mercur, cum ar fi hale industriale, spații de depozitare, elemente de susținere și alte structuri din beton și/sau zidărie. Procedeu conform invenției constă în reducerea compușilor mercurici și mercuruși la mercur metalic, și stabilizarea acestuia sub formă de sulfură mercurică, prin tratarea, la temperaturi cuprinse între -10...+40°C, a suprafeței contaminate, cu o soluție de acid tetraclorostanic  $H_2[SnCl_4]$ , de concentrație 0,1...0,5 M, urmată de tratarea, la interval de 5...30 min, cu o soluție apoasă de tiosulfat al unui metal alcalin sau alcalino-pământos, intervalul între două sau mai multe tratamente succesive fiind de 1...5 zile.

Revendicări: 2

(11) 122896 B1 (51) **A63H 11/00** (2006.01) (21) a 2007 00737 (22) 25.10.2007 (41) 30.04.2009/4/2009 (45) 30.04.2010/4/2010 (56) US 3128575 (73) STAN GHEORGHE, STR. OITUZ, NR. 1, BL. 1, SC. B, AP. 34, BACĂU, BC, RO; CIOBANU ROMEO CIPRIAN, STR. GEORGE COȘBUC, NR. 8, IAȘI, IS, RO; PAL ANTON, STR. PRIETENIEI, BL. 7, SC. A, AP. 6, BACĂU, BC, RO (72) STAN GHEORGHE, STR. OITUZ, NR. 1, BL. 1, SC. B, AP. 34, BACĂU, BC, RO; CIOBANU ROMEO CIPRIAN, STR. GEORGE COȘBUC, NR. 8, IAȘI, IS, RO; PAL ANTON, STR. PRIETENIEI, BL. 7, SC. A, AP. 6, BACĂU, BC, RO (54) **ROBOT SENTINELĂ**

(57) Invenția se referă la un robot sentinelă destinat animației, care imită un salut reverențios, putând fi amplasat la intrarea într-un spațiu comercial sau de agrement pentru copii. Robotul conform invenției se compune dintr-un cadru (1) sudat, inferior, care susține un trunchi (2) sudat, două brațe (21 și 23) și o placă (17) ce simulează partea cerebrală, având posibilitatea să execute simultan trei mișcări (R1, R2 și R3) de rotație, care își iau mișcarea de la un motor-reductor (3) și o transmit prin trei lanțuri cinematice. Pentru prima mișcare (R1) de rotație se folosește o transmisie cu lanț, formată din niște roți (27 și 7) de lanț, pentru a doua mișcare (R2) de rotație se folo-

(11) 122896 B1

sesc niște transmisii cu lanț, formate din niște roți (25, 8 și 9, 19) de lanț, iar pentru ultima mișcare (R3) de rotație se folosesc niște transmisii cu lanț, formate din roțile (25, 8 și 9, 19) de lanț, o transmisie cu lanț, formată din niște roți (18 și 13) dințate, și o transmisie cu lanț, formată din alte roți (14 și 20) de lanț.

Revendicări: 1

Figuri: 6

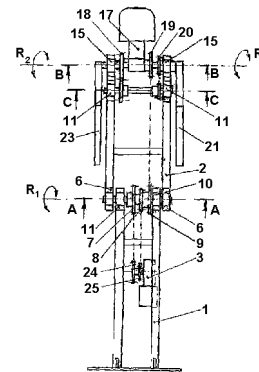


Fig. 1

(11) 122897 B1 (51) **B09C 1/08** (2006.01) (21) a 2004 00655 (22) 21.07.2004 (41) 29.07.2005/7/2005 (45) 30.04.2010/4/2010 (56) RU 2112610; FR 2034693 (73) SES GRUP S.A., BD TIMIȘOARA, NR. 96B CORPC2, CAMERA 37 ȘI 38, PARTER, SECTOR 6, BUCUREȘTI, B, RO (72) CÎRSTEA CONSTANTIN, STR. ALUNELULUI, NR. 4, BL. 57, SC. 2, ET. 3, AP. 25, SECTOR 3, BUCUREȘTI, B, RO (54) **PRODUS ȘI PROCEDEU PENTRU REMEDIEREA SOLULUI CONTAMINAT CU PRODUSE PETROLIERE**

(57) Invenția se referă la un produs și la un procedeu pentru remedierea solului contaminat cu produse petroliere. Produsul conform invenției este compus din 85...90 părți greutate rumeguș măcinat, 3...4 părți, în procente, peroxid de sodiu, 3...4 părți, în procente, bicarbonat de potasiu și 4...7 părți, în procente, îngrășământ complex, care conține azot și fosfor în proporție 1:1. Procedeu constă în aceea că remedierea solului se realizează prin acțiunea conjugată a oxigenului, rezultat din reacția apei, cu peroxidul de sodiu, și a familiilor de bacterii existente în sol și dezvoltate cu ajutorul nutrienților, asupra produsului petrolier, prin reacții de oxidare și de metabolizare.

Revendicări: 2

(11) 122898 B1 (51) **B21D 19/08** (2006.01); **B21D 43/00** (2006.01) (21) a 2007 00820 (22) 28.11.2007 (41) 29.05.2009//5/2009 (45) 30.04.2010//4/2010 (56) EP 0167874 (73) BULEA CAIUS CASIU, STR. CONSTANTIN DOBROGEANU GHEREA, NR. 13, BISTRITA, BN, RO (72) BULEA CAIUS CASIU, STR. CONSTANTIN DOBROGEANU GHEREA, NR. 13, BISTRITA, BN, RO (54) **DISPOZITIV PENTRU TEȘIREA BENZILOR ÎNTR-O INSTALAȚIE DE ZINCARE ÎN FLUX CONTINUU**

(57) Invenția se referă la un dispozitiv pentru teșirea unor benzi metalice înguste, aflate în mișcare, într-o instalație de zincare în flux continuu. Dispozitivul conform invenției se compune din două role de teșire, acționate de banda (1) metalică ce se deplasează printre acestea, și are un suport (7) mobil, parte a unui sistem elastic a cărui mișcare de translație apropie sau depărtează rola (1) de una dintre marginile benzii (1) metalice, pe care o presează între ea și rola (2) plasată pe suportul (4) fix, teșindu-i marginile și preluând abaterile de lățime și grosime ale benzii (1).

Revendicări: 2

Figuri: 4

(11) 122898 B1

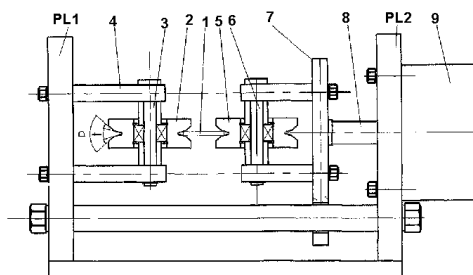


Fig. 1

(11) 122899 B1 (51) **B21D 45/04** (2006.01); **B21D 45/10** (2006.01) (21) a 2005 00993 (22) 30.11.2005 (41) 29.06.2007//6/2007 (45) 30.04.2010//4/2010 (56) RO 91466; JP 62279039 (73) INSTITUTUL DE CERCETARE ȘI PROIECTARE TEHNOLOGICĂ PENTRU CONSTRUCȚIA DE MAȘINI ICTCM S.A., ȘOSEAUA OLTENITEI, NR. 103, SECTOR 4, O.P. 8, BUCUREȘTI, B, RO (72) MARIN GHEORGHE, STR. REZONANȚEI, NR. 1-3, BL. 15-16, SC. F, ET. 3, AP. 85, SECTOR 4, BUCUREȘTI, B, RO; PĂUN THEODORA LOREDANA, STR. VOIEVOD ALEXANDRU MORUZI, NR. 4, BL. B1, SC. 3, ET. 5, AP. 81, SECTOR 3, BUCUREȘTI, B, RO (54) **DISPOZITIV DE EVACUARE A PIESELOR DE DIMENSIUNI MIJLOCII ȘI MARI, OBȚINUTE PRIN ȘTANȚARE**

(57) Invenția se referă la un dispozitiv de evacuare automată a pieselor de dimensiuni mijlocii și mari, din ștanțele de decupare sau de perforare. Dispozitivul conform invenției se compune din două părți: o parte fixă, formată din două suporturi (1), pe care este fixată rigid o cremalieră (2) principală, și din două reazeme (3) montate pe un batiu, în fața unei prese, care susțin niște căi (4) de urcare, și o parte mobilă, montată pe berbecul preseii, compusă dintr-un cadru (5) metalic, în construcție sudată, pe care sunt montate două lagăre (6) care susțin un arbore (7) care, la unul dintre capete, se termină cu două roți dințate (8 și 9), conducătoare și, respectiv, condusă, iar la celălalt capăt, cu o altă roată dințată condusă, cadrul (5) fiind prevăzut și cu două coloane

(11) 122899 B1

(10) de ghidare, pe care se deplasează un cărucior (11) mobil, care are fixate, pe părțile laterale, două cremaliere (12) antrenate în mișcare liniară de cremaliera (2) principală, prin intermediul roților dințate (9), iar în partea inferioară, este prevăzută o tavă (19) de preluare a piesei.

Revendicări: 1

Figuri: 3

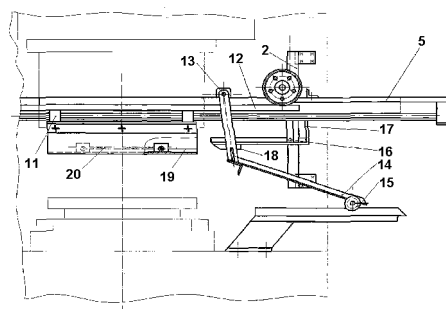


Fig. 1

(11) 122900 B1 (51) **B23B 5/04** <sup>(2006.01)</sup> (21) a 2007 00738 (22) 25.10.2007 (41) 30.04.2009//4/2009 (45) 30.04.2010//4/2010 (56) RO 105019 (73) STAN GHEORGHE, STR. OITUZ, NR. 1, BL. 1, SC. B, AP. 34, BACĂU, BC, RO; ROMANESCU IULIAN ILIE, STR. ANASTASIE PANU, NR. 15, BL. GHICA-VODĂ SC. 2C, ET. 4, AP. 12, IAȘI, IS, RO; PAL ANTON, STR. PRIETENIEI, BL. 7, SC. A, AP. 6, BACĂU, BC, RO (72) STAN GHEORGHE, STR. OITUZ, NR. 1, BL. 1, SC. B, AP. 34, BACĂU, BC, RO; ROMANESCU IULIAN ILIE, STR. ANASTASIE PANU, NR. 15, BL. GHICA-VODĂ, SC. 2C, ET. 4, AP. 12, IAȘI, IS, RO; PAL ANTON, STR. PRIETENIEI, BL. 7, SC. A, AP. 6, BACĂU, BC, RO (54) **DISPOZITIV PENTRU CORIJAREA PLANEITĂȚII FLANȘELOR**

(57) Invenția se referă la un dispozitiv pentru corijarea planeității flanșelor de la un recipient folosit la depozitarea fluidelor sub presiune, de la un schimbător de căldură sau de la un evaporator. Dispozitivul conform invenției este alcătuit dintr-un corp (1) având trei brațe echidistante și un suport (2) fixat de un ax (3) principal, ce realizează o mișcare (R) de rotație. În interiorul suportului (2) este dispusă o sanie (4) care efectuează o mișcare (T) de translație radială; o mișcare (R) de rotație se obține de la un motoreductor (5) planetar, prin niște roți (6 și 7)

(11) 122900 B1  
dintate, apoi prin alte roți (8, 9 și 10) dințate, una dintre roțile (10) dințate amintite fiind fixată de un ax (3) principal. Reglarea turației este realizată prin roțile (6 și 7) dințate, care sunt niște roți de schimb. Mișcarea (T) de translație radială este obținută tot de la motoreductorul (5) planetar, prin aceste roți (6 și 7) dințate amintite, apoi, prin niște roți (8, 9 și 12) dințate, intră într-un reductor (13) planetar, apoi, prin alte roți (14, 15, 16 și 17) dințate, intră într-un mecanism (18) diferențial, care are rolul de a însuma mișcarea de la o roată (19) dințată, iar la ieșire, mișcarea însumată se transmite prin alte roți (21, 22 și 23) dințate, apoi, prin niște roți (24 și 25) conice, este antrenat un mecanism șurub-puliță (26) care deplasează radial sania (4).

Revendicări: 1

Figuri: 6

(11) 122900 B1

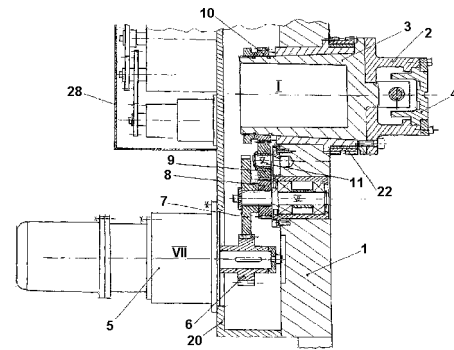


Fig. 3

(11) 122901 B1 (51) **B23B 41/06** <sup>(2006.01)</sup> (21) a 2007 00741 (22) 25.10.2007 (41) 30.04.2009//4/2009 (45) 30.04.2010//4/2010 (56) RO 78643 (73) STAN GHEORGHE, STR. OITUZ, NR. 1, BL. 1, SC. B, AP. 34, BACĂU, BC, RO; ROMANESCU IULIAN ILIE, STR. ANASTASIE PANU, NR. 15, BL. GHICA-VODĂ, SC. 2C, ET. 4, AP. 12, IAȘI, IS, RO; PAL ANTON, STR. PRIETENIEI, BL. 7, SC. A, AP. 6, BACĂU, BC, RO; CARATA EUGEN, STR. SPLAI BAHLUI, NR. 12 ANEXĂ, ET. 3, AP. 15, IAȘI, IS, RO (72) STAN GHEORGHE, STR. OITUZ, NR. 1, BL. 1, SC. B, AP. 34, BACĂU, BC, RO; ROMANESCU IULIAN ILIE, STR. ANASTASIE PANU, NR. 15, BL. GHICA-VODĂ, SC. 2C, ET. 4, AP. 12, IAȘI, IS, RO; PAL ANTON, STR. PRIETENIEI, BL. 7, SC. A, AP. 6, BACĂU, BC, RO; CARATA EUGEN, STR. SPLAI BAHLUI, NR. 12 ANEXĂ, ET. 3, AP. 15, IAȘI, IS, RO (54) **DISPOZITIV DE STRUNJIT GĂURI CONICE**

(57) Invenția se referă la un dispozitiv de strunjit găuri conice, destinat echipării unei mașini de alezat și frezat. Dispozitivul conform invenției se compune dintr-un suport (1) montat pe un arbore (2) al unei mașini de frezat și alezat, prin intermediul unor șuruburi. În interiorul suportului (1) este dispus un ax (3) în jurul căruia oscilează un cadru (4) care are, la partea superioară, niște ghidaje închise cu niște plăci (5), pe care se deplasează o sanie (6) și pe care se



(11) 122901 B1

fixează prin șuruburi un suport portcuțit (7), precum și o cremalieră (11) care angrenează cu o roată (12) dințată, mișcarea fiind transmisă la o altă roată (13) dințată, care angrenează cu o altă cremalieră (14) care este solidarizată cu sania (6).

Revendicări: 1

Figuri: 4

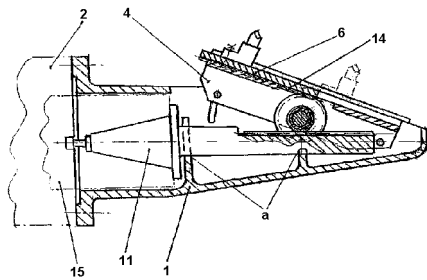


Fig. 3

(11) 122902 B1 (51) **B23C 1/12** (2006.01) (21) a 2007 00742 (22) 25.10.2007 (41) 30.04.2009//4/2009 (45) 30.04.2010//4/2010 (56) RO 118184 (73) STAN GHEORGHE, STR. OITUZ, NR. 1, BL. 1, SC. B, AP. 34, BACĂU, BC, RO; ROMANESCU IULIAN ILIE, STR. ANASTASIE PANU, NR. 15, BL. GHICA-VODĂ, SC. 2C, ET. 4, AP. 12, IAȘI, IS, RO; PAL ANTON, STR. PRIETENIEI, BL. 7, SC. A, AP. 6, BACĂU, BC, RO; CARATA EUGEN, STR. SPLAI BAHLUI, NR. 12 ANEXĂ, ET. 3, AP. 15, IAȘI, IS, RO (72) STAN GHEORGHE, STR. OITUZ, NR. 1, BL. 1, SC. B, AP. 34, BACĂU, BC, RO; ROMANESCU IULIAN ILIE, STR. ANASTASIE PANU, NR. 15, BL. GHICA-VODĂ, SC. 2C, ET. 4, AP. 12, IAȘI, IS, RO; PAL ANTON, STR. PRIETENIEI, BL. 7, SC. A, AP. 6, BACĂU, BC, RO; CARATA EUGEN, STR. SPLAI BAHLUI, NR. 12 ANEXĂ, ET. 3, AP. 15, IAȘI, IS, RO (54) **DISPOZITIV DE FREZAT ÎN UNGHI**

(57) Invenția se referă la un dispozitiv de frezat în unghi, destinat echipării unei mașini de alezat și frezat, cu comandă numerică. Dispozitivul conform invenției se compune dintr-o carcasă (1) fixată cu ajutorul unor șuruburi de o carcasă portbroșă (2) a unei mașini de alezat și frezat. Un corp (3) are în interiorul său un ax (4) principal, este lăgăruit în față și în spate cu niște rulmenți (5), iar în interior este dispus un dispozitiv de prindere automată a unei

(11) 122902 B1

scule, format dintr-un pachet de arcuri (6) disc, ce asigură prinderea sculei în con, și un cilindru (7) hidraulic ce realizează desprinderea sculei din conul axului (4) principal. În interiorul carcasei (1) sunt dispuse două lanțuri cinematice, primul lanț cinematic asigurând o mișcare (I) principală, și al doilea lanț cinematic asigurând o mișcare (II) de avans.

Revendicări: 1

Figuri: 6

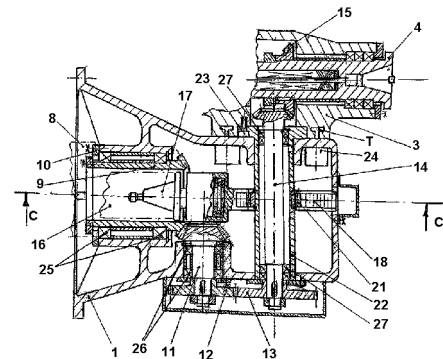


Fig. 3

(11) 122903 B1 (51) **B23D 65/00** (2006.01); **B23K 31/02** (2006.01); **B28D 1/12** (2006.01) (21) a 2007 00829 (22) 05.12.2007 (41) 30.06.2009//6/2009 (45) 30.04.2010//4/2010 (56) US 4689919 (A); US 2006288991 (A1); US 2005279533 (A1); RO 94809; RO 99098 (73) INSTITUTUL NAȚIONAL DE CERCETARE DEZVOLTARE PENTRU MECATRONICĂ ȘI TEHNICA MĂSURĂRII, ȘOSEAUA PANTELIMON, NR. 6-8, SECTOR 2, BUCUREȘTI, B, RO (72) BECA PAUL, ȘOSEAUA IANCOLUI, NR. 10, BL. 114B, SC. C, ET. 1, AP. 52, SECTOR 2, BUCUREȘTI, B, RO; GHEORGHE GHEORGHE, BDLACUL TEI, NR. 109, BL. 13A, SC. C, ET. 5, AP. 104, SECTOR 2, BUCUREȘTI, B, RO; MARINESCU CRISTIANA MIHAELA, STR. SENESLAV VOIEVOD, NR. 9, SECTOR 2, BUCUREȘTI, B, RO; ZAPCIU AUREL, DRUMUL TABEREI, NR. 15, BL. A1, AP. 10, SECTOR 6, BUCUREȘTI, B, RO; MUNTEANU IULIAN SORIN, ȘOSEAUA IANCOLUI, NR. 29, BL. 105/B, SC. C, AP. 130, SECTOR 2, BUCUREȘTI, B, RO; FARCAȘ IOAN, DRUMUL SĂRII NR. 35, SECTOR 6, BUCUREȘTI, B, RO (54) **PROCEDU DE PRELUCRARE CU FASCICUL LASER, DESTINAT SUDĂRII SEGMENTILOR DIAMANTAȚI**

(57) Invenția se referă la un procedeu de sudare cu ajutorul unui fascicul laser, a părților active, sub formă de segmente diamantate, pe un corp al unei scule de prelucrare sau debitare a diverselor materiale naturale de construcții, cum ar fi marmură, granit,

(11) 122903 B1  
ceramică sau sticlă. Procedul conform invenției constă în rotirea intermitentă, cu viteza incrementală, a unui suport de fixare al unui disc de tăiere, timp în care un cap de sudare cu fascicul laser realizează puncte de sudare la extremitățile fiecărui segment de diamantat, dispus la locul său de prindere, la o rotire completă de 360°, apoi este înlăturat suportul de fixare și se montează, pe un modul de deplasare și fixare a discurilor cu segmenti, numai discul de tăiere cu segmentii diamantați prinși în puncte, pe geometria tip ferăstrău a părții active a discului tăietor, apoi, prin rotire cu viteza constantă continuă a discului de tăiere cu segmentii diamantați prinși în puncte, se realizează un cordon de sudare cu o adâncime controlată, pentru toți segmentii diamantați.

Revendicări: 1

Figuri: 2

(11) 122903 B1

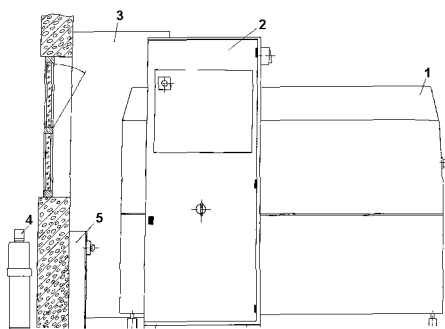


Fig. 1

(11) 122904 B1 (51) **B25J 1/02** (2006.01) (21) a 2007 00736 (22) 25.10.2007 (41) 30.04.2009//4/2009 (45) 30.04.2010//4/2010 (56) RO 105104 (73) STAN GHEORGHE, STR. OITUZ, NR. 1, BL. 1, SC. B, AP. 34, BACĂU, BC, RO; PAL ANTON, STR. PRIETENIEI, BL. 7, SC. A, AP. 6, BACĂU, BC, RO; CIOBANU ROMEO CIPRIAN, STR. GEORGE COȘBUC, NR. 8, IAȘI, IS, RO (72) STAN GHEORGHE, STR. OITUZ, NR. 1, BL. 1, SC. B, AP. 34, BACĂU, BC, RO; PAL ANTON, STR. PRIETENIEI, BL. 7, SC. A, AP. 6, BACĂU, BC, RO; CIOBANU ROMEO CIPRIAN, STR. GEORGE COȘBUC, NR. 8, IAȘI, IS, RO (54) **MECANISM POLIARTICULAT**

(57) Invenția se referă la un mecanism poliarticulat, folosit în construcția unui robot industrial. Mecanismul conform invenției are în componență un braț format din mai multe articulații sferice, fiecare articulație fiind compusă dintr-un ax (4) sferic, pe care se ghidează niște semicuple (5 și 6), prin intermediul a două garnituri (7) din teflon. Două mișcări în jurul unor axe ( $R_x$  și  $R_y$ ) de rotație ale brațului au, fiecare, câte un sistem de transmitere a mișcării și câte unul de acționare, sistemul de transmitere a mișcării în jurul celei de-a doua axe ( $R_y$ ) de rotație având în componența sa un scripete (8) fix, care se rotește în jurul unui bolt (9), un cablu metalic format din niște ramuri (11 și 12) care înconjoară scripetele (8) fix și care sunt fixate la ultima articulație cu ajutorul unor bride (13), iar prin celelalte articulații, sunt ghidate

(11) 122904 B1

cu ajutorul unor bușe (14), realizându-se un cadru tensionat, care este acționat de un cilindru (15) hidraulic. Sistemul de transmitere a mișcării în jurul primei axe ( $R_x$ ) are în componența sa un scripete (17) fix, care se rotește în jurul unui bolt (18), un cablu metalic format din niște ramuri (19 și 20) care înconjoară scripetele (17) fix și care sunt fixate la ultima articulație cu ajutorul bridelor (13), iar prin celelalte articulații, ramurile sunt ghidate cu ajutorul bușelor (14), realizându-se un cadru tensionat, care este acționat de un alt cilindru (21) hidraulic.

Revendicări: 1

Figuri: 4

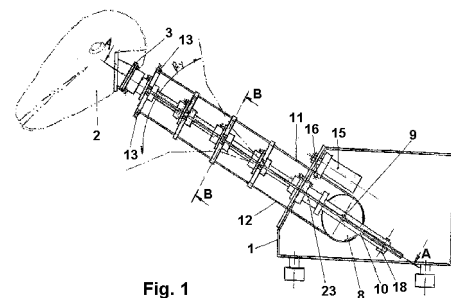


Fig. 1

(11) 122905 B1 (51) **B29C 33/60** <sup>(2006.01)</sup> (21) a 2008 00159 (22) 27.02.2008 (41) 30.07.2008/7/2008 (45) 30.04.2010/4/2010 (56) RO 110690 B1; US 6162290 A (73) ARTEGO S.A., STR. CIOCÂRLĂU, NR. 38, TÂRGU-JIU, GJ, RO (72) DAVID VIOREL, BD CONSTANTIN BRÂNCUȘI, BL. 9, AP. 14, TÂRGU-JIU, GJ, RO; ANGLIȚOIU FLORIAN, STR. JIULUI, NR. 67, TÂRGU-JIU, GJ, RO; RASCOL MIRCEA, STR. PICTOR N. GRIGORESCU, BL. 2, SC. 2, AP. 2, TÂRGU-JIU, GJ, RO; ZAMFIRA CORNEL PÂTELIMON, STR. GENERAL TELL, BL. 11, AP. 6, TÂRGU-JIU, GJ, RO; GRĂMADĂ ION, STR. VICTORIEI, BL. 5, ET. 1, AP. 5, TÂRGU-JIU, GJ, RO; TOMESCU CONSTANTIN SORIN, STR. 23 AUGUST, NR. 6, TÂRGU-JIU, GJ, RO (54) **AGENT ANTIADERENT PENTRU CAUCIUC**

(57) Invenția se referă la un agent antiaderent pentru cauciuc, utilizat la vulcanizarea produselor din cauciuc nevulcanizat. Agentul antiaderent, conform invenției, este format dintr-o dispersie cu o compoziție constituită din 7...10% pudră de cauciuc cu granulație de maximum 500 μm, provenită din produse de cauciuc uzate, precum anvelope și benzi transportoare, 7...10% negru de fum activ de furnal, cu granulație de maximum 500 μm, 0,3...0,5% agent tensioactiv ales dintre antistatizanți, săpunuri lichide și detergenți, 0,5...1,0% trietanolamină cu rol de agent anticorosiv și 75...85% apă, procentele fiind exprimate în greutate.

Revendicări: 1

(11) 122906 B1 (51) **B32B 11/00** <sup>(2006.01)</sup>; **B32B 5/12** <sup>(2006.01)</sup>; **E01C 5/18** <sup>(2006.01)</sup>; **E01C 5/20** <sup>(2006.01)</sup> (21) a 2006 00960 (22) 11.12.2006 (41) 28.02.2008/12/2008 (45) 30.04.2010/4/2010 (56) CA 2531973, echivalent cu EP 168591; RO 113879 B1 (73) ARCON S.R.L., STR. KOROSI CSOMA SANDOR, NR. 32, SFÂNTU GHEORGHE, CV, RO (72) TITEIU IOAN, STR. FÂNULUI, NR. 3, SFÂNTU GHEORGHE, CV, RO; LEAHU CRISTIAN ANDREI, STR. GRIGORE BĂLAN, NR. 28, SC. A, AP. 10, SFÂNTU GHEORGHE, CV, RO (74) "HARCOV" A.P.I. S.R.L., STR. NICOLAE IORGA, NR. 61, BL. 10E, SC. B, AP. 9, SFÂNTU GHEORGHE (54) **MEMBRANĂ BITUMINOASĂ CU ELASTOMERI, COMPOZITĂ, TERMOADEZIVĂ, MULTI-ARMATĂ, PENTRU HIDROIZOLAREA ȘI RANFORSAREA ÎMBRĂCĂMINȚII RUTIERE**

(57) Invenția se referă la o membrană bituminoasă pentru hidroizolarea și ranforsarea îmbrăcămînții rutiere, membrană care este compozită, cu elastoplastomeri, termoadezivă și multiarmată. Membrana bituminoasă, conform invenției, este alcătuită din două straturi de masă bituminoasă, o armătură compozită, un film siliconat de polipropilenă, aplicat pe partea inferioară a membranei, o armătură de protecție din

(11) 122906 B1  
țesătură nețesută din fire polipropilenice, aplicată pe partea superioară a membranei, și o folie siliconată, de protecție a suprapunerii laterale. Membrana poate fi utilizată atât în cazul reabilitării drumurilor, cât și în cazul lucrărilor de execuție a unor drumuri noi, între stratul de bază și stratul asfaltic de uzură.

Revendicări: 8

Figuri: 2

(11) 122907 B1 (51) **B65D 83/76** <sup>(2006.01)</sup>; **A45D 40/02** <sup>(2006.01)</sup> (21) a 2006 00314 (22) 15.05.2006 (30) 12.01.2006 US 11/330.455 (41) 30.07.2007/17/2007 (45) 30.04.2010/4/2010 (56) US 4621935; US 3397027; US 5944434; US 4708507 (73) COLGATE- PALMOLIVE COMPANY, 300 PARK AVENUE, NEW YORK, NY US (72) BRUCE CUMMINGS, 605 EAST 14-TH STREET, APT 10C, NEW YORK, NY US; DANIEL OSTROWSKI, 671B CRANBURY CROSS ROAD, NEW BRUNSWICK, NJ US (74) ROMINVENT S.A., STR. ERMIL PANGRATTI, NR. 35, SECTOR 1, BUCUREȘTI (54) **DISTRIBUITOR ACȚIONAT PRIN ÎMPINGERE ÎN SUS**

(57) Invenția se referă la un distribuitor acționat prin împingerea produselor solide și vâscoase, și mai precis, la un distribuitor care poate fi menținut într-o poziție de distribuție prin apăsarea pereților distribuitorului. Distribuitorul cuprinde o primă bucușă (12), un suport pentru produs (24), găzduit în interiorul primei bucușe (12), suportul pentru produs (24) cuprinzând o a doua bucușă (16) și o suprafață superioară pentru susținerea produsului (26), cea de-a doua bucușă (16) având o suprafață inferioară adaptată pentru contactul cu un deget al utilizatorului, pentru reglarea poziției celei de-a doua bucușe (16) în

(11) 122907 B1  
interiorul primei bușe (12), caracterizat prin aceea că suprafața interioară a primei bușe (12) prezintă niște proeminențe (40a, 40b) care interacționează cu niște dinți (36a, 36b) de pe suprafața exterioară a celei de-a doua bușe (16), prima bușă (12) având o structură flexibilă în timpul aplicării unei forțe ce deplasează proeminențele (40a, 40b) primei bușe (12) în contact cu dinții (36a, 36b) celei de-a doua bușe (16), prima (12) și cea de-a doua bușă (16) fiind menținute într-o poziție relativ stabilă, una în raport cu cealaltă, atunci când prima bușă (12) este presată față de cea de-a doua bușă (16), reținând în acest fel proeminențele (40a, 40b) suprafeței interioare a primei bușe (12) pe dinții (36a, 36b) suprafeței exterioare a celei de-a doua bușe (16), și produsul (26) într-o poziție, pregătit pentru distribuire.

Revendicări: 12

Figuri: 6

(11) 122907 B1

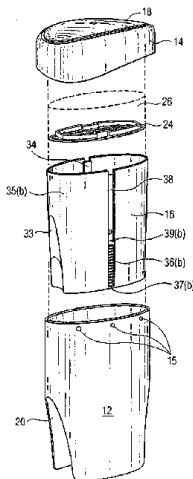


Fig. 2B

(11) 122908 B1 (51) **C04B 35/82** <sup>(2006.01)</sup>; **C04B 35/532** <sup>(2006.01)</sup>; **C25B 11/12** <sup>(2006.01)</sup> (21) a 2005 00181 (22) 12.03.2003 (30) 27.08.2002 US 60/406,146 (41) 30.09.2005/9/2005 (45) 30.04.2010/4/2010 (86) US 2003/07618 (87) WO 2004/020365 11.03.2004 (56) GB 1434824; US 5607770 (73) UCAR CARBON COMPANY, INC., BRANDYWINE WEST BUILDING, 1521 CONCORD PIKE, SUITE 301, WILMINGTON, DE, US (72) SHAO RICHARD LIICHANG, 12731 NORTH STAR DRIVE, NORTH ROYALTON, OH, US; KORTOVICH JAMES WILLIAM, 10325 JUNIPER COURT, STRONGSVILLE, OH, US; LEWIS IRWIN CHARLES, 17100 VALLEY CREEK DRIVE, STRONGSVILLE, OH, US; LEWIS RICHARD THOMAS, 595 MOCK ORANGE CIRCLE, AUBURN, OH, US (74) CABINET ENPORA S.R.L., ȘOSEAUA IANÇULUI, NR. 7, BL. 109 B, SC. B, ET. 1, AP. 46, SECTOR 2, BUCUREȘTI (54) **PROCEDEU DE OBTINERE A ELECTROZILOR DIN CARBON**

(57) Invenția se referă la un procedeu de obținere a electrozilor din carbon, care constă în combinarea unui material de umplură, a unui liant din smoală și a fibrelor de carbon realizate din smoală mezofazică sau PAN cu o lungime medie de 4,23...82,55 mm, fibrele fiind într-o cantitate de 0,5...10 părți în greutate la 100 părți în greutate material de umplere, extrudarea, coacerea și grafitizarea compoziției astfel obținute.

Revendicări: 12

(11) 122909 B1 (51) **C07C 29/76** <sup>(2006.01)</sup>; **C07C 29/00** <sup>(2006.01)</sup> (21) a 2008 00391 (22) 28.05.2008 (41) 30.10.2008/10/2008 (45) 30.04.2010/4/2010 (56) EP 0358255; RO 120841 (73) ANDREI MARIAN, ȘOSEAUA COLENTINA, NR. 87, BL. 87, SC. A, ET. 5, AP. 22, SECTOR 2, BUCUREȘTI, B, RO; RADU CONSTANTIN, STR. VIRGIL PLEȘOIANU, NR. 24, SECTOR 1, BUCUREȘTI, B, RO (72) ANDREI MARIAN, ȘOSEAUA COLENTINA, NR. 87, BL. 87, SC. A, ET. 5, AP. 22, SECTOR 2, BUCUREȘTI, B, RO; RADU CONSTANTIN, STR. VIRGIL PLEȘOIANU, NR. 24, SECTOR 1, BUCUREȘTI, B, RO (54) **PROCEDEU PENTRU PURIFICAREA FAZEI GLICERINICE REZULTATĂ DE LA SINTEZA BIODIESELULUI DIN TRIGLICERIDE ÎN CATALIZĂ ALCALINĂ**

(57) Prezenta invenție se referă la un procedeu pentru purificarea fazei glicerinice rezultată de la sinteza biodieselului, cu aplicabilitate în industria chimică, farmaceutică, cosmetică și alimentară. Procedul conform invenției constă în percolarea fazei glicerinice rezultată de la sinteza biodieselului, printr-unul sau mai multe straturi de rășini schimbătoare de ioni de tipul cationit macroporos, puternic acid, dispuse în aparat de tip coloană, la temperaturi de 50...120°C,

(11) 122909 B1

viteze volumare de 0,5...3,5 h<sup>-1</sup> și alcalinități ale alimentării de 0,1...0,7 mg NaOH/g glicerină brută, realizate prin recircularea unei părți a efluentului deionizat în alimentare, pentru micșorarea alcalinității fazei glicerinice, după care glicerina brută astfel prelucrată este supusă unei curgeri ascendente în coloana respectivă.

Revendicări: 1

(11) 122910 B1

că se diluează 100 părți reziduu crezolic de pe platformele petrochimice cu 300...500 părți alcool izobutilic și se adaugă 100...125 părți pământ decolorant, se menține amestecul sub agitare la temperatura camerei timp de 5 h și apoi 24 h în repaus, după care se filtrează, cu obținerea unui amestec de fenol, *o,m,p*-crezol, dialchilfenoli și trialchilfenoli în alcool izobutilic, care se alchilează prin încălzirea la 120...127°C în prezența unei rășini schimbătoare de ioni de tip cationit, puternic acidă, drept catalizator, la un raport de 6,7...7,9:1.

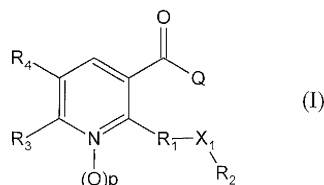
Revendicări: 1

(11) 122910 B1 (51) **C07C 37/11** (2006.01), **C07C 37/70** (2006.01), **C10L 10/00** (2006.01) (21) a 2004 00287 (22) 31.03.2004 (41) 28.09.2007//9/2007 (45) 30.04.2010//4/2010 (56) RO 91665; EP 427456; US 3976437 (73) EUROTOTAL COMPS R.L., STR. SF. MARIA, NR. 1, BL. 10A4, ET. 2, AP. 33, SECTOR 1, BUCUREȘTI, B, RO (72) IONESCU CONSTANTIN, STR. PETRU PONI, NR. 29, PLOIEȘTI, PH, RO; MATEI VASILE, STR. DEMOCRAȚIEI, NR. 92, BL. F, AP. 14, PLOIEȘTI, PH, RO; POPOVICI DANIELA ROXANA, STR. BĂRCĂNEȘTI, NR. 5B, BL. 14C, AP. 15, PLOIEȘTI, PH, RO; JUGĂNARU TRAIAN, STR. BAHUIULUI, NR. 5, PLOIEȘTI, PH, RO; CRISTU ZOIA, STR. BANU MANTA, NR. 27, BL. 34, SC. 2, ET. 9, AP. 83, SECTOR 1, BUCUREȘTI, B, RO; BOMBOȘ MARIANA MIHAELA, CALEA CRÂNGAȘI, NR. 9, BL. 5, SC. I, AP. 30, SECTOR 6, BUCUREȘTI, B, RO; STANCIU IULIAN, BD CAMIL RESSU, NR. 74, BL. S2, SC. B, ET. 8, AP. 79, SECTOR 3, BUCUREȘTI, B, RO; BOMBOȘ DORIN, CALEA CRÂNGAȘI, NR. 9, BL. 5, SC. I, AP. 30, SECTOR 6, BUCUREȘTI, B, RO; PETRE MARIANA, SAT GEAMĂNA, COMUNA BRADU, AG, RO; TITA MIHAELA, STR. SF. MARIA, NR. 1, BL. 10A4, ET. 5, AP. 33, SECTOR 1, BUCUREȘTI, B, RO (54) **PROCEDU DE PREPARARE A UNOR DERIVAȚI DE FENOL ÎMPIEDICAȚI STERIC, UTILI CA ADITIVI ANTIOXIDANȚI PENTRU COMBUSTIBILI AUTO**

(57) Invenția se referă la un procedeu de preparare a unor derivați de fenol împiedicați steric, utili ca aditivi antioxidanți pentru combustibili auto. Procedeu conform invenției se caracterizează prin aceea

(11) 122911 B1 (51) **C07D 213/02** (2006.01), **A01N 43/40** (2006.01) (21) a 2006 00864 (22) 07.06.2001 (30) 09.06.2000 CH 1151/00 (41) 30.07.2007//7/2007 (45) 30.04.2010//4/2010 (62) a 2002 01526 (56) WO 0015615; US 5260262 (73) SYNGENTA PARTICIPATIONS AG, SCHWARZWALDALLEE 215, BASEL CH (72) EDMUNDS ANDREW, CLARA STRASSE 5, BASEL CH; DE MESMAEKER ALAIN, UELIGASSE 31, KAENERKINDEN CH; LUTHY CHRISTOPH, MITTELWEG 1, MUNCHENSTEIN CH; SCHAETZER JURGEN, HOLBEINSTRASSE 1, RHEINFELDEN (74) INVENTA - AGENTIE DE PROPRIETATE INTELLECTUALĂ S.R.L. BD CORNELIU COPOSU, NR. 7, BL. 104, SC. 2, AP. 31, SECTOR 3, BUCUREȘTI (54) **PIRIDIN CETONE ERBICIDE**

(57) Invenția se referă la derivați ai piridin cetonelor reprezentați prin formula generală I:

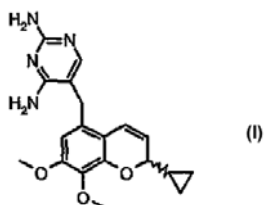


semnificația grupărilor substituente regăsindu-se în descriere, la un procedeu de obținere a acestora, la o compoziție erbicidă care îi conține, precum și la o metodă de combatere și, respectiv, de inhibare a creșterii plantelor nedorite.

Revendicări: 5

(11) 122912 B1 (51) **C07D 405/06** <sup>(2006.01)</sup> (21) a 2007 00589 (22) 10.02.2006 (41) 30.05.2008//5/2008 (45) 30.04.2010//4/2010 (86) EP 2006/01185 (87) WO 2006/087143 24.08.2006 (56) EP 1149834 A1 (73) ARPIDA AG, DUGGINGERSTRASSE 23, REINACH CH (72) SCHNEIDER PETER, BAUMLIACKERSTRASSE 8, BOTTMINGEN CH; TAHTAOUI CHOUAIB, 6, RUE HECTOR BERLIOZ, RIXHEIM FR (74) ROMINVENT S.A. STR. ERMIL PANGRATTI, NR. 35, SECTOR 1, BUCUREȘTI (54) **PROCEDEU DE PREPARARE A UNUI DERIVAT DE 2H-CROMEN**

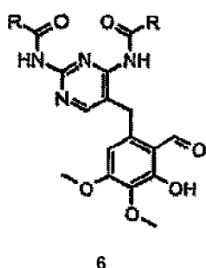
(57) Invenția se referă la un procedeu de preparare a unui derivat de 2H-cromen cu formula I:



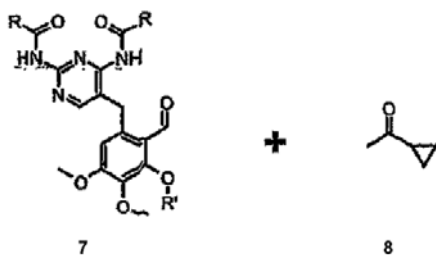
cu acțiune de inhibare a dihidrofolat reductazei, putând fi utilizat pentru controlul sau prevenirea bolilor infecțioase la mamifere, și la intermediarii din acest procedeu. Procedeu conform invenției constă

(11) 122912 B1

în reacția unui compus cu formula 6:

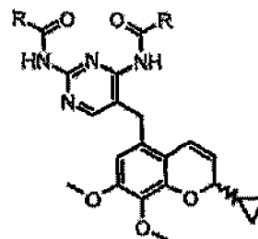


în care R reprezintă  $-C(CH_3)_3$  sau  $-CH(CH_3)_2$ , după protejarea prealabilă a grupeii fenol, cu o cetonă cu formula 8:



(11) 122912 B1

urmată de reducerea compusului obținut și, în continuare, de ciclizare, cu obținerea compusului cu formula 11:

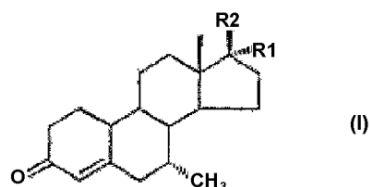


din care, după deprotejare, se obține compusul dorit, cu formula I.

Revendicări: 2

(11) 122913 B1 (51) **C07J 51/00** <sup>(2006.01)</sup>; **C07J 1/00** <sup>(2006.01)</sup>; **C07J 5/00** <sup>(2006.01)</sup> (21) a 2004 00656 (22) 14.01.2003 (30) 21.01.2002 EP 02075230.9 (41) 28.01.2005//1/2005 (45) 30.04.2010//4/2010 (86) EP 2003/00339 (87) WO 03/059931 24.07.2003 (56) US 3341557; WO 0158919; WO 0105806; WO 0140255; WO 0059920 (73) N.V. ORGANON, KLOOSTERSTRAAT 6, AB OSS NL (72) STOELWINDER J., DYOSYNTH B.V., P.O.BOX 20, OSS NL; OSTENDORF M., DIOSYNTH B.V., P.O.BOX 20, OSS NL; BUGGENUM VAN P.A.M., DIOSYNTH B.V., P.O.BOX 20, OSS NL (74) ROMINVENT S.A., STR. ERMIL PANGRATTI, NR. 35, SECTOR 1, BUCUREȘTI (54) **PROCEDEU DE OBȚINERE A 7ALFA-METILSTEROIZILOR**

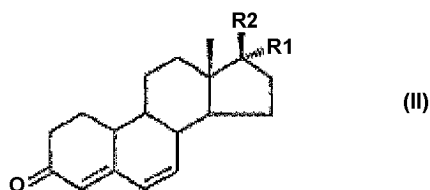
(57) Invenția se referă la un procedeu de obținere a unor 7alfa-metilsteroidi cu formula I:



în care R1 este hidrogen, metil sau  $-C=CH$ , R2 este  $(CH_2)_nOH$ , în care  $n$  este 0, 1 sau 2; care constă în adăția 1,6-conjugată a unui reactiv Grignard

(11) 122913 B1

CH<sub>3</sub>MgX, mediată de cupru, X fiind un atom de halogen, la un 3-cetosteroid 4,6-nesaturat cu formula II:



în care R1 și R2 au fost definiți anterior, cuprinzând protejarea grupării hidoxi a steroidului cu formula II cu o grupare trialchilsilil, în care gruparea alchil este definită ca fiind o grupare alchil care are 1 la 4 atomi de carbon, urmată de tratarea steroidului cu formula II cu gruparea hidoxi protejată, cu reactivul Grignard, precum și la un compus utilizat drept intermediar în obținerea 7 $\alpha$ -metil steroizilor, 21-hidroxi-19-norpregn-4,6-dien-3-ona. Compușii obținuți prin procedeul conform invenției sunt utilizați în treapia hormonală.

Revendicări: 11

(11) 122914 B1 (51) **C08L 17/00** <sup>(2006.01)</sup>; **B29B 7/40** <sup>(2006.01)</sup>; **B29B 13/10** <sup>(2006.01)</sup> (21) a 2008 00188 (22) 10.03.2008 (41) 30.07.2008/17/2008 (45) 30.04.2010/4/2010 (56) RO 112878 B1; RO 118956 B1 (73) ARTEGO S.A., STR. CIOCĂRLĂU, NR. 38, TÂRGU-JIU, GJ, RO (72) DAVID VIOREL, BD CONSTANTIN BRÂNCUȘI, BL. 9, AP. 14, TÂRGU-JIU, GJ, RO; ANGIȚOIU FLORIAN, STR. JIULUI, NR. 67, TÂRGU-JIU, GJ, RO; BEURANDANIEL, STR. UNIRII, BL. 2, SC. B, AP. 5, TÂRGU-JIU, GJ, RO; TOMESCU SORIN CONSTANTIN, STR. 23 AUGUST, NR. 6, TÂRGU-JIU, GJ, RO; ZAMFIRA CORNEL PANTELIMON, STR. GENERAL CRISTIAN TELL, BL. 11, AP. 6, TÂRGU-JIU, GJ, RO; RĂSCOL MIRCEA, STR. PICTORN. GRIGORESCU, NR. 2, SC. 2, AP. 2, TÂRGU-JIU, GJ, RO; GRĂMADĂ ION, STR. VICTORIEI, BL. 5, ET. 1, AP. 5, TÂRGU-JIU, GJ, RO (54) **COMPOZIȚIE DE AMESTEC PE BAZĂ DE CAUCIUC REGENERAT, PENTRU OBTINERE DE PLĂCI TEHNICE**

(57) Invenția se referă la o compoziție de amestec pe bază de cauciuc regenerat, utilizată pentru obținere de plăci tehnice de tip compact sau cu inserții textile. Compoziția conform invenției este constituită din 100 părți în greutate cauciuc regenerat, 10...100 părți în greutate pudră din cauciuc, 10...60 părți în greutate negru de fum activ sau semiactiv, 50...200 părți în greutate șarje albe inactive, 5...50 părți în greutate uleiuri minerale uzate sau organice, sau reziduuri de

(11) 122914 B1

proces rezultate prin distilarea fracționată a petrolului, 2,0...5,0 părți în greutate oxid de zinc, 0,5...2,0 părți în greutate antioxidanți, sistem de vulcanizare format din 1...4 părți în greutate sulf, 0,5...2 părți în greutate acceleratori sulfenamidici și 0,5...1,5 părți în greutate guanidine.

Revendicări: 1

(11) 122915 B1 (51) **C10L 10/00** <sup>(2006.01)</sup> (21) a 2007 00423 (22) 14.06.2007 (41) 30.12.2008/12/2008 (45) 30.04.2010/4/2010 (56) RO 113489; EP 1290111 (73) ȘUTA MIHAI, BD FERDINAND I, NR. 97, BL. P17, SC. B, AP. 29, SECTOR 2, BUCUREȘTI, B, RO (72) ȘUTA MIHAI, BD FERDINAND I, NR. 97, BL. P17, SC. B, AP. 29, SECTOR 2, BUCUREȘTI, B, RO (74) INTELLECTUAL PROPERTY OFFICE S.R.L., STR. ALEXANDRU MORUZZI, NR. 6, BL. B6, SC. 2, AP. 62, SECTOR 3, BUCUREȘTI (54) **PROCEDEU DE REDUCERE A PIERDERILOR SISTEMELOR INDUSTRIALE DE ARDERE A COMBUSTIBILILOR ȘI DE REDUCERE A EMISIILOR DE GAZE CU EFECT DE SERĂ**

(57) Invenția se referă la un procedeu de reducere a pierderilor sistemelor industriale de ardere a combustibililor și a emisiilor de gaze cu efect de seră, a combustibililor solizi și lichizi, în cazane și cuptoare industriale. Procedeul conform invenției constă în aceea că, în timpul desfășurării reacțiilor de ardere, în aerul de combustie se introduce bicromat de potasiu sau bicromat de bariu într-o soluție de acid acetic în apă demineralizată, cu pH de 5,5...7,0, în proporție de 10<sup>-6</sup>...10<sup>-2</sup>, raportată la cantitatea totală de crom și vanadiu din combustibilul ars.

Revendicări: 1

(11) 122916 B1 (51) **C14C 9/02** <sup>(2006.01)</sup>; **C10M 101/04** <sup>(2006.01)</sup>  
 (21) a 2004 01041 (22) 25.11.2004 (41) 30.05.2006//5/2006  
 (45) 30.04.2010//4/2010 (56) RO 107686; RO 114269; RO  
 108253 RO 107686, RO 114269, RO 108253 (73)  
 INSTITUTUL NAȚIONAL DE CERCETARE-DEZVOLTARE  
 TEXTILE ȘI PIELĂRIE-SUCURSALA INSTITUTUL DE  
 CERCETARE PIELĂRIE-ÎNCĂLȚĂMINTE, STR. ION  
 MINULESCU, NR. 93, SECTOR 3, BUCUREȘTI, B, RO (72)  
 MACOVEANU GABRIELA, PIAȚA PACHE  
 PROTOPOPESCU, NR. 15, ET. 4, AP. 22, SECTOR 2,  
 BUCUREȘTI, B, RO; COARA GHEORGHE, BD N.  
 TITULESCU, NR. 12, BL. 21A, SC. B, AP. 104, SECTOR 1,  
 BUCUREȘTI, B, RO; NICULESCU OLGA, STR. CAPT.  
 NICOLAE LICĂREȚ, NR. 6, BL. PM 43, SC. 2, ET. 3, AP.  
 16, SECTOR 6, BUCUREȘTI, B, RO; CĂLIN HORIA, BD  
 MĂRĂȘEȘTI, NR. 123, SECTOR 4, BUCUREȘTI, B, RO (54)  
**COMPOZIȚIE DE UNGERE PENTRU PIEI NATURALE**

(57) Invenția se referă la o compoziție de ungere pentru piei naturale, destinată în special tratării pieilor de bovine. Compoziția de ungere, conform invenției, este constituită din 60-70% substanțe grase totale, din care 1/3 substanțe grase emulgatoare, de tip trigliceride sulfatate, și 2/3 substanțe grase emulgate, de tip trigliceride neutre și acizi grași liberi, obținute prin sulfatarea cu acid sulfuric de concentrație 94-96%, în cantitate de 25-30% față de total

---

(11) 122916 B1  
 grăsime, până la un conținut de SO<sub>3</sub> legat organic de 1,5-3%, a unui amestec de ulei și grăsime recuperată conținând 60-90% ulei vegetal de floarea soarelui sau soia, 0-30% grăsime recuperată și 10% ulei mineral, și din 30-40% apă, și are o stabilitate a emulsiei 10% U/A, la 40-60°C, de minimum 2 h. Invenția prezintă ca avantaje utilizarea unei materii prime nevalorificate, respectiv grăsimi și uleiuri din deșeuri, iar compozițiile obținute conduc la emulsii stabile și pot fi utilizate în amestec cu alte uleiuri anionice, în buchete de ungere, la prelucrarea pieilor.

Revendicări: 1

(11) 122917 B1 (51) **C14C 11/00** <sup>(2006.01)</sup>; **C14C 7/00** <sup>(2006.01)</sup>  
 (21) a 2004 01042 (22) 25.11.2004 (41) 30.05.2006//5/2006  
 (45) 30.04.2010//4/2010 (56) RO 84487; RO 86406; US  
 2191654; US 4374872; US 4374872; US 4908239; US  
 5531795; RO 115065 (73) INSTITUTUL NAȚIONAL DE  
 CERCETARE-DEZVOLTARE PENTRU TĂXTILE ȘI  
 PIELĂRIE - SUCURSALA INSTITUTUL DE CERCETARE  
 PIELĂRIE, ÎNCĂLȚĂMINTE, STR. ION MINULESCU, NR.  
 93, SECTOR 3, BUCUREȘTI, B, RO (72) MAIER STELIAN  
 SERGIU, STR. GRĂDINARI, NR. 23, BL. C3, SC. C, ET. 2,  
 AP. 21, IAȘI, IS, RO; MACOVESCU GABRIELA, PIAȚA  
 PACHE PROTOPOPESCU, NR. 15, ET. 4, AP. 22,  
 BUCUREȘTI, B, RO; MAIER VASILICA, STR. GRĂDINARI,  
 NR. 23, BL. C3, SC. C, ET. 2, AP. 21, IAȘI, IS, RO;  
 PRUNEANU MELINDA, STR. VASILE LUPU, NR. 83, BL.  
 D1, SC. C, ET. 9, AP. 33, IAȘI, IS, RO (54) **VEHICULANT  
 PROTEIC PENTRU PASTĂ PIGMENT ȘI PASTĂ PIGMENT  
 OBTINUTĂ DIN ACESTA**

(57) Invenția se referă la un vehiculant proteic pentru obținerea unei paste pigment, aplicabilă la finisarea pieilor, și la o pastă pigment obținută din acesta. Vehiculantul proteic, obținut din deșeuri de piele gelatină sau din piele finită detăbăcită, prin aplicarea unor tratamente chimice constând în umflare alcalică controlată, măcinare, omogenizare, neutralizare, maturare, decantare-filtrare, precipitare la pH izo-

---

(11) 122917 B1  
 electric, separare și resuspendare în apă, ftalilare sau succinilare cu 0,2...0,6 moli din anhidrida corespunzătoare, urmată de prereticulare cu 0,08...0,3 moli aldehydă formică, succinină sau glutarică, respectiv dezaerare la cald și gelificare, condiționare cu 1,2...1,9 moli glicidil-metacrilat, recondiționare și reticulare controlată cu 0,3...0,9 mmoli comonomer acrilic, 0,6 mmoli metabisulfid de sodiu, are un conținut de 5...9% substanță uscată, 12...15% azot total și 15...20% substanțe minerale. Pasta pigment are un conținut de 28...35% substanță uscată și un conținut de minerale, recalculat la liber de umiditate, de 40...95%, este stabilă la un pH de 5,5...8,0, are o viscozitate dinamică, la 42°C, de 20...25 Paoris și este compatibilă cu orice pelicologen.

Revendicări: 2



(11) 122918 B1 (51) **D04C 3/18** <sup>(2006.01)</sup> (21) a 2007 00199 (22) 16.03.2007 (41) 30.10.2007//10/2007 (45) 30.04.2010//4/2010 (56) EP 0513465 B1; GB 1332591; DE 202004020182; US 1002352; US 5732611; SU 587182; GB 1002352; FR 2066006; FR 1602590; US 5383387; EP 0937802 (73) ISPAS VASILE, ȘOSEAUA VESTULUI, NR. 24, BL. 10E, AP. 20, PLOIEȘTI, PH, RO; ISPAS DORINA, ȘOSEAUA VESTULUI, NR. 24, BL. 10E, AP. 20, PLOIEȘTI, PH, RO; GHEORGHIU GEORGETA, STR. MĂRĂȘEȘTI, NR. 268, PLOIEȘTI, PH, RO (72) ISPAS VASILE, ȘOSEAUA VESTULUI, NR. 24, BL. 10E, AP. 20, PLOIEȘTI, PH, RO; ISPAS DORINA, ȘOSEAUA VESTULUI, NR. 24, BL. 10E, AP. 20, PLOIEȘTI, PH, RO; GHEORGHIU GEORGETA, STR. MĂRĂȘEȘTI, NR. 268, PLOIEȘTI, PH, RO (54) **DISPOZITIV PORT-MOSOR PENTRU MAȘINI DE ÎMPLETIT ȘNUR CU SECȚIUNE PĂTRATĂ**

(57) Invenția se referă la un dispozitiv port-mosor pentru mașini de împletit șnur de etanșare cu secțiune pătrată, din materiale diverse, ca de exemplu: teflon, teflon grafilat, grafit expandat simplu sau armat, cânepă teflonată și/sau grafilată, fire acrilice teflonate, fire aramidice, fire ceramice etc. Dispozitivul conform invenției, format dintr-un corp de bază (1), în construcție sudată și rigidă, pe care sunt fixate o coloană-simplă mosor (12) pentru fixarea suportului-mosor (9), o coloană-dublă arcuri (15), desti-

(11) 122918 B1

nată montării unor elemente elastice de tipul unor arcuri de compresiune (22), cu rigiditatea  $k_1$ , a unei plăci de culisare (23) și a unei plăci fixe (20), este caracterizat prin aceea că, în corpul de bază (1) are prevăzut un zăvor (4), acționat de un arc (3), cu rigiditatea  $k_2$ , blocat cu un știft filetat (2), care asigură comprimarea inițială a arcului, zăvorul (4) fiind acționat de un cap profilat al unei pârgii (6) care oscilează în jurul axei unui bolț-pârghie (7) și care este antrenată, prin intermediul unei pârgii adiacente (27), de un fir (32) ce se derulează controlat și sub o anumită tensiune de pe un mosor (11) fixat pe suportul-mosor (9).

Revendicări: 5

Figuri: 5

(11) 122918 B1

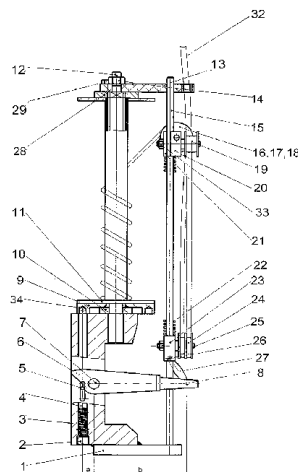


Fig. 2

(11) 122919 B1 (51) **D06M 16/00** <sup>(2006.01)</sup>; **C12S 11/00** <sup>(2006.01)</sup>; **D06M 101/06** <sup>(2006.01)</sup> (21) a 2006 00752 (22) 29.09.2006 (41) 30.04.2008//4/2008 (45) 30.04.2010//4/2010 (56) Vascolcelos A. & Cavaco-Paulo A., "Enzymatic removal of cellulose from cotton/polyester fabric blends", Cellulose 13:611-618, 2006; JP 2000-344933 (73) INSTITUTUL NAȚIONAL DE CERCETARE DEZVOLTARE PENTRU TEXTILE ȘI PIELĂRIE, STR. LUCREȚIU PĂTRĂȘCANU, NR. 16, SECTOR 3, BUCUREȘTI, B, RO; UNIVERSITATEA "AUREL VLAICU" DIN ARAD, BD REVOLUȚIEI, NR. 77, ARAD, AR, RO (72) STĂNESCU MICHAELA DINA, STR. BĂBEȘTI, NR. 1, BL. 52, AP. 16, SECTOR 6, BUCUREȘTI, B, RO; CARPUS EFTALEA, ȘOSEAUA COLENTINA, NR. 26, BL. 64, SC. A2, ET. 3, AP. 48, BUCUREȘTI, B, RO; FOGORAȘI MAGDALENA, STR. CUZA VODĂ, NR. 11, AP. 10, ARAD, AR, RO; POPESCU ALINA, ȘOSEAUA BERCENI, NR. 41, BL. 108, SC. 1, ET. 3, AP. 11, SECTOR 4, BUCUREȘTI, B, RO; DOCHIA MIHAELA, STR. 6 VÂNĂTORI, BL. V2, SC. B, AP. 15, ARAD, AR, RO; MIHUȚĂ SILVIA, ALEEA TOMIS, NR. 4, BL. X5, SC. D, ET. 3, ARAD, AR, RO (54) **PROCEDEU ECOLOGIC DE RECUPERARE A POLIESTERULUI DIN DEȘEURI TEXTILE POLIESTER/ BUMBAC**

(57) Prezenta invenție se referă la un procedeu de prelucrare a unor deșeuri textile, în vederea recuperării unor componente ale acestora. Procedeu conform invenției constă în pretratarea mecanică,

(11) 122919 B1

chimică sau fizică a unui material textil, cu compoziție fibroasă bumbac/poliester 50/50%, după care materialul textil este tratat cu o soluție apoasă de enzimă celulozică 3%, la o temperatură de 50°C și pH de 5,0, timp de 4 h, și, în continuare, se inactivează enzima, prin ridicarea temperaturii la 90°C, timp de 20 min, iar în final, materialul rezultat se clătește cu apă.

Revendicări: 1

(11) 122920 B1

direcție transversală; se aplică un strat de chit pe interstițiul rămas între două coloane de sticle (1) astfel îmbinate și presate.

Revendicări: 2

Figuri: 6

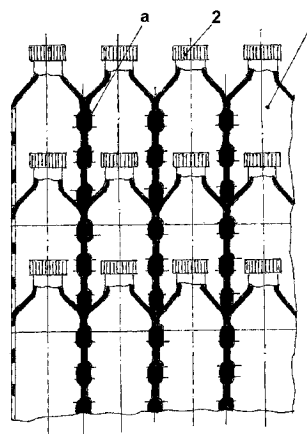


Fig. 3

(11) 122920 B1 (51) **E04C 1/42** (2006.01); **E04H 5/08** (2006.01) (21) a 2005 00962 (22) 17.11.2005 (41) 30.05.2007//5/2007 (45) 30.04.2010//4/2010 (56) US 4057946; RO 121478 (73) DINU GHEORGHE, STR. SIMION BĂRNUȚIU, NR. 4, CÂMPINA, PH, RO (72) DINU GHEORGHE, STR. SIMION BĂRNUȚIU, NR. 4, CÂMPINA, PH, RO (54) **PROCEDU DE REALIZARE A PEREȚILOR PENTRU SERE ȘI SAU CONSTRUCȚII CIVILE**

(57) Invenția se referă la un procedeu de realizare a pereților utilizați la construirea serelor pentru legume, flori etc., precum și la construcțiile civile unde este necesară izolarea termică a pereților exteriori ai clădirilor. Procedeu cuprinde următoarele etape: se prelucrează sticlele (1) prin realizarea unor cavități (a) ovale, diametral opus, într-un singur plan, în pereții laterali, și se decupează fundul acestora; se introduc sticlele (1) una în alta, astfel încât partea superioară, prevăzută cu capac (2), a unei sticle (1) inferioare, să fie introdusă în fundul decupat al unei sticle (1) superioare; se introduce mortar în cavitățile (a) ovale ale sticlelor (1) astfel îmbinate și se presează coloanele de sticle (1) unele pe altele, pe

(11) 122921 B1 (51) **E04D 13/04** (2006.01); **E04D 13/068** (2006.01); **E04D 13/08** (2006.01) (21) a 2007 00203 (22) 19.03.2007 (41) 30.09.2008//9/2008 (45) 30.04.2010//4/2010 (56) GB 1216292 (73) INOE 2000 - INSTITUTUL DE CERCETĂRI PENTRU HIDRAULICĂ ȘI PNEUMATICĂ, STR. CUȚITUL DE ARGINT, NR. 14, SECTOR 4, O.P. 28, BUCUREȘTI, B, RO (72) NICOLESCU CONSTANTIN, STR. LUICĂ, NR. 33, BL. M5, SC. A, ET. 4, AP. 29, SECTOR 4, BUCUREȘTI, B, RO; POPESCU TEODOR COSTINEL, STR. ALMAȘU MIC, NR. 14, BL. B20, SC. 3, AP. 24, SECTOR 4, BUCUREȘTI, B, RO; ALEXANDRESCU ȘTEFAN, CALEA VITAN, NR. 227, BL. 2A, AP. 10, SECTOR 3, BUCUREȘTI, B, RO; ANDREI FLORIN, STR. LT. AVIATOR CARANDA, NR. 37, ET. 1, AP. 3, SECTOR 6, BUCUREȘTI, B, RO (54) **DISPOZITIV DE CONECTARE A UNUI TUB COLECTOR LA UN JGHEAB DE ACOPERIȘ**

(57) Invenția se referă la un dispozitiv de conectare a unui tub de colectare la un jgheab de acoperiș, amplasat la extremitatea din aval a jgheabului, cu scopul colectării și evacuării precipitațiilor prin asigurarea continuității circuitului, alcătuit dintr-o cuvă metalică (1) dreptunghiulară, a cărei ramă este fixată demontabil de extremitatea din aval a jgheabului, prevăzută la partea de fund cu un ștuț metalic (4)

(11) 122921 B1

pentru racordarea tubului colector de evacuare a apei decantate, fixat etanș de fundul cuvei cu niște șuruburi (7) și garnituri de etanșare (10), ștuțul metallic (4) fiind montat astfel încât capătul său superior să fie situat la o cotă superioară față de fundul cuvei (1), cu posibilitatea reglării poziției sale pe verticală, de fundul cuvei (1) fiind fixat rigid un alt ștuț (14), cu capac (15) și garnitură plană (16), pentru evacuarea apei cu depuneri în exteriorul cuvei.

Revendicări: 1

Figuri: 3

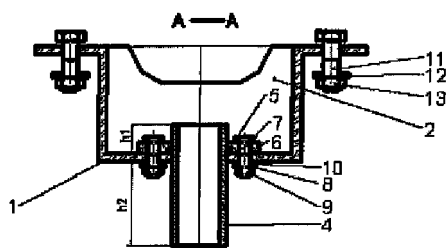


Fig. 2

(11) 122922 B1 (51) **E04F 19/06** (2006.01), **E04F 19/04** (2006.01), **E04F 19/02** (2006.01), **E04F 15/14** (2006.01) (21) a 2008 00234 (22) 28.03.2008 (41) 30.09.2009/19/2009 (45) 30.04.2010//4/2010 (56) EP 1085145 (73) ELKA PRODCOM S.R.L., STR. NĂSĂUDULUI, NR. 12, ORADEA, BH, RO (72) KOTELES LORANT JR., STR. ONISIFOR GHIBU, NR. 24, BL. QA3, ET. 2, AP. 12, ORADEA, BH, RO (74) INTEGRATOR CONSULTING S.R.L., STR. DUNĂRII, NR. 25, BL. C1, AP. 5, CLUJ-NAPOCA, JUDEȚUL CLUJ (54) **ANSAMBLU DE RIGIDIZARE PENTRU MONTAREA PLĂCILOR DE PARDOSEALĂ**

(57) Invenția se referă la un ansamblu de rigidizare pentru montarea plăcilor plane menite să acopere pardoseala, alcătuit dintr-o piesă (1) de forma unei pene prevăzute cu o nervură longitudinală (e), care se interblochează cu o altă piesă (2) în formă de pană, complementară, prevăzută cu un canal longitudinal (f), prin aplicarea unei presiuni pe direcție perpendiculară pe planul celor două piese (1, 2), cele două piese (1, 2) fiind complementare și având cel puțin câte o parte activă (a, b) pe care sunt prevăzute niște striții transversale de-o parte și de alta a nervurii longitudinale (e), respectiv, a canalului longitudinal (f), dispuse pe câte o suprafață longitudinală (c, d) de

(11) 122922 B1

pe partea activă (a, b) a fiecărei pene, nervura longitudinală (e) având înălțimea mai mare decât înălțimea la care este situat planul determinat de înălțimea strițiilor transversale dispuse de o parte și de cealaltă a acesteia, astfel încât să poată fi glisată în lungul canalului longitudinal (f) pentru stabilirea poziției relative a celor două piese (1, 2) înainte de interblocare.

Revendicări: 1

Figuri: 2

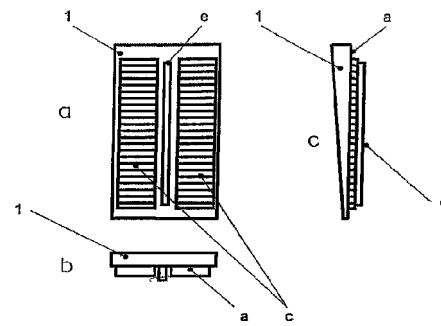


Fig. 1

(11) 122923 B1 (51) **F03G 6/00** (2006.01) (21) a 2007 00859 (22) 13.12.2007 (41) 30.05.2008//5/2008 (45) 30.04.2010//4/2010 (56) CBI RO a 2002 01344 (73) UNIVERSITATEA "ȘTEFAN CEL MARE" DIN SUCEAVA, STR. UNIVERSITĂȚII, NR. 13, SUCEAVA, SV, RO (72) UNGUREANU CONSTANTIN, STR. OITUZ, NR. 30, BL. H9, SC. A, ET. 5, AP. 36, SUCEAVA, SV, RO; SOREA NICOLAE, STR. BUSUIOCULUI, NR. 40, TÂRGU-NEAMȚ, NT, RO; NEGRU MIHAELA BRÂNDUȘA, STR. SLĂTIOARA, NR. 6, BL. D11, SC. A, AP. 16, SUCEAVA, SV, RO; BACIU IULIAN, SAT BURSUC-VALE, COMUNA LESPEZI, IS, RO; AVRĂMIA CONSTANTIN, CALEA BURDUJENI, NR. 6, BL. 23, SC. B, AP. 11, SUCEAVA, SV, RO; CREȚU NICULINA, STR. STAȚIUNII, NR. 1, BL. E1, SC. B, AP. 12, SUCEAVA, SV, RO; JEDER MIHAELA, STR. NICOLAE IORGA, NR. 7, BL. 16D, SC. A, AP. 17, SUCEAVA, SV, RO; OLARIU ELENA, STR. PRIVIGHETORII, NR. 18, BL. 40, SC. A, AP. 14, SUCEAVA, SV, RO; ȚURCANU NICU, STR. SUCEVEI NR. 5, SC. D, ET. 2, AP. 12, BOTOȘANI, BT, RO; CERNOMAZU DOREL, STR. RAHOVEI, NR. 3, BL. 3, SC. J, AP. 325, ROMAN, NT, RO (54) **ROTOR FLEXIBIL**

(57) Invenția se referă la un rotor flexibil, folosit la construcția unui motor solar cu viteză de rotație mică și cuplu ridicat. Rotorul conform invenției este constituit dintr-un suport (1) flexibil, de formă cilindrică, realizat dintr-un material magnetic sau nemagnetic, pe care sunt prevăzute niște armături (2) feromag-

(11) 122923 B1

netice, cu profil circular sau rectangular, plasate pe suportul (1) flexibil la un interval de 0,5-1 mm, armăturile (2) feromagnetice fiind prevăzute cu niște găuri axiale (a), folosite pentru fixarea armăturilor (2) de suportul (1) elastic cu ajutorul unor ancore (3) de fixare, realizate, de asemenea, dintr-un material feromagnetic.

Revendicări: 1

Figuri: 3

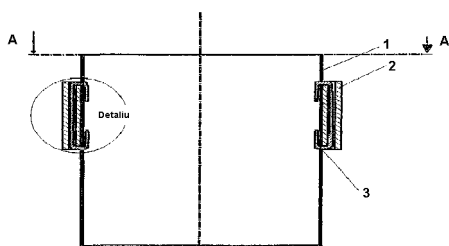


Fig. 1

(11) 122924 B1 (51) **F04B 1/14** (2006.01), **F04B 23/10** (2006.01) (21) a 2006 00619 (22) 03.08.2006 (41) 29.06.2007//6/2007 (45) 30.04.2010//4/2010 (56) GB 662868 A (73) HYDRAMOLD S.R.L., STR. HOTIN, NR. 5, IAȘI, IS, RO (72) CHIRIȚĂ CONSTANTIN, STR. CUCU, NR. 13, BL. D10, TRONSON 2, AP. 2, IAȘI, IS, RO; HANGANU ADRIAN CONSTANTIN, ȘOSEAUA ARCU, NR. 39, BL. CL 6, SC. B, ET. 7, AP. 19, IAȘI, IS, RO; DAMIAN LAURENȚIU, BD INDEPENDENȚEI, NR. 15, BL. 1-5, SC. B1, ET. 5, AP. 18, IAȘI, IS, RO; CALFA DANIEL, BL. A9, SC. A, ET. 3, AP. 12, SĂT DANCU, COMUNA HOLBOCA, IS, RO; DUCA CORNELIU CONSTANTIN, STR. ȘTEFAN CEL MARE ȘI SFÂNT, BL. C3, SC. B, ET. 2, AP. 12, TÂRGU FRUMOS, IS, RO (54) **POMPĂ HIDROSTATICĂ**

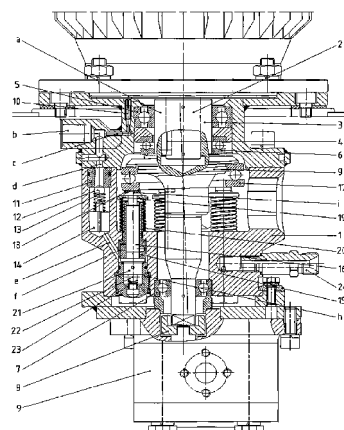
(57) Invenția se referă la o pompă hidrostatică dublă, pentru înaltă presiune. Pompa hidrostatică conform invenției are pompa (9) de medie presiune cu roți dințate, care debitează uleiul în spațiul de intrare de înaltă presiune printr-un canal (b) de aspirație aflat în corpul (1) pompei, care comunică cu un canal (c) aflat în legătură cu un drosel (10) ac, precum și cu un canal (d) aflat în legătură cu o supapă unisens, care are o bucsă (11) scaun, o bilă (12) și un arc (13) sprijinit pe un cep (14) canelat de ghidare, care comunică cu niște canale (e) aflate în legătură cu niște spații (f)

(11) 122924 B1

inelare, prevăzute în jurul cilindrilor (15) axiali ai pompei de înaltă presiune, care debitează ulei de înaltă presiune prin niște supape unisens, prevăzute cu niște scaune (21), niște bile (22) și niște arcuri (23), într-un spațiu (h) de înaltă presiune, aflat în legătură cu un niplu (24) de refulare.

Revendicări: 1

Figuri: 1



(11) 122925 B1 (51) **F16B 21/08** (2006.01), **F16B 19/00** (2006.01), **F16B 2/22** (2006.01) (21) a 2005 00259 (22) 18.09.2003 (30) 27.09.2002 DE 102 45 276.8 (41) 30.09.2005//9/2005 (45) 30.04.2010//4/2010 (86) EP 2003/10364 (87) WO 2004031598 15.04.2004 (56) US 4981310 A (73) A. RAYMOND & CIE, 113, COURS BERRIAT, GRENOBLE FR (72) ZOUBEK VIKTOR, NA VYSINE 7, JABLONEC NAD NISOU CZ; SASEK VACLAV, MELANTRICHOVA 6/208, LIBEREC CZ (74) CABINET M. OPROIU - CONSILIERE ÎN PROPRIETATE INTELLECTUALĂ S.R.L., STR. POPA SAVU, NR. 42, PARTER, SECTOR 1, 011434, BUCUREȘTI (54) **ELEMENT DE FIXARE**

(57) Invenția se referă la un element pentru fixarea unei piese de construcție pe o piesă portantă. Elementul conform invenției are în componență o piesă (1) de prindere, pentru piesa de construcție pe care se fixează, și un picior (2) de ancorare, tubular, cu care se poate ancora într-o gaură străpunsă a piesei portante, peretele cilindric al piciorului (2) de ancorare fiind prevăzut cu două străpungeri (4) opuse, care ajung până la piesa (1) de prindere. Din muchia inferioară a străpungerii (4) se reliefează două perechi de brațe (5 și 6) elastice, care se deschid larg în direcția piesei (1) de prindere, ambele perechi de brațe (5 și 6) elastice fiind prevăzute cu trepte către piesa (1) de prindere, pornind de la niște muchii (11 și 12) exterioare, corespunzătoare, care se află la cea mai mare

(11) 122925 B1

distanță radială față de o axă (M) centrală. Niște suprafețe (7, 8 și 9, 10) frontale și, respectiv, în trepte sunt realizate în planuri orizontale diferite, putându-se rezema pe partea inferioară a piesei portante, iar niște alte suprafețe (13 și 14) de contact sunt realizate, în același timp, la distanțe radiale diferite față de axa (M) centrală și se pot rezema pe suprafața periferică a unor găuri cu diametre diferite.

Revendicări: 3

Figuri: 5

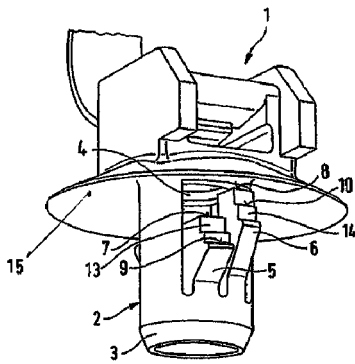


Fig. 1

(11) 122926 B1 (51) **F24J 2/16** <sup>(2006.01)</sup> (21) a 2005 00672 (22) 02.08.2005 (41) 28.02.2007/12/2007 (45) 30.04.2010/4/2010 (56) US 4130109; GB 2054829 A (73) VĂLCU ION, ALEEA HODOȘ IOSIF, NR. 2, BL. J43, SC. 4, ET. 1, AP. 49, SECTOR 3, O.P. 72, BUCUREȘTI, B, RO (72) VĂLCU ION, ALEEA HODOȘ IOSIF, NR. 2, BL. J43, SC. 4, ET. 1, AP. 49, SECTOR 3, O.P. 72, BUCUREȘTI, B, RO (54) **APARAT PLIABIL PENTRU CONCENTRAREA ENERGIEI SOLARE**

(57) Invenția se referă la un aparat pliabil pentru concentrarea energiei solare, care poate fi folosit pentru combaterea omizilor ce apar pe crengile copacilor din grădini, parcuri, livezi sau plantații. Aparatul conform invenției este constituit dintr-un suport (1) prevăzut cu niște locașuri (a) în care sunt montate niște picioare de sprijin (2), și cu un element de fixare (3) prevăzut cu un locaș (c), în care se rotește un panou central (8), de panoul central (8) fiind fixate, prin intermediul aceluiași element de fixare (3), patru panouri laterale (11), pe fiecare panou, atât pe panoul central (8), cât și pe panourile laterale (11), fiind montate niște oglinzi (9) care captează energia solară și o focalizează pe frunzele afectate de omizi.

Revendicări: 1

Figuri: 12

(11) 122926 B1

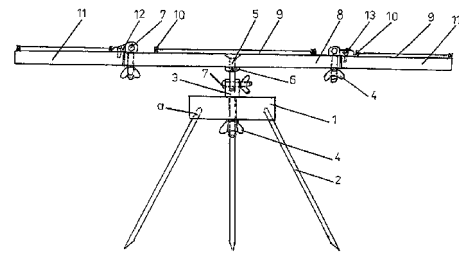


Fig. 1

(11) 122927 B1 (51) **F41G 7/00** <sup>(2006.01)</sup> (21) a 2005 01066 (22) 21.12.2005 (41) 30.08.2006/18/2006 (45) 30.04.2010/4/2010 (56) RO 74688; JP 5093597 (73) AEROSTAR S.A., STR. CONDORILOR, NR. 9, BACĂU, BC, RO (72) PALKO OCTAVIAN ANTON, STR. APRODU PURICE, NR. 7, SC. A, AP.1, BACĂU, BC, RO; VINCZE ANDRAS, STR. OITUZ, NR. 1, SC. E, AP. 4, BACĂU, BC, RO; LĂCĂTUȘU TIBERIU, STR. NICOLAE BĂLCESCU, NR. 12, SC. P, AP. 16, BACĂU, BC, RO; MOCANU LAURIAN TIBERIU, STR. ENERGIEI, NR. 34, SC. B, AP. 10, BACĂU, BC, RO; GEMENE FRANCISC, STR. ALEXANDRU CEL BUN, NR. 8, BACĂU, BC, RO (54) **LANSATOR MULTIPLU DE RACHETE, AUTOMAT, MONTAT PE AUTOȘASIU**

(57) Invenția se referă la un lansator multiplu de rachete, montat pe autoșasiu, pentru o gamă largă de tipuri și calibre ale muniției, și cu posibilitate de interschimbabilitate a muniției de diferite calibre, capabil să desfășoare întregul proces de realizare a misiunii de luptă, respectiv stabilizarea, ochirea, armarea și execuția focului în mod automat, prin intermediul tehnicii informatice. Lansatorul de rachete automat, conform invenției, este amplasat pe un șasiu (A) și este alcătuit dintr-un sistem (B) de asigurare a stabilității, o platformă (C) mobilă, cu posibilitate de deplasare în plan orizontal și vertical, asigurată de un mecanism (D) de deplasare pe direcție

(11) 122927 B1

și de un mecanism (E) de deplasare pe înălțime, o unitate de putere auxiliară (G), un grup de putere (H), o pompă (26) hidraulică, acționată manual, un element de distribuție (27) cu comandă manuală, precum și din niște containere (F) cu muniție, iar un sistem de navigație (5) inerțial transmite informații unui calculator (6) care, prin intermediul unui automat (7) programabil și al unor dispozitive de comandă (16 și 17) proporțională, respectiv, hidraulice, transmite comenzi către elementele de execuție ale mecanismului (E) de deplasare pe înălțime și, respectiv, ale mecanismului (D) de deplasare pe direcție.

Revendicări: 2

Figuri: 4

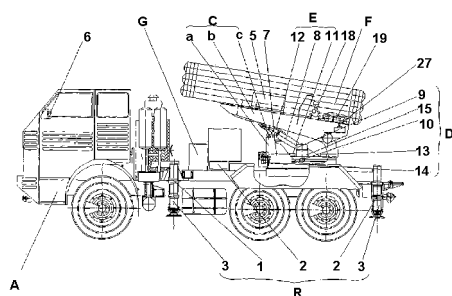


Fig. 1

(11) 122928 B1 (51) **G01B 11/02** (2006.01); **G01D 5/26** (2006.01) (21) a 2008 00005 (22) 10.01.2008 (41) 28.11.2008//11/2008 (45) 30.04.2010//4/2010 (56) WO 9533180 A1; EP 0417934 A2; RO 120016 B1 (73) UNIVERSITATEA "ȘTEFAN CEL MARE" DIN SUCEAVA, STR. UNIVERSITĂȚII, NR. 13, SUCEAVA, SV, RO (72) UNGUREANU CONSTĂNTIN, STR. OITUZ, NR. 30, BL. H9, SC. A, ET. 5, AP. 36, SUCEAVA, SV, RO; NEGRU MIHAELA BRÂNDUȘA, STR. SLĂTIOARA, NR. 6, BL. D11, SC. A, AP. 16, SUCEAVA, SV, RO; PRISACARIU ILIE, STR. LUCEAFĂRULUI, NR. 12, BL. E58, SC. B, AP. 14, SUCEAVA, SV, RO; JEDER MIHAELA, STR. NICOLAE IORGA, NR. 7, BL. 16D, SC. A, AP. 17, SUCEAVA, SV, RO; OLARIU ELENA, STR. PRIVIGHETORII, NR. 18, BL. 40, SC. A, AP. 14, SUCEAVA, SV, RO; CREȚU NICULINA, STR. STAȚIUNII, NR. 1, BL. E1, SC. B, AP. 12, SUCEAVA, SV, RO; SOREA NICOLAE, STR. BUSUIOCULUI NR. 40, TÂRGU-NEAMȚ, NT, RO; CERNOMAZU DOREL, STR. RAHOVEI NR. 3, BL. 3, SC. J, AP. 325, ROMAN, NT, RO (54) **TRADUCTOR DE POZIȚIE SOLARO-OPTIC**

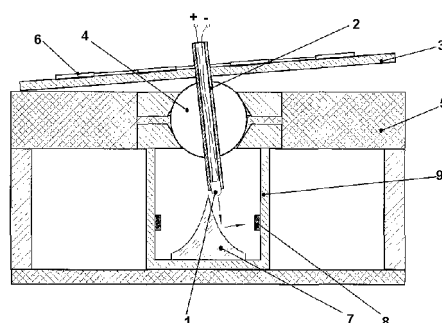
(57) Invenția se referă la un traductor de poziție solaro-optic, cu care poate fi echipat un motor solar ce dezvoltă o viteză relativ redusă. Traductorul de poziție, conform invenției, este constituit dintr-o sursă de lumină (1), în speță, un LED cu luminozitate intensă, plasat la extremitatea inferioară a unui ax (2) pe care este fixat un rotor rulant (3), axul (2) fiind

(11) 122928 B1

motat, prin intermediul unei articulații (4) tip nucă, pe o suprafață plană (5), sursa de lumină (1) fiind alimentată cu energie de la o sursă cu celule fotovoltaice (6), plasate pe suprafața expusă a rotorului rulant (3), semnalul emis de sursa de lumină (1) fiind transmis, prin intermediul unei suprafețe reflectante (7), către un grup de dispozitive de comutație, fotoelectrice (8), protejate de lumina exterioară prin intermediul unui dispozitiv parasolar (9), de formă tubulară.

Revendicări: 1

Figuri: 1



(11) 122929 B1 (51) **G01B 11/30** (2006.01); **G01B 11/16** (2006.01); **G01C 7/04** (2006.01); **G01N 3/06** (2006.01); **E01C 23/01** (2006.01) (21) a 2007 00846 (22) 12.12.2007 (41) 30.05.2008//5/2008 (45) 30.04.2010//4/2010 (56) RO a 2006 00958 (A2); RO a 2006 00959 (A2); US 6615648 (B1); US 4958306 (A); US 4653316 (A); US 4878754 (A); US 5745225 (A) (73) INSTITUTUL NAȚIONAL DE CERCETARE-DEZVOLTARE PENTRU OPTOELECTRONICĂ - INOE 2000, STR. ATOMIȘTILOR, NR. 1, MĂGURELE, IF, RO (72) SAVASTRU ROXANA, STR. IANI BUZOIANI, NR. 3, BL. 16, SC.A, AP. 2, SECTOR 1, BUCUREȘTI, B, RO; SAVASTRU DAN, STR. IANI BUZOIANI, NR. 3, BL.16, SC. A, AP. 2, SECTOR 1, BUCUREȘTI, B, RO; STOICA AXENTE, STR. SIBIU, NR. 5, BL. E3, AP. 43, SECTOR 6, BUCUREȘTI, B, RO; TAUTAN MARINA, STR. EMIL RACOVITĂ, NR. 6, BL. R1, SC. 2, AP. 45, SECTOR 4, BUCUREȘTI, B, RO; PETCU DANIEL, ST. CUPOLEI, NR. 2, BL. 105, SC. F, ET. 3, AP. 206, SECTOR 6, BUCUREȘTI, B, RO (54) **ECHIPAMENT MOBIL PENTRU PRELEVAREA VIDEO AUTOMATĂ A SUPRAFEȚEI ARTERELOR RUTIERE**

(57) Invenția se referă la un echipament mobil pentru prelevarea video automată a suprafeței arterelor rutiere, cu marcarea laser, simultană, a două secțiuni transversale, distincte, de drum. Echipamentul conform invenției are în componență sa o cameră video

(11) 122929 B1

(E.V.) de tip "area scan", respectiv, cu scanare la nivel de arie sau suprafață, și a cărei axă optică este orientată vertical, spre suprafața pavimentului supus testării, cameră video (E.V.) al cărei câmp de vedere (C.V.), proiectat pe suprafața drumului testat, are o formă dreptunghiulară, care este alungită pe direcția transversală a drumului, cu ajutorul unui obiectiv optic (L.A.), de tip anamorfotic, ce prezintă valori diferite pentru distanțele focale ale celor două axe plane ale sale, iar pentru marcarea laser a drumului testat, utilizează două surse laser (S.L<sub>I</sub> și S.L<sub>II</sub>), cu emisie continuă, orientate vertical, spre suprafața pavimentului supus testării, și dispuse în linie, de o parte și de cealaltă a camerei video (E.V.), la distanțe egale față de camera video (E.V.), surse laser (S.L<sub>I</sub> și S.L<sub>II</sub>) care proiectează câte un fascicul (F.L<sub>I</sub> și F.L<sub>II</sub>) perpendicular pe un plan orizontal al drumului și orientat după direcția transversală a acestuia, astfel încât să realizeze, fiecare, acoperirea câte unei întregi secțiuni transversale de drum, în condițiile în care cele două surse laser (S.L<sub>I</sub> și S.L<sub>II</sub>) sunt montate la o înălțime convenabilă, pe un vehicul laborator (V.L.).

Revendicări: 3

Figuri: 5

(11) 122929 B1

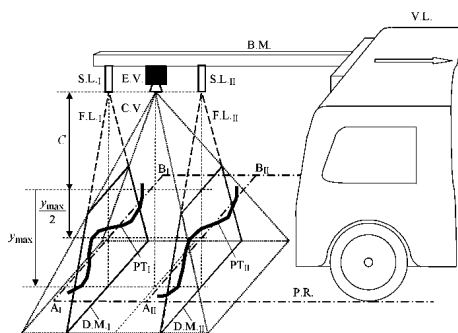


Fig. 1

(11) 122930 B1 (51) **G01D 5/32** (2006.01); **G01D 5/34** (2006.01) (21) a 2007 00851 (22) 13.12.2007 (41) 30.05.2008/5/2008 (45) 30.04.2010/4/2010 (56) RO a 2002 01291 (A2); DE 3236435 (A1); DE 19822834 (A1); EP 1591757 (A1); EP 1733984 (A1); US 2007252008 (A1) (73) UNIVERSITATEA "ȘTEFAN CEL MARE" DIN SUCEAVA, STR. UNIVERSITĂȚII, NR. 13, SUCEAVA, SV, RO (72) UNGUREANU CONSTANTIN, STR. OITUZ, NR. 30, BL. H9, SC. A, ET. 5, AP. 36, SUCEAVA, SV, RO; NEGRU MIHAELA BRÂNDUȘA, STR. SLĂTIOARA, NR. 6, BL. D11, SC. A, AP. 16, SUCEAVA, SV, RO; SOREA NICOLAE, STR. BUSUIOCULUI, NR. 40, TÂRGU-NEAMȚ, NT, RO; BACIU IULIAN, SAT BURSUC-VALE, COMUNA LESPEZI, IS, RO; AVRĂMIA CONSTANTIN, CALEA BURDUJENI, NR. 6, BL. 23, SC. B, AP. 11, SUCEAVA, SV, RO; CREȚU NICULINA, STR. STAȚIUNII, NR. 1, BL. E1, SC. B, AP. 12, SUCEAVA, SV, RO; JEDER MIHAELA, STR. NICOLAE IORGA, NR. 7, BL. 16D, SC. A, AP. 17, SUCEAVA, SV, RO; OLARIU ELENA, STR. PRIVIGHETORII, NR. 18, BL. 40, SC. A, AP. 14, SUCEAVA, SV, RO; ȚURCANU NICU, STR. SUCEVEI NR. 5, SC. D, ET. 2, AP. 12, BOTOȘANI, BT, RO; CERNOMAZU DOREL, STR. RAHOVEI, NR. 3, BL. 3, SC. J, AP. 325, ROMAN, NT, RO (54) **TRADUCTOR DE POZIȚIE SOLARO-OPTIC**

(57) Invenția se referă la un traductor de poziție solaro-optic, cu care poate fi echipat un motor electric solar, cu viteză redusă. Traductorul conform invenției este constituit dintr-un element (1) fotosensibil și o conductă (2) optică, realizată din

(11) 122930 B1

plexiglas sau dintr-un fascicul de fibre optice, conductă (2) plasată, împreună cu elementul (1) fotosensibil, într-un canal (k) circular, cu distanță între ele, canalul (k) circular fiind executat într-un suport (3) statoric, în zona dintre element (1) și conductă (2) fiind prevăzută cu o cavitate (s) sferică, pentru obtinerea transferului luminii de la conductă (2) optică către elementul (1) fotosensibil fiind folosită o cantitate de pulbere (4) magnetoactivă, sistemul de comutație fiind completat cu un magnet (5) permanent, de formă inelară, plasat pe un rotor (6) realizat din material nemagnetic, în funcție de poziția rotorului, în raport cu statorul, magnetul (5) acționând asupra unui traductor de poziție, atrăgând cantitatea de pulbere (4) magnetoactivă în zona cavității (s), astfel, transferul luminii de la conductă (2) către elementul (1) fotosensibil fiind deschis, ceea ce determină excitația elementului (2) fotosensibil și apariția unui semnal de comandă în schema electrică de forță a statorului.

Revendicări: 1

Figuri: 3

(11) 122930 B1

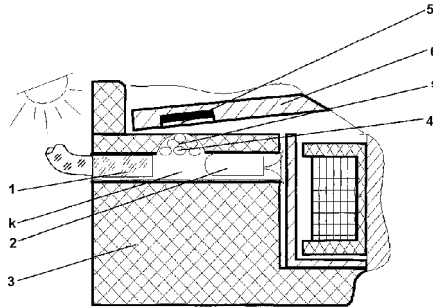


Fig. 1

(11) 122931 B1 (51) **G01L 3/20** (2006.01); **G01L 3/10** (2006.01) (21) a 2006 00516 (22) 03.07.2006 (41) 30.01.2008//1/2008 (45) 30.04.2010//4/2010 (56) GB 2125555 (73) INOE 2000 - INSTITUTUL DE CERCETĂRI PENTRU HIDRAULICĂ ȘI PNEUMATICĂ, STR. CUȚITUL DE ARGINT, NR. 14, SECTOR 4, O.P.28, BUCUREȘTI, B, RO (72) DRUMEA PETRIN, STR. REZONANȚEI, NR. 1-3, BL. 15-16, SC. 5, AP. 69, SECTOR 4, BUCUREȘTI, B, RO; IONIȚĂ NICULAE, ȘOSEAUA ALEXANDRIEI, NR. 94, BL. PC11, AP. 38, SECTOR 5, O.P. 51, BUCUREȘTI, B, RO; COMES MIRCEA, ALEEA DUMBRĂVIȚA, NR. 1, BL. M4, AP. 48, SECTOR 6, O.P. 66, BUCUREȘTI, B, RO; BLEJAN MARIAN, BD CONSTANTIN BRÂNCOVEANU, NR. 114, BL. M1/1, SC. 6, ET. 11, AP. 254, SECTOR 4, BUCUREȘTI, B, RO; DUȚU IULIAN CLAUDIU, STR. DR. FELIX, NR. 61, BL. B1, SC. 1, ET. 4, AP. 20, SECTOR 1, BUCUREȘTI, B, RO (54) **DISPOZITIV PENTRU MĂSURAREA CUPLULUI ȘI A TURAȚIEI**

(57) Invenția se referă la un dispozitiv hidraulic pentru măsurarea cuplului și a turației, utilizat la încercarea în laborator a mașinilor rotative. Dispozitivul conform invenției este constituit dintr-o pompă (1) reversibilă, cu roți dințate, cuplată la un motor (2) hidraulic reversibil, cu roți dințate, pe care îl alimentează prin intermediul unei plăci (3) de conexiune, în care este dispus un traductor (4) de presiune care

(11) 122931 B1

primește informația din ambele circuite hidraulice, dar pe rând, printr-o supapă (5) de selectare, circuite protejate la suprasarcini sau la blocare, și prin două supape (6 și 7) de limitare, dispuse în placa (3) de conexiune, în carcasa motorului (2) fiind dispus, în vecinătatea roții dințate de ieșire, un traductor (8) magnetic de turație.

Revendicări: 2

Figuri: 3

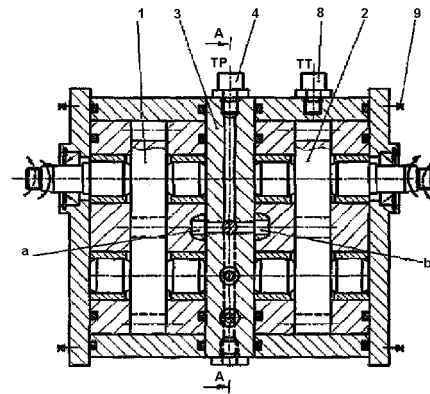


Fig. 1

(11) 122932 B1 (51) **G01M 19/00** (2006.01); **G09B 23/16** (2006.01); **G09B 25/04** (2006.01); **G01N 25/18** (2006.01); **G01K 17/20** (2006.01) (21) a 2005 00390 (22) 27.04.2005 (41) 30.10.2006//10/2006 (45) 30.04.2010//4/2010 (56) US 4095454 (A); US 4152847 (A); US 4534663 (A); US 6132082 (A); US 4647221 (A); FR 2029309 (A5) (73) UNIVERSITATEA TEHNICĂ DIN CLUJ-NAPOCA, STR. CONSTANTIN DAICOVICIU, NR. 15, CLUJ-NAPOCA, CJ, RO (72) ISOC DORIN, STR. DUNĂRII, NR. 25, BL. A, SC. 2, AP. 5, CLUJ-NAPOCA, CJ, RO; IGNAT AURELIAN DOREL, STR. GH. DOJA, BL. 3, AP. 8, IERNUT, MS, RO (54) **STAND EXPERIMENTAL TERMIC, CU COMANDĂ CONTROLATĂ A PERTURBAȚIILOR**

(57) Invenția se referă la un stand experimental cu incinte termice, destinat realizării de lucrări practice și studii de cercetare în laborator, asupra modului de conducere a unor procese tehnice cu proprietăți dinamice complexe. Standul experimental, conform invenției, este alcătuit din niște incinte vecine (I1, I2, I3 și I4), dintre care o incintă principală (I1) și celelalte incinte elementare (I2, I3 și I4), formate prin intermediul unor pereți amovibili (5, 6 și 7), fiecare incintă fiind încălzită, separat, de către o rezistență electrică (R1, R2, R3 și R4), prin câte o unitate de alimentare (UCT1, UCT2, UCT3 și UCT4), temperatura pentru fiecare incintă fiind măsurată de câte un traductor de temperatură (TT1, TT2, TT3 și TT4),



(11) 122932 B1

comanda unităților de alimentare (UCT1, UCT2, UCT3 și UCT4) făcându-se de către o unitate centrală de control (UC), care mai comandă și o rezistență (R5) dispusă în interiorul unui corp de ghidare (G), în care o turbină (T) a unui ventilator, acționat de un motor electric (M), suflă aer ce pătrunde în interiorul incintelor, prin intermediul unor capace cu fante (C1, C2, C3 și C4), dispuse la partea superioară a incintelor.

Revendicări: 5

Figuri: 4

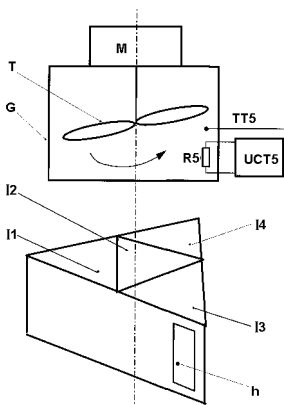


Fig. 1

(11) 122933 B1 (51) **G01N 1/22** (2006.01) (21) a 2006 00917 (22) 24.11.2006 (41) 30.05.2008/15/2008 (45) 30.04.2010/4/2010 (56) GB 1309699 A; US 3590629 (73) UNIVERSITATEA DE ȘTIINȚE AGRICOLE ȘI MEDICINĂ VETERINARĂ, CALEA MĂNĂȘTUR, NR. 3-5, CLUJ-NAPOCA, CJ, RO (72) OROIAN IOAN GHEORGHE, STR. B.P. HAȘDEU, NR. 90, CLUJ-NAPOCA, CJ, RO; FLORIAN VIOREL, STR. TARNIȚA, NR. 2/72, CLUJ-NAPOCA, CJ, RO; PAULETTE LAURA EUGENIA, STR. PASTEUR, NR. 60, CLUJ-NAPOCA, CJ, RO; FLORIAN VASILE CONSTANTIN, STR. B.P. HAȘDEU, NR. 90, CLUJ-NAPOCA, CJ, RO (74) INTEGRATOR CONSULTING S.R.L., STR. DUNĂRII, NR. 25, BL. C1, AP. 5, CLUJ-NAPOCA, JUDEȚUL CLUJ (54) **APARAT PENTRU COLECTAREA SPORILOR**

(57) Invenția se referă la un aparat pentru colectarea sporilor, destinat pregătirii probelor din flora spontană și microparticulelor, pentru analizele necesare procedurilor de supraveghere a mediului. Aparatul conform invenției este alcătuit dintr-o incintă cilindrică (1), tubulară, și un capac conic (2), de protecție, în incintă (1) fiind prevăzute un inel (3) rigid cu perelele incintei (1) pe care glisează, prin antrenare manuală, un sertar amovibil, alcătuit, la rândul său, din niște discuri suprapuse (10, 11, 12), superior, intermediar și, respectiv, inferior, în interiorul căruia, în niște ferestre (i) practicate pe discul intermediar (11) sunt depuse lamele de analiză, un disc de sprijin

(11) 122933 B1

(4) pe care se află un ventilator (V) cu turație și momente de funcționare impuse de o unitate de comandă (UC) și care are o poziție ajustabilă, prin intermediul unor perechi de piulițe (9), în raport cu poziția sertarului amovibil, și un inel de echilibrare (14), pe care se prevede o plasă ce împiedică pătrunderea particulelor și corpurilor străine cu dimensiuni mai mari decât cea de studiat.

Revendicări: 2

Figuri: 5

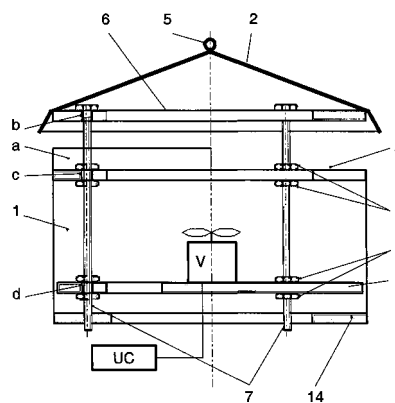


Fig. 1

(11) 122934 B1 (51) **G01N 3/06** (2006.01) (21) a 2006 00536 (22) 05.07.2006 (41) 30.01.2008/11/2008 (45) 30.04.2010/4/2010 (56) JP 60233531 (73) INSTITUTUL NAȚIONAL DE CERCETARE DEZVOLTARE PENTRU MECATRONICĂ ȘI TEHNICA MĂSURĂRII, ȘOSEAUA PANTELIMON, NR. 6-8, SECTOR 2, BUCUREȘTI, B, RO (72) VLAD DUMITRU, BD IULIU MANIU, NR. 51, BL. 22B, SC. D, AP. 205, SECTOR 6, BUCUREȘTI, B, RO; CONDURĂȚEANU EUGENIU, ALEEA TIMIȘULUI DE SUS, NR. 1, BL. D16, SC. B, AP. 14, SECTOR 6, BUCUREȘTI, B, RO; BĂJENARU VALENTINA DANIELA, STR. ZBOINA NEAGRĂ, NR. 7, BL. 116, SC. C, AP. 97, SECTOR 6, BUCUREȘTI, B, RO (54) **INSTALAȚIE PENTRU VERIFICAREA COMPORTĂRII LA SUPRAPRESIUNI DISTRUCTIVE**

(57) Invenția se referă la o instalație pentru verificarea comportării la suprapresiuni distructive, ale unor elemente elastice de tip tub Bourdon. Instalația conform invenției este alcătuită dintr-o placă (1) de bază, sprijinită pe patru picioare (2), cu posibilitate de reglare pe înălțime, pe care este dispus un bloc racord (3) în care este introdus fluid sub presiune, printr-o conductă (4) de admisie, în blocul racord (3) fiind montat un manometru (5) ce indică presiunea fluidului din circuit, o conductă (6) realizând legă-

(11) 122934 B1

tura între blocul racord (3) și un robinet (7), o incintă de lucru fiind alimentată în circuit prin intermediul unei conducte (8) de legătură între robinet (7) și camera de umplere (19) în care este montat un piston (10) acționat cu ajutorul unui dispozitiv (11) de acționare, camera de umplere (19) aflându-se în legătură cu un traductor (12) de presiune dinamică și cu un tub Bourdon.

Revendicări: 1

Figuri: 2

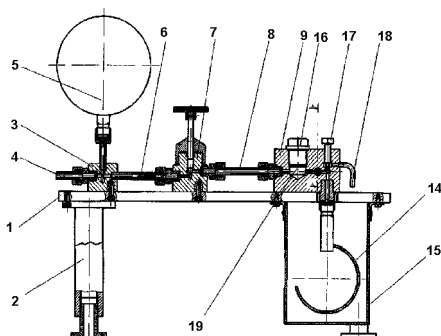


Fig. 1

(11) 122935 B1 (51) **G01N 3/12** (2006.01); **F15B 19/00** (2006.01) (21) a 2007 00740 (22) 25.10.2007 (41) 30.04.2009//4/2009 (45) 30.04.2010//4/2010 (56) RU 2129674 (73) STAN GHEORGHE, STR. OITUZ, NR. 1, BL. 1, SC. B, AP. 34, BACĂU, BC, RO; ROMANESCU MARIA CAMELIA, STR. ANASTASIE PANU, NR. 15, BL. GHICA-VODĂ, SC. 2, ET. 4, AP. 12, IAȘI, IS, RO; PAL ANTON, STR. PRIETENIEI, BL. 7, SC. A, AP. 6, BACĂU, BC, RO; DOSPINESCU ANA-MARIA, STR. TUDOR VLADIMIRESCU, BL. B5, AP. 13, MOINEȘTI, BC, RO (72) STAN GHEORGHE, STR. OITUZ, NR. 1, BL. 1, SC. B, AP. 34, BACĂU, BC, RO; ROMANESCU MARIA CAMELIA, STR. ANASTASIE PANU, NR. 15, BL. GHICA-VODĂ, SC. 2, ET. 4, AP. 12, IAȘI, IS, RO; PAL ANTON, STR. PRIETENIEI, BL. 7, SC. A, AP. 6, BACĂU, BC, RO; DOSPINESCU ANA-MARIA, STR. TUDOR VLADIMIRESCU, BL. B5, AP. 13, MOINEȘTI, BC, RO (54) **STAND PENTRU ÎNCERCAREA LA REZISTENȚĂ A CORPURILOR DE ROBINET**

(57) Invenția se referă la un stand pentru încercarea la rezistență a corpurilor de robinet neprelucrate prin așchiere. Standul conform invenției este constituit dintr-un batiu (1), un montant (2), niște suporturi (3 și 13) montate pe montant (2), o sanie (12), trei dispozitive de etanșare care au în componență o flanșă (6) acționată de un cilindru (7) hidraulic și niște degete (8) de reazem, două dintre dispozitivele de etanșare având posibilitatea deplasării elastice pentru a compensa toleranțele dimensionale și cele de poziție reciprocă ale suprafețelor frontale ale unui corp

(11) 122935 B1

(19) de robinet, prin montarea unor arcuri (9) elicoidale și a unui suport (10), pentru manevrabilitate ușoară a corpului (19) de robinet la locul de încercare la rezistență, cât și pentru evacuarea apei din corp (19) fiind introdus un cadru (16) de ghidare care se poate roti în jurul unei articulații (18), prin acționarea unui cilindru (17) hidraulic flanșa (6) permițând etanșarea pe suprafețele frontale neprelucrate ale corpului (19), prin intermediul unor garnituri (20 și 22) dintre care ultima este extensibilă și este fixată printr-un inel (23), de un corp (24), cu ajutorul unor șuruburi (25).

Revendicări: 2

Figuri: 4

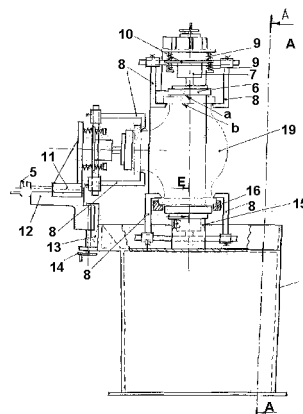


Fig. 2

(11) 122936 B1 (51) **G01N 30/88** (2006.01) (21) a 2003 00269 (22) 08.12.2000 (41) 30.09.2003//9/2003 (45) 30.04.2010//4/2010 (86) IN 2000/00123 (87) WO 02/46739 13.06.2002 (56) WO 9934205; EP 0437829; EP 0393776 (73) COUNCIL OF SCIENTIFIC AND INDUSTRIAL RESEARCH, RAFI MARG, NEW DELHI IN (72) DADALA VIJAYA KUMAR, THE INDIAN INSTITUTE OF CHEMICAL TECHNOLOGY, HYDERABAD, ANDHRA PRADESH IN; RAGHAVAN KONDAPURAM VIJAYA, THE INDIAN INSTITUTE OF CHEMICAL TECHNOLOGY, HYDERABAD, ANDHRA PRADESH IN (74) ROMINVENT S.A., STR. ERMIL PANGRATTI, NR. 35, SECTOR 1, BUCUREȘTI (54) **METODĂ ȘI PROCESOR PENTRU AMPRENTARE CROMATOGRFICĂ ȘI STANDARDIZARE A MEDICAMENTELOR INDIVIDUALE ȘI FORMULĂRILOR**

(57) Invenția se referă la o metodă de amprentare cromatografică, de standardizare chimică și terapeutică, de realizare a unui cod de bare și a amprentelor, și la pregătirea unei baze de date pentru mașinile și aplicațiile legate de medicamente, în general, și de medicamentele tradiționale, în special. Metoda conform invenției cuprinde o metodă instrumentală, bazată pe un soft care facilitează corelarea metodelor terapeutice de standardizare, tradiționale, cu proprietățile chimice ale medicamentelor și umorilor.

Revendicări: 36

Figuri: 115

(11) 122937 B1 (51) **G01P 13/04** (2006.01); **G01R 31/34** (2006.01) (21) a 2007 00530 (22) 25.07.2007 (41) 29.05.2009//5/2009 (45) 30.04.2010//4/2010 (56) RO 118490B; RO a 2007 00505A (73) UNIVERSITATEA "ȘTEFAN CEL MARE" DIN SUCEAVA, STR. UNIVERSITĂȚII, NR. 13, SUCEAVA, SV, RO (72) GUGOAȘĂ MIHAELA, STR. NICOLAE IORGA, NR. 7, BL. 16D, AP. 17, SUCEAVA, SV, RO; MINESCU DANIELA, STR. SIMEON FLOREA MARIAN, NR. 4, SUCEAVA, SV, RO; CREȚU NICULINA, STR. STAȚIUNII, NR. 1, BL. E1, SC. B, AP. 12, SUCEAVA, SV, RO; CREȚU NICU-CĂTĂLIN, STR. STAȚIUNII, NR. 1, BL. E1, SC. B, AP. 12, SUCEAVA, SV, RO; NEGRU MIHAELA BRÂNDUȘA, STR. SLĂTIOARA, NR. 6, BL. D11, SC. A, AP. 16, SUCEAVA, SV, RO (54) **INDICATOR DE SENS**

(57) Invenția se referă la un indicator de sens, utilizat pentru identificarea sensului de rotație a câmpului magnetic învârtitor al unui motor electric trifazat, asincron sau sincron. Indicatorul de sens, conform invenției, constă dintr-un recipient (1) de sticlă, în care este introdusă o cantitate de apă (2) în care plutește o sferă (3) realizată dintr-un amestec de ferrofluid și parafină, pe suprafața sferei (3) fiind marcate niște puncte colorate, care să dea posibilitatea observării sensului de rotație a câmpului magnetic învârtitor al unui motor electric trifazat, în interiorul căruia este plasat recipientul (1) de sticlă.

Revendicări: 1

Figuri: 2

(11) 122937 B1

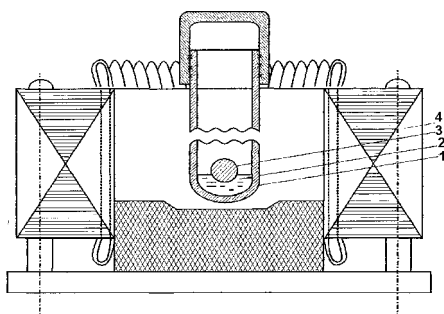


Fig. 1

(11) 122938 B1 (51) **G01P 13/04** (2006.01); **G01R 31/34** (2006.01); **G01R 29/18** (2006.01) (21) a 2007 00544 (22) 31.07.2007 (41) 29.05.2009//5/2009 (45) 30.04.2010//4/2010 (56) RO 118490B; RO 118337B (73) UNIVERSITATEA "ȘTEFAN CEL MARE" DIN SUCEAVA, STR. UNIVERSITĂȚII, NR. 13, SUCEAVA, SV, RO (72) CREȚU NICULINA, STR. STAȚIUNII, NR. 1, BL. E1, SC. B, AP. 12, SUCEAVA, SV, RO; NEGRU MIHAELA BRÂNDUȘA, STR. SLĂTIOARA, NR. 6, BL. D11, SC. A, AP. 16, SUCEAVA, SV, RO; CREȚU NICU-CĂTĂLIN, STR. STAȚIUNII, NR. 1, BL. E1, SC. B, ET. 3, AP. 12, SUCEAVA, SV, RO; OLARIU ELENA DANIELA, STR. PRIVIGHETORII, NR. 18, BL. 40, SC. A, AP. 14, SUCEAVA, SV, RO; PRISACARIU ILIE, STR. LUCEAFĂRULUI, NR. 12, BL. E58, SC. B, AP. 14, SUCEAVA, SV, RO (54) **INDICATOR DE SENS**

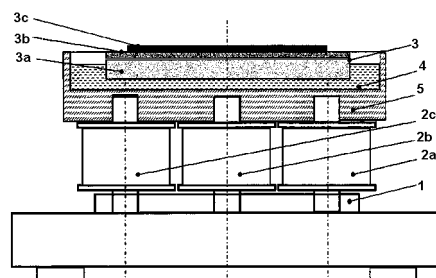
(57) Invenția se referă la un indicator utilizat pentru determinarea sensului de rotație a unui motor electric trifazat asincron. Indicatorul de sens, conform invenției, este alcătuit dintr-un miez (1) magnetic trifazat, pe care sunt amplasate trei înfășurări (2a, 2b și 2c) conectate în stea, și dintr-un rotor (3) constituit din trei straturi succesive: un prim strat (3a) realizat dintr-un amestec de parafină cu ferrofluid, al doilea strat (3b) realizat dintr-un amestec de parafină cu pulbere magnetică și un al treilea strat (3c) realizat dintr-o folie subțire, de oțel electrotehnic, și amplasat

(11) 122938 B1

într-o baie de apă (4), într-un recipient (5) cilindric, din material transparent, sensul de rotație a unui motor electric fiind dat de sensul de rotație a rotorului (3) în câmpul magnetic produs de cele trei înfășurări (2a, 2b și 2c) conectate la bornele motorului.

Revendicări: 2

Figuri: 1



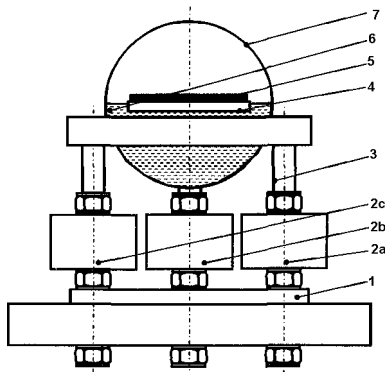
(11) 122939 B1 (51) **G01R 29/18** (2006.01); **G01R 29/00** (2006.01) (21) a 2007 00032 (22) 23.01.2007 (41) 29.05.2009//5/2009 (45) 30.04.2010//4/2010 (56) Prospect produs: Indicator de succesiune a fazelor; GB 682269 (73) UNIVERSITATEA "ȘTEFAN CEL MARE" DIN SUCEAVA, STR. UNIVERSITĂȚII, NR. 13, SUCEAVA, SV, RO (72) CREȚU NICULINA, STR. STAȚIUNII, NR. 1, BL. E1, SC. B, AP. 12, SUCEAVA, SV, RO; CREȚU NICU-CĂTĂLIN, STR. STAȚIUNII, NR. 1, BL. E1, SC. B, AP. 12, SUCEAVA, SV, RO; GUGOĂȘĂ MIHAELA, STR. NICOLAE IORGA, NR. 7, BL. 16D, AP. 17, SUCEAVA, SV, RO; OLARIU ELENA DANIELA, STR. PRIVIGHETORII, NR. 18, BL. 40, SC. A, AP. 14, SUCEAVA, SV, RO (54) **INDICATOR DE SUCCESIUNE A FAZELOR**

(57) Invenția se referă la un indicator pentru determinarea ordinii de succesiune a fazelor într-un sistem de tensiune trifazat. Indicatorul conform invenției este constituit dintr-o placă (1) circulară, feromagnetică, pe care sunt montate niște bare (3) feromagnetice, pe care sunt amplasate niște înfășurări (2a, 2b și 2c) conectate în stea și alimentate de la un sistem de tensiune trifazat, a cărui ordine de succesiune a fazelor se verifică, în câmpul magnetic indus fiind plasată o sferă (7) cu apă (6) la suprafața căreia plutește un disc (4) din parafină, pe a cărui suprafață

(11) 122939 B1 este plasat un alt disc (5) din material feromagnetic, care, sub influența forțelor câmpului magnetic, se va roti, indicând sensul de succesiune a fazelor în sistemul de tensiune trifazat.

Revendicări: 1

Figuri: 1



(11) 122940 B1 (51) **H01F 27/12** (2006.01) (21) a 2008 00321 (22) 24.04.2008 (41) 30.01.2009//1/2009 (45) 30.04.2010//4/2010 (56) EP 1374261; EP 0993007; JP 7037725; KR 20040096817; JP 2007273777 (73) UNIVERSITATEA "ȘTEFAN CEL MARE" DIN SUCEAVA, STR. UNIVERSITĂȚII, NR. 13, SUCEAVA, SV, RO (72) PRISACARIU ILIE, STR. LUCEAFĂRULUI, NR. 12, BL. E58, SC. B, AP. 14, SUCEAVA, SV, RO; STRUGARIU CĂTĂLIN, STR. ARCU, NR. 32, BL. Z14, SC. C, AP. 3, IAȘI, IS, RO; SOREA NICOLAE, STR. BUSUIOCULUI, NR. 40, TÂRGU-NEAMȚ, NT, RO; BACIU IULIAN, SAT BURSUC-VALE, COMUNA LESPEZI, IS, RO; AVRĂMIA CONSTANTIN, CALEA BURDUJENI, NR. 6, BL. 23, SC. B, AP. 11, SUCEAVA, SV, RO; CREȚU NICULINA, STR. STAȚIUNII, NR. 1, BL. E1, SC. B, AP. 12, SUCEAVA, SV, RO; OLARIU ELENA, STR. PRIVIGHETORII, NR. 18, BL. 40, SC. A, AP. 14, SUCEAVA, SV, RO; JEDER MIHAELA, STR. NICOLAE IORGA, NR. 7, BL. 16D, SC. A, AP. 17, SUCEAVA, SV, RO; UNGUREANU CONSTANTIN, STR. OITUZ, NR. 30, BL. H9, SC. A, ET. 5, AP. 36, SUCEAVA, SV, RO; DAVID CRISTINA, STR. LUCEAFĂRULUI, NR. 11, BL. E84, SC. C, AP. 16, SUCEAVA, SV, RO; NEGRU MIHAELA BRÂNDUȘA, STR. SLĂȚIOARA, NR. 6, BL. D11, SC. A, AP. 16, SUCEAVA, SV, RO; CERNOMAZU DOREL, STR. RAHOVEI, NR. 3, BL. 3, SC. J, AP. 325, ROMAN, NT, RO (54) **INSTALAȚIE PENTRU RĂCIRIA TRANSFORMATOARELOR ELECTRICE CU PUTERI PESTE 10 MVA**

(57) Invenția se referă la o instalație pentru răcirea transformatoarelor electrice cu puteri de peste 10 MVA. Instalația conform invenției este alcătuită din niște conducte (1 și 2) de aspirație, electroizolante,

(11) 122940 B1 racordate la niște pompe (3 și 4) pentru vehicularea unui ulei fierbinte de la partea superioară a unei cuve a unui transformator, și niște conducte (5 și 6) de împingere, electroizolante, pentru transferul uleiului la partea inferioară a cuvei, cele două pompe (3 și 4) fiind acționate de un rotor (7) cu înfășurare în colivie, dispus într-o cavitate (a) executată în jugul superior al miezului magnetic al transformatorului.

Revendicări: 1

Figuri: 2

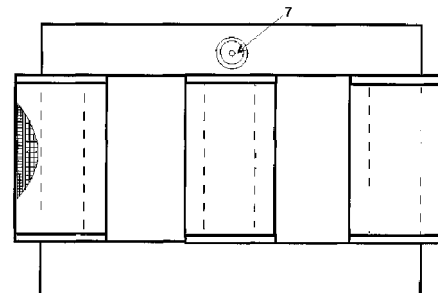


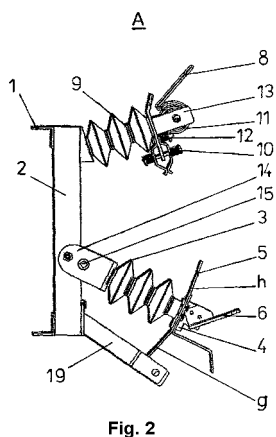
Fig. 1

(11) 122941 B1 (51) **H01H 33/12** <sup>(2006.01)</sup> (21) a 2005 00504 (22) 15.03.2005 (41) 30.10.2006//10/2006 (45) 30.04.2010//4/2010 (56) CZ 14169 (U1), CZ 14767 (U1); FR 2041624 (A5); CZ 8532 (U1); FR 1386521 (A) (73) COBZAȘ ILIE, ALEEA SPĂTARULUI, NR. 1, SC.A, AP. 6, BISTRIȚA, BN, RO (72) COBZAȘ ILIE, STR. SUBCETATE, NR. 10A, BISTRIȚA, BN, RO (54) **SEPARATOR TRIPOLAR, MODULAR, PENTRU LINIILE ELECTRICE AERIENE DE MEDIE TENSIUNE**

(57) Invenția se referă la un separator tripolar, modular, pentru liniile electrice aeriene de medie tensiune, alcătuit dintr-un cadru (1) pentru susținerea unui ansamblu de trei module separatoare (A), monopolare, dispuse în paralel, echidistant, fiecare modul separator (A), monopolar, constând dintr-o pereche de izolatoare suport (9 și 3) cuprinzând un izolator fix (9) și un izolator mobil (3), pe care se află dispuse un contact principal (10 și 5) și un contact auxiliar (8 și 6). Contactul principal (10 și 5) constă dintr-o parte fixă, realizată cu un contact autopoziționabil (10), amenajat pe izolatorul fix (9), pentru asigurarea continuității căii de curent a liniei electrice aeriene de medie tensiune, și dintr-o parte mobilă, realizată cu un contact (5) tip cuțit, amenajat pe izolatorul mobil (3), pentru conectarea/deconectarea, în sarcină, a liniei electrice aeriene. Contactul auxiliar (8 și 6) constă dintr-o parte fixă, realizată cu un arc de rupere

(11) 122941 B1 (8), dispus pe izolatorul fix (9), având rol de rupere a arcului electric dintre contactul autopoziționabil (10) și contactul (5) tip cuțit, și dintr-o parte mobilă, realizată cu un cârlig de agățare (6), dispus pe izolatorul mobil (3), și având rol de agățare a arcului de rupere (8), în vederea ruperii arcului electric. Separatorul conform invenției mai cuprinde, pentru fiecare dintre modulele separatoare (A), câte un contact (19 și 7) fix sau mobil, de legare directă la pamânt a liniei electrice aeriene de medie tensiune.

Revendicări: 4  
Figuri: 8



(11) 122942 B1 (51) **H01L 41/053** <sup>(2006.01)</sup>; **H01L 41/083** <sup>(2006.01)</sup>; **H01L 41/09** <sup>(2006.01)</sup> (21) a 2008 00506 (22) 30.06.2008 (41) 30.03.2009//3/2009 (45) 30.04.2010//4/2010 (56) US 2004183401 (A1); US 2004169445 (A1); US 6617766 (B1); US 6452308 (B1); US 6172445 (B1); US 6326717 (B1); US 5477102 (A); US 5410207 (A); US 5004945 (A); FR 2223865 (A1) (73) UNIVERSITATEA POLITEHNICĂ DIN BUCUREȘTI - CENTRUL DE CERCETARE - DEZVOLTARE PENTRU MECATRONICĂ, SPLAIUL INDEPENDENȚEI, NR. 313, SECTOR 6, BUCUREȘTI, B, RO (72) ALEXANDRESCU NICOLAE, STR. NATAȚIEI, NR. 23, SECTOR 1, BUCUREȘTI, B, RO; UDREA CONSTANTIN, STR. VULCAN JUDEȚU, NR. 37, BL. B1C, SC. 1, ET. 2, AP. 10, SECTOR 3, BUCUREȘTI, B, RO; COMEAGA CONSTANTIN DANIEL, STR. ANTIAERIANĂ, NR. 115, BL. A1, SC. 1, ET. 4, AP. 145, SECTOR 5, BUCUREȘTI, B, RO; OVEZEA DRAGOȘ, CALEA CRÂNGAȘI, NR. 4, BL. 16A, SC. A, AP. 5, SECTOR 6, BUCUREȘTI, B, RO; APOSTOLESCU TUDOR CĂTĂLIN, STR. VULCAN JUDEȚU, NR. 37, BL. B1C, SC. 1, ET. 2, AP. 10, SECTOR 3, BUCUREȘTI, B, RO (54) **ACTUATOR PIEZOELECTRIC LINIAR, CU FORȚĂ DE PRETENSIONARE REGLABILĂ**

(57) Invenția se referă la un actuator piezoelectric liniar, cu forță de prestrângere reglabilă, care, având această facilitate, asigură condiții optime de realizare a parametrilor tehnico-funcționali ai elementelor piezoelectrice primare - stive de straturi sau de

(11) 122942 B1 discuri. Structura de pretensionare pentru elementele piezoelectrice primare este formată dintr-o carcasă (1) elasticizată, închisă de un capac (2), asamblată cu ajutorul unor șuruburi (3) care, în faza de montaj, pretensionează un element piezoelectric (4) primar. Corpul carcasei elasticizate (1) prezintă patru găuri (g) filetate pentru montarea în alte ansambluri, o degajare (a, b) pentru trecerea firelor de alimentare electrică a elementului piezoelectric primar (4), o zonă elasticizată, ce se comportă ca un tub elastic ondulat (t), și un alezaj (c) cilindric pentru așezarea corespunzătoare a elementului piezoelectric (4) primar. Capacul (2) prezintă, de asemenea, un alezaj cilindric pentru poziționarea pe verticală a elementului piezoelectric (4) primar și un cap sferic (f), care are rolul de a nu prelua și transmite momentele de torsiune și de încovoiere, ce pot apărea în momentul exploatării. Între carcasa (1) elastică și capac (2) există un interstițiu (h) în care se pot introduce diverse distanțiere (5) pe seama cărora zona elastică a carcasei (1) este întinsă, forța astfel obținută fiind egală cu forța de pretensionare la care este supus elementul piezoelectric (4) primar.

Revendicări: 1  
Figuri: 2

(11) 122942 B1

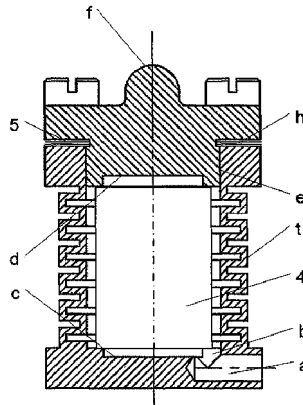


Fig. 2

(11) 122943 B1

conform invenției, este constituit dintr-o carcasă (1) închisă la capete de către un ansamblu de două capace (2 și 3), un arbore (4) fiind în mod normal indexat de către două pensete elastice (5 și 18), care îl și ghidează. O primă pensetă (5) solidarizează arborele (4) de carcasă (1), iar o a doua pensetă (18), care este parte a unui subansamblu indexor mobil, conținut în cadrul unui pahar (16), îl poate trage într-un sens sau altul, după cum este alimentată electric stiva de discuri piezoelectrice (30). Un ansamblu de stive de discuri piezoelectrice (14 și 28) au rolul de a deschide succesiv pensetele (5 și 18) și a elibera arborele (4) atunci când sunt alimentate cu tensiune electrică. Forța de acționare la arborele (4) motorului poate fi reglată prin forțele elastice ale unor arcuri disc (7, 21, 35), realizate și controlate de comprimările provocate de niște piulițe (10 și 24), respectiv, de un capac (2), și destinderile produse de stivele de discuri piezoelectrice (14, 28 și 30), atunci când acestea sunt alimentate cu tensiune electrică.

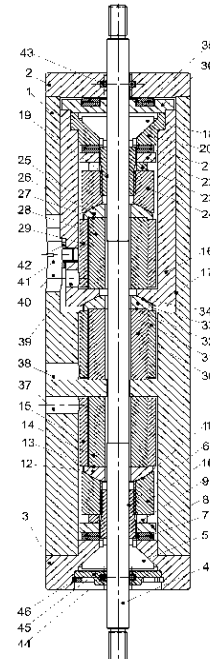
Revendicări: 1

Figuri: 1

(11) 122943 B1 (51) **H01L 41/09** (2006.01); **G05D 3/00** (2006.01) (21) a 2008 00508 (22) 30.06.2008 (41) 30.03.2009/3/2009 (45) 30.04.2010/4/2010 (56) WO 9722155 (A1); US 2002000518 (A1); US 2003102196 (A1); US 4219755 (A); US 5332942 (A); US 6239533 (B1); DE 10118456 (A1); JP 7009384 (A); RO a 2002 00080 (A2); RO a 2007 00122 (A2) (73) UNIVERSITATEA POLITEHNICĂ DIN BUCUREȘTI - CENTRUL DE CERCETARE - DEZVOLTARE PENTRU MECATRONICĂ, SPLAIUL INDEPENDENȚEI NR. 313, SECTOR 6, BUCUREȘTI, B, RO (72) ALEXANDRESCU NICOLAE, STR. NATAȚIEI, NR. 23, SECTOR 1, BUCUREȘTI, B, RO; OVEZEA DRAGOȘ, CALEA CRÂNGAȘI, NR. 4, BL. 16A, SC. A, AP. 5, SECTOR 6, BUCUREȘTI, B, RO; COMEAGA CONSTANTIN DANIEL, STR. ANȚIAERIANĂ, NR. 115, BL. A1, SC. 1, ET. 4, AP. 145, SECTOR 5, BUCUREȘTI, B, RO; APOSTOLESCU TUDOR CĂTĂLIN, STR. VULCAN JUDEȚU, NR. 37, BL. B1C, SC. 1, ET. 2, AP. 10, SECTOR 3, BUCUREȘTI, B, RO (54) **MOTOR PIEZOELECTRIC LINIAR, CU FORȚĂ ACTIVĂ ÎN STARE NORMALĂ**

(57) Invenția se referă la un motor piezoelectric liniar, cu forță activă în stare normală, ce este capabil să păstreze poziția și forța sub sarcină, în lipsa alimentării cu energie electrică a stivelor de discuri piezoelectrice, și să avanseze în pași de mărime variabilă, de ordinul micrometrilor sau submicrometrilor, pe curse de diverse lungimi. Motorul piezoelectric liniar, cu forță activă în stare normală,

(11) 122943 B1



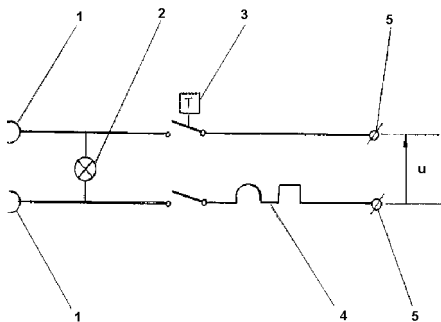
(11) 122944 B1 (51) **H01R 13/68** (2006.01); **H01R 13/717** (2006.01); **H01H 37/52** (2006.01) (21) a 2005 00101 (22) 14.02.2005 (41) 30.08.2006//8/2006 (45) 30.04.2010//4/2010 (56) US 5783986; RO 118919; JP 10144192 (73) LUCUȚA OVIDIU TRAIAN, BD 1 MAI, NR. 3, BL. H-10, SC. B, ET. 4, AP. 53, CONSTANȚA, CT, RO (72) LUCUȚA OVIDIU TRAIAN, BD 1 MAI, NR. 3, BL. H-10, SC. B, ET. 4, AP. 53, CONSTANȚA, CT, RO (74) VLAD CONSTANTIN BD 1 DECEMBRIE 1918, NR. 5, BL. F16, AP. 34, CONSTANȚA (54) **PRIZĂ DE SIGURANȚĂ**

(57) Invenția se referă la o priză de siguranță, destinată conectării diferitelor aparate electrice și electrocasnice la rețeaua de energie electrică. Priza conform invenției se compune din două contacte tubulare (1), între care este conectată o microlampă (2) de semnalizare a prezenței tensiunii electrice, un termostat cu bimetal (3), pentru asigurarea protecției la supraîncălzire lentă, dispus pe o linie electrică, în poziție normal închisă, și o siguranță automată (4), cu posibilitate de rearmare, pentru asigurarea protecției la creșterea bruscă a tensiunii și/sau curentului electric, dispusă pe cealaltă linie electrică, în poziție normal închisă, cele două linii electrice fiind legate la rețeaua electrică prin intermediul unor cleme (5).

Revendicări: 3

Figuri: 1

(11) 122944 B1



(11) 122945 B1 (51) **H02H 3/00** (2006.01) (21) a 2008 00171 (22) 12.11.2003 (41) 30.03.2009//3/2009 (45) 30.04.2010//4/2010 (62) a 2003 00914 (56) US 5875087 (A); RO 98224 (B1) (73) ICPE BISTRIȚA S.A., STR. PARCULUI, NR. 7, BISTRIȚA, BN, RO (72) OGRUTAN PETRE LUCIAN, STR. JEPILOR, NR. 1, SC. C, AP. 7, BRAȘOV, BV, RO; MUNTEANU RADU IOAN, STR. ALEXANDRU VLAHUȚĂ, BL. LAMA C, AP. 29, CLUJ-NAPOCA, CJ, RO; SUCIU LIVIU, STR. INDEPENDENȚEI, NR. 1, BL. 1, SC. C, AP. 48, BISTRIȚA, BN, RO (54) **METODĂ PENTRU PROTECȚIA LA SCURT-CIRCUIT ȘI SUPRATENSIUNE A RECEPTORILOR DE ENERGIE ELECTRICĂ**

(57) Invenția se referă la o metodă pentru protecția automată la scurtcircuit și supratensiune a receptorilor de energie electrică de mică putere (220V x 40A = 8800W max.). Metoda este destinată aplicării în cadrul unui dispozitiv electronic de protecție rapidă la scurtcircuit și supratensiune, realizat cu un microcontroler (U2) care măsoară tensiunea rețelei, având înseriat, cu circuitul de putere, un variator de curent cu triac (Q1) și o rezistență (R7) de limitare a curentului la valoarea maximă de vârf (400A), nerepetitivă, acceptată de triac (Q1).

Revendicări: 3

Figuri: 3

(11) 125155 B1 (51) **H02K 21/00** (2006.01); **H02K 5/132** (2006.01); **B63H 1/12** (2006.01); **B63H 21/17** (2006.01); **B63H 20/28** (2006.01) (21) a 2008 00541 (22) 14.07.2008 (41) 29.01.2010//1/2010 (45) 30.04.2010//4/2010 (56) US 3791331 (A); US 2758226 (A); US 5923111 (A); US 6069421 (A); WO 993612 (A2) (73) PREDESCU MIHAIL, STR. SOLDAT VASILE CROITORU, NR. 7, BL. 4, SC. 3, AP. 155, SECTOR 5, BUCUREȘTI, B, RO; ROBU OCTAVIAN, BD ALEXANDRU LĂPUȘNEANU, NR. 181, BL. T5, SC. A, ET. 6, AP. 40, CONSTANȚA, CT, RO (72) PREDESCU MIHAIL, STR. SOLDAT VASILE CROITORU, NR. 7, BL. 4, SC. 3, AP. 155, SECTOR 5, BUCUREȘTI, B, RO; ROBU OCTAVIAN, BD ALEXANDRU LĂPUȘNEANU, NR. 181, BL. T5, SC. A, ET. 6, AP. 40, CONSTANȚA, CT, RO (54) **PROPULSOR ELECTRIC SUBMERSIBIL, PENTRU ROBOȚI SUBMARINI ȘI VEHICULE SUBMARINE**

(11) 122946 B1 (51) **H02N 6/00** (2006.01); **F03G 7/06** (2006.01); **G05D 23/13** (2006.01) (21) a 2008 00322 (22) 24.04.2008 (41) 30.01.2009//1/2009 (45) 30.04.2010//4/2010 (56) US 5025627 (73) UNIVERSITATEA "ȘTEFAN CEL MARE" DIN SUCEAVA, STR. UNIVERSITĂȚII, NR. 13, SUCEAVA, SV, RO (72) CERNOMAZU DOREL, STR. RAHOVEI, NR. 3, BL. 3, SC. J, AP. 325, ROMAN, NT, RO; GRAUR ADRIAN, STR. OITUZ, NR. 42, BL. J15, SC. A, ET. 3, AP. 13, SUCEAVA, SV, RO; MANDICI LEON, STR. PROF. LECA MORARIU, NR. 6, BL. D', SC. B, AP. 19, SUCEAVA, SV, RO (54) **MOTOR ELECTRIC CU DEPLASARE LIMITATĂ**

(57) Invenția se referă la un motor electric cu deplasare limitată, destinat acționării unui sistem de orientare după soare a panourilor cu celule fotovoltaice. Motorul electric conform invenției este alcătuit din niște module (A, B, C, D și E) de acționare, dispuse unul după altul, pe două tije de ghidare (1 și 2), astfel încât să poată culisa, acționând unul asupra altuia, prin intermediul unor tije de acționare (3a, 3b, 3c, 3d și 3e) puse în mișcare de niște actuatori electromagnetice (4a, 4b, 4c, 4d și 4e) cu parafină și care determină deplasarea unei glisiere (5) care alunecă pe cele două tije de ghidare (1 și 2), și care face corp

(11) 122946 B1  
comun cu o tijă de acționare (6), exercitând în perioadele de pauză o presiune asupra actualelor (4a, 4b, 4c, 4d și 4e), prin intermediul unui resort (7) prin care se realizează revenirea acestora în poziția inițială.

Revendicări: 2  
Figuri: 4

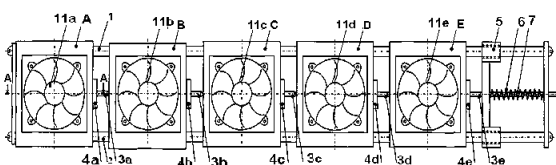


Fig. 1

(11) 122947 B1 (51) **H02N 10/00** (2006.01); **F03G 6/00** (2006.01); **F03G 6/06** (2006.01) (21) a 2008 00208 (22) 17.03.2008 (41) 30.12.2008//12/2008 (45) 30.04.2010//4/2010 (56) RO 200800105 (73) UNIVERSITATEA "ȘTEFAN CEL MARE" DIN SUCEAVA, STR. UNIVERSITĂȚII, NR. 13, SUCEAVA, SV, RO (72) JEDER MIHAELA, STR. NICOLAE IORGA, NR. 7, BL. 16D, SC. A, AP. 17, SUCEAVA, SV, RO; SOREA NICOLAE, STR. BUSUIOCULUI NR. 40, TÂRGU-NEAMȚ, NT, RO; OLARIU ELENA DANIELA, STR. PRIVIGHETORII, NR. 18, BL. 40, SC. A, AP. 14, SUCEAVA, SV, RO; CREȚU NICULINA, STR. STAȚIUNII, NR. 1, BL. E1, SC. B, AP. 12, SUCEAVA, SV, RO; CREȚU NICU, STR. STAȚIUNII, NR. 1, BL. E1, SC. B, AP. 12, SUCEAVA, SV, RO; PRISACARIU ILIE, STR. LUCEAFĂRULUI, NR. 12, BL. E58, SC. B, AP. 14, SUCEAVA, SV, RO; CERNOMAZU DOREL, STR. RAHOVEI, NR. 3, BL. 3, SC. J, AP. 325, ROMAN, NT, RO (54) **MOTOR SOLAR**

(57) Invenția se referă la un motor solar, destinat conversiei energiei solare în energie mecanică. Motorul solar, conform invenției, este constituit dintr-un stator în componența căruia intră un suport (1) cilindric, pe care sunt montate patru actuatori (2a, 2b, 2c și 2d) cu parafină, înglobate în câte un bloc metalic (14a, 14b, 14c și 14d), prevăzută pe suprafața expusă radiației solare cu niște adâncituri în formă de "V", cu unghiul la vârf de 30°, și un rotor constituit dintr-un butuc (4), montat excentric pe un ax (5)

(11) 122947 B1  
vertical, și dintr-un rulment (6) prin intermediul căruia niște tije tip piston, ale actualelor (2a, 2b, 2c și 2d), acționează asupra axului (5), de axul (5) fiind fixat și un disc (9) prevăzută cu o fantă (f) unghiulară, care susține, prin intermediul unui suport (12) vertical, o lentilă (11) concentratoare, de tip liniar, în partea inferioară, solidar cu axul (5), fiind montată o placă (15) obturatoare, pe care este fixată o oglindă (16) cilindro-parabolică, ce se deplasează odată cu rotația axului (5).

Revendicări: 5  
Figuri: 3

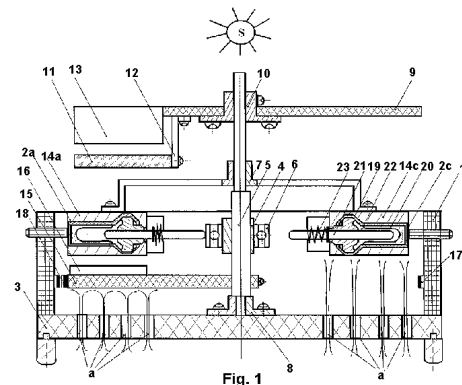


Fig. 1



**BREVETE DE INVENȚIE  
ACORDATE ȘI ELIBERATE  
CONFORM LEGII NR. 64/1991,  
REPUBLICATĂ ÎN 08.08.2007,**

- ARANJATE ÎN ORDINE CRESCĂTOARE,  
DUPĂ NUMĂRUL DE BREVET**
- ARANJATE ÎN ORDINE ALFABETICĂ,  
DUPĂ NUMELE/DENUMIREA  
TITULARULUI**

Lista cu brevetele de invenție ale căror hotărâri de acordare au fost luate la data menționată în tabelul de mai jos, ordonată crescător, după numărul de brevet

Număr brevet	Clasa	Număr dosar	Data depozit	Titular	Data hotărârii de acordare BI	Pag.
122889 B1	<b>A01M 23/16</b> <sup>(2006.01)</sup>	a 2005 00492	24.05.2005	VÂLCU ION, ALEEA HODOȘ IOSF, NR. 2, BL. J43, SC. 4, ET. 1, AP. 49, SECTOR 3, O.P. 72, BUCUREȘTI, B, RO	29.01.2010	<b>63</b>
122890 B1	<b>A47C 17/04</b> <sup>(2006.01)</sup> , <b>A47D 9/00</b> <sup>(2006.01)</sup>	a 2008 00618	08.08.2008	RUSU IOAN, STR. MĂRĂȘEȘTI, NR. 34 A, BL. T3, SC. A, AP. 8, SUCEAVA, SV, RO	26.02.2010	<b>63</b>
122891 B1	<b>A61B 5/04</b> <sup>(2006.01)</sup> , <b>G01N 21/17</b> <sup>(2006.01)</sup> , <b>G01N 21/25</b> <sup>(2006.01)</sup> , <b>G06F 19/00</b> <sup>(2006.01)</sup>	a 2004 00993	12.11.2004	CENTRUL DE CERCETARE PENTRU MATERIALE MACROMOLECULARE ȘI MEMBRANE S.A., SPLAIUL INDEPENDENȚEI, NR. 202B, SECTOR 6, BUCUREȘTI, B, RO	30.11.2009	<b>64</b>
122892 B1	<b>A61F 5/04</b> <sup>(2006.01)</sup> , <b>A61B 17/56</b> <sup>(2006.01)</sup>	a 2006 00796	02.10.2006	FILIPESCU NECULAI, STR. TRECĂTOAREA 9 MAI, NR. 1B, BACĂU, BC, RO	29.01.2010	<b>64</b>
122893 B1	<b>A61K 9/06</b> <sup>(2006.01)</sup> , <b>A61K 36/18</b> <sup>(2006.01)</sup>	a 2005 01028	14.12.2005	UNIVERSITATEA DE ȘTIINȚE AGRICOLE ȘI MEDICINĂ VETERINARĂ A BANATULUI, CALEA ARADULUI, NR. 119, TIMIȘOARA, TM, RO	30.11.2009	<b>65</b>
122894 B1	<b>A61K 36/87</b> <sup>(2006.01)</sup> , <b>A23L 1/00</b> <sup>(2006.01)</sup> , <b>A61Q 19/00</b> <sup>(2006.01)</sup>	a 2007 00501	16.07.2007	INSTITUTUL NAȚIONAL DE CERCETARE ȘI DEZVOLTARE PENTRU MICROBIOLOGIE ȘI IMUNOLOGIE CANTACUZINO, SPLAIUL INDEPENDENȚEI, NR. 103, SECTOR 5, BUCUREȘTI, B, RO; INSTITUTUL DE CERCETARE DEZVOLTARE PENTRU VITICULTURĂ ȘI VINIFICAȚIE VALEA CĂLUGĂREASCĂ, STR. VALEA MANTEI, NR. 1, VALEA CĂLUGĂREASCĂ, PH, RO	30.11.2009	<b>65</b>
122895 B1	<b>A62D 3/30</b> <sup>(2007.01)</sup> , <b>B09B 3/00</b> <sup>(2006.01)</sup>	a 2007 00863	13.12.2007	OLTCHIM S.A., STR. UZINEI, NR. 1, RÂMNICU-VÂLCEA, VL, RO	30.12.2009	<b>66</b>

Număr brevet	Clasa	Număr dosar	Data depozit	Titular	Data hotărârii de acordare BI	Pag.
122896 B1	<b>A63H 11/00</b> <sup>(2006.01)</sup>	a 2007 00737	25.10.2007	STAN GHEORGHE, STR. OITUZ, NR. 1, BL. 1, SC. B, AP. 34, BACĂU, BC, RO; CIOBANU ROMEO CIPRIAN, STR. GEORGE COȘBUC, NR. 8, IAȘI, IS, RO; PAL ANTON, STR. PRIETENIEI, BL. 7, SC. A, AP. 6, BACĂU, BC, RO	29.01.2010	<b>66</b>
122897 B1	<b>B09C 1/08</b> <sup>(2006.01)</sup>	a 2004 00655	21.07.2004	SES GRUP S.A., BD TIMIȘOARA, NR. 96B CORP C2, CAMERA 37 ȘI 38, PARTER, SECTOR 6, BUCUREȘTI, B, RO	30.12.2009	<b>66</b>
122898 B1	<b>B21D 19/08</b> <sup>(2006.01)</sup> , <b>B21D 43/00</b> <sup>(2006.01)</sup>	a 2007 00820	28.11.2007	BULEA CAIUS CASIU, STR. CONSTANTIN DOBROGEANU GHEREA, NR. 13, BISTRIȚA, BN, RO	30.12.2009	<b>67</b>
122899 B1	<b>B21D 45/04</b> <sup>(2006.01)</sup> , <b>B21D 45/10</b> <sup>(2006.01)</sup>	a 2005 00993	30.11.2005	INSTITUTUL DE CERCETARE ȘI PROIECTARE TEHNOLOGICĂ PENTRU CONSTRUCȚIA DE MAȘINI ICTCM S.A., ȘOSEAUA OLTENITEI, NR. 103, SECTOR 4, O.P. 8, BUCUREȘTI, B, RO	30.06.2009	<b>67</b>
122900 B1	<b>B23B 5/04</b> <sup>(2006.01)</sup>	a 2007 00738	25.10.2007	STAN GHEORGHE, STR. OITUZ, NR. 1, BL. 1, SC. B, AP. 34, BACĂU, BC, RO; ROMANESCU IULIAN ILIE, STR. ANASTASIE PANU, NR. 15, BL. GHICA-VODĂ SC. 2C, ET. 4, AP. 12, IAȘI, IS, RO; PAL ANTON, STR. PRIETENIEI, BL. 7, SC. A, AP. 6, BACĂU, BC, RO	30.11.2009	<b>68</b>
122901 B1	<b>B23B 41/06</b> <sup>(2006.01)</sup>	a 2007 00741	25.10.2007	STAN GHEORGHE, STR. OITUZ, NR. 1, BL. 1, SC. B, AP. 34, BACĂU, BC, RO; ROMANESCU IULIAN ILIE, STR. ANASTASIE PANU, NR. 15, BL. GHICA-VODĂ, SC. 2C, ET. 4, AP. 12, IAȘI, IS, RO; PAL ANTON, STR. PRIETENIEI, BL. 7, SC. A, AP. 6, BACĂU, BC, RO; CARATA EUGEN, STR. SPLAI BAHLUI, NR. 12 ANEXĂ, ET. 3, AP. 15, IAȘI, IS, RO	30.12.2009	<b>68</b>

Număr brevet	Clasa	Număr dosar	Data depozit	Titular	Data hotărârii de acordare BI	Pag.
122902 B1	<b>B23C 1/12</b> <sup>(2006.01)</sup>	a 2007 00742	25.10.2007	STAN GHEORGHE, STR. OITUZ, NR. 1, BL. 1, SC. B, AP. 34, BACĂU, BC, RO; ROMANESCU IULIAN ILIE, STR. ANASTASIE PANU, NR. 15, BL. GHICA-VODĂ, SC. 2C, ET. 4, AP. 12, IAȘI, IS, RO; PAL ANTON, STR. PRIETENIEI, BL. 7, SC. A, AP. 6, BACĂU, BC, RO; CARATA EUGEN, STR. SPLAI BAHLUI, NR. 12 ANEXĂ, ET. 3, AP. 15, IAȘI, IS, RO	30.12.2009	<b>69</b>
122903 B1	<b>B23D 65/00</b> <sup>(2006.01)</sup> , <b>B23K 31/02</b> <sup>(2006.01)</sup> , <b>B28D 1/12</b> <sup>(2006.01)</sup>	a 2007 00829	05.12.2007	INSTITUTUL NAȚIONAL DE CERCETARE DEZVOLTARE PENTRU MECATRONICĂ ȘI TEHNICA MĂSURĂRII, ȘOSEAUA PANTELIMON, NR. 6-8, SECTOR 2, BUCUREȘTI, B, RO	30.12.2009	<b>69</b>
122904 B1	<b>B25J 1/02</b> <sup>(2006.01)</sup>	a 2007 00736	25.10.2007	STAN GHEORGHE, STR. OITUZ, NR. 1, BL. 1, SC. B, AP. 34, BACĂU, BC, RO; PAL ANTON, STR. PRIETENIEI, BL. 7, SC. A, AP. 6, BACĂU, BC, RO; CIOBANU ROMEO CIPRIAN, STR. GEORGE COȘBUC, NR. 8, IAȘI, IS, RO	30.11.2009	<b>70</b>
122905 B1	<b>B29C 33/60</b> <sup>(2006.01)</sup>	a 2008 00159	27.02.2008	ARTEGO S.A., STR. CIOCĂRLĂU, NR. 38, TÂRGU- JIU, GJ, RO	30.12.2009	<b>71</b>
122906 B1	<b>B32B 11/00</b> <sup>(2006.01)</sup> , <b>B32B 5/12</b> <sup>(2006.01)</sup> , <b>E01C 5/18</b> <sup>(2006.01)</sup> , <b>E01C 5/20</b> <sup>(2006.01)</sup>	a 2006 00960	11.12.2006	ARCON S.R.L., STR. KOROSI CSOMA SANDOR, NR. 32, SFÂNTU GHEORGHE, CV, RO	30.12.2009	<b>71</b>
122907 B1	<b>B65D 83/76</b> <sup>(2006.01)</sup> , <b>A45D 40/02</b> <sup>(2006.01)</sup>	a 2006 00314	15.05.2006	COLGATE- PALMOLIVE COMPANY, 300 PARK AVENUE, NEW YORK, NY US	30.10.2009	<b>71</b>
122908 B1	<b>C04B 35/82</b> <sup>(2006.01)</sup> , <b>C04B 35/532</b> <sup>(2006.01)</sup> , <b>C25B 11/12</b> <sup>(2006.01)</sup>	a 2005 00181	12.03.2003	UCAR CARBON COMPANY, INC., BRANDYWINE WEST BUILDING, 1521 CONCORD PIKE, SUITE 301, WILMINGTON, DE, US	30.10.2009	<b>72</b>

Număr brevet	Clasa	Număr dosar	Data depozit	Titular	Data hotărârii de acordare BI	Pag.
122909 B1	<b>C07C 29/76</b> <sup>(2006.01)</sup> , <b>C07C 29/00</b> <sup>(2006.01)</sup>	a 2008 00391	28.05.2008	ANDREI MARIAN, ȘOSEAUA COLENTINA, NR. 87, BL. 87, SC. A, ET. 5, AP. 22, SECTOR 2, BUCUREȘTI, B, RO; RADU CONSTANTIN, STR. VIRGIL PLEȘOIANU, NR. 24, SECTOR 1, BUCUREȘTI, B, RO	30.12.2009	<b>72</b>
122910 B1	<b>C07C 37/11</b> <sup>(2006.01)</sup> , <b>C07C 37/70</b> <sup>(2006.01)</sup> , <b>C10L 10/00</b> <sup>(2006.01)</sup>	a 2004 00287	31.03.2004	EUROTOTAL COMP S.R.L., STR. SF. MARIA, NR. 1, BL. 10A4, ET. 2, AP. 33, SECTOR 1, BUCUREȘTI, B, RO	30.11.2009	<b>73</b>
122911 B1	<b>C07D 213/02</b> <sup>(2006.01)</sup> , <b>A01N 43/40</b> <sup>(2006.01)</sup>	a 2006 00864	07.06.2001	SYNGENTA PARTICIPATIONS AG, SCHWARZWALDALLEE 215, BASEL CH	30.11.2009	<b>73</b>
122912 B1	<b>C07D 405/06</b> <sup>(2006.01)</sup>	a 2007 00589	10.02.2006	ARPIDA AG, DUGGINGERSTRASSE 23, REINACH CH	30.09.2009	<b>74</b>
122913 B1	<b>C07J 51/00</b> <sup>(2006.01)</sup> , <b>C07J 1/00</b> <sup>(2006.01)</sup> , <b>C07J 5/00</b> <sup>(2006.01)</sup>	a 2004 00656	14.01.2003	N.V. ORGANON, KLOOSTERSTRAAT 6, AB OSS NL	30.11.2009	<b>74</b>
122914 B1	<b>C08L 17/00</b> <sup>(2006.01)</sup> , <b>B29B 7/40</b> <sup>(2006.01)</sup> , <b>B29B 13/10</b> <sup>(2006.01)</sup>	a 2008 00188	10.03.2008	ARTEGO S.A., STR. CIOCĂRLĂU, NR. 38, TÂRGU-JIU, GJ, RO	30.12.2009	<b>75</b>
122915 B1	<b>C10L 10/00</b> <sup>(2006.01)</sup>	a 2007 00423	14.06.2007	ȘUTA MIHAI, BD FERDINAND I, NR. 97, BL. P17, SC. B, AP. 29, SECTOR 2, BUCUREȘTI, B, RO	30.10.2009	<b>75</b>
122916 B1	<b>C14C 9/02</b> <sup>(2006.01)</sup> , <b>C10M 101/04</b> <sup>(2006.01)</sup>	a 2004 01041	25.11.2004	INSTITUTUL NAȚIONAL DE CERCETARE- DEZVOLTARE TEXTILE ȘI PIELĂRIE-SUCURSALA INSTITUTUL DE CERCETARE PIELĂRIE- ÎNCĂLȚĂMINTE, STR. ION MINULESCU, NR. 93, SECTOR 3, BUCUREȘTI, B, RO	30.10.2009	<b>76</b>
122917 B1	<b>C14C 11/00</b> <sup>(2006.01)</sup> , <b>C14C 7/00</b> <sup>(2006.01)</sup>	a 2004 01042	25.11.2004	INSTITUTUL NAȚIONAL DE CERCETARE- DEZVOLTARE PENTRU TEXTILE ȘI PIELĂRIE - SUCURSALA INSTITUTUL DE CERCETARE PIELĂRIE, ÎNCĂLȚĂMINTE, STR. ION MINULESCU, NR. 93, SECTOR 3, BUCUREȘTI, B, RO	30.10.2009	<b>76</b>

Număr brevet	Clasa	Număr dosar	Data depozit	Titular	Data hotărârii de acordare BI	Pag.
122918 B1	<b>D04C 3/18</b> <sup>(2006.01)</sup>	a 2007 00199	16.03.2007	ISPAS VASILE, ȘOSEAUA VESTULUI, NR. 24, BL. 10E, AP. 20, PLOIEȘTI, PH, RO; ISPAS DORINA, ȘOSEAUA VESTULUI, NR. 24, BL. 10E, AP. 20, PLOIEȘTI, PH, RO; GHEORGHIU GEORGETA, STR. MĂRĂȘEȘTI, NR. 268, PLOIEȘTI, PH, RO	30.11.2009	<b>77</b>
122919 B1	<b>D06M 16/00</b> <sup>(2006.01)</sup> , <b>C12S 11/00</b> <sup>(2006.01)</sup> , <b>D06M 101/06</b> <sup>(2006.01)</sup>	a 2006 00752	29.09.2006	INSTITUTUL NAȚIONAL DE CERCETARE DEZVOLTARE PENTRU TEXTILE ȘI PIELĂRIE, STR. LUCREȚIU PĂTRĂȘCANU, NR. 16, SECTOR 3, BUCUREȘTI, B, RO; UNIVERSITATEA "AUREL VLAICU" DIN ARAD, BD REVOLUȚIEI, NR. 77, ARAD, AR, RO	30.12.2009	<b>77</b>
122920 B1	<b>E04C 1/42</b> <sup>(2006.01)</sup> , <b>E04H 5/08</b> <sup>(2006.01)</sup>	a 2005 00962	17.11.2005	DINU GHEORGHE, STR. SIMION BĂRNUȚIU, NR. 4, CÂMPINA, PH, RO	29.01.2010	<b>78</b>
122921 B1	<b>E04D 13/04</b> <sup>(2006.01)</sup> , <b>E04D 13/068</b> <sup>(2006.01)</sup> , <b>E04D 13/08</b> <sup>(2006.01)</sup>	a 2007 00203	19.03.2007	INOE 2000 - INSTITUTUL DE CERCETĂRI PENTRU HIDRAULICĂ ȘI PNEUMATICĂ, STR. CUȚITUL DE ARGINT, NR. 14, SECTOR 4, O.P. 28, BUCUREȘTI, B, RO	30.12.2009	<b>78</b>
122922 B1	<b>E04F 19/06</b> <sup>(2006.01)</sup> , <b>E04F 19/04</b> <sup>(2006.01)</sup> , <b>E04F 19/02</b> <sup>(2006.01)</sup> , <b>E04F 15/14</b> <sup>(2006.01)</sup>	a 2008 00234	28.03.2008	ELKA PRODCOM S.R.L., STR. NĂSĂUDULUI, NR. 12, ORADEA, BH, RO	30.12.2009	<b>79</b>
122923 B1	<b>F03G 6/00</b> <sup>(2006.01)</sup>	a 2007 00859	13.12.2007	UNIVERSITATEA "ȘTEFAN CEL MARE" DIN SUCEAVA, STR. UNIVERSITĂȚII, NR. 13, SUCEAVA, SV, RO	30.12.2009	<b>79</b>
122924 B1	<b>F04B 1/14</b> <sup>(2006.01)</sup> , <b>F04B 23/10</b> <sup>(2006.01)</sup>	a 2006 00619	03.08.2006	HYDRAMOLD S.R.L., STR. HOTIN, NR. 5, IAȘI, IS, RO	26.02.2010	<b>80</b>
122925 B1	<b>F16B 21/08</b> <sup>(2006.01)</sup> , <b>F16B 19/00</b> <sup>(2006.01)</sup> , <b>F16B 2/22</b> <sup>(2006.01)</sup>	a 2005 00259	18.09.2003	A. RAYMOND & CIE, 113, COURS BERRIAT, GRENOBLE FR	30.09.2009	<b>80</b>
122926 B1	<b>F24J 2/16</b> <sup>(2006.01)</sup>	a 2005 00672	02.08.2005	VÂLCU ION, ALEEA HODOȘ IOSIF, NR. 2, BL. J43, SC. 4, ET. 1, AP. 49, SECTOR 3, O.P. 72, BUCUREȘTI, B, RO	29.01.2010	<b>81</b>

Număr brevet	Clasa	Număr dosar	Data depozit	Titular	Data hotărârii de acordare BI	Pag.
122927 B1	<b>F41G 7/00</b> <sup>(2006.01)</sup>	a 2005 01066	21.12.2005	AEROSTAR S.A., STR. CONDORILOR, NR. 9, BACĂU, BC, RO	30.12.2009	<b>81</b>
122928 B1	<b>G01B 11/02</b> <sup>(2006.01)</sup> , <b>G01D 5/26</b> <sup>(2006.01)</sup>	a 2008 00005	10.01.2008	UNIVERSITATEA "ȘTEFAN CEL MARE" DIN SUCEAVA, STR. UNIVERSITĂȚII, NR. 13, SUCEAVA, SV, RO	29.01.2010	<b>82</b>
122929 B1	<b>G01B 11/30</b> <sup>(2006.01)</sup> , <b>G01B 11/16</b> <sup>(2006.01)</sup> , <b>G01C 7/04</b> <sup>(2006.01)</sup> , <b>G01N 3/06</b> <sup>(2006.01)</sup> , <b>E01C 23/01</b> <sup>(2006.01)</sup>	a 2007 00846	12.12.2007	INSTITUTUL NAȚIONAL DE CERCETARE-DEZVOLTARE PENTRU OPTOELECTRONICĂ - INOE 2000, STR. ATOMIȘTILOR, NR. 1, MĂGURELE, IF, RO	30.12.2009	<b>82</b>
122930 B1	<b>G01D 5/32</b> <sup>(2006.01)</sup> , <b>G01D 5/34</b> <sup>(2006.01)</sup>	a 2007 00851	13.12.2007	UNIVERSITATEA "ȘTEFAN CEL MARE" DIN SUCEAVA, STR. UNIVERSITĂȚII, NR. 13, SUCEAVA, SV, RO	30.12.2009	<b>83</b>
122931 B1	<b>G01L 3/20</b> <sup>(2006.01)</sup> , <b>G01L 3/10</b> <sup>(2006.01)</sup>	a 2006 00516	03.07.2006	INOE 2000 - INSTITUTUL DE CERCETĂRI PENTRU HIDRAULICĂ ȘI PNEUMATICĂ, STR. CUȚITUL DE ARGINT, NR. 14, SECTOR 4, O.P.28, BUCUREȘTI, B, RO	30.12.2009	<b>84</b>
122932 B1	<b>G01M 19/00</b> <sup>(2006.01)</sup> , <b>G09B 23/16</b> <sup>(2006.01)</sup> , <b>G09B 25/04</b> <sup>(2006.01)</sup> , <b>G01N 25/18</b> <sup>(2006.01)</sup> , <b>G01K 17/20</b> <sup>(2006.01)</sup>	a 2005 00390	27.04.2005	UNIVERSITATEA TEHNICĂ DIN CLUJ-NAPOCA, STR. CONSTANTIN DAICOVICIU, NR. 15, CLUJ-NAPOCA, CJ, RO	30.12.2009	<b>84</b>
122933 B1	<b>G01N 1/22</b> <sup>(2006.01)</sup>	a 2006 00917	24.11.2006	UNIVERSITATEA DE ȘTIINȚE AGRICOLE ȘI MEDICINĂ VETERINARĂ, CALEA MĂNĂȘTUR, NR. 3-5, CLUJ-NAPOCA, CJ, RO	30.09.2009	<b>85</b>
122934 B1	<b>G01N 3/06</b> <sup>(2006.01)</sup>	a 2006 00536	05.07.2006	INSTITUTUL NAȚIONAL DE CERCETARE DEZVOLTARE PENTRU MECATRONICĂ ȘI TEHNICA MĂSURĂRII, ȘOSEAUA PANTELIMON, NR. 6-8, SECTOR 2, BUCUREȘTI, B, RO	30.12.2009	<b>85</b>

Număr brevet	Clasa	Număr dosar	Data depozit	Titular	Data hotărârii de acordare BI	Pag.
122935 B1	<b>G01N 3/12</b> <sup>(2006.01)</sup> ; <b>F15B 19/00</b> <sup>(2006.01)</sup>	a 2007 00740	25.10.2007	STAN GHEORGHE, STR. OITUZ, NR. 1, BL. 1, SC. B, AP. 34, BACĂU, BC, RO; ROMANESCU MARIA CAMELIA, STR. ANASTASIE PANU, NR. 15, BL. GHICA-VODĂ, SC. 2, ET. 4, AP. 12, IAȘI, IS, RO; PAL ANTON, STR. PRIETENIEI, BL. 7, SC. A, AP. 6, BACĂU, BC, RO; DOSPINESCU ANA-MARIA, STR. TUDOR VLADIMIRESCU, BL. B5, AP. 13, MOINEȘTI, BC, RO	30.12.2009	<b>86</b>
122936 B1	<b>G01N 30/88</b> <sup>(2006.01)</sup>	a 2003 00269	08.12.2000	COUNCIL OF SCIENTIFIC AND INDUSTRIAL RESEARCH, RAFI MARG, NEW DELHI IN	30.10.2009	<b>86</b>
122937 B1	<b>G01P 13/04</b> <sup>(2006.01)</sup> ; <b>G01R 31/34</b> <sup>(2006.01)</sup>	a 2007 00530	25.07.2007	UNIVERSITATEA "ȘTEFAN CEL MARE" DIN SUCEAVA, STR. UNIVERSITĂȚII, NR. 13, SUCEAVA, SV, RO	29.01.2010	<b>87</b>
122938 B1	<b>G01P 13/04</b> <sup>(2006.01)</sup> ; <b>G01R 31/34</b> <sup>(2006.01)</sup> ; <b>G01R 29/18</b> <sup>(2006.01)</sup>	a 2007 00544	31.07.2007	UNIVERSITATEA "ȘTEFAN CEL MARE" DIN SUCEAVA, STR. UNIVERSITĂȚII, NR. 13, SUCEAVA, SV, RO	29.01.2010	<b>87</b>
122939 B1	<b>G01R 29/18</b> <sup>(2006.01)</sup> ; <b>G01R 29/00</b> <sup>(2006.01)</sup>	a 2007 00032	23.01.2007	UNIVERSITATEA "ȘTEFAN CEL MARE" DIN SUCEAVA, STR. UNIVERSITĂȚII, NR. 13, SUCEAVA, SV, RO	30.12.2009	<b>88</b>
122940 B1	<b>H01F 27/12</b> <sup>(2006.01)</sup>	a 2008 00321	24.04.2008	UNIVERSITATEA "ȘTEFAN CEL MARE" DIN SUCEAVA, STR. UNIVERSITĂȚII, NR. 13, SUCEAVA, SV, RO	30.12.2009	<b>88</b>
122941 B1	<b>H01H 33/12</b> <sup>(2006.01)</sup>	a 2005 00504	15.03.2005	COBZAȘ ILIE, ALEEA SPĂTARULUI, NR. 1, SC.A, AP. 6, BISTRIȚA, BN, RO	30.12.2009	<b>89</b>
122942 B1	<b>H01L 41/053</b> <sup>(2006.01)</sup> ; <b>H01L 41/083</b> <sup>(2006.01)</sup> ; <b>H01L 41/09</b> <sup>(2006.01)</sup>	a 2008 00506	30.06.2008	UNIVERSITATEA POLITEHNICĂ DIN BUCUREȘTI - CENTRUL DE CERCETARE - DEZVOLTARE PENTRU MECATRONICĂ, SPLAIUL INDEPENDENȚEI, NR. 313, SECTOR 6, BUCUREȘTI, B, RO	30.12.2009	<b>89</b>



Număr brevet	Clasa	Număr dosar	Data depozit	Titular	Data hotărârii de acordare BI	Pag.
122943 B1	<b>H01L 41/09</b> <sup>(2006.01)</sup> , <b>G05D 3/00</b> <sup>(2006.01)</sup>	a 2008 00508	30.06.2008	UNIVERSITATEA POLITEHNICĂ DIN BUCUREȘTI - CENTRUL DE CERCETARE - DEZVOLTARE PENTRU MECATRONICĂ, SPLAIUL INDEPENDENȚEI NR. 313, SECTOR 6, BUCUREȘTI, B, RO	30.12.2009	<b>90</b>
122944 B1	<b>H01R 13/68</b> <sup>(2006.01)</sup> , <b>H01R 13/717</b> <sup>(2006.01)</sup> , <b>H01H 37/52</b> <sup>(2006.01)</sup>	a 2005 00101	14.02.2005	LUCUȚA OVIDIU TRAIAN, BD 1 MAI, NR. 3, BL. H-10, SC. B, ET. 4, AP. 53, CONSTANȚA, CT, RO	30.12.2009	<b>91</b>
122945 B1	<b>H02H 3/00</b> <sup>(2006.01)</sup>	a 2008 00171	12.11.2003	ICPE BISTRIȚA S.A., STR. PARCULUI, NR. 7, BISTRIȚA, BN, RO	30.12.2009	<b>91</b>
122946 B1	<b>H02N 6/00</b> <sup>(2006.01)</sup> , <b>F03G 7/06</b> <sup>(2006.01)</sup> , <b>G05D 23/13</b> <sup>(2006.01)</sup>	a 2008 00322	24.04.2008	UNIVERSITATEA "ȘTEFAN CEL MARE" DIN SUCEAVA, STR. UNIVERSITĂȚII, NR. 13, SUCEAVA, SV, RO	29.01.2010	<b>92</b>
122947 B1	<b>H02N 10/00</b> <sup>(2006.01)</sup> , <b>F03G 6/00</b> <sup>(2006.01)</sup> , <b>F03G 6/06</b> <sup>(2006.01)</sup>	a 2008 00208	17.03.2008	UNIVERSITATEA "ȘTEFAN CEL MARE" DIN SUCEAVA, STR. UNIVERSITĂȚII, NR. 13, SUCEAVA, SV, RO	29.01.2010	<b>92</b>
125155 B1	<b>H02K 21/00</b> <sup>(2006.01)</sup> , <b>H02K 5/132</b> <sup>(2006.01)</sup> , <b>B63H 1/12</b> <sup>(2006.01)</sup> , <b>B63H 21/17</b> <sup>(2006.01)</sup> , <b>B63H 20/28</b> <sup>(2006.01)</sup>	a 2008 00541	14.07.2008	PREDESCU MIHAIL, STR. SOLDAT VASILE CROITORU, NR. 7, BL. 4, SC. 3, AP. 155, SECTOR 5, BUCUREȘTI, B, RO; ROBU OCTAVIAN, BD ALEXANDRU LĂPUȘNEANU, NR. 181, BL. T5, SC. A, ET. 6, AP. 40, CONSTANȚA, CT, RO	30.12.2009	<b>91</b>

Lista cu brevetele de invenție ale căror hotărâri de acordare au fost luate la data menționată în tabelul de mai jos, ordonată alfabetic, după numele/denumirea titularului

Număr brevet	Clasa	Număr dosar	Data depozit	Titular	Data hotărârii de acordare BI	Pag.
122925 B1	<b>F16B 21/08</b> <sup>(2006.01)</sup> , <b>F16B 19/00</b> <sup>(2006.01)</sup> , <b>F16B 2/22</b> <sup>(2006.01)</sup>	a 2005 00259	18.09.2003	A. RAYMOND & CIE, 113, COURS BERRIAT, GRENOBLE FR	30.09.2009	<b>80</b>
122927 B1	<b>F41G 7/00</b> <sup>(2006.01)</sup>	a 2005 01066	21.12.2005	AEROSTAR S.A., STR. CONDORILOR, NR. 9, BACĂU, BC, RO	30.12.2009	<b>81</b>
122909 B1	<b>C07C 29/76</b> <sup>(2006.01)</sup> , <b>C07C 29/00</b> <sup>(2006.01)</sup>	a 2008 00391	28.05.2008	ANDREI MARIAN, ȘOSEAUA COLENTINA, NR. 87, BL. 87, SC. A, ET. 5, AP. 22, SECTOR 2, BUCUREȘTI, B, RO; RADU CONSTANTIN, STR. VIRGIL PLEȘOIANU, NR. 24, SECTOR 1, BUCUREȘTI, B, RO	30.12.2009	<b>72</b>
122906 B1	<b>B32B 11/00</b> <sup>(2006.01)</sup> , <b>B32B 5/12</b> <sup>(2006.01)</sup> , <b>E01C 5/18</b> <sup>(2006.01)</sup> , <b>E01C 5/20</b> <sup>(2006.01)</sup>	a 2006 00960	11.12.2006	ARCON S.R.L., STR. KOROSI CSOMA SANDOR, NR. 32, SFÂNTU GHEORGHE, CV, RO	30.12.2009	<b>71</b>
122912 B1	<b>C07D 405/06</b> <sup>(2006.01)</sup>	a 2007 00589	10.02.2006	ARPIDA AG, DUGGINGERSTRASSE 23, REINACH CH	30.09.2009	<b>74</b>
122914 B1	<b>C08L 17/00</b> <sup>(2006.01)</sup> , <b>B29B 7/40</b> <sup>(2006.01)</sup> , <b>B29B 13/10</b> <sup>(2006.01)</sup>	a 2008 00188	10.03.2008	ARTEGO S.A., STR. CIOCÂRLĂU, NR. 38, TÂRGU-JIU, GJ, RO	30.12.2009	<b>75</b>
122905 B1	<b>B29C 33/60</b> <sup>(2006.01)</sup>	a 2008 00159	27.02.2008	ARTEGO S.A., STR. CIOCÂRLĂU, NR. 38, TÂRGU- JIU, GJ, RO	30.12.2009	<b>71</b>
122898 B1	<b>B21D 19/08</b> <sup>(2006.01)</sup> , <b>B21D 43/00</b> <sup>(2006.01)</sup>	a 2007 00820	28.11.2007	BULEA CAIUS CASIU, STR. CONSTANTIN DOBROGEANU GHEREA, NR. 13, BISTRIȚA, BN, RO	30.12.2009	<b>67</b>
122891 B1	<b>A61B 5/04</b> <sup>(2006.01)</sup> , <b>G01N 21/17</b> <sup>(2006.01)</sup> , <b>G01N 21/25</b> <sup>(2006.01)</sup> , <b>G06F 19/00</b> <sup>(2006.01)</sup>	a 2004 00993	12.11.2004	CENTRUL DE CERCETARE PENTRU MATERIALE MACROMOLECULARE ȘI MEMBRANE S.A., ȘPLAIUL INDEPENDENȚEI, NR. 202B, SECTOR 6, BUCUREȘTI, B, RO	30.11.2009	<b>64</b>
122941 B1	<b>H01H 33/12</b> <sup>(2006.01)</sup>	a 2005 00504	15.03.2005	COBZAȘ ILIE, ALEEA SPĂTARULUI, NR. 1, SC.A, AP. 6, BISTRIȚA, BN, RO	30.12.2009	<b>89</b>

Număr brevet	Clasa	Număr dosar	Data depozit	Titular	Data hotărârii de acordare BI	Pag.
122907 B1	<b>B65D 83/76</b> <sup>(2006.01)</sup> ; <b>A45D 40/02</b> <sup>(2006.01)</sup>	a 2006 00314	15.05.2006	COLGATE- PALMOLIVE COMPANY, 300 PARK AVENUE, NEW YORK, NY US	30.10.2009	<b>71</b>
122936 B1	<b>G01N 30/88</b> <sup>(2006.01)</sup>	a 2003 00269	08.12.2000	COUNCIL OF SCIENTIFIC AND INDUSTRIAL RESEARCH, RAFI MARG, NEW DELHI IN	30.10.2009	<b>86</b>
122920 B1	<b>E04C 1/42</b> <sup>(2006.01)</sup> ; <b>E04H 5/08</b> <sup>(2006.01)</sup>	a 2005 00962	17.11.2005	DINU GHEORGHE, STR. SIMION BĂRNUȚIU, NR. 4, CÂMPINA, PH, RO	29.01.2010	<b>78</b>
122922 B1	<b>E04F 19/06</b> <sup>(2006.01)</sup> ; <b>E04F 19/04</b> <sup>(2006.01)</sup> ; <b>E04F 19/02</b> <sup>(2006.01)</sup> ; <b>E04F 15/14</b> <sup>(2006.01)</sup>	a 2008 00234	28.03.2008	ELKA PRODCOM S.R.L., STR. NĂSĂUDULUI, NR. 12, ORADEA, BH, RO	30.12.2009	<b>79</b>
122910 B1	<b>C07C 37/11</b> <sup>(2006.01)</sup> ; <b>C07C 37/70</b> <sup>(2006.01)</sup> ; <b>C10L 10/00</b> <sup>(2006.01)</sup>	a 2004 00287	31.03.2004	EUROTOTAL COMP S.R.L., STR. SF. MARIA, NR. 1, BL. 10A4, ET. 2, AP. 33, SECTOR 1, BUCUREȘTI, B, RO	30.11.2009	<b>73</b>
122892 B1	<b>A61F 5/04</b> <sup>(2006.01)</sup> ; <b>A61B 17/56</b> <sup>(2006.01)</sup>	a 2006 00796	02.10.2006	FILIPESCU NECULAI, STR. TRECĂTOAREA 9 MAI, NR. 1B, BACĂU, BC, RO	29.01.2010	<b>64</b>
122924 B1	<b>F04B 1/14</b> <sup>(2006.01)</sup> ; <b>F04B 23/10</b> <sup>(2006.01)</sup>	a 2006 00619	03.08.2006	HYDRAMOLD S.R.L., STR. HOTIN, NR. 5, IAȘI, IS, RO	26.02.2010	<b>80</b>
122945 B1	<b>H02H 3/00</b> <sup>(2006.01)</sup>	a 2008 00171	12.11.2003	ICPE BISTRIȚA S.A., STR. PARCULUI, NR. 7, BISTRIȚA, BN, RO	30.12.2009	<b>91</b>
122931 B1	<b>G01L 3/20</b> <sup>(2006.01)</sup> ; <b>G01L 3/10</b> <sup>(2006.01)</sup>	a 2006 00516	03.07.2006	INOE 2000 - INSTITUTUL DE CERCETĂRI PENTRU HIDRAULICĂ ȘI PNEUMATICĂ, STR. CUȚITUL DE ARGINT, NR. 14, SECTOR 4, O.P.28, BUCUREȘTI, B, RO	30.12.2009	<b>84</b>
122921 B1	<b>E04D 13/04</b> <sup>(2006.01)</sup> ; <b>E04D 13/068</b> <sup>(2006.01)</sup> ; <b>E04D 13/08</b> <sup>(2006.01)</sup>	a 2007 00203	19.03.2007	INOE 2000 - INSTITUTUL DE CERCETĂRI PENTRU HIDRAULICĂ ȘI PNEUMATICĂ, STR. CUȚITUL DE ARGINT, NR. 14, SECTOR 4, O.P. 28, BUCUREȘTI, B, RO	30.12.2009	<b>78</b>

Număr brevet	Clasa	Număr dosar	Data depozit	Titular	Data hotărârii de acordare BI	Pag.
122899 B1	<b>B21D 45/04</b> <sup>(2006.01)</sup> ; <b>B21D 45/10</b> <sup>(2006.01)</sup>	a 2005 00993	30.11.2005	INSTITUTUL DE CERCETARE ȘI PROIECTARE TEHNOLOGICĂ PENTRU CONSTRUCȚIA DE MAȘINI ICTCM S.A., ȘOSEAUA OLTENIȚEI, NR. 103, SECTOR 4, O.P. 8, BUCUREȘTI, B, RO	30.06.2009	<b>67</b>
122919 B1	<b>D06M 16/00</b> <sup>(2006.01)</sup> ; <b>C12S 11/00</b> <sup>(2006.01)</sup> ; <b>D06M 101/06</b> <sup>(2006.01)</sup>	a 2006 00752	29.09.2006	INSTITUTUL NAȚIONAL DE CERCETARE DEZVOLTARE PENTRU TEXTILE ȘI PIELĂRIE, STR. LUCREȚIU PĂTRĂȘCANU, NR. 16, SECTOR 3, BUCUREȘTI, B, RO; UNIVERSITATEA "AUREL VLAICU" DIN ARAD, BD REVOLUȚIEI, NR. 77, ARAD, AR, RO	30.12.2009	<b>77</b>
122894 B1	<b>A61K 36/87</b> <sup>(2006.01)</sup> ; <b>A23L 1/00</b> <sup>(2006.01)</sup> ; <b>A61Q 19/00</b> <sup>(2006.01)</sup>	a 2007 00501	16.07.2007	INSTITUTUL NAȚIONAL DE CERCETARE ȘI DEZVOLTARE PENTRU MICROBIOLOGIE ȘI IMUNOLOGIE CANTACUZINO, SPLAIUL INDEPENDENȚEI, NR. 103, SECTOR 5, BUCUREȘTI, B, RO; INSTITUTUL DE CERCETARE DEZVOLTARE PENTRU VITICULTURĂ ȘI VINIFICAȚIE VALEA CĂLUGĂREASCĂ, STR. VALEA MANTEI NR. 1, VALEA CĂLUGĂREASCĂ, PH, RO	30.11.2009	<b>65</b>
122917 B1	<b>C14C 11/00</b> <sup>(2006.01)</sup> ; <b>C14C 7/00</b> <sup>(2006.01)</sup>	a 2004 01042	25.11.2004	INSTITUTUL NAȚIONAL DE CERCETARE-DEZVOLTARE PENTRU TEXTILE ȘI PIELĂRIE - SUCURSALA INSTITUTUL DE CERCETARE PIELĂRIE, ÎNCĂLȚĂMINTE, STR. ION MINULESCU, NR. 93, SECTOR 3, BUCUREȘTI, B, RO	30.10.2009	<b>76</b>

Număr brevet	Clasa	Număr dosar	Data depozit	Titular	Data hotărârii de acordare BI	Pag.
122916 B1	<b>C14C 9/02</b> <sup>(2006.01)</sup> ; <b>C10M 101/04</b> <sup>(2006.01)</sup>	a 2004 01041	25.11.2004	INSTITUTUL NAȚIONAL DE CERCETARE-DEZVOLTARE TEXTILE ȘI PIELĂRIE-SUCURSALA INSTITUTUL DE CERCETARE PIELĂRIE-ÎNCĂLȚĂMINTE, STR. ION MINULESCU, NR. 93, SECTOR 3, BUCUREȘTI, B, RO	30.10.2009	<b>76</b>
122934 B1	<b>G01N 3/06</b> <sup>(2006.01)</sup>	a 2006 00536	05.07.2006	INSTITUTUL NAȚIONAL DE CERCETARE DEZVOLTARE PENTRU MECATRONICĂ ȘI TEHNICA MĂSURĂRII, ȘOSEAUA PANTELIMON, NR. 6-8, SECTOR 2, BUCUREȘTI, B, RO	30.12.2009	<b>85</b>
122929 B1	<b>G01B 11/30</b> <sup>(2006.01)</sup> ; <b>G01B 11/16</b> <sup>(2006.01)</sup> ; <b>G01C 7/04</b> <sup>(2006.01)</sup> ; <b>G01N 3/06</b> <sup>(2006.01)</sup> ; <b>E01C 23/01</b> <sup>(2006.01)</sup>	a 2007 00846	12.12.2007	INSTITUTUL NAȚIONAL DE CERCETARE-DEZVOLTARE PENTRU OPTOELECTRONICĂ - INOE 2000, STR. ATOMIȘTILOR, NR. 1, MĂGURELE, IF, RO	30.12.2009	<b>82</b>
122903 B1	<b>B23D 65/00</b> <sup>(2006.01)</sup> ; <b>B23K 31/02</b> <sup>(2006.01)</sup> ; <b>B28D 1/12</b> <sup>(2006.01)</sup>	a 2007 00829	05.12.2007	INSTITUTUL NAȚIONAL DE CERCETARE DEZVOLTARE PENTRU MECATRONICĂ ȘI TEHNICA MĂSURĂRII, ȘOSEAUA PANTELIMON, NR. 6-8, SECTOR 2, BUCUREȘTI, B, RO	30.12.2009	<b>69</b>
122918 B1	<b>D04C 3/18</b> <sup>(2006.01)</sup>	a 2007 00199	16.03.2007	ISPAS VASILE, ȘOSEAUA VESTULUI ,NR. 24, BL. 10E, AP. 20, PLOIEȘTI, PH, RO; ISPAS DORINA, ȘOSEAUA VESTULUI, NR. 24, BL. 10E, AP. 20, PLOIEȘTI, PH, RO; GHEORGHIU GEORGETA, STR. MĂRĂȘEȘTI, NR. 268, PLOIEȘTI, PH, RO	30.11.2009	<b>77</b>
122944 B1	<b>H01R 13/68</b> <sup>(2006.01)</sup> ; <b>H01R 13/717</b> <sup>(2006.01)</sup> ; <b>H01H 37/52</b> <sup>(2006.01)</sup>	a 2005 00101	14.02.2005	LUCUȚA OVIDIU TRAIAN, BD 1 MAI, NR. 3, BL. H-10, SC. B, ET. 4, AP. 53, CONSTANȚA, CT, RO	30.12.2009	<b>91</b>

Număr brevet	Clasa	Număr dosar	Data depozit	Titular	Data hotărârii de acordare BI	Pag.
122913 B1	<b>C07J 51/00</b> <sup>(2006.01)</sup> , <b>C07J 1/00</b> <sup>(2006.01)</sup> , <b>C07J 5/00</b> <sup>(2006.01)</sup>	a 2004 00656	14.01.2003	N.V. ORGANON, KLOOSTERSTRAAT 6, AB OSS NL	30.11.2009	<b>74</b>
122895 B1	<b>A62D 3/30</b> <sup>(2007.01)</sup> , <b>B09B 3/00</b> <sup>(2006.01)</sup>	a 2007 00863	13.12.2007	OLTCHIM S.A., STR. UZINEI, NR. 1, RÂMNICU-VÂLCEA, VL, RO	30.12.2009	<b>66</b>
125155 B1	<b>H02K 21/00</b> <sup>(2006.01)</sup> , <b>H02K 5/132</b> <sup>(2006.01)</sup> , <b>B63H 1/12</b> <sup>(2006.01)</sup> , <b>B63H 21/17</b> <sup>(2006.01)</sup> , <b>B63H 20/28</b> <sup>(2006.01)</sup>	a 2008 00541	14.07.2008	PREDESCU MIHAIL, STR. SOLDAT VASILE CROITORU, NR. 7, BL. 4, SC. 3, AP. 155, SECTOR 5, BUCUREȘTI, B, RO; ROBU OCTAVIAN, BD ALEXANDRU LĂPUȘNEANU, NR. 181, BL. T5, SC. A, ET. 6, AP. 40, CONSTANȚA, CT, RO	30.12.2009	<b>91</b>
122890 B1	<b>A47C 17/04</b> <sup>(2006.01)</sup> , <b>A47D 9/00</b> <sup>(2006.01)</sup>	a 2008 00618	08.08.2008	RUSU IOAN, STR. MĂRĂȘEȘTI, NR. 34 A, BL. T3, SC. A, AP. 8, SUCEAVA, SV, RO	26.02.2010	<b>63</b>
122897 B1	<b>B09C 1/08</b> <sup>(2006.01)</sup>	a 2004 00655	21.07.2004	SES GRUP S.A., BD TIMIȘOARA, NR. 96B CORP C2, CAMERA 37 ȘI 38, PARTER, SECTOR 6, BUCUREȘTI, B, RO	30.12.2009	<b>66</b>
122896 B1	<b>A63H 11/00</b> <sup>(2006.01)</sup>	a 2007 00737	25.10.2007	STAN GHEORGHE, STR. OITUZ, NR. 1, BL. 1, SC. B, AP. 34, BACĂU, BC, RO; CIOBANU ROMEO CIPRIAN, STR. GEORGE COȘBUC, NR. 8, IAȘI, IS, RO; PAL ANTON, STR. PRIETENIEI, BL. 7, SC. A, AP. 6, BACĂU, BC, RO	29.01.2010	<b>66</b>
122900 B1	<b>B23B 5/04</b> <sup>(2006.01)</sup>	a 2007 00738	25.10.2007	STAN GHEORGHE, STR. OITUZ, NR. 1, BL. 1, SC. B, AP. 34, BACĂU, BC, RO; ROMANESCU IULIAN ILIE, STR. ANASTASIE PANU, NR. 15, BL. GHICA-VODĂ, SC. 2C, ET. 4, AP. 12, IAȘI, IS, RO; PAL ANTON, STR. PRIETENIEI, BL. 7, SC. A, AP. 6, BACĂU, BC, RO	30.11.2009	<b>68</b>

Număr brevet	Clasa	Număr dosar	Data depozit	Titular	Data hotărârii de acordare BI	Pag.
122935 B1	<b>G01N 3/12</b> <sup>(2006.01)</sup> ; <b>F15B 19/00</b> <sup>(2006.01)</sup>	a 2007 00740	25.10.2007	STAN GHEORGHE, STR. OITUZ, NR. 1, BL. 1, SC. B, AP. 34, BACĂU, BC, RO; ROMANESCU MARIA CAMELIA, STR. ANASTASIE PANU, NR. 15, BL. GHICA- VODĂ, SC. 2, ET. 4, AP. 12, IAȘI, IS, RO; PAL ANTON, STR. PRIETENIEI, BL. 7, SC. A, AP. 6, BACĂU, BC, RO; DOSPINESCU ANA- MARIA, STR. TUDOR VLADIMIRESCU, BL. B5, AP. 13, MOINEȘTI, BC, RO	30.12.2009	<b>86</b>
122901 B1	<b>B23B 41/06</b> <sup>(2006.01)</sup>	a 2007 00741	25.10.2007	STAN GHEORGHE, STR. OITUZ, NR. 1, BL. 1, SC. B, AP. 34, BACĂU, BC, RO; ROMANESCU IULIAN ILIE, STR. ANASTASIE PANU, NR. 15, BL. GHICA-VODĂ, SC. 2C, ET. 4, AP. 12, IAȘI, IS, RO; PAL ANTON, STR. PRIETENIEI, BL. 7, SC. A, AP. 6, BACĂU, BC, RO; CARATA EUGEN, STR. SPLAI BAHLUI, NR. 12 ANEXĂ, ET. 3, AP. 15, IAȘI, IS, RO	30.12.2009	<b>68</b>
122902 B1	<b>B23C 1/12</b> <sup>(2006.01)</sup>	a 2007 00742	25.10.2007	STAN GHEORGHE, STR. OITUZ, NR. 1, BL. 1, SC. B, AP. 34, BACĂU, BC, RO; ROMANESCU IULIAN ILIE, STR. ANASTASIE PANU, NR. 15, BL. GHICA-VODĂ, SC. 2C, ET. 4, AP. 12, IAȘI, IS, RO; PAL ANTON, STR. PRIETENIEI, BL. 7, SC. A, AP. 6, BACĂU, BC, RO; CARATA EUGEN, STR. SPLAI BAHLUI, NR. 12 ANEXĂ, ET. 3, AP. 15, IAȘI, IS, RO	30.12.2009	<b>69</b>

Număr brevet	Clasa	Număr dosar	Data depozit	Titular	Data hotărârii de acordare BI	Pag.
122904 B1	<b>B25J 1/02</b> <sup>(2006.01)</sup>	a 2007 00736	25.10.2007	STAN GHEORGHE, STR. OITUZ, NR. 1, BL. 1, SC. B, AP. 34, BACĂU, BC, RO; PAL ANTON, STR. PRIETENIEI, BL. 7, SC. A, AP. 6, BACĂU, BC, RO; CIOBANU ROMEO CIPRIAN, STR. GEORGE COȘBUC, NR. 8, IAȘI, IS, RO	30.11.2009	<b>70</b>
122915 B1	<b>C10L 10/00</b> <sup>(2006.01)</sup>	a 2007 00423	14.06.2007	ȘUTA MIHAI, BD FERDINAND I, NR. 97, BL. P17, SC. B, AP. 29, SECTOR 2, BUCUREȘTI, B, RO	30.10.2009	<b>75</b>
122911 B1	<b>C07D 213/02</b> <sup>(2006.01)</sup> ; <b>A01N 43/40</b> <sup>(2006.01)</sup>	a 2006 00864	07.06.2001	SYNGENTA PARTICIPATIONS AG, SCHWARZWALDALLEE 215, BASEL CH	30.11.2009	<b>73</b>
122908 B1	<b>C04B 35/82</b> <sup>(2006.01)</sup> ; <b>C04B 35/532</b> <sup>(2006.01)</sup> ; <b>C25B 11/12</b> <sup>(2006.01)</sup>	a 2005 00181	12.03.2003	UCAR CARBON COMPANY, INC., BRANDYWINE WEST BUILDING, 1521 CONCORD PIKE, SUITE 301, WILMINGTON, DE, US	30.10.2009	<b>72</b>
122932 B1	<b>G01M 19/00</b> <sup>(2006.01)</sup> ; <b>G09B 23/16</b> <sup>(2006.01)</sup> ; <b>G09B 25/04</b> <sup>(2006.01)</sup> ; <b>G01N 25/18</b> <sup>(2006.01)</sup> ; <b>G01K 17/20</b> <sup>(2006.01)</sup>	a 2005 00390	27.04.2005	UNIVERSITATEA TEHNICĂ DIN CLUJ- NAPOCA, STR. CONSTANTIN DAICOVICIU, NR. 15, CLUJ-NAPOCA, CJ, RO	30.12.2009	<b>84</b>
122939 B1	<b>G01R 29/18</b> <sup>(2006.01)</sup> ; <b>G01R 29/00</b> <sup>(2006.01)</sup>	a 2007 00032	23.01.2007	UNIVERSITATEA "ȘTEFAN CEL MARE" DIN SUCEAVA, STR. UNIVERSITĂȚII, NR. 13, SUCEAVA, SV, RO	30.12.2009	<b>88</b>
122937 B1	<b>G01P 13/04</b> <sup>(2006.01)</sup> ; <b>G01R 31/34</b> <sup>(2006.01)</sup>	a 2007 00530	25.07.2007	UNIVERSITATEA "ȘTEFAN CEL MARE" DIN SUCEAVA, STR. UNIVERSITĂȚII, NR. 13, SUCEAVA, SV, RO	29.01.2010	<b>87</b>
122938 B1	<b>G01P 13/04</b> <sup>(2006.01)</sup> ; <b>G01R 31/34</b> <sup>(2006.01)</sup> ; <b>G01R 29/18</b> <sup>(2006.01)</sup>	a 2007 00544	31.07.2007	UNIVERSITATEA "ȘTEFAN CEL MARE" DIN SUCEAVA, STR. UNIVERSITĂȚII, NR. 13, SUCEAVA, SV, RO	29.01.2010	<b>87</b>
122930 B1	<b>G01D 5/32</b> <sup>(2006.01)</sup> ; <b>G01D 5/34</b> <sup>(2006.01)</sup>	a 2007 00851	13.12.2007	UNIVERSITATEA "ȘTEFAN CEL MARE" DIN SUCEAVA, STR. UNIVERSITĂȚII, NR. 13, SUCEAVA, SV, RO	30.12.2009	<b>83</b>



Număr brevet	Clasa	Număr dosar	Data depozit	Titular	Data hotărârii de acordare BI	Pag.
122923 B1	<b>F03G 6/00</b> <sup>(2006.01)</sup>	a 2007 00859	13.12.2007	UNIVERSITATEA "ȘTEFAN CEL MARE" DIN SUCEAVA, STR. UNIVERSITĂȚII, NR. 13, SUCEAVA, SV, RO	30.12.2009	<b>79</b>
122928 B1	<b>G01B 11/02</b> <sup>(2006.01)</sup> , <b>G01D 5/26</b> <sup>(2006.01)</sup>	a 2008 00005	10.01.2008	UNIVERSITATEA "ȘTEFAN CEL MARE" DIN SUCEAVA, STR. UNIVERSITĂȚII, NR. 13, SUCEAVA, SV, RO	29.01.2010	<b>82</b>
122947 B1	<b>H02N 10/00</b> <sup>(2006.01)</sup> , <b>F03G 6/00</b> <sup>(2006.01)</sup> , <b>F03G 6/06</b> <sup>(2006.01)</sup>	a 2008 00208	17.03.2008	UNIVERSITATEA "ȘTEFAN CEL MARE" DIN SUCEAVA, STR. UNIVERSITĂȚII, NR. 13, SUCEAVA, SV, RO	29.01.2010	<b>92</b>
122940 B1	<b>H01F 27/12</b> <sup>(2006.01)</sup>	a 2008 00321	24.04.2008	UNIVERSITATEA "ȘTEFAN CEL MARE" DIN SUCEAVA, STR. UNIVERSITĂȚII, NR. 13, SUCEAVA, SV, RO	30.12.2009	<b>88</b>
122946 B1	<b>H02N 6/00</b> <sup>(2006.01)</sup> , <b>F03G 7/06</b> <sup>(2006.01)</sup> , <b>G05D 23/13</b> <sup>(2006.01)</sup>	a 2008 00322	24.04.2008	UNIVERSITATEA "ȘTEFAN CEL MARE" DIN SUCEAVA, STR. UNIVERSITĂȚII, NR. 13, SUCEAVA, SV, RO	29.01.2010	<b>92</b>
122942 B1	<b>H01L 41/053</b> <sup>(2006.01)</sup> , <b>H01L 41/083</b> <sup>(2006.01)</sup> , <b>H01L 41/09</b> <sup>(2006.01)</sup>	a 2008 00506	30.06.2008	UNIVERSITATEA POLITEHNICĂ DIN BUCUREȘTI - CENTRUL DE CERCETARE - DEZVOLTARE PENTRU MECATRONICĂ, SPLAIUL INDEPENDENȚEI, NR. 313, SECTOR 6, BUCUREȘTI, B, RO	30.12.2009	<b>89</b>
122943 B1	<b>H01L 41/09</b> <sup>(2006.01)</sup> , <b>G05D 3/00</b> <sup>(2006.01)</sup>	a 2008 00508	30.06.2008	UNIVERSITATEA POLITEHNICĂ DIN BUCUREȘTI - CENTRUL DE CERCETARE - DEZVOLTARE PENTRU MECATRONICĂ, SPLAIUL INDEPENDENȚEI NR. 313, SECTOR 6, BUCUREȘTI, B, RO	30.12.2009	<b>90</b>
122893 B1	<b>A61K 9/06</b> <sup>(2006.01)</sup> , <b>A61K 36/18</b> <sup>(2006.01)</sup>	a 2005 01028	14.12.2005	UNIVERSITATEA DE ȘTIINȚE AGRICOLE ȘI MEDICINĂ VETERINARĂ A BANATULUI, CALEA ARADULUI, NR. 119, TIMIȘOARA, TM, RO	30.11.2009	<b>65</b>

Număr brevet	Clasa	Număr dosar	Data depozit	Titular	Data hotărârii de acordare BI	Pag.
122933 B1	<b>G01N 1/22</b> <sup>(2006.01)</sup>	a 2006 00917	24.11.2006	UNIVERSITATEA DE ȘTIINȚE AGRICOLE ȘI MEDICINĂ VETERINARĂ, CALEA MÂNĂȘTUR, NR. 3-5, CLUJ-NAPOCA, CJ, RO	30.09.2009	<b>85</b>
122926 B1	<b>F24J 2/16</b> <sup>(2006.01)</sup>	a 2005 00672	02.08.2005	VÂLCU ION, ALEEA HODOȘ IOSIF, NR. 2, BL. J43, SC. 4, ET. 1, AP. 49, SECTOR 3, O.P. 72, BUCUREȘTI, B, RO	29.01.2010	<b>81</b>
122889 B1	<b>A01M 23/16</b> <sup>(2006.01)</sup>	a 2005 00492	24.05.2005	VÂLCU ION, ALEEA HODOȘ IOSIF, NR. 2, BL. J43, SC. 4, ET. 1, AP. 49, SECTOR 3, O.P. 72, BUCUREȘTI, B, RO	29.01.2010	<b>63</b>

**BREVETE DE INVENȚIE ELIBERATE  
CONFORM LEGII NR. 64/1991, DIN 08.08.2007,  
PENTRU CARE A FOST PUBLICATĂ ANTERIOR  
MENȚIUNEA ACORDĂRII BREVETULUI**

**BREVETE ELIBERATE**  
**conform Legii nr. 64/1991, republicată în 08.08.2007,**  
**pentru care a fost publicată mențiunea acordării brevetului**

<b>Nr. BI</b>	<b>Clasa</b>	<b>Nr. CBI</b>	<b>Data depozit</b>	<b>Nume titular</b>	<b>Nr. BOPI</b>
<b>114395 B1</b>	<b>A21C13/00</b> (2006.01)	98-00605	27.02.1998	LUDWIG PRODIMPEX S.R.L., BUCUREȘTI, B, RO	4/1999
<b>114542 B1</b>	<b>A21B1/22</b> (2006.01)	98-00606	27.02.1998	LUDWIG PRODIMPEX S.R.L., BUCUREȘTI, B, RO	6/1999
<b>114547 B1</b>	<b>A47J27/21</b> (2006.01); <b>A21B5/08</b> (2006.01)	98-00607	27.02.1998	LUDWIG PRODIMPEX S.R.L., BUCUREȘTI, B, RO	6/1999
<b>119921 B1</b>	<b>A43B7/00</b> (2006.01); <b>A43B3/00</b> (2006.01); <b>A61N2/12</b> (2006.01)	a 2000 01098	19.12.2000	DAVIDONI IOAN, TOMEȘTI, TM, RO	6/2005

**BREVETE DE INVENȚIE  
PENTRU CARE AU FOST ÎNSCRISE  
ÎN REGISTRUL NAȚIONAL  
MODIFICĂRI ÎN SITUAȚIA JURIDICĂ**

**Modificări în situația juridică a brevetelor de invenție înscrise în Registrul Național al Brevetelor de Invenție conform art. 67, din H.G. nr. 547/2008**

Nr. brevet de invenție	Nr. cerere de brevet de invenție	Modificare înregistrată privind brevetul de invenție	
		din	în
117918	97-02400	(73) IPSEN PHARMA S.A.S., 42 RUE DU DOCTEUR BLANCHE, PARIS, FR	(73) IPSEN PHARMA S.A.S., 65 QUAI GEORGES GORSE, BOULOGNE-BILLANCOURT, FR
119861	97-01987	(73) IPSEN PHARMA S.A.S., 42 RUE DU DOCTEUR BLANCHE, PARIS, FR	(73) IPSEN PHARMA S.A.S., 65 QUAI GEORGES GORSE, BOULOGNE-BILLANCOURT, FR
122855	a 2001 01276	(73) CAMBREX BIO SCIENCE BALTIMORE, INC., BALTIMORE, MD, US	(73) LONZA BALTIMORE, INC., BALTIMORE, MD, US

**Modificare agent**

Nr. BI	Nr. CBI	Agent inițial	Agent curent
120576	a 2001 01147	PATENTMARK S.R.L., STR.DR.N.TURNESCU, NR. 2, SECTOR 5, BUCUREȘTI, RO	CABINET ENPORA SRL, STR. GEORGE CĂLINESCU, NR. 52A, AP. 1, SECTOR 1, BUCUREȘTI, RO
122775	a 2004 00305	PATENTMARK S.R.L., STR.DR.N.TURNESCU, NR. 2, SECTOR 5, BUCUREȘTI, RO	CABINET ENPORA SRL, STR. GEORGE CĂLINESCU, NR. 52A, AP. 1, SECTOR 1, BUCUREȘTI, RO
122776	a 2000 01178	PATENTMARK S.R.L., STR.DR.N.TURNESCU, NR. 2, SECTOR 5, BUCUREȘTI, RO	CABINET ENPORA SRL, STR. GEORGE CĂLINESCU, NR. 52A, AP. 1, SECTOR 1, BUCUREȘTI, RO
120842	a 2001 00807	PATENTMARK S.R.L., STR. DR. N. TURNESCU, NR. 2, SECTOR 5, BUCUREȘTI, RO	CABINET ENPORA SRL, STR. GEORGE CĂLINESCU, NR. 52A, AP. 1, SECTOR 1, BUCUREȘTI, RO
120843	97-02424	PATENTMARK S.R.L., STR.DR.N.TURNESCU, NR. 2, SECTOR 5, BUCUREȘTI, RO	CABINET ENPORA SRL, STR. GEORGE CĂLINESCU, NR. 52A, AP.1, SECTOR 1, BUCUREȘTI, RO

**MODIFICĂRI NUME (DENUMIRE) TITULAR**

Nr. BI	Nr. CBI	Nume inițial	Nume curent
107676	147623	PETROM S.A., BUCUREȘTI, RO	OMV PETROM S.A., BUCUREȘTI, RO
108541	92-200335	PETROM S.A., BUCUREȘTI, RO	OMV PETROM S.A., BUCUREȘTI, RO
111690	94-01629	PETROM S.A., BUCUREȘTI, RO	OMV PETROM S.A., BUCUREȘTI, RO
111757	94-02117	PETROM S.A., BUCUREȘTI, RO	OMV PETROM S.A., BUCUREȘTI, RO
111939	95-00092	PETROM S.A., BUCUREȘTI, RO	OMV PETROM S.A., BUCUREȘTI, RO

<b>Nr. BI</b>	<b>Nr. CBI</b>	<b>Nume inițial</b>	<b>Nume curent</b>
112036	95-00254	PETROM S.A., BUCUREȘTI, RO	OMV PETROM S.A., BUCUREȘTI, RO
112501	94-01626	PETROM S.A., BUCUREȘTI, RO	OMV PETROM S.A., BUCUREȘTI, RO
113377	94-01392	PETROM S.A., BUCUREȘTI, RO	OMV PETROM S.A., BUCUREȘTI, RO
113581	94-01627	PETROM S.A., BUCUREȘTI, RO	OMV PETROM S.A., BUCUREȘTI, RO
113732	95-00355	PETROM S.A., BUCUREȘTI, RO	OMV PETROM S.A., BUCUREȘTI, RO
114138	94-01312	PETROM S.A., BUCUREȘTI, RO	OMV PETROM S.A., BUCUREȘTI, RO
114658	96-02147	PETROM S.A., BUCUREȘTI, RO	OMV PETROM S.A., BUCUREȘTI, RO
114949	96-01026	PETROM S.A., BUCUREȘTI, RO	OMV PETROM S.A., BUCUREȘTI, RO
114971	94-01631	PETROM S.A., BUCUREȘTI, RO	OMV PETROM S.A., BUCUREȘTI, RO
114972	95-01802	PETROM S.A., BUCUREȘTI, RO	OMV PETROM S.A., BUCUREȘTI, RO
114973	95-01801	PETROM S.A., BUCUREȘTI, RO	OMV PETROM S.A., BUCUREȘTI, RO
114974	95-01804	PETROM S.A., BUCUREȘTI, RO	OMV PETROM S.A., BUCUREȘTI, RO
114990	95-02190	PETROM S.A., BUCUREȘTI, RO	OMV PETROM S.A., BUCUREȘTI, RO
115071	95-00804	PETROM S.A., BUCUREȘTI, RO	OMV PETROM S.A., BUCUREȘTI, RO
115282	97-00625	PETROM S.A., BUCUREȘTI, RO	OMV PETROM S.A., BUCUREȘTI, RO
115371	94-01245	PETROM S.A., BUCUREȘTI, RO	OMV PETROM S.A., BUCUREȘTI, RO
115659	97-00739	PETROM S.A., BUCUREȘTI, RO	OMV PETROM S.A., BUCUREȘTI, RO
115964	96-02235	PETROM S.A., BUCUREȘTI, RO	OMV PETROM S.A., BUCUREȘTI, RO
118031	99-01381	PETROM S.A., BUCUREȘTI, RO	OMV PETROM S.A., BUCUREȘTI, RO
118670	99-00965	PETROM S.A., BUCUREȘTI, RO	OMV PETROM S.A., BUCUREȘTI, RO
118719	99-01383	PETROM S.A., BUCUREȘTI, RO	OMV PETROM S.A., BUCUREȘTI, RO
118999	96-01380	PETROM S.A., BUCUREȘTI, RO	OMV PETROM S.A., BUCUREȘTI, RO
121219	99-00967	PETROM S.A., BUCUREȘTI, RO	OMV PETROM S.A., BUCUREȘTI, RO
121220	a 2000 00116	PETROM S.A., BUCUREȘTI, RO	OMV PETROM S.A., BUCUREȘTI, RO
121619	99-00968	PETROM S.A., BUCUREȘTI, RO	OMV PETROM S.A., BUCUREȘTI, RO

**ÎNREGISTRĂRI DE TOPOGRAFII  
DE PRODUSE SEMICONDUCTOARE**



## TOPOGRAFII DE PRODUSE SEMICONDUCTOARE

Numărul de înregistrare a topografiei:

**11-TPS**

Data oficială a Depozitului Reglementar:

**20.02.2010**

Denumirea circuitului integrat, realizabil pe baza topografiei înregistrate:

**Micromatrice semiconductoare de iluminat, cu emisie de lumină albă, pe suport flexibil, pentru sisteme de iluminat interioare**

Titular:

**Institutul Național de Cercetare - Dezvoltare pentru Microtehnologie IMT - București**

Creatori:

**CERNICA ILEANA-VIORICA, București; ȘCHIOPU VASILICA, București; MATEI ALINA, București**

Data primei exploatare comerciale a topografiei:

**neexploatăă**

Data creării sau a primei codări:

**anul 2010**

Perioada de protecție:

**20.02.2010 - 31.12.2020**

## **DIVERSE**

- **LISTA AGENȚIILOR SPECIALIZATE, A CONSILIERILOR ÎN PROPRIETATE INDUSTRIALĂ ȘI A MANDATARILOR AUTORIZAȚI**
- **CENTRE REGIONALE PENTRU PROMOVAREA PROPRIETĂȚII INDUSTRIALE ÎN ROMÂNIA**
- **ANUNȚURI OFICIALE**
- **MATERIALE INFORMATIVE, DIN DOMENIUL PROPRIETĂȚII INDUSTRIALE**

**ROMÂNIA**  
**OFICIUL DE STAT PENTRU INVENȚII ȘI MĂRCI**

**ORDIN nr. 157**

**24 iulie 1997**

Directorul General al Oficiului de Stat pentru Invenții și Mărci,

Având în vedere prevederile art. 14, alin. 3, din Legea 64/1991, privind brevetele de invenție, și Regula 2.5, din H.G. 152/92, referitoare la profesia de consilier în proprietate industrială,

**ORDIN:**

Art.1. Persoanele ale căror nume figurează în lista anexă la prezentul Ordin, precum și firmele specializate în proprietate industrială se înscriu în **REGISTRUL NAȚIONAL AL CONSILIERILOR ÎN PROPRIETATE INDUSTRIALĂ**, cu menționarea specializării.

Art.2. Prezentul ordin se va publica în Buletinul Oficial de Proprietate Industrială.

Director General

AGENȚIILE SPECIALIZATE ÎN PROPRIETATE INDUSTRIALĂ  
pentru luna aprilie 2010

Data înființării	Nr. registru agenții	Denumirea completă a cabinetului/agenției Adresa Consilieri cu drept de practică	Domenii	Statut juridic
27.03.1991	001	<b>INVENTA – AGENȚIE DE PROPRIETATE INTELLECTUALĂ S.R.L.</b>  București, Bdul Corneliu Coposu nr. 7, bl. 104, sc. 2, ap.31, sect.3, cod 030602, Tel: 021/3200285, Fax: 021/3228325, e-mail: contact@inventa.ro, inventa@mark-patent.ro, turcanu@inventa.ro, GSM: 0744 324510 Prof. univ. dr. ing. Țurcanu Constantin, Ing. Velțan Loredana, Ing. Secăreanu Doina, ec. Bodomoi Otilia Florentina, arh.dr.ing. Țurcanu Costin Radu, dr.ing. Gheorghe Bucșă	Brevete Mărci Desene Topografii	SRL
29.05.1991	002	<b>CABINET ENPORA S.R.L.</b>  București, str. George Calinescu nr.52A, ap.1, 011694, Tel: 021 2300990; 031 1001634, Fax: 021 2302311; 031 1007927, pop@patents.ro Ing. Pop Virginia Daisy, Ing. Pop Călin Radu, Ing. Popescu Bianu Anca, jur. Tărchilă Nicoleta Aurica	Brevete Mărci Desene Topografii	SRL
23.07.1991	003	<b>PATENTMARK S.R.L.</b>  București str. Dr. N. Turnescu nr. 2, ap.2, sector 5, cod 050467 Tel: 021/3121669, Fax: 021/2233963, stema@pcnet.ro Mohonea Liliana, Mohonea Cristian, Borlan T. Radu, Marinescu Ruxandra	Brevete Mărci Desene Topografii	SRL
18.12.1991	004	<b>RODALL AGENȚIE DE PROPRIETATE INDUSTRIALĂ S.R.L.</b>  București, Str. Polonă nr. 115, bl. 15, sc. A, ap. 19 sector 1, cod 010497, Tel: 021/2108342, GSM: 0722 652111, Fax:021/2105794, rodall@b.astral.ro Jur. Bălan Gheorghită, Pițu Dalila	Brevete Mărci Desene Topografii	SRL
25.08.1992	005	<b>INTELECT S.R.L.</b>  Oradea, B-dul Dacia nr. 48 Bl. D10, Ap.3, Tel: 0259/453847, Fax:0259/268094, OP 9-CP 128, cod 410346, e-mail: info@intelect.ro, GSM: 0745 040831 Buzlea Elisabeta, Buzlea Mircea Valentin, Buzlea Narcisa Floricica	Brevete Mărci Desene Topografii	SRL
08.09.1992	006	<b>A.G.V. –AGENTIE DE PROPRIETATE INDUSTRIALA SRL</b>  Bucuresti, sector 1, str. Clucereasa Elena nr.67, tel/fax: 0216664311, mobil: 0744369265, ion.costin@yahoo.de Ion Costin	Mărci Desene	SRL

04.12.1992	008	<b>CONSTANTIN GHIȚĂ OFFICE SRL</b> Timișoara, str. Take Ionescu nr. 24-28 sc. B ap. 2 judetul Timiș, cod 300042, Tel/Fax: 0256/435976, GSM: 0744 162462, e-mail: ghita@ghitaconstantin.ro, clelia@ghitaconstantin.ro, www.ghitaconstantin.ro Ing. Ghiță Constantin, Pop Motogna Clelia	Brevete Mărci Desene	SRL
13.05.1993	010	<b>ROMINVENT S.A</b> București, Str. Ermil Pangratti nr. 35, et.1, sect.1, cod 011882, Tel: 021/2312515, 2312541,Fax: 021/2312550, 2312454,e-mail: office@rominvent.ro Ing.Enescu Lucian, Chim. Larion Sonia, Jur. Mocanu Ion, Fiz. Nicolaescu Daniella, Ec. Ghenu Mihaela, Ing.Teodorescu Mihaela, Ing. Cosmina Fierăscu, Ing. Ploscă Daniel, Ing. Spătaru Daniela, Ing. Alexandra Hașiu, Dr. Ing. Cristina Popa, Ec. Joitoiu Andreea Simona, Bio.Enescu Miruna, farm.Dumitrescu Artemis Sorina, jur. Markusev Denisa Mary, ec. Olteanu Camelia, jur. Dragulin Ioana, ing. Petcu Costin, jur. Martinescu Alina Nicoleta, jur. Pasanciu Laura	Brevete Mărci Desene Topografii	SA
13.03.1995	014	<b>PERSOANĂ FIZICĂ INDEPENDENTĂ TĂTARU DOINA</b> Piatra Neamț, Str. Apele Minerale nr. 4. cod 610121 Tel: 0233/223602, e-mail: doina_tataru@msn.com Tătaru Doina	Brevete Mărci Desene	PF
30.03.1995	015	<b>CABINET M. OPROIU - CONSILIERE ÎN PROPRIETATE INTELLECTUALĂ SRL</b> București, Str. Popa Savu, nr. 42, parter, sector 1, cod 011434, Tel: 021/2602833; 021/ 2602834, Fax: 021/2602836; 021/2602835, P.O.Box 2-229, e-mail: office@oproiu.ro Fiz. Oproiu Margareta, MBA arh.Vasilescu Raluca, jur. Sturza Ioana, , ing.chim.Marin Elena, ing.Ene Silvia, ec. MBA Pătrascu Georgiana, ing.chim.Petrea Dana Maria, filolog Oana Țambrea, ing.chim.Filippi Valentina, ing.chim. Georgescu Cristina, ing.mec. Popescu Mariana	Brevete Mărci Desene Topografii	SRL
21.05.1996	017	<b>AGENȚIA DE PROPRIETATE INDUSTRIALĂ "LABIRINT"</b> Arad, Str. Coriolan Petreanu nr. 28, cod 310151 Tel/Fax: 0257/255842, GSM: 0722 458129, e-mail: info@labirint.ro Ing. Ivanca Maria	Brevete Mărci Desene	CI
14.11.1996	018	<b>INTEGRATOR Consulting SRL</b> Cluj Napoca, str. Dunării nr. 25 bl.C1 ap.5, , jud. Cluj, cod 400593 Tel/Fax: 0264/442817, GSM: 0745235585, e-mail: dorin.isoc@aut.utcluj.ro Isoc Dorin	Brevete Mărci Desene	SRL

1997	019	<b>LOYAL PARTNERS -AGENȚIE DE PROPRIETATE INTELECTUALĂ</b> Galati, Str. Portului nr.23, Parcul De Soft, cam.307, cod 800025, tel/fax: 0236/407032, GSM: 0722 744241, office@loyalpartners.ro www.loyalpartners.ro ing.av. Pușcașu Dan	Brevete Mărci Desene Topografii	SRL
01.07.1997	020	<b>AGENȚIE DE PROPRIETATE INTELECTUALĂ ȘI TRANSFER DE TEHNOLOGIE -AGPITT-SRL</b> București, B-dul Libertății nr. 12, bl.113, sc.2, ap.28, sector 4; cod 040129, CP 42-106, Tel: 3177693;;Fax: 021/3177584, GSM: 0744293552; 0724539752, e-mail: faighenov@xnet.ro; office@agpitt.ro Ing.jur. Faighenov Marioara	Brevete Mărci Desene	SRL
10.07.1997	016	<b>MILENIUL 3 – AGENȚIE DE PROPRIETATE INDUSTRIALĂ SRL</b> Pașcani, Str. Moldovei nr. 10, bl. Crinul, sc. A, ap. 28, jud Iași, cod 705200, Tel/Fax: 0232/719190; GSM: 0740 820582 Ing.Burțilă Ioan	Brevete Mărci Desene	SRL
03.10.1997	021	<b>LAZĂR ELENA CABINET DE PROPRIETATE INDUSTRIALĂ</b> Buzău, Str.Unirii, Bl.16C,Et.3, Ap. 12, cod 120013, OP 1, CP 52, Tel./Fax: 0238 724262 GSM: 0723 328633, cpielena@recomplast.com Lazăr Elena	Brevete Mărci Desene Topografii	CI
29.10.1997	022	<b>PERSOANĂ FIZICĂ INDEPENDENTĂ BARBU GHEORGHE MIRCEA</b> București, Șos Iancului nr.21, bl. 106A,sc.B, ap.73, sect.2, Tel/Fax : 021/6536608, 0724.834.010 e-mail : bmircea@mailbox.ro Barbu Gheorghe Mircea	Brevete Mărci Desene	CI
02.12.1997	023	<b>“ HARCOV” A.P.I. S.R.L.</b> Sfântu Gheorghe, jud. Covasna, Str. Nicolae Iorga nr. 61, bl. 10E, sc. B, ap. 9, cod 520089, Tel: 0267/352267, GSM : 0744435291, stanciu@planet.ro, propind@mail.asimcov.ro Stanciu Adelina	Brevete Mărci Desene	SRL
18.12.1997	024	<b>AGENȚIE DE PROPRIETATE INDUSTRIALĂ ȘI TRANSFER TEHNOLOGIC « STOIAN IOAN »</b> Roman, Bd. Republicii, bl. 46, sc. C, ap. 35, cod 611127, jud. Neamț, Tel/Fax : 0233/741268, GSM : 0745 643738, istoian@engineer.com Stoian Ioan	Brevete Mărci Desene	CI

1998	007	<b>ROMPROSPER SERVIMPEX SRL</b> <b>Agentie de proprietate intelectuala „PIVA”<sup>®</sup></b>  București, Șos. Mihai Bravu nr. 294, bl.6,sc.B, ap. 63, sector 3, cod 030319, Tel: 021.322.28.57, fax: 021.322.28.57 Mobil: 0724880514; 0744654128; 0744536405 e-mail: office@piva.ro; raluca_pioaru@yahoo.com; mihalache.andra@gmail.com lector univ.dr. Pioaru Mihalache Raluca Andreea	Mărci Desene Brevete	SRL
27.04.1998	026	<b>PIDES-CABINET DE PROPRIETATE INDUSTRIALĂ</b>  București, Str. Valea Buzăului, nr. 10, bl. G30, ap. 36, sector 3, cod 032334, Tel : 3455351 GSM : 0723 708632, e-mail: pides2004@yahoo.com ing. Șova Dan Eugen	Brevete Mărci Desene Topografii	CI
1998	048	<b>PETRU COSTINESCU-DICOSTI</b>  București, Str. Viorele nr. 30, bl. 20 A, ap. 23, sector 4,cod 040428, OP 44 – CP5 , Tel: 021/3303162, e-mail: petrucostinescu.dicosti@gmail.com Petru Costinescu	Brevete Mărci Desene	CI
23.02.1999	027	<b>SZENTE SÁNDOR</b>  Odorheiu Secuiesc, str. Victoriei, nr. 41,bl.U6, et.1, ap.4, jud. Harghita,cod poștal 535600, Tel : 0266/219143, e-mail : prooffice@szente.ro Szente Sándor	Brevete Mărci Desene	CI
21.07.1999	028	<b>NOWAPATENT SRL</b>  Medias, str. Lotru, nr.4, bl.92, ap.1 Tel : 0269/841373 ; 0264/833273, Fax : 0269/833273 e-mail : nowapatent@birotec.ro office@nowapatent.ro Danciu Ioan	Brevete Mărci Desene	SRL
30.08.1999	029	<b>CABINET DE PROPRIETATE INDUSTRIALĂ “BIONPI”</b>  București, 010577, Calea Dorobanților 126-130 Bl. 8, et. 9 Ap. 50 sector 1, cod 010577, Tel/Fax: 021/2316549, 031/8054616 GSM: 0723 187944, 0746184697 e-mail: bionpi@rdsmail.ro, bionpi@hotmail.com Ing. Ion Rodica Cocuța	Brevete Mărci Desene	CI
12.11.1999	030	<b>AGENȚIE DE CONSULTANȚĂ ÎN PROPRIETATE INTELECTUALĂ ȘI TRANSFER DE TEHNOLOGIE « SPRÎNCEANU NICOLAE »</b>  Drobeta Turnu Severin, Str. Gheorghe Ionescu Sisești nr. 96, bl.E2, sc.1, et. 3, ap.8, cod 220212, Tel/Fax : 0352801490, Mobil :0721796318 e-mail: nicolaesprinceanu@yahoo.com Jur.ing. Nicolae Sprinceanu	Brevete Mărci Desene	CI

21.01.2000	031	<b>CABINET INDIVIDUAL IVĂNESCU GABRIEL DAN</b>  Braşov, Str. Al. I. Cuza nr. 58 ap. 5, cod 500085, tel: 0268471650, fax:0368816013, GSM:0722248415, e-mail: dan.ivanescu@clicknet.ro Ivănescu Gabriel Dan	Brevete Mărci Desene	CI
15.02.2000	032	<b>CABINET DE PROPRIETATE INDUSTRIALA ANGHEL LUMINIȚA DOINA</b>  Bucureşti, Str. Gherghitei Nr.1, Bl.94B, Sc. B, Ap.76, Sector 2, Fax: 031.4013777, GSM : 0723301706, 0743218219 e-mail : anghel.doina@rdslink.ro, anghel2na@yahoo.com, anghel2na@gmail.com Ing.Av.Anghel Luminita Doina	Brevete Mărci Desene	CI
24.08.2000	033	<b>APOSTOL SALOMIA P.F.A.</b>  Galaţi, Str. Reg. 11 Siret nr. 15, bl. E4, Et.3, ap. 54, cod 800333, Tel/Fax : 0236/436437, 0766765027, saly_apostol@yahoo.com Ing.Apostol Salomia	Brevete Mărci Desene	CI
07.09.2000	034	<b>AGENȚIA DE PROPRIETATE INDUSTRIALĂ - APIA SRL</b>  Bucureşti, Str. Romancierilor nr. 5, bl.C14, sc.B, ap.41, sector 6, cod 061791, OP23-CP11, Tel/Fax: 021/7783100, GSM: 0745 031557, e-mail: office@mark-apia.ro, www.mark-apia.ro Visalom Theodor, Visalom Monica	Mărci Desene	SRL
17.10.2000	035	<b>PERSOANĂ FIZICĂ INDEPENDENTĂ BERCEANU MARIA AURELIA</b>  Bucureşti, Str. Cogîlnic 25, sector 3, Tel: 021/3264568 GSM:0744954085, berceanu_maria_aurelia@yahoo.com Berceanu Maria Aurelia	Brevete Mărci	PF
20.10.2000	036	<b>CABINET PROPRIETATE INDUSTRIALĂ POPESCU ANGELA</b>  Bucureşti, str. Complexului nr.10, bl.40, ap.14, Tel :021/3243756 GSM : 0723051279, Tel : 0318.04.68.81, angela_intelect@yahoo.com Popescu Angela	Brevete Mărci Desene	CI
20.11.2000	038	<b>CABINET INDIVIDUAL' ION FLOREA'</b>  Bucureşti, 010577, Calea Dorobanţilor 126-130, bl.8,et.9,ap.50, sector 1, cod 010577, Tel/Fax: 021/2316549,GSM: 0724313260, e-mail: iflorea@rdsmail.ro, florea_ion@plic.ro Ing.Ion Florea	Mărci	CI



28.11.2000	039	<b>CABINET IN DIVIDUAL GREAVU DOINA MARIANA</b>  Sibiu, str. Constantin Noica, bl. 2, ap.21, cod 550169 Tel:0269/218500,Fax:0269/212170, Mobil:0766489179, 0731308189, aurorapca@yahoo.com, protectro@xnet.ro Ing. Greavu Doina Mariana	Brevete Mărci Desene	CI
11.12.2000	040	<b>INTEL PROTECT SRL</b>  Braşov, B-dul M. Kogălniceanu, nr. 20, bl. 1k, sc. C-D, cod 500173, Tel: 068/413117, Fax: 0268/477333, GSM: 0744 355100 e-mail: intelprotect@ccibv.ro Axente Elena	Mărci Desene	SRL
08.01.2001	041	<b>CABINET "CECIU GABRIELA" CONSULTANȚĂ ÎN DOMENIUL PROPRIETĂȚII INTELLECTUALE</b>  Timișoara, Str. Martir Leonida Banciu, nr. 6, sc. A, ap. 110, jud. Timis, cod postal 300024, Tel/Fax.: 0256/494846; GSM: 0745 388039, e-mail: gabrielaceciu@hotmail.com Ing.Ceciu Gabriela	Brevete Mărci Desene	CI
10.01.2001	042	<b>VLAD CONSTANTIN</b>  Constanta, Bd. 1 decembrie 1918 nr. 5, bl. F16, ap.34, cod 900711, Tel: 0241625643, 0341172650, Fax: 0241625643,GSM: 0722 370300, 0770251145, e-mail: constantin.vlad@rdslink.ro Vlad Constantin	Brevete Mărci Desene	CI
05.03.2001	045	<b>BROJBY PATENT INNOVATION</b>  Pitești, Bd. Republicii, bl.212,sc. D, ap.11, jud.Argeș, cod 110176, Tel/Fax.: 0348/412529, GSM: 0745 143095,adrian_brojboiu@yahoo.com Brojboiu Dumitru Adrian Florinel	Brevete Mărci Desene	CI
12.04.2001	047	<b>INTELLECTUAL PROPERTY OFFICE SRL</b>  București, Str. Alexandru Moruzzi nr. 6, bl. B6, sc. 2, ap.62, sector 3, cod 031155, Tel/Fax.: 021/3262388, GSM: 0745 094241, e-mail: office@ipoffice.ro Ciuda Berivoe Anca	Brevete Mărci Desene	SRL
07.05.2001	049	<b>ANDRA MUSATESCU CABINET DE PROPRIETATE INDUSTRIALA</b>  București, calea 13 Septembrie nr.121, bl.127, et.5, ap.21, GSM: 0722 879810, e-mail: amusatescu@dnt.ro, andramusatescu@andramusatescu.ro, www.andramusatescu.ro Muşatescu Andra Oana	Brevete Mărci Desene Topografii	CI
2001	050	<b>CABINET ACSINTE PAULA-ADRIANA</b>  București, str. Major Coravu Ion, nr.1-7, bl. C4, ap.85, Tel/fax: 021/2507396, GSM: 0723317631 paula@legalservices.ro Av. Acsinte Paula Adriana	Mărci	PF

2001	051	<b>PERSOANĂ FIZICĂ INDEPENDENTĂ POPESCU RADU-ROMEO</b>  București, Bd. Corneliu Coposu nr.3, bl. 101, sc. 3, et.4, ap. 50, sector 3, cod 030601, GSM: 0721753049, romeoradu.popescu@rdslink.ro Popescu Radu Romeo	Brevete Mărci Desene	PF
31.05.2001	071	<b>CONS INTEL BMA CABINET CONSULTANȚĂ</b>  Cart. Dorobanti, nr.2, bl. D2, at.1, ap.5,120087, C.P.8- O.P. 1 Buzau, Fax : 0238/719619, GSM: 0745086588, email: marius_bozio@yahoo.com Marius Bozioreanu	Brevete Mărci Desene Topografii	CI
12.09.2001	053	<b>CABINET MIHAI LUCIAN Miculiți &amp; Asociații SCPA (LINKLATERS)</b>  București, Str. Nicolae Iorga, nr. 8, sector 1, cod 010434Tel : 021/3071500, Fax : 021/3071555 e-mail: lucian.mihai@linklaters.com, Av. Mihai Lucian	Brevete Mărci Desene	PF
21.11.2001	055	<b>ROVALCONS SRL AGENȚIE DE PROPRIETATE INTELECTUALĂ</b>  Câmpina, Str. Orizontului, nr.1, bl. R10, et.7, ap.27, Jud. Prahova, cod 105600,Tel/Fax : 0244/ 371390; GSM :0722 540580, e-mail: rovalcons@xnet.ro Ioacăra Valentin	Brevete Mărci Desene	S.R.L.
2001	057	<b>CABINET N. D. GAVRIL S.R.L.</b>  București, Str. Ștefan Negulescu nr. 6A, sector 1, Tel./fax : 021/2302882, 0213165492, GSM :0722983520, e-mail : gavrilnin@yahoo.com cabinetgavril@yahoo.com, Gavril Niculina	Brevete Mărci Desene	S.R.L.
24.04.2002	087	<b>IACOBINI&amp;CO, CONSILIERI IN DREPTUL DE PROPRIETATE INDUSTRIALĂ SRL</b>  Bucuresti, Calea Mosilor, nr.258, bl. 4bis, ap.22, sector 2,Tel : 021/2104690 ;Fax : 021/2104793, e-mail : asimri@yahoo.com,vladrosanu@hotmail.com Iacobini Anca Svetlana, Iacobini Mihnea Razvan	Mărci Brevete Desene Topografii	S.R.L.
04.09.2002	088	<b>MANAGER EXPERT SRL</b>  Tg. Mures, Str. Nicolae Grigorescu, nr. 33, ap.3 Tel :0265/250825 ;0265/233033,evaluator@rdslink.ro Nutiu Emil, Cetina Dan	Mărci	S.R.L.
11.02.2003	089	<b>RATZĂ ȘI RATZĂ SRL</b>  București, B-dul A.I. Cuza Nr. 52-54, Sect.1, cod 011053, Tel :021/2601348, Fax : 021/2601349 e-mail ; office@ratza-ratza.com Rață Grigore, Rață Andrei Vlad, Mărginean Dragoș, Enache Mihai Andrei	Brevete Mărci Desene	SRL

13.02.2003	062	<b>CABINET INDIVIDUAL ANDRONACHE PAUL</b> București, alea Compozitorilor nr.1, bl.E21, et.6, ap.35, sect 6, Tel/Fax: 021/7250069, GSM: 0722741043, 0727476335 e-mail: paul.andronache@clicknet.ro, paul_andronache@yahoo.com Andronache Paul	Mărci Desene Topografii Brevete	CI
16.05.2003	070	<b>CABINET OANA COCOLOI</b> București, Drumul Taberei nr.120, bl.OD1, sc.5, ap.189, sector 6, cod 061413, Tel: 021/7450757, GSM: 0730557744, e-mail: oana_cocoloi@yahoo.com Oana Cocoloi	Mărci Desene Brevete	CI
10.06.2003	091	<b>ALLEGRA CONSULTING SRL</b> Bucuresti, bd. Octavian Goga 23, bl.M106, sc.4, ap.117, GSM: 0722249961, Tel/Fax: 021/3231384 e-mail: gabriela.milcev@allegra.ro; www.allegra.ro Milcev Gabriela	Brevete Mărci Desene Topografii	SRL
19.06.2003	069	<b>RASKAI M M BREVMARC CONSULT S.R.L.</b> Dej, Str. Unirii, nr.3,BL. D8, ap.7, judetul Cluj, 405200,Tel/Fax: 0264/211847, GSM: 0742084050, raskaimm@yahoo.com Raskai Maria	Brevete Mărci Desene Topografii	S.R.L.
01.07.2003	092	<b>CONINFO S.R.L.</b> Târgu Mures, str. Lacrimioarea nr.9, Tel: 0265/210138, Fax: 0265/210109 mobil: 0729618641 e-mail: teodora@coninfo.ro, office@coninfo.ro www.coninfo.ro ltu Teodora	Desene Brevete Mărci	S.R.L.
25.07.2003	093	<b>NESTOR NESTOR DICULESCU KINGSTON PETERSEN – CONSILIERE ÎN P.I. S.R.L.</b> București, sector 1, sos. Bucuresti Ploiesti, nr.1A, Bucharest Business Park, corp A, et.1 camerele 9 si 10, tel: 0212011200, fax: 0212011210, e-mail: office@nnkp.ro, www.nnkp.ro av.Harsany Alexandru, av.Baciu Ana Maria, dr.Florea Ileana Maria, ing.chim.Viciu Monica Stefania, av.Belciu Delia Mihaela, ing. Doina Țuluca, chim.Bădărău Adina Adriana, ec.Codrescu Andreea	Mărci Desene Brevete Topografii	S.R.L.
11.08.2003	66	<b>CABINET INDIVIDUAL MÎNDRU MIHAELA</b> București, Str. Grigore Alexandrescu nr.1, bl.D7, ap.4, sector1, Fax: 021/2230342 GSM: 0722601120 e-mail: florea@gide.com Mîndru Mihaela	Mărci Desene Brevete	CI

19.08.2003	068	<b>CABINET DE PROPRIETATE INDUSTRIALA NICOLAE BURCHEL</b>  București, Str. Dr. Radovici nr.8, sector 5, cod 050468, Tel: 021/3175841, Fax: 021/3175843, e-mail: nburchel@lenp.ro Nicolae Burghel	Mărci	CI
21.08.2003	094	<b>N.P.C. S.R.L.</b>  Brașov, str. Alexandru cel Bun, nr.13, bl.E28, ap.7 cod 500025, OP 1 – CP 298, GSM: 0744520357, e-mail: totu@unitbv.ro Țoțu Ioan	Mărci Desene Topografii	SRL
22.10.2003	072	<b>CABINET INDIVIDUAL DE PROPRIETATE INDUSTRIALĂ - NEGOMIREANU LIVIA</b>  București, Șos. Nicolae Titulescu nr.94, bl.14A, sc 4 ap.127, sect.1, cod 011146, Tel/Fax: 0314214598, GSM: 0722444719, office@cabinetnegomireanu.ro Negomireanu Livia	Mărci Desene	CI
30.10.2003	073	<b>CABINET DE PROPRIETATE INDUSTRIALA "VIȘOIU LILIAN CATALIN"</b>  București, Str. Alexandru Vlahuta nr.3, bl. M48, sc.A, ap.7, sector 3, Tel/Fax: 021/3207251, GSM: 0744480657, e-mail: visoiucatalin@yahoo.com, www.visoiucatalin.home.ro jur. Vișoiu Lilian Catalin	Brevete Mărci Desene Topografii	CI
4.11.2003	074	<b>CABINET DE PROPRIETATE INDUSTRIALA "DUNĂREANU MIHAIL"</b>  București, Bd. Constantin Brâncoveanu nr.8, Bl B2, ap.13, sector 4, Tel: 021/4600419, GSM : 0723398499, e-mail: dunareanu_mileniu3@k.ro Dunăreanu Mihail	Brevete	CI
09.12.2003	151	<b>DONEXPERT SRL</b>  Suceava, str. George Enescu nr.34, bl.D72, sc.A, ap.5, ovidon@ccisv.ro, Tel: o230.215004, 0742108100 Dontu Ovidiu Liviu	Brevete Mărci Desene	SRL
12.12.2003	096	<b>EDIPLAST S.R.L.</b>  Tg. Mureș, Str. Măgurei nr.25, ap.2, Tel/Fax: 0265/263775, GSM: 0744394036, e-mail: moniadel@artelecom.net Vasilache Virgilius	Mărci Desene Brevete	SRL
22.12.2003	097	<b>SD PETOSEVIC ROMANIA SRL</b>  București, Calea Victoriei nr.100, sc.1, ap.20, biroul 1, Tel: 021/3057996, Fax: 021/3145481, e-mail: acampeanu@petosevic.com, Mobil: 0723522698 Campeanu Ioana Aura, Ing. Năstase Cristian	Brevete Mărci Desene	SRL

2.02.2004	077	<b>CABINET INDIVIDUAL PEICIU ADRIANA</b> Bucuresti, str. Stefan cel Mare nr.230, Bl.46, ap.47, Tel/fax: 021/2360317, 2104132 Peiciu Adriana	Mărci Desene	CI
2.02.2004	080	<b>CABINET INDIVIDUAL IOANIȚESCU TRAIAN</b> București, Bd. Timișoara nr.49, Bl Cc6, ap.27, sector 6, Tel: 021/4402510 Ioanițescu Traian	Brevete Mărci Desene	CI
9.02.2004	098	<b>CABINET ANI FUCIU SRL</b> Com.Snagov, Bloc P53, sc.A, ap.1, jud.Ilfov, Tel: 021/3106399, Fax: 021/3106398, GSM: 0744370196, e-mail: ani.fuciu@consilier-marci.ro Fuciu Anișoara, Bolintineanu Magdalena Gabriela	Mărci Desene	SRL
16.02.2004	099	<b>LEGAL BRAND S.R.L.</b> București, Str. Nicolae Licăreț nr.1, bl.33, sc.C, ap.107, Punct lucru: str. Campia libertatii nr.64, bl.34A, ap. 269, Tel: 0722674635, 0722607380, e-mail: legal.brand@easynet.ro, info@legal-brand.ro, www.legal-brand.ro Stăncescu Anca, Stăncescu Alin Cristian	Brevete Mărci Desene Topografii	SRL
22.02.2004	082	<b>CABINET DE PROPRIETATE INDUSTRIALĂ CIUPAN CORNEL</b> Cluj Napoca, Str. Mestecenilor nr.6, bl.9E, ap.2, Tel: 0264/524425; 0264/415051, Fax: 0264/415054, e-mail: cornel.ciupan@muri.utcluj.ro Ciupan Cornel	Brevete Mărci Desene	CI
26.03.2004	083	<b>CABINET POPESCU LIVIA</b> Bucuresti, bd. Camil Ressu 27, bl.N1, ap.188 Tel: 021/3481010, liviap25@yahoo.com Popescu Livia	Brevete Mărci Desene Topografii	CI
01.06.2004	102	<b>S.C. LUTARIS INTELPROT S.R.L.</b> Timisoara, 300426, str. Ana Ipatescu nr.45, Tel/Fax: 0256/489301, Mobil: 0742143718, 0723319154, e-mail: qualitarium@qualitarium.ro Tărăbîc Lucian	Brevete Mărci Desene	SRL
17.06.2004	108	<b>ARIANA AGENȚIE DE PROPRIETATE INDUSTRIALĂ SRL</b> Bucuresti, str. Aleea Trestiana, nr.4, bl.20, sc.B, ap.72, tel: 0213274978, fax: 0213227689, mobil: 0724260277, e-mail: office@branduri.ro, www.branduri.ro Bicu Cristina, Constanda Madalina Timisoara, Calea Aradului, nr.33, ap.7 c_popescu2000@yahoo.com Orgovici Codruta Octavia	Brevete Mărci Desene	SRL

14.07.2004	107	<b>ARIANA S.R.L.</b> Brasov, str. M.Kogalniceanu nr.17, bl. C4, et.7, birou 22, 0723204268, tel/fax : 0268/315046, office@inregistrare-marci.ro Bozocea Violeta	Brevete Mărci Desene	SRL
10.09.2004	105	<b>CABINET PROPRIETATE INDUSTRIALA – IONDA</b> Bucuresti, 010577, Calea Dorobantilor nr.126-130, bl.8, ap.50, Tel/fax: 021/2316549, Mobil: 0722687982 e-mail: ionda@rdsmail.ro Ion Dan Adrian	Mărci Desene Brevete	CI
28.10.2004	106	<b>OSTER – SOCIETATE CIVILA PROFESIONALA DE PROPRIETATE INDUSTRIALĂ</b> Bucuresti, Str. Batiste nr.35, ap. 23, cod 020935, Tel/Fax: 021/3147249 , GSM: 0721254270, 0723177236 traianosiescu@xnet.ro Udrea Elena Rodica, Traian Osiescu	Mărci Desene	S.C.P.
28.10.2004	109	<b>CABINET INDIVIDUAL CAMPEAN GHEORGHE GEORGEL</b> Campina, str. Dr. Constantin Istrati nr.52, bl.3, ap.5, Tel: 0244/335207, mobil: 0729902117, e-mail: george_campean@yahoo.com Campean George Georgel	Mărci Desene Topografii Brevete	CI
22.12.2004	116	<b>INVEL – AGENȚIE DE PROPRIETATE INDUSTRIALĂ</b> București, str. Ion Ghica nr.3, ap.20, Fax: 0311.027.616, GSM: 0723205048, velcea@invel.ro Velcea Marian	Brevete Mărci Desene Topografii	SRL
06.01.2005	118	<b>EURORESSOURCES SRL</b> Medias, str. Ion Creangă, nr.4, ap.6, Tel: 0269/843504, Fax: 0269/824812 Fulea Maria	Brevete Mărci Desene	SRL
27.01.2005	111	<b>CABINET INDIVIDUAL – NIȚU ION</b> Constanta, str. Dezrobirii nr.110, bl. IS8, sc.A, ap.1, Tel: 0241/512608, mobil: 0723317298 Nitu Ion	Mărci Desene Brevete	CI
27.01.2005	112	<b>CABINET VELICA – Agenție de proprietate industrială</b> Bucuresti, str. Brutus M.I., nr.13, ap.3, cod 050124 Tel/ Fax: 021/3357463, Mobil: 0722645283, www.velica.ro, office@velica.ro Velica Ion Gabriel	Mărci Desene	CI

27.04.2005	117	<b>CABINET PROPRIETATE INDUSTRIALĂ ALPER RAMAZAN</b>  Constanța, str. Ștefan cel Mare nr.57, bl.M17, sc.B, ap.17, cod 900683, Tel: 0341/410937, Fax: 0241/635547, Mobil: 0722.704.363, alperramazan@gmail.com, zonguldakro@yahoo.com Alper Ramazan	Mărci	CI
06.06.2005	125	<b>V&amp;F IP CONSULTING SRL</b>  Bucuresti, Bd Camil Ressu, nr.27, bl.N1, ap.214, Tel: 021/3140200, Fax: 021/3140290, Mobil: 0744487223, popescu@vf.ro Popescu Laurentiu Horea	Mărci Desene Brevete	SRL
30.06.2005	124	<b>CABINET DE PROPRIETATE INDUSTRIALA SAVU MARIANA</b>  Bucuresti, str. Paul Greceanu nr.9, bl.20A, ap.26, Tel/ Fax: 021.2120651, mobil: 0722783660, liliana.savu@credidam.ro Savu Mariana	Mărci Desene	CI
21.04.2005	129	<b>BRANDYNAMICS AGENTIE DE PROPRIETATE INDUSTRIALA S.R.L.</b>  Piatra Neamt, bd. Republicii nr.13, etaj 2, cam.19-20 Tel/fax: 0233/232452, 0747251502, 0756070271, Cluj Napoca, str. Inocentiu Micu Klein, nr.8, tel/fax: 0364102070, 0744143965 office@brandynamics.ro, www.brandynamics.ro, www.registered.ro Pantilimon Mihai, Bran Laura Gabriela	Mărci Desene Brevete	SRL
18.07.2005	130	<b>CXC TRADEMARK S.R.L.</b>  Bucuresti, sector 1, str. Aviator Stefan Protopopescu nr.1, bl.C6, ap.1, Tel: 031/1050959, Fax: 031/1050958, www.giurgiupartners.ro, cosmina.ionescu@giurgiupartners.ro Ionescu Laura Cosmina	Mărci	SRL
26.08.2005	126	<b>CABINET DE PROPRIETATE INDUSTRIALĂ ANGHIEL PARASCHIVA</b>  Arad, str. Voinicilor nr.51, bl.502, ap.6, Tel: 0357411876, Fax: 0357411876, Mobil: 0723171424, e-mail: anghelvera@yahoo.com Anghel Paraschiva	Brevete	CI
29.09.2005	67	<b>TEODORU &amp; ASSOCIATES SRL</b>  Bucuresti, bd. Marasesti nr.2B, bl.A, sc.2, parter, ap.4 bis, cod postal 040254, Tel: 0213367722, Fax: 0213367723, GSM: 0722549219 e-mail: emanuel@teodoru.ro, violeta@teodoru.ro, www.romaniatrademarks.ro Teodoru Violeta, Teodoru Emanuel	Mărci Desene Brevete	SRL

04.11.2005	133	<b>FRISCH &amp; PARTNERS SRL</b> Bucuresti, str. Ceasornicului, nr.7, sector 1, cod 14111, tel: 0213101165, fax: 0213130130, Mobil: 0722212480, office@frisch.ro, crina.frisch@frisch.ro Crina Nicoleta Frisch	Mărci Desene Brevete	SRL
31.10.2005	128	<b>CABINET PROPRIETATE INDUSTRIALA ARINOVA</b> Arad, 310151, str. Coriolan Petreanu, nr.28, Tel/fax: 0257/255842, mobil: 0744246562, info@arinova.ro Ivanca Gavril	Mărci Desene Brevete	CI
05.01.2006	136	<b>TUCA ZBARCEA &amp; ASOCIATII I.P. S.R.L.</b> Bucuresti, str. Nicolae Titulescu nr. 4-8, etaj 8, biroul 1, cladirea America House Tel: 2048890, ciprian.dragomir@tuca.ro Dragomir Ciprian Dumitru	Mărci	SRL
19.01.2006	134	<b>CABINET PROPRIETATE INDUSTRIALA MITU ALIS MIHAELA</b> Ploiesti, str. Clementei nr.46, Tel: 0244/590154, mobil: 0746108142, alis_mitu@yahoo.com ; office@mitu-cpi-ims.com Mitu Alis Mihaela	Mărci Brevete	CI
14.02.2006	137	<b>M.D.P. RIGHTS AGENCY SRL</b> Brasov, str. Lunga nr.270, cod postal 500450, Tel: 0268/440100, 440313; Fax: 0268/440221, Mobil: 0744355100, e-mail: office@mdp-rights-agency.ro www.mdp-rights-agency.ro Cosescu Camelia	Brevete Mărci Desene Topografii	SRL
30.03.2006	138	<b>CABINET DE PROPRIETATE INDUSTRIALA ROMEO NICOLESCU</b> Bucuresti, sector 5, str. Dr. Leonte nr.36A, Tel: 3178910, Mobil: 0744535285, Fax: 3178910, e-mail: office@rn-law.ro Nicolescu Mihail Romeo	Mărci	CI
30.03.2006	139	<b>CABINET DE PROPRIETATE INDUSTRIALA RUTA FULGER LAURENTIU</b> Cluj Napoca, bd. 21 decembrie, nr,40, ap.4, Mobil: 0747892450, ruta_laurentiu@yahoo.com Ruta Fulger Laurentiu	Mărci Desene	CI
30.03.2006	140	<b>AGENTIE DE PROPRIETATE INDUSTRIALA HORATIU APETROAIE</b> Bucuresti, str. Faurei nr.1, bl.P11, ap.228, Mobil: 0722302801, e-mail: horatiuat@xnet.ro Apetroaie Horatiu Tudor	Mărci Desene	CI



30.03.2006	141	<b>INNOVIS INTELLECTUAL PROPERTY</b> Bucuresti, Calea Rahovei, nr.217, bl.12, ap.60, sector 5, Mobil: 0741572398, e-mail: office@innovis.ro Dumitrescu Oana Irina	Mărci Desene	CI
30.03.2006	142	<b>CABINET INDIVIDUAL PROPRIETATE INDUSTRIALA ALECU BOGDAN</b> Bacau, str. Lucretiu Patrascanu nr.2, sc.B, ap.2, Tel/fax: 0334407577, Mobil: 0740274741, office@marcidesene.ro, www.marcidesene.ro Alec Florin Bogdan	Mărci Desene	CI
07.04.2006	152	<b>ACTA MARQUE SRL</b> Cluj Napoca, str. Dorobantilor nr.3, etj.3, ap.9, Mobil: 0749053325, 0730909831, 0730909834, actamarque@yahoo.com, www.actamarque.ro Ciurea Delia	Mărci	SRL
28.04.2006	147	<b>CONSINVENT S.R.L.</b> Buzau, b-dul Unirii, bl.35B, ap.2, mobil : 0745452268 E-mail: consinvent@yahoo.com Radu Daniela	Brevete Mărci Desene Topografii	SRL
25.05.2006	144	<b>CABINET INDIVIDUAL PROPRIETATE INDUSTRIALA CATALIN NEAGU</b> Iasi, str. Tutea Petre nr.5, bl.909, tr. 1, ap.11, Cod postal: 700730, Tel: 0232/276000, Fax: 0232/405425, 0232/211843, Mobil: 0744514264, e-mail: catalin.neagu@proprietateindustriala.ro, Neagu Catalin	Mărci Desene	CI
25.05.2006	145	<b>BOSTINA SI ASOCIATII – INDUSTRIAL PROPERTY SRL</b> Bucuresti, sector 1, str. Aleea Alexandru , nr 20A, camera 2, Tel/ fax: 021/3194466, Mobil: 0722294830, ovidiu.mihut@bostinalawyers.eu Mihut Ionel Oviodiu	Mărci Desene	SRL
06.11.2006	165	<b>ENE &amp; ASOCIATII –PROPRIETATE INDUSTRIALA SRL</b> Bucuresti, str. George Valentin Bibescu nr.20-22, bl.11/1, sc.3, ap.8, Tel: 0722558957, fax: 021.2300175, marilena.ene@ratiu.ro Ene Marilena	Mărci Desene Topografii	SRL
12.12.2006	162	<b>MY TRADEMARK SRL</b> Ploiesti, str. Gheorghe Doja, bl. 35A1, ap.5, Mobil: 0722501414, nicolau@avocatulmeu.ro Nicolau Florin	Mărci	CI

20.06.2006	149	<b>INTELMMI CONSULT SRL</b> Tg. Mures, str. Sârguintei nr.39, ap.12, cod poștal 540543, Tel/fax: 0365 401839, mobil: 0745303867, cojocneanmaria@yahoo.com; office@intelmml.ro, www.intelmml.ro Cojocnean Maria Rodica	Brevete Mărci Desene	SRL
20.06.2006	167	<b>INTELLEXIS SRL</b> Bucuresti, 030231, bd. Hristo Botev nr.1, etaj 3, camera 37, Tel/fax: 021.3103042, mobil: 0723300147, contact@intellexis.ro mat. Benga Bogdan Florin	Mărci Desene Brevete	SRL
11.07.2006	148	<b>CABINET INDIVIDUAL OANA ALINA STURZA</b> Bucuresti, Intr. Teiul Doamnei, nr.1, bl.19A, ap.39 Mobil: 0741136409, e-mail: alinasturza@gmail.com Sturza Oana Alina	Mărci Desene	CI
11.09.2006	150	<b>CABINET INDIVIDUAL VALENTINA ȘANTA</b> Tg.Mures, str. Koos Ferencz nr.21, bl.21, ap.44, Mobil: 0740028967, 0728151499, fax: 0365815201 vsanta@gedeon-richter.ro, santa_valentina2002@yahoo.com Santa Valentina	Mărci Desene	CI
20.10.2006	154	<b>CABINET INDIVIDUAL ROS VIOREL</b> Bucuresti, bd.Unirii nr.66, bl.K3, ap.7, Mobil: 0722560675, fax: 3208044, e-mail: viorelros@asdpi.ro Ros Viorel	Brevete Mărci Desene Topografii	CI
26.10.2006	156	<b>CABINET INDIVIDUAL RALUCA DUȚESCU</b> Bucuresti, str. Foisorului nr.15, bl.F9C, sc.1, ap.54, Mobil: 0723548722, tel: 021/3117908, fax: 021/3117908, e-mail: ralu_haz23@yahoo.com, office@dutescu.com Duțescu Andreea Raluca	Mărci	CI
26.10.2006	157	<b>SOCIETATE CIVILA PROFESIONALA LEGAL2M</b> Bucuresti, str. George Enescu nr.7, et.4, ap.23, mobil: 0728839880, fax: 021.3154462, magda.popescu@legal2m.com, mihaela.gavenea@legal2m.com Popescu Magdalena Daniela, Gavenea Mihaela	Mărci Desene	SCP
26.10.2006	158	<b>SOCIETATE CIVILĂ PROFESIONALĂ MĂRGĂRIT, FLOROV &amp; ASOCIAȚII</b> București, str. Dornei nr.56, et.1, camera 1, tel: 0214103992, fax: 0214103570, e-mail: office@mfplawyers.ro Mărgărit Cătălin, Tomuș Octavian Ion	Mărci Desene	SCP

01.11.2006	159	<b>DICONSULT – Cabinet consiliere in domeniul proprietatii industriale</b>  Cluj Napoca, str. Mircea cel Batran, nr.2, ap.12, Tel: 0264/565885, mobil: 0724323761, patricia.ciceo@terapia.ro Oprea Patricia Diana	Mărci Desene	CI
06.12.2006	181	<b>HAHUI, MINCĂ ȘI ASOCIATII SRL</b>  București, str. Ghiociei nr.12, sector 2, tel: 021.3189619, fax: 021.3109189, e-mail: dns_minca@yahoo.com Minca Denis Antoaneta	Mărci Desene	SRL
08.12.2006	160	<b>NOMENIUS S.R.L.</b>  Bucuresti, sector 6, str. G.M. Zamfirescu nr.46, bl.22A, sc.1, ap.11, camera 1, elena.grecu@nomenius.ro Grecu Elena	Mărci Desene	SRL
18.01.2007	161	<b>CABINET PROPRIETATE INDUSTRIALA ALAN LILIANA</b>  Sat Otvesti nr.183B, jud. Timis, 0724250467, e-mail: cabinet.alan@yahoo.com Alan Liliana	Brevete Mărci Desene Topografii	CI
06.02.2007	175	<b>MUSAT SI ASOCIATII – INTELLECTUAL PROPERTY SRL</b>  Bucuresti, bd Aviatorilor nr.43, etaj 4, camera 4, Tel: 021 2025900, ancam@musat.ro Buta Anca	Mărci	SRL
28.02.2007	169	<b>TURTOI INTELLECTUAL PROPERTY FIRM SRL</b>  Bucuresti, Splaiul Independenței nr.3, bl.17, ap.7,sector 5, mobil: 0722390388, tel/fax: 021.3135120, office@turtoi.ro, www.turtoi.ro Turtoi Raducu	Mărci Desene	SRL
15.02.2007	176	<b>BRAND SENSE SRL</b>  Brasov, str. Constantin Lacea, nr.12-14, biroul 2, Mobil: 0723474183, nicoleta.costache@gmail.com Costache Demes Anna Nicoleta	Mărci	SRL
05.03.2007	163	<b>CABINET PROPRIETATE INDUSTRIALA C.I. COLAN</b>  București, str. Mihai Eminescu nr.128-130, ap.17, sect.2, tel: 021.6190308, fax: 021.6190309, ionut.colan@cbea.ro Colan Cristian Ionut	Mărci Desene	CI
05.03.2007	164	<b>CABINET INDIVIDUAL NEACȘU CARMEN AUGUSTINA</b>  Baia Mare, str. Rozelor, nr.12/3, tel: 0727318168, e-mail: carmen@bic.cdimm.org Neacșu Carmen Augustina	Brevete Mărci Desene	CI

07.03.2007	174	<b>ARIANA BRAND EXPERT SRL</b> Craiova, str. Mihail Kogalniceanu nr.20, jud. Dolj, 0726718638, c_cirstea@yahoo.com, cristina_cirstea@inregistrare-marci.ro Cirstea Cristina	Mărci Desene	SRL
29.03.2007	170	<b>CABINET INDIVIDUAL SUSU LILIANA MARIA</b> Brasov, str. Carierei nr.126, cod postal 500216, Tel: 0721220858, liliana.csomos@yahoo.co.uk Susu Liliana Maria	Brevete Mărci Desene	CI
30.03.2007	172	<b>CABINET PROPRIETATE INDUSTRIALA TAVASZI ZOLTAN</b> Bucuresti, Calea Mosilor nr.135, et.7, ap.14, tel: 021.3155969, fax: 021.3155969, tavaszi.zoltan@gmail.com Tavaszi Zoltan	Mărci Desene	CI
10.04.2007	187	<b>INTELECTA OFFICE S.R.L.</b> Bucuresti, sector 3, str. Patinoarului nr.7, bl. PM50, ap.90, tel: 0788995577, 0744310030, 0722522784, fax: 021.3245250, office@intelecta.ro, www.intelecta.ro Aldea Robert Emilian, Aldea Cristina Raluca	Mărci Desene	SRL
16.07.2007	182	<b>PRI INTELLECTUAL PROPERTY SRL</b> București, str. Răspântiilor nr.37, ap.2, 020547, tel: 0728997303, fax 0318 169 608 e-mail: ana.dan@the-pri.com, www.the-pri.com P.A.lic.Dan Ana Nicolina	Mărci	SRL
07.08.2007	177	<b>CABINET INDIVIDUAL ADRIANA DOICIU</b> București, Drumul Taberei nr.76, bl. M39, ap.8, tel: 0722621926, fax: 031.1027304, apazanta@gmail.com Doiciu Adriana	Mărci	CI
07.08.2007	178	<b>CABINET INDIVIDUAL SONIA FLOREA – consiliere p.i.</b> București, calea Moșilor nr.207, bl. 15, ap.5, tel: 2103215, fax: 2100449, sonia.florea@avfloreagheorge.ro Florea Sonia	Mărci	CI
07.08.2007	179	<b>MOTMARK – I.G.</b> Iasi, str. Cuza Voda nr.12, bl.B, sc.C, ap.7, tel: 0232262076, e-mail: excg@clicknet.ro Motrescu Mihai	Mărci	CI
01.10.2007	183	<b>CABINET INDIVIDUAL P.I. VALENTIN BEREA</b> Bucuresti, bd. Carol I, nr.51, ap.26, sector 2, Tel: 4088904, Fax: 4088911, mobil: 0721473317, e-mail: valentin.berea@bulboaca.com Berea Valentin	Mărci Desene	CI

08.10.2007	185	<b>I.P. NEW MARK COMPANY S.R.L.</b> Bucuresti, sector 3, bd. Mircea Voda, nr.37, bl. M29, sc.C, ap.83 Kleininger Toma	Mărci Desene	SRL
01.10.2007	184	<b>CABINET INDIVIDUAL PROPRIETATE INDUSTRIALA ADRIAN TOMESCU</b> Bucuresti, str. Poet Vasile Carlova nr.2, bl. A7 bis, ap.74, tel: 021 2224422, 3217070, fax: 021 2222626, atomescu@buzescu.com, amtomescu@yahoo.com Tomescu Adrian	Mărci	CI
10.10.2007	043	<b>FĂNTĂNĂ RAUL SORIN &amp; ASOCIAȚII SRL</b> Brașov, str. 9 mai, nr.4, sc.D, ap.3 Tel/fax: 0268543657, 0745361270, office@inventii- marci.ro, www.inventii-marci.ro Fântână Raul Sorin	Mărci Desene Brevete	SRL
22.11.2007	189	<b>CABINET VOICU ALEXANDRA</b> București, B-dul Magheru, nr. 9, sc. 2, etaj 9, ap. 89, Sector 1, PO BOX 22-246, Tel/Fax: 021/3153684, agv-office@xnet.ro Ing. Voicu Alexandra	Brevete Mărci Desene Topografii	CI
16.01.2008	188	<b>CABINET INDIVIDUAL PROPRIETATE INDUSTRIALA IULIA BURBEA</b> Bucuresti, sector 1, str. Stirbei Voda nr.105, bl.24B, ap.4, tel: 0726375412, iuliad_bis@yahoo.com Burbea Milescu Iulia Adriana	Mărci Desene	CI
07.03.2008	190	<b>CABINET MARILENA OPREA</b> Bucuresti, sector 6, str. Mărgelelor nr.6, bl. 304, sc.4, ap.45, tel: 0722259260, moprea@cimo.ro, marilena.oprea@cimo.ro Oprea Marilena	Brevete Mărci Desene Topografii	CI
27.03.2008	191	<b>CABINET P.I. MARIUS PETROIU</b> Bucuresti, sector 6, aleea Bucsenesti nr.3, bl. E11, ap. 46, tel: 0723239409, marius.petroiu@gmail.com Petroiu Marius	Mărci	CI
28.03.2008	192	<b>CABINET P.I. MÎNDÎCANU EMIL</b> București, sector 4, str. Valerian Prescurea nr. 27-29, tel: 0723820750, mindicanu@yahoo.com Mîndîcanu Emil	Mărci	CI
02.06.2008	193	<b>CABINET INDIVIDUAL P.I. TICU JIANU CRISTINA</b> București, sector 5, str. Baltagulului nr.11, bl. V67, ap.4, tel: 0722551203, tel/fax: 0213153717, cristina.jianu@xnet.ro Ticu Jianu Cristina	Mărci	CI

25.06.2008	203	<b>AGENTIA DE PROPRIETATE INDUSTRIALA ANDAN SRL</b>  Ploiesti, str. Banesti nr.2, bl. 8D, ap.4, tel: 0244535416, fax: 0244535416, mobil: 0722857653, 0748857653, 0729857653, 0722482873 avocat-rotaru@yahoo.com, avocat-adriana@yahoo.com Rotaru Ion, Tudora Adriana Georgiana	Mărci	SRL
01.08.2008	195	<b>TUDOR DANIELA – persoana fizica autorizata</b>  Bucuresti, str. Baba Novac nr.11, bl. G17, ap.51, cod postal 031623, Tel./Fax.: 040213240412 Mobil : 0749218326, consultanta@tudordaniela.ro Tudor Daniela	Brevete Mărci Desene	CI
15.08.2008	202	<b>SIDEMO - SIGLE DESENE MODELE SRL</b>  Bucuresti, sector 6, str. Sandulesti nr.3, bl. Z40, ap.4, tel/fax: 0214139834, mobil: 0741135012, 0722548381, contact@sidemo.ro, www.sidemo.ro Băisan Cristina Carmen	Mărci Desene	SRL
25.08.2008	197	<b>CABINET DE PROPRIETATE INDUSTRIALA LUCACEL MIHAIELA I.I.</b>  Bucuresti, sector 3, aleea Rotunda nr.2, bl. H8, ap.38, GSM:0745347813, e-mail : office@markdesign.ro Lucacel Mihaiela	Mărci Desene	CI
29.08.2008	198	<b>SCHOENHERR INTELLECTUAL PROPERTY S.R.L.</b>  București, bd. Dacia nr.30, etaj 4, camera – Echipa Sebastian 01, tel: 0213196790, fax: 0213196791, e.pavel@schoenherr.ro Pavel Sorin Eduard	Brevete Mărci Desene	SRL
22.09.2008	200	<b>CABINET IINDIVIDUAL PROPRIETATE INDUSTRIALA VLAD SIMONA</b>  Bucuresti, sector 3, str. Liviu Rebreanu, nr.7, bl.51, ap.67, tel/fax: 0216477471 Vlad Simona	Mărci	CI
22.09.2008	201	<b>Cabinet proprietate industriala Ronela Oprea</b>  Oradea, str. Gral Magheru nr.12, bl.M12, ap.29, tel: 0726279899, email: teaoprea@yahoo.com Oprea Ronela Teodora	Mărci Desene	CI
24.10.2008	205	<b>ROMARK INTELLECTUAL PROPERTY</b>  Bucuresti, Aleea Campul cu flori nr.12, bl. A49, ap.35, sector 6, mobil: 0724755705 Manea Marcela Elena	Mărci Desene	CI
24.10.2008	206	<b>CABINET INDIVIDUAL ADAM BEATA</b>  Miercurea Ciuc, aleea Octavian Goga nr.2, sc.A, ap.10, tel: 0740887334, beata.adam@gmail.com Adam Beata	Mărci	CI

26.11.2009	208	<b>P.F.A. Iorgulescu Mariana</b> Constanta, bd. Aurel Vlaicu nr.43, bl. Pc3, ap.32, tel: 0341444888, fax: 0341814940, mobil: 0745259643, e-mail: iorgulescumariana@yahoo.com Iorgulescu Mariana	Mărci Desene	CI
03.02.2009	209	<b>CABINET INDIVIDUAL DE PROPRIETATE INDUSTRIALA MIHAELA CRACEA</b> Bucuresti, sos. Chitilei nr.229-231, ap.303, sector 1, tel: 0724397849, mihaela.cracea@ozonelaboratorires.com Cracea Mihaela	Mărci	CI
18.02.2009	210	<b>CONSTANTIN &amp; VELICU – INTELLECTUAL PROPERTY SRL</b> Bucuresti, sector 4, str. Trestiana nr.1A, bl. 8A, sc.A, ap.16, Tel: 0314256780, fax: 0314256781, office@candv-ip.ro Constantin Adrian George, Velicu Anca	Brevete Mărci Desene Topografii	SRL
16.03.2009	211	<b>CAVESCU SI ASOCIATII</b> Bucuresti, bd. Iuliu Maniu nr.65, bl.7P, sc.5, ap.158, e-mail: adriancavescu@yahoo.com, office@avocat4u.ro Cavescu Adrian	Mărci Desene	CI
16.03.2009	212	<b>CABINET PROPRIETATE INDUSTRIALA COTRUTA LEONID</b> Bucuresti, str. Vasile Lascar nr.182, bir. Nr.3, leonid.cotruta@gmail.com Cotruta Leonid	Mărci Desene	CI
16.03.2009	213	<b>KeyPI – Cabinet individual de proprietate industrială</b> Bucuresti, str. Arh. Ion Berindei nr.3, bl.OD21A, ap.51, tel: 0722595458, 0766789060, fax: 0216657955, www.keypi.ro, office@keypi.ro, sirbu_tina@yahoo.com Sirbu Cristina Adriana	Mărci	CI
14.05.2009	214	<b>ANACOR – Cabinet de proprietate industrială</b> Bucuresti, bd. Bucurestii Noi nr.51-61, bl.B1, ap.11, tel: 0216678665, mobil: 0726475018, anacor.cpi@gmail.com Endes Corina	Brevete Mărci Desene	CI
14.05.2009	215	<b>Cabinet individual consultanta in proprietate industrială ROBU MARICICA</b> Roman, jud. Neamt, str. Stefan cel Mare, bl.3, sc.C, ap.38, tel: 0333105979, mobil: 0730633391, maricica.robuc@yahoo.com Robu Maricica	Brevete Mărci Desene	CI

14.05.2009	216	<b>CABINET DE PROPRIETATE INDUSTRIALA PRISTAVU</b>  Piatra Neamt, str. Gral Nicolae Dascalescu 11, bl. T3, sc.F, ap.70, 0745535936, office@cabinetpristavu.ro, www.cabinetpristavu.ro Pristavu Gheorghe	Brevete Mărci Desene	CI
03.08.2009	217	<b>Nicolae Muresan – Cabinet proprietate industriala</b>  Bucuresti, str. Cernisoara nr.5, bl.57, sc.2, ap.31, tel: 0724100328, fax: 0359438304, nicolaemuresan@nicolaemuresan.ro, www.nicolaemuresan.ro Muresan Nicolae	Mărci	CI
20.08.2009	220	<b>Cabinet de proprietate industriala Raluca Ardeleanu</b>  Bucuresti, str. Ion Tuculescu nr.37, bl.07, ap.29, tel: 0723601875, fax: 0318015023, r.ardeleanu@yahoo.com Ardeleanu Raluca	Mărci Desene	CI
27.08.2009	222	<b>Cabinet proprietate industriala Claudia Monica Frisch</b>  Bucuresti, sos.Pantelimon nr.243, bl.52, ap.18, tel/fax: 0212554095, mobil: 0722450955, 0768625929 email: claudiamonicafrisch@yahoo.com Frisch Claudia Monica	Mărci	CI
27.08.2009	223	<b>Cabinet individual Olivia Iordanescu</b>  Bucuresti. Str. Capitan Vijelie nr.20, tel: 0740303142, olivia.iordanescu@scaiordanescu.ro Iordanescu Olivia	Mărci	CI
29.09.2009	225	<b>Cabinet individual proprietate industriala Paunet Alexandrina</b>  Iasi, spl. Bahlui, nr.29, bl. B5, sc.A, ap.7 Tel: 0726737527 Paunet Alexandrina	Brevete Mărci Desene	CI
09.10.2009	228	<b>COSMOVICI SI ASOCIATII SRL</b>  Bucuresti, OP 77, CP 216, www.cosmovici.ro, cosmovici@cosmovici.ro Cosmovici Paul	Brevete Mărci Desene	SRL
29.10.2009	226	<b>Cabinet de proprietate industriala Simona Jeflea</b>  Sibiu, loc. Sura Mare, str. Primaverii nr.17, tel: 0740132532, simona.jeflea@esarom.ro	Mărci	CI
20.11.2009	234	<b>DENNEMEYER &amp; ASSOCIATES BRASOV SRL</b>  Brasov, str. Paraului nr.6, bl. E8, sc.B, ap.9, tel: 33 671658398, 352 691699881, gionus@dennemeyer.com Ionus Mihaela Geraldine	Mărci Desene	SRL



22.12.2009	229	<b>Cabinet individual de proprietate industrială Narcisa Gavrilă</b>  Piatra Neamt, str. Petru Rares nr.43, bl.C1, ap.2, tel: 0745019497, 0723515313, e-mail: narcisa_gavrilă@yahoo.com Gavrilă Narcisa	Mărci Desene	CI
25.01.2010	232	<b>Cabinet de proprietate industrială Chifor Claudia</b>  Bucuresti, bd. Pache Protopopescu nr.25, et.5, tel: 0318250434, fax: 0318250342, e-mail: chifor.claudia@yahoo.com Chifor Claudia	Mărci	CI
25.02.2010	233	<b>CABINET PROPRIETATE INDUSTRIALĂ MANTA VICTOR PAUL</b>  Bucuresti, str. Slt. Zaharia nr.4, et.2, ap.3, tel: 0213132810, mobil: 0722467950, fax: 0213132810, manta.paul@gmail.com, paulmanta@yahoo.com Manta Victor Paul	Mărci	CI

**AGENȚIILE SPECIALIZATE ÎN PROPRIETATE INDUSTRIALĂ**  
care funcționează începând cu luna aprilie 2010

Data înființării	Nr. registru agenții	Denumirea completă a cabinetului/agenției Adresa Consilieri cu drept de practică	Domenii	Statut juridic
23.11.2007	186	<b>CABINET INDIVIDUAL MARIA HĂISAN</b>  Botoșani, calea Națională nr.65, bl. I3, ap.10, tel: 0231534249, mobil: 0728004574, mh20@k.ro Hăisan Maria	Brevete Mărci Desene Topografii	CI
12.06.2008	194	<b>VREMESCU &amp; ASOCIAȚII - CABINET PROPRIETATE INDUSTRIALĂ</b>  Bucuresti, sos.lancului nr.9, bl.109A, ap.129, 0721267811, fax: 021.6533962, rodicastanciulescu@yahoo.com Vremescu Simona Rodica	Mărci	CI
30.03.2010	236	<b>NASTASE MIRELA BIANCA PERSOANA FIZICA AUTORIZATA</b>  Bucuresti, str. Zboina Neagra nr.8-10, bl. 91-95, ap.83, tel: 0722143661, mirelanastase@yahoo.com Nastase Mirela Bianca	Mărci	CI

LISTA CONSILIERILOR ÎN PROPRIETATE INDUSTRIALĂ, MEMBRI AI CAMEREI NAȚIONALE  
A CONSILIERILOR ÎN PROPRIETATE INDUSTRIALĂ DIN ROMÂNIA, AUTORIZAȚI PENTRU  
DOMENIUL BREVETELOR DE INVENȚIE,  
pentru luna aprilie 2010

Nume și Prenume/ Nr. din reg. naț	Denumirea societății Adresa societății	Societate cu obiect de activitate proprietate industrială
ALAN LILIANA 1994-1037	<b>CABINET PROPRIETATE INDUSTRIALA ALAN LILIANA</b>  Sat Otvesti nr.183B, jud. Timis, 0724250467, e-mail: cabinet.alan@yahoo.com	DA
ANDRONACHE PAUL 2003-1216	<b>CABINET INDIVIDUAL ANDRONACHE PAUL</b>  București, aleea Compozitorilor nr.1, bl.E21, et.6, ap.35, sect 6, Tel/Fax: 021/7250069, GSM: 0722741043, 0727476335 e-mail: paul.andronache@clicknet.ro, paul_andronache@yahoo.com	DA
ANGHEL LUMINIȚA DOINA 1993-1020	<b>CABINET DE PROPRIETATE INDUSTRIALA ANGHEL LUMINIȚA DOINA</b>  București, Str. Gherghitei Nr.1, Bl.94B, Sc. B, Ap.76, Sector 2, Fax: 031.4013777, GSM : 0723301706, 0743218219 e-mail : anghel.doina@rdslink.ro, anghel2na@yahoo.com, anghel2na@gmail.com	DA
ANGHEL PARASCHIVA 2004-1371	<b>CABINET DE PROPRIETATE INDUSTRIALĂ ANGHEL PARASCHIVA</b>  Arad, str. Voinicilor nr.51, bl.502, ap.6, Tel: 0357411876, Fax: 0357411876, Mobil: 0723171424, e-mail: anghelvera@yahoo.com	DA
APOSTOL SALOMIA 1999-1127	<b>PERSOANĂ FIZICĂ</b>  Galați, Str. Reg. 11 Siret nr. 15, bl. E4, ap. 54, Tel/fax: 0236/436437 GSM 0766765027, saly_apostol@yahoo.com	DA
BARBU MIRCEA 1994-1042	<b>PERSOANA FIZICĂ</b>  București, Șos.lancului nr.21, bl.106A, sc.b, ap.73, sect.2, Tel/Fax: 021/6536608, 0724.834.010, bmircea@mailbox.ro	DA
BĂDĂRĂU ADINA ADRIANA 2006-1494	<b>NESTOR NESTOR DICULESCU KINGSTON PETERSEN – CONSILIERE ÎN P.I. S.R.L.</b>  București, sector 1, sos. Bucuresti Ploiesti, nr.1A, Bucharest Business Park, corp A, et.4, Tel: 021/2011200, fax: 0212011210, e-mail: adina.badarau@nnkp.ro	DA

BĂLAN GHEORGHİȚĂ 1992-1	<b>RODALL-AGENȚIE DE PROPRIETATE INDUSTRIALĂ S.R.L.</b>  București, Str. Polonă nr. 115, bl. 15, sc. A, Et.4, ap. 19 sector 1, Tel.: 021/2108342, Fax:2105794, GSM:0722 652111	DA
BENGA BOGDAN FLORIN 2005-1407	<b>INTELLEXIS SRL</b>  Bucuresti, 030231, bd. Hristo Botev nr.1, etaj 3, camera 37, Tel/fax: 021.3103042, mobil: 0723300147, contact@intellexis.ro bogdanbenga@xnet.ro	DA
BERCEANU MARIA AURELIA 1994-1038	<b>PERSOANA FIZICĂ</b>  București, Str. Cogâlnic 25, sector 3 Tel: 021/3264568 GSM: 0744954085 e-mail: berceanu_maria_aurelia@yahoo.com	DA
BICU CRISTINA MĂDĂLINA 2003-1308	<b>ARIANA AGENTIE DE PROPRIETATE INDUSTRIALA SRL</b>  Bucuresti, str. Aleea Trestiana, nr.4, bl.20, sc.B, ap.72, tel: 0213274978, fax: 0213227689, mobil: 0724260277, e-mail: office@branduri.ro, www.branduri.ro	DA
BORLAN T. RADU 2000-1161	<b>PATENTMARK S.R.L.</b>  București str. Dr. N. Turnescu nr. 2, sector 5, Tel: 021/3121669, Fax: 021/2233963, e-mail:stema@pcnet.ro	DA
BOZIOREANU MARIUS ADRIAN 2000-1165	<b>CONS INTEL BMA CABINET CONSULTANTA</b>  Buzău, cart, Dorobanti 2, bl.D2, et.1, ap.5 CP 8, OP 1, Mobil : 0745086588, Fax: 0238719619 e-mail : marius_bozio@yahoo.com	DA
BOZOCEA GINA VIOLETA 2003- 1222	<b>ARIANA S.R.L.</b>  Brasov, str.M.Kogalniceanu nr.17, bl.C4, et.7, biroul 22, e-mail : 0723204268, tel/fax : 0268/315046, office@inregistrare-marci.ro	DA
BROJBOIU DUMITRU ADRIAN FLORINEL 1995-1067	<b>BROJBY PATENT INNOVATION</b>  Pitești, Bd. Republicii, bl.212,sc. D, ap.11, jud.Argeș, cod 110176, Tel/Fax.: 0348/412529, GSM: 0745 143095,adrian_brojboiu@yahoo.com	DA
BUCȘĂ GHEORGHE 2005-1391	<b>INVENTA - AGENȚIE DE PROPRIETATE INTELECTUALĂ S.R.L.</b>  București, Bdul Corneliu Coposu, nr. 7, bl. 104, sc. 2, et. 1 ap. 31,sector 3, Tel: 021/3200285, Fax: 021/3228325, e-mail: inventa@mark-patent.ro	DA

BURȚILA IOAN 1993-1022	<b>MILENIUL 3 S.R.L. - Agenție de Proprietate Industrială</b>  Pașcani, Str. Moldovei nr. 10, bloc Crinul, sc. A, Ap. 28, jud Iasi, Tel/Fax: 0232/719190; GSM:0740 820582	DA
BUZLEA ELISABETA 1993-25	<b>INTELECT S.R.L.</b>  Oradea, B-dul Dacia nr. 48 Bl. D10 Ap.3, OP 9- CP128 Tel: 0259/453847, Fax:0259/26809 GSM: 0745040831, e-mail: info@intelect.ro	DA
BUZLEA MIRCEA VALENTIN 2003- 1234	<b>INTELECT S.R.L.</b>  Oradea, B-dul Dacia nr. 48, Bl. D10, Ap.3, OP9-CP128, Tel 0259/453847, Fax:0259/268094 e-mail: info@intelect.ro	DA
BUZLEA NARCISA FLORICICA 2003- 1235	<b>INTELECT S.R.L.</b>  Oradea, B-dul Dacia nr. 48, Bl. D10, Ap.3, OP9-CP128, Tel 0259/453847, Fax:0259/268094 e-mail: info@intelect.ro	DA
CAMENIȚA ANA- GABRIELA 1999-1130	<b>PETROM S.A. INCERP CERCETARE</b>  Ploiești, Bdul. Republicii, bl. 291 A Tel : 0244/564380, Fax : 0244/598732 e-mail : ana_gabriela.camenita@petrom.com	NU
CÂMPEAN GHEORGHE- GEORGEL 1996-1087	<b>CABINET INDIVIDUAL CÂMPEAN GHEORGHE GEORGEL</b>  Campina, str. Dr. Constantin Istrati nr.52, bl.3, ap.5, Tel: 0244/335207, mobil: 0729902117, e-mail: george_campean@yahoo.com	DA
CAMPEANU IOANA AURA 2005-1409	<b>SD PETOSEVIC ROMANIA SRL</b>  București, Calea Victoriei nr.100, sc.1, ap.20, biroul 1, Tel: 021/3057996, Fax: 021/3145481, e-mail: acampeanu@petosevic.com, Mobil: 0723522698	DA
CECIU GABRIELA 1994-1045	<b>CABINET "CECIU GABRIELA" CONSULTANȚĂ ÎN DOMENIUL PROPRIETAȚII INTELLECTUALE</b>  Timișoara, 300024, Str. Martir Leonida Banciu, nr. 6, sc. A, ap. 110, jud. Timis, Tel/Fax: 0256/494846; GSM: 0745 388039, e-mail: gabrielaceciu@hotmail.com	DA
CIUDA-BERIVOE ANCA 1996-41	<b>INTELLECTUAL PROPERTY OFFICE SRL</b>  București, Str. Alexandru Moruzzi nr. 6, bl. B6, sc. 2, et. 8, ap. 62, sector 3; CP 61-62, Tel/Fax : 021/3262388, GSM : 0745094241, office@ipoffice.ro	DA

CIUPAN CORNEL 2003-1310	<b>CABINET DE PROPRIETATE INDUSTRIALĂ CIUPAN CORNEL</b>  Cluj Napoca, Str. Mestecenilor nr.6, bl. 9E, ap.2, Tel: 0264/524425; 0264/415051, Fax: 0264/415054, e-mail: cornel.ciupan@muri.utcluj.ro	DA
COCOLOI OANA 2003- 1263	<b>CABINET OANA COCOLOI</b>  Bucureşti, Drumul Taberei nr.120, bl. OD1, sc.5, ap. 189, sector 6, Tel : 021/7450757, GSM : 0730557744, e-mail : oana_cocoloi@yahoo.com	DA
COJOCNEAN MARIA RODICA 2003- 1241	<b>INTELMMI CONSULT SRL</b>  Tg. Mures, str. Sârguinței nr.39, ap.12, cod poștal 540543, Tel/fax: 0365 401839, mobil: 0745303867, cojocnean_maria@yahoo.com	DA
CONSTANDA CECILIA MĂDĂLINA 2003-1304	<b>ARIANA AGENTIE DE PROPRIETATE INDUSTRIALA SRL</b>  Bucuresti, str. Aleea Trestiana, nr.4, bl.20, sc.B, ap.72, tel: 0213274978, fax: 0213227689, mobil: 0724260277, e-mail: office@branduri.ro, www.branduri.ro	DA
CONSTANTIN ADRIAN GEORGE 1999-1148	<b>CONSTANTIN &amp; VELICU – INTELLECTUAL PROPERTY SRL</b>  Bucuresti, sector 4, str. Trestiana nr.1A, bl. 8A, sc.A, ap.16, Tel: 0314256780, fax: 0314256781, office@candv-ip.ro	DA
COSMOVICI PAUL 2009-1654	<b>COSMOVICI SI ASOCIATII SRL</b>  Bucuresti, OP 77, CP 216, www.cosmovici.ro, cosmovici@cosmovici.ro	DA
COSTINESCU PETRU 1998-1125	<b>PETRU COSTINESCU-DICOSTI</b>  Bucureşti, Str. Viorele nr. 30, bl. 20A, ap. 23, sector 4, OP 44 – CP5, Tel : 021/3303162, Fax : 021/330473 e-mail : petrucostinescu.dicosti@gmail.com	DA
COŞESCU CAMELIA 1999-46/2	<b>M.D.P. RIGHTS AGENCY SRL</b>  Brasov, str. Lunga nr.270, cod postal 500450, Tel: 0268/440100, 440313; Fax: 0268/440221, Mobil: 0744355100, e-mail: office@mdp-rights-agency.ro www.mdp-rights-agency.ro	DA
DANCIU IOAN 2004 - 1373	<b>NOWAPATENT SRL</b>  Medias, str. Lotru, nr.4, bl.92, ap.1 Tel : 0269/841373 ; 833273 GSM : 0744556074, Fax : 0269/833273, e-mail : nowapatent@birotec.ro , office@nowapatent.ro	DA

DONȚU OVIDIU-LIVIU 2000-1171	<b>DONEXPERT SRL</b>  Suceava, str. George Enescu nr.34, bl.D72, sc.A, ap.5, ovidon@ccisv.ro, Tel: 0230.215004, 0742108100	DA
DUMITRESCU ARTEMIS SORINA 2003- 1250	<b>ROMINVENT S.A.</b>  București, Str. Ermil Pangratti nr. 35, et.1, sect.1 Tel: 021/2312515, Fax: 021/2312550 e-mail: adumitrescu@rominvent.ro	DA
DUNĂREANU MIHAIL 2003-1297	<b>CABINET DE PROPRIETATE INDUSTRIALA "DUNĂREANU MIHAIL"</b>  București, Bd. Constantin Brâncoveanu nr.8, Bl B2, ap.13, sector 4, Tel: 021/4600419, GSM : 0723398499, e-mail: dunareanu_mileniu3@k.ro	DA
ENDES CORINA 2007-1546	<b>ANACOR – Cabinet de proprietate industrială</b>  Bucuresti, bd. Bucurestii Noi nr.51-61, bl.B1, ap.11, tel: 0216678665, mobil: 0726475018, anacor.cpi@gmail.com	DA
ENE SILVIA 2000-1159	<b>CABINET M. OPROIU- CONSILIERE ÎN PROPRIETATE INTELECTUALA</b>  București, Str. Popa Savu, nr.42, parter, sector 1. Tel: 021/2602833, 021/2602834, Fax: 021/2602835, 021/2602836, P.O.Box 2-229, office@oproiu.ro	DA
ENESCU LUCIAN 1992-7	<b>ROMINVENT S.A.</b>  București, Str. Ermil Pangratti nr. 35, et.1, sect.1, Tel : 021/2120342, Fax : 021/2312550, e-mail : office@rominvent.ro	DA
ENESCU MIRUNA 2003- 1254	<b>ROMINVENT S.A.</b>  București, Str. Ermil Pangratti nr. 35, et.1, sect.1 Tel: 021/2312515, Fax: 021/2312550 e-mail:menescu@rominvent.ro	DA
FAIGHENOV MARIOARA 1995-1063	<b>Agenzie de Proprietate Intelectuală și Transfer de Tehnologie – AGIPTT – SRL</b>  București, Bdul Libertății nr. 12, bl. 113, sc. 2, et.3,ap 28, sector 4, CP 42 – 106,Tel: 021/3177693; Fax: 021/3177584; GSM: 0744 293552; 0724539752 e-mail: faighenov@xnet.ro; office@agpitt.ro	DA
FÂNTÂNĂ RAUL-SORIN 1994-23	<b>FÂNTÂNĂ RAUL SORIN &amp; ASOCIAȚII SRL</b>  Brașov, str. 9 mai, nr.4, sc.D, ap.3 Tel/fax: 0268543657, office@inventii-marci.ro, www.inventii-marci.ro	DA
FIERĂSCU COSMINA- CATRINEL 1996-42	<b>ROMINVENT S.A.</b>  București, Str. Ermil Pangratti nr. 35, et.1, sect.1, Tel : 021/2312515, 2312541, Fax : 021/2312550, 2312454,e-mail : cfierascu@rominvent.ro	DA

FILIPPI VALENTINA 2003- 1298	<b>CABINET M. OPROIU-CONSILIERE ÎN PROPRIETATE INTELECTUALA</b>  București, Str. Popa Savu, nr. 42, parter, sector 1, Tel : 021/2602834, 021/2602833, Fax : 021/2602836, 021/2602835, office@oproiu.ro	DA
FLOREA ILEANA MARIA 2003- 1258	<b>NESTOR NESTOR DICULESCU KINGSTON PETERSEN – CONSILIERE ÎN P.I. S.R.L.</b>  București, sector 1, sos. Bucuresti Ploiesti, nr.1A, Bucharest Business Park, corp A, et.1 camerele 9 si 10, Tel: 0212011200, fax: 0212011210, e-mail : ileana.florea@nnkp.ro	DA
FRISCH CRINA NICOLETA 2000-1172	<b>FRISCH &amp; PARTNERS SRL</b>  Bucuresti, str. Ceasornicului, nr.7, sector 1, cod 14111, tel: 0213101165, fax: 0213130130, Mobil: 0722212480, office@frisch.ro, crina.frisch@frisch.ro	DA
FULEA MARIA 1995-1076	<b>EURORESSOURCES SRL</b>  Medias, str. Ion Creangă, nr.4, ap.6, Tel: 0269/843504, Fax: 0269/824812	DA
GANEA CHRISTU IOAN 2007-1549	<b>INMA</b>  Bucuresti, cod 013813, bd. Ion Ionescu de la Brad nr 6, Tel: 2693265, Fax: 2693273, icsit@sunu.rnc.ro	NU
GAVRIL NICULINA 2001-1211	<b>CABINET N. D. GAVRIL S.R.L.</b>  București, Str. Ștefan Negulescu nr. 6A, sector 1, Tel./fax : 021/2302882, 0213165492, GSM :0722983520, e-mail : gavrilmn@yahoo.com cabinetgavril@yahoo.com	DA
GAVRILIU ANA-CORINA 1993-1031	<b>BIOTEHNOS S.A.</b>  Otopeni, Str. Gorunului nr.3-5, Tel: 031.7102402, 0317102383, Fax: 031.7102400, GSM : 0723302092, corinagav@hotmail.com	NU
GEORGESCU CRISTINA 2008-1575	<b>CABINET M. OPROIU - CONSILIERE ÎN PROPRIETATE INTELECTUALĂ</b>  București, Str. Popa Savu, nr. 42, parter, sector 1, Tel : 021/ 2602833, 021/2602834, P.O.Box 2-229 Fax : 021/2602836, 021/2602835, e-mail : office@oproiu.ro	DA
GHIȚĂ CONSTANTIN 1992-13	<b>CONSTANTIN GHIȚĂ OFFICE SRL</b>  Timișoara, str. Take Ionescu nr. 24-28 sc. B ap. 2 județul Timiș, cod 1900, Tel/Fax: 0256/435976 GSM: 0744 162462, ghita@ghitaconstantin.ro	DA

GREAVU DOINA-MARIANA 1996-1093	<b>PERSOANĂ FIZICĂ</b>  Sibiu, Str. Constantin Noica, bl. 2, ap.21, Tel :0269/218500, Fax :0269/212170, GSM 0766489179, 0731308189, e-mail : protectro@xnet.ro, aurorapca@yahoo.com	DA
HAȘIU ALEXANDRA 1999-57	<b>ROMINVENT S.A.</b>  București, Str. Ermil Pangratti nr. 35, et.1, sect.1, Tel: 021/2312515, 2312541, Fax: 021/2312550, 2312454,e-mail: ahasiu@rominvent.ro	DA
HĂISAN MARIA 2000-1202	<b>CABINET INDIVIDUAL MARIA HĂISAN</b>  Botoșani, calea Natională nr.65, bl. I3, ap.10, tel: 0231534249, mobil: 0728004574, mh20@k.ro	DA
IACOBINI ANCA SVETLANA 2003- 1262	<b>IACOBINI&amp;CO, CONSILIERI IN DREPTUL DE PROPRIETATE INDUSTRIALA SRL</b>  București, Calea Mosilor, nr.258, bl. 4bis, ap.22, sector 2, Tel : 021/2104690 ; Fax : 021/2104793 E-mail : asimri@yahoo.com	DA
IACOBINI MIHNEA RAZVAN 2003- 1261	<b>IACOBINI&amp;CO, CONSILIERI IN DREPTUL DE PROPRIETATE INDUSTRIALA SRL</b>  București, Calea Mosilor, nr.258, bl. 4bis, ap.22, sector 2, Tel : 021/2104690 ; Fax : 021/2104793 E-mail : asimri@yahoo.com	DA
ICLANZAN TUDOR ALEXANDRU 2005-1442	<b>UNIVERSITATEA POLITEHNICA TIMISOARA</b>  Timisoara, Piata Victoriei, nr.2, tel :0256.403000, fax : 0256.403021, ticlanzan@eng.upt.ro	NU
IOACĂRA VALENTIN 1999-50	<b>ROVALCONS SRL -AGENȚIE DE PROPRIETATE INTELECTUALĂ</b>  Câmpina, Str. Orizontului, nr.1, bl. R10, et.7, ap.27, jud. Prahova, Tel/Fax : 0244/ 371390; GSM :0722 540580 ; e-mail: rovalcons@xnet.ro	DA
IOANITescu TRAIAN 1994-1053	<b>CABINET INDIVIDUAL IOANIȚESCU TRAIAN</b>  București, Bd. Timișoara nr.49, Bl Cc6, ap.27, sector 6, Tel: 021/4402510	DA
ION DAN ADRIAN 2003-1260	<b>CABINET PROPRIETATE INDUSTRIALA – IONDA</b>  Bucuresti, 010577, Calea Dorobantilor nr.126-130, bl.8, ap.50, Tel/fax: 021/2316549, Mobil: 0722687982 e-mail: ionda@rdsmail.ro	DA
ION RODICA-COCUȚA 1993-1032	<b>CABINET DE PROPRIETATE INDUSTRIALĂ "BIONPI"</b>  București, 010577, Calea Dorobanților 126-130 Bl. 8, et. 9 Ap. 50 sector 1, cod 010577, Tel/Fax: 021/2316549, 031/8054616 GSM: 0723 187944, 0746184697 e-mail: bionpi@rdsmail.ro, bionpi@hotmail.com	DA



ISOC DORIN 1994-1052	<b>INTEGRATOR CONSULTING SRL</b>  Cluj Napoca, Str. Dunării nr. 25 blC1 ap5,jud. Cluj Tel/Fax: 0264/442817, GSM : 0745235585 e-mail : dorin.isoc@aut.utcluj.ro	DA
ITU TEODORA 2003-1268	<b>CONINFO S.R.L.</b>  Târgu Mures, str. Lacrimioarea nr.9, Tel: 0265/210138, Fax: 0265/210109, mobil: 0729618641 e-mail: teodora@coninfo.ro, office@coninfo.ro	DA
IVANCA GAVRIL 2004-1357	<b>CABINET PROPRIETATE INDUSTRIALA ARINOVA</b>  Arad, 310151, str. Coriolan Petreanu, nr.28, Tel/fax: 0257/255842, mobil: 0744246562, info@arinova.ro	DA
IVANCA MARIA ELISAVETA 1993-1033	<b>AGENȚIA P.I. LABIRINT</b>  Arad, Str. Coriolan Petreanu nr. 28, cod 2900 Tel/Fax: 0257/255842, GSM: 0722 458129 e-mail: info@labirint.ro	DA
IVĂNESCU GABRIEL DAN 1996-1091	<b>CABINET INDIVIDUAL IVANESCU GABRIEL DAN</b>  Brașov, str. Al. I. Cuza nr. 58 ap. 5 Tel: 0268471650, fax: 0368816013, GSM: 0722 248415 e-mail: dan.ivanescu@clicknet.ro	DA
LARION ELISABETA- SONIA 1992-9	<b>ROMINVENT S.A.</b>  București, Str. Ermil Pangratti nr. 35, et.1, sect.1 Tel: 021/2312515, Fax: 021/2312550, mobil: 07 44 37 37 37, sonia.larion@gmail.com e-mail: office@rominvent.ro	DA
LAZĂR ELENA 1997-28	<b>CABINET DE PROPRIETATE INDUSTRIALA</b>  Buzău, Str.Unirii, Bl.16C,Et.3, Ap. 12, cod 120013, OP 1, CP 52, Tel./Fax: 0238 724262 GSM: 0723 328633, cpielena@recomplast.com	DA
MACAMETE ELENA 1992-1003	<b>ICPE CA</b>  București, Splaiul Unirii 313, sect. 3 Tel: 021/3467231, mobil: 0722642756, lmacamete@icpe-ca.ro	NU
MARIN ELENA 2002-1213	<b>CABINET M. OPROIU-CONSILIERE ÎN PROPRIETATE INTELECTUALA</b>  București, Str. Popa Savu, nr. 42, parter, sector 1, Tel : 021/ 2602833, 021/2602834, Fax : 021/2602836, 021/2602835, P.O.Box 2-229, e-mail : office@oproiu.ro	DA
MARINESCU RUXANDRA 2003-1271	<b>PATENTMARK S.R.L.</b>  București, Str. Dr. N. Turnescu nr. 2, sector 5, Tel/fax 021/3121669, Fax: 021/2233963, e-mail: stema@pcnet.ro , 0722626875	DA

MANEA GHEORGHE 2005 - 1450	<b>MASTER S.A. – Centrul de Transfer Tehnologic</b>  Bucuresti, bd. Iuliu Maniu nr.246, Tel : 021/4340891, 4340861/803, Fax : 021/ 4342699, 4340869, e-mail : mastersa@xnet.ro, informatii@mastertt.ro	DA
MILCEV GABRIELA 2003- 1230	<b>ALLEGRA CONSULTING SRL</b>  Bucuresti, bd. Octavian Goga 23, bl.M106, sc.4, ap.117, GSM: 0722249961, Tel/Fax: 021/3231384 e-mail: gabriela.milcev@allegra.ro; www.allegra.ro	DA
MIHAI LUCIAN 2001-1209	<b>LINKLATERS MICULIȚI ȘI ASOCIAȚII S.C.P.A.</b>  București, Str. Nicolae Iorga, nr. 8, sector 1 Tel : 3071500, Fax : 021/3071555 e-mail: lucian.mihai@linklaters.com, lucian.mihai@drept.unibuc.ro	
MITU ALIS-MIHAELA 1997-1111	<b>CABINET PROPRIETATE INDUSTRIALA MITU ALIS MIHAELA</b>  Ploiesti, str. Clementei nr.46, Tel: 0244/590154, mobil: 0746108142, alis_mitu@yahoo.com ; office@mitu-cpi-ims.com	DA
MÎNDRU MIHAELA 2003-1257	<b>CABINET INDIVIDUAL MÎNDRU MIHAELA</b>  București, Str. Grigore Alexandrescu nr.1, bl.D7, ap.4, sector1, Fax: 021/2230342 GSM: 0722601120 e-mail: florea@gide.com	DA
MOHONEA CRISTIAN 1997-62	<b>PATENTMARK S.R.L.</b>  București str. Dr. N. Turnescu nr. 2, sector 5 tel/fax 021/3121669,Fax:2233963 e-mail: stema@pcnet.ro	DA
MOHONEA LILIANA 1997-61	<b>PATENTMARK S.R.L.</b>  București str. Dr. N. Turnescu nr. 2, sector tel/fax 021/3121669,Fax:2233963 e-mail: stema@pcnet.ro	DA
MUȘATESCU ANDRA- OANA 2000-1181	<b>ANDRA MUSATESCU CABINET DE PROPRIETATE INDUSTRIALA</b>  București, calea 13 Septembrie nr.121, bl.127, et.5, ap.21, GSM : 0722 879810 e-mail : amusatescu@dnt.ro, andramusatescu@andramusatescu.ro, www.andramusatescu.ro	DA
NĂSTASE CRISTIAN 2000-1184	<b>SD PETOSEVIC ROMANIA SRL</b>  București, Calea Victoriei nr.100, sc.1, ap.20, biroul 1, Tel: 021/3057996, Fax: 021/3145481, cnastase@petosevic.com	DA

NEACSU CARMEN AUGUSTINA 2000- 1186	<b>CABINET INDIVIDUAL NEACSU CARMEN AUGUSTINA</b>  Baia Mare, str. Rozelor, nr. 12/3 tel: 0727318168, e-mail: carmen@bic.cdimm.org	DA
NICOLAESCU DANIELLA- OLGA 1992-1006	<b>ROMINVENT S.A.</b>  București, Str. Ermil Pangratti nr. 35, et.1, sect.1, Tel : 021/2312515, 2312541, Fax : 021/2312550, 2312454,e-mail : dnicolaescu@rominvent.ro	DA
NIȚĂ FLORINA 1996-1083	<b>OLTCHIM SA</b>  Râmnicu Vâlcea, Str. Uzinei nr. 1, 240050, jud. Vâlcea Tel : 0250/701200/3225, Fax : 0250/735030 E-mail : oltchim@oltchim.ro	NU
NIȚU ION 2000-1204	<b>CABINET INDIVIDUAL – NITU ION</b>  Constanta, str. Dezrobirii nr.110, bl. IS8, sc.A, ap.1, Tel: 0241/512608, mobil: 0723317298	DA
OPREA MARILENA 2003-1277	<b>CABINET MARILENA OPREA</b>  Bucuresti, sector 6, str. Mărgelelor nr.6, bl. 304, sc.4, ap.45, tel: 0722259260, moprea@cimo.ro, marilena.oprea@cimo.ro	DA
OPROIU MARGARETA 1992-8	<b>CABINET M. OPROIU - CONSILIERE ÎN PROPRIETATE INTELECTUALĂ</b>  București, Str. Popa Savu, nr. 42, parter, sector 1, Tel : 021/ 2602833, 021/2602834, P.O.Box 2-229 Fax : 021/2602836, 021/2602835, e-mail : office@oproiu.ro	DA
PALCO SORINA-IUSTINA 1999-1150	<b>AEROSTAR S.A.</b>  Str. Condorilor, nr. 9, Bacău, Tel :0234/175070, Fax : 0234/ 172 023, e-mail : aerostar@aerostar.ro	NU
PAVEL SORIN EDUARD 2003-1273	<b>SCHOENHERR INTELLECTUAL PROPERTY S.R.L.</b>  București, bd. Dacia nr.30, etaj 4, camera – Echipa Sebastian 01, tel: 0213196790, fax: 0213196791, e.pavel@schoenherr.ro	DA
PĂUÑEȚ ALEXANDRINA 2003- 1245	<b>Cabinet individual proprietate industrială Paunet Alexandrina</b>  Iasi, spl. Bahlui, nr.29, bl. B5, sc.A, ap.7 Tel: 0726737527	DA
PETCU COSTIN 97-1115	<b>ROMINVENT S.A.</b> București, Str. Ermil Pangratti nr. 35, et. 1, sect. 1 Tel: 021/2312515, 2312541, Fax: 021/2312550, 2312454,e-mail: cpetcu@rominvent.ro	DA

PETREA DANA MARIA 2003- 1223	<b>CABINET M. OPROIU-CONSILIERE ÎN PROPRIETATE INTELECTUALA</b>  București, Str. Popa Savu, nr. 42, parter, sector 1, Tel : 021/2602834, 021/2602833, Fax : 021/2602836, 021/2602835, P.O.Box 2-229, e-mail : office@oproiu.ro	DA
PIOARU MIHALACHE RALUCA ANDREEA 1999-56	<b>ROMPROSPER SERVIMPEX SRL</b>  București, Șos. Mihai Bravu nr. 294, bl.6,sc.B, ap. 63, sector 3, cod 030319, Tel: 021.322.28.57, fax: 021.322.28.57 Mobil: 0724880514; 0744654128; 0744536405, e-mail: office@piva.ro; raluca_pioaru@yahoo.com; mihalache.andra@gmail.com	DA
PIȚU DALILA 1999-58	<b>RODALL-AGENȚIE DE PROPRIETATE INDUSTRIALĂ S.R.L.</b>  București, Str. Polonă nr. 115, bl. 15, sc. A, ap. 19 Tel:021/2108342, 0744 377047,Fax:021/2105794	DA
PLOSCA DANIEL 1998-39	<b>ROMINVENT S.A.</b>  București, Str. Ermil Pangratti nr. 35, et.1, sect.1, Tel: 021/2312515, 2312541, Fax: 021/2312550, 2312454, e-mail: dplosca@rominvent.ro	DA
POP CALIN RADU 1996-50	<b>CABINET ENPORA S.R.L.</b>  București, str. George Calinescu nr.52A, ap.1, 011694, Tel: 021 2300990; 031 1001634, Fax: 021 2302311; 031 1007927, pop@patents.ro	DA
POP VIRGINIA DAISY 1992-2	<b>CABINET ENPORA S.R.L.</b>  București, str. George Calinescu nr.52A, ap.1, 011694, Tel: 021 2300990; 031 1001634, Fax: 021 2302311; 031 1007927, pop@patents.ro	DA
POPA CRISTINA 2000-1193	<b>ROMINVENT S.A.</b>  București, Str. Ermil Pangratti nr. 35, et. 1, sect. 1 , Tel: 021/2312515, 2312541, Fax: 021/2312550, 2312454, cpopa@rominvent.ro	DA
POPESCU ANGELA 1997-1103	<b>CABINET PROPRIETATE INDUSTRIALĂ POPESCU ANGELA</b>  București, str. Complexului nr.10, bl.40, ap.14, Tel :021/3243756, tel : 0318.04.68.81 GSM : 0723051279, angela_intelect@yahoo.com	DA
POPESCU LAURENTIU HOREA 2004-1354	<b>V&amp;f IP CONSULTING SRL</b>  Bucuresti, Bd Camil Ressu, nr.27, bl.N1, ap.214, Tel: 021/3140200, Fax: 021/3140290, Mobil: 0744487223, popescul@vf.ro	DA

POPESCU LIVIA 2004-1312	<b>CABINET POPESCU LIVIA</b>  Bucuresti, bd. Camil Ressu 27, bl.N1, ap.188 Tel: 021/3481010, liviap25@yahoo.com	DA
POPESCU MARIANA 2008-1576	<b>CABINET M. OPROIU - CONSILIERE ÎN PROPRIETATE INTELECTUALĂ</b>  București, Str. Popa Savu, nr. 42, parter, sector 1, Tel : 021/ 2602833, 021/2602834, P.O.Box 2-229 Fax : 021/2602836, 021/2602835, e-mail : office@oproiu.ro	DA
POPESCU RADU ROMEO 2001-1207	<b>CABINET POPESCU RADU ROMEO</b>  București,Bd. Corneliu Coposu nr.3, bl.101,sc.3, et.4, ap.50, sector 3,0722 510598, rrpopescu@xnet.ro	DA
PRISTAVU GHEORGHE 2008-1591	<b>CABINET DE PROPRIETATE INDUSTRIALA PRISTAVU</b>  Piatra Neamt, str. Gral Nicolae Dascalescu 11, bl. T3, sc.F, ap.70	DA
PUȘCAȘU DAN 1994-1056	<b>LOYAL PARTNERS – AGENȚIE DE PROPRIETATE INTELECTUALĂ SRL</b>  Galati, Str. Portului nr.23, Parcul De Soft, cam.307, cod 800025, tel/fax: 0236/407032, GSM: 0722 744241, office@loyalpartners.ro www.loyalpartners.ro	DA
RADU DANIELA 2003-1240	<b>CONSINVENT S.R.L.</b>  Buzau, b-dul Unirii, bl.35B, ap.2, mobil : 0745452268 E-mail: consinvent@yahoo.com	DA
RASKAI MARIA MAGDALENA 1993-28	<b>RASKAI M M BREVMARC CONSULT S.R.L.</b>  Dej, Str. Unirii, nr.3,BL.d8, ap.7, judetul Cluj,405200, Tel/Fax: 0264/211847, GSM: 0742084050, raskaimm@yahoo.com	DA
RAȚĂ GRIGORE 1992-3	<b>RATZA SI RATZA SRL</b>  București, B-dul A.I. Cuza Nr. 52-54, Sect.1 Tel :021/2601348, Fax : 021/2601349 email : office@ratza-ratza.com	DA
RĂDULESCU MIOARA 1996-47	<b>TERMOOPTIM SRL</b>  Str. Cetatea de Balta nr.118, bl.9, sc.B, ap.12, tel/fax : 0214330310, termooptim@rdslink.ro	NU
ROBU MARICICA 1999-1133	<b>Cabinet individual consultanta in proprietate industriala ROBU MARICICA</b>  Roman, jud. Neamt, str. Stefan cel Mare, bl.3, sc.C, ap.38, tel: 0333105979, mobil: 0730633391, maricica.robu@yahoo.com	DA

ROMAN IOAN 1999-1152	<b>IAR S.A.</b>  Braşov, Str. Aeroportului nr. 1, Tel: 0268/475269/1076, Fax: 0268/475287, e-mail: ioanry@yahoo.com	NU
ROŞ VIOREL 2006-1485	<b>CABINET INDIVIDUAL ROŞ VIOREL</b>  Bucuresti, bd.Unirii nr.66, bl.K3, ap.7, Mobil: 0722560675, fax: 3208044, e-mail: viorelros@asdpi.ro	DA
SPRÎNCEANU NICOLAE 1996-1097	<b>AGENȚIE DE CONSULTANȚĂ ÎN PROPRIETATE INTELECTUALĂ ȘI TRANSFER TEHNOLOGIC "SPRÎNCEANU NICOLAE"</b>  Drobeta Turnu Severin, Str. Gheorghe Ionescu Sisești nr. 96, bl. E2, sc. 1, ap.8, Tel/Fax: 0352801490; GSM:0721 796318 e-mail: nicolaesprinceanu@yahoo.com	DA
STANCIU ADELINA 1994-14	<b>" HARCOV" A.P.I. SRL</b>  Sfântu Gheorghe, Jud Covasna Str. Nicolae Iorga nr. 61 bl. 10 E sc. B. ap.9 Tel. 0267/ 352267 GSM: 0744435291, stanciu@planet.ro, propind@mail.asimcov.ro	DA
STANCIU ION 1994-1058	<b>S.N.P. PETROM S.A.-SUCURSALA I.C.P.T. CAMPINA</b>  Jud. Prahova, Câmpina, 105600, B-dul Culturii nr. 29 Tel:0244/549944, Fax: 0244/549682, ion.stanciu@petrom.com	NU
STĂNCESCU ALIN CRISTIAN 2003-1278	<b>LEGAL BRAND S.R.L.</b>  București, Str. Nicolae Licăreț nr.1, bl.33, sc.C, ap.107, Punct lucru: str. Campia libertatii nr.64, bl.34A, ap. 269, Tel: 0722674635, 0722607380, e-mail: legal.brand@easynet.ro, info@legal-brand.ro, www.legal-brand.ro	DA
STĂNCESCU ANCA 2000-1194	<b>LEGAL BRAND S.R.L.</b>  București, Str. Nicolae Licăreț nr.1, bl.33, sc.C, ap.107, Punct lucru: str. Campia libertatii nr.64, bl.34A, ap. 269, Tel: 0722674635, 0722607380, e-mail: legal.brand@easynet.ro, info@legal-brand.ro, www.legal-brand.ro	DA
STOIAN IOAN 1992-1008	<b>AGENȚIE DE PROPRIETATE INDUSTRIALĂ ȘI TRANSFER TEHNOLOGIC "STOIAN IOAN"</b>  Roman, 611127, B-dul Republicii, bloc 46, sc. C, ap. 35, jud. Neamț, Tel/Fax: 0233/741268, GSM: 0745 643738, istoian@engineer.com	DA

STRECHE GHERGHINA 1997-1116	<b>OMV PETROM SA</b>  Bucuresti, Calea Dorobantilor nr. 239, Sector 1. Telefon: 4060092; Mob. 0723 55 20 26; Fax: 4060433 e-mail : gherghina.streche@petrom.com	NU
SUSU LILIANA – MARIA 1999-1144	<b>CABINET INDIVIDUAL SUSU LILIANA MARIA</b>  Brasov, str. Carierei nr.126, cod postal 500216, Tel: 0721220858, liliana.csomos@yahoo.co.uk	DA
SZENTE SÁNDOR 1999-48	<b>SZENTE SÁNDOR</b>  Odorheiu Secuiesc, str. Victoriei, nr. 41, bl. U6, et.1, ap. 4, județ Harghita, cod poștal 535600, Tel. /fax 0266/219143, e-mail: prooffice@szente.ro	DA
ȘOVA DAN-EUGEN 1993-1013	<b>PIDES -CABINET INDIVIDUAL</b>  București, str. Valea Buzăului, nr. 10, bl. G30, ap. 36, sector 3, Tel: 021/3455351,GSM: 0723708632, e-mail: pides2004@yahoo.com	DA
TĂRĂBÎC LUCIAN 2000-1195	<b>LUTARIS INTELPROT S.R.L.</b>  Timisoara, 300426, str. Ana Ipatescu nr.45, Tel/Fax: 0256/489301, Mobil: 0742143718, 0723319154, e-mail: qualitarium@qualitarium.ro	DA
TĂRCHILĂ NICOLETA AURICA 2008-1595	<b>CABINET ENPORA S.R.L.</b>  București, str. George Calinescu nr.52A, ap.1, 011694, Tel: 021 2300990; 031 1001634, Fax: 021 2302311; 031 1007927, pop@patents.ro	DA
TĂTARU DOINA 1995-19	<b>PERSOANA FIZICĂ</b>  Piatra Neamț, Str. Apele Minerale nr. 4, Tel: 0233/223602, e-mail:doina_tataru@msn.com	DA
TEODORESCU MIHAELA 1995-30	<b>ROMINVENT S.A.</b>  București, Str. Ermil Pangratti nr. 35, et.1, sect.1, Tel : 021/2312515, 2312541, Fax : 021/2312550, 2312454,e-mail : mteodorescu@rominvent.ro	DA
TEODORU EMANUEL 2004-1322	<b>TEODORU &amp; ASSOCIATES SRL</b>  Bucuresti, bd. Marasesti nr.2B, bl.A, sc.2, parter, ap.4 bis, cod postal 040254, Tel: 0213367722, Fax: 0213367723, e-mail: emanuel@teodoru.ro, www.romaniatrademarks.ro	DA
TEODORU VIOLETA 2003-1264	<b>TEODORU &amp; ASSOCIATES SRL</b>  Bucuresti, bd. Marasesti nr.2B, bl.A, sc.2, parter, ap.4 bis, cod postal 040254, Tel: 0213367722, Fax: 0213367723, GSM: 0722549219 e-mail: violeta@teodoru.ro, www.romaniatrademarks.ro	DA

TUDOR DANIELA 1999-1136	<b>TUDOR DANIELA – persoana fizica autorizata</b>  Bucuresti, str. Baba Novac nr.11, bl. G17, ap.51, cod postal 031623, Tel./Fax.: 040213240412 Mobil : 0749218326, consultanta@tudordaniela.ro	DA
TUDORICA DAN MIHAIL 2003-1270	<b>GENERAL CONSULTING SRL</b>  Com. Ciorogârla, sat Dârvari, str. 6 martie nr.120, camera 4, Tel: 0748240279	NU
ȚULUCA DOINA 1996-48	<b>INESTOR NESTOR DICULESCU KINGSTON PETERSEN – CONSILIERE ÎN P.I. S.R.L.</b>  București, sector 1, sos. Bucuresti Ploiesti, nr.1A, Bucharest Business Park, corp A, et.1 camerele 9 si 10, tel: 0212011200, fax: 0212011210, e-mail : doina.tuluca@nnkp.ro	DA
ȚURCANU CONSTANTIN 1992-10	<b>INVENTA - AGENTIE DE PROPRIETATE INTELLECTUALA S.R.L.</b>  București, Bdul Corneliu Coposu, nr. 7, bl. 104, sc. 2, et. 1, ap. 31, sector 3, Tel: 021/3200285, Fax: 021/3228325,GSM: 0744 324 510; e-mail: inventa@mark-patent.ro	DA
ȚURCANU COSTIN RADU 2003-1299	<b>INVENTA - AGENTIE DE PROPRIETATE INTELLECTUALA S.R.L.</b>  București, Bdul Corneliu Coposu, nr. 7, bl. 104, sc. 2, et. 1, ap. 31, sector 3, Tel: 021/3200285, Fax: 021/3228325, e-mail: inventa@mark-patent.ro	DA
VASILESCU RALUCA 1995-37	<b>CABINET M. OPROIU - CONSILIERE ÎN PROPRIETATE INTELLECTUALĂ</b>  București, Str. Popa Savu, nr. 42, parter, sector 1, Tel : 021/ 2602833, 021/2602834, Fax : 021/2602836, 021/ 2602835, P.O.Box 2-229, e-mail : office@oproiu.ro	DA
VĂTAVU LIVIU 2006- 1539	<b>SC ANTIBIOTICE SA</b>  Iasi, str. Valea Lupului nr 1, cod 707410, tel: 0742532882. 0727024582, fax: 0232.211020, e-mail: liviu.vatavu@antibiotice.ro, trademarks@antibiotice.ro	NU
VELCEA MARIAN 1994-26	<b>INVEL – AGENȚIE DE PROPRIETATE INDUSTRIALĂ</b>  București, str. Ion Ghica nr.3, ap.20,Fax: 0311.027.616, GSM: 0723205048, 0788885352, velcea@invel.ro	DA
VELICU ANCA 2003- 1275	<b>CONSTANTIN &amp; VELICU – INTELLECTUAL PROPERTY SRL</b>  Bucuresti, sector 4, str. Trestiana nr.1A, bl. 8A, sc.A, ap.16, Tel: 0314256780, fax: 0314256781, office@candv-ip.ro	DA



VELȚAN LOREDANA 1999-45	<b>INVENTA - AGENTIE DE PROPRIETATE INTELECTUALA S.R.L.</b>  București, Bdul Corneliu Coposu, nr. 7, bl. 104, sc.2, etaj 1, ap.31, sector 3, Tel : 021/3200285, Tel/Fax :021/3228325, e-mail : inventa@mark-patent.ro	DA
VICIU MONICA STEFANIA 2008-1574	<b>NESTOR NESTOR DICULESCU KINGSTON PETERSEN – CONSILIERE ÎN P.I. S.R.L.</b>  București, sector 1, sos. Bucuresti Ploiesti, nr.1A, Bucharest Business Park, corp A, et.1 camerele 9 si 10, tel: 0212011200, fax: 0212011210, e-mail : monica.viciu@nnkp.ro	DA
VIRGILIUS VASILACHE 2003-1228	<b>EDIPLAST S.R.L.</b>  Tg. Mureș, Str. Măgurei nr.25, ap.2, Tel/Fax: 0265/263775, GSM: 0744394036, moniadel@artelecom.net	DA
VIȘOIU LILIAN CATALIN 2003-1246	<b>CABINET DE PROPRIETATE INDUSTRIALA “VIȘOIU LILIAN CATALIN”</b>  București, Str. Alexandru Vlahuta nr.3, bl. M48, sc.A, ap.7, sector 3, Tel/Fax: 021/3207251, GSM: 0744480657, www.visoiucatalin.home.ro e-mail: visoiucatalin@yahoo.com,	DA
VLAD CONSTANTIN 2000-1199	<b>VLAD CONSTANTIN.</b>  Constanta, Bd. 1 decembrie 1918 nr. 5, bl. F16, ap.34, cod 900711, Tel: 0241625643, 0341172650, Fax: 0241625643, GSM: 0722 370300, 0770251145, e-mail: constantin.vlad@rdslink.ro	DA
VOICU ALEXANDRA 1992-5	<b>CABINET VOICU ALEXANDRA</b>  București, B-dul Magheru, nr. 9, sc. 2, etaj 9, ap. 89, PO BOX 22-246; Tel/Fax: 021/3153684, agv-office@xnet.ro	DA

LISTA CONSILIERILOR ÎN PROPRIETATE INDUSTRIALĂ, MEMBRI AI CAMEREI NAȚIONALE  
A CONSILIERILOR ÎN PROPRIETATE INDUSTRIALĂ DIN ROMÂNIA AUTORIZAȚI PENTRU  
DOMENIUL MĂRCILOR, pentru luna aprilie 2010

Nume și Prenume/ Nr. din reg. naț.	Denumirea societății/ Adresa societății	Societate cu obiect de activitate proprietatea industrială
ACSINTE PAULA- ADRIANA 2000-1160	<b>CABINET ACSINTE PAULA ADRIANA</b>  București, str. Maior Coravu Ion, nr.1-7, bl.C4, ap.85, Tel/fax : 021/2507396, GSM : 0723 317631 paula@legalservices.ro	DA
ADAM BEATA 2008-1566	<b>CABINET INDIVIDUAL ADAM BEATA</b>  Miercurea Ciuc, alea Octavian Goga nr.2, sc.A, ap.10, tel: 0740887334, beata.adam@gmail.com	DA
ALAN LILIANA 1994-1037	<b>CABINET PROPRIETATE INDUSTRIALA ALAN LILIANA</b>  Sat Otvesti nr.183B, jud. Timis, 0724250467, e-mail: cabinet.alan@yahoo.com	DA
ALDEA CRISTINA RALUCA 2006-1489	<b>INTELECTA OFFICE S.R.L.</b>  Bucuresti, sector 3, str. Patinoarului nr.7, bl. PM50, ap.90, tel: 0788995533, 0744550778, tel/fax: 021.3245250, office@intelecta.ro, www.intelecta.ro	DA
ALDEA ROBERT EMILIAN 2006-1490	<b>INTELECTA OFFICE S.R.L.</b>  Bucuresti, sector 3, str. Patinoarului nr.7, bl. PM50, ap.90, tel: 0788997755, 07889955777, 0744310030, 0722522784, tel/fax: 021.3245250, office@intelecta.ro, www.intelecta.ro, robert.aldea@eval.ro	DA
ALECU FLORIN BOGDAN 2005-1394	<b>CABINET INDIVIDUAL PROPRIETATE INDUSTRIALA ALECU BOGDAN</b>  Bacau, str. Lucretiu Patrascanu nr.2, sc.B, ap.2, Tel/fax: 0334407577, Mobil: 0740274741, office@marcidesene.ro, www.marcidesene.ro	DA
ANDRONACHE PAUL 2003-1216	<b>CABINET INDIVIDUAL ANDRONACHE PAUL</b>  București, alea Compozitorilor nr.1, bl.E21, et.6, ap.35, sect 6, Tel/Fax: 021/7250069, GSM: 0722741043, 0727476335 e-mail: paul.andronache@clicknet.ro, paul_andronache@yahoo.com	DA
ANGHEL LUMINIȚA DOINA 1993-1020	<b>CABINET DE PROPRIETATE INDUSTRIALA ANGHEL LUMINIȚA DOINA</b>  București, Str. Gherghitei Nr.1, Bl.94B, Sc. B, Ap.76, Sector 2, Fax: 031.4013777, GSM : 0723301706, 0743218219 e-mail : anghel.doina@rdslink.ro, anghel2na@yahoo.com, anghel2na@gmail.com	DA

APETROAIE HORATIU TUDOR 2005-1400	<b>AGENTIE DE PROPRIETATE INDUSTRIALA HORATIU APETROAIE</b>  Bucuresti, str. Faurei nr.1, bl.P11, ap.228, Mobil: 0722302801, e-mail: horatiuat@xnet.ro	DA
APOSTOL SALOMIA 1999-1127	<b>PERSOANĂ FIZICĂ</b>  Galați, Str. Reg. 11 Siret nr. 15, bl. E4, ap. 54, Tel/fax: 0236/436437 GSM 0766765027, saly_apostol@yahoo.com	DA
ARDELEANU RALUCA 2009 - 1693	<b>Cabinet de proprietate industriala Raluca Ardeleanu</b>  Bucuresti, str. Ion Tuculescu nr.37, bl.07, ap.29, tel: 0723601875, fax: 0318015023, r.ardeleanu@yahoo.com	DA
AXENTE ELENA 1999-46/1	<b>INTEL PROTECT SRL</b>  Brașov, B-dul M. Kogălniceanu, nr. 18-20, bloc 1k, sc. C-D, Tel: 0268/412567, 0268/470819, GSM: 0722464314, Fax: 0268/477333, e-mail:intelprotect@ccibv.ro	DA
BACIU ANA MARIA 2004-1325	<b>NESTOR NESTOR DICULESCU KINGSTON PETERSEN – CONSILIERE ÎN P.I. S.R.L.</b>  București, sector 1, sos. Bucuresti Ploiesti, nr.1A, Bucharest Business Park, corp A, et.4, Mobil: 0722256758, Tel: 021/2011200, e-mail :ana-maria.baciu@nnkp.ro	DA
BARBU MIRCEA 1994-1042	<b>PERSOANĂ FIZICĂ</b>  București, Sos.lancului nr.21, bl.106A, sc.b, ap.73, sect.2, Tel/Fax: 021/6536608, 0724.834.010 e-mail: bmircea@mailbox.ro	DA
BĂDĂRĂU ADINA ADRIANA 2006-1494	<b>NESTOR NESTOR DICULESCU KINGSTON PETERSEN – CONSILIERE ÎN P.I. S.R.L.</b>  București, sector 1, sos. Bucuresti Ploiesti, nr.1A, Bucharest Business Park, corp A, et.4, Tel: 021/2011200, fax: 0212011210, e-mail: adina.badarau@nnkp.ro	DA
BĂISAN CRISTINA CARMEN 2008-1569	<b>SIDEMO - SIGLE DESENE MODELE SRL</b>  Bucuresti, sector 6, str. Sandulesti nr.3, bl. Z40, ap.4, tel/fax: 0214139834, mobil: 0741135012, 0722548381, contact@sidemo.ro, www.sidemo.ro	DA
BĂLAN GHEORGHİȚĂ 1992-1	<b>RODALL-AGENȚIE DE PROPRIETATE INDUSTRIALĂ S.R.L.</b>  București, Str. Polonă nr. 115, bl. 15, sc. A, ap. 19, sector 1, Tel: 021/2108342, Fax: 021/2105794, GSM: 0722 652111, rodall@b.astral.ro	DA

BELCIU DELIA MIHAELA 2008-1578	<b>NESTOR NESTOR DICULESCU KINGSTON PETERSEN – CONSILIERE ÎN P.I. S.R.L.</b>  București, sector 1, sos. Bucuresti Ploiesti, nr.1A, Bucharest Business Park, corp A, et.1 camerele 9 si 10, tel: 0212011200, fax: 0212011210, e-mail : delia.belciu@nnkp.ro	DA
BENGA BOGDAN FLORIN 2005-1407	<b>INTELLEXIS SRL</b>  Bucuresti, 030231, bd. Hristo Botev nr.1, etaj 3, camera 37, Tel/fax: 021.3103042, mobil: 0723300147, contact@intellexis.ro bogdanbenga@xnet.ro	DA
BERCEANU MARIA AURELIA 1994-1038	<b>PERSOANĂ FIZICĂ</b>  București, Str. Cogâlnic 25, sector 3 Tel: 021/3264568 Tel: 0744954085 berceanu_maria_aurelia@yahoo.com	DA
BEREA VALENTIN 2006-1495	<b>CABINET INDIVIDUAL P.I. VALENTIN BEREĂ</b>  Bucuresti, bd. Carol I, nr.51, ap.26, sector 2, Tel: 4088904, Fax: 4088911, mobil: 0721473317, e-mail: valentin.berea@bulboaca.com	DA
BIÇU CRISTINA MĂDĂLINA 2003-1308	<b>ARIANA AGENTIE DE PROPRIETATE INDUSTRIALA SRL</b>  Bucuresti, str. Aleea Trestiana, nr.4, bl.20, sc.B, ap.72, tel: 0213274978, fax: 0213227689, mobil: 0724260277, e-mail: office@branduri.ro, www.branduri.ro	DA
BODOMOI OTILIA FLORENTINA 2008-1573	<b>INVENTA - AGENTIE DE PROPRIETATE INTELECTUALA S.R.L.</b>  București, Bdul Corneliu Coposu, nr. 7, bl. 104, sc.2, etaj 1, ap.31, sector 3, Tel : 021/3200285, Tel/Fax : 021/3228325, inventa@mark-patent.ro	DA
BOLINTINEANU MAGDALENA GABRIELA 2008-1597	<b>CABINET ANI FUCIU SRL</b>  Com.Snagov, Bloc P53, sc.A, ap.1, jud.Ilfov, Tel: 021/3106399, Fax: 021/3106398	DA
BORLAN T. RADU 2000-1161	<b>PATENTMARK S.R.L.</b>  București str. Dr. N. Turnescu nr. 2, sector 5, Tel: 021/3121669, Fax: 021/2233963, e-mail:stema@pcnet.ro	DA
BOZIOREANU MARIUS ADRIAN 2000-1165	<b>CONS INTEL BMA CABINET CONSULTANȚĂ</b>  Buzău, cart Dorobanti 2, bl.D2, et.1,ap.5 CP 8,OP1, Mobil : 0745086588, Fax : 0238/71961,marius_bozio@yahoo.com	DA
BOZOCEA GINA VIOLETA 2003- 1222	<b>ARIANA S.R.L.</b>  Brasov, str.M.Kogalniceanu nr.17, bl.C4, et.7, biroul 22 e-mail : 0723204268, tel/fax : 0268/315046, office@inregistrare-marci.ro	DA

BRAN LAURA GABRIELA 2004 - 1336	<b>BRANDYNAMICS AGENTIE DE PROPRIETATE INDUSTRIALA S.R.L.</b>  Cluj Napoca, str. Inocentiu Micu Klein, nr.8 Tel/fax: 0364/102070, 0744143965, laura.bran@brandynamics.ro	DA
BROJBOIU DUMITRU ADRIAN FLORINEL 1995-1067	<b>BROJBY PATENT INNOVATION</b>  Pitești, Bd. Republicii, bl.212,sc. D, ap.11, jud.Argeș, cod 110176, Tel/Fax.: 0348/412529, GSM: 0745 143095,adrian_brojboiu@yahoo.com	DA
BUȚȘĂ GHEORGHE 2005-1391	<b>INVENTA - AGENȚIE DE PROPRIETATE INTELECTUALĂ S.R.L.</b>  București, Bdul Corneliu Coposu, nr. 7, bl. 104, sc. 2, et. 1 ap. 31,sector 3, Tel: 021/3200285, Fax: 021/3228325, e-mail: inventa@mark-patent.ro	DA
BURBEA MILESCU IULIA ADRIANA 2005-1379	<b>CABINET INDIVIDUAL PROPRIETATE INDUSTRIALA IULIA BURBEA</b>  Bucuresti, sector 1, str. Stirbei Voda nr.105, bl.24B, ap.4, tel: 0726375412, iuliad_bis@yahoo.com	DA
BURCHEL NICOLAE 1996-1085	<b>CABINET DE PROPRIETATE INDUSTRIALĂ NICOLAE BURCHEL</b>  București, Str. Dr. Radovici nr.8, sector 5, Tel: 021/3175841, Fax: 021/3175843, nburchel@bnp.ro	DA
BURȚILĂ IOAN 1993-1022	<b>MILENIUL 3 S.R.L. - Agenție de Proprietate Industrială</b>  Pașcani, Str. Moldovei nr. 10, bloc Crinul, sc. A, Ap. 28, Tel/Fax: 0232/719190; GSM: 0740820582	DA
BUTA ANCA 2006-1524	<b>MUSAT SI ASOCIATII – INTELLECTUAL PROPERTY SRL</b>  Bucuresti, bd Aviatorilor nr.43, etaj 4, camera 4, Tel: 021 2025900, ancam@musat.ro	DA
BUZLEA ELISABETA 1993-25	<b>INTELECT S.R.L. ORADEA</b>  Oradea, B-dul Dacia nr. 48, Bl. D10, Ap.3, OP9-CP128, Tel 0259/453847, Fax:0259/268094, e-mail: info@intelect.ro, GSM: 0745040831	DA
BUZLEA MIRCEA VALENTIN 2003- 1234	<b>INTELECT S.R.L.</b>  Oradea, B-dul Dacia nr. 48, Bl. D10, Ap.3, OP9-CP128, Tel 0259/453847, Fax:0259/268094 e-mail: info@intelect.ro	DA
BUZLEA NARCISA FLORICICA 2003- 1235	<b>INTELECT S.R.L.</b>  Oradea, B-dul Dacia nr. 48, Bl. D10, Ap.3, OP9-CP128, Tel 0259/453847, Fax:0259/268094 e-mail: info@intelect.ro	DA

CAMENIȚA ANA GABRIELA 1999-1130	<b>PETROM S.A. INCERP CERCETARE</b>  Ploiești, B-dul Republicii, bl. 291A, Tel: 0244/564380, Fax: 0244/598732, ana_gabriela.camenita@petrom.com	NU
CAVESCU ADRIAN 2008-1609	<b>CAVESCU SI ASOCIATII</b>  Bucuresti, bd. Iuliu Maniu nr.65, bl.7P, sc.5, ap.158 e-mail: adriancavescu@yahoo.com, office@avocat4u.ro	DA
CÂMPEAN GHEORGHE- GEORGEL 1996-1087	<b>CABINET INDIVIDUAL CAMPEAN GHEORGHE GEORGEL</b>  Campina, str. Dr. Constantin Istrati nr.52, bl.3, ap.5, Tel: 0244/335207, mobil: 0729902117, e-mail: george_campean@yahoo.com	DA
CAMPEANU IOANA AURA 2005-1409	<b>SD PETOSEVIC ROMANIA SRL</b>  București, Calea Victoriei nr.100, sc.1, ap.20, biroul 1, Tel: 021/3057996, Fax: 021/3145481, e-mail: acampeanu@petosevic.com, Mobil: 0723522698	DA
CÂRCEL CRISTINA VIRGINIA 2006- 1497	<b>INMA BUCURESTI</b>  Bucuresti, bd. Ion Ionescu de la Brad, nr.6, cod postal 013813, Tel: 021.2693274, fax: 021.2693273, mobil: 0722605516, cristina.carcel@hotmail.com	NU
CECIU GABRIELA 1994-1045	<b>CABINET "CECIU GABRIELA" CONSULTANȚĂ ÎN DOMENIUL PROPRIETĂȚII INTELLECTUALE</b>  Timișoara, 300024, Str. Martir Leonida Banciu, nr. 6, sc. A, ap. 110, jud. Timis, Tel/Fax: 0256/494846; GSM: 0745 388 039, gabrielaceciu@hotmail.com	DA
CETINĂ NICOLAE DAN 2003- 1237	<b>MANAGER EXPERT SRL</b>  Tg. Mures, Str. Nicolae Grigorescu nr.33, ap.3, Tel : 0265/250825	DA
CHIFOR CLAUDIA 2008 - 1581	<b>Cabinet de proprietate industrială Chifor Claudia</b>  Bucuresti, bd. Pache Protopopescu nr.25, et.5, tel: 0318250434, fax: 0318250342, e-mail: chifor.claudia@yahoo.com	DA
CHISTRUGA VICTORIA 2008-1590	<b>ATELIERELE CFR GRIVIȚA S.A.</b>  Str. Calea Griviței nr.359, tel: 0212240913, fax: 0212241736, e-mail: office@grivita.ro	NU
CIRSTEA CRISTINA 2004-1346	<b>ARIANA BRAND EXPERT SRL</b>  Craiova, str. Mihail Kogalniceanu nr.20, jud. Dolj, 0726718638, c_cirstea@yahoo.com, cristina_cirstea@inregistrare-marci.ro	DA
CIUDA-BERIVOE ANCA 1996-41	<b>INTELLECTUAL PROPERTY OFFICE SRL</b>  București, Str. Alexandru Moruzzi nr. 6, bl. B6, sc. 2, et. 8, ap. 62, sector 3; CP 61-62 ,Tel/Fax: 021/3262388, GSM : 0745 094241, office@ipoffice.ro	DA

CIUPAN CORNEL 2003-1310	<b>CABINET DE PROPRIETATE INDUSTRIALĂ CIUPAN CORNEL</b>  Cluj Napoca, Str. Mestecenilor nr.6, bl. 9E, ap.2, Tel: 0264/524425; 0264/415051, Fax: 0264/415054, e-mail: cornel.ciupan@muri.utcluj.ro	DA
CIUREA DELIA 2005 - 1416	<b>ACTA MARQUE SRL</b>  Cluj Napoca, str. Dorobantilor nr.3, etj.3, ap.9, Mobil: 0749053325, 0730909831, 0730909834, actamarque@yahoo.com, www.actamarque.ro	DA
COCOLOI OANA 2003- 1263	<b>CABINET OANA COCOLOI</b>  București, Drumul Taberei nr.120, bl. OD1, sc.5, ap. 189, sector 6, Tel : 021/7450757, GSM : 0730557744, e-mail : oana_cocoloi@yahoo.com	DA
CODRESCU ANDREEA 2008-1579	<b>NESTOR NESTOR DICULESCU KINGSTON PETERSEN – CONSILIERE ÎN P.I. S.R.L.</b>  București, sector 1, sos. Bucuresti Ploiesti, nr.1A, Bucharest Business Park, corp A, et.1 camerele 9 si 10, tel: 0212011200, fax: 0212011210, andreea.codrescu@nnkp.ro	DA
COJOCNEAN MARIA RODICA 2003- 1241	<b>INTELMMI CONSULT SRL</b>  Tg. Mures, str. Sârguinței nr.39, ap.12, cod poștal 540543, Tel/fax: 0365 401839, mobil: 0745303867, cojocnean_maria@yahoo.com	DA
COLAN CRISTIAN IONUT 2005-1418	<b>CABINET PROPRIETATE INDUSTRIALA C.I. COLAN</b>  București, str. Mihai Eminescu nr.128-130, ap.17, sect.2, tel: 021.6190308, fax: 021.6190309, ionut.colan@cbea.ro	DA
COMĂNESCU NADIA VASILICA 2003- 1242	<b>PFIZER ROMANIA SRL</b>  Bucuresti, Splaiul Independentei nr.179, sector 5, cod 050099, Tel: 021/2072800, Fax: 021/2072801, nadia.comanescu@pfizer.com	NU
CONSTANDA CECILIA MĂDĂLINA 2003-1304	<b>ARIANA AGENTIE DE PROPRIETATE INDUSTRIALA SRL</b>  Bucuresti, str. Aleea Trestiana, nr.4, bl.20, sc.B, ap.72, tel: 0213274978, fax: 0213227689, mobil: 0724260277, e-mail: office@branduri.ro, www.branduri.ro	DA
CONSTANTIN ADRIAN GEORGE 1999-1148	<b>CONSTANTIN &amp; VELICU – INTELLECTUAL PROPERTY SRL</b>  Bucuresti, sector 4, str. Trestiana nr.1A, bl. 8A, sc.A, ap.16, Tel: 0314256780, fax: 0314256781, office@candv-ip.ro	DA
CONSTANTINESCU CRISTINA 1999-1139	<b>SOCIETATEA CIVILA DE AVOCATI IK ROKAS @ CRISTINA CONSTANTINESCU</b>  București, str. Eroii sanitari nr.71, ap.3	NU

COSMOVICI PAUL 2009-1654	<b>COSMOVICI SI ASOCIATII SRL</b>  Bucuresti, OP 77, CP 216, www.cosmovici.ro, cosmovici@cosmovici.ro	DA
COSTACHE DEMES ANNA NICOLETA 2006-1499	<b>BRAND SENSE SRL</b>  Brasov, str. Constantin Lacea, nr.12-14, biroul 2, Mobil: 0723474183, nicoleta.costache@gmail.com	DA
COSTINESCU PETRU 1998-1125	<b>PETRU COSTINESCU-DICOSTI</b>  București, Str. Viorele nr. 30, bl. 20A, ap. 23, sector 4, OP 44 – CP5, Tel : 021/3303162, Fax : 021/330473 e-mail : petrucostinescu.dicosti@gmail.com	DA
COȘESCU CAMELIA 1999-46/2	<b>M.D.P. RIGHTS AGENCY SRL</b>  Brasov, str. Lunga nr.270, cod postal 500450, Tel: 0268/440100, 440313; Fax: 0268/440221, Mobil: 0744355100, e-mail: office@mdp-rights-agency.ro www.mdp-rights-agency.ro	DA
COTRUTA LEONID 2006-1533	<b>CABINET PROPRIETATE INDUSTRIALA COTRUTA LEONID</b>  Bucuresti, str. Vasile Lascar nr.182, bir. Nr.3, leonid.cotruta@gmail.com	DA
CRACEA MIHAELA 2008-1592	<b>CABINET INDIVIDUAL DE PROPRIETATE INDUSTRIALA MIHAELA CRACEA</b>  Bucuresti, sos. Chitilei nr.229-231, ap.303, sector 1, tel: 0724397849, mihaela.cracea@ozonelaboratorires.com	DA
DAN ANA NICOLINA 2005-1430	<b>PRI INTELLECTUAL PROPERTY SRL</b>  București, str. Răspântiilor nr.37, ap.2, 020547, tel: 0728997303, fax 0318 169 608 e-mail: ana.dan@the-pri.com, www.the-pri.com	DA
DANCIU IOAN 2004 - 1373	<b>NOWAPATENT SRL</b>  Medias, str. Lotru, nr.4, bl.92, ap.1 Tel : 0269/841373 ; 833273 GSM : 0744556074 Fax : 0269/833273, e-mail : nowapatent@birotec.ro, office@nowapatent.ro	DA
DOICIU ADRIANA 2005-1431	<b>CABINET INDIVIDUAL ADRIANA DOICIU</b>  București, Drumul Taberei nr.76, bl. M39, ap.8, tel: 0722621926, fax: 031.1027304, apazanta@gmail.com	DA
DONȚU OVIDIU-LIVIU 2000-1171	<b>DONEXPERT SRL</b>  Suceava, str. George Enescu nr.34, bl.D72, sc.A, ap.5, ovidon@ccisv.ro, Tel: 0230.215004, 0742108100	DA
DRAGOMIR CIPRIAN DUMITRU 2004-1324	<b>TUCA ZBARCEA &amp; ASOCIATII I.P. S.R.L.</b>  Bucuresti, str. Nicolae Titulescu nr. 4-8, etaj 8, biroul 1, cladirea America House Tel: 2048890, ciprian.dragomir@tuca.ro	DA



DRAGULIN IOANA 2005-1385	<b>ROMINVENT S.A.</b>  București, Str. Ermil Pangratti nr. 35, et. 1, sector 1, Tel: 021/2312515, 2312541, Fax: 021/2312550, 2312454, e-mail: idragulin@rominvent.ro	DA
DUMITRESCU ARTEMIS SORINA 2003- 1250	<b>ROMINVENT S.A.</b>  București, Str. Ermil Pangratti nr. 35, et. 1, sect. 1, Tel: 021/2312515, Fax: 021/2312550 e-mail: adumitrescu@rominvent.ro	DA
DUMITRESCU OANA IRINA 2005 - 1434	<b>INNOVIS INTELLECTUAL PROPERTY</b>  Bucuresti, Calea Rahovei nr.217, bl.12, ap.60, Mobil: 0741572398, e-mail: office@innovis.ro	DA
DUȚESCU ANDREEA RALUCA 2004-1319	<b>CABINET INDIVIDUAL RALUCA DUȚESCU</b>  Bucuresti, str. Foisorului nr.15, bl.F9C, sc.1, ap.54, Mobil: 0723548722, tel: 021/3117908, fax: 021/3117908, e-mail: ralu_haz23@yahoo.com, office@dutescu.com	DA
ENACHE MIHAI ANDREI 2006- 1505	<b>RATZĂ ȘI RATZĂ SRL</b>  București, B-dul A.I. Cuza Nr. 52-54, Sect. 1, cod 011053, Tel :021/2601348, Fax : 021/2601349 e-mail ; mae@ratza-ratza.com	DA
ENDES CORINA 2007-1546	<b>ANACOR – Cabinet de proprietate industrială</b>  Bucuresti, bd. Bucurestii Noi nr.51-61, bl.B1, ap.11, tel: 0216678665, mobil: 0726475018, anacor.cpi@gmail.com	DA
ENE MARILENA 2003- 1253	<b>ENE &amp; ASOCIATII – PROPRIETATE INDUSTRIALA SRL</b>  Bucuresti, str. George Valentin Bibescu nr.20-22, bl.11/1, sc.3, ap.8, Tel: 0722558957, fax: 021.2300175, marilena.ene@ratiu.ro	DA
ENE SILVIA 2000-1159	<b>CABINET M. OPROIU- CONSILIERE ÎN PROPRIETATE INTELECTUALĂ</b>  București, Str. Popa Savu, nr.42, parter, sector 1. Tel: 021/2602833, 021/2602834, Fax: 021/2602835, 021/2602836, P.O.Box 2-229, e-mail: office@oproiu.ro	DA
ENESCU LUCIAN 1992-7	<b>ROMINVENT S.A.</b>  București, Str. Ermil Pangratti nr. 35, et. 1, sector 1, Tel: 021/2312515, 2312541, Fax: 021/2312550, 2312454, e-mail: office@rominvent.ro	DA
ENESCU MIRUNA 2003- 1254	<b>ROMINVENT S.A.</b>  București, Str. Ermil Pangratti nr. 35, et. 1, sect. 1 , Tel: 021/2312515, Fax: 021/2312550 e-mail:menescu@rominvent.ro	DA

FAIGHENOV MARIOARA 1995-1063	<b>AGENȚIE DE PROPRIETATE INTELLECTUALĂ ȘI TRANSFER DE TEHNOLOGIE-AGPITT-SRL</b>  București, B-dul Libertății nr. 12, bl.113, sc.2, et. 3, ap.28, sector 4; CP 42-106,Tel: 021/3177693; Fax: 021/3177584; GSM: 0744 293 552; 0724539752,e- mail:faighenov@xnet.ro; office@agpitt.ro	DA
FĂNTĂNĂ RAUL-SORIN 1994-23	<b>FĂNTĂNĂ RAUL SORIN &amp; ASOCIAȚII SRL</b>  Brașov, str. 9 mai, nr.4, sc.D, ap.3 Tel/fax: 0268543657, office@inventii-marci.ro, www.inventii-marci.ro	DA
FIERĂSCU COSMINA- CATRINEL 1996-42	<b>ROMINVENT S.A.</b>  București, Str. Ermil Pangratti nr. 35, et.1, sect.1, Tel: 021/2312515, 2312541, Fax: 021/2312550, 2312454, e-mail: cfierascu@rominvent.ro	DA
FLOREA ILEANA MARIA 2003- 1258	<b>NESTOR NESTOR DICULESCU KINGSTON PETERSEN – CONSILIERE ÎN P.I. S.R.L.</b>  București, sector 1, sos. Bucuresti Ploiesti, nr.1A, Bucharest Business Park, corp A, et.1 camerele 9 si 10, Tel: 0212011200, fax: 0212011210, e-mail : Ileana.florea@nnkp.ro	DA
FLOREA SONIA 2005-1387	<b>CABINET INDIVIDUAL SONIA FLOREA – consiliere p.i.</b>  București, calea Moșilor nr.207, bl. 15, ap.5, tel: 2103215, fax: 2100449, sonia.florea@avfloreaagheorghe.ro	DA
FRISCH CLAUDIA MONICA 2009-1657	<b>Cabinet proprietate industrială Claudia Monica Frisch</b>  Bucuresti, sos.Pantelimon nr.243, bl.52, ap.18, tel/fax: 0212554095, mobil: 0722450955, 0768625929 email: claudiamonicafrisch@yahoo.com	DA
FRISCH CRINA NICOLETA 2000-1172	<b>FRISCH &amp; PARTNERS SRL</b>  Bucuresti, str. Ceasornicului, nr.7, sector 1, cod 14111, tel: 0213101165, fax: 0213130130, Mobil: 0722212480, office@frisch.ro, crina.frisch@frisch.ro	DA
FUCIU ANIȘOARA 2003-1259	<b>CABINET ANI FUCIU SRL</b>  Com.Snagov, Bloc P53, sc.A, ap.1, jud.Ifov, Tel: 021/3106399, Fax: 021/3106398, GSM: 0744370196, e-mail: ani.fuciu@consilier-marci.ro	DA
FULEA MARIA 1995-1076	<b>EURORESSOURCES SRL</b>  Medias, str. Ion Creangă, nr.4, ap.6, Tel: 0269/843504, Fax: 0269/824812	DA
GAVRIL NICULINA 2001-1211	<b>CABINET N. D. GAVRIL S.R.L.</b>  București, Str. Ștefan Negulescu nr. 6A, sector 1, Tel./fax : 021/2302882, 0213165492, GSM :0722983520, e-mail : gavrilin@yahoo.com cabinetgavril@yahoo.com	DA

GAVRILA NARCISA 2009 - 1698	<b>Cabinet individual de proprietate industriala Narcisa Gavrila</b>  Piatra Neamt, str. Petru Rares nr.43, bl.C1, ap.2, tel: 0745019497, 0723515313, e-mail: narcisa_gavrila@yahoo.com	DA
GAVRILIU ANA-CORINA 1993-1031	<b>BIOTEHNOS S.A.</b>  Otopeni, Str. Gorunului nr.3-5, Tel: 031.7102402, 0317102383, Fax: 031.7102400, GSM : 0723302092, corinagav@hotmail.com	NU
GĂVENEA MIHAELA 2005-1437	<b>SOCIETATE CIVILA PROFESIONALA LEGAL2M</b>  Bucuresti, str. George Enescu nr.7, et.4, ap.23, mobil: 0728836880, fax: 021.3154462, mihaela.gavenea@legal2m.com	DA
GHENU MIHAELA 1993-15	<b>ROMINVENT S.A.</b>  București, Str. Ermil Pangratti nr. 35, et.1, sect.1, Tel: 021/2312515, 2312541, Fax: 021/2312550, 2312454, e-mail: mghenu@rominvent.ro	DA
GHÎȚĂ CONSTANTIN 1992-13	<b>CONSTANTIN GHÎȚĂ OFFICE SRL</b>  Timișoara, str. Take Ionescu nr. 24-28 sc. B, ap. 2, Tel/Fax: 0256/435976, e-mail: ghita@ghitaconstantin.ro; GSM: 0744162462	DA
GÎJGA ANA LUIZA 2005 - 1439	<b>VERNON, DAVID ȘI ASOCIAȚII SCA</b>  Bucuresti, str. Benjamin Franklin nr.16, etaj 1, sector 1, tel: 021.3115654, fax: 021.3115650, luiza.gijga@dalegal.ro	NU
GREAVU DOINA-MARIANA 1996-1093	<b>PERSOANĂ FIZICĂ</b>  Sibiu, Str. Constantin Noica, bl. 2, ap.21, Tel :0269/218500, Fax :0269/212170, GSM 0766489179 , 0731308189, e-mail : protectro@xnet.ro, aurorapca@yahoo.com	DA
GRECU ELENA 2005 - 1382	<b>NOMENIUS S.R.L.</b>  Bucuresti, sector 6, str. G.M. Zamfirescu nr.46, bl.22A, sc.1, ap.11, camera 1, elena.grecu@nomenius.ro	DA
HARSANY ALEXANDRU 2003-1251	<b>NESTOR NESTOR DICULESCU KINGSTON PETERSEN – CONSILIERE IN P.I. S.R.L.</b>  București, sector 1, sos. Bucuresti Ploiesti, nr.1A, Bucharest Business Park, corp A, et.1, camerele 9 si 10, Tel : 021/2011200, Fax : 021/2011210, GSM : 0722203934, e-mail : alexandru.harsany@nnkp.ro	DA
HAȘIU ALEXANDRA 1999-57	<b>ROMINVENT S.A.</b>  București, Str. Ermil Pangratti nr. 35, et.1, sect.1, Tel: 021/2312515, 2312541, Fax: 021/2312550, 2312454, e-mail: ahasiu@rominvent.ro	DA

HĂISAN MARIA 2000-1202	<b>CABINET INDIVIDUAL MARIA HĂISAN</b>  Botoșani, calea Națională nr.65, bl. I3, ap.10, tel: 0231534249, mobil: 0728004574, mh20@k.ro	DA
IACOBINI ANCA SVETLANA 2003- 1262	<b>SC IACOBINI&amp;CO, CONSILIERI IN DREPTUL DE PROPRIETATE INDUSTRIALA SRL</b>  Bucuresti, Calea Mosilor, nr.258, bl. 4bis, ap.22, sector 2, Tel : 021/2104690 ; Fax : 021/2104793, e-mail : asimri@yahoo.com	DA
IACOBINI MIHNEA RAZVAN 2003- 1261	<b>IACOBINI&amp;CO, CONSILIERI IN DREPTUL DE PROPRIETATE INDUSTRIALA SRL</b>  București, Calea Mosilor, nr.258, bl. 4bis, ap.22, sector 2, Tel : 021/2104690 ; Fax : 021/2104793, e-mail : asimri@yahoo.com	DA
ICLANZAN TUDOR ALEXANDRU 2005-1442	<b>UNIVERSITATEA POLITEHNICA TIMISOARA</b>  Timisoara, Piata Victoriei, nr.2, tel :0256.403000, fax : 0256.403021, ticlanzan@eng.upt.ro	NU
IOACĂRĂ VALENTIN 1999-50	<b>ROVALCONS SRL -AGENȚIE DE PROPRIETATE INTELECTUALĂ</b>  Câmpina, Str. Orizontului, nr.1, bl. R10, et.7, ap.27, jud. Prahova, Tel/Fax: 0244/371390, GSM: 0722 540580 , e-mail: rovalcons@xnet.ro	DA
ION COSTIN	<b>A.G.V. –AGENTIE DE PROPRIETATE INDUSTRIALA SRL</b>  Bucuresti, sector 1, str. Clucereasa Elena nr.67, tel/fax: 0216664311, mobil: 0744369265, ion.costin@yahoo.de	DA
ION DAN ADRIAN 2003-1260	<b>CABINET PROPRIETATE INDUSTRIALA – IONDA</b>  Bucuresti, 010577, Calea Dorobantilor nr.126-130, bl.8, ap.50, Tel/fax: 021/2316549, Mobil: 0722687982 e-mail: ionda@rdsmail.ro	DA
ION FLOREA 1997-1109	<b>CABINET INDIVIDUAL' ION FLOREA'</b>  București, Calea Dorobanților 126-130, bl.8,et.9,ap.50, sector 1, cod 010577, Tel/Fax: 021/2316549,GSM: 0724313260, e-mail: iflorea@rdsmail.ro, florea_ion@plic.ro	DA
ION RODICA-COCUȚA 1993-1032	<b>CABINET DE PROPRIETATE INDUSTRIALĂ "BIONPI"</b>  București, Calea Dorobanților 126-130 Bl. 8, et. 9 Ap. 50 sector 1, cod 010577, Tel/Fax: 021/2316549, 031/8054616 GSM: 0723 187944, 0746184697 e-mail: bionpi@rdsmail.ro, bionpi@hotmail.com	DA
IONESCU LAURA COSMINA 2004 - 1328	<b>CXC TRADEMARK S.R.L.</b>  Bucuresti, sector 1, str. Aviator Stefan Protopopescu nr.1, bl.C6, ap.1, Tel: 031/1050959, Fax: 031/1050958, www.giurgiupartners.ro, cosmina.ionescu@giurgiupartners.ro	DA

IONUS MIHAELA GERALDINE 2009-1664	<b>DENNEMEYER &amp; ASSOCIATES BRASOV SRL</b>  Brasov, str. Paraului nr.6, bl. E8, sc.B, ap.9, tel: 33 671658398, 352 691699881, gionus@dennemeyer.com	DA
IORDANESCU OLIVIA 2008 - 1638	<b>Cabinet individual Olivia Iordanescu</b>  Bucuresti. Str. Capitan Vijelie nr.20, tel: 0740303142, olivia.iordanescu@scaiordanescu.ro	DA
IORGULESCU MARIANA 2008-1607	<b>P.F.A. Iorgulescu Mariana</b>  Constanta, bd. Aurel Vlaicu nr.43, bl. Pc3, ap.32, tel: 0341444888, fax: 0341814940, mobil: 0745259643, e-mail: iorgulescumariana@yahoo.com	DA
ISOC DORIN 1994-1052	<b>INTEGRATOR CONSULTING SRL</b>  Cluj Napoca, Str. Dunării nr. 25 blC1 ap5,jud. Cluj Tel/Fax: 0264/442817, GSM : 0745235585 e-mail : dorin.isoc@aut.utcluj.ro	DA
ITU TEODORA 2003-1268	<b>CONINFO S.R.L.</b>  Târgu Mures, str. Lacrimioarea nr.9, Tel: 0265/210138, Fax: 0265/210109, Mobil: 0729618641 e-mail: teodora@coninfo.ro, office@coninfo.ro	DA
IVANCA GAVRIL 2004-1357	<b>CABINET PROPRIETATE INDUSTRIALA ARINOVA</b>  Arad, 310151, str. Coriolan Petreanu, nr.28, Tel/fax: 0257/255842, mobil: 0744246562, info@arinova.ro	DA
IVANCA MARIA ELISAVETA 1993-1033	<b>AGENȚIA P.I. LABIRINT</b>  Arad, Str. Coriolan Petreanu ,nr. 28, Tel/Fax: 0257/255842, GSM: 0722 458129, e-mail: info@labirint.ro	DA
IVĂNESCU GABRIEL DAN 1996-1091	<b>CABINET INDIVIDUAL IVANESCU GABRIEL DAN</b>  Braşov, Str. Al. I. Cuza nr. 58 ap. 5, tel: 0268471650 Fax: 0368816013, GSM: 0722 248415 e-mail: dan.ivanescu@clicknet.ro	DA
JEFLEA SIMONA FLORENTINA 2008 - 1625	<b>Cabinet de proprietate industrială Simona Jeflea</b>  Sibiu, loc. Sura Mare, str. Primaverii nr.17, tel: 0740132532, simona.jeflea@esarom.ro	DA
JOIȚOIU ANDREEA SIMONA 2000-1197	<b>ROMINVENT S.A.</b>  Bucureşti, Str. Ermil Pangratti nr. 35, et.1, sect.1, Tel: 021/2312515, 2312541, Fax: 021/2312550, e-mail : ajoitoiu@rominvent.ro	DA
KLEININGER TOMA 2005-1423	<b>I.P. NEW MARK COMPANY S.R.L.</b>  Bucuresti, sector 3, bd. Mircea Voda, nr.37, bl. M29, sc.C, ap.83	DA

LARION ELISABETA-SONIA 1992-9	<b>ROMINVENT S.A.</b> București, Str. Ermil Pangratti nr. 35, et.1, sect.1 Tel: 021/2312515, Fax: 021/2312550, mobil: 07 44 37 37 37, sonia.larion@gmail.com e-mail: office@rominvent.ro	DA
LAZĂR ELENA 1997-28	<b>CABINET DE PROPRIETATE INDUSTRIALĂ</b> Buzău, Str.Unirii, Bl.16C,Et.3, Ap. 12, cod 120013, OP 1, CP 52, Tel./Fax: 0238 724262 GSM: 0723 328633, cpielena@recomplast.com	DA
LUCĂCEL MIHAIELA 2003- 1288	<b>CABINET DE PROPRIETATE INDUSTRIALA LUCACEL MIHAIELA I.I.</b> Bucuresti, sector 3, aleea Rotunda nr.2, bl. H8, ap.38, GSM:0745347813, e-mail : office@markdesign.ro	DA
MACAMETE ELENA 1992-1003	<b>ICPE CA</b> București, Splaiul Unirii 313, sect. 3 Tel: 021/3467231, mobil: 0722642756, lmacamete@icpe-ca.ro	NU
MANEA MARCELA 2008-1602	<b>ROMARK INTELLECTUAL PROPERTY</b> Bucuresti, Aleea Campul cu flori nr.12, bl. A49, ap.35, sector 6, mobil: 0724755705	DA
MANTA VICTOR PAUL 2006-1517	<b>CABINET PROPRIETATE INDUSTRIALA MANTA VICTOR PAUL</b> Bucuresti, str. Slt. Zaharia nr.4, et.2, ap.3, tel: 0213132810, mobil: 0722467950, fax: 0213132810, manta.paul@gmail.com, paulmanta@yahoo.com	DA
MARINESCU RUXANDRA 2003-1271	<b>PATENTMARK S.R.L.</b> București, Str. Dr. N. Turnescu nr. 2, sector 5, Tel/fax 021/3121669, Fax: 021/2233963, e-mail: stema@pcnet.ro , 0722626875	DA
MARTINESCU ALINA NICOLETA 2008-1605	<b>ROMINVENT S.A.</b> București, Str. Ermil Pangratti nr. 35, et.1, sect.1, Tel: 021/2312515, Fax: 021/2312550 e-mail: amartinescu@rominvent.ro	DA
MARKUSEV DENISA MARY 2003 - 1272	<b>ROMINVENT S.A.</b> București, Str. Ermil Pangratti nr. 35, et.1, sect.1, Tel: 021/2312515, Fax: 021/2312550 e-mail: dmarkusev@rominvent.ro	DA
MĂRGĂRIT CĂTĂLIN 2004-1364	<b>SOCIETATE CIVILĂ PROFESIONALĂ MĂRGĂRIT, FLOROV &amp; ASOCIAȚII</b> București, str. Dornei nr.56, et.1, camera 1, tel: 0214103992, fax: 0214103570, e-mail: office@mfplawyers.ro	DA

MĂRGINEAN DRAGOȘ 2005 - 1384	<b>RATZĂ ȘI RATZĂ SRL</b> București, B-dul A.I. Cuza Nr. 52-54, Sect.1 Tel :021/2601348, Fax : 021/2601349 email : office@ratza-ratza.com, avr@ratza-ratza.com	DA
MIHAI LUCIAN 2001-1209	<b>LINKLATERS MICULIȚI ȘI ASOCIATII S.C.P.A</b> București, Str. Nicolae Iorga, nr. 8, sector 1 Tel : 021/3071500, Fax : 021/3071555 e-mail: lucian.mihai@linklaters.com, lucian.mihai@drept.unibuc.ro	DA
MIHUT IONEL OVIDIU 2004 - 1365	<b>BOSTINA SI ASOCIATII – INDUSTRIAL PROPERTY SRL</b> Bucuresti, sector 1, str. Aleea Alexandru , nr20A, camera 2, Tel/ fax: 021/3194466, Mobil: 0722294830, ovidiu.mihut@bostinalawyers.eu	DA
MINCA DENIS ANTOANETA 2006- 1519	<b>HAHUI, MINCA SI ASOCIATII SRL</b> Bucuresti, str. Ghiocei nr.12, sector 2, tel: 021.3189619, fax: 021.3109189, e-mail: dns_minca@yahoo.com	DA
MILCEV GABRIELA 2003- 1230	<b>ALLEGRA CONSULTING SRL</b> Bucuresti, bd. Octavian Goga 23, bl.M106, sc.4, ap.117, GSM: 0722249961, Tel/Fax: 021/3231384 e-mail: gabriela.milcev@allegra.ro; www.allegra.ro	DA
MITU ALIS-MIHAELA 1997-1111	<b>CABINET PROPRIETATE INDUSTRIALA MITU ALIS MIHAELA</b> Ploiesti, str. Clementei nr.46, Tel: 0244/590154, mobil: 0746108142, alis_mitu@yahoo.com ; office@mitu-cpi-ims.com	DA
MÎNDÎCANU EMIL 2006-1559	<b>CABINET P.I. MÎNDÎCANU EMIL</b> București, sector 4, str. Valerian Prescurea nr. 27-29, tel: 0723820750, mindicanu@yahoo.com	DA
MÎNDRU MIHAELA 2003-1257	<b>CABINET INDIVIDUAL MÎNDRU MIHAELA</b> București, Str. Grigore Alexandrescu nr.1, bl.D7, ap.4, sector1, Fax: 021/2230342 GSM: 0722601120 , e-mail: florea@gide.com	DA
MOCANU ION 2000-1179	<b>ROMINVENT S.A.</b> București, str. Emil Pangratti nr. 35, et. 1, sector 1, Tel : 021/2312515 ; 2312541, Fax :021/2312550, 2312454, imocanu@rominvent.ro	DA
MOHONEA CRISTIAN 1997-62	<b>PATENTMARK S.R.L.</b> București str. Dr. N. Turnescu nr. 2, sector 5 Tel/fax 021/3121669, Fax:2233963, stema@pcnet.ro	DA
MOHONEA LILIANA 1997-61	<b>PATENTMARK S.R.L.</b> București str. Dr. N. Turnescu nr. 2, sector 5, tel/fax 021/3121669, Fax:2233963 e-mail: stema@pcnet.ro	DA

MOTRESCU MIHAI 2006-1523	<b>MOTMARK – I.G.</b>  Iasi, str. Cuza Voda nr.12, bl.B, sc.C, ap.7, tel: 0232262076, e-mail: excg@clicknet.ro	DA
MURESAN NICOLAE 2005-1454	<b>Nicolae Muresan – Cabinet proprietate industriala</b>  Bucuresti, str. Cernisoara nr.5, bl.57, sc.2, ap.31, tel: 0724100328, fax: 0359438304, nicolaemuresan@nicolaemuresan.ro, www.nicolaemuresan.ro	DA
MUŞATESCU ANDRA- OANA 2000-1181	<b>ANDRA MUSATESCU CABINET DE PROPRIETATE INDUSTRIALA</b>  Bucureşti, calea 13 Septembrie nr.121, bl.127, et.5, ap.21, GSM : 0722 879810 e-mail : amusatescu@dnt.ro, andramusatescu@andramusatescu.ro, www.andramusatescu.ro	DA
NAE CĂLIN TUDOR 2000-1154	<b>GLOBAL CONSULTING SRL</b>  Bucuresti, str. Masina de Paine nr.2, bl. OD32A, sc.C, ap.114, tel: 0740303300, 0722258980, e-mail: calin@lawoff.ro	NU
NĂSTASE CRISTIAN 2000-1184	<b>SD PETOSEVIC ROMANIA SRL</b>  Bucureşti, Calea Victoriei nr.100, sc.1, ap.20, biroul 1, Tel: 021/3057996, Fax: 021/3145481, cnastase@petosevic.com	DA
NĂSTASE MIRELA BIANCA 2005 - 1456	<b>NASTASE MIRELA BIANCA PERSOANA FIZICA AUTORIZATA</b>  Bucuresti, str. Zboina Neagra nr.8-10, bl. 91-95, ap.83, tel: 0722143661, mirelanastase@yahoo.com	DA
NEACSU CARMEN AUGUSTINA 2000- 1186	<b>CABINET INDIVIDUAL NEACSU CARMEN AUGUSTINA</b>  Baia Mare, str. Rozelor, nr. 12/3, tel: 0727318168, e-mail: carmen@bic.cdimm.org	DA
NEAGU CATALIN 2005 - 1458	<b>CABINET INDIVIDUAL PROPRIETATE INDUSTRIALA CATALIN NEAGU</b>  Iasi, str. Tutea Petre nr.5, bl.909, tr.1, ap.11, Cod postal: 700730, Tel: 0232/276000, Fax: 0232/405425, 0232/211843, Mobil: 0744514264, e-mail: catalin.neagu@proprietateindustriala.ro	DA
NEGOMIREANU LIVIA 1999-1140	<b>CABINET INDIVIDUAL NEGOMIREANU LIVIA</b>  Bucureşti, Sos. Nicolae Titulescu nr.94, bl.14A, ap.127,sect.1, Tel/Fax: 0314214598, GSM: 0722444719, office@cabinetnegomireanu.ro	DA
NICOLAESCU DANIELLA- OLGA 1992-1006	<b>ROMINVENT S.A.</b>  Bucureşti, Str. Ermil Pangratti nr. 35, et.1, sect.1, Tel: 021/2312515, 2312541, Fax: 021/2312550, 2312454, e-mail: dnicolaescu@rominvent.ro	DA



NICOLAU FLORIN 2005-1460	<b>MY TRADEMARK SRL</b>  Ploiesti, str. Gheorghe Doja, bl. 35A1, ap.5, Mobil: 0722501414, nicolau@avocatulmeu.ro	DA
NICOLESCU MIHAIL ROMEO 2005-1461	<b>CABINET DE PROPRIETATE INDUSTRIALA ROMEO NICOLESCU</b>  Bucuresti, sector 5, str. Dr. Leonte nr.36A, Tel: 3178910, Mobil: 0744535285, Fax: 3178910, e-mail: office@rn-law.ro	DA
NIȚĂ FLORINA 1996-1083	<b>OLTCHIM SA</b>  Râmnicu Vâlcea, Str. Uzinei nr. 1 jud. Vâlcea, Tel: 0250/701200/3225, Fax: 0250/735030, e-mail: oltchim@oltchim.ro	NU
NIȚU ION 2000-1204	<b>CABINET INDIVIDUAL – NITU ION</b>  Constanta, str. Dezrobirii nr.110, bl. IS8, sc.A, ap.1, Tel: 0241/512608, mobil: 0723317298	DA
NUȚIU EMIL 2003- 1244	<b>MANAGER EXPERT SRL</b>  Tg. Mures, Str. Nicolae Grigorescu nr.33, ap.3, Tel : 0265/233033, evaluator@rdslink.ro	DA
OLTEANU CAMELIA 2000 - 1189	<b>ROMINVENT S.A.</b>  București, Str. Ermil Pangratti nr. 35,et.1, sector1, Tel: 021/2312515, 2312541, Fax: 021/2312550, 2312454, e-mail: colteanu@rominvent.ro	DA
OPREA MARILENA 2003-1277	<b>CABINET MARILENA OPREA</b>  Bucuresti, sector 6, str. Mărgelilor nr.6, bl. 304, sc.4, ap.45, tel: 0722259260, moprea@cimo.ro, marilena.oprea@cimo.ro	DA
OPREA PATRICIA DIANA 2005-1412	<b>DICONSULT – Cabinet consiliere in domeniul proprietatii industriale</b>  Cluj Napoca, str. Mircea cel Batran, nr.2, ap.12, Tel: 0264/565885, mobil: 0724323761, patricia.ciceo@terapia.ro	DA
OPREA RONELA TEODORA 2008-1568	<b>Cabinet proprietate industriala Ronela Oprea</b>  Oradea, str. Gral Magheru nr.12, bl.M12, ap.29, tel: 0726279899, email: teaoprea@yahoo.com	DA
OPROIU MARGARETA 1992-8	<b>CABINET M. OPROIU-CONSILIERE ÎN PROPRIETATE INTELECTUALĂ</b>  București, Str. Popa Savu, nr. 42, parter, sector 1, Tel : 021/ 2602833, 021/2602834, Fax : 021/2602836, 021/2602835, P.O.Box 2-229, e-mail : office@oproiu.ro	DA
ORGOVICI CODRUTA OCTAVIA 2004 - 1326	<b>ARIANA AGENȚIE DE PROPRIETATE INDUSTRIALĂ SRL</b>  Timisoara, Calea Aradului, nr.33, ap.7, Tel: 0722538766, c_popescu2000@yahoo.com	DA

OSIESCU TRAIAN 1999-1138	<b>OSTER – SOCIETATE CIVILA PROFESIONALA DE PROPRIETATE INDUSTRIALA</b>  Bucuresti, Str. Batiste nr.35, ap. 23, sector 2, cod 020935, Tel/Fax: 021/3147249 , GSM: 0723.177.236, traianosiescu@xnet.ro	DA
PALCO SORINA-IUSTINA 1999-1150	<b>AEROSTAR S.A.</b>  Str. Condorilor, nr. 9, Bacău, Tel 0234/175 070, Fax : 0234/ 172 023, e-mail : aerostar@aerostar.ro	NU
PANTILIMON MIHAI 2004 - 1337	<b>BRANDYNAMICS AGENTIE DE PROPRIETATE INDUSTRIALA S.R.L.</b>  Piatra Neamt, bd. Republicii nr.13, etaj 2, cam. 19-20 Tel/fax: 0233/232452, 0747251502, office@brandynamics.ro	DA
PASANCIUC OANA LAURA 2008-1588	<b>ROMINVENT S.A.</b>  București, Str. Ermil Pangratti nr. 35, et. 1, sect. 1 Tel: 021/2312515, 2312541, Fax: 021/2312550, 2312454, e-mail: lpasanciuc@rominvent.ro	DA
PAVEL SORIN EDUARD 2003-1273	<b>SCHOENHERR INTELLECTUAL PROPERTY S.R.L.</b>  București, bd. Dacia nr.30, etaj 4, camera – Echipa Sebastian 01, tel: 0213196790, fax: 0213196791, e.pavel@schoenherr.ro	DA
PĂTRASCU GEORGIANA 2003- 1226	<b>CABINET M. OPROIU-CONSILIERE ÎN PROPRIETATE INTELECTUALĂ</b>  București, Str. Popa Savu, nr. 42, parter, sector 1, Tel : 021/2602834, 021/2602833, Fax : 021/2602836, 021/2602835, P.O.Box 2-229, e-mail : office@oproiu.ro	DA
PĂUÑEȚ ALEXANDRINA 2003- 1245	<b>Cabinet individual proprietate industriala Paunet Alexandrina</b>  Iasi, spl. Bahlui, nr.29, bl. B5, sc.A, ap.7 Tel: 0726737527	DA
PEICIU ADRIANA 2003-1289	<b>CABINET INDIVIDUAL PEICIU ADRIANA</b>  Bucuresti, str. Stefan cel Mare nr.230, Bl.46, ap.47, Tel/fax: 021/2360317, 2104132	DA
PETCU COSTIN 97-1115	<b>ROMINVENT S.A.</b>  București, Str. Ermil Pangratti nr. 35, et. 1, sect. 1 Tel: 021/2312515, 2312541, Fax: 021/2312550, 2312454, e-mail: cpetcu@rominvent.ro	DA
PETREA DANA MARIA 2003- 1223	<b>CABINET M. OPROIU-CONSILIERE ÎN PROPRIETATE INTELECTUALĂ</b>  București, Str. Popa Savu, nr. 42, parter, sector 1, Tel : 021/2602834, 021/2602833, Fax : 021/2602836, 021/2602835, P.O.Box 2-229, e-mail : office@oproiu.ro	DA

PETROIU MARIUS 2004-1333	<b>CABINET P.I. MARIUS PETROIU</b>  Bucuresti, sector 6, aleea Bucsenesti nr.3, bl. E11, ap. 46, mobil: 0723239409, marius.petroiu@gmail.com	DA
PIOARU MIHALACHE RALUCA ANDREEA 1999-56	<b>ROMPROSPER SERVIMPEX SRL</b>  București, Șos. Mihai Bravu nr. 294, bl.6, sc.B, ap. 63, sector 3, cod 030319, Tel: 021.322.28.57, fax: 021.322.28.57 Mobil: 0724880514; 0744654128; 0744536405, e-mail: office@piva.ro; raluca_pioaru@yahoo.com; mihalache.andra@gmail.com	DA
PIȚU DALILA 1999-58	<b>RODALL-AGENȚIE DE PROPRIETATE INDUSTRIALĂ S.R.L.</b>  București, Str. Polonă nr. 115, bl. 15, sc. A, ap. 19, sector 1, Tel: 021/2108342, Fax: 021/2105794, GSM: 0722 652111, rodall@b.astral.ro	DA
PLOSCA DANIEL 1998-39	<b>ROMINVENT S.A.</b>  București, Str. Ermil Pangratti nr. 35, et.1, sect.1, Tel: 021/2312515, 2312541, Fax: 021/2312550, 2312454, e-mail: dplosca@rominvent.ro	DA
POP CĂLIN RADU 1996-50	<b>CABINET ENPORA S.R.L.</b>  București, str. George Calinescu nr.52A, ap.1, 011694, Tel: 021 2300990; 031 1001634, Fax: 021 2302311; 031 1007927, pop@patents.ro	DA
POP MOTOGNA CLELIA 2004- 1351	<b>CONSTANTIN GHIȚĂ OFFICE SRL</b>  Timișoara, str. Take Ionescu nr. 24-28 sc. B, ap. 2, Tel/Fax: 0256/435976, e-mail: clelia@ghitaconstantin.ro	DA
POP VIRGINIA DAISY 1992-2	<b>CABINET ENPORA S.R.L.</b>  București, str. George Calinescu nr.52A, ap.1, 011694, Tel: 021 2300990; 031 1001634, Fax: 021 2302311; 031 1007927, pop@patents.ro	DA
POPA CRISTINA 2000-1193	<b>ROMINVENT S.A.</b>  București, Str. Ermil Pangratti nr. 35, et. 1, sect. 1, Tel: 021/2312515, 2312541, Fax: 021/2312550, 2312454, office@rominvent.ro	DA
POPESCU ANGELA 1997-1103	<b>CABINET PROPRIETATE INDUSTRIALĂ POPESCU ANGELA</b>  București, str. Complexului nr.10, bl.40, ap.14, Tel :021/3243756, tel : 0318.04.68.81 GSM : 0723051279, angela_intelect@yahoo.com	DA
POPESCU BIANU ANCA – LILIANA 2001-1210	<b>CABINET ENPORA S.R.L.</b>  București, str. George Calinescu nr.52A, ap.1, 011694, Tel: 021 2300990; 031 1001634, Fax: 021 2302311; 031 1007927, pop@patents.ro	DA

POPESCU LAURENTIU HOREA 2004-1354	<b>V&amp;f IP CONSULTING SRL</b>  Bucuresti, Bd Camil Ressu, nr.27, bl.N1, ap.214, Tel: 021/3140200, Fax: 021/3140290, Mobil: 0744487223, popescul@vf.ro	DA
POPESCU LIVIA 2004-1312	<b>CABINET POPESCU LIVIA</b>  Bucuresti, bd. Camil Ressu 27, bl.N1, ap.188 Tel: 021/3481010, liviap25@yahoo.com	DA
POPESCU MAGDALENA DANIELA 2005-1466	<b>SOCIATATE CIVILA PROFESIONALA LEGAL2M</b>  Bucuresti, str. George Enescu nr.7, et.4, ap.23, mobil: 0728839880, fax: 021.3154462, magda.popescu@legal2m.com	DA
POPESCU RADU-ROMEO 2001-1207	<b>CABINET POPESCU RADU ROMEO</b>  București, Bd. Corneliu Coposu nr.3, bl. 101, sc. 3, ap. 50, sector 3, GSM : 0721753049 e-mail : romeoradu.popescu@rdslink.ro	DA
PRISTAVU GHEORGHE 2008-1591	<b>CABINET DE PROPRIETATE INDUSTRIALA PRISTAVU</b>  Piatra Neamt, str. Gral Nicolae Dascalescu 11, bl. T3, sc.F, ap.70	DA
PUȘCAȘU DAN 1994-1056	<b>LOYAL PARTNERS – AGENȚIE DE PROPRIETATE INTELECTUALĂ SRL</b>  Galati, Str. Portului nr.23, Parcul De Soft, cam.307, cod 800025, tel/fax: 0236/407032, GSM: 0722 744241, office@loyalpartners.ro www.loyalpartners.ro	DA
RADU DANIELA 2003-1240	<b>CONSINVENT S.R.L.</b>  Buzau, b-dul Unirii, bl.35B, ap.2, mobil : 0745452268 E-mail: consinvent@yahoo.com	DA
RAMAZAN ALPER 2004 - 1361	<b>CABINET PROPRIETATE INDUSTRIALĂ ALPER RAMAZAN</b>  Constanța, str. Ștefan cel Mare nr.57, bl.M17, sc.B, ap.17, cod 900683, Tel: 0341/ 410937, Fax: 0241/635547, Mobil: 0722.704.363, alperramazan@gmail.com, zonguldakro@yahoo.com	DA
RASKAI MARIA MAGDALENA 1993-28	<b>RASKAI M M BREVMARC CONSULT S.R.L.</b>  Dej, Str. Unirii, nr.3, BL.d8, ap.7, judetul Cluj, 405200, Tel/Fax: 0264/211847, GSM: 0742084050, raskaimm@yahoo.com	DA
RAȚĂ ANDREI VLAD 2005 - 1381	<b>RATZĂ ȘI RATZĂ SRL</b>  București, B-dul A.I. Cuza Nr. 52-54, Sect.1 Tel :021/2601348, Fax : 021/2601349 email : office@ratza-ratza.com, avr@ratza-ratza.com	DA

RAȚĂ GRIGORE 1992-3	<b>RATZĂ ȘI RATZĂ SRL</b>  București, B-dul A.I. Cuza Nr. 52-54, Sect.1 Tel :021/2601348, Fax : 021/2601349 email : office@ratza-ratza.com, gregory@ratza-ratza.com	DA
RĂDULESCU MIOARA 1996-47	<b>TERMOOPTIM SRL</b>  Str. Cetatea de Balta nr.118, bl.9, sc.B, ap.12, tel/fax : 0214330310, termooptim@rdslink.ro	NU
ROBU MARICICA 1999-1133	<b>Cabinet individual consultanta in proprietate industriala ROBU MARICICA</b>  Roman, jud. Neamt, str. Stefan cel Mare, bl.3, sc.C, ap.38, tel: 0333105979, mobil: 0730633391, maricica.rob@yahoo.com	DA
ROMAN IOAN 1999-1152	<b>IAR S.A.</b>  Brașov, str. Aeroportului nr. 1, Tel: 0268/475269/1076, Fax: 0268/475287, e-mail: ioanry@yahoo.com	NU
ROȘ VIOREL 2006-1485	<b>CABINET INDIVIDUAL ROȘ VIOREL</b>  Bucuresti, bd.Unirii nr.66, bl.K3, ap.7, Mobil: 0722560675, fax: 3208044, e-mail: viorelros@asdpi.ro	DA
ROTARU ION 2006-1543	<b>AGENTIA DE PROPRIETATE INDUSTRIALA ANDAN SRL</b>  Ploiesti, str. Banesti nr.2, bl. 8D, ap.4, tel: 0244535416, fax: 0244535416, mobil: 0722857653, 0748857653, 0729857653, avocat-rotaru@yahoo.com	DA
RUTA FULGER LAURENTIU 2005 - 1470	<b>CABINET DE PROPRIETATE INDUSTRIALA RUTA FULGER LAURENTIU</b>  Cluj Napoca, bd. 21 decembrie, nr,40, ap.4, Mobil: 0747892450, ruta_laurentiu@yoahoo.com	DA
SAVU MARIANA 2004-1342	<b>CABINET DE PROPRIETATE INDUSTRIALA SAVU MARIANA</b>  Bucuresti, str. Paul Greceanu nr.9, bl.20A, ap.26, Tel/ Fax: 021.2120651, mobil: 0722783660, liliana.savu@credidam.ro	DA
SECĂREANU DOINA MARIA 2003-1286	<b>INVENTA - AGENTIE DE PROPRIETATE INTELECTUALA S.R.L.</b>  București, Bdul Corneliu Coposu, nr. 7, bl. 104, sc.2, etaj 1, ap.31, sector 3, Tel : 021/3200285, Tel/Fax : 021/3228325,e-mail : inventa@mark-patent.ro	DA
SIRBU CRISTINA ADRIANA 2008-1613	<b>KeyPI – Cabinet individual de proprietate industrială</b>  Bucuresti, str. Arh. Ion Berindei nr.3, bl.OD21A, ap.51, tel: 0722595458, 0766789060, fax: 0216657955, www.keypi.ro, office@keypi.ro, sirbu_tina@yahoo.com	DA

SPĂTARU DANIELA VICTORIA 1999- 44	<b>ROMINVENT S.A.</b>  București, Str. Ermil Pangratti nr. 35, et.1, sect.1, Tel: 021/2312515, 2312541, Fax: 021/2312550, 2312454, e-mail: dspataru@rominvent.ro	DA
SPRÎNCEANU NICOLAE 1996-1097	<b>AGENȚIE DE CONSULTANȚĂ ÎN PROPRIETATE INTELECTUALĂ ȘI TRANSFER DE TEHNOLOGIE "SPRÎNCEANU NICOLAE"</b>  Drobeta Turnu Severin Str. Gheorghe Ionescu Sisești, nr. 96, bl.E2, sc.1, ap.8, Tel/Fax: 0352801490 e-mail: NicolaeSprinceanu@yahoo.com GSM: 0721 796318	DA
STANCIU ADELINA 1994-14	<b>"HARCOV" A.P.I. S.R.L.</b>  Sfântu Gheorghe, Jud Covasna Str. Nicolae Iorga nr. 61 bl. 10 E sc. B. ap.9 Tel. 0267352267 GSM: 0744435291, stanciu@planet.ro, propind@mail.asimcov.ro	DA
STANCIU ION 1994-1058	<b>S.N.P. PETROM S.A.-SUCURSALA I.C.P.T. CAMPINA</b>  Jud. Prahova, Câmpina 105600, B-dul Culturii, nr. 29, Tel:0244/549944, Fax: 0244/549682, ion.stanciu@petrom.com	NU
STĂNCESCU ALIN CRISTIAN 2003-1278	<b>LEGAL BRAND S.R.L.</b>  București, Str. Nicolae Licăreț nr.1, bl.33, sc.C, ap.107, Punct lucru: str. Campia libertatii nr.64, bl.34A, ap. 269, Tel: 0722674635, 0722607380, e-mail: legal.brand@easynet.ro, info@legal-brand.ro, www.legal-brand.ro	DA
STĂNCESCU ANCA 2000-1194	<b>LEGAL BRAND S.R.L.</b>  București, Str. Nicolae Licăreț nr.1, bl.33, sc.C, ap.107, Punct lucru: str. Campia libertatii nr.64, bl.34A, ap. 269, Tel: 0722674635, 0722607380, e-mail: legal.brand@easynet.ro, info@legal-brand.ro, www.legal-brand.ro	DA
STOIAN IOAN 1992-1008	<b>AGENȚIE DE PROPRIETATE INDUSTRIALĂ ȘI TRANSFER TEHNOLOGIC "STOIAN IOAN"</b>  Roman, 611127, B-dul Republicii, bloc 46, sc. C, ap. 35, jud. Neamț, Tel/Fax: 0233/741268, GSM: 0745 643738, istoian@engineer.com	DA
STRECHE GHERGHINA 1997-1116	<b>OMV PETROM S.A.</b>  Bucuresti, Calea Dorobantilor nr. 239, Sector 1. Telefon: 40 60092; Mob. 0723 55 20 26; Fax: 4060433 e-mail: gherghina.streche@petrom.com	NU

STURZA IOANA 1999-59	<b>CABINET M. OPROIU-CONSILIERE ÎN PROPRIETATE INTELECTUALĂ</b>  București, Str. Popa Savu, nr. 42, parter, sector 1, Tel : 021/ 2602833, 021/2602834, Fax : 021/2602836, 021/2602835, P.O.Box 2-229, e-mail : office@oproiu.ro	DA
STURZA OANA ALINA 2003-1224	<b>CABINET INDIVIDUAL OANA ALINA STURZA</b>  Bucuresti, Intr. Teiul Doamnei, nr.1, bl.19A, ap.39 Mobil: 0741136409, e-mail: alinasturza@gmail.com	DA
SULIMAN MARIA- GABRIELA 1999-1147	<b>AGENȚIA NAȚIONALĂ A MEDICAMENTULUI</b>  București, str. Av. Sănătescu nr. 48, Tel: 021/2241710/368, Fax: 021/2243497, e-mail:maria.suliman @anm.ro	NU
SUSU LILIANA – MARIA 1999-1144	<b>CABINET INDIVIDUAL SUSU LILIANA MARIA</b>  Brasov, str. Carierei nr.126, cod postal 500216, Tel: 0721220858, liliana.csomos@yahoo.co.uk	DA
SZENTE SĂNDOR 1999-48	<b>SZENTE SĂNDOR</b>  Odorheiu Secuiesc, str. Victoriei, nr. 41, bl. U6, et.1, ap. 4, județ Harghita, cod poștal 535600, Tel. /fax 0266/219143, e-mail: prooffice@szente.ro	DA
ȘANTA VALENTINA 2003-1227	<b>CABINET INDIVIDUAL VALENTINA ȘANTA</b>  Tg.Mures, str. Koos Ferencz nr.21, bl.21, ap.44, Mobil: 0740028967, 0728151499, fax: 0365815201 vsanta@gedeon-richter.ro, santa_valentina2002@yahoo.com	DA
ȘOVA DAN-EUGEN 1993-1013	<b>PIDES - CABINET INDIVIDUAL</b>  București, str. Valea Buzăului, nr. 10, bl. G30, ap. 36, sector 3, Tel: 021/3455351, GSM: : 0723708632 e-mail: pides2004@yahoo.com	DA
TAVASZI ZOLTAN 2005-1471	<b>CABINET PROPRIETATE INDUSTRIALA TAVASZI ZOLTAN</b>  Bucuresti, Calea Mosilor nr.135, et.7, ap.14, tel: 021.3155969, fax: 021.3155969, tavaszi.zoltan@gmail.com	DA
TĂRĂBÎC LUCIAN 2000-1195	<b>LUTARIS INTELPROT S.R.L.</b>  Timisoara, 300426, str. Ana Ipatescu nr.45, Tel/Fax: 0256/489301, Mobil: 0742143718, 0723319154, qualitarium@qualitarium.ro	DA
TĂRCHILĂ NICOLETA AURICA 2008-1595	<b>CABINET ENPORA S.R.L.</b>  București, str. George Calinescu nr.52A, ap.1, 011694, Tel: 021 2300990; 031 1001634, Fax: 021 2302311; 031 1007927, pop@patents.ro	DA
TĂTARU DOINA 1995-19	<b>PERSOANĂ FIZICĂ</b>  Piatra Neamț, Str. Apele Minerale nr.4, Tel:0233/223602, e-mail:doina_tataru@msn.com	DA

TEODORESCU MIHAELA 1995-30	<b>ROMINVENT S.A.</b>  București, Str. Ermil Pangratti nr. 35, et.1, sect.1, Tel: 021/2312515, 2312541, Fax: 021/2312550, 2312454, e-mail: mteodorescu@rominvent.ro	DA
TEODORU EMANUEL 2004-1322	<b>TEODORU &amp; ASSOCIATES SRL</b>  Bucuresti, bd. Marasesti nr.2B, bl.A, sc.2, parter, ap.4 bis, cod postal 040254, Tel: 0213367722, Fax: 0213367723, e-mail: emanuel@teodoru.ro, www.romaniatrademarks.ro	DA
TEODORU VIOLETA 2003-1264	<b>TEODORU &amp; ASSOCIATES SRL</b>  Bucuresti, bd. Marasesti nr.2B, bl.A, sc.2, parter, ap.4 bis, cod postal 040254, Tel: 0213367722, Fax: 0213367723, GSM: 0722549219 e-mail: violeta@teodoru.ro, www.romaniatrademarks.ro	DA
TICU JIANU CRISTINA 2005-1478	<b>CABINET INDIVIDUAL P.I. TICU JIANU CRISTINA</b>  București, sector 5, str. Baltagulului nr.11, bl. V67, ap.4, tel: 0722551203, tel/fax: 0213153717, cristina.jianu@xnet.ro	DA
TOMESCU ADRIAN 2005-1398	<b>CABINET INDIVIDUAL PROPRIETATE INDUSTRIALA ADRIAN TOMESCU</b>  Bucuresti, str. Poet Vasile Carlova nr.2, bl. A7 bis, ap.74, tel: 021 2224422, 3217070, fax: 021 2222626, atomescu@buzescu.com, amtomescu@yahoo.com	DA
TOMUȘ OCTAVIAN ION 2005-1481	<b>SOCIETATE CIVILĂ PROFESIONALĂ MĂRGĂRIT, FLOROV &amp; ASOCIAȚII</b>  București, str. Dornei nr.56, et.1, camera 1, tel: 0214103992, fax: 0214103570, e-mail: office@mfplawyers.ro	DA
TUDOR DANIELA 1999-1136	<b>TUDOR DANIELA – persoana fizica autorizata</b>  Bucuresti, str. Baba Novac nr.11, bl. G17, ap.51, cod postal 031623, Tel./Fax.: 040213240412 Mobil : 0749218326, consultanta@tudordaniela.ro	DA
TUDORA ADRIANA GEORGIANA 2006-1542	<b>AGENTIA DE PROPRIETATE INDUSTRIALA ANDAN SRL</b>  Ploiesti, str. Banesti nr.2, bl. 8D, ap.4, tel: 0244535416, fax: 0244535416, mobil: 0722482873 avocat-adriana@yahoo.com	DA
TUDORICA DAN MIHAIL 2003-1270	<b>GENERAL CONSULTING SRL</b>  Com. Ciorogârla, sat Dârvari, str. 6 martie nr.120, camera 4, Tel: 0748240279	NU



TURTOI RADUCU 2007- 1545	<b>TURTOI INTELLECTUAL PROPERTY FIRM SRL</b>  Bucuresti, Splaiul Independenței nr.3, bl.17, ap.7,sector 5, mobil: 0722390388, tel/fax: 021.3135120, office@turtoi.ro, www.turtoi.ro	DA
ȚAMBREA OANA 2003- 1225	<b>CABINET M. OPROIU-CONSILIERE ÎN PROPRIETATE INTELLECTUALĂ</b>  București, Str. Popa Savu, nr. 42, parter, sector 1, Tel : 021/2602834, 021/2602833, Fax : 021/2602836, 021/2602835, P.O.Box 2-229, e-mail : office@oproiu.ro	DA
ȚOȚU IOAN 2000-1196	<b>N.P.C. S.R.L.</b>  Brașov, str. Alexandru cel Bun, nr.13, bl.E28, ap.7, cod 500025, OP 1 – CP 298, GSM: 0744520357,e-mail: totu@unitbv.ro	DA
ȚULUCA DOINA 1996-48	<b>NESTOR NESTOR DICULESCU KINGSTON PETERSEN – CONSILIERE ÎN P.I. S.R.L.</b>  București, sector 1, sos. Bucuresti Ploiesti, nr.1A, Bucharest Business Park, corp A, et.1 camerele 9 si 10, tel: 0212011200, fax: 0212011210, e-mail : doina.tuluca@nnkp.ro	DA
ȚURCANU CONSTANTIN 1992-10	<b>INVENTA - AGENTIE DE PROPRIETATE INTELLECTUALA S.R.L.</b>  București, Bdul Corneliu Coposu, nr. 7, bl. 104, sc. 2, etaj 1, ap. 31, sector 3, Tel: 021/3200285, Fax: 021/3228325, GSM: 0744 324510, e-mail: inventa@mark-patent.ro	DA
UDREA ELENA RODICA 1994-25	<b>OSTER – SOCIETATE CIVILA PROFESIONALA DE PROPRIETATE INDUSTRIALA</b>  Bucuresti, Str. Batiste nr.35, ap. 23, sector 2 Tel/Fax: 021/3147249 GSM: 0721254270, traianosiescu@xnet.ro	DA
VASILESCU RALUCA 1995-37	<b>CABINET M. OPROIU-CONSILIERE ÎN PROPRIETATE INTELLECTUALĂ</b>  București, Str. Popa Savu, nr. 42, parter, sector 1, Tel : 021/ 2602833, 021/2602834, Fax : 021/2602836, 021/2602835, P.O.Box 2-229, e-mail : office@oproiu.ro	DA
VĂTAVU LIVIU 2006- 1539	<b>SC ANTIBIOTICE SA</b>  Iasi, str. Valea Lupului nr 1, cod 707410, tel: 0742532882. 0727024582, fax: 0232.211020, e-mail: liviu.vatavu@antibiotice.ro, trademarks@antibiotice.ro	NU
VELCEA MARIAN 1994-26	<b>INVEL – AGENTIE DE PROPRIETATE INDUSTRIALĂ</b>  București, str. Ion Ghica nr.3, ap.20,Fax: 0311.027.616, GSM: 0723205048, 0788885352, velcea@invel.ro	DA

VELICA ION GABRIEL 2004 - 1370	<b>CABINET VELICA – Agenție de proprietate industrială</b>  Bucuresti, str. Brutus M.I., nr.13, ap.3, cod 050124 Tel/ Fax: 021/3357463, Mobil: 0722645283, www.velica.ro, office@velica.ro	DA
VELICU ANCA 2003- 1275	<b>CONSTANTIN &amp; VELICU – INTELLECTUAL PROPERTY SRL</b>  Bucuresti, sector 4, str. Trestiana nr.1A, bl. 8A, sc.A, ap.16, Tel: 0314256780, fax: 0314256781, office@candv-ip.ro	DA
VELȚAN LOREDANA 1999-45	<b>INVENTA - AGENTIE DE PROPRIETATE INTELLECTUALA S.R.L.</b>  București, Bdul Corneliu Coposu, nr. 7, bl. 104, sc. 2, ap. 31, sector 3, Tel: 021/3200285, Fax: 021/3228325, e-mail: inventa@mark-patent.ro	DA
VIRGILIUS VASILACHE 2003-1228	<b>EDIPLAST S.R.L.</b>  Tg. Mureș, Str. Măgurei nr.25, ap.2, Tel/Fax: 0265/263775, GSM: 0744394036, moniadel@artelecom.net	DA
VISALOM MONICA 2004 - 1340	<b>AGENȚIE DE PROPRIETATE INDUSTRIALĂ – APIA SRL</b>  București, Str. Romancierilor nr.5, bl.C14, sc.B Ap.41, sector 6; OP 23 CP 11,Tel./Fax: 021/7783100; e-mail: office@mark-apia.ro, Site: www.mark-apia.ro	DA
VISALOM THEODOR 1996-1100	<b>AGENȚIE DE PROPRIETATE INDUSTRIALĂ – APIA SRL</b>  București, Str. Romancierilor nr.5, bl.C14, sc.B Ap.41, sector 6; OP 23 CP 11,Tel./Fax: 021/7783100; e-mail: office@mark-apia.ro, Site: www.mark-apia.ro	DA
VIȘOIU LILIAN CĂTALIN 2003-1246	<b>CABINET DE PROPRIETATE INDUSTRIALA “VIȘOIU LILIAN CĂTALIN”</b>  București, Str. Alexandru Vlahuta nr.3, bl. M48, sc.A, ap.7, sector 3, Tel/Fax: 021/3207251, GSM: 0744480657, visoiucatalin@yahoo.com	DA
VLAD CONSTANTIN 2000-1199	<b>VLAD CONSTANTIN</b>  Constanta, Bd. 1 decembrie 1918 nr. 5, bl. F16, ap.34, cod 900711, Tel: 0241625643, 0341172650, Fax: 0241625643,GSM: 0722 370300, 0770251145, e-mail: constantin.vlad@rdslink.ro	DA
VLAD SIMONA 2006-1540	<b>CABINET IINDIVIDUAL PROPRIETATE INDUSTRIALA VLAD SIMONA</b>  Bucuresti, sector 3, str. Liviu Rebreanu, nr.7, bl.51, ap.67, tel/fax: 0216477471	DA
VOICU ALEXANDRA 1992-5	<b>CABINET VOICU ALEXANDRA</b>  București, B-dul Magheru, nr. 9, sc. 2, etaj 9, ap. 89, sector 1, PO BOX: 22-246, Tel/Fax: 021/3153684, agv-office@xnet.ro	DA
VREMESCU SIMONA RODICA 2005- 1473	<b>VREMESCU &amp; ASOCIAȚII - CABINET PROPRIETATE INDUSTRIALĂ</b>  Bucuresti, sos.lancului nr.9, bl.109A, ap.129, 0721267811, fax: 021.6533962, e-mail : rodicastanciulescu@yahoo.com	DA

LISTA CONSILIERILOR ÎN PROPRIETATE INDUSTRIALĂ, MEMBRI AI CAMEREI NAȚIONALE  
A CONSILIERILOR ÎN PROPRIETATE INDUSTRIALĂ DIN ROMÂNIA, AUTORIZAȚI PENTRU  
DOMENIUL DESENELOR ȘI MODELELOR pentru luna aprilie 2010

Nume și Prenume/ Nr. din Reg. Nat	Denumirea societății Adresa societății	Societate cu obiect de activitate propr.ind.
ACSINTE PAULA- ADRIANA 2000-1160	<b>CABINET ACSINTE PAULA ADRIANA</b>  București, str. Maior Coravu Ion, nr.1-7, bl.C4, ap.85, Tel/fax : 021/2507396, GSM : 0723 317631 e-mail : paula@legalservices.ro	DA
ALAN LILIANA 1994-1037	<b>CABINET PROPRIETATE INDUSTRIALA ALAN LILIANA</b>  Sat Otvesti nr.183B, jud. Timis, 0724250467, e-mail: cabinet.alan@yahoo.com	DA
ALDEA CRISTINA RALUCA 2006-1489	<b>TREMULA SA</b>  Braila, soseaua de centura nr.1, tel: 0788995533, 0744550778, tel/fax: 021.3245250, e-mail : office@intelecta.ro, www.intelecta.ro	NU
ALECU FLORIN BOGDAN 2005-1394	<b>CABINET INDIVIDUAL PROPRIETATE INDUSTRIALA ALECU BOGDAN</b>  Bacau, str. Lucretiu Patrascanu nr.2, sc.B, ap.2, Tel/fax: 0334407577, Mobil: 0740274741, office@marcidesene.ro, www.marcidesene.ro	DA
ANDRONACHE PAUL 2003-1216	<b>CABINET INDIVIDUAL ANDRONACHE PAUL</b>  București, aleea Compozitorilor nr.1, bl.E21, et.6, ap.35, sect 6,Tel/Fax: 021/7250069, GSM: 0722741043, 0727476335 e-mail: paul.andronache@clicknet.ro, paul_andronache@yahoo.com	DA
ANGHEL LUMINIȚA DOINA 1993-1020	<b>CABINET DE PROPRIETATE INDUSTRIALA ANGHEL LUMINIȚA DOINA</b>  București, Str. Gherghitei Nr.1, Bl.94B, Sc. B, Ap.76, Sector 2, Fax: 031.4013777, GSM : 0723301706, 0743218219 e-mail : anghel.doina@rdslink.ro, anghel2na@yahoo.com, anghel2na@gmail.com	DA
APETROAIE HORATIU TUDOR 2005-1400	<b>AGENTIE DE PROPRIETATE INDUSTRIALA HORATIU APETROAIE</b>  Bucuresti, str. Faurei nr.1, bl.P11, ap.228, Mobil: 0722302801, e-mail: horatiuat@xnet.ro	DA
APOSTOL SALOMIA 1999-1127	<b>PERSOANĂ FIZICĂ</b>  Galați, Str. Reg. 11 Siret nr. 15, bl. E4, ap. 54, Tel/fax: 0236/436437 GSM 0766765027, saly_apostol@yahoo.com	DA

ARDELEANU RALUCA 2009 - 1693	<b>Cabinet de proprietate industrială Raluca Ardeleanu</b>  Bucuresti, str. Ion Tuculescu nr.37, bl.07, ap.29, tel: 0723601875, fax: 0318015023, r.ardeleanu@yahoo.com	DA
AXENTE ELENA 1999-46/1	<b>INTEL PROTECT S.R.L.</b>  Braşov, Str. M. Kogălniceanu, nr. 20, bloc 1k, sc. C-D, Tel: 0268/412567, Fax: 0268/477333, GSM: 0722 464314, e-mail:intelprotect@ccibv.ro;	DA
BACIU ANA MARIA 2004-1325	<b>NESTOR NESTOR DICULESCU KINGSTON PETERSEN – CONSILIERE ÎN P.I. S.R.L.</b>  Bucureşti, sector 1, sos. Bucuresti Ploiesti, nr.1A, Bucharest Business Park, corp A, et.4, Mobil: 0722256758, Tel: 021/2011200, ana-maria.baciu@nnkp.ro	DA
BARBU MIRCEA 1994-1042	<b>PERSOANĂ FIZICĂ</b>  Bucureşti, Sos.Iancului nr.21, bl.106A, sc.b, ap.73, sect.2, Tel/Fax: 021/6536608, 0724.834.010 e-mail: bmircea@mailbox.ro	DA
BĂDĂRĂU ADINA ADRIANA 2006-1494	<b>NESTOR NESTOR DICULESCU KINGSTON PETERSEN – CONSILIERE ÎN P.I. S.R.L.</b>  Bucureşti, sector 1, sos. Bucuresti Ploiesti, nr.1A, Bucharest Business Park, corp A, et.4, Tel: 021/2011200, fax: 0212011210, e-mail: adina.badarau@nnkp.ro	DA
BĂISAN CRISTINA CARMEN 2008-1569	<b>SIDEMO - SIGLE DESENE MODELE SRL</b>  Bucuresti, sector 6, str. Sandulesti nr.3, bl. Z40, ap.4, tel/fax: 0214139834, mobil: 0741135012, 0722548381, contact@sidemo.ro, www.sidemo.ro	DA
BĂLAN GHEORGHİŢĂ 1992-1	<b>RODALL-AGENŢIE DE PROPRIETATE INDUSTRIALĂ SRL</b>  Bucureşti, Str. Polonă nr. 115, bl. 15, Sc.A,Et.4, ap. 19 sect. 1, Tel: 021/2108342, GSM: 0722 652111, Fax: 021/2105794, rodall@b.astral.ro	DA
BELCIU DELIA MIHAELA 2008-1578	<b>NESTOR NESTOR DICULESCU KINGSTON PETERSEN – CONSILIERE ÎN P.I. S.R.L.</b>  Bucureşti, sector 1, sos. Bucuresti Ploiesti, nr.1A, Bucharest Business Park, corp A, et.1 camerele 9 si 10, tel: 0212011200, fax: 0212011210, e-mail : delia.belciu@nnkp.ro	DA
BENGA BOGDAN FLORIN 2005-1407	<b>INTELLEXIS SRL</b>  Bucuresti, 030231, bd. Hristo Botev nr.1, etaj 3, camera 37, Tel/fax: 021.3103042, mobil: 0723300147, contact@intellexis.ro bogdanbenga@xnet.ro	DA

BEREA VALENTIN 2006-1495	<b>CABINET INDIVIDUAL P.I. VALENTIN BEREA</b>  Bucuresti, bd. Carol I, nr.51, ap.26, sector 2, Tel: 4088904, Fax: 4088911, mobil: 0721473317, e-mail: valentin.berea@bulboaca.com	DA
BICU CRISTINA MĂDĂLINA 2003-1308	<b>ARIANA AGENTIE DE PROPRIETATE INDUSTRIALA SRL</b>  Bucuresti, str. Aleea Trestiana, nr.4, bl.20, sc.B, ap.72, tel: 0213274978, fax: 0213227689, mobil: 0724260277, e-mail: office@branduri.ro, www.branduri.ro	DA
BODOMOI OTILIA FLORENTINA 2008-1573	<b>INVENTA - AGENTIE DE PROPRIETATE INTELECTUALA S.R.L.</b>  București, Bdul Corneliu Coposu, nr. 7, bl. 104, sc.2, etaj 1, ap.31, sector 3, Tel : 021/3200285, Tel/Fax : 021/3228325, inventa@mark-patent.ro	DA
BOLINTINEANU MAGDALENA GABRIELA 2008-1597	<b>CABINET ANI FUCIU SRL</b>  Com.Snagov, Bloc P53, sc.A, ap.1, jud.Ilfov, Tel: 021/3106399, Fax: 021/3106398	DA
BORLAN T. RADU 2000-1161	<b>PATENTMARK S.R.L.</b>  București str. Dr. N. Turnescu nr. 2, sector 5, Tel: 021/3121669, Fax: 021/2233963, e-mail:stema@pcnet.ro	DA
BOZIOREANU MARIUS ADRIAN 2000-1165	<b>CONS INTEL BMA CABINET CONSULTANȚĂ</b>  Buzău, Cart, Dorobanti 2, bl.D2, et.1, ap.5 CP 8, OP1, Mobil : 0745086588, Fax : 0238/719619, marius-bozio@yahoo.com	DA
BOZOCEA GINA VIOLETA 2003- 1222	<b>ARIANA S.R.L.</b>  Brasov, str.M.Kogalniceanu nr.17, bl.C4, et.7, biroul 22, 0723204268 , tel/fax : 0268/315046, office@inregistrare-marci.ro	DA
BRAN LAURA GABRIELA 2004 - 1336	<b>BRANDYNAMICS AGENTIE DE PROPRIETATE INDUSTRIALA S.R.L.</b>  Cluj Napoca, str. Inocentiu Micu Klein, nr.8 Tel/fax: 0364/102070, 0744143965, laura.bran@brandynamics.ro	DA
BROJBOIU DUMITRU ADRIAN FLORINEL 1995-1067	<b>BROJBY PATENT INNOVATION</b>  Pitești, Bd. Republicii, bl.212,sc. D, ap.11, jud.Argeș, cod 110176, Tel/Fax.: 0348/412529, GSM: 0745 143095,adrian_brojboiu@yahoo.com	DA
BUÇȘĂ GHEORGHE 2005-1391	<b>INVENTA - AGENTIE DE PROPRIETATE INTELECTUALĂ S.R.L.</b>  București, Bdul Corneliu Coposu, nr. 7, bl. 104, sc. 2, et. 1 ap. 31,sector 3, Tel: 021/3200285, Fax: 021/3228325, e-mail: inventa@mark-patent.ro	DA

BURBEA MILESCU IULIA ADRIANA 2005-1379	<b>CABINET INDIVIDUAL PROPRIETATE INDUSTRIALA IULIA BURBEA</b>  Bucuresti, sector 1, str. Stirbei Voda nr.105, bl.24B, ap.4, tel: 0726375412, iuliad_bis@yahoo.com	DA
BURȚILĂ IOAN 1993-1022	<b>MILENIUL 3 Agenție de Proprietate Industrială S.R.L.</b>  Pascani, Str. Moldovei nr. 10, bloc Crinul, sc. A, Ap. 28, Tel/Fax: 0232/719190; GSM: 0740 820582	DA
BUZLEA ELISABETA 1993-25	<b>INTELECT S.R.L.</b>  Oradea, B-dul Dacia nr. 48, Bl. D10, Ap.3, OP 9- CP128, Tel 0259/453847, Fax:0259/268094 GSM: 0745 040831, e-mail: info@intelect.ro	DA
BUZLEA MIRCEA VALENTIN 2003- 1234	<b>INTELECT S.R.L.</b>  Oradea, B-dul Dacia nr. 48, Bl. D10, Ap.3, OP9-CP128, Tel 0259/453847, Fax:0259/268094 e-mail: info@intelect.ro	DA
BUZLEA NARCISA FLORICICA 2003- 1235	<b>INTELECT S.R.L.</b>  Oradea, B-dul Dacia nr. 48, Bl. D10, Ap.3, OP9-CP128, Tel 0259/453847, Fax:0259/268094 e-mail: info@intelect.ro	DA
CAVESCU ADRIAN 2008-1609	<b>CAVESCU SI ASOCIATII</b>  Bucuresti, bd. Iuliu Maniu nr.65, bl.7P, sc.5, ap.158 e-mail: adriancavescu@yahoo.com, office@avocat4u.ro	DA
CÂMPEAN GHEORGHE- GEORGEL 1996-1087	<b>CABINET INDIVIDUAL CAMPEAN GHEORGHE GEORGEL</b>  Campina, str. Dr. Constantin Istrati nr.52, bl.3, ap.5, Tel: 0244/335207, mobil: 0729902117, e-mail: george_campean@yahoo.com	DA
CAMPEANU IOANA AURA 2005-1409	<b>SD PETOSEVIC ROMANIA SRL</b>  București, Calea Victoriei nr.100, sc.1, ap.20, biroul 1, Tel: 021/3057996, Fax: 021/3145481, e-mail: acampeanu@petosevic.com, Mobil: 0723522698	DA
CECIU GABRIELA 1994-1045	<b>CABINET "CECIU GABRIELA" CONSULTANȚĂ ÎN DOMENIUL PROPRIETĂȚII INTELLECTUALE</b>  300024 Timișoara, Str. Martir Leonida Banciu, nr. 6, sc. A, ap. 110, jud. Timis, Tel/Fax: 0256/494846; GSM: 0745 388 039, e-mail: gabrielaceciu@hotmail.com	DA
CHISTRUGA VICTORIA 2008-1590	<b>ATELIERELE CFR GRIVIȚA S.A.</b>  Str. Calea Griviței nr.359, tel: 0212240913, fax: 0212241736, e-mail: office@grivita.ro	NU

CIRSTEA CRISTINA 2004-1346	<b>ARIANA BRAND EXPERT SRL</b>  Craiova, str. Mihail Kogalniceanu nr.20, jud. Dolj, 0726718638, c_cirstea@yahoo.com, cristina_cirstea@inregistrare-marci.ro	DA
CIUDA-BERIVOE ANCA 1996-41	<b>INTELLECTUAL PROPERTY OFFICE SRL</b>  București, Str. Alexandru Moruzzi nr. 6, bl. B6, sc. 2, et. 8, ap. 62, sector 3; Tel/Fax: 021/3262388, GSM : 0745 094241, office@ipoffice.ro	DA
CIUPAN CORNEL 2003-1310	<b>CABINET DE PROPRIETATE INDUSTRIALĂ CIUPAN CORNEL</b>  Cluj Napoca, Str. Mestecenilor nr.6, bl. 9E, ap.2, Tel: 0264/524425; 0264/415051, Fax: 0264/415054, e-mail: cornel.ciupan@muri.utcluj.ro	DA
COCOLOI OANA 2003- 1263	<b>CABINET OANA COCOLOI</b>  București, Drumul Taberei nr.120, bl. OD1, sc.5, ap. 189, sector 6, Tel : 021/7450757, GSM : 0730557744, e-mail : oana_cocoloi@yahoo.com	DA
CODRESCU ANDREEA 2008-1579	<b>NESTOR NESTOR DICULESCU KINGSTON PETERSEN – CONSILIERE ÎN P.I. S.R.L.</b>  București, sector 1, sos. Bucuresti Ploiesti, nr.1A, Bucharest Business Park, corp A, et.1 camerele 9 si 10, tel: 0212011200, fax: 0212011210, andreea.codrescu@nnkp.ro	DA
COJOCNEAN MARIA RODICA 2003- 1241	<b>INTELMMI CONSULT SRL</b>  Tg. Mures, str. Sârguinței nr.39, ap.12, cod poștal 540543, Tel/fax: 0365 401839, mobil: 0745303867, cojocnean_maria@yahoo.com	DA
COLAN CRISTIAN IONUT 2005-1418	<b>CABINET PROPRIETATE INDUSTRIALA C.I. COLAN</b>  București, str. Mihai Eminescu nr.128-130, ap.17, sect.2, tel: 021.6190308, fax: 021.6190309, ionut.colan@cbea.ro	DA
COMĂNESCU NADIA VASILICA 2003- 1242	<b>PFIZER ROMANIA SRL</b>  Bucuresti, Splaiul Independentei nr.179, sector 5, cod 050099, Tel: 021/2072800, Fax: 021/2072801, nadia.comanescu@pfizer.com	NU
CONSTANDA CECILIA MĂDĂLINA 2003-1304	<b>ARIANA AGENTIE DE PROPRIETATE INDUSTRIALA SRL</b>  Bucuresti, str. Aleea Trestiana, nr.4, bl.20, sc.B, ap.72, tel: 0213274978, fax: 0213227689, mobil: 0724260277, e-mail: office@branduri.ro, www.branduri.ro	DA

CONSTANTIN ADRIAN GEORGE 1999-1148	<b>CONSTANTIN &amp; VELICU – INTELLECTUAL PROPERTY SRL</b>  Bucuresti, sector 4, str. Trestiana nr.1A, bl. 8A, sc.A, ap.16, Tel: 0314256780, fax: 0314256781, office@candv-ip.ro	DA
COSMOVICI PAUL 2009-1654	<b>COSMOVICI SI ASOCIATII SRL</b>  Bucuresti, OP 77, CP 216, www.cosmovici.ro, cosmovici@cosmovici.ro	DA
COSTINESCU PETRU 1998-1125	<b>PETRU COSTINESCU-DICOSTI</b>  București, Str. Viorele nr. 30, bl. 20A, ap. 23, sector 4, OP 44 – CP5, Tel : 021/3303162, Fax : 021/330473 e-mail : petrucostinescu.dicosti@gmail.com	DA
COȘESCU CAMELIA 1999-46/2	<b>M.D.P. RIGHTS AGENCY SRL</b>  Brasov, str. Lunga nr.270, cod postal 500450, Tel: 0268/440100, 440313; Fax: 0268/440221, Mobil: 0744355100, e-mail: office@mdp-rights-agency.ro www.mdp-rights-agency.ro	DA
COTRUTA LEONID 2006-1533	<b>CABINET PROPRIETATE INDUSTRIALA COTRUTA LEONID</b>  Bucuresti, str. Vasile Lascar nr.182, bir. Nr.3, leonid.cotruta@gmail.com	DA
CSAPO MARTINESCU ERNEST 1995-1072	<b>ROMBAT SA</b>  Bistrița, Drumul Cetatii nr.6 Tel. 0263/234011, Fax :0263/234010, e-mail: erni@rombat.ro	NU
DANCIU IOAN 2004 - 1373	<b>NOWAPATENT SRL</b>  Medias, str. Lotru, nr.4, bl.92, ap.1 Tel : 0269/841373 ; 833273 GSM : 0744556074 Fax : 0269/833273, e-mail : nowapatent@birotec.ro, office@nowapatent.ro	DA
DONȚU OVIDIU-LIVIU 2000-1171	<b>DONEXPERT SRL</b>  Suceava, str. George Enescu nr.34, bl.D72, sc.A, ap.5, ovidon@ccisv.ro, Tel: o230.215004, 0742108100	DA
DRAGULIN IOANA 2005-1385	<b>ROMINVENT S.A.</b>  București, Str. Ermil Pangratti nr. 35, et.1, sector 1, Tel: 021/2312515, 2312541, Fax: 021/2312550, 2312454, e-mail: office@rominvent.ro	DA
DUMITRESCU ARTEMIS SORINA 2003- 1250	<b>ROMINVENT S.A.</b>  București, Str. Ermil Pangratti nr. 35, et.1, sect.1 Tel: 021/2312515, Fax: 021/2312550 e-mail:adumitrescu @rominvent.ro	DA



DUMITRESCU OANA IRINA 2005 - 1434	<b>INNOVIS INTELLECTUAL PROPERTY</b>  Bucuresti, Calea Rahovei nr.217, bl.12, ap.60, Mobil: 0741572398, e-mail: office@innovis.ro	DA
ENDES CORINA 2007-1546	<b>ANACOR – Cabinet de proprietate industrială</b>  Bucuresti, bd. Bucurestii Noi nr.51-61, bl.B1, ap.11, tel: 0216678665, mobil: 0726475018, anacor.cpi@gmail.com	DA
ENE MARILENA 2003- 1253	<b>ENE &amp; ASOCIATII – PROPRIETATE INDUSTRIALA SRL</b>  Bucuresti, str. George Valentin Bibescu nr.20-22, bl.11/1, sc.3, ap.8, Tel: 0722558957, fax: 021.2300175, marilena.ene@ratiu.ro	DA
ENE SILVIA 2000-1159	<b>CABINET M. OPROIU – CONSILIERE ÎN PROPRIETATE INTELECTUALĂ</b>  București, Str. Popa Savu, nr. 42, parter, sector 1. Tel : 021/2602833, 021/2602834, Fax : 021/2602835, 021/2602836, CP : 2-229, e-mail : office@oproiu.ro	DA
ENESCU LUCIAN 1992-7	<b>ROMINVENT S.A.</b>  București, Str. Ermil Pangratti nr. 35,et.1, sector1, Tel: 021/2312515, 2312541, Fax: 021/2312550, 2312454, e-mail: office@rominvent.ro	DA
ENESCU MIRUNA 2003- 1254	<b>ROMINVENT S.A.</b>  București, Str. Ermil Pangratti nr. 35, et.1, sect.1 Tel: 021/2312515, Fax: 021/2312550 e-mail : menescu@rominvent.ro	DA
FAIGHENOV MARIOARA 1995-1063	<b>AGENȚIE DE PROPRIETATE INTELECTUALĂ ȘI TRANSFER DE TEHNOLOGIE-AGPITT-SRL</b>  București, B-dul Libertății nr. 12, bl.113, sc.2, et.3, ap.28, sector 4; CP 42-106,Tel: 021/3177693; Fax : 021/3177584 ; GSM : 0744 293552 ; 0724539752 e-mail :faighenov@xnet.ro; office@agpitt.ro	DA
FĂNTÂNĂ RAUL-SORIN 1994-23	<b>FĂNTÂNĂ RAUL SORIN &amp; ASOCIAȚII SRL</b>  Brașov, str. 9 mai, nr.4, sc.D, ap.3 Tel/fax: 0268543657, office@inventii-marci.ro, www.inventii-marci.ro	DA
FIERĂSCU COSMINA- CATRINEL 1996-42	<b>ROMINVENT S.A.</b>  București, Str. Ermil Pangratti nr. 35, et.1, sect.1 Tel: 021/2312515, Fax: 021/2312550 e-mail: cfierascu@rominvent.ro	DA

FLOREA ILEANA MARIA 2003- 1258	<b>NESTOR NESTOR DICULESCU KINGSTON PETERSEN – CONSILIERE ÎN P.I. S.R.L.</b>  București, sector 1, sos. Bucuresti Ploiesti, nr.1A, Bucharest Business Park, corp A, et.1 camerele 9 si 10, tel: 0212011200, fax: 0212011210, e-mail : ileana.florea@nnkp.ro	DA
FRISCH CRINA NICOLETA 2000-1172	<b>FRISCH &amp; PARTNERS SRL</b>  Bucuresti, str. Ceasornicului, nr.7, sector 1, cod 14111, tel: 0213101165, fax: 0213130130, Mobil: 0722212480, office@frisch.ro, crina.frisch@frisch.ro	DA
FUCIU ANIȘOARA 2003-1259	<b>CABINET ANI FUCIU SRL</b>  Com.Snagov, Bloc P53, sc.A, ap.1, jud.Ilfov, Tel: 021/3106399, Fax: 021/3106398, GSM: 0744370196, e-mail: ani.fuciu@consilier-marci.ro	DA
FULEA MARIA 1995-1076	<b>EURORESSOURCES SRL</b>  Medias, str. Ion Creangă, nr.4, ap.6, Tel: 0269/843504, Fax: 0269/824812	DA
GAVRIL NICULINA 2001-1211	<b>CABINET N. D. GAVRIL S.R.L.</b>  București, Str. Ștefan Negulescu nr. 6A, sector 1, Tel./fax : 021/2302882, 0213165492, GSM :0722983520, e-mail : gavrilnin@yahoo.com cabinetgavril@yahoo.com	DA
GAVRILA NARCISA 2009 - 1698	<b>Cabinet individual de proprietate industrială Narcisa Gavrilă</b>  Piatra Neamt, str. Petru Rares nr.43, bl.C1, ap.2, tel: 0745019497, 0723515313, e-mail: narcisa_gavrilă@yahoo.com	DA
GAVRILIU ANA-CORINA 1993-1031	<b>BIOTEHNOS S.A.</b>  Otopeni, Str. Gorunului nr.3-5, Tel: 031.7102402, 0317102383, Fax: 031.7102400, GSM : 0723302092, corinagav@hotmail.com	NU
GĂVENEA MIHAELA 2005-1437	<b>SOCIETATE CIVILA PROFESIONALĂ LEGAL2M</b>  Bucuresti, str. George Enescu nr.7, et.4, ap.23, mobil: 0728836880, fax: 021.3154462, mihaela.gavenea@legal2m.com	DA
GHENU MIHAELA 1993-15	<b>ROMINVENT S.A.</b>  București, Str. Ermil Pangratti nr. 35, et. 1, sect. 1 Tel: 021/2312515, Fax: 021/2312550 e-mail: mghenu@rominvent.ro	DA
GHIȚĂ CONSTANTIN 1992-13	<b>CONSTANTIN GHIȚĂ OFFICE SRL</b>  Timișoara, Str. Take Ionescu nr. 24-28, sc. B ap. 2 Jud.Timiș, Tel/Fax: 0256/435976, GSM: 0744 162462, e-mail: ghita@ghitaconstantin.ro	DA

GRECU ELENA 2005 - 1382	<b>NOMENIUS S.R.L.</b>  Bucuresti, sector 6, str. G.M. Zamfirescu nr.46, bl.22A, sc.1, ap.11, camera 1, elena.grecu@nomenius.ro	DA
HARSANY ALEXANDRU 2003-1251	<b>NESTOR NESTOR DICULESCU KINGSTON PETERSEN – CONSILIERE IN P.I. S.R.L.</b>  București, sector 1, sos. Bucuresti Ploiesti, nr.1A, Bucharest Business Park, corp A, et.1, camerele 9 si 10, Tel : 021/2011200, Fax : 021/2011210, GSM : 0722203934, e-mail : alexandru.harsany@nnkp.ro	DA
HAȘIU ALEXANDRA 1999-57	<b>ROMINVENT S.A.</b>  București, Str. Ermil Pangratti nr. 35, et.1, sect.1, Tel: 021/2312515, 2312541, Fax: 021/2312550, 2312454, e-mail: ahasiu@rominvent.ro	DA
HĂISAN MARIA 2000-1202	<b>CABINET INDIVIDUAL MARIA HĂISAN</b>  Botoșani, calea Natională nr.65, bl. I3, ap.10, tel: 0231534249, mobil: 0728004574, mh20@k.ro	DA
IACOBINI ANCA SVETLANA 2003- 1262	<b>IACOBINI&amp;CO, CONSILIERI IN DREPTUL DE PROPRIETATE INDUSTRIALA SRL</b>  Bucuresti, Calea Mosilor, nr.258, bl. 4bis, ap.22, sector 2, Tel : 021/2104690 ; Fax : 021/2104793 E-mail : asimri@yahoo.com	DA
IACOBINI MIHNEA RĂZVAN 2003- 1261	<b>IACOBINI&amp;CO, CONSILIERI IN DREPTUL DE PROPRIETATE INDUSTRIALA SRL</b>  București, Calea Mosilor, nr.258, bl. 4bis, ap.22, sector 2, Tel : 021/2104690 ; Fax : 021/2104793 E-mail : asimri@yahoo.com	DA
ICLANZAN TUDOR ALEXANDRU 2005-1442	<b>UNIVERSITATEA POLITEHNICA TIMISOARA</b>  Timisoara, Piata Victoriei, nr.2, tel :0256.403000, fax : 0256.403021, ticlanzan@eng.upt.ro	NU
IOACĂRĂ VALENTIN 1999-50	<b>ROVALCONS SRL -AGENȚIE DE PROPRIETATE INTELECTUALĂ</b>  Câmpina, Str. Orizontului, nr.1, bl. R10, ap.27, Jud. Prahova, Tel/Fax: 0244/371390; GSM : 0722 540580 e-mail: rovalcons@xnet.ro	DA
ION COSTIN	<b>A.G.V. –AGENTIE DE PROPRIETATE INDUSTRIALA SRL</b>  Bucuresti, sector 1, str. Clucereasa Elena nr.67, tel/fax: 0216664311, mobil: 0744369265, ion.costin@yahoo.de	DA
ION DAN ADRIAN 2003-1260	<b>CABINET PROPRIETATE INDUSTRIALA – IONDA</b>  Bucuresti, 010577, Calea Dorobantilor nr.126-130, bl.8, ap.50, Tel/fax: 021/2316549, Mobil: 0722687982 e-mail: ionda@rdsmail.ro	DA

ION RODICA-COCUȚA 1993-1032	<b>CABINET DE PROPRIETATE INDUSTRIALĂ "BIONPI"</b>  București, 010577, Calea Dorobanților 126-130 Bl. 8, et. 9 Ap. 50 sector 1, cod 010577, Tel/Fax: 021/2316549, 031/8054616 GSM: 0723 187944, 0746184697 e-mail: bionpi@rdsmail.ro, bionpi@hotmail.com	DA
IONUS MIHAELA GERALDINE 2009-1664	<b>DENNEMEYER &amp; ASSOCIATES BRASOV SRL</b>  Brasov, str. Paraului nr.6, bl. E8, sc.B, ap.9, tel: 33 671658398, 352 691699881, gionus@denneymeyer.com	DA
IORGULESCU MARIANA 2008-1607	<b>P.F.A. Iorgulescu Mariana</b>  Constanta, bd. Aurel Vlaicu nr.43, bl. Pc3, ap.32, tel: 0341444888, fax: 0341814940, mobil: 0745259643, e-mail: iorgulescumariana@yahoo.com	DA
ISOC DORIN 1994-1052	<b>INTEGRATOR CONSULTING SRL</b>  Cluj Napoca, Str. Dunării nr. 25 b1C1 ap5,jud. Cluj Tel/Fax: 0264/442817, GSM : 0745235585 e-mail : dorin.Isoc@aut.utcluj.ro	DA
ITU TEODORA 2003-1268	<b>CONINFO S.R.L.</b>  Târgu Mures, str. Lacrimioarea nr.9,Tel:0265/210138, Fax: 0265/210109, Mobil: 0729618641 e-mail: teodora@coninfo.ro, office@coninfo.ro	DA
IVANCA GAVRIL 2004-1357	<b>CABINET PROPRIETATE INDUSTRIALA ARINOVA</b>  Arad, 310151, str. Coriolan Petreanu, nr.28, Tel/fax: 0257/255842, mobil: 0744246562, info@arinova.ro	DA
IVANCA MARIA ELISAVETA 1993-1033	<b>AGENȚIA DE PROPRIETATE INDUSTRIALĂ "LABIRINT"</b>  Arad, Str. Coriolan Petreanu nr. 28, Tel/Fax: 0257/255842, GSM: 0722 458129 e-mail: info@labirint.ro	DA
IVĂNESCU GABRIEL DAN 1996-1091	<b>CABINET INDIVIDUAL- IVANESCU GABRIEL DAN</b>  Brașov, Str. Al. I. Cuza nr. 58 ap. 5, tel: 0268471650, fax: 0368816013, GSM: 0722 248415, e-mail: dan.ivanescu@clicknet.ro	DA
JOIȚOIU ANDREEA SIMONA 2000-1197	<b>ROMINVENT S.A.</b>  București, Str. Ermil Pangratti nr. 35, et.1, sect.1, Tel: 021/2312515, 2312541, Fax: 021/2312550, e-mail : ajoitoiu@rominvent.ro	DA
KLEININGER TOMA 2005-1423	<b>I.P. NEW MARK COMPANY S.R.L.</b>  Bucuresti, sector 3, bd. Mircea Voda, nr.37, bl. M29, sc.C, ap.83	DA

LARION ELISABETA-SONIA 1992-9	<b>ROMINVENT S.A.</b> București, Str. Ermil Pangratti nr. 35, et.1, sect.1 Tel: 021/2312515, Fax: 021/2312550, mobil: 07 44 37 37 37, sonia.larion@gmail.com e-mail: office@rominvent.ro	DA
LAZĂR ELENA 1997-28	<b>CABINET DE PROPRIETATE INDUSTRIALĂ</b> Buzău, Str.Unirii, Bl.16C,Et.3, Ap. 12, cod 120013, OP 1, CP 52, Tel./Fax: 0238 724262 GSM: 0723 328633, cpielena@recomplast.com	DA
LUCĂCEL MIHAIELA 2003- 1288	<b>CABINET DE PROPRIETATE INDUSTRIALA LUCACEL MIHAIELA I.I.</b> Bucuresti, sector 3, aleea Rotunda nr.2, bl. H8, ap.38, GSM:0745347813, e-mail : office@markdesign.ro	DA
MACAMETE ELENA 1992-1003	<b>ICPE CA</b> București, Splaiul Unirii 313, sect. 3 Tel: 021/3467231, mobil: 0722642756, lmacamete@icpe-ca.ro	NU
MANEA MARCELA 2008-1602	<b>ROMARK INTELLECTUAL PROPERTY</b> Bucuresti, Aleea Campul cu flori nr.12, bl. A49, ap.35, sector 6, mobil: 0724755705	DA
MARINESCU RUXANDRA 2003-1271	<b>PATENTMARK S.R.L.</b> București, Str. Dr. N. Turnescu nr. 2, sector 5, Tel/fax 021/3121669, Fax: 021/2233963, e-mail: stema@pcnet.ro , 0722626875	DA
MARKUSEV DENISA MARY 2003 - 1272	<b>ROMINVENT S.A.</b> București, Str. Ermil Pangratti nr. 35, et.1, sect.1, Tel: 021/2312515, Fax: 021/2312550 e-mail: dmarkusev@rominvent.ro	DA
MARTINESCU ALINA NICOLETA 2008-1605	<b>ROMINVENT S.A.</b> București, Str. Ermil Pangratti nr. 35, et.1, sect.1, Tel: 021/2312515, Fax: 021/2312550 e-mail: amartinescu@rominvent.ro	DA
MĂRGĂRIT CĂTĂLIN 2004-1364	<b>SOCIETATE CIVILĂ PROFESIONALĂ MĂRGĂRIT, FLOROV &amp; ASOCIAȚII</b> București, str. Dornei nr.56, et.1, camera 1, tel: 0214103992, fax: 0214103570, e-mail: office@mfplawyers.ro	DA
MIHAI LUCIAN 2001-1209	<b>LINKLATERS MICULIȚI ȘI ASOCIATII S.C.P.A.</b> București, Str. Nicolae Iorga, nr. 8, sector 1 Tel : 021/3071500, Fax : 021/3071555 e-mail: lucian.mihai@linklaters.com, lucian.mihai@drept.unibuc.ro	DA

MIHUT IONEL OVIDIU 2004 - 1365	<b>BOSTINA SI ASOCIATII – INDUSTRIAL PROPERTY SRL</b>  Bucuresti, sector 1, str. Aleea Alexandru , nr20A, camera 2, Tel/ fax: 021/3194466, Mobil: 0722294830, ovidiu.mihut@bostinalawyers.eu	DA
MILCEV GABRIELA 2003- 1230	<b>ALLEGRA CONSULTING SRL</b>  Bucuresti, bd. Octavian Goga 23, bl.M106, sc.4, ap.117, GSM: 0722249961, Tel/Fax: 021/3231384 e-mail: gabriela.milcev@allegra.ro; www.allegra.ro	DA
MINCA DENIS ANTOANETA 2006- 1519	<b>HAHUI, MINCA SI ASOCIATII SRL</b>  Bucuresti, str. Ghiociei nr.12, sector 2, tel: 021.3189619, fax: 021.3109189, e-mail: dns_minca@yahoo.com	DA
MÎNDRU MIHAELA 2003-1257	<b>CABINET INDIVIDUAL MÎNDRU MIHAELA</b>  Bucureşti, Str. Grigore Alexandrescu nr.1, bl.D7, ap.4, sector1, Fax: 021/2230342 GSM: 0722601120 e-mail: florea@gide.com	DA
MOCANU ION 2000-1179	<b>ROMINVENT S.A.</b>  Bucureşti, str. Emil Pangratti nr. 35, et. 1, sector 1, Tel : 021/2312515 ; 2312541, Fax :021/2312550, 2312454, imocanu@rominvent.ro	DA
MOHONEA CRISTIAN 1997-62	<b>PATENTMARK S.R.L.</b>  Bucureşti, Str. Dr. N. Turnescu nr. 2, sector 5, Tel/fax 021/3121669, , Fax: 021/2233963, e-mail: stema@pcnet.ro	DA
MOHONEA LILIANA 1997-61	<b>PATENTMARK S.R.L.</b>  Bucureşti, Str. Dr. N. Turnescu nr. 2, sector 5, Tel/fax 021/3121669, Fax: 021/2233963, e-mail: stema@pcnet.ro	DA
MUŞATESCU ANDRA OANA 2000-1181	<b>ANDRA MUSATESCU CABINET DE PROPRIETATE INDUSTRIALA</b>  Bucureşti, calea 13 Septembrie nr.121, bl.127, et.5, ap.21,GSM : 0722 879810 ; e-mail : amusatescu@dnt.ro, andramusatescu@andramusatescu.ro, www.andramusatescu.ro	DA
NĂSTASE CRISTIAN 2000-1184	<b>SD PETOSEVIC ROMANIA SRL</b>  Bucureşti, Calea Victoriei nr.100, sc.1, ap.20, biroul 1, Tel: 021/3057996, Fax: 021/3145481, cnastase@petosevic.com	DA
NEACSU CARMEN AUGUSTINA 2000- 1186	<b>CABINET INDIVIDUAL NEACSU CARMEN AUGUSTINA</b>  Baia Mare, str. Rozelor, nr.12/3, tel: 0727318168, e-mail: carmen@bic.cdimm.org	DA

NEAGU CATALIN 2005 - 1458	<b>CABINET INDIVIDUAL PROPRIETATE INDUSTRIALA CATALIN NEAGU</b>  Iasi, str. Tutea Petre nr.5, bl.909, tr.1, ap.11, Cod postal: 700730, Tel: 0232/276000, Fax: 0232/405425, 0232/211843, Mobil: 0744514264, e-mail: catalin.neagu@proprietateindustriala.ro	DA
NEGOMIREANU LIVIA 1999-1140	<b>CABINET INDIVIDUAL NEGOMIREANU LIVIA</b>  Bucuresti, Sos. Nicolae Titulescu nr.94, bl.14A, ap.127,sect.1, Tel: 0314214598, GSM: 0722444719, office@cabinetnegomireanu.ro	DA
NICOLAESCU DANIELLA- OLGA 1992-1006	<b>ROMINVENT S.A.</b>  București, Str. Ermil Pangratti nr. 35, et. 1, sect. 1 Tel: 021/2312515, Fax: 021/2312550 e-mail: dnicolaescu@rominvent.ro	DA
NIȚĂ FLORINA 1996-1083	<b>OLTCHIM SA</b>  Râmnicu Vâlcea, Str. Uzinei nr. 1, 240050, jud. Vâlcea Tel: 0250/701200/3225, Fax: 0250/735030 e-mail: oltchim@oltchim.ro	NU
NIȚU ION 2000-1204	<b>CABINET INDIVIDUAL – NITU ION</b>  Constanta, str. Dezrobirii nr.110, bl. IS8, sc.A, ap.1, Tel: 0241/512608, mobil: 0723317298	DA
OLTEANU CAMELIA 2000 - 1189	<b>ROMINVENT S.A.</b>  București, Str. Ermil Pangratti nr. 35,et.1, sector1, Tel: 021/2312515, 2312541, Fax: 021/2312550, 2312454, e-mail: colteanu@rominvent.ro	DA
OPREA MARILENA 2003-1277	<b>CABINET MARILENA OPREA</b>  Bucuresti, sector 6, str. Mărgelilor nr.6, bl. 304, sc.4, ap.45, tel: 0722259260, moprea@cimo.ro, marilena.oprea@cimo.ro	DA
OPREA PATRICIA DIANA 2005-1412	<b>DICONSULT – Cabinet consiliere in domeniul proprietatii industriale</b>  Cluj Napoca, str. Mircea cel Batran, nr.2, ap.12, Tel: 0264/565885, mobil: 0724323761, patricia.ciceo@terapia.ro	DA
OPREA RONELA TEODORA 2008-1568	<b>Cabinet proprietate industrială Ronela Oprea</b>  Oradea, str. Gral Magheru nr.12, bl.M12, ap.29, tel: 0726279899, email: teaoprea@yahoo.com	DA
OPROIU MARGARETA 1992-8	<b>CABINET M. OPROIU-CONSILIERE ÎN PROPRIETATE INTELECTUALĂ</b>  București, Str. Popa Savu, nr. 42, parter, sector 1, Tel : 021/2602834, 021/2602833, Fax : 021/2602836, 021/2602835, P.O.Box 2-229, e-mail : office@oproiu.ro	DA

ORGOVICI CODRUTA OCTAVIA 2004 - 1326	<b>ARIANA AGENȚIE DE PROPRIETATE INDUSTRIALĂ SRL</b>  Timisoara, Calea Aradului, nr.33, ap.7 Tel: 0722538766, c_popescu2000@yahoo.com	DA
OSIESCU TRAIAN 1999-1138	<b>OSTER – SOCIETATE CIVILA PROFESIONALA DE PROPRIETATE INDUSTRIALA</b>  Bucuresti, Str. Batiste nr.35, ap. 23, sector 2, cod 020935, Tel/Fax: 021/3147249 , GSM: 0723.177.236, traianosiescu@xnet.ro	DA
PALCO SORINA-IUSTINA 1999-1150	<b>AEROSTAR S.A.</b>  Str. Condorilor, nr. 9, Bacău Tel : 0234/175 070, Fax : 0234/ 172 023, e-mail : aerostar@aerostar.ro	NU
PANTILIMON MIHAI 2004 - 1337	<b>BRANDYNAMICS AGENTIE DE PROPRIETATE INDUSTRIALA S.R.L.</b>  Piatra Neamt, bd. Republicii nr.13, etaj 2, cam. 19-20 Tel/fax: 0233/232452, 0747251502, office@brandynamics.ro	DA
PAVEL SORIN EDUARD 2003-1273	<b>SCHOENHERR INTELLECTUAL PROPERTY S.R.L.</b>  București, bd. Dacia nr.30, etaj 4, camera – Echipa Sebastian 01, tel: 0213196790, fax: 0213196791, e.pavel@schoenherr.ro	DA
PĂUNEȚ ALEXANDRINA 2003- 1245	<b>Cabinet individual proprietate industrială Paunet Alexandrina</b>  Iasi, spl. Bahlui, nr.29, bl. B5, sc.A, ap.7 Tel: 0726737527	DA
PEICIU ADRIANA 2003-1289	<b>CABINET INDIVIDUAL PEICIU ADRIANA</b>  Bucuresti, str. Stefan cel Mare nr.230, Bl.46, ap.47, Tel/fax: 021/2360317, 2104132	DA
PETCU COSTIN 97-1115	<b>ROMINVENT S.A.</b>  București, Str. Ermil Pangratti nr. 35, et. 1, sect. 1 Tel: 021/2312515, 2312541, Fax: 021/2312550, 2312454, e-mail: cpetcu@rominvent.ro	DA
PETREA DANA MARIA 2003- 1223	<b>CABINET M. OPROIU-CONSILIERE ÎN PROPRIETATE INTELECTUALĂ</b>  București, Str. Popa Savu, nr. 42, parter, sector 1, Tel : 021/2602834, 021/2602833, Fax : 021/2602836, 021/2602835, P.O.Box 2-229, e-mail : office@oproiu.ro	DA
PIOARU MIHALACHE RALUȚA ANDREEA 1999-56	<b>ROMPROSPER SERVIMPEX SRL</b>  București, Șos. Mihai Bravu nr. 294, bl.6,sc.B, ap. 63, sector 3, cod 030319, Tel: 021.322.28.57, fax: 021.322.28.57 Mobil: 0724880514; 0744654128; 0744536405, e-mail: office@piva.ro; raluca_pioaru@yahoo.com; mihalache.andra@gmail.com	DA



PLOSCA DANIEL 1998-39	<b>ROMINVENT S.A.</b>  București, Str. Ermil Pangratti nr. 35, et.1, sect.1, Tel: 021/2312515, 2312541, Fax: 021/2312550, 2312454, e-mail: dplosca@rominvent.ro	DA
POP CĂLIN RADU 1996-50	<b>CABINET ENPORA S.R.L.</b>  București, str. George Calinescu nr.52A, ap.1, 011694, Tel: 021 2300990; 031 1001634, Fax: 021 2302311; 031 1007927, pop@patents.ro	DA
POP MOTOGNA CLELIA 2004 - 1351	<b>CONSTANTIN GHIȚĂ OFFICE SRL</b>  Timișoara, str. Take Ionescu nr. 24-28 sc. B, ap. 2, Tel/Fax: 0256/435976,; clelia@ghitaconstantin.ro	DA
POP VIRGINIA DAISY 1992-2	<b>CABINET ENPORA S.R.L.</b>  București, str. George Calinescu nr.52A, ap.1, 011694, Tel: 021 2300990; 031 1001634, Fax: 021 2302311; 031 1007927, pop@patents.ro	DA
POPA CRISTINA 2000-1193	<b>ROMINVENT S.A.</b>  București, Str. Ermil Pangratti nr. 35, et. 1, sect. 1 Tel: 021/2312515, 2312541, Fax: 021/2312550, 2312454,e-mail: cpopa@rominvent.ro	DA
POPESCU ANGELA 1997-1103	<b>CABINET PROPRIETATE INDUSTRIALĂ POPESCU ANGELA</b>  București, str. Complexului nr.10, bl.40, ap.14, Tel :021/3243756, tel : 0318.04.68.81 GSM : 0723051279, angela_intelect@yahoo.com	DA
POPESCU LAURENTIU HOREA 2004-1354	<b>V&amp;f IP CONSULTING SRL</b>  Bucuresti, Bd Camil Ressu, nr.27, bl.N1, ap.214, Tel: 021/3140200, Fax: 021/3140290, Mobil: 0744487223, popescul@vf.ro	DA
POPESCU LIVIA 2004-1312	<b>CABINET POPESCU LIVIA</b>  Bucuresti, bd. Camil Ressu 27, bl.N1, ap.188 Tel: 021/3481010, liviap25@yahoo.com	DA
POPESCU MAGDALENA DANIELA 2005-1466	<b>SOCIATATE CIVILA PROFESIONALA LEGAL2M</b>  Bucuresti, str. George Enescu nr.7, et.4, ap.23, mobil: 0728839880, fax: 021.3154462, magda.popescu@legal2m.com	DA
POPESCU RADU-ROMEO 2001-1207	<b>CABINET POPESCU RADU ROMEO</b>  București, Bd. Corneliu Coposu nr. 3,bl.101,sc.3,et.4, ap.50, sector 3, GSM : 0721753049, e-mail : romeoradu.popescu@rdslink.ro	DA
PRISTAVU GHEORGHE 2008-1591	<b>CABINET DE PROPRIETATE INDUSTRIALA PRISTAVU</b>  Piatra Neamt, str. Gral Nicolae Dascalescu 11, bl. T3, sc.F, ap.70	DA

PUȘCAȘU DAN 1994-1056	<b>LOYAL PARTNERS – AGENȚIE DE PROPRIETATE INTELECTUALĂ SRL</b>  Galati, Str. Portului nr.23, Parcul De Soft, cam.307, cod 800025, tel/fax: 0236/407032, GSM: 0722 744241, office@loyalpartners.ro www.loyalpartners.ro	DA
RADU DANIELA 2003-1240	<b>CONSINVENT S.R.L.</b>  Buzau, b-dul Unirii, bl.35B, ap.2, mobil : 0745452268, e-mail: consinvent@yahoo.com	DA
RASKAI MARIA MAGDALENA 1993-28	<b>RASKAI M M BREVMARC CONSULT S.R.L.</b>  Dej, Str. Unirii, nr.3,BL.d8, ap.7, judetul Cluj, 405200, Tel/Fax: 0264/211847, GSM: 0742084050, raskaimm@yahoo.com	DA
RAȚĂ ANDREI VLAD 2005 - 1381	<b>RATZĂ ȘI RATZĂ SRL</b>  București, B-dul A.I. Cuza Nr. 52-54, Sect.1 Tel :021/2601348, Fax : 021/2601349 email : office@ratza-ratza.com, avr@ratza-ratza.com	DA
RĂDULESCU MIOARA 1996-47	<b>TERMOOPTIM SRL</b>  Str. Cetatea de Balta nr.118, bl.9, sc.B, ap.12, tel/fax : 0214330310, termooptim@rdslink.ro	NU
RAȚĂ GRIGORE 1992-3	<b>RATZA SI RATZA SRL</b>  București, B-dul A.I. Cuza Nr. 52-54, Sect.1 Tel :021/2601348, Fax : 021/2601349 email : office@ratza-ratza.com, gregory@ratza-ratza.com	DA
ROBU MARICICA 1999-1133	<b>Cabinet individual consultanta in proprietate industriala ROBU MARICICA</b>  Roman, jud. Neamt, str. Stefan cel Mare, bl.3, sc.C, ap.38, tel: 0333105979, mobil: 0730633391, maricica.rob@yahoo.com	DA
ROMAN IOAN 1999-1152	<b>IAR S.A. GHIMBAV</b>  Brașov, Str. Aeroportului nr. 1, Tel: 0268/475269/1076, Fax: 0268/475287, Mobil :0745145535, e-mail: ioanry@yahoo.com	NU
ROȘ VIOREL 2006-1485	<b>CABINET INDIVIDUAL ROȘ VIOREL</b>  Bucuresti, bd.Unirii nr.66, bl.K3, ap.7, Mobil: 0722560675, fax: 3208044, e-mail: viorelros@asdpi.ro	DA
RUTA FULGER LAURENTIU 2005 - 1470	<b>CABINET DE PROPRIETATE INDUSTRIALA RUTA FULGER LAURENTIU</b>  Cluj Napoca, bd. 21 decembrie, nr,40, ap.4, Mobil: 0747892450, ruta_laurentiu@yoahoo.com	DA

SAVU MARIANA 2004-1342	<b>CABINET DE PROPRIETATE INDUSTRIALA SAVU MARIANA</b>  Bucuresti, str. Paul Greceanu nr.9, bl.20A, ap.26, Tel/ Fax: 021.2120651, mobil: 0722783660, liliana.savu@credidam.ro	DA
SECĂREANU DOINA MARIA 2003-1286	<b>INVENTA - AGENTIE DE PROPRIETATE INTELECTUALA S.R.L.</b>  București, Bdul Corneliu Coposu, nr. 7, bl. 104, sc.2, etaj 1, ap.31, sector 3, Tel : 021/3200285, Tel/Fax : 021/3228325, e-mail : inventa@mark-patent.ro	DA
SOARE LILIANA 1999-060	<b>INVENTA - AGENTIE DE PROPRIETATE INTELECTUALA S.R.L.</b>  București, Bdul Corneliu Coposu, nr. 7, bl. 104, sc. 2, etaj 1, ap. 31, sector 3, Tel: 021/3200285, Fax: 021/3228325, inventa@mark-patent.ro	DA
SPĂTARU DANIELA VICTORIA 1999- 44	<b>ROMINVENT S.A.</b>  București, Str. Ermil Pangratti nr. 35, et.1, sect.1, Tel: 021/2312515, 2312541, Fax: 021/2312550, 2312454, e-mail: dspataru@rominvent.ro	DA
SPRINCEANU NICOLAE 1996-1097	<b>“SPRINCEANU NICOLAE” AGENTIE DE CONSULTANȚĂ ÎN PROPRIETATE INTELECTUALĂ ȘI TRANSFER DE TEHNOLOGIE</b>  Drobeta Turnu Severin Str. Gheorghe Ionescu Sisești nr. 96, bl.E2, sc.1, ap.8, Tel/Fax: 0352801490; GSM:0721 796318 e-mail: NicolaeSprinceanu@yahoo.com	DA
STANCIU ADELINA 1994-14	<b>HARCOV A.P.I. SRL</b>  Sfântu Gheorghe, Jud Covasna Str. Nicolae Iorga nr. 61 bl. 10 E sc. B. ap.9 Tel. 0267/ 352 267, Mobil:0744435291, stanciu@planet.ro, propind@mail.asimcov.ro	DA
STANCIU ION 1994-1058	<b>S.N.P. PETROM S.A.-SUCURSALA I.C.P.T. CAMPINA</b>  Jud. Prahova, Cămpina 105600, B-dul Culturii nr. 29, Tel:0244/549944, Fax: 0244/549682, ion.stanciu@petrom.com	NU
STĂNCESCU ALIN CRISTIAN 2003-1278	<b>LEGAL BRAND S.R.L.</b>  București, Str. Nicolae Licăreț nr.1, bl.33, sc.C, ap.107, Punct lucru: str. Campia libertatii nr.64, bl.34A, ap. 269, Tel: 0722674635, 0722607380, e-mail: legal.brand@easynet.ro, info@legal-brand.ro, www.legal-brand.ro	DA

STĂNCESCU ANCA 2000-1194	<b>LEGAL BRAND S.R.L.</b>  București, Str. Nicolae Licăreț nr.1, bl.33, sc.C, ap.107, Punct lucru: str. Campia libertatii nr.64, bl.34A, ap. 269, Tel: 0722674635, 0722607380, e-mail: legal.brand@easynet.ro, info@legal-brand.ro, www.legal-brand.ro	DA
STIOPU NORICA 2003-1280	<b>MOBILENIA SRL</b>  București, Șos. Pantelimon nr.161, sector 2, Tel : 021/2506270 Fax : 021/2507456 e-mail : norica.stiopus@mobilenia.com	NU
STOIAN IOAN 1992-1008	<b>AGENȚIE DE PROPRIETATE INDUSTRIALĂ ȘI TRANSFER TEHNOLOGIC "STOIAN IOAN"</b>  Roman, 611127, B-dul Republicii, bloc 46, sc. C, ap. 35, jud. Neamț, Tel/Fax: 0233/741268, GSM: 0745 643738, istoian@engineer.com	DA
STRECHE GHERGHINA 1997-1116	<b>OMV PETROM S.A.</b>  Bucuresti, Calea Dorobantilor nr. 239, Sector 1. Telefon: 40 60092; Mob. 0723 55 20 26; Fax: 4060433 e-mail: gherghina.streche@petrom.com	NU
STURZA IOANA 1999-59	<b>CABINET M. OPROIU-CONSILIERE ÎN PROPRIETATE INTELECTUALĂ</b>  București, Str. Popa Savu, nr. 42, parter, sector 1, Tel : 021/ 2602833, 021/2602834, Fax : 021/2602836, 021/2602835, P.O.Box2-229, office@oproiu.ro	DA
STURZA OANA ALINA 2003-1224	<b>CABINET INDIVIDUAL OANA ALINA STURZA</b>  Bucuresti, Intr. Teiul Doamnei, nr.1, bl.19A, ap.39 Mobil: 0741136409, e-mail: alinasturza@gmail.com	DA
SULIMAN MARIA- GABRIELA 1999-1147	<b>AGENȚIA NAȚIONALĂ A MEDICAMENTULUI</b>  București, Str. Av. Sănătescu nr. 48 Tel.: 021/2241710/369, Fax: 021/2243497 e-mail:mariasuliman @anm.ro	NU
SUSU LILIANA – MARIA 1999-1144	<b>CABINET INDIVIDUAL SUSU LILIANA MARIA</b>  Brasov, str. Carierei nr.126, cod postal 500216, Tel: 0721220858, liliana.csomos@yahoo.co.uk	DA
SZENTE SÁNDOR 1999-48	<b>SZENTE SÁNDOR</b>  Odorheiu Secuiesc, str. Victoriei, nr. 41, bl. U6, et.1, ap. 4, județ Harghita, cod poștal 535600, Tel. /fax 0266/219143, e-mail: prooffice@szente.ro	DA
ȘANTA VALENTINA 2003-1227	<b>CABINET INDIVIDUAL VALENTINA ȘANTA</b>  Tg.Mures, str. Koos Ferencz nr.21, bl.21, ap.44, Mobil: 0740028967, 0728151499, fax: 0365815201 vsanta@gedeon-richter.ro, santa_valentina2002@yahoo.com	DA

ȘOVA DAN-EUGEN 1993-1013	<b>PIDES-CABINET DE PROPRIETATE INDUSTRIALĂ</b>  București, Str. Valea Buzăului, nr. 10, bl. G30, ap. 36, sector 3, Tel: 021/3455351 GSM: 0723708632 e-mail: pides2004@yahoo.com	DA
TAVASZI ZOLTAN 2005-1471	<b>CABINET PROPRIETATE INDUSTRIALA TAVASZI ZOLTAN</b>  Bucuresti, Calea Mosilor nr.135, et.7, ap.14, tel: 021.3155969, fax: 021.3155969, tavaszi.zoltan@gmail.com	DA
TĂRĂBÎC LUCIAN 2000-1195	<b>LUTARIS INTELPROT S.R.L.</b>  Timisoara, 300426, str. Ana Ipatescu nr.45, Tel/Fax: 0256/489301, Mobil: 0742143718, 0723319154, e-mail: qualitarium@qualitarium.ro	DA
TĂRCHILA NICOLETA AURICA 2008-1595	<b>CABINET ENPORA S.R.L.</b>  București, str. George Calinescu nr.52A, ap.1, 011694, Tel: 021 2300990; 031 1001634, Fax: 021 2302311; 031 1007927, pop@patents.ro	DA
TĂTARU DOINA 1995-19	<b>PERSOANĂ FIZICĂ</b>  Piatra Neamț, Str. Apele Minerale nr. 4, Tel: 0233/223602, e-mail: doina_tataru@msn.com	DA
TEODORESCU MIHAELA 1995-30	<b>ROMINVENT S.A.</b>  București, Str. Ermil Pangratti nr. 35, et.1, sect.1 Tel: 021/2312515, Fax: 021/2312550 e-mail: mteodorescu@rominvent.ro	DA
TEODORU EMANUEL 2004-1322	<b>TEODORU &amp; ASSOCIATES SRL</b>  Bucuresti, bd. Marasesti nr.2B, bl.A, sc.2, parter, ap.4 bis, cod postal 040254, Tel: 0213367722, Fax: 0213367723, e-mail: emmanuel@teodoru.ro, www.romaniatrademarks.ro	DA
TEODORU VIOLETA 2003-1264	<b>TEODORU &amp; ASSOCIATES SRL</b>  Bucuresti, bd. Marasesti nr.2B, bl.A, sc.2, parter, ap.4 bis, cod postal 040254, Tel: 0213367722, Fax: 0213367723, GSM: 0722549219 e-mail: violeta@teodoru.ro, www.romaniatrademarks.ro	DA
TOMUȘ OCTAVIAN ION 2005-1481	<b>SOCIETATE CIVILĂ PROFESIONALĂ MĂRGĂRIT, FLOROV &amp; ASOCIAȚII</b>  București, str. Dornei nr.56, et.1, camera 1, tel: 0214103992, fax: 0214103570, e-mail: office@mfplawyers.ro	DA
TUDOR DANIELA 1999-1136	<b>TUDOR DANIELA – persoana fizica autorizata</b>  Bucuresti, str. Baba Novac nr.11, bl. G17, ap.51, cod postal 031623, Tel./Fax.: 040213240412 Mobil : 0749218326, consultanta@tudordaniela.ro	DA

TURTOI RADUCU 2007- 1545	<b>TURTOI INTELLECTUAL PROPERTY FIRM SRL</b>  Bucuresti, Splaiul Independenței nr.3, bl.17, ap.7,sector 5, mobil: 0722390388, tel/fax: 021.3135120, office@turtoi.ro, www.turtoi.ro	DA
TOȚU IOAN 2000-1196	<b>N.P.C. S.R.L.</b>  Brasov, str. Alexandru cel Bun, nr.13, bl.E28, ap.7, cod 500025, OP 1 – CP 298, GSM: 0744520357, e-mail: totu@unitbv.ro	DA
ȚULUCA DOINA 1996-48	<b>NESTOR NESTOR DICULESCU KINGSTON PETERSEN – CONSILIERE ÎN P.I. S.R.L.</b>  București, sector 1, sos. Bucuresti Ploiesti, nr.1A, Bucharest Business Park, corp A, et.1 camerele 9 si 10, tel: 0212011200, fax: 0212011210, e-mail : doina.tuluca@nnkp.ro	DA
ȚURCANU CONSTANTIN 1992-10	<b>INVENTA - AGENTIE DE PROPRIETATE INTELLECTUALA S.R.L.</b>  București, Bdul Corneliu Coposu, nr. 7, bl. 104, sc.2, etaj 1, ap.31, sector 3, Tel : 021/3200285, Tel/Fax : 021/3228325,GSM : 0744 324510, e-mail : inventa@mark-patent.ro	DA
UDREA ELENA RODICA 1994-25	<b>OSTER – SOCIETATE CIVILA PROFESIONALA DE PROPRIETATE INDUSTRIALA</b>  Bucuresti, Str. Batiste nr.35, ap. 23, sector 2 Tel/Fax: 021/3147249, 0721254270, traianosiescu@xnet.ro	DA
VASILESCU RALUCA 1995-37	<b>CABINET M. OPROIU-CONSILIERE ÎN PROPRIETATE INTELLECTUALĂ</b>  București, Str. Popa Savu, nr. 42, parter, sector 1, Tel : 021/2602834, 021/2602833, Fax : 021/2602836, 021/2602835, office@oproiu.ro	DA
VĂTAVU LIVIU 2006- 1539	<b>SC ANTIBIOTICE SA</b>  Iasi, str. Valea Lupului nr 1, cod 707410, tel: 0742532882. 0727024582, fax: 0232.211020, e-mail: liviu.vatavu@antibiotice.ro, trademarks@antibiotice.ro	NU
VELCEA MARIAN 1994-26	<b>INVEL – AGENȚIE DE PROPRIETATE INDUSTRIALĂ</b>  București, str. Ion Ghica nr.3, ap.20, Fax: 0311.027.616, GSM: 0723205048, 0788885352, velcea@invel.ro	DA
VELICA ION GABRIEL 2004 - 1370	<b>CABINET VELICA – Agenție de proprietate industrială</b>  Bucuresti, str. Brutus M.I., nr.13, ap.3, cod 050124 Tel/ Fax: 021/3357463, Mobil: 0722645283, www.velica.ro, office@velica.ro	DA

VELICU ANCA 2003- 1275	<b>CONSTANTIN &amp; VELICU – INTELLECTUAL PROPERTY SRL</b>  Bucuresti, sector 4, str. Trestiana nr.1A, bl. 8A, sc.A, ap.16, Tel: 0314256780, fax: 0314256781, office@candv-ip.ro	DA
VELȚAN LOREDANA 1999-45	<b>INVENTA - AGENTIE DE PROPRIETATE INTELECTUALA S.R.L.</b>  București, Bdul Corneliu Coposu, nr. 7, bl. 104, sc.2, etaj 1, ap.31, sector 3, Tel : 021/3200285, Tel/Fax :021/3228325,inventa@mark-patent.ro	DA
VIRGILIUS VASILACHE 2003-1228	<b>EDIPLAST S.R.L.</b>  Tg. Mureș, Str. Măgurei nr.25, ap.2, 0744394036 Tel/Fax: 0265/263775,moniadel@artelecom.net	DA
VISALOM MONICA 2004 - 1340	<b>AGENȚIE DE PROPRIETATE INDUSTRIALĂ – APIA SRL</b>  București, Str. Romancierilor nr.5, bl.C14, sc.B Ap.41, sector 6; OP 23 CP 11,Tel./Fax: 021/7783100; e-mail: office@mark-apia.ro, Site: www.mark-apia.ro	DA
VIȘOIU LILIAN CĂTĂLIN 2003-1246	<b>CABINET DE PROPRIETATE INDUSTRIALĂ “VIȘOIU LILIAN CĂTĂLIN”</b>  București, Str. Alexandru Vlahuta nr.3, bl. M48, sc.A, ap.7, sector 3, Tel/Fax: 021/3207251, GSM: 0744480657,visoiucatalin@yahoo.com,	DA
VLAD CONSTANTIN 2000-1199	<b>VLAD CONSTANTIN</b>  Constanța, Bdul. 1 decembrie 1918 nr. 5, bl.F16, ap.34, Tel/Fax: 0241/625643, GSM: 0722 370300, e-mail: vlad@gmb.ro	DA
VOICU ALEXANDRA 1992-5	<b>CABINET VOICU ALEXANDRA</b>  București, B-dul Magheru, nr. 9, sc. 2, et.9, ap. 89, sector 1, PO BOX 22-246, Tel/Fax: 021/3153684, agv-office@xnet.ro	DA

LISTA CONSILIERILOR ÎN PROPRIETATE INDUSTRIALĂ, MEMBRI AI CAMEREI NAȚIONALE  
A CONSILIERILOR ÎN PROPRIETATE INDUSTRIALĂ DIN ROMÂNIA, AUTORIZAȚI PENTRU  
DOMENIUL TOPOGRAFIILOR PENTRU CIRCUITE INTEGRATE,  
pentru luna aprilie 2010

Nume și Prenume/ Nr. reg. național	Denumirea societății/ Adresa societății	Societate cu obiect de activitate proprietatea industrială
ALAN LILIANA 1994-1037	<b>CABINET PROPRIETATE INDUSTRIALA ALAN LILIANA</b>  Sat Otvesti nr.183B, jud. Timis, 0724250467, e-mail: cabinet.alan@yahoo.com	DA
ANDRONACHE PAUL 2003-1216	<b>CABINET INDIVIDUAL ANDRONACHE PAUL</b>  București, aleea Compozitorilor nr.1, bl.E21, et.6, ap.35, sect 6, Tel/Fax: 021/7250069, GSM: 0722741043, 0727476335 e-mail: paul.andronache@clicknet.ro, paul_andronache@yahoo.com	DA
AXENTE ELENA 1999-46/1	<b>INTEL PROTECT S.R.L.</b>  Brașov, B-dul M. Kogălniceanu, nr. 20, bloc 1k, sc. C-D, Tel: 068/413117, Fax: 0268/477333, GSM: 0722464314, e-mail: intelprotect@ccibv.ro	DA
BĂLAN GHEORGHÎȚĂ 1992-1	<b>RODALL-AGENȚIE DE PROPRIETATE INDUSTRIALĂ S.R.L.</b>  București, Str. Polonă nr. 115, bl. 15, sc. A, Et.4,ap. 19 sector 1, Tel.: 021/2108342, Fax:2105794, Mobil:0722 652111	DA
BOZIOREANU MARIUS ADRIAN 2000-1165	<b>CONS INTEL BMA CABINET CONSULTANȚĂ</b>  Buzău, cart Dorobanti 2, bl.D2, et.1,ap.5 CP 8 OP1, Mobil : 0745086588, Fax : 0238/719619, e-mail : marius_bozio@yahoo.com	DA
BUȚȘĂ GHEORGHE 2005-1391	<b>INVENTA - AGENȚIE DE PROPRIETATE INTELECTUALĂ S.R.L.</b>  București, Bdul Corneliu Coposu, nr. 7, bl. 104, sc. 2, et. 1 ap. 31,sector 3, Tel: 021/3200285, Fax: 021/3228325, e-mail: inventa@mark-patent.ro	DA
BUZLEA MIRCEA VALENTIN 2003- 1234	<b>INTELECT S.R.L.</b>  Oradea, B-dul Dacia nr. 48, Bl. D10, Ap.3, OP9-CP128, Tel 0259/453847, Fax:0259/268094, e-mail: info@intelec.ro	DA
BUZLEA NARCISA FLORICICA 2003- 1235	<b>INTELECT S.R.L.</b>  Oradea, B-dul Dacia nr. 48, Bl. D10, Ap.3, OP9-CP128, Tel 0259/453847, Fax:0259/268094 e-mail: info@intelec.ro	DA



CÂMPEAN GHEORGHE-GEORGEL 1996-108	<b>CABINET INDIVIDUAL CAMPEAN GHEORGHE GEORGEL</b>  Campina, str. Dr. Constantin Istrati nr.52, bl.3, ap.5, Tel: 0244/335207, mobil: 0729902117, e-mail: george_campean@yahoo.com	DA
COȘESCU CAMELIA 1999-46/2	<b>M.D.P. RIGHTS AGENCY SRL</b>  Brasov, str. Lunga nr.270, cod postal 500450, Tel: 0268/440100, 440313; Fax: 0268/440221, Mobil: 0744355100, e-mail: office@mdp-rights-agency.ro www.mdp-rights-agency.ro	DA
CONSTANTIN ADRIAN GEORGE 1999-1148	<b>CONSTANTIN &amp; VELICU – INTELLECTUAL PROPERTY SRL</b>  Bucuresti, sector 4, str. Trestiana nr.1A, bl. 8A, sc.A, ap.16, Tel: 0314256780, fax: 0314256781, office@candv-ip.ro	DA
ENE MARILENA 2003- 1253	<b>ENE &amp; ASOCIATII – PROPRIETATE INDUSTRIALA SRL</b>  Bucuresti, str. George Valentin Bibescu nr.20-22, bl.11/1, sc.3, ap.8, Tel: 0722558957, fax: 021.2300175, marilena.ene@ratiu.ro	DA
FIERĂSCU COSMINA-CATRINEL 1996-42	<b>ROMINVENT S.A.</b>  București, Str. Ermil Pangratti nr. 35, et.1, sect.1, Tel: 021/2312515, 2312541, Fax: 021/2312550, 2312454 e-mail: cfierascu@rominvent.ro	DA
HĂISAN MARIA 2000-1202	<b>CABINET INDIVIDUAL MARIA HĂISAN</b>  Botoșani, calea Natională nr.65, bl. I3, ap.10, tel: 0231534249, mobil: 0728004574, mh20@k.ro	DA
IACOBINI ANCA SVETLANA 2003-1262	<b>IACOBINI&amp;CO, CONSILIERI ÎN DREPTUL DE PROPRIETATE INDUSTRIALĂ SRL</b>  București, Calea Mosilor, nr.258, bl. 4bis, ap.22, sector 2, Tel : 021/2104690 ; Fax : 021/2104793 e-mail : asimri@yahoo.com	DA
IACOBINI MIHNEA RAZVAN 2003-1261	<b>IACOBINI&amp;CO, CONSILIERI ÎN DREPTUL DE PROPRIETATE INDUSTRIALĂ SRL</b>  București, Calea Mosilor, nr.258, bl. 4bis, ap.22, sector 2, Tel : 021/2104690 ; Fax : 021/2104793 E-mail : asimri@yahoo.com	DA
ICLANZAN TUDOR ALEXANDRU 2005-1442	<b>UNIVERSITATEA POLITEHNICA TIMISOARA</b>  Timisoara, Piata Victoriei, nr.2, tel :0256.403000, fax : 0256.403021, ticlanzan@eng.upt.ro	NU
LAZĂR ELENA 1997-28	<b>CABINET DE PROPRIETATE INDUSTRIALĂ</b>  Buzău, Str.Unirii, Bl.16C,Et.3, Ap. 12, cod 120013, OP 1, CP 52, Tel./Fax: 0238 724262 GSM: 0723 328633, cpielena@recomplast.com	DA

MILCEV GABRIELA 2003- 1230	<b>ALLEGRA CONSULTING SRL</b>  Bucuresti, bd. Octavian Goga 23, bl.M106, sc.4, ap.117, GSM: 0722249961, Tel/Fax: 021/3231384 e-mail: gabriela.milcev@allegra.ro; www.allegra.ro	DA
MOHONEA CRISTIAN 1997-62	<b>PATENTMARK S.R.L.</b>  Bucureşti str. Dr. N. Turnescu nr. 2, sector 5 tel/fax 021/3121669,Fax:2233963 e-mail: stema@pcnet.ro	DA
MOHONEA LILIANA 1997-61	<b>PATENTMARK S.R.L.</b>  Bucureşti str. Dr. N. Turnescu nr. 2, sector 5, Tel/fax 021/3121669,Fax:2233963 e-mail: stema@pcnet.ro	DA
MUSATESCU ANDRA OANA 2000-1181	<b>ANDRA MUSATESCU CABINET DE PROPRIETATE INDUSTRIALA</b>  Bucureşti, calea 13 Septembrie nr.121, bl.127, et.5, ap.21, GSM 0722879810, e-mail : andramusatescu@andramusatescu.ro, amusatescu@dnt.ro, www.andramusatescu.ro	DA
OPREA MARILENA 2003-1277	<b>CABINET MARILENA OPREA</b>  Bucuresti, sector 6, str. Mărgelilor nr.6, bl. 304, sc.4, ap.45, tel: 0722259260, moprea@cimo.ro, marilena.oprea@cimo.ro	DA
OPROIU MARGARETA 1992-8	<b>CABINET M. OPROIU-CONSILIERE ÎN PROPRIETATE INTELECTUALĂ</b>  Bucureşti, Str. Popa Savu, nr. 42, parter, sector 1, el : 021/2602833, 021/2602834,Fax :021/2602835, 021/2602836, P.O.Box 2-229, e-mail : office@oproiu.ro	DA
POP CĂLIN-RADU 1996-50	<b>CABINET ENPORA S.R.L.</b>  Bucureşti, str. George Calinescu nr.52A, ap.1, 011694, Tel: 021 2300990; 031 1001634, Fax: 021 2302311; 031 1007927, pop@patents.ro	DA
POPESCU LIVIA 2004-1312	<b>CABINET POPESCU LIVIA</b>  Bucuresti, bd. Camil Ressu 27, bl.N1, ap.188 Tel: 021/3481010, liviap25@yahoo.com	DA
PUŞCAŞU DAN 1994-1056	<b>LOYAL PARTNERS – AGENŢIE DE PROPRIETATE INTELECTUALĂ SRL</b>  Galati, Str. Portului nr.23, Parcul De Soft, cam.307, cod 800025, tel/fax: 0236/407032, GSM: 0722 744241, office@loyalpartners.ro www.loyalpartners.ro	DA
RADU DANIELA 2003-1240	<b>CONSINVENT S.R.L.</b>  Buzau, b-dul Unirii, bl.35B, ap.2, mobil : 0745452268 E-mail: consinvent@yahoo.com	DA

RASKAI MARIA MAGDALENA 1993-28	<b>RASKAI M M BREVMARC CONSULT S.R.L.</b>  Dej, Str. Unirii, nr.3,BL. D8, ap.7, judetul Cluj,405200,Tel/Fax: 0264/211847, GSM: 0742084050, raskaimm@yahoo.com	DA
RĂDULESCU MIOARA 1996-47	<b>TERMOOPTIM SRL</b>  Str. Cetatea de Balta nr.118, bl.9, sc.B, ap.12, tel/fax : 0214330310, termooptim@rdslink.ro	NU
ROȘ VIOREL 2006-1485	<b>CABINET INDIVIDUAL ROȘ VIOREL</b>  Bucuresti, bd.Unirii nr.66, bl.K3, ap.7, Mobil: 0722560675, fax: 3208044, e-mail: viorelros@asdpi.ro	DA
STĂNCESCU ALIN CRISTIAN 2003-1278	<b>LEGAL BRAND S.R.L.</b>  București, Str. Nicolae Licăreț nr.1, bl.33, sc.C, ap.107, Punct lucru: str. Campia libertatii nr.64, bl.34A, ap. 269, Tel: 0722674635, 0722607380, e-mail: legal.brand@easynet.ro, info@legal-brand.ro, www.legal-brand.ro	DA
STĂNCESCU ANCA 2000-1194	<b>LEGAL BRAND S.R.L.</b>  București, Str. Nicolae Licăreț nr.1, bl.33, sc.C, ap.107, Punct lucru: str. Campia libertatii nr.64, bl.34A, ap. 269, Tel: 0722674635, 0722607380, e-mail: legal.brand@easynet.ro, info@legal-brand.ro, www.legal-brand.ro	DA
STRECHE GHERGHINA 1997-1116	<b>OMV PETROM SA</b>  Bucuresti, Calea Dorobantilor nr. 239, Sector 1. Telefon: 40 60092; Mob. 0723 55 20 26; Fax: 4060433 gherghina.streche@petrom.com	NU
ȘOVA DAN-EUGEN 1993-1013	<b>PIDES - CABINET INDIVIDUAL</b>  București, str. Valea Buzăului, nr. 10, bl. G30, ap. 36, sector 3, Tel: 021/3455351, GSM:0723708632, e-mail: pides2004@yahoo.com	DA
ȚOȚU IOAN 2000-1196	<b>N.P.C. S.R.L.</b>  Brașov, str. Alexandru cel Bun, nr.13, bl.E28, ap.7, cod 500025, OP 1 – CP 298, GSM: 0744520357,e-mail: totu@unitbv.ro	DA
ȚULUCA DOINA 1996-48	<b>NESTOR NESTOR DICULESCU KINGSTON PETERSEN – CONSILIERE ÎN P.I. S.R.L.</b>  București, sector 1, sos. Bucuresti Ploiesti, nr.1A, Bucharest Business Park, corp A, et.1 camerele 9 si 10, tel: 0212011200, fax: 0212011210, e-mail : doina.tuluca@nnkp.ro	DA

ȚURCANU CONSTANTIN 1992-10	<b>INVENTA - AGENȚIE DE PROPRIETATE INTELLECTUALĂ S.R.L.</b>  București, Bdul Corneliu Coposu, nr. 7, bl. 104, sc. 2, et. 1 ap. 31, sector 3, Tel: 021/3200285, Fax: 021/3228325, GSM : 0744 324510, e-mail: inventa@mark-patent.ro	DA
VELCEA MARIAN 1994-26	<b>INVEL – AGENȚIE DE PROPRIETATE INDUSTRIALĂ</b>  București, str. Ion Ghica nr.3, ap.20, Fax: 0311.027.616, GSM: 0723205048, 0788885352, velcea@invel.ro	DA
VELICU ANCA 2003-1275	<b>CONSTANTIN &amp; VELICU – INTELLECTUAL PROPERTY SRL</b>  Bucuresti, sector 4, str. Trestiana nr.1A, bl. 8A, sc.A, ap.16, Tel: 0314256780, fax: 0314256781, office@candv-ip.ro	DA
VIȘOIU LILIAN CATALIN 2003-1246	<b>CABINET DE PROPRIETATE INDUSTRIALĂ “VIȘOIU LILIAN CATALIN”</b>  București, Str. Alexandru Vlahuta nr.3, bl. M48, sc.A, ap.7, sector 3, Tel/Fax: 021/3207251, GSM: 0744480657, e-mail: visoiucatalin@yahoo.com, www.visoiucatalin.home.ro	DA
VOICU ALEXANDRA 1992-5	<b>CABINET VOICU ALEXANDRA</b>  București, B-dul Magheru, nr. 9, sc. 2, etaj 9, ap. 89, sector 1, PO BOX: 22-246, Tel/Fax: 021/3153684, e-mail : agv-office@xnet.ro	DA

LISTA CONSILIERILOR ÎN PROPRIETATE INDUSTRIALĂ, MEMBRI AI CAMEREI NAȚIONALE  
A CONSILIERILOR ÎN PROPRIETATE INDUSTRIALĂ DIN ROMÂNIA,  
publicati incepand cu luna aprilie 2010

Nume și Prenume/ Nr. reg. național	Denumirea societății/ Adresa societății	Societate cu obiect activitate p.i.
CONSTANTINESCU CRISTINA 1999-1139	<b>SOCIETATEA CIVILA DE AVOCATI IK ROKAS &amp; CRISTINA CONSTANTINESCU</b>  București, str. Eroii sanitari nr.71, ap.3	NU
HĂISAN MARIA 2000-1202	<b>CABINET INDIVIDUAL MARIA HĂISAN</b>  Botoșani, calea Națională nr.65, bl. I3, ap.10, tel: 0231534249, mobil: 0728004574, mh20@k.ro	DA
ICLANZAN TUDOR ALEXANDRU 2005-1442	<b>UNIVERSITATEA POLITEHNICA TIMISOARA</b>  Timisoara, Piata Victoriei, nr.2, tel :0256.403000, fax : 0256.403021, ticlanzan@eng.upt.ro	NU
NĂSTASE MIRELA BIANCA 2005 - 1456	<b>NASTASE MIRELA BIANCA PERSOANA FIZICA AUTORIZATA</b>  Bucuresti, str. Zboina Neagra nr.8-10, bl. 91-95, ap.83, tel: 0722143661, mirelanastase@yahoo.com	DA
VREMESCU SIMONA RODICA 2005- 1473	<b>VREMESCU &amp; ASOCIAȚII - CABINET PROPRIETATE INDUSTRIALĂ</b>  Bucuresti, sos.lancului nr.9, bl.109A, ap.129, 0721267811, fax: 021.6533962, e-mail : rodicastanciulescu@yahoo.com	DA

LISTA CONSILIERILOR ÎN PROPRIETATE INDUSTRIALĂ, MEMBRI AI CAMEREI NAȚIONALE  
A CONSILIERILOR ÎN PROPRIETATE INDUSTRIALĂ DIN ROMÂNIA,  
suspendati incepand cu luna aprilie 2010

Nume și Prenume/ Nr. reg. național	Denumirea societății/ Adresa societății	Societate cu obiect activitate p.i.
MIRCEA LAURA CRISTINA 2003-1274	<b>Cabinet proprietate industrială Laura Mircea</b>  Timisoara, str. Andrei Saguna bl. A21, ap.2, mobil: 0722525385, fax: 0356431650	DA

Notă: Listele privind consilierii în proprietate industrială s-au tipărit conform datelor trimise de Camera Națională a Consilierilor în Proprietate Industrială, din România. Pentru relații suplimentare, vă rugăm să vă adresați doamnei Mihaela Teodorescu.

**ORDIN nr. 03/15.01.2002**

În temeiul art. 6, alin. 3, din HG nr. 573/07.09.1998, și a Deciziei Primului-ministru, nr. 45/13.03.1998, Directorul General al Oficiului de Stat pentru Invenții și Mărci emite următorul:

**ORDIN**

Articol unic: Lista centrelor regionale, cuprinzând datele utile și instituțiile gazdă, așa cum sunt prezentate în anexă, se publică în Buletinul Oficial de Proprietate Industrială, împreună cu prezentul Ordin.

Director General

## **CENTRE REGIONALE PENTRU PROMOVAREA PROPRIETĂȚII INDUSTRIALE ÎN ROMÂNIA, ÎNFIINȚATE ÎN TERITORIU CU SPRIJINUL OFICIULUI DE STAT PENTRU INVENȚII ȘI MĂRCI**

Florin Popa    Coordonator al Centrelor regionale de Promovare a Proprietății Industriale din partea OSIM  
str. Ion Ghica, nr. 5, sector 3, București 030044, România  
e-mail: florin.popa@osim.ro  
tel: (004) 021 306.08.00 int. 318  
fax: (004) 021 312.38.19  
mobil: 0723 330 752

### **BACĂU**

- str. Libertății nr. 1, cod 600052, județul Bacău,
- tel: 0234 570010, int.104
- fax: 0234 571070
- mobil: 0744538409
- e-mail : camerabc@cciabc.ro; strategie@cciabc.ro; crppi@cciabc.ro
- www.cciabc.ro/departamente/crppi.php
- coordonator activitate centru: dl. Doru SIMOVICI- președinte CCIA
- persoana contact: ing. Ștefan Popa

### **BAIA MARE**

- bd Independenței nr. 4B, Baia Mare, Cod 430123, județul MARAMUREȘ.
- tel./ fax : 0262 213753
- e-mail : crpppimm@bic.cdimm.org; carmen@bic.cdimm.org
- http://crpppimm.cdimm.org/
- coordonator : dl. Nicolae DĂSCĂLESCU- președinte CDIMM
- persoane contact: ing. Carmen NEACȘU - director centru

### **BIHOR**

- str. Roman Ciorogariu nr. 65, ORADEA, cod 410009, C.P. 211, județul BIHOR
- tel: 0259 417807; 0359417991; 0359417992
- fax: 0259 47 0015
- e-mail : secretariat@ccibh.ro
- coordonator activitate centru: dl. Constantin BADEA - director general CCI BIHOR
- persoana contact: dna Mihaela SECARĂ

### **BISTRIȚA-NĂSĂUD**

- str. Petre Ispirescu nr. 15 A, Bistrița, cod 420081, județul BISTRIȚA-NĂSĂUD
- tel. 0263 230640; 230400; 210038
- fax. 0263 230640; 210039
- e-mail : office@ccibn.ro sau relatii@ccibn.ro
- www.cciabn.ro
- **adresa pentru corespondență:** O. P.1, C. P. 18, Bistrița 420081, județ Bistrița -Năsăud
- coordonator: dl. Vasile BAR- președinte CCIA Bistrița
- responsabil centru: ing. Daniel Cristian BĂLAN-tel : 0733.900.193

### **BRĂILA**

- str. Pensionatului nr. 3, C.P. 6-42, Brăila, cod 810245, județul BRĂILA
- tel/fax : 0239 613716; 613172; 614324
- e-mail : cciabr@brx.ssibr.ro
- coordonator: dl. Ioan CHIRIACESCU, director executiv CCIA
- responsabil centru: dna ing. Angela SPIRIDON

**BRAȘOV**

- adresa de vizitare și consultanță: Colina Universității, corp I
- **adresa de corespondență:** Brașov, cod 500500, județul BRAȘOV, O.P.1, C.P. 298
- tel: 0268 412921/196
- fax: 0268 472241
- e-mail : totu@unitbv.ro
- www.ctib.ro
- director centru : dl. Ioan ȚOȚU, mobil :0744 520357
- persoana contact: dna Simona HRIȚCU

**CLUJ-NAPOCA**

- Universitatea Tehnică Cluj-Napoca
- adresa sediu lucrativ: Str. Constantin DAICOVICIU 15, cod 400020
- adresa de corespondență: str. MEMORANDUMULUI, nr. 28, cod 400114 Cluj-Napoca, județul CLUJ
- tel : 0264 401320
- fax: 0264 593333
- e-mail : liliana.pop@staff.utcluj.ro
- www.utcluj.ro
- coordonator : prof. univ. dr.ing. dr.h.c.mult. Radu MUNTEANU, rectorul Universității Tehnice din Cluj-Napoca
- contact: ing. MBA Liliana POP 0722603686

**CONSTANȚA**

- bd Alex. Lăpușneanu, nr. 185 A, județul CONSTANȚA
- tel: 0241-618475 ; 613907;619854 ;
- fax: 0241-619454
- e-mail : barothi@ccina.ro ;
- www.ccina.ro
- coordonator activitate centru: dl.C. JUGANARU - director executiv CCINA
- persoane contact: dna.ing. Adriana BAROTHI

**COVASNA**

- sediul ASIMCOV, str. Presei nr. 4 , Sfântu Gheorghe, cod 520009, județul COVASNA O.P.1, C.P. 167
- tel/fax: 0267 318152
- e-mail : stanciu@planet.ro
- coordonator: dl. Miklos Levente BAGOLY- președinte ASIMCOV
- responsabil centru: dna Adelina STANCIU- telefon : 0744435291

**CRAIOVA**

- str. Libertății, nr. 19, corp Administrativ Universitate, camera 208-209 Craiova, cod 200583, județul DOLJ
- pentru corespondență CP. 609, O. P. 6 , Craiova
- tel/fax: 0251 534880
- e-mail : inventii@administrativ.ucv.ro
- e-mail : ghmanolea@em.ucv.ro sau gmanolea@gmail.com
- www.central.ucv.ro/newwebpg/ciitt/CRPPI.htm sau http://em.ucv.ro/cercetare/ciitt
- coordonator : prof. dr. ing. Gheorghe MANOLEA - tel : 0744771432
- persoane contact: prof. dr. ing. Gheorghe MANOLEA; ing. Ionela MINCĂ



### **GALAȚI**

- Departamentul Strategie și Relații Externe, Camera de Comerț, Industrie și Agricultură, Galați, județul GALAȚI
- str. Mihai Bravu, nr. 46, Galați, Romania, 800208
- Tel: +4.0236.460.545;460312;461.188; Fax: 0236.460.650
- e-mail: ccia@cciagl.ro;camcomin@cciagl.ro
- www.cciagl.ro
- coordonator : dl. Dan Lilion GOGONCEA - președinte CCIA Galați

### **IAȘI**

- Campus Universitar Tudor Vladimirescu, bl. T24, et. 1, cod 700305, C.P. 2002, O. P. 10, Iași
- tel/fax 0232 214763
- e-mail : inventica@inventica.org.ro
- coordonator: dl. prof. univ. dr. ing. Boris PLAHTEANU

### **SIBIU**

- Universitatea Lucian Blaga din Sibiu
- Centrul Regional pentru promovarea Protecției Proprietății Industriale, Sibiu, Bulevardul Victoriei 10, cod 550024, Sibiu, județul SIBIU
- coordonator activitate centru dl. prof.univ.dr.ing Constantin OPREAN, rectorul Universității Lucian Blaga
- telefon si fax: 0269.21.79.89; 0269.43.01.10
- telefon 0269.216062 interior 138
- e-mail: mihail.titu@ulbsibiu.ro ; daniela.flucsa@ulbsibiu.ro ; daniela.luca@ulbsibiu.ro
- secretară centru: ec. Daniela LUCA
- persoane de contact: director centru: prof.univ.dr.ing. ec. Mihail ȚÎȚU  
jurist Daniela Maria FLUCSĂ

### **SUCEAVA**

- str. Universității, nr. 15-17, Suceava, cod 720229, județul SUCEAVA
- tel. 0230 521506; 520099
- fax.0230 520099; 521506
- e-mail : ccisv@ccisv.ro; ovidon@ccisv.ro;
- coordonator: cons.jur. Ovidiu DONȚU - director General CCIA
- tel. 0741221494
- persoana de contact: dl. Lucian Gheorghiu

### **TÂRGU-MUREȘ**

- Centrul Regional de Promovare a Protecției Proprietății Industriale,
- str. Henri COANDĂ nr. 1, Târgu-Mureș, cod 540048, județul MUREȘ
- tel: 0365806829 ;
- fax: 0265250377
- e-mail: crpppi@rdslink.ro ; office@patlib-mures.ro
- www.patlib-mures.ro
- persoana contact : dl. chim.Mircea POP

### **TIMIȘ**

- sediul lucrativ str. Piața Victoriei nr.3 , parter, sediu al CCIA Timiș, Timișoara, cod 300030, județul TIMIȘ
- tel: 0256 497136
- fax. 0256 219173
- e-mail : Aurelia.Chira@cciat.ro ;ru@cciat.ro
- www.cciat.ro
- coordonator: dl. Georgica Cornu - Președinte CCIA
- responsabil centru: dna Aurelia CHIRA, consilier; mobil :0745 422896

**CERERI DE CERTIFICATE  
SUPLIMENTARE DE PROTECȚIE**

**CERERI DE CERTIFICAT SUPLIMENTAR  
DE PROTECȚIE PUBLICE CONFORM  
ART. 9 ALIN. 2 DIN REGULAMENTE, \***

- **ARANJATE DUPĂ CLASIFICAREA  
INTERNĂȚIONALĂ**
- **ARANJATE DUPĂ DENUMNIREA  
SOLICITANTULUI**
- **ARANJATE ÎN ORDINE CRESCĂTOARE A  
NUMĂRULUI DE CERERE**

---

\* Regulamentul (CEE) nr. 1768/92, al Consiliului, privind crearea unui certificat suplimentar de protecție pentru medicamente sau Regulamentul (CE) nr. 1610/96, al Parlamentului European și al Consiliului, privind crearea unui certificat suplimentar de protecție pentru produse de protecție a plantelor

**Semnificația codurilor INID folosite în prezenta secțiune (norma ST 9 a Organizației Mondiale de Proprietate Intelectuală OMPI) în ordine crescătoare a numărului codului:**

- (11) numărul de publicare;
- (12) denumirea titlului de protecție;
- (19) denumirea autorității care publică documentul;
- (21) numărul cererii de certificat suplimentar de protecție;
- (22) data depunerii cererii certificat;
- (24) data începerii protecției;
- (51) clasa, conform clasificării internaționale;
- (54) titlul invenției;
- (68) număr brevet de bază și data de depozit;
- (71) solicitant;
- (72) numele și prenumele inventatorilor;
- (73) titularul;
- (74) consilier în proprietate industrială;
- (92) numărul, data și Autoritatea eminentă a primei autorizații de punere pe piață în România;
- (93) numărul, data și statul în care s-a obținut prima autorizație de punere pe piață în Spațiul Economic European;
- (94) data terminării protecției;
- (95) denumirea produsului.

Cereri de certificat suplimentar de protecție publicate conform art. 9, alin. 2 din Regulamente aranjate după clasificarea internațională

**(51) A61K 31/443** <sup>(2006.01)</sup>, **A61K 31/445** <sup>(2006.01)</sup>, **A61K 31/453** <sup>(2006.01)</sup>, **A61P 1/10** <sup>(2006.01)</sup>, **A61P 1/14** <sup>(2006.01)</sup>, **C07D 405/12** <sup>(2006.01)</sup>;

**(11) c 2010 002 I1;**

**(21) c 2010 002;**

**(22) 13.01.2010;**

**(68) RO 116279/16.11.1995;**

**(54) DERIVAT DE BENZOFURAN CARBOXAMIDĂ, PROCEDU PENTRU PREPARAREA ACESTUIA ȘI COMPOZIȚIE FARMACEUTICĂ;**

**(92) EU/1/09/581/001-002//15.10.2009;**

**(93) EU/1/09/581/001-002, 15.10.2009 / EMEA;**

*Solicitarea certificatului suplimentar de protecție a fost făcută în baza:* Regulamentului (CEE) nr.1768/92 al Consiliului privind crearea unui certificat suplimentar de protecție pentru medicamente;

**(71) MOVETIS N.V., VEEDIJK 58, B-2300, TURNHOUT, BE;**

**(74) ROMINVENT S.A., STR. ERMIL PANGRATTI, NR. 35, SECTOR 1, BUCUREȘTI;**

**(95) PRUCALOPRID ȘI SĂRURILE SALE ACCEPTABILE FARMACEUTIC**

**(51) C07D 403/06** <sup>(2006.01)</sup>, **A61K 31/404** <sup>(2006.01)</sup>, **A61P 43/00** <sup>(2006.01)</sup>, **C07D 403/14** <sup>(2006.01)</sup>, **C07D 401/14** <sup>(2006.01)</sup>;

**(11) c 2010 003 I1;**

**(21) c 2010 003;**

**(22) 26.01.2010;**

**(68) EP 1255752/15.02.2001;**

**(54) INHIBITORI AI 2-INDOLINON PROTEINKINAZEI SUBSTITUITE CU PIROL;**

**(92) EU/2/09/100/001-003//23.09.2009;**

**(93) EU/2/09/100/001-003, 23.09.2009 / EMEA;**

*Solicitarea certificatului suplimentar de protecție a fost făcută în baza:* Regulamentului (CEE) nr.1768/92 al Consiliului privind crearea unui certificat suplimentar de protecție pentru medicamente;

**(71) SUGEN INC., 235 EAST 42<sup>ND</sup> STREET, NEW YORK, US; PHARMACIA & UPJOHN COMPANY LLC, 7000 PORTAGE ROAD, KALAMAZOO, US;**

**(74) CABINET M.OPROIU S.R.L. CONSILIERE ÎN PROPRIETATE INTELECTUALĂ, STR. POPA SAVU, NR. 42, AP. 1, SECTOR 1 C.P. 2-229, BUCUREȘTI;**

**(95) TOCERANIB, INCLUSIV SUB FORMĂ DE FOSFAT**

**(51) A61K 31/505** <sup>(2006.01)</sup>, **A61K 31/517** <sup>(2006.01)</sup>, **A61P 35/00** <sup>(2006.01)</sup>, **A61P 43/00** <sup>(2006.01)</sup>, **C07D 239/94** <sup>(2006.01)</sup>, **C07D 401/12** <sup>(2006.01)</sup>, **C07D 403/12** <sup>(2006.01)</sup>, **C07D 413/12** <sup>(2006.01)</sup>;

**(11) c 2009 015 I1;**

**(21) c 2009 015;**

**(22) 22.12.2009;**

**(68) RO 117849/23.04.1996;**

**(54) DERIVAȚI DE CHINAZOLINĂ, PROCEDU DE PREPARARE A ACESTORA, COMPOZIȚIE FARMACEUTICĂ ȘI METODĂ DE PRODUCERE A UNUI EFECT ANTIPROLIFERATIV;**

**(92) EU/1/09/526/001//24.06.2009;**

**(93) EU/1/09/526/001, 24.06.2009 / EMEA;**

*Solicitarea certificatului suplimentar de protecție a fost făcută în baza:* Regulamentului (CEE) nr. 1768/92 al Consiliului privind crearea unui certificat suplimentar de protecție pentru medicamente;

**(71) ASTRAZENECA UK LIMITED, 15 STANHOPE GATE, LONDON, GB;**

**(74) ROMINVENT S.A., STR. ERMIL PANGRATTI, NR. 35 SECTOR 1, BUCUREȘTI;**

**(95) GEFITINIB SAU O SARE FARMACEUTIC ACCEPTABILĂ A ACESTUIA**

**(51) C07K 16/24** <sup>(2006.01)</sup>, **A61K 39/395** <sup>(2006.01)</sup>;

**(11) c 2010 001 I1;**

**(21) c 2010 001;**

**(22) 07.01.2010;**

**(68) EP 1313769/20.08.2001;**

**(54) ANTICORPI DE IL-1 BETA UMANĂ;**

**(92) EU/1/09/564/001-002//23.10.2009;**

**(93) EU/1/09/564/001-002, 23.10.2009 / EMEA;**

*Solicitarea certificatului suplimentar de protecție a fost făcută în baza:* Regulamentului (CEE) nr.1768/92 al Consiliului privind crearea unui certificat suplimentar de protecție pentru medicamente;

**(71) NOVARTIS AG, LICHTSTRASSE 35, BASEL, CH;**

**(74) INVENTA AGENȚIE DE PROPRIETATE INTELECTUALĂ S.R.L., BD CORNELIU COPOSU, NR. 7, BL.104, SC. 2, ET. 1, AP. 31, SECTOR 3, BUCUREȘTI;**

**(95) CANAKINUMAB - IMUNOGLOBULINĂ G1, ANTICORP MONOCLONAL UMAN ACZ885 ANTI-[INTERLEUKINĂ 1, BETA (IL 1B) DE HOMO SAPIENS]; LANȚ GREU GAMA 1 (VH-IGHG1\*03 DE HOMOSAPIENS) (221-214')-DISULFURĂ CU LANȚ UȘOR KAPPA (V-KAPPA-IGKC\*01 DE HOMOSAPIENS); DIMER (227-227''-230-230)-BISDISULFURĂ**

Cereri de certificat suplimentar de protecție publicate conform art. 9, alin. 2 din Regulamente aranjate după denumirea solicitantului

- |      |  |                    |
|------|--|--------------------|
| (71) | <b>ASTRAZENECA UK LIMITED</b> , 15 STANHOPE GATE, LONDON, GB   | (11) c 2009 015 I1 |
| (71) | <b>MOVETIS N.V.</b> , VEEDIJK 58, B-2300, TURNHOUT, BE   | (11) c 2010 002 I1 |
| (71) | <b>NOVARTIS AG</b> , LICHTSTRASSE 35, BASEL, CH  | (11) c 2010 001 I1 |
| (71) | <b>SUGEN INC.</b> , 235 EAST 42 <sup>ND</sup> STREET, NEW YORK, US; PHARMACIA & UPJOHN COMPANY LLC, 7000 PORTAGE ROAD, KALAMAZOO, US | (11) c 2010 003 I1 |

Cereri de certificat suplimentar de protecție publicate conform art. 9, alin. 2 din Regulamente aranjate în ordinea crescătoare a numărului de cerere

- |                    |  |
|--------------------|--|
| (11) c 2009 015 I1 | (51) <b>A61K 31/505</b> <sup>(2006.01)</sup> |
| (11) c 2010 001 I1 | (51) <b>C07K 16/24</b> <sup>(2006.01)</sup>  |
| (11) c 2010 002 I1 | (51) <b>A61K 31/443</b> <sup>(2006.01)</sup> |
| (11) c 2010 003 I1 | (51) <b>C07D 403/06</b> <sup>(2006.01)</sup> |

**CERERI DE CERTIFICAT SUPLIMENTAR  
DE PROTECȚIE PENTRU CARE A FOST LUATĂ  
O HOTĂRÂRE DE RESPINGERE**

## Cereri de Certificat Suplimentar de Protecție pentru care a fost luată o hotărâre de respingere

<b>Nr. și data cereii de certificat suplimentar de protecție</b>	<b>Nr. brevet de bază</b>	<b>Solicitant</b>	<b>Data publicării cereii de certificat suplimentar de protecție</b>
<b>c 2007 064 / 20.06.2007</b>	RO 2.152T	BAYER CROPSCIENCE AG, Alfred Sobel Strasse 50, Monheim DE	30.01.2008
<b>c 2007 073 / 27.06.2007</b>	RO 2.004T	EISAI CO. LTD, Koishikawa 4-Chome Bunko-Ku, Tokyo, JP	30.11.2007





**CERTIFICATE SUPLIMENTARE DE  
PROTECȚIE ACORDATE ȘI ELIBERATE  
CONFORM ART. 10 ALIN. 1 DIN REGULAMENTE\***

- **ARANJATE DUPĂ CLASIFICAREA  
INTERNĂȚIONALĂ**
- **ARANJATE ÎN ORDINE ALFABERICĂ  
DUPĂ DENUMIREA TITULARULUI**
- **ARANJATE ÎN ORDINEA CRESCĂTOARE  
A NUMĂRULUI DE CERTIFICAT**

---

\* Regulamentul (CEE) nr. 1768/92 al Consiliului privind crearea unui certificat suplimentar de protecție pentru medicamente sau Regulamentul (CE) nr. 1610/96 al Parlamentului European și al Consiliului privind crearea unui certificat suplimentar de protecție pentru produse de protecție a plantelor

CertIFICATE suplimentare de protecție acordate și eliberate conform art. 10 alin. 1 din Regulamente aranjate după clasificarea internațională

**(51) A61K 31/38** <sup>(2006.01)</sup>, **A61K 31/433** <sup>(2006.01)</sup>, **A61K 31/42** <sup>(2006.01)</sup>, **A61P 27/06** <sup>(2006.01)</sup>

**(11) c 2007 027 I2;**

**(21) c 2007 027;**

**(22) 26.04.2007;**

**(68) RO 113612/09.04.1992;**

**(54) COMPOZIȚIE OFTALMICĂ;**

*Data publicării cererii conform art. 9 alin.2: 29.06.2007;*

**(24) 10.04.2012;**

**(94) 06.03.2013;**

**(92) 612//20.06.2000;**

**(93) 19045, 06.03.1998 / DK.;**

*Acordarea certificatului suplimentar de protecție a fost făcută în baza: Regulamentului (CEE) nr. 1768/92 al Consiliului privind crearea unui certificat suplimentar de protecție pentru medicamente;*

**(73) MERCK & CO., INC., RAHWAY, NEW JERSEY 07065-0900, NEW JERSEY, US;**

**(74) CABINET M.OPROIU S.R.L. CONSILIERE ÎN PROPRIETATE INTELECTUALĂ, STR. POPA SAVU NR. 42, AP.1, SECTOR 1 C.P. 2-229, BUCUREȘTI**

**(95) DORZOLAMIDĂ (SUB FORMĂ DE CLORHIDRAT) + TIMOLOL (SUB FORMĂ DE MALEAT)**

**(51) A61K 31/44** <sup>(2006.01)</sup>, **A61K 31/4427** <sup>(2006.01)</sup>, **A61K 31/443** <sup>(2006.01)</sup>, **A61K 31/505** <sup>(2006.01)</sup>, **A61P 31/04** <sup>(2006.01)</sup>, **A61K 31/4418** <sup>(2006.01)</sup>, **A61P 31/10** <sup>(2006.01)</sup>, **C07D 521/00** <sup>(2006.01)</sup>, **C07D 213/61** <sup>(2006.01)</sup>, **C07D 239/30** <sup>(2006.01)</sup>

**(11) c 2007 068 I2;**

**(21) c 2007 068;**

**(22) 26.06.2007;**

**(68) RO 109648/28.01.1991;**

**(54) DERIVAȚI 1H-1, 2, 4-TRIAZOL, PROCEDEE PENTRU PREPARAREA ACESTORA, INTERMEDIARI PENTRU REALIZAREA PROCEDEELOR ȘI METODĂ PENTRU TRATAREA SAU PREVENIREA INFECȚIEI FUNGICE;**

*Data publicării cererii conform art. 9 alin.2: 30.11.2007;*

**(24) 29.01.2011;**

**(94) 28.01.2016;**

**(92) 2780/2002/01-12//20.08.2002;**

2781/2002/01-12//20.08.2002;

2782/2002/01//20.08.2002;

**(93) EU/1/02/212/001-025, 19.03.2002 / SEE;**

*Acordarea certificatului suplimentar de protecție a fost făcută în baza: Regulamentului (CEE) nr. 1768/92 al Consiliului privind crearea unui certificat suplimentar de protecție pentru medicamente;*

**(73) PFIZER INC., 235 EAST 42<sup>ND</sup> STREET, NEW YORK, US;**

**(74) CABINET M.OPROIU S.R.L. CONSILIERE ÎN PROPRIETATE INTELECTUALĂ, STR. POPA SAVU, NR. 42, AP.1, SECTOR 1, C.P. 2-229, BUCUREȘTI;**

**(95) (ALFA R, BETA S)-ALFA-(2, VORICONAZOL OPȚIONAL SUB FORMĂ DE SARE FARMACEUTIC ACCEPTABILĂ A ACESTUIA**

**(51) A61K 39/39** <sup>(2006.01)</sup>, **C07K 7/08** <sup>(2006.01)</sup>, **C12P 21/08** <sup>(2006.01)</sup>, **G01N 33/68** <sup>(2006.01)</sup>

**(11) c 2009 005 I2;**

**(21) c 2009 005;**

**(22) 05.05.2009;**

**(68) 2.132T/19.07.1990;**

**(54) ANTICORP MONOCLONAL CONTRA RECEPTORULUI UMAN IL-6 PRODUSE GENETICE CARE CODIFICĂ SAU EXPRIMĂ ACEST ANTICORP;**

*Data publicării cererii conform art.9 alin.2: 28.08.2009;*

**(24) 20.07.2010;**

**(94) 19.07.2015;**

**(92) EU/1/08/492/001-006//16.01.2009;**

**(93) EU/1/08/492/001-006, 16.01.2009 / EMEA;**

*Acordarea certificatului suplimentar de protecție a fost făcută în baza: Regulamentului (CEE) nr. 1768/92 al Consiliului privind crearea unui certificat suplimentar de protecție pentru medicamente;*

**(73) KISHIMOTO TADAMITSU, TONBADAYASHI-SHI, OSAKA, JP;**

**(74) ROMINVENT S.A., STR. ERMIL PANGRATTI, NR. 35, SECTOR 1, BUCUREȘTI;**

**(95) TOCILIZUMAB, ANTICORP MONOCLONAL UMANIZAT LG G1 CONTRA RECEPTORULUI INTERLEUKINĂ-6 ANTIUMAN(IL-6)**

**(51) C07D 211/58** <sup>(2006.01)</sup>, **C07D 211/66** <sup>(2006.01)</sup>, **A61K 31/445** <sup>(2006.01)</sup>

**(11) c 2007 039 I2;**

**(21) c 2007 039;**

**(22) 17.05.2007;**

**(68) 2.199T/14.02.1990;**

**(54) N-FENIL-N-(4-PIPERIDINIL)AMIDE FOLOSITE CA ANALGEZICE ȘI COMPOZIȚII FARMACEUTICE CE LE CONȚIN;**

*Data publicării cererii conform art. 9 alin.2: 30.07.2007;*

**(24) 15.02.2010;**

**(94) 17.05.2011;**

**(92) 5066/2004/01//31.12.2004;**  
5067/2004/01//31.12.2004; 5068/2004/01//31.12.2004;

**(93) 36335.00.00, 17.05.1996 / DE.;** 36335.01.00, 17.05.1996 / DE.;

*Acordarea certificatului suplimentar de protecție a fost făcută în baza: Regulamentului (CEE) nr.1768/92 al Consiliului privind crearea unui certificat suplimentar de protecție pentru medicamente;*

**(73) SMITHKLINE BEECHAM CORPORATION, ONE FRANKLIN PLAZA, 200 NORTH 16<sup>TH</sup> STREET, PHILADELPHIA, US;**

**(74) CABINET M. OPROIU S.R.L. CONSILIERE ÎN PROPRIETATE INTELECTUALĂ, STR. POPA SAVU, NR. 42, AP.1, SECTOR 1, C.P. 2-229, BUCUREȘTI;**

**(95) REMIFENTANIL, OPȚIONAL SUB FORMĂ DE SARE DE ADIȚIE ACCEPTABILĂ FARMACEUTIC, INCLUSIV SUB FORMĂ DE CLORHIDRAT**

**(51) C07D 309/30** <sup>(2006.01)</sup>; **C07D 309/28** <sup>(2006.01)</sup>; **A61K 31/35** <sup>(2006.01)</sup>

**(11) c 2007 078 I2;**

**(21) c 2007 078;**

**(22) 28.06.2007;**

**(68) 2.273T/24.04.1991;**

**(54) DERIVAȚI ȘI ANALOGI AI ACIDULUI 2-DEOXI-2, 3-DIDEHIDRO-N-ACETIL NEURAMINIC, FORMULARE FARMACEUTICĂ CE ÎL CONȚINE ȘI METODĂ DE TRATAMENT MEDICAL;**

*Data publicării cererii conform art. 9 alin.2: 30.11.2007;*

**(24) 25.04.2011;**

**(94) 09.02.2014;**

**(92) 2468/2002/01-02//07.02.2002;**

**(93) 14997, 09.02.1999 / SE;**

*Acordarea certificatului suplimentar de protecție a fost făcută în baza: Regulamentului (CEE) nr.1768/92 al Consiliului privind crearea unui certificat suplimentar de protecție pentru medicamente;*

**(73) BIOTA SCIENTIFIC MANAGEMENT PTY LTD, 10/585 BLACKBURN ROAD, NOTTING HILL VIC, AU;**

**(74) CABINET M.OPROIU S.R.L. CONSILIERE ÎN PROPRIETATE INTELECTUALĂ, STR. POPA SAVU, NR. 42, AP. 1, SECTOR 1, C.P. 2-229, BUCUREȘTI**

**(95) ZANAMIVIR, OPȚIONAL SUB FORMA UNUI DERIVAT FARMACEUTIC ACCEPTABIL AL ACESTUIA**

**(51) C07J 73/00** <sup>(2006.01)</sup>; **C07J 41/00** <sup>(2006.01)</sup>; **C07C 235/82** <sup>(2006.01)</sup>; **A61K 31/58** <sup>(2006.01)</sup>

**(11) c 2007 006 I2;**

**(21) c 2007 006;**

**(22) 07.02.2007;**

**(68) RO 117455/16.09.1994;**

**(54) DERIVAT DE 4-AZA--5-ALFA-ANDROSTENONĂ, PROCEDU DE PREPARARE, INTERMEDIARI, COMPOZIȚIE FARMACEUTICĂ CARE ÎL CONȚINE ȘI METODĂ DE TRATAMENT;**

*Data publicării cererii conform art. 9 alin.2: 30.05.2007;*

**(24) 17.09.2014;**

**(94) 19.07.2017;**

**(92) 3836/2003/01-02-03//17.10.2003;**

**(93) 17871, 19.07.2002 / SE; 17872, 19.07.2002 / SE;**

*Acordarea certificatului suplimentar de protecție a fost făcută în baza: Regulamentului (CEE) nr.1768/92 al Consiliului privind crearea unui certificat suplimentar de protecție pentru medicamente;*

**(73) SMITHKLINE BEECHAM CORPORATION, ONE FRANKLIN PLAZA, 200 NORTH 16<sup>TH</sup> STREET, PHILADELPHIA, PA 19102, US;**

**(74) CABINET M.OPROIU S.R.L. CONSILIERE ÎN PROPRIETATE INTELECTUALĂ, STR. POPA SAVU, NR. 42, AP.1, SECTOR 1, C.P. 2-229, BUCUREȘTI;**

**(95) DUTASTERIDĂ OPȚIONAL SUB FORMA UNUI SOLVAT ACCEPTABIL FARMACEUTIC**

Certificate suplimentare de protecție acordate și eliberate conform art. 10 alin. 1 din regulamente aranjate în ordinea alfabetică după denumirea titularului

- |      |   |                    |
|------|---|--------------------|
| (73) | <b>MERCK &amp; CO., INC.</b> , RAHWAY, NEW JERSEY 07065-0900, NEW JERSEY, US  | (11) c 2007 027 I2 |
| (73) | <b>SMITHKLINE BEECHAM CORPORATION</b> , ONE FRANKLIN PLAZA, 200 NORTH 16 <sup>TH</sup> STREET, PHILADELPHIA, US           | (11) c 2007 039 I2 |
| (73) | <b>SMITHKLINE BEECHAM CORPORATION</b> , ONE FRANKLIN PLAZA, 200 NORTH 16 <sup>TH</sup> STREET, PHILADELPHIA, PA 19102, US | (11) c 2007 006 I2 |
| (73) | <b>KISHIMOTO TADAMITSU</b> , TONBADAYASHI-SHI, OSAKA, JP  | (11) c 2009 005 I2 |
| (73) | <b>BIOTA SCIENTIFIC MANAGEMENT PTY LTD</b> , 10/585 BLACKBURN ROAD, NOTTING HILL VIC, AU                                  | (11) c 2007 078 I2 |
| (73) | <b>PFIZER INC.</b> , 235 EAST 42 <sup>ND</sup> STREET, NEW YORK, US   | (11) c 2007 068 I2 |

Certificate suplimentare de protecție acordate și eliberate conform art. 10 alin. 1 din regulamente aranjate în ordinea crescătoare a numărului de certificat

- |                    |  |                    |  |
|--------------------|--|--------------------|--|
| (11) c 2007 006 I2 | (51) <b>C07J 73/00</b> <sup>(2006.01)</sup>  | (11) c 2007 078 I2 | (51) <b>C07D 309/30</b> <sup>(2006.01)</sup> |
| (11) c 2007 027 I2 | (51) <b>A61K 31/38</b> <sup>(2006.01)</sup>  | (11) c 2009 005 I2 | (51) <b>A61K 39/39</b> <sup>(2006.01)</sup>  |
| (11) c 2007 039 I2 | (51) <b>C07D 211/58</b> <sup>(2006.01)</sup> |                    |  |
| (11) c 2007 068 I2 | (51) <b>A61K 31/44</b> <sup>(2006.01)</sup>  |                    |  |

**MODELE DE UTILITATE**



# MODELE DE UTILITATE ÎNREGISTRATE\*

---

\* Legea nr. 350, din 12.12.2007, privind modelele de utilitate, Hotărârea nr. 1457, din 04.12.2008, pentru aprobarea Regulamentului de aplicare a Legii nr. 350/2007, privind modelele de utilitate



**Semnificația codurilor INID folosite în prezenta secțiune (norma ST 9 a Organizației Mondiale a Proprietății Intelectuale OMPI), în ordinea apariției acestora:**

- (11) numărul de publicare a modelului de utilitate înregistrat;
- (45) data publicării înregistrării și eliberării modelului de utilitate;
- (21) numărul cererii de model de utilitate;
- (22) data de depozit;
  
- (30) prioritate;
- (66) prioritate internă;
- (86) numărul și data cererii internaționale;
- (87) numărul și data publicării cererii internaționale;
  
- (62) numărul cererii de model de utilitate divizate;
- (67) numărul cererii de brevet transformate;
  
- (73) titular;
- (72) inventatori;
  
- (51) clasa, conform clasificării internaționale;
- (54) titlul modelului de utilitate;
- (57) rezumatul invenției.

Hotărârea de înregistrare a modelului de utilitate a fost luată fără examinarea condițiilor privind noutatea, activitatea inventivă și aplicabilitatea industrială. Modelul de utilitate înregistrat poate fi anulat pe toată durata, la cerere, în temeiul Legii nr. 350/2007, privind modelele de utilitate.

(51) **E06B 3/10** <sup>(2006.01)</sup>; **E06B 1/08** <sup>(2006.01)</sup>; (11) **2009 00002 U1** (21) u 2009 00002 (22) 23.01.2009 (73) RESETAR MIHAI, STR. PINULUI, NR. 32, COD 440157, SATU MARE, SM, RO (72) RESETAR MIHAI, STR. PINULUI, NR. 32, COD 440157, SATU MARE, SM, RO (54) **TOC DE UȘĂ CU DESCHIDERI MULTIPLE**

(11) 2009 00002 U1

(57) Invenția se referă la un toc de ușă cu deschideri multiple, folosit în toate tipurile de construcții civile, industriale, publice și private. Tocul conform invenției este format din niște elemente (1 și 2) modulare interschimbabile, care se îmbină printr-un nut și un feder, și un element (3) care se montează peste respectiva îmbinare, având un dublu rol, de ramă interioară, ca element pasiv care asigură etanșeitatea la închidere, și de element activ care, în funcție de poziționarea față de elementul (1) dimensionează spațiul rezervat unui element (5) constând dintr-un panou mobil al unei uși, pentru poziția "închis" în cazul folosirii unor dimensiuni standardizate, elementul (1) fiind prevăzut cu cinci zimți cărora le corespund trei dinți de pe o față laterală a elementului (3), astfel încât acesta se poate deplasa într-o direcție sau în alta în funcție de grosimea elementului (5).

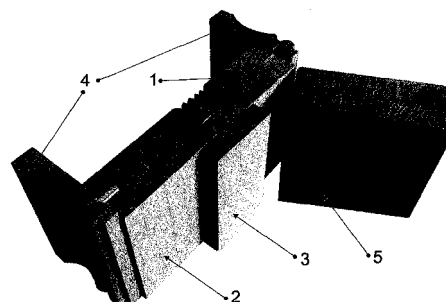


Fig. 1

Revendicări: 2

Figuri: 4

**Inscripționat la Tipografia OSIM sub comanda nr. 143/28.04.2010**

Direcția - Redacția - Administrația  
OFICIUL DE STAT PENTRU INVENȚII ȘI MĂRCI  
Str. Ion Ghica nr. 5, Sector 3, telefon: +4021.306.08.00 până la +4021.306.08.29 ;  
fax: +4021 312.38.19  
e-mail: [office@osim.ro](mailto:office@osim.ro) <http://www.osim.ro>  
BUCUREȘTI - ROMÂNIA

---

Tehnoredactare și tipar : OFICIUL DE STAT PENTRU INVENȚII ȘI MĂRCI