

OFICIUL DE STAT  
PENTRU  
INVENȚII ȘI MĂRCI


ROMÂNIA



**BULETINUL OFICIAL  
DE  
PROPRIETATE  
INDUSTRIALĂ**

**Secțiunea  
BREVETE DE INVENȚIE**

**Nr. 12/2011**



*Cu ocazia sărbătorilor de iarnă,  
Editura OSIM urează cititorilor  
și colaboratorilor săi Sărbători  
Fericite, multă sănătate, bucurii  
și realizarea tuturor dorințelor  
pe plan personal și profesional.*



*La mulți ani!*

Nr. 12  
30 decembrie 2011

*Direcția-Redacția-Administrația*

## OFICIUL DE STAT PENTRU INVENȚII ȘI MĂRCI

Str. Ion Ghica nr. 5, sector 3  
telefon: + 4021.306.08.00  
fax: + 4021.312.38.19  
e-mail: office@osim.ro  
e-mail: editura@osim.ro  
http://www.osim.ro

BUCUREȘTI-ROMÂNIA

ISSN 2065 - 2100

## CUPRINS

Prezentare BOPI .....	7
Coduri normalizate OMPI, utilizate în BOPI .....	8
<b>1. CERERI DE BREVET DE INVENȚIE</b>	
1.1. Cereri de brevet de invenție publicate, ordonate după indicii Clasificării Internaționale a Brevetelor (C.I.B.) .....	11
1.2. Cereri de brevet de invenție publicate, aranjate în ordine crescătoare, după numărul de cerere de brevet .....	59
1.3. Cereri de brevet de invenție publicate, aranjate în ordine alfabetică, după numele/denumirea solicitantului .....	67
1.4. Cereri de brevet de invenție • pentru care s-a luat o hotărâre de respingere sau • pentru care s-a luat act de retragere, sau • declarate ca fiind considerate retrase .....	77
1.5. Cereri de brevet de invenție pentru care au fost înscrise în Registrul Național modificări în situația juridică .....	81
1.6. Corecturi ale erorilor materiale conținute în cererile de brevet de invenție publicate .....	85
<b>2. BREVETE DE INVENȚIE</b>	
2.1. Brevete de invenție acordate și eliberate conform Legii nr. 64/1991, republicată în 08.08.2007, ordonate după indicii C.I.B. ....	89
2.2. Brevete de invenție acordate și eliberate conform Legii nr. 64/1991, republicată în 08.08.2007, aranjate în ordine crescătoare, după numărul de brevet .....	101
2.3. Brevete de invenție acordate și eliberate conform Legii nr. 64/1991, republicată în 08.08.2007, aranjate în ordine alfabetică, după numele/denumirea titularului .....	105
2.4. Brevete de invenție eliberate conform Legii nr.64/1991, republicată în 08.08.2007, pentru care a fost publicată anterior mențiunea acordării brevetului .....	111
2.5. Brevete de invenție pentru care au fost înscrise în Registrul Național modificări în situația juridică .....	115
2.6. Hotărâri ale Comisiei de Examinare .....	119
2.7. Corecturi ale erorilor materiale conținute în brevetele de invenție publicate .....	123
<b>3. DIVERSE</b>	
3.1. Lista agențiilor specializate, a consilierilor în proprietate industrială și a mandatarilor autorizați în proprietate industrială .....	129
3.2. Centre regionale pentru promovarea proprietății industriale în România .....	223
<b>ANEXA NR. 1</b>	
<b>CERERI DE CERTIFICATE SUPLIMENTARE DE PROTECȚIE</b> .....	227
<b>II. CERTIFICATE SUPLIMENTARE DE PROTECȚIE</b> .....	229
Certificate suplimentare de protecție acordate și eliberate conform art. 10, alin.1, din Regulamente, aranjate după • clasificarea internațională .....	231
• denumirea titularului .....	232
• în ordinea crescătoare a numărului de cerere .....	232
<b>ANEXA NR. 2</b>	
<b>MODELE DE UTILITATE</b> .....	233
<b>I. MODELE DE UTILITATE ÎNREGISTRATE</b>	
Modele de utilitate înregistrate, aranjate după clasificarea internațională .....	237
Modele de utilitate înregistrate, aranjate în ordinea crescătoare a numărului de model de utilitate înregistrat .....	241
Cereri de model de utilitate declarate ca fiind considerate retrase conform art. 19, alin. (5), din Legea nr. 350/2007, privind modelele de utilitate, intrată în vigoare la data de 11.03.2008 .....	244

# SOMMAIRE

Présentation du BOPI .....	7
Codes normalisés de l'OMPI utilisés dans BOPI .....	8
<b>1. DEMANDES DE BREVET D'INVENTION</b>	
1.1. Demandes de brevet publiées, ordonnées selon la Classification Internationale des Brevets (CIB) .....	11
1.2. Demandes de brevet publiées, ordonnées selon le numéro de la demande .....	59
1.3. Demandes de brevet publiées, ordonnées alphabétiquement selon le nom du demandeur .....	67
1.4. Demandes de brevet d'invention <ul style="list-style-type: none"><li>• pour lesquelles on a pris une décision de rejet, ou</li><li>• pour lesquelles on a pri acte de retrail, ou</li><li>• réputées retirées .....</li></ul>	77
1.5. Demandes de brevet d'invention pour lesquelles on a enregistré des modifications dans le statut juridique .....	81
1.6. Correction des erreurs matérielles contenues dans les demandes de brevet publiées .....	85
<b>2. BREVETS D'INVENTION</b>	
2.1. Brevets d'invention accordés et délivrés en vertu de la Loi no.64/1991, républiée le 08.08.2007, ordonnées selon la CIB .....	89
2.2. Brevets d'invention accordés et délivrés en vertu de la Loi no.64/1991, républiée le 08.08.2007, ordonnées selon le numéro de brevet .....	101
2.3. Brevets d'invention accordés et délivrés en vertu de la Loi no.64/1991, républiée le 08.08.2007, ordonnées alphabétiquement selon le nom du titulaire .....	105
2.4. Brevets d'invention délivrés en vertu de la Loi no. 64/1991, républiée le 08.08.2007, pour lesquelles la mention de la délivrance a été publiée antérieurement .....	111
2.5. Brevets d'invention pour lesquels on a enregistré dans le Registre national des modifications du statut juridique .....	115
2.6. Révalidations des brevets d'invention .....	119
2.7. Correction des erreurs matérielles contenues dans les brevets d'invention publiés .....	123
<b>3. MISCELLANÉES</b>	
3.1. Liste des agences spécialisées, conseillers en propriété industrielle et des mandataires agréés ..	129
3.2. Centres régionaux pour la promotion de la propriété industrielle en Roumaine .....	223

## ANNEXE NO. 1

### DEMANDES ET CERTIFICATS COMPLÉMENTAIRE DE PROTECTION

#### II. CERTIFICATS COMPLÉMENTAIRES DE PROTECTION

2. Certificats complémentaires de protection accordés et délivrés en vertu de l'art.10, paragraphe 1 des Règlements, <ul style="list-style-type: none"><li>• ordonnés selon la classification internationale .....</li><li>• ordonnées alphabétiquement selon le nom du demandeur ..</li><li>• ordonnées selon le numéro de la demande .....</li></ul>	231 232 232
--	-------------------

## ANNEXE NO. 2

### MODÈLES D'UTILITÉ

#### I. MODÈLES D'UTILITÉ ENREGISTRÉS

Modèles d'utilité enregistrés ordonnés selon la classification internationale .....	237
Modèles d'utilité enregistrés ordonnés selon le numero de modèle d'utilité enregistré .....	241
Demandes de modèles d'utilité réputées retirées .....	244

# CONTENTS

Introducing BOPI .....	7
WIPO normalised codes used in BOPI .....	8
<b>I. PATENT APPLICATIONS</b>	
1.1. Published patent applications arranged according to the International Patent Classification (IPC) .....	11
1.2. Published patent applications arranged in the ascending order of the patent application number .....	59
1.3. Published patent applications arranged in the alphabetical order of the applicant's name .....	67
1.4. Patent applications <ul style="list-style-type: none"><li>• in respect of which a decision of refusal has been taken, or</li><li>• in respect of which note withdrawal has been taken</li><li>• which have been declared as deemed to be withdrawn .....</li></ul>	77
1.5. Patent applications in respect of which changes in the legal status have been entered in the Național Register .....	81
1.6. Correction of material errors contained in the published patent applications .....	85
<b>2. PATENTS</b>	
2.1. Patents granted and issued in compliance with the Patent Law 64/1991, as republished on 08.08.2007, arranged according to the IPC .....	89
2.2. Patents granted and issued in compliance with the Patent Law 64/1991, as republished on 08.08.2007, arranged in the ascending order of the patent number .....	101
2.3. Patents granted and issued in compliance with the Patent Law 64/1991, as republished on 08.08.2007, arranged in the alphabetical order of the owner's names .....	105
2.4. Patents issued in compliance with the Patent Law 64/1991, as republished on 08.08.2007, in respect of which the mention of the decision to grant the patent has previously been published .....	111
2.5. Patents in respect of which changes in the legal status have been entered in the Național Register .....	115
2.6. Certificats for patents' restauration .....	119
2.7. Correction of material errors contained in the published patents .....	123
<b>3. MISCELLANEOUS</b>	
3.1. List of industrial property specialized agencies, attorneys and authorized representatives .....	129
3.2. Regional centres for the promotion of industrial property in Romania .....	223

## ANNEXE NO. 1

### SUPPLEMENTARY PROTECTION APPLICATIONS AND CERTIFICATES

#### II. SUPPLEMENTARY PROTECTION CERTIFICATES

2. Supplementary protection certificates granted and issued in compliance with Art.10, paragraph 2 of the Regulations, <ul style="list-style-type: none"><li>• arranged according to the international classification .....</li><li>• arranged in the alphabetical order of the applicant's name ..</li><li>• arranged in the ascending order of the application number ..</li></ul>	231 232 232
--	-------------------

## ANNEXE NO. 2

### UTILITY MODELS

#### I. REGISTERED UTILITY MODELS

Registered utility models arranged according to the international classification .....	237
Registered utility models arranged in the accesnding order of the registered utility model number .....	241
Registered utility models which have been declared as deemed to be withdrawn .....	244



În Buletinul Oficial de Proprietate Industrială, rezumatele brevetelor acordate se publică în ordinea claselor.

Prima literă din clasă este simbolul unei secțiuni a clasificării internaționale a cererilor de brevet. Semnificația acestor simboluri este cea conferită de clasificarea internațională, astfel:

- A - Necesități curente ale vieții**
  - B - Tehnici industriale diverse. Transport**
  - C - Chimie și metalurgie**
  - D - Textile și hârtie**
  - E - Construcții fixe**
  - F - Mecanică. Iluminat. Încălzire. Armament. Exploziv**
  - G - Fizică**
  - H - Electricitate**
- 

CONDIȚII DE VÂNZARE A  
BULETINULUI OFICIAL DE PROPRIETATE INDUSTRIALĂ

Buletinul Oficial de Proprietate Industrială se poate obține de la **Oficiul de Stat pentru Invenții și Mărci**, str. Ion Ghica, nr. 5, sector 3, București.

- Relații despre condițiile anuale de abonare le puteți obține de la O.S.I.M., telefon +4021.306.08.00, +4021.306.08.01 până la +4021.308.08.29, interior 203 sau 275.
- Prețul unui abonament la publicația BOPI - Brevete de invenție - suport hârtie - este de 540 lei (cu difuzare prin poștă) și de 460 lei cu ridicare de la sediul OSIM.
- Prețul unui abonament la publicația BOPI - Brevete de invenție - suport electronic - este de 360 lei (cu difuzare prin poștă) și de 290 lei cu ridicare de la sediul OSIM (la solicitare, poate fi transmis prin FTP, la prețul de 195 lei).
- În cazul în care vor interveni modificări ale prețurilor, acestea vor fi anunțate.
- Începând cu data de 1 septembrie 2004, contul OSIM este:
- IBAN RO 89TREZ 7005025XXX000278, Activitatea de Trezorerie și Contabilitate Publică a Municipiului București (ATCPMB)
- cod fiscal - 4266081

- Începând cu data de 1 ianuarie 2006, conturile IBAN OSIM de la Banca Comercială Română, Sucursala Sala Palatului, sunt:

	CONT IBAN NOU	CONT IBAN VECHI
- cont LEI	IBAN RO49RNCB0080005630320001	IBAN RO56RNCB5025000007740001
- cont USD	IBAN RO22RNCB0080005630320002	IBAN RO29RNCB5025000007740002
- cont EUR	IBAN RO38RNCB0080005630320005	IBAN RO61RNCB5025000007740008
- cont CHF	IBAN RO65RNCB0080005630320004	IBAN RO45RNCB5025000007740005

Programul de lucru cu publicul al Registraturii O.S.I.M. este următorul:

luni - joi: 8,30 - 16,00  
vineri: 8,30 - 13,30

**Extras din codurile normalizate ale Organizației Mondiale a Proprietății Intelectuale - OMPI - (norma ST3)** referitoare la organizațiile internaționale și țările care eliberează sau înregistrează titluri de proprietate industrială și care se regăsesc frecvent în Buletinul Oficial de Proprietate Industrială (lista este actualizată de OMPI, în aprilie 2007).

AD - Andorra	EH - Sahara Occidentală <sup>3</sup>	KP - Republica Populară Democrată Coreeană	RS - Serbia
AE - Emiratele Arabe Unite	EM - Oficiul pentru Armonizarea Pieței Interne (Mărci și Modele Industriale) (OHIM)	KR - Republica Coreea	RU - Rusia
AF - Afganistan	EP - Oficiul European de Brevete (OEB) <sup>1</sup>	KW - Kuweit	RW - Rwanda
AG - Antigua și Barbuda	ER - Eritreea	KY - Insulele Cayman	SA - Arabia Saudită
AI - Anguilla	ES - Spania	KZ - Kazahstan	SB - Insulele Solomon
AL - Albania	ET - Etiopia	LA - Laos (Republica Populară Democrată)	SC - Insulele Seychelles
AM - Armenia	FI - Finlanda	LB - Liban	SD - Sudan
AO - Angola	FJ - Fiji	LC - Sfânta Lucia	SE - Suedia
AP - Organizația Regională Africană de Proprietate Intelectuală (ARIPO) <sup>1</sup>	FK - Insulele Falkland (Malvine)	LI - Liechtenstein	SG - Singapore
AR - Argentina	FO - Insulele Feroe	LK - Sri Lanka	SH - Sfânta Elena
AT - Austria	FR - Franța	LR - Liberia	SI - Slovenia
AU - Australia	GA - Gabon	LS - Lesotho	SK - Slovacia
AW - Aruba	GB - Marea Britanie	LT - Lituania	SL - Sierra Leone
AZ - Azerbaidjan	GC - Oficiul de Brevete al Consiliului de Cooperare pentru Statele Arabe din Golf (GCC)	LU - Luxemburg	SM - San Marino
BA - Bosnia-Herzegovina	GD - Grenada	LV - Letonia	SN - Senegal
BB - Barbados	GE - Georgia	LY - Jamahiriya Arabă Libiană	SO - Somalia
BD - Bangladesh	GG - Guernsey	MA - Maroc	SR - Surinam
BE - Belgia	GH - Ghana	MC - Monaco	SS - Sudanul de Sud
BF - Burkina Faso	GI - Gibraltar	MD - Republica Moldova	ST - São Tomé și Príncipe
BG - Bulgaria	GL - Groenlanda	ME - Muntenegru	SV - Salvador
BH - Bahrain	GM - Gambia	MG - Madagascar	SX - Sint Maarten (regiunea olandeză)
BI - Burundi	GN - Guinea	MH - Macao	SY - Siria
BJ - Benin	GO - Guineea Ecuatorială	MI - Maldive	SZ - Swaziland
BM - Insulele Bermude	GR - Grecia	MJ - Malta	TC - Insulele Turks și Caicos
BN - Brunei Darussalam	GS - Georgia de Sud și Insulele Sandwich	MK - Macedonia	TD - Ciad
BO - Bolivia	GT - Guatemala	ML - Mali	TG - Togo
BQ - Bonaire, Sf. Eustache și Saba	GW - Guineea-Bissau	MM - Myanmar (Birmania)	TH - Thailanda
BR - Brazilia	GY - Guyana	MN - Mongolia	TJ - Tadjikistan
BS - Bahamas	HK - Hong Kong	MO - Macao	TL - Timorul de Est <sup>6</sup>
BT - Bhutan	HN - Honduras	MP - Insulele Mariana de Nord	TM - Turkmenistan
BV - Insula Bouvet	HR - Croația	MR - Mauritania	TN - Tunisia
BW - Botswana	HT - Haiti	MS - Montserrat	TO - Tonga
BX - Oficiul Benelux pentru Proprietate Intelectuală (BOIP) <sup>2</sup>	HU - Ungaria	MT - Malta	TR - Turcia
BY - Belarus	IB - Biroul Internațional al Organizației Mondiale de Proprietate Intelectuală (OMPI) <sup>5</sup>	MU - Mauritius	TT - Trinidad și Tobago
BZ - Belize	ID - Indonezia	MV - Malawi	TV - Tuvalu
CA - Canada	IE - Irlanda	MX - Mexic	TW - Taiwan, Provincie Chineză
CD - Republica Democrată Congo	IL - Israel	MY - Malaezia	TZ - Tanzania
CF - Republica Central-Africană	IM - Insula Man	MZ - Mozambic	UA - Ucraina
CG - Congo	IN - India	NA - Namibia	UG - Uganda
CH - Elvetia	IQ - Irak	NE - Niger	US - Statele Unite ale Americii
CI - Coasta de Fildeș	IR - Iran (Republica Islamică)	NG - Nigeria	UY - Uruguay
CK - Insulele Cook	IS - Islanda	NI - Nicaragua	UZ - Uzbekistan
CL - Chile	IT - Italia	NL - Olanda	VA - Vatican
CM - Camerun	JE - Jersey	NO - Norvegia	VC - Sfântul Vincent și Grenadinele
CN - China	JM - Jamaica	NP - Nepal	VE - Venezuela
CO - Columbia	JO - Iordania	NR - Nauru	VG - Insulele Virgine Britanice
CR - Costa Rica	JP - Japonia	NZ - Noua Zeelandă	VN - Vietnam
CU - Cuba	KE - Kenya	OA - Organizația Africană de Proprietate Intelectuală (OAPI) <sup>1</sup>	VU - Vanuatu
CV - Republica Capului Verde	KG - Kârgâzstan	OM - Oman	WO - Organizația Mondială de Proprietate Intelectuală (OMPI) (Biroul Internațional) <sup>5</sup>
CY - Cipru	KH - Cambodgia	PA - Panama	WS - Samoa
CW - Curaçao	KI - Kiribati	PE - Peru	XN - Institutul Nordic pentru Brevete (NPI)
CZ - Cehia	KM - Insulele Comore	PG - Papua Noua Guinee	YE - Yemen
DE - Germania <sup>4</sup>	KN - Sfântul Kitts și Nevis	PH - Filipine	ZA - Africa de Sud
DJ - Djibouti		PK - Pakistan	ZM - Zambia
DK - Danemarca		PL - Polonia	ZW - Zimbabwe
DM - Dominica		PT - Portugalia	
DO - Republica Dominicană		PW - Palau	
DZ - Algeria		PY - Paraguay	
EA - Organizația Euroasiatică a Brevetului (EAPO) <sup>1</sup>		QA - Qatar	
EC - Ecuador		QZ - Oficiul European pentru Comunitatea Soiurilor de plante (CPVO)	
EE - Estonia		RO - România	
EG - Egipt			

1 Organizații interguvernamentale (oficii regionale de brevete) ce acționează în folosul anumitor State Contractante, în cadrul PCT (Tratatul de Cooperare în domeniul brevetelor). În cazul Oficiului European de Brevete, acționează, de asemenea, ca Autoritate Internațională de Cercetare și Autoritate Internațională de Examinare Preliminară, în cadrul PCT.

2 Oficiul Benelux pentru Proprietate Intelectuală (BOIP) (înainte, Oficiul pentru Mărci înregistrate și Modele industriale) a înlocuit oficiile naționale din Belgia, Luxemburg și Olanda, în ceea ce privește orice activitate care are legătură cu mărcile, desenele și modelele.

3 Nume provizoriu.

4 În bazele de date electronice ale Registrului Internațional de Mărci, Biroul Internațional al OMPI folosește următoarele coduri adiționale, diferite de codurile active ale Standardului ST.3: "DD" pentru a desemna Germania fără teritoriul care, înainte de 3 octombrie 1990, a constituit Republica Federală Germania; "DT" pentru a desemna Germania fără teritoriul care, înainte de 3 octombrie 1990, a constituit Republica Democrată Germania.

5 Codul "WO" este utilizat în legătură cu publicarea internațională sub PCT (Tratatul de Cooperare în domeniul brevetelor) (PCT), a cererilor internaționale, înregistrate la orice Oficiu receptor, membru PCT dar, în aceeași măsură, și în legătură cu publicarea depozitelor modelelor, în cadrul Acordului de la Haga privind Depozitul Internațional al Modelelor. În această privință, referirea se face la codul INID (33) acordat în Standardele WIPO ST.9 și ST.80. Codul "WO" este, de asemenea, potrivit pentru a fi folosit în ceea ce privește înregistrarea internațională a mărcilor, în cadrul Acordului de la Madrid și al Protocolului de la Madrid privind Înregistrarea internațională a Mărcilor. Codul "IB" este folosit în ceea ce privește primirea cererilor internaționale, în cadrul PCT, înregistrate de Biroul Internațional al OMPI, având și rolul de Oficiu receptor, membru PCT.

6 Cod - "TL" - adoptat în data de 20 mai 2002.

## Norme privind codurile standard pentru identificarea diferitelor tipuri de documente de brevet

### I. Coduri din Grupa 1/ST.16

- A0** - Cerere de brevet de invenție publicată înainte de termenul legal de 18 luni de la data de depozit sau data priorității recunoscute sau înainte de împlinirea termenului de 6 luni de la data deschiderii fazei naționale (art. 23, alin. 3<sup>\*</sup>).
- A1** - Cerere de brevet de invenție publicată în termenul legal, împreună cu raportul de documentare.
- A2** - Cerere de brevet de invenție publicată în termenul legal, fără raportul de documentare.
- A3** - Raport de documentare al unei cereri de brevet de invenție publicat ulterior publicării cererii.
- A4** - Cerere de brevet de invenție publicată în termen de 3 luni de la data declasificării informațiilor cuprinse în aceasta (art. 23, alin. 5<sup>\*</sup>).
- A8** - Cerere de brevet de invenție cu corecturi în pagina de capăt (bibliografică) a documentului.
- A9** - Cerere de brevet de invenție cu corecturi în descriere, revendicări și/sau desene.
- B1** - Brevet de invenție
- B2** - Brevet de invenție menținut în formă modificată în urma procedurii de revocare (art. 52<sup>\*</sup>).
- B8** - Brevet de invenție cu corecturi în pagina de capăt (bibliografică) a documentului.
- B9** - Brevet de invenție cu corecturi în descriere, revendicări și/sau desene, la care s-a efectuat retipărirea parțială sau completă a documentului.
- C3** - Brevet de invenție eliberat după procedura de anulare în parte, în baza hotărârii TB (art. 54, alin. 2<sup>\*</sup>).
- C4** - Brevet de invenție eliberat după procedura de anulare ca urmare a unei acțiuni în justiție, referitoare la dreptul la brevet (art. 66, alin. 2<sup>\*</sup>).
- C8** - Brevet de invenție eliberat după procedura de anulare, cu corecturi în pagina de capăt (bibliografică) a documentului.
- C9** - Brevet de invenție eliberat după procedura de anulare, cu corecturi în descriere, revendicări și/sau desene, la care s-a efectuat retipărirea parțială sau completă a documentului.

### II. Coduri din Grupa 3 /ST. 16

- T** - Certificat de protecție tranzitorie (art. 5(1)<sup>\*\*</sup>).
- T1** - Traducerea revendicărilor cererii de brevet european (art. 5(2)<sup>\*\*\*</sup>).
- T2** - Traducerea fascicului brevetului european (art. 6(2)<sup>\*\*\*</sup>).
- T3** - Traducerea fascicului brevetului european menținut în formă modificată în urma unei proceduri de opoziție (art. 6(3)<sup>\*\*\*</sup>).
- T8** - Pagina de capăt retipărită a unei cereri de brevet european publicată sau a unui brevet de european publicat, ca urmare a unor corecturi ale acesteia.
- T9** - Traducere cu corecturi a unui document de brevet european publicat.

---

\* LEGEA nr. 64/1991, privind brevetele de invenție, republicată în Monitorul Oficial al României, Partea I, nr. 541, din 8 august 2007

\*\* LEGEA nr. 93/1998, privind protecția tranzitorie a brevetelor de invenție, publicată în Monitorul Oficial al României, nr. 186, din 20 mai 1998.

\*\*\* LEGEA nr. 611/2002, privind aderarea României la Convenția privind eliberarea brevetelor europene, adoptată la München, la 5 octombrie 1973, precum și la Actul de revizuire a acesteia, adoptat la München, la 29 noiembrie 2000 (publicată în Monitorul Oficial al României, nr. 844/22.XI.2002).

### **III. Coduri din Grupa 6/ST. 16**

- I1** - Cerere de Certificat suplimentar de protecție, pentru medicamente și pentru produse de protecție a plantelor.
- I2** - Certificat suplimentar de protecție, pentru medicamente și pentru produse de protecție a plantelor.

### **IV. Coduri din Grupa 2/ST. 16**

- U1** - Certificat de model de utilitate, publicat împreună cu raportul de documentare.
- U2** - Certificat de model de utilitate, publicat fără raportul de documentare.
- U3** - Raport de documentare publicat ulterior modelului de utilitate.
- Y** - Raport de documentare efectuat la cererea terților, pentru revendicările modificate ale modelului de utilitate.
- Z** - Model de utilitate menținut, cu revendicări modificate în urma unei proceduri de anulare.

**CERERI DE BREVET DE INVENȚIE  
PUBLICATE, ORDONATE DUPĂ INDICII  
CLASIFICĂRII INTERNAȚIONALE  
A BREVETELOR (C.I.B.)**

**Semnificația codurilor INID folosite în prezenta secțiune (norma ST 9 a Organizației Mondiale a Proprietății Intelectuale OMPI), în ordinea apariției lor:**

- (11) numărul de publicare;
- (21) numărul de cerere de brevet de invenție;
- (41) data publicării cererii de brevet;
- (22) data depozitului;
  
- (62) divizată din cererea nr.; data;
- (66) prioritate internă;
  
- (30) prioritate;
- (86) numărul și data cererii internaționale;
- (87) numărul și data publicării cererii internaționale;
  
- (71) solicitant;
- (72) numele și prenumele inventatorilor declarați;
- (74) mandatarul autorizat;
  
- (51) clasa, conform clasificării internaționale;
- (54) titlul invenției;
- (57) rezumatul invenției.

Cu începere de la data publicării cererii de brevet, cererea asigură, în mod provizoriu, solicitantului, protecția conferită potrivit dispozițiilor art. 32 din Legea nr. 64/1991, cu excepția cazurilor în care cererea de brevet de invenție a fost respinsă, retrasă sau considerată ca fiind retrasă. Întinderea protecției conferite de cererea de brevet de invenție este determinată de revendicările conținute în cererea publicată în conformitate cu art. 23 alin. (1)-(3).

Descrierea, revendicările și, dacă este cazul, desenele cererilor de brevet de invenție publicate în acest număr sunt puse la dispoziția publicului începând cu data de 30.12.2011 și pot fi consultate la sala de lectură a O.S.I.M. sau se pot comanda, contra cost, copii ale acestora.

(11) 126895 A2 (51) **A01N 63/02** <sup>(2006.01)</sup>; **A61K 35/74** <sup>(2006.01)</sup>; (21) a 2010 00238 (22) 16.03.2010 (41) 30.12.2011//12/2011 (71) INSTITUTUL NAȚIONAL DE CERCETARE-DEZVOLTARE PENTRU CHIMIE ȘI PETROCHIMIE - ICECHIM, SPLAIUL INDEPENDENȚEI NR.202, SECTOR 6, BUCUREȘTI, B, RO (72) AMALIA GHEORGHE TATIANA, STR. VIZANȚEA NR.18, SECTOR 1, BUCUREȘTI, B, RO; JECU MARIA LUIZA, STR. PICTOR OCTAV BĂNCILĂ NR.8, SECTOR 6, BUCUREȘTI, B, RO; RĂUȚ IULIA, STR. BARAJUL BISTRIȚA NR.12, BL.4, AP.54, SECTOR 3, BUCUREȘTI, B, RO; VOICU ANCA, STR. GEORGE FOLESCU NR.26, SECTOR 2, BUCUREȘTI, B, RO; LĂZĂROAIE MIHAELA MARILENA, STR. CRINULUI NR.2024, BL.A4, SC.A, ET.1, AP.7, SECTOR 1, BUCUREȘTI, B, RO; ROSEANU-CONSTANTINESCU ANCA MALINA, SOS PANTELIMON 74, BL. 411, SC. 1, AP. 34, SECT. 2, BUCUREȘTI, B, RO; CHELU FLORICA, DRUMUL TABEREI NR.90, BL.C8, SC.A, ET.5, AP.19, SECTOR 6, BUCUREȘTI, B, RO; FLORIAN PAULA, STR. VIITORULUI NR.199, BL.42A, SC.1, ET.9, AP.27, SECTOR 2, BUCUREȘTI, B, RO; STOICA ANCUȚA, STR. BOBĂLNA NR.3, PLOIEȘTI, PH, RO; STROESCU MARTA, ȘOS. IANULUI NR.29, BL.105B, SC.B, AP.65, SECTOR 2, BUCUREȘTI, B, RO (54) **PROCEDEU DE OBȚINERE A UNUI PRODUS BACTERIAN CU ACTIVITATE ANTIFUNGICĂ**

(11) 126895 A2

(57) Prezenta invenție se referă la un procedeu de obținere a unui produs bacterian cu activitate antifungică, din cultura de *Bacillus amylolichefaciens*, prin dezvoltarea inoculului cultivând tulpina microbiană pe un mediu conținând glucoză și săruri minerale, timp de 24...36 h, la 28...32°C, sub agitare la 160...200 rpm, obținerea culturii de bioproces prin cultivarea inoculului pe un mediu conținând glucoză și săruri minerale, timp de 72...120 h, la 28...32°C, sub agitare la 160...200 rpm, separarea biomasei bacteriene prin centrifugarea la 4000 rpm și la 4°C, ajustarea pH-ului supernatantului la 2,5...3,5, extragerea de două ori a acestuia cu acetat de etil, la un raport în volume supernatant : solvent de 1 : 2,5, evaporarea solventului la 40°C, timp de 20...30 min, solubilizarea reziduului în apă distilată și condiționarea metaboliților microbieni sub formă de emulsie prin încapsulare în particule de polimer natural.

Revendicări: 1

(11) 126896 A2 (51) **A23L 1/105** <sup>(2006.01)</sup> (21) a 2010 00535 (22) 21.06.2010 (41) 30.12.2011//12/2011 (71) PETCU GHEORGHE, STR. GHEORGHE BARIȚIU NR.28, SECTOR 1, BUCUREȘTI, B, RO (72) PETCU GHEORGHE, STR. GHEORGHE BARIȚIU NR.28, SECTOR 1, BUCUREȘTI, B, RO (54) **AMESTEC DE BORȘ ȘI ZEAMĂ DE CORCODUȘI PENTRU CIORBE SUCULENTE**

(57) Prezenta invenție se referă la un amestec pentru acrirea ciorbilor. Amestecul conform invenției este constituit din zeamă fiartă, de corcodușe verzi, și borș din tărâțe de grâu.

Revendicări: 2

(11) 126897 A0 (51) **A47D 7/03** <sup>(2006.01)</sup> (21) a 2011 00024 (22) 17.01.2011 (41) 30.12.2011//12/2011 (71) BUDACIA LUCIAN CONSTANTIN GABRIEL, BD.LUPTĂTORILOR NR.44, SECTOR 1, BUCUREȘTI, B, RO; BUDACIA ELISABETA ANDREEA, STR. CONSTANTIN NACU NR. 2, BL. 1, SC. A, ET. 5, AP. 12, SECTOR 2, BUCUREȘTI, B, RO (72) BUDACIA LUCIAN CONSTANTIN GABRIEL, BD.LUPTĂTORILOR NR.44, SECTOR 1, BUCUREȘTI, B, RO; BUDACIA ELISABETA ANDREEA, STR. CONSTANTIN NACU NR. 2, BL. 1, SC. A, ET. 5, AP. 12, SECTOR 2, BUCUREȘTI, B, RO (54) **PROTECȚII DE PAT PENTRU COPII, ATAȘABILE UNUI PAT CU SALTEAUA AFUNDATĂ ÎNTRE LATERALELE PATULUI**

(57) Invenția se referă la o protecție pentru un pat pentru copii, destinată protejării copiilor pentru a nu cădea din pat. Protecția conform invenției este formată din una, două sau trei gradene (5), ce pot fi atașabile doar la paturile cu o saltea (16) afundată, de regulă 5...12 cm, între niște laterale (13) ale patului, o gradenă (5) fiind formată dintr-o bucată (1) din lemn sau dintr-un alt material similar, ce este îmbrăcată în material textil nețesut (2) și acoperită apoi cu o pânză (3) din bumbac, o gradenă (5) având două orificii (a) laterale, acoperite cu niște capse (4), gradenele (5) fiind montate pe pat prin introducerea

(11) 126897 A0  
acestora între saltea (16) și părțile laterale (13) ale patului, astfel introduse, gradenele (5) fiind în contact inferior cu un blat (15) de susținere a salteii (16) sau cu niște suporturi (66) atașabile pe fața interioară a lateralelor (13) patului, în funcție de modelul de pat, gradenele (5) fiind legate între ele cu niște șireturi (8) și fiind ancorate, cu un șiret sau șnur (8), de tăbliile (11) patului.

Revendicări: 4  
Figuri: 14

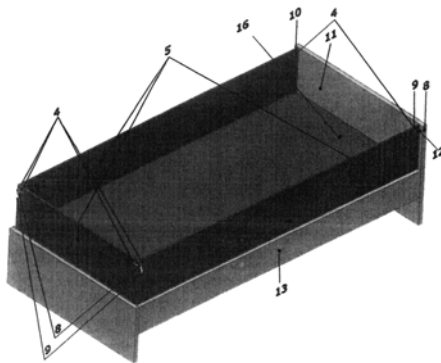


Fig. 5

(11) 126898 A0 (51) **A61B 5/00** (2006.01); **G06F 17/40** (2006.01); (21) a 2011 00111 (22) 08.02.2011 (41) 30.12.2011//12/2011 (71) van STADEN RALUCA IOANA, STR. PAȘCANI NR. 8, BL. 728A, SC. B, ET. 4, AP. 52, SECTORUL 6, BUCUREȘTI, B, RO; van STADEN JACOBUS FREDERICK, STR. PAȘCANI NR. 8, BL. 728A, SC. B, ET. 4, AP. 52, SECTORUL 6, BUCUREȘTI, B, RO (72) van STADEN RALUCA IOANA, STR. PAȘCANI NR. 8, BL. 728A, SC. B, ET. 4, AP. 52, SECTORUL 6, BUCUREȘTI, B, RO; van STADEN JACOBUS FREDERICK, STR. PAȘCANI NR. 8, BL. 728A, SC. B, ET. 4, AP. 52, SECTORUL 6, BUCUREȘTI, B, RO (54) **METODĂ ȘI SISTEM DE SCANARE PENTRU ANALIZE BIOMEDICALE ȘI PROCEDEU DE REALIZARE A ACESTUIA**

(57) Invenția se referă la un sistem de scanare pentru analize biomedicale, în vederea identificării și cuantificării unor substanțe de interes biomedical. Sistemul conform invenției este alcătuit dintr-un sistem (1) de generare a unei informații analitice care intră în contact cu un fluid sau țesut biologic de analizat, și care cuprinde senzori (9) electrochimici și/sau optici de lucru, senzori (10) de referință și senzori (11) auxiliari, dintr-un sistem (7) de prelucrare și

(11) 126898 A0  
procesare a informației analitice, care livrează, la ieșire, niște rezultate ale analizei ce pot fi vizualizate pe un ecran (6), pot fi imprimate sau/și pot fi transmise unui centru de analize sau unui medic (8).

Revendicări: 5  
Figuri: 3

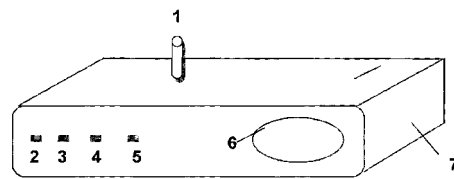


Fig. 1

(11) 126899 A2 (51) **A61B 17/58** (2006.01); **A61B 17/80** (2006.01); **A61B 17/86** (2006.01); **C22C 19/05** (2006.01); (21) a 2009 00904 (22) 06.11.2009 (41) 30.12.2011//12/2011 (71) TEHNOMED IMPEX CO S.A., ȘOS. PANTELIMON NR. 1, SECTOR 2, BUCUREȘTI, B, RO (72) POPOVICI ION ALEXANDRU, STR. FINLANDA NR. 10, AP. 1, SECTOR 1, BUCUREȘTI, B, RO; POPOVICI FELICIA, STR. FINLANDA NR. 10, AP. 1, SECTOR 1, BUCUREȘTI, B, RO; STANCIU RADU, STR. GHEORGHE CANTACUZINO NR. 4, ET. 2, AP. 3, SECTOR 2, BUCUREȘTI, B, RO; STANCIU BOGDAN, STR. GHEORGHE CANTACUZINO NR. 4, ET. 2, AP. 3, SECTOR 2, BUCUREȘTI, B, RO; MARIS MARIUS, STR. PESCARILOR NR. 57, BL. FZ 22, SC. A, AP. 9, CONSTANȚA, CT, RO; MARIS MARIA, STR. PESCARILOR NR. 57, BL. FZ 22, SC. A, AP. 9, CONSTANȚA, CT, RO; MARIS DAN ARTENIE, STR. PESCARILOR NR. 57, BL. FZ 22, SC. A, AP. 9, CONSTANȚA, CT, RO; CROITORU SORIN MIHAI, ȘOS. PIPERA NR. 17-19, BL. 3D, SC. 2, AP. 22, SECTOR 1, BUCUREȘTI, B, RO (54) **PLĂCUȚE REȚEA RECTANGULARĂ PENTRU OSTEOSINTEZA OASELOR CRANIULUI**

(57) Invenția se referă la niște plăcuțe rețea rectangulară, pentru osteosinteza oaselor craniului, folosite pentru reducerea fracturilor oaselor craniului, care se



(11) 126899 A2

fixează intraoperator pe fragmentele de os, cu ajutorul unor minișuruburi. Plăcuțele conform invenției sunt alcătuite din una dintre componente (A sau B) plate, având forma de rețea rectangulară cu ochiuri pătrate sau dreptunghiulare, iar în nodurile rețelei sunt practicate niște găuri de trecere pentru niște minișuruburi cu ajutorul cărora plăcuțele se fixează pe fragmentele de os, componenta (A) fiind alcătuită dintr-un corp (1) plat, având forma de rețea rectangulară cu ochiuri pătrate, prevăzut cu niște porțiuni (a) prismatice, delimitate de niște suprafețe (b) netede, plane, având secțiunea de formă dreptunghiulară, și niște porțiuni (e) prismatice, delimitate de niște suprafețe (f) netede, plane, având secțiunea de formă dreptunghiulară, perpendiculară pe porțiuni (a), porțiunile (a și e) fiind unite cu niște porțiuni (c) delimitate de niște suprafețe (d) cilindrice, netede; porțiunile (c) sunt prevăzute la interior cu niște găuri (g) străpunse, delimitate de niște suprafețe (h) având forma cilindrică netedă, ce se continuă spre una dintre fețele rețelei cu niște porțiuni (i) delimitate de niște suprafețe (j) conice, corpul (1) putând avea în mod uzual una dintre următoarele grosimi: 0,6, 0,8 și 1 mm, lățimea de 27 sau 35 mm, iar lungimea de 45 sau 60 mm, porțiunile (a și e) fiind egale ca lungime și formând, împreună cu porțiunile (c), o rețea

(11) 126899 A2

pătrată, ce poate avea între găuri distanța de 6 sau 8 mm, lățimea porțiunilor (a și e) putând avea una dintre valorile de 1,5 sau 1,8 mm, găurile (g) de trecere pentru niște minișuruburi de fixare a plăcuțelor pe fragmentele de os putând avea unul dintre diametrele de 1,2, 1,5 sau 1,8 mm, iar componenta (B) este alcătuită dintr-un corp (2) plat, având forma de rețea rectangulară cu ochiuri dreptunghiulare.

Revendicări: 2

Figuri: 3

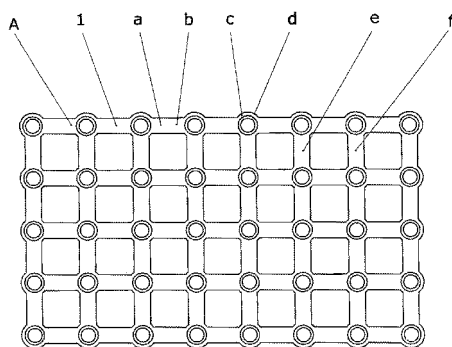


Fig. 1

(11) 126900 A2 (51) **A61F 2/36** <sup>(2006.01)</sup> (21) a 2008 00529 (22) 09.07.2008 (41) 30.12.2011//12/2011 (71) SEGHDIN NECULAI-EUGEN, STR.CARPAȚI NR.13, BL.655, SC.A, ET.4, AP.19, IAȘI, IS, RO; CIONCA DAN, ALEEA PĂCURARI NR.10, BL.G3, SC.B, PARTER, AP.4, COD 700537, IAȘI, IS, RO; COJOCARU IOAN, STR.CRIVĂȚ NR.10, COD 700118, IAȘI, IS, RO; DROSESCU RADU, STR.BĂRBOI NR.1, BL.F1, AP.11, COD 700072, IAȘI, IS, RO; IVAȘCU COSTEL, STR.LACULUI NR.3, BL.650, SC.A, ET.3, AP.12, IAȘI, IS, RO (72) SEGHDIN NECULAI-EUGEN, STR.CARPAȚI NR.13, BL.655, SC.A, ET.4, AP.19, IAȘI, IS, RO; CIONCA DAN, ALEEA PĂCURARI NR.10, BL.G3, SC.B, PARTER, AP.4, COD 700537, IAȘI, IS, RO; COJOCARU IOAN, STR.CRIVĂȚ NR.10, COD 700118, IAȘI, IS, RO; DROSESCU RADU, STR.BĂRBOI NR.1, BL.F1, AP.11, IAȘI, IS, RO; IVAȘCU COSTEL, STR.LACULUI NR.3, BL.650, SC.A, ET.3, AP.12, COD 700704, IAȘI, IS, RO (54) **STAND PENTRU DETERMINAREA STABILITĂȚII IMPLANTURILOR ORTOPEDICE**

(57) Invenția se referă la un stand pentru determinarea stabilității implanturilor ortopedice. Standul conform invenției este format dintr-o placă (1) de bază, pe care este amplasat un cadru (2) pe care este poziționat un reductor (3) melcat, acționat de la un motor (4) asincron trifazat, reductorul (3) rotește un excentric (5) cu excentricitate variabilă, ce calcă pe

(11) 126900 A2

un tachtet (6), având, în partea superioară, o rolă (7), tachtetul (6) fiind în legătură cu un traductor (8) tensiometric rezistiv, ce are atașat un cap (9) de presiune care apasă asupra unui model (12) osos, prins într-o mandrină (11), amplasat pe placa (1) de bază prin intermediul unui suport (10).

Revendicări: 4

Figuri: 3

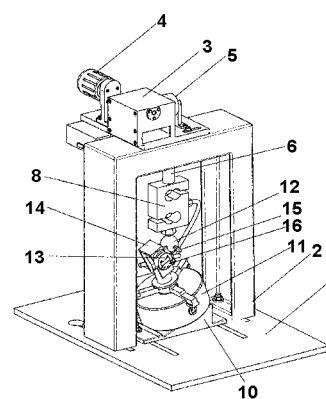


Fig. 1

(11) 126901 A2 (51) **A61K 8/91** <sup>(2006.01)</sup>; **A61P 17/02** <sup>(2006.01)</sup>; (21) a 2010 00476 (22) 02.06.2010 (41) 30.12.2011//12/2011 (71) COSTIN SERGIU, COMUNA COTOFĂNEȘTI, BACĂU, BC, RO (72) COSTIN SERGIU, COMUNA COTOFĂNEȘTI, BACĂU, BC, RO (54) **UNGUENT NATURAL 100% PENTRU TRATAREA URMĂTOARELOR BOLI: DERMATITE, DERMATOZE, ULCERAȚII, ECZEME, ACNEE SEBOREICĂ, ARSURI, RĂNI DESCHISE, CUPEROZĂ, FURUNCULE, DERMATITĂ DE CONTACT, CĂLCĂIE ȘI MĂINI CRĂPATE, SĂNI CRĂPAȚI**

(57) Invenția se referă la un unguent natural, pentru tratarea bolilor de piele, eczemelor, arsurilor, rănilor deschise și altor afecțiuni dermatologice. Unguentul conform invenției este constituit din 25% ceară de albine, 25% rășină de molid, 45% ulei de măsline și 5% decoct din 10 g scoarță de alun, 5 g frunze de mesteacăn, 5 g răchitan, 10 g pătlagină, 10 g urzică, 5 g gălbenele și 10 g rostopască.

Revendicări: 1

---

(11) 126902 A2 (51) **A61K 8/92** <sup>(2006.01)</sup>; **A61P 9/14** <sup>(2006.01)</sup>; (21) a 2010 00472 (22) 02.06.2010 (41) 30.12.2011//12/2011 (71) COSTIN SERGIU, COMUNA COTOFĂNEȘTI, BACĂU, BC, RO (72) COSTIN SERGIU, COMUNA COTOFĂNEȘTI, BACĂU, BC, RO (54) **UNGUENT NATURAL 100% PENTRU TRATAREA VARICELOR, ULCERULUI VARICOS, HEMOROIZI, PICIOR DIABETIC**

(57) Invenția se referă la un unguent natural, pentru tratarea varicelor, ulcerului varicos, hemoroizilor și piciorului diabetic. Unguentul conform invenției este constituit din ceară de albine, rășină de molid, ulei de palmier și decoct obținut din scoarță de castan, coada calului, coada șoricelului, sunătoare, frunze de nuc, rostopască.

Revendicări: 1

(11) 126903 A2 (51) **A61K 8/92** <sup>(2006.01)</sup>; **A61P 17/06** <sup>(2006.01)</sup>; (21) a 2010 00473 (22) 02.06.2010 (41) 30.12.2011//12/2011 (71) COSTIN SERGIU, COMUNA COTOFĂNEȘTI, BACĂU, BC, RO (72) COSTIN SERGIU, COMUNA COTOFĂNEȘTI, BACĂU, BC, RO (54) **UNGUENT NATURAL 100% PENTRU TRATAREA PSORIAZISULUI, BOLI DE PIELE VECHI ȘI TRATAMENTUL RĂNILOR NEVINDECABILE**

(57) Invenția se referă la un unguent natural, pentru tratarea psoriazisului, a altor boli de piele și a rănilor nevindecabile. Unguentul conform invenției este constituit din ceară de albine, rășină de molid, ulei din sămburi de măsline și decoct obținut din coada calului, coada șoricelului, frunze de nuc, frunze de mesteacăn și rostopască.

Revendicări: 1

---

(11) 126904 A2 (51) **A61K 8/92** <sup>(2006.01)</sup>; **A61P 17/16** <sup>(2006.01)</sup>; (21) a 2010 00474 (22) 02.06.2010 (41) 30.12.2011//12/2011 (71) COSTIN SERGIU, COMUNA COTOFĂNEȘTI, BACĂU, BC, RO (72) COSTIN SERGIU, COMUNA COTOFĂNEȘTI, BACĂU, BC, RO (54) **UNGUENT NATURAL 100% PENTRU PROTECȚIA ÎMPOTRIVA RAZELOR ULTRAVIOLETE, ÎMPOTRIVA ARSURILOR PROVOCATE DE SOARE, ÎMPOTRIVA ÎNȚEPĂTURILOR DE INSECTE, ÎMPOTRIVA BACTERIILOR, VIRUȘI, MICROBI EMISE DE ALGE ÎN PUTRE-FAȚIE**

(57) Invenția se referă la un unguent natural, pentru protecția împotriva razelor UV, a arsurilor solare, înțepăturilor de insecte și cu acțiune antibacteriană. Unguentul conform invenției este constituit din 25% ceară de albine, 25% rășină de molid, 40% ulei de palmier, 5% ulei esențial de lavandă și 5% decoct din 10 g gălbenele, 10 g coada calului, 5 g patlagină și 5 g frunză de nuc.

Revendicări: 1

(11) 126905 A2 (51) **A61K 8/92** <sup>(2006.01)</sup>; **A61P 29/00** <sup>(2006.01)</sup>; (21) a 2010 00475 (22) 02.06.2010 (41) 30.12.2011//12/2011 (71) **COSTIN SERGIU, COMUNA COTOFĂNEȘTI, BACĂU, BC, RO (72) COSTIN SERGIU, COMUNA COTOFĂNEȘTI, BACĂU, BC, RO (54) UNGUENT NATURAL 100% PENTRU TRATAMENTUL ȘI VINDECAREA REUMATISMULUI, A BOLILOR DEGENERATIVE, DURERI ARTICULARE ALE MEMBRELOR SUPERIOARE ȘI INFERIOARE ȘI DURERI LOMBARO-CERVICALE**

(57) Invenția se referă la un unguent natural, pentru tratamentul și vindecarea reumatismului, ale bolilor degenerative și ale altor afecțiuni reumatice inflamatorii. Unguentul conform invenției este constituit din 25% ceară de molid, 25% ceară de albine, 45% ulei de floarea-soarelui și 5% decoct din 20 g de untul pământului, 10 g scoarță de salcie, 5 g frunze de frasin, 10 g flori de soc, 5 g coada calului, 5 g coada șoricelului și 5 g frunze de nuc.

Revendicări: 1

(11) 126906 A2 (51) **A61K 8/97** <sup>(2006.01)</sup>; **A61P 3/10** <sup>(2006.01)</sup>; (21) a 2010 00498 (22) 08.06.2010 (41) 30.12.2011//12/2011 (71) **UNIVERSITATEA DE ȘTIINȚE AGRICOLE ȘI MEDICINĂ VETERINARĂ A BANATULUI TIMIȘOARA, CALEA ARADULUI NR.119, TIMIȘOARA, TM, RO (72) IANCULOV IOSIF, STR. MARTIR IOAN STANCIU NR. 11, SC. C, ET. 2, AP. 11, TIMIȘOARA, TM, RO; BOTĂU DORICA, CALEA BOGDĂNEȘTILOR NR.8, AP.2, TIMIȘOARA, TM, RO; CIULCĂ SORIN, STR.ORȘOVA NR.30, BL.74, AP.14, TIMIȘOARA, TM, RO; PALICICA RADU DIMITRIE, STR. ZBORULUI NR.18, SC.B, ET.3, AP.11, TIMIȘOARA, TM, RO; CUCU MIOARA, STR.VICTORIEI BL.2, AP.6, VICTORIA, BV, RO; FRANȚ ALEXANDRA, STR. 1 MAI NR.9, ȚEROVA-REȘIȚA, CS, RO (54) **PROCEDEU DE OBTINERE A UNUI PREPARAT GEMOTERAPIC PE BAZĂ DE PLANTE ȘI CIUPERCI****

(57) Invenția se referă la un procedeu de obținere a unui preparat gemoterapic. Procedeu conform invenției constă din extracția a 5 g de material biologic proaspăt, alcătuit, în părți egale, din țesuturi meristemice ale plantelor *Momordica charantia*, *Arctium lappa* și *Vaccinium myrtillus*, și din butonii ciuperelor *Agaricus bisporus*, *Pleurotus ostreatus* și *Lentinula edodes*, prin macerare timp de 7 zile în 10 ml alcool de 90°, după care extracția se continuă

(11) 126906 A2  
timp de 21 de zile, prin adăugarea unui amestec 1 : 1 apă : glicerină, la un raport material biologic uscat solvent de 1 : 20, după care amestecul se filtrează și extractul hidro-glicero-alcoolic se diluează în proporție de 1 : 10 cu un amestec format din apă : alcool : glicerină în raport 2 : 3 : 5, din care rezultă un extract total, care se conservă.

Revendicări: 1

(11) 126907 A2 (51) **A61K 8/97** <sup>(2006.01)</sup>; **A61P 17/14** <sup>(2006.01)</sup>; (21) a 2010 00562 (22) 29.06.2010 (41) 30.12.2011//12/2011 (71) **CORNEA MARIN, CALEA VITAN NR.9, BL.V6, SC.2, ET.8, AP.72, SECTOR 3, BUCUREȘTI, B, RO (72) CORNEA MARIN, CALEA VITAN NR.9, BL.V6, SC.2, ET.8, AP.72, SECTOR 3, BUCUREȘTI, B, RO (54) **LOȚIUNE PENTRU REGENERAREA RAPIDĂ ȘI TOTALĂ A PĂRULUI****

(57) Invenția se referă la o loțiune pentru regenerarea părului. Loțiunea conform invenției este constituită, în părți de greutate, din 5 p.g. ulei de ricin, 5 p.g. soluție 10% de vitamina C, 5 p.g. soluție 2,5% de vitamina B6, 5 p.g. vitamina A + D2, 5 p.g. clorhidrat de procaină 1%, 19 p.g. alcool etilic de 96° și 15 p.g. extract alcoolic din coji de nuci.

Revendicări: 1

Figuri: 3

(11) 126908 A2 (51) **A61K 8/97** <sup>(2006.01)</sup>; **A61P 29/00** <sup>(2006.01)</sup>; (21) a 2010 00563 (22) 29.06.2010 (41) 30.12.2011//12/2011 (71) CORNEA MARIN, CALEA VITAN NR.9, BL.V6, SC.2, ET.8, AP.72, SECTOR 3, BUCUREȘTI, B, RO (72) CORNEA MARIN, CALEA VITAN NR.9, BL.V6, SC.2, ET.8, AP.72, SECTOR 3, BUCUREȘTI, B, RO (54) **EXTRACT VEGETAL CU ACȚIUNE ANTIREUMATICĂ**

(57) Invenția se referă la un extract vegetal cu acțiune antireumatică. Extractul conform invenției se obține prin macerarea unui amestec de plante alcătuit, în părți în greutate, din 1000 p.g. *Aesculus hippocastanum*, 1000 p.g. *Tamus communis*, 500 p.g. *Acorus calamus L.* și 100 p.g. *Symphytum officinalis* în 3000 părți alcool etilic de 96°, într-un vas închis cu capac înfiletat, timp de 15 zile, la temperatura camerei, agitând amestecul la fiecare două zile, după care se filtrează și extractul rezultat se ambalează în flacoane adecvate.

Revendicări: 1

---

(11) 126909 A0 (51) **A61K 35/08** <sup>(2006.01)</sup>; **A61P 29/00** <sup>(2006.01)</sup>; (21) a 2011 00638 (22) 11.07.2011 (41) 30.12.2011//12/2011 (71) STAN VIOREL ADRIAN, BD. MUNCII NR. 2B, TECHIRGHIOI, CT, RO (72) STAN VIOREL ADRIAN, BD. MUNCII NR. 2B, TECHIRGHIOI, CT, RO (54) **COMPOZIȚIE CREMĂ INTENSIVĂ PENTRU PICIOARE**

(57) Invenția se referă la o compoziție de cremă intensivă, pentru picioare, cu apă și nămol de Techirghiol. Crema conform invenției conține 3% apă termală, 2% ulei de susan, 0,5% ceară de albine, 6% octenil succinat de amidon și aluminiu, 0,5% unt de shea, 3% citrat de trietil, 0,5% mentol natural și 0,5% camfor natural, împreună cu ingrediente și excipienți uzuali până la 100%.

Revendicări: 1

(11) 126910 A0 (51) **A61K 35/08** <sup>(2006.01)</sup>; **A61P 29/00** <sup>(2006.01)</sup>; (21) a 2011 00639 (22) 11.07.2011 (41) 30.12.2011//12/2011 (71) STAN VIOREL ADRIAN, BD. MUNCII NR. 2B, TECHIRGHIOI, CT, RO (72) STAN VIOREL ADRIAN, BD. MUNCII NR. 2B, TECHIRGHIOI, CT, RO (54) **COMPOZIȚIE NĂMOL ANTIREUMATIC PENTRU CORP**

(57) Invenția se referă la o compoziție de nămol antireumatic, pentru corp, cu apă și nămol de Techirghiol. Compoziția conform invenției conține 10% nămol termal din lacul Terchighiol, 2% extract glicolic de urzică, 2% extract glicolic de ovăz și 0,5% ulei esențial de Ylang-Ylang, împreună cu ingrediente și excipienți uzuali.

Revendicări: 1

---

(11) 126911 A0 (51) **A61K 35/08** <sup>(2006.01)</sup>; **A61Q 1/12** <sup>(2006.01)</sup>; (21) a 2011 00640 (22) 11.07.2011 (41) 30.12.2011//12/2011 (71) STAN VIOREL ADRIAN, BD. MUNCII NR. 2B, TECHIRGHIOI, CT, RO (72) STAN VIOREL ADRIAN, BD. MUNCII NR. 2B, TECHIRGHIOI, CT, RO (54) **COMPOZIȚIE MASCĂ FACIALĂ CU NĂMOL DE TECHIRGHIOI**

(57) Invenția se referă la o compoziție de mască facială, cu apă și nămol de Techirghiol. Compoziția conform invenției cuprinde 3% nămol sapropelic extras din lacul Terchighiol, 1% gumă din *Ceratonia Siliqua*, 0,5% suc din frunze de *Aloe Barbadosis*, împreună cu ingrediente și excipienți uzuali.

Revendicări: 1

(11) 126912 A0 (51) **A61K 35/08** <sup>(2006.01)</sup>; **A61Q 1/12** <sup>(2006.01)</sup>; (21) a 2011 00641 (22) 11.07.2011 (41) 30.12.2011//12/2011 (71) STAN VIOREL ADRIAN, BD. MUNCII NR. 2B, TECHIRGHIOL, CT, RO (72) STAN VIOREL ADRIAN, BD. MUNCII NR. 2B, TECHIRGHIOL, CT, RO (54) **COMPOZIȚIE CREMĂ ANTIÎMBĂTRÂNIRE (ANTIRID) MULTIFUNCȚIONALĂ**

(57) Invenția se referă la o compoziție de cremă antirid, multifuncțională, cu apă și nămol de Techirghiol. Compoziția conform invenției cuprinde 3% apă termală, 2% ulei de măsline nesaponificat, 2% ulei de *Borago officinalis*, 2% ulei de tărâțe de orez, 5% acid hialuronic, 1% extract din rădăcină de *Poligonum cuspidatum*, 1% peptide purificate din orez și soia cu oxidoreductaze, 0,5% extract din muguri de fag, 2% extract din alge *Nannchloropsis*, 1% palmitoil tripeptidă-5, 0,5% acetat de alfa-tocopheril, 0,5% pantenol, împreună cu ingrediente și excipienți uzuali.

Revendicări: 1

---

(11) 126913 A0 (51) **A61K 35/08** <sup>(2006.01)</sup>; **A61Q 1/12** <sup>(2006.01)</sup>; (21) a 2011 00642 (22) 11.07.2011 (41) 30.12.2011//12/2011 (71) STAN VIOREL ADRIAN, BD. MUNCII NR. 2B, TECHIRGHIOL, CT, RO (72) STAN VIOREL ADRIAN, BD. MUNCII NR. 2B, TECHIRGHIOL, CT, RO (54) **COMPOZIȚIE CREMĂ PENTRU MASAJ CORPORAL**

(57) Invenția se referă la o compoziție de cremă pentru masaj corporal, cu apă și nămol de Techirghiol. Crema conform invenției este constituită din 2% nămol termal, 0,5% extract glicolic din ghimbir, 0,5% extract glicolic din frunze de rozmarin și 0,5% complex organic pe bază de iod, împreună cu ingrediente și excipienți uzuali.

Revendicări: 1

(11) 126914 A0 (51) **A61K 35/08** <sup>(2006.01)</sup>; **A61P 17/02** <sup>(2006.01)</sup>; (21) a 2011 00643 (22) 11.07.2011 (41) 30.12.2011//12/2011 (71) STAN VIOREL ADRIAN, BD. MUNCII NR. 2B, TECHIRGHIOL, CT, RO (72) STAN VIOREL ADRIAN, BD. MUNCII NR. 2B, TECHIRGHIOL, CT, RO (54) **COMPOZIȚIE CREMĂ PENTRU MĂINI ȘI UNGHII**

(57) Invenția se referă la o compoziție de cremă pentru mâini și unghii, cu apă și nămol de Techirghiol. Compoziția conform invenției este constituită din 3% apă termală, 0,5% unt de Shea, 0,5% ceară de albine, 0,2% alantoină și 0,1% vitamina E, împreună cu ingrediente și excipienți uzuali.

Revendicări: 1

---

(11) 126915 A0 (51) **A61K 35/08** <sup>(2006.01)</sup>; **A61P 29/00** <sup>(2006.01)</sup>; (21) a 2011 00644 (22) 11.07.2011 (41) 30.12.2011//12/2011 (71) STAN VIOREL ADRIAN, BD. MUNCII NR. 2B, TECHIRGHIOL, CT, RO (72) STAN VIOREL ADRIAN, BD. MUNCII NR. 2B, TECHIRGHIOL, CT, RO (54) **COMPOZIȚIE CREMĂ DE CORP ANTI-REUMATICĂ**

(57) Invenția se referă la o compoziție de cremă antireumatică, pentru corp, cu apă și nămol de Techirghiol. Crema conform invenției cuprinde 10% apă termală, 2% extract din floare de *Arnica montana*, 0,1% pulbere de scoarță de *Salix alba*, 0,5% pulbere de rădăcină de *Harpagophytum procumbens* și 0,1% ulei esențial de *Mentha piperita*, împreună cu ingrediente și excipienți uzuali pentru compoziții de cremă pentru tratamentul local al pielii.

Revendicări: 1

(11) 126916 A0 (51) **A61K 35/08** <sup>(2006.01)</sup>; **A61Q 1/12** <sup>(2006.01)</sup>; (21) a 2011 00645 (22) 11.07.2011 (41) 30.12.2011//12/2011 (71) STAN VIOREL ADRIAN, BD. MUNCII NR. 2B, TECHIRGHIOI, CT, RO (72) STAN VIOREL ADRIAN, BD. MUNCII NR. 2B, TECHIRGHIOI, CT, RO (54) **COMPOZIȚIE CREMĂ ANTICELULITICĂ**

(57) Invenția se referă la o cremă anticelulitică, din apă și nămol de Techirghiol, indicată pentru tratamentul cosmetic al adipozității localizate și al celulitei. Crema conform invenției cuprinde 3% apă termală și 2% complex multifuncțional pe bază de cafeină guarana și carnitină, împreună cu ingrediente și excipienți uzuali pentru formulări cosmetice pentru masaj.

Revendicări: 1

---

(11) 126917 A2 (51) **A61K 36/53** <sup>(2006.01)</sup>; **A61P 31/00** <sup>(2006.01)</sup>; (21) a 2010 00557 (22) 25.06.2010 (41) 30.12.2011//12/2011 (71) HOFIGAL EXPORT - IMPORT S.A., INTRAREA SERELOR NR. 2, SECTOR 4, BUCUREȘTI, B, RO (72) MANEA ȘTEFAN, CALEA MOȘILOR NR.209, ET.2, AP.6, SECTOR 2, BUCUREȘTI, B, RO; IONESCU DANIELA, STR. ÎMPĂRATUL TRAIAN NR.3, BL.B12, SC.3, ET.2, AP.82, SECTOR 4, BUCUREȘTI, B, RO (54) **GAMĂ DE PRODUSE NATURALE CU PROPRIETĂȚI BACTERICIDE, FUNGICIDE ȘI VIRUCIDE ȘI PROCÉDEU DE OBTINERE A ACESTEIA**

(57) Invenția se referă la o compoziție cu proprietăți bactericide, fungicide și virucide, și la un procedeu pentru obținerea acesteia. Compoziția conform invenției, cuprinde 24...48 părți extract glicerinoalcoolic din mlădițe de rozmarin, 48 părți extract glicerinoalcoolic din radicele de porumb, 24 părți extract glicerinoalcoolic din muguri de brad, 24 părți extract glicerinoalcoolic din muguri de pin, 12 părți extract glicerinoalcoolic din radicele de orz, 12 părți extract glicerinoalcoolic din mlădițe de lemn căinesc, 3,4 ...3,7 părți ulei volatil de

(11) 126917 A2

levănțică, 0,1 părți ulei volatil de busuioc, 0,1...0,2 părți ulei volatil de salvie, 0,1 părți ulei volatil de cimbru și 0, 2 părți ulei de eucalipt, părțile fiind exprimate în greutate la 100 g produs. Procedeu conform invenției constă din amestecarea componentelor și omogenizarea acestora la o temperatură de 5...28°C.

Revendicări: 6

---

(11) 126918 A2 (51) **A61K 36/55** <sup>(2006.01)</sup>; **A61P 9/00** <sup>(2006.01)</sup>; (21) a 2010 00494 (22) 08.06.2010 (41) 30.12.2011//12/2011 (71) HOFIGAL EXPORT - IMPORT S.A., INTRAREA SERELOR NR. 2, SECTOR 4, BUCUREȘTI, B, RO (72) MANEA ȘTEFAN, CALEA MOȘILOR NR.209, ET.2, AP.6, SECTOR 2, BUCUREȘTI, B, RO (54) **PREPARAT FITOTERAPEUTIC BOGAT ÎN ACIZI GRAȘI POLINESATURAȚI OMEGA 3 ȘI OMEGA 6 VEGETAL ȘI PROCÉDEU DE OBTINERE A ACESTUIA**

(57) Invenția se referă la un preparat fitoterapeutic și la un procedeu pentru obținerea acestuia, utilizat în industria farmaceutică. Preparatul conform invenției cuprinde ulei din semințe de in, ulei din semințe de cânepă, ulei din semințe de negrilică, în rapoarte de asociere de 47,0...47,5 : 32,0...33,0 : 18...18,5 părți masice la 100 g de preparat, împreună cu excipienți acceptabili pentru industria farmaceutică. Procedeu conform invenției constă din introducerea într-un malaxor a materiilor prime în ordinea descrescătoare a cantităților, și omogenizarea timp de 30 min, după care amestecul se introduce într-un dispozitiv de umplere capsule.

Revendicări: 4

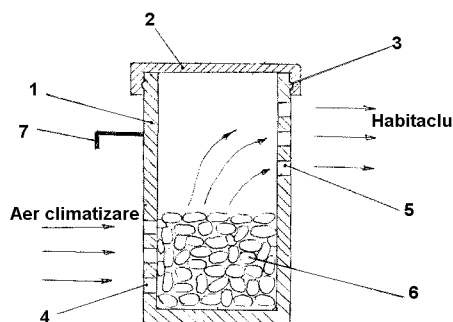
(11) 126919 A0 (51) **A61L 9/012** <sup>(2006.01)</sup>; **A61L 9/12** <sup>(2006.01)</sup>; (21) a 2011 00745 (22) 28.07.2011 (41) 30.12.2011//12/2011 (71) MB 95 INTERFAM IMPEX S.R.L., STR. GEORGE COȘBUC NR. 40 BIS, PITEȘTI, AG, RO (72) NEACȘU MIRCEA, STR. LIBERTĂȚII NR. 8, MOȘOAIA, AG, RO (74) BROJBY PATENT INNOVATION, STR. REPUBLICII, BL.212, SC.D, AP.11, PITEȘTI, JUDEȚUL ARGEȘ (54) **DEODORANT AUTO CU ELEMENTE ACTIVE NATURALE**

(57) Invenția se referă la un deodorant cu elemente active naturale, cum sunt boabele de cafea cu diverse arome, granule de scorțișoară, de vanilie, cuișoare sau organe de plante plăcut mirositoare, ce are rolul de a parfuma habitacul mijloacelor de transport auto sau al altor spații locuite. Deodorantul conform invenției montează în dreptul fluxului de aer generat de instalația de ventilare sau climatizare a habitaculului sau a spațiului de locuit, și este constituit dintr-un corp (1) rezervor, închis cu un capac (2), ce conține elementul activ natural (6) și este prevăzut, la partea inferioară, cu un set (4) de găuri de admisie, prin care intră aerul, care se parfumează trecând prin stratul

(11) 126919 A0  
elementului activ natural (6) și iese prin setul (5) de găuri de evacuare aflate în partea superioară a corpului (1) rezervor, acesta fixându-se în dreptul grilelor de ventilație, prin intermediul unei cleme (7).

Revendicări: 5

Figuri: 1



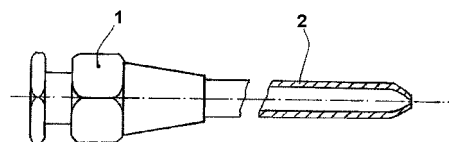
(11) 126920 A0 (51) **A61M 5/32** <sup>(2006.01)</sup> (21) a 2011 00669 (22) 15.07.2011 (41) 30.12.2011//12/2011 (71) BALTĂ FLORIAN, BD. LASCĂR CATARGIU NR.7, SECTOR 1, BUCUREȘTI, B, RO; HUZUM DINU MIHAI, STR. CÂMPIA LIBERTĂȚII NR.42, BL.B2, SC.2, ET.3, AP.53, SECTOR 3, BUCUREȘTI, B, RO (72) BALTĂ FLORIAN, BD. LASCĂR CATARGIU NR.7, SECTOR 1, BUCUREȘTI, B, RO; HUZUM DINU MIHAI, STR. CÂMPIA LIBERTĂȚII NR.42, BL.B2, SC.2, ET.3, AP.53, SECTOR 3, BUCUREȘTI, B, RO (54) **AC PENTRU DRENAJ AL GĂURII MACULARE**

(57) Invenția se referă la un ac pentru drenajul găurii maculare, folosit în intervențiile chirurgicale oftalmologice, și la un procedeu de realizare a acestuia. Acul conform invenției este constituit dintr-un conector (1) racordat la un tub (2) cilindric cu o dimesiune cuprinsă în intervalul 0,9...0,33 mm, care se termină cu o zonă tronconică, având un capăt de aspirație prevăzut cu o diafragmă cu dimensiuni micrometrice. Procedeu conform invenției constă în deformarea plastică, la rece, a capătului unui tub având dimensiunile apropiate de cele ale unui ac de seringă, astfel încât acesta capătă o formă tronconică atât la

(11) 126920 A0  
exterior, cât și la interior, urmată de îndepărtarea, prin așchiere abrazivă, a materialului din capătul de formă tronconică, până când suprafața plană rezultată intersectează suprafața tronconică interioară, rezultând o diafragmă.

Revendicări: 3

Figuri: 1



(11) 126921 A0 (51) **B01D 47/04** (2006.01); **B01D 45/02** (2006.01); **B01D 19/04** (2006.01); (21) a 2011 00158 (22) 21.02.2011 (41) 30.12.2011//12/2011 (71) OLARU IOAN TIBERIU, STR. BETHLEN GABOR NR. 26, TÂRGU MUREȘ, MS, RO (72) OLARU IOAN TIBERIU, STR. BETHLEN GABOR NR. 26, TÂRGU MUREȘ, MS, RO; CSIBI VENCEL-IOSIF, STR. CRAIOVA NR. 28, BL. B, SC. 2, ET. 4, AP. 36, CLUJ-NAPOCA, CJ, RO; OLARU LIA, STR. BETHLEN GABOR NR. 26, TÂRGU MUREȘ, MS, RO; POP RODICA OLIVIA, STR. HAȚEG NR. 28, SC. 1, AP. 2, CLUJ-NAPOCA, CJ, RO; OLARU ADRIAN IOAN, STR. BETHLEN GABOR NR. 26, TÂRGU MUREȘ, MS, RO (54) **INSTALAȚIE AUTOMATĂ PENTRU INTRODUS SUBSTANȚE ANTISPUMANTE ÎN INSTALAȚII DE SEPARARE SPUMĂ DIN GAZE NATURALE**

(57) Invenția se referă la o instalație pentru dozarea unei substanțe antispumante într-o instalație de separare a spumei din gaze naturale. Instalația conform invenției este alcătuită dintr-o butelie (1) pentru dozarea unei substanțe antispumante, montată pe un recipient (2) al unei instalații de separare a spumei din gazele naturale, și racordată la acesta prin intermediul a două electroventile (3 și 4) pentru presurizarea substanței antispumante și, respectiv, pentru

(11) 126921 A0  
introducerea substanței antispumante în recipient (2), alimentarea buteliei (1) dintr-un rezervor (5) de substanțe antispumante, montat la înălțime, peste nivelul superior al buteliei (1), fiind făcută gravitațional, prin intermediul unei electrovalve (6), pentru asigurarea umplerii buteliei (1) fiind montată o electrovalvă (7) pentru depresurizare și aerisire, iar golirea instalației pentru verificare fiind făcută manual, cu ajutorul unui robinet (8) de golire, electroventilele (3, 4, 6 și 7) fiind acționate de un calculator (9) de proces, ce are implementat un program de comandă a procesului, butelia (1) fiind prevăzută cu un senzor (11) de nivel, ce comandă declanșarea și oprirea automată a umplerii, la atingerea dozei prestabilite de substanță antispumantă, recipientul (2) fiind prevăzut cu un senzor (10) de detectare spumă, ce comandă începerea procesului, introducerea substanței antispumante în recipient (2) fiind realizată cu ajutorul unei duze (12) de pulverizare.

Revendicări: 3

Figuri: 2

(11) 126921 A0

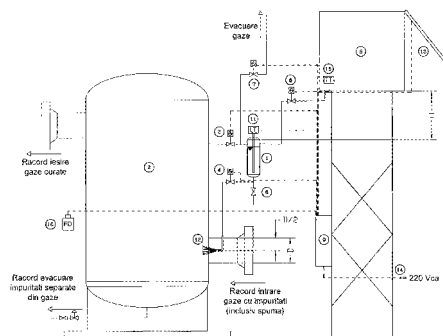


Fig. 1

(11) 126922 A2 (51) **B21C 37/29** (2006.01) (21) a 2010 00416 (22) 10.05.2010 (41) 30.12.2011//12/2011 (71) GETMAR SRL, STR. PETRE DULFU NR. 3/28, BAIA MARE, MM, RO (72) MARINESCU GEORGE AUREL, STR. PETRE DULFU NR. 3/28, BAIA MARE, MM, RO (74) CABINET INDIVIDUAL NEACȘU CARMEN AUGUSTINA, STR. ROZELOR NR. 12/3, BAIA MARE, JUDEȚUL MARAMUREȘ (54) **TEU DE BRANȘAMENT**

(57) Invenția se referă la un teu de branșament ce este constituit ca un ansamblu nedemontabil. Teul conform invenției este realizat într-o construcție (1) sudată, filetat la exterior și la interior, în continuitatea filetelui interior aflându-se o suprafață (2) rectificată, în acest teu introducându-se un dop (3) din oțel, cu geometrie relativ cunoscută, teul fiind prevăzut cu două canale (4) circulare, distanțate unul față de celălalt, canale (4) în care se află câte un inel (5) circular de etanșare, din cauciuc, o suprafață (6) de etanșare a dopului (3) corespunzând cu suprafața (2) rectificată din teul metalic, dopul (3) asigurându-se cu o piuliță (7) cu guler, de formă hexagonală, confecționată din oțel.

Revendicări: 1

Figuri: 4



(11) 126922 A2

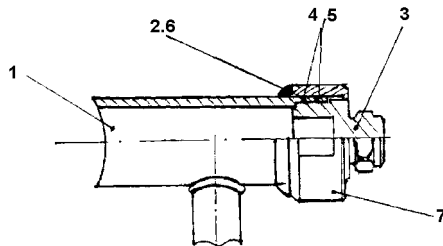


Fig. 4

(11) 126923 A2 (51) **B23B 3/26** <sup>(2006.01)</sup>; **B23Q 3/00** <sup>(2006.01)</sup>; (21) a 2010 00500 (22) 08.06.2010 (41) 30.12.2011//12/2011 (71) ȘANDRU VERGIL, STR. CIPRIAN PORUMBESCU NR. 30, CLUJ NAPOCA, CJ, RO (72) ȘANDRU VERGIL, STR. CIPRIAN PORUMBESCU NR. 30, CLUJ NAPOCA, CJ, RO (54) **DISPOZITIV DE PRINDERE ȘI PRELUCRARE A PIESELOR FASONATE**

(57) Invenția se referă la un dispozitiv pentru prinderea, în vederea prelucrării și pentru prelucrarea mecanică, a unei piese fasonate din oțel, cu rezistență mecanică relativ scăzută, care necesită prelucrări din cel puțin două direcții, prin care este necesar să se obțină dimensiuni și geometrii cu interdependență relativă reciprocă, cât și față de o bază de referință. Dispozitivul conform invenției este alcătuit din niște bacuri (2 și 3) de prindere laterală și din niște bacuri (4 și 5) de prindere de capăt, pentru o altă latură a unei piese (1), primele bacuri (2 și 4) lateral și de capăt amintite fiind fixe, iar celelalte bacuri (3 și 5) lateral și de capăt fiind mobile, bacurile (2 și 4) fixe fiind montate pe o placă (6) fixă, solidarizată de o masă (7) a unei mașini de frezare, de placă (6) fiind fixat și un motor (8) pneumatic, liniar, al cărui piston

(11) 126923 A2

(9) acționează, prin intermediul unui disc (10) de strângere, bacurile (3 și 5) mobile, bacul (5) lateral mobil fiind acționat prin intermediul discului (10) și prin cel al unui arc (11) compensator, cât și prin cel al unui inel (12) de presiune, pe o placă (13) fixată de masa (7) mașinii de frezare fiind montat un reductor (14) prevăzut cu un pinion (15) de atac, ce antrenează un grup de roți (17) de inversare, precum și niște roți (18) de antrenare în mișcare de rotație a două freze (19) profilate.

Revendicări: 3

Figuri: 2

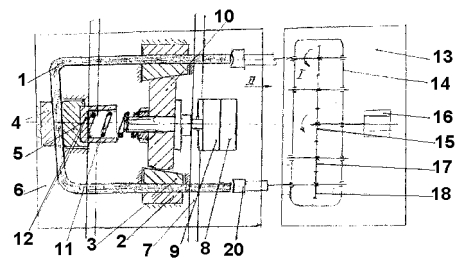


Fig. 1

(11) 126924 A2 (51) **B23H 1/04** <sup>(2006.01)</sup> (21) a 2010 00521 (22) 14.06.2010 (41) 30.12.2011//12/2011 (71) UNIVERSITATEA DIN ORADEA, STR. UNIVERISTĂȚII NR. 1, ORADEA, BH, RO (72) BUIDOȘ TRAIAN, BD. DACIA NR. 113, BL. B2, SC. F, AP. 10, ORADEA, BH, RO; BLAGA FLORIN, STR. PROF. GHEORGHE - COSTA - FORU NR. 2, ORADEA, BH, RO; STĂNĂȘELI IULIAN, STR. BEIUȘULUI NR. 8, ORADEA, BH, RO (54) **SISTEM MODULAR DE DISPOZITIVE UTILIZATE LA PRELUCRAREA ELECTROZILOR-SCULĂ ȘI LA CENTRAREA ACESTORA PE MAȘINILE DE PRELUCRAT PRIN EROZIUNE ELECTRICĂ CU ELECTROD MASIV**

(57) Invenția se referă la un sistem modular de dispozitive folosite la prelucrarea electrozilor-sculă și la centrarea acestora pe mașinile de prelucrare prin eroziune electrică, cu electrod masiv. Sistemul conform invenției este compus dintr-un prim dispozitiv pentru poziționarea electrozilor pe o mașină de prelucrare prin eroziune electrică, alcătuit dintr-un corp (1) și o placă (2) laterală, ce formează, împreună, un ghidaj în formă de coadă de rândunică, în care se introduce un port-electrod (3) având diferite forme constructive, până la limita impusă de un opritor (4) fixat solidar cu corpul (1), prin intermediul unor șuruburi (5), fixarea portelectrodului (3) fiind

(11) 126924 A2

realizată cu ajutorul unor șuruburi (6) și al unor bolțuri (7) ce au rolul de susținere și de orientare a plăcii (2) laterale, în scopul asigurării preciziei fixării, și un al doilea dispozitiv pentru orientarea și fixarea electrozilor masivi, în vederea prelucrării acestora prin așchiere, alcătuit din aceleași elemente ca cele ale primului dispozitiv, fixarea pe o mașină de prelucrare prin așchiere fiind realizată cu ajutorul unei plăci (10) de bază.

Revendicări: 3

Figuri: 4

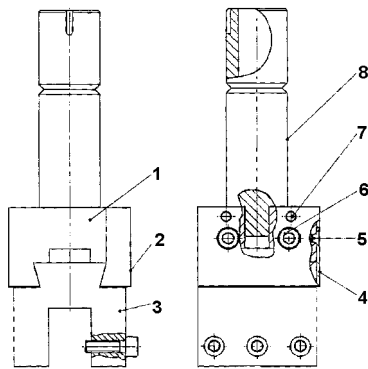


Fig. 1

Fig. 2

(11) 126925 A2 (51) **B23H 1/04** (2006.01) (21) a 2010 00522 (22) 14.06.2010 (41) 30.12.2011//12/2011 (71) UNIVERSITATEA DIN ORADEA, STR.UNIVERISTĂȚII NR.1, ORADEA, BH, RO (72) BUIDOȘ TRAIAN, BD. DACIA NR. 113, BL. B2, SC. F, AP. 10, ORADEA, BH, RO; BLAGA FLORIN, STR. PROF. GHEORGHE - COSTA - FORU NR.2, ORADEA, BH, RO; STĂNĂȘEL IULIAN, STR. BEIUȘULUI NR.8, ORADEA, BH, RO (54) **DISPOZITIV MODULAR PENTRU PRELUCRAREA DIN ACEEAȘI PRINDERE A MAI MULTOR ELECTROZI UTILIZAȚI LA PRELUCRAREA PRIN EROZIUNE ELECTRICĂ**

(57) Invenția se referă la un dispozitiv modular, pentru prelucrarea din aceeași prindere a mai multor electrozi folosiți la prelucrarea prin eroziune electrică. Dispozitivul conform invenției este constituit din patru posturi, având, fiecare, un corp (1) și o placă (2) laterală, ce formează, împreună, un ghidaj în formă de coadă de rândunică, în care se introduce un portelectrod (3) având diferite forme constructive, până la limita impusă de un opritor (4) fixat de corp (1) prin intermediul unor șuruburi (5), fixarea portelectrodului (3) fiind realizată cu ajutorul unor șuruburi (6) și al unor bolțuri (7) ce au rolul de susținere

(11) 126925 A2

și de orientare a plăcii (2) laterale, în scopul asigurării preciziei fixării, fixarea electrozilor sculă în portelectrod (3) fiind realizată cu ajutorul unor șuruburi (8).

Revendicări: 2

Figuri: 2

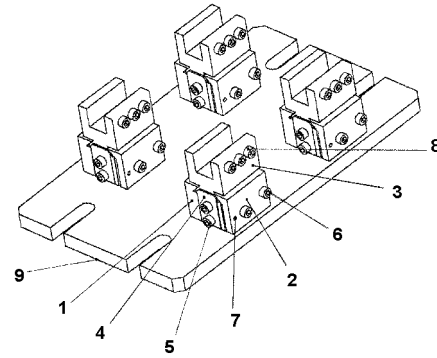


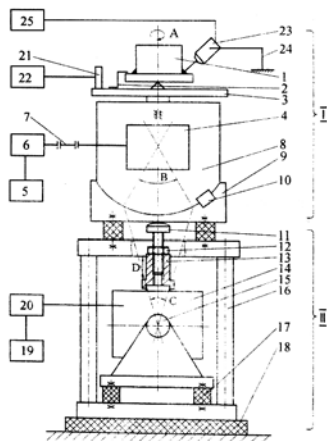
Fig. 1

(11) 126926 A0 (51) **B23K 9/00** (2006.01) (21) a 2011 00684 (22) 18.07.2011 (41) 30.12.2011//12/2011 (71) UNIVERSITATEA "TRANSILVANIA" DIN BRAȘOV, BD.EROILOR NR.29, BRAȘOV, BV, RO (72) LUCA MIHAI ALEXANDRU, STR. BERZEI NR. 2, SC. B, ET. 9, AP. 26, BRAȘOV, BV, RO; MACHEDON PISU TEODOR, BD. GRIVIȚEI NR. 57, BL. 42, SC. C, AP. 25, BRAȘOV, BV, RO (54) **INSTALAȚIE ȘI PROCEDU DE SUDARE CIRCULARĂ ÎN CÂMP DE OSCILAȚII MECANICE**

(57) Invenția se referă la o instalație și la un procedeu de sudare circulară, în câmp de oscilații mecanice. Procedeu conform invenției constă în aplicarea unui câmp de oscilații mecanice cu frecvență reglabilă, asupra unui produs supus unei operații de sudare, operație realizată printr-un procedeu cunoscut de sudare, MIG-MAG. Instalația conform invenției se compune din două module, un modul (I) de rotire a produsului și un modul (II) de excitare; modulul (I) de rotire cuprinde un disc (3) rotativ pe care se așază o piesă (1) cu ajutorul unui sistem (2) de centrare-fixare, antrenarea discului (3) rotativ fiind realizată printr-un sistem format dintr-o sursă (5) de curent continuu, un motor electric (6), un cuplaj (7) flexibil și un reductor (4), iar poziționarea discului (3) rotativ față de orizontală se realizează prin bascularea unei carcase (8) pe segmentul circular al unui suport (9),

(11) 126926 A0  
 blocarea poziției realizându-se cu o clemă (10) de blocare; modulul (II) de excitare cuprinde un excitator (14) electrodinamic ce se poate roti în jurul unui ax (15) cu blocare, fixarea excitatorului (14) într-un cadru (16) se realizează prin intermediul unor tampoane (17) elastice, iar variația frecvenței și amplitudinii oscilațiilor generate de către excitator (14) se realizează prin intermediul unui generator (19) de frecvență și al unui amplificator (20) de putere.

Revendicări: 5  
 Figuri: 1



(11) 126927 A2 (51) **B23K 9/16** (2006.01) (21) a 2009 00533 (22) 09.07.2009 (41) 30.12.2011//12/2011 (71) INSTITUTUL NAȚIONAL DE CERCETARE-DEZVOLTARE ÎN SUDURĂ ȘI ÎNCERCĂRI DE MATERIALE - ISIM, BD. MIHAI VITEAZUL NR. 30, TIMIȘOARA, TM, RO (72) DRĂGOI SORIN MIHAI, STR. MARIA TĂNASE NR.4, AP.8, TIMIȘOARA, TM, RO; DRĂGUȚ LUCIAN RONALDO, BD. CETĂȚII NR.45, TIMIȘOARA, TM, RO (54) **CAP DE SUDARE SAU LIPIRE MIG/MAG ÎN SPAȚII RESTRÂNSE**

(57) Invenția se referă la un cap de sudare sau de lipire prin procedeul MIG/MAG, destinat execuției îmbinărilor sudate sau lipite în spații restrânse. Capul de sudare, conform invenției, are în componență o sârmă (1) electrod ce este derulată de pe o bobină (2) și este modelată în niște role (3) de modelare, de unde este antrenată de niște role (4) motoare, într-un tub (5) de ghidare ce conduce sârma (1) modelată într-o duză (6) ce are rolul de a poziționa vârfului sârmei (1) electrod și, implicit, un arc (7) electric la un loc (8) de sudare.

Revendicări: 1  
 Figuri: 2

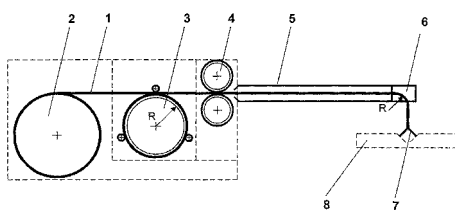


Fig. 1

(11) 126928 A2 (51) **B24C 5/02** (2006.01) (21) a 2009 00063 (22) 21.01.2009 (41) 30.12.2011//12/2011 (71) INSTITUTUL NAȚIONAL DE CERCETARE-DEZVOLTARE ÎN SUDURĂ ȘI ÎNCERCĂRI DE MATERIALE - ISIM, BD. MIHAI VITEAZUL NR.30, TIMIȘOARA, TM, RO (72) IONESCU DAN, STR.GH.LAZĂR NR.34, AP.86, TIMIȘOARA, TM, RO (54) **CAP DE TĂIERE CU JET DE APĂ ȘI ABRAZIV**

(57) Invenția se referă la un cap de tăiere cu jet de apă și cu abraziv, folosit pentru tăierea materialelor metalice și nemetalice greu prelucrabile prin alte metode. Capul de tăiere conform invenției are în componență o manta (1), o duză (2) pentru apă, realizată din diamant sau safir, o cameră (4) de amestec, având un orificiu de admisie a unui abraziv, dublu înclinat la 45° față de axa verticală proprie, ceea ce determină un amestec omogen al apei cu abrazivul, un tub (5) de focalizare pentru amestecul apă-abraziv, un tub (6) pentru abraziv, un corp (7) prelucrat la un capăt inferior sub forma unei bucle elastice, prevăzută cu o suprafață conică, pe care se fixează, prin înșurubare, o piuliță (3) prin care se centrează și

(11) 126928 A2  
 fixează tubul (5) de focalizare, permițând curgerea neturbulentă a jetului de apă și abraziv, cu viteză constantă, niște garnituri (8, 9 și 10) de etanșare și o piesă (11) racord.

Revendicări: 2  
 Figuri: 4

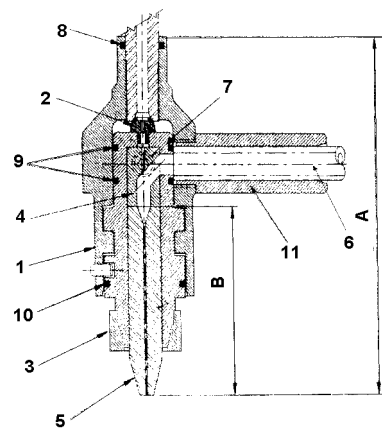


Fig. 1

(11) 126929 A0 (51) **B27K 3/32** <sup>(2006.01)</sup>; **C09D 1/02** <sup>(2006.01)</sup>; (21) a 2011 00579 (22) 20.06.2011 (41) 30.12.2011//12/2011 (71) UNIVERSITATEA "TRANSILVANIA" DIN BRAȘOV, BD.EROILOR NR.29, BRAȘOV, BV, RO (72) PAȚACHIA SILVIA FLORICA CRISTINA, BD. SATURN NR. 31B, AP. 27, BRAȘOV, BV, RO; CROITORU CĂTĂLIN, BD. ALEXANDRU VLAHUȚĂ NR. 51, BL. 1, SC. B, AP. 26, BRAȘOV, BV, RO; LUNGULEASA AUREL, BD. GRIVIȚEI NR.67, BL.48, SC.B, AP.17, BRAȘOV, BV, RO (54) **DISPERSII DE IMPREGNARE A LEMNULUI PE BAZĂ DE COMPUȘI ANORGANICI ȘI LICHIDE IONICE, METODĂ DE OBTINERE ȘI PROCEDEU DE APLICARE**

(57) Invenția se referă la un produs pentru impregnarea lemnului, la un procedeu de obținere și la un procedeu de aplicare a acestuia. Produsul conform invenției este o dispesie de compuși anorganici, aleși dintre metasilicat de calciu, nanodioxid de titan și trioxid de wolfram având o concentrație de 2...10% în lichide ionice de tip clorură de alchilimidazoliu. Procedeu constă în dizolvarea compușilor anorganici în lichide ionice la o temperatură de 70...100°C, sub agitare continuă, timp de 15...30 min. Procedeu conform invenției constă din impregnarea lemnului în băi de imersie, la o temperatură de 70...100°C, timp de 15...30 min, fixarea agentului în structura lemnului la o temperatură de 20...30°C și uscarea lemnului impregnat până la o umiditate de 10%.

Revendicări: 6  
Figuri: 4

(11) 126930 A0 (51) **B27K 3/34** <sup>(2006.01)</sup>; **C09D 101/02** <sup>(2006.01)</sup>; (21) a 2011 00578 (22) 20.06.2011 (41) 30.12.2011//12/2011 (71) UNIVERSITATEA "TRANSILVANIA" DIN BRAȘOV, BD.EROILOR NR.29, BRAȘOV, BV, RO (72) CROITORU CĂTĂLIN, BD. ALEXANDRU VLAHUȚĂ NR. 51, BL. 1, SC. B, AP. 26, BRAȘOV, BV, RO; PAȚACHIA SILVIA FLORICA CRISTINA, BD. SATURN NR. 31B, AP. 27, BRAȘOV, BV, RO; LUNGULEASA AUREL, BD. GRIVIȚEI NR.67, BL.48, SC.B, AP.17, BRAȘOV, BV, RO (54) **SOLUȚII DE IMPREGNARE A LEMNULUI, PE BAZĂ DE POLIMERI NATURALI, METODĂ DE OBTINERE ȘI PROCEDEU DE APLICARE**

(57) Invenția se referă la o compoziție pe bază de polimeri naturali, sub formă de soluție, pentru impregnarea lemnului, la un procedeu de obținere a soluției de impregnare și la aplicarea acesteia la impregnarea lemnului. Compoziția conform invenției este constituită dintr-o soluție 2...10% biopolimer selectat dintre chitină, chitosan, zeină, rășină de guaiac, gelatină sau celuloză, în lichide ionice din clasa clorurilor de alchilimidazoliu. Procedeu conform invenției constă din dizolvarea cantității corespunzătoare de biopolimer în lichidul ionic, la

(11) 126930 A0  
70...100°C, sub agitare continuă, timp de 1 h. Aplicarea la impregnarea lemnului se realizează prin imersarea lemnului timp de 15...30 min, la 30...40°C, în soluția de impregnare, urmată de fixarea acesteia prin precipitare cu apă la 20...30°C, cu eliminarea lichidului ionic și uscarea lemnului impregnat.

Revendicări: 9  
Figuri: 4

(11) 126931 A0 (51) **B27N 5/00** <sup>(2006.01)</sup>; **B29C 45/02** <sup>(2006.01)</sup>; (21) a 2011 00248 (22) 21.03.2011 (41) 30.12.2011//12/2011 (71) GERON IMOBIL SRL, STR. SĂRĂRIEI NR. 6, BL. UJCM, SC. B, ET. 5, AP. 18, IAȘI, IS, RO (72) SPICIGO PIETRO, STR. GERON 6-1, SAN POLO DI PAVE, IT; LORENZON DOMENICO, STR. GIUSEPPE GARIBALDI 63/A, CIMADOLMO, IT; BUIMISTRU SILVIUS, BD. ALEXANDRU CEL BUN NR.13, BL. A7, AP.45, IAȘI, IS, RO (54) **PROCEDEU DE FABRICARE A PRODUSELOR DIN LEMN LICHID INJECTAT ÎN MATRIȚE**

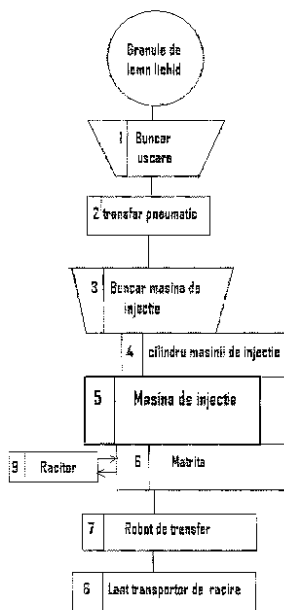
(57) Invenția se referă la un procedeu de fabricare a unor produse diverse, prin turnarea lemnului lichid în matrițe, lemnul lichid prezentându-se sub formă de granule formate din lignină, ca deșeu din fabricarea hârtiei, în combinație cu celuloza și cu alte deșeuri de lemn din plante industriale, produsele rezultate având avantajul că sunt biodegradabile, au caracteristici superioare de duritate, flexibilitate și rezistență la șocuri față de cele injectate din mase plastice, nu conțin substanțe cancerigene și permit o reciclare multiplă. Procedeu conform invenției constă în introducerea granulelor de lemn lichid într-un buncăr (1), unde sunt uscate timp de 2 h cu aer cald, la o

(11) 126931 A0  
temperatură cuprinsă între 60...80°C, după care granulele sunt transferate, printr-un transportor (2) pneumatic, într-un alt buncăr (3) al unei mașini (5) de injecție, de unde materialul pătrunde în cilindrul (4) de injecție încălzit electric la 160...180°C, urmată de injectarea materialului într-o matriță (6) răcită cu apă aflată la temperatura de 10°C, matrița fiind racordată, printr-un circuit, la un răcitor (9), după deschiderea matriței (6), produsul finit rezultat, având o temperatură de 60...70°C, este preluat de un robot (7) și transferat unui lanț transportor (8) de răcire, care, în 2...3 min, aduce produsul la temperatură ambiantă, urmată de operațiile de ambalare și depozitare.

Revendicări: 1

Figuri: 1

(11) 126931 A0



(11) 126932 A0 (51) **B29B 17/00** (2006.01); **B30B 9/32** (2006.01); (21) a 2011 00686 (22) 18.07.2011 (41) 30.12.2011/12/2011 (71) GLIGOR EMIL TRAIAN, STR. CIHEIULUI NR. 28, ORADEA, BH, RO; IONESCU GHEORGHE CONSTANTIN, STR. CANTONULUI NR. 2A, ORADEA, BH, RO (72) GLIGOR EMIL TRAIAN, STR. CIHEIULUI NR. 28, ORADEA, BH, RO; IONESCU GHEORGHE CONSTANTIN, STR. CANTONULUI NR. 2A, ORADEA, BH, RO (74) CABINET INDIVIDUAL NEACȘU CARMEN AUGUSTINA, STR. ROZELOR NR.12/3, BAIAMARE, JUDEȚUL MARAMUREȘ (54) **DISPOZITIV PENTRU COMPACTAREA RECIPIENTELOR RECICLABILE DIN MATERIAL PLASTIC ȘI ALUMINIU**

(57) Invenția se referă la un dispozitiv acționat mecanic, cu piciorul, cu ajutorul căruia se realizează compactarea cu aproximativ 75...80% a volumelor recipientelor reciclabile din material plastic sau din aluminiu, dispozitivul putând fi amplasat în spații publice, ca, de exemplu, restaurante, baruri, cofetării, pensiuni, hoteluri sau asociații de locatari, sau poate intra în dotarea firmelor de salubritate. Dispozitivul conform invenției este constituit dintr-o carcasă (1) de formă paralelipipedică, având secțiune pătrată, ce are montate, la partea inferioară, niște urechi (14) de fixare, iar la partea superioară are un capac (2) prevăzut, central, cu un orificiu (3) circular mic, prins

(11) 126932 A0

într-un capăt cu niște balamale (4) și în celălalt capăt închis cu o yală (5); carcasa (1) are, pe interior, în partea inferioară, un element (6) de ghidaj, cilindric, fix, pe care culisează pistonul (7) mobil prevăzut la partea sa superioară cu o placă (8) de presare, iar la partea inferioară având o pedală (9) care iese în exteriorul carcasei (1) și este fixată de baza pistonului (7) mobil, printr-un cablu (10) de acționare petrecut peste rolele (11) montate pe un ax (12) care, la rândul lui, este sprijinit pe niște suporturi (13) fixate în pereții laterali ai carcasei (1).

Revendicări: 1

Figuri: 3

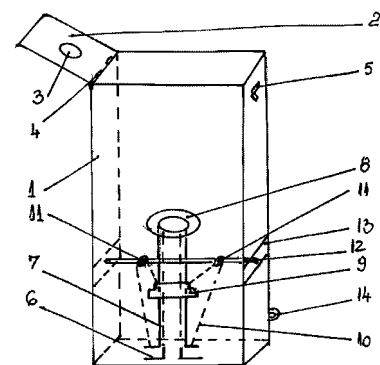


Fig. 2

(11) 126933 A0 (51) **B60L 11/02**<sup>(2006.01)</sup>; **B61C 17/12**<sup>(2006.01)</sup>; (21) a 2011 00838 (22) 25.08.2011 (41) 30.12.2011//12/2011 (71) MARCU MIHAI, ALEEA SÂNZIENELOR NR. 5, BL. 203, SC.A, ET.1, AP.4, BRAȘOV, BV, RO (72) MARCU MIHAI, ALEEA SÂNZIENELOR NR. 5, BL. 203, SC.A, ET.1, AP.4, BRAȘOV, BV, RO (54) **INSTALAȚIE DE CREȘTERE A RANDAMENTULUI MOTORULUI DIESEL DE PE LOCOMOTIVE**

(57) Invenția se referă la o instalație de creștere a randamentului motorului diesel de pe locomotive, destinată funcționării acestuia la temperatura optimă a lichidului de răcire, între limita minimă și maximă, când consumul specific de combustibil, pentru o turație dată, este minim și, totodată, înlătură consumul din puterea motorului diesel de către ventilator, când temperatura optimă este sub valoarea minimă. Instalația conform invenției cuprinde un circuit pentru lichidul de răcire al unui motor (2) diesel, un ansamblu (2) răcitor, o pompă (3) de circulație și două termostate (B1 și B2), iar în ansamblul (2) de răcire, format dintr-o cuvă (8) metalică, niște radiatoare (4), niște jaluzele (5) exterioare, sunt montate niște motoventilatoare (10), niște jaluzele (9) inte-

(11) 126933 A0  
rioare și niște mecanisme (7, 6) de acționare, astfel ca, prin comenzile date de termostate (B1 și B2), temperatura lichidului de răcire să fie menținută în limitele valorii optime prin închiderea-deschiderea jaluzelelor (9 și 5) interioare și, respectiv, exterioare, și prin reglarea turației ventilatoarelor în funcție de temperatura acestuia.

Revendicări: 2  
Figuri: 3

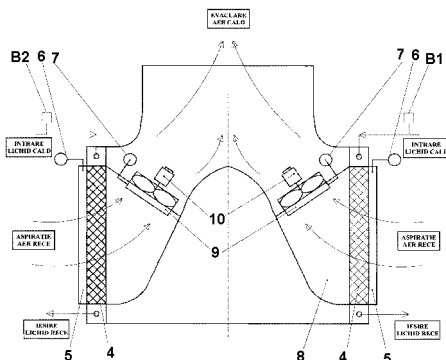


Fig. 2

(11) 126934 A2 (51) **B60R 9/048**<sup>(2006.01)</sup> (21) a 2010 00503 (22) 09.06.2010 (41) 30.12.2011//12/2011 (71) ANDREI BOGDAN GABRIEL, SAT OLARI, STR.PRINCIPALĂ, NR. 270, COMUNA OLARI, PH, RO; ANDREI DRAGOȘ CONSTANTIN, SAT OLARI, STR.PRINCIPALĂ, NR.270, COMUNA OLARI, PH, RO (72) ANDREI BOGDAN GABRIEL, COMUNA OLARI, PH, RO; ANDREI DRAGOȘ CONSTANTIN, SAT OLARI, STR.PRINCIPALĂ, NR.270, COMUNA OLARI, PH, RO (54) **PRTBAGAJ DUBLU ARTICULAT EXTENSIBIL**

(57) Invenția se referă la un portbagaj dublu articulat, extensibil, care se montează pe acoperișul automobilelor, destinat transportului obiectelor de dimensiuni mari și configurații complexe. Portbagajul conform invenției este alcătuit din două cadre (1 și 2), exterior și, respectiv, interior, în formă de L, cadrul (1) exterior fiind prins prin intermediul unei articulații (3) principale, ce permite rabatarea mecanismului în poziție orizontală atunci când nu are nicio încărcătură, iar cadrul (2) interior este montat de cealaltă latură a cadrului (1) exterior, printr-o articulație (5) secundară, ce înglobează un mecanism (6) de securizare, pe cadrul (2) interior aflându-se montat un bolț (7) de blocare, ce, în momentul în care portbagajul este pliat, trece printr-un orificiu (8)

(11) 126934 A2  
practicat în cadrul (1) exterior și este reținut și blocat de un mecanism (9) de blocare, de tip zăvor cu limbă, atât cadrul (1) exterior, cât și cadrul (2) interior având practicate, pe suprafața lor, niște găuri (11) filetate, dispuse după un model specific, astfel încât să permită, prin intermediul unor profiluri specifice, aflate pe latura orizontală a cadrului (2) interior, precum și pe cea verticală a cadrului (1) exterior, montarea unor accesorii de configurații diferite, asigurând astfel transportul mai multor obiecte în același timp.

Revendicări: 13  
Figuri: 5

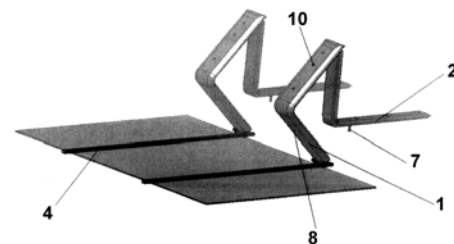


Fig. 3

(11) 126935 A2 (51) **B62J 11/00** (2006.01) (21) a 2010 00555 (22) 24.06.2010 (41) 30.12.2011//12/2011 (71) RAIA SORIN, STR. CHOPIN NR.30, AP.8, ET.1, SECTOR 2, BUCUREȘTI, B, RO (72) RAIA SORIN, STR. CHOPIN NR.30, AP.8, ET.1, SECTOR 2, BUCUREȘTI, B, RO (54) **DISPOZITIV PENTRU REALIZAREA UNEI RECLAME**

(57) Invenția se referă la un dispozitiv pentru realizarea unei reclame, independent, care poate fi deplasat într-un sens sau în celălalt al unei direcții alese, pe apă. Dispozitivul conform invenției este alcătuit din niște subansambluri (A, B și C) superior figurativ, de susținere plutitor și de testare, subansamblul (A) superior figurativ fiind constituit dintr-o piesă (1) figurativă, de care, inferior, sunt fixate niște șine (2, 3) scurte, posterioară și anterioară, fixate cu ajutorul unor șuruburi (6 și 7), într-un ghidaj (5) al subansamblului (B) de susținere plutitor, care mai are în componență un suport (4) ce are o suprafață (a) superioară, în general plată, și un contur (b) hidrodinamic, pe suprafața (a) superioară fiind plasat ghidajul (5) care menține piesa (1) într-un plan vertical, suportul (4) fiind prevăzut cu două decupări (c) posterioare și două decupări (d) anterioare; de partea inferioară a suportului (4) este solidizată, cu ajutorul unor șuruburi (13), o placă (10) îngustă și alungită, de care,

(11) 126935 A2  
la partea sa inferioară, este fixat, cu ajutorul unor bride (12), un lest (11) având, de preferință, o formă alungită, decupările (c) posterioare permițând prinderea suportului (4) cu palmele de către o persoană (8) aflată în apă, iar inferior de suport (4) fiind fixat, cu ajutorul unor bride (19), un scuter (18) de apă, decupările (d) anterioare servind pentru realizarea legăturii, prin intermediul unor hamuri (9) ajustabile ca dimenisuni, dintre suport (4) și persoana (8) aflată în apă, care, în această variantă, manevrează scuterul (18) de apă.

Revendicări: 7  
Figuri: 16

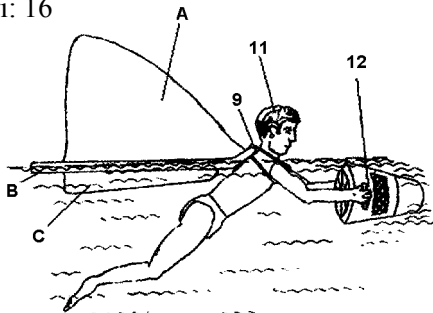


Fig. 12

(11) 125766 A3 (51) **B64C 27/10** (2006.01); **B64C 27/46** (2006.01); **B64C 27/51** (2006.01); (21) a 2010 00495 (22) 08.06.2010 (41) 29.10.2010//10/2010 (71) TUZLARU CLAUDIU, ALEEA MĂLINULUI NR.3, BL.B'3, SC.B, ET.4, AP.39, CONSTANȚA, CT, RO; STANCIU VIRGIL, DRUMUL TABEREI NR.90, BL.C8, SC.D, ET.6, AP.143, SECTOR 6, BUCUREȘTI, B, RO (72) TUZLARU CLAUDIU, ALEEA MĂLINULUI NR.3, BL.B'3, SC.B, ET.4, AP.39, CONSTANȚA, CT, RO; STANCIU VIRGIL, DRUMUL TABEREI NR.90, BL.C8, SC.D, ET.6, AP.143, SECTOR 6, BUCUREȘTI, B, RO (54) **SISTEM DE ANTRENARE A UNUI ROTOR PORTANT DE ELICOPTER ÎN SITUAȚII DE URGENȚĂ**

(57) Invenția se referă la un sistem de antrenare a unui rotor portant de elicopter în situații de urgență, destinat asigurării sustentației, continuității zborului și aterizării aeronavei în cazul defectării motorului. Sistemul de antrenare, conform invenției, constă în aceea că are în componență niște greutateți (1), în număr egal cu numărul de pale (p) al rotorului portant, situate în interiorul palelor (p), un senzor (7) care furnizează informații unui calculator (6) care comandă niște motoare (4) electrice, care, prin intermediul unor reductoare (5), al unor cabluri (2) și al unor role (3), acționează greutatețile (1), mișcarea greutateților (1) de-a lungul palelor (p) fiind telecomandată prin unde radio de calculator (6), în greutatea (1) care culisează pe o cremalieră (c), în inte-

(11) 125766 A3  
riorul palei (p), fiind încorporate motorul (4) electric, reductorul (5) și un receptor (r) radio, iar pentru reducerea solicitării suplimentare a palelor (p), în starea de repaus a elicopterului, greutatețile (1) sunt poziționate în imediata apropiere a unui butuc (b) al rotorului portant, iar inițierea funcționării sistemului, constând în deplasarea greutateților (1) dinspre butuc (b) spre extremitățile libere ale palelor (p), se realizează sub acțiunea forței centrifuge care apare pe pală (p) la antrenarea în mișcare a rotorului portant.

Revendicări: 3  
Figuri: 2

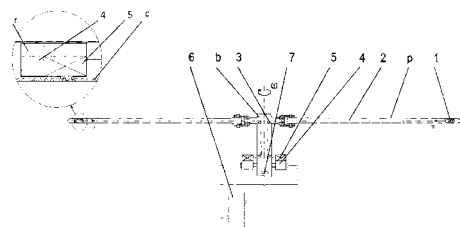


Fig. 1

Cu raport de documentare publicat la data de 30.12.2011

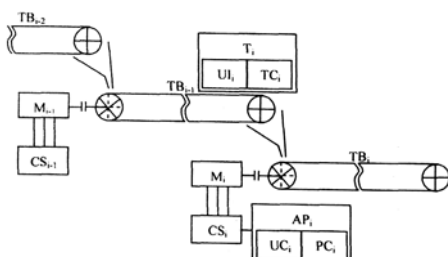
(11) 126936 A0 (51) **B65G 43/08** (2006.01); **H02P 5/00** (2006.01); (21) a 2011 00084 (22) 02.02.2011 (41) 30.12.2011//12/2011 (71) SĂCEANU VALENTIN TOMA, STR.VASILE ALECSANDRI NR.86, CRAIOVA, DJ, RO; BRÎNDUȘA CONSTANTIN, CALEA BUCUREȘTI NR.20, BL.M17B, SC.1, AP.25, CRAIOVA, DJ, RO; HUREZEANU GHEORGHE, ALEEA MĂCINULUI NR.11, CRAIOVA, DJ, RO (72) SĂCEANU VALENTIN TOMA, STR.VASILE ALECSANDRI NR.86, CRAIOVA, DJ, RO; BRÎNDUȘA CONSTANTIN, CALEA BUCUREȘTI NR.20, BL.M17B, SC.1, AP.25, CRAIOVA, DJ, RO; HUREZEANU GHEORGHE, ALEEA MĂCINULUI NR.11, CRAIOVA, DJ, RO (54) **ECHIPAMENT ȘI METODĂ DE OPTIMIZARE ACȚIONARE ANSAMBLU TRANSPORTOARE CU BĂNDĂ CU VITEZĂ VARIABILĂ**

(57) Invenția se referă la un echipament și o metodă de optimizare a acționării unui ansamblu de transportoare cu bandă cu viteză variabilă. Echipamentul de optimizare a acționării unui ansamblu de transportoare cu bandă montate în cascadă este alcătuit, conform invenției, din niște structuri de optimizare, alcătuite din automate programabile, traductoare de flux de materiale, structuri de acționare pe bază de convertoare statice, motoare asincrone de mare putere, comanda de optimizare a acționării unui transportor ( $TB_i$ ) bazându-se pe urmărirea permanentă a fluxului de materiale pe un alt transportor

(11) 126936 A0 ( $TB_{i-1}$ ) cu bandă, aflat în amonte, prin intermediul unui traductor ( $T_i$ ) de flux de materiale, și transmiterea acestei informații la un automat programabil ( $AP_i$ ), aflat în structura de comandă a transportorului ( $TB_i$ ). Metoda conform invenției definește un optim al suprafeței transversale a fluxului de material pe un transportor cu bandă, situat în aval, în cascadă, și consecutiv, după un alt transportor cu bandă, optim care conduce la variația vitezei fluxului de material pe transportorul cu bandă din aval, prin intermediul unor structuri de acționare de tipul convertoare statice-motoare de acționare și, deci, la un minim de consum energetic pentru acționarea transportorului cu bandă din aval, definit de un minim pentru puterea energetică absorbită de motoarele de acționare.

Revendicări: 3

Figuri: 1



(11) 126937 A0 (51) **B66F 3/10** (2006.01); **B66F 3/44** (2006.01); (21) a 2011 00426 (22) 04.05.2011 (41) 30.12.2011//12/2011 (71) BUCUR IULIAN, STR. BUCOVINA NR. 2 BL. 21-30, ET. 2 AP. 10, CRAIOVA, DJ, RO (72) BUCUR IULIAN, STR. BUCOVINA NR. 2 BL. 21-30 ET. 2 AP. 10, CRAIOVA, DJ, RO (54) **DISPOZITIV DE EXTINDERE TIP PILON TELESCOPIC**

(57) Invenția se referă la un dispozitiv de extindere, tip pilon telescopic, ce este un ansamblu electromecanic capabil să ridice și să fixeze într-o poziție precisă și repetitivă o sarcină cu masa de maximum 100 Kg, de la o înălțime minimă  $L_{\min} = 300$  mm până la o înălțime maximă  $L_{\max} = (3 \text{ sau } 4) \times L_{\min}$ , dispozitivul este acționat electromecanic, fiind alcătuit dintr-un număr de "n" tronsoane care se ridică coaxial, unul din celălalt, și este folosit pentru poziționarea și susținerea aparatului optoelectronic de măsurare a distanțelor, cum sunt telemetrele laser sau cele optice, a sistemele de navigație, cum sunt goniometrele sau GPS-urile, pentru poziționarea și susținerea aparatului video, a antenelor și a altor echipamente de intervenție la înălțime. Dispozitivul conform invenției este constituit din următoarele

(11) 126937 A0

elemente: a. placa (1) de bază, confecționată din oțel, care asigură fixarea fermă a întregului dispozitiv, b. ansamblul (2) de acționare, ce este dotat cu o manivelă pentru acționare manuală, iar pentru acționare electrică este echipat cu un motor (8) de curent continuu, de 24 V, care dezvoltă o putere de 600 W, cu un consum de maximum 20 A, și un ansamblu reductor cu curele în două trepte, c. sistemul (3) de ghidare exterioră este alcătuit din 5 cilindri concenrici, care culisează unul în altul și care sunt ghidați prin intermediul unor bucșe (24 și 25) interioare și, respectiv, exterioare, d. sistemul (4) mecanic de ridicare este alcătuit dintr-un șurub (20) principal, care, prin rotire, ridică sau coboară tronsoanele (21, 22 și 23) cilindrice, filetate interior, care alcătuiesc o cuplă elicoidală multiplă, tronsoanele (21, 22 și 23) fiind ghidate de bucșile (24 și 25) de ghidare interioară și exterioră ce asigură concentricitatea filetelor în timpul extinderii acestora, e. ultimul tronson este prevăzut cu o interfață (6) platformă, ce are rolul de fixare și poziționare a echipamentului care trebuie ridicat și susținut.

Revendicări: 5

Figuri: 6



(11) 126937 A0

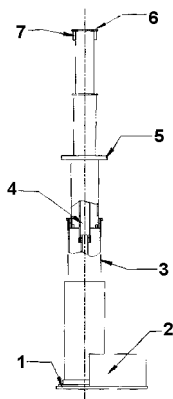


Fig. 1

(11) 126938 A0 (51) **C01B 3/00** (2006.01), **B22F 9/02** (2006.01), (21) a 2011 00605 (22) 27.06.2011 (41) 30.12.2011/12/2011 (71) IONESCU CAZEMIR BENEDICT, STR. GEORGE ENESCU NR. 45, SAT VLĂDICEASCA, SNAGOV, IF, RO; RADU R. RADU, BD. DECEBAL NR. 17, SECTOR 3, BUCUREȘTI, B, RO (72) IONESCU CAZEMIR BENEDICT, STR. GEORGE ENESCU NR. 45, SAT VLĂDICEASCA, SNAGOV, IF, RO; RADU R. RADU, BD. DECEBAL NR. 17, SECTOR 3, BUCUREȘTI, B, RO (54) **MIEZ CU NANO-NICHEL, PROCEDEU DE OBTINERE A ACESTUIA ȘI INSTALAȚIE PENTRU PRODUCȚIA DE ENERGIE TERMICĂ, ECHIPATĂ CU ASTFEL DE MIEZ**

Această publicație include și modificările descrierii, revendicărilor și desenelor depuse conform art. 35 alin. (2) din HG nr. 547/2008

(57) Invenția se referă la un miez cu nano-nichel, la un procedeu de obținere a acestuia și la o instalație echipată cu un astfel de miez, care produce energie termică. Miezul conform invenției este format dintr-un burete suport cu conductivitate termică ridicată, ca, de exemplu, cupru, nichel, fier, oțel inox, carbon grafitat, carbură de titan și altele asemenea, pe care este depusă o matrice din carbon grafitat cu pori deschiși, cu diametrul porilor cuprins între 3...50 nm, care conține în mesoporii deschiși nanocristale

(11) 126938 A0

de nichel, în porii deschiși ai buretelui suport aflându-se un metal alcalin, ca sodiu, potasiu, sau un aliaj al acestora, împreună cu un sistem de catalizatori. Procedeu conform invenției constă în sinteza unei matrice de carbon grafitat, pe pereții celulelor cu porozitate deschisă, utilizând, ca matriță cu arhitectură controlată, un silicat sau un alumino-silicat; porii formați vor servi ca matrice în care se depun nanocristalele de nichel, iar în final porii deschiși ai buretelui suport se umplu cu metal alcalin și cu celelalte componente ale sistemului catalitic. Instalația echipată cu unul sau mai multe miezuri cu nanonichel, conform invenției, este formată dintr-un sistem de producere a energiei termice, un sistem de preîncălzire și declanșare a reacțiilor, un sistem schimbător de căldură, tip termosifon, a cărui zonă de evaporare-fierbere este formată dintr-un cilindru (5) metalic, de cupru sau aluminiu, în care sunt săpate niște canale (6) de fierbere cu o rezistență (12) de încălzire a recipientului (1) de producere a căldurii, închis cu un capac (2), o conductă (3) de alimentare cu hidrogen, prevăzută cu un robinet (4), o zonă de condensare-răcire formată dintr-o cupolă (8) fixată

(11) 126938 A0

deasupra cilindrului (5) printr-o flanșă (7), o conductă (10) cu un robinet (11) și o serpentină (9) prin care circulă fluidul secundar de răcire și sistemul de izolare termică, și un scut de protecție antiradiații.

Revendicări: 3

Figuri: 8

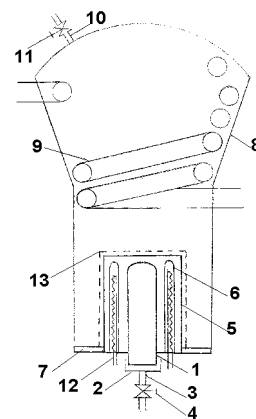


Fig. 4

(11) 126939 A0 (51) **C05C 11/00** <sup>(2006.01)</sup> (21) a 2011 00446 (22) 10.05.2011 (41) 30.12.2011//12/2011 (71) INSTITUTUL NAȚIONAL DE CERCETARE, DEZVOLTARE PENTRU PEDOLOGIE, AGROCHIMIE ȘI PROTECȚIA MEDIULUI - ICPA BUCUREȘTI, BD. MĂRĂȘTI NR.61, SECTOR 1, BUCUREȘTI, B, RO (72) CIOROIANU TRAIAN MIHAI, BD. N. TITULESCU NR.106, BL. 23, SC. 1, AP. 16, ET. 3, CRAIOVA, DJ, RO; SÎRBU CARMEN EUGENIA, STR. INDEPENDENȚEI NR.10, BL. 6, SC A, ET. 3, AP. 8, CRAIOVA, DJ, RO; DUMITRU MIHAIL, STR. SPINIȘ NR.2, BL.105, SC.C, ET.1, AP.23, SECTOR 4, BUCUREȘTI, B, RO (54) **FERTILIZANT EXTRARADICULAR CU HIDROLIZATE PROTEICE, PROCEDU DE OBȚINERE ȘI METODĂ DE APLICARE**

(57) Invenția se referă la un fertilizant extraradicular, la un procedeu pentru obținerea acestuia și la o metodă de aplicare. Fertilizantul conform invenției cuprinde 4,42...17,76 g/l azot total, din care 0,04...0,18 g/l azot amoniacal, 0,001...0,01 g/l penta-oxid de fosfor ca fosfor organic, 0,01...8,57 oxid de potasiu, 22,19...98,12 g/l hidrolizat de colagen, 0,32...3,01 g/l fier, 0,12...1,02 g/l zinc, 0,14...1,02 g/l cupru, 0,24...0,51 g/l bor, 0,17...2,31 g/l, mageziu, 0,14...0,667 g/l mangan, 4,08...29,59 g/l SO<sub>3</sub>, având un pH 5,4...6,8. Procedeu conform invenției constă

---

(11) 126939 A0  
în dizolvarea sub agitare a hidrolizatului de colagen în apă, la 35...40°C, adăugarea boraxului, răcirea soluției la 28...32°C, după omogenizare, și adăugarea unei soluții obținute prin dizolvarea în apă, la 22...25°C, a mezo și microelementelor sub formă de sulfați hidrați, după omogenizarea celor două soluții și chelatarea microelementelor la soluția rezultată se adaugă sulfat de potasiu și se agită la 28...32°C, până la dizolvare la 30...32, după care se aduce la volum de 1000 ml cu apă demineralizată. Metoda de aplicare a fertilizantului constă în pulverizarea produsului pe plante, sub formă de soluție 0,25...2%, în cantitate de 250...1500 l/ha, în funcție de cultură și de fazele de vegetație.

Revendicări: 3

(11) 126940 A0 (51) **C08B 37/00** <sup>(2006.01)</sup>; **C12P 19/04** <sup>(2006.01)</sup>; (21) a 2010 00566 (22) 29.06.2010 (41) 30.12.2011//12/2011 (71) INSTITUTUL NAȚIONAL DE CERCETARE-DEZVOLTARE CHIMICO-FARMACEUTICĂ - ICCF, CALEA VITAN NR.112, SECTOR 3, BUCUREȘTI, B, RO (72) CASARICA ANGELA, STR.POPA STOICA FARCAȘ NR.19, SECTOR 3, BUCUREȘTI, B, RO; IONESCU CORINA, STR. LEREȘTI NR. 1, BL.A2, SC. 4, ET.2, AP. 54, SECTOR 5, BUCUREȘTI, B, RO; MOSCOVICI MIȘU, STR.JEAN STERIADI NR.7, BL. I 22, SC.B, ET.2, AP.16, SECTOR 3, BUCUREȘTI, B, RO; GHEORGHIU ELEONORA, STR. C.A.ROSETTI NR.25, ET.7, AP.36, SECTOR 2, BUCUREȘTI, B, RO; RADU IULIA CORINA, STR. GH. DOJA NR.9, BL.C2, AP.125, GALAȚI, GL, RO; SOARE MARIANA, STR.STRĂULEȘTI NR.59, BL.B4, ET.2, AP.11, SECTOR 1, BUCUREȘTI, B, RO; IONESCU ANA DESPINA, STR. ALUNIȘULUI NR.4, BL.11A, AP.99, SECTOR 4, BUCUREȘTI, B, RO; BOGHIU ANASTASIA, STR. BĂLȚIȚA NR.3, BL.B19, SC.3, AP.69, SECTOR 4, BUCUREȘTI, B, RO; NICOLAE LENUȚA, STR. ISTRIEI NR.12, BL.19D, SC.B, AP.46, SECTOR 3, BUCUREȘTI, B, RO (54) **PROCEDU BIOTEHNOLOGIC DE OBȚINERE A CELULOZEI BACTERIENE PE SUBSTRATURI COMBinate**

(57) Prezenta invenție se referă la un procedeu biotehнологic de obținere a celulozei bacteriene pe substraturi combinate. Procedeu conform invenției

---

(11) 126940 A0  
constă în supunerea *Acetobacter xylinum* DSMZ 2004 unui proces fermentativ submers static, pe un mediu de cultură ce utilizează glucoza tehnică drept sursă de carbon, extractul de porumb, ca sursă de azot, fosfatul monopotasice, acidul citric și sulfatul de magneziu, ca surse minerale specifice, iar faza de biosinteză utilizează produse horticoale necorespunzătoare calitativ și glicerolul ca sursă de carbon, sulfatul de amoniu, ca sursă de azot, extractul de drojdie, ca sursă de factori de creștere, și acidul citric, sulfatul de magneziu și microelemente, ca surse minerale pentru producerea celulozei bacteriene.

Revendicări: 2

(11) 126941 A0 (51) **C10J 3/68** <sup>(2006.01)</sup> (21) a 2011 00415 (22) 03.05.2011 (41) 30.12.2011//12/2011 (71) FRÂNCU COSTIN MARIAN, ȘOS. NORDULUI NR. 96 Z, ET. 3, AP. 21, SECTOR 1, BUCUREȘTI, B, RO; FRÂNCU BOGDAN SABIN, ȘOS. PANDURI NR. 3, BL. P 32, ET. 1, AP.2, SECTOR 5, BUCUREȘTI, B, RO; DAN LUCIAN VICTOR, STR. PESCARILOR NR. 65, BL. FZ 28A, ET. 4, AP. 29, CONSTANȚA, CT, RO (72) FRÂNCU COSTIN MARIAN, ȘOS. NORDULUI NR. 96 Z, ET. 3, AP. 21, SECTOR 1, BUCUREȘTI, B, RO (74) AGENȚIE DE PROPRIETATE INTELLECTUALĂ ȘI TRANSFER DE TEHNOLOGIE-AGPITT S.R.L.-BD. LIBERTĂȚII NR 12, BL.113, SC.2, AP.28, SECTOR 4, C.P.42-106, BUCUREȘTI (54) **PROCEDEU ȘI INSTALAȚIE PENTRU TRATAREA TERMICĂ CU PLASMĂ A UNUI AMESTEC GAZOS**

(57) Invenția se referă la un procedeu și la o instalație de tratare termică a unui amestec gazos, în vederea utilizării acestuia în instalații de producere a energiei termice și electrice. Procedeu conform invenției constă din alimentarea unei camere de reacție, cilindrică, cu un amestec gazos, împărțit în minimum 2 fluxuri diferite, tangențial pe direcția unui jet de plasmă, astfel încât acesta să creeze un vârtej în jurul jetului de plasmă, urmată de scăderea vitezei gazului primar, prin destinderea acestuia într-o incintă cu volum și

(11) 126941 A0 secțiune majorate, urmată de răcirea gazului primar la o temperatură de 800...1000°C, datorată reacțiilor endoterme, solidificarea și separarea din gazul primar răcit a particulelor anorganice vitrificate, răcirea gazului până la o temperatură de 60°C, urmată de barbotarea acestuia într-o soluție de NaOH, în scopul îndepărtării elementelor chimice nedorite, rezultând un amestec gazos final, ce este transportat la utilizatorul final, pentru producerea energiei termice și electrice. Instalația conform invenției constă dintr-un reactor (1) format dintr-o cameră (2) cilindrică, prevăzută cu un sistem (3) de admisie a gazului de tratat, și un tun (4) de plasmă, o cameră (5) de destindere, pentru evacuarea materialelor vitrificate, și o priză (7) de evacuare a gazului tratat către un schimbător (8) de căldură, pentru răcirea gazului rezultat, un scrubler (9) pentru tratarea chimică a gazului, un

(11) 126941 A0 analizor (10) de bioxid de carbon și un sistem (11) de antrenare a gazului, pentru livrarea sa la un echipament (12) de producere a energiei electrice în cogenerare/trigenerare.

Revendicări: 9

Figuri: 3

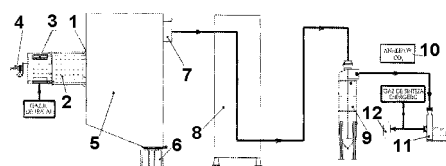


Fig. 1

(11) 126942 A0 (51) **C12N 1/20** <sup>(2006.01)</sup>; **A23L 1/28** <sup>(2006.01)</sup>, (21) a 2010 00565 (22) 29.06.2010 (41) 30.12.2011//12/2011 (71) INSTITUTUL NAȚIONAL DE CERCETARE-DEZVOLTARE CHIMICO-FARMACEUTICĂ -ICCF, CALEA VITAN NR.112, SECTOR 3, BUCUREȘTI, B, RO (72) IONESCU ANA DESPINA, STR. ALUNIȘULUI NR.4, BL.11A, AP.99, SECTOR 4, BUCUREȘTI, B, RO; CASARICA ANGELA, STR.POPA STOICA FARCAȘ NR.19, SECTOR 3, BUCUREȘTI, B, RO; RUGHINIS DOMNICA, ALEEA LEORDA NR.3, BL.MP1A, SC.D, AP.34, SECTOR 3, BUCUREȘTI, B, RO; VAMANU ADRIAN, ALEEA CÂMPUL CU FLORI NR. 2B, BL. C17A, SC. B, ET.5, AP. 68, SECTOR 6, BUCUREȘTI, B, RO; VAMANU EMANUEL, ALEEA VALEA CĂLUGĂREASCĂ NR.3, BL.A10, SC.D, ET.2, AP.53, SECTOR 6, BUCUREȘTI, B, RO; COJOCARU RAMONA IONELA, STR. DRĂGĂNEȘTI NR.1BIS, BL.P2, SC.B, AP.15, SLATINA, OT, RO; CARBUREAN MARIANA, STR. BURDUJENI NR.5A, BL. GC6, SC.A, AP.11, SECTOR 3, BUCUREȘTI, B, RO; BOCA ELENA, STR. BRINDUSELOR, NR. 6, BL. V70, SC.4, AP. 64, SECTOR 3, BUCUREȘTI, B, RO (54) **TEHNOLOGIE DE OBTINERE A UNUI PREPARAT PE BAZĂ DE LATOBACILĂ, CU O COMPOZIȚIE MICROBIOLOGICĂ ȘI CHIMICĂ STRICT DETERMINATĂ**

(11) 126942 A0

(57) Prezenta invenție se referă la un procedeu de obținere a unui preparat pe bază de lactobacili cu o compoziție microbiologică și chimică strict determinată, cu aplicare în industria farmaceutică și cea a suplimentelor nutritive. Procedeu conform invenției constă în cultivarea submersă, statică, a tulpinii de *Lactobacillus*, în sistem discontinuu, pe un mediu nutritiv ce conține glucoză 1...2%, peptonă 0,5...1% și extract de drojdie 1...3%, cu obținerea unui preparat biomasă sub formă uscată. Parametrii indicați pentru procesul de dezvoltare a biomasei sunt temperatura de 37...40°C, pH-ul rezultat după sterilizarea mediului, durata 46...48 h, cultura statică în flacoane Erlenmayer. Preparatul microbial se obține în urma a trei etape de centrifugare, prima cu durată de 40...60 min, la viteza de 3000 rpm și temperatura de 4...6°C, iar următoarele două cu durată de 40...60 min, la viteza de 5000 rpm și temperatura de 4...6°C, sedimentul de interes fiind spălat cu apă distilată, între etapele de centrifugare.

Revendicări: 1

(11) 126943 A0 (51) **C21C 1/10** (2006.01) (21) a 2011 00690 (22) 18.07.2011 (41) 30.12.2011//12/2011 (71) UNIVERSITATEA "TRANSILVANIA" DIN BRAȘOV, BD.EROILOR NR.29, BRAȘOV, BV, RO (72) LUCA MIHAI ALEXANDRU, STR. BERZEI NR. 2, SC. B, ET. 9, AP. 26, BRAȘOV, BV, RO; MACHEDON PISU TEODOR, BD. GRIVIȚEI NR. 57, BL. 42, SC. C, AP. 25, BRAȘOV, BV, RO (54) **PROCEDEU ȘI INSTALAȚIE DE CĂLIRE**

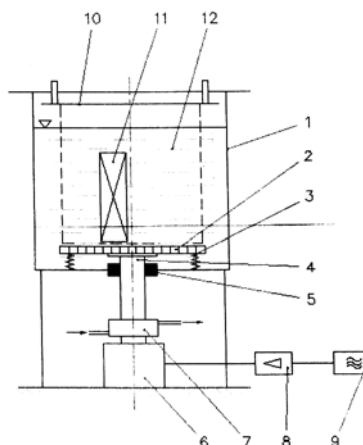
(57) Invenția se referă la un procedeu și la o instalație de călire în mediu lichid, unde produsele metalice supuse călirii se află într-un câmp de oscilații mecanice. Procedeu conform invenției constă în aceea că piesele (11) aflate în coș (10), împreună cu mediul (12) de răcire, care poate fi apa, soluții, emulsii sau uleiuri minerale, se află, pe toată durata răcirii supra-critice, sub influența vibrațiilor mecanice cu frecvență și amplitudine reglabile, vibrațiile fiind transmise prin intermediul grătarului (2) de la un sistem de excitație format dintr-un generator (9) de frecvență, un amplificator (8) de putere și un excitator (6) electrodinamic. Instalația conform invenției este constituită dintr-un bazin (1) de călire uzual, ce are, la partea inferioară, un grătar (2) pe care se așază

(11) 126943 A0

coșul (10) de sârmă cu produsele (11) destinate călirii, bazinul (1) având un sistem (5) de etanșare pentru mediul (12) de răcire și o bară (4) de cuplare ce face legătura cu excitatorul (6) electrodinamic printr-un răcitor (7), un generator (9) de frecvență și un amplificator (8) de putere.

Revendicări: 3

Figuri: 1



(11) 126944 A2 (51) **C21D 1/28** (2006.01) (21) a 2006 00001 (22) 03.01.2006 (41) 30.12.2011//12/2011 (71) INSTITUTUL NAȚIONAL DE CERCETARE-DEZVOLTARE ÎN SUDURĂ ȘI ÎNCERCĂRI DE MATERIALE, B-DUL MIHAI VITEAZUL NR. 30, TIMIȘOARA, TM, RO (72) PASCU DORU ROMULUS, STR. STELELOR NR. 6, AP. 12, TIMIȘOARA, TM, RO; COSMA EUGEN, STR.AURELIAN NR.1B, DROBETA TURNU SEVERIN, MH, RO (54) **PROCEDEU PENTRU DURIFICAREA STRUCTURALĂ A COMPONENTELOR ACTIVE ALE ECHIPAMENTELOR DE MĂCINAT PRODUSE GEOLOGICE**

(57) Prezenta invenție se referă la un procedeu pentru durificarea structurală a componentelor active din oțelul nealiat din componența echipamentelor de măcinat produse geologice. Procedeu constă în supunerea componentei active unei încălziri la aproximativ 850°C, pentru normalizare, după care se aplică o altă încălzire la 850°C, pentru călire cu apă, urmată de un tratament termic de revenire, cu încălzire la 600°C, cu o menținere timp de 4 h, urmată de o răcire în aer liniștit.

Revendicări: 1

Figuri: 2

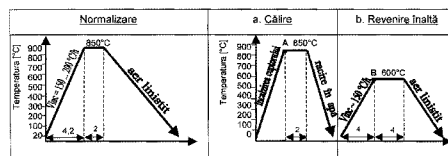


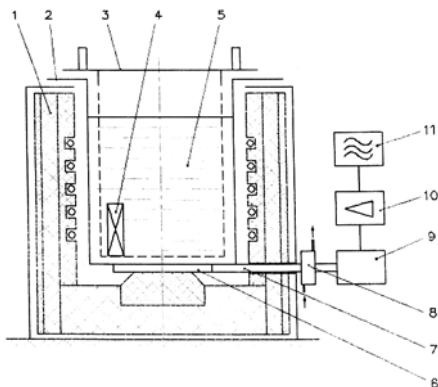
Fig. 1

(11) 126945 A0 (51) **C21D 1/44** (2006.01); **C21D 1/78** (2006.01); **B06B 1/04** (2006.01); (21) a 2011 00577 (22) 20.06.2011 (41) 30.12.2011//12/2011 (71) UNIVERSITATEA "TRANSILVANIA" DIN BRAȘOV, BD.EROILOR NR.29, BRAȘOV, BV, RO (72) LUCA MIHAI ALEXANDRU, STR. BERZEI NR. 2, SC. B, ET. 9, AP. 26, BRAȘOV, BV, RO; MACHEDON PISU TEODOR, BD. GRIVIȚEI NR. 57, BL. 42, SC. C, AP. 25, BRAȘOV, BV, RO (54) **INSTALAȚIE PENTRU TRATAMENTE TERMICE ÎN MEDIU LICHID**

(57) Invenția se referă la o instalație pentru tratamente termice, aplicate pieselor metalice, efectuate într-un mediu lichid de săruri topite, plumb topit sau ulei mineral, și supuse unui câmp de oscilații mecanice, tratamente termice efectuate la temperaturi de încălzire cuprinse între 160...600°C, pentru revenire, detensionare, călire izotermă, călire de punere în soluție și îmbătrânire a aliajelor durificabile prin precipitare, sulfizare și cianizare. Instalația conform invenției este constituită dintr-o baie clasică (1) de încălzire, prevăzută cu un creuzet (2) din oțel refractar, care se sprijină pe o placă (6) de rezemare, la care este atașată bara (7) de cuplare prin intermediul

(11) 126945 A0  
căreia se transmit oscilațiile mecanice produse de excitatorul (9) electrodinamic, alimentat cu curent de frecvență reglabilă, de un generator (11) de joasă frecvență și de un amplificator (10) de putere, excitatorul (9) fiind protejat împotriva încălzirii de un răcitor (8) cu apă.

Revendicări: 1  
Figuri: 1



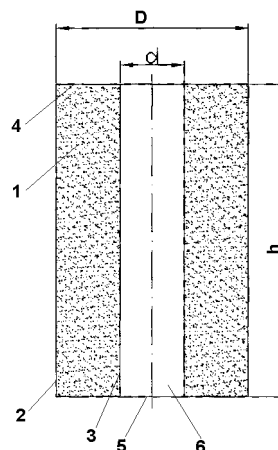
(11) 126946 A0 (51) **C22B 1/248** (2006.01) (21) a 2010 00440 (22) 17.05.2010 (41) 30.12.2011//12/2011 (71) UNIVERSITATEA POLITEHNICĂ DIN TIMIȘOARA, PIAȚA VICTORIEI NR.2, TIMIȘOARA, TM, RO (72) HEPUȚ TEODOR, STR. REVOLUȚIEI NR.5, HUNEDOARA, HD, RO; SOCALICI ANA, STR. REVOLUȚIEI NR.5, HUNEDOARA, HD, RO; ARDELEAN ERIKA, STR. REVOLUȚIEI NR.5, HUNEDOARA, HD, RO; ARDELEAN MARIUS, STR. REVOLUȚIEI NR.5, HUNEDOARA, HD, RO; CONSTANTIN NICOLAE, SPLAIUL INDEPENDENȚEI NR.313, CORP JJ 110, SECTOR 6, BUCUREȘTI, B, RO; BUZDUGA MIRON, STR. AL.I.CUZA NR.23, ALBA IULIA, AB, RO; BUZDUGA RADU, STR. AL.I.CUZA NR.23, ALBA IULIA, AB, RO (54) **BRICHETĂ TUBULARĂ PRODUSĂ DIN DEȘURI FEROASE PULVERULENTE ȘI MĂRUNTE**

Această publicație include și modificările descrierii, revendicărilor și desenelor depuse conform art. 35, alin. (20), din HG nr. 547/2008.

(57) Invenția se referă la o brichetă de formă tubulară, obținută din deșuri feroase pulverulente și mărunte, care se utilizează în siderurgie, la agregatele de reducere, ca, de exemplu, la furnale, pentru obținerea de fontă sau în instalațiile cu reducere directă a fierului din minereuri, în vederea obținerii buretelui de fier. Bricheta (1) conform invenției este de formă

(11) 126946 A0  
tubulară, cu diametrul exterior  $D = 60...70$  mm, diametrul interior  $d = 20...25$  mm, înălțimea  $h = 40...45$  mm și are o suprafață (2) cilindrică exterioară, o suprafață (3) cilindrică inferioară, două suprafețe plane (4 și 5) egale între ele, o cavitate (6), și se obține prin presare, într-o matrită cu o presă hidraulică, a unui amestec format din 40...60% praf de oțelărie, 8...12% praf de furnal, 8...12% șlam de aglomerare de la furnale, 5...9% țunder, 5...8% praf de cărbune, 5...8% fracția feroasă a zgurii de oțelărie, 3...5% grafit, 2...4% bentonită, 2...4% var și 4...8% apă.

Revendicări: 1  
Figuri: 1



(11) 126947 A2 (51) **C25B 1/04** (2006.01); **H05H 1/24** (2006.01); **F03H 1/00** (2006.01); (21) a 2010 00469 (22) 02.06.2010 (41) 30.12.2011//12/2011 (71) ARGHIRESCU MARIUS, STR.MOȚOC NR.4, BL.P56, SC.1, ET.8, AP.164, SECTOR 5, BUCUREȘTI, B, RO (72) ARGHIRESCU MARIUS, STR.MOȚOC NR.4, BL.P56, SC.1, ET.8, AP.164, SECTOR 5, BUCUREȘTI, B, RO (54) **GENERATOR DE HIDROGEN PRODUS DIN APĂ, CU MICROUNDURI, ÎN PARTICULAR-PLASMATRON ȘI VEHICUL TIP ACVAPLAN CE ÎL UTILIZEAZĂ**

(57) Invenția se referă la un generator de hidrogen produs din apă, cu ajutorul microundurilor, și la un vehicul tip acvaplan ce îl utilizează. Generatorul conform invenției este compus din: generator de microunduri (A) cu ghid de undă (1) și oscilator (2) tip diodă-generator sau magnetron, dimensionat pentru o frecvență de 2...3 GHz, un electrolizor (B) pentru electroliza aburului, un colector/aprinzător (C, C') de colectare a oxigenului și hidrogenului produs de electrolizor (B) sau de aprindere și ardere a hidrogenului, un circuit (F) de alimentare electrică, cu transformator (F'), și o carcasă (G) din plastic termorezistent, o electrovalvă (D) cuprinsă într-un mâner (H) din plastic atașat de carcasă (G) și acționată de un

(11) 126947 A2  
întrerupător (18) electric, pentru admisia comandată a apei, și o duză (3) termorezistentă de aducție a apei în interiorul ghidului de undă (1), în care sunt introduse niște bile (a) termorezistente, pentru transformarea apei în abur, până la nivelul unui separator (4) ceramic găurit, poziționat în capătul neobturat al ghidului de undă (1). Electrolizorul (B) este cuplat mecanic cu ghidul de undă (1) și este compus dintr-un ghid de undă (5) secundar, având în interior un izolator electric (6) ceramic sau din sticlă și doi electrozi de contact (7, 7'), având, la capătul dinspre aprinzător (C), niște prelungiri (g, g') de fixare a unor electrozi de aprindere (12), între electrozii de contact (7, 7') fiind dispus median un sandwich electrolitic (19) solid, compus dintr-un strat electrolitic (x) fixat între două straturi din cermet sau metal poros, în spațiul intermediar fiind dispuse, liber sau între plăci (d') metalice, niște bile (d) electroconductive. Transformatorul (F') de tensiune este bobinat pe o carcasă (8) de pertinax, fixată pe exteriorul ghidului de undă (5) secundar și având ca miez metalic partea metalică din interiorul acestuia.

Revendicări: 9

Figuri: 18

(11) 126947 A2

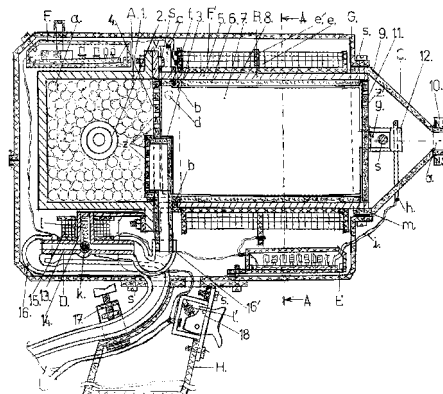


Fig. 1

(11) 126948 A2 (51) **C30B 1/02** (2006.01) (21) a 2007 00300 (22) 03.05.2007 (41) 30.12.2011//12/2011 (71) INSTITUTUL NAȚIONAL DE CERCETARE-DEZVOLTARE PENTRU ELECTROCHIMIE ȘI MATERIE CONDENSATĂ, STR. DR.AUREL PĂUNESCU PODEANU NR.144, TIMIȘOARA, TM, RO (72) GROZESCU IOAN, STR. DUNĂREA NR.160, SAT GHIRODA (COMUNA GHIRODA), TM, RO; LĂZĂU CARMEN, STR.AEROPORT NR.1, SC.A, AP.13, TIMIȘOARA, TM, RO; VLĂZAN PAULINA, STR.GHEORGHE OSTROGOVICH NR.12, BL.115, AP.12, TIMIȘOARA, TM, RO; NOVACONI ȘTEFAN-DĂNICĂ, STR.EUGEN POP, BL.E13, SC.A, ET.3, AP.10, TIMIȘOARA, TM, RO; MOCANU LIVIULUCIAN, STR.CRIZANTEMELOR NR.13, SC.C, AP.14, ORȘOVA, MH, RO (54) **PROCEDU DE SINTEZĂ A MATERIALELOR NANOCRISTALINE ÎN CÂMP ULTRASONIC, PRIN IMERSAREA SONOTRODEI**

(57) Invenția se referă la un procedeu de sinteză a materialelor nanocristaline oxidice, pure sau dopate cu diferiți ioni, în câmp ultrasonic. Procedeu conform invenției se efectuează, în mediu lichid, prin metoda hidrotermală în câmp ultrasonic, la temperatură de autoclavare de 150...250°C, presiune cuprinsă între 20 și 100 bari, timp de 0,5...2 h, prin imersarea sonotrodei în mediul de sinteză.

Revendicări: 1

(11) 126949 A2 (51) **D01D 5/08** (2006.01); **G05B 19/18** (2006.01); (21) a 2010 00492 (22) 08.06.2010 (41) 30.12.2011//12/2011 (71) **CENTRUL IT PENTRU ȘTIINȚĂ ȘI TEHNOLOGIE, STR. RADU BELLER NR.25, SECTOR 1, BUCUREȘTI, B, RO; UNIVERSITATEA TEHNICĂ "GHEORGHE ASACHI" DIN IAȘI, BD.PROF.D.MANGERON NR. 67, IAȘI, IS, RO (72) CRAMARIUC BOGDAN, STR. MIHAIL EMINESCU NR.49, AP.2, PARTER, SECTOR 2, BUCUREȘTI, B, RO; MANEA LILIANA ROZEMARIE, COMUNA MIROSLAVA, IAȘI, IS, RO; LUPU IULIANA GABRIELA, ȘOSEAUA REDIU NR. 6A, BL. 482E, SC. D, AP. 25, IAȘI, IS, RO; CRAMARIUC OANA TEODORA, STR. BATIȘTEI NR.35, ET.4, AP.23, SECTOR 2, BUCUREȘTI, B, RO; CRAMARIUC RADU, STR.MIHAIL EMINESCU NR.49, AP.2, PARTER, SECTOR 2, BUCUREȘTI, B, RO (54) **ECHIPAMENT DE OBTINERE A NANOFIBRELOR PRIN SISTEM COMPUTERIZAT DE ELECTROFILARE****

(57) Invenția se referă la un echipament de obținere a nanofibrelor prin electrofilare. Echipamentul conform invenției este alcătuit dintr-un tub conținând un fluid polimeric, destinat formării de nanofibre, o pompă calibrată, pentru generarea unei presiuni și curgeri constante a fluidului în tub, o sursă de tensiune înaltă, care acționează asupra fluidului, inducând o încărcare electrostatică asupra acestuia, odată cu

(11) 126949 A2  
creșterea intensității câmpului electric, determinând ejectarea fluidului polimeric, sub formă de jet, jetul de fluid polimeric începând un proces de răsucire în urma căruia se formează fibre polimerice de dimensiuni nanometrice, care se colectează pe un ecran colector cu împământare.

Revendicări: 3

Figuri: 2

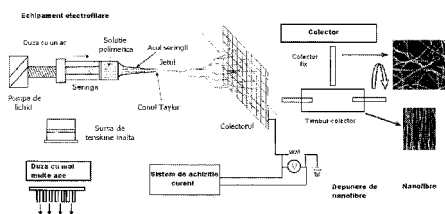


Fig. 1

(11) 126950 A2 (51) **E04B 1/36** (2006.01); **E04D 3/362** (2006.01); **E04D 3/02** (2006.01); (21) a 2010 00508 (22) 10.06.2010 (41) 30.12.2011//12/2011 (71) **MOCERNAC IOAN, STR. NICOLAE IORGA NR.1, SC.H, ET.1, AP.70, BAIA MARE, MM, RO (72) MOCERNAC IOAN, STR.NICOLAE IORGA NR.1, SC.H, ET.1, AP.70, BAIA MARE, MM, RO (74) CABINET INDIVIDUAL NEACȘU CARMEN AUGUSTINA, STR.ROZELOR NR.12/3, BAIA MARE, JUDEȚUL MARAMUREȘ (54) **PROCEDEU DE REALIZARE A ACOPERIȘURILOR DIN TABLĂ****

(57) Invenția se referă la un procedeu de realizare a unui acoperiș din foi din tablă din oțel, înădite unele cu altele. Procedeu conform invenției constă în aceea că o foaie (1) din tablă din oțel, cu o grosime de 0,35...0,5 mm, se îndoaie spre în sus la o margine pe o distanță (3) de 3 cm, o foaie (3) din tablă adiacentă se îndoaie spre în jos pe o aceeași distanță (4) de 3 cm și se suprapune peste prima foaie (1), prima îndoitură (2) agățându-se de cea de-a doua îndoitură (4), rezultând o foaie (5) continuă, cu o înădătură (6) la mijloc, care se bate cu ciocanul, după care o suprafață (7) continuă, obținută, se curăță de impurități, se usucă și se vopsește cu un strat (8) de grund; după ce

(11) 126950 A2  
acesta se usucă, se vopsește cu un strat (9) de antifon, iar după ce acesta din urmă se usucă, suprafața se unge cu un strat (10) din vaselină.

Revendicări: 1

Figuri: 4

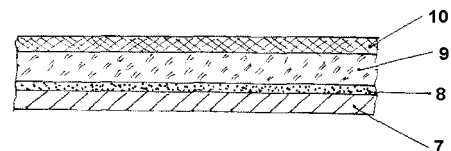


Fig. 4

(11) 126951 A2 (51) **E04B 1/74** <sup>(2006.01)</sup> (21) a 2010 00496 (22) 08.06.2010 (41) 30.12.2011//12/2011 (71) DOBRE TÂNASE, BD. IULIU MANIU NR.94-100, BL.18, ET.2, AP.49, BUCUREȘTI, B, RO; STROESCU MARTA CĂTĂLINA, ȘOS. IANCULUI NR.29, BL.105B, SC.B, AP.65, BUCUREȘTI, B, RO; STOICA ANICUȚA, STR. BOBĂLNA NR.3, PLOIEȘTI, PH, RO; SÂRBU ANDREI, STR.VALEA OLTULUI NR. 16, BL.A28, SC.C, ET.2, AP.37, SECTOR 6, BUCUREȘTI, B, RO (72) DOBRE TÂNASE, BD. IULIU MANIU NR. 94-100, BL.18, ET. 2, AP. 49, BUCUREȘTI, B, RO; STROESCU MARTA CĂTĂLINA, ȘOS. IANCULUI NR.29, BL.105B, SC.B, AP.65, BUCUREȘTI, B, RO; STOICA ANICUȚA, STR. BOBĂLNA NR.3, PLOIEȘTI, PH, RO; SÂRBU ANDREI, STR.VALEA OLTULUI NR.16, BL.A 28, SC.C, ET.2, AP.37, SECTOR 6, BUCUREȘTI, B, RO; DIMA ȘTEFAN OVIDIU, STR. ODOBEȘTI NR.5B, BL. M7B, SC.B, AP.72, SECTOR 3, BUCUREȘTI, B, RO; UDREA ION, INTRAREA VASILE PĂUN NR.5, ET.5, AP.12, SECTOR 5, BUCUREȘTI, B, RO; MELINTE SERGIU ARISTIDE, STR. ALEXANDRU CEL BUN, NR.24, BL. T17A, SC.A, AP.1, SECTOR 2, BUCUREȘTI, B, RO; CONSTANTIN SILVANA, ȘOS. FUNDENI NR.4, BL.11C, SC.B, AP.51, SECTOR 2, BUCUREȘTI, B, RO; IONESCU SORIN, STR. EMIL GÂRLEANU NR.12, BL.A1, SC.1, AP.21, SECTOR 3, BUCUREȘTI, B, RO (54) **NOI COMPOZITE PENTRU REABILITAREA TERMICĂ A CLĂDIRILOR**

(11) 126951 A2  
 (57) Invenția se referă la un procedeu de tratare a unor granule de polistiren expandat brut, și la utilizarea acestora pentru fabricarea unor compozite pentru reabilitarea termică a unor clădiri. Procedeu conform invenției constă din contactarea granulelor, timp de 10 min, într-un amestecător cu ax oblic, cu un volum egal de soluție de  $\text{Ca}(\text{OH})_2$ , obținută prin realizarea unei suspensii apoase de var stins, cu concentrație 100 g/l, separarea granulelor tratate prin filtrare printr-o sită cu mărimea ochiurilor  $< 0,5$  mm și, eventual, uscarea granulelor tratate de polistiren într-un uscător în strat fluidizat, granulele putând fi tratate, pentru a li se conferi activitate antimicrobiană, cu ioni de cupru, sorbiți la suprafață și în pori, fie prin dozarea în soluția de hidroxid de calciu a unei soluții conținând ioni de  $\text{Cu}^{+2}$  într-o concentrație de 0,6...0,9 g/l, fie prin tratarea granulelor separat, timp de 10 min, în amestecător, cu o soluție apoasă conținând ioni de cupru la o concentrație sub 1 g/l în concentrat alcalin.

Revendicări: 5

Figuri: 7

(11) 126952 A2 (51) **E04B 1/74** <sup>(2006.01)</sup> (21) a 2010 00532 (22) 18.06.2010 (41) 30.12.2011//12/2011 (71) DOBRE TÂNASE, BD. IULIU MANIU NR.94-100, BL.18, ET.2, AP.49, BUCUREȘTI, B, RO; STROESCU MARTA CĂTĂLINA, ȘOS. IANCULUI NR.29, BL.105B, SC.B, AP.65, BUCUREȘTI, B, RO; STOICA ANICUȚA, STR. BOBĂLNA NR.3, PLOIEȘTI, PH, RO; SÂRBU ANDREI, STR.VALEA OLTULUI NR. 16, BL.A28, SC.C, ET.2, AP.37, SECTOR 6, BUCUREȘTI, B, RO (72) DOBRE TÂNASE, BD. IULIU MANIU NR. 94-100, BL.18, ET. 2, AP. 49, BUCUREȘTI, B, RO; STROESCU MARTA, ȘOS. IANCULUI NR.29, BL.105B, SC.B, AP.65, SECTOR 2, BUCUREȘTI, B, RO; STOICA ANICUȚA, STR. BOBĂLNA NR.3, PLOIEȘTI, PH, RO; SÂRBU ANDREI, STR.VALEA OLTULUI NR.16, BL.A 28, SC.C, ET.2, AP.37, SECTOR 6, BUCUREȘTI, B, RO; DIMA ȘTEFAN OVIDIU, STR. ODOBEȘTI NR.5B, BL. M7B, SC.B, AP.72, SECTOR 3, BUCUREȘTI, B, RO; UDREA ION, INTRAREA VASILE PĂUN NR.5, ET.5, AP.12, SECTOR 5, BUCUREȘTI, B, RO; MELINTE SERGIU ARISTIDE, STR. ALEXANDRU CEL BUN, NR.24, BL. T17A, SC.A, AP.1, SECTOR 2, BUCUREȘTI, B, RO; CONSTANTIN SILVIANA, ȘOS. FUNDENI NR.4, BL.11C, SC.B, AP.51, SECTOR 2, BUCUREȘTI, B, RO; JIPA IULIANA, ȘOS. IANCULUI NR.5, BL.110, SC.A, ET.8, AP.38, SECTOR 2, BUCUREȘTI, B, RO (54) **COMPOZIT CU MATRICE POLIMERICĂ BICOMPONENT PENTRU REABILITAREA TERMICĂ A CLĂDIRILOR**

(57) Invenția se referă la un compozit cu matrice bipolimerică, pentru reabilitarea termică a clădirilor. Compozitul conform invenției cuprinde o matrice anorganică de structurare, pe bază de ciment întărit, respectiv, ipsos întărit, nisip pentru controlul densității, ca material de umplere, și pentru controlul conductivității termice, granule de polistiren expandat tratate timp de 10 min, într-un amestecător cu ax oblic, cu un volum egal de soluție conținând 20 g/l NaOH, 50 g/l var nestins și ioni de cupru dozați în soluția de var stins la o concentrație de 0,6...0,9 g/l, ca mediu de compatibilizare între matricea polimerică și cea anorganică, o emulsie 35% de poliacetat de vinil, și ca polimer de structurare a matricii, acid acrilic polimerizat *in situ*, materialul compozit rezultat prezintă, în funcție de rapoartele de dozare a componentelor, o densitate de 200...2000  $\text{kg/m}^3$ , o conductivitate termică de 0,055...0,185  $\text{W}/(\text{m} \cdot \text{grad})$  și o rezistență la comprimare de minimum 90  $\text{KN/m}^2$ .

Revendicări: 2

Figuri: 1



(11) 126953 A2 (51) **E04H 17/06** <sup>(2006.01)</sup> (21) a 2010 00554 (22) 24.06.2010 (41) 30.12.2011//12/2011 (71) PRISĂCARU DAN, STR. SUCEDAVA BL.17, AP.9, SC.B, ET.1, ROMAN, NT, RO (72) PRISĂCARU DAN, STR. SUCEDAVA BL.17, AP.9, SC.B, ET.1, ROMAN, NT, RO (54) **ELEMENT MODULAR DE CONSTRUCȚIE**

(57) Invenția se referă la un element modular ce este utilizat în domeniul construcțiilor, cum ar fi în realizarea unei structuri de gard, de balustradă, balcon sau terasă. Elementul conform invenției este constituit din niște recipiente (1 și 9) mare și mic, realizate dintr-un material plastic conținând polietilentetraftalat, în care sunt practicate câte o gaură străpunsă centrală în fiecare fund și câte o gaură străpunsă centrală în fiecare dop; cele două găuri au centrele coaxiale și sunt umplute cu materiale de construcție cum ar fi BCU și cel puțin un strat din nisip, prin aceste găuri, în cazul recipientelor (1) mari, fiind introduse niște tije (3) metalice, unite, la un capăt interior, de un inel (4) metalic interior, iar în apropierea unui capăt exterior fiind fixată câte o șaibă (5) opritoare, toate aceste capete fiind fixate de un inel

(11) 126953 A2 (6) metalic exterior, iar în cadrul recipientelor (9) mici, prin găurile amintite fiind introduse alte tije (7) metalice, plasate diametral opus și sudate cu capetele interioare de un alt inel (8) metalic interior, iar fiecare capăt exterior în apropierea căruia este fixată câte o altă șaibă (10) opritoare fiind fixat între două inele (6) metalice exterioare, prin plasarea recipientelor (9) mici între patru inele (6) metalice exterioare, tangente două câte două.

Revendicări: 2  
Figuri: 5

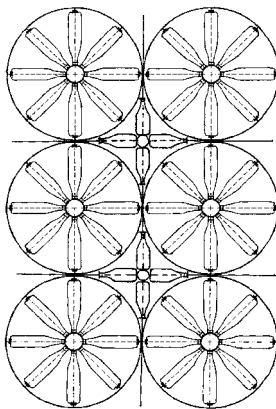


Fig. 5

(11) 126954 A0 (51) **F03B 9/00** <sup>(2006.01)</sup> (21) a 2011 00535 (22) 03.06.2011 (41) 30.12.2011//12/2011 (71) BULTOC CĂLIN, BD.UNIRII NR.69, BL.G2B, SC.1, ET.4, AP.9, SECTOR 3, BUCUREȘTI, B, RO (72) CĂMPEANU DAN, PIATA NATIONALE NR. 3-5 BL. B1 SC. B AP. 42, BUCUREȘTI, B, RO (54) **ANSAMBLU HIDROCINETIC MODULAR**

(57) Invenția se referă la un ansamblu modular, care permite transformarea energiei cinetice a apelor curgătoare în energie mecanică utilă, pentru acționarea unor generatoare electrice sau a unor grupuri de pompare a apei, fără construcția unor baraje sau aducțiuni. Ansamblul conform invenției este compus din două șasiuri (1 și 2) inferior și superior, și un ansamblu (3) de pale format din două lanțuri fără sfârșit, realizate din niște eclise (20) pe care sunt fixate niște pale (21) acționate de apa unui râu, captată de un prag, printr-o priză, și care transmit energia mecanică prin intermediul unor roți (23) stelare, fixate pe niște axe ale unor generatoare (4) electrice sau ale unor grupuri (5) de pompare, cantitatea de energie mecanică rezultată fiind dependentă în

(11) 126954 A0 principal de debitul de apă și de o pantă a unui canal format de șasiul (1) inferior, precum și de o rază pe care o descriu palele (21) la axele roților (23) stelare.

Revendicări: 9  
Figuri: 5

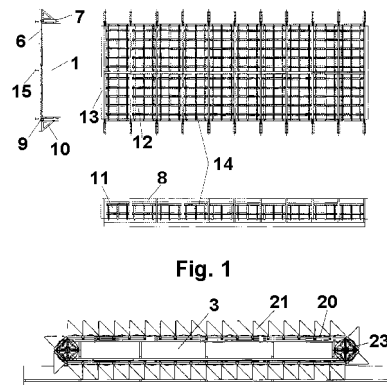


Fig. 3

(11) 126955 A0 (51) **F03G 3/02** <sup>(2006.01)</sup>; **F03G 7/10** <sup>(2006.01)</sup>; (21) a 2011 00676 (22) 15.07.2011 (41) 30.12.2011//12/2011 (71) LEONTE VIOREL, STR. MITROPOLIT VARLAAM NR.9, BL.C2, ET.2, AP.8, IAȘI, IS, RO (72) LEONTE VIOREL, STR. MITROPOLIT VARLAAM NR.9, BL.C2, ET.2, AP.8, IAȘI, IS, RO (54) **INSTALAȚIE MECANICĂ DE PRODUCERE DE ENERGIE ELECTRICĂ CU ANGRENAJ CU DOUĂ SAU MAI MULTE PÂRGHII**

(57) Invenția se referă la o instalație mecanică de producere a energiei electrice folosind un angrenaj cu pârghie dublă și/sau multiplă. Instalația conform invenției este constituită dintr-un cadru metalic pe care se montează un generator (4) cuplat pe un ax de ieșire al unui multiplicator (3) de turație, pe un ax de intrare al multiplicatorului (3) de turație fiind montată o roată (5) dințată dublă, în lateral fiind dispuse niște reductoare (1 și 2) pe o aceeași axă orizontală, respectându-se paralelismul între niște roți dințate pe care se montează niște lanțuri (6 și 7) de transmisie, pentru a realiza un angrenaj cu pârghie dublă, prin care se obține forța necesară punerii în mișcare a generatorului (4).

Revendicări: 2

Figuri: 2

(11) 126955 A0

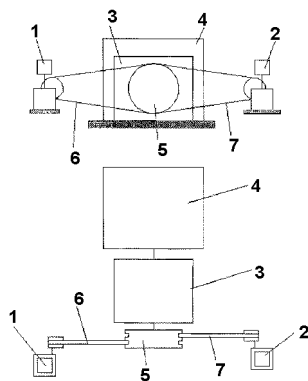


Fig. 1

(11) 126956 A2 (51) **F04B 47/02** <sup>(2006.01)</sup>; **E21B 43/00** <sup>(2006.01)</sup>; **F04B 19/16** <sup>(2006.01)</sup>; (21) a 2010 00063 (22) 26.01.2010 (41) 30.12.2011//12/2011 (71) MILOIU GHEORGHE, STR. URLETEI NR. 762, BĂNEȘTI, PH, RO; SIMION IOAN, STR. N. TITULESCU NR. 3, BL. A, SC.1, ET.6, AP. 42 SECTOR 1, BUCUREȘTI, B, RO; IONEL MIHAI, ALEEA ROȘIORI NR.2, CÂMPINA, PH, RO (72) MILOIU GHEORGHE, STR. URLETEI NR. 762, BĂNEȘTI, PH, RO; SIMION IOAN, ȘOS. N. TITULESCU NR. 3, BL. A, SC. 1, ET. 6, AP. 42, SECTOR 1, BUCUREȘTI, B, RO; IONEL MIHAI, ALEEA ROȘIORI NR.2, CÂMPINA, PH, RO (54) **ECHIPAMENT DE SUPRAFAȚĂ PENTRU INSTALAȚIILE DE EXTRAȚIE A ȚIȚEIULUI CU UN ELEMENT CONTINUU DE TRANSPORT**

Această publicație include și modificările descrierii, revendicărilor și desenelor depuse conform art. 35, alin. (20), din HG nr. 547/2008.

(57) Invenția se referă la un echipament de suprafață al unei instalații de extracție a țițeiului dintr-o sondă prin care este exploatat un debit de lichide relativ mic, prevăzut cu un element continuu de transport cu care este realizată o liftare artificială a țițeiului. Echipamentul conform invenției are în componență un element (3) de transport continuu, antrenat, prin intermediul unei roți (4) centrale și prin cel al unei

(11) 126956 A2

transmisii (6, 7, 8 și B) cu curele de un motor (5) electric, iar pentru a mări aderența elementului (3) pe roata (4) centrală, pe arcu de înfășurare a elementului (3) este apăsă de o curea (10) lată trecută pe patru role (11), dintre care una este mobilă și întinde cureaua (10) lată elementul (3) fiind condus pe o rolă (12) de întoarcere, dispusă exact deasupra gurii sondei și pe două role (13 și 14) de deviere, iar stoarcerea țițeiului dintr-un element (3) fiind realizată în principal printr-un sistem cu două role (15) așezate pe niște axe fixe și cu două role (14) așezate pe niște axe mobile, dispuse pe un mecanism (17) paralelogram cu manivele, apăsate de un arc (18) cu forța reglabilă printr-un sistem (19) cu șurub, plus câteva ștergătoare (20) și niște colectoare (21) de țiței, pentru pomparea țițeiului colectat într-o carcasă (1) fiind prevăzută o pompă (C) cu șurub, fixată pe carcasă (1) și antrenată de la un ax (9) central, purtător al roții (4) centrale, printr-o transmisie (22, 23 și 24) cu curele și un modul (D) cu angrenare elicoidal.

Revendicări: 25

Figuri: 25

(11) 126956 A2

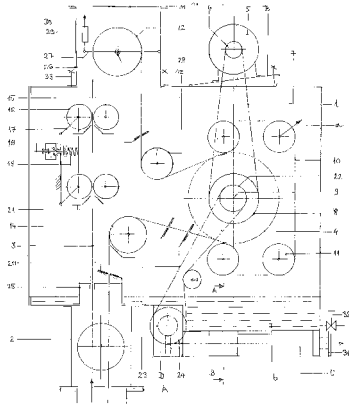


Fig. 1

(11) 126957 A2 (51) **F15B 15/00** <sup>(2006.01)</sup> (21) a 2010 00458 (22) 27.05.2010 (41) 30.12.2011//12/2011 (71) VIȘOVAN RADU GEORGE, STR. ARINILOR NR.20, AP.16, CLUJ NAPOCA, CJ, RO (72) VIȘOVAN RADU GEORGE, STR. ARINILOR NR.20, AP.16, CLUJ NAPOCA, CJ, RO (74) INTEGRATOR CONSULTING S.R.L., STR. DUNĂRII NR. 25, BL.C1, AP. 5, CLUJ NAPOCA, JUD. CLUJ (54) **MODUL ACTUATOR PNEUMO-MAGNETO-REOLOGIC**

(57) Invenția se referă la un modul actuator pneumo-magneto-reologic, destinat realizării de ansambluri mobile cu funcțiuni multiple. Modulul actuator, conform invenției, este alcătuit dintr-un tub (1) principal, realizat dintr-un material plastic gofrat și spiralat, închis la ambele capete de niște capace (2 și 3), în tub (1) sunt montate două tuburi (6 și 7) de ghidare elastice, realizate tot din material plastic gofrat, în interiorul tuburilor (6 și 7) de ghidare fiind introdus ulei sau un lichid magneto-reologic, iar în exteriorul fiecărui tub (6 și 7) de ghidare fiind dispusă câte o înfășurare (a și b) conectată la câte un circuit (CC1 și CC2) electric de comandă, circuitele (CC1 și CC2) fiind coordonate de o unitate (UC) de

(11) 126957 A2

conducere, în vederea comprimării și/sau imobilizării fiecărui tub, astfel încât să se obțină o mișcare șerpuită.

Revendicări: 3

Figuri: 7

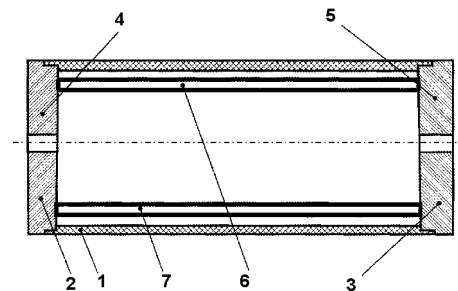


Fig. 1

(11) 126958 A2 (51) **F17C 7/02** <sup>(2006.01)</sup> (21) a 2010 00499 (22) 08.06.2010 (41) 30.12.2011//12/2011 (71) INSTITUTUL NAȚIONAL DE CERCETARE-DEZVOLTARE UTILAJ PETROLIER-IPCUP, PIAȚA 1 DECEMBRIE 1918 NR.1, PLOIEȘTI, PH, RO (72) ȚĂTU GRIGORE, STR. VICTORIEI NR.4, SC.A, AP.19, ET.4, CÂMPINA, PH, RO (74) INVENTA - AGENȚIE DE PROPRIETATE INTELLECTUALĂ S.R.L., BD. CORNELIU COPOȘU NR.7, BL.104, SC.2, AP.31, SECTOR 3, BUCUREȘTI (54) **SISTEM DIFERENȚIAL DE COMPRIERE A GAZELOR CU JET DE GAZE**

(57) Invenția se referă la un sistem de comprimare a gazelor naturale, artificiale sau derivate, inclusiv a aburului, în situația în care acestea trebuie transportate printr-o conductă, depozitate sub presiune, lichefiate sau procesate într-o instalație tehnologică, la presiuni superioare celor la care sunt disponibile. Sistemul conform invenției este format dintr-un compresor (1) convențional, acționat de un motor (2) conectat, în dreptul unei intrări (B), la o sursă (A) de alimentare cu gaze, printr-o conductă (3), gaze care ies comprimate la o ieșire (C) a acestuia și care sunt vehiculate printr-o conductă (4), la un amplificator

(11) 126958 A2

(5) de debit cu ejector convergent-divergent, în care intră printr-o intrare (D), totodată, de la sursa (A) de alimentare cu gaze, printr-o conductă (6), fiind alimentat, în derivație, amplificatorul (5) de debit; printr-o altă intrare (E), gazele comprimate ies din acesta printr-o ieșire (F), din care sunt dirijate către niște consumatori (G), printr-o altă conductă (7), iar printr-o altă ieșire (H) sunt prelevate gaze comprimate, care se întorc în intrarea (B) compresorului (1).

Revendicări: 4

Figuri: 2

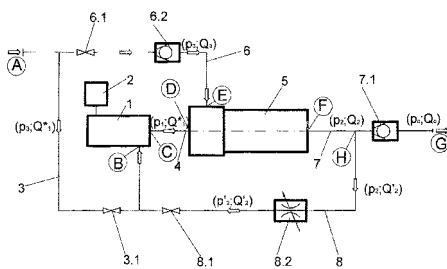


Fig. 1

(11) 126959 A1 (51) **F21V 13/08** (2006.01); **F21V 9/08** (2006.01); (21) a 2010 00509 (22) 10.06.2010 (41) 30.12.2011//12/2011 (71) **MAGOT SRL, STR. LOGOFĂT TĂUTU NR.8, BL.8, SC.B, AP.17, ET.3, BACĂU, BC, RO** (72) **PARASCAN GHEORGHE, STR. BUCEGI NR.135, SC.A, AP.32, BACĂU, BC, RO; DAMIAN MARIAN, STR. LOGOFĂT TĂUTU NR.8, SC.D, AP.17, ET.4, BACĂU, BC, RO** (54) **DISPOZITIV DE ILUMINARE BIOAMBIENTALĂ**

(57) Invenția se referă la un dispozitiv de iluminare bioambientală, destinat reproducerii totale sau parțiale a spectrului electromagnetic natural. Dispozitivul de iluminare, conform invenției, este alcătuit dintr-o sursă de lumină (1) artificială, un filtru (2) policrom sau monocrom, care modelează un spot luminos (3), direcționat cu ajutorul unui reflector (4) fațetat, după modelul spectrului electromagnetic natural, alimentarea cu curent a sursei de lumină (1) fiind făcută prin intermediul unui conductor (10), al unui întrerupător (11) și al unui ștecher (12), ansamblul astfel format fiind montat într-o carcasă (13) prevăzută cu un sistem de susținere (5).

Revendicări: 4

Figuri: 3

(11) 126959 A1

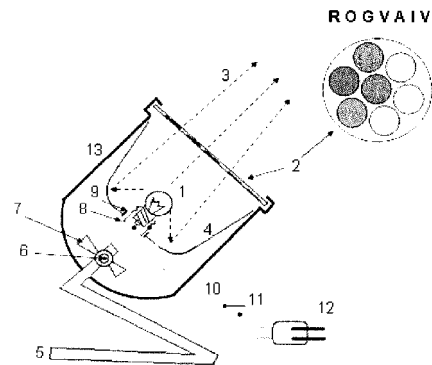


Fig. 1

Cu raport de documentare publicat la data de 30.12.2011

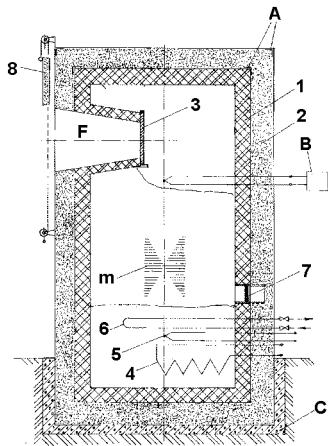
(11) 126960 A0 (51) **F24J 2/00** (2006.01); **F03D 9/00** (2006.01); (21) a 2011 00462 (22) 13.05.2011 (41) 30.12.2011//12/2011 (71) **VRÂNCEANU CONSTANTIN, STR. MIHAI EMINESCU NR.64, NICOLAE BĂLCESCU, CT, RO; TUDOR DARIE, STR. BISERICII NR. 17, VALEA LUI TRAIAN, CT, RO; VRÂNCEANU CLAUDIA AMELIA, BD. TOMIS NR.307, BL.8B, SC.A, ET.7, AP.30, CONSTANȚA, CT, RO; VOINEA MIRELA, STR. SOVEJA NR. 77A, BL. 35A, ET. 7, AP. 25, CONSTANȚA, CT, RO** (72) **VRÂNCEANU CONSTANTIN, STR. MIHAI EMINESCU NR.64, NICOLAE BĂLCESCU, CT, RO; TUDOR DARIE, STR. BISERICII NR. 17, VALEA LUI TRAIAN, CT, RO; VRÂNCEANU CLAUDIA AMELIA, BD. TOMIS NR.307, BL.8B, SC.A, ET.7, AP.30, CONSTANȚA, CT, RO; VOINEA MIRELA, STR. SOVEJA NR. 77A, BL. 35A, ET. 7, AP. 25, CONSTANȚA, CT, RO** (54) **STOCATOR**

(57) Invenția se referă la un dispozitiv de stocare a energiei termice solare și/sau eoliene. Dispozitivul conform invenției se compune dintr-o construcție (1) din cărămidă refractară, prevăzută cu o fantă (F) în plan orizontal, protejată cu un înveliș (2) termoizolator, care este consolidat cu niște armături (A) metalice, într-un ajutoraj al fantei (F) se află montată o placă (3) metalică ce primește energie solară prin focalizare, de la un captator solar spațial, pentru perioadele de timp fără radiație solară, fanta (F) se acoperă cu un sistem (8) de obturare, în interiorul construcției (1) fiind depusă o masă (m) termorefractară ce

(11) 126960 A0  
suportă temperaturi de peste 800°C, în care se acumulează energie termică prin conducție, convecție și radiație de la placa (3) metalică și de la niște rezistențe (4) electrice conectate la o rețea eoliană, valorile fluxului de energie acumulat fiind urmărite pe un monitor (B), prin intermediul unor termocupluri (5), iar energia termică ce se acumulează în masa (m) refractară se distribuie la utilizatori.

Revendicări: 3

Figuri: 1



(11) 126961 A2 (51) **F24J 2/02** (2006.01) (21) a 2008 00553 (22) 21.07.2008 (41) 30.12.2011//12/2011 (71) UNIVERSITATEA TEHNICĂ "GHEORGHE ASACHI" DIN IAȘI, BD.PROF.D.MANGERON NR. 67, IAȘI, IS, RO (72) VIZUREANU PETRICĂ, STR.PARCULUI NR.10, BL.A1-3, SC.B, PARTER, AP.4, IAȘI, IS, RO (54) **CUPTOR SOLAR PENTRU PROCESAREA MATERIALELOR**

(57) Invenția se referă la un cuptor pentru procesarea materialelor prin încălzire, topire, ardere sau purificare, energia termică necesară fiind obținută prin folosirea energiei solare. Cuptorul conform invenției este alcătuit dintr-o incintă (6) de lucru rotativă, prevăzută cu un înveliș (7) metallic și având practică o deschizătură (10) prin care radiația solară, captată de un sistem de alimentare cu energie solară, este proiectată în interiorul incintei (6), în focarul astfel format fiind amplasat un material (9) de procesat, incinta (6) putând fi răcită, la exterior, cu apă.

Revendicări: 4

Figuri: 2

(11) 126961 A2

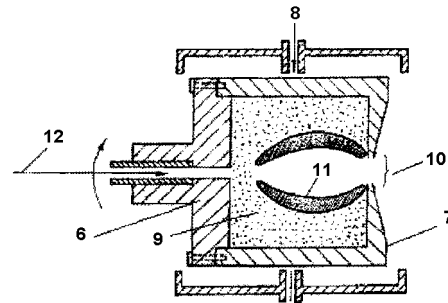


Fig. 2

(11) 126962 A2 (51) **F25B 30/04** (2006.01), **F25B 15/00** (2006.01), (21) a 2010 00468 (22) 02.06.2010 (41) 30.12.2011//12/2011 (71) UNGUREANU IOAN, STR. I.C.BRĂȚIANU NR.8A, AP.7, IAȘI, IS, RO (72) UNGUREANU IOAN, STR. I.C.BRĂȚIANU NR.8A, AP.7, IAȘI, IS, RO (54) **PROCEDEU ȘI INSTALAȚIE DE PRODUCEREA CĂLDURII**

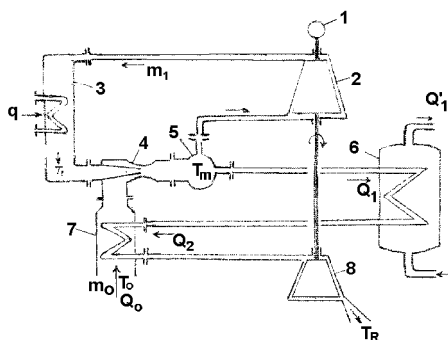
(57) Invenția se referă la un procedeu și la o instalație de producere a căldurii prin pompă termodinamică din mediul exterior. Procedeu conform invenției utilizează, ca energie primară de acționare și reglare, o sursă de căldură cu temperatura mai ridicată decât temperatura debitată, și realizează o eficiență termică ridicată. Instalația conform invenției, pentru realizarea procedurii, este alcătuită dintr-un motor (1) de pornire a turbosufletei, formată dintr-un turbocompresor (2) și o turbină (8) detentoare, turbocompresorul (2) debitând fluidul de lucru cu o masă (m1), încălzit cu o căldură (q) într-un schimbător (3) de căldură ce alimentează un compresor (4) cu jet, care aspiră aerul din mediul ambiant, preîncăzit cu o căldură (Q2) în schimbător (7), cu ajutorul fluidului venit de la un schimbător (6) de căldură, ce este

(11) 126962 A2

alimentat cu fluidul cald provenit dintr-un vas (5) tampon, fluidul ieșit din schimbătorul (7) de căldură în turbina (8) detentoare refulând fluidul răcit sub temperatura mediului ambiant, iar spațiul climatizat este încălzit de schimbătorul (6) de căldură.

Revendicări: 3

Figuri: 1



(11) 126963 A0 (51) **F26B 3/02** (2006.01); **A23B 7/02** (2006.01); (21) a 2011 00696 (22) 20.07.2011 (41) 30.12.2011//12/2011 (71) SAVU CONSTANTIN, STR.ROȘIA MONTANĂ NR.3, BL.M 20, SC.3, ET.1, AP.78, SECTOR 6, BUCUREȘTI, B, RO (72) SAVU CONSTANTIN, STR. ROȘIA MONTANĂ NR. 3, BL. M 20, SC. 3, ET.1, AP. 78, SECTOR 6, BUCUREȘTI, B, RO (54) **CAMERĂ DE USCARE DESHIDRATARE**

(57) Invenția se referă la o cameră pentru uscarea și deshidratarea produselor vegetale cum ar fi legume, fructe sau plante, a produselor animale cum ar fi carne sau brânză, a produselor chimice și farmaceutice. Camera conform invenției este alcătuită dintr-o incintă (1) având pereții izolați termic față de exterior, împărțită în mai multe compartimente (4, 5, 10 și 11), central, tehnologic, inferior și, respectiv, superior, în compartimentul (4) central fiind amplasate niște corpuri (2) de încălzire și un ventilator (3), pe pereții laterali ai incintei (1) fiind dispuse două compartimente (5) tehnologice prevăzute cu niște rame (6) etajate, pe care sunt depuse, cu decalare pe verticală, niște navete (7) grătar cu produse, care sunt spălate cu flux de aer cald, dirijat de niște defletoare

(11) 126963 A0

(8) și vehiculat de un ventilator (9) amplasat în compartimentul (10) inferior, în compartimentul (11) superior fiind dispuse niște rame (12) cu clapete, iar pe peretele exterior frontal fiind plasate niște uși (13) laterale, independente, izolate termic.

Revendicări: 1

Figuri: 2

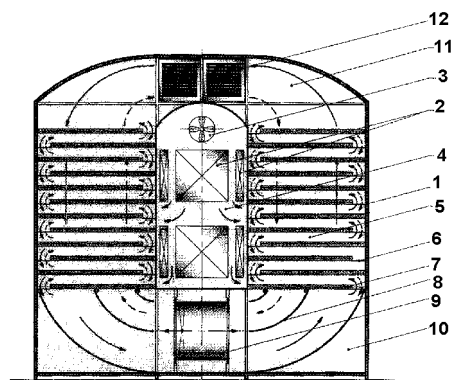


Fig. 1

(11) 126964 A0 (51) **G01M 10/00** (2006.01); **F16J 15/18** (2006.01); **F04B 49/00** (2006.01); (21) a 2011 00568 (22) 16.06.2011 (41) 30.12.2011//12/2011 (71) INSTITUTUL NAȚIONAL DE CERCETARE-DEZVOLTARE AEROSPAȚIALĂ "ELIE CARAFOLI"- I.N.C.A.S. BUCUREȘTI, BD. IULIU MANIU NR. 220, SECTOR 6, BUCUREȘTI, B, RO (72) ARGHIR MINODOR, STR. ELENA VĂCĂRESCU NR. 11, BL. 21/3, SC. A, ET. 1, AP. 7, SECTOR 1, BUCUREȘTI, B, RO; VĂLEANU CRISTIAN, STR. MĂRĂȘEȘTI NR. 7, BL. 91, SC. A, ET. 4, AP. 20, RÂMNICU VĂLCEA, VL, RO (54) **SISTEM MODULAR/RECONFIGURABIL PENTRU DETERMINAREA CARACTERISTICILOR DINAMICE ALE DISPOZITIVELOR HIDRAULICE ȘI ALE SISTEMELOR DE TRANSMISIE HIDRAULICĂ**

(57) Invenția se referă la un sistem modular/reconfigurabil, pentru determinarea caracteristicilor dinamice ale dispozitivelor hidraulice și ale sistemelor de transmisie hidraulică, ale caracteristicilor funcționale statice și dinamice ale diverselor agregate hidraulice/mecatronice, incluzând pe cele de tip sonic. Sistemul conform invenției este alcătuit dintr-un stand de gabarit și formă ajustabile la mărimea și cursele echipamentului testat, care este constituit dintr-un batiu (1) care este și dulap pentru piese de schimb și

(11) 126964 A0  
 accesorii, din două coloane (2) de ghidaj, dispuse în plan la 45°, poziție ce face accesibil montajul echipamentelor de încercat și al traductorilor, două planuri (3) fixe, care fixează dimensiunea maximă de gabarit la 2000 mm și asigură rigiditatea sistemului, un plan (4) mobil, ce culisează pe cele două coloane (2) de ghidaj și care permite prinderea pe o față a agregatului de testat, iar pe cealaltă față a simulatoarelor de sarcină, un plan (5) semimobil, care permite adaptarea dimensiunii de gabarit la dimensiunile diferite ale ansamblului echipament de testat-simulator de sarcină, un sistem (6) de conducte hidraulice, prin care se realizează legăturile între generatoarele hidraulice din laborator, atât cu agregatul hidraulic de încercat, cât și cu simulatorul de sarcină, și un sistem electrohidraulic de simulare, de forma și mărimea dorită constantă, constantă pe sens, lineară, sinusoidală, și altă formă dorită, pentru deplasări lineare, sistemul fiind compus dintr-un cilindru hidraulic asistat de o servovalvă de debit sau de presiune, iar în cazul mișcărilor rotative, de un motor hidraulic asistat de același gen de servovalvă.

Revendicări: 1

Figuri: 2

(11) 126964 A0

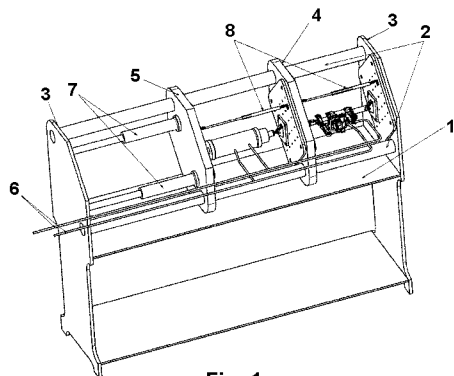


Fig. 1

(11) 126965 A2 (51) **G01N 3/28** <sup>(2006.01)</sup> (21) a 2010 00542 (22) 23.06.2010 (41) 30.12.2011//12/2011 (71) UNIVERSITATEA TEHNICĂ "GHEORGHE ASACHI" DIN IAȘI, BD.PROF.D.MANGERON NR. 67, IAȘI, IS, RO (72) GOANȚĂ VIOREL, STR.SUCIDAVA NR.5, BL.259A, ET.5, AP.18, IAȘI, IS, RO; LEIȚOIU BOGDAN, STRADELA CANTA NR.5, BL.459, SC.A, ET.3, AP.15, IAȘI, IS, RO (54) **PROCEDEU PENTRU DETERMINAREA PE TREI DIRECȚII A CARACTERISTICILOR ELASTICE PENTRU MATERIALELE COMPOZITE POLIMERICE ARMATE CU ȚESĂTURĂ**

(57) Invenția se referă la un procedeu experimental, pentru determinarea modulului de elasticitate longitudinală și a coeficientului lui Poisson. Procedeu conform invenției constă din determinarea caracteristicilor elastice în același punct, pe trei direcții diferite, conținute într-un plan paralel cu țesătura de armare, prin încercarea la tracțiune, cu viteză de 0,05 kN/min, a aceleiași probe de formă octogonală pe care sunt montate rozete electrostensometrice bidirecționale, pe o mașină universală de încercat, de la care sunt preluate semnalele tensiune-timp sau semnalele în raport cu timpul, privind deformația longitudinală

(11) 126965 A2

și cea transversală, sunt preluate de la puntea tensometrică, după care din fișierele achiziționate este eliminat timpul se pun în corespondență variația tensiunii în raport cu deformația longitudinală, variația deformației longitudinale în raport cu deformația transversală, se trasează variația tensiune-deformație longitudinală și dreptele de aproximare pentru cele trei direcții, se identifică apoi coeficienții pentru obținerea modulului de elasticitate longitudinală, se trasează variația deformației longitudinale în raport cu cea transversală și dreptele de aproximare pentru cele trei direcții și se identifică apoi coeficienții termenilor care vor reprezenta valorile coeficientului lui Poisson.

Revendicări: 1

Figuri: 6

(11) 126966 A0 (51) **G01N 3/60** <sup>(2006.01)</sup> (21) a 2010 00439 (22) 17.05.2010 (41) 30.12.2011//12/2011 (71) UNIVERSITATEA POLITEHNICĂ DIN TIMIȘOARA, PIAȚA VICTORIEI NR.2, TIMIȘOARA, TM, RO (72) PINÇA BRETOTEAN CAMELIA, STR. REVOLUȚIEI NR.5, HUNEDOARA, HD, RO (54) **INSTALAȚIE ADAPTATĂ PENTRU DETERMINAREA EXPERIMENTALĂ A REZISTENȚEI LA OBOSEALĂ TERMICĂ DE PROBE AȘEZATE TANGENȚIAL PE GENERATOAREA DISCURILOR SUPT**

(57) Invenția se referă la o instalație pentru determinarea experimentală simultană a rezistenței la oboseală termică a unor seturi de probe prelevate din mai multe organe de mașini și din diferite mărci de oțeluri, probele fiind așezate tangențial pe generatoarea discurilor suport a instalației. Instalația conform invenției este constituită din două discuri (7 și 8) suport, pe a căror generatoare se așază probele (9) fixate cu niște șuruburi (10), discurile (7 și 8) suport sunt montate pe axul (3) principal care este acționat de motorul (1) electric comandat de un convertor de frecvență (2) static, axul (3) principal fiind poziționat în interiorul unui cuptor (5) în formă de semicerc, încălzit cu rezistori; instalația are niște termocuple (11) montate pe axul (3) principal, ce măsoară temperatura din interiorul cuptorului (5), măsoară

(11) 126966 A0  
temperatura mediului de răcire aflat sub un cuptor (5), care poate fi jet de aer, jet de apă sau zăpadă carbonică, precum și variațiile termice ale probelor (9), un colector (6) de termotensiune, montat pe un ax (3), în partea opusă motorului (1) electric, termocuplele (15) se montează în două probe așezate diametral opus pe niște discuri (7 și 8), are niște bușe (11) intermediare și niște bușe (12) de capăt, prin a căror lungime se reglează distanțele dintre discurile (7 și 8) suport; rigidizarea sistemului se face cu ajutorul piuliței (13) și a șaibe de presiune (14), iar întreaga instalație este așezată pe un schelet (4) metalic.

Revendicări: 1  
Figuri: 5

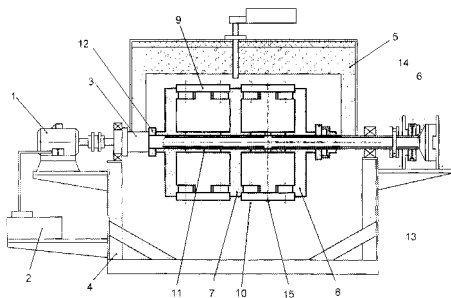


Fig. 1

(11) 126967 A0 (51) **G01N 23/04** <sup>(2006.01)</sup>; **G01V 5/00** <sup>(2006.01)</sup>; (21) a 2011 00154 (22) 18.02.2011 (41) 30.12.2011//12/2011 (71) MB TELECOM LTD S.R.L., CALEA BUCUREȘTILOR NR.3 A, OTOPENI, IF, RO (72) TUDOR MIRCEA, STR. SMARANDA BRĂESCU NR. 51, BL. 21F, AP. 33, SECTOR 1, BUCUREȘTI, B, RO; SIMA CONSTANTIN, STR. FANIONULUI NR. 24, SECTOR 1, BUCUREȘTI, B, RO; BÎZGAN ADRIAN, BD. BUREBISTA NR. 4, BL. D13, SC. 2, AP. 63, SECTOR 3, BUCUREȘTI, B, RO; POPOVICI VLAD OVIDIU, STR. DR. DRĂGHICESCU DIMITRIE NR.13, SECTOR 5, BUCUREȘTI, B, RO; BÎRSAN NICUȘOR, STR. VERII NR. 1, BL. 10E1, ET. 4, AP.14, PLOIEȘTI, PH, RO; MIEILICA EMILIAN, STR. MOHORULUI NR. 1, BL. 139, SC. C, ET. 4, AP. 106, SECTOR 6, BUCUREȘTI, B, RO; DACHE VALENTIN, STR. PĂCII NR.66, BL. 176, SC. A, ET. 4, AP. 19, TULCEA, TL, RO (54) **METODĂ ȘI SISTEM DE CONTROL NEINTRUZIV CU CAPACITATE DE DISCRIMINARE ÎNTRE MATERIALE UTILIZÂND IZOTOPI NATURALI**

(57) Invenția se referă la un sistem de control neintruziv al obiectelor, utilizând izotopi naturali. Sistemul de control, conform invenției, este alcătuit dintr-un container-iradiator de izotopi (1) în care sunt amplasați doi izotopi (2 și 3) naturali de energii diferite, unul de energie înaltă și celălalt de energie joasă, pe un sistem (4) de transport care îi mută între

(11) 126967 A0  
o poziție închis în container și o poziție deschis în iradiator, și din două seturi de detectoare (5 și 6) de radiație specializate, ce recepționează radiația emisă de izotopii (2 și 3) naturali și care sunt conectați la un sistem (7) de achiziție date, ce preia informațiile generate de detectoare (5 și 6) la intervale predefinite de timp, informații prelucrate de un sistem (9) de procesare.

Revendicări: 2  
Figuri: 2

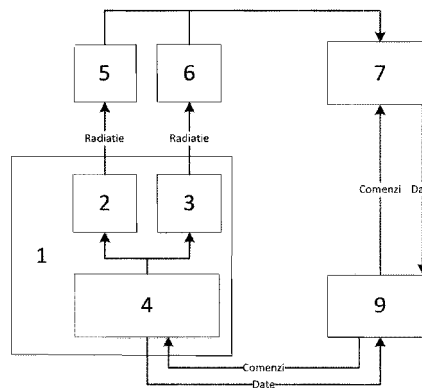


Fig. 2



(11) 126968 A0 (51) **G01N 23/08** (2006.01) (21) a 2011 00075 (22) 31.01.2011 (41) 30.12.2011/12/2011 (71) MB TELECOM LTD S.R.L., CALEA BUCUREȘTILOR NR.3 A, OTOPENI, IF, RO (72) TUDOR MIRCEA, STR. SMARANDA BRĂESCU NR. 51, BL. 21F, AP. 33, SECTOR 1, BUCUREȘTI, B, RO; SIMA CONSTANTIN, STR. FANIONULUI NR. 24, SECTOR 1, BUCUREȘTI, B, RO; BÎZGAN ADRIAN, BD. BUREBISTA NR.4, BL.D13, SC.2, AP.63, SECTOR 3, BUCUREȘTI, B, RO; POPOVICI VLAD OVIDIU, STR. DR. DRĂGHIȚESCU DIMITRIE NR. 13, SECTOR 5, BUCUREȘTI, B, RO; IACOBITĂ ANDREI, STR. CONSTANTIN DANIEL NR.20, BUCUREȘTI, B, RO; MIEILICA EMILIAN, STR. MOHORULUI NR. 1, BL. 139, SC. C, ET. 4, AP. 106, SECTOR 6, BUCUREȘTI, B, RO (54) **METODĂ ȘI SISTEM DE CONTROL NEINTRUZIV**

(57) Invenția se referă la o metodă și la un sistem de control neintruziv, prin radiografiere, a obiectelor, pachetelor, paleților și bagajelor de dimensiuni mici, mijlocii și mari. Metoda conform invenției constă din preluarea imaginii unui obiect, din perspective diferite, prin rotirea relativă a unui ansamblu alcătuit dintr-un emitor și două detectoare, în condițiile în care, în timpul rotației, emitorul și detectoarele pot să varieze distanța între ele și distanța față de obiect. Sistemul de control, conform invenției, este alcătuit din două structuri (3 și 4) metalice în formă de U întors, prima structură (3) rotindu-se, prin intermediul unei articulații (6), în raport cu cea de-a doua structură (4), care este fixată pe podea, pe una dintre

(11) 126968 A0  
partile laterale ale primei structuri (3) fiind montat un emitor (1) de radiație ionizantă, iar pe cealaltă parte laterală și pe partea superioară fiind montate două blocuri detectoare (2) de radiație ionizantă, împreună cu niște plăci electronice (7) de achiziție semnal, printr-un sistem (8) de translație și rotație; ansamblul astfel format permite inspectarea unui obiect din perspective diferite, obiectul fiind amplasat pe un pat de role (5) transportoare care îl deplasează în raport cu ansamblul.

Revendicări: 8  
Figuri: 6

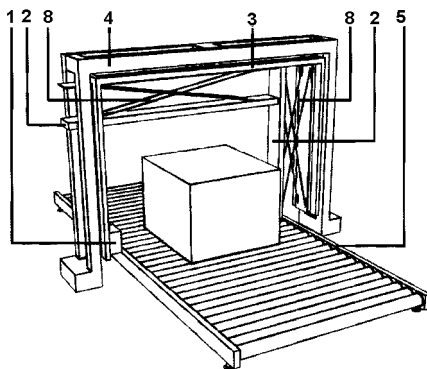


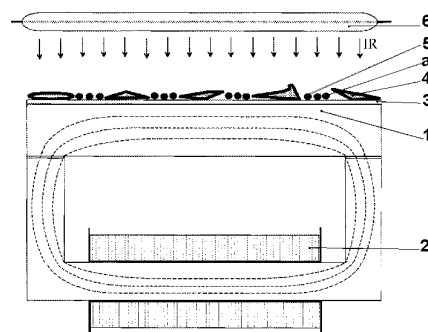
Fig. 3

(11) 126969 A2 (51) **G01N 27/84** (2006.01); **G01R 29/08** (2006.01); (21) a 2010 00455 (22) 25.05.2010 (41) 30.12.2011/12/2011 (71) UNIVERSITATEA "ȘTEFAN CEL MARE" DIN SUCEAVA, STR. UNIVERSITĂȚII NR.13, SUCEAVA, SV, RO (72) IRIMIA DANIELA, STR. SIMION FLOREA MARIAN NR.4, SUCEAVA, SV, RO; BOBRIC CRENGUȚA ELENA, STR. NICOLAE MILESCU NR.3, SUCEAVA, SV, RO; BUZDUGA CORNELIU, STR. PUTNEI NR.520, VICOVU DE ȘUS, SV, RO; NEGRU MIHAELA-BRÂNDUȘA, STR. SLĂTIOARA NR. 6, BL. D11, SC.A, AP.16, SUCEAVA, SV, RO; BACIU IULIAN, SAT BURSUC-VALE, COMUNA LESPEZI, IS, RO; OLARIU ELENA-DANIELA, STR. PRIVIGHETORII NR.18, BL. 40, SC.A, AP.14, SUCEAVA, SV, RO; CUJBĂ TIBERIU, STR. CIPRIAN PORUMBESCU NR.1, BL.1, SC.C, AP.3, SUCEAVA, SV, RO; NIȚAN ILIE, NR.428, COMUNA ILIȘEȘTI, SV, RO; CERNOMAZU DOREL, STR. RAHOVEI NR.3, BL. 3, SC. J, AP. 325, ROMAN, NT, RO (54) **METODĂ DE ÎNREGISTRARE A GRADIENTULUI DE CÂMP MAGNETIC**

(57) Invenția se referă la o metodă de înregistrare a gradientului de câmp magnetic, bazată pe utilizarea pulberilor magnetoactive și utilizată cu predilecție în defectoscopia cu pulberi. Metoda conform invenției constă din utilizarea unei piese (1) feromagnetice, aflată sub acțiunea unui câmp magnetic exterior, produs de un electromagnet (2), piesa (1) fiind acoperită cu un strat (3) subțire de vopsea albă, peste care se depune, prin sitare electromecanică, un strat subțire de particule (4) magnetoactive de formă

(11) 126969 A2  
aciculară, învelite cu un strat (a) de parafină tehnică, între particulele (4) magnetoactive astfel definite se depune o pulbere constituită din particule (5) de parafină, după care se aplică un câmp magnetic exterior, iar suprafața acoperită a piesei (1) este supusă acțiunii căldurii generate de o lampă (6) cu radiații infraroșii. După îndepărtarea sursei de căldură, parafina topită se solidifică, iar particulele (4) rămân imobilizate în pozițiile imprimare de câmpul magnetic exterior.

Revendicări: 1  
Figuri: 1



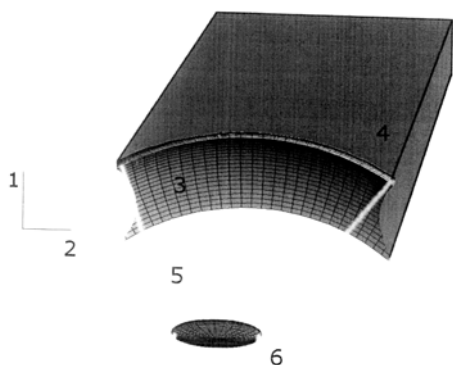
(11) 126970 A0 (51) **G01N 29/24** <sup>(2006.01)</sup> (21) a 2011 00189 (22) 02.03.2011 (41) 30.12.2011//12/2011 (71) INSTITUTUL NAȚIONAL DE CERCETARE DEZVOLTARE PENTRU FIZICĂ MATERIALELOR, STR. ATOMIȘTILOR NR.105 BIS, MĂGURELE, IF, RO (72) IUGA ALIN ROMULUS, STR.FIZICIENILOR NR.24, BL.N4, AP.23, MĂGURELE, IF, RO (54) **METODĂ DE REALIZARE A DUBLEI CONVERGENȚE A CÂMPULUI ACUSTIC LA TRADUCTOARE DE ULTRASUNETE PENTRU CONTROL NEDISTRUCTIV ÎN IMERSIE**

(57) Invenția se referă la o metodă de realizare a dublei convergențe a câmpului acustic la traductoare de ultrasunete pentru control nedistructiv în imersie. Metoda conform invenției realizează dubla convergență a unui fascicul (5) de ultrasunete produs de un traductor (4) de ultrasunete piezoceramic, destinat defectoscopiei nedistructive în imersie, printr-o focalizare dublă pe două direcții perpendiculare, folosind o lentilă (3) acustică toroidală, biconcavă, frontală; astfel se obțin o poziționare, formă și distribuție optime ale unei pete (6) focale, precum și o creștere a intensității câmpului ultrasonic în pata (6) focală, crescând astfel sensibilitatea traductorului (4) de ultrasunete.

Revendicări: 1

Figuri: 1

(11) 126970 A0



(11) 126971 A2 (51) **G01R 29/18** <sup>(2006.01)</sup> (21) a 2010 00433 (22) 13.05.2010 (41) 30.12.2011//12/2011 (71) UNIVERSITATEA "ȘTEFAN CEL MARE" DIN SUCEAVA, STR.UNIVERSITĂȚII NR.13, SUCEAVA, SV, RO (72) BUZDUGA CORNELIU, STR. PUTNEI NR.520, VICOVU DE SUS, SV, RO; BACIU IULIAN, SAT BURSUC-VALE, COMUNA LESPEZI, IS, RO; CREȚU NICULINA, STR.STAȚIUNII NR. 1, BL. E1, SC. B, ET. 3, AP. 12, SUCEAVA, SV, RO; RAȚĂ GABRIELA, BD. GEORGE ENESCU NR.2, BL.7, SC.D, ET.4, AP.13, SUCEAVA, SV, RO; NIȚAN ILIE, NR.428, COMUNA ILIȘEȘTI, SV, RO; CERNOMAZU DOREL, STR. RAHOVEI NR.3, BL.3, SC.J, AP.325, ROMAN, NT, RO (54) **INDICATOR DE SUCCESIUNE A FAZELOR**

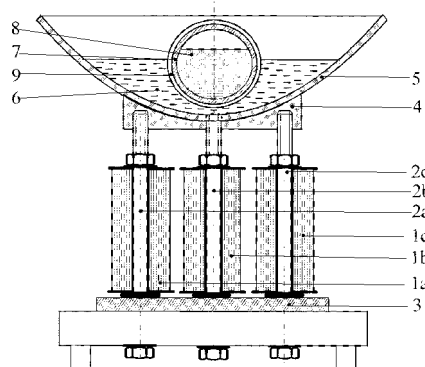
(57) Invenția se referă la un indicator de succesiune a fazelor, folosit pentru stabilirea succesiunii fazelor la sursele de alimentare trifazate. Dispozitivul conform invenției este constituit, în principal, dintr-un ansamblu de trei electromagneți având niște înfășurări (1a, 1b și 1c) amplasate pe niște miezuri (2a, 2b și 2c) feromagnetice, montate pe un disc (3) feromagnetic, înfășurările (1a, 1b și 1c) fiind conectate în "stea" sau "triunghi", și fiind legate la bornele unei surse de alimentare de verificat; la extremitatea superioară a celor trei electromagneți este amplasat

(11) 126971 A2

un suport (4) realizat dintr-un material transparent, pe care este fixată o cupă (5) umplută parțial cu apă (6), statorul astfel constituit acționând, prin intermediul câmpului electromagnetic, asupra unui rotor plutitor, constituit dintr-o incintă (7) sferică, realizată din alamă, în interiorul căreia este introdusă o cantitate de ferrofluid, iar la suprafața exterioară sunt aplicate unul sau mai multe straturi de parafină (9) în amestec cu un ferrofluid.

Revendicări: 2

Figuri: 1



(11) 126972 A2 (51) **G01R 31/327** <sup>(2006.01)</sup> (21) a 2010 00460 (22) 28.05.2010 (41) 30.12.2011//12/2011 (71) UNIVERSITATEA TEHNICĂ "GHEORGHE ASACHI" DIN IAȘI, BD.PROF.D.MANGERON NR. 67, IAȘI, IS, RO (72) ADAM MARICEL, STR. PĂCURARI NR. 150 BL. 589 SC. A, ET.2, AP. 6, IAȘI, IS, RO; BARABOI ADRIAN, STR. RÂPEI NR.15, IAȘI, IS, RO; PANCU MIHAI CĂTĂLIN, BD. SOCOLA NR.8A, BL.H2, ET.5, AP.20, IAȘI, IS, RO (54) **PROCEDEU PENTRU DIAGNOSTICAREA ÎNTRERUPĂTOARELOR PE BAZA MONITORIZĂRII FIABILITĂȚII ÎN EXPLOATARE**

(57) Prezenta invenție se referă la un procedeu pentru stabilirea stării tehnice a întrerupătoarelor pe baza monitorizării fiabilității în exploatare. Procedeu conform invenției constă din aprecierea stării tehnice a unui întrerupător care, pentru a îndeplini funcțiile principale de comutație și manevră, prezintă două subsansambluri constructive, un mecanism de acționare și o cameră de stingere, care pot asigura un număr limitat de manevre, respectiv, comutații, până la atingerea limitei de uzură, apreciere ce se realizează cu ajutorul unui model de fiabilitate ce cuprinde un subsistem mecanism de acționare (**MA**), în care poate apărea un defect din cauza consumării rezervei de manevră, un subsistem cameră de stingere (**CS**) în care poate apărea un defect din cauza consumării rezervei de comutație, un subsistem (**DB**) în care poate apărea un defect bruscat, un subsistem

(11) 126972 A2

(**DT**) în care pot apărea defecte de tinerețe, care pot fi de construcție și montaj, și un subsistem (**DV**) în care pot apărea defecte explicative, din cauza efectului cumulat al unor variabile cum ar fi vârsta echipamentului, locul de amplasare, fabricantul de echipament, gradul de încărcare, fiecare subsistem component din modelul de fiabilitate putându-se afla doar în două stări, de funcționare și de nefuncționare; astfel, și întrerupătorul va avea numai aceste două stări posibile și, în această situație, probabilitatea de funcționare a întrerupătorului este dată de produsul probabilităților celor cinci subsisteme (**MA**, **CS**, **DB**, **DT**, **DV**) componente.

Revendicări: 1

Figuri: 5



Fig. 1

(11) 126973 A2 (51) **G05B 15/00** <sup>(2006.01)</sup> (21) a 2008 00554 (22) 21.07.2008 (41) 30.12.2011//12/2011 (71) UNIVERSITATEA TEHNICĂ "GHEORGHE ASACHI" DIN IAȘI, BD.PROF.D.MANGERON NR. 67, IAȘI, IS, RO (72) VIȘUREANU PETRICĂ, STR.PARCULUI NR.10, BL.A1-3, SC.B, PARTER, AP.4, IAȘI, IS, RO; PREDESCU ANDREI, STR.FIZICIENILOR NR.22, BL.21A, SC.1, AP.16, SECTOR 3, BUCUREȘTI, B, RO (54) **SISTEM EXPERT PENTRU COMANDA SISTEMELOR TERMICE**

(57) Invenția se referă la un sistem expert, pentru comanda sistemelor termice. Sistemul expert, conform invenției, este alcătuit dintr-o componentă software (**6**), încărcată pe un calculator, și o componentă hardware, alcătuită dintr-o interfață (**7**) paralelă, programabilă, ce are rol de expandare a numărului de ieșiri disponibile pe interfața paralelă standard a calculatorului, un bloc de conversie (**8**) digital-analog, ce are ca scop furnizarea la ieșire a unui semnal electric proporțional cu expresia numerică pe care o primește la intrare, un alt bloc (**9**) analog-digital, ce are ca scop furnizarea la ieșire a unui număr, în reprezentare binară, proporțional cu mărimea analogică prezentă la intrare, și un bloc (**10**) de multiplexare analogică, ce permite recepția mai multor semnale electrice pe un singur canal.

Revendicări: 3

Figuri: 2

(11) 126973 A2

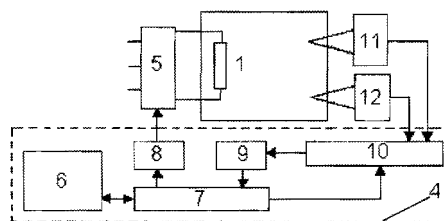


Fig. 2

(11) 126974 A2 (51) **G05B 19/18** (2006.01); **D01D 5/08** (2006.01); (21) a 2010 00493 (22) 08.06.2010 (41) 30.12.2011/12/2011 (71) UNIVERSITATEA TEHNICĂ "GHEORGHE ASACHI" DIN IAȘI, BD. PROF.D. MANGERON NR. 67, IAȘI, IS, RO; CĂNTRUL IT PENTRU ȘTIINȚĂ ȘI TEHNOLOGIE, STR. RADU BELLER NR.25, SECTOR 1, BUCUREȘTI, B, RO (72) MANEA LILIANA ROZEMARIE, COMUNA MIROSLAVA, IAȘI, IS, RO; CRAMARIUC BOGDAN, STR. MIHAIL EMINESCU NR.49, AP.2, PARTER, SECTOR 2, BUCUREȘTI, B, RO; LUPU IULIANA GABRIELA, ȘOSEAUA REDIU NR. 6A, BL. 482E, SC. D, AP. 25, IAȘI, IS, RO; CRAMARIUC OANA TEODORA, STR. BATIȘTEI NR.35, ET.4, AP.23, SECTOR 2, BUCUREȘTI, B, RO; CRAMARIUC RADU, STR.MIHAIL EMINESCU NR.49, AP.2, PARTER, SECTOR 2, BUCUREȘTI, B, RO (54) **TEHNOLOGIE DE OBTINERE A NANOFIBRELOR PRIN SISTEM COMPUTERIZAT DE ELECTROFILARE**

(57) Invenția se referă la o tehnologie de obținere a nanofibrelor din soluții polimerice, prin sistem computerizat de electrofilare. Tehnologia conform invenției constă din aceea că, printr-un software specific, se realizează comanda și controlul unor parametri ai procesului de electrofilare, cum ar fi: tensiunea înaltă pentru electrofilare, debitul soluției de polimer, volumul soluției de polimer, viteza și lățimea de deplasare a duzei, viteza de mișcare a colectorului,

(11) 126974 A2  
temperatura mediului în care are loc procesul, umiditatea și viteza aerului din mediul în care are loc procesul, distanța dintre duză și colector, valoarea curentului electric ce traversează nanofibrul, distribuția câmpului electric în lungul nanofibrului, precum și viteza de curățare a acului duzei în procesul de funcționare.

Revendicări: 3  
Figuri: 2

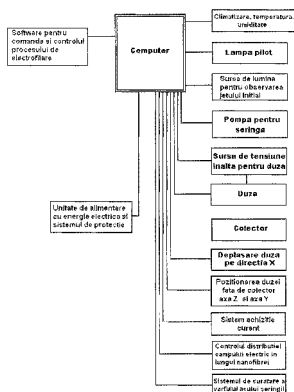


Fig. 2

(11) 126975 A2 (51) **G06Q 10/00** (2006.01) (21) a 2011 00283 (22) 01.10.2009 (30) 01.10.2008 US 61/101, 929 (41) 30.12.2011/12/2011 (86) US 2009/005409 01.10.2009 (87) WO 2010/039239 08.04.2010 (71) SILVER SPRING NETWORKS, INC., 555 BROADWAY STREET, REDWOOD CITY, CALIFORNIA, US (72) FITZGERALD SEAN M., 3636 FERNDALE COVE DRIVE, LAS VEGAS, NEVADA, US; VASWANI RAJ, 190 TRINITY LANE, PORTOLA VALLEY, CALIFORNIA, US (74) ROMINVENT S.A. STR. ERMIL PANGRATTI NR.35, SECTOR 1, BUCUREȘTI (54) **METODĂ ȘI SISTEM DE APLICARE A STIMULENTELOR DE MEDIU ÎNCONJURĂTOR**

(57) Invenția se referă la o metodă de aplicare a unor stimulente de mediu înconjurător, destinate să limiteze cantitatea de energie consumată de o entitate particulară. Metoda conform invenției cuprinde: extragerea unei informații referitoare la consumul de energie electrică pentru un cont dat, informația fiind asociată cu un segment de timp ce corespunde unei perioade în care a fost primită energie electrică de un sistem de distribuție a energiei electrice, extragerea unei informații referitoare la impactul carbonului rezultat din generarea energiei electrice corespunzătoare segmentului de timp în care a fost primită energia electrică de la un sistem de distribuție a energiei electrice, calcularea unui stimulent numit "credit

(11) 126975 A2  
carbon", pe baza informațiilor extrase, referitoare la consumul de energie electrică, și a impactului carbonului rezultat din generarea energiei electrice, utilizarea creditului carbon pentru actualizarea unui panou de afișare a informațiilor asociate cu creditele carbon, cum ar fi un sold, rata utilizării creditelor carbon, costul aplicabil pentru utilizarea creditelor carbon, transmiterea de notificări la un consumator, dacă oricare dintre informațiile asociate cu creditele carbon depășește o valoare limită. În plus sau alternativ, informațiile asociate creditelor carbon pot fi utilizate pentru controlul automat al funcționării unor dispozitive care consumă energie electrică.

Revendicări: 57  
Figuri: 12

(11) 126976 A0 (51) **G06Q 50/00** <sup>(2006.01)</sup> (21) a 2011 00246 (22) 21.03.2011 (41) 30.12.2011//12/2011 (71) TODOR NICOLAE, STR. LUNII NR. 26, AP. 11, CLUJ-NAPOCA, CJ, RO; CIULEANU TUDOR ELIADE, STR. PĂDURII NR. 25, CLUJ-NAPOCA, CJ, RO; IANCU DANA, STR. VIILOR NR. 29, AP. 31, CLUJ-NAPOCA, CJ, RO (72) TODOR NICOLAE, STR. LUNII NR. 26, AP. 11, CLUJ-NAPOCA, CJ, RO; CIULEANU TUDOR ELIADE, STR. PĂDURII NR. 25, CLUJ-NAPOCA, CJ, RO; IANCU DANA, STR. VIILOR NR. 29, AP. 31, CLUJ-NAPOCA, CJ, RO (74) CABINET DE PROPRIETATE INDUSTRIALĂ CIUPAN CORNEL, STR. MESTECENILOR NR. 6, BL. 9E, AP. 2, CLUJ NAPOCA, JUDEȚUL CLUJ (54) **METODĂ ȘI PRODUS-PROGRAM DE OPTIMIZARE A ACTIVITĂȚII DE ADMINISTRARE A CHIMIOTERAPIEI**

(57) Invenția se referă la o metodă și la un produs-program de optimizare a activității de administrare a chimioterapiei. Metoda conform invenției se bazează pe un nucleu format din două baze de date, o bază de date cu datele personale ale unui pacient și tratamentele anterioare, și o bază de date de cunoștințe care conține toate schemele de chimioterapie și toate detaliile și restricțiile de ordin medical și nemedical; la fiecare vizită a pacientului, medicul chimioterapeut face un bilanț al tratamentelor anterioare, pe baza

(11) 126976 A0 informațiilor din baza de date, alege din baza de cunoștințe o schemă de tratament, pe care o adaptează la condițiile pacientului din momentul vizitei, și face o prescripție către farmacie, care eliberează medicația, și se începe tratamentul. Produsul-program conform invenției este alcătuit dintr-o mulțime de module interconectate, ce operează cu date din mai multe baze de date: o bază de date care conține un catalog al utilizatorilor, o bază de date de prescripții, o bază de date de cunoștințe, o bază de date cu coduri ICD, o bază de date cu coduri histologice, o bază de date ce conține un catalog al asistentelor, o bază de date ce conține un catalog al rezidenților, o bază de date ce conține un catalog al caselor de asigurare unde sunt înscriși pacienții, și o bază de date ce conține un catalog al trialurilor utilizate de către pacienți în administrarea chimioterapiei; la aceste baze de date au acces trei categorii de utilizatori: administratorul, cu drept de a modifica datele în toate bazele de date cu excepția bazei de date de prescripții, medicii prescriptori, cu drepturi de modificare

(11) 126976 A0 numai pentru baza de date de prescripții, și secretariatul, având doar drepturi de consultare a bazei de date de prescripții și de efectuare de raportări.

Revendicări: 12

Figuri: 31

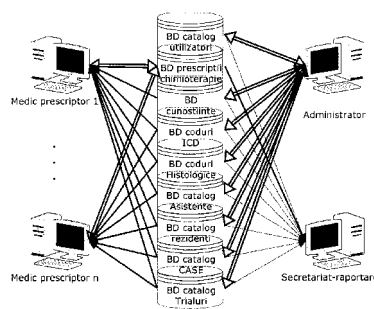


Fig. 3

(11) 126977 A0 (51) **G09B 23/30** <sup>(2006.01)</sup> (21) a 2011 00293 (22) 04.04.2011 (41) 30.12.2011//12/2011 (71) MANU MARIANA DANIELA, STR. PETRE ISPIRESCU BL.A3, SC.B, ET.7, AP.1, IAȘI, IS, RO; PLEȘU GHEORGHE, STR.NICOLAE GANE NR.9, IAȘI, IS, RO (72) MANU MARIANA DANIELA, STR. PETRE ISPIRESCU BL.A3, SC.B, ET.7, AP.1, IAȘI, IS, RO; PLEȘU GHEORGHE, STR.NICOLAE GANE NR.9, IAȘI, IS, RO (54) **OCHIUL BIONIC - MODEL COMPACT**

(57) Invenția se referă la un ochi bionic, aparat care permite înțelegerea mecanismului corect al vederii umane, studierea proprietăților bioluminescenței, cu aplicare în domeniile bionicii, biofizicii, fiziologiei oculare, biochimiei și electricității. Ochiul bionic, conform invenției, este alcătuit dintr-un sistem laser format dintr-un rezonator laser bifocal, opac la lumină, având dispuse coaxial, la două poluri opuse, reprezentând polul cornean și polul macular, un sistem (19) dioptric anterior și, respectiv, un sistem (20) dioptric posterior, iar intermediar, un sistem holografic; sistemul laser este prevăzut cu o sursă de lumină (13) și un sistem de obturatori astfel: la polul

(11) 126977 A0  
 corneean, un obturator (14) extern, constând dintr-un capac transparent, iar la polul macular, un alt capac (18) de protecție, sistemul (19) dioptric anterior, cu rol de transformare a luminii în radiații optice coerente, este format dintr-o lentilă (5) cu rol de cornee și cameră anterioară, transparentă și hemisferică, având un focar (6) propriu ce răstoarnă imaginea, dintr-un filtru (15) de polarizare a luminii și dintr-o diafragmă (16) similară irisului, prevăzută cu un orificiu care limitează modurile de oscilație ale luminii incidente și are și rol de obturator intern al sistemului laser; sistemul holografic este format dintr-o lentilă (7) cu rol de cristalin, poziționată între focar (6) și suprafața anterioară convexă a lentilei (5), iar sistemul (20) dioptric posterior este format dintr-o lentilă (10) maculară, cu focar (11) propriu ce răstoarnă imaginea a doua oară, lentila (10) maculară fiind susținută de un inel (9) macular prevăzut cu un ecran (12) macular, realizat din cristale lichide și dintr-o substanță activă laser, pe care se formează imaginea (13\*) finală.

Revendicări: 1  
 Figuri: 16

(11) 126977 A0

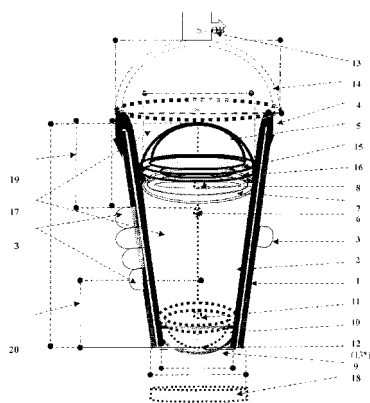


Fig. 1

(11) 126978 A0 (51) **H01F 27/06** (2006.01) (21) a 2011 00332 (22) 11.04.2011 (41) 30.12.2011/12/2011 (71) CIOBANU SANDU ALEXANDRU, ALEEA TINERETULUI NR. 5, BL. FB25B, SC. C, AP. 1, SLATINA, OT, RO (72) CIOBANU SANDU ALEXANDRU, ALEEA TINERETULUI NR. 5, BL. FB25B, SC. C, AP. 1, SLATINA, OT, RO (54) **DISPOZITIV PENTRU MONTAREA/DEMONTAREA TRANSFORMATORILOR DE MĂSURĂ CURENT, TENSIUNE ȘI COMBINAȚI - CURENT/TENSIUNE - ÎN STAȚII ELECTRICE DE ÎNALTĂ TENSIUNE**

(57) Invenția se referă la un dispozitiv pentru montarea/demontarea transformatorilor de curent, tensiune și combinați curent/tensiune în stații electrice de înaltă tensiune. Dispozitivul conform invenției are în componență două plăci (7) de bază simetrice, pe care sunt sudate patru inele (3) agățătoare, două plăci (5) mobile, pe care se fixează baza unui transformator și ajută la poziționarea pe un cadru metalic de susținere, patru manivele (1) cu tijă filetată, pentru culisarea plăcilor (5) mobile înainte și înapoi, patru piese (2) metalice cu filet interior, sudate pe placa (7) de bază, patru piese (4) metalice fixate pe plăcile (5) mobile prin sudură, în care sunt introduse capetele unor tije filetate ce permit rotirea și avansarea/retragerea plăcilor (5) mobile, patru plăci (6) metalice

(11) 126978 A0

care nu permit ieșirea plăcilor (5) mobile din spațiul creat prin frezare în plăcile (7) de bază, douăsprezece piese (8) din oțel, sudate câte șase de cele două plăci (7) de bază, prin care trec șase șuruburi (9) cu piuliță în capăt și care au rolul de a menține plăcile (7) de bază apropiate.

Revendicări: 10  
 Figuri: 10

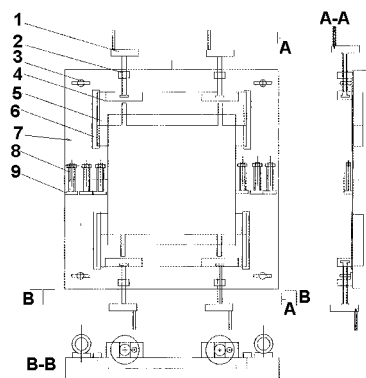


Fig. 1

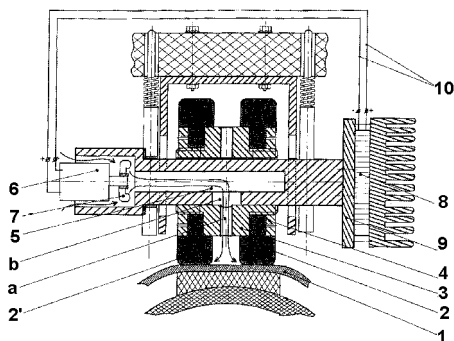
(11) 126979 A2 (51) **H01F 27/08** (2006.01); **H01H 1/18** (2006.01); (21) a 2010 00388 (22) 04.05.2010 (41) 30.12.2011/12/2011 (71) UNIVERSITATEA "ȘTEFAN CEL MARE" DIN SUCEAVA, STR. UNIVERSITĂȚII NR.13, SUCEAVA, SV, RO (72) OLARIU ELENA DANIELA, STR. PRIVEGHETORII NR.18, BL.40, SC.A, AP.14, SUCEAVA, SV, RO; SOREA NICOLAE, STR. BUSUIOCULUI NR.40, TÂRGU NEAMȚ, NT, RO; MILICI MARIANA RODICA, STR. GHEORGHE MIHUTĂ NR.2A, CASA 4, SAT LISAUARA, COMUNA IPÔTEȘTI, SV, RO; GUGOĂȘĂ MIHAELA, STR. NICOLAE IORGA NR.7, BL.16D, AP.17, SUCEAVA, SV, RO; BACIU IULIAN, SAT BURSUC-VALE, COMUNA LESPEZI, IS, RO; BUZDUGA CORNELIU, STR. PUTNEI NR.520, VIICOVU DE SUS, SV, RO; NIȚAN ILIE, STR. PRINCIPALĂ, CASA 428, ILIȘEȘTI, SV, RO; CERNOMAZU DOREL, STR. RAHOVEI NR.3, BL. 3, SC. J, AP. 325, ROMAN, NT, RO (54) **SISTEM DE RĂCIRE**

(57) Invenția se referă la un sistem de răcire a contactelor alunecătoare cu rolă, utilizate la transformatoare și autotransformatoare reglabile. Sistemul conform invenției este constituit dintr-o rolă de contact jumelată, alcătuită din două piese (2 și 2'), rolă aflată în contact permanent cu o înfășurare (1) reglabilă, piesele (2 și 2') sunt montate pe un butuc (3) metalic, prin intermediul a două inele (4 și 4') metalice, butucul (3) este prevăzut în zona centrală cu niște canale (a) radiale; ansamblul rolei de contact este plasat pe un ax (5) tubular, prevăzut, în zona centrală, cu o fantă (b) axială ce interacționează cu canalele

(11) 126979 A2  
(a) radiale; în interiorul axului (5) tubular este plasat un micromotor (6) pe axul căruia este plasată o paletă (7) de ventilator, micromotorul (6) este alimentat, prin intermediul unui circuit (10) exterior, de la bornele unui generator (8) termoelectric, reprezentat de o baterie de elemente Peltier, plasată pe o placă (9) metalică, poziționată în zona cu temperatura cea mai ridicată a sistemului de contact, și care se află la extremitatea axului (5) tubular.

Revendicări: 1

Figuri: 1



(11) 126980 A0 (51) **H01H 21/54** (2006.01); **H02H 3/08** (2006.01); (21) a 2011 00695 (22) 20.07.2011 (41) 30.12.2011/12/2011 (71) ELEROM S.A., STR. UZINEI DE ȚEVI NR. 2, ROMAN, NT, RO (72) ANOAIKA NICOLAE, CALEA BUCUREȘTI NR. 2, BL. M2, AP. 6, CRAIOVA, DJ, RO; PISTOL PETRE, STR. A.I. CUZA, NR. 46, BL. 10 C AP. 12, CRAIOVA, DJ, RO; CARAIMAN BEBE, STR. DEZROBIRII NR. 12, BL. E5, SC. 3, AP. 17, CRAIOVA, DJ, RO; MELINESCU AUREL, STR. ROMUL NR. 2, BL. T3B, AP. 10, CRAIOVA, DJ, RO; OPREA VICTOR, STR. DR. GEN. ION CERNĂTESCU NR. 3, BL. 63, AP. 8, CRAIOVA, DJ, RO; CHELAN CONSTANTIN, STR. EUSTAȚIU STOENESCU BL. N13, AP. 5, SC. 1, CRAIOVA, DJ, RO (54) **SISTEM DE COMUTAȚIE TRIPOLAR DE MEDIE TENSIUNE, DE EXTERIOR, ÎN CONSTRUCȚIE MODULARĂ, CU SEPARARE VIZIBILĂ A CIRCUITULUI ELECTRIC, TELECOMANDABIL RADIO**

(57) Prezenta invenție se referă la un sistem de comutație tripolar de medie tensiune, de exterior, în construcție modulară, cu separare vizibilă a circuitului electric, telecomandabil radio. Sistemul conform invenției este constituit dintr-un modul (A) șasiu, alcătuit dintr-un suport (1), izolatori (2) suport, izolatori (3) bielă, ax (4) de antrenare a unor cuțite (6) cu rol de cale de curent, cu sau fără un sistem (5) de

(11) 126980 A0  
zăvorăre, din trei module (B) cale de curent, alcătuite din cuțit (6) cu rol de cale de curent, cu sau fără un dispozitiv (7) de rupere arc electric și borne (8) de racord linii electrice aeriene, și, opțional, dintr-un modul (C) separator de legare la pământ, alcătuit dintr-un ax (9) de acționare a trei cuțite (10) de legare la pământ, dintr-un sistem (D) de instalare pe stâlp, alcătuit dintr-un suport (11) de fixare separator, elemente (12) de fixare a mecanismului de acționare, cu sau fără platformă (13) pentru operator uman, și dintr-un sistem (E) de acționare electrică, telecomandabil radio sau cu acționare manuală, alcătuit dintr-un transformator (14) bifazat, pentru servicii auxiliare, un cofret (15) cu instalație electrică pentru acționarea cuțitelor (6) cu rol de cale de curent, un motoreductor (16) cu sistem mecanic de limitare a cuplului, un mecanism (17) cu pârghii pentru transmiterea mișcării de la motoreductor (16) la axul (4) de antrenare cuțite (6) cu rol de cale de curent și, opțional, completat cu un alt cofret (18) cu instalație electrică pentru acționarea modului (C) separator de legare la pământ, un alt motoreductor (19) cu

(11) 126980 A0  
sistem mecanic de limitare a cuplului și mecanism (20) cu pârghii pentru transmiterea mișcării de la motoreductor (19) la axul (9) de antrenare a cuțitelor (10) de legare la pământ.

Revendicări: 3  
Figuri: 5

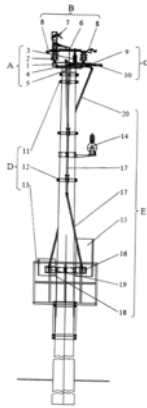


Fig. 1

(11) 126981 A0 (51) **H02H 7/09** (2006.01); **H02H 7/10** (2006.01); (21) a 2011 00316 (22) 07.04.2011 (41) 30.12.2011//12/2011 (71) UNIVERSITATEA "CONSTANTIN BRÂNCUȘI" DIN TÂRGU JIU, CALEA EROILOR NR.30, TÂRGU JIU, GJ, RO (72) BORCOȘI ILIE, ALEEA SMÂRDAN BL.22, AP.4, SC.2, TÂRGU JIU, GJ, RO; POPESCU LUMINIȚA GEORGETA, STR.23 AUGUST NR.16, TÂRGU JIU, GJ, RO; GORUN ADRIAN, STR. DUMBRAVA NR.29A, TÂRGU JIU, GJ, RO; GROFU FLORIN, STR. JIULUI NR. 41, TÂRGU JIU, GJ, RO; POPESCU ION MARIAN, STR.9 MAI, BL.71, SC.1, AP.2, TÂRGU JIU, GJ, RO; RACOCEANU CRISTINEL, STR. VICTORIEI, BL. 45, SC. 1, AP. 17, TÂRGU JIU, GJ, RO; NICULESCU GEORGE, BD. CONSTANTIN BRÂNCUȘI NR. 47, BL. 47, SC. 2, ET. 3, AP. 10, TÂRGU JIU, GJ, RO; BORCOȘI CORINA ANA, ALEEA SMÂRDAN BL.22, AP.4, SC.2, TÂRGU JIU, GJ, RO; CRUCERU MIHAI, BD. CONSTANTIN BRÂNCUȘI, BL. 12, SC. 1, AP. 9, TÂRGU JIU, GJ, RO; DIACONU BOGDAN MARIAN, STR. SLT. GRIGORE HAIDĂU, BL. 2, SC. 2, AP. 19, TÂRGU JIU, GJ, RO; POPESCU CRISTINEL, STR. ȘTEFAN CEL MARE NR. 56, TÂRGU JIU, GJ, RO (54) **DISPOZITIV NUMERIC PENTRU PROTECȚIA LA LIPSĂ FAZĂ ȘI LA NEFUNCȚIONAREA DISPOZITIVELOR SEMICONDUCTOARE DIN COMPLENȚA REDRESOARELOR**

(11) 126981 A0  
(57) Invenția se referă la un dispozitiv și la o metodă pentru protecția la lipsă fază și la nefuncționarea dispozitivelor semiconductoare din componența redresoarelor. Dispozitivul conform invenției este destinat protejării unui redresor format din niște elemente semiconductoare (ES1, ..., ES6) ce sunt conectate la o sarcină rezistiv-inductivă (S), și este alcătuit din trei traductoare (TTR, TTS, TTT) de tensiune, montate pe cele trei faze ale redresorului, trei circuite (CA1, CA2, CA3) de adaptare a semnalelor traductoarelor (TTR, TTS, TTT) de tensiune, un traductor (TC) de curent, pentru măsurarea curenților prin sarcină (S), un circuit (CA) de adaptare a semnalului traductorului (TC) de curent și un circuit (CNP) numeric de prelucrare, realizat cu microcontroler care face detecția lipsei pulsurilor pentru redresor. Metoda conform invenției constă în urmărirea valorilor tensiunilor de alimentare și ale curentului prin sarcină, verificarea lipsei tensiunilor de fază, verificarea lipsei pulsurilor curentului prin sarcină, prin compararea valorii maxime a curentului cu valoarea minimă.

Revendicări: 3  
Figuri: 5

(11) 126981 A0

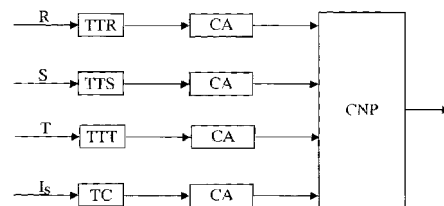


Fig. 2



(11) 126982 A0 (51) **H02K 7/20** <sup>(2006.01)</sup> (21) a 2011 00198 (22) 04.03.2011 (41) 30.12.2011//12/2011 (71) UNIVERSITATEA "VASILE ALECSANDRI" DIN BACĂU, CALEA MĂRĂȘEȘTI NR.157, BACĂU, BC, RO (72) LIVINȚI PETRU, STR.VALEA ALBĂ NR.1, BL.1, SC.A, AP.10, BACĂU, BC, RO; ANDONE CONSTANTIN, STR.PRELUNGIREA BRADULUI, BL.113, SC.A, AP.5, BACĂU, BC, RO (54) **GRUP COMPACT MOTOR ASINCRON TRIFAZAT - GENERATOR SINCRON POLIFAZAT CU MAGNEȚI PERMANENȚI**

(57) Invenția se referă la un grup compact motor asincron trifazat - generator sincron polifazat cu magneți permanenți. Grupul motor-generator, conform invenției, este alcătuit din trei armături (A, B și C) separate între ele prin două întrefieruri, și anume: o primă armătură (A) fixă, care constituie statorul generatorului, o armătură (B) mobilă, care constituie rotorul generatorului și al motorului, și o a doua armătură (C) fixă, care constituie statorul motorului, în care prima armătură (A) fixă este formată dintr-o flanșă (1), un arbore (2), un miez (3) feromagnetic, o înfășurare (4) polifazată, un disc (5) cu diode și niște rulmenți (6 și 7) radiali cu bile, armătura (B) mobilă este dispusă concentric, în exteriorul primei armături

(11) 126982 A0

(A) fixe, și este formată dintr-un miez (8) feromagnetic prevăzut, la partea interioară, cu niște supermagneți (9), iar la partea exterioară, cu o înfășurare (10) în scurtcircuit, iar a doua armătură (C) fixă este dispusă concentric, în exteriorul armăturii (B) mobile, și este formată dintr-o flanșă (14), o carcasă (13), un miez (11) feromagnetic și o înfășurare (12) trifazată.

Revendicări: 3

Figuri: 2

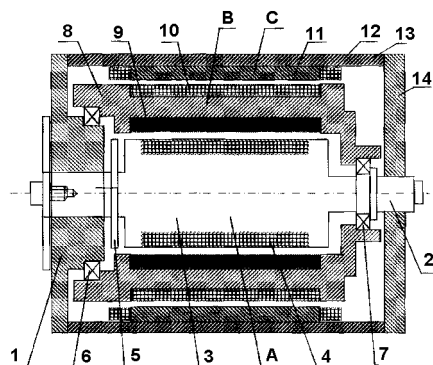


Fig. 1

(11) 126983 A0 (51) **H02K 17/42** <sup>(2006.01)</sup> (21) a 2011 00534 (22) 03.06.2011 (41) 30.12.2011//12/2011 (71) BULTOC CĂLIN, BD.UNIRII NR.69, BL.G2B, SC.1, ET.4, AP.9, SECTOR 3, BUCUREȘTI, B, RO (72) CĂMPEANU DAN, PIATA NATIONILOR UNITE NR. 3-5 BL. B1 SC. B AP. 42, BUCUREȘTI, B, RO (54) **GENERATOR ELECTRIC DE TURAȚIE REDUSĂ**

(57) Invenția se referă la un generator electric de turație redusă. Generatorul conform invenției este alcătuit dintr-o carcasă (1) în care sunt montate miezuri cu înfășurări (2) statorice, închisă la capete cu scuturi (3) prevăzute cu lagăre (4) ce permit rotirea unui ax (5) pe care sunt montate miezuri cu înfășurări (6) rotorice alimentate, prin intermediul unui colector (7) inductiv, de la o sursă (8) care produce un curent de excitație cu polaritate alternantă și intermitentă; colectorul (7) inductiv este format dintr-o înfășurare (9) primară fixă, cuprinsă într-o carcasă (10) fixă, solidară cu scutul (3), și o înfășurare (11) secundară mobilă, cuprinsă într-o carcasă (12) mobilă, solidară cu axul (5).

Revendicări: 7

Figuri: 2

(11) 126983 A0

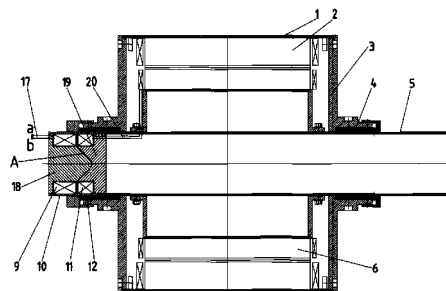


Fig. 1

(11) 126984 A2 (51) **H02K 19/16** <sup>(2006.01)</sup> (21) a 2010 00392 (22) 05.05.2010 (41) 30.12.2011//12/2011 (71) BARNEY TEST SCIENTIFIC S.R.L., STR.FIZICIENILOR NR.13, BL. L1, SC.1, ET.1, AP.8, MĂGURELE, IF, RO (72) PĂCALĂ OVIDIU, STR. FIZICIENILOR NR.13, BL.L1, AP.8, MĂGURELE, IF, RO; PĂCALĂ MIRELA, STR. FIZICIENILOR NR.13, BL. L1, AP.8, MĂGURELE, IF, RO; GABROVEANU IONEL SORIN, STR. LALOȘU NR.4, BL.6, SC.2, ET.8, AP.62, SECTOR 4, BUCUREȘTI, B, RO; PENA OANA MARIA, STR. HORIA, CLOȘCA ȘI CRIȘAN, BL.F33, SC.1, AP.1, TURNU MĂGURELR, TR, RO (54) **PROCEDEU DE GENERARE A CURENTULUI ELECTRIC ȘI GENERATOR ELECTRIC ROTATIV REVERSIBIL**

(57) Invenția se referă la un procedeu de generare a curentului electric și la un generator electric rotativ reversibil, pentru aplicarea procedeeului. Generatorul electric rotativ reversibil, conform invenției, este alcătuit dintr-o piesă (2) mobilă, având rol de rotor, coaxială cu o carcasă (3) fixă, pe care se înfășoară o bobină inductoare și un set de trei statoare (4, 5 și 6) identice, prevăzute cu înfășurări care formează indusul, toate fixate într-o altă carcasă (7). Procedeu conform invenției constă în transformarea energiei mecanice în energie electrică, pe principiul clasic, ce se bazează pe legea lui Faraday, dar cu decuplarea fizică a inductorului de piesa mobilă asupra căreia se

(11) 126984 A2 aplică lucrul mecanic de intrare, în condițiile în care atât inductorul, cât și indusul rămân fixe, inductorul producând un câmp magnetic al cărui flux este dirijat de piesa mobilă în indus.

Revendicări: 7

Figuri: 17

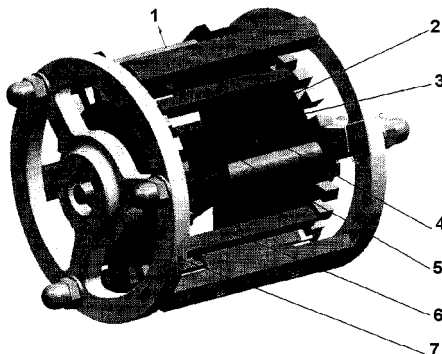


Fig. 1

(11) 126985 A0 (51) **H02K 21/02** <sup>(2006.01)</sup> (21) a 2011 00264 (22) 25.03.2011 (41) 30.12.2011//12/2011 (71) ICHIM TOADER, STR. BÂRCĂ NR.9, BL. M 87, SC.1, ET.9, AP.33, SECTOR 5, BUCUREȘTI, B, RO (72) ICHIM TOADER, STR. BÂRCĂ NR.9, BL.M 87, SC.1, ET.9, AP.33, SECTOR 5, BUCUREȘTI, B, RO (54) **MOTOR CU PROPULSIE MAGNETICĂ IV**

(57) Prezenta invenție se referă la un motor cu propulsie magnetică. Motorul conform invenției este alcătuit dintr-un rotor și un stator, rotorul mișcându-se liber în interiorul statorului; rotorul este construit dintr-un arbore (1) de metal sau nemetal, pe care se fixează niște subsansambluri (4), fiecare subsansamblu (4) fiind compus din două discuri (13) de nemetal și un inel (6) metalic sau nemetalic, și conținând 6, 8, 10 sau 12 magneți (5) permanenți rotunzi, de dimensiuni egale, prinși unul lângă altul, între cele două discuri (13), cu șuruburi; inelul (6) se fixează, de asemenea, între cele două discuri (13), cu nituri sau șuruburi, iar în continuare se fixează de arborele (1) rotorului prin caneluri; statorul este format dintr-un ansamblu de module, alcătuite din suporturi (8) din nemetal, fiecare suport (8) are frezat la un capăt un canal în interiorul căruia este fixat un

(11) 126985 A0 magnet (5) permanent, o fulie (9) și un arbore (2) care se rotește liber pe suport (8), pe niște rulmenți sau lagăre, modulele fiind alimentate de la un acumulator (14), prin intermediul unui electromotor (10).

Revendicări: 1

Figuri: 5

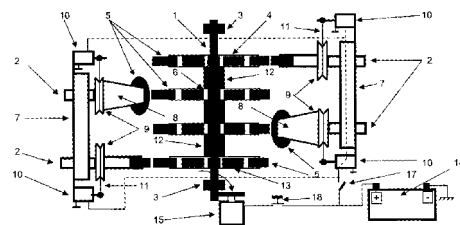


Fig. 2

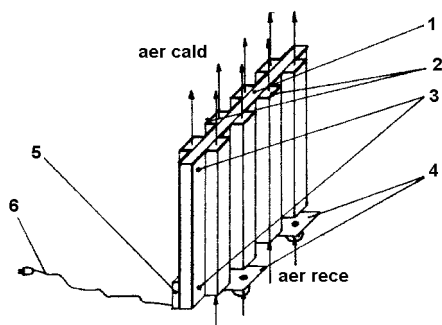
(11) 126986 A0 (51) **H05B 3/06** (2006.01); **H05B 3/10** (2006.01); (21) a 2011 00386 (22) 22.04.2011 (41) 30.12.2011//12/2011 (71) ICPE S.A., SPLAIUL UNIRII NR. 313, SECTOR 3, BUCUREȘTI, B, RO (72) VASILE NICOLAE, STR. GEORGE VALSAN NR. 29, SECTOR 6, BUCUREȘTI, B, RO; PĂUNA ION, STR. ROTUNDĂ NR. 10, BL. Y2A, SC. 1, ET. 4, AP. 24, SECTOR 3, BUCUREȘTI, B, RO; TUDORACHE FLORINEL, STR. OLTULUI NR. 53, SECTOR 5, BUCUREȘTI, B, RO; GURGU ALEXANDRU GABRIEL, STR. GENERAL I.E. FLORESCU NR. 5, BL. D 13 C, AP. 5, TÂRGOVIȘTE, DB, RO; NECULA DANIEL, STR. GRIND NR. 148, SAT BRĂNEȘTI, COMUNA BRĂNEȘTI, DB, RO (54) **CONVECTOR ELECTRIC CERAMIC UNIMODUL**

(57) Invenția se referă la un convector electric ceramic unimodul, folosit pentru încălzirea încăperilor unor clădiri. Convectorul conform invenției este constituit dintr-un singur modul (1) ceramic, cu rezistență electrică înglobată, placat pe fiecare față laterală cu câte o placă (2) din tablă ondulantă, astfel încât să fie asigurată circulația aerului pe direcție verticală, de jos în sus, acestea fiind fixate prin șuruburi (3), iar modulul (1), care poate fi amplasat oriunde într-o încăpere, este prevăzut cu un sistem

(11) 126986 A0  
(4) demontabil pe roți, conexiunea (5) electrică realizându-se în partea de jos, în zona aerului rece, printr-o fișă (6) electrică.

Revendicări: 1

Figuri: 1



(11) 126987 A0 (51) **H05B 3/06** (2006.01); **H05B 3/10** (2006.01); **H05B 3/20** (2006.01); (21) a 2011 00387 (22) 22.04.2011 (41) 30.12.2011//12/2011 (71) ICPE S.A., SPLAIUL UNIRII NR. 313, SECTOR 3, BUCUREȘTI, B, RO (72) VASILE NICOLAE, STR. GEORGE VALSAN NR. 29, SECTOR 6, BUCUREȘTI, B, RO; PĂUNA ION, STR. ROTUNDĂ NR. 10, BL. Y2A, SC. 1, ET. 4, AP. 24, SECTOR 3, BUCUREȘTI, B, RO; TUDORACHE FLORINEL, STR. OLTULUI NR. 53, SECTOR 5, BUCUREȘTI, B, RO; GURGU ALEXANDRU GABRIEL, STR. GENERAL I.E. FLORESCU NR. 5, BL. D 13 C, AP. 5, TÂRGOVIȘTE, DB, RO; MIRITA FLORIN, STR. MERIȘOR NR. 4, PUCIOASA, DB, RO (54) **CONVECTOR ELECTRIC CERAMIC MULTIMODUL**

(57) Invenția se referă la un convector electric ceramic multimodul, folosit pentru încălzirea încăperilor unor clădiri. Convectorul conform invenției este constituit din "n" module (5) ceramice cu rezistențe (1.1, 1.2, ..., 1.n) electrice înglobate, plasate pe un singur rând orizontal, consolidate mecanic între ele, rândul de module (5) ceramice fiind placat pe fiecare față laterală cu câte o piesă (2) din tablă ondulantă, fixată prin șuruburi (3), iar întreg ansamblul este montat pe un sistem (4) de roți având conexiunea

(11) 126987 A0  
modulelor (5) ceramice și conectarea la rețea printr-o fișă (6) electrică, în partea de jos a convectorului, în zona aerului rece, în scopul creșterii duratei de viață a convectorului.

Revendicări: 2

Figuri: 2

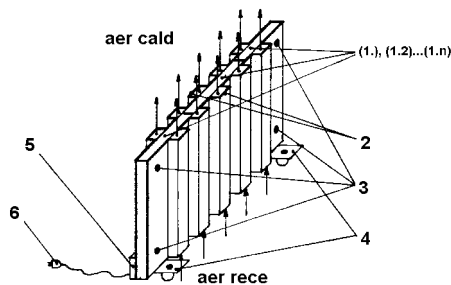


Fig. 1

**CERERI DE BREVET DE INVENȚIE PUBLICATE**

- **ARANJATE ÎN ORDINE CRESCĂTOARE,  
DUPĂ NUMĂRUL DE CERERE DE BREVET**
- **ARANJATE ÎN ORDINE ALFABETICĂ,  
DUPĂ NUMELE / DENUMIREA  
SOLICITANTULUI**

Cereri de brevet de invenție publicate conform art. 23, din Legea nr. 64/1991, republicată, și Regulii 27(1), din HGR nr. 547/2008, aranjate în ordine crescătoare, după numărul de cerere de brevet

Număr cerere de brevet	Clasa internațională	Număr de publicare	Data depozit	Solicitant	Pag.
a 2006 00001	<b>C21D 1/28</b> <sup>(2006.01)</sup>	126944 A2	03.01.2006	INSTITUTUL NAȚIONAL DE CERCETARE-DEZVOLTARE ÎN SUDURĂ ȘI ÎNCERCĂRI DE MATERIALE, B-DUL MIHAI VITEAZUL NR. 30, TIMIȘOARA, TM, RO	<b>32</b>
a 2007 00300	<b>C30B 1/02</b> <sup>(2006.01)</sup>	126948 A2	03.05.2007	INSTITUTUL NAȚIONAL DE CERCETARE-DEZVOLTARE PENTRU ELECTROCHIMIE ȘI MATERIE CONDENSATĂ, STR. DR.AUREL PĂUNESCU PODEANU NR.144, TIMIȘOARA, TM, RO	<b>34</b>
a 2008 00529	<b>A61F 2/36</b> <sup>(2006.01)</sup>	126900 A2	09.07.2008	SEGHEDIN NECULAI-EUGEN, STR.CARPAȚI NR.13, BL.655, SC.A, ET.4, AP.19, IAȘI, IS, RO; CIONCA DAN, ALEEA PĂCURARI NR.10, BL.G3, SC.B, PARTER, AP.4, COD 700537, IAȘI, IS, RO; COJOCARU IOAN, STR.CRIVĂȚ NR.10, COD 700118, IAȘI, IS, RO; DRODESCU RADU, STR.BĂRBOI NR.1, BL.F1, AP.11, COD 700072, IAȘI, IS, RO; IVAȘCU COSTEL, STR.LACULUI NR.3, BL.650, SC.A, ET.3, AP.12, IAȘI, IS, RO	<b>13</b>
a 2008 00553	<b>F24J 2/02</b> <sup>(2006.01)</sup>	126961 A2	21.07.2008	UNIVERSITATEA TEHNICĂ "GHEORGHE ASACHI" DIN IAȘI, BD.PROF.D.MANGERON NR. 67, IAȘI, IS, RO	<b>41</b>
a 2008 00554	<b>G05B 15/00</b> <sup>(2006.01)</sup>	126973 A2	21.07.2008	UNIVERSITATEA TEHNICĂ "GHEORGHE ASACHI" DIN IAȘI, BD.PROF.D.MANGERON NR. 67, IAȘI, IS, RO	<b>47</b>
a 2009 00063	<b>B24C 5/02</b> <sup>(2006.01)</sup>	126928 A2	21.01.2009	INSTITUTUL NAȚIONAL DE CERCETARE-DEZVOLTARE ÎN SUDURĂ ȘI ÎNCERCĂRI DE MATERIALE - ISIM, BD. MIHAI VITEAZUL NR.30, TIMIȘOARA, TM, RO	<b>23</b>
a 2009 00533	<b>B23K 9/16</b> <sup>(2006.01)</sup>	126927 A2	09.07.2009	INSTITUTUL NAȚIONAL DE CERCETARE-DEZVOLTARE ÎN SUDURĂ ȘI ÎNCERCĂRI DE MATERIALE - ISIM, BD. MIHAI VITEAZUL NR. 30, TIMIȘOARA, TM, RO	<b>23</b>
a 2009 00904	<b>A61B 17/58</b> <sup>(2006.01)</sup> ; <b>A61B 17/80</b> <sup>(2006.01)</sup> ; <b>A61B 17/86</b> <sup>(2006.01)</sup> ; <b>C22C 19/05</b> <sup>(2006.01)</sup>	126899 A2	06.11.2009	TEHNOMED IMPEX CO S.A., ȘOS.PANTELIMON NR.1, SECTOR 2, BUCUREȘTI, B, RO	<b>12</b>

Număr cerere de brevet	Clasa internațională	Număr de publicare	Data depozit	Solicitant	Pag.
a 2010 00063	<b>F04B 47/02</b> <sup>(2006.01),</sup> <b>E21B 43/00</b> <sup>(2006.01),</sup> <b>F04B 19/16</b> <sup>(2006.01)</sup>	126956 A2	26.01.2010	MILOIU GHEORGHE, STR. URLETEI NR. 762, BĂNEȘTI, PH, RO; SIMION IOAN, STR. N. TITULESCU NR. 3, BL. A, SC.1, ET.6, AP. 42 SECTOR 1, BUCUREȘTI, B, RO; IONEL MIHAI, ALEEA ROȘIORI NR.2, CÂMPINA, PH, RO	<b>38</b>
a 2010 00238	<b>A01N 63/02</b> <sup>(2006.01),</sup> <b>A61K 35/74</b> <sup>(2006.01)</sup>	126895 A2	16.03.2010	INSTITUTUL NAȚIONAL DE CERCETARE-DEZVOLTARE PENTRU CHIMIE ȘI PETROCHIMIE - ICECHIM, SPLAIUL INDEPENDENȚEI NR.202, SECTOR 6, BUCUREȘTI, B, RO	<b>11</b>
a 2010 00388	<b>H01F 27/08</b> <sup>(2006.01),</sup> <b>H01H 1/18</b> <sup>(2006.01)</sup>	126979 A2	04.05.2010	UNIVERSITATEA "ȘTEFAN CEL MARE" DIN SUCEAVA, STR.UNIVERSITĂȚII NR.13, SUCEAVA, SV, RO	<b>51</b>
a 2010 00392	<b>H02K 19/16</b> <sup>(2006.01)</sup>	126984 A2	05.05.2010	BARNEY TEST SCIENTIFIC S.R.L., STR.FIZICIENILOR NR.13, BL. L1, SC.1, ET.1, AP.8, MĂGURELE, IF, RO	<b>54</b>
a 2010 00416	<b>B21C 37/29</b> <sup>(2006.01)</sup>	126922 A2	10.05.2010	GETMAR SRL, STR. PETRE DULFU NR.3/28, BAIA MARE, MM, RO	<b>20</b>
a 2010 00433	<b>G01R 29/18</b> <sup>(2006.01)</sup>	126971 A2	13.05.2010	UNIVERSITATEA "ȘTEFAN CEL MARE" DIN SUCEAVA, STR.UNIVERSITĂȚII NR.13, SUCEAVA, SV, RO	<b>46</b>
a 2010 00439	<b>G01N 3/60</b> <sup>(2006.01)</sup>	126966 A0	17.05.2010	UNIVERSITATEA POLITEHNICĂ DIN TIMIȘOARA, PIAȚA VICTORIEI NR.2, TIMIȘOARA, TM, RO	<b>44</b>
a 2010 00440	<b>C22B 1/248</b> <sup>(2006.01)</sup>	126946 A0	17.05.2010	UNIVERSITATEA POLITEHNICĂ DIN TIMIȘOARA, PIAȚA VICTORIEI NR.2, TIMIȘOARA, TM, RO	<b>33</b>
a 2010 00455	<b>G01N 27/84</b> <sup>(2006.01),</sup> <b>G01R 29/08</b> <sup>(2006.01)</sup>	126969 A2	25.05.2010	UNIVERSITATEA "ȘTEFAN CEL MARE" DIN SUCEAVA, STR.UNIVERSITĂȚII NR.13, SUCEAVA, SV, RO	<b>45</b>
a 2010 00458	<b>F15B 15/00</b> <sup>(2006.01)</sup>	126957 A2	27.05.2010	VIȘOVAN RADU GEORGE, STR. ARINILOR NR.20, AP.16, CLUJ NAPOCA, CJ, RO	<b>39</b>
a 2010 00460	<b>G01R 31/327</b> <sup>(2006.01)</sup>	126972 A2	28.05.2010	UNIVERSITATEA TEHNICĂ "GHEORGHE ASACHI" DIN IAȘI, BD.PROF.D.MANGERON NR. 67, IAȘI, IS, RO	<b>47</b>
a 2010 00468	<b>F25B 30/04</b> <sup>(2006.01),</sup> <b>F25B 15/00</b> <sup>(2006.01)</sup>	126962 A2	02.06.2010	UNGUREANU IOAN, STR. I.C.BRĂȚIANU NR.8A, AP.7, IAȘI, IS, RO	<b>41</b>
a 2010 00469	<b>C25B 1/04</b> <sup>(2006.01),</sup> <b>H05H 1/24</b> <sup>(2006.01),</sup> <b>F03H 1/00</b> <sup>(2006.01)</sup>	126947 A2	02.06.2010	ARGHIRESCU MARIUS, STR.MOȚOC NR.4, BL.P56, SC.1, ET.8, AP.164, SECTOR 5, BUCUREȘTI, B, RO	<b>34</b>

Număr cerere de brevet	Clasa internațională	Număr de publicare	Data depozit	Solicitant	Pag.
a 2010 00472	<b>A61K 8/92</b> <sup>(2006.01),</sup> <b>A61P 9/14</b> <sup>(2006.01)</sup>	126902 A2	02.06.2010	COSTIN SERGIU, COMUNA COTOFĂNEȘTI, BACĂU, BC, RO	14
a 2010 00473	<b>A61K 8/92</b> <sup>(2006.01),</sup> <b>A61P 17/06</b> <sup>(2006.01)</sup>	126903 A2	02.06.2010	COSTIN SERGIU, COMUNA COTOFĂNEȘTI, BACĂU, BC, RO	14
a 2010 00474	<b>A61K 8/92</b> <sup>(2006.01),</sup> <b>A61P 17/16</b> <sup>(2006.01)</sup>	126904 A2	02.06.2010	COSTIN SERGIU, COMUNA COTOFĂNEȘTI, BACĂU, BC, RO	14
a 2010 00475	<b>A61K 8/92</b> <sup>(2006.01),</sup> <b>A61P 29/00</b> <sup>(2006.01)</sup>	126905 A2	02.06.2010	COSTIN SERGIU, COMUNA COTOFĂNEȘTI, BACĂU, BC, RO	15
a 2010 00476	<b>A61K 8/91</b> <sup>(2006.01),</sup> <b>A61P 17/02</b> <sup>(2006.01)</sup>	126901 A2	02.06.2010	COSTIN SERGIU, COMUNA COTOFĂNEȘTI, BACĂU, BC, RO	14
a 2010 00492	<b>D01D 5/08</b> <sup>(2006.01),</sup> <b>G05B 19/18</b> <sup>(2006.01)</sup>	126949 A2	08.06.2010	CENTRUL IT PENTRU ȘTIINȚĂ ȘI TEHNOLOGIE, STR. RADU BELLER NR.25, SECTOR 1, BUCUREȘTI, B, RO; UNIVERSITATEA TEHNICĂ "GHEORGHE ASACHI" DIN IAȘI, BD.PROF.D.MANGERON NR. 67, IAȘI, IS, RO	35
a 2010 00493	<b>G05B 19/18</b> <sup>(2006.01),</sup> <b>D01D 5/08</b> <sup>(2006.01)</sup>	126974 A2	08.06.2010	UNIVERSITATEA TEHNICĂ "GHEORGHE ASACHI" DIN IAȘI, BD. PROF.D. MANGERON NR. 67, IAȘI, IS, RO; CENTRUL IT PENTRU ȘTIINȚĂ ȘI TEHNOLOGIE, STR. RADU BELLER NR.25, SECTOR 1, BUCUREȘTI, B, RO	48
a 2010 00494	<b>A61K 36/55</b> <sup>(2006.01),</sup> <b>A61P 9/00</b> <sup>(2006.01)</sup>	126918 A2	08.06.2010	HOFIGAL EXPORT - IMPORT S.A., INTRAREA SERELOR NR. 2, SECTOR 4, BUCUREȘTI, B, RO	18
a 2010 00495	<b>B64C 27/10</b> <sup>(2006.01),</sup> <b>B64C 27/46</b> <sup>(2006.01),</sup> <b>B64C 27/51</b> <sup>(2006.01)</sup>	125766 A3	08.06.2010	TUZLARU CLAUDIU, ALEEA MĂLINULUI NR.3, BL.B' 3, SC.B, ET.4, AP.39, CONSTANȚA, CT, RO; STANCIU VIRGIL, DRUMUL TABEREI NR. 90, BL. C8, SC. D, ET. 6, AP. 143, SECTOR 6, BUCUREȘTI, B, RO	27
a 2010 00496	<b>E04B 1/74</b> <sup>(2006.01)</sup>	126951 A2	08.06.2010	DOBRE TĂNASE, BD. IULIU MANIU NR.94-100, BL.18, ET.2, AP.49, BUCUREȘTI, B, RO; STROESCU MARTA CĂTĂLINA, ȘOS. IANCOLUI NR.29, BL.105B, SC.B, AP.65, BUCUREȘTI, B, RO; STOICA ANICUȚA, STR. BOBĂLNA NR.3, PLOIEȘTI, PH, RO; SÂRBU ANDREI, STR.VALEA OLTULUI NR. 16, BL.A28, SC.C, ET.2, AP.37, SECTOR 6, BUCUREȘTI, B, RO	36
a 2010 00498	<b>A61K 8/97</b> <sup>(2006.01),</sup> <b>A61P 3/10</b> <sup>(2006.01)</sup>	126906 A2	08.06.2010	UNIVERSITATEA DE ȘTIINȚE AGRICOLE ȘI MEDICINĂ VETERINARĂ A BANATULUI TIMIȘOARA, CALEA ARADULUI NR.119, TIMIȘOARA, TM, RO	15

Număr cerere de brevet	Clasa internațională	Număr de publicare	Data depozit	Solicitant	Pag.
a 2010 00499	<b>F17C 7/02</b> <sup>(2006.01)</sup>	126958 A2	08.06.2010	INSTITUTUL NAȚIONAL DE CERCETARE-DEZVOLTARE UTILAJ PETROLIER- IPCUP, PIAȚA 1 DECEMBRIE 1918 NR.1, PLOIEȘTI, PH, RO	<b>39</b>
a 2010 00500	<b>B23B 3/26</b> <sup>(2006.01)</sup> ; <b>B23Q 3/00</b> <sup>(2006.01)</sup>	126923 A2	08.06.2010	ȘANDRU VERGIL, STR. CIPRIAN PORUMBESCU NR. 30, CLUJ NAPOCA, CJ, RO	<b>21</b>
a 2010 00503	<b>B60R 9/048</b> <sup>(2006.01)</sup>	126934 A2	09.06.2010	ANDREI BOGDAN GABRIEL, SAT OLARI, STR.PRINCIPALĂ, NR. 270, COMUNA OLARI, PH, RO; ANDREI DRAGOȘ CONSTANTIN, SAT OLARI, STR.PRINCIPALĂ, NR.270, COMUNA OLARI, PH, RO	<b>26</b>
a 2010 00508	<b>E04B 1/36</b> <sup>(2006.01)</sup> ; <b>E04D 3/362</b> <sup>(2006.01)</sup> ; <b>E04D 3/02</b> <sup>(2006.01)</sup>	126950 A2	10.06.2010	MOCERNAC IOAN, STR. NICOLAE IORGA NR.1, SC.H, ET.1, AP.70, BAI A MARE, MM, RO	<b>35</b>
a 2010 00509	<b>F21V 13/08</b> <sup>(2006.01)</sup> ; <b>F21V 9/08</b> <sup>(2006.01)</sup>	126959 A1	10.06.2010	MAGOT SRL, STR. LOGOFĂȚ TĂUTU NR.8, BL.8, SC.B, AP.17, ET.3, BACĂU, BC, RO	<b>40</b>
a 2010 00521	<b>B23H 1/04</b> <sup>(2006.01)</sup>	126924 A2	14.06.2010	UNIVERSITATEA DIN ORADEA, STR.UNIVERISTĂȚII NR.1, ORADEA, BH, RO	<b>21</b>
a 2010 00522	<b>B23H 1/04</b> <sup>(2006.01)</sup>	126925 A2	14.06.2010	UNIVERSITATEA DIN ORADEA, STR.UNIVERISTĂȚII NR.1, ORADEA, BH, RO	<b>22</b>
a 2010 00532	<b>E04B 1/74</b> <sup>(2006.01)</sup>	126952 A2	18.06.2010	DOBRE TĂNASE, BD. IULIU MANIU NR.94-100, BL.18, ET.2, AP.49, BUCUREȘTI, B, RO; STROESCU MARTA CĂTĂLINA, ȘOS. IANCOLUI NR.29, BL.105B, SC.B, AP.65, BUCUREȘTI, B, RO; STOICA ANICUȚA, STR. BOBĂLNA NR.3, PLOIEȘTI, PH, RO; SÂRBU ANDREI, STR.VALEA ȐLTULUI NR. 16, BL.A28, SC.C, ET.2, AP.37, SECTOR 6, BUCUREȘTI, B, RO	<b>36</b>
a 2010 00535	<b>A23L 1/105</b> <sup>(2006.01)</sup>	126896 A2	21.06.2010	PETCU GHEORGHE, STR. GHEORGHE BARIȚIU NR.28, SECTOR 1, BUCUREȘTI, B, RO	<b>11</b>
a 2010 00542	<b>G01N 3/28</b> <sup>(2006.01)</sup>	126965 A2	23.06.2010	UNIVERSITATEA TEHNICĂ "GHEORGHE ASACHI" DIN IAȘI, BD.PROF.D.MANGERON NR. 67, IAȘI, IS, RO	<b>43</b>
a 2010 00554	<b>E04H 17/06</b> <sup>(2006.01)</sup>	126953 A2	24.06.2010	PRISĂCARU DAN, STR. SUCEDAVA BL.17, AP.9, SC.B, ET.1, ROMAN, NT, RO	<b>37</b>
a 2010 00555	<b>B62J 11/00</b> <sup>(2006.01)</sup>	126935 A2	24.06.2010	RAIA SORIN, STR. CHOPIN NR.30, AP.8, ET.1, SECTOR 2, BUCUREȘTI, B, RO	<b>27</b>



Număr cerere de brevet	Clasa internațională	Număr de publicare	Data depozit	Solicitant	Pag.
a 2010 00557	<b>A61K 36/53</b> <sup>(2006.01),</sup> <b>A61P 31/00</b> <sup>(2006.01)</sup>	126917 A2	25.06.2010	HOFIGAL EXPORT - IMPORT S.A., INTRAREA SERELOR NR. 2, SECTOR 4, BUCUREȘTI, B, RO	<b>18</b>
a 2010 00562	<b>A61K 8/97</b> <sup>(2006.01),</sup> <b>A61P 17/14</b> <sup>(2006.01)</sup>	126907 A2	29.06.2010	CORNEA MARIN, CALEA VITAN NR.9, BL.V6, SC.2, ET.8, AP.72, SECTOR 3, BUCUREȘTI, B, RO	<b>15</b>
a 2010 00563	<b>A61K 8/97</b> <sup>(2006.01),</sup> <b>A61P 29/00</b> <sup>(2006.01)</sup>	126908 A2	29.06.2010	CORNEA MARIN, CALEA VITAN NR.9, BL.V6, SC.2, ET.8, AP.72, SECTOR 3, BUCUREȘTI, B, RO	<b>16</b>
a 2010 00565	<b>C12N 1/20</b> <sup>(2006.01),</sup> <b>A23L 1/28</b> <sup>(2006.01)</sup>	126942 A0	29.06.2010	INSTITUTUL NAȚIONAL DE CERCETARE-DEZVOLTARE CHIMICO-FARMACEUTICĂ - ICCF, CALEA VITAN NR.112, SECTOR 3, BUCUREȘTI, B, RO	<b>31</b>
a 2010 00566	<b>C08B 37/00</b> <sup>(2006.01),</sup> <b>C12P 19/04</b> <sup>(2006.01)</sup>	126940 A0	29.06.2010	INSTITUTUL NAȚIONAL DE CERCETARE-DEZVOLTARE CHIMICO-FARMACEUTICĂ - ICCF, CALEA VITAN NR.112, SECTOR 3, BUCUREȘTI, B, RO	<b>30</b>
a 2011 00024	<b>A47D 7/03</b> <sup>(2006.01)</sup>	126897 A0	17.01.2011	BUDACIA LUCIAN CONSTANTIN GABRIEL, BD.LUPTĂTORILOR NR.44, SECTOR 1, BUCUREȘTI, B, RO; BUDACIA ELISABETA ANDREEA, STR. CONSTANTIN NACU NR. 2, BL. 1, SC. A, ET. 5, AP. 12, SECTOR 2, BUCUREȘTI, B, RO	<b>11</b>
a 2011 00075	<b>G01N 23/08</b> <sup>(2006.01)</sup>	126968 A0	31.01.2011	MB TELECOM LTD S.R.L., CALEA BUCUREȘTILOR NR.3 A, OTOPENI, IF, RO	<b>45</b>
a 2011 00084	<b>B65G 43/08</b> <sup>(2006.01),</sup> <b>H02P 5/00</b> <sup>(2006.01)</sup>	126936 A0	02.02.2011	SĂCEANU VALENTIN TOMA, STR.VASILE ALECSANDRI NR.86, CRAIOVA, DJ, RO; BRÎNDUȘA CONSTANTIN, CALEA BUCUREȘTI NR.20, BL.M17B, SC.1, AP.25, CRAIOVA, DJ, RO; HUREZEANU GHEORGHE, ALEEA MĂCINULUI NR.11, CRAIOVA, DJ, RO	<b>28</b>
a 2011 00111	<b>A61B 5/00</b> <sup>(2006.01),</sup> <b>G06F 17/40</b> <sup>(2006.01)</sup>	126898 A0	08.02.2011	van STADEN RALUCA IOANA, STR. PAȘCANI NR. 8, BL. 728A, SC. B, ET. 4, AP. 52, SECTORUL 6, BUCUREȘTI, B, RO; van STADEN JACOBUS FREDERICK, STR. PAȘCANI NR. 8, BL. 728A, SC.B, ET.4, AP. 52, SECTORUL 6, BUCUREȘTI, B, RO	<b>12</b>
a 2011 00154	<b>G01N 23/04</b> <sup>(2006.01),</sup> <b>G01V 5/00</b> <sup>(2006.01)</sup>	126967 A0	18.02.2011	MB TELECOM LTD S.R.L., CALEA BUCUREȘTILOR NR.3 A, OTOPENI, IF, RO	<b>44</b>
a 2011 00158	<b>B01D 47/04</b> <sup>(2006.01),</sup> <b>B01D 45/02</b> <sup>(2006.01),</sup> <b>B01D 19/04</b> <sup>(2006.01)</sup>	126921 A0	21.02.2011	OLARU IOAN TIBERIU, STR. BETHLEN GABOR NR. 26, TÂRGU MUREȘ, MS, RO	<b>20</b>

Număr cerere de brevet	Clasa internațională	Număr de publicare	Data depozit	Solicitant	Pag.
a 2011 00189	<b>G01N 29/24</b> <sup>(2006.01)</sup>	126970 A0	02.03.2011	INSTITUTUL NAȚIONAL DE CERCETARE DEZVOLTARE PENTRU FIZICA MATERIALELOR, STR. ATOMIȘTILOR NR.105 BIS, MĂGURELE, IF, RO	<b>46</b>
a 2011 00198	<b>H02K 7/20</b> <sup>(2006.01)</sup>	126982 A0	04.03.2011	UNIVERSITATEA "VASILE ALECSANDRI" DIN BACĂU, CALEA MĂRĂȘEȘTI NR.157, BACĂU, BC, RO	<b>53</b>
a 2011 00246	<b>G06Q 50/00</b> <sup>(2006.01)</sup>	126976 A0	21.03.2011	TODOR NICOLAE, STR. LUNII NR. 26, AP. 11, CLUJ-NAPOCA, CJ, RO; CIULEANU TUDOR ELIADE, STR. PĂDURII NR. 25, CLUJ-NAPOCA, CJ, RO; IANCU DANA, STR. VIILOR NR. 29, AP. 31, CLUJ-NAPOCA, CJ, RO	<b>49</b>
a 2011 00248	<b>B27N 5/00</b> <sup>(2006.01)</sup> , <b>B29C 45/02</b> <sup>(2006.01)</sup>	126931 A0	21.03.2011	GERON IMOBIL SRL, STR. SĂRĂRIEI NR. 6, BL. UJCM, SC. B, ET. 5, AP. 18, IAȘI, IS, RO	<b>24</b>
a 2011 00264	<b>H02K 21/02</b> <sup>(2006.01)</sup>	126985 A0	25.03.2011	ICHIM TOADER, STR. BÂRCĂ NR.9, BL. M 87, SC.1, ET.9, AP.33, SECTOR 5, BUCUREȘTI, B, RO	<b>54</b>
a 2011 00283	<b>G06Q 10/00</b> <sup>(2006.01)</sup>	126975 A2	01.10.2009	SILVER SPRING NETWORKS, INC., 555 BROADWAY STREET, REDWOOD CITY, CALIFORNIA, US	<b>48</b>
a 2011 00293	<b>G09B 23/30</b> <sup>(2006.01)</sup>	126977 A0	04.04.2011	MANU MARIANA DANIELA, STR. PETRE ISPIRESCU BL.A3, SC.B, ET.7, AP.1, IAȘI, IS, RO; PLEȘU GHEORGHE, STR.NICOLAE GANE NR.9, IAȘI, IS, RO	<b>49</b>
a 2011 00316	<b>H02H 7/09</b> <sup>(2006.01)</sup> , <b>H02H 7/10</b> <sup>(2006.01)</sup>	126981 A0	07.04.2011	UNIVERSITATEA "CONSTANTIN BRÂNCUȘI" DIN TÂRGU JIU, CALEA EROILOR NR.30, TÂRGU JIU, GJ, RO	<b>52</b>
a 2011 00332	<b>H01F 27/06</b> <sup>(2006.01)</sup>	126978 A0	11.04.2011	CIOBANU SANDU ALEXANDRU, ALEEA TINERETULUI NR. 5, BL. FB25B, SC. C, AP. 1, SLATINA, OT, RO	<b>50</b>
a 2011 00386	<b>H05B 3/06</b> <sup>(2006.01)</sup> , <b>H05B 3/10</b> <sup>(2006.01)</sup>	126986 A0	22.04.2011	ICPE S.A., SPLAIUL UNIRII NR. 313, SECTOR 3, BUCUREȘTI, B, RO	<b>55</b>
a 2011 00387	<b>H05B 3/06</b> <sup>(2006.01)</sup> , <b>H05B 3/10</b> <sup>(2006.01)</sup> , <b>H05B 3/20</b> <sup>(2006.01)</sup>	126987 A0	22.04.2011	ICPE S.A., SPLAIUL UNIRII NR. 313, SECTOR 3, BUCUREȘTI, B, RO	<b>55</b>
a 2011 00415	<b>C10J 3/68</b> <sup>(2006.01)</sup>	126941 A0	03.05.2011	FRÂNCU COSTIN MARIAN, ȘOS. NORDULUI NR. 96 Z, ET. 3, AP. 21, SECTOR 1, BUCUREȘTI, B, RO; FRÂNCU BOGDAN SĂBIN, ȘOS. PANDURI NR. 3, BL. P 32, ET. 1, AP.2, SECTOR 5, BUCUREȘTI, B, RO; DAN LUCIAN VICTOR, STR. PESCARILOR NR. 65, BL. FZ 28A, ET. 4, AP. 29, CONSTANȚA, CT, RO	<b>31</b>

Număr cerere de brevet	Clasa internațională	Număr de publicare	Data depozit	Solicitant	Pag.
a 2011 00426	<b>B66F 3/10</b> <sup>(2006.01),</sup> <b>B66F 3/44</b> <sup>(2006.01)</sup>	126937 A0	04.05.2011	BUCUR IULIAN, STR. BUCOVINA NR. 2 BL. 21-30, ET. 2 AP. 10, CRAIOVA, DJ, RO	<b>28</b>
a 2011 00446	<b>C05C 11/00</b> <sup>(2006.01)</sup>	126939 A0	10.05.2011	INSTITUTUL NAȚIONAL DE CERCETARE, DEZVOLTARE PENTRU PEDOLOGIE, AGROCHIMIE ȘI PROTECȚIA MEDIULUI - ICPA BUCUREȘTI, BD. MĂRĂȘTI NR.61, SECTOR 1, BUCUREȘTI, B, RO	<b>30</b>
a 2011 00462	<b>F24J 2/00</b> <sup>(2006.01),</sup> <b>F03D 9/00</b> <sup>(2006.01)</sup>	1126960 A0	13.05.2011	VRÂNCEANU CONSTANTIN, STR.MIHAI EMINESCU NR.64, NICOLAE BĂLCESCU, CT, RO; TUDOR DARIE, STR. BISERICII NR. 17, VALEA LUI TRAIAN, CT, RO; VRÂNCEANU CLAUDIA AMELIA, BD. TOMIS NR.307, BL.8B, SC.A, ET.7, AP.30, CONSTANȚA, CT, RO; VOINEA MIRELA, STR. SOVEJA NR. 77A, BL. 35A, ET. 7, AP. 25, CONSTANȚA, CT, RO	<b>40</b>
a 2011 00534	<b>H02K 17/42</b> <sup>(2006.01)</sup>	126983 A0	03.06.2011	BULTOC CĂLIN, BD.UNIRII NR.69, BL.G2B, SC.1, ET.4, AP.9, SECTOR 3, BUCUREȘTI, B, RO	<b>53</b>
a 2011 00535	<b>F03B 9/00</b> <sup>(2006.01)</sup>	126954 A0	03.06.2011	BULTOC CĂLIN, BD.UNIRII NR.69, BL.G2B, SC.1, ET.4, AP.9, SECTOR 3, BUCUREȘTI, B, RO	<b>37</b>
a 2011 00568	<b>G01M 10/00</b> <sup>(2006.01),</sup> <b>F16J 15/18</b> <sup>(2006.01),</sup> <b>F04B 49/00</b> <sup>(2006.01)</sup>	126964 A0	16.06.2011	INSTITUTUL NAȚIONAL DE CERCETARE-DEZVOLTARE AEROSPAȚIALĂ "ELIE CARAFOLI"- I.N.C.A.S. BUCUREȘTI, BD. IULIU MANIU NR. 220, SECTOR 6, BUCUREȘTI, B, RO	<b>42</b>
a 2011 00577	<b>C21D 1/44</b> <sup>(2006.01),</sup> <b>C21D 1/78</b> <sup>(2006.01),</sup> <b>B06B 1/04</b> <sup>(2006.01)</sup>	126945 A0	20.06.2011	UNIVERSITATEA "TRANSILVANIA" DIN BRAȘOV, BD.EROILOR NR.29, BRAȘOV, BV, RO	<b>33</b>
a 2011 00578	<b>B27K 3/34</b> <sup>(2006.01),</sup> <b>C09D 101/02</b> <sup>(2006.01)</sup>	126930 A0	20.06.2011	UNIVERSITATEA "TRANSILVANIA" DIN BRAȘOV, BD.EROILOR NR.29, BRAȘOV, BV, RO	<b>24</b>
a 2011 00579	<b>B27K 3/32</b> <sup>(2006.01),</sup> <b>C09D 1/02</b> <sup>(2006.01)</sup>	126929 A0	20.06.2011	UNIVERSITATEA "TRANSILVANIA" DIN BRAȘOV, BD.EROILOR NR.29, BRAȘOV, BV, RO	<b>24</b>
a 2011 00605	<b>C01B 3/00</b> <sup>(2006.01),</sup> <b>B22F 9/02</b> <sup>(2006.01)</sup>	126938 A0	27.06.2011	IONESCU CAZEMIR BENEDICT, STR. GEORGE ENESCU NR. 45, SAT VLĂDICEASCA, SNAGOV, IF, RO; RADU R. RADU, BD. DECEBAL NR. 17, SECTOR 3, BUCUREȘTI, B, RO	<b>29</b>
a 2011 00638	<b>A61K 35/08</b> <sup>(2006.01),</sup> <b>A61P 29/00</b> <sup>(2006.01)</sup>	126909 A0	11.07.2011	STAN VIOREL ADRIAN, BD. MUNCII NR. 2B, TECHIRGHIOI, CT, RO	<b>16</b>
a 2011 00639	<b>A61K 35/08</b> <sup>(2006.01),</sup> <b>A61P 29/00</b> <sup>(2006.01)</sup>	126910 A0	11.07.2011	STAN VIOREL ADRIAN, BD. MUNCII NR. 2B, TECHIRGHIOI, CT, RO	<b>16</b>

Număr cerere de brevet	Clasa internațională	Număr de publicare	Data depozit	Solicitant	Pag.
a 2011 00640	<b>A61K 35/08</b> <sup>(2006.01),</sup> <b>A61Q 1/12</b> <sup>(2006.01)</sup>	126911 A0	11.07.2011	STAN VIOREL ADRIAN, BD. MUNCII NR. 2B, TECHIRGHIOL, CT, RO	16
a 2011 00641	<b>A61K 35/08</b> <sup>(2006.01),</sup> <b>A61Q 1/12</b> <sup>(2006.01)</sup>	126912 A0	11.07.2011	STAN VIOREL ADRIAN, BD. MUNCII NR. 2B, TECHIRGHIOL, CT, RO	17
a 2011 00642	<b>A61K 35/08</b> <sup>(2006.01),</sup> <b>A61Q 1/12</b> <sup>(2006.01)</sup>	126913 A0	11.07.2011	STAN VIOREL ADRIAN, BD. MUNCII NR. 2B, TECHIRGHIOL, CT, RO	17
a 2011 00643	<b>A61K 35/08</b> <sup>(2006.01),</sup> <b>A61P 17/02</b> <sup>(2006.01)</sup>	126914 A0	11.07.2011	STAN VIOREL ADRIAN, BD. MUNCII NR. 2B, TECHIRGHIOL, CT, RO	17
a 2011 00644	<b>A61K 35/08</b> <sup>(2006.01),</sup> <b>A61P 29/00</b> <sup>(2006.01)</sup>	126915 A0	11.07.2011	STAN VIOREL ADRIAN, BD. MUNCII NR. 2B, TECHIRGHIOL, CT, RO	17
a 2011 00645	<b>A61K 35/08</b> <sup>(2006.01),</sup> <b>A61Q 1/12</b> <sup>(2006.01)</sup>	126916 A0	11.07.2011	STAN VIOREL ADRIAN, BD. MUNCII NR. 2B, TECHIRGHIOL, CT, RO	18
a 2011 00669	<b>A61M 5/32</b> <sup>(2006.01)</sup>	126920 A0	15.07.2011	BALTĂ FLORIAN, BD. LASCĂR CATARGIU NR.7, SECTOR 1, BUCUREȘTI, B, RO; HUZUM DINU MIHAI, STR. CÂMPIA LIBERTĂȚII NR.42, BL.B2, SC.2, ET.3, AP.53, SECTOR 3, BUCUREȘTI, B, RO	19
a 2011 00676	<b>F03G 3/02</b> <sup>(2006.01),</sup> <b>F03G 7/10</b> <sup>(2006.01)</sup>	126955 A0	15.07.2011	LEONTE VIOREL, STR. MITROPOLIT VARLAAM NR.9, BL.C2, ET.2, AP.8, IAȘI, IS, RO	38
a 2011 00684	<b>B23K 9/00</b> <sup>(2006.01)</sup>	126926 A0	18.07.2011	UNIVERSITATEA "TRANSILVANIA" DIN BRAȘOV, BD.EROILOR NR.29, BRAȘOV, BV, RO	22
a 2011 00686	<b>B29B 17/00</b> <sup>(2006.01),</sup> <b>B30B 9/32</b> <sup>(2006.01)</sup>	126932 A0	18.07.2011	GLIGOR EMIL TRAIAN, STR. CIHEIULUI NR. 28, ORADEA, BH, RO; IONESCU GHEORGHE CONSTANTIN, STR. CANTONULUI NR. 2A, ORADEA, BH, RO	25
a 2011 00690	<b>C21C 1/10</b> <sup>(2006.01)</sup>	126943 A0	18.07.2011	UNIVERSITATEA "TRANSILVANIA" DIN BRAȘOV, BD.EROILOR NR.29, BRAȘOV, BV, RO	32
a 2011 00695	<b>H01H 21/54</b> <sup>(2006.01),</sup> <b>H02H 3/08</b> <sup>(2006.01)</sup>	126980 A0	20.07.2011	ELEROM S.A., STR. UZINEI DE ȚEVI NR. 2, ROMAN, NT, RO	51
a 2011 00696	<b>F26B 3/02</b> <sup>(2006.01),</sup> <b>A23B 7/02</b> <sup>(2006.01)</sup>	126963 A0	20.07.2011	SAVU CONSTANTIN, STR.ROȘIA MONTANĂ NR.3, BL.M 20, SC.3, ET.1, AP.78, SECTOR 6, BUCUREȘTI, B, RO	42
a 2011 00745	<b>A61L 9/012</b> <sup>(2006.01),</sup> <b>A61L 9/12</b> <sup>(2006.01)</sup>	126919 A0	28.07.2011	MB 95 INTERFAM IMPEX S.R.L., STR. GEORGE COȘBUC NR. 40 BIS, PITEȘTI, AG, RO	19
a 2011 00838	<b>B60L 11/02</b> <sup>(2006.01),</sup> <b>B61C 17/12</b> <sup>(2006.01)</sup>	126933 A0	25.08.2011	MARCU MIHAI, ALEEA SÂNZIENELOR NR. 5, BL. 203, SC.A, ET.1, AP.4, BRAȘOV, BV, RO	26

Cereri de brevet de invenție publicate conform art. 23, din Legea nr. 64/1991, republicată, și Regulii 27(1), din HGR nr. 547/2008, aranjate în ordine alfabetică, după numele/denumirea solicitantului

Solicitant	Clasa internațională	Număr de publicare	Număr cerere de brevet	Data depozit	Pag.
ANDREI BOGDAN GABRIEL, SAT OLARI, STR.PRINCIPALĂ, NR. 270, COMUNA OLARI, PH, RO; ANDREI DRAGOȘ CONSTANTIN, SAT OLARI, STR.PRINCIPALĂ, NR.270, COMUNA OLARI, PH, RO	<b>B60R 9/048</b> <sup>(2006.01)</sup>	126934 A2	a 2010 00503	09.06.2010	<b>26</b>
ARGHIRESCU MARIUS, STR.MOȚOC NR.4, BL.P56, SC.1, ET.8, AP.164, SECTOR 5, BUCUREȘTI, B, RO	<b>C25B 1/04</b> <sup>(2006.01)</sup> ; <b>H05H 1/24</b> <sup>(2006.01)</sup> ; <b>F03H 1/00</b> <sup>(2006.01)</sup>	126947 A2	a 2010 00469	02.06.2010	<b>34</b>
BALTĂ FLORIAN, BD. LASCĂR CATARGIU NR.7, SECTOR 1, BUCUREȘTI, B, RO; HUZUM DINU MIHAI, STR. CÂMPIA LIBERTĂȚII NR.42, BL.B2, SC.2, ET.3, AP.53, SECTOR 3, BUCUREȘTI, B, RO	<b>A61M 5/32</b> <sup>(2006.01)</sup>	126920 A0	a 2011 00669	15.07.2011	<b>19</b>
BARNEY TEST SCIENTIFIC S.R.L., STR.FIZICIENILOR NR.13, BL. L1, SC.1, ET.1, AP.8, MĂGURELE, IF, RO	<b>H02K 19/16</b> <sup>(2006.01)</sup>	126984 A2	a 2010 00392	05.05.2010	<b>54</b>
BUCUR IULIAN, STR. BUCOVINA NR. 2 BL. 21-30, ET. 2 AP. 10, CRAIOVA, DJ, RO	<b>B66F 3/10</b> <sup>(2006.01)</sup> ; <b>B66F 3/44</b> <sup>(2006.01)</sup>	126937 A0	a 2011 00426	04.05.2011	<b>28</b>
BUDACIA LUCIAN CONSTANTIN GABRIEL, BD.LUPTĂTORILOR NR.44, SECTOR 1, BUCUREȘTI, B, RO; BUDACIA ELISABETA ANDREEA, STR. CONSTANTIN NACU NR. 2, BL. 1, SC. A, ET. 5, AP. 12, SECTOR 2, BUCUREȘTI, B, RO	<b>A47D 7/03</b> <sup>(2006.01)</sup>	126897 A0	a 2011 00024	17.01.2011	<b>11</b>
BULTOC CĂLIN, BD.UNIRII NR.69, BL.G2B, SC.1, ET.4, AP.9, SECTOR 3, BUCUREȘTI, B, RO	<b>F03B 9/00</b> <sup>(2006.01)</sup>	126954 A0	a 2011 00535	03.06.2011	<b>37</b>
BULTOC CĂLIN, BD.UNIRII NR.69, BL.G2B, SC.1, ET.4, AP.9, SECTOR 3, BUCUREȘTI, B, RO	<b>H02K 17/42</b> <sup>(2006.01)</sup>	126983 A0	a 2011 00534	03.06.2011	<b>53</b>
CENTRUL IT PENTRU ȘTIINȚĂ ȘI TEHNOLOGIE, STR. RADU BELLER NR.25, SECTOR 1, BUCUREȘTI, B, RO; UNIVERSITATEA TEHNICĂ "GHEORGHE ASACHI" DIN IAȘI, BD.PROF.D.MANGERON NR. 67, IAȘI, IS, RO	<b>D01D 5/08</b> <sup>(2006.01)</sup> ; <b>G05B 19/18</b> <sup>(2006.01)</sup>	126949 A2	a 2010 00492	08.06.2010	<b>35</b>
CIOBANU SANDU ALEXANDRU, ALEEA TINERETULUI NR. 5, BL. FB25B, SC. C, AP. 1, SLATINA, OT, RO	<b>H01F 27/06</b> <sup>(2006.01)</sup>	126978 A0	a 2011 00332	11.04.2011	<b>50</b>

Solicitant	Clasa internațională	Număr de publicare	Număr cerere de brevet	Data depozit	Pag.
CORNEA MARIN, CALEA VITAN NR.9, BL.V6, SC.2, ET.8, AP.72, SECTOR 3, BUCUREȘTI, B, RO	<b>A61K 8/97</b> <sup>(2006.01)</sup> ; <b>A61P 29/00</b> <sup>(2006.01)</sup>	126908 A2	a 2010 00563	29.06.2010	<b>16</b>
CORNEA MARIN, CALEA VITAN NR.9, BL.V6, SC.2, ET.8, AP.72, SECTOR 3, BUCUREȘTI, B, RO	<b>A61K 8/97</b> <sup>(2006.01)</sup> ; <b>A61P 17/14</b> <sup>(2006.01)</sup>	126907 A2	a 2010 00562	29.06.2010	<b>15</b>
COSTIN SERGIU, COMUNA COTOFĂNEȘTI, BACĂU, BC, RO	<b>A61K 8/92</b> <sup>(2006.01)</sup> ; <b>A61P 29/00</b> <sup>(2006.01)</sup>	126905 A2	a 2010 00475	02.06.2010	<b>15</b>
COSTIN SERGIU, COMUNA COTOFĂNEȘTI, BACĂU, BC, RO	<b>A61K 8/91</b> <sup>(2006.01)</sup> ; <b>A61P 17/02</b> <sup>(2006.01)</sup>	126901 A2	a 2010 00476	02.06.2010	<b>14</b>
COSTIN SERGIU, COMUNA COTOFĂNEȘTI, BACĂU, BC, RO	<b>A61K 8/92</b> <sup>(2006.01)</sup> ; <b>A61P 9/14</b> <sup>(2006.01)</sup>	126902 A2	a 2010 00472	02.06.2010	<b>14</b>
COSTIN SERGIU, COMUNA COTOFĂNEȘTI, BACĂU, BC, RO	<b>A61K 8/92</b> <sup>(2006.01)</sup> ; <b>A61P 17/16</b> <sup>(2006.01)</sup>	126904 A2	a 2010 00474	02.06.2010	<b>14</b>
COSTIN SERGIU, COMUNA COTOFĂNEȘTI, BACĂU, BC, RO	<b>A61K 8/92</b> <sup>(2006.01)</sup> ; <b>A61P 17/06</b> <sup>(2006.01)</sup>	126903 A2	a 2010 00473	02.06.2010	<b>14</b>
DOBRE TĂNASE, BD. IULIU MANIU NR.94-100, BL.18, ET.2, AP.49, BUCUREȘTI, B, RO; STROESCU MARTA CĂTĂLINA, ȘOS. IANFULUI NR.29, BL.105B, SC.B, AP.65, BUCUREȘTI, B, RO; STOICA ANICUȚA, STR. BOBĂLNA NR.3, PLOIEȘTI, PH, RO; SÂRBU ANDREI, STR.VALEA OLTULUI NR. 16, BL.A28, SC.C, ET.2, AP.37, SECTOR 6, BUCUREȘTI, B, RO	<b>E04B 1/74</b> <sup>(2006.01)</sup>	126951 A2	a 2010 00496	08.06.2010	<b>36</b>
DOBRE TĂNASE, BD. IULIU MANIU NR.94-100, BL.18, ET.2, AP.49, BUCUREȘTI, B, RO; STROESCU MARTA CĂTĂLINA, ȘOS. IANFULUI NR.29, BL.105B, SC.B, AP.65, BUCUREȘTI, B, RO; STOICA ANICUȚA, STR. BOBĂLNA NR.3, PLOIEȘTI, PH, RO; SÂRBU ANDREI, STR.VALEA OLTULUI NR. 16, BL.A28, SC.C, ET.2, AP.37, SECTOR 6, BUCUREȘTI, B, RO	<b>E04B 1/74</b> <sup>(2006.01)</sup>	126952 A2	a 2010 00532	18.06.2010	<b>36</b>
ELEROM S.A., STR. UZINEI DE ȚEVI NR. 2, ROMAN, NT, RO	<b>H01H 21/54</b> <sup>(2006.01)</sup> ; <b>H02H 3/08</b> <sup>(2006.01)</sup>	126980 A0	a 2011 00695	20.07.2011	<b>51</b>
FRÂNCU COSTIN MARIAN, ȘOS. NORDULUI NR. 96 Z, ET. 3, AP. 21, SECTOR 1, BUCUREȘTI, B, RO; FRÂNCU BOGDAN SABIN, ȘOS. PANDURI NR. 3, BL. P 32, ET. 1, AP.2, SECTOR 5, BUCUREȘTI, B, RO; DAN LUCIAN VICTOR, STR. PESCARILOR NR. 65, BL. FZ 28A, ET. 4, AP. 29, CONSTANȚA, CT, RO	<b>C10J 3/68</b> <sup>(2006.01)</sup>	126941 A0	a 2011 00415	03.05.2011	<b>31</b>
GERON IMOBIL SRL, STR. SĂRĂRIEI NR. 6, BL. UJCM, SC. B, ET. 5, AP. 18, IAȘI, IS, RO	<b>B27N 5/00</b> <sup>(2006.01)</sup> ; <b>B29C 45/02</b> <sup>(2006.01)</sup>	126931 A0	a 2011 00248	21.03.2011	<b>24</b>

Solicitant	Clasa internațională	Număr de publicare	Număr cerere de brevet	Data depozit	Pag.
GETMAR SRL, STR. PETRE DULFU NR.3/28, BAI A MARE, MM, RO	<b>B21C 37/29</b> <sup>(2006.01)</sup>	126922 A2	a 2010 00416	10.05.2010	<b>20</b>
GLIGOR EMIL TRAIAN, STR. CIHEIULUI NR. 28, ORADEA, BH, RO; IONESCU GHEORGHE CONSTANTIN, STR. CANTONULUI NR. 2A, ORADEA, BH, RO	<b>B29B 17/00</b> <sup>(2006.01)</sup> ; <b>B30B 9/32</b> <sup>(2006.01)</sup>	126932 A0	a 2011 00686	18.07.2011	<b>25</b>
HOFIGAL EXPORT - IMPORT S.A., INTRAREA SERELOR NR. 2, SECTOR 4, BUCUREȘTI, B, RO	<b>A61K 36/55</b> <sup>(2006.01)</sup> ; <b>A61P 9/00</b> <sup>(2006.01)</sup>	126918 A2	a 2010 00494	08.06.2010	<b>18</b>
HOFIGAL EXPORT - IMPORT S.A., INTRAREA SERELOR NR. 2, SECTOR 4, BUCUREȘTI, B, RO	<b>A61K 36/53</b> <sup>(2006.01)</sup> ; <b>A61P 31/00</b> <sup>(2006.01)</sup>	126917 A2	a 2010 00557	25.06.2010	<b>18</b>
ICHIM TOADER, STR. BÂRCĂ NR.9, BL. M 87, SC.1, ET.9, AP.33, SECTOR 5, BUCUREȘTI, B, RO	<b>H02K 21/02</b> <sup>(2006.01)</sup>	126985 A0	a 2011 00264	25.03.2011	<b>54</b>
ICPE S.A., SPLAIUL UNIRII NR. 313, SECTOR 3, BUCUREȘTI, B, RO	<b>H05B 3/06</b> <sup>(2006.01)</sup> ; <b>H05B 3/10</b> <sup>(2006.01)</sup> ; <b>H05B 3/20</b> <sup>(2006.01)</sup>	126987 A0	a 2011 00387	22.04.2011	<b>55</b>
ICPE S.A., SPLAIUL UNIRII NR. 313, SECTOR 3, BUCUREȘTI, B, RO	<b>H05B 3/06</b> <sup>(2006.01)</sup> ; <b>H05B 3/10</b> <sup>(2006.01)</sup>	126986 A0	a 2011 00386	22.04.2011	<b>55</b>
INSTITUTUL NAȚIONAL DE CERCETARE-DEZVOLTARE ÎN SUDURĂ ȘI ÎNCERCĂRI DE MATERIALE - ISIM, BD. MIHAI VITEAZUL NR.30, TIMIȘOARA, TM, RO	<b>B24C 5/02</b> <sup>(2006.01)</sup>	126928 A2	a 2009 00063	21.01.2009	<b>23</b>
INSTITUTUL NAȚIONAL DE CERCETARE-DEZVOLTARE ÎN SUDURĂ ȘI ÎNCERCĂRI DE MATERIALE, B-DUL MIHAI VITEAZUL NR. 30, TIMIȘOARA, TM, RO	<b>C21D 1/28</b> <sup>(2006.01)</sup>	126944 A2	a 2006 00001	03.01.2006	<b>32</b>
INSTITUTUL NAȚIONAL DE CERCETARE DEZVOLTARE PENTRU FIZICA MATERIALELOR, STR. ATOMIȘTILOR NR.105 BIS, MĂGURELE, IF, RO	<b>G01N 29/24</b> <sup>(2006.01)</sup>	126970 A0	a 2011 00189	02.03.2011	<b>46</b>
INSTITUTUL NAȚIONAL DE CERCETARE-DEZVOLTARE PENTRU CHIMIE ȘI PETROCHIMIE - ICECHIM, SPLAIUL INDEPENDENȚEI NR.202, SECTOR 6, BUCUREȘTI, B, RO	<b>A01N 63/02</b> <sup>(2006.01)</sup> ; <b>A61K 35/74</b> <sup>(2006.01)</sup>	126895 A2	a 2010 00238	16.03.2010	<b>11</b>
INSTITUTUL NAȚIONAL DE CERCETARE, DEZVOLTARE PENTRU PEDOLOGIE, AGROCHIMIE ȘI PROTECȚIA MEDIULUI - ICPA BUCUREȘTI, BD. MĂRĂȘTI NR.61, SECTOR 1, BUCUREȘTI, B, RO	<b>C05C 11/00</b> <sup>(2006.01)</sup>	126939 A0	a 2011 00446	10.05.2011	<b>30</b>

Solicitant	Clasa internațională	Număr de publicare	Număr cerere de brevet	Data depozit	Pag.
INSTITUTUL NAȚIONAL DE CERCETARE-DEZVOLTARE PENTRU ELECTROCHIMIE ȘI MATERIE CONDENSATĂ, STR. DR.AUREL PĂUNESCU PODEANU NR.144, TIMIȘOARA, TM, RO	<b>C30B 1/02</b> <sup>(2006.01)</sup>	126948 A2	a 2007 00300	03.05.2007	<b>34</b>
INSTITUTUL NAȚIONAL DE CERCETARE-DEZVOLTARE CHIMICO-FARMACEUTICĂ - ICCF, CALEA VITAN NR.112, SECTOR 3, BUCUREȘTI, B, RO	<b>C12N 1/20</b> <sup>(2006.01)</sup> ; <b>A23L 1/28</b> <sup>(2006.01)</sup>	126942 A0	a 2010 00565	29.06.2010	<b>31</b>
INSTITUTUL NAȚIONAL DE CERCETARE-DEZVOLTARE UTILAJ PETROLIER- IPCUP, PIAȚA 1 DECEMBRIE 1918 NR.1, PLOIEȘTI, PH, RO	<b>F17C 7/02</b> <sup>(2006.01)</sup>	126958 A2	a 2010 00499	08.06.2010	<b>39</b>
INSTITUTUL NAȚIONAL DE CERCETARE-DEZVOLTARE CHIMICO-FARMACEUTICĂ - ICCF, CALEA VITAN NR.112, SECTOR 3, BUCUREȘTI, B, RO	<b>C08B 37/00</b> <sup>(2006.01)</sup> ; <b>C12P 19/04</b> <sup>(2006.01)</sup>	126940 A0	a 2010 00566	29.06.2010	<b>30</b>
INSTITUTUL NAȚIONAL DE CERCETARE-DEZVOLTARE AEROSPAȚIALĂ "ELIE CARAFOLI"- I.N.C.A.S. BUCUREȘTI, BD. IULIU MANIU NR. 220, SECTOR 6, BUCUREȘTI, B, RO	<b>G01M 10/00</b> <sup>(2006.01)</sup> ; <b>F16J 15/18</b> <sup>(2006.01)</sup> ; <b>F04B 49/00</b> <sup>(2006.01)</sup>	126964 A0	a 2011 00568	16.06.2011	<b>42</b>
INSTITUTUL NAȚIONAL DE CERCETARE-DEZVOLTARE ÎN SUDURĂ ȘI ÎNCERCĂRI DE MATERIALE - ISIM, BD. MIHAI VITEAZUL NR. 30, TIMIȘOARA, TM, RO	<b>B23K 9/16</b> <sup>(2006.01)</sup>	126927 A2	a 2009 00533	09.07.2009	<b>23</b>
IONESCU CAZEMIR BENEDICT, STR. GEORGE ENESCU NR. 45, SAT VLĂDICEASCA, SNAGOV, IF, RO; RADU R. RADU, BD. DECEBAL NR. 17, SECTOR 3, BUCUREȘTI, B, RO	<b>C01B 3/00</b> <sup>(2006.01)</sup> ; <b>B22F 9/02</b> <sup>(2006.01)</sup>	126938 A0	a 2011 00605	27.06.2011	<b>29</b>
LEONTE VIOREL, STR. MITROPOLIT VARLAAM NR.9, BL.C2, ET.2, AP.8, IAȘI, IS, RO	<b>F03G 3/02</b> <sup>(2006.01)</sup> ; <b>F03G 7/10</b> <sup>(2006.01)</sup>	126955 A0	a 2011 00676	15.07.2011	<b>38</b>
MAGOT SRL, STR. LOGOFĂȚ TĂUTU NR.8, BL.8, SC.B, AP.17, ET.3, BACĂU, BC, RO	<b>F21V 13/08</b> <sup>(2006.01)</sup> ; <b>F21V 9/08</b> <sup>(2006.01)</sup>	126959 A1	a 2010 00509	10.06.2010	<b>40</b>
MANU MARIANA DANIELA, STR. PETRE ISPIRESCU BL.A3, SC.B, ET.7, AP.1, IAȘI, IS, RO; PLEȘU GHEORGHE, STR.NICOLAE GANE NR.9, IAȘI, IS, RO	<b>G09B 23/30</b> <sup>(2006.01)</sup>	126977 A0	a 2011 00293	04.04.2011	<b>49</b>
MARCU MIHAI, ALEEA SÂNZIENELOR NR. 5, BL. 203, SC.A, ET.1, AP.4, BRAȘOV, BV, RO	<b>B60L 11/02</b> <sup>(2006.01)</sup> ; <b>B61C 17/12</b> <sup>(2006.01)</sup>	126933 A0	a 2011 00838	25.08.2011	<b>26</b>



Solicitant	Clasa internațională	Număr de publicare	Număr cerere de brevet	Data depozit	Pag.
MB TELECOM LTD S.R.L., CALEA BUCUREȘTILOR NR.3 A, OTOPENI, IF, RO	<b>G01N 23/08</b> <sup>(2006.01)</sup>	126968 A0	a 2011 00075	31.01.2011	<b>45</b>
MB TELECOM LTD S.R.L., CALEA BUCUREȘTILOR NR.3 A, OTOPENI, IF, RO	<b>G01N 23/04</b> <sup>(2006.01)</sup> ; <b>G01V 5/00</b> <sup>(2006.01)</sup>	126967 A0	a 2011 00154	18.02.2011	<b>44</b>
MB 95 INTERFAM IMPEX S.R.L., STR. GEORGE COȘBUC NR. 40 BIS, PITEȘTI, AG, RO	<b>A61L 9/012</b> <sup>(2006.01)</sup> ; <b>A61L 9/12</b> <sup>(2006.01)</sup>	126919 A0	a 2011 00745	28.07.2011	<b>19</b>
MILOIU GHEORGHE, STR. URLETEI NR. 762, BĂNEȘTI, PH, RO; SIMION IOAN, STR. N. TITULESCU NR. 3, BL. A, SC.1, ET.6, AP. 42 SECTOR 1, BUCUREȘTI, B, RO; IONEL MIHAI, ALEEA ROȘIORI NR.2, CÂMPINA, PH, RO	<b>F04B 47/02</b> <sup>(2006.01)</sup> ; <b>E21B 43/00</b> <sup>(2006.01)</sup> ; <b>F04B 19/16</b> <sup>(2006.01)</sup>	126956 A2	a 2010 00063	26.01.2010	<b>38</b>
MOCERNAC IOAN, STR. NICOLAE IORGA NR.1, SC.H, ET.1, AP.70, BAIA MARE, MM, RO	<b>E04B 1/36</b> <sup>(2006.01)</sup> ; <b>E04D 3/362</b> <sup>(2006.01)</sup> ; <b>E04D 3/02</b> <sup>(2006.01)</sup>	126950 A2	a 2010 00508	10.06.2010	<b>35</b>
OLARU IOAN TIBERIU, STR. BETHLEN GABOR NR. 26, TÂRGU MUREȘ, MS, RO	<b>B01D 47/04</b> <sup>(2006.01)</sup> ; <b>B01D 45/02</b> <sup>(2006.01)</sup> ; <b>B01D 19/04</b> <sup>(2006.01)</sup>	126921 A0	a 2011 00158	21.02.2011	<b>20</b>
PETCU GHEORGHE, STR. GHEORGHE BARIȚIU NR.28, SECTOR 1, BUCUREȘTI, B, RO	<b>A23L 1/105</b> <sup>(2006.01)</sup>	126896 A2	a 2010 00535	21.06.2010	<b>11</b>
PRISĂCARU DAN, STR. SUCEDAVA BL.17, AP.9, SC.B, ET.1, ROMAN, NT, RO	<b>E04H 17/06</b> <sup>(2006.01)</sup>	126953 A2	a 2010 00554	24.06.2010	<b>37</b>
RAIA SORIN, STR. CHOPIN NR.30, AP.8, ET.1, SECTOR 2, BUCUREȘTI, B, RO	<b>B62J 11/00</b> <sup>(2006.01)</sup>	126935 A2	a 2010 00555	24.06.2010	<b>27</b>
SĂCEANU VALENTIN TOMA, STR.VASILE ALECSANDRI NR.86, CRAIOVA, DJ, RO; BRÎNDUȘA CONSTANTIN, CALEA BUCUREȘTI NR.20, BL.M17B, SC.1, AP.25, CRAIOVA, DJ, RO; HUREZEANU GHEORGHE, ALEEA MĂCINULUI NR.11, CRAIOVA, DJ, RO	<b>B65G 43/08</b> <sup>(2006.01)</sup> ; <b>H02P 5/00</b> <sup>(2006.01)</sup>	126936 A0	a 2011 00084	02.02.2011	<b>28</b>
ȘANDRU VERGIL, STR. CIPRIAN PORUMBESCU NR. 30, CLUJ NAPOCA, CJ, RO	<b>B23B 3/26</b> <sup>(2006.01)</sup> ; <b>B23Q 3/00</b> <sup>(2006.01)</sup>	126923 A2	a 2010 00500	08.06.2010	<b>21</b>
SAVU CONSTANTIN, STR.ROȘIA MONTANĂ NR.3, BL.M 20, SC.3, ET.1, AP.78, SECTOR 6, BUCUREȘTI, B, RO	<b>F26B 3/02</b> <sup>(2006.01)</sup> ; <b>A23B 7/02</b> <sup>(2006.01)</sup>	126963 A0	a 2011 00696	20.07.2011	<b>42</b>

Solicitant	Clasa internațională	Număr de publicare	Număr cerere de brevet	Data depozit	Pag.
SEGHEDIN NECULAI-EUGEN, STR.CARPAȚI NR.13, BL.655, SC.A, ET.4, AP.19, IAȘI, IS, RO; CIONCA DAN, ALEEA PĂCURARI NR.10, BL.G3, SC.B, PARTER, AP.4, COD 700537, IAȘI, IS, RO; COJOCARU IOAN, STR.CRIVĂȚ NR.10, COD 700118, IAȘI, IS, RO; DROSESCU RADU, STR.BĂRBOI NR.1, BL.F1, AP.11, COD 700072, IAȘI, IS, RO; IVAȘCU COSTEL, STR.LACULUI NR.3, BL.650, SC.A, ET.3, AP.12, IAȘI, IS, RO	<b>A61F 2/36</b> <sup>(2006.01)</sup>	126900 A2	a 2008 00529	09.07.2008	<b>13</b>
SILVER SPRING NETWORKS, INC., 555 BROADWAY STREET, REDWOOD CITY, CALIFORNIA, US	<b>G06Q 10/00</b> <sup>(2006.01)</sup>	126975 A2	a 2011 00283	01.10.2009	<b>48</b>
STAN VIOREL ADRIAN, BD. MUNCII NR. 2B, TECHIRGHIOL, CT, RO	<b>A61K 35/08</b> <sup>(2006.01)</sup> , <b>A61P 29/00</b> <sup>(2006.01)</sup>	126909 A0	a 2011 00638	11.07.2011	<b>16</b>
STAN VIOREL ADRIAN, BD. MUNCII NR. 2B, TECHIRGHIOL, CT, RO	<b>A61K 35/08</b> <sup>(2006.01)</sup> , <b>A61Q 1/12</b> <sup>(2006.01)</sup>	126913 A0	a 2011 00642	11.07.2011	<b>17</b>
STAN VIOREL ADRIAN, BD. MUNCII NR. 2B, TECHIRGHIOL, CT, RO	<b>A61K 35/08</b> <sup>(2006.01)</sup> , <b>A61P 29/00</b> <sup>(2006.01)</sup>	126915 A0	a 2011 00644	11.07.2011	<b>17</b>
STAN VIOREL ADRIAN, BD. MUNCII NR. 2B, TECHIRGHIOL, CT, RO	<b>A61K 35/08</b> <sup>(2006.01)</sup> , <b>A61P 17/02</b> <sup>(2006.01)</sup>	126914 A0	a 2011 00643	11.07.2011	<b>17</b>
STAN VIOREL ADRIAN, BD. MUNCII NR. 2B, TECHIRGHIOL, CT, RO	<b>A61K 35/08</b> <sup>(2006.01)</sup> , <b>A61P 29/00</b> <sup>(2006.01)</sup>	126910 A0	a 2011 00639	11.07.2011	<b>16</b>
STAN VIOREL ADRIAN, BD. MUNCII NR. 2B, TECHIRGHIOL, CT, RO	<b>A61K 35/08</b> <sup>(2006.01)</sup> , <b>A61Q 1/12</b> <sup>(2006.01)</sup>	126911 A0	a 2011 00640	11.07.2011	<b>16</b>
STAN VIOREL ADRIAN, BD. MUNCII NR. 2B, TECHIRGHIOL, CT, RO	<b>A61K 35/08</b> <sup>(2006.01)</sup> , <b>A61Q 1/12</b> <sup>(2006.01)</sup>	126912 A0	a 2011 00641	11.07.2011	<b>17</b>
STAN VIOREL ADRIAN, BD. MUNCII NR. 2B, TECHIRGHIOL, CT, RO	<b>A61K 35/08</b> <sup>(2006.01)</sup> , <b>A61Q 1/12</b> <sup>(2006.01)</sup>	126916 A0	a 2011 00645	11.07.2011	<b>18</b>
TEHNOMED IMPEX CO S.A., ȘOS.PANTELIMON NR.1, SECTOR 2, BUCUREȘTI, B, RO	<b>A61B 17/58</b> <sup>(2006.01)</sup> , <b>A61B 17/80</b> <sup>(2006.01)</sup> , <b>A61B 17/86</b> <sup>(2006.01)</sup> , <b>C22C 19/05</b> <sup>(2006.01)</sup>	126899 A2	a 2009 00904	06.11.2009	<b>12</b>
TODOR NICOLAE, STR. LUNII NR. 26, AP. 11, CLUJ-NAPOCA, CJ, RO; CIULEANU TUDOR ELIADE, STR. PĂDURII NR. 25, CLUJ-NAPOCA, CJ, RO; IANCU DANA, STR. VIILOR NR. 29, AP. 31, CLUJ-NAPOCA, CJ, RO	<b>G06Q 50/00</b> <sup>(2006.01)</sup>	126976 A0	a 2011 00246	21.03.2011	<b>49</b>
TUZLARU CLAUDIU, ALEEA MĂLINULUI NR.3, BL.B' 3, SC.B, ET.4, AP.39, CONSTANȚA, CT, RO; STANCIU VIRGIL, DRUMUL TABEREI NR. 90, BL. C8, SC. D, ET. 6, AP. 143, SECTOR 6, BUCUREȘTI, B, RO	<b>B64C 27/10</b> <sup>(2006.01)</sup> , <b>B64C 27/46</b> <sup>(2006.01)</sup> , <b>B64C 27/51</b> <sup>(2006.01)</sup>	125766 A3	a 2010 00495	08.06.2010	<b>27</b>

Solicitant	Clasa internațională	Număr de publicare	Număr cerere de brevet	Data depozit	Pag.
UNGUREANU IOAN, STR. I.C.BRĂTIANU NR.8A, AP.7, IAȘI, IS, RO	<b>F25B 30/04</b> <sup>(2006.01)</sup> ; <b>F25B 15/00</b> <sup>(2006.01)</sup>	126962 A2	a 2010 00468	02.06.2010	<b>41</b>
UNIVERSITATEA "VASILE ALECSANDRI" DIN BACĂU, CALEA MĂRĂȘEȘTI NR.157, BACĂU, BC, RO	<b>H02K 7/20</b> <sup>(2006.01)</sup>	126982 A0	a 2011 00198	04.03.2011	<b>53</b>
UNIVERSITATEA "CONSTANTIN BRÂNCUȘI" DIN TÂRGU JIU, CALEA EROILOR NR.30, TÂRGU JIU, GJ, RO	<b>H02H 7/09</b> <sup>(2006.01)</sup> ; <b>H02H 7/10</b> <sup>(2006.01)</sup>	126981 A0	a 2011 00316	07.04.2011	<b>52</b>
UNIVERSITATEA POLITEHNICĂ DIN TIMIȘOARA, PIAȚA VICTORIEI NR.2, TIMIȘOARA, TM, RO	<b>C22B 1/248</b> <sup>(2006.01)</sup>	126946 A0	a 2010 00440	17.05.2010	<b>33</b>
UNIVERSITATEA "ȘTEFAN CEL MARE" DIN SUCEAVA, STR.UNIVERSITĂȚII NR.13, SUCEAVA, SV, RO	<b>G01N 27/84</b> <sup>(2006.01)</sup> ; <b>G01R 29/08</b> <sup>(2006.01)</sup>	126969 A2	a 2010 00455	25.05.2010	<b>45</b>
UNIVERSITATEA POLITEHNICĂ DIN TIMIȘOARA, PIAȚA VICTORIEI NR.2, TIMIȘOARA, TM, RO	<b>G01N 3/60</b> <sup>(2006.01)</sup>	126966 A0	a 2010 00439	17.05.2010	<b>44</b>
UNIVERSITATEA "ȘTEFAN CEL MARE" DIN SUCEAVA, STR.UNIVERSITĂȚII NR.13, SUCEAVA, SV, RO	<b>H01F 27/08</b> <sup>(2006.01)</sup> ; <b>H01H 1/18</b> <sup>(2006.01)</sup>	126979 A2	a 2010 00388	04.05.2010	<b>51</b>
UNIVERSITATEA "ȘTEFAN CEL MARE" DIN SUCEAVA, STR.UNIVERSITĂȚII NR.13, SUCEAVA, SV, RO	<b>G01R 29/18</b> <sup>(2006.01)</sup>	126971 A2	a 2010 00433	13.05.2010	<b>46</b>
UNIVERSITATEA TEHNICĂ "GHEORGHE ASACHI" DIN IAȘI, BD.PROF.D.MANGERON NR. 67, IAȘI, IS, RO	<b>G01R 31/327</b> <sup>(2006.01)</sup>	126972 A2	a 2010 00460	28.05.2010	<b>47</b>
UNIVERSITATEA TEHNICĂ "GHEORGHE ASACHI" DIN IAȘI, BD. PROF.D. MANGERON NR. 67, IAȘI, IS, RO; CENTRUL IT PENTRU ȘTIINȚĂ ȘI TEHNOLOGIE, STR. RADU BELLER NR.25, SECTOR 1, BUCUREȘTI, B, RO	<b>G05B 19/18</b> <sup>(2006.01)</sup> ; <b>D01D 5/08</b> <sup>(2006.01)</sup>	126974 A2	a 2010 00493	08.06.2010	<b>48</b>
UNIVERSITATEA DIN ORADEA, STR.UNIVERISTĂȚII NR.1, ORADEA, BH, RO	<b>B23H 1/04</b> <sup>(2006.01)</sup>	126925 A2	a 2010 00522	14.06.2010	<b>22</b>
UNIVERSITATEA "TRANSILVANIA" DIN BRAȘOV, BD.EROILOR NR.29, BRAȘOV, BV, RO	<b>B27K 3/34</b> <sup>(2006.01)</sup> ; <b>C09D 101/02</b> <sup>(2006.01)</sup>	126930 A0	a 2011 00578	20.06.2011	<b>24</b>
UNIVERSITATEA DIN ORADEA, STR.UNIVERISTĂȚII NR.1, ORADEA, BH, RO	<b>B23H 1/04</b> <sup>(2006.01)</sup>	126924 A2	a 2010 00521	14.06.2010	<b>21</b>

Solicitant	Clasa internațională	Număr de publicare	Număr cerere de brevet	Data depozit	Pag.
UNIVERSITATEA TEHNICĂ "GHEORGHE ASACHI" DIN IAȘI, BD.PROF.D.MANGERON NR. 67, IAȘI, IS, RO	<b>G01N 3/28</b> <sup>(2006.01)</sup>	126965 A2	a 2010 00542	23.06.2010	<b>43</b>
UNIVERSITATEA "TRANSILVANIA" DIN BRAȘOV, BD.EROILOR NR.29, BRAȘOV, BV, RO	<b>C21D 1/44</b> <sup>(2006.01)</sup> ; <b>C21D 1/78</b> <sup>(2006.01)</sup> ; <b>B06B 1/04</b> <sup>(2006.01)</sup>	126945 A0	a 2011 00577	20.06.2011	<b>33</b>
UNIVERSITATEA DE ȘTIINȚE AGRICOLE ȘI MEDICINĂ VETERINARĂ A BANATULUI TIMIȘOARA, CALEA ARADULUI NR.119, TIMIȘOARA, TM, RO	<b>A61K 8/97</b> <sup>(2006.01)</sup> ; <b>A61P 3/10</b> <sup>(2006.01)</sup>	126906 A2	a 2010 00498	08.06.2010	<b>15</b>
UNIVERSITATEA "TRANSILVANIA" DIN BRAȘOV, BD.EROILOR NR.29, BRAȘOV, BV, RO	<b>B27K 3/32</b> <sup>(2006.01)</sup> ; <b>C09D 1/02</b> <sup>(2006.01)</sup>	126929 A0	a 2011 00579	20.06.2011	<b>24</b>
UNIVERSITATEA TEHNICĂ "GHEORGHE ASACHI" DIN IAȘI, BD.PROF.D.MANGERON NR. 67, IAȘI, IS, RO	<b>G05B 15/00</b> <sup>(2006.01)</sup>	126973 A2	a 2008 00554	21.07.2008	<b>47</b>
UNIVERSITATEA TEHNICĂ "GHEORGHE ASACHI" DIN IAȘI, BD.PROF.D.MANGERON NR. 67, IAȘI, IS, RO	<b>F24J 2/02</b> <sup>(2006.01)</sup>	126961 A2	a 2008 00553	21.07.2008	<b>41</b>
UNIVERSITATEA "TRANSILVANIA" DIN BRAȘOV, BD.EROILOR NR.29, BRAȘOV, BV, RO	<b>B23K 9/00</b> <sup>(2006.01)</sup>	126926 A0	a 2011 00684	18.07.2011	<b>22</b>
UNIVERSITATEA "TRANSILVANIA" DIN BRAȘOV, BD.EROILOR NR.29, BRAȘOV, BV, RO	<b>C21C 1/10</b> <sup>(2006.01)</sup>	126943 A0	a 2011 00690	18.07.2011	<b>32</b>
van STADEN RALUCA IOANA, STR. PAȘCANI NR. 8, BL. 728A, SC. B, ET. 4, AP. 52, SECTORUL 6, BUCUREȘTI, B, RO; van STADEN JACOBUS FREDERICK, STR. PAȘCANI NR. 8, BL. 728A, SC.B, ET.4, AP. 52, SECTORUL 6, BUCUREȘTI, B, RO	<b>A61B 5/00</b> <sup>(2006.01)</sup> ; <b>G06F 17/40</b> <sup>(2006.01)</sup>	126898 A0	a 2011 00111	08.02.2011	<b>12</b>
VIȘOVAN RADU GEORGE, STR. ARINILOR NR.20, AP.16, CLUJ NAPOCA, CJ, RO	<b>F15B 15/00</b> <sup>(2006.01)</sup>	126957 A2	a 2010 00458	27.05.2010	<b>39</b>
VRÂNCEANU CONSTANTIN, STR.MIHAI EMINESCU NR.64, NICOLAE BĂLCESCU, CT, RO; TUDOR DARIE, STR. BISERICII NR. 17, VALEA LUI TRAIAN, CT, RO; VRÂNCEANU CLAUDIA AMELIA, BD. TOMIS NR.307, BL.8B, SC.A, ET.7, AP.30, CONSTANȚA, CT, RO; VOINEA MIRELA, STR. SOVEJA NR. 77A, BL. 35A, ET. 7, AP. 25, CONSTANȚA, CT, RO	<b>F24J 2/00</b> <sup>(2006.01)</sup> ; <b>F03D 9/00</b> <sup>(2006.01)</sup>	1126960 A0	a 2011 00462	13.05.2011	<b>40</b>

## **CERERI DE BREVET DE INVENȚIE**

- **PENTRU CARE S-A LUAT O HOTĂRÂRE DE RESPINGERE SAU**
- **PENTRU CARE S-A LUAT ACT DE RETRAGERE, SAU**
- **DECLARATE CA FIIND CONSIDERATE RETRASE**
- **REPUNERE ÎN SITUAȚIA ANTERIOARĂ**

**Cereri de brevet de invenție pentru care s-a luat o hotărâre de respingere conform art. 28, alin. 2, din Legea nr. 64/1991, republicată**

<i>Numărul cererii de brevet de invenție</i>	<i>Data comunicării hotărârii de respingere a cererii de brevet de invenție</i>	<i>Numărul și data BOPI în care este publicată cererea de brevet de invenție</i>
a 2004 00739	30.08.2011	3/2005//30.03.2005
a 2005 00097	30.08.2011	11/2006//30.11.2006
a 2005 00162	30.08.2011	8/2005//30.08.2005
a 2005 00163	30.08.2011	8/2005//30.08.2005
a 2006 00197	30.08.2011	11/2007//30.11.2007
a 2006 00359	30.08.2011	11/2010//30.11.2010
a 2006 00856	30.08.2011	1/2009//30.01.2009
a 2006 00888	30.08.2011	5/2008//30.05.2008
a 2007 00060	30.08.2011	9/2007//28.09.2007
a 2007 00280	30.08.2011	10/2008//30.10.2008
a 2007 00643	30.08.2011	3/2009//30.03.2009
a 2007 00767	30.08.2011	5/2009//29.05.2009
a 2008 00617	30.08.2011	4/2010//30.04.2010
a 2008 00813	30.12.2011	8/2010//30.08.2010
a 2009 00245	30.12.2011	1/2011//28.01.2011

**Cereri de brevet de invenție declarate ca fiind retrase conform art. 28, alin. 4, din Legea nr. 64/1991, republicată**

<i>Numărul cererii de brevet de invenție</i>	<i>Numărul și data expedierii notificării privind cererile de brevet de invenție declarate ca fiind considerate retrase</i>	<i>Numărul și data BOPI în care este publicată cererea de brevet de invenție</i>
a 2008 00048	1032394/29.07.2011	
a 2008 00080	1032395/29.07.2011	
a 2008 00081	1032396/29.07.2011	
a 2008 00082	1032397/29.07.2011	
a 2008 00217	1032398/29.07.2011	
a 2008 00344	1032847/03.08.2011	
a 2008 00345	1032848/03.08.2011	
a 2008 00363	1032399/29.07.2011	
a 2008 00521	1032852/03.08.2011	
a 2008 00570	1032845/03.08.2011	
a 2008 00571	1032844/03.08.2011	
a 2008 00677	1032846/03.08.2011	
a 2008 00766	1032849/03.08.2011	
a 2008 00842	1032850/03.08.2011	

<b>Numărul cererii de brevet de invenție</b>	<b>Numărul și data expedierii notificării privind cererile de brevet de invenție declarate ca fiind considerate retrase</b>	<b>Numărul și data BOPI în care este publicată cererea de brevet de invenție</b>
a 2008 00949	1032851/03.08.2011	
a 2008 00975	1032843/03.08.2011	
a 2009 00183	1032502/02.08.2011	
a 2009 00192	1032503/02.08.2011	
a 2009 00299	1032504/02.08.2011	
a 2009 00309	1032813/03.08.2011	
a 2009 00310	1032814/03.08.2011	
a 2009 00407	1032815/03.08.2011	
a 2009 00428	1032816/03.08.2011	
a 2009 00441	1032505/02.08.2011	
a 2009 00445	1032817/03.08.2011	
a 2009 00469	1032834/03.08.2011	
a 2009 00532	1032820/03.08.2011	
a 2009 00609	1032821/03.08.2011	
a 2009 00615	1032831/03.08.2011	
a 2009 00623	1032822/03.08.2011	
a 2009 00655	1032835/03.08.2011	
a 2009 00708	1032836/03.08.2011	
a 2009 00712	1032824/03.08.2011	
a 2009 00713	1032825/03.08.2011	
a 2009 00714	1032826/03.08.2011	
a 2009 00715	1032827/03.08.2011	
a 2009 00890	1032828/03.08.2011	
a 2009 00907	1032837/03.08.2011	
a 2009 00953	1032823/03.08.2011	
a 2009 00983	1032829/03.08.2011	
a 2009 01033	1032839/03.08.2011	
a 2009 01034	1032840/03.08.2011	
a 2009 01035	1032841/03.08.2011	
a 2009 01043	1032830/03.08.2011	
a 2009 01052	1032842/03.08.2011	
a 2010 00214	1032832/03.08.2011	
a 2010 00991	1032833/03.08.2011	

**CERERI DE BREVET DE INVENȚIE  
PENTRU CARE AU FOST ÎNSCRISE  
ÎN REGISTRUL NAȚIONAL  
MODIFICĂRI ÎN SITUAȚIA JURIDICĂ**



**Modificări în situația juridică a cererilor de brevet de invenție înscrise în Registrul Național al Cererilor de Brevet de Invenție, depuse conform art. 67, din H.G. nr. 547/2008**

Nr. cerere de brevet de invenție	Nr. de publicare	Modificare înregistrată, privind cererea de brevet de invenție	
		din	în
a 2010 00392	126984	(73) BARNEY TEST SCIENTIFIC S.R.L., STR. SOMEȘUL RECE, NR. 35A, SECTOR 1, BUCUREȘTI, B, RO	(73) BARNEY TEST SCIENTIFIC S.R.L., STR. FIZICIENILOR, NR. 13, BL. L1, SC. 1, ET. 1, AP. 8, MĂGURELE, IF, RO
a 2011 00158	126921	(72) OLARU IOAN TIBERIU, STR. BETHLEN GABOR NR. 26, TÂRGU-MUREȘ, MS, RO; OLARU LIA, STR. BETHLEN GABOR NR. 26, TÂRGU-MUREȘ, MS, RO; OLARU ADRIAN IOAN, STR. BETHLEN GABOR, NR. 26, TÂRGU MUREȘ, MS, RO	(72) OLARU IOAN TIBERIU, STR. BETHLEN GABOR, NR. 26, TÂRGU-MUREȘ, MS, RO; CSIBI VENCEL-IOSIF, STR. CRAIOVA, NR. 28, BL. B, SC. 2, ET. 4, AP. 36, CLUJ-NAPOCA, CJ, RO; OLARU LIA, STR. BETHLEN GABOR NR. 26, TÂRGU-MUREȘ, MS, RO; POP RODICA OLIVIA, STR. HAȚEG, NR. 28, SC. 1, AP. 2, CLUJ-NAPOCA, CJ, RO; OLARU ADRIAN IOAN, STR. BETHLEN GABOR, NR. 26, TÂRGU-MUREȘ, MS, RO
a 2010 00401	126476	(72) ȚULUCA ELISAVETA, BD. INDEPENDENȚEI, NR. 202, SECTOR 6, BUCUREȘTI, RO, BIRIȘ IOVU ADRIAN, BD. EROILOR NR. 128, VOLUNTARI, IF, RO, VOICULESCU ION, BD.EROILOR NR. 128, VOLUNTARI, IF, RO, CHIRA DĂNUȚ, BD.EROILOR, NR. 128, VOLUNTARI, IF, RO, ȘERBĂNESCU OCTAVIAN, STR. PRAHOVA NR.6A, SECTOR 1, BUCUREȘTI, RO	(72)ȚULUCA ELISAVETA, STR. FRAȚII FĂGĂRĂȘANU, NR. 38, SECTOR 4, BUCUREȘTI, RO, BIRIȘ IOVU ADRIAN, STR. VIDIN, NR.12, BL. 58BIS, SC. A, ET. 3, AP. 13, SECTOR 2, BUCUREȘTI, RO,VOICULESCU ION, ȘOSEAUA ȘTEFĂNEȘTI, NR. 128, VOLUNTARI, IF, RO, CHIRA DĂNUȚ, STR. LUNGĂ NR. 54, BRAȘOV, BV, RO, ȘERBĂNESCU OCTAVIAN,STR. IZVORUL OLTULUI, NR. 2, BL. 25, SC. A, ET. 3, AP. 12, SECTOR 4, BUCUREȘTI

**Transmiteri de drepturi prin cesiune, succesiune, fuziune, înregistrate la Oficiul de Stat pentru Invenții și Mărci conform art. 45, din Legea nr. 64/1991, republicată în data de 08.08.2007, și art. 85 din H.G. nr. 547/2008**

Nr. cerere de brevet de invenție	Nr. de publicare	Solicitant	Succesor în drepturi
a 2011 00533	126770	CÂMPEANU DAN, BUCUREȘTI, RO	BULTOC CĂLIN, BUCUREȘTI, RO
a 2011 00534	126983	CÂMPEANU DAN, BUCUREȘTI, RO	BULTOC CĂLIN, BUCUREȘTI, RO
a 201100535	126954	CÂMPEANU DAN, BUCUREȘTI, RO	BULTOC CĂLIN, BUCUREȘTI, RO

**Transmiteri de drepturi prin licență, înregistrate la Oficiul de Stat pentru Invenții și Mărci conform art. 45, din Legea nr. 64/1991, republicată în data de 08.08.2007, și art. 86, din H.G. nr. 547/2008**

Nr.cerere de brevet de invenție	Nr. de publicare	Solicitant	Beneficiar licență	Tip licență	Data când expiră contractul de licență
a 2009 00197	a 2009 00197	MIREA ADRIAN, BUCUREȘTI, RO	INTELFARM ECHIPAMENTE PENTRU FERME INTELIGENTE S.R.L., BUCUREȘTI, RO	NEEXCLUSIVĂ	07.12.2016

**Reziliere contracte cesiune înregistrate la C.B.I.**

Nr. cerere de brevet de invenție	Nr. de publicare	Solicitant	Sucesor în drepturi	BOPI în care s-a publicat cesiunea	Data rezilierii contractului de cesiune
a 2011 00533	126770	NAȚIONAL M.C.D. S.R.L., BUCUREȘTI, RO	CÂMPEANU DAN, BUCUREȘTI, RO	-	02.11.2011
a 2011 00534	126983	NAȚIONAL M.C.D. S.R.L., BUCUREȘTI, RO	CÂMPEANU DAN, BUCUREȘTI, RO	-	02.11.2011
a 2011 00535	126954	NAȚIONAL M.C.D. S.R.L., BUCUREȘTI, RO	CÂMPEANU DAN, BUCUREȘTI, RO	-	02.11.2011

**CORECTURI ALE ERORILOR MATERIALE  
CONȚINUTE ÎN DOCUMENTAȚIA PUBLICATĂ,  
CU PRIVIRE LA C.B.I.**

## ERATE

Număr brevet și/sau dosar	Tip document publicat	Tip document în urma corecturii, cf. Instr. 63	Localizarea erorii: - pagina din descriere - coloana - rândul - cod INID	Textul inițial	Textul corect
a 2008 00436	A0	A8	BOPI 7/2009 (72)	<p>- <b>MOLDOVAN MARIOARA</b>, STR. DOROBANȚILOR, NR. 99-101, BL. 9B, SC. 1, AP. 1, 400609, CLUJ-NAPOCA, C J</p> <p>- <b>MUȘAT OLGA</b>, STR. MESTECENILOR, NR. 4, AP. 4, 400348, CLUJ-NAPOCA, CJ</p> <p>- <b>TRIF MARCELA</b>, STR. TATRA, NR. 1, BL. 5M, AP. 15, 400341, CLUJ-NAPOCA, CJ</p> <p>- <b>TAMAȘ CODRUȚA</b>, STR. EMIL RACoviȚĂ, NR. 2A, 400699, CLUJ-NAPOCA, CJ</p> <p>- <b>PRODAN DOINA</b>, STR. PROF. CIORTEA, NR. 5, SC. 2, AP. 44, 400317, CLUJ-NAPOCA</p> <p>- <b>SILAGHI DUMITRESCU LAURA</b>, STR. MEHEDIȚI, NR. 51-53, BL. C10, AP. 112, 400672, CLUJ-NAPOCA, CJ</p> <p>- <b>DUDEA DIANA</b>, AL. MESTECENILOR, NR. 3, AP. 7, 400348, CLUJ-NAPOCA, CJ</p>	<p>- <b>MOLDOVAN MARIOARA</b>, STR. DOROBANȚILOR, NR. 99-101, BL. 9B, SC. 1, AP. 1, 400609, CLUJ-NAPOCA, C J</p> <p>- <b>MUȘAT OLGA</b>, STR. MESTECENILOR NR. 4, AP. 4, 400348, CLUJ-NAPOCA, CJ</p> <p>- <b>TRIF MARCELA</b>, STR. TATRA, NR. 1, BL. 5M, AP. 15, 400341, CLUJ-NAPOCA, CJ</p> <p>- <b>PREJMEREAN CRISTINA</b>, BD.1 DECEMBRIE 1918, NR.24, 400699, CLUJ-NAPOCA, CJ</p> <p>- <b>TAMAȘ CODRUȚA</b>, STR. EMIL RACoviȚĂ, NR. 2A, 400699, CLUJ-NAPOCA, CJ</p> <p>- <b>PRODAN DOINA</b>, STR. PROF. CIORTEA, NR. 5, SC. 2, AP. 44, 400317, CLUJ-NAPOCA, CJ</p> <p>- <b>SILAGHI DUMITRESCU LAURA</b>, STR. MEHEDIȚI, NR. 51-53, BL. C10, AP. 112, 400672, CLUJ-NAPOCA, CJ</p> <p>- <b>DUDEA DIANA</b>, AL. MESTECENILOR, NR. 3, AP. 7, 400348, CLUJ-NAPOCA, CJ</p>
a 2009 00210	A2	A8	BOPI 11/2010 (71)	<p>- <b>INSTITUTUL DE CERCETĂRI METALURGICE S.A.</b>, STR. MEHADIA, NR. 39, SECTOR 6, BUCUREȘTI, B, RO</p>	<p>- <b>INSTITUTUL DE CERCETĂRI METALURGICE S.A.</b>, STR. MEHADIA, NR. 39, SECTOR 6, BUCUREȘTI, B, RO</p> <p>- <b>ROKURA APLICAȚII INDUSTRIALE S.R.L.</b>, STR. RAHMANINOV, NR. 46-48, SECTOR 2, BUCUREȘTI, B, RO</p>

Număr brevet și/sau dosar	Tip document publicat	Tip document în urma corecturii, cf. Instr. 63	Localizarea erorii: - pagina din descriere - coloana - rândul - cod INID	Textul inițial	Textul corect
a 2009 00249	A0	A8	BOPI 10/2009 (71)	- <b>REGIA AUTONOMĂ PENTRU ACTIVITĂȚI NUCLEARE-SUCURSALA CERCETĂRI NUCLEARE PITEȘTI, STR. CÂMPULUI, NR. 1, MIOVENI, 115400, JUDEȚUL ARGEȘ</b>	- <b>REGIA AUTONOMĂ PENTRU ACTIVITĂȚI NUCLEARE-SUCURSALA CERCETĂRI NUCLEARE PITEȘTI, STR. CÂMPULUI, NR. 1, MIOVENI, 115400, JUDEȚUL ARGEȘ</b> - <b>UNIVERSITATEA TEHNICĂ DIN CLUJ NAPOCA, STR. CONSTANTIN DAICOVICIU, NR. 15, 4000, CLUJ-NAPOCA, JUDEȚUL CLUJ</b>
a 2009 00779	A2	A8	BOPI 06/2011 (71)	- <b>ASTI CONTROL S.A. CALEA PLEVEI, NR. 139, CORP B, SECTOR 6, 060011, BUCUREȘTI</b>	- <b>ASTI CONTROL S.A. CALEA PLEVEI, NR. 139, CORP B, SECTOR 6, 060011, BUCUREȘTI</b> - <b>UNIVERSITATEA POLITEHNICA DIN BUCUREȘTI SPLAIUL INDEPENDENȚEI, NR. 313, SECTOR 6, 060042, BUCUREȘTI</b> - <b>DIGITAL CONTROL S.R.L. STR. PRAVĂȚ, NR. 14, BL. P7, SC. 6, ET. 3, AP. 116, 061565, BUCUREȘTI</b>

**BREVETE DE INVENȚIE  
ACORDATE ȘI ELIBERATE  
CONFORM LEGII NR. 64/1991,  
REPUBLICATĂ ÎN 08.08.2007,  
ORDONATE DUPĂ INDICII C.I.B.**

**Semnificația codurilor INID folosite în prezenta secțiune (norma ST 9 a Organizației Mondiale a Proprietății Intelectuale OMPI), în ordinea apariției lor:**

- (11) numărul brevetului de invenție;
- (41) data publicării cererii; BOPI nr.;
- (45) data publicării mențiunii acordării brevetului; BOPI nr.;
- (21) numărul dosarului;
- (22) data înregistrării cererii de brevet;
  
- (30) prioritate;
- (86) numărul și data cererii internaționale (regionale sau PCT);
- (87) numărul și data publicării cererii internaționale (regionale sau PCT);
  
- (61) perfecționare la brevet nr.;
- (62) divizată din cererea nr.; data;
  
- (71) solicitantul;
- (73) numele sau denumirea titularului;
- (72) numele și prenumele inventatorilor declarați;
  
- (51) clasa, conform clasificării internaționale;
- (54) titlul invenției;
- (57) rezumatul invenției;
- (56) documente din stadiul tehnicii.

Hotărârile de acordare a brevetelor de invenție au fost luate conform datelor din tabele (pg.101 - 108).

Orice persoană interesată are dreptul să ceară, în scris și motivat, la O.S.I.M., revocarea, în tot sau în parte, a acestor hotărâri, în termen de 6 luni de la data de 30.12.2011, pentru neîndeplinirea cel puțin a uneia dintre condițiile prevăzute la art. 7-11 din Legea 64/1991\* privind brevetele de invenție.

Regula 18/(2): Rezumatul are în exclusivitate un rol de a servi ca mijloc de selecție a informațiilor tehnice pentru specialiști, în scopul luării deciziei privind necesitatea consultării descrierii invenției și desenelor publicate *in extenso*.

(3) Rezumatul invenției, anexat cererii de brevet de invenție, nu poate fi luat în considerare pentru niciun alt scop, cum ar fi aprecierea întinderii protecției.

---

\* LEGEA nr. 64/1991, privind brevetele de invenție, republicată în temeiul art. IV, din Legea nr. 28/2007, pentru modificarea și completarea Legii nr.64./1991, privind brevetele de invenție, publicată în Monitorul Oficial al României, Partea I, nr. 44, din 19 ianuarie 2007, dându-se textelor o nouă numerotare.

(11) 125274 B1 (51) **A61K 8/06** <sup>(2006.01)</sup>; **A61K 8/97** <sup>(2006.01)</sup>; **A61K 9/107** <sup>(2006.01)</sup> (21) a 2008 00648 (22) 21.08.2008 (41) 30.03.2010//3/2010 (45) 30.12.2011//12/2011 (56) EP 1598064 A1; RO 121583 B1; KR 20030021811 A; WO 97/30719 A1 (73) FARMEC S.A., STR.HENRI BARBUSSE NR.16, CLUJ-NAPOCA, CJ, RO (72) BINDEA ANGELA, CALEA DOROBANȚILOR NR.93, BL.X2, AP.58, CLUJ-NAPOCA, CJ, RO; TURDEAN MIRCEA, STR.PETUNIEI NR.9, SC.B, AP.13, CLUJ-NAPOCA, CJ, RO; IRIMIE SOFIA, CALEA MĂNĂȘTUR NR.38, CLUJ-NAPOCA, CJ, RO (74) INTELLEXIS S.R.L., B-DUL HRISTO BOTEV NR.1, ET.3, CAMERA 37, SECTOR 3, BUCUREȘTI (54) **GEL SPUMANT ANTIMICROBIAN**

(11) 126529 B1 (51) **A61K 8/98** <sup>(2006.01)</sup>; **A61P 35/00** <sup>(2006.01)</sup> (21) a 2010 00100 (22) 04.02.2010 (41) 30.08.2011//8/2011 (45) 30.12.2011//12/2011 (56) RO 98-01515 A; GB 2075052 A; CN 101623493 (73) DUMITRESCU DUMITRU, BD.FERDINAND NR.94, BL.F19B, SC.A, AP.32, CONSTANȚA, CT, RO (72) DUMITRESCU DUMITRU, BD.FERDINAND NR.94, BL.F19B, SC.A, AP.32, CONSTANȚA, CT, RO (54) **PRODUS CU ACȚIUNE ANTINEOPLAZICĂ ȘI PROCEDEU DE OBTINERÉ**

(11) 125275 B1 (51) **A61K 8/97** <sup>(2006.01)</sup> (21) a 2008 00649 (22) 21.08.2008 (41) 30.03.2010//3/2010 (45) 30.12.2011//12/2011 (56) GB 1511991; WO 00/57893 A1; CN 1575806 A; EP 07/69291 A1; WO 97/30719 A1 (73) FARMEC S.A., STR.HENRI BARBUSSE NR.16, CLUJ-NAPOCA, CJ, RO (72) BINDEA ANGELA, CALEA DOROBANȚILOR NR.93, BL.X2, AP.58, CLUJ-NAPOCA, CJ, RO; TURDEAN MIRCEA, STR.PETUNIEI NR.9, SC.B, AP.13, CLUJ-NAPOCA, CJ, RO; IRIMIE SOFIA, CALEA MĂNĂȘTUR NR.38, CLUJ-NAPOCA, CJ, RO (74) INTELLEXIS S.R.L., B-DUL HRISTO BOTEV NR.1, ET.3, CAMERA 37, SECTOR 3, BUCUREȘTI (54) **BATON CORECTOR PURIFICATOR**

(11) 125277 B1 (51) **A61K 9/06** <sup>(2006.01)</sup> (21) a 2008 00646 (22) 21.08.2008 (41) 30.03.2010//3/2010 (45) 30.12.2011//12/2011 (56) EP 1598064 A1; GB 1511991; WO 00/57893 A1; KR 20030021811 A; WO 97/30719 A1 (73) FARMEC S.A., STR.HENRI BARBUSSE NR.16, CLUJ-NAPOCA, CJ, RO (72) BINDEA ANGELA, CALEA DOROBANȚILOR NR.93, BL.X2, AP.58, CLUJ-NAPOCA, CJ, RO; TURDEAN MIRCEA, STR.PETUNIEI NR.9, SC.B, AP.13, CLUJ-NAPOCA, CJ, RO; IRIMIE SOFIA, CALEA MĂNĂȘTUR NR.38, CLUJ-NAPOCA, CJ, RO (74) INTELLEXIS S.R.L., B-DUL HRISTO BOTEV NR.1, ET.3, CAMERA 37, SECTOR 3, BUCUREȘTI (54) **CREMĂ ULTRA-ACTIVĂ STOP ACNEE**



(11) 125276 B1 (51) **A61K 9/06** <sup>(2006.01)</sup> (21) a 2008 00645 (22) 21.08.2008 (41) 30.03.2010//3/2010 (45) 30.12.2011//12/2011 (56) KR 20030021811 A; JP 2001151633 A; WO 00/57893 A1; RO 121583 B1 (73) *FARMEC S.A., STR.HENRI BARBUSSE NR.16, CLUJ-NAPOCA, CJ, RO (72) BINDEA ANGELA, CALEA DOROBANȚILOR NR.93, BL.X2, AP.58, CLUJ-NAPOCA, CJ, RO; TURDEAN MIRCEA, STR.PETUNIEI NR.9, SC.B, AP.13, CLUJ-NAPOCA, CJ, RO; IRIMIE SOFIA, CALEA MĂNĂȘTUR NR.38, CLUJ-NAPOCA, CJ, RO (74) INTELLEXIS S.R.L., B-DUL HRISTO BOTEV NR.1, ET.3, CAMERA 37, SECTOR 3, BUCUREȘTI (54) **CREMĂ SEBO-REGLATOARE-PURIFICATOARE***

(11) 125505 B1 (51) **A61K 36/185** <sup>(2006.01)</sup>; **A61K 35/32** <sup>(2006.01)</sup>; **A61K 36/53** <sup>(2006.01)</sup> (21) a 2007 00210 (22) 20.03.2007 (41) 30.06.2010//6/2010 (45) 30.12.2011//12/2011 (56) RO 112409 B1; RO 111152 B; Dr.farm.Ștefan Mocanu, Farm.Dumitru Răducanu - "Plante medicinale, legume, fructe și cereale în terapeutică", pp. 63-65, 83-84, 157-159, 205-206, Ed. Militară, București, 1989. (73) *HOFIGAL EXPORT - IMPORT S.A., INTRAREA SERELOR NR. 2, SECTOR 4, BUCUREȘTI, B, RO (72) MANEA ȘTEFAN, CALEA MOȘILOR NR.209, ET.2, AP.6, SECTOR 2, BUCUREȘTI, B, RO; TAMAȘ VIORICA, STR.DR.GRECESCU NR.5, SECTOR 5, BUCUREȘTI, B, RO; IORDĂCHEL CĂTĂLIN, STR.JEAN LOUIS CALDERON NR.6, ET.3, AP.14, SECTOR 2, BUCUREȘTI, B, RO (54) **GEL CONTRA ARSURILOR ȘI PROCEDEU DE OBTINERE A ACESTUIA***

(11) 125278 B1 (51) **A61K 9/08** <sup>(2006.01)</sup> (21) a 2008 00647 (22) 21.08.2008 (41) 30.03.2010//3/2010 (45) 30.12.2011//12/2011 (56) EP 1598064 A1; WO 00/57893 A1; RO 121583 B1; KR 20030021811 A; WO 97/30719 A1 (73) *FARMEC S.A., STR.HENRI BARBUSSE NR.16, CLUJ-NAPOCA, CJ, RO (72) BINDEA ANGELA, CALEA DOROBANȚILOR NR.93, BL.X2, AP.58, CLUJ-NAPOCA, CJ, RO; TURDEAN MIRCEA, STR.PETUNIEI NR.9, SC.B, AP.13, CLUJ-NAPOCA, CJ, RO; IRIMIE SOFIA, CALEA MĂNĂȘTUR NR.38, CLUJ-NAPOCA, CJ, RO (74) INTELLEXIS S.R.L., B-DUL HRISTO BOTEV NR.1, ET.3, CAMERA 37, SECTOR 3, BUCUREȘTI (54) **FLUID ANTISEPTIC PURIFICATOR***

(11) 125952 B1 (51) **A61K 36/54** <sup>(2006.01)</sup>; **A61P 1/04** <sup>(2006.01)</sup> (21) a 2009 00580 (22) 27.07.2009 (41) 28.01.2011//1/2011 (45) 30.12.2011//12/2011 (56) DR. FARM.ȘTEFAN MOCANU, FARM.DUMITRU RĂDUCANU, "PLANTE MEDICINALE, LEGUME, FRUCTE ȘI CEREALE ÎN TERAPEUTICĂ", PP. 370-373, ED. MILITARĂ, BUCUREȘTI, 1989; RO 115122 B1; RO 115019 B1; RO 115120 B1 (73) *ANDRONOVICI LIVIU, STR.GRIGORE GAFENCU NR.78-84, SECTOR 1, BUCUREȘTI, B, RO; TUȚULEA CLAUDIU RADU, BD.TIMIȘOARA NR.61, BL.C3, SC.A, AP.19, SECTOR 6, BUCUREȘTI, B, RO (72) ANDRONOVICI LIVIU, STR.GRIGORE GAFENCU NR.78-84, SECTOR 1, BUCUREȘTI, B, RO; TUȚULEA CLAUDIU RADU, BD.TIMIȘOARA NR.61, BL.C3, SC.A, AP.19, SECTOR 6, BUCUREȘTI, B, RO (54) **CEAI DIN PLANTE PENTRU AFECȚIUNI ALE APARATULUI DIGESTIV***

(11) 126088 B1 (51) **A61K 36/57** <sup>(2006.01)</sup>; **A61P 17/16** <sup>(2006.01)</sup>  
 (21) a 2009 00738 (22) 21.09.2009 (41) 30.03.2011//3/2011  
 (45) 30.12.2011//12/2011 (56) RO 114551 B1; ION  
 GHERMAN, "MEDICINA ALTERNATIVĂ TRADIȚIONALĂ  
 - GHID PRACTIC", EDITURA VESTALA, BUCUREȘTI,  
 2001; ALINA POPA, "LAVANDA ȘI ULEIUL DE LAVANDA",  
 24 SEPTEMBRIE 2007; CN 101357110 (A) (73)  
 ANDRONOVICI LIVIU, STR.GRIGORE GAFENCU  
 NR.78-84, SECTOR 1, BUCUREȘTI, B, RO (72)  
 ANDRONOVICI LIVIU, STR.GRIGORE GAFENCU  
 NR.78-84, SECTOR 1, BUCUREȘTI, B, RO (54) **ȘAMPON  
 ENERGIZANT**

(11) 125954 B1 (51) **A61K 36/736** <sup>(2006.01)</sup>; **A61P 35/00** <sup>(2006.01)</sup>  
 (21) a 2009 00569 (22) 22.07.2009 (41) 28.01.2011//1/2011  
 (45) 30.12.2011//12/2011 (56) INTERNET, "ZIARUL  
 EVENIMENTUL", 07.02.2004, POSTED 26.03.2008;  
 "FORMULA AS", NR. 606, ANUL 2004 (73) ANDRONOVICI  
 LIVIU, STR.GRIGORE GAFENCU NR.78-84, SECTOR 1,  
 BUCUREȘTI, B, RO; TUȚULEA CLAUDIU RADU,  
 BD.TIMIȘOARA NR.61, BL.C3, SC.A, AP.19, SECTOR 6,  
 BUCUREȘTI, B, RO (72) ANDRONOVICI LIVIU,  
 STR.GRIGORE GAFENCU NR.78-84, SECTOR 1,  
 BUCUREȘTI, B, RO; TUȚULEA CLAUDIU RADU,  
 BD.TIMIȘOARA NR.61, BL.C3, SC.A, AP.19, SECTOR 6,  
 BUCUREȘTI, B, RO (54) **SOLUȚIE HIDROALCOOLICĂ  
 DIN PLANTE AUTOHTONE TIP BITTER, CU ACȚIUNE  
 DETOXIFIANTĂ ȘI ANTITUMORALĂ, ȘI PROCEDEU DE  
 OBTINERE**

(11) 125953 B1 (51) **A61K 36/67** <sup>(2006.01)</sup>; **A61P 39/00** <sup>(2006.01)</sup>  
 (21) a 2009 00568 (22) 22.07.2009 (41)  
 28.01.2011//1/2011 (45) 30.12.2011//12/2011 (56)  
 DR.FARM.ȘTEFAN MOCANU, FARM.DUMITRU  
 RĂDUCANU, "PLANTE MEDICINALE, LEGUME, FRUCTE  
 ȘI CEREALE ÎN TERAPEUTICĂ", PP. 42-43, PP. 77-79,  
 PP. 106-108, PP. 137-139, PP. 157-159, PP. 185-186, PP.  
 205-206, PP. 231-233, PP. 276-279, ED. MILITARĂ,  
 BUCUREȘTI, 1989; RO 98-01590 A (73) ANDRONOVICI  
 LIVIU, STR.GRIGORE GAFENCU NR.78-84, SECTOR 1,  
 BUCUREȘTI, B, RO; TUȚULEA CLAUDIU RADU,  
 BD.TIMIȘOARA NR.61, BL.C3, SC.A, AP.19, SECTOR 6,  
 BUCUREȘTI, B, RO (72) ANDRONOVICI LIVIU,  
 STR.GRIGORE GAFENCU NR.78-84, SECTOR 1,  
 BUCUREȘTI, B, RO; TUȚULEA CLAUDIU RADU,  
 BD.TIMIȘOARA NR.61, BL.C3, SC.A, AP.19, SECTOR 6,  
 BUCUREȘTI, B, RO (54) **PRODUS FITOTERAPEUTIC  
 DESTINAT DETOXIFIERII ORGANISMULUI**

(11) 125509 B1 (51) **A61M 1/28** <sup>(2006.01)</sup>; **A61M 1/24** <sup>(2006.01)</sup>  
 (21) a 2010 00002 (22) 04.01.2010 (41)  
 30.06.2010//6/2010 (45) 30.12.2011//12/2011 (56)  
 US 5004459; RO 87917; US 2009/0182356 A1 (73)  
 CIOCĂLTEU ALEXANDRU, STR.DINU VINTILĂ NR.6B,  
 BL.1, SC.D, ET.1, AP.133, SECTOR 2, BUCUREȘTI, B,  
 RO; DAVID CRISTIANA, STR.DINU VINTILĂ NR.6B,  
 AP.41, F2-1, SECTOR 2, BUCUREȘTI, B, RO;  
 CHECHERIȚĂ IONEL-ALEXANDRU, SPLAIUL  
 INDEPENDENȚEI NR.48, AP.404, SECTOR 5,  
 BUCUREȘTI, B, RO (72) CIOCĂLTEU ALEXANDRU,  
 STR.DINU VINTILĂ NR.6B, BL.1, SC.D, ET.1, AP.133,  
 SECTOR 2, BUCUREȘTI, B, RO; DAVID CRISTIANA,  
 STR.DINU VINTILĂ NR.6B, AP.41, F2-1, SECTOR 2,  
 BUCUREȘTI, B, RO; CHECHERIȚĂ IONEL-ALEXANDRU,  
 SPLAIUL INDEPENDENȚEI NR.48, AP.404, SECTOR 5,  
 BUCUREȘTI, B, RO (54) **SET DE ELEMENTE PENTRU  
 METODĂ DE PERITONEOFILTRARE**

(11) 123376 B1 (51) **B05B 1/18** <sup>(2006.01)</sup>; **A47K 3/28** <sup>(2006.01)</sup>; **A47K 5/12** <sup>(2006.01)</sup>; **E03C 1/01** <sup>(2006.01)</sup> (21) a 2005 00464 (22) 17.05.2005 (41) 30.09.2005//9/2005 (45) 30.12.2011//12/2011 (56) RO 119818 B1; US 4467964; FR 2847602 A1; US 4193520; DE 19702315 (73) ARGHIRESCU MARIUS, STR.MOȚOC NR.4, BL.P56, SC.1, ET.8, AP.164, SECTOR 5, BUCUREȘTI, B, RO (72) ARGHIRESCU MARIUS, STR.MOȚOC NR.4, BL.P56, SC.1, ET.8, AP.164, SECTOR 5, BUCUREȘTI, B, RO (54) **CAP DE DUȘ CU DISTRIBUTOR DE SĂPUN**

(57) Invenția se referă la un cap de duș prevăzut cu un distribuitor și cu un minirezervor de săpun lichid, format dintr-o carcasă (1) cilindrică cu capac (2), prevăzută în lateral cu o parte tubulară (3) de intrare a apei, în interiorul carcasei (1) fiind prevăzut un rezervor (4) de săpun lichid, cilindric, în peretele său lateral (c) fiind practică o fantă orizontală (d) de scurgere a săpunului lichid, de formă triunghiulară, și un distribuitor (5) având o parte cilindrică centrală (e) în peretele căreia este practică o fantă dreptunghiulară (f) care în timpul funcționării se suprapune peste fanta orizontală (d) a rezervorului de săpun lichid (4), pentru formarea unei deschideri de secțiune variabilă pentru curgerea săpunului lichid, distribuitorul (5) fiind în legătură cu o pârghie (6) de

(11) 123376 B1

acționare prin rotire, iar partea cilindrică centrală (e) a distribuitorului (5) îmbracă rezervorul (4) de săpun lichid, care este realizat solidar cu fundul carcasei (1), perforat pe un sector inelar periferic (x), la marginea superioară a părții cilindrice centrale (e) a distribuitorului (5) fiind prevăzută o parte orizontală (g) în formă de sector de cerc, prelungită cu o margine verticală (h) răsfrântă spre exterior peste pereții părții cilindrice centrale (e), marginea verticală având o porțiune (h<sub>1</sub>) adecvată fixării pârghiei (6) de acționare, și o porțiune (h<sub>2</sub>) dimensionată și poziționată în corespondență cu diametrul interior (o) al părții tubulare (3) de intrare a apei.

Revendicări: 3

Figuri: 5

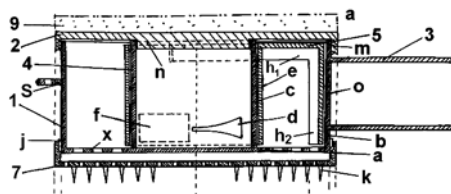


Fig. 1

(11) 125206 B1 (51) **B22D 1/00** <sup>(2006.01)</sup>; **B22D 27/20** <sup>(2006.01)</sup>; **C21C 1/08** <sup>(2006.01)</sup> (21) a 2007 00745 (22) 26.10.2007 (41) 26.02.2010//2/2010 (45) 30.12.2011//12/2011 (56) RO 98394; GB 852424 (A) (73) UNIVERSITATEA TEHNICĂ "GHEORGHE ASACHI" DIN IAȘI, BD.PROF.D.MANGERON NR. 67, IAȘI, IS, RO (72) COJOCARU-FILIPUIC VASILE, STR.A.PANU NR.19, BL.G.VODĂ 2, SC.A, ET.7, AP.23, IAȘI, IS, RO; BARBU GELU, ȘOS.ARCU NR.39, BL.CLG, SC.B, ET.4, AP.11, IAȘI, IS, RO; STANCIU SERGIU, ȘOS.NICOLINA NR.33, BL.969, SC.B, ET.4, AP.12, IAȘI, IS, RO; DIACONESCU FLORIN, ȘOS.NICOLINA NR.33, BL.969, SC.B, ET.4, AP.12, IAȘI, IS, RO; CHICET DANIELA LUCIA, SAT BĂLȚAȚI NR.44, COMUNA BĂLȚAȚI, IS, RO (54) **FORMĂ DE MODIFICARE A FONTEI**

(11) 125770 B1 (51) **B22F 9/10** <sup>(2006.01)</sup>; **C03B 37/04** <sup>(2006.01)</sup> (21) a 2010 00085 (22) 01.02.2010 (41) 29.10.2010//10/2010 (45) 30.12.2011//12/2011 (56) US 5840095; JP 4183802 A (73) SUDOTIM AS S.R.L., STR.MIHAI VITEAZUL NR.30, TIMIȘOARA, TM, RO (72) BINCHICIU HORIA, STR. 1 DECEMBRIE NR.90, AP.12, TIMIȘOARA, TM, RO; GEANTĂ VICTOR, STR.IANI BUZOIANI NR.1, ET.8, AP.32, SECTOR 1, BUCUREȘTI, B, RO; VOICULESCU IONELIA, STR.VINTILĂ MIHĂILESCU NR.8, BL.78, AP.44, SECTOR 6, BUCUREȘTI, B, RO; BINCHICIU AURELIA, STR. 1 DECEMBRIE NR. 90, AP.12, TIMIȘOARA, TM, RO; ȘTEFĂNOIU RADU, STR.PICTOR ION NEGULICI NR.40, ET.3, AP.4, SECTOR 1, BUCUREȘTI, B, RO; BINCHICIU EMILIA, STR. 1 DECEMBRIE NR.90, AP.12, TIMIȘOARA, TM, RO; NEGRIU RADU MIHAI, STR.VALEA CĂLUGĂREASCĂ NR.22, BLE1, SC.A, ET.5, AP.27, SECTOR 6, BUCUREȘTI, B, RO (54) **PROCEDEU ȘI INSTALAȚIE DE OBTINERE A UNOR PULBERI DIN ALIAJE BINARE DE ALUMINIU-MAGNEZIU DESTINATE PRODUCERII UNOR PIESE METALICE CU STRUCTURĂ THIXOTROPĂ**

(11) 125760 B1 (51) **B23K 11/08** <sup>(2006.01)</sup> (21) a 2010 00138 (22) 15.02.2010 (41) 29.10.2010//10/2010 (45) 30.12.2011//12/2011 (56) GB 2260600 A; DE 3119578 A1; DE 3735715 A1 (73) SUDOTIM AS S.R.L., STR.MIHAI VITEAZUL NR.30, TIMIȘOARA, TM, RO (72) BINCHICIU AURELIA, STR. 1 DECEMBRIE NR. 90, AP.12, TIMIȘOARA, TM, RO; VOICULESCU IONELIA, STR. VINTILĂ MIHĂILESCU NR.8, BL.78, AP.44, SECTOR 6, BUCUREȘTI, B, RO; GEANTĂ VICTOR, STR.IANI BUZOIANI NR.1, ET.8, AP.32, SECTOR 1, BUCUREȘTI, B, RO; BINCHICIU HORIA, STR. 1 DECEMBRIE NR.90, AP.12, TIMIȘOARA, TM, RO; ȘTEFĂNOIU RADU, STR. PICTOR ION NEGULICI NR.40, ET.3, AP.4, SECTOR 1, BUCUREȘTI, B, RO; IOVĂNAȘ DANIELA, STR.MIHAIL KOGĂLNICEANU NR.20, BL.K, SC.D, ET.5, AP.14, BRAȘOV, BV, RO; BINCHICIU EMILIA, STR. 1 DECEMBRIE NR.90, AP.12, TIMIȘOARA, TM, RO; NEGRIU RADU MIHAI, STR.VALEA CĂLUGĂREASCĂ NR.22, BL.E1, SC.A, ET.5, AP.27, SECTOR 6, BUCUREȘTI, B, RO (54) **BLINDAJ ANTIUZURĂ ȘI PROCEDU DE FABRICAȚIE**

(11) 125759 B1 (51) **B23K 31/02** <sup>(2006.01)</sup>, B23K 1/20 <sup>(2006.01)</sup> (21) a 2010 00249 (22) 18.03.2010 (41) 29.10.2010//10/2010 (45) 30.12.2011//12/2011 (56) RO 102666; RO 103357 (73) SUDOTIM AS S.R.L., STR.MIHAI VITEAZUL NR.30, TIMIȘOARA, TM, RO (72) BINCHICIU HORIA, STR. 1 DECEMBRIE NR.90, AP.12, TIMIȘOARA, TM, RO; IOVĂNAȘ RADU, STR.MIHAIL KOGĂLNICEANU NR.20, BL.K, SC.D, ET.5, AP.14, BRAȘOV, BV, RO; GEANTĂ VICTOR, STR.IANI BUZOIANI NR.1, ET.8, AP.32, SECTOR 1, BUCUREȘTI, B, RO; VOICULESCU IONELIA, STR.VINTILĂ MIHĂILESCU NR.8, BL.78, AP.44, SECTOR 6, BUCUREȘTI, B, RO; BINCHICIU AURELIA, STR. 1 DECEMBRIE NR. 90, AP.12, TIMIȘOARA, TM, RO; IOVĂNAȘ DANIELA, STR.MIHAIL KOGĂLNICEANU NR.20, BL.K, SC.D, ET.5, AP.14, BRAȘOV, BV, RO; ȘTEFĂNOIU RADU, STR.PICTOR ION NEGULICI NR.40, ET.3, AP.4, SECTOR 1, BUCUREȘTI, B, RO; BINCHICIU EMILIA, STR. 1 DECEMBRIE NR.90, AP.12, TIMIȘOARA, TM, RO (54) **BARĂ COMPOZITĂ PENTRU PRELUCRĂRI PRIN PRESARE LA CALD ȘI PROCEDUL SĂU DE REALIZARE**

(11) 125761 B1 (51) **B23K 35/365** <sup>(2006.01)</sup> (21) a 2010 00137 (22) 15.02.2010 (41) 29.10.2010//10/2010 (45) 30.12.2011//12/2011 (56) RO 100289; RO 101259; RO 102071 (73) SUDOTIM AS S.R.L., STR.MIHAI VITEAZUL NR.30, TIMIȘOARA, TM, RO (72) VOICULESCU IONELIA, STR.VINTILĂ MIHĂILESCU NR.8, BL.78, AP.44, SECTOR 6, BUCUREȘTI, B, RO; BINCHICIU AURELIA, STR. 1 DECEMBRIE NR. 90, AP.12, TIMIȘOARA, TM, RO; GEANTĂ VICTOR, STR.IANI BUZOIANI NR.1, ET.8, AP.32, SECTOR 1, BUCUREȘTI, B, RO; BINCHICIU HORIA, STR. 1 DECEMBRIE NR.90, AP.12, TIMIȘOARA, TM, RO; ȘTEFĂNOIU RADU, STR.PICTOR ION NEGULICI NR.40, ET.3, AP.4, SECTOR 1, BUCUREȘTI, B, RO; IOVĂNAȘ DANIELA, STR.MIHAIL KOGĂLNICEANU NR.20, BL.K, SC.D, ET.5, AP.14, BRAȘOV, BV, RO; NEGRIU RADU MIHAI, STR.VALEA CĂLUGĂREASCĂ NR.22, BL.E1, SC.A, ET.5, AP.27, SECTOR 6, BUCUREȘTI, B, RO; BINCHICIU EMILIA, STR. 1 DECEMBRIE NR.90, AP.12, TIMIȘOARA, TM, RO (54) **ÎNVELIȘ DE ELECTROZI PENTRU ÎNCĂRCAREA PRIN SUDARE CU ALIAJE REZISTENTE LA UZARE DE ABRAZIUNE**

(11) 123377 B1 (51) **B25D 1/04** <sup>(2006.01)</sup>, B25D 1/02 <sup>(2006.01)</sup> (21) a 2006 00445 (22) 14.06.2006 (41) 28.12.2007//12/2007 (45) 30.12.2011//12/2011 (56) US 2005/0115365 A1; CN 2759706 Y (73) VĂLCU ION, ALEEA HODOȘ IOSIF NR.2, BL.J43, SC.4, ET.1, AP.49, SECTOR 3, BUCUREȘTI, B, RO (72) VĂLCU ION, ALEEA HODOȘ IOSIF NR.2, BL.J43, SC.4, ET.1, AP.49, SECTOR 3, BUCUREȘTI, B, RO (54) **CIOCAN INERȚIAL**

(57) Invenția se referă la un ciocan inerțial pentru bătut cuie, care poate fi folosit în gospodăria, ateliere, șantiere de construcții, cât și în orice domeniu în care este necesară fixarea prin cuie a unor elemente. Ciocan inerțial cuprinzând un corp (1) prevăzut cu două locașe (c) pentru fixarea cuielor și un canal (a) pentru fixarea vârfului ciocanului (2) prin intermediul cozii (7), cât și niște canale pentru alimentarea cu cuie, și un perculator (3) ce acționează asupra cuielor și se caracterizează prin faptul că vârful (2) este prevăzut cu o gaură filetată (f) cu șanfren (e), gaură ce se intersectează cu un canal (h) pentru introducerea cuielor ce sunt presate de un arc (5) care este comprimat de un dop filetat (4) și care ajung într-un alt canal (g) în raza de acțiune a perculatorului (3).

Revendicări: 2

Figuri: 7

(11) 123377 B1

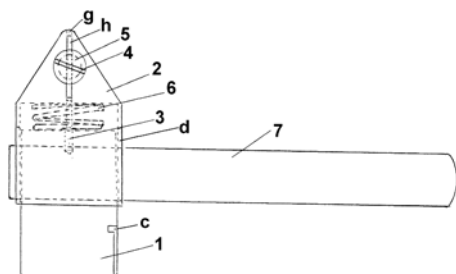


Fig. 1

(11) 125229 B1 (51) **B44C 1/28** (2006.01); **A63F 9/30** (2006.01); **A63H 33/08** (2006.01) (21) a 2008 00578 (22) 25.07.2008 (41) 26.02.2010//2/2010 (45) 30.12.2011//12/2011 (56) US 3900985; DE 4404246 A1 (73) CRIȘAN-LUCĂCEL MIRCEA, STR.PROGRESULUI NR.56/17 (CASE), BAIA MARE, MM, RO (72) CRIȘAN-LUCĂCEL MIRCEA, STR.PROGRESULUI NR.56/17 (CASE), BAIA MARE, MM, RO (54) **PROCEDEU DE ASAMBLARE A UNUI CORP GEOMETRIC ARTIZANAL, DIN LEMN, ÎN INTERIORUL UNUI RECIPIENT**

(11) 126037 B1 (51) **C04B 35/20** (2006.01) (21) a 2009 00529 (22) 08.07.2009 (41) 28.02.2011//2/2011 (45) 30.12.2011//12/2011 (56) RO 106727 B1; RO 74574; US 6461991 B1 (73) SEVEN GRUP S.R.L., COMUNA MANASIA, IL, RO (72) WESMAS GAVRIL ANTON, STR.GH.LAZĂR NR.19, BL.318, AP.5, URZICENI, IL, RO; DINCĂ ION, CALEA BUCUREȘTI NR.87, BL.U1, SC.A, AP.1, URZICENI, IL, RO (54) **MATERIAL REFRACTAR**

(11) 125603 B1 (51) **C08L 9/00** (2006.01); **B29D 29/06** (2006.01) (21) a 2010 00125 (22) 15.02.2010 (41) 30.07.2010//7/2010 (45) 30.12.2011//12/2011 (56) RO 110242 B1; RO 114897 B (73) ARTEGO S.A., STR. CIOCÂRLAU NR. 38, TÂRGU JIU, GJ, RO (72) DAVID VIOREL, STR.SUBLOCOTENENT VALENTIN MERIȘESCU NR.23 A, TÂRGU JIU, GJ, RO; ANGIȚOIU FLORIAN, STR.JIULUI NR.67, TÂRGU JIU, GJ, RO; DABELEA MĂDĂLINA, STR.UNIRII, BL.3, AP.36, TÂRGU JIU, GJ, RO; GRĂMADĂ ION, STR.GENERAL TITUS I.GÂRBEA NR.22, TÂRGU JIU, GJ, RO; RĂSCOL MIRCEA, STR.PICTOR N.GRIGORESCU NR.2, SC.2, AP.2, TÂRGU JIU, GJ, RO; BEURAN GRIGORE-DANIEL, STR.UNIRII, BL.2, SC.B, AP.5, TÂRGU JIU, GJ, RO; TOMESCU CONSTANTIN SORIN, STR.23 AUGUST NR.6, TÂRGU JIU, GJ, RO (54) **COMPOZIȚIE DE AMESTEC DE CAUCIUC PENTRU OBTINEREA CĂRCASEI BENZILOR DE TRANSPORT CU CABLURI DE OȚEL**

(11) 125771 B1 (51) **C08L 9/00** <sup>(2006.01)</sup>; **B29D 29/06** <sup>(2006.01)</sup>; **C08L 9/06** <sup>(2006.01)</sup> (21) a 2010 00444 (22) 18.05.2010 (41) 29.10.2010//10/2010 (45) 30.12.2011//12/2011 (56) RO 110241 B1; RO 110242 B1; RO 114897 B (73) ARTEGO S.A., STR. CIOCÂRLAU NR. 38, TÂRGU JIU, GJ, RO (72) DAVID VIOREL, STR. SUBLOCOTENENT VALENTIN MERIȘESCU NR.23A, TÂRGU JIU, GJ, RO; ANGLIȚOIU FLORIAN, STR. JIULUI NR.67, TÂRGU JIU, GJ, RO; DABELEA MĂDĂLINA, STR. CERNADIA NR.19, TÂRGU JIU, GJ, RO; GRĂMADĂ ION, STR. GENERAL TITUS I. GÂRBEA NR.22, TÂRGU JIU, GJ, RO; ZAMFIRA CORNEL, STR. GENERAL CRISTIAN TELL, BL. 11, ET.1, AP.6, TÂRGU JIU, GJ, RO; BEURAN DANIEL-GRIGORE, STR. UNIRII, BL.2, SC.B, AP.5, TÂRGU JIU, GJ, RO; TOMESCU CONSTANTIN SORIN, STR. 23 AUGUST NR. 6, TÂRGU JIU, GJ, RO (54) **COMPOZIȚIE DE AMESTEC DE CAUCIUC PENTRU OBTINEREA CARCASEI BENZILOR DE TRANSPORT CU INSERȚII TEXTILE**

(11) 125439 B1 (51) **C23C 28/02** <sup>(2006.01)</sup>; **B23K 11/28** <sup>(2006.01)</sup>; **C23C 2/24** <sup>(2006.01)</sup> (21) a 2009 00928 (22) 12.11.2009 (41) 28.05.2010//5/2010 (45) 30.12.2011//12/2011 (56) US 4364802; GB 2174106 A (73) CORĂBIERU PETRICĂ, STR. SĂLCIILOR NR.22-24, BL.813, ET.3, AP.15, IAȘI, IS, RO; VASILESCU DAN DRAGOȘ, STRADELA CANTA NR.14, BL.451, AP.19, IAȘI, IS, RO; CORĂBIERU ANIȘOARA, STR. SĂLCIILOR NR.22-24, BL.813, ET.3, AP.15, IAȘI, IS, RO (72) CORĂBIERU PETRICĂ, STR. SĂLCIILOR NR.22-24, BL.813, ET.3, AP.15, IAȘI, IS, RO; VASILESCU DAN DRAGOȘ, STRADELA CANTA NR.14, BL.451, AP.19, IAȘI, IS, RO; CORĂBIERU ANIȘOARA, STR. SĂLCIILOR NR.22-24, BL.813, ET.3, AP.15, IAȘI, IS, RO (54) **PROCEDEU DE REALIZARE A UNOR STRATURI SUPERFICIALE MODIFICATE PRIN DEPUNERE LA PIESE METALICE**

(11) 125305 B1 (51) **C08L 23/08** <sup>(2006.01)</sup>; **C08L 31/04** <sup>(2006.01)</sup>; **B65D 1/00** <sup>(2006.01)</sup> (21) a 2008 00560 (22) 21.07.2008 (41) 30.03.2010//3/2010 (45) 30.12.2011//12/2011 (56) EP 0595442 (B1); US 5352709 (73) ICECHIM, SPLAIUL INDEPENDENȚEI NR.202, SECTOR 6, BUCUREȘTI, B, RO (72) DIMONIE OLGA DOINA, ALEEA BAIA DE ARIEȘ NR.2, BL.7, AP.2, SECTOR 6, BUCUREȘTI, B, RO; CONSTANTIN VIRGIL, STR. TULNICI NR.10, BL.40, SC.2, ET.2, AP.72, SECTOR 4, BUCUREȘTI, B, RO; SPOITU CONSTANTIN, STR. CAPORAL IVAN ANGHELACHE NR.8, SECTOR 5, BUCUREȘTI, B, RO; IONESCU MARIA, STR. JOHANES CHEPUER NR.4, BL.1, SC.1, ET.5, AP.20, SECTOR 6, BUCUREȘTI, B, RO; EVI LUCREȚIA, CALEA DOROBANȚILOR NR.61-63, SC.B, ET.5, AP.51, SECTOR 1, BUCUREȘTI, B, RO; IOVU HORIA, STR. MARIA TÂNASE NR.3, BL.13, SC.2, ET.4, AP.49, SECTOR 4, BUCUREȘTI, B, RO (54) **COMPOZIȚIE POLIMERICĂ DE TIP NANOCOMPOZIT CU PROPRIETĂȚI DE BARIERĂ ȘI PROCEDEU DE REALIZARE A ACESTEIA**

(11) 123378 B1 (51) **E21B 17/046** <sup>(2006.01)</sup>; **F16L 37/12** <sup>(2006.01)</sup>; **F16L 25/06** <sup>(2006.01)</sup> (21) a 2007 00681 (22) 28.09.2007 (41) 30.03.2009//3/2009 (45) 30.12.2011//12/2011 (56) RO 79786; RO 83545; RO 76923 (73) STANCIU S. ION, STR. VICTORIEI NR.4, SC.B, AP.1, CÂMPINA, PH, RO (72) STANCIU S. ION, STR. VICTORIEI NR.4, SC.B, AP.1, CÂMPINA, PH, RO (54) **RACORD REVERSIBIL PENTRU ASAMBLARE RAPIDĂ ÎNTRE PRĂJINI MASIVE SAU TUBULARE DE POMPARE A ȚIȚEIULUI DIN SONDĂ**

(57) Invenția se referă la un racord reversibil pentru asamblarea rapidă a două prăjini pline sau tubulare adiacente, care compun o garnitură de prăjini de pompare, care acționează o pompă submersibilă, pentru extracția țiteiului acumulat într-o sondă. Racordul conform invenției este constituit dintr-o reducție (A) și o mufă (B), prevăzute fiecare cu unul dintre niște corpuri (1 și 2) fixate detașabil sau nu de capetele unei prăjini de pompare, în corpul (1) reducției (A) fiind montat un zăvor (C) rabatabil, prevăzut cu o pană (3), iar într-o mufă (B) este practică o decupare (g') frontală, în care, pentru realizarea îmbinării, pătrunde pana (3).

Revendicări: 4  
Figuri: 61

(11) 123378 B1

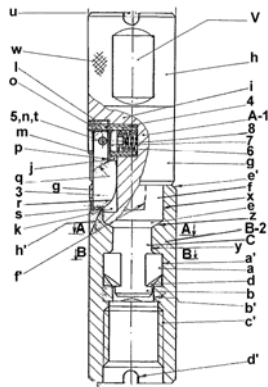


Fig. 1

(11) 123379 B1 (51) **F03D 3/06** <sup>(2006.01)</sup>; **F03D 7/04** <sup>(2006.01)</sup>  
 (21) a 2008 00833 (22) 27.10.2008 (41) 30.03.2009//3/2009 (45) 30.12.2011//12/2011 (56) GR 2000100456 A; DE 19840066 A1 (73) ROKURA APLICAȚII INDUSTRIALE S.R.L., STR. RAHMANINOV NR.46-48, SECTOR 2, BUCUREȘTI, B, RO (72) GEORGESCU VLADIMIR-CRISTIAN, STR. SIRENELOR NR.95, SECTOR 5, BUCUREȘTI, B, RO; PAMFILIE CRISTIAN, STR. TOAMNEI NR.46, SECTOR 2, BUCUREȘTI, B, RO; PETCU CRISTIAN-MIHAI, CALEA PLEVNEI NR.96, BL.10D1, SC.1, ET.3, AP.7, SECTOR 1, BUCUREȘTI, B, RO; SIMION GABRIEL, BD. ION IONESCĂ DE LA BRAD NR.93, SECTOR 1, BUCUREȘTI, B, RO; DUMITRESCU CARMEN, STR. DRUMUL TABEREI NR.100, BL.M13, SC.A, ET.3, AP.20, SECTOR 6, BUCUREȘTI, B, RO (54) **TURBINĂ EOLIANĂ CU REGLAJ AUTOMAT AL PALELOR**

(57) Invenția se referă la o turbină eoliană cu reglare automată a palelor, care poate fi montată împreună cu un generator electric, pe un stâlp. Turbina conform invenției are în componență niște pale (1) care se mișcă în jurul unor axe (2), prin intermediul unor rulmenți (3) și al unor pinioane (4) legate între ele cu un lanț (5) ce reglează simultan palele (1), în funcție de momentul de torsiune aplicat de vânt palelor (1) care se pliază în sensul de mișcare al turbinei cu ax

(11) 123379 B1

(6) vertical, pe un disc (7) turbina având un limitator (8) de cursă prevăzut cu un opritor (9), pentru blocarea palelor (1) în poziția optimă în care au un randament maxim, și un arc (10) elicoidal, ce realizează plierea palelor (1), în altă variantă turbina având un actuator (11) care în poziția "deschis" blochează palele (1), pentru a asigura o maximă eficiență, iar în poziția închis execută plierea palelor (1) în jurul axului (6).

Revendicări: 3

Figuri: 3

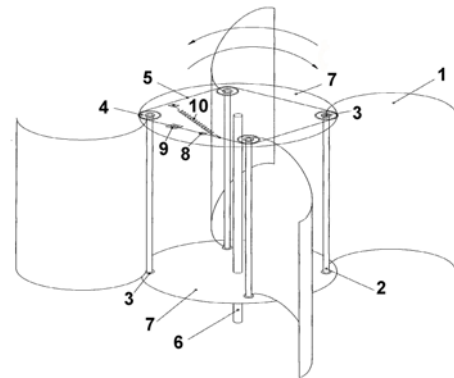


Fig. 1

(11) 125253 B1 (51) **F24J 2/52** <sup>(2006.01)</sup>; **G05D 1/10** <sup>(2006.01)</sup> (21) a 2008 00622 (22) 11.08.2008 (41) 26.02.2010//2/2010 (45) 30.12.2011//12/2011 (56) US 4930493; US 6058930 (73) UNIVERSITATEA "TRANSILVANIA" DIN BRAȘOV, BD. EROILOR NR.29, BRAȘOV, BV, RO (72) VIȘA ION, STR. CLOȘCA NR.48, BRAȘOV, BV, RO; DUȚĂ-CAPRĂ ANCA, STR. HĂRMANULUI NR.15A, BL.211, SC.C, ET.3, AP.8, BRAȘOV, BV, RO; DIACONESCU DORIN, STR. TUDOR VLADIMIRESCU NR.36, AP.10, BRAȘOV, BV, RO; SĂULESCU RADU-GABRIEL, STR. PANSELUȚEI NR.10, BL.3, AP.17, CODLEA, BV, RO; POPA MARIA-VALENTINA, NOVĂCEȘTI NR.308, FLOREȘTI, PH, RO; BURDUHOS BOGDAN-GABRIEL, STR. SIMION BĂRNUȚIU NR.18, SIBIU, SB, RO (54) **MECANISM DE ORIENTARE**

(11) 125178 B1 (51) **F24J 2/54** <sup>(2006.01)</sup>; **G05D 1/02** <sup>(2006.01)</sup>; **F16H 1/28** <sup>(2006.01)</sup> (21) a 2008 00628 (22) 11.08.2008 (41) 29.01.2010//1/2010 (45) 30.12.2011//12/2011 (56) CN 201047684 Y; GB 1229626 (73) UNIVERSITATEA "TRANSILVANIA" DIN BRAȘOV, BD.EROILOR NR.29, BRAȘOV, BV, RO (72) VIȘA ION, STR.CLOȘCA NR.48, BRAȘOV, BV, RO; DIACONESCU DORIN, STR.TUDOR VLADIMIRESCU NR.36, AP.10, BRAȘOV, BV, RO; CIOBANU DANIELA, BD.VICTORIEI NR.10, BL.43, SC.D, AP.13, BRAȘOV, BV, RO; VELICU RADU-GABRIEL, STR.DE MIJLOC NR.146, BL.10C, ET.5, AP.24, BRAȘOV, BV, RO (54) **REDUCTOR CU CAME CARDIOIDE**

(11) 123380 B1 (51) **G01N 21/05** <sup>(2006.01)</sup>; **A61B 9/00** <sup>(2006.01)</sup>; **G03B 19/18** <sup>(2006.01)</sup> (21) a 2007 00528 (22) 24.07.2007 (41) 30.11.2007//11/2007 (45) 30.12.2011//12/2011 (56) EP 0426063 (A1); US 5172685 (A); JP 2004145478 (A); US 2001056223 (A1); WO 02075660 (A2); CN 1770853 (A) (73) TEODORESCU IONEL EUGENIU, STR.ION ȚUCULESCU NR.19A, SECTOR 3, BUCUREȘTI, B, RO (72) TEODORESCU IONEL EUGENIU, STR.ION ȚUCULESCU NR.19A, SECTOR 3, BUCUREȘTI, B, RO (54) **APARAT VIDEO PENTRU EXAMINAREA SUPRAFEȚELOR DEFORMABILE**

(57) Invenția se referă la un aparat cu mijloace optice și cu o cameră video pentru examinarea unui mediu deformabil, cum ar fi unul format din materiale granulare sau lichide, sau a unei suprafețe de orice natură, inclusiv o suprafață constituită din piele sau din suprafața care delimitează o cavitate a corpului uman. Aparatul conform invenției este constituit dintr-un tub cilindric (**1**, **21**), realizat dintr-un material semiflexibil, flexibil sau deformabil, având un capăt închis de o piesă (**12**) care conține un conector (**7**) electric și celălalt capăt atașat de unul dintre niște corpuri (**5** sau **20**) cilindrice, care conțin o cameră (**3**) video, niște LED-uri (**4**) pentru iluminarea suprafeței de examinat și un inel (**13**) optic, având niște suprafețe (**c**, **c'** și **e**) pentru uniformizarea iluminării

(11) 126333 B1 (51) **G01N 1/22** <sup>(2006.01)</sup>; **G01N 5/00** <sup>(2006.01)</sup> (21) a 2003 00302 (22) 08.04.2003 (41) 30.05.2011//5/2011 (45) 30.12.2011//12/2011 (56) US 4092845; RO 111135 B (73) INSTITUTUL NAȚIONAL DE CERCETARE DEZVOLTARE PENTRU SECURITATE MINIERĂ ȘI PROTECȚIE ANTIEXPLOZIVĂ - INSEMEX PETROȘANI, STR.GENERAL VASILE MILEA NR.32-34, PETROȘANI, HD, RO (72) SIMION SPIRIDON, STR. 1 IUNIE NR. 4, VULCAN, HD, RO; KOVAČS LADISLAU, STR. ION CREANGĂ NR. 16/3, PETROȘANI, HD, RO; VASILESCU DRAGOȘ, STR.ALEEA TRANDAFIRILOR NR. 5/13, PETROȘANI, HD, RO; GHEȚIE GHEORGHE, STR. 1 DECEMBRIE 1918 NR. 95/23, PETROȘANI, HD, RO (54) **APARAT PNEUMATIC PENTRU PRELEVAREA PULBERILOR DIN SPAȚII INDUSTRIALE CU PERICOL DE ATMOSFERE EXPLOZIVE**

(11) 123380 B1 suprafeței de examinat și un corp (**2**) optic, transparent, care poate avea forme diferite, ale unei suprafețe (**a**) exterioare, în funcție de forma suprafeței de examinat, inclusiv sub formă de calotă sferică, având, pe suprafața (**a**) exterioară sau pe o suprafață (**b** sau **b'**) interioară, concavă sau plană, trasată o grilă rectangulară sau circulară, pentru localizarea și dimensionarea detaliilor suprafeței vizualizate.

Revendicări: 15

Figuri: 4

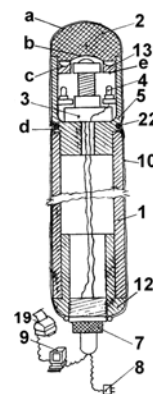


Fig. 1



(11) 123381 B1 (51) **H02G 3/04** <sup>(2006.01)</sup>; **H02G 3/02** <sup>(2006.01)</sup> (21) a 2007 00518 (22) 19.07.2007 (41) 30.01.2009//1/2009 (45) 30.12.2011//12/2011 (56) RO 113782 B; RO 116231 B1 (73) ZAHIU NICULAE, ȘOSEAUA COLENTINA NR.2A, BL.3, SC.A, ET.4, AP.19, SECTOR 2, BUCUREȘTI, B, RO (72) ZAHIU NICULAE, ȘOSEAUA COLENTINA NR.2A, BL.3, SC.A, ET.4, AP.19, SECTOR 2, BUCUREȘTI, B, RO; RĂDOI FLORIN, STR.BANUL UDREA NR.2, BL.G7, SC.1, AP.8, SECTOR 3, BUCUREȘTI, B, RO (54) **TRASEU PENTRU CABLURI**

(57) Invenția se referă la un traseu pentru orice elemente flexibile care trebuie susținute, ghidate și protejate, care pot fi constituite din niște cabluri cum ar fi cele pentru transportul energiei electrice, pentru telecomunicații sau pentru IT. Traseul conform invenției are niște elemente (A) longitudinale, în formă de U, realizate din tablă din oțel, cuplate între ele prin intermediul unor eclise (B), precum și al unor elemente (C) de legătură, realizate din tablă din oțel, elementele (A) longitudinale având un perete (1) de bază, plat, pe care sunt prevăzute niște perforații (a) longitudinale și niște perforații (b) transversale echidistante, precum și niște perforații (c) circulare, niște pereți (2 și 3) profilați, verticali, care au două

(11) 123381 B1

dintre porțiuni (g, h, i și j) înclinate, simetrice, care au între ele un unghi cu o valoare în jur de 90°, marginile porțiunilor (h și j) înclinate a doua și a patra fiind răsfrânte spre interiorul elementelor (A) longitudinale, perforațiile (a) longitudinale, perforațiile (b) transversale, precum și perforațiile (c) circulare având niște margini (d, e și f) răsfrânte spre exteriorul elementelor (A) longitudinale, axele longitudinale ale perforațiilor (a) longitudinale și axele longitudinale ale perforațiilor (b) transversale intersectându-se și formând niște pătrate în centrul cărora sunt prevăzute perforațiile (c) circulare.

Revendicări: 5

Figuri: 10

(11) 123381 B1

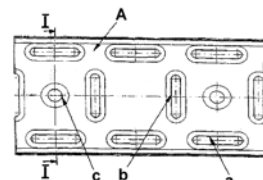


Fig. 1

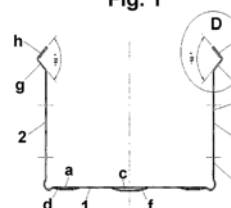


Fig. 3

(11) 125643 B1(51) **H02H 3/20** <sup>(2006.01)</sup> (21) a 2009 00014 (22) 13.01.2009 (41) 30.07.2010//7/2010 (45) 30.12.2011//12/2011 (56) RO 120302 B1; RO 85349; RO 118155 B; US 4271446; US 5969959 (73) INSTITUTUL NAȚIONAL DE CERCETARE DEZVOLTARE PENTRU SECURITATE MINIERĂ ȘI PROTECȚIE ANTIEXPLOZIVĂ - INSEMEX PETROȘANI, STR. GENERAL VASILE MILEA NR.32-34, PETROȘANI, HD, RO (72) FRIEDMANN SAMOIL MARTIN, ALEEA POPORULUI NR.1/18, PETROȘANI, HD, RO; ZOLLER CAROL LAURENȚIU, STR.22 DECEMBRIE NR.9, PETROȘANI, HD, RO; DOBRA REMUS, STR.SATURN, BL.4, ET.2, AP.7, PETROȘANI, HD, RO; MOLDOVAN IOSIF LUCIAN, STR.AVRAM IANCU, BL.5A, AP.3, PETROȘANI, HD, RO (54) **APARAT DE LIMITARE A SUPRATENSIUNILOR TRANZITORII, GENERATE DE COMUTAȚIA ÎN VID, PENTRU CIRCUITELE ELECTRICE DE JOASĂ TENSIUNE**

**BREVETE DE INVENȚIE  
ACORDATE ȘI ELIBERATE  
CONFORM LEGII NR. 64/1991,  
REPUBLICATĂ ÎN 08.08.2007,**

- ARANJATE ÎN ORDINE CRESCĂTOARE,  
DUPĂ NUMĂRUL DE BREVET**
- ARANJATE ÎN ORDINE ALFABETICĂ,  
DUPĂ NUMELE/DENUMIREA  
TITULARULUI**

Lista cu brevetele de invenție ale căror hotărâri de acordare au fost luate la data menționată în tabelul de mai jos, ordonată crescător, după numărul de brevet

Număr brevet	Clasa	Număr dosar	Data depozit	Titular	Data hotărârii de acordare BI	Pag.
123376 B1	<b>B05B 1/18</b> <sup>(2006.01)</sup> , <b>A47K 3/28</b> <sup>(2006.01)</sup> , <b>A47K 5/12</b> <sup>(2006.01)</sup> , <b>E03C 1/01</b> <sup>(2006.01)</sup>	a 2005 00464	17.05.2005	ARGHIRESCU MARIUS, STR.MOȚOC NR.4, BL.P56, ȘC.1, ET.8, AP.164, SECTOR 5, BUCUREȘTI, B, RO	29.07.2011	<b>92</b>
123377 B1	<b>B25D 1/04</b> <sup>(2006.01)</sup> , <b>B25D 1/02</b> <sup>(2006.01)</sup>	a 2006 00445	14.06.2006	VÂLCU ION, ALEEA HODOȘ IOSIF NR.2, BL.J43, SC.4, ET.1, AP.49, SECTOR 3, BUCUREȘTI, B, RO	30.09.2011	<b>93</b>
123378 B1	<b>E21B 17/046</b> <sup>(2006.01)</sup> , <b>F16L 37/12</b> <sup>(2006.01)</sup> , <b>F16L 25/06</b> <sup>(2006.01)</sup>	a 2007 00681	28.09.2007	STANCIU S. ION, STR.VICTORIEI NR.4, SC.B, AP.1, CÂMPINA, PH, RO	30.05.2011	<b>95</b>
123379 B1	<b>F03D 3/06</b> <sup>(2006.01)</sup> , <b>F03D 7/04</b> <sup>(2006.01)</sup>	a 2008 00833	27.10.2008	ROKURA APLICAȚII INDUSTRIALE S.R.L., STR.RAHMANINOV NR.46-48, SECTOR 2, BUCUREȘTI, B, RO	30.09.2011	<b>96</b>
123380 B1	<b>G01N 21/05</b> <sup>(2006.01)</sup> , <b>A61B 9/00</b> <sup>(2006.01)</sup> , <b>G03B 19/18</b> <sup>(2006.01)</sup>	a 2007 00528	24.07.2007	TEODORESCU IONEL EUGENIU, STR.ION ȚUCULESCU NR.19A, SECTOR 3, BUCUREȘTI, B, RO	30.08.2011	<b>97</b>
123381 B1	<b>H02G 3/04</b> <sup>(2006.01)</sup> , <b>H02G 3/02</b> <sup>(2006.01)</sup>	a 2007 00518	19.07.2007	ZAHIU NICULAE, ȘOSEAUA COLENTINA NR.2A, BL.3, SC.A, ET.4, AP.19, SECTOR 2, BUCUREȘTI, B, RO	30.06.2011	<b>98</b>
125178 B1	<b>F24J 2/54</b> <sup>(2006.01)</sup> , <b>G05D 1/02</b> <sup>(2006.01)</sup> , <b>F16H 1/28</b> <sup>(2006.01)</sup>	a 2008 00628	11.08.2008	UNIVERSITATEA "TRANSILVANIA" DIN BRAȘOV, BD.EROILOR NR.29, BRAȘOV, BV, RO	28.10.2011	<b>97</b>
125206 B1	<b>B22D 1/00</b> <sup>(2006.01)</sup> , <b>B22D 27/20</b> <sup>(2006.01)</sup> , <b>C21C 1/08</b> <sup>(2006.01)</sup>	a 2007 00745	26.10.2007	UNIVERSITATEA TEHNICĂ "GHEORGHE ASACHI" DIN IAȘI, BD.PROF.D.MANGERO N NR. 67, IAȘI, IS, RO	29.04.2011	<b>92</b>
125229 B1	<b>B44C 1/28</b> <sup>(2006.01)</sup> , <b>A63F 9/30</b> <sup>(2006.01)</sup> , <b>A63H 33/08</b> <sup>(2006.01)</sup>	a 2008 00578	25.07.2008	CRIȘAN-LUCĂCEL MIRCEA, STR.PROGRESULUI NR.56/17 (CASE), BAIA MARE, MM, RO	30.06.2011	<b>94</b>
125253 B1	<b>F24J 2/52</b> <sup>(2006.01)</sup> , <b>G05D 1/10</b> <sup>(2006.01)</sup>	a 2008 00622	11.08.2008	UNIVERSITATEA "TRANSILVANIA" DIN BRAȘOV, BD.EROILOR NR.29, BRAȘOV, BV, RO	28.10.2011	<b>96</b>

Număr brevet	Clasa	Număr dosar	Data depozit	Titular	Data hotărârii de acordare BI	Pag.
125274 B1	<b>A61K 8/06</b> <sup>(2006.01)</sup> , <b>A61K 8/97</b> <sup>(2006.01)</sup> , <b>A61K 9/107</b> <sup>(2006.01)</sup>	a 2008 00648	21.08.2008	FARMEC S.A., STR.HENRI BARBUSSE NR.16, CLUJ-NAPOCA, CJ, RO	29.07.2011	<b>89</b>
125275 B1	<b>A61K 8/97</b> <sup>(2006.01)</sup>	a 2008 00649	21.08.2008	FARMEC S.A., STR.HENRI BARBUSSE NR.16, CLUJ-NAPOCA, CJ, RO	29.07.2011	<b>89</b>
125276 B1	<b>A61K 9/06</b> <sup>(2006.01)</sup>	a 2008 00645	21.08.2008	FARMEC S.A., STR.HENRI BARBUSSE NR.16, CLUJ-NAPOCA, CJ, RO	29.07.2011	<b>90</b>
125277 B1	<b>A61K 9/06</b> <sup>(2006.01)</sup>	a 2008 00646	21.08.2008	FARMEC S.A., STR.HENRI BARBUSSE NR.16, CLUJ-NAPOCA, CJ, RO	29.07.2011	<b>89</b>
125278 B1	<b>A61K 9/08</b> <sup>(2006.01)</sup>	a 2008 00647	21.08.2008	FARMEC S.A., STR.HENRI BARBUSSE NR.16, CLUJ-NAPOCA, CJ, RO	29.07.2011	<b>90</b>
125305 B1	<b>C08L 23/08</b> <sup>(2006.01)</sup> , <b>C08L 31/04</b> <sup>(2006.01)</sup> , <b>B65D 1/00</b> <sup>(2006.01)</sup>	a 2008 00560	21.07.2008	ICECHIM, SPLAIUL INDEPENDENȚEI NR.202, SECTOR 6, BUCUREȘTI, B, RO	30.09.2011	<b>95</b>
125439 B1	<b>C23C 28/02</b> <sup>(2006.01)</sup> , <b>B23K 11/28</b> <sup>(2006.01)</sup> , <b>C23C 2/24</b> <sup>(2006.01)</sup>	a 2009 00928	12.11.2009	CORĂBIERU PETRICĂ, STR. SĂLCIILOR NR.22- 24, BL.813, ET.3, AP.15, IAȘI, IS, RO; VASILESCU DAN DRAGOȘ, STRADELA CANTA NR.14, BL.451, AP.19, IAȘI, IS, RO; CORĂBIERU ANIȘOARA, STR. SĂLCIILOR NR.22-24, BL.813, ET.3, AP.15, IAȘI, IS, RO	30.08.2011	<b>95</b>
125505 B1	<b>A61K 36/185</b> <sup>(2006.01)</sup> , <b>A61K 35/32</b> <sup>(2006.01)</sup> , <b>A61K 36/53</b> <sup>(2006.01)</sup>	a 2007 00210	20.03.2007	HOFIGAL EXPORT - IMPORT S.A., INTRAREA SERELOR NR. 2, SECTOR 4, BUCUREȘTI, B, RO	28.02.2011	<b>90</b>
125509 B1	<b>A61M 1/28</b> <sup>(2006.01)</sup> , <b>A61M 1/24</b> <sup>(2006.01)</sup>	a 2010 00002	04.01.2010	CIOCĂLTEU ALEXANDRU, STR.DINU VINTILĂ NR.6B, BL.1, SC.D, ET.1, AP.133, SECTOR 2, BUCUREȘTI, B, RO; DAVID CRISTIANA, STR.DINU VINTILĂ NR.6B, AP.41, F2-1, SECTOR 2, BUCUREȘTI, B, RO; CHECHERITĂ IONEL- ALEXANDRU, SPLAIUL INDEPENDENȚEI NR.48, AP.404, SECTOR 5, BUCUREȘTI, B, RO	30.09.2011	<b>91</b>

Număr brevet	Clasa	Număr dosar	Data depozit	Titular	Data hotărârii de acordare BI	Pag.
125603 B1	<b>C08L 9/00</b> <sup>(2006.01),</sup> <b>B29D 29/06</b> <sup>(2006.01)</sup>	a 2010 00125	15.02.2010	ARTEGO S.A., STR. CIOCÂRLAU NR. 38, TÂRGU JIU, GJ, RO	30.09.2011	<b>94</b>
125643 B1	<b>H02H 3/20</b> <sup>(2006.01)</sup>	a 2009 00014	13.01.2009	INSTITUTUL NAȚIONAL DE CERCETARE DEZVOLTARE PENTRU SECURITATE MINIERĂ ȘI PROTECȚIE ANTIEXPLOZIVĂ - INSEMEX PETROȘANI, STR. GENERAL VĂSILE MILEA NR.32-34, PETROȘANI, HD, RO	30.09.2011	<b>98</b>
125759 B1	<b>B23K 31/02</b> <sup>(2006.01),</sup> <b>B23K 1/20</b> <sup>(2006.01)</sup>	a 2010 00249	18.03.2010	SUDOTIM AS S.R.L., STR.MIHAI VITEAZUL NR.30, TIMIȘOARA, TM, RO	28.10.2011	<b>93</b>
125760 B1	<b>B23K 11/08</b> <sup>(2006.01)</sup>	a 2010 00138	15.02.2010	SUDOTIM AS S.R.L., STR.MIHAI VITEAZUL NR.30, TIMIȘOARA, TM, RO	28.10.2011	<b>93</b>
125761 B1	<b>B23K 35/365</b> <sup>(2006.01)</sup>	a 2010 00137	15.02.2010	SUDOTIM AS S.R.L., STR.MIHAI VITEAZUL NR.30, TIMIȘOARA, TM, RO	28.10.2011	<b>93</b>
125770 B1	<b>B22F 9/10</b> <sup>(2006.01),</sup> <b>C03B 37/04</b> <sup>(2006.01)</sup>	a 2010 00085	01.02.2010	SUDOTIM AS S.R.L., STR.MIHAI VITEAZUL NR.30, TIMIȘOARA, TM, RO	28.10.2011	<b>92</b>
125771 B1	<b>C08L 9/00</b> <sup>(2006.01),</sup> <b>B29D 29/06</b> <sup>(2006.01),</sup> <b>C08L 9/06</b> <sup>(2006.01)</sup>	a 2010 00444	18.05.2010	ARTEGO S.A., STR. CIOCÂRLAU NR. 38, TÂRGU JIU, GJ, RO	30.09.2011	<b>95</b>
125952 B1	<b>A61K 36/54</b> <sup>(2006.01),</sup> <b>A61P 1/04</b> <sup>(2006.01)</sup>	a 2009 00580	27.07.2009	ANDRONOVICI LIVIU, STR.GRIGORE GAFENCU NR.78-84, SECTOR 1, BUCUREȘTI, B, RO; ȚUȚULEA CLAUDIU RADU, BD.TIMIȘOARA NR.61, BL.C3, SC.A, AP.19, SECTOR 6, BUCUREȘTI, B, RO	30.06.2011	<b>90</b>
125953 B1	<b>A61K 36/67</b> <sup>(2006.01),</sup> <b>A61P 39/00</b> <sup>(2006.01)</sup>	a 2009 00568	22.07.2009	ANDRONOVICI LIVIU, STR.GRIGORE GAFENCU NR.78-84, SECTOR 1, BUCUREȘTI, B, RO; ȚUȚULEA CLAUDIU RADU, BD.TIMIȘOARA NR.61, BL.C3, SC.A, AP.19, SECTOR 6, BUCUREȘTI, B, RO	30.06.2011	<b>91</b>

Număr brevet	Clasa	Număr dosar	Data depozit	Titular	Data hotărârii de acordare BI	Pag.
125954 B1	<b>A61K 36/736</b> <sup>(2006.01)</sup> , <b>A61P 35/00</b> <sup>(2006.01)</sup>	a 2009 00569	22.07.2009	ANDRONOVICI LIVIU, STR.GRIGORE GAFENCU NR.78-84, SECTOR 1, BUCUREȘTI, B, RO; ȚUȚULEA CLAUDIU RADU, BD.TIMIȘOARA NR.61, BL.C3, SC.A, AP.19, SECTOR 6, BUCUREȘTI, B, RO	30.06.2011	<b>91</b>
126037 B1	<b>C04B 35/20</b> <sup>(2006.01)</sup>	a 2009 00529	08.07.2009	SEVEN GRUP S.R.L., COMUNA MANASIA, IL, RO	30.08.2011	<b>94</b>
126088 B1	<b>A61K 36/57</b> <sup>(2006.01)</sup> , <b>A61P 17/16</b> <sup>(2006.01)</sup>	a 2009 00738	21.09.2009	ANDRONOVICI LIVIU, STR.GRIGORE GAFENCU NR.78-84, SECTOR 1, BUCUREȘTI, B, RO	30.09.2011	<b>91</b>
126333 B1	<b>G01N 1/22</b> <sup>(2006.01)</sup> , <b>G01N 5/00</b> <sup>(2006.01)</sup>	a 2003 00302	08.04.2003	INSTITUTUL NAȚIONAL DE CERCETARE DEZVOLTARE PENTRU SECURITATE MINIERĂ ȘI PROTECȚIE ANTIEXPLOZIVĂ - INSEMEX PETROȘANI, STR.GENERAL VASILE MILEA NR.32-34, PETROȘANI, HD, RO	30.09.2011	<b>97</b>
126529 B1	<b>A61K 8/98</b> <sup>(2006.01)</sup> , <b>A61P 35/00</b> <sup>(2006.01)</sup>	a 2010 00100	04.02.2010	DUMITRESCU DUMITRU, BD.FERDINAND NR.94, BL.F19B, SC.A, AP.32, CONSTANȚA, CT, RO	30.09.2011	<b>89</b>

Lista cu brevetele de invenție ale căror hotărâri de acordare au fost luate la data menționată în tabelul de mai jos, ordonată alfabetic, după numele/denumirea titularului

Număr brevet	Clasa	Număr dosar	Data depozit	Titular	Data hotărârii de acordare BI	Pag.
125954 B1	<b>A61K 36/736</b> <sup>(2006.01)</sup> ; <b>A61P 35/00</b> <sup>(2006.01)</sup> ;	a 2009 00569	22.07.2009	ANDRONOVICI LIVIU, STR.GRIGORE GAFENCU NR.78-84, SECTOR 1, BUCUREȘTI, B, RO; TUTULEA CLAUDIU RADU, BD.TIMIȘOARA NR.61, BL.C3, SC.A, AP.19, SECTOR 6, BUCUREȘTI, B, RO	30.06.2011	<b>91</b>
125952 B1	<b>A61K 36/54</b> <sup>(2006.01)</sup> ; <b>A61P 1/04</b> <sup>(2006.01)</sup> ;	a 2009 00580	27.07.2009	ANDRONOVICI LIVIU, STR.GRIGORE GAFENCU NR.78-84, SECTOR 1, BUCUREȘTI, B, RO; TUTULEA CLAUDIU RADU, BD.TIMIȘOARA NR.61, BL.C3, SC.A, AP.19, SECTOR 6, BUCUREȘTI, B, RO	30.06.2011	<b>90</b>
126088 B1	<b>A61K 36/57</b> <sup>(2006.01)</sup> ; <b>A61P 17/16</b> <sup>(2006.01)</sup> ;	a 2009 00738	21.09.2009	ANDRONOVICI LIVIU, STR.GRIGORE GAFENCU NR.78-84, SECTOR 1, BUCUREȘTI, B, RO	30.09.2011	<b>91</b>
125953 B1	<b>A61K 36/67</b> <sup>(2006.01)</sup> ; <b>A61P 39/00</b> <sup>(2006.01)</sup> ;	a 2009 00568	22.07.2009	ANDRONOVICI LIVIU, STR.GRIGORE GAFENCU NR.78-84, SECTOR 1, BUCUREȘTI, B, RO; TUTULEA CLAUDIU RADU, BD.TIMIȘOARA NR.61, BL.C3, SC.A, AP.19, SECTOR 6, BUCUREȘTI, B, RO	30.06.2011	<b>91</b>
123376 B1	<b>B05B 1/18</b> <sup>(2006.01)</sup> ; <b>A47K 3/28</b> <sup>(2006.01)</sup> ; <b>A47K 5/12</b> <sup>(2006.01)</sup> ; <b>E03C 1/01</b> <sup>(2006.01)</sup> ;	a 2005 00464	17.05.2005	ARGHIRESCU MARIUS, STR.MOȚOC NR.4, BL.P56, ȘC.1, ET.8, AP.164, SECTOR 5, BUCUREȘTI, B, RO	29.07.2011	<b>92</b>
125603 B1	<b>C08L 9/00</b> <sup>(2006.01)</sup> ; <b>B29D 29/06</b> <sup>(2006.01)</sup>	a 2010 00125	15.02.2010	ARTEGO S.A., STR. CIOCÂRLAU NR. 38, TÂRGU JIU, GJ, RO	30.09.2011	<b>94</b>
125771 B1	<b>C08L 9/00</b> <sup>(2006.01)</sup> ; <b>B29D 29/06</b> <sup>(2006.01)</sup> ; <b>C08L 9/06</b> <sup>(2006.01)</sup> ;	a 2010 00444	18.05.2010	ARTEGO S.A., STR. CIOCÂRLAU NR. 38, TÂRGU JIU, GJ, RO	30.09.2011	<b>95</b>
125509 B1	<b>A61M 1/28</b> <sup>(2006.01)</sup> ; <b>A61M 1/24</b> <sup>(2006.01)</sup>	a 2010 00002	04.01.2010	CIOCÂLTEU ALEXANDRU, STR.DINU VINTILĂ NR.6B, BL.1, SC.D, ET.1, AP.133, SECTOR 2, BUCUREȘTI, B, RO; DAVID CRISTIANA, STR.DINU VINTILĂ NR.6B, AP.41, F2-1, SECTOR 2, BUCUREȘTI, B, RO; CHECHERIȚĂ IONEL- ALEXANDRU, SPLAIUL INDEPENDENȚEI NR.48, AP.404, SECTOR 5, BUCUREȘTI, B, RO	30.09.2011	<b>91</b>

Număr brevet	Clasa	Număr dosar	Data depozit	Titular	Data hotărârii de acordare BI	Pag.
125439 B1	<b>C23C 28/02</b> <sup>(2006.01)</sup> , <b>B23K 11/28</b> <sup>(2006.01)</sup> , <b>C23C 2/24</b> <sup>(2006.01)</sup>	a 2009 00928	12.11.2009	CORĂBIERU PETRICĂ, STR. SĂLCIILOR NR.22-24, BL.813, ET.3, AP.15, IAȘI, IS, RO; VASILESCU DAN DRAGOȘ, STRADELA CANTA NR.14, BL.451, AP.19, IAȘI, IS, RO; CORĂBIERU ANIȘOARA, STR. SĂLCIILOR NR.22-24, BL.813, ET.3, AP.15, IAȘI, IS, RO	30.08.2011	<b>95</b>
125229 B1	<b>B44C 1/28</b> <sup>(2006.01)</sup> , <b>A63F 9/30</b> <sup>(2006.01)</sup> , <b>A63H 33/08</b> <sup>(2006.01)</sup>	a 2008 00578	25.07.2008	CRIȘAN-LUCĂCEL MIRCEA, STR.PROGRESULUI NR.56/17 (CASE), BAIA MARE, MM, RO	30.06.2011	<b>94</b>
126529 B1	<b>A61K 8/98</b> <sup>(2006.01)</sup> , <b>A61P 35/00</b> <sup>(2006.01)</sup>	a 2010 00100	04.02.2010	DUMITRESCU DUMITRU, BD.FERDINAND NR.94, BL.F19B, SC.A, AP.32, CONSTANȚA, CT, RO	30.09.2011	<b>89</b>
125276 B1	<b>A61K 9/06</b> <sup>(2006.01)</sup>	a 2008 00645	21.08.2008	FARMEC S.A., STR.HENRI BARBUSSE NR.16, CLUJ-NAPOCA, CJ, RO	29.07.2011	<b>90</b>
125277 B1	<b>A61K 9/06</b> <sup>(2006.01)</sup>	a 2008 00646	21.08.2008	FARMEC S.A., STR.HENRI BARBUSSE NR.16, CLUJ-NAPOCA, CJ, RO	29.07.2011	<b>89</b>
125278 B1	<b>A61K 9/08</b> <sup>(2006.01)</sup>	a 2008 00647	21.08.2008	FARMEC S.A., STR.HENRI BARBUSSE NR.16, CLUJ-NAPOCA, CJ, RO	29.07.2011	<b>90</b>
125274 B1	<b>A61K 8/06</b> <sup>(2006.01)</sup> , <b>A61K 8/97</b> <sup>(2006.01)</sup> , <b>A61K 9/107</b> <sup>(2006.01)</sup>	a 2008 00648	21.08.2008	FARMEC S.A., STR.HENRI BARBUSSE NR.16, CLUJ-NAPOCA, CJ, RO	29.07.2011	<b>89</b>
125275 B1	<b>A61K 8/97</b> <sup>(2006.01)</sup>	a 2008 00649	21.08.2008	FARMEC S.A., STR.HENRI BARBUSSE NR.16, CLUJ-NAPOCA, CJ, RO	29.07.2011	<b>89</b>
125505 B1	<b>A61K 36/185</b> <sup>(2006.01)</sup> , <b>A61K 35/32</b> <sup>(2006.01)</sup> , <b>A61K 36/53</b> <sup>(2006.01)</sup>	a 2007 00210	20.03.2007	HOFIGAL EXPORT - IMPORT S.A., INTRAREA SERELOR NR. 2, SECTOR 4, BUCUREȘTI, B, RO	28.02.2011	<b>90</b>
125305 B1	<b>C08L 23/08</b> <sup>(2006.01)</sup> , <b>C08L 31/04</b> <sup>(2006.01)</sup> , <b>B65D 1/00</b> <sup>(2006.01)</sup>	a 2008 00560	21.07.2008	ICECHIM, SPLAIUL INDEPENDENȚEI NR.202, SECTOR 6, BUCUREȘTI, B, RO	30.09.2011	<b>95</b>
126333 B1	<b>G01N 1/22</b> <sup>(2006.01)</sup> , <b>G01N 5/00</b> <sup>(2006.01)</sup>	a 2003 00302	08.04.2003	INSTITUTUL NAȚIONAL DE CERCETARE DEZVOLTARE PENTRU SECURITATE MINIERĂ ȘI PROTECȚIE ANTIEXPLOZIVĂ - INSEMEX PETROȘANI, STR.GENERAL VASILE MILEA NR.32-34, PETROȘANI, HD, RO	30.09.2011	<b>97</b>



Număr brevet	Clasa	Număr dosar	Data depozit	Titular	Data hotărârii de acordare BI	Pag.
125643 B1	<b>H02H 3/20</b> <sup>(2006.01)</sup>	a 2009 00014	13.01.2009	INSTITUTUL NAȚIONAL DE CERCETARE DEZVOLTARE PENTRU SECURITATE MINIERĂ ȘI PROTECȚIE ANTIEXPLOZIVĂ - INSEMEX PETROȘANI, STR. GENERAL VASILE MILEA NR.32-34, PETROȘANI, HD, RO	30.09.2011	<b>98</b>
123379 B1	<b>F03D 3/06</b> <sup>(2006.01)</sup> , <b>F03D 7/04</b> <sup>(2006.01)</sup>	a 2008 00833	27.10.2008	ROKURA APLICAȚII INDUSTRIALE S.R.L., STR.RAHMANINOV NR.46-48, SECTOR 2, BUCUREȘTI, B, RO	30.09.2011	<b>96</b>
126037 B1	<b>C04B 35/20</b> <sup>(2006.01)</sup>	a 2009 00529	08.07.2009	SEVEN GRUP S.R.L., COMUNA MANASIA, IL, RO	30.08.2011	<b>94</b>
123378 B1	<b>E21B 17/046</b> <sup>(2006.01)</sup> , <b>F16L 37/12</b> <sup>(2006.01)</sup> , <b>F16L 25/06</b> <sup>(2006.01)</sup>	a 2007 00681	28.09.2007	STANCIU S. ION, STR.VICTORIEI NR.4, SC.B, AP.1, CÂMPINA, PH, RO	30.05.2011	<b>95</b>
125761 B1	<b>B23K 35/365</b> <sup>(2006.01)</sup>	a 2010 00137	15.02.2010	SUDOTIM AS S.R.L., STR.MIHAI VITEAZUL NR.30, TIMIȘOARA, TM, RO	28.10.2011	<b>93</b>
125770 B1	<b>B22F 9/10</b> <sup>(2006.01)</sup> , <b>C03B 37/04</b> <sup>(2006.01)</sup>	a 2010 00085	01.02.2010	SUDOTIM AS S.R.L., STR.MIHAI VITEAZUL NR.30, TIMIȘOARA, TM, RO	28.10.2011	<b>92</b>
125760 B1	<b>B23K 11/08</b> <sup>(2006.01)</sup>	a 2010 00138	15.02.2010	SUDOTIM AS S.R.L., STR.MIHAI VITEAZUL NR.30, TIMIȘOARA, TM, RO	28.10.2011	<b>93</b>
125759 B1	<b>B23K 31/02</b> <sup>(2006.01)</sup> , <b>B23K 1/20</b> <sup>(2006.01)</sup>	a 2010 00249	18.03.2010	SUDOTIM AS S.R.L., STR.MIHAI VITEAZUL NR.30, TIMIȘOARA, TM, RO	28.10.2011	<b>93</b>
123380 B1	<b>G01N 21/05</b> <sup>(2006.01)</sup> , <b>A61B 9/00</b> <sup>(2006.01)</sup> , <b>G03B 19/18</b> <sup>(2006.01)</sup>	a 2007 00528	24.07.2007	TEODORESCU IONEL EUGENIU, STR.ION ȚUCULESCU NR.19A, SECTOR 3, BUCUREȘTI, B, RO	30.08.2011	<b>97</b>
125206 B1	<b>B22D 1/00</b> <sup>(2006.01)</sup> , <b>B22D 27/20</b> <sup>(2006.01)</sup> , <b>C21C 1/08</b> <sup>(2006.01)</sup>	a 2007 00745	26.10.2007	UNIVERSITATEA TEHNICĂ "GHEORGHE ASACHI" DIN IAȘI, BD.PROF.D.MANGERON NR. 67, IAȘI, IS, RO	29.04.2011	<b>92</b>

Număr brevet	Clasa	Număr dosar	Data depozit	Titular	Data hotărârii de acordare BI	Pag.
125253 B1	<b>F24J 2/52</b> <sup>(2006.01)</sup> ; <b>G05D 1/10</b> <sup>(2006.01)</sup>	a 2008 00622	11.08.2008	UNIVERSITATEA "TRANSILVANIA" DIN BRAȘOV, BD.EROILOR NR.29, BRAȘOV, BV, RO	28.10.2011	<b>96</b>
125178 B1	<b>F24J 2/54</b> <sup>(2006.01)</sup> ; <b>G05D 1/02</b> <sup>(2006.01)</sup> ; <b>F16H 1/28</b> <sup>(2006.01)</sup>	a 2008 00628	11.08.2008	UNIVERSITATEA "TRANSILVANIA" DIN BRAȘOV, BD.EROILOR NR.29, BRAȘOV, BV, RO	28.10.2011	<b>97</b>
123377 B1	<b>B25D 1/04</b> <sup>(2006.01)</sup> ; <b>B25D 1/02</b> <sup>(2006.01)</sup>	a 2006 00445	14.06.2006	VÂLCU ION, ALEEA HODOȘ IOSIF NR.2, BL.J43, SC.4, ET.1, AP.49, SECTOR 3, BUCUREȘTI, B, RO	30.09.2011	<b>93</b>
123381 B1	<b>H02G 3/04</b> <sup>(2006.01)</sup> ; <b>H02G 3/02</b> <sup>(2006.01)</sup>	a 2007 00518	19.07.2007	ZAHIU NICULAE, ȘOSEAUA COLENTINA NR.2A, BL.3, SC.A, ET.4, AP.19, SECTOR 2, BUCUREȘTI, B, RO	30.06.2011	<b>98</b>

**BREVETE DE INVENȚIE ELIBERATE**  
**CONFORM LEGII NR. 64/1991, DIN 08.08.2007,**  
**PENTRU CARE A FOST PUBLICATĂ ANTERIOR**  
**MENȚIUNEA ACORDĂRII BREVETULUI**

**BREVETE ELIBERATE**  
conform Legii nr. 64/1991, republicată în 08.08.2007,  
pentru care a fost publicată mențiunea acordării brevetului

Nr. BI	Clasa	Nr. CBI	Data depozit	Nume titular	Nr. BOPI
119361 B1	C02F9/02 (2006.01) ; C02F1/52 (2006.01); B01D24/02 (2006.01)	a 2002 00542	25.04.2002	CENTRUL DE CERCETARE PENTRU MATERIALE MACROMOLECULARE ȘI MEMBRANE S.A., BUCUREȘTI, B, RO	8/2004

**BREVETE DE INVENȚIE**  
**PENTRU CARE AU FOST ÎNSCRISE**  
**ÎN REGISTRUL NAȚIONAL**  
**MODIFICĂRI ÎN SITUAȚIA JURIDICĂ**

**Modificări în situația juridică a brevetelor de invenție înscrise în Registrul Național al Brevetelor de Invenție, conform art. 67, din H.G. nr. 547/2008**

Nr. brevet de invenție	Nr. cerere de brevet de invenție	Modificare înregistrată, privind brevetul de invenție	
		din	în
123362	a 2007 00320	(73) ISBĂȘESCU OVIDIU, BUCUREȘTI, RO, ROTARU ION, STR. EROU CĂLIN, NR. 22, PARTER, AP. 3, SECTOR 2, BUCUREȘTI, RO	(73) ISBĂȘESCU OVIDIU, BUCUREȘTI, RO, ROTARU ION, STR. TUDOR VIANU, NR. 12, AP. 3, SECTOR 1, BUCUREȘTI, RO
		(72) ISBĂȘESCU OVIDIU, BUCUREȘTI, RO, ROTARU ION, STR. EROU CĂLIN, NR. 22, PARTER, AP. 3, SECTOR 2, BUCUREȘTI, RO	(72) ISBĂȘESCU OVIDIU, BUCUREȘTI, RO, ROTARU ION, STR. TUDOR VIANU, NR. 12, AP. 3, SECTOR 1, BUCUREȘTI, RO

**Transmiteri de drepturi prin cesiune, succesiune, fuziune, înregistrate la Oficiul de Stat pentru Invenții și Mărci conform art. 45 din Legea nr. 64/1991, republicată în data de 08.08.2007, și art. 85 din H.G. nr. 547/2008**

Nr. brevet de invenție	Nr. cerere de brevet de invenție	Titular	Sucesor în drepturi
121894	a 2003 00248	MANEA ȘTEFAN, BUCUREȘTI, RO, TAMAȘ VIORICA, BUCUREȘTI, RO, IONESCU LILIANA-CLAUDIA, BUCUREȘTI, RO	HOFIGAL EXPORT-IMPORT S.A., BUCUREȘTI, RO

**Transmiteri de drepturi prin licență, înregistrate la Oficiul de Stat pentru Invenții și Mărci conform art. 45, din Legea nr. 64/1991, republicată în data de 08.08.2007, și art. 86, din H.G. nr. 547/2008**

Nr. brevet de invenție	Nr. cerere de brevet de invenție	Licențiator	Beneficiar licență	Tip licență	Data când expiră contractul de licență
122189	a 2005 00585	PROFIR CONSTANTIN, TULCEA, TL, RO	BETON PROTUB PAN S.R.L., TULCEA, TL, RO	neexclusivă	24.06.2025

**Decăderi ale titularilor din drepturile conferite acestora de brevetul de invenție, publicate conform art. 43, alin. 3, din Legea nr. 64/1991, privind brevetele de invenție, republicată în Monitorul Oficial, partea I, nr. 541/08.08.2007**

<b>NUME / DENUMIRE TITULAR</b>	<b>Nr. BI</b>	<b>Nr. CBI</b>
PRALĂ MIOARA, BUCUREȘTI, RO; CADAR EMILIAN, CRAIOVA, RO; VOICA GHEORGHE, CRAIOVA, RO	<b>106967</b>	146751
ART DEBELLY S.R.L., BUCUREȘTI, RO	<b>110327</b>	95-01579
S.C. PETROTEL S.A., PLOIEȘTI, RO	<b>112351</b>	96-00666
CUADRIPOL S.R.L., BRAȘOV, JUDEȚUL BRAȘOV, RO	<b>121530</b>	a 2005 01078
POPA S.R.L., CODLEA, JUDEȚUL BRAȘOV, RO	<b>121803</b>	a 2004 00879
POPA S.R.L., CODLEA, JUDEȚUL BRAȘOV, RO	<b>121804</b>	a 2004 00878
POPA S.R.L., CODLEA, JUDEȚUL BRAȘOV, RO	<b>121805</b>	a 2004 00877
PETROTEL-LUKOIL S.A., PLOIEȘTI, RO	<b>121857</b>	a 2006 00218
POPA S.R.L., CODLEA, JUDEȚUL BRAȘOV, RO	<b>121934</b>	a 2004 00880
POPA S.R.L., CODLEA, JUDEȚUL BRAȘOV, RO	<b>121935</b>	a 2004 00881
PANU-MISĂILESCU DUMITRU, RÂMNICU VÂLCEA, RO; ȚIGĂU LAURENȚIU DANIEL, BUCUREȘTI, RO	<b>122423</b>	a 2004 01109
PETROTEL-LUKOIL S.A., PLOIEȘTI, RO	<b>122456</b>	a 2008 00045

# **HOTĂRÂRI ALE COMISIEI DE EXAMINARE**



**Brevete de invenție pentru care Comisia de Examinare a luat o hotărâre de admitere  
a cererii de revalidare**

<b>Nr. brevet de invenție</b>	<b>Titular</b>	<b>Data publicării mențiunii decăderii</b>	<b>Nr. și data hotărârii</b>
119381	MMG S.R.L. BAIA MARE	29.04.2011	H 2/118/01.11.2011

**CORECTURI ALE ERORILOR MATERIALE  
CONȚINUTE ÎN DOCUMENTAȚIA PUBLICATĂ,  
CU PRIVIRE LA B.I.**

**ERATE**

<b>Număr brevet și/sau dosar</b>	<b>Tip docu- ment publi- cat</b>	<b>Tip docu- ment în urma corec- turii, cf. Instr. 63</b>	<b>Localizarea erorii: - pagina din descriere - coloana - rândul - cod INID</b>	<b>Textul inițial</b>	<b>Textul corect</b>
119361	B1	B8	pag.1 (56)	<b>RO 116876; EP 161912</b>	<b>RO 116876 B1; EP 0161912 A2</b>

## **DIVERSE**

- **LISTA AGENȚIILOR SPECIALIZATE, A CONSILIERILOR ÎN PROPRIETATE INDUSTRIALĂ ȘI A MANDATARILOR AUTORIZAȚI**
- **CENTRE REGIONALE PENTRU PROMOVAREA PROPRIETĂȚII INDUSTRIALE ÎN ROMÂNIA**
- **ANUNȚURI OFICIALE**
- **MATERIALE INFORMATIVE, DIN DOMENIUL PROPRIETĂȚII INDUSTRIALE**

**ROMÂNIA**  
**OFICIUL DE STAT PENTRU INVENȚII ȘI MĂRCI**

**ORDIN nr. 157**

**24 iulie 1997**

Directorul General al Oficiului de Stat pentru Invenții și Mărci,

Având în vedere prevederile art. 14, alin. 3, din Legea 64/1991, privind brevetele de invenție, și Regula 2.5, din H.G. 152/92, referitoare la profesia de consilier în proprietate industrială, emite următorul

**ORDIN:**

Art. 1. Persoanele ale căror nume figurează în lista anexă la prezentul Ordin, precum și firmele specializate în proprietate industrială se înscriu în **REGISTRUL NAȚIONAL AL CONSILIERILOR ÎN PROPRIETATE INDUSTRIALĂ**, cu menționarea specializării.

Art. 2. Prezentul ordin se va publica în Buletinul Oficial de Proprietate Industrială.

Director General

AGENȚIILE SPECIALIZATE ÎN PROPRIETATE INDUSTRIALĂ  
pentru luna decembrie 2011

Data înființării	Nr. registru agenții	Denumirea completă a cabinetului/agenției Adresa Consilieri cu drept de practică	Domenii	Statut juridic
27.03.1991	001	<b>INVENTA – AGENȚIE DE PROPRIETATE INTELLECTUALĂ S.R.L.</b>  București, Bdul Corneliu Coposu nr. 7, bl. 104, sc. 2, ap.31, sect.3, cod 030602, Tel: 021/3200285, Fax: 021/3228325, e-mail: contact@inventa.ro, inventa@mark-patent.ro, turcanu@inventa.ro, GSM: 0744 324510 Prof. univ. dr. ing. Țurcanu Constantin, Ing. Velțan Loredana, Ing. Secăreanu Doina, ec. Bodomoi Otilia Florentina, arh.dr.ing. Țurcanu Costin Radu, dr.ing. Gheorghe Bucșă	Brevete Mărci Desene Topografii	SRL
29.05.1991	002	<b>CABINET ENPORA S.R.L.</b>  București, str. George Calinescu nr.52A, ap.1, 011694, Tel: 021 2300990; 031 1001634, Fax: 021 2302311; 031 1007927, pop@patents.ro Ing. Pop Virginia Daisy, Ing. Pop Călin Radu, Ing. Popescu Bianu Anca, jur. Tărchilă Nicoleta Aurica, ing. Gruia Amelia Elena, Stănculescu Anca Elena Florica	Brevete Mărci Desene Topografii	SRL
23.07.1991	003	<b>PATENTMARK S.R.L.</b>  București str. Dr. N. Turnescu nr. 2, ap.2, sector 5, cod 050467 Tel: 021/3121669, Fax: 021/2233963, stema@pcnet.ro Mohonea Liliana, Mohonea Cristian, Borlan T. Radu, Marinescu Ruxandra	Brevete Mărci Desene Topografii	SRL
18.12.1991	004	<b>RODALL AGENȚIE DE PROPRIETATE INDUSTRIALĂ S.R.L.</b>  București, Str. Polonă nr. 115, bl. 15, sc. A, ap. 19 sector 1, cod 010497, Tel: 021/2108342, GSM: 0722 652111, Fax:021/2105794, rodall@b.astral.ro Jur. Bălan Gheorghiuță, Pițu Dalila, Pescarusu Nicoleta	Brevete Mărci Desene Topografii	SRL
25.08.1992	005	<b>INTELECT S.R.L.</b>  Oradea, B-dul Dacia nr. 48 Bl. D10, Ap.3, OP 9-CP 128, cod 410346, Tel: 0746835328, 0359402901, Fax:0359810501, ,e-mail: info@intelect.ro, Buzlea Elisabeta, Buzlea Mircea Valentin, Buzlea Narcisa Floricica	Brevete Mărci Desene Topografii	SRL
08.09.1992	006	<b>A.G.V. –AGENTIE DE PROPRIETATE INDUSTRIALA SRL</b>  Bucuresti, sector 1, str. Clucereasa Elena nr.67, tel/fax: 0216664311, mobil: 0744369265, ion.costin@yahoo.de Ion Costin	Mărci Desene	SRL

04.12.1992	008	<b>CONSTANTIN GHIȚĂ OFFICE SRL</b> Timișoara, str. Take Ionescu nr. 24-28 sc. B ap. 2 judetul Timiș, cod 300042, Tel/Fax: 0256/435976, GSM: 0744 162462, e-mail: ghita@ghitaconstantin.ro, clelia@ghitaconstantin.ro, www.ghitaconstantin.ro Ing. Ghiță Constantin, Pop Motogna Clelia	Brevete Mărci Desene	SRL
13.05.1993	010	<b>ROMINVENT S.A</b> București, Str. Ermil Pangratti nr. 35, et. 1, sect.1, cod 011882, Tel: 021/2312515, 2312541,Fax: 021/2312550, 2312454,e-mail: office@rominvent.ro Ing.Enescu Lucian, Chim. Larion Sonia, Jur. Mocanu Ion, Fiz. Nicolaescu Daniella, Ec. Ghenu Mihaela, Ing.Teodorescu Mihaela, Ing. Cosmina Fierăscu, Ing. Ploscă Daniel, Ing. Spătaru Daniela, Ing. Alexandra Hașiu, Dr. Ing. Cristina Popa, Ec. Joitoiu Andreea Simona, Bio.Enescu Miruna, farm.Dumitrescu Artemis Sorina, jur. Markusev Denisa Mary, ec. Olteanu Camelia, jur. Dragulin Ioana, ing. Petcu Costin, jur. Martinescu Alina Nicoleta, jur. Pasanciu Laura, ing. Cocos Stefan	Brevete Mărci Desene Topografii	SA
13.03.1995	014	<b>PERSOANĂ FIZICĂ INDEPENDENTĂ TĂTARU DOINA</b> Piatra Neamț, Str. Apele Minerale nr. 4. cod 610121 Tel: 0233/223602, e-mail: doina_tataru@msn.com Tătaru Doina	Brevete Mărci Desene	PF
30.03.1995	015	<b>CABINET M. OPROIU - CONSILIERE ÎN PROPRIETATE INTELECTUALĂ SRL</b> București, Str. Popa Savu, nr. 42, parter, sector 1, cod 011434, Tel: 021/2602833; 021/ 2602834, Fax: 021/2602836; 021/2602835, P.O.Box 2-229, e-mail: office@oproiu.ro Fiz. Oproiu Margareta, MBA arh.Vasilescu Raluca, jur. Sturza Ioana, , ing.chim.Marin Elena, ing.Ene Silvia, ec. MBA Pătrascu Georgiana, ing.chim.Petrea Dana Maria, ing.chim.Filippi Valentina, ing.chim. Georgescu Cristina, ing.mec. Popescu Mariana	Brevete Mărci Desene Topografii	SRL
21.05.1996	017	<b>AGENȚIA DE PROPRIETATE INDUSTRIALĂ "LABIRINT"</b> Arad, Str. Coriolan Petreanu nr. 28, cod 310151 Tel/Fax: 0257/255842, GSM: 0722 458129, e-mail: info@labirint.ro Ing. Ivanca Maria	Brevete Mărci Desene	CI
14.11.1996	018	<b>INTEGRATOR Consulting SRL</b> Cluj Napoca, str. Dunării nr. 25 bl.C1 ap.5, , jud. Cluj, cod 400593 Tel/Fax: 0264/442817, GSM: 0745235585, e-mail: dorin.isoc@yahoo.com, integrator.consulting@yahoo.com Isoc Dorin	Brevete Mărci Desene	SRL

1997	019	<b>LOYAL PARTNERS -AGENȚIE DE PROPRIETATE INTELECTUALĂ</b> Galati, Str. Portului nr.23, Parcul De Soft, cam.307, cod 800025, tel/fax: 0236/407032, GSM: 0722 744241, office@loyalpartners.ro www.loyalpartners.ro ing.av. Pușcașu Dan	Brevete Mărci Desene Topografii	SRL
01.07.1997	020	<b>AGENȚIE DE PROPRIETATE INTELECTUALĂ ȘI TRANSFER DE TEHNOLOGIE -AGPITT-SRL</b> București, B-dul Libertății nr. 12, bl.113, sc.2, ap.28, sector 4; cod 040129, CP 42-106, Tel: 3177693;;Fax: 021/3177584, GSM: 0744293552; 0724539752, e-mail: faighenov@xnet.ro; office@agpitt.ro Ing.jur. Faighenov Marioara	Brevete Mărci Desene	SRL
10.07.1997	016	<b>MILENIUL 3 – AGENȚIE DE PROPRIETATE INDUSTRIALĂ SRL</b> Pașcani, Str. Moldovei nr. 10, bl. Crinul, sc. A, ap. 28, jud Iași, cod 705200, Tel/Fax: 0232/719190; GSM: 0740 820582 Ing.Burțilă Ioan	Brevete Mărci Desene	SRL
03.10.1997	021	<b>LAZĂR ELENA CABINET DE PROPRIETATE INDUSTRIALĂ</b> Buzău, Str.Unirii, Bl.16C,Et.3, Ap. 12, cod 120013, OP 1, CP 52, Tel./Fax: 0238 724262 GSM: 0723 328633, cpielena@recomplast.com Lazăr Elena	Brevete Mărci Desene Topografii	CI
29.10.1997	022	<b>PERSOANĂ FIZICĂ INDEPENDENTĂ BARBU GHEORGHE MIRCEA</b> București, Șos Iancului nr.21, bl. 106A,sc.B, ap.73, sect.2, Tel/Fax : 021/6536608, 0724.834.010 e-mail : bmircea@mailbox.ro Barbu Gheorghe Mircea	Brevete Mărci Desene	CI
02.12.1997	023	<b>“ HARCOV” A.P.I. S.R.L.</b> Sfântu Gheorghe, jud. Covasna, Str. Nicolae Iorga nr. 61, bl. 10E, sc. B, ap. 9, cod 520089, Tel: 0267/352267, GSM : 0744435291, stanciu@planet.ro, propind@mail.asimcov.ro Stanciu Adelina	Brevete Mărci Desene	SRL
18.12.1997	024	<b>AGENȚIE DE PROPRIETATE INDUSTRIALĂ ȘI TRANSFER TEHNOLOGIC « STOIAN IOAN »</b> Roman, Bd. Republicii, bl. 46, sc. C, ap. 35, cod 611127, jud. Neamț, Tel/Fax : 0233/741268, GSM : 0745 643738, istoian@engineer.com Stoian Ioan	Brevete Mărci Desene	CI



1998	007	<b>ROMPROSPER SERVIMPEX SRL</b> <b>Agentie de proprietate intelectuala „PIVA”®</b>  București, Șos. Mihai Bravu nr. 294, bl.6,sc.B, ap. 63, sector 3, cod 030319, Tel: 021.322.28.57, fax: 021.322.28.57 Mobil: 0724880514; 0744654128; 0744536405 e-mail: office@piva.ro; raluca_pioaru@yahoo.com; mihalache.andra@gmail.com lector univ.dr. Pioaru Mihalache Raluca Andreea	Mărci Desene Brevete	SRL
27.04.1998	026	<b>PIDES-CABINET DE PROPRIETATE INDUSTRIALĂ</b>  București, Str. Valea Buzăului, nr. 10, bl. G30, ap. 36, sector 3, cod 032334, Tel : 3455351 GSM : 0723 708632, e-mail: pides2004@yahoo.com ing. Șova Dan Eugen	Brevete Mărci Desene Topografii	CI
1998	048	<b>PETRU COSTINESCU-DICOSTI</b>  București, Str. Viorele nr. 30, bl. 20 A, ap. 23, sector 4, cod 040428, OP 44 – CP5 , Tel: 021/3303162, e-mail: petrucostinescu.dicosti@gmail.com Petru Costinescu	Brevete Mărci Desene	CI
23.02.1999	027	<b>SZENTE SÁNDOR</b>  Odorheiu Secuiesc, str. Victoriei nr.41, ap.4, jud. Harghita, cod poștal 535600, Tel/fax: 0266219143, e-mail : prooffice@szente.ro, www.szente.ro Szente Sándor	Brevete Mărci Desene	CI
21.07.1999	028	<b>NOWAPATENT SRL</b>  Medias, str. Lotru, nr.4, bl.92, ap.1 Tel : 0269/841373 ; 0264/833273, Fax : 0269/833273 e-mail : nowapatent@birotec.ro office@nowapatent.ro Danciu Ioan	Brevete Mărci Desene	SRL
30.08.1999	029	<b>CABINET DE PROPRIETATE INDUSTRIALĂ “BIONPI”</b>  București, 010577, Calea Dorobanților 126-130 Bl. 8, et. 9 Ap. 50 sector 1, cod 010577, Tel/Fax: 021/2316549, 031/8054616 GSM: 0723 187944, 0746184697 e-mail: bionpi@rdsmail.ro, bionpi@hotmail.com Ing. Ion Rodica Cocuța	Brevete Mărci Desene	CI
12.11.1999	030	<b>AGENȚIE DE CONSULTANȚĂ ÎN PROPRIETATE INTELLECTUALĂ ȘI TRANSFER DE TEHNOLOGIE « SPRÎNCEANU NICOLAE »</b>  Drobeta Turnu Severin, Str. Gheorghe Ionescu Sisești nr. 96, bl.E2, sc.1, et. 3, ap.8, cod 220212, Tel/Fax : 0352801490, Mobil :0721796318 e-mail: nicolaesprinceanu@yahoo.com Jur.ing. Nicolae Sprînceanu	Brevete Mărci Desene	CI

21.01.2000	031	<b>CABINET INDIVIDUAL IVĂNESCU GABRIEL DAN</b>  Braşov, Str. Al. I. Cuza nr. 58 ap. 5, cod 500085, tel: 0268471650, fax:0368816013, GSM:0722248415, e-mail: dan.ivanescu@clicknet.ro Ivănescu Gabriel Dan	Brevete Mărci Desene	CI
15.02.2000	032	<b>CABINET DE PROPRIETATE INDUSTRIALA ANGHEL LUMINIȚA DOINA</b>  Bucureşti, Str. Gherghitei Nr.1, Bl.94B, Sc. B, Ap.76, Sector 2, Fax: 031.4013777, GSM : 0723301706, 0743218219 e-mail : anghel.doina@rdslink.ro, anghel2na@yahoo.com, anghel2na@gmail.com Ing.Av.Anghel Luminita Doina	Brevete Mărci Desene	CI
24.08.2000	033	<b>APOSTOL SALOMIA P.F.A.</b>  Galaţi, Str. Reg. 11 Siret nr. 15, bl. E4, Et.3, ap. 54, cod 800333, Tel/Fax : 0236/436437, 0766765027, saly_apostol@yahoo.com Ing.Apostol Salomia	Brevete Mărci Desene	CI
07.09.2000	034	<b>AGENȚIA DE PROPRIETATE INDUSTRIALĂ - APIA SRL</b>  Bucureşti, Str. Romancierilor nr. 5, bl.C14, sc.B, ap.41, sector 6, cod 061791, OP23-CP11, Tel/Fax: 021/7783100, GSM: 0745 031557, e-mail: office@mark-apia.ro, www.mark-apia.ro Visalom Theodor, Visalom Monica	Mărci Desene	SRL
17.10.2000	035	<b>PERSOANĂ FIZICĂ INDEPENDENTĂ BERCEANU MARIA AURELIA</b>  Bucureşti, Str. Cogîlnic 25, sector 3, Tel: 021/3264568 GSM:0744954085, berceanu_maria_aurelia@yahoo.com Berceanu Maria Aurelia	Brevete Mărci	PF
20.10.2000	036	<b>CABINET PROPRIETATE INDUSTRIALĂ POPESCU ANGELA</b>  Bucureşti, str. Complexului nr.10, bl.40, ap.14, Tel :021/3243756 GSM : 0723051279, Tel : 0318.04.68.81, angela_intelect@yahoo.com Popescu Angela	Brevete Mărci Desene	CI
20.11.2000	038	<b>CABINET INDIVIDUAL' ION FLOREA'</b>  Bucureşti, 010577, Calea Dorobanţilor 126-130, bl.8,et.9,ap.50, sector 1, cod 010577, Tel/Fax: 021/2316549,GSM: 0724313260, e-mail: iflorea@rdsmail.ro, florea_ion@plic.ro Ing.Ion Florea	Mărci	CI

28.11.2000	039	<b>CABINET IN DIVIDUAL GREAVU DOINA MARIANA</b>  Sibiu, str. Constantin Noica, bl. 2, ap.21, cod 550169 Tel:0269/218500,Fax:0269/212170, Mobil:0766489179, 0731308189, aurorapca@yahoo.com, protectro@xnet.ro Ing. Greavu Doina Mariana	Brevete Mărci Desene	CI
11.12.2000	040	<b>INTEL PROTECT SRL</b>  Braşov, B-dul M. Kogălniceanu, nr. 20, bl. 1k, sc. C-D, cod 500173, Tel: 068/413117, Fax: 0268/477333, GSM: 0744 355100 e-mail: intelprotect@ccibv.ro Axente Elena	Mărci Desene	SRL
08.01.2001	041	<b>CABINET "CECIU GABRIELA" CONSULTANȚĂ ÎN DOMENIUL PROPRIETĂȚII INTELLECTUALE</b>  Timișoara, Str. Martir Leonida Banciu, nr. 6, sc. A, ap. 110, jud. Timis, cod postal 300024, Tel/Fax.: 0256/494846; GSM: 0745 388039, e-mail: gabrielaceciu@hotmail.com Ing.Ceciu Gabriela	Brevete Mărci Desene	CI
10.01.2001	042	<b>Cabinet individual de proprietate industrială VLAD CONSTANTIN</b>  Constanta, Bd. 1 decembrie 1918 nr. 5, bl. F16, ap.34, cod 900711, Tel: 0241625643, 0341172650, Fax: 0241625643,GSM: 0722 370300, 0770251145, e-mail: constantin.vlad@rdslink.ro Vlad Constantin	Brevete Mărci Desene	CI
05.03.2001	045	<b>BROJBY PATENT INNOVATION</b>  Pitești, Bd. Republicii, bl.212,sc. D, ap.11, jud.Argeș, cod 110176, Tel/Fax.: 0348/412529, GSM: 0745 143095,adrian_brojboiu@yahoo.com Brojboiu Dumitru Adrian Florinel	Brevete Mărci Desene	CI
12.04.2001	047	<b>INTELLECTUAL PROPERTY OFFICE SRL</b>  București, Str. Alexandru Moruzzi nr. 6, bl. B6, sc. 2, ap.62, sector 3, cod 031155, Tel/Fax.: 021/3262388, GSM: 0745 094241, e-mail: office@ipoffice.ro, natalia.todirica@ipoffice.ro Ciuda Berivoe Anca, Todirica Natalia	Brevete Mărci Desene	SRL
07.05.2001	049	<b>ANDRA MUSATESCU CABINET DE PROPRIETATE INDUSTRIALA</b>  București, calea 13 Septembrie nr.121, bl.127, et.5, ap.21, GSM: 0722 879810, e-mail: office@andramusatescu.ro, www.andramusatescu.ro Mușatescu Andra Oana	Brevete Mărci Desene Topografii	CI

2001	050	<b>CABINET ACSINTE PAULA-ADRIANA</b> București, str. Maior Coravu Ion, nr.1-7, bl. C4, ap.85, Tel/fax: 021/2507396, GSM: 0723317631 paula@legalservices.ro Av. Acsinte Paula Adriana	Mărci	PF
2001	051	<b>PERSOANĂ FIZICĂ INDEPENDENTĂ POPESCU RADU-ROMEO</b> București, Bd. Corneliu Coposu nr.3, bl. 101, sc. 3, et.4, ap. 50, sector 3, cod 030601, GSM: 0721753049, romeoradu.popescu@rdslink.ro Popescu Radu Romeo	Brevete Mărci Desene	PF
31.05.2001	071	<b>CONS INTEL BMA CABINET CONSULTANȚĂ</b> Cart. Dorobanti, nr.2, bl. D2, at.1, ap.5,120087, C.P.8- O.P. 1 Buzau, Fax : 0238/719619, GSM: 0745086588, email: marius_bozio@yahoo.com Marius Bozioreanu	Brevete Mărci Desene Topografii	CI
12.09.2001	053	<b>CABINET MIHAI LUCIAN Miculiți &amp; Asociații SCPA (LINKLATERS)</b> București, Str. Nicolae Iorga, nr. 8, sector 1, cod 010434Tel : 021/3071500, Fax : 021/3071555 e-mail: lucian.mihai@linklaters.com, Av. Mihai Lucian	Brevete Mărci Desene	PF
21.11.2001	055	<b>ROVALCONS SRL AGENȚIE DE PROPRIETATE INTELECTUALĂ</b> Câmpina, Str. Orizontului, nr.1, bl. R10, et.7, ap.27, Jud. Prahova, cod 105600,Tel/Fax : 0244/ 371390; GSM :0722 540580, e-mail: rovalcons@xnet.ro Ioacăra Valentin	Brevete Mărci Desene	S.R.L.
2001	057	<b>CABINET N. D. GAVRIL S.R.L.</b> București, Str. Ștefan Negulescu nr. 6A, sector 1, Tel./fax : 021/2302882, 0213165492, GSM :0722983520, e-mail : gavrilmn@yahoo.com cabinetgavril@yahoo.com, Gavril Niculina	Brevete Mărci Desene	S.R.L.
24.04.2002	087	<b>IACOBINI&amp;CO, CONSILIERI IN DREPTUL DE PROPRIETATE INDUSTRIALĂ SRL</b> Bucuresti, Calea Mosilor, nr.258, bl. 4bis, ap.22, sector 2,Tel : 021/2104690 ;Fax : 021/2104793, e-mail : asimri@yahoo.com,vladrosanu@hotmail.com Iacobini Anca Svetlana, Iacobini Mihnea Razvan	Mărci Brevete Desene Topografii	S.R.L.
04.09.2002	088	<b>MANAGER EXPERT SRL</b> Tg. Mures, Str. Nicolae Grigorescu, nr. 33, ap.3 Tel :0265/250825 ;0265/233033,evaluator@rdslink.ro Nutiu Emil, Cetina Dan	Mărci	S.R.L.

11.02.2003	089	<b>RATZĂ ȘI RATZĂ SRL</b> București, B-dul A.I. Cuza Nr. 52-54, Sect.1, cod 011053, Tel :021/2601348, Fax : 021/2601349 e-mail ; office@ratza-ratza.com Rață Grigore, Rață Andrei Vlad, Mărginean Dragoș, Enache Mihai Andrei	Brevete Mărci Desene	SRL
13.02.2003	062	<b>ECOINTELLECT CABINET INDIVIDUAL ANDRONACHE PAUL</b> București, aleea Compozitorilor nr.1, bl.E21, et.6, ap.35, sect 6,Tel/Fax: 021/7250069, GSM: 0722741043, 0727476335 e-mail: paul.andronache@clicknet.ro, paul_andronache@yahoo.com Andronache Paul	Mărci Desene Topografii Brevete	CI
16.05.2003	070	<b>CABINET OANA COCOLOI</b> București, Drumul Taberei nr.120, bl.OD1, sc.5, ap.189, sector 6, cod 061413, Tel: 021/7450757, GSM: 0730557744, e-mail: oana_cocoloi@yahoo.com Oana Cocoloi	Mărci Desene Brevete	CI
10.06.2003	091	<b>ALLEGRA CONSULTING SRL</b> Bucuresti, bd. Octavian Goga 23, bl.M106, sc.4, ap.117, GSM: 0722249961, Tel/Fax: 021/3231384 e-mail: gabriela.milcev@allegra.ro; www.allegra.ro Milcev Gabriela	Brevete Mărci Desene Topografii	SRL
19.06.2003	069	<b>RASKAI M M BREVMARC CONSULT S.R.L.</b> Dej, Str. Unirii, nr.3,BL. D8, ap.7, judetul Cluj, 405200,Tel/Fax: 0264/211847, GSM: 0742084050, raskaimm@yahoo.com Raskai Maria	Brevete Mărci Desene Topografii	S.R.L.
25.07.2003	093	<b>NESTOR NESTOR DICULESCU KINGSTON PETERSEN – CONSILIERE ÎN P.I. S.R.L.</b> București, sector 1, sos. Bucuresti Ploiesti, nr.1A, Bucharest Business Park, corp A, et.1 camerele 9 si 10, tel: 0212011200, fax: 0212011210, e-mail: office@nnkp.ro, www.nnkp.ro av.Baciu Ana Maria, ing.chim.Viciu Monica Stefania, av.Belciu Delia Mihaela, ing. Doina Țuluca, chim.Bădărașu Adina Adriana, ec.Bende Andreea	Mărci Desene Brevete Topografii	S.R.L.
11.08.2003	66	<b>CABINET INDIVIDUAL MÎNDRU MIHAELA</b> București, Str. Grigore Alexandrescu nr.1, bl.D7, ap.4, sector1, Fax: 021/2230342 GSM: 0722601120 e-mail: florea@gide.com Mîndru Mihaela	Mărci Desene Brevete	CI

19.08.2003	068	<b>CABINET DE PROPRIETATE INDUSTRIALA NICOLAE BURCHEL</b>  București, Str. Dr. Radovici nr.8, sector 5, cod 050468, Tel: 021/3175841, Fax: 021/3175843, e-mail: nburchel@lenp.ro Nicolae Burghel	Mărci	CI
21.08.2003	094	<b>N.P.C. S.R.L.</b>  Brașov, str. Alexandru cel Bun, nr.13, bl.E28, ap.7 cod 500025, OP 1 – CP 298, GSM: 0744520357, e-mail: totu@unitbv.ro Toțu Ioan	Mărci Desene Topografii	SRL
22.10.2003	072	<b>CABINET INDIVIDUAL DE PROPRIETATE INDUSTRIALĂ - NEGOMIREANU LIVIA</b>  București, Șos. Nicolae Titulescu nr.94, bl.14A, sc 4 ap.127, sect.1, cod 011146, Tel/Fax: 0314214598, GSM: 0722444719, office@cabinetnegomireanu.ro Negomireanu Livia	Mărci Desene	CI
30.10.2003	073	<b>CABINET DE PROPRIETATE INDUSTRIALA "VIȘOIU LILIAN CATALIN"</b>  București, bd. Unirii nr.74, bl. J3B, sc.3, ap. 41, Tel/Fax: 021/3167043, GSM: 0744480657, e-mail: visoiucatalin@yahoo.com, www.visoiucatalin.home.ro jur. Vișoiu Lilian Catalin	Brevete Mărci Desene Topografii	CI
4.11.2003	074	<b>CABINET DE PROPRIETATE INDUSTRIALA "DUNĂREANU MIHAIL"</b>  Bucuresti, Bd. Constantin Brâncoveanu nr.8, Bl B2, ap.13, sector 4, Tel: 021/4600419, GSM : 0723398499, e-mail: dunareanu_mileniu3@k.ro Dunăreanu Mihail	Brevete	CI
12.12.2003	096	<b>EDIPLAST S.R.L.</b>  Tg. Mureș, Str. Măgurei nr.25, ap.2, Tel/Fax: 0265/263775, GSM: 0744394036, e-mail: moniadel@artelecom.net Vasilache Virgilius	Mărci Desene Brevete	SRL
22.12.2003	097	<b>SC PETOSEVIC SRL</b>  București, Intrarea Camil Petrescu nr.1, Tel: 021/3057996, Fax: 021/3145481, e-mail: aura.campeanu@petosevic.com Campeanu Ioana Aura	Brevete Mărci Desene	SRL
2.02.2004	080	<b>CABINET INDIVIDUAL IOANIȚESCU TRAIAN</b>  București, Bd. Timișoara nr.49, Bl Cc6, ap.27, sector 6, Tel: 021/4402510 Ioanițescu Traian	Brevete Mărci Desene	CI

9.02.2004	098	<b>CABINET ANI FUCIU SRL</b> Com.Snagov, Bloc P53, sc.A, ap.1, jud.Ilfov, Tel: 021/3106399, Fax: 021/3106398, GSM: 0744370196, e-mail: ani.fuciu@consilier-marci.ro Fuciu Anișoara	Mărci Desene	SRL
16.02.2004	099	<b>LEGAL BRAND S.R.L.</b> București, Str. Nicolae Licăreț nr.1, bl.33, sc.C, ap.107, Punct lucru: str. Campia libertatii nr.64, bl.34A, ap. 269, Tel: 0722674635, 0722607380, e-mail: legal.brand@easynet.ro, info@legal-brand.ro, www.legal-brand.ro Stăncescu Anca, Stăncescu Alin Cristian	Brevete Mărci Desene Topografii	SRL
22.02.2004	082	<b>CABINET DE PROPRIETATE INDUSTRIALĂ CIUPAN CORNEL</b> Cluj Napoca, Str. Mestecenilor nr.6, bl.9E, ap.2, Tel: 0264/524425; 0264/415051, Fax: 0264/415054, e-mail: cornel.ciupan@muri.utcluj.ro Ciupan Cornel	Brevete Mărci Desene	CI
26.03.2004	083	<b>CABINET POPESCU LIVIA</b> Bucuresti, bd. Camil Ressu 27, bl.N1, ap.188 Tel: 021/3481010, liviap25@yahoo.com Popescu Livia	Brevete Mărci Desene Topografii	CI
01.06.2004	102	<b>S.C. LUTARIS INTELPROT S.R.L.</b> Timisoara, 300426, str. Ana Ipatescu nr.45, Tel/Fax: 0256/489301, Mobil: 0742143718, 0723319154, e-mail: qualitarium@qualitarium.ro Tărăbici Lucian	Brevete Mărci Desene	SRL
17.06.2004	108	<b>WEIZMANN ARIANA &amp; PARTNERS AGENTIE DE PROPRIETATE INTELECTUALA SRL</b> Bucuresti, str. Aleea Trestiana, nr.4, bl.20, sc.B, ap.72, tel: 0213274978, fax: 0213227689, mobil: 0724260277, e-mail: office@branduri.ro, www.branduri.ro Bicu Cristina, Constanda Madalina Bucuresti, str. 11 iunie, nr.51, sc.A, ap.4, 0723204268, tel/fax : 0268/315046, office@inregistrare-marci.ro Bozocea Violeta	Brevete Mărci Desene	SRL
14.07.2004	107	<b>ARIANA AGENTIE DE PROPRIETATE INDUSTRIALA S.R.L.</b> Timisoara, Calea Aradului, nr.33, ap.7 c_popescu2000@yahoo.com Orgovici Codruta Octavia	Brevete Mărci Desene	SRL

10.09.2004	103	<b>CABINET INDIVIDUAL DE PROPRIETATE INDUSTRIALĂ - MIHAELA PITICU</b>  București, str. Pictor Ion Andreescu nr.31, ap.14 Tel: 6442760, Fax: 2527279, Mobil: 0722398836, e-mail: mihaela.piticu@gmail.com, mihaela@legal-consultant.ro Piticu Mihaela	Mărci	CI
10.09.2004	105	<b>CABINET PROPRIETATE INDUSTRIALA – IONDA</b>  Bucuresti, 010577, Calea Dorobantilor nr.126-130, bl.8, ap.50, Tel/fax: 021/2316549, Mobil: 0722687982 e-mail: ionda@rdsmail.ro Ion Dan Adrian	Mărci Desene Brevete	CI
28.10.2004	106	<b>OSTER – SOCIETATE CIVILA PROFESIONALA DE PROPRIETATE INDUSTRIALĂ</b>  Bucuresti, Str. Batiste nr.35, ap. 23, cod 020935, Tel/Fax: 021/3147249 , GSM: 0721254270, 0723177236 traianosiescu@xnet.ro Udrea Elena Rodica, Traian Osiescu	Mărci Desene	S.C.P.
28.10.2004	109	<b>CABINET INDIVIDUAL CAMPEAN GHEORGHE GEORGEL</b>  Campina, str. Dr. Constantin Istrati nr.52, bl.3, ap.5, Tel: 0244/335207, mobil: 0729902117, e-mail: george_campean@yahoo.com Campean George Georgel	Mărci Desene Topografii Brevete	CI
22.12.2004	116	<b>INVEL – AGENȚIE DE PROPRIETATE INDUSTRIALĂ</b>  București, str. Ion Ghica nr.3, ap.20, Fax: 0311.027.616, GSM: 0723205048, velcea@invel.ro Velcea Marian	Brevete Mărci Desene Topografii	SRL
06.01.2005	118	<b>EURORESSOURCES SRL</b>  Medias, str. Ion Creangă, nr.4, ap.6, Tel: 0269/843504, Fax: 0269/824812 Fulea Maria	Brevete Mărci Desene	SRL
27.01.2005	111	<b>CABINET INDIVIDUAL – NIȚU ION</b>  Constanta, str. Dezrobirii nr.110, bl. IS8, sc.A, ap.1, Tel: 0241/512608, mobil: 0723317298 Nitu Ion	Mărci Desene Brevete	CI
27.01.2005	112	<b>CABINET VELICA – Agenție de proprietate industrială</b>  Bucuresti, str. Brutus M.I., nr.13, ap.3, cod 050124 Tel/ Fax: 021/3357463, Mobil: 0722645283, www.velica.ro, office@velica.ro Velica Ion Gabriel	Mărci Desene	CI



27.04.2005	117	<b>CABINET PROPRIETATE INDUSTRIALĂ ALPER RAMAZAN</b>  Constanța, str. Ștefan cel Mare nr.57, bl.M17, sc.B, ap.17, cod 900683, Tel: 0341/410937, Fax: 0241/635547, Mobil: 0722.704.363, alperramazan@gmail.com, zonguldakro@yahoo.com Alper Ramazan	Mărci	CI
06.06.2005	125	<b>V&amp;F IP CONSULTING SRL</b>  Bucuresti, Bd Camil Ressu, nr.27, bl.N1, ap.214, Tel: 021/3140200, Fax: 021/3140290, Mobil: 0744487223, popescul@vf.ro Popescu Laurentiu Horea	Mărci Desene Brevete	SRL
30.06.2005	124	<b>CABINET DE PROPRIETATE INDUSTRIALA SAVU MARIANA</b>  Bucuresti, str. Paul Greceanu nr.9, bl.20A, ap.26, Tel/ Fax: 021.2120651, mobil: 0722783660, liliana.savu@credidam.ro Savu Mariana	Mărci Desene	CI
18.07.2005	130	<b>CXC TRADEMARK S.R.L.</b>  Bucuresti, sector 1, str. Aviator Stefan Protopopescu nr.1, bl.C6, ap.1, Tel: 031/1050959, Fax: 031/1050958, www.giurgiuipartners.ro, cosmina.ionescu@giurgiuipartners.ro Ionescu Laura Cosmina	Mărci	SRL
26.08.2005	126	<b>CABINET DE PROPRIETATE INDUSTRIALĂ ANGHIEL PARASCHIVA</b>  Arad, str. Voinicilor nr.51, bl.502, ap.6, Tel: 0357411876, Fax: 0357411876, Mobil: 0723171424, e-mail: anghelvera@yahoo.com Anghel Paraschiva	Brevete	CI
29.09.2005	67	<b>TEODORU &amp; ASSOCIATES SRL</b>  Bucuresti, bd. Marasesti nr.2B, bl.A, sc.2, parter, ap.4 bis, cod postal 040254, Tel: 0213367722, Fax: 0213367723, GSM: 0722549219 e-mail: emanuel@teodoru.ro, violeta@teodoru.ro, www.romaniatrademarks.ro Teodoru Violeta, Teodoru Emanuel	Mărci Desene Brevete	SRL
20.09.2005	131	<b>CUNESCU, BALACIU &amp; ASOCIATII CONSILIERE PROPRIETATE INDUSTRIALA</b>  Bucuresti, sector 3, str. Vulcan Judetu nr.13, Tel: 021/ 3275577, 3276633, 3274400; 0745605151, 0723339939; Fax: 021/ 3274310, beatrice.onicajarka@cunescu.ro Onica Jarka Beatrice	Mărci	SRL

04.11.2005	133	<b>FRISCH &amp; PARTNERS SRL</b> Bucuresti, bd. Carol I, nr.54, sc. B, ap.5, sector 2, tel: 0213101165, fax: 0213130130, Mobil: 0722212480, office@frisch.ro, crina.frisch@frisch.ro Crina Nicoleta Frisch	Mărci Desene Brevete	SRL
31.10.2005	128	<b>CABINET PROPRIETATE INDUSTRIALA ARINOVA</b> Arad, 310151, str. Coriolan Petreanu, nr.28, Tel/fax: 0257/255842, mobil: 0744246562, info@arinova.ro Ivanca Gavril	Mărci Desene Brevete	CI
05.01.2006	136	<b>TUCA ZBARCEA &amp; ASOCIATII I.P. S.R.L.</b> Bucuresti, str. Nicolae Titulescu nr. 4-8, etaj 8, biroul 1, cladirea America House Tel: 2048890, ciprian.dragomir@tuca.ro Dragomir Ciprian Dumitru	Mărci	SRL
19.01.2006	134	<b>CABINET PROPRIETATE INDUSTRIALA MITU ALIS MIHAELA</b> Ploiesti, str. Clementei nr.46, Tel: 0244/590154, mobil: 0746108142, alis_mitu@yahoo.com ; office@mitu-cpi-ims.com Mitu Alis Mihaela	Mărci Brevete	CI
14.02.2006	137	<b>M.D.P. RIGHTS AGENCY SRL</b> Brasov, str. Lunga nr.270, cod postal 500450, Tel: 0268/440100, 440313; Fax: 0268/440221, Mobil: 0744355100, e-mail: office@mdp-rights-agency.ro www.mdp-rights-agency.ro Cosescu Camelia	Brevete Mărci Desene Topografii	SRL
30.03.2006	138	<b>CABINET DE PROPRIETATE INDUSTRIALA ROMEO NICOLESCU</b> Bucuresti, sector 5, str. Dr. Leonte nr.36A, Tel: 3178910, Mobil: 0744535285, Fax: 3178910, e-mail: office@rn-law.ro Nicolescu Mihail Romeo	Mărci	CI
30.03.2006	139	<b>CABINET DE PROPRIETATE INDUSTRIALA RUTA FULGER LAURENTIU</b> Cluj Napoca, bd. 21 decembrie, nr,40, ap.4, Mobil: 0747892450, ruta_laurentiu@yoahoo.com Ruta Fulger Laurentiu	Mărci Desene	CI
30.03.2006	140	<b>AGENTIE DE PROPRIETATE INDUSTRIALA HORATIU APETROAIE</b> Bucuresti, str. Faurei nr.1, bl.P11, ap.228, Mobil: 0722302801, e-mail: horatiuat@xnet.ro Apetroaie Horatiu Tudor	Mărci Desene	CI

30.03.2006	141	<b>INNOVIS INTELLECTUAL PROPERTY</b> Bucuresti, Calea Rahovei, nr.217, bl.12, ap.60, sector 5, Mobil: 0741572398, e-mail: office@innovis.ro Dumitrescu Oana Irina	Mărci Desene	CI
30.03.2006	142	<b>CABINET INDIVIDUAL PROPRIETATE INDUSTRIALA ALECU BOGDAN</b> Bacau, str. Lucretiu Patrascanu nr.2, sc.B, ap.2, Tel/fax: 0334407577, Mobil: 0740274741, office@marcidesene.ro, www.marcidesene.ro Alec Florin Bogdan	Mărci Desene	CI
07.04.2006	152	<b>ACTA MARQUE SRL</b> Cluj Napoca, str. Dorobantilor nr.3, etj.3, ap.9, Mobil: 0749053325, 0730909831, 0730909834, actamarque@yahoo.com, www.actamarque.ro Ciurea Delia	Mărci	SRL
25.05.2006	144	<b>CABINET INDIVIDUAL PROPRIETATE INDUSTRIALA CATALIN NEAGU</b> Iasi, str. Tutea Petre nr.5, bl.909, tr.1, ap.11, Cod postal: 700730, Tel: 0232/276000, Fax: 0232/405425, 0232/211843, Mobil: 0744514264, e-mail: catalin.neagu@proprietateindustriala.ro, Neagu Catalin	Mărci Desene	CI
25.05.2006	145	<b>BOSTINA SI ASOCIATII – INDUSTRIAL PROPERTY SRL</b> Bucuresti, str. Jean Louis Calderon nr.70, sector2, Tel: 0213194466, 0213193500, 0212114800, 0212114809, fax: 0213194803, 0212104643,, Mobil: 0722294830, ovidiu.mihut@bostina.eu, office@bostina.eu Mihut Ionel Ovidiu	Mărci Desene	SRL
06.11.2006	165	<b>ENE &amp; ASOCIATII –PROPRIETATE INDUSTRIALA SRL</b> Bucuresti, str. George Valentin Bibescu nr.20-22, bl.11/1, sc.3, ap.8, Tel: 0722558957, fax: 021.2300175, marilena.ene@ratiu.ro Ene Marilena	Mărci Desene Topografii	SRL
12.12.2006	162	<b>MY TRADEMARK SRL</b> Ploiesti, str. Gheorghe Doja, bl. 35A1, ap.5, Mobil: 0722501414, nicolau@avocatulmeu.ro Nicolau Florin	Mărci	CI
20.06.2006	149	<b>INTELMMI CONSULT SRL</b> Tg. Mures, str. Sârguinței nr.39, ap.12, cod poștal 540543, Tel/fax: 0365 401839, mobil: 0745303867, cojocneanmaria@yahoo.com; office@intelmml.ro, www.intelmml.ro Cojocnean Maria Rodica	Brevete Mărci Desene	SRL

20.06.2006	167	<b>INTELLEXIS SRL</b> Bucuresti, 030231, bd. Hristo Botev nr.1, etaj 3, camera 37, Tel/fax: 021.3103042, mobil: 0723300147, contact@intellexis.ro mat. Benga Bogdan Florin, ing. Negulescu Luminita	Mărci Desene Brevete	SRL
11.09.2006	150	<b>CABINET INDIVIDUAL VALENTINA ŞANTA</b> Tg.Mures, str. Koos Ferencz nr.21, bl.21, ap.44, Mobil: 0740028967, 0728151499, fax: 0365815201 vsanta@gedeon-richter.ro, santa_valentina2002@yahoo.com Santa Valentina	Mărci Desene	CI
11.09.2006	247	<b>ASERBANA BRANDS SRL</b> Bucuresti, calea Victoriei nr.100, et.1, ap.18, tel: 0213039682, fax: 0213039683, info.aserbanabrand.com Serban Alina Maria	Mărci	SRL
20.10.2006	154	<b>CABINET INDIVIDUAL ROS VIOREL</b> Bucuresti, bd.Unirii nr.66, bl.K3, ap.7, Mobil: 0722560675, fax: 3208044, e-mail: viorelros@asdpi.ro Ros Viorel	Brevete Mărci Desene Topografii	CI
26.10.2006	156	<b>CABINET INDIVIDUAL RALUCA DUŢESCU</b> Bucuresti, str. Foisorului nr.15, bl.F9C, sc.1, ap.54, Mobil: 0723548722, tel: 021/3117908, fax: 021/3117908, e-mail: ralu_haz23@yahoo.com, office@dutescu.com Duţescu Andreea Raluca	Mărci	CI
26.10.2006	157	<b>SOCIETATE CIVILA PROFESIONALA LEGAL2M</b> Bucuresti, Splaiul Unirii nr.10, bl. B5, sc.1, ap.10, mobil: 0728839880, fax: 021.3154462, magda.popescu@legal2m.com, mihaela.gavenea@legal2m.com Popescu Magdalena Daniela, Gavenea Mihaela	Mărci Desene	SCP
01.11.2006	159	<b>DICONSULT – Cabinet consiliere in domeniul proprietatii industriale</b> Cluj Napoca, str. Mircea cel Batran, nr.2, ap.12, Tel: 0264/565885, mobil: 0724323761, patricia.ciceo@terapia.ro Oprea Patricia Diana	Mărci Desene	CI
06.12.2006	181	<b>HAHUI, MINCĂ ŞI ASOCIATII SRL</b> Bucureşti, str. Ghiociei nr.12, sector 2, tel: 021.3189619, fax: 021.3109189, e-mail: dns_minca@yahoo.com Minca Denis Antoaneta	Mărci Desene	SRL

08.12.2006	160	<b>NOMENIUS S.R.L.</b> Bucuresti, piata Pache Protopopescu nr.1, et.2, ap.6, sector 2, tel: 0212100576, fax: 0318152869, elena.grecu@nomenius.ro Grecu Elena	Mărci Desene	SRL
18.01.2007	161	<b>CABINET PROPRIETATE INDUSTRIALA ALAN LILIANA</b> Sat Otvesti nr.183B, jud. Timis, 0724250467, e-mail: cabinet.alan@yahoo.com Alan Liliana	Brevete Mărci Desene Topografii	CI
06.02.2007	175	<b>MUSAT SI ASOCIATII – INTELLECTUAL PROPERTY SRL</b> Bucuresti, bd Aviatorilor nr.43, etaj 4, camera 4, Tel: 021 2025900, ancama@musat.ro Buta Anca	Mărci	SRL
28.02.2007	169	<b>TURTOI INTELLECTUAL PROPERTY FIRM SRL</b> Bucuresti, Splaiul Independenței nr.3, bl.17, ap.7,sector 5, mobil: 0722390388, tel/fax: 021.3135120, office@turtoi.ro, www.turtoi.ro Turtoi Raducu	Mărci Desene	SRL
15.02.2007	176	<b>BRAND LEADER SRL</b> Brasov, str. Constantin Lacea, nr.12-14, biroul 2, Mobil: 0723474183, office@brandleader.ro Costache Demes Anna Nicoleta	Mărci	SRL
05.03.2007	163	<b>CABINET PROPRIETATE INDUSTRIALA C.I. COLAN</b> București, str. Mihai Eminescu nr.128-130, ap.17, sect.2, tel: 021.6190308, fax: 021.6190309, ionut.colan@cbea.ro Colan Cristian Ionut	Mărci Desene	CI
05.03.2007	164	<b>CABINET INDIVIDUAL NEACȘU CARMEN AUGUSTINA</b> Baia Mare, str. Rozelor, nr.12/3, tel: 0727318168, e-mail: carmen@bic.cdimm.org Neacșu Carmen Augustina	Brevete Mărci Desene	CI
07.03.2007	174	<b>ARIANA BRAND EXPERT SRL</b> Craiova, str. Mihail Kogalniceanu nr.20, jud. Dolj, 0726718638, c_cirstea@yahoo.com, cristina_cirstea@inregistrare-marci.ro Cirstea Cristina	Mărci Desene	SRL
29.03.2007	170	<b>CABINET INDIVIDUAL SUSU LILIANA MARIA</b> Brasov, str. Carierei nr.126, cod postal 500216, Tel: 0721220858, liliana.csomos@yahoo.co.uk Susu Liliana Maria	Brevete Mărci Desene	CI

30.03.2007	172	<b>CABINET PROPRIETATE INDUSTRIALA TAVASZI ZOLTAN</b>  Bucuresti, Calea Mosilor nr.135, et.7, ap.14, tel: 021.3155969, fax: 021.3155969, tavaszi.zoltan@gmail.com Tavaszi Zoltan	Mărci Desene	CI
30.03.2007	173	<b>CABINET PROPRIETATE INDUSTRIALA CIPRIAN MACOVEI</b>  Bucuresti, str. Popa Tatu nr.15, sector 1, mobil: 0723 638 775, e-mail: mmacovei@stalfort.ro Macovei Ciprian Mihail	Mărci	CI
10.04.2007	187	<b>INTELECTA OFFICE S.R.L.</b>  Bucuresti, sector 3, str. Patinoarului nr.7, bl. PM50, ap.90, tel: 0788995577, 0744310030, 0722522784, fax: 021.3245250, office@intelecta.ro, www.intelecta.ro Aldea Robert Emilian	Mărci	SRL
16.07.2007	182	<b>PRI INTELLECTUAL PROPERTY SRL</b>  București, str. Răspântiilor nr.37, ap.2, 020547, tel: 0728997303, fax 0318 169 608 e-mail: ana.dan@the-pri.com, www.the-pri.com P.A.lic.Dan Ana Nicolina	Mărci	SRL
07.08.2007	177	<b>CABINET INDIVIDUAL ADRIANA DOICIU</b>  București, piata Natiunile Unite nr.3-5, bl. C, ap.41, tel: 0722621926, fax: 031.1027304, apazanta@gmail.com Doiciu Adriana	Mărci	CI
07.08.2007	178	<b>CABINET INDIVIDUAL SONIA FLOREA – consiliere p.i.</b>  București, calea Moșilor nr.207, bl. 15, ap.5, tel: 2103215, fax: 2100449, sonia.florea@avfloreageorghe.ro Florea Sonia	Mărci	CI
07.08.2007	179	<b>MOTMARK – I.G.</b>  Iasi, str. Cuza Voda nr.12, bl.B, sc.C, ap.7, tel: 0232262076, e-mail: excg@clicknet.ro Motrescu Mihai	Mărci	CI
01.10.2007	183	<b>CABINET INDIVIDUAL P.I. VALENTIN BEREĂ</b>  Bucuresti, bd. Carol I, nr.51, ap.26, sector 2, Tel: 4088904, Fax: 4088911, mobil: 0721473317, e-mail: valentin.berea@bulboaca.com Berea Valentin	Mărci Desene	CI
08.10.2007	185	<b>I.P. NEW MARK COMPANY S.R.L.</b>  Bucuresti, sector 3, bd. Mircea Voda, nr.37, bl. M29, sc.C, ap.83 Kleininger Toma	Mărci Desene	SRL

01.10.2007	184	<b>CABINET INDIVIDUAL PROPRIETATE INDUSTRIALA ADRIAN TOMESCU</b>  Bucuresti, str. Poet Vasile Carlova nr.2, bl. A7 bis, ap.74, tel: 021 2224422, 3217070, fax: 021 2222626, atomescu@buzescu.com, amtomescu@yahoo.com Tomescu Adrian	Mărci	CI
10.10.2007	043	<b>FĂNTÂNĂ RAUL SORIN &amp; ASOCIAȚII SRL</b>  Brașov, str. 9 mai, nr.4, sc.D, ap.3 Tel/fax: 0268543657, 0745361270, office@inventii-marci.ro, www.inventii-marci.ro Fântână Raul Sorin	Mărci Desene Brevete	SRL
22.11.2007	189	<b>CABINET VOICU ALEXANDRA</b>  București, B-dul Magheru, nr. 9, sc. 2, etaj 9, ap. 89, Sector 1, PO BOX 22-246, Tel/Fax: 021/3153684, alexandra.voicu@upcmail.ro Ing. Voicu Alexandra	Brevete Mărci Desene Topografii	CI
23.11.2007	186	<b>CABINET INDIVIDUAL MARIA HĂISAN</b>  Botoșani, calea Națională nr.65, bl. I3, ap.10, tel: 0231534249, mobil: 0728004574, mh20@k.ro Hăisan Maria	Brevete Mărci Desene Topografii	CI
16.01.2008	188	<b>CABINET INDIVIDUAL PROPRIETATE INDUSTRIALA IULIA BURBEA</b>  Bucuresti, sector 1, str. Stirbei Voda nr.105, bl.24B, ap.4, tel: 0726375412, iuliad_bis@yahoo.com Burbea Milescu Iulia Adriana	Mărci Desene	CI
28.02.2008	246	<b>DILIGENS INTELLECTUAL PROPERTY SRL</b>  Bucuresti, Piata Natiunile Unite, nr.3-5, bl. A, sc.A, et.5, ap.39, sector 4, tel/fax: 0213350718, mobil: 0723276056, e-mail: office@diligens.ro, www.diligens.ro Năstase Cristian	Brevete Mărci Desene	SRL
07.03.2008	190	<b>CABINET MARILENA COMANESCU</b>  Bucuresti, str. Muzeul Zambaccian 34, sc. B, ap.3, sector 1, tel: 0722259260, office@cimo.ro, marilena.comanescu@cimo.ro Comănescu Marilena	Brevete Mărci Desene Topografii	CI
27.03.2008	191	<b>CABINET P.I. MARIUS PETROIU</b>  Bucuresti, sector 6, aleea Bucsenesti nr.3, bl. E11, ap. 46, tel: 0723239409, marius.petroiu@gmail.com Petroiu Marius	Mărci	CI
28.03.2008	192	<b>CABINET P.I. MÎNDÎCANU EMIL</b>  București, sector 4, str. Valerian Prescurea nr. 27-29, tel: 0723820750, mindicanu@yahoo.com Mîndîcanu Emil	Mărci	CI

02.06.2008	193	<b>CABINET INDIVIDUAL P.I. TICU JIANU CRISTINA</b> București, sector 5, str. Baltagulului nr.11, bl. V67, ap.4, tel: 0722551203, tel/fax: 0213153717, cristina.jianu@xnet.ro Ticu Jianu Cristina	Mărci	CI
25.06.2008	203	<b>AGENTIA DE PROPRIETATE INDUSTRIALA ANDAN SRL</b> Ploiesti, str. Banesti nr.2, bl. 8D, ap.4, tel: 0244535416, fax: 0244535416, mobil: 0722857653, 0748857653, 0729857653, 0722482873 avocat-rotaru@yahoo.com, avocat-adriana@yahoo.com Rotaru Ion, Tudora Adriana Georgiana	Mărci	SRL
01.08.2008	195	<b>TUDOR DANIELA – persoana fizica autorizata</b> Bucuresti, str. Baba Novac nr.11, bl. G17, ap.51, cod postal 031623, Tel./Fax.: 040213240412 Mobil : 0749218326, consultanta@tudordaniela.ro Tudor Daniela	Brevete Mărci Desene	CI
15.08.2008	202	<b>SIDEMO - SIGLE DESENE MODELE SRL</b> Bucuresti, sector 6, str. Sandulesti nr.3, bl. Z40, ap.4, tel/fax: 0214139834, mobil: 0741135012, 0722548381, contact@sidemo.ro, www.sidemo.ro Băisan Cristina Carmen	Mărci Desene	SRL
25.08.2008	197	<b>MILMARK DESIGN SRL</b> Bucuresti, sector 3, aleea Rotunda nr.2, bl. H8, ap.38, GSM:0745347813, e-mail : office@markdesign.ro Lucacel Mihaiela	Mărci Desene	SRL
29.08.2008	198	<b>SCHOENHERR INTELLECTUAL PROPERTY S.R.L.</b> București, bd. Dacia nr.30, etaj 4, camera – Echipa Sebastian 01, tel: 0213196790, fax: 0213196791, e.pavel@schoenherr.ro Pavel Sorin Eduard	Brevete Mărci Desene	SRL
22.09.2008	200	<b>CABINET IINDIVIDUAL PROPRIETATE INDUSTRIALA VLAD SIMONA</b> Bucuresti, sector 3, str. Liviu Rebreanu, nr.7, bl.51, ap.67, tel/fax: 0216477471 Vlad Simona	Mărci	CI
24.10.2008	205	<b>ROMARK INTELLECTUAL PROPERTY</b> Bucuresti, Aleea Campul cu flori nr.12, bl. A49, ap.35, sector 6, mobil: 0724755705 Manea Marcela Elena	Mărci Desene	CI
24.10.2008	206	<b>SIGNOLEX TRADEMARK REGISTRATION SRL</b> Miercurea Ciuc, str. Obor nr.52A, biroul nr.1, tel: 0740887334, beata.adam@gmail.com Vigh Beata	Mărci	SRL



26.11.2009	208	<b>P.F.A. Iorgulescu Mariana</b> Constanta, bd. Aurel Vlaicu nr.43, bl. Pc3, ap.32, tel: 0341444888, fax: 0341814940, mobil: 0745259643, e-mail: iorgulescumariana@yahoo.com Iorgulescu Mariana	Mărci Desene	CI
18.02.2009	210	<b>CONSTANTIN &amp; VELICU – INTELLECTUAL PROPERTY SRL</b> Bucuresti, sector 4, str. Trestiana nr.1A, bl. 8A, sc.A, ap.16, Tel: 0314256780, fax: 0314256781, office@candv-ip.ro Constantin Adrian George, Velicu Anca	Brevete Mărci Desene Topografii	SRL
16.03.2009	211	<b>CAVESCU SI ASOCIATII SRL</b> Otopeni, str. Grivita nr.37E, e-mail: adriancavescu@yahoo.com, office@avocat4u.ro Cavescu Adrian	Mărci Desene	SRL
16.03.2009	212	<b>CABINET PROPRIETATE INDUSTRIALA COTRUTA LEONID</b> Bucuresti, str. Vasile Lascar nr.182, bir. Nr.3, leonid.cotruta@gmail.com Cotruta Leonid	Mărci Desene	CI
16.03.2009	213	<b>KEYPI – Agentie de proprietate intelectuala SRL</b> Bucuresti, str. Arh. Ion Berindei nr.3, bl.OD21A, ap.51, tel: 0741087837, tel/fax: 0318061620, www.keygroup.ro, office@keygroup.ro Sirbu Cristina Adriana	Brevete Mărci Desene	SRL
14.05.2009	214	<b>ANACOR – Cabinet de proprietate industriala</b> Bucuresti, bd. Bucurestii Noi nr.51-61, bl.B1, ap.11, tel: 0216678665, mobil: 0726475018, anacor.cpi@gmail.com Endes Corina	Brevete Mărci Desene	CI
14.05.2009	215	<b>Cabinet individual consultanta in proprietate industriala ROBU MARICICA</b> Roman, jud. Neamt, str. Stefan cel Mare, bl.3, sc.C, ap.38, tel: 0333105979, mobil: 0730633391, maricica.robust@yahoo.com Robu Maricica	Brevete Mărci Desene	CI
14.05.2009	216	<b>CABINET DE PROPRIETATE INDUSTRIALA PRISTAVU</b> Piatra Neamt, str. Gral Nicolae Dascalescu 11, bl. T3, sc.F, ap.70, 0745535936, office@cabinetpristavu.ro, www.cabinetpristavu.ro Pristavu Gheorghe	Brevete Mărci Desene	CI

23.06.2009	239	<b>MARCI ȘI DESENE SRL</b> Bucuresti, calea Vitan, nr.8, bl. V51, sc.2, ap.50, tel: 0318055988, mobil: 0722514452, fax: 0318055989, e-mail: avistrati@gmail.com Istrati Ghertrude Ioana	Mărci Desene	SRL
03.08.2009	217	<b>Nicolae Muresan – Cabinet proprietate industrială</b> Bucuresti, str. Cernisoara nr.5, bl.57, sc.2, ap.31, tel: 0724100328, fax: 0359438304, nicolaemuresan@nicolaemuresan.ro, www.nicolaemuresan.ro Muresan Nicolae	Mărci	CI
20.08.2009	220	<b>Cabinet de proprietate industrială Raluca Ardeleanu</b> Bucuresti, str. Baia de Arama nr.1, bl. B, tr.3, ap.117, tel: 0723601875, fax: 0318015023, office@cabinetardeleanu.ro, www.cabinetardeleanu.ro Ardeleanu Raluca	Brevete Mărci Desene	CI
27.08.2009	222	<b>Cabinet proprietate industrială Claudia Monica Frisch</b> Bucuresti, sos.Pantelimon nr.243, bl.52, ap.18, tel/fax: 0212554095, mobil: 0722450955, 0768625929 email: claudiamonicafrisch@yahoo.com Frisch Claudia Monica	Mărci	CI
27.08.2009	223	<b>Cabinet individual Olivia Iordanescu</b> Bucuresti. Str. Capitan Vijelie nr.20, tel: 0740303142, olivia.iordanescu@scaiordanescu.ro Iordanescu Olivia	Mărci	CI
29.09.2009	225	<b>Cabinet individual proprietate industrială Paunet Alexandrina</b> Iasi, spl. Bahlui, nr.29, bl. B5, sc.A, ap.7 Tel: 0726737527 Paunet Alexandrina	Brevete Mărci Desene	CI
09.10.2009	228	<b>COSMOVICI SI ASOCIATII SRL</b> Bucuresti, OP 77, CP 216, www.cosmovici.ro, cosmovici@cosmovici.ro Cosmovici Paul	Brevete Mărci Desene	SRL
29.10.2009	226	<b>Cabinet de proprietate industrială Simona Jeflea</b> Sibiu, loc. Sura Mare, str. Primaverii nr.17, tel: 0743-013532; 0745-347680, simona.jeflea@esarom.ro	Mărci	CI

20.11.2009	234	<b>DENNEMEYER &amp; ASSOCIATES SRL</b> Brasov, Str. Vulcan Nr. 67, 500188, tel: 0268412979, fax: 0268412965, gionus@dennemeyer.com, www.dennemeyer-law.com Ionus Mihaela Geraldine, ing. Berde Sofia	Brevete Mărci Desene	SRL
22.12.2009	229	<b>Cabinet individual de proprietate industrială Narcisa Gavrilă</b> Piatra Neamt, str. Petru Rares nr.43, bl.C1, ap.2, tel: 0745019497, 0723515313, e-mail: narcisa_gavrilă@yahoo.com Gavrilă Narcisa	Mărci Desene	CI
25.01.2010	232	<b>Cabinet de proprietate industrială Chifor Claudia</b> Bucuresti, bd. Pache Protopopescu nr.25, et.5, tel: 0318250434, fax: 0318250342, e-mail: chifor.claudia@yahoo.com Chifor Claudia	Mărci	CI
25.02.2010	233	<b>CABINET PROPRIETATE INDUSTRIALA MANTA VICTOR PAUL</b> Bucuresti, str. Slt. Zaharia nr.4, et.2, ap.3, tel: 0213132810, mobil: 0722467950, fax: 0213132810, manta.paul@gmail.com, paulmanta@yahoo.com Manta Victor Paul	Mărci	CI
30.03.2010	236	<b>NASTASE MIRELA BIANCA PERSOANA FIZICA AUTORIZATA</b> Bucuresti, str. Zboina Neagra nr.8-10, bl. 91-95, ap.83, tel: 0722143661, mirela.nastase@yahoo.com Nastase Mirela Bianca	Mărci	CI
09.04.2010	237	<b>Cabinet proprietate industrială Ilie Cîmpoieru</b> Bucuresti, Aleea Platanului nr.1, bl. A32, sc.1, ap.21, tel: 031 1060039, mobil: 0722444580, e-mail: ilie_cimpoieru@yahoo.com Cîmpoieru Ilie	Mărci	CI
04.06.2010	238	<b>Cabinet individual proprietate industrială Pușcașu Denisa</b> Bucuresti, str. Raul Doamnei nr.5, bl.C4, sc.E, ap.199, mobil: 0740111620, tel: 0213236050, fax: 0213636051, e-mail: puscasu.denisa@yahoo.com, denisa.puscasu@gmail.com	Mărci	CI
15.07.2010	240	<b>CHIUARIU SI ASOCIATII – CONSILIERE IN PROPRIETATE INTELECTUALA</b> Bucuresti, bd. Aviatorilor nr.52, et.3, sector 1, Tel/fax: 0213161074, 0213161075, Tel: 0722554460, office@ileanaflorea.ro Florea Ileana Maria	Brevete Mărci Desene	SRL

23.07.2010	241	<b>TUDOR GHEORGHE – cabinet individual de proprietate industriala</b> Bucuresti, bd. Nicolae Grigorescu nr. 18, bl. B3 bis, ap.322, tel: 0722578936, giltudor@gmail.com Tudor Gheorghe	Brevete Mărci Desene	CI
23.07.2010	242	<b>CABINET INDIVIDUAL Paul George Buta</b> Bucuresti, bd. Mircea Voda, nr. 35, bl. M27, ap. 17, tel: 021.3211234, fax: 021.3211253, e-mail: paul.but@asdpi.ro Buta Paul George	Brevete Mărci Desene Topografii	CI
07.09.2010	243	<b>MARK TO MARK INTELLECTUAL PROPERTY OFFICE SRL</b> Bucuresti, sector 4, str. Huedin nr.12, bl. D20, sc.4, ap.53, mobil: 0745120402, tel: 0212100415, fax: 0212100314, magda.bolintineanu@marktomark.com Bolintineanu Magdalena	Mărci Desene	SRL
10.11.2010	244	<b>CABINET PROPRIETATE INDUSTRIALA TUDOR ICLANZAN</b> Timisoara, Piața Victoriei nr.5, sc. D, ap.2, tel :0256403615, 0744647875, ticlanzan@eng.upt.ro Iclanzan Tudor	Brevete Mărci Desene Topografii	CI
06.06.2011	248	<b>CABINET INDIVIDUAL PUFU ALINA</b> Bucuresti, calea Vacaresti nr.312, bl. 2C, ap.39, tel: 0742974133, email: alinapufu@gmail.com Pufu Alina	Mărci	CI
06.06.2011	249	<b>CABINET INDIVIDUAL DE PROPRIETATE INDUSTRIALA ENESCU GABRIELA</b> Bucuresti, str. Frunte lata nr.7, bl. P14A, ap.3, tel: 0314329735, fax: 0314329736, mobil: 0745637457, g_enescu@yahoo.com Enescu Gabriela	Brevete Mărci Desene	CI
14.07.2011	255	<b>DEVIMARK Agentie de proprietate industriala SRL</b> Cluj Napoca, str. Virgil Fulicea nr.19, parter, ap.2, tel: 0364102070, fax: 0364102070, office@devimark.ro, devimark@gmail.com Bran Laura Gabriela	Mărci Desene	SRL
02.08.2011	250	<b>CABINET INDIVIDUAL AUTORIZAT DE PROPRIETATE INDUSTRIALA MIHAI PANTILIMON</b> Piatra Neamț, bd Republicii nr. 13, et.2, tel/fax: 0233232452, 0747251502 Pantilimon Mihai	Mărci Desene	CI
02.08.2011	251	<b>Cabinet Banyai Roxana Nicoleta – consiliere in proprietate industriala</b> Bucuresti, str. Cpt. Alexandru Serbanescu nr.21, bl. 7M, sc.1, ap.9, tel: 0212322624, 0727080852, email: roxanaf15@yahoo.com Banyai Roxana Nicoleta	Brevete Mărci Desene	CI

10.08.2011	254	<b>DRAKOPOULOS IP SRL</b> Bucuresti, sector 2, str. Gral. David Praporgescu nr.7, tel: 0213000154, fax: 0213183143, romania@drakopoulos-law.com, chutina@drakopoulos-law.com www.drakopoulos-law.com Hutina Claudia Valerica	Marci	SRL
------------	-----	--	-------	-----

AGENȚIILE SPECIALIZATE ÎN PROPRIETATE INDUSTRIALĂ  
care funcționează începând cu luna decembrie 2011

Data înființării	Nr. registru agenții	Denumirea completă a cabinetului/agenției Adresa Consilieri cu drept de practică	Domenii	Statut juridic
09.12.2011	257	<b>Cabinet individual Alexandru Harsany</b> Jud. Ilfov, Corbeanca, str. Padurii nr.9, tel: 0318210196, fax: 0318210197, mobil: 0722203934 Harsany Alexandru	Mărci Desene	CI

LISTA CONSILIERILOR ÎN PROPRIETATE INDUSTRIALĂ, MEMBRI AI CAMEREI NAȚIONALE  
A CONSILIERILOR ÎN PROPRIETATE INDUSTRIALĂ DIN ROMÂNIA, AUTORIZAȚI PENTRU  
DOMENIUL BREVETELOR DE INVENȚIE,  
pentru luna decembrie 2011

Nume și Prenume/ Nr. din reg. naț	Denumirea societății Adresa societății	Societate cu obiect de activitate proprietate industrială
ALAN LILIANA 1994-1037	<b>CABINET PROPRIETATE INDUSTRIALA ALAN LILIANA</b>  Sat Otvesti nr.183B, jud. Timis, 0724250467, e-mail: cabinet.alan@yahoo.com	DA
ANDRONACHE PAUL 2003-1216	<b>ECOINTELLECT CABINET INDIVIDUAL ANDRONACHE PAUL</b>  București, aleea Compozitorilor nr.1, bl.E21, et.6, ap.35, sect 6,Tel/Fax: 021/7250069, GSM: 0722741043, 0727476335 e-mail: paul.andronache@clicknet.ro, paul_andronache@yahoo.com	DA
ANGHEL LUMINIȚA DOINA 1993-1020	<b>CABINET DE PROPRIETATE INDUSTRIALA ANGHEL LUMINIȚA DOINA</b>  București, Str. Gherghitei Nr.1, Bl.94B, Sc. B, Ap.76, Sector 2, Fax: 031.4013777, GSM : 0723301706, 0743218219 e-mail : anghel.doina@rdslink.ro, anghel2na@yahoo.com, anghel2na@gmail.com	DA
ANGHEL PARASCHIVA 2004-1371	<b>CABINET DE PROPRIETATE INDUSTRIALĂ ANGHEL PARASCHIVA</b>  Arad, str. Voinicilor nr.51, bl.502, ap.6, Tel: 0357411876, Fax: 0357411876, Mobil: 0723171424, e-mail: anghelvera@yahoo.com	DA
APOSTOL SALOMIA 1999-1127	<b>PERSOANĂ FIZICĂ</b>  Galați, Str. Reg. 11 Siret nr. 15, bl. E4, ap. 54, Tel/fax: 0236/436437 GSM 0766765027, saly_apostol@yahoo.com	DA
ARDELEANU RALUCA 2009 - 1693	<b>Cabinet de proprietate industrială Raluca Ardeleanu</b>  Bucuresti, str. Baia de Arama nr.1, bl. B, tr.3, ap.117,, tel: 0723601875, fax: 0318015023, office@cabinetardeleanu.ro, www.cabinetardeleanu.ro	DA
BANYAI ROXANA NICOLETA 2008 - 1563	<b>Cabinet Banyai Roxana Nicoleta – consiliere in proprietate industrială</b>  Bucuresti, str. Cpt. Alexandru Serbanescu nr.21, bl. 7M, sc.1, ap.9, tel: 0212322624, 0727080852, email: roxanaf15@yahoo.com	DA

BARBU MIRCEA 1994-1042	<b>PERSOANA FIZICĂ</b>  București, Șos.lancului nr.21, bl.106A, sc.b, ap.73, sect.2, Tel/Fax: 021/6536608, 0724.834.010, bmircea@mailbox.ro	DA
BĂDĂRĂU ADINA ADRIANA 2006-1494	<b>NESTOR NESTOR DICULESCU KINGSTON PETERSEN – CONSILIERE ÎN P.I. S.R.L.</b>  București, sector 1, sos. Bucuresti Ploiesti, nr.1A, Bucharest Business Park, corp A, et.4, Tel: 021/2011200, fax: 0212011210, e-mail: adina.badarau@nnkp.ro	DA
BĂLAN GHEORGHİȚĂ 1992-1	<b>RODALL-AGENȚIE DE PROPRIETATE INDUSTRIALĂ S.R.L.</b>  București, Str. Polonă nr. 115, bl. 15, sc. A, Et.4, ap. 19 sector 1, Tel.: 021/2108342, Fax:2105794, GSM:0722 652111	DA
BENGA BOGDAN FLORIN 2005-1407	<b>INTELLEXIS SRL</b>  Bucuresti, 030231, bd. Hristo Botev nr.1, etaj 3, camera 37, Tel/fax: 021.3103042, mobil: 0723300147, contact@intellexis.ro bogdanbenga@xnet.ro	DA
BERCEANU MARIA AURELIA 1994-1038	<b>PERSOANA FIZICĂ</b>  București, Str. Cogâlnic 25, sector 3 Tel: 021/3264568 GSM: 0744954085 e-mail: berceanu_maria_aurelia@yahoo.com	DA
BERDE SOFIA 2011 - 1766	<b>DENNEMEYER &amp; ASSOCIATES SRL</b>  Brasov, Str. Vulcan Nr. 67, 500188, tel: 0212105626, lucastef@gmail.com, www.dennemeyer-law.com	DA
BICU CRISTINA MĂDĂLINA 2003-1308	<b>WEIZMANN ARIANA &amp; PARTNERS AGENTIE DE PROPRIETATE INTELLECTUALA SRL</b>  Bucuresti, str. Aleea Trestiana, nr.4, bl.20, sc.B, ap.72, tel: 0213274978, fax: 0213227689, mobil: 0724260277, e-mail: office@branduri.ro, www.branduri.ro	DA
BORLAN T. RADU 2000-1161	<b>PATENTMARK S.R.L.</b>  București str. Dr. N. Turnescu nr. 2, sector 5, Tel: 021/3121669, Fax: 021/2233963, e-mail:stema@pcnet.ro	DA
BOZIOREANU MARIUS ADRIAN 2000-1165	<b>CONS INTEL BMA CABINET CONSULTANTA</b>  Buzău, cart, Dorobanti 2, bl.D2, et.1, ap.5 CP 8, OP 1, Mobil : 0745086588, Fax: 0238719619 e-mail : marius_bozio@yahoo.com	DA

BOZOCEA GINA VIOLETA 2003- 1222	<b>WEIZMANN ARIANA &amp; PARTNERS AGENTIE DE PROPRIETATE INTELCTUALA SRL</b>  Bucuresti, str. 11 iunie, nr.51, sc.A, ap.4, e-mail : 0723204268, tel/fax : 0268/315046, office@inregistrare-marci.ro	DA
BROJBOIU DUMITRU ADRIAN FLORINEL 1995-1067	<b>BROJBY PATENT INNOVATION</b>  Pitești, Bd. Republicii, bl.212,sc. D, ap.11, jud.Argeș, cod 110176, Tel/Fax.: 0348/412529, GSM: 0745 143095,adrian_brojboiu@yahoo.com	DA
BUȚȘĂ GHEORGHE 2005-1391	<b>INVENTA - AGENȚIE DE PROPRIETATE INTELCTUALĂ S.R.L.</b>  București, Bdul Corneliu Coposu, nr. 7, bl. 104, sc. 2, et. 1 ap. 31,sector 3, Tel: 021/3200285, Fax: 021/3228325, e-mail: inventa@mark-patent.ro	DA
BURȚILA IOAN 1993-1022	<b>MILENIUL 3 S.R.L. - Agenție de Proprietate Industrială</b>  Pașcani, Str. Moldovei nr. 10, bloc Crinul, sc. A, Ap. 28, jud Iasi, Tel/Fax: 0232/719190; GSM:0740 820582	DA
BUTA PAUL GEORGE 2010 - 1704	<b>Cabinet individual Paul George Buta</b>  Bucuresti, bd. Mircea Voda, nr. 35, bl. M27, ap. 17, tel: 021.3211234, fax: 021.3211253, e-mail: paul.but@asdpi.ro	DA
BUZLEA ELISABETA 1993-25	<b>INTELECT S.R.L.</b>  Oradea, B-dul Dacia nr. 48 Bl. D10 Ap.3, OP 9- CP128 Tel: 0259/453847, Fax:0259/26809 GSM: 0745040831, e-mail: info@intelect.ro	DA
BUZLEA MIRCEA VALENTIN 2003- 1234	<b>INTELECT S.R.L.</b>  Oradea, B-dul Dacia nr. 48, Bl. D10, Ap.3, OP9-CP128, Tel 0259/453847, Fax:0259/268094 e-mail: info@intelect.ro	DA
BUZLEA NARCISA FLORICICA 2003- 1235	<b>INTELECT S.R.L.</b>  Oradea, B-dul Dacia nr. 48, Bl. D10, Ap.3, OP9-CP128, Tel 0259/453847, Fax:0259/268094 e-mail: info@intelect.ro	DA
CÂMPEAN GHEORGHE- GEORGEL 1996-1087	<b>CABINET INDIVIDUAL CAMPEAN GHEORGHE GEORGEL</b>  Campina, str. Dr. Constantin Istrati nr.52, bl.3, ap.5, Tel: 0244/335207, mobil: 0729902117, e-mail: george_campean@yahoo.com	DA
CAMPEANU IOANA AURA 2005-1409	<b>SC PETOSEVIC SRL</b>  București, Intrarea Camil Petrescu nr.1, Tel: 021/3057996, Fax: 021/3145481, e-mail: aura.campeanu@petosevic.com	DA



CECIU GABRIELA 1994-1045	<b>CABINET "CECIU GABRIELA" CONSULTANȚĂ ÎN DOMENIUL PROPRIETĂȚII INTELLECTUALE</b>  Timișoara, 300024, Str. Martir Leonida Banciu, nr. 6, sc. A, ap. 110, jud. Timis, Tel/Fax: 0256/494846; GSM: 0745 388039, e-mail: gabrielaceciu@hotmail.com	DA
CIUDA-BERIVOE ANCA 1996-41	<b>INTELLECTUAL PROPERTY OFFICE SRL</b>  București, Str. Alexandru Moruzzi nr. 6, bl. B6, sc. 2, et. 8, ap. 62, sector 3; CP 61-62, Tel/Fax : 021/3262388, GSM : 0745094241, office@ipoffice.ro	DA
CIUPAN CORNEL 2003-1310	<b>CABINET DE PROPRIETATE INDUSTRIALĂ CIUPAN CORNEL</b>  Cluj Napoca, Str. Mestecenilor nr.6, bl. 9E, ap.2, Tel: 0264/524425; 0264/415051, Fax: 0264/415054, e-mail: cornel.ciupan@muri.utcluj.ro	DA
COCOLOI OANA 2003- 1263	<b>CABINET OANA COCOLOI</b>  București, Drumul Taberei nr.120, bl. OD1, sc.5, ap. 189, sector 6, Tel : 021/7450757, GSM : 0730557744, e-mail : oana_cocoloi@yahoo.com	DA
COCOȘ ȘTEFAN 2010 - 1703	<b>ROMINVENT S.A.</b>  București, Str. Ermil Pangratti nr. 35, et.1, sector 1, Tel: 021/2312515, 2312541, Fax: 021/2312550, 2312454, e-mail: scocos@rominvent.ro	DA
COJOCNEAN MARIA RODICA 2003- 1241	<b>INTELMMI CONSULT SRL</b>  Tg. Mures, str. Sârguinței nr.39, ap.12, cod poștal 540543, Tel/fax: 0365 401839, mobil: 0745303867, cojocnean_maria@yahoo.com	DA
COMĂNESCU MARILENA 2003-1277	<b>CABINET MARILENA COMANESCU</b>  Bucuresti, str. Muzeul Zambaccian 34, sc. B, ap.3, sector 1, tel: 0722259260, office@cimo.ro, marilena.comanescu@cimo.ro	DA
CONSTANDA CECILIA MĂDĂLINA 2003-1304	<b>WEIZMANN ARIANA &amp; PARTNERS AGENTIE DE PROPRIETATE INTELLECTUALA SRL</b>  Bucuresti, str. Aleea Trestiana, nr.4, bl.20, sc.B, ap.72, tel: 0213274978, fax: 0213227689, mobil: 0724260277, e-mail: office@branduri.ro, www.branduri.ro	DA
CONSTANTIN ADRIAN GEORGE 1999-1148	<b>CONSTANTIN &amp; VELICU – INTELLECTUAL PROPERTY SRL</b>  Bucuresti, sector 4, str. Trestiana nr.1A, bl. 8A, sc.A, ap.16, Tel: 0314256780, fax: 0314256781, office@candv-ip.ro	DA
COSMOVICI PAUL 2009-1654	<b>COSMOVICI SI ASOCIATII SRL</b>  Bucuresti, OP 77, CP 216, www.cosmovici.ro, cosmovici@cosmovici.ro	DA

COSTINESCU PETRU 1998-1125	<b>PETRU COSTINESCU-DICOSTI</b>  București, Str. Viorele nr. 30, bl. 20A, ap. 23, sector 4, OP 44 – CP5, Tel : 021/3303162, Fax : 021/330473 e-mail : petrucostinescu.dicosti@gmail.com	DA
COȘESCU CAMELIA 1999-46/2	<b>M.D.P. RIGHTS AGENCY SRL</b>  Brasov, str. Lunga nr.270, cod postal 500450, Tel: 0268/440100, 440313; Fax: 0268/440221, Mobil: 0744355100, e-mail: office@mdp-rights-agency.ro www.mdp-rights-agency.ro	DA
DANCIU IOAN 2004 - 1373	<b>NOWAPATENT SRL</b>  Medias, str. Lotru, nr.4, bl.92, ap.1 Tel : 0269/841373 ; 833273 GSM : 0744556074, Fax : 0269/833273, e-mail : nowapatent@birotec.ro , office@nowapatent.ro	DA
DUMITRESCU ARTEMIS SORINA 2003- 1250	<b>ROMINVENT S.A.</b>  București, Str. Ermil Pangratti nr. 35, et.1, sect.1 Tel: 021/2312515, Fax: 021/2312550 e-mail: adumitrescu@rominvent.ro	DA
DUNĂREANU MIHAIL 2003-1297	<b>CABINET DE PROPRIETATE INDUSTRIALA "DUNĂREANU MIHAIL"</b>  București, Bd. Constantin Brâncoveanu nr.8, Bl B2, ap.13, sector 4, Tel: 021/4600419, GSM : 0723398499, e-mail: dunareanu_mileniu3@k.ro	DA
ENDES CORINA 2007-1546	<b>ANACOR – Cabinet de proprietate industrială</b>  Bucuresti, bd. Bucurestii Noi nr.51-61, bl.B1, ap.11, tel: 0216678665, mobil: 0726475018, anacor.cpi@gmail.com	DA
ENE SILVIA 2000-1159	<b>CABINET M. OPROIU- CONSILIERE ÎN PROPRIETATE INTELECTUALA</b>  București, Str. Popa Savu, nr.42, parter, sector 1. Tel: 021/2602833, 021/2602834, Fax: 021/2602835, 021/2602836, P.O.Box 2-229, office@oproiu.ro	DA
ENESCU GABRIELA 2011 - 1714	<b>CABINET INDIVIDUAL DE PROPRIETATE INDUSTRIALA ENESCU GABRIELA</b>  Bucuresti, str. Frunte lata nr.7, bl. P14A, ap.3, tel: 0314329735, fax: 0314329736, mobil: 0745637457, g_enescu@yahoo.com	DA
ENESCU LUCIAN 1992-7	<b>ROMINVENT S.A.</b>  București, Str. Ermil Pangratti nr. 35, et.1, sect.1, Tel : 021/2120342, Fax : 021/2312550, e-mail : office@rominvent.ro	DA

ENESCU MIRUNA 2003- 1254	<b>ROMINVENT S.A.</b>  București, Str. Ermil Pangratti nr. 35, et.1, sect.1 Tel: 021/2312515, Fax: 021/2312550 e-mail:menescu@rominvent.ro	DA
FAIGHENOV MARIOARA 1995-1063	<b>Agenție de Proprietate Intelectuală și Transfer de Tehnologie – AGIPTT – SRL</b>  București, Bdul Libertății nr. 12, bl. 113, sc. 2, et.3,ap 28, sector 4, CP 42 – 106,Tel: 021/3177693; Fax: 021/3177584; GSM: 0744 293552; 0724539752 e-mail: faighenov@xnet.ro; office@agpitt.ro	DA
FĂNTĂNĂ RAUL-SORIN 1994-23	<b>FĂNTĂNĂ RAUL SORIN &amp; ASOCIAȚII SRL</b>  Brașov, str. 9 mai, nr.4, sc.D, ap.3 Tel/fax: 0268543657, office@inventii-marci.ro, www.inventii-marci.ro	DA
FIERĂSCU COSMINA- CATRINEL 1996-42	<b>ROMINVENT S.A.</b>  București, Str. Ermil Pangratti nr. 35, et.1, sect.1, Tel : 021/2312515, 2312541, Fax : 021/2312550, 2312454,e-mail : cfierascu@rominvent.ro	DA
FILIPPI VALENTINA 2003- 1298	<b>CABINET M. OPROIU-CONSILIERE ÎN PROPRIETATE INTELECTUALA</b>  București, Str. Popa Savu, nr. 42, parter, sector 1, Tel : 021/2602834, 021/2602833, Fax : 021/2602836, 021/2602835, office@oproiu.ro	DA
FLOREA ILEANA MARIA 2003- 1258	<b>CHIUARIU SI ASOCIATII – CONSILIERE IN PROPRIETATE INTELECTUALA</b>  Bucuresti, bd. Aviatorilor nr.52, et 3, sector 1, Tel/fax: 0213161074, 0213161075, Tel: 0722554460, office@ileanaflorea.ro	DA
FRISCH CRINA NICOLETA 2000-1172	<b>FRISCH &amp; PARTNERS SRL</b>  Bucuresti, bd. Carol I, nr.54, sc. B, ap.5, sector 2, tel: 0213101165, fax: 0213130130, Mobil: 0722212480, office@frisch.ro, crina.frisch@frisch.ro	DA
FULEA MARIA 1995-1076	<b>EURORESSOURCES SRL</b>  Medias, str. Ion Creangă, nr.4, ap.6, Tel: 0269/843504, Fax: 0269/824812	DA
GANEA CHRISTU IOAN 2007-1549	<b>INMA</b>  Bucuresti, cod 013813, bd. Ion Ionescu de la Brad nr 6, Tel: 2693265, Fax: 2693273, ganea007@yahoo.com, ganea@inma.ro, icsit@inma.ro	NU
GAVRIL NICULINA 2001-1211	<b>CABINET N. D. GAVRIL S.R.L.</b>  București, Str. Ștefan Negulescu nr. 6A, sector 1, Tel./fax : 021/2302882, 0213165492, GSM :0722983520, e-mail : gavrilnin@yahoo.com cabinetgavril@yahoo.com	DA

GAVRILIU ANA-CORINA 1993-1031	<b>BIOTEHNOS S.A.</b>  Otopeni, Str. Gorunului nr.3-5, Tel: 031.7102402, 0317102383, Fax: 031.7102400, GSM : 0723302092, corinagav@hotmail.com	NU
GEORGESCU CRISTINA 2008-1575	<b>CABINET M. OPROIU - CONSILIERE ÎN PROPRIETATE INTELECTUALĂ</b>  București, Str. Popa Savu, nr. 42, parter, sector 1, Tel : 021/ 2602833, 021/2602834, P.O.Box 2-229 Fax : 021/2602836, 021/2602835, e-mail : office@oproiu.ro	DA
GHIȚĂ CONSTANTIN 1992-13	<b>CONSTANTIN GHIȚĂ OFFICE SRL</b>  Timișoara, str. Take Ionescu nr. 24-28 sc. B ap. 2 județul Timiș, cod 1900, Tel/Fax: 0256/435976 GSM: 0744 162462, ghita@ghitaconstantin.ro	DA
GREAVU DOINA- MARIANA 1996-1093	<b>PERSOANĂ FIZICĂ</b>  Sibiu, Str. Constantin Noica, bl. 2, ap.21, Tel :0269/218500, Fax :0269/212170, GSM 0766489179, 0731308189, e-mail : protectro@xnet.ro, aurorapca@yahoo.com	DA
GRUIA AMELIA ELENA 2009 - 1692	<b>CABINET ENPORA S.R.L.</b>  București, str. George Calinescu nr.52A, ap.1, 011694, Tel: 021 2300990; 031 1001634, Fax: 021 2302311; 031 1007927, pop@patents.ro	DA
HAȘIU ALEXANDRA 1999-57	<b>ROMINVENT S.A.</b>  București, Str. Ermil Pangratti nr. 35, et.1, sect.1, Tel: 021/2312515, 2312541, Fax: 021/2312550, 2312454,e-mail: ahasiu@rominvent.ro	DA
HĂISAN MARIA 2000-1202	<b>CABINET INDIVIDUAL MARIA HĂISAN</b>  Botoșani, calea Națională nr.65, bl. I3, ap.10, tel: 0231534249, mobil: 0728004574, mh20@k.ro	DA
IACOBINI ANCA SVETLANA 2003- 1262	<b>IACOBINI&amp;CO, CONSILIERI IN DREPTUL DE PROPRIETATE INDUSTRIALA SRL</b>  București, Calea Mosilor, nr.258, bl. 4bis, ap.22, sector 2, Tel : 021/2104690 ; Fax : 021/2104793 E-mail : asimri@yahoo.com	DA
IACOBINI MIHNEA RAZVAN 2003- 1261	<b>IACOBINI&amp;CO, CONSILIERI IN DREPTUL DE PROPRIETATE INDUSTRIALA SRL</b>  București, Calea Mosilor, nr.258, bl. 4bis, ap.22, sector 2, Tel : 021/2104690 ; Fax : 021/2104793 E-mail : asimri@yahoo.com	DA
ICLANZAN TUDOR ALEXANDRU 2005-1442	<b>CABINET PROPRIETATE INDUSTRIALA TUDOR ICLANZAN</b>  Timisoara, Piața Victoriei nr.5, sc. D, ap.2, tel :0256403615, 0744647875, ticlanzan@eng.upt.ro	DA

IOACĂRA VALENTIN 1999-50	<b>ROVALCONS SRL -AGENȚIE DE PROPRIETATE INTELECTUALĂ</b>  Câmpina, Str. Orizontului, nr.1, bl. R10, et.7, ap.27, jud. Prahova, Tel/Fax : 0244/ 371390; GSM :0722 540580 ; e-mail: rovalcons@xnet.ro	DA
IOANITESCU TRAIAN 1994-1053	<b>CABINET INDIVIDUAL IOANIȚESCU TRAIAN</b>  București, Bd. Timișoara nr.49, Bl Cc6, ap.27, sector 6, Tel: 021/4402510	DA
ION DAN ADRIAN 2003-1260	<b>CABINET PROPRIETATE INDUSTRIALA – IONDA</b>  Bucuresti, 010577, Calea Dorobantilor nr.126-130, bl.8, ap.50, Tel/fax: 021/2316549, Mobil: 0722687982 e-mail: ionda@rdsmail.ro	DA
ION RODICA-COCUȚA 1993-1032	<b>CABINET DE PROPRIETATE INDUSTRIALĂ “BIONPI”</b>  București, 010577, Calea Dorobanților 126-130 Bl. 8, et. 9 Ap. 50 sector 1, cod 010577, Tel/Fax: 021/2316549, 031/8054616 GSM: 0723 187944, 0746184697 e-mail: bionpi@rdsmail.ro, bionpi@hotmail.com	DA
ISOC DORIN 1994-1052	<b>INTEGRATOR CONSULTING SRL</b>  Cluj Napoca, Str. Dunării nr. 25 blC1 ap5,jud. Cluj Tel/Fax: 0264/442817, GSM : 0745235585 e-mail : dorin.isoc@yahoo.com, integrator.consulting@yahoo.com	DA
IVANCA GAVRIL 2004-1357	<b>CABINET PROPRIETATE INDUSTRIALA ARINOVA</b>  Arad, 310151, str. Coriolan Petreanu, nr.28, Tel/fax: 0257/255842, mobil: 0744246562, info@arinova.ro	DA
IVANCA MARIA ELISAVETA 1993-1033	<b>AGENȚIA P.I. LABIRINT</b>  Arad, Str. Coriolan Petreanu nr. 28, cod 2900 Tel/Fax: 0257/255842, GSM: 0722 458129 e-mail: info@labirint.ro	DA
IVĂNESCU GABRIEL DAN 1996-1091	<b>CABINET INDIVIDUAL IVANESCU GABRIEL DAN</b>  Brașov, str. Al. I. Cuza nr. 58 ap. 5 Tel: 0268471650, fax: 0368816013, GSM: 0722 248415 e-mail: dan.ivanescu@clicknet.ro	DA
LARION ELISABETA- SONIA 1992-9	<b>ROMINVENT S.A.</b>  București, Str. Ermil Pangratti nr. 35, et.1, sect.1 Tel: 021/2312515, Fax: 021/2312550, mobil: 07 44 37 37 37, sonia.larion@gmail.com e-mail: office@rominvent.ro	DA

LAZĂR ELENA 1997-28	<b>CABINET DE PROPRIETATE INDUSTRIALA</b>  Buzău, Str.Unirii, Bl.16C,Et.3, Ap. 12, cod 120013, OP 1, CP 52, Tel./Fax: 0238 724262 GSM: 0723 328633, cpielena@recomplast.com	DA
MACAMETE ELENA 1992-1003	<b>ICPE CA</b>  București, Splaiul Unirii 313, sect. 3 Tel: 021/3467231, mobil: 0722642756, lmacamete@icpe-ca.ro	NU
MARIN ELENA 2002-1213	<b>CABINET M. OPROIU-CONSILIERE ÎN PROPRIETATE INTELECTUALA</b>  București, Str. Popa Savu, nr. 42, parter, sector 1, Tel : 021/ 2602833, 021/2602834, Fax : 021/2602836, 021/2602835, P.O.Box 2-229, e-mail : office@oproiu.ro	DA
MARINESCU RUXANDRA 2003-1271	<b>PATENTMARK S.R.L.</b>  București, Str. Dr. N. Turnescu nr. 2, sector 5, Tel/fax 021/3121669, Fax: 021/2233963, e-mail: stema@pcnet.ro , 0722626875	DA
MANEA GHEORGHE 2005 - 1450	<b>MASTER S.A. – Centrul de Transfer Tehnologic</b>  Bucuresti, bd. Iuliu Maniu nr.246, Tel : 021/4340891, 4340861/803, Fax : 021/ 4342699, 4340869, e-mail : mastersa@xnet.ro, informatii@mastertt.ro	DA
MILCEV GABRIELA 2003- 1230	<b>ALLEGRA CONSULTING SRL</b>  Bucuresti, bd. Octavian Goga 23, bl.M106, sc.4, ap.117, GSM: 0722249961, Tel/Fax: 021/3231384 e-mail: gabriela.milcev@allegra.ro; www.allegra.ro	DA
MIHAI LUCIAN 2001-1209	<b>LINKLATERS MICULIȚI ȘI ASOCIAȚII S.C.P.A.</b>  București, Str. Nicolae Iorga, nr. 8, sector 1 Tel : 3071500, Fax : 021/3071555 e-mail: lucian.mihai@linklaters.com, lucian.mihai@drept.unibuc.ro	
MITU ALIS-MIHAELA 1997-1111	<b>CABINET PROPRIETATE INDUSTRIALA MITU ALIS MIHAELA</b>  Ploiesti, str. Clementei nr.46, Tel: 0244/590154, mobil: 0746108142, alis_mitu@yahoo.com ; office@mitu-cpi-ims.com	DA
MÎNDRU MIHAELA 2003-1257	<b>CABINET INDIVIDUAL MÎNDRU MIHAELA</b>  București, Str. Grigore Alexandrescu nr.1, bl.D7, ap.4, sector1, Fax: 021/2230342 GSM: 0722601120 e-mail: florea@gide.com	DA
MOHONEA CRISTIAN 1997-62	<b>PATENTMARK S.R.L.</b>  București str. Dr. N. Turnescu nr. 2, sector 5 tel/fax 021/3121669,Fax:2233963 e-mail: stema@pcnet.ro	DA

MOHONEA LILIANA 1997-61	<b>PATENTMARK S.R.L.</b>  București str. Dr. N. Turnescu nr. 2, sector tel/fax 021/3121669, Fax:2233963 e-mail: stema@pcnet.ro	DA
MUȘATESCU ANDRA- OANA 2000-1181	<b>ANDRA MUȘATESCU CABINET DE PROPRIETATE INDUSTRIALA</b>  București, calea 13 Septembrie nr.121, bl.127, et.5, ap.21, GSM : 0722 879810 e-mail : office@andramusatescu.ro, www.andramusatescu.ro	DA
NĂSTASE CRISTIAN 2000-1184	<b>DILIGENS INTELLECTUAL PROPERTY SRL</b>  Bucuresti, Piata Natiunile Unite, nr.3-5, bl. A, sc.A, et.5, ap.39, sector 4, tel/fax: 0213350718, mobil: 0723276056, e-mail: office@diligens.ro, www.diligens.ro	DA
NEACSU CARMEN AUGUSTINA 2000- 1186	<b>CABINET INDIVIDUAL NEACSU CARMEN AUGUSTINA</b>  Baia Mare, str. Rozelor, nr. 12/3 tel: 0727318168, e-mail: carmen@bic.cdimm.org	DA
NICOLAESCU DANIELLA- OLGA 1992-1006	<b>ROMINVENT S.A.</b>  București, Str. Ermil Pangratti nr. 35, et.1, sect.1, Tel : 021/2312515, 2312541, Fax : 021/2312550, 2312454, e-mail : dnicolaescu@rominvent.ro	DA
NIȚĂ FLORINA 1996-1083	<b>OLTCHIM SA</b>  Râmnicu Vâlcea, Str. Uzinei nr. 1, 240050, jud. Vâlcea Tel : 0250/701200/3225, Fax : 0250/735030 E-mail : oltchim@oltchim.ro	NU
NIȚU ION 2000-1204	<b>CABINET INDIVIDUAL – NITU ION</b>  Constanta, str. Dezrobirii nr.110, bl. IS8, sc.A, ap.1, Tel: 0241/512608, mobil: 0723317298	DA
OPROIU MARGARETA 1992-8	<b>CABINET M. OPROIU - CONSILIERE ÎN PROPRIETATE INTELECTUALĂ</b>  București, Str. Popa Savu, nr. 42, parter, sector 1, Tel : 021/ 2602833, 021/2602834, P.O.Box 2-229 Fax : 021/2602836, 021/2602835, e-mail : office@oproiu.ro	DA
ORGOVICI CODRUTA OCTAVIA 2004 - 1326	<b>ARIANA AGENTIE DE PROPRIETATE INDUSTRIALA S.R.L.</b>  Timisoara, Calea Aradului, nr.33, ap.7 Tel: 0722538766, c_popescu2000@yahoo.com	DA
PALKO SORINA-IUSTINA 1999-1150	<b>AEROSTAR S.A.</b>  Str. Condorilor, nr. 9, Bacău, Tel :0234/175070, Fax : 0234/ 172 023, e-mail : aerostar@aerostar.ro	NU

PAVEL SORIN EDUARD 2003-1273	<b>SCHOENHERR INTELLECTUAL PROPERTY S.R.L.</b> București, bd. Dacia nr.30, etaj 4, camera – Echipa Sebastian 01, tel: 0213196790, fax: 0213196791, e.pavel@schoenherr.ro	DA
PĂUNET ALEXANDRINA 2003- 1245	<b>Cabinet individual proprietate industrială Paunet Alexandrina</b> Iasi, spl. Bahlui, nr.29, bl. B5, sc.A, ap.7 Tel: 0726737527	DA
PESCARUSU NICOLETA 2008 - 1570	<b>RODALL-AGENȚIE DE PROPRIETATE INDUSTRIALĂ SRL</b> București, Str. Polonă nr. 115, bl. 15, Sc.A,Et.4, ap. 19 sect. 1, Tel: 021/2108342, Fax: 021/2105794, office@rodall.ro	DA
PETCU COSTIN 97-1115	<b>ROMINVENT S.A.</b> București, Str. Ermil Pangratti nr. 35, et. 1, sect. 1 Tel: 021/2312515, 2312541, Fax: 021/2312550, 2312454, e-mail: cpetcu@rominvent.ro	DA
PETREA DANA MARIA 2003- 1223	<b>CABINET M. OPROIU-CONSILIERE ÎN PROPRIETATE INTELECTUALA</b> București, Str. Popa Savu, nr. 42, parter, sector 1, Tel : 021/2602834, 021/2602833, Fax : 021/2602836, 021/2602835, P.O.Box 2-229, e-mail : office@oproiu.ro	DA
PIOARU MIHALACHE RALUCA ANDREEA 1999-56	<b>ROMPROSPER SERVIMPEX SRL</b> București, Șos. Mihai Bravu nr. 294, bl.6,sc.B, ap. 63, sector 3, cod 030319, Tel: 021.322.28.57, fax: 021.322.28.57 Mobil: 0724880514; 0744654128; 0744536405, e-mail: office@piva.ro; raluca_pioaru@yahoo.com; mihalache.andra@gmail.com	DA
PIȚU DALILA 1999-58	<b>RODALL-AGENȚIE DE PROPRIETATE INDUSTRIALĂ S.R.L.</b> București, Str. Polonă nr. 115, bl. 15, sc. A, ap. 19 Tel:021/2108342, 0744 377047,Fax:021/2105794	DA
PLOSCA DANIEL 1998-39	<b>ROMINVENT S.A.</b> București, Str. Ermil Pangratti nr. 35, et.1, sect.1, Tel: 021/2312515, 2312541, Fax: 021/2312550, 2312454, e-mail: dplosca@rominvent.ro	DA
POP CALIN RADU 1996-50	<b>CABINET ENPORA S.R.L.</b> București, str. George Calinescu nr.52A, ap.1, 011694, Tel: 021 2300990; 031 1001634, Fax: 021 2302311; 031 1007927, pop@patents.ro	DA



POP VIRGINIA DAISY 1992-2	<b>CABINET ENPORA S.R.L.</b> București, str. George Calinescu nr.52A, ap.1, 011694, Tel: 021 2300990; 031 1001634, Fax: 021 2302311; 031 1007927, pop@patents.ro	DA
POPA CRISTINA 2000-1193	<b>ROMINVENT S.A.</b> București, Str. Ermil Pangratti nr. 35, et. 1, sect. 1 , Tel: 021/2312515, 2312541, Fax: 021/2312550, 2312454, cpopa@rominvent.ro	DA
POPESCU ANGELA 1997-1103	<b>CABINET PROPRIETATE INDUSTRIALĂ POPESCU ANGELA</b> București, str. Complexului nr.10, bl.40, ap.14, Tel :021/3243756, tel : 0318.04.68.81 GSM : 0723051279, angela_intelect@yahoo.com	DA
POPESCU LAURENTIU HOREA 2004-1354	<b>V&amp;f IP CONSULTING SRL</b> Bucuresti, Bd Camil Ressu, nr.27, bl.N1, ap.214, Tel: 021/3140200, Fax: 021/3140290, Mobil: 0744487223, popescul@vf.ro	DA
POPESCU LIVIA 2004-1312	<b>CABINET POPESCU LIVIA</b> Bucuresti, bd. Camil Ressu 27, bl.N1, ap.188 Tel: 021/3481010, liviap25@yahoo.com	DA
POPESCU MARIANA 2008-1576	<b>CABINET M. OPROIU - CONSILIERE ÎN PROPRIETATE INTELECTUALĂ</b> București, Str. Popa Savu, nr. 42, parter, sector 1, Tel : 021/ 2602833, 021/2602834, P.O.Box 2-229 Fax : 021/2602836, 021/2602835, e-mail : office@oproiu.ro	DA
POPESCU RADU ROMEO 2001-1207	<b>CABINET POPESCU RADU ROMEO</b> București, Bd. Corneliu Coposu nr.3, bl.101, sc.3, et.4, ap.50, sector 3, 0722 510598, rropescu@xnet.ro	DA
PRISTAVU GHEORGHE 2008-1591	<b>CABINET DE PROPRIETATE INDUSTRIALA PRISTAVU</b> Piatra Neamt, str. Gral Nicolae Dascalescu 11, bl. T3, sc.F, ap.70	DA
PUȘCAȘU DAN 1994-1056	<b>LOYAL PARTNERS – AGENȚIE DE PROPRIETATE INTELECTUALĂ SRL</b> Galati, Str. Portului nr.23, Parcul De Soft, cam.307, cod 800025, tel/fax: 0236/407032, GSM: 0722 744241, office@loyalpartners.ro www.loyalpartners.ro	DA
RASKAI MARIA MAGDALENA 1993-28	<b>RASKAI M M BREVMARC CONSULT S.R.L.</b> Dej, Str. Unirii, nr.3, BL.d8, ap.7, judetul Cluj, 405200, Tel/Fax: 0264/211847, GSM: 0742084050, raskaimm@yahoo.com	DA

RAȚĂ GRIGORE 1992-3	<b>RATZA SI RATZA SRL</b>  București, B-dul A.I. Cuza Nr. 52-54, Sect.1 Tel :021/2601348, Fax : 021/2601349 email : office@ratza-ratza.com	DA
RĂDULESCU MIOARA 1996-47	<b>TERMOOPTIM SRL</b>  Str. Cetatea de Balta nr.118, bl.9, sc.B, ap.12, tel/fax : 0214330310, termooptim@rdslink.ro	NU
ROBU MARICICA 1999-1133	<b>Cabinet individual consultanta in proprietate industriala ROBU MARICICA</b>  Roman, jud. Neamt, str. Stefan cel Mare, bl.3, sc.C, ap.38, tel: 0333105979, mobil: 0730633391, maricica.robu@yahoo.com	DA
ROȘ VIOREL 2006-1485	<b>CABINET INDIVIDUAL ROȘ VIOREL</b>  Bucuresti, bd.Unirii nr.66, bl.K3, ap.7, Mobil: 0722560675, fax: 3208044, e-mail: viorelros@asdpi.ro	DA
SIRBU CRISTINA ADRIANA 2008-1613	<b>KEYPI – Agentie de proprietate intelectuala SRL</b>  Bucuresti, str. Arh. Ion Berindei nr.3, bl.OD21A, ap.51, tel: 0741087837, tel/fax: 0318061620, www.keygroup.ro, office@keygroup.ro	DA
SPRÎNCEANU NICOLAE 1996-1097	<b>AGENȚIE DE CONSULTANȚĂ ÎN PROPRIETATE INTELECTUALĂ ȘI TRANSFER TEHNOLOGIC “SPRÎNCEANU NICOLAE”</b>  Drobeta Turnu Severin, Str. Gheorghe Ionescu Sisești nr. 96, bl. E2, sc. 1, ap.8, Tel/Fax: 0352801490; GSM:0721 796318 e-mail: nicolaesprinceanu@yahoo.com	DA
STANCIU ADELINA 1994-14	<b>“ HARCOV” A.P.I. SRL</b>  Sfântu Gheorghe, Jud Covasna Str. Nicolae Iorga nr. 61 bl. 10 E sc. B. ap.9 Tel. 0267/ 352267 GSM: 0744435291, stanciu@planet.ro, propind@mail.asimcov.ro	DA
STĂNCESCU ALIN CRISTIAN 2003-1278	<b>LEGAL BRAND S.R.L.</b>  București, Str. Nicolae Licăreț nr.1, bl.33, sc.C, ap.107, Punct lucru: str. Campia libertatii nr.64, bl.34A, ap. 269, Tel: 0722674635, 0722607380, e-mail: legal.brand@easynet.ro, info@legal-brand.ro, www.legal-brand.ro	DA
STĂNCESCU ANCA 2000-1194	<b>LEGAL BRAND S.R.L.</b>  București, Str. Nicolae Licăreț nr.1, bl.33, sc.C, ap.107, Punct lucru: str. Campia libertatii nr.64, bl.34A, ap. 269, Tel: 0722674635, 0722607380, e-mail: legal.brand@easynet.ro, info@legal-brand.ro, www.legal-brand.ro	DA

STOIAN IOAN 1992-1008	<b>AGENȚIE DE PROPRIETATE INDUSTRIALĂ ȘI TRANSFER TEHNOLOGIC "STOIAN IOAN"</b>  Roman, 611127, B-dul Republicii, bloc 46, sc. C, ap. 35, jud. Neamț, Tel/Fax: 0233/741268, GSM: 0745 643738, istoian@engineer.com	DA
STRECHE GHERGHINA 1997-1116	<b>OMV PETROM SA</b>  Bucuresti, Calea Dorobantilor nr. 239, Sector 1. Telefon: 4060092; Mob. 0723 55 20 26; Fax: 4060433 e-mail : gherghina.streche@petrom.com	NU
SUSU LILIANA – MARIA 1999-1144	<b>CABINET INDIVIDUAL SUSU LILIANA MARIA</b>  Brasov, str. Carierei nr.126, cod postal 500216, Tel: 0721220858, liliana.csomos@yahoo.co.uk	DA
SZENTE SÁNDOR 1999-48	<b>SZENTE SÁNDOR</b>  Odorheiu Secuiesc, str. Victoriei nr.41, ap.4, jud. Harghita, cod poștal 535600, Tel/fax: 0266219143, e-mail : prooffice@szente.ro, www.szente.ro	DA
ȘOVA DAN-EUGEN 1993-1013	<b>PIDES -CABINET INDIVIDUAL</b>  București, str. Valea Buzăului, nr. 10, bl. G30, ap. 36, sector 3, Tel: 021/3455351, GSM: 0723708632, e-mail: pides2004@yahoo.com	DA
TĂRĂBÎC LUCIAN 2000-1195	<b>LUTARIS INTELPROT S.R.L.</b>  Timisoara, 300426, str. Ana Ipatescu nr.45, Tel/Fax: 0256/489301, Mobil: 0742143718, 0723319154, e-mail: qualitarium@qualitarium.ro	DA
TĂRCHILĂ NICOLETA AURICA 2008-1595	<b>CABINET ENPORA S.R.L.</b>  București, str. George Calinescu nr.52A, ap.1, 011694, Tel: 021 2300990; 031 1001634, Fax: 021 2302311; 031 1007927, pop@patents.ro	DA
TĂTARU DOINA 1995-19	<b>PERSOANA FIZICĂ</b>  Piatra Neamț, Str. Apele Minerale nr. 4, Tel: 0233/223602, e-mail:doina_tataru@msn.com	DA
TEODORESCU MIHAELA 1995-30	<b>ROMINVENT S.A.</b>  București, Str. Ermil Pangratti nr. 35, et.1, sect.1, Tel : 021/2312515, 2312541, Fax : 021/2312550, 2312454,e-mail : mteodorescu@rominvent.ro	DA
TEODORU EMANUEL 2004-1322	<b>TEODORU &amp; ASSOCIATES SRL</b>  Bucuresti, bd. Marasesti nr.2B, bl.A, sc.2, parter, ap.4 bis, cod postal 040254, Tel: 0213367722, Fax: 0213367723, e-mail: emanuel@teodoru.ro, www.romaniatrademarks.ro	DA

TEODORU VIOLETA 2003-1264	<b>TEODORU &amp; ASSOCIATES SRL</b>  Bucuresti, bd. Marasesti nr.2B, bl.A, sc.2, parter, ap.4 bis, cod postal 040254, Tel: 0213367722, Fax: 0213367723, GSM: 0722549219 e-mail: violeta@teodoru.ro, www.romaniatrademarks.ro	DA
TODIRICA NATALIA 2011-1740	<b>INTELLECTUAL PROPERTY OFFICE SRL</b>  București, Str. Alexandru Moruzzi nr. 6, bl. B6, sc. 2, ap.62, sector 3, cod 031155, Tel/Fax.: 021/3262388, GSM: 0745 094241, e-mail: office@ipoffice.ro, natalia.todirica@ipoffice.ro	DA
TUDOR DANIELA 1999-1136	<b>TUDOR DANIELA – persoana fizica autorizata</b>  Bucuresti, str. Baba Novac nr.11, bl. G17, ap.51, cod postal 031623, Tel./Fax.: 040213240412 Mobil : 0749218326, consultanta@tudordaniela.ro	DA
TUDOR GHEORGHE 2009 - 1689	<b>TUDOR GHEORGHE – cabinet individual de proprietate industriala</b>  Bucuresti, bd. Nicolae Grigorescu nr.18, bl. B3 bis, ap.322, tel: 0722578936, giltudor@gmail.com	DA
ȚULUCA DOINA 1996-48	<b>INESTOR NESTOR DICULESCU KINGSTON PETERSEN – CONSILIERE ÎN P.I. S.R.L.</b>  București, sector 1, sos. Bucuresti Ploiesti, nr.1A, Bucharest Business Park, corp A, et.1 camerele 9 si 10, tel: 0212011200, fax: 0212011210, e-mail : doina.tuluca@nnkp.ro	DA
ȚURCANU CONSTANTIN 1992-10	<b>INVENTA - AGENTIE DE PROPRIETATE INTELLECTUALA S.R.L.</b>  București, Bdul Corneliu Coposu, nr. 7, bl. 104, sc. 2, et. 1, ap. 31, sector 3, Tel: 021/3200285, Fax: 021/3228325, GSM: 0744 324 510; e-mail: inventa@mark-patent.ro	DA
ȚURCANU COSTIN RADU 2003-1299	<b>INVENTA - AGENTIE DE PROPRIETATE INTELLECTUALA S.R.L.</b>  București, Bdul Corneliu Coposu, nr. 7, bl. 104, sc. 2, et. 1, ap. 31, sector 3, Tel: 021/3200285, Fax: 021/3228325, e-mail: inventa@mark-patent.ro	DA
VASILESCU RALUCA 1995-37	<b>CABINET M. OPROIU - CONSILIERE ÎN PROPRIETATE INTELLECTUALĂ</b>  București, Str. Popa Savu, nr. 42, parter, sector 1, Tel : 021/ 2602833, 021/2602834, Fax : 021/2602836, 021/ 2602835, P.O.Box 2-229, e-mail : office@oproiu.ro	DA

VĂTAVU LIVIU 2006- 1539	<b>SC ANTIBIOTICE SA</b>  Iasi, str. Valea Lupului nr 1, cod 707410, tel: 0742532882. 0727024582, fax: 0232.211020, e-mail: liviu.vatavu@antibiotice.ro, trademarks@antibiotice.ro	NU
VELCEA MARIAN 1994-26	<b>INVEL – AGENȚIE DE PROPRIETATE INDUSTRIALĂ</b>  București, str. Ion Ghica nr.3, ap.20, Fax: 0311.027.616, GSM: 0723205048, 0788885352, velcea@invel.ro	DA
VELICU ANCA 2003- 1275	<b>CONSTANTIN &amp; VELICU – INTELLECTUAL PROPERTY SRL</b>  Bucuresti, sector 4, str. Trestiana nr.1A, bl. 8A, sc.A, ap.16, Tel: 0314256780, fax: 0314256781, office@candv-ip.ro	DA
VELȚAN LOREDANA 1999-45	<b>INVENTA - AGENTIE DE PROPRIETATE INTELECTUALA S.R.L.</b>  București, Bdul Corneliu Coposu, nr. 7, bl. 104, sc.2, etaj 1, ap.31, sector 3, Tel : 021/3200285, Tel/Fax :021/3228325, e-mail : inventa@mark-patent.ro	DA
VICIU MONICA STEFANIA 2008-1574	<b>NESTOR NESTOR DICULESCU KINGSTON PETERSEN – CONSILIERE ÎN P.I. S.R.L.</b>  București, sector 1, sos. Bucuresti Ploiesti, nr.1A, Bucharest Business Park, corp A, et.1 camerele 9 si 10, tel: 0212011200, fax: 0212011210, e-mail : monica.viciu@nnkp.ro	DA
VIRGILIUS VASILACHE 2003-1228	<b>EDIPLAST S.R.L.</b>  Tg. Mureș, Str. Măgurei nr.25, ap.2, Tel/Fax: 0265/263775, GSM: 0744394036, moniadel@artelecom.net	DA
VIȘOIU LILIAN CĂTALIN 2003-1246	<b>CABINET DE PROPRIETATE INDUSTRIALĂ “VIȘOIU LILIAN CĂTĂLIN”</b>  București, bd. Unirii nr.74, bl. J3B, sc.3, ap. 41, Tel/Fax: 021/3167043, GSM: 0744480657, visoiucatalin@yahoo.com,	DA
VLAD CONSTANTIN 2000-1199	<b>Cabinet individual de proprietate industriala VLAD CONSTANTIN.</b>  Constanta, Bd. 1 decembrie 1918 nr. 5, bl. F16, ap.34, cod 900711, Tel: 0241625643, 0341172650, Fax: 0241625643, GSM: 0722 370300, 0770251145, e-mail: constantin.vlad@rdslink.ro	DA
VOICU ALEXANDRA 1992-5	<b>CABINET VOICU ALEXANDRA</b>  București, B-dul Magheru, nr. 9, sc. 2, etaj 9, ap. 89, PO BOX 22-246; Tel/Fax: 021/3153684, alexandra.voicu@upcmail.ro	DA

LISTA CONSILIERILOR ÎN PROPRIETATE INDUSTRIALĂ, MEMBRI AI CAMEREI NAȚIONALE  
A CONSILIERILOR ÎN PROPRIETATE INDUSTRIALĂ DIN ROMÂNIA AUTORIZAȚI PENTRU  
DOMENIUL MĂRCILOR, pentru luna decembrie 2011

Nume și Prenume/ Nr. din reg. naț.	Denumirea societății/ Adresa societății	Societate cu obiect de activitate proprietatea industrială
ACSINTE PAULA- ADRIANA 2000-1160	<b>CABINET ACSINTE PAULA ADRIANA</b>  București, str. Maior Coravu Ion, nr.1-7, bl.C4, ap.85, Tel/fax : 021/2507396, GSM : 0723 317631 paula@legalservices.ro	DA
ALAN LILIANA 1994-1037	<b>CABINET PROPRIETATE INDUSTRIALA ALAN LILIANA</b>  Sat Otvesti nr.183B, jud. Timis, 0724250467, e-mail: cabinet.alan@yahoo.com	DA
ALDEA CRISTINA RALUCA 2006-1489	<b>TREMULA SA</b>  Braila, soseaua de centura nr.1, tel: 0788995533, 0744550778, tel/fax: 021.3245250, e-mail : office@intelecta.ro, www.intelecta.ro	NU
ALDEA ROBERT EMILIAN 2006-1490	<b>INTELECTA OFFICE S.R.L.</b>  Bucuresti, sector 3, str. Patinoarului nr.7, bl. PM50, ap.90, tel: 0788997755, 07889955777, 0744310030, 0722522784, tel/fax: 021.3245250, office@intelecta.ro, www.intelecta.ro, robert.aldea@eval.ro	DA
ALECU FLORIN BOGDAN 2005-1394	<b>CABINET INDIVIDUAL PROPRIETATE INDUSTRIALA ALECU BOGDAN</b>  Bacau, str. Lucretiu Patrascanu nr.2, sc.B, ap.2, Tel/fax: 0334407577, Mobil: 0740274741, office@marcidesene.ro, www.marcidesene.ro	DA
ANDRONACHE PAUL 2003-1216	<b>ECOINTELLECT CABINET INDIVIDUAL ANDRONACHE PAUL</b>  București, aleea Compozitorilor nr.1, bl.E21, et.6, ap.35, sect 6,Tel/Fax: 021/7250069, GSM: 0722741043, 0727476335 e-mail: paul.andronache@clicknet.ro, paul_andronache@yahoo.com	DA
ANGHEL LUMINIȚA DOINA 1993-1020	<b>CABINET DE PROPRIETATE INDUSTRIALA ANGHEL LUMINIȚA DOINA</b>  București, Str. Gherghitei Nr.1, Bl.94B, Sc. B, Ap.76, Sector 2, Fax: 031.4013777, GSM : 0723301706, 0743218219 e-mail : anghel.doina@rdslink.ro, anghel2na@yahoo.com, anghel2na@gmail.com	DA

APETROAIE HORATIU TUDOR 2005-1400	<b>AGENTIE DE PROPRIETATE INDUSTRIALA HORATIU APETROAIE</b>  Bucuresti, str. Faurei nr.1, bl.P11, ap.228, Mobil: 0722302801, e-mail: horatiuat@xnet.ro	DA
APOSTOL SALOMIA 1999-1127	<b>PERSOANĂ FIZICĂ</b>  Galați, Str. Reg. 11 Siret nr. 15, bl. E4, ap. 54, Tel/fax: 0236/436437 GSM 0766765027, saly_apostol@yahoo.com	DA
ARDELEANU RALUCA 2009 - 1693	<b>Cabinet de proprietate industriala Raluca Ardeleanu</b>  Bucuresti, str. Baia de Arama nr.1, bl. B, tr.3, ap.117,, tel: 0723601875, fax: 0318015023, office@cabinetardeleanu.ro, www.cabinetardeleanu.ro	DA
AXENTE ELENA 1999-46/1	<b>INTEL PROTECT SRL</b>  Braşov, B-dul M. Kogălniceanu, nr. 18-20, bloc 1k, sc. C-D, Tel: 0268/412567, 0268/470819, GSM: 0722464314, Fax: 0268/477333, e-mail:intelprotect@ccibv.ro	DA
BACIU ANA MARIA 2004-1325	<b>NESTOR NESTOR DICULESCU KINGSTON PETERSEN – CONSILIERE ÎN P.I. S.R.L.</b>  Bucureşti, sector 1, sos. Bucuresti Ploiesti, nr.1A, Bucharest Business Park, corp A, et.4, Mobil: 0722256758, Tel: 021/2011200, e-mail :ana-maria.baciu@nnkp.ro	DA
BANYAI ROXANA NICOLETA 2008 - 1563	<b>Cabinet Banyai Roxana Nicoleta – consiliere in proprietate industriala</b>  Bucuresti, str. Cpt. Alexandru Serbanescu nr.21, bl. 7M, sc.1, ap.9, tel: 0212322624, 0727080852, email: roxanaf15@yahoo.com	DA
BARBU MIRCEA 1994-1042	<b>PERSOANĂ FIZICĂ</b>  Bucureşti, Sos.lancului nr.21, bl.106A, sc.b, ap.73, sect.2, Tel/Fax: 021/6536608, 0724.834.010 e-mail: bmircea@mailbox.ro	DA
BĂDĂRĂU ADINA ADRIANA 2006-1494	<b>NESTOR NESTOR DICULESCU KINGSTON PETERSEN – CONSILIERE ÎN P.I. S.R.L.</b>  Bucureşti, sector 1, sos. Bucuresti Ploiesti, nr.1A, Bucharest Business Park, corp A, et.4, Tel: 021/2011200, fax: 0212011210, e-mail: adina.badarau@nnkp.ro	DA
BĂISAN CRISTINA CARMEN 2008-1569	<b>SIDEMO - SIGLE DESENE MODELE SRL</b>  Bucuresti, sector 6, str. Sandulesti nr.3, bl. Z40, ap.4, tel/fax: 0214139834, mobil: 0741135012, 0722548381, contact@sidemo.ro, www.sidemo.ro	DA

BĂLAN GHEORGHİȚĂ 1992-1	<b>RODALL-AGENȚIE DE PROPRIETATE INDUSTRIALĂ S.R.L.</b>  București, Str. Polonă nr. 115, bl. 15, sc. A, ap. 19, sector 1, Tel: 021/2108342, Fax: 021/2105794, GSM: 0722 652111, rodall@b.astral.ro	DA
BELCIU DELIA MIHAELA 2008-1578	<b>NESTOR NESTOR DICULESCU KINGSTON PETERSEN – CONSILIERE ÎN P.I. S.R.L.</b>  București, sector 1, sos. Bucuresti Ploiesti, nr.1A, Bucharest Business Park, corp A, et.1 camerele 9 si 10, tel: 0212011200, fax: 0212011210, e-mail : delia.belciu@nnkp.ro	DA
BENDE ANDREEA 2008-1579	<b>NESTOR NESTOR DICULESCU KINGSTON PETERSEN – CONSILIERE ÎN P.I. S.R.L.</b>  București, sector 1, sos. Bucuresti Ploiesti, nr.1A, Bucharest Business Park, corp A, et.1 camerele 9 si 10, tel: 0212011200, fax: 0212011210, andreea.codrescu@nnkp.ro	DA
BENGA BOGDAN FLORIN 2005-1407	<b>INTELLEXIS SRL</b>  Bucuresti, 030231, bd. Hristo Botev nr.1, etaj 3, camera 37, Tel/fax: 021.3103042, mobil: 0723300147, contact@intellexis.ro bogdanbenga@xnet.ro	DA
BERCEANU MARIA AURELIA 1994-1038	<b>PERSOANĂ FIZICĂ</b>  București, Str. Cogâlnic 25, sector 3 Tel: 021/3264568 Tel: 0744954085 berceanu_maria_aurelia@yahoo.com	DA
BEREA VALENTIN 2006-1495	<b>CABINET INDIVIDUAL P.I. VALENTIN BEREA</b>  Bucuresti, bd. Carol I, nr.51, ap.26, sector 2, Tel: 4088904, Fax: 4088911, mobil: 0721473317, e-mail: valentin.berea@bulboaca.com	DA
BIȚU CRISTINA MĂDĂLINA 2003-1308	<b>WEIZMANN ARIANA &amp; PARTNERS AGENTIE DE PROPRIETATE INTELLECTUALA SRL</b>  Bucuresti, str. Aleea Trestiana, nr.4, bl.20, sc.B, ap.72, tel: 0213274978, fax: 0213227689, mobil: 0724260277, e-mail: office@branduri.ro, www.branduri.ro	DA
BODOMOI OTILIA FLORENTINA 2008-1573	<b>INVENTA - AGENTIE DE PROPRIETATE INTELLECTUALA S.R.L.</b>  București, Bdul Corneliu Coposu, nr. 7, bl. 104, sc.2, etaj 1, ap.31, sector 3, Tel : 021/3200285, Tel/Fax : 021/3228325, inventa@mark-patent.ro	DA
BOLINTINEANU MAGDALENA GABRIELA 2008-1597	<b>MARK TO MARK INTELLECTUAL PROPERTY OFFICE SRL</b>  Bucuresti, sector 4, str. Huedin nr.12, bl. D20, sc.4, ap.53, mobil: 0745120402, tel: 0212100415, fax: 0212100314, magda.bolintineanu@marktomark.com	DA



BORLAN T. RADU 2000-1161	<b>PATENTMARK S.R.L.</b>  București str. Dr. N. Turnescu nr. 2, sector 5, Tel: 021/3121669, Fax: 021/2233963, e-mail:stema@pcnet.ro	DA
BOZIOREANU MARIUS ADRIAN 2000-1165	<b>CONS INTEL BMA CABINET CONSULTANȚĂ</b>  Buzău, cart Dorobanti 2, bl.D2, et.1,ap.5 CP 8,OP1, Mobil : 0745086588, Fax : 0238/71961,marius_bozio@yahoo.com	DA
BOZOCEA GINA VIOLETA 2003- 1222	<b>WEIZMANN ARIANA &amp; PARTNERS AGENTIE DE PROPRIETATE INTELLECTUALA SRL</b>  Bucuresti, str. 11 iunie, nr.51, sc.A, ap.4, e-mail : 0723204268, tel/fax : 0268/315046, office@inregistrare-marci.ro	DA
BRAN LAURA GABRIELA 2004 - 1336	<b>DEVIMARK Agentie de proprietate industriala SRL</b>  Cluj Napoca, str. Virgil Fulicea nr.19, parter, ap.2, tel: 0364102070, fax: 0364102070, office@devimark.ro, devimark@gmail.com	DA
BROJBOIU DUMITRU ADRIAN FLORINEL 1995-1067	<b>BROJBY PATENT INNOVATION</b>  Pitești, Bd. Republicii, bl.212,sc. D, ap.11, jud.Argeș, cod 110176, Tel/Fax.: 0348/412529, GSM: 0745 143095,adrian_brojboiu@yahoo.com	DA
BUÇȘĂ GHEORGHE 2005-1391	<b>INVENTA - AGENȚIE DE PROPRIETATE INTELLECTUALĂ S.R.L.</b>  București, Bdul Corneliu Coposu, nr. 7, bl. 104, sc. 2, et. 1 ap. 31,sector 3, Tel: 021/3200285, Fax: 021/3228325, e-mail: inventa@mark-patent.ro	DA
BURBEA MILESCU IULIA ADRIANA 2005-1379	<b>CABINET INDIVIDUAL PROPRIETATE INDUSTRIALA IULIA BURBEA</b>  Bucuresti, sector 1, str. Stirbei Voda nr.105, bl.24B, ap.4, tel: 0726375412, iuliad_bis@yahoo.com	DA
BURCHEL NICOLAE 1996-1085	<b>CABINET DE PROPRIETATE INDUSTRIALĂ NICOLAE BURCHEL</b>  București, Str. Dr. Radovici nr.8, sector 5, Tel: 021/3175841, Fax: 021/3175843, nburchel@bnp.ro	DA
BURȚILĂ IOAN 1993-1022	<b>MILENIUL 3 S.R.L. - Agenție de Proprietate Industrială</b>  Pașcani, Str. Moldovei nr. 10, bloc Crinul, sc. A, Ap. 28, Tel/Fax: 0232/719190; GSM: 0740820582	DA
BUTA ANCA 2006-1524	<b>MUSAT SI ASOCIATII – INTELLECTUAL PROPERTY SRL</b>  Bucuresti, bd Aviatorilor nr.43, etaj 4, camera 4, Tel: 021 2025900, ancam@musat.ro	DA

BUTA PAUL GEORGE 2010 - 1704	<b>Cabinet individual Paul George Buta</b>  Bucuresti, bd. Mircea Voda, nr. 35, bl. M27, ap. 17, tel: 021.3211234, fax: 021.3211253, e-mail: paul.but@asdpi.ro	DA
BUZLEA ELISABETA 1993-25	<b>INTELECT S.R.L. ORADEA</b>  Oradea, B-dul Dacia nr. 48, Bl. D10, Ap.3, OP9-CP128, Tel 0259/453847, Fax:0259/268094, e-mail: info@intelect.ro, GSM: 0745040831	DA
BUZLEA MIRCEA VALENTIN 2003- 1234	<b>INTELECT S.R.L.</b>  Oradea, B-dul Dacia nr. 48, Bl. D10, Ap.3, OP9-CP128, Tel 0259/453847, Fax:0259/268094 e-mail: info@intelect.ro	DA
BUZLEA NARCISA FLORICICA 2003- 1235	<b>INTELECT S.R.L.</b>  Oradea, B-dul Dacia nr. 48, Bl. D10, Ap.3, OP9-CP128, Tel 0259/453847, Fax:0259/268094 e-mail: info@intelect.ro	DA
CAVESCU ADRIAN 2008-1609	<b>CAVESCU SI ASOCIATII SRL</b>  Otopeni, str. Grivita nr.37E, e-mail: adriancavescu@yahoo.com, office@avocat4u.ro	DA
CĂMPEAN GHEORGHE- GEORGEL 1996-1087	<b>CABINET INDIVIDUAL CAMPEAN GHEORGHE GEORGEL</b>  Campina, str. Dr. Constantin Istrati nr.52, bl.3, ap.5, Tel: 0244/335207, mobil: 0729902117, e-mail: george_campean@yahoo.com	DA
CAMPEANU IOANA AURA 2005-1409	<b>SC PETOSEVIC SRL</b>  București, Intrarea Camil Petrescu nr. 1, Tel: 021/3057996, Fax: 021/3145481, e-mail: aura.campeanu@petosevic.com	DA
CECIU GABRIELA 1994-1045	<b>CABINET "CECIU GABRIELA" CONSULTANȚĂ ÎN DOMENIUL PROPRIETĂȚII INTELLECTUALE</b>  Timișoara, 300024, Str. Martir Leonida Banciu, nr. 6, sc. A, ap. 110, jud. Timis, Tel/Fax: 0256/494846; GSM: 0745 388 039, gabrielaceciu@hotmail.com	DA
CETINĂ NICOLAE DAN 2003- 1237	<b>MANAGER EXPERT SRL</b>  Tg. Mures, Str. Nicolae Grigorescu nr.33, ap.3, Tel : 0265/250825	DA
CHIFOR CLAUDIA 2008 - 1581	<b>Cabinet de proprietate industrială Chifor Claudia</b>  Bucuresti, bd. Pache Protopopescu nr.25, et.5, tel: 0318250434, fax: 0318250342, e-mail: chifor.claudia@yahoo.com	DA
CHISTRUGA VICTORIA 2008-1590	<b>ATELIERELE CFR GRIVIȚA S.A.</b>  Str. Calea Griviței nr.359, tel: 0212240913, fax: 0212241736, e-mail: office@grivita.ro	NU

CIMPOIERU ILIE 2009 - 1652	<b>Cabinet proprietate industriala Ilie Cimpoieru</b>  Bucuresti, Aleea Platanului nr.1, bl. A32, sc.1, ap.21, tel: 031 1060039, mobil: 0722444580, e-mail: ilie_cimpoieru@yahoo.com	DA
CIRSTEA CRISTINA 2004-1346	<b>ARIANA BRAND EXPERT SRL</b>  Craiova, str. Mihail Kogalniceanu nr.20, jud. Dolj, 0726718638, c_cirstea@yahoo.com, cristina_cirstea@inregistrare-marci.ro	DA
CIUDA-BERIVOE ANCA 1996-41	<b>INTELLECTUAL PROPERTY OFFICE SRL</b>  București, Str. Alexandru Moruzzi nr. 6, bl. B6, sc. 2, et. 8, ap. 62, sector 3; CP 61-62 ,Tel/Fax: 021/3262388, GSM : 0745 094241, office@ipoffice.ro	DA
CIUPAN CORNEL 2003-1310	<b>CABINET DE PROPRIETATE INDUSTRIALĂ CIUPAN CORNEL</b>  Cluj Napoca, Str. Mestecenilor nr.6, bl. 9E, ap.2, Tel: 0264/524425; 0264/415051, Fax: 0264/415054, e-mail: cornel.ciupan@muri.utcluj.ro	DA
CIUREA DELIA 2005 - 1416	<b>ACTA MARQUE SRL</b>  Cluj Napoca, str. Dorobantilor nr.3, etj.3, ap.9, Mobil: 0749053325, 0730909831, 0730909834, actamarque@yahoo.com, www.actamarque.ro	DA
COCOLOI OANA 2003- 1263	<b>CABINET OANA COCOLOI</b>  București, Drumul Taberei nr.120, bl. OD1, sc.5, ap. 189, sector 6, Tel : 021/7450757, GSM : 0730557744, e-mail : oana_cocoloi@yahoo.com	DA
COCOȘ ȘTEFAN 2010 - 1703	<b>ROMINVENT S.A.</b>  București, Str. Ermil Pangratti nr. 35, et.1, sector 1, Tel: 021/2312515, 2312541, Fax: 021/2312550, 2312454, e-mail: scocos@rominvent.ro	DA
COJOCNEAN MARIA RODICA 2003- 1241	<b>INTELMMI CONSULT SRL</b>  Tg. Mures, str. Sârguinței nr.39, ap.12, cod poștal 540543, Tel/fax: 0365 401839, mobil: 0745303867, cojocnean_maria@yahoo.com	DA
COLAN CRISTIAN IONUT 2005-1418	<b>CABINET PROPRIETATE INDUSTRIALA C.I. COLAN</b>  București, str. Mihai Eminescu nr.128-130, ap.17, sect.2, tel: 021.6190308, fax: 021.6190309, ionut.colan@cbea.ro	DA
COMĂNESCU MARILENA 2003-1277	<b>CABINET MARILENA COMANESCU</b>  Bucuresti, str. Muzeul Zambaccian 34, sc. B, ap.3, sector 1, tel: 0722259260, office@cimo.ro, marilena.comanescu@cimo.ro	DA
COMĂNESCU NADIA VASILICA 2003- 1242	<b>PFIZER ROMANIA SRL</b>  Bucuresti, Splaiul Independentei nr.179, sector 5, cod 050099, Tel: 021/2072800, Fax: 021/2072801, nadia.comanescu@pfizer.com	NU

CONSTANDA CECILIA MĂDĂLINA 2003-1304	<b>WEIZMANN ARIANA &amp; PARTNERS AGENTIE DE PROPRIETATE INTELLECTUALA SRL</b>  Bucuresti, str. Aleea Trestiana, nr.4, bl.20, sc.B, ap.72, tel: 0213274978, fax: 0213227689, mobil: 0724260277, e-mail: office@branduri.ro, www.branduri.ro	DA
CONSTANTIN ADRIAN GEORGE 1999-1148	<b>CONSTANTIN &amp; VELICU – INTELLECTUAL PROPERTY SRL</b>  Bucuresti, sector 4, str. Trestiana nr.1A, bl. 8A, sc.A, ap.16, Tel: 0314256780, fax: 0314256781, office@candv-ip.ro	DA
CONSTANTINESCU CRISTINA 1999-1139	<b>SOCIETATEA CIVILA DE AVOCATI IK ROKAS @ CRISTINA CONSTANTINESCU</b>  București, str. Eroii sanitari nr.71, ap.3	NU
COSMOVICI PAUL 2009-1654	<b>COSMOVICI SI ASOCIATII SRL</b>  Bucuresti, OP 77, CP 216, www.cosmovici.ro, cosmovici@cosmovici.ro	DA
COSTACHE DEMES ANNA NICOLETA 2006-1499	<b>BRAND LEADER SRL</b>  Brasov, str. Constantin Lacea, nr.12-14, biroul 2, Mobil: 0723474183, office@brandleader.ro	DA
COSTINESCU PETRU 1998-1125	<b>PETRU COSTINESCU-DICOSTI</b>  București, Str. Viorele nr. 30, bl. 20A, ap. 23, sector 4, OP 44 – CP5, Tel : 021/3303162, Fax : 021/330473 e-mail : petrucostinescu.dicosti@gmail.com	DA
COȘESCU CAMELIA 1999-46/2	<b>M.D.P. RIGHTS AGENCY SRL</b>  Brasov, str. Lunga nr.270, cod postal 500450, Tel: 0268/440100, 440313; Fax: 0268/440221, Mobil: 0744355100, e-mail: office@mdp-rights-agency.ro www.mdp-rights-agency.ro	DA
COTRUTA LEONID 2006-1533	<b>CABINET PROPRIETATE INDUSTRIALA COTRUTA LEONID</b>  Bucuresti, str. Vasile Lascar nr.182, bir. Nr.3, leonid.cotruta@gmail.com	DA
DAN ANA NICOLINA 2005-1430	<b>PRI INTELLECTUAL PROPERTY SRL</b>  București, str. Răspântiilor nr.37, ap.2, 020547, tel: 0728997303, fax 0318 169 608 e-mail: ana.dan@the-pri.com, www.the-pri.com	DA
DANCIU IOAN 2004 - 1373	<b>NOWAPATENT SRL</b>  Medias, str. Lotru, nr.4, bl.92, ap.1 Tel : 0269/841373 ; 833273 GSM : 0744556074 Fax : 0269/833273, e-mail : nowapatent@birotec.ro, office@nowapatent.ro	DA

DOICIU ADRIANA 2005-1431	<b>CABINET INDIVIDUAL ADRIANA DOICIU</b>  București, piata Natiunile Unite nr.3-5, bl. C, ap.41, tel: 0722621926, fax: 031.1027304, apazanta@gmail.com	DA
DRAGOMIR CIPRIAN DUMITRU 2004-1324	<b>TUCA ZBARCEA &amp; ASOCIATII I.P. S.R.L.</b>  Bucuresti, str. Nicolae Titulescu nr. 4-8, etaj 8, biroul 1, cladirea America House Tel: 2048890, ciprian.dragomir@tuca.ro	DA
DRAGULIN IOANA 2005-1385	<b>ROMINVENT S.A.</b>  București, Str. Ermil Pangratti nr. 35, et.1, sector 1, Tel: 021/2312515, 2312541, Fax: 021/2312550, 2312454, e-mail: idragulin@rominvent.ro	DA
DUMITRESCU ARTEMIS SORINA 2003- 1250	<b>ROMINVENT S.A.</b>  București, Str. Ermil Pangratti nr. 35, et.1, sect.1, Tel: 021/2312515, Fax: 021/2312550 e-mail: adumitrescu@rominvent.ro	DA
DUMITRESCU OANA IRINA 2005 - 1434	<b>INNOVIS INTELLECTUAL PROPERTY</b>  Bucuresti, Calea Rahovei nr.217, bl.12, ap.60, Mobil: 0741572398, e-mail: office@innovis.ro	DA
DUȚESCU ANDREEA RALUCA 2004-1319	<b>CABINET INDIVIDUAL RALUCA DUȚESCU</b>  Bucuresti, str. Foisorului nr.15, bl.F9C, sc.1, ap.54, Mobil: 0723548722, tel: 021/3117908, fax: 021/3117908, e-mail: ralu_haz23@yahoo.com, office@dutescu.com	DA
ENACHE MIHAI ANDREI 2006- 1505	<b>RATZĂ ȘI RATZĂ SRL</b>  București, B-dul A.I. Cuza Nr. 52-54, Sect.1, cod 011053, Tel :021/2601348, Fax : 021/2601349 e-mail ; mae@ratza-ratza.com	DA
ENDES CORINA 2007-1546	<b>ANACOR – Cabinet de proprietate industrială</b>  Bucuresti, bd. Bucurestii Noi nr.51-61, bl.B1, ap.11, tel: 0216678665, mobil: 0726475018, anacor.cpi@gmail.com	DA
ENE MARILENA 2003- 1253	<b>ENE &amp; ASOCIATII – PROPRIETATE INDUSTRIALA SRL</b>  Bucuresti, str. George Valentin Bibescu nr.20-22, bl.11/1, sc.3, ap.8, Tel: 0722558957, fax: 021.2300175, marilena.ene@ratiu.ro	DA
ENE SILVIA 2000-1159	<b>CABINET M. OPROIU- CONSILIERE ÎN PROPRIETATE INTELECTUALĂ</b>  București, Str. Popa Savu, nr.42, parter, sector 1. Tel: 021/2602833, 021/2602834, Fax: 021/2602835, 021/2602836, P.O.Box 2-229, e-mail: office@oproiu.ro	DA

ENESCU GABRIELA 2011 - 1714	<b>CABINET INDIVIDUAL DE PROPRIETATE INDUSTRIALA ENESCU GABRIELA</b>  Bucuresti, str. Frunte lata nr.7, bl. P14A, ap.3, tel: 0314329735, fax: 0314329736, mobil: 0745637457, g_enescu@yahoo.com	DA
ENESCU LUCIAN 1992-7	<b>ROMINVENT S.A.</b>  București, Str. Ermil Pangratti nr. 35, et.1, sector 1, Tel: 021/2312515, 2312541, Fax: 021/2312550, 2312454, e-mail: office@rominvent.ro	DA
ENESCU MIRUNA 2003- 1254	<b>ROMINVENT S.A.</b>  București, Str. Ermil Pangratti nr. 35, et.1, sect.1 , Tel: 021/2312515, Fax: 021/2312550 e-mail:menescu@rominvent.ro	DA
FAIGHENOV MARIOARA 1995-1063	<b>AGENȚIE DE PROPRIETATE INTELLECTUALĂ ȘI TRANSFER DE TEHNOLOGIE-AGPITT-SRL</b>  București, B-dul Libertății nr. 12, bl.113, sc.2, et. 3, ap.28, sector 4; CP 42-106,Tel: 021/3177693; Fax: 021/3177584; GSM: 0744 293 552; 0724539752,e-mail:faighenov@xnet.ro; office@agpitt.ro	DA
FĂNTÂNĂ RAUL-SORIN 1994-23	<b>FĂNTÂNĂ RAUL SORIN &amp; ASOCIAȚII SRL</b>  Brașov, str. 9 mai, nr.4, sc.D, ap.3 Tel/fax: 0268543657, office@inventii-marci.ro, www.inventii-marci.ro	DA
FIERĂSCU COSMINA-CATRINEL 1996-42	<b>ROMINVENT S.A.</b>  București, Str. Ermil Pangratti nr. 35, et.1, sect.1, Tel: 021/2312515, 2312541, Fax: 021/2312550, 2312454, e-mail: cfierascu@rominvent.ro	DA
FLOREA ILEANA MARIA 2003- 1258	<b>CHIUARIU SI ASOCIATII – CONSILIERE IN PROPRIETATE INTELLECTUALA</b>  Bucuresti, bd. Aviatorilor nr.52, et.3, sector 1, Tel/fax: 0213161074, 0213161075, Tel: 0722554460, office@ileanaflorea.ro	DA
FLOREA SONIA 2005-1387	<b>CABINET INDIVIDUAL SONIA FLOREA – consiliere p.i.</b>  București, calea Moșilor nr.207, bl. 15, ap.5, tel: 2103215, fax: 2100449, sonia.florea@avfloreaagheorghe.ro	DA
FRISCH CLAUDIA MONICA 2009-1657	<b>Cabinet proprietate industrială Claudia Monica Frisch</b>  Bucuresti, sos.Pantelimon nr.243, bl.52, ap.18, tel/fax: 0212554095, mobil: 0722450955, 0768625929 email: claudiamonicafrisch@yahoo.com	DA
FRISCH CRINA NICOLETA 2000-1172	<b>FRISCH &amp; PARTNERS SRL</b>  Bucuresti, bd. Carol I, nr.54, sc. B, ap.5, sector 2, tel: 0213101165, fax: 0213130130, Mobil: 0722212480, office@frisch.ro, crina.frisch@frisch.ro	DA

FUCIU ANIȘOARA 2003-1259	<b>CABINET ANI FUCIU SRL</b>  Com.Snagov, Bloc P53, sc.A, ap.1, jud.Ilfov, Tel: 021/3106399, Fax: 021/3106398, GSM: 0744370196, e-mail: ani.fuciu@consilier-marci.ro	DA
FULEA MARIA 1995-1076	<b>EURORESSOURCES SRL</b>  Medias, str. Ion Creangă, nr.4, ap.6, Tel: 0269/843504, Fax: 0269/824812	DA
GAVRIL NICULINA 2001-1211	<b>CABINET N. D. GAVRIL S.R.L.</b>  București, Str. Ștefan Negulescu nr. 6A, sector 1, Tel./fax : 021/2302882, 0213165492, GSM :0722983520, e-mail : gavrilin@yahoo.com cabinetgavril@yahoo.com	DA
GAVRILA NARCISA 2009 - 1698	<b>Cabinet individual de proprietate industrială Narcisa Gavrilă</b>  Piatra Neamt, str. Petru Rares nr.43, bl.C1, ap.2, tel: 0745019497, 0723515313, e-mail: narcisa_gavrila@yahoo.com	DA
GAVRILIU ANA-CORINA 1993-1031	<b>BIOTEHNOS S.A.</b>  Otopeni, Str. Gorunului nr.3-5, Tel: 031.7102402, 0317102383, Fax: 031.7102400, GSM : 0723302092, corinagav@hotmail.com	NU
GĂVENEA MIHAELA 2005-1437	<b>SOCIETATE CIVILĂ PROFESIONALĂ LEGAL2M</b>  București, Splaiul Unirii nr.10, bl. B5, sc.1, ap.10, mobil: 0728836880, fax: 021.3154462, mihaela.gavenea@legal2m.com	DA
GHENU MIHAELA 1993-15	<b>ROMINVENT S.A.</b>  București, Str. Ermil Pangratti nr. 35, et.1, sect.1, Tel: 021/2312515, 2312541, Fax: 021/2312550, 2312454, e-mail: mghenu@rominvent.ro	DA
GHIȚĂ CONSTANTIN 1992-13	<b>CONSTANTIN GHIȚĂ OFFICE SRL</b>  Timișoara, str. Take Ionescu nr. 24-28 sc. B, ap. 2, Tel/Fax: 0256/435976, e-mail: ghita@ghitaconstantin.ro; GSM: 0744162462	DA
GÎJGA ANA LUIZA 2005 - 1439	<b>VERNON, DAVID ȘI ASOCIAȚII SCA</b>  București, str. Benjamin Franklin nr.16, etaj 1, sector 1, tel: 021.3115654, fax: 021.3115650, luiza.gijga@gijga-associates.ro	NU
GREAVU DOINA-MARIANA 1996-1093	<b>PERSOANĂ FIZICĂ</b>  Sibiu, Str. Constantin Noica, bl. 2, ap.21, Tel :0269/218500, Fax :0269/212170, GSM 0766489179 , 0731308189, e-mail : protectro@xnet.ro, aurorapca@yahoo.com	DA

GRECU ELENA 2005 - 1382	<b>NOMENIUS S.R.L.</b>  Bucuresti, piata Pache Protopopescu nr.1, et.2, ap.6, sector 2, tel: 0212100576, fax: 0318152869, elena.grecu@nomenius.ro	DA
HARSANY ALEXANDRU 2003-1251	<b>Cabinet individual Alexandru Harsany</b>  Jud. Ilfov, Corbeanca, str. Padurii nr.9, tel: 0318210196, fax: 0318210197, mobil: 0722203934	DA
HAȘIU ALEXANDRA 1999-57	<b>ROMINVENT S.A.</b>  București, Str. Ermil Pangratti nr. 35, et.1, sect.1, Tel: 021/2312515, 2312541, Fax: 021/2312550, 2312454, e-mail: ahasiu@rominvent.ro	DA
HĂISAN MARIA 2000-1202	<b>CABINET INDIVIDUAL MARIA HĂISAN</b>  Botoșani, calea Natională nr.65, bl. I3, ap.10, tel: 0231534249, mobil: 0728004574, mh20@k.ro	DA
HUTINA CLAUDIA VALERICA 2009 - 1661	<b>DRAKOPOULOS IP SRL</b>  Bucuresti, sector 2, str. Gral. David Praporgescu nr.7, tel: 0213000154, fax: 0213183143, romania@drakopoulos-law.com, chutina@drakopoulos- law.com, www.drakopoulos-law.com	DA
IACOBINI ANCA SVETLANA 2003- 1262	<b>SC IACOBINI&amp;CO, CONSILIERI IN DREPTUL DE PROPRIETATE INDUSTRIALA SRL</b>  Bucuresti, Calea Mosilor, nr.258, bl. 4bis, ap.22, sector 2, Tel : 021/2104690 ; Fax : 021/2104793, e-mail : asimri@yahoo.com	DA
IACOBINI MIHNEA RAZVAN 2003- 1261	<b>IACOBINI&amp;CO, CONSILIERI IN DREPTUL DE PROPRIETATE INDUSTRIALA SRL</b>  București, Calea Mosilor, nr.258, bl. 4bis, ap.22, sector 2, Tel : 021/2104690 ; Fax : 021/2104793, e-mail : asimri@yahoo.com	DA
ICLANZAN TUDOR ALEXANDRU 2005-1442	<b>CABINET PROPRIETATE INDUSTRIALA TUDOR ICLANZAN</b>  Timisoara, Piața Victoriei nr.5, sc. D, ap.2, tel : 0256403615, 0744647875, ticlanzan@eng.upt.ro	DA
IOACĂRĂ VALENTIN 1999-50	<b>ROVALCONS SRL -AGENȚIE DE PROPRIETATE INTELECTUALĂ</b>  Câmpina, Str. Orizontului, nr.1, bl. R10, et.7, ap.27, jud. Prahova, Tel/Fax: 0244/371390, GSM: 0722 540580 , e-mail: rovalcons@xnet.ro	DA
ION COSTIN	<b>A.G.V. –AGENTIE DE PROPRIETATE INDUSTRIALA SRL</b>  Bucuresti, sector 1, str. Clucereasa Elena nr.67, tel/fax: 0216664311, mobil: 0744369265, ion.costin@yahoo.de	DA



ION DAN ADRIAN 2003-1260	<b>CABINET PROPRIETATE INDUSTRIALA – IONDA</b>  Bucuresti, 010577, Calea Dorobantilor nr.126-130, bl.8, ap.50, Tel/fax: 021/2316549, Mobil: 0722687982 e-mail: ionda@rdsmail.ro	DA
ION FLOREA 1997-1109	<b>CABINET INDIVIDUAL' ION FLOREA'</b>  București, Calea Dorobanților 126-130, bl.8,et.9,ap.50, sector 1, cod 010577, Tel/Fax: 021/2316549,GSM: 0724313260, e-mail: iflorea@rdsmail.ro, florea_ion@plic.ro	DA
ION RODICA-COCUȚA 1993-1032	<b>CABINET DE PROPRIETATE INDUSTRIALĂ "BIONPI"</b>  București, Calea Dorobanților 126-130 Bl. 8, et. 9 Ap. 50 sector 1, cod 010577, Tel/Fax: 021/2316549, 031/8054616 GSM: 0723 187944, 0746184697 e-mail: bionpi@rdsmail.ro, bionpi@hotmail.com	DA
IONESCU LAURA COSMINA 2004 - 1328	<b>CXC TRADEMARK S.R.L.</b>  Bucuresti, sector 1, str. Aviator Stefan Protopopescu nr.1, bl.C6, ap.1, Tel: 031/1050959, Fax: 031/1050958, www.giurgiuipartners.ro, cosmina.ionescu@giurgiuipartners.ro	DA
IONUS MIHAELA GERALDINE 2009-1664	<b>DENNEMEYER &amp; ASSOCIATES SRL</b>  Brasov, Str. Vulcan Nr. 67, 500188, tel: 0268412979, fax: 0268412965, gionus@dennemeyer.com, www.dennemeyer-law.com	DA
IORDANESCU OLIVIA 2008 - 1638	<b>Cabinet individual Olivia Iordanescu</b>  Bucuresti. Str. Capitan Vijelie nr.20, tel: 0740303142, olivia.iordanescu@scaiordanescu.ro	DA
IORGULESCU MARIANA 2008-1607	<b>P.F.A. Iorgulescu Mariana</b>  Constanta, bd. Aurel Vlaicu nr.43, bl. Pc3, ap.32, tel: 0341444888, fax: 0341814940, mobil: 0745259643, e-mail: iorgulescumariana@yahoo.com	DA
ISOC DORIN 1994-1052	<b>INTEGRATOR CONSULTING SRL</b>  Cluj Napoca, Str. Dunării nr. 25 blC1 ap5,jud. Cluj Tel/Fax: 0264/442817, GSM : 0745235585 e-mail : dorin.isoc@yahoo.com, integrator.consulting@yahoo.com	DA
ISTRATI GHERTTRUDE IOANA 2008 - 1608	<b>MARCI ȘI DESENE SRL</b>  Bucuresti, calea Vitan, nr.8, bl. V51, sc.2, ap.50, tel: 0318055988, mobil: 0722514452, fax: 0318055989, e-mail: avistrati@gmail.com	DA
IVANCA GAVRIL 2004-1357	<b>CABINET PROPRIETATE INDUSTRIALA ARINOVA</b>  Arad, 310151, str. Coriolan Petreanu, nr.28, Tel/fax: 0257/255842, mobil: 0744246562, info@arinova.ro	DA

IVANCA MARIA ELISAVETA 1993-1033	<b>AGENȚIA P.I. LABIRINT</b>  Arad, Str. Coriolan Petreanu ,nr. 28, Tel/Fax: 0257/255842, GSM: 0722 458129, e-mail: info@labirint.ro	DA
IVĂNESCU GABRIEL DAN 1996-1091	<b>CABINET INDIVIDUAL IVANESCU GABRIEL DAN</b>  Brașov, Str. Al. I. Cuza nr. 58 ap. 5, tel: 0268471650 Fax: 0368816013, GSM: 0722 248415 e-mail: dan.ivanescu@clicknet.ro	DA
JEFLEA SIMONA FLORENTINA 2008 - 1625	<b>Cabinet de proprietate industrială Simona Jeflea</b>  Sibiu, loc. Sura Mare, str. Primaverii nr.17, tel: 0743-013532; 0745-347680, simona.jeflea@esarom.ro	DA
JOIȚOIU ANDREEA SIMONA 2000-1197	<b>ROMINVENT S.A.</b>  București, Str. Ermil Pangratti nr. 35, et.1, sect.1, Tel: 021/2312515, 2312541, Fax: 021/2312550, e-mail : ajoitoiu@rominvent.ro	DA
KLEININGER TOMA 2005-1423	<b>I.P. NEW MARK COMPANY S.R.L.</b>  Bucuresti, sector 3, bd. Mircea Voda, nr.37, bl. M29, sc.C, ap.83	DA
LARION ELISABETA- SONIA 1992-9	<b>ROMINVENT S.A.</b>  București, Str. Ermil Pangratti nr. 35, et.1, sect.1 Tel: 021/2312515, Fax: 021/2312550, mobil: 07 44 37 37 37, sonia.larion@gmail.com e-mail: office@rominvent.ro	DA
LAZĂR ELENA 1997-28	<b>CABINET DE PROPRIETATE INDUSTRIALĂ</b>  Buzău, Str.Unirii, Bl.16C,Et.3, Ap. 12, cod 120013, OP 1, CP 52, Tel./Fax: 0238 724262 GSM: 0723 328633, cpielena@recomplast.com	DA
LUCĂCEL MIHAIELA 2003- 1288	<b>MILMARK DESIGN SRL</b>  Bucuresti, sector 3, aleea Rotunda nr.2, bl. H8, ap.38, GSM:0745347813, e-mail : office@markdesign.ro	DA
MACAMETE ELENA 1992-1003	<b>ICPE CA</b>  București, Splaiul Unirii 313, sect. 3 Tel: 021/3467231, mobil: 0722642756, Imacamete@icpe-ca.ro	NU
MACOVEI CIPRIAN MIHAIL 2004-1334	<b>CABINET PROPRIETATE INDUSTRIALA CIPRIAN MACOVEI</b>  Bucuresti, str. Popa Tatu nr.15, sector 1, mobil: 0723 638 775, e-mail: mmacovei@stalfort.ro	DA
MANEA MARCELA 2008-1602	<b>ROMARK INTELLECTUAL PROPERTY</b>  Bucuresti, Aleea Campul cu flori nr.12, bl. A49, ap.35, sector 6, mobil: 0724755705	DA

MANTA VICTOR PAUL 2006-1517	<b>CABINET PROPRIETATE INDUSTRIALA MANTA VICTOR PAUL</b>  Bucuresti, str. Slt. Zaharia nr.4, et.2, ap.3, tel: 0213132810, mobil: 0722467950, fax: 0213132810, manta.paul@gmail.com, paulmanta@yahoo.com	DA
MARIN ELENA 2002-1213	<b>CABINET M. OPROIU-CONSILIERE ÎN PROPRIETATE INTELECTUALA</b>  București, Str. Popa Savu, nr. 42, parter, sector 1, Tel : 021/ 2602833, 021/2602834, Fax : 021/2602836, 021/2602835, P.O.Box 2-229, e-mail : office@oproiu.ro	DA
MARINESCU RUXANDRA 2003-1271	<b>PATENTMARK S.R.L.</b>  București, Str. Dr. N. Turnescu nr. 2, sector 5, Tel/fax 021/3121669, Fax: 021/2233963, e-mail: stema@pcnet.ro , 0722626875	DA
MARTINESCU ALINA NICOLETA 2008-1605	<b>ROMINVENT S.A.</b>  București, Str. Ermil Pangratti nr. 35, et.1, sect.1, Tel: 021/2312515, Fax: 021/2312550 e-mail: amartinescu@rominvent.ro	DA
MARKUSEV DENISA MARY 2003 - 1272	<b>ROMINVENT S.A.</b>  București, Str. Ermil Pangratti nr. 35, et.1, sect.1, Tel: 021/2312515, Fax: 021/2312550 e-mail: dmarkusev@rominvent.ro	DA
MĂRGINEAN DRAGOȘ 2005 - 1384	<b>RATZĂ ȘI RATZĂ SRL</b>  București, B-dul A.I. Cuza Nr. 52-54, Sect.1 Tel :021/2601348, Fax : 021/2601349 email : office@ratza-ratza.com, avr@ratza-ratza.com	DA
MIHAI LUCIAN 2001-1209	<b>LINKLATERS MICULIȚI ȘI ASOCIATII S.C.P.A</b>  București, Str. Nicolae Iorga, nr. 8, sector 1 Tel : 021/3071500, Fax : 021/3071555 e-mail: lucian.mihai@linklaters.com, lucian.mihai@drept.unibuc.ro	DA
MIHUT IONEL OVIDIU 2004 - 1365	<b>BOSTINA SI ASOCIATII – INDUSTRIAL PROPERTY SRL</b>  Bucuresti, str. Jean Louis Calderon nr.70, sector2, Tel: 0213194466, 0213193500, 0212114800, 0212114809, fax: 0213194803, 0212104643,, Mobil: 0722294830, ovidiu.mihut@bostina.eu, office@bostina.eu	DA
MINCA DENIS ANTOANETA 2006- 1519	<b>HAHUI, MINCA SI ASOCIATII SRL</b>  Bucuresti, str. Ghiociei nr.12, sector 2, tel: 021.3189619, fax: 021.3109189, e-mail: dns_minca@yahoo.com	DA
MILCEV GABRIELA 2003- 1230	<b>ALLEGRA CONSULTING SRL</b>  Bucuresti, bd. Octavian Goga 23, bl.M106, sc.4, ap.117, GSM: 0722249961, Tel/Fax: 021/3231384 e-mail: gabriela.milcev@allegra.ro; www.allegra.ro	DA

MITU ALIS-MIHAELA 1997-1111	<b>CABINET PROPRIETATE INDUSTRIALA MITU ALIS MIHAELA</b>  Ploiesti, str. Clementei nr.46, Tel: 0244/590154, mobil: 0746108142, alis_mitu@yahoo.com ; office@mitu-cpi-ims.com	DA
MÎNDÎCANU EMIL 2006-1559	<b>CABINET P.I. MÎNDÎCANU EMIL</b>  București, sector 4, str. Valerian Prescurea nr. 27-29, tel: 0723820750, mindicanu@yahoo.com	DA
MÎNDRU MIHAELA 2003-1257	<b>CABINET INDIVIDUAL MÎNDRU MIHAELA</b>  București, Str. Grigore Alexandrescu nr.1, bl.D7, ap.4, sector1, Fax: 021/2230342 GSM: 0722601120 , e-mail: florea@gide.com	DA
MOCANU ION 2000-1179	<b>ROMINVENT S.A.</b>  București, str. Emil Pangratti nr. 35, et. 1, sector 1, Tel : 021/2312515 ; 2312541, Fax :021/2312550, 2312454, imocanu@rominvent.ro	DA
MOHONEA CRISTIAN 1997-62	<b>PATENTMARK S.R.L.</b>  București str. Dr. N. Turnescu nr. 2, sector 5 Tel/fax 021/3121669, Fax:2233963, stema@pcnet.ro	DA
MOHONEA LILIANA 1997-61	<b>PATENTMARK S.R.L.</b>  București str. Dr. N. Turnescu nr. 2, sector 5, tel/fax 021/3121669, Fax:2233963 e-mail: stema@pcnet.ro	DA
MOTRESCU MIHAI 2006-1523	<b>MOTMARK – I.G.</b>  Iasi, str. Cuza Voda nr.12, bl.B, sc.C, ap.7, tel: 0232262076, e-mail: excg@clicknet.ro	DA
MURESAN NICOLAE 2005-1454	<b>Nicolae Muresan – Cabinet proprietate industriala</b>  Bucuresti, str. Cernisoara nr.5, bl.57, sc.2, ap.31, tel: 0724100328, fax: 0359438304, nicolaemuresan@nicolaemuresan.ro, www.nicolaemuresan.ro	DA
MUȘĂTESCU ANDRA- OANA 2000-1181	<b>ANDRA MUSATESCU CABINET DE PROPRIETATE INDUSTRIALA</b>  București, calea 13 Septembrie nr.121, bl.127, et.5, ap.21, GSM : 0722 879810 e-mail : office@andramusatescu.ro, www.andramusatescu.ro	DA
NAE CĂLIN TUDOR 2000-1154	<b>GLOBAL CONSULTING SRL</b>  Bucuresti, str. Masina de Paine nr.2, bl. OD32A, sc.C, ap.114, tel: 0740303300, 0722258980, e-mail: calin@lawoff.ro	NU

NĂSTASE CRISTIAN 2000-1184	<b>DILIGENS INTELLECTUAL PROPERTY SRL</b>  Bucuresti, Piata Natiunile Unite, nr.3-5, bl. A, sc.A, et.5, ap.39, sector 4, tel/fax: 0213350718, mobil: 0723276056, e-mail: office@diligens.ro, www.diligens.ro	DA
NĂSTASE MIRELA BIANCA 2005 - 1456	<b>NASTASE MIRELA BIANCA PERSOANA FIZICA AUTORIZATA</b>  Bucuresti, str. Zboina Neagra nr.8-10, bl. 91-95, ap.83, tel: 0722143661, mirela.nastase@yahoo.com	DA
NEACSU CARMEN AUGUSTINA 2000- 1186	<b>CABINET INDIVIDUAL NEACSU CARMEN AUGUSTINA</b>  Baia Mare, str. Rozelor, nr. 12/3, tel: 0727318168, e-mail: carmen@bic.cdimm.org	DA
NEAGU CATALIN 2005 - 1458	<b>CABINET INDIVIDUAL PROPRIETATE INDUSTRIALA CATALIN NEAGU</b>  Iasi, str. Tutea Petre nr.5, bl.909, tr.1, ap.11, Cod postal: 700730, Tel: 0232/276000, Fax: 0232/405425, 0232/211843, Mobil: 0744514264, e-mail: catalin.neagu@proprietateindustriala.ro	DA
NEGOMIREANU LIVIA 1999-1140	<b>CABINET INDIVIDUAL NEGOMIREANU LIVIA</b>  București, Sos. Nicolae Titulescu nr.94, bl.14A, ap.127,sect.1, Tel/Fax: 0314214598, GSM: 0722444719, office@cabinetnegomireanu.ro	DA
NEGULESCU LUMINITA 2009 - 1673	<b>INTELLEXIS SRL</b>  Bucuresti, 030231, bd. Hristo Botev nr.1, etaj 3, camera 37, tel: 0371043042, fax: 021.3103042, luminita.negulescu@intellexis.ro	DA
NICOLAESCU DANIELLA- OLGA 1992-1006	<b>ROMINVENT S.A.</b>  București, Str. Ermil Pangratti nr. 35, et.1, sect.1, Tel: 021/2312515, 2312541, Fax: 021/2312550, 2312454, e-mail: dnicolaescu@rominvent.ro	DA
NICOLAU FLORIN 2005-1460	<b>MY TRADEMARK SRL</b>  Ploiesti, str. Gheorghe Doja, bl. 35A1, ap.5, Mobil: 0722501414, nicolau@avocatulmeu.ro	DA
NICOLESCU MIHAIL ROMEO 2005-1461	<b>CABINET DE PROPRIETATE INDUSTRIALA ROMEO NICOLESCU</b>  Bucuresti, sector 5, str. Dr. Leonte nr.36A, Tel: 3178910, Mobil: 0744535285, Fax: 3178910, e-mail: office@rn-law.ro	DA
NIȚĂ FLORINA 1996-1083	<b>OLTCHIM SA</b>  Râmnicu Vâlcea, Str. Uzinei nr. 1 jud. Vâlcea, Tel: 0250/701200/3225, Fax: 0250/735030, e-mail: oltchim@oltchim.ro	NU

NIȚU ION 2000-1204	<b>CABINET INDIVIDUAL – NITU ION</b>  Constanta, str. Dezrobirii nr.110, bl. IS8, sc.A, ap.1, Tel: 0241/512608, mobil: 0723317298	DA
NUȚIU EMIL 2003- 1244	<b>MANAGER EXPERT SRL</b>  Tg. Mures, Str. Nicolae Grigorescu nr.33, ap.3, Tel : 0265/233033, evaluator@rdslink.ro	DA
OLTEANU CAMELIA 2000 - 1189	<b>ROMINVENT S.A.</b>  București, Str. Ermil Pangratti nr. 35,et.1, sector1, Tel: 021/2312515, 2312541, Fax: 021/2312550, 2312454, e-mail: colteanu@rominvent.ro	DA
ONICA JARKA BEATRICE 2004 - 1352	<b>CUNESCU, BALACIU &amp; ASOCIATII CONSILIERE PROPRIETATE INDUSTRIALA</b>  Bucuresti, sector 3, str. Vulcan Judetu nr.13, Tel: 021/ 3275577, 3276633, 3274400; 0745605151, 0723339939; Fax: 021/ 3274310, beatrice.onicajarka@cunescu.ro	DA
OPREA PATRICIA DIANA 2005-1412	<b>DICONSULT – Cabinet consiliere in domeniul proprietatii industriale</b>  Cluj Napoca, str. Mircea cel Batran, nr.2, ap.12, Tel: 0264/565885, mobil: 0724323761, patricia.ciceo@terapia.ro	DA
OPROIU MARGARETA 1992-8	<b>CABINET M. OPROIU-CONSILIERE ÎN PROPRIETATE INTELECTUALĂ</b>  București, Str. Popa Savu, nr. 42, parter, sector 1, Tel : 021/ 2602833, 021/2602834, Fax : 021/2602836, 021/2602835, P.O.Box 2-229, e-mail : office@oproiu.ro	DA
ORGOVICI CODRUTA OCTAVIA 2004 - 1326	<b>ARIANA AGENȚIE DE PROPRIETATE INDUSTRIALĂ SRL</b>  Timisoara, Calea Aradului, nr.33, ap.7, Tel: 0722538766, c_popescu2000@yahoo.com	DA
OSIESCU TRAIAN 1999-1138	<b>OSTER – SOCIETATE CIVILA PROFESIONALA DE PROPRIETATE INDUSTRIALA</b>  Bucuresti, Str. Batiste nr.35, ap. 23, sector 2, cod 020935, Tel/Fax: 021/3147249 , GSM: 0723.177.236, traianosiescu@xnet.ro	DA
PALKO SORINA-IUSTINA 1999-1150	<b>AEROSTAR S.A.</b>  Str. Condorilor, nr. 9, Bacău, Tel 0234/175 070, Fax : 0234/ 172 023, e-mail : aerostar@aerostar.ro	NU
PANTILIMON MIHAI 2004 - 1337	<b>CABINET INDIVIDUAL AUTORIZAT DE PROPRIETATE INDUSTRIALA MIHAI PANTILIMON</b>  Piatra Neamț, bd Republicii nr.13, et.2, tel/fax: 0233232452, 0747251502	DA

PASANCIUC OANA LAURA 2008-1588	<b>ROMINVENT S.A.</b>  București, Str. Ermil Pangratti nr. 35, et. 1, sect. 1 Tel: 021/2312515, 2312541, Fax: 021/2312550, 2312454, e-mail: lpasanciuc@rominvent.ro	DA
PAVEL SORIN EDUARD 2003-1273	<b>SCHOENHERR INTELLECTUAL PROPERTY S.R.L.</b>  București, bd. Dacia nr.30, etaj 4, camera – Echipa Sebastian 01, tel: 0213196790, fax: 0213196791, e.pavel@schoenherr.ro	DA
PĂTRASCU GEORGIANA 2003- 1226	<b>CABINET M. OPROIU-CONSILIERE ÎN PROPRIETATE INTELECTUALĂ</b>  București, Str. Popa Savu, nr. 42, parter, sector 1, Tel : 021/2602834, 021/2602833, Fax : 021/2602836, 021/2602835, P.O.Box 2-229, e-mail : office@oproiu.ro	DA
PĂUNEȚ ALEXANDRINA 2003- 1245	<b>Cabinet individual proprietate industrială Paunet Alexandrina</b>  Iasi, spl. Bahlui, nr.29, bl. B5, sc.A, ap.7 Tel: 0726737527	DA
PESCARUSU NICOLETA 2008 - 1570	<b>RODALL-AGENȚIE DE PROPRIETATE INDUSTRIALĂ SRL</b>  București, Str. Polonă nr. 115, bl. 15, Sc.A,Et.4, ap. 19 sect. 1, Tel: 021/2108342, Fax: 021/2105794, office@rodall.ro	DA
PETCU COSTIN 97-1115	<b>ROMINVENT S.A.</b>  București, Str. Ermil Pangratti nr. 35, et. 1, sect. 1 Tel: 021/2312515, 2312541, Fax: 021/2312550, 2312454, e-mail: cpetcu@rominvent.ro	DA
PETREA DANA MARIA 2003- 1223	<b>CABINET M. OPROIU-CONSILIERE ÎN PROPRIETATE INTELECTUALĂ</b>  București, Str. Popa Savu, nr. 42, parter, sector 1, Tel : 021/2602834, 021/2602833, Fax : 021/2602836, 021/2602835, P.O.Box 2-229, e-mail : office@oproiu.ro	DA
PETROIU MARIUS 2004-1333	<b>CABINET P.I. MARIUS PETROIU</b>  Bucuresti, sector 6, aleea Bucsenesti nr.3, bl. E11, ap. 46, mobil: 0723239409, marius.petroiu@gmail.com	DA
PIOARU MIHALACHE RALUCA ANDREEA 1999-56	<b>ROMPROSPER SERVIMPEX SRL</b>  București, Șos. Mihai Bravu nr. 294, bl.6,sc.B, ap. 63, sector 3, cod 030319, Tel: 021.322.28.57, fax: 021.322.28.57 Mobil: 0724880514; 0744654128; 0744536405, e-mail: office@piva.ro; raluca_pioaru@yahoo.com; mihalache.andra@gmail.com	DA

PITICU MIHAELA 2003-1287	<b>CABINET INDIVIDUAL DE PROPRIETATE INDUSTRIALA - MIHAELA PITICU</b>  București, str. Pictor Ion Andreescu nr.31, ap.14, Tel: 6442760, Fax: 2527279, Mobil: 0722398836, e-mail mihaela.piticu@gmail.com, mihaela@legal-consultant.ro	DA
PIȚU DALILA 1999-58	<b>RODALL-AGENȚIE DE PROPRIETATE INDUSTRIALĂ S.R.L.</b>  București, Str. Polonă nr. 115, bl. 15, sc. A, ap. 19, sector 1, Tel: 021/2108342, Fax: 021/2105794, GSM: 0722 652111, rodall@b.astral.ro	DA
PLOSCA DANIEL 1998-39	<b>ROMINVENT S.A.</b>  București, Str. Ermil Pangratti nr. 35, et.1, sect.1, Tel: 021/2312515, 2312541, Fax: 021/2312550, 2312454, e-mail: dplosca@rominvent.ro	DA
POP CĂLIN RADU 1996-50	<b>CABINET ENPORA S.R.L.</b>  București, str. George Calinescu nr.52A, ap.1, 011694, Tel: 021 2300990; 031 1001634, Fax: 021 2302311; 031 1007927, pop@patents.ro	DA
POP MOTOGNA CLELIA 2004- 1351	<b>CONSTANTIN GHIȚĂ OFFICE SRL</b>  Timișoara, str. Take Ionescu nr. 24-28 sc. B, ap. 2, Tel/Fax: 0256/435976, e-mail: clelia@ghitaconstantin.ro	DA
POP VIRGINIA DAISY 1992-2	<b>CABINET ENPORA S.R.L.</b>  București, str. George Calinescu nr.52A, ap.1, 011694, Tel: 021 2300990; 031 1001634, Fax: 021 2302311; 031 1007927, pop@patents.ro	DA
POPA CRISTINA 2000-1193	<b>ROMINVENT S.A.</b>  București, Str. Ermil Pangratti nr. 35, et. 1, sect. 1, Tel: 021/2312515, 2312541, Fax: 021/2312550, 2312454, office@rominvent.ro	DA
POPESCU ANGELA 1997-1103	<b>CABINET PROPRIETATE INDUSTRIALĂ POPESCU ANGELA</b>  București, str. Complexului nr.10, bl.40, ap.14, Tel :021/3243756, tel : 0318.04.68.81 GSM : 0723051279, angela_intelect@yahoo.com	DA
POPESCU BIANU ANCA – LILIANA 2001-1210	<b>CABINET ENPORA S.R.L.</b>  București, str. George Calinescu nr.52A, ap.1, 011694, Tel: 021 2300990; 031 1001634, Fax: 021 2302311; 031 1007927, pop@patents.ro	DA
POPESCU LAURENTIU HOREA 2004-1354	<b>V&amp;f IP CONSULTING SRL</b>  Bucuresti, Bd Camil Ressu, nr.27, bl.N1, ap.214, Tel: 021/3140200, Fax: 021/3140290, Mobil: 0744487223, popescul@vf.ro	DA



POPESCU LIVIA 2004-1312	<b>CABINET POPESCU LIVIA</b>  Bucuresti, bd. Camil Ressu 27, bl.N1, ap.188 Tel: 021/3481010, liviap25@yahoo.com	DA
POPESCU MAGDALENA DANIELA 2005-1466	<b>SOCIATATE CIVILA PROFESIONALA LEGAL2M</b>  Bucuresti, Splaiul Unirii nr.10, bl. B5, sc.1, ap.10, mobil: 0728839880, fax: 021.3154462, magda.popescu@legal2m.com	DA
POPESCU RADU-ROMEO 2001-1207	<b>CABINET POPESCU RADU ROMEO</b>  București, Bd. Corneliu Coposu nr.3, bl. 101, sc. 3, ap. 50, sector 3, GSM : 0721753049 e-mail : romeoradu.popescu@rdslink.ro	DA
PRISTAVU GHEORGHE 2008-1591	<b>CABINET DE PROPRIETATE INDUSTRIALA PRISTAVU</b>  Piatra Neamt, str. Gral Nicolae Dascalescu 11, bl. T3, sc.F, ap.70	DA
PUFU ALINA 2011 - 1715	<b>CABINET INDIVIDUAL PUFU ALINA</b>  Bucuresti, calea Vacaresti nr.312, bl. 2C, ap.39, tel: 0742974133, email: alinapufu@gmail.com Pufu Alina	DA
PUȘCAȘU DAN 1994-1056	<b>LOYAL PARTNERS – AGENȚIE DE PROPRIETATE INTELECTUALĂ SRL</b>  Galati, Str. Portului nr.23, Parcul De Soft, cam.307, cod 800025, tel/fax: 0236/407032, GSM: 0722 744241, office@loyalpartners.ro www.loyalpartners.ro	DA
PUȘCAȘU DENISA 2008 - 1620	<b>Cabinet individual proprietate industriala Pușcașu Denisa</b>  Bucuresti, str. Raul Doamnei nr.5, bl.C4, sc.E, ap.199, mobil: 0740111620, tel: 0213236050, fax: 0213636051, e-mail: puscasu.denisa@yahoo.com, denisa.puscasu@gmail.com	DA
RAMAZAN ALPER 2004 - 1361	<b>CABINET PROPRIETATE INDUSTRIALĂ ALPER RAMAZAN</b>  Constanța, str. Ștefan cel Mare nr.57, bl.M17, sc.B, ap.17, cod 900683, Tel: 0341/ 410937, Fax: 0241/635547, Mobil: 0722.704.363, alperramazan@gmail.com, zonguldakro@yahoo.com	DA
RASKAI MARIA MAGDALENA 1993-28	<b>RASKAI M M BREVMARC CONSULT S.R.L.</b>  Dej, Str. Unirii, nr.3,BL.d8, ap.7, judetul Cluj, 405200, Tel/Fax: 0264/211847, GSM: 0742084050, raskaimm@yahoo.com	DA
RAȚĂ ANDREI VLAD 2005 - 1381	<b>RATZĂ ȘI RATZĂ SRL</b>  București, B-dul A.I. Cuza Nr. 52-54, Sect.1 Tel :021/2601348, Fax : 021/2601349 email : office@ratza-ratza.com, avr@ratza-ratza.com	DA

RAȚĂ GRIGORE 1992-3	<b>RATZĂ ȘI RATZĂ SRL</b>  București, B-dul A.I. Cuza Nr. 52-54, Sect.1 Tel :021/2601348, Fax : 021/2601349 email : office@ratza-ratza.com, gregory@ratza-ratza.com	DA
RĂDULESCU MIOARA 1996-47	<b>TERMOOPTIM SRL</b>  Str. Cetatea de Balta nr.118, bl.9, sc.B, ap.12, tel/fax : 0214330310, termooptim@rdslink.ro	NU
ROBU MARICICA 1999-1133	<b>Cabinet individual consultanta in proprietate industriala ROBU MARICICA</b>  Roman, jud. Neamt, str. Stefan cel Mare, bl.3, sc.C, ap.38, tel: 0333105979, mobil: 0730633391, maricica.robu@yahoo.com	DA
ROȘ VIOREL 2006-1485	<b>CABINET INDIVIDUAL ROȘ VIOREL</b>  Bucuresti, bd.Unirii nr.66, bl.K3, ap.7, Mobil: 0722560675, fax: 3208044, e-mail: viorelros@asdpi.ro	DA
ROTARU ION 2006-1543	<b>AGENTIA DE PROPRIETATE INDUSTRIALA ANDAN SRL</b>  Ploiesti, str. Banesti nr.2, bl. 8D, ap.4, tel: 0244535416, fax: 0244535416, mobil: 0722857653, 0748857653, 0729857653, avocat-rotaru@yahoo.com	DA
RUTA FULGER LAURENTIU 2005 - 1470	<b>CABINET DE PROPRIETATE INDUSTRIALA RUTA FULGER LAURENTIU</b>  Cluj Napoca, bd. 21 decembrie, nr,40, ap.4, Mobil: 0747892450, ruta_laurentiu@yoahoo.com	DA
SAVU MARIANA 2004-1342	<b>CABINET DE PROPRIETATE INDUSTRIALA SAVU MARIANA</b>  Bucuresti, str. Paul Greceanu nr.9, bl.20A, ap.26, Tel/ Fax: 021.2120651, mobil: 0722783660, liliana.savu@credidam.ro	DA
SECĂREANU DOINA MARIA 2003-1286	<b>INVENTA - AGENTIE DE PROPRIETATE INTELECTUALA S.R.L.</b>  București, Bdul Corneliu Coposu, nr. 7, bl. 104, sc.2, etaj 1, ap.31, sector 3, Tel : 021/3200285, Tel/Fax : 021/3228325,e-mail : inventa@mark-patent.ro	DA
SIRBU CRISTINA ADRIANA 2008-1613	<b>KEYPI – Agentie de proprietate intelectuala SRL</b>  Bucuresti, str. Arh. Ion Berindei nr.3, bl.OD21A, ap.51, tel: 0741087837, tel/fax: 0318061620, www.keygroup.ro, office@keygroup.ro	DA
SPĂȚARU DANIELA VICTORIA 1999- 44	<b>ROMINVENT S.A.</b>  București, Str. Ermil Pangratti nr. 35, et.1, sect.1, Tel: 021/2312515, 2312541, Fax: 021/2312550, 2312454, e-mail: dspataru@rominvent.ro	DA

SPRÎNCEANU NICOLAE 1996-1097	<b>AGENȚIE DE CONSULTANȚĂ ÎN PROPRIETATE INTELLECTUALĂ ȘI TRANSFER DE TEHNOLOGIE "SPRÎNCEANU NICOLAE"</b>  Drobeta Turnu Severin Str. Gheorghe Ionescu Sisești, nr. 96, bl.E2, sc.1, ap.8, Tel/Fax: 0352801490 e-mail: NicolaeSprinceanu@yahoo.com GSM: 0721 796318	DA
STANCIU ADELINA 1994-14	<b>"HARCOV" A.P.I. S.R.L.</b>  Sfântu Gheorghe, Jud Covasna Str. Nicolae Iorga nr. 61 bl. 10 E sc. B. ap.9 Tel. 0267352267 GSM: 0744435291, stanciu@planet.ro, propind@mail.asimcov.ro	DA
STĂNCESCU ALIN CRISTIAN 2003-1278	<b>LEGAL BRAND S.R.L.</b>  București, Str. Nicolae Licăreț nr.1, bl.33, sc.C, ap.107, Punct lucru: str. Campia libertatii nr.64, bl.34A, ap. 269, Tel: 0722674635, 0722607380, e-mail: legal.brand@easynet.ro, info@legal-brand.ro, www.legal-brand.ro	DA
STĂNCESCU ANCA 2000-1194	<b>LEGAL BRAND S.R.L.</b>  București, Str. Nicolae Licăreț nr.1, bl.33, sc.C, ap.107, Punct lucru: str. Campia libertatii nr.64, bl.34A, ap. 269, Tel: 0722674635, 0722607380, e-mail: legal.brand@easynet.ro, info@legal-brand.ro, www.legal-brand.ro	DA
STĂNCULESCU ANCA ELENA FLORICA 2008 - 1639	<b>CABINET ENPORA S.R.L.</b>  București, str. George Calinescu nr.52A, ap.1, 011694, Tel: 021 2300990; 031 1001634, Fax: 021 2302311; 031 1007927, pop@patents.ro	DA
STOIAN IOAN 1992-1008	<b>AGENȚIE DE PROPRIETATE INDUSTRIALĂ ȘI TRANSFER TEHNOLOGIC "STOIAN IOAN"</b>  Roman, 611127, B-dul Republicii, bloc 46, sc. C, ap. 35, jud. Neamț, Tel/Fax: 0233/741268, GSM: 0745 643738, istoian@engineer.com	DA
STRECHE GHERGHINA 1997-1116	<b>OMV PETROM S.A.</b>  Bucuresti, Calea Dorobantilor nr. 239, Sector 1. Telefon: 40 60092; Mob. 0723 55 20 26; Fax: 4060433 e-mail: gherghina.streche@petrom.com	NU
STURZA IOANA 1999-59	<b>CABINET M. OPROIU-CONSILIERE ÎN PROPRIETATE INTELLECTUALĂ</b>  București, Str. Popa Savu, nr. 42, parter, sector 1, Tel : 021/ 2602833, 021/2602834, Fax : 021/2602836, 021/2602835, P.O.Box 2-229, e-mail : office@oproiu.ro	DA
SULIMAN MARIA- GABRIELA 1999-1147	<b>AGENȚIA NAȚIONALĂ A MEDICAMENTULUI</b>  București, str. Av. Sănătescu nr. 48, Tel: 021/2241710/368, Fax: 021/2243497, e-mail:maria.suliman @anm.ro	NU

SUSU LILIANA – MARIA 1999-1144	<b>CABINET INDIVIDUAL SUSU LILIANA MARIA</b>  Brasov, str. Carierei nr.126, cod postal 500216, Tel: 0721220858, liliana.csomos@yahoo.co.uk	DA
SZENTE SÁNDOR 1999-48	<b>SZENTE SÁNDOR</b>  Odorheiu Secuiesc, str. Victoriei nr.41, ap.4, jud. Harghita, cod poștal 535600, Tel/fax: 0266219143, e-mail : prooffice@szente.ro, www.szente.ro	DA
ȘANTA VALENTINA 2003-1227	<b>CABINET INDIVIDUAL VALENTINA ȘANTA</b>  Tg.Mures, str. Koos Ferencz nr.21, bl.21, ap.44, Mobil: 0740028967, 0728151499, fax: 0365815201 vsanta@gedeon-richter.ro, santa_valentina2002@yahoo.com	DA
ȘERBAN ALINA MARIA 2003- 1291	<b>ASERBANA BRANDS SRL</b>  Bucuresti, calea Victoriei nr.100, et.1, ap.18, tel: 0213039682, fax: 0213039683, info.aserbanabrand.com	DA
ȘOVA DAN-EUGEN 1993-1013	<b>PIDES - CABINET INDIVIDUAL</b>  București, str. Valea Buzăului, nr. 10, bl. G30, ap. 36, sector 3, Tel: 021/3455351, GSM: : 0723708632 e-mail: pides2004@yahoo.com	DA
TAVASZI ZOLTAN 2005-1471	<b>CABINET PROPRIETATE INDUSTRIALA TAVASZI ZOLTAN</b>  Bucuresti, Calea Mosilor nr.135, et.7, ap.14, tel: 021.3155969, fax: 021.3155969, tavaszi.zoltan@gmail.com	DA
TĂRĂBÎC LUCIAN 2000-1195	<b>LUTARIS INTELPROT S.R.L.</b>  Timisoara, 300426, str. Ana Ipatescu nr.45, Tel/Fax: 0256/489301, Mobil: 0742143718, 0723319154, qualitarium@qualitarium.ro	DA
TĂRCHILĂ NICOLETA AURICA 2008-1595	<b>CABINET ENPORA S.R.L.</b>  București, str. George Calinescu nr.52A, ap.1, 011694, Tel: 021 2300990; 031 1001634, Fax: 021 2302311; 031 1007927, pop@patents.ro	DA
TĂTARU DOINA 1995-19	<b>PERSOANĂ FIZICĂ</b>  Piatra Neamț, Str. Apele Minerale nr.4, Tel:0233/223602, e-mail:doina_tataru@msn.com	DA
TEODORESCU MIHAELA 1995-30	<b>ROMINVENT S.A.</b>  București, Str. Ermil Pangratti nr. 35, et.1, sect.1, Tel: 021/2312515, 2312541, Fax: 021/2312550, 2312454, e-mail: mteodorescu@rominvent.ro	DA

TEODORU EMANUEL 2004-1322	<b>TEODORU &amp; ASSOCIATES SRL</b>  Bucuresti, bd. Marasesti nr.2B, bl.A, sc.2, parter, ap.4 bis, cod postal 040254, Tel: 0213367722, Fax: 0213367723, e-mail: emanuel@teodoru.ro, www.romaniatrademarks.ro	DA
TEODORU VIOLETA 2003-1264	<b>TEODORU &amp; ASSOCIATES SRL</b>  Bucuresti, bd. Marasesti nr.2B, bl.A, sc.2, parter, ap.4 bis, cod postal 040254, Tel: 0213367722, Fax: 0213367723, GSM: 0722549219 e-mail: violeta@teodoru.ro, www.romaniatrademarks.ro	DA
TICU JIANU CRISTINA 2005-1478	<b>CABINET INDIVIDUAL P.I. TICU JIANU CRISTINA</b>  București, sector 5, str. Baltagului nr.11, bl. V67, ap.4, tel: 0722551203, tel/fax: 0213153717, cristina.jianu@xnet.ro	DA
TODIRICA NATALIA 2011-1740	<b>INTELLECTUAL PROPERTY OFFICE SRL</b>  București, Str. Alexandru Moruzzi nr. 6, bl. B6, sc. 2, ap.62, sector 3, cod 031155, Tel/Fax.: 021/3262388, GSM: 0745 094241, e-mail: office@ipoffice.ro, natalia.todirica@ipoffice.ro	DA
TOMESCU ADRIAN 2005-1398	<b>CABINET INDIVIDUAL PROPRIETATE INDUSTRIALA ADRIAN TOMESCU</b>  Bucuresti, str. Poet Vasile Carlova nr.2, bl. A7 bis, ap.74, tel: 021 2224422, 3217070, fax: 021 2222626, atomescu@buzescu.com, amtomescu@yahoo.com	DA
TUDOR DANIELA 1999-1136	<b>TUDOR DANIELA – persoana fizica autorizata</b>  Bucuresti, str. Baba Novac nr.11, bl. G17, ap.51, cod postal 031623, Tel./Fax.: 040213240412 Mobil : 0749218326, consultanta@tudordaniela.ro	DA
TUDOR GHEORGHE 2009 - 1689	<b>TUDOR GHEORGHE – cabinet individual de proprietate industriala</b>  Bucuresti, bd. Nicolae Grigorescu nr.18, bl. B3 bis, ap.322, tel: 0722578936, giltudor@gmail.com	DA
TUDORA ADRIANA GEORGIANA 2006-1542	<b>AGENTIA DE PROPRIETATE INDUSTRIALA ANDAN SRL</b>  Ploiesti, str. Banesti nr.2, bl. 8D, ap.4, tel: 0244535416, fax: 0244535416, mobil: 0722482873 avocat-adriana@yahoo.com	DA
TURTOI RADUCU 2007- 1545	<b>TURTOI INTELLECTUAL PROPERTY FIRM SRL</b>  Bucuresti, Splaiul Independenței nr.3, bl.17, ap.7,sector 5, mobil: 0722390388, tel/fax: 021.3135120, office@turtoi.ro, www.turtoi.ro	DA

ȚAMBREA OANA 2003- 1225	<b>ALPHA SERVICE INOV SRL</b>  Bucuresti, calea Mosilor nr.298, bl. 48, sc.2, ap.54, tel: 0722165769, email: oana.tambrea@gmail.com	NU
ȚOȚU IOAN 2000-1196	<b>N.P.C. S.R.L.</b>  Brașov, str. Alexandru cel Bun, nr.13, bl.E28, ap.7, cod 500025, OP 1 – CP 298, GSM: 0744520357, e-mail: totu@unitbv.ro	DA
ȚULUCA DOINA 1996-48	<b>NESTOR NESTOR DICULESCU KINGSTON PETERSEN – CONSILIERE ÎN P.I. S.R.L.</b>  București, sector 1, sos. Bucuresti Ploiesti, nr.1A, Bucharest Business Park, corp A, et.1 camerele 9 si 10, tel: 0212011200, fax: 0212011210, e-mail : doina.tuluca@nnkp.ro	DA
ȚURCANU CONSTANTIN 1992-10	<b>INVENTA - AGENTIE DE PROPRIETATE INTELECTUALA S.R.L.</b>  București, Bdul Corneliu Coposu, nr. 7, bl. 104, sc. 2, etaj 1, ap. 31, sector 3, Tel: 021/3200285, Fax: 021/3228325, GSM: 0744 324510, e-mail: inventa@mark-patent.ro	DA
UDREA ELENA RODICA 1994-25	<b>OSTER – SOCIETATE CIVILA PROFESIONALA DE PROPRIETATE INDUSTRIALA</b>  Bucuresti, Str. Batiste nr.35, ap. 23, sector 2 Tel/Fax: 021/3147249 GSM: 0721254270, traianosiescu@xnet.ro	DA
VASILESCU RALUCA 1995-37	<b>CABINET M. OPROIU-CONSILIERE ÎN PROPRIETATE INTELECTUALĂ</b>  București, Str. Popa Savu, nr. 42, parter, sector 1, Tel : 021/ 2602833, 021/2602834, Fax : 021/2602836, 021/2602835, P.O.Box 2-229, e-mail : office@oproiu.ro	DA
VĂTAVU LIVIU 2006- 1539	<b>SC ANTIBIOTICE SA</b>  Iasi, str. Valea Lupului nr 1, cod 707410, tel: 0742532882. 0727024582, fax: 0232.211020, e-mail: liviu.vatavu@antibiotice.ro, trademarks@antibiotice.ro	NU
VELCEA MARIAN 1994-26	<b>INVEL – AGENȚIE DE PROPRIETATE INDUSTRIALĂ</b>  București, str. Ion Ghica nr.3, ap.20,Fax: 0311.027.616, GSM: 0723205048, 0788885352, velcea@invel.ro	DA
VELICA ION GABRIEL 2004 - 1370	<b>CABINET VELICA – Agenție de proprietate industrială</b>  Bucuresti, str. Brutus M.I., nr.13, ap.3, cod 050124 Tel/ Fax: 021/3357463, Mobil: 0722645283, www.velica.ro, office@velica.ro	DA
VELICU ANCA 2003- 1275	<b>CONSTANTIN &amp; VELICU – INTELLECTUAL PROPERTY SRL</b>  Bucuresti, sector 4, str. Trestiana nr.1A, bl. 8A, sc.A, ap.16, Tel: 0314256780, fax: 0314256781, office@candv-ip.ro	DA

VELȚAN LOREDANA 1999-45	<b>INVENTA - AGENTIE DE PROPRIETATE INTELECTUALA S.R.L.</b>  București, Bdul Corneliu Coposu, nr. 7, bl. 104, sc. 2, ap. 31, sector 3, Tel: 021/3200285, Fax: 021/3228325, e-mail: inventa@mark-patent.ro	DA
VIGH BEATA 2008-1566	<b>SIGNOLEX TRADEMARK REGISTRATION SRL</b>  Miercurea Ciuc, str. Obor nr.52A, biroul nr.1, tel: 0740887334, beata.adam@gmail.com	DA
VIRGILIUS VASILACHE 2003-1228	<b>EDIPLAST S.R.L.</b>  Tg. Mureș, Str. Măgurei nr.25, ap.2, Tel/Fax: 0265/263775, GSM: 0744394036, moniadel@artelecom.net	DA
VISALOM MONICA 2004 - 1340	<b>AGENȚIE DE PROPRIETATE INDUSTRIALĂ – APIA SRL</b>  București, Str. Romancierilor nr.5, bl.C14, sc.B Ap.41, sector 6; OP 23 CP 11, Tel./Fax: 021/7783100; e-mail: office@mark-apia.ro, Site: www.mark-apia.ro	DA
VISALOM THEODOR 1996-1100	<b>AGENȚIE DE PROPRIETATE INDUSTRIALĂ – APIA SRL</b>  București, Str. Romancierilor nr.5, bl.C14, sc.B Ap.41, sector 6; OP 23 CP 11, Tel./Fax: 021/7783100; e-mail: office@mark-apia.ro, Site: www.mark-apia.ro	DA
VIȘOIU LILIAN CĂTALIN 2003-1246	<b>CABINET DE PROPRIETATE INDUSTRIALĂ “VIȘOIU LILIAN CĂTALIN”</b>  București, bd. Unirii nr.74, bl. J3B, sc.3, ap. 41, Tel/Fax: 021/3167043, GSM: 0744480657, visoiucatalin@yahoo.com,	DA
VLAD CONSTANTIN 2000-1199	<b>Cabinet individual de proprietate industrială VLAD CONSTANTIN</b>  Constanta, Bd. 1 decembrie 1918 nr. 5, bl. F16, ap.34, cod 900711, Tel: 0241625643, 0341172650, Fax: 0241625643, GSM: 0722 370300, 0770251145, e-mail: constantin.vlad@rdslink.ro	DA
VLAD SIMONA 2006-1540	<b>CABINET IINDIVIDUAL PROPRIETATE INDUSTRIALA VLAD SIMONA</b>  Bucuresti, sector 3, str. Liviu Rebreanu, nr.7, bl.51, ap.67, tel/fax: 0216477471	DA
VOICU ALEXANDRA 1992-5	<b>CABINET VOICU ALEXANDRA</b>  București, B-dul Magheru, nr. 9, sc. 2, etaj 9, ap. 89, sector 1, PO BOX: 22-246, Tel/Fax: 021/3153684, alexandra.voicu@upcmail.ro	DA

LISTA CONSILIERILOR ÎN PROPRIETATE INDUSTRIALĂ, MEMBRI AI CAMEREI NAȚIONALE  
A CONSILIERILOR ÎN PROPRIETATE INDUSTRIALĂ DIN ROMÂNIA, AUTORIZAȚI PENTRU  
DOMENIUL DESENELOR ȘI MODELELOR pentru luna decembrie 2011

Nume și Prenume/ Nr. din Reg. Nat	Denumirea societății Adresa societății	Societate cu obiect de activitate propr.ind.
ACSINTE PAULA- ADRIANA 2000-1160	<b>CABINET ACSINTE PAULA ADRIANA</b>  București, str. Maior Coravu Ion, nr.1-7, bl.C4, ap.85, Tel/fax : 021/2507396, GSM : 0723 317631 e-mail : paula@legalservices.ro	DA
ALAN LILIANA 1994-1037	<b>CABINET PROPRIETATE INDUSTRIALA ALAN LILIANA</b>  Sat Otvesti nr.183B, jud. Timis, 0724250467, e-mail: cabinet.alan@yahoo.com	DA
ALDEA CRISTINA RALUCA 2006-1489	<b>TREMULA SA</b>  Braila, soseaua de centura nr.1, tel: 0788995533, 0744550778, tel/fax: 021.3245250, e-mail : office@intelecta.ro, www.intelecta.ro	NU
ALECU FLORIN BOGDAN 2005-1394	<b>CABINET INDIVIDUAL PROPRIETATE INDUSTRIALA ALECU BOGDAN</b>  Bacau, str. Lucretiu Patrascanu nr.2, sc.B, ap.2, Tel/fax: 0334407577, Mobil: 0740274741, office@marcidesene.ro, www.marcidesene.ro	DA
ANDRONACHE PAUL 2003-1216	<b>ECOINTELLECT CABINET INDIVIDUAL ANDRONACHE PAUL</b>  București, alea Compozitorilor nr. 1, bl.E21, et.6, ap.35, sect 6, Tel/Fax: 021/7250069, GSM: 0722741043, 0727476335 e-mail: paul.andronache@clicknet.ro, paul_andronache@yahoo.com	DA
ANGHEL LUMINIȚA DOINA 1993-1020	<b>CABINET DE PROPRIETATE INDUSTRIALA ANGHEL LUMINIȚA DOINA</b>  București, Str. Gherghitei Nr.1, Bl.94B, Sc. B, Ap.76, Sector 2, Fax: 031.4013777, GSM : 0723301706, 0743218219 e-mail : anghel.doina@rdslink.ro, anghel2na@yahoo.com, anghel2na@gmail.com	DA
APETROAIE HORATIU TUDOR 2005-1400	<b>AGENTIE DE PROPRIETATE INDUSTRIALA HORATIU APETROAIE</b>  Bucuresti, str. Faurei nr.1, bl.P11, ap.228, Mobil: 0722302801, e-mail: horatiuat@xnet.ro	DA
APOSTOL SALOMIA 1999-1127	<b>PERSOANĂ FIZICĂ</b>  Galați, Str. Reg. 11 Siret nr. 15, bl. E4, ap. 54, Tel/fax: 0236/436437 GSM 0766765027, saly_apostol@yahoo.com	DA



ARDELEANU RALUCA 2009 - 1693	<b>Cabinet de proprietate industrială Raluca Ardeleanu</b>  Bucuresti, str. Baia de Arama nr.1, bl. B, tr.3, ap.117,, tel: 0723601875, fax: 0318015023, office@cabinetardeleanu.ro, www.cabinetardeleanu.ro	DA
AXENTE ELENA 1999-46/1	<b>INTEL PROTECT S.R.L.</b>  Braşov, Str. M. Kogălniceanu, nr. 20, bloc 1k, sc. C-D, Tel: 0268/412567, Fax: 0268/477333, GSM: 0722 464314, e-mail:intelprotect@ccibv.ro;	DA
BACIU ANA MARIA 2004-1325	<b>NESTOR NESTOR DICULESCU KINGSTON PETERSEN – CONSILIERE ÎN P.I. S.R.L.</b>  Bucureşti, sector 1, sos. Bucuresti Ploiesti, nr.1A, Bucharest Business Park, corp A, et.4, Mobil: 0722256758, Tel: 021/2011200, ana-maria.baciu@nnkp.ro	DA
BANYAI ROXANA NICOLETA 2008 - 1563	<b>Cabinet Banyai Roxana Nicoleta – consiliere in proprietate industrială</b>  Bucuresti, str. Cpt. Alexandru Serbanescu nr.21, bl. 7M, sc.1, ap.9, tel: 0212322624, 0727080852, email: roxanaf15@yahoo.com	DA
BARBU MIRCEA 1994-1042	<b>PERSOANĂ FIZICĂ</b>  Bucureşti, Sos.Iancului nr.21, bl.106A, sc.b, ap.73, sect.2, Tel/Fax: 021/6536608, 0724.834.010 e-mail: bmircea@mailbox.ro	DA
BĂDĂRĂU ADINA ADRIANA 2006-1494	<b>NESTOR NESTOR DICULESCU KINGSTON PETERSEN – CONSILIERE ÎN P.I. S.R.L.</b>  Bucureşti, sector 1, sos. Bucuresti Ploiesti, nr.1A, Bucharest Business Park, corp A, et.4, Tel: 021/2011200, fax: 0212011210, e-mail: adina.badarau@nnkp.ro	DA
BĂISAN CRISTINA CARMEN 2008-1569	<b>SIDEMO - SIGLE DESENE MODELE SRL</b>  Bucuresti, sector 6, str. Sandulesti nr.3, bl. Z40, ap.4, tel/fax: 0214139834, mobil: 0741135012, 0722548381, contact@sidemo.ro, www.sidemo.ro	DA
BĂLAN GHEORGHİȚĂ 1992-1	<b>RODALL-AGENȚIE DE PROPRIETATE INDUSTRIALĂ SRL</b>  Bucureşti, Str. Polonă nr. 115, bl. 15, Sc.A,Et.4, ap. 19 sect. 1, Tel: 021/2108342, GSM: 0722 652111, Fax: 021/2105794, rodall@b.astral.ro	DA
BELCIU DELIA MIHAELA 2008-1578	<b>NESTOR NESTOR DICULESCU KINGSTON PETERSEN – CONSILIERE ÎN P.I. S.R.L.</b>  Bucureşti, sector 1, sos. Bucuresti Ploiesti, nr.1A, Bucharest Business Park, corp A, et.1 camerele 9 si 10, tel: 0212011200, fax: 0212011210, e-mail : delia.belciu@nnkp.ro	DA

BENDE ANDREEA 2008-1579	<b>NESTOR NESTOR DICULESCU KINGSTON PETERSEN – CONSILIERE ÎN P.I. S.R.L.</b>  București, sector 1, sos. Bucuresti Ploiesti, nr.1A, Bucharest Business Park, corp A, et.1 camerele 9 si 10, tel: 0212011200, fax: 0212011210, andreea.codrescu@nnkp.ro	DA
BENGA BOGDAN FLORIN 2005-1407	<b>INTELLEXIS SRL</b>  Bucuresti, 030231, bd. Hristo Botev nr.1, etaj 3, camera 37, Tel/fax: 021.3103042, mobil: 0723300147, contact@intellexis.ro bogdanbenga@xnet.ro	DA
BEREA VALENTIN 2006-1495	<b>CABINET INDIVIDUAL P.I. VALENTIN BEREA</b>  Bucuresti, bd. Carol I, nr.51, ap.26, sector 2, Tel: 4088904, Fax: 4088911, mobil: 0721473317, e-mail: valentin.berea@bulboaca.com	DA
BICU CRISTINA MĂDĂLINA 2003-1308	<b>WEIZMANN ARIANA &amp; PARTNERS AGENTIE DE PROPRIETATE INTELLECTUALA SRL</b>  Bucuresti, str. Aleea Trestiana, nr.4, bl.20, sc.B, ap.72, tel: 0213274978, fax: 0213227689, mobil: 0724260277, e-mail: office@branduri.ro, www.branduri.ro	DA
BODOMOI OTILIA FLORENTINA 2008-1573	<b>INVENTA - AGENTIE DE PROPRIETATE INTELLECTUALA S.R.L.</b>  București, Bdul Corneliu Coposu, nr. 7, bl. 104, sc.2, etaj 1, ap.31, sector 3, Tel : 021/3200285, Tel/Fax : 021/3228325, inventa@mark-patent.ro	DA
BOLINTINEANU MAGDALENA GABRIELA 2008-1597	<b>MARK TO MARK INTELLECTUAL PROPERTY OFFICE SRL</b>  Bucuresti, sector 4, str. Huedin nr.12, bl. D20, sc.4, ap.53, mobil: 0745120402, tel: 0212100415, fax: 0212100314, magda.bolintineanu@marktomark.com	DA
BORLAN T. RADU 2000-1161	<b>PATENTMARK S.R.L.</b>  București str. Dr. N. Turnescu nr. 2, sector 5, Tel: 021/3121669, Fax: 021/2233963, e-mail:stema@pcnet.ro	DA
BOZIOREANU MARIUS ADRIAN 2000-1165	<b>CONS INTEL BMA CABINET CONSULTANȚĂ</b>  Buzău, Cart, Dorobanti 2, bl.D2, et. 1, ap.5 CP 8, OP1, Mobil : 0745086588, Fax : 0238/719619, marius-bozio@yahoo.com	DA
BOZOCEA GINA VIOLETA 2003- 1222	<b>WEIZMANN ARIANA &amp; PARTNERS AGENTIE DE PROPRIETATE INTELLECTUALA SRL</b>  Bucuresti, str. 11 iunie, nr.51, sc.A, ap.4, 0723204268, tel/fax : 0268/315046, office@inregistrare-marci.ro	DA

BRAN LAURA GABRIELA 2004 - 1336	<b>DEVIMARK Agentie de proprietate industriala SRL</b> Cluj Napoca, str. Virgil Fulicea nr.19, parter, ap.2, tel: 0364102070, fax: 0364102070, office@devimark.ro, devimark@gmail.com	DA
BROJBOIU DUMITRU ADRIAN FLORINEL 1995-1067	<b>BROJBY PATENT INNOVATION</b> Pitești, Bd. Republicii, bl.212,sc. D, ap.11, jud.Argeș, cod 110176, Tel/Fax.: 0348/412529, GSM: 0745 143095,adrian_brojboiu@yahoo.com	DA
BUȚȘĂ GHEORGHE 2005-1391	<b>INVENTA - AGENȚIE DE PROPRIETATE INTELECTUALĂ S.R.L.</b> București, Bdul Corneliu Coposu, nr. 7, bl. 104, sc. 2, et. 1 ap. 31,sector 3, Tel: 021/3200285, Fax: 021/3228325, e-mail: inventa@mark-patent.ro	DA
BURBEA MILESCU IULIA ADRIANA 2005-1379	<b>CABINET INDIVIDUAL PROPRIETATE INDUSTRIALA IULIA BURBEA</b> Bucuresti, sector 1, str. Stirbei Voda nr.105, bl.24B, ap.4, tel: 0726375412, iuliad_bis@yahoo.com	DA
BURȚILĂ IOAN 1993-1022	<b>MILENIUL 3 Agenție de Proprietate Industrială S.R.L.</b> Pascani, Str. Moldovei nr. 10, bloc Crinul, sc. A, Ap. 28, Tel/Fax: 0232/719190; GSM: 0740 820582	DA
BUTA PAUL GEORGE 2010 - 1704	<b>Cabinet individual Paul George Buta</b> Bucuresti, bd. Mircea Voda, nr. 35, bl. M27, ap. 17, tel: 021.3211234, fax: 021.3211253, e-mail: paul.butaa@asdpi.ro	DA
BUZLEA ELISABETA 1993-25	<b>INTELECT S.R.L.</b> Oradea, B-dul Dacia nr. 48, Bl. D10, Ap.3, OP 9- CP128, Tel 0259/453847, Fax:0259/268094 GSM: 0745 040831, e-mail: info@intelect.ro	DA
BUZLEA MIRCEA VALENTIN 2003- 1234	<b>INTELECT S.R.L.</b> Oradea, B-dul Dacia nr. 48, Bl. D10, Ap.3, OP9-CP128, Tel 0259/453847, Fax:0259/268094 e-mail: info@intelect.ro	DA
BUZLEA NARCISA FLORICICA 2003- 1235	<b>INTELECT S.R.L.</b> Oradea, B-dul Dacia nr. 48, Bl. D10, Ap.3, OP9-CP128, Tel 0259/453847, Fax:0259/268094 e-mail: info@intelect.ro	DA
CAVESCU ADRIAN 2008-1609	<b>CAVESCU SI ASOCIATII SRL</b> Otopeni, str. Grivita nr.37E, e-mail: adriancavescu@yahoo.com, office@avocat4u.ro	DA

CĂMPEAN GHEORGHE-GEORGEL 1996-1087	<b>CABINET INDIVIDUAL CAMPEAN GHEORGHE GEORGEL</b>  Campina, str. Dr. Constantin Istrati nr.52, bl.3, ap.5, Tel: 0244/335207, mobil: 0729902117, e-mail: george_campean@yahoo.com	DA
CAMPEANU IOANA AURA 2005-1409	<b>SC PETOSEVIC SRL</b>  București, Intrarea Camil Petrescu nr.1, Tel: 021/3057996, Fax: 021/3145481, e-mail: aura.campeanu@petosevic.com	DA
CECIU GABRIELA 1994-1045	<b>CABINET "CECIU GABRIELA" CONSULTANȚĂ ÎN DOMENIUL PROPRIETĂȚII INTELLECTUALE</b>  300024 Timișoara, Str. Martir Leonida Banciu, nr. 6, sc. A, ap. 110, jud. Timis, Tel/Fax: 0256/494846; GSM: 0745 388 039, e-mail: gabrielaceciu@hotmail.com	DA
CHISTRUGA VICTORIA 2008-1590	<b>ATELIERELE CFR GRIVIȚA S.A.</b>  Str. Calea Griviței nr.359, tel: 0212240913, fax: 0212241736, e-mail: office@grivita.ro	NU
CIRSTEA CRISTINA 2004-1346	<b>ARIANA BRAND EXPERT SRL</b>  Craiova, str. Mihail Kogalniceanu nr.20, jud. Dolj, 0726718638, c_cirstea@yahoo.com, cristina_cirstea@inregistrare-marci.ro	DA
CIUDA-BERIVOE ANCA 1996-41	<b>INTELLECTUAL PROPERTY OFFICE SRL</b>  București, Str. Alexandru Moruzzi nr. 6, bl. B6, sc. 2, et. 8, ap. 62, sector 3; Tel/Fax: 021/3262388, GSM : 0745 094241, office@jpoffice.ro	DA
CIUPAN CORNEL 2003-1310	<b>CABINET DE PROPRIETATE INDUSTRIALĂ CIUPAN CORNEL</b>  Cluj Napoca, Str. Mestecenilor nr.6, bl. 9E, ap.2, Tel: 0264/524425; 0264/415051, Fax: 0264/415054, e-mail: cornel.ciupan@muri.utcluj.ro	DA
COCOLOI OANA 2003- 1263	<b>CABINET OANA COCOLOI</b>  București, Drumul Taberei nr.120, bl. OD1, sc.5, ap. 189, sector 6, Tel : 021/7450757, GSM : 0730557744, e-mail : oana_cocoloi@yahoo.com	DA
COCOȘ ȘTEFAN 2010 - 1703	<b>ROMINVENT S.A.</b>  București, Str. Ermil Pangratti nr. 35, et.1, sector 1, Tel: 021/2312515, 2312541, Fax: 021/2312550, 2312454, e-mail: scocos@rominvent.ro	DA
COJOCNEAN MARIA RODICA 2003- 1241	<b>INTELMMI CONSULT SRL</b>  Tg. Mures, str. Sârguinței nr.39, ap.12, cod poștal 540543, Tel/fax: 0365 401839, mobil: 0745303867, cojocnean_maria@yahoo.com	DA

COLAN CRISTIAN IONUT 2005-1418	<b>CABINET PROPRIETATE INDUSTRIALA C.I. COLAN</b>  București, str. Mihai Eminescu nr.128-130, ap.17, sect.2, tel: 021.6190308, fax: 021.6190309, ionut.colan@cbea.ro	DA
COMĂNESCU MARILENA 2003-1277	<b>CABINET MARILENA COMANESCU</b>  Bucuresti, str. Muzeul Zambaccian 34, sc. B, ap.3, sector 1, tel: 0722259260, office@cimo.ro, marilena.comanescu@cimo.ro	DA
COMĂNESCU NADIA VASILICA 2003- 1242	<b>PFIZER ROMANIA SRL</b>  Bucuresti, Splaiul Independentei nr.179, sector 5, cod 050099, Tel: 021/2072800, Fax: 021/2072801, nadia.comanescu@pfizer.com	NU
CONȘTANDA CECILIA MĂDĂLINA 2003-1304	<b>WEIZMANN ARIANA &amp; PARTNERS AGENTIE DE PROPRIETATE INTELECTUALA SRL</b>  Bucuresti, str. Aleea Trestiana, nr.4, bl.20, sc.B, ap.72, tel: 0213274978, fax: 0213227689, mobil: 0724260277, e-mail: office@branduri.ro, www.branduri.ro	DA
CONSTANTIN ADRIAN GEORGE 1999-1148	<b>CONSTANTIN &amp; VELICU – INTELLECTUAL PROPERTY SRL</b>  Bucuresti, sector 4, str. Trestiana nr.1A, bl. 8A, sc.A, ap.16, Tel: 0314256780, fax: 0314256781, office@candv-ip.ro	DA
COSMOVICI PAUL 2009-1654	<b>COSMOVICI SI ASOCIATII SRL</b>  Bucuresti, OP 77, CP 216, www.cosmovici.ro, cosmovici@cosmovici.ro	DA
COSTINESCU PETRU 1998-1125	<b>PETRU COSTINESCU-DICOSTI</b>  București, Str. Viorele nr. 30, bl. 20A, ap. 23, sector 4, OP 44 – CP5, Tel : 021/3303162, Fax : 021/330473 e-mail : petrucostinescu.dicosti@gmail.com	DA
COȘESCU CAMELIA 1999-46/2	<b>M.D.P. RIGHTS AGENCY SRL</b>  Brasov, str. Lunga nr.270, cod postal 500450, Tel: 0268/440100, 440313; Fax: 0268/440221, Mobil: 0744355100, e-mail: office@mdp-rights-agency.ro www.mdp-rights-agency.ro	DA
COTRUTA LEONID 2006-1533	<b>CABINET PROPRIETATE INDUSTRIALA COTRUTA LEONID</b>  Bucuresti, str. Vasile Lascar nr.182, bir. Nr.3, leonid.cotruta@gmail.com	DA
CSAPO MARTINESCU ERNEST 1995-1072	<b>ROMBAT SA</b>  Bistrița, Drumul Cetatii nr.6 Tel. 0263/234011,Fax :0263/234010, e-mail: erni@rombat.ro	NU

DANCIU IOAN 2004 - 1373	<b>NOWAPATENT SRL</b>  Medias, str. Lotru, nr.4, bl.92, ap.1 Tel : 0269/841373 ; 833273 GSM : 0744556074 Fax : 0269/833273, e-mail : nowapatent@birotec.ro, office@nowapatent.ro	DA
DRAGULIN IOANA 2005-1385	<b>ROMINVENT S.A.</b>  București, Str. Ermil Pangratti nr. 35, et.1, sector 1, Tel: 021/2312515, 2312541, Fax: 021/2312550, 2312454, e-mail: office@rominvent.ro	DA
DUMITRESCU ARTEMIS SORINA 2003- 1250	<b>ROMINVENT S.A.</b>  București, Str. Ermil Pangratti nr. 35, et.1, sect.1 Tel: 021/2312515, Fax: 021/2312550 e-mail: adumitrescu @rominvent.ro	DA
DUMITRESCU OANA IRINA 2005 - 1434	<b>INNOVIS INTELLECTUAL PROPERTY</b>  Bucuresti, Calea Rahovei nr.217, bl.12, ap.60, Mobil: 0741572398, e-mail: office@innovis.ro	DA
ENDES CORINA 2007-1546	<b>ANACOR – Cabinet de proprietate industriala</b>  Bucuresti, bd. Bucurestii Noi nr.51-61, bl.B1, ap.11, tel: 0216678665, mobil: 0726475018, anacor.cpi@gmail.com	DA
ENE MARILENA 2003- 1253	<b>ENE &amp; ASOCIATII – PROPRIETATE INDUSTRIALA SRL</b>  Bucuresti, str. George Valentin Bibescu nr.20-22, bl.11/1, sc.3, ap.8, Tel: 0722558957, fax: 021.2300175, marilena.ene@ratiu.ro	DA
ENE SILVIA 2000-1159	<b>CABINET M. OPROIU – CONSILIERE ÎN PROPRIETATE INTELLECTUALĂ</b>  București, Str. Popa Savu, nr. 42, parter, sector 1. Tel : 021/2602833, 021/2602834, Fax : 021/2602835, 021/2602836, CP : 2-229, e-mail : office@oproiu.ro	DA
ENESCU GABRIELA 2011 - 1714	<b>CABINET INDIVIDUAL DE PROPRIETATE INDUSTRIALA ENESCU GABRIELA</b>  Bucuresti, str. Frunte lata nr.7, bl. P14A, ap.3, tel: 0314329735, fax: 0314329736, mobil: 0745637457, g_enescu@yahoo.com	DA
ENESCU LUCIAN 1992-7	<b>ROMINVENT S.A.</b>  București, Str. Ermil Pangratti nr. 35,et.1, sector1, Tel: 021/2312515, 2312541, Fax: 021/2312550, 2312454, e-mail: office@rominvent.ro	DA
ENESCU MIRUNA 2003- 1254	<b>ROMINVENT S.A.</b>  București, Str. Ermil Pangratti nr. 35, et.1, sect.1 Tel: 021/2312515, Fax: 021/2312550 e-mail : menescu@rominvent.ro	DA

FAIGHENOV MARIOARA 1995-1063	<b>AGENȚIE DE PROPRIETATE INTELECTUALĂ ȘI TRANSFER DE TEHNOLOGIE-AGPITT-SRL</b>  București, B-dul Libertății nr. 12, bl.113, sc.2, et.3, ap.28, sector 4; CP 42-106,Tel: 021/3177693; Fax : 021/3177584 ; GSM : 0744 293552 ; 0724539752 e-mail :faighenov@xnet.ro; office@agpitt.ro	DA
FĂNTĂNĂ RAUL-SORIN 1994-23	<b>FĂNTĂNĂ RAUL SORIN &amp; ASOCIAȚII SRL</b>  Brașov, str. 9 mai, nr.4, sc.D, ap.3 Tel/fax: 0268543657, office@inventii-marci.ro, www.inventii-marci.ro	DA
FIERĂSCU COSMINA- CATRINEL 1996-42	<b>ROMINVENT S.A.</b>  București, Str. Ermil Pangratti nr. 35, et.1, sect.1 Tel: 021/2312515, Fax: 021/2312550 e-mail: cfierascu@rominvent.ro	DA
FLOREA ILEANA MARIA 2003- 1258	<b>CHIUARIU SI ASOCIATII – CONSILIERE IN PROPRIETATE INTELECTUALA</b>  Bucuresti, bd. Aviatorilor nr.52, et.3, sector 1, Tel/fax: 0213161074, 0213161075, Tel: 0722554460, office@ileanaflorea.ro	DA
FRISCH CLAUDIA MONICA 2009-1657	<b>Cabinet proprietate industrială Claudia Monica Frisch</b>  Bucuresti, sos.Pantelimon nr.243, bl.52, ap.18, tel/fax: 0212554095, mobil: 0722450955, 0768625929 email: claudiamonicafrisch@yahoo.com	DA
FRISCH CRINA NICOLETA 2000-1172	<b>FRISCH &amp; PARTNERS SRL</b>  Bucuresti, bd. Carol I, nr.54, sc. B, ap.5, sector 2, tel: 0213101165, fax: 0213130130, Mobil: 0722212480, office@frisch.ro, crina.frisch@frisch.ro	DA
FUCIU ANIȘOARA 2003-1259	<b>CABINET ANI FUCIU SRL</b>  Com.Snagov, Bloc P53, sc.A, ap.1, jud.Ilfov, Tel: 021/3106399, Fax: 021/3106398, GSM: 0744370196, e-mail: ani.fuciu@consilier-marci.ro	DA
FULEA MARIA 1995-1076	<b>EURORESSOURCES SRL</b>  Medias, str. Ion Creangă, nr.4, ap.6, Tel: 0269/843504, Fax: 0269/824812	DA
GAVRIL NICULINA 2001-1211	<b>CABINET N. D. GAVRIL S.R.L.</b>  București, Str. Ștefan Negulescu nr. 6A, sector 1, Tel./fax : 021/2302882, 0213165492, GSM :0722983520, e-mail : gavrilmn@yahoo.com cabinetgavril@yahoo.com	DA
GAVRILA NARCISA 2009 - 1698	<b>Cabinet individual de proprietate industrială Narcisa Gavrila</b>  Piatra Neamt, str. Petru Rares nr.43, bl.C1, ap.2, tel: 0745019497, 0723515313, e-mail: narcisa_gavrila@yahoo.com	DA

GAVRILIU ANA-CORINA 1993-1031	<b>BIOTEHNOS S.A.</b>  Otopeni, Str. Gorunului nr.3-5, Tel: 031.7102402, 0317102383, Fax: 031.7102400, GSM : 0723302092, corinagav@hotmail.com	NU
GĂVENEA MIHAELA 2005-1437	<b>SOCIETATE CIVILA PROFESIONALA LEGAL2M</b>  Bucuresti, Splaiul Unirii nr.10, bl. B5, sc.1, ap.10, mobil: 0728836880, fax: 021.3154462, mihaela.gavenea@legal2m.com	DA
GHENU MIHAELA 1993-15	<b>ROMINVENT S.A.</b>  București, Str. Ermil Pangratti nr. 35, et.1, sect.1 Tel: 021/2312515, Fax: 021/2312550 e-mail: mghenu@rominvent.ro	DA
GHIȚĂ CONSTANTIN 1992-13	<b>CONSTANTIN GHIȚĂ OFFICE SRL</b>  Timișoara, Str. Take Ionescu nr. 24-28, sc. B ap. 2 Jud.Timiș, Tel/Fax: 0256/435976, GSM: 0744 162462, e-mail: ghita@ghitaconstantin.ro	DA
GRECU ELENA 2005 - 1382	<b>NOMENIUS S.R.L.</b>  Bucuresti, piata Pache Protopopescu nr.1, et.2, ap.6, sector 2, tel: 0212100576, fax: 0318152869, elena.grecu@nomenius.ro	DA
HARSANY ALEXANDRU 2003-1251	<b>Cabinet individual Alexandru Harsany</b>  Jud. Ilfov, Corbeanca, str. Padurii nr.9, tel: 0318210196, fax: 0318210197, mobil: 0722203934	DA
HAȘIU ALEXANDRA 1999-57	<b>ROMINVENT S.A.</b>  București, Str. Ermil Pangratti nr. 35, et.1, sect.1, Tel: 021/2312515, 2312541, Fax: 021/2312550, 2312454, e-mail: ahasiu@rominvent.ro	DA
HĂISAN MARIA 2000-1202	<b>CABINET INDIVIDUAL MARIA HĂISAN</b>  Botoșani, calea Natională nr.65, bl. I3, ap.10, tel: 0231534249, mobil: 0728004574, mh20@k.ro	DA
IACOBINI ANCA SVETLANA 2003- 1262	<b>IACOBINI&amp;CO, CONSILIERI IN DREPTUL DE PROPRIETATE INDUSTRIALA SRL</b>  Bucuresti, Calea Mosilor, nr.258, bl. 4bis, ap.22, sector 2, Tel : 021/2104690 ; Fax : 021/2104793 E-mail : asimri@yahoo.com	DA
IACOBINI MIHNEA RĂZVAN 2003- 1261	<b>IACOBINI&amp;CO, CONSILIERI IN DREPTUL DE PROPRIETATE INDUSTRIALA SRL</b>  București, Calea Mosilor, nr.258, bl. 4bis, ap.22, sector 2, Tel : 021/2104690 ; Fax : 021/2104793 E-mail : asimri@yahoo.com	DA
ICLANZAN TUDOR ALEXANDRU 2005-1442	<b>CABINET PROPRIETATE INDUSTRIALA TUDOR ICLANZAN</b>  Timisoara, Piața Victoriei nr.5, sc. D, ap.2, tel : 0256403615, 0744647875, ticlanzan@eng.upt.ro	DA



IOACĂRĂ VALENTIN 1999-50	<b>ROVALCONS SRL -AGENȚIE DE PROPRIETATE INTELECTUALĂ</b>  Câmpina, Str. Orizontului, nr.1, bl. R10, ap.27, Jud. Prahova, Tel/Fax: 0244/371390; GSM : 0722 540580 e-mail: rovalcons@xnet.ro	DA
ION COSTIN	<b>A.G.V. –AGENTIE DE PROPRIETATE INDUSTRIALA SRL</b>  Bucuresti, sector 1, str. Clucereasa Elena nr.67, tel/fax: 0216664311, mobil: 0744369265, ion.costin@yahoo.de	DA
ION DAN ADRIAN 2003-1260	<b>CABINET PROPRIETATE INDUSTRIALA – IONDA</b>  Bucuresti, 010577, Calea Dorobantilor nr.126-130, bl.8, ap.50, Tel/fax: 021/2316549, Mobil: 0722687982 e-mail: ionda@rdsmail.ro	DA
ION RODICA-COCUȚA 1993-1032	<b>CABINET DE PROPRIETATE INDUSTRIALĂ “BIONPI”</b>  București, 010577, Calea Dorobanților 126-130 Bl. 8, et. 9 Ap. 50 sector 1, cod 010577, Tel/Fax: 021/2316549, 031/8054616 GSM: 0723 187944, 0746184697 e-mail: bionpi@rdsmail.ro, bionpi@hotmail.com	DA
IONUS MIHAELA GERALDINE 2009-1664	<b>DENNEMEYER &amp; ASSOCIATES SRL</b>  Brasov, Str. Vulcan Nr. 67, 500188, tel: 0268412979, fax: 0268412965, gionus@dennemeyer.com, www.dennemeyer-law.com	DA
IORGULESCU MARIANA 2008-1607	<b>P.F.A. Iorgulescu Mariana</b>  Constanta, bd. Aurel Vlaicu nr.43, bl. Pc3, ap.32, tel: 0341444888, fax: 0341814940, mobil: 0745259643, e-mail: iorgulescumariana@yahoo.com	DA
ISOC DORIN 1994-1052	<b>INTEGRATOR CONSULTING SRL</b>  Cluj Napoca, Str. Dunării nr. 25 blC1 ap5,jud. Cluj Tel/Fax: 0264/442817, GSM : 0745235585 e-mail : dorin.isoc@yahoo.com, integrator.consulting@yahoo.com	DA
ISTRATI GHERTRUDE IOANA 2008 - 1608	<b>MARCI ȘI DESENE SRL</b>  Bucuresti, calea Vitan, nr.8, bl. V51, sc.2, ap.50, tel: 0318055988, mobil: 0722514452, fax: 0318055989, e- mail: avistrati@gmail.com	DA
IVANCA GAVRIL 2004-1357	<b>CABINET PROPRIETATE INDUSTRIALA ARINOVA</b>  Arad, 310151, str. Coriolan Petreanu, nr.28, Tel/fax: 0257/255842, mobil: 0744246562, info@arinova.ro	DA

IVANCA MARIA ELISAVETA 1993-1033	<b>AGENȚIA DE PROPRIETATE INDUSTRIALĂ ”LABIRINT”</b>  Arad, Str. Coriolan Petreanu nr. 28, Tel/Fax: 0257/255842, GSM: 0722 458129 e-mail: info@labirint.ro	DA
IVĂNESCU GABRIEL DAN 1996-1091	<b>CABINET INDIVIDUAL- IVANESCU GABRIEL DAN</b>  Brașov, Str. Al. I. Cuza nr. 58 ap. 5, tel: 0268471650, fax: 0368816013, GSM: 0722 248415, e-mail: dan.ivanescu@clicknet.ro	DA
JOIȚOIU ANDREEA SIMONA 2000-1197	<b>ROMINVENT S.A.</b>  București, Str. Ermil Pangratti nr. 35, et.1, sect.1, Tel: 021/2312515, 2312541, Fax: 021/2312550, e-mail : ajoituiu@rominvent.ro	DA
KLEININGER TOMA 2005-1423	<b>I.P. NEW MARK COMPANY S.R.L.</b>  Bucuresti, sector 3, bd. Mircea Voda, nr.37, bl. M29, sc.C, ap.83	DA
LARION ELISABETA- SONIA 1992-9	<b>ROMINVENT S.A.</b>  București, Str. Ermil Pangratti nr. 35, et.1, sect.1 Tel: 021/2312515, Fax: 021/2312550, mobil: 07 44 37 37 37, sonia.larion@gmail.com e-mail: office@rominvent.ro	DA
LAZĂR ELENA 1997-28	<b>CABINET DE PROPRIETATE INDUSTRIALĂ</b>  Buzău, Str.Unirii, Bl.16C,Et.3, Ap. 12, cod 120013, OP 1, CP 52, Tel./Fax: 0238 724262 GSM: 0723 328633, cpielena@recomplast.com	DA
LUCĂCEL MIHAIELA 2003- 1288	<b>MILMARK DESIGN SRL</b>  Bucuresti, sector 3, aleea Rotunda nr.2, bl. H8, ap.38, GSM:0745347813, e-mail : office@markdesign.ro	DA
MACAMETE ELENA 1992-1003	<b>ICPE CA</b>  București, Splaiul Unirii 313, sect. 3 Tel: 021/3467231, mobil: 0722642756, Imacamete@icpe-ca.ro	NU
MANEA MARCELA 2008-1602	<b>ROMARK INTELLECTUAL PROPERTY</b>  Bucuresti, Aleea Campul cu flori nr.12, bl. A49, ap.35, sector 6, mobil: 0724755705	DA
MARIN ELENA 2002-1213	<b>CABINET M. OPROIU-CONSILIERE ÎN PROPRIETATE INTELECTUALA</b>  București, Str. Popa Savu, nr. 42, parter, sector 1, Tel : 021/ 2602833, 021/2602834, Fax : 021/2602836, 021/2602835, P.O.Box 2-229, e-mail : office@oproiu.ro	DA
MARINESCU RUXANDRA 2003-1271	<b>PATENTMARK S.R.L.</b>  București, Str. Dr. N. Turnescu nr. 2, sector 5, Tel/fax 021/3121669, Fax: 021/2233963, e-mail: stema@pcnet.ro , 0722626875	DA

MARKUSEV DENISA MARY 2003 - 1272	<b>ROMINVENT S.A.</b>  București, Str. Ermil Pangratti nr. 35, et.1, sect.1, Tel: 021/2312515, Fax: 021/2312550 e-mail: dmarkusev@rominvent.ro	DA
MARTINESCU ALINA NICOLETA 2008-1605	<b>ROMINVENT S.A.</b>  București, Str. Ermil Pangratti nr. 35, et.1, sect.1, Tel: 021/2312515, Fax: 021/2312550 e-mail: amartinescu@rominvent.ro	DA
MIHAI LUCIAN 2001-1209	<b>LINKLATERS MICULIȚI ȘI ASOCIATII S.C.P.A.</b>  București, Str. Nicolae Iorga, nr. 8, sector 1 Tel : 021/3071500, Fax : 021/3071555 e-mail: lucian.mihai@linklaters.com, lucian.mihai@drept.unibuc.ro	DA
MIHUT IONEL OVIDIU 2004 - 1365	<b>BOSTINA SI ASOCIATII – INDUSTRIAL PROPERTY SRL</b>  Bucuresti, str. Jean Louis Calderon nr.70, sector2, Tel: 0213194466, 0213193500, 0212114800, 0212114809, fax: 0213194803, 0212104643,, Mobil: 0722294830, ovidiu.mihut@bostina.eu, office@bostina.eu	DA
MILCEV GABRIELA 2003- 1230	<b>ALLEGRA CONSULTING SRL</b>  Bucuresti, bd. Octavian Goga 23, bl.M106, sc.4, ap.117, GSM: 0722249961, Tel/Fax: 021/3231384 e-mail: gabriela.milcev@allegra.ro; www.allegra.ro	DA
MINCA DENIS ANTOANETA 2006- 1519	<b>HAHUI, MINCA SI ASOCIATII SRL</b>  Bucuresti, str. Ghiociei nr.12, sector 2, tel: 021.3189619, fax: 021.3109189, e-mail: dns_minca@yahoo.com	DA
MÎNDRU MIHAELA 2003-1257	<b>CABINET INDIVIDUAL MÎNDRU MIHAELA</b>  București, Str. Grigore Alexandrescu nr.1, bl.D7, ap.4, sector1, Fax: 021/2230342 GSM: 0722601120 e-mail: florea@gide.com	DA
MOCANU ION 2000-1179	<b>ROMINVENT S.A.</b>  București, str. Emil Pangratti nr. 35, et. 1, sector 1, Tel : 021/2312515 ; 2312541, Fax :021/2312550, 2312454, imocanu@rominvent.ro	DA
MOHONEA CRISTIAN 1997-62	<b>PATENTMARK S.R.L.</b>  București, Str. Dr. N. Turnescu nr. 2, sector 5, Tel/fax 021/3121669, , Fax: 021/2233963, e-mail: stema@pcnet.ro	DA
MOHONEA LILIANA 1997-61	<b>PATENTMARK S.R.L.</b>  București, Str. Dr. N. Turnescu nr. 2, sector 5, Tel/fax 021/3121669, Fax: 021/2233963, e-mail: stema@pcnet.ro	DA

MUȘATESCU ANDRA OANA 2000-1181	<b>ANDRA MUSATESCU CABINET DE PROPRIETATE INDUSTRIALA</b>  București, calea 13 Septembrie nr.121, bl.127, et.5, ap.21,GSM : 0722 879810 ; e-mail : office@andramusatescu.ro, www.andramusatescu.ro	DA
NĂSTASE CRISTIAN 2000-1184	<b>DILIGENS INTELLECTUAL PROPERTY SRL</b>  Bucuresti, Piata Natiunile Unite, nr.3-5, bl. A, sc.A, et.5, ap.39, sector 4, tel/fax: 0213350718, mobil: 0723276056, e-mail: office@diligens.ro, www.diligens.ro	DA
NEACSU CARMEN AUGUSTINA 2000- 1186	<b>CABINET INDIVIDUAL NEACSU CARMEN AUGUSTINA</b>  Baia Mare, str. Rozelor, nr.12/3, tel: 0727318168, e-mail: carmen@bic.cdimm.org	DA
NEAGU CATALIN 2005 - 1458	<b>CABINET INDIVIDUAL PROPRIETATE INDUSTRIALA CATALIN NEAGU</b>  Iasi, str. Tutea Petre nr.5, bl.909, tr.1, ap.11, Cod postal: 700730, Tel: 0232/276000, Fax: 0232/405425, 0232/211843, Mobil: 0744514264, e-mail: catalin.neagu@proprietateindustriala.ro	DA
NEGOMIREANU LIVIA 1999-1140	<b>CABINET INDIVIDUAL NEGOMIREANU LIVIA</b>  Bucuresti, Sos. Nicolae Titulescu nr.94, bl.14A, ap.127,sect.1, Tel: 0314214598, GSM: 0722444719, office@cabinetnegomireanu.ro	DA
NICOLAESCU DANIELLA- OLGA 1992-1006	<b>ROMINVENT S.A.</b>  București, Str. Ermil Pangratti nr. 35, et.1, sect.1 Tel: 021/2312515, Fax: 021/2312550 e-mail: dnicolaescu@rominvent.ro	DA
NIȚĂ FLORINA 1996-1083	<b>OLTCHIM SA</b>  Râmnicu Vâlcea, Str. Uzinei nr. 1, 240050, jud. Vâlcea Tel: 0250/701200/3225, Fax: 0250/735030 e-mail: oltchim@oltchim.ro	NU
NIȚU ION 2000-1204	<b>CABINET INDIVIDUAL – NITU ION</b>  Constanta, str. Dezrobirii nr.110, bl. IS8, sc.A, ap.1, Tel: 0241/512608, mobil: 0723317298	DA
OLTEANU CAMELIA 2000 - 1189	<b>ROMINVENT S.A.</b>  București, Str. Ermil Pangratti nr. 35,et.1, sector1, Tel: 021/2312515, 2312541, Fax: 021/2312550, 2312454, e-mail: colteanu@rominvent.ro	DA
OPREA PATRICIA DIANA 2005-1412	<b>DICONSULT – Cabinet consiliere in domeniul proprietatii industriale</b>  Cluj Napoca, str. Mircea cel Batran, nr.2, ap.12, Tel: 0264/565885, mobil: 0724323761, patricia.ciceo@terapia.ro	DA

OPROIU MARGARETA 1992-8	<b>CABINET M. OPROIU-CONSILIERE ÎN PROPRIETATE INTELECTUALĂ</b>  București, Str. Popa Savu, nr. 42, parter, sector 1, Tel : 021/2602834, 021/2602833, Fax : 021/2602836, 021/2602835, P.O.Box 2-229, e-mail : office@oproiu.ro	DA
ORGOVICI CODRUTA OCTAVIA 2004 - 1326	<b>ARIANA AGENTIE DE PROPRIETATE INDUSTRIALA S.R.L.</b>  Timisoara, Calea Aradului, nr.33, ap.7 Tel: 0722538766, c_popescu2000@yahoo.com	DA
OSIESCU TRAIAN 1999-1138	<b>OSTER – SOCIETATE CIVILA PROFESIONALA DE PROPRIETATE INDUSTRIALA</b>  Bucuresti, Str. Batiste nr.35, ap. 23, sector 2, cod 020935, Tel/Fax: 021/3147249 , GSM: 0723.177.236, traianosiescu@xnet.ro	DA
PALKO SORINA-IUSTINA 1999-1150	<b>AEROSTAR S.A.</b>  Str. Condorilor, nr. 9, Bacău Tel : 0234/175 070, Fax : 0234/ 172 023, e-mail : aerostar@aerostar.ro	NU
PANTILIMON MIHAI 2004 - 1337	<b>CABINET INDIVIDUAL AUTORIZAT DE PROPRIETATE INDUSTRIALA MIHAI PANTILIMON</b>  Piatra Neamț, bd Republicii nr.13, et.2, tel/fax: 0233232452, 0747251502	DA
PAVEL SORIN EDUARD 2003-1273	<b>SCHOENHERR INTELLECTUAL PROPERTY S.R.L.</b>  București, bd. Dacia nr.30, etaj 4, camera – Echipa Sebastian 01, tel: 0213196790, fax: 0213196791, e.pavel@schoenherr.ro	DA
PĂUŢĂ ALEXANDRINA 2003- 1245	<b>Cabinet individual proprietate industriala Paunet Alexandrina</b>  Iasi, spl. Bahlui, nr.29, bl. B5, sc.A, ap.7 Tel: 0726737527	DA
PESCARUSU NICOLETA 2008 - 1570	<b>RODALL-AGENŢIE DE PROPRIETATE INDUSTIALĂ SRL</b>  București, Str. Polonă nr. 115, bl. 15, Sc.A,Et.4, ap. 19 sect. 1, Tel: 021/2108342, Fax: 021/2105794, office@rodall.ro	DA
PETCU COSTIN 97-1115	<b>ROMINVENT S.A.</b>  București, Str. Ermil Pangratti nr. 35, et. 1, sect. 1 Tel: 021/2312515, 2312541, Fax: 021/2312550, 2312454,e-mail: cpetcu@rominvent.ro	DA
PETREA DANA MARIA 2003- 1223	<b>CABINET M. OPROIU-CONSILIERE ÎN PROPRIETATE INTELECTUALĂ</b>  București, Str. Popa Savu, nr. 42, parter, sector 1, Tel : 021/2602834, 021/2602833, Fax : 021/2602836, 021/2602835, P.O.Box 2-229, e-mail : office@oproiu.ro	DA

PIOARU MIHALACHE RALUCA ANDREEA 1999-56	<b>ROMPROSPER SERVIMPEX SRL</b> București, Șos. Mihai Bravu nr. 294, bl.6,sc.B, ap. 63, sector 3, cod 030319, Tel: 021.322.28.57, fax: 021.322.28.57 Mobil: 0724880514; 0744654128; 0744536405, e-mail: office@piva.ro; raluca_pioaru@yahoo.com; mihalache.andra@gmail.com	DA
PLOSCA DANIEL 1998-39	<b>ROMINVENT S.A.</b> București, Str. Ermil Pangratti nr. 35, et.1, sect.1, Tel: 021/2312515, 2312541, Fax: 021/2312550, 2312454, e-mail: dplosca@rominvent.ro	DA
POP CĂLIN RADU 1996-50	<b>CABINET ENPORA S.R.L.</b> București, str. George Calinescu nr.52A, ap.1, 011694, Tel: 021 2300990; 031 1001634, Fax: 021 2302311; 031 1007927, pop@patents.ro	DA
POP MOTOGNA CLELIA 2004 - 1351	<b>CONSTANTIN GHIȚĂ OFFICE SRL</b> Timișoara, str. Take Ionescu nr. 24-28 sc. B, ap. 2, Tel/Fax: 0256/435976, : clelia@ghitaconstantin.ro	DA
POP VIRGINIA DAISY 1992-2	<b>CABINET ENPORA S.R.L.</b> București, str. George Calinescu nr.52A, ap.1, 011694, Tel: 021 2300990; 031 1001634, Fax: 021 2302311; 031 1007927, pop@patents.ro	DA
POPA CRISTINA 2000-1193	<b>ROMINVENT S.A.</b> București, Str. Ermil Pangratti nr. 35, et. 1, sect. 1 Tel: 021/2312515, 2312541, Fax: 021/2312550, 2312454,e-mail: cpopa@rominvent.ro	DA
POPESCU ANGELA 1997-1103	<b>CABINET PROPRIETATE INDUSTRIALĂ POPESCU ANGELA</b> București, str. Complexului nr.10, bl.40, ap.14, Tel :021/3243756, tel : 0318.04.68.81 GSM : 0723051279, angela_intelect@yahoo.com	DA
POPESCU LAURENTIU HOREA 2004-1354	<b>V&amp;f IP CONSULTING SRL</b> Bucuresti, Bd Camil Ressu, nr.27, bl.N1, ap.214, Tel: 021/3140200, Fax: 021/3140290, Mobil: 0744487223, popescul@vf.ro	DA
POPESCU LIVIA 2004-1312	<b>CABINET POPESCU LIVIA</b> Bucuresti, bd. Camil Ressu 27, bl.N1, ap.188 Tel: 021/3481010, liviap25@yahoo.com	DA
POPESCU MAGDALENA DANIELA 2005-1466	<b>SOCIATATE CIVILA PROFESIONALA LEGAL2M</b> Bucuresti, Splaiul Unirii nr.10, bl. B5, sc.1, ap.10, mobil: 0728839880, fax: 021.3154462, magda.popescu@legal2m.com	DA

POPESCU RADU-ROMEO 2001-1207	<b>CABINET POPESCU RADU ROMEO</b>  București, Bd. Corneliu Coposu nr. 3, bl.101, sc.3, et.4, ap.50, sector 3, GSM : 0721753049, e-mail : romeoradu.popescu@rdslink.ro	DA
PRISTAVU GHEORGHE 2008-1591	<b>CABINET DE PROPRIETATE INDUSTRIALA PRISTAVU</b>  Piatra Neamt, str. Gral Nicolae Dascalescu 11, bl. T3, sc.F, ap.70	DA
PUȘCAȘU DAN 1994-1056	<b>LOYAL PARTNERS – AGENȚIE DE PROPRIETATE INTELECTUALĂ SRL</b>  Galati, Str. Portului nr.23, Parcul De Soft, cam.307, cod 800025, tel/fax: 0236/407032, GSM: 0722 744241, office@loyalpartners.ro www.loyalpartners.ro	DA
RASKAI MARIA MAGDALENA 1993-28	<b>RASKAI M M BREVMARC CONSULT S.R.L.</b>  Dej, Str. Unirii, nr.3, BL.d8, ap.7, judetul Cluj, 405200, Tel/Fax: 0264/211847, GSM: 0742084050, raskaimm@yahoo.com	DA
RAȚĂ ANDREI VLAD 2005 - 1381	<b>RATZĂ ȘI RATZĂ SRL</b>  București, B-dul A.I. Cuza Nr. 52-54, Sect.1 Tel :021/2601348, Fax : 021/2601349 email : office@ratza-ratza.com, avr@ratza-ratza.com	DA
RĂDULESCU MIOARA 1996-47	<b>TERMOOPTIM SRL</b>  Str. Cetatea de Balta nr.118, bl.9, sc.B, ap.12, tel/fax : 0214330310, termooptim@rdslink.ro	NU
RAȚĂ GRIGORE 1992-3	<b>RATZA SI RATZA SRL</b>  București, B-dul A.I. Cuza Nr. 52-54, Sect.1 Tel :021/2601348, Fax : 021/2601349 email : office@ratza-ratza.com, gregory@ratza-ratza.com	DA
ROBU MARICICA 1999-1133	<b>Cabinet individual consultanta in proprietate industriala ROBU MARICICA</b>  Roman, jud. Neamt, str. Stefan cel Mare, bl.3, sc.C, ap.38, tel: 0333105979, mobil: 0730633391, maricica.robust@yahoo.com	DA
ROȘ VIOREL 2006-1485	<b>CABINET INDIVIDUAL ROȘ VIOREL</b>  Bucuresti, bd.Unirii nr.66, bl.K3, ap.7, Mobil: 0722560675, fax: 3208044, e-mail: viorelros@asdpi.ro	DA
RUTA FULGER LAURENTIU 2005 - 1470	<b>CABINET DE PROPRIETATE INDUSTRIALA RUTA FULGER LAURENTIU</b>  Cluj Napoca, bd. 21 decembrie, nr,40, ap.4, Mobil: 0747892450, ruta_laurentiu@yoahoo.com	DA

SAVU MARIANA 2004-1342	<b>CABINET DE PROPRIETATE INDUSTRIALA SAVU MARIANA</b>  Bucuresti, str. Paul Greceanu nr.9, bl.20A, ap.26, Tel/ Fax: 021.2120651, mobil: 0722783660, liliana.savu@credidam.ro	DA
SECĂREANU DOINA MARIA 2003-1286	<b>INVENTA - AGENTIE DE PROPRIETATE INTELLECTUALA S.R.L.</b>  București, Bdul Corneliu Coposu, nr. 7, bl. 104, sc.2, etaj 1, ap.31, sector 3, Tel : 021/3200285, Tel/Fax : 021/3228325, e-mail : inventa@mark-patent.ro	DA
SIRBU CRISTINA ADRIANA 2008-1613	<b>KEYPI – Agentie de proprietate intelectuala SRL</b>  Bucuresti, str. Arh. Ion Berindei nr.3, bl.OD21A, ap.51, tel: 0741087837, tel/fax: 0318061620, www.keygroup.ro, office@keygroup.ro	DA
SOARE LILIANA 1999-060	<b>INVENTA - AGENTIE DE PROPRIETATE INTELLECTUALA S.R.L.</b>  București, Bdul Corneliu Coposu, nr. 7, bl. 104, sc. 2, etaj 1, ap. 31, sector 3, Tel: 021/3200285, Fax: 021/3228325, inventa@mark-patent.ro	DA
SPĂTARU DANIELA VICTORIA 1999- 44	<b>ROMINVENT S.A.</b>  București, Str. Ermil Pangratti nr. 35, et.1, sect.1, Tel: 021/2312515, 2312541, Fax: 021/2312550, 2312454, e-mail: dspataru@rominvent.ro	DA
SPRINCEANU NICOLAE 1996-1097	<b>“SPRINCEANU NICOLAE” AGENȚIE DE CONSULTANȚĂ ÎN PROPRIETATE INTELLECTUALĂ ȘI TRANSFER DE TEHNOLOGIE</b>  Drobeta Turnu Severin Str. Gheorghe Ionescu Sisești nr. 96, bl.E2, sc.1, ap.8, Tel/Fax: 0352801490; GSM:0721 796318 e-mail: NicolaeSprinceanu@yahoo.com	DA
STANCIU ADELINA 1994-14	<b>HARCOV A.P.I. SRL</b>  Sfântu Gheorghe, Jud Covasna Str. Nicolae Iorga nr. 61 bl. 10 E sc. B. ap.9 Tel. 0267/ 352 267, Mobil:0744435291, stanciu@planet.ro, propind@mail.asimcov.ro	DA
STĂNCESCU ALIN CRISTIAN 2003-1278	<b>LEGAL BRAND S.R.L.</b>  București, Str. Nicolae Licăreț nr.1, bl.33, sc.C, ap.107, Punct lucru: str. Campia libertatii nr.64, bl.34A, ap. 269, Tel: 0722674635, 0722607380, e-mail: legal.brand@easynet.ro, info@legal-brand.ro, www.legal-brand.ro	DA



STĂNCESCU ANCA 2000-1194	<b>LEGAL BRAND S.R.L.</b>  București, Str. Nicolae Licăreț nr.1, bl.33, sc.C, ap.107, Punct lucru: str. Campia libertatii nr.64, bl.34A, ap. 269, Tel: 0722674635, 0722607380, e-mail: legal.brand@easynet.ro, info@legal-brand.ro, www.legal-brand.ro	DA
STIOPU NORICA 2003-1280	<b>MOBILUX SA</b>  București, Șos. Pantelimon nr.161, sector 2, Tel : 021/2506270 Fax : 021/2507456 e-mail : nstiopu@parisot.com.ro	NU
STOIAN IOAN 1992-1008	<b>AGENȚIE DE PROPRIETATE INDUSTRIALĂ ȘI TRANSFER TEHNOLOGIC "STOIAN IOAN"</b>  Roman, 611127, B-dul Republicii, bloc 46, sc. C, ap. 35, jud. Neamț, Tel/Fax: 0233/741268, GSM: 0745 643738, istoian@engineer.com	DA
STRECHE GHERGHINA 1997-1116	<b>OMV PETROM S.A.</b>  Bucuresti, Calea Dorobantilor nr. 239, Sector 1. Telefon: 40 60092; Mob. 0723 55 20 26; Fax: 4060433 e-mail: gherghina.streche@petrom.com	NU
STURZA IOANA 1999-59	<b>CABINET M. OPROIU-CONSILIERE ÎN PROPRIETATE INTELECTUALĂ</b>  București, Str. Popa Savu, nr. 42, parter, sector 1, Tel : 021/ 2602833, 021/2602834, Fax : 021/2602836, 021/2602835, P.O.Box2-229, office@oproiu.ro	DA
SULIMAN MARIA- GABRIELA 1999-1147	<b>AGENȚIA NAȚIONALĂ A MEDICAMENTULUI</b>  București, Str. Av. Sănătescu nr. 48 Tel.: 021/2241710/369, Fax: 021/2243497 e-mail: mariasuliman @anm.ro	NU
SUSU LILIANA – MARIA 1999-1144	<b>CABINET INDIVIDUAL SUSU LILIANA MARIA</b>  Brasov, str. Carierei nr.126, cod postal 500216, Tel: 0721220858, liliana.csomos@yahoo.co.uk	DA
SZENTE SÁNDOR 1999-48	<b>SZENTE SÁNDOR</b>  Odorheiu Secuiesc, str. Victoriei nr.41, ap.4, jud. Harghita, cod poștal 535600, Tel/fax: 0266219143, e-mail : prooffice@szente.ro, www.szente.ro	DA
ȘANTA VALENTINA 2003-1227	<b>CABINET INDIVIDUAL VALENTINA ȘANTA</b>  Tg.Mures, str. Koos Ferencz nr.21, bl.21, ap.44, Mobil: 0740028967, 0728151499, fax: 0365815201 vsanta@gedeon-richter.ro, santa_valentina2002@yahoo.com	DA
ȘOVA DAN-EUGEN 1993-1013	<b>PIDES-CABINET DE PROPRIETATE INDUSTRIALĂ</b>  București, Str. Valea Buzăului, nr. 10, bl. G30, ap. 36, sector 3, Tel: 021/3455351 GSM: 0723708632 e-mail: pides2004@yahoo.com	DA

TAVASZI ZOLTAN 2005-1471	<b>CABINET PROPRIETATE INDUSTRIALA TAVASZI ZOLTAN</b>  Bucuresti, Calea Mosilor nr.135, et.7, ap.14, tel: 021.3155969, fax: 021.3155969, tavaszi.zoltan@gmail.com	DA
TĂRĂBÎC LUCIAN 2000-1195	<b>LUTARIS INTELPROT S.R.L.</b>  Timisoara, 300426, str. Ana Ipatescu nr.45, Tel/Fax: 0256/489301, Mobil: 0742143718, 0723319154, e-mail: qualitarium@qualitarium.ro	DA
TĂRCHILA NICOLETA AURICA 2008-1595	<b>CABINET ENPORA S.R.L.</b>  București, str. George Calinescu nr.52A, ap.1, 011694, Tel: 021 2300990; 031 1001634, Fax: 021 2302311; 031 1007927, pop@patents.ro	DA
TĂTARU DOINA 1995-19	<b>PERSOANĂ FIZICĂ</b>  Piatra Neamț, Str. Apele Minerale nr. 4, Tel: 0233/223602, e-mail: doina_tataru@msn.com	DA
TEODORESCU MIHAELA 1995-30	<b>ROMINVENT S.A.</b>  București, Str. Ermil Pangratti nr. 35, et.1, sect.1 Tel: 021/2312515, Fax: 021/2312550 e-mail: mteodorescu@rominvent.ro	DA
TEODORU EMANUEL 2004-1322	<b>TEODORU &amp; ASSOCIATES SRL</b>  Bucuresti, bd. Marasesti nr.2B, bl.A, sc.2, parter, ap.4 bis, cod postal 040254, Tel: 0213367722, Fax: 0213367723, e-mail: emanuel@teodoru.ro, www.romaniatrademarks.ro	DA
TEODORU VIOLETA 2003-1264	<b>TEODORU &amp; ASSOCIATES SRL</b>  Bucuresti, bd. Marasesti nr.2B, bl.A, sc.2, parter, ap.4 bis, cod postal 040254, Tel: 0213367722, Fax: 0213367723, GSM: 0722549219 e-mail: violeta@teodoru.ro, www.romaniatrademarks.ro	DA
TODIRICA NATALIA 2011-1740	<b>INTELLECTUAL PROPERTY OFFICE SRL</b>  București, Str. Alexandru Moruzzi nr. 6, bl. B6, sc. 2, ap.62, sector 3, cod 031155, Tel/Fax.: 021/3262388, GSM: 0745 094241, e-mail: office@ipoffice.ro, natalia.todirica@ipoffice.ro	DA
TUDOR DANIELA 1999-1136	<b>TUDOR DANIELA – persoana fizica autorizata</b>  Bucuresti, str. Baba Novac nr.11, bl. G17, ap.51, cod postal 031623, Tel./Fax.: 040213240412 Mobil : 0749218326, consultanta@tudordaniela.ro	DA
TUDOR GHEORGHE 2009 - 1689	<b>TUDOR GHEORGHE – cabinet individual de proprietate industriala</b>  Bucuresti, bd. Nicolae Grigorescu nr.18, bl. B3 bis, ap.322, tel: 0722578936, giltudor@gmail.com	DA

TURTOI RADUCU 2007- 1545	<b>TURTOI INTELECTUAL PROPERTY FIRM SRL</b>  Bucuresti, Splaiul Independenței nr.3, bl.17, ap.7,sector 5, mobil: 0722390388, tel/fax: 021.3135120, office@turtoi.ro, www.turtoi.ro	DA
ȚOȚU IOAN 2000-1196	<b>N.P.C. S.R.L.</b>  Brasov, str. Alexandru cel Bun, nr.13, bl.E28, ap.7, cod 500025, OP 1 – CP 298, GSM: 0744520357, e-mail: totu@unitbv.ro	DA
ȚULUCA DOINA 1996-48	<b>NESTOR NESTOR DICULESCU KINGSTON PETERSEN – CONSILIERE ÎN P.I. S.R.L.</b>  București, sector 1, sos. Bucuresti Ploiesti, nr.1A, Bucharest Business Park, corp A, et.1 camerele 9 si 10, tel: 0212011200, fax: 0212011210, e-mail : doina.tuluca@nnkp.ro	DA
ȚURCANU CONSTANTIN 1992-10	<b>INVENTA - AGENTIE DE PROPRIETATE INTELECTUALA S.R.L.</b>  București, Bdul Corneliu Coposu, nr. 7, bl. 104, sc.2, etaj 1, ap.31, sector 3, Tel : 021/3200285, Tel/Fax : 021/3228325,GSM : 0744 324510, e-mail : inventa@mark-patent.ro	DA
UDREA ELENA RODICA 1994-25	<b>OSTER – SOCIETATE CIVILA PROFESIONALA DE PROPRIETATE INDUSTRIALA</b>  Bucuresti, Str. Batiste nr.35, ap. 23, sector 2 Tel/Fax: 021/3147249, 0721254270, traianosiescu@xnet.ro	DA
VASILESCU RALUCA 1995-37	<b>CABINET M. OPROIU-CONSILIERE ÎN PROPRIETATE INTELECTUALĂ</b>  București, Str. Popa Savu, nr. 42, parter, sector 1, Tel : 021/2602834, 021/2602833, Fax : 021/2602836, 021/2602835, office@oproiu.ro	DA
VĂTAVU LIVIU 2006- 1539	<b>SC ANTIBIOTICE SA</b>  Iasi, str. Valea Lupului nr 1, cod 707410, tel: 0742532882. 0727024582, fax: 0232.211020, e-mail: liviu.vatavu@antibiotice.ro, trademarks@antibiotice.ro	NU
VELCEA MARIAN 1994-26	<b>INVEL – AGENȚIE DE PROPRIETATE INDUSTRIALĂ</b>  București, str. Ion Ghica nr.3, ap.20, Fax: 0311.027.616, GSM: 0723205048, 0788885352, velcea@invel.ro	DA
VELICA ION GABRIEL 2004 - 1370	<b>CABINET VELICA – Agenție de proprietate industrială</b>  Bucuresti, str. Brutus M.I., nr.13, ap.3, cod 050124 Tel/ Fax: 021/3357463, Mobil: 0722645283, www.velica.ro, office@velica.ro	DA

VELICU ANCA 2003- 1275	<b>CONSTANTIN &amp; VELICU – INTELLECTUAL PROPERTY SRL</b>  Bucuresti, sector 4, str. Trestiana nr.1A, bl. 8A, sc.A, ap.16, Tel: 0314256780, fax: 0314256781, office@candv-ip.ro	DA
VELȚAN LOREDANA 1999-45	<b>INVENTA - AGENTIE DE PROPRIETATE INTELLECTUALA S.R.L.</b>  București, Bdul Corneliu Coposu, nr. 7, bl. 104, sc.2, etaj 1, ap.31, sector 3, Tel : 021/3200285, Tel/Fax :021/3228325, inventa@mark-patent.ro	DA
VIRGILIUS VASILACHE 2003-1228	<b>EDIPLAST S.R.L.</b>  Tg. Mureș, Str. Măgurei nr.25, ap.2, 0744394036 Tel/Fax: 0265/263775, moniadel@artelecom.net	DA
VISALOM MONICA 2004 - 1340	<b>AGENȚIE DE PROPRIETATE INDUSTRIALĂ – APIA SRL</b>  București, Str. Romancierilor nr.5, bl.C14, sc.B Ap.41, sector 6; OP 23 CP 11, Tel./Fax: 021/7783100; e-mail: office@mark-apia.ro, Site: www.mark-apia.ro	DA
VIȘOIU LILIAN CĂTALIN 2003-1246	<b>CABINET DE PROPRIETATE INDUSTRIALĂ “VIȘOIU LILIAN CĂTĂLIN”</b>  București, bd. Unirii nr.74, bl. J3B, sc.3, ap. 41, Tel/Fax: 021/3167043, GSM: 0744480657, visoiucatalin@yahoo.com,	DA
VLAD CONSTANTIN 2000-1199	<b>Cabinet individual de proprietate industrială VLAD CONSTANTIN</b>  Constanța, Bdul. 1 decembrie 1918 nr. 5, bl.F16, ap.34, Tel/Fax: 0241/625643, GSM: 0722 370300, e-mail: vlad@gmb.ro	DA
VOICU ALEXANDRA 1992-5	<b>CABINET VOICU ALEXANDRA</b>  București, B-dul Magheru, nr. 9, sc. 2, et.9, ap. 89, sector 1, PO BOX 22-246, Tel/Fax: 021/3153684, alexandra.voicu@upcmail.ro	DA

LISTA CONSILIERILOR ÎN PROPRIETATE INDUSTRIALĂ, MEMBRI AI CAMEREI NAȚIONALE  
A CONSILIERILOR ÎN PROPRIETATE INDUSTRIALĂ DIN ROMÂNIA, AUTORIZAȚI PENTRU  
DOMENIUL TOPOGRAFIILOR PENTRU CIRCUITE INTEGRATE,  
pentru luna decembrie 2011

Nume și Prenume/ Nr. reg. național	Denumirea societății/ Adresa societății	Societate cu obiect de activitate proprietatea industrială
ALAN LILIANA 1994-1037	<b>CABINET PROPRIETATE INDUSTRIALA ALAN LILIANA</b>  Sat Otvesti nr.183B, jud. Timis, 0724250467, e-mail: cabinet.alan@yahoo.com	DA
ANDRONACHE PAUL 2003-1216	<b>ECOINTELLECT CABINET INDIVIDUAL ANDRONACHE PAUL</b>  București, aleea Compozitorilor nr.1, bl.E21, et.6, ap.35, sect 6,Tel/Fax: 021/7250069, GSM: 0722741043, 0727476335 e-mail: paul.andronache@clicknet.ro, paul_andronache@yahoo.com	DA
AXENTE ELENA 1999-46/1	<b>INTEL PROTECT S.R.L.</b>  Brașov, B-dul M. Kogălniceanu, nr. 20, bloc 1k, sc. C-D, Tel: 068/413117, Fax: 0268/477333, GSM: 0722464314, e-mail: intelprotect@ccibv.ro	DA
BĂLAN GHEORGHIȚĂ 1992-1	<b>RODALL-AGENȚIE DE PROPRIETATE INDUSTRIALĂ S.R.L.</b>  București, Str. Polonă nr. 115, bl. 15, sc. A, Et.4,ap. 19 sector 1, Tel.: 021/2108342, Fax:2105794, Mobil:0722 652111	DA
BOZIOREANU MARIUS ADRIAN 2000-1165	<b>CONS INTEL BMA CABINET CONSULTANȚĂ</b>  Buzău, cart Dorobanti 2, bl.D2, et.1,ap.5 CP 8 OP1, Mobil : 0745086588, Fax : 0238/719619, e-mail : marius_bozio@yahoo.com	DA
BUCȘĂ GHEORGHE 2005-1391	<b>INVENTA - AGENȚIE DE PROPRIETATE INTELECTUALĂ S.R.L.</b>  București, Bdul Corneliu Coposu, nr. 7, bl. 104, sc. 2, et. 1 ap. 31,sector 3, Tel: 021/3200285, Fax: 021/3228325, e-mail: inventa@mark-patent.ro	DA
BUTA PAUL GEORGE 2010 - 1704	<b>Cabinet individual Paul George Buta</b>  Bucuresti, bd. Mircea Voda, nr. 35, bl. M27, ap. 17, tel: 021.3211234, fax: 021.3211253, e-mail: paul.but@asdpi.ro	DA
BUZLEA MIRCEA VALENTIN 2003- 1234	<b>INTELECT S.R.L.</b>  Oradea, B-dul Dacia nr. 48, Bl. D10, Ap.3, OP9-CP128, Tel 0259/453847, Fax:0259/268094, e-mail: info@intelect.ro	DA

BUZLEA NARCISA FLORICICA 2003- 1235	<b>INTELECT S.R.L.</b>  Oradea, B-dul Dacia nr. 48, Bl. D10, Ap.3, OP9-CP128, Tel 0259/453847, Fax:0259/268094 e-mail: info@intelect.ro	DA
CĂMPEAN GHEORGHE- GEORGEL 1996-108	<b>CABINET INDIVIDUAL CAMPEAN GHEORGHE GEORGEL</b>  Campina, str. Dr. Constantin Istrati nr.52, bl.3, ap.5, Tel: 0244/335207, mobil: 0729902117, e-mail: george_campean@yahoo.com	DA
COMĂNESCU MARILENA 2003-1277	<b>CABINET MARILENA COMANESCU</b>  Bucuresti, str. Muzeul Zambaccian 34, sc. B, ap.3, sector 1, tel: 0722259260, office@cimo.ro, marilena.comanescu@cimo.ro	DA
COȘESCU CAMELIA 1999-46/2	<b>M.D.P. RIGHTS AGENCY SRL</b>  Brasov, str. Lunga nr.270, cod postal 500450, Tel: 0268/440100, 440313; Fax: 0268/440221, Mobil: 0744355100, e-mail: office@mdp-rights-agency.ro www.mdp-rights-agency.ro	DA
CONSTANTIN ADRIAN GEORGE 1999-1148	<b>CONSTANTIN &amp; VELICU – INTELLECTUAL PROPERTY SRL</b>  Bucuresti, sector 4, str. Trestiana nr.1A, bl. 8A, sc.A, ap.16, Tel: 0314256780, fax: 0314256781, office@candv-ip.ro	DA
ENE MARILENA 2003- 1253	<b>ENE &amp; ASOCIATII – PROPRIETATE INDUSTRIALA SRL</b>  Bucuresti, str. George Valentin Bibescu nr.20-22, bl.11/1, sc.3, ap.8, Tel: 0722558957, fax: 021.2300175, marilena.ene@ratiu.ro	DA
FIERĂSCU COSMINA- CATRINEL 1996-42	<b>ROMINVENT S.A.</b>  București, Str. Ernil Pangratti nr. 35, et.1, sect.1, Tel: 021/2312515, 2312541, Fax: 021/2312550, 2312454 e-mail: cfierascu@rominvent.ro	DA
HĂISAN MARIA 2000-1202	<b>CABINET INDIVIDUAL MARIA HĂISAN</b>  Botoșani, calea Natională nr.65, bl. I3, ap.10, tel: 0231534249, mobil: 0728004574, mh20@k.ro	DA
IACOBINI ANCA SVETLANA 2003-1262	<b>IACOBINI&amp;CO, CONSILIERI IN DREPTUL DE PROPRIETATE INDUSTRIALĂ SRL</b>  București, Calea Mosilor, nr.258, bl. 4bis, ap.22, sector 2, Tel : 021/2104690 ; Fax : 021/2104793 e-mail : asimri@yahoo.com	DA
IACOBINI MIHNEA RAZVAN 2003-1261	<b>IACOBINI&amp;CO, CONSILIERI IN DREPTUL DE PROPRIETATE INDUSTRIALĂ SRL</b>  București, Calea Mosilor, nr.258, bl. 4bis, ap.22, sector 2, Tel : 021/2104690 ; Fax : 021/2104793 E-mail : asimri@yahoo.com	DA

ICLANZAN TUDOR ALEXANDRU 2005-1442	<b>CABINET PROPRIETATE INDUSTRIALA TUDOR ICLANZAN</b>  Timisoara, Piața Victoriei nr.5, sc. D, ap.2, tel : 0256403615, 0744647875, ticlanzan@eng.upt.ro	DA
LAZĂR ELENA 1997-28	<b>CABINET DE PROPRIETATE INDUSTRIALĂ</b>  Buzău, Str.Unirii, Bl.16C,Et.3, Ap. 12, cod 120013, OP 1, CP 52, Tel./Fax: 0238 724262 GSM: 0723 328633, cpielena@recomplast.com	DA
MILCEV GABRIELA 2003- 1230	<b>ALLEGRA CONSULTING SRL</b>  Bucuresti, bd. Octavian Goga 23, bl.M106, sc.4, ap.117, GSM: 0722249961, Tel/Fax: 021/3231384 e-mail: gabriela.milcev@allegra.ro; www.allegra.ro	DA
MOHONEA CRISTIAN 1997-62	<b>PATENTMARK S.R.L.</b>  București str. Dr. N. Turnescu nr. 2, sector 5 tel/fax 021/3121669,Fax:2233963 e-mail: stema@pcnet.ro	DA
MOHONEA LILIANA 1997-61	<b>PATENTMARK S.R.L.</b>  București str. Dr. N. Turnescu nr. 2, sector 5, Tel/fax 021/3121669,Fax:2233963 e-mail: stema@pcnet.ro	DA
MUSATESCU ANDRA OANA 2000-1181	<b>ANDRA MUSATESCU CABINET DE PROPRIETATE INDUSTRIALA</b>  București, calea 13 Septembrie nr.121, bl.127, et.5, ap.21, GSM 0722879810, e-mail : office@andramusatescu.ro, www.andramusatescu.ro	DA
OPROIU MARGARETA 1992-8	<b>CABINET M. OPROIU-CONSILIERE ÎN PROPRIETATE INTELECTUALĂ</b>  București, Str. Popa Savu, nr. 42, parter, sector 1, el : 021/2602833, 021/2602834,Fax :021/2602835, 021/2602836, P.O.Box 2-229, e-mail : office@oproiu.ro	DA
POP CĂLIN-RADU 1996-50	<b>CABINET ENPORA S.R.L.</b>  București, str. George Calinescu nr.52A, ap.1, 011694, Tel: 021 2300990; 031 1001634, Fax: 021 2302311; 031 1007927, pop@patents.ro	DA
POPESCU LIVIA 2004-1312	<b>CABINET POPESCU LIVIA</b>  Bucuresti, bd. Camil Ressu 27, bl.N1, ap.188 Tel: 021/3481010, liviap25@yahoo.com	DA
PUȘCAȘU DAN 1994-1056	<b>LOYAL PARTNERS – AGENȚIE DE PROPRIETATE INTELECTUALĂ SRL</b>  Galati, Str. Portului nr.23, Parcul De Soft, cam.307, cod 800025, tel/fax: 0236/407032, GSM: 0722 744241, office@loyalpartners.ro www.loyalpartners.ro	DA

RADU DANIELA 2003-1240	<b>CONSINVENT S.R.L.</b>  Buzau, b-dul Unirii, bl.35B, ap.2, mobil : 0745452268 E-mail: consinvent@yahoo.com	DA
RASKAI MARIA MAGDALENA 1993-28	<b>RASKAI M M BREVMARC CONSULT S.R.L.</b>  Dej, Str. Unirii, nr.3,BL. D8, ap.7, judetul Cluj,405200,Tel/Fax: 0264/211847, GSM: 0742084050, raskaimm@yahoo.com	DA
RĂDULESCU MIOARA 1996-47	<b>TERMOOPTIM SRL</b>  Str. Cetatea de Balta nr.118, bl.9, sc.B, ap.12, tel/fax : 0214330310, termooptim@rdslink.ro	NU
ROȘ VIOREL 2006-1485	<b>CABINET INDIVIDUAL ROȘ VIOREL</b>  Bucuresti, bd.Unirii nr.66, bl.K3, ap.7, Mobil: 0722560675, fax: 3208044, e-mail: viorelros@asdpi.ro	DA
STĂNCESCU ALIN CRISTIAN 2003-1278	<b>LEGAL BRAND S.R.L.</b>  București, Str. Nicolae Licăreț nr.1, bl.33, sc.C, ap.107, Punct lucru: str. Campia libertatii nr.64, bl.34A, ap. 269, Tel: 0722674635, 0722607380, e-mail: legal.brand@easynet.ro, info@legal-brand.ro, www.legal-brand.ro	DA
STĂNCESCU ANCA 2000-1194	<b>LEGAL BRAND S.R.L.</b>  București, Str. Nicolae Licăreț nr.1, bl.33, sc.C, ap.107, Punct lucru: str. Campia libertatii nr.64, bl.34A, ap. 269, Tel: 0722674635, 0722607380, e-mail: legal.brand@easynet.ro, info@legal-brand.ro, www.legal-brand.ro	DA
STRECHE GHERGHINA 1997-1116	<b>OMV PETROM SA</b>  Bucuresti, Calea Dorobantilor nr. 239, Sector 1. Telefon: 40 60092; Mob. 0723 55 20 26; Fax: 4060433 gherghina.streche@petrom.com	NU
ȘOVA DAN-EUGEN 1993-1013	<b>PIDES - CABINET INDIVIDUAL</b>  București, str. Valea Buzăului, nr. 10, bl. G30, ap. 36, sector 3, Tel: 021/3455351, GSM:0723708632, e-mail: pides2004@yahoo.com	DA
ȚOȚU IOAN 2000-1196	<b>N.P.C. S.R.L.</b>  Brașov, str. Alexandru cel Bun, nr.13, bl.E28, ap.7, cod 500025, OP 1 – CP 298, GSM: 0744520357,e-mail: totu@unitbv.ro	DA
ȚULUCA DOINA 1996-48	<b>NESTOR NESTOR DICULESCU KINGSTON PETERSEN – CONSILIERE ÎN P.I. S.R.L.</b>  București, sector 1, sos. Bucuresti Ploiesti, nr.1A, Bucharest Business Park, corp A, et.1 camerele 9 si 10, tel: 0212011200, fax: 0212011210, e-mail : doina.tuluca@nnkp.ro	DA



ȚURCANU CONSTANTIN 1992-10	<b>INVENTA - AGENȚIE DE PROPRIETATE INTELLECTUALĂ S.R.L.</b>  București, Bdul Corneliu Coposu, nr. 7, bl. 104, sc. 2, et. 1 ap. 31, sector 3, Tel: 021/3200285, Fax: 021/3228325, GSM : 0744 324510, e-mail: inventa@mark-patent.ro	DA
VELCEA MARIAN 1994-26	<b>INVEL – AGENȚIE DE PROPRIETATE INDUSTRIALĂ</b>  București, str. Ion Ghica nr.3, ap.20, Fax: 0311.027.616, GSM: 0723205048, 0788885352, velcea@invel.ro	DA
VELICU ANCA 2003-1275	<b>CONSTANTIN &amp; VELICU – INTELLECTUAL PROPERTY SRL</b>  Bucuresti, sector 4, str. Trestiana nr.1A, bl. 8A, sc.A, ap.16, Tel: 0314256780, fax: 0314256781, office@candv-ip.ro	DA
VIȘOIU LILIAN CĂTALIN 2003-1246	<b>CABINET DE PROPRIETATE INDUSTRIALĂ “VIȘOIU LILIAN CĂTALIN”</b>  București, bd. Unirii nr.74, bl. J3B, sc.3, ap. 41, Tel/Fax: 021/3167043, GSM: 0744480657, visoiucatalin@yahoo.com,	DA
VOICU ALEXANDRA 1992-5	<b>CABINET VOICU ALEXANDRA</b>  București, B-dul Magheru, nr. 9, sc. 2, etaj 9, ap. 89, sector 1, PO BOX: 22-246, Tel/Fax: 021/3153684, e-mail : alexandra.voicu@upcmail.ro	DA

Notă: Listele privind consilierii în proprietate industrială s-au tipărit conform datelor trimise de Camera Națională a Consilierilor în Proprietate Industrială, din România. Pentru relații suplimentare, vă rugăm să vă adresați doamnei Ileana Florea.

**ORDIN nr. 03/15.01.2002**

În temeiul art. 6, alin. 3, din H.G. nr. 573/07.09.1998, și a Deciziei Primului-ministru, nr. 45/13.03.1998, Directorul General al Oficiului de Stat pentru Invenții și Mărci emite următorul

**ORDIN**

Articol unic: Lista centrelor regionale, cuprinzând datele utile și instituțiile gazdă, așa cum sunt prezentate în anexă, se publică în Buletinul Oficial de Proprietate Industrială, împreună cu prezentul Ordin.

Director General

## **CENTRE REGIONALE PENTRU PROMOVAREA PROPRIETĂȚII INDUSTRIALE ÎN ROMÂNIA, ÎNFIINȚATE ÎN TERITORIU, CU SPRIJINUL OFICIULUI DE STAT PENTRU INVENȚII ȘI MĂRCI**

**Florin POPA**    Coordonator al Centrelor regionale de Promovare a Proprietății Industriale, din partea OSIM;  
str. Ion Ghica, nr. 5, sector 3, București 030044, România  
e-mail: florin.popa@osim.ro  
tel: (004) 021 306.08.00 int. 318  
fax: (004) 021 312.38.19  
mobil: 0723 330 752

### **BACĂU**

- str. Libertății, nr. 1, cod 600052, județul Bacău
- tel: 0234 570010, int. 104
- fax: 0234 571070
- mobil: 0744538409
- e-mail: camerabc@cciabc.ro; strategie@cciabc.ro; crppi@cciabc.ro
- www.cciabc.ro/departamente/crppi.php
- coordonator activitate centru: dl Doru SIMOVICI - președinte CCIA
- persoană contact: ing. Ștefan POPA

### **BAIA MARE**

- bd Independenței, nr. 4B, Baia Mare, Cod 430123, județul Maramureș
- tel./fax: 0262 213753
- e-mail: crpppimm@bic.cdimm.org; carmen@bic.cdimm.org
- http://crpppimm.cdimm.org/
- coordonator: dl Nicolae DĂSCĂLESCU - președinte CDIMM
- persoană contact: ing. Carmen NEACȘU - director centru

### **BIHOR**

- str. Roman Ciorogariu, nr. 65, Oradea, cod 410009, C.P. 211, județul Bihor
- tel: 0259 417807; 0359417991; 0359417992
- fax: 0259 47 0015
- e-mail: secretariat@ccibh.ro
- coordonator activitate centru: dl Constantin BADEA - director general CCI Bihor
- persoană contact: dna Mihaela SECARĂ

### **BISTRIȚA-NĂSĂUD**

- str. Petre Ispirescu, nr. 15 A, Bistrița, cod 420081, județul Bistrița-Năsăud
- tel: 0263 230640; 230400; 210038
- fax: 0263 230640; 210039
- e-mail: office@ccibn.ro sau relatii@ccibn.ro
- www.cciabn.ro
- **adresa pentru corespondență:** O. P.1, C. P. 18, Bistrița 420081, județul Bistrița-Năsăud
- coordonator: dl Vasile BAR - președinte CCIA Bistrița
- responsabil centru: ing. Daniel Cristian BĂLAN - tel: 0733.900.193

### **BRĂILA**

- str. Pensionatului, nr. 3, C.P. 6-42, Brăila, cod 810245, județul Brăila
- tel/fax: 0239 613716; 613172; 614324
- e-mail: cciabr@brx.ssibr.ro
- coordonator: dl Ioan CHIRIACESCU, director executiv CCIA
- responsabil centru: dna ing. Angela SPIRIDON

## **BRAȘOV**

- adresa de vizitare și consultanță: Colina Universității, corp I
- **adresa de corespondență:** Brașov, cod 500500, județul Brașov, O.P. 1, C.P. 298
- tel: 0268 412921/196
- fax: 0268 472241
- e-mail: totu@unitbv.ro
- www.ctib.ro
- director centru: dl Ioan ȚOȚU, mobil: 0744 520357
- persoană contact: dna Simona HRIȚCU

## **CLUJ-NAPOCA**

- Universitatea Tehnică Cluj-Napoca
- adresă sediu lucrativ: str. Constantin Daicoviciu, nr. 15, cod 400020
- adresa de corespondență: str. Memorandumului, nr. 28, cod 400114 Cluj-Napoca, județul Cluj
- tel: 0264 401320
- fax: 0264 593333
- e-mail: liliana.pop@staff.utcluj.ro
- www.utcluj.ro
- coordonator: prof. univ. dr. ing. dr. h. c. mult. Radu MUNTEANU, rectorul Universității Tehnice din Cluj-Napoca
- contact: ing. MBA Liliana POP, tel: 0722603686

## **CONSTANȚA**

- bd Alexandru Lăpușneanu, nr. 185 A, județul Constanța
- tel: 0241-618475; 613907; 619854
- fax: 0241-619454
- e-mail: barothi@ccina.ro
- www.ccina.ro
- coordonator activitate centru: dl C. JUGANARU - director executiv CCINA
- persoană contact: dna ing. Adriana BAROTHI

## **COVASNA**

- sediul ASIMCOV, str. Presei, nr. 4, Sfântu-Gheorghe, cod 520009, județul Covasna, O.P. 1, C.P. 167
- tel/fax: 0267 318152
- e-mail: stanciu@planet.ro
- coordonator: dl Miklos Levente BAGOLY - președinte ASIMCOV
- responsabil centru: dna Adelina STANCIU, tel: 0744435291

## **CRAIOVA**

- str. Libertății, nr. 19, corp Administrativ Universitate, camera 208-209, Craiova, cod 200583, județul Dolj
- pentru corespondență: C.P. 609, O.P. 6, Craiova
- tel/fax: 0251 534880
- e-mail: inventii@administrativ.ucv.ro
- e-mail: ghmanolea@em.ucv.ro sau gmanolea@gmail.com
- www.central.ucv.ro/newwebpg/ciitt/CRPPI.htm sau <http://em.ucv.ro/cercetare/ciitt>
- coordonator: prof. dr. ing. Gheorghe MANOLEA, tel: 0744771432
- persoane contact: prof. dr. ing. Gheorghe MANOLEA, ing. Ionela MINCĂ

## **GALAȚI**

- Departamentul Strategie și Relații Externe, Camera de Comerț, Industrie și Agricultură, Galați, județul Galați
- str. Mihai Bravu, nr. 46, Galați, România, 800208
- tel: +4.0236.460.545; 460312; 461.188
- fax: 0236.460.650
- e-mail: ccia@cciagl.ro; camcomin@cciagl.ro
- www.cciagl.ro
- coordonator: dl Dan Lilion GOGONCEA - președinte CCIA Galați

## **IAȘI**

- Campus Universitar Tudor Vladimirescu, bl. T24, et. 1, cod 700305, C.P. 2002, O.P. 10, Iași
- tel/fax: 0232 214763
- e-mail: inventica@inventica.org.ro
- coordonator: dl prof. univ. dr. ing. Boris PLAHTEANU

## **SIBIU**

- Universitatea Lucian Blaga din Sibiu
- Centrul Regional pentru promovarea Protecției Proprietății Industriale, Sibiu, bd Victoriei 10, cod 550024, Sibiu, județul Sibiu
- coordonator activitate centru: dl prof. univ. dr. ing Constantin OPREAN, rectorul Universității Lucian Blaga
- tel/fax: 0269.21.79.89; 0269.43.01.10
- tel: 0269.216062, int. 138
- e-mail: mihail.titu@ulbsibiu.ro; daniela.flucsa@ulbsibiu.ro; daniela.luca@ulbsibiu.ro
- secretară centru: ec. Daniela LUCA
- persoane de contact: director centru: prof. univ. dr. ing. ec. Mihail ȚÎȚU, jurist Daniela Maria FLUCSĂ

## **SUCEAVA**

- str. Universității, nr. 15-17, Suceava, cod 720229, județul Suceava
- tel: 0230 521506; 520099
- fax: 0230 520099; 521506
- e-mail: ccisv@ccisv.ro; ovidon@ccisv.ro
- coordonator: cons. jur. Ovidiu DONȚU - director General CCIA
- tel: 0741221494
- persoană de contact: dl Lucian GHEORGHIU

## **TÂRGU-MUREȘ**

- Centrul Regional de Promovare a Protecției Proprietății Industriale, str. Henri Coandă, nr. 1, Târgu-Mureș, cod 540048, județul Mureș
- tel: 0365806829
- fax: 0265250377
- e-mail: crppi@rdslink.ro; office@patlib-mures.ro
- www.patlib-mures.ro
- persoană contact: dl. chim. Mircea POP

## **TIMIȘ**

- sediul lucrativ: str. Piața Victoriei, nr. 3 , parter, sediu al CCIA Timiș, Timișoara, cod 300030, județul Timiș
- tel: 0256 497136
- fax. 0256 219173
- e-mail: Aurelia.Chira@cciat.ro ;ru@cciat.ro
- www.cciat.ro
- coordonator: dl Georgică CORNU - președinte CCIA
- responsabil centru: dna Aurelia CHIRA, consilier, tel: 0745 422896

**CERERI DE CERTIFICAT SUPLIMENTAR  
DE PROTECȚIE ȘI CERTIFICATE  
SUPLIMENTARE DE PROTECȚIE  
ACORDATE ȘI ELIBERATE**

**CERTIFICATE SUPPLEMENTARE  
DE PROTECȚIE ACORDATE ȘI  
ELIBERATE CONFORM ART. 10,  
ALIN. 1, DIN REGULAMENTE\***

- **ARANJATE DUPĂ CLASIFICAREA  
INTERNAȚIONALĂ**
- **ARANJATE DUPĂ DENUMIREA  
SOLICITANTULUI**
- **ARANJATE ÎN ORDINE CRESCĂTOARE A  
NUMĂRULUI DE CERERE**

---

\* Regulamentul (CEE) nr. 1768/92, al Consiliului privind crearea unui certificat suplimentar de protecție pentru medicamente, sau Regulamentul (CE) nr. 1610/96, al Parlamentului European și al Consiliului privind crearea unui certificat suplimentar de protecție pentru produse de protecție a plantelor

**(51) C07D 277/64** <sup>(2006.01)</sup>; **A61K 31/425** <sup>(2006.01)</sup>;  
**C07D 235/14** <sup>(2006.01)</sup>; **C07D 409/06** <sup>(2006.01)</sup>; **C07D 209/14**  
<sup>(2006.01)</sup>; **C07D 495/04** <sup>(2006.01)</sup>

**(11) c 2008 010 I2;**

**(21) c 2008 010;**

**(22) 27.05.2008;**

**(68) RO/EP 0966454/16.02.1998;**

**(54) HETEROCICLII BICICLICI DISUBSTITUIȚI, PRODUCEREA LOR ȘI UTILIZAREA CA MEDICAMENTE;**

*Data publicării cererii, conform art.9, alin.2:* 30.06.2008;

**(24) 17.02.2018;**

**(94) 16.02.2023;**

**(92) EU/1/08/442/001-008//18.03.2008;**

**(93) EU/1/08/442/001-008, 18.03.2008 / EMEA;**

*Acordarea certificatului suplimentar de protecție a fost făcută în baza:* Regulamentului (CEE) nr. 1768/92, al Consiliului, privind crearea unui certificat suplimentar de protecție pentru medicamente;

**(73) BOEHRINGER INGELHEIM PHARMA GMBH & CO. KG, 55218 INGELHEIM AM RHEIN, DE;**

**(74) ROMINVENT S.A., STR. ERMIL PANGRATTI, NR. 35, SECTOR 1, BUCUREȘTI;**

**(95) DABIGATRAN ETEXILAT ȘI SĂRURILE ACES- TUIA ÎN SPECIAL DABIGATRAN ETEXILAT MESILAT**

---

**(51) C07D 307/20** <sup>(2006.01)</sup>; **A61K 31/34** <sup>(2006.01)</sup>;  
**A61K 31/66** <sup>(2006.01)</sup>; **A61K 31/665** <sup>(2006.01)</sup>; **C07D 405/12** <sup>(2006.01)</sup>;  
**C07D 311/18** <sup>(2006.01)</sup>

**(11) c 2008 009 I2;**

**(21) c 2008 009;**

**(22) 21.04.2008;**

**(68) RO/EP 0933372/10.03.1998;**

**(54) DERIVAȚI DE SULFONAMIDĂ CA PRECURSORI MEDICAMENTOȘI AI INHIBITORILOR DE ASPARTIL PROTEAZĂ;**

*Data publicării cererii, conform art.9, alin.2:* 30.05.2008;

**(24) 11.03.2018;**

**(94) 12.07.2019;**

**(92) EU/1/04/282/001-002//12.07.2004;**

**(93) EU/1/04/282/001-002, 12.07.2004 / EMEA;**

*Acordarea certificatului suplimentar de protecție a fost făcută în baza:* Regulamentului (CEE) nr. 1768/92, al Consiliului, privind crearea unui certificat suplimentar de protecție pentru medicamente;

**(73) VERTEX PHARMACEUTICALS INCORPORATED, 130 WAVERLY STREET, CAMBRIDGE, US;**

**(74) CABINET M. OPROIU S.R.L. CONSILIERE ÎN PROPRIETATE INTELECTUALĂ, STR. POPA SAVU, NR. 42, AP. 1, SECTOR 1, C.P. 2-229, BUCUREȘTI;**

**(95) FOSAMPRENAVIR DE CALCIU**

**(51) C07K 7/23** <sup>(2006.01)</sup>; **A61K 38/09** <sup>(2006.01)</sup>

**(11) c 2009 008 I2;**

**(21) c 2009 008;**

**(22) 16.07.2009;**

**(68) RO/EP 1003774/13.04.1998;**

**(54) ANTAGONIȘTI AI GNRH MODIFICAȚI ÎN POZIȚIILE 5 ȘI 6;**

*Data publicării cererii, conform art. 9, alin. 2:* 30.09.2009;

**(24) 14.04.2018;**

**(94) 13.04.2023;**

**(92) EU/1/08/504/001/002//17.02.2009;**

**(93) EU/1/08/504/001-002, 17.02.2009 / EMEA;**

*Acordarea certificatului suplimentar de protecție a fost făcută în baza:* Regulamentului (CEE) nr. 1768/92, al Consiliului, privind crearea unui certificat suplimentar de protecție pentru medicamente;

**(73) FERRING B.V., POLARIS AVENUE 144, HOOFFDORP, NL;**

**(74) CABINET M. OPROIU S.R.L. CONSILIERE ÎN PROPRIETATE INTELECTUALĂ, STR. POPA SAVU, NR. 42, AP. 1, SECTOR 1, C.P. 2-229, BUCUREȘTI;**

**(95) DEGARELIX, OPȚIONAL SUB FORMA UNEI SĂRI FARMACEUTIC ACCEPTABILE, CUM AR FI ACETATUL**



Certificate suplimentare de protecție acordate și eliberate conform art. 10, alin. 1, din regulamente, aranjate după denumirea titularului

- |  |                    |
|--|--------------------|
| (73) <b>BOEHRINGER INGELHEIM PHARMA GMBH &amp; CO. KG</b> , 55218<br>INGELHEIM AM RHEIN, INGELHEIM AM RHEIN, DE; | (11) c 2008 010 I2 |
| (73) <b>FERRING B.V.</b> , POLARISAVENUE 144, HOOFDDORP, NL;   | (11) c 2009 008 I2 |
| (73) <b>VERTEX PHARMACEUTICALS INCORPORATED</b> , 130 WAVERLY<br>STREET, CAMBRIDGE, US;                          | (11) c 2008 009 I2 |

Certificate suplimentare de protecție acordate și eliberate conform art. 10, alin. 1, din regulamente, aranjate în ordinea crescătoare a numărului de cerere

- |                    |  |
|--------------------|--|
| (11) c 2008 009 I1 | (51) <b>C07D 307/20</b> <sup>(2006.01)</sup> |
| (11) c 2008 010 I1 | (51) <b>C07D 277/64</b> <sup>(2006.01)</sup> |
| (11) c 2009 008 I1 | (51) <b>C07K 7/23</b> <sup>(2006.01)</sup>   |

**MODELE DE UTILITATE**

# MODELE DE UTILITATE ÎNREGISTRATE\*

---

\* Legea nr. 350, din 12.12.2007, privind modelele de utilitate, Hotărârea nr. 1457, din 04.12.2008, pentru aprobarea Regulamentului de aplicare a Legii nr. 350/2007, privind modelele de utilitate

**Semnificația codurilor INID folosite în prezenta secțiune (norma ST 9 a Organizației Mondiale a Proprietății Intelectuale OMPI), în ordinea apariției acestora:**

- (11) numărul de publicare a modelului de utilitate înregistrat;
- (45) data publicării înregistrării și eliberării modelului de utilitate;
- (21) numărul cererii de model de utilitate;
- (22) data de depozit;
  
- (30) prioritate;
- (66) prioritate internă;
- (86) numărul și data cererii internaționale;
- (87) numărul și data publicării cererii internaționale;
  
- (62) numărul cererii de model de utilitate divizate;
- (67) numărul cererii de brevet transformate;
  
- (73) titular;
- (72) inventatori;
  
- (51) clasa, conform clasificării internaționale;
- (54) titlul modelului de utilitate;
- (57) rezumatul invenției.

Hotărârea de înregistrare a modelului de utilitate a fost luată fără examinarea condițiilor privind noutatea, activitatea inventivă și aplicabilitatea industrială. Modelul de utilitate înregistrat poate fi anulat pe toată durata, la cerere, în temeiul Legii nr. 350/2007, privind modelele de utilitate.

(51) **E04D 13/068** (2006.01) (11) **2010 00055 U1** (21) u 2010 00055 (22) 20.10.2010 (30) 20.10.2009 PL W-118556 (73) BURYLO SZCZEPAN GALECO PROJECT MANAGEMENT, UL. RYSI STOK 15, KRAKOW, PL (72) SZCZEPAN BURYLO, UL. RYSI STOK 15, KRAKOW, PL (74) LOYAL PARTNERS AGENTIE DE PROPRIETATE INTELLECTUALA, STR. PORTULUI NR. 23, PARCUL DE SOFT, CAM. 307, GALATI, JUDETUL GALATI (54) **ÎMBINARE DE COLȚ PENTRU JGHEAB**

(57) Invenția se referă la o îmbinare de colț pentru jgheab, folosită la instalația de scurgere a apei pluviale de pe acoperișul unei clădiri. Îmbinarea conform invenției este formată dintr-o rigolă (1) cu secțiune transversală semicirculară, compusă din două segmente (A) drepte, interconectate în unghi drept printr-un segment (B) arcuit, la capetele segmentelor (A) drepte fiind dispuse niște suporturi (4) pentru un jgheab (9), având niște garnituri (5) tip labirint, montate în interiorul lor, rigola (1) semicirculară având două margini (2 și 3) anterioară și posterioară, îndoite, prevăzute, la ambele capete, cu niște urechiușe (6' și 6'') de prindere, urechiușele (6'') de prindere ale marginii (3) posterioare având capetele îndoite în niște nasuri (7) care cuprind o muchie (k'') posterioară a jgheabului (9) încastrat, în urechiușele (6') de prindere ale marginii (2) anterioare fiind executate niște orificii (8) amplasate direct în fața

(11) 2010 00055 U1  
unei muchii (k') a marginii (2) anterioare a jgheabului (9), montarea fiind realizată prin solicitarea unei tije (10) introduse în orificiile (8) urechiușelor (6') de prindere, astfel asigurându-se presiunea corespunzătoare de strângere a unei garnituri (5) de etanșare de jgheab (9).

Revendicări: 6  
Figuri: 5

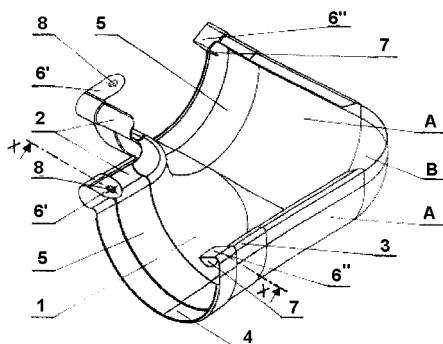


Fig. 1

Cu raport de documentare publicat la data de 30.12.2011

(51) **B60Q 1/46** (2006.01); **B60Q 1/50** (2006.01); **B60Q 1/38** (2006.01); **G08B 5/38** (2006.01); **H05B 39/09** (2006.01); **H03K 3/281** (2006.01); (11) **2010 00056 U1** (21) u 2010 00056 (22) 22.10.2010 (73) MICLEA VALENTIN-ALEXANDRU, STR. PROGRESULUI NR. 39, TIMIȘOARA, TM, RO (72) MICLEA VALENTIN-ALEXANDRU, STR. PROGRESULUI NR. 39, TIMIȘOARA, TM, RO (54) **DISPOZITIV ELECTRONIC PENTRU SEMNALIZARE DE MULȚUMIRE LA AUTOVEHICULE**

(57) Invenția se referă la un dispozitiv electronic pentru semnalizare de mulțumire la autovehicule. Dispozitivul conform invenției este format dintr-un circuit basculant bistabil (A) care asigură aprinderea unor lămpi de semnalizare (L<sub>1</sub> și L<sub>2</sub>), circuitul basculant bistabil (A) fiind realizat din niște tranzistori (T<sub>1</sub>, T<sub>2</sub> și T<sub>3</sub>), o diodă (D<sub>1</sub>), niște rezistoare (R<sub>1</sub>, R<sub>2</sub>, R<sub>3</sub> și R<sub>4</sub>), niște condensatoare (C<sub>1</sub> și C<sub>2</sub>) și un relee (RE<sub>1</sub>), circuitul basculant bistabil (A) fiind cuplat funcțional cu un relee de timp (B) care asigură o durată prerăglată de semnalizare alternativă stânga-dreapta folosind un montaj cu un tranzistor (T<sub>4</sub>), o diodă (D<sub>2</sub>), un rezistor (R<sub>5</sub>), un condensator (C<sub>5</sub>), un relee (RE<sub>2</sub>) și un buton de comandă (BUT).

Revendicări: 3  
Figuri: 2

(11) 2010 00056 U1

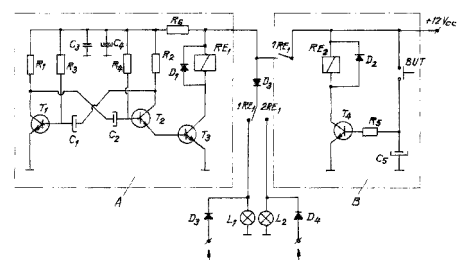


Fig. 1

Cu raport de documentare publicat la data de 30.12.2011

(51) **E04D 13/068** <sup>(2006.01)</sup> (11) **2010 00066 U1** (21) u 2010 00066 (22) 22.11.2010 (73) **BURYLO SZCZEPAN GALECO PROJECT MANAGEMENT, UL. RYSI STOK 15, KRAKOW, PL** (72) **SZCZEPAN BURYLO, UL. RYSI STOK 15, KRAKOW, PL** (74) **LOYAL PARTNERS AGENȚIE DE PROPRIETATE INTELLECTUALĂ, STR. PORTULUI NR. 23, PARCUL DE SOFT, CAM. 307, GALAȚI, JUDEȚUL GALAȚI** (54) **RACORD DE JGHEAB DREPT**

(57) Invenția se referă la un racord de jgheab drept, folosit pentru îmbinarea etanșă a capetelor a două jgheaburi ale unui acoperiș de clădire, prin plasarea lor coaxială, în linie dreaptă. Racordul conform invenției are două margini (2 și 3) anterioară și posterioară, îndoite, prevăzute, la ambele capete, cu niște urechiușe (6' și 6'') de prindere, urechiușele (6'') de prindere ale marginii (3) posterioare având capetele îndoite în niște nasuri (7) ce cuprind o muchie (k'') posterioară a unui jgheab (9), iar urechiușele (6') de prindere ale marginii (2) anterioare fiind prevăzute cu niște orificii (8) amplasate direct în fața unei muchii (k') a marginii (2) anterioare a jgheabului (9), montarea fiind realizată cu ajutorul

(11) 2010 00066 U1

unei tije (10) care se introduce în orificiile (8) urechiușelor (6') de prindere, astfel asigurându-se presiunea corespunzătoare de strângere a unei garnituri (5) de etanșare de jgheab (9).

Revendicări: 1

Figuri: 2

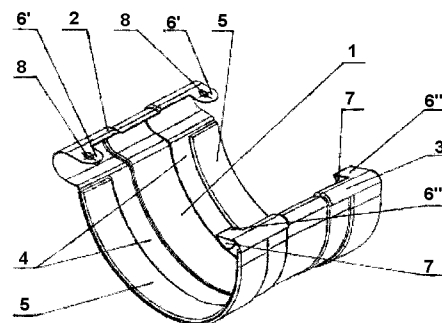


Fig. 1

Cu raport de documentare publicat la data de 30.12.2011

**MODELE DE UTILITATE ÎNREGISTRATE\*,**  
**• ARANJATE ÎN ORDINEA CRESCĂTOARE**  
**A NUMĂRULUI DE MODEL DE UTILITATE**  
**ÎNREGISTRAT**  
**• ARANJATE ÎN ORDINE ALFABETICĂ**  
**DUPĂ DENUMIREA TITULARULUI**

---

\* Legea nr.350 din 12.12.2007 privind modelele de utilitate  
Hotărârea nr.1457 din 04.12.2008 pentru aprobarea Regulamentului de aplicare a Legii nr.350/2007 privind  
modelele de utilitate

**Semnificația codurilor INID folosite în prezenta secțiune (norma ST 9 a Organizației Mondiale a Proprietății Intelectuale OMPI), în ordinea apariției lor:**

- (11) numărul de publicare a modelului de utilitate înregistrat;
- (45) data publicării înregistrării și eliberării modelului de utilitate;
- (21) numărul cererii de model de utilitate;
- (22) data de depozit;
  
- (30) prioritate;
- (66) prioritate internă;
- (86) numărul și data cererii internaționale;
- (87) numărul și data publicării cererii internaționale;
  
- (62) numărul cererii de model de utilitate divizate;
- (67) numărul cererii de brevet transformate;
  
- (73) titular;
- (72) inventatori;
  
- (51) clasa, conform clasificării internaționale;
- (54) titlul modelului de utilitate;
- (57) rezumatul invenției.

Hotărârea de înregistrare a modelului de utilitate a fost luată fără examinarea condițiilor privind noutatea, activitatea inventivă și aplicabilitatea industrială. Modelul de utilitate înregistrat poate fi anulat pe toată durata, la cerere, în temeiul Legii nr.350/2007 privind modelele de utilitate.



Modele de utilitate înregistrate, aranjate în ordinea crescătoare a numărului de model de utilitate înregistrat

Număr model de utilitate înregistrat	Clasa	Pag.
(11) RO 2010 00055 U1	(51) <b>E04D 13/068</b> <sup>(2006.01)</sup>	5
(11) RO 2010 00056 U1	(51) <b>B60Q 1/46</b> <sup>(2006.01)</sup> <b>H05B 39/09</b> <sup>(2006.01)</sup>	5
(11) RO 2010 00066 U1	(51) <b>E04D 13/068</b> <sup>(2006.01)</sup>	6

Modele de utilitate înregistrate, aranjate în ordine alfabetică, după denumirea titularului

Denumire titular	Număr model de utilitate înregistrat	Pag.
(73) BURYLO SZCZEPAN GALECO PROJECT MANAGEMENT, UL. RYSI STOK 15, KRAKOW, PL	(11) <b>RO 2010 00066 U1</b>	6
(73) BURYLO SZCZEPAN GALECO PROJECT MANAGEMENT, UL. RYSI STOK 15, KRAKOW, PL	(11) <b>RO 2010 00055 U1</b>	5
(73) MICLEA VALENTIN-ALEXANDRU, STR.PROGRESULUI NR.39, TIMIȘOARA, TM, RO	(11) <b>RO 2010 00056 U1</b>	5

**CERERI DE MODEL DE UTILITATE**

- **DECLARATE CA FIIND CONSIDERATE  
RETRASE**

**Cereri de model de utilitate declarate ca fiind considerate retrase conform art. 19, alin. (5), din Legea nr. 350/2007, privind modelele de utilitate, intrată în vigoare la data de 11.03.2008**

<i>Numărul cererii de brevet de invenție</i>	<i>Numărul și data expedierii notificării privind cererile de brevet de invenție declarate ca fiind considerate retrase</i>	<i>Numărul și data BOPI în care este publicată cererea de brevet de invenție</i>
u 2009 00047	1032506/02.08.2011	
u 2009 00049	1032507/02.08.2011	
u 2009 00050	1032508/02.08.2011	
u 2009 00051	1032509/02.08.2011	
u 2009 00052	1032510/02.08.2011	
u 2009 00053	1032511/02.08.2011	
u 2009 00054	1032512/02.08.2011	
u 2009 00055	1032513/02.08.2011	
u 2009 00056	1032514/02.08.2011	
u 2009 00057	1032515/02.08.2011	
u 2009 00058	1032516/02.08.2011	
u 2009 00060	1032401/29.07.2011	
u 2009 00061	1032400/29.07.2011	
u 2009 00062	11032402/29.07.2011	

**Inscripționat la Tipografia OSIM sub comanda nr. 450/21.12.2011**

Direcția - Redacția - Administrația  
OFICIUL DE STAT PENTRU INVENȚII ȘI MĂRCI  
Str. Ion Ghica nr. 5, Sector 3, telefon: +4021.306.08.00 până la +4021.306.08.29 ;  
fax: +4021 312.38.19  
e-mail: [office@osim.ro](mailto:office@osim.ro) <http://www.osim.ro>  
BUCUREȘTI - ROMÂNIA

---

Tehnoredactare și tipar : OFICIUL DE STAT PENTRU INVENȚII ȘI MĂRCI