

OFICIUL DE STAT
PENTRU
INVENȚII ȘI MĂRCI

ROMÂNIA



**BULETINUL OFICIAL
DE
PROPRIETATE
INDUSTRIALĂ**

**Secțiunea
BREVETE DE INVENȚIE**

Nr. 2/2011



Constantin ȚURCANU

Mioara RĂDULESCU

Gheorghe BUCȘĂ

Costin Radu ȚURCANU

NOU LA EDITURA OSIM !

**MANUALUL
CONSILIERULUI
ÎN PROPRIETATE
INDUSTRIALA**

Ediția a II-a

**SE POATE ACHIZIȚIONA DE LA TIPOGRAFIA OSIM,
la tariful de 44 LEI, în baza documentului de plată**

ROMÂNIA



OFICIUL DE STAT PENTRU INVENȚII ȘI MĂRCI

**BULETIN OFICIAL
DE
PROPRIETATE INDUSTRIALĂ**

Secțiunea BREVETE DE INVENȚIE

**- Anexa nr. 1 -
CERERI ȘI CERTIFICATE
SUPLIMENTARE DE PROTECȚIE**

**- Anexa nr. 2 -
MODELE DE UTILITATE**

Nr. 2/2011

Publicat la 28 Februarie 2011

Nr. 2
28 februarie 2011

Direcția-Redacția-Administrația

**OFICIUL DE STAT PENTRU
INVENȚII ȘI MĂRCI**

Str. Ion Ghica nr. 5, sector 3
telefon: + 4021.306.08.00
fax: + 4021.312.38.19
e-mail: office@osim.ro
e-mail: editura@osim.ro
http://www.osim.ro

BUCUREȘTI-ROMÂNIA

ISSN 2065 - 2100

CUPRINS

Prezentare BOPI	7
Coduri normalizate OMPI, utilizate în BOPI	8
1. CERERI DE BREVET DE INVENȚIE	
1.1. Cereri de brevet de invenție publicate, ordonate după indicii Clasificării Internaționale a Brevetelor (C.I.B.)	11
1.2. Cereri de brevet de invenție publicate, aranjate în ordine crescătoare, după numărul de cerere de brevet	49
1.3. Cereri de brevet de invenție publicate, aranjate în ordine alfabetică, după numele/denumirea solicitantului	55
1.4. Cereri de brevet de invenție • pentru care s-a luat o hotărâre de respingere sau • pentru care s-a luat act de retragere, sau • declarate ca fiind considerate retrase	63
1.5. Cereri de brevet de invenție pentru care au fost înscrise în Registrul Național modificări în situația juridică	67
2. BREVETE DE INVENȚIE	
2.1. Brevete de invenție acordate și eliberate conform Legii nr. 64/1991, republicată în 08.08.2007, ordonate după indicii C.I.B.	73
2.2. Brevete de invenție acordate și eliberate conform Legii nr. 64/1991, republicată în 08.08.2007, aranjate în ordine crescătoare, după numărul de brevet	93
2.3. Brevete de invenție acordate și eliberate conform Legii nr. 64/1991, republicată în 08.08.2007, aranjate în ordine alfabetică, după numele/denumirea titularului	98
2.4. Brevete de invenție pentru care au fost înscrise în Registrul Național modificări în situația juridică	105
3. DIVERSE	
3.1. Lista agențiilor specializate, a consilierilor în proprietate industrială și a mandatarilor autorizați în proprietate industrială	117
3.2. Centre regionale pentru promovarea proprietății industriale în România	207
ANEXA nr. 1	
CERERI DE CERTIFICATE SUPLIMENTARE DE PROTECȚIE	211
I. CERERI DE CERTIFICAT SUPLIMENTAR DE PROTECȚIE	213
1. Cereri de certificat suplimentar de protecție, publicate conform art. 9, alin. 2, din Regulamente, aranjate după clasificarea internațională	215
2. Diverse	219
II. CERTIFICATE SUPLIMENTARE DE PROTECȚIE	221
Certificate suplimentare de protecție acordate și eliberate conform art. 10, alin. 1, din Regulamente, aranjate după • clasificarea internațională	223
• aranjate după denumirea titularului	224
• aranjate în ordine crescătoare a numărului de cerere	224
ANEXA nr. 2	
MODELE DE UTILITATE	225
I. MODELE DE UTILITATE ÎNREGISTRATE	
Modele de utilitate înregistrate, aranjate după clasificarea internațională	229
Modele de utilitate înregistrate, aranjate în ordinea crescătoare a numărului de model de utilitate înregistrat	235
Modele de utilitate înregistrate, aranjate în ordine alfabetică, după denumirea titularului	235

SOMMAIRE

Présentation du BOPI	7
Codes normalisés de l'OMPI utilisés dans BOPI	8
1. DEMANDES DE BREVET D'INVENTION	
1.1. Demandes de brevet publiées, ordonnées selon la Classification Internationale des Brevets (CIB)	11
1.2. Demandes de brevet publiées, ordonnées selon le numéro de la demande	49
1.3. Demandes de brevet publiées, ordonnées alphabétiquement selon le nom du demandeur	55
1.4. Demandes de brevet d'invention • pour lesquelles on a pris une décision de rejet, ou • pour lesquelles on a pri acte de retrail, ou • réputées retirées	63
1.5. Demandes de brevet d'invention pour lesquelles on a enregistré des modifications dans le statut juridique	67
2. BREVETS D'INVENTION	
2.1. Brevets d'invention accordés et délivrés en vertu de la Loi no.64/1991, républiée le 08.08.2007, ordonnées selon la CIB	73
2.2. Brevets d'invention accordés et délivrés en vertu de la Loi no.64/1991, républiée le 08.08.2007, ordonnées selon le numéro de brevet	93
2.3. Brevets d'invention accordés et délivrés en vertu de la Loi no.64/1991, républiée le 08.08.2007, ordonnées alphabétiquement selon le nom du titulaire	98
2.4. Brevets d'invention pour lesquels on a enregistré dans le Registre national des modifications du statut juridique	105
3. MISCELLANÉES	
3.1. Liste des agences spécialisées, conseillers en propriété industrielle et des mandataires agréés ..	117
3.2. Centres régionaux pour la promotion de la propriété industrielle en Roumaine	207

ANNEXE NO. 1

DEMANDES ET CERTIFICATS COMPLÉMENTAIRE DE PROTECTION

I. DEMANDE DE CERTIFICAT COMPLÉMENTAIRE DE PROTECTION

1. Demandes de certificat complémentaire de protection publiées en vertu de l'art.9, paragraphe 2 des Règlements, ordonnée selon la classification internationale	215
2. Miscellanées	219

II. CERTIFICATS COMPLÉMENTAIRES DE PROTECTION

2. Certificats complémentaires de protection accordés et délivrés en vertu de l'art.10, paragraphe 1 des Règlements, • ordonés selon la classification internationale	223
• ordonés alphabétiquement selon le nom du demandeur ..	224
• ordonés selon le numéro de la demande	224

ANNEXE no. 2

MODÈLES D'UTILITÉ 225 |

I. MODÈLES D'UTILITÉ ENREGISTRÉS

Modèles d'utilité enregistrés ordonnés selon la classification internationale	229
Modèles d'utilité enregistrés ordonnés selon le numero de modèle d'utilité enregistré	235
Modèles d'utilité enregistrés ordonnés alphabétiquement delon le nom du titulaire	235

CONTENTS

Introducing BOPI	7
WIPO normalised codes used in BOPI	8
1. PATENT APPLICATIONS	
1.1. Published patent applications arranged according to the International Patent Classification (IPC)	11
1.2. Published patent applications arranged in the ascending order of the patent application number	49
1.3. Published patent applications arranged in the alphabetical order of the applicant's name	55
1.4. Patent applications • in respect of which a decision of refusal has been taken, or • in respect of which note withdrawal has been taken • which have been declared as deemed to be withdrawn	63
1.5. Patent applications in respect of which changes in the legal status have been entered in the Național Register	67
2. PATENTS	
2.1. Patents granted and issued in compliance with the Patent Law 64/1991, as republished on 08.08.2007, arranged according to the IPC	73
2.2. Patents granted and issued in compliance with the Patent Law 64/1991, as republished on 08.08.2007, arranged in the ascending order of the patent number	93
2.3. Patents granted and issued in compliance with the Patent Law 64/1991, as republished on 08.08.2007, arranged in the alphabetical order of the owner's names	98
2.4. Patents in respect of which changes in the legal status have been entered in the Național Register	105
3. MISCELLANEOUS	
3.1. List of industrial property specialized agencies, attorneys and authorized representatives	117
3.2. Regional centres for the promotion of industrial property in Romania	207

ANNEXE NO. 1

SUPPLEMENTARY PROTECTION APPLICATIONS AND CERTIFICATES

I. SUPPLEMENTARY PROTECTION CERTIFICATE APPLICATIONS

1. Supplimentary protection certificate applications published in compliance with Art.9, paragraph 2 of Regulations, arranged according to the international classification	215
2. Miscellaneous	219

II. SUPPLEMENTARY PROTECTION CERTIFICATES

1. Supplimentary protection certificates granted and issued in compliance with Art.10, paragraph 2 of the Regulations, • arranged according to the international classification	223
• arranged in the alphabetical order of the applicant's name ..	224
• arranged in the ascending order of the application number ..	224

ANNEXE NO. 2

UTILITY MODELS 225 |

I. REGISTERED UTILITY MODELS

Registered utility models arranged according to the international classification	229
Registered utility models arranged in the accesnding order of the registered utility model number	235
Registered utility models arranged in the alphabetical order of the owner's name	235

În Buletinul Oficial de Proprietate Industrială, rezumatele brevetelor acordate se publică în ordinea claselor.

Prima literă din clasă este simbolul unei secțiuni a clasificării internaționale a cererilor de brevet. Semnificația acestor simboluri este cea conferită de clasificarea internațională, astfel:

- A - Necesități curente ale vieții**
 - B - Tehnici industriale diverse. Transport**
 - C - Chimie și metalurgie**
 - D - Textile și hârtie**
 - E - Construcții fixe**
 - F - Mecanică. Iluminat. Încălzire. Armament. Exploziv**
 - G - Fizică**
 - H - Electricitate**
-

CONDIȚII DE VÂNZARE A BULETINULUI OFICIAL DE PROPRIETATE INDUSTRIALĂ

Buletinul Oficial de Proprietate Industrială se poate obține de la **Oficiul de Stat pentru Invenții și Mărci**, str. Ion Ghica, nr. 5, sector 3, București.

- Relații despre condițiile anuale de abonare le puteți obține de la O.S.I.M., telefon +4021.306.08.00, +4021.306.08.01 până la +4021.308.08.29, interior 203 sau 275.
- Prețul unui abonament la publicația BOPI - Brevete de invenție - suport hârtie - este de 540 lei (cu difuzare prin poștă) și de 460 lei cu ridicare de la sediul OSIM.
- Prețul unui abonament la publicația BOPI - Brevete de invenție - suport electronic - este de 360 lei (cu difuzare prin poștă) și de 290 lei cu ridicare de la sediul OSIM (la solicitare, poate fi transmis prin FTP, la prețul de 195 lei).
- În cazul în care vor interveni modificări ale prețurilor, acestea vor fi anunțate.
- Începând cu data de 1 septembrie 2004, contul OSIM este:
- IBAN RO 89TREZ 7005025XXX000278, Activitatea de Trezorerie și Contabilitate Publică a Municipiului București (ATCPMB)
- cod fiscal - 4266081

- Începând cu data de 1 ianuarie 2006, conturile IBAN OSIM de la Banca Comercială Română, Sucursala Sala Palatului, sunt:

	CONT IBAN NOU	CONT IBAN VECHI
- cont LEI	IBAN RO49RNCB0080005630320001	IBAN RO56RNCB5025000007740001
- cont USD	IBAN RO22RNCB0080005630320002	IBAN RO29RNCB5025000007740002
- cont EUR	IBAN RO38RNCB0080005630320005	IBAN RO61RNCB5025000007740008
- cont CHF	IBAN RO65RNCB0080005630320004	IBAN RO45RNCB5025000007740005

Programul de lucru cu publicul al Registraturii O.S.I.M. este următorul:

luni - joi: 8,30 - 16,00
vineri: 8,30 - 13,30

Extras din codurile normalizate ale Organizației Mondiale a Proprietății Intelectuale - OMPI - (norma ST3) referitoare la organizațiile internaționale și țările care eliberează sau înregistrează titluri de proprietate industrială și care se regăsesc frecvent în Buletinul Oficial de Proprietate Industrială (lista este actualizată de OMPI, în aprilie 2007).

AD - Andorra	EE - Estonia	KG - Kârgâzstan	RO - România
AE - Emiratele Arabe Unite	EG - Egipt	KH - Cambodgia	RS - Serbia
AF - Afganistan	EH - Sahara Occidentală ³	KI - Kiribati	RU - Rusia
AG - Antigua și Barbuda	EM - Oficiul pentru	KM - Insulele Comore	RW - Rwanda
AI - Anguilla	Armonizarea Pieței	KN - Sfântul Kitts și Nevis	
AL - Albania	Interne (Mărci și	KP - Republica Populară	SA - Arabia Saudită
AM - Armenia	Modele Industriale)	Democrată Coreeană	SB - Insulele Solomon
AN - Antilele Olandeze	(OHIM)	KR - Republica Coreea	SC - Insulele Seychelles
AO - Angola	EP - Oficiul European de	KW - Kuweit	SD - Sudan
AP - Organizația Regională	Brevete (OEB) ¹	KY - Insulele Cayman	SE - Suedia
Africană de Proprietate	ER - Eritreea	KZ - Kazahstan	SG - Singapore
Intellectuală (ARIPO) ¹	ES - Spania	LA - Laos (Republica	SH - Sfânta Elena
AR - Argentina	ET - Etiopia	Populă Democrată)	SI - Slovenia
AT - Austria		LB - Liban	SK - Slovacia
AU - Australia	FI - Finlanda	LC - Sfânta Lucia	SL - Sierra Leone
AW - Aruba	FJ - Fiji	LI - Liechtenstein	SM - San Marino
AZ - Azerbaidjan	FK - Insulele Falkland	LK - Sri Lanka	SN - Senegal
	(Malvine)	LR - Liberia	SO - Somalia
BA - Bosnia-Herzegovina	FO - Insulele Feroe	LS - Lesotho	SR - Surinam
BB - Barbados	FR - Franța	LT - Lituania	ST - São Tomé și Príncipe
BD - Bangladesh		LU - Luxemburg	SV - Salvador
BE - Belgia	GA - Gabon	LV - Letonia	SY - Siria
BF - Burkina Faso	GB - Marea Britanie	LY - Jamahiriya Arabă Libiană	SZ - Swaziland
BG - Bulgaria	GC - Oficiul de Brevete al	MA - Maroc	
BH - Bahrain	Consiliului de Cooperare	MC - Monaco	TC - Insulele Turks
BI - Burundi	pentru Statele Arabe din	MD - Republica Moldova	și Caicos
BJ - Benin	Golf (GCC)	ME - Muntenegru	TD - Ciad
BM - Insulele Bermude	GD - Grenada	MG - Madagascar	TG - Togo
BN - Brunei Darussalam	GE - Georgia	MK - Macedonia	TH - Thailanda
BO - Bolivia	GG - Guernsey	ML - Mali	TJ - Tadjikistan
BR - Brazilia	GH - Ghana	MM - Myanmar (Birmania)	TL - Timorul de Est ⁶
BS - Bahamas	GI - Gibraltar	MN - Mongolia	TM - Turkmenistan
BT - Bhutan	GL - Groenlanda	MO - Macao	TN - Tunisia
BV - Insula Bouvet	GM - Gambia	MP - Insulele Mariana de Nord	TO - Tonga
BW - Botswana	GN - Guineea	MR - Mauritania	TR - Turcia
BX - Oficiul Benelux pentru	GQ - Guineea Ecuatorială	MS - Montserrat	TT - Trinidad și Tobago
Proprietate Intelctuală	GR - Grecia	MT - Malta	TV - Tuvalu
(BOIP) ²	GS - Georgia de Sud și	MU - Mauritius	TW - Taiwan, Provincie
BY - Belarus	Insulele Sandwich	MV - Maldive	Chineză
BZ - Belize	GT - Guatemala	MW - Malawi	TZ - Tanzania
	GW - Guineea-Bissau	MX - Mexic	
CA - Canada	GY - Guyana	MY - Malaezia	
CD - Republica Democrată		MZ - Mozambic	
Congo	NA - Namibia	NE - Niger	UA - Ucraina
CF - Republica Central-Africană	HK - Hong Kong	NG - Nigeria	UG - Uganda
CG - Congo	HN - Honduras	NI - Nicaragua	US - Statele Unite ale Americii
CH - Elveția	HR - Croația	NL - Olanda	UY - Uruguay
CI - Coasta de Fildeș	HT - Haiti	NO - Norvegia	UZ - Uzbekistan
CK - Insulele Cook	HU - Ungaria	NP - Nepal	
CL - Chile	IB - Biroul Internațional	NR - Nauru	VA - Vatican
CM - Camerun	al Organizației Mondiale	NZ - Noua Zeelandă	VC - Sfântul Vincent
CN - China	de Proprietate	OA - Organizația Africană de	și Grenadinele
CO - Columbia	Intelctuală (OMPI) ⁵	Proprietate Intelctuală	VE - Venezuela
CR - Costa Rica	ID - Indonezia	(OAPI)	VG - Insulele Virgine Britanice
CU - Cuba	IE - Irlanda	OM - Oman	VN - Vietnam
CV - Republica Capului Verde	IL - Israel	PA - Panama	VU - Vanuatu
CY - Cipru	IM - Insula Man	PE - Peru	WO - Organizația Mondială de
CZ - Cehia	IN - India	PG - Papua Noua Guinee	Proprietate Intelctuală
	IO - Irak	PH - Filipine	(OMPI)
DE - Germania ⁴	IR - Iran (Republica Islamică)	PK - Pakistan	(Biroul Internațional) ⁵
DJ - Djibouti	IS - Islanda	PL - Polonia	WS - Samoa
DK - Danemarca	IT - Italia	PT - Portugalia	
DM - Dominica		PW - Palau	XN - Institutul Nordic pentru
DO - Republica Dominicană	JE - Jersey	PY - Paraguay	Brevete (NPI)
DZ - Algeria	JM - Jamaica	QA - Qatar	YE - Yemen
	JO - Iordania	QZ - Oficiul European pentru	
EA - Organizația Euroasiatică	JP - Japonia	Comunitatea Soiurilor de	ZA - Africa de Sud
a Brevetului (EAPO) ¹		plante (CPVO)	ZM - Zambia
EC - Ecuador	KE - Kenya		ZW - Zimbabwe

- Organizații interguvernamentale (oficii regionale de brevete) ce acționează în folosul anumitor State Contractante, în cadrul PCT (Tratatul de Cooperare în domeniul brevetelor). În cazul Oficiului European de Brevete, acționează, de asemenea, ca Autoritate Internațională de Cercetare și Autoritate Internațională de Examinare Preliminară, în cadrul PCT.
- Oficiul Benelux pentru Proprietate Intelctuală (BOIP) (înainte, Oficiul pentru Mărci înregistrate și Modele industriale) a înlocuit oficiile naționale din Belgia, Luxemburg și Olanda, în ceea ce privește orice activitate care are legătură cu mărcile, desenele și modelele.
- Nume provizoriu.
- În bazele de date electronice ale Registrului Internațional de Mărci, Biroul Internațional al OMPI folosește următoarele coduri adiționale, diferite de codurile active ale Standardului ST.3: "DD" pentru a desemna Germania fără teritoriul care, înainte de 3 octombrie 1990, a constituit Republica Federală Germania; "DT" pentru a desemna Germania fără teritoriul care, înainte de 3 octombrie 1990, a constituit Republica Democrată Germania.
- Codul "WO" este utilizat în legătură cu publicarea internațională sub PCT (Tratatul de Cooperare în domeniul brevetelor) (PCT), a cererilor internaționale, înregistrate la orice Oficiu receptor, membru PCT dar, în aceeași măsură, și în legătură cu publicarea depozitelor modelelor, în cadrul Acordului de la Haga privind Depozitul Internațional al Modelelor. În această privință, referirea se face la codul INID (33) acordat în Standardele WIPO ST.9 și ST.80. Codul "WO" este, de asemenea, potrivit pentru a fi folosit în ceea ce privește înregistrarea internațională a mărcilor, în cadrul Acordului de la Madrid și al Protocolului de la Madrid privind Înregistrarea internațională a Mărcilor. Codul "IB" este folosit în ceea ce privește primirea cererilor internaționale, în cadrul PCT, înregistrate de Biroul Internațional al OMPI, având și rolul de Oficiu receptor, membru PCT.
- Cod - "TL" - adoptat în data de 20 mai 2002.

Norme privind codurile standard pentru identificarea diferitelor tipuri de documente de brevet

I. Coduri din Grupa 1/ST.16

- A0** - Cerere de brevet de invenție publicată înainte de termenul legal de 18 luni de la data de depozit sau data priorității recunoscute sau înainte de împlinirea termenului de 6 luni de la data deschiderii fazei naționale (art. 23, alin. 3^{*}).
- A1** - Cerere de brevet de invenție publicată în termenul legal, împreună cu raportul de documentare.
- A2** - Cerere de brevet de invenție publicată în termenul legal, fără raportul de documentare.
- A3** - Raport de documentare al unei cereri de brevet de invenție publicat ulterior publicării cererii.
- A4** - Cerere de brevet de invenție publicată în termen de 3 luni de la data declasificării informațiilor cuprinse în aceasta (art. 23, alin. 5^{*}).
- A8** - Cerere de brevet de invenție cu corecturi în pagina de capăt (bibliografică) a documentului.
- A9** - Cerere de brevet de invenție cu corecturi în descriere, revendicări și/sau desene.
- B1** - Brevet de invenție
- B2** - Brevet de invenție menținut în formă modificată în urma procedurii de revocare (art. 52^{*}).
- B8** - Brevet de invenție cu corecturi în pagina de capăt (bibliografică) a documentului.
- B9** - Brevet de invenție cu corecturi în descriere, revendicări și/sau desene, la care s-a efectuat retipărirea parțială sau completă a documentului.
- C3** - Brevet de invenție eliberat după procedura de anulare în parte, în baza hotărârii TB (art. 54, alin. 2^{*}).
- C4** - Brevet de invenție eliberat după procedura de anulare ca urmare a unei acțiuni în justiție, referitoare la dreptul la brevet (art. 66, alin. 2^{*}).
- C8** - Brevet de invenție eliberat după procedura de anulare, cu corecturi în pagina de capăt (bibliografică) a documentului.
- C9** - Brevet de invenție eliberat după procedura de anulare, cu corecturi în descriere, revendicări și/sau desene, la care s-a efectuat retipărirea parțială sau completă a documentului.

II. Coduri din Grupa 3 /ST. 16

- T** - Certificat de protecție tranzitorie (art. 5(1)^{**}).
- T1** - Traducerea revendicărilor cererii de brevet european (art. 5(2)^{***}).
- T2** - Traducerea fascicului brevetului european (art. 6(2)^{***}).
- T3** - Traducerea fascicului brevetului european menținut în formă modificată în urma unei proceduri de opoziție (art. 6(3)^{***}).
- T8** - Pagina de capăt retipărită a unei cereri de brevet european publicată sau a unui brevet de european publicat, ca urmare a unor corecturi ale acesteia.
- T9** - Traducere cu corecturi a unui document de brevet european publicat.

* LEGEA nr. 64/1991, privind brevetele de invenție, republicată în Monitorul Oficial al României, Partea I, nr. 541, din 8 august 2007

** LEGEA nr. 93/1998, privind protecția tranzitorie a brevetelor de invenție, publicată în Monitorul Oficial al României, nr. 186, din 20 mai 1998.

*** LEGEA nr. 611/2002, privind aderarea României la Convenția privind eliberarea brevetelor europene, adoptată la München, la 5 octombrie 1973, precum și la Actul de revizuire a acesteia, adoptat la München, la 29 noiembrie 2000 (publicată în Monitorul Oficial al României, nr. 844/22.XI.2002).

III. Coduri din Grupa 6/ST. 16

- I1** - Cerere de Certificat suplimentar de protecție, pentru medicamente și pentru produse de protecție a plantelor.
- I2** - Certificat suplimentar de protecție, pentru medicamente și pentru produse de protecție a plantelor.

IV. Coduri din Grupa 2/ST. 16

- U1** - Certificat de model de utilitate, publicat împreună cu raportul de documentare.
- U2** - Certificat de model de utilitate, publicat fără raportul de documentare.
- U3** - Raport de documentare publicat ulterior modelului de utilitate.
- Y** - Raport de documentare efectuat la cererea terților, pentru revendicările modificate ale modelului de utilitate.
- Z** - Model de utilitate menținut, cu revendicări modificate în urma unei proceduri de anulare.

**CERERI DE BREVET DE INVENȚIE
PUBLICATE, ORDONATE DUPĂ INDICII
CLASIFICĂRII INTERNAȚIONALE
A BREVETELOR (C.I.B.)**

Semnificația codurilor INID folosite în prezenta secțiune (norma ST 9 a Organizației Mondiale a Proprietății Intelectuale OMPI), în ordinea apariției lor:

- (11) numărul de publicare;
- (21) numărul de cerere de brevet de invenție;
- (41) data publicării cererii de brevet;
- (22) data depozitului;

- (62) divizată din cererea nr.; data;
- (66) prioritate internă;

- (30) prioritate;
- (86) numărul și data cererii internaționale;
- (87) numărul și data publicării cererii internaționale;

- (71) solicitant;
- (72) numele și prenumele inventatorilor declarați;
- (74) mandatarul autorizat;

- (51) clasa, conform clasificării internaționale;
- (54) titlul invenției;
- (57) rezumatul invenției.

Cu începere de la data publicării cererii de brevet, cererea asigură, în mod provizoriu, solicitantului, protecția conferită potrivit dispozițiilor art. 32 din Legea nr. 64/1991, cu excepția cazurilor în care cererea de brevet de invenție a fost respinsă, retrasă sau considerată ca fiind retrasă. Întinderea protecției conferite de cererea de brevet de invenție este determinată de revendicările conținute în cererea publicată în conformitate cu art. 23 alin. (1)-(3).

Descrierea, revendicările și, dacă este cazul, desenele cererilor de brevet de invenție publicate în acest număr sunt puse la dispoziția publicului începând cu data de 28.02.2011 și pot fi consultate la sala de lectură a O.S.I.M. sau se pot comanda, contra cost, copii ale acestora.

(11) 126010 A2 (51) **A01C 7/06** ^(2006.01) (21) a 2009 00664 (22) 28.08.2009 (41) 28.02.2011//2/2011 (71) INSTITUTUL NAȚIONAL DE CERCETARE-DEZVOLTARE PENTRU MAȘINI ȘI INSTALAȚII DESTINATE AGRICULTURII ȘI INDUSTRIEI ALIMENTARE, BD. ION IONESCU DE LA BRAD, NR. 6, SECTOR 1, BUCUREȘTI, B, RO (72) MARIN EUGEN, BD ION IONESCU DE LA BRAD, NR. 6, AP. 128, SECTOR 1, BUCUREȘTI, B, RO; COJOCARU IOSIF, STR. ȘTIRBEI VODĂ, NR. 162, BL. 22, SC. A, ET. 5, AP. 17, SECTOR 1, BUCUREȘTI, B, RO; SORICĂ CRISTIAN MARIAN, STR. DUNĂRII, BL. D15, SC. A, AP. 16, ROȘIORII DE VEDE, TR, RO; ANDREI LIVIAN VICTOR, STR. VÂNTULUI, BL. T7, AP. 11, CRAIOVA, DJ, RO (54) **ECHIPAMENT TEHNIC PENTRU SEMĂNAT PLANTE PRĂȘITOARE, FERTILIZAT ȘI DISTRIBUIT INSECTICIDE SUB FORMĂ DE MICROGRANULE**

(57) Invenția se referă la un echipament tehnic destinat semănării unui număr mare de culturi de plante prășitoare, fertilizării solului prin adăugarea de substanțe nutritive, și distribuirii de insecticide sub formă de microgranule. Echipamentul conform invenției se compune dintr-un cadru (1) pe care se montează o transmisie (2) pentru acționarea unui exhaustor (3), un număr de secții (5) de semănat, care au în componență niște aparate (c) de distribuție a semințelor, prevăzute cu niște discuri (e) distribuitoare, având niște orificii (k) de diferite dimensiuni,

(11) 126010 A2
în funcție de cultura semănată, niște picioare (8 și 10) pentru montarea unor lăzi cu îngrășăminte și, respectiv, pentru susținerea unor cutii de insecticide sub forma unor microgranule (11), un dispozitiv (12) hidraulic, tip foarfecă, pentru acționarea unor marcaatoare (13) de urmă stânga/dreapta, niște brăzdare (15) pentru îngrășăminte și microgranule, niște transmisii (6, 7 și 14) pentru semințe, intermediare, și pentru îngrășăminte și insecticide granulate, niște suporturi ale marcaatoarelor (13) de urmă și niște roți (4) stânga/dreapta, pentru sprijin și acționare, pot fi montate pe cadru (1), atât între secțiile (5) de semănat, cât și în exteriorul lor, pe aceeași linie, prin intermediul unor suporturi (16) și al unor bride (17).

Revendicări: 2
Figuri: 6

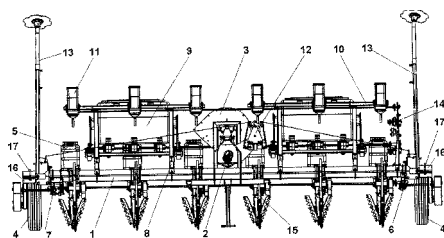


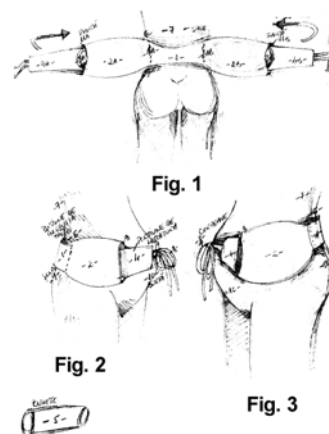
Fig. 1

(11) 126011 A0 (51) **A41C 1/10** ^(2006.01), **A61F 5/03** ^(2006.01); (21) a 2010 00820 (22) 13.09.2010 (41) 28.02.2011//2/2011 (71) COJOCARIU MARIA MAGDALENA, STR. MIHAI VITEAZU, NR. 36, BL. A1, SC. E, AP. 80, PIATRA-NEAMȚ, NT, RO (72) COJOCARIU MARIA MAGDALENA, STR. MIHAI VITEAZU, NR. 36, BL. A1, SC. E, AP. 80, PIATRA-NEAMȚ, NT, RO (54) **CENTURĂ DE DORMIT PENTRU FEMEILE ÎNSĂRCINATE**

(57) Invenția se referă la o centură de dormit, destinată pentru a susține burta unei femei însărcinate, în timpul somnului. Centura conform invenției este alcătuită dintr-o parte (1) centrală, realizată din bumbac, poziționată pe o parte (7) din spate a unei femei însărcinate, două părți (2a și 2b) laterale, prevăzute cu niște fante (11a și 11b) prin care se pot introduce niște bureți (3a și 3b) având diferite mărimi, pentru cele trei perioade de sarcină, care pot fi schimbați pe parcursul celor 9 luni de gravidie, și două părți (4a și 4b) de legătură, care prind părțile (2a și 2b) laterale, prevăzute cu două cordoane (8) pentru fixarea pe mijlocul femeii însărcinate.

Revendicări: 3
Figuri: 3

(11) 126011 A0



(11) 126012 A2 (51) **A47C 23/16** (2006.01), **A47C 23/26** (2006.01), **A47C 27/08** (2006.01); (21) a 2009 00645 (22) 19.08.2009 (41) 28.02.2011//2/2011 (71) **TEODOR MARIAN, STR. BUCEGI, NR. 15, BL. 15, AP. 5, FOCSANI, VRANCEA, RO** (72) **TEODOR MARIAN, STR. BUCEGI, NR. 15, BL. 15, AP. 5, FOCSANI, VRANCEA, RO** (54) **ELEMENTE DE MOBILIER AFLATE ÎN SUSTENTAȚIE**

(57) Invenția se referă la un element de mobilier destinat odihnei, aflat în sustentație. Elementul conform invenției este alcătuit dintr-o ladă (A) fixă, inferioară, în interiorul căreia este dispusă o altă ladă (B), mobilă, superioară, care are încastrată o saltea (C), un spațiu (H) culisant, dintre un perete inferior al lăzii (A) inferioare și un perete inferior al lăzii (B) superioare, reprezentând un spațiu de manevră, pentru culisarea sus-jos a lăzii (B) superioare, implicit a saltelei (C) încastrată în aceasta, și a unui corp uman aflat deasupra saltelei (C).

Revendicări: 1

Figuri: 6

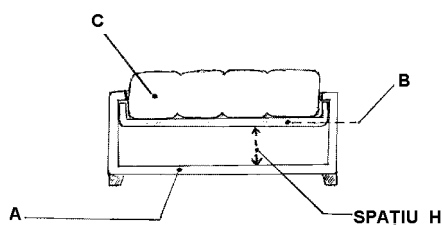


Fig. 1

(11) 126013 A2 (51) **A61B 5/00** (2006.01), **G01N 33/15** (2006.01); (21) a 2009 00618 (22) 06.08.2009 (41) 28.02.2011//2/2011 (71) **SOCIETATEA ROMÂNĂ DE ONCOLOGIE COMPARATĂ, ȘOSEAUA FUNDENI, NR. 252, SECTOR 2, O.P.11, BUCUREȘTI, B, RO** (72) **MANOLESCU NICOLAE, BD. TUDOR VLADIMIRESCU, NR. 82, BL. 133, SC. 1, ET. 1, AP. 1, SECTOR 5, BUCUREȘTI, B, RO; BALINT EMILIA, STR. MĂRĂȘEȘTI, NR. 1, BL. 17, SC. B, AP. 17, MĂGURELE, IF, RO; ENCUȚ IOAN, ȘOSEAUA COLENTINA, NR. 26, BL. 64ABC, SC. A, ET. 3, AP. 11, SECTOR 2, BUCUREȘTI, B, RO; MATEESCU CORNELIU, STR. CÂMPIA LIBERTĂȚII, NR. 64, BL. 34, SC. C, AP. 115, SECTOR 3, BUCUREȘTI, B, RO; COMIȘEL VIRGILIU, STR. VAPORUL LUI ASSAN, NR. 4, BL. 4, SC. 2, AP. 53, ET. 8, SECTOR 2, BUCUREȘTI, B, RO; CINCA SABIN, STR. DOAMNA GHICA, NR. 3, BL. 2, SC. 2, AP. 50, SECTOR 2, BUCUREȘTI, B, RO; DUMITRESCU IOLANDA, STR. CEAIKOVSKY, NR. 2, AP. 6, SECTOR 2, BUCUREȘTI, B, RO; PREDOI GABRIEL, ALEEA ALEȘD, NR. 8, BL. N22, SC. 1, ET. 3, AP. 14, SECTOR 6, BUCUREȘTI, B, RO** (74) **INVENTA - AGENȚIE UNIVERSITARĂ DE INVENTICĂ S.R.L., BD. CORNELIU COPOSU, NR. 7, BL. 104, SC. 2, AP. 31, SECTOR 3, BUCUREȘTI** (54) **METODĂ DE PRETESTARE CLINICĂ A SUBSTANȚELOR MEDICAMENTOASE ANTICANCEROASE**

(11) 126013 A2

(57) Invenția se referă la o metodă de pretestare clinică, pe câini de companie bolnavi de cancer, a substanțelor medicamentoase anticanceroase. Metoda conform invenției constă din consultul clinic al câinilor, cu consemnarea datelor, efectuarea tuturor investigațiilor și determinărilor, stabilirea diagnosticului citomorfologic, instituirea tratamentului, în funcție de rezultatele investigațiilor anterioare, și stabilirea dozelor pentru polichimioterapie, urmărirea evoluției prin efectuarea de investigații între curele de tratament, aprecierea activității antitumorale conform normelor NCI, compararea rezultatelor tratamentului cu datele inițiale, și înregistrarea și sintetizarea rezultatelor obținute pentru fiecare tip de tumoră malignă, în vederea simplificării și optimizării schemelor propuse pentru trialurile clinice umane.

Revendicări: 1

(11) 126014 A0 (51) **A61K 6/08** (2006.01), **A61L 27/00** (2006.01); (21) a 2010 00567 (22) 30.06.2010 (41) 28.02.2011//2/2011 (71) **INSTITUTUL NAȚIONAL DE CERCETARE-DEZVOLTARE PENTRU ȘTIINȚE BIOLOGICE, SPLAIUL INDEPENDENȚEI, NR. 296, SECTOR 6, BUCUREȘTI, B, RO; INSTITUTUL NAȚIONAL DE CERCETARE DEZVOLTARE PENTRU INGINERIE ELECTRICĂ ICPE-CA, SPLAIUL UNIRII, NR. 313, SECTOR 3, BUCUREȘTI, B, RO; UNIVERSITATEA DIN BUCUREȘTI, BD. MIHAIL KOGĂLNICEANU, NR. 36-46, SECTOR 5, BUCUREȘTI, B, RO** (72) **CRĂCIUNESCU OANA, BD. NICOLAE GRIGORESCU, NR. 33, BL. A1, SC. 3, AP. 33, SECTOR 3, BUCUREȘTI, B, RO; MOLDOVAN LUCIA, BD. CONSTRUCTORILOR, NR. 24, BL. 19, SC. A, AP. 13, SECTOR 6, BUCUREȘTI, B, RO; TARDEI CHRISTU, STR. PROF. DR. ȘTEFAN S. NICOLAU, NR. 11, BL. G1, SC. 3, AP. 15, SECTOR 3, BUCUREȘTI, B, RO; OPRIȚA ELENA IULIA, STR. VALEA IALOMIȚEI, NR. 6, BL. C10, SC. C, AP. 184, SECTOR 6, BUCUREȘTI, B, RO; ZĂRNEȘCU OTILIA, BD. IULIU MANIU, NR. 59, BL. 10, SC. 1, AP. 17, SECTOR 6, BUCUREȘTI, B, RO** (54) **SUPORT COMPOZIT POROS PENTRU TRATAREA DEFECTELOR OSOASE ȘI PROCEDEU DE OBȚINERE**

(11) 126014 A0

(57) Invenția se referă la un suport compozit poros, pentru tratarea defectelor osoase, și la un procedeu pentru obținerea acestuia. Suportul conform invenției este constituit din 35...60% *beta*-fosfat tricalcic substituit cu 2,5...10 mol% magneziu cu dimensiunea medie a particulelor de 1...5 μm, 25...40% collagen tip I acido-solubil, cu greutate moleculară medie 280...330 kDa și conținut de collagen peste 80%, 12...20% condroitin sulfat cu greutate moleculară medie 9...30 kDa și conținut de acizi uronici minimum 25%, și 2...4% acid hidroxietil-piperazin-etan-sulfonic, părțile fiind exprimate în greutate. Procedeul de obținere, conform invenției, cuprinde amestecarea a 9...18 părți compoziție 1, conținând o soluție 4...9% de fosfat tricalcic substituit cu magneziu, în tampon fosfat salin 2...4%, pH 7...7,7, cu 74...78 părți compoziție 2, conținând un amestec de collagen 4...6% dializat în apă distilată și o soluție de condroitin sulfat 2...4% în apă, și cu 9...10 părți compoziție 3, conținând o soluție acid hidroxietil-piperazin-etan-sulfonic de concentrație 0,3...0,5%; amestecul astfel obținut, prin vortexare puternică, timp de 10...50 min, la temperatura camerei, se liofilizează la -30...-40°C și se usucă sub vid, la 18...25°C.

Revendicări: 1

(11) 126015 A2 (51) **A61N 1/00** (2006.01); **A61N 2/02** (2006.01); (21) a 2009 00520 (22) 06.07.2009 (41) 28.02.2011//2/2011 (71) ARGHIRESCU MARIUS, STR. MOȚOC, NR. 4, BL. P56, SC. 1, ET. 8, AP. 164, SECTOR 5, BUCUREȘTI, B, RO (72) ARGHIRESCU MARIUS, STR. MOȚOC, NR. 4, BL. P56, SC. 1, ET. 8, AP. 164, SECTOR 5, BUCUREȘTI, B, RO (54) **CORONIȚĂ DE BIOENERGIZARE**

(57) Invenția se referă la o coroniță de bioenergizare cu efect de relaxare a creierului, prin stimularea biocurenților cerebrali. Coronița conform invenției este alcătuită dintr-un dispozitiv (A) electronic, compus din două generatoare (1 și 2) de impulsuri electrice, realizate cu tranzistori sau circuit integrat, în care primul generator (1) este acordat pe frecvența de rezonanță Schumann, de 7...8 Hz, iar al doilea generator (2) - pe o frecvență din banda de biorezonanță celulară de 870...1011 Hz, cele două generatoare (1 și 2) fiind alimentate printr-un întrerupător (k), de la o baterie (3) de curent continuu de 3...12 V, și dintr-un dispozitiv (B) periferic în formă de coroniță, la care este conectat dispozitivul (A), printr-o placă suport (4) izolatoare, coronița (B) fiind compusă dintr-o sârmă (5) de oțel, cu diametru de 2...5 mm și circumferință de 12...15 cm, constituind o antenă

(11) 126015 A2

circulară, pentru emisia undelor produse de primul generator (1), și având capetele fixate pe placa suport (4) și conectate prin niște conectori (a și b) la primul generator (1), pe sârma (5) din oțel fiind spiralată o bobină (6) cu 300...5000 spire, realizată din sârmă de cupru emailată, cu diametru 0,1...0,5 mm, având capetele conectate, prin niște conectori (b și c), la ieșirea celui de-al doilea generator (2).

Revendicări: 2

Figuri: 3

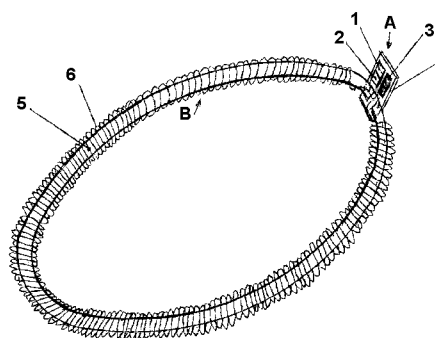


Fig. 1

(11) 126016 A0 (51) **A61N 1/16** (2006.01); **A01G 31/00** (2006.01); (21) a 2010 00792 (22) 03.09.2010 (41) 28.02.2011//2/2011 (71) VASILESCU PETRE, SAT VLĂDEȘTI, NR. 432, COMUNA VLĂDEȘTI, VL, RO (72) VASILESCU PETRE, SAT VLĂDEȘTI, NR. 432, COMUNA VLĂDEȘTI, VL, RO (54) **PROCEDEU ȘI INSTALAȚIE DE ENERGIZARE A APEI**

(57) Invenția se referă la un procedeu și la o instalație pentru energizarea, prin efectul de piramidă, a apei potabile sau a apei folosite la irigarea plantelor. Procedeul conform invenției constă în vehicularea apei printr-o conductă (4), între un vârf (a) superior al unui ansamblu (3) piramidal orientat, cu una dintre muchii, spre nord, urmând axa verticală a ansamblului (3) piramidal, ieșind prin centrul bazei (b), apa trecând prin centrul de greutate al ansamblului (3) piramidal, care este și centrul energetic, conducta (4) fiind prevăzută cu o cavitate (c) sferică, al cărei centru corespunde cu centrul energetic. Instalația conform invenției are în componență o conductă (4) prin care circulă apa care pătrunde printr-un vârf (a) al unui ansamblu (3) piramidal, de forma unui tetraedru regulat, gol la interior, având cele patru suprafețe exterioare curbate spre exterior în așa fel, încât fiecare punct al unei suprafețe este egal depărtat de

(11) 126016 A0
vârful opus, iar centrul de greutate al ansamblului (3) piramidal corespunzând centrului energetic, conducta (4) fiind prevăzută cu o cavitate (c) sferică, plasate în ansamblul (3) piramidal, apa din conducta (4) fiind aspirată cu o pompă (6) și împinsă printr-o conductă (7), într-un rezervor (5) aflat, inferior, în legătură cu conducta (4) care străbate ansamblul (3) piramidal, apa tratată fiind condusă, în final, printr-o conductă având montat în cuprins un robinet (2), spre îmbute- liere.

Revendicări: 4

Figuri: 3

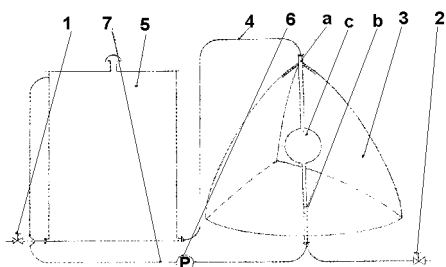


Fig. 1

(11) 126017 A2 (51) **B01D 1/26** (2006.01) (21) a 2009 00458 (22) 18.06.2009 (66) 19.06.2008 RO a 2008 00475 (41) 28.02.2011/2/2011 (71) MUSCALU VASILE, STR. TRIUMFULUI, NR. 10, BACĂU, BC, RO; BUCUR VIOREL, STR. MOSOARE, NR. 77, TÂRGU-OCNA, BC, RO (72) MUSCALU VASILE, STR. TRIUMFULUI, NR. 10, BACĂU, BC, RO (74) V&F IP CONSULTING S.R.L., BD. CAMIL RESSU, NR. 27, BL. N1, AP. 214, SECTOR 3, BUCUREȘTI (54) **INSTALAȚIE ȘI PROCEDEU PENTRU TRATAREA DEȘEURILOR REZULTATE ÎN URMA ACTIVITĂȚILOR DE PE UN VAPOR**

(57) Invenția se referă la o instalație și la un procedeu pentru tratarea deșeurilor rezultate în urma activită- ților de pe un vapor. Instalația conform invenției cuprinde o conductă (15) racordată la o altă conductă (17) de alimentare generală, pe care sunt montate niște electrovalve (18 și 19), cu apa conținând deșeuri dintr-un bazin (8) al unor camere (a) ale unor reactoare (A), de conducta (17) de alimentare generală fiind racordate, în amonte de electrovalve (18 și 19), niște conducte (25 și 49) de împingere de către niște pompe (24 și 51) a apei de recirculație aspirate prin niște conducte (20 și 54), din niște răcitoare (22

(11) 126017 A2
și 49), conducta (54) de recirculare a apei din camera (a) de lucru a celui de-al doilea reactor (A) fiind racordată la o conductă (47) în aval de răcitor (49), astfel încât apa vehiculată prin ea și prin conducta (45) racordată la un schimbător (44) de căldură sau la o instalație de desalinizare să fie trecută prin răcitor (49) și, în continuare, introdusă în conducta (17) generală, camera (a) de lucru a celui de-al doilea reactor (A) fiind în legătură cu o conductă (38) având montată o electrovalvă (39) prin care aburul, împreună cu aburul dintr-o conductă (40) având montată o electrovalvă (41), este introdus într-o turbină (42) cu palete ce antrenează un generator (43) de curent electric și din care aburul trece prin schimbător (44) sau este dirijat în instalația de desalinizare, apa evacuată din camerele (a) de lucru ale reactoarelor (A) fiind colectată într-o conductă (29) din care cu o pompă (31) este împinsă printr-o conductă (32), în bazin (8). Procedeu conform invenției constă în aceea că aburul la o temperatură de 300...400°C din camerele (a) reactoarelor (A) este colectat împreună

(11) 126017 A2
și dirijat, pentru transformarea energiei termice în energie mecanică, într-o turbină (42) și în generator (43), aburul recuperat din turbină (42) având o temperatură de 280...380°C, fiind trecut prin schimbă- torul (44) din care rezultă apa menajeră.

Revendicări: 2

Figuri: 3

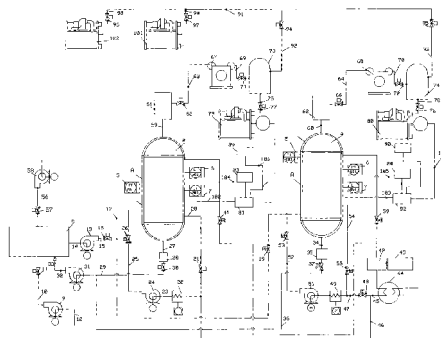


Fig. 1

(11) 126018 A2 (51) **B01D 1/26** (2006.01); **C02F 1/04** (2006.01); (21) a 2009 00460 (22) 18.06.2009 (66) 19.06.2008 RO a 2008 00475 (41) 28.02.2011//2/2011 (71) MUSCALU VASILE, STR. TRIUMFULUI, NR. 10, BACĂU, BC, RO; BUCUR VIOREL, STR. MOSOARE, NR. 77, TÂRGU-OCNA, BC, RO (72) MUSCALU VASILE, STR. TRIUMFULUI, NR. 10, BACĂU, BC, RO (74) V&F IP CONSULTING S.R.L., BD. CAMIL RESSU, NR. 27, BL. N1, AP. 214, SECTOR 3, BUCUREȘTI (54) **INSTALAȚIE ȘI PROCEDEU PENTRU DESALINIZAREA APEI**

(57) Invenția se referă la o instalație și la un procedeu pentru desalinizarea apei din mări și oceane. Instalația conform invenției cuprinde un bazin (1) din care apa este împinsă, cu ajutorul unei pompe (7), printr-o conductă (10) de alimentare, având montate niște electrovalve (11) în niște camere (a) ale unor reactoare (A), printr-o conductă (52) având montată o electrovalvă (53), apa caldă din cameră (a) fiind recirculată printr-un răcitor (47) din care este aspirată de o pompă (49) și împinsă printr-o conductă (50), având montată o electrovalvă (51) în conducta (10) de alimentare în amonte de electrovalvele (11) montate în cuprinsul ei, aburul din camere fiind

(11) 126018 A2
evacuat printr-o conductă (41), având montate o electrovalvă (42), în amonte de care este racordată conducta (52) prin care circulă apa caldă, și introdus într-o turbină (43), și într-un schimbător (45) de căldură aflat în legătură printr-o conductă (46) cu răcitorul (47), aburul generat de către un cazan (69) fiind dirijat prin niște conducte (70 și 73) într-un schimbător (74) de căldură. Procedeu conform invenției constă în aceea că apa de mare este preluată dintr-un bazin (1) și împinsă cu o pompă (7) simultan în camerele (a) reactoarelor (A), în care se produce gaz, care este comprimat și introdus în focarul unui cazan (69) de preparare a aburului la o temperatură de 300...400°C, aburul fiind furnizat prin schimbător (74) instalației de desalinizare a apei, agentul termic recuperat din instalație fiind reintrodus în cazan (69), apa caldă la o temperatură de 180...250°C din camere fiind recirculată și răcită până la o temperatură de 50...60°C într-un răcitor (47), prin care, atunci când în camere (a) se formează abur la o temperatură de 250...400°C, după ce o parte din energia termică a lui este cedată într-o turbină (43) cu palete și,

(11) 126018 A2
respectiv, într-un schimbător (45) este vehiculată și apa caldă rezultată și reintrodusă în camere (a), iar gazul are următoarea compoziție: H₂, CO₂, N₂, O₂.

Revendicări: 2

Figuri: 5

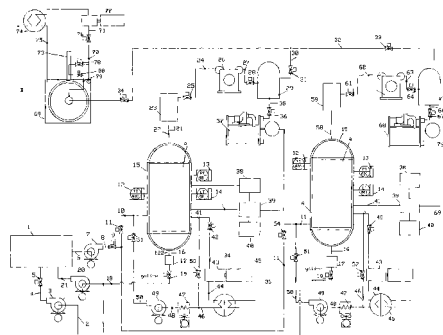


Fig. 1

(11) 126019 A0 (51) **B01D 46/22** (2006.01) (21) a 2010 00701 (22) 04.08.2010 (41) 28.02.2011//2/2011 (71) BIRTOK BĂNEASA CORNELIU, STR. NUCILOR, NR. 8, DEVA, HD, RO (72) BIRTOK BĂNEASA CORNELIU, STR. NUCILOR, NR. 8, DEVA, HD, RO (54) **FILTRUL DE AER SUPRA-ASPIRANT F1 CU CARCASĂ PERFORATĂ ȘI CON INTERN PENTRU MOTOARE CU ARDERE INTERNĂ**

(57) Invenția se referă la un filtru de aer destinat uniformizării, turbionării și purificării aerului utilizat la formarea amestecului aer-carburant în motoarele cu ardere internă. Filtrul conform invenției este format dintr-o carcasă (1) perforată, ce are fixat, la unul dintre capete, un difuzor (2) intern, de difuzor (2) fiind fixat, în partea opusă carcasei (1), un racord (3) cilindric ce face legătura cu o galerie de admisie a unui motor cu ardere internă, neredată în desen, carcasa (1) are fixat, în partea opusă difuzorului (2), un capac (4) de închidere, pe care este fixat un con (5) intern, prin intermediul unui șurub (7), con (5) ce are pe exterior mai multe aripioare (c) de direcționare și turbionare a aerului, sub carcasa (1) perforată este

(11) 126019 A0

montat un element (6) filtrant, de formă cilindrică, iar difuzorul (2) este fixat pe carcasă (1) și de capacul (4) al acesteia prin intermediul a două tije (8) filetate.

Revendicări: 5

Figuri: 6

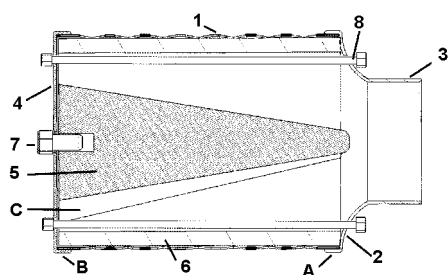


Fig. 1

(11) 126020 A2 (51) **B22D 11/06** (2006.01); **B22D 11/041** (2006.01); (21) a 2009 00565 (22) 22.07.2009 (41) 28.02.2011//2/2011 (71) UNIVERSITATEA TEHNICĂ "GHEORGHE ASACHI" DIN IAȘI, BD. D. MANGERON, NR. 67, IAȘI, IS, RO (72) NEDELICU DUMITRU, STR. PETRE ȚUȚEA, NR. 11, BL. 911, SC. A, ET. 2, AP. 8, IAȘI, IS, RO; CARCEA IOAN, STR. GEORGE COȘBUC, NR. 25, IAȘI, IS, RO; POPA IONUȚ, STR. D. CATARGIU, NR. 1, GURA HUMORULUI, SV, RO; ROMAN COSTEL, STR. IZVOR, NR. 18, BL. 629, SC. A, ET. 4, AP. 14, IAȘI, IS, RO; SAVA OVIDIU, STR. CRONICAR ION NECULCE, NR. 7, IAȘI, IS, RO (54) **ECHIPAMENT PENTRU OBTINEREA MATERIALELOR COMPOZITE RANFORSAȚE CU PARTICULE**

(57) Invenția se referă la o instalație destinată obținerii materialelor compozite ranforsate cu particule utilizând turnarea prin curgere liberă. Instalația conform invenției este așezată pe o masă (1) suport și este compusă dintr-un creuzet (10) prevăzut cu niște rezistențe (9) de încălzire și cu o paletă (8) pentru amestecarea materialului topit, creuzetul (10) fiind sprijinit pe un suport (17) și etanșat cu capacul (11) fixat cu niște șuruburi (12) prevăzute cu șaibe (21), acționarea paletei (8) se face cu un motor (16), prin intermediul unei fulii (13) și al unei curele (14), motorul (16) fiind fixat pe un suport (15) vertical,

(11) 126020 A2

axul paletei (8) este centrat în capac (11) prin intermediul rulmentului (24), creuzetul (10) are, la partea inferioară, o zonă (7) prin care topitura curge într-un cristalizator (6) prevăzut cu un racord (5) de răcire cu apă, iar după ce materialul topit este turnat într-o țevă (2) de ghidare, este antrenat în continuare de un sistem cu cremalieră, acționat de un motor (18) și eliminat cu ajutorul unor role (3) acționate de niște role (20) de antrenare.

Revendicări: 2

Figuri: 3

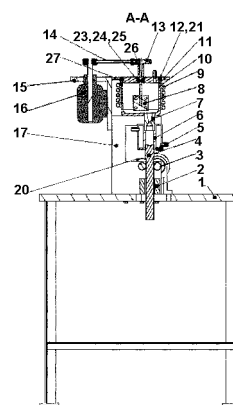


Fig. 1

(11) 126021 A0 (51) **B22F 3/03** (2006.01); **H01F 7/02** (2006.01); (21) a 2010 00647 (22) 26.07.2010 (41) 28.02.2011//2/2011 (71) UNIVERSITATEA "POLITEHNICA" DIN TIMIȘOARA, PIAȚA VICTORIEI, NR. 2, TIMIȘOARA, TM, RO (72) ȘERBAN VIOREL AUREL, CAL. SEVER BOCU, NR. 33, ET. 2, AP. 6, TIMIȘOARA, TM, RO; CODREAN COSMIN, STR. MĂRĂȘEȘTI, NR. 7, ARAD, AR, RO; BUZDUGAN DRAGOȘ, CALEA LUI TRAIAN, NR. 70, BL. S19, SC. A, AP. 13, RÂMNICU-VÂLCEA, VL, RO; UȚU ION DRAGOȘ, STR. SURORILE MARTIR CACEU, NR. 12, BL. 4/A, AP. 8, TIMIȘOARA, TM, RO (54) **TEHNOLOGIE DE ELABORARE A ECRANELOR MAGNETICE SUB FORMĂ DE BUCȘĂ DIN ALIAJE AMORFE MASIVE**

(57) Invenția se referă la un procedeu de obținere a unui ecran magnetic în condiții de mediu agresiv. Procedeu conform invenției cuprinde elaborarea unui aliaj primar amorf, din pulberi din metale pure, constând din Fe, Cr, Ni și Ga, și feroaliaje constând din FeSi 75, FeP 28, FeC 0,17%, care este retopit sub un strat de flux de trioxid de bor, după care este debitat în bucăți și introdus într-un creuzet (4) realizat din cuarț, prevăzut cu un orificiu de ejectare, în dreptul căruia este plasată o matriță (6) realizată

(11) 126021 A0

din cupru, vidată și apoi umplută cu argon, și, în final, cu aliajul în stare topită, evitând încălzirea matriței (6) care este deplasată cu o viteză adecvată unei răcirii rapide, rezultă un ecran magnetic sub formă de buclă.

Revendicări: 4

Figuri: 4

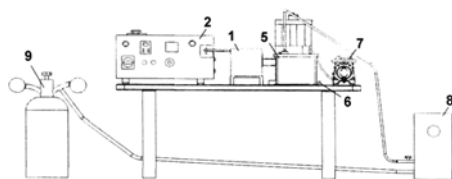


Fig. 1

(11) 126022 A2 (51) **B23P 15/24** (2006.01), **B21J 9/06** (2006.01), (21) a 2009 00564 (22) 22.07.2009 (41) 28.02.2011/2/2011 (71) UNIVERSITATEA TEHNICĂ "GHEORGHE ASACHI" DIN IAȘI, BD. D. MANGERON, NR. 67, IAȘI, IS, RO (72) NEDELICU DUMITRU, STR. PETRE ȚUȚEA, NR. 11, BL. 911, SC. A, ET. 2, AP. 8, IAȘI, IS, RO; COBZARU PETRU, STR. TRAIAN TARAN, NR. 42, SATUL SF. ILIE, COMUNA ȘCHEIA, SV, RO; SCURTU POPA RAMONA, STR. D. CATARGIU, NR. 1, GURA HUMORULUI, SV, RO; CHELARIU ROMEO, STR. CETĂȚUIA, NR. 5, BL. 787, SC. C, ET. 4, AP. 14, IAȘI, IS, RO (54) **MATRIȚĂ PENTRU OBTINEREA PRIN FORJAREA LICHIDĂ A MOSTRELOR DE MATERIAL COMPOZIT CU MATRIȚE METALICĂ**

(57) Invenția se referă la o matriță din care se pot extrage ușor mostrele de material compozit cu matrice metalică, obținute prin forjare lichidă. Matrița conform invenției are următoarele părți componente: a. ansamblu matriță fixă (1) care conține o placă (5) de bază, fixată cu niște șuruburi (15), pe care este amplasată o placă (6) pe care se fixează matrița cu niște șuruburi (10), pe placă (6) se găsește o matriță (7) de presare având sub ea un capac (14) pentru extragerea mostrei de material, b. ansamblul poanson (2) care este alcătuit dintr-o placă (16)

(11) 126022 A2

poanson și o placă (17) de fixare a poansonului (18), cu ajutorul unor șuruburi (19), c. un mâner (8) de ridicare a matriței (7) de presare cu niște tije (11) de ridicare, sub matrița (7) de presare introducându-se un inel distanțier (9) de ridicare a mostrei de material compozit, d. un inel (3) de extracție și e. senzorul (4) de temperatură.

Revendicări: 2

Figuri: 4

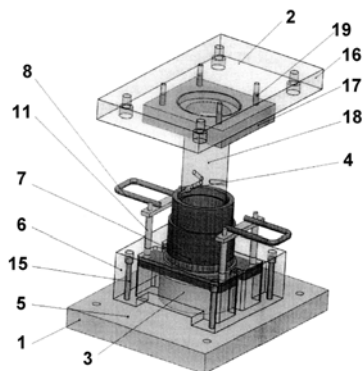


Fig. 4

(11) 126023 A2 (51) **B25J 9/16** (2006.01), **G05B 15/00** (2006.01), **G05B 19/418** (2006.01), **H04N 7/14** (2006.01), (21) a 2009 00370 (22) 12.05.2009 (41) 28.02.2011/2/2011 (71) ILIAN VIRGIL LIVIU MIRCEA, STR. DOAMNA GHICA, NR. 5, BL. 3, SC. A, ET. 8, AP. 36, SECTOR 2, BUCUREȘTI, B, RO (72) ILIAN VIRGIL LIVIU MIRCEA, STR. DOAMNA GHICA, NR. 5, BL. 3, SC. A, ET. 8, AP. 36, SECTOR 2, BUCUREȘTI, B, RO (54) **ROBOT MOBIL DE TELEPREZENȚĂ**

(57) Invenția se referă la un robot mobil care permite teleprezența, destinat a oferi unui utilizator posibilitatea de a inspecta și interacționa cu mediul și persoanele dintr-un spațiu aflat la distanță, prin comunicație bidirecțională. El poate prelua și transmite date audiovizuale și alte informații senzoriale, precum și să realizeze acțiuni într-un spațiu îndepărtat. Robotul conform invenției este alcătuit dintr-o unitate (201) centrală de control, o unitate (202) de comunicație cu o stație de bază, o interfață (203) pentru comunicarea cu persoane dintr-o locație îndepărtată, o interfață (204) de percepție a mediului, un sistem de interacțiune (205), o platformă (206) mobilă, și o sursă (207) de energie și un sistem de administrare a acestora.

Revendicări: 12

Figuri: 3

(11) 126023 A2

Unitate centrala	201
Unitate comunicatie	202
Interfata comunicare	203
Interfata perceptie a mediului	204
Sistem de interactiune	205
Platforma mobila	206
Baterie si sistem de administrare	207

Fig. 2

(11) 126024 A2 (51) **B26B 21/40** (2006.01) (21) a 2006 00306 (22) 20.04.1999 (30) 24.04.1998 US 09/066, 499 (41) 28.02.2011//2/2011 (62) a 2000 01030 (71) THE GILLETTE COMPANY, PRUDENTIAL TOWER BUILDING, BOSTON, MASSACHUSETTS, MA, US (72) SWANSON GERALD TED, 99 MONKS HILL ROAD, 02364, KINGSTON, MASSACHUSETTS, MA, US; FLAHERTY PAUL, 66 HIGHLAND DRIVE, PEMBROKE, MASSACHUSETTS, MA, US; GUAY MATTHEW JOSEPH, 123 LAUREL WOOD DRIVE, 02760, NORTH ATTLEBORO, US; METCALF STEPHEN, C., 120 HANSON AVENUE, 02159, NEWTON, MASSACHUSETTS, MA, US (74) ROMINVENT S.A., STR. ERMIL PANGRATTI, NR. 35, SECTOR 1, BUCUREȘTI (54) **ANSAMBLU DE LAME PENTRU APARATE DE RAS**

(57) Invenția se referă la un ansamblu pentru un aparat de ras care conține un mâner de care este prins, cu posibilitate de pivotare ori de câte ori este necesar, un bloc schimbabil, care cuprinde o carcasă având niște lame. Ansamblul conform invenției include o carcasă (12) alungită, atașată pivotant, la un element (14) de legătură cu un mâner, carcasa (12) este dreptunghiulară, cu porțiunile de capăt curbate, niște lame (16), în număr de trei, niște elemente (28) de protecție depășind suprafața superioară a carcusei (12), iar o clemă (20) inelară de blocare fiind dispusă în jurul periferiei carcusei (12), aceasta servind pentru

(11) 126024 A2

a reține lamele (16) pe carcasă (12) și pentru a le poziționa în raport cu elementele (28) de protecție, elementul (14) de legătură susținând pivotant carcasa (12) cu ajutorul a patru suprafețe (58, 59, 60 și 61) portante, coaxiale, care vin în contact cu niște suprafețe conjugate de pe carcasă (12), în timpul rotirii acesteia în raport cu elementul (14) de legătură.

Revendicări: 18

Figuri: 12

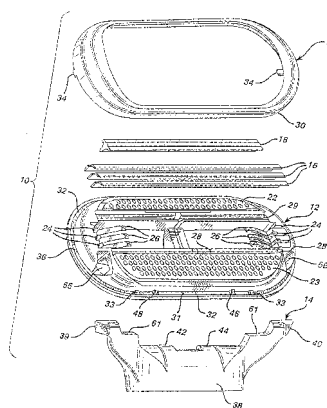


Fig. 1

(11) 126025 A2 (51) **B29B 17/00** (2006.01) (21) a 2009 00074 (22) 26.01.2009 (41) 28.02.2011//2/2011 (71) MOBERFLEX IMPEX S.R.L., STR. DEPOZITELOR, NR. 37, COD 110078, PITEȘTI, AG, RO (72) BARBU VOICU, STR. GH. LAZAR, NR. 41, COD 110023, PITEȘTI, PH, RO; STOIANOVICI MIRCEA, STR. SMÂRDAN, NR. 45, COD 110217, PITEȘTI, AG, RO (74) BIROU DE PROPRIETATE INDUSTRIALĂ BROJBOIU DUMITRU ADRIAN FLORINEL, BD. REPUBLICII, BL. 212, SC. D, AP. 16, PITEȘTI, JUDEȚUL ARGEȘ (54) **LINIE TEHNOLOGICĂ POLIVALENTĂ DE RECICLARE A DEȘEURILOR DIN POLIURETANI, ELASTOMERI, TEXTILE ȘI FOLII PLASTICE REZULTATE DIN DEZMEMBRAREA AUTOMOBILELOR UZATE ȘI DIN ALTE SURSE INDUSTRIALE ȘI TEHNOLOGIE DE REALIZARE A UNOR SEMIFABRICATE COMPOZITE TERM OIZOLANTE, FONO ȘI VIBROABSORBANTE**

(57) Invenția se referă la un procedeu de reciclare a unor deșeuri de materiale plastice rezultate de la automobile uzate. Procedeu conform invenției constă din sortarea tipurilor de deșeuri care sunt apoi granulate până la o dimensiune a granulei de 3...10 mm și/sau 8...10 mm, după care sunt dozate și sunt amestecate cu un adeziv poliuretanic bicomponent, într-un raport granulat:adeziv de 100:12, în continuare amestecul omogenizat este compactat, la temperatura ambiantă, la o presiune de 0,2...1,5 kg/cm³, timp de 6...8 min, din care rezultă piese compacte, cu o densitate de 120...150 kg/cm³.

Revendicări: 6

Figuri: 3

(11) 126026 A0 (51) **B60J 7/02** (2006.01); **B60J 7/10** (2006.01); **B60P 3/42** (2006.01); (21) a 2010 00755 (22) 23.08.2010 (41) 28.02.2011/2/2011 (71) OANCEA NECULAI DORIN, STR. BRĂILIȚA, NR. 1, BL. V17, SC. 2, AP. 38, SECTOR 3, BUCUREȘTI, B, RO (72) OANCEA NECULAI DORIN, STR. BRĂILIȚA, NR. 1, BL. V17, SC. 2, AP. 38, SECTOR 3, BUCUREȘTI, B, RO (74) CABINET INDIVIDUAL PAUL ANDRONACHE, ALEEA COMPOZITORILOR, NR. 1, BL. E21, ET. 6, AP. 35, SECTOR 6, BUCUREȘTI (54) **SISTEM DE CAROSERIE TRANSFORMABIL PENTRU AUTOVEHICULE**

(57) Invenția se referă la un sistem de caroserie transformabil pentru autovehicule. Sistemul de caroserie, conform invenției, destinat în particular pentru închiderea/eliberarea unei bene (1) de încărcare a unui autovehicul, este alcătuit dintr-un ansamblu (3) acoperiș, fixat, cu posibilitatea de culisare, pe niște glisiere (12, 13) superioare, montate pe o cabină (2) a autovehiculului, două obloane (38, 39) laterale, basculante și culisante sub ansamblul acoperiș (3), niște montanți (18) posteriori asamblați cu acoperișul (3) și fixați, cu posibilitatea de culisare, pe niște glisiere (7) montate pe părțile laterale ale benei (1), și un haion (5) fixat, cu posibilitatea de pliere, pe verticală în raport cu montanții (18) posteriori, astfel încât glisierile (12, 13) sunt fixate la partea frontală pe cabină (2), cu ajutorul unor mijloace elastice, iar la partea posterioară sunt fixate cu ajutorul unor

(11) 126026 A0
mijloace elastice, pe un perete (10) frontal, solidar cu bena (1) autovehiculului, iar ansamblul (3) acoperiș este prevăzut cu niște mijloace de blocare relativă pe direcție verticală și transversală, atât, frontale și, respectiv, posterioare, care cooperează cu niște mijloace de blocare mamă, frontale, prevăzute pe cabina (2) autovehiculului, și, respectiv, posterioare, prevăzute pe perețele (10) frontal, solidar cu bena (1), blocarea pe direcția longitudinală a sistemului de caroserie, în poziția cu bena (1) complet eliberată, fiind asigurată de un zăvor (58) central, a cărui limbă este blocată într-un locaș (62) situat la partea superioară a perețului (10) frontal.

Revendicări: 16
Figuri: 16

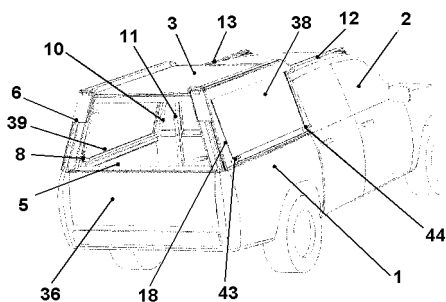


Fig. 1

(11) 126027 A2 (51) **B60R 1/00** (2006.01); **G02B 23/12** (2006.01); **G02B 27/01** (2006.01); (21) a 2009 00381 (22) 18.05.2009 (41) 28.02.2011/2/2011 (71) PRO OPTICA S.A., STR. GHEORGHE PETRAȘCU, NR. 67, SECTOR 3, BUCUREȘTI, B, RO (72) MÎRZU DĂNILĂ MARINICĂ, BD. BUREBIȘTA, NR. 3, BL. D16, SC. A, AP. 20, SECTOR 3, BUCUREȘTI, B, RO; SPULBER CĂTĂLIN, STR. DRUMUL TABEREI, NR. 39, BL. 801, SC. 2, AP. 81, SECTOR 6, BUCUREȘTI, B, RO; BORCAN OCTAVIA VIOLETA, STR. G-RAL AV. ANDREI POPOVICI, NR. 6A, BL. 6, SC. B, AP. 28, SECTOR 1, BUCUREȘTI, B, RO; JIPA VASILE, STR. HUȘI, NR. 9, BL. B37, SC. 3, AP. 45, SECTOR 4, BUCUREȘTI, B, RO; UDREA MIHAIL, ȘOSEAUA PANTELIMON, NR. 291A, BL. 9, SC. A, AP. 23, SECTOR 2, BUCUREȘTI, B, RO; RANETE ROBERT, STR. LACUL ZĂNOAGA, NR. 33, BL. U8, AP. 80, SECTOR 6, BUCUREȘTI, B, RO; CALOEANU CORNELIA, STR. GABROVENI, NR. 61, SC. A, ET. 6, AP. 33, SECTOR 3, BUCUREȘTI, B, RO; POPA ION, BD. EROIILOR, NR. 34, VOLUNTĂRI, IF, RO; OGESCU CRISTINA, STR. CÂMPIA LIBERTĂȚII, NR. 4, BL. PM 51, AP. 5, SECTOR 3, BUCUREȘTI, B, RO; GRAMA FLORIN GABRIEL, STR. TURDA, NR. 121, BL. 5, AP. 39, SECTOR 1, BUCUREȘTI, B, RO (54) **SISTEM DE OBSERVARE ȘI CONDUCERE ZI/NOAPTE A VEHICULELOR TERESTRE SPECIALE, CU AFIȘARE PE DISPLAY**

(57) Invenția se referă la un sistem de observare și conducere pe timp de zi sau noapte a unui vehicul terestru, prin utilizarea unor senzori care permit creșterea câmpului vizual, fuziunea și comutarea imaginilor achiziționate. Sistemul conform invenției

(11) 126027 A2
cuprinde un bloc de senzori (2) pentru vedere înainte, care este montat în exterior, pe o carcasă a unei mașini, și care conține un modul de observare în infraroșu, un modul de observare în vizibil de tip CCD/EMCCD și un modul de observare cu intensificarea imaginii cu autoprotecție (ICU), un sistem (3) de rotire în azimut și elevație, un modul (1) de comandă, alimentare și afișare, care cuprinde un display multifuncțional, cu circuite de comandă video, un bloc de comandă pentru rotirea blocului de senzori (2), un comutator de selecție a imaginilor de la senzori sau a imaginii fuzionate, și un bloc de mixare în proporții variabile continuu a semnalelor video de la modulele de observare în infraroșu și vizibil, comandat de un potențiomtru precum și un modul (4) cu cameră color, pentru vedere în spate.

Revendicări: 10
Figuri: 6

(11) 126027 A2

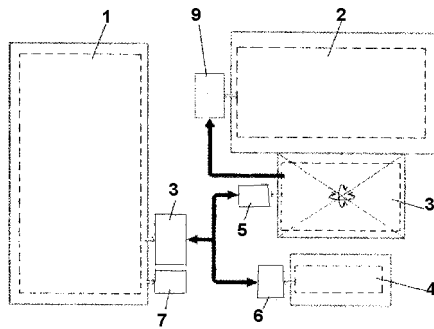


Fig. 1

(11) 126028 A0 (51) **B63B 1/06** (2006.01), **B60V 3/06** (2006.01), (21) a 2010 00957 (22) 08.10.2010 (41) 28.02.2011/2/2011 (71) PREOTU OCTAVIAN, STR. BRAZDA LUI NOVAC, NR. 41, BL. A13, SC. 1, AP. 7, CRAIOVA, DJ, RO; DUMITRACHE ALEXANDRU, STR. BELIZĂRIE, NR. 22-24, BL. 5/1, SC. C, AP. 31, BUCUREȘTI, B, RO; LUNGU MIHAI AURELIU, BD. CAROL I, NR. 6, BL. 21A, SC. 1, AP. 21, ET. 6, CRAIOVA, DJ, RO (72) PREOTU OCTAVIAN, STR. BRAZDA LUI NOVAC, NR. 41, BL. A13, SC. 1, AP. 7, CRAIOVA, DJ, RO; DUMITRACHE ALEXANDRU, STR. BELIZĂRIE, NR. 22-24, BL. 5/1, SC. C, AP. 31, BUCUREȘTI, B, RO; LUNGU MIHAI AURELIU, BD. CAROL I, NR. 6, BL. 21A, SC. 1, AP. 21, ET. 6, CRAIOVA, DJ, RO (54) **CARENĂ AERO-HIDRODINAMICĂ CU REZISTENȚĂ MICĂ LA ÎNĂINTARE ȘI EFECT COANDĂ AMPLIFICAT**

(57) Invenția se referă la o carenă aerohidrodynamică cu rezistență mică la înaintare și efect Coandă amplificat, destinată vehiculelor aeriene, dar și navelor maritime și fluviale ce realizează o rezistență mică la înaintare, intervenindu-se asupra curgerii fluidului (aer sau apă) prin reducerea turbulențelor. Carenă conform invenției este alcătuită dintr-un corp (1) central și dintr-un corp (2) median, susținut de niște montanți (3) care păstrează distanța între corpuri,

(11) 126028 A0

formându-se un canal (a) adaptat vitezei de croazieră a vehiculului aerian sau naval, care transmite presiunea scăzută din amonte în partea terminală a carenei, formând în acest loc o zonă depresionară, de succiune, cu ajutorul canalului (a), aspirând curentul de fluid deviat în prealabil spre carenă, prin amorsarea efectului Coandă pe suprafața curb-divergentă, terminală a acesteia, iar prin forma sa constructivă, permite superpoziția efectelor de deviere a curentului de fluid prin efect Coandă, cu succiunea datorată zonei depresionare, în porțiunea sa terminală, rezultând acțiunea efectului Coandă amplificat.

Revendicări: 3

Figuri: 2

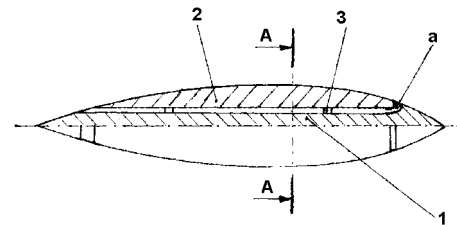


Fig. 1

(11) 126029 A2 (51) **B65D 1/04** (2006.01), **B65D 25/04** (2006.01), (21) a 2009 00654 (22) 25.08.2009 (41) 28.02.2011/2/2011 (71) PĂDURARU TUDOR, STR. A.I. CUZA, NR. 22, BL. FA21, SC. C, ET. 1, AP. 1, SLATINA, OT, RO (72) PĂDURARU TUDOR, STR. A.I. CUZA, NR. 22, BL. FA21, SC. C, ET. 1, AP. 1, SLATINA, OT, RO (54) **AMBALAJE COMPARTIMENTATE (MULTIVOLUM) DE LICHIDE ALIMENTARE**

(57) Invenția se referă la un ambalaj destinat îmbutelierii și comercializării lichidelor alimentare, cum ar fi băuturile carbogazoase. Ambalajul conform invenției este alcătuit din două compartimente (C1 și C2) egale ca volum, separate de un perete (4) despărțitor, longitudinal, care pornește de la o bază inferioară până la nivelul unei părți superioare a unui gât care este prevăzut cu două membrane (S1 și S2), realizate din material plastic sau aluminiu, care etanșează compartimentele (C1 și C2) și permit păstrarea lichidului dintr-un compartiment (C1 sau C2) care nu a fost desigilat, cele două compartimente (C1 și C2) fiind protejate împotriva ruperii accidentale, prin intermediul unui dop (2).

Revendicări: 5

Figuri: 11

(11) 126029 A2

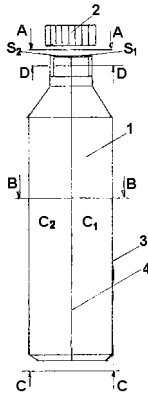


Fig. 1

(11) 126030 A2 (51) **B65F 3/02** (2006.01) (21) a 2009 00462 (22) 18.06.2009 (66) 19.06.2008 RO a 2008 0475 (41) 28.02.2011/2/2011 (71) MUSCALU VASILE, STR. TRIUMFULUI, NR. 10, BACĂU, BC, RO; BUCUR VIOREL, STR. MOSOARE, NR. 77, TÂRGU-OCNA, BC, RO (72) MUSCALU VASILE, STR. TRIUMFULUI, NR. 10, BACĂU, BC, RO (74) V&F IP CONSULTING S.R.L., BD. CAMIL RESSU, NR. 27, BL. N1, AP. 214, SECTOR 3, BUCUREȘTI (54) **INSTALAȚIE ȘI PROCEDEU PENTRU TRATAREA GUNOAIELOR MENAJERE ȘI INDUSTRIALE**

(57) Invenția se referă la o instalație și la un procedeu pentru tratarea gunoaielor menajere și industriale. Instalația conform invenției are în componență un bazin (1) de spălare aflat în legătură cu un alt bazin (21) de colectare la care este racordată o altă conductă (22), prin care circulă apa provenită de la aceste bazine (20 și 21) și trecute prin niște filtre (22 și 23), pentru spălarea fumului preluat din niște coșuri (8) de fum, în care sunt montate niște subsambluri (A) de recuperare a energiei termice din fumul fierbinte, bazinul (21) de colectare fiind în legătură și cu o conductă (29) de aspirație a unei pompe (28), care împinge apa într-un reactor (B), gazul rezultat fiind introdus într-un filtru (43) împreună cu aburul, și în continuare gazul separat fiind

(11) 126030 A2

aspirat de un compresor (52) și împins într-un rezervor (54) din care gazul este dirijat către niște generatoare (56 și 64) de curent electric, precum și în focarele unor cazane (7). Procedeu conform invenției constă în aceea că deșeurile, înaintea mărunțirii, sunt spălate cu apă cu pH 2...5, apa provenită din spălarea deșeurilor și a fumului fiind introdusă în camera reactorului unde au loc descărcări electrice produse între electrozii laterali inferior și superior și electrodul central, tensiunile de alimentare ale electrozilor laterali fiind egale și având valori de 40...60 V, iar curenții de alimentare au o intensitate de 500...1500 A, gazul obținut fiind evacuat din cameră împreună cu aburul la o temperatură de 180... 500°C și supus filtrării, în urma căreia este recuperat aburul care antrenează o turbină cu abur, și, după ce este trecut printr-un recuperator de căldură, apa rezultată este răcită până la 40...50°C și împinsă în camera reactorului până la nivelul stabilit, apa în această cameră fiind evacuată periodic, pentru a fi trecută printr-un filtru ce reține particulele de carbon, apoi este introdusă în camera reactorului, gazul fiind înmagazinat la o presiune de 150...200 bar.

Revendicări: 4

Figuri: 3

(11) 126030 A2

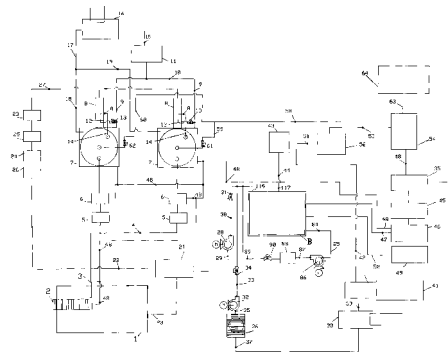


Fig. 1

(11) 126031 A0 (51) **B65G 43/08** (2006.01) (21) a 2010 00974 (22) 14.10.2010 (41) 28.02.2011/2/2011 (71) SOCIETATEA NAȚIONALĂ A LIGNITULUI OLTENIA S.A., STR. TUDOR VLADIMIRESCU, NR. 1-15, TÂRGU-JIU, GJ, RO (72) SIMEREA VASILE, STR. ALEXANDRU IOAN CUZA, NR. 10, TÂRGU-JIU, GJ, RO; BĂLUȚĂ VICTOR, STR. BRÂNDUȘEI, BL. 3, SC. 3, ET. 3, AP. 56, TÂRGU-JIU, GJ, RO; DAFINOIU MIHAIL, LOCALITATEA PLOȘTINA, NR. 27, MOTRU, GJ, RO; SCORTARIU OPREA VASILE, STR. UNIRII, BL. 6, SC. 1, ET. 2, AP. 4, TÂRGU-JIU, GJ, RO; BURLAN DANIEL, STR. MACULUI, NR. 10, MOTRU, GJ, RO; CARANDA GABRIEL, STR. STEJARULUI, NR. 2, BL. L2, SC. D, ET. 3, AP. 12, MOTRU, GJ, RO; MEZINCA MIRCEA, LOCALITATEA LEURDA, NR. F.N., MOTRU, GJ, RO; GUGU RADU, STR. POPA ȘAPCĂ, BL. 8, SC. 1, AP. 10, TÂRGU-JIU, GJ, RO; RACEA VASILE, STR. PELINULUI, NR. 9, TÂRGU-JIU, GJ, RO; TRUFELEA CONSTANTIN COSMIN, COMUNA DRĂGUȚEȘTI, NR. F.N., DRĂGUȚEȘTI, GJ, RO (54) **INSTALAȚIE PENTRU VARIAȚIA VITEZEI COVORULUI DE CAUCIUC AL BENZILOR TRANSPORTOARE ÎN FUNCȚIE DE GRADUL DE ÎNCĂRCARE**

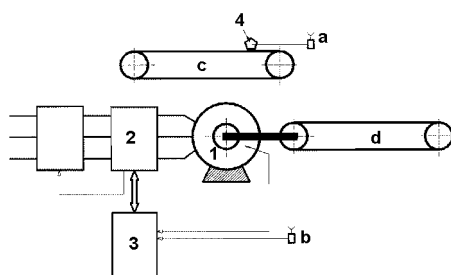
(57) Invenția se referă la o instalație pentru variația vitezei covorului de cauciuc al unor benzi (**c** și **d**) transportoare, în funcție de gradul de încărcare. Instalația conform invenției este alcătuită din patru subsansambluri (**1**, **2**, **3** și **4**): un subsansamblu (**1**)

(11) 126031 A0

format din motorul asincron cu rotorul în scurtcircuit care acționează banda (**d**) transportoare; subsansamblul (**2**) format din convertizorul static de frecvență variabilă; subsansamblul (**3**) format din automatul programabil, prevăzut cu un bloc de comandă electronică cu microcontroler și reglare vectorială; un subsansamblu (**4**) format din traductorul specializat de debit, instalația având rolul de corelare a vitezei covorului de cauciuc al benzilor (**d**) transportoare cu gradul de încărcare a benzilor (**d**) transportoare, prin variația regimului de funcționare a motorului asincron cu rotorul în scurt circuit, respectiv, a primului subsansamblu (**1**).

Revendicări: 4

Figuri: 1



(11) 126032 A2 (51) **B66D 1/12** (2006.01); **F27D 11/06** (2006.01); (21) a 2009 00572 (22) 23.07.2009 (41) 28.02.2011/2/2011 (71) ÎNTREPRINDEREA METALURGICĂ PENTRU AERONAUTICĂ METAV, STR. BIHARIA, NR. 67-77, SECTOR 1, BUCUREȘTI, B, RO (72) BARLADEANU MIHAIL, STR. ELENA VĂCĂRESCU, NR. 21, BL. 20/3, SC. A, ET. 1, AP. 7, SECTOR 1, BUCUREȘTI, B, RO; IONESCU MARIA, INTRAREA RECONSTRUCȚIEI, NR. 6, BL. 28, SC. 1, ET. 9, AP. 37, SECTOR 3, BUCUREȘTI, B, RO; GURGU MARIN, STR. HORIA MĂCELARIU, NR. 1-3, BL. 13/4, SC. B, ET. 3, AP. 35, SECTOR 1, BUCUREȘTI, B, RO; ZĂMAN FLORIAN, STR. MEHADIA, NR. 12, BL. 1, SC. 2, ET. 2, AP. 36, SECTOR 6, BUCUREȘTI, B, RO; IORGA GHEORGHE, STR. VALEA OLTULUI, NR. 12, BL. C9, SC. E, ET. 2, AP. 46, SECTOR 5, BUCUREȘTI, B, RO (54) **SISTEM VERTICAL PENTRU EVACUAREA ZGURII LICHIDE DIN CUPTORUL ELECTRIC CU INDUCȚIE ÎN VID**

(57) Invenția se referă la un sistem vertical, pentru evacuarea zgurii lichide, formate în timpul topirii și rafinării încărcăturii metalice, într-un cuptor electric cu inducție în vid, sistem care utilizează un dispozitiv fabricat din material refractar, asamblat într-un mecanism cu preluare verticală. Sistemul conform invenției este compus dintr-un dispozitiv (**1**) în formă de disc cu diametrul $D = 550$ mm și înălțimea $H = 200$ mm, confecționat din material refractar cu minimum 45% Al_2O_3 , profilat sub formă de semitor cu raza $R = 25$ mm, formând cavitatea (**12**) care

(11) 126032 A2

constituie spațiul de colectare a zgurii lichide, dispozitivul (**1**) este susținut de o tijă (**2**) metalică, cu lungimea $l = 500$ mm și diametrul $\Phi = 30$ mm, protejată cu vopsea refractară pe o porțiune de 3/4 din lungime, și care are sudat, la partea superioară, un inel (**17**) de prindere, cu fanta de lățime $b = 40$ mm și înălțime $h = 100$ mm, de care se face prinderea la mecanismul de preluare pe verticală, acționat hidraulic, mecanism compus dintr-un scripete (**3**) fix, o rolă (**13**) de tensionare, un tambur (**14**) pe care se înfășoară un lanț (**15**) ce are prevăzut la capăt un cârlig (**16**) de prindere a dispozitivului (**1**).

Revendicări: 1

Figuri: 2

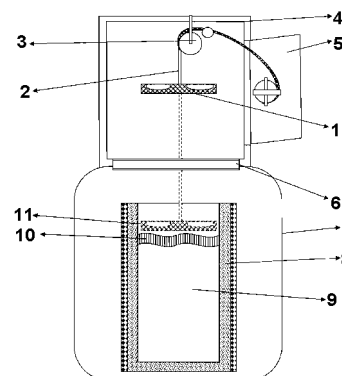


Fig. 1

(11) 126033 A2 (51) **C01D 7/12** (2006.01) (21) a 2009 00457 (22) 18.06.2009 (66) 19.06.2008 RO a 2008 00475 (41) 28.02.2011/2/2011 (71) MUSCALU VASILE, STR. TRIUMFULUI, NR. 10, BACĂU, BC, RO; BUCUR VIOREL, STR. MOSOARE, NR. 77, TÂRGU-OCNA, BC, RO (72) MUSCALU VASILE, STR. TRIUMFULUI, NR. 10, BACĂU, BC, RO (74) V&F IP CONSULTING S.R.L., BD. CAMIL RESSU, NR. 27, BL. N1, AP. 214, SECTOR 3, BUCUREȘTI (54) **INSTALAȚIE ȘI PROCEDU PENTRU OBTINEREA DE ENERGIE TERMICĂ ȘI ELECTRICĂ**

(57) Invenția se referă la o instalație și la un procedeu pentru obținerea de energie termică și electrică. Instalația conform invenției are în componență niște camere (a) ale unor reactoare (A), din care aburul este evacuat prin niște conducte (62) pe care sunt montate niște electrovalve (63) racordate la un colector (64) scurt, care comunică cu o turbină (65), antrenând un generator (66) de curent electric, de turbină (65) fiind racordată o conductă (67) legată la un schimbător (68) de căldură racordat la o conductă (71), prin care apa de recirculare din camera (a) primului reactor (A) este introdusă dintr-o conductă (69) racordată la primul reactor (A) și trecută printr-un răcitor (72), aspirată de o pompă (74) și împinsă printr-o conductă (75) într-o conductă (17) de alimentare cu apa de canalizare, un cazan (49) fiind în legătură printr-o conductă (53) cu o turbină

(11) 126033 A2

(54) care antrenează un generator (55) de curent electric, de turbină (54) fiind racordată o conductă (57) la un schimbător (58) de căldură la care este montată o conductă (59) racordată la cazan (49). Procedeu conform invenției constă în aceea că aburul la temperatura de 200...300°C, din camerele (a) reactoarelor (A), este evacuat și vehiculat prin niște conducte (62) având montate niște electrovalve (63), până într-un colector (64) ce alimentează turbină (65) în care energia termică este transformată în energie mecanică și apoi în energie electrică, într-un generator (66), și furnizată unor consumatori, după care o parte din energia termică rezultată din aburul provenit din turbină (65) este cedată apei menajere, care este încălzită până la 80...90°C, apa din schimbător (68) este răcită la 50...60°C și reintrodusă în camera (a) primului reactor (A), iar aburul furnizat de cazan (49) la 300...400°C este trecut prin turbină (54).

Revendicări: 2

Figuri: 4

(11) 126033 A2

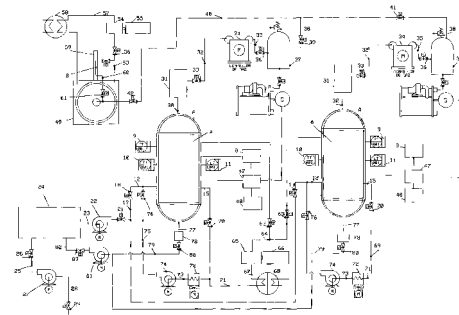


Fig. 1

(11) 126034 A2 (51) **C01D 7/12** (2006.01) (21) a 2009 00459 (22) 18.06.2009 (66) 19.06.2008 RO a 2008 00475 (41) 28.02.2011/2/2011 (71) MUSCALU VASILE, STR. TRIUMFULUI, NR. 10, BACĂU, BC, RO; BUCUR VIOREL, STR. MOSOARE NR.77, TÂRGU-OCNA, BC, RO (72) MUSCALU VASILE, STR. TRIUMFULUI, NR. 10, BACĂU, BC, RO (74) V&F IP CONSULTING S.R.L., BD. CAMIL RESSU, NR. 27, BL. N1, AP. 214, SECTOR 3, BUCUREȘTI (54) **INSTALAȚIE ȘI PROCEDU PENTRU OBTINEREA DE GAZ COMBUSTIBIL LICHEFIAT**

(57) Invenția se referă la o instalație și la un procedeu pentru obținerea de gaz combustibil lichefiat. Instalația conform invenției conține mai multe reactoare, fiecare reactor (A) este racordat la o conductă (15) având montată o electrovalvă (16) prin care apa evacuată din niște camere (a) este vehiculată și dirijată printr-un răcitor (17) din care, printr-o conductă (18), este aspirată de către o pompă (19) și împinsă printr-o conductă (20) având montată în cuprins o electrovalvă (21) într-o cameră (a), inferior fiecare reactor (A) fiind racordat la câte una din niște conducte (24, 25 și 26) scurte, aflate în legătură cu unul din niște filtre (27, 28 și 29) și, în continuare, prin intermediul câte uneia dintre niște conducte (30, 31 și 32) având montată câte una din niște electrovalve

(11) 126034 A2
(33, 34 și 35) cu o conductă **(36)** colectoare, din care apa este împinsă de o pompă **(37)** într-un bazin **(1)**, gazele fiind aspirate din camere **(a)** printr-o conductă **(54)**, după ce au străbătut niște filtre **(45, 46 și 47)** de separare, de către un compresor care împinge gazele într-un rezervor **(58)** din care o parte sunt trecute printr-un generator **(61)** de curent electric, iar o altă parte este vehiculat printr-o conductă **(69)** având montată o electrovalvă **(70)**, până într-o stație **(71)** de lichiefiere gaze. Procedeu conform invenției constă în aceea că apa salină provenită din mare este introdusă simultan în mai multe camere **(a)** ale unor reactoare **(A)** dispuse orizontal din care, în permanență, apa caldă la o temperatură de 100...120°C este recirculată și răcită la o temperatură de 40...50°C și reintrodusă în camere **(a)**, din acestea din urmă, pentru curățare, apa fiind evacuată periodic și supusă filtrării pentru reținerea particulelor de carbon, după care este aspirată și împinsă în bazin, gazul fiind aspirat de fiecare cameră **(a)**, filtrat și comprimat până la o presiune de 150...250 Bar, pentru alimentarea generatorului electric și, respectiv, pentru îmbuteliere, având o valoare de -15°C.

Revendicări: 2
 Figuri: 4

(11) 126034 A2

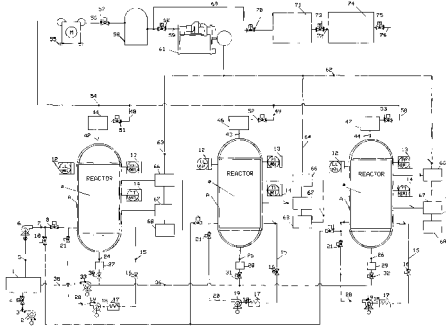


Fig. 1

(11) 126035 A2 (51) **C02F 1/48** ^(2006.01) (21) a 2009 00456
 (22) 18.06.2009 (66) 19.06.2008 RO a 2008 00475 (41)
 28.02.2011/2/2011 (71) MUSCALU VASILE, STR.
 TRIUMFULUI, NR. 10, BACĂU, BC, RO; BUCUR VIOREL,
 STR. MOSOARE, NR. 77, TÂRGU-OCNA, BC, RO (72)
 MUSCALU VASILE, STR. TRIUMFULUI, NR. 10, BACĂU,
 BC, RO (74) V&F IP CONSULTING S.R.L., BD. CAMIL
 RESSU, NR. 27, BL. N1, AP. 214, SECTOR 3, BUCUREȘTI
 (54) **INSTALAȚIE ȘI PROCEDEU PENTRU OBTINERE DE
 APĂ MAGNETIZATĂ**

(57) Invenția se referă la o instalație și la un procedeu pentru obținere de apă magnetizată. Instalația conform invenției cuprinde o conductă **(25)** prin care este evacuată apa dintr-o cameră **(a)** a unui prim reactor **(A)**, racordată la o conductă **(29)** având montată o electrovalvă **(30)** aflată în comunicare cu o conductă **(24)** de aspirație a unei pompe **(23)** care împinge apa printr-o conductă **(21)** având montată o electrovalvă **(22)** în camera **(a)** celui de-al doilea reactor **(A)**, la această conductă **(21)** fiind racordată și conducta **(19)** prin care apa recirculată este reintrodusă în cameră **(a)**, de conducta **(29)** la care este racordată conducta **(25)** de evacuare a apei din camera **(a)** primului

(11) 126035 A2

reactor **(A)**, fiind racordată o conductă **(34)** având montată niște electrovalve **(35 și 36)**, și la care este racordată și o conductă **(37)** de evacuare a apei din camera **(a)** celui de-al doilea reactor **(A)**, din care apa este împinsă cu o pompă **(41)** printr-un răcitor **(43)** și printr-un filtru **(44)** într-un rezervor **(45)**. Procedeu conform invenției, pentru obținerea apei magnetizate, constă în aceea că apa evacuată din camera **(a)** primului reactor **(A)** este filtrată de particulele de cărbune și împinsă în camera **(a)** celui de-al doilea reactor **(A)**, și, împreună cu apa de circulație din camera **(a)** acestuia, sau în funcție de nivelul apei din camera **(a)** celui de-al doilea reactor **(A)**, este aspirată împreună cu apa evacuată din camera **(a)** celui de-al doilea reactor **(A)**, iar după ce din ea au fost reținute particulele de cărbune, de către o pompă **(41)**, și după ce este răcită la o temperatură de 50...60°C și filtrată, este înmagazinată.

Revendicări: 1
 Figuri: 3

(11) 126035 A2

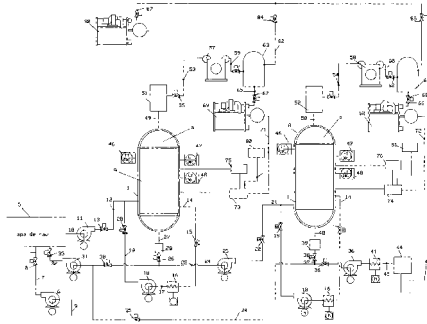


Fig. 1

(11) 126036 A2 (51) **C02F 3/00** (2006.01), **C02F 7/00** (2006.01), (21) a 2009 00461 (22) 18.06.2009 (66) 19.06.2008 RO a 2008 00475 (41) 28.02.2011//2/2011 (71) MUSCALU VASILE, STR. TRIUMFULUI, NR. 10, BACĂU, BC, RO; BUCUR VIOREL, STR. MOSOARE, NR. 77, TÂRGU-OCNA, BC, RO (72) MUSCALU VASILE, STR. TRIUMFULUI, NR. 10, BACĂU, BC, RO (74) V&F IP CONSULTING S.R.L., BD. CAMIL RESSU, NR. 27, BL. N1, AP. 214, SECTOR 3, BUCUREȘTI (54) **INSTALAȚIE ȘI PROCEDU PENTRU TRATAREA APELOR UZATE**

(57) Invenția se referă la o instalație și un procedeu pentru tratarea apelor uzate. Instalația conform invenției cuprinde niște reactoare (A) în care apa are o temperatură relativ joasă, vertical, între care este plasată câte o coloană (C) de filtrare dispusă vertical, între ultimul dintre aceste reactoare (A) verticale și reactorul (B) amintit fiind montată o altă coloană (C) de filtrare, în legătură cu reactoarele (A) verticale fiind montate niște generatoare (15) de impulsuri care sunt aplicate unor discuri (98) sablate, aparținând unui subansamblu (D) de disociere a apei. Procedeu conform invenției constă în aceea că, inițial, apa de canalizare este introdusă într-o cameră (b) a unui reactor (A) orizontal, în care temperatura de lucru

(11) 126036 A2

de 50...60°C, în care este menținută timp de 1...2 min, în prezența descărcărilor electrice dintre electrozii (11, 12 și 13) central și, respectiv, lateral, anterior și posterior, care asigură disocierea apei, pentru a obține un volum maxim de gaz, în continuare gazul este evacuat, iar apa caldă este transferată în camera (f) primei coloane (C) de filtrare, din care, după un timp de 1...2 min, apa este transferată în camera (b) următorului reactor (A) orizontal, în care temperatura apei are o valoare de 70...75°C, în prezența unui tratament al apei identic cu cel din primul reactor (A) orizontal, iar după un timp de 1...2 min, apa este transferată în camera (f) următoarei coloane (C) de filtrare.

Revendicări: 5

Figuri: 6

(11) 126036 A2

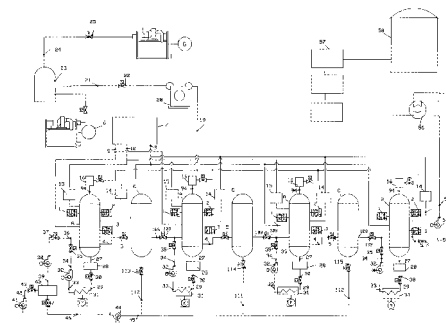


Fig. 1

(11) 126037 A2 (51) **C04B 35/20** ^(2006.01) (21) a 2009 00529 (22) 08.07.2009 (41) 28.02.2011//2/2011 (71) WESMAS GAVRIL ANTON, STR. GH. LAZĂR NR. 19, BL. 318, AP. 5, COD 925300, URZICENI, IL, RO; DINCĂ ION, CALEA BUCUREȘTI, NR. 87, BL. U1, AP. 1, SC. A, COD 925300, URZICENI, IL, RO (72) WESMAS GAVRIL ANTON, STR. GH. LAZĂR, NR. 19, BL. 318, AP. 5, URZICENI, IL, RO; DINCĂ ION, CALEA BUCUREȘTI, NR. 87, BL. U1, AP. 1, SC. A, URZICENI, IL, RO (54) **MATERIAL REFRACTAR**

(57) Invenția se referă la un material refractar folosit pentru astuparea periodică a orificiului unui închizător cu sertar al unui cuptor electric, utilizând deșeuri rezultate în urma reparațiilor instalațiilor din industriile care folosesc tehnologii la cald, și la un procedeu pentru obținerea acestuia. Materialul conform invenției are următoarea compoziție chimică: 25...52% MgO, 39...58% SiO₂, 0,5...5% Fe₂O₃, 1,5...3,5% Al₂O₃, 1,1...2% CaO, 4/6% C, 0...10% Cr₂O₃ și următoarele proprietăți fizice: densitatea aparentă = 1520 ± 10% Kg/m³, temperatura de topire = 1650...1700°C, este insolubil în apă. Procedeu conform invenției constă în măcinarea, într-un concasor cu fălci și valț, a unui amestec format din 40...50% părți în greutate deșeuri refractare, cu un

(11) 126037 A2
conținut de minimum 55% MgO, 50...60% părți în greutate nisip de cuarț cu minimum 98% SiO₂, și 0,5...1% o componentă carbonică având un conținut de minimum 80% C, urmează o sortare granulometrică, păstrându-se numai granulele cu dimensiuni cuprinse între 1 și 7 mm, după care se face o omogenizare a amestecului refractar la temperatura mediului ambiant, pentru obținerea unei cantități de 1 tonă de material refractar amestecându-se 400 Kg deșeuri refractare, având granulația cuprinsă între 1...7 mm, cu 590 Kg nisip de cuarț, cu granulația de 1...5 mm, și 10 Kg componentă carbonică ce poate fi negru de fum și/sau grafit.

Revendicări: 2
Figuri: 1

(11) 126038 A0 (51) **C05F 7/00** ^(2006.01) (21) a 2010 00753 (22) 20.08.2010 (41) 28.02.2011//2/2011 (71) ASOCIAȚIA DE PROTEJARE A OMULUI PENTRU O DEZVOLTARE DURABILĂ ÎN LUME, ECOM CONSTANTA, STR. PATRIEI, NR. 10, CONSTANȚA, CT, RO; UNIVERSITATEA OVIDIUS CONSTANTA, BD. MAMAIA, NR. 124, CONSTANȚA, CT, RO; UNIVERSITATEA POLITEHNICĂ BUCUREȘTI - CENTRUL NAȚIONAL DE MANAGEMENT PENTRU PROTECȚIA MEDIULUI, STR. POLIZU, NR. 1-7, BUCUREȘTI, B, RO; NORWEGIAN INSTITUTE FOR WATER RESEARCH OSLO, STR. GAUSTADALLEN 21, OSLO, NO, NO (72) NEGREANU-PIRJOL BOGDAN ȘTEFĂN, ALEEA UNIVERSITĂȚII, NR. 1, CAMPUS, CORP B, CONSTANȚA, CT, RO; NEGREANU-PIRJOL TICUȚA, ALEEA UNIVERSITĂȚII, NR. 1, CAMPUS, CORP B, CONSTANȚA, CT, RO; MEGHEA AURELIA, STR. POLIZU, NR. 1-7, BUCUREȘTI, B, RO; NĂSTAC MARIA, STR. PATRIEI NR.10, CONSTANȚA, CT, RO; PARASCHIV GABRIELA MIHAELA, ALEEA UNIVERSITĂȚII, NR. 1, CAMPUS, CORP B, CONSTANȚA, CT, RO; BRATU MIHAELA MIRELA, ALEEA UNIVERSITĂȚII, NR. 1, CAMPUS, CORP B, CONSTANȚA, CT, RO; SÎRBU RODICA, ALEEA UNIVERSITĂȚII, NR. 1, CAMPUS, CORP B, CONSTANȚA, CT, RO; RONCEA FLORENTINA NICOLETA, ALEEA UNIVERSITĂȚII, NR. 1, CAMPUS, CORP B, CONSTANȚA, CT, RO; BUCUR LAURA ADRIANA, ALEEA UNIVERSITĂȚII, NR. 1, CAMPUS, CORP B, CONSTANȚA, CT, RO; BĂDEA NICOLETA, STR. POLIZU, NR. 1-7, BUCUREȘTI, B, RO; MEGHEA IRINA, STR. POLIZU, NR. 1-7, BUCUREȘTI, B, RO; BALTA ANDREEA GABRIELA, STR. PATRIEI, NR. 10, CONSTANȚA, CT, RO; GHEORGHIU ALINA KARINA, STR. PATRIEI, NR.10, CONSTANȚA, CT, RO; ZULIANG LIAO, GAUSTADALLEEN 21, OSLO, NO, NO; ARE PEDERSEN, GAUSTADALLEEN 21, OSLO, NO, NO (54) **BIOCOMPOZIT FERTILIZATOR ECOLOGIC ȘI PROCEDU DE OBȚINERE A ACESTUIA**

(11) 126038 A0
(57) Invenția se referă la un biocompozit fertilizator și la un procedeu de obținere a acestuia. Biocompozitul conform invenției este constituit din 0,1...90% biomasă marină algală, 0,1...80% biomasă marină zoobentos, 0,1...90% nămol rezidual de la stații de epurare a apei uzate, și 0,1...20% substanțe absorbante dezodorizante naturale. Procedeu conform invenției constă în aceea că biomasa marină algală și zoobentos se condiționează prin spălare și se deshidratează timp de 48...72 h, la temperatura ambiantă, nămolul rezidual se condiționează la temperatura ambiantă, se usucă în trepte la 20°...80°...100°C, până la 72 h, și se sterilizează în cuptoare cu lămpi UV-C la 254 nm, timp de 2 h, după care componentele se macină, se dozează și se amestecă într-un malaxor, se umectează cu apă distilată 10% față de cantitatea de material solid, se macerează până la 72 h la temperatura ambiantă, se odorizează cu un odorizant natural, se granulează într-un granulator și produsul se usucă la 20...50°C.

Revendicări: 3
Figuri: 1

(11) 126039 A2 (51) **C07H 15/234** ^(2006.01); **A61K 31/70** ^(2006.01); **A61P 31/00** ^(2006.01); (21) a 2009 00666 (22) 31.08.2009 (41) 28.02.2011//2/2011 (71) UNIVERSITATEA TEHNICĂ "GHEORGHE ASACHI" DIN IAȘI, BD. D. MANGERON, NR. 67, IAȘI, IS, RO (72) CAȘCAVAL DAN, ȘOSEAUA BÂRNOVA, NR. 29, IAȘI, IS, RO; GALACTION ANCA IRINA, STR. N.GANE, NR. 30, IAȘI, IS, RO; BLAGA ALEXANDRA CRISTINA, STR. CERNA, NR. 5, BL. A 22, ET. 1, AP. 5, IAȘI, IS, RO (54) **PROCEDEU DE MĂRIRE A ACTIVITĂȚII ANTIMICROBIENE A GENTAMICINEI**

(57) Invenția se referă la un procedeu de mărire a activității antimicrobiene a gentamicinei. Procedeu conform invenției constă din îndepărtarea selectivă a gentamicinei C₁, componentă cu cea mai scăzută activitate biologică, din soluția rezultată în urma biosintezei, prin extracția reactivă în raport 1:1 a soluției apoase conținând gentamicina, ajustată la o valoare pH = 8, cu diclormetan conținând 1-6% acid di(2-etilhexil)fosforic, la 25°C, sub agitare intensă timp de 1 min, urmată de separarea și reextracția gentamicinelor C_{1a} și C₂ din faza organică, în raport 1:1, cu soluție apoasă 0,2...1,1% de acid sulfuric, la 25°C, sub agitate intensă timp de 1 min.

Revendicări: 1

(11) 126040 A2 (51) **C08G 73/10** ^(2006.01) (21) a 2009 00606 (22) 03.08.2009 (41) 28.02.2011//2/2011 (71) INSTITUTUL DE CHIMIE MACROMOLECULARĂ "PETRU PONI", ALEEA GRIGORE GHICA VODĂ, NR. 41A, IAȘI, IS, RO (72) CHIRIAC AURICA, STR. A. VLAHUTĂ, NR. 7B, ET. 3, AP. 16, IAȘI, IS, RO; NIȚĂ LOREDANA ELENA, BD. COPOSU, NR. 42, BL. A3, SC. B, PARTER, AP. 3, IAȘI, IS, RO; NEAMȚU IORDANA, STR. THEODOR PALLADY, NR. 8, SC. B, ET. 3, AP. 9, IAȘI, IS, RO (54) **PROCEDEU DE SINTEZĂ A UNUI COPOLIMER DIBLOC HIDROFIL-HIDROFOB**

(57) Invenția se referă la un procedeu de obținere a unui dibloc copolimer, utilizat ca matrice în sisteme de tip senzor. Procedeu conform invenției constă din copolicondensarea poli(succinimidei) și poli(etilenglicolului), având o greutate moleculară de 4000, 10000 sau 20000, în raport gravimetric de 2:1, în dimetilformamidă 6,5 moli% față de polimer, cu agitare continuă la 140°C, sub atmosferă de azot, în prezență de 1,5% față de polimeri soluție în apă de catalizator Mn(CH₃COO)₂·4H₂O, adăugat în picătură, timp de 60 min, reacția continuând timp de 6 h a 140°C, cu eliminarea apei, după care mediul de reacție se răcește și copolimerul rezultat este precipitat din metanol, spălat și uscat, pentru a rezulta un produs cu caracter hidrofil și hidrofob combinat.

Revendicări: 1

(11) 126041 A2 (51) **C08G 73/10** ^(2006.01); **H01F 1/26** ^(2006.01); (21) a 2009 00661 (22) 28.08.2009 (41) 28.02.2011//2/2011 (71) INSTITUTUL DE CHIMIE MACROMOLECULARĂ "PETRU PONI", ACADEMIA ROMÂNĂ, ALEEA GR. GHICA VODĂ, 41/A, IAȘI, IS, RO (72) CHIRIAC AURICA, STR. ALEXANDRU VLAHUTĂ, NR. 7B, AP. 16, IAȘI, IS, RO; NIȚĂ LOREDANA ELENA, BD. COPOSU, NR. 42, BL. A3, SC. B, PARTER, AP. 3, IAȘI, IS, RO; NEAMȚU IORDANA, STR. THEODOR PALLADY, NR. 8, SC. B, ET. III, AP. 9, IAȘI, IS, RO (54) **PROCEDEU DE SINTEZĂ A UNUI CÔMPOZIT MAGNETIC**

(57) Invenția se referă la un procedeu de obținere a unui compozit magnetic, utilizat în aplicații biomedicale analitice sau clinice. Procedeu conform invenției constă din copolimerizarea poli(succinimidei) și poli(etilenglicolului) având o greutate moleculară de 4000, 10000 sau 20000, în raport gravimetric de 2:1, în dimetilformamidă 6,5 moli% față de polimer, în prezență de ferită în proporție de 3,73% față de cantitatea totală de polimer, sub formă de ferofluid stabilizat cu concentrația de 3,205%, cu agitare continuă la 140°C, sub atmosferă de azot, în prezență a 1,5% față de cantitatea totală de polimer soluție apoasă de catalizator Mn(CH₃-COO)₂·4H₂O, adăugat în picătură timp de 60 min, reacția continuând timp de 6 h la 140°C cu eliminarea apei, după care mediul de reacție se răcește și copolimerul rezultat este precipitat din metanol, spălat și uscat, pentru a rezulta un produs cu caracter combinat, hidrofil și hidrofob, cu ferită încapsulată.

Revendicări: 1

(11) 126042 A0 (51) **C09D 5/18** ^(2006.01); **C09D 177/12** ^(2006.01); (21) a 2009 00832 (22) 19.10.2009 (41) 28.02.2011//2/2011 (71) INSTITUTUL DE CERCETĂRI PENTRU ACOPERIRI AVANSATE ICAA S.A., BD. THEODOR PALLADY, NR. 49A, SECTOR 3, BUCUREȘTI, B, RO (72) PRUNDIANU MIHAI, PIAȚA ALBA-IULIA, NR. 5, BL. 14, SC. 1, ET. 11, AP. 55, SECTOR 3, BUCUREȘTI, B, RO; CIOBANU FLORENA, BD. LACUL TEI, NR. 109, BL. 13A, SC. A, AP. 4, SECTOR 2, BUCUREȘTI, B, RO; RĂDIȚA GARDU, STR. INDUSTRIE, NR. 22, BL. 34, SC. 4, AP. 54, SECTOR 3, BUCUREȘTI, B, RO; PICA ALEXANDRA, STR. AVRIG, NR. 63, BL. E2, SC. 5, AP. 140, ET. 1, SECTOR 2, BUCUREȘTI, B, RO (54) **COMPOZIȚII PELICULOGENE DE IMPREGNARE, TERMOREZISTENTE, ECOLOGICE**

(57) Invenția se referă la o compoziție peliculogenă, utilizată pentru impregnarea bobinajelor din echipamentele electrice. Compoziția conform invenției este constituită, în procente masice, din 45...60% polimer imidic sau polimer poliester amido-imidic, 15...37% pigment ales dintre negru de fier, oxid roșu de fier și oxid galben de fier, 1...5% aditiv reologic de tip bentonită, până la 1% aditivi uzuali și, în rest, apă.

Revendicări: 5

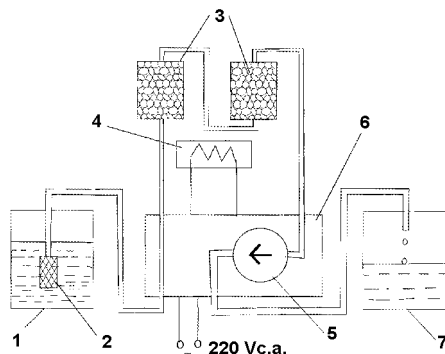
(11) 126043 A2 (51) **C10M 175/00** ^(2006.01) (21) a 2009 00625 (22) 07.08.2009 (41) 28.02.2011//2/2011 (71) CUJBĂ TIBERIU OCTAVIAN, STR. CIPRIAN PORUMBESCU, NR. 1, BL. 1, SC. C, AP. 3, SUCEAVA, SV, RO (72) CUJBĂ TIBERIU OCTAVIAN, STR. CIPRIAN PORUMBESCU, NR. 1, BL. 1, SC. C, AP. 3, SUCEAVA, SV, RO (54) **INSTALAȚIE PENTRU REGENERAREA ULEIULUI ELECTROIZOLANT**

(57) Invenția se referă la o instalație pentru regenerarea uleiului electroizolant uzat. Instalația conform invenției este alcătuită dintr-un rezervor (1) pentru ulei uzat, în care este scufundat un filtru (2) grosier, cu rol de a reține macroparticulele și nămolul, un schimbător (3) de ioni cu două trepte, un încălzitor (4) termostatat, pentru scăderea viscozității uleiului, o pompă (5) care asigură circulația uleiului, și un rezervor (7) pentru colectarea uleiului regenerat.

Revendicări: 1

Figuri: 1

(11) 126043 A2



(11) 126044 A2 (51) **C21D 1/00** ^(2006.01); **C21D 8/00** ^(2006.01); (21) a 2009 00601 (22) 30.07.2009 (41) 28.02.2011//2/2011 (71) INSTITUTUL NAȚIONAL DE CERCETARE-DEZVOLTARE ÎN SUDURĂ ȘI ÎNCERCĂRI DE MATERIALE - ISIM, BD. MIHAI VITEAZUL, NR. 30, TIMIȘOARA, TM, RO (72) PASCU DORU ROMULUS, STR. STELELOR, NR. 6, AP. 12, TIMIȘOARA, TM, RO; ROȘU RADU ALEXANDRU, STR. REPUBLICII, BL. 19, SC. 2, AP. 23, TIMIȘOARA, TM, RO (54) **METODĂ PENTRU REABILITAREA OȚELURILOR ALIATE TERMOREZISTENTE SUDABILE**

(57) Invenția se referă la o metodă de rehabilitare a oțelurilor aliate termorezistente sudabile, de tipul Cr-Ni, Cr-Mo-V, V-Ni-Mo-Cr și a altora asemenea, din care sunt confecționate diferite elemente structurale ale echipamentelor energetice care lucrează sau au lucrat la temperaturi de minimum 450°C și presiuni ridicate de până la 140 bari. Metoda conform invenției constă în prelevarea de eșantioane din componentele energetice uzate atât din materialul de bază, cât și din zona sudată, și supunerea acestora următoarelor operații: a. tratament termic de normalizare, a cărei temperatură de austenitizare este cuprinsă între 910...1070°C, cu menținere timp de 60...120 min și răcire în aer liniștit sau ulei, până la

(11) 126044 A2

temperatura de 20°C, urmat de un tratament termic secundar, la o temperatură cuprinsă între 600...780°C, cu menținere, în funcție de grosimea oțelului, timp de 1 h pentru 25,4 mm grosime și răcire în aer liniștit până la 20°C, b. examinări structurale microscopice și macroscopice ale eșantioanelor, pentru evidențierea defectelor de material, a fazelor, a constituenților și a granulației, c. supunerea eșantioanelor la încercări mecanice de duritate, tracțiune și încovoiere prin șoc, d. corelarea caracteristicilor structurale determinate cu valorile caracteristicilor mecanice obținute, astfel încât să se obțină o variantă optimă de tratament termic specific, ce va sta la baza rehabilitării oțelurilor aliate termorezistente sudabile studiate.

Revendicări: 3

Figuri: 5

(11) 126044 A2

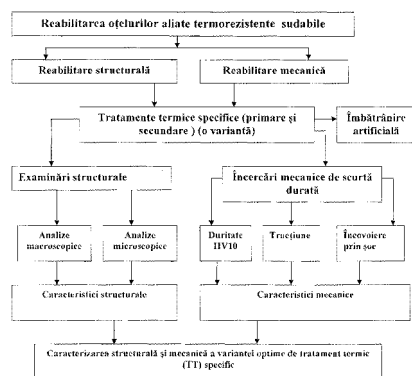


Fig. 1

(11) 126045 A2 (51) **C22B 1/24** (2006.01) (21) a 2009 00649 (22) 20.08.2009 (41) 28.02.2011/2/2011 (71) INSTITUTUL DE CERCETĂRI METALURGICE S.A., STR. MEHADIEI, NR. 39, SECTOR 6, BUCUREȘTI, B, RO (72) HRITAC MIRCEA, STR. PREVEDERII, NR. 26, BL. G8, AP. 1, SECTOR 3, BUCUREȘTI, B, RO; DEMI PERPARIM, STR. NOVACI, NR. 5, BL. P55, SC. 2, AP. 32, SECTOR 5, BUCUREȘTI, B, RO; NICOLAE CONSTANTIN, STR. SRG. MJ. ION NEDELEANU, NR. 10, BL. P60, SC. 2, AP. 3, AP. 41, SECTOR 5, BUCUREȘTI, B, RO; STAN ȘTEFAN, STR. DRUMUL TIMONIERULUI, NR. 7-9, BL. 104, SC. A, ET. 6, AP. 34, SECTOR 6, BUCUREȘTI, B, RO; IORGA GHEORGHE, STR. VALEA OLTULUI, NR. 12, BL. C9, SC. E, ET. 2, AP. 46, SECTOR 5, BUCUREȘTI, B, RO (54) **TEHNOLOGIE PENTRU TRATAREA DEȘEURILOR INDUSTRIALE FEROASE PULVERULENTE**

(57) Invenția se referă la un procedeu de tratare a prafului și șlamurilor feroase pulverulente industriale, cu granulație foarte fină, prin care acestea sunt transformate în agregate solide, care pot fi manipulate ușor și introduse pe fluxul de aglomerare a minereului de fier destinat consumului în furnale, pentru fabricarea fontei. Procedeu conform invenției constă în tratarea deșeurilor de praf într-un flux de peletizare din care rezultă pelete cu dimensiuni cuprinse între 3....7 mm și o rezistență mecanică de 15.....20 Kgf/peletă, prin

(11) 126045 A2

care se elimină poluarea locală la manipularea acestora și se poate recupera fierul prin introducerea peletelor pe fluxul de aglomerare a minereurilor de fier, unde procentul de pelete reprezintă circa 0,3....1% din totalul masei de minereuri și care, în amestec cu acestea, formează masa de omogenizat care este supusă aglomerării, contribuind la creșterea dimensională a nucleelor care constituie baza formării microgranulelor.

Revendicări: 1

Figuri: 2

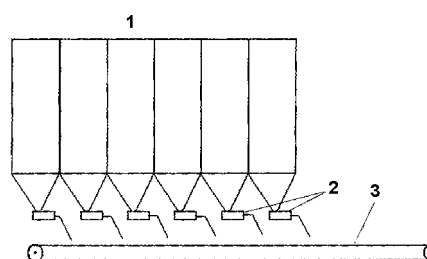


Fig. 1

(11) 126046 A0 (51) **E04G 21/08** (2006.01) (21) a 2010 00787 (22) 02.09.2010 (41) 28.02.2011/2/2011 (71) CELCO S.A., STR. INDUSTRIALĂ, NR. 5, CONSTANȚA, CT, RO (72) SECĂREANU ION, STR. INDUSTRIALĂ, NR. 5, CONSTANȚA, CT, RO (54) **INSTALAȚIE MOBILĂ DE VIBRARE A BETONULUI CELULAR**

(57) Invenția se referă la o instalație mobilă, destinată vibrării betoanelor ușoare, cum ar fi betonul celular autoclavizat. Instalația conform invenției este alcătuită din două căi (1 și 5) de rulare, superioară și, respectiv, inferioară, având, fiecare, câte un sistem (2 și 6) de rulare superior și, respectiv, inferior, propulsate de un grup (11) de acționare, care permite deplasarea unei traverse (3) mobilă, susținută de o coloană (4), pe traversă (3), la un capăt opus al căii (1) de rulare superioare, fiind montat un braț (7) telescopic, de care este prins un cadru (8) rectangular, pe care sunt montate niște lame (9) de vibrare, niște laturi lungi ale cadrului (8) rectangular fiind formate, fiecare, dintr-o parte (8') fixă, montată, prin intermediul unei articulații (10), de câte o parte (8'') mobilă, care poate fi basculată împreună cu lamele (9) de vibrare corespunzătoare, părțile (8'') mobile fiind susținute

(11) 126046 A0

de niște cabluri (15) care trec printr-o rolă (14) de ghidare dispusă pe brațul (7) telescopic, acționarea brațului (7) telescopic, a lamelor (9) de vibrație și a părților (8'') mobile fiind asigurată de un alt grup (13) de acționare, montat pe traversa (3) mobilă.

Revendicări: 2

Figuri: 2

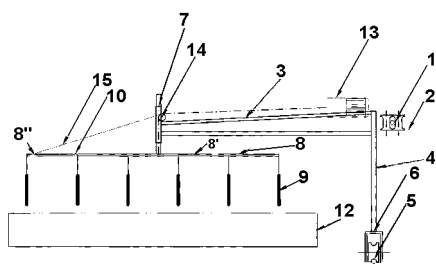


Fig. 2

(11) 126047 A0 (51) **E04H 6/22** (2006.01); **E04H 6/28** (2006.01), (21) a 2010 00584 (22) 05.07.2010 (41) 28.02.2011/2/2011 (71) CIUCLEA ILIE IONEL, ȘOSEAUA PANTELIMON, NR. 225, BL. 66, SC. 7, ET. 1, AP. 283, SECTOR 2, BUCUREȘTI, B, RO (72) CIUCLEA ILIE IONEL, ȘOSEAUA PANTELIMON, NR. 225, BL. 66, SC. 7, ET. 1, AP. 283, SECTOR 2, BUCUREȘTI, B, RO (54) **SISTEM DE PARCARE-GARARE AUTOMAT, TIP GONDOLĂ**

(57) Invenția se referă la un sistem de parcare automat, tip gondolă, destinat amenajărilor pentru parcare-gararea oricăror tipuri de autovehicule, mai ales în spațiile cu suprafețe mici, cum sunt, de exemplu, spațiile din jurul caselor sau al blocurilor. Sistemul de parcare automat, conform invenției, este o construcție metalică închisă, compusă din niște stâlpi (1) de susținere, montați într-o fundație (2) dimensionată astfel, încât să reziste solicitărilor mecanice la care este supus sistemul în timpul mișcării, un acoperiș (3) și niște platforme (4) metalice sudate, tip gondolă, pe care sunt parcate autoturismele, platformele (4) fiind prinse de un lanț (5) de transport, cu niște dispozitive (9) de fixare, și deplasate pe o cale de rulare (6) cu traseu elicoidal, având un dispozitiv (10) de roluit la raza optimă de întoarcere a platformei (4), aflat de partea cealaltă a ramurei de transport, care înlocuiește

(11) 126047 A0

roata dințată (8) de întoarcere cu o șină (11) de ghidare a platformelor (4) întreg sistemul fiind comandat de un bloc de citire și comandă pe bază de unde radio, care determină pornirea și deplasarea sistemului cu ajutorul unui motor de antrenare ce se deplasează cu viteză constantă.

Revendicări: 12

Figuri: 9

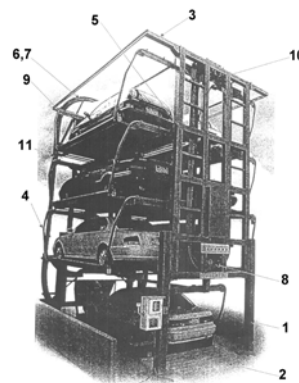


Fig. 2

(11) 126048 A2 (51) **E21B 43/243** (2006.01) (21) a 2010 00735 (22) 23.01.2009 (30) 13.02.2008 CA 2, 621, 013; 13.02.2008 US 12/068, 881 (41) 28.02.2011/2/2011 (86) CA 2009/000066 23.01.2009 (87) WO 2009/100518 20.08.2009 (71) ARCHON TECHNOLOGIES LTD., 1900, 111-5TH AVENUE S.W., CALGARY, ALBERTA, CA (72) AYASSE CONRAD, 3931 POINT MCKAY ROAD N.W., CALGARY, ALBERTA, CA; WU XINJIE, 5735 DALHOUSIE DRIVE N.W., CALGARY, ALBERTA, CA; BLOOMER CHRIS, 40 SILVERWOODS DRIVE N.W., CALGARY, ALBERTA, CA (74) CABINET M. OPROIU - CONSILIERE ÎN PROPRIETATE INTELECTUALĂ S.R.L., STR. POPA SAVU, NR. 42, PARTER, SECTOR 1, 011434, BUCUREȘTI (54) **PROCEDU MODIFICAT PENTRU EXTRACȚIA HIDROCARBURILOR, CARE UTILIZEAZĂ COMBUSTIA IN SITU**

(57) Invenția se referă la un procedeu pentru recuperarea hidrocarburilor dintr-un zăcământ subteran, prin combustie subterană, în timpul căreia injecția gazului oxidant este făcută printr-o gaură de sondă verticală, iar extracția fluidelor este făcută printr-o gaură de sondă în formă de "L" întors. Procedeu conform invenției constă în injectarea unui gaz de oxidare prin cel puțin o gaură de sondă verticală în sau în apropierea secțiunii verticale a unei găuri de sondă de extracție în formă de "L" întors, creându-se un front de combustie vertical, ce înaintază spre vârful unei secțiuni orizontale a sondei de extracție, provocând urcarea și lichefierea hidrocarburilor din

(11) 126048 A2

zăcământ de deasupra porțiunii orizontale, după care are loc curgerea acestora spre în jos, în porțiunea orizontală, care este permeabilă, din care aceste hidrocarburi sunt extrase la suprafață printr-o garnitură de țevi plasată în gaura de sondă de extracție, tot în aceasta din urmă fiind dispusă și o garnitură de țevi de injecție a unui gaz neoxidant, în zona de călcâi a porțiunii orizontale, sondele de injecție și de extracție fiind alăturate în dreptul porțiunii verticale a sondei de extracție.

Revendicări: 17

Figuri: 5

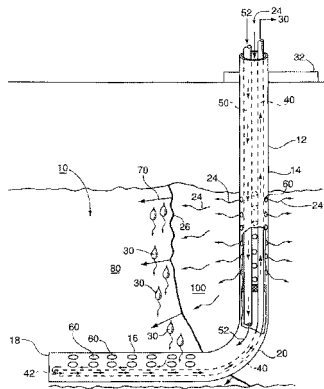


Fig. 4

(11) 126049 A0 (51) **F01K 17/02** (2006.01), **F01K 17/00** (2006.01), **F25B 27/00** (2006.01), (21) a 2010 00895 (22) 24.09.2010 (41) 28.02.2011//2/2011 (71) FRIGOREX SRL, STR. CONSTRUCTORILOR, COMPLEX DORNA ȚIGLINA II, GALAȚI, GL, RO (72) DRĂGAN ANTON, STR. NAE LEONARD, NR. 25, BL. R2, SC. 2, ET. 4, AP. 35, GALAȚI, GL, RO (74) LOYAL PARTNERS AGENȚIE DE PROPRIETATE INTELLECTUALĂ, STR. PORTULUI, NR. 23, PARCUL DE SOFT, CAM. 307, GALAȚI, JUDEȚUL GALAȚI (54) **SISTEM INTEGRAT DE TRIGENERARE BAZAT PE CICLU STIRLING PENTRU OBTINEREA ENERGIEI ELECTRICE, TERMICE ȘI FRIG, LA O REȘEDINȚĂ IZOLATĂ DE MAXIMUM 200 DE MP**

(57) Invenția se referă la un sistem integrat de trigenerare, bazat pe ciclul Stirling, pentru obținerea energiei electrice, termice și frig, la o reședință izolată de maximum 200 de mp. Sistemul integrat de trigenerare, conform invenției, este alcătuit din două echipamente (**1a** și **1b**) de microgenerare, de putere mică, ce funcționează în tandem, corelat electronic, în funcție de consum și regim de lucru, dintr-un buffer trivalent, construit după sistemul tanc în tanc, ce realizează funcția de acumulare și menținere la temperatura constantă de 80...90°C a apei calde menajere, a apei

(11) 126049 A0

calde pentru circuitul de încălzire a consumatorului și a apei calde pentru circuitul de răcire-climatizare pe timp de vară a consumatorului, dar și circuitul de răcire a echipamentelor (**1a** și **1b**) de microgenerare, printr-o serpentină (**24**) superioară, circuitul de răcire de la ansamblul unor panouri (**6**) solare, printr-o serpentină (**23**) inferioară, circuitul de încălzire a unui cazan (**2**) de aport suplimentar de agent termic, dintr-un grup de aport suplimentar de agent termic, constituit din panouri (**6**) solare și un cazan (**2**) cu pelete, un grup chiller (**7**) de adsorbție, pentru circuitul de răcire-climatizare pe timp de vară a consumatorului, și o electrovană (**25**) cu 3 căi, montată direct pe circuitul de ieșire al agentului termic dintr-un vas (**3**) de acumulare al bufferului, pentru comutarea în regimul de lucru vară/iarnă.

Revendicări: 9

Figuri: 6

(11) 126049 A0

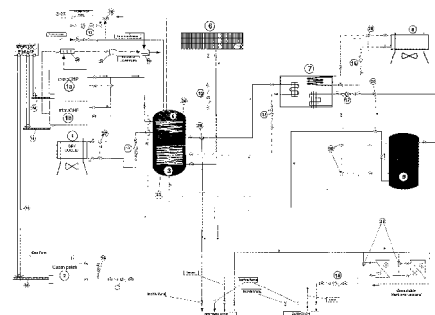


Fig. 1

(11) 126050 A2 (51) **F01K 23/10** (2006.01); **F01K 25/10** (2006.01); **F17C 9/04** (2006.01); (21) a 2009 00163 (22) 19.02.2009 (41) 28.02.2011//2/2011 (71) UNIVERSITATEA DIN BACĂU, CALEA MĂRĂȘEȘTI, NR. 157, BACĂU, BC, RO (72) VERNICA SORIN GABRIEL, STR. 9 MAI, NR. 58, SC. B, AP. 7, BACĂU, BC, RO; SAJIN TUDOR, ȘOSEAUA NAȚIONALĂ, NR. 46 A, BL. D5, SC. A, ET. 9, AP. 3, IAȘI, IS, RO; NEDELCU DRAGOȘ IULIAN, STR. FRASINET, BL. B16, AP. 18, ET. 4, BUZĂU, BZ, RO; BÎRSAN CĂTĂLIN, COMUNA, TAMAȘI, BC, RO; OSTAHE CONSTANTIN NARCIS, COMUNA, PIATRA ȘOIMULUI, NT, RO; ANIȚEI FLORIN, STR. ȘTEFAN CEL MARE, NR. 34, SC. C, AP. 7, BACĂU, BC, RO; MĂRIAN MARIUS GHEORGHE, STR. TINERETULUI, BL. 11, SC. A, AP. 3, BUHUȘI, BC, RO (54) **INSTALAȚIE COMBINATĂ DE TURBINE CU GAZE ȘI CU ABUR**

(57) Invenția se referă la o instalație combinată de turbine cu gaze și cu abur. Instalația conform invenției este constituită dintr-o turbină (1) cu gaze, pe un ax (2) de rotație al căreia este montat un turbocompresor (3) de aer și un generator (4) electric, dintr-o cameră (5) de ardere sub presiune, cuplată la o conductă (6) de refulare a turbocompresorului (3) de aer și la o conductă (7) de intrare în turbina (1) de gaze, dintr-un cazan (9) de abur cu niște schimbătoare (10, 11 și 12) de căldură legat pe partea de gaze

(11) 126050 A2

(b) cu o conductă (8) de ieșire a turbinei (1) și înseriat printr-un circuit închis apă-abur cu o turbină (13) cu abur, pe un ax (21) de rotație al căreia este montat un alt generator (22) electric, cu un condensator (15) de abur, dotat cu niște conducte (16, 17) de intrare- ieșire a apei de răcire (d) și cu un degazor (18) având, la intrare și la ieșire, câte o pompă (19 și 20) de alimentare, în scopul creșterii gradului de recuperare a căldurii gazelor arse, funcționării în regim de termoficare cu cogenerarea energiei electrice, aburului tehnologic și apei fierbinți la un randament termic, pe traseul de gaze arse (b), la ieșirea turbinei (1), schimbătoarele (10, 11 și 12) cazanului (9) sunt amplasate în succesiunea supraîncălzitor (10) de abur-vaporizator (11) -economizor (12), în circuitul apă-abur fiind utilizată turbina (13) cu niște prize (14) reglabile, instalația conținând suplimentar un schimbător (23) de căldură, amplasat pe traseul de gaze arse (b), după economizor (12), și cuplat pe partea de apă la conducta (17) apei de răcire (d) a condensatorului (15), precum și un dispozitiv de eșapare a gazelor arse (b) în atmosferă, dotat cu un preîncălzitor de aer cuplat

(11) 126050 A2

la conducta (24) de aspirație a turbocompresorului (3), dispozitivul de eșapare a gazelor arse (b) în atmosferă fiind executat sub forma unui coș (25) de fum, cu o izolație (26) termică, iar preîncălzitorul executat sub forma unei cămăși (27).

Revendicări: 2

Figuri: 2

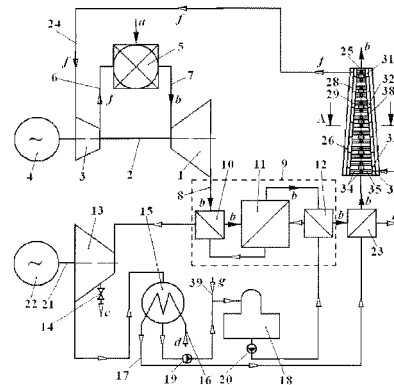


Fig. 1

(11) 126051 A0 (51) **F02B 53/02** (2006.01) (21) a 2010 00993 (22) 20.10.2010 (41) 28.02.2011//2/2011 (71) PAPP ISTVAN, STR. VOINICENILOR, NR. 77, TÂRGU-MUREȘ, MS, RO (72) PAPP ISTVAN, STR. VOINICENILOR, NR. 77, TÂRGU-MUREȘ, MS, RO (54) **MOTOR DE ARDERE INTERNĂ CU PISTON ROTATIV**

(57) Invenția se referă la un motor cu ardere internă, cu piston rotativ. Motorul conform invenției este alcătuit dintr-un bloc motor format dintr-o carcasă (13) a angrenajului planetar, un cilindru (7) al pistonului cu profilul poligonal și o carcasă (4) a arborelui principal, în carcasă (13) angrenajului planetar introducându-se, pe rând, o bucă (24) de antifricțiune, niște axe (12) ale unor pinioane (16), în alezajul unei roți (23) solare cu un număr de dinți (Z4 și Z5) introducându-se presat o bucă (27) de antifricțiune, după care se montează pe o axă (20) cu excentric, împreună cu un inel (11) distanțier, respectiv, cu o șaibă (22), poziționarea lor față de axa excentrică realizându-se cu un inel (21) de siguranță, apoi axa (20) cu excentric, împreună cu o roată (23) solară, se introduc în carcasă (13), iar după montarea prin presare a bucelor (14) în alezajul pinioanelor (16) cu un număr de dinți (Z2 și Z3), ansamblul se montează pe axă (12) respectând semnele de poziționare ale

(11) 126051 A0
sistemului de distribuție, un capac (17) frontal servind pentru închiderea frontală a carcasei (13), respectiv, pentru poziționarea axelor (12 și 20) și, totodată, pentru realizarea sistemului de ungere, o bucă (18) asigurând centrarea axei (20), iar etanșarea sistemului se asigură printr-un simering (19), orificii de scurgere a uleiului între bucă (18) și simering (19) găsindu-se în planul de secționare, iar o pompă (25) de ulei servește pentru ungerea și asigurarea presiunii de ulei din lagărele de alunecare, iar altă pompă (26) de ulei asigură răcirea pistonului poligonal, un cilindru (7) se fixează pe carcasa (13), un piston (10) cu profil poligonal, împreună cu un capac (8) și cu o roată (9) dințată, formează un corp comun, iar după montarea unor segmenti (31) axiali, a unor segmenti (29) radiali și a unor arcuri-lamă (30) pe piston, o bucă (28) introdusă în alezajul unei roți (Z6) dințate formează un subansamblu care se introduce în cilindru, respectând poziția de funcționare.

Revendicări: 2
Figuri: 6

(11) 126052 A0 (51) **F02D 41/30** ^(2006.01); **F02M 69/46** ^(2006.01); (21) a 2010 00558 (22) 25.06.2010 (41) 28.02.2011/2/2011 (71) SILICON SERVICE SRL, BD. METALURGIEI, NR. 4, CLĂDIRE 2/0/2, PARTER, IAȘI, IS, RO (72) PETRU IRIMIA, STR. CRIȘULUI, NR. 4, BL. B13, AP. 18, IAȘI, IS, RO; CRISTIAN AGHION, STR. GRĂDINARI, NR. 23, BL. C3, AP. 3B, IAȘI, IS, RO (54) **SISTEM DE LIVRARE A COMBUSTIBILULUI FĂRĂ CONDUCTĂ DE RETUR**

(57) Invenția se referă la un sistem de alimentare cu combustibil, fără retur, a unui motor cu ardere internă. Sistemul conform invenției este alcătuit dintr-un circuit de control (1) cu microcontroler/microprocesor, care comandă modificarea optimă a turației unui motor electric ce acționează o pompă (6) de combustibil, în funcție de niște informații primite de la niște senzori (3 și 4) de nivel și de temperatură a combustibilului dintr-un rezervor (2), precum și de la alți senzori (7 și 8) de debit și de presiune, pentru determinarea necesarului de combustibil al unui motor (10) cu ardere internă.

Revendicări: 1
Figuri: 1

(11) 126051 A0

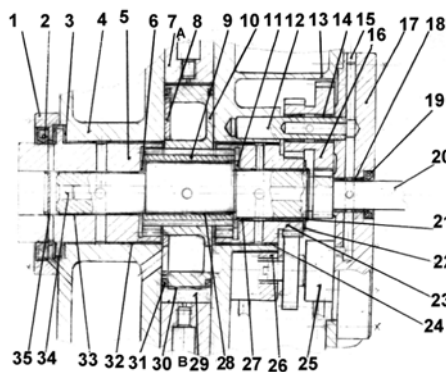
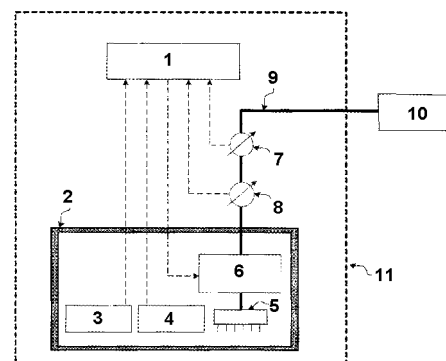


Fig. 5

(11) 126052 A0



(11) 126053 A0 (51) **F03D 3/00** ^(2006.01) (21) a 2010 00955 (22) 08.10.2010 (41) 28.02.2011/2/2011 (71) AEROSTAR S.A., STR. CONDORILOR, NR. 9, BACĂU, BC, RO (72) FILIP ALEXANDRU, STR. IONIȚĂ SANDU STURZA, NR. 77, BACĂU, BC, RO; FILIP GRIGORE, STR. IONIȚĂ SANDU STURZA, NR. 77, BACĂU, BC, RO; PAL ANTON, STR. PRIETENIEI, BL. 7, SC. A, AP. 6, BACĂU, BC, RO (54) **METODĂ ȘI PALĂ PENTRU CREȘTEREA PERFORMANȚELOR ELICELOR EOLIENE**

(57) Invenția se referă la o metodă și la o pală pentru creșterea performanțelor elicelor eoliene, folosite într-o instalație eoliană de producere a energiei electrice, în scopul creșterii randamentului de valorificare a potențialului energetic a vântului. Metoda conform invenției constă în prelevarea de aer din regiunea de suprapresiune a intradosului unui profil (**p**) al unei pale și direcționarea curentului de aer prelevat către regiunea de depresiune de pe extradadosul profilului (**p**), prin intermediul unei fante (**f**) care, la valori mai mari de $8...10^\circ$ ale unghiului (α) de incidență, se deschide într-un bord (**b_a**) de atac al profilului (**p**), aerul sub presiune trecut prin fantă (**f**) compensând depresiunea de pe extradadosul profilului (**p**) și determinând deplasarea punctului de desprindere stratului limită cât mai aproape de un bord de fugă al profilului (**p**). Pala conform invenției are în alcătuire

(11) 126053 A0

un volet (**1**) la bordul de atac (**b_a**) al profilului (**p**) palei, care, la valori mici ale unghiului (α) de incidență, se menține într-o poziție "închis", încadrată perfect în suprafața contur a profilului (**p**) palei, iar la valori mai mari de $8...10^\circ$ ale unghiului (α) de incidență, voletul (**1**) întrerupe continuitatea profilului (**p**) prin deplasarea spre înainte și spre în jos, într-o poziție "deschis", în care se formează o fantă (**f**), deplasarea voletului (**1**) realizându-se liber, sub efectul diferenței de presiune dintre intradosul profilului (**p**), sau automat, prin intermediul unui calculator (**15**) ce preia datele furnizate de un senzor (**16**) pentru monitorizarea vitezei vântului, de un senzor (**17**) pentru monitorizarea unghiului (α) de incidență, și de un aparat (**18**) pentru măsurarea pasului general al elicei, iar în funcție de datele menționate, calculatorul (**15**) calculează mărimea fantei (**f**) necesare și transmite comenzi pentru deplasarea voletului (**1**), prin intermediul unui element (**14**) de execuție.

Revendicări: 4

Figuri: 5

(11) 126053 A0

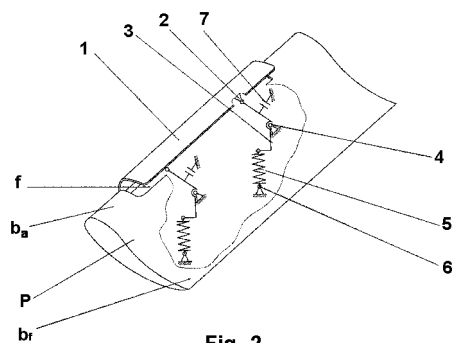


Fig. 2

(11) 126054 A2 (51) **F03G 3/02** ^(2006.01) (21) a 2009 00641 (22) 14.08.2009 (41) 28.02.2011/2/2011 (71) LEONTE VIOREL, STR. MITROPOLIT VARLAAM, NR. 9, BL. C2, ET. 2, AP. 8, IAȘI, IS, RO (72) LEONTE VIOREL, STR. MITROPOLIT VARLAAM, NR. 9, BL. C2, ET. 2, AP. 8, IAȘI, IS, RO (54) **INSTALAȚIE DE PRODUCERE A ENERGIEI ELECTRICE PRIN METODA SCHIMBĂRII CENTRULUI DE GREUTATE A UNEI ROTI FOLOSIND ATRAȚIA GRAVITAȚIONALĂ A PĂMÂNTULUI**

(57) Invenția se referă la o instalație și la o metodă pentru producerea de energie electrică din energie gravitațională. Instalația conform invenției este constituită dintr-o roată (**R_m**) motrică, montată pe un ax de rotație, pe roată (**R_m**), la exterior fiind fixate patru brațe, două câte două, în prelungire, dispuse la un unghi de 90° unul față de altul, brațele fiind unite în centrul roții (**R_m**), pe fiecare braț fiind dispusă, cu posibilitate de deplasare, câte una dintre niște greutateți (**G₁**, **G₂**, **G₃** și **G₄**) perfect egale între ele, pe ax fiind montat și un servomecanism (**S₁**), după rotirea inițială a axului și roți (**R_m**) de către servomecanism (**S₁**), mișcarea de rotație a axului fiind generată în continuare de atracția gravitațională a pământului,

(11) 126054 A2
fiind preluată prin intermediul unui lanț (L_1) de transmisie, de un aparat (V_1), de asemenea și transmitere a mișcării de rotație printr-un alt lanț (L_2) la un generator (G) de curent electric.

Revendicări: 2
Figuri: 7

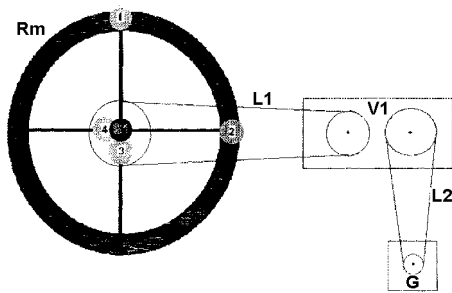


Fig. 7

(11) 126055 A2 (51) **F04D 3/00** (2006.01) (21) a 2008 00987 (22) 15.12.2008 (41) 28.02.2011//2/2011 (71) INOE 2000 - INSTITUTUL DE CERCETĂRI PENTRU HIDRAULICĂ ȘI PNEUMATICĂ, STR. CUȚITUL DE ARGINT, NR. 14, SECTOR 4, O.P. 28, BUCUREȘTI, B, RO (72) IONIȚĂ NICULAE, ȘOSEAUA ALEXANDRIEI, NR. 94, BL. PC11, AP. 38, SECTOR 5, BUCUREȘTI, B, RO (54) **POMPA HIDRAULICĂ CU ASPIRAȚIE FORȚATĂ**

(57) Invenția se referă la o pompă hidraulică ce are aspirație forțată, utilizată în instalațiile hidraulice de acționare cu ulei, capabilă să aspire fluidul de lucru indiferent de poziția sa de montaj față de rezervor. Pompa hidraulică cu aspirație forțată, conform invenției, este alcătuită dintr-o carcasă (1) în care se găsește un rotor (2) ce conține cinci pistoane (3) cilindrice, care, împreună cu un piston (6) teșit, pot rula prin intermediul unor bile de sprijin, pe o cale (4) de rulare circulară, excentrică, fixată antirotire cu un știft (9), poziționate fiind în rotor (2) în trei planuri transversale diferite, în opoziție câte două, distanțată fiecare pereche de câte o tijă (5) cilindrică, ce, în timpul învârtirii rotorului (2), execută pe rând curse de culisare pe direcție radială, realizând un

(11) 126055 A2
debit de ulei cu pulsație redusă, aspirat forțat și apoi refulat printr-un capac (7) de alimentare, care, împreună cu un capac (8) de fixare, etanșează interiorul pompei.

Revendicări: 1
Figuri: 4

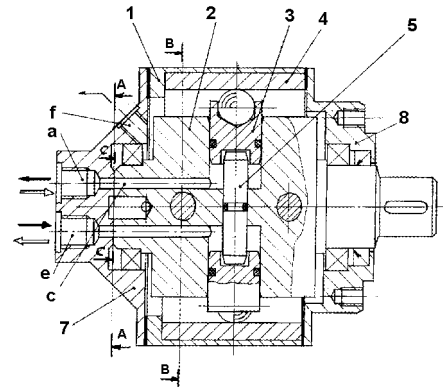


Fig. 1

(11) 126056 A0 (51) **F16H 3/08** (2006.01) (21) a 2010 00924 (22) 01.10.2010 (41) 28.02.2011//2/2011 (71) SCRIPCARIU ION, STR. THEODOR AMAN, NR. 28, SAT UZUNU, COMUNA CĂLUGĂRENI, GR, RO (72) SCRIPCARIU ION, STR. THEODOR AMAN, NR. 28, SAT UZUNU, COMUNA CĂLUGĂRENI, GR, RO (54) **CUTIE DE VITEZĂ AUTOMATĂ**

(57) Invenția se referă la o cutie de viteze automată, plasată între motor și transmisia finală, destinată oricărui tip de autovehicul. Cutia de viteze automată, conform invenției, este alcătuită dintr-un arbore (1) primar, pe care este montată o cameră (8) de presiune și un ambreiaj (C) hidraulic, racordate hidraulic și alimentate cu ulei sub presiune, de la un distribuitor (B) hidraulic, arborele (1) primar fiind cuplat, la capătul opus al unui motor (6), la o pompă (A) de ulei, și dintr-un arbore (20) secundar, pe care sunt montate niște camere (24 și 25) de presiune, racordate la alte ambreiaje (E și F) hidraulice, între pompa (A) de ulei, distribuitorul (B) hidraulic și un rezervor (38) de ulei fiind prevăzut un regulator (D) de presiune, distribuitorul (B) hidraulic fiind cuplat hidraulic și cu un amortizor (G) hidraulic, iar ambreiajul (C) hidraulic este prevăzut cu un tambur (9) solidar cu arborele (1) primar și cu o coroană (12) de cuplare ce se sprijină pe niște rulmenți (10 și 11)

(11) 126056 A0

și care se află în angrenare, printr-o coroană (b) dințată, cu o roată (23) dințată de pe arborele (20) secundar, tamburul (9) fiind prevăzut cu niște camere (h) radiale, în care se pot deplasa liber niște pistoane (27) și niște bile (28) care se pot împănă, la creșterea presiunii uleiului într-un canal (g) circular, prin pătrunderea lor în niște adâncituri (j) ale unui canal (i), astfel încât să se realizeze un contact rigid între tambur (9) și coroana (12) de cuplare.

Revendicări: 5

Figuri: 11

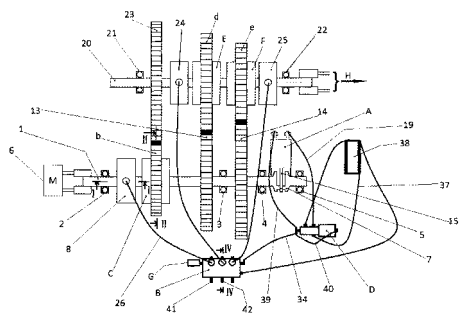


Fig. 1

(11) 126057 A2 (51) **F16K 31/00** (2006.01), **G05B 11/01** (2006.01), (21) a 2009 00418 (22) 04.06.2009 (41) 28.02.2011//2/2011 (71) REGIA AUTONOMĂ PENTRU ACTIVITĂȚI NUCLEARE - SUCURSALA CERCETĂRI NUCLEARE PITEȘTI, STR. CÂMPULUI, NR. 1, O.P. 1, C.P. 78, PITEȘTI-MIOVENI, AG, RO (72) COJOCARU VIRGIL ION, STR. EUGEN IONESCU, NR. 7, BL. Q7, SC. B, AP. 1, PITEȘTI, AG, RO (54) **SISTEM AUTOMAT ELECTROHIDRAULIC DE ACȚIONARE A CILINDRULUI ÎMPINGĂTOR ZĂVOR-CAP MID**

(57) Invenția se referă la un sistem automat electrohidraulic, de alimentare, în trepte de presiune, a unui motor hidraulic ce acționează un cilindru împingător al capului unei mașini de încărcat/descărcat combustibil la reactorului de tip CANDU. Sistemul conform invenției are în componență două supape (PRV 4.1 și PRV 4.2) de reducere a presiunii, normal deschise, montate în paralel, și un distribuitor (SV 4.2) electrohidraulic ce selectează circuitul de alimentare cu ulei, aferent supapelor (PRV 4.1 și PRV 4.2) de reducere a presiunii, în funcție de treapta de presiune dorită, care este verificată într-un punct (V11) de măsură situat pe circuitul de alimentare a unui alt distribuitor (SV 4.1) electrohidraulic, ce realizează trecerea

(11) 126057 A2

uleiului de acționare spre un motor hidraulic aferent unui cilindru împingător, schimbând sensul de deplasare a cilindrului, uleiul care iese din acest ultim distribuitor (SV 4.1) electrohidraulic fiind trecut printr-un regulator (FRV 42) de debit, din care este reglată viteza de deplasare a cilindrului.

Revendicări: 1

Figuri: 3

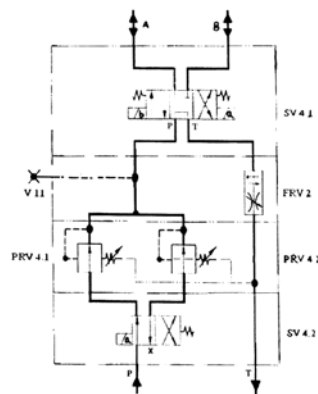


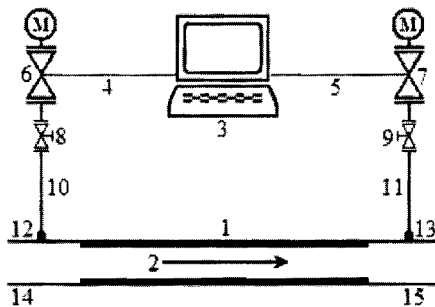
Fig. 1

(11) 126058 A2 (51) **F17D 5/00** (2006.01), **G01H 1/06** (2006.01), (21) a 2009 00375 (22) 13.05.2009 (41) 28.02.2011//2/2011 (71) REGIA AUTONOMĂ PENTRU ACTIVITĂȚI NUCLEARE - SUCURSALA CERCETĂRI NUCLEARE PITEȘTI, STR. CÂMPULUI, NR. 1, O.P. 1, C.P. 78, PITEȘTI-MIOVENI, AG, RO (72) DOCA CEZAR MARCEL, PIAȚA VASILE MILEA, NR. 2, BLOC MOBILUX, SC. B, AP. 39, PITEȘTI, AG, RO; PĂUNOIU CONSTANTIN, STR. SFÂNTA VINERI, NR. 78, BL. P17, SC. C, ET. 4, AP. 16, PITEȘTI, AG, RO (54) **PROCEDEU NECONVENȚIONAL DE IDENTIFICARE A FRECVENȚELOR OSCILAȚIILOR UNUI SEGMENT INACCESIBIL DE CONDUCTĂ**

(57) Invenția se referă la un procedeu de identificare a frecvențelor oscilațiilor unui segment inaccesibil al unei conducte care execută mișcări vibratorii induse și întreținute de curgerea turbulentă a unui fluid. Procedeu conform invenției folosește un echipament (3) de calcul electronic pentru achiziția, calcularea și compararea densităților spectrale de putere ale unor semnale electrice culese simultan, prin intermediul unor cabluri (4 și 5) de legătură, de la bornele de ieșire a două traductoare (6 și 7) de presiune absolută, conectate, prin intermediul unor robinete (8 și 9) de izolare, la niște linii de impuls (10 și 11) și la niște

(11) 126058 A2
prize de presiune (12 și 13), montate în niște zone (14 și 15) accesibile ale unei conducte, cât mai aproape de capetele amonte și aval ale segmentului (1) inaccesibil de conductă.

Revendicări: 1
Figuri: 1



(11) 126059 A2
un orificiu (17) superior, pentru ieșirea apei calde, un spațiu (30) pentru cenușă, un spațiu (33) superior de ardere, o cameră (34) de răcire cu un colector (5) de fum prevăzut cu un exhaustor (50) de fum, volumul aerului secundar intrat prin orificii (67 și 67'') fiind controlat de supapele (61, 61'', 62 și 62'') de reglare, ce sunt acționate de un motor (66) electric pas cu pas, amplasat în partea inferioară, iar partea superioară a spațiului (32) de combustie de recuperare cuprinde un orificiu (7) de intrare a aerului secundar suplimentar, prevăzut cu un orificiu (71) și o barieră (72) ce poate fi controlată de un alt motor (73) electric pas cu pas, aflat în partea superioară, între barele (31) de grătar goale la interior sunt dispuse niște degete (80) de curățare, deplasabile, ale unui suport (8) oscilant, acționat de un dispozitiv (81) electromagnetice linear, colectorul (5) de fum fiind prevăzut cu sondă (53) de oxigen ce controlează funcționarea celor două motoare (66 și 73) electrice pas cu pas, din partea inferioară și, respectiv, superioară a boilerului.

Revendicări: 10
Figuri: 15

(11) 126059 A2 (51) **F24H 1/22** (2006.01) (21) a 2006 00871 (22) 09.11.2006 (30) 22.11.2005 CZ PUV 2005-17208 (41) 28.02.2011/2/2011 (71) TOMASEK ALBERT, SLADKOVSKOHO 13/15, 612 00, BRNO, CZ (72) TOMASEK ALBERT, SLADKOVSKOHO 13/15, 612 00, BRNO, CZ (74) EURORESSOURCES S.R.L, STR. ION CREANGĂ, NR. 4, AP. 6, 551017, MEDIAȘ, JUDEȚUL SIBIU (54) **BOILER DE APĂ CALDĂ PENTRU COMBUSTIBILI SOLIZI, BAZAȚI ÎN SPECIAL PE BIOMASĂ**

(57) Invenția se referă la un boiler pentru încălzirea apei, care funcționează cu combustibili solizi, în special pe bază de biomasă, cum ar fi așchiile de lemn. Boilerul conform invenției este constituit dintr-o carcasă (11) exterioară, prevăzut cu un strat (12) izolator, și un corp (1) al boilerului ce are două mantale ce formează între ele o cavitate (10) în care este introdusă apa ce urmează să fie încălzită, o parte componentă a acesteia fiind o boltire (2) internă, cu niște pereți laterali (20 și 20'') ale căror capete inferioare sunt prevăzute cu distribuitorii (6 și 6'') de aer secundar, ce au niște orificii (67 și 67'') exterioare de intrare de absorbție, cu un orificiu (13) pentru cenușă, un orificiu (14) pentru alimentare manuală cu combustibil, un orificiu (15) superior de curățare, un orificiu (16) de intrare pentru apa circulantă,

(11) 126059 A2

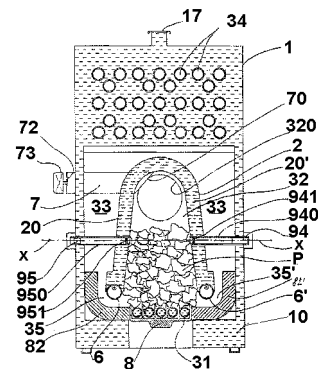


Fig. 12

(11) 126060 A0 (51) **F28D 15/04** ^(2006.01) (21) a 2010 00732 (22) 12.08.2010 (41) 28.02.2011//2/2011 (71) UNIVERSITATEA TRANSILVANIA DIN BRAȘOV, BD. EROILOR, NR. 29, BRAȘOV, BV, RO (72) HUMINIC GABRIELA, STR. C. COSMINULUI, NR. 44, BL. 407, SC. A, AP. 11, BRAȘOV, BV, RO; HUMINIC ANGEL, STR. MIHAI VITEAZUL, NR. 432, BRAȘOV, BV, RO (54) **TUB TERMIC CU NANOPARTICULE MAGNETICE**

(57) Invenția se referă la un tub termic cu suspensii coloidale de nanoparticule magnetice, metalice, utilizat la o instalație cu schimbătoare de căldură, pentru îmbunătățirea transferului termic. Tubul termic, conform invenției, se compune dintr-un tub (1) metalic, cu sau fără structură capilară, prevăzut, la unul dintre capete, cu un dop (3) ce are un orificiu (6) central obturat cu un dop (5) de închidere, acționat de un șurub (4), tubul (1) conținând un fluid de bază, în care s-a introdus o cantitate de nanoparticule magnetice de fier, magnetită, maghemită, cobalt, ferită de cobalt sau nichel, cantitate care variază între 10...40% din volumul interior al tubului (1), nanoparticulele fiind inițial acoperite cu un mono sau dublu strat de acizi carboxilici, acizi sulfonici și polimeri, diametrul mediu al nanoparticulelor fiind cuprins între 3 și 15 nm.

Revendicări: 3

Figuri: 5

(11) 126060 A0

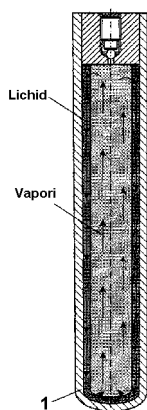


Fig. 2

(11) 126061 A2 (51) **F41G 1/32** ^(2006.01); **G02B 23/18** ^(2006.01); **G02B 25/04** ^(2006.01); (21) a 2008 00920 (22) 24.11.2008 (41) 28.02.2011//2/2011 (71) PRO OPTICA S.A., STR. GHEORGHE PETRAȘCU, NR. 67, SECTOR 3, BUCUREȘTI, B, RO (72) MÎRZU-DĂNILĂ MARINICĂ, BD. BUREBISTA, NR. 3, BL. D16, SC. A, ET. 5, AP. 20, SECTOR 3, BUCUREȘTI, B, RO; MICLAUȘ AUREL MIHAI, ALEEA APOSTOL MĂRGĂRIT, NR. 2, BL. 107, AP. 35, SECTOR 3, BUCUREȘTI, B, RO; DUMITRESCU NICOLAE, STR. SABINELOR, NR. 39-41, SECTOR 5, BUCUREȘTI, B, RO (54) **SISTEM MULTIFUNCȚIONAL DE OBSERVARE ȘI OCHIRE PE TIMP DE NOAPTE - WOLF**

(57) Invenția se referă la un sistem multifuncțional de observare și ochire pe timp de noapte. Sistemul conform invenției este alcătuit dintr-un adaptor 4x cuplat cu un monocular de vedere/ochire pe timp de noapte, un dispozitiv de aliniere și fixare pe o armă, care permite fixarea monocularului împreună cu adaptorul 4x, cât și fără acesta, și un dispozitiv de prindere pe cască/centură de cap, care permite poziționarea monocularului în dreptul pupilei ochiului, printr-un mecanism de reglaj pe toate direcțiile.

Revendicări: 3

Figuri: 13

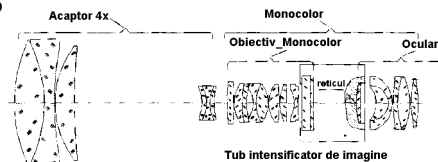


Fig. 4

(11) 126062 A2 (51) **F42B 3/087** ^(2006.01) (21) a 2009 00658 (22) 26.08.2009 (41) 28.02.2011//2/2011 (71) VITTOȘ OANA, STR. PROGRESULUI, NR. 20, BL. P52, SC. A, AP. 23, SC. A, SECTOR 5, BUCUREȘTI, B, RO; TOANĂ DINU MIHAI, STR. BANAT, BL. B2, SC. D, ET. 2, AP. 9, PITEȘTI, JUDEȚUL ARGEȘ, AG, RO (72) VITTOȘ OANA, STR. PROGRESULUI, NR. 20, BL. P52, SC. A, AP. 23, SC. A, SECTOR 5, BUCUREȘTI, B, RO; TOANĂ DINU MIHAI, STR. BANAT, BL. B2, SC. D, ET. 2, AP. 9, PITEȘTI, JUDEȚUL ARGEȘ, AG, RO (54) **PROIECTIL NELETAL ODORIZANT**

(57) Invenția se referă la un proiectil neletal, utilizat în cadrul acțiunilor de menținere a ordinii publice, în cadrul manifestărilor de stradă. Proiectilul conform invenției este constituit dintr-o sferă (3) sau un cilindru (5) cu capete rotunjite, confecționate dintr-o masă plastică de duritate mică, cu pereți subțiri, dimensionați să se spargă la impact, fiind încărcat cu un amestec de umplere, constituit dintr-un fluid de natură organică sau anorganică, și o substanță odorizantă rău mirositoare și persistentă, fiind introdus, în vederea lansării, într-o manta detașabilă compusă dintr-o parte (1) inferioară și o parte (2) superioară.

Revendicări: 5

Figuri: 4

(11) 126062 A2

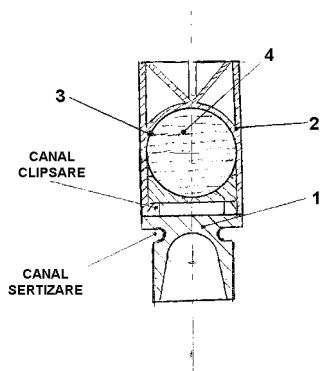


Fig. 1

(11) 126063 A2 (51) **F42B 12/20** (2006.01) (21) a 2004 00323 (22) 13.04.2004 (41) 28.02.2011//2/2011 (71) MINISTERUL APĂRĂRII NAȚIONALE, STR. DRUMUL TABEREI, NR. 9-11, SECTOR 6, BUCUREȘTI, B, RO (72) ȘOMOGHI VASILE, ALEEA POIANA MUNTELUI, NR. 2, BL. OD3, SC. 6, AP. 239, SECTOR 6, BUCUREȘTI, B, RO; ROGOZ ALEXANDRU, STR. MESERIAȘILOR, NR. 2, BL. C91, AP. 76, SECTOR 6, BUCUREȘTI, B, RO; NEGOȘANU MIHAI, STR. BALTAGULUI, NR. 11, BL. V 67, SC. 1, AP. 13, SECTOR 5, BUCUREȘTI, B, RO; MANTA SORINEL, STR. TRAIAN, NR. 98, BL. L112B, SC. 1, AP. 6, SECTOR 2, BUCUREȘTI, B, RO; MĂRGEAN VICTOR, ȘOSEAUA OLTEIȚEI, NR. 113, BL. 27, SC. 3, AP. 114, SECTOR 4, BUCUREȘTI, B, RO (54) **COMPONENTĂ DE LUPTĂ CU ACȚIUNE PRIN UNDA DE ȘOC**

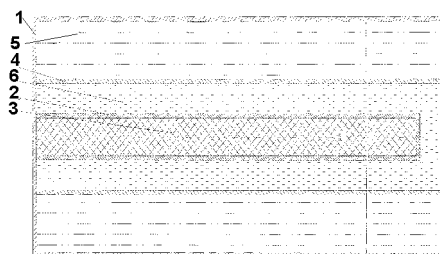
(57) Invenția se referă la o componentă de luptă cu acțiune prin undă șoc, la o metodă de inițiere controlată a combustiei unui sistem combustibil aerodispers în aer liber, și la un astfel de sistem. Componenta de luptă, conform invenției, este alcătuită dintr-un recipient (1) având, de preferință, o formă cilindrică, în care sunt plasate două teci (2 și 4), interioară și exterioară, coaxiale, între care este înmagazinat un șlam (6) ce cuprinde o pulbere metalică granulometrică, controlată, iar între teaca (4) exterioară și recipient (1) fiind plasată o substanță (5) combustibilă, raportul dintre diametrul recipientului (1) și

(11) 126063 A2

cel al tecii (2) interioare, care conține un explozibil (3) pentru diseminare, trebuie să fie cuprins între 2:1 și 6:1. Metoda conform invenției cuprinde plasarea șlamului (6) coaxial cu explozivul (3), pentru diseminare pulberi metalice din șlam (6), între pulberea metalică și substanța (5) combustibilă lichidă fiind un raport gravimetric de 1:1...1:5, ceea ce asigură un raport gravimetric de 5:1...15:1 între substanța (5) combustibilă și pulberea din șlam (6), ce are o granulometrie controlată, conținând particule cu dimensiuni de 10...150 mu, asigurând o valoare a vitezei rămase la țintă mai mare de 30 m/s.

Revendicări: 6

Figuri: 1



(11) 126064 A0 (51) **G01C 21/00** (2006.01); **B63H 25/00** (2006.01), (21) a 2010 00178 (22) 22.02.2010 (41) 28.02.2011//2/2011 (71) FABIAN LASZLO, STR. GHEORGHE MARINESCU, NR. 26, AP.16, TÂRGU-MUREȘ, MS, RO (72) FABIAN LASZLO, STR. GHEORGHE MARINESCU, NR. 26, AP.16, TÂRGU-MUREȘ, MS, RO (54) **SISTEM DE NAVIGARE BAZAT PE GPS ȘI BUSOLĂ ELECTRONICĂ PENTRU VAPORAȘ DE NĂDIT ȘI PLANTAT PENTRU PESCUIT ȘI METODĂ DE NAVIGARE**

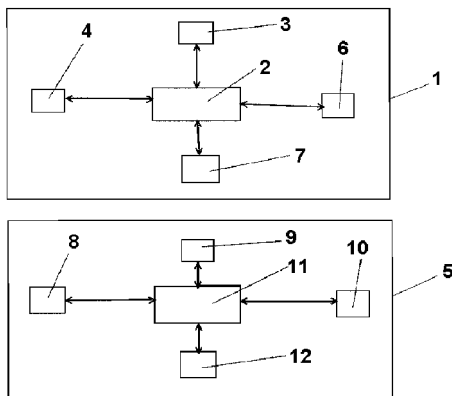
(57) Invenția se referă la un sistem de navigare bazat pe GPS și busolă electronică, precum și la o metodă de navigare pentru un vaporăș de nădit și plantat pentru pescuit. Sistemul de navigare, conform invenției, este alcătuit dintr-un modul de control (1), alcătuit dintr-un microcontroler (2) care primește date de la un receptor de semnal GPS (3), de la un modul radio (4) aflat în legătură cu o telecomandă (5), de la o busolă (6) electronică, și care transmite comenzi unui modul de putere (7) ce acționează asupra unor motoare de propulsie și asupra direcției unui vaporăș, pentru a se deplasa la un loc prestabilit. Metoda de navigare constă din memorarea coordonatelor unui loc de plecare a vaporășului, atât la nivelul telecomenzii

(11) 126064 A0
 (5), cât și al microcontrolerului (2) din componența modului de control (1) al vaporășului, selectarea unui loc și a unui traseu pe care se va efectua deplasarea vaporășului, acționarea unei comenzi de pornire, prin telecomandă, și navigarea la locul de destinație, prin folosirea sistemului GPS sau prin folosirea de comenzi date prin telecomandă, oprirea vaporășului la atingerea punctului de destinație prestabilit și revenirea la locul de plecare memorat, pe un traseu memorat, folosind sistemul GPS sau telecomanda, cu posibilitate de folosire și a busolei (6) electronice în cazul defectării receptorului de semnal GPS (3) sau a telecomenzii (5).

Revendicări: 5

Figuri: 1

(11) 126064 A0



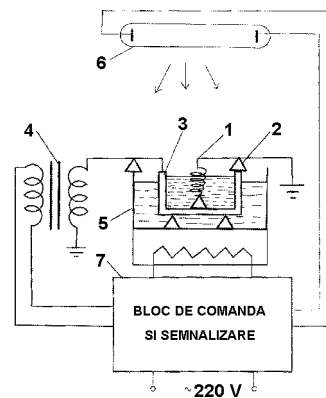
(11) 126065 A2 (51) **G01N 33/26** ^(2006.01) (21) a 2009 00622 (22) 07.08.2009 (41) 28.02.2011//2/2011 (71) CUJBĂ TIBERIU OCTAVIAN, STR. CIPRIAN PORUMBESCU, NR. 1, BL. 1, SC. C, AP. 3, SUCEAVA, SV, RO (72) CUJBĂ TIBERIU OCTAVIAN, STR. CIPRIAN PORUMBESCU, NR. 1, BL. 1, SC. C, AP. 3, SUCEAVA, SV, RO (54) **INSTALAȚIE PENTRU VERIFICAREA STABILITĂȚII LA OXIDARE A ULEIURILOR ELECTROIZOLANTE**

(57) Invenția se referă la o instalație pentru verificarea stabilității la oxidare a uleiurilor electroizolante, care permite o modelare cât mai fidelă a parametrilor din exploatare, pentru a accelera procesul de oxidare în condiții de laborator. Instalația conform invenției are în componență o spirală de cupru (1), care este folosită drept catalizator pentru o probă de ulei, și care este legată la pământ și izolată printr-un izolator (2), față de un perete metalic al unui vas (3), care este legat la o bornă de înaltă tensiune a unui transformator (4), pentru încercări la valori relativ mari ale tensiunii, izolată, la rândul ei, față de o baie (5) termostată de ulei, ansamblul fiind plasat sub o lampă (6) cu vapori de mercur, iar semnalele de tensiune necesare funcționării fiind aplicate prin intermediul unui bloc (7) de comandă și semnalizare.

Revendicări: 1

Figuri: 1

(11) 126065 A2



(11) 126066 A2 (51) **G02B 7/10** (2006.01); **F41G 1/027** (2006.01); (21) a 2009 00652 (22) 25.08.2009 (41) 28.02.2011// 2/2011 (71) IOR S.A, STR. BUCOVINA, NR. 4, SECTOR 3, BUCUREȘTI, B, RO (72) GRANCIU DANA, STR. LIVIU REBREANU, NR.13A, BL. N20, SC. B, ET. 1, AP. 42, SECTOR 3, BUCUREȘTI, B, RO (54) **SISTEM OPTIC PENTRU PRELUAREA IMAGINII DE LA O LUNETĂ DE OCHIRE**

(57) Invenția se referă la un sistem optic ce intră în alcătuirea unui dispozitiv de preluare a imaginii de la o lunetă de ochire care se atașează după ocularul acesteia, având rolul de a capta imaginea formată prin lunetă și de a o transmite la distanță, permițând în același timp și observarea directă, prin luneta de ochire. Sistemul optic, conform invenției, este format dintr-o lamă divizoare (2), un element (3) de deviere la un unghi de 90° a axei optice, care poate fi o prismă sau o oglindă, și un obiectiv (4) care focalizează imaginea formată printr-o lunetă (1), pe un senzor optic (5) al unei camere video (6), obiectivul (4) incluzând o lentilă (L1) frontală pozitivă, un dublet (D1) negativ, un al doilea dublet (D2) pozitiv sau negativ, și o lentilă (L2) pozitivă.

Revendicări: 3

Figuri: 2

(11) 126066 A2

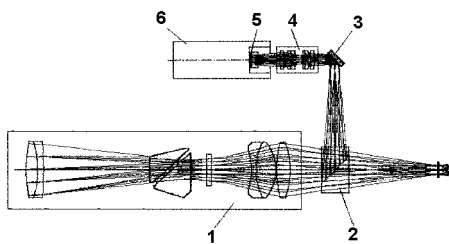


Fig. 1

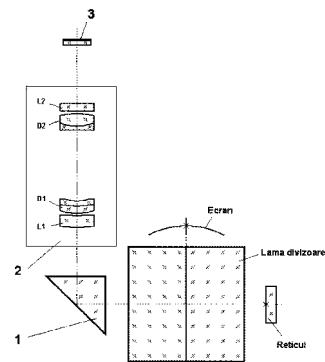
(11) 126067 A2 (51) **G02B 7/10** (2006.01); **F41G 1/027** (2006.01); (21) a 2009 00653 (22) 25.08.2009 (41) 28.02.2011// 2/2011 (71) IOR S.A, STR. BUCOVINA, NR. 4, SECTOR 3, BUCUREȘTI, B, RO (72) GRANCIU DANA, STR. LIVIU REBREANU, NR. 13A, BL. N20, SC. B, ET. 1, AP. 42, SECTOR 3, BUCUREȘTI, B, RO (54) **SISTEM OPTIC PENTRU PRELUAREA IMAGINII DE LA O LUNETĂ DE OCHIRE PE TIMP DE NOAPTE**

(57) Invenția se referă la un sistem optic cu care este echipat un dispozitiv, pentru preluarea imaginii de la o lunetă de ochire, pe timp de noapte, ce are rolul de a proiecta imaginea de pe ecranul unui intensificator de imagine al lunetei pe un senzor optic al unei camere video, permițând în același timp și observarea normală prin luneta de ochire. Sistemul conform invenției este format dintr-o prismă (1) de deviere la 90° a axei optice și un obiectiv (2), prisma (1) fiind încorporată în construcția unei lunete de ochire, în timp ce obiectivul (2), împreună cu o cameră video, se atașează doar când este cazul, obiectivul (2) incluzând o lentilă frontală pozitivă, un dublet negativ, un al doilea dublet pozitiv și o lentilă pozitivă.

Revendicări: 2

Figuri: 1

(11) 126067 A2



(11) 126068 A2 (51) **G06Q 30/00** (2006.01) (21) a 2009 00374 (22) 14.11.2007 (30) 16.11.2006 US 60/866072 (41) 28.02.2011//2/2011 (86) CN 2007/003220 14.11.2007 (87) WO 2008/058467 22.05.2008 (71) CHEN CHUANG CHUAN, NO. 51, SEC. 4 JHONGSING RD., WUGU TOWNSHIP, TAIPEI COUNTRY, TW (72) CHEN CHUANG-CHUAN, NO. 51, SEC. 4, JHONGSING RD. WUGU TOWNSHIP, TAIPEI COUNTRY, TW (74) CABINET DE PROPRIETATE INDUSTRIALĂ ARINOVA - STR. CORIOLAN PETREANU, NR. 28, COD 310151, ARAD, JUDEȚUL ARAD (54) **METODĂ COMERCIALĂ DE PRODUCȚIE ȘI VÂNZARE A ÎNCĂLȚĂMINTELOR ȘI SISTEM DE ALEGERI PENTRU CONSUMATORI**

(57) Invenția se referă la o metodă de afaceri pentru proiectarea, fabricarea și comercializarea de încălțăminte. Metoda conform invenției constă din: asigurarea unei locații; amplasarea, în respectiva locație, a unui calculator (101) care să conțină o bază de date în care sunt stocați o multitudine de parametri pentru proiectarea de încălțăminte; selectarea (102), din respectiva bază de date, a unor caracteristici ale unei perechi de încălțăminte, de către un cumpărător, în respectiva locație; fabricarea (103) încălțăminteii în concordanță cu caracteristicile selectate; probarea, modificarea (104) și achitarea (105) perechii de încălțăminte de către cumpărător în respectiva locație.

Revendicări: 7

Figuri: 2

(11) 126068 A2

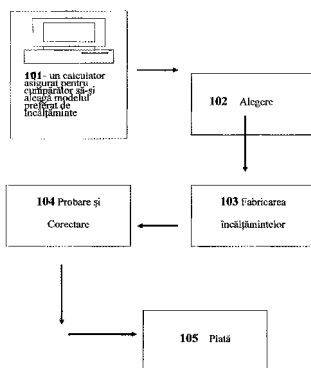


Fig. 1

(11) 126069 A0 (51) **G08G 1/0962** (2006.01), **G08G 1/127** (2006.01). (21) a 2010 00197 (22) 02.03.2010 (41) 28.02.2011//2/2011 (71) MIGHTY PROD S.R.L., STR. FRĂȚII GOLEȘTI, BL. K28, PARTER, SC. 1, AP. 3, CRAIOVA, DJ, RO (72) MĂTUȘA REMUȘ GEORGE, BD. MAREȘAL ION ANTONESCU, BL. 18, SC. 1, AP. 1, CRAIOVA, DJ, RO; MĂTUȘA TUDOR, STR. CORNELIU COPOSU, NR. 104, CRAIOVA, DJ, RO; MĂTUȘA T. TUDOR, STR. DR. CONSTANTIN SEVEREANU, NR. 24, BL. V2, SC. 1, ET. 1, AP. 3, CRAIOVA, DJ, RO (54) **SISTEM DE MONITORIZARE ȘI DIAGNOZĂ A VEHICULELOR**

(57) Invenția se referă la un sistem de monitorizare și diagnoză la distanță a vehiculelor, destinat actualizării informațiilor referitoare la echipamentele de pe vehicule, avertizării în cazul existenței unor posibile defecte, sau în cazul modificării anumitor parametri, precum și localizării geografice a vehiculelor. Sistemul conform invenției este alcătuit din module de monitorizare (1₁, ..., 1_n), montate pe vehicule, dintr-un sistem de centralizare (2), format dintr-un sistem de comunicare (4) cu modulele de monitorizare (1₁, ..., 1_n), un server (5) cuprinzând o bază de date în care sunt păstrate informații primite de la modulele de monitorizare (1₁, ..., 1_n), și un sistem de comunicare (6) cu niște sisteme (3₁, ..., 3_m) ale unor beneficiari, fiecare modul de monitorizare (1₁, ..., 1_n) fiind alcătuit dintr-un subsistem (8) de conducere cu microcontroler electronic, un modul GPS (9) și unul sau mai multe echipamente de comunicație (10).

Revendicări: 6

Figuri: 2

(11) 126069 A0

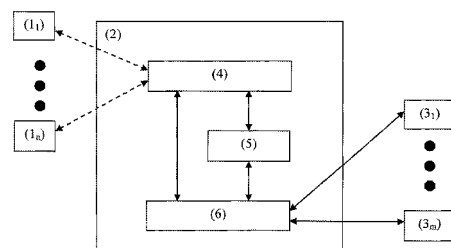


Fig. 1

(11) 126070 A2 (51) **G09B 23/28** ^(2006.01) (21) a 2009 00619 (22) 07.08.2009 (41) 28.02.2011//2/2011 (71) CUJBĂ TIBERIU OCTAVIAN, STR. CIPRIAN PORUMBESCU, NR. 1, BL. 1, SC. C, AP. 3, SUCEAVA, SV, RO (72) CUJBĂ TIBERIU OCTAVIAN, STR. CIPRIAN PORUMBESCU, NR. 1, BL. 1, SC. C, AP. 3, SUCEAVA, SV, RO (54) **METODĂ DE STOCARE A INFORMAȚIILOR DE TELEVIZIUNE**

(57) Invenția se referă la o metodă de stocare a informațiilor difuzate de televiziune, folosită ca mijloc terapeutic, de exemplu, de către persoanele afectate de boala Alzheimer. Metoda conform invenției constă în notarea, pe o hârtie de scris, a unor informații difuzate pe micul ecran, înscriind numărul paginii, data, ora de început a notării, sigla postului de televiziune, titlul emisiunii, numele moderatorului emisiunii, textul scris, în același timp cu difuzarea emisiunii de televiziune, folosind numai cuvinte auzite și citite pe ecranul televizorului, și ora de terminare a notării.

Revendicări: 1

Figuri: 1

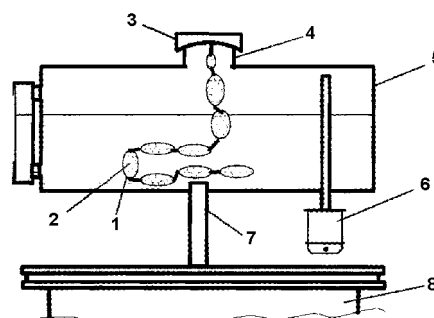
(11) 126071 A2 (51) **H01F 27/14** ^(2006.01), **H01F 27/23** ^(2006.01), (21) a 2009 00621 (22) 07.08.2009 (41) 28.02.2011//2/2011 (71) CUJBĂ TIBERIU OCTAVIAN, STR. CIPRIAN PORUMBESCU, NR. 1, BL. 1, SC. C, AP. 3, SUCEAVA, SV, RO (72) CUJBĂ TIBERIU OCTAVIAN, STR. CIPRIAN PORUMBESCU, NR. 1, BL. 1, SC. C, AP. 3, SUCEAVA, SV, RO (54) **GHIRLANDĂ CU SILICAGEL**

(57) Invenția se referă la un dispozitiv absorbant, utilizat pentru menținerea calității uleiului electroizolant din conservatoarele transformatoarelor de putere. Dispozitivul conform invenției constă dintr-o succesiune de alveole, cu un înveliș (1) din plasă de fibră de sticlă și un miez (2) din silicagel de porozitate mare, având un capăt fixat la un capac (3) al unui orificiu (4) de vizitare al unui conservator (5), o parte a ghirlandei fiind suspendată în aer, pentru absorbția umidității, și cealaltă parte fiind scufundată în uleiul electroizolant, din care absoarbe produșii de oxidare, împiedicând pătrunderea acestora în cuva transformatorului.

Revendicări: 1

Figuri: 1

(11) 126071 A2



(11) 126072 A2 (51) **H01P 1/215** ^(2006.01) (21) a 2009 00281 (22) 01.04.2009 (41) 28.02.2011//2/2011 (71) INSTITUTUL NAȚIONAL DE CERCETARE-DEZVOLTARE PENTRU MICROTEHNOLOGIE, STR. EROU IANCU NICOLAE, NR. 32B, BUCUREȘTI, B, RO (72) SAJIN GHEORGHE IOAN, STR. ION BERINDEI, NR. 11, BL. 1-2, SC. C, ET. 8, AP. 89, SECTOR 2, BUCUREȘTI, B, RO; CRĂCIUNOIU FLOREA, STR. BAI A DE ARIEȘ, NR. 9, BL. 10, SC. A, ET. 6, AP. 96, SECTOR 6, BUCUREȘTI, B, RO; MULLER ANDREI, ȘOSEAUA ȘTEFAN CEL MĂRE, NR. 60, BL. 41, SC. B, ET. 7, AP. 51, SECTOR 2, BUCUREȘTI, B, RO; BUNEA ALINA CRISTINA, STR. MARIA GHICULEASA, NR. 48, SECTOR 2, BUCUREȘTI, B, RO (54) **METODĂ DE ACORD CONTROLAT AL FRECVENȚEI DE LUCRU A DISPOZITIVELOR DE MICROUNDE CU CELULE CRLH (COMPOSITE RIGHT/LEFT HANDED) PRIN POLARIZARE MAGNETICĂ**

(57) Invenția se referă la o metodă de acord controlat al frecvenței de lucru a dispozitivelor de microunde cu celule CRLH (Composite Right/Left Handed). Metoda conform invenției constă din aplicarea unui câmp magnetic de polarizare uniform, normal, la suprafața unui substrat feritic, folosit pentru realizarea dispozitivului, ceea ce permite controlarea frecvenței de lucru a dispozitivului între anumite limite, impuse de parametrii electrici ai substratului și de intensitatea câmpului magnetic aplicat.

Revendicări: 1

Figuri: 2

(11) 126073 A2 (51) **H01Q 1/38** (2006.01); **H01Q 15/24** (2006.01); **H01P 1/215** (2006.01); (21) a 2009 00282 (22) 01.04.2009 (41) 28.02.2011/2/2011 (71) INSTITUTUL NAȚIONAL DE CERCETARE-DEZVOLTARE PENTRU MICRO-TEHNOLOGIE, STR. EROU IANCU NICOLAE, NR. 32B, BUCUREȘTI, B, RO (72) SAJIN GHEORGHE IOAN, STR. ION BERINDEI, NR. 11, BL. 1-2, SC. C, ET. 8, AP. 89, SECTOR 2, BUCUREȘTI, B, RO; CRĂCIUNOIU FLOREA, STR. BAIA DE ARIEȘ, NR. 9, BL. 10, SC. A, ET. 6, AP. 96, SECTOR 6, BUCUREȘTI, B, RO; MULLER ANDREI, ȘOSEAUA ȘTEFAN CĂL MARE, NR. 60, BL. 41, SC. B, ET. 7, AP. 51, SECTOR 2, BUCUREȘTI, B, RO; BUNEA ALINA CRISTINA, STR. MARIA GHICULEASA, NR. 48, SECTOR 2, BUCUREȘTI, B, RO (54) **STRUCTURĂ DE ANTENĂ CRLH DE MICROUNDE ACORDABILĂ ÎN FRECVENȚĂ PRIN VARIEREA UNUI CÂMP MAGNETIC DE POLARIZARE**

(57) Invenția se referă la o antenă de microunde acordabilă în frecvență. Antena conform invenției este alcătuită dintr-o structură radiantă, constând dintr-un substrat (4) feritic, de formă dreptunghiulară, metalizat pe una dintre fețe, care suportă trei celule (5) CRLH (Composite Right/Left Handed) în configurație CPW (CoPlanar Waveguide), fiecare celulă (5) fiind alcătuită dintr-un condensator (1) interdigital și un tronson de linie (2) în scurtcircuit la masă (3), accesul la structura radiantă fiind făcut prin intermediul unei linii de alimentare (6), întregul ansamblu astfel format fiind montat pe o ambază (7) prevăzută cu un conector (8) de microunde.

(11) 126073 A2

Substratul (4) feritic este supus influenței unui câmp magnetic de polarizare, normal la planul acestui substrat care, prin modificarea intensității lui, determină modificarea permeabilității efective a feritei, permițând acordul în frecvență al antenei.

Revendicări: 1

Figuri: 2

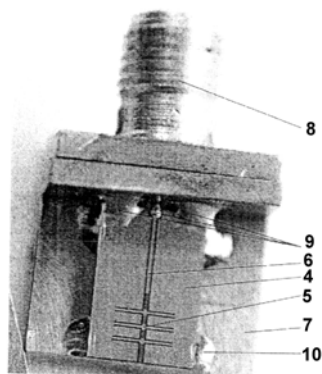


Fig. 2

(11) 126074 A0 (51) **H02B 7/00** (2006.01) (21) a 2010 00973 (22) 14.10.2010 (41) 28.02.2011/2/2011 (71) SOCIETATEA NAȚIONALĂ A LIGNITULUI OLTENIA S.A., STR. TUDOR VLADIMIRESCU, NR. 1-15, TÂRGU-JIU, GJ, RO (72) SIMEREA VASILE, STR. ALEXANDRU IOAN CUZA, NR. 10, TÂRGU-JIU, GJ, RO; BĂLUȚĂ VICTOR, STR. BRÂNDUȘEI, BL. 3, SC. 3, ET. 3, AP. 56, TÂRGU-JIU, GJ, RO; DAFINOIU MIHAIL, LOCALITATEA PLOȘTINA, NR. 27, MOTRU, GJ, RO; SCORTARIU OPREA VASILE, STR. UNIRII, BL. 6, SC. 1, ET. 2, AP. 4, TÂRGU-JIU, GJ, RO; BURLAN DANIEL, STR. MACULUI, NR. 10, MOTRU, GJ, RO; CARANDA GABRIEL, STR. STEJARULUI, NR. 2, BL. L2, SC. D, ET. 3, AP. 12, MOTRU, GJ, RO; MEZINCA MIRCEA, LOCALITATEA LEURDA NR. F.N, MOTRU, GJ, RO; GUGU RADU, STR. POPA ȘAPCĂ, BL. 8, SC. 1, AP. 10, TÂRGU-JIU, GJ, RO; RACEĂ VASILE, STR. PELINULUI, NR. 9, TÂRGU-JIU, GJ, RO; TRUFELEA CONSTANTIN COSMIN, COMUNA DRĂGUȚEȘTI, NR. F.N., DRĂGUȚEȘTI, GJ, RO (54) **INSTALAȚIE PENTRU OPTIMIZAREA FACTORULUI DE PUTERE ÎN STAȚIILE DE TRANSFORMARE DE 20/6 KV**

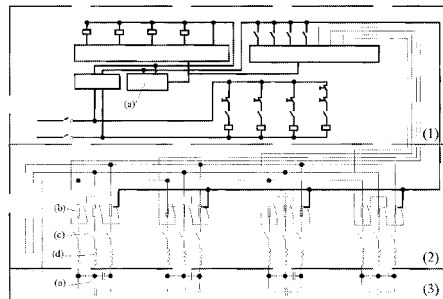
(57) Invenția se referă la o instalație pentru optimizarea factorului de putere în stațiile de transformare de 20/6 kV. Instalația conform invenției este alcătuită din trei compartimente (1, 2 și 3): un compartiment (1) de joasă tensiune, în care vor fi montate un automat (a) programabil și circuitele secundare de comandă și semnalizare, pentru regimurile de lucru automat/local; compartimentul (2) care conține sistemul de bare 6 kV, siguranțe fuzibile 100 A/7,2 kV cu niște senzori (b), niște contactoare (c) cu comutație

(11) 126074 A0

în vid și niște bobine (d) de limitare curent, și compartimentul (3) în care se montează niște condensatoare (e) în funcție de valoarea și de numărul de trepte necesare, instalația de compensare energetică astfel realizată având rolul de control cu precizie al factorului de putere în raport cu unul impuls, prin comutarea treptelor de condensatori (e) în funcție de puterea de compensare necesară datorită variației puterii reactive.

Revendicări: 5

Figuri: 1



(11) 126075 A2 (51) **H02N 11/00** (2006.01) (21) a 2009 00639 (22) 13.08.2009 (41) 28.02.2011//2/2011 (71) IONESCU DUMITRU, BD. REPUBLICII, NR. 39, BL. R, SC. B, ET. 1, AP. 5, OLTENIȚA, CL, RO (72) IONESCU DUMITRU, BD. REPUBLICII, NR. 39, BL. R, SC. B, ET. 1, AP. 5, OLTENIȚA, CL, RO (54) **DISPOZITIVE CU FORȚE DIRECȚIONATE**

(57) Invenția se referă la un dispozitiv care poate genera forțe coriolis și/sau forțe electromagnetice, care acționează după o direcție și într-un sens pre-determinate. Dispozitivul conform invenției este format dintr-un corp (1) central, cu o construcție simetrică față de axa OZ, prevăzut cu un ax central în raport cu care poate fi rotită o platformă (2), de către un motor electric având un rotor (3) montat într-un butuc al platformei (2), și un stator (4) dispus pe ax, în dreptul rotorului (3) fiind dispusă o carcasă (5) mobilă, rotită de către un motor (6) mobil, aparținând unui motor electric ce mai cuprinde un stator (7) mobil, montat pe butuc, pe carcasă (5) fiind montată o roată (8) dințată ce angrenează, cu patru roți (9a, 9b, 9c și 9d) dințate satelit, pe câte una dintre niște axe (10a, 10b, 10c și 10d) care sunt dispuse simetric față de axa OZ, respectiv, față de niște vectori (W^o și W^e) de rotație, într-un spațiu delimitat de carcasă (1)

(11) 126075 A2 și închis de platformă (2) fiind plasate niște elemente (3, 4, 5, 6, 7 și 8), roțile (9a, 9b, 9c și 9d) și un reductor planetar, pe platformă (2) fiind montată o placă (11) izolatoare, pe care este fixat un magnet (12) permanent, prevăzut cu un canal inelar, în care este plasat un electromagnet (13) monopolar, pe axe (10a, 10b, 10c și 10d) fiind montate niște carcase (14a, 14b, 14c și 14d) în care sunt montați alți magneți (15a, 15b, 15c și 15d) permanenți, peste care sunt montate niște bobine (16a, 16b, 16c și 16d) ale lor, între carcase (14a, 14b, 14c și 14d) și axe (10a, 10b, 10c și 10d) fiind montați niște izolatori (17a, 17b, 17c și 17d) de formă tubulară, o carcasă (18) magnetică fixă fiind montată pe prelungirea axului central și într-un canal prevăzut în ea fiind plasată o bobină (19) centrală fixă, iar pe carcasa (18) magnetică și pe axul central fiind dispusă o placă (21), în corp (1) fiind practicat un canal în care este montată o bobină (22) periferică fixă.

Revendicări: 5

Figuri: 5

(11) 126075 A2

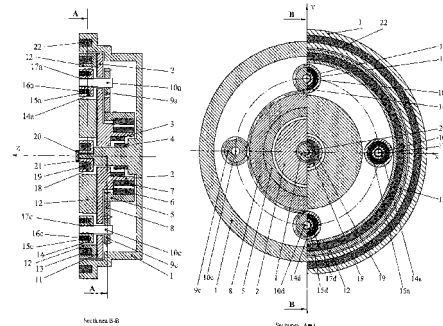


Fig. 1

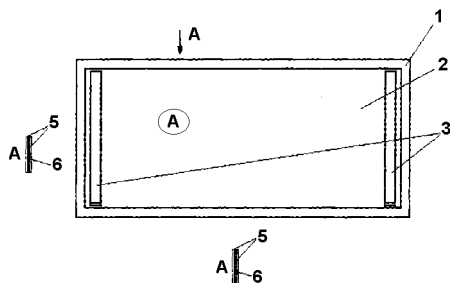
(11) 126076 A0 (51) **H05B 3/14** (2006.01) (21) a 2010 00572 (22) 30.06.2010 (41) 28.02.2011//2/2011 (71) COMPOZITE S.R.L. BRAȘOV, STR. PLEVNEI, NR. 14A, BRAȘOV, BV, RO; INSTITUTUL NAȚIONAL DE CERCETARE - DEZVOLTARE PENTRU INGINERIE ELECTRICĂ ICPE-C.A., SPLAIUL UNIRII, NR. 313, SECTOR 3, BUCUREȘTI, B, RO (72) ROȘU DORIN, STR. CODRUL COSMINULUI, NR. 40, BL. 406A, SC. C, AP. 2, BRAȘOV, BV, RO; TEIȘANU ARISTOFAN ALEXANDRU, CALEA VĂCĂREȘTI, NR. 238, BL. 71, SC. B, ET. 4, AP. 48, SECTOR 4, BUCUREȘTI, B, RO; IORDACHE IULIAN, STR. BUJORILOR, NR. 3, BL. B20, SC. 2, AP. 8, MĂGURELE, IF, RO (54) **ÎNCĂLZITOR ELECTRIC PLANAR PE BAZĂ DE ELEMENTE ÎNCĂLZITOARE CARBONICE**

(57) Invenția se referă la un dispozitiv de încălzire. Dispozitivul conform invenției constă dintr-o ramă (1) suport, care închide două elemente (2) încălzitoare, realizate, la exterior, din material electroizolant, constând din rășini epoxidice și fibre de sticlă, și la interior, din material electroconductiv, constând din rășini epoxidice și fileri carbonici, și niște conexiuni (3) de racordare la rețea.

Revendicări: 1

Figuri: 1

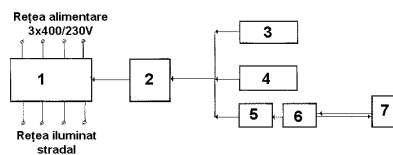
(11) 126076 A0



(11) 126077 A2 (51) **H05B 37/03**^(2006.01) (21) a 2009 00663 (22) 28.08.2009 (41) 28.02.2011//2/2011 (71) AMIRAS C&L IMPEX S.R.L., STR. CONSTANTIN BRÂNCOVEANU, NR. 66A, TÂRGOVIȘTE, DB, RO (72) STANCU IOAN, STR. CONSTANTIN BRÂNCOVEANU, NR. 66A, TÂRGOVIȘTE, DB, RO; CEPIȘCĂ COSTIN, ȘOSEAUA IANCULUI, NR. 4, BL. 113A, SC. A, AP. 22, SECTOR 2, BUCUREȘTI, B, RO; STANCU LAURENȚIU MARIAN, STR. CONSTANTIN BRÂNCOVEANU, NR. 66A, TÂRGOVIȘTE, DB, RO (54) **ECHIPAMENT INTELIGENT PENTRU CONTROLUL ILUMINATULUI STRADAL**

(57) Invenția se referă la un echipament pentru controlul iluminatului stradal, care asigură conectarea și deconectarea lămpilor de iluminat în funcție de o comandă, asigurând reducerea substanțială a consumului de energie electrică. Echipamentul conform invenției este alcătuit dintr-un bloc (1) de forță, care asigură conectarea/deconectarea rețelei de iluminat la tensiunea de alimentare, acționat de un bloc (2) de comandă, care primește informații de la un bloc (3) de sesizare a nivelului de iluminare ambiental, de la un ceas (4) programator și de la o interfață (5) cu un sistem (6) de comunicații la distanță cu un punct (7) central.

Revendicări: 1
Figuri: 1



CERERI DE BREVET DE INVENȚIE PUBLICATE

- **ARANJATE ÎN ORDINE CRESCĂTOARE,
DUPĂ NUMĂRUL DE CERERE DE BREVET**
- **ARANJATE ÎN ORDINE ALFABETICĂ,
DUPĂ NUMELE / DENUMIREA
SOLICITANTULUI**

Cereri de brevet de invenție publicate conform art. 23, din Legea nr. 64/1991, republicată, și Regulii 27(1), din HGR nr. 547/2008, aranjate în ordine crescătoare, după numărul de cerere de brevet

Număr cerere de brevet	Clasa internațională	Număr de publicare	Data depozit	Solicitant	Pag.
a 2004 00323	F42B 12/20 ^(2006.01)	126063 A2	13.04.2004	MINISTERUL APĂRĂRII NAȚIONALE, STR. DRUMUL TABEREI, NR. 9-11, SECTOR 6, BUCUREȘTI, B, RO	39
a 2006 00306	B26B 21/40 ^(2006.01)	126024 A2	20.04.1999	THE GILLETTE COMPANY, PRUDENTIAL TOWER BUILDING, BOSTON, MASSACHUSETTS, MA, US	18
a 2006 00871	F24H 1/22 ^(2006.01)	126059 A2	09.11.2006	TOMASEK ALBERT, SLADKOVSKOHO 13/15, 612 00, BRNO, CZ	37
a 2008 00920	F41G 1/32 ^(2006.01) , G02B 23/18 ^(2006.01) , G02B 25/04 ^(2006.01)	126061 A2	24.11.2008	PRO OPTICA S.A., STR. GHEORGHE PETRAȘCU, NR. 67, SECTOR 3, BUCUREȘTI, B, RO	38
a 2008 00987	F04D 3/00 ^(2006.01)	126055 A2	15.12.2008	INOE 2000 - INSTITUTUL DE CERCETĂRI PENTRU HIDRAULICĂ ȘI PNEUMATICĂ, STR. CUȚITUL DE ĂRGINT, NR. 14, SECTOR 4, O.P. 28, BUCUREȘTI, B, RO	35
a 2009 00074	B29B 17/00 ^(2006.01)	126025 A2	26.01.2009	MOBERFLEX IMPEX S.R.L., STR. DEPOZITELOR, NR. 37, COD 110078, PITEȘTI, AG, RO	18
a 2009 00163	F01K 23/10 ^(2006.01) , F01K 25/10 ^(2006.01) , F17C 9/04 ^(2006.01)	126050 A2	19.02.2009	UNIVERSITATEA DIN BACĂU, CALEA MĂRĂȘEȘTI, NR. 157, BACĂU, BC, RO	32
a 2009 00281	H01P 1/215 ^(2006.01)	126072 A2	01.04.2009	INSTITUTUL NAȚIONAL DE CERCETARE-DEZVOLTARE PENTRU MICROTEHNOLOGIE, STR. EROU IANCU NICOLAE, NR. 32B, BUCUREȘTI, B, RO	43
a 2009 00282	H01Q 1/38 ^(2006.01) , H01Q 15/24 ^(2006.01) , H01P 1/215 ^(2006.01)	126073 A2	01.04.2009	INSTITUTUL NAȚIONAL DE CERCETARE-DEZVOLTARE PENTRU MICROTEHNOLOGIE, STR. EROU IANCU NICOLAE, NR. 32B, BUCUREȘTI, B, RO	44
a 2009 00370	B25J 9/16 ^(2006.01) , G05B 15/00 ^(2006.01) , G05B 19/418 ^(2006.01) , H04N 7/14 ^(2006.01)	126023 A2	12.05.2009	ILIAN VIRGIL LIVIU MIRCEA, STR. DOAMNA GHICA, NR. 5, BL. 3, SC. A, ET. 8, AP. 36, SECTOR 2, BUCUREȘTI, B, RO	17
a 2009 00374	G06Q 30/00 ^(2006.01)	126068 A2	14.11.2007	CHEN CHUANG CHUAN, NO. 51, SEC. 4 JHONGSING RD., WUGU TOWNSHIP, TAIPEI COUNTRY, TW	42
a 2009 00375	F17D 5/00 ^(2006.01) , G01H 1/06 ^(2006.01)	126058 A2	13.05.2009	REGIA AUTONOMĂ PENTRU ACTIVITĂȚI NUCLEARE - SUCURSALA CERCETĂRI NUCLEARE PITEȘTI, STR. CÂMPULUI, NR. 1, O.P. 1, C.P. 78, PITEȘTI-MIOVENI, AG, RO	36

Număr cerere de brevet	Clasa internațională	Număr de publicare	Data depozit	Solicitant	Pag.
a 2009 00381	B60R 1/00 ^(2006.01) , G02B 23/12 ^(2006.01) , G02B 27/01 ^(2006.01)	126027 A2	18.05.2009	PRO OPTICA S.A., STR. GHEORGHE PETRAȘCU, NR. 67, SECTOR 3, BUCUREȘTI, B, RO	19
a 2009 00418	F16K 31/00 ^(2006.01) , G05B 11/01 ^(2006.01)	126057 A2	04.06.2009	REGIA AUTONOMĂ PENTRU ACTIVITĂȚI NUCLEARE - SUCURSALA CERCETĂRI NUCLEARE PITEȘTI, STR. CÂMPULUI, NR. 1, O.P. 1, C.P. 78, PITEȘTI-MIOVENI, AG, RO	36
a 2009 00456	C02F 1/48 ^(2006.01)	126035 A2	18.06.2009	MUSCALU VASILE, STR. TRIUMFULUI, NR. 10, BACĂU, BC, RO; BUCUR VIOREL, STR. MOSOARE, NR. 77, TÂRGU-OCNA, BC, RO	24
a 2009 00457	C01D 7/12 ^(2006.01)	126033 A2	18.06.2009	MUSCALU VASILE, STR. TRIUMFULUI, NR. 10, BACĂU, BC, RO; BUCUR VIOREL, STR. MOSOARE, NR. 77, TÂRGU-OCNA, BC, RO	23
a 2009 00458	B01D 1/26 ^(2006.01)	126017 A2	18.06.2009	MUSCALU VASILE, STR. TRIUMFULUI, NR. 10, BACĂU, BC, RO; BUCUR VIOREL, STR. MOSOARE, NR. 77, TÂRGU-OCNA, BC, RO	14
a 2009 00459	C01D 7/12 ^(2006.01)	126034 A2	18.06.2009	MUSCALU VASILE, STR. TRIUMFULUI, NR. 10, BACĂU, BC, RO; BUCUR VIOREL, STR. MOSOARE NR.77, TÂRGU-OCNA, BC, RO	23
a 2009 00460	B01D 1/26 ^(2006.01) , C02F 1/04 ^(2006.01)	126018 A2	18.06.2009	MUSCALU VASILE, STR. TRIUMFULUI, NR. 10, BACĂU, BC, RO; BUCUR VIOREL, STR. MOSOARE, NR. 77, TÂRGU- OCNA, BC, RO	15
a 2009 00461	C02F 3/00 ^(2006.01) , C02F 7/00 ^(2006.01)	126036 A2	18.06.2009	MUSCALU VASILE, STR. TRIUMFULUI, NR. 10, BACĂU, BC, RO; BUCUR VIOREL, STR. MOSOARE, NR. 77, TÂRGU- OCNA, BC, RO	25
a 2009 00462	B65F 3/02 ^(2006.01)	126030 A2	18.06.2009	MUSCALU VASILE, STR. TRIUMFULUI, NR. 10, BACĂU, BC, RO; BUCUR VIOREL, STR. MOSOARE, NR. 77, TÂRGU-OCNA, BC, RO	21
a 2009 00520	A61N 1/00 ^(2006.01) , A61N 2/02 ^(2006.01)	126015 A2	06.07.2009	ARGHIRESCU MARIUS, STR. MOȚOC, NR. 4, BL. P56, SC. 1, ET. 8, AP. 164, SECTOR 5, BUCUREȘTI, B, RO	13
a 2009 00529	C04B 35/20 ^(2006.01)	126037 A2	08.07.2009	WESMAS GAVRIL ANTON, STR. GH. LAZĂR NR. 19, BL. 318, AP. 5, COD 925300, URZICENI, IL, RO; DINCĂ ION, CALEA BUCUREȘTI, NR. 87, BL. U1, AP. 1, SC. A, COD 925300, URZICENI, IL, RO	26

Număr cerere de brevet	Clasa internațională	Număr de publicare	Data depozit	Solicitant	Pag.
a 2009 00564	B23P 15/24 ^{(2006.01),} B21J 9/06 ^(2006.01)	126022 A2	22.07.2009	UNIVERSITATEA TEHNICĂ "GHEORGHE ASACHI" DIN IAȘI, BD. D. MANGERON, NR. 67, IAȘI, IS, RO	17
a 2009 00565	B22D 11/06 ^{(2006.01),} B22D 11/041 ^(2006.01)	126020 A2	22.07.2009	UNIVERSITATEA TEHNICĂ "GHEORGHE ASACHI" DIN IAȘI, BD. D. MANGERON, NR. 67, IAȘI, IS, RO	16
a 2009 00572	B66D 1/12 ^{(2006.01),} F27D 11/06 ^(2006.01)	126032 A2	23.07.2009	ÎNTREPRINDEREA METALURGICĂ PENTRU AERONAUTICĂ METAV, STR. BIHARIA, NR. 67-77, SECTOR 1, BUCUREȘTI, B, RO	22
a 2009 00601	C21D 1/00 ^{(2006.01),} C21D 8/00 ^(2006.01)	126044 A2	30.07.2009	INSTITUTUL NAȚIONAL DE CERCETARE-DEZVOLTARE ÎN SUDURĂ ȘI ÎNCERCĂRI DE MATERIALE - ISIM, BD. MIHAI VITEAZUL, NR. 30, TIMIȘOARA, TM, RO	28
a 2009 00606	C08G 73/10 ^(2006.01)	126040 A2	03.08.2009	INSTITUTUL DE CHIMIE MACROMOLECULARĂ "PETRU PONI", ALEEA GRIGORE GHICA VODĂ, NR. 41A, IAȘI, IS, RO	27
a 2009 00618	A61B 5/00 ^{(2006.01),} G01N 33/15 ^(2006.01)	126013 A2	06.08.2009	SOCIETATEA ROMÂNĂ DE ONCOLOGIE COMPARATĂ, ȘOSEAUA FUNDENI, NR. 252, SECTOR 2, O.P.11, BUCUREȘTI, B, RO	12
a 2009 00619	G09B 23/28 ^(2006.01)	126070 A2	07.08.2009	CUJBĂ TIBERIU OCTAVIAN, STR. CIPRIAN PORUMBESCU, NR. 1, BL. 1, SC. C, AP. 3, SUCEAVA, SV, RO	43
a 2009 00621	H01F 27/14 ^{(2006.01),} H01F 27/23 ^(2006.01)	126071 A2	07.08.2009	CUJBĂ TIBERIU OCTAVIAN, STR. CIPRIAN PORUMBESCU, NR. 1, BL. 1, SC. C, AP. 3, SUCEAVA, SV, RO	43
a 2009 00622	G01N 33/26 ^(2006.01)	126065 A2	07.08.2009	CUJBĂ TIBERIU OCTAVIAN, STR. CIPRIAN PORUMBESCU, NR. 1, BL. 1, SC. C, AP. 3, SUCEAVA, SV, RO	40
a 2009 00625	C10M 175/00 ^(2006.01)	126043 A2	07.08.2009	CUJBĂ TIBERIU OCTAVIAN, STR. CIPRIAN PORUMBESCU, NR. 1, BL. 1, SC. C, AP. 3, SUCEAVA, SV, RO	28
a 2009 00639	H02N 11/00 ^(2006.01)	126075 A2	13.08.2009	IONESCU DUMITRU, BD. REPUBLICII, NR. 39, BL. R, SC. B, ET. 1, AP. 5, OLTENIȚA, CL, RO	45
a 2009 00641	F03G 3/02 ^(2006.01)	126054 A2	14.08.2009	LEONTE VIOREL, STR. MITROPOLIT VARLAAM, NR. 9, BL. C2, ET. 2, AP. 8, IAȘI, IS, RO	34
a 2009 00645	A47C 23/16 ^{(2006.01),} A47C 23/26 ^{(2006.01),} A47C 27/08 ^(2006.01)	126012 A2	19.08.2009	TEODOR MARIAN, STR. BUCEGI, NR. 15, BL. 15, AP. 5, FOCȘANI, VRANCEA, RO	12

Număr cerere de brevet	Clasa internațională	Număr de publicare	Data depozit	Solicitant	Pag.
a 2009 00649	C22B 1/24 ^(2006.01)	126045 A2	20.08.2009	INSTITUTUL DE CERCETĂRI METALURGICE S.A., STR. MEHADIEI, NR. 39, SECTOR 6, BUCUREȘTI, B, RO	29
a 2009 00652	G02B 7/10 ^(2006.01) , F41G 1/027 ^(2006.01)	126066 A2	25.08.2009	IOR S.A, STR. BUCOVINA, NR. 4, SECTOR 3, BUCUREȘTI, B, RO	41
a 2009 00653	G02B 7/10 ^(2006.01) , F41G 1/027 ^(2006.01)	126067 A2	25.08.2009	IOR S.A, STR. BUCOVINA, NR. 4, SECTOR 3, BUCUREȘTI, B, RO	41
a 2009 00654	B65D 1/04 ^(2006.01) , B65D 25/04 ^(2006.01)	126029 A2	25.08.2009	PĂDURARU TUDOR, STR. A.I. CUZA, NR. 22, BL. FA21, SC. C, ET. 1, AP. 1, SLATINA, OT, RO	20
a 2009 00658	F42B 3/087 ^(2006.01)	126062 A2	26.08.2009	VITTOS OANA, STR. PROGRESULUI, NR. 20, BL. P52, SC. A, AP. 23, SC. A, SECTOR 5, BUCUREȘTI, B, RO; TOANĂ DINU MIHAI, STR. BANAT, BL. B2, SC. D, ET. 2, AP. 9, PITEȘTI, JUDEȚUL ARGEȘ, AG, RO	38
a 2009 00661	C08G 73/10 ^(2006.01) , H01F 1/26 ^(2006.01)	126041 A2	28.08.2009	INSTITUTUL DE CHIMIE MACROMOLECULARĂ" PETRU PONII", ACADEMIA ROMÂNĂ, ALEEA GR. GHICA VODĂ, 41/A, IAȘI, IS, RO	27
a 2009 00663	H05B 37/03 ^(2006.01)	126077 A2	28.08.2009	AMIRAS C&L IMPEX S.R.L., STR. CONSTANTIN BRÂNCOVEANU, NR. 66A, TÂRGOVIȘTE, DB, RO	46
a 2009 00664	A01C 7/06 ^(2006.01)	126010 A2	28.08.2009	INSTITUTUL NAȚIONAL DE CERCETARE-DEZVOLTARE PENTRU MAȘINI ȘI INSTALAȚII DESTINATE AGRICULTURII ȘI INDUSTRIEI ALIMENTARE, BD. ION IONESCU DE LA BRAD, NR. 6, SECTOR 1, BUCUREȘTI, B, RO	11
a 2009 00666	C07H 15/234 ^(2006.01) , A61K 31/70 ^(2006.01) , A61P 31/00 ^(2006.01)	126039 A2	31.08.2009	UNIVERSITATEA TEHNICĂ "GHEORGHE ASACHI" DIN IAȘI, BD. D. MANGERON, NR. 67, IAȘI, IS, RO	27
a 2009 00832	C09D 5/18 ^(2006.01) , C09D 177/12 ^(2006.01)	126042 A0	19.10.2009	INSTITUTUL DE CERCETĂRI PENTRU ACOPERIRI AVANSATE ICAA S.A., BD. THEODOR PALLADY, NR. 49A, SECTOR 3, BUCUREȘTI, B, RO	27
a 2010 00178	G01C 21/00 ^(2006.01) , B63H 25/00 ^(2006.01)	126064 A0	22.02.2010	FABIAN LASZLO, STR. GHEORGHE MARINESCU, NR. 26, AP.16, TÂRGU-MUREȘ, MS, RO	39
a 2010 00197	G08G 1/0962 ^(2006.01) , G08G 1/127 ^(2006.01)	126069 A0	02.03.2010	MIGHTY PROD S.R.L., STR. FRAȚII GOLEȘTI, BL. K28, PARTER, SC. 1, AP. 3, CRAIOVA, DJ, RO	42
a 2010 00558	F02D 41/30 ^(2006.01) , F02M 69/46 ^(2006.01)	126052 A0	25.06.2010	SILICON SERVICE SRL, BD. METALURGIEI, NR. 4, CLĂDIRE 2/0/2, PARTER, IAȘI, IS, RO	33

Număr cerere de brevet	Clasa internațională	Număr de publicare	Data depozit	Solicitant	Pag.
a 2010 00567	A61K 6/08 ^(2006.01) ; A61L 27/00 ^(2006.01)	126014 A0	30.06.2010	INSTITUTUL NAȚIONAL DE CERCETARE-DEZVOLTARE PENTRU ȘTIINȚE BIOLOGICE, SPLAIUL INDEPENDENȚEI, NR. 296, SECTOR 6, BUCUREȘTI, B, RO; INSTITUTUL NAȚIONAL DE CERCETARE DEZVOLTARE PENTRU INGINERIE ELECTRICĂ ICPE-CA, SPLAIUL UNIRII, NR. 313, SECTOR 3, BUCUREȘTI, B, RO; UNIVERSITATEA DIN BUCUREȘTI, BD. MIHAIL KOGĂLNICEANU, NR. 36-46, SECTOR 5, BUCUREȘTI, B, RO	12
a 2010 00572	H05B 3/14 ^(2006.01)	126076 A0	30.06.2010	COMPOZITE S.R.L. BRAȘOV, STR. PLEVNEI, NR. 14A, BRAȘOV, BV, RO; INSTITUTUL NAȚIONAL DE CERCETARE - DEZVOLTARE PENTRU INGINERIE ELECTRICĂ ICPE-C.A., SPLAIUL UNIRII, NR. 313, SECTOR 3, BUCUREȘTI, B, RO	45
a 2010 00584	E04H 6/22 ^(2006.01) ; E04H 6/28 ^(2006.01)	126047 A0	05.07.2010	CIUCLEA ILIE IONEL, ȘOSEAUA PANTELIMON, NR. 225, BL. 66, SC. 7, ET. 1, AP. 283, SECTOR 2, BUCUREȘTI, B, RO	30
a 2010 00647	B22F 3/03 ^(2006.01) ; H01F 7/02 ^(2006.01)	126021 A0	26.07.2010	UNIVERSITATEA "POLITEHNICA" DIN TIMIȘOARA, PIAȚA VICTORIEI, NR. 2, TIMIȘOARA, TM, RO	16
a 2010 00701	B01D 46/22 ^(2006.01)	126019 A0	04.08.2010	BIRTOK BĂNEASA CORNELIU, STR. NUCILOR, NR. 8, DEVA, HD, RO	15
a 2010 00732	F28D 15/04 ^(2006.01)	126060 A0	12.08.2010	UNIVERSITATEA TRANSILVANIA DIN BRAȘOV, BD. EROILOR, NR. 29, BRAȘOV, BV, RO	38
a 2010 00735	E21B 43/243 ^(2006.01)	126048 A2	23.01.2009	ARCHON TECHNOLOGIES LTD., 1900, 111-5TH AVENUE S.W., CALGARY, ALBERTA,, CA	30
a 2010 00753	C05F 7/00 ^(2006.01)	126038 A0	20.08.2010	ASOCIAȚIA DE PROTEJARE A OMULUI PENTRU O DEZVOLTARE DURABILĂ ÎN LUME, ECOM CONSTANȚA, STR. PATRIEI, NR. 10, CONSTANȚA, CT, RO; UNIVERSITATEA OVIDIUS CONSTANȚA, BD. MAMAIA, NR. 124, CONSTANȚA, CT, RO; UNIVERSITATEA POLITEHNICĂ BUCUREȘTI - CENTRUL NAȚIONAL DE MANAGEMENT PENTRU PROTECȚIA MEDIULUI, STR. POLIZU, NR. 1-7, BUCUREȘTI, B, RO; NORWEGIAN INSTITUTE FOR WATER RESEARCH OSOLO, STR. GAUSTADALLEN 21, OSLO, NO, NO	26
a 2010 00755	B60J 7/02 ^(2006.01) ; B60J 7/10 ^(2006.01) ; B60P 3/42 ^(2006.01)	126026 A0	23.08.2010	OANCEA NECULAI DORIN, STR. BRĂLIȚA, NR. 1, BL. V17, SC. 2, AP. 38, SECTOR 3, BUCUREȘTI, B, RO	19

Număr cerere de brevet	Clasa internațională	Număr de publicare	Data depozit	Solicitant	Pag.
a 2010 00787	E04G 21/08 ^(2006.01)	126046 A0	02.09.2010	CELCO S.A., STR. INDUSTRIALĂ, NR. 5, CONSTANȚA, CT, RO	29
a 2010 00792	A61N 1/16 ^(2006.01) , A01G 31/00 ^(2006.01)	126016 A0	03.09.2010	VASILESCU PETRE, SAT VLĂDEȘTI, NR. 432, COMUNA VLĂDEȘTI, VL, RO	13
a 2010 00820	A41C 1/10 ^(2006.01) , A61F 5/03 ^(2006.01)	126011 A0	13.09.2010	COJOCARIU MARIA MAGDALENA, STR. MIHAI VITEAZU, NR. 36, BL. A1, SC. E, AP. 80, PIATRA-NEAMȚ, NT, RO	11
a 2010 00895	F01K 17/02 ^(2006.01) , F01K 17/00 ^(2006.01) , F25B 27/00 ^(2006.01)	126049 A0	24.09.2010	FRIGOREX SRL, STR. CONSTRUCTORILOR, COMPLEX DORNA ȚIGLINA II, GALAȚI, GL, RO	31
a 2010 00924	F16H 3/08 ^(2006.01)	126056 A0	01.10.2010	SCRIPCARIU ION, STR. THEODOR AMAN, NR. 28, SAT UZUNU, COMUNA CĂLUGĂRENI, GR, RO	35
a 2010 00955	F03D 3/00 ^(2006.01)	126053 A0	08.10.2010	AEROSTAR S.A., STR. CONDORILOR, NR. 9, BACĂU, BC, RO	34
a 2010 00957	B63B 1/06 ^(2006.01) , B60V 3/06 ^(2006.01)	126028 A0	08.10.2010	PREOTU OCTAVIAN, STR. BRAZDA LUI NOVAC, NR. 41, BL. A13, SC. 1, AP. 7, CRAIOVA, DJ, RO; DUMITRACHE ALEXANDRU, STR. BELIZĂRIE, NR. 22-24, BL. 5/1, SC. C, AP. 31, BUCUREȘTI, B, RO; LUNGU MIHAI AURELIU, BD. CAROL I, NR. 6, BL. 21A, SC. 1, AP. 21, ET. 6, CRAIOVA, DJ, RO	20
a 2010 00973	H02B 7/00 ^(2006.01)	126074 A0	14.10.2010	SOCIETATEA NAȚIONALĂ A LIGNITULUI OLTENIA S.A., STR. TUDOR VLADIMIRESCU, NR. 1-15, TÂRGU-JIU, GJ, RO	44
a 2010 00974	B65G 43/08 ^(2006.01)	126031 A0	14.10.2010	SOCIETATEA NAȚIONALĂ A LIGNITULUI OLTENIA S.A., STR. TUDOR VLADIMIRESCU, NR. 1-15, TÂRGU-JIU, GJ, RO	22
a 2010 00993	F02B 53/02 ^(2006.01)	126051 A0	20.10.2010	PAPP ISTVAN, STR. VOINICENILOR, NR. 77, TÂRGU-MUREȘ, MS, RO	32

Cereri de brevet de invenție publicate conform art. 23, din Legea nr. 64/1991, republicată, și Regulii 27(1), din HGR nr. 547/2008, aranjate în ordine alfabetică, după numele/denumirea solicitantului

Solicitant	Clasa internațională	Număr de publicare	Număr cerere de brevet	Data depozit	Pag.
AEROSTAR S.A., STR. CONDORILOR, NR. 9, BACĂU, BC, RO	F03D 3/00 ^(2006.01)	126053 A0	a 2010 00955	08.10.2010	34
AMIRAS C&L IMPEX S.R.L., STR. CONSTANTIN BRÂNCOVEANU, NR. 66A, TÂRGOVIȘTE, DB, RO	H05B 37/03 ^(2006.01)	126077 A2	a 2009 00663	28.08.2009	46
ARCHON TECHNOLOGIES LTD., 1900, 111-5TH AVENUE S.W., CALGARY, ALBERTA., CA	E21B 43/243 ^(2006.01)	126048 A2	a 2010 00735	23.01.2009	30
ARGHIRESCU MARIUS, STR. MOȚOC, NR. 4, BL. P56, SC. 1, ET. 8, AP. 164, SECTOR 5, BUCUREȘTI, B, RO	A61N 1/00 ^{(2006.01);} A61N 2/02 ^(2006.01)	126015 A2	a 2009 00520	06.07.2009	13
ASOCIAȚIA DE PROTEJARE A OMULUI PENTRU O DEZVOLTARE DURABILĂ ÎN LUME, ECOM CONSTANȚA, STR. PATRIEI, NR. 10, CONSTANȚA, CT, RO; UNIVERSITATEA OVIDIUS CONSTANȚA, BD. MAMAIA, NR. 124, CONSTANȚA, CT, RO; UNIVERSITATEA POLITEHNICĂ BUCUREȘTI - CENTRUL NAȚIONAL DE MANAGEMENT PENTRU PROTECȚIA MEDIULUI, STR. POLIZU, NR. 1-7, BUCUREȘTI, B, RO; NORWEGIAN INSTITUTE FOR WATER RESEARCH OSOLO, STR. GAUSTADALLEN 21, OSLO, NO, NO	C05F 7/00 ^(2006.01)	126038 A0	a 2010 00753	20.08.2010	26
BIRTOK BĂNEASA CORNELIU, STR. NUCILOR, NR. 8, DEVA, HD, RO	B01D 46/22 ^(2006.01)	126019 A0	a 2010 00701	04.08.2010	15
CELCO S.A., STR. INDUSTRIALĂ, NR. 5, CONSTANȚA, CT, RO	E04G 21/08 ^(2006.01)	126046 A0	a 2010 00787	02.09.2010	29
CHEN CHUANG CHUAN, NO. 51, SEC. 4 JHONGSING RD., WUGU TOWNSHIP, TAIPEI COUNTRY, TW	G06Q 30/00 ^(2006.01)	126068 A2	a 2009 00374	14.11.2007	42
CIUCLEA ILIE IONEL, ȘOSEAUA PANTELIMON, NR. 225, BL. 66, SC. 7, ET. 1, AP. 283, SECTOR 2, BUCUREȘTI, B, RO	E04H 6/22 ^{(2006.01);} E04H 6/28 ^(2006.01)	126047 A0	a 2010 00584	05.07.2010	30
COJOCARIU MARIA MAGDALENA, STR. MIHAI VITEAZU, NR. 36, BL. A1, SC. E, AP. 80, PIATRA-NEAMȚ, NT, RO	A41C 1/10 ^{(2006.01);} A61F 5/03 ^(2006.01)	126011 A0	a 2010 00820	13.09.2010	11

Solicitant	Clasa internațională	Număr de publicare	Număr cerere de brevet	Data depozit	Pag.
COMPOZITE S.R.L. BRAȘOV, STR. PLEVNEI, NR. 14A, BRAȘOV, BV, RO; INSTITUTUL NAȚIONAL DE CERCETARE - DEZVOLTARE PENTRU INGINERIE ELECTRICĂ ICPE-C.A., SPLAIUL UNIRII, NR. 313, SECTOR 3, BUCUREȘTI, B, RO	H05B 3/14 ^(2006.01)	126076 A0	a 2010 00572	30.06.2010	45
CUJBĂ TIBERIU OCTAVIAN, STR. CIPRIAN PORUMBESCU, NR. 1, BL. 1, SC. C, AP. 3, SUCEAVA, SV, RO	G01N 33/26 ^(2006.01)	126065 A2	a 2009 00622	07.08.2009	40
CUJBĂ TIBERIU OCTAVIAN, STR. CIPRIAN PORUMBESCU, NR. 1, BL. 1, SC. C, AP. 3, SUCEAVA, SV, RO	C10M 175/00 ^(2006.01)	126043 A2	a 2009 00625	07.08.2009	28
CUJBĂ TIBERIU OCTAVIAN, STR. CIPRIAN PORUMBESCU, NR. 1, BL. 1, SC. C, AP. 3, SUCEAVA, SV, RO	H01F 27/14 ^(2006.01) ; H01F 27/23 ^(2006.01)	126071 A2	a 2009 00621	07.08.2009	43
CUJBĂ TIBERIU OCTAVIAN, STR. CIPRIAN PORUMBESCU, NR. 1, BL. 1, SC. C, AP. 3, SUCEAVA, SV, RO	G09B 23/28 ^(2006.01)	126070 A2	a 2009 00619	07.08.2009	43
FABIAN LASZLO, STR. GHEORGHE MARINESCU, NR. 26, AP.16, TÂRGU-MUREȘ, MS, RO	G01C 21/00 ^(2006.01) ; B63H 25/00 ^(2006.01)	126064 A0	a 2010 00178	22.02.2010	39
FRIGOREX SRL, STR. CONSTRUCTORILOR, COMPLEX DORNA ȚIGLINA II, GALAȚI, GL, RO	F01K 17/02 ^(2006.01) ; F01K 17/00 ^(2006.01) ; F25B 27/00 ^(2006.01)	126049 A0	a 2010 00895	24.09.2010	31
ILIAN VIRGIL LIVIU MIRCEA, STR. DOAMNA GHICA, NR. 5, BL. 3, SC. A, ET. 8, AP. 36, SECTOR 2, BUCUREȘTI, B, RO	B25J 9/16 ^(2006.01) ; G05B 15/00 ^(2006.01) ; G05B 19/418 ^(2006.01) ; H04N 7/14 ^(2006.01)	126023 A2	a 2009 00370	12.05.2009	17
INOE 2000 - INSTITUTUL DE CERCETĂRI PENTRU HIDRAULICĂ ȘI PNEUMATICĂ, STR. CUȚITUL DE ARGINT, NR. 14, SECTOR 4, O.P. 28, BUCUREȘTI, B, RO	F04D 3/00 ^(2006.01)	126055 A2	a 2008 00987	15.12.2008	35
INSTITUTUL NAȚIONAL DE CERCETARE-DEZVOLTARE PENTRU MICROTEHNOLOGIE, STR. EROU IANCU NICOLAE, NR. 32B, BUCUREȘTI, B, RO	H01P 1/215 ^(2006.01)	126072 A2	a 2009 00281	01.04.2009	43
INSTITUTUL NAȚIONAL DE CERCETARE-DEZVOLTARE PENTRU MICROTEHNOLOGIE, STR. EROU IANCU NICOLAE, NR. 32B, BUCUREȘTI, B, RO	H01Q 1/38 ^(2006.01) ; H01Q 15/24 ^(2006.01) ; H01P 1/215 ^(2006.01)	126073 A2	a 2009 00282	01.04.2009	44

Solicitant	Clasa internațională	Număr de publicare	Număr cerere de brevet	Data depozit	Pag.
INSTITUTUL NAȚIONAL DE CERCETARE-DEZVOLTARE PENTRU ȘTIINȚE BIOLOGICE, SPLAIUL INDEPENDENȚEI, NR. 296, SECTOR 6, BUCUREȘTI, B, RO; INSTITUTUL NAȚIONAL DE CERCETARE DEZVOLTARE PENTRU INGINERIE ELECTRICĂ ICPE-CA, SPLAIUL UNIRII, NR. 313, SECTOR 3, BUCUREȘTI, B, RO; UNIVERSITATEA DIN BUCUREȘTI, BD. MIHAIL KOGĂLNICEANU, NR. 36-46, SECTOR 5, BUCUREȘTI, B, RO	A61K 6/08 ^(2006.01) ; A61L 27/00 ^(2006.01)	126014 A0	a 2010 00567	30.06.2010	12
INSTITUTUL NAȚIONAL DE CERCETARE-DEZVOLTARE ÎN SUDURĂ ȘI ÎNCERCĂRI DE MATERIALE - ISIM, BD. MIHAI VITEAZUL, NR. 30, TIMIȘOARA, TM, RO	C21D 1/00 ^(2006.01) ; C21D 8/00 ^(2006.01)	126044 A2	a 2009 00601	30.07.2009	28
INSTITUTUL DE CERCETĂRI METALURGICE S.A., STR. MEHADIEI, NR. 39, SECTOR 6, BUCUREȘTI, B, RO	C22B 1/24 ^(2006.01)	126045 A2	a 2009 00649	20.08.2009	29
INSTITUTUL DE CHIMIE MACROMOLECULARĂ "PETRU PONI", ALEEA GRIGORE GHICA VODĂ, NR. 41A, IAȘI, IS, RO	C08G 73/10 ^(2006.01)	126040 A2	a 2009 00606	03.08.2009	27
INSTITUTUL NAȚIONAL DE CERCETARE-DEZVOLTARE PENTRU MAȘINI ȘI INSTALAȚII DESTINATE AGRICULTURII ȘI INDUSTRIEI ALIMENTARE, BD. ION IONESCU DE LA BRAD, NR. 6, SECTOR 1, BUCUREȘTI, B, RO	A01C 7/06 ^(2006.01)	126010 A2	a 2009 00664	28.08.2009	11
INSTITUTUL DE CHIMIE MACROMOLECULARĂ "PETRU PONI", ACADEMIA ROMÂNĂ, ALEEA GR. GHICA VODĂ, 41/A, IAȘI, IS, RO	C08G 73/10 ^(2006.01) ; H01F 1/26 ^(2006.01)	126041 A2	a 2009 00661	28.08.2009	27
INSTITUTUL DE CERCETĂRI PENTRU ACOPERIRI AVANSATE ICAA S.A., BD. THEODOR PALLADY, NR. 49A, SECTOR 3, BUCUREȘTI, B, RO	C09D 5/18 ^(2006.01) ; C09D 177/12 ^(2006.01)	126042 A0	a 2009 00832	19.10.2009	27
ÎNȚREPRINDEREA METALURGICĂ PENTRU AERONAUTICĂ METAV, STR. BIHARIA, NR. 67-77, SECTOR 1, BUCUREȘTI, B, RO	B66D 1/12 ^(2006.01) ; F27D 11/06 ^(2006.01)	126032 A2	a 2009 00572	23.07.2009	22
IONESCU DUMITRU, BD. REPUBLICII, NR. 39, BL. R, SC. B, ET. 1, AP. 5, OLTENIȚA, CL, RO	H02N 11/00 ^(2006.01)	126075 A2	a 2009 00639	13.08.2009	45
IOR S.A, STR. BUCOVINA, NR. 4, SECTOR 3, BUCUREȘTI, B, RO	G02B 7/10 ^(2006.01) ; F41G 1/027 ^(2006.01)	126067 A2	a 2009 00653	25.08.2009	41

Solicitant	Clasa internațională	Număr de publicare	Număr cerere de brevet	Data depozit	Pag.
IOR S.A, STR. BUCOVINA, NR. 4, SECTOR 3, BUCUREȘTI, B, RO	G02B 7/10 ^(2006.01) ; F41G 1/027 ^(2006.01)	126066 A2	a 2009 00652	25.08.2009	41
LEONTE VIOREL, STR. MITROPOLIT VARLAAM, NR. 9, BL. C2, ET. 2, AP. 8, IAȘI, IS, RO	F03G 3/02 ^(2006.01)	126054 A2	a 2009 00641	14.08.2009	34
MIGHTY PROD S.R.L., STR. FRAȚII GOLEȘTI, BL. K28, PARTER, SC. 1, AP. 3, CRAIOVA, DJ, RO	G08G 1/0962 ^(2006.01) ; G08G 1/127 ^(2006.01)	126069 A0	a 2010 00197	02.03.2010	42
MINISTERUL APĂRĂRII NAȚIONALE, STR. DRUMUL TABEREI, NR. 9-11, SECTOR 6, BUCUREȘTI, B, RO	F42B 12/20 ^(2006.01)	126063 A2	a 2004 00323	13.04.2004	39
MOBERFLEX IMPEX S.R.L., STR. DEPOZITELOR, NR. 37, COD 110078, PITEȘTI, AG, RO	B29B 17/00 ^(2006.01)	126025 A2	a 2009 00074	26.01.2009	18
MUSCALU VASILE, STR. TRIUMFULUI, NR. 10, BACĂU, BC, RO; BUCUR VIOREL, STR. MOSOARE, NR. 77, TÂRGU-OCNA, BC, RO	B01D 1/26 ^(2006.01)	126017 A2	a 2009 00458	18.06.2009	14
MUSCALU VASILE, STR. TRIUMFULUI, NR. 10, BACĂU, BC, RO; BUCUR VIOREL, STR. MOSOARE, NR. 77, TÂRGU-OCNA, BC, RO	B65F 3/02 ^(2006.01)	126030 A2	a 2009 00462	18.06.2009	21
MUSCALU VASILE, STR. TRIUMFULUI, NR. 10, BACĂU, BC, RO; BUCUR VIOREL, STR. MOSOARE, NR. 77, TÂRGU-OCNA, BC, RO	C01D 7/12 ^(2006.01)	126033 A2	a 2009 00457	18.06.2009	23
MUSCALU VASILE, STR. TRIUMFULUI, NR. 10, BACĂU, BC, RO; BUCUR VIOREL, STR. MOSOARE, NR. 77, TÂRGU-OCNA, BC, RO	B01D 1/26 ^(2006.01) ; C02F 1/04 ^(2006.01)	126018 A2	a 2009 00460	18.06.2009	15
MUSCALU VASILE, STR. TRIUMFULUI, NR. 10, BACĂU, BC, RO; BUCUR VIOREL, STR. MOSOARE, NR. 77, TÂRGU-OCNA, BC, RO	C01D 7/12 ^(2006.01)	126034 A2	a 2009 00459	18.06.2009	23
MUSCALU VASILE, STR. TRIUMFULUI, NR. 10, BACĂU, BC, RO; BUCUR VIOREL, STR. MOSOARE, NR. 77, TÂRGU-OCNA, BC, RO	C02F 1/48 ^(2006.01)	126035 A2	a 2009 00456	18.06.2009	24
MUSCALU VASILE, STR. TRIUMFULUI, NR. 10, BACĂU, BC, RO; BUCUR VIOREL, STR. MOSOARE, NR. 77, TÂRGU-OCNA, BC, RO	C02F 3/00 ^(2006.01) ; C02F 7/00 ^(2006.01)	126036 A2	a 2009 00461	18.06.2009	25
OANCEA NECULAI DORIN, STR. BRĂILIȚA, NR. 1, BL. V17, SC. 2, AP. 38, SECTOR 3, BUCUREȘTI, B, RO	B60J 7/02 ^(2006.01) ; B60J 7/10 ^(2006.01) ; B60P 3/42 ^(2006.01)	126026 A0	a 2010 00755	23.08.2010	19

Solicitant	Clasa internațională	Număr de publicare	Număr cerere de brevet	Data depozit	Pag.
PĂDURARU TUDOR, STR. A.I. CUZA, NR. 22, BL. FA21, SC. C, ET. 1, AP. 1, SLATINA, OT, RO	B65D 1/04 ^(2006.01) ; B65D 25/04 ^(2006.01)	126029 A2	a 2009 00654	25.08.2009	20
PAPP ISTVAN, STR. VOINICENILOR, NR. 77, TÂRGU-MUREȘ, MS, RO	F02B 53/02 ^(2006.01)	126051 A0	a 2010 00993	20.10.2010	32
PREOTU OCTAVIAN, STR. BRAZDA LUI NOVAC, NR. 41, BL. A13, SC. 1, AP. 7, CRAIOVA, DJ, RO; DUMITRACHE ALEXANDRU, STR. BELIZĂRIE, NR. 22-24, BL. 5/1, SC. C, AP. 31, BUCUREȘTI, B, RO; LUNGU MIHAI AURELIU, BD. CAROL I, NR. 6, BL. 21A, SC. 1, AP. 21, ET. 6, CRAIOVA, DJ, RO	B63B 1/06 ^(2006.01) ; B60V 3/06 ^(2006.01)	126028 A0	a 2010 00957	08.10.2010	20
PRO OPTICA S.A., STR. GHEORGHE PETRAȘCU, NR. 67, SECTOR 3, BUCUREȘTI, B, RO	B60R 1/00 ^(2006.01) ; G02B 23/12 ^(2006.01) ; G02B 27/01 ^(2006.01)	126027 A2	a 2009 00381	18.05.2009	19
PRO OPTICA S.A., STR. GHEORGHE PETRAȘCU, NR. 67, SECTOR 3, BUCUREȘTI, B, RO	F41G 1/32 ^(2006.01) ; G02B 23/18 ^(2006.01) ; G02B 25/04 ^(2006.01)	126061 A2	a 2008 00920	24.11.2008	38
REGIA AUTONOMĂ PENTRU ACTIVITĂȚI NUCLEARE - SUCURSALA CERCETĂRI NUCLEARE PITEȘTI, STR. CÂMPULUI, NR. 1, O.P. 1, C.P. 78, PITEȘTI-MIOVENI, AG, RO	F17D 5/00 ^(2006.01) ; G01H 1/06 ^(2006.01)	126058 A2	a 2009 00375	13.05.2009	36
REGIA AUTONOMĂ PENTRU ACTIVITĂȚI NUCLEARE - SUCURSALA CERCETĂRI NUCLEARE PITEȘTI, STR. CÂMPULUI, NR. 1, O.P. 1, C.P. 78, PITEȘTI-MIOVENI, AG, RO	F16K 31/00 ^(2006.01) ; G05B 11/01 ^(2006.01)	126057 A2	a 2009 00418	04.06.2009	36
SCRIPCARIU ION, STR. THEODOR AMAN, NR. 28, SAT UZUNU, COMUNA CĂLUGĂRENI, GR, RO	F16H 3/08 ^(2006.01)	126056 A0	a 2010 00924	01.10.2010	35
SILICON SERVICE SRL, BD. METALURGIEI, NR. 4, CLĂDIRE 2/0/2, PARTER, IAȘI, IS, RO	F02D 41/30 ^(2006.01) ; F02M 69/46 ^(2006.01)	126052 A0	a 2010 00558	25.06.2010	33
SOCIETATEA ROMÂNĂ DE ONCOLOGIE COMPARATĂ, ȘOSEAUA FUNDENI, NR. 252, SECTOR 2, O.P.11, BUCUREȘTI, B, RO	A61B 5/00 ^(2006.01) ; G01N 33/15 ^(2006.01)	126013 A2	a 2009 00618	06.08.2009	12
SOCIETATEA NAȚIONALĂ A LIGNITULUI OLTENIA S.A., STR. TUDOR VLADIMIRESCU, NR. 1-15, TÂRGU-JIU, GJ, RO	B65G 43/08 ^(2006.01)	126031 A0	a 2010 00974	14.10.2010	22
SOCIETATEA NAȚIONALĂ A LIGNITULUI OLTENIA S.A., STR. TUDOR VLADIMIRESCU, NR. 1-15, TÂRGU-JIU, GJ, RO	H02B 7/00 ^(2006.01)	126074 A0	a 2010 00973	14.10.2010	44

Solicitant	Clasa internațională	Număr de publicare	Număr cerere de brevet	Data depozit	Pag.
TEODOR MARIAN, STR. BUCEGI, NR. 15, BL. 15, AP. 5, FOCȘANI, VRANCEA, RO	A47C 23/16 ^(2006.01) ; A47C 23/26 ^(2006.01) ; A47C 27/08 ^(2006.01)	126012 A2	a 2009 00645	19.08.2009	12
THE GILLETTE COMPANY, PRUDENTIAL TOWER BUILDING, BOSTON, MASSACHUSETTS, MA, US	B26B 21/40 ^(2006.01)	126024 A2	a 2006 00306	20.04.1999	18
TOMASEK ALBERT, SLADKOVSKOHO 13/15, 612 00, BRNO, CZ	F24H 1/22 ^(2006.01)	126059 A2	a 2006 00871	09.11.2006	37
UNIVERSITATEA DIN BACĂU, CALEA MĂRĂȘEȘTI, NR. 157, BACĂU, BC, RO	F01K 23/10 ^(2006.01) ; F01K 25/10 ^(2006.01) ; F17C 9/04 ^(2006.01)	126050 A2	a 2009 00163	19.02.2009	32
UNIVERSITATEA "POLITEHNICA" DIN TIMIȘOARA, PIAȚA VICTORIEI, NR. 2, TIMIȘOARA, TM, RO	B22F 3/03 ^(2006.01) ; H01F 7/02 ^(2006.01)	126021 A0	a 2010 00647	26.07.2010	16
UNIVERSITATEA TEHNICĂ "GHEORGHE ASACHI" DIN IAȘI, BD. D. MANGERON, NR. 67, IAȘI, IS, RO	B22D 11/06 ^(2006.01) ; B22D 11/041 ^(2006.01)	126020 A2	a 2009 00565	22.07.2009	16
UNIVERSITATEA TEHNICĂ "GHEORGHE ASACHI" DIN IAȘI, BD. D. MANGERON, NR. 67, IAȘI, IS, RO	B23P 15/24 ^(2006.01) ; B21J 9/06 ^(2006.01)	126022 A2	a 2009 00564	22.07.2009	17
UNIVERSITATEA TRANSILVANIA DIN BRAȘOV, BD. EROILOR, NR. 29, BRAȘOV, BV, RO	F28D 15/04 ^(2006.01)	126060 A0	a 2010 00732	12.08.2010	38
UNIVERSITATEA TEHNICĂ "GHEORGHE ASACHI" DIN IAȘI, BD. D. MANGERON, NR. 67, IAȘI, IS, RO	C07H 15/234 ^(2006.01) ; A61K 31/70 ^(2006.01) ; A61P 31/00 ^(2006.01)	126039 A2	a 2009 00666	31.08.2009	27
VASILESCU PETRE, SAT VLĂDEȘTI, NR. 432, COMUNA VLĂDEȘTI, VL, RO	A61N 1/16 ^(2006.01) ; A01G 31/00 ^(2006.01)	126016 A0	a 2010 00792	03.09.2010	13
VITTOS OANA, STR. PROGRESULUI, NR. 20, BL. P52, SC. A, AP. 23, SC. A, SECTOR 5, BUCUREȘTI, B, RO; TOANĂ DINU MIHAI, STR. BANAT, BL. B2, SC. D, ET. 2, AP. 9, PITEȘTI, JUDEȚUL ARGHEȘ, AG, RO	F42B 3/087 ^(2006.01)	126062 A2	a 2009 00658	26.08.2009	38
WESMAS GAVRIL ANTON, STR. GH. LAZĂR NR. 19, BL. 318, AP. 5, COD 925300, URZICENI, IL, RO; DINCĂ ION, CALEA BUCUREȘTI, NR. 87, BL. U1, AP. 1, SC. A, COD 925300, URZICENI, IL, RO	C04B 35/20 ^(2006.01)	126037 A2	a 2009 00529	08.07.2009	26

CERERI DE BREVET DE INVENȚIE

- **PENTRU CARE S-A LUAT O HOTĂRÂRE DE RESPINGERE, SAU**
- **PENTRU CARE S-A LUAT ACT DE RETRAGERE, SAU**
- **DECLARATE CA FIIND CONSIDERATE RETRASE**
- **REPUNERE ÎN SITUAȚIA ANTERIOARĂ**

Cereri de brevet de invenție pentru care s-a luat o hotărâre de respingere conform art. 28, alin. 2, din Legea nr. 64/1991, republicată

<i>Numărul cererii de brevet de invenție</i>	<i>Data comunicării hotărârii de respingere a cererii de brevet de invenție</i>	<i>Numărul și data BOPI în care este publicată cererea de brevet de invenție</i>
a 2003 00935	29.10.2010	
a 2005 00728	29.10.2010	2/2007//28.02.2007
a 2005 00767	29.10.2010	3/2007//30.03.2007
a 2006 00059	29.10.2010	8/2007//30.08.2007
a 2006 00108	29.10.2010	5/2007//30.05.2007
a 2006 00241	29.10.2010	10/2007//30.10.2007
a 2006 00545	29.10.2010	1/2008//30.01.2008
a 2006 00587	29.10.2010	10/2008//30.10.2008
a 2006 00591	29.10.2010	2/2008//28.02.2008
a 2006 00670	29.10.2010	2/2008//28.02.2008
a 2006 00745	29.10.2010	12/2008//30.12.2008
a 2006 00746	29.10.2010	12/2008//30.12.2008
a 2006 00798	29.10.2010	4/2008//30.04.2008
a 2006 00844	29.10.2010	10/2008//30.10.2008
a 2006 00875	29.10.2010	6/2007//29.06.2007
a 2006 00927	29.10.2010	5/2008//30.05.2008
a 2006 01016	29.10.2010	2/2008//28.02.2008

Cereri de brevet de invenție pentru care s-a luat act de retragere conform art. 28, alin. 3, din Legea nr. 64/1991, republicată

<i>Numărul cererii de brevet de invenție</i>	<i>Data comunicării procesului-verbal de retragerea a cererii de brevet de invenție</i>	<i>Numărul și data BOPI în care este publicată cererea de brevet de invenție</i>
a 2006 00382	29.10.2010	9/2008//30.09.2008
a 2006 00602	11.10.2010	
a 2006 00930	29.10.2010	4/2007//30.04.2007
a 2008 00110	11.10.2010	
a 2008 00120	11.10.2010	
a 2009 00376	11.10.2010	
a 2010 00069	11.10.2010	

Cereri de brevet de invenție declarate ca fiind retrase conform art. 28, alin. 4, din Legea nr. 64/1991, republicată

<i>Numărul cererii de brevet de invenție</i>	<i>Numărul și data expedierii notificării privind cererile de brevet de invenție declarate ca fiind considerate retrase</i>	<i>Numărul și data BOPI în care este publicată cererea de brevet de invenție</i>
a 2007 00506	1035980/11.10.2010	2/2010//26.02.2010
a 2007 00617	1035979/11.10.2010	
a 2007 00618	1035978/11.10.2010	
a 2009 00562	1035981/11.10.2010	
a 2009 00642	1035976/11.10.2010	
a 2009 00643	1035977/11.10.2010	

**CERERI DE BREVET DE INVENȚIE
PENTRU CARE AU FOST ÎNSCRISE
ÎN REGISTRUL NAȚIONAL
MODIFICĂRI ÎN SITUAȚIA JURIDICĂ**

Modificări în situația juridică a cererilor de brevet de invenție, înscrise în Registrul Național al Cererilor de Brevet de Invenție depuse, conform art. 67, din H.G. nr. 547/2008

Nr. cerere de brevet de invenție	Nr. de publicare	Modificare înregistrată, privind brevetul de invenție	
		din	în
a 2005 01019	a 2005 01019	(73) UNIVERSITATEA TEHNICĂ DE CONSTRUCȚII, BUCUREȘTI, B, RO; INSTITUTUL NAȚIONAL DE CERCETARE DEZVOLTARE PENTRU MECANICĂ FINĂ INCDMF - BUCUREȘTI, B, RO	(73) UNIVERSITATEA TEHNICĂ DE CONSTRUCȚII, BUCUREȘTI, B, RO; INSTITUTUL NAȚIONAL DE CERCETARE-DEZVOLTARE PENTRU MECATRONICĂ ȘI TEHNICA MĂSURĂRII - INCDMTM, BUCUREȘTI, B, RO
a 2007 00518	a 2007 00518	(73) ZAHIU NICULAE, STR. CLUJ, NR. 69, SECTOR 1, BUCUREȘTI, B, RO; RĂDOI FLORIN, STR. BANUL UDREA, NR. 2, BL. G7, SC. 1, AP. 8, SECTOR 3, BUCUREȘTI, B, RO	(73) ZAHIU NICULAE, ȘOSEAUA COLENTINA, NR. 2A, BL. 3, SC. A, ET. 4, AP. 19, SECTOR 2, BUCUREȘTI, B, RO; RĂDOI FLORIN, STR. BANUL UDREA, NR. 2, BL. G7, SC. 1, AP. 8, SECTOR 3, BUCUREȘTI, B, RO
		(72) ZAHIU NICULAE, STR. CLUJ, NR. 69, SECTOR 1, BUCUREȘTI, B, RO; RĂDOI FLORIN, STR. BANUL UDREA, NR. 2, BL. G7, SC. 1, AP. 8, SECTOR 3, BUCUREȘTI, B, RO	(72) ZAHIU NICULAE, ȘOSEAUA COLENTINA, NR. 2A, BL. 3, SC. A, ET. 4, AP. 19, SECTOR 2, BUCUREȘTI, B, RO; RĂDOI FLORIN, STR. BANUL UDREA, NR. 2, BL. G7, SC. 1, AP. 8, SECTOR 3, BUCUREȘTI, B, RO
a 2008 00920	126061	(72) MÎRZU-DĂNILĂ MARINICĂ, STR. DUMBRAVA NOUĂ, NR. 37, BL. S16, AP. 26, SECTOR 5, BUCUREȘTI, B, RO; MICLĂUȘ AUREL MIHAI, ALEEA APOSTOL MĂRGĂRIT, NR. 2, BL. 107, AP. 35, SECTOR 3, BUCUREȘTI, B, RO; DUMITRESCU NICOLAE, STR. SABINELOR, NR. 39-41, SECTOR 5, BUCUREȘTI, B, RO	(72) MÎRZU-DĂNILĂ MARINICĂ, BD. BUREBISTA, NR. 3, BL. D16, SC. A, ET. 5, AP. 20, SECTOR 3, BUCUREȘTI, B, RO; MICLĂUȘ AUREL MIHAI, ALEEA APOSTOL MĂRGĂRIT, NR. 2, BL. 107, AP. 35, SECTOR 3, BUCUREȘTI, B, RO; DUMITRESCU NICOLAE, STR. SABINELOR, NR. 39-41, SECTOR 5, BUCUREȘTI, B, RO
a 2009 00215	126000	(72) MÎRZU-DĂNILĂ MARINICĂ, STR. DUMBRAVA NOUĂ, NR. 37, BL. S16, AP. 26, SECTOR 5, BUCUREȘTI, B, RO; MICLĂUȘ AUREL MIHAI, ALEEA APOSTOL MĂRGĂRIT, NR. 2, BL. 107, AP. 35, SECTOR 3, BUCUREȘTI, B, RO; DUMITRESCU NICOLAE, STR. SABINELOR, NR. 39-41, SECTOR 5, BUCUREȘTI, B, RO	(72) MÎRZU-DĂNILĂ MARINICĂ, BD. BUREBISTA, NR. 3, BL. D16, SC. A, ET. 5, AP. 20, SECTOR 3, BUCUREȘTI, B, RO; MICLĂUȘ AUREL MIHAI, ALEEA APOSTOL MĂRGĂRIT, NR. 2, BL. 107, AP. 35, SECTOR 3, BUCUREȘTI, B, RO; DUMITRESCU NICOLAE, STR. SABINELOR, NR. 39-41, SECTOR 5, BUCUREȘTI, B, RO
a 2009 00420	125933	(73) SIMTECH INTERNATIONAL S.R.L., BD. CONSTANTIN BRÂNCOVEANU, NR. 111, BL. V5, ET. 1, AP. 7, SECTOR 4, BUCUREȘTI, B, RO	(73) SIMTECH INTERNATIONAL S.R.L., STR. FETEȘTI, NR. 52, SECTOR 3, BUCUREȘTI, B, RO

Nr. cerere de brevet de invenție	Nr. de publicare	Modificare înregistrată, privind brevetul de invenție	
		din	în
a 2009 00456	126035	(72) MUSCALU VASILE, STR. TRIUMFULUI, NR. 10, BACĂU, BC, RO; BUCUR VIOREL, STR. MOSOARE, NR. 77, TÂRGU-OCNA, BC, RO	(72) MUSCALU VASILE, STR. TRIUMFULUI, NR. 10, BACĂU, BC, RO
a 2009 00457	126033	(72) MUSCALU VASILE, STR. TRIUMFULUI, NR. 10, BACĂU, BC, RO; BUCUR VIOREL, STR. MOSOARE, NR. 77, TÂRGU-OCNA, BC, RO	(72) MUSCALU VASILE, STR. TRIUMFULUI, NR. 10, BACĂU, BC, RO
a 2009 00458	126017	(72) MUSCALU VASILE, STR. TRIUMFULUI, NR. 10, BACĂU, BC, RO; BUCUR VIOREL, STR. MOSOARE, NR. 77, TÂRGU-OCNA, BC, RO	(72) MUSCALU VASILE, STR. TRIUMFULUI, NR. 10, BACĂU, BC, RO
a 2009 00459	126034	(72) MUSCALU VASILE, STR. TRIUMFULUI, NR. 10, BACĂU, BC, RO; BUCUR VIOREL, STR. MOSOARE, NR. 77, TÂRGU-OCNA, BC, RO	(72) MUSCALU VASILE, STR. TRIUMFULUI, NR. 10, BACĂU, BC, RO
a 2009 00460	126018	(72) MUSCALU VASILE, STR. TRIUMFULUI, NR. 10, BACĂU, BC, RO; BUCUR VIOREL, STR. MOSOARE, NR. 77, TÂRGU-OCNA, BC, RO	(72) MUSCALU VASILE, STR. TRIUMFULUI, NR. 10, BACĂU, BC, RO
a 2009 00461	126036	(72) MUSCALU VASILE, STR. TRIUMFULUI, NR. 10, BACĂU, BC, RO; BUCUR VIOREL, STR. MOSOARE, NR. 77, TÂRGU-OCNA, BC, RO	(72) MUSCALU VASILE, STR. TRIUMFULUI, NR. 10, BACĂU, BC, RO
a 2009 00462	126030	(72) MUSCALU VASILE, STR. TRIUMFULUI, NR. 10, BACĂU, BC, RO; BUCUR VIOREL, STR. MOSOARE, NR. 77, TÂRGU-OCNA, BC, RO	(72) MUSCALU VASILE, STR. TRIUMFULUI, NR. 10, BACĂU, BC, RO
a 2009 00639	126075	(73) IONESCU DUMITRU, BD. REPUBLICII, NR. 39, BL. R, SC. B, ET. 1, AP. 5, OLTENIȚA, CL, RO	(7) IONESCU DUMITRU, STR. PRINCIPALĂ, NR. 45, SAT LUNCA, COMUNA MOROIENI, DB, RO

Renunțare la mandatul de reprezentare

Nr.CBI	Nr. Publicare	Mandatar autorizat desemnat inițial	Solicitant/Titular
a 2003 01036	123204	RODALL S.R.L., STR. POLONĂ, NR. 115, BL. 15, SC. A, ET. 4, AP. 19, SECTOR 1, BUCUREȘTI, B, RO	POPESCU MIHAI, STR. GHEORGHE LAZĂR, NR. 4, SECTOR 1, BUCUREȘTI, B, RO; DUMITRESCU ADELA TEODORA, CALEA DOROBANȚILOR, NR. 182, SECTOR 1, BUCUREȘTI, B, RO; POPESCU IULIAN, STR. SOLDAT SEBE T. NICULAE, NR. 14, BL. L40A, SC. 1, AP. 41, SECTOR 3, BUCUREȘTI, B, RO
a 2009 00420	125933	CABINET POPESCU LIVIA, BD. CAMIL RESSU, NR. 27, BL. N1, SC. 5, AP.188, SECTOR 3, BUCUREȘTI, B, RO	SIMTECH INTERNATIONAL S.R.L., STR. FETEȘTI, NR. 52, SECTOR 3, BUCUREȘTI, B, RO

Mandatar desemnat ulterior înregistrării cererii de brevet de invenție

Nr. CBI	Nr. de publicare	Solicitant	Mandatar autorizat desemnat
a 2009 00456	126035	MUSCALU VASILE, BACĂU, BC, RO; BUCUR VIOREL, TÂRGU-OCNA, BC, RO	V&F IP CONSULTING S.R.L., BD. CAMIL RESSU, NR. 27, BL. N1, AP. 214, SECTOR 3, BUCUREȘTI, B, RO
a 2009 00457	126033	MUSCALU VASILE, BACĂU, BC, RO; BUCUR VIOREL, TÂRGU-OCNA, BC, RO	V&F IP CONSULTING S.R.L., BD. CAMIL RESSU, NR. 27, BL. N1, AP. 214, SECTOR 3, BUCUREȘTI, B, RO
a 2009 00458	126017	MUSCALU VASILE, BACĂU, BC, RO; BUCUR VIOREL, TÂRGU-OCNA, BC, RO	V&F IP CONSULTING S.R.L., BD. CAMIL RESSU, NR. 27, BL. N1, AP. 214, SECTOR 3, BUCUREȘTI, B, RO
a 2009 00459	126034	MUSCALU VASILE, BACĂU, BC, RO; BUCUR VIOREL, TÂRGU-OCNA, BC, RO	V&F IP CONSULTING S.R.L., BD. CAMIL RESSU, NR. 27, BL. N1, AP. 214, SECTOR 3, BUCUREȘTI, B, RO
a 2009 00460	126018	MUSCALU VASILE, BACĂU, BC, RO; BUCUR VIOREL, TÂRGU-OCNA, BC, RO	V&F IP CONSULTING S.R.L., BD. CAMIL RESSU, NR. 27, BL. N1, AP. 214, SECTOR 3, BUCUREȘTI, B, RO
a 2009 00461	126036	MUSCALU VASILE, BACĂU, BC, RO; BUCUR VIOREL, TÂRGU-OCNA, BC, RO	V&F IP CONSULTING S.R.L., BD. CAMIL RESSU, NR. 27, BL. N1, AP. 214, SECTOR 3, BUCUREȘTI, B, RO
a 2009 00462	126030	MUSCALU VASILE, BACĂU, BC, RO; BUCUR VIOREL, TÂRGU-OCNA, BC, RO	V&F IP CONSULTING S.R.L., BD. CAMIL RESSU, NR. 27, BL. N1, AP. 214, SECTOR 3, BUCUREȘTI, B, RO

**Transmiteri de drepturi prin cesiune, succesiune, fuziune înregistrate la
Oficiul de Stat pentru Invenții și Mărci conform art. 45, din Legea nr. 64/1991, republicată în data de
08.08.2007, și conform art. 85, din H.G. nr. 547/2008**

Nr. cerere de brevet de invenție	Nr. de publicare	Solicitant	Succesor in drepturi
a 2007 00518	a 2007 00518	ZAHIU NICULAE, BUCUREȘTI, B, RO; RĂDOI FLORIN, BUCUREȘTI, B, RO	ZAHIU NICULAE, BUCUREȘTI, B, RO
a 2008 00729	a 2008 00729	CERNOMAZU DOREL, ROMAN, NT RO; OLARIU ELENA DANIELA, SUCEAVA, SV, RO	UNIVERSITATEA "ȘTEFAN CEL MARE" DIN SUCEAVA, SUCEAVA, SV, RO
a 2009 00318	125905	POPENECIU VERONICA, RÂȘNOV, BV, RO; MUNTEANU REMUS, RÂȘNOV, BV, RO	MUNTEANU REMUS, RÂȘNOV, BV, RO
		MUNTEANU REMUS, RÂȘNOV, BV, RO	ROM RE RO MUNTEANU S.R.L., RÂȘNOV, BV, RO
a 2009 00374	126068	CHEN CHUANG CHUAN, TAIPEI COUNTRY, TW	CHEN MING-TE, FON-CHOU CITY, TAICHUNG HSIEN, TW

Nr. cerere de brevet de invenție	Nr. de publicare	Solicitant	Succesor in drepturi
a 2009 00456	126035	MUSCALU VASILE, BACĂU, BC, RO; BUCUR VIOREL, TÂRGU-OCNA, BC, RO	MUSCALU VASILE, BACĂU, BC, RO
		MUSCALU VASILE, BACĂU, BC, RO	HELLENIC TILER INVEST S.R.L., BUCUREȘTI, B, RO
a 2009 00457	126033	MUSCALU VASILE, BACĂU, BC, RO; BUCUR VIOREL, TÂRGU-OCNA, BC, RO	MUSCALU VASILE, BACĂU, BC, RO
		MUSCALU VASILE, BACĂU, BC, RO	HELLENIC TILER INVEST S.R.L., BUCUREȘTI, B, RO
a 2009 00458	126017	MUSCALU VASILE, BACĂU, BC, RO; BUCUR VIOREL, TÂRGU-OCNA, BC, RO	MUSCALU VASILE, BACĂU, BC, RO
		MUSCALU VASILE, BACĂU, BC, RO	HELLENIC TILER INVEST S.R.L., BUCUREȘTI, B, RO
a 2009 00459	126034	MUSCALU VASILE, BACĂU, BC, RO; BUCUR VIOREL, TÂRGU-OCNA, BC, RO	MUSCALU VASILE, BACĂU, BC, RO
		MUSCALU VASILE, BACĂU, BC, RO	HELLENIC TILER INVEST S.R.L., BUCUREȘTI, B, RO
a 2009 00460	126018	MUSCALU VASILE, BACĂU, BC, RO; BUCUR VIOREL, TÂRGU-OCNA, BC, RO	MUSCALU VASILE, BACĂU, BC, RO
		MUSCALU VASILE, BACĂU, BC, RO	HELLENIC TILER INVEST S.R.L., BUCUREȘTI, B, RO
a 2009 00461	126036	MUSCALU VASILE, BACĂU, BC, RO; BUCUR VIOREL, TÂRGU OCNA, BC, RO	MUSCALU VASILE, BACĂU, BC, RO
		MUSCALU VASILE, BACĂU, BC, RO	HELLENIC TILER INVEST S.R.L., BUCUREȘTI, B, RO
a 2009 00462	126030	MUSCALU VASILE, BACĂU, BC, RO; BUCUR VIOREL, TÂRGU-OCNA, BC, RO	MUSCALU VASILE, BACĂU, BC, RO
		MUSCALU VASILE, BACĂU, BC, RO	HELLENIC TILER INVEST S.R.L., BUCUREȘTI, B, RO

**BREVETE DE INVENȚIE
ACORDATE ȘI ELIBERATE
CONFORM LEGII NR. 64/1991,
REPUBLICATĂ ÎN 08.08.2007,
ORDONATE DUPĂ INDICII C.I.B.**

De la nr. 123185 la nr. 125492

Semnificația codurilor INID folosite în prezenta secțiune (norma ST 9 a Organizației Mondiale a Proprietății Intelectuale OMPI), în ordinea apariției lor:

- (11) numărul brevetului de invenție;
- (41) data publicării cererii; BOPI nr.;
- (45) data publicării mențiunii acordării brevetului; BOPI nr.;
- (21) numărul dosarului;
- (22) data înregistrării cererii de brevet;

- (30) prioritate;
- (86) numărul și data cererii internaționale (regionale sau PCT);
- (87) numărul și data publicării cererii internaționale (regionale sau PCT);

- (61) perfecționare la brevet nr.;
- (62) divizată din cererea nr.; data;

- (71) solicitantul;
- (73) numele sau denumirea titularului;
- (72) numele și prenumele inventatorilor declarați;

- (51) clasa, conform clasificării internaționale;
- (54) titlul invenției;
- (57) rezumatul invenției;
- (56) documente din stadiul tehnicii.

Hotărârile de acordare a brevetelor de invenție au fost luate conform datelor din tabele (pg. 93 - 102).

Orice persoană interesată are dreptul să ceară, în scris și motivat, la O.S.I.M., revocarea, în tot sau în parte, a acestor hotărâri, în termen de 6 luni de la data de 28.02.2011, pentru neîndeplinirea cel puțin a uneia dintre condițiile prevăzute la art. 7-11 din Legea 64/1991* privind brevetele de invenție.

Regula 18/(2): Rezumatul are în exclusivitate un rol de a servi ca mijloc de selecție a informațiilor tehnice pentru specialiști, în scopul luării deciziei privind necesitatea consultării descrierii invenției și desenelor publicate *in extenso*.

(3) Rezumatul invenției, anexat cererii de brevet de invenție, nu poate fi luat în considerare pentru niciun alt scop, cum ar fi aprecierea întinderii protecției.

* LEGEA nr. 64/1991, privind brevetele de invenție, republicată în temeiul art. IV, din Legea nr. 28/2007, pentru modificarea și completarea Legii nr. 64./1991, privind brevetele de invenție, publicată în Monitorul Oficial al României, Partea I, nr. 44, din 19 ianuarie 2007, dându-se textelor o nouă numerotare.

(11) 123185 B1 (51) **A01B 1/06** ^(2006.01) (21) a 2006 00654 (22) 17.08.2006 (41) 28.02.2008//2/2008 (45) 28.02.2011//2/2011 (56) GB 191007855 A; US 1719292 (73) HUSAC CONSTANTIN, STR. DREPTĂȚII, NR. 32, BOTOȘANI, BT, RO (72) HUSAC CONSTANTIN, STR. DREPTĂȚII, NR. 32, BOTOȘANI, BT, RO (54) **PRĂȘITOARE ROTATIVĂ**

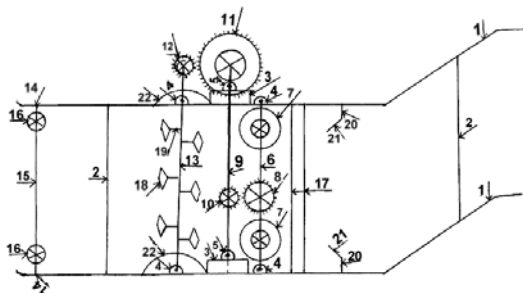
(57) Invenția se referă la o prășitoare rotativă destinată efectuării lucrării de prăși în culturile agricole, legumicole, în pomicultură sau sere. Prășitoarea rotativă, conform invenției, este alcătuită dintr-un cadru metalic rigid, format din două țevi paralele (1), pe care sunt sudate niște traverse (2) pentru rigidizare, pe țevile paralele (1) ale cadrului, în partea lui mediană, fiind montate două perechi de casete (4) cu rulmenți, între care, pe niște umeri (3), este montată o pereche intermediară de casete (5) cu rulmenți, în perechile de casete (4, 5) fiind montate un ax anterior (6), un ax intermediar (9) și un ax posterior (13). Pe axul anterior (6) sunt prevăzute două roți de tractare (7), iar pe axul posterior (13) sunt prevăzute niște sape (18) reprezentând organele active de lucru. Pe axul anterior (6) este prevăzut un pinion mare de atac (8), ce preia mișcarea imprimată axului anterior (6)

(11) 123185 B1

de roțile de tractare (7), angrenând, la rândul său, un pinion (10) de pe axul intermediar (9), mișcarea fiind transmisă unui pinion mare (11), aflat la extremitatea axului intermediar (9) și aflat în angrenare cu un pinion mic (12), de pe axul posterior (13), prevăzut cu sape (18).

Revendicări: 4

Figuri: 1



(11) 123186 B1 (51) **A01G 25/09** ^(2006.01) (21) a 2007 00823 (22) 29.11.2007 (41) 29.05.2009//5/2009 (45) 28.02.2011//2/2011 (56) WO 92/10082 A1; RO 118164 B; US 5755058 A (73) BIOLAN ILIE, ȘOSEAUA BUCUREȘTI, BL. 45/4D, SC. B, ET. 1, AP. 2, GIURGIU, GR, RO; ȘERBU ION, STR. G-RAL CANDIANO POPESCU, NR. 123, BL. 2, SC. B, ET. 6, AP. 68, SECTOR 4, BUCUREȘTI, B, RO; NICOLESCU CONSTANTIN, STR. LUICĂ, NR. 33, BL. M5, SC. 1, ET. 4, AP. 29, SECTOR 4, BUCUREȘTI, B, RO; BIOLAN COSTEL, ȘOSEAUA BUCUREȘTI, BL. 45/4D, SC. B, ET. 1, AP. 2, GIURGIU, GR, RO; BIOLAN LUCIANA, ȘOSEAUA BUCUREȘTI, BL. 45/4D, SC. B, ET. 1, AP. 2, GIURGIU, GR, RO (72) BIOLAN ILIE, ȘOSEAUA BUCUREȘTI, BL. 45/4D, SC. B, ET. 1, AP. 2, GIURGIU, GR, RO; ȘERBU ION, STR. G-RAL CANDIANO POPESCU, NR. 123, BL. 2, SC. B, ET. 6, AP. 68, SECTOR 4, BUCUREȘTI, B, RO; NICOLESCU CONSTANTIN, STR. LUICĂ, NR. 33, BL. M5, SC. 1, ET. 4, AP. 29, SECTOR 4, BUCUREȘTI, B, RO; BIOLAN COSTEL, ȘOSEAUA BUCUREȘTI, BL. 45/4D, SC. B, ET. 1, AP. 2, GIURGIU, GR, RO; BIOLAN LUCIANA, ȘOSEAUA BUCUREȘTI, BL. 45/4D, SC. B, ET. 1, AP. 2, GIURGIU, GR, RO (54) **INSTALAȚIE ȘI METODĂ DE UDARE CU APE UZATE DILUATE**

(57) Invenția se referă la o instalație și o metodă de udare cu ape uzate diluate. Instalația conform invenției cuprinde o instalație de irigație cu tambur și furtun (A), echipată cu un motor termic (1) și o rampă (2),

(11) 123186 B1

motor termic ce acționează un tambur (3) printr-o transmisie (4), în sensul roluirii unui furtun (5) și tractării rampei (2) ce se sprijină pe niște roți (12) montate în zone laterale pe un cadru (13), în zona centrală fiind prevăzută o roată (14), o sursă de apă (B), o remorcă cisternă (C), ce transportă dejecții de la o stație de epurare/separatoare la instalația de irigație (A), și un dispozitiv de monitorizare (E), cuprinzând un regulator de presiune și debit (27), două apometre (26, 37), unul montat pe circuitul de alimentare cu apă al instalației, în amonte de regulatorul de presiune (27), și celălalt poziționat în aval de un clapet (36), pentru a controla apa de udare și, respectiv, dejecțiile injectate, și manometre (29) pentru vizualizarea presiunii pe circuitul de alimentare cu apă, în aval de regulatorul de presiune (27), precum și o pompă (D) cu un circuit de admisie (31) alimentate cu dejecții din remorca cisternă (C), pompa (D) având rolul de a injecta dejecțiile în apa de udare aflată sub presiune pe circuitul de alimentare al instalației, cu debite constante și cu omogenizarea soluției fertilizante în condiții de turbulențe și presiune.

(11) 123186 B1

Metoda conform invenției este caracterizată prin etapa de monitorizare a debitului și presiunii apei de udare și, respectiv, a dejecțiilor injectate, prin montarea unui dispozitiv de monitorizare (E) ce vizualizează și reglează presiunea și debitul, printr-un regulator de presiune și debit (27), două apometre (26, 37), unul montat pe circuitul de alimentare cu apă a instalației, în amonte de regulatorul de presiune (27), și celălalt poziționat în aval de un clapet (36), și niște manometre (29) dispuse pe circuitul de alimentare cu apă.

Revendicări: 6

Figuri: 5

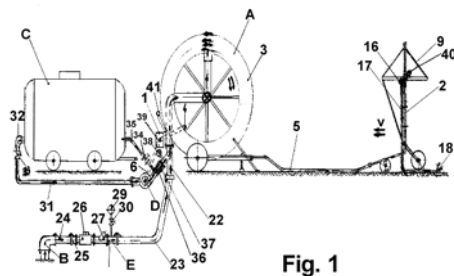


Fig. 1

(11) 123187 B1 (51) **A43B 9/18** (2006.01); **A43B 9/06** (2006.01); **A43B 15/00** (2006.01) (21) a 2007 00734 (22) 24.10.2007 (30) 30.10.2006 CN 095140135 (41) 30.04.2009//4/2009 (45) 28.02.2011//2/2011 (56) US 4651443; EP 0974281 A2; US 2876469; US 2067845 (73) CHEN MING-TE, NO. 2, LANE 334, SAN-FON ROAD, FON-CHOU CITY, TAICHUNG HSIEN TW (72) CHEN CHUANG-CHUAN, NO. 51, SEC. 4, JHONGSING RD. WUGU TOWNSHIP, TAIPEI COUNTRY TW (74) CABINET DE PROPRIETATE INDUSTRIALĂ ARINOVA, STR. CORIOLAN PETREANU, NR. 28, COD 310151, ARAD, JUDEȚUL ARAD (54) **PROCEDEU DE FABRICARE A UNUI ARTICOL DE ÎNCĂLȚĂMINTE**

(57) Invenția se referă la un procedeu de fabricare a unui articol de încălțăminte, cuprinzând îmbinarea feței cu talpa, prin intermediul unei structuri de îmbinare (230), formată dintr-o bandă profilată, având patru suprafețe de îmbinare cu fața și, respectiv, cu talpa. Procedeu conform invenției constă în coaserea, pe exteriorul părții de jos (220) a feței laterale (210), a unei prime părți (231) a structurii de îmbinare (230); fixarea, în exteriorul primei părți și perpendicular pe aceasta, a unei a doua părți (232) a structurii, prevăzută cu găuri și caneluri, comunicând între ele; fixarea, perpendicular pe a doua parte (232) și paralel cu prima parte (231), a unei a treia părți (233) a structurii, astfel încât să definească un spațiu

(11) 123187 B1

(235) cu marginea inferioară a feței, și să se extindă spre interior cu o a patra parte (234), formată dintr-o mulțime de elemente de forma unor dinți de ferăstrău; așezarea într-o matriță și turnarea tălpii astfel încât materialul turnat să umple atât găurile și canelurile structurii, cât și spațiul (235) format între elementele structurii și marginea inferioară a feței.

Revendicări: 5

Figuri: 4

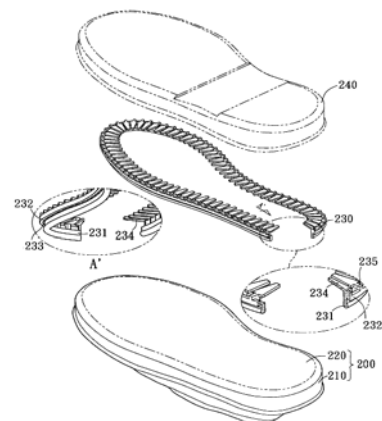


Fig. 2

(11) 123188 B1 (51) **A61K 31/21** (2006.01); **A61K 9/48** (2006.01) (21) a 2008 00495 (22) 26.06.2008 (41) 30.10.2008//10/2008 (45) 28.02.2011//2/2011 (56) RO 120689 B1; RO 113805 B (73) DEACONESCU ION, CALEA VITAN, NR. 223, BL. 3, SC. 2, ET. 5, AP. 78, SECTOR 3, BUCUREȘTI, B, RO (72) DEACONESCU ION, CALEA VITAN, NR. 223, BL. 3, SC. 2, ET. 5, AP. 78, SECTOR 3, BUCUREȘTI, B, RO (54) **PROCEDEU DE OBTINERE A UNUI DERIVAT DE TRIGLICERIDE PENTRU TRATAMENTUL ULCERULUI GASTRIC, GASTRITEI CRONICE ȘI AL ULCERULUI DUODENAL**

(57) Invenția se referă la un medicament pentru tratamentul ulcerului gastric, al gastritei cronice și al ulcerului duodenal, și la un procedeu de obținere a acestuia. Medicamentul conform invenției este constituit din 1-oleil-[10-(1-clor-2-hidroxi-4-sulfatpropan)]-2-palmitil-3-stearilglicerină drept ingredient activ, în asociere cu *p*-hidroxibenzoat de *n*-propil (nipasol) și *p*-hidroxibenzoat de metil (nipagin), și se prezintă sub formă de capsulă gelatinoasă.

Revendicări: 2

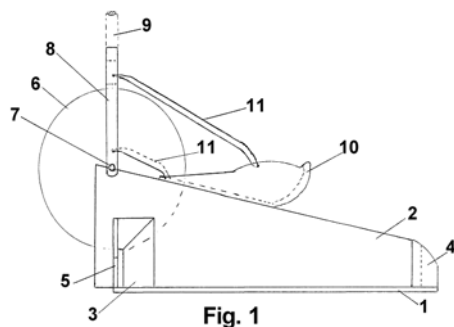
(11) 123189 B1 (51) **A63H 15/04** ^(2006.01) (21) a 2005 00952 (22) 11.11.2005 (41) 30.05.2007/5/2007 (45) 28.02.2011/2/2011 (56) JP 59005993 U; RO 33329 (73) VÂLCU ION, ALEEA HODOȘ IOSIF, NR. 2, BL. J43, SC. 4, ET. 1, AP. 49, SECTOR 3, O.P. 72, BUCUREȘTI, B, RO (72) VÂLCU ION, ALEEA HODOȘ IOSIF, NR. 2, BL. J43, SC. 4, ET. 1, AP. 49, SECTOR 3, O.P. 72, BUCUREȘTI, B, RO (54) **JUCĂRIE FANTEZIE**

(57) Invenția se referă la o jucărie alcătuită dintr-un plan înclinat, format dintr-o placă de bază (1), două plăci laterale (3), dispuse sub un unghi ascuțit, fixate prin intermediul unei nervuri de capăt (4) și al unei plăci frontale (5), plan pe care se sprijină un corp biconic (6), montat pe un ax (7) care se rotește și se deplasează împreună cu o figurină (9), în sens ascendent pe acesta, în care de capetele axului (7) este montat un suport (8) ce prezintă un canal (d) în formă de coadă de rândunică, în care este montată figurina (9), de suport (8) fiind legată, prin niște sârme (11), o remorcă (10), astfel încât, prin rotirea corpului biconic (6), suportul (8), figurina (9) și remorca (10) au o mișcare ascendentă pe planul înclinat, până când capetele axului (7) pătrund în niște decupări (a) prelucrate simetric în plăcile laterale (3).

Revendicări: 1

Figuri: 11

(11) 123189 B1



(11) 125586 B1 (51) **B01J 19/10** ^(2006.01); **B06B 1/06** ^(2006.01) (21) a 2008 00712 (22) 15.09.2008 (41) 30.07.2010/7/2010 (45) 28.02.2011/2/2011 (56) JP 2004275850 (A); JP 10180187; WO 2008064279; US 4941135; EP 0342446; JP 8332457 (73) INSTITUTUL NAȚIONAL DE CERCETARE-DEZVOLTARE PENTRU OPTOELECTRONICĂ INOE 2000, STR. ATOMIȘTILOR, NR. 1, COMUNA MĂGURELE, IF, RO (72) CHILIBON IRINELA, STR. LUICĂ, NR. 15, BL. 4, SC. 1, AP. 18, SECTOR 4, BUCUREȘTI, B, RO; SAVASTRU DAN, STR. IANI BUZOIANU, NR. 3, BL. 16, SC. A, AP. 2, SECTOR 1, BUCUREȘTI, B, RO; SAVU VALERIU, STR. CĂTINEI, NR. 13, BL. 37C, SC. C, AP. 51, PLOIEȘTI, PH, RO (54) **DISPOZITIV PENTRU GENERAREA CÂMPULUI ULTRASONIC ÎN LICHIDE AFLATE ÎN RECIPIENTE CU ORIFICII ÎNGUSTE**

(11) 123190 B1 (51) **B22F 3/12** ^(2006.01); **B22F 7/02** ^(2006.01); **C22B 34/36** ^(2006.01) (21) a 2003 00391 (22) 09.05.2003 (41) 30.03.2007/3/2007 (45) 28.02.2011/2/2011 (56) RO 112483 B; RO 115339 B; JP 8120308 A (73) NICOLAE PAUL, STR. PITAR MOȘ, NR. 27, AP. 9, SECTOR 1, BUCUREȘTI, B, RO; PORDEA VIOREL, DRUMUL TABEREI, NR. 82, BL. C16, SC. D, ET. 3, AP. 179, SECTOR 6, BUCUREȘTI, B, RO (72) NICOLAE PAUL, STR. PITAR MOȘ, NR. 27, AP. 9, SECTOR 1, BUCUREȘTI, B, RO; PORDEA VIOREL, DRUMUL TABEREI, NR. 82, BL. C16, SC. D, ET. 3, AP. 179, SECTOR 6, BUCUREȘTI, B, RO (54) **MATERIAL COMPOZIT, PROCEDEU DE OBTINERE ȘI PRODUS**

(57) Invenția se referă la un material compozit format din straturi succesive de aliaj dur sinterizat, pe bază de carburi metalice, la un procedeu de obținere a acestuia și la un produs cu proprietăți antiuzură. Materialul conform invenției este format din straturi succesive de aliaje dure sinterizate, pe bază de carburi metalice și de materiale carbonice, total sau parțial grafitizate între 1% și 100%. Procedeu pentru realizarea materialului conform invenției constă în presarea, la temperatura mediului ambiant, a unor pulberi, în straturi succesive: pulberi pe bază de carburi metalice, care conțin minimum 60% WC, până la 30% metal liant conținând Co, Ni, Fe, Mo sau amestecuri ale acestora, restul de până la 100% procente în greutate putând fi și alte carburi metalice

(11) 123190 B1

și pulberi din grafit sau parțial grafitizate, care conțin carbon minimum 99%, forța de presare aplicându-se crescător, astfel încât presiunea specifică să nu depășească 400 MPa, după care se aplică un tratament termic de eliminare a liantului organic de presare, la temperaturi de până la 400°C, în atmosferă protectoare, urmat de un tratament termic de presinterizare și sinterizare în intervalul 1300...1450°C, durata de menținere la această temperatură fiind cuprinsă între 30...60 min. Produsul conform invenției, obținut din materialul asupra căruia este aplicat procedeul, are o greutate cu până la 60% mai mică decât cea a unui produs monobloc, din aliaj dur sintezat, pe bază de WC.

Revendicări: 11

Figuri: 6

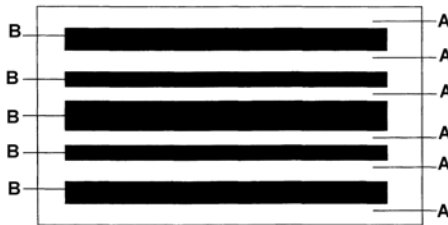


Fig. 1

(11) 123191 B1 (51) **B60S 5/02** (2006.01); **E04H 1/12** (2006.01) (21) a 2007 00076 (22) 02.02.2007 (41) 29.08.2008//8/2008 (45) 28.02.2011//2/2011 (56) US 5596501 A; WO 9801330 A (73) ROMPETROL DOWNSTREAM S.A., STR. MACUL ROȘU, NR. 1-3, SECTOR 1, BUCUREȘTI, B, RO (72) HOLT CORNELIU, ALEEA STĂNILĂ, NR. 6, BL. H10, SC. C, AP. 59, SECTOR 3, BUCUREȘTI, B, RO; STOLERIU SERGIU-SORIN, STR. ION CÂMPINEANU, NR. 26, SC. 3, ET. 9, AP. 112, SECTOR 1, BUCUREȘTI, B, RO (74) CABINET M. OPROIU - CONSILIERE ÎN PROPRIETATE INTELECTUALĂ S.R.L., STR. POPA SAVU, NR. 42, PARTER, SECTOR 1, 011434, BUCUREȘTI (54) **STAȚIE TRANSPORTABILĂ DE DISTRIBUȚIE A CARBURANȚILOR, COMPLET AUTOMATIZATĂ**

(57) Invenția se referă la o stație transportabilă, de distribuție a carburanților cum ar fi motorina și/sau benzina, care poate funcționa într-o rețea de stații de distribuție, supravegheată și acționată de la un dispecer central. Stația conform invenției are, în interiorul blocului (1) de tip container, prevăzute și separate între ele prin niște pereți (2 și 3) despărțitori etanși, un compartiment (4) al unui rezervor (5) de carburant, un compartiment (6) tehnic și un compartiment (7) al pompei de distribuție, toate racordurile (28 și 29) de alimentare, precum și racordurile de

(11) 123191 B1

recuperare vapori (30 și 31) ale rezervorului (5) de carburant fiind grupate într-o singură gură (36) de descărcare a carburanților, amplasată pe un perete lateral al blocului (1) de tip container, într-o decupare (e) a acestuia, etanșă față de spațiul interior al compartimentului (4) rezervorului și prevăzută cu o ușă (37) cu acces controlat din exterior și comunicând, prin niște conducte (24, 25, 26 și 27), cu niște racorduri corespunzătoare (13, 14, 15 și 16) ale unor compartimente (9 și 10) ale rezervorului (5) de carburant, situate la partea superioară a acestuia, în spațiul de vapori, racordurile (13 și 14) de alimentare fiind prelungite în interiorul vasului printr-un plonjor (21) ce are, în zona situată deasupra nivelului maxim al lichidului, unul sau mai multe orificii (a) de aerisire, prevăzute cu un deflector (22), sau câte o ramificație (b) cu o supapă (23) de sens unic, iar celelalte racorduri ale fiecărui compartiment fiind situate grupate la partea superioară a rezervorului (5) de carburant, astfel încât accesul din exterior la acestea se

(11) 123191 B1

poate realiza controlat prin una sau mai multe trape (40 și 41) de vizitare, prevăzute cu niște capace (42 și 43) cu acces controlat din exterior, amplasate pe plafonul blocului (1) de tip container.

Revendicări: 6

Figuri: 15

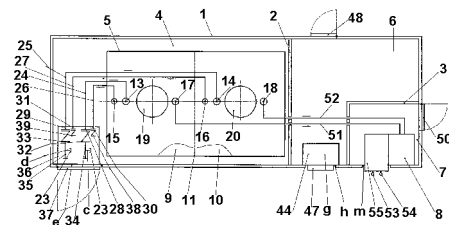


Fig. 1

(11) 123192 B1 (51) **B61D 19/02** (2006.01); **E05F 15/06** (2006.01)
 (21) a 2007 00502 (22) 16.07.2007 (41) 30.11.2007//11/2007
 (45) 28.02.2011//2/2011 (56) US 4290368 (73) REMAR S.A.,
 STR. GĂRII, NR. 18, PAȘCANI, IS, RO (72) CORNEA CĂTĂLIN,
 ALEEA ȘTEFAN CEL MARE ȘI SFÂNT, NR. 5, BL. C2, SC. B,
 AP. 7, PAȘCANI, IS, RO; CRISTEA IULIAN, STR. NICOLAE
 IORGA, BL. V1-6, SC. A, AP. 3, PAȘCANI, IS, RO;
 BASTON CEZAR, STR. MIHAI EMINESCU, NR. 11,
 PAȘCANI, IS, RO; CIOPRAGA EUGEN, STR. 1
 DECEMBRIE 1918, NR. 23, PAȘCANI, IS, RO (74)
 AGENTIE DE PROPRIETATE INDUSTRIALĂ ȘI TRANSFER
 TEHNOLOGIC - STOIAN IOAN, BD. REPUBLICII, BL. 46,
 SC. C, AP. 35, ROMAN, JUDEȚUL NEAMȚ (54) **SISTEM
 DE ACȚIONARE PENTRU UȘILE DE INTERCOMUNICAȚIE
 LA VAGOANELE DE CĂLĂTORI**

(57) Invenția se referă la un sistem de acționare a unei uși de intercomunicație, la vagoanele de călători etajate sau pe un singur nivel, sistem utilizat în transportul feroviar de călători. Sistemul conform invenției este constituit dintr-un mecanism (A) de susținere și glisare a două uși (1 și 2), stânga și, respectiv, dreapta, cuplat cinematic cu un cilindru (3) pneumatic și acționat de o instalație (B) pneumatică, în interconectare cu o instalație (C) electrică, mecanismul (A) de susținere și glisare având o bară (5) pe care glisează axial niște lagăre (9) de susținere a ușilor (1 și 2), spre partea extremă, și niște lagăre (10 și 11) de susținere și de antrenare, spre mijloc, toate lagărele (9, 10 și 11) având niște rulmenți (12) liniari cu bile, lagărul (10) de antrenare a ușii (1) stânga fiind legat

(11) 123192 B1
 cinematic atât de tija unui cilindru (16) pneumatic, cât și de o ramură (f) superioară a unei curele (18) trapezoidale, printr-un subsansamblu (D) de prindere și de întindere a curelei (18), iar celălalt lagăr (11) de antrenare a ușii (2) dreapta este fixat de o ramură (i) a curelei (18) trapezoidale, instalația (B) pneumatică având cilindrul (3) pneumatic prevăzut cu un piston magnetic și cu doi senzori Hall (50 și 51), plasați la capetele cilindrului (3) pneumatic, ale căror semnale, împreună și cu alte semnale, fiind transmise spre un automat (F) programabil, din instalația (C) electrică.

Revendicări: 4
 Figuri: 15

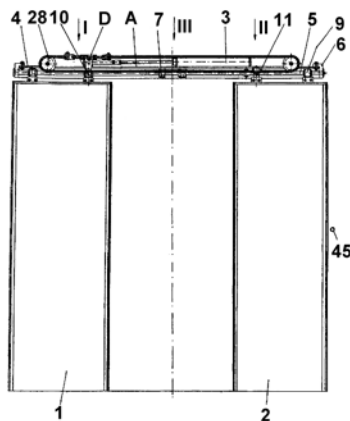


Fig. 1

(11) 123193 B1 (51) **B61D 19/02** (2006.01); **E05F 15/06** (2006.01)
 (21) a 2007 00503 (22) 16.07.2007 (41) 30.11.2007//11/2007
 (45) 28.02.2011//2/2011 (56) US 4290368 (73) REMAR S.A., STR. GĂRII, NR. 18,
 PAȘCANI, IS, RO (72) CORNEA CĂTĂLIN, ALEEA ȘTEFAN CEL MARE ȘI SFÂNT,
 NR. 5, BL. C2, SC. B, AP. 7, PAȘCANI, IS, RO; CRISTEA IULIAN, STR. NICOLAE
 IORGA, BL. V1-6, SC. A, AP. 3, PAȘCANI, IS, RO;
 BASTON CEZAR, STR. MIHAI EMINESCU, NR. 11,
 PAȘCANI, IS, RO; CIOPRAGA EUGEN, STR. 1
 DECEMBRIE 1918, NR. 23, PAȘCANI, IS, RO (74)
 AGENTIE DE PROPRIETATE INDUSTRIALĂ ȘI TRANSFER
 TEHNOLOGIC - STOIAN IOAN, BD. REPUBLICII, BL. 46,
 SC. C, AP. 35, ROMAN, JUDEȚUL NEAMȚ (54) **MECANISM DE ACȚIONARE PENTRU UȘILE
 SALON, LA VAGOANELE DE CĂLĂTORI**

(57) Invenția se referă la un mecanism de acționare a unei uși salon, cu care este echipat un vagon de călători etajat sau pe un singur nivel, utilizat în transportul feroviar de călători. Mecanismul conform invenției este alcătuit dintr-o traversă (1) având un profil în formă de "U", prevăzută, în partea inferioară, cu o placă (3) sudată, sub care, în paralel cu un cilindru (4) pneumatic și în același plan orizontal cu acesta, este montată, cu niște suporturi (7), o bară (6) cilindrică, pe care glisează niște lagăre (9 și 10) de susținere și, respectiv, de susținere și de antrenare, având niște rulmenți (11) liniari cu bile, a căror coaxialitate pe bara (6) cilindrică este asigurată cu niște bride (13) prevăzute cu o ureche (b) montată cu joc, între niște urechi (c) ale lagărelor (9 și 10) de susținere, cu

(11) 123193 B1
 un bolț (14), și ale căror tălpi (d) sunt montate și blocate într-un canal (e), la partea superioară a unei uși salon, iar pentru acționare, lagărul (10) de susținere și de antrenare are sudată o aripă (16) prevăzută cu un locaș (f) în care este montat un capăt (g) filetat al tijei unui piston (17) plasat în cilindrul (4) pneumatic.

Revendicări: 3
 Figuri: 6

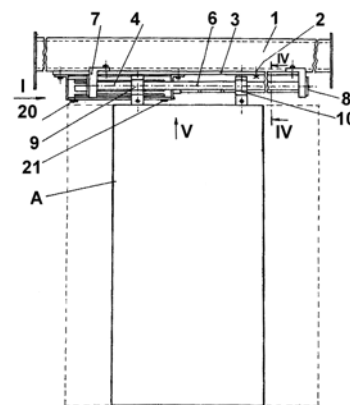


Fig. 1

(11) 123194 B1 (51) **B65D 41/48** ^(2006.01); **B65D 41/32** ^(2006.01)
 (21) a 2007 00750 (22) 30.10.2007 (41)
 30.10.2009//10/2009 (45) 28.02.2011//2/2011 (56)
 US 5938056 A; US 4930655 (73) **CRÎȘAN OVIDIU MARIUS, NR. 123, SAT ASUAJU DE SUS, MM, RO; FLORIAN CĂTĂLIN DORIN, STR. NARCISELOR, NR. 10/14, BAI A MARE, MM, RO (72) CRÎȘAN OVIDIU MARIUS, NR. 123, SAT ASUAJU DE SUS, MM, RO; FLORIAN CĂTĂLIN DORIN, STR. NARCISELOR, NR. 10/14, BAI A MARE, MM, RO (54) DISPOZITIV MULTIFUNCȚIONAL**

(57) Invenția se referă la un dispozitiv multifuncțional, destinat detașării acelor de corpul seringilor și colectării acestora într-un recipient, pentru evitarea refolosirii lor. Dispozitivul conform invenției este prevăzut cu un capac (1) rotund, care are un umăr (2), două piciorușe (3) și două ghidaje (4) de forma literei "L", în dreptul cărora se află niște clipsuri (5 și 6), astfel încât capacul (1) închide un orificiu (7) având o porțiune (8) mai ascuțită, sub care sunt prevăzute o nervură (9) unghiulară, o bordură (10), două proeminențe (11) și două orificii (12).

Revendicări: 1

Figuri: 7

(11) 123194 B1

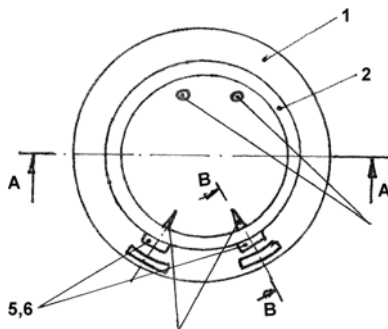


Fig. 1

(11) 123195 B1 (51) **B65D 59/02** ^(2006.01); **B29C 45/04** ^(2006.01)
 (21) a 2006 00609 (22) 31.07.2006 (41) 30.11.2006//11/2006
 (45) 28.02.2011//2/2011 (56) CA 2301490 A1; DE 2062432
 A1 (73) **EXITEHNICA S.R.L., BD. REPUBLICII, NR. 25, ROMAN, NT, RO (72) DINGHER VALERIU, BD. REPUBLICII, NR. 25, ROMAN, NT, RO (74) AGENTIE DE PROPRIETATE INDUSTRIALĂ ȘI TRANSFER TEHNOLOGIC - STOIAN IOAN, BD. REPUBLICII, BL. 46, SC. C, AP. 35, ROMAN, JUDEȚUL NEAMȚ (54) DOP PROTECTOR PENTRU CAPETELE ȚEVILOR NETEDE ȘI MATRIȚĂ PENTRU REALIZAREA PRIN INJECTARE DE MASĂ TERMOPLASTICĂ A DOPULUI PROTECTOR**

(57) Invenția se referă la un dop protector, pentru capetele țevelor netede, și la o matrită pentru realizarea, prin injectare de masă termoplastică, a dopului protector. Dopul conform invenției este alcătuit din niște aripi (3) având forma unui triunghi echilateral, cu laturile în arc de cerc convexe, cu niște colțuri (a) așezate mai departe față de un tub (2) central, și niște zone (b) convexe ale laturilor triunghiului, așezate mai aproape de tubul (2) central, colțurile (a) aripioarelor (3) fiind pe aceeași direcție axială față de colțurile următoarei sau următoarelor aripioare. Matrită conform invenției este alcătuită dintr-un corp (B) mobil, deplasabil pe direcție verticală, compus dintr-un corp (7) circular, ce cuprinde 3...6 cuiburi (D), fiecare cuib (D) fiind format din trei bacuri (11) care au o parte (j) tronconică superioară și o parte (k)

(11) 123195 B1

cilindrică inferioară, al cărui capăt inferior are o degajare (l) interioară și un canal (m) circular interior, în care este poziționată o proeminență (v) circulară a unor semiinele (22), ca punct de articulație pentru rotirea bacului (11) spre exterior, în momentul în care semiinelele (22) ajung la un prag (z) al unui miez (20) central, prevăzut cu un tronson (u) de mijloc, cu diametru mai mic în limitele lungimii căruia glisează semiinelele (22), mișcarea de rotire a bacurilor (11) fiind dată de înaintarea unui inel (12) a cărui suprafață (s) conică obligă o muchie (r) circulară a bacurilor (11) la o mișcare radială spre centru.

Revendicări: 4

Figuri: 12

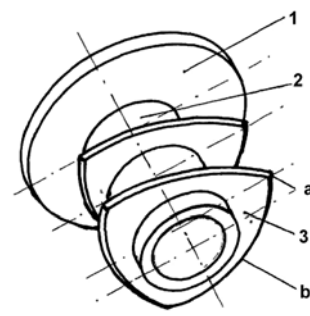


Fig. 4

(11) 123196 B1 (51) **B65D 59/02** (2006.01), **F16L 57/00** (2006.01), **B65D 39/02** (2006.01) (21) a 2007 00248 (22) 06.04.2007 (41) 30.08.2007//8/2007 (45) 28.02.2011//2/2011 (56) RO 123023 B1; RO a 2006 00275 A0 (73) EXITEHNICA S.R.L., BD. REPUBLICII, NR. 25, ROMAN, NT, RO (72) DINGHER VALERIU, BD. REPUBLICII, NR. 25, ROMAN, NT, RO (74) AGENȚIE DE PROPRIETATE INDUSTRIALĂ ȘI TRANSFER TEHNOLOGIC - STOIAN IOAN, BD. REPUBLICII, BL. 46, SC. C, AP. 35, ROMAN, JUDEȚUL NEAMȚ (54) **CAPAC PROTECTOR, PENTRU CAPETELE ȚEVILOR NETEDE**

(57) Invenția se referă la un capac protector, pentru capetele țevelor netede, destinat protejării capătului țevelor din metal sau din masă plastică, în timpul manipulării, transportului și depozitării. Capacul conform invenției are discul inelar (a) continuat, spre exterior, cu o zonă inelară tronconică (b), și spre interior, cu un perete transversal de etanșare, iar lobiile (e) aripioarelor de fixare (3 și 4) au deschiderea unghiulară a arcului de cerc (α) = 120...180°. Punctele exterioare (f) ale aripioarelor sunt dispuse pe un cerc cu diametru mai mic sau egal cu diametru exterior (g) al zonei inelare tronconice (b), iar diametrul (g) zonei inelare tronconice (b) față de înălțimea (h) capacului protector este în raport de $g/h > 2$.

Revendicări: 3

Figuri: 16

(11) 123196 B1

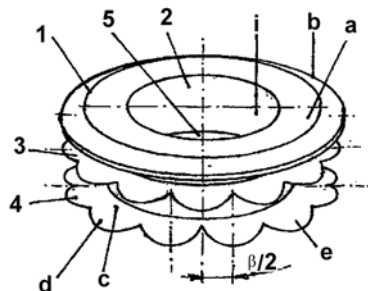


Fig. 9

(11) 123197 B1 (51) **C02F 11/00** (2006.01), **C10M 175/04** (2006.01), **C10G 33/04** (2006.01) (21) a 2008 00830 (22) 24.10.2008 (66) 19.08.2008 RO a 2008 00635 (41) 30.12.2008//12/2008 (45) 28.02.2011//2/2011 (56) RO 119731 B1 (73) DALASOIL S.R.L., STR. DILIGENȚEI, NR. 4A, PLOIEȘTI, PH, RO (72) MIHALACHE EMANUEL, SAT STÂNCEȘTI, NR. 22, TÂRGȘORU VECHI, PH, RO (54) **INSTALAȚIE ȘI PROCEDEU PENTRU PRELUCRAREA REZIDUURILOR PETROLIERE**

(57) Invenția se referă la o instalație și la un procedeu pentru prelucrarea reziduurilor petroliere supuse reciclării, provenite din decantări, scurgeri, decontaminări, șlamuri provenite din curățarea rezervoarelor și cele existente în bătăle de reziduuri petroliere. Instalația conform invenției are în componență subansambluri (A, C, E, F, H și I) de filtrare în cascadă, de purificare preliminară, de neutralizare, de deshidratare, de condensare și, respectiv, de purificare prin sitare. Procedeu conform invenției constă în aceea că, în prima fază, se evacuează apa decantată din reziduuul petrolier, reziduu care se încălzește la o temperatură de 60...65°C, se sitează și, în continuare,

(11) 123197 B1

se neutralizează la o temperatură de 70...80°C, se deshidratează prin evaporare, iar produsul deshidratat se supune unei sitări și vibrări, după care se stochează.

Revendicări: 4

Figuri: 6

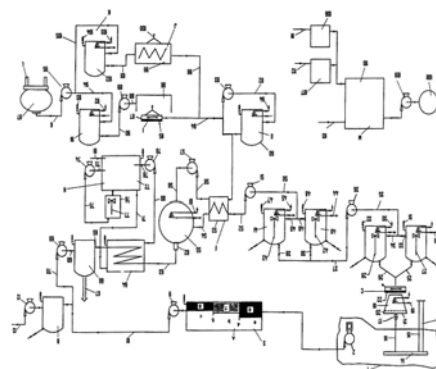


Fig. 1

(11) 123198 B1 (51) **C04B 26/26** ^(2006.01); **C08L 95/00** ^(2006.01) (21) a 2007 00035 (22) 26.03.2007 (41) 30.09.2008/9/2008 (45) 28.02.2011//2/2011 (56) RO 85890; RO 71974; RO 93805 (73) **COSTINAȘ LAURENȚ DUMITRU, ALEEA TEILOR, BL. 25, SC. 2, ET. 1, AP. 19, URICANI, HD, RO (72) COSTINAȘ LAURENȚ DUMITRU, ALEEA TEILOR, BL. 25, SC. 2, ET. 1, AP. 19, URICANI, HD, RO (54) MATERIAL DE CONSTRUCȚIE ȘI PROCEDEU DE OBTINERE A ACESTUIA**

(57) Invenția se referă la un material de construcție sub formă de cărămizi, bolțari, țigle, plăci, rame sau elemente pentru consolidarea terenurilor, utilizat în construcții civile și industriale, și la un procedeu de obținere a acestuia. Materialul conform invenției este constituit din 40...80% lemn rezidual și 20...60% bitum, opțional armat cu plasă de sârmă sau fibră de sticlă. Procedeu conform invenției constă în aceea că se introduce într-un malaxor, la temperatura de 50...60°C, lemn rezidual sub formă de rumeguș, talaș sau așchii, cu o umiditate de aproximativ 14%, peste care se pulverizează bitum cu o temperatură de 180...200°C, și se omogenizează timp de 0,5...5 min, amestecul rezultat se toarnă în forme și se comprimă timp de aproximativ 10 min, la o presiune de 300 at, după care se decofrează și produsele obținute se răcesc la temperatura ambiantă.

Revendicări: 3

(11) 123199 B1 (51) **C09K 8/40** ^(2006.01) (21) a 2004 00627 (22) 08.07.2004 (41) 30.03.2009/13/2009 (45) 28.02.2011//2/2011 (56) FR 2364957 A1; EP 0430644 A1; EP 0814232 B1 (73) **OMV PETROM S.A., CALEA DOROBANȚILOR, NR. 239, SECTOR 1, O.P. 63, BUCUREȘTI, B, RO (72) DUȚĂ MARIAN, STR. REPUBLICII, NR. 30, BL. 15E, SC. A, ET. 2, AP. 30, CÂMPINA, PH, RO; RĂDULESCU GABRIELA, STR. VICTORIEI, NR. 4, BL. GARSONIERE, ET. 3, AP. 58, CÂMPINA, PH, RO; STADLER PETRE, STR. NICOLAE BĂLCESCU, NR. 8, CÂMPINA, PH, RO; BUHARU PETRE, STR. 1 MAI, BL. B0, SC. A, ET. 4, AP. 17, CÂMPINA, PH, RO; IORGA NICOLAE, SAT BREBU MEGIEȘESC, NR. 317, COMUNA BREBU, PH, RO; ȘERBAN LAURENȚIU, STR. TUDOR VLADIMIRESCU, NR. 26, BL. C4, SC. A, AP. 24, CÂMPINA, PH, RO (54) **ADITIV PENTRU OBTINEREA PACHETELOR DE SEPARARE UTILIZAT ÎN OPERAȚIILE DE CIMENTARE A SONDELOR****

(57) Invenția se referă la un aditiv destinat realizării unui spacer universal, utilizat la efectuarea operațiilor de cimentare primară și secundară a sondei. Aditivul conform invenției este constituit din 70% amidon modificat, 12,5% sare alcalină a unui acid anorganic, de preferință sarea de sodiu a acidului dicarbonic, și 17,5% bentonită, procentele fiind exprimate în greutate.

Revendicări: 1

(11) 125108 B1 (51) **E02B 3/10** ^(2006.01) (21) a 2008 00983 (22) 12.12.2008 (41) 30.12.2009/12/2009 (45) 28.02.2011//2/2011 (56) FR 2876716 A1; RO a 2006 00125 A2 (73) **MATEESCU PAUL, BD. TRAIAN, NR. 3, SC. A, ET. 1, AP. 2, BAI A MARE, MM, RO; TĂTARU GHEORGHE PETRU, STR. ARGEȘULUI, NR. 10, BAI A MARE, MM, RO; BOROTA DANIEL, STR. PĂDURARILOR, NR. 2B, BAI A MARE, MM, RO (72) MATEESCU PAUL, BD. TRAIAN, NR. 3, SC. A, ET. 1, AP. 2, BAI A MARE, MM, RO; TĂTARU GHEORGHE PETRU, STR. ARGEȘULUI, NR. 10, BAI A MARE, MM, RO; BOROTA DANIEL, STR. PĂDURARILOR, NR. 2B, BAI A MARE, MM, RO (54) **DIG MODULAR****

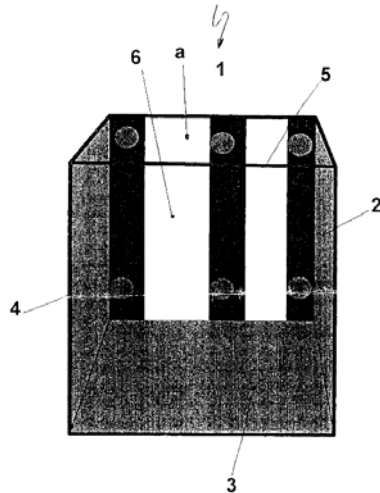
(11) 123200 B1 (51) **E04F 13/08** ^(2006.01) (21) a 2008 00889 (22) 17.11.2008 (41) 30.06.2009/16/2009 (45) 28.02.2011//2/2011 (56) GB 2221932 A; GB 1212833 (73) **TODORAN BOGDAN-VIOREL, STR. MIHAI VITEAZU, NR. 66, BL. A23, SC. A, AP. 5, ZALĂU, SJ, RO (72) TODORAN BOGDAN-VIOREL, STR. MIHAI VITEAZU, NR. 66, BL. A23, SC. A, AP. 5, ZALĂU, SJ, RO (54) **SUPORT PENTRU FIXAREA PLĂCILOR DE FAIANȚĂ****

(57) Invenția se referă la un suport pentru fixarea plăcilor de faianță, folosit în domeniul amenajărilor interioare ce necesită montarea plăcilor de faianță pe pereți. Suportul pentru fixarea plăcilor de faianță este constituit dintr-un șir de carcase (1) din material plastic, având, fiecare, patru pereți, dintre care doi pereți laterali (2, 4) un perete de sprijin inferior (3) și un perete de fixare (6), astfel încât pereții laterali (2, 4) ai carcasi (1) sunt uniți la partea superioară cu o bară (5) care, împreună cu peretele din spate (6), formează o fantă (a) pentru introducerea plăcii de faianță.

Revendicări: 2

Figuri: 1

(11) 123200 B1



(11) 123201 B1 (51) **E21B 19/14** (2006.01), **E21B 19/20** (2006.01) (21) a 2008 00088 (22) 31.01.2008 (41) 28.08.2009//8/2009 (45) 28.02.2011//2/2011 (56) RO 60867; RO 62828 (73) DESPA S.R.L., STR. CETĂȚII, NR. 37, TÂRGOVIȘTE, DB, RO (72) COCEAȘU ȘTEFAN, STR. CETĂȚII, NR. 37, TÂRGOVIȘTE, DB, RO; PAVEL SORIN, STR. REVOLUȚIEI, BL. C6, AP. 4, TÂRGOVIȘTE, DB, RO; TOTH FRANCISC, STR. VIILOR, NR. 17, AP. 2, MEDIAȘ, SB, RO; STOICA LUCIAN, STR. N. TITULESCU, NR. 43, PLOIEȘTI, PH, RO (54) **RAMPĂ DE PRĂJINI REGLABILĂ**

(57) Invenția se referă la o rampă de prăjini reglabilă, folosită împreună cu o instalație mobilă de forare sau de reparații pentru sonde de țigăi și gaze, la care depozitarea materialului tubular se face la "sol", și nu vertical, în turlă la podul podar. Rampa conform invenției este alcătuită din niște tronsoane (2) laterale, a căror înclinare este reglată simultan de câte un cric (7) hidraulic, și dintr-un mecanism cu o grindă (15) pe care se află un rulu (16) acționat spre în sus sau spre în jos, într-un ghidaj (17), de către doi cilindri (18) hidraulici.

Revendicări: 1

Figuri: 4

(11) 123201 B1

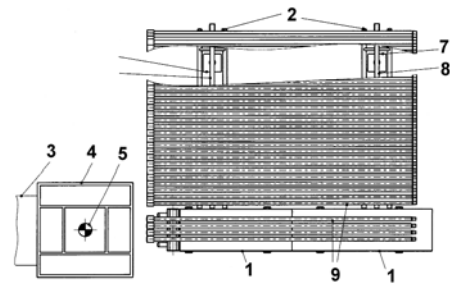


Fig. 1

(11) 123202 B1 (51) **E21B 43/12** (2006.01), **F04F 1/06** (2006.01) (21) a 2008 00264 (22) 09.04.2008 (41) 30.09.2009//9/2009 (45) 28.02.2011//2/2011 (56) RO 96137 (73) MINESCU FLOREA, STR. ALEX. ODOBESCU, NR. 64, PLOIEȘTI, PH, RO; ISPAS VALENTIN, 4306 156TH AVENUE, AP. BB208, REDMOND, WA, US (72) MINESCU FLOREA, STR. ALEX. ODOBESCU, NR. 64, PLOIEȘTI, PH, RO; ISPAS VALENTIN, 4306 156TH AVENUE, AP. BB208, REDMOND, WA, US (54) **DISPOZITIV DE EVACUARE A LICHIDELOR DINTR-O GAURĂ FORATĂ ECHIPATĂ ÎN VEDEREA EXTRAȚIEI GAZELOR DINTR-O ACUMULARE SUBTERANĂ**

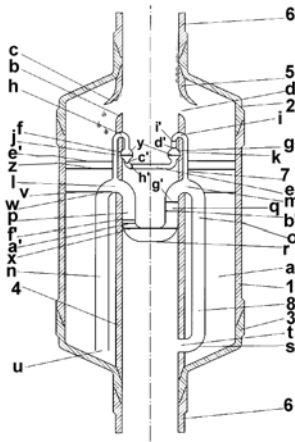
(57) Invenția se referă la un dispozitiv de evacuare a lichidelor dintr-o gaură forată, echipată în vederea extracției gazelor dintr-o acumulare subterană, în condițiile în care curgerea lichidelor printr-o garnitură de țevi de extracție are o componentă peliculară descendentă. Dispozitivul conform invenției cuprinde o cămașă (4) interioară inferioară, lungă, al cărei capăt (b) superior este teșit, este înconjurată de către o țevă (7) de scurtcircuitare, de forma literei M, prevăzută cu niște porțiuni (j și k) verticale scurte, care, inferior, sunt fixate de niște coturi (l și m) ale unui traseu (8) de evacuare de forma literei M, care înconjoară parțial cămașa (4) interioară inferioară, coturile (l și m)

(11) 123202 B1

continuându-se inferior cu niște porțiuni (**n** și **o**) verticale lungi, precum și cu niște porțiuni (**p** și **q**) verticale scurte, care, la rândul lor, comunică între ele prin intermediul unei porțiuni (**r**) inferioare orizontale, porțiunile (**n** și **o**) verticale lungi având un capăt (**s**) inferior curbat, montat într-o fereastră (**t**) practică în cămașa interioară inferioară și, respectiv, un capăt (**u**) deschis, situat în camera (**a**) de acumulare.

Revendicări: 2

Figuri: 1



(11) 125323 B1 (51) **F03B 3/12** (2006.01) (21) a 2008 00434 (22) 10.06.2008 (41) 30.03.2010//3/2010 (45) 28.02.2011//2/2011 (56) US 1661716 (73) SILAGHI VASILE, BD. DECEBAL, BL. 24, AP. 3, DEVA, HD, RO (72) SILAGHI VASILE, BD. DECEBAL, BL. 24, AP. 3, DEVA, HD, RO (54) **TURBINĂ HIDRAULICĂ CU FLUX CIRCULAR**

(11) 125782 B1 (51) **F03D 1/06** (2006.01) (21) a 2006 00164 (22) 13.03.2006 (41) 29.10.2010//10/2010 (45) 28.02.2011//2/2011 (56) WO 2004/011798 A2; US 6099256 A; US 6155892 A (73) CĂLIN SILVIU CĂTĂLIN, STR. RĂCARI, NR. 10A, BL. 42, SC. 2, PARTER, AP. 53, SECTOR 3, BUCUREȘTI, B, RO (72) LUNGU CRISTIAN, STR. FRUNTAȘULUI, NR. 16, ET. 2, SECTOR 1, BUCUREȘTI, B, RO; BOTEA CIPRIAN CRISTIAN, ȘOSEAUA MIHAI BRAVU, NR. 6, BL. P23-P24, SC. A, ET. 2, AP. 4, SECTOR 2, BUCUREȘTI RO (54) **TURBINĂ EOLIANĂ SFERICĂ**

(11) 123203 B1 (51) **F03G 6/00** (2006.01), **H02N 10/00** (2006.01), **H02N 6/00** (2006.01) (21) a 2008 00231 (22) 27.03.2008 (41) 30.12.2008//12/2008 (45) 28.02.2011//2/2011 (56) RO 122827 B1; RO 122797 B1; RO a 2004 00446 (73) UNIVERSITATEA "ȘTEFAN CEL MARE" DIN SUCEAVA, STR. UNIVERSITĂȚII, NR. 13, SUCEAVA, SV, RO (72) SOREA NICOLAE, STR. BUSUIOCULUI, NR. 40, TÂRGU-NEAMȚ, NT, RO; JEDER MIHAELA, STR. NICOLAE IORGA, NR. 7, BL. 16D, SC. A, AP. 17, SUCEAVA, SV, RO; CREȚU NICULINA, STR. STAȚIUNII, NR. 1, BL. E1, SC. B, AP. 12, SUCEAVA, SV, RO; OLARIU ELENA-DANIELA, STR. PRIVIGHETORII, NR. 18, BL. 40, SC. A, AP. 14, SUCEAVA, SV, RO; PRISĂCARIU ILIE, STR. LUCEAFĂRULUI, NR. 12, BL. E58, SC. B, AP. 14, SUCEAVA, SV, RO; CERNOMAZU DOREL, STR. RAHOVEI, NR. 3, BL. 3, SC. J, AP. 325, ROMAN, NT, RO (54) **MOTOR SOLAR**

(57) Invenția se referă la un motor solar destinat conversiei energiei solare în energie mecanică. Motorul solar, conform invenției, este alcătuit dintr-un rotor (1) în formă de disc, montat pe un ax (2) care se sprijină, prin intermediul unei articulații (3) de tip nucă, pe un suport (4) orizontal, pe o față a rotorului (1), și anume, pe cea expusă radiației solare fiind montate niște celule fotovoltaice (5), iar pe o față opusă acestora fiind montat un magnet inelar (6), care

(11) 123203 B1

acționează asupra unor sisteme de contacte (7a, 7b, 7c și 7d), plasate în niște cavități (e) practicate în suportul (4) orizontal, mișcarea rotorului (1) fiind realizată cu ajutorul unor actuatori (8a, 8b, 8c și 8d) cu parafină, activate cu ajutorul unor baterii Peltier (10a, 10b, 10c și 10d), alimentate electric de la celulele fotovoltaice (5).

Revendicări: 1

Figuri: 2

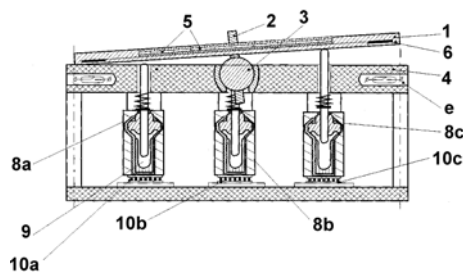


Fig. 1

(11) 123204 B1 (51) **F04B 1/02** (2006.01), **F04B 39/12** (2006.01) (21) a 2003 01036 (22) 18.12.2003 (41) 30.03.2005//3/2005 (45) 28.02.2011//2/2011 (56) GB 1540149 A (73) POPESCU MIHAI, STR. GHEORGHE LAZĂR, NR. 4, SECTOR 1, BUCUREȘTI, B, RO; DUMITRESCU ADELA TEODORA, CALEA DOROBANȚILOR, NR. 182, SECTOR 1, BUCUREȘTI, B, RO; POPESCU IULIAN, STR. SOLDAT SEBE T. NICULAE, NR. 14, BL. L40 A, SC. 1, AP. 41, SECTOR 3, BUCUREȘTI, B, RO (72) POPESCU MIHAI, STR. GHEORGHE LAZĂR, NR. 4, AP. 1, SECTOR 1, BUCUREȘTI, B, RO; DUMITRESCU ADELA TEODORA, CALEA DOROBANȚILOR, NR. 182, SECTOR 1, BUCUREȘTI, B, RO; POPESCU IULIAN, STR. SOLDAT SEBE T. NICULAE, NR. 14, BL. L40 A, SC. 1, AP. 41, SECTOR 3, BUCUREȘTI, B, RO (74) RODALL S.R.L., STR. POLONĂ, NR. 115, BL. 15, SC. A, ET. 4, AP. 19, SECTOR 1, BUCUREȘTI (54) **INFRASTRUCTURĂ PENTRU COMPRESOR**

(57) Invenția se referă la o infrastructură pentru un compresor cu un piston, utilizată pentru instalațiile de comprimare montate pe suport metalic, pentru gaz metan, gaze asociate de sondă și alte gaze. Infrastructura pentru compresor cu piston pentru comprimarea gazelor naturale, conform invenției, asigură posibilitatea montării pe infrastructură a mai multor tipuri de compresoare și echilibrarea maselor în mișcare de

(11) 123204 B1

rotație și a celor de translație ale compresorului, prin aceea că aceasta este constituită dintr-un carter monobloc (A) de tip "tunel", de formă rigidă, format din trei compartimente: un compartiment central (t), în care este montat mecanismul compresorului, constituit din arborele cotit (D) și biețele (B) compresorului, și două componente laterale (p), care conțin glisierile (1) ale compresorului, în care culisează capetele de cruce (E) ale compresorului, compartimentele laterale (p) fiind delimitate de doi pereți frontali (7) și poziționate lateral față de compartimentul central (t), pentru a asigura echilibrarea maselor în mișcare de rotație și a celor de translație. Compartimentul central al carterului (t) are o formă de paralelipiped drept, în construcția închisă, rigidă, în care arborele cotit (D) este sprijinit pe niște lagăre (19) din rulmenți radiali-axiali și un rulment oscilant (20), montați în două carcase demontabile (21 și 22), care asigură montarea și demontarea arborelui cotit (D) în direcția axială, asamblat de doi pereți interiori de rigidizare (7), nervurați, care formează baia de ulei a carterului.

Revendicări: 6

Figuri: 8

(11) 123204 B1

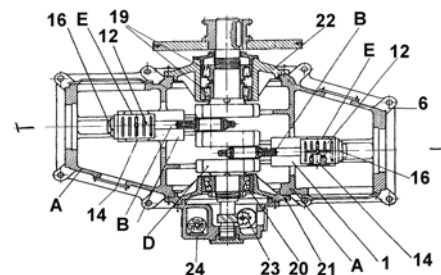


Fig. 3

(11) 123205 B1 (51) **F16F 15/023** ^(2006.01); **B60K 5/12** ^(2006.01) (21) a 2009 00345 (22) 28.04.2009 (66) 01.04.2009 RO a 2009 00283 (41) 30.07.2009//7/2009 (45) 28.02.2011//2/2011 (56) WO 2008111610 (A1); US 6390252 B1 (73) SITEC S.R.L., CALEA DUMBRĂVII, NR. 101, ET. 2, AP. J1-J4, SIBIU, SB, RO (72) RĂULEA GEORGE HORAȚIU, ALEEA FRĂȚII BUZEȘTI, BL. 13, SC. C, AP. 27, SIBIU, SB, RO; BORZA ADRIAN VASILE, STR. FUNDĂTURA BRAZILOR, NR. 4, BL. 6, SC. A, AP. 7, SIBIU, SB, RO (54) **AMORTIZOR DE VIBRAȚII, CU LICHID INTELIGENT**

(57) Invenția se referă la un amortizor de vibrații, cu lichid inteligent, destinat în special industriei de auto-vehicule, aeronave, mașini unelte și aparate de uz casnic. Amortizorul conform invenției este alcătuit dintr-o carcasă (1) tubulară și dintr-un piston (2) cu tije între care se găsește un fluid (7) inteligent, etanșat la capete prin niște diafragme (3) elastice, pistonul (2) fiind blocat relativ față de diafragma (3) elastică superioară, prin intermediul unei șaibe (5) și al unei piulițe (6); în continuare, datorită montajului elastic dintre piston (2) și carcasă (1), sunt preluate vibrațiile de pe toate cele 6 grade de libertate, respectiv, 3 translații și 3 rotații, fiind acoperite practic 12

(11) 123205 B1
sensuri de vibrații, iar datorită formei canelate a capătului pistonului (2), pătrunderea fluidului (7) inteligent printre caneluri asigură amortizarea vibrațiilor unghiular-axiale.

Revendicări: 4

Figuri: 2

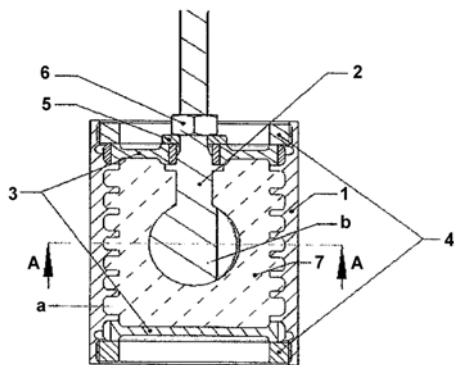


Fig. 2

(11) 125121 B1 (51) **F24J 2/54** ^(2006.01); **F24J 2/38** ^(2006.01); **H02N 6/00** ^(2006.01) (21) a 2008 00950 (22) 02.12.2008 (41) 30.12.2009//12/2009 (45) 28.02.2011//2/2011 (56) US 2007145252; DE 102004023141; RU 2134219; RO 122873 B1; DE 10351675; RO 120997 B1 (73) UNIVERSITATEA "ȘTEFAN CEL MARE" DIN SUCEAVA, STR. UNIVERSITĂȚII, NR. 13, SUCEAVA, SV, RO (72) CERNOMAZU DOREL, STR. RAHOVEI, NR. 3, BL. 3, SC. J, AP. 325, ROMAN, NT, RO; UNGUREANU CONSTANTIN, STR. OITUZ, NR. 30, BL. H9, SC. A, ET. 5, AP. 36, SUCEAVA, SV, RO; SOREA NICOLAE, STR. BUSUIOCULUI, NR. 40, TÂRGU-NEAMȚ, NT, RO; OLARIU ELENA-DANIELA, STR. PRIVIGHETORII, NR. 18, BL. 40, SC. A, AP. 14, SUCEAVA, SV, RO; POENAR NICULINA, STR. STAȚIUNII, NR. 1, BL. E1, SC. B, ET. 3, AP. 12, SUCEAVA, SV, RO; NEGRU MIHAELA-BRÂNDUȘA, STR. SLĂȚIOARA, NR. 6, BL. D11, SC. A, AP. 16, SUCEAVA, SV, RO; JEDER MIHAELA, STR. NICOLAE IORGA, NR. 7, BL. 16D, SC. A, AP. 17, SUCEAVA, SV, RO; BACIU IULIAN, SAT BURSUC-VALE, COMUNA LESPEZI, IS, RO; BUZDUGA CORNELIU, STR. PUTNEI, NR. 520, VICOVU DE SUS, SV, RO; PRISACARIU ILIE, STR. LUCEAFĂRULUI, NR. 12, BL. E58, SC. B, AP. 14, SUCEAVA, SV, RO; CUJBĂ TIBERIU-OCTAVIAN, STR. CIPRIAN PORUMBESCU, NR. 1, BL. 1, SC. C, AP. 3, SUCEAVA, SV, RO; NIȚAN ILIE, NR. 428, COMUNA ILIȘEȘTI, SV, RO; NAROVICI MIRCEA, ALEEA JUPITER, NR. 2, BL. 118, SC. B, AP. 14, SUCEAVA, SV, RO (54) **SISTEM DE ORIENTARE DUPĂ SOARE**

(11) 123206 B1 (51) **F41C 7/00** ^(2006.01); **F41A 1/08** ^(2006.01) (21) a 2007 00379 (22) 07.06.2007 (41) 30.04.2008//4/2008 (45) 28.02.2011//2/2011 (56) RO 122377 B1; RO a 2007 00231 A0; US 4667429 (73) TOPINTEL CONSULT S.R.L., STR. CUZA VODĂ, NR. 14, SINAIA, PH, RO (72) PUȘCAȘ-CERNAT MIHAIL, BD. REPUBLICII, NR. 187, BL. 4A, SC. A, ET. 8, AP. 33, PLOIEȘTI, PH, RO (54) **MECANISM DE REGLARE INDEPENDENTĂ A POZIȚIEI MÂNERULUI PISTOL ȘI TRĂGACIULUI**

(57) Invenția se referă la un mecanism de reglare independentă a poziției mânerului pistol față de patul armei, și a trăgaciului principal față de mânerul pistol, destinat echipării armelor portabile automate sau semiautomate. Mecanismul conform invenției este alcătuit dintr-o sanie (1) pe care este montat un trăgaci (2) principal, ce poate glisa într-o cutie (3) suport sau într-o cutie (4) a mecanismelor, ce poate fi fixată cu ajutorul unei piulițe (5) care se strânge pe un șurub (6), străbătând atât mânerul (7) pistol, cât și o gardă (8) mărită a trăgaciului, realizându-se astfel fixarea saniei (1) pe cutia (3) suport sau pe cutia (4) mecanismelor.

Revendicări: 1

Figuri: 7

(11) 123206 B1

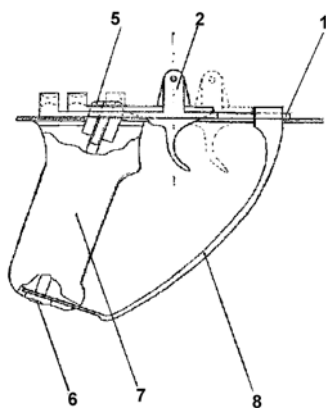


Fig. 4

(11) 123207 B1 (51) **F41C 23/06** (2006.01); **F41A 3/80** (2006.01) (21) a 2007 00231 (22) 30.03.2007 (66) 09.10.2006 RO a 2006 00766 (41) 30.01.2008/1/2008 (45) 28.02.2011/2/2011 (56) RO 109980 B1; RO a 2004 00729 A2 (73) **TOPINTEL CONSULT S.R.L., STR. CUZA VODĂ, NR. 14, SINAIA, PH, RO** (72) **PUSCAȘ-CERNAT MIHAIL, BD. REPUBLICII, NR. 187, BL. 4A, ȘC. A, ET. 8, AP. 33, PLOIEȘTI, PH, RO** (54) **ARMĂ DE FOC FĂRĂ REcul**

(57) Invenția se referă la o armă de foc portabilă, automată sau semiautomată, destinată nimicirii sau neutralizării inamicului, și a tehnicii ușoare de luptă, prin foc la distanțe mici și mari, precum și în lupta corp la corp. Arma de foc, conform invenției, cuprinde o cutie (14) suport, pe care sunt montate un pat (15), un mâner (16) cu un trăgaci (17) principal, un alt mâner care înglobează un înălțător (24) și o cătare (25), în cutia (14) suport fiind fixată o cutie (4) a mecanismelor, transmiterea mișcării de la trăgaciul (17) principal la un trăgaci (5) secundar făcându-se cu ajutorul unui cablu (19) de acționare, ce trece printr-un inel montat pe cutia (14) suport, și al unui mecanism (26) pentru reglarea cursei trăgaciului, iar între o țevă (1) a armei și cutia (14) suport este dispus un arc (21) antirecul, iar între pat (15) și cutia (4) mecanismelor poate fi dispus un mecanism (22) antirecul și piedica (23) acestuia.

Revendicări: 6
Figuri: 14

(11) 123207 B1

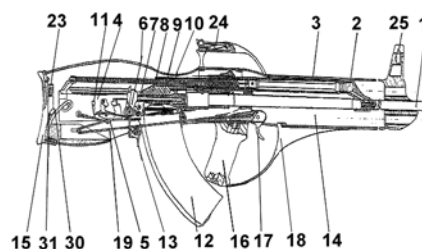


Fig. 14

(11) 125733 B1 (51) **F41G 3/26** (2006.01); **F41G 3/32** (2006.01) (21) a 2007 00454 (22) 26.06.2007 (41) 30.09.2010/9/2010 (45) 28.02.2011/2/2011 (56) US 4309095; EP 0160123 A2; WO 99/13286 (73) **OLARU LUCIAN ADAM CRISTIAN, STR. AVRAM IANCU, NR. 2, BL. B, AP. 8, ALBA-IULIA, AB, RO** (72) **OLARU LUCIAN ADAM CRISTIAN, STR. AVRAM IANCU, NR. 2, BL. B, AP. 8, ALBA-IULIA, AB, RO** (54) **DISPOZITIV DE ÎNREGISTRARE A UNEI TRAGERI CU O ARMĂ CU GLONȚ ÎN DOMENIU VIRTUAL**

(11) 125475 B1 (51) **G01N 17/00** ^(2006.01); **B01L 3/02** ^(2006.01) (21) a 2009 00331 (22) 21.04.2009 (41) 28.05.2010//5/2010 (45) 28.02.2011//2/2011 (56) RO 121618 B1; RO a 2004 00903 A2; RO a 2004 00898 A2 (73) UNIVERSITATEA "ȘTEFAN CEL MARE" DIN SUCEAVA, STR. UNIVERSITĂȚII, NR. 13, SUCEAVA, SV, RO (72) BUZDUGA CORNELIU, STR. PUTNEI, NR. 520, VICOVU DE SUS, SV, RO; NEGRU MIHAELA-BRÂNDUȘA, STR. SLĂȚIOARA, NR. 6, BL. D11, SC. A, AP. 16, SUCEAVA, SV, RO; SOREA NICOLAE, STR. BUSUIOCULUI, NR. 40, TÂRGU-NEAMȚ, NT, RO; UNGUREANU CONSTANTIN, STR. OITUZ, NR. 30, BL. H9, SC. A, ET. 5, AP. 36, SUCEAVA, SV, RO; BACIU IULIAN, SAT BURSUC-VALE, COMUNA LESPEZI, IS, RO; GUGOAȘĂ MIHAELA, STR. NICOLAE IORGA, NR. 7, BL. 16D, AP. 17, SUCEAVA, SV, RO; CREȚU NICULINA, STR. STAȚIUNII, NR. 1, BL. E1, SC. B, AP. 12, SUCEAVA, SV, RO; OLARIU ELENA-DANIELA, STR. PRIVIGHETORII, NR. 18, BL. 40, SC. A, AP. 14, SUCEAVA, SV, RO; CUJBĂ TIBERIU-OCTAVIAN, STR. CIPRIAN PORUMBESCU, NR. 1, BL. 1, SC. C, AP. 3, SUCEAVA, SV, RO; CERNOMAZU DOREL, STR. RAHOVEI, NR. 3, BL. 3, SC. J, AP. 325, ROMAN, NT, RO (54) **DISPOZITIV DE PICURARE**

(11) 125048 B1 (51) **G01N 21/17** ^(2006.01) (21) a 2008 00911 (22) 20.11.2008 (41) 30.11.2009//11/2009 (45) 28.02.2011//2/2011 (56) RO 72320; RO 83073; RO 99212; JP 2002139309 A; US 2007004061 A1 (73) UNIVERSITATEA "ȘTEFAN CEL MARE" DIN SUCEAVA, STR. UNIVERSITĂȚII, NR. 13, SUCEAVA, SV, RO (72) GUTT GHEORGHE, STR. VICTORIEI, NR. 185BIS, SAT SFÂNTU ILIE, SV, RO; GUTT SONIA, STR. VICTORIEI, NR. 185BIS, SAT SFÂNTU ILIE, SV, RO (54) **SONDĂ PENTRU DETERMINAREA LUCIULUI DEPUNERILOR GALVANICE**

(11) 125047 B1 (51) **G01N 21/17** ^(2006.01); **G01N 21/55** ^(2006.01); **G01B 7/06** ^(2006.01) (21) a 2008 00906 (22) 20.11.2008 (41) 30.11.2009//11/2009 (45) 28.02.2011//2/2011 (56) RO 72320; RO 83073; RO 99212; JP 2002139309 A; US 2007004061 A1 (73) UNIVERSITATEA "ȘTEFAN CEL MARE" DIN SUCEAVA, STR. UNIVERSITĂȚII, NR. 13, SUCEAVA, SV, RO (72) GUTT GHEORGHE, STR. VICTORIEI, NR. 185BIS, SAT SFÂNTU ILIE, SV, RO; GUTT SONIA, STR. VICTORIEI, NR. 185BIS, SAT SFÂNTU ILIE, SV, RO (54) **SONDĂ PENTRU DETERMINAREA LUCIULUI ȘI A GROSIMII DE STRAT LA DEPUNERI GALVANICE**

(11) 125049 B1 (51) **G01N 21/25** ^(2006.01); **G01N 21/33** ^(2006.01); **G01J 3/42** ^(2006.01) (21) a 2008 00912 (22) 20.11.2008 (41) 30.11.2009//11/2009 (45) 28.02.2011//2/2011 (56) RO a 2007 00709 A0; RO a 2007 00711 A0; RO 72320; US 6246471 B1; US 2008094631 A1 (73) UNIVERSITATEA "ȘTEFAN CEL MARE" DIN SUCEAVA, STR. UNIVERSITĂȚII, NR. 13, SUCEAVA, SV, RO (72) GUTT GHEORGHE, STR. VICTORIEI, NR. 185BIS, SAT SFÂNTU ILIE, SV, RO; GUTT SONIA, STR. VICTORIEI, NR. 185BIS, SAT SFÂNTU ILIE, SV, RO (54) **APARAT PENTRU DETERMINAREA CARACTERISTICILOR DEPOZITELOR ȘI PROCESELOR GALVANICE**

(11) 125051 B1 (51) **G01N 27/27** ^(2006.01); **G01N 27/403** ^(2006.01); **G01N 21/25** ^(2006.01); **G01J 3/28** ^(2006.01); **G01N 1/10** ^(2006.01) (21) a 2008 00907 (22) 20.11.2008 (41) 30.11.2009//11/2009 (45) 28.02.2011//2/2011 (56) RO a 2007 00706 A0; RO a 2007 00906 A0; GB 677599 A (73) UNIVERSITATEA "ȘTEFAN CEL MARE" DIN SUCEAVA, STR. UNIVERSITĂȚII, NR. 13, SUCEAVA, SV, RO (72) GUTT SONIA, STR. VICTORIEI, NR. 185BIS, SAT SFÂNTU ILIE, SV, RO; GUTT GHEORGHE, STR. VICTORIEI, NR. 185BIS, SAT SFÂNTU ILIE, SV, RO; GUTT ANDREI, STR. VICTORIEI, NR. 185BIS, SAT SFÂNTU ILIE, SV, RO (54) **CELULĂ DE MĂSURARE**

(11) 125568 B1 (51) **G01P 13/04** ^(2006.01); **G01R 31/34** ^(2006.01) (21) a 2009 00595 (22) 29.07.2009 (41) 30.06.2010//6/2010 (45) 28.02.2011//2/2011 (56) RO 91493; RO 91402; GB 783542 A; US 4926037 A (73) UNIVERSITATEA "ȘTEFAN CEL MARE" DIN SUCEAVA, STR. UNIVERSITĂȚII, NR. 13, SUCEAVA, SV, RO (72) OLARIU ELENA-DANIELA, STR. PRIVIGHETORII, NR. 18, BL. 40, SC. A, AP. 14, SUCEAVA, SV, RO; CERNOMAZU DOREL, STR. RAHOVEI, NR. 3, BL. 3, SC. J, AP. 325, ROMAN, NT, RO; CREȚU NICULINA, STR. STAȚIUNII, NR. 1, BL. E1, SC. B, AP. 12, SUCEAVA, SV, RO; GUGOAȘĂ MIHAELA, STR. NICOLAE IORGA, NR. 7, BL. 16D, AP. 17, SUCEAVA, SV, RO; UNGUREANU CONSTANTIN, STR. OITUZ, NR. 30, BL. H9, SC. A, ET. 5, AP. 36, SUCEAVA, SV, RO; CUJBĂ TIBERIU-OCTAVIAN, STR. CIPRIAN PORUMBESCU, NR. 1, BL. 1, SC. C, AP. 3, SUCEAVA, SV, RO; BACIU IULIAN, SAT BURSUC-VALE, COMUNA LESPEZI, IS, RO; GEORGESCU DANIEL ȘTEFAN, STR. PUTNA, NR. 14A, BL. B9, SC. A, ET. 3, AP. 9, SUCEAVA, SV, RO; SOREA NICOLAE, STR. BUSUIOCULUI, NR. 40, TÂRGU-NEAMȚ, NT, RO; PRISACARIU ILIE, STR. LUCEAFĂRULUI, NR. 12, BL. E58, SC. B, AP. 14, SUCEAVA, SV, RO; NEGRU MIHAELA-BRÂNDUȘA, STR. SLĂTIOARA, NR. 6, BL. D11, SC. 1, AP. 16, SUCEAVA, SV, RO; BUZDUGA CORNELIU, STR. PUTNEI, NR. 520, VICOVU DE SUS, SV, RO (54) **APARAT PENTRU VERIFICAREA SENSULUI DE ROTAȚIE AL MOTOARELOR ELECTRICE**

(11) 125477 B1 (51) **G01P 5/08** ^(2006.01); **G01B 7/00** ^(2006.01) (21) a 2009 00332 (22) 21.04.2009 (41) 28.05.2010//5/2010 (45) 28.02.2011//2/2011 (56) RO 56069; RO 111964 B1; RO 80143; DE 3302736 A1 (73) UNIVERSITATEA "ȘTEFAN CEL MARE" DIN SUCEAVA, STR. UNIVERSITĂȚII, NR. 13, SUCEAVA, SV, RO (72) CUJBĂ TIBERIU-OCTAVIAN, STR. CIPRIAN PORUMBESCU, NR. 1, BL. 1, SC. C, AP. 3, SUCEAVA, SV, RO; UNGUREANU CONSTANTIN, STR. OITUZ, NR. 30, BL. H9, SC. A, ET. 5, AP. 36, SUCEAVA, SV, RO; MANDICI LEON, STR. PROF. LECA MORARIU, NR. 6, BL. D, SC. B, AP. 19, SUCEAVA, SV, RO; CERNOMAZU DOREL, STR. RAHOVEI, NR. 3, BL. 3, SC. J, AP. 325, ROMAN, NT, RO; PRISACARIU ILIE, STR. LUCEAFĂRULUI, NR. 12, BL. E58, SC. B, AP. 14, SUCEAVA, SV, RO; BACIU IULIAN, SAT BURSUC-VALE, COMUNA LESPEZI, IS, RO; BUZDUGA CORNELIU, STR. PUTNEI, NR. 520, VICOVU DE SUS, SV, RO; OLARIU ELENA-DANIELA, STR. PRIVIGHETORII, NR. 18, BL. 40, SC. A, AP. 14, SUCEAVA, SV, RO; CREȚU NICULINA, STR. STAȚIUNII, NR. 1, BL. E1, SC. B, AP. 12, SUCEAVA, SV, RO; GUGOAȘĂ MIHAELA, STR. NICOLAE IORGA, NR. 7, BL. 16D, AP. 17, SUCEAVA, SV, RO; SOREA NICOLAE, STR. BUSUIOCULUI, NR. 40, TÂRGU-NEAMȚ, NT, RO (54) **SEMNALIZATOR PENTRU VITEZA DE CURGERE**

(11) 123208 B1 (51) **G03C 11/22** ^(2006.01); **B41C 1/10** ^(2006.01) (21) a 2002 01522 (22) 02.12.2002 (41) 28.05.2004//5/2004 (45) 28.02.2011//2/2011 (56) DE 3542368; EP 1201425; RO 90598; RO 97245; RO 120506 B1 (73) INSTITUTUL DE CHIMIE MACROMOLECULARĂ " PETRU PONI ", ALEEA GRIGORE GHICA VODĂ, NR. 41A, IAȘI, IS, RO (72) BĂRBOIU VIRGIL, STR. LASCĂR CATARGI, NR. 46, IAȘI, IS, RO; RUSU ELENA, ȘOSEAUA ARCU, NR. 9, BL. F5, SC. B, ET. 3, AP. 14, IAȘI, IS, RO (54) **PROCEDEU DE OBTINERE A UNEI PLĂCI FOTOSENSIBILE**

(57) Invenția se referă la un procedeu de obținere a unei plăci fotosensibile, care cuprinde următoarele etape: a. omogenizarea și încălzirea la 100°C a unui amestec constituit dintr-un polimer având 20...25 părți stiren și 5...30 părți esteri acrilici ai alcoolilor polihidroxicilici, b. malaxarea compoziției, c. calandrearea compoziției, d. fixarea stratului fotosensibil pe suport metalic, e. acoperirea stratului fotosensibil cu folie poliesterică.

Revendicări: 5

(11) 125132 B1 (51) **G08B 13/191** ^(2006.01); **G08B 25/10** ^(2006.01); **H04Q 9/02** ^(2006.01) (21) a 2008 00959 (22) 08.12.2008 (41) 30.12.2009//12/2009 (45) 28.02.2011//2/2011 (56) JP 2001 243574 (A); US 6166625 (73) UNIVERSITATEA "ȘTEFAN CEL MARE" DIN SUCEAVA, STR. UNIVERSITĂȚII, NR. 13, SUCEAVA, SV, RO (72) CIUFUDEAN CĂLIN HORAȚIU, STR. ȘTEFAN CEL MARE, NR. 4, BL. 6, SC. A, AP. 4, SUCEAVA, SV, RO; BUZDUGA CORNELIU, STR. PUTNEI, NR. 520, VICOVU DE SUS, SV, RO; PĂDUREȚ LUCIAN CONSTANTIN, ȘOSEAUA OLTENIȚEI, NR. 115, BL. 28, SC. 2, ET. 5, AP. 59, SECTOR 4, BUCUREȘTI, B, RO (54) **SISTEM DE SUPRAVEGHERE**

(11) 123209 B1
cu ajutorul unui modul de decodificare (6) pus în legătură cu un microprocesor (7) care comandă un amplificator audio (8), prevăzut cu un difuzor (9) local sau extern, modulul electronic (B) fiind alimentat de la un alimentator (5) cu baterii tampon.

Revendicări: 6
Figuri: 6

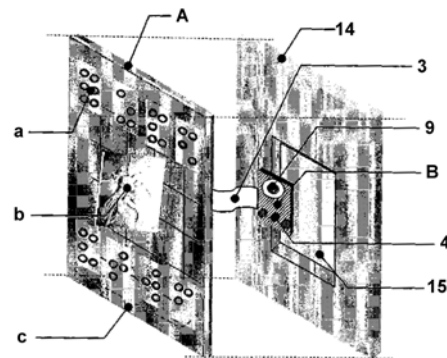


Fig. 3

(11) 123209 B1 (51) **G09B 21/00** ^(2006.01); **G09B 21/02** ^(2006.01); **A61F 9/08** ^(2006.01) (21) a 2008 00396 (22) 28.05.2008 (41) 27.02.2009//2/2009 (45) 28.02.2011//2/2011 (56) DE 19624402; DE 4241937; FR 2221057; RO 112934 B1; FR 2724557 (73) TAL AUDIOTACTILE S.R.L., CALEA GRIVITEI, NR. 132, CORP CM, SECTOR 1, BUCUREȘTI, B, RO (72) MIREA ADRIAN, STR. BRAȘOV, NR. 32, BL. A11, SC. F, AP. 88, SECTOR 6, BUCUREȘTI, B, RO (54) **DISPOZITIV AUDIOTACTIL**

(57) Invenția se referă la un dispozitiv audio-tactil, destinat educației, cunoașterii și învățământului individual al persoanelor cu dizabilități majore de vedere. Dispozitivul audio-tactil, conform invenției, este constituit dintr-o folie (A) stratificată, realizată din două folii lipite între ele, și anume: o folie (1) de bază, prevăzută cu niște semne grafice (a, b, și c), realizate în relief, semne care pot fi de tip Braille și/sau simboluri, desene sau fotografii, și o folie (2) complementară, de cablaj metalizat, flexibil, care conține o matrice bidimensională, de senzori tactili, plasați în dreptul fiecărui semn grafic, senzorii fiind în conexiune, printr-o bandă (3) de conductori flexibili, cu un modul electronic (B) destinat identificării unui semn sau a unui grup de semne grafice, prin intermediul unor semnale electrice emise la apăsarea acestora, și transformării lor în semnale audio corespunzătoare semnului sau grupului de semne apăsate,

(11) 123210 B1 (51) **H02K 7/18** ^(2006.01); **F03B 13/08** ^(2006.01) (21) a 2007 00428 (22) 18.06.2007 (41) 30.12.2008//12/2008 (45) 28.02.2011//2/2011 (56) RO 108127 B1; RO 116330 B1; EP 0150884 A2; CN 2301008 Y; RO 07195 (73) BIFF INTERNATIONAL S.R.L., ALEEA RĂZBOIENI, NR. 20BIS, PITEȘTI, AG, RO (72) BOLD VATICA, ALEEA RĂZBOIENI, NR. 20, PITEȘTI, AG, RO; ENE ION, SAT ARICEȘTII RAHTIVANI, NR. 66, COMUNA ARICEȘTII RAHTIVANI, PH, RO; BOLD CORNEL, ALEEA RĂZBOIENI, NR. 20, PITEȘTI, AG, RO; BOLD MARIUS CIPRIAN, STR. ALEEA RĂZBOIENI, NR. 20, PITEȘTI, AG, RO; NICULEA CONSTANTIN MIHAI, STR. DACIA, BL. A5, SC. G, AP. 5, PITEȘTI, AG, RO; MITRICI TIBERIU-ADRIAN, STR. NICOLAE CREȚULESCU, BL. 7A, SC. B, AP. 2, PITEȘTI, AG, RO; HAIDUCU STELIAN-PETRE, COMUNA FILIPEȘTII DE TÂRG, PH, RO; RADU ION, STR. VEGA, NR.13D, PLOIEȘTI, PH, RO; IORDACHE GHEORGHE, SAT ARICEȘTII RAHTIVANI, NR. 842, COMUNA ARICEȘTII RAHTIVANI, PH, RO; IANCU ILEANA, STR. FRASINULUI, BL. 21, SC. A, ET. 3, AP. 19, PITEȘTI, AG, RO; MACHIȚESCU TUDOR, STR. MĂRĂȘEȘTI, NR. 259, BL. 2, SC. A, ET. 4, AP. 20, PLOIEȘTI, PH, RO (74) BROJBOIU DUMITRU ADRIAN FLORINEL, BD. REPUBLICII, BL. 212, SC. D, ET. 3, AP. 16, PITEȘTI, JUDEȚUL ARGEȘ (54) **GENERATOR SINCRON DE CURENT ALTERNATIV TRIFAZAT, CU STATOR ROTATIV**

(11) 123210 B1

(57) Invenția se referă la un generator sincron de curent alternativ trifazat, cu stator rotativ, care produce energie electrică, de exemplu, prin folosirea puterii de antrenare a unei turbine hidraulice. Generatorul conform invenției are în componență un rotor (1) cu poli înecați și un stator (2), care sunt antrenate, independent, cu viteze (n_1 și n_2) egale și de sens contrar, de două turbine (19 și 15) hidraulice, antrenarea rotorului (1) fiind făcută de către prima turbină (19), prin intermediul unui angrenaj format din niște roți (17 și 18) dințate, rotorul (1) fiind susținut la un capăt al unui ax de niște rulmenți (5 și 6) montați într-un capac (4), iar la celălalt capăt, de niște rulmenți (8 și 9) radiali, montați în stator (2) și, respectiv, într-un alt capac (3) fixat de stator (2).

Revendicări: 4

Figuri: 2

(11) 123210 B1

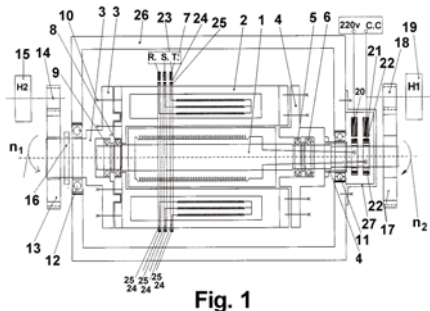


Fig. 1

(11) 125489 B1 (51) **H02K 33/14** ^(2006.01) (21) a 2009 00329 (22) 21.04.2009 (41) 28.05.2010//5/2010 (45) 28.02.2011//2/2011 (56) US 5369322 (A); WO 9924703; FR 2706532; FR 2769667; US 4350243 (73) UNIVERSITATEA "ȘTEFAN CEL MARE" DIN SUCEAVA, STR. UNIVERSITĂȚII, NR. 13, SUCEAVA, SV, RO (72) GEORGESCU DANIEL ȘTEFAN, STR. PUTNA, NR. 14A, BL. B9, SC. A, ET. 3, AP. 9, SUCEAVA, SV, RO; GUGOAȘĂ MIHAELA, STR. NICOLAE IORGA, NR. 7, BL. 16D, AP. 17, SUCEAVA, SV, RO; OLARIU ELENA-DANIELA, STR. PRIVIGHETORII, NR. 18, BL. 40, SC. A, AP. 14, SUCEAVA, SV, RO; UNGUREANU CONSTANTIN, STR. OITUZ, NR. 30, BL. H9, SC. A, ET. 5, AP. 36, SUCEAVA, SV, RO; SOREA NICOLAE, STR. BUSUIOCULUI, NR. 40, TÂRGU-NEAMȚ, NT, RO; CREȚU NICULINA, STR. STAȚIUNII, NR. 1, BL. E1, SC. B, AP. 12, SUCEAVA, SV, RO; NEGRU MIHAELA-BRÂNDUȘA, STR. SLĂTIOARA, NR. 6, BL. D11, SC. A, AP. 16, SUCEAVA, SV, RO; PRISACARIU ILIE, STR. LUCEAFĂRULUI, NR. 12, BL. E58, SC. B, AP. 14, SUCEAVA, SV, RO; BACIU IULIAN, SAT BURSUC-VALE, COMUNA LESPEZI, IS, RO; CUJBĂ TIBERIU-OCTAVIAN, STR. CIPRIAN PORUMBESCU, NR. 1, BL. 1, SC. C, AP. 3, SUCEAVA, SV, RO; BUZDUGA CORNELIU, STR. PUTNEI, NR. 520, VICOVU DE SUS, SV, RO; CERNOMAZU DOREL, STR. RAHOVEI, NR. 3, BL. 3, SC. J, AP. 325, ROMAN, NT, RO (54) **MOTOR ELECTRIC PENDULAR, CU BOBINĂ MOBILĂ ÎN SCURTCIRCUIT**

(11) 125491 B1 (51) **H02K 41/02** ^(2006.01) (21) a 2009 00334 (22) 21.04.2009 (41) 28.05.2010//5/2010 (45) 28.02.2011//2/2011 (56) JP 2006271178 (A); JP 2001320873; JP 2005351156; DE 19839884; RO 97338; RO 70617 (73) UNIVERSITATEA "ȘTEFAN CEL MARE" DIN SUCEAVA, STR. UNIVERSITĂȚII, NR. 13, SUCEAVA, SV, RO (72) LEONTE PETRU, STR. I.C. BRĂȚIANU, NR. 36, BL. B1, SC. B, ET. 4, AP. 16, IAȘI, IS, RO; CERNOMAZU DOREL, STR. RAHOVEI, NR. 3, BL. 3, SC. J, AP. 325, ROMAN, NT, RO; SIMION ALECSANDRU, BD. ALEXANDRU CEL BUN, NR. 15, BL. E3, SC. A, ET. 5, AP. 28, IAȘI, IS, RO; GEORGESCU DANIEL ȘTEFAN, STR. PUTNA, NR. 14A, BL. B9, SC. A, ET. 3, AP. 9, SUCEAVA, SV, RO; PRISACARIU ILIE, STR. LUCEAFĂRULUI, NR. 12, BL. E58, SC. B, AP. 14, SUCEAVA, SV, RO; STRUGARIU CĂȚĂLIN, STR. ARCU, NR. 32, BL. Z14, SC. C, AP. 3, IAȘI, IS, RO; CREȚU NICULINA, STR. STAȚIUNII, NR. 1, BL. E1, SC. B, AP. 12, SUCEAVA, SV, RO; OLARIU ELENA-DANIELA, STR. PRIVIGHETORII, NR. 18, BL. 40, SC. A, AP. 14, SUCEAVA, SV, RO; GUGOAȘĂ MIHAELA, STR. NICOLAE IORGA, NR. 7, BL. 16D, AP. 17, SUCEAVA, SV, RO; CUJBĂ TIBERIU-OCTAVIAN, STR. CIPRIAN PORUMBESCU, NR. 1, BL. 1, SC. C, AP. 3, SUCEAVA, SV, RO; BACIU IULIAN, SAT BURSUC-VALE, COMUNA LESPEZI, IS, RO; BUZDUGA CORNELIU, STR. PUTNEI, NR. 520, VICOVU DE SUS, SV, RO (54) **MOTOR ELECTRIC LINIAR, CU DEPLASARE LIMITATĂ**

(11) 125490 B1 (51) **H02K 41/02** ^(2006.01) (21) a 2009 00333 (22) 21.04.2009 (41) 28.05.2010//5/2010 (45) 28.02.2011//2/2011 (56) RO 97338; RO 70617; JP 2001320873; JP 2005351156; JP 2006271178; DE 19839884 (73) UNIVERSITATEA "ȘTEFAN CEL MARE" DIN SUCEAVA, STR. UNIVERSITĂȚII, NR. 13, SUCEAVA, SV, RO (72) GEORGESCU DANIEL ȘTEFAN, STR. PUTNA, NR. 14A, BL. B9, SC. A, ET. 3, AP. 9, SUCEAVA, SV, RO; GUGOAȘĂ MIHAELA, STR. NICOLAE IORGA, NR. 7, BL. 16D, AP. 17, SUCEAVA, SV, RO; OLARIU ELENA-DANIELA, STR. PRIVIGHETORII, NR. 18, BL. 40, SC. A, AP. 14, SUCEAVA, SV, RO; UNGUREANU CONSTANTIN, STR. OITUZ, NR. 30, BL. H9, SC. A, ET. 5, AP. 36, SUCEAVA, SV, RO; SOREA NICOLAE, STR. BUSUIOCULUI, NR. 40, TÂRGU-NEAMȚ, NT, RO; CREȚU NICULINA, STR. STAȚIUNII, NR. 1, BL. E1, SC. B, AP. 12, SUCEAVA, SV, RO; NEGRU MIHAELA-BRÂNDUȘA, STR. SLĂȚIOARA, NR. 6, BL. D11, SC. A, AP. 16, SUCEAVA, SV, RO; PRISACARIU ILIE, STR. LUCEAFĂRULUI, NR. 12, BL. E58, SC. B, AP. 14, SUCEAVA, SV, RO; BACIU IULIAN, SAT BURSUC-VALE, COMUNA LESPEZI, IS, RO; CUJBĂ TIBERIU-OCTAVIAN, STR. CIPRIAN PORUMBESCU, NR. 1, BL. 1, SC. C, AP. 3, SUCEAVA, SV, RO; BUZDUGĂ CORNELIU, STR. PUTNEI, NR. 520, VICOVU DE SUS, SV, RO; CERNOMAZU DOREL, STR. RAHOVEI, NR. 3, BL. 3, SC. J, AP. 325, ROMAN, NT, RO (54) **MOTOR ELECTRIC LINIAR, CU BOBINĂ MOBILĂ ÎN SCURTCIRCUIT**

(11) 125492 B1 (51) **H02K 41/02** ^(2006.01) (21) a 2009 00326 (22) 21.04.2009 (41) 28.05.2010//5/2010 (45) 28.02.2011//2/2011 (56) JP 2001320873 (A); JP 6062506; JP 8093849; US 4762108; RO 97338; RO 70617 (73) UNIVERSITATEA "ȘTEFAN CEL MARE" DIN SUCEAVA, STR. UNIVERSITĂȚII, NR. 13, SUCEAVA, SV, RO (72) GEORGESCU DANIEL ȘTEFAN, STR. PUTNA, NR. 14A, BL. B9, SC. A, ET. 3, AP. 9, SUCEAVA, SV, RO; GUGOAȘĂ MIHAELA, STR. NICOLAE IORGA, NR. 7, BL. 16D, AP. 17, SUCEAVA, SV, RO; OLARIU ELENA-DANIELA, STR. PRIVIGHETORII, NR. 18, BL. 40, SC. A, AP. 14, SUCEAVA, SV, RO; UNGUREANU CONSTANTIN, STR. OITUZ, NR. 30, BL. H9, SC. A, ET. 5, AP. 36, SUCEAVA, SV, RO; CREȚU NICULINA, STR. STAȚIUNII, NR. 1, BL. E1, SC. B, AP. 12, SUCEAVA, SV, RO; SOREA NICOLAE, STR. BUSUIOCULUI, NR. 40, TÂRGU-NEAMȚ, NT, RO; NEGRU MIHAELA-BRÂNDUȘA, STR. SLĂȚIOARA, NR. 6, BL. D11, SC. A, AP. 16, SUCEAVA, SV, RO; PRISACARIU ILIE, STR. LUCEAFĂRULUI, NR. 12, BL. E58, SC. B, AP. 14, SUCEAVA, SV, RO; BACIU IULIAN, SAT BURSUC-VALE, COMUNA LESPEZI, IS, RO; CUJBĂ TIBERIU-OCTAVIAN, STR. CIPRIAN PORUMBESCU, NR. 1, BL. 1, SC. C, AP. 3, SUCEAVA, SV, RO; BUZDUGĂ CORNELIU, STR. PUTNEI, NR. 520, VICOVU DE SUS, SV, RO; CERNOMAZU DOREL, STR. RAHOVEI, NR. 3, BL. 3, SC. J, AP. 325, ROMAN, NT, RO (54) **MOTOR ELECTRIC LINIAR, BAZAT PE FORȚE AXIALE**

**BREVETE DE INVENȚIE
ACORDATE ȘI ELIBERATE
CONFORM LEGII NR. 64/1991,
REPUBLICATĂ ÎN 08.08.2007,**

- ARANJATE ÎN ORDINE CRESCĂTOARE,
DUPĂ NUMĂRUL DE BREVET**
- ARANJATE ÎN ORDINE ALFABETICĂ,
DUPĂ NUMELE/DENUMIREA
TITULARULUI**

Lista cu brevetele de invenție ale căror hotărâri de acordare au fost luate la data menționată în tabelul de mai jos, ordonată crescător, după numărul de brevet

Număr brevet	Clasa	Număr dosar	Data depozit	Titular	Data hotărârii de acordare BI	Pag.
123185 B1	A01B 1/06 ^(2006.01)	a 2006 00654	17.08.2006	HUSAC CONSTANTIN, STR. DREPTĂȚII, NR. 32, BOTOȘANI, BT, RO	29.10.2010	73
123186 B1	A01G 25/09 ^(2006.01)	a 2007 00823	29.11.2007	BIOLAN ILIE, ȘOSEAUA BUCUREȘTI, BL. 45/4D, SC. B, ET. 1, AP. 2, GIURGIU, GR, RO; ȘERBU ION, STR. G-RAL CANDIANO POPESCU, NR. 123, BL. 2, SC. B, ET. 6, AP. 68, SECTOR 4, BUCUREȘTI, B, RO; NICOLESCU CONSTANTIN, STR. LUICĂ, NR. 33, BL. M5, SC. 1, ET. 4, AP. 29, SECTOR 4, BUCUREȘTI, B, RO; BIOLAN COSTEL, ȘOSEAUA BUCUREȘTI, BL. 45/4D, SC. B, ET. 1, AP. 2, GIURGIU, GR, RO; BIOLAN LUCIANA, ȘOSEAUA BUCUREȘTI, BL. 45/4D, SC. B, ET. 1, AP. 2, GIURGIU, GR, RO	30.12.2010	73
123187 B1	A43B 9/18 ^(2006.01) , A43B 9/06 ^(2006.01) , A43B 15/00 ^(2006.01)	a 2007 00734	24.10.2007	CHEN MING-TE, NO. 2, LANE 334, SAN-FON ROAD, FON-CHOU CITY, TAICHUNG HSIEN TW	30.08.2010	74
123188 B1	A61K 31/21 ^(2006.01) , A61K 9/48 ^(2006.01)	a 2008 00495	26.06.2008	DEACONESCU ION, CALEA VITAN, NR. 223, BL. 3, SC. 2, ET. 5, AP. 78, SECTOR 3, BUCUREȘTI, B, RO	30.11.2010	74
123189 B1	A63H 15/04 ^(2006.01)	a 2005 00952	11.11.2005	VÂLCU ION, ALEEA HODOȘ IOSIF, NR. 2, BL. J43, SC. 4, ET. 1, AP. 49, SECTOR 3, O.P. 72, BUCUREȘTI, B, RO	30.11.2010	75
123190 B1	B22F 3/12 ^(2006.01) , B22F 7/02 ^(2006.01) , C22B 34/36 ^(2006.01)	a 2003 00391	09.05.2003	NICOLAE PAUL, STR. PITAR MOȘ, NR. 27, AP. 9, SECTOR 1, BUCUREȘTI, B, RO; PORDEA VIOREL, DRUMUL TABEREI, NR. 82, BL. C16, SC. D, ET. 3, AP. 179, SECTOR 6, BUCUREȘTI, B, RO	30.05.2008	75

Număr brevet	Clasa	Număr dosar	Data depozit	Titular	Data hotărârii de acordare BI	Pag.
123191 B1	B60S 5/02 ^{(2006.01),} E04H 1/12 ^(2006.01)	a 2007 00076	02.02.2007	ROMPETROL DOWNSTREAM S.A., STR. MACUL ROȘU, NR. 1-3, SECTOR 1, BUCUREȘTI, B, RO	30.07.2010	76
123192 B1	B61D 19/02 ^{(2006.01),} E05F 15/06 ^(2006.01)	a 2007 00502	16.07.2007	REMAR S.A., STR. GĂRII, NR. 18, PAȘCANI, IS, RO	29.10.2010	77
123193 B1	B61D 19/02 ^{(2006.01),} E05F 15/06 ^(2006.01)	a 2007 00503	16.07.2007	REMAR S.A., STR. GĂRII, NR. 18, PAȘCANI, IS, RO	29.10.2010	77
123194 B1	B65D 41/48 ^{(2006.01),} B65D 41/32 ^(2006.01)	a 2007 00750	30.10.2007	CRIȘAN OVIDIU MARIUS, NR. 123, SAT ASUAJU DE SUS, MM, RO; FLORIAN CĂTĂLIN DORIN, STR. NARCISELOR, NR. 10/14, BAIA MARE, MM, RO	30.08.2010	78
123195 B1	B65D 59/02 ^{(2006.01),} B29C 45/04 ^(2006.01)	a 2006 00609	31.07.2006	EXITEHNICA S.R.L., BD. REPUBLICII, NR. 25, ROMAN, NT, RO	29.10.2010	78
123196 B1	B65D 59/02 ^{(2006.01),} F16L 57/00 ^{(2006.01),} B65D 39/02 ^(2006.01)	a 2007 00248	06.04.2007	EXITEHNICA S.R.L., BD. REPUBLICII, NR. 25, ROMAN, NT, RO	29.10.2010	79
123197 B1	C02F 11/00 ^{(2006.01),} C10M 175/04 ^{(2006.01),} C10G 33/04 ^(2006.01)	a 2008 00830	24.10.2008	DALASOIL S.R.L., STR. DILIGENȚEI, NR. 4A, PLOIEȘTI, PH, RO	29.10.2010	79
123198 B1	C04B 26/26 ^{(2006.01),} C08L 95/00 ^(2006.01)	a 2007 00035	26.03.2007	COSTINAȘ LAURENȚ DUMITRU, ALEEA TEILOR, BL. 25, SC. 2, ET. 1, AP. 19, URICANI, HD, RO	30.11.2010	80
123199 B1	C09K 8/40 ^(2006.01)	a 2004 00627	08.07.2004	OMV PETROM S.A., CALEA DOROBANȚILOR, NR. 239, SECTOR 1, O.P. 63, BUCUREȘTI, B, RO	30.11.2010	80
123200 B1	E04F 13/08 ^(2006.01)	a 2008 00889	17.11.2008	TODORAN BOGDAN- VIOREL, STR. MIHAI VITEAZU, NR. 66, BL. A23, SC. A, AP. 5, ZALĂU, SJ, RO	30.09.2010	80
123201 B1	E21B 19/14 ^{(2006.01),} E21B 19/20 ^(2006.01)	a 2008 00088	31.01.2008	DESPA S.R.L., STR. CETĂȚII, NR. 37, TÂRGOVIȘTE, DB, RO	30.11.2010	81
123202 B1	E21B 43/12 ^{(2006.01),} F04F 1/06 ^(2006.01)	a 2008 00264	09.04.2008	MINESCU FLOREA, STR. ALEX. ODOBESCU, NR. 64, PLOIEȘTI, PH, RO; ISPAS VALENTIN, 4306 156TH AVENUE, AP. BB208, REDMOND, WA, US	30.03.2010	81

Număr brevet	Clasa	Număr dosar	Data depozit	Titular	Data hotărârii de acordare BI	Pag.
123203 B1	F03G 6/00 ^(2006.01) , H02N 10/00 ^(2006.01) , H02N 6/00 ^(2006.01)	a 2008 00231	27.03.2008	UNIVERSITATEA "ȘTEFAN CEL MARE" DIN SUCEAVA, STR. UNIVERSITĂȚII, NR. 13, SUCEAVA, SV, RO	30.11.2010	82
123204 B1	F04B 1/02 ^(2006.01) , F04B 39/12 ^(2006.01)	a 2003 01036	18.12.2003	POPESCU MIHAI, STR. GHEORGHE LAZĂR, NR. 4, SECTOR 1, BUCUREȘTI, B, RO; DUMITRESCU ADELA TEODORA, CALEA DOROBANȚILOR, NR. 182, SECTOR 1, BUCUREȘTI, B, RO; POPESCU IULIAN, STR. SOLDAT SEBE T. NICULAE, NR. 14, BL. L40 A, SC. 1, AP. 41, SECTOR 3, BUCUREȘTI, B, RO	30.11.2009	83
123205 B1	F16F 15/023 ^(2006.01) , B60K 5/12 ^(2006.01)	a 2009 00345	28.04.2009	SITEC S.R.L., CALEA DUMBRĂVII, NR. 101, ET. 2, AP. J1-J4, SIBIU, SB, RO	30.11.2010	84
123206 B1	F41C 7/00 ^(2006.01) , F41A 1/08 ^(2006.01)	a 2007 00379	07.06.2007	TOPINTEL CONSULT S.R.L., STR. CUZA VODĂ, NR. 14, SINAIA, PH, RO	30.11.2010	84
123207 B1	F41C 23/06 ^(2006.01) , F41A 3/80 ^(2006.01)	a 2007 00231	30.03.2007	TOPINTEL CONSULT S.R.L., STR. CUZA VODĂ, NR. 14, SINAIA, PH, RO	30.11.2010	85
123208 B1	G03C 11/22 ^(2006.01) , B41C 1/10 ^(2006.01)	a 2002 01522	02.12.2002	INSTITUTUL DE CHIMIE MACROMOLECULARĂ "PETRU PONI", ALEEA GRIGORE GHICA VODĂ, NR. 41A, IAȘI, IS, RO	27.11.2007	87
123209 B1	G09B 21/00 ^(2006.01) , G09B 21/02 ^(2006.01) , A61F 9/08 ^(2006.01)	a 2008 00396	28.05.2008	TAL AUDIOTACTILE S.R.L., CALEA GRIVIȚEI, NR. 132, CORP CM, SECTOR 1, BUCUREȘTI, B, RO	30.11.2010	88
123210 B1	H02K 7/18 ^(2006.01) , F03B 13/08 ^(2006.01)	a 2007 00428	18.06.2007	BIFF INTERNATIONAL S.R.L., ALEEA RĂZBOIENI, NR. 20BIS, PITEȘTI, AG, RO	30.11.2010	88
125047 B1	G01N 21/17 ^(2006.01) , G01N 21/55 ^(2006.01) , G01B 7/06 ^(2006.01)	a 2008 00906	20.11.2008	UNIVERSITATEA "ȘTEFAN CEL MARE" DIN SUCEAVA, STR. UNIVERSITĂȚII, NR. 13, SUCEAVA, SV, RO	29.10.2010	86
125048 B1	G01N 21/17 ^(2006.01)	a 2008 00911	20.11.2008	UNIVERSITATEA "ȘTEFAN CEL MARE" DIN SUCEAVA, STR. UNIVERSITĂȚII, NR. 13, SUCEAVA, SV, RO	29.10.2010	86

Număr brevet	Clasa	Număr dosar	Data depozit	Titular	Data hotărârii de acordare BI	Pag.
125049 B1	G01N 21/25 ^(2006.01) , G01N 21/33 ^(2006.01) , G01J 3/42 ^(2006.01)	a 2008 00912	20.11.2008	UNIVERSITATEA "ȘTEFAN CEL MARE" DIN SUCEAVA, STR. UNIVERSITĂȚII, NR. 13, SUCEAVA, SV, RO	29.10.2010	86
125051 B1	G01N 27/27 ^(2006.01) , G01N 27/403 ^(2006.01) , G01N 21/25 ^(2006.01) , G01J 3/28 ^(2006.01) , G01N 1/10 ^(2006.01)	a 2008 00907	20.11.2008	UNIVERSITATEA "ȘTEFAN CEL MARE" DIN SUCEAVA, STR. UNIVERSITĂȚII, NR. 13, SUCEAVA, SV, RO	30.06.2010	87
125108 B1	E02B 3/10 ^(2006.01)	a 2008 00983	12.12.2008	MATEESCU PAUL, BD.TRAIAN, NR. 3, SC. A, ET. 1, AP. 2, BAIA MARE, MM, RO; TĂTARU GHEORGHE PETRU, STR. ARGEȘULUI, NR. 10, BAIA MARE, MM, RO; BOROTA DANIEL, STR. PĂDURARILOR, NR. 2B, BAIA MARE, MM, RO	30.09.2010	80
125121 B1	F24J 2/54 ^(2006.01) , F24J 2/38 ^(2006.01) , H02N 6/00 ^(2006.01)	a 2008 00950	02.12.2008	UNIVERSITATEA "ȘTEFAN CEL MARE" DIN SUCEAVA, STR. UNIVERSITĂȚII, NR. 13, SUCEAVA, SV, RO	30.11.2010	84
125132 B1	G08B 13/191 ^(2006.01) , G08B 25/10 ^(2006.01) , H04Q 9/02 ^(2006.01)	a 2008 00959	08.12.2008	UNIVERSITATEA "ȘTEFAN CEL MARE" DIN SUCEAVA, STR. UNIVERSITĂȚII, NR. 13, SUCEAVA, SV, RO	30.11.2010	88
125323 B1	F03B 3/12 ^(2006.01)	a 2008 00434	10.06.2008	SILAGHI VASILE, BD. DECEBAL, BL. 24, AP. 3, DEVA, HD, RO	30.11.2010	82
125475 B1	G01N 17/00 ^(2006.01) , B01L 3/02 ^(2006.01)	a 2009 00331	21.04.2009	UNIVERSITATEA "ȘTEFAN CEL MARE" DIN SUCEAVA, STR. UNIVERSITĂȚII, NR. 13, SUCEAVA, SV, RO	30.11.2010	86
125477 B1	G01P 5/08 ^(2006.01) , G01B 7/00 ^(2006.01)	a 2009 00332	21.04.2009	UNIVERSITATEA "ȘTEFAN CEL MARE" DIN SUCEAVA, STR. UNIVERSITĂȚII, NR. 13, SUCEAVA, SV, RO	30.11.2010	87
125489 B1	H02K 33/14 ^(2006.01)	a 2009 00329	21.04.2009	UNIVERSITATEA "ȘTEFAN CEL MARE" DIN SUCEAVA, STR. UNIVERSITĂȚII, NR. 13, SUCEAVA, SV, RO	29.10.2010	89

Număr brevet	Clasa	Număr dosar	Data depozit	Titular	Data hotărârii de acordare BI	Pag.
125490 B1	H02K 41/02 ^(2006.01)	a 2009 00333	21.04.2009	UNIVERSITATEA "ȘTEFAN CEL MARE" DIN SUCEAVA, STR. UNIVERSITĂȚII, NR. 13, SUCEAVA, SV, RO	29.10.2010	90
125491 B1	H02K 41/02 ^(2006.01)	a 2009 00334	21.04.2009	UNIVERSITATEA "ȘTEFAN CEL MARE" DIN SUCEAVA, STR. UNIVERSITĂȚII, NR. 13, SUCEAVA, SV, RO	29.10.2010	89
125492 B1	H02K 41/02 ^(2006.01)	a 2009 00326	21.04.2009	UNIVERSITATEA "ȘTEFAN CEL MARE" DIN SUCEAVA, STR. UNIVERSITĂȚII, NR. 13, SUCEAVA, SV, RO	29.10.2010	90
125568 B1	G01P 13/04 ^(2006.01) ; G01R 31/34 ^(2006.01)	a 2009 00595	29.07.2009	UNIVERSITATEA "ȘTEFAN CEL MARE" DIN SUCEAVA, STR. UNIVERSITĂȚII, NR. 13, SUCEAVA, SV, RO	30.11.2010	87
125586 B1	B01J 19/10 ^(2006.01) ; B06B 1/06 ^(2006.01)	a 2008 00712	15.09.2008	INSTITUTUL NAȚIONAL DE CERCETARE-DEZVOLTARE PENTRU OPTOELECTRONICĂ INOE 2000, STR. ATOMIȘTILOR, NR. 1, COMUNA MĂGURELE, IF, RO	30.12.2010	75
125733 B1	F41G 3/26 ^(2006.01) ; F41G 3/32 ^(2006.01)	a 2007 00454	26.06.2007	OLARU LUCIAN ADAM CRISTIAN, STR. AVRAM IANCU, NR. 2, BL. B, AP. 8, ALBA-IULIA, AB, RO	30.12.2010	85
125782 B1	F03D 1/06 ^(2006.01)	a 2006 00164	13.03.2006	CĂLIN SILVIU CĂTĂLIN, STR. RĂCARI, NR. 10A, BL. 42, SC. 2, PARTER, AP. 53, SECTOR 3, BUCUREȘTI, B, RO	30.12.2010	82

Lista cu brevetele de invenție ale căror hotărâri de acordare au fost luate la data menționată în tabelul de mai jos, ordonată alfabetic, după numele/denumirea titularului

Număr brevet	Clasa	Număr dosar	Data depozit	Titular	Data hotărârii de acordare BI	Pag.
123210 B1	H02K 7/18 ^{(2006.01),} F03B 13/08 ^(2006.01)	a 2007 00428	18.06.2007	BIFF INTERNATIONAL S.R.L., ALEEA RĂZBOIENI, NR. 20BIS, PITEȘTI, AG, RO	30.11.2010	88
123186 B1	A01G 25/09 ^(2006.01)	a 2007 00823	29.11.2007	BIOLAN ILIE, ȘOSEAUA BUCUREȘTI, BL. 45/4D, SC. B, ET. 1, AP. 2, GIURGIU, GR, RO; ȘERBU ION, STR. G-RAL CANDIANO POPESCU, NR. 123, BL. 2, SC. B, ET. 6, AP. 68, SECTOR 4, BUCUREȘTI, B, RO; NICOLESCU CONSTANTIN, STR. LUICĂ, NR. 33, BL. M5, SC. 1, ET. 4, AP. 29, SECTOR 4, BUCUREȘTI, B, RO; BIOLAN COSTEL, ȘOSEAUA BUCUREȘTI, BL. 45/4D, SC. B, ET. 1, AP. 2, GIURGIU, GR, RO; BIOLAN LUCIANA, ȘOSEAUA BUCUREȘTI, BL. 45/4D, SC. B, ET. 1, AP. 2, GIURGIU, GR, RO	30.12.2010	73
125782 B1	F03D 1/06 ^(2006.01)	a 2006 00164	13.03.2006	CĂLIN SILVIU CĂTĂLIN, STR. RĂCARI, NR. 10A, BL. 42, SC. 2, PARTER, AP. 53, SECTOR 3, BUCUREȘTI, B, RO	30.12.2010	82
123187 B1	A43B 9/18 ^{(2006.01),} A43B 9/06 ^{(2006.01),} A43B 15/00 ^(2006.01)	a 2007 00734	24.10.2007	CHEN MING-TE, NO. 2, LANE 334, SAN-FON ROAD, FON-CHOU CITY, TAICHUNG HSIEN TW	30.08.2010	74
123198 B1	C04B 26/26 ^{(2006.01),} C08L 95/00 ^(2006.01)	a 2007 00035	26.03.2007	COSTINAȘ LAURENȚ DUMITRU, ALEEA TEILOR, BL. 25, SC. 2, ET. 1, AP. 19, URICANI, HD, RO	30.11.2010	80
123194 B1	B65D 41/48 ^{(2006.01),} B65D 41/32 ^(2006.01)	a 2007 00750	30.10.2007	CRIȘAN OVIDIU MARIUS, NR. 123, SAT ASUAJU DE SUS, MM, RO; FLORIAN CĂTĂLIN DORIN, STR. NARCISELOR, NR. 10/14, BAIA MARE, MM, RO	30.08.2010	78

Număr brevet	Clasa	Număr dosar	Data depozit	Titular	Data hotărârii de acordare BI	Pag.
123197 B1	C02F 11/00 ^(2006.01) , C10M 175/04 ^(2006.01) , C10G 33/04 ^(2006.01)	a 2008 00830	24.10.2008	DALASOIL S.R.L., STR. DILIGENȚEI, NR. 4A, PLOIEȘTI, PH, RO	29.10.2010	79
123188 B1	A61K 31/21 ^(2006.01) , A61K 9/48 ^(2006.01)	a 2008 00495	26.06.2008	DEACONESCU ION, CALEA VITAN, NR. 223, BL. 3, SC. 2, ET. 5, AP. 78, SECTOR 3, BUCUREȘTI, B, RO	30.11.2010	74
123201 B1	E21B 19/14 ^(2006.01) , E21B 19/20 ^(2006.01)	a 2008 00088	31.01.2008	DESPA S.R.L., STR. CETĂȚII, NR. 37, TÂRGOVIȘTE, DB, RO	30.11.2010	81
123195 B1	B65D 59/02 ^(2006.01) , B29C 45/04 ^(2006.01)	a 2006 00609	31.07.2006	EXITEHNICA S.R.L., BD. REPUBLICII, NR. 25, ROMAN, NT, RO	29.10.2010	78
123196 B1	B65D 59/02 ^(2006.01) , F16L 57/00 ^(2006.01) , B65D 39/02 ^(2006.01)	a 2007 00248	06.04.2007	EXITEHNICA S.R.L., BD. REPUBLICII, NR. 25, ROMAN, NT, RO	29.10.2010	79
123185 B1	A01B 1/06 ^(2006.01)	a 2006 00654	17.08.2006	HUSAC CONSTANTIN, STR. DREPTĂȚII, NR. 32, BOTOȘANI, BT, RO	29.10.2010	73
123208 B1	G03C 11/22 ^(2006.01) , B41C 1/10 ^(2006.01)	a 2002 01522	02.12.2002	INSTITUTUL DE CHIMIE MACROMOLECULARĂ " PETRU PONI ", ALEEA GRIGORE GHICA VODĂ, NR. 41A, IAȘI, IS, RO	27.11.2007	87
125586 B1	B01J 19/10 ^(2006.01) , B06B 1/06 ^(2006.01)	a 2008 00712	15.09.2008	INSTITUTUL NAȚIONAL DE CERCETARE-DEZVOLTARE PENTRU OPTOELECTRONICĂ INOE 2000, STR. ATOMIȘTILOR, NR. 1, COMUNA MĂGURELE, IF, RO	30.12.2010	75
125108 B1	E02B 3/10 ^(2006.01)	a 2008 00983	12.12.2008	MATEESCU PAUL, BD.TRAIAN, NR. 3, SC. A, ET. 1, AP. 2, BAI A MARE, MM, RO; TĂTARU GHEORGHE PETRU, STR. ARGEȘULUI, NR. 10, BAI A MARE, MM, RO; BOROTA DANIEL, STR. PĂDURARILOR, NR. 2B, BAI A MARE, MM, RO	30.09.2010	80
123202 B1	E21B 43/12 ^(2006.01) , F04F 1/06 ^(2006.01)	a 2008 00264	09.04.2008	MINESCU FLOREA, STR. ALEX. ODOBESCU, NR. 64, PLOIEȘTI, PH, RO; ISPAS VALENTIN, 4306 156TH AVENUE, AP. BB208, REDMOND, WA, US	30.03.2010	81

Număr brevet	Clasa	Număr dosar	Data depozit	Titular	Data hotărârii de acordare BI	Pag.
123190 B1	B22F 3/12 ^(2006.01) ; B22F 7/02 ^(2006.01) ; C22B 34/36 ^(2006.01)	a 2003 00391	09.05.2003	NICOLAE PAUL, STR. PITAR MOȘ, NR. 27, AP. 9, SECTOR 1, BUCUREȘTI, B, RO; PORDEA VIOREL, DRUMUL TABEREI, NR. 82, BL. C16, SC. D, ET. 3, AP. 179, SECTOR 6, BUCUREȘTI, B, RO	30.05.2008	75
125733 B1	F41G 3/26 ^(2006.01) ; F41G 3/32 ^(2006.01)	a 2007 00454	26.06.2007	OLARU LUCIAN ADAM CRISTIAN, STR. AVRAM IANCU, NR. 2, BL. B, AP. 8, ALBA-IULIA, AB, RO	30.12.2010	85
123199 B1	C09K 8/40 ^(2006.01)	a 2004 00627	08.07.2004	OMV PETROM S.A., CALEA DOROBANȚILOR, NR. 239, SECTOR 1, O.P. 63, BUCUREȘTI, B, RO	30.11.2010	80
123204 B1	F04B 1/02 ^(2006.01) ; F04B 39/12 ^(2006.01)	a 2003 01036	18.12.2003	POPESCU MIHAI, STR. GHEORGHE LAZĂR, NR. 4, SECTOR 1, BUCUREȘTI, B, RO; DUMITRESCU ADELA TEODORA, CALEA DOROBANȚILOR, NR. 182, SECTOR 1, BUCUREȘTI, B, RO; POPESCU IULIAN, STR. SOLDAT SEBE T. NICULAE, NR. 14, BL. L40 A, SC. 1, AP. 41, SECTOR 3, BUCUREȘTI, B, RO	30.11.2009	83
123192 B1	B61D 19/02 ^(2006.01) ; E05F 15/06 ^(2006.01)	a 2007 00502	16.07.2007	REMAR S.A., STR. GĂRII, NR. 18, PAȘCANI, IS, RO	29.10.2010	77
123193 B1	B61D 19/02 ^(2006.01) ; E05F 15/06 ^(2006.01)	a 2007 00503	16.07.2007	REMAR S.A., STR. GĂRII, NR. 18, PAȘCANI, IS, RO	29.10.2010	77
123191 B1	B60S 5/02 ^(2006.01) ; E04H 1/12 ^(2006.01)	a 2007 00076	02.02.2007	ROMPETROL DOWNSTREAM S.A., STR. MACUL ROȘU, NR. 1-3, SECTOR 1, BUCUREȘTI, B, RO	30.07.2010	76
125323 B1	F03B 3/12 ^(2006.01)	a 2008 00434	10.06.2008	SILAGHI VASILE, BD. DECEBAL, BL. 24, AP. 3, DEVA, HD, RO	30.11.2010	82
123205 B1	F16F 15/023 ^(2006.01) ; B60K 5/12 ^(2006.01)	a 2009 00345	28.04.2009	SITEC S.R.L., CALEA DUMBRĂVII, NR. 101, ET. 2, AP. J1-J4, SIBIU, SB, RO	30.11.2010	84
123209 B1	G09B 21/00 ^(2006.01) ; G09B 21/02 ^(2006.01) ; A61F 9/08 ^(2006.01)	a 2008 00396	28.05.2008	TAL AUDIOTACTILE S.R.L., CALEA GRIVIȚEI, NR. 132, CORP CM, SECTOR 1, BUCUREȘTI, B, RO	30.11.2010	88

Număr brevet	Clasa	Număr dosar	Data depozit	Titular	Data hotărârii de acordare BI	Pag.
123200 B1	E04F 13/08 ^(2006.01)	a 2008 00889	17.11.2008	TODORAN BOGDAN-VIOREL, STR. MIHAI VITEAZU, NR. 66, BL. A23, SC. A, AP. 5, ZALĂU, SJ, RO	30.09.2010	80
123207 B1	F41C 23/06 ^(2006.01) , F41A 3/80 ^(2006.01)	a 2007 00231	30.03.2007	TOPINTEL CONSULT S.R.L., STR. CUZA VODĂ, NR. 14, SINAIA, PH, RO	30.11.2010	85
123206 B1	F41C 7/00 ^(2006.01) , F41A 1/08 ^(2006.01)	a 2007 00379	07.06.2007	TOPINTEL CONSULT S.R.L., STR. CUZA VODĂ, NR. 14, SINAIA, PH, RO	30.11.2010	84
123203 B1	F03G 6/00 ^(2006.01) , H02N 10/00 ^(2006.01) , H02N 6/00 ^(2006.01)	a 2008 00231	27.03.2008	UNIVERSITATEA "ȘTEFAN CEL MARE" DIN SUCEAVA, STR. UNIVERSITĂȚII, NR. 13, SUCEAVA, SV, RO	30.11.2010	82
125047 B1	G01N 21/17 ^(2006.01) , G01N 21/55 ^(2006.01) , G01B 7/06 ^(2006.01)	a 2008 00906	20.11.2008	UNIVERSITATEA "ȘTEFAN CEL MARE" DIN SUCEAVA, STR. UNIVERSITĂȚII, NR. 13, SUCEAVA, SV, RO	29.10.2010	86
125051 B1	G01N 27/27 ^(2006.01) , G01N 27/403 ^(2006.01) , G01N 21/25 ^(2006.01) , G01J 3/28 ^(2006.01) , G01N 1/10 ^(2006.01)	a 2008 00907	20.11.2008	UNIVERSITATEA "ȘTEFAN CEL MARE" DIN SUCEAVA, STR. UNIVERSITĂȚII, NR. 13, SUCEAVA, SV, RO	30.06.2010	87
125048 B1	G01N 21/17 ^(2006.01)	a 2008 00911	20.11.2008	UNIVERSITATEA "ȘTEFAN CEL MARE" DIN SUCEAVA, STR. UNIVERSITĂȚII, NR. 13, SUCEAVA, SV, RO	29.10.2010	86
125049 B1	G01N 21/25 ^(2006.01) , G01N 21/33 ^(2006.01) , G01J 3/42 ^(2006.01)	a 2008 00912	20.11.2008	UNIVERSITATEA "ȘTEFAN CEL MARE" DIN SUCEAVA, STR. UNIVERSITĂȚII, NR. 13, SUCEAVA, SV, RO	29.10.2010	86
125121 B1	F24J 2/54 ^(2006.01) , F24J 2/38 ^(2006.01) , H02N 6/00 ^(2006.01)	a 2008 00950	02.12.2008	UNIVERSITATEA "ȘTEFAN CEL MARE" DIN SUCEAVA, STR. UNIVERSITĂȚII, NR. 13, SUCEAVA, SV, RO	30.11.2010	84
125132 B1	G08B 13/191 ^(2006.01) , G08B 25/10 ^(2006.01) , H04Q 9/02 ^(2006.01)	a 2008 00959	08.12.2008	UNIVERSITATEA "ȘTEFAN CEL MARE" DIN SUCEAVA, STR. UNIVERSITĂȚII, NR. 13, SUCEAVA, SV, RO	30.11.2010	88

Număr brevet	Clasa	Număr dosar	Data depozit	Titular	Data hotărârii de acordare BI	Pag.
125492 B1	H02K 41/02 ^(2006.01)	a 2009 00326	21.04.2009	UNIVERSITATEA "ȘTEFAN CEL MARE" DIN SUCEAVA, STR. UNIVERSITĂȚII, NR. 13, SUCEAVA, SV, RO	29.10.2010	90
125489 B1	H02K 33/14 ^(2006.01)	a 2009 00329	21.04.2009	UNIVERSITATEA "ȘTEFAN CEL MARE" DIN SUCEAVA, STR. UNIVERSITĂȚII, NR. 13, SUCEAVA, SV, RO	29.10.2010	89
125475 B1	G01N 17/00 ^(2006.01) , B01L 3/02 ^(2006.01)	a 2009 00331	21.04.2009	UNIVERSITATEA "ȘTEFAN CEL MARE" DIN SUCEAVA, STR. UNIVERSITĂȚII, NR. 13, SUCEAVA, SV, RO	30.11.2010	86
125477 B1	G01P 5/08 ^(2006.01) , G01B 7/00 ^(2006.01)	a 2009 00332	21.04.2009	UNIVERSITATEA "ȘTEFAN CEL MARE" DIN SUCEAVA, STR. UNIVERSITĂȚII, NR. 13, SUCEAVA, SV, RO	30.11.2010	87
125490 B1	H02K 41/02 ^(2006.01)	a 2009 00333	21.04.2009	UNIVERSITATEA "ȘTEFAN CEL MARE" DIN SUCEAVA, STR. UNIVERSITĂȚII, NR. 13, SUCEAVA, SV, RO	29.10.2010	90
125491 B1	H02K 41/02 ^(2006.01)	a 2009 00334	21.04.2009	UNIVERSITATEA "ȘTEFAN CEL MARE" DIN SUCEAVA, STR. UNIVERSITĂȚII, NR. 13, SUCEAVA, SV, RO	29.10.2010	89
125568 B1	G01P 13/04 ^(2006.01) , G01R 31/34 ^(2006.01)	a 2009 00595	29.07.2009	UNIVERSITATEA "ȘTEFAN CEL MARE" DIN SUCEAVA, STR. UNIVERSITĂȚII, NR. 13, SUCEAVA, SV, RO	30.11.2010	87
123189 B1	A63H 15/04 ^(2006.01)	a 2005 00952	11.11.2005	VÂLCU ION, ALEEA HODOȘ IOSIF, NR. 2, BL. J43, SC. 4, ET. 1, AP. 49, SECTOR 3, O.P. 72, BUCUREȘTI, B, RO	30.11.2010	75

**BREVETE DE INVENȚIE
PENTRU CARE AU FOST ÎNSCRISE
ÎN REGISTRUL NAȚIONAL
MODIFICĂRI ÎN SITUAȚIA JURIDICĂ**

DECĂDERI ALE TITULARILOR DIN DREPTURILE CONFERITE ACESTORA DE BREVETUL DE INVENȚIE, PUBLICATE CONFORM ART. 43, ALIN. 3, DIN LEGEA NR. 64/1991, PRIVIND BREVETELE DE INVENȚIE, REPUBLICATĂ ÎN MONITORUL OFICIAL, PARTEA I, NR. 541, DIN 08.08.2007

NUME / DENUMIRE TITULAR	Nr. BI	Nr. CBI
CÂRNU ION, CONSTANȚA, RO; CÎRNU TONY AURELIAN, CONSTANȚA, JUDEȚUL CONSTANȚA, RO	119506	a 2002 00448
CÂRNU ION, CONSTANȚA, RO	119507	a 2002 00557
TIMAR HOREA MIRCEA, TÂRGOVIȘTE, JUDEȚUL DÂMBOVIȚA, RO	119552	a 2002 00897
IFTIME ADRIAN, TÂRGU-OCNA, JUDEȚUL BACĂU, RO	119553	a 2001 00903
ANDREESCU NICOLAE, PLOIEȘTI, JUDEȚUL PRAHOVA, RO	119566	a 2000 00654
MOAGĂR-POLADIAN GABRIEL, BUCUREȘTI, RO	119605	a 2002 00418
STĂNĂȘILĂ VIRGIL CORNELIU, BUCUREȘTI, RO; STĂNĂȘILĂ OCTAVIAN NICOLAE, BUCUREȘTI, RO	119612	96-00946
BORA ADRIAN EMIL, CALAFAT, RO	119638	a 2002 01021
SAVIN NICOLAE, GALAȚI, JUDEȚUL GALAȚI, RO	119643	a 2002 00617
TUDOR LAURENȚIU SEBASTIAN, COMUNA DRAGALINA, JUDEȚUL CĂLĂRAȘI, RO	119645	98-01542
ALEXANDRU COSTICĂ, IAȘI, JUDEȚUL IAȘI, RO	119646	a 2001 00476
MOAGĂR-POLADIAN GABRIEL, BUCUREȘTI, RO	119648	a 2002 00420
SAFTA CARMEN ANCA, BUCUREȘTI, RO	119649	a 2002 00928
COJOCARIU ROBERT, PIATRA-NEAMȚ, RO; VIZIREANU ȘTEFAN, BRĂILA, RO	119651	a 2000 00198
DOMUȚA IOAN, CLUJ-NAPOCA, RO	119656	a 2000 01054
FIERĂSCU PETRE, ROȘIORI DE VEDE, JUDEȚUL TELEORMAN, RO	119661	94-00591
ANDREI I. COSTICĂ, CONSTANȚA, RO	119662	a 2000 00360
HOLOM IOAN, AIUD, JUDEȚUL ALBA, RO	119664	a 2002 00936
SIMU MIHAI, CLUJ-NAPOCA, RO; OPRESCU CRISTIAN, CLUJ-NAPOCA, RO; NISTOR CONSTANTIN, CLUJ-NAPOCA, RO	119665	95-01273
VLĂDAIA MIHAIL, DROBETA-TURNU-SEVERIN, JUDEȚUL MEHEDINȚI, RO	119666	a 2000 00304
TUFESCU FLORIN MIHAI, IAȘI, JUDEȚUL IAȘI, RO	119668	a 2002 01253
BURBEA VIRGIL, PITEȘTI, JUDEȚUL ARGEȘ, RO	119669	98-01352
TOCAN CORNELIU, IAȘI, RO	119670	a 2002 00742
PODAR VALEA CORNEL, TÂRGU-MUREȘ, RO	119678	98-00229
TUDOR V. PAUL LUCIAN, COMUNA DRAGALINA, RO	119680	99-00058
NICULESCU SCARLAT, BUCUREȘTI, RO	119681	a 2003 00150
DUȚĂ MARIAN, CRAIOVA, JUDEȚUL DOLJ, RO	119682	99-01271

NUME / DENUMIRE TITULAR	Nr. BI	Nr. CBI
NICOLAE PAUL, BUCUREȘTI, RO	119683	a 2002 01206
STOENESCU GHEORGHE, BUCUREȘTI, RO	119687	a 2002 00696
PRISECARU CONSTANTIN, IAȘI, RO; PRISECARU LAURENȚIU MIHAI, IAȘI, RO	119688	99-00240
TUDOR PAUL LUCIAN, COMUNA DRAGALINA, JUDEȚUL CĂLĂRAȘI, RO	119689	98-01544
ONICEANU GEORGETA, BUCUREȘTI, RO; CIPLEA CARMEN JANA, BUCUREȘTI, RO	119691	99-00842
MIRCESCU CONSTANTIN, PUCIOASA, RO	119696	a 2002 00992
LIGOTCHI OVIDIU, IAȘI, RO	119697	96-01383
DEDU IONUȚ, BUZĂU, RO	119699	96-00384
DECHER EMANUELA, IAȘI, JUDEȚUL IAȘI, RO	119700	a 2001 00959
SCÂNTEI TUDOREL, GALAȚI, JUDEȚUL GALAȚI, RO	119703	a 2001 00038
STOIAN P. NICOLAE CRISTIAN, BALȘ, OLT, RO	119704	a 2001 01330
NEOFIT DANIEL SORIN, CONSTANȚA, JUDEȚUL CONSTANȚA, RO	119705	a 2002 00534
NEOFIT DANIEL SORIN, CONSTANȚA, JUDEȚUL CONSTANȚA, RO	119706	a 2002 00530
HOTEA VASILE, BAIA MARE, RO	119711	98-01546
FARCAȘ IOAN, PLOIEȘTI, RO; ZGAIA AURELIA, PLOIEȘTI, RO; NAN OVIDIU, PLOIEȘTI, RO; IONESCU ȘERBAN, PLOIEȘTI, RO; APOSTOL IOAN, PLOIEȘTI, RO	119716	97-01895
BEZDADEA MARIANA, IAȘI, RO; BICIUȘCĂ AURICA, IAȘI, RO	119722	99-00040
HUIBAN GHEORGHE, TIMIȘOARA, JUDEȚUL TIMIȘ, RO; BOLOG SIMONA, TIMIȘOARA, JUDEȚUL TIMIȘ, RO	119728	a 2002 00076
MINEA SILVIA LUCIA, BUCUREȘTI, RO	119734	98-01303
MATACHE SAVEL, PIATRA-NEAMȚ, JUDEȚUL NEAMȚ, RO	119735	98-01053
ONICEANU GEORGETA, BUCUREȘTI, RO; CIPLEA CARMEN JANA, BUCUREȘTI, RO	119736	99-00843
POPĂESCU AUGUSTIN GHEORGHE, BUCUREȘTI, RO; MATEESCU IOAN, BUCUREȘTI, RO; DUMITRACHE ION, BUCUREȘTI, RO	119738	a 2000 00701
GALAN N. VALENTIN VASILE, FETEȘTI, JUDEȚUL CĂLĂRAȘI, RO	119739	99-00810
TUDOR PAUL LUCIAN, COMUNA DRAGALINA, JUDEȚUL CĂLĂRAȘI, RO	119740	98-01690
SOFRONESCU CARMEN-MIHAELA, DOROHOI, JUDEȚUL BOTOȘANI, RO	119742	a 2000 00893
DOMUȚA IOAN, CLUJ-NAPOCA, RO	119747	a 2000 01055
ZAMFIR GHEORGHE, BUCUREȘTI, RO	119753	a 2004 00545
ZAMFIR GHEORGHE, BUCUREȘTI, RO	119754	a 2004 00544
ZAMFIR GHEORGHE, BUCUREȘTI, RO	119755	a 2004 00546
ZOICA CONSTANTIN, TIMIȘOARA, JUDEȚUL TIMIȘ, RO	119763	a 2000 00902
NAUMESCU ALEXANDRU PETRE, BUCUREȘTI, RO; NAUMESCU SANDU MIHAI, BUCUREȘTI, RO	119764	a 2000 00634

NUME / DENUMIRE TITULAR	Nr. BI	Nr. CBI
VERGA NICOLAE, BUCUREȘTI, RO	119765	a 2002 00582
GROZESCU MIHAI, TÂRGU-OCNA, RO	119766	a 2002 00399
TEODORESCU RODICA, BUCUREȘTI, RO	119769	a 2003 00581
CAZAC LUDOVIC, BUCUREȘTI, RO	119770	a 2000 00383
POP DRAGOMIR, GALAȚI, RO	119775	a 2001 00185
AVRAM ISABELA, COMUNA DRÂNCENI, VASLUI, RO	119789	a 2000 00970
CHIROIU N. MIHAI, BUCUREȘTI, RO	119790	a 2001 00353
MIHĂIȚĂ DUMITRU, BUCUREȘTI, RO	119792	a 2000 01074
POPESCU ION, CRAIOVA, JUDEȚUL DOLJ, RO	119793	a 2001 00384
FIRON HORIA, BUCUREȘTI, RO	119795	a 2001 00102
COSTACHE MARIAN CONSTANTIN, BUCUREȘTI, RO	119799	a 2000 00780
COȘARCĂ LIVIU, IAȘI, RO	119806	99-00112
CÂMPEANU COSTEL, IAȘI, JUDEȚUL IAȘI, RO; STOIAN IOAN, ROMAN, RO	119808	99-01279
CIUBOTARU C. CONSTANTIN, PAȘCANI, JUDEȚUL IAȘI, RO	119810	98-00821
LUPU VASILE, ONEȘTI, RO	119811	a 2003 00456
LUPU VASILE, ONEȘTI, RO	119812	a 2003 00431
TUDOR PAUL LUCIAN, COMUNA DRAGALINA, JUDEȚUL CĂLĂRAȘI, RO	119816	99-00427
TUDOR LAURENȚIU SEBASTIAN, COMUNA DRAGALINA, JUDEȚUL CĂLĂRAȘI, RO	119819	99-00430
SURUGIU IOAN, LOCALITATEA COȘULA, RO	119821	a 2000 00664
COTESCU TEODOR, CÂMPULUNG, JUDEȚUL ARGEȘ, RO	119823	a 2001 00691
GROSU GERARD RAUL, SUCEAVA, RO	119826	99-00538
POPOIU SERGIU, PLOIEȘTI, JUDEȚUL PRAHOVA, RO; NICOLESCU MIHAELA NICOLETA, PLOIEȘTI, JUDEȚUL PRAHOVA, RO	119833	a 2003 00317
CALOTESCU SORIN ALEXANDRU, AZUGA, JUDEȚUL PRAHOVA, RO	119839	a 2001 00746
LĂCĂTUȘ GHEORGHE, PLOIEȘTI, JUDEȚUL PRAHOVA, RO; TOADER CONSTANTIN, COMUNA BORDENI, JUDEȚUL PRAHOVA, RO; ANTON DUMITRU, PLOIEȘTI, JUDEȚUL PRAHOVA, RO	119840	96-01869
ȘTEFAN ION, CÂMPULUNG MUSCEL, JUDEȚUL ARGEȘ, RO; POPA TĂNASE IOAN, CÂMPULUNG MUSCEL, JUDEȚUL ARGEȘ, RO; MARCU SERGIU, CÂMPULUNG MUSCEL, JUDEȚUL ARGEȘ, RO; POPA FLORIN, RUCĂR, JUDEȚUL ARGEȘ, RO	119841	99-01358
NICOLAE I. ION, BUCUREȘTI, RO	119842	a 2002 00132
STAN GHEORGHE, BACĂU, RO	119846	a 2002 00063
BLAGA EMIL SABIN, BUCUREȘTI, RO; POPA GHEORGHE CORNEL, BUCUREȘTI, RO; STĂNESCU PAUL, BUCUREȘTI, RO	119849	98-00581
FLOREA N. EUGEN, CONSTANȚA, JUDEȚUL CONSTANȚA, RO	119852	a 2002 01356

NUME / DENUMIRE TITULAR	Nr. BI	Nr. CBI
APETREI GHEORGHE, IAȘI, JUDEȚUL IAȘI, RO	119853	a 2002 01086
CRAIVAN VASILE, BĂRLAD, RO; DUMITRAȘC GH. CRISTINEL, ROMAN, RO	119855	a 2000 00195
TUTUNARU I. DANIEL, BUCUREȘTI, RO; BĂGU GEORGETA, BUCUREȘTI, RO	119856	a 2000 01034
ISTUDOR VIORICA, BUCUREȘTI, RO; GÎRD CERASELA ELENA, BUCUREȘTI, RO; CIULEI IOAN, BUCUREȘTI, RO; DUMITRESCU ANA MARIA, BUCUREȘTI, RO; LUPULEASA DUMITRU, BUCUREȘTI, RO; BALACI TEODORA DALILA, BUCUREȘTI, RO	119858	a 2000 00600
MATEI EUGENIA, BUCUREȘTI, RO	119860	a 2002 01341
UNGUREANU FLORENTINA LILIANA, BRAȘOV, RO	119866	a 2002 00623
URSU CRISTIAN CLAUDIU, HORIA, JUDEȚUL NEAMȚ, RO	119868	a 2001 00215
VLASE AUREL, IAȘI, RO; POTORAC LILIANA, IAȘI, RO; DIACONU EUGEN, IAȘI, JUDEȚUL IAȘI, RO; LUCA ȘTEFAN, IAȘI, RO; VLASE CRISTINA, IAȘI, RO	119886	97-01584
MARINESCU PETRE, BUCUREȘTI, RO	119898	a 2000 00424
ITU ALEXANDRU, TÂRGU-MUREȘ, JUDEȚUL MUREȘ, RO	119899	a 2001 00427
GAVRILĂ ADRIAN NICULIȚĂ, CONSTANȚA, RO; STOENESCU GHEORGHE, BUCUREȘTI, RO	119900	a 2001 00142
NEACȘU DOREL, GALAȚI, JUDEȚUL GALAȚI, RO	119901	a 2001 01395
ANDREESCU DAN, BUCUREȘTI, RO	119902	a 2001 00953
POP DRAGOMIR, GALAȚI, RO	119903	a 2001 00382
CIUCESCU EDUARD-PETRE, GALAȚI, RO	119905	a 2003 00960
LEONTE PETRU, IAȘI, RO; RACOCEA CRISTINA, IAȘI, RO; PLEȘCA ADRIAN TRAIAN, IAȘI, JUDEȚUL IAȘI, RO; RACOCEA CEZAR, IAȘI, RO	119906	99-00964
LUNGU IANCU, BUCUREȘTI, RO	119916	a 2000 00432
LUNGU IANCU, BUCUREȘTI, RO	119917	99-00602
BARBU CĂLIN DECEBAL, PITEȘTI, JUDEȚUL ARGEȘ, RO	119922	a 2003 00860
MORARU IONUȚ, SNAGOV, JUDEȚUL ILFOV, RO	119924	a 2000 00190
MÎRZA MARIA, CONSTANȚA, RO	119925	96-02472
POPESCU MARIA, BUCUREȘTI, RO; GHEORGHE MARIA, BUCUREȘTI, RO; PETRE ELENA, BUCUREȘTI, RO; BĂRBULEA CRISTINA, SIBIU, RO; MANOLACHE ȘTEFĂNICĂ, BUCUREȘTI, RO	119927	97-00949
SÂRBU ROMULUS IOSIF, PETROȘANI, JUDEȚUL HUNEDOARA, RO	119930	97-02332
ȘANDRU VERGIL, CLUJ-NAPOCA, RO	119932	a 2003 00852
COMAN TUDOR ADRIAN, BUCUREȘTI, RO	119935	a 2002 01177
PREDA LEONTIN, BALȘ, RO	119936	a 2001 00587
RADU ȘTEFAN, CONSTANȚA, RO; DĂNILĂ CONSTANTIN, CONSTANȚA, JUDEȚUL CONSTANȚA, RO	119937	a 2000 00527
TOANĂ DINU MIHAI, PITEȘTI, RO	119938	99-00793
FILIPESCU M. IOAN, CONSTANȚA, JUDEȚUL CONSTANȚA, RO	119939	a 2003 00985

NUME / DENUMIRE TITULAR	Nr. BI	Nr. CBI
ICHIM IERONIM, IAȘI, JUDEȚUL IAȘI, RO	119941	97-01404
MICULESCU VASILE, PUCIOASA, RO	119942	a 2000 00908
PLATON CĂLIN GAVRIL, DEJ, JUDEȚUL CLUJ, RO; OMOTA DANA ADRIANA, DEJ, JUDEȚUL CLUJ, RO	119943	a 2003 00346
DRAGOMAN VLADIMIR, PLOIEȘTI, RO; DRĂGULESCU MARIUS, PLOIEȘTI, JUDEȚUL PRAHOVA, RO; GEORGESCU CRISTIAN, PLOIEȘTI, JUDEȚUL PRAHOVA, RO; OLARU DAN IONUȚ, PLOIEȘTI, RO	119952	a 2003 00354
COSMESCU I.V. MARIA-CRISTINA, RÂMNICU-VÂLCEA, JUDEȚUL VÂLCEA, RO; POPESCU MARINELA, RÂMNICU-VÂLCEA, JUDEȚUL VÂLCEA, RO	119956	98-00357
ANTONESCU NEDELCU, BUCUREȘTI, RO	119959	97-00644
SÎRGHIE CECILIA, IAȘI, JUDEȚUL IAȘI, RO; TURCU DOINA FELICIA, IAȘI, JUDEȚUL IAȘI, RO; POPA NICULINA, IAȘI, JUDEȚUL IAȘI, RO	119961	a 2001 00484
VINTILESCU CONSTANTIN, BUZĂU, JUDEȚUL BUZĂU, RO	119962	a 2001 00709
MARTIȘCA P. MIHAI, COMUNA CORDUN, JUDEȚUL NEAMȚ, RO	119963	a 2001 01041
ANDREESCU DAN, BUCUREȘTI, RO	119964	a 2001 01211
COARNĂ DORU-CRISTIAN, BUCUREȘTI, RO	119965	a 2001 00922
HEGEDUS MARIUS DANIEL, REȘIȚA, RO	119967	a 2001 01353
TUDOR LAURENȚIU SEBASTIAN, COMUNA DRAGALINA, JUDEȚUL CĂLĂRAȘI, RO	119968	a 2001 00117
TUDOR V. PAUL LUCIAN, COMUNA DRAGALINA, RO	119969	a 2001 00124
DELCĂ ION, CONSTANȚA, JUDEȚUL CONSTANȚA, RO; RADU ȘTEFAN, CONSTANȚA, RO; DĂNILĂ CONSTANTIN, CONSTANȚA, JUDEȚUL CONSTANȚA, RO	119970	99-01032
FUDULICĂ D. ȘTEFAN, BUCUREȘTI, RO	119971	a 2002 00107
CÂRNU ION, CONSTANȚA, RO; CÎRNU TONY AURELIAN, CONSTANȚA, JUDEȚUL CONSTANȚA, RO	119975	a 2002 00449
ȘERB GHEORGHE, COMUNA BRADU, JUDEȚUL ARGEȘ, RO	119979	a 2002 00195
POP ALEXANDRU, CLUJ-NAPOCA, RO; MICLĂUȘ VASILE, CLUJ-NAPOCA, RO	119983	98-01335
BURA FLORIN, IAȘI, RO	119984	a 2001 00204
LIHAȚCHI TEODOR, BUCUREȘTI, RO	119985	a 2003 00741
STOIAN ADRIAN, ROMAN, RO	119986	a 2002 01089
DUȘA ANIȘOARA, CLUJ-NAPOCA, RO; STAMATIAN CRISTINA, CLUJ-NAPOCA, RO	119989	97-01160
SÂRBU ROMULUS IOSIF, PETROȘANI, JUDEȚUL HUNEDOARA, RO	119992	98-00067
COTESCU TEODOR, CÂMPULUNG, JUDEȚUL ARGEȘ, RO	119998	a 2001 01178
RADU ȘTEFAN, CONSTANȚA, RO; DĂNILĂ CONSTANTIN, CONSTANȚA, JUDEȚUL CONSTANȚA, RO	120000	a 2000 00529
STOENESCU GHEORGHE, BUCUREȘTI, RO	120001	a 2002 00398

NUME / DENUMIRE TITULAR	Nr. BI	Nr. CBI
TUDOR LAURENȚIU SEBASTIAN, COMUNA DRAGALINA, JUDEȚUL CĂLĂRAȘI, RO	120007	99-00709
IFTIME ADRIAN, TÂRGU-OCNA, JUDEȚUL BACĂU, RO	120008	a 2002 00096
BOKOR ZOLTAN, SĂCUENI, JUDEȚUL BIHOR, RO	120010	a 2003 00210
PĂTRU ION, BUCUREȘTI, RO	120011	99-01077
DELCĂ ION, CONSTANȚA, JUDEȚUL CONSTANȚA, RO; RADU ȘTEFAN, CONSTANȚA, JUDEȚUL CONSTANȚA, RO	120012	a 2000 00691
TUDOR LAURENȚIU SEBASTIAN, COMUNA DRAGALINA, JUDEȚUL CĂLĂRAȘI, RO	120013	a 2000 00139
ȘTEFAN VASILE, BUCUREȘTI, RO; MICLOȘ SORIN, BUCUREȘTI, RO; TRĂISTARU FLORIAN, BUCUREȘTI, RO; STANCIU DĂNUȚ IULIAN, BUCUREȘTI, RO	120016	99-00311
CRISTEA MIHAI ȘTEFAN, BAIA MARE, RO; CRISTEA MIHAI, BUCUREȘTI, RO	120017	99-01285
LUNGU IANCU, BUCUREȘTI, RO	120022	99-00601
LUNGU IANCU, BUCUREȘTI, RO	120023	99-00603
TUDOR FRUNZĂ FLORIN EUGEN, BUCUREȘTI, RO; FRUNZĂ ION, BACĂU, RO; MELNIC CONSUEL ADRIAN, BUCUREȘTI, RO	120024	99-00092
STOIAN ADRIAN, ROMAN, RO	120025	a 2002 00433
POPOVICI VASILE, TIMIȘOARA, RO; TRAȘCĂ TEODOR IOAN, TIMIȘOARA, RO	120028	a 2003 00228
DUMA C. ELENA, BUCUREȘTI, RO	120033	a 2000 00108
CĂRNU ION, CONSTANȚA, RO	120034	a 2002 00526
ENE VIRGIL, TIMIȘOARA, JUDEȚUL TIMIȘ, RO	120035	a 2000 00865
ENE VIRGIL, TIMIȘOARA, JUDEȚUL TIMIȘ, RO	120036	a 2000 00866
MIHELE DANA, BUCUREȘTI, RO; MIRON DALIA, BUCUREȘTI, RO; RĂDULESCU FLAVIAN, BUCUREȘTI, RO	120040	a 2002 00615
STĂNĂȘILĂ VIRGIL CORNELIU, BUCUREȘTI, RO	120047	a 2002 01104
MEHMED TALIB, BUCUREȘTI, RO; OSAIN ȘTEFAN-CODRUȚ, BUCUREȘTI, RO; ZAHIU NICULAE, BUCUREȘTI, RO	121529	a 2006 00039
BERCEA MIHAI, IAȘI, JUDEȚUL IAȘI, RO; BERCEA MONICA-DIANA, IAȘI, JUDEȚUL IAȘI, RO; BERCEA LIGIA-MARINA, IAȘI, JUDEȚUL IAȘI, RO	121841	a 2004 00091
ZAHIU NICULAE, BUFTEA, JUDEȚUL ILFOV, RO	122175	a 2004 00375
DIACONU GABRIEL, COMUNA LUNCA CALNICULUI, JUDEȚUL BRAȘOV, RO	122470	a 2001 01181

Modificări în situația juridică a brevetelor de invenție, înscrise în Registrul Național al Brevetelor de Invenție, conform art. 67, din H.G. nr. 547/2008

Nr. brevet de invenție	Nr. cerere de brevet de invenție	Modificare înregistrată, privind brevetul de invenție	
		din	în
116970	97-01102	(73) RHONE-POULENC RORER S.A., ANTONY, FR	(73) AVENTIS PHARMA S.A., ANTONY, FR
121655	a 200600191	(73) ROMANIAN SCIENTIFIC ARTIFACTS S.R.L., BĂICOI, PH, RO	(73) LEAL SCIENTIFIC S.R.L., BĂICOI, PH, RO
121640	a 2001 01209	(73) TEXAS BIOTECHNOLOGY CORPORATION, HOUSTON, TX, US	(73) ENCYISVE PHARMACEUTICALS INC., HOUSTON, TX, US
		(73) ENCYISVE PHARMACEUTICALS INC., 7000 FANNIN STREET, SUITE 1920, HOUSTON, TX, US	(73) ENCYISVE PHARMACEUTICALS INC., 4848 LOOP CENTRAL DRIVE, SUITE 700, HOUSTON, TX, US
122246	a 2001 01210	(73) TEXAS BIOTECHNOLOGY CORPORATION, HOUSTON, TX, US	(73) ENCYISVE PHARMACEUTICALS INC., HOUSTON, TX, US
		(73) ENCYISVE PHARMACEUTICALS INC., 7000 FANNIN STREET, SUITE 1920, HOUSTON, TX, US	(73) ENCYISVE PHARMACEUTICALS INC., 4848 LOOP CENTRAL DRIVE, SUITE 700, HOUSTON, TX, US

Transmiteri de drepturi prin licență, înregistrate la Oficiul de Stat pentru Invenții și Mărci, conform art. 45, din Legea nr. 64/1991, republicată în data de 08.08.2007, și art. 86, din H.G. nr. 547/2008

Nr. brevet de invenție	Nr. cerere de brevet de invenție	Licențiator	Beneficiar licență	Tip licență	Data când expiră contractul de licență
119274	a 2002 01475	PASCALE VIOREL, BUCUREȘTI, RO; TOADER GEORGE-CRISTIAN, BUCUREȘTI, RO	SANDSOLE S.R.L., BUCUREȘTI, RO	neexclusivă	15.11.2017

Constituire a unei garanții reale, înregistrate la Oficiul de Stat pentru Invenții și Mărci, conform art. 45, din Legea nr. 64/1991, republicată în data de 08.08.2007, și art. 86, din H.G. nr. 547/2008

Nr. brevet de invenție	Nr. cerere de brevet de invenție	Titular	Agent de garanție
121891	a 2001 00780	ACTAVIS S.R.L., BUCUREȘTI, RO	DEUTSCHE BANK AKTIENGESELLSCHAFT, LONDON BRANCH, LONDRA, GB

Transmiteri de drepturi prin cesiune, succesiune, fuziune, înregistrate la Oficiul de Stat pentru Invenții și Mărci, conform art. 45, din Legea nr. 64/1991, republicată în data de 08.08.2007, și art. 85, din H.G. nr. 547/2008

Nr. brevet de invenție	Nr. cerere de brevet de invenție	Titular	Sucesor în drepturi
121299	a 2000 01047	EXIMPROD GRUP S.A., BUZĂU, BZ, RO	EXIMPROD GRUP S.R.L., BUZĂU, BZ, RO
125329	a 2009 00484	LUNGU CRISTIAN, BUCUREȘTI, B, RO; CĂLIN SILVIU CĂTĂLIN, BUCUREȘTI, B, RO	CĂLIN SILVIU CĂTĂLIN, BUCUREȘTI, B, RO

DIVERSE

- **LISTA AGENȚIILOR SPECIALIZATE, A CONSILIERILOR ÎN PROPRIETATE INDUSTRIALĂ ȘI A MANDATARILOR AUTORIZAȚI**
- **CENTRE REGIONALE PENTRU PROMOVAREA PROPRIETĂȚII INDUSTRIALE ÎN ROMÂNIA**
- **ANUNȚURI OFICIALE**
- **MATERIALE INFORMATIVE, DIN DOMENIUL PROPRIETĂȚII INDUSTRIALE**

ROMÂNIA
OFICIUL DE STAT PENTRU INVENȚII ȘI MĂRCI

ORDIN nr. 157

24 iulie 1997

Directorul General al Oficiului de Stat pentru Invenții și Mărci,

Având în vedere prevederile art. 14, alin. 3, din Legea 64/1991, privind brevetele de invenție, și Regula 2.5, din H.G. 152/92, referitoare la profesia de consilier în proprietate industrială, emite următorul

ORDIN:

Art. 1. Persoanele ale căror nume figurează în lista anexă la prezentul Ordin, precum și firmele specializate în proprietate industrială se înscriu în **REGISTRUL NAȚIONAL AL CONSILIERILOR ÎN PROPRIETATE INDUSTRIALĂ**, cu menționarea specializării.

Art. 2. Prezentul ordin se va publica în Buletinul Oficial de Proprietate Industrială.

Director General

AGENȚIILE SPECIALIZATE ÎN PROPRIETATE INDUSTRIALĂ
pentru luna februarie 2011

Data înființării	Nr. registru agenții	Denumirea completă a cabinetului/agenției Adresa Consilieri cu drept de practică	Domenii	Statut juridic
27.03.1991	001	INVENTA – AGENȚIE DE PROPRIETATE INTELLECTUALĂ S.R.L. București, Bdul Corneliu Coposu nr. 7, bl. 104, sc. 2, ap.31, sect.3, cod 030602, Tel: 021/3200285, Fax: 021/3228325, e-mail: contact@inventa.ro, inventa@mark-patent.ro, turcanu@inventa.ro, GSM: 0744 324510 Prof. univ. dr. ing. Țurcanu Constantin, Ing. Velțan Loredana, Ing. Secăreanu Doina, ec. Bodomoi Otilia Florentina, arh.dr.ing. Țurcanu Costin Radu, dr.ing. Gheorghe Bucșă	Brevete Mărci Desene Topografii	SRL
29.05.1991	002	CABINET ENPORA S.R.L. București, str. George Calinescu nr.52A, ap.1, 011694, Tel: 021 2300990; 031 1001634, Fax: 021 2302311; 031 1007927, pop@patents.ro Ing. Pop Virginia Daisy, Ing. Pop Călin Radu, Ing. Popescu Bianu Anca, jur. Tărchilă Nicoleta Aurica, ing. Gruia Amelia Elena, Stănculescu Anca Elena Rodica	Brevete Mărci Desene Topografii	SRL
23.07.1991	003	PATENTMARK S.R.L. București str. Dr. N. Turnescu nr. 2, ap.2, sector 5, cod 050467 Tel: 021/3121669, Fax: 021/2233963, stema@pcnet.ro Mohonea Liliana, Mohonea Cristian, Borlan T. Radu, Marinescu Ruxandra	Brevete Mărci Desene Topografii	SRL
18.12.1991	004	RODALL AGENȚIE DE PROPRIETATE INDUSTRIALĂ S.R.L. București, Str. Polonă nr. 115, bl. 15, sc. A, ap. 19 sector 1, cod 010497, Tel: 021/2108342, GSM: 0722 652111, Fax:021/2105794, rodall@b.astral.ro Jur. Bălan Gheorghită, Pițu Dalila	Brevete Mărci Desene Topografii	SRL
25.08.1992	005	INTELECT S.R.L. Oradea, B-dul Dacia nr. 48 Bl. D10, Ap.3, Tel: 0259/453847, Fax:0259/268094, OP 9-CP 128, cod 410346, e-mail: info@intelect.ro, GSM: 0745 040831 Buzlea Elisabeta, Buzlea Mircea Valentin, Buzlea Narcisa Floricica	Brevete Mărci Desene Topografii	SRL
08.09.1992	006	A.G.V. –AGENTIE DE PROPRIETATE INDUSTRIALA SRL Bucuresti, sector 1, str. Clucereasa Elena nr.67, tel/fax: 0216664311, mobil: 0744369265, ion.costin@yahoo.de Ion Costin	Mărci Desene	SRL

04.12.1992	008	CONSTANTIN GHIȚĂ OFFICE SRL Timișoara, str. Take Ionescu nr. 24-28 sc. B ap. 2 judetul Timiș, cod 300042, Tel/Fax: 0256/435976, GSM: 0744 162462, e-mail: ghita@ghitaconstantin.ro, clelia@ghitaconstantin.ro, www.ghitaconstantin.ro Ing. Ghiță Constantin, Pop Motogna Clelia	Brevete Mărci Desene	SRL
13.05.1993	010	ROMINVENT S.A București, Str. Ermil Pangratti nr. 35, et.1, sect.1, cod 011882, Tel: 021/2312515, 2312541,Fax: 021/2312550, 2312454,e-mail: office@rominvent.ro Ing.Enescu Lucian, Chim. Larion Sonia, Jur. Mocanu Ion, Fiz. Nicolaescu Daniella, Ec. Ghenu Mihaela, Ing.Teodorescu Mihaela, Ing. Cosmina Fierăscu, Ing. Ploscă Daniel, Ing. Spătaru Daniela, Ing. Alexandra Hașiu, Dr. Ing. Cristina Popa, Ec. Joitoiu Andreea Simona, Bio.Enescu Miruna, farm.Dumitrescu Artemis Sorina, jur. Markusev Denisa Mary, ec. Olteanu Camelia, jur. Dragulin Ioana, ing. Petcu Costin, jur. Martinescu Alina Nicoleta, jur. Pasanciuc Laura, ing. Cocos Stefan	Brevete Mărci Desene Topografii	SA
13.03.1995	014	PERSOANĂ FIZICĂ INDEPENDENTĂ TĂTARU DOINA Piatra Neamț, Str. Apele Minerale nr. 4. cod 610121 Tel: 0233/223602, e-mail: doina_tataru@msn.com Tătaru Doina	Brevete Mărci Desene	PF
30.03.1995	015	CABINET M. OPROIU - CONSILIERE ÎN PROPRIETATE INTELLECTUALĂ SRL București, Str. Popa Savu, nr. 42, parter, sector 1, cod 011434, Tel: 021/2602833; 021/ 2602834, Fax: 021/2602836; 021/2602835, P.O.Box 2-229, e-mail: office@oproiu.ro Fiz. Oproiu Margareta, MBA arh.Vasilescu Raluca, jur. Sturza Ioana, , ing.chim.Marin Elena, ing.Ene Silvia, ec. MBA Pătrascu Georgiana, ing.chim.Petrea Dana Maria, filolog Oana Țambrea, ing.chim.Filippi Valentina, ing.chim. Georgescu Cristina, ing.mec. Popescu Mariana	Brevete Mărci Desene Topografii	SRL
21.05.1996	017	AGENȚIA DE PROPRIETATE INDUSTRIALĂ "LABIRINT" Arad, Str. Coriolan Petreanu nr. 28, cod 310151 Tel/Fax: 0257/255842, GSM: 0722 458129, e-mail: info@labirint.ro Ing. Ivanca Maria	Brevete Mărci Desene	CI
1997	019	LOYAL PARTNERS -AGENȚIE DE PROPRIETATE INTELLECTUALĂ Galati, Str. Portului nr.23, Parcul De Soft, cam.307, cod 800025, tel/fax: 0236/407032, GSM: 0722 744241, office@loyalpartners.ro www.loyalpartners.ro ing.av. Pușcașu Dan	Brevete Mărci Desene Topografii	SRL

01.07.1997	020	AGENȚIE DE PROPRIETATE INTELLECTUALĂ ȘI TRANSFER DE TEHNOLOGIE -AGPITT-SRL București, B-dul Libertății nr. 12, bl.113, sc.2, ap.28, sector 4; cod 040129, CP 42-106, Tel: 3177693;;Fax: 021/3177584, GSM: 0744293552; 0724539752, e-mail: faighenov@xnet.ro; office@agpitt.ro Ing.jur. Faighenov Marioara	Brevete Mărci Desene	SRL
10.07.1997	016	MILENIUL 3 – AGENȚIE DE PROPRIETATE INDUSTRIALĂ SRL Pașcani, Str. Moldovei nr. 10, bl. Crinul, sc. A, ap. 28, jud Iași, cod 705200, Tel/Fax: 0232/719190; GSM: 0740 820582 Ing.Burțilă Ioan	Brevete Mărci Desene	SRL
03.10.1997	021	LAZĂR ELENA CABINET DE PROPRIETATE INDUSTRIALĂ Buzău, Str.Unirii, Bl.16C,Et.3, Ap. 12, cod 120013, OP 1, CP 52, Tel./Fax: 0238 724262 GSM: 0723 328633, cpielena@recomplast.com Lazăr Elena	Brevete Mărci Desene Topografii	CI
29.10.1997	022	PERSOANĂ FIZICĂ INDEPENDENTĂ BARBU GHEORGHE MIRCEA București, Șos Iancului nr.21, bl. 106A,sc.B, ap.73, sect.2, Tel/Fax : 021/6536608, 0724.834.010 e-mail : bmircea@mailbox.ro Barbu Gheorghe Mircea	Brevete Mărci Desene	CI
02.12.1997	023	“ HARCOV” A.P.I. S.R.L. Sfântu Gheorghe, jud. Covasna, Str. Nicolae Iorga nr. 61, bl. 10E, sc. B, ap. 9, cod 520089, Tel: 0267/352267, GSM : 0744435291, stanciu@planet.ro, propind@mail.asimcov.ro Stanciu Adelina	Brevete Mărci Desene	SRL
1998	007	ROMPROSPER SERVIMPEX SRL Agentie de proprietate intelectuala „PIVA®” București, Șos. Mihai Bravu nr. 294, bl.6,sc.B, ap. 63, sector 3, cod 030319, Tel: 021.322.28.57, fax: 021.322.28.57 Mobil: 0724880514; 0744654128; 0744536405 e-mail: office@piva.ro; raluca_pioaru@yahoo.com; mihalache.andra@gmail.com lector univ.dr. Pioaru Mihalache Raluca Andreea	Mărci Desene Brevete	SRL
27.04.1998	026	PIDES-CABINET DE PROPRIETATE INDUSTRIALĂ București, Str. Valea Buzăului, nr. 10, bl. G30, ap. 36, sector 3, cod 032334, Tel : 3455351 GSM : 0723 708632, e-mail: pides2004@yahoo.com ing. Șova Dan Eugen	Brevete Mărci Desene Topografii	CI

1998	048	PETRU COSTINESCU-DICOSTI București, Str. Viorele nr. 30, bl. 20 A, ap. 23, sector 4, cod 040428, OP 44 – CP5, Tel: 021/3303162, e-mail: petrucostinescu.dicosti@gmail.com Petru Costinescu	Brevete Mărci Desene	CI
23.02.1999	027	SZENTE SÁNDOR Odorheiu Secuiesc, str. Victoriei nr.41, ap.4, jud. Harghita, cod poștal 535600, Tel/fax: 0266219143, e-mail : prooffice@szente.ro, www.szente.ro Szente Sándor	Brevete Mărci Desene	CI
21.07.1999	028	NOWAPATENT SRL Medias, str. Lotru, nr.4, bl.92, ap.1 Tel : 0269/841373 ; 0264/833273, Fax : 0269/833273 e-mail : nowapatent@birotec.ro office@nowapatent.ro Danciu Ioan	Brevete Mărci Desene	SRL
30.08.1999	029	CABINET DE PROPRIETATE INDUSTRIALĂ “BIONPI” București, 010577, Calea Dorobanților 126-130 Bl. 8, et. 9 Ap. 50 sector 1, cod 010577, Tel/Fax: 021/2316549, 031/8054616 GSM: 0723 187944, 0746184697 e-mail: bionpi@rdsmail.ro, bionpi@hotmail.com Ing. Ion Rodica Cocuța	Brevete Mărci Desene	CI
12.11.1999	030	AGENȚIE DE CONSULTANȚĂ ÎN PROPRIETATE INTELECTUALĂ ȘI TRANSFER DE TEHNOLOGIE « SPRÎNCEANU NICOLAE » Drobeta Turnu Severin, Str. Gheorghe Ionescu Sisești nr. 96, bl.E2, sc.1, et. 3, ap.8, cod 220212, Tel/Fax : 0352801490, Mobil :0721796318 e-mail: nicolaesprinceanu@yahoo.com Jur.ing. Nicolae Sprinceanu	Brevete Mărci Desene	CI
21.01.2000	031	CABINET INDIVIDUAL IVĂNESCU GABRIEL DAN Brașov, Str. Al. I. Cuza nr. 58 ap. 5, cod 500085, tel: 0268471650, fax:0368816013, GSM:0722248415, e-mail: dan.ivanescu@clicknet.ro Ivănescu Gabriel Dan	Brevete Mărci Desene	CI
15.02.2000	032	CABINET DE PROPRIETATE INDUSTRIALA ANGHEL LUMINIȚA DOINA București, Str. Gherghitei Nr.1, Bl.94B, Sc. B, Ap.76, Sector 2, Fax: 031.4013777, GSM : 0723301706, 0743218219 e-mail : anghel.doina@rdslink.ro, anghel2na@yahoo.com, anghel2na@gmail.com Ing.Av.Anghel Luminita Doina	Brevete Mărci Desene	CI

24.08.2000	033	APOSTOL SALOMIA P.F.A. Galati, Str. Reg. 11 Siret nr. 15, bl. E4, Et.3, ap. 54, cod 800333, Tel/Fax : 0236/436437, 0766765027, saly_apostol@yahoo.com Ing.Apostol Salomia	Brevete Mărci Desene	CI
07.09.2000	034	AGENȚIA DE PROPRIETATE INDUSTRIALĂ - APIA SRL București, Str. Romancierilor nr. 5, bl.C14, sc.B, ap.41, sector 6, cod 061791, OP23-CP11, Tel/Fax: 021/7783100, GSM: 0745 031557, e-mail: office@mark-apia.ro, www.mark-apia.ro Visalom Theodor, Visalom Monica	Mărci Desene	SRL
17.10.2000	035	PERSOANĂ FIZICĂ INDEPENDENTĂ BERCEANU MARIA AURELIA București, Str. Cogîlnic 25, sector 3, Tel: 021/3264568 GSM:0744954085, berceanu_maria_aurelia@yahoo.com Berceanu Maria Aurelia	Brevete Mărci	PF
20.10.2000	036	CABINET PROPRIETATE INDUSTRIALĂ POPESCU ANGELA București, str. Complexului nr.10, bl.40, ap.14, Tel :021/3243756 GSM : 0723051279, Tel : 0318.04.68.81, angela_intelect@yahoo.com Popescu Angela	Brevete Mărci Desene	CI
20.11.2000	038	CABINET INDIVIDUAL' ION FLOREA' București, 010577, Calea Dorobanților 126-130, bl.8,et.9,ap.50, sector 1, cod 010577, Tel/Fax: 021/2316549,GSM: 0724313260, e-mail: iflorea@rdsmail.ro, florea_ion@plic.ro Ing.Ion Florea	Mărci	CI
28.11.2000	039	CABINET IN DIVIDUAL GREAVU DOINA MARIANA Sibiu, str. Constantin Noica, bl. 2, ap.21, cod 550169 Tel:0269/218500,Fax:0269/212170, Mobil:0766489179, 0731308189, aurorapca@yahoo.com, protectro@xnet.ro Ing. Greavu Doina Mariana	Brevete Mărci Desene	CI
11.12.2000	040	INTEL PROTECT SRL Brașov, B-dul M. Kogălniceanu, nr. 20, bl. 1k, sc. C-D, cod 500173, Tel: 068/413117, Fax: 0268/477333, GSM: 0744 355100 e-mail: intelprotect@ccibv.ro Axente Elena	Mărci Desene	SRL

08.01.2001	041	CABINET "CECIU GABRIELA" CONSULTANȚĂ ÎN DOMENIUL PROPRIETĂȚII INTELLECTUALE Timișoara, Str. Martir Leonida Banciu, nr. 6, sc. A, ap. 110, jud. Timis, cod postal 300024, Tel/Fax.: 0256/494846; GSM: 0745 388039, e-mail: gabrielaceciu@hotmail.com Ing.Ceciu Gabriela	Brevete Mărci Desene	CI
10.01.2001	042	VLAD CONSTANTIN Constanta, Bd. 1 decembrie 1918 nr. 5, bl. F16, ap.34, cod 900711, Tel: 0241625643, 0341172650, Fax: 0241625643,GSM: 0722 370300, 0770251145, e-mail: constantin.vlad@rdslink.ro Vlad Constantin	Brevete Mărci Desene	CI
05.03.2001	045	BROJBY PATENT INNOVATION Pitești, Bd. Republicii, bl.212,sc. D, ap.11, jud.Argeș, cod 110176, Tel/Fax.: 0348/412529, GSM: 0745 143095,adrian_brojboiu@yahoo.com Brojboiu Dumitru Adrian Florinel	Brevete Mărci Desene	CI
12.04.2001	047	INTELLECTUAL PROPERTY OFFICE SRL București, Str. Alexandru Moruzzi nr. 6, bl. B6, sc. 2, ap.62, sector 3, cod 031155, Tel/Fax.: 021/3262388, GSM: 0745 094241, e-mail: office@ipoffice.ro Ciuda Berivoe Anca	Brevete Mărci Desene	SRL
07.05.2001	049	ANDRA MUSATESCU CABINET DE PROPRIETATE INDUSTRIALA București, calea 13 Septembrie nr.121, bl.127, et.5, ap.21, GSM: 0722 879810, e-mail: office@andramusatescu.ro, www.andramusatescu.ro Mușatescu Andra Oana	Brevete Mărci Desene Topografii	CI
2001	050	CABINET ACSINTE PAULA-ADRIANA București, str. Maior Coravu Ion, nr.1-7, bl. C4, ap.85, Tel/fax: 021/2507396, GSM: 0723317631 paula@legalservices.ro Av. Acsinte Paula Adriana	Mărci	PF
2001	051	PERSOANĂ FIZICĂ INDEPENDENTĂ POPESCU RADU-ROMEO București, Bd. Corneliu Coposu nr.3, bl. 101, sc. 3, et.4, ap. 50, sector 3, cod 030601, GSM: 0721753049, romeoradu.popescu@rdslink.ro Popescu Radu Romeo	Brevete Mărci Desene	PF
31.05.2001	071	CONS INTEL BMA CABINET CONSULTANȚĂ Cart. Dorobanti, nr.2, bl. D2, at.1, ap.5,120087, C.P.8- O.P. 1 Buzau, Fax : 0238/719619, GSM: 0745086588, email: marius_bozio@yahoo.com Marius Bozioreanu	Brevete Mărci Desene Topografii	CI

12.09.2001	053	CABINET MIHAI LUCIAN Miculiți & Asociații SCPA (LINKLATERS) București, Str. Nicolae Iorga, nr. 8, sector 1, cod 010434 Tel : 021/3071500, Fax : 021/3071555 e-mail: lucian.mihai@linklaters.com, Av. Mihai Lucian	Brevete Mărci Desene	PF
21.11.2001	055	ROVALCONS SRL AGENȚIE DE PROPRIETATE INTELECTUALĂ Câmpina, Str. Orizontului, nr.1, bl. R10, et.7, ap.27, Jud. Prahova, cod 105600, Tel/Fax : 0244/ 371390; GSM :0722 540580, e-mail: rovalcons@xnet.ro Ioacăra Valentin	Brevete Mărci Desene	S.R.L.
2001	057	CABINET N. D. GAVRIL S.R.L. București, Str. Ștefan Negulescu nr. 6A, sector 1, Tel./fax : 021/2302882, 0213165492, GSM :0722983520, e-mail : gavrillin@yahoo.com cabinetgavril@yahoo.com, Gavril Niculina	Brevete Mărci Desene	S.R.L.
24.04.2002	087	IACOBINI&CO, CONSILIERI ÎN DREPTUL DE PROPRIETATE INDUSTRIALĂ SRL Bucuresti, Calea Mosilor, nr.258, bl. 4bis, ap.22, sector 2, Tel : 021/2104690 ; Fax : 021/2104793, e-mail : asimri@yahoo.com, vladrosanu@hotmail.com Iacobini Anca Svetlana, Iacobini Mihnea Razvan	Mărci Brevete Desene Topografii	S.R.L.
04.09.2002	088	MANAGER EXPERT SRL Tg. Mures, Str. Nicolae Grigorescu, nr. 33, ap.3 Tel :0265/250825 ;0265/233033, evaluator@rdslink.ro Nutiu Emil, Cetina Dan	Mărci	S.R.L.
11.02.2003	089	RATZĂ ȘI RATZĂ SRL București, B-dul A.I. Cuza Nr. 52-54, Sect. 1, cod 011053, Tel :021/2601348, Fax : 021/2601349 e-mail ; office@ratza-ratza.com Rață Grigore, Rață Andrei Vlad, Mărginean Dragoș, Enache Mihai Andrei	Brevete Mărci Desene	SRL
13.02.2003	062	ECOINTELLECT CABINET INDIVIDUAL ANDRONACHE PAUL București, aleea Compozitorilor nr.1, bl.E21, et.6, ap.35, sect 6, Tel/Fax: 021/7250069, GSM: 0722741043, 0727476335 e-mail: paul.andronache@clicknet.ro, paul_andronache@yahoo.com Andronache Paul	Mărci Desene Topografii Brevete	CI
16.05.2003	070	CABINET OANA COCOLOI București, Drumul Taberei nr.120, bl.OD1, sc.5, ap.189, sector 6, cod 061413, Tel: 021/7450757, GSM: 0730557744, e-mail: oana_cocoloi@yahoo.com Oana Cocoloi	Mărci Desene Brevete	CI

10.06.2003	091	ALLEGRA CONSULTING SRL Bucuresti, bd. Octavian Goga 23, bl.M106, sc.4, ap.117, GSM: 0722249961, Tel/Fax: 021/3231384 e-mail: gabriela.milcev@allegra.ro; www.allegra.ro Milcev Gabriela	Brevete Mărci Desene Topografii	SRL
19.06.2003	069	RASKAI M M BREVMARC CONSULT S.R.L. Dej, Str. Unirii, nr.3,BL. D8, ap.7, judetul Cluj, 405200,Tel/Fax: 0264/211847, GSM: 0742084050, raskaimm@yahoo.com Raskai Maria	Brevete Mărci Desene Topografii	S.R.L.
25.07.2003	093	NESTOR NESTOR DICULESCU KINGSTON PETERSEN – CONSILIERE ÎN P.I. S.R.L. București, sector 1, sos. Bucuresti Ploiesti, nr.1A, Bucharest Business Park, corp A, et.1 camerele 9 si 10, tel: 0212011200, fax: 0212011210, e-mail: office@nnkp.ro, www.nnkp.ro av.Harsany Alexandru, av.Baciu Ana Maria, ing.chim.Viciu Monica Stefania, av.Belciu Delia Mihaela, ing. Doina Țuluca, chim.Bădărău Adina Adriana, ec.Codrescu Andreea	Mărci Desene Brevete Topografii	S.R.L.
11.08.2003	66	CABINET INDIVIDUAL MÎNDRU MIHAELA București, Str. Grigore Alexandrescu nr.1, bl.D7, ap.4, sector1, Fax: 021/2230342 GSM: 0722601120 e-mail: florea@gide.com Mîndru Mihaela	Mărci Desene Brevete	CI
19.08.2003	068	CABINET DE PROPRIETATE INDUSTRIALA NICOLAE BURCHEL București, Str. Dr. Radovici nr.8, sector 5, cod 050468, Tel: 021/3175841, Fax: 021/3175843, e-mail: nburchel@lenp.ro Nicolae Burghel	Mărci	CI
21.08.2003	094	N.P.C. S.R.L. Brașov, str. Alexandru cel Bun, nr.13, bl.E28, ap.7 cod 500025, OP 1 – CP 298, GSM: 0744520357, e-mail: totu@unitbv.ro Țoțu Ioan	Mărci Desene Topografii	SRL
22.10.2003	072	CABINET INDIVIDUAL DE PROPRIETATE INDUSTRIALĂ - NEGOMIREANU LIVIA București, Șos. Nicolae Titulescu nr.94, bl.14A, sc 4 ap.127, sect.1, cod 011146, Tel/Fax: 0314214598, GSM: 0722444719, office@cabinetnegomireanu.ro Negomireanu Livia	Mărci Desene	CI
4.11.2003	074	CABINET DE PROPRIETATE INDUSTRIALA “DUNĂREANU MIHAIL” Bucuresti, Bd. Constantin Brâncoveanu nr.8, Bl B2, ap.13, sector 4, Tel: 021/4600419, GSM : 0723398499, e-mail: dunareanu_mileniu3@k.ro Dunăreanu Mihail	Brevete	CI

12.12.2003	096	EDIPLAST S.R.L. Tg. Mureș, Str. Măgurei nr.25, ap.2, Tel/Fax: 0265/263775, GSM: 0744394036, e-mail: moniadel@artelecom.net Vasilache Virgilius	Mărci Desene Brevete	SRL
22.12.2003	097	SC PETOSEVIC SRL București, Intrarea Camil Petrescu nr. 1, Tel: 021/3057996, Fax: 021/3145481, e-mail: aura.campeanu@petosevic.com Campeanu Ioana Aura	Brevete Mărci Desene	SRL
2.02.2004	080	CABINET INDIVIDUAL IOANIȚESCU TRAIAN București, Bd. Timișoara nr.49, Bl Cc6, ap.27, sector 6, Tel: 021/4402510 Ioanițescu Traian	Brevete Mărci Desene	CI
9.02.2004	098	CABINET ANI FUCIU SRL Com.Snagov, Bloc P53, sc.A, ap.1, jud.Ilfov, Tel: 021/3106399, Fax: 021/3106398, GSM: 0744370196, e-mail: ani.fuciu@consilier-marci.ro Fuciu Anișoara	Mărci Desene	SRL
16.02.2004	099	LEGAL BRAND S.R.L. București, Str. Nicolae Licăreț nr.1, bl.33, sc.C, ap.107, Punct lucru: str. Campia libertatii nr.64, bl.34A, ap. 269, Tel: 0722674635, 0722607380, e-mail: legal.brand@easynet.ro, info@legal-brand.ro, www.legal-brand.ro Stăncescu Anca, Stăncescu Alin Cristian	Brevete Mărci Desene Topografii	SRL
22.02.2004	082	CABINET DE PROPRIETATE INDUSTRIALĂ CIUPAN CORNEL Cluj Napoca, Str. Mestecenilor nr.6, bl.9E, ap.2, Tel: 0264/524425; 0264/415051, Fax: 0264/415054, e-mail: cornel.ciupan@muri.utcluj.ro Ciupan Cornel	Brevete Mărci Desene	CI
26.03.2004	083	CABINET POPESCU LIVIA Bucuresti, bd. Camil Ressu 27, bl.N1, ap.188 Tel: 021/3481010, liviap25@yahoo.com Popescu Livia	Brevete Mărci Desene Topografii	CI
01.06.2004	102	S.C. LUTARIS INTELPROT S.R.L. Timisoara, 300426, str. Ana Ipatescu nr.45, Tel/Fax: 0256/489301, Mobil: 0742143718, 0723319154, e-mail: qualitarium@qualitarium.ro Tărăbîc Lucian	Brevete Mărci Desene	SRL

17.06.2004	108	WEIZMANN ARIANA & PARTNERS AGENTIE DE PROPRIETATE INTELCTUALA SRL Bucuresti, str. Aleea Trestiana, nr.4, bl.20, sc.B, ap.72, tel: 0213274978, fax: 0213227689, mobil: 0724260277, e-mail: office@branduri.ro, www.branduri.ro Bicu Cristina, Constanda Madalina Brasov, str. M.Kogalniceanu nr.17, bl. C4, et.7, birou 22, 0723204268, tel/fax : 0268/315046, office@inregistrare-marci.ro Bozocea Violeta	Brevete Mărci Desene	SRL
14.07.2004	107	ARIANA AGENTIE DE PROPRIETATE INDUSTRIALA S.R.L. Timisoara, Calea Aradului, nr.33, ap.7 c_popescu2000@yahoo.com Orgovici Codruta Octavia	Brevete Mărci Desene	SRL
10.09.2004	105	CABINET PROPRIETATE INDUSTRIALA – IONDA Bucuresti, 010577, Calea Dorobantilor nr.126-130, bl.8, ap.50, Tel/fax: 021/2316549, Mobil: 0722687982 e-mail: ionda@rdsmail.ro Ion Dan Adrian	Mărci Desene Brevete	CI
28.10.2004	106	OSTER – SOCIETATE CIVILA PROFESIONALA DE PROPRIETATE INDUSTRIALĂ Bucuresti, Str. Batiste nr.35, ap. 23, cod 020935, Tel/Fax: 021/3147249 , GSM: 0721254270, 0723177236 traianosiescu@xnet.ro Udrea Elena Rodica, Traian Osiescu	Mărci Desene	S.C.P.
28.10.2004	109	CABINET INDIVIDUAL CAMPEAN GHEORGHE GEORGEL Campina, str. Dr. Constantin Istrati nr.52, bl.3, ap.5, Tel: 0244/335207, mobil: 0729902117, e-mail: george_campean@yahoo.com Campean George Georgel	Mărci Desene Topografii Brevete	CI
22.12.2004	116	INVEL – AGENȚIE DE PROPRIETATE INDUSTRIALĂ București, str. Ion Ghica nr.3, ap.20, Fax: 0311.027.616, GSM: 0723205048, velcea@invel.ro Velcea Marian	Brevete Mărci Desene Topografii	SRL
06.01.2005	118	EURORESSOURCES SRL Medias, str. Ion Creangă, nr.4, ap.6, Tel: 0269/843504, Fax: 0269/824812 Fulea Maria	Brevete Mărci Desene	SRL
27.01.2005	111	CABINET INDIVIDUAL – NIȚU ION Constanta, str. Dezrobirii nr.110, bl. IS8, sc.A, ap.1, Tel: 0241/512608, mobil: 0723317298 Nitu Ion	Mărci Desene Brevete	CI

27.01.2005	112	CABINET VELICA – Agenție de proprietate industrială Bucuresti, str. Brutus M.I., nr.13, ap.3, cod 050124 Tel/ Fax: 021/3357463, Mobil: 0722645283, www.velica.ro, office@velica.ro Velica Ion Gabriel	Mărci Desene	CI
27.04.2005	117	CABINET PROPRIETATE INDUSTRIALĂ ALPER RAMAZAN Constanța, str. Ștefan cel Mare nr.57, bl.M17, sc.B, ap.17, cod 900683, Tel: 0341/410937, Fax: 0241/635547, Mobil: 0722.704.363, alperramazan@gmail.com, zonguldakro@yahoo.com Alper Ramazan	Mărci	CI
06.06.2005	125	V&F IP CONSULTING SRL Bucuresti, Bd Camil Ressu, nr.27, bl.N1, ap.214, Tel: 021/3140200, Fax: 021/3140290, Mobil: 0744487223, popescul@vf.ro Popescu Laurentiu Horea	Mărci Desene Brevete	SRL
30.06.2005	124	CABINET DE PROPRIETATE INDUSTRIALA SAVU MARIANA Bucuresti, str. Paul Greceanu nr.9, bl.20A, ap.26, Tel/ Fax: 021.2120651, mobil: 0722783660, liliana.savu@credidam.ro Savu Mariana	Mărci Desene	CI
18.07.2005	130	CXC TRADEMARK S.R.L. Bucuresti, sector 1, str. Aviator Stefan Protopopescu nr.1, bl.C6, ap.1, Tel: 031/1050959, Fax: 031/1050958, www.giurgiuipartners.ro, cosmina.ionescu@giurgiuipartners.ro Ionescu Laura Cosmina	Mărci	SRL
26.08.2005	126	CABINET DE PROPRIETATE INDUSTRIALĂ ANGHIEL PARASCHIVA Arad, str. Voinicilor nr.51, bl.502, ap.6, Tel: 0357411876, Fax: 0357411876, Mobil: 0723171424, e-mail: anghelvera@yahoo.com Anghel Paraschiva	Brevete	CI
29.09.2005	67	TEODORU & ASSOCIATES SRL Bucuresti, bd. Marasesti nr.2B, bl.A, sc.2, parter, ap.4 bis, cod postal 040254, Tel: 0213367722, Fax: 0213367723, GSM: 0722549219 e-mail: emanuel@teodoru.ro, violeta@teodoru.ro, www.romaniatrademarks.ro Teodoru Violeta, Teodoru Emanuel	Mărci Desene Brevete	SRL

04.11.2005	133	FRISCH & PARTNERS SRL Bucuresti, str. Ceasornicului, nr.7, sector 1, cod 14111, tel: 0213101165, fax: 0213130130, Mobil: 0722212480, office@frisch.ro, crina.frisch@frisch.ro Crina Nicoleta Frisch	Mărci Desene Brevete	SRL
31.10.2005	128	CABINET PROPRIETATE INDUSTRIALA ARINOVA Arad, 310151, str. Coriolan Petreanu, nr.28, Tel/fax: 0257/255842, mobil: 0744246562, info@arinova.ro Ivanca Gavril	Mărci Desene Brevete	CI
05.01.2006	136	TUCA ZBARCEA & ASOCIATII I.P. S.R.L. Bucuresti, str. Nicolae Titulescu nr. 4-8, etaj 8, biroul 1, cladirea America House Tel: 2048890, ciprian.dragomir@tuca.ro Dragomir Ciprian Dumitru	Mărci	SRL
19.01.2006	134	CABINET PROPRIETATE INDUSTRIALA MITU ALIS MIHAELA Ploiesti, str. Clementei nr.46, Tel: 0244/590154, mobil: 0746108142, alis_mitu@yahoo.com ; office@mitu-cpi-ims.com Mitu Alis Mihaela	Mărci Brevete	CI
14.02.2006	137	M.D.P. RIGHTS AGENCY SRL Brasov, str. Lunga nr.270, cod postal 500450, Tel: 0268/440100, 440313; Fax: 0268/440221, Mobil: 0744355100, e-mail: office@mdp-rights-agency.ro www.mdp-rights-agency.ro Cosescu Camelia	Brevete Mărci Desene Topografii	SRL
30.03.2006	138	CABINET DE PROPRIETATE INDUSTRIALA ROMEO NICOLESCU Bucuresti, sector 5, str. Dr. Leonte nr.36A, Tel: 3178910, Mobil: 0744535285, Fax: 3178910, e-mail: office@rn-law.ro Nicolescu Mihail Romeo	Mărci	CI
30.03.2006	139	CABINET DE PROPRIETATE INDUSTRIALA RUTA FULGER LAURENTIU Cluj Napoca, bd. 21 decembrie, nr,40, ap.4, Mobil: 0747892450, ruta_laurentiu@yahoo.com Ruta Fulger Laurentiu	Mărci Desene	CI
30.03.2006	140	AGENTIE DE PROPRIETATE INDUSTRIALA HORATIU APETROAIE Bucuresti, str. Faurei nr.1, bl.P11, ap.228, Mobil: 0722302801, e-mail: horatiuat@xnet.ro Apetroaie Horatiu Tudor	Mărci Desene	CI

30.03.2006	141	INNOVIS INTELLECTUAL PROPERTY Bucuresti, Calea Rahovei, nr.217, bl.12, ap.60, sector 5, Mobil: 0741572398, e-mail: office@innovis.ro Dumitrescu Oana Irina	Mărci Desene	CI
30.03.2006	142	CABINET INDIVIDUAL PROPRIETATE INDUSTRIALA ALECU BOGDAN Bacau, str. Lucretiu Patrascanu nr.2, sc.B, ap.2, Tel/fax: 0334407577, Mobil: 0740274741, office@marcidesene.ro, www.marcidesene.ro Alec Florin Bogdan	Mărci Desene	CI
07.04.2006	152	ACTA MARQUE SRL Cluj Napoca, str. Dorobantilor nr.3, etj.3, ap.9, Mobil: 0749053325, 0730909831, 0730909834, actamarque@yahoo.com, www.actamarque.ro Ciurea Delia	Mărci	SRL
25.05.2006	144	CABINET INDIVIDUAL PROPRIETATE INDUSTRIALA CATALIN NEAGU Iasi, str. Tutea Petre nr.5, bl.909, tr.1, ap.11, Cod postal: 700730, Tel: 0232/276000, Fax: 0232/405425, 0232/211843, Mobil: 0744514264, e-mail: catalin.neagu@proprietateindustriala.ro, Neagu Catalin	Mărci Desene	CI
25.05.2006	145	BOSTINA SI ASOCIATII – INDUSTRIAL PROPERTY SRL Bucuresti, str. Jean Louis Calderon nr.70, sector2, Tel: 0213194466, 0213193500, 0212114800, 0212114809, fax: 0213194803, 0212104643,, Mobil: 0722294830, ovidiu.mihut@bostina.eu, office@bostina.eu Mihut Ionel Ovioidiu	Mărci Desene	SRL
06.11.2006	165	ENE & ASOCIATII –PROPRIETATE INDUSTRIALA SRL Bucuresti, str. George Valentin Bibescu nr.20-22, bl.11/1, sc.3, ap.8, Tel: 0722558957, fax: 021.2300175, marilena.ene@ratiu.ro Ene Marilena	Mărci Desene Topografii	SRL
12.12.2006	162	MY TRADEMARK SRL Ploiesti, str. Gheorghe Doja, bl. 35A1, ap.5, Mobil: 0722501414, nicolau@avocatulmeu.ro Nicolau Florin	Mărci	CI
20.06.2006	149	INTELMMI CONSULT SRL Tg. Mures, str. Sârguinței nr.39, ap.12, cod poștal 540543, Tel/fax: 0365 401839, mobil: 0745303867, cojocneanmaria@yahoo.com; office@intelmml.ro, www.intelmml.ro Cojocnean Maria Rodica	Brevete Mărci Desene	SRL

20.06.2006	167	INTELLEXIS SRL Bucuresti, 030231, bd. Hristo Botev nr.1, etaj 3, camera 37, Tel/fax: 021.3103042, mobil: 0723300147, contact@intellexis.ro mat. Benga Bogdan Florin, ing. Negulescu Luminita	Mărci Desene Brevete	SRL
11.09.2006	150	CABINET INDIVIDUAL VALENTINA ŞANTA Tg.Mures, str. Koos Ferencz nr.21, bl.21, ap.44, Mobil: 0740028967, 0728151499, fax: 0365815201 vsanta@gedeon-richter.ro, santa_valentina2002@yahoo.com Santa Valentina	Mărci Desene	CI
11.09.2006	247	ASERBANA BRANDS SRL Bucuresti, calea Victoriei nr.100, et.1, ap.18, tel: 0213039682, fax: 0213039683, office3@serbanconsulting.com, Serban Alina Maria	Mărci	SRL
20.10.2006	154	CABINET INDIVIDUAL ROS VIOREL Bucuresti, bd.Unirii nr.66, bl.K3, ap.7, Mobil: 0722560675, fax: 3208044, e-mail: viorelros@asdpi.ro Ros Viorel	Brevete Mărci Desene Topografii	CI
26.10.2006	156	CABINET INDIVIDUAL RALUCA DUŢESCU Bucuresti, str. Foisorului nr.15, bl.F9C, sc.1, ap.54, Mobil: 0723548722, tel: 021/3117908, fax: 021/3117908, e-mail: ralu_haz23@yahoo.com, office@dutescu.com Duţescu Andreea Raluca	Mărci	CI
26.10.2006	157	SOCIETATE CIVILA PROFESIONALA LEGAL2M Bucuresti, str. George Enescu nr.7, et.4, ap.23, mobil: 0728839880, fax: 021.3154462, magda.popescu@legal2m.com, mihaela.gavenea@legal2m.com Popescu Magdalena Daniela, Gavenea Mihaela	Mărci Desene	SCP
01.11.2006	159	DICONSULT – Cabinet consiliere in domeniul proprietatii industriale Cluj Napoca, str. Mircea cel Batran, nr.2, ap.12, Tel: 0264/565885, mobil: 0724323761, patricia.ciceo@terapia.ro Oprea Patricia Diana	Mărci Desene	CI
06.12.2006	181	HAHUI, MINCĂ ŞI ASOCIATII SRL Bucureşti, str. Ghiociei nr.12, sector 2, tel: 021.3189619, fax: 021.3109189, e-mail: dns_minca@yahoo.com Minca Denis Antoaneta	Mărci Desene	SRL

08.12.2006	160	NOMENIUS S.R.L. Bucuresti, sector 6, str. G.M. Zamfirescu nr.46, bl.22A, sc.1, ap.11, camera 1, elena.grecu@nomenius.ro Grecu Elena	Mărci Desene	SRL
18.01.2007	161	CABINET PROPRIETATE INDUSTRIALA ALAN LILIANA Sat Otvesti nr.183B, jud. Timis, 0724250467, e-mail: cabinet.alan@yahoo.com Alan Liliana	Brevete Mărci Desene Topografii	CI
06.02.2007	175	MUSAT SI ASOCIATII – INTELLECTUAL PROPERTY SRL Bucuresti, bd Aviatorilor nr.43, etaj 4, camera 4, Tel: 021 2025900, ancam@musat.ro Buta Anca	Mărci	SRL
28.02.2007	169	TURTOI INTELLECTUAL PROPERTY FIRM SRL Bucuresti, Splaiul Independenței nr.3, bl.17, ap.7,sector 5, mobil: 0722390388, tel/fax: 021.3135120, office@turtoi.ro, www.turtoi.ro Turtoi Raducu	Mărci Desene	SRL
15.02.2007	176	BRAND LEADER SRL Brasov, str. Constantin Lacea, nr.12-14, biroul 2, Mobil: 0723474183, nicoleta.costache@gmail.com Costache Demes Anna Nicoleta	Mărci	SRL
05.03.2007	163	CABINET PROPRIETATE INDUSTRIALA C.I. COLAN București, str. Mihai Eminescu nr.128-130, ap.17, sect.2, tel: 021.6190308, fax: 021.6190309, ionut.colan@cbea.ro Colan Cristian Ionut	Mărci Desene	CI
05.03.2007	164	CABINET INDIVIDUAL NEACȘU CARMEN AUGUSTINA Baia Mare, str. Rozelor, nr.12/3, tel: 0727318168, e-mail: carmen@bic.cdimm.org Neacșu Carmen Augustina	Brevete Mărci Desene	CI
07.03.2007	174	ARIANA BRAND EXPERT SRL Craiova, str. Mihail Kogalniceanu nr.20, jud. Dolj, 0726718638, c_cirstea@yahoo.com, cristina_cirstea@inregistrare-marci.ro Cirstea Cristina	Mărci Desene	SRL
29.03.2007	170	CABINET INDIVIDUAL SUSU LILIANA MARIA Brasov, str. Carierei nr.126, cod postal 500216, Tel: 0721220858, liliana.csomos@yahoo.co.uk Susu Liliana Maria	Brevete Mărci Desene	CI

30.03.2007	172	CABINET PROPRIETATE INDUSTRIALA TAVASZI ZOLTAN Bucuresti, Calea Mosilor nr.135, et.7, ap.14, tel: 021.3155969, fax: 021.3155969, tavaszi.zoltan@gmail.com Tavaszi Zoltan	Mărci Desene	CI
30.03.2007	173	CABINET PROPRIETATE INDUSTRIALA CIPRIAN MACOVEI Bucuresti, str. Popa Tatu nr.15, sector 1, mobil: 0723 638 775, e-mail: mmacovei@stalfort.ro Macovei Ciprian Mihail	Mărci	CI
16.07.2007	182	PRI INTELLECTUAL PROPERTY SRL București, str. Răspântiilor nr.37, ap.2, 020547, tel: 0728997303, fax 0318 169 608 e-mail: ana.dan@the-pri.com, www.the-pri.com P.A.lic.Dan Ana Nicolina	Mărci	SRL
07.08.2007	177	CABINET INDIVIDUAL ADRIANA DOICIU București, piata Natiunile Unite nr.3-5, bl. C, ap.41, tel: 0722621926, fax: 031.1027304, apazanta@gmail.com Doiciu Adriana	Mărci	CI
07.08.2007	178	CABINET INDIVIDUAL SONIA FLOREA – consiliere p.i. București, calea Moșilor nr.207, bl. 15, ap.5, tel: 2103215, fax: 2100449, sonia.florea@avfloreaagheorghe.ro Florea Sonia	Mărci	CI
07.08.2007	179	MOTMARK – I.G. Iasi, str. Cuza Voda nr.12, bl.B, sc.C, ap.7, tel: 0232262076, e-mail: excg@clicknet.ro Motrescu Mihai	Mărci	CI
01.10.2007	183	CABINET INDIVIDUAL P.I. VALENTIN BEREĂ Bucuresti, bd. Carol I, nr.51, ap.26, sector 2, Tel: 4088904, Fax: 4088911, mobil: 0721473317, e-mail: valentin.berea@bulboaca.com Berea Valentin	Mărci Desene	CI
08.10.2007	185	I.P. NEW MARK COMPANY S.R.L. Bucuresti, sector 3, bd. Mircea Voda, nr.37, bl. M29, sc.C, ap.83 Kleininger Toma	Mărci Desene	SRL
01.10.2007	184	CABINET INDIVIDUAL PROPRIETATE INDUSTRIALA ADRIAN TOMESCU Bucuresti, str. Poet Vasile Carlova nr.2, bl. A7 bis, ap.74, tel: 021 2224422, 3217070, fax: 021 2222626, atomescu@buzescu.com, amtomescu@yahoo.com Tomescu Adrian	Mărci	CI

10.10.2007	043	FĂNTÂNĂ RAUL SORIN & ASOCIAȚII SRL Brașov, str. 9 mai, nr.4, sc.D, ap.3 Tel/fax: 0268543657, 0745361270, office@inventii-marci.ro, www.inventii-marci.ro Fântână Raul Sorin	Mărci Desene Brevete	SRL
22.11.2007	189	CABINET VOICU ALEXANDRA București, B-dul Magheru, nr. 9, sc. 2, etaj 9, ap. 89, Sector 1, PO BOX 22-246, Tel/Fax: 021/3153684, alexandra.voicu@upcmail.ro Ing. Voicu Alexandra	Brevete Mărci Desene Topografii	CI
23.11.2007	186	CABINET INDIVIDUAL MARIA HĂISAN Botoșani, calea Natională nr.65, bl. I3, ap.10, tel: 0231534249, mobil: 0728004574, mh20@k.ro Hăisan Maria	Brevete Mărci Desene Topografii	CI
28.02.2008	246	DILIGENS INTELLECTUAL PROPERTY SRL Bucuresti, Piata Natiunile Unite, nr.3-5, bl. A, sc.A, ap.13, sector 4, tel/fax: 0213350718, mobil: 0723276056, e-mail: office@diligens.ro, www.diligens.ro Năstase Cristian	Brevete Mărci Desene	SRL
07.03.2008	190	CABINET MARILENA COMANESCU Bucuresti, str. Muzeul Zambaccian 34, sc. B, ap.3, sector 1, tel: 0722259260, office@cimo.ro, marilena.comanescu@cimo.ro Comănescu Marilena	Brevete Mărci Desene Topografii	CI
27.03.2008	191	CABINET P.I. MARIUS PETROIU Bucuresti, sector 6, aleea Bucsenesti nr.3, bl. E11, ap. 46, tel: 0723239409, marius.petroiu@gmail.com Petroiu Marius	Mărci	CI
28.03.2008	192	CABINET P.I. MÎNDÎCANU EMIL București, sector 4, str. Valerian Prescurea nr. 27-29, tel: 0723820750, mindicanu@yahoo.com Mîndîcanu Emil	Mărci	CI
02.06.2008	193	CABINET INDIVIDUAL P.I. TICU JIANU CRISTINA București, sector 5, str. Baltagulului nr.11, bl. V67, ap.4, tel: 0722551203, tel/fax: 0213153717, cristina.jianu@xnet.ro Ticu Jianu Cristina	Mărci	CI
25.06.2008	203	AGENTIA DE PROPRIETATE INDUSTRIALA ANDAN SRL Ploiesti, str. Banesti nr.2, bl. 8D, ap.4, tel: 0244535416, fax: 0244535416, mobil: 0722857653, 0748857653, 0729857653, 0722482873 avocat-rotaru@yahoo.com, avocat- adriana@yahoo.com Rotaru Ion, Tudora Adriana Georgiana	Mărci	SRL

01.08.2008	195	TUDOR DANIELA – persoana fizica autorizata Bucuresti, str. Baba Novac nr.11, bl. G17, ap.51, cod postal 031623, Tel./Fax.: 040213240412 Mobil : 0749218326, consultanta@tudordaniela.ro Tudor Daniela	Brevete Mărci Desene	CI
15.08.2008	202	SIDEMO - SIGLE DESENE MODELE SRL Bucuresti, sector 6, str. Sandulesti nr.3, bl. Z40, ap.4, tel/fax: 0214139834, mobil: 0741135012, 0722548381, contact@sidemo.ro, www.sidemo.ro Băisan Cristina Carmen	Mărci Desene	SRL
25.08.2008	197	MILMARK DESIGN SRL Bucuresti, sector 3, aleea Rotunda nr.2, bl. H8, ap.38, GSM:0745347813, e-mail : office@markdesign.ro Lucacel Mihaiela	Mărci Desene	SRL
29.08.2008	198	SCHOENHERR INTELLECTUAL PROPERTY S.R.L. București, bd. Dacia nr.30, etaj 4, camera – Echipa Sebastian 01, tel: 0213196790, fax: 0213196791, e.pavel@schoenherr.ro Pavel Sorin Eduard	Brevete Mărci Desene	SRL
24.10.2008	205	ROMARK INTELLECTUAL PROPERTY Bucuresti, Aleea Campul cu flori nr.12, bl. A49, ap.35, sector 6, mobil: 0724755705 Manea Marcela Elena	Mărci Desene	CI
24.10.2008	206	SIGNOLEX TRADEMARK REGISTRATION SRL Miercurea Ciuc, str. Obor nr.52A, biroul nr.1, tel: 0740887334, beata.adam@gmail.com Vigh Beata	Mărci	SRL
26.11.2009	208	P.F.A. Iorgulescu Mariana Constanta, bd. Aurel Vlaicu nr.43, bl. Pc3, ap.32, tel: 0341444888, fax: 0341814940, mobil: 0745259643, e-mail: iorgulescumariana@yahoo.com Iorgulescu Mariana	Mărci Desene	CI
18.02.2009	210	CONSTANTIN & VELICU – INTELLECTUAL PROPERTY SRL Bucuresti, sector 4, str. Trestiana nr.1A, bl. 8A, sc.A, ap.16, Tel: 0314256780, fax: 0314256781, office@candv-ip.ro Constantin Adrian George, Velicu Anca	Brevete Mărci Desene Topografii	SRL
16.03.2009	211	CAVESCU SI ASOCIATII Bucuresti, bd. Iuliu Maniu nr.65, bl.7P, sc.5, ap.158, e-mail: adriancavescu@yahoo.com, office@avocat4u.ro Cavescu Adrian	Mărci Desene	CI

16.03.2009	212	CABINET PROPRIETATE INDUSTRIALA COTRUTA LEONID Bucuresti, str. Vasile Lascar nr.182, bir. Nr.3, leonid.cotruta@gmail.com Cotruta Leonid	Mărci Desene	CI
16.03.2009	213	KeyPI – Cabinet individual de proprietate industrialia Bucuresti, str. Arh. Ion Berindei nr.3, bl.OD21A, ap.51, tel: 0722595458, 0766789060, fax: 0216657955, www.keypi.ro, office@keypi.ro, sirbu_tina@yahoo.com Sirbu Cristina Adriana	Mărci	CI
14.05.2009	214	ANACOR – Cabinet de proprietate industrialia Bucuresti, bd. Bucurestii Noi nr.51-61, bl.B1, ap.11, tel: 0216678665, mobil: 0726475018, anacor.cpi@gmail.com Endes Corina	Brevete Mărci Desene	CI
14.05.2009	215	Cabinet individual consultanta in proprietate industrialia ROBU MARICICA Roman, jud. Neamt, str. Stefan cel Mare, bl.3, sc.C, ap.38, tel: 0333105979, mobil: 0730633391, maricica.robu@yahoo.com Robu Maricica	Brevete Mărci Desene	CI
14.05.2009	216	CABINET DE PROPRIETATE INDUSTRIALA PRISTAVU Piatra Neamt, str. Gral Nicolae Dascalescu 11, bl. T3, sc.F, ap.70, 0745535936, office@cabinetpristavu.ro, www.cabinetpristavu.ro Pristavu Gheorghe	Brevete Mărci Desene	CI
23.06.2009	239	MARCI ȘI DESENE SRL Bucuresti, calea Vitan, nr.8, bl. V51, sc.2, ap.50, tel: 0318055988, mobil: 0722514452, fax: 0318055989, e-mail: avistrati@gmail.com Istrati Ghertrude Ioana	Mărci Desene	SRL
03.08.2009	217	Nicolae Muresan – Cabinet proprietate industrialia Bucuresti, str. Cernisoara nr.5, bl.57, sc.2, ap.31, tel: 0724100328, fax: 0359438304, nicolaemuresan@nicolaemuresan.ro, www.nicolaemuresan.ro Muresan Nicolae	Mărci	CI
20.08.2009	220	Cabinet de proprietate industrialia Raluca Ardeleanu Bucuresti, str. Ion Tuculescu nr.37, bl.07, ap.29, tel: 0723601875, fax: 0318015023, office@cabinetardeleanu.ro, www.cabinetardeleanu.ro Ardeleanu Raluca	Mărci Desene	CI

27.08.2009	222	Cabinet proprietate industriala Claudia Monica Frisch Bucuresti, sos.Pantelimon nr.243, bl.52, ap.18, tel/fax: 0212554095, mobil: 0722450955, 0768625929 email: claudiamonicafrisch@yahoo.com Frisch Claudia Monica	Mărci	CI
27.08.2009	223	Cabinet individual Olivia Iordanescu Bucuresti. Str. Capitan Vijelie nr.20, tel: 0740303142, olivia.iordanescu@scaiordanescu.ro Iordanescu Olivia	Mărci	CI
29.09.2009	225	Cabinet individual proprietate industriala Paunet Alexandrina Iasi, spl. Bahlui, nr.29, bl. B5, sc.A, ap.7 Tel: 0726737527 Paunet Alexandrina	Brevete Mărci Desene	CI
09.10.2009	228	COSMOVICI SI ASOCIATII SRL Bucuresti, OP 77, CP 216, www.cosmovici.ro, cosmovici@cosmovici.ro Cosmovici Paul	Brevete Mărci Desene	SRL
29.10.2009	226	Cabinet de proprietate industriala Simona Jeflea Sibiu, loc. Sura Mare, str. Primaverii nr.17, tel: 0743-013532; 0745-347680, simona.jeflea@esarom.ro	Mărci	CI
20.11.2009	234	DENNEMEYER & ASSOCIATES SRL Brasov, str. Matei Basarab nr.2, etaj 1, tel: 0268412979, fax: 0268412965, gionus@dennemeyer.com, www.dennemeyer-law.com Ionus Mihaela Geraldine	Mărci Desene	SRL
22.12.2009	229	Cabinet individual de proprietate industriala Narcisa Gavrilă Piatra Neamt, str. Petru Rares nr.43, bl.C1, ap.2, tel: 0745019497, 0723515313, e-mail: narcisa_gavrila@yahoo.com Gavrila Narcisa	Mărci Desene	CI
25.01.2010	232	Cabinet de proprietate industriala Chifor Claudia Bucuresti, bd. Pache Protopopescu nr.25, et.5, tel: 0318250434, fax: 0318250342, e-mail: chifor.claudia@yahoo.com Chifor Claudia	Mărci	CI
25.02.2010	233	CABINET PROPRIETATE INDUSTRIALA MANTA VICTOR PAUL Bucuresti, str. Slt. Zaharia nr.4, et.2, ap.3, tel: 0213132810, mobil: 0722467950, fax: 0213132810, manta.paul@gmail.com, paulmanta@yahoo.com Manta Victor Paul	Mărci	CI

30.03.2010	236	NASTASE MIRELA BIANCA PERSOANA FIZICA AUTORIZATA Bucuresti, str. Zboina Neagra nr.8-10, bl. 91-95, ap.83, tel: 0722143661, mirela.nastase@yahoo.com Nastase Mirela Bianca	Mărci	CI
09.04.2010	237	Cabinet proprietate industrială Ilie Cimpoiu Bucuresti, Aleea Platanului nr.1, bl. A32, sc.1, ap.21, tel: 031 1060039, mobil: 0722444580, e-mail: ilie_cimpoiu@yahoo.com Cimpoiu Ilie	Mărci	CI
04.06.2010	238	Cabinet individual proprietate industrială Pușcașu Denisa Bucuresti, str. Raul Doamnei nr.5, bl.C4, sc.E, ap.199, mobil: 0740111620, tel: 0213236050, fax: 0213636051, e-mail: puscasu.denisa@yahoo.com, denisa.puscasu@gmail.com	Mărci	CI
15.07.2010	240	CHIURIU SI ASOCIATII – CONSILIERE IN PROPRIETATE INTELECTUALA Bucuresti, bd. Aviatorilor nr.52, et.3, sector 1, Tel/fax: 0213161074, 0213161075, Tel: 0722554460, Ileana.florea@chiuriulawyers.ro, ip@chiuriulawyers.ro Florea Ileana Maria	Brevete Mărci Desene	SRL
23.07.2010	242	Cabinet individual Paul George Buta Bucuresti, bd. Mircea Voda, nr. 35, bl. M27, ap. 17, tel: 021.3211234, fax: 021.3211253, e-mail: paul.buta@asdpi.ro Buta Paul George	Brevete Mărci Desene Topografii	CI
07.09.2010	243	MARK TO MARK INTELLECTUAL PROPERTY OFFICE SRL Bucuresti, sector 4, str. Huedin nr.12, bl. D20, sc.4, ap.53, mobil: 0745120402, tel: 0212100415, fax: 0212100314, magda.bolintineanu@marktomark.com Bolintineanu Magdalena	Mărci Desene	SRL

AGENȚIILE SPECIALIZATE ÎN PROPRIETATE INDUSTRIALĂ
care funcționează începând cu luna februarie 2011

Data înființării	Nr. registru agenției	Denumirea completă a cabinetului/agenției Adresa Consilieri cu drept de practică	Domenii	Statut juridic
14.11.1996	018	INTEGRATOR Consulting SRL Cluj Napoca, str. Dunării nr. 25 bl.C1 ap.5, , jud. Cluj, cod 400593 Tel/Fax: 0264/442817, GSM: 0745235585, e-mail: dorin.isoc@yahoo.com, integrator.consulting@yahoo.com Isoc Dorin	Brevete Mărci Desene	SRL
01.07.2003	092	CONINFO S.R.L. Târgu Mures, str. Lacrimioarea nr.9, Tel: 0265/210138, Fax: 0265/210109 mobil: 0729618641 e-mail: teodora@coninfo.ro, office@coninfo.ro www.coninfo.ro Itu Teodora	Desene Brevete Mărci	S.R.L.
30.10.2003	073	CABINET DE PROPRIETATE INDUSTRIALA “VIȘOIU LILIAN CATALIN” București, bd. Unirii nr.74, bl. J3B, sc.3, ap. 41, Tel/Fax: 021/3167043, GSM: 0744480657, e-mail: visoiucatalin@yahoo.com, www.visoiucatalin.home.ro jur. Vișoiu Lilian Catalin	Brevete Mărci Desene Topografii	CI
10.04.2007	187	INTELECTA OFFICE S.R.L. Bucuresti, sector 3, str. Patinoarului nr.7, bl. PM50, ap.90, tel: 0788995577, 0744310030, 0722522784, fax: 021.3245250, office@intelecta.ro, www.intelecta.ro Aldea Robert Emilian	Mărci	SRL

LISTA CONSILIERILOR ÎN PROPRIETATE INDUSTRIALĂ, MEMBRI AI CAMEREI NAȚIONALE
A CONSILIERILOR ÎN PROPRIETATE INDUSTRIALĂ DIN ROMÂNIA, AUTORIZAȚI PENTRU
DOMENIUL BREVETELOR DE INVENȚIE, pentru luna februarie 2011

Nume și Prenume/ Nr. din reg. naț	Denumirea societății Adresa societății	Societate cu obiect de activitate proprietate industrială
ALAN LILIANA 1994-1037	CABINET PROPRIETATE INDUSTRIALA ALAN LILIANA Sat Otvesti nr.183B, jud. Timis, 0724250467, e-mail: cabinet.alan@yahoo.com	DA
ANDRONACHE PAUL 2003-1216	ECOINTELLECT CABINET INDIVIDUAL ANDRONACHE PAUL București, alea Compozitorilor nr.1, bl.E21, et.6, ap.35, sect 6, Tel/Fax: 021/7250069, GSM: 0722741043, 0727476335 e-mail: paul.andronache@clicknet.ro, paul_andronache@yahoo.com	DA
ANGHEL LUMINIȚA DOINA 1993-1020	CABINET DE PROPRIETATE INDUSTRIALA ANGHEL LUMINIȚA DOINA București, Str. Gherghitei Nr.1, Bl.94B, Sc. B, Ap.76, Sector 2, Fax: 031.4013777, GSM : 0723301706, 0743218219 e-mail : anghel.doina@rdslink.ro, anghel2na@yahoo.com, anghel2na@gmail.com	DA
ANGHEL PARASCHIVA 2004-1371	CABINET DE PROPRIETATE INDUSTRIALĂ ANGHEL PARASCHIVA Arad, str. Voinicilor nr.51, bl.502, ap.6, Tel: 0357411876, Fax: 0357411876, Mobil: 0723171424, e-mail: anghelvera@yahoo.com	DA
APOSTOL SALOMIA 1999-1127	PERSOANĂ FIZICĂ Galați, Str. Reg. 11 Siret nr. 15, bl. E4, ap. 54, Tel/fax: 0236/436437 GSM 0766765027, saly_apostol@yahoo.com	DA
BARBU MIRCEA 1994-1042	PERSOANA FIZICĂ București, Șos.lanului nr.21, bl.106A, sc.b, ap.73, sect.2, Tel/Fax: 021/6536608, 0724.834.010, bmircea@mailbox.ro	DA

BĂDĂRĂU ADINA ADRIANA 2006-1494	NESTOR NESTOR DICULESCU KINGSTON PETERSEN – CONSILIERE ÎN P.I. S.R.L. București, sector 1, sos. Bucuresti Ploiesti, nr.1A, Bucharest Business Park, corp A, et.4, Tel: 021/2011200, fax: 0212011210, e-mail: adina.badarau@nnkp.ro	DA
BĂLAN GHEORGHİȚĂ 1992-1	RODALL-AGENȚIE DE PROPRIETATE INDUSTRIALĂ S.R.L. București, Str. Polonă nr. 115, bl. 15, sc. A, Et.4, ap. 19 sector 1, Tel.: 021/2108342, Fax:2105794, GSM:0722 652111	DA
BENGA BOGDAN FLORIN 2005-1407	INTELLEXIS SRL Bucuresti, 030231, bd. Hristo Botev nr.1, etaj 3, camera 37, Tel/fax: 021.3103042, mobil: 0723300147, contact@intellexis.ro bogdanbenga@xnet.ro	DA
BERCEANU MARIA AURELIA 1994-1038	PERSOANA FIZICĂ București, Str. Cogâlnic 25, sector 3 Tel: 021/3264568 GSM: 0744954085 e-mail: berceanu_maria_aurelia@yahoo.com	DA
BICU CRISTINA MĂDĂLINA 2003-1308	WEIZMANN ARIANA & PARTNERS AGENTIE DE PROPRIETATE INTELECTUALA SRL Bucuresti, str. Aleea Trestiana, nr.4, bl.20, sc.B, ap.72, tel: 0213274978, fax: 0213227689, mobil: 0724260277, e-mail: office@branduri.ro, www.branduri.ro	DA
BORLAN T. RADU 2000-1161	PATENTMARK S.R.L. București str. Dr. N. Turnescu nr. 2, sector 5, Tel: 021/3121669, Fax: 021/2233963, e-mail:stema@pcnet.ro	DA
BOZIOREANU MARIUS ADRIAN 2000-1165	CONS INTEL BMA CABINET CONSULTANTA Buzău, cart, Dorobanti 2, bl.D2, et.1, ap.5 CP 8, OP 1, Mobil : 0745086588, Fax: 0238719619 e-mail : marius_bozio@yahoo.com	DA
BOZOCEA GINA VIOLETA 2003- 1222	WEIZMANN ARIANA & PARTNERS AGENTIE DE PROPRIETATE INTELECTUALA SRL Brasov, str.M.Kogalniceanu nr.17, bl.C4, et.7, biroul 22, e-mail : 0723204268, tel/fax : 0268/315046, office@inregistrare-marci.ro	DA
BROJBOIU DUMITRU ADRIAN FLORINEL 1995-1067	BROJBY PATENT INNOVATION Pitești, Bd. Republicii, bl.212,sc. D, ap.11, jud.Argeș, cod 110176, Tel/Fax.: 0348/412529, GSM: 0745 143095,adrian_brojboiu@yahoo.com	DA

BUCȘĂ GHEORGHE 2005-1391	INVENTA - AGENȚIE DE PROPRIETATE INTELECTUALĂ S.R.L. București, Bdul Corneliu Coposu, nr. 7, bl. 104, sc. 2, et. 1 ap. 31, sector 3, Tel: 021/3200285, Fax: 021/3228325, e-mail: inventa@mark-patent.ro	DA
BURȚILA IOAN 1993-1022	MILENIUL 3 S.R.L. - Agenție de Proprietate Industrială Pașcani, Str. Moldovei nr. 10, bloc Crinul, sc. A, Ap. 28, jud Iasi, Tel/Fax: 0232/719190; GSM:0740 820582	DA
BUTA PAUL GEORGE 2010 - 1704	Cabinet individual Paul George Buta Bucuresti, bd. Mircea Voda, nr. 35, bl. M27, ap. 17, tel: 021.3211234, fax: 021.3211253, e-mail: paul.butaa@asdpi.ro	DA
BUZLEA ELISABETA 1993-25	INTELECT S.R.L. Oradea, B-dul Dacia nr. 48 Bl. D10 Ap.3, OP 9- CP128 Tel: 0259/453847, Fax:0259/26809 GSM: 0745040831, e-mail: info@intelect.ro	DA
BUZLEA MIRCEA VALENTIN 2003- 1234	INTELECT S.R.L. Oradea, B-dul Dacia nr. 48, Bl. D10, Ap.3, OP9-CP128, Tel 0259/453847, Fax:0259/268094 e-mail: info@intelect.ro	DA
BUZLEA NARCISA FLORICICA 2003- 1235	INTELECT S.R.L. Oradea, B-dul Dacia nr. 48, Bl. D10, Ap.3, OP9-CP128, Tel 0259/453847, Fax:0259/268094 e-mail: info@intelect.ro	DA
CÂMPEAN GHEORGHE-GEORGEL 1996-1087	CABINET INDIVIDUAL CAMPEAN GHEORGHE GEORGEL Campina, str. Dr. Constantin Istrati nr.52, bl.3, ap.5, Tel: 0244/335207, mobil: 0729902117, e-mail: george_campean@yahoo.com	DA
CAMPEANU IOANA AURA 2005-1409	SC PETOSEVIC SRL București, Intrarea Camil Petrescu nr.1, Tel: 021/3057996, Fax: 021/3145481, e-mail: aura.campeanu@petosevic.com	DA
CECIU GABRIELA 1994-1045	CABINET "CECIU GABRIELA" CONSULTANȚĂ ÎN DOMENIUL PROPRIETAȚII INTELECTUALE Timișoara, 300024, Str. Martir Leonida Banciu, nr. 6, sc. A, ap. 110, jud. Timis, Tel/Fax: 0256/494846; GSM: 0745 388039, e-mail: gabrielaceciu@hotmail.com	DA
CIUDA-BERIVOE ANCA 1996-41	INTELLECTUAL PROPERTY OFFICE SRL București, Str. Alexandru Moruzzi nr. 6, bl. B6, sc. 2, et. 8, ap. 62, sector 3; CP 61-62, Tel/Fax : 021/3262388, GSM : 0745094241, office@ipoffice.ro	DA

CIUPAN CORNEL 2003-1310	CABINET DE PROPRIETATE INDUSTRIALĂ CIUPAN CORNEL Cluj Napoca, Str. Mestecenilor nr.6, bl. 9E, ap.2, Tel: 0264/524425; 0264/415051, Fax: 0264/415054, e-mail: cornel.ciupan@muri.utcluj.ro	DA
COCOLOI OANA 2003- 1263	CABINET OANA COCOLOI București, Drumul Taberei nr.120, bl. OD1, sc.5, ap. 189, sector 6, Tel : 021/7450757, GSM : 0730557744, e-mail : oana_cocoloi@yahoo.com	DA
COCOȘ ȘTEFAN 2010 - 1703	ROMINVENT S.A. București, Str. Ermil Pangratti nr. 35, et.1, sector 1, Tel: 021/2312515, 2312541, Fax: 021/2312550, 2312454, e-mail: scocos@rominvent.ro	DA
COJOCNEAN MARIA RODICA 2003- 1241	INTELMMI CONSULT SRL Tg. Mures, str. Sârguinței nr.39, ap.12, cod poștal 540543, Tel/fax: 0365 401839, mobil: 0745303867, cojocnean_maria@yahoo.com	DA
COMĂNESCU MARILENA 2003-1277	CABINET MARILENA COMANESCU Bucuresti, str. Muzeul Zambaccian 34, sc. B, ap.3, sector 1, tel: 0722259260, office@cimo.ro, marilena.comanescu@cimo.ro	DA
CONSTANDA CECILIA MĂDĂLINA 2003-1304	WEIZMANN ARIANA & PARTNERS AGENTIE DE PROPRIETATE INTELLECTUALA SRL Bucuresti, str. Aleea Trestiana, nr.4, bl.20, sc.B, ap.72, tel: 0213274978, fax: 0213227689, mobil: 0724260277, e-mail: office@branduri.ro, www.branduri.ro	DA
CONSTANTIN ADRIAN GEORGE 1999-1148	CONSTANTIN & VELICU – INTELLECTUAL PROPERTY SRL Bucuresti, sector 4, str. Trestiana nr.1A, bl. 8A, sc.A, ap.16, Tel: 0314256780, fax: 0314256781, office@candv-ip.ro	DA
COSMOVICI PAUL 2009-1654	COSMOVICI SI ASOCIATII SRL Bucuresti, OP 77, CP 216, www.cosmovici.ro, cosmovici@cosmovici.ro	DA
COSTINESCU PETRU 1998-1125	PETRU COSTINESCU-DICOSTI București, Str. Viorele nr. 30, bl. 20A, ap. 23, sector 4, OP 44 – CP5, Tel : 021/3303162, Fax : 021/330473 e-mail : petrucostinescu.dicosti@gmail.com	DA

COȘESCU CAMELIA 1999-46/2	M.D.P. RIGHTS AGENCY SRL Brasov, str. Lunga nr.270, cod postal 500450, Tel: 0268/440100, 440313; Fax: 0268/440221, Mobil: 0744355100, e-mail: office@mdp-rights-agency.ro www.mdp-rights-agency.ro	DA
DANCIU IOAN 2004 - 1373	NOWAPATENT SRL Medias, str. Lotru, nr.4, bl.92, ap.1 Tel : 0269/841373 ; 833273 GSM : 0744556074, Fax : 0269/833273, e-mail : nowapatent@birotec.ro , office@nowapatent.ro	DA
DUMITRESCU ARTEMIS SORINA 2003- 1250	ROMINVENT S.A. București, Str. Ermil Pangratti nr. 35, et.1, sect.1 Tel: 021/2312515, Fax: 021/2312550 e-mail: adumitrescu@rominvent.ro	DA
DUNĂREANU MIHAIL 2003-1297	CABINET DE PROPRIETATE INDUSTRIALA "DUNĂREANU MIHAIL" București, Bd. Constantin Brâncoveanu nr.8, Bl B2, ap.13, sector 4, Tel: 021/4600419, GSM : 0723398499, e-mail: dunareanu_mileniu3@k.ro	DA
ENDES CORINA 2007-1546	ANACOR – Cabinet de proprietate industrială Bucuresti, bd. Bucurestii Noi nr.51-61, bl.B1, ap.11, tel: 0216678665, mobil: 0726475018, anacor.cpi@gmail.com	DA
ENE SILVIA 2000-1159	CABINET M. OPROIU- CONSILIERE ÎN PROPRIETATE INTELECTUALA București, Str. Popa Savu, nr.42, parter, sector 1. Tel: 021/2602833, 021/2602834, Fax: 021/2602835, 021/2602836, P.O.Box 2-229, office@oproiu.ro	DA
ENESCU LUCIAN 1992-7	ROMINVENT S.A. București, Str. Ermil Pangratti nr. 35, et.1, sect.1, Tel : 021/2120342, Fax : 021/2312550, e-mail : office@rominvent.ro	DA
ENESCU MIRUNA 2003- 1254	ROMINVENT S.A. București, Str. Ermil Pangratti nr. 35, et.1, sect.1 Tel: 021/2312515, Fax: 021/2312550 e-mail:menescu@rominvent.ro	DA
FAIGHENOV MARIOARA 1995-1063	Agenzie de Proprietate Intelectuală și Transfer de Tehnologie – AGIPTT – SRL București, Bdul Libertății nr. 12, bl. 113, sc. 2, et.3,ap 28, sector 4, CP 42 – 106,Tel: 021/3177693; Fax: 021/3177584; GSM: 0744 293552; 0724539752 e-mail: faighenov@xnet.ro; office@agpitt.ro	DA

FĂNTĂNĂ RAUL-SORIN 1994-23	FĂNTĂNĂ RAUL SORIN & ASOCIAȚII SRL Brașov, str. 9 mai, nr.4, sc.D, ap.3 Tel/fax: 0268543657, office@inventii-marci.ro, www.inventii-marci.ro	DA
FIERĂSCU COSMINA- CATRINEL 1996-42	ROMINVENT S.A. București, Str. Ermil Pangratti nr. 35, et.1, sect.1, Tel : 021/2312515, 2312541, Fax : 021/2312550, 2312454,e-mail : cfierascu@rominvent.ro	DA
FILIPPI VALENTINA 2003- 1298	CABINET M. OPROIU-CONSILIERE ÎN PROPRIETATE INTELECTUALA București, Str. Popa Savu, nr. 42, parter, sector 1, Tel : 021/2602834, 021/2602833, Fax : 021/2602836, 021/2602835, office@oproiu.ro	DA
FLOREA ILEANA MARIA 2003- 1258	CHIUARIU SI ASOCIATII – CONSILIERE IN PROPRIETATE INTELECTUALA Bucuresti, bd. Aviatorilor nr.52, et.3, sector 1, Tel/fax: 0213161074, 0213161075, Tel: 0722554460, Ileana.florea@chiuariulawyers.ro, ip@chiuariulawyers.ro	DA
FRISCH CRINA NICOLETA 2000-1172	FRISCH & PARTNERS SRL Bucuresti, str. Ceasornicului, nr.7, sector 1, cod 14111, tel: 0213101165, fax: 0213130130, Mobil: 0722212480, office@frisch.ro, crina.frisch@frisch.ro	DA
FULEA MARIA 1995-1076	EURORESSOURCES SRL Medias, str. Ion Creangă, nr.4, ap.6, Tel: 0269/843504, Fax: 0269/824812	DA
GANEA CHRISTU IOAN 2007-1549	INMA Bucuresti, cod 013813, bd. Ion Ionescu de la Brad nr 6, Tel: 2693265, Fax: 2693273, ganea007@yahoo.com, ganea@inma.ro, icsit@inma.ro	NU
GAVRIL NICULINA 2001-1211	CABINET N. D. GAVRIL S.R.L. București, Str. Ștefan Negulescu nr. 6A, sector 1, Tel./fax : 021/2302882, 0213165492, GSM :0722983520, e-mail : gavrilmn@yahoo.com cabinetgavril@yahoo.com	DA
GAVRILIU ANA-CORINA 1993-1031	BIOTEHNOS S.A. Otopeni, Str. Gorunului nr.3-5, Tel: 031.7102402, 0317102383, Fax: 031.7102400, GSM : 0723302092, corinagav@hotmail.com	NU

GEORGESCU CRISTINA 2008-1575	CABINET M. OPROIU - CONSILIERE ÎN PROPRIETATE INTELECTUALĂ București, Str. Popa Savu, nr. 42, parter, sector 1, Tel : 021/ 2602833, 021/2602834, P.O.Box 2-229 Fax : 021/2602836, 021/2602835, e-mail : office@oproiu.ro	DA
GHÎȚĂ CONSTANTIN 1992-13	CONSTANTIN GHÎȚĂ OFFICE SRL Timișoara, str. Take Ionescu nr. 24-28 sc. B ap. 2 județul Timiș, cod 1900, Tel/Fax: 0256/435976 GSM: 0744 162462, ghita@ghitaconstantin.ro	DA
GREAVU DOINA- MARIANA 1996-1093	PERSOANĂ FIZICĂ Sibiu, Str. Constantin Noica, bl. 2, ap.21, Tel :0269/218500, Fax :0269/212170, GSM 0766489179, 0731308189, e-mail : protectro@xnet.ro, aurorapca@yahoo.com	DA
GRUIA AMELIA ELENA 2009 - 1692	CABINET ENPORA S.R.L. București, str. George Calinescu nr.52A, ap.1, 011694, Tel: 021 2300990; 031 1001634, Fax: 021 2302311; 031 1007927, pop@patents.ro	DA
HAȘIU ALEXANDRA 1999-57	ROMINVENT S.A. București, Str. Ermil Pangratti nr. 35, et.1, sect.1, Tel: 021/2312515, 2312541, Fax: 021/2312550, 2312454,e-mail: ahasiu@rominvent.ro	DA
HĂISAN MARIA 2000-1202	CABINET INDIVIDUAL MARIA HĂISAN Botoșani, calea Natională nr.65, bl. I3, ap.10, tel: 0231534249, mobil: 0728004574, mh20@k.ro	DA
IACOBINI ANCA SVETLANA 2003- 1262	IACOBINI&CO, CONSILIERI IN DREPTUL DE PROPRIETATE INDUSTRIALA SRL București, Calea Mosilor, nr.258, bl. 4bis, ap.22, sector 2, Tel : 021/2104690 ; Fax : 021/2104793 E-mail : asimri@yahoo.com	DA
IACOBINI MIHNEA RAZVAN 2003- 1261	IACOBINI&CO, CONSILIERI IN DREPTUL DE PROPRIETATE INDUSTRIALA SRL București, Calea Mosilor, nr.258, bl. 4bis, ap.22, sector 2, Tel : 021/2104690 ; Fax : 021/2104793 E-mail : asimri@yahoo.com	DA
ICLANZAN TUDOR ALEXANDRU 2005-1442	UNIVERSITATEA POLITEHNICA TIMISOARA Timisoara, Piata Victoriei, nr.2, tel :0256.403000, fax : 0256.403021, ticlanzan@eng.upt.ro	NU
IOACĂRA VALENTIN 1999-50	ROVALCONS SRL -AGENȚIE DE PROPRIETATE INTELECTUALĂ Câmpina, Str. Orizontului, nr.1, bl. R10, et.7, ap.27, jud. Prahova, Tel/Fax : 0244/ 371390; GSM :0722 540580 ; e-mail: rovalcons@xnet.ro	DA

IOANITESCU TRAIAN 1994-1053	CABINET INDIVIDUAL IOANIȚESCU TRAIAN București, Bd. Timișoara nr.49, Bl Cc6, ap.27, sector 6, Tel: 021/4402510	DA
ION DAN ADRIAN 2003-1260	CABINET PROPRIETATE INDUSTRIALA – IONDA Bucuresti, 010577, Calea Dorobantilor nr.126-130, bl.8, ap.50, Tel/fax: 021/2316549, Mobil: 0722687982 e-mail: ionda@rdsmail.ro	DA
ION RODICA-COCUȚA 1993-1032	CABINET DE PROPRIETATE INDUSTRIALĂ “BIONPI” București, 010577, Calea Dorobanților 126-130 Bl. 8, et. 9 Ap. 50 sector 1, cod 010577, Tel/Fax: 021/2316549, 031/8054616 GSM: 0723 187944, 0746184697 e-mail: bionpi@rdsmail.ro, bionpi@hotmail.com	DA
ISOC DORIN 1994-1052	INTEGRATOR CONSULTING SRL Cluj Napoca, Str. Dunării nr. 25 blC1 ap5,jud. Cluj Tel/Fax: 0264/442817, GSM : 0745235585 e-mail : dorin.isoc@yahoo.com, integrator.consulting@yahoo.com	DA
ITU TEODORA 2003-1268	CONINFO S.R.L. Târgu Mures, str. Lacrimioarea nr.9,Tel:0265/210138, Fax: 0265/210109, Mobil: 0729618641 e-mail: teodora@coninfo.ro, office@coninfo.ro	DA
IVANCA GAVRIL 2004-1357	CABINET PROPRIETATE INDUSTRIALA ARINOVA Arad, 310151, str. Coriolan Petreanu, nr.28, Tel/fax: 0257/255842, mobil: 0744246562, info@arinova.ro	DA
IVANCA MARIA ELISAVETA 1993-1033	AGENȚIA P.I. LABIRINT Arad, Str. Coriolan Petreanu nr. 28, cod 2900 Tel/Fax: 0257/255842, GSM: 0722 458129 e-mail: info@labirint.ro	DA
IVĂNESCU GABRIEL DAN 1996-1091	CABINET INDIVIDUAL IVANESCU GABRIEL DAN Brașov, str. Al. I. Cuza nr. 58 ap. 5 Tel: 0268471650, fax: 0368816013, GSM: 0722 248415 e-mail: dan.ivanescu@clicknet.ro	DA
LARION ELISABETA- SONIA 1992-9	ROMINVENT S.A. București, Str. Ermil Pangratti nr. 35, et.1, sect.1 Tel: 021/2312515, Fax: 021/2312550, mobil: 07 44 37 37 37, sonia.larion@gmail.com e-mail: office@rominvent.ro	DA
LAZĂR ELENA 1997-28	CABINET DE PROPRIETATE INDUSTRIALA Buzău, Str.Unirii, Bl.16C,Et.3, Ap. 12, cod 120013, OP 1, CP 52, Tel./Fax: 0238 724262 GSM: 0723 328633, cpielena@recomplast.com	DA

MACAMETE ELENA 1992-1003	ICPE CA București, Splaiul Unirii 313, sect. 3 Tel: 021/3467231, mobil: 0722642756, lmacamete@icpe-ca.ro	NU
MARIN ELENA 2002-1213	CABINET M. OPROIU-CONSILIERE ÎN PROPRIETATE INTELECTUALA București, Str. Popa Savu, nr. 42, parter, sector 1, Tel : 021/ 2602833, 021/2602834, Fax : 021/2602836, 021/2602835, P.O.Box 2-229, e-mail : office@oproiu.ro	DA
MARINESCU RUXANDRA 2003-1271	PATENTMARK S.R.L. București, Str. Dr. N. Turnescu nr. 2, sector 5, Tel/fax 021/3121669, Fax: 021/2233963, e-mail: stema@pcnet.ro , 0722626875	DA
MANEA GHEORGHE 2005 - 1450	MASTER S.A. – Centrul de Transfer Tehnologic Bucuresti, bd. Iuliu Maniu nr.246, Tel : 021/4340891, 4340861/803, Fax : 021/ 4342699, 4340869, e-mail : mastersa@xnet.ro, informatii@mastertt.ro	DA
MILCEV GABRIELA 2003- 1230	ALLEGRA CONSULTING SRL Bucuresti, bd. Octavian Goga 23, bl.M106, sc.4, ap.117, GSM: 0722249961, Tel/Fax: 021/3231384 e-mail: gabriela.milcev@allegra.ro; www.allegra.ro	DA
MIHAI LUCIAN 2001-1209	LINKLATERS MICULIȚI ȘI ASOCIAȚII S.C.P.A. București, Str. Nicolae Iorga, nr. 8, sector 1 Tel : 3071500, Fax : 021/3071555 e-mail: lucian.mihai@linklaters.com, lucian.mihai@drept.unibuc.ro	
MITU ALIS-MIHAELA 1997-1111	CABINET PROPRIETATE INDUSTRIALA MITU ALIS MIHAELA Ploiesti, str. Clementei nr.46, Tel: 0244/590154, mobil: 0746108142, alis_mitu@yahoo.com ; office@mitu-cpi-ims.com	DA
MÎNDRU MIHAELA 2003-1257	CABINET INDIVIDUAL MÎNDRU MIHAELA București, Str. Grigore Alexandrescu nr.1, bl.D7, ap.4, sector1, Fax: 021/2230342 GSM: 0722601120 e-mail: florea@gide.com	DA
MOHONEA CRISTIAN 1997-62	PATENTMARK S.R.L. București str. Dr. N. Turnescu nr. 2, sector 5 tel/fax 021/3121669,Fax:2233963 e-mail: stema@pcnet.ro	DA
MOHONEA LILIANA 1997-61	PATENTMARK S.R.L. București str. Dr. N. Turnescu nr. 2, sector tel/fax 021/3121669,Fax:2233963 e-mail: stema@pcnet.ro	DA

MUȘATESCU ANDRA-OANA 2000-1181	ANDRA MUSATESCU CABINET DE PROPRIETATE INDUSTRIALA București, calea 13 Septembrie nr.121, bl.127, et.5, ap.21, GSM : 0722 879810 e-mail : office@andramusatescu.ro, www.andramusatescu.ro	DA
NĂSTASE CRISTIAN 2000-1184	DILIGENS INTELLECTUAL PROPERTY SRL Bucuresti, Piata Natiunile Unite, nr.3-5, bl. A, sc.A, ap.13, sector 4, tel/fax: 0213350718, mobil: 0723276056, e-mail: office@diligens.ro, www.diligens.ro	DA
NEACSU CARMEN AUGUSTINA 2000- 1186	CABINET INDIVIDUAL NEACSU CARMEN AUGUSTINA Baia Mare, str. Rozelor, nr. 12/3 tel: 0727318168, e-mail: carmen@bic.cdimm.org	DA
NICOLAESCU DANIELLA-OLGA 1992-1006	ROMINVENT S.A. București, Str. Ermil Pangratti nr. 35, et.1, sect.1, Tel : 021/2312515, 2312541, Fax : 021/2312550, 2312454,e-mail : dnicolaescu@rominvent.ro	DA
NIȚĂ FLORINA 1996-1083	OLTCHIM SA Râmnicu Vâlcea, Str. Uzinei nr. 1, 240050, jud. Vâlcea Tel : 0250/701200/3225, Fax : 0250/735030 E-mail : oltchim@oltchim.ro	NU
NIȚU ION 2000-1204	CABINET INDIVIDUAL – NITU ION Constanta, str. Dezrobirii nr.110, bl. IS8, sc.A, ap.1, Tel: 0241/512608, mobil: 0723317298	DA
OPROIU MARGARETA 1992-8	CABINET M. OPROIU - CONSILIERE ÎN PROPRIETATE INTELECTUALĂ București, Str. Popa Savu, nr. 42, parter, sector 1, Tel : 021/ 2602833, 021/2602834, P.O.Box 2-229 Fax : 021/2602836, 021/2602835, e-mail : office@oproiu.ro	DA
ORGOVICI CODRUTA OCTAVIA 2004 - 1326	ARIANA AGENTIE DE PROPRIETATE INDUSTRIALA S.R.L. Timisoara, Calea Aradului, nr.33, ap.7 Tel: 0722538766, c_popescu2000@yahoo.com	DA
PALKO SORINA-IUSTINA 1999-1150	AEROSTAR S.A. Str. Condorilor, nr. 9, Bacău, Tel :0234/175070, Fax : 0234/ 172 023, e-mail : aerostar@aerostar.ro	NU
PAVEL SORIN EDUARD 2003-1273	SCHOENHERR INTELLECTUAL PROPERTY S.R.L. București, bd. Dacia nr.30, etaj 4, camera – Echipa Sebastian 01, tel: 0213196790, fax: 0213196791, e.pavel@schoenherr.ro	DA

PĂUNET ALEXANDRINA 2003- 1245	Cabinet individual proprietate industrială Paunet Alexandrina Iasi, spl. Bahlui, nr.29, bl. B5, sc.A, ap.7 Tel: 0726737527	DA
PETCU COSTIN 97-1115	ROMINVENT S.A. București, Str. Ermil Pangratti nr. 35, et. 1, sect. 1 Tel: 021/2312515, 2312541, Fax: 021/2312550, 2312454,e-mail: cpetcu@rominvent.ro	DA
PETREA DANA MARIA 2003- 1223	CABINET M. OPROIU-CONSILIERE ÎN PROPRIETATE INTELECTUALA București, Str. Popa Savu, nr. 42, parter, sector 1, Tel : 021/2602834, 021/2602833, Fax : 021/2602836, 021/2602835, P.O.Box 2-229, e-mail : office@oproiu.ro	DA
PIOARU MIHALACHE RALUCA ANDREEA 1999-56	ROMPROSPER SERVIMPEX SRL București, Șos. Mihai Bravu nr. 294, bl.6,sc.B, ap. 63, sector 3, cod 030319, Tel: 021.322.28.57, fax: 021.322.28.57 Mobil: 0724880514; 0744654128; 0744536405, e-mail: office@piva.ro; raluca_pioaru@yahoo.com; mihalache.andra@gmail.com	DA
PIȚU DALILA 1999-58	RODALL-AGENȚIE DE PROPRIETATE INDUSTRIALĂ S.R.L. București, Str. Polonă nr. 115, bl. 15, sc. A, ap. 19 Tel:021/2108342, 0744 377047,Fax:021/2105794	DA
PLOSCA DANIEL 1998-39	ROMINVENT S.A. București, Str. Ermil Pangratti nr. 35, et.1, sect.1, Tel: 021/2312515, 2312541, Fax: 021/2312550, 2312454, e-mail: dplosca@rominvent.ro	DA
POP CALIN RADU 1996-50	CABINET ENPORA S.R.L. București, str. George Calinescu nr.52A, ap.1, 011694, Tel: 021 2300990; 031 1001634, Fax: 021 2302311; 031 1007927, pop@patents.ro	DA
POP VIRGINIA DAISY 1992-2	CABINET ENPORA S.R.L. București, str. George Calinescu nr.52A, ap.1, 011694, Tel: 021 2300990; 031 1001634, Fax: 021 2302311; 031 1007927, pop@patents.ro	DA
POPA CRISTINA 2000-1193	ROMINVENT S.A. București, Str. Ermil Pangratti nr. 35, et. 1, sect. 1 , Tel: 021/2312515, 2312541, Fax: 021/2312550, 2312454, cpopa@rominvent.ro	DA

POPESCU ANGELA 1997-1103	CABINET PROPRIETATE INDUSTRIALĂ POPESCU ANGELA București, str. Complexului nr.10, bl.40, ap.14, Tel :021/3243756, tel : 0318.04.68.81 GSM : 0723051279, angela_intelect@yahoo.com	DA
POPESCU LAURENTIU HOREA 2004-1354	V&f IP CONSULTING SRL Bucuresti, Bd Camil Ressu, nr.27, bl.N1, ap.214, Tel: 021/3140200, Fax: 021/3140290, Mobil: 0744487223, popescul@vf.ro	DA
POPESCU LIVIA 2004-1312	CABINET POPESCU LIVIA Bucuresti, bd. Camil Ressu 27, bl.N1, ap.188 Tel: 021/3481010, liviap25@yahoo.com	DA
POPESCU MARIANA 2008-1576	CABINET M. OPROIU - CONSILIERE ÎN PROPRIETATE INTELECTUALĂ București, Str. Popa Savu, nr. 42, parter, sector 1, Tel : 021/ 2602833, 021/2602834, P.O.Box 2-229 Fax : 021/2602836, 021/2602835, e-mail : office@oproiu.ro	DA
POPESCU RADU ROMEO 2001-1207	CABINET POPESCU RADU ROMEO București,Bd. Corneliu Coposu nr.3, bl.101,sc.3, et.4, ap.50, sector 3,0722 510598, rropescu@xnet.ro	DA
PRISTAVU GHEORGHE 2008-1591	CABINET DE PROPRIETATE INDUSTRIALA PRISTAVU Piatra Neamt, str. Gral Nicolae Dascalescu 11, bl. T3, sc.F, ap.70	DA
PUȘCAȘU DAN 1994-1056	LOYAL PARTNERS – AGENȚIE DE PROPRIETATE INTELECTUALĂ SRL Galati, Str. Portului nr.23, Parcul De Soft, cam.307, cod 800025, tel/fax: 0236/407032, GSM: 0722 744241, office@loyalpartners.ro www.loyalpartners.ro	DA
RASKAI MARIA MAGDALENA 1993-28	RASKAI M M BREVMARC CONSULT S.R.L. Dej, Str. Unirii, nr.3,BL.d8, ap.7, judetul Cluj,405200, Tel/Fax: 0264/211847, GSM: 0742084050, raskaimm@yahoo.com	DA
RAȚĂ GRIGORE 1992-3	RATZA SI RATZA SRL București, B-dul A.I. Cuza Nr. 52-54, Sect.1 Tel :021/2601348, Fax : 021/2601349 email : office@ratza-ratza.com	DA
RĂDULESCU MIOARA 1996-47	TERMOOPTIM SRL Str. Cetatea de Balta nr.118, bl.9, sc.B, ap.12, tel/fax : 0214330310, termooptim@rdslink.ro	NU

ROBU MARICICA 1999-1133	Cabinet individual consultanta in proprietate industrială ROBU MARICICA Roman, jud. Neamt, str. Stefan cel Mare, bl.3, sc.C, ap.38, tel: 0333105979, mobil: 0730633391, maricica.robust@yahoo.com	DA
ROȘ VIOREL 2006-1485	CABINET INDIVIDUAL ROȘ VIOREL Bucuresti, bd.Unirii nr.66, bl.K3, ap.7, Mobil: 0722560675, fax: 3208044, e-mail: viorelros@asdpi.ro	DA
SPRÎNCEANU NICOLAE 1996-1097	AGENȚIE DE CONSULTANȚĂ ÎN PROPRIETATE INTELLECTUALĂ ȘI TRANSFER TEHNOLOGIC "SPRÎNCEANU NICOLAE" Drobeta Turnu Severin, Str. Gheorghe Ionescu Sisești nr. 96, bl. E2, sc. 1, ap.8, Tel/Fax: 0352801490; GSM:0721 796318 e-mail: nicolaesprinceanu@yahoo.com	DA
STANCIU ADELINA 1994-14	" HARCOV" A.P.I. SRL Sfântu Gheorghe, Jud Covasna Str. Nicolae Iorga nr. 61 bl. 10 E sc. B. ap.9 Tel. 0267/ 352267 GSM: 0744435291, stanciu@planet.ro, propind@mail.asimcov.ro	DA
STĂNCESCU ALIN CRISTIAN 2003-1278	LEGAL BRAND S.R.L. București, Str. Nicolae Licăreț nr.1, bl.33, sc.C, ap.107, Punct lucru: str. Campia libertatii nr.64, bl.34A, ap. 269, Tel: 0722674635, 0722607380, e-mail: legal.brand@easynet.ro, info@legal-brand.ro, www.legal-brand.ro	DA
STĂNCESCU ANCA 2000-1194	LEGAL BRAND S.R.L. București, Str. Nicolae Licăreț nr.1, bl.33, sc.C, ap.107, Punct lucru: str. Campia libertatii nr.64, bl.34A, ap. 269, Tel: 0722674635, 0722607380, e-mail: legal.brand@easynet.ro, info@legal-brand.ro, www.legal-brand.ro	DA
STRECHE GHERGHINA 1997-1116	OMV PETROM SA Bucuresti, Calea Dorobantilor nr. 239, Sector 1. Telefon: 4060092; Mob. 0723 55 20 26; Fax: 4060433 e-mail : gherghina.streche@petrom.com	NU
SUSU LILIANA – MARIA 1999-1144	CABINET INDIVIDUAL SUSU LILIANA MARIA Brasov, str. Carierei nr.126, cod postal 500216, Tel: 0721220858, liliana.csomos@yahoo.co.uk	DA
SZENTE SÁNDOR 1999-48	SZENTE SÁNDOR Odorheiu Secuiesc, str. Victoriei nr.41, ap.4, jud. Harghita, cod poștal 535600, Tel/fax: 0266219143, e-mail : proofice@szente.ro, www.szente.ro	DA

ȘOVA DAN-EUGEN 1993-1013	PIDES -CABINET INDIVIDUAL București, str. Valea Buzăului, nr. 10, bl. G30, ap. 36, sector 3, Tel: 021/3455351,GSM: 0723708632, e-mail: pides2004@yahoo.com	DA
TĂRĂBÎC LUCIAN 2000-1195	LUTARIS INTELPROT S.R.L. Timisoara, 300426, str. Ana Ipatescu nr.45, Tel/Fax: 0256/489301, Mobil: 0742143718, 0723319154, e-mail: qualitarium@qualitarium.ro	DA
TĂRCHILĂ NICOLETA AURICA 2008-1595	CABINET ENPORA S.R.L. București, str. George Calinescu nr.52A, ap.1, 011694, Tel: 021 2300990; 031 1001634, Fax: 021 2302311; 031 1007927, pop@patents.ro	DA
TĂTARU DOINA 1995-19	PERSOANA FIZICĂ Piatra Neamț, Str. Apele Minerale nr. 4, Tel: 0233/223602, e-mail:doina_tataru@msn.com	DA
TEODORESCU MIHAELA 1995-30	ROMINVENT S.A. București, Str. Ermil Pangratti nr. 35, et.1, sect.1, Tel : 021/2312515, 2312541, Fax : 021/2312550, 2312454,e-mail : mteodorescu@rominvent.ro	DA
TEODORU EMANUEL 2004-1322	TEODORU & ASSOCIATES SRL Bucuresti, bd. Marasesti nr.2B, bl.A, sc.2, parter, ap.4 bis, cod postal 040254, Tel: 0213367722, Fax: 0213367723, e-mail: emanuel@teodoru.ro, www.romaniatrademarks.ro	DA
TEODORU VIOLETA 2003-1264	TEODORU & ASSOCIATES SRL Bucuresti, bd. Marasesti nr.2B, bl.A, sc.2, parter, ap.4 bis, cod postal 040254, Tel: 0213367722, Fax: 0213367723, GSM: 0722549219 e-mail: violeta@teodoru.ro, www.romaniatrademarks.ro	DA
TUDOR DANIELA 1999-1136	TUDOR DANIELA – persoana fizica autorizata Bucuresti, str. Baba Novac nr.11, bl. G17, ap.51, cod postal 031623, Tel./Fax.: 040213240412 Mobil : 0749218326, consultanta@tudordaniela.ro	DA
TUDORICA DAN MIHAIL 2003-1270	GENERAL CONSULTING SRL Com. Ciorogârla, sat Dârvari, str. 6 martie nr.120, camera 4, Tel: 0748240279	NU

ȚULUCA DOINA 1996-48	INESTOR NESTOR DICULESCU KINGSTON PETERSEN – CONSILIERE ÎN P.I. S.R.L. București, sector 1, sos. Bucuresti Ploiesti, nr.1A, Bucharest Business Park, corp A, et.1 camerele 9 si 10, tel: 0212011200, fax: 0212011210, e-mail : doina.tuluca@nnkp.ro	DA
ȚURCANU CONSTANTIN 1992-10	INVENTA - AGENTIE DE PROPRIETATE INTELECTUALA S.R.L. București, Bdul Corneliu Coposu, nr. 7, bl. 104, sc. 2, et. 1, ap. 31, sector 3, Tel: 021/3200285, Fax: 021/3228325,GSM: 0744 324 510; e-mail: inventa@mark-patent.ro	DA
ȚURCANU COSTIN RADU 2003-1299	INVENTA - AGENTIE DE PROPRIETATE INTELECTUALA S.R.L. București, Bdul Corneliu Coposu, nr. 7, bl. 104, sc. 2, et. 1, ap. 31, sector 3, Tel: 021/3200285, Fax: 021/3228325, e-mail: inventa@mark-patent.ro	DA
VASILESCU RALUCA 1995-37	CABINET M. OPROIU - CONSILIERE ÎN PROPRIETATE INTELECTUALĂ București, Str. Popa Savu, nr. 42, parter, sector 1, Tel : 021/ 2602833, 021/2602834, Fax : 021/2602836, 021/ 2602835, P.O.Box 2-229, e-mail : office@oproiu.ro	DA
VĂTAVU LIVIU 2006- 1539	SC ANTIBIOTICE SA Iasi, str. Valea Lupului nr 1, cod 707410, tel: 0742532882. 0727024582, fax: 0232.211020, e-mail: liviu.vatavu@antibiotice.ro, trademarks@antibiotice.ro	NU
VELCEA MARIAN 1994-26	INVEL – AGENȚIE DE PROPRIETATE INDUSTRIALĂ București, str. Ion Ghica nr.3, ap.20,Fax: 0311.027.616, GSM: 0723205048, 0788885352, velcea@invel.ro	DA
VELICU ANCA 2003- 1275	CONSTANTIN & VELICU – INTELLECTUAL PROPERTY SRL Bucuresti, sector 4, str. Trestiana nr.1A, bl. 8A, sc.A, ap.16, Tel: 0314256780, fax: 0314256781, office@candv-ip.ro	DA
VELȚAN LOREDANA 1999-45	INVENTA - AGENTIE DE PROPRIETATE INTELECTUALA S.R.L. București, Bdul Corneliu Coposu, nr. 7, bl. 104, sc.2, etaj 1, ap.31, sector 3, Tel : 021/3200285, Tel/Fax :021/3228325, e-mail : inventa@mark-patent.ro	DA
VICIU MONICA STEFANIA 2008-1574	NESTOR NESTOR DICULESCU KINGSTON PETERSEN – CONSILIERE ÎN P.I. S.R.L. București, sector 1, sos. Bucuresti Ploiesti, nr.1A, Bucharest Business Park, corp A, et.1 camerele 9 si 10, tel: 0212011200, fax: 0212011210, e-mail : monica.viciu@nnkp.ro	DA

VIRGILIUS VASILACHE 2003-1228	EDIPLAST S.R.L. Tg. Mureș, Str. Măgurei nr.25, ap.2, Tel/Fax: 0265/263775, GSM: 0744394036, moniadel@artelecom.net	DA
VIȘOIU LILIAN CĂTĂLIN 2003-1246	CABINET DE PROPRIETATE INDUSTRIALĂ “VIȘOIU LILIAN CĂTĂLIN” București, bd. Unirii nr.74, bl. J3B, sc.3, ap. 41, Tel/Fax: 021/3167043, GSM: 0744480657, visoiucatalin@yahoo.com,	DA
VLAD CONSTANTIN 2000-1199	VLAD CONSTANTIN. Constanta, Bd. 1 decembrie 1918 nr. 5, bl. F16, ap.34, cod 900711, Tel: 0241625643, 0341172650, Fax: 0241625643,GSM: 0722 370300, 0770251145, e-mail: constantin.vlad@rdslink.ro	DA
VOICU ALEXANDRA 1992-5	CABINET VOICU ALEXANDRA București, B-dul Magheru, nr. 9, sc. 2, etaj 9, ap. 89, PO BOX 22-246; Tel/Fax: 021/3153684, alexandra.voicu@upcmail.ro	DA

LISTA CONSILIERILOR ÎN PROPRIETATE INDUSTRIALĂ, MEMBRI AI CAMEREI NAȚIONALE
A CONSILIERILOR ÎN PROPRIETATE INDUSTRIALĂ DIN ROMÂNIA AUTORIZAȚI PENTRU
DOMENIUL MĂRCILOR, pentru luna februarie 2011

Nume și Prenume/ Nr. din reg. naț.	Denumirea societății/ Adresa societății	Societate cu obiect de activitate proprietatea industrială
ACSINTE PAULA- ADRIANA 2000-1160	CABINET ACSINTE PAULA ADRIANA București, str. Major Coravu Ion, nr.1-7, bl.C4, ap.85, Tel/fax : 021/2507396, GSM : 0723 317631 paula@legalservices.ro	DA
ALAN LILIANA 1994-1037	CABINET PROPRIETATE INDUSTRIALA ALAN LILIANA Sat Otvesti nr.183B, jud. Timis, 0724250467, e-mail: cabinet.alan@yahoo.com	DA
ALDEA ROBERT EMILIAN 2006-1490	INTELECTA OFFICE S.R.L. Bucuresti, sector 3, str. Patinoarului nr.7, bl. PM50, ap.90, tel: 0788997755, 07889955777, 0744310030, 0722522784, tel/fax: 021.3245250, office@intelecta.ro, www.intelecta.ro, robert.aldea@eval.ro	DA
ALECU FLORIN BOGDAN 2005-1394	CABINET INDIVIDUAL PROPRIETATE INDUSTRIALA ALECU BOGDAN Bacau, str. Lucretiu Patrascanu nr.2, sc.B, ap.2, Tel/fax: 0334407577, Mobil: 0740274741, office@marcidesene.ro, www.marcidesene.ro	DA
ANDRONACHE PAUL 2003-1216	ECOINTELLECT CABINET INDIVIDUAL ANDRONACHE PAUL București, aleea Compozitorilor nr.1, bl.E21, et.6, ap.35, sect 6, Tel/Fax: 021/7250069, GSM: 0722741043, 0727476335 e-mail: paul.andronache@clicknet.ro, paul_andronache@yahoo.com	DA
ANGHEL LUMINIȚA DOINA 1993-1020	CABINET DE PROPRIETATE INDUSTRIALA ANGHEL LUMINIȚA DOINA București, Str. Gherghitei Nr.1, Bl.94B, Sc. B, Ap.76, Sector 2, Fax: 031.4013777, GSM : 0723301706, 0743218219 e-mail : anghel.doina@rdslink.ro, anghel2na@yahoo.com, anghel2na@gmail.com	DA
APETROAIE HORATIU TUDOR 2005-1400	AGENTIE DE PROPRIETATE INDUSTRIALA HORATIU APETROAIE Bucuresti, str. Faurei nr.1, bl.P11, ap.228, Mobil: 0722302801, e-mail: horatiuat@xnet.ro	DA

APOSTOL SALOMIA 1999-1127	PERSOANĂ FIZICĂ Galați, Str. Reg. 11 Siret nr. 15, bl. E4, ap. 54, Tel/fax: 0236/436437 GSM 0766765027, saly_apostol@yahoo.com	DA
ARDELEANU RALUCA 2009 - 1693	Cabinet de proprietate industrială Raluca Ardeleanu București, str. Ion Tuculescu nr.37, bl.07, ap.29, tel: 0723601875, fax: 0318015023, office@cabinetardeleanu.ro, www.cabinetardeleanu.ro	DA
AXENTE ELENA 1999-46/1	INTEL PROTECT SRL Brașov, B-dul M. Kogălniceanu, nr. 18-20, bloc 1k, sc. C-D, Tel: 0268/412567, 0268/470819, GSM: 0722464314, Fax: 0268/477333, e-mail:intelprotect@ccibv.ro	DA
BACIU ANA MARIA 2004-1325	NESTOR NESTOR DICULESCU KINGSTON PETERSEN – CONSILIERE ÎN P.I. S.R.L. București, sector 1, sos. București Ploiesti, nr.1A, Bucharest Business Park, corp A, et.4, Mobil: 0722256758, Tel: 021/2011200, e-mail :ana-maria.baciu@nnkp.ro	DA
BARBU MIRCEA 1994-1042	PERSOANĂ FIZICĂ București, Sos.lancului nr.21, bl.106A, sc.b, ap.73, sect.2, Tel/Fax: 021/6536608, 0724.834.010 e-mail: bmircea@mailbox.ro	DA
BĂDĂRĂU ADINA ADRIANA 2006-1494	NESTOR NESTOR DICULESCU KINGSTON PETERSEN – CONSILIERE ÎN P.I. S.R.L. București, sector 1, sos. București Ploiesti, nr.1A, Bucharest Business Park, corp A, et.4, Tel: 021/2011200, fax: 0212011210, e-mail: adina.badarau@nnkp.ro	DA
BĂISAN CRISTINA CARMEN 2008-1569	SIDEMO - SIGLE DESENE MODELE SRL București, sector 6, str. Sandulești nr.3, bl. Z40, ap.4, tel/fax: 0214139834, mobil: 0741135012, 0722548381, contact@sidemo.ro, www.sidemo.ro	DA
BĂLAN GHEORGHÎȚĂ 1992-1	RODALL-AGENȚIE DE PROPRIETATE INDUSTRIALĂ S.R.L. București, Str. Polonă nr. 115, bl. 15, sc. A, ap. 19, sector 1, Tel: 021/2108342, Fax: 021/2105794, GSM: 0722 652111, rodall@b.astral.ro	DA
BELCIU DELIA MIHAELA 2008-1578	NESTOR NESTOR DICULESCU KINGSTON PETERSEN – CONSILIERE ÎN P.I. S.R.L. București, sector 1, sos. București Ploiesti, nr.1A, Bucharest Business Park, corp A, et.1 camerele 9 și 10, tel: 0212011200, fax: 0212011210, e-mail : delia.belciu@nnkp.ro	DA

BENGA BOGDAN FLORIN 2005-1407	INTELLEXIS SRL Bucuresti, 030231, bd. Hristo Botev nr.1, etaj 3, camera 37, Tel/fax: 021.3103042, mobil: 0723300147, contact@intellexis.ro bogdanbenga@xnet.ro	DA
BERCEANU MARIA AURELIA 1994-1038	PERSOANĂ FIZICĂ București, Str. Cogâlnic 25, sector 3 Tel: 021/3264568 Tel: 0744954085 berceanu_maria_aurelia@yahoo.com	DA
BEREA VALENTIN 2006-1495	CABINET INDIVIDUAL P.I. VALENTIN BEREA Bucuresti, bd. Carol I, nr.51, ap.26, sector 2, Tel: 4088904, Fax: 4088911, mobil: 0721473317, e-mail: valentin.berea@bulboaca.com	DA
BICU CRISTINA MĂDĂLINA 2003-1308	WEIZMANN ARIANA & PARTNERS AGENTIE DE PROPRIETATE INTELLECTUALA SRL Bucuresti, str. Aleea Trestiana, nr.4, bl.20, sc.B, ap.72, tel: 0213274978, fax: 0213227689, mobil: 0724260277, e-mail: office@branduri.ro, www.branduri.ro	DA
BODOMOI OTILIA FLORENTINA 2008-1573	INVENTA - AGENTIE DE PROPRIETATE INTELLECTUALA S.R.L. București, Bdul Corneliu Coposu, nr. 7, bl. 104, sc.2, etaj 1, ap.31, sector 3, Tel : 021/3200285, Tel/Fax : 021/3228325, inventa@mark-patent.ro	DA
BOLINTINEANU MAGDALENA GABRIELA 2008-1597	MARK TO MARK INTELLECTUAL PROPERTY OFFICE SRL Bucuresti, sector 4, str. Huedin nr.12, bl. D20, sc.4, ap.53, mobil: 0745120402, tel: 0212100415,fax: 0212100314, magda.bolintineanu@marktomark.com	DA
BORLAN T. RADU 2000-1161	PATENTMARK S.R.L. București str. Dr. N. Turnescu nr. 2, sector 5, Tel: 021/3121669, Fax: 021/2233963, e-mail:stema@pcnet.ro	DA
BOZIOREANU MARIUS ADRIAN 2000-1165	CONS INTEL BMA CABINET CONSULTANȚĂ Buzău, cart Dorobanti 2, bl.D2, et.1,ap.5 CP 8,OP1, Mobil : 0745086588, Fax : 0238/71961,marius_bozio@yahoo.com	DA
BOZOCEA GINA VIOLETA 2003- 1222	WEIZMANN ARIANA & PARTNERS AGENTIE DE PROPRIETATE INTELLECTUALA SRL Brasov, str.M.Kogalniceanu nr.17, bl.C4, et.7, biroul 22 e-mail : 0723204268, tel/fax : 0268/315046, office@inregistrare-marci.ro	DA
BROJBOIU DUMITRU ADRIAN FLORINEL 1995-1067	BROJBY PATENT INNOVATION Pitești, Bd. Republicii, bl.212,sc. D, ap.11, jud.Argeș, cod 110176, Tel/Fax.: 0348/412529, GSM: 0745 143095,adrian_brojboiu@yahoo.com	DA

BUCȘĂ GHEORGHE 2005-1391	INVENTA - AGENȚIE DE PROPRIETATE INTELECTUALĂ S.R.L. București, Bdul Corneliu Coposu, nr. 7, bl. 104, sc. 2, et. 1 ap. 31, sector 3, Tel: 021/3200285, Fax: 021/3228325, e-mail: inventa@mark-patent.ro	DA
BURCHEL NICOLAE 1996-1085	CABINET DE PROPRIETATE INDUSTRIALĂ NICOLAE BURCHEL București, Str. Dr. Radovici nr.8, sector 5, Tel: 021/3175841, Fax: 021/3175843, nburchel@bnp.ro	DA
BURȚILĂ IOAN 1993-1022	MILENIUL 3 S.R.L. - Agenție de Proprietate Industrială Pașcani, Str. Moldovei nr. 10, bloc Crinul, sc. A, Ap. 28, Tel/Fax: 0232/719190; GSM: 0740820582	DA
BUTA ANCA 2006-1524	MUSAT SI ASOCIATII – INTELLECTUAL PROPERTY SRL Bucuresti, bd Aviatorilor nr.43, etaj 4, camera 4, Tel: 021 2025900, ancam@musat.ro	DA
BUTA PAUL GEORGE 2010 - 1704	Cabinet individual Paul George Buta Bucuresti, bd. Mircea Voda, nr. 35, bl. M27, ap. 17, tel: 021.3211234, fax: 021.3211253, e-mail: paul.but@asdpi.ro	DA
BUZLEA ELISABETA 1993-25	INTELECT S.R.L. ORADEA Oradea, B-dul Dacia nr. 48, Bl. D10, Ap.3, OP9-CP128, Tel 0259/453847, Fax:0259/268094, e-mail: info@intelec.ro, GSM: 0745040831	DA
BUZLEA MIRCEA VALENTIN 2003- 1234	INTELECT S.R.L. Oradea, B-dul Dacia nr. 48, Bl. D10, Ap.3, OP9-CP128, Tel 0259/453847, Fax:0259/268094 e-mail: info@intelec.ro	DA
BUZLEA NARCISA FLORICICA 2003- 1235	INTELECT S.R.L. Oradea, B-dul Dacia nr. 48, Bl. D10, Ap.3, OP9-CP128, Tel 0259/453847, Fax:0259/268094 e-mail: info@intelec.ro	DA
CAVESCU ADRIAN 2008-1609	CAVESCU SI ASOCIATII Bucuresti, bd. Iuliu Maniu nr.65, bl.7P, sc.5, ap.158 e-mail: adriancavescu@yahoo.com, office@avocat4u.ro	DA
CÂMPEAN GHEORGHE-GEORGEL 1996-1087	CABINET INDIVIDUAL CAMPEAN GHEORGHE GEORGEL Campina, str. Dr. Constantin Istrati nr.52, bl.3, ap.5, Tel: 0244/335207, mobil: 0729902117, e-mail: george_campean@yahoo.com	DA

CAMPEANU IOANA AURA 2005-1409	SC PETOSEVIC SRL București, Intrarea Camil Petrescu nr.1, Tel: 021/3057996, Fax: 021/3145481, e-mail: aura.campeanu@petosevic.com	DA
CECIU GABRIELA 1994-1045	CABINET "CECIU GABRIELA" CONSULTANȚĂ ÎN DOMENIUL PROPRIETĂȚII INTELLECTUALE Timișoara, 300024, Str. Martir Leonida Banciu, nr. 6, sc. A, ap. 110, jud. Timis, Tel/Fax: 0256/494846; GSM: 0745 388 039, gabrielaceciu@hotmail.com	DA
CETINĂ NICOLAE DAN 2003- 1237	MANAGER EXPERT SRL Tg. Mures, Str. Nicolae Grigorescu nr.33, ap.3, Tel : 0265/250825	DA
CHIFOR CLAUDIA 2008 - 1581	Cabinet de proprietate industrială Chifor Claudia Bucuresti, bd. Pache Protopopescu nr.25, et.5, tel: 0318250434, fax: 0318250342, e-mail: chifor.claudia@yahoo.com	DA
CHISTRUGA VICTORIA 2008-1590	ATELIERELE CFR GRIVIȚA S.A. Str. Calea Griviței nr.359, tel: 0212240913, fax: 0212241736, e-mail: office@grivita.ro	NU
CIMPOIERU ILIE 2009 - 1652	Cabinet proprietate industrială Ilie Cimpoiu Bucuresti, Aleea Platanului nr.1, bl. A32, sc.1, ap.21, tel: 031 1060039, mobil: 0722444580, e-mail: ilie_cimpoiu@yahoo.com	DA
CIRSTEA CRISTINA 2004-1346	ARIANA BRAND EXPERT SRL Craiova, str. Mihail Kogalniceanu nr.20, jud. Dolj, 0726718638, c_cirstea@yahoo.com, cristina_cirstea@inregistrare-marci.ro	DA
CIUDA-BERIVOE ANCA 1996-41	INTELLECTUAL PROPERTY OFFICE SRL București, Str. Alexandru Moruzzi nr. 6, bl. B6, sc. 2, et. 8, ap. 62, sector 3; CP 61-62 ,Tel/Fax: 021/3262388, GSM : 0745 094241, office@ipoffice.ro	DA
CIUPAN CORNEL 2003-1310	CABINET DE PROPRIETATE INDUSTRIALĂ CIUPAN CORNEL Cluj Napoca, Str. Mestecenilor nr.6, bl. 9E, ap.2, Tel: 0264/524425; 0264/415051, Fax: 0264/415054, e-mail: cornel.ciupan@muri.utcluj.ro	DA
CIUREA DELIA 2005 - 1416	ACTA MARQUE SRL Cluj Napoca, str. Dorobantilor nr.3, etj.3, ap.9, Mobil: 0749053325, 0730909831, 0730909834, actamarque@yahoo.com, www.actamarque.ro	DA
COCOLOI OANA 2003- 1263	CABINET OANA COCOLOI București, Drumul Taberei nr.120, bl. OD1, sc.5, ap. 189, sector 6, Tel : 021/7450757, GSM : 0730557744, e-mail : oana_cocoloi@yahoo.com	DA

COCOȘ ȘTEFAN 2010 - 1703	ROMINVENT S.A. București, Str. Ermil Pangratti nr. 35, et.1, sector 1, Tel: 021/2312515, 2312541, Fax: 021/2312550, 2312454, e-mail: scocos@rominvent.ro	DA
CODRESCU ANDREEA 2008-1579	NESTOR NESTOR DICULESCU KINGSTON PETERSEN – CONSILIERE ÎN P.I. S.R.L. București, sector 1, sos. Bucuresti Ploiesti, nr.1A, Bucharest Business Park, corp A, et.1 camerele 9 si 10, tel: 0212011200, fax: 0212011210, andreea.codrescu@nnkp.ro	DA
COJOCNEAN MARIA RODICA 2003- 1241	INTELMMI CONSULT SRL Tg. Mures, str. Sârguinței nr.39, ap.12, cod poștal 540543, Tel/fax: 0365 401839, mobil: 0745303867, cojocnean_maria@yahoo.com	DA
COLAN CRISTIAN IONUT 2005-1418	CABINET PROPRIETATE INDUSTRIALA C.I. COLAN București, str. Mihai Eminescu nr.128-130, ap.17, sect.2, tel: 021.6190308, fax: 021.6190309, ionut.colan@cbea.ro	DA
COMĂNESCU MARILENA 2003-1277	CABINET MARILENA COMANESCU Bucuresti, str. Muzeul Zambaccian 34, sc. B, ap.3, sector 1, tel: 0722259260, office@cimo.ro, marilena.comanescu@cimo.ro	DA
COMĂNESCU NADIA VASILICA 2003- 1242	PFIZER ROMANIA SRL Bucuresti, Splaiul Independentei nr.179, sector 5, cod 050099, Tel: 021/2072800, Fax: 021/2072801, nadia.comanescu@pfizer.com	NU
CONSTANDA CECILIA MĂDĂLINA 2003-1304	WEIZMANN ARIANA & PARTNERS AGENTIE DE PROPRIETATE INTELLECTUALA SRL Bucuresti, str. Aleea Trestiana, nr.4, bl.20, sc.B, ap.72, tel: 0213274978, fax: 0213227689, mobil: 0724260277, e-mail: office@branduri.ro, www.branduri.ro	DA
CONSTANTIN ADRIAN GEORGE 1999-1148	CONSTANTIN & VELICU – INTELLECTUAL PROPERTY SRL Bucuresti, sector 4, str. Trestiana nr.1A, bl. 8A, sc.A, ap.16, Tel: 0314256780, fax: 0314256781, office@candv-ip.ro	DA
CONSTANTINESCU CRISTINA 1999-1139	SOCIETATEA CIVILA DE AVOCATI IK ROKAS @ CRISTINA CONSTANTINESCU București, str. Eroii sanitari nr.71, ap.3	NU
COSMOVICI PAUL 2009-1654	COSMOVICI SI ASOCIATII SRL Bucuresti, OP 77, CP 216, www.cosmovici.ro, cosmovici@cosmovici.ro	DA
COSTACHE DEMES ANNA NICOLETA 2006-1499	BRAND LEADER SRL Brasov, str. Constantin Lacea, nr.12-14, biroul 2, Mobil: 0723474183, nicoleta.costache@gmail.com	DA

COSTINESCU PETRU 1998-1125	PETRU COSTINESCU-DICOSTI București, Str. Viorele nr. 30, bl. 20A, ap. 23, sector 4, OP 44 – CP5, Tel : 021/3303162, Fax : 021/330473 e-mail : petrucostinescu.dicosti@gmail.com	DA
COȘESCU CAMELIA 1999-46/2	M.D.P. RIGHTS AGENCY SRL Brasov, str. Lunga nr.270, cod postal 500450, Tel: 0268/440100, 440313; Fax: 0268/440221, Mobil: 0744355100, e-mail: office@mdp-rights-agency.ro www.mdp-rights-agency.ro	DA
COTRUTA LEONID 2006-1533	CABINET PROPRIETATE INDUSTRIALA COTRUTA LEONID Bucuresti, str. Vasile Lascar nr.182, bir. Nr.3, leonid.cotruta@gmail.com	DA
DAN ANA NICOLINA 2005-1430	PRI INTELLECTUAL PROPERTY SRL București, str. Răspântiilor nr.37, ap.2, 020547, tel: 0728997303, fax 0318 169 608 e-mail: ana.dan@the-pri.com, www.the-pri.com	DA
DANCIU IOAN 2004 - 1373	NOWAPATENT SRL Medias, str. Lotru, nr.4, bl.92, ap.1 Tel : 0269/841373 ; 833273 GSM : 0744556074 Fax : 0269/833273, e-mail : nowapatent@birotec.ro, office@nowapatent.ro	DA
DOICIU ADRIANA 2005-1431	CABINET INDIVIDUAL ADRIANA DOICIU București, piata Natiunile Unite nr.3-5, bl. C, ap.41, tel: 0722621926, fax: 031.1027304, apazanta@gmail.com	DA
DRAGOMIR CIPRIAN DUMITRU 2004-1324	TUCA ZBARCEA & ASOCIATII I.P. S.R.L. Bucuresti, str. Nicolae Titulescu nr. 4-8, etaj 8, biroul 1, cladirea America House Tel: 2048890, ciprian.dragomir@tuca.ro	DA
DRAGULIN IOANA 2005-1385	ROMINVENT S.A. București, Str. Ermil Pangratti nr. 35, et.1, sector 1, Tel: 021/2312515, 2312541, Fax: 021/2312550, 2312454, e-mail: idragulin@rominvent.ro	DA
DUMITRESCU ARTEMIS SORINA 2003- 1250	ROMINVENT S.A. București, Str. Ermil Pangratti nr. 35, et.1, sect.1, Tel: 021/2312515, Fax: 021/2312550 e-mail: adumitrescu@rominvent.ro	DA
DUMITRESCU OANA IRINA 2005 - 1434	INNOVIS INTELLECTUAL PROPERTY Bucuresti, Calea Rahovei nr.217, bl.12, ap.60, Mobil: 0741572398, e-mail: office@innovis.ro	DA

DUȚESCU ANDREEA RALUCA 2004-1319	CABINET INDIVIDUAL RALUCA DUȚESCU Bucuresti, str. Foisorului nr.15, bl.F9C, sc.1, ap.54, Mobil: 0723548722, tel: 021/3117908, fax: 021/3117908, e-mail: ralu_haz23@yahoo.com, office@dutescu.com	DA
ENACHE MIHAI ANDREI 2006- 1505	RATZĂ ȘI RATZĂ SRL București, B-dul A.I. Cuza Nr. 52-54, Sect.1, cod 011053, Tel :021/2601348, Fax : 021/2601349 e-mail ; mae@ratza-ratza.com	DA
ENDES CORINA 2007-1546	ANACOR – Cabinet de proprietate industrială Bucuresti, bd. Bucurestii Noi nr.51-61, bl.B1, ap.11, tel: 0216678665, mobil: 0726475018, anacor.cpi@gmail.com	DA
ENE MARILENA 2003- 1253	ENE & ASOCIAȚII – PROPRIETATE INDUSTRIALA SRL Bucuresti, str. George Valentin Bibescu nr.20-22, bl.11/1, sc.3, ap.8, Tel: 0722558957, fax: 021.2300175, marilena.ene@ratiu.ro	DA
ENE SILVIA 2000-1159	CABINET M. OPROIU- CONSILIERE ÎN PROPRIETATE INTELECTUALĂ București, Str. Popa Savu, nr.42, parter, sector 1. Tel: 021/2602833, 021/2602834, Fax: 021/2602835, 021/2602836, P.O.Box 2-229, e-mail: office@oproiu.ro	DA
ENESCU LUCIAN 1992-7	ROMINVENT S.A. București, Str. Ermil Pangratti nr. 35, et.1, sector 1, Tel: 021/2312515, 2312541, Fax: 021/2312550, 2312454, e-mail: office@rominvent.ro	DA
ENESCU MIRUNA 2003- 1254	ROMINVENT S.A. București, Str. Ermil Pangratti nr. 35, et.1, sect.1 , Tel: 021/2312515, Fax: 021/2312550 e-mail:menescu@rominvent.ro	DA
FAIGHENOV MARIOARA 1995-1063	AGENȚIE DE PROPRIETATE INTELECTUALĂ ȘI TRANSFER DE TEHNOLOGIE-AGPITT-SRL București, B-dul Libertății nr. 12, bl.113, sc.2, et. 3, ap.28, sector 4; CP 42-106,Tel: 021/3177693; Fax: 021/3177584; GSM: 0744 293 552; 0724539752,e- mail:faighenov@xnet.ro; office@agpitt.ro	DA
FĂNTĂNĂ RAUL-SORIN 1994-23	FĂNTĂNĂ RAUL SORIN & ASOCIAȚII SRL Brașov, str. 9 mai, nr.4, sc.D, ap.3 Tel/fax: 0268543657, office@inventii-marci.ro, www.inventii-marci.ro	DA
FIERĂSCU COSMINA- CATRINEL 1996-42	ROMINVENT S.A. București, Str. Ermil Pangratti nr. 35, et.1, sect.1, Tel: 021/2312515, 2312541, Fax: 021/2312550, 2312454, e-mail: cfierascu@rominvent.ro	DA

FLOREA ILEANA MARIA 2003- 1258	CHIUARIU SI ASOCIATII – CONSILIERE IN PROPRIETATE INTELECTUALA Bucuresti, bd. Aviatorilor nr.52, et.3, sector 1, Tel/fax: 0213161074, 0213161075, Tel: 0722554460, Ileana.florea@chiuariulawyers.ro, ip@chiuariulawyers.ro	DA
FLOREA SONIA 2005-1387	CABINET INDIVIDUAL SONIA FLOREA – consiliere p.i. București, calea Moșilor nr.207, bl. 15, ap.5, tel: 2103215, fax: 2100449, sonia.florea@avfloreagheorghe.ro	DA
FRISCH CLAUDIA MONICA 2009-1657	Cabinet proprietate industrială Claudia Monica Frisch Bucuresti, sos.Pantelimon nr.243, bl.52, ap.18, tel/fax: 0212554095, mobil: 0722450955, 0768625929 email: claudiamonicafrisch@yahoo.com	DA
FRISCH CRINA NICOLETA 2000-1172	FRISCH & PARTNERS SRL Bucuresti, str. Ceasornicului, nr.7, sector 1, cod 14111, tel: 0213101165, fax: 0213130130, Mobil: 0722212480, office@frisch.ro, crina.frisch@frisch.ro	DA
FUCIU ANIȘOARA 2003-1259	CABINET ANI FUCIU SRL Com.Snagov, Bloc P53, sc.A, ap.1, jud.Ilfov, Tel: 021/3106399, Fax: 021/3106398, GSM: 0744370196, e-mail: ani.fuciu@consilier-marci.ro	DA
FULEA MARIA 1995-1076	EURORESSOURCES SRL Medias, str. Ion Creangă, nr.4, ap.6, Tel: 0269/843504, Fax: 0269/824812	DA
GAVRIL NICULINA 2001-1211	CABINET N. D. GAVRIL S.R.L. București, Str. Ștefan Negulescu nr. 6A, sector 1, Tel./fax : 021/2302882, 0213165492, GSM :0722983520, e-mail : gavrilnin@yahoo.com cabinetgavril@yahoo.com	DA
GAVRILA NARCISA 2009 - 1698	Cabinet individual de proprietate industrială Narcisa Gavrilă Piatra Neamt, str. Petru Rares nr.43, bl.C1, ap.2, tel: 0745019497, 0723515313, e-mail: narcisa_gavrila@yahoo.com	DA
GAVRILIU ANA-CORINA 1993-1031	BIOTEHNOS S.A. Otopeni, Str. Gorunului nr.3-5, Tel: 031.7102402, 0317102383, Fax: 031.7102400, GSM : 0723302092, corinagav@hotmail.com	NU
GĂVENEA MIHAELA 2005-1437	SOCIETATE CIVILA PROFESIONALA LEGAL2M Bucuresti,str. George Enescu nr.7, et.4, ap.23, mobil: 0728836880, fax: 021.3154462, mihaela.gavenea@legal2m.com	DA

GHENU MIHAELA 1993-15	ROMINVENT S.A. București, Str. Ermil Pangratti nr. 35, et.1, sect.1, Tel: 021/2312515, 2312541, Fax: 021/2312550, 2312454, e-mail: mghenu@rominvent.ro	DA
GHITĂ CONSTANTIN 1992-13	CONSTANTIN GHITĂ OFFICE SRL Timișoara, str. Take Ionescu nr. 24-28 sc. B, ap. 2, Tel/Fax: 0256/435976, e-mail: ghita@ghitaconstantin.ro; GSM: 0744162462	DA
GÎJGA ANA LUIZA 2005 - 1439	VERNON, DAVID ȘI ASOCIAȚII SCA Bucuresti, str. Benjamin Franklin nr.16, etaj 1, sector 1, tel: 021.3115654, fax: 021.3115650, luiza.gijga@dalegal.ro	NU
GREAVU DOINA-MARIANA 1996-1093	PERSOANĂ FIZICĂ Sibiu, Str. Constantin Noica, bl. 2, ap.21, Tel :0269/218500, Fax :0269/212170, GSM 0766489179 , 0731308189, e-mail : protectro@xnet.ro, aurorapca@yahoo.com	DA
GRECU ELENA 2005 - 1382	NOMENIUS S.R.L. Bucuresti, sector 6, str. G.M. Zamfirescu nr.46, bl.22A, sc.1, ap.11, camera 1, elena.grecu@nomenius.ro	DA
HARSANY ALEXANDRU 2003-1251	NESTOR NESTOR DICULESCU KINGSTON PETERSEN – CONSILIERE IN P.I. S.R.L. București, sector 1, sos. Bucuresti Ploiesti, nr.1A, Bucharest Business Park, corp A, et.1, camerele 9 si 10, Tel : 021/2011200, Fax : 021/2011210, GSM : 0722203934, e-mail : alexandru.harsany@nnkp.ro	DA
HAȘIU ALEXANDRA 1999-57	ROMINVENT S.A. București, Str. Ermil Pangratti nr. 35, et.1, sect.1, Tel: 021/2312515, 2312541, Fax: 021/2312550, 2312454, e-mail: ahasiu@rominvent.ro	DA
HĂISAN MARIA 2000-1202	CABINET INDIVIDUAL MARIA HĂISAN Botoșani, calea Natională nr.65, bl. I3, ap.10, tel: 0231534249, mobil: 0728004574, mh20@k.ro	DA
IACOBINI ANCA SVETLANA 2003- 1262	SC IACOBINI&CO, CONSILIERI IN DREPTUL DE PROPRIETATE INDUSTRIALA SRL Bucuresti, Calea Mosilor, nr.258, bl. 4bis, ap.22, sector 2,Tel : 021/2104690 ; Fax : 021/2104793, e-mail : asimri@yahoo.com	DA
IACOBINI MIHNEA RAZVAN 2003- 1261	IACOBINI&CO, CONSILIERI IN DREPTUL DE PROPRIETATE INDUSTRIALA SRL București, Calea Mosilor, nr.258, bl. 4bis, ap.22, sector 2,Tel : 021/2104690 ; Fax : 021/2104793, e-mail : asimri@yahoo.com	DA

ICLANZAN TUDOR ALEXANDRU 2005-1442	UNIVERSITATEA POLITEHNICA TIMISOARA Timisoara, Piata Victoriei, nr.2, tel :0256.403000, fax : 0256.403021, ticlanzan@eng.upt.ro	NU
IOACĂRĂ VALENTIN 1999-50	ROVALCONS SRL -AGENȚIE DE PROPRIETATE INTELECTUALĂ Câmpina, Str. Orizontului, nr.1, bl. R10, et.7, ap.27, jud. Prahova, Tel/Fax: 0244/371390, GSM: 0722 540580 , e-mail: rovalcons@xnet.ro	DA
ION COSTIN	A.G.V. –AGENTIE DE PROPRIETATE INDUSTRIALA SRL Bucuresti, sector 1, str. Clucereasa Elena nr.67, tel/fax: 0216664311, mobil: 0744369265, ion.costin@yahoo.de	DA
ION DAN ADRIAN 2003-1260	CABINET PROPRIETATE INDUSTRIALA – IONDA Bucuresti, 010577, Calea Dorobantilor nr.126-130, bl.8, ap.50, Tel/fax: 021/2316549, Mobil: 0722687982 e-mail: ionda@rdsmail.ro	DA
ION FLOREA 1997-1109	CABINET INDIVIDUAL' ION FLOREA' București, Calea Dorobanților 126-130, bl.8,et.9,ap.50, sector 1, cod 010577, Tel/Fax: 021/2316549,GSM: 0724313260, e-mail: iflorea@rdsmail.ro, florea_ion@plic.ro	DA
ION RODICA-COCUȚA 1993-1032	CABINET DE PROPRIETATE INDUSTRIALĂ "BIONPI" București, Calea Dorobanților 126-130 Bl. 8, et. 9 Ap. 50 sector 1, cod 010577, Tel/Fax: 021/2316549, 031/8054616 GSM: 0723 187944, 0746184697 e-mail: bionpi@rdsmail.ro, bionpi@hotmail.com	DA
IONESCU LAURA COSMINA 2004 - 1328	CXC TRADEMARK S.R.L. Bucuresti, sector 1, str. Aviator Stefan Protopopescu nr.1, bl.C6, ap.1, Tel: 031/1050959, Fax: 031/1050958, www.giurgiuipartners.ro, cosmina.ionescu@giurgiuipartners.ro	DA
IONUS MIHAELA GERALDINE 2009-1664	DENNEMEYER & ASSOCIATES SRL Brasov, str. Matei Basarab nr.2, etaj 1, tel: 0268412979, fax: 0268412965, gionus@dennemeyer.com, www.dennemeyer-law.com	DA
IODANESCU OLIVIA 2008 - 1638	Cabinet individual Olivia Iordanescu Bucuresti. Str. Capitan Vijelie nr.20, tel: 0740303142, olivia.iordanescu@scaiordanescu.ro	DA
IORGULESCU MARIANA 2008-1607	P.F.A. Iorgulescu Mariana Constanta, bd. Aurel Vlaicu nr.43, bl. Pc3, ap.32, tel: 0341444888, fax: 0341814940, mobil: 0745259643, e-mail: iorgulescumariana@yahoo.com	DA

ISOC DORIN 1994-1052	INTEGRATOR CONSULTING SRL Cluj Napoca, Str. Dunării nr. 25 blC1 ap5,jud. Cluj Tel/Fax: 0264/442817, GSM : 0745235585 e-mail : dorin.isoc@yahoo.com, integrator.consulting@yahoo.com	DA
ISTRATI GHERTRUDE IOANA 2008 - 1608	MARCI ȘI DESENE SRL Bucuresti, calea Vitan, nr.8, bl. V51, sc.2, ap.50, tel: 0318055988, mobil: 0722514452, fax: 0318055989, e- mail: avistrati@gmail.com	DA
ITU TEODORA 2003-1268	CONINFO S.R.L. Târgu Mures, str. Lacrimioarea nr.9,Tel:0265/210138, Fax: 0265/210109, Mobil: 0729618641 e-mail: teodora@coninfo.ro, office@coninfo.ro	DA
IVANCA GAVRIL 2004-1357	CABINET PROPRIETATE INDUSTRIALA ARINOVA Arad, 310151, str. Coriolan Petreanu, nr.28, Tel/fax: 0257/255842, mobil: 0744246562, info@arinova.ro	DA
IVANCA MARIA ELISAVETA 1993-1033	AGENȚIA P.I. LABIRINT Arad, Str. Coriolan Petreanu ,nr. 28, Tel/Fax: 0257/255842, GSM: 0722 458129, e-mail: info@labirint.ro	DA
IVĂNESCU GABRIEL DAN 1996-1091	CABINET INDIVIDUAL IVANESCU GABRIEL DAN Brașov, Str. Al. I. Cuza nr. 58 ap. 5, tel: 0268471650 Fax: 0368816013, GSM: 0722 248415 e-mail: dan.ivanescu@clicknet.ro	DA
JEFLEA SIMONA FLORENTINA 2008 - 1625	Cabinet de proprietate industrială Simona Jeflea Sibiu, loc. Sura Mare, str. Primaverii nr.17, tel: 0743-013532; 0745-347680, simona.jeflea@esarom.ro	DA
JOIȚOIU ANDREEA SIMONA 2000-1197	ROMINVENT S.A. București, Str. Ermil Pangratti nr. 35, et.1, sect.1, Tel: 021/2312515, 2312541, Fax: 021/2312550, e-mail : ajoituiu@rominvent.ro	DA
KLEININGER TOMA 2005-1423	I.P. NEW MARK COMPANY S.R.L. Bucuresti, sector 3, bd. Mircea Voda, nr.37, bl. M29, sc.C, ap.83	DA
LARION ELISABETA- SONIA 1992-9	ROMINVENT S.A. București, Str. Ermil Pangratti nr. 35, et.1, sect.1 Tel: 021/2312515, Fax: 021/2312550, mobil: 07 44 37 37 37, sonia.larion@gmail.com e-mail: office@rominvent.ro	DA
LAZĂR ELENA 1997-28	CABINET DE PROPRIETATE INDUSTRIALĂ Buzău, Str.Unirii, Bl.16C,Et.3, Ap. 12, cod 120013, OP 1, CP 52, Tel./Fax: 0238 724262 GSM: 0723 328633, cpielena@recomplast.com	DA

LUCĂCEL MIHAIELA 2003- 1288	MILMARK DESIGN SRL Bucuresti, sector 3, aleea Rotunda nr.2, bl. H8, ap.38, GSM:0745347813, e-mail : office@markdesign.ro	DA
MACAMETE ELENA 1992-1003	ICPE CA București, Splaiul Unirii 313, sect. 3 Tel: 021/3467231, mobil: 0722642756, Imacamete@icpe-ca.ro	NU
MACOVEI CIPRIAN MIHAIL 2004-1334	CABINET PROPRIETATE INDUSTRIALA CIPRIAN MACOVEI Bucuresti, str. Popa Tatu nr.15, sector 1, mobil: 0723 638 775, e-mail: mmacovei@stalfort.ro	DA
MANEA MARCELA 2008-1602	ROMARK INTELLECTUAL PROPERTY Bucuresti, Aleea Campul cu flori nr.12, bl. A49, ap.35, sector 6, mobil: 0724755705	DA
MANTA VICTOR PAUL 2006-1517	CABINET PROPRIETATE INDUSTRIALA MANTA VICTOR PAUL Bucuresti, str. Slt. Zaharia nr.4, et.2, ap.3, tel: 0213132810, mobil: 0722467950, fax: 0213132810, manta.paul@gmail.com, paulmanta@yahoo.com	DA
MARINESCU RUXANDRA 2003-1271	PATENTMARK S.R.L. București, Str. Dr. N. Turnescu nr. 2, sector 5, Tel/fax 021/3121669, Fax: 021/2233963, e-mail: stema@pcnet.ro , 0722626875	DA
MARTINESCU ALINA NICOLETA 2008-1605	ROMINVENT S.A. București, Str. Ermil Pangratti nr. 35, et.1, sect.1, Tel: 021/2312515, Fax: 021/2312550 e-mail: amartinescu@rominvent.ro	DA
MARKUSEV DENISA MARY 2003 - 1272	ROMINVENT S.A. București, Str. Ermil Pangratti nr. 35, et.1, sect.1, Tel: 021/2312515, Fax: 021/2312550 e-mail: dmarkusev@rominvent.ro	DA
MĂRGINEAN DRAGOȘ 2005 - 1384	RATZĂ ȘI RATZĂ SRL București, B-dul A.I. Cuza Nr. 52-54, Sect.1 Tel :021/2601348, Fax : 021/2601349 email : office@ratza-ratza.com, avr@ratza-ratza.com	DA
MIHAI LUCIAN 2001-1209	LINKLATERS MICULIȚI ȘI ASOCIATII S.C.P.A București, Str. Nicolae Iorga, nr. 8, sector 1 Tel : 021/3071500, Fax : 021/3071555 e-mail: lucian.mihai@linklaters.com, lucian.mihai@drept.unibuc.ro	DA

MIHUT IONEL OVIDIU 2004 - 1365	BOSTINA SI ASOCIATII – INDUSTRIAL PROPERTY SRL Bucuresti, str. Jean Louis Calderon nr.70, sector2, Tel: 0213194466, 0213193500, 0212114800, 0212114809, fax: 0213194803, 0212104643,, Mobil: 0722294830, ovidiu.mihut@bostina.eu, office@bostina.eu	DA
MINCA DENIS ANTOANETA 2006- 1519	HAHUI, MINCA SI ASOCIATII SRL Bucuresti, str. Ghiocci nr.12, sector 2, tel: 021.3189619, fax: 021.3109189, e-mail: dns_minca@yahoo.com	DA
MILCEV GABRIELA 2003- 1230	ALLEGRA CONSULTING SRL Bucuresti, bd. Octavian Goga 23, bl.M106, sc.4, ap.117, GSM: 0722249961, Tel/Fax: 021/3231384 e-mail: gabriela.milcev@allegra.ro; www.allegra.ro	DA
MITU ALIS-MIHAELA 1997-1111	CABINET PROPRIETATE INDUSTRIALA MITU ALIS MIHAELA Ploiesti, str. Clementei nr.46, Tel: 0244/590154, mobil: 0746108142, alis_mitu@yahoo.com ; office@mitu-cpi-ims.com	DA
MÎNDÎCANU EMIL 2006-1559	CABINET P.I. MÎNDÎCANU EMIL București, sector 4, str. Valerian Prescurea nr. 27-29, tel: 0723820750, mindicanu@yahoo.com	DA
MÎNDRU MIHAELA 2003-1257	CABINET INDIVIDUAL MÎNDRU MIHAELA București, Str. Grigore Alexandrescu nr.1, bl.D7, ap.4, sector1, Fax: 021/2230342 GSM: 0722601120 , e-mail: florea@gide.com	DA
MOCANU ION 2000-1179	ROMINVENT S.A. București, str. Emil Pangratti nr. 35, et. 1, sector 1, Tel : 021/2312515 ; 2312541, Fax :021/2312550, 2312454, imocanu@rominvent.ro	DA
MOHONEA CRISTIAN 1997-62	PATENTMARK S.R.L. București str. Dr. N. Turnescu nr. 2, sector 5 Tel/fax 021/3121669, Fax:2233963, stema@pcnet.ro	DA
MOHONEA LILIANA 1997-61	PATENTMARK S.R.L. București str. Dr. N. Turnescu nr. 2, sector 5, tel/fax 021/3121669, Fax:2233963 e-mail: stema@pcnet.ro	DA
MOTRESCU MIHAI 2006-1523	MOTMARK – I.G. Iasi, str. Cuza Voda nr.12, bl.B, sc.C, ap.7, tel: 0232262076, e-mail: excg@clicknet.ro	DA

MURESAN NICOLAE 2005-1454	Nicolae Muresan – Cabinet proprietate industriala Bucuresti, str. Cernisoara nr.5, bl.57, sc.2, ap.31, tel: 0724100328, fax: 0359438304, nicolaemuresan@nicolaemuresan.ro, www.nicolaemuresan.ro	DA
MUŞATESCU ANDRA- OANA 2000-1181	ANDRA MUSATESCU CABINET DE PROPRIETATE INDUSTRIALA Bucureşti, calea 13 Septembrie nr.121, bl.127, et.5, ap.21, GSM : 0722 879810 e-mail : office@andramusatescu.ro, www.andramusatescu.ro	DA
NAE CĂLIN TUDOR 2000-1154	GLOBAL CONSULTING SRL Bucuresti, str. Masina de Paine nr.2, bl. OD32A, sc.C, ap.114, tel: 0740303300, 0722258980, e-mail: calin@lawoff.ro	NU
NĂSTASE CRISTIAN 2000-1184	DILIGENS INTELLECTUAL PROPERTY SRL Bucuresti, Piata Natiunile Unite, nr.3-5, bl. A, sc.A, ap.13, sector 4, tel/fax: 0213350718, mobil: 0723276056, e-mail: office@diligens.ro, www.diligens.ro	DA
NĂSTASE MIRELA BIANCA 2005 - 1456	NASTASE MIRELA BIANCA PERSOANA FIZICA AUTORIZATA Bucuresti, str. Zboina Neagra nr.8-10, bl. 91-95, ap.83, tel: 0722143661, mirela.nastase@yahoo.com	DA
NEACSU CARMEN AUGUSTINA 2000- 1186	CABINET INDIVIDUAL NEACSU CARMEN AUGUSTINA Baia Mare, str. Rozelor, nr. 12/3, tel: 0727318168, e-mail: carmen@bic.cdimm.org	DA
NEAGU CATALIN 2005 - 1458	CABINET INDIVIDUAL PROPRIETATE INDUSTRIALA CATALIN NEAGU Iasi, str. Tutea Petre nr.5, bl.909, tr.1, ap.11, Cod postal: 700730, Tel: 0232/276000, Fax: 0232/405425, 0232/211843, Mobil: 0744514264, e-mail: catalin.neagu@proprietateindustriala.ro	DA
NEGOMIREANU LIVIA 1999-1140	CABINET INDIVIDUAL NEGOMIREANU LIVIA Bucureşti, Sos. Nicolae Titulescu nr.94, bl.14A, ap.127,sect.1, Tel/Fax: 0314214598, GSM: 0722444719, office@cabinetnegomireanu.ro	DA
NEGULESCU LUMINITA 2009 - 1673	INTELLEXIS SRL Bucuresti, 030231, bd. Hristo Botev nr.1, etaj 3, camera 37, tel: 0371043042, fax: 021.3103042, luminita.negulescu@intellexis.ro	DA
NICOLAESCU DANIELLA- OLGA 1992-1006	ROMINVENT S.A. Bucureşti, Str. Ermil Pangratti nr. 35, et.1, sect.1, Tel: 021/2312515, 2312541, Fax: 021/2312550, 2312454, e-mail: dnicolaescu@rominvent.ro	DA

NICOLAU FLORIN 2005-1460	MY TRADEMARK SRL Ploiesti, str. Gheorghe Doja, bl. 35A1, ap.5, Mobil: 0722501414, nicolau@avocatulmeu.ro	DA
NICOLESCU MIHAIL ROMEO 2005-1461	CABINET DE PROPRIETATE INDUSTRIALA ROMEO NICOLESCU Bucuresti, sector 5, str. Dr. Leonte nr.36A, Tel: 3178910, Mobil: 0744535285, Fax: 3178910, e-mail: office@m-law.ro	DA
NIȚĂ FLORINA 1996-1083	OLTCHIM SA Râmnicu Vâlcea, Str. Uzinei nr. 1 jud. Vâlcea, Tel: 0250/701200/3225, Fax: 0250/735030, e-mail: oltchim@oltchim.ro	NU
NIȚU ION 2000-1204	CABINET INDIVIDUAL – NITU ION Constanta, str. Dezrobirii nr.110, bl. IS8, sc.A, ap.1, Tel: 0241/512608, mobil: 0723317298	DA
NUȚIU EMIL 2003- 1244	MANAGER EXPERT SRL Tg. Mures, Str. Nicolae Grigorescu nr.33, ap.3, Tel : 0265/233033, evaluator@rdslink.ro	DA
OLTEANU CAMELIA 2000 - 1189	ROMINVENT S.A. București, Str. Ermil Pangratti nr. 35,et.1, sector1, Tel: 021/2312515, 2312541, Fax: 021/2312550, 2312454, e-mail: colteanu@rominvent.ro	DA
OPREA PATRICIA DIANA 2005-1412	DICONSULT – Cabinet consiliere in domeniul proprietatii industriale Cluj Napoca, str. Mircea cel Batran, nr.2, ap.12, Tel: 0264/565885, mobil: 0724323761, patricia.ciceo@terapia.ro	DA
OPROIU MARGARETA 1992-8	CABINET M. OPROIU-CONSILIERE ÎN PROPRIETATE INTELECTUALĂ București, Str. Popa Savu, nr. 42, parter, sector 1, Tel : 021/ 2602833, 021/2602834, Fax : 021/2602836, 021/2602835, P.O.Box 2-229, e-mail : office@oproiu.ro	DA
ORGOVICI CODRUTA OCTAVIA 2004 - 1326	ARIANA AGENȚIE DE PROPRIETATE INDUSTRIALĂ SRL Timisoara, Calea Aradului, nr.33, ap.7, Tel: 0722538766, c_popescu2000@yahoo.com	DA
OSIESCU TRAIAN 1999-1138	OSTER – SOCIETATE CIVILA PROFESIONALA DE PROPRIETATE INDUSTRIALA Bucuresti, Str. Batiste nr.35, ap. 23, sector 2, cod 020935, Tel/Fax: 021/3147249 , GSM: 0723.177.236, traianosiescu@xnet.ro	DA
PALKO SORINA-IUSTINA 1999-1150	AEROSTAR S.A. Str. Condorilor, nr. 9, Bacău, Tel 0234/175 070, Fax : 0234/ 172 023, e-mail : aerostar@aerostar.ro	NU

PASANCIUC OANA LAURA 2008-1588	ROMINVENT S.A. București, Str. Ermil Pangratti nr. 35, et. 1, sect. 1 Tel: 021/2312515, 2312541, Fax: 021/2312550, 2312454,e-mail: lpasanciuc@rominvent.ro	DA
PAVEL SORIN EDUARD 2003-1273	SCHOENHERR INTELLECTUAL PROPERTY S.R.L. București, bd. Dacia nr.30, etaj 4, camera – Echipa Sebastian 01, tel: 0213196790, fax: 0213196791, e.pavel@schoenherr.ro	DA
PĂTRASCU GEORGIANA 2003- 1226	CABINET M. OPROIU-CONSILIERE ÎN PROPRIETATE INTELECTUALĂ București, Str. Popa Savu, nr. 42, parter, sector 1, Tel : 021/2602834, 021/2602833, Fax : 021/2602836, 021/2602835, P.O.Box 2-229, e-mail : office@oproiu.ro	DA
PĂUNEȚ ALEXANDRINA 2003- 1245	Cabinet individual proprietate industriala Paunet Alexandrina Iasi, spl. Bahlui, nr.29, bl. B5, sc.A, ap.7 Tel: 0726737527	DA
PETCU COSTIN 97-1115	ROMINVENT S.A. București, Str. Ermil Pangratti nr. 35, et. 1, sect. 1 Tel: 021/2312515, 2312541, Fax: 021/2312550, 2312454,e-mail: cpetcu@rominvent.ro	DA
PETREA DANA MARIA 2003- 1223	CABINET M. OPROIU-CONSILIERE ÎN PROPRIETATE INTELECTUALĂ București, Str. Popa Savu, nr. 42, parter, sector 1, Tel : 021/2602834, 021/2602833, Fax : 021/2602836, 021/2602835, P.O.Box 2-229, e-mail : office@oproiu.ro	DA
PETROIU MARIUS 2004-1333	CABINET P.I. MARIUS PETROIU Bucuresti, sector 6, aleea Bucsenesti nr.3, bl. E11, ap. 46, mobil: 0723239409, marius.petroiu@gmail.com	DA
PIOARU MIHALACHE RALUCA ANDREEA 1999-56	ROMPROSPER SERVIMPEX SRL București, Șos. Mihai Bravu nr. 294, bl.6,sc.B, ap. 63, sector 3, cod 030319, Tel: 021.322.28.57, fax: 021.322.28.57 Mobil: 0724880514; 0744654128; 0744536405, e-mail: office@piva.ro; raluca_pioaru@yahoo.com; mihalache.andra@gmail.com	DA
PIȚU DALILA 1999-58	RODALL-AGENȚIE DE PROPRIETATE INDUSTRIALĂ S.R.L. București, Str. Polonă nr. 115, bl. 15, sc. A, ap. 19, sector 1, Tel: 021/2108342, Fax: 021/2105794, GSM: 0722 652111, rodall@b.astral.ro	DA
PLOSCA DANIEL 1998-39	ROMINVENT S.A. București, Str. Ermil Pangratti nr. 35, et. 1, sect. 1, Tel: 021/2312515, 2312541, Fax: 021/2312550, 2312454, e-mail: dplosca@rominvent.ro	DA

POP CĂLIN RADU 1996-50	CABINET ENPORA S.R.L. București, str. George Calinescu nr.52A, ap.1, 011694, Tel: 021 2300990; 031 1001634, Fax: 021 2302311; 031 1007927, pop@patents.ro	DA
POP MOTOGNA CLELIA 2004- 1351	CONSTANTIN GHIȚĂ OFFICE SRL Timișoara, str. Take Ionescu nr. 24-28 sc. B, ap. 2, Tel/Fax: 0256/435976, e-mail: clelia@ghitaconstantin.ro	DA
POP VIRGINIA DAISY 1992-2	CABINET ENPORA S.R.L. București, str. George Calinescu nr.52A, ap.1, 011694, Tel: 021 2300990; 031 1001634, Fax: 021 2302311; 031 1007927, pop@patents.ro	DA
POPA CRISTINA 2000-1193	ROMINVENT S.A. București, Str. Ermil Pangratti nr. 35, et. 1, sect. 1, Tel: 021/2312515, 2312541, Fax: 021/2312550, 2312454, office@rominvent.ro	DA
POPESCU ANGELA 1997-1103	CABINET PROPRIETATE INDUSTRIALĂ POPESCU ANGELA București, str. Complexului nr.10, bl.40, ap.14, Tel :021/3243756, tel : 0318.04.68.81 GSM : 0723051279, angela_intelect@yahoo.com	DA
POPESCU BIANU ANCA – LILIANA 2001-1210	CABINET ENPORA S.R.L. București, str. George Calinescu nr.52A, ap.1, 011694, Tel: 021 2300990; 031 1001634, Fax: 021 2302311; 031 1007927, pop@patents.ro	DA
POPESCU LAURENTIU HOREA 2004-1354	V&f IP CONSULTING SRL Bucuresti, Bd Camil Ressu, nr.27, bl.N1, ap.214, Tel: 021/3140200, Fax: 021/3140290, Mobil: 0744487223, popescul@vf.ro	DA
POPESCU LIVIA 2004-1312	CABINET POPESCU LIVIA Bucuresti, bd. Camil Ressu 27, bl.N1, ap.188 Tel: 021/3481010, liviap25@yahoo.com	DA
POPESCU MAGDALENA DANIELA 2005-1466	SOCIATATE CIVILA PROFESIONALA LEGAL2M Bucuresti, str. George Enescu nr.7, et.4, ap.23, mobil: 0728839880, fax: 021.3154462, magda.popescu@legal2m.com	DA
POPESCU RADU-ROMEO 2001-1207	CABINET POPESCU RADU ROMEO București, Bd. Corneliu Coposu nr.3, bl. 101, sc. 3, ap. 50, sector 3, GSM : 0721753049 e-mail : romeoradu.popescu@rdslink.ro	DA
PRISTAVU GHEORGHE 2008-1591	CABINET DE PROPRIETATE INDUSTRIALA PRISTAVU Piatra Neamt, str. Gral Nicolae Dascalescu 11, bl. T3, sc.F, ap.70	DA

PUȘCAȘU DAN 1994-1056	LOYAL PARTNERS – AGENȚIE DE PROPRIETATE INTELECTUALĂ SRL Galati, Str. Portului nr.23, Parcul De Soft, cam.307, cod 800025, tel/fax: 0236/407032, GSM: 0722 744241, office@loyalpartners.ro www.loyalpartners.ro	DA
PUȘCAȘU DENISA 2008 - 1620	Cabinet individual proprietate industrială Pușcașu Denisa Bucuresti, str. Raul Doamnei nr.5, bl.C4, sc.E, ap.199, mobil: 0740111620, tel: 0213236050, fax: 0213636051, e-mail: puscasu.denisa@yahoo.com, denisa.puscasu@gmail.com	DA
RAMAZAN ALPER 2004 - 1361	CABINET PROPRIETATE INDUSTRIALĂ ALPER RAMAZAN Constanța, str. Ștefan cel Mare nr.57, bl.M17, sc.B, ap.17, cod 900683, Tel: 0341/ 410937, Fax: 0241/635547, Mobil: 0722.704.363, alperramazan@gmail.com, zonguldakro@yahoo.com	DA
RASKAI MARIA MAGDALENA 1993-28	RASKAI M M BREVMARC CONSULT S.R.L. Dej, Str. Unirii, nr.3, BL.d8, ap.7, judetul Cluj, 405200, Tel/Fax: 0264/211847, GSM: 0742084050, raskaimm@yahoo.com	DA
RAȚĂ ANDREI VLAD 2005 - 1381	RATZĂ ȘI RATZĂ SRL București, B-dul A.I. Cuza Nr. 52-54, Sect.1 Tel :021/2601348, Fax : 021/2601349 email : office@ratza-ratza.com, avr@ratza-ratza.com	DA
RAȚĂ GRIGORE 1992-3	RATZĂ ȘI RATZĂ SRL București, B-dul A.I. Cuza Nr. 52-54, Sect.1 Tel :021/2601348, Fax : 021/2601349 email : office@ratza-ratza.com, gregory@ratza-ratza.com	DA
RĂDULESCU MIOARA 1996-47	TERMOOPTIM SRL Str. Cetatea de Balta nr.118, bl.9, sc.B, ap.12, tel/fax : 0214330310, termooptim@rdslink.ro	NU
ROBU MARICICA 1999-1133	Cabinet individual consultanta in proprietate industrială ROBU MARICICA Roman, jud. Neamt, str. Stefan cel Mare, bl.3, sc.C, ap.38, tel: 0333105979, mobil: 0730633391, maricica.robu@yahoo.com	DA
ROȘ VIOREL 2006-1485	CABINET INDIVIDUAL ROȘ VIOREL Bucuresti, bd.Unirii nr.66, bl.K3, ap.7, Mobil: 0722560675, fax: 3208044, e-mail: viorelros@asdpi.ro	DA
ROTARU ION 2006-1543	AGENTIA DE PROPRIETATE INDUSTRIALA ANDAN SRL Ploiesti, str. Banesti nr.2, bl. 8D, ap.4, tel: 0244535416, fax: 0244535416, mobil: 0722857653, 0748857653, 0729857653, avocat-rotaru@yahoo.com	DA

RUTA FULGER LAURENTIU 2005 - 1470	CABINET DE PROPRIETATE INDUSTRIALA RUTA FULGER LAURENTIU Cluj Napoca, bd. 21 decembrie, nr.40, ap.4, Mobil: 0747892450, ruta_laurentiu@yahoo.com	DA
SAVU MARIANA 2004-1342	CABINET DE PROPRIETATE INDUSTRIALA SAVU MARIANA Bucuresti, str. Paul Greceanu nr.9, bl.20A, ap.26, Tel/ Fax: 021.2120651, mobil: 0722783660, liliana.savu@credidam.ro	DA
SECĂREANU DOINA MARIA 2003-1286	INVENTA - AGENTIE DE PROPRIETATE INTELECTUALA S.R.L. București, Bdul Corneliu Coposu, nr. 7, bl. 104, sc.2, etaj 1, ap.31, sector 3, Tel : 021/3200285, Tel/Fax : 021/3228325,e-mail : inventa@mark-patent.ro	DA
SIRBU CRISTINA ADRIANA 2008-1613	KeyPI – Cabinet individual de proprietate industriala Bucuresti, str. Arh. Ion Berindei nr.3, bl.OD21A, ap.51, tel: 0722595458, 0766789060, fax: 0216657955, www.keypi.ro, office@keypi.ro, sirbu_tina@yahoo.com	DA
SPĂTARU DANIELA VICTORIA 1999- 44	ROMINVENT S.A. București, Str. Ernil Pangratti nr. 35, et.1, sect.1, Tel: 021/2312515, 2312541, Fax: 021/2312550, 2312454, e-mail: dspataru@rominvent.ro	DA
SPRÎNCEANU NICOLAE 1996-1097	AGENȚIE DE CONSULTANȚĂ ÎN PROPRIETATE INTELECTUALĂ ȘI TRANSFER DE TEHNOLOGIE “SPRÎNCEANU NICOLAE” Drobeta Turnu Severin Str. Gheorghe Ionescu Sisești, nr. 96, bl.E2, sc.1, ap.8, Tel/Fax: 0352801490 e-mail: NicolaeSprinceanu@yahoo.com GSM: 0721 796318	DA
STANCIU ADELINA 1994-14	“HARCOV” A.P.I. S.R.L. Sfântu Gheorghe, Jud Covasna Str. Nicolae Iorga nr. 61 bl. 10 E sc. B. ap.9 Tel. 0267352267 GSM: 0744435291, stanciu@planet.ro, propind@mail.asimcov.ro	DA
STĂNCESCU ALIN CRISTIAN 2003-1278	LEGAL BRAND S.R.L. București, Str. Nicolae Licăreț nr.1, bl.33, sc.C, ap.107, Punct lucru: str. Campia libertatii nr.64, bl.34A, ap. 269, Tel: 0722674635, 0722607380, e-mail: legal.brand@easynet.ro, info@legal-brand.ro, www.legal-brand.ro	DA
STĂNCESCU ANCA 2000-1194	LEGAL BRAND S.R.L. București, Str. Nicolae Licăreț nr.1, bl.33, sc.C, ap.107, Punct lucru: str. Campia libertatii nr.64, bl.34A, ap. 269, Tel: 0722674635, 0722607380, e-mail: legal.brand@easynet.ro, info@legal-brand.ro, www.legal-brand.ro	DA

STĂNCULESCU ANCA ELENA RODICA 2008 - 1639	CABINET ENPORA S.R.L. București, str. George Calinescu nr.52A, ap.1, 011694, Tel: 021 2300990; 031 1001634, Fax: 021 2302311; 031 1007927, pop@patents.ro	DA
STRECHE GHERGHINA 1997-1116	OMV PETROM S.A. Bucuresti, Calea Dorobantilor nr. 239, Sector 1. Telefon: 40 60092; Mob. 0723 55 20 26; Fax: 4060433 e-mail: gherghina.streche@petrom.com	NU
STURZA IOANA 1999-59	CABINET M. OPROIU-CONSILIERE ÎN PROPRIETATE INTELECTUALĂ București, Str. Popa Savu, nr. 42, parter, sector 1, Tel : 021/ 2602833, 021/2602834, Fax : 021/2602836, 021/2602835, P.O.Box 2-229, e-mail : office@oproiu.ro	DA
SULIMAN MARIA- GABRIELA 1999-1147	AGENȚIA NAȚIONALĂ A MEDICAMENTULUI București, str. Av. Sănătescu nr. 48, Tel: 021/2241710/368, Fax: 021/2243497, e-mail:maria.suliman @anm.ro	NU
SUSU LILIANA – MARIA 1999-1144	CABINET INDIVIDUAL SUSU LILIANA MARIA Brasov, str. Carierei nr.126, cod postal 500216, Tel: 0721220858, liliana.csomos@yahoo.co.uk	DA
SZENTE SÁNDOR 1999-48	SZENTE SÁNDOR Odorheiu Secuiesc, str. Victoriei nr.41, ap.4, jud. Harghita,cod poștal 535600, Tel/fax: 0266219143, e-mail : proofice@szente.ro, www.szente.ro	DA
ȘANTA VALENTINA 2003-1227	CABINET INDIVIDUAL VALENTINA ȘANTA Tg.Mures, str. Koos Ferencz nr.21, bl.21, ap.44, Mobil: 0740028967, 0728151499, fax: 0365815201 vsanta@gedeon-richter.ro, santa_valentina2002@yahoo.com	DA
ȘERBAN ALINA MARIA 2003- 1291	ASERBANA BRANDS SRL Bucuresti, calea Victoriei nr.100, et.1, ap.18, tel: 0213039682, fax: 0213039683, office3@serbanconsulting.com	DA
ȘOVA DAN-EUGEN 1993-1013	PIDES - CABINET INDIVIDUAL București, str. Valea Buzăului, nr. 10, bl. G30, ap. 36, sector 3, Tel: 021/3455351, GSM: : 0723708632 e-mail: pides2004@yahoo.com	DA
TAVASZI ZOLTAN 2005-1471	CABINET PROPRIETATE INDUSTRIALA TAVASZI ZOLTAN Bucuresti, Calea Mosilor nr.135, et.7, ap.14, tel: 021.3155969, fax: 021.3155969, tavaszi.zoltan@gmail.com	DA

TĂRĂBÎC LUCIAN 2000-1195	LUTARIS INTELPROT S.R.L. Timisoara, 300426, str. Ana Ipatescu nr.45, Tel/Fax: 0256/489301, Mobil: 0742143718, 0723319154, qualitarium@qualitarium.ro	DA
TĂRCHILĂ NICOLETA AURICA 2008-1595	CABINET ENPORA S.R.L. București, str. George Calinescu nr.52A, ap.1, 011694, Tel: 021 2300990; 031 1001634, Fax: 021 2302311; 031 1007927, pop@patents.ro	DA
TĂTARU DOINA 1995-19	PERSOANĂ FIZICĂ Piatra Neamț, Str. Apele Minerale nr.4, Tel:0233/223602, e-mail:doina_tataru@msn.com	DA
TEODORESCU MIHAELA 1995-30	ROMINVENT S.A. București, Str. Ermil Pangratti nr. 35, et.1, sect.1, Tel: 021/2312515, 2312541, Fax: 021/2312550, 2312454, e-mail: mteodorescu@rominvent.ro	DA
TEODORU EMANUEL 2004-1322	TEODORU & ASSOCIATES SRL Bucuresti, bd. Marasesti nr.2B, bl.A, sc.2, parter, ap.4 bis, cod postal 040254, Tel: 0213367722, Fax: 0213367723, e-mail: emanuel@teodoru.ro, www.romaniatrademarks.ro	DA
TEODORU VIOLETA 2003-1264	TEODORU & ASSOCIATES SRL Bucuresti, bd. Marasesti nr.2B, bl.A, sc.2, parter, ap.4 bis, cod postal 040254, Tel: 0213367722, Fax: 0213367723, GSM: 0722549219 e-mail: violeta@teodoru.ro, www.romaniatrademarks.ro	DA
TICU JIANU CRISTINA 2005-1478	CABINET INDIVIDUAL P.I. TICU JIANU CRISTINA București, sector 5, str. Baltagului nr.11, bl. V67, ap.4, tel: 0722551203, tel/fax: 0213153717, cristina.jianu@xnet.ro	DA
TOMESCU ADRIAN 2005-1398	CABINET INDIVIDUAL PROPRIETATE INDUSTRIALA ADRIAN TOMESCU Bucuresti, str. Poet Vasile Carlova nr.2, bl. A7 bis, ap.74, tel: 021 2224422, 3217070, fax: 021 2222626, atomescu@buzescu.com, amtomescu@yahoo.com	DA
TUDOR DANIELA 1999-1136	TUDOR DANIELA – persoana fizica autorizata Bucuresti, str. Baba Novac nr.11, bl. G17, ap.51, cod postal 031623, Tel./Fax.: 040213240412 Mobil : 0749218326, consultanta@tudordaniela.ro	DA
TUDORA ADRIANA GEORGIANA 2006-1542	AGENTIA DE PROPRIETATE INDUSTRIALA ANDAN SRL Ploiesti, str. Banesti nr.2, bl. 8D, ap.4, tel: 0244535416, fax: 0244535416, mobil: 0722482873 avocat-adriana@yahoo.com	DA

TUDORICA DAN MIHAIL 2003-1270	GENERAL CONSULTING SRL Com. Ciorogârla, sat Dârvari, str. 6 martie nr.120, camera 4, Tel: 0748240279	NU
TURTOI RADUCU 2007- 1545	TURTOI INTELLECTUAL PROPERTY FIRM SRL Bucuresti, Splaiul Independenței nr.3, bl.17, ap.7,sector 5, mobil: 0722390388, tel/fax: 021.3135120, office@turtoi.ro, www.turtoi.ro	DA
ȚAMBREA OANA 2003- 1225	CABINET M. OPROIU-CONSILIERE ÎN PROPRIETATE INTELLECTUALĂ București, Str. Popa Savu, nr. 42, parter, sector 1, Tel : 021/2602834, 021/2602833, Fax : 021/2602836, 021/2602835, P.O.Box 2-229, e-mail : office@oproiu.ro	DA
ȚOȚU IOAN 2000-1196	N.P.C. S.R.L. Brașov, str. Alexandru cel Bun, nr.13, bl.E28, ap.7, cod 500025, OP 1 – CP 298, GSM: 0744520357,e-mail: totu@unitbv.ro	DA
ȚULUCA DOINA 1996-48	NESTOR NESTOR DICULESCU KINGSTON PETERSEN – CONSILIERE ÎN P.I. S.R.L. București, sector 1, sos. Bucuresti Ploiesti, nr.1A, Bucharest Business Park, corp A, et.1 camerele 9 si 10, tel: 0212011200, fax: 0212011210, e-mail : doina.tuluca@nnkp.ro	DA
ȚURCANU CONSTANTIN 1992-10	INVENTA - AGENTIE DE PROPRIETATE INTELLECTUALA S.R.L. București, Bdul Corneliu Coposu, nr. 7, bl. 104, sc. 2, etaj 1, ap. 31, sector 3, Tel: 021/3200285, Fax: 021/3228325, GSM: 0744 324510, e-mail: inventa@mark-patent.ro	DA
UDREA ELENA RODICA 1994-25	OSTER – SOCIETATE CIVILA PROFESIONALA DE PROPRIETATE INDUSTRIALA Bucuresti, Str. Batiste nr.35, ap. 23, sector 2 Tel/Fax: 021/3147249 GSM: 0721254270, traianosiescu@xnet.ro	DA
VASILESCU RALUCA 1995-37	CABINET M. OPROIU-CONSILIERE ÎN PROPRIETATE INTELLECTUALĂ București, Str. Popa Savu, nr. 42, parter, sector 1, Tel : 021/ 2602833, 021/2602834, Fax : 021/2602836, 021/2602835, P.O.Box 2-229, e-mail : office@oproiu.ro	DA
VĂTAVU LIVIU 2006- 1539	SC ANTIBIOTICE SA Iasi, str. Valea Lupului nr 1, cod 707410, tel: 0742532882. 0727024582, fax: 0232.211020, e-mail: liviu.vatavu@antibiotice.ro, trademarks@antibiotice.ro	NU
VELCEA MARIAN 1994-26	INVEL – AGENȚIE DE PROPRIETATE INDUSTRIALĂ București, str. Ion Ghica nr.3, ap.20,Fax: 0311.027.616, GSM: 0723205048, 0788885352, velcea@invel.ro	DA

VELICA ION GABRIEL 2004 - 1370	CABINET VELICA – Agenție de proprietate industrială Bucuresti, str. Brutus M.I., nr.13, ap.3, cod 050124 Tel/ Fax: 021/3357463, Mobil: 0722645283, www.velica.ro, office@velica.ro	DA
VELICU ANCA 2003- 1275	CONSTANTIN & VELICU – INTELLECTUAL PROPERTY SRL Bucuresti, sector 4, str. Trestiana nr.1A, bl. 8A, sc.A, ap.16, Tel: 0314256780, fax: 0314256781, office@candv-ip.ro	DA
VELȚAN LOREDANA 1999-45	INVENTA - AGENTIE DE PROPRIETATE INTELLECTUALA S.R.L. București, Bdul Corneliu Coposu, nr. 7, bl. 104, sc. 2, ap. 31, sector 3, Tel: 021/3200285, Fax: 021/3228325, e-mail: inventa@mark-patent.ro	DA
VIGH BEATA 2008-1566	SIGNOLEX TRADEMARK REGISTRATION SRL Miercurea Ciuc, str. Obor nr.52A, biroul nr.1, tel: 0740887334, beata.adam@gmail.com	DA
VIRGILIUS VASILACHE 2003-1228	EDIPLAST S.R.L. Tg. Mureș, Str. Măgurei nr.25, ap.2, Tel/Fax: 0265/263775, GSM: 0744394036, moniadel@artelecom.net	DA
VISALOM MONICA 2004 - 1340	AGENȚIE DE PROPRIETATE INDUSTRIALĂ – APIA SRL București, Str. Romancierilor nr.5, bl.C14, sc.B Ap.41, sector 6; OP 23 CP 11,Tel./Fax: 021/7783100; e-mail: office@mark-apia.ro, Site: www.mark-apia.ro	DA
VISALOM THEODOR 1996-1100	AGENȚIE DE PROPRIETATE INDUSTRIALĂ – APIA SRL București, Str. Romancierilor nr.5, bl.C14, sc.B Ap.41, sector 6; OP 23 CP 11,Tel./Fax: 021/7783100; e-mail: office@mark-apia.ro, Site: www.mark-apia.ro	DA
VIȘOIU LILIAN CĂTALIN 2003-1246	CABINET DE PROPRIETATE INDUSTRIALĂ “VIȘOIU LILIAN CĂTALIN” București, bd. Unirii nr.74, bl. J3B, sc.3, ap. 41, Tel/Fax: 021/3167043, GSM: 0744480657, visoiucatalin@yahoo.com,	DA
VLAD CONSTANTIN 2000-1199	VLAD CONSTANTIN Constanta, Bd. 1 decembrie 1918 nr. 5, bl. F16, ap.34, cod 900711, Tel: 0241625643, 0341172650, Fax: 0241625643,GSM: 0722 370300, 0770251145, e-mail: constantin.vlad@rdslink.ro	DA
VOICU ALEXANDRA 1992-5	CABINET VOICU ALEXANDRA București, B-dul Magheru, nr. 9, sc. 2, etaj 9, ap. 89, sector 1, PO BOX: 22-246, Tel/Fax: 021/3153684, alexandra.voicu@upcmail.ro	DA

LISTA CONSILIERILOR ÎN PROPRIETATE INDUSTRIALĂ, MEMBRI AI CAMEREI NAȚIONALE
A CONSILIERILOR ÎN PROPRIETATE INDUSTRIALĂ DIN ROMÂNIA, AUTORIZAȚI PENTRU
DOMENIUL DESENELOR ȘI MODELELOR pentru luna februarie 2011

Nume și Prenume/ Nr. din Reg. Nat	Denumirea societății Adresa societății	Societate cu obiect de activitate propr.ind.
ACSINTE PAULA- ADRIANA 2000-1160	CABINET ACSINTE PAULA ADRIANA București, str. Maior Coravu Ion, nr.1-7, bl.C4, ap.85, Tel/fax : 021/2507396, GSM : 0723 317631 e-mail : paula@legalservices.ro	DA
ALAN LILIANA 1994-1037	CABINET PROPRIETATE INDUSTRIALA ALAN LILIANA Sat Otvesti nr.183B, jud. Timis, 0724250467, e-mail: cabinet.alan@yahoo.com	DA
ALECU FLORIN BOGDAN 2005-1394	CABINET INDIVIDUAL PROPRIETATE INDUSTRIALA ALECU BOGDAN Bacau, str. Lucretiu Patrascanu nr.2, sc.B, ap.2, Tel/fax: 0334407577, Mobil: 0740274741, office@marcidesene.ro, www.marcidesene.ro	DA
ANDRONACHE PAUL 2003-1216	ECOINTELLECT CABINET INDIVIDUAL ANDRONACHE PAUL București, aleea Compozitorilor nr.1, bl.E21, et.6, ap.35, sect 6, Tel/Fax: 021/7250069, GSM: 0722741043, 0727476335 e-mail: paul.andronache@clicknet.ro, paul_andronache@yahoo.com	DA
ANGHEL LUMINIȚA DOINA 1993-1020	CABINET DE PROPRIETATE INDUSTRIALA ANGHEL LUMINIȚA DOINA București, Str. Gherghitei Nr.1, Bl.94B, Sc. B, Ap.76, Sector 2, Fax: 031.4013777, GSM : 0723301706, 0743218219 e-mail : anghel.doina@rdslink.ro, anghel2na@yahoo.com, anghel2na@gmail.com	DA
APETROAIE HORATIU TUDOR 2005-1400	AGENTIE DE PROPRIETATE INDUSTRIALA HORATIU APETROAIE Bucuresti, str. Faurei nr.1, bl.P11, ap.228, Mobil: 0722302801, e-mail: horatiuat@xnet.ro	DA
APOSTOL SALOMIA 1999-1127	PERSOANĂ FIZICĂ Galați, Str. Reg. 11 Siret nr. 15, bl. E4, ap. 54, Tel/fax: 0236/436437 GSM 0766765027, saly_apostol@yahoo.com	DA
ARDELEANU RALUCA 2009 - 1693	Cabinet de proprietate industrială Raluca Ardeleanu Bucuresti, str. Ion Tuculescu nr.37, bl.07, ap.29, tel: 0723601875, fax: 0318015023, office@cabinetardeleanu.ro, www.cabinetardeleanu.ro	DA

AXENTE ELENA 1999-46/1	INTEL PROTECT S.R.L. Braşov, Str. M. Kogălniceanu, nr. 20, bloc 1k, sc. C-D, Tel: 0268/412567, Fax: 0268/477333, GSM: 0722 464314, e-mail:intelprotect@ccibv.ro;	DA
BACIU ANA MARIA 2004-1325	NESTOR NESTOR DICULESCU KINGSTON PETERSEN – CONSILIERE ÎN P.I. S.R.L. Bucureşti, sector 1, sos. Bucuresti Ploiesti, nr.1A, Bucharest Business Park, corp A, et.4, Mobil: 0722256758, Tel: 021/2011200, ana-maria.baciu@nnkp.ro	DA
BARBU MIRCEA 1994-1042	PERSOANĂ FIZICĂ Bucureşti, Sos.lancului nr.21, bl.106A, sc.b, ap.73, sect.2, Tel/Fax: 021/6536608, 0724.834.010 e-mail: bmircea@mailbox.ro	DA
BĂDĂRĂU ADINA ADRIANA 2006-1494	NESTOR NESTOR DICULESCU KINGSTON PETERSEN – CONSILIERE ÎN P.I. S.R.L. Bucureşti, sector 1, sos. Bucuresti Ploiesti, nr.1A, Bucharest Business Park, corp A, et.4, Tel: 021/2011200, fax: 0212011210, e-mail: adina.badarau@nnkp.ro	DA
BĂISAN CRISTINA CARMEN 2008-1569	SIDEMO - SIGLE DESENE MODELE SRL Bucuresti, sector 6, str. Sandulesti nr.3, bl. Z40, ap.4, tel/fax: 0214139834, mobil: 0741135012, 0722548381, contact@sidemo.ro, www.sidemo.ro	DA
BĂLAN GHEORGHİȚĂ 1992-1	RODALL-AGENȚIE DE PROPRIETATE INDUSTIALĂ SRL Bucureşti, Str. Polonă nr. 115, bl. 15, Sc.A,Et.4, ap. 19 sect. 1, Tel: 021/2108342, GSM: 0722 652111, Fax: 021/2105794, rodall@b.astral.ro	DA
BELCIU DELIA MIHAELA 2008-1578	NESTOR NESTOR DICULESCU KINGSTON PETERSEN – CONSILIERE ÎN P.I. S.R.L. Bucureşti, sector 1, sos. Bucuresti Ploiesti, nr.1A, Bucharest Business Park, corp A, et.1 camerele 9 si 10, tel: 0212011200, fax: 0212011210, e-mail : delia.belciu@nnkp.ro	DA
BENGA BOGDAN FLORIN 2005-1407	INTELLEXIS SRL Bucuresti, 030231, bd. Hristo Botev nr.1, etaj 3, camera 37, Tel/fax: 021.3103042, mobil: 0723300147, contact@intellexis.ro bogdanbenga@xnet.ro	DA
BEREA VALENTIN 2006-1495	CABINET INDIVIDUAL P.I. VALENTIN BEREA Bucuresti, bd. Carol I, nr.51, ap.26, sector 2, Tel: 4088904, Fax: 4088911, mobil: 0721473317, e-mail: valentin.berea@bulboaca.com	DA

BICU CRISTINA MĂDĂLINA 2003-1308	WEIZMANN ARIANA & PARTNERS AGENTIE DE PROPRIETATE INTELECTUALA SRL Bucuresti, str. Aleea Trestiana, nr.4, bl.20, sc.B, ap.72, tel: 0213274978, fax: 0213227689, mobil: 0724260277, e-mail: office@branduri.ro, www.branduri.ro	DA
BODOMOI OTILIA FLORENTINA 2008-1573	INVENTA - AGENTIE DE PROPRIETATE INTELECTUALA S.R.L. București, Bdul Corneliu Coposu, nr. 7, bl. 104, sc.2, etaj 1, ap.31, sector 3, Tel : 021/3200285, Tel/Fax : 021/3228325, inventa@mark-patent.ro	DA
BOLINTINEANU MAGDALENA GABRIELA 2008-1597	MARK TO MARK INTELLECTUAL PROPERTY OFFICE SRL Bucuresti, sector 4, str. Huedin nr.12, bl. D20, sc.4, ap.53, mobil: 0745120402, tel: 0212100415, fax: 0212100314, magda.bolintineanu@marktomark.com	DA
BORLAN T. RADU 2000-1161	PATENTMARK S.R.L. București str. Dr. N. Turnescu nr. 2, sector 5, Tel: 021/3121669, Fax: 021/2233963, e-mail:stema@pcnet.ro	DA
BOZIOREANU MARIUS ADRIAN 2000-1165	CONS INTEL BMA CABINET CONSULTANȚĂ Buzău, Cart, Dorobanti 2, bl.D2, et.1, ap.5 CP 8, OP1, Mobil : 0745086588, Fax : 0238/719619, marius-bozio@yahoo.com	DA
BOZOCEA GINA VIOLETA 2003- 1222	WEIZMANN ARIANA & PARTNERS AGENTIE DE PROPRIETATE INTELECTUALA SRL Brasov, str.M.Kogalniceanu nr.17, bl.C4, et.7, biroul 22, 0723204268 , tel/fax : 0268/315046, office@inregistrare-marci.ro	DA
BROJBOIU DUMITRU ADRIAN FLORINEL 1995-1067	BROJBY PATENT INNOVATION Pitești, Bd. Republicii, bl.212,sc. D, ap.11, jud.Argeș, cod 110176, Tel/Fax.: 0348/412529, GSM: 0745 143095,adrian_brojboiu@yahoo.com	DA
BUCȘĂ GHEORGHE 2005-1391	INVENTA - AGENTIE DE PROPRIETATE INTELECTUALĂ S.R.L. București, Bdul Corneliu Coposu, nr. 7, bl. 104, sc. 2, et. 1 ap. 31,sector 3, Tel: 021/3200285, Fax: 021/3228325, e-mail: inventa@mark-patent.ro	DA
BURȚILĂ IOAN 1993-1022	MILENIUL 3 Agenție de Proprietate Industrială S.R.L. Pascani, Str. Moldovei nr. 10, bloc Crinul, sc. A, Ap. 28, Tel/Fax: 0232/719190; GSM: 0740 820582	DA
BUTA PAUL GEORGE 2010 - 1704	Cabinet individual Paul George Buta Bucuresti, bd. Mircea Voda, nr. 35, bl. M27, ap. 17, tel: 021.3211234, fax: 021.3211253, e-mail: paul.but@asdpi.ro	DA

BUZLEA ELISABETA 1993-25	INTELECT S.R.L. Oradea, B-dul Dacia nr. 48, Bl. D10, Ap.3, OP 9-CP128, Tel 0259/453847, Fax:0259/268094 GSM: 0745 040831, e-mail: info@intelect.ro	DA
BUZLEA MIRCEA VALENTIN 2003- 1234	INTELECT S.R.L. Oradea, B-dul Dacia nr. 48, Bl. D10, Ap.3, OP9-CP128, Tel 0259/453847, Fax:0259/268094 e-mail: info@intelect.ro	DA
BUZLEA NARCISA FLORICICA 2003- 1235	INTELECT S.R.L. Oradea, B-dul Dacia nr. 48, Bl. D10, Ap.3, OP9-CP128, Tel 0259/453847, Fax:0259/268094 e-mail: info@intelect.ro	DA
CAVESCU ADRIAN 2008-1609	CAVESCU SI ASOCIATII Bucuresti, bd. Iuliu Maniu nr.65, bl.7P, sc.5, ap.158 e-mail: adriancavescu@yahoo.com, office@avocat4u.ro	DA
CÂMPEAN GHEORGHE- GEORGEL 1996-1087	CABINET INDIVIDUAL CAMPEAN GHEORGHE GEORGEL Campina, str. Dr. Constantin Istrati nr.52, bl.3, ap.5, Tel: 0244/335207, mobil: 0729902117, e-mail: george_campean@yahoo.com	DA
CAMPEANU IOANA AURA 2005-1409	SC PETOSEVIC SRL București, Intrarea Camil Petrescu nr.1, Tel: 021/3057996, Fax: 021/3145481, e-mail: aura.campeanu@petosevic.com	DA
CECIU GABRIELA 1994-1045	CABINET "CECIU GABRIELA" CONSULTANȚĂ ÎN DOMENIUL PROPRIETĂȚII INTELLECTUALE 300024 Timișoara, Str. Martir Leonida Banciu, nr. 6, sc. A, ap. 110, jud. Timis, Tel/Fax: 0256/494846; GSM: 0745 388 039, e-mail: gabrielaceciu@hotmail.com	DA
CHISTRUGA VICTORIA 2008-1590	ATELIERELE CFR GRIVIȚA S.A. Str. Calea Griviței nr.359, tel: 0212240913, fax: 0212241736, e-mail: office@grivita.ro	NU
CIRSTEA CRISTINA 2004-1346	ARIANA BRAND EXPERT SRL Craiova, str. Mihail Kogalniceanu nr.20, jud. Dolj, 0726718638, c_cirstea@yahoo.com, cristina_cirstea@inregistrare-marci.ro	DA
CIUDA-BERIVOE ANCA 1996-41	INTELLECTUAL PROPERTY OFFICE SRL București, Str. Alexandru Moruzzi nr. 6, bl. B6, sc. 2, et. 8, ap. 62, sector 3; Tel/Fax: 021/3262388, GSM : 0745 094241, office@jpoffice.ro	DA

CIUPAN CORNEL 2003-1310	CABINET DE PROPRIETATE INDUSTRIALĂ CIUPAN CORNEL Cluj Napoca, Str. Mestecenilor nr.6, bl. 9E, ap.2, Tel: 0264/524425; 0264/415051, Fax: 0264/415054, e-mail: cornel.ciupan@muri.utcluj.ro	DA
COCOLOI OANA 2003- 1263	CABINET OANA COCOLOI București, Drumul Taberei nr.120, bl. OD1, sc.5, ap. 189, sector 6, Tel : 021/7450757, GSM : 0730557744, e-mail : oana_cocoloi@yahoo.com	DA
COCOȘ ȘTEFAN 2010 - 1703	ROMINVENT S.A. București, Str. Ermil Pangratti nr. 35, et.1, sector 1, Tel: 021/2312515, 2312541, Fax: 021/2312550, 2312454, e-mail: scocos@rominvent.ro	DA
CODRESCU ANDREEA 2008-1579	NESTOR NESTOR DICULESCU KINGSTON PETERSEN – CONSILIERE ÎN P.I. S.R.L. București, sector 1, sos. Bucuresti Ploiesti, nr.1A, Bucharest Business Park, corp A, et.1 camerele 9 si 10, tel: 0212011200, fax: 0212011210, andreea.codrescu@nnkp.ro	DA
COJOCNEAN MARIA RODICA 2003- 1241	INTELMMI CONSULT SRL Tg. Mures, str. Sârguinței nr.39, ap.12, cod poștal 540543, Tel/fax: 0365 401839, mobil: 0745303867, cojocnean_maria@yahoo.com	DA
COLAN CRISTIAN IONUT 2005-1418	CABINET PROPRIETATE INDUSTRIALA C.I. COLAN București, str. Mihai Eminescu nr.128-130, ap.17, sect.2, tel: 021.6190308, fax: 021.6190309, ionut.colan@cbea.ro	DA
COMĂNESCU MARILENA 2003-1277	CABINET MARILENA COMANESCU Bucuresti, str. Muzeul Zambaccian 34, sc. B, ap.3, sector 1, tel: 0722259260, office@cimo.ro, marilena.comanescu@cimo.ro	DA
COMĂNESCU NADIA VASILICA 2003- 1242	PFIZER ROMANIA SRL Bucuresti, Splaiul Independentei nr.179, sector 5, cod 050099, Tel: 021/2072800, Fax: 021/2072801, nadia.comanescu@pfizer.com	NU
CONSTANDA CECILIA MĂDĂLINA 2003-1304	WEIZMANN ARIANA & PARTNERS AGENTIE DE PROPRIETATE INTELECTUALA SRL Bucuresti, str. Aleea Trestiana, nr.4, bl.20, sc.B, ap.72, tel: 0213274978, fax: 0213227689, mobil: 0724260277, e-mail: office@branduri.ro, www.branduri.ro	DA

CONSTANTIN ADRIAN GEORGE 1999-1148	CONSTANTIN & VELICU – INTELLECTUAL PROPERTY SRL Bucuresti, sector 4, str. Trestiana nr.1A, bl. 8A, sc.A, ap.16, Tel: 0314256780, fax: 0314256781, office@candv-ip.ro	DA
COSMOVICI PAUL 2009-1654	COSMOVICI SI ASOCIATII SRL Bucuresti, OP 77, CP 216, www.cosmovici.ro, cosmovici@cosmovici.ro	DA
COSTINESCU PETRU 1998-1125	PETRU COSTINESCU-DICOSTI București, Str. Viorele nr. 30, bl. 20A, ap. 23, sector 4, OP 44 – CP5, Tel : 021/3303162, Fax : 021/330473 e-mail : petrucostinescu.dicosti@gmail.com	DA
COȘESCU CAMELIA 1999-46/2	M.D.P. RIGHTS AGENCY SRL Brasov, str. Lunga nr.270, cod postal 500450, Tel: 0268/440100, 440313; Fax: 0268/440221, Mobil: 0744355100, e-mail: office@mdp-rights-agency.ro www.mdp-rights-agency.ro	DA
COTRUTA LEONID 2006-1533	CABINET PROPRIETATE INDUSTRIALA COTRUTA LEONID Bucuresti, str. Vasile Lascar nr.182, bir. Nr.3, leonid.cotruta@gmail.com	DA
CSAPO MARTINESCU ERNEST 1995-1072	ROMBAT SA Bistrița, Drumul Cetatii nr.6 Tel. 0263/234011,Fax :0263/234010, e-mail: erni@rombat.ro	NU
DANCIU IOAN 2004 - 1373	NOWAPATENT SRL Medias, str. Lotru, nr.4, bl.92, ap.1 Tel : 0269/841373 ; 833273 GSM : 0744556074 Fax : 0269/833273, e-mail : nowapatent@birotec.ro, office@nowapatent.ro	DA
DRAGULIN IOANA 2005-1385	ROMINVENT S.A. București, Str. Ermil Pangratti nr. 35, et.1, sector 1, Tel: 021/2312515, 2312541, Fax: 021/2312550, 2312454, e-mail: office@rominvent.ro	DA
DUMITRESCU ARTEMIS SORINA 2003- 1250	ROMINVENT S.A. București, Str. Ermil Pangratti nr. 35, et.1, sect.1 Tel: 021/2312515, Fax: 021/2312550 e-mail:adumitrescu @rominvent.ro	DA
DUMITRESCU OANA IRINA 2005 - 1434	INNOVIS INTELLECTUAL PROPERTY Bucuresti, Calea Rahovei nr.217, bl.12, ap.60, Mobil: 0741572398, e-mail: office@innovis.ro	DA

ENDES CORINA 2007-1546	ANACOR – Cabinet de proprietate industrială Bucuresti, bd. Bucurestii Noi nr.51-61, bl.B1, ap.11, tel: 0216678665, mobil: 0726475018, anacor.cpi@gmail.com	DA
ENE MARILENA 2003- 1253	ENE & ASOCIATII – PROPRIETATE INDUSTRIALA SRL Bucuresti, str. George Valentin Bibescu nr.20-22, bl.11/1, sc.3, ap.8, Tel: 0722558957, fax: 021.2300175, marilena.ene@ratiu.ro	DA
ENE SILVIA 2000-1159	CABINET M. OPROIU – CONSILIERE ÎN PROPRIETATE INTELECTUALĂ București, Str. Popa Savu, nr. 42, parter, sector 1. Tel : 021/2602833, 021/2602834, Fax : 021/2602835, 021/2602836, CP : 2-229, e-mail : office@oproiu.ro	DA
ENESCU LUCIAN 1992-7	ROMINVENT S.A. București, Str. Ermil Pangratti nr. 35,et.1, sector1, Tel: 021/2312515, 2312541, Fax: 021/2312550, 2312454, e-mail: office@rominvent.ro	DA
ENESCU MIRUNA 2003- 1254	ROMINVENT S.A. București, Str. Ermil Pangratti nr. 35, et.1, sect.1 Tel: 021/2312515, Fax: 021/2312550 e-mail : menescu@rominvent.ro	DA
FAIGHENOV MARIOARA 1995-1063	AGENȚIE DE PROPRIETATE INTELECTUALĂ ȘI TRANSFER DE TEHNOLOGIE-AGPITT-SRL București, B-dul Libertății nr. 12, bl.113, sc.2, et.3, ap.28, sector 4; CP 42-106,Tel: 021/3177693; Fax : 021/3177584 ; GSM : 0744 293552 ; 0724539752 e-mail :faighenov@xnet.ro; office@agpitt.ro	DA
FĂNTÂNĂ RAUL-SORIN 1994-23	FĂNTÂNĂ RAUL SORIN & ASOCIAȚII SRL Brașov, str. 9 mai, nr.4, sc.D, ap.3 Tel/fax: 0268543657, office@inventii-marci.ro, www.inventii-marci.ro	DA
FIERĂSCU COSMINA- CATRINEL 1996-42	ROMINVENT S.A. București, Str. Ermil Pangratti nr. 35, et.1, sect.1 Tel: 021/2312515, Fax: 021/2312550 e-mail: cfierascu@rominvent.ro	DA
FLOREA ILEANA MARIA 2003- 1258	CHIUARIU SI ASOCIATII – CONSILIERE IN PROPRIETATE INTELECTUALA Bucuresti, bd. Aviatorilor nr.52, et.3, sector 1, Tel/fax: 0213161074, 0213161075, Tel: 0722554460, Ileana.florea@chiuariulawyers.ro, ip@chiuariulawyers.ro	DA

FRISCH CRINA NICOLETA 2000-1172	FRISCH & PARTNERS SRL Bucuresti, str. Ceasornicului, nr.7, sector 1, cod 14111, tel: 0213101165, fax: 0213130130, Mobil: 0722212480, office@frisch.ro, crina.frisch@frisch.ro	DA
FUCIU ANIȘOARA 2003-1259	CABINET ANI FUCIU SRL Com.Snagov, Bloc P53, sc.A, ap.1, jud.Ilfov, Tel: 021/3106399, Fax: 021/3106398, GSM: 0744370196, e-mail: ani.fuciu@consilier-marci.ro	DA
FULEA MARIA 1995-1076	EURORESSOURCES SRL Medias, str. Ion Creangă, nr.4, ap.6, Tel: 0269/843504, Fax: 0269/824812	DA
GAVRIL NICULINA 2001-1211	CABINET N. D. GAVRIL S.R.L. București, Str. Ștefan Negulescu nr. 6A, sector 1, Tel./fax : 021/2302882, 0213165492, GSM :0722983520, e-mail : gavrilmn@yahoo.com cabinetgavril@yahoo.com	DA
GAVRILA NARCISA 2009 - 1698	Cabinet individual de proprietate industrială Narcisa Gavrila Piatra Neamt, str. Petru Rares nr.43, bl.C1, ap.2, tel: 0745019497, 0723515313, e-mail: narcisa_gavrila@yahoo.com	DA
GAVRILIU ANA-CORINA 1993-1031	BIOTEHNOS S.A. Otopeni, Str. Gorunului nr.3-5, Tel: 031.7102402, 0317102383, Fax: 031.7102400, GSM : 0723302092, corinagav@hotmail.com	NU
GĂVENEA MIHAELA 2005-1437	SOCIETATE CIVILA PROFESIONALĂ LEGAL2M Bucuresti, str. George Enescu nr.7, et.4, ap.23, mobil: 0728836880, fax: 021.3154462, mihaela.gavenea@legal2m.com	DA
GHENU MIHAELA 1993-15	ROMINVENT S.A. București, Str. Ermil Pangratti nr. 35, et.1, sect.1 Tel: 021/2312515, Fax: 021/2312550 e-mail: mghenu@rominvent.ro	DA
GHIȚĂ CONSTANTIN 1992-13	CONSTANTIN GHIȚĂ OFFICE SRL Timișoara, Str. Take Ionescu nr. 24-28, sc. B ap. 2 Jud.Timiș, Tel/Fax: 0256/435976, GSM: 0744 162462, e-mail: ghita@ghitaconstantin.ro	DA
GRECU ELENA 2005 - 1382	NOMENIUS S.R.L. Bucuresti, sector 6, str. G.M. Zamfirescu nr.46, bl.22A, sc.1, ap.11, camera 1, elena.grecu@nomenius.ro	DA

HARSANY ALEXANDRU 2003-1251	NESTOR NESTOR DICULESCU KINGSTON PETERSEN – CONSILIERE IN P.I. S.R.L. București, sector 1, sos. Bucuresti Ploiesti, nr.1A, Bucharest Business Park, corp A, et.1, camerele 9 si 10, Tel : 021/2011200, Fax : 021/2011210, GSM : 0722203934, e-mail : alexandru.harsany@nnkp.ro	DA
HAȘIU ALEXANDRA 1999-57	ROMINVENT S.A. București, Str. Ermil Pangratti nr. 35, et.1, sect.1, Tel: 021/2312515, 2312541, Fax: 021/2312550, 2312454, e-mail: ahasiu@rominvent.ro	DA
HĂISAN MARIA 2000-1202	CABINET INDIVIDUAL MARIA HĂISAN Botoșani, calea Natională nr.65, bl. I3, ap.10, tel: 0231534249, mobil: 0728004574, mh20@k.ro	DA
IACOBINI ANCA SVETLANA 2003- 1262	IACOBINI&CO, CONSILIERI IN DREPTUL DE PROPRIETATE INDUSTRIALA SRL Bucuresti, Calea Mosilor, nr.258, bl. 4bis, ap.22, sector 2, Tel : 021/2104690 ; Fax : 021/2104793 E-mail : asimri@yahoo.com	DA
IACOBINI MIHNEA RĂZVAN 2003- 1261	IACOBINI&CO, CONSILIERI IN DREPTUL DE PROPRIETATE INDUSTRIALA SRL București, Calea Mosilor, nr.258, bl. 4bis, ap.22, sector 2, Tel : 021/2104690 ; Fax : 021/2104793 E-mail : asimri@yahoo.com	DA
ICLANZAN TUDOR ALEXANDRU 2005-1442	UNIVERSITATEA POLITEHNICA TIMISOARA Timisoara, Piata Victoriei, nr.2, tel :0256.403000, fax : 0256.403021, ticlanzan@eng.upt.ro	NU
IOACĂRĂ VALENTIN 1999-50	ROVALCONS SRL -AGENȚIE DE PROPRIETATE INTELECTUALĂ Câmpina, Str. Orizontului, nr.1, bl. R10, ap.27, Jud. Prahova, Tel/Fax: 0244/371390; GSM : 0722 540580 e-mail: rovalcons@xnet.ro	DA
ION COSTIN	A.G.V. –AGENTIE DE PROPRIETATE INDUSTRIALA SRL Bucuresti, sector 1, str. Clucereasa Elena nr.67, tel/fax: 0216664311, mobil: 0744369265, ion.costin@yahoo.de	DA
ION DAN ADRIAN 2003-1260	CABINET PROPRIETATE INDUSTRIALA – IONDA Bucuresti, 010577, Calea Dorobantilor nr.126-130, bl.8, ap.50, Tel/fax: 021/2316549, Mobil: 0722687982 e-mail: ionda@rdsmail.ro	DA

ION RODICA-COCUȚA 1993-1032	CABINET DE PROPRIETATE INDUSTRIALĂ "BIONPI" București, 010577, Calea Dorobanților 126-130 Bl. 8, et. 9 Ap. 50 sector 1, cod 010577, Tel/Fax: 021/2316549, 031/8054616 GSM: 0723 187944, 0746184697 e-mail: bionpi@rdsmail.ro, bionpi@hotmail.com	DA
IONUS MIHAELA GERALDINE 2009-1664	DENNEMEYER & ASSOCIATES SRL Brasov, str. Matei Basarab nr.2, etaj 1, tel: 0268412979, fax: 0268412965, gionus@dennemeyer.com, www.dennemeyer-law.com	DA
IORGULESCU MARIANA 2008-1607	P.F.A. Iorgulescu Mariana Constanta, bd. Aurel Vlaicu nr.43, bl. Pc3, ap.32, tel: 0341444888, fax: 0341814940, mobil: 0745259643, e-mail: iorgulescumariana@yahoo.com	DA
ISOC DORIN 1994-1052	INTEGRATOR CONSULTING SRL Cluj Napoca, Str. Dunării nr. 25 b1C1 ap5, jud. Cluj Tel/Fax: 0264/442817, GSM : 0745235585 e-mail : dorin.isoc@yahoo.com, integrator.consulting@yahoo.com	DA
ISTRATI GHERTRUDE IOANA 2008 - 1608	MARCI ȘI DESENE SRL Bucuresti, calea Vitan, nr.8, bl. V51, sc.2, ap.50, tel: 0318055988, mobil: 0722514452, fax: 0318055989, e- mail: avistrati@gmail.com	DA
ITU TEODORA 2003-1268	CONINFO S.R.L. Târgu Mures, str. Lacrimioarea nr.9, Tel:0265/210138, Fax: 0265/210109, Mobil: 0729618641 e-mail: teodora@coninfo.ro, office@coninfo.ro	DA
IVANCA GAVRIL 2004-1357	CABINET PROPRIETATE INDUSTRIALA ARINOVA Arad, 310151, str. Coriolan Petreanu, nr.28, Tel/fax: 0257/255842, mobil: 0744246562, info@arinova.ro	DA
IVANCA MARIA ELISAVETA 1993-1033	AGENȚIA DE PROPRIETATE INDUSTRIALĂ "LABIRINT" Arad, Str. Coriolan Petreanu nr. 28, Tel/Fax: 0257/255842, GSM: 0722 458129 e-mail: info@labirint.ro	DA
IVĂNESCU GABRIEL DAN 1996-1091	CABINET INDIVIDUAL- IVANESCU GABRIEL DAN Brașov, Str. Al. I. Cuza nr. 58 ap. 5, tel: 0268471650, fax: 0368816013, GSM: 0722 248415, e-mail: dan.ivanescu@clicknet.ro	DA

JOIȚOIU ANDREEA SIMONA 2000-1197	ROMINVENT S.A. București, Str. Ermil Pangratti nr. 35, et.1, sect.1, Tel: 021/2312515, 2312541, Fax: 021/2312550, e-mail : ajoitoiu@rominvent.ro	DA
KLEININGER TOMA 2005-1423	I.P. NEW MARK COMPANY S.R.L. Bucuresti, sector 3, bd. Mircea Voda, nr.37, bl. M29, sc.C, ap.83	DA
LARION ELISABETA- SONIA 1992-9	ROMINVENT S.A. București, Str. Ermil Pangratti nr. 35, et.1, sect.1 Tel: 021/2312515, Fax: 021/2312550, mobil: 07 44 37 37 37, sonia.larion@gmail.com e-mail: office@rominvent.ro	DA
LAZĂR ELENA 1997-28	CABINET DE PROPRIETATE INDUSTRIALĂ Buzău, Str.Unirii, Bl.16C,Et.3, Ap. 12, cod 120013, OP 1, CP 52, Tel./Fax: 0238 724262 GSM: 0723 328633, cpielena@recomplast.com	DA
LUCĂCEL MIHAIELA 2003- 1288	MILMARK DESIGN SRL Bucuresti, sector 3, aleea Rotunda nr.2, bl. H8, ap.38, GSM:0745347813, e-mail : office@markdesign.ro	DA
MACAMETE ELENA 1992-1003	ICPE CA București, Splaiul Unirii 313, sect. 3 Tel: 021/3467231, mobil: 0722642756, lmacamete@icpe-ca.ro	NU
MANEA MARCELA 2008-1602	ROMARK INTELLECTUAL PROPERTY Bucuresti, Aleea Campul cu flori nr.12, bl. A49, ap.35, sector 6, mobil: 0724755705	DA
MARINESCU RUXANDRA 2003-1271	PATENTMARK S.R.L. București, Str. Dr. N. Turnescu nr. 2, sector 5, Tel/fax 021/3121669, Fax: 021/2233963, e-mail: stema@pcnet.ro , 0722626875	DA
MARKUSEV DENISA MARY 2003 - 1272	ROMINVENT S.A. București, Str. Ermil Pangratti nr. 35, et.1, sect.1, Tel: 021/2312515, Fax: 021/2312550 e-mail: dmarkusev@rominvent.ro	DA
MARTINESCU ALINA NICOLETA 2008-1605	ROMINVENT S.A. București, Str. Ermil Pangratti nr. 35, et.1, sect.1, Tel: 021/2312515, Fax: 021/2312550 e-mail: amartinescu@rominvent.ro	DA
MIHAI LUCIAN 2001-1209	LINKLATERS MICULIȚI ȘI ASOCIATII S.C.P.A. București, Str. Nicolae Iorga, nr. 8, sector 1 Tel : 021/3071500, Fax : 021/3071555 e-mail: lucian.mihai@linklaters.com, lucian.mihai@drept.unibuc.ro	DA

MIHUT IONEL OVIDIU 2004 - 1365	BOSTINA SI ASOCIATII – INDUSTRIAL PROPERTY SRL Bucuresti, str. Jean Louis Calderon nr.70, sector2, Tel: 0213194466, 0213193500, 0212114800, 0212114809, fax: 0213194803, 0212104643,, Mobil: 0722294830, ovidiu.mihut@bostina.eu, office@bostina.eu	DA
MILCEV GABRIELA 2003- 1230	ALLEGRA CONSULTING SRL Bucuresti, bd. Octavian Goga 23, bl.M106, sc.4, ap.117, GSM: 0722249961, Tel/Fax: 021/3231384 e-mail: gabriela.milcev@allegra.ro; www.allegra.ro	DA
MINCA DENIS ANTOANETA 2006- 1519	HAHUI, MINCA SI ASOCIATII SRL Bucuresti, str. Ghiocci nr.12, sector 2, tel: 021.3189619, fax: 021.3109189, e-mail: dns_minca@yahoo.com	DA
MÎNDRU MIHAELA 2003-1257	CABINET ÎNDIVIDUAL MÎNDRU MIHAELA București, Str. Grigore Alexandrescu nr.1, bl.D7, ap.4, sector1, Fax: 021/2230342 GSM: 0722601120 e-mail: florea@gide.com	DA
MOCANU ION 2000-1179	ROMINVENT S.A. București, str. Emil Pangratti nr. 35, et. 1, sector 1, Tel : 021/2312515 ; 2312541, Fax :021/2312550, 2312454, imocanu@rominvent.ro	DA
MOHONEA CRISTIAN 1997-62	PATENTMARK S.R.L. București, Str. Dr. N. Turnescu nr. 2, sector 5, Tel/fax 021/3121669, , Fax: 021/2233963, e-mail: stema@pcnet.ro	DA
MOHONEA LILIANA 1997-61	PATENTMARK S.R.L. București, Str. Dr. N. Turnescu nr. 2, sector 5, Tel/fax 021/3121669, Fax: 021/2233963, e-mail: stema@pcnet.ro	DA
MUȘATESCU ANDRA OANA 2000-1181	ANDRA MUSATESCU CABINET DE PROPRIETATE INDUSTRIALA București, calea 13 Septembrie nr.121, bl.127, et.5, ap.21,GSM : 0722 879810 ; e-mail : office@andramusatescu.ro, www.andramusatescu.ro	DA
NĂSTASE CRISTIAN 2000-1184	DILIGENS INTELLECTUAL PROPERTY SRL Bucuresti, Piata Natiunile Unite, nr.3-5, bl. A, sc.A, ap.13, sector 4, tel/fax: 0213350718, mobil: 0723276056, e-mail: office@diligens.ro, www.diligens.ro	DA
NEACSU CARMEN AUGUSTINA 2000- 1186	CABINET INDIVIDUAL NEACSU CARMEN AUGUSTINA Baia Mare, str. Rozelor, nr.12/3, tel: 0727318168, e-mail: carmen@bic.cdimm.org	DA

NEAGU CATALIN 2005 - 1458	CABINET INDIVIDUAL PROPRIETATE INDUSTRIALA CATALIN NEAGU Iasi, str. Tutea Petre nr.5, bl.909, tr.1, ap.11, Cod postal: 700730, Tel: 0232/276000, Fax: 0232/405425, 0232/211843, Mobil: 0744514264, e-mail: catalin.neagu@proprietateindustriala.ro	DA
NEGOMIREANU LIVIA 1999-1140	CABINET INDIVIDUAL NEGOMIREANU LIVIA Bucuresti, Sos. Nicolae Titulescu nr.94, bl.14A, ap.127,sect.1, Tel: 0314214598, GSM: 0722444719, office@cabinetnegomireanu.ro	DA
NICOLAESCU DANIELLA- OLGA 1992-1006	ROMINVENT S.A. București, Str. Ermil Pangratti nr. 35, et. 1, sect. 1 Tel: 021/2312515, Fax: 021/2312550 e-mail: dnicolaescu@rominvent.ro	DA
NIȚĂ FLORINA 1996-1083	OLTCHIM SA Râmnicu Vâlcea, Str. Uzinei nr. 1, 240050, jud. Vâlcea Tel: 0250/701200/3225, Fax: 0250/735030 e-mail: oltchim@oltchim.ro	NU
NIȚU ION 2000-1204	CABINET INDIVIDUAL – NITU ION Constanta, str. Dezrobirii nr.110, bl. IS8, sc.A, ap.1, Tel: 0241/512608, mobil: 0723317298	DA
OLTEANU CAMELIA 2000 - 1189	ROMINVENT S.A. București, Str. Ermil Pangratti nr. 35,et.1, sector1, Tel: 021/2312515, 2312541, Fax: 021/2312550, 2312454, e-mail: colteanu@rominvent.ro	DA
OPREA PATRICIA DIANA 2005-1412	DICONSULT – Cabinet consiliere in domeniul proprietatii industriale Cluj Napoca, str. Mircea cel Batran, nr.2, ap.12, Tel: 0264/565885, mobil: 0724323761, patricia.ciceo@terapia.ro	DA
OPROIU MARGARETA 1992-8	CABINET M. OPROIU-CONSILIERE ÎN PROPRIETATE INTELECTUALĂ București, Str. Popa Savu, nr. 42, parter, sector 1, Tel : 021/2602834, 021/2602833, Fax : 021/2602836, 021/2602835, P.O.Box 2-229, e-mail : office@oproiu.ro	DA
ORGOVICI CODRUTA OCTAVIA 2004 - 1326	ARIANA AGENTIE DE PROPRIETATE INDUSTRIALA S.R.L. Timisoara, Calea Aradului, nr.33, ap.7 Tel: 0722538766, c_popescu2000@yahoo.com	DA
OSIESCU TRAIAN 1999-1138	OSTER – SOCIETATE CIVILA PROFESIONALA DE PROPRIETATE INDUSTRIALA Bucuresti, Str. Batiste nr.35, ap. 23, sector 2, cod 020935, Tel/Fax: 021/3147249 , GSM: 0723.177.236, traianosiescu@xnet.ro	DA

PALKO SORINA-IUSTINA 1999-1150	AEROSTAR S.A. Str. Condorilor, nr. 9, Bacău Tel : 0234/175 070, Fax : 0234/ 172 023, e-mail : aerostar@aerostar.ro	NU
PAVEL SORIN EDUARD 2003-1273	SCHOENHERR INTELLECTUAL PROPERTY S.R.L. București, bd. Dacia nr.30, etaj 4, camera – Echipa Sebastian 01, tel: 0213196790, fax: 0213196791, e.pavel@schoenherr.ro	DA
PĂUNEȚ ALEXANDRINA 2003- 1245	Cabinet individual proprietate industrială Paunet Alexandrina Iasi, spl. Bahlui, nr.29, bl. B5, sc.A, ap.7 Tel: 0726737527	DA
PETCU COSTIN 97-1115	ROMINVENT S.A. București, Str. Ermil Pangratti nr. 35, et. 1, sect. 1 Tel: 021/2312515, 2312541, Fax: 021/2312550, 2312454, e-mail: cpetcu@rominvent.ro	DA
PETREA DANA MARIA 2003- 1223	CABINET M. OPROIU-CONSILIERE ÎN PROPRIETATE INTELLECTUALĂ București, Str. Popa Savu, nr. 42, parter, sector 1, Tel : 021/2602834, 021/2602833, Fax : 021/2602836, 021/2602835, P.O.Box 2-229, e-mail : office@oproiu.ro	DA
PIOARU MIHALACHE RALUCA ANDREEA 1999-56	ROMPROSPER SERVIMPEX SRL București, Șos. Mihai Bravu nr. 294, bl.6, sc.B, ap. 63, sector 3, cod 030319, Tel: 021.322.28.57, fax: 021.322.28.57 Mobil: 0724880514; 0744654128; 0744536405, e-mail: office@piva.ro; raluca_pioaru@yahoo.com; mihalache.andra@gmail.com	DA
PLOSCA DANIEL 1998-39	ROMINVENT S.A. București, Str. Ermil Pangratti nr. 35, et.1, sect.1, Tel: 021/2312515, 2312541, Fax: 021/2312550, 2312454, e-mail: dplosca@rominvent.ro	DA
POP CĂLIN RADU 1996-50	CABINET ENPORA S.R.L. București, str. George Calinescu nr.52A, ap.1, 011694, Tel: 021 2300990; 031 1001634, Fax: 021 2302311; 031 1007927, pop@patents.ro	DA
POP MOTOGNA CLELIA 2004 - 1351	CONSTANTIN GHIȚĂ OFFICE SRL Timișoara, str. Take Ionescu nr. 24-28 sc. B, ap. 2, Tel/Fax: 0256/435976,; clelia@ghitaconstantin.ro	DA
POP VIRGINIA DAISY 1992-2	CABINET ENPORA S.R.L. București, str. George Calinescu nr.52A, ap.1, 011694, Tel: 021 2300990; 031 1001634, Fax: 021 2302311; 031 1007927, pop@patents.ro	DA

POPA CRISTINA 2000-1193	ROMINVENT S.A. București, Str. Ermil Pangratti nr. 35, et. 1, sect. 1 Tel: 021/2312515, 2312541, Fax: 021/2312550, 2312454,e-mail: cpopa@rominvent.ro	DA
POPESCU ANGELA 1997-1103	CABINET PROPRIETATE INDUSTRIALĂ POPESCU ANGELA București, str. Complexului nr.10, bl.40, ap.14, Tel :021/3243756, tel : 0318.04.68.81 GSM : 0723051279, angela_intelect@yahoo.com	DA
POPESCU LAURENTIU HOREA 2004-1354	V&f IP CONSULTING SRL Bucuresti, Bd Camil Ressu, nr.27, bl.N1, ap.214, Tel: 021/3140200, Fax: 021/3140290, Mobil: 0744487223, popescul@vf.ro	DA
POPESCU LIVIA 2004-1312	CABINET POPESCU LIVIA Bucuresti, bd. Camil Ressu 27, bl.N1, ap.188 Tel: 021/3481010, liviap25@yahoo.com	DA
POPESCU MAGDALENA DANIELA 2005-1466	SOCIATATE CIVILA PROFESIONALA LEGAL2M Bucuresti,str. George Enescu nr.7, et.4, ap.23, mobil: 0728839880, fax: 021.3154462, magda.popescu@legal2m.com	DA
POPESCU RADU-ROMEO 2001-1207	CABINET POPESCU RADU ROMEO București, Bd. Corneliu Coposu nr. 3,bl.101,sc.3,et.4, ap.50, sector 3, GSM : 0721753049, e-mail : romeoradu.popescu@rdslink.ro	DA
PRISTAVU GHEORGHE 2008-1591	CABINET DE PROPRIETATE INDUSTRIALA PRISTAVU Piatra Neamt, str. Gral Nicolae Dascalescu 11, bl. T3, sc.F, ap.70	DA
PUȘCAȘU DAN 1994-1056	LOYAL PARTNERS – AGENȚIE DE PROPRIETATE INTELECTUALĂ SRL Galati, Str. Portului nr.23, Parcul De Soft, cam.307, cod 800025, tel/fax: 0236/407032, GSM: 0722 744241, office@loyalpartners.ro www.loyalpartners.ro	DA
RASKAI MARIA MAGDALENA 1993-28	RASKAI M M BREVMARC CONSULT S.R.L. Dej, Str. Unirii, nr.3,BL.d8, ap.7, judetul Cluj, 405200, Tel/Fax: 0264/211847, GSM: 0742084050, raskaimm@yahoo.com	DA
RAȚĂ ANDREI VLAD 2005 - 1381	RATZĂ ȘI RATZĂ SRL București, B-dul A.I. Cuza Nr. 52-54, Sect.1 Tel :021/2601348, Fax : 021/2601349 email : office@ratza-ratza.com, avr@ratza-ratza.com	DA
RĂDULESCU MIOARA 1996-47	TERMOOPTIM SRL Str. Cetatea de Balta nr.118, bl.9, sc.B, ap.12, tel/fax : 0214330310, termooptim@rdslink.ro	NU

RAȚĂ GRIGORE 1992-3	RATZA SI RATZA SRL București, B-dul A.I. Cuza Nr. 52-54, Sect.1 Tel :021/2601348, Fax : 021/2601349 email : office@ratza-ratza.com, gregory@ratza-ratza.com	DA
ROBU MARICICA 1999-1133	Cabinet individual consultanta in proprietate industriala ROBU MARICICA Roman, jud. Neamt, str. Stefan cel Mare, bl.3, sc.C, ap.38, tel: 0333105979, mobil: 0730633391, maricica.robust@yahoo.com	DA
ROȘ VIOREL 2006-1485	CABINET INDIVIDUAL ROȘ VIOREL Bucuresti, bd.Unirii nr.66, bl.K3, ap.7, Mobil: 0722560675, fax: 3208044, e-mail: viorelros@asdpi.ro	DA
RUTA FULGER LAURENTIU 2005 - 1470	CABINET DE PROPRIETATE INDUSTRIALA RUTA FULGER LAURENTIU Cluj Napoca, bd. 21 decembrie, nr,40, ap.4, Mobil: 0747892450, ruta_laurentiu@yoahoo.com	DA
SAVU MARIANA 2004-1342	CABINET DE PROPRIETATE INDUSTRIALA SAVU MARIANA Bucuresti, str. Paul Greceanu nr.9, bl.20A, ap.26, Tel/ Fax: 021.2120651, mobil: 0722783660, liliana.savu@credidam.ro	DA
SECĂREANU DOINA MARIA 2003-1286	INVENTA - AGENTIE DE PROPRIETATE INTELECTUALA S.R.L. București, Bdul Corneliu Coposu, nr. 7, bl. 104, sc.2, etaj 1, ap.31, sector 3, Tel : 021/3200285, Tel/Fax : 021/3228325, e-mail : inventa@mark-patent.ro	DA
SOARE LILIANA 1999-060	INVENTA - AGENTIE DE PROPRIETATE INTELECTUALA S.R.L. București, Bdul Corneliu Coposu, nr. 7, bl. 104, sc. 2, etaj 1, ap. 31, sector 3, Tel: 021/3200285, Fax: 021/3228325, inventa@mark-patent.ro	DA
SPĂTARU DANIELA VICTORIA 1999- 44	ROMINVENT S.A. București, Str. Ermil Pangratti nr. 35, et.1, sect.1, Tel: 021/2312515, 2312541, Fax: 021/2312550, 2312454, e-mail: dspataru@rominvent.ro	DA
SPRINCEANU NICOLAE 1996-1097	“SPRINCEANU NICOLAE” AGENȚIE DE CONSULTANȚĂ ÎN PROPRIETATE INTELECTUALĂ ȘI TRANSFER DE TEHNOLOGIE Drobeta Turnu Severin Str. Gheorghe Ionescu Sisești nr. 96, bl.E2, sc.1, ap.8, Tel/Fax: 0352801490; GSM:0721 796318 e-mail: NicolaeSprinceanu@yahoo.com	DA

STANCIU ADELINA 1994-14	HARCOV A.P.I. SRL Sfântu Gheorghe, Jud Covasna Str. Nicolae Iorga nr. 61 bl. 10 E sc. B. ap.9 Tel. 0267/ 352 267, Mobil:0744435291, stanciu@planet.ro, propind@mail.asimcov.ro	DA
STĂNCESCU ALIN CRISTIAN 2003-1278	LEGAL BRAND S.R.L. București, Str. Nicolae Licăreț nr.1, bl.33, sc.C, ap.107, Punct lucru: str. Campia libertatii nr.64, bl.34A, ap. 269, Tel: 0722674635, 0722607380, e-mail: legal.brand@easynet.ro, info@legal-brand.ro, www.legal-brand.ro	DA
STĂNCESCU ANCA 2000-1194	LEGAL BRAND S.R.L. București, Str. Nicolae Licăreț nr.1, bl.33, sc.C, ap.107, Punct lucru: str. Campia libertatii nr.64, bl.34A, ap. 269, Tel: 0722674635, 0722607380, e-mail: legal.brand@easynet.ro, info@legal-brand.ro, www.legal-brand.ro	DA
STIOPU NORICA 2003-1280	MOBILUX SA București, Șos. Pantelimon nr.161, sector 2, Tel : 021/2506270 Fax : 021/2507456 e-mail : nstiopu@parisot.com.ro	NU
STRECHE GHERGHINA 1997-1116	OMV PETROM S.A. Bucuresti, Calea Dorobantilor nr. 239, Sector 1. Telefon: 40 60092; Mob. 0723 55 20 26; Fax: 4060433 e-mail: gherghina.streche@petrom.com	NU
STURZA IOANA 1999-59	CABINET M. OPROIU-CONSILIERE ÎN PROPRIETATE INTELECTUALĂ București, Str. Popa Savu, nr. 42, parter, sector 1, Tel : 021/ 2602833, 021/2602834, Fax : 021/2602836, 021/2602835, P.O.Box2-229, office@oproiu.ro	DA
SULIMAN MARIA- GABRIELA 1999-1147	AGENȚIA NATIONALĂ A MEDICAMENTULUI București, Str. Av. Sănătescu nr. 48 Tel.: 021/2241710/369, Fax: 021/2243497 e-mail: mariasuliman @anm.ro	NU
SUSU LILIANA – MARIA 1999-1144	CABINET INDIVIDUAL SUSU LILIANA MARIA Brasov, str. Carierei nr.126, cod postal 500216, Tel: 0721220858, liliana.csomos@yahoo.co.uk	DA
SZENTE SÁNDOR 1999-48	SZENTE SÁNDOR Odorheiu Secuiesc, str. Victoriei nr.41, ap.4, jud. Harghita, cod poștal 535600, Tel/fax: 0266219143, e-mail : proofice@szente.ro, www.szente.ro	DA

ȘANTA VALENTINA 2003-1227	CABINET INDIVIDUAL VALENTINA ȘANTA Tg.Mures, str. Koos Ferencz nr.21, bl.21, ap.44, Mobil: 0740028967, 0728151499, fax: 0365815201 vsanta@gedeon-richter.ro, santa_valentina2002@yahoo.com	DA
ȘOVA DAN-EUGEN 1993-1013	PIDES-CABINET DE PROPRIETATE INDUSTRIALĂ București, Str. Valea Buzăului, nr. 10, bl. G30, ap. 36, sector 3, Tel: 021/3455351 GSM: 0723708632 e-mail: pides2004@yahoo.com	DA
TAVASZI ZOLTAN 2005-1471	CABINET PROPRIETATE INDUSTRIALA TAVASZI ZOLTAN Bucuresti, Calea Mosilor nr.135, et.7, ap.14, tel: 021.3155969, fax: 021.3155969, tavaszi.zoltan@gmail.com	DA
TĂRĂBIC LUCIAN 2000-1195	LUTARIS INTELPROT S.R.L. Timisoara, 300426, str. Ana Ipatescu nr.45, Tel/Fax: 0256/489301, Mobil: 0742143718, 0723319154, e-mail: qualitarium@qualitarium.ro	DA
TĂRCHILA NICOLETA AURICA 2008-1595	CABINET ENPORA S.R.L. București, str. George Calinescu nr.52A, ap.1, 011694, Tel: 021 2300990; 031 1001634, Fax: 021 2302311; 031 1007927, pop@patents.ro	DA
TĂTARU DOINA 1995-19	PERSOANĂ FIZICĂ Piatra Neamț, Str. Apele Minerale nr. 4, Tel: 0233/223602, e-mail: doina_tataru@msn.com	DA
TEODORESCU MIHAELA 1995-30	ROMINVENT S.A. București, Str. Ermil Pangratti nr. 35, et.1, sect.1 Tel: 021/2312515, Fax: 021/2312550 e-mail: mteodorescu@rominvent.ro	DA
TEODORU EMANUEL 2004-1322	TEODORU & ASSOCIATES SRL Bucuresti, bd. Marasesti nr.2B, bl.A, sc.2, parter, ap.4 bis, cod postal 040254, Tel: 0213367722, Fax: 0213367723, e-mail: emmanuel@teodoru.ro, www.romaniatrademarks.ro	DA
TEODORU VIOLETA 2003-1264	TEODORU & ASSOCIATES SRL Bucuresti, bd. Marasesti nr.2B, bl.A, sc.2, parter, ap.4 bis, cod postal 040254, Tel: 0213367722, Fax: 0213367723, GSM: 0722549219 e-mail: violeta@teodoru.ro, www.romaniatrademarks.ro	DA
TUDOR DANIELA 1999-1136	TUDOR DANIELA – persoana fizica autorizata Bucuresti, str. Baba Novac nr.11, bl. G17, ap.51, cod postal 031623, Tel./Fax.: 040213240412 Mobil : 0749218326, consultanta@tudordaniela.ro	DA

TURTOI RADUCU 2007- 1545	TURTOI INTELLECTUAL PROPERTY FIRM SRL Bucuresti, Splaiul Independenței nr.3, bl.17, ap.7,sector 5, mobil: 0722390388, tel/fax: 021.3135120, office@turtoi.ro, www.turtoi.ro	DA
ȚOȚU IOAN 2000-1196	N.P.C. S.R.L. Brasov, str. Alexandru cel Bun, nr.13, bl.E28, ap.7, cod 500025, OP 1 – CP 298, GSM: 0744520357, e-mail: totu@unitbv.ro	DA
ȚULUCA DOINA 1996-48	NESTOR NESTOR DICULESCU KINGSTON PETERSEN – CONSILIERE ÎN P.I. S.R.L. București, sector 1, sos. Bucuresti Ploiesti, nr.1A, Bucharest Business Park, corp A, et.1 camerele 9 si 10, tel: 0212011200, fax: 0212011210, e-mail : doina.tuluca@nnkp.ro	DA
ȚURCANU CONSTANTIN 1992-10	INVENTA - AGENTIE DE PROPRIETATE INTELLECTUALA S.R.L. București, Bdul Corneliu Coposu, nr. 7, bl. 104, sc.2, etaj 1, ap.31, sector 3, Tel : 021/3200285, Tel/Fax : 021/3228325,GSM : 0744 324510, e-mail : inventa@mark-patent.ro	DA
UDREA ELENA RODICA 1994-25	OSTER – SOCIETATE CIVILA PROFESIONALA DE PROPRIETATE INDUSTRIALA Bucuresti, Str. Batiste nr.35, ap. 23, sector 2 Tel/Fax: 021/3147249, 0721254270, traianosiescu@xnet.ro	DA
VASILESCU RALUCA 1995-37	CABINET M. OPROIU-CONSILIERE ÎN PROPRIETATE INTELLECTUALĂ București, Str. Popa Savu, nr. 42, parter, sector 1, Tel : 021/2602834, 021/2602833, Fax : 021/2602836, 021/2602835, office@oproiu.ro	DA
VĂTAVU LIVIU 2006- 1539	SC ANTIBIOTICE SA Iasi, str. Valea Lupului nr 1, cod 707410, tel: 0742532882. 0727024582, fax: 0232.211020, e-mail: liviu.vatavu@antibiotice.ro, trademarks@antibiotice.ro	NU
VELCEA MARIAN 1994-26	INVEL – AGENȚIE DE PROPRIETATE INDUSTRIALĂ București, str. Ion Ghica nr.3, ap.20, Fax: 0311.027.616, GSM: 0723205048, 0788885352, velcea@invel.ro	DA
VELICA ION GABRIEL 2004 - 1370	CABINET VELICA – Agenție de proprietate industrială Bucuresti, str. Brutus M.I., nr.13, ap.3, cod 050124 Tel/ Fax: 021/3357463, Mobil: 0722645283, www.velica.ro, office@velica.ro	DA

VELICU ANCA 2003- 1275	CONSTANTIN & VELICU – INTELLECTUAL PROPERTY SRL Bucuresti, sector 4, str. Trestiana nr.1A, bl. 8A, sc.A, ap.16, Tel: 0314256780, fax: 0314256781, office@candv-ip.ro	DA
VELȚAN LOREDANA 1999-45	INVENTA - AGENTIE DE PROPRIETATE INTELLECTUALA S.R.L. București, Bdul Corneliu Coposu, nr. 7, bl. 104, sc.2, etaj 1, ap.31, sector 3, Tel : 021/3200285, Tel/Fax :021/3228325,inventa@mark-patent.ro	DA
VIRGILIUS VASILACHE 2003-1228	EDIPLAST S.R.L. Tg. Mureș, Str. Măgurei nr.25, ap.2, 0744394036 Tel/Fax: 0265/263775,moniadel@artelecom.net	DA
VISALOM MONICA 2004 - 1340	AGENȚIE DE PROPRIETATE INDUSTRIALĂ – APIA SRL București, Str. Romancierilor nr.5, bl.C14, sc.B Ap.41, sector 6; OP 23 CP 11,Tel./Fax: 021/7783100; e-mail: office@mark-apia.ro, Site: www.mark-apia.ro	DA
VIȘOIU LILIAN CĂTĂLIN 2003-1246	CABINET DE PROPRIETATE INDUSTRIALĂ “VIȘOIU LILIAN CĂTĂLIN” București, bd. Unirii nr.74, bl. J3B, sc.3, ap. 41, Tel/Fax: 021/3167043, GSM: 0744480657, visoiucatalin@yahoo.com,	DA
VLAD CONSTANTIN 2000-1199	VLAD CONSTANTIN Constanța, Bdul. 1 decembrie 1918 nr. 5, bl.F16, ap.34, Tel/Fax: 0241/625643, GSM: 0722 370300, e-mail: vlad@gmb.ro	DA
VOICU ALEXANDRA 1992-5	CABINET VOICU ALEXANDRA București, B-dul Magheru, nr. 9, sc. 2, et.9, ap. 89, sector 1, PO BOX 22-246, Tel/Fax: 021/3153684, alexandra.voicu@upcmail.ro	DA

LISTA CONSILIERILOR ÎN PROPRIETATE INDUSTRIALĂ, MEMBRI AI CAMEREI NAȚIONALE
A CONSILIERILOR ÎN PROPRIETATE INDUSTRIALĂ DIN ROMÂNIA, AUTORIZAȚI PENTRU
DOMENIUL TOPOGRAFIILOR PENTRU CIRCUITE INTEGRATE,
pentru luna februarie 2011

Nume și Prenume/ Nr. reg. național	Denumirea societății/ Adresa societății	Societate cu obiect de activitate proprietatea industrială
ALAN LILIANA 1994-1037	CABINET PROPRIETATE INDUSTRIALA ALAN LILIANA Sat Otvesti nr.183B, jud. Timis, 0724250467, e-mail: cabinet.alan@yahoo.com	DA
ANDRONACHE PAUL 2003-1216	ECOINTELLECT CABINET INDIVIDUAL ANDRONACHE PAUL București, aleea Compozitorilor nr.1, bl.E21, et.6, ap.35, sect 6, Tel/Fax: 021/7250069, GSM: 0722741043, 0727476335 e-mail: paul.andronache@clicknet.ro, paul_andronache@yahoo.com	DA
AXENTE ELENA 1999-46/1	INTEL PROTECT S.R.L. Brașov, B-dul M. Kogălniceanu, nr. 20, bloc 1k, sc. C-D, Tel: 068/413117, Fax: 0268/477333, GSM: 0722464314, e-mail: intelprotect@ccibv.ro	DA
BĂLAN GHEORGHITĂ 1992-1	RODALL-AGENȚIE DE PROPRIETATE INDUSTRIALĂ S.R.L. București, Str. Polonă nr. 115, bl. 15, sc. A, Et.4,ap. 19 sector 1, Tel.: 021/2108342, Fax:2105794, Mobil:0722 652111	DA
BOZIOREANU MARIUS ADRIAN 2000-1165	CONS INTEL BMA CABINET CONSULTANȚĂ Buzău, cart Dorobanti 2, bl.D2, et.1,ap.5 CP 8 OP1, Mobil : 0745086588, Fax : 0238/719619, e-mail : marius_bozio@yahoo.com	DA
BUȚȘĂ GHEORGHE 2005-1391	INVENTA - AGENȚIE DE PROPRIETATE INTELECTUALĂ S.R.L. București, Bdul Corneliu Coposu, nr. 7, bl. 104, sc. 2, et. 1 ap. 31,sector 3, Tel: 021/3200285, Fax: 021/3228325, e-mail: inventa@mark-patent.ro	DA
BUTA PAUL GEORGE 2010 - 1704	Cabinet individual Paul George Buta Bucuresti, bd. Mircea Voda, nr. 35, bl. M27, ap. 17, tel: 021.3211234, fax: 021.3211253, e-mail: paul.butas@asdpi.ro	DA
BUZLEA MIRCEA VALENTIN 2003- 1234	INTELECT S.R.L. Oradea, B-dul Dacia nr. 48, Bl. D10, Ap.3, OP9-CP128, Tel 0259/453847, Fax:0259/268094, e-mail: info@intelec.ro	DA

BUZLEA NARCISA FLORICICA 2003- 1235	INTELECT S.R.L. Oradea, B-dul Dacia nr. 48, Bl. D10, Ap.3, OP9-CP128, Tel 0259/453847, Fax:0259/268094 e-mail: info@intelect.ro	DA
CÂMPEAN GHEORGHE- GEORGEL 1996-108	CABINET INDIVIDUAL CAMPEAN GHEORGHE GEORGEL Campina, str. Dr. Constantin Istrati nr.52, bl.3, ap.5, Tel: 0244/335207, mobil: 0729902117, e-mail: george_campean@yahoo.com	DA
COMĂNESCU MARILENA 2003-1277	CABINET MARILENA COMANESCU Bucuresti, str. Muzeul Zambaccian 34, sc. B, ap.3, sector 1, tel: 0722259260, office@cimo.ro, marilena.comanescu@cimo.ro	DA
COȘESCU CAMELIA 1999-46/2	M.D.P. RIGHTS AGENCY SRL Brasov, str. Lunga nr.270, cod postal 500450, Tel: 0268/440100, 440313; Fax: 0268/440221, Mobil: 0744355100, e-mail: office@mdp-rights-agency.ro www.mdp-rights-agency.ro	DA
CONSTANTIN ADRIAN GEORGE 1999-1148	CONSTANTIN & VELICU – INTELLECTUAL PROPERTY SRL Bucuresti, sector 4, str. Trestiana nr.1A, bl. 8A, sc.A, ap.16, Tel: 0314256780, fax: 0314256781, office@candv-ip.ro	DA
ENE MARILENA 2003- 1253	ENE & ASOCIATII – PROPRIETATE INDUSTRIALA SRL Bucuresti, str. George Valentin Bibescu nr.20-22, bl.11/1, sc.3, ap.8, Tel: 0722558957, fax: 021.2300175, marilena.ene@ratiu.ro	DA
FIERĂSCU COSMINA- CATRINEL 1996-42	ROMINVENT S.A. București, Str. Ermil Pangratti nr. 35, et.1, sect.1, Tel: 021/2312515, 2312541, Fax: 021/2312550, 2312454 e-mail: cfierascu@rominvent.ro	DA
HĂISAN MARIA 2000-1202	CABINET INDIVIDUAL MARIA HĂISAN Botoșani, calea Natională nr.65, bl. I3, ap.10, tel: 0231534249, mobil: 0728004574, mh20@k.ro	DA
IACOBINI ANCA SVETLANA 2003-1262	IACOBINI&CO, CONSILIERI IN DREPTUL DE PROPRIETATE INDUSTRIALĂ SRL București, Calea Mosilor, nr.258, bl. 4bis, ap.22, sector 2, Tel : 021/2104690 ; Fax : 021/2104793 e-mail : asimri@yahoo.com	DA
IACOBINI MIHNEA RAZVAN 2003-1261	IACOBINI&CO, CONSILIERI IN DREPTUL DE PROPRIETATE INDUSTRIALĂ SRL București, Calea Mosilor, nr.258, bl. 4bis, ap.22, sector 2, Tel : 021/2104690 ; Fax : 021/2104793 E-mail : asimri@yahoo.com	DA

ICLANZAN TUDOR ALEXANDRU 2005-1442	UNIVERSITATEA POLITEHNICA TIMISOARA Timisoara, Piata Victoriei, nr.2, tel :0256.403000, fax : 0256.403021, ticlanzan@eng.upt.ro	NU
LAZĂR ELENA 1997-28	CABINET DE PROPRIETATE INDUSTRIALĂ Buzău, Str.Unirii, Bl.16C,Et.3, Ap. 12, cod 120013, OP 1, CP 52, Tel./Fax: 0238 724262 GSM: 0723 328633, cpielena@recomplast.com	DA
MILCEV GABRIELA 2003- 1230	ALLEGRA CONSULTING SRL Bucuresti, bd. Octavian Goga 23, bl.M106, sc.4, ap.117, GSM: 0722249961, Tel/Fax: 021/3231384 e-mail: gabriela.milcev@allegra.ro; www.allegra.ro	DA
MOHONEA CRISTIAN 1997-62	PATENTMARK S.R.L. Bucureşti str. Dr. N. Turnescu nr. 2, sector 5 tel/fax 021/3121669,Fax:2233963 e-mail: stema@pcnet.ro	DA
MOHONEA LILIANA 1997-61	PATENTMARK S.R.L. Bucureşti str. Dr. N. Turnescu nr. 2, sector 5, Tel/fax 021/3121669,Fax:2233963 e-mail: stema@pcnet.ro	DA
MUSATESCU ANDRA OANA 2000-1181	ANDRA MUSATESCU CABINET DE PROPRIETATE INDUSTRIALA Bucureşti, calea 13 Septembrie nr.121, bl.127, et.5, ap.21, GSM 0722879810, e-mail : office@andramusatescu.ro, www.andramusatescu.ro	DA
OPROIU MARGARETA 1992-8	CABINET M. OPROIU-CONSILIERE ÎN PROPRIETATE INTELECTUALĂ Bucureşti, Str. Popa Savu, nr. 42, parter, sector 1, el : 021/2602833, 021/2602834,Fax :021/2602835, 021/2602836, P.O.Box 2-229, e-mail : office@oproiu.ro	DA
POP CĂLIN-RADU 1996-50	CABINET ENPORA S.R.L. Bucureşti, str. George Calinescu nr.52A, ap.1, 011694, Tel: 021 2300990; 031 1001634, Fax: 021 2302311; 031 1007927, pop@patents.ro	DA
POPESCU LIVIA 2004-1312	CABINET POPESCU LIVIA Bucuresti, bd. Camil Ressu 27, bl.N1, ap.188 Tel: 021/3481010, liviap25@yahoo.com	DA
PUŞCAŞU DAN 1994-1056	LOYAL PARTNERS – AGENŢIE DE PROPRIETATE INTELECTUALĂ SRL Galati, Str. Portului nr.23, Parcul De Soft, cam.307, cod 800025, tel/fax: 0236/407032, GSM: 0722 744241, office@loyalpartners.ro www.loyalpartners.ro	DA

RADU DANIELA 2003-1240	CONSINVENT S.R.L. Buzau, b-dul Unirii, bl.35B, ap.2, mobil : 0745452268 E-mail: consinvent@yahoo.com	DA
RASKAI MARIA MAGDALENA 1993-28	RASKAI M M BREVMARC CONSULT S.R.L. Dej, Str. Unirii, nr.3,BL. D8, ap.7, judetul Cluj,405200,Tel/Fax: 0264/211847, GSM: 0742084050, raskaimm@yahoo.com	DA
RĂDULESCU MIOARA 1996-47	TERMOOPTIM SRL Str. Cetatea de Balta nr.118, bl.9, sc.B, ap.12, tel/fax : 0214330310, termooptim@rdslink.ro	NU
ROȘ VIOREL 2006-1485	CABINET INDIVIDUAL ROȘ VIOREL Bucuresti, bd.Unirii nr.66, bl.K3, ap.7, Mobil: 0722560675, fax: 3208044, e-mail: viorelros@asdpi.ro	DA
STĂNCESCU ALIN CRISTIAN 2003-1278	LEGAL BRAND S.R.L. București, Str. Nicolae Licăreț nr.1, bl.33, sc.C, ap.107, Punct lucru: str. Campia libertatii nr.64, bl.34A, ap. 269, Tel: 0722674635, 0722607380, e-mail: legal.brand@easynet.ro, info@legal-brand.ro, www.legal-brand.ro	DA
STĂNCESCU ANCA 2000-1194	LEGAL BRAND S.R.L. București, Str. Nicolae Licăreț nr.1, bl.33, sc.C, ap.107, Punct lucru: str. Campia libertatii nr.64, bl.34A, ap. 269, Tel: 0722674635, 0722607380, e-mail: legal.brand@easynet.ro, info@legal-brand.ro, www.legal-brand.ro	DA
STRECHE GHERGHINA 1997-1116	OMV PETROM SA Bucuresti, Calea Dorobantilor nr. 239, Sector 1. Telefon: 40 60092; Mob. 0723 55 20 26; Fax: 4060433 gherghina.streche@petrom.com	NU
ȘOVA DAN-EUGEN 1993-1013	PIDES - CABINET INDIVIDUAL București, str. Valea Buzăului, nr. 10, bl. G30, ap. 36, sector 3, Tel: 021/3455351, GSM:0723708632, e-mail: pides2004@yahoo.com	DA
ȚOȚU IOAN 2000-1196	N.P.C. S.R.L. Brașov, str. Alexandru cel Bun, nr.13, bl.E28, ap.7, cod 500025, OP 1 – CP 298, GSM: 0744520357,e-mail: totu@unitbv.ro	DA
ȚULUCA DOINA 1996-48	NESTOR NESTOR DICULESCU KINGSTON PETERSEN – CONSILIERE ÎN P.I. S.R.L. București, sector 1, sos. Bucuresti Ploiesti, nr.1A, Bucharest Business Park, corp A, et.1 camerele 9 si 10, tel: 0212011200, fax: 0212011210, e-mail : doina.tuluca@nnkp.ro	DA

ȚURCANU CONSTANTIN 1992-10	INVENTA - AGENȚIE DE PROPRIETATE INTELLECTUALĂ S.R.L. București, Bdul Corneliu Coposu, nr. 7, bl. 104, sc. 2, et. 1 ap. 31, sector 3, Tel: 021/3200285, Fax: 021/3228325, GSM : 0744 324510, e-mail: inventa@mark-patent.ro	DA
VELCEA MARIAN 1994-26	INVEL – AGENȚIE DE PROPRIETATE INDUSTRIALĂ București, str. Ion Ghica nr.3, ap.20, Fax: 0311.027.616, GSM: 0723205048, 0788885352, velcea@invel.ro	DA
VELICU ANCA 2003-1275	CONSTANTIN & VELICU – INTELLECTUAL PROPERTY SRL Bucuresti, sector 4, str. Trestiana nr.1A, bl. 8A, sc.A, ap.16, Tel: 0314256780, fax: 0314256781, office@candv-ip.ro	DA
VIȘOIU LILIAN CĂTALIN 2003-1246	CABINET DE PROPRIETATE INDUSTRIALĂ “VIȘOIU LILIAN CĂTĂLIN” București, bd. Unirii nr.74, bl. J3B, sc.3, ap. 41, Tel/Fax: 021/3167043, GSM: 0744480657, visoiucatalin@yahoo.com,	DA
VOICU ALEXANDRA 1992-5	CABINET VOICU ALEXANDRA București, B-dul Magheru, nr. 9, sc. 2, etaj 9, ap. 89, sector 1, PO BOX: 22-246, Tel/Fax: 021/3153684, e-mail : alexandra.voicu@upcmail.ro	DA

LISTA CONSILIERILOR ÎN PROPRIETATE INDUSTRIALĂ, MEMBRI AI CAMEREI NAȚIONALE
A CONSILIERILOR ÎN PROPRIETATE INDUSTRIALĂ DIN ROMÂNIA,
publicati incepand cu luna februarie 2011

Nume și Prenume/ Nr. reg. național	Denumirea societății/ Adresa societății	Societate cu obiect activitate p.i.
ALDEA ROBERT EMILIAN 2006-1490	INTELECTA OFFICE S.R.L. Bucuresti, sector 3, str. Patinoarului nr.7, bl. PM50, ap.90, tel: 0788997755, 07889955777, 0744310030, 0722522784, tel/fax: 021.3245250, office@intelecta.ro, www.intelecta.ro, robert.aldea@eval.ro	DA
ISOC DORIN 1994-1052	INTEGRATOR CONSULTING SRL Cluj Napoca, Str. Dunării nr. 25 b1C1 ap5,jud. Cluj Tel/Fax: 0264/442817, GSM : 0745235585 e-mail : dorin.isoc@yahoo.com, integrator.consulting@yahoo.com	DA
ITU TEODORA 2003-1268	CONINFO S.R.L. Târgu Mures, str. Lacrimioarea nr.9,Tel:0265/210138, Fax: 0265/210109, Mobil: 0729618641 e-mail: teodora@coninfo.ro, office@coninfo.ro	DA
VIȘOIU LILIAN CĂTALIN 2003-1246	CABINET DE PROPRIETATE INDUSTRIALĂ "VIȘOIU LILIAN CĂTALIN" București, bd. Unirii nr.74, bl. J3B, sc.3, ap. 41, Tel/Fax: 021/3167043, GSM: 0744480657, visoiucatalin@yahoo.com,	DA

LISTA CONSILIERIERILOR ÎN PROPRIETATE INDUSTRIALĂ, MEMBRI AI CAMEREI
NAȚIONALE A CONSILIERILOR ÎN PROPRIETATE INDUSTRIALĂ DIN ROMÂNIA,
Suspendati incepand cu luna februarie 2011

Nume și Prenume/ Nr. reg. național	Denumirea societății/ Adresa societății	Societate cu obiect activitate p.i.
RADU DANIELA 2003-1240	CONSINVENT S.R.L. Buzau, b-dul Unirii, bl.35B, ap.2, mobil : 0745452268 E-mail: consinvent@yahoo.com	DA

Notă: Listele privind consilierii în proprietate industrială s-au tipărit conform datelor trimise de Camera Națională a Consilierilor în Proprietate Industrială, din România. Pentru relații suplimentare, vă rugăm să vă adresați doamnei Mihaela Teodorescu.

ORDIN nr. 03/15.01.2002

În temeiul art. 6, alin. 3, din H.G. nr. 573/07.09.1998, și a Deciziei Primului-ministru, nr. 45/13.03.1998, Directorul General al Oficiului de Stat pentru Invenții și Mărci emite următorul

ORDIN

Articol unic: Lista centrelor regionale, cuprinzând datele utile și instituțiile gazdă, așa cum sunt prezentate în anexă, se publică în Buletinul Oficial de Proprietate Industrială, împreună cu prezentul Ordin.

Director General

CENTRE REGIONALE PENTRU PROMOVAREA PROPRIETĂȚII INDUSTRIALE ÎN ROMÂNIA, ÎNFIINȚATE ÎN TERITORIU, CU SPRIJINUL OFICIULUI DE STAT PENTRU INVENȚII ȘI MĂRCI

Florin POPA Coordonator al Centrelor regionale de Promovare a Proprietății Industriale, din partea OSIM;
str. Ion Ghica, nr. 5, sector 3, București 030044, România
e-mail: florin.popa@osim.ro
tel: (004) 021 306.08.00 int. 318
fax: (004) 021 312.38.19
mobil: 0723 330 752

BACĂU

- str. Libertății, nr. 1, cod 600052, județul Bacău
- tel: 0234 570010, int. 104
- fax: 0234 571070
- mobil: 0744538409
- e-mail: camerabc@cciabc.ro; strategie@cciabc.ro; crppi@cciabc.ro
- www.cciabc.ro/departamente/crppi.php
- coordonator activitate centru: dl Doru SIMOVICI - președinte CCIA
- persoană contact: ing. Ștefan POPA

BAIA MARE

- bd Independenței, nr. 4B, Baia Mare, Cod 430123, județul Maramureș
- tel./fax: 0262 213753
- e-mail: crpppimm@bic.cdimm.org; carmen@bic.cdimm.org
- http://crpppimm.cdimm.org/
- coordonator: dl Nicolae DĂSCĂLESCU - președinte CDIMM
- persoană contact: ing. Carmen NEACȘU - director centru

BIHOR

- str. Roman Ciorogariu, nr. 65, Oradea, cod 410009, C.P. 211, județul Bihor
- tel: 0259 417807; 0359417991; 0359417992
- fax: 0259 47 0015
- e-mail: secretariat@ccibh.ro
- coordonator activitate centru: dl Constantin BADEA - director general CCI Bihor
- persoană contact: dna Mihaela SECARĂ

BISTRIȚA-NĂSĂUD

- str. Petre Ispirescu, nr. 15 A, Bistrița, cod 420081, județul Bistrița-Năsăud
- tel: 0263 230640; 230400; 210038
- fax: 0263 230640; 210039
- e-mail: office@ccibn.ro sau relatii@ccibn.ro
- www.cciabn.ro
- **adresa pentru corespondență:** O. P.1, C. P. 18, Bistrița 420081, județul Bistrița-Năsăud
- coordonator: dl Vasile BAR - președinte CCIA Bistrița
- responsabil centru: ing. Daniel Cristian BĂLAN - tel: 0733.900.193

BRĂILA

- str. Pensionatului, nr. 3, C.P. 6-42, Brăila, cod 810245, județul Brăila
- tel/fax: 0239 613716; 613172; 614324
- e-mail: cciabr@brx.ssibr.ro
- coordonator: dl Ioan CHIRIACESCU, director executiv CCIA
- responsabil centru: dna ing. Angela SPIRIDON

BRAȘOV

- adresa de vizitare și consultanță: Colina Universității, corp I
- **adresa de corespondență:** Brașov, cod 500500, județul Brașov, O.P. 1, C.P. 298
- tel: 0268 412921/196
- fax: 0268 472241
- e-mail: totu@unitbv.ro
- www.ctib.ro
- director centru: dl Ioan ȚOȚU, mobil: 0744 520357
- persoană contact: dna Simona HRIȚCU

CLUJ-NAPOCA

- Universitatea Tehnică Cluj-Napoca
- adresă sediu lucrativ: str. Constantin Daicoviciu, nr. 15, cod 400020
- adresa de corespondență: str. Memorandumului, nr. 28, cod 400114 Cluj-Napoca, județul Cluj
- tel: 0264 401320
- fax: 0264 593333
- e-mail: liliana.pop@staff.utcluj.ro
- www.utcluj.ro
- coordonator: prof. univ. dr. ing. dr. h. c. mult. Radu MUNTEANU, rectorul Universității Tehnice din Cluj-Napoca
- contact: ing. MBA Liliana POP, tel: 0722603686

CONSTANȚA

- bd Alexandru Lăpușneanu, nr. 185 A, județul Constanța
- tel: 0241-618475; 613907; 619854
- fax: 0241-619454
- e-mail: barothi@ccina.ro
- www.ccina.ro
- coordonator activitate centru: dl C. JUGANARU - director executiv CCINA
- persoană contact: dna ing. Adriana BAROTHI

COVASNA

- sediul ASIMCOV, str. Presei, nr. 4, Sfântu-Gheorghe, cod 520009, județul Covasna, O.P. 1, C.P. 167
- tel/fax: 0267 318152
- e-mail: stanciu@planet.ro
- coordonator: dl Miklos Levente BAGOLY - președinte ASIMCOV
- responsabil centru: dna Adelina STANCIU, tel: 0744435291

CRAIOVA

- str. Libertății, nr. 19, corp Administrativ Universitate, camera 208-209, Craiova, cod 200583, județul Dolj
- pentru corespondență: C.P. 609, O.P. 6, Craiova
- tel/fax: 0251 534880
- e-mail: inventii@administrativ.ucv.ro
- e-mail: ghmanolea@em.ucv.ro sau gmanolea@gmail.com
- www.central.ucv.ro/newwebpg/ciitt/CRPPI.htm sau <http://em.ucv.ro/cercetare/ciitt>
- coordonator: prof. dr. ing. Gheorghe MANOLEA, tel: 0744771432
- persoane contact: prof. dr. ing. Gheorghe MANOLEA, ing. Ionela MINCĂ

GALAȚI

- Departamentul Strategie și Relații Externe, Camera de Comerț, Industrie și Agricultură, Galați, județul Galați
- str. Mihai Bravu, nr. 46, Galați, România, 800208
- tel: +4.0236.460.545; 460312; 461.188
- fax: 0236.460.650
- e-mail: ccia@cciagl.ro; camcomin@cciagl.ro
- www.cciagl.ro
- coordonator: dl Dan Lilion GOGONCEA - președinte CCIA Galați

IAȘI

- Campus Universitar Tudor Vladimirescu, bl. T24, et. 1, cod 700305, C.P. 2002, O.P. 10, Iași
- tel/fax: 0232 214763
- e-mail: inventica@inventica.org.ro
- coordonator: dl prof. univ. dr. ing. Boris PLAHTEANU

SIBIU

- Universitatea Lucian Blaga din Sibiu
- Centrul Regional pentru promovarea Protecției Proprietății Industriale, Sibiu, bd Victoriei 10, cod 550024, Sibiu, județul Sibiu
- coordonator activitate centru: dl prof. univ. dr. ing Constantin OPREAN, rectorul Universității Lucian Blaga
- tel/fax: 0269.21.79.89; 0269.43.01.10
- tel: 0269.216062, int. 138
- e-mail: mihail.titu@ulbsibiu.ro; daniela.flucsa@ulbsibiu.ro; daniela.luca@ulbsibiu.ro
- secretară centru: ec. Daniela LUCA
- persoane de contact: director centru: prof. univ. dr. ing. ec. Mihail ȚÎȚU, jurist Daniela Maria FLUCSĂ

SUCEAVA

- str. Universității, nr. 15-17, Suceava, cod 720229, județul Suceava
- tel: 0230 521506; 520099
- fax: 0230 520099; 521506
- e-mail: ccisv@ccisv.ro; ovidon@ccisv.ro
- coordonator: cons. jur. Ovidiu DONȚU - director General CCIA
- tel: 0741221494
- persoană de contact: dl Lucian GHEORGHIU

TÂRGU-MUREȘ

- Centrul Regional de Promovare a Protecției Proprietății Industriale, str. Henri Coandă, nr. 1, Târgu-Mureș, cod 540048, județul Mureș
- tel: 0365806829
- fax: 0265250377
- e-mail: crppi@rdslink.ro; office@patlib-mures.ro
- www.patlib-mures.ro
- persoană contact: dl. chim. Mircea POP

TIMIȘ

- sediul lucrativ: str. Piața Victoriei, nr. 3 , parter, sediu al CCIA Timiș, Timișoara, cod 300030, județul Timiș
- tel: 0256 497136
- fax. 0256 219173
- e-mail: Aurelia.Chira@cciat.ro ;ru@cciat.ro
- www.cciat.ro
- coordonator: dl Georgică CORNU - președinte CCIA
- responsabil centru: dna Aurelia CHIRA, consilier, tel: 0745 422896

**CERERI DE CERTIFICAT SUPLIMENTAR
DE PROTECȚIE ȘI CERTIFICATE
SUPLIMENTARE DE PROTECȚIE
ACORDATE ȘI ELIBERATE**

**CERERI DE CERTIFICAT SUPLIMENTAR
DE PROTECȚIE PUBLICATE CONFORM
ART. 9, ALIN. 2, DIN REGULAMENTE, ***

- ARANJATE DUPĂ CLASIFICAREA
INTERNAȚIONALĂ**

* Regulamentul (CEE) nr. 1768/92, al Consiliului, privind crearea unui certificat suplimentar de protecție pentru medicamente, sau Regulamentul (CE) nr. 1610/96, al Parlamentului European și al Consiliului, privind crearea unui certificat suplimentar de protecție pentru produse de protecție a plantelor

Semnificația codurilor INID folosite în prezenta secțiune (norma ST 9 a Organizației Mondiale de Proprietate Intelectuală OMPI) în ordine crescătoare a numărului codului:

- (11) numărul de publicare;
- (12) denumirea titlului de protecție;
- (19) denumirea autorității care publică documentul;
- (21) numărul cererii de certificat suplimentar de protecție;
- (22) data depunerii cererii certificat;
- (24) data începerii protecției;
- (51) clasa, conform clasificării internaționale;
- (54) titlul invenției;
- (68) număr brevet de bază și data de depozit;
- (71) solicitant;
- (72) numele și prenumele inventatorilor;
- (73) titularul;
- (74) consilier în proprietate industrială;
- (92) numărul, data și Autoritatea eminentă a primei autorizații de punere pe piață în România;
- (93) numărul, data și statul în care s-a obținut prima autorizație de punere pe piață în Spațiul Economic European;
- (94) data terminării protecției;
- (95) denumirea produsului.

(51) C07C 217/52 ^(2006.01); **C07D 295/096** ^(2006.01); **C07D 207/04** ^(2006.01); **C07D 333/56** ^(2006.01); **C07D 207/24** ^(2006.01); **C07D 277/04** ^(2006.01); **A61K 31/40** ^(2006.01); **A61K 31/335** ^(2006.01);

(11) c 2010 017 I1;

(21) c 2010 017;

(22) 15.12.2010;

(68) RO 121028/01.04.1999;

(54) COMPUȘI AMINOCICLOHEXIL ETERI ȘI UTILIZĂRILE ACESTORA;

(92) EU/1/10/645/001-002//01.09.2010;

(93) EU/1/10/645/001-002, 01.09.2010 / EMEA;

Solicitarea certificatului suplimentar de protecție a fost făcută în baza: Regulamentului (CEE) nr. 1768/92, al Consiliului, privind crearea unui certificat suplimentar de protecție pentru medicamente;

(71) CARDIOME PHARMA CORP., AGRONOMY ROAD, 6TH FLOOR, VANCOUVER BC V6T 1Z3, CA;

(74) SD PETOSEVIC ROMANIA SRL, STR. CALEA VICTORIEI 100, SC. 1, ET. II, AP. 20, BIROUL 1, SECTOR 1, BUCUREȘTI;

(95) CLORHIDRAT DE VERNAKALANT

(51) C12N 15/12 ^(2006.01); **C12N 15/11** ^(2006.01); **C12N 1/21** ^(2006.01); **C12N 5/10** ^(2006.01); **C07K 14/705** ^(2006.01); **C07K 16/28** ^(2006.01); **G01N 33/50** ^(2006.01); **A61K 31/70** ^(2006.01);

(11) c 2010 016 I1;

(21) c 2010 016;

(22) 25.11.2010;

(68) RO 122495/15.04.1998;

(54) UTILIZAREA UNUI ANTICORP ÎN TRATAMENTUL UNEI BOLI A OASELOR;

(92) EU/1/10/618/001-004//26.05.2010;

(93) EU/1/10/618/001-004, 26.05.2010 / EMEA;

Solicitarea certificatului suplimentar de protecție a fost făcută în baza: Regulamentului (CEE) nr. 1768/92, al Consiliului, privind crearea unui certificat suplimentar de protecție pentru medicamente;

(71) AMGEN INC., ONE AMGEN CENTER DRIVE, THOUSAND OAKS, CALIFORNIA, US;

(74) ROMINVENT S.A., STR. ERMIL PANGRATTI, NR. 35, SECTOR 1, BUCUREȘTI;

(95) DENOSUMAB

DIVERSE

„Prin decizia civilă nr. 875A/07.07.2010, a Tribunalului București, pronunțată în dosarul civil nr. 42589/3/2009, instanța a admis cererea nr. C 2007 058, adresată OSIM de către ELI LILLY AND COMPANY, pentru acordarea certificatului suplimentar de protecție (CSP) produsului substanță activă olanzapină, protejat în România prin brevetul de bază **RO 2168T** .

Decizia nu este irevocabilă.”

„Prin decizia civilă nr. 523/13.05.2010, a Tribunalului București, pronunțată în dosarul civil nr. 42583/3/2009, instanța a admis cererea nr. C 2007 080, adresată OSIM de către ASTRAZENECA UK LIMITED, pentru acordarea certificatului suplimentar de protecție (CSP) produsului cu titlul ANASTROZOL OPȚIONAL ÎN FORMA UNEI SĂRI DE ADIȚIE ACCEPTABILĂ FARMACEUTICĂ, protejat în România prin brevetul de bază **RO 2189T** .

Decizia nu este irevocabilă.”

**CERTIFICATE SUPPLEMENTARE
DE PROTECȚIE ACORDATE ȘI
ELIBERATE CONFORM ART. 10,
ALIN. 1, DIN REGULAMENTE***

- **ARANJATE DUPĂ CLASIFICAREA
INTERNĂȚIONALĂ**
- **ARANJATE DUPĂ DENUMIREA
TITULARULUI**
- **ARANJATE ÎN ORDINEA CRESCĂTOARE
A NUMĂRULUI DE CERERE**

* Regulamentul (CEE) nr. 1768/92, al Consiliului privind crearea unui certificat suplimentar de protecție pentru medicamente, sau Regulamentul (CE) nr. 1610/96, al Parlamentului European și al Consiliului privind crearea unui certificat suplimentar de protecție pentru produse de protecție a plantelor

(51) A61K 31/195 ^(2006.01)**(11) c 2007 069 I2;****(21) c 2007 069;****(22) 26.06.2007;****(68) EP 0934061/16.07.1997;****(54) IZOBUTILGABA ȘI DERIVAȚII SĂI UTILIZAȚI PENTRU TRATAMENTUL DURERII;***Data publicării cererii conform art. 9, alin. 2: 30.11.2007;***(24) 17.07.2017;****(94) 06.07.2019;****(92) EU/1/04/279/001-005//17.01.2007; EU/1/04/ 279/026//17.01.2007;****(93) EU/1/04/279/001-025, 06.07.2004 / EMEA;***Acordarea certificatului suplimentar de protecție a fost făcută în baza: Regulamentului (CEE) nr. 1768/92, al Consiliului, privind crearea unui certificat suplimentar de protecție pentru medicamente;***(73) WARNER - LAMBERT COMPANY LLC, 235 EAST 42ND STREET, NEW JERSEY, US;****(74) CABINET M. OPROIU S.R.L., CONSILIERE ÎN PROPRIETATE INTELECTUALĂ, STR. POPA SAVU, NR. 42, AP. 1, SECTOR 1, C.P. 2-229, BUCUREȘTI;****(95) PREGABALIN****(51) A61K 31/505** ^(2006.01), **A61K 31/515** ^(2006.01),**A61K 31/52** ^(2006.01), **A61K 31/55** ^(2006.01), **A61K 31/70** ^(2006.01),**(11) c 2007 040 I2;****(21) c 2007 040;****(22) 21.05.2007;****(68) RO 117995/28.03.1996;****(54) COMPOZIȚIE FARMACEUTICĂ PENTRU TRATAMENTUL HIV ȘI METODĂ DE TRATAMENT SAU PREVENIRE A SIMPTOMELOR SAU EFECTELOR UNEI INFECȚII HIV;***Data publicării cererii conform art. 9, alin. 2: 30.07.2007;***(24) 29.03.2016;****(94) 17.12.2019;****(92) 5660/2005/01-02//08.09.2005;****(93) EU/1/04/298/001, 17.12.2004 / ; EU/1/04/298/002, 17.12.2004 / EMEA;***Acordarea certificatului suplimentar de protecție a fost făcută în baza: Regulamentului (CEE) nr. 1768/92, al Consiliului, privind crearea unui certificat suplimentar de protecție pentru medicamente;***(73) THE WELLCOME FOUNDATION LIMITED, GLAXO WELLCOME HOUSE, BERKELEY AVENUE, GREENFORD, MIDDLESEX, GB;****(74) CABINET M. OPROIU S.R.L. CONSILIERE ÎN PROPRIETATE INTELECTUALĂ, STR. POPA SAVU, NR. 42, AP. 1, SECTOR 1, C.P. 2-229, BUCUREȘTI;****(95) COMBINAȚIE DE ABACAVIR, OPȚIONAL SUB FORMĂ DE DERIVAT ACCEPTABIL FARMACEUTIC ȘI LAMIVUDINĂ, OPȚIONAL SUB FORMĂ DE DERIVAT ACCEPTABIL FARMACEUTIC****(51) A61K 31/505** ^(2006.01), **A61K 31/517** ^(2006.01), **A61P 35/00** ^(2006.01), **A61P 43/00** ^(2006.01), **C07D 239/94** ^(2006.01), **C07D 401/12** ^(2006.01), **C07D 403/12** ^(2006.01), **C07D 413/12** ^(2006.01)**(11) c 2009 015 I2;****(21) c 2009 015;****(22) 22.12.2009;****(68) RO 117849/23.04.1996;****(54) DERIVAȚI DE CHINAZOLINĂ, PROCEDEU DE PREPARARE A ACESTORA, COMPOZIȚIE FARMACEUTICĂ ȘI METODĂ DE PRODUCERE A UNUI EFECT ANTIPROLIFERATIV;***Data publicării cererii conform art. 9, alin. 2: 30.04.2010;***(24) 24.04.2016;****(94) 23.04.2021;****(92) EU/1/09/526/001//24.06.2009;****(93) EU/1/09/526/001, 24.06.2009 / EMEA;***Acordarea certificatului suplimentar de protecție a fost făcută în baza: Regulamentului (CEE) nr. 1768/92, al Consiliului, privind crearea unui certificat suplimentar de protecție pentru medicamente;***(73) ASTRAZENECA UK LIMITED, 15 STANHOPE GATE, LONDON, GB;****(74) ROMINVENT S.A., STR. ERMIL PANGRATTI, NR. 35, SECTOR 1, BUCUREȘTI;****(95) GEFITINIB SAU O SARE FARMACEUTIC ACCEPTABILĂ A ACESTUIA****(51) C07D 307/12** ^(2006.01), **A61K 31/341** ^(2006.01), **A61P 19/02** ^(2006.01)**(11) c 2007 028 I2;****(21) c 2007 028;****(22) 26.04.2007;****(68) RO 119884/09.10.1996;****(54) DERIVAȚI DE FURANONĂ, COMPOZIȚIE FARMACEUTICĂ ȘI UTILIZAREA ACESTORA CA INHIBITORI AI COX-2;***Data publicării cererii conform art. 9, alin. 2: 29.06.2007;***(24) 10.10.2016;****(94) 13.09.2019;****(92) EU/2/04/045/001-007//04.01.2007;****(93) EU/2/04/045/001-007, 13.09.2004 / EMEA;***Acordarea certificatului suplimentar de protecție a fost făcută în baza: Regulamentului (CEE) nr. 1768/92, al Consiliului, privind crearea unui certificat suplimentar de protecție pentru medicamente;***(73) MERCK FROSST CANADA LTD., TRANS-CANADA HIGHWAY, KIRKLAND, QUEBEC, H9H 3L1, CA;****(74) CABINET M. OPROIU S.R.L. CONSILIERE ÎN PROPRIETATE INTELECTUALĂ, STR. POPA SAVU, NR. 42, AP. 1, SECTOR 1 C.P. 2-229, BUCUREȘTI;****(95) FIROCOXIB OPȚIONAL SUB FORMĂ DE SARE ACCEPTABILĂ FARMACEUTIC****(51) C07H 17/08** ^(2006.01), **A61K 31/70** ^(2006.01)**(11) c 2007 019 I2;****(21) c 2007 019;****(22) 28.03.2007;****(68) RO 113350/02.05.1995;****(54) DERIVAȚI DE ERITROMICINĂ, COMPOZIȚIE FARMACEUTICĂ ȘI PROCEDEU DE PREPARARE A DERIVAȚILOR DE ERITROMICINĂ;***Data publicării cererii conform art. 9, alin. 2: 29.06.2007;***(24) 03.05.2015;****(94) 09.07.2016;****(92) 2250/2001/01-02-03-04//08.10.2001;****(93) EU/1/01/191/001-004, 09.07.2001 / BE;***Acordarea certificatului suplimentar de protecție a fost făcută în baza: Regulamentului (CEE) nr. 1768/92, al Consiliului, privind crearea unui certificat suplimentar de protecție pentru medicamente;***(73) AVENTIS PHARMA S.A., 20, AVENUE RAYMOND ARON, ANTONY, FR;****(74) ROMINVENT S.A., STR. ERMIL PANGRATTI, NR. 35 SECTOR 1, BUCUREȘTI;****(95) TELITROMICINĂ**

Certificate suplimentare de protecție acordate și eliberate conform art. 10, alin. 1, din Regulamente, aranjate după denumirea titularului

(73) ASTRAZENECA UK LIMITED , 15 STANHOPE GATE, LONDON, GB;	(11) c 2009 015 I2
(73) AVENTIS PHARMA S.A. , 20, AVENUE RAYMOND ARON, ANTONY, FR;	(11) c 2007 019 I2
(73) MERCK FROSST CANADA LTD. , TRANS-CANADA HIGHWAY, KIRKLAND, QUEBEC, H9H 3L1, QUEBEC H9H 3L1, CA;	(11) c 2007 028 I2
(73) THE WELLCOME FOUNDATION LIMITED , GLAXO WELLCOME HOUSE, BERKELEY AVENUE, GREENFORD, MIDDLESEX, GB;	(11) c 2007 040 I2
(73) WARNER - LAMBERT COMPANY LLC , 235 EAST 42 ND STREET, NEW JERSEY, US;	(11) c 2007 069 I2

Certificate suplimentare de protecție acordate și eliberate conform art. 10, alin. 1, din Regulamente, aranjate în ordine crescătoare a numărului de cerere

(11) c 2007 019 I2	(51) C07H 17/08 ^(2006.01)
(11) c 2007 028 I2	(51) C07D 307/12 ^(2006.01)
(11) c 2007 040 I2	(51) A61K 31/505 ^(2006.01)
(11) c 2007 069 I2	(51) A61K 31/195 ^(2006.01)
(11) c 2009 015 I2	(51) A61K 31/505 ^(2006.01)

MODELE DE UTILITATE

MODELE DE UTILITATE ÎNREGISTRATE*

* Legea nr. 350, din 12.12.2007, privind modelele de utilitate, Hotărârea nr. 1457, din 04.12.2008, pentru aprobarea Regulamentului de aplicare a Legii nr. 350/2007, privind modelele de utilitate

Semnificația codurilor INID folosite în prezenta secțiune (norma ST 9 a Organizației Mondiale a Proprietății Intelectuale OMPI), în ordinea apariției acestora:

- (11) numărul de publicare a modelului de utilitate înregistrat;
- (45) data publicării înregistrării și eliberării modelului de utilitate;
- (21) numărul cererii de model de utilitate;
- (22) data de depozit;

- (30) prioritate;
- (66) prioritate internă;
- (86) numărul și data cererii internaționale;
- (87) numărul și data publicării cererii internaționale;

- (62) numărul cererii de model de utilitate divizate;
- (67) numărul cererii de brevet transformate;

- (73) titular;
- (72) inventatori;

- (51) clasa, conform clasificării internaționale;
- (54) titlul modelului de utilitate;
- (57) rezumatul invenției.

Hotărârea de înregistrare a modelului de utilitate a fost luată fără examinarea condițiilor privind noutatea, activitatea inventivă și aplicabilitatea industrială. Modelul de utilitate înregistrat poate fi anulat pe toată durata, la cerere, în temeiul Legii nr. 350/2007, privind modelele de utilitate.

(51) **E04H 9/16** (2006.01); **G01W 1/02** (2006.01); (11) **2010 00007 U1** (21) u 2010 00007 (22) 19.02.2010 (73) **AEROSTAR S.A., STR. CONDORILOR, NR. 9, BACĂU, BC, RO** (72) **IONIȚĂ ELENA, STR. MĂRĂȘEȘTI, NR. 151, SC. B, AP. 33, BACĂU, BC, RO; BELCIU CĂZAR, STR. NARCISELOR, NR. 24, SC. A, AP. 14, BACĂU, BC, RO; BONTAȘ NICOLETA, STR. PANSELELOR, NR. 2, SC. D, AP. 14, BACĂU, BC, RO; VASIŁAȘ CIPRIAN, STR. CĂLUGĂRENI, NR. 2, SC. E, AP. 7, BACĂU, BC, RO; LĂCĂTUȘU TIBERIU, STR. NICOLAE BĂLCESCU, NR. 12, SC. F, AP. 16, BACĂU, BC, RO; PALKO OCTAVIAN ANTON, STR. APRODU PURICE, NR. 7, SC. A, AP. 7, BACĂU, BC, RO; VINCZE ANDRAS, STR. OITUZ, NR. 1, SC. E, AP. 4, BACĂU, BC, RO (54) **SISTEM SUPTOR DE DECIZIE PENTRU SITUAȚII DE URGENȚĂ****

Această publicație include și revendicările modificate și depuse conform art. 18, alin. (5), din Legea nr. 350/2007.

(57) Invenția se referă la un sistem suport de decizie, pentru situații de urgență, folosit pentru conducerea eficientă a acțiunilor întreprinse în vederea înlăturării efectelor distrugătoare ale calamităților naturale, acțiunilor teroriste sau conflictelor militare. Sistemul conform invenției este constituit dintr-un container (a) etanș, având un cadru (1) care susține niște panouri cu niște pereți dubli, realizați din tablă profilată, între care este dispus un material termoizolator, prevăzut cu un subsistem (e) de ridicare, propriu,

(11) 2010 00007 U1
care îi permite atașarea la o platformă purtătoare terestră, un subsistem (b) pentru culegerea datelor din mediu, amplasat într-un compartiment (a.2) tehnic al containerului (a), un subsistem (c) pentru prelucrarea datelor și transmiterea deciziilor, amplasat într-un compartiment (a.1) de lucru, și un subsistem (d) pentru crearea și menținerea condițiilor de existență a personalului.

Revendicări: 2
Figuri: 2

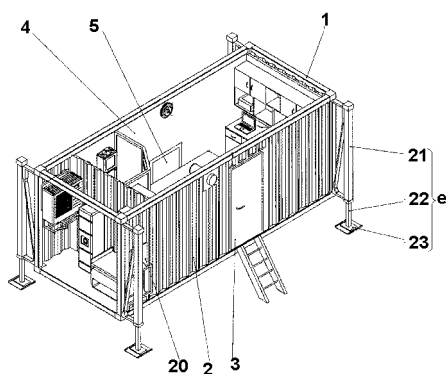


Fig. 1

Cu raport de documentare publicat la data de 28.02.2011

(51) **A61G 10/02** (2006.01); **A61H 33/14** (2006.01); (11) **2010 00016 U1** (21) u 2010 00016 (22) 19.04.2010 (73) **PAMIR COSMETIC S.R.L., ALEEA MOZAICULUI, NR. 8, BL. B8, SC. A, ET. 2, AP. 10, SECTOR 2, BUCUREȘTI, B, RO** (72) **CRIHAN PAULA MIRELA, ALEEA MOZAICULUI, NR. 8, BL. B8, SC. A, ET. 2, AP. 10, SECTOR 2, BUCUREȘTI, B, RO** (74) **INVENTA - AGENȚIE DE PROPRIETATE INTELLECTUALĂ S.R.L., BD. CORNELIU COPOSU, NR. 7, BL. 104, SC. 2, AP. 31, SECTOR 3, BUCUREȘTI (54) **INCINTĂ AEROSOL SARE****

(57) Invenția se referă la o incintă care generează aerosoli de sare, folosiți pentru tratamentul afecțiunilor respiratorii și pentru efectuarea de studii și cercetări privind efectul acestora asupra omului. Incinta conform invenției este compusă dintr-o cameră (1) care cuprinde niște deschideri (2 și 3) pentru accesul aerului și, respectiv, pentru evacuarea aerului cu aerosoli de sare, de-a lungul pereților camerei (1) fiind dispuși niște bolovani (5) de sare, care sunt fixați între ei cu ajutorul unor dibluri (6) și al unor șuruburi (7) realizate din plastic sau dintr-un material tratat anticorrosiv, având un ochet (8) sau o clemă (9) de care se prinde o legătură (10) flexibilă, bolovanii (5) de sare având, atât în partea superioară,

(11) 2010 00016 U1
cât și în partea inferioară, niște orificii (s și h) pe adâncime, în care intră niște știfturi (11) realizate din lemn, din plastic sau dintr-un material tratat anticorrosiv.

Revendicări: 3
Figuri: 5

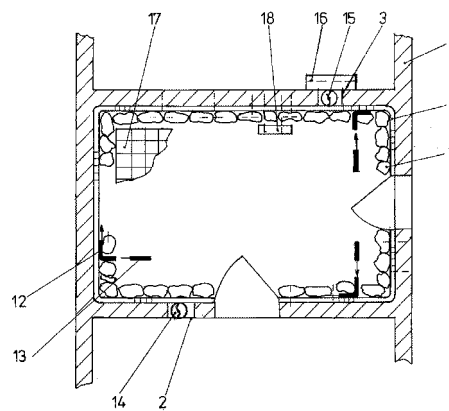


Fig. 1

Cu raport de documentare publicat la data de 28.02.2011

(51) **A61J 1/05** (2006.01); **B65D 39/08** (2006.01); (11) **2010 00017 U1** (21) u 2010 00017 (22) 26.04.2010 (73) **VITROBIOCHEM S.R.L., STR. BARBU URLEANU, NR. 18, SECTOR 5, BUCUREȘTI, B, RO** (72) **DOBRE NARCIS-DANIEL, STR. TÂNGANULUI, NR. 5B, SECTOR 6, BUCUREȘTI, B, RO** (54) **RECIPIENT CU FILET INTERIOR CU UNUL SAU MAI MULTE ÎNCEPUTURI PENTRU RECOLTARE, TRANSPORT ȘI SAU PĂSTRARE PROBE BIOLOGICE CU RISC DE FERMENTAȚIE, PROBE DIN ȚESUT ȘI CULTURI ANAEROBE**

Această publicație include și revendicările modificate și depuse conform art. 18, alin. (5), din Legea nr. 350/2007.

(57) Invenția se referă la un recipient destinat recoltării, transportului și păstrării probelor biologice cu risc de fermentație, în special a probelor coproparazitologice, a probelor de țesut și culturi anaerobe. Recipientul conform invenției este alcătuit dintr-un corp cilindric realizat prin injecție, din material plastic, având, în partea superioară, un filet interior, cu unul sau mai multe începuturi, iar în partea inferioară fiind prevăzut cu niște margini necesare stabilității, precum și dintr-un capac realizat din material plastic, având, în partea superioară, niște striții

(11) 2010 00017 U1

pentru o manevrare ușoară, în partea de mijloc fiind prevăzut cu un filet exterior, cu unul sau mai multe începuturi, iar în partea inferioară fiind prevăzut cu o spatulă pentru recoltarea probelor biologice.

Revendicări: 1

Figuri: 5

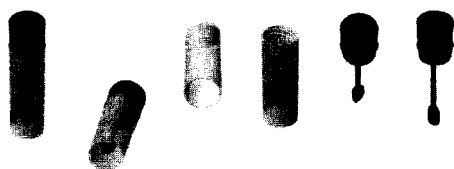


Fig. 1

Cu raport de documentare publicat la data de 28.02.2011

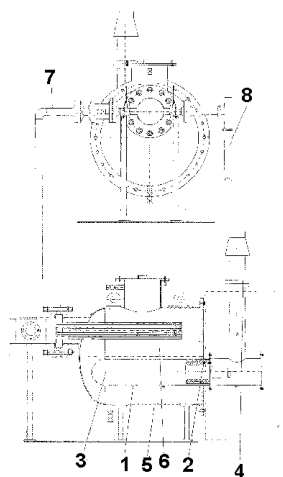
(51) **F28D 7/12** (2006.01); **E21B 36/02** (2006.01); **F24H 1/00** (2006.01); (11) **2009 00043 U1** (21) u 2009 00043 (22) 15.10.2009 (73) **VEȘCAN MIRCEA SIMION, STR. GRAVORILOR, NR. 50, MEDIAȘ, SB, RO; MUREȘAN TEODOR, STR. SONDRILOR, NR. 7, SC. A, AP. 11, MEDIAȘ, SB, RO** (72) **VEȘCAN MIRCEA SIMION, STR. GRAVORILOR, NR. 50, MEDIAȘ, SB, RO; MUREȘAN TEODOR, STR. SONDRILOR, NR. 7, SC. A, AP. 11, MEDIAȘ, SB, RO** (54) **CALORIFER AUTOMATIZAT PENTRU SONDE DE GAZ METAN**

(57) Invenția se referă la un calorifer automatizat pentru sonde de gaz metan, de tipul cu baie de apă cu încălzire indirectă. Caloriferul conform invenției este alcătuit dintr-un încălzitor de apă (1), compus dintr-un arzător (2) și o cameră colectoare (3), cu rol de schimbător de căldură, care transferă energia provenită din gazele arse fierbinți unui amestec de apă și glicol, dintr-o baie de apă (5) izolată, gazele arse în arzător (2) fiind evacuate printr-un coș de fum (4), iar energia preluată de baia de apă (5) fiind transferată unui încălzitor (6) apă-gaz, care încălzește gazele naturale reci care intră printr-un racord (7) de intrare, gazele încălzite rezultate fiind apoi evacuate printr-un racord (8) de ieșire.

Revendicări: 2

Figuri: 1

(11) 2009 00043 U1



Cu raport de documentare publicat la data de 28.02.2011

(51) **G07G 1/01** (2006.01); **G09F 19/00** (2006.01); **G07G 1/12** (2006.01); (11) **2009 00080 U1** (21) u 2009 00080 (22) 21.12.2009 (73) *DISA CONSULTING, S.L., LOS ANGELES, 6, BETANZOS, A CORUNA, ES* (72) *DIAZ VIDAL JOSE MANUEL, LOS ANGELES 6, BETANZOS, A CORUNA,, ES* (74) *ROMINVENT S.A., STR. ERMIL PANGRATTI, NR. 35, SECTOR 1, BUCUREȘTI* (54) **TERMINAL ELECTRONIC CU AUTOSERVIRE PENTRU UN PUNCT DE VÂNZARE**

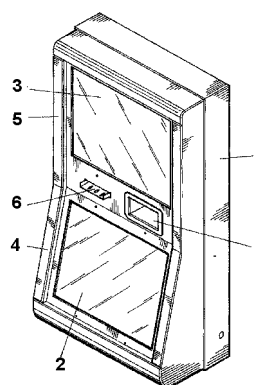
(57) Invenția se referă la un terminal electronic cu autoservire pentru un punct de vânzare, de preferință destinat reîncărcării telefoanelor mobile. Terminalul electronic, conform invenției, este alcătuit dintr-un corp (1) prevăzut cu două ecrane (2 și 3) situate în partea frontală, primul ecran (2) fiind de tip sensibil la atingere și fiind destinat efectuării anumitor operații, cum ar fi cea de încărcare a unui telefon mobil, prin atingerea tastelor care apar pe ecran (2), iar cel de-al doilea ecran (3) fiind destinat afișării de reclame publicitare, simultan și independent de efectuarea operațiilor, cel de-al doilea ecran (3) fiind situat în poziție verticală, la înălțimea ochilor utilizatorului, în vreme ce primul ecran (2) este situat într-o poziție

(11) 2009 00080 U1

inferioară primului ecran, pe un plan înclinat cu o înclinație ascendentă către spate. Corpul (1) terminalului mai include o unitate centrală de procesare, o imprimantă, precum și mijloace electronice pentru eliberarea de tipărituri sub formă de chitanțe, printr-o fantă (7), și pentru detectarea bancnotelor introduse sub formă de plată, printr-o altă fantă (6).

Revendicări: 2

Figuri: 1



MODELE DE UTILITATE ÎNREGISTRATE*,

- **ARANJATE ÎN ORDINEA CRESCĂTOARE
A NUMĂRULUI DE MODEL DE UTILITATE
ÎNREGISTRAT**

- **ARANJATE ÎN ORDINE ALFABETICĂ,
DUPĂ DENUMIREA TITULARULUI**

*

Legea nr. 350, din 12.12.2007, privind modelele de utilitate

Hotărârea nr. 1457, din 04.12.2008, pentru aprobarea Regulamentului de aplicare a Legii nr. 350/2007, privind modelele de utilitate

Semnificația codurilor INID folosite în prezenta secțiune (norma ST 9 a Organizației Mondiale a Proprietății Intelectuale OMPI), în ordinea apariției lor:

- (11) numărul de publicare a modelului de utilitate înregistrat;
- (45) data publicării înregistrării și eliberării modelului de utilitate;
- (21) numărul cererii de model de utilitate;
- (22) data de depozit;

- (30) prioritate;
- (66) prioritate internă;
- (86) numărul și data cererii internaționale;
- (87) numărul și data publicării cererii internaționale;

- (62) numărul cererii de model de utilitate divizate;
- (67) numărul cererii de brevet transformate;

- (73) titular;
- (72) inventatori;

- (51) clasa, conform clasificării internaționale;
- (54) titlul modelului de utilitate;
- (57) rezumatul invenției.

Hotărârea de înregistrare a modelului de utilitate a fost luată fără examinarea condițiilor privind noutatea, activitatea inventivă și aplicabilitatea industrială. Modelul de utilitate înregistrat poate fi anulat pe toată durata, la cerere, în temeiul Legii nr. 350/2007 privind modelele de utilitate.

Modele de utilitate înregistrate, aranjate în ordinea crescătoare a numărului de model de utilitate înregistrat

Număr model de utilitate înregistrat	Clasa	Pag.
(11) RO 2010 00007 U1	(51) E04H 9/16 (2006.01)	229
(11) RO 2010 00016 U1	(51) A61G 10/02 (2006.01)	229
(11) RO 2010 00017 U1	(51) A61J 1/05 (2006.01)	230
(11) RO 2009 00043 U1	(51) F28D 7/12 (2006.01)	230
(11) RO 2009 00080 U1	(51) G07G 1/01 (2006.01)	231

Modele de utilitate înregistrate, aranjate în ordine alfabetică, după denumirea titularului

Denumire titular	Număr model de utilitate înregistrat	Pag.
(73) AEROSTAR S.A., STR. CONDORILOR, NR. 9, BACĂU, BC, RO	(11) RO 2010 00007 U1	229
(73) DISA CONSULTING, S.L., LOS ANGELES, 6, BETANZOS, A CORUNA, ES	(11) RO 2009 00080 U1	231
(73) PAMIR COSMETIC S.R.L., ALEEA MOZAIICULUI, NR. 8, BL. B8, SC. A, ET. 2, AP. 10, SECTOR 2, BUCUREȘTI, B, RO	(11) RO 2010 00016 U1	229
(73) VESCAN MIRCEA SIMION, STR. GRAVORILOR, NR. 50, MEDIAȘ, SB, RO; MUREȘAN TEODOR, STR. SONDORILOR, NR. 7, SC. A, AP. 11, MEDIAȘ, SB, RO	(11) RO 2009 00043 U1	230
(73) VITROBIOCHEM S.R.L., STR. BARBU URLEANU, NR. 18, SECTOR 5, BUCUREȘTI, B, RO	(11) RO 2010 00017 U1	230

CERERI DE MODEL DE UTILITATE

- **DECLARATE CA FIIND CONSIDERATE
RETRASE**

Cereri de model de utilitate declarate ca fiind considerate retrase conform art. 19, alin. (5), din Legea nr. 350/2007, privind modelele de utilitate, intrată în vigoare la data de 11.03.2008

<i>Numărul cererii de model de utilitate</i>	<i>Numărul și data expedierii notificării privind cererile de model de utilitate declarate ca fiind considerate retrase</i>	<i>Numărul și data BOPI în care este publicată cererea de model de utilitate</i>
u 2009 00021	1035985/11.10.2010	-

Inscripționat la Tipografia OSIM sub comanda nr. 86/25.02.2011

Direcția - Redacția - Administrația
OFICIUL DE STAT PENTRU INVENȚII ȘI MĂRCI
Str. Ion Ghica nr. 5, Sector 3, telefon: +4021.306.08.00 până la +4021.306.08.29 ;
fax: +4021 312.38.19
e-mail: office@osim.ro <http://www.osim.ro>
BUCUREȘTI - ROMÂNIA

Tehnoredactare și tipar : OFICIUL DE STAT PENTRU INVENȚII ȘI MĂRCI