

ROMÂNIA



**BULETINUL OFICIAL
DE
PROPRIETATE
INDUSTRIALĂ**

**Secțiunea
BREVETE DE INVENȚIE**

Nr. 3/2011

ROMÂNIA



OFICIUL DE STAT PENTRU INVENȚII ȘI MĂRCI

**BULETIN OFICIAL
DE
PROPRIETATE INDUSTRIALĂ**

Secțiunea BREVETE DE INVENȚIE

**- Anexa nr. 1 -
CERERI ȘI CERTIFICATE SUPLIMENTARE
DE PROTECȚIE**

**- Anexa nr. 2 -
MODELE DE UTILITATE**

Nr. 3/2011

Publicat la 30 martie 2011

Nr. 3
30 martie 2011

Direcția-Redacția-Administrația

**OFICIUL DE STAT PENTRU
INVENȚII ȘI MĂRCI**

Str. Ion Ghica nr. 5, sector 3
telefon: + 4021.306.08.00
fax: + 4021.312.38.19
e-mail: office@osim.ro
e-mail: editura@osim.ro
http://www.osim.ro

BUCUREȘTI-ROMÂNIA

ISSN 2065 - 2100

CUPRINS

Prezentare BOPI	7
Coduri normalizate OMPI, utilizate în BOPI	8
1. CERERI DE BREVET DE INVENȚIE	
1.1. Cereri de brevet de invenție publicate, ordonate după indicii Clasificării Internaționale a Brevetelor (C.I.B.)	11
1.2. Cereri de brevet de invenție publicate, aranjate în ordine crescătoare, după numărul de cerere de brevet	61
1.3. Cereri de brevet de invenție publicate, aranjate în ordine alfabetică, după numele/denumirea solicitantului	70
1.4. Cereri de brevet de invenție • pentru care s-a luat o hotărâre de respingere sau • pentru care s-a luat act de retragere, sau • declarate ca fiind considerate retrase	81
1.5. Cereri de brevet de invenție pentru care au fost înscrise în Registrul Național modificări în situația juridică	85
1.6. Corecturi ale erorilor materiale conținute în cererile de brevet de invenție publicate	89
2. BREVETE DE INVENȚIE	
2.1. Brevete de invenție acordate și eliberate conform Legii nr. 64/1991, republicată în 08.08.2007, ordonate după indicii C.I.B.	93
2.2. Brevete de invenție acordate și eliberate conform Legii nr. 64/1991, republicată în 08.08.2007, aranjate în ordine crescătoare, după numărul de brevet	115
2.3. Brevete de invenție acordate și eliberate conform Legii nr. 64/1991, republicată în 08.08.2007, aranjate în ordine alfabetică, după numele/denumirea titularului	122
2.4. Brevete de invenție eliberate conform Legii nr.64/1991, republicată în 08.08.2007, pentru care a fost publicată anterior mențiunea acordării brevetului	131
2.5. Brevete de invenție pentru care au fost înscrise în Registrul Național modificări în situația juridică	135
2.6. Corecturi ale erorilor materiale conținute în brevetele de invenție publicate	141
3. ÎNREGISTRĂRI DE TOPOGRAFII DE PRODUSE SEMICONDUCTOARE	145
4. DIVERSE	
4.1. Lista agențiilor specializate, a consilierilor în proprietate industrială și a mandatarilor autorizați în proprietate industrială	153
4.2. Centre regionale pentru promovarea proprietății industriale în România	245
ANEXA nr. 1	
CERERI DE CERTIFICATE SUPLIMENTARE DE PROTECȚIE	249
I. CERERI DE CERTIFICAT SUPLIMENTAR DE PROTECȚIE	
1. Cereri de certificat suplimentar de protecție, pentru care au fost înregistrate transmiteri de drepturi	253
II. CERTIFICATE SUPLIMENTARE DE PROTECȚIE Certificate suplimentare de protecție acordate și eliberate conform art. 10, alin.1, din Regulamente, aranjate după: clasificarea internațională, denumire titular, ordinea crescătoare a numărului de cerere	257
ANEXA nr. 2	
MODELE DE UTILITATE	259
I. MODELE DE UTILITATE ÎNREGISTRATE	
Modele de utilitate înregistrate, aranjate după clasificarea internațională	263
Modele de utilitate înregistrate, aranjate în ordinea crescătoare a numărului de model de utilitate înregistrat	264
Cererii de modele de utilitate declarate ca fiind retrase	267

SOMMAIRE

Présentation du BOPI	7
Codes normalisés de l'OMPI utilisés dans BOPI	8
1. DEMANDES DE BREVET D'INVENTION	
1.1. Demandes de brevet publiées, ordonnées selon la Classification Internationale des Brevets (CIB)	11
1.2. Demandes de brevet publiées, ordonnées selon le numéro de la demande	61
1.3. Demandes de brevet publiées, ordonnées alphabétiquement selon le nom du demandeur	70
1.4. Demandes de brevet d'invention pour lesquelles on a pris une décision de rejet, ou pour lesquelles on a pris acte de retrait, ou réputées retirées	81
1.5. Demandes de brevet d'invention pour lesquelles on a enregistré des modifications dans le statut juridique	85
1.6. Correction des erreurs matérielles contenues dans les demandes de brevet publiées	89
2. BREVETS D'INVENTION	
2.1. Brevets d'invention accordés et délivrés en vertu de la Loi no.64/1991, républiée le 08.08.2007, ordonnées selon la CIB	93
2.2. Brevets d'invention accordés et délivrés en vertu de la Loi no.64/1991, républiée le 08.08.2007, ordonnées selon le numéro de brevet	115
2.3. Brevets d'invention accordés et délivrés en vertu de la Loi no.64/1991, républiée le 08.08.2007, ordonnées alphabétiquement selon le nom du titulaire	122
2.4. Brevets d'invention délivrés en vertu de la Loi no. 64/1991, républiée le 08.08.2007, pour lesquelles la mention de la délivrance a été publiée antérieurement	131
2.5. Brevets d'invention pour lesquels on a enregistré dans le Registre national des modifications du statut juridique	135
2.6. Correction des erreurs matérielles contenues dans les brevets d'invention publiés	141
3. ENREGISTREMENT DE TOPOGRAPHIES DE PRODUITS SEMICONDUCTEURS	145
4. MISCELLANÉES	
4.1. Liste des agences spécialisées, conseillers en propriété industrielle et des mandataires agréés ..	153
4.2. Centres régionaux pour la promotion de la propriété industrielle en Roumanie	245
ANNEXE NO.1	
DEMANDES ET CERTIFICATS COMPLÉMENTAIRE DE PROTECTION	249
I. DEMANDE DE CERTIFICAT COMPLÉMENTAIRE DE PROTECTION	
1. Demandes de certificat complémentaire de protection pour lesquels on a enregistré des modifications du statut juridique	253
II. CERTIFICATS COMPLÉMENTAIRES DE PROTECTION	
1. Certificats complémentaires de protection accordés et délivrés en vertu de l'art.10, paragraphe 1 des Règlements, ordonnés selon la classification internationale, ordonnés alphabétiquement selon le nom du demandeur, ordonnés selon le numéro de la demande	257
ANNEXE no. 2	
MODÈLES D'UTILITÉ	259
I. MODÈLES D'UTILITÉ ENREGISTRÉS	
Modèles d'utilité enregistrés ordonnés selon la classification internationale	263
Modèles d'utilité enregistrés ordonnés selon le numéro de modèle d'utilité enregistré	264
Demandes modèles d'utilité réputées retirées	267

CONTENTS

Introducing BOPI	7
WIPO normalised codes used in BOPI	8
1. PATENT APPLICATIONS	
1.1. Published patent applications arranged according to the International Patent Classification (IPC)	11
1.2. Published patent applications arranged in the ascending order of the patent application number	61
1.3. Published patent applications arranged in the alphabetical order of the applicant's name	70
1.4. Patent applications in respect of which a decision of refusal has been taken, or in respect of which note withdrawal has been taken or which have been declared as deemed to be withdrawn ..	81
1.5. Patent applications in respect of which changes in the legal status have been entered in the National Register	85
1.6. Correction of material errors contained in the published patent applications	89
2. PATENTS	
2.1. Patents granted and issued in compliance with the Patent Law 64/1991, as republished on 08.08.2007, arranged according to the IPC	93
2.2. Patents granted and issued in compliance with the Patent Law 64/1991, as republished on 08.08.2007, arranged in the ascending order of the patent number	115
2.3. Patents granted and issued in compliance with the Patent Law 64/1991, as republished on 08.08.2007, arranged in the alphabetical order of the owner's names	122
2.4. Patents issued in compliance with the Patent Law 64/1991, as republished on 08.08.2007, in respect of which the mention of the decision to grant the patent has previously been published	131
2.5. Patents in respect of which changes in the legal status have been entered in the National Register	135
2.6. Correction of material errors contained in the published patents	141
3. REGISTRATION OF TOPOGRAPHIES OF SEMICONDUCTOR PRODUCTS	145
4. MISCELLANEOUS	
4.1. List of industrial property specialized agencies, attorneys and authorized representatives	153
4.2. Regional centres for the promotion of industrial property in Romania	245
ANNEXE NO.1	
SUPPLEMENTARY PROTECTION APPLICATIONS AND CERTIFICATES	249
I. SUPPLEMENTARY PROTECTION CERTIFICATE APPLICATIONS	
1. Supplementary protection certificate applications in respect of which changes in the legal status	253
II. SUPPLEMENTARY PROTECTION CERTIFICATES	
1. Supplementary protection certificates granted and issued in compliance with Art.10, paragraph 2 of the Regulations, arranged according to the international classification, arranged in the alphabetical order of the applicant's name, arranged in the ascending order of the application number ..	257
ANNEXE no. 2	
UTILITY MODELS	259
I. REGISTERED UTILITY MODELS	
Registered utility models arranged according to the international classification	263
Registered utility models arranged in the ascending order of the registered utility model number	264
Applications for utility models which have been declared as deemed to be withdrawn	267

În Buletinul Oficial de Proprietate Industrială, rezumatele brevetelor acordate se publică în ordinea claselor.

Prima literă din clasă este simbolul unei secțiuni a clasificării internaționale a cererilor de brevet. Semnificația acestor simboluri este cea conferită de clasificarea internațională, astfel:

- A - Necesități curente ale vieții**
 - B - Tehnici industriale diverse. Transport**
 - C - Chimie și metalurgie**
 - D - Textile și hârtie**
 - E - Construcții fixe**
 - F - Mecanică. Iluminat. Încălzire. Armament. Exploziv**
 - G - Fizică**
 - H - Electricitate**
-

CONDIȚII DE VÂNZARE A BULETINULUI OFICIAL DE PROPRIETATE INDUSTRIALĂ

Buletinul Oficial de Proprietate Industrială se poate obține de la **Oficiul de Stat pentru Invenții și Mărci**, str. Ion Ghica, nr. 5, sector 3, București.

- Relații despre condițiile anuale de abonare le puteți obține de la O.S.I.M., telefon +4021.306.08.00, +4021.306.08.01 până la +4021.308.08.29, interior 203 sau 275.
- Prețul unui abonament la publicația BOPI - Brevete de invenție - suport hârtie - este de 540 lei (cu difuzare prin poștă) și de 460 lei cu ridicare de la sediul OSIM.
- Prețul unui abonament la publicația BOPI - Brevete de invenție - suport electronic - este de 360 lei (cu difuzare prin poștă) și de 290 lei cu ridicare de la sediul OSIM (la solicitare, poate fi transmis prin FTP, la prețul de 195 lei).
- În cazul în care vor interveni modificări ale prețurilor, acestea vor fi anunțate.

- Începând cu data de 1 septembrie 2004, contul OSIM este:
 - IBAN RO 89TREZ 7005025XXX000278, Activitatea de Trezorerie și Contabilitate Publică a Municipiului București (ATCPMB)
 - cod fiscal - 4266081

- Începând cu data de 1 ianuarie 2006, conturile IBAN OSIM de la Banca Comercială Română, Sucursala Sala Palatului, sunt:

	CONT IBAN NOU	CONT IBAN VECHI
- cont LEI	IBAN RO49RNCB0080005630320001	IBAN RO56RNCB5025000007740001
- cont USD	IBAN RO22RNCB0080005630320002	IBAN RO29RNCB5025000007740002
- cont EUR	IBAN RO38RNCB0080005630320005	IBAN RO61RNCB5025000007740008
- cont CHF	IBAN RO65RNCB0080005630320004	IBAN RO45RNCB5025000007740005

Programul de lucru cu publicul al Registraturii O.S.I.M. este următorul:

luni - joi: 8,30 - 16,00
vineri: 8,30 - 13,30

Extras din codurile normalizate ale Organizației Mondiale a Proprietății Intelectuale - OMPI - (norma ST3) referitoare la organizațiile internaționale și țările care eliberează sau înregistrează titluri de proprietate industrială și care se regăsesc frecvent în Buletinul Oficial de Proprietate Industrială (lista este actualizată de OMPI, în aprilie 2007).

AD - Andorra	EE - Estonia	KG - Kârgâzstan	RO - România
AE - Emiratele Arabe Unite	EG - Egipt	KH - Cambodgia	RS - Serbia
AF - Afganistan	EH - Sahara Occidentală ³	KI - Kiribati	RU - Rusia
AG - Antigua și Barbuda	EM - Oficiul pentru	KM - Insulele Comore	RW - Rwanda
AI - Anguilla	Armonizarea Pieței	KN - Sfântul Kitts și Nevis	
AL - Albania	Interne (Mărci și	KP - Republica Populară	SA - Arabia Saudită
AM - Armenia	Modele Industriale)	Democrată Coreeană	SB - Insulele Solomon
AN - Antilele Olandeze	(OHIM)	KR - Republica Coreea	SC - Insulele Seychelles
AO - Angola	EP - Oficiul European de	KW - Kuweit	SD - Sudan
AP - Organizația Regională	Brevete (OEB) ¹	KY - Insulele Cayman	SE - Suedia
Africană de Proprietate	ER - Eritreea	KZ - Kazahstan	SG - Singapore
Intellectuală (ARIPO) ¹	ES - Spania	LA - Laos (Republica	SH - Sfânta Elena
AR - Argentina	ET - Etiopia	Populară Democrată)	SI - Slovenia
AT - Austria		LB - Liban	SK - Slovacia
AU - Australia	FI - Finlanda	LC - Sfânta Lucia	SL - Sierra Leone
AW - Aruba	FJ - Fiji	LI - Liechtenstein	SM - San Marino
AZ - Azerbaidjan	FK - Insulele Falkland	LK - Sri Lanka	SN - Senegal
	(Malvine)	LR - Liberia	SO - Somalia
BA - Bosnia-Herzegovina	FO - Insulele Feroe	LS - Lesotho	SR - Surinam
BB - Barbados	FR - Franța	LT - Lituania	ST - São Tomé și Príncipe
BD - Bangladesh		LU - Luxemburg	SV - Salvador
BE - Belgia	GA - Gabon	LV - Letonia	SY - Siria
BF - Burkina Faso	GB - Marea Britanie	LY - Jamahiriya Arabă Libiană	SZ - Swaziland
BG - Bulgaria	GC - Oficiul de Brevete al	MA - Maroc	
BH - Bahrain	Consiliului de Cooperare	MC - Monaco	TC - Insulele Turks
BI - Burundi	pentru Statele Arabe din	MD - Republica Moldova	și Caicos
BJ - Benin	Golf (GCC)	ME - Muntenegru	TD - Ciad
BM - Insulele Bermude	GD - Grenada	MG - Madagascar	TG - Togo
BN - Brunei Darussalam	GE - Georgia	MK - Macedonia	TH - Thailanda
BO - Bolivia	GG - Guernsey	ML - Mali	TJ - Tadjikistan
BR - Brazilia	GH - Ghana	MM - Myanmar (Birmania)	TL - Timorul de Est ⁶
BS - Bahamas	GI - Gibraltar	MN - Mongolia	TM - Turkmenistan
BT - Bhutan	GL - Groenlanda	MO - Macao	TN - Tunisia
BV - Insula Bouvet	GM - Gambia	MP - Insulele Mariana de Nord	TO - Tonga
BW - Botswana	GN - Guineea	MR - Mauritania	TR - Turcia
BX - Oficiul Benelux pentru	GQ - Guineea Ecuatorială	MS - Montserrat	TT - Trinidad și Tobago
Proprietate Intellectuală	GR - Grecia	MT - Malta	TV - Tuvalu
(BOIP) ²	GS - Georgia de Sud și	MU - Mauritius	TW - Taiwan, Provincie
BY - Belarus	Insulele Sandwich	MV - Maldive	Chineză
BZ - Belize	GT - Guatemala	MW - Malawi	TZ - Tanzania
	GW - Guineea-Bissau	MX - Mexic	
CA - Canada	GY - Guyana	MY - Malaezia	
CD - Republica Democrată		MZ - Mozambic	UA - Ucraina
Congo	HK - Hong Kong	NA - Namibia	UG - Uganda
CF - Republica Central-Africană	HN - Honduras	NE - Niger	US - Statele Unite ale Americii
CG - Congo	HR - Croația	NG - Nigeria	UY - Uruguay
CH - Elveția	HT - Haiti	NI - Nicaragua	UZ - Uzbekistan
CI - Coasta de Fildeș	HU - Ungaria	NL - Olanda	
CK - Insulele Cook		NO - Norvegia	VA - Vatican
CL - Chile	IB - Biroul Internațional	NP - Nepal	VC - Sfântul Vincent
CM - Camerun	al Organizației Mondiale	NR - Nauru	și Grenadinele
CN - China	de Proprietate	NZ - Noua Zeelandă	VE - Venezuela
CO - Columbia	Intellectuală (OMPI) ⁵	OA - Organizația Africană de	VG - Insulele Virgine Britanice
CR - Costa Rica	ID - Indonezia	Proprietate Intellectuală	VN - Vietnam
CU - Cuba	IE - Irlanda	(OAPI)	VU - Vanuatu
CV - Republica Capului Verde	IL - Israel	OM - Oman	
CY - Cipru	IM - Insula Man	PA - Panama	WO - Organizația Mondială de
CZ - Cehia	IN - India	PE - Peru	Proprietate Intellectuală
	IO - Irak	PG - Papua Noua Guinee	(OMPI)
DE - Germania ⁴	IR - Iran (Republica Islamică)	PH - Filipine	(Biroul Internațional) ⁵
DJ - Djibouti	IS - Islanda	PK - Pakistan	WS - Samoa
DK - Danemarca	IT - Italia	PL - Polonia	
DM - Dominica		PT - Portugalia	XN - Institutul Nordic pentru
DO - Republica Dominicană	JE - Jersey	PW - Palau	Brevete (NPI)
DZ - Algeria	JM - Jamaica	PY - Paraguay	
	JO - Iordania	QA - Qatar	YE - Yemen
EA - Organizația Euroasiatică	JP - Japonia	QZ - Oficiul European pentru	ZA - Africa de Sud
a Brevetului (EAPO) ¹		Comunitatea Soiurilor de	ZM - Zambia
EC - Ecuador	KE - Kenya	plante (CPVO)	ZW - Zimbabwe

- Organizații interguvernamentale (oficii regionale de brevete) ce acționează în folosul anumitor State Contractante, în cadrul PCT (Tratatul de Cooperare în domeniul brevetelor). În cazul Oficiului European de Brevete, acționează, de asemenea, ca Autoritate Internațională de Cercetare și Autoritate Internațională de Examinare Preliminară, în cadrul PCT.
- Oficiul Benelux pentru Proprietate Intellectuală (BOIP) (înainte, Oficiul pentru Mărci înregistrate și Modele industriale) a înlocuit oficiile naționale din Belgia, Luxemburg și Olanda, în ceea ce privește orice activitate care are legătură cu mărcile, desenele și modelele.
- Nume provizoriu.
- În bazele de date electronice ale Registrului Internațional de Mărci, Biroul Internațional al OMPI folosește următoarele coduri adiționale, diferite de codurile active ale Standardului ST.3: "DD" pentru a desemna Germania fără teritoriul care, înainte de 3 octombrie 1990, a constituit Republica Federală Germană; "DT" pentru a desemna Germania fără teritoriul care, înainte de 3 octombrie 1990, a constituit Republica Democrată Germană.
- Codul "WO" este utilizat în legătură cu publicarea internațională sub PCT (Tratatul de Cooperare în domeniul brevetelor) (PCT), a cererilor internaționale, înregistrate la orice Oficiu receptor, membru PCT dar, în aceeași măsură, și în legătură cu publicarea depozitelor modelelor, în cadrul Acordului de la Haga privind Depozitul Internațional al Modelelor. În această privință, referirea se face la codul INID (33) acordat în Standardele WIPO ST.9 și ST.80. Codul "WO" este, de asemenea, potrivit pentru a fi folosit în ceea ce privește înregistrarea internațională a mărcilor, în cadrul Acordului de la Madrid și al Protocolului de la Madrid privind Înregistrarea internațională a Mărcilor. Codul "IB" este folosit în ceea ce privește primirea cererilor internaționale, în cadrul PCT, înregistrate de Biroul Internațional al OMPI, având și rolul de Oficiu receptor, membru PCT.
- Cod - "TL" - adoptat în data de 20 mai 2002.

Norme privind codurile standard pentru identificarea diferitelor tipuri de documente de brevet

I. Coduri din Grupa 1/ST.16

- A0** - Cerere de brevet de invenție publicată înainte de termenul legal de 18 luni de la data de depozit sau data priorității recunoscute sau înainte de împlinirea termenului de 6 luni de la data deschiderii fazei naționale (art. 23, alin. 3^{*}).
- A1** - Cerere de brevet de invenție publicată în termenul legal, împreună cu raportul de documentare.
- A2** - Cerere de brevet de invenție publicată în termenul legal, fără raportul de documentare.
- A3** - Raport de documentare al unei cereri de brevet de invenție publicat ulterior publicării cererii.
- A4** - Cerere de brevet de invenție publicată în termen de 3 luni de la data declasificării informațiilor cuprinse în aceasta (art. 23, alin. 5^{*}).
- A8** - Cerere de brevet de invenție cu corecturi în pagina de capăt (bibliografică) a documentului.
- A9** - Cerere de brevet de invenție cu corecturi în descriere, revendicări și/sau desene.
- B1** - Brevet de invenție
- B2** - Brevet de invenție menținut în formă modificată în urma procedurii de revocare (art. 52^{*}).
- B8** - Brevet de invenție cu corecturi în pagina de capăt (bibliografică) a documentului.
- B9** - Brevet de invenție cu corecturi în descriere, revendicări și/sau desene, la care s-a efectuat retipărirea parțială sau completă a documentului.
- C3** - Brevet de invenție eliberat după procedura de anulare în parte, în baza hotărârii TB (art. 54, alin. 2^{*}).
- C4** - Brevet de invenție eliberat după procedura de anulare ca urmare a unei acțiuni în justiție, referitoare la dreptul la brevet (art. 66, alin. 2^{*}).
- C8** - Brevet de invenție eliberat după procedura de anulare, cu corecturi în pagina de capăt (bibliografică) a documentului.
- C9** - Brevet de invenție eliberat după procedura de anulare, cu corecturi în descriere, revendicări și/sau desene, la care s-a efectuat retipărirea parțială sau completă a documentului.

II. Coduri din Grupa 3 /ST. 16

- T** - Certificat de protecție tranzitorie (art. 5(1)^{**}).
- T1** - Traducerea revendicărilor cererii de brevet european (art. 5(2)^{***}).
- T2** - Traducerea fasciculului brevetului european (art. 6(2)^{***}).
- T3** - Traducerea fasciculului brevetului european menținut în formă modificată în urma unei proceduri de opoziție (art. 6(3)^{***}).
- T8** - Pagina de capăt retipărită a unei cereri de brevet european publicată sau a unui brevet de european publicat, ca urmare a unor corecturi ale acesteia.
- T9** - Traducere cu corecturi a unui document de brevet european publicat.

* LEGEA nr. 64/1991, privind brevetele de invenție, republicată în Monitorul Oficial al României, Partea I, nr. 541, din 8 august 2007

** LEGEA nr. 93/1998, privind protecția tranzitorie a brevetelor de invenție, publicată în Monitorul Oficial al României, nr. 186, din 20 mai 1998.

*** LEGEA nr. 611/2002, privind aderarea României la Convenția privind eliberarea brevetelor europene, adoptată la München, la 5 octombrie 1973, precum și la Actul de revizuire a acesteia, adoptat la München, la 29 noiembrie 2000 (publicată în Monitorul Oficial al României, nr. 844/22.XI.2002).

III. Coduri din Grupa 6/ST. 16

- I1** - Cerere de Certificat suplimentar de protecție, pentru medicamente și pentru produse de protecție a plantelor.
- I2** - Certificat suplimentar de protecție, pentru medicamente și pentru produse de protecție a plantelor.

IV. Coduri din Grupa 2/ST. 16

- U1** - Certificat de model de utilitate, publicat împreună cu raportul de documentare.
- U2** - Certificat de model de utilitate, publicat fără raportul de documentare.
- U3** - Raport de documentare publicat ulterior modelului de utilitate.
- Y** - Raport de documentare efectuat la cererea terților, pentru revendicările modificate ale modelului de utilitate.
- Z** - Model de utilitate menținut, cu revendicări modificate în urma unei proceduri de anulare.

**CERERI DE BREVET DE INVENȚIE
PUBLICATE, ORDONATE DUPĂ INDICII
CLASIFICĂRII INTERNAȚIONALE
A BREVETELOR (C.I.B.)**

Semnificația codurilor INID folosite în prezenta secțiune (norma ST 9 a Organizației Mondiale a Proprietății Intelectuale OMPI), în ordinea apariției lor:

- (11) numărul de publicare;
- (21) numărul de cerere de brevet de invenție;
- (41) data publicării cererii de brevet;
- (22) data depozitului;

- (62) divizată din cererea nr.; data;
- (66) prioritate internă;

- (30) prioritate;
- (86) numărul și data cererii internaționale;
- (87) numărul și data publicării cererii internaționale;

- (71) solicitant;
- (72) numele și prenumele inventatorilor declarați;
- (74) mandatarul autorizat;

- (51) clasa, conform clasificării internaționale;
- (54) titlul invenției;
- (57) rezumatul invenției.

Cu începere de la data publicării cererii de brevet, cererea asigură, în mod provizoriu, solicitantului, protecția conferită potrivit dispozițiilor art. 32 din Legea nr. 64/1991, cu excepția cazurilor în care cererea de brevet de invenție a fost respinsă, retrasă sau considerată ca fiind retrasă. Întinderea protecției conferite de cererea de brevet de invenție este determinată de revendicările conținute în cererea publicată în conformitate cu art. 23 alin. (1)-(3).

Descrierea, revendicările și, dacă este cazul, desenele cererilor de brevet de invenție publicate în acest număr sunt puse la dispoziția publicului începând cu data de 30.03.2011 și pot fi consultate la sala de lectură a O.S.I.M. sau se pot comanda, contra cost, copii ale acestora.

(11) 126078 A2 (51) **A01B 49/04** ^(2006.01); **A01C 11/04** ^(2006.01); **A01G 23/04** ^(2006.01); (21) a 2009 00667 (22) 01.09.2009 (41) 30.03.2011//3/2011 (71) SCLIPCEA COSTEL CIPRIAN, STR. MĂRĂȘEȘTI NR.29A, CONSTANȚA, CT, RO (72) SCLIPCEA COSTEL CIPRIAN, STR. MĂRĂȘEȘTI NR.29A, CONSTANȚA, CT, RO (54) **MAȘINĂ DE PLANTAT POMI ȘI VIȚĂ-DE-VIE**

(57) Invenția se referă la o mașină de plantat pomi și viță de vie, chiar și pe terenuri cu înclinații mari. Mașina conform invenției are în componență o bară (3) de tracțiune, care face corp comun cu un stator (1), niște role (6) cilindrice, care permit răsucirea unui rotor (2), prin intermediul unor balamale (33) fiind realizată legătura cu o freză (83), iar prin intermediul altor balamale (77) fiind realizată legătura cu un șasiu (75) pe care este montată o roată (49) de copiere, care acționează un lanț (60) de transmisie, pe care este montat un sistem de prindere al unui pom, care acționează niște întrerupătoare (159, 160 și 197) care sunt dispuse pe un șasiu (172), pe care sunt montate niște roți (64) de tasare.

Revendicări: 8

Figuri: 11

(11) 126078 A2

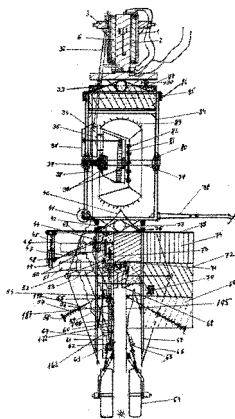


Fig. 1

(11) 126079 A2 (51) **A01C 17/00** ^(2006.01) (21) a 2009 00760 (22) 25.09.2009 (41) 30.03.2011//3/2011 (71) INSTITUTUL NAȚIONAL DE CERCETARE-DEZVOLTARE PENTRU MAȘINI ȘI INSTALAȚII DESTINATE AGRICULTURII ȘI INDUSTRIEI ALIMENTARE, BD.ION IONESCU DE LA BRAD NR.6, SECTOR 1, BUCUREȘTI, B, RO (72) POPA LUCREȚIA, BD. IULIU MANIU NR. 116-126, BL. 21, SC. B, ET.4, AP. 59, SECTOR 6, BUCUREȘTI, B, RO; COJOCARU IOSIF, STR. ȘTIRBEI VODĂ NR. 162 BL. 22A ET. 5 AP. 17 SECT. 1, BUCUREȘTI, B, RO; ȘTEFAN VASILICA, STR. VIRTUȚII NR.16, BL.R11D, SC.1, ET.8, AP.33, SECTOR 6, BUCUREȘTI, B, RO; CIUPERCĂ RADU, STR. DRUMUL GHINDARI NR.53 A, SECTOR 5, BUCUREȘTI, B, RO; NEDELCU ANCUȚA, STR.BORȘA NR.41, BL.7B, SC.2, AP.20, SECTOR 1, BUCUREȘTI, B, RO; GURAN GICU, STR. ION IONESCU-ARGETOAI A NR.6, BL.C2, SC.1, AP.15, CRAIOVA, DJ, RO (54) **DISPOZITIV DE DIRIJARE A DEBITULUI DE ÎNGRĂȘĂMINTE CHIMICE SOLIDE**

(57) Invenția se referă la un dispozitiv de dirijare a debitului de îngrășăminte chimice solide, destinat unui echipament de împrăștiere cu două discuri. Dispozitivul conform invenției este constituit dintr-un element (1) de dirijare, prevăzut cu două găuri (A) alungite, fixat la interiorul unor pereți inferioari ai unui buncăr (B) al unui echipament (C) tehnic de administrare îngrășăminte, la partea inferioară a unei benzi (D) transportoare, prin intermediul unor asamblări demontabile, găurile (A) alungite

(11) 126079 A2

permițând modificarea poziției în plan longitudinal, precum și a unui unghi de cădere a îngrășămintelor de pe bandă (D) pe niște discuri (E și F) distribuitoare, un deflector (2) fixat pe elementul (1) de dirijare, deflector (2) al cărui unghi (α) dintre niște aripi este determinat în funcție de o distanță dintre discurile (E și F) de distribuție și, implicit, de o distanță dintre niște zone active ale discurilor (E și F) și un perete (3) care închide niște zone (G și H) de curgere a îngrășămintelor pe discuri (E și F).

Revendicări: 1

Figuri: 5

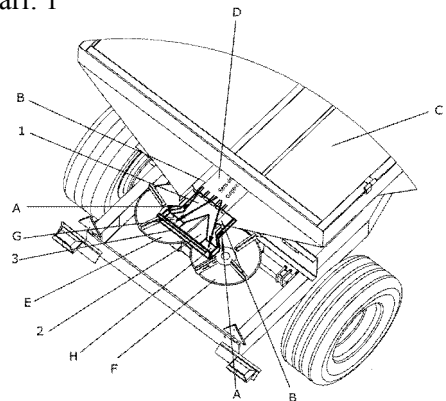


Fig. 2

(11) 126080 A0 (51) **A01N 43/40** ^(2006.01); **A01N 47/00** ^(2006.01); (21) a 2010 00765 (22) 27.08.2010 (41) 30.03.2011/3/2011 (71) **BIOCHEM A S.R.L., BD. REPUBLICII 17B, BL.A1, AP.18, PLOIEȘTI, PH, RO** (72) **BALULESCU MARGARETA, BD. REPUBLICII NR. 17B BL. A1 SC. A AP. 18, PLOIESTI, PH, RO** (54) **COMPOZIȚIE DE FUNGICIZI**

(57) Prezenta invenție se referă la o compoziție de fungicizi pe bază de izotiazolonă în amestec cu sare cuaternară de amoniu, sau acid boric, sau tiuram. Compoziția conform invenției este constituită din amestecuri ce conțin 1...30% g 4,5-dicloro-2-n-octil-4-izotiazolin-3-onă, 0...40% g clorură de N-alchil (50% C14, 40% C12, 10% C16)-dimetil-benzil-amoniu sau clorură de dimetil-didecil-amoniu, sau acid boric, sau tiuram, 1...50% g emulgator obținut prin reacția nonilfenolului etoxilat cu 4-15 grupe etoxi cu anhidrida maleică, sau amestec de alcooli C_x-C_y, unde x = 1-16 și y = 1-16 etoxilați cu 2-10 grupe etoxi, restul până la 100% g fiind reprezentat de solvent care poate fi o hidrocarbură aromatică cu 7-10 atomi de carbon, amestec de glicoli, alcool alifatic cu 2-8 atomi de carbon și, opțional, aditivi ignifuganți sau aditivi antispumanți, ori un amestec al acestora.

Revendicări: 1

(11) 126081 A2 (51) **A01N 63/04** ^(2006.01) (21) a 2009 00351 (22) 05.05.2009 (41) 30.03.2011/3/2011 (71) **INSTITUTUL DE CERCETARE-DEZVOLTARE PENTRU PROTECȚIA PLANTELOR, BD. ION IONESCU DE LA BRAD NR. 8, SECTOR 1, BUCUREȘTI, B, RO** (72) **OANCEA FLORIN, STR.PASCANI NR.5, BL.D7, SC.E, ET.2, AP.45, SECTOR 6, BUCUREȘTI, B, RO; ȘTEFAN AURORA LILIANA, BD. ION IONESCU DE LA BRAD NR.8, SECTOR 1, BUCUREȘTI, B, RO; CONSTANTINESCU FLORICA, STR. EMANOIL PORUMBARU NR. 67, SECTOR 1, BUCUREȘTI, B, RO; LUPU CARMEN, INTRAREA BĂRSEI NR.5, BL.G3, SC.A, ET.2, AP.25, SECTOR 3, BUCUREȘTI, B, RO; ILIESCU HORIA, ALEEA STĂNILĂ NR.2, BL.H12, AP.12, SECTOR 3, BUCUREȘTI, B, RO** (54) **BIOPREPARAT MIXT PENTRU COMBĂTAREA BIOLOGICĂ A CIUPERCILOR TOXIGENE DIN GENUL FUSARIUM**

(57) Prezenta invenție se referă la o compoziție de biopreparat mixt, pentru combaterea biologică a ciupercilor toxigene din genul *Fusarium*, alcătuită din 1...20% suspensie concentrată de microorganisme antagonice, constând din *Saccharomyces cerevisiae* L30 (număr depozit NCAIM Y001350) și *Bacillus subtilis* B49b (număr depozit NCAIM (P) B001360), preferabil între 4 și 8% din fiecare dintre cele două componente biologice, 2...15% nutrienți, 5...15% amestec de surfactanți anionici și neionici, 10...50% un solvent ecologic, 0,01...1% un stabilizator, 1...10% un anticoagulant, și până la 100% apă distilată.

Revendicări: 9

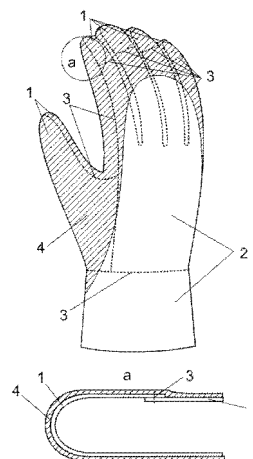
(11) 126082 A0 (51) **A41D 19/015** ^(2006.01) (21) a 2010 00858 (22) 17.09.2010 (41) 30.03.2011/3/2011 (71) **GEREANU DAN, STR. ȘT. O.IOSIF NR.28, BRAȘOV, BV, RO** (72) **GEREANU DAN, STR. ȘT. O.IOSIF NR.28, BRAȘOV, BV, RO** (54) **MĂNUȘI DE PROTECȚIE MULTISTRAT**

(57) Invenția se referă la mănuși de protecție mecanică, termică și chimică, având un grad ridicat de rezistență și dexteritate. Mănușile conform invenției sunt alcătuite dintr-un strat (1) de bază, din piele, executat prin debitare și asamblare prin niște cusături (3), care poate fi și în combinații cu materiale (2) textile, acoperit ulterior, integral sau parțial, cu un strat (4) din elastomeri, cu sau fără căptușeală interioară.

Revendicări: 3

Figuri: 1

(11) 126082 A0



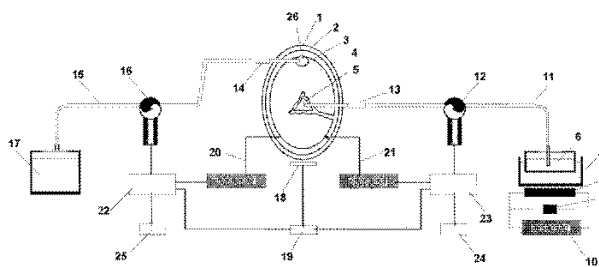
(11) 126083 A2 (51) **A61B 1/015** (2006.01); **A61B 1/12** (2006.01); (21) a 2009 00482 (22) 25.06.2009 (41) 30.03.2011// 3/2011 (71) POPA FLORIAN, STR.LOUIS PASTEUR NR.14, SECTOR 5, BUCUREȘTI, B, RO; POPESCU MIHAI, STR.VULTURILOR NR.48, AP.9, SECTOR 3, BUCUREȘTI, B, RO; GRIGOREAN VALENTIN TITUS, STR.VATRA DORNEI NR.5, BL.M1, SC.1, AP.1, SETOR 4, BUCUREȘTI, B, RO; STRÂMBU VICTOR DAN, STR.TROTUSULUI NR.4, SECTOR 1, BUCUREȘTI, B, RO; SANDU AURELIA MIHAELA, STR.BĂBENI NR.1, BL.Z1, SC.5, AP.69, SECTOR 3, BUCUREȘTI, B, RO; SUPEANU IULIAN, STR. AUREL VLAICU NR. 8, AP.1, SECTOR 2, BUCUREȘTI, B, RO; SUPEANU ALEXANDRU, STR.AUREL VLAICU NR.8, AP.1, SECTOR 2, BUCUREȘTI, B, RO; POPESCU GEORGE, STR.VULTURILOR NR.48, AP.9, SECTOR 3, BUCUREȘTI, B, RO (72) POPA FLORIAN, STR.LOUIS PASTEUR NR.14, SECTOR 5, BUCUREȘTI, B, RO; POPESCU MIHAI, STR.VULTURILOR NR.48, AP.9, SECTOR 3, BUCUREȘTI, B, RO; GRIGOREAN VALENTIN TITUS, STR.VATRA DORNEI NR.5, BL.M1, SC.1, AP.1, SETOR 4, BUCUREȘTI, B, RO; STRÂMBU VICTOR DAN, STR.TROTUSULUI NR.4, SECTOR 1, BUCUREȘTI, B, RO; SANDU AURELIA MIHAELA, STR.BĂBENI NR.1, BL.Z1, SC.5, AP.69, SECTOR 3, BUCUREȘTI, B, RO; SUPEANU IULIAN, STR.AUREL VLAICU NR.8, AP.1, SECTOR 2, BUCUREȘTI, B, RO; SUPEANU ALEXANDRU, STR.AUREL VLAICU NR.8, AP.1, SECTOR 2, BUCUREȘTI, B, RO; POPESCU GEORGE, STR.VULTURILOR NR.48, AP.9, SECTOR 3, BUCUREȘTI, B, RO (54) **ECHIPAMENT PENTRU LAVAJ VENTRICULAR CEREBRAL ACTIV CONTROLAT**

(11) 126083 A2 (57) Prezenta invenție se referă la un echipament pentru lavaj activ ventricular cerebral, controlat, în tratamentul afecțiunilor de etiologie infecțioasă, vasculară și tumorală. Echipamentul conform invenției este alcătuit dintr-o pompă (12) peristaltică neinvazivă, care instilează în cavitatea ventriculară din ventriculul (5) cerebral drept, printr-un furtun (11) și un cateter (13), soluție de lavaj dintr-o cuvă (6) din oțel, prevăzută cu capac și ștuț, și amplasată într-o altă cuvă (7) din oțel, încălzită cu o termorezistență (8) reglată de un termostat (9) și controlată pe un monitor (10) digital de temperatură, și dintr-o a doua pompă (16), care aspiră din cisterna magna (26), printr-un furtun (15), soluția conținând acumulările infecțioase, și o evacuează într-un recipient de colectare (17), cele două pompe (12 și 16) de instilare și de aspirație fiind comandate prin intermediul unor blocuri electronice (23, 24 și 22, 25), astfel încât să funcționeze alternativ, în funcție de sistola și diastola pulsului local carotidian, detectate cu ajutorul unui detector (18) de puls local, ce este cuplat cu un amplificator operațional (19) care comandă blocurile electronice (23 și 22) pentru pornirea pompei (12) de instilare sau a pompei (16) de aspirație, presiunea

(11) 126083 A2 intracraniană la instilarea soluției pentru lavaj fiind măsurată prin intermediul unui cateter cu traductor (20), iar presiunea realizată în cutia craniană (1) în momentul aspirației fiind măsurată printr-un al doilea cateter cu traductor (21).

Revendicări: 1

Figuri: 1



(11) 126084 A2 (51) **A61B 17/56** (2006.01); **A61B 17/58** (2006.01); **A61B 17/68** (2006.01); **A61B 17/80** (2006.01); (21) a 2009 00772 (22) 29.09.2009 (41) 30.03.2011// 3/2011 (71) UNIVERSITATEA DIN CRAIOVA,, STR.AL.IOAN CUZA NR.13, CRAIOVA, DJ, RO (72) TARNIȚĂ DANIELA, ALEEA MAMAIA NR.3, CRAIOVA, DJ, RO; TARNIȚĂ DĂNUȚ NICOLAE, ALEEA MAMAIA NR.3, CRAIOVA, DJ, RO; BIZDOACĂ NICU GEORGE, BD. DECEBAL NR.107, CRAIOVA, DJ, RO (54) **SISTEM DE PLĂCI MODULARE PENTRU OSTEOSINTEZA FRACTURILOR OASELOR LUNGI ȘI METODĂ DE UTILIZARE A ACESTORA**

(57) Invenția se referă la un sistem de plăci modulare, pentru osteosinteza fracturilor oaselor lungi, și la o metodă de utilizare a acestuia. Sistemul conform invenției este constituit dintr-o placă modulară, formată din două module (1) liniare, prevăzute cu niște extremități (a și b) în formă de "coadă de rândunică", ce permit cuplarea inițială, prin translație, a modulelor (1), cuplarea finală și compactarea unei fracturi fiind realizate prin intermediul unei agrafe (2) în formă de "U", prevăzută cu două laturi drepte și un segment orizontal, ondulat, solidarizarea modulelor (1) fiind realizată prin introducerea laturilor agrafei (2), în forma sa deschisă, la temperatură joasă, în niște canale (c) cilindrice, cu care sunt

(11) 126084 A2

prevăzute modulele (1). Metoda conform invenției constă, într-o primă etapă, în selectarea unor module de plăci necesare, corespunzătoare tipului de os și de fractură, apoi realizarea unei incizii de maximum 3...4 cm în zona focarului de fractură, reducerea unor fragmente de fractură, fixarea modulelor plăcii pe fragmentele opuse ale fracturii, cu ajutorul unor șuruburi, cuplarea inițială a modulelor, prin intermediul unor extremități în formă de "coadă de rândunică", compactarea fracturii prin cuplarea modulelor prin intermediul unei agrafe confecționată din aliaje cu memoria formei, apoi extragerea agrafei, prin răcire, după vindecarea fracturii și, în final, extragerea modulelor.

Revendicări: 5

Figuri: 6

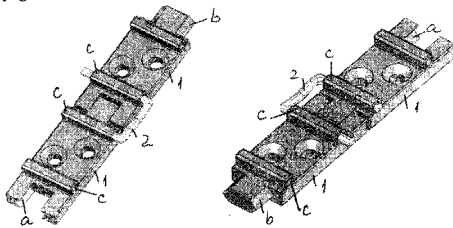


Fig. 1

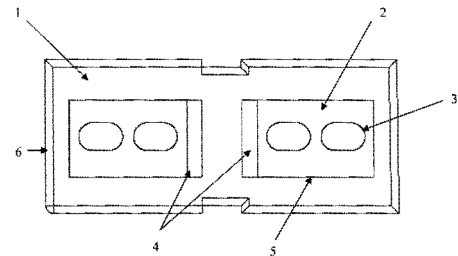
(11) 126085 A2 (51) **A61B 17/70** (2006.01); **A61B 17/80** (2006.01); **A61F 5/01** (2006.01); (21) a 2009 00717 (22) 14.09.2009 (41) 30.03.2011/3/2011 (71) UNIVERSITATEA TEHNICĂ "GH. ASACHI" DIN IAȘI, BD. D. MANGERON NR. 67, IAȘI, IS, RO (72) CRĂCIUN DANIELA ELENA, STR. BUCIUM NR. 19, BL. B 2-1, SC. D, ET. 1, AP. 2, IAȘI, IS, RO; MERTICARU VASILE, ȘOS. NICOLINA NR. 21, BL. 954, SC. A, ET. 1, AP. 1, IAȘI, IS, RO (54) **PLĂCUȚĂ LOMBARĂ ANTERIOARĂ MOBILĂ**

(57) Invenția se referă la o plăcuță lombară anterioară mobilă, folosită ca un implant de corecție și stabilizare a coloanei vertebrale, până la o fuziune intercorporală solidă. Plăcuța conform invenției este formată dintr-o parte (1) fixă, dispusă la exterior, și două părți (2) mobile, situate în interiorul părții (1) fixe, fiecare dintre părțile (2) mobile având câte două (3) găuri alungite și concave, care permit introducerea și fixarea a patru șuruburi de corpul vertebral în diferite unghiuri, precum și realizarea unei mișcări de translație relativă a părții (2) mobile, pe o anumită distanță (4), cu ajutorul unui ghidaj (5) patrulater, simplu, mișcarea fiind blocată de un cadran al părții (1) fixe.

Revendicări: 1

Figuri: 1

(11) 126085 A2



(11) 126086 A2 (51) **A61C 13/003** (2006.01); **A61C 13/23** (2006.01); **A61C 13/263** (2006.01); (21) a 2009 00704 (22) 10.09.2009 (41) 30.03.2011/3/2011 (71) UNIVERSITATEA DE MEDICINĂ ȘI FARMACIE "VICTOR BABEȘ" DIN TIMIȘOARA, STR. EFTIMIE MURGU NR. 2A, TIMIȘOARA, TM, RO (72) STRATUL ȘTEFAN IOAN, STR. EM. GOJDU NR. 5, TIMIȘOARA, TM, RO; GHITĂ MIHAI, STR. BISTREI NR. 5, TIMIȘOARA, TM, RO; RUSU DARIAN, STR. EM. GOJDU NR. 5, TIMIȘOARA, TM, RO (74) CONSTANTIN GHITĂ OFFICE S.R.L., B-DUL TAKE IONESCU NR. 24-28, SC. B, AP. 2, TIMIȘOARA, JUDEȚUL TIMIȘ (54) **DISPOZITIV DE IMOBILIZARE CU DIMENSIUNE VARIABILĂ PENTRU DINȚII AFECTAȚI DE BOALA PARODONTALĂ**

(57) Invenția se referă la un dispozitiv pentru imobilizarea dinților afectați de boala parodontală. Dispozitivul conform invenției este constituit dintr-o plăcuță (1) realizată din titan, având o succesiune de decupări în formă de inel, atașate reversibil la niște suprafețe vestibulare sau orale ale tuturor dinților dintr-un segment de arcadă de imobilizat, cu ajutorul unor materiale adezive, decupările situate la niște distanțe (p) fiind reunite prin niște punți (2) de legătură, aflate în dreptul unor spații interdentare, racordate la niște valori ($r_1...r_2$) optime, pe o lungime (l) care să poată acoperi 3...14 dinți.

Revendicări: 4

Figuri: 2

(11) 126086 A2

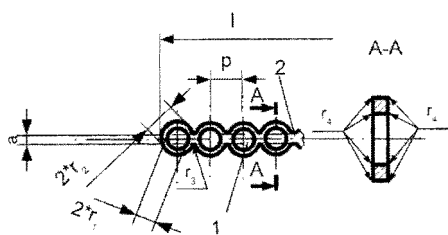


Fig. 1

(11) 126087 A2 (51) **A61K 31/80**^(2006.01); **A61P 17/02**^(2006.01); **A61P 31/04**^(2006.01); (21) a 2009 00685 (22) 07.09.2009 (41) 30.03.2011//3/2011 (71) FORUMUL INVENTATORILOR ROMÂNI, STR. SF. PETRU MOVILĂ NR. 3, BL. L11, SC. A, ET. 3, AP. 3, IAȘI, IS, RO (72) HAGIU BOGDAN ALEXANDRU, B-DUL DIMITRIE CANTEMIR NR.3, BL.P4, SC.B, ET.3, AP.15, IAȘI, IS, RO; SANDU ANDREI VICTOR, ALEEA T. NECULAI NR.37, BL.959, SC.C, ET.2, AP.10, IAȘI, IS, RO; TURA VASILE, STR. VASILE LUPU NR.83, BL.D1, SC.A, ET.10, AP.37, IAȘI, IS, RO; SANDU IOAN GABRIEL, STR. SĂLCIILOR NR. 33 BL. 808 SC. B ET. 3 AP. 14, IAȘI, IS, RO; MUNGIU OSTIN COSTEL, STR. SĂRĂRIE NR. 6, IAȘI, IS, RO; SANDU ION, STR.SF.PETRU MOVILĂ NR.3, BL.L11, SC.C, III/3, IAȘI, IS, RO (54) **PUDRĂ CU CAPACITATE HEMOSTATICĂ, ANTISEPTICĂ, CICATRIZANTĂ ȘI REGENERATIVĂ**

(57) Invenția se referă la o pudră cu capacitate hemostatică, antiseptică, cicatrizantă și regenerativă. Pudra conform invenției este constituită dintr-un sistem matricial biocompatibil, din pulbere fină de fibrină farmaceutică, în care se încorporează 0,5...1,0% sulfamidă, 25...30% lactoză, 3...5% carbonat de magneziu anhidru și 10...20 ppm argint coloidal sub formă de pulbere ultrafină, cu puritate 99,95% și dimensiunea particulei de 10...80 nm.

Revendicări: 3

(11) 126088 A2 (51) **A61K 36/57**^(2006.01); **A61P 17/16**^(2006.01); (21) a 2009 00738 (22) 21.09.2009 (41) 30.03.2011//3/2011 (71) ANDRONOVICI LIVIU, STR.GRIGORE GAFENCU NR.78-84, SECTOR 1, BUCUREȘTI, B, RO (72) ANDRONOVICI LIVIU, STR.GRIGORE GAFENCU NR.78-84, SECTOR 1, BUCUREȘTI, B, RO (54) **ȘAMPON ENERGIZANT**

(57) Invenția se referă la un șampon pentru remineralizarea și calmarea cutanată a scapului. Șamponul conform invenției este constituit, în părți de greutate, din 0,7...1,5 p.g. ulei de lavandă, 1...2,5 p.g. soc, 0,7...2 p.g. mentă, 3...5,5 p.g. tei, 2...5 p.g. pin, respectiv, acool benzilic, planta de ceai, laurul sulfat de sodiu, 3...8 p.g. trigliceride de ulei capric, glicerină, formaldehidă, proteină de grâu, propilen-glicol, apă deionizată.

Revendicări: 1

(11) 126089 A2 (51) **A61K 36/282**^(2006.01); **A61P 17/16**^(2006.01); (21) a 2009 00765 (22) 28.09.2009 (41) 30.03.2011//3/2011 (71) ANDRONOVICI LIVIU, STR.GRIGORE GAFENCU NR.78-84, SECTOR 1, BUCUREȘTI, B, RO (72) ANDRONOVICI LIVIU, STR.GRIGORE GAFENCU NR.78-84, SECTOR 1, BUCUREȘTI, B, RO (54) **CREMĂ PE BAZĂ DE EXTRACTE DIN PLANTE CU EFECT HIDRATANT, CICATRIZANT ȘI VASODILATATOR**

(57) Invenția se referă la o cremă cu acțiune vasodilatatoare, emolientă și cicatrizantă. Crema conform invenției este constituită, în părți de greutate, din 2...6 p.g. pelin, 1...3 p.g. levănțică, 2...6 p.g. busuioc, 2...4 p.g. tei, 2...5 p.g. pin, 40...55 p.g. lanolină, 30...45 p.g. glicerină, 1...2 p.g. nitropropan, 5...11 p.g. trigliceride de acid capric, 1...5 p.g. conservant, 2...9 p.g. alcool denaturat și apă.

Revendicări: 1

(11) 126090 A2 (51) **A61K 36/284** (2006.01); **A61P 17/16** (2006.01); (21) a 2009 00731 (22) 17.09.2009 (41) 30.03.2011//3/2011 (71) ANDRONOVICI LIVIU, STR.GRIGORE GAFENCU NR.78-84, SECTOR 1, BUCUREȘTI, B, RO (72) ANDRONOVICI LIVIU, STR.GRIGORE GAFENCU NR.78-84, SECTOR 1, BUCUREȘTI, B, RO (54) **UNGUENT PE BAZĂ DE EXTRACTE DIN PLANTE EMOLIENT, ASTRINGENT ȘI CICATRIZANT**

(57) Invenția se referă la un unguent cu acțiune astringentă, cicatrizantă și emolientă. Unguentul conform invenției este constituit, în părți în greutate, din 5...12 p.g. pelin, 2...7 p.g. gălbenele, 3...8 p.g. nuc, 5...10 p.g. talpa găștii, 5...10 p.g. tătăneasă, 5...10 p.g. revent, 20...30 p.g. ovăz extract și excipienți de condiționare propilenglicol, glicerină, lanolină, oxid de zinc, ulei alb parafinic, acid salicilic, vitamina E, benzoat de sodiu.

Revendicări: 1

(11) 126091 A0 (51) **A61K 36/605** (2006.01); **A61K 36/61** (2006.01); **A61K 9/20** (2006.01); (21) a 2009 00688 (22) 08.09.2009 (41) 30.03.2011//3/2011 (71) UNIVERSITATEA DE ȘTIINȚE AGRICOLE ȘI MEDICINĂ VETERINARĂ A BANATULUI, CALEA ARADULUI NR. 119, TIMIȘOARA, TM, RO (72) BOTĂU DORICA, CALEA BOGDĂNEȘTILOR NR.8, AP.2, TIMIȘOARA, TM, RO; IANCULOV IOSIF, STR. MARTIR IOAN STANCIU NR. 11, SC. C, ET. 2, AP. 11, TIMIȘOARA, TM, RO; SĂRĂNDAN HOREA, STR. ACAD. REMUS RĂDULEȚ NR.12, BL.57, SC.C, AP.3, TIMIȘOARA, TM, RO; LAZĂR ALEXANDRU, STR.VASILE LUCACI NR.19, BL.A, SC.B, AP.4, TIMIȘOARA, TM, RO; TUDOR CONSTANTIN, STR. GHEORGHE DIMA NR.5, TIMIȘOARA, TM, RO (54) **COMPOZIȚII MEDICAMENTOASE PE BAZĂ DE TESUTURI VEGETALE CULTIVATE IN VITRO PENTRU TRATAMENTUL DIABETULUI NON-INSULINO-DEPENDENT**

(57) Prezenta invenție se referă la compoziții medicamentoase pe bază de pulberi din țesuturi vegetale cultivate *in vitro*, utilizate în tratamentul diabetului non-insulino-dependent. Compozițiile conform invenției sunt constituite din 50 părți calus uscat de *Momordica charantia*, 15 părți calus uscat de *Morus alba*, 20 părți calus uscat de *Vaccinium myrtillus* și 15 părți calus uscat de *Articum lappa*, părțile fiind exprimate în greutate și condiționarea realizându-se sub formă de capsule.

Revendicări: 1

(11) 126092 A2 (51) **A61N 2/12** (2006.01); **A61H 15/00** (2006.01); **A61G 7/00** (2006.01); (21) a 2009 00723 (22) 15.09.2009 (41) 30.03.2011//3/2011 (71) LUCA DUMITRU FLORIAN, PIATA CRIȘAN NR.7A, SIBIU, SB, RO (72) LUCA DUMITRU FLORIAN, PIATA CRIȘAN NR.7A, SIBIU, SB, RO (54) **PAT DE MASAJ CU CÂMP MAGNETIC**

(57) Invenția se referă la un pat pentru masare și terapie în câmp magnetic și cu radiații infraroșii. Patul conform invenției are în componență niște role (2) realizate din niște magneți statici, cu mai mulți poli dispuși în mod alteranat M-S-N-S-..., mișcarea de translație a roților (2) în unul dintre sensurile unei direcții pe porțiunea de masare sau terapie fiind făcută împreună cu un troliu (6) pe care sunt montate rolele (2), fiecare dintre role (2) fiind pe același ax cu câte o roată (12) dințată, iar două câte două dintre roțile (12) dințate angrenând cu câte una dintre niște cremaliere (14) plasate de o parte și de cealaltă a troliului (6) și dispuse paralele cu axa patului, rolele (2) având și o mișcare în plan vertical, pe o distanță de 10...20 mm, datorită faptului că un braț (8) care fixează câte o rolă (2) de troliul (6) se sprijină pe un element cu arc (10), rolele (2) fiind încălzite din interior, de preferință de o lampă cu halogen sau de o rezistență (9) electrică.

Revendicări: 4

Figuri: 4

(11) 126092 A2

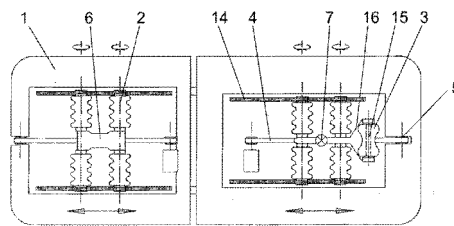


Fig. 1

(11) 126093 A0 (51) **A62B 1/06** ^(2006.01) (21) a 2010 01020 (22) 27.10.2010 (41) 30.03.2011//3/2011 (71) BĂDĂRĂU IOAN, STR. DIMITRIE GUSTI NR.3, SECTOR 1, BUCUREȘTI, B, RO (72) BĂDĂRĂU IOAN, STR. DIMITRIE GUSTI NR.3, SECTOR 1, BUCUREȘTI, B, RO (54) **ECHIPAMENT PENTRU SALVAREA PERSOANELOR ÎNCARCERATE ÎN SPAȚII ÎNGUSTE**

(57) Invenția se referă la un echipament destinat salvării persoanelor încarcerate în spații înguste, cum ar fi puțuri, fântâni, peșteri, canale de apă sau clădiri dărâmate în urma unor catastrofe naturale. Echipamentul conform invenției este constituit din două părți, o parte electronică, pentru monitorizarea unei operațiuni de salvare, formată dintr-o sondă (A) de investigare, conectată, printr-un cablu, la o unitate (B) centrală, și o parte mecanică, pentru extracția unei persoane încarcerate într-un spațiu îngust, formată dintr-un sistem (23) de tije, un prim segment (24) care, împreună cu o parte (25), o prelungire (27) și o articulație (26), formează un fel de scaun, pe primul segment (24) fiind montat un subsansamblu (28) pentru stabilizarea poziției unei persoane în timpul operațiunii de extracție, prevăzut cu o tijă (31) subsansamblu și cu un cablu (30).

Revendicări: 1

Figuri: 5

(11) 126093 A0

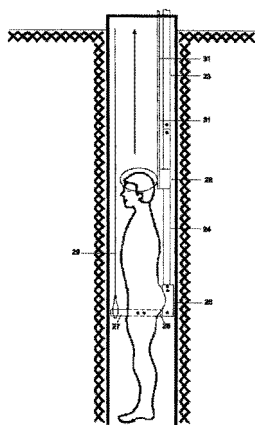


Fig. 2

(11) 126094 A0 (51) **A63B 22/04** ^(2006.01); **A63B 22/00** ^(2006.01); (21) a 2010 00133 (22) 15.02.2010 (41) 30.03.2011//3/2011 (71) UNIVERSITATEA TRANSILVANIA DIN BRAȘOV, BD. EROILOR NR.29, BRAȘOV, BV, RO (72) DEACONESCU TUDOR ION, B-DUL VALEA CETĂȚII NR.25, BL. A 32 B, AP.6, BRAȘOV, BV, RO; DEACONESCU ANDREA CĂTĂLINA, B-DUL VALEA CETĂȚII NR.25, BL. A 32 B, AP.6, BRAȘOV, BV, RO (54) **ECHIPAMENT DESTINAT ANTRENĂRII ȘI REABILITĂRII ARTICULAȚIILOR PORTANTE ALE MEMBRULUI INFERIOR PRIN MIȘCARE CONTINUĂ PASIVĂ**

(57) Invenția se referă la un echipament destinat antrenării și reabilitării articulațiilor portante ale membrului inferior prin mișcare continuă pasivă. Echipamentul conform invenției este alcătuit dintr-un cadru (1) dreptunghiular, confecționat din 4 profiluri tipizate din aluminiu, îmbinate între ele prin niște șuruburi, o sanie (2) deplasabilă, realizată dintr-un profil tipizat din aluminiu și dintr-un sistem (3) cu bare articulate, profilurile cadrului (1) fiind prevăzute cu canale longitudinale de tip T, pentru fixarea unor componente ale echipamentului, servind și drept căi de rulare pentru sania (2) deplasabilă, care culisează de-a lungul laturilor mari ale cadrului (1) dreptunghiular, prin intermediul a patru role (4), sistemul (3) de bare articulate este format din două mecanisme

(11) 126094 A0

patru laturile identice, amplasate în paralel, având o mișcare sincronă, asigurată prin legarea celor două mecanisme între ele, cu ajutorul unui distanțier (5), sistemul (3) având rolul de a susține piciorul pacientului, facilitându-i acestuia mișcarea de reabilitare de tip continuu pasiv, iar susținerea coapsei piciorului este realizată cu ajutorul unui suport (6) textil, cea a gambei, cu ajutorul altui suport (7) textil, iar laba piciorului este sprijinită într-un suport (8) rigid, mecanismele cu bare având câte o articulație (O) fixă și alte articulații (A, B și D) mobile, ultima atașată de sania (2) deplasabilă, articulațiile (O și D) fiind materializate sub forma câte unui subsansamblu (9) de tip furcă-ochi-bolț, iar niște bare (10) ce compun sistemul articulat sunt tubulare, mișcarea rectilinie alternativă a saniei (2) deplasabile fiind obținută cu ajutorul unui mușchi (11) pneumatic, care are unul dintre capete fixat de cadrul (1) dreptunghiular, iar capătul opus, liber, este legat printr-un fir (13) flexibil și inextensibil, din oțel, de sanie (2), firul (13) fiind trecut peste o rolă (12) mobilă și peste o rolă (14) fixă, obținându-se astfel un sistem mobil de scripeți.

Revendicări: 4

Figuri: 4

(11) 126094 A0

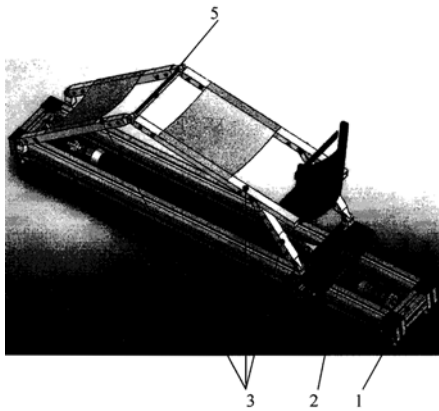


Fig. 1

(11) 126095 A2 (51) **B01D 19/02** (2006.01) (21) a 2008 00203 (22) 14.03.2008 (41) 30.03.2011//3/2011 (71) RADU GHEORGHE, STR.I.C.BRĂTIANU NR.3, SC.A, AP.6, MEDIAȘ, SB, RO; CONSTANTINEUGENIU, STR. AUREL VLAICU NR. 132, MEDIAȘ, SB, RO (72) RADU GHEORGHE, STR.I.C.BRĂTIANU NR.3, SC.A, AP.6, MEDIAȘ, SB, RO; CONSTANTINEUGENIU, STR. AUREL VLAICU NR. 132, MEDIAȘ, JUDEȚUL SIBIU, SB, RO (54) **PROCEDEU ȘI INSTALAȚIE DE NEUTRALIZARE A SPUMEI DIN GAZELE NATURALE ÎN PROCESUL DE EXTRAȚIE**

(57) Invenția se referă la un procedeu și o instalație de neutralizare a spumei din gazele naturale, în procesul de extracție. Procedeu conform invenției realizează, prin utilizarea energiei potențiale a gazelor naturale disponibile, lubrificarea și pulverizarea antispumantului, crește viteza fluxului de gaze și creează o curgere turbulentă a fluxului de gaze din instalație, utilizând un ejector (E) ce realizează un contact intim, adânc, între antispumant și fluxul de gaze contaminat cu spumă, ce are ca efect neutralizarea, spargerea spumei. Instalația conform invenției, pentru realizarea procedeuului, are în componență un lubricator (L) în care se introduce antispumantul și care menține o temperatură constantă a acestuia prin gazul de comandă al unui ejector (E), montat în interiorul conductei instalației tehnologice, dozat prin niște robinete (R1) cu 3 căi, ce permit legătura, pe o

(11) 126095 A2

cale, într-un colector (2) de total, iar pe cealaltă cale, la un colector (3) de etalonare, pe fiecare dintre cele două căi gazele fiind dirijate la ejector (E), unde se realizează neutralizarea spumei, rezultând o fază lichidă, ce este reținută într-un separator (SLC) cu ciclon, iar gazele tratate de impurități, lichide, solide, la nivelul separatorului prezintă o măsurare (MT) de total și o măsurare (ME) de etalonare, în funcție de linia tehnologică urmată, și sunt direcționate apoi spre următoarele instalații, lichidele colectate în separatoare fiind evacuate în niște habe (HE) de etalonare și/sau într-o habă (H) de stocare.

Revendicări: 2

Figuri: 6

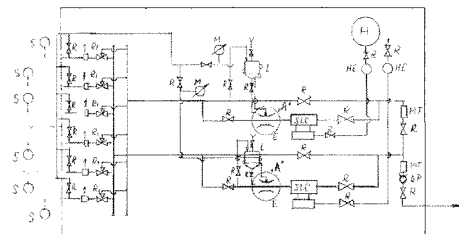


Fig. 2

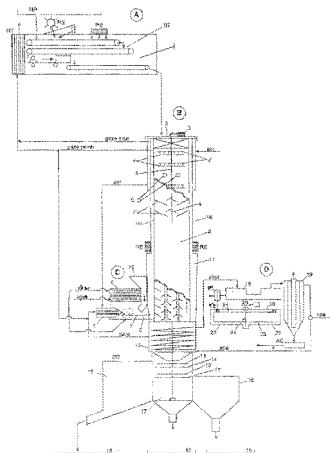
(11) 126096 A2 (51) **B01J 8/12** (2006.01); **F27B 1/02** (2006.01); (21) a 2009 00721 (22) 14.09.2009 (41) 30.03.2011//3/2011 (71) VOLCOVINSCHI GHEORGHE, STR. TRANSILVANIEI NR.8, AP.24, BAIA MARE, MM, RO (72) VOLCOVINSCHI GHEORGHE, STR. TRANSILVANIEI NR. 8/24, BAIA MARE, MM, RO (54) **INSTALAȚIE PENTRU PRODUCEREA MANGALULUI**

(57) Prezenta invenție se referă la o instalație de producere a mangalului prin tratarea termică a unor deșeuri celulozice. Instalația conform invenției este compusă dintr-un compartiment (A) pentru stocarea, debitarea și mărunțirea deșeurilor, din care materialul celulozic trece într-un compartiment (B) de tratare termică, ce este compus dintr-o retortă (R) cu una sau mai multe coloane de calcinare, cu funcționare continuă, încălzită la 500...600°C, cu gaze arse, provenind dintr-un compartiment (C) prevăzut cu un cazan pentru producerea gazelor arse, sau electric, cu energie asigurată de generatorul dintr-un compartiment (D), după care materialul calcinat trece printr-un schimbător (12) de căldură și un separator granulometric (SG), din care este evacuat mangalul sortat.

Revendicări: 5

Figuri: 1

(11) 126096 A2



(11) 126097 A0

1:1, sau clorură de colina și uree în raport molar de 1:2, la care se adaugă 0,004...0,006 M bromură de tetrabutilamoniu și etanol, într-un raport volumic de 2:1 și 1:1 față de lichidul ionic, obținându-se un produs intermediar, care, după separarea din mediul de reacție, este spălat cu etanol, uscat și calcinat la o temperatură de 500°C, rezultând în final o pulbere de TiO₂ sub formă anatas, cristalină, cu randament anodic de formare cuprins între 85...97%, cu dimensiuni ale particulelor de 10...20 nm, cu suprafața specifică de 60...90 m²/g având un diametru mediu al porilor de 3,8 nm și un volum al porilor de 0,2 cm³/g, absorbția în domeniul vizibil al luminii având un maxim de 525 nm și un randament de degradare fotocatalitică a compușilor organici/anorganici poluanți de peste 90%.

Revendicări: 2

Figuri: 6

(11) 126097 A0 (51) **B01J 21/06** (2006.01); **C01G 23/047** (2006.01); (21) a 2010 00823 (22) 14.09.2010 (41) 30.03.2011//3/2011 (71) PSV COMPANY SA BUCUREȘTI, STR. GENERAL BUDIȘTEANU NR.11 BIS, SECTOR 1, BUCUREȘTI, B, RO; INCDIE ICPE-CA BUCUREȘTI, SPLAIUL UNIRII NR.313, SECTOR 3, BUCUREȘTI, B, RO (72) ANICĂI LIANA JEANINA, STR.BRAȘOVENI NR.3, BL.7, SC.2, AP.59, SECTOR 2, BUCUREȘTI, B, RO; PETICA AURORA, STR.VALEA BUZĂULUI NR.5, BL.G12, SC.D, AP.38, SECTOR 3, BUCUREȘTI, B, RO (54) **PROCEDEU ELECTROCHIMIC DE SINTEZĂ A TiO₂ ANATAS DIN LICHIDE IONICE PE BAZĂ DE CLORURĂ DE CHOLINA**

(57) Invenția se referă la un procedeu electrochimic de obținere a TiO₂ sub formă de pulbere alcătuită din particule nanocristaline, procedeu care utilizează, drept electrolit, lichide ionice pe bază de clorură de colina, bioxidul de titan fiind folosit ca material semiconductor în domeniul fotoelectric, fotocatalitic și optic. Procedeu conform invenției constă în dizolvarea electrochimică a unui anod de titan, sub acțiunea unui curent continuu de 2...5 A/dm², timp de 2...6 h, la o temperatură cuprinsă între 40...70°C, într-un electrolit format din amestecuri eutectice de clorură de colina și etilenglicol în raport molar de

(11) 126098 A2 (51) **B01J 31/02** (2006.01); **C07C 63/00** (2006.01); **C07F 15/04** (2006.01); (21) a 2009 00758 (22) 24.09.2009 (41) 30.03.2011//3/2011 (71) INSTITUTUL NAȚIONAL DE CERCETARE DEZVOLTARE PENTRU TEHNOLOGII IZOTOPICE ȘI MOLECULARE, STR.DONATH NR.65-103, CP 700, CLUJ-NAPOCA, CJ, RO (72) BLANITA GABRIELA, STR. LOTUS NR.1, BL. C5, SC.A, AP.7, TURDA, CJ, RO; LUPU DAN MIRON, STR.TARNIȚA NR.1, BL.B5, AP.31, CLUJ-NAPOCA, CJ, RO; ARDELEAN OVIDIU NICOLAE, STR.ȘTEFAN LUCHIAN NR.20, BAIA MARE, MM, RO; LAZĂR MIHAELA DIANA, STR. DONATH BL.XV, AP.24, CLUJ NAPOCA, CJ, RO; BORODI GHEORGHE, STR. PROFESOR CIORTEA NR.5, BL. K, AP.36, CLUJ NAPOCA, CJ, RO; VLASSA MIRCEA, STR.BRATEȘ NR.4, AP.19, CLUJ-NAPOCA, CJ, RO; MISAN IOAN, STR. BRATEȘ NR. 5, BL.13, SC.6, AP. 60, CLUJ-NAPOCA, CJ, RO; CODLEA IOAN DORIAN, STR. OCTAVIAN GOGA NR.7A, AP.3, CLUJ NAPOCA, CJ, RO; BIRIȘ ALEXANDRU RADU, STR. AGRICULTORILOR NR. 3, BL.D32, AP. 36, CLUJ-NAPOCA, CJ, RO; POPENECIU GABRIEL, STR.CIOCÂRLIEI NR.1, AP.27, CLUJ-NAPOCA, CJ, RO (54) **PREPARAREA COMPOZITELOR STRUCTURI METAL-ORGANICE POROASE/STRUCTURI DE CARBON**

(57) Invenția se referă la un procedeu de preparare a unui compozit utilizat pentru stocarea gazelor, inclusiv a hidrogenului. Procedeu conform invenției

(11) 126098 A2

constă din dispersarea, prin ultrasonare, a structurii de carbon, funcționalizată cu grupări carboxil, în solventul sau amestecul de solvenți folosit la sinteza compozitului, dizolvarea precursorilor metalici și a moleculelor organice folosite ca ligand, în solventul sau amestecul de solvenți, combinarea celor două amestecuri, tratarea termică într-o autoclavă, la 80...100°C, timp de 7...20 h, după care compozitul rezultat este prelucrat prin decantarea solventului, spălare cu DMF și clorură de metilen, și uscare sub vid, timp de 10 h, la temperatura camerei.

Revendicări: 4

Figuri: 2

(11) 126099 A2 (51) **B21D 37/12** (2006.01) (21) a 2009 00634 (22) 11.08.2009 (41) 30.03.2011//3/2011 (71) INSTITUTUL DE CERCETARE ȘTIINȚIFICĂ INGINERIE TEHNOLOGICĂ PENTRU INDUSTRIA CONSTRUCȚIILOR DE MAȘINI- S.C. ICTCM S.A., ȘOS. OLTEȚII NR.103, BUCUREȘTI, B, RO (72) GHEORGHE MARIN, STR. REZONANȚEI NR.1-3, BL.15-16, SC.F, ET.3, AP.85, SECTOR 4, BUCUREȘTI, B, RO (54) **MECANISM PENTRU PREȚENSIONAREA ÎNALTĂ A SEMIFABRICATELOR ÎN VEDEREA ȘTANȚĂRII FINE DE PRESE UNIVERSALE**

(57) Invenția se referă la un mecanism pentru prețensionarea înaltă a semifabricatelor, în vederea ștanțării fine a semifabricatelor pe prese universale, mecanism compus dintr-un subansamblu (A) care se montează pe masa presei și un subansamblu (B) care se montează pe berbecul presei. Mecanismul conform invenției are un subansamblu (A) compus dintr-o placă (1) superioară, un cadru (2) superior și patru coloane (3) de ghidare, încastrate la un capăt în cadrul (2) superior și la celălalt capăt în placă (1), pe coloanele (3) de ghidare se deplasează pe verticală o placă (4) de presare, compusă din patru bușe (6) de ghidare și patru piulițe (8) cu coroane melcate, în

(11) 126099 A2

care sunt înșurubate șuruburile (9) cu ochi, articulate cu un braț (10) inferior stâng și cu un braț (11) inferior drept, articulate, la rândul lor, cu sistemul de brațe (15) superioare stânga și, respectiv, cu sistemul de brațe (14) superioare dreapta, care, la celălalt capăt, sunt legate articulat de lagărul (20) drept, respectiv, de lagărul (21) stâng, care, la rândul lor, sunt încastrate în cadrul (2) superior fix, mișcarea în plan vertical a plăcii (4) de presare este dată de subansamblul (B) care se montează pe berbecul presei, și este compusă dintr-o placă (38) pe care sunt montate tampoanele (34) stâng și (35) drept, prevăzute cu două zone în pantă (P1 și P2), care apasă pe genuchiul articulației formate din brațul (10) inferior stâng și brațele (15) superioare stânga, respectiv, brațul (11) inferior drept și brațele (14) superioare dreapta, prin intermediul roților (18), reglajul optim al prețensionării materialului semifabricat pe placa (4) de presiune este asigurat de un mecanism cu reglaj fin, care, printr-un angrenaj șurub melc-roată melcată, transmite mișcarea la piulițele (8) care, prin rotația lor, urcă sau coboară placa (4) de presare în raport cu placa (1) inferioară.

Revendicări: 2

Figuri: 4

(11) 126099 A2

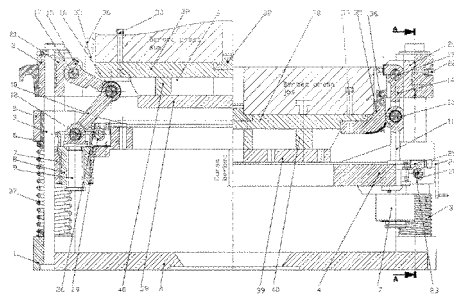


Fig. 1

(11) 126100 A0 (51) **B21D 51/24** ^(2006.01) (21) a 2010 01033 (22) 29.10.2010 (41) 30.03.2011//3/2011, (71) AEROSTAR S.A., STR.CONDORILOR NR.9, BACĂU, BC, RO (72) LASLĂU VICTOR, CALEA MĂRĂȘEȘTI NR. 4, SC. A, AP. 6, BACĂU, BC, RO (54) **PROCEDEU DE MODERNIZARE A RECIPIENTELOR METALICE SUB PRESIUNE**

(57) Invenția se referă la un procedeu de modernizare a recipientelor metalice sub presiune, utilizate pentru înmagazinarea și transportul gazelor lichefiate sub presiune, a căror durată de utilizare s-a terminat. Procedeu conform invenției începe cu remedierea deformațiilor suportului (b) și aducerea acestuia la forma inițială, urmată de măsurarea grosimii de perete, cu un aparat cu ultrasunete, mai ales în zonele de racordare a calotelor (a.1 și a.2) cu virola (a.3), se execută apoi o operație de remediere a protecției anticorrosive, prin sablare cu alică, zincare prin pulverizare cu Zn topit și vopsire, și de o operație de înlocuire a dispozitivului (c) de evacuare, prin detașarea dispozitivului (e) de protecție a sistemului de evacuare și atașarea pe suprafața exterioară a inelului (d) recipientului, a unui dispozitiv compus dintr-un inel (6) solidar și coaxial cu un suport (7) compus dintr-un sector (f) cilindric, cu desfășurare de

(11) 126100 A0
160...260°C, având niște decupări (g) pentru manipulare, sector (f) care este continuat, în partea superioară, cu o suprafață (j) ce permite așezarea suprapusă a unui alt recipient, asamblarea între inelul (d) recipientului și inelul (6) dispozitivului se face prin sudare, nedemontabilă.

Revendicări: 2
Figuri: 3

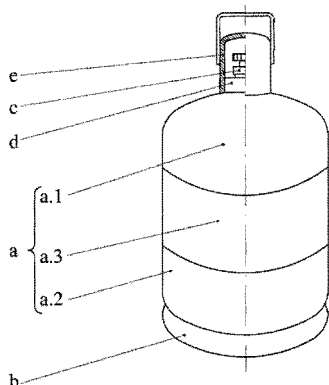


Fig. 2

(11) 126101 A2 (51) **B22F 9/04** ^(2006.01); **C22C 23/00** ^(2006.01); (21) a 2009 00637 (22) 13.08.2009 (41) 30.03.2011 //3/2011 (71) INSTITUTUL NAȚIONAL DE CERCETARE - DEZVOLTARE PENTRU INGINERIE ELECTRICĂ ICPE-CA, SPLAIUL UNIRII NR.313, SECTOR 3, O.P.77, BUCUREȘTI, B, RO (72) LUCACI MARIANA, BD. DINICU GOLESCU NR. 39, BL. 5, SC. 2, ET 5, AP. 54, SECTOR 1, BUCUREȘTI, B, RO; ENESCU ELENA, STR. DRUMUL TABEREI NR. 64, BL. F4, SC. 5, AP. 80, SECTOR 6, BUCUREȘTI, B, RO; LUNGU DODU PAULA, STR. DELTEI NR.33, SECTOR 3, BUCUREȘTI, B, RO (54) **PROCEDEU DE OBTINERE A MATERIALELOR STOACTOARE DE HIDROGEN**

(57) Invenția se referă la un procedeu de obținere a unui material metalic stocator de hidrogen, pe bază de Mg din sistemul Mg-Ti-Fe-Ni, folosit pentru stocarea hidrogenului în medii solide. Procedeu conform invenției constă în alierea mecanică, într-o moară cu bile în mediu de măcinare umed, de eter de petrol și atmosferă de argon 99,9%, a unui amestec de pulberi metalice elementare, format din 76% Mg, 12% Ti și 8% Fe, procente în greutate, cu dimensiunea grăuntelui de 100 μm, și 4% Ni părți în greutate, cu dimensiunea grăuntelui de 10 μm, bolul morii și bilele de măcinare fiind confecționate din oțel inox, cu raportul de încărcare pulbere-bile de

(11) 126101 A2
1/10, rotirea cuvei făcându-se cu o turație cuprinsă între 250...450 rot/min, timp de 60 h, cu sensul de rotire al acesteia schimbat din jumătate în jumătate de oră, iar după alierea mecanică, pulberea rezultată este supusă unui tratament termic de detensionare și recristalizare, la o temperatură cuprinsă între 300...480°C, cu o durată de menținere mai mare de 2 h, într-o atmosferă protejată de argon cu puritate 99,9%.

Revendicări: 2
Figuri: 4

(11) 126102 A2 (51) **B27K 3/52** (2006.01) (21) a 2009 00684 (22) 07.09.2009 (41) 30.03.2011//3/2011 (71) UNIVERSITATEA "ALEXANDRU IOAN CUZA" DIN IAȘI, BD.CAROL I NR. 11, IAȘI, IS, RO (72) SANDU IRINA CRINA ANCA, STR.SF.PETRU MOVILĂ NR.3, BL.L11, SC.A, ET.3, AP.3, IAȘI, IS, RO; VASILACHE VIORICA, ALEEA TUDOR NECULAI NR.125, BL 1009. SC.B, ET.3, AP.14, IAȘI, IS, RO; SANDU ION, STR. PETRU MOVILĂ NR.3, BL.L11, SC.A, ET.3, AP.3, COD 700089, IAȘI, IS, RO; VRÎNCEANU NARCISA, STR. DECEBAL 30 BL.B6, SC.A, AP.9, IAȘI, IS, RO; SANDU IOAN GABRIEL, STR. SĂLCIILOR NR.33, BL.808, SC.B, ET.3, AP.14, IAȘI, IS, RO; CIOCAN ADELINĂ CAMELIA, ALEEA M. SADOVEANU NR.4, BL.A1, SC.B, ET.II, AP.8, IAȘI, IS, RO; SANDU ANDREI VICTOR, ALEEA T. NECULAI NR.37, BL.959, SC.C, ET.2, AP.10, IAȘI, IS, RO (54) **PROCEDEU DE PREZERVARE ACTIVĂ A LEMNULUI VECHI ÎMBIBAT ÎN APĂ**

(57) Invenția se referă la un procedeu de prezervare activă a lemnului vechi îmbibat în apă, extras din sol sau din ape de suprafață. Procedeu conform invenției constă din imersarea lemnului în soluții organice pe bază de petrol, conținând 0,5% tanin și 1% propolis, în care sunt dispersate, în concentrație de 10...30%, săruri alese dintre clorură de calciu și sulfat de potasiu anhidru, timp de 15...30 zile, în funcție de starea de conservare și de concentrația în săruri impregnate a lemnului care urmează a fi tratat.

Revendicări: 4

(11) 126103 A0 (51) **B28B 7/02** (2006.01) (21) a 2010 01028 (22) 29.10.2010 (41) 30.03.2011//3/2011 (71) CELCO S.A., STR. INDUSTRIALĂ NR.5, CONSTANȚA, CT, RO (72) SECĂREANU ION, STR. INDUSTRIALĂ NR.5, CONSTANȚA, CT, RO (54) **SISTEM DE ETANȘARE A FORMELOR METALICE**

(57) Invenția se referă la un sistem de etanșare a formelor metalice utilizate pentru realizarea diverselor elemente din beton celular autoclavizat. Sistemul conform invenției este format dintr-o placă (1) de bază, pereți (2) laterali și capace (3), pe conturul plăcii (1) de bază este sudat un profil (4) metalic convex, ce are secțiunea unui trapez echilateral, peste care sunt așezați perpendicular pereții (2) laterali care au sudate, la partea lor inferioară, un alt profil (5) metalic concav, tot de formă trapezoidală, în interiorul profilului (5) concav fiind prelucrat un locaș (b) în care se montează o garnitură (6) cauciucată, ce realizează etanșarea și în care pereții laterali (2) ai formei (F) se comprimă pe placa (1) de bază, cu ajutorul unor șuruburi (7) de strângere, care asigură și o ghidare a profilului (5) concav peste profilul (4) convex.

Revendicări: 3

Figuri: 4

(11) 126103 A0

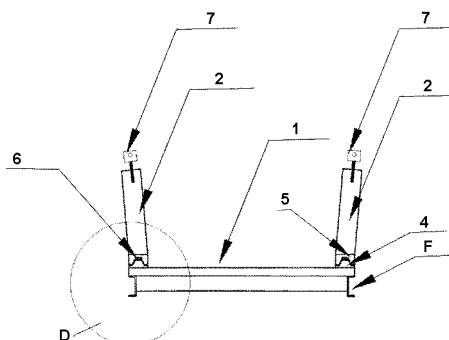


Fig. 2

(11) 126104 A2 (51) **B29C 47/92** (2006.01); **B29C 47/00** (2006.01); (21) a 2009 00751 (22) 22.09.2009 (41) 30.03.2011//3/2011 (71) INOE 2000-INSTITUTUL DE CERCETĂRI PENTRU HIDRAULICĂ ȘI PNEUMATICĂ, STR. CUȚITUL DE ARGINT NR. 14, SECTOR 4, BUCUREȘTI, B, RO (72) ANGHEL SAVA, STR. ISTRIEI NR. 16, BL. 3E, SC.1, AP. 6, SECTOR 3, BUCUREȘTI, B, RO; ȘOVĂIALĂ GHEORGHE, ALEEA SOMEȘUL MARE NR. 3, BL. F 10, SC. 1, ET. 2, AP. 7, SECTOR 4, BUCUREȘTI, B, RO; POPESCU ALINA IOLANDA, STR. ALMAȘU MIC NR.14, BL. B20, SC.3, AP.24, SECTOR 4, BUCUREȘTI, B, RO (54) **METODĂ ȘI APARAT DE CORELARE ȘI REGLARE TRANSFER ȘNUR EXTRUDER TUNEL**

(57) Invenția se referă la o metodă și la un aparat pentru corelarea și reglarea vitezei de deplasare a unei benzi într-un tunel de vulcanizare, cu viteza de extrudare a unui șnur din cauciuc. Metoda conform invenției constă în sesizarea poziției unei bucle a unui șnur din cauciuc în cădere liberă, în timpul transferului de la un extruder, într-un tunel de vulcanizare, datele obținute fiind prelucrate de un program instalat pe un calculator ce comandă creșterea sau scăderea vitezei de extrudare, în funcție de viteza de vulcanizare. Aparatul conform invenției în cadrul căruia este aplicată metoda are în componență două

(11) 126104 A2

traductoare ce au, fiecare, câte una dintre două fibre (1.1 și 2.1) emițătoare și câte una dintre două fibre (1.2 și 2.2) receptoare de lumină, a unei fante de lumină, și care sesizează poziția unui șnur (4) care se interpune în dreptul fantei de lumină.

Revendicări: 2

Figuri: 2

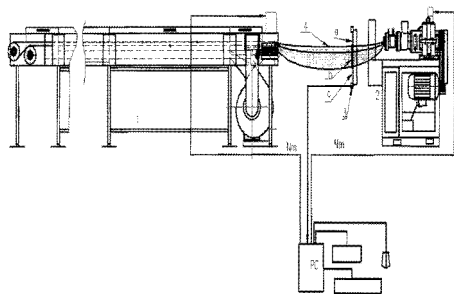


Fig. 1

(11) 126105 A2 (51) **B29D 23/00** ^(2006.01) (21) a 2009 00771 (22) 28.09.2009 (41) 30.03.2011//3/2011 (71) TEODORESCU DANIELA, STR. CETATEA DE BALTĂ NR. 112-114, BL. 7, SC. 4, ET. 2, AP. 36, SECTOR 6, BUCUREȘTI, B, RO (72) TEODORESCU DANIELA, STR. CETATEA DE BALTĂ NR. 112-114, BL. 7, SC.4, ET. 2, AP. 36, SECTOR 6, BUCUREȘTI, B, RO (54) **COMPOZIȚIE POLIOLEFINICĂ TERMOPLASTICĂ DIN CARE ESTE REALIZAT UN CORP CAV, PROCEDEU DE FABRICARE A ACESTUIA ȘI CORP CAV ASTFEL OBTINUT**

(57) Invenția se referă la o compoziție poliolefinică termoplastică, pentru fabricarea unui corp cav suflat, și la un procedeu pentru obținerea acestui corp cav. Compoziția conform invenției este constituită din polipropilenă, având o densitate de 0,880...0,905 g/cm³, și un conținut de grupe etilenice de 3%, un plastomer de tip copolimer al etilenei cu olefine C4...C8, având o densitate de 0,870...0,906 g/cm³, un agent de clarifiere constând din benzoat sau bis 3,4-dimetildibenziliden sorbitol, un modificator structural intramolecular, de tip alcoxitanat sau neoalcoxizirconat, antioxidanți, stabilizatori, deacidifianți, un amestec de polimeri având caracteristici

(11) 126105 A2

antibacteriene și agenți de pigmentare. Procedeu conform invenției constă din prepararea compoziției poliolefinice care este supusă apoi extrudării în formă de tub, la temperatura de 180...280°C, după care tubul este gonflat și răcit până la temperatura de 20...60°C, prin suflarea unui amestec gazos, injectat la o presiune de 1...15 at, din care rezultă un corp cav, cu protecție antimicrobiană, având o rezistență la impact de 55...56 J/M, o opacitate de 12...13% și un modul la flexiune de 1500...1800 MPa.

Revendicări: 4

(11) 126106 A0 (51) **B32B 27/40** ^(2006.01) (21) a 2010 00640 (22) 23.07.2010 (41) 30.03.2011//3/2011 (71) INSTITUTUL DE CHIMIE MACROMOLECULARĂ "PETRU PONI" IAȘI, ALEEA GRIGORE GHICA VODĂ NR.41 A, IAȘI, IS, RO (72) BURUIANĂ TINCA, BD. INDEPENDENȚEI NR.11, BL.A1-4, SC.C, AP.11, IAȘI, IS, RO; MELINTE VIOLETA, STR. TITU MAIORESCU NR.4, BL. X 1, AP.39, IAȘI, IS, RO; BURUIANĂ EMIL, BD. INDEPENDENȚEI NR.11, BL.A1-4, SC.C, AP.11, IAȘI, IS, RO; MIHAI AURA, BD. DACIA NR.3, BL.DA2, ET.3, AP.11, IAȘI, IS, RO (54) **ACOPERIRI POLIMERE ANTIMICROBIENE PE SUPORT TEXTIL ȘI PROCEDEU DE OBTINERE**

(57) Invenția se referă la o compoziție de acoperire antimicrobiană și la un procedeu de protejare a unor suporturi textile. Compoziția conform invenției cuprinde o combinație de tip monomer/macromer cu grupări piperaziniu/piridiniu, alcătuită din 1...5% uretan-dimetacrilat cationic, 80...85% oligo-uretan dimetacrilati flexibili, 5...10% triacrilat și fotoinițiator 1% 2,2-dimetoxi-1,2-difeniletan-1-onă într-o cantitate minimă de clorură de metilen.

(11) 126106 A0

Procedeul conform invenției constă din aplicarea compoziției fluide, prin turnare, pe un suport textil compus din 50% bumbac și 50% celofibră, la temperatura camerei, cu inițierea reacției de fotopolimerizare inițiată - UV, utilizând o lampă cu vapori de mercur de înaltă presiune, timp de 3...5 min, până la formarea rețelei polimerice antimicrobiene.

Revendicări: 1

Figuri: 2

(11) 126107 A2 (51) **B60L 7/20** (2006.01), **B60L 11/16** (2006.01), (21) a 2009 00581 (22) 27.07.2009 (41) 30.03.2011// 3/2011 (71) **ANTONESCU ION, STR. VASILE LUPU NR. 124A, BL. A1, SC. B, ET. 1, AP. 1, IAȘI, IS, RO; ALECU IOAN, STR. SOCOLA NR.28, BL.Z3, ET.10, AP.62, IAȘI, IS, RO; CUCIUREANU DUMITRU, STRADELA SF. ANDREI NR.13, IAȘI, IS, RO; ANTONESCU IOAN, STR. VASILE LUPU NR.124A BL.A1, SC.B, ET.1, AP.1, IAȘI, IS, RO (72) ANTONESCU ION, STR. VASILE LUPU NR. 124A, BL. A1, SC. B, ET. 1, AP. 1, IAȘI, JUDEȚUL IAȘI, IS, RO; ALECU IOAN, STR. SOCOLA NR.28, BL.Z3, AP.62, IAȘI, IS, RO; CUCIUREANU DUMITRU, STRADELA SF. ANDREI NR.13, COD 70032, IAȘI, IS, RO; ANTONESCU IOAN, STR. VASILE LUPU NR.124A BL.A1, SC.B, ET.1, AP.1, IAȘI, IAȘI, RO (54) **SISTEM REGENERATIV DE CONVERSIE ȘI ACUMULARE A ENERGIEI DE FRÂNARE PENTRU VEICULE DE TRANSPORT****

(57) Prezenta invenție se referă la un sistem de conversie și de acumulare a energiei cinetice de frânare a unui vehicul de transport. Sistemul conform invenției preia energia cinetică a vehiculului, în timpul frânării, și o transformă în energie electrică, prin intermediul unui motogenerator (2) electric, al cărui rotor (a) este solidar cu o osie (1) a vehiculului și al cărui stator (b) este fixat, prin niște elemente (4)

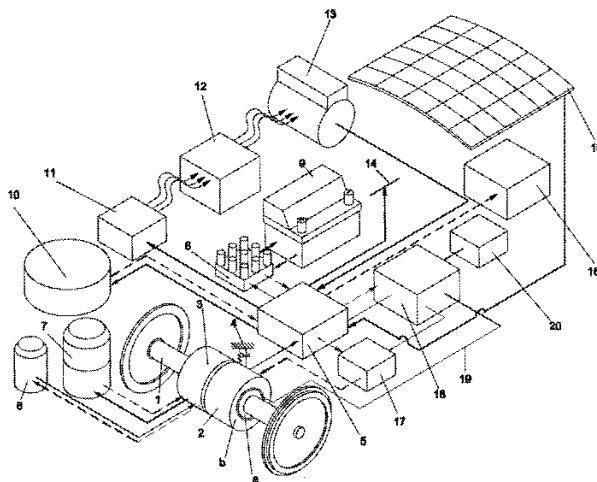
(11) 126107 A2

visco-elastice, de șasiul vehiculului, energia electrică produsă de motogenerator (2) fiind transmisă, sub formă de curent alternativ, la un convertor (5) electronic de putere, care o transferă spre niște sisteme paralele de acumulare, constând dintr-o baterie de supercondensatori (8), legată în paralel cu o baterie de acumulatori electrici (9), dintr-un acumulator (10) inerțial electromagnetic, cu volant, și dintr-o baterie de termorezistențe (11) care cedează energia, sub formă de flux termic, unui acumulator de căldură (12) ce servește, drept sursă caldă, unui motogenerator Stirling (13), ce reconvertește ulterior energia termică în energie electrică, transferând-o înapoi la convertor (5) sau spre o rețea (14) electrică. Pentru asigurarea funcționării sistemului în perioade prelungite de staționare, pe vehicul este dispus un panou fotovoltaic (15), iar în timpul pornirii, accelerării și urcării în pantă a vehiculului, motogeneratorul (2) intră în regim de motor, ajutând la propulsia vehiculului, situație în care preia energie electrică de la convertor (5), prin intermediul unui invertor (17). Întregul sistem este comandat de un modul (18) de comandă și control, acționat de către un operator, printr-un controler (20).

Revendicări: 5

Figuri: 1

(11) 126107 A2



(11) 126108 A2 (51) **B60S 1/34** (2006.01); **B60S 1/36** (2006.01); **B60S 1/32** (2006.01); (21) a 2008 00626 (22) 11.08.2008 (41) 30.03.2011//3/2011 (71) UNIVERSITATEA TRANSILVANIA DIN BRAȘOV, BD. EROILOR NR.29, BRAȘOV, BV, RO (72) BUTA ADRIAN CONSTANTIN, STR.CARPAȚILOR NR.27, BL.R7, SC.C, ET.2, AP.5, BRAȘOV, BV, RO (54) **MECANISM ȘTERGĂTOR CU DEPLASARE PLAN PARALELĂ**

(57) Invenția se referă la un mecanism ștergător cu deplasare plan paralelă a lamei ștergătoare. Mecanismul conform invenției conține un electromotor (1) de acționare, pe arborele căruia este montată o manivelă (2) care se rotește complet, iar prin intermediul unei biele (3), antrenează un culisor (4) de care este fixată, rigid și perpendicular, o lamelă (5) ștergătoare, ambele capete ale bielei (3) fiind montate cu ajutorul unor cuple sferice, iar între culisor (4) și suportul fix există un sistem (6) de apăsare, ce are și rol de ghidaj.

Revendicări: 5

Figuri: 6

(11) 126108 A2

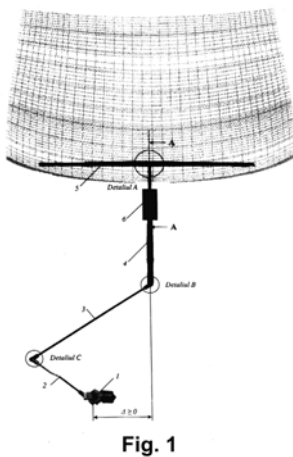


Fig. 1

(11) 126109 A0 (51) **B60T 8/17** (2006.01); **G05B 19/00** (2006.01); (21) a 2009 00931 (22) 13.11.2009 (41) 30.03.2011//3/2011 (71) IPA S.A., CALEA FLOREASCA NR.167BIS, SECTOR 1, BUCUREȘTI, B, RO (72) DUMITRESCU CAMIL, STR. MESTEACĂNULUI NR.83, CRAIOVA, DJ, RO; SIMION DANIEL, STR. TINERETULUI NR.5, BL. 163C, SC.1, AP.3, CRAIOVA, DJ, RO; DĂBULEANU MARIUS, STR. DR. NICOLAE IONESCU SISEȘTI NR.20, BL. I 88, SC.1, AP.10, CRAIOVA, DJ, RO (54) **METODĂ DE ANTIPATINARE ȘI ANTIBLOCARE A ROȚILOR MOTOARE ALE VEHICULELOR DE TRANSPORT URBAN CĂLĂTORI ACȚIONATE CU CHOPPER ȘI MOTOR DE CURENT CONTINUU**

(57) Invenția se referă la o metodă de antipatinare și antiblocare a roții motoare a unui vehicul acționat cu chopper și motor de curent continuu. Metoda conform invenției se bazează pe prelucrarea, prin intermediul unui software, a tensiunii și curentului, prin motorul de tracțiune al vehiculului, acționând în sensul reducerii cuplului în regim de demaraj, atunci când roata motoare patinează, sau în regim de frânare, atunci când roata se blochează, și cuprinde o primă etapă (A) de introducere a valorilor unor parametri de funcționare normală a unui vehicul, o a doua etapă (B) de detectare a unei stări anormale de funcționare, bazată pe o primă fază (B1) de preluare

(11) 126109 A0

a parametrilor de funcționare și o a doua fază (B2) de comparare, în vederea detectării unei stări anormale de funcționare, o a treia etapă (C), în care se decide dacă starea anormală de funcționare se datorează apariției unui fenomen de patinare sau blocare, sau altor cauze, și o a patra etapă (D), în care se fac corecții asupra cuplului dezvoltat de motor, pentru a elimina patinarea sau blocarea roții motoare.

Revendicări: 1

Figuri: 2

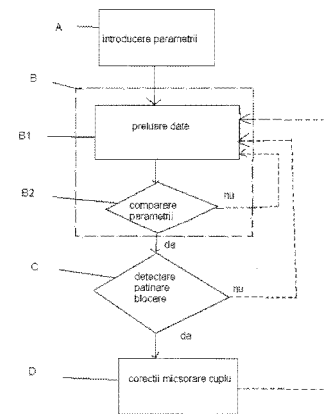


Fig. 2

(11) 126110 A0 (51) **B62D 3/12** (2006.01); **B62D 9/00** (2006.01); (21) a 2010 00952 (22) 07.10.2010 (41) 30.03.2011//3/2011 (71) UNIVERSITATEA TRANSILVANIA DIN BRAȘOV, BD. EROILOR NR.29, BRAȘOV, BV, RO (72) ALEXANDRU PETRE, STR. CRIȘAN NR. 14, BRAȘOV, BV, RO; BUTA ADRIAN CONSTANTIN, STR. CARPAȚILOR NR.27, BL.R7, SC.C, ET.2, AP.5, BRAȘOV, BV, RO; MACAVEIU MIRCEA DRAGOȘ, STR. PAVILIOANELE C.F.R. NR.36, BRAȘOV, BV, RO (54) **ANGRENAJ ROATĂ-CREMALIERĂ CU FLANCURI FRÂNTE**

(57) Invenția se referă la un angrenaj roată-cremalieră cu raport variabil, destinat unei casete de direcție, pentru autoturisme. Angrenajul conform invenției este compus dintr-o roată (1) evolventică, clasică, și o cremalieră (2) având niște flancuri liniare, frânte, un flanc de cap al unui dinte al cremalierii (2) fiind format dintr-un segment liniar, având un unghi de presiune care corespunde unui flanc ulterior, rezultând astfel un flanc frânt, care permite angrenarea a două perechi de dinți, angrenarea fiind realizată pe o porțiune (a-b), după care trece la următoarea porțiune (c-d) a flancului de unghi diferit, în timpul angrenării pe porțiunea menționată anterior, o altă pereche de dinți angrenează pe o porțiune (d'-c'), fiind obținut un grad de acoperire supraunitar.

Revendicări: 4
Figuri: 5

(11) 126110 A0

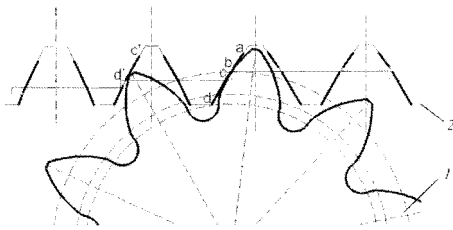


Fig. 4

(11) 126111 A0 (51) **B64C 29/04** (2006.01); **B64C 29/00** (2006.01); (21) a 2010 00950 (22) 07.10.2010 (41) 30.03.2011//3/2011 (71) PUȘCĂȘU AUREL, COMUNA NICOLAE BĂLCESCU, CONSTANȚA, CT, RO (72) PUȘCĂȘU AUREL, COMUNA NICOLAE BĂLCESCU, CONSTANȚA, CT, RO (54) **APARAT DE ZBOR "MEZIN"**

(57) Invenția se referă la un aparat de zbor "Mezin" de formă lenticulară, care poate decola și ateriza pe direcție verticală. Aparatul conform invenției este acționat de un motor (1) care funcționează pe bază de mercur și care produce curent electric, impulsul specific, de natură electrică și la obținerea căruia se folosește aerul ca agent de lucru, putând fi obținut cu ajutorul unor buncăre (4), în număr de 10, dintre care 8 lucrează pe direcție verticală și 2 pe direcție orizontală, în interiorul motorului (1), printr-un orificiu (16) de serviciu, se vine cu o pompă de vid care scoate aerul din interiorul motorului (1), se introduce cantitatea de mercur calculată, într-un cazan (2), prin intermediul orificiului (16) de serviciu, apoi combustibilul lichid va fi pompat printr-un furtun, într-un cuptor (3) de încălzire, în interiorul lui, în instalația din țevă, prevăzută cu injectoare prin care se pulverizează combustibil, în același timp pornind compresorul și pompându-se aer pentru întreținerea arderii, după care urmează aprinderea combustibilului printr-un dispozitiv automat de aprindere, gazele arse ieșind prin țeava de evacuare a cuptorului (3), căldura rezultată transmitându-se mercurului care, prin vaporizare, formează aburul

(11) 126111 A0

care va lucra în motor (1), temperatura în interiorul cazanului de mercur va fi de 500°C; în continuare, prin evaporare, deasupra mercurului se formează o presiune de abur, aburul din cazan (2) mergând, prin intermediul țevilor (18) de transport, la diafragma cu ajutaje convergent-divergente, care sunt montate pe lateral, pe o carcasă (15), aburul pătrunzând cu presiune în ajutajele turbinei, se destinde până la presiunea de ieșire din turbină, apoi trece prin canalele dintre paletel turbinei, punând turbina în mișcare de rotație; aburul iese apoi dintre paletel turbinei, fiind evacuat într-o serpentină (13) de răcire, după care amestecul de mercur și vapori trece printr-o supapă (17) unisens și va ajunge în cazan (2).

Revendicări: 3
Figuri: 20

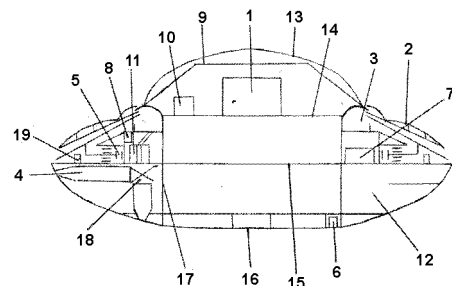


Fig. 3

(11) 126112 A2 (51) **B65D 1/04** (2006.01) (21) a 2009 00770 (22) 28.09.2009 (41) 30.03.2011//3/2011 (71) PĂDURARU TUDOR, STR. A.I.CUZA NR.22, BL.FA 21, SC.C, ET.1, AP.1, SLATINA, OT, RO (72) PĂDURARU TUDOR, STR. A.I.CUZA NR.22, BL.FA 21, SC.C, ET.1, AP.1, SLATINA, OT, RO (54) **AMBALAJE COMPARTIMENTATE PENTRU PRODUSE SOLIDE, SEMISOLIDE, LICHIDE, PRAF, GRANULE**

(57) Invenția se referă la un ambalaj compartimentat, destinat păstrării și folosirii simultane sau succesive a unor produse în stare solidă, semisolidă, lichidă, praf sau granule, din industria alimentară, cosmetică, chimică sau a materialelor de construcții. Ambalajul conform invenției cuprinde două compartimente (C1 și C2) egale ca volum, separate de un perete (4) despărțitor, interior, longitudinal, care pornește de la o bază inferioară până la nivelul unei părți superioare, unde se află două sectoare (S1 și S2) independente, care servesc pentru consumul unui produs în mod separat, din fiecare dintre cele două compartimente (C1 și C2), pentru sigilarea și etanșarea individuală a compartimentelor (C1 și C2), peste cele două sectoare (S1 și S2) sunt aplicate niște membrane (F1 și F2) realizate din material plastic, hârtie sau aluminiu, compartimentele (C1 și C2) fiind protejate împotriva ruperii accidentale prin intermediul unui capac (2).

Revendicări: 5
Figuri: 6

(11) 126112 A2

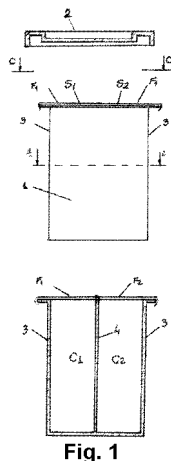


Fig. 1

(11) 126113 A0 (51) **B65D 81/18** (2006.01); **B65D 81/38** (2006.01); **A47G 23/04** (2006.01); **H01L 23/34** (2006.01); (21) a 2010 00295 (22) 31.03.2010 (41) 30.03.2011//3/2011 (71) PAVEL VALENTIN, BD. INDEPENDENȚEI NR.19, BL.B1-5, TRONSON III, ET.1, AP.4, IAȘI, IS, RO; ANDRONE ION, STR. CIURCHI NR.127, BL.E1, SC.B, ET.1, AP.3, IAȘI, IS, RO; CHERECHES NELU CRISTIAN, STR. PĂCURARI NR.68, AP.5, IAȘI, IS, RO (72) PAVEL VALENTIN, BD. INDEPENDENȚEI NR.19, BL.B1-5, TRONSON III, ET.1, AP.4, IAȘI, IS, RO; ANDRONE ION, STR. CIURCHI NR.127, BL.E1, AP.3, SC.B, ET.1, IAȘI, IS, RO; CHERECHES NELU CRISTIAN, STR. PĂCURARI NR.68, AP.5, IAȘI, IS, RO (54) **RECIPIENTE ȘI INSTALAȚIE DE ALIMENTARE CU ENERGIE ELECTRICĂ PENTRU MODIFICAREA SAU MENȚINEREA CONSTANTĂ A TEMPERATURII PRODUSELOR ALIMENTARE ȘI A BĂUTURILOR PE DURATA CONSUMĂRII ACESTORA**

(57) Invenția se referă la un recipient pentru produse alimentare sau băuturi, prevăzut cu instalație de alimentare cu energie electrică și de reglare a temperaturii din interior. Recipientul conform invenției este constituit din niște pereți (5 și 6) exterior și interior, între care sunt montate perechi de elemente semiconductoră p-n, conectate în serie, prin intermediul unor conductoare (1 și 2) de conexiune, care vin în contact cu niște pereți (3 și 4) izolatori din punct de vedere electric, și având o rezistență termică redusă,

(11) 126113 A0

elementele semiconductoră fiind alimentate în curent continuu prin niște borne (7 și 8); în funcție de sensul curentului de alimentare, interiorul recipientului se răcește sau se încălzește, pentru o eficiență mai mare la răcire, peretele exterior (5) este prevăzut cu niște nervuri (12) de răcire, iar pentru manevrare în condiții de siguranță, este prevăzut un mâner (13) izolator termic.

Revendicări: 3
Figuri: 6

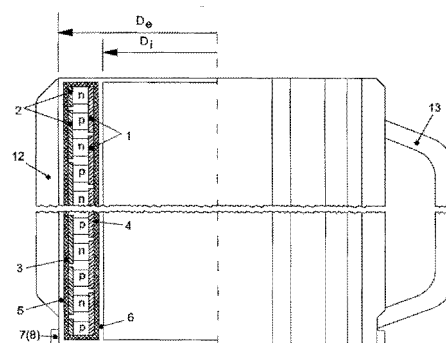


Fig. 3

(11) 126114 A2 (51) **B65D 85/38** ^(2006.01) (21) a 2009 00747 (22) 21.09.2009 (41) 30.03.2011//3/2011 (71) MOCERNAC IOAN, STR. NICOLAE IORGA NR.1, SC.H, ET.1, AP.70, BAIA MARE, MM, RO (72) MOCERNAC IOAN, STR.NICOLAE IORGA NR.1, SC.H, ET.1, AP.70, BAIA MARE, MM, RO (74) CABINET INDIVIDUAL NEACȘU CARMEN AUGUSTINA, STR.ROZELOR NR.12/3, BAIA MARE, JUDEȚUL MARAMUREȘ (54) **DISPOZITIV ȘI PROCEDEU DE IZOLARE A INCENDIILOR**

(57) Invenția se referă la un dispozitiv și la un procedeu de izolare a incendiilor. Dispozitivul conform invenției este alcătuit dintr-un element de capăt, asamblat cu mai multe elemente intermediare, prin intermediul unor eclise (7), elementul de capăt fiind compus dintr-un panou alcătuit din patru țevi (1) dispuse într-un patrulater dreptunghic, asamblate la un capăt prin două coturi (2) din cupru, iar la celălalt capăt, prin alte două teuri (3) din cupru, cu ajutorul unor elemente (4) de prindere, panoul fiind fixat pe un suport (5) din tablă de inox, având, la partea superioară, un suport (6) din tablă perforată. Procedeu conform invenției, aplicat în cadrul dispozitivului, constă în asamblarea unor panouri demontabile în formă de armonică, fixarea la pământ și așezarea acestora ca un gard în fața focului.

Revendicări: 4

Figuri: 5

(11) 126114 A2

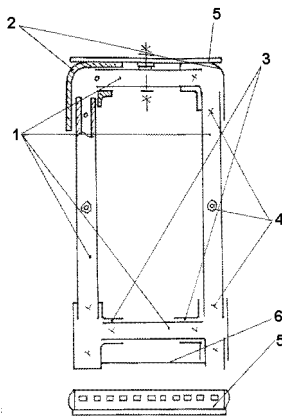


Fig. 1

(11) 126115 A2 (51) **B65G 39/04** ^(2006.01) (21) a 2009 00669 (22) 01.09.2009 (41) 30.03.2011//3/2011 (71) SCLIPCEA COSTEL CIPRIAN, STR. MĂRĂȘEȘTI NR.29A, CONSTANȚA, CT, RO (72) SCLIPCEA COSTEL CIPRIAN, STR. MĂRĂȘEȘTI NR.29A, CONSTANȚA, CT, RO (54) **ROLĂ CU MULTIPLE POSIBILITĂȚI DE ROTAȚIE**

(57) Invenția se referă la o rolă cu multiple posibilități de rotație, folosită la benzile transportoare. Rola conform invenției are în componență o rolă (1) cilindrică, prevăzută, la capete, cu niște rulmenți (2) radiali axiali, etajați, prin care trece un ax (3) fixat prin niște siguranțe (4) elastice, interioare, la ambele capete ale axului (3) fiind dispuși niște rulmenți (5) radiali axiali, etajați, fixați cu niște siguranțe (6) elastice, interioare, rulmenții (5) plasați în niște lagăre (7) fiind fixați de către niște siguranțe (8) elastice exterioare, niște orificii (9) asigurând montarea rolei (1) cilindrice pe diferite agregate.

Revendicări: 9

Figuri: 2

(11) 126115 A2

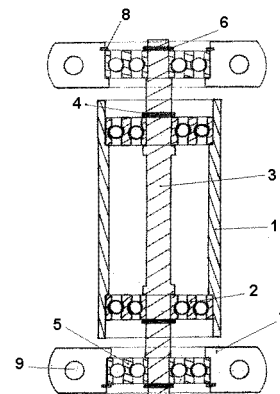


Fig. 1

(11) 126116 A2 (51) **B65G 53/50** (2006.01) (21) a 2008 00980 (22) 12.12.2008 (41) 30.03.2011/3/2011 (71) INSTITUTUL NAȚIONAL DE CĂRUTARE-DEZVOLTARE PENTRU MAȘINI ȘI INSTALAȚII DESTINATE AGRICULTURII ȘI INDUSTRIEI ALIMENTARE, BD. ION IONESCU DE LA BRAD NR.6, SECTOR 1, BUCUREȘTI, B, RO (72) STANCIU LUCIAN, STR.G-RAL CANDIANO POPESCU NR.123, AP.7, SECTOR 4, BUCUREȘTI, B, RO; MIRCEA RADU, BD. 1 DECEMBRIE 1918 NR.44, BL.MP1, SC.A, ET.3, AP.7, SECTOR 3, BUCUREȘTI, B, RO; PIRNA ION, STR.FRĂȘINULUI NR.6, SECTOR 1, BUCUREȘTI, B, RO; ROBE EUGENIU, ALEEA SOMEȘUL RECE NR.31, BL.1, SC.3, AP.46, SECTOR 1, BUCUREȘTI, B, RO (54) **SISTEM DE REȚINERE BUNCĂR DE CEREALE ÎN VEDEREA RABĂTERII**

(57) Invenția se referă la un sistem de reținere buncăr de cereale, în vederea rabătării, din poziția de deversare în poziție de coborâre, pentru revenirea la poziția inițială, pentru reîncărcare. Sistemul de reținere, conform invenției, este alcătuit dintr-o pârghie (1) prevăzută cu un rulment (8) fixat pe un bolt (9), două brațe (2), la o distanță (L), sudate pe un ax (3) susținut de două lagăre (4) de alunecare, prinse de un suport (A), cu cale de rulare a roților de deplasare (D0) ale unui buncăr (B0), la o distanță (L1), lagăre care permit oscilarea pârghiei (1) și a brațelor (2), cu unghiul (α), în vederea deplasării unui plunjer (5) cu o cursă (S), din calea roților de deplasare (D0) ale buncărului (B0) aflat în urcare, acționat de un cilindru (C), tensionând un resort (7) într-un ghidaj (6).

Revendicări: 1
Figuri: 6

(11) 126116 A2

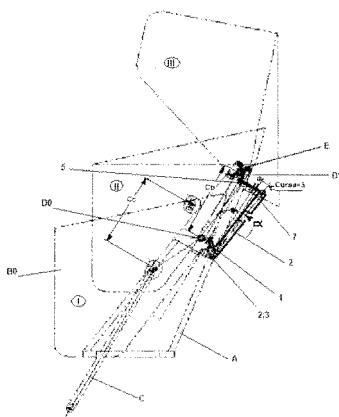


Fig. 1

(11) 126117 A2 (51) **C01D 7/12** (2006.01) (21) a 2009 00455 (22) 18.06.2009 (66) 19.06.2008 RO a 2008 00475 (41) 30.03.2011/3/2011 (71) MUSCALU VASILE, STR.TRIUMFULUI NR.10, BACĂU, BC, RO; BUCUR VIOREL, STR.MOSOARE NR.77, TÂRGU OCNA, BC, RO (72) BUCUR VIOREL, STR.MOSOARE NR.77, TÂRGU OCNA, BC, RO (54) **INSTALAȚIE ȘI PROCEDU DE PENTRU OBTINEREA UNUI GAZ COMBUSTIBIL PENTRU PRODUCEREA DE ENERGIE TERMICĂ SAU ELECTRICA**

(57) Invenția se referă la o instalație și un procedeu pentru obținerea unui gaz combustibil care poate fi utilizat la producerea de energie termică sau electrică, ce poate satisface nevoile de consum ale unei gospodării din diferite zone geografice. Instalația conform invenției cuprinde o pompă (25) care împinge apa curată printr-o conductă (24) de alimentare, într-o cameră (a) a unui reactor (A) plasat orizontal, realizat dintr-un material izolator termic, având o formă dreptunghiulară, format din niște pereți (6, 7, 8, 9, 10 și 11) inferior, laterali, superior, anterior și posterior, în pereții (6, 7 și 8) inferior și laterali fiind practicate niște fante (b, c și d) în care sunt plasate niște discuri (5) realizate din oțel inox, cu suprafețele sablate, între care sunt dispuse niște tuburi (13) scurte ale unui subansamblu (B) de alimentare cu apă a camerei (a), care sunt plasate în niște orificii (f) practicate într-o țevă (12) având un capăt (e) interior închis, primul și ultimul dintre discuri (5) fiind în legătură, prin intermediul unei linii (20 și 21) electrice, cu un tablou (22) aflat, la rândul lui, în legătură cu un generator (23) de semnale. Procedeu conform invenției

(11) 126117 A2

constă în aceea că alimentarea cu energie electrică a discurilor (5) este sub formă de impulsuri modulate în frecvența de 3917, 7834, 15.668, 31.336, 62.672, 125.344 KHz și o undă modulatorie cu frecvența de 500 Hz, în condițiile în care tensiunea de impuls are o valoare de 12 V, iar intensitatea are o valoare de 4...6 A, astfel încât valoarea tensiunii între două discuri (5) alăturate este de 1,8...2,0 V, care asigură disocierea apei în funcție de datele primite la tablou (22) de la un debitmetru (38) care indică o abatere de la valoarea prestabilită a debitului de gaz, automat sunt modificate de către generatorul (23) de semnale valorile impulsurilor de curent alternativ asociate frecvențelor, pentru a corecta regimul de lucru al discurilor (5).

Revendicări: 2
Figuri: 4

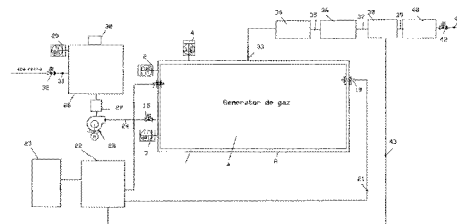


Fig. 1

(11) 126118 A2 (51) **C02F 1/28** ^(2006.01); **E02B 15/04** ^(2006.01); (21) a 2009 00078 (22) 27.01.2009 (41) 30.03.2011//3/2011 (71) INSTITUTUL NAȚIONAL DE CERCETARE-DEZVOLTARE PENTRU FIZICĂ ȘI INGINERIE NUCLEARĂ "HORIA HULUBEI", STR. ATOMIȘTILOR NR. 407, PO BOX MG-6, MĂGURELE, IF, RO (72) DRĂGUȘIN MITICĂ, STR.ATOMIȘTILOR NR.407, COD 077125, MĂGURELE, IF, RO (54) **PROCEDEU DE OBTINERE A MATERIALELOR ȘI DISPOZITIVELOR DE UTILIZARE A ACESTORA LA MANIPULAREA ÎN SIGURANȚĂ A SUBSTANȚELOR PERICULOASE ȘI A ALTOR SUBSTANȚE POLUANTE**

(57) Invenția se referă un procedeu de obținere a unui material folosit pentru manipularea unor substanțe periculoase și la un procedeu de obținere a unui dispozitiv care conține un astfel de material. Procedeu conform invenției constă din amestecarea unor deșeuri de poliuretan rigid sau deșeuri de materiale de construcție măcinate cu acid poliacrilic, în soluții apoase, cu concentrații de 1...3%, produsul fluid, având un conținut de până la 50% apă, se amestecă cu 1...2% față de cantitatea de acid acrilic, bicarbonat de sodiu și amoniu, după care amestecul rezultat se tratează termic la o temperatură de 50...110°C, din care rezultă un material absorbant care poate fi ulterior măcinat sau granulat la dimensiunea adecvată.

(11) 126118 A2
Procedeu conform invenției constă din trecerea materialului mărunțit prin site având dimensiunea ochiului de 0,6...1,2 mm, după care materialul rezultat este introdus în suluri sau perne confecționate din materiale textile ramforsate, cu porozitate adecvată pentru acțiunea materialului absorbant asupra unui poluant petrolier.

Revendicări: 6

(11) 126119 A2 (51) **C04B 22/00** ^(2006.01) (21) a 2009 00767 (22) 28.09.2009 (41) 30.03.2011//3/2011 (71) VULTURUL S.A., STR. REPUBLICII NR.4, COMARNIC, PH, RO (72) RUS IOIL, STR. POIANA NR.474, COMARNIC, PH, RO; ANGELESCU NICOLAE, STR.CUPOLEI NR.2-4, BL.102, SC.1, AP.22, SECTOR 6, BUCUREȘTI, B, RO; BRÂNZĂ MIHAI, STR. IASOMIEI NR.5, BL.O6, SC.F, AP.53, GALAȚI, GL, RO; ITTU CONSTANȚA, STR. VIRTUȚII NR.13, BL.R5B, SC.2, AP.51, SECTOR 6, BUCUREȘTI, B, RO; GRECICOSEI CONSTANȚA, STR. PĂRĂLUȚELOR NR. 13, BL. P46, SECTOR 6, BUCUREȘTI, B, RO; CONSTANTIN NICOLAE, STR. SERG. MAJ. NEDELEANU ION NR.10, BL.P60, SC.2, AP.41, SECTOR 5, BUCUREȘTI, B, RO (54) **COMPOZIȚIE SPECIALĂ DE BETOANE REFRACTARE PENTRU OȚELĂRII**

(57) Invenția se referă la o compoziție de beton pentru oțelării. Compoziția conform invenției este constituită, în procente masice, din 2...7% ciment aluminos, 85...95% agregat refractar, constând din alumină tubulară sau corindon, până la 8% adaosuri specifice, cu rol de îmbunătățire a tixotropiei amestecului, constând din carbonat de litiu sau potasiu 1,5...5% față de cantitatea de ciment, alumină hidratată reactivă, maximum 3%, silice amorfă cu granulație mai mică de 40 μm, respectiv, 3% tripolifosfat de potasiu, 3% și 0,1...2% metaborat de calciu, față de cantitatea de ciment.

Revendicări: 4

(11) 126120 A0 (51) **C09K 3/18** ^(2006.01) (21) a 2010 00049 (22) 19.01.2010 (41) 30.03.2011//3/2011 (71) HAIDAUTU DUMITRU FELIX, STR. NECULAU NR.14, BL.578, AP.4, IAȘI, IS, RO; VASILESCU DORIN MARIAN, STR. CLOȘCA NR.8, BL.C2, AP.28, IAȘI, IS, RO (72) HAIDAUTU DUMITRU FELIX, STR. NECULAU NR.14, BL.578, AP.4, IAȘI, IS, RO; VASILESCU DORIN MARIAN, STR. CLOȘCA NR.8, BL.C2, AP.28, IAȘI, IS, RO (54) **INHIBITOR DE COROZIUNE PENTRU CLORURA DE SODIU**

(57) Invenția se referă la un inhibitor de coroziune pentru clorura de sodiu. Inhibitorul conform invenției este constituit, în procente masice, din 25% clorură de sodiu, 66,4% fosfat trisodic, 0,5% acid acetic, 0,5% sodă caustică, 0,7% detergent, 1,5% stabilizator, 0,3% azotit de sodiu, 5% apă distilată și 0,1% colorant albastru.

Revendicări: 1

(11) 126121 A0 (51) **C09K 8/70** (2006.01); **E21B 43/00** (2006.01); (21) a 2010 00656 (22) 28.07.2010 (41) 30.03.2011//3/2011 (71) RUSU ALEXANDRU, STR. MĂRĂȘTEȘTI NR.23, MEDIAȘ, SB, RO; VESCAN MIRCEA SIMION, STR. GRAVORILOR NR. 50, MEDIAȘ, SB, RO; MUREȘAN TEODOR, STR. SONDRILOR NR. 7, SC. A, AP. 11, MEDIAȘ, SB, RO (72) RUSU ALEXANDRU, STR. MĂRĂȘTEȘTI NR.23, MEDIAȘ, SB, RO; VESCAN MIRCEA SIMION, STR. GRAVORILOR NR. 50, MEDIAȘ, SB, RO; MUREȘAN TEODOR, STR. SONDRILOR NR. 7, SC. A, AP. 11, MEDIAȘ, SB, RO (54) **COMPOZIȚIE SPUMOGENĂ SOLIDĂ CU DENSITATE SUBUNITARĂ ȘI PROCEDU DE OBTINERE**

(57) Invenția se referă la o compoziție spumogenă solidă, pentru mărirea producției sondelor de hidrocarburi gazoase, și la un procedeu pentru obținerea acesteia. Compoziția conform invenției cuprinde 50...80% un produs tensioactiv solid, 5...12% un produs tensioactiv lichid, 5...8% un poliglicol solid, cu masă moleculară 1500...4000, până la 3% glicoli și/sau un poliglicol lichid cu masa moleculară 200...600, 10...30% gaz degajat *in situ*, prin reacția chimică dintre 1...5%, față de masa compoziției spumogene, un bicarbonat și o cantitate stoichiometrică dintr-un acid. Procedul conform invenției constă din topirea componentelor solide la o temperatură de 40...60°C, adăugarea sub agitare a componentelor lichide, a unui bicarbonat și a unui acid în cantitate stoichiometrică, pentru a degaja 10...30% volume de gaz față de masa compoziției spumogene, urmată de turnarea compoziției în forme și răcire.

Revendicări: 4

(11) 126122 A2 (51) **C09K 17/00** (2006.01); **C09K 17/40** (2006.01); (21) a 2009 01032 (22) 09.12.2009 (41) 30.03.2011//3/2011 (71) INSTITUTUL NAȚIONAL DE CERCETARE DEZVOLTARE TEXTILE PIELĂRIE - SUCURSALA INSTITUTUL DE CERCETARE PIELĂRIE-ÎNCĂLȚĂMINTE, STR. ION MINULESCU NR. 93, SECTOR 3, BUCUREȘTI, B, RO (72) ZĂINESCU ALIOȘA GABRIEL, STR. CRIVĂȚULUI NR. 2, BL. 51, SC. 1, AP. 2, SECTOR 3, O.P. 77, BUCUREȘTI, B, RO; VOICU PETRE, ȘOS. PANTELIMON NR.225, BL.66, SC.3, ET.6, AP.109, SECTOR 2, BUCUREȘTI, B, RO; GHERGHINA CARMEN ALINA, SAT LEORDEȘTI, COMUNA BOBICEȘTI, OT, RO (54) **PROCEDU DE OBTINERE DE BIOAMELIORATORI PROTEICI PENTRU REMEDIEREA SOLURILOR DEGRADATE**

(57) Prezenta invenție se referă la un procedeu de obținere a unor bioamelioratori proteici pentru remedierea solurilor degradate, din 45...60 kg deșeurilor de piele spălate 20...30 min, la 20...25°C, tocate pentru a se obține biopolimer proteic ce se tratează cu 1/2 dintr-o soluție obținută prin dizolvarea în 4...6 l de apă, la 35...40°C, a componentelor produsului enzimatic Decosynth, după cum urmează: 1,5...2,5% componentă A și 2...2,5% componentă B, cu agitare 30...80 min, și apoi 1...1,5% componentă C, după

(11) 126122 A2
care amestecul de biopolimer cu produs enzimatic se introduce în autoclavă timp de 40...90 min, la 35...40°C, apoi la 78...93°C se adaugă 18...25% polielectrolit Praestol 2540 sau 2515, și se agită timp de 120...180 min, după care, la 35...40°C, se introduce 5...6,5% fosfat dipotasic și restul de 2...3 l din soluția enzimatică, și agitarea se continuă timp de 20...30 min, după care se adaugă 0,5...1% acid boric și produsul rezultat se ambalează.

Revendicări: 7

(11) 126123 A0 (51) **C10M 101/04** (2006.01); **C09K 8/514** (2006.01); (21) a 2010 01037 (22) 01.11.2010 (41) 30.03.2011//3/2011 (71) FITI MARIA, STR. DR. GRECESCU, NR. 14, SECTOR 5, BUCUREȘTI, B, RO (72) FITI MARIA, STR. DR. GRECESCU NR.14 SECTOR 5, BUCUREȘTI, B, RO (54) **PROCEDU NECONVENȚIONAL DE FABRICARE A LUBRIFIANȚILOR ECOLOGICI PENTRU FLUIDE DE FORAJ, PE BAZĂ DE APĂ**

(57) Invenția se referă la un procedeu pentru obținerea unui lubrifiant pentru fluide de foraj. Procedul conform invenției constă din esterificarea unor acizi grași nesaturați, cu glicoli, în cataliză acidă sau bazică, într-un raport molar acid:glicol de 1...5:1...4, în câmp de microunde la o frecvență de 2,45 GHz și putere de iradiere de 50...250 w/kg amestec de reacție.

Revendicări: 7

(11) 126124 A2 (51) **C12N 1/02** (2006.01); **C12N 1/13** (2006.01); (21) a 2009 00349 (22) 05.05.2009 (41) 30.03.2011//3/2011 (71) **INSTITUTUL DE CERCETARE-DEZVOLTARE PENTRU PROTECȚIA PLANTELOR, BD. ION IONESCU DE LA BRAD NR. 8, SECTOR 1, BUCUREȘTI, B, RO (72) OANCEA FLORIN, STR.PAȘCANI NR.5, BL.D7, SC.E, ET.2, AP.45, SECTOR 6, BUCUREȘTI, B, RO; FĂTU VIOREL,, COMUNA GRIVIȚA, IL, RO (54) PROCEDU DE SELECȚIE A TULPINILOR DE MICROALGE**

(57) Prezenta invenție se referă la un procedeu de selecție a tulpinilor de microalge dintr-o suspensie care conține o populație de microorganisme adusă la o densitate optică de 0,25...550 nm și diluată de 1000 de ori, până la $10^3...10^4$ ufc/ml, prin etalarea în plăci Petri a suspensiei pe un mediu mineral agarizat cu 1,5% agar și conținând 1 mM metronidazol, incubarea plăcilor Petri circa 72 h, în cicluri de 16 h lumină/6 h întuneric, la 25°C, preluarea digitală a imaginii coloniilor, prelucrarea imaginilor cu un program soft de determinare a conținutului de clorofilă și lipide, selectarea coloniilor care prezintă concomitent valori ridicate atât ale conținutului de clorofilă de lipide, cât și replicarea lor pentru utilizări ulterioare, pentru producerea de biocombustibili și aditivi furajeri.

Revendicări: 1

(11) 126125 A2 (51) **C12N 1/14** (2006.01); **C12N 1/26** (2006.01); **C05F 5/00** (2006.01); **A01N 63/00** (2006.01); (21) a 2009 00350 (22) 05.05.2009 (41) 30.03.2011//3/2011 (71) **INSTITUTUL DE CERCETARE-DEZVOLTARE PENTRU PROTECȚIA PLANTELOR, BD. ION IONESCU DE LA BRAD NR. 8, SECTOR 1, BUCUREȘTI, B, RO (72) SESAN TATIANA, B-DUL IULIU MANIU NR.55, BL.17, AP.208, SECTOR 6, BUCUREȘTI, B, RO; OANCEA FLORIN, STR.PAȘCANI NR.5, BL.D7, SC.E, ET.2, AP.45, SECTOR 6, BUCUREȘTI, B, RO; ȘTEFAN AURORA LILIANA, BD. ION IONESCU DE LA BRAD NR.8, SECTOR 1, BUCUREȘTI, B, RO; LUPU CARMEN, INTRAREA BÂRSEI NR.5, BL.G3, SC.A, ET.2, AP.25, SECTOR 3, BUCUREȘTI, B, RO; ILIESCU HORIA, ALEEA STĂNILĂ NR.2, BL.H12, AP.12, SECTOR 3, BUCUREȘTI, B, RO (54) **TULPINĂ ANTAGONISTĂ DE TRICHODERMA VIRIDE ȘI PROCEDU DE UTILIZARE A ACESTEIA PENTRU BIOCONVERSIA BORHOTULUI DE LA FABRICAREA ETANOLULUI ÎNTR-UN BIOPREPARAT ANTIFUNGIC****

(57) Prezenta invenție se referă la o tulpină antagonistă de *Trichoderma Viridae Td50*, depusă sub numărul (P)001158, la NCAIM Budapesta, prezentând un caracter puternic antagonist față de o serie de ciuperci fitopatogene, și la un procedeu de utilizare a acesteia, pentru bioconversia borhotului de la fabricarea etanolului, într-un biopreparat antifungic, prin

(11) 126125 A2

trecerea borhotului de la fabricarea bioetanolului într-un amestecător în care se adaugă 0,4...0,5% superfosfat de potasiu, pentru normalizarea conținutului de potasiu, inocularea cu 0,1% biopreparat hidrogelifiat pe bază de *Trichoderma viridae*, obținut prin uscarea granulelor de ciuperci Td50, formate după cultivare pe un mediu Weidling agarizat, și apoi inoculate pe mediu hidrogelifiat, de multiplicare industrială, timp de 7 zile, și menținerea timp de 7...8 zile a compoziției rezultate, cu amestecare la o frecvență de 1 rot/h, pentru aerarea substratului, rezultând un biopreparat cu eficiență ridicată în managementul fitosanitar al resturilor vegetale.

Revendicări: 2

(11) 126126 A2 (51) **C21D 7/02** (2006.01); **C22C 33/02** (2006.01); (21) a 2009 00638 (22) 13.08.2009 (41) 30.03.2011//3/2011 (71) **INSTITUTUL NAȚIONAL DE CERCETARE - DEZVOLTARE PENTRU INGINERIE ELECTRICĂ ICPE-CA, SPLAIUL UNIRII NR.313, SECTOR 3, O.P.77, BUCUREȘTI, B, RO (72) LUCACI MARIANA, BD. DINICU GOLESCU NR. 39, BL. 5, SC. 2, ET 5, AP. 54, SECTOR 1, BUCUREȘTI, B, RO; ENESCU ELENA, STR. DRUMUL TABEREI NR. 64, BL. F4, SC. 5, ET. 1, AP. 80, SECTOR 6, BUCUREȘTI, B, RO; TSAKIRIS VIOLETA, ȘOS. NICOLAE TITULESCU NR.18, BL.23, SC.B, ET.4, AP.66, SECTOR 1, BUCUREȘTI, B, RO (54) **PROCEDU DE OBTINERE A MATERIALELOR CU MEMORIE A FORMEI DE TIP COMPUS INTERMETALIC NiTi ALIAT****

(57) Invenția se referă la un procedeu de obținere a materialelor cu memoria formei de tip compus intermetalic NiTi aliat cu Fe, Cu sau Nb, fiecare având o puritate de 99,9%, prin combinarea procesului de măcinare mecanică cu sinteza reactivă, folosite industrial la cuplarea a două țevi sau tuburi, la confecționarea dispozitivelor de prindere sub formă de cleme sau dibluri, în robotică, la actuatori, la motoarele termice utilizate în industria energetică sau pentru realizarea diferitelor dispozitive utilizate în medicină. Procedeu conform invenției constă în măcinarea mecanică a unui amestec de pulberi

(11) 126126 A2

constituit din 32...49% Ni cu mărimea de grăunte sub 10 μm , și 36...46% Ti cu mărimea de grăunte sub 100 μm , amestecul este aliat cu pulbere de Cu sau Fe cu mărimea grăuntelui sub 71 μm , sau cu pulbere de Nb cu dimensiunea grăuntelui sub 125 μm , la care se mai adaugă și o cantitate de 1...2% acid stearic sau stearat de Zn, ca liant de omogenizare, măcinarea făcându-se într-o moară cu bolul și corpurile de măcinat confecționate din oțel inox, cu raportul de încărcare dintre pulbere și bile de 1/5, măcinarea făcându-se în dublu sens, cu schimbarea sensului de rotire după 1 h de funcționare și o pauză de 10 min; măcinarea se realizează într-un mediu umed de eter sau petrol, și o atmosferă protejată cu argon de 99,9% puritate, la o turație de 250...450 rot/min, durata de aliere fiind de 10...20 h, în funcție de elementul de aliere, pulberile sunt presate în forme rectangulare sau cilindrice, cu presiuni cuprinse între 3...6 tf/cm², după care se aplică un tratament termic de detensionare și omogenizare, timp de 2...4 h, la o temperatură de 450°C, în atmosferă de argon, cu răcire lentă în cuptor, iar în final se face o calibrare prin presarea materialului cu o presiune de 1,5...2 ori mai mare decât presiunea de compactare.

Revendicări: 3

Figuri: 4

(11) 126127 A0 (51) **C22B 3/12** (2006.01) (21) a 2010 00900 (22) 27.09.2010 (41) 30.03.2011//3/2011 (71) BIVOLARU MARIN, BD. DACIA NR.64 AP.7, BUCUREȘTI, B, RO; AGARBICEANU ALEXANDRU, STR. ȘINTUHALM NR.67C, DEVA, HD, RO; DAMOC FLORICA RODICA, BD. 22 DECEMBRIE, BL.41, AP.31, DEVA, HD, RO; HASA RADU IOAN, STR. V.BRANIȘTE NR.9, DEVA, HD, RO (72) BIVOLARU MARIN, BD. DACIA NR.64, AP.7, BUCUREȘTI, B, RO; AGARBICEANU ALEXANDRU, STR. ȘINTUHALM NR.67C, DEVA, HD, RO; DAMOC FLORICA RODICA, BD. 22 DECEMBRIE, BL.41, AP.31, DEVA, HD, RO; HASA RADU IOAN, STR. V.BRANIȘTE NR.9, DEVA, HD, RO (54) **PROCEDU DE VALORIFICARE A CENUȘILOR OBTINUTE PRIN ARDEREA PIRITELOR**

(57) Invenția se referă la un procedeu de valorificare a cenușilor rezultate în urma arderii piritelor din procesul de fabricație a îngrășămintelor, cu obținerea de minereu de fier, concentrat cupros și concentrat plumbzincos, folosite ca materii prime în industria metalurgică. Procedeu conform invenției constă în separarea cenușilor din halde de restul gunoaielor, prin sortare și ciuruire, după care cenușa este introdusă într-un buncăr cu alimentator, de unde este dozată pe bandă transportoare și trimisă la o moară cu bile, unde, împreună cu apa tehnologică dozată, sulfura de sodiu, circa 80% din reactivii de flotare și o corecție a pH-ului de până la 6 cu lapte de var, are

(11) 126127 A0

loc o măcinare a cenușilor timp de 20...40 min, timp în care particulele de cenușă formate preponderent din oxizi sunt acoperite cu o peliculă de sulfuri, facilitând flotarea acestora, amestecul măcinat este sortat cu un clasor dublu spiralat, unde 85...90% din întreaga cantitate are o granulație optimă de flotare de 0,074 mm, turbureala se colectează într-un vas cu agitare, unde se adaugă și restul de reactivi, lăsându-se să interacționeze încă 10 min, după care urmează un procedeu clasic de preparare a mineurelor neferoase, unde flotarea se produce în principiu în două trepte, unde se separă un concentrat sub formă de minereu de fier și un concentrat compus de Cu, Au, Ag, Pb și Zn, iar în cazul când conținuturile de Pb și Zn depășesc 20% din totalul cantității concentratului compus, se va face o flotare suplimentară, unde Pb și Zn se separă prin depresare, obținându-se un concentrat plumbzincos, iar Cu, Au și Ag se separă în concentratul cupros.

Revendicări: 1

Figuri: 3

(11) 126127 A0

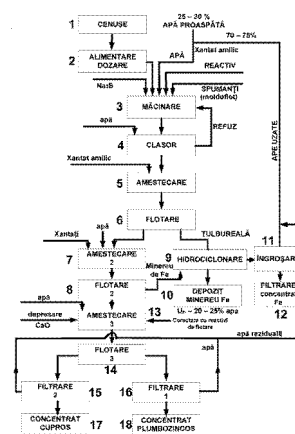


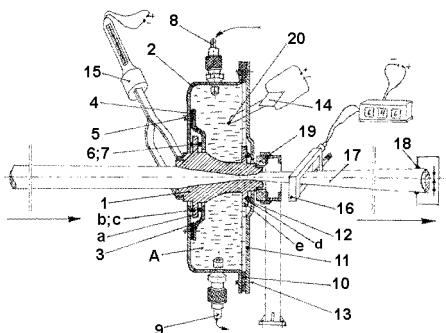
Fig. 1

(11) 126128 A2 (51) **C23C 4/12** (2006.01); **H05H 1/42** (2006.01); (21) a 2009 00112 (22) 03.02.2009 (41) 30.03.2011 //3/2011 (71) STOIAN PETRACHE, STR.IZVORULUI NR.282 A, COD 237325, COMUNA PÂRȘCOVENI, OT, RO (72) STOIAN PETRACHE, STR.IZVORULUI NR.282 A, COD 237325, COMUNA PÂRȘCOVENI, OT, RO (54) **DISPOZITIV CU FILIERĂ AUTOREGLABILĂ PENTRU TRAS BARE CU SECȚIUNE VARIABILĂ**

(57) Invenția se referă la un dispozitiv și la o filieră autoreglabilă, pentru tras bare din oțel sau oțel beton cu secțiuni variabile, de exemplu, cu secțiunea unui trunchi de con cu lungime mare, realizată dintr-un aliaj cu memoria formei, cum ar fi Ni-Ti, barele fiind folosite ca armături la confecționarea stâlpilor, plăcilor și grinziilor de egală rezistență, din beton armat, pentru construcții civile, hidrotehnice sau industriale. Dispozitivul conform invenției este alcătuit dintr-o carcasă (2) în care sunt asamblate ștuțurile (3) racord pentru alimentarea, comandată computerizat, cu un lichid de lucru cald sau rece, a unei filiere (1) realizată dintr-un oțel cu memoria formei, filieră asamblată mobil, la mijlocul carcasei (2), cu un capac (11) pe care este montat un debitmetru (14) prevăzut cu o sondă (20) cu traductor de temperatură, ce formează, față de filieră (1), o incintă etanșezată prin inelele (12) de etanșare prevăzute cu niște garnituri (4 și 10) de etanșare. Filiera conform invenției este constituită dintr-un aliaj cu memoria formei, placat, la interior, pe suprafețele de lucru cu carbură de wolfram sau de titan, având, radial, pe exterior, doi

(11) 126128 A2
umeri (a și e) cu niște canale (b, c și d) în care se așază inelele de etanșare (6, 7 și 12) având diametre diferite, conform lanțului logic de montaj, inelele de etanșare permițând deplasările radiale în timpul lucrului, prin strângerea sau lărgirea filierei (1) împreună cu umerii (a și c) pe care se află un captor (15) cu termometru bimetalic, ce transmite computerului informații pentru lărgirea sau strângerea filierei (1), informații corelate și cu cele transmise de traductorul (16) pentru deplasări lineare, poziționat la ieșirea barei (17) din filieră (1), precum și cu informațiile transmise de debitmetrul (14) cu traductor de temperatură.

Revendicări: 2
Figuri: 1



(11) 126129 A0 (51) **C25B 1/04** (2006.01); **C25B 9/00** (2006.01); (21) a 2010 00324 (22) 14.04.2010 (41) 30.03.2011 //3/2011 (71) HELLENIC TILER INVEST S.R.L., STR. FETIȚELOR NR.22, PARTER, SECTOR 3, BUCUREȘTI, B, RO (72) AMZARESCU ADRIAN GABRIEL, STR.PRAVAT NR.10, BL.P6, SC.2, ET.1, AP.26, SECTOR 6, BUCUREȘTI, B, RO (54) **INSTALAȚIE ȘI PROCEDU DE OBTINERE A UNOR GAZE COMBUSTIBILE, A HIDROGENULUI ȘI OXIGENULUI PRIN ELECTROLIZĂ FORȚATĂ**

(57) Invenția se referă la o instalație și la un procedeu de obținere a hidrogenului și oxigenului și/sau a unui gaz combustibil, prin electroliză forțată în impulsuri. Instalația conform invenției este alcătuită dintr-un grup de celule rezonante, generatoare de gaz, realizate sub forma unor condensatoare având ca dielectric apa, celulele fiind puse în legătură cu un transformator de înaltă tensiune în impulsuri, conectat, la rândul său, cu un bloc formator și amplificator al trenurilor de impulsuri care vor fi aplicate celulelor rezonante, pentru generarea gazului, gazul generat fiind colectat într-un tub colector, iar debitul gazului fiind monitorizat printr-un bloc de monitorizare constând dintr-un debitmetru de gaz, întregul ansamblu astfel descris fiind controlat de o unitate centrală, prevăzută cu microprocesor, în cadrul căreia sunt generate trenurile de impulsuri prestabilite, impuse prin intermediul unui smartcard conectat cu unitatea centrală și, în funcție de situație, sunt corectate, pe

(11) 126129 A0
baza unui semnal de feedback provenit de la blocul de monitorizare, energia electrică necesară funcționării fiind asigurată de o sursă de alimentare ce este pusă în legătură și cu un sistem de avarie, ce comandă oprirea alimentării cu energie, în anumite cazuri. Unitatea centrală mai cuprinde un driver pentru un afișaj LCD, pe care pot fi vizualizați, în timp real, parametrii de funcționare. Procedeu conform invenției constă din tratarea apei, prin electroliză forțată în impulsuri, în interiorul unei celule rezonante, constând dintr-un condensator având ca dielectric apa, conectat într-un circuit electric de tip L-C, pe armăturile condensatorului fiind aplicat un tren de impulsuri, de înaltă tensiune, concomitent fiind aplicată pe una dintre armături și o tensiune de străpungere de până la 1 kV, ce are ca efect ruperea legăturii covalente din molecula de apă și degajarea de hidrogen, oxigen și radicali liberi, dar și alte elemente chimice, în funcție de tipul apei tratate.

Revendicări: 8
Figuri: 3

(11) 126129 A0

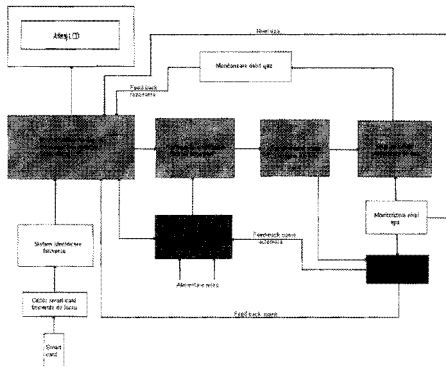


Fig. 1

(11) 126130 A2 (51) **C25D 1/12** (2006.01); **C25D 3/66** (2006.01); **C25D 15/02** (2006.01); (21) a 2009 00648 (22) 20.08.2009 (41) 30.03.2011//3/2011 (71) VLĂDOIU RODICA, BD. MAMAIA NR.124, CONSTANȚA, CT, RO; CIUPINA VICTOR, BD. MAMAIA NR.124, CONSTANȚA, CT, RO; MUȘA GEAVIT, BD. MAMAIA NR.124, CONSTANȚA, CT, RO; LUNGU CRISTIAN PETRICĂ, STR. ATOMIȘTILOR NR.1, BUCUREȘTI, B, RO; ZAROSCHI VALERIU, STR. ATOMIȘTILOR NR.1, BUCUREȘTI, B, RO (72) VLĂDOIU RODICA, BD. MAMAIA NR.124, CONSTANȚA, CT, RO; CIUPINA VICTOR, BD. MAMAIA NR.124, CONSTANȚA, CT, RO; MUȘA GEAVIT, BD. MAMAIA NR.124, CONSTANȚA, CT, RO; LUNGU CRISTIAN PETRICĂ, STR. ATOMIȘTILOR NR.1, BUCUREȘTI, B, RO; ZAROSCHI VALERIU, STR. ATOMIȘTILOR NR.1, BUCUREȘTI, B, RO (54) **DISPOZITIV DE OBTINERE A UNEI DENSITĂȚI STAȚIONARE DE VAPORI DIN MATERIALE CU PUNCT DE TOPIRE RIDICAT**

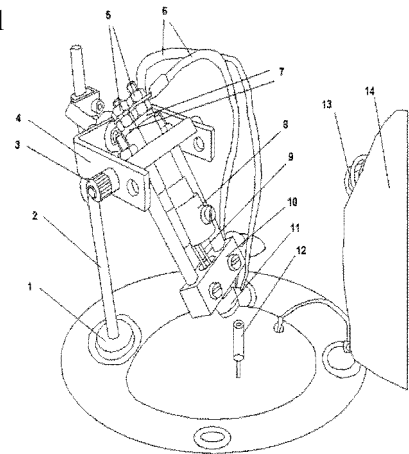
(57) Invenția se referă la un dispozitiv destinat obținerii unei densități staționare de vapori, din materiale cu punct de topire ridicat, dispozitivul fiind utilizat în domeniul depunerilor în vid a unor straturi foarte subțiri, de dimensiuni nanometrice. Dispozitivul conform invenției este format dintr-un ansamblu sub formă de tun, montat într-un cadru (4) suport, care este direct conectat cu cadrul (10) suport al unui cilindru (11) Wehnelt, cu rol de focalizare a fasciculului de electroni, în care este fixat, cu un manșon (8), un filament (9) de wolfram, un cadru

(11) 126130 A2

(10) suport, prevăzut cu o piuliță (3) pentru reglarea unghiului de bombardament electronic asupra materialului (12) ce se depune, niște conexiuni (6) pentru alimentarea cu curent a filamentului (9) de wolfram, fixate cu două piulițe (5) de strângere, izolate de restul sistemului, cu ajutorul unor izolatori (7) ceramici, o tijă (2) de susținere a întregului ansamblu, prevăzută cu o trecere (1) de curent înalt și prin care se realizează și vidarea incintei de lucru, un senzor (13) pentru înregistrarea ratei de depunere și un ecran (14) de protecție.

Revendicări: 1

Figuri: 1



(11) 126131 A0 (51) **E01H 1/08** (2006.01); **A47L 5/14** (2006.01); (21) a 2010 01027 (22) 29.10.2010 (41) 30.03.2011//3/2011 (71) GRIGORENCO VIOREL LEONTE, ALEEA REMUS NR.9, CONSTANȚA, CT, RO; STAVAR IORDAN, CALEA GIULEȘTI NR.44, BL.7, SC.C, ET.4, AP.87, SECTOR 6, BUCUREȘTI, B, RO (72) GRIGORENCO VIOREL LEONTE, ALEEA REMUS NR.9, CONSTANȚA, CT, RO; STAVAR IORDAN, CALEA GIULEȘTI NR.44, BL.7, SC.C, ET.4, AP.87, SECTOR 6, BUCUREȘTI, B, RO (54) **UTILAJ CU DISPOZITIV TURBOSUFLANT**

(57) Invenția se referă la un utilaj autopropulsor, destinat înlăturării peliculei de fluide de pe suprafața carosabilă. Utilajul conform invenției este constituit dintr-un plug (a) turbosufiant, fixat, printr-un mecanism hidraulic reglabil, de niște pistoane (b), alimentat cu aer comprimat, de un motocompresor (c) și de un grup (d) electrogen, plugul (a) fiind compus dintr-un corp (T) turbosufiant, în formă de cilindru, având practicată, în partea laterală, un canal prevăzut cu niște fante (F), iar în fiecare capăt fiind montat câte un ventilator (V) electric, corpul (T) turbosufiant fiind amplasat pe un cadru metalic, susținut de patru roți (R), ce asigură o gardă de sol de minimum 50 mm, pentru niște duze (D) care sunt alimentate cu aer comprimat adus prin intermediul unei conducte (A) flexibile.

Revendicări: 6

Figuri: 5

(11) 126131 A0

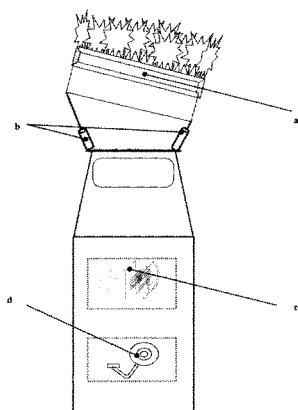


Fig. 1

(11) 126132 A1 (51) **E04B 1/74** (2006.01), **F16L 59/06** (2006.01), **F24J 2/00** (2006.01), **F02G 1/043** (2006.01); (21) a 2009 00677 (22) 03.09.2009 (41) 30.03.2011//3/2011 (71) TOROK ARPAD, STR. TRANSILVANIEI NR. 29, BL. B54, AP. 54, ORADEA, BH, RO (72) TOROK ARPAD, STR. TRANSILVANIEI NR. 29, BL. B54, AP. 54, ORADEA, BH, RO (54) **CASA ENERGY++**

(57) Invenția se referă la o casă în care este folosită energia electrică obținută din energie solară, energie geotermică sau din alte surse neconvenționale. Casa conform invenției are un sistem termodinamic, format dintr-un motor Stirling dublu-gamma, constituit din niște captatoare (22.1 și 22.2) prevăzute cu niște pistoane (22.4 și 22.5) amplasate într-un mediu cald și, respectiv, într-un mediu rece, niște recuperatoare (22.6) și un captator (22.3) de putere care poate fi amplasat în oricare dintre cele două medii, în varianta în care pistonul (22.5) motor este liber, fiind prevăzute niște supape (22.7) la capetele captatorului (22.2), care pot fi închise sau deschise, ca urmare a comenzilor transmise unor supape de deplasare comandate de o camă amplasată pe un același ax cu trei came, aceste came fiind în legătură cu pistoanele (22.4 și 22.5).

Revendicări: 36
Figuri: 50

(11) 126132 A1

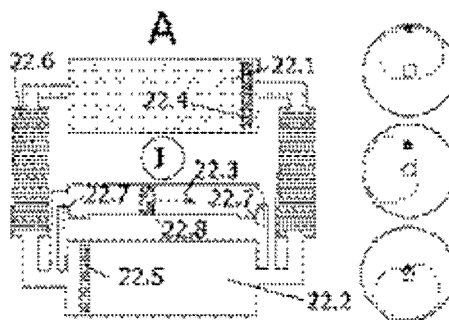


Fig. 22

Cu raport de documentare publicat la data de 30.03.2011

(11) 126133 A0 (51) **E04H 6/14** (2006.01) (21) a 2010 01111 (22) 15.11.2010 (41) 30.03.2011//3/2011 (71) SIMPROMET S.R.L., BD. POITIERS NR.39, BL. 11, SC.A, AP.3, IAȘI, IS, RO (72) SIMION PETRU, BD. POITIERS NR.39, BL. 11, SC.A, AP.3, IAȘI, IS, RO (54) **PARCARE MODULARĂ CARUSEL ACȚIONATĂ HIDRAULIC**

(57) Invenția se referă la o instalație modulară, de tip carusel, pentru parcare a autovehiculelor, destinată zonelor urbane aglomerate, putând fi amplasată rapid acolo unde nu există spațiu suficient pentru parcări clasice. Instalația conform invenției este constituită dintr-o structură (1) metalică, prevăzută cu niște canale (2) de ghidare, în care rulează niște lanțuri (3) transportoare cu role, fără sfârșit, având niște zale de care sunt suspendate, prin intermediul unor brațe (4) metalice, articulate, niște loje (5) de garare a unor mașini (6) parcate, acționarea fiind asigurată de doi cilindri (11) hidraulici, verticali, solidari cu structura (1) metalică a cărei tijă se află în legătură cu un căruț (8) elevator, dotat cu o placă (9) bilaterală de zăvorăre, care indexează, sub acțiunea unui cilindru (7) orizontal, prin intermediul unei role (10) portante, un locaș al brațului (4) metalic al lanțului (3) transportor.

Revendicări: 2
Figuri: 4

(11) 126133 A0

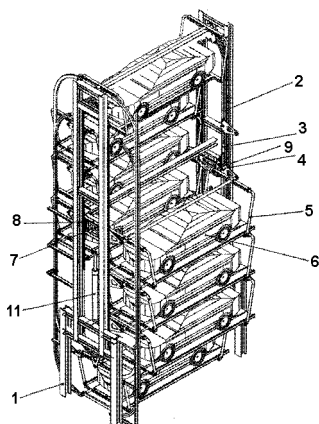


Fig. 1

(11) 126134 A0 (51) **E05B 25/04** (2006.01) (21) a 2010 01025 (22) 28.10.2010 (41) 30.03.2011//3/2011 (71) HANGANU DAN, STR. MOVILEI NR.4 BIS, TECUCI, GL, RO (72) HANGANU DAN, STR. MOVILEI NR.4 BIS, TECUCI, GL, RO (54) **DISPOZITIV MECANIC CU UN CILINDRU PENTRU ÎNCHIDEREA UȘILOR (SEMIYALĂ)**

(57) Invenția se referă la un dispozitiv mecanic pentru închiderea unei uși, amplasat în spatele broaștei ușii, care funcționează împreună cu aceasta și asigură protecția contra efracției. Dispozitivul conform invenției este format dintr-o carcasă prevăzută cu un singur corp (6), care are, în partea superioară, un canal (10) longitudinal, în care se montează un cilindru (7) motric, dublu funcțional, iar în partea inferioară fiind prevăzut un picior (9) prelungit cu un pinten (8), cuplarea la broasca unei uși fiind realizată prin intermediul unui colier camă (18), fixat într-un capăt anterior al cilindrului (7), care, prin învârtire, deplasează zăvorul broaștei în ambele sensuri, fixarea în broasca ușii fiind realizată cu ajutorul pintelului (8) care pătrunde în broască, unde este fixat printr-un șurub (27) care străbate carcasa broaștei și se înfiletează în pinten (8).

Revendicări: 3
Figuri: 13

(11) 126134 A0

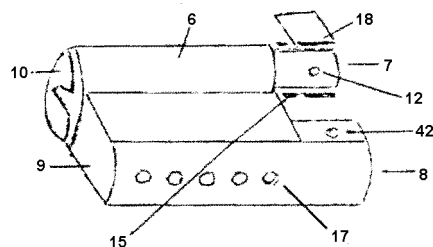


Fig. 2

(11) 126135 A2 (51) **E21B 43/12** (2006.01), **F04B 47/04** (2006.01), (21) a 2009 00766 (22) 28.09.2009 (41) 30.03.2011//3/2011 (71) COJOCARU FILIP, STR. LUPENI NR.4, BL. N13, AP.6, PLOIEȘTI, PH, RO (72) COJOCARU FILIP, STR. LUPENI NR.4, BL. N13, AP.6, PLOIEȘTI, PH, RO (54) **PROCEDU ȘI SISTEM DE ACȚIONARE PNEUMATICĂ CU RECUPERARE DE ENERGIE PENTRU MIȘCĂRI CICLICE ASCENDENTE ȘI DESCENDENTE**

(57) Invenția se referă la un procedeu și la un sistem de acționare pneumatică, cu recuperare de energie pentru mișcări ciclice ascendente și descendente, folosit în industria de exploatare minieră, auto sau navală. Procedeu conform invenției constă în folosirea unei instalații pneumatice, în circuit închis, având, ca fluid de lucru, un gaz comprimat, de preferință azot, ce realizează o mișcare ascendentă, în care un gaz aflat într-un recipient, sub o anumită presiune, este aspirat de către un generator de presiune și refulat cu o presiune superioară, într-o cameră de lucru a unui motor pneumatic, liniar, precum și o mișcare descendentă, obținută prin inversarea sensului de deplasarea a gazului. Sistemul conform invenției este compus dintr-o grindă (1) balansier, având, la un capăt, o articulație (2) fixă,

(11) 126135 A2
prevăzută cu o articulație (3) mobilă, de care se fixează tija unui motor (4) pneumatic, liniar, iar la celălalt capăt fiind montat un dispozitiv de prindere a sarcinii în mișcare ascendentă și descendentă, și o instalație pneumatică alcătuită dintr-un distribuitor (5) prevăzută cu două bobine electromagnetice, activate alternativ de câte un limitator de cursă, electric, superior și, respectiv, inferior, ce poate fi comutat în două poziții, în prima poziție, pentru a conecta, la refularea unui generator (6.1) de presiune, o cameră a motorului (4) pneumatic corespunzătoare suprafeței mari a unui piston, și la aspirație, unul sau mai multe recipiente (7) cu gaz sub presiune, pentru realizarea mișcării ascendente, iar în a doua poziție a distribuitorului (5) se inversează sensul de deplasare a gazului, niște manometre (8 și 9) pentru măsurarea presiunii maxime și minime, o supapă (10) de siguranță, pentru asigurarea unei protecții împotriva unor suprapresiuni accidentale, un generator (17) de presiune, auxiliar, pentru azot, precum și un sistem de comandă și control, ce monitorizează funcționarea instalației.

Revendicări: 5

Figuri: 2

(11) 126135 A2

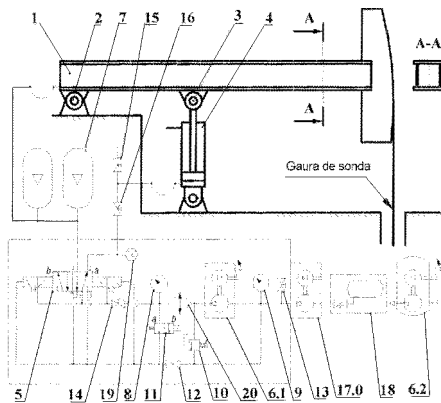


Fig. 1

(11) 126136 A0 (51) **F02B 37/00** (2006.01); **F02B 37/013** (2006.01); (21) a 2009 00820 (22) 13.10.2009 (41) 30.03.2011//3/2011 (71) CALIMĂNESCU IOAN, STR. FRUNZELOR NR.3, BL. F5, SC.A, AP.7, NĂVODARI, CT, RO; GRIGORESCU LUCIAN, BD. TOMIS NR.283, BL. T10, SC.B, AP.71, CONSTANȚA, CT, RO (72) CALIMĂNESCU IOAN, STR. FRUNZELOR NR.3, BL. F5, SC.A, AP.7, NĂVODARI, CT, RO; GRIGORESCU LUCIAN, BD. TOMIS NR.283, BL.T 10, SC.B, AP.71, CONSTANȚA, CT, RO (54) **TURBOSUFLANTĂ PENTRU MOTOARELE CU ARDERE INTERNĂ CU COMPRESOR DE AER CU DOI ROTORI ÎN OPOZIȚIE, AVÂND DOUĂ TREPTE DE COMPRESIE**

(57) Invenția se referă la o turbosuflantă pentru motoarele cu ardere internă, cu compresor de aer cu două rotoare în opoziție, având două trepte de compresie. Turbosuflanta conform invenției constă în aceea că gazele de ardere provenite de la evacuarea cilindrilor motorului cu combustie internă ajung la niște intrări (22 și 23) în niște turbine (JP și IP) de joasă presiune și, respectiv, de înaltă presiune, trecând prin niște rotoare (3 și 10) ale turbinelor (JP și IP), ieșind prin niște căi (5 și 9) de evacuare a gazelor arse, ale turbinelor (JP și IP), urmând ca, după trecerea gazelor arse sub presiune, rotoarele turbinelor să se învârtă, antrenându-se astfel rotoarele (17 și 18) compresorului, dat fiind că sunt coaxiale cu acestea, prin arborii trepte de joasă presiune și, respectiv, de înaltă presiune, aerul intrând în compresor printr-un ansamblu (20) de lăgăruire radial-

(11) 126136 A0

axială față arbore compresor (JP), având practicate niște fante de admisie aer în compresor, apoi rotorul (JP) îl compresează centrifugal, la presiunea corespunzătoare primei trepte de compresie, fiind deversat direct în treapta de înaltă presiune, unde rotorul acesteia îl compresează centrifugal, mai departe, la presiunea corespunzătoare celei de-a doua trepte de compresie, după care aerul comprimat părăsește compresorul spre admisia în cilindrii motorului cu combustie internă, trecând, eventual, și printr-un sistem de răcire și control debit.

Revendicări: 8

Figuri: 12

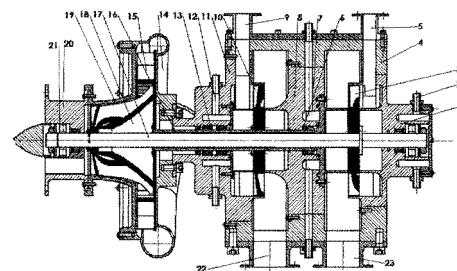


Fig. 1

(11) 126137 A0 (51) **F02B 53/00** ^(2006.01) (21) a 2010 01035 (22) 29.10.2010 (41) 30.03.2011//3/2011 (71) STAN GHEORGHE, STR. ALEEA LIPANEȘTI NR.8, BL.J19, SC.A, ET.4, AP.10, SECTOR 3, BUCUREȘTI, B, RO (72) STAN GHEORGHE, STR. ALEEA LIPANEȘTI NR.8, BL.J19, SC.A, ET.4, AP.10, SECTOR 3, BUCUREȘTI, B, RO (54) **MAȘINĂ CU PISTON ROTATIV**

Această publicație include și modificările descrierii, revendicărilor și desenelor, depuse conform art. 35, alin. (20), din HG nr. 547/2008.

(57) Invenția se referă la o mașină cu piston rotativ, care poate fi numit de tip camă, mașină ce poate transforma lucrul mecanic preluat de la arborele motor, pentru a crea presiune într-un fluid, și putând fi utilizată astfel ca pompă sau, prin introducerea unui fluid sub presiune, să se obțină la arbore un lucru mecanic, putând fi utilizat în acest caz ca motor pneumatic, hidraulic sau termic. Mașina conform invenției, în cea de a cincea variantă de realizare, utilizată ca motor în doi timpi, este prevăzută cu un piston (56) rotativ, ce are un contur curbiliniu și care este solidar cu un arbore (57), ambele elemente putându-se roti într-o carcasă (58) cilindrică, închisă cu ajutorul unor capace (59 și 60), spațiile de lucru fiind divizate de niște elemente (Ω) de etanșare, care sunt legate cinematic de pistonul (56) rotativ, prin intermediul unor cadre (65) port-segment și al unor

(11) 126137 A0
canale (a și b) de ghidare, practicate simetric pe cele două fețe ale sale, și care urmăresc conturul lui exterior, pistonul (56) rotativ fiind prevăzut cu niște camere (g, h și i) interioare, astfel realizate încât să se obțină echilibrarea lui statică și dinamică, iar elementele (Ω) de etanșare sunt prevăzute cu niște distanțiere (66 și 67) jumelate și cu un segment (68) de uzură, element menținut în contact cu suprafața de lucru a pistonului (56) rotativ cu ajutorul unor suprafețe (j și k) curbilini, realizate în distanțiere (66 și 67) și de cadrul (65) port-segment.

Revendicări: 24
Figuri: 6

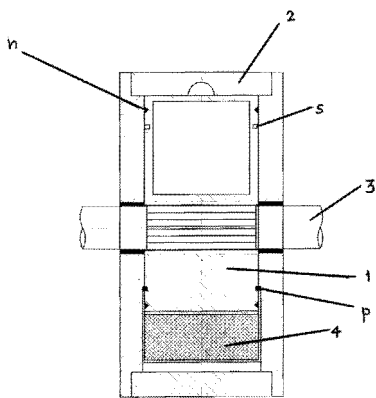


Fig. 4

(11) 126138 A2 (51) **F02C 6/02** ^(2006.01) (21) a 2009 00732 (22) 17.09.2009 (41) 30.03.2011//3/2011 (71) CAZACU MIRCEA DIMITRIE, STR. CPT.AVIATOR NICOLAE DROSSU NR. 11, SECTOR 1, COD 012071, BUCUREȘTI, B, RO; BUDEA SANDA, ȘOS. COLENTINA NR.28, BL. 65, AP.18, SECTOR 2, BUCUREȘTI, B, RO (72) CAZACU MIRCEA DIMITRIE, STR. CPT.AVIATOR NICOLAE DROSSU NR. 11, SECTOR 1, COD 012071, BUCUREȘTI, B, RO; BUDEA SANDA, ȘOS. COLENTINA NR.28, BL. 65, AP.18, SECTOR 2, BUCUREȘTI, B, RO (54) **TURBOMAȘINĂ CU CANAL LATERAL**

(57) Invenția se referă la o turbomașină cu canal lateral, ce funcționează la debite mici, prin admisia parțială a fluidului, dar care îi comunică o energie cinetică importantă, realizând conversia ei cu bun randament în energie de presiune, având aplicații importante, prin înlocuirea avantajoasă a turbomașinilor centrifuge multietajate. Turbomașina cu canal lateral, conform invenției, este alcătuită dintr-un rotor (1) dotat cu niște palete (2) radiale, ce realizează conversia în energie de presiune atât a energiei cinetice a unei curgeri (P) principale circulare, cât și pe aceea a unui vârtej (S) secundar, fiind constituită și dintr-un racord (7) confuzoric de aspirație, ce comunică cu zona de intrare în rotor (1), fluidul fiind refulat de palete (2) în virtutea principiului inerției, într-un canal (3) lateral, formând

(11) 126138 A2
vârtejul (S) secundar, ce face ca paletele (2) rotorului (1) să comunice energie de mai multe ori fluidului, și care, la intrarea lui într-un racord (4) difuzoric de refulare, având axul dispus tangent la cercul curgerii (P) principale, centrifughează curgerea (P) principală, obligând-o să urmărească creșterea de secțiune a difuzorului, fără a se desprinde și a introduce pierderi suplimentare de energie, iar prin frecarea cu pereții difuzorului, determină reducerea vitezelor, transformându-le în energie de presiune.

Revendicări: 2
Figuri: 2

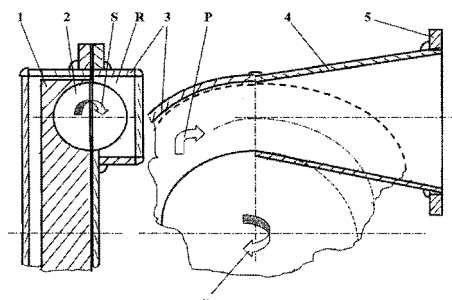


Fig. 1

(11) 126139 A0 (51) **F03B 13/00** ^(2006.01) (21) a 2010 00964 (22) 12.10.2010 (41) 30.03.2011//3/2011 (71) ROMAN IOAN, BD BANU MANTA NR.29, BL.32, SC.1, ET.4, AP.21, SECTOR 1, BUCUREȘTI, B, RO; ROMAN HORIA CRISTIAN, STR. DUMBRAVA NOUĂ NR.36, BL. P25, SC.2, AP.34, SECTOR 5, BUCUREȘTI, B, RO; ROMAN MIHAI TIBERIU, STR. DUMBRAVA NOUĂ NR.36, BL.P25, SC.2, AP.34, SECTOR 5, BUCUREȘTI, B, RO (72) ROMAN IOAN, BD BANU MANTA NR.29, BL.32, SC.1, ET.4, AP.21, SECTOR 1, BUCUREȘTI, B, RO; ROMAN HORIA CRISTIAN, STR. DUMBRAVA NOUĂ NR.36, BL. P25, SC.2, AP.34, SECTOR 5, BUCUREȘTI, B, RO; ROMAN MIHAI TIBERIU, STR. DUMBRAVA NOUĂ NR.36, BL.P25, SC.2, AP.34, SECTOR 5, BUCUREȘTI, B, RO (54) **AGREGATUL HIDRODINAMIC ROTATIV - AHR 16,31-0 PENTRU PRODUCEREA ENERGIEI ELECTRICE REGENERABILE**

(57) Invenția se referă la un agregat (0) hidrodinamic rotativ - AHR 16,31-0, pentru producerea energiei regenerabile. Agregatul conform invenției este alcătuit dintr-un ax (1) central principal, care se cuplează, la ambele capete, cu câte un generator (4) electric, și pe care se fixează niște palete (3), prin niște șuruburi (9), pe generatoarele unui ax (2) secundar, paletetele (3) fiind acționate de apa în mișcare sau de jeturi de aer, producând o mișcare de rotație, transformată de cele 2 generatoare (4) electrice în energie electrică, iar prin intermediul unui suport (5) cu rulment și al unei tăvi (6) cu niște tălpi (7) de fixare, în care sunt fixate generatoarele (4) electrice, agregatul (0)

(11) 126139 A0
hidrodinamic rotativ poate fi pus pe poziția de funcționare, rigidizarea axului (1) principal și a axului (2) secundar făcându-se prin intermediul unei șaibe (12) metalice, sudată la contactul ei cu axul (1) principal și, pe conturul ei, la contactul cu partea interioară a axului (2) secundar, paletetele (3) fiind fixate pe axul (2) secundar cu ajutorul unor platbande (10) zincate, prin niște șuruburi (11) și o platbandă (14) longitudinală, pe lungimea generatoarei axului (2) secundar și întoarsă peste șaibă (12) și fixată cu niște șuruburi (15) autofiletante.

Revendicări: 8
Figuri: 20

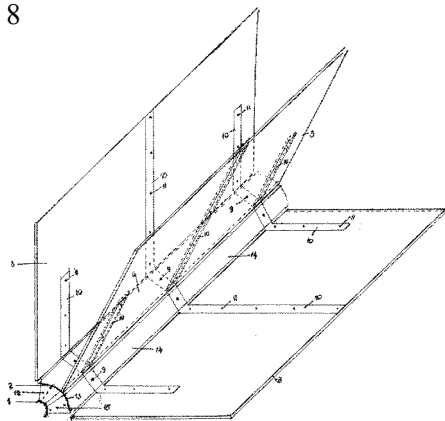


Fig. 1

(11) 126140 A2 (51) **F03B 13/06** ^(2006.01) (21) a 2009 00494 (22) 30.06.2009 (41) 30.03.2011//3/2011 (71) TEODORESCU TIBERIU MARIAN, STR.MALEIA NR.8, PETROȘANI, HD, RO (72) TEODORESCU TIBERIU MARIAN, STR.MALEIA NR.8, PETROȘANI, HD, RO (54) **CENTRALE HIDROELECTRICE CU GENERATOR GRAVIMETRIC DE ENERGIE HIDRAULICĂ**

(57) Prezenta invenție se referă la o centrală hidro-electrică având generator gravimetric de energie hidrolică, pentru producerea energiei electrice. Centrala conform invenției este formată dintr-un rezervor (2) de apă, la care este racordată o conductă (1) verticală, cu profil special, prin care apa circulă în sens descendent, și care este racordată, prin intermediul unei conducte (5) de legătură, la o altă conductă (10) cu diametru constant, montată vertical, prin care apa circulă pe verticală, în sens ascendent, și în care curgerea apei este accelerată prin însuflarea de aer comprimat de către un compresor (11), printr-o conductă (9) racordată la conducta (10) verticală, la ieșirea căreia este montată o turbină (13) Pelton, care pune în mișcare un generator (12) de curent, turbina (13) și generatorul (12) aflându-se deasupra nivelului apei din rezervor (2), apa care părăsește turbina (13) fiind recirculată înapoi în rezervorul (2) de apă, printr-un canal (16).

Revendicări: 5
Figuri: 8

(11) 126140 A2

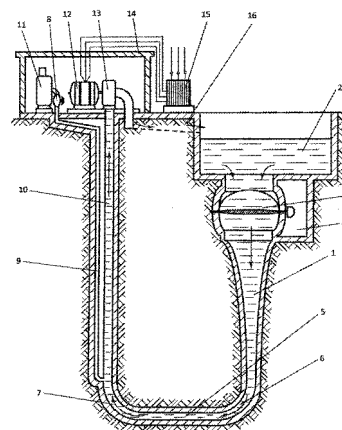


Fig. 3

(11) 126141 A2 (51) **F03B 13/12** (2006.01) (21) a 2009 00736 (22) 17.09.2009 (41) 30.03.2011//3/2011 (71) CAZACU MIRCEA DIMITRIE, STR. CPT.AVIATOR NICOLAE DROSSU NR. 11, SECTOR 1, COD 012071, BUCUREȘTI, B, RO (72) CAZACU MIRCEA DIMITRIE, STR. AVIATOR DROSSU NR. 11 SECTOR 1 COD 71338, BUCUREȘTI, B, RO (54) **METODĂ ȘI INSTALAȚIE DE CAPTARE ȘI CONVERSIE ÎN ELECTRICITATE A ENERGIEI VALURILOR**

(57) Invenția se referă la o metodă și la o instalație de captare și conversie în electricitate a energiei valurilor. Metoda conform invenției constă în aceea că, pentru conversia energiei atât statice, cât și dinamice, a valurilor, se folosește mișcarea unei clapete echilibrată hidrostatic, oscilând cu un unghi optim în jurul poziției sale verticale, automat reglabilă, în două variante, fiind articulată pe fundul unui radier și protejată, în cazul unei avarii, prin lansarea unui batardou frontal, culisant între două pile vecine ale construcției autostrăzii marine, care este descărcată de acțiunea valurilor prin poziția de dispunere frontală alternativă a clapetelor. Instalația conform invenției pentru aplicarea metodei este alcătuită dintr-o clapetă (1) oscilantă, construită a fi imponderabilă la adâncimea statică a apei, articulată în niște lagăre (2), pe fundul unui radier (3), și protejată, în caz de avarie

(11) 126141 A2

prin lansarea unui batardou (4), oscilează sub influența valurilor, în jurul poziției verticale, cu un unghi optim α_{optim} , pentru care se extrage din val energia mecanică maximă, clapeta producând deplasarea unor pistoane (5) cu dublu efect, prevăzute cu o supapă (6) antișoc împotriva valurilor excepționale; instalația pentru captarea energiei mai cuprinde un ecran (7) reflectorizant, plasat, printr-un dispozitiv (8), la o distanță convenabilă, pistoanele (5) aspirând, prin două grupuri de supape (9), dintr-o conductă (10), lichidul dintr-un rezervor (11) în care poate fi răcit cu apă de mare, printr-o serpentină (12), iar în funcție de acțiunea diferită a crestei valului pistoanele generând presiuni diferite: cea înaltă P^{++} în conductă (13), respectiv, cea medie P^+ în conductă (14), la conducta de înaltă presiune fiind cuplate niște motoare (15) hidraulice care antrenează niște generatoare (16) electrice, amortizarea oscilațiilor de presiuni fiind realizate pe conducta de înaltă presiune de un hidrofor (17), iar pe conducta de presiune medie, de un alt hidrofor (18).

Revendicări: 3

Figuri: 3

(11) 126141 A2

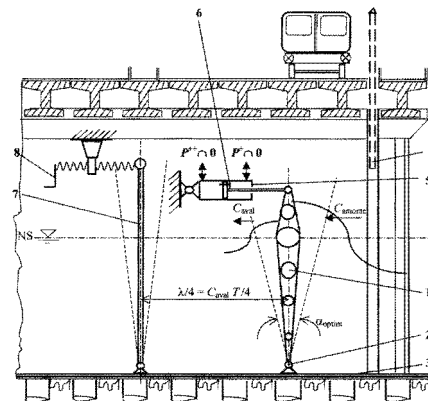


Fig. 1

(11) 126142 A2 (51) **F03G 1/10** (2006.01) (21) a 2009 00722 (22) 14.09.2009 (41) 30.03.2011//3/2011 (71) TEODOR TEODOR, STR.FRAȚILOR NR.1, BL.85, SC.1, ET.7, AP.43, SECTOR 6, BUCUREȘTI, B, RO (72) TEODOR TEODOR, STR.FRAȚILOR NR.1, BL.85, SC.1, ET.7, AP.43, SECTOR 6, BUCUREȘTI, B, RO (54) **DULAP ENERGETIC DE APARTAMENT**

(57) Invenția se referă la un dulap energetic de apartament. Dulapul conform invenției este constituit dintr-un corp (A) de formă paralelipipedică, format dintr-un alt corp (1) realizat, de preferință, din aluminiu, în formă de dreptunghi, având niște pereți (a, b și c) laterali, exteriori și interiori, o cale (B) de rulare, realizată, de preferință, din oțel, pe care sunt dispuse niște reazeme (C) prevăzute cu niște rulmenți, de fiecare dintre niște lonjeroane (7, 8 și 9) sunt fixați niște tiranți (10, 11 și 12) prevăzuți cu niște manșoane de pretensionare, de fiecare dintre reazeme (C) fiind prinse câte un guseu (4, 5 și 6) al unui corp (D), cele trei lonjeroane (7, 8 și 9) formând un triunghi echilateral, având un centru (g) de greutate, în care este plasat un arbore (16) fixat de alte lonjeroane (13, 14 și 15), tiranții (10, 11 și 12) fiind plasați în același plan cu triunghiul echilateral care formează corpul (D).

Revendicări: 2

Figuri: 2

(11) 126142 A2

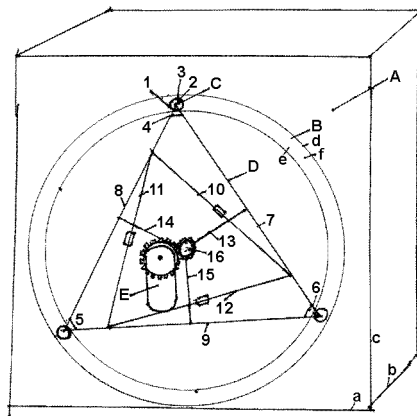


Fig. 1

(11) 126143 A2

prevăzută, prin construcție, o fantă (12) axială, continuată cu profilul geometric al unei came (13) interioare, fanta (12) axială fiind în contact cu fețele laterale ale unui perete (14) despărțitor ce separă admisă de refulare, profilul camei (13) interioare venind în contact cu muchia liberă a peretelui (14) despărțitor, iar rotorul (11) este prevăzută, în partea superioară, cu un ax (15) care este cuplat cu o camă (16), printr-un canal practicat în aceasta, cama fiind rigidizată, prin intermediul unui ștuț (17), cu axul (18) motor de la care preia mișcarea de rotație și o transmite la rotor (11), camera (4) pompei, la partea superioară, fiind închisă de un capac (19) ce are practicat în el un orificiu (20) profilat, de evacuare, iar capacul (19) ghidează, prin intermediul unei bușe (21) cu umăr și al unei șaibe (22) de alunecare, axul motor, evacuarea lichidului realizându-se printr-o cameră (23) de refulare, amplasată deasupra camerei (4) pompei, printr-un orificiu (24) care comunică cu un orificiu (25) filetat de refulare, practicat în corpul (1) pompei, camera de refulare având și rol de ghidare a arborelui motor, asigurând, în același timp, și etanșarea între lagăr și arbore, prin intermediul unui inel (26) și al unei presetupe (27), iar închiderea corpului (1) pompei se realizează printr-un capac (28) filetat.

Revendicări: 6

Figuri: 3

(11) 126143 A2 (51) **F04B 15/02** (2006.01) (21) a 2008 00629 (22) 11.08.2008 (41) 30.03.2011//3/2011 (71) ALECU IOAN, BD. SOCOLA NR.28, BL.23, ET.10, AP.62, COD 700187, IAȘI, IS, RO; ANTONESCU ION, STR. VASILE LUPU NR. 124A, BL. A1, SC. B, ET. 1, AP. 1, IAȘI, IS, RO; CUCIUREANU DUMITRU, STRADELA ȘF. ANDREI NR.13, IAȘI, IS, RO; MIHĂILĂ ADRIAN, STR.NEPTUN NR.8, BL.771, SC.B, ET.1, AP.8, COD 700665, IAȘI, IS, RO (72) ALECU IOAN, BD. SOCOLA NR.28, BL.23, ET.10, AP.62, iași, IS, RO; ANTONESCU ION, STR. VASILE LUPU NR. 124A, BL. A1, SC. B, ET. 1, AP. 1, IAȘI, JUDEȚUL IAȘI, IS, RO; CUCIUREANU DUMITRU, STRADELA ȘF. ANDREI NR.13, COD 70032, IAȘI, IS, RO; MIHĂILĂ ADRIAN, STR.NEPTUN NR.8, BL.771, SC.B, ET.1, AP.8, COD 700665, IAȘI, IS, RO (54) **POMPA CU ROTOR OSCILANT ACȚIONATĂ CU VITEZĂ DE ROTAȚIE MICĂ**

(57) Invenția se referă la o pompă cu rotor oscilant, acționată cu viteză de rotație mică. Pompa conform invenției este alcătuită dintr-un corp (1) ce are practicat un orificiu (2) filetat, de admisie a lichidului, având un filtru (3) pentru impurități, atașat pe o cameră (4) a pompei, care are, la partea inferioară, prevăzută un orificiu (5) profilat de admisie a lichidului în interiorul ei, și un canal (6) circular, practicat osaj (7) având un pivot (8) central, pe care se rotește liber un cuzinet (9), în acest canal (8) mișcându-se, pe traiectorie circulară, un ax (10) inferior care face corp comun cu un rotor (11) al pompei, ce are

(11) 126143 A2

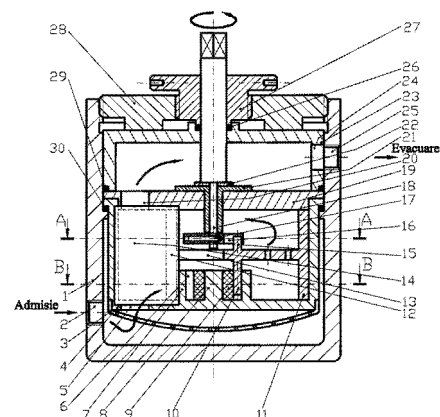


Fig. 1

(11) 126144 A2 (51) **F16C 19/08** ^(2006.01) (21) a 2009 00668 (22) 01.09.2009 (41) 30.03.2011//3/2011 (71) SCLIPCEA COSTEL CIPRIAN, STR. MĂRĂȘEȘTI NR.29A, CONSTANȚA, CT, RO (72) SCLIPCEA COSTEL CIPRIAN, STR. MĂRĂȘEȘTI NR.29A, CONSTANȚA, CT, RO (54) **RULMENȚI ETAJAȚI SAU ÎN SCARĂ**

(57) Invenția se referă la un rulment etajat sau în scară, folosit la îmbinarea unor piese sau subansambluri mecanice. Rulmentul conform invenției are în componență niște inele (1, 5 și 9) interior, intermediar și, respectiv, exterior, printre care acționează două rânduri de bile (2 și 6), fixate prin niște inele (3 și 7) de fixare, prinse cu ajutorul unor nituri (4 și 8).

Revendicări: 11
Figuri: 13

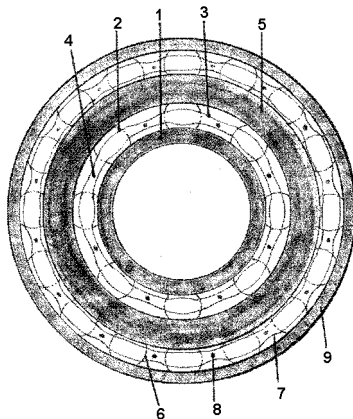


Fig. 1

(11) 126145 A2 (51) **F16D 3/00** ^(2006.01), **F16H 13/08** ^(2006.01), **D06B 3/34** ^(2006.01); (21) a 2008 00627 (22) 11.08.2008 (41) 30.03.2011//3/2011 (71) UNIVERSITATEA TRANSILVANIA DIN BRAȘOV, BD. EROILOR NR.29, BRAȘOV, BV, RO (72) POPA SILVIU, STR.TRAIAN NR.46, BL.66, AP.72, BRAȘOV, BV, RO; MOLDOVEAN GHEORGHE, STR.BRÂNDUȘELOR NR.37, BL.114, AP.36, BRAȘOV, BV, RO (54) **CUPLAJ DE SIGURANȚĂ CU BILE ȘI LOCAȘURI ACTIVE SFERICE DISPUSE RADIAL**

(57) Invenția se referă la un cuplaj de siguranță cu bile și locașuri active sferice, dispuse radial, destinat să transmită momentul de torsiune și mișcarea de rotație între două elemente consecutive ale unui lanț cinematic, dar și să limiteze momentul de torsiune transmis, în cazul apariției unor suprasarcini în funcționare, având durabilitatea și fiabilitatea ridicate. Cuplajul conform invenției, în ambele soluții constructive, diferența constând în profilul locașului activ, format din două porțiuni racordate între ele sau două porțiuni cilindrice și o porțiune plană, ce realizează legătura între porțiunile cilindrice și, prin sistemul de apăsare, individual, pe fiecare bilă, sau simultan, pe toate bilele, este alcătuit dintr-un

(11) 126145 A2
semicuplaj (1), din niște bile (2) montate în locașurile active sferice, dispuse radial într-un semicuplaj (3), un sistem de apăsare, format din niște piese (6) de apăsare, niște arcuri (5) și niște piese (7) filetate, pentru reglarea forței din arcuri, și niște piese (4) care au roluri diferite, de cuzineți, în cazul unei prime soluții constructive, și de manșon cuplat la semicuplaj (1), în cazul celeilalte soluții constructive.

Revendicări: 2
Figuri: 7

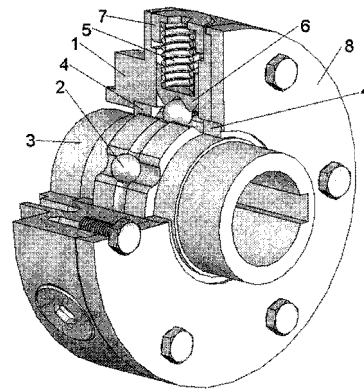


Fig. 1

(11) 126146 A2 (51) **F16D 7/06** ^(2006.01) (21) a 2009 00389 (22) 20.05.2009 (41) 30.03.2011//3/2011 (71) UNIVERSITATEA TRANSILVANIA DIN BRAȘOV, BD. EROILOR NR.29, BRAȘOV, BV, RO (72) POPA SILVIU, STR.TRAIAN NR.46, BL.66, AP.72, BRAȘOV, BV, RO; MOLDOVEAN GHEORGHE, STR.BRÂNDUȘELOR NR.37, BL.114, AP.36, BRAȘOV, BV, RO (54) **CUPLAJ DE SIGURANȚĂ CU BILE ȘI LOCAȘURI ACTIVE CU BILE DISPUSE RADIAL**

(57) Invenția se referă la un cuplaj de siguranță cu bile și locașuri active, cu bile dispuse radial, destinat să transmită momentul de torsiune și mișcarea de rotație între două elemente coaxiale consecutive, ale unui lanț cinematic, dar și să limiteze momentul de torsiune transmis, în cazul apariției unor suprasarcini în funcționare, caracterizat prin durabilitate ridicată, fiabilitate bună, complexitate, greutate și gabarit relativ reduse. Cuplajul conform invenției este alcătuit din niște semicuplaje (1 și 2), locașurile active fiind formate din niște perechi de bile (3) montate în orificii circulare, și dintr-un canal unghiular, ce are rolul de ghidare a unor bile (4) de rulare care se dispun, pe de o parte, în locașurile active din semicuplaj (2), iar pe de altă parte, în

(11) 126146 A2

orificiul tronconic al unor cepuri (5), care sunt apă-sate de niște arcuri (6) cilindrice de compresiune, a căror forță este reglată prin intermediul unor cepuri (7) filetate, în procesul de decuplare, bilele (4) de rulare trecând printre bilele (3) din locașul activ și apoi ajungând pe canalul unghiular de rulare, în acest proces, semicuplajul (2) rotindu-se față de primul semicuplaj (1), prin intermediul unor lagăre (8) montate pe acesta, care mai au și rolul de centrare axială a celor două semicuple, prin intermediul unei flanșe (9) de capăt.

Revendicări: 3

Figuri: 3

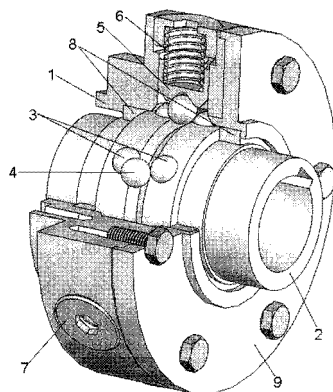


Fig. 1

(11) 126147 A0 (51) **F23D 14/02** (2006.01) (21) a 2009 00986 (22) 27.11.2009 (41) 30.03.2011/3/2011 (71) UNIVERSITATEA POLITEHNICĂ DIN BUCUREȘTI, SPLAIUL INDEPENDENȚEI NR. 313, SECTOR 6, BUCUREȘTI, B, RO (72) SEMENESCU AUGUSTIN, ȘOS. BUCUREȘTI-TÂRGOVIȘTE NR.22T, SECTOR 1, BUCUREȘTI, B, RO; HADAR ANTON, CALEA CRÂNGAȘI NR.26-28, BL.48-49, SC.C, ET.2, AP.67, SECTOR 6, BUCUREȘTI, B, RO; MARIN ALEXANDRU, STR. BUZEȘTI NR. 61, BL. A6, ET.9, SC. A, AP. 62, SECTOR 1, BUCUREȘTI, B, RO; GHIBAN BRÂNDUȘA, CALEA CRÂNGAȘI NR. 52 BL. 5-ICEM, SC.3, ET.6, AP. 100, SECTOR 6, BUCUREȘTI, B, RO; GHIBAN NICOLAE, CALEA CRÂNGAȘI NR.52, BL.5 ICEM, SC.3, ET.6, AP.100, SECTOR 6, BUCUREȘTI, B, RO; ALUPEI COJOCARIU OVIDIU DORIN, STR. PALEOLOGU NR.3, ET.1, AP.5, SECTOR 2, BUCUREȘTI, B, RO; POP HORĂȚIU LUCIAN, STR. TULNICI NR.8, BL.44, SC.2, ET.4, AP.79, SECTOR 4, BUCUREȘTI, B, RO (54) **ARZĂTOR RECUPERATIV CU TUBURI TERMICE**

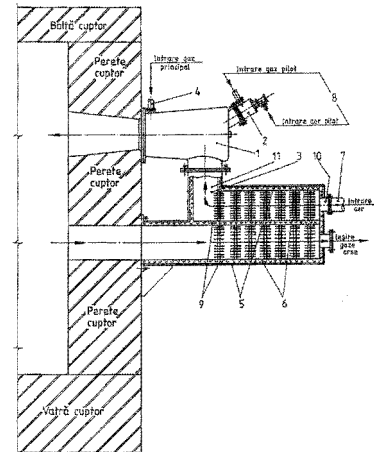
(57) Invenția se referă la un arzător recuperativ, din dotarea cuptoarelor, folosit pentru recuperarea căldurii gazelor arse, destinate preîncălzirii aerului de combustie, astfel încât temperatura aerului preîncălzit poate atinge 900...1000°C. Arzătorul recuperativ, conform invenției, este compus dintr-un arzător (1) principal și un singur recuperator (3) echipat cu tuburi termice, arzătorul (1) principal fiind fixat de peretele cuptorului printr-o flanșă prinsă cu șuruburi, și fiind alimentat cu gaz de o instalație (4) de gaz, și cu un amestec de gaz metan și aer, introducându-se într-o cameră de formă cilindrică sau conică, aprinderea făcută de o flacăra de la un arzător (2) pilot, care este

(11) 126147 A0

alimentat separat, de la o instalație (8) de gaz-aer, prin intermediul unui dispozitiv automat de aprindere și supraveghere a flăcării, gazele de ardere părăsind incinta cuptorului printr-un canal (5) al unui recuperator (3), căldura gazelor fiind cedată unor tuburi (6) termice și transferată aerului de combustie care este introdus în recuperator (3) printr-un ștuț (10), și evacuat în arzătorul (1) principal printr-un alt ștuț (11), participând la combustia gazului metan principal, iar gazele de ardere sunt eliminate din cuptor.

Revendicări: 4

Figuri: 1



(11) 126148 A0 (51) **F24D 17/02** (2006.01), **F24D 5/12** (2006.01), **F25B 30/02** (2006.01); (21) a 2010 00763 (22) 24.08.2010 (41) 30.03.2011/3/2011 (71) CONVERGO SRL, STR. ARINILOR NR.7, CLUJ-NAPOCA, CJ, RO (72) BĂLAN MUGUR CIPRIAN, STR. RĂȘINARI NR.3, AP.27, CLUJ-NAPOCA, CJ, RO; ȘORBAN TUDOR, STR. PĂULEȘTI NR.32, AP.5, SATU MARE, SM, RO; CHIȘ GHEORGHE, STR. ARINILOR NR.7A, CLUJ-NAPOCA, CJ, RO (74) CABINET DE PROPRIETATE INDUSTRIALĂ CIUPAN CORNEL - STR. MESTECENILOR NR. 6, BL. 9E, AP. 2, COD 400348, CLUJ NAPOCA, JUDEȚUL CLUJ (54) **POMPĂ DE CĂLDURĂ PENTRU FURNIZAREA DE AGENT TERMIC LA DOUĂ NIVELE DIFERITE DE TEMPERATURĂ**

(57) Invenția se referă la o pompă de căldură pentru furnizarea de agent termic la două niveluri de temperatură, destinată utilizării în două sisteme diferite de încălzire, și pentru preparare de apă caldă menajeră. Pompa conform invenției conține două circuite specifice pompelor de căldură, un circuit de joasă presiune, care furnizează agentul termic la temperatura joasă, și un circuit de înaltă presiune, care furnizează agentul termic la temperatura ridicată, cele două circuite fiind interconectate în cascadă, printr-un condensator-vaporizator (3), cu rol de schimbător de căldură, agentul termic, de temperatură mai scăzută, dintr-un circuit (7), fiind încălzit cu ajutorul unui condensator (4), în timp ce agentul

(11) 126148 A0

termic, la temperatura mai ridicată dintr-un circuit (11), este încălzit cu ajutorul unui condensator (9), flexibilitatea regimului de lucru obținându-se prin comanda sau oprirea adecvată a circuitelor (7 și 11), respectiv, a unui compresor (8), iar procesul de condensare în circuitul de joasă presiune este realizat în două schimbătoare de căldură, un condensator-vaporizator (3) și un condensator (4), ordinea în care sunt montate cele două schimbătoare de căldură permițând realizarea a două variante ale pompei de căldură.

Revendicări: 5

Figuri: 6

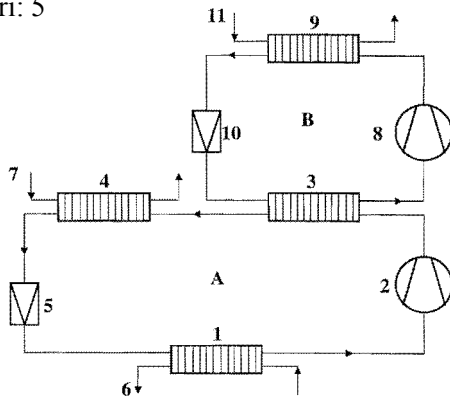


Fig. 1

(11) 126149 A0 (51) **F24J 2/52** (2006.01) (21) a 2010 01001 (22) 22.10.2010 (41) 30.03.2011/3/2011 (71) UNIVERSITATEA TRANSILVANIA DIN BRAȘOV, BD. EROILOR NR.29, BRAȘOV, BV, RO (72) VIȘA ION, STR.CLOȘCA NR.48, BRAȘOV, BV, RO; DUȚĂ CAPRĂ ANCA, STR. HĂRMANULUI NR.15A, BL.211, SC.C, ET.3, AP.8, BRAȘOV, BV, RO; DIAONESCU DORIN, STR.TUDOR VLADIMIRESCU NR.36, BL.3, AP.10, BRAȘOV, BV, RO; HERMENEAN IOANA, STR. DE MIJLOC NR.150-152, SC.A, AP.5, BRAȘOV, BV, RO; SĂULESCU RADU, STR.PANSELUȚEI NR.10, BL.3, SC.A, ET.4, AP.17, CODLEA, BV, RO; VĂTĂȘESCU MONICA, STR. LĂCRĂMIOARELOR NR.5, BL.9, SC.A, AP.17, BRAȘOV, BV, RO; VELICU RADU GABRIEL, STR.DE MIJLOC NR.146, BL.10C, ET.5, AP.24, BRAȘOV, BV, RO; BADEA MILIAN, STR. BD. GRIVIȚEI NR.66, BL.4, ET.8, AP.36, BRAȘOV, BV, RO; ȚOȚU IOAN, PIAȚA SFATULUI NR.29, AP.2, BRAȘOV, BV, RO (54) **MECANISM DE ORIENTARE ARTICULAT**

(57) Invenția se referă la un mecanism de orientare a unor module fotovoltaice sau a unor colectoare solare termice, cu scopul maximizării energiei solare captate de acestea. Mecanismul conform invenției este format dintr-un mecanism plan articulată, alcătuit dintr-o bază (0), un balansier (1), o bielă (2) și un culisor (3) care, sub acțiunea unui actuator (M) electric liniar, cu șurub, efectuează o deplasare liniară

(11) 126149 A0

și induce balansierului (1), prin intermediul bielei (2), o deplasare unghiulară de orientare, pe o cursă (a) unghiulară relativ mare, în vecinătatea valorii de 180°, în condițiile unui gabarit redus și a unui unghi de transmitere minim admis.

Revendicări: 5

Figuri: 7

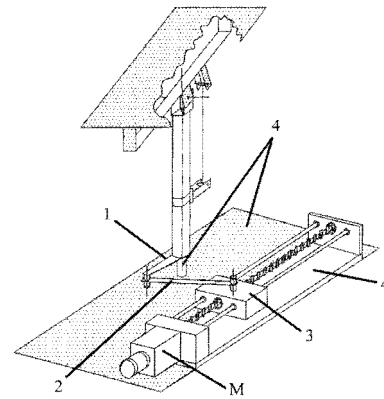


Fig. 3

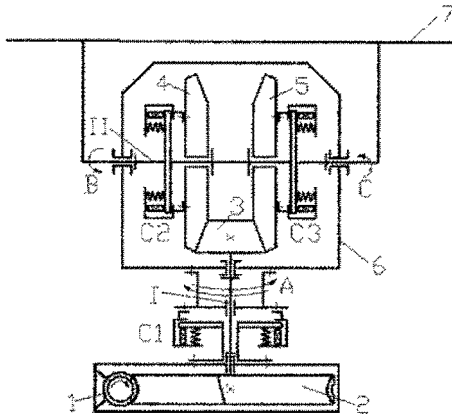
(11) 126150 A2 (51) **F24J 2/54** (2006.01) (21) a 2009 00740 (22) 21.09.2009 (41) 30.03.2011/3/2011 (71) UNIVERSITATEA TRANSILVANIA DIN BRAȘOV, BD. EROILOR NR.29, BRAȘOV, BV, RO (72) BUTUC BIANCA RALUCA, STR. 9 MAI NR.2, BL.3, AP.3, BRAȘOV, BV, RO; VELICU RADU GABRIEL, STR.DE MIJLOC NR.146, BL.10C, ET.5, AP.24, BRAȘOV, BV, RO; MOLDOVEAN GHEORGHE, STR. BRÂNDUȘELOR NR.37, BL.114, AP.36, BRAȘOV, BV, RO (54) **SISTEM DE ORIENTARE DUPĂ DOUĂ AXE CU UN SINGUR MOTOR**

(57) Invenția se referă la un sistem de orientare după două axe de rotație, destinat susținerii și poziționării unor platforme cu panouri fotovoltaice de dimensiuni mari. Sistemul conform invenției este constituit dintr-un motor rotativ, care acționează un melc (1) ce transmite mișcarea la o roată (2) melcată, dispusă pe un arbore al unei axe (I) verticale, un pinion (3) conic, montat pe arborele de pe axa (I) verticală, ce angrenează cu niște roți (4 și 5) conice, identice, dispuse pe o axă (II) orizontală, plasate într-o carcasă (6) mobilă, comanda fiind realizată cu ajutorul a trei cuplaje (C1, C2 și C3), cuplajul (C1) dispus pe axa (I) verticală face legătura între carcasa (6) mobilă și o parte fixă, iar cuplajele (C2 și C3) fac legătura între roțile (4 și 5) conice și un arbore al axei (II) orizontale, pe care este asamblată o platformă (7) orientabilă.

Revendicări: 5

Figuri: 1

(11) 126150 A2



(11) 126151 A2 (51) **F25B 23/00** (2006.01) (21) a 2009 00463 (22) 18.06.2009 (41) 30.03.2011/3/2011 (71) TEODORESCU MIHAI, BD. TIMIȘOARA NR. 35B, BL. 229 BIS, ET. 2, AP. 30, SECTOR 6, BUCUREȘTI, B, RO (72) TEODORESCU MIHAI, BD. TIMIȘOARA NR. 35B, BL. 229 BIS, ET. 2, AP. 30, SECTOR 6, BUCUREȘTI, B, RO (54) **MAȘINI CRYOELECTRICE, PROCEDU CRYODINAMIC DE FUNCȚIONARE A MAȘINILOR ELECTRICE**

(57) Invenția se referă la un procedeu criodinamic de funcționare a unei mașini electrice, în vederea prelucrării mișcării dezordonate a electronilor liberi din conductorii prin care circulă curentul electric, în scopul obținerii de lucru mecanic, folosind o temperatură minimă cât mai apropiată de zero absolut, generată de o mașină criodinamică, spre a se putea prelucra energia recuperată cu ocazia răcirii mașinii crioelctrice, la parametrii stabiliți (70°K). Mașina crioelctrică este formată dintr-un stator alcătuit dintr-o carcasă metalică, având pereți dubli, între care circulă azot lichid, la temperatura de 70°K, și o înfășurare fără miez feromagnetic, și dintr-un rotor compus dintr-un ax și o înfășurare asemănătoare celei a statorului, statorul și rotorul fiind amplasate într-o cutie de izolare termică, ce este, de asemenea, metalică și cu pereți dubli, între pereți existând o cavitate prin care circulă, de asemenea, azot lichid, la temperatura de 70°K, contactul cu exteriorul fiind făcut prin intermediul unor fire conductoare la care sunt conectați niște condensatori.

Revendicări: 4

(11) 126152 A2 (51) **F26B 3/16** (2006.01) (21) a 2009 00431 (22) 11.06.2009 (41) 30.03.2011/3/2011 (71) TEHNOMAG S.A., BD. MUNCII NR. 18, CLUJ-NAPOCA, CJ, RO (72) VASIU IOAN RADU, BD. NICOLAE TITULESCU NR. 147, AP. 37, CLUJ-NAPOCA, CJ, RO; GNANDT FRANCISC, STR. TULCEA NR. 26, AP. 19, CLUJ-NAPOCA, CJ, RO; COADA DAN, BD. NICOLAE TITULESCU NR. 113, AP. 16, CLUJ-NAPOCA, CJ, RO; LUNGU DĂIAN HORĂȚIU, STR. AL. VLAHUȚĂ NR. 28, AP. 25, CLUJ-NAPOCA, CJ, RO; MIRCEA LUCICA RODICA, BD. NICOLAE TITULESCU NR. 12, AP. 38, CLUJ-NAPOCA, CJ, RO (54) **PROCEDU ȘI DISPOZITIV DE ATOMIZARE CU FLUID DE PULVERIZARE MIXT, GAZ-PARTICULE CERAMICE**

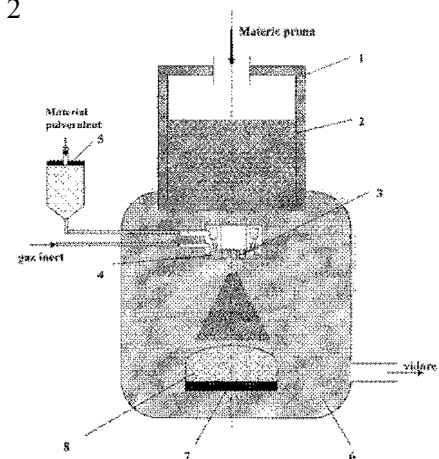
(57) Invenția se referă la un procedeu și la un dispozitiv de atomizare cu fluid de pulverizare mixt, gaz-particule ceramice. Procedeu conform invenției include etape secvențiale, continue, de atomizare în gaz inert, cu injecție de material pulverulent și consolidări de picături pe un substrat, pentru a obține semifabricate compozite cu o formă cât mai apropiată de cea finală, din diferite metale sau aliaje și material pulverulent, un semifabricat (8) compozit realizându-se direct dintr-un metal (2) lichid, prin etape continue de atomizare și injecție de material pulverulent, cu ajutorul unui gaz inert, pe un substrat (7) de diferite forme, iar proiectarea picăturilor cu viteză mare conduce la obținerea unui semifabricat compozit cu structură fină, omogenă și proprietăți mecanice superioare. Dispozitivul conform invenției pentru realizarea procedurii este de tip combinat,

(11) 126152 A2

între un dispozitiv de atomizare și unul de injecție a materialului pulverulent, cu control strict al presiunii de pulverizare și al cantității de material pulverulent, și constă în aceea că materialul pulverulent, fluidizat într-un recipient (5) de fluidizare, este antrenat de gazul purtător spre niște duze (4) de injecție, iar prin niște duze (3) de pulverizare este insuflat gazul inert în matricea lichidă, iar aceasta, sub presiunea exercitată, este dezintegrată în particule foarte fine de agentul de pulverizare mixt gaz-material pulverulent.

Revendicări: 2

Figuri: 1



(11) 126153 A2 (51) **G01B 11/30** (2006.01); **G01C 7/04** (2006.01); **G01N 3/06** (2006.01); (21) a 2009 00673 (22) 02.09.2009 (41) 30.03.2011/3/2011 (71) INSTITUTUL NAȚIONAL DE CERCETARE-DEZVOLTARE PENTRU OPTOELECTRONICĂ-INOE 2000, STR.ATOMIȘTILOR NR.409, CP-OP MG 05, MĂGURELE, IF, RO (72) STOICA AXENTE, STR.SIBIU NR.5, BLE3, AP.43, SECTOR 6, BUCUREȘTI, B, RO; SAVASTRU DAN, STR. IANI BUZOIANU NR.3, BL.16, S.C.A, AP.2, SECTOR 1, BUCUREȘTI, B, RO; TĂUTAN MARINA NICOLETA, STR.EMIL RACOVIȚĂ NR.6, BL.R1, SC.2, AP.45, SECTOR 4, BUCUREȘTI, B, RO; VILCEANU LIVIU DRAGOȘ, STR. DRUMUL GĂZARULUI NR.42, BL.A3, SC.4, AP.41, SECTOR 4, BUCUREȘTI, B, RO; BANICA COSMIN KARL, CALEA VĂCĂREȘTI NR.338, BL.15, SC.1, ET.5, AP.16, SECTOR 4, BUCUREȘTI, B, RO (54) **METODĂ ȘI ECHIPAMENT PENTRU TESTAREA ÎN REGIM DINAMIC A PROFILELOR LONGITUDINALE ALE ARTERELOR RUTIERE**

(57) Invenția se referă la o metodă și la un echipament pentru testarea în regim dinamic a uniformității pe direcție longitudinală a pavimentelor de drum pe care rulează un vehicul. Metoda conform invenției constă din deplasarea pe pavimentul testat a unui vehicul laborator, prevăzut cu un echipament de măsurare, ce stabilește gradul de uniformitate a profilului testat, prin calcularea indicilor internaționali de estimare a neuniformităților. Echipamentul

(11) 126153 A2 conform invenției cuprinde un vehicul-laborator, pe care este fixată o platformă (P) oscilantă, care este menținută în poziție orizontală, independent de oscilațiile de tangaj pe care le prezintă axa longitudinală a vehiculului, prevăzută cu un echipament de măsurare compus din două surse laser (SL), o cameră (CV) video cu senzori fotoelectrici dispuși în linie, și un traductor (Acm) de măsurare a distanței parcurse de vehicul.

Revendicări: 4
Figuri: 9

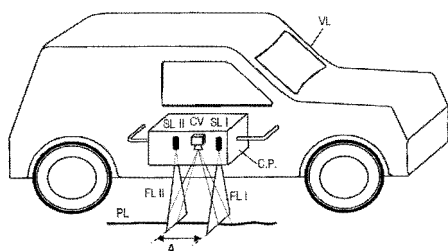


Fig. 1

(11) 126154 A2 (51) **G01F 9/00** (2006.01); **G01F 19/00** (2006.01); (21) a 2009 00536 (22) 09.07.2009 (41) 30.03.2011/3/2011 (71) AMIR MOHAMED, CALEA BUCUREȘTILOR NR.242, OTOPENI, IF, RO; TIMPURIU DANIEL, STR. FLOARE DE CAIS NR.14, BL. A16, SC.2, AP.16, OTOPENI, IF, RO (72) AMIR MOHAMED, CALEA BUCUREȘTILOR NR.242, OTOPENI, IF, RO; TIMPURIU DANIEL, STR. FLOARE DE CAIS NR.14, BL. A16, SC.2, AP.16, OTOPENI, IF, RO (74) TEODORU & ASSOCIATES INTELLECTUAL PROPERTY AGENCY - B-DUL MĂRĂȘEȘTI NR. 2B BL. A SC.2 PARTER AP. 4 SECTOR 2, BUCUREȘTI (54) **SISTEM ȘI METODĂ PENTRU SUPRAVEGHEREA ȘI MONITORIZAREA CONSUMULUI DE COMBUSTIBIL LICHID LA AUTOVEHICULE DE TRANSPORT RUTIER**

(57) Prezenta invenție se referă la un sistem pentru supravegherea și monitorizarea consumului de combustibil lichid, la autovehicule de transport rutier, care este alcătuit dintr-o unitate centrală (UC) ce cuprinde un emițător (1) bluetooth, un receptor GPS (2), o memorie (3), o unitate de procesare (4), o sursă de alimentare (5) și șase convertoare de semnal (7A, ...7F) care primesc semnale de la un senzor (6) de înclinație, un senzor (10) indicator de nivel, niște senzori (12A...12D) de debit de combustibil, un senzor (16) de temperatură, un senzor (18) de prezență, fixat pe un pahar-plasă (17) care este montat pe bușonul de alimentare a rezervorului de combustibil (11), un senzor (19) de viteză și kilometraj, un senzor (20) martor de pornire/oprire motor și un

(11) 126154 A2 senzor (21) martor de pornire/oprire agregat de încălzire auxiliar. Invenția se referă, de asemenea, la o metodă de monitorizare, pusă în aplicare cu sistemul de mai sus și care constă în achiziționarea și păstrarea, în memoria din unitatea centrală (UC), a datelor primite de la senzorii montați pe autovehicul, pe durata parcurgerii unei rute, date care sunt preluate, cu un program special, de un calculator, sunt procesate și raportate, obținându-se un raport statistic pe baza analizei consumului și a anomaliilor apărute pe traseu.

Revendicări: 4
Figuri: 8

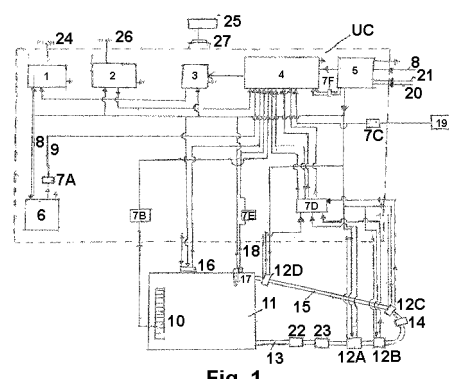


Fig. 1

(11) 126155 A0 (51) **G01K 13/10** ^(2006.01) (21) a 2010 00977 (22) 14.10.2010 (41) 30.03.2011//3/2011 (71) INSTITUTUL NAȚIONAL DE CERCETARE - DEZVOLTARE PENTRU INGINERIE ELECTRICĂ ICPE-C.A., SPLAIUL UNIRII NR. 313, SECTOR 3, BUCUREȘTI, B, RO (72) OPRINA GABRIELA, STR. NICOLAE BĂLCESCU NR.40A, CÂMPINA, PH, RO; ILIE CRISTINEL IOAN, ALEEA CALLATIS NR. 10, BL. D8, AP. 66, SECTOR 6, BUCUREȘTI, B, RO; POPA MARIUS, ALEEA LEORDA NR.3, BL.MP1A, SC.D, AP.36, ET.2, SECTOR 3, BUCUREȘTI, B, RO; BĂRAN GHEORGHE, STR.CARAIMAN NR 67, SECTOR 1, BUCUREȘTI, B, RO; BUNEA FLORENTINA, STR. LACUL TEI NR.71, BL.18, SC.B, AP.74, SECTOR 2, BUCUREȘTI, B, RO (54) **SIMULATOR PENTRU DETERMINAREA PARAMETRIILOR OPTIMI AI CONTAINERELOR DE TRANSPORT ANIMALE ACVATICE**

(57) Invenția se referă la un simulator pentru determinarea parametrilor optimi ai containerelor de transport animale acvatice, fiind destinat corelării dintre densitatea și cantitatea de material biologic (kg pește/m³ apă), nivelul de aerare a apei, volumul containerului de transport și caracteristicile aeratorului. Simulatorul conform invenției este alcătuit dintr-un container (1) realizat din plexiglas, pentru asigurarea vizualizării fenomenului de aerare, un aerator (2) constând într-o placă circulară, cu orificii

(11) 126155 A0 echidistante, o pompă (3) de aer care asigură alimentarea aeratorului (2) și al cărei debit este citit și controlat cu ajutorul unui rotametr (4), o țevă (5) de prelevare a apei în curs de aerare, care, cu ajutorul unei pompe (6) peristaltice, este condusă către celula de măsură a unui oximetru (7) prevăzut cu senzor de oxigen și de temperatură, și cu display pentru afișarea acestor parametri, și apoi reintrodusă în container prin ștuțul unui robinet (8), aerisirea containerului, precum și modificarea presiunii pe suprafața liberă fiind asigurate printr-un robinet (9).

Revendicări: 2

Figuri: 2

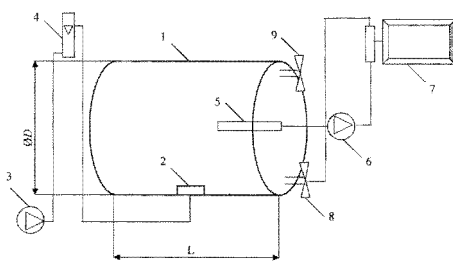


Fig. 1

(11) 126156 A2 (51) **G01L 3/26** ^(2006.01); **G01M 13/02** ^(2006.01); (21) a 2009 00728 (22) 16.09.2009 (41) 30.03.2011//3/2011 (71) CAZACU MIRCEA DIMITRIE, STR. CPT.AVIATOR NICOLAE DROSSU NR. 11, SECTOR 1, COD 012071, BUCUREȘTI, B, RO (72) CAZACU MIRCEA DIMITRIE, STR. CPT.AVIATOR NICOLAE DROSSU NR. 11, SECTOR 1, COD 012071, BUCUREȘTI, B, RO (54) **METODĂ ȘI DISPOZITIV PENTRU DETERMINAREA RANDAMENTULUI MECANIC ȘI VOLUMIC AL UNEI TURBOMAȘINI RADIALE**

(57) Invenția se referă la o metodă și la un dispozitiv pentru determinarea experimentală a randamentului mecanic și volumic al unei turbine radiale de lucru sau de forță. Metoda conform invenției constă în încercarea unei turbine, având un rotor al cărui interior este obturat, la diferite turații și înălțimi de pompare sau căderi în turbină, pentru determinarea pierderilor de frecări hidrodinamice din lagăre, etanșări și datorate rotirii unui disc rotoric într-o carcasă, cât și a debitului de lichid pierdut de o pompă sau de turbină, prin niște labirinturi de etanșare dintre rotor și carcasă, la diferite turații și înălțimi de pompare sau căderi în turbină. Dispozitivul pentru aplicarea metodei conform invenției este constituit dintr-o bandă (1) având o aceeași lățime cu periferia unui rotor al unei turbine,

(11) 126156 A2

pe care o obturează, confecționată dintr-un material subțire și rezistent, interiorul rotorului fiind umplut cu o substanță (2) ușoară și solidificabilă după turnare, care să împiedice intrarea unui fluid (F) în rotor, un manometru (3) pentru măsurarea unei sarcini (H) la o flanșă de refulare a unei pompe sau a unei căderi (Ht) în turbină, un tuometru pentru măsurarea turației, și un motor electric etalonat în prealabil, pentru antrenarea pompei și turbinei la diferite turații.

Revendicări: 2

Figuri: 3

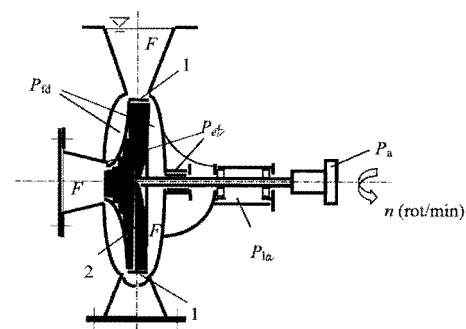


Fig. 1

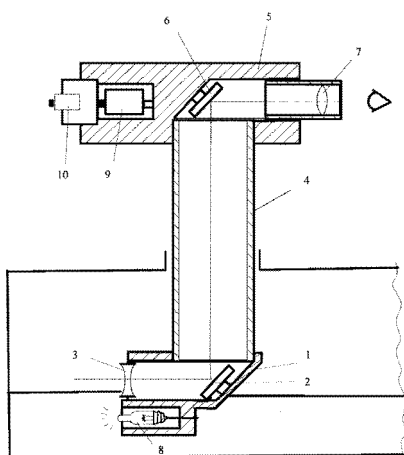
(11) 126157 A2 (51) **G01N 21/55** ^(2006.01) (21) a 2009 00620 (22) 07.08.2009 (41) 30.03.2011//3/2011 (71) CUJBĂ TIBERIU OCTAVIAN, STR. CIPRIAN PORUMBESCU NR.1, BL.1, SC.C, AP.3, SUCEAVA, SV, RO (72) CUJBĂ TIBERIU OCTAVIAN, STR. CIPRIAN PORUMBESCU NR.1, BL.1, SC.C, AP.3, SUCEAVA, SV, RO (54) **DISPOZITIV PENTRU VERIFICAREA SUPRAFEȚELOR INTERIOARE**

(57) Invenția se referă la un dispozitiv pentru verificarea suprafețelor interioare, care poate fi folosit la depistarea petelor de rugină apărute, de exemplu, în interiorul unui conservator de ulei cu care este dotat un transformator de putere. Dispozitivul conform invenției este realizat dintr-un suport (1) în interiorul căruia este montată o oglindă (2) care, printr-o lentilă biconcavă (3), preia imaginea suprafeței interioare a unui conservator de ulei și o trimite, printr-un tub (4), la o oglindă (5) montată într-un suport (6), pentru a fi observată printr-o lentilă biconvexă (7), iar iluminarea suprafeței interioare a conservatorului de ulei este făcută de un bec (8) alimentat de la o baterie (9) electrică, comandată printr-un întrerupător (10).

Revendicări: 1

Figuri: 1

(11) 126157 A2



(11) 126158 A0 (51) **G01N 27/30** ^(2006.01) (21) a 2010 01120 (22) 16.11.2010 (41) 30.03.2011//3/2011 (71) INSTITUTUL NAȚIONAL DE CERCETARE-DEZVOLTARE PENTRU ELECTROCHIMIE ȘI MATERIE CONDENSATĂ - INC EMC TIMIȘOARA, STR. DR. A. PĂUNESCU PODEANU NR.144, TIMIȘOARA, TM, RO (72) VAN STADEN RALUCA-IOANA, STR. PAȘCANI NR.8, BL.728A, SC.B, ET.4, AP.52, BUCUREȘTI, B, RO; VAN STADEN JACOBUS FREDERICK, STR. PAȘCANI NR.8, BL.728A, SC.B, ET.4, AP.52, BUCUREȘTI, B, RO (54) **DOT SENZOR ENANTIOSELECTIV ȘI PROCEDEU DE REALIZARE A ACESTUIA**

(57) Invenția se referă la un senzor și la un procedeu pentru obținerea acestuia, utilizat pentru analiza enantiomerilor unei substanțe chirale, din domeniul farmaceutic. Senzorul conform invenției este constituit dintr-un corp (1) de formă cilindrică, pe care este poziționat un strat (2) din material plastic izolant, pe care sunt fixați un electrod (3) de lucru, un electrod (4) de referință și, eventual, un electrod (5) auxiliar. Procedeu conform invenției constă din amestecarea unei pudre de diamant natural, monocristalin, cu ulei de parafină și, eventual, porfirină, ca selector chiral, într-un raport 10 mg:4 μl:2 μl, din care rezultă o pastă omogenă, eventual, modificată, reprezentând partea activă a electrodului de lucru care se introduce

(11) 126158 A0

într-un material plastic izolant, după care se poziționează un electrod intern de Ag/AgCl, un electrod de referință și, eventual, un electrod auxiliar, ansamblul astfel obținut se atașează pe un corp de formă cilindrică, rezultând un senzor amperometric/stocastic, eventual, potențiomtric.

Revendicări: 6

Figuri: 2

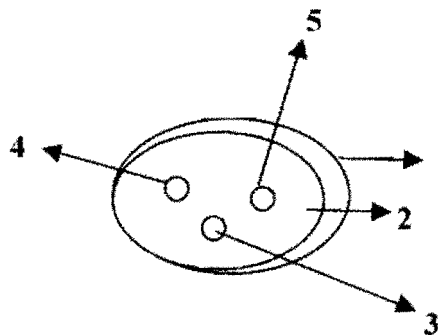


Fig. 1

(11) 126159 A2 (51) **G01P 3/56** (2006.01) (21) a 2009 00711 (22) 11.09.2009 (41) 30.03.2011//3/2011 (71) C.I.T. AUTOMATIZĂRI S.R.L., STR. BUZEȘTI NR.61, BL.A6, AP.39, SECTOR 1, BUCUREȘTI, B, RO (72) CRĂCIUNESCU PUIU, STR.ION NEDELEANU NR.10, BL.P 60, SC.2, AP.49, SECTOR 5, BUCUREȘTI, B, RO (54) **METODĂ ECONOMICĂ PENTRU CONTROLUL TENSIONĂRII LA VITEZĂ CONSTANTĂ PENTRU APLICAȚIILE DE BOBINARE**

(57) Invenția se referă la o metodă pentru măsurarea și reglarea valorilor vitezei liniare și ale forței de tensionare dintr-un fir, în timpul realizării unei bobine, în vederea menținerii unor valori constante ale acestora. Metoda conform invenției cuprinde un algoritm (PID) de reglare, ce are o valoare de referință prescrisă pentru forța de tensionare, și valoarea de răspuns prelevată de la o celulă (7) de sarcină este aplicată unui motor (2) controlat în cuplu de un driver (SRC), precum și măsurarea continuă a diametrului unei role (3) debitoare, cu ajutorul unui encoder (8) cu rolă și cu cel al unui senzor (9) de proximitate, care transmite semnale privind valoarea în milimetri a diametrului rolei (3), în funcție de care este determinată valoarea vitezei unghiulare, ce este direct proporțională cu viteza liniară prescrisă, și invers proporțională cu raza rolei (3) debitoare, valoarea vitezei unghiulare fiind aplicată unui motor (1) controlat în viteză, prin intermediul unui alt driver (SRL) controlat în viteză.

Revendicări: 1
Figuri: 4

(11) 126159 A2

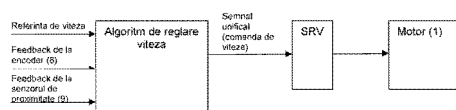


Fig. 2

(11) 126160 A0 (51) **G01T 1/29** (2006.01); **G01T 3/06** (2006.01); (21) a 2010 00995 (22) 20.10.2010 (41) 30.03.2011//3/2011 (71) INSTITUTUL NAȚIONAL DE CERCETARE DEZVOLTARE FIZICA MATERIALELOR, STR. ATOMIȘTILOR NR.105 BIS, MĂGURELE, IF, RO (72) POLOȘAN SILVIU, ALEEA CETĂȚUIA NR.1, BL.M21, AP.146, SECTOR 6, BUCUREȘTI, B, RO; PĂCALĂ OVIDIU, STR. FIZICIENILOR NR.13, BL.L1, AP.8, MĂGURELE, IF, RO; PĂCALĂ MIRELA, STR. FIZICIENILOR NR.13, BL. L1, AP.8, MĂGURELE, IF, RO (54) **METODĂ DE OBTINERE ȘI MATERIAL SCINTILATOR**

(57) Invenția se referă la un material scintilator, tip sticlă ceramică $\text{Bi}_4\text{Ge}_3\text{O}_{12}$, cu proprietăți adecvate pentru utilizarea ca detector de radiații X, de electroni și în domeniul fizicii nucleare, la energii joase, sub 20 keV. Metoda conform invenției constă în amestecarea, prin mojarare în prezența acetonei, a Bi_2O_3 și a GeO_2 , într-un raport molar de 2/3, eliminarea acetonei printr-o încălzire a amestecului la o temperatură de 100°C, până la uscare, introducerea amestecului uscat într-un creuzet ceramic și încălzirea acestuia până la o temperatură cuprinsă între 700...750°C, timp de 10...24 h; pentru a se realiza reacția în fază solidă între oxizi, se omogenizează din nou amestecul și se verifică, prin difracție cu raze X,

(11) 126160 A0

dacă reacția a fost completă, se retopește amestecul la temperatura de 1050°C, timp de 5...10 min, urmată de o supraîncălzire pe o placă de grafit, la o temperatură mai mare de 250°C, după care se lasă amestecul să se răcească natural, până la temperatura camerei, iar în final se recrystalizează materialul obținut, prin încălzirea acestuia la o temperatură cuprinsă între 560...800°C, pentru obținerea unei transparențe de 48...50%.

Revendicări: 2
Figuri: 4

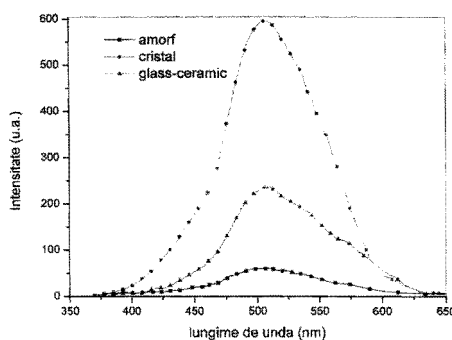


Fig. 4

(11) 126161 A0 (51) **G05B 19/00** (2006.01); **G01K 17/00** (2006.01); (21) a 2010 00231 (22) 15.03.2010 (66) 17.08.2009 RO a 2009 00642 (41) 30.03.2011//3/2011 (71) **INSTITUTUL NAȚIONAL DE CERCETARE-DEZVOLTARE ÎN CONSTRUCȚII ȘI ECONOMIA CONSTRUCȚIILOR-INCERC, ȘOS.PANTELIMON NR.266, SECTOR 2, BUCUREȘTI, B, RO (72) CONSTANTINESCU DAN, STR. POPA NAN NR.11, AP.2, SECTOR 2, BUCUREȘTI, B, RO; PETCU CRISTIAN, ȘOS. PANTELIMON NR.243, BL.52, AP.151, SECTOR 2, BUCUREȘTI, B, RO; PETRAN HORIA, STR. ALECU MATEEVICI NR.7, SECTOR 2, BUCUREȘTI, B, RO (54) **SISTEM DE MONITORIZARE, REPARTIZARE A COSTURILOR REALE DE ÎNCĂLZIRE ȘI INFORMARE A UTILIZATORILOR ASUPRA PERFORMANȚELOR ENERGETICE A CLĂDIRII****

(57) Invenția se referă la un sistem și la o metodă de monitorizare, repartizare a costurilor reale de încălzire și informare a utilizatorilor asupra performanțelor energetice ale unei clădiri. Sistemul conform invenției este compus din dispozitive de înregistrare (3) a temperaturilor relevante, montate la nivelul unor corpuri de încălzire, un punct de monitorizare și reglare (2), ce asigură monitorizarea parametrilor agentului termic din corpurile de încălzire, și previne apariția dezechilibrelor hidraulice, și o unitate centrală de calcul și comandă (1), care preia informații de la dispozitivele de înregistrare (3) și de la punctul

(11) 126161 A0
de monitorizare și reglare (2), și realizează prelucrarea primară a informațiilor, determină energia termică efectiv utilizată la nivel de apartamente, și informează utilizatorii. Metoda conform invenției este caracterizată de identificarea temperaturii interioare a spațiilor, ceea ce face posibilă repartizarea costurilor aferente încălzirii, luând în considerare inclusiv fluxurile termice disipate între spații cu aceeași destinație, menținute la temperaturi diferite.

Revendicări: 1
Figuri: 2

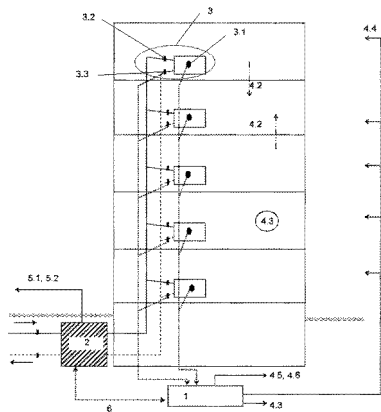


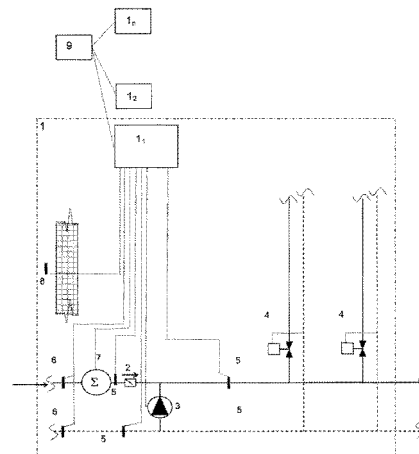
Fig. 1

(11) 126162 A0 (51) **G05B 19/00** (2006.01); **G01K 17/00** (2006.01); (21) a 2010 00232 (22) 15.03.2010 (66) 17.08.2009 RO a 2009 00643 (41) 30.03.2011//3/2011 (71) **INSTITUTUL NAȚIONAL DE CERCETARE-DEZVOLTARE ÎN CONSTRUCȚII ȘI ECONOMIA CONSTRUCȚIILOR-INCERC, ȘOS.PANTELIMON NR.266, SECTOR 2, BUCUREȘTI, B, RO (72) CONSTANTINESCU DAN, STR. POPA NAN NR.11, AP.2, SECTOR 2, BUCUREȘTI, B, RO; PETCU CRISTIAN, ȘOS. PANTELIMON NR.243, BL.52, AP.151, SECTOR 2, BUCUREȘTI, B, RO; PETRAN HORIA, STR. ALECU MATEEVICI NR.7, SECTOR 2, BUCUREȘTI, B, RO (54) **PUNCT INFORMATIZAT DE MONITORIZARE ȘI REGLARE A SISTEMULUI DE ÎNCĂLZIRE****

(57) Invenția se referă la un sistem informatizat de monitorizare și reglare a unui sistem de încălzire. Sistemul conform invenției este alcătuit din mai multe puncte de monitorizare și reglare ($1_1...1_n$), fiecare dintre acestea fiind format dintr-un sistem modular de achiziție a parametrilor termodinamici ai agentului termic, și a parametrilor climatici de la niște senzori (5, 6, 7 și 8) de temperatură, de presiune și de debit, și dintr-un minicalculator care funcționează în regim de server, prevăzut cu o aplicație ce solicită, la intervale periodice, datele de la senzori (5, 6, 7 și 8) și le stochează temporar într-o bază de date de la nivel local, precum și dintr-o pompă (3) de

(11) 126162 A0
circulație, cu turație variabilă, și o supapă (2) de sens, destinată direcționării debitului de agent termic în intervalul de funcționare a pompei (3), punctele de monitorizare și reglare ($1_1...1_n$) fiind cuplate la o unitate centrală de gestiune (9), ce are rolul de a analiza datele transmise de fiecare punct de monitorizare și reglare, de a le centraliza într-o bază de date și de a furniza valorile parametrilor necesari ai agentului termic la nivelul unui punct termic sau al unei centrale termice, și care mai are și rol de comunicare cu utilizatorii.

Revendicări: 1
Figuri: 1



(11) 126163 A2 (51) **G06K 19/06** (2006.01); **G06K 19/08** (2006.01); **G06F 3/00** (2006.01); (21) a 2009 00390 (22) 21.05.2009 (41) 30.03.2011//3/2011 (71) ZOOM SOFT S.R.L., STR.SABINELOR NR.106, BL.115, AP.1, SECTOR 5, BUCUREȘTI, B, RO (72) NEȘULESCU MIHAIL ANTON, STR.FRASINULUI BL.3, SC.C, AP.36, PITEȘTI, AG, RO (54) **PROCEDEU PENTRU MARCAREA PRODUSELOR ȘI ASIGURAREA TRASABILITĂȚII**

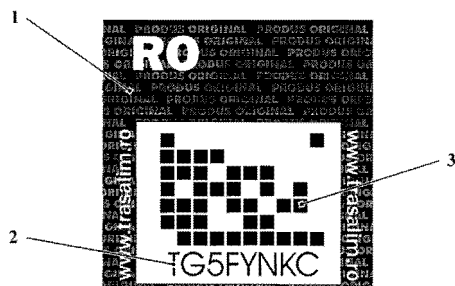
(57) Invenția se referă la un procedeu pentru marcarea produselor și asigurarea trasabilității acestora, în scopul prevenirii contrafacerilor. Procedeu conform invenției constă din aplicarea pe un produs a unei holograme (1) realizată din folie dublă de poliester termoplastic, prevăzută cu un strat intermediar metalic, subțire, pe care sunt înscrise, prin demetalizare, niște elemente constând dintr-un grup de caractere (2) alfanumerice și dintr-un cod de bare (3) bidimensional, alcătuit din simboluri grafice pătrate, citirea caracterelor (2) alfanumerice fiind făcută cu ochiul liber, iar citirea codului de bare (3) fiind făcută cu o cameră foto a unui telefon mobil sau cu o cameră web a unui calculator personal, prin intermediul unui software dedicat, instalat pe aceste dispozitive. Elementele necesare asigurării trasabilității produsului sunt stocate într-o bază de date găzduită de un server, care poate fi accesată de

(11) 126163 A2

utilizatori prin Internet, în mai multe moduri: printr-un telefon mobil cu cameră foto și acces la un serviciu de mesaje scurte, sau legătură la Internet, sau printr-un computer personal cu cameră web și legătură la Internet, după stabilirea legăturii, un software adecvat, instalat pe server, selectează și transmite utilizatorului datele referitoare la produs.

Revendicări: 1

Figuri: 1



(11) 126164 A2 (51) **G06Q 30/00** (2006.01); **G09F 27/00** (2006.01); (21) a 2009 00408 (22) 29.05.2009 (41) 30.03.2011//3/2011 (71) GRIGOROSCUȚA CĂTĂLIN, STR.CERNAUȚI NR.11, BL.M12, SC.A, ET.3, AP.15, BUCUREȘTI, B, RO; COSTIN ALEXANDRU, ȘOS.BUCUREȘTI-DOMNEȘTI NR.24, VILA 100, CARTIERUL CÎRTEA DOMNEASCĂ, BUCUREȘTI, B, RO; YDENS PHILLIP, 263 WEST LATIMER AVENUE, CAMPBELL, CA, US; GREEN MITCH, 3256 HWRIGHT AVENUE, BOULDER, CO, US; BURKETT DAVID, 66 MARIPOSA AVENUE, LOS GATOS, CA, US; PALANIAPPAN MURUGAPPAN, 23589 SE 52 ST, ISSAQUAH, WA, US (72) GRIGOROSCUȚA CĂTĂLIN, STR.CERNAUȚI NR.11, BL.M12, SC.A, ET.3, AP.15, BUCUREȘTI, B, RO; COSTIN ALEXANDRU, ȘOS.BUCUREȘTI-DOMNEȘTI NR.24, VILA 100, CARTIERUL CÎRTEA DOMNEASCĂ, BUCUREȘTI, B, RO; YDENS PHILLIP, 263 WEST LATIMER AVENUE, CAMPBELL, CA, US; GREEN MITCH, 3256 HWRIGHT AVENUE, BOULDER, CO, US; BURKETT DAVID, 66 MARIPOSA AVENUE, LOS GATOS, CA, US; PALANIAPPAN MURUGAPPAN, 23589 SE 52 ST, ISSAQUAH, WA, US (74) CABINET ENPORA SRL - STR. GEORGE CALINESCU NR. 52A, AP. 1, SECTOR 1, BUCUREȘTI (54) **SELECTAREA ȘI SERVIREA DE ANUNȚURI ÎNTR-UN DISPOZITIV DE REDARE VIDEO PE BAZA UNUI PROFIL DE UTILIZATOR CONCEPUT LOCAL**

(57) Invenția se referă la un sistem și la o metodă pentru selectarea reclamelor bazate pe un profil de utilizator construit local. Sistemul conform invenției este constituit dintr-o rețea (100) cu sau fără fir, care poate cuprinde Internetul, la care se conectează diferite dispozitive (10, 20 și 30), dintre care unele sunt dispozitive (10, 30) furnizoare de conținut, iar celelalte sunt dispozitive (20) receptoare, configurate

(11) 126164 A2

pentru a primi și/sau reda piese de conținut stocate și/sau distribuite electronic, pe fiecare dintre dispozitive (10, 20 și 30) putând fi executate aplicații tipice, care constituie componente funcționale sau de stocare rezidente în niște memorii (12, 22 și 32) volatile sau persistente, cuplate, fiecare, la câte un procesor (11, 21 și 31) care poate cuprinde un microprocesor, un ASIC, o mașină de stare și un mediu care poate fi citit de calculator ce stochează instrucțiuni, care, atunci când sunt executate de procesor, îl determină pe acesta să execute selectarea de reclame pe baza unui profil (25) de utilizator, stocat local la nivelul dispozitivului (20) receptor de conținut. Metoda conform invenției cuprinde transmiterea unei cereri de conținut pentru a fi redată pe un aparat de calcul ce cuprinde un player de conținut, care furnizează instrucțiuni încorporate într-un mediu, care poate fi citit de calculator, ce configurează aparatul de calcul, pentru a reda conținutul electronic, urmată de primirea conținutului cerut și a informațiilor cu privire la o multitudinea de reclame, după care este realizată selectarea unei reclame din multitudinea de reclame, folosind un profil de utilizator, care este menținut pe aparatul de calcul, urmată de cererea și primirea reclamei selectate, dintr-o sursă aflată la distanță, și de redarea conținutului cerut și a reclamei selectate pe playerul de conținut al aparatului de calcul.

Revendicări: 24

Figuri: 8

(11) 126164 A2

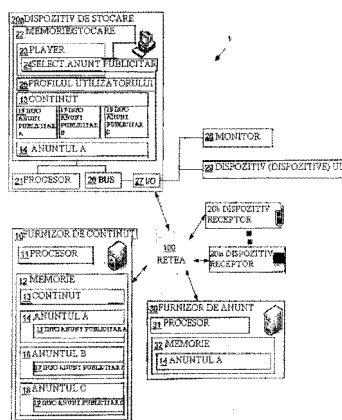


Fig. 1

(11) 126165 A0

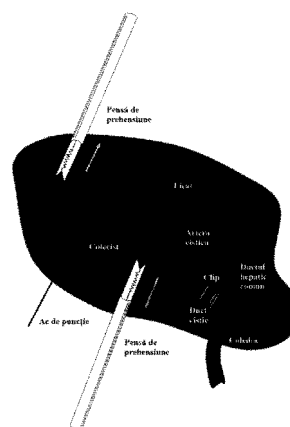


Fig. 3

(11) 126165 A0 (51) **G09B 23/28** (2006.01); **G09B 23/00** (2006.01); (21) a 2010 00181 (22) 23.02.2010 (41) 30.03.2011/3/2011 (71) STANCU BOGDAN, STR. TRASCĂULUI NR.4, BL. VI E, SC.II, AP.16, CLUJ NAPOCA, CJ, RO (72) STANCU BOGDAN, STR. TRASCĂULUI NR.4, BL. VI E, SC.II, AP.16, CLUJ NAPOCA, CJ, RO (54) **PROCEDEU EXPERIMENTAL DE INDUCERE A COLECISTITEI ACUTE ALITIAZICE PE CALE LAPAROSCOPICĂ UTILIZÂND L-alpha-PHOSPHATIDYLCHOLINE**

(57) Prezenta invenție se referă la un model experimental de inducere a colecistitei acute alitiazice pe cale laparoscopică, utilizând L-alpha-fosfatidilcolina care este injectată laparoscopic intracolecistic la animalul de experiență. Modelul presupune injectarea a 2 flacoane de 250 mg L-alpha-fosfatidilcolină, realizând o concentrație biliară de 1 mmol/l. După 3 zile se efectuează colecistectomia laparoscopică și se realizează evidențierea macroscopică intraoperatorie și histopatologică, prin colorații Hematoxilină-Eozină, a inducerii colecistitei acute alitiazice. Pe baza acestui model experimental, se poate face analogie cu modelul uman, fiind util în pregătirea chirurgilor laparoscopiști în tratamentul colecistitei acute alitiazice.

Revendicări: 1

Figuri: 8

(11) 126166 A0 (51) **G09F 19/12** (2006.01) (21) a 2010 00222 (22) 10.03.2010 (41) 30.03.2011/3/2011 (71) MOELANDS ADRIANUS PETER MARIN MARIE, ST.BILZENKSILEN NR.48, VELDHOVEN,, NL; MOGA DANIEL, STR. GAROAFELOR NR.13, BL.A11, AP.8, JIBOU, SJ, RO (72) MOELANDS ADRIANUS PETER MARIN MARIE, ST. BILZENKSILEN, VELDHOVEN, NL, NL; MOGA DANIEL, STR. GAROAFELOR NR.13, BL.A11, AP.8, JIBOU, SJ, RO (54) **SISTEM DINAMIC DE AFIȘARE**

(57) Invenția se referă la un sistem dinamic de afișare a imaginilor. Sistemul conform invenției este alcătuit dintr-un bloc de afișare, constând dintr-un ansamblu de dispozitive electronice de afișare (LCD_1 , LCD_2 , ..., LCD_n), conectate, prin intermediul unor interfețe grafice (IG_1 , IG_2 , ..., IG_n), la o unitate centrală (UC) de procesare, prevăzută cu o interfață de rețea (IR), o interfață audio (IA) și un bloc de stocare a datelor (BSD), și cu un pachet de programe informatice, care asigură distribuția dinamică de imagini pe dispozitivele electronice de afișare (LCD_1 , ..., LCD_n), prin mișcarea acestora de pe un dispozitiv de afișare pe altul, conform unui scenariu de mișcare programat.

Revendicări: 3

Figuri: 3

(11) 126166 A0

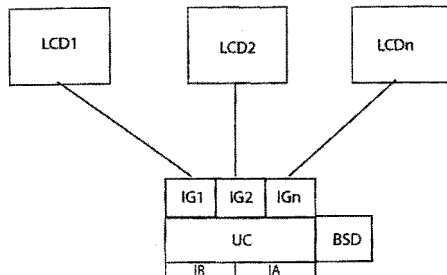


Fig. 3

(11) 126167 A2 (51) **G21C 17/00** (2006.01); **F16L 7/00** (2006.01); **G01V 1/00** (2006.01); **G01C 19/20** (2006.01); (21) a 2010 00224 (22) 10.09.2008 (30) 11.09.2007 US 60/971, 423 (41) 30.03.2011//3/2011 (86) CA 2008/001601 10.09.2008 (87) WO 2009/033274 19.03.2009 (71) **ATOMIC ENERGY OF CANADA LIMITED, 2251 SPEAKMAN DRIVE, MISSISSAUGA, ONTARIO,, CA (72) KING JAMES M., 9 AVON CRESCENT, P.O. BOX 1236, DEEP RIVER, ONTARIO,, CA; SMITH BRUCE A.W., 12 CABOT PLACE, P.O. BOX 801, DEEP RIVER, ONTARIO,, CA; FEENSTRA PAUL, 17 LA SALLE DRIVE, DEEP RIVER, ONTARIO,, CA (74) ROMINVENT S.A. STR. ERMIL PANGRATTI NR.35, SECTOR 1, BUCUREȘTI (54) **METODĂ ȘI APARAT PENTRU DETECTAREA ȘI REPOZIȚIONAREA UNUI DISTANȚIER INELAR ÎN REACTOARE NUCLEARE****

(57) Invenția se referă la o metodă și la un aparat pentru detectarea și poziționarea unui distanțier inelar, folosit pentru a menține poziția unui tub de presiune în cadrul unui tub calandria al unui reactor nuclear. Metoda conform invenției cuprinde etapele de: izolare, din punct de vedere vibrațional, a unei secțiuni a tubului de presiune, vibrare a peretelui tubului de presiune în cadrul secțiunii izolate, detectarea vibrației peretelui la un minim de două poziții

(11) 126167 A2

axiale, în cadrul secțiunii izolate menționate, și detectarea unei reduceri a nivelului de vibrație a peretelui la una sau mai multe dintre pozițiile axiale menționate, în comparație cu pozițiile axiale rămase. Aparatul conform invenției are o suprafață cilindrică interioară, aflată în contact cu un tub (200) de presiune interior, și o suprafață cilindrică exterioară, aflată în contact cu un tub (400) calandria exterior, și cuprinde: un cap de lucru (100) pentru instrumente, care se introduce în tubul (200) de presiune, capul de lucru (100) având un prim capăt și un al doilea capăt, câte un bloc de fixare (2) în fiecare dintre capetele menționate, unul sau mai multe elemente de acționare (6), care fac să vibreze tubul (200) interior, și unul sau mai multe accelerometre (8) pentru măsurarea vibrației tubului (200) interior.

Revendicări: 16

Figuri: 10

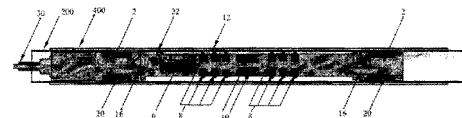


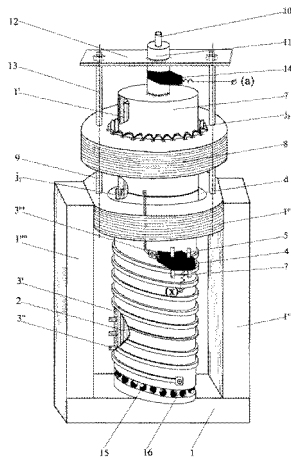
Fig. 3

(11) 126168 A2 (51) **H01F 29/08** (2006.01) (21) a 2008 00700 (22) 11.09.2008 (41) 30.03.2011//3/2011 (71) **CERNOMAZU DOREL, STR. RAHOVEI NR.3, BL.3, SC.J, AP.325, ROMAN, NT, RO; OLARIU ELENA DANIELA, STR. PRIVEGHETORII NR.18, BL.40, SC.A, AP.14, SUCEAVA, SV, RO (72) CERNOMAZU DOREL, STR. RAHOVEI NR. 3, BL. 3, SC. J, AP. 325, ROMAN, NT, RO; OLARIU ELENA-DANIELA, STR.PRIVIGHETORII NR.18, BL.40, SC.A, AP.14, SUCEAVA, SV, RO (54) **TRANSFORMATOR PENTRU REGLAREA CONTINUĂ A TENSIUNII ÎN SARCINĂ****

(57) Invenția se referă la un transformator pentru reglarea continuă a tensiunii în sarcină, prevăzut cu înfășurare secundară rotitoare și sistem de acționare integrat. Transformatorul conform invenției este alcătuit dintr-un sistem (1) magnetic, de tip "în manta", prevăzut cu un jug (1'') frontal superior, circular, având în centru un decupaj (d) care permite trecerea unei coloane (1') cilindrice, pe care sunt plasate concentric o înfășurare (2) primară fixă și o înfășurare (3) secundară rotitoare, între coloana (1') cilindrică și jugul (1'') frontal superior fiind stabilit un întrefier (j₁) care este străbătut de o punte (3''') conductoare ce face legătura între extremitatea

(11) 126168 A2
superioară a înfășurării (3) secundare și un rotor (7) cilindric de tip "pahar", montat în prelungirea unui cilindru (3') electroizolant al înfășurării (3) secundare, aceasta din urmă fiind acționată prin intermediul unui stator (8) de motor asincron trifazat, fixat de jugul (1'') frontal superior.

Revendicări: 2
Figuri: 1



(11) 126169 A2 (51) **H01L 21/66** (2006.01) (21) a 2009 00415 (22) 02.06.2009 (41) 30.03.2011/3/2011 (71) INSTITUTUL NAȚIONAL DE CERCETARE-DEZVOLTARE PENTRU MICROTEHNOLOGIE, STR. EROU IANCU NICOLAE NR.32B, BUCUREȘTI, B, RO (72) GĂLĂTEANU LUCIAN, B-DUL LĂCUL TEI NR. 126-228, BL. 17-18, SC.1, ET.6, AP.359, SECTOR 2, BUCUREȘTI, B, RO; BAZU MARIUS, B-DUL TIMIȘOARA NR.49, BL.CC6, SC.A, ET.9, AP.34, SECTOR 6, BUCUREȘTI, B, RO; ILIAN VIRGIL EMIL, STR. D-NA GHICA NR.5, BL.3, SC.A, ET.8, AP.36, SECTOR 2, BUCUREȘTI, B, RO (54) **PROCEDEU DE SELECTIE DE FIABILITATE A STRUCTURILOR SEMICONDUCTOARE CU JONCTIUNI P-N BAZAT PE ACCELERAREA OPTICĂ A GENERĂRII-RECOMBINĂRII PE NIVELE ADÂNCI**

(57) Invenția se referă la un procedeu pentru selecția de fiabilitate a structurilor semiconductoare cu joncțiuni p-n. Procedeu conform invenției constă în aceea că stresul de îmbătrânire accelerată, împreună cu iradierea cu fascicul laser de lungime de undă adecvată pentru excitarea tranzițiilor purtătorilor minoritari pe nivele adânci, se aplică secvențial, structură cu structură, prin montarea plachetei cu structuri semiconductoare procesate pe o masă de lucru a unui echipament de testare, astfel încât sondele de test ale acestui echipament sunt utilizate pentru polarizarea electrică a joncțiunii de interes, precum și pentru monitorizarea, pe un caracterograf, a caracteristicii inverse a joncțiunii respective, iar iradierea cu laser a zonei active a structurii este

(11) 126169 A2
realizată prin intermediul unui obiectiv de focalizare a radiației laser, radiația laser în infraroșu fiind emisă de o diodă laser și transmisă printr-un cablu cu fibre optice împletite, care permit transmisia prin același obiectiv și a unei radiații laser în vizibil - roșu, care servește la alinierea sistemului de către operator, pentru structurile nefiabile, stresul aplicat determinând o accelerare locală a mecanismului de defec-tare, prin formarea de "hot-spot", degadarea locală a structurilor apărând la durate de stres de ordinul minutului, modul de manifestare fiind o modificare a caracteristicii inverse a joncțiunii, de tipul celei ilustrate, structurile astfel degradate fiind marcate ca structuri nefiabile.

Revendicări: 1
Figuri: 2

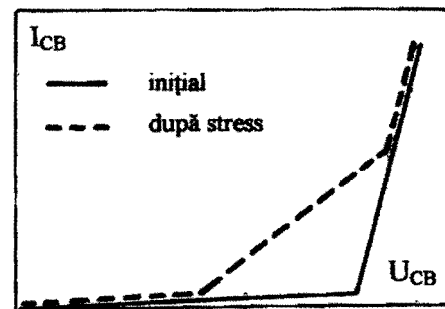


Fig. 1

(11) 126170 A2 (51) **H01L 21/428** (2006.01). **B23K 26/38** (2006.01): (21) a 2009 00404 (22) 27.05.2009 (41) 30.03.2011/3/2011 (71) INSTITUTUL NAȚIONAL DE CERCETARE-DEZVOLTARE PENTRU MICROTEHNOLOGIE, STR. EROU IANCU NICOLAE NR.32B, BUCUREȘTI, B, RO (72) MOAGĂR-POLADIAN GABRIEL, ALEEA FUIORULUI NR.6, BL. Y3A, SC.1, ET.6, AP.27, SECTOR 3, BUCUREȘTI, B, RO; MOAGĂR-POLADIAN VICTOR, ALEEA ȘTĂNILĂ NR.6, BL.H10, SC.C, ET.2, AP.51, SECTOR 3, BUCUREȘTI, B, RO (54) **METODA PENTRU FELIEREA PLACHETELOR SEMICONDUCTOARE ȘI DIELECTRICE FOLOSIND RADIAȚIA LASER**

(57) Invenția se referă la o metodă pentru felierea unui material, pentru a obține niște plachete semiconductoare și dielectrice. Metoda conform invenției constă în crearea, cu ajutorul unui fascicul (1) laser în impulsuri, focalizat într-un material (4), a unor zone (A, B, ...) cu proprietăți mecanice și/sau structurale diferite, aceste zone (A, B, ...) fiind coplanare, după care materialul (4) este supus unui efort de forfecare, paralel cu planul în care sunt situate zonele (A, B, ...) respective, astfel încât cele două părți ale materialului (4), separate de acel plan, să se desprindă una de alta, după aceasta urmând un tratament al celor două părți rezultate din material (4), în vederea șlefuirii suprafețelor acestora, printr-un procedeu în sine cunoscut, dacă este cazul.

Revendicări: 5
Figuri: 4

(11) 126170 A2

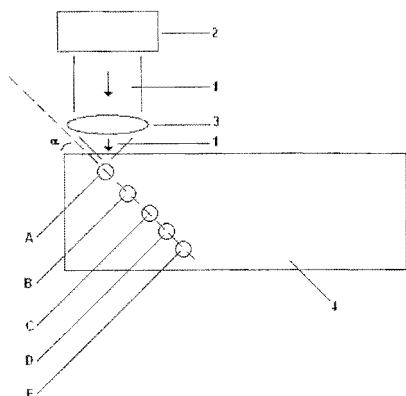


Fig. 1

(11) 126171 A2 (51) **H01R 12/00** (2006.01); **H01L 51/52** (2006.01), (21) a 2009 00720 (22) 14.09.2009 (41) 30.03.2011//3/2011 (71) UNIVERSITATEA POLITEHNICA BUCUREȘTI, FACULTATEA DE ELECTRONICĂ, TELECOMUNICAȚII ȘI TEHNOLOGIA INFORMAȚIEI, SPLAIUL INDEPENDENȚEI NR.313, SECTOR 6, BUCUREȘTI, B, RO (72) MANOLESCU ANTON, STR.ARH.ȘTEFAN BURCUȘ NR.16, PARTER, AP.1, SECTOR 1, BUCUREȘTI, B, RO; MOLDOVAN CARMEN AURA, B-DUL ION MIHALACHE NR.166, BL.2, SC.B, AP.35, SECTOR 1, BUCUREȘTI, B, RO; IOSUB RODICA, ȘOS.MIHAI BRAVU NR.42-62, BL.P8, SC.4, ET.8, AP.166, SECTOR 2, BUCUREȘTI, B, RO; RADU CORNEL, STR.OLTULUI NR.106, SECTOR 5, BUCUREȘTI, B, RO; MANOLESCU ANCA MANUELA, STR.ARH.ȘTEFAN BURCUȘ NR.16, PARTER, AP.1, SECTOR 1, BUCUREȘTI, B, RO (54) **PROCEDEU DE REALIZARE A DISPOZITIVELOR ȘI CIRCUITELOR SEMICONDUCTOARE PE SUBSTRAT FLEXIBIL**

(57) Invenția se referă la un procedeu pentru obținerea unui dispozitiv semiconductor și a unui circuit pe un substrat flexibil, cu utilizare în realizarea unui senzor, a unei baterii sau a unui alt dispozitiv electric sau electronic, având aplicații diverse, cum ar fi în monitorizarea sportivilor, bolnavilor sau persoanelor cu handicap. Procedeu conform invenției constă în crearea configurației dorite, proiectată și decupată pe

(11) 126171 A2

un strat flexibil care mai conține un strat transparent, din poliester, inferior, cu ajutorul unui program de calculator, acest substrat fiind în continuare curățat, după care are loc depunere în vid înalt a unui strat metalic subțire, care poate fi constituit dintr-un aliaj de Cr-Au, cu o grosime de 200 nm, apoi este îndepărtat materialul metalic din părțile nedorite, prin exfolierea stratului colorat superior, care acționează ca un strat de mascare, depunerea metalică rămânând în zonele transparente definind geometria unui dispozitiv, ca și cea a traseelor conductoare de interconectare, iar în continuare are loc depunerea electrochimică a polianilinei dintr-o soluție acidă.

Revendicări: 5

Figuri: 7

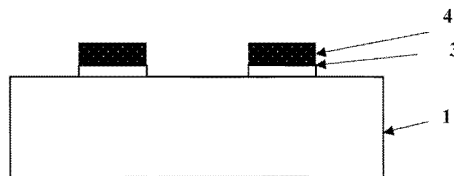


Fig. 5

(11) 126172 A2 (51) **H02K 7/18** (2006.01) (21) a 2009 00551 (22) 16.07.2009 (41) 30.03.2011//3/2011, (71) SOREA NICOLAE, STR.BUSUIOCULUI NR.40, TÂRGU NEAMȚ, NT, RO; CERNOMAZU DOREL, STR. RAHOVEI NR.3, BL.3, SC.J, AP.325, ROMAN, NT, RO; MANDICI LEON, STR.LECA MORARIU NR.6, BL.D, SC.B, AP.19, SUCEAVA, SV, RO; OLARIU ELENA DANIELA, STR.PRIVEGHETORII NR.18, BL.40, SC.A, AP.14, SUCEAVA, SV, RO; GUGOASA MIHAELA, STR. NICOLAE IORGA NR.7, BL.16D, AP. 17, SUCEAVA, SV, RO; CRETU NICULINA, STR.STAȚIUNII NR.1, BL.E1, SC.B, ET.3, AP.12, SUCEAVA, SV, RO; BACIU IULIAN, SAT BURȘUC-VALE, COMUNA LESPEZI, IS, RO; BUZDUGA CORNELIU, STR.PUTNEI NR.520, VICOVU DE SUS, SV, RO; CUJBĂ TIBERIU, STR. CIPRIAN PORUMBESCU NR.1, BL.1, SC.C, AP.3, SUCEAVA, SV, RO (72) SOREA NICOLAE, STR. BUSUIOCULUI NR. 40, TÂRGU-NEAMȚ, NT, RO; CERNOMAZU DOREL, STR. RAHOVEI NR.3, BL. 3, SC. J, AP. 325, ROMAN, NT, RO; MANDICI LEON, STR. PROF.LECA MORARIU NR.6, BL.D, SC.B, AP.19, SUCEAVA, SV, RO; OLARIU ELENA-DANIELA, STR.PRIVEGHETORII NR.18, BL.40, SC.A, AP.14, SUCEAVA, SV, RO; GUGOASA MIHAELA, STR. NICOLAE IORGA NR.7, BL.16D, AP. 17, SUCEAVA, SV, RO; CRETU NICULINA, STR.STAȚIUNII NR. 1, BL. E1, SC. B, AP. 12, SUCEAVA, SV, RO; BACIU IULIAN, SAT BURȘUC-VALE, COMUNA LESPEZI, IS, RO; BUZDUGA CORNELIU, STR.PUTNEI NR.520, VICOVU DE SUS, SV, RO; CUJBĂ TIBERIU, STR.CIPRIAN PORUMBESCU NR.1, BL.1, SC.C, AP.3, SUCEAVA, SV, RO (54) **GRUP MOTOR-GENERATOR**

(57) Prezenta invenție se referă la un grup motor-generator, constituit, în principal, dintr-un motor Stirling cu pistoane (A) libere, având montat în prelungire un generator (B) electric liniar, motorul fiind constituit din trei părți principale: un cilindru

(11) 126172 A2

(1) închis etanș la extremități, un piston de lucru (2) și un piston împingător (3), pistoane care delimitează în cilindru (1) trei camere: o cameră de destindere (5), o cameră de comprimare (6) și o cameră de amortizare (7), lucrul mecanic produs de motor fiind transmis la generatorul electric (B) ce are în componență un inductor sub forma unei tije (9) din alamă, pe care sunt plasați, în opoziție, mai mulți magneți (10) permanenți inelari, situați la o anumită distanță unul de altul, prin intermediul unor distanțiere (11), fluxurile magnetice de dispersie, formate între fețele a doi magneți consecutivi, întretăind, în timpul unei deplasări liniare, spirele unei înfășurări (12) induse, în care, prin inducție electromagnetică, este creată o tensiune electromotoare ce reprezintă tensiunea de mers în gol a generatorului (B) electric liniar.

Revendicări: 1
Figuri: 3

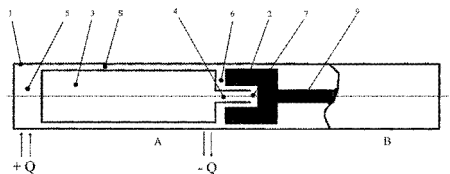


Fig. 2

(11) 126173 A2 (51) **H02N 11/00** (2006.01) (21) a 2009 00490 (22) 29.06.2009 (41) 30.03.2011//3/2011 (71) ARGHIRESCU MARIUS, STR. MOȚOC NR.4, BL.P56, SC.1, ET.8, AP.164, SECTOR 5, BUCUREȘTI, B, RO (72) ARGHIRESCU MARIUS, STR. MOȚOC NR.4, BL.P56, SC.1, ET.8, AP.164, SECTOR 5, BUCUREȘTI, B, RO (54) **GENERATOR MAGNETO-ELECTRIC PENTRU CENTRALĂ EOLIANĂ DE VÂNT SLAB**

(57) Prezenta invenție se referă la un generator magneto-electric pentru o centrală eoliană de vânt slab, compus dintr-un stator format dintr-un suport (6) statoric prevăzut cu niște magneți statorici (1 sau 1', 1'') tip bară, polarizați pe capete, dintr-o parte (2) mobilă tip rotor, prevăzută cu magneți (2, 2') polarizați pe capete, și din niște ecrane (7, 7') feromagnetice, pentru ecranarea parțială a suprafeței magneților statorici, magneții statorici (1, 1') și rotorici (2, 2') fiind dispuși repulsiv unii față de alții, fiecare magnet statoric (1, 1') având minimum o față plană paralelă, cu magnetizația corespunzătoare sensului de întâlnire cu magneții rotorici (2, 2'), pe care este fixată o bobină (3, 3') de inducere de curent electric, cu miez (a) feromagnetic dispus paralel cu liniile de câmp ale magnetului statoric (1, 1'), fixarea

(11) 126173 A2

bobinei (3, 3') fiind făcută prin intermediul ecranului feromagnetic (7, 7') de grosime corespunzătoare condiției de anulare a forței de interacție magnetică dintre magnetul statoric și cel rotoric, în poziția de aliniere a acestora pe direcție radială. Bobinele (3, 3') inductoare pot fi conectate, în serie sau în paralel, cu o diodă redresoare (r) de transformare a curentului alternativ în curent continuu, în cazul conectării în serie, sau cu câte o diodă redresoare, la fiecare solenoid, în cazul conectării în paralel.

Revendicări: 4
Figuri: 5

(11) 126173 A2

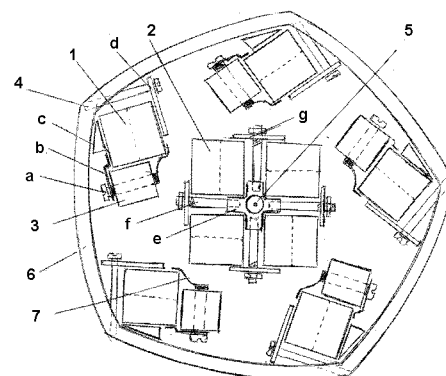


Fig. 1

(11) 126174 A0 (51) **H02N 11/00** (2006.01) (21) a 2010 00507 (22) 10.06.2010 (41) 30.03.2011//3/2011 (71) BURSUC CONSTANTIN, SAT TUTORA, COMUNA TUTORA, IS, RO; STĂNCIULESCU TRAIAN DINOREL, STR. OANCEA NR. 1, BL. D12, AP. 19, IAȘI, IS, RO; POENARU ARITIA, STR. PIETĂȚII, NR.24, BL.C3, SC.2, ET.2, AP.24, BRĂILA, BR, RO (72) BURSUC CONSTANTIN, SAT TUTORA, COMUNA TUTORA, IS, RO; STĂNCIULESCU TRAIAN DINOREL, STR. OANCEA NR. 1, BL. D12, AP. 19, IAȘI, IS, RO; POENARU ARITIA, STR. PIETĂȚII NR.24, BL.C3, SC.2, ET.2, AP.24, BRĂILA, BR, RO (54) **SISTEM GENERATOR DE CU RENT ELECTRIC DIN CĂMPUL ELECTROMAGNETIC TERESTRU**

(57) Invenția se referă la un sistem care generează curent electric folosind câmpul electromagnetic terestru. Sistemul generator de curent electric, conform invenției, este alcătuit dintr-o cavitate rezonatoare (4), realizată sub forma unei structuri tridimensionale, prevăzută cu două armături (7) metalice, realizate din același tip de metal, având rol de catod și anod al cavității rezonatoare (4), pereții laterali ai structurii fiind prevăzuți cu un ansamblu de rețele/grile (8) metalice, izolate de cele două armături (7), ansamblul astfel descris determinând apariția unui circuit electric închis, printr-un efect de grilă și efect cavitațional, care asigură cavității rezonatoare (4) rolul de condensator electric, curentul electric generat între armăturile (7) acestuia fiind recuperat de o bobină (10) primară, care este cuplată prin inducție cu o bobină (11) secundară, de unde este dirijat către un consumator (13).

Revendicări: 2

Figuri: 2

(11) 126174 A0

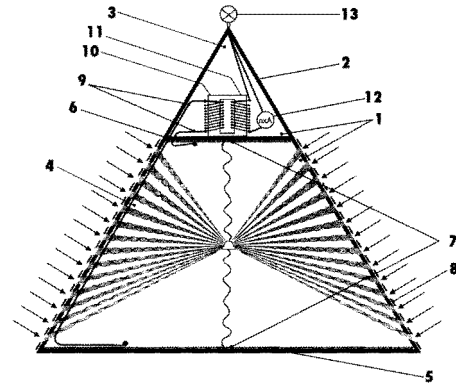


Fig. 1

CERERI DE BREVET DE INVENȚIE PUBLICATE

- **ARANJATE ÎN ORDINE CRESCĂTOARE,
DUPĂ NUMĂRUL DE CERERE DE BREVET**
- **ARANJATE ÎN ORDINE ALFABETICĂ,
DUPĂ NUMELE / DENUMIREA
SOLICITANTULUI**

Cereri de brevet de invenție publicate conform art. 23, din Legea nr. 64/1991, republicată, și Regulii 27(1), din HGR nr. 547/2008, aranjate în ordine crescătoare, după numărul de cerere de brevet

Număr cerere de brevet	Clasa internațională	Număr de publicare	Data depozit	Solicitant	Pag.
a 2008 00203	B01D 19/02 ^(2006.01)	126095 A2	14.03.2008	RADU GHEORGHE, STR.I.C.BRĂȚIANU NR.3, SC.A, AP.6, MEDIAȘ, SB, RO; CONSTANTIN EUGENIU, STR. AUREL VLAICU NR. 132, MEDIAȘ, SB, RO	21
a 2008 00626	B60S 1/34 ^(2006.01) , B60S 1/36 ^(2006.01) , B60S 1/32 ^(2006.01)	126108 A2	11.08.2008	UNIVERSITATEA TRANSILVANIA DIN BRAȘOV, BD. EROILOR NR.29, BRAȘOV, BV, RO	30
a 2008 00627	F16D 3/00 ^(2006.01) , F16H 13/08 ^(2006.01) , D06B 3/34 ^(2006.01)	126145 A2	11.08.2008	UNIVERSITATEA TRANSILVANIA DIN BRAȘOV, BD. EROILOR NR.29, BRAȘOV, BV, RO	53
a 2008 00629	F04B 15/02 ^(2006.01)	126143 A2	11.08.2008	ALECU IOAN, BD. SOCOLA NR.28, BL.23, ET.10, AP.62, COD 700187, IAȘI, IS, RO; ANTONESCU ION, STR. VASILE LUPU NR. 124A, BL. A1, SC. B, ET. 1, AP. 1, IAȘI, IS, RO; CUCIUREANU DUMITRU, STRADELA SF. ANDREI NR.13, IAȘI, IS, RO; MIHĂILĂ ADRIAN, STR.NEPTUN NR.8, BL.771, SC.B, ET.1, AP.8, COD 700665, IAȘI, IS, RO	51
a 2008 00700	H01F 29/08 ^(2006.01)	126168 A2	11.09.2008	CERNOMAZU DOREL, STR. RAHOVEI NR.3, BL.3, SC.J, AP.325, ROMAN, NT, RO; OLARIU ELENA DANIELA, STR. PRIVEGHETORII NR.18, BL.40, SC.A, AP.14, SUCEAVA, SV, RO	70
a 2008 00980	B65G 53/50 ^(2006.01)	126116 A2	12.12.2008	INSTITUTUL NAȚIONAL DE CERCETARE-DEZVOLTARE PENTRU MAȘINI ȘI INSTALAȚII DESTINATE AGRICULTURII ȘI INDUSTRIEI ALIMENTARE, BD. ION IONESCU DE LA BRAD NR.6, SECTOR 1, BUCUREȘTI, B, RO	35
a 2009 00078	C02F 1/28 ^(2006.01) , E02B 15/04 ^(2006.01)	126118 A2	27.01.2009	INSTITUTUL NAȚIONAL DE CERCETARE- DEZVOLTARE PENTRU FIZICĂ ȘI INGINERIE NUCLEARĂ "HORIA HULUBEI", STR. ATOMIȘTILOR NR. 407, PO BOX MG-6, MĂGURELE, IF, RO	36
a 2009 00112	C23C 4/12 ^(2006.01) , H05H 1/42 ^(2006.01)	126128 A2	03.02.2009	STOIAN PETRACHE, STR.IZVORULUI NR.282 A, COD 237325, COMUNA PÂRȘCOVENI, OT, RO	40
a 2009 00349	C12N 1/02 ^(2006.01) , C12N 1/13 ^(2006.01)	126124 A2	05.05.2009	INSTITUTUL DE CERCETARE- DEZVOLTARE PENTRU PROTECȚIA PLANTELOR, BD. ION IONESCU DE LA BRAD NR. 8, SECTOR 1, BUCUREȘTI, B, RO	38

Număr cerere de brevet	Clasa internațională	Număr de publicare	Data depozit	Solicitant	Pag.
a 2009 00350	C12N 1/14 ^{(2006.01),} C12N 1/26 ^{(2006.01),} C05F 5/00 ^{(2006.01),} A01N 63/00 ^(2006.01)	126125 A2	05.05.2009	INSTITUTUL DE CERCETARE-DEZVOLTARE PENTRU PROTECȚIA PLANTELOR, BD. ION IONESCU DE LA BRAD NR. 8, SECTOR 1, BUCUREȘTI, B, RO	38
a 2009 00351	A01N 63/04 ^(2006.01)	126081 A2	05.05.2009	INSTITUTUL DE CERCETARE-DEZVOLTARE PENTRU PROTECȚIA PLANTELOR, BD. ION IONESCU DE LA BRAD NR. 8, SECTOR 1, BUCUREȘTI, B, RO	12
a 2009 00389	F16D 7/06 ^(2006.01)	126146 A2	20.05.2009	UNIVERSITATEA TRANSILVANIA DIN BRAȘOV, BD. EROILOR NR.29, BRAȘOV, BV, RO	30.0 3.20 11 53
a 2009 00390	G06K 19/06 ^{(2006.01),} G06K 19/08 ^{(2006.01),} G06F 3/00 ^(2006.01)	126163 A2	21.05.2009	ZOOM SOFT S.R.L., STR.SABINELOR NR.106, BL.115, AP.1, SECTOR 5, BUCUREȘTI, B, RO	66
a 2009 00404	H01L 21/428 ^{(2006.01),} B23K 26/38 ^(2006.01)	126170 A2	27.05.2009	INSTITUTUL NAȚIONAL DE CERCETARE-DEZVOLTARE PENTRU MICROTEHNOLOGIE, STR. EROU IANCU NICOLAE NR.32B, BUCUREȘTI, B, RO	71
a 2009 00408	G06Q 30/00 ^{(2006.01),} G09F 27/00 ^(2006.01)	126164 A2	29.05.2009	GRIGOROȘCUȚA CĂTĂLIN, STR.CERNĂUȚI NR.11, BL.M12, SC.A, ET.3, AP.15, BUCUREȘTI, B, RO; COSTIN ALEXANDRU, ȘOS.BUCUREȘTI-DOMNEȘTI NR.24, VILA 100, CARTIERUL CURTEA DOMNEASCĂ, BUCUREȘTI, B, RO; YDENS PHILLIP, 263 WEST LATIMER AVENUE, CAMPBELL, CA, US; GREEN MITCH, 3256 HWRIGHT AVENUE, BOULDER, CO, US; BURKETT DAVID, 66 MARIPOSA AVENUE, LOS GATOS, CA, US; PALANIAPPAN MURUGAPPAN, 23589 SE 52 ST, ISSAQUAH, WA, US	66
a 2009 00415	H01L 21/66 ^(2006.01)	126169 A2	02.06.2009	INSTITUTUL NAȚIONAL DE CERCETARE-DEZVOLTARE PENTRU MICROTEHNOLOGIE, STR. EROU IANCU NICOLAE NR.32B, BUCUREȘTI, B, RO	71
a 2009 00431	F26B 3/16 ^(2006.01)	126152 A2	11.06.2009	TEHNOMAG S.A., BD MUNCII NR.18, CLUJ-NAPOCA, CJ, RO	59
a 2009 00455	C01D 7/12 ^(2006.01)	126117 A2	18.06.2009	MUSCALU VASILE, STR.TRIUMFULUI NR.10, BACĂU, BC, RO; BUCUR VIOREL, STR.MOSOARE NR.77, TÂRGU OCNA, BC, RO	35
a 2009 00463	F25B 23/00 ^(2006.01)	126151 A2	18.06.2009	TEODORESCU MIHAI, BD. TIMIȘOARA NR.35B, BL.229 BIS, ET.2, AP.30, SECTOR 6, BUCUREȘTI, B, RO	58

Număr cerere de brevet	Clasa internațională	Număr de publicare	Data depozit	Solicitant	Pag.
a 2009 00482	A61B 1/015 ^(2006.01) , A61B 1/12 ^(2006.01)	126083 A2	25.06.2009	POPA FLORIAN, STR.LOUIS PASTEUR NR.14, SECTOR 5, BUCUREȘTI, B, RO; POPESCU MIHAI, STR.VULTURILOR NR.48, AP.9, SECTOR 3, BUCUREȘTI, B, RO; GRIGOREAN VALENTIN TITUS, STR.VATRA DORNEI NR.5, BL.M1, SC.1, AP.1, SETOR 4, BUCUREȘTI, B, RO; STRÂMBU VICTOR DAN, STR.TROTUSULUI NR.4, SECTOR 1, BUCUREȘTI, B, RO; SANDU AURELIA MIHAELA, STR.BĂBENI NR.1, BL.Z1, SC.5, AP.69, SECTOR 3, BUCUREȘTI, B, RO; SUPEANU IULIAN, STR. AUREL VLAICU NR. 8, AP.1, SECTOR 2, BUCUREȘTI, B, RO; SUPEANU ALEXANDRU, STR.AUREL VLAICU NR.8, AP.1, SECTOR 2, BUCUREȘTI, B, RO; POPESCU GEORGE, STR.VULTURILOR NR.48, AP.9, SECTOR 3, BUCUREȘTI, B, RO	13
a 2009 00490	H02N 11/00 ^(2006.01)	126173 A2	29.06.2009	ARGHIRESCU MARIUS, STR. MOȚOC NR.4, BL.P56, SC.1, ET.8, AP.164, SECTOR 5, BUCUREȘTI, B, RO	74
a 2009 00494	F03B 13/06 ^(2006.01)	126140 A2	30.06.2009	TEODORESCU TIBERIU MARIAN, STR.MALEIA NR.8, PETROȘANI, HD, RO	48
a 2009 00536	G01F 9/00 ^(2006.01) , G01F 19/00 ^(2006.01)	126154 A2	09.07.2009	AMIR MOHAMED, CALEA BUCUREȘTILOR NR.242, OTOPENI, IF, RO; TIMPURIU DANIEL, STR. FLOARE DE CAIS NR.14, BL. A16, SC.2, AP.16, OTOPENI, IF, RO	60
a 2009 00551	H02K 7/18 ^(2006.01)	126172 A2	16.07.2009	SOREA NICOLAE, STR.BUSUIOCULUI NR.40, TÂRGU NEAMȚ, NT, RO; CERNOMAZU DOREL, STR. RAHOVEI NR.3, BL.3, SC.J, AP.325, ROMAN, NT, RO; MANDICI LEON, STR.LECA MORARIU NR.6, BL.D, SC.B, AP.19, SUCEAVA, SV, RO; OLARIU ELENA DANIELA, STR. PRIVEGHETORII NR.18, BL.40, SC.A, AP.14, SUCEAVA, SV, RO; GUGOAȘĂ MIHAELA, STR. NICOLAE IORGA NR.7, BL.16D, AP, 17, SUCEAVA, SV, RO; CREȚU NICULINA, STR.STAȚIUNII NR.1, BL.E1, SC.B, ET.3, AP.12, SUCEAVA, SV, RO; BACIU IULIAN, SAT BURSUC-VALE, COMUNA LESPEZI, IS, RO; BUZDUGA CORNELIU, STR. PUTNEI NR.520, VICOVU DE SUS, SV, RO; CUJBĂ TIBERIU, STR. CIPRIAN PORUMBESCU NR.1, BL.1, SC.C, AP.3, SUCEAVA, SV, RO	73

Număr cerere de brevet	Clasa internațională	Număr de publicare	Data depozit	Solicitant	Pag.
a 2009 00581	B60L 7/20 ^{(2006.01),} B60L 11/16 ^(2006.01)	126107 A2	27.07.2009	ANTONESCU ION, STR. VASILE LUPU NR. 124A, BL. A1, SC. B, ET. 1, AP. 1, IAȘI, IS, RO; ALECU IOAN, STR.SOCOLA NR.28, BL.Z3, ET.10, AP.62, IAȘI, IS, RO; CUCIUREANU DUMITRU, STRADELA SF. ANDREI NR.13, IAȘI, IS, RO; ANTONESCU IOAN, STR. VASILE LUPU NR.124A BL.A1, SC.B, ET.1, AP.1, IAȘI, IS, RO	29
a 2009 00620	G01N 21/55 ^(2006.01)	126157 A2	07.08.2009	CUJBĂ TIBERIU OCTAVIAN, STR. CIPRIAN PORUMBESCU NR.1, BL.1, SC.C, AP.3, SUCEAVA, SV, RO	63
a 2009 00634	B21D 37/12 ^(2006.01)	126099 A2	11.08.2009	INSTITUTUL DE CERCETARE ȘTIINȚIFICĂ INGINERIE TEHNOLOGICĂ PENTRU INDUSTRIA CONSTRUCȚIILOR DE MAȘINI- S.C. ICTCM S.A., ȘOS. OLTENIȚEI NR.103, BUCUREȘTI, B, RO	24
a 2009 00637	B22F 9/04 ^{(2006.01),} C22C 23/00 ^(2006.01)	126101 A2	13.08.2009	INSTITUTUL NAȚIONAL DE CERCETARE - DEZVOLTARE PENTRU INGINERIE ELECTRICĂ ICPE-CA, SPLAIUL UNIRII NR.313, SECTOR 3, O.P.77, BUCUREȘTI, B, RO	25
a 2009 00638	C21D 7/02 ^{(2006.01),} C22C 33/02 ^(2006.01)	126126 A2	13.08.2009	INSTITUTUL NAȚIONAL DE CERCETARE - DEZVOLTARE PENTRU INGINERIE ELECTRICĂ ICPE-CA, SPLAIUL UNIRII NR.313, SECTOR 3, O.P.77, BUCUREȘTI, B, RO	38
a 2009 00648	C25D 1/12 ^{(2006.01),} C25D 3/66 ^{(2006.01),} C25D 15/02 ^(2006.01)	126130 A2	20.08.2009	VLĂDOIU RODICA, BD. MAMAIA NR.124, CONSTANȚA, CT, RO; CIUPINA VICTOR, BD. MAMAIA NR.124, CONSTANȚA, CT, RO; MUȘA GEAVIT, BD. MAMAIA NR.124, CONSTANȚA, CT, RO; LUNGU CRISTIAN PETRICĂ, STR. ATOMIȘTILOR NR.1, BUCUREȘTI, B, RO; ZAROSCHI VALERIU, STR. ATOMIȘTILOR NR.1, BUCUREȘTI, B, RO	41
a 2009 00667	A01B 49/04 ^{(2006.01),} A01C 11/04 ^{(2006.01),} A01G 23/04 ^(2006.01)	126078 A2	01.09.2009	SCLIPCEA COSTEL CIPRIAN, STR. MĂRĂȘEȘTI NR.29A, CONSTANȚA, CT, RO	11
a 2009 00668	F16C 19/08 ^(2006.01)	126144 A2	01.09.2009	SCLIPCEA COSTEL CIPRIAN, STR. MĂRĂȘEȘTI NR.29A, CONSTANȚA, CT, RO	53
a 2009 00669	B65G 39/04 ^(2006.01)	126115 A2	01.09.2009	SCLIPCEA COSTEL CIPRIAN, STR. MĂRĂȘEȘTI NR.29A, CONSTANȚA, CT, RO	34
a 2009 00673	G01B 11/30 ^{(2006.01),} G01C 7/04 ^{(2006.01),} G01N 3/06 ^(2006.01)	126153 A2	02.09.2009	INSTITUTUL NAȚIONAL DE CERCETARE-DEZVOLTARE PENTRU OPTOELECTRONICĂ-INOE 2000, STR.ATOMIȘTILOR NR.409, CP-OP MG 05, MĂGURELE, IF, RO	60

Număr cerere de brevet	Clasa internațională	Număr de publicare	Data depozit	Solicitant	Pag.
a 2009 00677	E04B 1/74 ^(2006.01) , F16L 59/06 ^(2006.01) , F24J 2/00 ^(2006.01) , F02G 1/043 ^(2006.01)	126132 A1	03.09.2009	TOROK ARPAD, STR. TRANSILVANIEI NR. 29, BL. B54, AP. 54, ORADEA, BH, RO	42
a 2009 00684	B27K 3/52 ^(2006.01)	126102 A2	07.09.2009	UNIVERSITATEA "ALEXANDRU IOAN CUZA" DIN IAȘI, BD.CAROL I NR. 11, IAȘI, IS, RO	26
a 2009 00685	A61K 31/80 ^(2006.01) , A61P 17/02 ^(2006.01) , A61P 31/04 ^(2006.01)	126087 A2	07.09.2009	FORUMUL INVENTATORILOR ROMĂNI, STR. SF. PETRU MOVILĂ NR. 3, BL. L11, SC. A, ET. 3, AP. 3, IAȘI, IS, RO	16
a 2009 00688	A61K 36/605 ^(2006.01) , A61K 36/61 ^(2006.01) , A61K 9/20 ^(2006.01)	126091 A0	08.09.2009	UNIVERSITATEA DE ȘTIINȚE AGRICOLE ȘI MEDICINĂ VETERINARĂ A BANATULUI, CALEA ARADULUI NR. 119, TIMIȘOARA, TM, RO	18
a 2009 00704	A61C 13/003 ^(2006.01) , A61C 13/23 ^(2006.01) , A61C 13/263 ^(2006.01)	126086 A2	10.09.2009	UNIVERSITATEA DE MEDICINĂ ȘI FARMACIE "VICTOR BABEȘ" DIN TIMIȘOARA, STR.EFTIMIE MURGU NR. 2A, TIMIȘOARA, TM, RO	15
a 2009 00711	G01P 3/56 ^(2006.01)	126159 A2	11.09.2009	C.I.T. AUTOMATIZĂRI S.R.L., STR. BUZEȘTI NR.61, BL.A6, AP.39, SECTOR 1, BUCUREȘTI, B, RO	64
a 2009 00717	A61B 17/70 ^(2006.01) , A61B 17/80 ^(2006.01) , A61F 5/01 ^(2006.01)	126085 A2	14.09.2009	UNIVERSITATEA TEHNICĂ "GH. ASACHI" DIN IAȘI, BD. D. MANGERON NR. 67, IAȘI, IS, RO	15
a 2009 00720	H01R 12/00 ^(2006.01) , H01L 51/52 ^(2006.01)	126171 A2	14.09.2009	UNIVERSITATEA POLITEHNICA BUCUREȘTI, FACULTATEA DE ELECTRONICĂ, TELECOMUNICAȚII ȘI TEHNOLOGIA INFORMAȚIEI, SPLAIUL INDEPENDENȚEI NR.313, SECTOR 6, BUCUREȘTI, B, RO	73
a 2009 00721	B01J 8/12 ^(2006.01) , F27B 1/02 ^(2006.01)	126096 A2	14.09.2009	VOLCOVINSCHI GHEORGHE, STR. TRANSILVANIEI NR.8, AP.24, BAIA MARE, MM, RO	22
a 2009 00722	F03G 1/10 ^(2006.01)	126142 A2	14.09.2009	TEODOR TEODOR, STR.FRAȚILOR NR.1, BL.85, SC.1, ET.7, AP.43, SECTOR 6, BUCUREȘTI, B, RO	50
a 2009 00723	A61N 2/12 ^(2006.01) , A61H 15/00 ^(2006.01) , A61G 7/00 ^(2006.01)	126092 A2	15.09.2009	LUCA DUMITRU FLORIAN, PIAȚA CRIȘAN NR.7A, SIBIU, SB, RO	18
a 2009 00728	G01L 3/26 ^(2006.01) , G01M 13/02 ^(2006.01)	126156 A2	16.09.2009	CAZACU MIRCEA DIMITRIE, STR. CPT.AVIATOR NICOLAE DROSSU NR. 11, SECTOR 1, COD 012071, BUCUREȘTI, B, RO	62
a 2009 00731	A61K 36/284 ^(2006.01) , A61P 17/16 ^(2006.01)	126090 A2	17.09.2009	ANDRONOVICI LIVIU, STR.GRIGORE GAFENCU NR.78-84, SECTOR 1, BUCUREȘTI, B, RO	18
a 2009 00732	F02C 6/02 ^(2006.01)	126138 A2	17.09.2009	CAZACU MIRCEA DIMITRIE, STR. CPT.AVIATOR NICOLAE DROSSU NR. 11, SECTOR 1, COD 012071, BUCUREȘTI, B, RO; BUDEA SANDA, ȘOS. COLENTINA NR.28, BL.65, AP.18, SECTOR 2, BUCUREȘTI, B, RO	46

Număr cerere de brevet	Clasa internațională	Număr de publicare	Data depozit	Solicitant	Pag.
a 2009 00736	F03B 13/12 ^(2006.01)	126141 A2	17.09.2009	CAZACU MIRCEA DIMITRIE, STR. CPT.AVIATOR NICOLAE DROSSU NR. 11, SECTOR 1, COD 012071, BUCUREȘTI, B, RO	49
a 2009 00738	A61K 36/57 ^(2006.01) , A61P 17/16 ^(2006.01)	126088 A2	21.09.2009	ANDRONOVICI LIVIU, STR.GRIGORE GAFENCU NR.78-84, SECTOR 1, BUCUREȘTI, B, RO	17
a 2009 00740	F24J 2/54 ^(2006.01)	126150 A2	21.09.2009	UNIVERSITATEA TRANSILVANIA DIN BRAȘOV, BD. EROILOR NR.29, BRAȘOV, BV, RO	57
a 2009 00747	B65D 85/38 ^(2006.01)	126114 A2	21.09.2009	MOCERNAC IOAN, STR. NICOLAE IORGA NR.1, SC.H, ET.1, AP.70, BAIA MARE, MM, RO	34
a 2009 00751	B29C 47/92 ^(2006.01) , B29C 47/00 ^(2006.01)	126104 A2	22.09.2009	INOE 2000-INSTITUTUL DE CERCETĂRI PENTRU HIDRAULICĂ ȘI PNEUMATICĂ, STR. CUȚITUL DE ARGINT NR. 14, SECTOR 4, BUCUREȘTI, B, RO	27
a 2009 00758	B01J 31/02 ^(2006.01) , C07C 63/00 ^(2006.01) , C07F 15/04 ^(2006.01)	126098 A2	24.09.2009	INSTITUTUL NAȚIONAL DE CERCETARE DEZVOLTARE PENTRU TEHNOLOGII IZOTOPICE ȘI MOLECULARE, STR.DONATH NR.65-103, CP 700, CLUJ-NAPOCA, CJ, RO	23
a 2009 00760	A01C 17/00 ^(2006.01)	126079 A2	25.09.2009	INSTITUTUL NAȚIONAL DE CERCETARE-DEZVOLTARE PENTRU MAȘINI ȘI INSTALAȚII DESTINATE AGRICULTURII ȘI INDUSTRIEI ALIMENTARE, BD.ION IONESCU DE LA BRAD NR.6, SECTOR 1, BUCUREȘTI, B, RO	11
a 2009 00765	A61K 36/282 ^(2006.01) , A61P 17/16 ^(2006.01)	126089 A2	28.09.2009	ANDRONOVICI LIVIU, STR.GRIGORE GAFENCU NR.78-84, SECTOR 1, BUCUREȘTI, B, RO	17
a 2009 00766	E21B 43/12 ^(2006.01) , F04B 47/04 ^(2006.01)	126135 A2	28.09.2009	COJOCARU FILIP, STR. LUPENI NR.4, BL. N13, AP.6, PLOIEȘTI, PH, RO	44
a 2009 00767	C04B 22/00 ^(2006.01)	126119 A2	28.09.2009	VULTURUL S.A., STR. REPUBLICII NR.4, COMARNIC, PH, RO	36
a 2009 00770	B65D 1/04 ^(2006.01)	126112 A2	28.09.2009	PĂDURARU TUDOR, STR. A.I.CUZA NR.22, BL.FA 21, SC.C, ET.1, AP.1, SLATINA, OT, RO	33
a 2009 00771	B29D 23/00 ^(2006.01)	126105 A2	28.09.2009	TEODORESCU DANIELA, STR. CETATEA DE BALTĂ NR. 112- 114, BL. 7, SC. 4, ET. 2, AP. 36, SECTOR 6, BUCUREȘTI, B, RO	28
a 2009 00772	A61B 17/56 ^(2006.01) , A61B 17/58 ^(2006.01) , A61B 17/68 ^(2006.01) , A61B 17/80 ^(2006.01)	126084 A2	29.09.2009	UNIVERSITATEA DIN CRAIOVA,, STR.AL.IOAN CUZA NR.13, CRAIOVA, DJ, RO	14

Număr cerere de brevet	Clasa internațională	Număr de publicare	Data depozit	Solicitant	Pag.
a 2009 00820	F02B 37/00 ^{(2006.01),} F02B 37/013 ^(2006.01)	126136 A0	13.10.2009	CĂLIMĂNESCU IOAN, STR. FRUNZELOR NR.3, BL. F5, SC.A, AP.7, NĂVODARI, CT, RO; GRIGORESCU LUCIAN, BD. TOMIS NR.283, BL. T10, SC.B, AP.71, CONSTANȚA, CT, RO	45
a 2009 00931	B60T 8/17 ^{(2006.01),} G05B 19/00 ^(2006.01)	126109 A0	13.11.2009	IPA S.A., CALEA FLOREASCA NR.167BIS, SECTOR 1, BUCUREȘTI, B, RO	30
a 2009 00986	F23D 14/02 ^(2006.01)	126147 A0	27.11.2009	UNIVERSITATEA POLITEHNICĂ DIN BUCUREȘTI, SPLAIUL INDEPENDENȚEI NR. 313, SECTOR 6, BUCUREȘTI, B, RO	54
a 2009 01032	C09K 17/00 ^{(2006.01),} C09K 17/40 ^(2006.01)	126122 A2	09.12.2009	INSTITUTUL NAȚIONAL DE CERCETARE DEZVOLTARE TEXTILE PIELĂRIE - SUCURSALA INSTITUTUL DE CERCETARE PIELĂRIE-ÎNCĂLȚĂMINTE, STR. ION MINULESCU NR. 93, SECTOR 3, BUCUREȘTI, B, RO	37
a 2010 00049	C09K 3/18 ^(2006.01)	126120 A0	19.01.2010	HAIDAUTU DUMITRU FELIX, STR. NECULAU NR.14, BL.578, AP.4, IAȘI, IS, RO; VASILESCU DORIN MARIAN, STR. CLOȘCA NR.8, BL.C2, AP.28, IAȘI, IS, RO	36
a 2010 00133	A63B 22/04 ^{(2006.01),} A63B 22/00 ^(2006.01)	126094 A0	15.02.2010	UNIVERSITATEA TRANSILVANIA DIN BRAȘOV, BD. EROILOR NR.29, BRAȘOV, BV, RO	19
a 2010 00181	G09B 23/28 ^{(2006.01),} G09B 23/00 ^(2006.01)	126165 A0	23.02.2010	STANCU BOGDAN, STR. TRASCĂULUI NR.4, BL. VI E, SC.II, AP.16, CLUJ NAPOCA, CJ, RO	68
a 2010 00222	G09F 19/12 ^(2006.01)	126166 A0	10.03.2010	MOELANDS ADRIANUS PETER MARIN MARIE, ST.BILZENKSILEN NR.48, VELDHOVEN,, NL; MOGA DANIEL, STR. GAROAFELOR NR.13, BL.A11, AP.8, JIBOU, SJ, RO	69
a 2010 00224	G21C 17/00 ^{(2006.01),} F16L 7/00 ^{(2006.01),} G01V 1/00 ^{(2006.01),} G01C 19/20 ^(2006.01)	126167 A2	10.09.2008	ATOMIC ENERGY OF CANADA LIMITED, 2251 SPEAKMAN DRIVE, MISSISSAUGA, ONTARIO,, CA	70
a 2010 00231	G05B 19/00 ^{(2006.01),} G01K 17/00 ^(2006.01)	126161 A0	15.03.2010	INSTITUTUL NAȚIONAL DE CERCETARE-DEZVOLTARE ÎN CONSTRUCȚII ȘI ECONOMIA CONSTRUCȚIILOR- INCERC, ȘOS.PANTELIMON NR.266, SECTOR 2, BUCUREȘTI, B, RO	65
a 2010 00232	G05B 19/00 ^{(2006.01),} G01K 17/00 ^(2006.01)	126162 A0	15.03.2010	INSTITUTUL NAȚIONAL DE CERCETARE-DEZVOLTARE ÎN CONSTRUCȚII ȘI ECONOMIA CONSTRUCȚIILOR- INCERC, ȘOS.PANTELIMON NR.266, SECTOR 2, BUCUREȘTI, B, RO	65

Număr cerere de brevet	Clasa internațională	Număr de publicare	Data depozit	Solicitant	Pag.
a 2010 00295	B65D 81/18 (2006.01), B65D 81/38 (2006.01), A47G 23/04 (2006.01), H01L 23/34 (2006.01)	126113 A0	31.03.2010	PAVEL VALENTIN, BD. INDEPENDENȚEI NR.19, BL.B1-5, TRONSON III, ET.1, AP.4, IAȘI, IS, RO; ANDRONE ION, STR. CIURCHI NR.127, BL.E1, SC.B, ET.1, AP.3, IAȘI, IS, RO; CHERECHES NELU CRISTIAN, STR. PĂCURARI NR.68, AP.5, IAȘI, IS, RO	33
a 2010 00324	C25B 1/04 (2006.01), C25B 9/00 (2006.01)	126129 A0	14.04.2010	HELLENIC TILER INVEST S.R.L., STR. FETIȚELOR NR.22, PARTER, SECTOR 3, BUCUREȘTI, B, RO	40
a 2010 00507	H02N 11/00 (2006.01)	126174 A0	10.06.2010	BURSUC CONSTANTIN, SAT ȚUȚORA, COMUNA ȚUȚORA, IS, RO; STĂNCIULESCU TRAIAN DINOREL, STR. OANCEA NR. 1, BL. D12, AP. 19, IAȘI, IS, RO; POENARU ARITIA, STR. PIETĂȚII, NR.24, BL.C3, SC.2, ET.2, AP.24, BRĂILA, BR, RO	75
a 2010 00640	B32B 27/40 (2006.01)	126106 A0	23.07.2010	INSTITUTUL DE CHIMIE MACROMOLECULARĂ "PETRU PONI" IAȘI, ALEEA GRIGORE GHICA VODĂ NR.41 A, IAȘI, IS, RO	28
a 2010 00656	C09K 8/70 (2006.01), E21B 43/00 (2006.01)	126121 A0	28.07.2010	RUSU ALEXANDRU, STR. MĂRĂȘEȘTI NR.23, MEDIAȘ, SB, RO; VEȘCAN MIRCEA SIMION, STR. GRAVORILOR NR. 50, MEDIAȘ, SB, RO; MUREȘAN TEODOR, STR. SONDORÎLOR NR. 7, SC. A, AP. 11, MEDIAȘ, SB, RO	37
a 2010 00763	F24D 17/02 (2006.01), F24D 5/12 (2006.01), F25B 30/02 (2006.01)	126148 A0	24.08.2010	CONVERGO SRL, STR. ARINILOR NR.7, CLUJ-NAPOCA, CJ, RO	55
a 2010 00765	A01N 43/40 (2006.01), A01N 47/00 (2006.01)	126080 A0	27.08.2010	BIOCHEM A S.R.L., BD. REPUBLICII 17B, BL.A1, AP.18, PLOIEȘTI, PH, RO	12
a 2010 00823	B01J 21/06 (2006.01), C01G 23/047 (2006.01)	126097 A0	14.09.2010	PSV COMPANY SA BUCUREȘTI, STR. GENERAL BUDIȘTEANU NR.11 BIS, SECTOR 1, BUCUREȘTI, B, RO; INCDIE ICPE-CA BUCUREȘTI, SPLAIUL UNIRII NR.313, SECTOR 3, BUCUREȘTI, B, RO	23
a 2010 00858	A41D 19/015 (2006.01)	126082 A0	17.09.2010	GEREANU DAN, STR. ȘT. O.IOSIF NR.28, BRAȘOV, BV, RO	12
a 2010 00900	C22B 3/12 (2006.01)	126127 A0	27.09.2010	BIVOLARU MARIN, BD. DACIA NR.64 AP.7, BUCUREȘTI, B, RO; AGARBICEANU ALEXANDRU, STR. SINTUHALM NR.67C, DEVA, HD, RO; DAMOC FLORICA RODICA, BD. 22 DECEMBRIE, BL.41, AP.31, DEVA, HD, RO; HASA RADU IOAN, STR.V.BRANIȘTE NR.9, DEVA, HD, RO	39
a 2010 00950	B64C 29/04 (2006.01), B64C 29/00 (2006.01)	126111 A0	07.10.2010	PUȘCAȘU AUREL, COMUNA NICOLAE BĂLCESCU, CONSTANȚA, CT, RO	32

Număr cerere de brevet	Clasa internațională	Număr de publicare	Data depozit	Solicitant	Pag.
a 2010 00952	B62D 3/12 ^(2006.01) , B62D 9/00 ^(2006.01)	126110 A0	07.10.2010	UNIVERSITATEA TRANSILVANIA DIN BRAȘOV, BD. EROILOR NR.29, BRAȘOV, BV, RO	32
a 2010 00964	F03B 13/00 ^(2006.01)	126139 A0	12.10.2010	ROMAN IOAN, BD BANU MANTA NR.29, BL.32, SC.1, ET.4, AP.21, SECTOR 1, BUCUREȘTI, B, RO; ROMAN HORIA CRISTIAN, STR. DUMBRAVA NOUA NR.36, BL. P25, SC.2, AP.34, SECTOR 5, BUCUREȘTI, B, RO; ROMAN MIHAI TIBERIU, STR. DUMBRAVA NOUA NR.36, BL.P25, SC.2, AP.34, SECTOR 5, BUCUREȘTI, B, RO	48
a 2010 00977	G01K 13/10 ^(2006.01)	126155 A0	14.10.2010	INSTITUTUL NAȚIONAL DE CERCETARE - DEZVOLTARE PENTRU INGINERIE ELECTRICĂ ICPE-C.A., SPLAIUL UNIRII NR. 313, SECTOR 3, BUCUREȘTI, B, RO	61
a 2010 00995	G01T 1/29 ^(2006.01) , G01T 3/06 ^(2006.01)	126160 A0	20.10.2010	INSTITUTUL NAȚIONAL DE CERCETARE DEZVOLTARE FIZICA MATERIALELOR, STR. ATOMIȘTILOR NR.105 BIS, MĂGURELE, IF, RO	64
a 2010 01001	F24J 2/52 ^(2006.01)	126149 A0	22.10.2010	UNIVERSITATEA TRANSILVANIA DIN BRAȘOV, BD. EROILOR NR.29, BRAȘOV, BV, RO	56
a 2010 01020	A62B 1/06 ^(2006.01)	126093 A0	27.10.2010	BĂDĂRĂU IOAN, STR. DIMITRIE GUSTI NR.3, SECTOR 1, BUCUREȘTI, B, RO	19
a 2010 01025	E05B 25/04 ^(2006.01)	126134 A0	28.10.2010	HANGANU DAN, STR. MOBILEI NR.4 BIS, TECUCI, GL, RO	44
a 2010 01027	E01H 1/08 ^(2006.01) , A47L 5/14 ^(2006.01)	126131 A0	29.10.2010	GRIGORENCO VIOREL LEONTE, ALEEA REMUS NR.9, CONSTANȚA, CT, RO; STAVAR IORDAN, CALEA GIULEȘTI NR.44, BL.7, SC.C, ET.4, AP.87, SECTOR 6, BUCUREȘTI, B, RO	41
a 2010 01028	B28B 7/02 ^(2006.01)	126103 A0	29.10.2010	CELCO S.A., STR. INDUSTRIALĂ NR.5, CONSTANȚA, CT, RO	26
a 2010 01033	B21D 51/24 ^(2006.01)	126100 A0	29.10.2010	AEROSTAR S.A., STR.CONDORILOR NR.9, BACĂU, BC, RO	25
a 2010 01035	F02B 53/00 ^(2006.01)	126137 A0	29.10.2010	STAN GHEORGHE, STR. ALEEA LIPANEȘTI NR.8, BL.J19, SC.A, ET.4, AP.10, SECTOR 3, BUCUREȘTI, B, RO	46
a 2010 01037	C10M 101/04 ^(2006.01) , C09K 8/514 ^(2006.01)	126123 A0	01.11.2010	FITI MARIA, STR. DR. GRECESCU, NR. 14, SECTOR 5, BUCUREȘTI, B, RO	37
a 2010 01111	E04H 6/14 ^(2006.01)	126133 A0	15.11.2010	SIMPROMET S.R.L., BD. POITIERS NR.39, BL. 11, SC.A, AP.3, IAȘI, IS, RO	42
a 2010 01120	G01N 27/30 ^(2006.01)	126158 A0	16.11.2010	INSTITUTUL NAȚIONAL DE CERCETARE-DEZVOLTARE PENTRU ELECTROCHIMIE ȘI MATERIE CONDENSATĂ - ÎNCEMC TIMIȘOARA, STR. DR. A. PĂUÑESCU PODEANU NR.144, TIMIȘOARA, TM, RO	63

Cereri de brevet de invenție publicate conform art. 23, din Legea nr. 64/1991, republicată, și Regulii 27(1), din HGR nr. 547/2008, aranjate în ordine alfabetică, după numele/denumirea solicitantului

Solicitant	Clasa internațională	Număr de publicare	Număr cerere de brevet	Data depozit	Pag.
AEROSTAR S.A., STR.CONDORILOR NR.9, BACĂU, BC, RO	B21D 51/24 ^(2006.01)	126100 A0	a 2010 01033	29.10.2010	25
ALECU IOAN, BD. SOCOLA NR.28, BL.23, ET.10, AP.62, COD 700187, IAȘI, IS, RO; ANTONESCU ION, STR. VASILE LUPU NR. 124A, BL. A1, SC. B, ET. 1, AP. 1, IAȘI, IS, RO; CUCIUREANU DUMITRU, STRADELA SF. ANDREI NR.13, IAȘI, IS, RO; MIHĂILĂ ADRIAN, STR.NEPTUN NR.8, BL.771, SC.B, ET.1, AP.8, COD 700665, IAȘI, IS, RO	F04B 15/02 ^(2006.01)	126143 A2	a 2008 00629	11.08.2008	51
AMIR MOHAMED, CALEA BUCUREȘTIILOR NR.242, OTOPENI, IF, RO; TIMPURIU DANIEL, STR. FLOARE DE CAIS NR.14, BL. A16, SC.2, AP.16, OTOPENI, IF, RO	G01F 9/00 ^(2006.01) ; G01F 19/00 ^(2006.01)	126154 A2	a 2009 00536	09.07.2009	60
ANDRONOVICI LIVIU, STR.GRIGORE GAFENCU NR.78-84, SECTOR 1, BUCUREȘTI, B, RO	A61K 36/284 ^(2006.01) ; A61P 17/16 ^(2006.01)	126090 A2	a 2009 00731	17.09.2009	18
ANDRONOVICI LIVIU, STR.GRIGORE GAFENCU NR.78-84, SECTOR 1, BUCUREȘTI, B, RO	A61K 36/282 ^(2006.01) ; A61P 17/16 ^(2006.01)	126089 A2	a 2009 00765	28.09.2009	17
ANDRONOVICI LIVIU, STR.GRIGORE GAFENCU NR.78-84, SECTOR 1, BUCUREȘTI, B, RO	A61K 36/57 ^(2006.01) ; A61P 17/16 ^(2006.01)	126088 A2	a 2009 00738	21.09.2009	17
ANTONESCU ION, STR. VASILE LUPU NR. 124A, BL. A1, SC. B, ET. 1, AP. 1, IAȘI, IS, RO; ALECU IOAN, STR.SOCOLA NR.28, BL.Z3, ET.10, AP.62, IAȘI, IS, RO; CUCIUREANU DUMITRU, STRADELA SF. ANDREI NR.13, IAȘI, IS, RO; ANTONESCU IOAN, STR. VASILE LUPU NR.124A BL.A1, SC.B, ET.1, AP.1, IAȘI, IS, RO	B60L 7/20 ^(2006.01) ; B60L 11/16 ^(2006.01)	126107 A2	a 2009 00581	27.07.2009	29
ARGHIRESCU MARIUS, STR. MOȚOC NR.4, BL.P56, SC.1, ET.8, AP.164, SECTOR 5, BUCUREȘTI, B, RO	H02N 11/00 ^(2006.01)	126173 A2	a 2009 00490	29.06.2009	74
ATOMIC ENERGY OF CANADA LIMITED, 2251 SPEAKMAN DRIVE, MISSISSAUGA, ONTARIO,, CA	G21C 17/00 ^(2006.01) ; F16L 7/00 ^(2006.01) ; G01V 1/00 ^(2006.01) ; G01C 19/20 ^(2006.01)	126167 A2	a 2010 00224	10.09.2008	70
BĂDĂRĂU IOAN, STR. DIMITRIE GUSTI NR.3, SECTOR 1, BUCUREȘTI, B, RO	A62B 1/06 ^(2006.01)	126093 A0	a 2010 01020	27.10.2010	19
BIOCHEM A S.R.L., BD. REPUBLICII 17B, BL.A1, AP.18, PLOIEȘTI, PH, RO	A01N 43/40 ^(2006.01) ; A01N 47/00 ^(2006.01)	126080 A0	a 2010 00765	27.08.2010	12

Solicitant	Clasa internațională	Număr de publicare	Număr cerere de brevet	Data depozit	Pag.
BIVOLARU MARIN, BD. DACIA NR.64 AP.7, BUCUREȘTI, B, RO; AGARBICEANU ALEXANDRU, STR. SINTUHALM NR.67C, DEVA, HD, RO; DAMOC FLORICA RODICA, BD. 22 DECEMBRIE, BL.41, AP.31, DEVA, HD, RO; HASA RADU IOAN, STR.V.BRANIȘTE NR.9, DEVA, HD, RO	C22B 3/12 ^(2006.01)	126127 A0	a 2010 00900	27.09.2010	39
BURSUC CONSTANTIN, SAT TUȚORA, COMUNA TUȚORA, IS, RO; STĂNCIULESCU TRAIAN DINOREL, STR. OANCEA NR. 1, BL. D12, AP. 19, IAȘI, IS, RO; POENARU ARITIA, STR. PIETĂȚII, NR.24, BL.C3, SC.2, ET.2, AP.24, BRĂILA, BR, RO	H02N 11/00 ^(2006.01)	126174 A0	a 2010 00507	10.06.2010	75
C.I.T. AUTOMATIZĂRI S.R.L., STR. BUZEȘTI NR.61, BL.A6, AP.39, SECTOR 1, BUCUREȘTI, B, RO	G01P 3/56 ^(2006.01)	126159 A2	a 2009 00711	11.09.2009	64
CĂLIMĂNESCU IOAN, STR. FRUNZELOR NR.3, BL. F5, SC.A, AP.7, NĂVODARI, CT, RO; GRIGORESCU LUCIAN, BD. TOMIS NR.283, BL. T10, SC.B, AP.71, CONSTANȚA, CT, RO	F02B 37/00 ^(2006.01) ; F02B 37/013 ^(2006.01)	126136 A0	a 2009 00820	13.10.2009	45
CAZACU MIRCEA DIMITRIE, STR. CPT.AVIATOR NICOLAE DROSSU NR. 11, SECTOR 1, COD 012071, BUCUREȘTI, B, RO	G01L 3/26 ^(2006.01) ; G01M 13/02 ^(2006.01)	126156 A2	a 2009 00728	16.09.2009	62
CAZACU MIRCEA DIMITRIE, STR. CPT.AVIATOR NICOLAE DROSSU NR. 11, SECTOR 1, COD 012071, BUCUREȘTI, B, RO; BUDEA SANDA, ȘOS. COLENTINA NR.28, BL.65, AP.18, SECTOR 2, BUCUREȘTI, B, RO	F02C 6/02 ^(2006.01)	126138 A2	a 2009 00732	17.09.2009	46
CAZACU MIRCEA DIMITRIE, STR. CPT.AVIATOR NICOLAE DROSSU NR. 11, SECTOR 1, COD 012071, BUCUREȘTI, B, RO	F03B 13/12 ^(2006.01)	126141 A2	a 2009 00736	17.09.2009	49
CELCO S.A., STR. INDUSTRIALĂ NR.5, CONSTANȚA, CT, RO	B28B 7/02 ^(2006.01)	126103 A0	a 2010 01028	29.10.2010	26
CERNOMAZU DOREL, STR. RAHOVEI NR.3, BL.3, SC.J, AP.325, ROMAN, NT, RO; OLARIU ELENA DANIELA, STR. PRIVEGHETORII NR.18, BL.40, SC.A, AP.14, SUCEAVA, SV, RO	H01F 29/08 ^(2006.01)	126168 A2	a 2008 00700	11.09.2008	70
COJOCARU FILIP, STR. LUPENI NR.4, BL. N13, AP.6, PLOIEȘTI, PH, RO	E21B 43/12 ^(2006.01) ; F04B 47/04 ^(2006.01)	126135 A2	a 2009 00766	28.09.2009	44
CONVERGO SRL, STR. ARINILOR NR.7, CLUJ-NAPOCA, CJ, RO	F24D 17/02 ^(2006.01) ; F24D 5/12 ^(2006.01) ; F25B 30/02 ^(2006.01)	126148 A0	a 2010 00763	24.08.2010	55

Solicitant	Clasa internațională	Număr de publicare	Număr cerere de brevet	Data depozit	Pag.
CUJBĂ TIBERIU OCTAVIAN, STR. CIPRIAN PORUMBESCU NR.1, BL.1, SC.C, AP.3, SUCEAVA, SV, RO	G01N 21/55 ^(2006.01)	126157 A2	a 2009 00620	07.08.2009	63
FITI MARIA, STR. DR. GRECESCU, NR. 14, SECTOR 5, BUCUREȘTI, B, RO	C10M 101/04 ^(2006.01) ; C09K 8/514 ^{(2006.01)*}	126123 A0	a 2010 01037	01.11.2010	37
FORUMUL INVENTATORILOR ROMÂNI, STR. SF. PETRU MOVILĂ NR. 3, BL. L11, SC. A, ET. 3, AP. 3, IAȘI, IS, RO	A61K 31/80 ^(2006.01) ; A61P 17/02 ^(2006.01) ; A61P 31/04 ^(2006.01)	126087 A2	a 2009 00685	07.09.2009	16
GEREANU DAN, STR. ȘT. O.IOSIF NR.28, BRAȘOV, BV, RO	A41D 19/015 ^(2006.01)	126082 A0	a 2010 00858	17.09.2010	12
GRIGORENCO VIOREL LEONTE, ALEEA REMUS NR.9, CONSTANȚA, CT, RO; STAVAR IORDAN, CALEA GIULEȘTI NR.44, BL.7, SC.C, ET.4, AP.87, SECTOR 6, BUCUREȘTI, B, RO	E01H 1/08 ^(2006.01) ; A47L 5/14 ^(2006.01)	126131 A0	a 2010 01027	29.10.2010	41
GRIGOROȘCUȚA CĂTĂLIN, STR.CERNĂUȚI NR.11, BL.M12, SC.A, ET.3, AP.15, BUCUREȘTI, B, RO; COSTIN ALEXANDRU, ȘOS.BUCUREȘTI-DOMNEȘTI NR.24, VILA 100, CARTIERUL CURTEA DOMNEASCĂ, BUCUREȘTI, B, RO; YDENS PHILLIP, 263 WEST LATIMER AVENUE, CAMPBELL, CA, US; GREEN MITCH, 3256 HWRIGHT AVENUE, BOULDER, CO, US; BURKETT DAVID, 66 MARIPOSA AVENUE, LOS GATOS, CA, US; PALANIAPPAN MURUGAPPAN, 23589 SE 52 ST, ISSAQUAH, WA, US	G06Q 30/00 ^(2006.01) ; G09F 27/00 ^(2006.01)	126164 A2	a 2009 00408	29.05.2009	66
HAIDAUTU DUMITRU FELIX, STR. NECULAU NR.14, BL.578, AP.4, IAȘI, IS, RO; VASILESCU DORIN MARIAN, STR. CLOȘCA NR.8, BL.C2, AP.28, IAȘI, IS, RO	C09K 3/18 ^(2006.01)	126120 A0	a 2010 00049	19.01.2010	36
HANGANU DAN, STR. MOBILEI NR.4 BIS, TECUCI, GL, RO	E05B 25/04 ^(2006.01)	126134 A0	a 2010 01025	28.10.2010	44
HELLENIC TILER INVEST S.R.L., STR. FETIȚELOR NR.22, PARTER, SECTOR 3, BUCUREȘTI, B, RO	C25B 1/04 ^(2006.01) ; C25B 9/00 ^(2006.01)	126129 A0	a 2010 00324	14.04.2010	40
INOE 2000-INSTITUTUL DE CERCETĂRI PENTRU HIDRAULICĂ ȘI PNEUMATICĂ, STR. CUȚITUL DE ARGINT NR. 14, SECTOR 4, BUCUREȘTI, B, RO	B29C 47/92 ^(2006.01) ; B29C 47/00 ^(2006.01)	126104 A2	a 2009 00751	22.09.2009	27
INSTITUTUL NAȚIONAL DE CERCETARE- DEZVOLTARE PENTRU FIZICĂ ȘI INGINERIE NUCLEARĂ "HORIA HULUBEI", STR. ATOMIȘTILOR NR. 407, PO BOX MG-6, MĂGURELE, IF, RO	C02F 1/28 ^(2006.01) ; E02B 15/04 ^(2006.01)	126118 A2	a 2009 00078	27.01.2009	36

Solicitant	Clasa internațională	Număr de publicare	Număr cerere de brevet	Data depozit	Pag.
INSTITUTUL NAȚIONAL DE CERCETARE-DEZVOLTARE ÎN CONSTRUCȚII ȘI ECONOMIA CONSTRUCȚIILOR- INCERC, ȘOS.PANTELIMON NR.266, SECTOR 2, BUCUREȘTI, B, RO	G05B 19/00 ^(2006.01) ; G01K 17/00 ^(2006.01)	126162 A0	a 2010 00232	15.03.2010	65
INSTITUTUL NAȚIONAL DE CERCETARE-DEZVOLTARE ÎN CONSTRUCȚII ȘI ECONOMIA CONSTRUCȚIILOR- INCERC, ȘOS.PANTELIMON NR.266, SECTOR 2, BUCUREȘTI, B, RO	G05B 19/00 ^(2006.01) ; G01K 17/00 ^(2006.01)	126161 A0	a 2010 00231	15.03.2010	65
INSTITUTUL DE CERCETARE-DEZVOLTARE PENTRU PROTECȚIA PLANTELOR, BD. ION IONESCU DE LA BRAD NR. 8, SECTOR 1, BUCUREȘTI, B, RO	A01N 63/04 ^(2006.01)	126081 A2	a 2009 00351	05.05.2009	12
INSTITUTUL DE CERCETARE-DEZVOLTARE PENTRU PROTECȚIA PLANTELOR, BD. ION IONESCU DE LA BRAD NR. 8, SECTOR 1, BUCUREȘTI, B, RO	C12N 1/02 ^(2006.01) ; C12N 1/13 ^(2006.01)	126124 A2	a 2009 00349	05.05.2009	38
INSTITUTUL NAȚIONAL DE CERCETARE-DEZVOLTARE PENTRU MICROTEHNOLOGIE, STR. EROU IANCU NICOLAE NR.32B, BUCUREȘTI, B, RO	H01L 21/428 ^(2006.01) ; B23K 26/38 ^(2006.01)	126170 A2	a 2009 00404	27.05.2009	71
INSTITUTUL DE CERCETARE-DEZVOLTARE PENTRU PROTECȚIA PLANTELOR, BD. ION IONESCU DE LA BRAD NR. 8, SECTOR 1, BUCUREȘTI, B, RO	C12N 1/14 ^(2006.01) ; C12N 1/26 ^(2006.01) ; C05F 5/00 ^(2006.01) ; A01N 63/00 ^(2006.01)	126125 A2	a 2009 00350	05.05.2009	38
INSTITUTUL NAȚIONAL DE CERCETARE-DEZVOLTARE PENTRU MICROTEHNOLOGIE, STR. EROU IANCU NICOLAE NR.32B, BUCUREȘTI, B, RO	H01L 21/66 ^(2006.01)	126169 A2	a 2009 00415	02.06.2009	71
INSTITUTUL DE CHIMIE MACROMOLECULARĂ "PETRU PONI" IAȘI, ALEEA GRIGORE GHICA VODĂ NR.41 A, IAȘI, IS, RO	B32B 27/40 ^(2006.01)	126106 A0	a 2010 00640	23.07.2010	28
INSTITUTUL NAȚIONAL DE CERCETARE - DEZVOLTARE PENTRU INGINERIE ELECTRICĂ ICPE-CA, SPLAIUL UNIRII NR.313, SECTOR 3, O.P.77, BUCUREȘTI, B, RO	B22F 9/04 ^(2006.01) ; C22C 23/00 ^(2006.01)	126101 A2	a 2009 00637	13.08.2009	25
INSTITUTUL NAȚIONAL DE CERCETARE - DEZVOLTARE PENTRU INGINERIE ELECTRICĂ ICPE-CA, SPLAIUL UNIRII NR.313, SECTOR 3, O.P.77, BUCUREȘTI, B, RO	C21D 7/02 ^(2006.01) ; C22C 33/02 ^(2006.01)	126126 A2	a 2009 00638	13.08.2009	38

Solicitant	Clasa internațională	Număr de publicare	Număr cerere de brevet	Data depozit	Pag.
INSTITUTUL DE CERCETARE ȘTIINȚIFICĂ INGINERIE TEHNOLOGICĂ PENTRU INDUSTRIA CONSTRUCȚIILOR DE MAȘINI- S.C. ICTCM S.A., ȘOS. OLTENIȚEI NR.103, BUCUREȘTI, B, RO	B21D 37/12 ^(2006.01)	126099 A2	a 2009 00634	11.08.2009	24
INSTITUTUL NAȚIONAL DE CERCETARE-DEZVOLTARE PENTRU OPTOELECTRONICĂ-INOE 2000, STR.ATOMIȘTILOR NR.409, CP-OP MG 05, MĂGURELE, IF, RO	G01B 11/30 ^(2006.01) , G01C 7/04 ^(2006.01) , G01N 3/06 ^(2006.01)	126153 A2	a 2009 00673	02.09.2009	60
INSTITUTUL NAȚIONAL DE CERCETARE DEZVOLTARE PENTRU TEHNOLOGII IZOTOPICE ȘI MOLECULARE, STR.DONATH NR.65-103, CP 700, CLUJ-NAPOCA, CJ, RO	B01J 31/02 ^(2006.01) , C07C 63/00 ^(2006.01) , C07F 15/04 ^(2006.01)	126098 A2	a 2009 00758	24.09.2009	23
INSTITUTUL NAȚIONAL DE CERCETARE-DEZVOLTARE PENTRU MAȘINI ȘI INSTALAȚII DESTINATE AGRICULTURII ȘI INDUSTRIEI ALIMENTARE, BD.ION IONESCU DE LA BRAD NR.6, SECTOR 1, BUCUREȘTI, B, RO	A01C 17/00 ^(2006.01)	126079 A2	a 2009 00760	25.09.2009	11
INSTITUTUL NAȚIONAL DE CERCETARE - DEZVOLTARE PENTRU INGINERIE ELECTRICĂ ICPE-C.A., SPLAIUL UNIRII NR. 313, SECTOR 3, BUCUREȘTI, B, RO	G01K 13/10 ^(2006.01)	126155 A0	a 2010 00977	14.10.2010	61
INSTITUTUL NAȚIONAL DE CERCETARE DEZVOLTARE FIZICA MATERIALELOR, STR. ATOMIȘTILOR NR.105 BIS, MĂGURELE, IF, RO	G01T 1/29 ^(2006.01) , G01T 3/06 ^(2006.01)	126160 A0	a 2010 00995	20.10.2010	64
INSTITUTUL NAȚIONAL DE CERCETARE-DEZVOLTARE PENTRU ELECTROCHIMIE ȘI MATERIE CONDENSATĂ - ÎNCEMC TIMIȘOARA, STR. DR. A. PĂUNESCU PODEANU NR.144, TIMIȘOARA, TM, RO	G01N 27/30 ^(2006.01)	126158 A0	a 2010 01120	16.11.2010	63
INSTITUTUL NAȚIONAL DE CERCETARE DEZVOLTARE TEXTILE PIELĂRIE - SUCURSALA INSTITUTUL DE CERCETARE PIELĂRIE-ÎNCĂLȚĂMINTE, STR. ION MINULESCU NR. 93, SECTOR 3, BUCUREȘTI, B, RO	C09K 17/00 ^(2006.01) , C09K 17/40 ^(2006.01)	126122 A2	a 2009 01032	09.12.2009	37
INSTITUTUL NAȚIONAL DE CERCETARE-DEZVOLTARE PENTRU MAȘINI ȘI INSTALAȚII DESTINATE AGRICULTURII ȘI INDUSTRIEI ALIMENTARE, BD. ION IONESCU DE LA BRAD NR.6, SECTOR 1, BUCUREȘTI, B, RO	B65G 53/50 ^(2006.01)	126116 A2	a 2008 00980	12.12.2008	35

Solicitant	Clasa internațională	Număr de publicare	Număr cerere de brevet	Data depozit	Pag.
IPA S.A., CALEA FLOREASCA NR.167BIS, SECTOR 1, BUCUREȘTI, B, RO	B60T 8/17 ^(2006.01) ; G05B 19/00 ^(2006.01)	126109 A0	a 2009 00931	13.11.2009	30
LUCA DUMITRU FLORIAN, PIAȚA CRIȘAN NR.7A, SIBIU, SB, RO	A61N 2/12 ^(2006.01) ; A61H 15/00 ^(2006.01) ; A61G 7/00 ^(2006.01)	126092 A2	a 2009 00723	15.09.2009	18
MOCERNAC IOAN, STR. NICOLAE IORGA NR.1, SC.H, ET.1, AP.70, BAIA MARE, MM, RO	B65D 85/38 ^(2006.01)	126114 A2	a 2009 00747	21.09.2009	34
MOELANDS ADRIANUS PETER MARIN MARIE, ST.BILZENKSILEN NR.48, VELDHOVEN,, NL; MOGA DANIEL, STR. GAROAFELOR NR.13, BL.A11, AP.8, JIBOU, SJ, RO	G09F 19/12 ^(2006.01)	126166 A0	a 2010 00222	10.03.2010	69
MUSCALU VASILE, STR.TRIUMFULUI NR.10, BACĂU, BC, RO; BUCUR VIOREL, STR.MOSOARE NR.77, TÂRGU OCNA, BC, RO	C01D 7/12 ^(2006.01)	126117 A2	a 2009 00455	18.06.2009	35
PĂDURARU TUDOR, STR. A.I.CUZA NR.22, BL.FA 21, SC.C, ET.1, AP.1, SLATINA, OT, RO	B65D 1/04 ^(2006.01)	126112 A2	a 2009 00770	28.09.2009	33
PAVEL VALENTIN, BD. INDEPENDENȚEI NR.19, BL.B1-5, TRONSON III, ET.1, AP.4, IAȘI, IS, RO; ANDRONE ION, STR. CIURCHI NR.127, BL.E1, SC.B, ET.1, AP.3, IAȘI, IS, RO; CHERECHES NELU CRISTIAN, STR. PĂCURARI NR.68, AP.5, IAȘI, IS, RO	B65D 81/18 ^(2006.01) ; B65D 81/38 ^(2006.01) ; A47G 23/04 ^(2006.01) ; H01L 23/34 ^(2006.01)	126113 A0	a 2010 00295	31.03.2010	33
POPA FLORIAN, STR.LOUIS PASTEUR NR.14, SECTOR 5, BUCUREȘTI, B, RO; POPESCU MIHAI, STR.VULTURILOR NR.48, AP.9, SECTOR 3, BUCUREȘTI, B, RO; GRIGOREAN VALENTIN TITUS, STR.VATRA DORNEI NR.5, BL.M1, SC.1, AP.1, SETOR 4, BUCUREȘTI, B, RO; STRÂMBU VICTOR DAN, STR.TROTUSULUI NR.4, SECTOR 1, BUCUREȘTI, B, RO; SANDU AURELIA MIHAELA, STR.BĂBENI NR.1, BL.Z1, SC.5, AP.69, SECTOR 3, BUCUREȘTI, B, RO; SUPEANU IULIAN, STR. AUREL VLAICU NR. 8, AP.1, SECTOR 2, BUCUREȘTI, B, RO; SUPEANU ALEXANDRU, STR.AUREL VLAICU NR.8, AP.1, SECTOR 2, BUCUREȘTI, B, RO; POPESCU GEORGE, STR.VULTURILOR NR.48, AP.9, SECTOR 3, BUCUREȘTI, B, RO	A61B 1/015 ^(2006.01) ; A61B 1/12 ^(2006.01)	126083 A2	a 2009 00482	25.06.2009	13
PSV COMPANY SA BUCUREȘTI, STR. GENERAL BUDIȘTEANU NR.11 BIS, SECTOR 1, BUCUREȘTI, B, RO; INCDIE ICPE-CA BUCUREȘTI, SPLAIUL UNIRII NR.313, SECTOR 3, BUCUREȘTI, B, RO	B01J 21/06 ^(2006.01) ; C01G 23/047 ^(2006.01)	126097 A0	a 2010 00823	14.09.2010	23

Solicitant	Clasa internațională	Număr de publicare	Număr cerere de brevet	Data depozit	Pag.
PUȘCAȘU AUREL, COMUNA NICOLAE BĂLCESCU, CONSTANȚA, CT, RO	B64C 29/04 ^(2006.01) ; B64C 29/00 ^(2006.01)	126111 A0	a 2010 00950	07.10.2010	32
RADU GHEORGHE, STR.I.C.BRĂTIANU NR.3, SC.A, AP.6, MEDIAȘ, SB, RO; CONSTANTIN EUGENIU, STR. AUREL VLAICU NR. 132, MEDIAȘ, SB, RO	B01D 19/02 ^(2006.01)	126095 A2	a 2008 00203	14.03.2008	21
ROMAN IOAN, BD BANU MANTA NR.29, BL.32, SC.1, ET.4, AP.21, SECTOR 1, BUCUREȘTI, B, RO; ROMAN HORIA CRISTIAN, STR. DUMBRAVA NOUĂ NR.36, BL. P25, SC.2, AP.34, SECTOR 5, BUCUREȘTI, B, RO; ROMAN MIHAI TIBERIU, STR. DUMBRAVA NOUĂ NR.36, BL.P25, SC.2, AP.34, SECTOR 5, BUCUREȘTI, B, RO	F03B 13/00 ^(2006.01)	126139 A0	a 2010 00964	12.10.2010	48
RUSU ALEXANDRU, STR. MĂRĂȘEȘTI NR.23, MEDIAȘ, SB, RO; VEȘCAN MIRCEA SIMION, STR. GRAVORILOR NR. 50, MEDIAȘ, SB, RO; MUREȘAN TEODOR, STR. SONDORILOR NR. 7, SC. A, AP. 11, MEDIAȘ, SB, RO	C09K 8/70 ^(2006.01) ; E21B 43/00 ^(2006.01)	126121 A0	a 2010 00656	28.07.2010	37
SCLIPCEA COSTEL CIPRIAN, STR. MĂRĂȘEȘTI NR.29A, CONSTANȚA, CT, RO	F16C 19/08 ^(2006.01)	126144 A2	a 2009 00668	01.09.2009	53
SCLIPCEA COSTEL CIPRIAN, STR. MĂRĂȘEȘTI NR.29A, CONSTANȚA, CT, RO	B65G 39/04 ^(2006.01)	126115 A2	a 2009 00669	01.09.2009	34
SCLIPCEA COSTEL CIPRIAN, STR. MĂRĂȘEȘTI NR.29A, CONSTANȚA, CT, RO	A01B 49/04 ^(2006.01) ; A01C 11/04 ^(2006.01) ; A01G 23/04 ^(2006.01)	126078 A2	a 2009 00667	01.09.2009	11
SIMPROMET S.R.L., BD. POITIERS NR.39, BL. 11, SC.A, AP.3, IAȘI, IS, RO	E04H 6/14 ^(2006.01)	126133 A0	a 2010 01111	15.11.2010	42
SOREA NICOLAE, STR.BUSUIOCULUI NR.40, TÂRGU NEAMȚ, NT, RO; CERNOMAZU DOREL, STR. RAHOVEI NR.3, BL.3, SC.J, AP.325, ROMAN, NT, RO; MANDICI LEON, STR.LECA MORARIU NR.6, BL.D, SC.B, AP.19, SUCEAVA, SV, RO; OLARIU ELENA DANIELA, STR. PRIVEGHETORII NR.18, BL.40, SC.A, AP.14, SUCEAVA, SV, RO; GUGOĂȘĂ MIHAELA, STR. NICOLAE IORGA NR.7, BL.16D, AP, 17, SUCEAVA, SV, RO; CREȚU NICULINA, STR.STAȚIUNII NR.1, BL.E1, SC.B, ET.3, AP.12, SUCEAVA, SV, RO; BACIU IULIAN, SAT BURSUC-VALE, COMUNA LESPEZI, IS, RO; BUZDUGA CORNELIU, STR. PUTNEI NR.520, VICOVU DE SUS, SV, RO; CUJBĂ TIBERIU, STR. CIPRIAN PORUMBESCU NR.1, BL.1, SC.C, AP.3, SUCEAVA, SV, RO	H02K 7/18 ^(2006.01)	126172 A2	a 2009 00551	16.07.2009	73

Solicitant	Clasa internațională	Număr de publicare	Număr cerere de brevet	Data depozit	Pag.
STAN GHEORGHE, STR. ALEEA LIPANEȘTI NR.8, BL.J19, SC.A, ET.4, AP.10, SECTOR 3, BUCUREȘTI, B, RO	F02B 53/00 ^(2006.01)	126137 A0	a 2010 01035	29.10.2010	46
STANCU BOGDAN, STR. TRASCĂULUI NR.4, BL. VI E, SC.II, AP.16, CLUJ NAPOCA, CJ, RO	G09B 23/28 ^(2006.01) , G09B 23/00 ^(2006.01)	126165 A0	a 2010 00181	23.02.2010	68
STOIAN PETRACHE, STR.IZVORULUI NR.282 A, COD 237325, COMUNA PÂRȘCOVENI, OT, RO	C23C 4/12 ^(2006.01) , H05H 1/42 ^(2006.01)	126128 A2	a 2009 00112	03.02.2009	40
TEHNOMAG S.A., BD MUNCII NR.18, CLUJ-NAPOCA, CJ, RO	F26B 3/16 ^(2006.01)	126152 A2	a 2009 00431	11.06.2009	59
TEODOR TEODOR, STR.FRAȚILOR NR.1, BL.85, SC.1, ET.7, AP.43, SECTOR 6, BUCUREȘTI, B, RO	F03G 1/10 ^(2006.01)	126142 A2	a 2009 00722	14.09.2009	50
TEODORESCU MIHAI, BD. TIMIȘOARA NR.35B, BL.229 BIS, ET.2, AP.30, SECTOR 6, BUCUREȘTI, B, RO	F25B 23/00 ^(2006.01)	126151 A2	a 2009 00463	18.06.2009	58
TEODORESCU TIBERIU MARIAN, STR.MALEIA NR.8, PETROȘANI, HD, RO	F03B 13/06 ^(2006.01)	126140 A2	a 2009 00494	30.06.2009	48
TEODORESCU DANIELA, STR. CETATEA DE BALTĂ NR. 112-114, BL. 7, SC. 4, ET. 2, AP. 36, SECTOR 6, BUCUREȘTI, B, RO	B29D 23/00 ^(2006.01)	126105 A2	a 2009 00771	28.09.2009	28
TOROK ARPAD, STR. TRANSILVANIEI NR. 29, BL. B54, AP. 54, ORADEA, BH, RO	E04B 1/74 ^(2006.01) , F16L 59/06 ^(2006.01) , F24J 2/00 ^(2006.01) , F02G 1/043 ^(2006.01)	126132 A1	a 2009 00677	03.09.2009	42
UNIVERSITATEA TRANSILVANIA DIN BRAȘOV, BD. EROILOR NR.29, BRAȘOV, BV, RO	A63B 22/04 ^(2006.01) , A63B 22/00 ^(2006.01)	126094 A0	a 2010 00133	15.02.2010	19
UNIVERSITATEA TRANSILVANIA DIN BRAȘOV, BD. EROILOR NR.29, BRAȘOV, BV, RO	F16D 7/06 ^(2006.01)	126146 A2	a 2009 00389	20.05.2009	53
UNIVERSITATEA TRANSILVANIA DIN BRAȘOV, BD. EROILOR NR.29, BRAȘOV, BV, RO	F16D 3/00 ^(2006.01) , F16H 13/08 ^(2006.01) , D06B 3/34 ^(2006.01)	126145 A2	a 2008 00627	11.08.2008	53
UNIVERSITATEA TRANSILVANIA DIN BRAȘOV, BD. EROILOR NR.29, BRAȘOV, BV, RO	B60S 1/34 ^(2006.01) , B60S 1/36 ^(2006.01) , B60S 1/32 ^(2006.01)	126108 A2	a 2008 00626	11.08.2008	30
UNIVERSITATEA "ALEXANDRU IOAN CUZA" DIN IAȘI, BD.CAROL I NR. 11, IAȘI, IS, RO	B27K 3/52 ^(2006.01)	126102 A2	a 2009 00684	07.09.2009	26
UNIVERSITATEA TEHNICĂ "GH. ASACHI" DIN IAȘI, BD. D. MANGERON NR. 67, IAȘI, IS, RO	A61B 17/70 ^(2006.01) , A61B 17/80 ^(2006.01) , A61F 5/01 ^(2006.01)	126085 A2	a 2009 00717	14.09.2009	15

Solicitant	Clasa internațională	Număr de publicare	Număr cerere de brevet	Data depozit	Pag.
UNIVERSITATEA DE ȘTIINȚE AGRICOLE ȘI MEDICINĂ VETERINARĂ A BANATULUI, CALEA ARADULUI NR. 119, TIMIȘOARA, TM, RO	A61K 36/605 ^(2006.01) ; A61K 36/61 ^(2006.01) ; A61K 9/20 ^(2006.01)	126091 A0	a 2009 00688	08.09.2009	18
UNIVERSITATEA TRANSILVANIA DIN BRAȘOV, BD. EROILOR NR.29, BRAȘOV, BV, RO	F24J 2/54 ^(2006.01)	126150 A2	a 2009 00740	21.09.2009	57
UNIVERSITATEA POLITEHNICA BUCUREȘTI, FACULTATEA DE ELECTRONICĂ, TELECOMUNICAȚII ȘI TEHNOLOGIA INFORMAȚIEI, SPLAIUL INDEPENDENȚEI NR.313, SECTOR 6, BUCUREȘTI, B, RO	H01R 12/00 ^(2006.01) ; H01L 51/52 ^(2006.01)	126171 A2	a 2009 00720	14.09.2009	73
UNIVERSITATEA DE MEDICINĂ ȘI FARMACIE "VICTOR BABEȘ" DIN TIMIȘOARA, STR.EFTIMIE MURGU NR. 2A, TIMIȘOARA, TM, RO	A61C 13/003 ^(2006.01) ; A61C 13/23 ^(2006.01) ; A61C 13/263 ^(2006.01)	126086 A2	a 2009 00704	10.09.2009	15
UNIVERSITATEA DIN CRAIOVA,, STR.AL.IOAN CUZA NR.13, CRAIOVA, DJ, RO	A61B 17/56 ^(2006.01) ; A61B 17/58 ^(2006.01) ; A61B 17/68 ^(2006.01) ; A61B 17/80 ^(2006.01)	126084 A2	a 2009 00772	29.09.2009	14
UNIVERSITATEA TRANSILVANIA DIN BRAȘOV, BD. EROILOR NR.29, BRAȘOV, BV, RO	F24J 2/52 ^(2006.01)	126149 A0	a 2010 01001	22.10.2010	56
UNIVERSITATEA TRANSILVANIA DIN BRAȘOV, BD. EROILOR NR.29, BRAȘOV, BV, RO	B62D 3/12 ^(2006.01) ; B62D 9/00 ^(2006.01)	126110 A0	a 2010 00952	07.10.2010	32
UNIVERSITATEA POLITEHNICĂ DIN BUCUREȘTI, SPLAIUL INDEPENDENȚEI NR. 313, SECTOR 6, BUCUREȘTI, B, RO	F23D 14/02 ^(2006.01)	126147 A0	a 2009 00986	27.11.2009	54
VLĂDOIU RODICA, BD. MAMAIA NR.124, CONSTANȚA, CT, RO; CIUPINA VICTOR, BD. MAMAIA NR.124, CONSTANȚA, CT, RO; MUȘA GEAVIT, BD. MAMAIA NR.124, CONSTANȚA, CT, RO; LUNGU CRISTIAN PETRICĂ, STR. ATOMIȘTILOR NR.1, BUCUREȘTI, B, RO; ZAROSCHI VALERIU, STR. ATOMIȘTILOR NR.1, BUCUREȘTI, B, RO	C25D 1/12 ^(2006.01) ; C25D 3/66 ^(2006.01) ; C25D 15/02 ^(2006.01)	126130 A2	a 2009 00648	20.08.2009	41
VOLCOVINSCHI GHEORGHE, STR. TRANSILVANIEI NR.8, AP.24, BAIA MARE, MM, RO	B01J 8/12 ^(2006.01) ; F27B 1/02 ^(2006.01)	126096 A2	a 2009 00721	14.09.2009	22
VULTURUL S.A., STR. REPUBLICII NR.4, COMARNIC, PH, RO	C04B 22/00 ^(2006.01)	126119 A2	a 2009 00767	28.09.2009	36
ZOOM SOFT S.R.L., STR.SABINELOR NR.106, BL.115, AP.1, SECTOR 5, BUCUREȘTI, B, RO	G06K 19/06 ^(2006.01) ; G06K 19/08 ^(2006.01) ; G06F 3/00 ^(2006.01)	126163 A2	a 2009 00390	21.05.2009	66

CERERI DE BREVET DE INVENȚIE

- **PENTRU CARE S-A LUAT O HOTĂRÂRE DE RESPINGERE, SAU**
- **PENTRU CARE S-A LUAT ACT DE RETRAGERE, SAU**
- **DECLARATE CA FIIND CONSIDERATE RETRASE**
- **REPUNERE ÎN SITUAȚIA ANTERIOARĂ**

Cereri de brevet de invenție pentru care s-a luat o hotărâre de respingere conform art. 28, alin. 2, din Legea nr. 64/1991, republicată

<i>Numărul cererii de brevet de invenție</i>	<i>Data comunicării hotărârii de respingere a cererii de brevet de invenție</i>	<i>Numărul și data BOPI în care este publicată cererea de brevet de invenție</i>
a 2005 00531	30.11.2010	12/2006//29.12.2006
a 2005 00697	30.11.2010	8/2007//30.08.2007
a 2005 00944	30.11.2010	5/2007//30.05.2007
a 2006 00138	30.11.2010	10/2007//30.10.2007 10/2007//30.10.2007
a 2006 00309	30.11.2010	12/2007//28.12.2007
a 2007 00577	30.11.2010	3/2009//30.03.2009
a 2007 00812	30.11.2010	5/2009//29.05.2009
a 2008 00917	30.11.2010	12/2009//30.12.2009
a 2008 00962	30.11.2010	12/2009//30.12.2009
a 2009 00208	30.11.2010	9/2010//30.09.2010

Cereri de brevet de invenție pentru care s-a luat act de retragere conform art. 28, alin. 3, din Legea nr. 64/1991, republicată

<i>Numărul cererii de brevet de invenție</i>	<i>Data comunicării procesului-verbal de retragere a cererii de brevet de invenție</i>	<i>Numărul și data BOPI în care este publicată cererea de brevet de invenție</i>
a 2009 00552	30.11.2010	1/2010//29.01.2010
a 2009 00680	30.11.2010	1/2010//29.01.2010
a 2010 00456	30.11.2010	

Cereri de brevet de invenție declarate ca fiind retrase conform art. 28, alin. 4, din Legea nr. 64/1991, republicată

<i>Numărul cererii de brevet de invenție</i>	<i>Numărul și data expedierii notificării privind cererile de brevet de invenție declarate ca fiind considerate retrase</i>	<i>Numărul și data BOPI în care este publicată cererea de brevet de invenție</i>
a 2003 00911	1039521/22.10.2010	
a 2003 00961	1039525/22.10.2010	
a 2004 00235	1039520/22.10.2010	
a 2004 00457	1039522/22.10.2010	
a 2004 00483	1039523/22.10.2010	

<i>Numărul cererii de brevet de invenție</i>	<i>Numărul și data expedierii notificării privind cererile de brevet de invenție declarate ca fiind considerate retrase</i>	<i>Numărul și data BOPI în care este publicată cererea de brevet de invenție</i>
a 2004 01076	1035199/30.09.2010	
a 2004 01115	1035198/30.09.2010	
a 2005 00314	1035200/30.09.2010	
a 2006 00652	1038689/29.10.2010	
a 2007 00542	1038690/29.10.2010	
a 2008 01027	1043931/17.11.2010	
a 2009 00283	1038688/29.10.2010	
a 2009 00289	1038687/29.10.2010	
a 2009 00403	1038686/29.10.2010	
a 2009 00571	1038685/29.10.2010	

Cereri de brevet de invenție pentru care s-a luat o hotărâre de respingere conform art. 28, alin. 2, din Legea nr. 64/1991, republicată și pentru care Comisia de Reexaminare a menținut hotărârea de respingere luată de către Comisia de Examinare

<i>Numărul cererii de brevet de invenție</i>	<i>Data comunicării hotărârii de respingere a cererii de brevet de invenție a Comisiei de Examinare</i>	<i>Numărul și data BOPI în care este publicată cererea de brevet de invenție</i>	<i>Data comunicării hotărârii Comisiei de Reexaminare</i>
a 2007 00376	30.06.2010	7/2009/28.09.2007	09.02.2011

**CERERI DE BREVET DE INVENȚIE
PENTRU CARE AU FOST ÎNSCRISE
ÎN REGISTRUL NAȚIONAL
MODIFICĂRI ÎN SITUAȚIA JURIDICĂ**

Modificări în situația juridică a cererilor de brevet de invenție, înscrise în Registrul Național al Cererilor de Brevet de Invenție depuse conform art. 67, din H.G. nr. 547/2008

Nr. cerere de brevet de invenție	Nr. de publicare	Modificare înregistrată, privind cererea de brevet de invenție	
		din	în
a 2009 00455	126117	(72) MUSCALU VASILE, STR.TRIUMFULUI NR.10, BACĂU, BC, RO; BUCUR VIOREL, STR.MOSOARE NR.77, TÂRGU OCNA, BC, RO	(72) BUCUR VIOREL, STR.MOSOARE NR.77, TÂRGU OCNA, BC, RO

Transmiteri de drepturi prin cesiune, succesiune, fuziune, înregistrate la Oficiul de Stat pentru Invenții și Mărci, conform art. 45, din Legea nr. 64/1991, republicată în data de 08.08.2007, și art. 85, din H.G. nr. 547/2008.

Nr. cerere de brevet de invenție	Nr. de publicare	Solicitant	Succesor în drepturi
a 2008 00700	126168	CERNOMAZU DOREL, ROMAN, NT, RO; OLARIU ELENA-DANIELA, SUCEAVA, SV, RO	UNIVERSITATEA "ȘTEFAN CEL MARE" DIN SUCEAVA, SUCEAVA, SV, RO
a 2009 00141	a 2009 00141	ZAHIU NICULAE, BUCUREȘTI, B, RO; OSAIN ȘTEFAN-CODRUȚ, BUCUREȘTI, B, RO	ZAHIU NICULAE, BUCUREȘTI, B, RO
a 2009 00455	126117	MUSCALU VASILE, BACĂU, BC, RO; BUCUR VIOREL, TÂRGU OCNA, BC, RO	BUCUR VIOREL, TÂRGU OCNA, BC, RO
a 2009 00551	126172	SOREA NICOLAE, TÂRGU NEAMȚ, NT, RO; CERNOMAZU DOREL, ROMAN, NT, RO; MANDICI LEON, SUCEAVA, SV, RO; OLARIU ELENA-DANIELA, SUCEAVA, SV, RO; GUGOȘĂ MIHAELA, SUCEAVA, SV, RO; CREȚU NICULINA, SUCEAVA, SV, RO; BACIU IULIAN, SAT BURSUC-VALE, COMUNA LESPEZI, IS, RO; BUZDUGA CORNELIU, VICOVU DE SUS, SV, RO; CUJBĂ TIBERIU, SUCEAVA, SV, RO	UNIVERSITATEA "ȘTEFAN CEL MARE" DIN SUCEAVA, SUCEAVA, SV, RO

Mandatar desemnat ulterior înregistrării cererii de brevet de invenție

Nr. cerere de brevet de invenție	Nr. publicare	Solicitant	Mandatar autorizat desemnat
a 2009 00455	126117	MUSCALU VASILE, BACĂU, BC, RO; BUCUR VIOREL, TÂRGU OCNA, BC, RO	V&F IP CONSULTING S.R.L., BD.CAMIL RESSU NR.27, BL.N1, AP.214, SECTOR 3, BUCUREȘTI, B, RO

**CORECTURI ALE ERORILOR MATERIALE
CONȚINUTE ÎN DOCUMENTAȚIA PUBLICATĂ,
CU PRIVIRE LA C.B.I.**

ERATĂ

Număr brevet și/sau dosar	Tip document publicat	Tip document în urma corecturii, cf. Instr. 63	Localizarea erorii: - pagina din descriere - coloana - rândul - cod INID	Textul inițial	Textul corect
a 2007 00886	A2	A8	BOPI 11/2009, pag. 42; pag.1, (72) MELCESCU LEONARD MARIUS, CARTIER RĂZBOIENI BL.12, SC.A, AP.15, PITEȘTI, AG, RO	... MELCESCU LEONARD MARIUS, CARTIER RĂZBOIENI, BL. 2 , SC.A, AP. 18 , PITEȘTI, AG, RO

**BREVETE DE INVENȚIE
ACORDATE ȘI ELIBERATE
CONFORM LEGII NR. 64/1991,
REPUBLICATĂ ÎN 08.08.2007,
ORDONATE DUPĂ INDICII C.I.B.**

De la nr. 123211 la nr. 123238

Semnificația codurilor INID folosite în prezenta secțiune (norma ST 9 a Organizației Mondiale a Proprietății Intelectuale OMPI), în ordinea apariției lor:

- (11) numărul brevetului de invenție;
- (41) data publicării cererii; BOPI nr.;
- (45) data publicării mențiunii acordării brevetului; BOPI nr.;
- (21) numărul dosarului;
- (22) data înregistrării cererii de brevet;

- (30) prioritate;
- (86) numărul și data cererii internaționale (regionale sau PCT);
- (87) numărul și data publicării cererii internaționale (regionale sau PCT);

- (61) perfecționare la brevet nr.;
- (62) divizată din cererea nr.; data;

- (71) solicitantul;
- (73) numele sau denumirea titularului;
- (72) numele și prenumele inventatorilor declarați;

- (51) clasa, conform clasificării internaționale;
- (54) titlul invenției;
- (57) rezumatul invenției;
- (56) documente din stadiul tehnicii.

Hotărârile de acordare a brevetelor de invenție au fost luate conform datelor din tabele (pg. -).

Orice persoană interesată are dreptul să ceară, în scris și motivat, la O.S.I.M., revocarea, în tot sau în parte, a acestor hotărâri, în termen de 6 luni de la data de 30.03.2011, pentru neîndeplinirea cel puțin a uneia dintre condițiile prevăzute la art. 7-11 din Legea 64/1991* privind brevetele de invenție.

Regula 18/(2): Rezumatul are în exclusivitate un rol de a servi ca mijloc de selecție a informațiilor tehnice pentru specialiști, în scopul luării deciziei privind necesitatea consultării descrierii invenției și desenelor publicate *in extenso*.

(3) Rezumatul invenției, anexat cererii de brevet de invenție, nu poate fi luat în considerare pentru niciun alt scop, cum ar fi aprecierea întinderii protecției.

* LEGEA nr. 64/1991, privind brevetele de invenție, republicată în temeiul art. IV, din Legea nr. 28/2007, pentru modificarea și completarea Legii nr.64./1991, privind brevetele de invenție, publicată în Monitorul Oficial al României, Partea I, nr. 44, din 19 ianuarie 2007, dându-se textelor o nouă numerotare.

(11) 125885 B1 (51) **A01G 9/14** ^(2006.01); **A01G 31/04** ^(2006.01); **A01G 31/02** ^(2006.01) (21) a 2009 00298 (22) 09.04.2009 (41) 30.12.2010//12/2010 (45) 30.03.2011//3/2011 (56) RO 121756 B1; EP 0220348 B1; US 3529379 A; JP 2005261352 A (73) VLAD CONSTANTIN, BD.NICOLAE BĂLCESCU, BL. 8, ET. 2, AP. 11, BUZĂU, BZ, RO (72) VLAD CONSTANTIN, BD.NICOLAE BĂLCESCU, BL. 8, ET. 2, AP. 11, BUZĂU, BZ, RO (54) **SERĂ**

(11) 123211 B1

Compoziția conform invenției este constituită din: 55...60% P₂O₅, 5...20% B₂O₃ și 25...35% Na₂O. Procedul conform invenției constă în topirea unui amestec de materii prime, omogenizat în prelabil, la o temperatură în intervalul 850...950°C, după care topitura obținută se fritează și frita rezultată se încălzește la o temperatură cuprinsă în intervalul 200...250°C, când are loc expandarea, cu formarea produsului dorit, cu densitate mică.

Revendicări: 3

(11) 123211 B1 (51) **A23K 1/175** ^(2006.01) (21) a 2006 00822 (22) 30.10.2006 (41) 30.04.2008//4/2008 (45) 30.03.2011 //3/2011 (56) EP 0497287 B1; EP 1725120 B1; US 6387300 (B1) (73) DRINCEANU DAN-EMIL, BD.TAKE IONESCU NR.43, AP.55, TIMIȘOARA, TM, RO; LUCA IOAN-GHEORGHE, STR.FRASINULUI, BL.11, SC.B, AP.6, TIMIȘOARA, TM, RO; ȘTEF LAVINIA, STR.ARMONIEI NR.8/E, TIMIȘOARA, TM, RO; CRISTE RODICA DIANA, STR.VALEA IALOMIȚEI NR.2A, BL.417D, SC.D, AP.151, SECTOR 6, BUCUREȘTI, B, RO; MEDREA CORNEL, STR.T.MIHALY NR.3, SC.B, AP.5, TIMIȘOARA, TM, RO; MEDREA MARINELA OLIVIA, STR.T.MIHALY NR.3, SC.B, AP.5, TIMIȘOARA, TM, RO (72) DRINCEANU DAN-EMIL, BD.TAKE IONESCU NR.43, AP.55, TIMIȘOARA, TM, RO; LUCA IOAN-GHEORGHE, STR.FRASINULUI, BL.11, SC.B, AP.6, TIMIȘOARA, TM, RO; ȘTEF LAVINIA, STR.ARMONIEI NR.8/E, TIMIȘOARA, TM, RO; CRISTE RODICA DIANA, STR.VALEA IALOMIȚEI NR.2A, BL.417, SC.D, AP.151, SECTOR 6, BUCUREȘTI, B, RO; MEDREA CORNEL, STR.T.MIHALY NR.3, SC.B, AP.5, TIMIȘOARA, TM, RO; MEDREA MARINELA OLIVIA, STR.T.MIHALY NR.3, SC.B, AP.5, TIMIȘOARA, TM, RO (54) **COMPOZIȚIE FOSFATICĂ CE CONȚINE BOR, CU DENSITATE MICĂ, UTILIZATĂ ÎN HRANĂ ANIMALELOR, ȘI PROCEDUL DE OBTINERE A ACESTEIA**

(57) Invenția se referă la o compoziție fosfatică având bor, cu densitate mică, utilizată în alimentația animalelor, și la un procedeu de obținere a acesteia.

(11) 123212 B1 (51) **A23L 1/18** ^(2006.01) (21) a 2005 00625 (22) 11.07.2005 (41) 30.01.2007//1/2007 (45) 30.03.2011 //3/2011 (56) GB 2051656 A; US 2001/0055636 A1 (73) REVIVA IMPORT EXPORT S.R.L., STR. LIBERTĂȚII NR. 37, APAHIDA, CJ, RO (72) BALAS VASILE EUGEN, ALEEA CIOPLEA NR. 9, AP. 30, CLUJ-NAPOCA, CJ, RO (74) INTEGRATOR CONSULTING S.R.L., STR. DUNĂRII NR. 25, BL.C1, AP. 5, CLUJ NAPOCA, JUD. CLUJ (54) **DISPOZITIV DE EXTRUDARE**

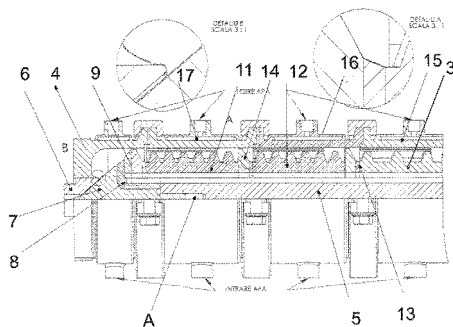
(57) Invenția se referă la un dispozitiv de extrudare, destinat aplicațiilor din industria alimentară, prin care se realizează uscarea produselor derivate din semințe sau altă materie vegetală. Dispozitivul conform invenției este alcătuit dintr-un corp cilindric, compus din mai multe segmente (1, 2, 3), închis în partea finală cu un capac (4), un arbore (5) sprijinit la un capăt în peretele unui suport, de unde este și acționat, iar la celălalt capăt este sprijinit într-o bucușă (6) pe care calcă un vârf (7) montat într-un orificiu axial (a) practicat în corpul arborelui (5), și care este sprijinit prin intermediul unei bucușe gulerate (8), care se sprijină pe o altă bucușă de compensare (9), pe arbore (5) fiind montați niște melci (10, 11, 12) separați axial, prin intermediul unor bucușe profilate tronconic (13), astfel încât diametrul lor inferior coincide

(11) 123212 B1

cu diametrul de fund al melcului anterior, iar diametrul superior coincide cu diametrul unor alte bușe tronconice de separare (14), pe fiecare segment (1, 2, 3) fiind prevăzută câte o cămașă exterioară (15, 16, 17), care închide câte o cameră și prin care circulă, în mod continuu, apa de răcire.

Revendicări: 1

Figuri: 1



(11) 123213 B1

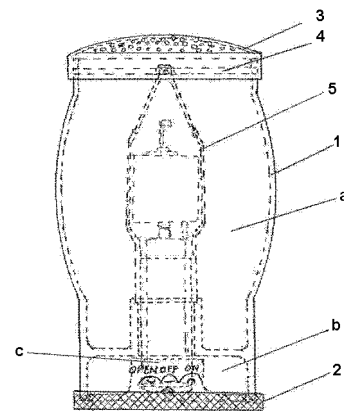


Fig. 1

(11) 123213 B1 (51) **A47G 19/24** (2006.01); **A47G 19/34** (2006.01); **A47J 47/04** (2006.01) (21) a 2007 00432 (22) 18.06.2007 (41) 30.12.2008//12/2008 (45) 30.03.2011 //3/2011 (56) US 3435994; CN 2674974; RO 29804 (73) VĂLCU ION, ALEEA HODOȘ IOSIF NR. 2, BL. J43, SC. 4, ET. 1, AP. 49, SECTOR 3, Î.P. 72, BUCUREȘTI, B, RO (72) VĂLCU ION, ALEEA HODOȘ IOSIF NR. 2, BL. J43, SC. 4, ET. 1, AP. 49, SECTOR 3, Î.P. 72, BUCUREȘTI, B, RO (54) **SOLNIȚĂ CU DISTRIBUTOR**

(57) Invenția se referă la o solniță cu distribuitor, pentru condimentare și pudrare cu sare, piper, zahăr pudră sau orice pudră alimentară ori condiment măcinat, având în componere un corp care delimitează un compartiment pentru materialul de distribuit, acoperit cu un capac-sită, și un mecanism vibrator, compus dintr-o carcasă în interiorul căreia se află fixat un motorăș cu ax și excentric, și o baterie, mecanismul vibrator fiind dispus în interiorul compartimentului pentru materialul de distribuit, cu excentricul amplasat în apropierea capacului-sită, un capăt al carcasei mecanismului vibrator fiind fixat la baza corpului solniței, prin intermediul unui locaș de ghidare prevăzut cu un guler, celălalt capăt al carcasei mecanismului vibrator sprijinindu-se într-o piesă de fixare, prevăzută cu un locaș central, amplasată la partea superioară a corpului, pornirea mecanismului vibrator făcându-se prin acționarea unui capac rotitor, situat la baza corpului.

Revendicări: 1

Figuri: 7

(11) 123214 B1 (51) **A61N 7/00** (2006.01); **G02B 5/20** (2006.01) (21) a 2008 00225 (22) 26.03.2008 (41) 30.09.2009 //9/2009 (45) 30.03.2011//3/2011 (56) JP 9197301 (A); JP 2002244069; US 2003153961; EP 1905349; CN 1164653; JP 2002031701 (73) INSTITUTUL NAȚIONAL DE CERCETARE-DEZVOLTARE PENTRU OPTOELECTRONICĂ - INOE 2000, STR. ATOMIȘTILOR NR.1, COMUNA MĂGURELE, ÎF, RO (72) SAVASTRU DAN, STR. IANI BUZOIANU NR.3, BL.16, SC.A, AP.2, SECTOR 1, BUCUREȘTI, B, RO; MICLOȘ SORIN, CALEA GRIVITEI NR. 160, BL.B, SC. A, AP. 42, SECTOR 1, BUCUREȘTI, B, RO; TAUTAN MARINA, STR.EMIL RACOVITĂ NR.6, BL.R1, SC.2, AP.45, SECTOR 4, BUCUREȘTI, B, RO; RUSU MĂDĂLIN ION, STR. BUȘAGA NR.1, CURȚEA DE ARGES, AG, RO; SAVU VALERIU, STR.CĂTINEI NR.13, BL.37C, SC.C, AP.51, PLOIEȘTI, PH, RO (54) **DISPOZITIV OPTOELECTRONIC PENTRU ATENUAREA ENERGIEI LASER ÎN CADRUL UNUI BIOMICROSCOP OFTALMIC CU LASER**

(57) Invenția se referă la un dispozitiv de atenuare continuă a radiației laser, în cadrul unui biomicroscop oftalmic, destinat executării unui procedeu de microchirurgie în camerele anterioară și posterioară ale ochiului. Dispozitivul conform invenției este alcătuit dintr-un filtru neutru, circular, cu atenuare continuă variabilă, rotit prin intermediul unui reductor, de un motor pas cu pas, comandat de un modul de comandă, în funcție de informația primită de la un circuit de recunoaștere a poziției discului.

Revendicări: 1

Figuri: 4

(11) 123214 B1

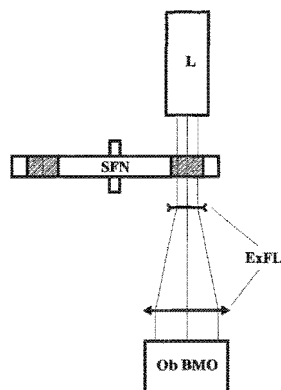


Fig. 1

(11) 123215 B1 (51) **A63B 5/12** (2006.01) (21) a 2007 00195 (22) 15.03.2007 (66) 17.05.2006 RO a 2006 00318 (41) 30.10.2008//10/2008 (45) 30.03.2011//3/2011 (56) FR 2809964 A1; JP 2000300689 A (73) GALEA IOAN DORIN, STR.SPITALULUI, BL.5, AP.13, ARAD, AR, RO (72) GALEA IOAN DORIN, STR.SPITALULUI, BL.5, AP.13, ARAD, AR, RO (74) AGENȚIA DE PROPRIETATE "LABIRINT"- STR. CORIOLAN PETREANU NR. 28, ARAD, JUDEȚUL ARAD (54) **APARAT MODULAT MULTIFUNCȚIONAL, PENTRU SĂRITURI**

(57) Invenția se referă la un aparat modulat multifuncțional, folosit pentru executarea unor sărituri în timpul pregătirilor, de preferință, ale unui sportiv, peste, pe și de pe un obstacol. Aparatul conform invenției cuprinde un modul pentru executarea unei sărituri peste un obstacol, care este constituit dintr-un modul pentru sărituri peste obstacole (A), în formă de cadru prevăzut cu două coloane (5) telescopice, verticale, fixate, fiecare, la partea inferioară, într-un picior (1) care glisează în cele două tălpi de susținere (2), într-un ghidaj în formă de coadă de rândunică (b), de susținere, rigidizate în poziția de lucru, prin intermediul unei tije (8) distanțier, iar la partea superioară a coloanelor (5) fiind dispusă câte o patină care susține o stinghie (4) mobilă, și un alt modul, pentru

(11) 123215 B1

executarea unei sărituri pe și de pe un obstacol (B), este alcătuit dintr-o platformă (7) dreptunghiulară, de aterizare, susținută de un suport (3) și de două coloane (5) telescopice cu picior (1), care pot glisa într-un alt ghidaj în formă de coadă de rândunică (b), al altor tălpi (2) de susținere.

Revendicări: 4

Figuri: 16

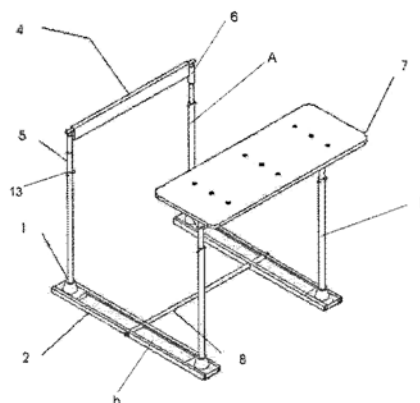


Fig. 1

(11) 125134 B1 (51) **B09B 5/00** (2006.01); **G08C 25/04** (2006.01) (21) a 2008 00914 (22) 20.11.2008 (41) 30.12.2009 //12/2009 (45) 30.03.2011//3/2011 (56) KR 100827647; GB 2273593 (73) UNIVERSITATEA "ȘTEFAN CEL MARE" DIN SUCEAVA, STR.UNIVERSITĂȚII NR.13, SUCEAVA, SV, RO (72) CIUFUDEAN CĂLIN HORAȚIU, STR.ȘTEFAN CEL MARE NR.4, BL.6, SC.A, AP.4, SUCEAVA, SV, RO; BUZDUGA CORNELIU, STR.PUTNEI NR.520, VICOVU DE SUS, SV, RO (54) **SISTEM DE MONITORIZARE**

(11) 125285 B1 (51) **B23K 9/022** ^(2006.01) (21) a 2007 00824 (22) 30.11.2007 (41) 30.03.2010//3/2010 (45) 30.03.2011 //3/2011 (56) JP 2001009571 A; US 5079405 A (73) FRÂNCU OCTAVIAN, STR.PETRU VULCAN NR.68, CONSTANȚA, CT, RO; SÂRBU IONEL, STR.STRĂPUNGERE SILVESTRU NR.40, BL.CL9, ET.4, AP.13, IAȘI, IS, RO (72) FRÂNCU OCTAVIAN, STR.PETRU VULCAN NR.68, CONSTANȚA, CT, RO; SÂRBU IONEL, STR.STRĂPUNGERE SILVESTRU NR.40, BL.CL9, ET.4, AP.13, IAȘI, IS, RO (54) **ECHIPAMENT PENTRU SUDARE CU VIBRARE**

(11) 125371 B1 (51) **B23Q 3/06** ^(2006.01) (21) a 2007 00845 (22) 12.12.2007 (41) 30.04.2010//4/2010 (45) 30.03.2011 //3/2011 (56) RO 99895 (73) SEGHEDEIN NECULAI-EUGEN, STR.CARPAȚI NR.13, BL.655, SC.A, ET.4, AP.19, IAȘI, IS, RO (72) SEGHEDEIN NECULAI-EUGEN, STR.CARPAȚI NR.13, BL.655, SC.A, ET.4, AP.19, IAȘI, IS, RO (54) **MENGINĂ AUTOCENTRANTĂ CU PLUNJERE ȘI HIDROPLAST**

(11) 125370 B1 (51) **B23Q 3/06** ^(2006.01) (21) a 2007 00844 (22) 12.12.2007 (41) 30.04.2010//4/2010 (45) 30.03.2011 //3/2011 (56) RO 99895 (73) SEGHEDEIN NECULAI-EUGEN, STR.CARPAȚI NR.13, BL.655, SC.A, ET.4, AP.19, IAȘI, IS, RO (72) SEGHEDEIN NECULAI-EUGEN, STR.CARPAȚI NR.13, BL.655, SC.A, ET.4, AP.19, IAȘI, IS, RO (54) **MENGINĂ AUTOCENTRANTĂ CU TĂLPI OSCILANTE**

(11) 123216 B1 (51) **B64C 29/00** ^(2006.01), **B64C 39/00** ^(2006.01), **B64D 27/16** ^(2006.01), **B64D 35/06** ^(2006.01) (21) a 2008 00266 (22) 10.04.2008 (41) 28.11.2008 //11/2008 (45) 30.03.2011//3/2011 (56) RO 116798 B; FR 2081263 (73) BALCU ARISTIDE, STR. MAGAZIA GĂRII NR.10, FOCȘANI, VN, RO (72) BALCU ARISTIDE, STR. MAGAZIA GĂRII NR.10, FOCȘANI, VN, RO (54) **AERONAVĂ CU DISLOCAREA FLUIDULUI PRIN ÎNVÂRTIRE**

(57) Invenția se referă la un aparat care poate fi propulsat și exploatat în diverse fluide, și care, în deplasare, înfrânge rezistența fluidului prin învârtire. Aeronava conform invenției are în componență un corp (1) de formă sferoid-discoidală, de care este articulat un ansamblu (2) de turbine, iar prin intermediul unui guler (14) periaxial, este cuplat la un complex (3) de axe concentrice, ansamblul (2) de turbine fiind compus din trei turbine (18, 21 și 22), superioară, intermediară și inferioară, prevăzute, toate, cu niște palete (44) de admisie a fluidului, complexul (3) de axe fiind alcătuit dintr-un ax (26) central, dispus concentric într-un ax (27) exterior.

Revendicări: 6

Figuri: 11

(11) 123216 B1

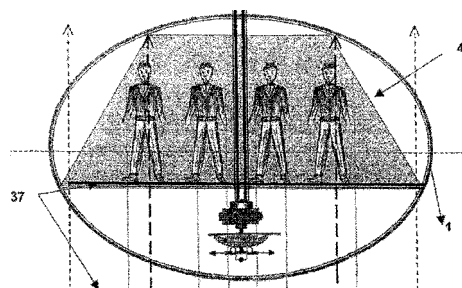
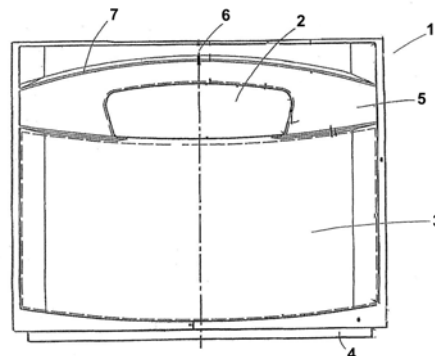


Fig. 6

(11) 123217 B1



(11) 123217 B1 (51) **B65D 1/24** ^(2006.01); **B65D 1/22** ^(2006.01); **B65D 85/30** ^(2006.01); **B29C 45/17** ^(2006.01) (21) a 2005 00179 (22) 26.08.2003 (30) 27.08.2002 DE 102 39 319.2 (41) 30.09.2005/9/2005 (45) 30.03.2011//3/2011 (86) EP 2003/009444 26.08.2003 (87) WO 2004/024575 25.03.2004 (56) EP 0770552 B1; US 5145082 (A1) (73) SCHOELLER WAVIN SYSTEMS SERVICES GmbH, ZUGSPITZSTRASSE 15, PULLACH DE; ROBUST PLASTICS GmbH, HOSNEDLGASSE 18, VIENNA AT (72) OSTER HEINZ, MAX-EMANUEL-STRASSE 6A, STARNBERG DE; LENZ THORSTEN, ANGERBURGER ALLEE 47, BERLIN DE; LANG MARTIN, GRABEN 33-41/11//41, GABLITZ AT; BEINHUNDNER JOHANN, FELDMUHL 11, PISCHELSDORF AT (74) ROMINVENT S.A. STR. ERMIL PANGRATTI NR.35, SECTOR 1, BUCUREȘTI (54) **CONTAINER DIN MATERIAL PLASTIC**

(57) Invenția se referă la un container din material plastic. Containerul conform invenției cuprinde o bază (4) și/sau niște pereți (3) care sunt constituiți din cel puțin un prim material plastic, pe bază (4) și/sau pe pereți (3) fiind formată cel puțin o zonă (5) constituită dintr-un al doilea material plastic, ce este diferit de primul, cele două materiale plastice fiind legate rigid, prin material și/sau formă.

Revendicări: 13

Figuri: 1

(11) 125096 B1 (51) **C01G 49/10** ^(2006.01) (21) a 2009 00075 (22) 26.01.2009 (41) 30.12.2009//12/2009 (45) 30.03.2011 //3/2011 (56) RO 109188 B1; RO 121639 B1; US 5547637 (A); US 5422091 (A); EP 0518410 (A1); DE 102006042495 (A1) (73) VUZA ȘTEFAN, STR.GENERAL EREMIJA GRIGORESCU NR.32A, CLUJ-NAPOCA, CJ, RO; MÂNEA IONIȚĂ, STR.MUNCII NR.4, AP.2, ONEȘTI, BC, RO; MUNGIU ROMEO, STR.VASILE CONTA, BL.O11, AP.2, PIATRA-NEAMȚ, NT, RO; GACIU ALEXANDRU, STR.SLATINA NR.6, BL.V14, SC.2, ET.1, AP.14, CLUJ-NAPOCA, CJ, RO (72) VUZA ȘTEFAN, STR. GENERAL EREMIJA GRIGORESCU NR.32A, CLUJ-NAPOCA, CJ, RO; MÂNEA IONIȚĂ, STR. MUNCII NR.4, AP.2, ONEȘTI, BC, RO; MUNGIU ROMEO, STR. VASILE CONTA BL.O11, AP.2, PIATRA-NEAMȚ, NT, RO; GACIU ALEXANDRU, STR. SLATINA NR.6, BL.V14, SC.2, ET.1, AP.14, CLUJ-NAPOCA, CJ, RO (54) **PROCEDEU CONTINUU DE OBȚINERE A CLORURII FERICE ÎN SOLUȚIE**

(11) 125222 B1 (51) **C05C 9/02** ^(2006.01) (21) a 2008 00655 (22) 26.08.2008 (41) 26.02.2010//2/2010 (45) 30.03.2011 //3/2011 (56) DE 102006059094 A1; RU 2290387 C2 (73) INSTITUTUL NAȚIONAL DE CERCETARE - DEZVOLTARE PENTRU TEXTILE ȘI PIELĂRIE - SUCURSALA INSTITUTUL DE CERCETARE PIELĂRIE ÎNCĂLȚĂMINTE, STR. ION MINULESCU NR. 93, SECTOR 3, BUCUREȘTI, B, RO (72) ZĂINESCU A. GABRIEL, STR. CRIVĂȚULUI NR.2, BL.51, AP.2, SECTOR 3, BUCUREȘTI, B, RO; VOICU PETRE, ȘOS. PANTELIMON NR.225, BL.66, SC.3, ET.6, AP.109, SECTOR 2, BUCUREȘTI, B, RO; ALBU EUGEN, STR. CALEA FERENTARI NR.23, BL.129 B, SC.3, ET.4, AP.82, SECTOR 5, BUCUREȘTI, B, RO; ȘANDRU D. LUCIA, STR. LIVIU REBREANU NR. 6, BL. B1, SC. 8, ET. 3, AP. 321, SECTOR 3, BUCUREȘTI, B, RO (54) **PROCEDEU DE OBTINERE DE BIOCUMPOST DIN DEȘEURI DE PIELE**

(11) 123218 B1 (51) **C08F 18/08** ^(2006.01); **C08F 22/02** ^(2006.01) (21) a 2008 00263 (22) 09.04.2008 (41) 30.09.2008//9/2008 (45) 30.03.2011//3/2011 (56) US 6268449 B1; KR 0173089 B1 (73) INSTITUTUL DE CHIMIE MACROMOLECULARĂ "PETRU PONI", ALEEA GRIGORE GHICA VODĂ NR. 41A, IAȘI, IS, RO (72) VASILE CORNELIA, STR. PANTELIMON NR.29, BL.308, SC.A, ET.3, AP.12, IAȘI, IS, RO; BUMBU GINA GABRIELA, STR. PANTELIMON NR. 29, BL. 308, SC.A, ET.3, AP. 12, IAȘI, IS, RO (54) **PROCEDEU DE OBTINERE A UNEI COMPOZIȚII DE COPOLIMERI GRÉFAȚI BICOMPONENTI**

(57) Invenția se referă la un copolimer grefat, termoreceptiv, cu utilizări în industria farmaceutică, cosmetică și alimentară, și la un procedeu de obținere a acestuia. Copolimerul conform invenției este constituit din copolimer alternant acid maleic-acetat de vinil (MA-alt-VA) și poli(N-izopropil acrilamidă) (PNIPAM), în care raportul gravimetric dintre MA-alt-VA și PNIPAM este de 3/2 și de 9/1. Procedeu conform invenției constă în cuplarea poli(N-izopropil acrilamidei) având grupe terminale cu reactivitate mărită, de 1,3-(3-dimetilaminopropil)-3-etil-carbodiimidă, cu copolimer alternant acid maleic-acetat de vinil, sub agitare viguroasă, la temperatura camerei, timp de 24 h și pH = 8.

Revendicări: 1
Figuri: 2

(11) 125386 B1 (51) **C08L 17/00** ^(2006.01) (21) a 2009 00829 (22) 16.10.2009 (41) 30.04.2010//4/2010 (45) 30.03.2011 //3/2011 (56) RO 118956 B; US 5731358 (A) (73) ARTEGO S.A., STR. CIOCÂRLĂU NR. 38, TÂRGU-JIU, GJ, RO (72) DAVID VIOREL, STR. SLT.VALENTIN MERIȘESCU NR.23 A, TÂRGU-JIU, GJ, RO; ANGIȚOIU FLORIAN, STR. JIULUI NR.67, TÂRGU-JIU, GJ, RO; GRĂMADĂ ION, STR.G-RAL.TITUS I.GÂRBEA NR.22, TÂRGU-JIU, GJ, RO; TOMESCU SORIN, STR. 23 AUGUST NR.6, TÂRGU-JIU, GJ, RO; VÎRJAN GHEORGHE, STR. LT. COL. DUMITRU PETRESCU, BL.10. SC.3, AP.10, TÂRGU-JIU, GJ, RO (54) **COMPOZIȚIE DE CAUCIUC REGENERAT ȘI PROCEDEU DE OBTINERE A ACESTEIA**

(11) 123219 B1 (51) **C09D 5/18** ^(2006.01) (21) a 2006 00356 (22) 25.05.2006 (41) 29.12.2006//12/2006 (45) 30.03.2011 //3/2011 (56) RO 94460; US 4239542 (73) MOPEKA IMPEX S.R.L., STR.MILOȘ CIRNEANSKI NR.43, TIMIȘOARA, TM, RO (72) VINCZE MARTIN ANTONIU, STR.TEATRULUI NR.3, SC.B, ET.1, AP.5, TIMIȘOARA, TM, RO; MOZA FLORIN-DORU, ZONA BUCOVINEI, BL.B27, SC.A, ET.3, AP.11, TIMIȘOARA, TM, RO (54) **COMPOZIȚIE ȘI PROCEDEU PENTRU IGNIFUGAREA MATERIALELOR CELULOZICE**

(57) Invenția se referă la un produs pentru ignifugarea materialelor celulozice și a produselor din celuloză, și la procedeu de obținere a acestuia. Produsul conform invenției este constituit din 99...40% complex fosforamidă, sub formă de soluție apoasă, de concentrație 50%, și 1...60% emulsie de copolimer acrilic, autoreticulabil, și se prezintă sub formă de emulsie stabilă, cu un conținut de substanță solidă de minimum 40%, pH 6-8, viscozitate, la 20°C, 10-11, determinată prin curgere prin cupa Ford cu diametrul de 4 mm. Procedeu conform invenției constă în reacția dintre acid ortofosforic și uree, la un raport molar acid:uree de 1:2, la o temperatură de 80...105°C, până la atingerea unui pH al masei de

(11) 123219 B1

reacție de 6, când se oprește încălzirea și se introduce apă în masa de reacție, ce se omogenizează, obținându-se un produs cu un conținut în substanță solidă de 50%, limpede, cu o densitate de 1,15...1,18, peste care se adaugă, la 30...35°C, o emulsie de copolimer acrilic autoreticulabil, cu un conținut în solide de 30...40%, viscozitate minimum 20 cP și pH 8...8,5, iar după omogenizare se obține produsul dorit, sub formă de emulsie cu un conținut în substanță solidă de minimum 40%, pH 6...8 și viscozitate, la 20°C, 10...11, determinată prin curgere prin cupa Ford cu diametrul de 4 mm.

Revendicări: 2

(11) 123220 B1 (51) **C09D 163/00** (2006.01); **C09D 167/00** (2006.01) (21) a 2006 00322 (22) 17.05.2006 (41) 29.09.2006/9/2006 (45) 30.03.2011/3/2011 (56) RO 114600 B; RO 113473 B1; A. Blaga, C. Robu, "Tehnologia acoperirilor organice", vol. II, pp. 182-184, Ed. Tehnică, București, 1983 (73) **KOBER S.R.L., SAT TURTUREȘTI, COMUNA GIROV, NT, RO (72) KOBER AUREL, STR. ARGEȘ NR. 9, PIATRA NEAMȚ, NT, RO (54) VOPSELE PULBERE TERMOREACTIVE HIBRIDE**

(57) Invenția se referă la o compoziție de vopsea pulbere, termoreactivă, utilizată pentru acoperirea suprafețelor metalice, de interior, cum ar fi piesele de mobilier, frigider și a., și la un procedeu de obținere a acesteia. Compoziția conform invenției este constituită din: 20...80% rășină epoxidică și 10...70% rășină poliesterică saturată, în asociere cu pigmenți, aditivi, pentru reducerea luciului, aditivi de texturare, aditivi de curgere, aditivi de degazare și alți aditivi, cum ar fi dispersanți, absorberi UV, antioxidanți etc.

Revendicări: 8

(11) 125311 B1 (51) **C10M 105/08** (2006.01); **C10M 105/74** (2006.01); **C10M 105/58** (2006.01); **C10M 105/50** (2006.01); **C10M 101/02** (2006.01) (21) a 2008 00652 (22) 22.08.2008 (41) 30.03.2010/3/2010 (45) 30.03.2011/3/2011 (56) RO 51735; RO 114802 B (73) **INSTITUTUL NAȚIONAL DE CERCETARE-DEZVOLTARE PENTRU CHIMIE ȘI PETROCHIMIE-ICECHIM, SPLAIUL INDEPENDENȚEI NR.202, SECTOR 6, BUCUREȘTI, B, RO (72) PISCUREANU AURELIA ALEXANDRINA, STR.DR.LEONIDA VARNALI NR.15, AP.1, SECTOR 1, BUCUREȘTI, B, RO; VĂRĂȘTEANU DANA SIMONA, ALEEA BARAJUL UZULUI NR.4, BL.Y15, SC.A, ET.4, AP.18, SECTOR 3, BUCUREȘTI, B, RO; CHICAN IRINA ELENA, STR.GODENI NR. 50, SECTOR 1, BUCUREȘTI, B, RO; MARTON GEORGE IULIU, ȘOS.IANCULUI NR.6, BL.113B, SC.A, ET.6, AP.27, SECTOR 2, BUCUREȘTI, B, RO; MARTON ANCA LIANA, ȘOS.IANCULUI NR.6, BL.113B, SC.A, ET.6, AP.27, SECTOR 2, BUCUREȘTI, B, RO; FLORESCU IOAN, BD.IULIU MANIU NR.61, BL.8P, SC.5, AP.172, SECTOR 6, BUCUREȘTI, B, RO; TĂNASIE DUMITRU, STR.DRISTORULUI NR.1, BL.A23, SC.3, ET.2, AP.44, SECTOR 3, BUCUREȘTI, B, RO (54) **LICHID DE UNGERE ȘI RĂCIRE CU CAPACITATE DE RĂCIRE RIDICATĂ****

(11) 125312 B1 (51) **C10M 105/08** (2006.01); **C10M 105/04** (2006.01); **C10M 107/28** (2006.01); **C10M 105/50** (2006.01) (21) a 2008 00651 (22) 22.08.2008 (41) 30.03.2010/3/2010 (45) 30.03.2011/3/2011 (56) RO 121033 B1; RO 103621 (73) **INSTITUTUL NAȚIONAL DE CERCETARE-DEZVOLTARE PENTRU CHIMIE ȘI PETROCHIMIE-ICECHIM, SPLAIUL INDEPENDENȚEI NR.202, SECTOR 6, BUCUREȘTI, B, RO (72) PISCUREANU AURELIA ALEXANDRINA, STR.DR.LEONIDA VARNALI NR.15, AP.1, SECTOR 1, BUCUREȘTI, B, RO; VĂRĂȘTEANU DANA SIMONA, ALEEA BARAJUL UZULUI NR.4, BL.Y15, SC.A, ET.4, AP.18, SECTOR 3, BUCUREȘTI, B, RO; CHICAN IRINA ELENA, STR.GODENI NR. 50, SECTOR 1, BUCUREȘTI, B, RO; MARTON GEORGE IULIU, ȘOS.IANCULUI NR.6, BL.113B, SC.A, ET.6, AP.27, SECTOR 2, BUCUREȘTI, B, RO; MARTON ANCA LIANA, ȘOS.IANCULUI NR.6, BL.113B, SC.A, ET.6, AP.27, SECTOR 2, BUCUREȘTI, B, RO; FLORESCU IOAN, BD.IULIU MANIU NR.61, BL.8P, SC.5, AP.172, SECTOR 6, BUCUREȘTI, B, RO; TĂNASIE DUMITRU, STR.DRISTORULUI NR.1, BL.A23, SC.3, ET.2, AP.44, SECTOR 3, BUCUREȘTI, B, RO (54) **FLUID DE PRELUCRARE A METALELOR****

(11) 125772 B1 (51) **C10M 105/32** (2006.01) (21) a 2009 00341 (22) 27.04.2009 (41) 29.10.2010//10/2010 (45) 30.03.2011//3/2011 (56) RO 122453 B1; RO 104393 (73) MIRCI LIVIU-EDUARD, PIAȚA RUSEL NR. 4, SC. B, AP. 7, TIMIȘOARA, TM, RO (72) MIRCI LIVIU-EDUARD, PIAȚA RUSEL NR. 4, SC. B, AP. 7, TIMIȘOARA, TM, RO (54) **LUBRIFIANT SINTETIC DE TIP ESTER ȘI PROCEDEU DE OBTINERE A ACESTUIA**

(11) 123221 B1

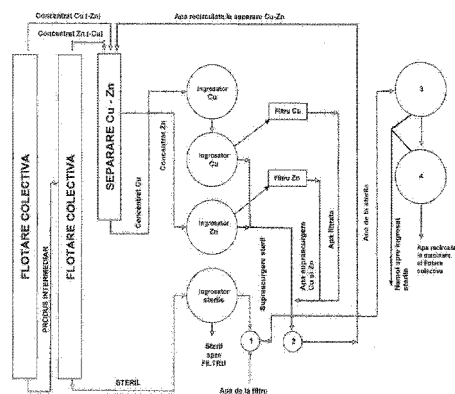


Fig. 2

(11) 123221 B1 (51) **C22B 3/04** (2006.01), **C22B 19/02** (2006.01) (21) a 2007 00043 (22) 29.01.2007 (41) 30.09.2008//9/2008 (45) 30.03.2011//3/2011 (56) RO 107847 B1 (73) FÂRTEA GHEORGHE, BD.BUCUREȘTI NR.32, BL.R3, SC.C, AP.41, BAI A MARE, MM, RO; MORARU IOAN, STR.BĂRNĂREL NR.14, BL.14, AP.6, VATRA DORNEI, SV, RO (72) FÂRTEA GHEORGHE, BD.BUCUREȘTI NR.32, BL.R3, SC.C, AP.41, BAI A MARE, MM, RO; MORARU IOAN, STR.BĂRNĂREL NR.14, BL.14, AP.6, VATRA DORNEI, SV, RO (54) **PROCEDEU PENTRU PREPARAREA MINEREURILOR DE CUPRU ȘI ZINC**

(57) Invenția se referă la un procedeu pentru prepararea minereurilor de cupru și zinc, prin flotare colectivă și selectivă, constând în colectarea apelor uzate, provenite de la îngroșarea și filtrarea cuprului și zincului, colectarea apelor uzate, provenite de la îngroșarea și filtrarea sterilului, recircularea apelor uzate, rezultate de la îngroșarea și filtrarea sterilului, către măcinare și flotare colectivă, și recircularea apelor uzate, provenite de la îngroșarea și filtrarea concentratelor de cupru și zinc, la faza de separare cupru-zinc.

Revendicări: 1
Figuri: 2

(11) 123222 B1 (51) **C25D 7/04** (2006.01), **C25C 1/22** (2006.01) (21) a 2006 00080 (22) 13.02.2006 (41) 30.08.2007//8/2007 (45) 30.03.2011//3/2011 (56) WO 9613038 (A1) (73) REGIA AUTONOMĂ PENTRU ACTIVITĂȚI NUCLEARE-SUCURSALA CERCETĂRI NUCLEARE PITEȘTI, STR. CÂMPULUI NR. 1, OP 1, CP 78, PITEȘTI-MIOVENI, AG, RO (72) CÂRLAN PAULA, BD. NICOLAE BĂLCESCU NR. 3, BL. L5, SC. A, ET. 3, AP. 13, PITEȘTI, AG, RO; PÂRVU GABRIELA, STR. DR. PANAIT IATROPOL NR. 18, SECTOR 5, BUCUREȘTI, B, RO (54) **PROCEDEU DE OBTINERE A ȚINTELOR DE IRADIERE PENTRU PRODUCEREA DE Mo DE FISIUNE**

(57) Invenția se referă la un procedeu de obținere a țintelor de iradiere pentru obținerea Mo de fisiune, constând în realizarea de depuneri succesive de UO_2 , folosind un electrolit cu pH acid, cuprinzând 0,4 M oxalat de amoniu, 0,4 M EDTA, 0,005 M sulfat de amoniu, 8 g/lazotat de uraniu și acid sulfuric adăugat până la atingerea unui pH de 1,5, intercalate cu etape de tratament termic, în atmosferă de hidrogen și la o temperatură de 500°C.

Revendicări: 1
Figuri: 4

(11) 123223 B1 (51) **D06M 10/02** ^(2006.01), **D06M 14/34** ^(2006.01) (21) a 2008 00352 (22) 13.05.2008 (41) 30.10.2008//10/2008 (45) 30.03.2011//3/2011 (56) US 4188426 A; US 6800176 B1 (73) **INSTITUTUL DE CHIMIE MACROMOLECULARĂ "PETRU PONI" IAȘI, ALEEA GRIGORE GHICA VODĂ NR.41 A, IAȘI, IS, RO (72) TOTOLINI, MARIAN, STR.BUCIUM NR.17, BL.B1, SC.C, ET.4, AP.13, IAȘI, IS, RO; IOANID EMIL GHIOCCEL, STR. SĂRĂRIEI NR. 43, IAȘI, IS, RO; NEAMȚU IORDANA, STR. THEODOR PALLADY NR. 8, SC.B, ET.3, AP.9, IAȘI, IS, RO (54) PROCEDEU DE CONSERVARE A HÂRTIEI**

(57) Invenția se referă la un procedeu neinvaziv de conservare a hârtiei, prin crearea unei bariere protectoare eficiente împotriva factorilor de degradare ambiantali, cum ar fi: umiditatea, radiațiile UV, care să nu altereze aspectul sau să distrugă fizic sau mecanic hârtia de conservat. Procedeu de conservare a hârtiei, conform invenției, constă în tratarea hârtiei în plasmă de înaltă frecvență, creată într-un reactor de sticlă Pyrex, ca urmare a descărcării realizată între doi electrozi dispuși pe peretele exterior al reactorului, conectați capacitiv la o sursă de înaltă frecvență, ce operează la frecvența de 1,2 MHz și transmite o putere de 200 W în descărcare, la temperatura de 35...40°C, în atmosferă de aer rarefiat, la presiunea parțială de 0,133 mbar, într-o primă fază, tratarea făcându-se timp de 3...20 s, pentru activarea

(11) 123223 B1 plasmei, în a doua fază introducându-se în reactor acrilat de metil, sub formă de vapori degajați dintr-un vas de alimentare racordat la reactor, debitul fiind reglat astfel încât presiunea totală în reactor să fie de 0,399 mbar, durata de tratare fiind de până la 600 s, timp în care cantitatea de acrilat din vasul de alimentare se consumă, moment în care se întrerupe descărcarea, proba de hârtie fiind plasată într-un excicator de vid, pentru a evita procesul de îmbătrânire spontană, ca urmare a tratamentului în plasmă.

Revendicări: 1

(11) 125316 B1 (51) **D06P 1/16** ^(2006.01), **D06P 3/82** ^(2006.01), **D06P 3/84** ^(2006.01), **D06P 3/85** ^(2006.01) (21) a 2008 00698 (22) 11.09.2008 (41) 30.03.2010//3/2010 (45) 30.03.2011//3/2011 (56) GB 2032468 A; CH 612563 A; EP 0638686 A1 (73) **INSTITUTUL NAȚIONAL DE CERCETARE-DEZVOLTARE PENTRU CHIMIE ȘI PETROCHIMIE-ICECHIM, SPLAIUL INDEPENDENȚEI NR.202, SECTOR 6, BUCUREȘTI, B, RO (72) RĂDIȚOIU VALENTIN, STR.PETRE ANTONESCU NR.5, BL.T3C, ET.3, AP.18, SECTOR 2, BUCUREȘTI, B, RO; AMĂRIUȚEI VIORICA, BD. TIMIȘOARA NR. 69, BL. C13, SC. C, ET. 9, AP. 114, SECTOR 6, BUCUREȘTI, B, RO; RĂDIȚOIU ALINA, STR.PETRE ANTONESCU NR.5, BL.T3C, ET.3, AP.18, SECTOR 2, BUCUREȘTI, B, RO; WAGNER LUMINIȚA EUGENIA, STR. ROTUNDĂ NR. 4 BIS, BL. H19B, SC. B, ET. 2, AP. 31, SECTOR 3, BUCUREȘTI, B, RO; ARDELEANU PETREA, STR. DRUMUL GILĂULUI NR. 1P, SECTOR 4, BUCUREȘTI, B, RO (54) PROCEDEU DE VOPSIRE A FIBRELOR TEXTILE NATURALE ȘI SINTETICE CU COLORANȚI NEIONICI ÎN SISTEME SOL-GEL**

(11) 125318 B1 (51) **E02B 3/10** ^(2006.01), **E02D 31/04** ^(2006.01) (21) a 2008 00702 (22) 11.09.2008 (41) 30.03.2010//3/2010 (45) 30.03.2011//3/2011 (56) US 3951384; US 4997309 (73) **ALEXIANU SORIN, STR.DECEBAL NR.6, BL.H1, AP.34, PIATRA-NEAMȚ, NT, RO (72) ALEXIANU SORIN, STR.DECEBAL NR.6, BL.H1, AP.34, PIATRA-NEAMȚ, NT, RO (74) AGENȚIE DE PROPRIETATE INDUSTRIALĂ ȘI TRANSFER TEHNOLOGIC-STOIAN IOAN B-DUL REPUBLICII BL.46, SC.C, AP.35, ROMAN, JUD. NEAMȚ (54) ELEMENT DE PROTECȚIE HIDROLOGICĂ**

(11) 123224 B1 (51) **E02B 3/10** ^(2006.01) (21) a 2006 00125 (22) 27.02.2006 (41) 30.08.2007//8/2007 (45) 30.03.2011//3/2011 (56) US 6840711 B1; US 4136995; DE 843829 (73) MATEESCU PAUL, BD. TRAIAN NR. 3, SC. A, ET. 1, AP. 2, BAI A MARE, MM, RO; TĂTARU GHEORGHE PETRU, STR.M.BASARAB NR.3, SC.B, ET.1, AP.28, BAI A MARE, MM, RO; TĂTARU SORIN ADRIAN, STR.M.BASARAB NR.3, SC.B, ET.1, AP.28, BAI A MARE, MM, RO (72) MATEESCU PAUL, BD. TRAIAN NR.3, SC.A, ET.1, AP.2, BAI A MARE, MM, RO; TĂTARU GHEORGHE PETRU, STR.M.BASARAB NR.3, SC.B, ET.1, AP.28, BAI A MARE, MM, RO; TĂTARU SORIN ADRIAN, STR.M.BASARAB NR.3, SC.B, ET.1, AP.28, BAI A MARE, MM, RO (54) **DIG MODULAR**

(57) Invenția se referă la un dig modular, pentru prevenirea inundării unor localități sau suprafețe arabile, ce este alcătuit din alăturarea mai multor panouri (1) rigide, având secțiunea transversală dreptunghiulară, între care se montează niște elemente de etanșare (6), din cauciuc moale, fiecare panou (1) fiind susținut, prin intermediul unor reazeme (3) și al unor traverse (5), pe niște plăci de sprijin (4), caracterizat prin aceea că, la partea inferioară, fiecare panou (1) este prevăzut cu o placă zimțată (2), cu care se fixează în pământ, și prin aceea că două panouri (1) alăturate sunt unite între ele prin intermediul unor agrafe elastice (7).

Revendicări: 1
Figuri: 4

(11) 123224 B1

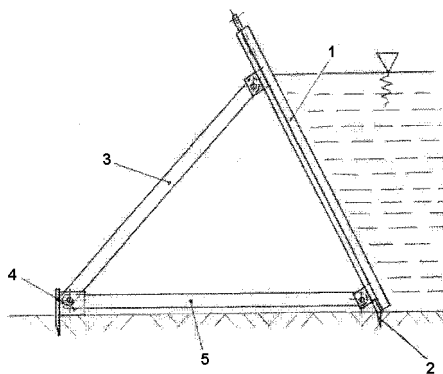


Fig. 1

(11) 123225 B1 (51) **E02F 3/96** ^(2006.01) (21) a 2005 00170 (22) 29.08.2002 (41) 30.08.2005//8/2005 (45) 30.03.2011//3/2011 (86) IT 2002/000555 29.08.2002 (87) WO 2004/020747 11.03.2004 (56) US 3959897; US 1954288; DE 580475 (73) MECCANICA BREGANZESE S.p.A. IN BRIEF MB S.p.A., VIA COSTA 64, FARA VICENTINO (VI) IT (72) AZZOLIN GUIDO, BORGIO SANTA MARIA 26, BREGANZE IT (74) ROMINVENT S.A. STR. ERMIL PANGRATTI NR.35, SECTOR 1, BUCUREȘTI (54) **CUPĂ DE EXCAVATOR PENTRU CONCASAREA ȘI SORTAREA PIETREI**

(57) Prezenta invenție se referă la o cupă de excavator pentru concasarea și sortarea pietrei sau a unor materiale similare, cuprinzând un corp (2) ce definește o deschidere de admisie (3), pentru piatra ce trebuie concasată, și o deschidere de evacuare (4), pentru piatra concasată, între care este definită o direcție de curgere a pietrei și niște mijloace de concasare a pietrei, mijloacele de concasare cuprinzând o primă falcă (5) și o a doua falcă (6), găzduite în corpul (2) sub formă de lingură și mobile una în raport cu alta, și mijloace pentru deplasarea primei fălci (5) în raport cu a doua falcă (6), mijloacele de deplasare cuprinzând cel puțin un excentric (15, 16) și mijloace de antrenare (9) pentru antrenarea excentricului (15, 16) menționat, caracterizată prin aceea că mijloacele de antrenare (9) includ un motor hidraulic, conectat, printr-o transmisie prin curea

(11) 123225 B1

(12), la un arbore (14) montat la cupa (1) de excavator, și susținând cel puțin un excentric (15, 16) pentru rotirea arborelui (14) menționat, între două poziții extreme, care sunt situate la aproximativ 180° de rotația arborelui, astfel ca mijloacele de deplasare să poată imprima primei fălci (5) o mișcare, astfel încât prima falcă (5) realizează o mișcare combinată, de rotație și translație, în raport cu cea de-a doua falcă (6), în care o primă componentă a mișcării are loc dinspre și înspre cea de-a doua falcă (6), iar o a doua componentă a mișcării este, în mod substanțial, paralelă cu direcția de curgere.

Revendicări: 18
Figuri: 5

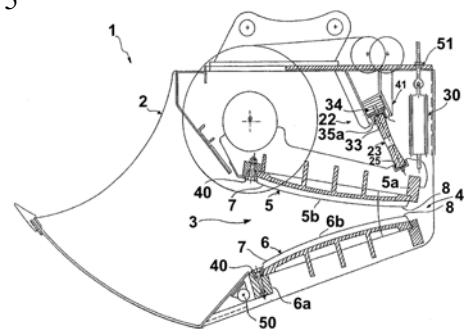


Fig. 1

(11) 123226 B1 (51) **E06B 3/44** ^(2006.01); **E06B 3/54** ^(2006.01)
 (21) a 2006 00919 (22) 27.11.2006 (41) 30.05.2008
 //5/2008 (45) 30.03.2011//3/2011 (56) US 3030672; US
 2950136; GB 437931 (73) SZENTE SANDOR, STR.
 VICTORIEI NR. 41, AP. 4, ODORHEIU SECUIESC, HR,
 RO; SZENTE BOTOND, STR. VICTORIEI NR. 41, AP. 4,
 ODORHEIU SECUIESC, HR, RO; SZENTE BARNA,
 STR. VICTORIEI NR. 41, AP. 4, ODORHEIU SECUIESC,
 HR, RO (72) SZENTE SANDOR, STR. VICTORIEI NR. 41,
 AP. 4, ODORHEIU SECUIESC, HR, RO (54) **SISTEM
 TERMOIZOLANT**

(57) Invenția se referă la un sistem termoizolant destinat reducerii pierderilor termice în diferite tipuri de camere. Sistemul termoizolant, conform invenției, conține un locaș de fereastră cu mai multe geamuri, în locaș fiind fixate cel puțin două rame (1) din lemn sau din aluminiu, sau din alt metal vopsit, sau din material plastic, pe fiecare ramă (1), după fixarea unei benzi aderente (2), fiind montat manual un geam (3) deplasabil în direcție verticală. Pentru montarea geamului (3) pe ramă (1) sunt folosite niște cleme (4) alcătuite dintr-un bolț filetat (a), cu un șurub de siguranță (b), având rolul de a fixa o placă de oțel (c) de forma literei L, în care este fixată o lamă (d) de oțel, flexibilă, având șase îndoituri (e1, e2, e3, e4, e5, e6), placată cu un corp (f) sintetic, gumilastic, bolțul filetat (a) fiind înșurubat într-o bucsă (5) cu filet interior, care este montată strâns, în prealabil, în perete, deplasarea geamului (3) în direcție verticală, în jos sau în sus, fiind asigurată de un locaș inferior (I) și de un locaș superior (m). Fiecare locaș are două zone de ghidare (n, o), partea inferioară a locașului superior (m) fiind acoperită cu două benzi izolatoare

(11) 123226 B1

(7, 8), periodic înlocuibile, iar partea superioară a locașului inferior (I) este acoperită cu două benzi izolatoare (9, 10), periodic înlocuibile, în partea inferioară a locașului inferior (I) fiind poziționat un opritor inferior (11), din lemn vopsit sau material plastic, cu o suprafață moale de contact cu geamul, iar în partea superioară a locașului superior (m) este fixat un opritor superior (12), cu o suprafață moale de contact cu geamul.

Revendicări: 12
 Figuri: 31

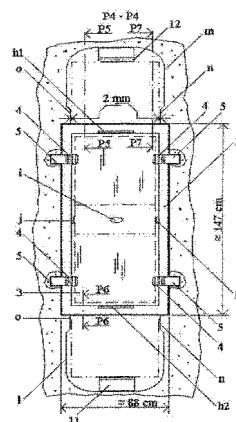


Fig. 6

(11) 123227 B1 (51) **F02K 9/00** ^(2006.01) (21) a 2008 00003
 (22) 09.01.2008 (30) 19.09.2007 FR 07/06571 (41)
 30.07.2009//7/2009 (45) 30.03.2011//3/2011 (56) GB
 1050361 (73) MODORAN NOVAC, SAT FRATOȘTIȚA,
 FILIAȘI, DJ, RO (72) MODORAN NOVAC, SAT
 FRATOȘTIȚA, FILIAȘI, DJ, RO (54) **RACHETĂ
 STATOREACTOR**

(57) Invenția se referă la o rachetă statoreactor, destinată forțelor militare terestre, maritime și aeriene. Racheta conform invenției se compune dintr-un corp (1) cilindric, în care sunt montate niște rezervoare (2 și 3) cu combustibil lichid și, respectiv, cu oxidant lichid, niște ampenaje (15), o cameră (7) de ardere a amestecului carburant, din care se degajă gaze fierbinți, care ies dintr-un ajutaj (8) sub forma unui flux (16) de gaze, care intră continuu într-un ajutaj (9) divergent, alungit, al unui statoreactor (D) prevăzut cu un dispozitiv (11) de admisie, unde aerul atmosferic este comprimat dinamic și pătrunde, prin niște orificii (12) ale ajutajului (9), în fluxul (16) de gaze, în amestec cu gazele fierbinți, volumul aerului se mărește, iar amestecul de gaze și aer traversează ajutajul (9) statoreactorului (D) cu o viteză foarte mare, dând naștere unui flux de reacție cu un volum relativ mare.

Revendicări: 3
 Figuri: 3

(11) 123227 B1

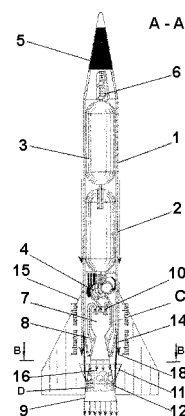


Fig. 2

(11) 125036 B1 (51) **F03B 7/00** ^(2006.01) (21) a 2009 00170 (22) 23.02.2009 (41) 30.11.2009//11/2009 (45) 30.03.2011 //3/2011 (56) UA 30306 U (73) VIZI JANOS ELOD, STR.VIILOR NR.1, COMUNA BAND, MS, RO; GUȚIU GHEORGHE VASILE, STR.ȘCOLII NR.2, COMUNA BAND, MS, RO; VIZI JANOS HUBA, STR.VIILOR NR.2, COMUNA BAND, MS, RO (72) VIZI JANOS ELOD, STR.VIILOR NR.1, COMUNA BAND, MS, RO; GUȚIU GHEORGHE VASILE, STR.ȘCOLII NR.2, COMUNA BAND, MS, RO; VIZI JANOS HUBA, STR.VIILOR NR.2, COMUNA BAND, MS, RO (54) **ROATĂ HIDRAULICĂ SAU EOLIANĂ CU PALE RABATABLE**

(11) 125467 B1 (51) **F03D 7/02** ^(2006.01) (21) a 2008 00853 (22) 05.11.2008 (41) 28.05.2010//5/2010 (45) 30.03.2011//3/2011 (56) US 4496283 (A); DE 102004022730 A1 (73) IVAȘCU TOMA, STR.BASARABIEI, BL.4, SC.A, AP.4, TÂRGOVIȘTE, DB, RO (72) IVAȘCU TOMA, STR.BASARABIEI, BL.4, SC.A, AP.4, TÂRGOVIȘTE, DB, RO (54) **TURBINĂ EOLIANĂ**

(11) 125330 B1 (51) **F03D 3/04** ^(2006.01); **F03D 9/00** ^(2006.01); **F03B 3/04** ^(2006.01) (21) a 2008 00690 (22) 08.09.2008 (41) 30.03.2010//3/2010 (45) 30.03.2011//3/2011 (56) CA 2489946 (A1) (73) INSTITUTUL NAȚIONAL DE CERCETARE-DEZVOLTARE TURBOMOTOARE - COMOTI, BD.IULIU MANIU NR.220 D, SECTOR 6, O.P.76, C.P.174, BUCUREȘTI, B, RO (72) IONESCU MIRCEA DAN, BD.MIHAI BRAVU NR.10, BL.P22, SC.A, ET.4, AP.10, SECTOR 2, BUCUREȘTI, B, RO; SILIVESTRU VALENTIN, STR. DORNEASCA NR.16, BL.P58, SC.2, ET.3, AP.39, SECTOR 5, BUCUREȘTI, B, RO; SAVU GEORGE, STR.CONSTANTIN TITEL PETRESCU NR.16, BL.C31, ET.4, AP.27, SECTOR 6, BUCUREȘTI, B, RO (54) **TURBINĂ EOLIANĂ INTUBATĂ CU AX VERTICAL**

(11) 123228 B1 (51) **F03G 6/00** ^(2006.01); **H02N 6/00** ^(2006.01) (21) a 2008 00458 (22) 16.06.2008 (41) 30.01.2009//1/2009 (45) 30.03.2011//3/2011 (56) RO a 2008 00105 A0; RO a 2008 00231 A0 (73) UNIVERSITATEA "ȘTEFAN CEL MARE" DIN SUCEAVA, STR.UNIVERSITĂȚII NR.13, SUCEAVA, SV, RO (72) SOREA NICOLAE, STR. BUSUIOCULUI NR. 40, TÂRGU-NEAMȚ, NT, RO; JEDER MIHAELA, STR. NICOLAE IORGA NR. 7, BL. 16D, SC. A, AP. 17, SUCEAVA, SV, RO; OLARIU ELENA-DANIELA, STR.PRIVIGHETORII NR.18, BL.40, SC.A, AP.14, SUCEAVA, SV, RO; CREȚU NICULINA, STR.STAȚIUNII NR. 1, BL. E1, SC. B, AP. 12, SUCEAVA, SV, RO; PRISACARIU ILIE, STR. LUCEAFĂRULUI NR. 12, BL. E58, SC. B, AP. 14, SUCEAVA, SV, RO; CERNOMAZU DOREL, STR. RAHOVEI NR. 3, BL. 3, SC. J, AP. 325, ROMAN, NT, RO (54) **MOTOR SOLAR**

(57) Invenția se referă la un motor solar, destinat conversiei energiei solare în energie mecanică. Motorul solar, conform invenției, este constituit dintr-un stator alcătuit din niște actuatori (3a, 3b, 3c și 3d) cu lichid volatil, amplasate orizontal, astfel încât să formeze între ele un unghi de 90°, excitate pe rând, prin intermediul unor elemente Peltier (9a, 9b, 9c și 9d) aflate în contact cu câte un silfon conținând lichid volatil, cât și cu câte un radiator (10a, 10b, 10c și 10d) care face corp comun cu câte un ventilator (11a, 11b, 11c și 11d), întreg ansamblul descris

(11) 123228 B1
anterior sprijinindu-se, prin intermediul a patru piciorușe (12a, 12b, 12c și 12d), pe un suport circular (1), protejat prin intermediul unei carcase (2), și dintr-un rotor cu excentric, alcătuit dintr-un rulment (6) și dintr-un butuc (4) montat excentric pe un ax (5) vertical, fixat în niște lagăre de alunecare (7 și 8). Elementele Peltier (9a, 9b, 9c și 9d) sunt alimentate cu tensiune prestabilă, în concordanță cu un program al unui dispozitiv de comutație electronică (15), de la un panou cu celule fotovoltaice (13), montat la partea superioară a unui disc (14) plasat pe axul (5) vertical.

Revendicări: 1

Figuri: 3

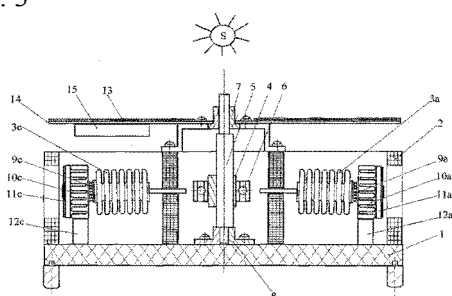


Fig. 1

(11) 125681 B1 (51) **F21Y 101/02** (2006.01); **H05B 33/12** (2006.01); **H05B 37/00** (2006.01) (21) a 2009 00859 (22) 26.10.2009 (41) 30.08.2010//8/2010 (45) 30.03.2011//3/2011 (56) US 2005168156 (A1); US 2009213583; JP 2009182327; CN 101435553; CN 101424386; CN 101165391 (73) ICPE S.A., SPLAIUL UNIRII NR. 313, SECTOR 5, BUCUREȘTI, B, RO (72) IVANOVICI CONSTANTIN, STR.ODOBEȘTI NR.13, BL.V35, SC.B, ET.10, AP.86, SECTOR 3, BUCUREȘTI, B, RO; POPA IONEL, ȘOS.ALEXANDRIA NR.17, BL.26, SC.B, AP.18, SECTOR 5, BUCUREȘTI, B, RO; DRÂNGĂ IOAN, SAT ALBEȘTII UNGURENI NR.313, COMUNA ALBEȘTII DE ARGEȘ, AG, RO; KOTELES LORANT ARPAD, STR.ONISIFOR GHIBU NR.24, BL.QA3, AP.12, ORADEA, BH, RO; CRISTEA GHEORGHE, STR. AL. PAPIU ILARIAN NR. 4, BL. 43, ET. 5, SC. 5, AP. 153, SECTOR 3, BUCUREȘTI, B, RO; RACICOVSCHI DAN VERGIL, STR.ING.D.TACU NR.32, SECTOR 5, BUCUREȘTI, B, RO (54) **CORP DE ILUMINAT EXTERIOR CU MODULE CU LED-URI**

(11) 125680 B1 (51) **F21Y 101/02** (2006.01); **H05B 33/02** (2006.01); **H05B 37/00** (2006.01) (21) a 2009 00860 (22) 26.10.2009 (41) 30.08.2010//8/2010 (45) 30.03.2011//3/2011 (56) US 2004007980 (A1); CN 201326985; FR 2926349; US 2009213583; CN 101435553; CN 101165391 (73) ICPE S.A., SPLAIUL UNIRII NR. 313, SECTOR 5, BUCUREȘTI, B, RO (72) IVANOVICI CONSTANTIN, STR.ODOBEȘTI NR.13, BL.V35, SC.B, ET.10, AP.86, SECTOR 3, BUCUREȘTI, B, RO; POPA IONEL, ȘOS.ALEXANDRIA NR.17, BL.26, SC.B, AP.18, SECTOR 5, BUCUREȘTI, B, RO; DRÂNGĂ IOAN, SAT ALBEȘTII UNGURENI NR.313, COMUNA ALBEȘTII DE ARGEȘ, AG, RO; KOTELES LORANT ARPAD, STR.ONISIFOR GHIBU NR.24, BL.QA3, AP.12, ORADEA, BH, RO; RACICOVSCHI DAN VERGIL, STR.ING.D.TACU NR.32, SECTOR 5, BUCUREȘTI, B, RO (54) **LAMPĂ TUBULARĂ CU LED-URI PENTRU ILUMINAT INTERIOR**

(11) 123229 B1 (51) **F24J 2/54** (2006.01); **F03G 6/06** (2006.01); **F24J 2/46** (2006.01) (21) a 2007 00910 (22) 28.12.2007 (41) 30.05.2008//5/2008 (45) 30.03.2011//3/2011 (56) RO 80289; US 4154221 A (73) UNIVERSITATEA "ȘTEFAN CEL MARE" DIN SUCEAVA, STR.UNIVERSITĂȚII NR.13, SUCEAVA, SV, RO (72) CERNOMAZU DOREL, STR. RAHOVEI NR. 3, BL. 3, SC. J, AP. 325, ROMAN, NT, RO; MANDICI LEON, STR. PROF.LECA MORARIU NR.6, BL.D, SC.B, AP.19, SUCEAVA, SV, RO; JEDER MIHAELA, STR. NICOLAE IORGA NR. 7, BL. 16D, SC. A, AP. 17, SUCEAVA, SV, RO; NEGRU MIHAELA-BRÂNDUȘA, STR. SLĂTIOARA NR. 6, BL. D11, SC.A, AP.16, SUCEAVA, SV, RO; SOREA NICOLAE, STR. BUSUIOCULUI NR. 40, TÂRGU-NEAMȚ, NT, RO; OLARIU ELENA-DANIELA, STR.PRIVIGHETORII NR.18, BL.40, SC.A, AP.14, SUCEAVA, SV, RO; CREȚU NICULINA, STR.STATIUNII NR. 1, BL. E1, SC. B, AP. 12, SUCEAVA, SV, RO; PRISACARIU ILIE, STR. LUCEAFĂRULUI NR. 12, BL. E58, SC. B, AP. 14, SUCEAVA, SV, RO (54) **SISTEM DE URMĂRIRE DUPĂ SOARE**

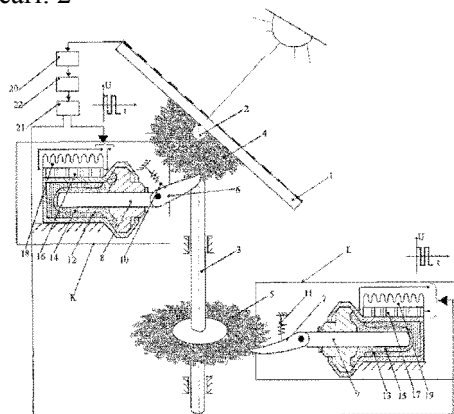
(57) Invenția se referă la un sistem de urmărire după soare, pentru un panou care conține celule fotovoltaice folosite în cazul conversiei heliovoltaice. Sistemul de urmărire, conform invenției, este constituit dintr-un panou (1) cu celule fotovoltaice, care este montat, prin intermediul unei articulații (2), la extremitatea unui ax (3) vertical, articulația (2) fiind prevăzută cu un ax orizontal, ce face corp comun cu

(11) 123229 B1

o roată (4) cu clichet, iar axul (3) vertical face corp comun cu o altă roată (5) de clichet, cele două roți (4 și 5) de clichet fiind acționate prin intermediul unor actuatore (K și L) electromecanice, cu parafină, actuatore (K și L) ce acționează, prin intermediul unor clicheteți (6 și 7), asupra roților de clichet (4 și 5), fiecare dintre cele două actuatore (K și L) fiind constituite din câte un piston (8 și 9), la extremitatea cărora este plasat câte un clichet (6 și 7), ținute în poziție de lucru, prin intermediul unor resorturi (10 și 11).

Revendicări: 2

Figuri: 1



(11) 123230 B1 (51) **F26B 17/12** (2006.01) (21) a 2006 00077 (22) 15.07.2004 (30) 12.08.2003 US 10/639,339 (41) 30.08.2006/8/2006 (45) 30.03.2011/3/2011 (86) US 2004/022836 15.07.2004 (87) WO 2005/019752 03.03.2005 (56) US 2962818; RO 62073; US 4512705; GB 895707; US 1706708 (73) CTB, INC., STATE ROAD 15 NORTH, P.O. BOX 2000, MILFORD, IN, US (72) BLOEMENDAAL BRENT J., 9079 MALLARD POINT, ZIONSVILLE, IN, US (74) ROMINVENT S.A. STR. ERMIL PANGRATTI NR.35, SECTOR 1, BUCUREȘTI (54) **USCĂTOR DE CEREALE ȘI PROCEDU DE REALIZARE A UNUI SISTEM DE TRANSPORTARE ȘI DOZARE PENTRU ACESTA**

(57) Invenția se referă la un uscător de cereale și la un procedeu de realizare a unui sistem de transportare și dozare utilizat cu acesta. Uscătorul de cereale (10) cuprinde o coloană verticală (42), prevăzută cu o deschizătură de descărcare (44) a cerealelor pe o poliță (36) dispusă adiacent deschizăturii de descărcare (44) și prevăzută cu decupaie (138) permițând curgerea cerealelor într-un jgheab de colectare (46) dispus sub acesta, jgheab în care este prevăzut un transportor (30) de dozare, adaptat să deplaseze un volum controlat de cereale, transportorul (30) încorporând o serie de purtători (114) care se pot comuta, individual, între niște ansambluri de cupă

(11) 123230 B1

(120) și niște ansambluri de blocare (130) a deschizăturii de descărcare (44), raportul dintre ansamblurile de cupă (120) și ansamblurile de blocare (130) determinând volumul de cereale care este dozat la o viteză predeterminată a transportorului (30). Transportorul (30) este adaptat pentru a fi utilizat cu uscătorul (10), are o construcție modulară și mai include o paletă purtătoare (118), care este adaptată să transporte cerealele spre un jgheab de descărcare (48).

Revendicări: 17

Figuri: 6

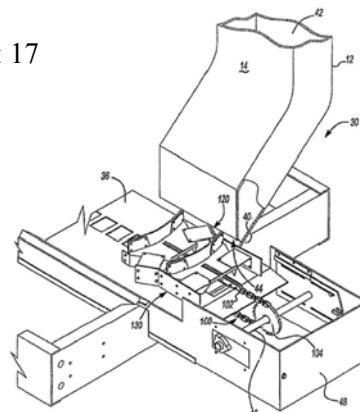


Fig. 4

(11) 123231 B1 (51) **G01F 25/00** (2006.01) (21) a 2006 00501 (22) 28.06.2006 (41) 28.12.2007/12/2007 (45) 30.03.2011/3/2011 (56) RO 119748 B1; RO 120789 B1; RO 120159 B1 (73) TAGUS CONTOR ROMÂNIA S.R.L., SAT BALCIU, COMUNA MIROSLAVA, IS, RO (72) ALECU IOAN, STR. SOCOLA NR.28, BL.3, ET.10, AP.62, IAȘI, IS, RO; AREȘTEANU ADRIAN, STR. PĂCURARI NR.24, BL.1, ET.2, AP.9, IAȘI, IS, RO; IRIMESCU MIHAELA CARMEN, STR. BUNA VESTIRE NR. 14, IAȘI, IS, RO; SĂRBU GABRIEL CONSTANTIN, STR. HLINCEA NR.24, BL.998, SC.D, ET.3, AP.16, IAȘI, IS, RO (54) **INSTALAȚIE GRAVIMETRICĂ PENTRU VERIFICAREA CONTOARELOR DE APĂ**

(57) Invenția se referă la o instalație pentru testarea, calibrarea și verificarea contoarelor de apă rece, de apă caldă, a debitmetrelor volumetrice sau masice, precum și a contoarelor de energie termică, atât inițial, în cadrul proceselor de fabricație a acestora, cât și ulterior, periodic, în cadrul exploatării lor în sistemele de distribuție a apei reci, calde și a energiei termice. Instalația conform invenției are două rezervoare (A și B), pentru apă rece și, respectiv, pentru apă caldă, racordate, pe de o parte, la rețeaua de apă rece, prin câte unul dintre niște robinete (8 și 73), prin câte unul dintre niște filtre (7 și 72) magnetice, prin una dintre niște electrovalve (6 și 71) și prin unul dintre niște filtre (5 și 70) mecanice, și, pe de altă parte, la un grup (C) de pompare, prin intermediul

(11) 123231 B1

unor ramificații (12 și 85) și al uneia dintre două perechi de electrovalve (13, 14 și 86, 87) de la grupul (C) de pompare, apa rece sau, după caz, apa caldă fiind trimisă într-o conductă (20) principală, ce comunică cu cele două rezervoare (A și B), prin niște servovalve (22 și 23) de by-pass, și, printr-o a treia servovalvă (24), introducând apa rece sau caldă într-un banc (D) de testare, în care se montează niște contoare (31 și 32) supuse verificării, bancul (D) de testare fiind legat hidraulic la un grup (E) de măsurare și control, cu mai multe căi (E1, E2 și E3), prin care este conectat la cele două rezervoare (A și B), prin câte o electrovalvă (44) de evacuare, în vederea aerisirii, și printr-un distribuitor (58) general, prin câte una dintre niște electrovalve (59 sau 60), prepararea apei calde necesare fiind făcută cu un ansamblu (79) de încălzire electrică sau, complementar, cu o pompă (G) de căldură de tipul aer/apă, ce recuperează căldura din spațiul încăperii, fiind racordată, printr-un robinet (90), la intrarea apei în ansamblul (79) de încălzire electrică, și printr-un alt robinet (88), la intrarea în rezervorul (B) de apă caldă.

Revendicări: 5

Figuri: 2

(11) 123231 B1

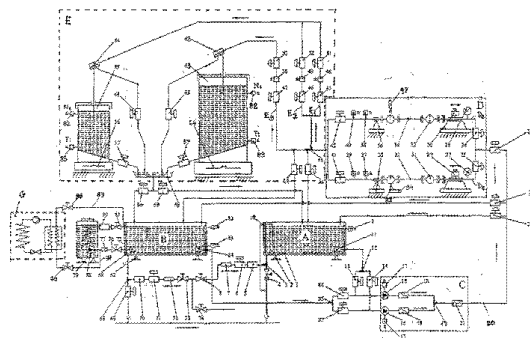


Fig. 1

(11) 125054 B1 (51) **G01P 13/04** ^(2006.01); **G01R 31/34** ^(2006.01) (21) a 2008 00872 (22) 10.11.2008 (41) 30.11.2009//11/2009 (45) 30.03.2011//3/2011 (56) RO 118339 B; RO 118337 B; RO 118490 B (73) UNIVERSITATEA "ȘTEFAN CEL MARE" DIN SUCEAVA, STR. UNIVERSITĂȚII NR.13, SUCEAVA, SV, RO (72) BACIU IULIAN, SAT BURSUCVALE, COMUNA LESPEZI, IS, RO; BUZDUGA CORNELIU, STR.PUTNEI NR.520, VICOVU DE SUS, SV, RO; CUJBĂ TIBERIU-OCTAVIAN, STR.CIPRIAN PORUMBESCU NR.1, BL.1, SC.C, AP.3, SUCEAVA, SV, RO; MĂZĂREANU IOAN, SAT ȘERBĂNEȘTI NR.30, COMUNA ZVORIȘTEA, SV, RO; JEDER MIHAELA, STR. NICOLAE IORGA NR. 7, BL. 16D, SC. A, AP. 17, SUCEAVA, SV, RO; NEGRU MIHAELA-BRÂNDUȘA, STR. SLĂTIOARA NR. 6, BL. D11, SC.A, AP.16, SUCEAVA, SV, RO; OLARIU ELENA-DANIELA, STR.PRIVIGHETORII NR.18, BL.40, SC.A, AP.14, SUCEAVA, SV, RO; POIENAR NICULINA, STR. STAȚIUNII NR.1, BLE1, SC.B, ET.3, AP.12, SUCEAVA, SV, RO; PRISACARIU ILIE, STR. LUCEAFĂRULUI NR. 12, BL. E58, SC. B, AP. 14, SUCEAVA, SV, RO; SOREA NICOLAE, STR. BUSUIOCULUI NR. 40, TÂRGU-NEAMȚ, NT, RO; UNGUREANU CONSTANTIN, STR.OITUZ NR.30, BL.H9, SC.A, ET.5, AP.36, SUCEAVA, SV, RO; CERNOMAZU DOREL, STR. RAHOVEI NR. 3, BL. 3, SC. J, AP. 325, ROMAN, NT, RO (54) **INDICATOR DE SENS**

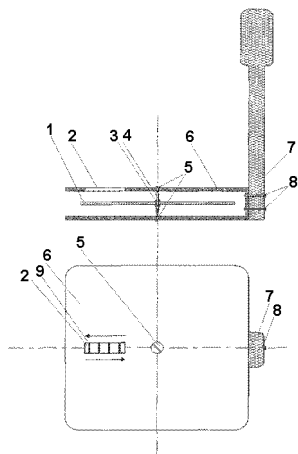
(11) 125128 B1 (51) **G01P 13/04** ^(2006.01); **G01R 31/34** ^(2006.01) (21) a 2008 00918 (22) 21.11.2008 (41) 30.12.2009//12/2009 (45) 30.03.2011//3/2011 (56) RO 118339 B; RO 118337 B; CBI RO a 2008 00872 A0 (73) UNIVERSITATEA "ȘTEFAN CEL MARE" DIN SUCEAVA, STR.UNIVERSITĂȚII NR.13, SUCEAVA, SV, RO (72) BUZDUGA CORNELIU, STR.PUTNEI NR.520, VICOVU DE SUS, SV, RO; BACIU IULIAN, SAT BURSUCVALE, COMUNA LESPEZI, IS, RO; CUJBĂ TIBERIU-OCTAVIAN, STR.CIPRIAN PORUMBESCU NR.1, BL.1, SC.C, AP.3, SUCEAVA, SV, RO; MĂZĂREANU IOAN, SAT ȘERBĂNEȘTI NR.30, COMUNA ZVORIȘTEA, SV, RO; JEDER MIHAELA, STR. NICOLAE IORGA NR. 7, BL. 16D, SC. A, AP. 17, SUCEAVA, SV, RO; NEGRU MIHAELA-BRÂNDUȘA, STR. SLĂTIOARA NR. 6, BL. D11, SC.A, AP.16, SUCEAVA, SV, RO; OLARIU ELENA-DANIELA, STR.PRIVIGHETORII NR.18, BL.40, SC.A, AP.14, SUCEAVA, SV, RO; POIENAR NICULINA, STR. STAȚIUNII NR.1, BLE1, SC.B, ET.3, AP.12, SUCEAVA, SV, RO; PRISACARIU ILIE, STR. LUCEAFĂRULUI NR. 12, BL. E58, SC. B, AP. 14, SUCEAVA, SV, RO; SOREA NICOLAE, STR. BUSUIOCULUI NR. 40, TÂRGU-NEAMȚ, NT, RO; UNGUREANU CONSTANTIN, STR.OITUZ NR.30, BL.49, SC.A, ET.5, AP.36, SUCEAVA, SV, RO; CERNOMAZU DOREL, STR. RAHOVEI NR. 3, BL. 3, SC. J, AP. 325, ROMAN, NT, RO (54) **INDICATOR DE SENS**

(11) 123232 B1 (51) **G01P 13/04** (2006.01), **G01R 29/14** (2006.01) (21) a 2008 00869 (22) 10.11.2008 (41) 30.10.2009//10/2009 (45) 30.03.2011//3/2011 (56) CBI RO a 2007 00856 A0; CBI RO a 2007 00860 A0; RO 118490 B (73) UNIVERSITATEA "ȘTEFAN CEL MARE" DIN SUCEAVA, STR.UNIVERSITĂȚII NR.13, SUCEAVA, SV, RO (72) MĂZĂREANU IOAN, SAT ȘERBĂNEȘTI NR.30, COMUNA ZVORIȘTEA, SV, RO; BACIU IULIAN, SAT BURSUC-VALE, COMUNA LESPEZI, IS, RO; BUZDUGA CORNELIU, STR.PUTNEI NR.520, VICOVU DE SUS, SV, RO; CUJBĂ TIBERIU-OCTAVIAN, STR.CIPRIAN PORUMBESCU NR.1, BL.1, SC.C, AP.3, SUCEAVA, SV, RO; JEDER MIHAELA, STR. NICOLAE IORGA NR. 7, BL. 16D, SC. A, AP. 17, SUCEAVA, SV, RO; NEGRU MIHAELA-BRÂNDUȘA, STR. SLĂTIOARA NR. 6, BL. D11, SC.A, AP.16, SUCEAVA, SV, RO; OLARIU ELENA-DANIELA, STR.PRIVIGHETORII NR.18, BL.40, SC.A, AP.14, SUCEAVA, SV, RO; POIENAR NICULINA, STR. STAȚIUNII NR.1, BLE.1, SC.B, ET.3, AP.12, SUCEAVA, SV, RO; PRISĂCARIU ILIE, STR. LUCEAFĂRULUI NR. 12, BL. E58, SC. B, AP. 14, SUCEAVA, SV, RO; SOREA NICOLAE, STR. BUSUIOCULUI NR. 40, TÂRGU-NEAMȚ, NT, RO; UNGUREANU CONSTANTIN, STR.OITUZ NR.30, BL.49, SC.A, ET.5, AP.36, SUCEAVA, SV, RO; CERNOMAZU DOREL, STR. RAHOVEI NR. 3, BL. 3, SC. J, AP. 325, ROMAN, NT, RO (54) **INDICATOR DE SENS**

(57) Invenția se referă la un indicator de sens pentru identificarea sensului de rotație al unui motor electric. Indicatorul de sens, conform invenției, este alcătuit dintr-un disc (1) realizat din aluminiu,

(11) 123232 B1 montat, prin intermediul unei bușe (3), pe un ax (4) care se sprijină pe două șuruburi (5), ansamblul descris fiind introdus într-un suport (6) în formă de "U", realizat din material plastic, prevăzut cu o fantă (2) și fixat, cu ajutorul unor șuruburi (8), de un mâner (9).

Revendicări: 1
Figuri: 1



(11) 123233 B1 (51) **G02B 21/08** (2006.01), **G01B 9/04** (2006.01), **A61B 19/00** (2006.01) (21) a 2008 00224 (22) 26.03.2008 (41) 30.09.2009//9/2009 (45) 30.03.2011//3/2011 (56) US 6043890 A; US 5345087 A; GB 979153 A; JP 63194217 A (73) INSTITUTUL NAȚIONAL DE CERCETARE-DEZVOLTARE PENTRU OPTOELECTRONICĂ - INOE 2000, STR. ATOMIȘTILOR NR.1, COMUNA MĂGURELE, IF, RO (72) SAVĂSTRU DAN, STR. IANI BUZOIANU NR.3, BL.16, SC.A, AP.2, SECTOR 1, BUCUREȘTI, B, RO; MICLOȘ SORIN, CĂLEA GRIVITEI NR. 160, BL.B, SC. A, AP. 42, SECTOR 1, BUCUREȘTI, B, RO; TAUTAN MARINA, STR.EMIL RACOVITĂ NR.6, BL.R1, SC.2, AP.45, SECTOR 4, BUCUREȘTI, B, RO; RUSU MĂDĂLIN ION, STR. BUȘAGA NR.1, CĂRTEA DE ARGES, AG, RO (54) **DISPOZITIV OPTIC PENTRU FIXAREA PLANULUI OBIECT**

(57) Invenția se referă la un dispozitiv optic pentru fixarea planului obiect în spațiul obiect al unui microscop. Dispozitivul se compune din două sisteme (SO1 și SO2) optice identice, dispuse pe două axe care fac un unghi între ele și care converg într-un punct situat în planul obiect al unui microscop a cărui axă optică este bisectoarea unghiului dintre cele două axe convergente, microscopul fiind solidar cu dispozitivul, fiecare sistem (SO1 și SO2) optic fiind dispus pe câte una dintre axele convergente și proiectând câte o pereche de repere de încadrare (a și a') în formă de romb, o pereche de repere de încadrare (a) fiind dispusă orizontal, în partea superioară a câmpului, iar cea de-a doua pereche de încadrare (a') fiind dispusă, de asemenea, orizontal, dar în partea inferioară a câmpului, cele două sisteme (SO1 și SO2) formând astfel un grup de patru semne de încadrare în planul obiect, la o deplasare

(11) 123233 B1 antero-posterioară a ansamblului format din cele două sisteme (SO1 și SO2) optice și microscop, în lungul axei microscopului, având loc deplasări simetrice stânga-dreapta, pe orizontală, a perechilor de repere de încadrare (a și a') din partea superioară, respectiv, din partea inferioară a câmpului, față de punctul de convergență, marcând astfel diferențele față de un plan (P) obiect optim, poziția optimă a planului (P) obiect fiind obținută atunci când semnele formează un sistem de încadrare simetric față de punctul de convergență.

Revendicări: 1
Figuri: 2

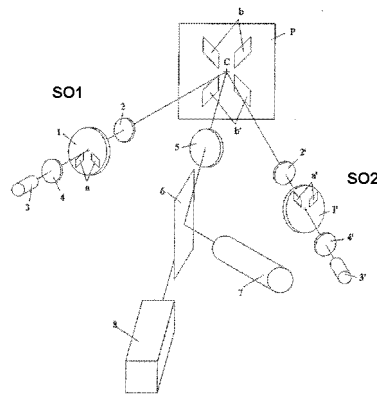


Fig. 1

(11) 125056 B1 (51) **G05B 19/04** ^(2006.01); **H02B 15/00** ^(2006.01) (21) a 2009 00339 (22) 24.04.2009 (41) 30.11.2009//11/2009 (45) 30.03.2011//3/2011 (56) EP 2045681 A2; US 5751143; JP 2009033830; JP 2009011138; JP 2008306821; FR 2745435 (73) SĂCEANU VALENTIN TOMA, STR.VASILE ALECSANDRI NR.86, CRAIOVA, DJ, RO; BRÎNDUȘA CONSTANTIN, CALEA BUCUREȘTI NR.20, BL.M17B, SC.1, AP.25, CRAIOVA, DJ, RO (72) SĂCEANU VALENTIN TOMA, STR.VASILE ALECSANDRI NR.86, CRAIOVA, DJ, RO; BRÎNDUȘA CONSTANTIN, CALEA BUCUREȘTI NR.20, BL.M17B, SC.1, AP.25, CRAIOVA, DJ, RO (54) **SISTEM DE ACHIZIȚIE DATE ȘI DE COMANDĂ PENTRU STAȚII ELECTRICE DE MEDIE TENSIUNE**

(11) 125635 B1 (51) **G05B 19/18** ^(2006.01) (21) a 2009 00471 (22) 23.06.2009 (41) 30.07.2010//7/2010 (45) 30.03.2011//3/2011 (56) WO 8001973 (A1); JP 2009011094; US 2009045761; US 2008129231; WO 2009056949; WO 2008064791 (73) ICPE S.A., SPLAIUL UNIRII NR. 313, SECTOR 3, BUCUREȘTI, B, RO (72) RÎȘNOVEANU GABRIEL-VALERIU, STR.TURNU MĂGURELE NR.13, BL.S2, SC.1, AP.256, SECTOR 4, BUCUREȘTI, B, RO (54) **AȚIONARE ELECTRICĂ PENTRU MOTOARE SINCRONE CU MAGNEȚI PERMANENȚI**

(11) 123234 B1 (51) **G07D 7/20** ^(2006.01); **G07D 7/00** ^(2006.01); **G06K 9/00** ^(2006.01) (21) a 2004 00315 (22) 08.04.2004 (41) 30.04.2008//4/2008 (45) 30.03.2011//3/2011 (56) RU 2165643 C1; EA 002518 B1; EA 002516 B1 (73) ÎNTEPRINDEREA UNITARĂ FEDERALĂ DE STAT "CENTRINFORM", STR. SPALERNAIA 26, SANKT-PETERSBURG RU (72) BOGDANOV VLADIMIR NICOLAE, STR.PUȘCARSKAIA 54, AP.16, SANKT-PETERSBURG RU; SIMONOV MIKHAIL VLADIMIR, PR.LUNACIARSKI, N 62, BL.1, AP.42, SANKT-PETERSBURG RU; VIKHLEANTSEV PETR SERGHIU, PR.TIHORETSKII, N 11, BL.4, AP.33, SANKT-PETERSBURG RU; CALAȘNICOV ANTON SERGHIU, STR.CUSTODIEVA, N 20, BL. 2, AP.378, SANKT-PETERSBURG RU; COSTIUC CONSTANTIN VEACESLAV, STR.C. ZASLONOV, 12, AP.15, SANKT-PETERSBURG RU; MOSNICOV SERGHIU SERGHIU, PR.JUCOVA, N 58, BL. 2, AP.3, SANKT-PETERSBURG RU; PIANCOV VLADIMIR MIKHAIL, PR.BOLIȘEVICOV, N 9, BL.1, AP.83, SANKT-PETERSBURG RU; SERIOGHIN ANTON VLADISLAV, PR.STASHAC, N 93, AP.58, SANKT-PETERSBURG RU; SMIRNOV PETRU ALECSANDRU, STR.SEDOV, 162, AP.23, SANKT-PETERSBURG RU; ȘEVCENCO ALEXEI EDUARD, VÍBORGSKAIA NAB.69, BL.2, AP.25, SANKT-PETERSBURG RU (74) CABINET INDIVIDUAL PROPRIETATE INDUSTRIALĂ PĂUNEȚ ALEXANDRINA, SPLAI BAHLUI NR.29, BL.B5, SC.A, ET.1, AP.7, IAȘI, JUDEȚUL IAȘI (54) **METODĂ DE PROTECȚIE A INFORMAȚIEI PE DOCUMENT DE HÂRTIE SECURIZAT**

(11) 123234 B1
(57) Invenția se referă la o metodă pentru marcarea și verificarea unui document întocmit pe suport hârtie, cum ar fi un act notarial, de legalizare, de executare sau de însoțire a unei mărfi. Metoda conform invenției constă în aceea că un cod de bare, conținând informația de control, se examinează în calitate de cod de bare principal, numărul de înmatriculare al formularului se transformă în cod de bare auxiliar, ce se aplică pe formular, se lecturează codul de bare auxiliar și acesta se transformă în formă digitală, iar în componența informației de control se include suplimentar numărul de înmatriculare al formularului, numărul unic de înregistrare al certificatului cheii semnăturii, și denumirea organului emitent al certificatului cheii semnăturii; în plus, la lecturarea codului de bare principal, se relevă numărul unic de înregistrare al certificatului cheii semnăturii, și denumirea organului emitent al certificatului cheii semnăturii, se determină cheia deschisă a semnăturii electronice digitale, ce se utilizează pentru verificarea autenticității semnăturii electronice digitale.

Revendicări: 3

(11) 123235 B1 (51) **H01F 3/02** (2006.01) (21) a 2007 00352 (22) 30.05.2007 (41) 28.11.2008//11/2008 (45) 30.03.2011 //3/2011 (56) JP 63136607 A; JP 2003151840 A; JP 2001338819 A; JP 2004015973 A (73) BUTNARIU GEORGE, BD.BASARABIA NR. 55, BL. M22, SC. A, ET. 5, AP. 13, SECTOR 2, BUCUREȘTI, B, RO (72) BUTNARIU GEORGE, BD.BASARABIA NR. 55, BL. M22, SC. A, ET. 5, AP. 13, SECTOR 2, BUCUREȘTI, B, RO (54) **STRUCTURĂ DE TOLE ȘI PROCEDU DE REALIZARE A ACESTEIA**

(57) Invenția se referă la o structură de tole, destinată realizării unui miez magnetic, pentru echiparea unei bobine electrice de inducție, precum și la un procedeu de realizare a unei astfel de structuri. Structura conform invenției este formată din niște tole (1, 2 și 3) de margine, de conținut primară și, respectiv, de conținut secundară, precum și dintr-o carcasă (A) de calibrare și fixare, alcătuită dintr-un corp (4) și un capac (5), fiecare dintre tole (1, 2 și 3) având o formă de "T" și câte una dintre niște porțiuni (a, i și q) de contact verticale, câte una dintre niște porțiuni (b, j și r) de transfer și, respectiv, câte una dintre niște porțiuni (c, k și s) de lucru, între fiecare dintre porțiunile (a, i și q) de contact și porțiunile (c, k și s) de lucru ale fiecăreia dintre tole (1, 2 și 3) fiind practicată câte una dintre niște ferestre (d, l și t) de dimensiuni diferite, crescătoare, de la tola (1) de margine către tola (3) de conținut secundară, și având aceleași dimensiuni cu cele ale unor degajări (e, m și n)

(11) 123235 B1

prevăzute în dreptul unor capete (h, o și w) ale porțiunilor (b, j și r) de transfer. Procedeu conform invenției constă în aceea că fiecare dintre niște coliere (C, D, E și F) este obținut prin cuplarea între ele a câte patru dintre fiecare dintre tole (1, 2 și 3), astfel, prin cuplarea a patru tole (1) de margine, se obțin colierele (C și F) de margine, interior și exterior, din câte patru tole (2) de conținut primare rezultă colierele (D) intermediare, de conținut primar, și din patru tole (3) de conținut secundare se obțin colierele (E) intermediare, de conținut secundar.

Revendicări: 3

Figuri: 8

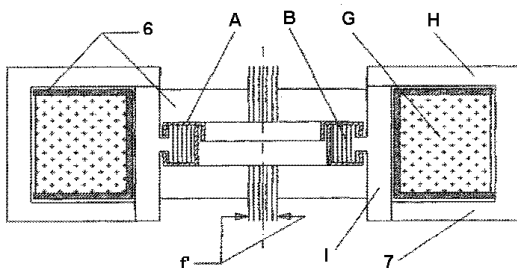


Fig. 7

(11) 123236 B1 (51) **H01G 4/12** (2006.01); **C04B 35/653** (2006.01) (21) a 2009 00169 (22) 23.02.2009 (41) 30.09.2009//9/2009 (45) 30.03.2011//3/2011 (56) A. IANCULESCU, L. MITOSERIU, H. CHIRIAC, M.M. CARNASCIALI, A. BRAILEANU, R. TRUSCA, "PREPARATION AND MAGNETIC PROPERTIES OF THE $(1-x)BiFeO_3-xBaTiO_3$ SOLID SOLUTIONS", JOURNAL OF OPTOELECTRONICS AND ADVANCED MATERIALS, VOL.10, NO.7, JULY 2008, PP.1805 - 1809. (73) UNIVERSITATEA POLITEHNICĂ DIN BUCUREȘTI, SPLAIUL INDEPENDENȚEI NR. 313, SECTOR 6, BUCUREȘTI, B, RO (72) IANCULESCU ADELINA-CARMEN, STR.GH.POLIZU NR.1-7, P.O. BOX 12-134, SECTOR 1, BUCUREȘTI, B, RO; VOICU GEORGETA, STR.GH.POLIZU NR.1-7, P.O.BOX 12-134, SECTOR 1, BUCUREȘTI, B, RO; BERGER DANIELA-CRISTINA, STR.GH.POLIZU NR.1-7, P.O. BOX 12-134, SECTOR 1, BUCUREȘTI, B, RO; MITOȘERIU LILIANA, BD.CAROL I NR.11, IAȘI, IS, RO; PRIHOR FELICIA, BD.CAROL I NR.11, IAȘI, IS, RO (54) **PROCEDU DE PREPARARE A SOLUȚIILOR SOLIDE DE TIP $Bi_{1-x}Ba_xFe_{1-x}Ti_xO_3$ DE ÎNALTĂ PURITATE ȘI PRODUS CERAMIC CU PROPRIETĂȚI DIELECTRICE ȘI FEROMAGNETICE OPTIME OBȚINUT PRIN ACEȘTA**

(57) Invenția se referă la un procedeu de preparare, prin tehnologie ceramică, a soluțiilor solide de tip $(1-x)BiFeO_3-xBaTiO_3$ de înaltă puritate, și optimizarea lor compozițională, în vederea obținerii de pierderi dielectrice cât mai mici și caracteristici feromagnetice la temperatura mediului ambiant. Procedeu conform invenției constă în prepararea ceramicilor monofazice de tip $Bi_{1-x}Ba_xFe_{1-x}Ti_xO_3$, prin arderea, în trei etape succesive de tratament termic, o etapă de presinterizare, realizată pe corpuri

(11) 123236 B1

masive, la 650°C , timp de 2 h, cu răcire bruscă, ce contribuie la accelerarea reacțiilor în fază solidă, cu favorizarea soluției solide de echilibru, în detrimentul fazelor reziduale de neechilibru, și două etape de sinterizare, stabilitatea fazelor perovskitice fiind evidentă chiar și după cele două etape de sinterizare, la 700°C și 800°C , timp de 1 h fiecare, în urma cărora au rezultat, pentru toate amestecurile, ceramici cu compoziție monofazică, ce întrunesc calități multiferoice, prezentând atât comportament dielectric, cât și ordonare magnetică, ceramica rezultată, de compoziție $x = 0,05$, având permeativitatea dielectrică $\epsilon = 180-190$, pierderile dielectrice $\tan \delta < 0,015$ și caracter feromagnetic optim, cu magnetizația remanentă $M_r = 0,12 \text{ emu/g}$.

Revendicări: 2

Figuri: 4

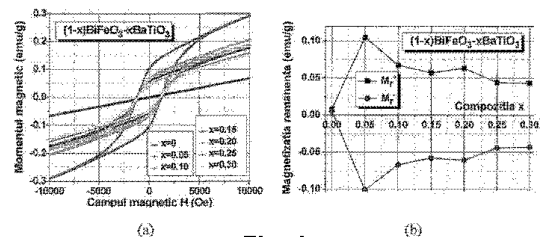


Fig. 4

(11) 123237 B1 (51) **H02G 1/02** (2006.01); **H02G 1/16** (2006.01) (21) a 2007 00191 (22) 14.03.2007 (41) 30.08.2007// 8/2007 (45) 30.03.2011//3/2011 (56) JP 2003037909 A; KR 100667627 B; JP 2007043806 A; JP 5184036 A; JP 2236079 A (73) INSTITUTUL NAȚIONAL DE CERCETARE-DEZVOLTARE PENTRU MECATRONICĂ ȘI TEHNICA MĂSURĂRII - INCDMTM, ȘOS. PANTELIMON NR. 6-8, SECTOR 2, BUCUREȘTI, B, RO (72) BADEA CRISTIAN RADU, ȘOS. COLENTINA NR. 26, BL. 64, SC. C1, AP. 162, SECTOR 2, BUCUREȘTI, B, RO (54) **MAȘINĂ ELECTRICĂ PENTRU APLICAT SPIRALE DE PROTECȚIE PE FIRE ȘI CABLURI ELECTRICE PREMONTATE**

(57) Invenția se referă la o mașină electrică pentru aplicarea unui tub de protecție spiralat pe niște fire și/sau niște cabluri electrice premontate. Mașina conform invenției este compusă dintr-un motor (1) electric, o carcasă (17), un variator (2) de turație, o clapetă (22) de acționare, un lanț cinematic, format din două roți (3 și 4) dințate, conice, o roată (5) de curea, o curea (6) dințată, două roți (7 și 8) de curea și două tambure (9 și 10) de acționare, fixate pe carcasă (17), aflate în contact cu o spirală (15) de protecție, spiralat poziționată într-un sistem format dintr-o gheară (16) care culisează pe carcasă (17), patru tambure (11, 12, 13 și 14) fixate pe gheară (16), care, împreună cu două arcuri (23 și 24), realizează presarea spiralei (15) de protecție pe tamburele (9 și 10) de acționare,

(11) 123237 B1

astfel înfășurând-o pe aceasta pe firele și/sau cablurile (32) montate într-un subsansamblu format din gheară (16), un cap (25) depărtător, o ureche (19), un arc (20) lamelar preformat, care împinge urechea (19) de fixare spre gheară (16), și un alt arc (21) lamelar, preformat, ce forțează firele și/sau cablurile/cablul (32) să ajungă într-o poziție care va ușura aplicarea spiralei (15) de protecție.

Revendicări: 4

Figuri: 8

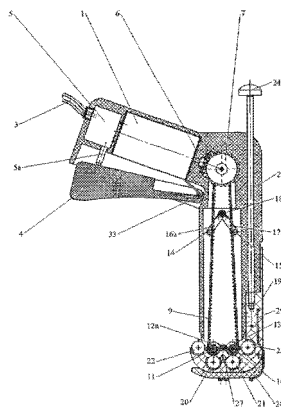


Fig. 1

(11) 123238 B1 (51) **H02J 7/14** (2006.01); **B60L 11/12** (2006.01) (21) a 2008 00184 (22) 07.03.2008 (41) 30.10.2008// 10/2008 (45) 30.03.2011//3/2011 (56) US 7315090 B2; JP 6113469 A; US 3667025 A; US 4264855 A (73) MARCU MIHAI, ALEEA SÂNZIENELOR NR. 5, BL. 203, SC.A, ET.1, AP.4, BRAȘOV, BV, RO (72) MARCU MIHAI, ALEEA SÂNZIENELOR NR. 5, BL. 203, SC.A, ET.1, AP.4, BRAȘOV, BV, RO (54) **INSTALAȚIE ELECTRICĂ DUALĂ, DE ÎNCĂRCARE A BATERIEI DE ACUMULATOARE DE PE VEHICULELE FERROVIARE TRACTATE**

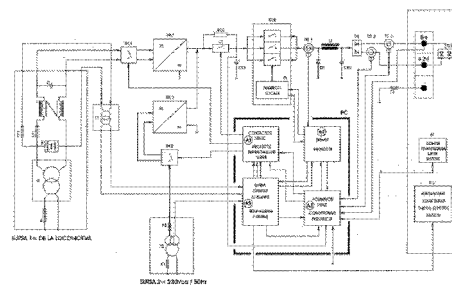
(57) Invenția se referă la o instalație electrică duală, de încărcare a bateriei de acumulatori de pe vehiculele feroviare tractate, cum ar fi un vagon de călători, vagon de dormit și altele asemenea. Instalația conform invenției cuprinde un circuit de alimentare de la o sursă aparținând unui vehicul de tractare, care este constituit dintr-o siguranță de protecție (FIT), un transformator (T1), niște siguranțe de protecție de joasă tensiune (FJT1 și FJT2), un sistem de protecție la supratensiuni (PST), un filtru de aplatizare semnal, format dintr-o bobină (L1) și un condensator (C1), un element static de putere (TH1), o punte redresoare (PR1) și un transformator coborâtor de tensiune (T3), dintr-un circuit de alimentare de la o sursă exterioară de curent alternativ, alcătuit dintr-o siguranță fuzibilă de protecție (F1), un transformator (T2) coborâtor de tensiune, o siguranță (F2), un element static de putere (TH2) și o punte redresoare (PR2), și dintr-un circuit de încărcare, alcătuit dintr-o

(11) 123238 B1

placă electronică de comandă (PC), prevăzută cu patru module (A1, A2, A3, A4), un sistem de filtrare compus dintr-un rezistor (RCT) de limitare a curentului, un element static de putere (CT) și un condensator de filtrare (CF1), un comutator static de putere (CSP), un alt filtru alcătuit dintr-o diodă (D1), o bobină (L1) și un condensator (CF2), niște diode divizoare (D2), niște traductoare de curent (TC1, TC2 și TC3), o altă diodă (D3), o siguranță (F3), o sondă de temperatură (ST) și un sistem de semnalizare optică ale stării instalației electrice duale, montat în cadrul unui tablou electric (STE) cu care este prevăzut vehiculul feroviar tractat.

Revendicări: 2

Figuri: 1



(11) 125064 B1 (51) **H02P 1/16** ^(2006.01) (21) a 2009 00239 (22) 17.03.2009 (41) 30.11.2009//11/2009 (45) 30.03.2011//3/2011 (56) RO 102593; RO 109690 B1; RU 2101843; GB 2110488; BG 62675 (73) HUREZEANU GHEORGHE, ALEEA MĂCINULUI NR.11, CRAIOVA, DJ, RO; BRÎNDUȘA CONSTANTIN, CALEA BUCUREȘTI NR.20, BL.M17B, SC.1, AP.25, CRAIOVA, DJ, RO (72) HUREZEANU GHEORGHE, ALEEA MĂCINULUI NR.11, CRAIOVA, DJ, RO; BRÎNDUȘA CONSTANTIN, CALEA BUCUREȘTI NR.20, BL.M17B, SC.1, AP.25, CRAIOVA, DJ, RO (54) **ECHIPAMENT CU CONVERTOR STATIC PENTRU PORNIREA MOTOARELOR ASINCRONE CU ROTOR BOBINAT**

(11) 125647 B1 (51) **H05B 41/24** ^(2006.01) (21) a 2009 00472 (22) 23.06.2009 (41) 30.07.2010//7/2010 (45) 30.03.2011//3/2011 (56) US 5900701 (A); US 6856102; KR 20070074077; CN 2664339; WO 0022651; CN 2371763 (73) ICPE S.A., SPLAIUL UNIRII NR. 313, SECTOR 3, BUCUREȘTI, B, RO (72) IVANOVICI CONSTANTIN, STR.ODOBEȘTI NR.13, BL.V35, SC.B, ET.10, AP.86, SECTOR 3, BUCUREȘTI, B, RO; POPA IONEL, ȘOS.ALEXANDRIA NR.17, BL.26, SC.B, AP.18, SECTOR 5, BUCUREȘTI, B, RO; GHIUR GHEORGHE, STR. BARAJUL ARGEȘ NR. 15, SECTOR 1, BUCUREȘTI, B, RO; VLAD DANIEL, ȘOS.ȘTEFAN CEL MARE NR.6, BL.15A, SC.1, ET.6, AP.21, SECTOR 1, BUCUREȘTI, B, RO (54) **BALAST ELECTRONIC, DESTINAT CONECTĂRII LA REȚEA A LĂMPILOR CU HALOGENURI METALICE**

**BREVETE DE INVENȚIE
ACORDATE ȘI ELIBERATE
CONFORM LEGII NR. 64/1991,
REPUBLICATĂ ÎN 08.08.2007,**

- ARANJATE ÎN ORDINE CRESCĂTOARE,
DUPĂ NUMĂRUL DE BREVET**
- ARANJATE ÎN ORDINE ALFABETICĂ,
DUPĂ NUMELE/DENUMIREA TITULARULUI**

Lista cu brevetele de invenție ale căror hotărâri de acordare au fost luate la data menționată în tabelul de mai jos, ordonată crescător, după numărul de brevet

Număr brevet	Clasa	Număr dosar	Data depozit	Titular	Data hotărârii de acordare BI	Pag.
123211 B1	A23K 1/175 ^(2006.01)	a 2006 00822	30.10.2006	DRINCEANU DAN-EMIL, BD.TAKE IONESCU NR.43, AP.55, TIMIȘOARA, TM, RO; LUCA IOAN- GHEORGHE, STR.FRASINULUI, BL.11, SC.B, AP.6, TIMIȘOARA, TM, RO; ȘTEF LAVINIA, STR.ARMONIEI NR.8/E, TIMIȘOARA, TM, RO; CRISTE RODICA DIANA, STR.VALEA IALOMIȚEI NR.2A, BL.417D, SC.D, AP.151, SECTOR 6, BUCUREȘTI, B, RO; MEDREA CORNEL, STR.T.MIHALY NR.3, SC.B, AP.5, TIMIȘOARA, TM, RO; MEDREA MARINELA OLIVIA, STR.T.MIHALY NR.3, SC.B, AP.5, TIMIȘOARA, TM, RO	30.11.2010	93
123212 B1	A23L 1/18 ^(2006.01)	a 2005 00625	11.07.2005	REVIVA IMPORT EXPORT S.R.L., STR. LIBERTĂȚII NR. 37, APAHIDA, CJ, RO	29.01.2010	93
123213 B1	A47G 19/24 ^(2006.01) , A47G 19/34 ^(2006.01) , A47J 47/04 ^(2006.01)	a 2007 00432	18.06.2007	VÂLCU ION, ALEEA HODOȘ IOSIF NR. 2, BL. J43, SC. 4, ET. 1, AP. 49, SECTOR 3, O.P. 72, BUCUREȘTI, B, RO	30.12.2010	95
123214 B1	A61N 7/00 ^(2006.01) , G02B 5/20 ^(2006.01)	a 2008 00225	26.03.2008	INSTITUTUL NAȚIONAL DE CERCETARE- DEZVOLTARE PENTRU OPTOELECTRONICĂ - INOE 2000, STR. ATOMIȘTILOR NR.1, COMUNA MĂGURELE, IF, RO	30.12.2010	96
123215 B1	A63B 5/12 ^(2006.01)	a 2007 00195	15.03.2007	GALEA IOAN DORIN, STR.SPITALULUI, BL.5, AP.13, ARAD, AR, RO	30.11.2010	97
123216 B1	B64C 29/00 ^(2006.01) , B64C 39/00 ^(2006.01) , B64D 27/16 ^(2006.01) , B64D 35/06 ^(2006.01)	a 2008 00266	10.04.2008	BALCU ARISTIDE, STR. MAGAZIA GĂRII NR.10, FOCȘANI, VN, RO	30.12.2010	99

Număr brevet	Clasa	Număr dosar	Data depozit	Titular	Data hotărârii de acordare BI	Pag.
123217 B1	B65D 1/24 ^{(2006.01),} B65D 1/22 ^{(2006.01),} B65D 85/30 ^{(2006.01),} B29C 45/17 ^(2006.01)	a 2005 00179	26.08.2003	SCHOELLER WAVIN SYSTEMS SERVICES GmbH, ZUGSPITZSTRASSE 15, PULLACH DE; ROBUST PLASTICS GmbH, HOSNEDLGASSE 18, VIENA AT	30.08.2010	100
123218 B1	C08F 18/08 ^{(2006.01),} C08F 22/02 ^(2006.01)	a 2008 00263	09.04.2008	INSTITUTUL DE CHIMIE MACROMOLECULARĂ "PETRU PONI", ALEEA GRIGORE GHICA VODĂ NR. 41A, IAȘI, IS, RO	30.12.2010	101
123219 B1	C09D 5/18 ^(2006.01)	a 2006 00356	25.05.2006	MOPEKA IMPEX S.R.L., STR.MILOȘ CIRNEANSKI NR.43, TIMIȘOARA, TM, RO	30.12.2010	101
123220 B1	C09D 163/00 ^{(2006.01),} C09D 167/00 ^(2006.01)	a 2006 00322	17.05.2006	KOBER S.R.L., SAT TURTUREȘTI, COMUNA GIROV, NT, RO	30.11.2010	102
123221 B1	C22B 3/04 ^{(2006.01),} C22B 19/02 ^(2006.01)	a 2007 00043	29.01.2007	FÂRTEA GHEORGHE, BD.BUCUREȘTI NR.32, BL.R3, SC.C, AP.41, BAIA MARE, MM, RO; MORARU IOAN, STR.BĂRNĂREL NR.14, BL.14, AP.6, VATRA DORNEI, SV, RO	29.10.2010	103
123222 B1	C25D 7/04 ^{(2006.01),} C25C 1/22 ^(2006.01)	a 2006 00080	13.02.2006	REGIA AUTONOMĂ PENTRU ACTIVITĂȚI NUCLEARE- SUCURSALA CERCETĂRI NUCLEARE PITEȘTI, STR. CÂMPULUI NR. 1, OP 1, CP 78, PITEȘTI- MIOVENI, AG, RO	30.11.2009	103
123223 B1	D06M 10/02 ^{(2006.01),} D06M 14/34 ^(2006.01)	a 2008 00352	13.05.2008	INSTITUTUL DE CHIMIE MACROMOLECULARĂ "PETRU PONI" IAȘI, ALEEA GRIGORE GHICA VODĂ NR.41 A, IAȘI, IS, RO	30.12.2010	104
123224 B1	E02B 3/10 ^(2006.01)	a 2006 00125	27.02.2006	MATEESCU PAUL, BD.TRAIAN NR. 3, SC. A, ET. 1, AP. 2, BAIA MARE, MM, RO; TĂTARU GHEORGHE PETRU, STR.M.BASARAB NR.3, SC.B, ET.1, AP.28, BAIA MARE, MM, RO; TĂTARU SORIN ADRIAN, STR. M. BASARAB NR.3, SC.B, ET.1, AP.28, BAIA MARE, MM, RO	30.09.2010	105

Număr brevet	Clasa	Număr dosar	Data depozit	Titular	Data hotărârii de acordare BI	Pag.
123225 B1	E02F 3/96 ^(2006.01)	a 2005 00170	29.08.2002	MECCANICA BREGANZESE S.p.A. IN BRIEF MB S.p.A., VIA COSTA 64, FARA VICENTINO (VI) IT	30.09.2010	105
123226 B1	E06B 3/44 ^(2006.01) , E06B 3/54 ^(2006.01)	a 2006 00919	27.11.2006	SZENTE SANDOR, STR. VICTORIEI NR. 41, AP. 4, ODORHEIU SECUIESC, HR, RO; SZENTE BOTOND, STR.VICTORIEI NR.41, AP.4, ODORHEIU SECUIESC, HR, RO; SZENTE BARNA, STR.VICTORIEI NR.41, AP.4, ODORHEIU SECUIESC, HR, RO	30.11.2010	106
123227 B1	F02K 9/00 ^(2006.01)	a 2008 00003	09.01.2008	MODORAN NOVAC, SAT FRATOȘTIȚA, FILIAȘI, DJ, RO	30.12.2010	106
123228 B1	F03G 6/00 ^(2006.01) , H02N 6/00 ^(2006.01)	a 2008 00458	16.06.2008	UNIVERSITATEA "ȘTEFAN CEL MARE" DIN SUCEAVA, STR.UNIVERSITĂȚII NR.13, SUCEAVA, SV, RO	26.02.2010	107
123229 B1	F24J 2/54 ^(2006.01) , F03G 6/06 ^(2006.01) , F24J 2/46 ^(2006.01)	a 2007 00910	28.12.2007	UNIVERSITATEA "ȘTEFAN CEL MARE" DIN SUCEAVA, STR.UNIVERSITĂȚII NR.13, SUCEAVA, SV, RO	26.02.2010	108
123230 B1	F26B 17/12 ^(2006.01)	a 2006 00077	15.07.2004	CTB, INC., STATE ROAD 15 NORTH, P.O. BOX 2000, MILFORD, IN, US	30.09.2010	109
123231 B1	G01F 25/00 ^(2006.01)	a 2006 00501	28.06.2006	TAGUS CONTOR ROMÂNIA S.R.L., SAT BALCIU, COMUNA MIROSLAVA, IS, RO	30.11.2010	109
123232 B1	G01P 13/04 ^(2006.01) , G01R 29/14 ^(2006.01)	a 2008 00869	10.11.2008	UNIVERSITATEA "ȘTEFAN CEL MARE" DIN SUCEAVA, STR.UNIVERSITĂȚII NR.13, SUCEAVA, SV, RO	30.06.2010	112
123233 B1	G02B 21/08 ^(2006.01) , G01B 9/04 ^(2006.01) , A61B 19/00 ^(2006.01)	a 2008 00224	26.03.2008	INSTITUTUL NAȚIONAL DE CERCETARE-DEZVOLTARE PENTRU OPTOELECTRONICĂ - INOE 2000, STR. ATOMIȘTILOR NR.1, COMUNA MĂGURELE, IF, RO	30.11.2010	112

Număr brevet	Clasa	Număr dosar	Data depozit	Titular	Data hotărârii de acordare BI	Pag.
123234 B1	G07D 7/20 ^(2006.01) , G07D 7/00 ^(2006.01) , G06K 9/00 ^(2006.01)	a 2004 00315	08.04.2004	ÎNTRERINDEREA UNITARĂ FEDERALĂ DE STAT "CENTRINFORM", STR. SPALERNAIA 26, SANKT- PETERSBURG RU	30.11.2010	113
123235 B1	H01F 3/02 ^(2006.01)	a 2007 00352	30.05.2007	BUTNARIU GEORGE, BD.BASARABIA NR. 55, BL. M22, SC. A, ET. 5, AP. 13, SECTOR 2, BUCUREȘTI, B, RO	30.12.2010	114
123236 B1	H01G 4/12 ^(2006.01) , C04B 35/653 ^(2006.01)	a 2009 00169	23.02.2009	UNIVERSITATEA POLITEHNICĂ DIN BUCUREȘTI, SPLAIUL INDEPENDENȚEI NR. 313, SECTOR 6, BUCUREȘTI, B, RO	30.08.2010	114
123237 B1	H02G 1/02 ^(2006.01) , H02G 1/16 ^(2006.01)	a 2007 00191	14.03.2007	INSTITUTUL NAȚIONAL DE CERCETARE-DEZVOLTARE PENTRU MECATRONICĂ ȘI TEHNICA MĂSURĂRII - INCDMTM, ȘOS. PANTELIMON NR. 6-8, SECTOR 2, BUCUREȘTI, B, RO	30.11.2010	115
123238 B1	H02J 7/14 ^(2006.01) , B60L 11/12 ^(2006.01)	a 2008 00184	07.03.2008	MARCU MIHAI, ALEEA SÂNZIENELOR NR. 5, BL. 203, SC.A, ET.1, AP.4, BRAȘOV, BV, RO	30.12.2010	115
125036 B1	F03B 7/00 ^(2006.01)	a 2009 00170	23.02.2009	VIZI JANOS ELOD, STR.VIILOR NR.1, COMUNA BAND, MS, RO; GUȚIU GHEORGHE VASILE, STR.ȘCOLII NR.2, COMUNA BAND, MS, RO; VIZI JANOS HUBA, STR.VIILOR NR.2, COMUNA BAND, MS, RO	30.12.2010	107
125054 B1	G01P 13/04 ^(2006.01) , G01R 31/34 ^(2006.01)	a 2008 00872	10.11.2008	UNIVERSITATEA "ȘTEFAN CEL MARE" DIN SUCEAVA, STR.UNIVERSITĂȚII NR.13, SUCEAVA, SV, RO	30.06.2010	111
125056 B1	G05B 19/04 ^(2006.01) , H02B 15/00 ^(2006.01)	a 2009 00339	24.04.2009	SĂCEANU VALENTIN TOMA, STR.VASILE ALECSANDRI NR.86, CRAIOVA, DJ, RO; BRÎNDUȘA CONSTANTIN, CALEA BUCUREȘTI NR.20, BL.M17B, SC.1, AP.25, CRAIOVA, DJ, RO	30.11.2010	113

Număr brevet	Clasa	Număr dosar	Data depozit	Titular	Data hotărârii de acordare BI	Pag.
125064 B1	H02P 1/16 ^(2006.01)	a 2009 00239	17.03.2009	HUREZEANU GHEORGHE, ALEEA MĂCINULUI NR.11, CRAIOVA, DJ, RO; BRÎNDUȘA CONSTANTIN, CALEA BUCUREȘTI NR.20, BL.M17B, SC.1, AP.25, CRAIOVA, DJ, RO	30.12.2010	116
125096 B1	C01G 49/10 ^(2006.01)	a 2009 00075	26.01.2009	VUZA ȘTEFAN, STR.GENERAL EREMIJA GRIGORESCU NR.32A, CLUJ-NAPOCA, CJ, RO; MÂNEA IONIȚĂ, STR.MUNCII NR.4, AP.2, ONEȘTI, BC, RO; MUNGIU ROMEO, STR.VASILE CONTA, BL.O11, AP.2, PIATRA-NEAMȚ, NT, RO; GACIU ALEXANDRU, STR.SLATINA NR.6, BL.V14, SC.2, ET.1, AP.14, CLUJ-NAPOCA, CJ, RO	30.12.2010	100
125128 B1	G01P 13/04 ^(2006.01) , G01R 31/34 ^(2006.01)	a 2008 00918	21.11.2008	UNIVERSITATEA "ȘTEFAN CEL MARE" DIN SUCEAVA, STR.UNIVERSITĂȚII NR.13, SUCEAVA, SV, RO	30.06.2010	111
125134 B1	B09B 5/00 ^(2006.01) , G08C 25/04 ^(2006.01)	a 2008 00914	20.11.2008	UNIVERSITATEA "ȘTEFAN CEL MARE" DIN SUCEAVA, STR.UNIVERSITĂȚII NR.13, SUCEAVA, SV, RO	30.06.2010	98
125222 B1	C05C 9/02 ^(2006.01)	a 2008 00655	26.08.2008	INSTITUTUL NAȚIONAL DE CERCETARE - DEZVOLTARE PENTRU TEXTILE ȘI PIELĂRIE - SUCURSALA INSTITUTUL DE CERCETARE PIELĂRIE ÎNCĂLȚĂMINTE, STR. ION MINULESCU NR. 93, SECTOR 3, BUCUREȘTI, B, RO	30.12.2010	101
125285 B1	B23K 9/022 ^(2006.01)	a 2007 00824	30.11.2007	FRÂNCU OCTAVIAN, STR.PETRU VULCAN NR.68, CONSTANȚA, CT, RO; SÂRBU IONEL, STR.STRĂPUNGERE SILVESTRU NR.40, BL.CL9, ET.4, AP.13, IAȘI, IS, RO	30.11.2010	99

Număr brevet	Clasa	Număr dosar	Data depozit	Titular	Data hotărârii de acordare BI	Pag.
125311 B1	C10M 105/08 ^{(2006.01),} C10M 105/74 ^{(2006.01),} C10M 105/58 ^{(2006.01),} C10M 105/50 ^{(2006.01),} C10M 101/02 ^(2006.01)	a 2008 00652	22.08.2008	INSTITUTUL NAȚIONAL DE CERCETARE-DEZVOLTARE PENTRU CHIMIE ȘI PETROCHIMIE-ICECHIM, SPLAIUL INDEPENDENȚEI NR.202, SECTOR 6, BUCUREȘTI, B, RO	30.11.2010	102
125312 B1	C10M 105/08 ^{(2006.01),} C10M 105/04 ^{(2006.01),} C10M 107/28 ^{(2006.01),} C10M 105/50 ^(2006.01)	a 2008 00651	22.08.2008	INSTITUTUL NAȚIONAL DE CERCETARE-DEZVOLTARE PENTRU CHIMIE ȘI PETROCHIMIE-ICECHIM, SPLAIUL INDEPENDENȚEI NR.202, SECTOR 6, BUCUREȘTI, B, RO	30.11.2010	102
125316 B1	D06P 1/16 ^{(2006.01),} D06P 3/82 ^{(2006.01),} D06P 3/84 ^{(2006.01),} D06P 3/85 ^(2006.01)	a 2008 00698	11.09.2008	INSTITUTUL NAȚIONAL DE CERCETARE-DEZVOLTARE PENTRU CHIMIE ȘI PETROCHIMIE-ICECHIM, SPLAIUL INDEPENDENȚEI NR.202, SECTOR 6, BUCUREȘTI, B, RO	30.11.2010	104
125318 B1	E02B 3/10 ^{(2006.01),} E02D 31/04 ^(2006.01)	a 2008 00702	11.09.2008	ALEXIANU SORIN, STR.DECEBAL NR.6, BL.H1, AP.34, PIATRA-NEAMȚ, NT, RO	29.10.2010	104
125330 B1	F03D 3/04 ^{(2006.01),} F03D 9/00 ^{(2006.01),} F03B 3/04 ^(2006.01)	a 2008 00690	08.09.2008	INSTITUTUL NAȚIONAL DE CERCETARE-DEZVOLTARE TURBOMOTOARE - COMOTI, BD.IULIU MANIU NR.220 D, SECTOR 6, O.P.76, C.P.174, BUCUREȘTI, B, RO	30.07.2010	107
125370 B1	B23Q 3/06 ^(2006.01)	a 2007 00844	12.12.2007	SEGHEDIN NECULAI-EUGEN, STR.CARPAȚI NR.13, BL.655, SC.A, ET.4, AP.19, IAȘI, IS, RO	30.09.2010	99
125371 B1	B23Q 3/06 ^(2006.01)	a 2007 00845	12.12.2007	SEGHEDIN NECULAI-EUGEN, STR.CARPAȚI NR.13, BL.655, SC.A, ET.4, AP.19, IAȘI, IS, RO	30.09.2010	99
125386 B1	C08L 17/00 ^(2006.01)	a 2009 00829	16.10.2009	ARTEGO S.A., STR. CIOCÂRLĂU NR. 38, TÂRGU-JIU, GJ, RO	30.12.2010	101
125467 B1	F03D 7/02 ^(2006.01)	a 2008 00853	05.11.2008	IVAȘCU TOMA, STR.BASARABIEI, BL.4, SC.A, AP.4, TÂRGOVIȘTE, DB, RO	30.12.2010	107

Număr brevet	Clasa	Număr dosar	Data depozit	Titular	Data hotărârii de acordare BI	Pag.
125635 B1	G05B 19/18 ^(2006.01)	a 2009 00471	23.06.2009	ICPE S.A., SPLAIUL UNIRII NR. 313, SECTOR 3, BUCUREȘTI, B, RO	30.12.2010	113
125647 B1	H05B 41/24 ^(2006.01)	a 2009 00472	23.06.2009	ICPE S.A., SPLAIUL UNIRII NR. 313, SECTOR 3, BUCUREȘTI, B, RO	30.12.2010	116
125680 B1	F21Y 101/02 ^(2006.01) , H05B 33/02 ^(2006.01) , H05B 37/00 ^(2006.01)	a 2009 00860	26.10.2009	ICPE S.A., SPLAIUL UNIRII NR. 313, SECTOR 5, BUCUREȘTI, B, RO	30.12.2010	108
125681 B1	F21Y 101/02 ^(2006.01) , H05B 33/12 ^(2006.01) , H05B 37/00 ^(2006.01)	a 2009 00859	26.10.2009	ICPE S.A., SPLAIUL UNIRII NR. 313, SECTOR 5, BUCUREȘTI, B, RO	30.12.2010	108
125772 B1	C10M 105/32 ^(2006.01)	a 2009 00341	27.04.2009	MIRCI LIVIU-EDUARD, PIAȚA RUSEL NR. 4, SC. B, AP. 7, TIMIȘOARA, TM, RO	30.12.2010	103
125885 B1	A01G 9/14 ^(2006.01) , A01G 31/04 ^(2006.01) , A01G 31/02 ^(2006.01)	a 2009 00298	09.04.2009	VLAD CONSTANTIN, BD.NICOLAE BĂLCESCU, BL. 8, ET. 2, AP. 11, BUZĂU, BZ, RO	28.01.2011	93

Lista cu brevetele de invenție ale căror hotărâri de acordare au fost luate la data menționată în tabelul de mai jos, ordonată alfabetic, după numele/denumirea titularului

Număr brevet	Clasa	Număr dosar	Data depozit	Titular	Data hotărârii de acordare BI	Pag.
125318 B1	E02B 3/10 ^(2006.01) , E02D 31/04 ^(2006.01)	a 2008 00702	11.09.2008	ALEXIANU SORIN, STR.DECEBAL NR.6, BL.H1, AP.34, PIATRA- NEAMȚ, NT, RO	29.10.2010	104
125386 B1	C08L 17/00 ^(2006.01)	a 2009 00829	16.10.2009	ARTEGO S.A., STR. CIOCĂRLĂU NR. 38, TÂRGU-JIU, GJ, RO	30.12.2010	101
123216 B1	B64C 29/00 ^(2006.01) , B64C 39/00 ^(2006.01) , B64D 27/16 ^(2006.01) , B64D 35/06 ^(2006.01)	a 2008 00266	10.04.2008	BALCU ARISTIDE, STR. MAGAZIA GĂRII NR.10, FOCȘANI, VN, RO	30.12.2010	99
123235 B1	H01F 3/02 ^(2006.01)	a 2007 00352	30.05.2007	BUTNARIU GEORGE, BD.BASARABIA NR. 55, BL. M22, SC. A, ET. 5, AP. 13, SECTOR 2, BUCUREȘTI, B, RO	30.12.2010	114
123230 B1	F26B 17/12 ^(2006.01)	a 2006 00077	15.07.2004	CTB, INC., STATE ROAD 15 NORTH, P.O. BOX 2000, MILFORD, IN, US	30.09.2010	109
123211 B1	A23K 1/175 ^(2006.01)	a 2006 00822	30.10.2006	DRINCEANU DAN-EMIL, BD.TAKE IONESCU NR.43, AP.55, TIMIȘOARA, TM, RO; LUCĂ IOAN- GHEORGHE, STR.FRASINULUI, BL.11, SC.B, AP.6, TIMIȘOARA, TM, RO; ȘTEF LAVINIA, STR.ARMONIEI NR.8/E, TIMIȘOARA, TM, RO; CRISTE RODICA DIANA, STR.VALEA IALOMIȚEI NR.2A, BL.417D, SC.D, AP.151, SECTOR 6, BUCUREȘTI, B, RO; MEDREA CORNEL, STR.T.MIHALY NR.3, SC.B, AP.5, TIMIȘOARA, TM, RO; MEDREA MARINELA OLIVIA, STR.T.MIHALY NR.3, SC.B, AP.5, TIMIȘOARA, TM, RO	30.11.2010	93
123221 B1	C22B 3/04 ^(2006.01) , C22B 19/02 ^(2006.01)	a 2007 00043	29.01.2007	FÂRTEA GHEORGHE, BD.BUCUREȘTI NR.32, BL.R3, SC.C, AP.41, BAIA MARE, MM, RO; MORARU IOAN, STR.BĂRNĂREL NR.14, BL.14, AP.6, VATRA DORNEI, SV, RO	29.10.2010	103

Număr brevet	Clasa	Număr dosar	Data depozit	Titular	Data hotărârii de acordare BI	Pag.
125285 B1	B23K 9/022 ^(2006.01)	a 2007 00824	30.11.2007	FRÂNCU OCTAVIAN, STR.PETRU VULCAN NR.68, CONSTANȚA, CT, RO; SÂRBU IONEL, STR.STRĂPUNGERE SILVESTRU NR.40, BL.CL9, ET.4, AP.13, IAȘI, IS, RO	30.11.2010	99
123215 B1	A63B 5/12 ^(2006.01)	a 2007 00195	15.03.2007	GALEA IOAN DORIN, STR.SPITALULUI, BL.5, AP.13, ARAD, AR, RO	30.11.2010	97
125064 B1	H02P 1/16 ^(2006.01)	a 2009 00239	17.03.2009	HUREZEANU GHEORGHE, ALEEA MĂCINULUI NR.11, CRAIOVA, DJ, RO; BRÎNDUȘA CONSTANTIN, CALEA BUCUREȘTI NR.20, BL.M17B, SC.1, AP.25, CRAIOVA, DJ, RO	30.12.2010	116
125647 B1	H05B 41/24 ^(2006.01)	a 2009 00472	23.06.2009	ICPE S.A., SPLAIUL UNIRII NR. 313, SECTOR 3, BUCUREȘTI, B, RO	30.12.2010	116
125635 B1	G05B 19/18 ^(2006.01)	a 2009 00471	23.06.2009	ICPE S.A., SPLAIUL UNIRII NR. 313, SECTOR 3, BUCUREȘTI, B, RO	30.12.2010	113
125681 B1	F21Y 101/02 ^(2006.01) ; H05B 33/12 ^(2006.01) ; H05B 37/00 ^(2006.01)	a 2009 00859	26.10.2009	ICPE S.A., SPLAIUL UNIRII NR. 313, SECTOR 5, BUCUREȘTI, B, RO	30.12.2010	108
125680 B1	F21Y 101/02 ^(2006.01) ; H05B 33/02 ^(2006.01) ; H05B 37/00 ^(2006.01)	a 2009 00860	26.10.2009	ICPE S.A., SPLAIUL UNIRII NR. 313, SECTOR 5, BUCUREȘTI, B, RO	30.12.2010	108
123218 B1	C08F 18/08 ^(2006.01) ; C08F 22/02 ^(2006.01)	a 2008 00263	09.04.2008	INSTITUTUL DE CHIMIE MACROMOLECULARĂ "PETRU PONI", ALEEA GRIGORE GHICA VODĂ NR. 41A, IAȘI, IS, RO	30.12.2010	101
123223 B1	D06M 10/02 ^(2006.01) ; D06M 14/34 ^(2006.01)	a 2008 00352	13.05.2008	INSTITUTUL DE CHIMIE MACROMOLECULARĂ "PETRU PONI" IAȘI, ALEEA GRIGORE GHICA VODĂ NR.41 A, IAȘI, IS, RO	30.12.2010	104

Număr brevet	Clasa	Număr dosar	Data depozit	Titular	Data hotărârii de acordare BI	Pag.
125316 B1	D06P 1/16 ^{(2006.01),} D06P 3/82 ^{(2006.01),} D06P 3/84 ^{(2006.01),} D06P 3/85 ^(2006.01)	a 2008 00698	11.09.2008	INSTITUTUL NAȚIONAL DE CERCETARE-DEZVOLTARE PENTRU CHIMIE ȘI PETROCHIMIE-ICECHIM, SPLAIUL INDEPENDENȚEI NR.202, SECTOR 6, BUCUREȘTI, B, RO	30.11.2010	104
125311 B1	C10M 105/08 ^{(2006.01),} C10M 105/74 ^{(2006.01),} C10M 105/58 ^{(2006.01),} C10M 105/50 ^{(2006.01),} C10M 101/02 ^(2006.01)	a 2008 00652	22.08.2008	INSTITUTUL NAȚIONAL DE CERCETARE-DEZVOLTARE PENTRU CHIMIE ȘI PETROCHIMIE-ICECHIM, SPLAIUL INDEPENDENȚEI NR.202, SECTOR 6, BUCUREȘTI, B, RO	30.11.2010	102
125312 B1	C10M 105/08 ^{(2006.01),} C10M 105/04 ^{(2006.01),} C10M 107/28 ^{(2006.01),} C10M 105/50 ^(2006.01)	a 2008 00651	22.08.2008	INSTITUTUL NAȚIONAL DE CERCETARE-DEZVOLTARE PENTRU CHIMIE ȘI PETROCHIMIE-ICECHIM, SPLAIUL INDEPENDENȚEI NR.202, SECTOR 6, BUCUREȘTI, B, RO	30.11.2010	102
125222 B1	C05C 9/02 ^(2006.01)	a 2008 00655	26.08.2008	INSTITUTUL NAȚIONAL DE CERCETARE -DEZVOLTARE PENTRU TEXTILE ȘI PIELĂRIE - SUCURSALA INSTITUTUL DE CERCETARE PIELĂRIE ÎNCĂLȚĂMINTE, STR. ION MINULESCU NR. 93, SECTOR 3, BUCUREȘTI, B, RO	30.12.2010	101
125330 B1	F03D 3/04 ^{(2006.01),} F03D 9/00 ^{(2006.01),} F03B 3/04 ^(2006.01)	a 2008 00690	08.09.2008	INSTITUTUL NAȚIONAL DE CERCETARE-DEZVOLTARE TURBOMOTOARE - COMOTI, BD.IULIU MANIU NR.220 D, SECTOR 6, O.P.76, C.P.174, BUCUREȘTI, B, RO	30.07.2010	107
123237 B1	H02G 1/02 ^{(2006.01),} H02G 1/16 ^(2006.01)	a 2007 00191	14.03.2007	INSTITUTUL NAȚIONAL DE CERCETARE-DEZVOLTARE PENTRU MECATRONICĂ ȘI TEHNICA MĂSURĂRII - INCDMTM, ȘOS. PANTELIMON NR. 6-8, SECTOR 2, BUCUREȘTI, B, RO	30.11.2010	115

Număr brevet	Clasa	Număr dosar	Data depozit	Titular	Data hotărârii de acordare BI	Pag.
123214 B1	A61N 7/00 ^(2006.01) ; G02B 5/20 ^(2006.01)	a 2008 00225	26.03.2008	INSTITUTUL NAȚIONAL DE CERCETARE-DEZVOLTARE PENTRU OPTOELECTRONICĂ - INOE 2000, STR. ATOMIȘTILOR NR.1, COMUNA MĂGURELE, IF, RO	30.12.2010	96
123233 B1	G02B 21/08 ^(2006.01) ; G01B 9/04 ^(2006.01) ; A61B 19/00 ^(2006.01)	a 2008 00224	26.03.2008	INSTITUTUL NAȚIONAL DE CERCETARE-DEZVOLTARE PENTRU OPTOELECTRONICĂ - INOE 2000, STR. ATOMIȘTILOR NR.1, COMUNA MĂGURELE, IF, RO	30.11.2010	112
123234 B1	G07D 7/20 ^(2006.01) ; G07D 7/00 ^(2006.01) ; G06K 9/00 ^(2006.01)	a 2004 00315	08.04.2004	ÎNTRERPRINDEREA UNITARĂ FEDERALĂ DE STAT "CENTRINFORM", STR. SPALERNAIA 26, SANKT- PETERSBURG RU	30.11.2010	113
125467 B1	F03D 7/02 ^(2006.01)	a 2008 00853	05.11.2008	IVAȘCU TOMA, STR.BASARABIEI, BL.4, SC.A, AP.4, TÂRGOVIȘTE, DB, RO	30.12.2010	107
123220 B1	C09D 163/00 ^(2006.01) ; C09D 167/00 ^(2006.01)	a 2006 00322	17.05.2006	KOBER S.R.L., SAT TURTUREȘTI, COMUNA GIROV, NT, RO	30.11.2010	102
123238 B1	H02J 7/14 ^(2006.01) ; B60L 11/12 ^(2006.01)	a 2008 00184	07.03.2008	MARCU MIHAI, ALEEA SÂNZIENELOR NR. 5, BL. 203, SC.A, ET.1, AP.4, BRAȘOV, BV, RO	30.12.2010	115
123224 B1	E02B 3/10 ^(2006.01)	a 2006 00125	27.02.2006	MATEESCU PAUL, BD.TRAIAN NR. 3, SC. A, ET. 1, AP. 2, BAI A MARE, MM, RO; TĂTARU GHEORGHE PETRU, STR.M.BASARAB NR.3, SC.B, ET.1, AP.28, BAI A MARE, MM, RO; TĂTARU SORIN ADRIAN, STR.M. BASARAB NR.3, SC.B, ET.1, AP.28, BAI A MARE, MM, RO	30.09.2010	105
123225 B1	E02F 3/96 ^(2006.01)	a 2005 00170	29.08.2002	MECCANICA BREGANZESE S.p.A. IN BRIEF MB S.p.A., VIA COSTA 64, FARA VICENTINO (VI) IT	30.09.2010	105

Număr brevet	Clasa	Număr dosar	Data depozit	Titular	Data hotărârii de acordare BI	Pag.
125772 B1	C10M 105/32 ^(2006.01)	a 2009 00341	27.04.2009	MIRCI LIVIU-EDUARD, PIAȚA RUSEL NR. 4, SC. B, AP. 7, TIMIȘOARA, TM, RO	30.12.2010	103
123227 B1	F02K 9/00 ^(2006.01)	a 2008 00003	09.01.2008	MODORAN NOVAC, SAT FRATOȘTIȚA, FILIAȘI, DJ, RO	30.12.2010	106
123219 B1	C09D 5/18 ^(2006.01)	a 2006 00356	25.05.2006	MOPEKA IMPEX S.R.L., STR.MILOȘ CIRNEANSKI NR.43, TIMIȘOARA, TM, RO	30.12.2010	101
123222 B1	C25D 7/04 ^(2006.01) ; C25C 1/22 ^(2006.01)	a 2006 00080	13.02.2006	REGIA AUTONOMĂ PENTRU ACTIVITĂȚI NUCLEARE- SUCURSALA CERCETĂRI NUCLEARE PITEȘTI, STR. CÂMPULUI NR. 1, OP 1, CP 78, PITEȘTI- MIOVENI, AG, RO	30.11.2009	103
123212 B1	A23L 1/18 ^(2006.01)	a 2005 00625	11.07.2005	REVIVA IMPORT EXPORT S.R.L., STR. LIBERTĂȚII NR. 37, APAHIDA, CJ, RO	29.01.2010	93
125056 B1	G05B 19/04 ^(2006.01) ; H02B 15/00 ^(2006.01)	a 2009 00339	24.04.2009	SĂCEANU VALENTIN TOMA, STR.VASILE ALECSANDRI NR.86, CRAIOVA, DJ, RO; BRÎNDUȘA CONSTANTIN, CALEA BUCUREȘTI NR.20, BL.M17B, SC.1, AP.25, CRAIOVA, DJ, RO	30.11.2010	113
123217 B1	B65D 1/24 ^(2006.01) ; B65D 1/22 ^(2006.01) ; B65D 85/30 ^(2006.01) ; B29C 45/17 ^(2006.01)	a 2005 00179	26.08.2003	SCHOELLER WAVIN SYSTEMS SERVICES GmbH, ZUGSPITZSTRASSE 15, PULLACH DE; ROBUST PLASTICS GmbH, HOSNEDLGASSE 18, VIENA AT	30.08.2010	100
125371 B1	B23Q 3/06 ^(2006.01)	a 2007 00845	12.12.2007	SEGHEDIN NECULAI- EUGEN, STR.CARPAȚI NR.13, BL.655, SC.A, ET.4, AP.19, IAȘI, IS, RO	30.09.2010	99
125370 B1	B23Q 3/06 ^(2006.01)	a 2007 00844	12.12.2007	SEGHEDIN NECULAI- EUGEN, STR.CARPAȚI NR.13, BL.655, SC.A, ET.4, AP.19, IAȘI, IS, RO	30.09.2010	99

Număr brevet	Clasa	Număr dosar	Data depozit	Titular	Data hotărârii de acordare BI	Pag.
123226 B1	E06B 3/44 ^(2006.01) , E06B 3/54 ^(2006.01)	a 2006 00919	27.11.2006	SZENTE SANDOR, STR. VICTORIEI NR. 41, AP. 4, ODORHEIU SECUIESC, HR, RO; SZENTE BÖTÖND, STR.VICTORIEI NR.41, AP.4, ODORHEIU SECUIESC, HR, RO; SZENTE BARNA, STR.VICTORIEI NR.41, AP.4, ODORHEIU SECUIESC, HR, RO	30.11.2010	106
123231 B1	G01F 25/00 ^(2006.01)	a 2006 00501	28.06.2006	TAGUS CONTOR ROMÂNIA S.R.L., SAT BALCIU, COMUNA MIROSLAVA, IS, RO	30.11.2010	109
123229 B1	F24J 2/54 ^(2006.01) , F03G 6/06 ^(2006.01) , F24J 2/46 ^(2006.01)	a 2007 00910	28.12.2007	UNIVERSITATEA "ȘTEFAN CEL MARE" DIN SUCEAVA, STR.UNIVERSITĂȚII NR.13, SUCEAVA, SV, RO	26.02.2010	108
123228 B1	F03G 6/00 ^(2006.01) , H02N 6/00 ^(2006.01)	a 2008 00458	16.06.2008	UNIVERSITATEA "ȘTEFAN CEL MARE" DIN SUCEAVA, STR.UNIVERSITĂȚII NR.13, SUCEAVA, SV, RO	26.02.2010	107
123232 B1	G01P 13/04 ^(2006.01) , G01R 29/14 ^(2006.01)	a 2008 00869	10.11.2008	UNIVERSITATEA "ȘTEFAN CEL MARE" DIN SUCEAVA, STR.UNIVERSITĂȚII NR.13, SUCEAVA, SV, RO	30.06.2010	112
125054 B1	G01P 13/04 ^(2006.01) , G01R 31/34 ^(2006.01)	a 2008 00872	10.11.2008	UNIVERSITATEA "ȘTEFAN CEL MARE" DIN SUCEAVA, STR.UNIVERSITĂȚII NR.13, SUCEAVA, SV, RO	30.06.2010	111
125134 B1	B09B 5/00 ^(2006.01) , G08C 25/04 ^(2006.01)	a 2008 00914	20.11.2008	UNIVERSITATEA "ȘTEFAN CEL MARE" DIN SUCEAVA, STR.UNIVERSITĂȚII NR.13, SUCEAVA, SV, RO	30.06.2010	98
125128 B1	G01P 13/04 ^(2006.01) , G01R 31/34 ^(2006.01)	a 2008 00918	21.11.2008	UNIVERSITATEA "ȘTEFAN CEL MARE" DIN SUCEAVA, STR.UNIVERSITĂȚII NR.13, SUCEAVA, SV, RO	30.06.2010	111
123236 B1	H01G 4/12 ^(2006.01) , C04B 35/653 ^(2006.01)	a 2009 00169	23.02.2009	UNIVERSITATEA POLITEHNICĂ DIN BUCUREȘTI, SPLAIUL INDEPENDENȚEI NR. 313, SECTOR 6, BUCUREȘTI, B, RO	30.08.2010	114

Număr brevet	Clasa	Număr dosar	Data depozit	Titular	Data hotărârii de acordare BI	Pag.
123213 B1	A47G 19/24 ^(2006.01) ; A47G 19/34 ^(2006.01) ; A47J 47/04 ^(2006.01)	a 2007 00432	18.06.2007	VÂLCU ION, ALEEA HODOȘ IOSIF NR. 2, BL. J43, SC. 4, ET. 1, AP. 49, SECTOR 3, O.P. 72, BUCUREȘTI, B, RO	30.12.2010	95
125036 B1	F03B 7/00 ^(2006.01)	a 2009 00170	23.02.2009	VIZI JANOS ELOD, STR.VIILOR NR.1, COMUNA BAND, MS, RO; GUȚIU GHEORGHE VASILE, STR.ȘCOLII NR.2, COMUNA BAND, MS, RO; VIZI JANOS HUBA, STR.VIILOR NR.2, COMUNA BAND, MS, RO	30.12.2010	107
125885 B1	A01G 9/14 ^(2006.01) ; A01G 31/04 ^(2006.01) ; A01G 31/02 ^(2006.01)	a 2009 00298	09.04.2009	VLAD CONSTANTIN, BD.NICOLAE BĂLCESCU, BL. 8, ET. 2, AP. 11, BUZĂU, BZ, RO	28.01.2011	93
125096 B1	C01G 49/10 ^(2006.01)	a 2009 00075	26.01.2009	VUZA ȘTEFAN, STR.GENERAL EREMIA GRIGORESCU NR.32A, CLUJ-NAPOCA, CJ, RO; MÂNEA IONIȚĂ, STR.MUNCII NR.4, AP.2, ONEȘTI, BC, RO; MUNGIU ROMEO, STR.VASILE CONTA, BL.O11, AP.2, PIATRA-NEAMȚ, NT, RO; GACIU ALEXANDRU, STR.SLATINA NR.6, BL.V14, SC.2, ET.1, AP.14, CLUJ-NAPOCA, CJ, RO	30.12.2010	100

BREVETE DE INVENȚIE

PUBLICATE ȘI ELIBERATE

CONFORM LEGII NR. 64/1991, REPUBLICATĂ

**BREVETE ELIBERATE
CONFORM LEGII NR. 64/1991, ALE CĂROR REZUMATE AU FOST PUBLICATE**

Nr. brevet de invenție	Clasa	Nr. cerere de brevet de invenție	Data depozit	Nume titular	Nr.* BOPI
119818 B1	B05B1/18 (2006.01) ; A47K3/28 (2006.01); E03D9/08 (2006.01)	a 2001 00905	09.08.2001	ARGHIRESCU MARIUS, BUCUREȘTI, B, RO	4/2005
119895 B1	C21D1/04 (2006.01)	a 2003 01054	22.12.2003	ARGHIRESCU MARIUS, BUCUREȘTI, B, RO	5/2005
119896 B1	C23C2/02 (2006.01)	a 2003 01053	22.12.2003	ARGHIRESCU MARIUS, BUCUREȘTI, B, RO	5/2005

*) Dosare publicate conform Legii nr. 64/1991, republicată

BREVETE DE INVENȚIE
PENTRU CARE AU FOST ÎNSCRISE
ÎN REGISTRUL NAȚIONAL
MODIFICĂRI ÎN SITUAȚIA JURIDICĂ

**DECĂDERI ALE TITULARILOR DIN DREPTURILE CONFERITE ACESTORA
DE BREVETUL DE INVENȚIE, PUBLICATE CONFORM ART. 43, ALIN. 3, DIN LEGEA NR. 64/1991,
PRIVIND BREVETELE DE INVENȚIE, REPUBLICATĂ ÎN MONITORUL OFICIAL,
PARTEA I, NR. 541/08.08.2007**

NUME / DENUMIRE TITULAR	Nr. brevet de invenție	Nr. cerere de brevet de invenție
S.C. UPSOM S.A. , OCNA MUREȘ, JUDEȚUL ALBA, RO	112840	92-01498
YISSUM RESEARCH DEVELOPMENT COMPANY OF THE HEBREW UNIVERSITY OF JERUSALEM, IERUSALIM, IL	113461	95-00475
HEINEKEN TECHNICAL SERVICES B.V., AMSTERDAM, NL	113568	93-00976
JOHNSON & JOHNSON CONSUMER PRODUCTS, INC., SKILLMAN, NEW JERSEY, US	113608	96-01933
S.C. UREX ROVINARI S.A.	113881	98-00376
SMITHKLINE BEECHAM S.P.A., BARANZATE DI BOLLATE, MILANO, IT	114445	96-02234
GHCL UPSOM ROMANIA S.A , OCNA MUREȘ, JUDEȚUL ALBA, RO	114588	96-02136
FRANZ PLASSER BAHNBAUMASCHINEN-INDUSTRIEGESELLSCHAFT m.b.H., VIENA, AT	114651	147382
FRANZ PLASSER BAHNBAUMASCHINEN INDUSTRIEGESELLSCHAFT M.B.H., VIENA, AT	114652	147421
AGROLINZ MELAMIN GMBH, LINZ, AT	115521	97-01138
GHCL UPSOM ROMANIA S.A , OCNA MUREȘ, JUDEȚUL ALBA, RO	116010	94-02040
MOISĂ VICA, BUCUREȘTI, RO	116819	a 2000 00375
CILIBIU GABRIEL, BOTOȘANI, JUDEȚUL BOTOȘANI, RO	116827	96-01731
DAVID GHEORGHE, BUCUREȘTI, RO	116831	98-01243
JURCOVAN VASILE, BUCUREȘTI, RO; SÎRBU DUMITRU, CRAIOVA, RO	116842	95-02297
COSTACHE MARIAN CONSTANTIN, BUCUREȘTI, RO	116874	99-00458
ȘANDRU MIHAI, CLUJ-NAPOCA, JUDEȚUL CLUJ, RO	116881	96-01679
TUDOR C. EMIL, PITEȘTI, RO	116918	a 2000 00240
ARGHIRESCU MARIUS, BUCUREȘTI, RO	116938	a 2000 01195
NICULESCU SCARLAT, BUCUREȘTI, RO	116940	a 2000 00934
PANU-MISĂILESCU DUMITRU, RÂMNICU-VÂLCEA, RO	116979	98-01322
PROCOP MIRON, CONSTANȚA, RO	116980	98-01648
MARCU EUGENIU FLORENȚIU, BRAȘOV, JUDEȚUL BRAȘOV, RO	116996	92-01259
SZENTE SANDOR, ODORHEIU SECUIESC, RO	117000	99-00608
CATANĂ COSTICĂ, BACĂU, RO; AFLOREI IOAN, BACĂU, RO	117009	92-01091

NUME / DENUMIRE TITULAR	Nr. brevet de invenție	Nr. cerere de brevet de invenție
ICHIM IERONIM, IAȘI, RO	117072	95-01283
SAVA DORU CORNEL, BUCUREȘTI, RO	117082	a 2000 00709
NICU GHEORGHE, BUCUREȘTI, RO	117137	92-200101
CĂLIANU-VOINEA OPREA, ORȘOVA, JUDEȚUL MEHEDINȚI, RO	117165	99-00703
ANDREESCU PAVEL, BUCUREȘTI, RO; DINCĂ POMPILIU GHEORGHE, BUCUREȘTI, RO	117203	99-00936
VASILESCU COSTICĂ, BOLDEȘTI-SCĂIENI, JUDEȚUL PRAHOVA, RO	117209	98-00878
DAN DUMITRU, SLIVILEȘTI, JUDEȚUL GORJ, RO	117221	92-200637
STAIKU CONSTANTIN DAN DORIN, TÂRGOVIȘTE, RO; PETRESCU IOANA SUCCESOR ÎN DREPTURI AL DEFUNCTULUI PETRESCU ȘT. TEODOR, TÂRGOVIȘTE, RO; NAUMOF SILVIA-CARMEN SUCCESOR ÎN DREPTURI AL DEFUNCTULUI PETRESCU ȘT. TEODOR, PLOIEȘTI, RO; STAIKU D. AURELIA, TÂRGOVIȘTE, RO	117270	99-00623
OTLĂCAN DIMITRIE DĂNUȚ, ARAD, RO	117280	98-00698
APARASCHIVEI TITUS, BOTOȘANI, JUDEȚUL BOTOȘANI, RO	117292	99-00210
STAIKOVICI MIHAIL DAN, BUCUREȘTI, RO	117337	a 2000 00074
CÎNCIU D. VASILE, BUCUREȘTI, RO	117400	98-01748
SILAGHI VASILE, DEVA, RO	117494	a 2000 00482
BOLDUR-LĂȚESCU GHEORGHE TEODOR, BUCUREȘTI, RO; HÂRTU CONSTANTIN, BUCUREȘTI, RO	117576	97-00380
CÂMPEANU COSTEL, IAȘI, JUDEȚUL IAȘI, RO; TRIF DORIN IOAN, TURDA, JUDEȚUL CLUJ, RO	117642	99-00891
LEU DAN PETRE, CONSTANȚA, JUDEȚUL CONSTANȚA, RO	117717	a 2000 00021
CĂLIN CONSTANTIN LEONID, BRAȘOV, JUDEȚUL BRAȘOV, RO; CĂLIN CĂTĂLIN, IAȘI, JUDEȚUL IAȘI, RO	117873	a 2000 00230
GALAN N. VALENTIN VASILE, FETEȘTI, RO	118001	98-00925
LANDES VICTOR SPIRIDON, BUCUREȘTI, RO	118005	a 2000 01132
CIUBOTARU VIRGIL CONSTANTIN, BUCUREȘTI, RO	118099	98-00262
BUTU NICOLAE, TULCEA, JUDEȚUL TULCEA, RO; REZMERIȚĂ DORULEȚ, GALAȚI, JUDEȚUL GALAȚI, RO	118135	98-00470
PESCARU VASILE, BRAȘOV, JUDEȚUL BRAȘOV, RO; PESCARU CIPRIAN, BRAȘOV, JUDEȚUL BRAȘOV, RO	118162	95-01521
BIOLAN ILIE, GIURGIU, RO; NICOLAE NICUȘOR, COMUNA GOSTINU, JUDEȚUL GIURGIU, RO	118164	a 2000 01212
PANAITESCU COSTIN, BACĂU, JUDEȚUL BACĂU, RO	118221	99-00397

NUME / DENUMIRE TITULAR	Nr. brevet de invenție	Nr. cerere de brevet de invenție
BODEA ADRIAN, BUCUREȘTI, RO	118309	a 2000 00692
ZIRBO GHEORGHE, CLUJ-NAPOCA, JUDEȚUL CLUJ, RO; DAN VIOREL, CLUJ-NAPOCA, JUDEȚUL CLUJ, RO; RIȚI MIHOC EMIL, CLUJ-NAPOCA, JUDEȚUL CLUJ, RO; PUIU CORNEL, CLUJ-NAPOCA, JUDEȚUL CLUJ, RO	118377	a 2001 00402
COROIU CORNEL, BUCUREȘTI, RO	118380	a 2000 00036
COROIU CORNEL, BUCUREȘTI, RO	118381	a 2000 00037
MORARU VIRGIL, IAȘI, JUDEȚUL IAȘI, RO; SANDU ION, IAȘI, RO; MORARU CAMELIA, IAȘI, JUDEȚUL IAȘI, RO; SANDU IRINA CRINA ANCA, IAȘI, JUDEȚUL IAȘI, RO; SANDU IOAN-GABRIEL, IAȘI, RO	118415	a 2001 00988
DRĂGAN DAN, BAIA MARE, JUDEȚUL MARAMUREȘ, RO	118461	98-01620
IFTIME ADRIAN, TÂRGU-OCNA, JUDEȚUL BACĂU, RO	118493	a 2001 00396
DATCU COSMIN HORIA, BUCUREȘTI, RO	118581	a 2001 00193
HARABAGIU OVIDIU, PIATRA-NEAMȚ, RO	119004	a 2000 00196
LEITNER-MORUZZI ALEXANDRU ADRIAN, BUCUREȘTI, RO	119010	a 2000 00553
PETRESCU N. FLORICA, BUCUREȘTI, RO	119019	a 2002 00360
LUNGU C. MARIA, BUCUREȘTI, RO	119020	a 2002 00389
TUDOR P. VASILE, COMUNA DRAGALINA, JUDEȚUL CĂLĂRAȘI, RO	119059	93-01325
VASSU TATIANA, BUCUREȘTI, RO; SĂȘĂRMAN ELENA, BUCUREȘTI, RO; STOICA ILEANA, BUCUREȘTI, RO; JURCOANE ȘTEFANA, BUCUREȘTI, RO; VINTILĂ TEODOR, TIMIȘOARA, JUDEȚUL TIMIȘ, RO; SMARANDACHE DIANA, BUCUREȘTI, RO; NOHIT ANA-MARIA, BUCUREȘTI, RO; CSUTAK ORTANSA, BUCUREȘTI, RO; MUȘAT FLORIN, BUCUREȘTI, RO; IFTIME OANA, BUCUREȘTI, RO; GHERASIM RALUCA, BUCUREȘTI, RO	119062	a 2001 00103
TUTUNARU DANIEL, BUCUREȘTI, RO; VÂRTEJ PETRACHE, BUCUREȘTI, RO	119063	a 2000 00238
ZOICA CONSTANTIN, TIMIȘOARA, JUDEȚUL TIMIȘ, RO	119763	a 2000 00902
BTR SEALING SYSTEMS FRANCE, NANTERRE, FR	119870	a 2000 01288
ZAHARIA RADU, BRAȘOV, JUDEȚUL BRAȘOV, RO; RUS ANDREI, BRAȘOV, JUDEȚUL BRAȘOV, RO; LAVU CONSTANTIN, BRAȘOV, JUDEȚUL BRAȘOV, RO	120826	a 2001 00321
STAR MEDICA S.R.L. BUCUREȘTI	121543	a 2003 00872

**Modificări în situația juridică a brevetelor de invenție înscrise în
Registrul Național al Brevetelor de Invenție conform art. 6, 7, din H.G. nr. 547/2008**

Nr. brevet de invenție	Nr. cerere de brevet de invenție	Modificare înregistrată, privind brevetul de invenție	
		din	în
123224	a 2006 00125	(73) MATEESCU PAUL, BD.TRAIAN NR. 3, SC. A, ET. 1, AP. 2, BAIA MARE, MM, RO; TĂTARU GHEORGHE-PETRU, STR.M.BASARAB NR.3, SC.B, ET.1, AP.28, BAIA MARE, MM, RO; TĂTARU SORIN-ADRIAN, STR.M.BASARAB NR.3, SC.B, ET.1, AP.28, BAIA MARE, MM, RO	(73) MATEESCU PAUL, BD.TRAIAN NR. 3, SC. A, ET. 1, AP. 2, BAIA MARE, MM, RO; TĂTARU GHEORGHE-PETRU, STR.ARGEȘULUI NR.10, BAIA MARE, MM, RO; TĂTARU SORIN-ADRIAN, STR.ARGEȘULUI NR.10, BAIA MARE, MM, RO
		(72) MATEESCU PAUL, BD.TRAIAN NR. 3, SC. A, ET. 1, AP. 2, BAIA MARE, MM, RO; TĂTARU GHEORGHE-PETRU, STR.M.BASARAB NR.3, SC.B, ET.1, AP.28, BAIA MARE, MM, RO; TĂTARU SORIN-ADRIAN, STR.M.BASARAB NR.3, SC.B, ET.1, AP.28, BAIA MARE, MM, RO	(72) MATEESCU PAUL, BD.TRAIAN NR. 3, SC. A, ET. 1, AP. 2, BAIA MARE, MM, RO; TĂTARU GHEORGHE-PETRU, STR.ARGEȘULUI NR.10, BAIA MARE, MM, RO; TĂTARU SORIN-ADRIAN, STR.ARGEȘULUI NR.10, BAIA MARE, MM, RO

**CORECTURI ALE ERORILOR MATERIALE
CONȚINUTE ÎN DOCUMENTAȚIA PUBLICATĂ,
CU PRIVIRE LA BREVETE DE INVENȚIE**

ERATE

Număr brevet și/sau dosar	Tip document publicat	Tip document în urma corecturii, cf. Instr. 63	Localizarea erorii: - pagina din descriere - coloana - rândul - cod INID	Textul inițial	Textul corect
119818	B1	B8	BOPI 4/2005, pag. 94, (56); pag.1 (56)	US 4193520; DE 19702315	US 4193520; DE 19702315 A1
119895	B1	B8	BOPI 5/2005, pag. 92, (56); pag.1, (56)	RO 117192; US 2665367; 5302215; RO 117192; US 2665367; US 5302215	RO 117192 B; US 2665367; US 5302215 A
119896	B1	B8	BOPI 5/2005, pag. 92, (56); pag. 1, (56)	US 4249720; RO 119470	US 4249720; RO 119470 B1
125062	B1	B8	BOPI 12/2010, pag. 87, (72); pag. 1, (72)	... MELCESCU LEONARD MARIUS, CARTIER RĂZBOIENI, BL.12, SC.A, AP.15, PITEȘTI, AG, RO	... MELCESCU LEONARD MARIUS, CARTIER RĂZBOIENI, BL. 2 , SC.A, AP. 18 , PITEȘTI, AG, RO

**ÎNREGISTRĂRI DE TOPOGRAFII
DE PRODUSE SEMICONDUCTOARE**

TOPOGRAFII DE PRODUSE SEMICONDUCTOARE

Numărul de înregistrare a topografiei:

13-TPS

Data oficială a depozitului reglementar:

14.12.2010

Denumirea produsului semiconductor realizabil pe baza topografiei înregistrate:

Anemometru cu rezistoare fierbinți îngropate pentru detecția turbulențelor în canale microfluide

Titular:

Institutul Național de Cercetare-Dezvoltare pentru Microtehnologie - IMT - BUCUREȘTI

Creatori:

**AVRAM MIOARA, București, AVRAM ANDREI MARIUS, București,
VOIȚINCU CORNELIU, București**

Data primei exploatare comerciale a topografiei:

neexploată

Data creării sau a primei codări:

anul 2010

Perioada de protecție:

14.12.2010 - 31.12.2020

Numărul de înregistrare a topografiei:

14-TPS

Data oficială a depozitului reglementar:

19.01.2011

Denumirea produsului semiconductor realizabil pe baza topografiei înregistrate:

Sistem magnetoforetic activ pentru separarea celulelor în câmp magnetic

Titular:

Institutul Național de Cercetare-Dezvoltare pentru Microtehnologie - IMT - BUCUREȘTI

Creatori:

**AVRAM MIOARA, București, AVRAM ANDREI MARIUS, București,
VOIȚINCU CORNELIU, București**

Data primei exploatare comerciale a topografiei:

neexploată

Data creării sau a primei codări:

anul 2010

Perioada de protecție:

19.01.2011 - 31.12.2021

Numărul de înregistrare a topografiei:

15-TPS

Data oficială a depozitului reglementar:

27.01.2011

Denumirea produsului semiconductor realizabil pe baza topografiei înregistrate:

Sistem de filtre microfluidice pentru separarea microparticulelor în funcție de proprietățile morfologice, electrice și magnetice

Titular:

Institutul Național de Cercetare-Dezvoltare pentru Microtehnologie - IMT - BUCUREȘTI

Creatori:

**AVRAM MIOARA, București, AVRAM ANDREI MARIUS, București,
VOIȚINCU CORNELIU, București**

Data primei exploatare comerciale a topografiei:

neexploată

Data creării sau a primei codări:

anul 2010

Perioada de protecție:

27.01.2011 - 31.12.2021

Numărul de înregistrare a topografiei:

16-TPS

Data oficială a depozitului reglementar:

19.01.2011

Denumirea produsului semiconductor realizabil pe baza topografiei înregistrate:

Sistem magnetoforetic pentru detecția moleculelor marcate magnetic

Titular:

Institutul Național de Cercetare-Dezvoltare pentru Microtehnologie - IMT - BUCUREȘTI

Creatori:

**AVRAM MIOARA, București, AVRAM ANDREI MARIUS, București,
VOIȚINCU CORNELIU, București**

Data primei exploatare comerciale a topografiei:

neexploată

Data creării sau a primei codări:

anul 2010

Perioada de protecție:

19.01.2011 - 31.12.2021

DIVERSE

- **LISTA CONSILIERILOR ÎN PROPRIETATE INDUSTRIALĂ ȘI A MANDATARILOR AUTORIZAȚI**
- **CENTRE REGIONALE PENTRU PROMOVAREA PROPRIETĂȚII INDUSTRIALE ÎN ROMÂNIA**
- **ANUNȚURI OFICIALE**
- **MATERIALE INFORMATIVE, DIN DOMENIUL PROPRIETĂȚII INDUSTRIALE**

ROMÂNIA
OFICIUL DE STAT PENTRU INVENȚII ȘI MĂRCI

ORDIN nr. 157

24 iulie 1997

Directorul General al Oficiului de Stat pentru Invenții și Mărci,

Având în vedere prevederile art. 14, alin. 3, din Legea 64/1991, privind brevetele de invenție, și Regula 2.5, din H.G. 152/92, referitoare la profesia de consilier în proprietate industrială,

ORDIN:

Art.1. Persoanele ale căror nume figurează în lista anexă la prezentul Ordin, precum și firmele specializate în proprietate industrială se înscriu în **REGISTRUL NAȚIONAL AL CONSILIERILOR ÎN PROPRIETATE INDUSTRIALĂ**, cu menționarea specializării.

Art.2. Prezentul ordin se va publica în Buletinul Oficial de Proprietate Industrială.

DIRECTOR GENERAL

AGENȚIILE SPECIALIZATE ÎN PROPRIETATE INDUSTRIALĂ
pentru luna martie 2011

Data înființării	Nr. registru agenții	Denumirea completă a cabinetului/agenției Adresa Consilieri cu drept de practică	Domenii	Statut juridic
27.03.1991	001	INVENTA – AGENȚIE DE PROPRIETATE INTELLECTUALĂ S.R.L. București, Bdul Corneliu Coposu nr. 7, bl. 104, sc. 2, ap.31, sect.3, cod 030602, Tel: 021/3200285, Fax: 021/3228325, e-mail: contact@inventa.ro, inventa@mark-patent.ro, turcanu@inventa.ro, GSM: 0744 324510 Prof. univ. dr. ing. Țurcanu Constantin, Ing. Velțan Loredana, Ing. Secăreanu Doina, ec. Bodomoi Otilia Florentina, arh.dr.ing. Țurcanu Costin Radu, dr.ing. Gheorghe Bucșă	Brevete Mărci Desene Topografii	SRL
29.05.1991	002	CABINET ENPORA S.R.L. București, str. George Calinescu nr.52A, ap.1, 011694, Tel: 021 2300990; 031 1001634, Fax: 021 2302311; 031 1007927, pop@patents.ro Ing. Pop Virginia Daisy, Ing. Pop Călin Radu, Ing. Popescu Bianu Anca, jur. Tărchilă Nicoleta Aurica, ing. Gruia Amelia Elena, Stănculescu Anca Elena Florica	Brevete Mărci Desene Topografii	SRL
23.07.1991	003	PATENTMARK S.R.L. București str. Dr. N. Turnescu nr. 2, ap.2, sector 5, cod 050467 Tel: 021/3121669, Fax: 021/2233963, stema@pcnet.ro Mohonea Liliana, Mohonea Cristian, Borlan T. Radu, Marinescu Ruxandra	Brevete Mărci Desene Topografii	SRL
18.12.1991	004	RODALL AGENȚIE DE PROPRIETATE INDUSTRIALĂ S.R.L. București, Str. Polonă nr. 115, bl. 15, sc. A, ap. 19 sector 1, cod 010497, Tel: 021/2108342, GSM: 0722 652111, Fax:021/2105794, rodall@b.astral.ro Jur. Bălan Gheorghită, Pițu Dalila	Brevete Mărci Desene Topografii	SRL
25.08.1992	005	INTELECT S.R.L. Oradea, B-dul Dacia nr. 48 Bl. D10, Ap.3, Tel: 0259/453847, Fax:0259/268094, OP 9-CP 128, cod 410346, e-mail: info@intelect.ro, GSM: 0745 040831 Buzlea Elisabeta, Buzlea Mircea Valentin, Buzlea Narcisa Floricica	Brevete Mărci Desene Topografii	SRL
08.09.1992	006	A.G.V. –AGENTIE DE PROPRIETATE INDUSTRIALA SRL Bucuresti, sector 1, str. Clucereasa Elena nr.67, tel/fax: 0216664311, mobil: 0744369265, ion.costin@yahoo.de Ion Costin	Mărci Desene	SRL

04.12.1992	008	CONSTANTIN GHIȚĂ OFFICE SRL Timișoara, str. Take Ionescu nr. 24-28 sc. B ap. 2 judetul Timiș, cod 300042, Tel/Fax: 0256/435976, GSM: 0744 162462, e-mail: ghita@ghitaconstantin.ro, clelia@ghitaconstantin.ro, www.ghitaconstantin.ro Ing. Ghiță Constantin, Pop Motogna Clelia	Brevete Mărci Desene	SRL
13.05.1993	010	ROMINVENT S.A București, Str. Ermil Pangratti nr. 35, et. 1, sect.1, cod 011882, Tel: 021/2312515, 2312541,Fax: 021/2312550, 2312454,e-mail: office@rominvent.ro Ing.Enescu Lucian, Chim. Larion Sonia, Jur. Mocanu Ion, Fiz. Nicolaescu Daniella, Ec. Ghenu Mihaela, Ing.Teodorescu Mihaela, Ing. Cosmina Fierăscu, Ing. Ploscă Daniel, Ing. Spătaru Daniela, Ing. Alexandra Hașiu, Dr. Ing. Cristina Popa, Ec. Joitoiu Andreea Simona, Bio.Enescu Miruna, farm.Dumitrescu Artemis Sorina, jur. Markusev Denisa Mary, ec. Olteanu Camelia, jur. Dragulin Ioana, ing. Petcu Costin, jur. Martinescu Alina Nicoleta, jur. Pasanciuc Laura, ing. Cocos Stefan	Brevete Mărci Desene Topografii	SA
13.03.1995	014	PERSOANĂ FIZICĂ INDEPENDENTĂ TĂTARU DOINA Piatra Neamț, Str. Apele Minerale nr. 4. cod 610121 Tel: 0233/223602, e-mail: doina_tataru@msn.com Tătaru Doina	Brevete Mărci Desene	PF
30.03.1995	015	CABINET M. OPROIU - CONSILIERE ÎN PROPRIETATE INTELLECTUALĂ SRL București, Str. Popa Savu, nr. 42, parter, sector 1, cod 011434, Tel: 021/2602833; 021/ 2602834, Fax: 021/2602836; 021/2602835, P.O.Box 2-229, e-mail: office@oproiu.ro Fiz. Oproiu Margareta, MBA arh.Vasilescu Raluca, jur. Sturza Ioana, , ing.chim.Marin Elena, ing.Ene Silvia, ec. MBA Pătrascu Georgiana, ing.chim.Petrea Dana Maria, filolog Oana Țambrea, ing.chim.Filippi Valentina, ing.chim. Georgescu Cristina, ing.mec. Popescu Mariana	Brevete Mărci Desene Topografii	SRL
21.05.1996	017	AGENȚIA DE PROPRIETATE INDUSTRIALĂ "LABIRINT" Arad, Str. Coriolan Petreanu nr. 28, cod 310151 Tel/Fax: 0257/255842, GSM: 0722 458129, e-mail: info@labirint.ro Ing. Ivanca Maria	Brevete Mărci Desene	CI
14.11.1996	018	INTEGRATOR Consulting SRL Cluj Napoca, str. Dunării nr. 25 bl.C1 ap.5, , jud. Cluj, cod 400593 Tel/Fax: 0264/442817, GSM: 0745235585, e-mail: dorin.isoc@yahoo.com, integrator.consulting@yahoo.com Isoc Dorin	Brevete Mărci Desene	SRL

1997	019	LOYAL PARTNERS -AGENȚIE DE PROPRIETATE INTELLECTUALĂ Galati, Str. Portului nr.23, Parcul De Soft, cam.307, cod 800025, tel/fax: 0236/407032, GSM: 0722 744241, office@loyalpartners.ro www.loyalpartners.ro ing.av. Pușcașu Dan	Brevete Mărci Desene Topografii	SRL
01.07.1997	020	AGENȚIE DE PROPRIETATE INTELLECTUALĂ ȘI TRANSFER DE TEHNOLOGIE -AGPITT-SRL București, B-dul Libertății nr. 12, bl.113, sc.2, ap.28, sector 4; cod 040129, CP 42-106, Tel: 3177693;;Fax: 021/3177584, GSM: 0744293552; 0724539752, e-mail: faighenov@xnet.ro; office@agpitt.ro Ing.jur. Faighenov Marioara	Brevete Mărci Desene	SRL
10.07.1997	016	MILENIUL 3 – AGENȚIE DE PROPRIETATE INDUSTRIALĂ SRL Pașcani, Str. Moldovei nr. 10, bl. Crinul, sc. A, ap. 28, jud Iași, cod 705200, Tel/Fax: 0232/719190; GSM: 0740 820582 Ing.Burțilă Ioan	Brevete Mărci Desene	SRL
03.10.1997	021	LAZĂR ELENA CABINET DE PROPRIETATE INDUSTRIALĂ Buzău, Str.Unirii, Bl.16C,Et.3, Ap. 12, cod 120013, OP 1, CP 52, Tel./Fax: 0238 724262 GSM: 0723 328633, cpielena@recomplast.com Lazăr Elena	Brevete Mărci Desene Topografii	CI
29.10.1997	022	PERSOANĂ FIZICĂ INDEPENDENTĂ BARBU GHEORGHE MIRCEA București, Șos Iancului nr.21, bl. 106A,sc.B, ap.73, sect.2, Tel/Fax : 021/6536608, 0724.834.010 e-mail : bmircea@mailbox.ro Barbu Gheorghe Mircea	Brevete Mărci Desene	CI
02.12.1997	023	“ HARCOV” A.P.I. S.R.L. Sfântu Gheorghe, jud. Covasna, Str. Nicolae Iorga nr. 61, bl. 10E, sc. B, ap. 9, cod 520089, Tel: 0267/352267, GSM : 0744435291, stanciu@planet.ro, propind@mail.asimcov.ro Stanciu Adelina	Brevete Mărci Desene	SRL
1998	007	ROMPROSPER SERVIMPEX SRL Agentie de proprietate intelectuala „PIVA”® București, Șos. Mihai Bravu nr. 294, bl.6,sc.B, ap. 63, sector 3, cod 030319, Tel: 021.322.28.57, fax: 021.322.28.57 Mobil: 0724880514; 0744654128; 0744536405 e-mail: office@piva.ro; raluca_pioaru@yahoo.com; mihalache.andra@gmail.com lector univ.dr. Pioaru Mihalache Raluca Andreea	Mărci Desene Brevete	SRL

27.04.1998	026	PIDES-CABINET DE PROPRIETATE INDUSTRIALĂ București, Str. Valea Buzăului, nr. 10, bl. G30, ap. 36, sector 3, cod 032334, Tel : 3455351 GSM : 0723 708632, e-mail: pides2004@yahoo.com ing. Șova Dan Eugen	Brevete Mărci Desene Topografii	CI
1998	048	PETRU COSTINESCU-DICOSTI București, Str. Viorele nr. 30, bl. 20 A, ap. 23, sector 4, cod 040428, OP 44 – CP5 , Tel: 021/3303162, e-mail: petrucostinescu.dicosti@gmail.com Petru Costinescu	Brevete Mărci Desene	CI
23.02.1999	027	SZENTE SÁNDOR Odorheiu Secuiesc, str. Victoriei nr.41, ap.4, jud. Harghita, cod poștal 535600, Tel/fax: 0266219143, e-mail : prooffice@szente.ro, www.szente.ro Szente Sándor	Brevete Mărci Desene	CI
21.07.1999	028	NOWAPATENT SRL Medias, str. Lotru, nr.4, bl.92, ap.1 Tel : 0269/841373 ; 0264/833273, Fax : 0269/833273 e-mail : nowapatent@birotec.ro office@nowapatent.ro Danciu Ioan	Brevete Mărci Desene	SRL
30.08.1999	029	CABINET DE PROPRIETATE INDUSTRIALĂ "BIONPI" București, 010577, Calea Dorobanților 126-130 Bl. 8, et. 9 Ap. 50 sector 1, cod 010577, Tel/Fax: 021/2316549, 031/8054616 GSM: 0723 187944, 0746184697 e-mail: bionpi@rdsmail.ro, bionpi@hotmail.com Ing. Ion Rodica Cocuța	Brevete Mărci Desene	CI
12.11.1999	030	AGENȚIE DE CONSULTANȚĂ ÎN PROPRIETATE INTELLECTUALĂ ȘI TRANSFER DE TEHNOLOGIE « SPRÎNCEANU NICOLAE » Drobeta Turnu Severin, Str. Gheorghe Ionescu Sisești nr. 96, bl.E2, sc.1, et. 3, ap.8, cod 220212, Tel/Fax : 0352801490, Mobil :0721796318 e-mail: nicolaesprinceanu@yahoo.com Jur.ing. Nicolae Sprînceanu	Brevete Mărci Desene	CI
21.01.2000	031	CABINET INDIVIDUAL IVĂNESCU GABRIEL DAN Brașov, Str. Al. I. Cuza nr. 58 ap. 5, cod 500085, tel: 0268471650, fax:0368816013, GSM:0722248415, e-mail: dan.ivanescu@clicknet.ro Ivănescu Gabriel Dan	Brevete Mărci Desene	CI

15.02.2000	032	CABINET DE PROPRIETATE INDUSTRIALA ANGHEL LUMINIȚA DOINA București, Str. Gherghitei Nr.1, Bl.94B, Sc. B, Ap.76, Sector 2, Fax: 031.4013777, GSM : 0723301706, 0743218219 e-mail : anghel.doina@rdslink.ro, anghel2na@yahoo.com, anghel2na@gmail.com Ing.Av.Anghel Luminita Doina	Brevete Mărci Desene	CI
24.08.2000	033	APOSTOL SALOMIA P.F.A. Galați, Str. Reg. 11 Siret nr. 15, bl. E4, Et.3, ap. 54, cod 800333, Tel/Fax : 0236/436437, 0766765027, saly_apostol@yahoo.com Ing.Apostol Salomia	Brevete Mărci Desene	CI
07.09.2000	034	AGENȚIA DE PROPRIETATE INDUSTRIALĂ - APIA SRL București, Str. Romancierilor nr. 5, bl.C14, sc.B, ap.41, sector 6, cod 061791, OP23-CP11, Tel/Fax: 021/7783100, GSM: 0745 031557, e-mail: office@mark-apia.ro, www.mark-apia.ro Visalom Theodor, Visalom Monica	Mărci Desene	SRL
17.10.2000	035	PERSOANĂ FIZICĂ INDEPENDENTĂ BERCEANU MARIA AURELIA București, Str. Cogîlnic 25, sector 3, Tel: 021/3264568 GSM:0744954085, berceanu_maria_aurelia@yahoo.com Berceanu Maria Aurelia	Brevete Mărci	PF
20.10.2000	036	CABINET PROPRIETATE INDUSTRIALĂ POPESCU ANGELA București, str. Complexului nr.10, bl.40, ap.14, Tel :021/3243756 GSM : 0723051279, Tel : 0318.04.68.81, angela_intelect@yahoo.com Popescu Angela	Brevete Mărci Desene	CI
20.11.2000	038	CABINET INDIVIDUAL ' ION FLOREA' București, 010577, Calea Dorobanților 126-130, bl.8,et.9,ap.50, sector 1, cod 010577, Tel/Fax: 021/2316549,GSM: 0724313260, e-mail: iflorea@rdsmail.ro, florea_ion@plic.ro Ing.Ion Florea	Mărci	CI
28.11.2000	039	CABINET IN DIVIDUAL GREAVU DOINA MARIANA Sibiu, str. Constantin Noica, bl. 2, ap.21, cod 550169 Tel:0269/218500,Fax:0269/212170, Mobil:0766489179, 0731308189, aurorapca@yahoo.com, protectro@xnet.ro Ing. Greavu Doina Mariana	Brevete Mărci Desene	CI

11.12.2000	040	INTEL PROTECT SRL Braşov, B-dul M. Kogălniceanu, nr. 20, bl. 1k, sc. C-D, cod 500173, Tel: 068/413117, Fax: 0268/477333, GSM: 0744 355100 e-mail: intelprotect@ccibv.ro Axente Elena	Mărci Desene	SRL
08.01.2001	041	CABINET "CECIU GABRIELA" CONSULTANȚĂ ÎN DOMENIUL PROPRIETĂȚII INTELLECTUALE Timișoara, Str. Martir Leonida Banciu, nr. 6, sc. A, ap. 110, jud. Timis, cod postal 300024, Tel/Fax.: 0256/494846; GSM: 0745 388039, e-mail: gabrielaceciu@hotmail.com Ing.Ceciu Gabriela	Brevete Mărci Desene	CI
10.01.2001	042	VLAD CONSTANTIN Constanta, Bd. 1 decembrie 1918 nr. 5, bl. F16, ap.34, cod 900711, Tel: 0241625643, 0341172650, Fax: 0241625643, GSM: 0722 370300, 0770251145, e-mail: constantin.vlad@rdslink.ro Vlad Constantin	Brevete Mărci Desene	CI
05.03.2001	045	BROJBY PATENT INNOVATION Pitești, Bd. Republicii, bl.212,sc. D, ap.11, jud.Argeș, cod 110176, Tel/Fax.: 0348/412529, GSM: 0745 143095, adrian_brojboiu@yahoo.com Brojboiu Dumitru Adrian Florinel	Brevete Mărci Desene	CI
12.04.2001	047	INTELLECTUAL PROPERTY OFFICE SRL București, Str. Alexandru Moruzzi nr. 6, bl. B6, sc. 2, ap.62, sector 3, cod 031155, Tel/Fax.: 021/3262388, GSM: 0745 094241, e-mail: office@ipoffice.ro Ciuda Berivoe Anca	Brevete Mărci Desene	SRL
07.05.2001	049	ANDRA MUȘATESCU CABINET DE PROPRIETATE INDUSTRIALA București, calea 13 Septembrie nr.121, bl.127, et.5, ap.21, GSM: 0722 879810, e-mail: office@andramusatescu.ro, www.andramusatescu.ro Mușatescu Andra Oana	Brevete Mărci Desene Topografii	CI
2001	050	CABINET ACSINTE PAULA-ADRIANA București, str. Maior Coravu Ion, nr.1-7, bl. C4, ap.85, Tel/fax: 021/2507396, GSM: 0723317631 paula@legalservices.ro Av. Acsinte Paula Adriana	Mărci	PF
2001	051	PERSOANĂ FIZICĂ INDEPENDENTĂ POPESCU RADU-ROMEO București, Bd. Corneliu Coposu nr.3, bl. 101, sc. 3, et.4, ap. 50, sector 3, cod 030601, GSM: 0721753049, romeoradu.popescu@rdslink.ro Popescu Radu Romeo	Brevete Mărci Desene	PF

31.05.2001	071	CONS INTEL BMA CABINET CONSULTANȚĂ Cart. Dorobanti, nr.2, bl. D2, at. 1, ap.5, 120087, C.P.8- O.P. 1 Buzau, Fax : 0238/719619, GSM: 0745086588, email: marius_bozio@yahoo.com Marius Bozioreanu	Brevete Mărci Desene Topografii	CI
12.09.2001	053	CABINET MIHAI LUCIAN Miculiți & Asociații SCPA (LINKLATERS) București, Str. Nicolae Iorga, nr. 8, sector 1, cod 010434 Tel : 021/3071500, Fax : 021/3071555 e-mail: lucian.mihai@linklaters.com, Av. Mihai Lucian	Brevete Mărci Desene	PF
21.11.2001	055	ROVALCONS SRL AGENȚIE DE PROPRIETATE INTELECTUALĂ Câmpina, Str. Orizontului, nr.1, bl. R10, et.7, ap.27, Jud. Prahova, cod 105600, Tel/Fax : 0244/ 371390; GSM :0722 540580, e-mail: rovalcons@xnet.ro Ioacăra Valentin	Brevete Mărci Desene	S.R.L.
2001	057	CABINET N. D. GAVRIL S.R.L. București, Str. Ștefan Negulescu nr. 6A, sector 1, Tel./fax : 021/2302882, 0213165492, GSM :0722983520, e-mail : gavrilmn@yahoo.com cabinetgavril@yahoo.com, Gavril Niculina	Brevete Mărci Desene	S.R.L.
24.04.2002	087	IACOBINI&CO, CONSILIERI IN DREPTUL DE PROPRIETATE INDUSTRIALĂ SRL Bucuresti, Calea Mosilor, nr.258, bl. 4bis, ap.22, sector 2, Tel : 021/2104690 ; Fax : 021/2104793, e-mail : asimri@yahoo.com, vladrosanu@hotmail.com Iacobini Anca Svetlana, Iacobini Mihnea Razvan	Mărci Brevete Desene Topografii	S.R.L.
04.09.2002	088	MANAGER EXPERT SRL Tg. Mures, Str. Nicolae Grigorescu, nr. 33, ap.3 Tel :0265/250825 ;0265/233033, evaluator@rdslink.ro Nutiu Emil, Cetina Dan	Mărci	S.R.L.
11.02.2003	089	RATZĂ ȘI RATZĂ SRL București, B-dul A.I. Cuza Nr. 52-54, Sect.1, cod 011053, Tel :021/2601348, Fax : 021/2601349 e-mail ; office@ratza-ratza.com Rață Grigore, Rață Andrei Vlad, Mărginean Dragoș, Enache Mihai Andrei	Brevete Mărci Desene	SRL
13.02.2003	062	ECOINTELLECT CABINET INDIVIDUAL ANDRONACHE PAUL București, aleea Compozitorilor nr.1, bl.E21, et.6, ap.35, sect 6, Tel/Fax: 021/7250069, GSM: 0722741043, 0727476335 e-mail: paul.andronache@clicknet.ro, paul_andronache@yahoo.com Andronache Paul	Mărci Desene Topografii Brevete	CI

16.05.2003	070	CABINET OANA COCOLOI București, Drumul Taberei nr.120, bl.OD1, sc.5, ap.189, sector 6, cod 061413, Tel: 021/7450757, GSM: 0730557744, e-mail: oana_cocoloi@yahoo.com Oana Cocoloi	Mărci Desene Brevete	CI
10.06.2003	091	ALLEGRA CONSULTING SRL Bucuresti, bd. Octavian Goga 23, bl.M106, sc.4, ap.117, GSM: 0722249961, Tel/Fax: 021/3231384 e-mail: gabriela.milcev@allegra.ro; www.allegra.ro Milcev Gabriela	Brevete Mărci Desene Topografii	SRL
19.06.2003	069	RASKAI M M BREVMARC CONSULT S.R.L. Dej, Str. Unirii, nr.3,BL. D8, ap.7, judetul Cluj, 405200,Tel/Fax: 0264/211847, GSM: 0742084050, raskaimm@yahoo.com Raskai Maria	Brevete Mărci Desene Topografii	S.R.L.
01.07.2003	092	CONINFO S.R.L. Târgu Mures, str. Lacrimioarea nr.9, Tel: 0265/210138, Fax: 0265/210109 mobil: 0729618641 e-mail: teodora@coninfo.ro, office@coninfo.ro www.coninfo.ro ltu Teodora	Desene Brevete Mărci	S.R.L.
25.07.2003	093	NESTOR NESTOR DICULESCU KINGSTON PETERSEN – CONSILIERE ÎN P.I. S.R.L. București, sector 1, sos. Bucuresti Ploiesti, nr.1A, Bucharest Business Park, corp A, et.1 camerele 9 si 10, tel: 0212011200, fax: 0212011210, e-mail: office@nnkp.ro, www.nnkp.ro av.Harsany Alexandru, av.Baciu Ana Maria, ing.chim.Viciu Monica Stefania, av.Belciu Delia Mihaela, ing. Doina Țuluca, chim.Bădărău Adina Adriana, ec.Codrescu Andreea	Mărci Desene Brevete Topografii	S.R.L.
11.08.2003	66	CABINET INDIVIDUAL MÎNDRU MIHAELA București, Str. Grigore Alexandrescu nr. 1, bl.D7, ap.4, sector1, Fax: 021/2230342 GSM: 0722601120 e-mail: florea@gide.com Mîndru Mihaela	Mărci Desene Brevete	CI
19.08.2003	068	CABINET DE PROPRIETATE INDUSTRIALA NICOLAE BURCHEL București, Str. Dr. Radovici nr.8, sector 5, cod 050468, Tel: 021/3175841, Fax: 021/3175843, e-mail: nburchel@lenp.ro Nicolae Burghel	Mărci	CI

21.08.2003	094	N.P.C. S.R.L. Braşov, str. Alexandru cel Bun, nr.13, bl.E28, ap.7 cod 500025, OP 1 – CP 298, GSM: 0744520357, e-mail: totu@unitbv.ro Toţu Ioan	Mărci Desene Topografii	SRL
22.10.2003	072	CABINET INDIVIDUAL DE PROPRIETATE INDUSTRIALĂ - NEGOMIREANU LIVIA Bucureşti, Şos. Nicolae Titulescu nr.94, bl.14A, sc 4 ap.127, sect.1, cod 011146, Tel/Fax: 0314214598, GSM: 0722444719, office@cabinetnegomireanu.ro Negomireanu Livia	Mărci Desene	CI
30.10.2003	073	CABINET DE PROPRIETATE INDUSTRIALA “VIŞOIU LILIAN CATALIN” Bucureşti, bd. Unirii nr.74, bl. J3B, sc.3, ap. 41, Tel/Fax: 021/3167043, GSM: 0744480657, e-mail: visoiucatalin@yahoo.com, www.visoiucatalin.home.ro jur. Vişoiu Lilian Catalin	Brevete Mărci Desene Topografii	CI
4.11.2003	074	CABINET DE PROPRIETATE INDUSTRIALA “DUNĂREANU MIHAIL” Bucuresti, Bd. Constantin Brâncoveanu nr.8, Bl B2, ap.13, sector 4, Tel: 021/4600419, GSM : 0723398499, e-mail: dunareanu_mileniu3@k.ro Dunăreanu Mihail	Brevete	CI
12.12.2003	096	EDIPLAST S.R.L. Tg. Mureş, Str. Măgurei nr.25, ap.2, Tel/Fax: 0265/263775, GSM: 0744394036, e-mail: moniadel@artelecom.net Vasilache Virgilius	Mărci Desene Brevete	SRL
22.12.2003	097	SC PETOSEVIC SRL Bucureşti, Intrarea Camil Petrescu nr.1, Tel: 021/3057996, Fax: 021/3145481, e-mail: aura.campeanu@petosevic.com Campeanu Ioana Aura	Brevete Mărci Desene	SRL
2.02.2004	080	CABINET INDIVIDUAL IOANIŢESCU TRAIAN Bucureşti, Bd. Timișoara nr.49, Bl Cc6, ap.27, sector 6, Tel: 021/4402510 Ioanițescu Traian	Brevete Mărci Desene	CI
9.02.2004	098	CABINET ANI FUCIU SRL Com.Snagov, Bloc P53, sc.A, ap.1, jud.Ilfov, Tel: 021/3106399, Fax: 021/3106398, GSM: 0744370196, e-mail: ani.fuciu@consilier-marci.ro Fuciu Anișoara	Mărci Desene	SRL

16.02.2004	099	LEGAL BRAND S.R.L. București, Str. Nicolae Licăreț nr.1, bl.33, sc.C, ap.107, Punct lucru: str. Campia libertatii nr.64, bl.34A, ap.269, Tel: 0722674635, 0722607380, e-mail: legal.brand@easynet.ro, info@legal-brand.ro, www.legal-brand.ro Stăncescu Anca, Stăncescu Alin Cristian	Brevete Mărci Desene Topografii	SRL
22.02.2004	082	CABINET DE PROPRIETATE INDUSTRIALĂ CIUPAN CORNEL Cluj Napoca, Str. Mestecenilor nr.6, bl.9E, ap.2, Tel: 0264/524425; 0264/415051, Fax: 0264/415054, e-mail: cornel.ciupan@muri.utcluj.ro Ciupan Cornel	Brevete Mărci Desene	CI
26.03.2004	083	CABINET POPESCU LIVIA Bucuresti, bd. Camil Ressu 27, bl.N1, ap.188 Tel: 021/3481010, liviap25@yahoo.com Popescu Livia	Brevete Mărci Desene Topografii	CI
01.06.2004	102	S.C. LUTARIS INTELPROT S.R.L. Timisoara, 300426, str. Ana Ipatescu nr.45, Tel/Fax: 0256/489301, Mobil: 0742143718, 0723319154, e-mail: qualitarium@qualitarium.ro Tărăbîc Lucian	Brevete Mărci Desene	SRL
17.06.2004	108	WEIZMANN ARIANA & PARTNERS AGENTIE DE PROPRIETATE INTELCTUALA SRL Bucuresti, str. Aleea Trestiana, nr.4, bl.20, sc.B, ap.72, tel: 0213274978, fax: 0213227689, mobil: 0724260277, e-mail: office@branduri.ro, www.branduri.ro Bicu Cristina, Constanda Madalina Brasov, str. M.Kogalniceanu nr.17, bl. C4, et.7, birou 22, 0723204268, tel/fax : 0268/315046, office@inregistrare-marci.ro Bozocea Violeta	Brevete Mărci Desene	SRL
14.07.2004	107	ARIANA AGENTIE DE PROPRIETATE INDUSTRIALA S.R.L. Timisoara, Calea Aradului, nr.33, ap.7 c_popescu2000@yahoo.com Orgovici Codruta Octavia	Brevete Mărci Desene	SRL
10.09.2004	105	CABINET PROPRIETATE INDUSTRIALA – IONDA Bucuresti, 010577, Calea Dorobantilor nr.126-130, bl.8, ap.50, Tel/fax: 021/2316549, Mobil: 0722687982 e-mail: ionda@rdsmail.ro Ion Dan Adrian	Mărci Desene Brevete	CI
28.10.2004	106	OSTER – SOCIETATE CIVILA PROFESIONALA DE PROPRIETATE INDUSTRIALĂ Bucuresti, Str. Batiste nr.35, ap. 23, cod 020935, Tel/Fax: 021/3147249 , GSM: 0721254270, 0723177236 traianosiescu@xnet.ro Udrea Elena Rodica, Traian Osiescu	Mărci Desene	S.C.P.

28.10.2004	109	CABINET INDIVIDUAL CAMPEAN GHEORGHE GEORGEL Campina, str. Dr. Constantin Istrati nr.52, bl.3, ap.5, Tel: 0244/335207, mobil: 0729902117, e-mail: george_campean@yahoo.com Campean George Georgel	Mărci Desene Topografii Brevete	CI
22.12.2004	116	INVEL – AGENȚIE DE PROPRIETATE INDUSTRIALĂ București, str. Ion Ghica nr.3, ap.20, Fax: 0311.027.616, GSM: 0723205048, velcea@invel.ro Velcea Marian	Brevete Mărci Desene Topografii	SRL
06.01.2005	118	EURORESSOURCES SRL Medias, str. Ion Creangă, nr.4, ap.6, Tel: 0269/843504, Fax: 0269/824812 Fulea Maria	Brevete Mărci Desene	SRL
27.01.2005	111	CABINET INDIVIDUAL – NIȚU ION Constanta, str. Dezrobirii nr.110, bl. IS8, sc.A, ap.1, Tel: 0241/512608, mobil: 0723317298 Nitu Ion	Mărci Desene Brevete	CI
27.01.2005	112	CABINET VELICA – Agenție de proprietate industrială Bucuresti, str. Brutus M.I., nr.13, ap.3, cod 050124 Tel/ Fax: 021/3357463, Mobil: 0722645283, www.velica.ro, office@velica.ro Velica Ion Gabriel	Mărci Desene	CI
27.04.2005	117	CABINET PROPRIETATE INDUSTRIALĂ ALPER RAMAZAN Constanța, str. Ștefan cel Mare nr.57, bl.M17, sc.B, ap.17, cod 900683, Tel: 0341/410937, Fax: 0241/635547, Mobil: 0722.704.363, alperramazan@gmail.com, zonguldakro@yahoo.com Alper Ramazan	Mărci	CI
06.06.2005	125	V&F IP CONSULTING SRL Bucuresti, Bd Camil Ressu, nr.27, bl.N1, ap.214, Tel: 021/3140200, Fax: 021/3140290, Mobil: 0744487223, popescul@vf.ro Popescu Laurentiu Horea	Mărci Desene Brevete	SRL
30.06.2005	124	CABINET DE PROPRIETATE INDUSTRIALA SAVU MARIANA Bucuresti, str. Paul Greceanu nr.9, bl.20A, ap.26, Tel/ Fax: 021.2120651, mobil: 0722783660, liliana.savu@credidam.ro Savu Mariana	Mărci Desene	CI

18.07.2005	130	CXC TRADEMARK S.R.L. Bucuresti, sector 1, str. Aviator Stefan Protopopescu nr.1, bl.C6, ap.1, Tel: 031/1050959, Fax: 031/1050958, www.giurgiupartners.ro, cosmina.ionescu@giurgiupartners.ro Ionescu Laura Cosmina	Mărci	SRL
26.08.2005	126	CABINET DE PROPRIETATE INDUSTRIALĂ ANGHEL PARASCHIVA Arad, str. Voinicilor nr.51, bl.502, ap.6, Tel: 0357411876, Fax: 0357411876, Mobil: 0723171424, e-mail: anghelvera@yahoo.com Anghel Paraschiva	Brevete	CI
29.09.2005	67	TEODORU & ASSOCIATES SRL Bucuresti, bd. Marasesti nr.2B, bl.A, sc.2, parter, ap.4 bis, cod postal 040254, Tel: 0213367722, Fax: 0213367723, GSM: 0722549219 e-mail: emmanuel@teodoru.ro, violeta@teodoru.ro, www.romaniatrademarks.ro Teodoru Violeta, Teodoru Emanuel	Mărci Desene Brevete	SRL
04.11.2005	133	FRISCH & PARTNERS SRL Bucuresti, str. Ceasornicului, nr.7, sector 1, cod 14111, tel: 0213101165, fax: 0213130130, Mobil: 0722212480, office@frisch.ro, crina.frisch@frisch.ro Crina Nicoleta Frisch	Mărci Desene Brevete	SRL
31.10.2005	128	CABINET PROPRIETATE INDUSTRIALA ARINOVA Arad, 310151, str. Coriolan Petreanu, nr.28, Tel/fax: 0257/255842, mobil: 0744246562, info@arinova.ro Ivanca Gavril	Mărci Desene Brevete	CI
05.01.2006	136	TUCA ZBARCEA & ASOCIATII I.P. S.R.L. Bucuresti, str. Nicolae Titulescu nr. 4-8, etaj 8, biroul 1, cladirea America House Tel: 2048890, ciprian.dragomir@tuca.ro Dragomir Ciprian Dumitru	Mărci	SRL
19.01.2006	134	CABINET PROPRIETATE INDUSTRIALA MITU ALIS MIHAELA Ploiesti, str. Clementei nr.46, Tel: 0244/590154, mobil: 0746108142, alis_mitu@yahoo.com ; office@mitu-cpi-ims.com Mitu Alis Mihaela	Mărci Brevete	CI
14.02.2006	137	M.D.P. RIGHTS AGENCY SRL Brasov, str. Lunga nr.270, cod postal 500450, Tel: 0268/440100, 440313; Fax: 0268/440221, Mobil: 0744355100, e-mail: office@mdp-rights-agency.ro www.mdp-rights-agency.ro Cosescu Camelia	Brevete Mărci Desene Topografii	SRL

30.03.2006	138	CABINET DE PROPRIETATE INDUSTRIALA ROMEO NICOLESCU Bucuresti, sector 5, str. Dr. Leonte nr.36A, Tel: 3178910, Mobil: 0744535285, Fax: 3178910, e-mail: office@rn-law.ro Nicolescu Mihail Romeo	Mărci	CI
30.03.2006	139	CABINET DE PROPRIETATE INDUSTRIALA RUTA FULGER LAURENTIU Cluj Napoca, bd. 21 decembrie, nr.40, ap.4, Mobil: 0747892450, ruta_laurentiu@yahoo.com Ruta Fulger Laurentiu	Mărci Desene	CI
30.03.2006	140	AGENTIE DE PROPRIETATE INDUSTRIALA HORATIU APETROAIE Bucuresti, str. Faurei nr.1, bl.P11, ap.228, Mobil: 0722302801, e-mail: horatiuat@xnet.ro Apetroaie Horatiu Tudor	Mărci Desene	CI
30.03.2006	141	INNOVIS INTELLECTUAL PROPERTY Bucuresti, Calea Rahovei, nr.217, bl.12, ap.60, sector 5, Mobil: 0741572398, e-mail: office@innovis.ro Dumitrescu Oana Irina	Mărci Desene	CI
30.03.2006	142	CABINET INDIVIDUAL PROPRIETATE INDUSTRIALA ALECU BOGDAN Bacau, str. Lucretiu Patrascanu nr.2, sc.B, ap.2, Tel/fax: 0334407577, Mobil: 0740274741, office@marcidesene.ro, www.marcidesene.ro Alecui Florin Bogdan	Mărci Desene	CI
07.04.2006	152	ACTA MARQUE SRL Cluj Napoca, str. Dorobantilor nr.3, etj.3, ap.9, Mobil: 0749053325, 0730909831, 0730909834, actamarque@yahoo.com, www.actamarque.ro Ciurea Delia	Mărci	SRL
25.05.2006	144	CABINET INDIVIDUAL PROPRIETATE INDUSTRIALA CATALIN NEAGU Iasi, str. Tutea Petre nr.5, bl.909, tr.1, ap.11, Cod postal: 700730, Tel: 0232/276000, Fax: 0232/405425, 0232/211843, Mobil: 0744514264, e-mail: catalin.neagu@proprietateindustriala.ro, Neagu Catalin	Mărci Desene	CI
25.05.2006	145	BOSTINA SI ASOCIATII – INDUSTRIAL PROPERTY SRL Bucuresti, str. Jean Louis Calderon nr.70, sector2, Tel: 0213194466, 0213193500, 0212114800, 0212114809, fax: 0213194803, 0212104643,, Mobil: 0722294830, ovidiu.mihut@bostina.eu, office@bostina.eu Mihut Ionel Ovidiu	Mărci Desene	SRL

06.11.2006	165	ENE & ASOCIATII –PROPRIETATE INDUSTRIALA SRL Bucuresti, str. George Valentin Bibescu nr.20-22, bl.11/1, sc.3, ap.8, Tel: 0722558957, fax: 021.2300175, marilena.ene@ratiu.ro Ene Marilena	Mărci Desene Topografii	SRL
12.12.2006	162	MY TRADEMARK SRL Ploiesti, str. Gheorghe Doja, bl. 35A1, ap.5, Mobil: 0722501414, nicolau@avocatulmeu.ro Nicolau Florin	Mărci	CI
20.06.2006	149	INTELMMI CONSULT SRL Tg. Mures, str. Sârguinței nr.39, ap.12, cod poștal 540543, Tel/fax: 0365 401839, mobil: 0745303867, cojocneanmaria@yahoo.com; office@intelmml.ro, www.intelmml.ro Cojocnean Maria Rodica	Brevete Mărci Desene	SRL
20.06.2006	167	INTELLEXIS SRL Bucuresti, 030231, bd. Hristo Botev nr.1, etaj 3, camera 37, Tel/fax: 021.3103042, mobil: 0723300147, contact@intellexis.ro mat. Benga Bogdan Florin, ing. Negulescu Luminita	Mărci Desene Brevete	SRL
11.09.2006	150	CABINET INDIVIDUAL VALENTINA ȘANTA Tg.Mures, str. Koos Ferencz nr.21, bl.21, ap.44, Mobil: 0740028967, 0728151499, fax: 0365815201 vsanta@gedeon-richter.ro, santa_valentina2002@yahoo.com Santa Valentina	Mărci Desene	CI
11.09.2006	247	ASERBANA BRANDS SRL Bucuresti, calea Victoriei nr.100, et.1, ap.18, tel: 0213039682, fax: 0213039683, office3@serbanconsulting.com, Serban Alina Maria	Mărci	SRL
20.10.2006	154	CABINET INDIVIDUAL ROS VIOREL Bucuresti, bd.Unirii nr.66, bl.K3, ap.7, Mobil: 0722560675, fax: 3208044, e-mail: viorelros@asdpi.ro Ros Viorel	Brevete Mărci Desene Topografii	CI
26.10.2006	156	CABINET INDIVIDUAL RALUCA DUȚESCU Bucuresti, str. Foisorului nr.15, bl.F9C, sc.1, ap.54, Mobil: 0723548722, tel: 021/3117908, fax: 021/3117908, e-mail: ralu_haz23@yahoo.com, office@dutescu.com Duțescu Andreea Raluca	Mărci	CI

26.10.2006	157	SOCIETATE CIVILA PROFESIONALA LEGAL2M Bucuresti, str. George Enescu nr.7, et.4, ap.23, mobil: 0728839880, fax: 021.3154462, magda.popescu@legal2m.com, mihaela.gavenea@legal2m.com Popescu Magdalena Daniela, Gavenea Mihaela	Mărci Desene	SCP
01.11.2006	159	DICONSULT – Cabinet consiliere in domeniul proprietatii industriale Cluj Napoca, str. Mircea cel Batran, nr.2, ap.12, Tel: 0264/565885, mobil: 0724323761, patricia.ciceo@terapia.ro Oprea Patricia Diana	Mărci Desene	CI
06.12.2006	181	HAHUI, MINCĂ ȘI ASOCIATII SRL București, str. Ghiociei nr.12, sector 2, tel: 021.3189619, fax: 021.3109189, e-mail: dns_minca@yahoo.com Minca Denis Antoaneta	Mărci Desene	SRL
08.12.2006	160	NOMENIUS S.R.L. Bucuresti, sector 6, str. G.M. Zamfirescu nr.46, bl.22A, sc.1, ap.11, camera 1, elena.grecu@nomenius.ro Grecu Elena	Mărci Desene	SRL
18.01.2007	161	CABINET PROPRIETATE INDUSTRIALA ALAN LILIANA Sat Otvesti nr.183B, jud. Timis, 0724250467, e-mail: cabinet.alan@yahoo.com Alan Liliana	Brevete Mărci Desene Topografii	CI
06.02.2007	175	MUSAT SI ASOCIATII – INTELLECTUAL PROPERTY SRL Bucuresti, bd Aviatorilor nr.43, etaj 4, camera 4, Tel: 021 2025900, ancam@musat.ro Buta Anca	Mărci	SRL
28.02.2007	169	TURTOI INTELLECTUAL PROPERTY FIRM SRL Bucuresti, Splaiul Independenței nr.3, bl.17, ap.7, sector 5, mobil: 0722390388, tel/fax: 021.3135120, office@turtoi.ro, www.turtoi.ro Turtoi Raducu	Mărci Desene	SRL
15.02.2007	176	BRAND LEADER SRL Brasov, str. Constantin Lacea, nr.12-14, biroul 2, Mobil: 0723474183, nicoleta.costache@gmail.com Costache Demes Anna Nicoleta	Mărci	SRL
05.03.2007	163	CABINET PROPRIETATE INDUSTRIALA C.I. COLAN București, str. Mihai Eminescu nr.128-130, ap.17, sect.2, tel: 021.6190308, fax: 021.6190309, ionut.colan@cbea.ro Colan Cristian Ionut	Mărci Desene	CI

05.03.2007	164	CABINET INDIVIDUAL NEACȘU CARMEN AUGUSTINA Baia Mare, str. Rozelor, nr.12/3, tel: 0727318168, e-mail: carmen@bic.cdimm.org Neacșu Carmen Augustina	Brevete Mărci Desene	CI
07.03.2007	174	ARIANA BRAND EXPERT SRL Craiova, str. Mihail Kogalniceanu nr.20, jud. Dolj, 0726718638, c_cirstea@yahoo.com, cristina_cirstea@inregistrare-marci.ro Cirstea Cristina	Mărci Desene	SRL
29.03.2007	170	CABINET INDIVIDUAL SUSU LILIANA MARIA Brasov, str. Carierei nr.126, cod postal 500216, Tel: 0721220858, liliana.csomos@yahoo.co.uk Susu Liliana Maria	Brevete Mărci Desene	CI
30.03.2007	172	CABINET PROPRIETATE INDUSTRIALA TAVASZI ZOLTAN Bucuresti, Calea Mosilor nr.135, et.7, ap.14, tel: 021.3155969, fax: 021.3155969, tavaszi.zoltan@gmail.com Tavaszi Zoltan	Mărci Desene	CI
30.03.2007	173	CABINET PROPRIETATE INDUSTRIALA CIPRIAN MACOVEI Bucuresti, str. Popa Tatu nr.15, sector 1, mobil: 0723 638 775, e-mail: mmacovei@stalfort.ro Macovei Ciprian Mihail	Mărci	CI
10.04.2007	187	INTELECTA OFFICE S.R.L. Bucuresti, sector 3, str. Patinoarului nr.7, bl. PM50, ap.90, tel: 0788995577, 0744310030, 0722522784, fax: 021.3245250, office@intelecta.ro, www.intelecta.ro Aldea Robert Emilian	Mărci	SRL
16.07.2007	182	PRI INTELLECTUAL PROPERTY SRL București, str. Răspântiilor nr.37, ap.2, 020547, tel: 0728997303, fax 0318 169 608 e-mail: ana.dan@the-pri.com, www.the-pri.com P.A.lic.Dan Ana Nicolina	Mărci	SRL
07.08.2007	177	CABINET INDIVIDUAL ADRIANA DOICIU București, piata Natiunile Unite nr.3-5, bl. C, ap.41, tel: 0722621926, fax: 031.1027304, apazanta@gmail.com Doiciu Adriana	Mărci	CI
07.08.2007	178	CABINET INDIVIDUAL SONIA FLOREA – consiliere p.i. București, calea Moșilor nr.207, bl. 15, ap.5, tel: 2103215, fax: 2100449, sonia.florea@avfloreagheorghe.ro Florea Sonia	Mărci	CI

07.08.2007	179	MOTMARK – I.G. Iasi, str. Cuza Voda nr.12, bl.B, sc.C, ap.7, tel: 0232262076, e-mail: excg@clicknet.ro Motrescu Mihai	Mărci	CI
01.10.2007	183	CABINET INDIVIDUAL P.I. VALENTIN BEREA Bucuresti, bd. Carol I, nr.51, ap.26, sector 2, Tel: 4088904, Fax: 4088911, mobil: 0721473317, e-mail: valentin.berea@bulboaca.com Berea Valentin	Mărci Desene	CI
08.10.2007	185	I.P. NEW MARK COMPANY S.R.L. Bucuresti, sector 3, bd. Mircea Voda, nr.37, bl. M29, sc.C, ap.83 Kleininger Toma	Mărci Desene	SRL
01.10.2007	184	CABINET INDIVIDUAL PROPRIETATE INDUSTRIALA ADRIAN TOMESCU Bucuresti, str. Poet Vasile Carlova nr.2, bl. A7 bis, ap.74, tel: 021 2224422, 3217070, fax: 021 222626, atomescu@buzescu.com, amtomescu@yahoo.com Tomescu Adrian	Mărci	CI
10.10.2007	043	FÂNTÂNĂ RAUL SORIN & ASOCIAȚII SRL Brașov, str. 9 mai, nr.4, sc.D, ap.3 Tel/fax: 0268543657, 0745361270, office@inventii- marci.ro, www.inventii-marci.ro Fântână Raul Sorin	Mărci Desene Brevete	SRL
22.11.2007	189	CABINET VOICU ALEXANDRA București, B-dul Magheru, nr. 9, sc. 2, etaj 9, ap. 89, Sector 1, PO BOX 22-246, Tel/Fax: 021/3153684, alexandra.voicu@upcmail.ro Ing. Voicu Alexandra	Brevete Mărci Desene Topografii	CI
23.11.2007	186	CABINET INDIVIDUAL MARIA HĂISAN Botoșani, calea Națională nr.65, bl. I3, ap.10, tel: 0231534249, mobil: 0728004574, mh20@k.ro Hăisan Maria	Brevete Mărci Desene Topografii	CI
28.02.2008	246	DILIGENS INTELLECTUAL PROPERTY SRL Bucuresti, Piata Natiunile Unite, nr.3-5, bl. A, sc.A, ap.13, sector 4, tel/fax: 0213350718, mobil: 0723276056, e-mail: office@diligens.ro, www.diligens.ro Năstase Cristian	Brevete Mărci Desene	SRL
07.03.2008	190	CABINET MARILENA COMANESCU Bucuresti, str. Muzeul Zambaccian 34, sc. B, ap.3, sector 1, tel: 0722259260, office@cimo.ro, marilena.comanescu@cimo.ro Comănescu Marilena	Brevete Mărci Desene Topografii	CI

27.03.2008	191	CABINET P.I. MARIUS PETROIU Bucuresti, sector 6, aleea Bucsenesti nr.3, bl. E11, ap. 46, tel: 0723239409, marius.petroiu@gmail.com Petroiu Marius	Mărci	CI
28.03.2008	192	CABINET P.I. MÎNDÎCANU EMIL Bucureşti, sector 4, str. Valerian Prescurea nr. 27-29, tel: 0723820750, mindicanu@yahoo.com Mîndîcanu Emil	Mărci	CI
02.06.2008	193	CABINET INDIVIDUAL P.I. TICU JIANU CRISTINA Bucureşti, sector 5, str. Baltagului nr.11, bl. V67, ap.4, tel: 0722551203, tel/fax: 0213153717, cristina.jianu@xnet.ro Ticu Jianu Cristina	Mărci	CI
25.06.2008	203	AGENTIA DE PROPRIETATE INDUSTRIALA ANDAN SRL Ploiesti, str. Banesti nr.2, bl. 8D, ap.4, tel: 0244535416, fax: 0244535416, mobil: 0722857653, 0748857653, 0729857653, 0722482873 avocat-rotaru@yahoo.com, avocat- adriana@yahoo.com Rotaru Ion, Tudora Adriana Georgiana	Mărci	SRL
01.08.2008	195	TUDOR DANIELA – persoana fizica autorizata Bucuresti, str. Baba Novac nr. 11, bl. G17, ap.51, cod postal 031623, Tel./Fax.: 040213240412 Mobil : 0749218326, consultanta@tudordaniela.ro Tudor Daniela	Brevete Mărci Desene	CI
15.08.2008	202	SIDEMO - SIGLE DESENE MODELE SRL Bucuresti, sector 6, str. Sandulesti nr.3, bl. Z40, ap.4, tel/fax: 0214139834, mobil: 0741135012, 0722548381, contact@sidemo.ro, www.sidemo.ro Băisan Cristina Carmen	Mărci Desene	SRL
25.08.2008	197	MILMARK DESIGN SRL Bucuresti, sector 3, aleea Rotunda nr.2, bl. H8, ap.38, GSM:0745347813, e-mail : office@markdesign.ro Lucacel Mihaiela	Mărci Desene	SRL
29.08.2008	198	SCHOENHERR INTELLECTUAL PROPERTY S.R.L. Bucureşti, bd. Dacia nr.30, etaj 4, camera – Echipa Sebastian 01, tel: 0213196790, fax: 0213196791, e.pavel@schoenherr.ro Pavel Sorin Eduard	Brevete Mărci Desene	SRL
24.10.2008	205	ROMARK INTELLECTUAL PROPERTY Bucuresti, Aleea Campul cu flori nr.12, bl. A49, ap.35, sector 6, mobil: 0724755705 Manea Marcela Elena	Mărci Desene	CI

24.10.2008	206	SIGNOLEX TRADEMARK REGISTRATION SRL Miercurea Ciuc, str. Obor nr.52A, biroul nr.1, tel: 0740887334, beata.adam@gmail.com Vigh Beata	Mărci	SRL
26.11.2009	208	P.F.A. Iorgulescu Mariana Constanta, bd. Aurel Vlaicu nr.43, bl. Pc3, ap.32, tel: 0341444888, fax: 0341814940, mobil: 0745259643, e-mail: iorgulescumariana@yahoo.com Iorgulescu Mariana	Mărci Desene	CI
18.02.2009	210	CONSTANTIN & VELICU – INTELLECTUAL PROPERTY SRL Bucuresti, sector 4, str. Trestiana nr.1A, bl. 8A, sc.A, ap.16, Tel: 0314256780, fax: 0314256781, office@candv-ip.ro Constantin Adrian George, Velicu Anca	Brevete Mărci Desene Topografii	SRL
16.03.2009	211	CAVESCU SI ASOCIATII Bucuresti, bd. Iuliu Maniu nr.65, bl.7P, sc.5, ap.158, e-mail: adriancavescu@yahoo.com, office@avocat4u.ro Cavescu Adrian	Mărci Desene	CI
16.03.2009	212	CABINET PROPRIETATE INDUSTRIALA COTRUTA LEONID Bucuresti, str. Vasile Lascar nr.182, bir. Nr.3, leonid.cotruta@gmail.com Cotruta Leonid	Mărci Desene	CI
16.03.2009	213	KeyPI – Cabinet individual de proprietate industrială Bucuresti, str. Arh. Ion Berindei nr.3, bl.OD21A, ap.51, tel: 0722595458, 0766789060, fax: 0216657955, www.keypi.ro, office@keypi.ro, sirbu_tina@yahoo.com Sirbu Cristina Adriana	Mărci	CI
14.05.2009	214	ANACOR – Cabinet de proprietate industrială Bucuresti, bd. Bucurestii Noi nr.51-61, bl.B1, ap.11, tel: 0216678665, mobil: 0726475018, anacor.cpi@gmail.com Endes Corina	Brevete Mărci Desene	CI
14.05.2009	215	Cabinet individual consultanta in proprietate industrială ROBU MARICICA Roman, jud. Neamt, str. Stefan cel Mare, bl.3, sc.C, ap.38, tel: 0333105979, mobil: 0730633391, maricica.robu@yahoo.com Robu Maricica	Brevete Mărci Desene	CI

14.05.2009	216	CABINET DE PROPRIETATE INDUSTRIALA PRISTAVU Piatra Neamt, str. Gral Nicolae Dascalescu 11, bl. T3, sc.F, ap.70, 0745535936, office@cabinetpristavu.ro, www.cabinetpristavu.ro Pristavu Gheorghe	Brevete Mărci Desene	CI
23.06.2009	239	MARCI ȘI DESENE SRL Bucuresti, calea Vitan, nr.8, bl. V51, sc.2, ap.50, tel: 0318055988, mobil: 0722514452, fax: 0318055989, e-mail: avistrati@gmail.com Istrati Ghertrude Ioana	Mărci Desene	SRL
03.08.2009	217	Nicolae Muresan – Cabinet proprietate industriala Bucuresti, str. Cernisoara nr.5, bl.57, sc.2, ap.31, tel: 0724100328, fax: 0359438304, nicolaemuresan@nicolaemuresan.ro, www.nicolaemuresan.ro Muresan Nicolae	Mărci	CI
20.08.2009	220	Cabinet de proprietate industriala Raluca Ardeleanu Bucuresti, str. Ion Tuculescu nr.37, bl.07, ap.29, tel: 0723601875, fax: 0318015023, office@cabinetardeleanu.ro, www.cabinetardeleanu.ro Ardeleanu Raluca	Mărci Desene	CI
27.08.2009	222	Cabinet proprietate industriala Claudia Monica Frisch Bucuresti, sos.Pantelimon nr.243, bl.52, ap.18, tel/fax: 0212554095, mobil: 0722450955, 0768625929 email: claudiamonicafrisch@yahoo.com Frisch Claudia Monica	Mărci	CI
27.08.2009	223	Cabinet individual Olivia Iordanescu Bucuresti. Str. Capitan Vijelie nr.20, tel: 0740303142, olivia.iordanescu@scaiordanescu.ro Iordanescu Olivia	Mărci	CI
29.09.2009	225	Cabinet individual proprietate industriala Paunet Alexandrina Iasi, spl. Bahlui, nr.29, bl. B5, sc.A, ap.7 Tel: 0726737527 Paunet Alexandrina	Brevete Mărci Desene	CI
09.10.2009	228	COSMOVICI SI ASOCIATII SRL Bucuresti, OP 77, CP 216, www.cosmovici.ro, cosmovici@cosmovici.ro Cosmovici Paul	Brevete Mărci Desene	SRL

29.10.2009	226	Cabinet de proprietate industrială Simona Jeflea Sibiu, loc. Sura Mare, str. Primaverii nr.17, tel: 0743-013532; 0745-347680, simona.jeflea@esarom.ro	Mărci	CI
20.11.2009	234	DENNEMEYER & ASSOCIATES SRL Brasov, str. Matei Basarab nr.2, etaj 1, tel: 0268412979, fax: 0268412965, gionus@dennemeyer.com, www.dennemeyer-law.com Ionus Mihaela Geraldine	Mărci Desene	SRL
22.12.2009	229	Cabinet individual de proprietate industrială Narcisa Gavrilă Piatra Neamt, str. Petru Rares nr.43, bl.C1, ap.2, tel: 0745019497, 0723515313, e-mail: narcisa_gavrilă@yahoo.com Gavrilă Narcisa	Mărci Desene	CI
25.01.2010	232	Cabinet de proprietate industrială Chifor Claudia Bucuresti, bd. Pache Protopopescu nr.25, et.5, tel: 0318250434, fax: 0318250342, e-mail: chifor.claudia@yahoo.com Chifor Claudia	Mărci	CI
25.02.2010	233	CABINET PROPRIETATE INDUSTRIALA MANTA VICTOR PAUL Bucuresti, str. Slt. Zaharia nr.4, et.2, ap.3, tel: 0213132810, mobil: 0722467950, fax: 0213132810, manta.paul@gmail.com, paulmanta@yahoo.com Manta Victor Paul	Mărci	CI
30.03.2010	236	NASTASE MIRELA BIANCA PERSOANA FIZICA AUTORIZATA Bucuresti, str. Zboina Neagra nr.8-10, bl. 91-95, ap.83, tel: 0722143661, mirela.nastase@yahoo.com Nastase Mirela Bianca	Mărci	CI
09.04.2010	237	Cabinet proprietate industrială Ilie Cîmpoieru Bucuresti, Aleea Platanului nr.1, bl. A32, sc.1, ap.21, tel: 031 1060039, mobil: 0722444580, e-mail: ilie_cimpoieru@yahoo.com Cîmpoieru Ilie	Mărci	CI
04.06.2010	238	Cabinet individual proprietate industrială Pușcașu Denisa Bucuresti, str. Raul Doamnei nr.5, bl.C4, sc.E, ap.199, mobil: 0740111620, tel: 0213236050, fax: 0213636051, e-mail: puscasu.denisa@yahoo.com, denisa.puscasu@gmail.com	Mărci	CI

15.07.2010	240	CHIUARIU SI ASOCIATII – CONSILIERE IN PROPRIETATE INTELECTUALA Bucuresti, bd. Aviatorilor nr.52, et.3, sector 1, Tel/fax: 0213161074, 0213161075, Tel: 0722554460, Ileana.florea@chiuariulawyers.ro, ip@chiuariulawyers.ro Florea Ileana Maria	Brevete Mărci Desene	SRL
23.07.2010	242	Cabinet individual Paul George Buta Bucuresti, bd. Mircea Voda, nr. 35, bl. M27, ap. 17, tel: 021.3211234, fax: 021.3211253, e-mail: paul.but@asdpi.ro Buta Paul George	Brevete Mărci Desene Topografii	CI
07.09.2010	243	MARK TO MARK INTELLECTUAL PROPERTY OFFICE SRL Bucuresti, sector 4, str. Huedin nr.12, bl. D20, sc.4, ap.53, mobil: 0745120402, tel: 0212100415, fax: 0212100314, magda.bolintineanu@marktomark.com Bolintineanu Magdalena	Mărci Desene	SRL

AGENȚIILE SPECIALIZATE ÎN PROPRIETATE INDUSTRIALĂ
care funcționează începând cu luna martie 2011

Data înființării	Nr. registru agenții	Denumirea completă a cabinetului/agenției Adresa Consilieri cu drept de practică	Domenii	Statut juridic
18.12.1997	024	AGENȚIE DE PROPRIETATE INDUSTRIALĂ ȘI TRANSFER TEHNOLOGIC « STOIAN IOAN » Roman, Bd. Republicii, bl. 46, sc. C, ap. 35, cod 611127, jud. Neamț, Tel/Fax : 0233/741268, GSM : 0745 643738, istoian@engineer.com Stoian Ioan	Brevete Mărci Desene	CI
21.04.2005	129	BRANDYNAMICS AGENTIE DE PROPRIETATE INDUSTRIALA S.R.L. Piatra Neamt, bd. Republicii nr.13, etaj 2, cam.19-20 Tel/fax: 0233/232452, 0747251502, 0756070271, Cluj Napoca, str. Inocentiu Micu Klein, nr.8, tel/fax: 0364102070, 0744143965 office@brandynamics.ro, www.brandynamics.ro, www.registered.ro Pantilimon Mihai, Bran Laura Gabriela	Mărci Desene	SRL
16.01.2008	188	CABINET INDIVIDUAL PROPRIETATE INDUSTRIALA IULIA BURBEA Bucuresti, sector 1, str. Stirbei Voda nr.105, bl.24B, ap.4, tel: 0726375412, iuliad_bis@yahoo.com Burbea Milescu Iulia Adriana	Mărci Desene	CI
10.11.2010	244	CABINET PROPRIETATE INDUSTRIALA TUDOR ICLANZAN Timisoara, Piața Victoriei nr.5, sc. D, ap.2, tel :0256.403000, fax : 0256.403021, ticlanzan@eng.upt.ro Iclanzan Tudor	Brevete Mărci Desene Topografii	CI

LISTA CONSILIERILOR ÎN PROPRIETATE INDUSTRIALĂ, MEMBRI AI CAMEREI NAȚIONALE
A CONSILIERILOR ÎN PROPRIETATE INDUSTRIALĂ DIN ROMÂNIA, AUTORIZAȚI PENTRU
DOMENIUL BREVETELOR DE INVENȚIE, pentru luna martie 2011

Nume și Prenume/ Nr. din reg. naț	Denumirea societății Adresa societății	Societate cu obiect de activitate proprietate industrială
ALAN LILIANA 1994-1037	CABINET PROPRIETATE INDUSTRIALA ALAN LILIANA Sat Otvesti nr.183B, jud. Timis, 0724250467, e-mail: cabinet.alan@yahoo.com	DA
ANDRONACHE PAUL 2003-1216	ECOINTELLECT CABINET INDIVIDUAL ANDRONACHE PAUL București, aleea Compozitorilor nr.1, bl.E21, et.6, ap.35, sect 6, Tel/Fax: 021/7250069, GSM: 0722741043, 0727476335 e-mail: paul.andronache@clicknet.ro, paul_andronache@yahoo.com	DA
ANGHEL LUMINIȚA DOINA 1993-1020	CABINET DE PROPRIETATE INDUSTRIALA ANGHEL LUMINIȚA DOINA București, Str. Gherghitei Nr.1, Bl.94B, Sc. B, Ap.76, Sector 2, Fax: 031.4013777, GSM : 0723301706, 0743218219 e-mail : anghel.doina@rdslink.ro, anghel2na@yahoo.com, anghel2na@gmail.com	DA
ANGHEL PARASCHIVA 2004-1371	CABINET DE PROPRIETATE INDUSTRIALĂ ANGHEL PARASCHIVA Arad, str. Voinicilor nr.51, bl.502, ap.6, Tel: 0357411876, Fax: 0357411876, Mobil: 0723171424, e-mail: anghelvera@yahoo.com	DA
APOSTOL SALOMIA 1999-1127	PERSOANĂ FIZICĂ Galați, Str. Reg. 11 Siret nr. 15, bl. E4, ap. 54, Tel/fax: 0236/436437 GSM 0766765027, saly_apostol@yahoo.com	DA
BARBU MIRCEA 1994-1042	PERSOANA FIZICĂ București, Șos.lancului nr.21, bl.106A, sc.b, ap.73, sect.2, Tel/Fax: 021/6536608, 0724.834.010, bmircea@mailbox.ro	DA

BĂDĂRĂU ADINA ADRIANA 2006-1494	NESTOR NESTOR DICULESCU KINGSTON PETERSEN – CONSILIERE ÎN P.I. S.R.L. București, sector 1, sos. Bucuresti Ploiesti, nr.1A, Bucharest Business Park, corp A, et.4, Tel: 021/2011200, fax: 0212011210, e-mail: adina.badarau@nnkp.ro	DA
BĂLAN GHEORGHÎȚĂ 1992-1	RODALL-AGENȚIE DE PROPRIETATE INDUSTRIALĂ S.R.L. București, Str. Polonă nr. 115, bl. 15, sc. A, Et.4, ap. 19 sector 1, Tel.: 021/2108342, Fax:2105794, GSM:0722 652111	DA
BENGA BOGDAN FLORIN 2005-1407	INTELLEXIS SRL Bucuresti, 030231, bd. Hristo Botev nr.1, etaj 3, camera 37, Tel/fax: 021.3103042, mobil: 0723300147, contact@intellexis.ro bogdanbenga@xnet.ro	DA
BERCEANU MARIA AURELIA 1994-1038	PERSOANA FIZICĂ București, Str. Cogâlnic 25, sector 3 Tel: 021/3264568 GSM: 0744954085 e-mail: berceanu_maria_aurelia@yahoo.com	DA
BIȚU CRISTINA MĂDĂLINA 2003-1308	WEIZMANN ARIANA & PARTNERS AGENTIE DE PROPRIETATE INTELECTUALA SRL Bucuresti, str. Aleea Trestiana, nr.4, bl.20, sc.B, ap.72, tel: 0213274978, fax: 0213227689, mobil: 0724260277, e-mail: office@branduri.ro, www.branduri.ro	DA
BORLAN T. RADU 2000-1161	PATENTMARK S.R.L. București str. Dr. N. Turnescu nr. 2, sector 5, Tel: 021/3121669, Fax: 021/2233963, e-mail:stema@pcnet.ro	DA
BOZIOREANU MARIUS ADRIAN 2000-1165	CONS INTEL BMA CABINET CONSULTANTA Buzău, cart, Dorobanti 2, bl.D2, et.1, ap.5 CP 8, OP 1, Mobil : 0745086588, Fax: 0238719619 e-mail : marius_bozio@yahoo.com	DA
BOZOCEA GINA VIOLETA 2003- 1222	WEIZMANN ARIANA & PARTNERS AGENTIE DE PROPRIETATE INTELECTUALA SRL Brasov, str.M.Kogalniceanu nr.17, bl.C4, et.7, biroul 22, e-mail : 0723204268, tel/fax : 0268/315046, office@inregistrare-marci.ro	DA
BROJBOIU DUMITRU ADRIAN FLORINEL 1995-1067	BROJBY PATENT INNOVATION Pitești, Bd. Republicii, bl.212,sc. D, ap.11, jud.Argeș, cod 110176, Tel/Fax.: 0348/412529, GSM: 0745 143095,adrian_brojboiu@yahoo.com	DA

BUCȘĂ GHEORGHE 2005-1391	INVENTA - AGENȚIE DE PROPRIETATE INTELECTUALĂ S.R.L. București, Bdul Corneliu Coposu, nr. 7, bl. 104, sc. 2, et. 1 ap. 31, sector 3, Tel: 021/3200285, Fax: 021/3228325, e-mail: inventa@mark-patent.ro	DA
BURȚILA IOAN 1993-1022	MILENIUL 3 S.R.L. - Agenție de Proprietate Industrială Pașcani, Str. Moldovei nr. 10, bloc Crinul, sc. A, Ap. 28, jud Iasi, Tel/Fax: 0232/719190; GSM:0740 820582	DA
BUTA PAUL GEORGE 2010 - 1704	Cabinet individual Paul George Buta Bucuresti, bd. Mircea Voda, nr. 35, bl. M27, ap. 17, tel: 021.3211234, fax: 021.3211253, e-mail: paul.butas@asdpi.ro	DA
BUZLEA ELISABETA 1993-25	INTELECT S.R.L. Oradea, B-dul Dacia nr. 48 Bl. D10 Ap.3, OP 9- CP128 Tel: 0259/453847, Fax:0259/26809 GSM: 0745040831, e-mail: info@intelect.ro	DA
BUZLEA MIRCEA VALENTIN 2003- 1234	INTELECT S.R.L. Oradea, B-dul Dacia nr. 48, Bl. D10, Ap.3, OP9-CP128, Tel 0259/453847, Fax:0259/268094 e-mail: info@intelect.ro	DA
BUZLEA NARCISA FLORICICA 2003- 1235	INTELECT S.R.L. Oradea, B-dul Dacia nr. 48, Bl. D10, Ap.3, OP9-CP128, Tel 0259/453847, Fax:0259/268094 e-mail: info@intelect.ro	DA
CÂMPEAN GHEORGHE-GEORGEL 1996-1087	CABINET INDIVIDUAL CAMPEAN GHEORGHE GEORGEL Campina, str. Dr. Constantin Istrati nr.52, bl.3, ap.5, Tel: 0244/335207, mobil: 0729902117, e-mail: george_campean@yahoo.com	DA
CAMPEANU IOANA AURA 2005-1409	SC PETOSEVIC SRL București, Intrarea Camil Petrescu nr.1, Tel: 021/3057996, Fax: 021/3145481, e-mail: aura.campeanu@petosevic.com	DA
CECIU GABRIELA 1994-1045	CABINET "CECIU GABRIELA" CONSULTANȚĂ ÎN DOMENIUL PROPRIETAȚII INTELECTUALE Timișoara, 300024, Str. Martir Leonida Banciu, nr. 6, sc. A, ap. 110, jud. Timis, Tel/Fax: 0256/494846; GSM: 0745 388039, e-mail: gabrielaceciu@hotmail.com	DA
CIUDA-BERIVOE ANCA 1996-41	INTELLECTUAL PROPERTY OFFICE SRL București, Str. Alexandru Moruzzi nr. 6, bl. B6, sc. 2, et. 8, ap. 62, sector 3; CP 61-62, Tel/Fax : 021/3262388, GSM : 0745094241, office@ipoffice.ro	DA

CIUPAN CORNEL 2003-1310	CABINET DE PROPRIETATE INDUSTRIALĂ CIUPAN CORNEL Cluj Napoca, Str. Mestecenilor nr.6, bl. 9E, ap.2, Tel: 0264/524425; 0264/415051, Fax: 0264/415054, e-mail: cornel.ciupan@muri.utcluj.ro	DA
COCOLOI OANA 2003- 1263	CABINET OANA COCOLOI București, Drumul Taberei nr.120, bl. OD1, sc.5, ap. 189, sector 6, Tel : 021/7450757, GSM : 0730557744, e-mail : oana_cocoloi@yahoo.com	DA
COCOȘ ȘTEFAN 2010 - 1703	ROMINVENT S.A. București, Str. Ermil Pangratti nr. 35, et.1, sector 1, Tel: 021/2312515, 2312541, Fax: 021/2312550, 2312454, e-mail: scocos@rominvent.ro	DA
COJOCNEAN MARIA RODICA 2003- 1241	INTELMMI CONSULT SRL Tg. Mures, str. Sârguinței nr.39, ap.12, cod poștal 540543, Tel/fax: 0365 401839, mobil: 0745303867, cojocnean_maria@yahoo.com	DA
COMĂNESCU MARILENA 2003-1277	CABINET MARILENA COMANESCU Bucuresti, str. Muzeul Zambaccian 34, sc. B, ap.3, sector 1, tel: 0722259260, office@cimo.ro, marilena.comanescu@cimo.ro	DA
CONȘTANDA CECILIA MĂDĂLINA 2003-1304	WEIZMANN ARIANA & PARTNERS AGENTIE DE PROPRIETATE INTELCTUALA SRL Bucuresti, str. Aleea Trestiana, nr.4, bl.20, sc.B, ap.72, tel: 0213274978, fax: 0213227689, mobil: 0724260277, e-mail: office@branduri.ro, www.branduri.ro	DA
CONSTANTIN ADRIAN GEORGE 1999-1148	CONSTANTIN & VELICU – INTELLECTUAL PROPERTY SRL Bucuresti, sector 4, str. Trestiana nr.1A, bl. 8A, sc.A, ap.16, Tel: 0314256780, fax: 0314256781, office@candv-ip.ro	DA
COSMOVICI PAUL 2009-1654	COSMOVICI SI ASOCIATII SRL Bucuresti, OP 77, CP 216, www.cosmovici.ro, cosmovici@cosmovici.ro	DA
COSTINESCU PETRU 1998-1125	PETRU COSTINESCU-DICOSTI București, Str. Viorele nr. 30, bl. 20A, ap. 23, sector 4, OP 44 – CP5, Tel : 021/3303162, Fax : 021/330473 e-mail : petrucostinescu.dicosti@gmail.com	DA

COȘESCU CAMELIA 1999-46/2	M.D.P. RIGHTS AGENCY SRL Brasov, str. Lunga nr.270, cod postal 500450, Tel: 0268/440100, 440313; Fax: 0268/440221, Mobil: 0744355100, e-mail: office@mdp-rights-agency.ro www.mdp-rights-agency.ro	DA
DANCIU IOAN 2004 - 1373	NOWAPATENT SRL Medias, str. Lotru, nr.4, bl.92, ap.1 Tel : 0269/841373 ; 833273 GSM : 0744556074, Fax : 0269/833273, e-mail : nowapatent@birotec.ro , office@nowapatent.ro	DA
DUMITRESCU ARTEMIS SORINA 2003- 1250	ROMINVENT S.A. București, Str. Ermil Pangratti nr. 35, et.1, sect.1 Tel: 021/2312515, Fax: 021/2312550 e-mail: adumitrescu@rominvent.ro	DA
DUNĂREANU MIHAIL 2003-1297	CABINET DE PROPRIETATE INDUSTRIALA "DUNĂREANU MIHAIL" București, Bd. Constantin Brâncoveanu nr.8, Bl B2, ap.13, sector 4, Tel: 021/4600419, GSM : 0723398499, e-mail: dunareanu_mileniu3@k.ro	DA
ENDES CORINA 2007-1546	ANACOR – Cabinet de proprietate industriala Bucuresti, bd. Bucurestii Noi nr.51-61, bl.B1, ap.11, tel: 0216678665, mobil: 0726475018, anacor.cpi@gmail.com	DA
ENE SILVIA 2000-1159	CABINET M. OPROIU- CONSILIERE ÎN PROPRIETATE INTELECTUALA București, Str. Popa Savu, nr.42, parter, sector 1. Tel: 021/2602833, 021/2602834, Fax: 021/2602835, 021/2602836, P.O.Box 2-229, office@oproiu.ro	DA
ENESCU LUCIAN 1992-7	ROMINVENT S.A. București, Str. Ermil Pangratti nr. 35, et.1, sect.1, Tel : 021/2120342, Fax : 021/2312550, e-mail : office@rominvent.ro	DA
ENESCU MIRUNA 2003- 1254	ROMINVENT S.A. București, Str. Ermil Pangratti nr. 35, et.1, sect.1 Tel: 021/2312515, Fax: 021/2312550 e-mail:menescu@rominvent.ro	DA
FAIGHENOV MARIOARA 1995-1063	Agenție de Proprietate Intelectuală și Transfer de Tehnologie – AGIPTT – SRL București, Bdul Libertății nr. 12, bl. 113, sc. 2, et.3,ap 28, sector 4, CP 42 – 106,Tel: 021/3177693; Fax: 021/3177584; GSM: 0744 293552; 0724539752 e-mail: faighenov@xnet.ro; office@agpitt.ro	DA

FĂNTĂNĂ RAUL-SORIN 1994-23	FĂNTĂNĂ RAUL SORIN & ASOCIAȚII SRL Brașov, str. 9 mai, nr.4, sc.D, ap.3 Tel/fax: 0268543657, office@inventii-marci.ro, www.inventii-marci.ro	DA
FIERĂSCU COSMINA- CATRINEL 1996-42	ROMINVENT S.A. București, Str. Ermil Pangratti nr. 35, et.1, sect.1, Tel : 021/2312515, 2312541, Fax : 021/2312550, 2312454,e-mail : cfierascu@rominvent.ro	DA
FILIPPI VALENTINA 2003- 1298	CABINET M. OPROIU-CONSILIERE ÎN PROPRIETATE INTELECTUALA București, Str. Popa Savu, nr. 42, parter, sector 1, Tel : 021/2602834, 021/2602833, Fax : 021/2602836, 021/2602835, office@oproiu.ro	DA
FLOREA ILEANA MARIA 2003- 1258	CHIUARIU SI ASOCIATII – CONSILIERE IN PROPRIETATE INTELECTUALA Bucuresti, bd. Aviatorilor nr.52, et.3, sector 1, Tel/fax: 0213161074, 0213161075, Tel: 0722554460, Ileana.florea@chiuariulawyers.ro, ip@chiuariulawyers.ro	DA
FRISCH CRINA NICOLETA 2000-1172	FRISCH & PARTNERS SRL Bucuresti, str. Ceasornicului, nr.7, sector 1, cod 14111, tel: 0213101165, fax: 0213130130, Mobil: 0722212480, office@frisch.ro, crina.frisch@frisch.ro	DA
FULEA MARIA 1995-1076	EURORESSOURCES SRL Medias, str. Ion Creangă, nr.4, ap.6, Tel: 0269/843504, Fax: 0269/824812	DA
GANEA CHRISTU IOAN 2007-1549	INMA Bucuresti, cod 013813, bd. Ion Ionescu de la Brad nr 6, Tel: 2693265, Fax: 2693273, ganea007@yahoo.com, ganea@inma.ro, icsit@inma.ro	NU
GAVRIL NICULINA 2001-1211	CABINET N. D. GAVRIL S.R.L. București, Str. Ștefan Negulescu nr. 6A, sector 1, Tel./fax : 021/2302882, 0213165492, GSM :0722983520, e-mail : gavrilnin@yahoo.com cabinetgavril@yahoo.com	DA
GAVRILIU ANA-CORINA 1993-1031	BIOTEHNOS S.A. Otopeni, Str. Gorunului nr.3-5, Tel: 031.7102402, 0317102383, Fax: 031.7102400, GSM : 0723302092, corinagav@hotmail.com	NU

GEORGESCU CRISTINA 2008-1575	CABINET M. OPROIU - CONSILIERE ÎN PROPRIETATE INTELECTUALĂ București, Str. Popa Savu, nr. 42, parter, sector 1, Tel : 021/ 2602833, 021/2602834, P.O.Box 2-229 Fax : 021/2602836, 021/2602835, e-mail : office@oproiu.ro	DA
GHIȚĂ CONSTANTIN 1992-13	CONSTANTIN GHIȚĂ OFFICE SRL Timișoara, str. Take Ionescu nr. 24-28 sc. B ap. 2 județul Timiș, cod 1900, Tel/Fax: 0256/435976 GSM: 0744 162462, ghita@ghitaconstantin.ro	DA
GREAVU DOINA- MARIANA 1996-1093	PERSOANĂ FIZICĂ Sibiu, Str. Constantin Noica, bl. 2, ap.21, Tel :0269/218500, Fax :0269/212170, GSM 0766489179, 0731308189, e-mail : protectro@xnet.ro, aurorapca@yahoo.com	DA
GRUIA AMELIA ELENA 2009 - 1692	CABINET ENPORA S.R.L. București, str. George Calinescu nr.52A, ap.1, 011694, Tel: 021 2300990; 031 1001634, Fax: 021 2302311; 031 1007927, pop@patents.ro	DA
HAȘIU ALEXANDRA 1999-57	ROMINVENT S.A. București, Str. Ermil Pangratti nr. 35, et.1, sect.1, Tel: 021/2312515, 2312541, Fax: 021/2312550, 2312454,e-mail: ahasiu@rominvent.ro	DA
HĂISAN MARIA 2000-1202	CABINET INDIVIDUAL MARIA HĂISAN Botoșani, calea Natională nr.65, bl. I3, ap.10, tel: 0231534249, mobil: 0728004574, mh20@k.ro	DA
IACOBINI ANCA SVETLANA 2003- 1262	IACOBINI&CO, CONSILIERI IN DREPTUL DE PROPRIETATE INDUSTRIALA SRL București, Calea Mosilor, nr.258, bl. 4bis, ap.22, sector 2, Tel : 021/2104690 ; Fax : 021/2104793 E-mail : asimri@yahoo.com	DA
IACOBINI MIHNEA RAZVAN 2003- 1261	IACOBINI&CO, CONSILIERI IN DREPTUL DE PROPRIETATE INDUSTRIALA SRL București, Calea Mosilor, nr.258, bl. 4bis, ap.22, sector 2, Tel : 021/2104690 ; Fax : 021/2104793 E-mail : asimri@yahoo.com	DA
ICLANZAN TUDOR ALEXANDRU 2005-1442	CABINET PROPRIETATE INDUSTRIALA TUDOR ICLANZAN Timisoara, Piața Victoriei nr.5, sc. D, ap.2, tel :0256.403000, fax : 0256.403021, ticlanzan@eng.upt.ro	DA

IOACĂRA VALENTIN 1999-50	ROVALCONS SRL -AGENȚIE DE PROPRIETATE INTELLECTUALĂ Câmpina, Str. Orizontului, nr.1, bl. R10, et.7, ap.27, jud. Prahova, Tel/Fax : 0244/ 371390; GSM :0722 540580 ; e-mail: rovalcons@xnet.ro	DA
IOANITESCU TRAIAN 1994-1053	CABINET INDIVIDUAL IOANIȚESCU TRAIAN București, Bd. Timișoara nr.49, Bl Cc6, ap.27, sector 6, Tel: 021/4402510	DA
ION DAN ADRIAN 2003-1260	CABINET PROPRIETATE INDUSTRIALA – IONDA Bucuresti, 010577, Calea Dorobantilor nr.126-130, bl.8, ap.50, Tel/fax: 021/2316549, Mobil: 0722687982 e-mail: ionda@rdsmail.ro	DA
ION RODICA-COCUȚA 1993-1032	CABINET DE PROPRIETATE INDUSTRIALĂ "BIONPI" București, 010577, Calea Dorobanților 126-130 Bl. 8, et. 9 Ap. 50 sector 1, cod 010577, Tel/Fax: 021/2316549, 031/8054616 GSM: 0723 187944, 0746184697 e-mail: bionpi@rdsmail.ro, bionpi@hotmail.com	DA
ISOC DORIN 1994-1052	INTEGRATOR CONSULTING SRL Cluj Napoca, Str. Dunării nr. 25 blC1 ap5,jud. Cluj Tel/Fax: 0264/442817, GSM : 0745235585 e-mail : dorin.isoc@yahoo.com, integrator.consulting@yahoo.com	DA
ITU TEODORA 2003-1268	CONINFO S.R.L. Târgu Mures, str. Lacrimioarea nr.9,Tel:0265/210138, Fax: 0265/210109, Mobil: 0729618641 e-mail: teodora@coninfo.ro, office@coninfo.ro	DA
IVANCA GAVRIL 2004-1357	CABINET PROPRIETATE INDUSTRIALA ARINOVA Arad, 310151, str. Coriolan Petreanu, nr.28, Tel/fax: 0257/255842, mobil: 0744246562, info@arinova.ro	DA
IVANCA MARIA ELISAVETA 1993-1033	AGENȚIA P.I. LABIRINT Arad, Str. Coriolan Petreanu nr. 28, cod 2900 Tel/Fax: 0257/255842, GSM: 0722 458129 e-mail: info@labirint.ro	DA
IVĂNESCU GABRIEL DAN 1996-1091	CABINET INDIVIDUAL IVANESCU GABRIEL DAN Brașov, str. Al. I. Cuza nr. 58 ap. 5 Tel: 0268471650, fax: 0368816013, GSM: 0722 248415 e-mail: dan.ivanescu@clicknet.ro	DA

LARION ELISABETA-SONIA 1992-9	ROMINVENT S.A. București, Str. Ermil Pangratti nr. 35, et.1, sect.1 Tel: 021/2312515, Fax: 021/2312550, mobil: 07 44 37 37 37, sonia.larion@gmail.com e-mail: office@rominvent.ro	DA
LAZĂR ELENA 1997-28	CABINET DE PROPRIETATE INDUSTRIALA Buzău, Str.Unirii, Bl.16C,Et.3, Ap. 12, cod 120013, OP 1, CP 52, Tel./Fax: 0238 724262 GSM: 0723 328633, cpielena@recomplast.com	DA
MACAMETE ELENA 1992-1003	ICPE CA București, Splaiul Unirii 313, sect. 3 Tel: 021/3467231, mobil: 0722642756, lmacamete@icpe-ca.ro	NU
MARIN ELENA 2002-1213	CABINET M. OPROIU-CONSILIERE ÎN PROPRIETATE INTELECTUALA București, Str. Popa Savu, nr. 42, parter, sector 1, Tel : 021/ 2602833, 021/2602834, Fax : 021/2602836, 021/2602835, P.O.Box 2-229, e-mail : office@oproiu.ro	DA
MARINESCU RUXANDRA 2003-1271	PATENTMARK S.R.L. București, Str. Dr. N. Turnescu nr. 2, sector 5, Tel/fax 021/3121669, Fax: 021/2233963, e-mail: stema@pcnet.ro , 0722626875	DA
MANEA GHEORGHE 2005 - 1450	MASTER S.A. – Centrul de Transfer Tehnologic Bucuresti, bd. Iuliu Maniu nr.246, Tel : 021/4340891, 4340861/803, Fax : 021/ 4342699, 4340869, e-mail : mastersa@xnet.ro, informatii@mastertt.ro	DA
MILCEV GABRIELA 2003- 1230	ALLEGRA CONSULTING SRL Bucuresti, bd. Octavian Goga 23, bl.M106, sc.4, ap.117, GSM: 0722249961, Tel/Fax: 021/3231384 e-mail: gabriela.milcev@allegra.ro; www.allegra.ro	DA
MIHAI LUCIAN 2001-1209	LINKLATERS MICULIȚI ȘI ASOCIAȚII S.C.P.A. București, Str. Nicolae Iorga, nr. 8, sector 1 Tel : 3071500, Fax : 021/3071555 e-mail: lucian.mihai@linklaters.com, lucian.mihai@drept.unibuc.ro	
MITU ALIS-MIHAELA 1997-1111	CABINET PROPRIETATE INDUSTRIALA MITU ALIS MIHAELA Ploiesti, str. Clementei nr.46, Tel: 0244/590154, mobil: 0746108142, alis_mitu@yahoo.com ; office@mitu-cpi-ims.com	DA

MÎNDRU MIHAELA 2003-1257	CABINET INDIVIDUAL MÎNDRU MIHAELA București, Str. Grigore Alexandrescu nr.1, bl.D7, ap.4, sector1, Fax: 021/2230342 GSM: 0722601120 e-mail: florea@gide.com	DA
MOHONEA CRISTIAN 1997-62	PATENTMARK S.R.L. București str. Dr. N. Turnescu nr. 2, sector 5 tel/fax 021/3121669,Fax:2233963 e-mail: stema@pcnet.ro	DA
MOHONEA LILIANA 1997-61	PATENTMARK S.R.L. București str. Dr. N. Turnescu nr. 2, sector tel/fax 021/3121669,Fax:2233963 e-mail: stema@pcnet.ro	DA
MUȘĂTESCU ANDRA- OANA 2000-1181	ANDRA MUSATESCU CABINET DE PROPRIETATE INDUSTRIALA București, calea 13 Septembrie nr.121, bl.127, et.5, ap.21, GSM : 0722 879810 e-mail : office@andramusatescu.ro, www.andramusatescu.ro	DA
NĂSTASE CRISTIAN 2000-1184	DILIGENS INTELLECTUAL PROPERTY SRL Bucuresti, Piata Natiunile Unite, nr.3-5, bl. A, sc.A, ap.13, sector 4, tel/fax: 0213350718, mobil: 0723276056, e-mail: office@diligens.ro, www.diligens.ro	DA
NEACSU CARMEN AUGUSTINA 2000- 1186	CABINET INDIVIDUAL NEACSU CARMEN AUGUSTINA Baia Mare, str. Rozelor, nr. 12/3 tel: 0727318168, e-mail: carmen@bic.cdimm.org	DA
NICOLAESCU DANIELLA- OLGA 1992-1006	ROMINVENT S.A. București, Str. Ermil Pangratti nr. 35, et.1, sect.1, Tel : 021/2312515, 2312541, Fax : 021/2312550, 2312454,e-mail : dnicolaescu@rominvent.ro	DA
NIȚĂ FLORINA 1996-1083	OLTCHIM SA Râmnicu Vâlcea, Str. Uzinei nr. 1, 240050, jud. Vâlcea Tel : 0250/701200/3225, Fax : 0250/735030 E-mail : oltchim@oltchim.ro	NU
NIȚU ION 2000-1204	CABINET INDIVIDUAL – NITU ION Constanta, str. Dezrobirii nr.110, bl. IS8, sc.A, ap.1, Tel: 0241/512608, mobil: 0723317298	DA
OPROIU MARGARETA 1992-8	CABINET M. OPROIU - CONSILIERE ÎN PROPRIETATE INTELECTUALĂ București, Str. Popa Savu, nr. 42, parter, sector 1, Tel : 021/ 2602833, 021/2602834, P.O.Box 2-229 Fax : 021/2602836, 021/2602835, e-mail : office@oproiu.ro	DA

ORGOVICI CODRUTA OCTAVIA 2004 - 1326	ARIANA AGENTIE DE PROPRIETATE INDUSTRIALA S.R.L. Timisoara, Calea Aradului, nr.33, ap.7 Tel: 0722538766, c_popescu2000@yahoo.com	DA
PALCO SORINA-IUSTINA 1999-1150	AEROSTAR S.A. Str. Condorilor, nr. 9, Bacău, Tel :0234/175070, Fax : 0234/ 172 023, e-mail : aerostar@aerostar.ro	NU
PAVEL SORIN EDUARD 2003-1273	SCHOENHERR INTELLECTUAL PROPERTY S.R.L. București, bd. Dacia nr.30, etaj 4, camera – Echipa Sebastian 01, tel: 0213196790, fax: 0213196791, e.pavel@schoenherr.ro	DA
PĂUÑEȚ ALEXANDRINA 2003- 1245	Cabinet individual proprietate industrială Paunet Alexandrina Iasi, spl. Bahlui, nr.29, bl. B5, sc.A, ap.7 Tel: 0726737527	DA
PETCU COSTIN 97-1115	ROMINVENT S.A. București, Str. Ermil Pangratti nr. 35, et. 1, sect. 1 Tel: 021/2312515, 2312541, Fax: 021/2312550, 2312454, e-mail: cpetcu@rominvent.ro	DA
PETREA DANA MARIA 2003- 1223	CABINET M. OPROIU-CONSILIERE ÎN PROPRIETATE INTELECTUALA București, Str. Popa Savu, nr. 42, parter, sector 1, Tel : 021/2602834, 021/2602833, Fax : 021/2602836, 021/2602835, P.O.Box 2-229, e-mail : office@oproiu.ro	DA
PIOARU MIHALACHE RALUCA ANDREEA 1999-56	ROMPROSPER SERVIMPEX SRL București, Șos. Mihai Bravu nr. 294, bl.6, sc.B, ap. 63, sector 3, cod 030319, Tel: 021.322.28.57, fax: 021.322.28.57 Mobil: 0724880514; 0744654128; 0744536405, e-mail: office@piva.ro; raluca_pioaru@yahoo.com; mihalache.andra@gmail.com	DA
PIȚU DALILA 1999-58	RODALL-AGENȚIE DE PROPRIETATE INDUSTRIALĂ S.R.L. București, Str. Polonă nr. 115, bl. 15, sc. A, ap. 19 Tel:021/2108342, 0744 377047, Fax:021/2105794	DA
PLOSCA DANIEL 1998-39	ROMINVENT S.A. București, Str. Ermil Pangratti nr. 35, et.1, sect.1, Tel: 021/2312515, 2312541, Fax: 021/2312550, 2312454, e-mail: dplosca@rominvent.ro	DA
POP CALIN RADU 1996-50	CABINET ENPORA S.R.L. București, str. George Calinescu nr.52A, ap.1, 011694, Tel: 021 2300990; 031 1001634, Fax: 021 2302311; 031 1007927, pop@patents.ro	DA

POP VIRGINIA DAISY 1992-2	CABINET ENPORA S.R.L. București, str. George Calinescu nr.52A, ap.1, 011694, Tel: 021 2300990; 031 1001634, Fax: 021 2302311; 031 1007927, pop@patents.ro	DA
POPA CRISTINA 2000-1193	ROMINVENT S.A. București, Str. Ermil Pangratti nr. 35, et. 1, sect. 1 , Tel: 021/2312515, 2312541, Fax: 021/2312550, 2312454, cpopa@rominvent.ro	DA
POPESCU ANGELA 1997-1103	CABINET PROPRIETATE INDUSTRIALĂ POPESCU ANGELA București, str. Complexului nr.10, bl.40, ap.14, Tel :021/3243756, tel : 0318.04.68.81 GSM : 0723051279, angela_intelect@yahoo.com	DA
POPESCU LAURENTIU HOREA 2004-1354	V&f IP CONSULTING SRL Bucuresti, Bd Camil Ressu, nr.27, bl.N1, ap.214, Tel: 021/3140200, Fax: 021/3140290, Mobil: 0744487223, popescul@vf.ro	DA
POPESCU LIVIA 2004-1312	CABINET POPESCU LIVIA Bucuresti, bd. Camil Ressu 27, bl.N1, ap.188 Tel: 021/3481010, liviap25@yahoo.com	DA
POPESCU MARIANA 2008-1576	CABINET M. OPROIU - CONSILIERE ÎN PROPRIETATE INTELECTUALĂ București, Str. Popa Savu, nr. 42, parter, sector 1, Tel : 021/ 2602833, 021/2602834, P.O.Box 2-229 Fax : 021/2602836, 021/2602835, e-mail : office@oproiu.ro	DA
POPESCU RADU ROMEO 2001-1207	CABINET POPESCU RADU ROMEO București,Bd. Corneliu Coposu nr.3, bl.101,sc.3, et.4, ap.50, sector 3,0722 510598, rropescu@xnet.ro	DA
PRISTAVU GHEORGHE 2008-1591	CABINET DE PROPRIETATE INDUSTRIALA PRISTAVU Piatra Neamt, str. Gral Nicolae Dascalescu 11, bl. T3, sc.F, ap.70	DA
PUȘCAȘU DAN 1994-1056	LOYAL PARTNERS – AGENȚIE DE PROPRIETATE INTELECTUALĂ SRL Galati, Str. Portului nr.23, Parcul De Soft, cam.307, cod 800025, tel/fax: 0236/407032, GSM: 0722 744241, office@loyalpartners.ro www.loyalpartners.ro	DA
RASKAI MARIA MAGDALENA 1993-28	RASKAI M M BREVMARC CONSULT S.R.L. Dej, Str. Unirii, nr.3,BL.d8, ap.7, judetul Cluj,405200, Tel/Fax: 0264/211847, GSM: 0742084050, raskaimm@yahoo.com	DA

RAȚĂ GRIGORE 1992-3	RATZA SI RATZA SRL București, B-dul A.I. Cuza Nr. 52-54, Sect.1 Tel :021/2601348, Fax : 021/2601349 email : office@ratza-ratza.com	DA
RĂDULESCU MIOARA 1996-47	TERMOOPTIM SRL Str. Cetatea de Balta nr.118, bl.9, sc.B, ap.12, tel/fax : 0214330310, termooptim@rdslink.ro	NU
ROBU MARICICA 1999-1133	Cabinet individual consultanta in proprietate industrială ROBU MARICICA Roman, jud. Neamt, str. Stefan cel Mare, bl.3, sc.C, ap.38, tel: 0333105979, mobil: 0730633391, maricica.robu@yahoo.com	DA
ROȘ VIOREL 2006-1485	CABINET INDIVIDUAL ROȘ VIOREL Bucuresti, bd.Unirii nr.66, bl.K3, ap.7, Mobil: 0722560675, fax: 3208044, e-mail: viorelros@asdpi.ro	DA
SPRÎNCEANU NICOLAE 1996-1097	AGENȚIE DE CONSULTANȚĂ ÎN PROPRIETATE INTELLECTUALĂ ȘI TRANSFER TEHNOLOGIC "SPRÎNCEANU NICOLAE" Drobeta Turnu Severin, Str. Gheorghe Ionescu Sisești nr. 96, bl. E2, sc. 1, ap.8, Tel/Fax: 0352801490; GSM:0721 796318 e-mail: nicolaesprinceanu@yahoo.com	DA
STANCIU ADELINA 1994-14	" HARCOV" A.P.I. SRL Sfântu Gheorghe, Jud Covasna Str. Nicolae Iorga nr. 61 bl. 10 E sc. B. ap.9 Tel. 0267/ 352267 GSM: 0744435291, stanciu@planet.ro, propind@mail.asimcov.ro	DA
STĂNCESCU ALIN CRISTIAN 2003-1278	LEGAL BRAND S.R.L. București, Str. Nicolae Licăreț nr.1, bl.33, sc.C, ap.107, Punct lucru: str. Campia libertatii nr.64, bl.34A, ap. 269, Tel: 0722674635, 0722607380, e-mail: legal.brand@easynet.ro, info@legal-brand.ro, www.legal-brand.ro	DA
STĂNCESCU ANCA 2000-1194	LEGAL BRAND S.R.L. București, Str. Nicolae Licăreț nr.1, bl.33, sc.C, ap.107, Punct lucru: str. Campia libertatii nr.64, bl.34A, ap. 269, Tel: 0722674635, 0722607380, e-mail: legal.brand@easynet.ro, info@legal-brand.ro, www.legal-brand.ro	DA
STOIAN IOAN 1992-1008	AGENȚIE DE PROPRIETATE INDUSTRIALĂ ȘI TRANSFER TEHNOLOGIC "STOIAN IOAN" Roman, 611127, B-dul Republicii, bloc 46, sc. C, ap. 35, jud. Neamț, Tel/Fax: 0233/741268, GSM: 0745 643738, istoian@engineer.com	DA

STRECHE GHERGHINA 1997-1116	OMV PETROM SA Bucuresti, Calea Dorobantilor nr. 239, Sector 1. Telefon: 4060092; Mob. 0723 55 20 26; Fax: 4060433 e-mail : gherghina.streche@petrom.com	NU
SUSU LILIANA – MARIA 1999-1144	CABINET INDIVIDUAL SUSU LILIANA MARIA Brasov, str. Carierei nr.126, cod postal 500216, Tel: 0721220858, liliana.csomos@yahoo.co.uk	DA
SZENTE SÁNDOR 1999-48	SZENTE SÁNDOR Odorheiu Secuiesc, str. Victoriei nr.41, ap.4, jud. Harghita, cod poștal 535600, Tel/fax: 0266219143, e-mail : prooffice@szente.ro, www.szente.ro	DA
ȘOVA DAN-EUGEN 1993-1013	PIDES -CABINET INDIVIDUAL București, str. Valea Buzăului, nr. 10, bl. G30, ap. 36, sector 3, Tel: 021/3455351, GSM: 0723708632, e-mail: pides2004@yahoo.com	DA
TĂRĂBÎC LUCIAN 2000-1195	LUTARIS INTELPROT S.R.L. Timisoara, 300426, str. Ana Ipatescu nr.45, Tel/Fax: 0256/489301, Mobil: 0742143718, 0723319154, e-mail: qualitarium@qualitarium.ro	DA
TĂRCHILĂ NICOLETA AURICA 2008-1595	CABINET ENPORA S.R.L. București, str. George Calinescu nr.52A, ap.1, 011694, Tel: 021 2300990; 031 1001634, Fax: 021 2302311; 031 1007927, pop@patents.ro	DA
TĂTARU DOINA 1995-19	PERSOANA FIZICĂ Piatra Neamț, Str. Apele Minerale nr. 4, Tel: 0233/223602, e-mail:doina_tataru@msn.com	DA
TEODORESCU MIHAELA 1995-30	ROMINVENT S.A. București, Str. Ermil Pangratti nr. 35, et.1, sect.1, Tel : 021/2312515, 2312541, Fax : 021/2312550, 2312454,e-mail : mteodorescu@rominvent.ro	DA
TEODORU EMANUEL 2004-1322	TEODORU & ASSOCIATES SRL Bucuresti, bd. Marasesti nr.2B, bl.A, sc.2, parter, ap.4 bis, cod postal 040254, Tel: 0213367722, Fax: 0213367723, e-mail: emanuel@teodoru.ro, www.romaniatrademarks.ro	DA
TEODORU VIOLETA 2003-1264	TEODORU & ASSOCIATES SRL Bucuresti, bd. Marasesti nr.2B, bl.A, sc.2, parter, ap.4 bis, cod postal 040254, Tel: 0213367722, Fax: 0213367723, GSM: 0722549219 e-mail: violeta@teodoru.ro, www.romaniatrademarks.ro	DA

TUDOR DANIELA 1999-1136	TUDOR DANIELA – persoana fizica autorizata Bucuresti, str. Baba Novac nr.11, bl. G17, ap.51, cod postal 031623, Tel./Fax.: 040213240412 Mobil : 0749218326, consultanta@tudordaniela.ro	DA
TUDORICA DAN MIHAIL 2003-1270	GENERAL CONSULTING SRL Com. Ciorogârla, sat Dârvari, str. 6 martie nr.120, camera 4, Tel: 0748240279	NU
ȚULUCA DOINA 1996-48	INESTOR NESTOR DICULESCU KINGSTON PETERSEN – CONSILIERE ÎN P.I. S.R.L. București, sector 1, sos. Bucuresti Ploiesti, nr.1A, Bucharest Business Park, corp A, et.1 camerele 9 si 10, tel: 0212011200, fax: 0212011210, e-mail : doina.tuluca@nnkp.ro	DA
ȚURCANU CONSTANTIN 1992-10	INVENTA - AGENTIE DE PROPRIETATE INTELLECTUALA S.R.L. București, Bdul Corneliu Coposu, nr. 7, bl. 104, sc. 2, et.. 1, ap. 31, sector 3, Tel: 021/3200285, Fax: 021/3228325, GSM: 0744 324 510; e-mail: inventa@mark-patent.ro	DA
ȚURCANU COSTIN RADU 2003-1299	INVENTA - AGENTIE DE PROPRIETATE INTELLECTUALA S.R.L. București, Bdul Corneliu Coposu, nr. 7, bl. 104, sc. 2, et.. 1, ap. 31, sector 3, Tel: 021/3200285, Fax: 021/3228325, e-mail: inventa@mark-patent.ro	DA
VASILESCU RALUCA 1995-37	CABINET M. OPROIU - CONSILIERE ÎN PROPRIETATE INTELLECTUALĂ București, Str. Popa Savu, nr. 42, parter, sector 1, Tel : 021/ 2602833, 021/2602834, Fax : 021/2602836, 021/ 2602835, P.O.Box 2-229, e-mail : office@oproiu.ro	DA
VĂTAVU LIVIU 2006- 1539	SC ANTIBIOTICE SA Iasi, str. Valea Lupului nr 1, cod 707410, tel: 0742532882. 0727024582, fax: 0232.211020, e-mail: liviu.vatavu@antibiotice.ro, trademarks@antibiotice.ro	NU
VELCEA MARIAN 1994-26	INVEL – AGENȚIE DE PROPRIETATE INDUSTRIALĂ București, str. Ion Ghica nr.3, ap.20, Fax: 0311.027.616, GSM: 0723205048, 0788885352, velcea@invel.ro	DA
VELICU ANCA 2003- 1275	CONSTANTIN & VELICU – INTELLECTUAL PROPERTY SRL Bucuresti, sector 4, str. Trestiana nr.1A, bl. 8A, sc.A, ap.16, Tel: 0314256780, fax: 0314256781, office@candv-ip.ro	DA

VELȚAN LOREDANA 1999-45	INVENTA - AGENTIE DE PROPRIETATE INTELECTUALA S.R.L. București, Bdul Corneliu Coposu, nr. 7, bl. 104, sc.2, etaj 1, ap.31, sector 3, Tel : 021/3200285, Tel/Fax :021/3228325, e-mail : inventa@mark-patent.ro	DA
VICIU MONICA STEFANIA 2008-1574	NESTOR NESTOR DICULESCU KINGSTON PETERSEN – CONSILIERE ÎN P.I. S.R.L. București, sector 1, sos. Bucuresti Ploiesti, nr.1A, Bucharest Business Park, corp A, et.1 camerele 9 si 10, tel: 0212011200, fax: 0212011210, e-mail : monica.viciu@nnkp.ro	DA
VIRGILIUS VASILACHE 2003-1228	EDIPLAST S.R.L. Tg. Mureș, Str. Măgurei nr.25, ap.2, Tel/Fax: 0265/263775, GSM: 0744394036, moniadel@artelecom.net	DA
VIȘOIU LILIAN CĂTALIN 2003-1246	CABINET DE PROPRIETATE INDUSTRIALĂ “VIȘOIU LILIAN CĂTĂLIN” București, bd. Unirii nr.74, bl. J3B, sc.3, ap. 41, Tel/Fax: 021/3167043, GSM: 0744480657, visoiucatalin@yahoo.com,	DA
VLAD CONSTANTIN 2000-1199	VLAD CONSTANTIN. Constanta, Bd. 1 decembrie 1918 nr. 5, bl. F16, ap.34, cod 900711, Tel: 0241625643, 0341172650, Fax: 0241625643, GSM: 0722 370300, 0770251145, e-mail: constantin.vlad@rdslink.ro	DA
VOICU ALEXANDRA 1992-5	CABINET VOICU ALEXANDRA București, B-dul Magheru, nr. 9, sc. 2, etaj 9, ap. 89, PO BOX 22-246; Tel/Fax: 021/3153684, alexandra.voicu@upcmail.ro	DA

**LISTA CONSILIERILOR ÎN PROPRIETATE INDUSTRIALĂ, MEMBRI AI CAMEREI NAȚIONALE
A CONSILIERILOR ÎN PROPRIETATE INDUSTRIALĂ DIN ROMÂNIA AUTORIZAȚI PENTRU
DOMENIUL MĂRCILOR, pentru luna martie 2011**

Nume și Prenume/ Nr. din reg. naț.	Denumirea societății/ Adresa societății	Societate cu obiect de activitate proprietatea industrială
ACSINTE PAULA- ADRIANA 2000-1160	CABINET ACSINTE PAULA ADRIANA București, str. Maior Coravu Ion, nr.1-7, bl.C4, ap.85, Tel/fax : 021/2507396, GSM : 0723 317631 paula@legalservices.ro	DA
ALAN LILIANA 1994-1037	CABINET PROPRIETATE INDUSTRIALA ALAN LILIANA Sat Otvesti nr.183B, jud. Timis, 0724250467, e-mail: cabinet.alan@yahoo.com	DA
ALDEA ROBERT EMILIAN 2006-1490	INTELECTA OFFICE S.R.L. Bucuresti, sector 3, str. Patinoarului nr.7, bl. PM50, ap.90, tel: 0788997755, 07889955777, 0744310030, 0722522784, tel/fax: 021.3245250, office@intelecta.ro, www.intelecta.ro, robert.aldea@eval.ro	DA
ALECU FLORIN BOGDAN 2005-1394	CABINET INDIVIDUAL PROPRIETATE INDUSTRIALA ALECU BOGDAN Bacau, str. Lucretiu Patrascanu nr.2, sc.B, ap.2, Tel/fax: 0334407577, Mobil: 0740274741, office@marcidesene.ro, www.marcidesene.ro	DA
ANDRONACHE PAUL 2003-1216	ECOINTELLECT CABINET INDIVIDUAL ANDRONACHE PAUL București, alea Compozitorilor nr.1, bl.E21, et.6, ap.35, sect 6, Tel/Fax: 021/7250069, GSM: 0722741043, 0727476335 e-mail: paul.andronache@clicknet.ro, paul_andronache@yahoo.com	DA
ANGHEL LUMINIȚA DOINA 1993-1020	CABINET DE PROPRIETATE INDUSTRIALA ANGHEL LUMINIȚA DOINA București, Str. Gherghitei Nr.1, Bl.94B, Sc. B, Ap.76, Sector 2, Fax: 031.4013777, GSM : 0723301706, 0743218219 e-mail : anghel.doina@rdslink.ro, anghel2na@yahoo.com, anghel2na@gmail.com	DA
APETROAIE HORATIU TUDOR 2005-1400	AGENTIE DE PROPRIETATE INDUSTRIALA HORATIU APETROAIE Bucuresti, str. Faurei nr.1, bl.P11, ap.228, Mobil: 0722302801, e-mail: horatiuat@xnet.ro	DA

APOSTOL SALOMIA 1999-1127	PERSOANĂ FIZICĂ Galați, Str. Reg. 11 Siret nr. 15, bl. E4, ap. 54, Tel/fax: 0236/436437 GSM 0766765027, saly_apostol@yahoo.com	DA
ARDELEANU RALUCA 2009 - 1693	Cabinet de proprietate industrială Raluca Ardeleanu București, str. Ion Tuculescu nr.37, bl.07, ap.29, tel: 0723601875, fax: 0318015023, office@cabinetardeleanu.ro, www.cabinetardeleanu.ro	DA
AXENTE ELENA 1999-46/1	INTEL PROTECT SRL Brașov, B-dul M. Kogălniceanu, nr. 18-20, bloc 1k, sc. C-D, Tel: 0268/412567, 0268/470819, GSM: 0722464314, Fax: 0268/477333, e-mail:intelprotect@ccibv.ro	DA
BACIU ANA MARIA 2004-1325	NESTOR NESTOR DICULESCU KINGSTON PETERSEN – CONSILIERE ÎN P.I. S.R.L. București, sector 1, sos. Bucuresti Ploiesti, nr.1A, Bucharest Business Park, corp A, et.4, Mobil: 0722256758, Tel: 021/2011200, e-mail :ana-maria.baciu@nnkp.ro	DA
BARBU MIRCEA 1994-1042	PERSOANĂ FIZICĂ București, Sos.lancului nr.21, bl.106A, sc.b, ap.73, sect.2, Tel/Fax: 021/6536608, 0724.834.010 e-mail: bmircea@mailbox.ro	DA
BĂDĂRĂU ADINA ADRIANA 2006-1494	NESTOR NESTOR DICULESCU KINGSTON PETERSEN – CONSILIERE ÎN P.I. S.R.L. București, sector 1, sos. Bucuresti Ploiesti, nr.1A, Bucharest Business Park, corp A, et.4, Tel: 021/2011200, fax: 0212011210, e-mail: adina.badarau@nnkp.ro	DA
BĂISAN CRISTINA CARMEN 2008-1569	SIDEMO - SIGLE DESENE MODELE SRL Bucuresti, sector 6, str. Sandulesti nr.3, bl. Z40, ap.4, tel/fax: 0214139834, mobil: 0741135012, 0722548381, contact@sidemo.ro, www.sidemo.ro	DA
BĂLAN GHEORGHÎȚĂ 1992-1	RODALL-AGENȚIE DE PROPRIETATE INDUSTRIALĂ S.R.L. București, Str. Polonă nr. 115, bl. 15, sc. A, ap. 19, sector 1, Tel: 021/2108342, Fax: 021/2105794, GSM: 0722 652111, rodall@b.astral.ro	DA
BELCIU DELIA MIHAELA 2008-1578	NESTOR NESTOR DICULESCU KINGSTON PETERSEN – CONSILIERE ÎN P.I. S.R.L. București, sector 1, sos. Bucuresti Ploiesti, nr.1A, Bucharest Business Park, corp A, et.1 camerele 9 si 10, tel: 0212011200, fax: 0212011210, e-mail : delia.belciu@nnkp.ro	DA

BENGA BOGDAN FLORIN 2005-1407	INTELLEXIS SRL Bucuresti, 030231, bd. Hristo Botev nr.1, etaj 3, camera 37, Tel/fax: 021.3103042, mobil: 0723300147, contact@intellexis.ro bogdanbenga@xnet.ro	DA
BERCEANU MARIA AURELIA 1994-1038	PERSOANĂ FIZICĂ București, Str. Cogâlnic 25, sector 3 Tel: 021/3264568 Tel: 0744954085 berceanu_maria_aurelia@yahoo.com	DA
BEREA VALENTIN 2006-1495	CABINET INDIVIDUAL P.I. VALENTIN BEREA Bucuresti, bd. Carol I, nr.51, ap.26, sector 2, Tel: 4088904, Fax: 4088911, mobil: 0721473317, e-mail: valentin.berea@bulboaca.com	DA
BICU CRISTINA MĂDĂLINA 2003-1308	WEIZMANN ARIANA & PARTNERS AGENTIE DE PROPRIETATE INTELLECTUALA SRL Bucuresti, str. Aleea Trestiana, nr.4, bl.20, sc.B, ap.72, tel: 0213274978, fax: 0213227689, mobil: 0724260277, e-mail: office@branduri.ro, www.branduri.ro	DA
BODOMOI OTILIA FLORENTINA 2008-1573	INVENTA - AGENTIE DE PROPRIETATE INTELLECTUALA S.R.L. București, Bdul Corneliu Coposu, nr. 7, bl. 104, sc.2, etaj 1, ap.31, sector 3, Tel : 021/3200285, Tel/Fax : 021/3228325, inventa@mark-patent.ro	DA
BOLINTINEANU MAGDALENA GABRIELA 2008-1597	MARK TO MARK INTELLECTUAL PROPERTY OFFICE SRL Bucuresti, sector 4, str. Huedin nr.12, bl. D20, sc.4, ap.53, mobil: 0745120402, tel: 0212100415,fax: 0212100314, magda.bolintineanu@marktomark.com	DA
BORLAN T. RADU 2000-1161	PATENTMARK S.R.L. București str. Dr. N. Turnescu nr. 2, sector 5, Tel: 021/3121669, Fax: 021/2233963, e-mail:stema@pcnet.ro	DA
BOZIOREANU MARIUS ADRIAN 2000-1165	CONS INTEL BMA CABINET CONSULTANȚĂ Buzău, cart Dorobanti 2, bl.D2, et.1,ap.5 CP 8,OP1, Mobil : 0745086588, Fax : 0238/71961,marius_bozio@yahoo.com	DA
BOZOCEA GINA VIOLETA 2003- 1222	WEIZMANN ARIANA & PARTNERS AGENTIE DE PROPRIETATE INTELLECTUALA SRL Brasov, str.M.Kogalniceanu nr.17, bl.C4, et.7, biroul 22 e-mail : 0723204268, tel/fax : 0268/315046, office@inregistrare-marci.ro	DA
BRAN LAURA GABRIELA 2004 - 1336	BRANDYNAMICS AGENTIE DE PROPRIETATE INDUSTRIALA S.R.L. Cluj Napoca, str. Inocentiu Micu Klein, nr.8 Tel/fax: 0364/102070, 0744143965, laura.bran@brandynamics.ro	DA

BROJBOIU DUMITRU ADRIAN FLORINEL 1995-1067	BROJBY PATENT INNOVATION Pitești, Bd. Republicii, bl.212,sc. D, ap.11, jud.Argeș, cod 110176, Tel/Fax.: 0348/412529, GSM: 0745 143095,adrian_brojboiu@yahoo.com	DA
BUCȘĂ GHEORGHE 2005-1391	INVENTA - AGENȚIE DE PROPRIETATE INTELECTUALĂ S.R.L. București, Bdul Corneliu Coposu, nr. 7, bl. 104, sc. 2, et. 1 ap. 31,sector 3, Tel: 021/3200285, Fax: 021/3228325, e-mail: inventa@mark-patent.ro	DA
BURBEA MILESCU IULIA ADRIANA 2005-1379	CABINET INDIVIDUAL PROPRIETATE INDUSTRIALA IULIA BURBEA Bucuresti, sector 1, str. Stirbei Voda nr.105, bl.24B, ap.4, tel: 0726375412, iuliad_bis@yahoo.com	DA
BURCHEL NICOLAE 1996-1085	CABINET DE PROPRIETATE INDUSTRIALĂ NICOLAE BURCHEL București, Str. Dr. Radovici nr.8, sector 5, Tel: 021/3175841, Fax: 021/3175843, nburchel@bnp.ro	DA
BURȚILĂ IOAN 1993-1022	MILENIUL 3 S.R.L. - Agenție de Proprietate Industrială Pașcani, Str. Moldovei nr. 10, bloc Crinul, sc. A, Ap. 28, Tel/Fax: 0232/719190; GSM: 0740820582	DA
BUTA ANCA 2006-1524	MUSAT SI ASOCIATII – INTELLECTUAL PROPERTY SRL Bucuresti, bd Aviatorilor nr.43, etaj 4, camera 4, Tel: 021 2025900, ancam@musat.ro	DA
BUTA PAUL GEORGE 2010 - 1704	Cabinet individual Paul George Buta Bucuresti, bd. Mircea Voda, nr. 35, bl. M27, ap. 17, tel: 021.3211234, fax: 021.3211253, e-mail: paul.but@asdpi.ro	DA
BUZLEA ELISABETA 1993-25	INTELECT S.R.L. ORADEA Oradea, B-dul Dacia nr. 48, Bl. D10, Ap.3, OP9-CP128, Tel 0259/453847, Fax:0259/268094, e-mail: info@intelect.ro, GSM: 0745040831	DA
BUZLEA MIRCEA VALENTIN 2003- 1234	INTELECT S.R.L. Oradea, B-dul Dacia nr. 48, Bl. D10, Ap.3, OP9-CP128, Tel 0259/453847, Fax:0259/268094 e-mail: info@intelect.ro	DA
BUZLEA NARCISA FLORICICA 2003- 1235	INTELECT S.R.L. Oradea, B-dul Dacia nr. 48, Bl. D10, Ap.3, OP9-CP128, Tel 0259/453847, Fax:0259/268094 e-mail: info@intelect.ro	DA
CAVESCU ADRIAN 2008-1609	CAVESCU SI ASOCIATII Bucuresti, bd. Iuliu Maniu nr.65, bl.7P, sc.5, ap.158 e-mail: adriancavescu@yahoo.com, office@avocat4u.ro	DA

CĂMPEAN GHEORGHE-GEORGEL 1996-1087	CABINET INDIVIDUAL CAMPEAN GHEORGHE GEORGEL Campina, str. Dr. Constantin Istrati nr.52, bl.3, ap.5, Tel: 0244/335207, mobil: 0729902117, e-mail: george_campean@yahoo.com	DA
CAMPEANU IOANA AURA 2005-1409	SC PETOSEVIC SRL București, Intrarea Camil Petrescu nr.1, Tel: 021/3057996, Fax: 021/3145481, e-mail: aura.campeanu@petosevic.com	DA
CECIU GABRIELA 1994-1045	CABINET "CECIU GABRIELA" CONSULTANȚĂ ÎN DOMENIUL PROPRIETĂȚII INTELLECTUALE Timișoara, 300024, Str. Martir Leonida Banciu, nr. 6, sc. A, ap. 110, jud. Timis, Tel/Fax: 0256/494846; GSM: 0745 388 039, gabrielaceciu@hotmail.com	DA
CETINĂ NICOLAE DAN 2003- 1237	MANAGER EXPERT SRL Tg. Mures, Str. Nicolae Grigorescu nr.33, ap.3, Tel : 0265/250825	DA
CHIFOR CLAUDIA 2008 - 1581	Cabinet de proprietate industrială Chifor Claudia Bucuresti, bd. Pache Protopopescu nr.25, et.5, tel: 0318250434, fax: 0318250342, e-mail: chifor.claudia@yahoo.com	DA
CHISTRUGA VICTORIA 2008-1590	ATELIERELE CFR GRIVIȚA S.A. Str. Calea Griviței nr.359, tel: 0212240913, fax: 0212241736, e-mail: office@grivita.ro	NU
CIMPOIERU ILIE 2009 - 1652	Cabinet proprietate industrială Ilie Cimpoieru Bucuresti, Aleea Platanului nr.1, bl. A32, sc.1, ap.21, tel: 031 1060039, mobil: 0722444580, e-mail: ilie_cimpoieru@yahoo.com	DA
CIRSTEA CRISTINA 2004-1346	ARIANA BRAND EXPERT SRL Craiova, str. Mihail Kogalniceanu nr.20, jud. Dolj, 0726718638, c_cirstea@yahoo.com, cristina_cirstea@inregistrare-marci.ro	DA
CIUDA-BERIVOE ANCA 1996-41	INTELLECTUAL PROPERTY OFFICE SRL București, Str. Alexandru Moruzzi nr. 6, bl. B6, sc. 2, et. 8, ap. 62, sector 3; CP 61-62 ,Tel/Fax: 021/3262388, GSM : 0745 094241, office@ipoffice.ro	DA
CIUPAN CORNEL 2003-1310	CABINET DE PROPRIETATE INDUSTRIALĂ CIUPAN CORNEL Cluj Napoca, Str. Mestecenilor nr.6, bl. 9E, ap.2, Tel: 0264/524425; 0264/415051, Fax: 0264/415054, e-mail: cornel.ciupan@muri.utcluj.ro	DA
CIUREA DELIA 2005 - 1416	ACTA MARQUE SRL Cluj Napoca, str. Dorobantilor nr.3, etj.3, ap.9, Mobil: 0749053325, 0730909831, 0730909834, actamarque@yahoo.com, www.actamarque.ro	DA

COCOLOI OANA 2003- 1263	CABINET OANA COCOLOI București, Drumul Taberei nr.120, bl. OD1, sc.5, ap. 189, sector 6, Tel : 021/7450757, GSM : 0730557744, e-mail : oana_cocoloi@yahoo.com	DA
COCOȘ ȘTEFAN 2010 - 1703	ROMINVENT S.A. București, Str. Ermil Pangratti nr. 35, et.1, sector 1, Tel: 021/2312515, 2312541, Fax: 021/2312550, 2312454, e-mail: scocos@rominvent.ro	DA
CODRESCU ANDREEA 2008-1579	NESTOR NESTOR DICULESCU KINGSTON PETERSEN – CONSILIERE ÎN P.I. S.R.L. București, sector 1, sos. Bucuresti Ploiesti, nr.1A, Bucharest Business Park, corp A, et.1 camerele 9 si 10, tel: 0212011200, fax: 0212011210, andreea.codrescu@nnkp.ro	DA
COJOCNEAN MARIA RODICA 2003- 1241	INTELMMI CONSULT SRL Tg. Mures, str. Sârguinței nr.39, ap.12, cod poștal 540543, Tel/fax: 0365 401839, mobil: 0745303867, cojocnean_maria@yahoo.com	DA
COLAN CRISTIAN IONUT 2005-1418	CABINET PROPRIETATE INDUSTRIALA C.I. COLAN București, str. Mihai Eminescu nr.128-130, ap.17, sect.2, tel: 021.6190308, fax: 021.6190309, ionut.colan@cbea.ro	DA
COMĂNESCU MARILENA 2003-1277	CABINET MARILENA COMANESCU Bucuresti, str. Muzeul Zambaccian 34, sc. B, ap.3, sector 1, tel: 0722259260, office@cimo.ro, marilena.comanescu@cimo.ro	DA
COMĂNESCU NADIA VASILICA 2003- 1242	PFIZER ROMANIA SRL Bucuresti, Splaiul Independentei nr.179, sector 5, cod 050099, Tel: 021/2072800, Fax: 021/2072801, nadia.comanescu@pfizer.com	NU
CONSTANDA CECILIA MĂDĂLINA 2003-1304	WEIZMANN ARIANA & PARTNERS AGENTIE DE PROPRIETATE INTELECTUALA SRL Bucuresti, str. Aleea Trestiana, nr.4, bl.20, sc.B, ap.72, tel: 0213274978, fax: 0213227689, mobil: 0724260277, e-mail: office@branduri.ro, www.branduri.ro	DA
CONSTANTIN ADRIAN GEORGE 1999-1148	CONSTANTIN & VELICU – INTELLECTUAL PROPERTY SRL Bucuresti, sector 4, str. Trestiana nr.1A, bl. 8A, sc.A, ap.16, Tel: 0314256780, fax: 0314256781, office@candv-ip.ro	DA
CONSTANTINESCU CRISTINA 1999-1139	SOCIETATEA CIVILA DE AVOCATI IK ROKAS @ CRISTINA CONSTANTINESCU București, str. Eroii sanitari nr.71, ap.3	NU

COSMOVICI PAUL 2009-1654	COSMOVICI SI ASOCIATII SRL Bucuresti, OP 77, CP 216, www.cosmovici.ro, cosmovici@cosmovici.ro	DA
COSTACHE DEMES ANNA NICOLETA 2006-1499	BRAND LEADER SRL Brasov, str. Constantin Lacea, nr.12-14, biroul 2, Mobil: 0723474183, nicoleta.costache@gmail.com	DA
COSTINESCU PETRU 1998-1125	PETRU COSTINESCU-DICOSTI București, Str. Viorele nr. 30, bl. 20A, ap. 23, sector 4, OP 44 – CP5, Tel : 021/3303162, Fax : 021/330473 e-mail : petrucostinescu.dicosti@gmail.com	DA
COȘESCU CAMELIA 1999-46/2	M.D.P. RIGHTS AGENCY SRL Brasov, str. Lunga nr.270, cod postal 500450, Tel: 0268/440100, 440313; Fax: 0268/440221, Mobil: 0744355100, e-mail: office@mdp-rights-agency.ro www.mdp-rights-agency.ro	DA
COTRUTA LEONID 2006-1533	CABINET PROPRIETATE INDUSTRIALA COTRUTA LEONID Bucuresti, str. Vasile Lascar nr.182, bir. Nr.3, leonid.cotruta@gmail.com	DA
DAN ANA NICOLINA 2005-1430	PRI INTELLECTUAL PROPERTY SRL București, str. Răspântiilor nr.37, ap.2, 020547, tel: 0728997303, fax 0318 169 608 e-mail: ana.dan@the-pri.com, www.the-pri.com	DA
DANCIU IOAN 2004 - 1373	NOWAPATENT SRL Medias, str. Lotru, nr.4, bl.92, ap.1 Tel : 0269/841373 ; 833273 GSM : 0744556074 Fax : 0269/833273, e-mail : nowapatent@birotec.ro, office@nowapatent.ro	DA
DOICIU ADRIANA 2005-1431	CABINET INDIVIDUAL ADRIANA DOICIU București, piata Natiunile Unite nr.3-5, bl. C, ap.41, tel: 0722621926, fax: 031.1027304, apazanta@gmail.com	DA
DRAGOMIR CIPRIAN DUMITRU 2004-1324	TUCA ZBARCEA & ASOCIATII I.P. S.R.L. Bucuresti, str. Nicolae Titulescu nr. 4-8, etaj 8, biroul 1, cladirea America House Tel: 2048890, ciprian.dragomir@tuca.ro	DA
DRAGULIN IOANA 2005-1385	ROMINVENT S.A. București, Str. Ermil Pangratti nr. 35, et.1, sector 1, Tel: 021/2312515, 2312541, Fax: 021/2312550, 2312454, e-mail: idragulin@rominvent.ro	DA
DUMITRESCU ARTEMIS SORINA 2003- 1250	ROMINVENT S.A. București, Str. Ermil Pangratti nr. 35, et.1, sect.1, Tel: 021/2312515, Fax: 021/2312550 e-mail: adumitrescu@rominvent.ro	DA

DUMITRESCU OANA IRINA 2005 - 1434	INNOVIS INTELLECTUAL PROPERTY Bucuresti, Calea Rahovei nr.217, bl.12, ap.60, Mobil: 0741572398, e-mail: office@innovis.ro	DA
DUȚESCU ANDREEA RALUCA 2004-1319	CABINET INDIVIDUAL RALUCA DUȚESCU Bucuresti, str. Foisorului nr.15, bl.F9C, sc.1, ap.54, Mobil: 0723548722, tel: 021/3117908, fax: 021/3117908, e-mail: ralu_haz23@yahoo.com, office@dutescu.com	DA
ENACHE MIHAI ANDREI 2006- 1505	RATZĂ ȘI RATZĂ SRL București, B-dul A.I. Cuza Nr. 52-54, Sect.1, cod 011053, Tel :021/2601348, Fax : 021/2601349 e-mail ; mae@ratza-ratza.com	DA
ENDES CORINA 2007-1546	ANACOR – Cabinet de proprietate industrială Bucuresti, bd. Bucurestii Noi nr.51-61, bl.B1, ap.11, tel: 0216678665, mobil: 0726475018, anacor.cpi@gmail.com	DA
ENE MARILENA 2003- 1253	ENE & ASOCIATII – PROPRIETATE INDUSTRIALA SRL Bucuresti, str. George Valentin Bibescu nr.20-22, bl.11/1, sc.3, ap.8, Tel: 0722558957, fax: 021.2300175, marilena.ene@ratiu.ro	DA
ENE SILVIA 2000-1159	CABINET M. OPROIU- CONSILIERE ÎN PROPRIETATE INTELECTUALĂ București, Str. Popa Savu, nr.42, parter, sector 1. Tel: 021/2602833, 021/2602834, Fax: 021/2602835, 021/2602836, P.O.Box 2-229, e-mail: office@oproiu.ro	DA
ENESCU LUCIAN 1992-7	ROMINVENT S.A. București, Str. Ermil Pangratti nr. 35, et.1, sector 1, Tel: 021/2312515, 2312541, Fax: 021/2312550, 2312454, e-mail: office@rominvent.ro	DA
ENESCU MIRUNA 2003- 1254	ROMINVENT S.A. București, Str. Ermil Pangratti nr. 35, et.1, sect.1 , Tel: 021/2312515, Fax: 021/2312550 e-mail:menescu@rominvent.ro	DA
FAIGHENOV MARIOARA 1995-1063	AGENȚIE DE PROPRIETATE INTELECTUALĂ ȘI TRANSFER DE TEHNOLOGIE-AGPITT-SRL București, B-dul Libertății nr. 12, bl.113, sc.2, et. 3, ap.28, sector 4; CP 42-106,Tel: 021/3177693; Fax: 021/3177584; GSM: 0744 293 552; 0724539752,e- mail:faighenov@xnet.ro; office@agpitt.ro	DA
FĂNTĂNĂ RAUL-SORIN 1994-23	FĂNTĂNĂ RAUL SORIN & ASOCIAȚII SRL Brașov, str. 9 mai, nr.4, sc.D, ap.3 Tel/fax: 0268543657, office@inventii-marci.ro, www.inventii-marci.ro	DA

FIERĂSCU COSMINA-CATRINEL 1996-42	ROMINVENT S.A. București, Str. Ermil Pangratti nr. 35, et.1, sect.1, Tel: 021/2312515, 2312541, Fax: 021/2312550, 2312454, e-mail: cfierascu@rominvent.ro	DA
FLOREA ILEANA MARIA 2003- 1258	CHIUARIU SI ASOCIATII – CONSILIERE IN PROPRIETATE INTELECTUALA Bucuresti, bd. Aviatorilor nr.52, et.3, sector 1, Tel/fax: 0213161074, 0213161075, Tel: 0722554460, Ileana.florea@chiuariulawyers.ro, ip@chiuariulawyers.ro	DA
FLOREA SONIA 2005-1387	CABINET INDIVIDUAL SONIA FLOREA – consiliere p.i. București, calea Moșilor nr.207, bl. 15, ap.5, tel: 2103215, fax: 2100449, sonia.florea@avfloreagheorghe.ro	DA
FRISCH CLAUDIA MONICA 2009-1657	Cabinet proprietate industrială Claudia Monica Frisch Bucuresti, sos.Pantelimon nr.243, bl.52, ap.18, tel/fax: 0212554095, mobil: 0722450955, 0768625929 email: claudiamonicafrisch@yahoo.com	DA
FRISCH CRINA NICOLETA 2000-1172	FRISCH & PARTNERS SRL Bucuresti, str. Ceasornicului, nr.7, sector 1, cod 14111, tel: 0213101165, fax: 0213130130, Mobil: 0722212480, office@frisch.ro, crina.frisch@frisch.ro	DA
FUCIU ANIȘOARA 2003-1259	CABINET ANI FUCIU SRL Com.Snagov, Bloc P53, sc.A, ap.1, jud.Ifov, Tel: 021/3106399, Fax: 021/3106398, GSM: 0744370196, e-mail: ani.fuciu@consilier-marci.ro	DA
FULEA MARIA 1995-1076	EURORESSOURCES SRL Medias, str. Ion Creangă, nr.4, ap.6, Tel: 0269/843504, Fax: 0269/824812	DA
GAVRIL NICULINA 2001-1211	CABINET N. D. GAVRIL S.R.L. București, Str. Ștefan Negulescu nr. 6A, sector 1, Tel./fax : 021/2302882, 0213165492, GSM :0722983520, e-mail : gavrilnin@yahoo.com cabinetgavril@yahoo.com	DA
GAVRILA NARCISA 2009 - 1698	Cabinet individual de proprietate industrială Narcisa Gavrilă Piatra Neamt, str. Petru Rares nr.43, bl.C1, ap.2, tel: 0745019497, 0723515313, e-mail: narcisa_gavrila@yahoo.com	DA
GAVRILIU ANA-CORINA 1993-1031	BIOTEHNOS S.A. Otopeni, Str. Gorunului nr.3-5, Tel: 031.7102402, 0317102383, Fax: 031.7102400, GSM : 0723302092, corinagav@hotmail.com	NU

GĂVENEA MIHAELA 2005-1437	SOCIETATE CIVILA PROFESIONALA LEGAL2M Bucuresti, str. George Enescu nr.7, et.4, ap.23, mobil: 0728836880, fax: 021.3154462, mihaela.gavenea@legal2m.com	DA
GHENU MIHAELA 1993-15	ROMINVENT S.A. București, Str. Ermil Pangratti nr. 35, et.1, sect.1, Tel: 021/2312515, 2312541, Fax: 021/2312550, 2312454, e-mail: mghenu@rominvent.ro	DA
GHIȚĂ CONSTANTIN 1992-13	CONSTANTIN GHIȚĂ OFFICE SRL Timișoara, str. Take Ionescu nr. 24-28 sc. B, ap. 2, Tel/Fax: 0256/435976, e-mail: ghita@ghitaconstantin.ro; GSM: 0744162462	DA
GÎJGA ANA LUIZA 2005 - 1439	VERNON, DAVID ȘI ASOCIAȚII SCA Bucuresti, str. Benjamin Franklin nr.16, etaj 1, sector 1, tel: 021.3115654, fax: 021.3115650, luiza.gijga@dalegal.ro	NU
GREAVU DOINA-MARIANA 1996-1093	PERSOANĂ FIZICĂ Sibiu, Str. Constantin Noica, bl. 2, ap.21, Tel :0269/218500, Fax :0269/212170, GSM 0766489179 , 0731308189, e-mail : protectro@xnet.ro, aurorapca@yahoo.com	DA
GRECU ELENA 2005 - 1382	NOMENIUS S.R.L. Bucuresti, sector 6, str. G.M. Zamfirescu nr.46, bl.22A, sc.1, ap.11, camera 1, elena.grecu@nomenius.ro	DA
HARSANY ALEXANDRU 2003-1251	NESTOR NESTOR DICULESCU KINGSTON PETERSEN – CONSILIERE IN P.I. S.R.L. București, sector 1, sos. Bucuresti Ploiesti, nr.1A, Bucharest Business Park, corp A, et.1, camerele 9 si 10, Tel : 021/2011200, Fax : 021/2011210, GSM : 0722203934, e-mail : alexandru.harsany@nnkp.ro	DA
HAȘIU ALEXANDRA 1999-57	ROMINVENT S.A. București, Str. Ermil Pangratti nr. 35, et.1, sect.1, Tel: 021/2312515, 2312541, Fax: 021/2312550, 2312454, e-mail: ahasiu@rominvent.ro	DA
HĂISAN MARIA 2000-1202	CABINET INDIVIDUAL MARIA HĂISAN Botoșani, calea Natională nr.65, bl. I3, ap.10, tel: 0231534249, mobil: 0728004574, mh20@k.ro	DA
IACOBINI ANCA SVETLANA 2003- 1262	SC IACOBINI&CO, CONSILIERI IN DREPTUL DE PROPRIETATE INDUSTRIALA SRL Bucuresti, Calea Mosilor, nr.258, bl. 4bis, ap.22, sector 2, Tel : 021/2104690 ; Fax : 021/2104793, e-mail : asimri@yahoo.com	DA

IACOBINI MIHNEA RAZVAN 2003- 1261	IACOBINI&CO, CONSILIERI IN DREPTUL DE PROPRIETATE INDUSTRIALA SRL București, Calea Mosilor, nr.258, bl. 4bis, ap.22, sector 2, Tel : 021/2104690 ; Fax : 021/2104793, e-mail : asimri@yahoo.com	DA
ICLANZAN TUDOR ALEXANDRU 2005-1442	CABINET PROPRIETATE INDUSTRIALA TUDOR ICLANZAN Timisoara, Piața Victoriei nr.5, sc. D, ap.2, tel :0256.403000, fax : 0256.403021, ticlanzan@eng.upt.ro	DA
IOACĂRĂ VALENTIN 1999-50	ROVALCONS SRL -AGENȚIE DE PROPRIETATE INTELLECTUALĂ Câmpina, Str. Orizontului, nr.1, bl. R10, et.7, ap.27, jud. Prahova, Tel/Fax: 0244/371390, GSM: 0722 540580 , e-mail: rovalcons@xnet.ro	DA
ION COSTIN	A.G.V. –AGENTIE DE PROPRIETATE INDUSTRIALA SRL Bucuresti, sector 1, str. Clucereasa Elena nr.67, tel/fax: 0216664311, mobil: 0744369265, ion.costin@yahoo.de	DA
ION DAN ADRIAN 2003-1260	CABINET PROPRIETATE INDUSTRIALA – IONDA Bucuresti, 010577, Calea Dorobantilor nr.126-130, bl.8, ap.50, Tel/fax: 021/2316549, Mobil: 0722687982 e-mail: ionda@rdsmail.ro	DA
ION FLOREA 1997-1109	CABINET INDIVIDUAL' ION FLOREA' București, Calea Dorobanților 126-130, bl.8,et.9,ap.50, sector 1, cod 010577, Tel/Fax: 021/2316549,GSM: 0724313260, e-mail: iflorea@rdsmail.ro, florea_ion@plic.ro	DA
ION RODICA-COCUȚA 1993-1032	CABINET DE PROPRIETATE INDUSTRIALĂ "BIONPI" București, Calea Dorobanților 126-130 Bl. 8, et. 9 Ap. 50 sector 1, cod 010577, Tel/Fax: 021/2316549, 031/8054616 GSM: 0723 187944, 0746184697 e-mail: bionpi@rdsmail.ro, bionpi@hotmail.com	DA
IONESCU LAURA COSMINA 2004 - 1328	CXC TRADEMARK S.R.L. Bucuresti, sector 1, str. Aviator Stefan Protopopescu nr.1, bl.C6, ap.1, Tel: 031/1050959, Fax: 031/1050958, www.giurgiuipartners.ro, cosmina.ionescu@giurgiuipartners.ro	DA
IONUS MIHAELA GERALDINE 2009-1664	DENNEMEYER & ASSOCIATES SRL Brasov, str. Matei Basarab nr.2, etaj 1, tel: 0268412979, fax: 0268412965, gionus@dennemeyer.com, www.dennemeyer-law.com	DA

<p>IODANESCU OLIVIA 2008 - 1638</p>	<p>Cabinet individual Olivia Iordanescu</p> <p>Bucuresti. Str. Capitan Vijelie nr.20, tel: 0740303142, olivia.iordanescu@scaiordanescu.ro</p>	DA
<p>IORGULESCU MARIANA 2008-1607</p>	<p>P.F.A. Iorgulescu Mariana</p> <p>Constanta, bd. Aurel Vlaicu nr.43, bl. Pc3, ap.32, tel: 0341444888, fax: 0341814940, mobil: 0745259643, e-mail: iorgulescumariana@yahoo.com</p>	DA
<p>ISOC DORIN 1994-1052</p>	<p>INTEGRATOR CONSULTING SRL</p> <p>Cluj Napoca, Str. Dunării nr. 25 blC1 ap5,jud. Cluj Tel/Fax: 0264/442817, GSM : 0745235585 e-mail : dorin.isoc@yahoo.com, integrator.consulting@yahoo.com</p>	DA
<p>ISTRATI GHERTRUDE IOANA 2008 - 1608</p>	<p>MARCI ȘI DESENE SRL</p> <p>Bucuresti, calea Vitan, nr.8, bl. V51, sc.2, ap.50, tel: 0318055988, mobil: 0722514452, fax: 0318055989, e- mail: avistrati@gmail.com</p>	DA
<p>ITU TEODORA 2003-1268</p>	<p>CONINFO S.R.L.</p> <p>Târgu Mures, str. Lacrimioarea nr.9, Tel:0265/210138, Fax: 0265/210109, Mobil: 0729618641 e-mail: teodora@coninfo.ro, office@coninfo.ro</p>	DA
<p>IVANCA GAVRIL 2004-1357</p>	<p>CABINET PROPRIETATE INDUSTRIALA ARINOVA</p> <p>Arad, 310151, str. Coriolan Petreanu, nr.28, Tel/fax: 0257/255842, mobil: 0744246562, info@arinova.ro</p>	DA
<p>IVANCA MARIA ELISAVETA 1993-1033</p>	<p>AGENȚIA P.I. LABIRINT</p> <p>Arad, Str. Coriolan Petreanu ,nr. 28, Tel/Fax: 0257/255842, GSM: 0722 458129, e-mail: info@labirint.ro</p>	DA
<p>IVĂNESCU GABRIEL DAN 1996-1091</p>	<p>CABINET INDIVIDUAL IVANESCU GABRIEL DAN</p> <p>Brașov, Str. Al. I. Cuza nr. 58 ap. 5, tel: 0268471650 Fax: 0368816013, GSM: 0722 248415 e-mail: dan.ivanescu@clicknet.ro</p>	DA
<p>JEFLEA SIMONA FLORENTINA 2008 - 1625</p>	<p>Cabinet de proprietate industrială Simona Jeflea</p> <p>Sibiu, loc. Sura Mare, str. Primaverii nr.17, tel: 0743-013532; 0745-347680, simona.jeflea@esarom.ro</p>	DA
<p>JOIȚOIU ANDREEA SIMONA 2000-1197</p>	<p>ROMINVENT S.A.</p> <p>București, Str. Ermil Pangratti nr. 35, et.1, sect.1, Tel: 021/2312515, 2312541, Fax: 021/2312550, e-mail : ajoitoiu@rominvent.ro</p>	DA
<p>KLEININGER TOMA 2005-1423</p>	<p>I.P. NEW MARK COMPANY S.R.L.</p> <p>Bucuresti, sector 3, bd. Mircea Voda, nr.37, bl. M29, sc.C, ap.83</p>	DA

LARION ELISABETA-SONIA 1992-9	ROMINVENT S.A. București, Str. Ermil Pangratti nr. 35, et.1, sect.1 Tel: 021/2312515, Fax: 021/2312550, mobil: 07 44 37 37 37, sonia.larion@gmail.com e-mail: office@rominvent.ro	DA
LAZĂR ELENA 1997-28	CABINET DE PROPRIETATE INDUSTRIALĂ Buzău, Str.Unirii, Bl.16C,Et.3, Ap. 12, cod 120013, OP 1, CP 52, Tel./Fax: 0238 724262 GSM: 0723 328633, cpielena@recomplast.com	DA
LUCĂCEL MIHAIELA 2003- 1288	MILMARK DESIGN SRL Bucuresti, sector 3, aleea Rotunda nr.2, bl. H8, ap.38, GSM:0745347813, e-mail : office@markdesign.ro	DA
MACAMETE ELENA 1992-1003	ICPE CA București, Splaiul Unirii 313, sect. 3 Tel: 021/3467231, mobil: 0722642756, lmacamete@icpe-ca.ro	NU
MACOVEI CIPRIAN MIHAIL 2004-1334	CABINET PROPRIETATE INDUSTRIALA CIPRIAN MACOVEI Bucuresti, str. Popa Tatu nr.15, sector 1, mobil: 0723 638 775, e-mail: mmacovei@stalfort.ro	DA
MANEA MARCELA 2008-1602	ROMARK INTELLECTUAL PROPERTY Bucuresti, Aleea Campul cu flori nr.12, bl. A49, ap.35, sector 6, mobil: 0724755705	DA
MANTA VICTOR PAUL 2006-1517	CABINET PROPRIETATE INDUSTRIALA MANTA VICTOR PAUL Bucuresti, str. Slt. Zaharia nr.4, et.2, ap.3, tel: 0213132810, mobil: 0722467950, fax: 0213132810, manta.paul@gmail.com, paulmanta@yahoo.com	DA
MARINESCU RUXANDRA 2003-1271	PATENTMARK S.R.L. București, Str. Dr. N. Turnescu nr. 2, sector 5, Tel/fax 021/3121669, Fax: 021/2233963, e-mail: stema@pcnet.ro , 0722626875	DA
MARTINESCU ALINA NICOLETA 2008-1605	ROMINVENT S.A. București, Str. Ermil Pangratti nr. 35, et.1, sect.1, Tel: 021/2312515, Fax: 021/2312550 e-mail: amartinescu@rominvent.ro	DA
MARKUSEV DENISA MARY 2003 - 1272	ROMINVENT S.A. București, Str. Ermil Pangratti nr. 35, et.1, sect.1, Tel: 021/2312515, Fax: 021/2312550 e-mail: dmarkusev@rominvent.ro	DA
MĂRGINEAN DRAGOȘ 2005 - 1384	RATZĂ ȘI RATZĂ SRL București, B-dul A.I. Cuza Nr. 52-54, Sect.1 Tel :021/2601348, Fax : 021/2601349 email : office@ratza-ratza.com, avr@ratza-ratza.com	DA

MIHAI LUCIAN 2001-1209	LINKLATERS MICULIȚI ȘI ASOCIATII S.C.P.A București, Str. Nicolae Iorga, nr. 8, sector 1 Tel : 021/3071500, Fax : 021/3071555 e-mail: lucian.mihai@linklaters.com, lucian.mihai@drept.unibuc.ro	DA
MIHUT IONEL OVIDIU 2004 - 1365	BOSTINA SI ASOCIATII – INDUSTRIAL PROPERTY SRL Bucuresti, str. Jean Louis Calderon nr.70, sector2, Tel: 0213194466, 0213193500, 0212114800, 0212114809, fax: 0213194803, 0212104643,, Mobil: 0722294830, ovidiu.mihut@bostina.eu, office@bostina.eu	DA
MINCA DENIS ANTOANETA 2006- 1519	HAHUI, MINCA SI ASOCIATII SRL Bucuresti, str. Ghiociei nr.12, sector 2, tel: 021.3189619, fax: 021.3109189, e-mail: dns_minca@yahoo.com	DA
MILCEV GABRIELA 2003- 1230	ALLEGRA CONSULTING SRL Bucuresti, bd. Octavian Goga 23, bl.M106, sc.4, ap.117, GSM: 0722249961, Tel/Fax: 021/3231384 e-mail: gabriela.milcev@allegra.ro; www.allegra.ro	DA
MITU ALIS-MIHAELA 1997-1111	CABINET PROPRIETATE INDUSTRIALA MITU ALIS MIHAELA Ploiesti, str. Clementei nr.46, Tel: 0244/590154, mobil: 0746108142, alis_mitu@yahoo.com ; office@mitu-cpi-ims.com	DA
MÎNDÎCANU EMIL 2006-1559	CABINET P.I. MÎNDÎCANU EMIL București, sector 4, str. Valerian Prescurea nr. 27-29, tel: 0723820750, mindicanu@yahoo.com	DA
MÎNDRU MIHAELA 2003-1257	CABINET INDIVIDUAL MÎNDRU MIHAELA București, Str. Grigore Alexandrescu nr.1, bl.D7, ap.4, sector1, Fax: 021/2230342 GSM: 0722601120 , e-mail: florea@gide.com	DA
MOCANU ION 2000-1179	ROMINVENT S.A. București, str. Emil Pangratti nr. 35, et. 1, sector 1, Tel : 021/2312515 ; 2312541, Fax :021/2312550, 2312454, imocanu@rominvent.ro	DA
MOHONEA CRISTIAN 1997-62	PATENTMARK S.R.L. București str. Dr. N. Turnescu nr. 2, sector 5 Tel/fax 021/3121669, Fax:2233963, stema@pcnet.ro	DA
MOHONEA LILIANA 1997-61	PATENTMARK S.R.L. București str. Dr. N. Turnescu nr. 2, sector 5, tel/fax 021/3121669, Fax:2233963 e-mail: stema@pcnet.ro	DA

MOTRESCU MIHAI 2006-1523	MOTMARK – I.G. Iasi, str. Cuza Voda nr.12, bl.B, sc.C, ap.7, tel: 0232262076, e-mail: excg@clicknet.ro	DA
MURESAN NICOLAE 2005-1454	Nicolae Muresan – Cabinet proprietate industriala Bucuresti, str. Cernisoara nr.5, bl.57, sc.2, ap.31, tel: 0724100328, fax: 0359438304, nicolaemuresan@nicolaemuresan.ro, www.nicolaemuresan.ro	DA
MUȘATESCU ANDRA- OANA 2000-1181	ANDRA MUSATESCU CABINET DE PROPRIETATE INDUSTRIALA București, calea 13 Septembrie nr.121, bl.127, et.5, ap.21, GSM : 0722 879810 e-mail : office@andramusatescu.ro, www.andramusatescu.ro	DA
NAE CĂLIN TUDOR 2000-1154	GLOBAL CONSULTING SRL Bucuresti, str. Masina de Paine nr.2, bl. OD32A, sc.C, ap.114, tel: 0740303300, 0722258980, e-mail: calin@lawoff.ro	NU
NĂSTASE CRISTIAN 2000-1184	DILIGENS INTELLECTUAL PROPERTY SRL Bucuresti, Piata Natiunile Unite, nr.3-5, bl. A, sc.A, ap.13, sector 4, tel/fax: 0213350718, mobil: 0723276056, e-mail: office@diligens.ro, www.diligens.ro	DA
NĂSTASE MIRELA BIANCA 2005 - 1456	NASTASE MIRELA BIANCA PERSOANA FIZICA AUTORIZATA Bucuresti, str. Zboina Neagra nr.8-10, bl. 91-95, ap.83, tel: 0722143661, mirela.nastase@yahoo.com	DA
NEACSU CARMEN AUGUSTINA 2000- 1186	CABINET INDIVIDUAL NEACSU CARMEN AUGUSTINA Baia Mare, str. Rozelor, nr. 12/3, tel: 0727318168, e-mail: carmen@bic.cdimm.org	DA
NEAGU CATALIN 2005 - 1458	CABINET INDIVIDUAL PROPRIETATE INDUSTRIALA CATALIN NEAGU Iasi, str. Tutea Petre nr.5, bl.909, tr.1, ap.11, Cod postal: 700730, Tel: 0232/276000, Fax: 0232/405425, 0232/211843, Mobil: 0744514264, e-mail: catalin.neagu@proprietateindustriala.ro	DA
NEGOMIREANU LIVIA 1999-1140	CABINET INDIVIDUAL NEGOMIREANU LIVIA București, Sos. Nicolae Titulescu nr.94, bl.14A, ap.127,sect.1, Tel/Fax: 0314214598, GSM: 0722444719, office@cabinetnegomireanu.ro	DA
NEGULESCU LUMINITA 2009 - 1673	INTELLEXIS SRL Bucuresti, 030231, bd. Hristo Botev nr.1, etaj 3, camera 37, tel: 0371043042, fax: 021.3103042, luminita.negulescu@intellexis.ro	DA

NICOLAESCU DANIELLA- OLGA 1992-1006	ROMINVENT S.A. București, Str. Ermil Pangratti nr. 35, et.1, sect.1, Tel: 021/2312515, 2312541, Fax: 021/2312550, 2312454, e-mail: dnicolaescu@rominvent.ro	DA
NICOLAU FLORIN 2005-1460	MY TRADEMARK SRL Ploiesti, str. Gheorghe Doja, bl. 35A1, ap.5, Mobil: 0722501414, nicolau@avocatulmeu.ro	DA
NICOLESCU MIHAIL ROMEO 2005-1461	CABINET DE PROPRIETATE INDUSTRIALA ROMEO NICOLESCU Bucuresti, sector 5, str. Dr. Leonte nr.36A, Tel: 3178910, Mobil: 0744535285, Fax: 3178910, e-mail: office@rn-law.ro	DA
NIȚĂ FLORINA 1996-1083	OLTCHIM SA Râmnicu Vâlcea, Str. Uzinei nr. 1 jud. Vâlcea, Tel: 0250/701200/3225, Fax: 0250/735030, e-mail: oltchim@oltchim.ro	NU
NIȚU ION 2000-1204	CABINET INDIVIDUAL – NITU ION Constanta, str. Dezrobirii nr.110, bl. IS8, sc.A, ap.1, Tel: 0241/512608, mobil: 0723317298	DA
NUȚIU EMIL 2003- 1244	MANAGER EXPERT SRL Tg. Mures, Str. Nicolae Grigorescu nr.33, ap.3, Tel : 0265/233033, evaluator@rdslink.ro	DA
OLTEANU CAMELIA 2000 - 1189	ROMINVENT S.A. București, Str. Ermil Pangratti nr. 35,et.1, sector1, Tel: 021/2312515, 2312541, Fax: 021/2312550, 2312454, e-mail: colteanu@rominvent.ro	DA
OPREA PATRICIA DIANA 2005-1412	DICONSULT – Cabinet consiliere in domeniul proprietatii industriale Cluj Napoca, str. Mircea cel Batran, nr.2, ap.12, Tel: 0264/565885, mobil: 0724323761, patricia.ciceo@terapia.ro	DA
OPROIU MARGARETA 1992-8	CABINET M. OPROIU-CONSILIERE ÎN PROPRIETATE INTELECTUALĂ București, Str. Popa Savu, nr. 42, parter, sector 1, Tel : 021/ 2602833, 021/2602834, Fax : 021/2602836, 021/2602835, P.O.Box 2-229, e-mail : office@oproiu.ro	DA
ORGOVICI CODRUTA OCTAVIA 2004 - 1326	ARIANA AGENȚIE DE PROPRIETATE INDUSTRIALĂ SRL Timisoara, Calea Aradului, nr.33, ap.7, Tel: 0722538766, c_popescu2000@yahoo.com	DA
OSIESCU TRAIAN 1999-1138	OSTER – SOCIETATE CIVILA PROFESIONALA DE PROPRIETATE INDUSTRIALA Bucuresti, Str. Batiste nr.35, ap. 23, sector 2, cod 020935, Tel/Fax: 021/3147249 , GSM: 0723.177.236, traianosiescu@xnet.ro	DA

PALCO SORINA-IUSTINA 1999-1150	AEROSTAR S.A. Str. Condorilor, nr. 9, Bacău, Tel 0234/175 070, Fax : 0234/ 172 023, e-mail : aerostar@aerostar.ro	NU
PANTILIMON MIHAI 2004 - 1337	BRANDYNAMICS AGENTIE DE PROPRIETATE INDUSTRIALA S.R.L. Piatra Neamt, bd. Republicii nr.13, etaj 2, cam. 19-20 Tel/fax: 0233/232452, 0747251502, office@brandynamics.ro	DA
PASANCIUC OANA LAURA 2008-1588	ROMINVENT S.A. București, Str. Ermil Pangratti nr. 35, et. 1, sect. 1 Tel: 021/2312515, 2312541, Fax: 021/2312550, 2312454, e-mail: lpasanciuc@rominvent.ro	DA
PAVEL SORIN EDUARD 2003-1273	SCHOENHERR INTELLECTUAL PROPERTY S.R.L. București, bd. Dacia nr.30, etaj 4, camera – Echipa Sebastian 01, tel: 0213196790, fax: 0213196791, e.pavel@schoenherr.ro	DA
PĂTRASCU GEORGIANA 2003- 1226	CABINET M. OPROIU-CONSILIERE ÎN PROPRIETATE INTELECTUALĂ București, Str. Popa Savu, nr. 42, parter, sector 1, Tel : 021/2602834, 021/2602833, Fax : 021/2602836, 021/2602835, P.O.Box 2-229, e-mail : office@oproiu.ro	DA
PĂUNEȚ ALEXANDRINA 2003- 1245	Cabinet individual proprietate industrială Paunet Alexandrina Iasi, spl. Bahlui, nr.29, bl. B5, sc.A, ap.7 Tel: 0726737527	DA
PETCU COSTIN 97-1115	ROMINVENT S.A. București, Str. Ermil Pangratti nr. 35, et. 1, sect. 1 Tel: 021/2312515, 2312541, Fax: 021/2312550, 2312454, e-mail: cpetcu@rominvent.ro	DA
PETREA DANA MARIA 2003- 1223	CABINET M. OPROIU-CONSILIERE ÎN PROPRIETATE INTELECTUALĂ București, Str. Popa Savu, nr. 42, parter, sector 1, Tel : 021/2602834, 021/2602833, Fax : 021/2602836, 021/2602835, P.O.Box 2-229, e-mail : office@oproiu.ro	DA
PETROIU MARIUS 2004-1333	CABINET P.I. MARIUS PETROIU Bucuresti, sector 6, aleea Bucsenesti nr.3, bl. E11, ap. 46, mobil: 0723239409, marius.petroiu@gmail.com	DA
PIOARU MIHALACHE RALUCA ANDREEA 1999-56	ROMPROSPER SERVIMPEX SRL București, Șos. Mihai Bravu nr. 294, bl.6, sc.B, ap. 63, sector 3, cod 030319, Tel: 021.322.28.57, fax: 021.322.28.57 Mobil: 0724880514; 0744654128; 0744536405, e-mail: office@piva.ro; raluca_pioaru@yahoo.com; mihalache.andra@gmail.com	DA

PIȚU DALILA 1999-58	RODALL-AGENȚIE DE PROPRIETATE INDUSTRIALĂ S.R.L. București, Str. Polonă nr. 115, bl. 15, sc. A, ap. 19, sector 1, Tel: 021/2108342, Fax: 021/2105794, GSM: 0722 652111, rodall@b.astral.ro	DA
PLOSCA DANIEL 1998-39	ROMINVENT S.A. București, Str. Ermil Pangratti nr. 35, et.1, sect.1, Tel: 021/2312515, 2312541, Fax: 021/2312550, 2312454, e-mail: dplosca@rominvent.ro	DA
POP CĂLIN RADU 1996-50	CABINET ENPORA S.R.L. București, str. George Calinescu nr.52A, ap.1, 011694, Tel: 021 2300990; 031 1001634, Fax: 021 2302311; 031 1007927, pop@patents.ro	DA
POP MOTOGNA CLELIA 2004- 1351	CONSTANTIN GHIȚĂ OFFICE SRL Timișoara, str. Take Ionescu nr. 24-28 sc. B, ap. 2, Tel/Fax: 0256/435976, e-mail: clelia@ghitaconstantin.ro	DA
POP VIRGINIA DAISY 1992-2	CABINET ENPORA S.R.L. București, str. George Calinescu nr.52A, ap.1, 011694, Tel: 021 2300990; 031 1001634, Fax: 021 2302311; 031 1007927, pop@patents.ro	DA
POPA CRISTINA 2000-1193	ROMINVENT S.A. București, Str. Ermil Pangratti nr. 35, et. 1, sect. 1, Tel: 021/2312515, 2312541, Fax: 021/2312550, 2312454, office@rominvent.ro	DA
POPESCU ANGELA 1997-1103	CABINET PROPRIETATE INDUSTRIALĂ POPESCU ANGELA București, str. Complexului nr.10, bl.40, ap.14, Tel :021/3243756, tel : 0318.04.68.81 GSM : 0723051279, angela_intelect@yahoo.com	DA
POPESCU BIANU ANCA – LILIANA 2001-1210	CABINET ENPORA S.R.L. București, str. George Calinescu nr.52A, ap.1, 011694, Tel: 021 2300990; 031 1001634, Fax: 021 2302311; 031 1007927, pop@patents.ro	DA
POPESCU LAURENTIU HOREA 2004-1354	V&f IP CONSULTING SRL Bucuresti, Bd Camil Ressu, nr.27, bl.N1, ap.214, Tel: 021/3140200, Fax: 021/3140290, Mobil: 0744487223, popescul@vf.ro	DA
POPESCU LIVIA 2004-1312	CABINET POPESCU LIVIA Bucuresti, bd. Camil Ressu 27, bl.N1, ap.188 Tel: 021/3481010, liviap25@yahoo.com	DA
POPESCU MAGDALENA DANIELA 2005-1466	SOCIATATE CIVILA PROFESIONALA LEGAL2M Bucuresti, str. George Enescu nr.7, et.4, ap.23, mobil: 0728839880, fax: 021.3154462, magda.popescu@legal2m.com	DA

POPESCU RADU-ROMEO 2001-1207	CABINET POPESCU RADU ROMEO București, Bd. Corneliu Coposu nr.3, bl. 101, sc. 3, ap. 50, sector 3, GSM : 0721753049 e-mail : romeoradu.popescu@rdslink.ro	DA
PRISTAVU GHEORGHE 2008-1591	CABINET DE PROPRIETATE INDUSTRIALA PRISTAVU Piatra Neamt, str. Gral Nicolae Dascalescu 11, bl. T3, sc.F, ap.70	DA
PUȘCAȘU DAN 1994-1056	LOYAL PARTNERS – AGENȚIE DE PROPRIETATE INTELECTUALĂ SRL Galati, Str. Portului nr.23, Parcul De Soft, cam.307, cod 800025, tel/fax: 0236/407032, GSM: 0722 744241, office@loyalpartners.ro www.loyalpartners.ro	DA
PUȘCAȘU DENISA 2008 - 1620	Cabinet individual proprietate industrială Pușcașu Denisa Bucuresti, str. Raul Doamnei nr.5, bl.C4, sc.E, ap.199, mobil: 0740111620, tel: 0213236050, fax: 0213636051, e-mail: puscasu.denisa@yahoo.com, denisa.puscasu@gmail.com	DA
RAMAZAN ALPER 2004 - 1361	CABINET PROPRIETATE INDUSTRIALĂ ALPER RAMAZAN Constanța, str. Ștefan cel Mare nr.57, bl.M17, sc.B, ap.17, cod 900683, Tel: 0341/ 410937, Fax: 0241/635547, Mobil: 0722.704.363, alperramazan@gmail.com, zonguldakro@yahoo.com	DA
RASKAI MARIA MAGDALENA 1993-28	RASKAI M M BREVMARC CONSULT S.R.L. Dej, Str. Unirii, nr.3,BL.d8, ap.7, judetul Cluj, 405200, Tel/Fax: 0264/211847, GSM: 0742084050, raskaimm@yahoo.com	DA
RAȚĂ ANDREI VLAD 2005 - 1381	RATZĂ ȘI RATZĂ SRL București, B-dul A.I. Cuza Nr. 52-54, Sect.1 Tel :021/2601348, Fax : 021/2601349 email : office@ratza-ratza.com, avr@ratza-ratza.com	DA
RAȚĂ GRIGORE 1992-3	RATZĂ ȘI RATZĂ SRL București, B-dul A.I. Cuza Nr. 52-54, Sect.1 Tel :021/2601348, Fax : 021/2601349 email : office@ratza-ratza.com, gregory@ratza-ratza.com	DA
RĂDULESCU MIOARA 1996-47	TERMOOPTIM SRL Str. Cetatea de Balta nr.118, bl.9, sc.B, ap.12, tel/fax : 0214330310, termooptim@rdslink.ro	NU
ROBU MARICICA 1999-1133	Cabinet individual consultanta in proprietate industrială ROBU MARICICA Roman, jud. Neamt, str. Stefan cel Mare, bl.3, sc.C, ap.38, tel: 0333105979, mobil: 0730633391, maricica.robuc@yahoo.com	DA

ROȘ VIOREL 2006-1485	CABINET INDIVIDUAL ROȘ VIOREL Bucuresti, bd.Unirii nr.66, bl.K3, ap.7, Mobil: 0722560675, fax: 3208044, e-mail: viorelros@asdpi.ro	DA
ROTARU ION 2006-1543	AGENTIA DE PROPRIETATE INDUSTRIALA ANDAN SRL Ploiesti, str. Banesti nr.2, bl. 8D, ap.4, tel: 0244535416, fax: 0244535416, mobil: 0722857653, 0748857653, 0729857653, avocat-rotaru@yahoo.com	DA
RUTA FULGER LAURENTIU 2005 - 1470	CABINET DE PROPRIETATE INDUSTRIALA RUTA FULGER LAURENTIU Cluj Napoca, bd. 21 decembrie, nr,40, ap.4, Mobil: 0747892450, ruta_laurentiu@yoahoo.com	DA
SAVU MARIANA 2004-1342	CABINET DE PROPRIETATE INDUSTRIALA SAVU MARIANA Bucuresti, str. Paul Greceanu nr.9, bl.20A, ap.26, Tel/ Fax: 021.2120651, mobil: 0722783660, liliana.savu@credidam.ro	DA
SECĂREANU DOINA MARIA 2003-1286	INVENTA - AGENTIE DE PROPRIETATE INTELLECTUALA S.R.L. București, Bdul Corneliu Coposu, nr. 7, bl. 104, sc.2, etaj 1, ap.31, sector 3, Tel : 021/3200285, Tel/Fax : 021/3228325,e-mail : inventa@mark-patent.ro	DA
SIRBU CRISTINA ADRIANA 2008-1613	KeyPI – Cabinet individual de proprietate industriala Bucuresti, str. Arh. Ion Berindei nr.3, bl.OD21A, ap.51, tel: 0722595458, 0766789060, fax: 0216657955, www.keypi.ro, office@keypi.ro, sirbu_tina@yahoo.com	DA
SPĂȚARU DANIELA VICTORIA 1999- 44	ROMINVENT S.A. București, Str. Ermil Pangratti nr. 35, et.1, sect.1, Tel: 021/2312515, 2312541, Fax: 021/2312550, 2312454, e-mail: dspataru@rominvent.ro	DA
SPRÎNCEANU NICOLAE 1996-1097	AGENȚIE DE CONSULTANȚĂ ÎN PROPRIETATE INTELÉCTUALĂ ȘI TRANSFER DE TEHNOLOGIE “SPRÎNCEANU NICOLAE” Drobeta Turnu Severin Str. Gheorghe Ionescu Sisești, nr. 96, bl.E2, sc.1, ap.8, Tel/Fax: 0352801490 e-mail: NicolaeSprinceanu@yahoo.com GSM: 0721 796318	DA
STANCIU ADELINA 1994-14	“HARCOV” A.P.I. S.R.L. Sfântu Gheorghe, Jud Covasna Str. Nicolae Iorga nr. 61 bl. 10 E sc. B. ap.9 Tel. 0267352267 GSM: 0744435291, stanciu@planet.ro, propind@mail.asimcov.ro	DA

STĂNCESCU ALIN CRISTIAN 2003-1278	LEGAL BRAND S.R.L. București, Str. Nicolae Licăreț nr.1, bl.33, sc.C, ap.107, Punct lucru: str. Campia libertatii nr.64, bl.34A, ap. 269, Tel: 0722674635, 0722607380, e-mail: legal.brand@easynet.ro, info@legal-brand.ro, www.legal-brand.ro	DA
STĂNCESCU ANCA 2000-1194	LEGAL BRAND S.R.L. București, Str. Nicolae Licăreț nr.1, bl.33, sc.C, ap.107, Punct lucru: str. Campia libertatii nr.64, bl.34A, ap. 269, Tel: 0722674635, 0722607380, e-mail: legal.brand@easynet.ro, info@legal-brand.ro, www.legal-brand.ro	DA
STĂNCULESCU ANCA ELENA FLORICA 2008 - 1639	CABINET ENPORA S.R.L. București, str. George Calinescu nr.52A, ap.1, 011694, Tel: 021 2300990; 031 1001634, Fax: 021 2302311; 031 1007927, pop@patents.ro	DA
STOIAN IOAN 1992-1008	AGENȚIE DE PROPRIETATE INDUSTRIALĂ ȘI TRANSFER TEHNOLOGIC "STOIAN IOAN" Roman, 611127, B-dul Republicii, bloc 46, sc. C, ap. 35, jud. Neamț, Tel/Fax: 0233/741268, GSM: 0745 643738, istoian@engineer.com	DA
STRECHE GHERGHINA 1997-1116	OMV PETROM S.A. Bucuresti, Calea Dorobantilor nr. 239, Sector 1. Telefon: 40 60092; Mob. 0723 55 20 26; Fax: 4060433 e-mail: gherghina.streche@petrom.com	NU
STURZA IOANA 1999-59	CABINET M. OPROIU-CONSILIERE ÎN PROPRIETATE INTELECTUALĂ București, Str. Popa Savu, nr. 42, parter, sector 1, Tel : 021/ 2602833, 021/2602834, Fax : 021/2602836, 021/2602835, P.O.Box 2-229, e-mail : office@oproiu.ro	DA
SULIMAN MARIA- GABRIELA 1999-1147	AGENȚIA NAȚIONALĂ A MEDICAMENTULUI București, str. Av. Sănătescu nr. 48, Tel: 021/2241710/368, Fax: 021/2243497, e-mail:maria.suliman @anm.ro	NU
SUSU LILIANA – MARIA 1999-1144	CABINET INDIVIDUAL SUSU LILIANA MARIA Brasov, str. Carierei nr.126, cod postal 500216, Tel: 0721220858, liliana.csomos@yahoo.co.uk	DA
SZENTE SÁNDOR 1999-48	SZENTE SÁNDOR Odorheiu Secuiesc, str. Victoriei nr.41, ap.4, jud. Harghita,cod poștal 535600, Tel/fax: 0266219143, e-mail : prooffice@szente.ro, www.szente.ro	DA
ȘANTA VALENTINA 2003-1227	CABINET INDIVIDUAL VALENTINA ȘANTA Tg.Mures, str. Koos Ferencz nr.21, bl.21, ap.44, Mobil: 0740028967, 0728151499, fax: 0365815201 vsanta@gedeon-richter.ro, santa_valentina2002@yahoo.com	DA

ȘERBAN ALINA MARIA 2003- 1291	ASERBANA BRANDS SRL Bucuresti, calea Victoriei nr.100, et.1, ap.18, tel: 0213039682, fax: 0213039683, office3@serbanconsulting.com	DA
ȘOVA DAN-EUGEN 1993-1013	PIDES - CABINET INDIVIDUAL București, str. Valea Buzăului, nr. 10, bl. G30, ap. 36, sector 3, Tel: 021/3455351, GSM: : 0723708632 e-mail: pides2004@yahoo.com	DA
TAVASZI ZOLTAN 2005-1471	CABINET PROPRIETATE INDUSTRIALA TAVASZI ZOLTAN Bucuresti, Calea Mosilor nr.135, et.7, ap.14, tel: 021.3155969, fax: 021.3155969, tavaszi.zoltan@gmail.com	DA
TĂRĂBÎC LUCIAN 2000-1195	LUTARIS INTELPROT S.R.L. Timisoara, 300426, str. Ana Ipatescu nr.45, Tel/Fax: 0256/489301, Mobil: 0742143718, 0723319154, qualitarium@qualitarium.ro	DA
TĂRCHILĂ NICOLETA AURICA 2008-1595	CABINET ENPORA S.R.L. București, str. George Calinescu nr.52A, ap.1, 011694, Tel: 021 2300990; 031 1001634, Fax: 021 2302311; 031 1007927, pop@patents.ro	DA
TĂTARU DOINA 1995-19	PERSOANĂ FIZICĂ Piatra Neamț, Str. Apele Minerale nr.4, Tel:0233/223602, e-mail:doina_tataru@msn.com	DA
TEODORESCU MIHAELA 1995-30	ROMINVENT S.A. București, Str. Ermil Pangratti nr. 35, et.1, sect.1, Tel: 021/2312515, 2312541, Fax: 021/2312550, 2312454, e-mail: mteodorescu@rominvent.ro	DA
TEODORU EMANUEL 2004-1322	TEODORU & ASSOCIATES SRL Bucuresti, bd. Marasesti nr.2B, bl.A, sc.2, parter, ap.4 bis, cod postal 040254, Tel: 0213367722, Fax: 0213367723, e-mail: emanuel@teodoru.ro, www.romaniatrademarks.ro	DA
TEODORU VIOLETA 2003-1264	TEODORU & ASSOCIATES SRL Bucuresti, bd. Marasesti nr.2B, bl.A, sc.2, parter, ap.4 bis, cod postal 040254, Tel: 0213367722, Fax: 0213367723, GSM: 0722549219 e-mail: violeta@teodoru.ro, www.romaniatrademarks.ro	DA
TICU JIANU CRISTINA 2005-1478	CABINET INDIVIDUAL P.I. TICU JIANU CRISTINA București, sector 5, str. Baltagulului nr.11, bl. V67, ap.4, tel: 0722551203, tel/fax: 0213153717, cristina.jianu@xnet.ro	DA

TOMESCU ADRIAN 2005-1398	CABINET INDIVIDUAL PROPRIETATE INDUSTRIALA ADRIAN TOMESCU Bucuresti, str. Poet Vasile Carlova nr.2, bl. A7 bis, ap.74, tel: 021 2224422, 3217070, fax: 021 2222626, atomescu@buzescu.com, amtomescu@yahoo.com	DA
TUDOR DANIELA 1999-1136	TUDOR DANIELA – persoana fizica autorizata Bucuresti, str. Baba Novac nr.11, bl. G17, ap.51, cod postal 031623, Tel./Fax.: 040213240412 Mobil : 0749218326, consultanta@tudordaniela.ro	DA
TUDORA ADRIANA GEORGIANA 2006-1542	AGENTIA DE PROPRIETATE INDUSTRIALA ANDAN SRL Ploiesti, str. Banesti nr.2, bl. 8D, ap.4, tel: 0244535416, fax: 0244535416, mobil: 0722482873 avocat-adriana@yahoo.com	DA
TUDORICA DAN MIHAIL 2003-1270	GENERAL CONSULTING SRL Com. Ciorogârla, sat Dârvari, str. 6 martie nr.120, camera 4, Tel: 0748240279	NU
TURTOI RADUCU 2007- 1545	TURTOI INTELLECTUAL PROPERTY FIRM SRL Bucuresti, Splaiul Independenței nr.3, bl.17, ap.7,sector 5, mobil: 0722390388, tel/fax: 021.3135120, office@turtoi.ro, www.turtoi.ro	DA
ȚAMBREA OANA 2003- 1225	CABINET M. OPROIU-CONSILIERE ÎN PROPRIETATE INTELLECTUALĂ București, Str. Popa Savu, nr. 42, parter, sector 1, Tel : 021/2602834, 021/2602833, Fax : 021/2602836, 021/2602835, P.O.Box 2-229, e-mail : office@oproiu.ro	DA
ȚOȚU IOAN 2000-1196	N.P.C. S.R.L. Brașov, str. Alexandru cel Bun, nr.13, bl.E28, ap.7, cod 500025, OP 1 – CP 298, GSM: 0744520357,e-mail: totu@unitbv.ro	DA
ȚULUCA DOINA 1996-48	NESTOR NESTOR DICULESCU KINGSTON PETERSEN – CONSILIERE ÎN P.I. S.R.L. București, sector 1, sos. Bucuresti Ploiesti, nr.1A, Bucharest Business Park, corp A, et.1 camerele 9 si 10, tel: 0212011200, fax: 0212011210, e-mail : doina.tuluca@nnkp.ro	DA
ȚURCANU CONSTANTIN 1992-10	INVENTA - AGENTIE DE PROPRIETATE INTELLECTUALA S.R.L. București, Bdul Corneliu Coposu, nr. 7, bl. 104, sc. 2, etaj 1, ap. 31, sector 3, Tel: 021/3200285, Fax: 021/3228325, GSM: 0744 324510, e-mail: inventa@mark-patent.ro	DA

UDREA ELENA RODICA 1994-25	OSTER – SOCIETATE CIVILA PROFESIONALA DE PROPRIETATE INDUSTRIALA Bucuresti, Str. Batiste nr.35, ap. 23, sector 2 Tel/Fax: 021/3147249 GSM: 0721254270, traianosiescu@xnet.ro	DA
VASILESCU RALUCA 1995-37	CABINET M. OPROIU-CONSILIERE ÎN PROPRIETATE INTELECTUALĂ București, Str. Popa Savu, nr. 42, parter, sector 1, Tel : 021/ 2602833, 021/2602834, Fax : 021/2602836, 021/2602835, P.O.Box 2-229, e-mail : office@oproiu.ro	DA
VĂTAVU LIVIU 2006- 1539	SC ANTIBIOTICE SA Iasi, str. Valea Lupului nr 1, cod 707410, tel: 0742532882. 0727024582, fax: 0232.211020, e-mail: liviu.vatavu@antibiotice.ro, trademarks@antibiotice.ro	NU
VELCEA MARIAN 1994-26	INVEL – AGENȚIE DE PROPRIETATE INDUSTRIALĂ București, str. Ion Ghica nr.3, ap.20,Fax: 0311.027.616, GSM: 0723205048, 0788885352, velcea@invel.ro	DA
VELICA ION GABRIEL 2004 - 1370	CABINET VELICA – Agenție de proprietate industrială Bucuresti, str. Brutus M.I., nr.13, ap.3, cod 050124 Tel/ Fax: 021/3357463, Mobil: 0722645283, www.velica.ro, office@velica.ro	DA
VELICU ANCA 2003- 1275	CONSTANTIN & VELICU – INTELLECTUAL PROPERTY SRL Bucuresti, sector 4, str. Trestiana nr.1A, bl. 8A, sc.A, ap.16, Tel: 0314256780, fax: 0314256781, office@candv-ip.ro	DA
VELȚAN LOREDANA 1999-45	INVENTA - AGENTIE DE PROPRIETATE INTELECTUALA S.R.L. București, Bdul Corneliu Coposu, nr. 7, bl. 104, sc. 2, ap. 31, sector 3, Tel: 021/3200285, Fax: 021/3228325, e-mail: inventa@mark-patent.ro	DA
VIGH BEATA 2008-1566	SIGNOLEX TRADEMARK REGISTRATION SRL Miercurea Ciuc, str. Obor nr.52A, biroul nr.1, tel: 0740887334, beata.adam@gmail.com	DA
VIRGILIUS VASILACHE 2003-1228	EDIPLAST S.R.L. Tg. Mureș, Str. Măgurei nr.25, ap.2, Tel/Fax: 0265/263775, GSM: 0744394036, moniadel@artelecom.net	DA
VISALOM MONICA 2004 - 1340	AGENȚIE DE PROPRIETATE INDUSTRIALĂ – APIA SRL București, Str. Romancierilor nr.5, bl.C14, sc.B Ap.41, sector 6; OP 23 CP 11,Tel./Fax: 021/7783100; e-mail: office@mark-apia.ro, Site: www.mark-apia.ro	DA

VISALOM THEODOR 1996-1100	AGENȚIE DE PROPRIETATE INDUSTRIALĂ – APIA SRL București, Str. Romancierilor nr.5, bl.C14, sc.B Ap.41, sector 6; OP 23 CP 11,Tel./Fax: 021/7783100; e-mail: office@mark-apia.ro, Site: www.mark-apia.ro	DA
VIȘOIU LILIAN CĂTALIN 2003-1246	CABINET DE PROPRIETATE INDUSTRIALĂ “VIȘOIU LILIAN CĂTALIN” București, bd. Unirii nr.74, bl. J3B, sc.3, ap. 41, Tel/Fax: 021/3167043, GSM: 0744480657, visoiucatalin@yahoo.com,	DA
VLAD CONSTANTIN 2000-1199	VLAD CONSTANTIN Constanta, Bd. 1 decembrie 1918 nr. 5, bl. F16, ap.34, cod 900711, Tel: 0241625643, 0341172650, Fax: 0241625643,GSM: 0722 370300, 0770251145, e-mail: constantin.vlad@rdslink.ro	DA
VOICU ALEXANDRA 1992-5	CABINET VOICU ALEXANDRA București, B-dul Magheru, nr. 9, sc. 2, etaj 9, ap. 89, sector 1, PO BOX: 22-246, Tel/Fax: 021/3153684, alexandra.voicu@upcmail.ro	DA

LISTA CONSILIERILOR ÎN PROPRIETATE INDUSTRIALĂ, MEMBRI AI CAMEREI NAȚIONALE
A CONSILIERILOR ÎN PROPRIETATE INDUSTRIALĂ DIN ROMÂNIA, AUTORIZAȚI PENTRU
DOMENIUL DESENELOR ȘI MODELELOR pentru luna martie 2011

Nume și Prenume/ Nr. din Reg. Nat	Denumirea societății Adresa societății	Societate cu obiect de activitate propr.ind.
ACSINTE PAULA- ADRIANA 2000-1160	CABINET ACSINTE PAULA ADRIANA București, str. Maior Coravu Ion, nr.1-7, bl.C4, ap.85, Tel/fax : 021/2507396, GSM : 0723 317631 e-mail : paula@legalservices.ro	DA
ALAN LILIANA 1994-1037	CABINET PROPRIETATE INDUSTRIALA ALAN LILIANA Sat Otvesti nr.183B, jud. Timis, 0724250467, e-mail: cabinet.alan@yahoo.com	DA
ALECU FLORIN BOGDAN 2005-1394	CABINET INDIVIDUAL PROPRIETATE INDUSTRIALA ALECU BOGDAN Bacau, str. Lucretiu Patrascanu nr.2, sc.B, ap.2, Tel/fax: 0334407577, Mobil: 0740274741, office@marcidesene.ro, www.marcidesene.ro	DA
ANDRONACHE PAUL 2003-1216	ECOINTELLECT CABINET INDIVIDUAL ANDRONACHE PAUL București, alea Compozitorilor nr.1, bl.E21, et.6, ap.35, sect 6, Tel/Fax: 021/7250069, GSM: 0722741043, 0727476335 e-mail: paul.andronache@clicknet.ro, paul_andronache@yahoo.com	DA
ANGHEL LUMINIȚA DOINA 1993-1020	CABINET DE PROPRIETATE INDUSTRIALA ANGHEL LUMINIȚA DOINA București, Str. Gherghitei Nr.1, Bl.94B, Sc. B, Ap.76, Sector 2, Fax: 031.4013777, GSM : 0723301706, 0743218219 e-mail : anghel.doina@rdslink.ro, anghel2na@yahoo.com, anghel2na@gmail.com	DA
APETROAIE HORATIU TUDOR 2005-1400	AGENTIE DE PROPRIETATE INDUSTRIALA HORATIU APETROAIE Bucuresti, str. Faurei nr.1, bl.P11, ap.228, Mobil: 0722302801, e-mail: horatiuat@xnet.ro	DA
APOSTOL SALOMIA 1999-1127	PERSOANĂ FIZICĂ Galați, Str. Reg. 11 Siret nr. 15, bl. E4, ap. 54, Tel/fax: 0236/436437 GSM 0766765027, saly_apostol@yahoo.com	DA
ARDELEANU RALUCA 2009 - 1693	Cabinet de proprietate industrială Raluca Ardeleanu Bucuresti, str. Ion Tuculescu nr.37, bl.07, ap.29, tel: 0723601875, fax: 0318015023, office@cabinetardeleanu.ro, www.cabinetardeleanu.ro	DA

AXENTE ELENA 1999-46/1	INTEL PROTECT S.R.L. Braşov, Str. M. Kogălniceanu, nr. 20, bloc 1k, sc. C-D, Tel: 0268/412567, Fax: 0268/477333, GSM: 0722 464314, e-mail:intelprotect@ccibv.ro;	DA
BACIU ANA MARIA 2004-1325	NESTOR NESTOR DICULESCU KINGSTON PETERSEN – CONSILIERE ÎN P.I. S.R.L. Bucureşti, sector 1, sos. Bucuresti Ploiesti, nr.1A, Bucharest Business Park, corp A, et.4, Mobil: 0722256758, Tel: 021/2011200, ana-maria.baciu@nnkp.ro	DA
BARBU MIRCEA 1994-1042	PERSOANĂ FIZICĂ Bucureşti, Sos.lancului nr.21, bl.106A, sc.b, ap.73, sect.2, Tel/Fax: 021/6536608, 0724.834.010 e-mail: bmircea@mailbox.ro	DA
BĂDĂRĂU ADINA ADRIANA 2006-1494	NESTOR NESTOR DICULESCU KINGSTON PETERSEN – CONSILIERE ÎN P.I. S.R.L. Bucureşti, sector 1, sos. Bucuresti Ploiesti, nr.1A, Bucharest Business Park, corp A, et.4, Tel: 021/2011200, fax: 0212011210, e-mail: adina.badarau@nnkp.ro	DA
BĂISAN CRISTINA CARMEN 2008-1569	SIDEMO - SIGLE DESENE MODELE SRL Bucuresti, sector 6, str. Sandulesti nr.3, bl. Z40, ap.4, tel/fax: 0214139834, mobil: 0741135012, 0722548381, contact@sidemo.ro, www.sidemo.ro	DA
BĂLAN GHEORGHİŢĂ 1992-1	RODALL-AGENŢIE DE PROPRIETATE INDUSTIALĂ SRL Bucureşti, Str. Polonă nr. 115, bl. 15, Sc.A,Et.4, ap. 19 sect. 1, Tel: 021/2108342, GSM: 0722 652111, Fax: 021/2105794, rodall@b.astral.ro	DA
BELCIU DELIA MIHAELA 2008-1578	NESTOR NESTOR DICULESCU KINGSTON PETERSEN – CONSILIERE ÎN P.I. S.R.L. Bucureşti, sector 1, sos. Bucuresti Ploiesti, nr.1A, Bucharest Business Park, corp A, et.1 camerele 9 si 10, tel: 0212011200, fax: 0212011210, e-mail : delia.belciu@nnkp.ro	DA
BENGA BOGDAN FLORIN 2005-1407	INTELLEXIS SRL Bucuresti, 030231, bd. Hristo Botev nr.1, etaj 3, camera 37, Tel/fax: 021.3103042, mobil: 0723300147, contact@intellexis.ro bogdanbenga@xnet.ro	DA
BEREA VALENTIN 2006-1495	CABINET INDIVIDUAL P.I. VALENTIN BEREA Bucuresti, bd. Carol I, nr.51, ap.26, sector 2, Tel: 4088904, Fax: 4088911, mobil: 0721473317, e-mail: valentin.berea@bulboaca.com	DA

BICU CRISTINA MĂDĂLINA 2003-1308	WEIZMANN ARIANA & PARTNERS AGENTIE DE PROPRIETATE INTELECTUALA SRL Bucuresti, str. Aleea Trestiana, nr.4, bl.20, sc.B, ap.72, tel: 0213274978, fax: 0213227689, mobil: 0724260277, e-mail: office@branduri.ro, www.branduri.ro	DA
BODOMOI OTILIA FLORENTINA 2008-1573	INVENTA - AGENTIE DE PROPRIETATE INTELECTUALA S.R.L. București, Bdul Corneliu Coposu, nr. 7, bl. 104, sc.2, etaj 1, ap.31, sector 3, Tel : 021/3200285, Tel/Fax : 021/3228325, inventa@mark-patent.ro	DA
BOLINTINEANU MAGDALENA GABRIELA 2008-1597	MARK TO MARK INTELLECTUAL PROPERTY OFFICE SRL Bucuresti, sector 4, str. Huedin nr.12, bl. D20, sc.4, ap.53, mobil: 0745120402, tel: 0212100415, fax: 0212100314, magda.bolintineanu@marktomark.com	DA
BORLAN T. RADU 2000-1161	PATENTMARK S.R.L. București str. Dr. N. Turnescu nr. 2, sector 5, Tel: 021/3121669, Fax: 021/2233963, e-mail:stema@pcnet.ro	DA
BOZIOREANU MARIUS ADRIAN 2000-1165	CONS INTEL BMA CABINET CONSULTANȚĂ Buzău, Cart, Dorobanti 2, bl.D2, et.1, ap.5 CP 8, OP1, Mobil : 0745086588, Fax : 0238/719619, marius-bozio@yahoo.com	DA
BOZOCEA GINA VIOLETA 2003- 1222	WEIZMANN ARIANA & PARTNERS AGENTIE DE PROPRIETATE INTELECTUALA SRL Brasov, str.M.Kogalniceanu nr.17, bl.C4, et.7, biroul 22, 0723204268 , tel/fax : 0268/315046, office@inregistrare-marci.ro	DA
BRAN LAURA GABRIELA 2004 - 1336	BRANDYNAMICS AGENTIE DE PROPRIETATE INDUSTRIALA S.R.L. Cluj Napoca, str. Inocentiu Micu Klein, nr.8 Tel/fax: 0364/102070, 0744143965, laura.bran@brandynamics.ro	DA
BROJBOIU DUMITRU ADRIAN FLORINEL 1995-1067	BROJBY PATENT INNOVATION Pitești, Bd. Republicii, bl.212,sc. D, ap.11, jud.Argeș, cod 110176, Tel/Fax.: 0348/412529, GSM: 0745 143095,adrian_brojboiu@yahoo.com	DA
BUÇȘĂ GHEORGHE 2005-1391	INVENTA - AGENTIE DE PROPRIETATE INTELECTUALĂ S.R.L. București, Bdul Corneliu Coposu, nr. 7, bl. 104, sc. 2, et. 1 ap. 31,sector 3, Tel: 021/3200285, Fax: 021/3228325, e-mail: inventa@mark-patent.ro	DA

BURBEA MILESCU IULIA ADRIANA 2005-1379	CABINET INDIVIDUAL PROPRIETATE INDUSTRIALA IULIA BURBEA Bucuresti, sector 1, str. Stirbei Voda nr.105, bl.24B, ap.4, tel: 0726375412, iuliad_bis@yahoo.com	DA
BURȚILĂ IOAN 1993-1022	MILENIUL 3 Agenție de Proprietate Industrială S.R.L. Pascani, Str. Moldovei nr. 10, bloc Crinul, sc. A, Ap. 28, Tel/Fax: 0232/719190; GSM: 0740 820582	DA
BUTA PAUL GEORGE 2010 - 1704	Cabinet individual Paul George Buta Bucuresti, bd. Mircea Voda, nr. 35, bl. M27, ap. 17, tel: 021.3211234, fax: 021.3211253, e-mail: paul.but@asdpi.ro	DA
BUZLEA ELISABETA 1993-25	INTELECT S.R.L. Oradea, B-dul Dacia nr. 48, Bl. D10, Ap.3, OP 9-CP128, Tel 0259/453847, Fax:0259/268094 GSM: 0745 040831, e-mail: info@intelect.ro	DA
BUZLEA MIRCEA VALENTIN 2003- 1234	INTELECT S.R.L. Oradea, B-dul Dacia nr. 48, Bl. D10, Ap.3, OP9-CP128, Tel 0259/453847, Fax:0259/268094 e-mail: info@intelect.ro	DA
BUZLEA NARCISA FLORICICA 2003- 1235	INTELECT S.R.L. Oradea, B-dul Dacia nr. 48, Bl. D10, Ap.3, OP9-CP128, Tel 0259/453847, Fax:0259/268094 e-mail: info@intelect.ro	DA
CAVESCU ADRIAN 2008-1609	CAVESCU SI ASOCIATII Bucuresti, bd. Iuliu Maniu nr.65, bl.7P, sc.5, ap.158 e-mail: adriancavescu@yahoo.com, office@avocat4u.ro	DA
CÂMPEAN GHEORGHE- GEORGEL 1996-1087	CABINET INDIVIDUAL CAMPEAN GHEORGHE GEORGEL Campina, str. Dr. Constantin Istrati nr.52, bl.3, ap.5, Tel: 0244/335207, mobil: 0729902117, e-mail: george_campean@yahoo.com	DA
CAMPEANU IOANA AURA 2005-1409	SC PETOSEVIC SRL București, Intrarea Camil Petrescu nr.1, Tel: 021/3057996, Fax: 021/3145481, e-mail: aura.campeanu@petosevic.com	DA
CECIU GABRIELA 1994-1045	CABINET "CECIU GABRIELA" CONSULTANȚĂ ÎN DOMENIUL PROPRIETĂȚII INTELLECTUALE 300024 Timișoara, Str. Martir Leonida Banciu, nr. 6, sc. A, ap. 110, jud. Timis, Tel/Fax: 0256/494846; GSM: 0745 388 039, e-mail: gabrielaceciu@hotmail.com	DA

CHISTRUGA VICTORIA 2008-1590	ATELIERELE CFR GRIVIȚA S.A. Str. Calea Griviței nr.359, tel: 0212240913, fax: 0212241736, e-mail: office@grivita.ro	NU
CIRSTEA CRISTINA 2004-1346	ARIANA BRAND EXPERT SRL Craiova, str. Mihail Kogalniceanu nr.20, jud. Dolj, 0726718638, c_cirstea@yahoo.com, cristina_cirstea@inregistrare-marci.ro	DA
CIUDA-BERIVOE ANCA 1996-41	INTELLECTUAL PROPERTY OFFICE SRL București, Str. Alexandru Moruzzi nr. 6, bl. B6, sc. 2, et. 8, ap. 62, sector 3; Tel/Fax: 021/3262388, GSM : 0745 094241, office@ipoffice.ro	DA
CIUPAN CORNEL 2003-1310	CABINET DE PROPRIETATE INDUSTRIALĂ CIUPAN CORNEL Cluj Napoca, Str. Mestecenilor nr.6, bl. 9E, ap.2, Tel: 0264/524425; 0264/415051, Fax: 0264/415054, e-mail: cornel.ciupan@muri.utcluj.ro	DA
COCOLOI OANA 2003- 1263	CABINET OANA COCOLOI București, Drumul Taberei nr.120, bl. OD1, sc.5, ap. 189, sector 6, Tel : 021/7450757, GSM : 0730557744, e-mail : oana_cocoloi@yahoo.com	DA
COCOȘ ȘTEFAN 2010 - 1703	ROMINVENT S.A. București, Str. Ermil Pangratti nr. 35, et.1, sector 1, Tel: 021/2312515, 2312541, Fax: 021/2312550, 2312454, e-mail: scocos@rominvent.ro	DA
CODRESCU ANDREEA 2008-1579	NESTOR NESTOR DICULESCU KINGSTON PETERSEN – CONSILIERE ÎN P.I. S.R.L. București, sector 1, sos. Bucuresti Ploiesti, nr.1A, Bucharest Business Park, corp A, et.1 camerele 9 si 10, tel: 0212011200, fax: 0212011210, andreea.codrescu@nnkp.ro	DA
COJOCNEAN MARIA RODICA 2003- 1241	INTELMMI CONSULT SRL Tg. Mures, str. Sârguinței nr.39, ap.12, cod poștal 540543, Tel/fax: 0365 401839, mobil: 0745303867, cojocnean_maria@yahoo.com	DA
COLAN CRISTIAN IONUT 2005-1418	CABINET PROPRIETATE INDUSTRIALA C.I. COLAN București, str. Mihai Eminescu nr.128-130, ap.17, sect.2, tel: 021.6190308, fax: 021.6190309, ionut.colan@cbea.ro	DA
COMĂNESCU MARILENA 2003-1277	CABINET MARILENA COMANESCU Bucuresti, str. Muzeul Zambaccian 34, sc. B, ap.3, sector 1, tel: 0722259260, office@cimo.ro, marilena.comanescu@cimo.ro	DA

COMĂNESCU NADIA VASILICA 2003- 1242	PFIZER ROMANIA SRL Bucuresti, Splaiul Independentei nr.179, sector 5, cod 050099, Tel: 021/2072800, Fax: 021/2072801, nadia.comanescu@pfizer.com	NU
CONSTANDA CECILIA MĂDĂLINA 2003-1304	WEIZMANN ARIANA & PARTNERS AGENTIE DE PROPRIETATE INTELLECTUALA SRL Bucuresti, str. Aleea Trestiana, nr.4, bl.20, sc.B, ap.72, tel: 0213274978, fax: 0213227689, mobil: 0724260277, e-mail: office@branduri.ro, www.branduri.ro	DA
CONSTANTIN ADRIAN GEORGE 1999-1148	CONSTANTIN & VELICU – INTELLECTUAL PROPERTY SRL Bucuresti, sector 4, str. Trestiana nr.1A, bl. 8A, sc.A, ap.16, Tel: 0314256780, fax: 0314256781, office@candv-ip.ro	DA
COSMOVICI PAUL 2009-1654	COSMOVICI SI ASOCIATII SRL Bucuresti, OP 77, CP 216, www.cosmovici.ro, cosmovici@cosmovici.ro	DA
COSTINESCU PETRU 1998-1125	PETRU COSTINESCU-DICOSTI București, Str. Viorele nr. 30, bl. 20A, ap. 23, sector 4, OP 44 – CP5, Tel : 021/3303162, Fax : 021/330473 e-mail : petrucostinescu.dicosti@gmail.com	DA
COȘESCU CAMELIA 1999-46/2	M.D.P. RIGHTS AGENCY SRL Brasov, str. Lunga nr.270, cod postal 500450, Tel: 0268/440100, 440313; Fax: 0268/440221, Mobil: 0744355100, e-mail: office@mdp-rights-agency.ro www.mdp-rights-agency.ro	DA
COTRUTA LEONID 2006-1533	CABINET PROPRIETATE INDUSTRIALA COTRUTA LEONID Bucuresti, str. Vasile Lascar nr.182, bir. Nr.3, leonid.cotruta@gmail.com	DA
CSAPO MARTINESCU ERNEST 1995-1072	ROMBAT SA Bistrița, Drumul Cetatii nr.6 Tel. 0263/234011,Fax :0263/234010, e-mail: erni@rombat.ro	NU
DANCIU IOAN 2004 - 1373	NOWAPATENT SRL Medias, str. Lotru, nr.4, bl.92, ap.1 Tel : 0269/841373 ; 833273 GSM : 0744556074 Fax : 0269/833273, e-mail : nowapatent@birotec.ro, office@nowapatent.ro	DA
DRAGULIN IOANA 2005-1385	ROMINVENT S.A. București, Str. Ermil Pangratti nr. 35, et.1, sector 1, Tel: 021/2312515, 2312541, Fax: 021/2312550, 2312454, e-mail: office@rominvent.ro	DA

DUMITRESCU ARTEMIS SORINA 2003- 1250	ROMINVENT S.A. București, Str. Ermil Pangratti nr. 35, et.1, sect.1 Tel: 021/2312515, Fax: 021/2312550 e-mail:adumitrescu @rominvent.ro	DA
DUMITRESCU OANA IRINA 2005 - 1434	INNOVIS INTELLECTUAL PROPERTY Bucuresti, Calea Rahovei nr.217, bl.12, ap.60, Mobil: 0741572398, e-mail: office@innovis.ro	DA
ENDES CORINA 2007-1546	ANACOR – Cabinet de proprietate industrială Bucuresti, bd. Bucurestii Noi nr.51-61, bl.B1, ap.11, tel: 0216678665, mobil: 0726475018, anacor.cpi@gmail.com	DA
ENE MARILENA 2003- 1253	ENE & ASOCIATII – PROPRIETATE INDUSTRIALA SRL Bucuresti, str. George Valentin Bibescu nr.20-22, bl.11/1, sc.3, ap.8, Tel: 0722558957, fax: 021.2300175, marilena.ene@ratiu.ro	DA
ENE SILVIA 2000-1159	CABINET M. OPROIU – CONSILIERE ÎN PROPRIETATE INTELECTUALĂ București, Str. Popa Savu, nr. 42, parter, sector 1. Tel : 021/2602833, 021/2602834, Fax : 021/2602835, 021/2602836, CP : 2-229, e-mail : office@oproiu.ro	DA
ENESCU LUCIAN 1992-7	ROMINVENT S.A. București, Str. Ermil Pangratti nr. 35,et.1, sector1, Tel: 021/2312515, 2312541, Fax: 021/2312550, 2312454, e-mail: office@rominvent.ro	DA
ENESCU MIRUNA 2003- 1254	ROMINVENT S.A. București, Str. Ermil Pangratti nr. 35, et.1, sect.1 Tel: 021/2312515, Fax: 021/2312550 e-mail : menescu@rominvent.ro	DA
FAIGHENOV MARIOARA 1995-1063	AGENȚIE DE PROPRIETATE INTELECTUALĂ ȘI TRANSFER DE TEHNOLOGIE-AGPITT-SRL București, B-dul Libertății nr. 12, bl.113, sc.2, et.3, ap.28, sector 4; CP 42-106, Tel: 021/3177693; Fax : 021/3177584 ; GSM : 0744 293552 ; 0724539752 e-mail :faighenov@xnet.ro; office@agpitt.ro	DA
FĂNTÂNĂ RAUL-SORIN 1994-23	FĂNTÂNĂ RAUL SORIN & ASOCIAȚII SRL Brașov, str. 9 mai, nr.4, sc.D, ap.3 Tel/fax: 0268543657, office@inventii-marci.ro, www.inventii-marci.ro	DA
FIERĂSCU COSMINA- CATRINEL 1996-42	ROMINVENT S.A. București, Str. Ermil Pangratti nr. 35, et.1, sect.1 Tel: 021/2312515, Fax: 021/2312550 e-mail: cfierascu@rominvent.ro	DA

FLOREA ILEANA MARIA 2003- 1258	CHIUARIU SI ASOCIATII – CONSILIERE IN PROPRIETATE INTELLECTUALA Bucuresti, bd. Aviatorilor nr.52, et.3, sector 1, Tel/fax: 0213161074, 0213161075, Tel: 0722554460, Ileana.florea@chiuariulawyers.ro, ip@chiuariulawyers.ro	DA
FRISCH CRINA NICOLETA 2000-1172	FRISCH & PARTNERS SRL Bucuresti, str. Ceasornicului, nr.7, sector 1, cod 14111, tel: 0213101165, fax: 0213130130, Mobil: 0722212480, office@frisch.ro, crina.frisch@frisch.ro	DA
FUCIU ANIȘOARA 2003-1259	CABINET ANI FUCIU SRL Com.Snagov, Bloc P53, sc.A, ap.1, jud.Ilfov, Tel: 021/3106399, Fax: 021/3106398, GSM: 0744370196, e-mail: ani.fuciu@consilier-marci.ro	DA
FULEA MARIA 1995-1076	EURORESSOURCES SRL Medias, str. Ion Creangă, nr.4, ap.6, Tel: 0269/843504, Fax: 0269/824812	DA
GAVRIL NICULINA 2001-1211	CABINET N. D. GAVRIL S.R.L. București, Str. Ștefan Negulescu nr. 6A, sector 1, Tel./fax : 021/2302882, 0213165492, GSM :0722983520, e-mail : gavrilnin@yahoo.com cabinetgavril@yahoo.com	DA
GAVRILA NARCISA 2009 - 1698	Cabinet individual de proprietate industrială Narcisa Gavrila Piatra Neamt, str. Petru Rares nr.43, bl.C1, ap.2, tel: 0745019497, 0723515313, e-mail: narcisa_gavrila@yahoo.com	DA
GAVRILIU ANA-CORINA 1993-1031	BIOTEHNOS S.A. Otopeni, Str. Gorunului nr.3-5, Tel: 031.7102402, 0317102383, Fax: 031.7102400, GSM : 0723302092, corinagav@hotmail.com	NU
GĂVENEA MIHAELA 2005-1437	SOCIETATE CIVILA PROFESIONALA LEGAL2M Bucuresti, str. George Enescu nr.7, et.4, ap.23, mobil: 0728836880, fax: 021.3154462, mihaela.gavenea@legal2m.com	DA
GHENU MIHAELA 1993-15	ROMINVENT S.A. București, Str. Ermil Pangratti nr. 35, et. 1, sect. 1 Tel: 021/2312515, Fax: 021/2312550 e-mail: mghenu@rominvent.ro	DA
GHIȚĂ CONSTANTIN 1992-13	CONSTANTIN GHIȚĂ OFFICE SRL Timișoara, Str. Take Ionescu nr. 24-28, sc. B ap. 2 Jud.Timiș, Tel/Fax: 0256/435976, GSM: 0744 162462, e-mail: ghita@ghitaconstantin.ro	DA

GRECU ELENA 2005 - 1382	NOMENIUS S.R.L. Bucuresti, sector 6, str. G.M. Zamfirescu nr.46, bl.22A, sc.1, ap.11, camera 1, elena.grecu@nomenius.ro	DA
HARSANY ALEXANDRU 2003-1251	NESTOR NESTOR DICULESCU KINGSTON PETERSEN – CONSILIERE IN P.I. S.R.L. București, sector 1, sos. Bucuresti Ploiesti, nr.1A, Bucharest Business Park, corp A, et.1, camerele 9 si 10, Tel : 021/2011200, Fax : 021/2011210, GSM : 0722203934, e-mail : alexandru.harsany@nnkp.ro	DA
HAȘIU ALEXANDRA 1999-57	ROMINVENT S.A. București, Str. Ermil Pangratti nr. 35, et.1, sect.1, Tel: 021/2312515, 2312541, Fax: 021/2312550, 2312454, e-mail: ahasiu@rominvent.ro	DA
HĂISAN MARIA 2000-1202	CABINET INDIVIDUAL MARIA HĂISAN Botoșani, calea Natională nr.65, bl. I3, ap.10, tel: 0231534249, mobil: 0728004574, mh20@k.ro	DA
IACOBINI ANCA SVETLANA 2003- 1262	IACOBINI&CO, CONSILIERI IN DREPTUL DE PROPRIETATE INDUSTRIALA SRL Bucuresti, Calea Mosilor, nr.258, bl. 4bis, ap.22, sector 2, Tel : 021/2104690 ; Fax : 021/2104793 E-mail : asimri@yahoo.com	DA
IACOBINI MIHNEA RĂZVAN 2003- 1261	IACOBINI&CO, CONSILIERI IN DREPTUL DE PROPRIETATE INDUSTRIALA SRL București, Calea Mosilor, nr.258, bl. 4bis, ap.22, sector 2, Tel : 021/2104690 ; Fax : 021/2104793 E-mail : asimri@yahoo.com	DA
ICLANZAN TUDOR ALEXANDRU 2005-1442	CABINET PROPRIETATE INDUSTRIALA TUDOR ICLANZAN Timisoara, Piața Victoriei nr.5, sc. D, ap.2, tel :0256.403000, fax : 0256.403021, ticlanzan@eng.upt.ro	DA
IOACĂRĂ VALENTIN 1999-50	ROVALCONS SRL -AGENȚIE DE PROPRIETATE INTELECTUALĂ Câmpina, Str. Orizontului, nr.1, bl. R10, ap.27, Jud. Prahova, Tel/Fax: 0244/371390; GSM : 0722 540580 e-mail: rovalcons@xnet.ro	DA
ION COSTIN	A.G.V. –AGENTIE DE PROPRIETATE INDUSTRIALA SRL Bucuresti, sector 1, str. Clucereasa Elena nr.67, tel/fax: 0216664311, mobil: 0744369265, ion.costin@yahoo.de	DA
ION DAN ADRIAN 2003-1260	CABINET PROPRIETATE INDUSTRIALA – IONDA Bucuresti, 010577, Calea Dorobantilor nr.126-130, bl.8, ap.50, Tel/fax: 021/2316549, Mobil: 0722687982 e-mail: ionda@rdsmail.ro	DA

ION RODICA-COCUȚA 1993-1032	CABINET DE PROPRIETATE INDUSTRIALĂ "BIONPI" București, 010577, Calea Dorobanților 126-130 Bl. 8, et. 9 Ap. 50 sector 1, cod 010577, Tel/Fax: 021/2316549, 031/8054616 GSM: 0723 187944, 0746184697 e-mail: bionpi@rdsmail.ro, bionpi@hotmail.com	DA
IONUS MIHAELA GERALDINE 2009-1664	DENNEMEYER & ASSOCIATES SRL Brasov, str. Matei Basarab nr.2, etaj 1, tel: 0268412979, fax: 0268412965, gionus@dennemeyer.com, www.dennemeyer-law.com	DA
IORGULESCU MARIANA 2008-1607	P.F.A. Iorgulescu Mariana Constanta, bd. Aurel Vlaicu nr.43, bl. Pc3, ap.32, tel: 0341444888, fax: 0341814940, mobil: 0745259643, e-mail: iorgulescumariana@yahoo.com	DA
ISOC DORIN 1994-1052	INTEGRATOR CONSULTING SRL Cluj Napoca, Str. Dunării nr. 25 blC1 ap5,jud. Cluj Tel/Fax: 0264/442817, GSM : 0745235585 e-mail : dorin.isoc@yahoo.com, integrator.consulting@yahoo.com	DA
ISTRATI GHERTRUDE IOANA 2008 - 1608	MARCI ȘI DESENE SRL Bucuresti, calea Vitan, nr.8, bl. V51, sc.2, ap.50, tel: 0318055988, mobil: 0722514452, fax: 0318055989, e- mail: avistrati@gmail.com	DA
ITU TEODORA 2003-1268	CONINFO S.R.L. Târgu Mures, str. Lacrimioarea nr.9,Tel:0265/210138, Fax: 0265/210109, Mobil: 0729618641 e-mail: teodora@coninfo.ro, office@coninfo.ro	DA
IVANCA GAVRIL 2004-1357	CABINET PROPRIETATE INDUSTRIALA ARINOVA Arad, 310151, str. Coriolan Petreanu, nr.28, Tel/fax: 0257/255842, mobil: 0744246562, info@arinova.ro	DA
IVANCA MARIA ELISAVETA 1993-1033	AGENȚIA DE PROPRIETATE INDUSTRIALĂ "LABIRINT" Arad, Str. Coriolan Petreanu nr. 28, Tel/Fax: 0257/255842, GSM: 0722 458129 e-mail: info@labirint.ro	DA
IVĂNESCU GABRIEL DAN 1996-1091	CABINET INDIVIDUAL- IVANESCU GABRIEL DAN Brașov, Str. Al. I. Cuza nr. 58 ap. 5, tel: 0268471650, fax: 0368816013, GSM: 0722 248415, e-mail: dan.ivanescu@clicknet.ro	DA

JOIȚOIU ANDREEA SIMONA 2000-1197	ROMINVENT S.A. București, Str. Ermil Pangratti nr. 35, et.1, sect.1, Tel: 021/2312515, 2312541, Fax: 021/2312550, e-mail : ajoitoiu@rominvent.ro	DA
KLEININGER TOMA 2005-1423	I.P. NEW MARK COMPANY S.R.L. Bucuresti, sector 3, bd. Mircea Voda, nr.37, bl. M29, sc.C, ap.83	DA
LARION ELISABETA- SONIA 1992-9	ROMINVENT S.A. București, Str. Ermil Pangratti nr. 35, et.1, sect.1 Tel: 021/2312515, Fax: 021/2312550, mobil: 07 44 37 37 37, sonia.larion@gmail.com e-mail: office@rominvent.ro	DA
LAZĂR ELENA 1997-28	CABINET DE PROPRIETATE INDUSTRIALĂ Buzău, Str.Unirii, Bl.16C,Et.3, Ap. 12, cod 120013, OP 1, CP 52, Tel./Fax: 0238 724262 GSM: 0723 328633, cpielena@recomplast.com	DA
LUCĂCEL MIHAIELA 2003- 1288	MILMARK DESIGN SRL Bucuresti, sector 3, aleea Rotunda nr.2, bl. H8, ap.38, GSM:0745347813, e-mail : office@markdesign.ro	DA
MACAMETE ELENA 1992-1003	ICPE CA București, Splaiul Unirii 313, sect. 3 Tel: 021/3467231, mobil: 0722642756, lmacamete@icpe-ca.ro	NU
MANEA MARCELA 2008-1602	ROMARK INTELLECTUAL PROPERTY Bucuresti, Aleea Campul cu flori nr.12, bl. A49, ap.35, sector 6, mobil: 0724755705	DA
MARINESCU RUXANDRA 2003-1271	PATENTMARK S.R.L. București, Str. Dr. N. Turnescu nr. 2, sector 5, Tel/fax 021/3121669, Fax: 021/2233963, e-mail: stema@pcnet.ro , 0722626875	DA
MARKUSEV DENISA MARY 2003 - 1272	ROMINVENT S.A. București, Str. Ermil Pangratti nr. 35, et.1, sect.1, Tel: 021/2312515, Fax: 021/2312550 e-mail: dmarkusev@rominvent.ro	DA
MARTINESCU ALINA NICOLETA 2008-1605	ROMINVENT S.A. București, Str. Ermil Pangratti nr. 35, et.1, sect.1, Tel: 021/2312515, Fax: 021/2312550 e-mail: amartinescu@rominvent.ro	DA
MIHAI LUCIAN 2001-1209	LINKLATERS MICULIȚI ȘI ASOCIATII S.C.P.A. București, Str. Nicolae Iorga, nr. 8, sector 1 Tel : 021/3071500, Fax : 021/3071555 e-mail: lucian.mihai@linklaters.com, lucian.mihai@drept.unibuc.ro	DA

MIHUT IONEL OVIDIU 2004 - 1365	BOSTINA SI ASOCIATII – INDUSTRIAL PROPERTY SRL Bucuresti, str. Jean Louis Calderon nr.70, sector2, Tel: 0213194466, 0213193500, 0212114800, 0212114809, fax: 0213194803, 0212104643,, Mobil: 0722294830, ovidiu.mihut@bostina.eu, office@bostina.eu	DA
MILCEV GABRIELA 2003- 1230	ALLEGRA CONSULTING SRL Bucuresti, bd. Octavian Goga 23, bl.M106, sc.4, ap.117, GSM: 0722249961, Tel/Fax: 021/3231384 e-mail: gabriela.milcev@allegra.ro; www.allegra.ro	DA
MINCA DENIS ANTOANETA 2006- 1519	HAHUI, MINCA SI ASOCIATII SRL Bucuresti, str. Ghiocci nr.12, sector 2, tel: 021.3189619, fax: 021.3109189, e-mail: dns_minca@yahoo.com	DA
MÎNDRU MIHAELA 2003-1257	CABINET INDIVIDUAL MÎNDRU MIHAELA București, Str. Grigore Alexandrescu nr.1, bl.D7, ap.4, sector1, Fax: 021/2230342 GSM: 0722601120 e-mail: florea@gide.com	DA
MOCANU ION 2000-1179	ROMINVENT S.A. București, str. Emil Pangratti nr. 35, et. 1, sector 1, Tel : 021/2312515 ; 2312541, Fax :021/2312550, 2312454, imocanu@rominvent.ro	DA
MOHONEA CRISTIAN 1997-62	PATENTMARK S.R.L. București, Str. Dr. N. Turnescu nr. 2, sector 5, Tel/fax 021/3121669, , Fax: 021/2233963, e-mail: stema@pcnet.ro	DA
MOHONEA LILIANA 1997-61	PATENTMARK S.R.L. București, Str. Dr. N. Turnescu nr. 2, sector 5, Tel/fax 021/3121669, Fax: 021/2233963, e-mail: stema@pcnet.ro	DA
MUȘATESCU ANDRA OANA 2000-1181	ANDRA MUSATESCU CABINET DE PROPRIETATE INDUSTRIALA București, calea 13 Septembrie nr.121, bl.127, et.5, ap.21,GSM : 0722 879810 ; e-mail : office@andramusatescu.ro, www.andramusatescu.ro	DA
NĂSTASE CRISTIAN 2000-1184	DILIGENS INTELLECTUAL PROPERTY SRL Bucuresti, Piata Natiunile Unite, nr.3-5, bl. A, sc.A, ap.13, sector 4, tel/fax: 0213350718, mobil: 0723276056, e-mail: office@diligens.ro, www.diligens.ro	DA
NEACSU CARMEN AUGUSTINA 2000- 1186	CABINET INDIVIDUAL NEACSU CARMEN AUGUSTINA Baia Mare, str. Rozelor, nr.12/3, tel: 0727318168, e-mail: carmen@bic.cdimm.org	DA

NEAGU CATALIN 2005 - 1458	CABINET INDIVIDUAL PROPRIETATE INDUSTRIALA CATALIN NEAGU Iasi, str. Tutea Petre nr.5, bl.909, tr.1, ap.11, Cod postal: 700730, Tel: 0232/276000, Fax: 0232/405425, 0232/211843, Mobil: 0744514264, e-mail: catalin.neagu@proprietateindustriala.ro	DA
NEGOMIREANU LIVIA 1999-1140	CABINET INDIVIDUAL NEGOMIREANU LIVIA Bucuresti, Sos. Nicolae Titulescu nr.94, bl.14A, ap.127,sect.1, Tel: 0314214598, GSM: 0722444719, office@cabinetnegomireanu.ro	DA
NICOLAESCU DANIELLA- OLGA 1992-1006	ROMINVENT S.A. București, Str. Ermil Pangratti nr. 35, et.1, sect.1 Tel: 021/2312515, Fax: 021/2312550 e-mail: dnicolaescu@rominvent.ro	DA
NIȚĂ FLORINA 1996-1083	OLTCHIM SA Râmnicu Vâlcea, Str. Uzinei nr. 1, 240050, jud. Vâlcea Tel: 0250/701200/3225, Fax: 0250/735030 e-mail: oltchim@oltchim.ro	NU
NIȚU ION 2000-1204	CABINET INDIVIDUAL – NITU ION Constanta, str. Dezrobirii nr.110, bl. IS8, sc.A, ap.1, Tel: 0241/512608, mobil: 0723317298	DA
OLTEANU CAMELIA 2000 - 1189	ROMINVENT S.A. București, Str. Ermil Pangratti nr. 35,et.1, sector1, Tel: 021/2312515, 2312541, Fax: 021/2312550, 2312454, e-mail: colteanu@rominvent.ro	DA
OPREA PATRICIA DIANA 2005-1412	DICONSULT – Cabinet consiliere in domeniul proprietatii industriale Cluj Napoca, str. Mircea cel Batran, nr.2, ap.12, Tel: 0264/565885, mobil: 0724323761, patricia.ciceo@terapia.ro	DA
OPROIU MARGARETA 1992-8	CABINET M. OPROIU-CONSILIERE ÎN PROPRIETATE INTELECTUALĂ București, Str. Popa Savu, nr. 42, parter, sector 1, Tel : 021/2602834, 021/2602833, Fax : 021/2602836, 021/2602835, P.O.Box 2-229, e-mail : office@oproiu.ro	DA
ORGOVICI CODRUTA OCTAVIA 2004 - 1326	ARIANA AGENTIE DE PROPRIETATE INDUSTRIALA S.R.L. Timisoara, Calea Aradului, nr.33, ap.7 Tel: 0722538766, c_popescu2000@yahoo.com	DA
OSIESCU TRAIAN 1999-1138	OSTER – SOCIETATE CIVILA PROFESIONALA DE PROPRIETATE INDUSTRIALA Bucuresti, Str. Batiste nr.35, ap. 23, sector 2, cod 020935, Tel/Fax: 021/3147249 , GSM: 0723.177.236, traianosiescu@xnet.ro	DA

PALKO SORINA-IUSTINA 1999-1150	AEROSTAR S.A. Str. Condorilor, nr. 9, Bacău Tel : 0234/175 070, Fax : 0234/ 172 023, e-mail : aerostar@aerostar.ro	NU
PANTILIMON MIHAI 2004 - 1337	BRANDYNAMICS AGENTIE DE PROPRIETATE INDUSTRIALA S.R.L. Piatra Neamt, bd. Republicii nr.13, etaj 2, cam. 19-20 Tel/fax: 0233/232452, 0747251502, office@brandynamics.ro	DA
PAVEL SORIN EDUARD 2003-1273	SCHOENHERR INTELLECTUAL PROPERTY S.R.L. București, bd. Dacia nr.30, etaj 4, camera – Echipa Sebastian 01, tel: 0213196790, fax: 0213196791, e.pavel@schoenherr.ro	DA
PĂUNEȚ ALEXANDRINA 2003- 1245	Cabinet individual proprietate industrială Paunet Alexandrina Iasi, spl. Bahlui, nr.29, bl. B5, sc.A, ap.7 Tel: 0726737527	DA
PETCU COSTIN 97-1115	ROMINVENT S.A. București, Str. Ermil Pangratti nr. 35, et. 1, sect. 1 Tel: 021/2312515, 2312541, Fax: 021/2312550, 2312454, e-mail: cpetcu@rominvent.ro	DA
PETREA DANA MARIA 2003- 1223	CABINET M. OPROIU-CONSILIERE ÎN PROPRIETATE INTELECTUALĂ București, Str. Popa Savu, nr. 42, parter, sector 1, Tel : 021/2602834, 021/2602833, Fax : 021/2602836, 021/2602835, P.O.Box 2-229, e-mail : office@oproiu.ro	DA
PIOARU MIHALACHE RALUCA ANDREEA 1999-56	ROMPROSPER SERVIMPEX SRL București, Șos. Mihai Bravu nr. 294, bl.6,sc.B, ap. 63, sector 3, cod 030319, Tel: 021.322.28.57, fax: 021.322.28.57 Mobil: 0724880514; 0744654128; 0744536405, e-mail: office@piva.ro; raluca_pioaru@yahoo.com; mihalache.andra@gmail.com	DA
PLOSCA DANIEL 1998-39	ROMINVENT S.A. București, Str. Ermil Pangratti nr. 35, et.1, sect.1, Tel: 021/2312515, 2312541, Fax: 021/2312550, 2312454, e-mail: dplosca@rominvent.ro	DA
POP CĂLIN RADU 1996-50	CABINET ENPORA S.R.L. București, str. George Calinescu nr.52A, ap.1, 011694, Tel: 021 2300990; 031 1001634, Fax: 021 2302311; 031 1007927, pop@patents.ro	DA
POP MOTOGNA CLELIA 2004 - 1351	CONSTANTIN GHIȚĂ OFFICE SRL Timișoara, str. Take Ionescu nr. 24-28 sc. B, ap. 2, Tel/Fax: 0256/435976,; clelia@ghitaconstantin.ro	DA

POP VIRGINIA DAISY 1992-2	CABINET ENPORA S.R.L. București, str. George Calinescu nr.52A, ap.1, 011694, Tel: 021 2300990; 031 1001634, Fax: 021 2302311; 031 1007927, pop@patents.ro	DA
POPA CRISTINA 2000-1193	ROMINVENT S.A. București, Str. Ermil Pangratti nr. 35, et. 1, sect. 1 Tel: 021/2312515, 2312541, Fax: 021/2312550, 2312454, e-mail: cpopa@rominvent.ro	DA
POPESCU ANGELA 1997-1103	CABINET PROPRIETATE INDUSTRIALĂ POPESCU ANGELA București, str. Complexului nr.10, bl.40, ap.14, Tel :021/3243756, tel : 0318.04.68.81 GSM : 0723051279, angela_intelect@yahoo.com	DA
POPESCU LAURENTIU HOREA 2004-1354	V&f IP CONSULTING SRL Bucuresti, Bd Camil Ressu, nr.27, bl.N1, ap.214, Tel: 021/3140200, Fax: 021/3140290, Mobil: 0744487223, popescul@vf.ro	DA
POPESCU LIVIA 2004-1312	CABINET POPESCU LIVIA Bucuresti, bd. Camil Ressu 27, bl.N1, ap.188 Tel: 021/3481010, liviap25@yahoo.com	DA
POPESCU MAGDALENA DANIELA 2005-1466	SOCIATATE CIVILA PROFESIONALA LEGAL2M Bucuresti, str. George Enescu nr.7, et.4, ap.23, mobil: 0728839880, fax: 021.3154462, magda.popescu@legal2m.com	DA
POPESCU RADU-ROMEO 2001-1207	CABINET POPESCU RADU ROMEO București, Bd. Corneliu Coposu nr. 3, bl.101, sc.3, et.4, ap.50, sector 3, GSM : 0721753049, e-mail : romeoradu.popescu@rdslink.ro	DA
PRISTAVU GHEORGHE 2008-1591	CABINET DE PROPRIETATE INDUSTRIALA PRISTAVU Piatra Neamt, str. Gral Nicolae Dascalescu 11, bl. T3, sc.F, ap.70	DA
PUȘCAȘU DAN 1994-1056	LOYAL PARTNERS – AGENȚIE DE PROPRIETATE INTELECTUALĂ SRL Galati, Str. Portului nr.23, Parcul De Soft, cam.307, cod 800025, tel/fax: 0236/407032, GSM: 0722 744241, office@loyalpartners.ro www.loyalpartners.ro	DA
RASKAI MARIA MAGDALENA 1993-28	RASKAI M M BREVMARC CONSULT S.R.L. Dej, Str. Unirii, nr.3, BL.d8, ap.7, judetul Cluj, 405200, Tel/Fax: 0264/211847, GSM: 0742084050, raskaimm@yahoo.com	DA

RAȚĂ ANDREI VLAD 2005 - 1381	RATZĂ ȘI RATZĂ SRL București, B-dul A.I. Cuza Nr. 52-54, Sect.1 Tel :021/2601348, Fax : 021/2601349 email : office@ratza-ratza.com, avr@ratza-ratza.com	DA
RĂDULESCU MIOARA 1996-47	TERMOOPTIM SRL Str. Cetatea de Balta nr.118, bl.9, sc.B, ap.12, tel/fax : 0214330310, termooptim@rdslink.ro	NU
RAȚĂ GRIGORE 1992-3	RATZA SI RATZA SRL București, B-dul A.I. Cuza Nr. 52-54, Sect.1 Tel :021/2601348, Fax : 021/2601349 email : office@ratza-ratza.com, gregory@ratza-ratza.com	DA
ROBU MARICICA 1999-1133	Cabinet individual consultanta in proprietate industriala ROBU MARICICA Roman, jud. Neamt, str. Stefan cel Mare, bl.3, sc.C, ap.38, tel: 0333105979, mobil: 0730633391, maricica.robust@yahoo.com	DA
ROȘ VIOREL 2006-1485	CABINET INDIVIDUAL ROȘ VIOREL Bucuresti, bd.Unirii nr.66, bl.K3, ap.7, Mobil: 0722560675, fax: 3208044, e-mail: viorelros@asdpi.ro	DA
RUTA FULGER LAURENTIU 2005 - 1470	CABINET DE PROPRIETATE INDUSTRIALA RUTA FULGER LAURENTIU Cluj Napoca, bd. 21 decembrie, nr,40, ap.4, Mobil: 0747892450, ruta_laurentiu@yoahoo.com	DA
SAVU MARIANA 2004-1342	CABINET DE PROPRIETATE INDUSTRIALA SAVU MARIANA Bucuresti, str. Paul Greceanu nr.9, bl.20A, ap.26, Tel/ Fax: 021.2120651, mobil: 0722783660, liliana.savu@credidam.ro	DA
SECĂREANU DOINA MARIA 2003-1286	INVENTA - AGENTIE DE PROPRIETATE INTELECTUALA S.R.L. București, Bdul Corneliu Coposu, nr. 7, bl. 104, sc.2, etaj 1, ap.31, sector 3, Tel : 021/3200285, Tel/Fax : 021/3228325, e-mail : inventa@mark-patent.ro	DA
SOARE LILIANA 1999-060	INVENTA - AGENTIE DE PROPRIETATE INTELECTUALA S.R.L. București, Bdul Corneliu Coposu, nr. 7, bl. 104, sc. 2, etaj 1, ap. 31, sector 3, Tel: 021/3200285, Fax: 021/3228325, inventa@mark-patent.ro	DA
SPĂTARU DANIELA VICTORIA 1999- 44	ROMINVENT S.A. București, Str. Ermil Pangratti nr. 35, et.1, sect.1, Tel: 021/2312515, 2312541, Fax: 021/2312550, 2312454, e-mail: dspataru@rominvent.ro	DA

SPRINCEANU NICOLAE 1996-1097	“SPRINCEANU NICOLAE” AGENȚIE DE CONSULTANȚĂ ÎN PROPRIETATE INTELECTUALĂ ȘI TRANSFER DE TEHNOLOGIE Drobeta Turnu Severin Str. Gheorghe Ionescu Sisești nr. 96, bl.E2, sc.1, ap.8, Tel/Fax: 0352801490; GSM:0721 796318 e-mail: NicolaeSprinceanu@yahoo.com	DA
STANCIU ADELINA 1994-14	HARCOV A.P.I. SRL Sfântu Gheorghe, Jud Covasna Str. Nicolae Iorga nr. 61 bl. 10 E sc. B. ap.9 Tel. 0267/ 352 267, Mobil:0744435291, stanciu@planet.ro, propind@mail.asimcov.ro	DA
STĂNCESCU ALIN CRISTIAN 2003-1278	LEGAL BRAND S.R.L. București, Str. Nicolae Licăreț nr.1, bl.33, sc.C, ap.107, Punct lucru: str. Campia libertatii nr.64, bl.34A, ap. 269, Tel: 0722674635, 0722607380, e-mail: legal.brand@easynet.ro, info@legal-brand.ro, www.legal-brand.ro	DA
STĂNCESCU ANCA 2000-1194	LEGAL BRAND S.R.L. București, Str. Nicolae Licăreț nr.1, bl.33, sc.C, ap.107, Punct lucru: str. Campia libertatii nr.64, bl.34A, ap. 269, Tel: 0722674635, 0722607380, e-mail: legal.brand@easynet.ro, info@legal-brand.ro, www.legal-brand.ro	DA
STIOPU NORICA 2003-1280	MOBILUX SA București, Șos. Pantelimon nr.161, sector 2, Tel : 021/2506270 Fax : 021/2507456 e-mail : nstiopu@parisot.com.ro	NU
STOIAN IOAN 1992-1008	AGENȚIE DE PROPRIETATE INDUSTRIALĂ ȘI TRANSFER TEHNOLOGIC “STOIAN IOAN” Roman, 611127, B-dul Republicii, bloc 46, sc. C, ap. 35, jud. Neamț, Tel/Fax: 0233/741268, GSM: 0745 643738, istoian@engineer.com	DA
STRECHE GHERGHINA 1997-1116	OMV PETROM S.A. Bucuresti, Calea Dorobantilor nr. 239, Sector 1. Telefon: 40 60092; Mob. 0723 55 20 26; Fax: 4060433 e-mail: gherghina.streche@petrom.com	NU
STURZA IOANA 1999-59	CABINET M. OPROIU-CONSILIERE ÎN PROPRIETATE INTELECTUALĂ București, Str. Popa Savu, nr. 42, parter, sector 1, Tel : 021/ 2602833, 021/2602834, Fax : 021/2602836, 021/2602835, P.O.Box2-229, office@oproiu.ro	DA

SULIMAN MARIA-GABRIELA 1999-1147	AGENȚIA NAȚIONALĂ A MEDICAMENTULUI București, Str. Av. Sănătescu nr. 48 Tel.: 021/2241710/369, Fax: 021/2243497 e-mail: mariasuliman @anm.ro	NU
SUSU LILIANA – MARIA 1999-1144	CABINET INDIVIDUAL SUSU LILIANA MARIA Brasov, str. Carierei nr.126, cod postal 500216, Tel: 0721220858, liliana.csomos@yahoo.co.uk	DA
SZENTE SÁNDOR 1999-48	SZENTE SÁNDOR Odorheiu Secuiesc, str. Victoriei nr.41, ap.4, jud. Harghita, cod poștal 535600, Tel/fax: 0266219143, e-mail : proofice@szente.ro, www.szente.ro	DA
ȘANTA VALENTINA 2003-1227	CABINET INDIVIDUAL VALENTINA ȘANTA Tg.Mures, str. Koos Ferencz nr.21, bl.21, ap.44, Mobil: 0740028967, 0728151499, fax: 0365815201 vsanta@gedeon-richter.ro, santa_valentina2002@yahoo.com	DA
ȘOVA DAN-EUGEN 1993-1013	PIDES-CABINET DE PROPRIETATE INDUSTRIALĂ București, Str. Valea Buzăului, nr. 10, bl. G30, ap. 36, sector 3, Tel: 021/3455351 GSM: 0723708632 e-mail: pides2004@yahoo.com	DA
TAVASZI ZOLTAN 2005-1471	CABINET PROPRIETATE INDUSTRIALA TAVASZI ZOLTAN Bucuresti, Calea Mosilor nr.135, et.7, ap.14, tel: 021.3155969, fax: 021.3155969, tavaszi.zoltan@gmail.com	DA
TĂRĂBÎC LUCIAN 2000-1195	LUTARIS INTELPROT S.R.L. Timisoara, 300426, str. Ana Ipatescu nr.45, Tel/Fax: 0256/489301, Mobil: 0742143718, 0723319154, e-mail: qualitarium@qualitarium.ro	DA
TĂRCHILA NICOLETA AURICA 2008-1595	CABINET ENPORA S.R.L. București, str. George Calinescu nr.52A, ap.1, 011694, Tel: 021 2300990; 031 1001634, Fax: 021 2302311; 031 1007927, pop@patents.ro	DA
TĂTARU DOINA 1995-19	PERSOANĂ FIZICĂ Piatra Neamț, Str. Apele Minerale nr. 4, Tel: 0233/223602, e-mail: doina_tataru@msn.com	DA
TEODORESCU MIHAELA 1995-30	ROMINVENT S.A. București, Str. Ermil Pangratti nr. 35, et.1, sect.1 Tel: 021/2312515, Fax: 021/2312550 e-mail: mteodorescu@rominvent.ro	DA

TEODORU EMANUEL 2004-1322	TEODORU & ASSOCIATES SRL Bucuresti, bd. Marasesti nr.2B, bl.A, sc.2, parter, ap.4 bis, cod postal 040254, Tel: 0213367722, Fax: 0213367723, e-mail: emanuel@teodoru.ro, www.romaniatrademarks.ro	DA
TEODORU VIOLETA 2003-1264	TEODORU & ASSOCIATES SRL Bucuresti, bd. Marasesti nr.2B, bl.A, sc.2, parter, ap.4 bis, cod postal 040254, Tel: 0213367722, Fax: 0213367723, GSM: 0722549219 e-mail: violeta@teodoru.ro, www.romaniatrademarks.ro	DA
TUDOR DANIELA 1999-1136	TUDOR DANIELA – persoana fizica autorizata Bucuresti, str. Baba Novac nr.11, bl. G17, ap.51, cod postal 031623, Tel./Fax.: 040213240412 Mobil : 0749218326, consultanta@tudordaniela.ro	DA
TURTOI RADUCU 2007- 1545	TURTOI INTELLECTUAL PROPERTY FIRM SRL Bucuresti, Splaiul Independenței nr.3, bl.17, ap.7,sector 5, mobil: 0722390388, tel/fax: 021.3135120, office@turtoi.ro, www.turtoi.ro	DA
ȚOȚU IOAN 2000-1196	N.P.C. S.R.L. Brasov, str. Alexandru cel Bun, nr.13, bl.E28, ap.7, cod 500025, OP 1 – CP 298, GSM: 0744520357, e-mail: totu@unitbv.ro	DA
ȚULUCA DOINA 1996-48	NESTOR NESTOR DICULESCU KINGSTON PETERSEN – CONSILIERE ÎN P.I. S.R.L. București, sector 1, sos. Bucuresti Ploiesti, nr.1A, Bucharest Business Park, corp A, et.1 camerele 9 si 10, tel: 0212011200, fax: 0212011210, e-mail : doina.tuluca@nnkp.ro	DA
ȚURCANU CONSTANTIN 1992-10	INVENTA - AGENTIE DE PROPRIETATE INTELLECTUALA S.R.L. București, Bdul Corneliu Coposu, nr. 7, bl. 104, sc.2, etaj 1, ap.31, sector 3, Tel : 021/3200285, Tel/Fax : 021/3228325,GSM : 0744 324510, e-mail : inventa@mark-patent.ro	DA
UDREA ELENA RODICA 1994-25	OSTER – SOCIETATE CIVILA PROFESIONALA DE PROPRIETATE INDUSTRIALA Bucuresti, Str. Batiste nr.35, ap. 23, sector 2 Tel/Fax: 021/3147249, 0721254270, traianosiescu@xnet.ro	DA
VASILESCU RALUCA 1995-37	CABINET M. OPROIU-CONSILIERE ÎN PROPRIETATE INTELLECTUALĂ București, Str. Popa Savu, nr. 42, parter, sector 1, Tel : 021/2602834, 021/2602833, Fax : 021/2602836, 021/2602835, office@oproiu.ro	DA

VĂTAVU LIVIU 2006- 1539	SC ANTIBIOTICE SA Iasi, str. Valea Lupului nr 1, cod 707410, tel: 0742532882. 0727024582, fax: 0232.211020, e-mail: liviu.vatavu@antibiotice.ro, trademarks@antibiotice.ro	NU
VELCEA MARIAN 1994-26	INVEL – AGENȚIE DE PROPRIETATE INDUSTRIALĂ București, str. Ion Ghica nr.3, ap.20, Fax: 0311.027.616, GSM: 0723205048, 0788885352, velcea@invel.ro	DA
VELICA ION GABRIEL 2004 - 1370	CABINET VELICA – Agenție de proprietate industrială Bucuresti, str. Brutus M.I., nr.13, ap.3, cod 050124 Tel/ Fax: 021/3357463, Mobil: 0722645283, www.velica.ro, office@velica.ro	DA
VELICU ANCA 2003- 1275	CONSTANTIN & VELICU – INTELLECTUAL PROPERTY SRL Bucuresti, sector 4, str. Trestiana nr.1A, bl. 8A, sc.A, ap.16, Tel: 0314256780, fax: 0314256781, office@candv-ip.ro	DA
VELȚAN LOREDANA 1999-45	INVENTA - AGENTIE DE PROPRIETATE INTELECTUALA S.R.L. București, Bdul Corneliu Coposu, nr. 7, bl. 104, sc.2, etaj 1, ap.31, sector 3, Tel : 021/3200285, Tel/Fax :021/3228325,inventa@mark-patent.ro	DA
VIRGILIUS VASILACHE 2003-1228	EDIPLAST S.R.L. Tg. Mureș, Str. Măgurei nr.25, ap.2, 0744394036 Tel/Fax: 0265/263775,moniadel@artelecom.net	DA
VISALOM MONICA 2004 - 1340	AGENȚIE DE PROPRIETATE INDUSTRIALĂ – APIA SRL București, Str. Romancierilor nr.5, bl.C14, sc.B Ap.41, sector 6; OP 23 CP 11,Tel./Fax: 021/7783100; e-mail: office@mark-apia.ro, Site: www.mark-apia.ro	DA
VIȘOIU LILIAN CĂTALIN 2003-1246	CABINET DE PROPRIETATE INDUSTRIALĂ “VIȘOIU LILIAN CĂTĂLIN” București, bd. Unirii nr.74, bl. J3B, sc.3, ap. 41, Tel/Fax: 021/3167043, GSM: 0744480657, visoiucatalin@yahoo.com,	DA
VLAD CONSTANTIN 2000-1199	VLAD CONSTANTIN Constanța, Bdul. 1 decembrie 1918 nr. 5, bl.F16, ap.34, Tel/Fax: 0241/625643, GSM: 0722 370300, e-mail: vlad@gmb.ro	DA
VOICU ALEXANDRA 1992-5	CABINET VOICU ALEXANDRA București, B-dul Magheru, nr. 9, sc. 2, et.9, ap. 89, sector 1, PO BOX 22-246, Tel/Fax: 021/3153684, alexandra.voicu@upcmail.ro	DA

LISTA CONSILIERILOR ÎN PROPRIETATE INDUSTRIALĂ, MEMBRI AI CAMEREI NAȚIONALE
A CONSILIERILOR ÎN PROPRIETATE INDUSTRIALĂ DIN ROMÂNIA, AUTORIZAȚI PENTRU
DOMENIUL TOPOGRAFIILOR PENTRU CIRCUITE INTEGRATE,
pentru luna martie 2011

Nume și Prenume/ Nr. reg. național	Denumirea societății/ Adresa societății	Societate cu obiect de activitate proprietatea industrială
ALAN LILIANA 1994-1037	CABINET PROPRIETATE INDUSTRIALA ALAN LILIANA Sat Otvesti nr.183B, jud. Timis, 0724250467, e-mail: cabinet.alan@yahoo.com	DA
ANDRONACHE PAUL 2003-1216	ECOINTELLECT CABINET INDIVIDUAL ANDRONACHE PAUL București, aleea Compozitorilor nr.1, bl.E21, et.6, ap.35, sect 6, Tel/Fax: 021/7250069, GSM: 0722741043, 0727476335 e-mail: paul.andronache@clicknet.ro, paul_andronache@yahoo.com	DA
AXENTE ELENA 1999-46/1	INTEL PROTECT S.R.L. Brașov, B-dul M. Kogălniceanu, nr. 20, bloc 1k, sc. C-D, Tel: 068/413117, Fax: 0268/477333, GSM: 0722464314, e-mail: intelprotect@ccibv.ro	DA
BĂLAN GHEORGHİȚĂ 1992-1	RODALL-AGENȚIE DE PROPRIETATE INDUSTRIALĂ S.R.L. București, Str. Polonă nr. 115, bl. 15, sc. A, Et.4,ap. 19 sector 1, Tel.: 021/2108342, Fax:2105794, Mobil:0722 652111	DA
BOZIOREANU MARIUS ADRIAN 2000-1165	CONS INTEL BMA CABINET CONSULTANȚĂ Buzău, cart Dorobanti 2, bl.D2, et.1,ap.5 CP 8 OP1, Mobil : 0745086588, Fax : 0238/719619, e-mail : marius_bozio@yahoo.com	DA
BUȚȘĂ GHEORGHE 2005-1391	INVENTA - AGENȚIE DE PROPRIETATE INTELECTUALĂ S.R.L. București, Bdul Corneliu Coposu, nr. 7, bl. 104, sc. 2, et. 1 ap. 31,sector 3, Tel: 021/3200285, Fax: 021/3228325, e-mail: inventa@mark-patent.ro	DA
BUTA PAUL GEORGE 2010 - 1704	Cabinet individual Paul George Buta Bucuresti, bd. Mircea Voda, nr. 35, bl. M27, ap. 17, tel: 021.3211234, fax: 021.3211253, e-mail: paul.but@asdpi.ro	DA
BUZLEA MIRCEA VALENTIN 2003- 1234	INTELECT S.R.L. Oradea, B-dul Dacia nr. 48, Bl. D10, Ap.3, OP9-CP128, Tel 0259/453847, Fax:0259/268094, e-mail: info@intelec.ro	DA

BUZLEA NARCISA FLORICICA 2003- 1235	INTELECT S.R.L. Oradea, B-dul Dacia nr. 48, Bl. D10, Ap.3, OP9-CP128, Tel 0259/453847, Fax:0259/268094 e-mail: info@intelect.ro	DA
CĂMPEAN GHEORGHE- GEORGEL 1996-108	CABINET INDIVIDUAL CAMPEAN GHEORGHE GEORGEL Campina, str. Dr. Constantin Istrati nr.52, bl.3, ap.5, Tel: 0244/335207, mobil: 0729902117, e-mail: george_campean@yahoo.com	DA
COMĂNESCU MARILENA 2003-1277	CABINET MARILENA COMANESCU Bucuresti, str. Muzeul Zambaccian 34, sc. B, ap.3, sector 1, tel: 0722259260, office@cimo.ro, marilena.comanescu@cimo.ro	DA
COȘESCU CAMELIA 1999-46/2	M.D.P. RIGHTS AGENCY SRL Brasov, str. Lunga nr.270, cod postal 500450, Tel: 0268/440100, 440313; Fax: 0268/440221, Mobil: 0744355100, e-mail: office@mdp-rights-agency.ro www.mdp-rights-agency.ro	DA
CONSTANTIN ADRIAN GEORGE 1999-1148	CONSTANTIN & VELICU – INTELLECTUAL PROPERTY SRL Bucuresti, sector 4, str. Trestiana nr.1A, bl. 8A, sc.A, ap.16, Tel: 0314256780, fax: 0314256781, office@candv-ip.ro	DA
ENE MARILENA 2003- 1253	ENE & ASOCIATII – PROPRIETATE INDUSTRIALA SRL Bucuresti, str. George Valentin Bibescu nr.20-22, bl.11/1, sc.3, ap.8, Tel: 0722558957, fax: 021.2300175, marilena.ene@ratiu.ro	DA
FIERĂSCU COSMINA- CATRINEL 1996-42	ROMINVENT S.A. București, Str. Ermil Pangratti nr. 35, et.1, sect.1, Tel: 021/2312515, 2312541, Fax: 021/2312550, 2312454 e-mail: cfierascu@rominvent.ro	DA
HĂISAN MARIA 2000-1202	CABINET INDIVIDUAL MARIA HĂISAN Botoșani, calea Natională nr.65, bl. I3, ap.10, tel: 0231534249, mobil: 0728004574, mh20@k.ro	DA
IACOBINI ANCA SVETLANA 2003-1262	IACOBINI&CO, CONSILIERI IN DREPTUL DE PROPRIETATE INDUSTRIALĂ SRL București, Calea Mosilor, nr.258, bl. 4bis, ap.22, sector 2, Tel : 021/2104690 ; Fax : 021/2104793 e-mail : asimri@yahoo.com	DA
IACOBINI MIHNEA RAZVAN 2003-1261	IACOBINI&CO, CONSILIERI IN DREPTUL DE PROPRIETATE INDUSTRIALĂ SRL București, Calea Mosilor, nr.258, bl. 4bis, ap.22, sector 2, Tel : 021/2104690 ; Fax : 021/2104793 E-mail : asimri@yahoo.com	DA

ICLANZAN TUDOR ALEXANDRU 2005-1442	CABINET PROPRIETATE INDUSTRIALA TUDOR ICLANZAN Timisoara, Piața Victoriei nr.5, sc. D, ap.2, tel :0256.403000, fax : 0256.403021, ticlanzan@eng.upt.ro	DA
LAZĂR ELENA 1997-28	CABINET DE PROPRIETATE INDUSTRIALĂ Buzău, Str.Unirii, Bl.16C,Et.3, Ap. 12, cod 120013, OP 1, CP 52, Tel./Fax: 0238 724262 GSM: 0723 328633, cpielena@recomplast.com	DA
MILCEV GABRIELA 2003- 1230	ALLEGRA CONSULTING SRL Bucuresti, bd. Octavian Goga 23, bl.M106, sc.4, ap.117, GSM: 0722249961, Tel/Fax: 021/3231384 e-mail: gabriela.milcev@allegra.ro; www.allegra.ro	DA
MOHONEA CRISTIAN 1997-62	PATENTMARK S.R.L. București str. Dr. N. Turnescu nr. 2, sector 5 tel/fax 021/3121669,Fax:2233963 e-mail: stema@pcnet.ro	DA
MOHONEA LILIANA 1997-61	PATENTMARK S.R.L. București str. Dr. N. Turnescu nr. 2, sector 5, Tel/fax 021/3121669,Fax:2233963 e-mail: stema@pcnet.ro	DA
MUSATESCU ANDRA OANA 2000-1181	ANDRA MUSATESCU CABINET DE PROPRIETATE INDUSTRIALA București, calea 13 Septembrie nr.121, bl.127, et.5, ap.21, GSM 0722879810, e-mail : office@andramusatescu.ro, www.andramusatescu.ro	DA
OPROIU MARGARETA 1992-8	CABINET M. OPROIU-CONSILIERE ÎN PROPRIETATE INTELECTUALĂ București, Str. Popa Savu, nr. 42, parter, sector 1, el : 021/2602833, 021/2602834,Fax :021/2602835, 021/2602836, P.O.Box 2-229, e-mail : office@oproiu.ro	DA
POP CĂLIN-RADU 1996-50	CABINET ENPORA S.R.L. București, str. George Calinescu nr.52A, ap.1, 011694, Tel: 021 2300990; 031 1001634, Fax: 021 2302311; 031 1007927, pop@patents.ro	DA
POPESCU LIVIA 2004-1312	CABINET POPESCU LIVIA Bucuresti, bd. Camil Ressu 27, bl.N1, ap.188 Tel: 021/3481010, liviap25@yahoo.com	DA
PUȘCAȘU DAN 1994-1056	LOYAL PARTNERS – AGENȚIE DE PROPRIETATE INTELECTUALĂ SRL Galati, Str. Portului nr.23, Parcul De Soft, cam.307, cod 800025, tel/fax: 0236/407032, GSM: 0722 744241, office@loyalpartners.ro www.loyalpartners.ro	DA

RADU DANIELA 2003-1240	CONSINVENT S.R.L. Buzau, b-dul Unirii, bl.35B, ap.2, mobil : 0745452268 E-mail: consinvent@yahoo.com	DA
RASKAI MARIA MAGDALENA 1993-28	RASKAI M M BREVMARC CONSULT S.R.L. Dej, Str. Unirii, nr.3,BL. D8, ap.7, judetul Cluj,405200,Tel/Fax: 0264/211847, GSM: 0742084050, raskaimm@yahoo.com	DA
RĂDULESCU MIOARA 1996-47	TERMOOPTIM SRL Str. Cetatea de Balta nr.118, bl.9, sc.B, ap.12, tel/fax : 0214330310, termooptim@rdslink.ro	NU
ROȘ VIOREL 2006-1485	CABINET INDIVIDUAL ROȘ VIOREL Bucuresti, bd.Unirii nr.66, bl.K3, ap.7, Mobil: 0722560675, fax: 3208044, e-mail: viorelros@asdpi.ro	DA
STĂNCESCU ALIN CRISTIAN 2003-1278	LEGAL BRAND S.R.L. București, Str. Nicolae Licăreț nr.1, bl.33, sc.C, ap.107, Punct lucru: str. Campia libertatii nr.64, bl.34A, ap. 269, Tel: 0722674635, 0722607380, e-mail: legal.brand@easynet.ro, info@legal-brand.ro, www.legal-brand.ro	DA
STĂNCESCU ANCA 2000-1194	LEGAL BRAND S.R.L. București, Str. Nicolae Licăreț nr.1, bl.33, sc.C, ap.107, Punct lucru: str. Campia libertatii nr.64, bl.34A, ap. 269, Tel: 0722674635, 0722607380, e-mail: legal.brand@easynet.ro, info@legal-brand.ro, www.legal-brand.ro	DA
STRECHE GHERGHINA 1997-1116	OMV PETROM SA Bucuresti, Calea Dorobantilor nr. 239, Sector 1. Telefon: 40 60092; Mob. 0723 55 20 26; Fax: 4060433 gherghina.streche@petrom.com	NU
ȘOVA DAN-EUGEN 1993-1013	PIDES - CABINET INDIVIDUAL București, str. Valea Buzăului, nr. 10, bl. G30, ap. 36, sector 3, Tel: 021/3455351, GSM:0723708632, e-mail: pides2004@yahoo.com	DA
ȚOȚU IOAN 2000-1196	N.P.C. S.R.L. Brașov, str. Alexandru cel Bun, nr.13, bl.E28, ap.7, cod 500025, OP 1 – CP 298, GSM: 0744520357,e-mail: totu@unitbv.ro	DA
ȚULUCA DOINA 1996-48	NESTOR NESTOR DICULESCU KINGSTON PETERSEN – CONSILIERE ÎN P.I. S.R.L. București, sector 1, sos. Bucuresti Ploiesti, nr.1A, Bucharest Business Park, corp A, et.1 camerele 9 si 10, tel: 0212011200, fax: 0212011210, e-mail : doina.tuluca@nnkp.ro	DA

<p>ȚURCANU CONSTANTIN 1992-10</p>	<p>INVENTA - AGENȚIE DE PROPRIETATE INTELLECTUALĂ S.R.L.</p> <p>București, Bdul Corneliu Coposu, nr. 7, bl. 104, sc. 2, et. 1 ap. 31, sector 3, Tel: 021/3200285, Fax: 021/3228325, GSM : 0744 324510, e-mail: inventa@mark-patent.ro</p>	<p>DA</p>
<p>VELCEA MARIAN 1994-26</p>	<p>INVEL – AGENȚIE DE PROPRIETATE INDUSTRIALĂ</p> <p>București, str. Ion Ghica nr.3, ap.20, Fax: 0311.027.616, GSM: 0723205048, 0788885352, velcea@invel.ro</p>	<p>DA</p>
<p>VELICU ANCA 2003-1275</p>	<p>CONSTANTIN & VELICU – INTELLECTUAL PROPERTY SRL</p> <p>Bucuresti, sector 4, str. Trestiana nr.1A, bl. 8A, sc.A, ap.16, Tel: 0314256780, fax: 0314256781, office@candv-ip.ro</p>	<p>DA</p>
<p>VIȘOIU LILIAN CĂTALIN 2003-1246</p>	<p>CABINET DE PROPRIETATE INDUSTRIALĂ “VIȘOIU LILIAN CĂTĂLIN”</p> <p>București, bd. Unirii nr.74, bl. J3B, sc.3, ap. 41, Tel/Fax: 021/3167043, GSM: 0744480657, visoiucatalin@yahoo.com,</p>	<p>DA</p>
<p>VOICU ALEXANDRA 1992-5</p>	<p>CABINET VOICU ALEXANDRA</p> <p>București, B-dul Magheru, nr. 9, sc. 2, etaj 9, ap. 89, sector 1, PO BOX: 22-246, Tel/Fax: 021/3153684, e-mail : alexandra.voicu@upcmail.ro</p>	<p>DA</p>

LISTA CONSILIERILOR ÎN PROPRIETATE INDUSTRIALĂ, MEMBRI AI CAMEREI NAȚIONALE
A CONSILIERILOR ÎN PROPRIETATE INDUSTRIALĂ DIN ROMÂNIA,
publicati incepand cu luna martie 2011

Nume și Prenume/ Nr. reg. național	Denumirea societății/ Adresa societății	Societate cu obiect activitate p.i.
BRAN LAURA GABRIELA 2004 - 1336	BRANDYNAMICS AGENTIE DE PROPRIETATE INDUSTRIALA S.R.L. Cluj Napoca, str. Inocentiu Micu Klein, nr.8 Tel/fax: 0364/102070, 0744143965, laura.bran@brandynamics.ro	DA
BURBEA MILESCU IULIA ADRIANA 2005-1379	CABINET INDIVIDUAL PROPRIETATE INDUSTRIALA IULIA BURBEA Bucuresti, sector 1, str. Stirbei Voda nr.105, bl.24B, ap.4, tel: 0726375412, iuliad_bis@yahoo.com	DA
PANTILIMON MIHAI 2004 - 1337	BRANDYNAMICS AGENTIE DE PROPRIETATE INDUSTRIALA S.R.L. Piatra Neamt, bd. Republicii nr.13, etaj 2, cam. 19- 20, Tel/fax: 0233/232452, 0747251502, office@brandynamics.ro	DA
STOIAN IOAN 1992-1008	AGENȚIE DE PROPRIETATE INDUSTRIALĂ ȘI TRANSFER TEHNOLOGIC "STOIAN IOAN" Roman, 611127, B-dul Republicii, bloc 46, sc. C, ap. 35, jud. Neamț, Tel/Fax: 0233/741268, GSM: 0745 643738, istoian@engineer.com	DA

Notă: Listele privind consilierii în proprietate industrială s-au tipărit conform datelor trimise de Camera Națională a Consilierilor în Proprietate Industrială, din România. Pentru relații suplimentare, vă rugăm să vă adresați doamnei Ileana Florea.

ORDIN nr. 03/15.01.2002

În temeiul art. 6, alin. 3, din HG nr. 573/07.09.1998, și a Deciziei Primului-ministru, nr. 45/13.03.1998, Directorul General al Oficiului de Stat pentru Invenții și Mărci emite următorul:

ORDIN

Articol unic: Lista centrelor regionale, cuprinzând datele utile și instituțiile gazdă, așa cum sunt prezentate în anexă, se publică în Buletinul Oficial de Proprietate Industrială, împreună cu prezentul Ordin.

Director General

CENTRE REGIONALE PENTRU PROMOVAREA PROPRIETĂȚII INDUSTRIALE ÎN ROMÂNIA, ÎNFIINȚATE ÎN TERITORIU, CU SPRIJINUL OFICIULUI DE STAT PENTRU INVENȚII ȘI MĂRCI

Florin POPA Coordonator al Centrelor regionale de Promovare a Proprietății Industriale, din partea OSIM;
str. Ion Ghica, nr. 5, sector 3, București 030044, România
e-mail: florin.popa@osim.ro
tel: (004) 021 306.08.00 int. 318
fax: (004) 021 312.38.19
mobil: 0723 330 752

BACĂU

- str. Libertății, nr. 1, cod 600052, județul Bacău
- tel: 0234 570010, int. 104
- fax: 0234 571070
- mobil: 0744538409
- e-mail: camerabc@cciabc.ro; strategie@cciabc.ro; crppi@cciabc.ro
- www.cciabc.ro/departamente/crppi.php
- coordonator activitate centru: dl Doru SIMOVICI - președinte CCIA
- persoană contact: ing. Ștefan POPA

BAIA MARE

- bd Independenței, nr. 4B, Baia Mare, Cod 430123, județul Maramureș
- tel./fax: 0262 213753
- e-mail: crpppimm@bic.cdimm.org; carmen@bic.cdimm.org
- http://crpppimm.cdimm.org/
- coordonator: dl Nicolae DĂSCĂLESCU - președinte CDIMM
- persoană contact: ing. Carmen NEACȘU - director centru

BIHOR

- str. Roman Ciorogariu, nr. 65, Oradea, cod 410009, C.P. 211, județul Bihor
- tel: 0259 417807; 0359 417991; 0359 417992
- fax: 0259 47 0015
- e-mail: secretariat@ccibh.ro
- coordonator activitate centru: dl Constantin BADEA - director general CCI Bihor
- persoană contact: dna Mihaela SECARĂ

BISTRIȚA-NĂSĂUD

- str. Petre Ispirescu, nr. 15 A, Bistrița, cod 420081, județul Bistrița-Năsăud
- tel: 0263 230640; 230400; 210038
- fax: 0263 230640; 210039
- e-mail: office@ccibn.ro sau relatii@ccibn.ro
- www.cciabn.ro
- adresa pentru corespondență: O. P.1, C. P. 18, Bistrița 420081, județul Bistrița-Năsăud
- coordonator: dl Vasile BAR - președinte CCIA Bistrița
- responsabil centru: ing. Daniel Cristian BĂLAN - tel: 0733900193

BRĂILA

- str. Pensionatului, nr. 3, C.P. 6-42, Brăila, cod 810245, județul Brăila
- tel/fax: 0239 613716; 613172; 614324
- e-mail: cciabr@brx.ssibr.ro
- coordonator: dl Ioan CHIRIACESCU, director executiv CCIA
- responsabil centru: dna ing. Angela SPIRIDON

BRAȘOV

- adresa de vizitare și consultanță: Colina Universității, corp I
- adresa de corespondență: Brașov, cod 500500, județul Brașov, O.P. 1, C.P. 298
- tel: 0268 412921/196
- fax: 0268 472241
- e-mail: totu@unitbv.ro
- www.ctib.ro
- director centru: dl Ioan ȚOȚU, mobil: 0744520357
- persoană contact: dna Simona HRIȚCU

CLUJ-NAPOCA

- Universitatea Tehnică Cluj-Napoca
- adresă sediu lucrativ: str. Constantin Daicoviciu, nr. 15, cod 400020
- adresa de corespondență: str. Memorandumului, nr. 28, cod 400114 Cluj-Napoca, județul Cluj
- tel: 0264 401320
- fax: 0264 593333
- e-mail: liliana.pop@staff.utcluj.ro
- www.utcluj.ro
- coordonator: prof. univ. dr. ing. dr. h. c. mult. Radu MUNTEANU, rectorul Universității Tehnice din Cluj-Napoca
- contact: ing. MBA Liliana POP, tel: 0722603686

CONSTANȚA

- bd Alexandru Lăpușneanu, nr. 185 A, județul Constanța
- tel: 0241 618475; 613907; 619854
- fax: 0241 619454
- e-mail: barothi@ccina.ro
- www.ccina.ro
- coordonator activitate centru: dl C. JUGANARU - director executiv CCINA
- persoană contact: dna ing. Adriana BAROTHI

COVASNA

- sediul ASIMCOV, str. Presei, nr. 4, Sfântu-Gheorghe, cod 520009, județul Covasna, O.P. 1, C.P. 167
- tel/fax: 0267 318152
- e-mail: stanciu@planet.ro
- coordonator: dl Miklos Levente BAGOLY - președinte ASIMCOV
- responsabil centru: dna Adelina STANCIU, tel: 0744435291

CRAIOVA

- str. Libertății, nr. 19, corp Administrativ Universitate, camera 208-209, Craiova, cod 200583, județul Dolj
- pentru corespondență: C.P. 609, O.P. 6, Craiova
- tel/fax: 0251 534880
- e-mail: inventii@administrativ.ucv.ro
- e-mail: ghmanolea@em.ucv.ro sau gmanolea@gmail.com
- www.central.ucv.ro/newwebpg/ciitt/CRPPI.htm sau http://em.ucv.ro/cercetare/ciitt
- coordonator: prof. dr. ing. Gheorghe MANOLEA, tel: 0744771432
- persoane contact: prof. dr. ing. Gheorghe MANOLEA, ing. Ionela MINCĂ

GALAȚI

- Departamentul Strategie și Relații Externe, Camera de Comerț, Industrie și Agricultură, Galați, județul Galați
- str. Mihai Bravu, nr. 46, Galați, România, 800208
- tel: +40236 460545; 460312; 461188
- fax: 0236 460650
- e-mail: ccia@cciagl.ro; camcomin@cciagl.ro
- www.cciagl.ro
- coordonator: dl Dan Lilion GOGONCEA - președinte CCIA Galați

IAȘI

- Campus Universitar Tudor Vladimirescu, bl. T24, et. 1, cod 700305, C.P. 2002, O.P. 10, Iași
- tel/fax: 0232 214763
- e-mail: inventica@inventica.org.ro
- coordonator: dl prof. univ. dr. ing. Boris PLAHTEANU

SIBIU

- Universitatea Lucian Blaga din Sibiu
- Centrul Regional pentru promovarea Protecției Proprietății Industriale, Sibiu, bd Victoriei 10, cod 550024, Sibiu, județul Sibiu
- coordonator activitate centru: dl prof. univ. dr. ing Constantin OPREAN, rectorul Universității Lucian Blaga
- tel/fax: 0269.21.79.89; 0269.43.01.10
- tel: 0269.216062, int. 138
- e-mail: mihail.titu@ulbsibiu.ro; daniela.flucsa@ulbsibiu.ro; daniela.luca@ulbsibiu.ro
- secretară centru: ec. Daniela LUCA
- persoane de contact: director centru: prof. univ. dr. ing. ec. Mihail ȚÎȚU,
jurist Daniela Maria FLUCSĂ

SUCEAVA

- str. Universității, nr. 15-17, Suceava, cod 720229, județul Suceava
- tel: 0230 521506; 520099
- fax: 0230 520099; 521506
- e-mail: ccisv@ccisv.ro; ovidon@ccisv.ro
- coordonator: cons. jur. Ovidiu DONȚU - director General CCIA
- tel: 0741221494
- persoană de contact: dl Lucian GHEORGHIU

TÂRGU-MUREȘ

- Centrul Regional de Promovare a Protecției Proprietății Industriale, str. Henri Coandă, nr. 1, Târgu-Mureș, cod 540048, județul Mureș
- tel: 0365 806829
- fax: 0265 250377
- e-mail: crppi@rdslink.ro; office@patlib-mures.ro
- www.patlib-mures.ro
- persoană contact: dl. chim. Mircea POP

TIMIȘ

- sediul lucrativ: str. Piața Victoriei, nr. 3 , parter, sediu al CCIA Timiș, Timișoara, cod 300030, județul Timiș
- tel: 0256 497136
- fax. 0256 219173
- e-mail: Aurelia.Chira@cciat.ro; ru@cciat.ro
- www.cciat.ro
- coordonator: dl Georgică CORNU - președinte CCIA
- responsabil centru: dna Aurelia CHIRA, consilier, tel: 0745 422896

**CERERI DE CERTIFICAT
SUPLIMENTAR DE PROTECȚIE
ȘI CERTIFICATE SUPLIMENTARE DE
PROTECȚIE ACORDATE ȘI ELIBERATE**

**CERERI DE CERTIFICAT SUPLIMENTAR
DE PROTECȚIE PENTRU CARE
AU FOST ÎNREGISTRATE MODIFICĂRI
ÎN STATUTUL JURIDIC**

* Regulamentul (CEE) nr. 1768/92, al Consiliului, privind crearea unui certificat suplimentar de protecție pentru medicamente, sau Regulamentul (CE) nr. 1610/96, al Parlamentului European și al Consiliului, privind crearea unui certificat suplimentar de protecție pentru produse de protecție a plantelor

Modificări ale denumirii solicitantului

Nr. cerere de certificat suplimentar de protecție	din	în
c 2009 012	SCHWARZ PHARMA AG, ALFRED NOBEL STRASSE 10, 40789 MONHEIM/RHLD, DE	UCB PHARMA GMBH, ALFRED NOBEL STRASSE 10, 40789 MONHEIM/RHLD, DE

**CERTIFICATE SUPPLEMENTARE DE PROTECȚIE
ACORDATE ȘI ELIBERATE CONFORM
ART. 10, ALIN. 1, DIN REGULAMENTE ***

- **ARANJATE DUPĂ CLASIFICAREA
INTERNĂȚIONALĂ**
- **ARANJATE DUPĂ DENUMIREA
TITULARULUI**
- **ARANJATE ÎN ORDINE CRESCĂTOARE A
NUMĂRULUI DE CERERE**

*

Regulamentul (CEE) nr. 1768/92, al Consiliului, privind crearea unui certificat suplimentar de protecție pentru medicamente, sau
Regulamentul (CE) nr. 1610/96, al Parlamentului European și al Consiliului, privind crearea unui certificat suplimentar de protecție pentru produse de protecție a plantelor

(51) A61K 31/415 ^(2006.01); **C07D 231/14** ^(2006.01);
C07D 231/16 ^(2006.01); **C07D 231/18** ^(2006.01);
C07D 495/04 ^(2006.01); **C07D 231/54** ^(2006.01);
C07D 401/04 ^(2006.01); **C07D 405/04** ^(2006.01);
C07D 403/04 ^(2006.01)

(11) c 2009 002 I2;

(21) c 2009 002;

(22) 06.03.2009;

(68) RO 118291/14.11.1994;

(54) DERIVAȚI DE PIRAZOL 1, 3, 4, 5 - TETRA-SUBSTITUIȚI ȘI COMPOZIȚIE FARMACEUTICĂ CARE ÎI CONȚINE;

Data publicării cererii, conform art. 9, alin. 2:
 30.04.2009;

(24) 15.11.2014;

(94) 14.11.2019;

(92) EU/2/08/084/001-005//09.09.2008;

(93) EU/2/08/084/001-005, 09.09.2008 / EMEA;

Acordarea certificatului suplimentar de protecție a fost făcută în baza: Regulamentului (CEE) nr. 1768/92, al Consiliului, privind crearea unui certificat suplimentar de protecție pentru medicamente;

(73) G.D. SEARLE & CO., 235 EAST 42-ND STREET, NEW YORK, NY, US;

(74) ROMINVENT S.A., STR. ERMIL PANGRATTI, NR. 35, SECTOR 1, BUCUREȘTI;

(95) MAVACOXIB

(51) A61K 38/00 ^(2006.01); **C07K 7/56** ^(2006.01);
C07K 7/54 ^(2006.01); **C07K 7/06** ^(2006.01);
A61P 31/10 ^(2006.01); **A61P 31/00** ^(2006.01);
A61P 31/04 ^(2006.01)

(11) c 2007 025 I2;

(21) c 2007 025;

(22) 25.04.2007;

(68) RO 113246/10.03.1994;

(54) COMPUȘI AZACICLOHEXAPEPTIDICI;

Data publicării cererii, conform art. 9, alin. 2:
 29.06.2007;

(24) 11.03.2014;

(94) 24.10.2016;

(92) 2437/2002/01//24.01.2002; 2438/2002/01//24.01.2002; 2439/2002/01//24.01.2002;

(93) EU/1/01/196/001-003, 24.10.2001 / SEE;

Acordarea certificatului suplimentar de protecție a fost făcută în baza: Regulamentului (CEE) nr. 1768/92, al Consiliului, privind crearea unui certificat suplimentar de protecție pentru medicamente;

(73) MERCK & CO., INC., RAHWAY, NEW JERSEY 07065-0900, NEW JERSEY, (300)US(301);

(74) CABINET M. OPROIU S.R.L. CONSILIERE ÎN PROPRIETATE INTELECTUALĂ, STR. POPA SAVU,

NR. 42, AP. 1, SECTOR 1, C.P. 2-229, BUCUREȘTI;
(95) CASPOFUNGINĂ ȘI SĂRURI DE ADIȚIE ALE ACESTEIA; INCLUSIV SAREA ACETAT

(51) C07D 277/28 ^(2006.01); **C07D 257/04** ^(2006.01);
C07D 213/42 ^(2006.01); **C07D 333/20** ^(2006.01);
C07D 241/12 ^(2006.01); **A61K 31/425** ^(2006.01);
A61K 31/44 ^(2006.01); **A61K 31/395** ^(2006.01);
A61K 31/495 ^(2006.01); **C07C 271/22** ^(2006.01);
C07D 303/36 ^(2006.01)

(11) c 2007 067 I2;

(21) c 2007 067;

(22) 25.06.2007;

(68) EP 0900210/14.04.1997;

(54) DERIVAȚI HETEROCICLICI DE AZAHEXAN CU ACTIVITATE ANTIVIRALĂ;

Data publicării cererii, conform art. 9, alin. 2:
 30.10.2007;

(24) 15.04.2017;

(94) 02.03.2019;

(92) 4430/2004/01-02//09.06.2004; 4432/2004/01-02//09.06.2004; 4433/2004/01//09.06.2004; 4431/2004/01-02//09.06.2004;

(93) EU/1/03/267/001, 02.03.2004/SEE; EU/1/03/267/003, 02.03.2004/SEE; EU/1/03/267/002, 02.03.2004/SEE; EU/1/03/267/004, 02.03.2004/SEE; EU/1/03/267/005, 02.03.2004/SEE; EU/1/03/267/006, 02.03.2004/SEE; EU/1/03/267/007, 02.03.2004/SEE;

Acordarea certificatului suplimentar de protecție a fost făcută în baza: Regulamentului (CEE) nr. 1768/92, al Consiliului, privind crearea unui certificat suplimentar de protecție pentru medicamente;

(73) NOVARTIS AG, LICHTSTRASSE 35, BASEL, CH;

(74) INVENTA AGENȚIE DE PROPRIETATE INTELECTUALĂ S.R.L., BD. CORNELIU COPOSU, NR. 7, BL. 104, SC. 2, ET. J.1, AP. 31, SECTOR 3, BUCUREȘTI;

(95) ATAZANAVIR ȘI SAREA SULFAT A ACESTUIA

(51) C07D 413/00 ^(2006.01); **A61K 31/42** ^(2006.01);
A61K 31/4196 ^(2006.01); **A61P 1/08** ^(2006.01)

(11) c 2007 026 I2;

(21) c 2007 026;

(22) 25.04.2007;

(68) RO 118203/13.12.1994;

(54) DERIVAȚI DE MORFOLINĂ ANTAGONIȘTI AI RECEPTORILOR DE TAHIKININĂ;

Data publicării cererii, conform art. 9, alin. 2:
 29.06.2007;

(24) 14.12.2014;

(94) 11.11.2018;

(92) 6520/2006/01-02-03//14.06.2006; 6521/2006/01-02//14.06.2006; 6522/2006/01//14.06.2006;

(93) EU/1/03/262/001-006, 11.11.2003/SEE;

Acordarea certificatului suplimentar de protecție a fost făcută în baza: Regulamentului (CEE) nr. 1768/92, al Consiliului, privind crearea unui certificat suplimentar de protecție pentru medicamente;

(73) MERCK & CO., INC., RAHWAY, NEW JERSEY 07065-0900, NEW JERSEY, US;

(74) CABINET M. OPROIU S.R.L. CONSILIERE ÎN PROPRIETATE INTELECTUALĂ, STR. POPA SAVU, NR. 42, AP. 1, SECTOR 1, C.P. 2-229, BUCUREȘTI;

(95) APREPITANT, OPȚIONAL SUB FORMĂ DE SARE ACCEPTABILĂ FARMACEUTIC

(51) **C07D 495/04** ^(2006.01); **C07D 333/38** ^(2006.01);
A61K 31/55 ^(2006.01); **C07D 243/00** ^(2006.01); **C07D 333/00** ^(2006.01)

(11) c 2007 058 I2;

(21) c 2007 058;

(22) 14.06.2007;

(68) 2.168T/24.04.1991;

(54) COMPUȘI FARMACEUTICI ȘI COMPOZIȚII FARMACEUTICE;

Data publicării cererii conform art.9 alin.2:
30.04.2008;

(24) 25.04.2011;

(94) 27.09.2011;

(92) 1806/2001/01/23.03.2001

(93) EU/1/96/022/001, 27.09.1996/SEE; EU/1/96/022/002, 27.09.1996/SEE; EU/1/96/022/003, 27.09.1996/SEE; EU/1/96/022/004, 27.09.1996/SEE; EU/1/96/022/005, 27.09.1996/SEE; EU/1/96/022/006, 27.09.1996/SEE; EU/1/96/022/007, 27.09.1996/SEE; EU/1/96/022/008, 27.09.1996/SEE; EU/1/96/022/009, 27.09.1996/SEE; EU/1/96/022/010, 27.09.1996/SEE;

Eliberarea certificatului suplimentar de protecție este făcută în baza Deciziei Tribunalului București nr. 875A, pronunțată la data de 07.07.2010, rămasă definitivă și irevocabilă prin nerecurare

(73) ELI LILLY AND COMPANY, LILLY CORPORATE CENTER, INDIANAPOLIS, INDIANA, US;

(74) INVENTA AGENȚIE DE PROPRIETATE INTELECTUALĂ S.R.L., BD. CORNELIU COPOSU, NR. 7, BL. 104, SCARA 2, ET. 1, AP. 31, SECTOR 3, BUCUREȘTI;

(95) OLANZAPINĂ

Certificate suplimentare de protecție acordate și eliberate conform art. 10, alin. 1, din Regulamente, aranjate după denumirea titularului

(73) G.D. SEARLE & CO., 235 EAST 42-ND STREET, NEW YORK, NY, US;	(11) c 2009 002 I2
(73) ELI LILLY AND COMPANY , LILLY CORPORATE CENTER, INDIANAPOLIS, INDIANA, US;	(11) c 2007 058 I2
(73) MERCK & CO. , INC., RAHWAY, NEW JERSEY 07065-0900, NEW JERSEY, US;	(11) c 2007 025 I2
(73) MERCK & CO. , INC., RAHWAY, NEW JERSEY 07065-0900, NEW JERSEY, US;	(11) c 2007 026 I2
(73) NOVARTIS AG , LICHTSTRASSE 35, BASEL, CH;	(11) c 2007 067 I2

Certificate suplimentare de protecție acordate și eliberate conform art. 10, alin. 1, din Regulamente, aranjate în ordine crescătoare a numărului de cerere

(11) c 2007 025 I2	(51) A61K 38/00 ^(2006.01)	(11) c 2007 067 I2	(51) C07D 277/28 ^(2006.01)
(11) c 2007 026 I2	(51) C07D 413/00 ^(2006.01)	(11) c 2009 002 I2	(51) A61K 31/415 ^(2006.01)
(11) c 2007 058 I2	(51) C07D 495/04 ^(2006.01)		

MODELE DE UTILITATE

MODELE DE UTILITATE ÎNREGISTRATE*,

- **ARANJATE DUPĂ CLASIFICAREA
INTERNĂȚIONALĂ**
- **ARANJATE ÎN ORDINEA CRESCĂTOARE
A NUMĂRULUI DE MODEL DE UTILITATE
ÎNREGISTRAT**

*

Legea nr. 350, din 12.12.2007, privind modelele de utilitate,
Hotărârea nr. 1457, din 04.12.2008, pentru aprobarea Regulamentului de aplicare a Legii nr. 350/2007,
privind modelele de utilitate

Semnificația codurilor INID folosite în prezenta secțiune (norma ST 9 a Organizației Mondiale a Proprietății Intelectuale OMPI), în ordinea apariției lor:

- (11) numărul de publicare a modelului de utilitate înregistrat;
- (45) data publicării înregistrării și eliberării modelului de utilitate;
- (21) numărul cererii de model de utilitate;
- (22) data de depozit;

- (30) prioritate;
- (66) prioritate internă;
- (86) numărul și data cererii internaționale;
- (87) numărul și data publicării cererii internaționale;

- (62) numărul cererii de model de utilitate divizate;
- (67) numărul cererii de brevet transformate;

- (73) titular;
- (72) inventatori;

- (51) clasa, conform clasificării internaționale;
- (54) titlul modelului de utilitate;
- (57) rezumatul invenției.

Hotărârea de înregistrare a modelului de utilitate a fost luată fără examinarea condițiilor privind noutatea, activitatea inventivă și aplicabilitatea industrială. Modelul de utilitate înregistrat poate fi anulat pe toată durata, la cerere, în temeiul Legii nr. 350/2007, privind modelele de utilitate.

(51) **B21D 13/10** (2006.01), **E04C 2/32** (2006.01), (11) **2010 00003 U1** (21) u 2010 00003 (22) 24.01.2008 (30) 13.11.2007 GB 0722263.1; 21.12.2007 US 11/962.564 (86) GB2008/000261 24.01.2008 (87) WO 2009/063154 22.05.2009 (73) **HADLEY INDUSTRIES OVERSEAS HOLDINGS LIMITED, DOWNING STREET, SMETHWICK, WARLEY, WEST MIDLANDS., GB** (72) **DEELEY GEOFFREY THOMAS, SPRINGFIELD COTTAGE 1, HOLY CROSS LANE, BELBROUGHTON., GB; HUMPAGE ROY, 9 CLOISTER DRIVE, HALESOWEN, WEST MIDLANDS., GB; CASTELLUCCI MICHAEL, 15 WELFOLD ROAD, SUTTON COLDFIELD, WEST MIDLANDS., GB** (74) **AGENTIA DE PROPRIETATE "LABIRINT", STR. CORIOLAN PETREANU NR. 28, ARAD, JUDETUL ARAD** (54) **MATERIALE DIN TABLA PRELUCRATE LA RECE SI METODE SI UNELTE DE FABRICATION ALE ACESTORA**

Această publicație include și revendicările modificate și depuse, conform art. 18, alin. (5), din Legea nr. 350/2007.

(57) Invenția se referă la un material din tablă, prelucrat la rece. Materialul conform invenției are, pe ambele suprafețe, niște rânduri de proiecții (11) și, respectiv, de adâncituri (12), proiecțiile (11) de pe o suprafață corespunzând cu adânciturile (12) de pe cealaltă suprafață, pozițiile relative ale proiecțiilor (11) și ale adânciturilor (12) fiind astfel, încât niște linii trase pe o suprafață, între rândurile adiacente de proiecții (11), să nu fie rectilinii, fiecare proiecție (11) având o regiune de deformare plastică maximă, continuă în mod semnificativ la, spre și în jurul unui vârf, subțierea fiind de maximum 25% dintr-o grosime (G) de bază.

Revendicări: 38
Figuri: 16

(11) 2010 00003 U1

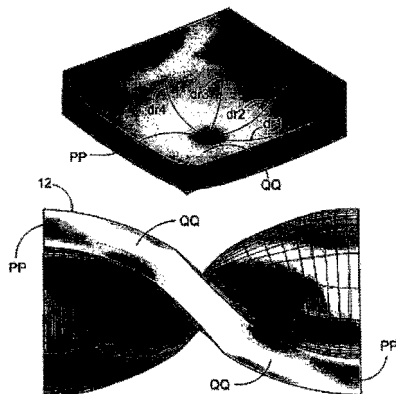


Fig. 8

Cu raport de documentare publicat la data de 30.03.2011

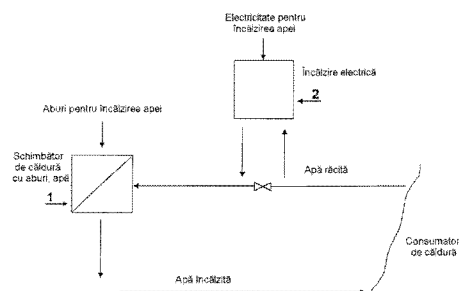
(51) **H02J 3/00** (2006.01), **F02G 5/00** (2006.01), (11) **2010 00013 U1** (21) u 2010 00013 (22) 24.09.2008 (30) 04.10.2007 SK PP 5117-2007 (86) CZ2008/000114 24.09.2008 (87) WO 2009/043318 09.04.2009 (73) **AUXILIEN, a.s., NAM 14, RIJNA 1307, 150 00, PRAHA 5., CZ** (72) **FUNDA ZDENEK, NAM.5 KVETNA 1200, 389 01, VODNANY., CZ** (74) **CABINET M.OPROIU - CONSILIERE ÎN PROPRIETATE INTELLECTUALĂ S.R.L.STR.POPA SAVU NR.42, PARTER, SECTOR 1, 011434, BUCUREȘTI** (54) **SISTEM ENERGETIC CU UN DOMENIU DE REGLARE EXTINS**

Această publicație include și revendicările modificate și depuse, conform art. 18, alin. (5), din Legea nr. 350/2007.

(57) Invenția se referă la un sistem energetic cu domeniu de reglare extins al energiei electrice, în care electricitatea produsă de o sursă de producere a electricității sau a electricității și căldurii este furnizată într-un loc de conectare la o rețea de electricitate, prin intermediul unui aparat electric instalat înaintea locului de conectare la rețeaua de electricitate, ce reduce, prin propriul consum, puterea electrică, la locul de conectare la rețea, sub puterea electrică minimă a sursei, dacă este necesar, extinzând, în acest fel, domeniul de reglare a energiei electrice.

Revendicări: 4
Figuri: 1

(11) 2010 00013 U1



Cu raport de documentare publicat la data de 30.03.2011

Modele de utilitate înregistrate, aranjate în ordinea crescătoare a numărului de model de utilitate înregistrat

Nr. model de utilitate înregistrat	Clasa	Pag.
2010 00003 U1	B21D 13/10 ^(2006.01) , E04C 2/32 ^(2006.01)	261
2010 00013 U1	H02J 3/00 ^(2006.01) , F02G 5/00 ^(2006.01)	261

Modele de utilitate înregistrate - eliberate

Nr. certificat model de utilitate înregistrat	Clasa	Nr. CMU	Data depozit	Nume titular
2010 00003 U1	B21D13/10 ^(2006.01) , E04C2/32 ^(2006.01)	u 2010 00003	24.01.2008	HADLEY INDUSTRIES OVERSEAS HOLDINGS LIMITED, WARLEY, WEST MIDLANDS, GB
2010 00013 U1	H02J3/00 ^(2006.01) , F02G5/00 ^(2006.01)	u 2010 00013	24.09.2008	AUXILIEN, a.s., PRAHA 5, CZ

**CERERI DE MODEL DE UTILITATE
DECLARATE CA FIIND CONSIDERATE
RETRASE**

Cereri de model de utilitate declarate ca fiind considerate retrase conform art. 19, alin. (5), din Legea nr. 350/2007, privind modelele de utilitate, intrată în vigoare la data de 11.03.2008

<i>Numărul cererii de brevet de invenție</i>	<i>Numărul și data expedierii notificării privind cererile de brevet de invenție declarate ca fiind considerate retrase</i>	<i>Numărul și data BOPI în care este publicată cererea de brevet de invenție</i>
u 2008 00003	1038680/29.10.2010	-
u 2008 00014	1038681/29.10.2010	-
u 2008 00019	1038679/29.10.2010	-
u 2009 00008	1038682/29.10.2010	-

Colegiul de redacție

Bogdan Boreschievici - *Director Direcția CNIS*
Cristina-Maria Bararu - *Șef Serviciu Editură - Tipografie*
Adriana Negoită - *Redactor responsabil BOPI - Secțiunea Invenții*
Georgeta Andrei - *Tehnoredactare, procesare computerizată imagini*
Ștefania Dumitrescu - *Secretar de redacție*

Anexa 1 - Cereri și certificate suplimentare de protecție -

Aldescu Adriana - *Șef Serviciu*
Mărgheșcu Mădălina - *Expert*
Mihaela Uban - *traducere*

Anexa 2 - Modele de utilitate -

Aldescu Adriana - *Șef Serviciu*
Mihaela Uban - *traducere*



Editare și tehnoredactare computerizată: **Editura OSIM®**

Coperta: Cristina-Maria Bararu
Inscriptionat sub comanda nr. 119/2011, la
Tipografia OFICIULUI DE STAT PENTRU INVENȚII ȘI MĂRCI, BUCUREȘTI

Direcția - Redacția - Administrația
OFICIUL DE STAT PENTRU INVENȚII ȘI MĂRCI
Str. Ion Ghica nr. 5, Sector 3, telefon: +4021.306.08.00 până la +4021.306.08.29 ;
fax: +4021 312.38.19
e-mail: office@osim.ro <http://www.osim.ro>
BUCUREȘTI - ROMÂNIA

Tehnoredactare și tipar : OFICIUL DE STAT PENTRU INVENȚII ȘI MĂRCI