

OFICIUL DE STAT
PENTRU
INVENȚII ȘI MĂRCI

ROMÂNIA



**BULETINUL OFICIAL
DE
PROPRIETATE
INDUSTRIALĂ**

**Secțiunea
BREVETE DE INVENȚIE**

Nr. 4/2011

ROMÂNIA



OFICIUL DE STAT PENTRU INVENȚII ȘI MĂRCI

**BULETIN OFICIAL
DE
PROPRIETATE INDUSTRIALĂ**

Secțiunea BREVETE DE INVENȚIE

**- Anexa nr. 1 -
CERERI ȘI CERTIFICATE
SUPLIMENTARE DE PROTECȚIE**

**- Anexa nr. 2 -
MODELE DE UTILITATE**

Nr. 4/2011

Publicat la 29 Aprilie 2011

Nr. 4
29 aprilie 2011

Direcția-Redacția-Administrația

OFICIUL DE STAT PENTRU INVENȚII ȘI MĂRCI

Str. Ion Ghica nr. 5, sector 3
telefon: + 4021.306.08.00
fax: + 4021.312.38.19
e-mail: office@osim.ro
e-mail: editura@osim.ro
http://www.osim.ro

BUCUREȘTI-ROMÂNIA

ISSN 2065 - 2100

CUPRINS

Prezentare BOPI	7
Coduri normalizate OMPI, utilizate în BOPI	8
1. CERERI DE BREVET DE INVENȚIE	
1.1. Cereri de brevet de invenție publicate, ordonate după indicii Clasificării Internaționale a Brevetelor (C.I.B.)	11
1.2. Cereri de brevet de invenție publicate, aranjate în ordine crescătoare, după numărul de cerere de brevet	57
1.3. Cereri de brevet de invenție publicate, aranjate în ordine alfabetică, după numele/denumirea solicitantului	65
1.4. Cereri de brevet de invenție • pentru care s-a luat o hotărâre de respingere sau • pentru care s-a luat act de retragere, sau • declarate ca fiind considerate retrase	75
1.5. Cereri de brevet de invenție pentru care au fost înscrise în Registrul Național modificări în situația juridică	79
1.6. Corecturi ale erorilor materiale conținute în cererile de brevet de invenție publicate	83
2. BREVETE DE INVENȚIE	
2.1. Brevete de invenție acordate și eliberate conform Legii nr. 64/1991, republicată în 08.08.2007, ordonate după indicii C.I.B.	91
2.2. Brevete de invenție acordate și eliberate conform Legii nr. 64/1991, republicată în 08.08.2007, aranjate în ordine crescătoare, după numărul de brevet	113
2.3. Brevete de invenție acordate și eliberate conform Legii nr. 64/1991, republicată în 08.08.2007, aranjate în ordine alfabetică, după numele/denumirea titularului	118
2.4. Brevete de invenție pentru care au fost înscrise în Registrul Național modificări în situația juridică	125
2.5. Decizii ale Instanțelor de Judecată	129
2.6. Hotărâri ale Comisiei de Reexaminare	133
2.7. Corecturi ale erorilor materiale conținute în brevetele de invenție publicate	137
3. DIVERSE	
3.1. Lista agențiilor specializate, a consilierilor în proprietate industrială și a mandatarilor autorizați în proprietate industrială	145
3.2. Centre regionale pentru promovarea proprietății industriale în România	237
<i>ANEXA nr.1</i>	
CERERI DE CERTIFICATE SUPLIMENTARE DE PROTECȚIE	241
I. CERERI DE CERTIFICAT SUPLIMENTAR DE PROTECȚIE	241
1. Cereri de certificat suplimentar de protecție pentru care a fost luată o hotărâre de respingere	245
II. CERTIFICATE SUPLIMENTARE DE PROTECȚIE	247
Certificate suplimentare de protecție acordate și eliberate conform art. 10, alin.1, din Regulamente, aranjate după clasificarea internațională	249
<i>ANEXA nr.2</i>	
MODELE DE UTILITATE	251
I. MODELE DE UTILITATE ÎNREGISTRATE	
Modele de utilitate înregistrate, aranjate după clasificarea internațională	255
Cereri de modele de utilitate declarate ca fiind retrase	259

SOMMAIRE

Présentation du BOPI	7
Codes normalisés de l'OMPI utilisés dans BOPI	8
I. DEMANDES DE BREVET D'INVENTION	
1.1. Demandes de brevet publiées, ordonnées selon la Classification Internationale des Brevets (CIB) ...	11
1.2. Demandes de brevet publiées, ordonnées selon le numéro de la demande	57
1.3. Demandes de brevet publiées, ordonnées alphabétiquement selon le nom du demandeur	65
1.4. Demandes de brevet d'invention • pour lesquelles on a pris une décision de rejet, ou • pour lesquelles on a pri acte de retrail, ou • réputées retirées	75
1.5. Demandes de brevet d'invention pour lesquelles on a enregistré des modifications dans le statut juridique	79
1.6. Correction des erreurs matérielles contenues dans les demandes de brevet publiées	83
2. BREVETS D'INVENTION	
2.1. Brevets d'invention accordés et délivrés en vertu de la Loi no.64/1991, républiée le 08.08.2007, ordonnées selon la CIB	91
2.2. Brevets d'invention accordés et délivrés en vertu de la Loi no.64/1991, républiée le 08.08.2007, ordonnées selon le numéro de brevet	113
2.3. Brevets d'invention accordés et délivrés en vertu de la Loi no.64/1991, républiée le 08.08.2007, ordonnées alphabétiquement selon le nom du titulaire	118
2.4. Brevets d'invention pour lesquels on a enregistré dans le Registre national des modifications du statut juridique	125
2.5. Les décisions des tribunaux.	129
2.6. Arrêts de la commision de réexamen	133
2.7. Correction des erreurs materielles contenues dans les brevets d'invention publiés	137
3. MISCELLANÉES	
3.1. Liste des agences specialisées, conseillers en propriété industrielle et des mandataires agréés ..	145
3.2. Centres régionaux pour la promotion de la propriété industrielle en Roumaine	237

ANNEXE NO.1

DEMANDES ET CERTIFICATS COMPLÉMENTAIRE DE PROTECTION

I. DEMANDE DE CERTIFICAT COMPLÉMENTAIRE DE PROTECTION

1. Demandes de certificat complémentaire de protection
pour lesquelles on a pris une décision de rejet

II. CERTIFICATS COMPLÉMENTAIRES DE PROTECTION

1. Certificats complémentaires de protection accordés et
délivrés en vertu de l'art.10, paragraphe 1 des Règlements,
ordonés selon la classification internationale

ANNEXE no.2

MODÈLES D'UTILITÉ

I. MODÈLES D'UTILITÉ ENREGISTRÉS

- Modèles d'utilité enregistrés ordonnés
selon la classification internationale
- Modèles d'utilité pour lesquels on a enregistré
des modifications dans le statut juridique

CONTENTS

Introducing BOPI	7
WIPO normalised codes used in BOPI	8
I. PATENT APPLICATIONS	
1.1. Published patent applications arranged according to the International Patent Classification (IPC)	11
1.2. Published patent applications arranged in the ascending order of the patent application number	57
1.3. Published patent applications arranged in the alphabetical order of the applicant's name	65
1.4. Patent applications • in respect of which a decision of refusal has been taken, or • in respect of which note withdrawal has been taken • which have been declared as deemed to be withdrawn	75
1.5. Patent applications in respect of which changes in the legal status have been entered in the Național Register	79
1.6. Correction of material errors contained in the published patent applications	83
2. PATENTS	
2.1. Patents granted and issued in compliance with the Patent Law 64/1991, as republished on 08.08.2007, arranged according to the IPC	91
2.2. Patents granted and issued in compliance with the Patent Law 64/1991, as republished on 08.08.2007, arranged in the ascending order of the patent number	113
2.3. Patents granted and issued in compliance with the Patent Law 64/1991, as republished on 08.08.2007, arranged in the alphabetical order of the owner's names	118
2.4. Patents in respect of which changes in the legal status have been entered in the Național Register	125
2.5. Decisions of courts.	129
2.6. Decision delivered by the Reexamination Board	133
2.7. Correction of material errors contained in the published patents	137
3. MISCELLANEOUS	
3.1. List of industrial property specialized agencies, attorneys and authorized representatives	145
3.2. Regional centres for the promotion of industrial property in Romania	237

ANNEXE NO.1

SUPPLEMENTARY PROTECTION APPLICATIONS AND CERTIFICATES

I. SUPPLEMENTARY PROTECTION CERTIFICATE APPLICATIONS

1. Supplimentary protection certificate in respect of
which a decision of refusal has been taken

II. SUPPLEMENTARY PROTECTION CERTIFICATES

1. Supplimentary protection certificates granted
and issued in compliance with Art.10, paragraph 2
of the Regulations, arranged according to
the international classification

ANNEXE NO.2

UTILITY MODELS

I. REGISTERED UTILITY MODELS

- Registered utility models arranged according to
the international classification
- Utility model applications declared as deemed to
be withdrawn

În Buletinul Oficial de Proprietate Industrială, rezumatele brevetelor acordate se publică în ordinea claselor.

Prima literă din clasă este simbolul unei secțiuni a clasificării internaționale a cererilor de brevet. Semnificația acestor simboluri este cea conferită de clasificarea internațională, astfel:

- A - Necesități curente ale vieții**
 - B - Tehnici industriale diverse. Transport**
 - C - Chimie și metalurgie**
 - D - Textile și hârtie**
 - E - Construcții fixe**
 - F - Mecanică. Iluminat. Încălzire. Armament. Exploziv**
 - G - Fizică**
 - H - Electricitate**
-

CONDIȚII DE VÂNZARE A
BULETINULUI OFICIAL DE PROPRIETATE INDUSTRIALĂ

Buletinul Oficial de Proprietate Industrială se poate obține de la **Oficiul de Stat pentru Invenții și Mărci**, str. Ion Ghica, nr. 5, sector 3, București.

- Relații despre condițiile anuale de abonare le puteți obține de la O.S.I.M., telefon +4021.306.08.00, +4021.306.08.01 până la +4021.308.08.29, interior 203 sau 275.
- Prețul unui abonament la publicația BOPI - Brevete de invenție - suport hârtie - este de 540 lei (cu difuzare prin poștă) și de 460 lei cu ridicare de la sediul OSIM.
- Prețul unui abonament la publicația BOPI - Brevete de invenție - suport electronic - este de 360 lei (cu difuzare prin poștă) și de 290 lei cu ridicare de la sediul OSIM (la solicitare, poate fi transmis prin FTP, la prețul de 195 lei).
- În cazul în care vor interveni modificări ale prețurilor, acestea vor fi anunțate.

- Începând cu data de 1 septembrie 2004, contul OSIM este:
 - IBAN RO 89TREZ 7005025XXX000278, Activitatea de Trezorerie și Contabilitate Publică a Municipiului București (ATCPMB)
 - cod fiscal - 4266081

- Începând cu data de 1 ianuarie 2006, conturile IBAN OSIM de la Banca Comercială Română, Sucursala Sala Palatului, sunt:

	CONT IBAN NOU	CONT IBAN VECHI
- cont LEI	IBAN RO49RNCB0080005630320001	IBAN RO56RNCB5025000007740001
- cont USD	IBAN RO22RNCB0080005630320002	IBAN RO29RNCB5025000007740002
- cont EUR	IBAN RO38RNCB0080005630320005	IBAN RO61RNCB5025000007740008
- cont CHF	IBAN RO65RNCB0080005630320004	IBAN RO45RNCB5025000007740005

Programul de lucru cu publicul al Registraturii O.S.I.M. este următorul:

luni - joi: 8,30 - 16,00
vineri: 8,30 - 13,30

Extras din codurile normalizate ale Organizației Mondiale a Proprietății Intelectuale - OMPI - (norma ST3) referitoare la organizațiile internaționale și țările care eliberează sau înregistrează titluri de proprietate industrială și care se regăsesc frecvent în Buletinul Oficial de Proprietate Industrială (lista este actualizată de OMPI, în aprilie 2007).

AD - Andorra	EE - Estonia	KG - Kârgâzstan	RO - România
AE - Emiratele Arabe Unite	EG - Egipt	KH - Cambodgia	RS - Serbia
AF - Afganistan	EH - Sahara Occidentală ³	KI - Kiribati	RU - Rusia
AG - Antigua și Barbuda	EM - Oficiul pentru	KM - Insulele Comore	RW - Rwanda
AI - Anguilla	Armonizarea Pieței	KN - Sfântul Kitts și Nevis	
AL - Albania	Interne (Mărci și	KP - Republica Populară	SA - Arabia Saudită
AM - Armenia	Modele Industriale)	Democrată Coreeană	SB - Insulele Solomon
AN - Antilele Olandeze	(OHIM)	KR - Republica Coreea	SC - Insulele Seychelles
AO - Angola	EP - Oficiul European de	KW - Kuweit	SD - Sudan
AP - Organizația Regională	Brevete (OEB) ¹	KY - Insulele Cayman	SE - Suedia
Africană de Proprietate	ER - Eritreea	KZ - Kazahstan	SG - Singapore
Intellectuală (ARIPO) ¹	ES - Spania	LA - Laos (Republica	SH - Sfânta Elena
AR - Argentina	ET - Etiopia	Populară Democrată)	SI - Slovenia
AT - Austria		LB - Liban	SK - Slovacia
AU - Australia	FI - Finlanda	LC - Sfânta Lucia	SL - Sierra Leone
AW - Aruba	FJ - Fiji	LI - Liechtenstein	SM - San Marino
AZ - Azerbaidjan	FK - Insulele Falkland	LK - Sri Lanka	SN - Senegal
	(Malvine)	LR - Liberia	SO - Somalia
BA - Bosnia-Herzegovina	FO - Insulele Feroe	LS - Lesotho	SR - Surinam
BB - Barbados	FR - Franța	LT - Lituania	ST - São Tomé și Príncipe
BD - Bangladesh		LU - Luxemburg	SV - Salvador
BE - Belgia	GA - Gabon	LV - Letonia	SY - Siria
BF - Burkina Faso	GB - Marea Britanie	LY - Jamahiriya Arabă Libiană	SZ - Swaziland
BG - Bulgaria	GC - Oficiul de Brevete al	MA - Maroc	
BH - Bahrain	Consiliului de Cooperare	MC - Monaco	TC - Insulele Turks
BI - Burundi	pentru Statele Arabe din	MD - Republica Moldova	și Caicos
BJ - Benin	Golf (GCC)	ME - Muntenegru	TD - Ciad
BM - Insulele Bermude	GD - Grenada	MG - Madagascar	TG - Togo
BN - Brunei Darussalam	GE - Georgia	MK - Macedonia	TH - Thailanda
BO - Bolivia	GG - Guernsey	ML - Mali	TJ - Tadjikistan
BR - Brazilia	GH - Ghana	MM - Myanmar (Birmania)	TL - Timorul de Est ⁶
BS - Bahamas	GI - Gibraltar	MN - Mongolia	TM - Turkmenistan
BT - Bhutan	GL - Groenlanda	MO - Macao	TN - Tunisia
BV - Insula Bouvet	GM - Gambia	MP - Insulele Mariana de Nord	TO - Tonga
BW - Botswana	GN - Guineea	MR - Mauritania	TR - Turcia
BX - Oficiul Benelux pentru	GQ - Guineea Ecuatorială	MS - Montserrat	TT - Trinidad și Tobago
Proprietate Intellectuală	GR - Grecia	MT - Malta	TV - Tuvalu
(BOIP) ²	GS - Georgia de Sud și	MU - Mauritius	TW - Taiwan, Provincie
BY - Belarus	Insulele Sandwich	MV - Maldive	Chineză
BZ - Belize	GT - Guatemala	MW - Malawi	TZ - Tanzania
	GW - Guineea-Bissau	MX - Mexic	
CA - Canada	GY - Guyana	MY - Malaezia	
CD - Republica Democrată		MZ - Mozambic	UA - Ucraina
Congo	HK - Hong Kong	NA - Namibia	UG - Uganda
CF - Republica Central-Africană	HN - Honduras	NE - Niger	US - Statele Unite ale Americii
CG - Congo	HR - Croația	NG - Nigeria	UY - Uruguay
CH - Elveția	HT - Haiti	NI - Nicaragua	UZ - Uzbekistan
CI - Coasta de Fildeș	HU - Ungaria	NL - Olanda	
CK - Insulele Cook		NO - Norvegia	VA - Vatican
CL - Chile	IB - Biroul Internațional	NP - Nepal	VC - Sfântul Vincent
CM - Camerun	al Organizației Mondiale	NR - Nauru	și Grenadinele
CN - China	de Proprietate	NZ - Noua Zeelandă	VE - Venezuela
CO - Columbia	Intellectuală (OMPI) ⁵	OA - Organizația Africană de	VG - Insulele Virgine Britanice
CR - Costa Rica	ID - Indonezia	Proprietate Intellectuală	VN - Vietnam
CU - Cuba	IE - Irlanda	(OAPI)	VU - Vanuatu
CV - Republica Capului Verde	IL - Israel	OM - Oman	
CY - Cipru	IM - Insula Man	PA - Panama	WO - Organizația Mondială de
CZ - Cehia	IN - India	PE - Peru	Proprietate Intellectuală
	IO - Irak	PG - Papua Noua Guinee	(OMPI)
DE - Germania ⁴	IR - Iran (Republica Islamică)	PH - Filipine	(Biroul Internațional) ⁵
DJ - Djibouti	IS - Islanda	PK - Pakistan	WS - Samoa
DK - Danemarca	IT - Italia	PL - Polonia	
DM - Dominica		PT - Portugalia	XN - Institutul Nordic pentru
DO - Republica Dominicană	JE - Jersey	PW - Palau	Brevete (NPI)
DZ - Algeria	JM - Jamaica	PY - Paraguay	
	JO - Iordania	QA - Qatar	YE - Yemen
EA - Organizația Euroasiatică	JP - Japonia	QZ - Oficiul European pentru	ZA - Africa de Sud
a Brevetului (EAPO) ¹		Comunitatea Soiurilor de	ZM - Zambia
EC - Ecuador	KE - Kenya	plante (CPVO)	ZW - Zimbabwe

- Organizații interguvernamentale (oficii regionale de brevete) ce acționează în folosul anumitor State Contractante, în cadrul PCT (Tratatul de Cooperare în domeniul brevetelor). În cazul Oficiului European de Brevete, acționează, de asemenea, ca Autoritate Internațională de Cercetare și Autoritate Internațională de Examinare Preliminară, în cadrul PCT.
- Oficiul Benelux pentru Proprietate Intellectuală (BOIP) (înainte, Oficiul pentru Mărci înregistrate și Modele industriale) a înlocuit oficiile naționale din Belgia, Luxemburg și Olanda, în ceea ce privește orice activitate care are legătură cu mărcile, desenele și modelele.
- Nume provizoriu.
- În bazele de date electronice ale Registrului Internațional de Mărci, Biroul Internațional al OMPI folosește următoarele coduri adiționale, diferite de codurile active ale Standardului ST.3: "DD" pentru a desemna Germania fără teritoriul care, înainte de 3 octombrie 1990, a constituit Republica Federală Germană; "DT" pentru a desemna Germania fără teritoriul care, înainte de 3 octombrie 1990, a constituit Republica Democrată Germană.
- Codul "WO" este utilizat în legătură cu publicarea internațională sub PCT (Tratatul de Cooperare în domeniul brevetelor) (PCT), a cererilor internaționale, înregistrate la orice Oficiu receptor, membru PCT dar, în aceeași măsură, și în legătură cu publicarea depozitelor modelelor, în cadrul Acordului de la Haga privind Depozitul Internațional al Modelelor. În această privință, referirea se face la codul INID (33) acordat în Standardele WIPO ST.9 și ST.80. Codul "WO" este, de asemenea, potrivit pentru a fi folosit în ceea ce privește înregistrarea internațională a mărcilor, în cadrul Acordului de la Madrid și al Protocolului de la Madrid privind Înregistrarea internațională a Mărcilor. Codul "IB" este folosit în ceea ce privește primirea cererilor internaționale, în cadrul PCT, înregistrate de Biroul Internațional al OMPI, având și rolul de Oficiu receptor, membru PCT.
- Cod - "TL" - adoptat în data de 20 mai 2002.

Norme privind codurile standard pentru identificarea diferitelor tipuri de documente de brevet

I. Coduri din Grupa 1/ST.16

- A0** - Cerere de brevet de invenție publicată înainte de termenul legal de 18 luni de la data de depozit sau data priorității recunoscute sau înainte de împlinirea termenului de 6 luni de la data deschiderii fazei naționale (art. 23, alin. 3^{*}).
- A1** - Cerere de brevet de invenție publicată în termenul legal, împreună cu raportul de documentare.
- A2** - Cerere de brevet de invenție publicată în termenul legal, fără raportul de documentare.
- A3** - Raport de documentare al unei cereri de brevet de invenție publicat ulterior publicării cererii.
- A4** - Cerere de brevet de invenție publicată în termen de 3 luni de la data declasificării informațiilor cuprinse în aceasta (art. 23, alin. 5^{*}).
- A8** - Cerere de brevet de invenție cu corecturi în pagina de capăt (bibliografică) a documentului.
- A9** - Cerere de brevet de invenție cu corecturi în descriere, revendicări și/sau desene.
- B1** - Brevet de invenție
- B2** - Brevet de invenție menținut în formă modificată în urma procedurii de revocare (art. 52^{*}).
- B8** - Brevet de invenție cu corecturi în pagina de capăt (bibliografică) a documentului.
- B9** - Brevet de invenție cu corecturi în descriere, revendicări și/sau desene, la care s-a efectuat retipărirea parțială sau completă a documentului.
- C3** - Brevet de invenție eliberat după procedura de anulare în parte, în baza hotărârii TB (art. 54, alin. 2^{*}).
- C4** - Brevet de invenție eliberat după procedura de anulare ca urmare a unei acțiuni în justiție, referitoare la dreptul la brevet (art. 66, alin. 2^{*}).
- C8** - Brevet de invenție eliberat după procedura de anulare, cu corecturi în pagina de capăt (bibliografică) a documentului.
- C9** - Brevet de invenție eliberat după procedura de anulare, cu corecturi în descriere, revendicări și/sau desene, la care s-a efectuat retipărirea parțială sau completă a documentului.

II. Coduri din Grupa 3 /ST. 16

- T** - Certificat de protecție tranzitorie (art. 5(1)^{**}).
- T1** - Traducerea revendicărilor cererii de brevet european (art. 5(2)^{***}).
- T2** - Traducerea fasciculului brevetului european (art. 6(2)^{***}).
- T3** - Traducerea fasciculului brevetului european menținut în formă modificată în urma unei proceduri de opoziție (art. 6(3)^{***}).
- T8** - Pagina de capăt retipărită a unei cereri de brevet european publicată sau a unui brevet de european publicat, ca urmare a unor corecturi ale acesteia.
- T9** - Traducere cu corecturi a unui document de brevet european publicat.

* LEGEA nr. 64/1991, privind brevetele de invenție, republicată în Monitorul Oficial al României, Partea I, nr. 541, din 8 august 2007

** LEGEA nr. 93/1998, privind protecția tranzitorie a brevetelor de invenție, publicată în Monitorul Oficial al României, nr. 186, din 20 mai 1998.

*** LEGEA nr. 611/2002, privind aderarea României la Convenția privind eliberarea brevetelor europene, adoptată la München, la 5 octombrie 1973, precum și la Actul de revizuire a acesteia, adoptat la München, la 29 noiembrie 2000 (publicată în Monitorul Oficial al României, nr. 844/22.XI.2002).

III. Coduri din Grupa 6/ST. 16

- I1** - Cerere de Certificat suplimentar de protecție, pentru medicamente și pentru produse de protecție a plantelor.
- I2** - Certificat suplimentar de protecție, pentru medicamente și pentru produse de protecție a plantelor.

IV. Coduri din Grupa 2/ST. 16

- U1** - Certificat de model de utilitate, publicat împreună cu raportul de documentare.
- U2** - Certificat de model de utilitate, publicat fără raportul de documentare.
- U3** - Raport de documentare publicat ulterior modelului de utilitate.
- Y** - Raport de documentare efectuat la cererea terților, pentru revendicările modificate ale modelului de utilitate.
- Z** - Model de utilitate menținut, cu revendicări modificate în urma unei proceduri de anulare.

**CERERI DE BREVET DE INVENȚIE
PUBLICATE, ORDONATE DUPĂ INDICII
CLASIFICĂRII INTERNAȚIONALE
A BREVETELOR (C.I.B.)**

Semnificația codurilor INID folosite în prezenta secțiune (norma ST 9 a Organizației Mondiale a Proprietății Intelectuale OMPI), în ordinea apariției lor:

- (11) numărul de publicare;
- (21) numărul de cerere de brevet de invenție;
- (41) data publicării cererii de brevet;
- (22) data depozitului;

- (62) divizată din cererea nr.; data;
- (66) prioritate internă;

- (30) prioritate;
- (86) numărul și data cererii internaționale;
- (87) numărul și data publicării cererii internaționale;

- (71) solicitant;
- (72) numele și prenumele inventatorilor declarați;
- (74) mandatarul autorizat;

- (51) clasa, conform clasificării internaționale;
- (54) titlul invenției;
- (57) rezumatul invenției.

Cu începere de la data publicării cererii de brevet, cererea asigură, în mod provizoriu, solicitantului, protecția conferită potrivit dispozițiilor art. 32 din Legea nr. 64/1991, cu excepția cazurilor în care cererea de brevet de invenție a fost respinsă, retrasă sau considerată ca fiind retrasă. Întinderea protecției conferite de cererea de brevet de invenție este determinată de revendicările conținute în cererea publicată în conformitate cu art. 23 alin. (1)-(3).

Descrierea, revendicările și, dacă este cazul, desenele cererilor de brevet de invenție publicate în acest număr sunt puse la dispoziția publicului începând cu data de 29.04.2011 și pot fi consultate la sala de lectură a O.S.I.M. sau se pot comanda, contra cost, copii ale acestora.

(11) 126175 A1 (51) **A01B 15/20** (2006.01); **E02F 3/06** (2006.01); (21) a 2009 00449 (22) 17.06.2009 (41) 29.04.2011//4/2011 (71) VĂLCULESCU IOAN, CALEA BUCUREȘTI NR.161, BL.N25, SC.1, AP.3, CRAIOVA, DJ, RO (72) VĂLCULESCU IOAN, CALEA BUCUREȘTI NR.161, BL. N25, SC.1, AP.3, CRAIOVA, DJ, RO (54) **MINIAGREGAT AGROGOSPODĂRESC**

(57) Invenția se referă la un miniagregat agrogospodăresc, destinat atât lucrărilor agricole pe suprafețe mici, cât și altor lucrări în gospodărie. Miniagregatul conform invenției este alcătuit dintr-un schelet (2) de rezistență de bază și dintr-un schelet (2) de rezistență auxiliar, care susțin alternativ câte două rotoare (9) echipate cu câte patru cuțite (11) tăietoare, pentru săpare, și, respectiv, două rotoare (12) cu câte două cuțite (13) tăietoare, pentru cosit, acționate, prin intermediul unor roți (5) de lanț și al unui lanț (8) de transmisie, de către un agregat (6) de acționare cu motor cu combustie internă sau electric, ce se utilizează la un motoferăstrău, sau alt utilaj necesar în gospodărie, lățimea de săpare, respectiv, de cosire reglându-se prin deplasarea scheletului (2) de rezistență auxiliar pe traversele scheletului (1) de rezistență de bază, și fixarea cu șuruburi a acestuia în poziția dorită.

Revendicări: 1
Figuri: 3

(11) 126175 A1

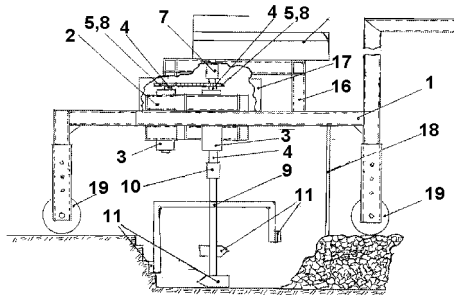


Fig. 1

Cu raport de documentare publicat la data de 29.04.2011

(11) 126176 A2 (51) **A01G 25/09** (2006.01); **F03G 7/04** (2006.01); (21) a 2009 00841 (22) 22.10.2009 (41) 29.04.2011//4/2011 (71) GRUPROMET S.A BUZĂU, STR. BRĂILEI NR.15, BRĂILA, BZ, RO (72) TOMA CONSTANTIN, STR. ANA IPĂTESCU NR.5, BUZĂU, BZ, RO; GAVRILĂ CONSTANTIN, STR. SPIRU HARET, BL.13A, AP.2, BUZĂU, BZ, RO; COJOCARU IOSIF, STR. ȘTIRBEI VODĂ NR. 162 BL. 22A ET. 5 AP. 17 SECT. 1, BUCUREȘTI, B, RO; MARIN EUGEN, BD ION IONESCU DE LA BRAD, NR.6, AP.128, SECTOR 1, BUCUREȘTI, B, RO (54) **INSTALAȚIE DE IRIGATIE CU TUN ȘI RAMPĂ DE UDARE**

(57) Invenția se referă la o instalație de irigare cu tun și rampă de udare, care se utilizează atât la irigarea culturilor agricole cu talie înaltă (prumb, floarea-soarelui, cânepă etc.), a celor cu talie medie (grâu, orz, seacă etc.), cât și a celor cu talie joasă, semănate în rânduri rare (soia, cartof, lucernă, trifoi etc.), pe suprafețe mijlocii și relativ mici. Instalația conform invenției este alcătuită dintr-un șasiu (1) orientabil, pe care se montează un cadru (2) care susține un tambur (3), un sistem (4) de distribuție a apei, un sistem (5) de antrenare a tamburului (3), un dispozitiv (6) de ghidare a furtunului, un sistem (7) de debreiere, un sistem (8) de blocare antiretur a tamburului (3), o priză (9) de putere, pentru înfășurarea

(11) 126176 A2

furtunului fără apă pe tambur (3), un cărucior (10) prevăzut cu niște suporturi (a) laterali, pentru susținerea unei rampe (11), cu niște suporturi (b) superiori, pentru prinderea unui sistem (12) de ancorare și reglaj al orizontalității rampei (11) de udare, și o cuplă (c) filetată, cu robinet, pentru montajul unui tun (13) de udare, un sistem (14) de reglare a debitului și un sistem (15) programabil, pentru controlul procesului de irigare.

Revendicări: 1
Figuri: 4

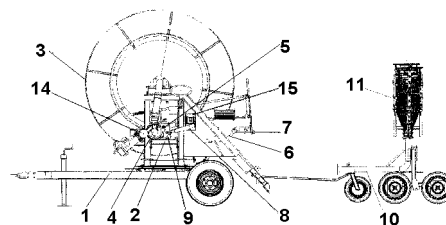


Fig. 1

(11) 126177 A2 (51) **A43B 7/02** (2006.01); **A63B 23/04** (2006.01); **A61N 1/18** (2006.01); (21) a 2009 00681 (22) 04.09.2009 (41) 29.04.2011/4/2011 (71) POPA NICOLAE, STR. MOISE NICOARĂ NR. 36 BL. D2 SC. B ET. 4 AP. 76 SECTOR 3, BUCUREȘTI, B, RO (72) POPA NICOLAE, STR. MOISE NICOARĂ NR. 36 BL. D2 SC. B ET. 4 AP. 76 SECTOR 3, BUCUREȘTI, B, RO (54) **PANTOF PIEZOELECTRIC PENTRU ALIMENTARE, TERAPEUTICĂ REFLEXOGENĂ ȘI FITNESS**

(57) Invenția se referă la un pantof care concluează cu talpa piciorului, prin intermediul unui brant prevăzut cu puncte reflexogene, răspândite sub forma unei hărți, folosit în cazul terapiei prin presopunctură, în prezența unor curenți electrici. Pantoful conform invenției cuprinde un toc în care este plasat un modul care cuprinde un bloc în care pot culisa, în timpul mersului, niște elemente piezoelectrice montate în legătură cu o placă, cu care sunt în contact niște arcuri și un știft de centrare, sub elementele piezoelectrice fiind plasate niște contacte electrice care culeg sarcinile electrice dirijate prin niște conductoare care formează un cablu sumetar, în cuprinsul căruia este montat un comutator electric.

Revendicări: 1

Figuri: 4

(11) 126177 A2

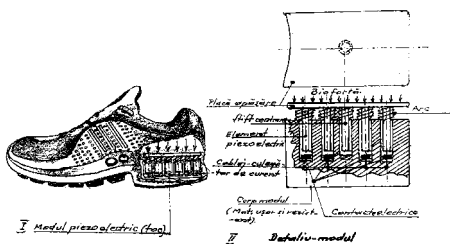


Fig. 1

(11) 125420 A3 (51) **A61B 5/0428** (2006.01); **A61B 5/0402** (2006.01); **A61B 5/04** (2006.01); **G08C 15/06** (2006.01); (21) a 2009 00809 (22) 12.10.2009 (41) 28.05.2010/5/2010 (71) BORZA CLAUDIA, STR. TOSCA NR. 2, TIMIȘOARA, TM, RO; MOTOC ANDREI GHEORGHE MARIUS, STR. BUCUREȘTI NR. 18, AP. 9, TIMIȘOARA, TM, RO; HORHAT FLORIN GEORGE, STR. BOEMIEI NR. 2, ARAD, AR, RO; ILIE ADRIAN COSMIN, STR. TIMIȘ NR. 18, BL. 32, SC. A, AP. 27, TIMIȘOARA, TM, RO; PREJBEANU RADU, STR. PINDULUI NR. 33, TIMIȘOARA, TM, RO; HORHAT IOANA DELIA, STR. SURORILE MARTIR CACEU NR. 12, ET. 1, AP. 6, TIMIȘOARA, TM, RO; OANCEA CRISTIAN IULIAN, ALEEA CONSTRUCTORILOR NR. 11F, AP. 1, COMUNA DUMBRĂVIȚA, TM, RO; TRIPON DAN LUCIAN, B-DUL REVOLUȚIEI DIN DECEMBRIE BL. 5, SC. 1, AP. 11, REȘIȚA, CS, RO (72) BORZA CLAUDIA, STR. TOSCA NR. 2, TIMIȘOARA, TM, RO; MOTOC ANDREI GHEORGHE MARIUS, STR. BUCUREȘTI NR. 18, AP. 9, TIMIȘOARA, TM, RO; HORHAT FLORIN GEORGE, STR. BOEMIEI NR. 2, ARAD, AR, RO; ILIE ADRIAN COSMIN, STR. TIMIȘ NR. 18, BL. 32, SC. A, AP. 27, TIMIȘOARA, TM, RO; PREJBEANU RADU, STR. PINDULUI NR. 33, TIMIȘOARA, TM, RO; HORHAT IOANA DELIA, STR. SURORILE MARTIR CACEU NR. 12, ET. 1, AP. 6, TIMIȘOARA, TM, RO; OANCEA CRISTIAN IULIAN, ALEEA CONSTRUCTORILOR NR. 11F, AP. 1, COMUNA DUMBRĂVIȚA, TM, RO; TRIPON DAN LUCIAN, B-DUL REVOLUȚIEI DIN DECEMBRIE BL. 5, SC. 1, AP. 11, REȘIȚA, CS, RO (54) **DISPOZITIV ELECTRONIC PENTRU AMPLIFICAREA ȘI MULTIPLEXAREA SEMNALELOR ELECTRICE CARDIACE**

(11) 125420 A3

(57) Invenția se referă la un dispozitiv electronic, pentru amplificarea și multiplexarea semnalelor electrice cardiace, destinat a fi utilizat în legătură cu un aparat ECG. Dispozitivul conform invenției este alcătuit dintr-un bloc (1) de protecție contra unor tensiuni tranzitorii, și reprezintă blocul de intrare al unor semnale electrice culese, prin intermediul unor electrozi, de pe corpul unui pacient, un bloc (2) adaptor de impedanță, realizat cu amplificatoare operaționale în configurație de repetor, la ieșirea căruia se regăsesc semnalele electrice culese, corespunzătoare derivațiilor unipolare, derivațiilor precordiale și punctului Wilson, un bloc (3) de demultiplexare analogice, la ieșirea căruia se regăsesc câte două semnale electrice selectate dintre cele de intrare, a căror diferență este amplificată într-un bloc (4) constituit din amplificatoare diferențiale, ce are și rolul de a elimina zgomotele de mod comun, semnalele astfel obținute fiind aplicate unui bloc (5) de amplificare a semnalelor, pentru a atinge o amplitudine necesară unor convertitoare analog-digitale dintr-un microprocesor (microP) care preia și prelucrează aceste semnale.

Revendicări: 1

Figuri: 5

(11) 125420 A3

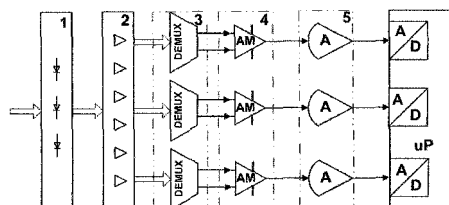


Fig. 1

Cu raport de documentare publicat la data de 29.04.2011

(11) 126178 A0 (51) **A61B 5/0476**^(2006.01) (21) a 2010 00421 (22) 11.05.2010 (41) 29.04.2011/4/2011 (71) DUMITRAȘCU VICTOR, STR. ION MONORAN NR.17, TIMIȘOARA, TM, RO; BORZA CLAUDIA, STR. TOSCA NR. 2, TIMIȘOARA, TM, RO; CRĂCIUNESCU MIHAELA CRISTIANA, PIAȚA VICTORIEI NR.1A, ET.3, AP.14, TIMIȘOARA, TM, RO; VERMEȘAN DINU VALERIU, STR. VASILE GOLDIS NR.5, AP.2, TIMIȘOARA, TM, RO; LIGHEZAN DANIEL FLORIN, STR. VASILE LUCACIU NR.5, BL.B4, SC.A, AP.7, TIMIȘOARA, TM, RO; MOTOC ANDREI GHEORGHE MARIUS, STR. BUCUREȘTI NR.18, AP.9, TIMIȘOARA, TM, RO; LIGHEZAN RODICA, STR. VASILE LUCACIU NR..5, BL.B4, SC.A, AP.7, TIMIȘOARA, TM, RO; PREJBEANU RADU, STR. PINDULUI NR.33, TIMIȘOARA, TM, RO; AVRAM IULIAN OCTAVIAN, STR. TOPLIȚA NR.2/A, TIMIȘOARA, TM, RO; OANCEA CRISTIAN IULIAN, ALEEA CONSTRUCTORILOR NR. 11F, AP. 1, COMUNA DUMBRĂVIȚA, TM, RO; HORHAT FLORIN GEORGE, STR. BOEMIEI NR.2, ARAD, AR, RO (72) DUMITRAȘCU VICTOR, STR. ION MONORAN NR.17, TIMIȘOARA, TM, RO; BORZA CLAUDIA, STR. TOSCA NR. 2, TIMIȘOARA, TM, RO; CRĂCIUNESCU MIHAELA CRISTIANA, PIAȚA VICTORIEI NR.1A, ET.3, AP.14, TIMIȘOARA, TM, RO; VERMEȘAN DINU VALERIU, STR. VASILE GOLDIS NR.5, AP.2, TIMIȘOARA, TM, RO; LIGHEZAN DANIEL FLORIN, STR. VASILE LUCACIU NR.5, BL.B4, SC.A, AP.7, TIMIȘOARA, TM, RO; MOTOC ANDREI GHEORGHE MARIUS, STR. BUCUREȘTI NR.18, AP.9, TIMIȘOARA, TM, RO;

(11) 126178 A0

LIGHEZAN RODICA, STR. VASILE LUCACIU NR..5, BL.B4, SC.A, AP.7, TIMIȘOARA, TM, RO; PREJBEANU RADU, STR. PINDULUI NR.33, COD 300543, TIMIȘOARA, TM, RO; AVRAM IULIAN OCTAVIAN, STR. TOPLIȚA NR.2/A, TIMIȘOARA, TM, RO; OANCEA CRISTIAN IULIAN, ALEEA CONSTRUCTORILOR NR. 11F, AP. 1, COMUNA DUMBRĂVIȚA, TM, RO; HORHAT FLORIN GEORGE, STR. BOEMIEI NR.2, ARAD, AR, RO (54) **DISPOZITIV ELECTRONIC PENTRU MĂSURAREA ȘI AFIȘAREA SEMNALELOR ELECTRICE CEREBRALE CU FILTRARE NUMERICĂ**

(57) Invenția se referă la un dispozitiv electronic pentru măsurarea și afișarea semnalelor electrice cerebrale, care permite amplificarea semnalului EEG, descompunerea acestuia prin filtrare numerică în benzi de frecvență corespunzătoare undelor delta, teta, alfa, respectiv, beta, afișarea semnalelor și a interpretării acestora, cât și asocierea de semnale luminoase și sonore la apariția lor. Dispozitivul conform invenției este alcătuit dintr-un etaj preamplificator (9) care preia semnalul electric cules de electrozii unui aparat EEG și îl transmite unui amplificator de semnal (8), care îl amplifică la un nivel

(11) 126178 A0

adecvat pentru un convertor analog-digital din componența unui microcontroler (1) cu ajutorul căruia sunt implementate niște filtre numerice și care controlează un afișaj grafic (2), destinat reprezentării grafice a semnalului și interfeței cu utilizatorul, un bloc (3) cu diode luminescente, care semnalizează prezența diferitelor tipuri de unde, precum și un amplificator audio (7) pus în legătură cu un difuzor (6) pentru redarea sunetelor, și care primește date și comenzi de la o tastatură (4) cu șase butoane și de la un codificator numeric (5). Alimentarea electrică a dispozitivului se realizează prin intermediul unui stabilizator în comutație (11), pus în legătură cu un stabilizator (10) liniar care furnizează o tensiune de 3,3 V microcontrolerului (1).

Revendicări: 1

Figuri: 5

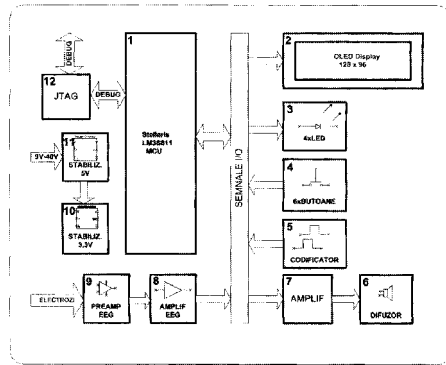


Fig. 1

(11) 126179 A2 (51) **A61B 5/11** (2006.01); **A61B 5/22** (2006.01); **G06F 19/00** (2006.01); (21) a 2008 00054 (22) 23.01.2008 (41) 29.04.2011/4/2011 (71) CĂPĂȚINĂ OCTAVIAN DAN, STR.TITULESCU 165/13, COD 400407, CLUJ NAPOCA, CJ, RO; CĂPĂȚINĂ OCTAVIA OANA, STR.TITULESCU 165/13, COD 400407, CLUJ NAPOCA, CJ, RO (72) CĂPĂȚINĂ OCTAVIAN DAN, STR.TITULESCU 165/13, COD 400407, CLUJ NAPOCA, CJ, RO; CĂPĂȚINĂ OCTAVIA OANA, STR.TITULESCU 165/13, COD 400407, CLUJ NAPOCA, CJ, RO (54) **APARAT ȘI SUBANSAMBLU PENTRU APRECIEREA GRADULUI DE COORDONARE SENZORIO-MOTORIE LA SUBIECȚII UMANI**

(57) Invenția se referă la un aparat pentru aprecierea gradului de coordonare senzorio-motorie și a oboselii la subiecții umani. Aparatul conform invenției este compus dintr-un traductor (1) de presiune, destinat a fi acționat prin strângere, de către un subiect ale cărui reacții auditive, sonore sau de coordonare senzorio-motorie sunt testate, un convertor analog-numeric (2), un microprocesor/ microcalculator (3) integrat cu

memorie de date, un ansamblu (4) ecran pentru comunicare vizuală și tastatură, un difuzor (5) pentru comunicare sonoră și o interfață (6) cu un calculator.

Revendicări: 1

Figuri: 6

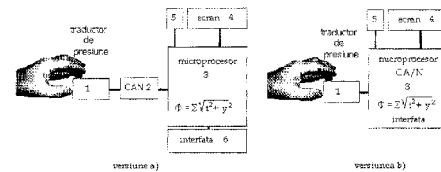


Fig. 2

(11) 126180 A2 (51) **A61K 8/97** (2006.01); **A61K 36/53** (2006.01); (21) a 2009 00803 (22) 08.10.2009 (41) 29.04.2011/4/2011 (71) ANDRONOVICI LIVIU, STR.GRIGORE GAFENCU NR.78-84, SECTOR 1, BUCUREȘTI, B, RO (72) ANDRONOVICI LIVIU, STR.GRIGORE GAFENCU NR.78-84, SECTOR 1, BUCUREȘTI, B, RO (54) **SOLUȚIE HIDROALCOOLICĂ ENERGIZANTĂ TIP PARFUM**

(57) Invenția se referă la o compoziție hidroalcoolică, pentru parfumare și energizare. Compoziția este constituită, în părți de greutate, din 0,7...0,9 p.g. ulei de lavandă, 0,3...7 p.g. ulei de pin, 0,2...9,7 p.g. ulei de crin, 0,2...1 p.g. ulei de iasomie, 2...5 p.g. ulei de busuioc, 1...2 p.g. propilenglicol, 85...92 p.g. alcool etilic de 96°, 2...3 p.g. monostearat de glicerină și până la 100 p.g. apă deionizată.

Revendicări: 1

(11) 126181 A2 (51) **A61K 9/02** ^(2006.01); **A61K 36/537** ^(2006.01); **A61P 17/02** ^(2006.01); (21) a 2009 00825 (22) 15.10.2009 (41) 29.04.2011//4/2011 (71) HOFIGAL EXPORT - IMPORT S.A., INTRAREA SERELOR NR. 2, SECTOR 4, BUCUREȘTI, B, RO (72) MANEA ȘTEFAN, CALEA MOȘILOR NR.209, ET.2, AP.6, SECTOR 2, BUCUREȘTI, B, RO; CARABELA VIORICA, ALEEA BAI A DE ARIEȘ NR. 2 BL. 7. SC.4, AP. 53 SECT. 6, BUCUREȘTI, B, RO; TAMAȘ VIORICA, STR. DR. DIMITRIE GRECESCU NR.5, AP.1, SECTOR 5, BUCUREȘTI, B, RO; ALEXANDRU GEORGETA, STR. IZVORUL RECE NR.1, BL.1/M, SC.10, AP.446, SECTOR 4, BUCUREȘTI, B, RO (54) **CREMĂ PENTRU ÎNGRIJIREA CĂLCĂIELOR ȘI A ZONEI PLANTARE**

(57) Invenția se referă la o cremă pentru îngrijirea călcăielor și a zonei plantare, și la un procedeu pentru obținerea acesteia. Crema conform invenției constă din 2...6% extract de salcie (*Salix alba*), 1...4% ulei de busuioc (*Ocimum basilicum*) și/sau ulei de salvie (*Salvia officinalis*), 0,5...2,5% extract de mușețel (*Matricaria recutita*) și/sau extract de nalbă (*Althea officinalis*), 0,5...2,5% extract de coacăz negru (*Ribes nigrum*) și/sau extract de afin (*Vaccinium myrtillus*),

(11) 126181 A2
0,5...1% compuși săruri de magneziu și cupru, înglobate într-o bază de cremă din lanolină, vaselină și apă. Procedeu conform invenției constă din înglobarea, la temperatura camerei, în baza de cremă a compușilor cu magneziu și cupru dizolvați în apă, după care se adaugă vaselina sub agitare, până la obținerea unei emulsii omogene, în care se adaugă extractele vegetale, sub agitare, timp de 15 min.

Revendicări: 2

(11) 126182 A0 (51) **A61K 9/02** ^(2006.01); **A61P 15/00** ^(2006.01); (21) a 2010 00814 (22) 10.09.2010 (41) 29.04.2011//4/2011 (71) FAVISAN S.R.L, STR. C.D.LOGA NR.36, LUGOJ, TM, RO (72) FAUR VIRGINIA, STR. C.D. LOGA NR.36, LUGOJ, TM, RO; FAUR ALIN, STR.C.D.LOGA NR.36, LUGOJ, TM, RO (54) **COMPOZIȚIE PENTRU CERATE DESTINATE SĂNĂȚII APARATULUI UROGENITAL ȘI SEXUAL**

(57) Invenția se referă la un produs sub formă de supozitor, utilizat în tratamentul afecțiunilor aparatului urogenital. Produsul conform invenției este constituit din extract din echinacea, coada șoricelului, cimbru, gălbenele, tătăneasă, sunătoare cătină, eventual castan, merișor, pufuliță, urzică și ghimpe, asociat cu rășină de brad și, eventual, produse apicole, argilă, respectiv, zinc, înglobate într-o bază de unguent formată din ceară și unt de cacao.

Revendicări: 1

(11) 126183 A2 (51) **A61K 9/10** ^(2006.01); **A61K 31/7012** ^(2006.01); **A61K 31/723** ^(2006.01); (21) a 2009 00636 (22) 13.08.2009 (41) 29.04.2011//4/2011 (71) INSTITUTUL DE CHIMIE MACROMOLECULARA "PETRU PONI" IAȘI, ALEEA GRIGORE GHICA VODA NR.41 - A, IAȘI, IS, RO (72) OPREA ANA MARIA, STR. ȘTEFAN CEL MARE NR.94, BL.B2, SC.D, ET.2, AP.8, VASLUI, VASLUI, RO; VASILE CORNELIA, STR. PANTELIMON NR. 29, BL. 308, SC. A, ET. 3, AP. 12, IAȘI, IS, RO; CIOLACU DIANA, ALEEA TRANDAFIRILOR NR.11, IAȘI, IS, RO (54) **PROCEDEU ȘI COMPOZIȚIE PENTRU OBTINEREA DE NOI HIDROGELURI PE BAZĂ DE XANTAN ȘI CONDROITIN SULFAT**

(57) Prezenta invenție se referă la hidrogeluri pe bază de xantan și condroitin sulfat, destinate confecționării de materiale cu proprietăți biomedicale pentru eliberarea controlată a codeinei, obținute prin reticularea sub agitare a 90...50% xantan și 10...50% condroitin sulfat cu 2,143 ml de epiclorhidrină, la 80°C, timp de 8 h, hidrogelul rezultat după izolare prezentând un grad maxim de umflare de 7157,17, fiind supraabsorbant.

Revendicări: 4

Figuri: 1

(11) 126184 A0 (51) **A61K 31/351** ^(2006.01); **A61K 31/724** ^(2006.01); **A61K 31/427** ^(2006.01); (21) a 2010 01254 (22) 30.11.2010 (41) 29.04.2011//4/2011 (71) UNIVERSITATEA DE MEDICINĂ ȘI FARMACIE "CAROL DAVILA", STR.DIONISIE LUPU NR.37, SECTOR 1, BUCUREȘTI, B, RO (72) UIVAROȘI VALENTINA, BD. ALEXANDRU OBREGIA NR. 31, BL. J5, SC. 2, AP. 49, SECTOR 4, BUCUREȘTI, B, RO; VELESCU BRUNO ȘTEFAN, STR. NEAGOE VODĂ NR. 53, BACĂU, BC, RO; ALDEA VICTORIA, CALEA MOȘILOR NR. 205, BL. 11, SC. A, ET. 6, AP. 22, SECTOR 2, BUCUREȘTI, B, RO; NEGREȘ SIMONA, ȘOS. GIURGIULUI NR. 121, BL. 5, SC. 2, AP. 44, SECTOR 4, BUCUREȘTI, B, RO; OLAR MARIOARA RODICA, STR. CRINUL DE PĂDURE NR. 3, BL. G6, SC. 1, AP. 28, SECTOR 6, BUCUREȘTI, B, RO (54) **COMPUȘI DE OXOVANADIU (IV) CU FLAVANONE, PROCEDEU DE OBTINERE ȘI UTILIZARE TERAPEUTICĂ**

(57) Prezenta invenție se referă la compuși de oxovanadiu (IV), la un procedeu de obținere și la acțiunea acestora de scădere a glicemiei, utilă în tratamentul diabetului. Produsul conform invenției este reprezentat de un compus de oxovanadiu (IV) cu derivat de flavanonă (hesperetină, respectiv, naringenină) cu formula generală $VOL_2 \cdot nH_2O$ (L: hesperetină; n = 4; L: naringenină; n = 5). Procedeu

(11) 126184 A0 conform invenției presupune dizolvarea ligandului în apă, în prezența NaOH solid ($pH = 8$), adăugare $VOSO_4$ în raport molar ligand:ion metalic de 2:1, corectarea pH -ului soluției cu H_2SO_4 până la obținerea unui precipitat de culoare verde deschis, agitarea amestecului de reacție timp de 30 min la temperatura camerei, filtrarea precipitatului la vid, spălare cu apă distilată, metanol și etanol, și uscarea precipitatului prin păstrare la temperatura camerei.

Revendicări: 3
Figuri: 4

(11) 126185 A2 (51) **A61K 36/53** ^(2006.01); **A61K 8/97** ^(2006.01); (21) a 2009 00802 (22) 08.10.2009 (41) 29.04.2011//4/2011 (71) ANDRONOVICI LIVIU, STR.GRIGORE GAFENCU NR.78-84, SECTOR 1, BUCUREȘTI, B, RO (72) ANDRONOVICI LIVIU, STR.GRIGORE GAFENCU NR.78-84, SECTOR 1, BUCUREȘTI, B, RO (54) **SOLUȚIE HIDROALCOOLICĂ CALMANTĂ TIP PARFUM**

(57) Invenție se referă la o compoziție hidroalcoolică pentru parfumare și energizare. Compoziția conform invenției este constituită în părți în greutate din: 0,7...1 p.g. ulei de lavandă, 0,3...0,7 p.g. ulei de pin, 0,1...0,6 p.g. ulei de paciuli, 0,2...0,7 p.g. ulei de iasomie, 2...4,5 p.g. ulei de busuioc, 1...2 p.g. propi-lenglicol, 5...10 p.g. cocamidopropil betaină, 85...92 p.g. alcool de 65° și până la 100 p.g. apă deionizată.

Revendicări: 1

(11) 126186 A2 (51) **A61K 36/752** ^(2006.01); **A61P 3/02** ^(2006.01); (21) a 2009 00864 (22) 26.10.2009 (41) 29.04.2011//4/2011 (71) ANDRONOVICI LIVIU, STR.GRIGORE GAFENCU NR.78-84, SECTOR 1, BUCUREȘTI, B, RO (72) ANDRONOVICI LIVIU, STR.GRIGORE GAFENCU NR.78-84, SECTOR 1, BUCUREȘTI, B, RO (54) **SUC DE FRUCTE ENERGIZANT ȘI FORTIFIANT**

(57) Invenția se referă la un suc de fructe energizant și fortifiant. Sucul conform invenției conține, în părți în greutate: 2...5 p.g. Kiwi, 2...5 p.g. lămâie, 5...12 p.g. vișine, 7...10 p.g. struguri albi, 3...7 p.g. coacăze negre, 10...20 p.g. mandarine, 3...7 p.g. piersică, 3...10 p.g. cireșe negre, 5...10 p.g. căpșuni, 0,2...0,4 p.g. acid citric, 0,05...0,10 p.g. benzoat de sodiu antioxidant, 0,03...0,07 p.g. acid salicilic și până la 100 p.g. apă.

Revendicări: 1

(11) 126187 A0 (51) **A61K 49/00** ^(2006.01); **G01N 33/49** ^(2006.01); **A61B 5/0275** ^(2006.01); (21) a 2010 01123 (22) 17.11.2010 (41) 29.04.2011//4/2011 (71) STOIAN GHEORGHE, CAL. VACARESTI NR. 338 BL. 15 SC. 1 ET. 5 AP. 17, BUCUREȘTI, B, RO; DOBREANU MARIA, ALEEA CICEU NR.11, BL.E14, SC.2, ET.1, AP.26, SECTOR 4, BUCUREȘTI, B, RO; CONSTANTINESCU ANDREI ALEXANDRU, STR. COL. POENARU BORDEA NR.16, AP.4, SECTOR 4, BUCUREȘTI, B, RO; STURZIOU CRISTINA, ALEEA ADRIAN CÎRSTEA NR.3, BL.33B, SC.1, AP.22, SECTOR 3, BUCUREȘTI, B, RO; UNGUREANU ADRIAN, ȘOS. VERGULUI NR.67, BL.15D, ET.3, AP.17, SECTOR 2, BUCUREȘTI, B, RO (72) STOIAN GHEORGHE, CAL. VACARESTI NR. 338 BL. 15 SC. 1 ET. 5 AP. 17, BUCUREȘTI, B, RO; CONSTANTINESCU ANDREI ALEXANDRU, STR. COL. POENARU BORDEA NR.16, AP.4, SECTOR 4, BUCUREȘTI, B, RO; DOBREANU MARIA, ALEEA CICEU NR.11, BL.E14, SC.2, ET.1, AP.26, SECTOR 4, BUCUREȘTI, B, RO; UNGUREANU ADRIAN, ȘOS. VERGULUI NR.67, BL.15D, ET.3, AP.17, SECTOR 2, BUCUREȘTI, B, RO; STURZIOU CRISTINA, ALEEA ADRIAN CÎRSTEA NR.3, BL.33B, SC.1, AP.22, SECTOR 3, BUCUREȘTI, B, RO (54) **METODĂ IMAGISTICĂ PENTRU CARACTERIZAREA MORFOLOGICĂ A CELULELOR SANGUINE PRIN UTILIZAREA UNUI NOU MARKER FLUORESCENT - HIPERICINA**

(11) 126187 A0

(57) Prezenta invenție se referă la o metodă de evaluare imagistică a calității și a fiabilității eritrocitelor umane de uz terapeutic, stocate pe o perioadă de timp caracteristică fiecărui produs sanguin eritrocitar. Metoda conform invenției presupune prelevarea de eșantioane din pungile cu sânge pentru stocare și analizarea lor, din punct de vedere imagistic, prin aplicarea unei soluții de hipericină. Analiza imagistică se realizează prin observarea, la microscopul confocal, a modificărilor morfologice ale eritrocitelor stocate.

Revendicări: 9

Figuri: 4

(11) 126188 A0 (51) **A61M 1/36** ^(2006.01); **B01D 61/14** ^(2006.01); **B03C 1/14** ^(2006.01); **B03C 1/025** ^(2006.01); (21) a 2010 01026 (22) 28.10.2010 (41) 29.04.2011//4/2011 (71) INSTITUTUL NAȚIONAL DE CERCETARE-DEZVOLTARE PENTRU FIZICĂ TEHNICĂ-IFT IAȘI, BD. MANGERON NR. 47, IAȘI, IS, RO (72) BĂDESCU VASILE, STR.PIAȚA VOIEVOZILOR NR.13, BL.C2, SC.B, ET.4, AP.16, IAȘI, IS, RO (54) **FILTRU MAGNETIC PENTRU DETOXIFIEREA EXTRACORPORALĂ A SÂNGELUI**

(57) Invenția se referă la un filtru magnetic pentru filtrarea într-un circuit extracorporal a microparticulelor magnetice suport funcționalizate, purtătoare de toxine adsorbite din sânge, după injectarea lor anterioară în circuitul sangvin uman. Filtrul conform invenției are în alcătuire o baterie de celule de filtrare, fiecare celulă constând dintr-un fir (1) feromagnetic cilindric și două conducte (2 și 2') cilindrice, montate cu axele coplanare, celulele de filtrare fiind plasate într-un câmp magnetic uniform, generat de doi magneți (3 și 3') permanenți, cu liniile (4) de câmp perpendiculare pe firele (1) feromagentice, în plane paralele cu axele conductelor (2 și 2') adiacente, pentru circularea extracorporală a sângelui fiind prevăzut un cateter cu lumen dublu, pentru

(11) 126188 A0

accesul vascular arterial sau venos, și o tubulatură scurtă, presterilizată și heparinizată, formând un circuit închis, debitul sângelui fiind în jur de 40 ml/min, ceea ce permite circularea volumului total de sânge uman într-o perioadă de timp cu o valoare în jur de 150 min.

Revendicări: 2

Figuri: 2

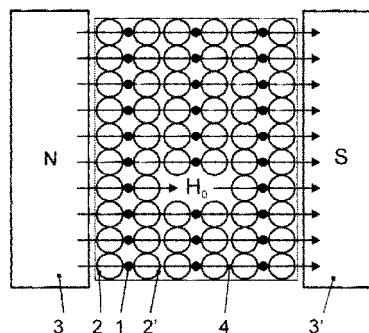


Fig. 1

(11) 126189 A2 (51) **A63B 21/015** ^(2006.01); **A63B 22/08** ^(2006.01); (21) a 2009 00113 (22) 03.02.2009 (41) 29.04.2011/4/2011 (71) STOIAN PETRACHE, STR. IZVORULUI NR.282 A, COD 237325, COMUNA PÂRȘCOVENI, OT, RO (72) STOIAN PETRACHE, STR. IZVORULUI NR.282 A, COD 237325, COMUNA PÂRȘCOVENI, OT, RO (54) **CICLOERGOMETRU**

(57) Invenția se referă la o bicicletă ergometrică pentru antrenament la domiciliu, destinată menținerii și refacerii tonusului muscular, psihic și al circulației sanguine a organismului uman. Bicicleta conform invenției are în componență un mecanism (5) cu lanț fixat pe un ax (1) al unor brațe (2) ale unor pedale (3), care preia, printr-o cuplă (4) unisens, o mișcare de rotație prin intermediul unui lagăr (10) cu rostogolire a unui cuplaj (13) cu fricțiune, comandat de la un motoreductor (14) alimentat de la o rețea, printr-un circuit cu un variator (16) de tensiune continuă, precum și un spătar (23) fixat pe o tijă (27) a unei șei (26), pentru poziționarea utilizatorului în vederea pedalării atât în poziție verticală, cât și orizontală.

Revendicări: 1

Figuri: 2

(11) 126189 A2

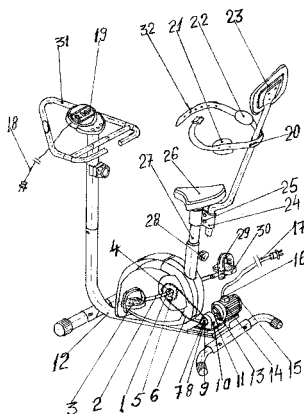


Fig. 1

(11) 126190 A2 (51) **B22F 3/14** ^(2006.01); **F02K 9/34** ^(2006.01); **F02K 9/00** ^(2006.01); (21) a 2009 00598 (22) 29.07.2009 (41) 29.04.2011/4/2011 (71) NEAGU ION, STR. CRISTIANUL NR.26, BL.156H, ET.4, AP.17, PLOIEȘTI, PH, RO (72) NEAGU ION, STR. CRISTIANUL NR.26, BL.156H, ET.4, AP.17, PLOIEȘTI, PH, RO (54) **MOTOR RACHETĂ CU FUNCȚIONARE DE TIP "MULTIPULS" ȘI STRUCTURĂ RECONFIGURABILĂ ÎN FUNCȚIE DE CERINȚELE MISIUNII**

(57) Invenția se referă la un motor rachetă cu funcționare de tip "multiplus" și structură reconfigurabilă, în funcție de cerințele misiunii, care poate fi utilizat pentru echiparea și propulsarea rachetelor care necesită durate mari de funcționare a sistemului de propulsie, pe domenii impuse de variație a vitezei de zbor, pe traiectorii alungite. Motorul de rachetă, conform invenției, în vederea obținerii unei funcționări de tip "multiplus", are încărcătura de propulsie realizată sub forma mai multor batoane (10 și 19) de combustibil, a căror aprindere și ardere se realizează succesiv, la intervale de timp date, iar structura reconfigurabilă se obține prin realizarea (asamblarea)

(11) 126190 A2

motorului din mai multe secțiuni (B, C) cameră-combustibil, unite între ele cu ajutorul unor elemente (D, E) de legătură, numărul secțiunilor și durata întârzierii la funcționarea succesivă a acestora stabilindu-se în funcție de traiectoria care se dorește să fie realizată.

Revendicări: 2

Figuri: 2

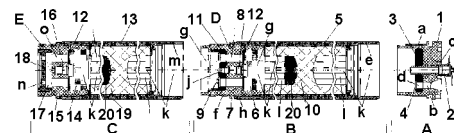


Fig. 1

(11) 126191 A2 (51) **B23H 3/00** (2006.01); **B23H 9/00** (2006.01); **B23H 11/00** (2006.01); (21) a 2008 01016 (22) 23.12.2008 (41) 29.04.2011/4/2011 (71) UNIVERSITATEA POLITEHNICĂ DIN BUCUREȘTI, SPLAIUL INDEPENDENȚEI NR. 313, SECTOR 6, BUCUREȘTI, B, RO (72) GHICULESCU LIVIU DANIEL, BD.RÂMNICU SĂRAT NR. 4, BL. H9, AP. 8, ET.1, SECTOR 3, BUCUREȘTI, B, RO; MARINESCU NICULAE ION, ȘOS.IANCULUI NR.68, SECTOR 2, BUCUREȘTI, B, RO; NANU ALEXANDRU SERGIU, BD. CEHLĂU NR.21, BL.67, SC.A, ET.6, AP.41, SECTOR 6, BUCUREȘTI, B, RO (54) **ECHIPAMENT PENTRU PRELUCRAREA PRIN ELECTROEROZIUNE ASISTATĂ DE ULTRASUNETE A MICROFANTELOR**

(57) Invenția se referă la un echipament de prelucrare prin electroeroziune asistată de ultrasunete a microfantelor. Echipamentul conform invenției este alcătuit dintr-un lanț ultrasonic (2), pentru vibrarea unui electrod-sculă (20), dintr-un dispozitiv (1) de prindere, reglare și rotire a lanțului ultrasonic (2), dintr-un dispozitiv (3) de prindere, reglare și rotire a unei piese (26) de prelucrat, dintr-un alt dispozitiv (4) de prindere și reglare a lanțului ultrasonic (2), pentru spălarea cu dielectric, și dintr-un dispozitiv (5) de spălarea cu dielectric pe baza cavității induse

(11) 126191 A2 ultrasonic, fiind caracterizat prin aceea că realizează microfante adânci, fără practicarea unor găuri de spălare în electrodul-sculă (20) sau piesă (26), prin cumulara efectelor vibrației lanțului ultrasonic (2), ce conține unul sau mai mulți electrozi-sculă (20) de tip lamelă și care produce cavitație indusă ultrasonic într-un interstițiu de prelucrare format de suprafața electrodului-sculă (20) și suprafața de prelucrat a piesei (26), și vibrației unui concentrator (45) într-o pâlnie (42), din componența dispozitivului (5) de spălarea cu dielectric, din care se injectează lichid dielectric în zona de lucru, în lichid fiind creată presiune acustică ridicată prin cavitație indusă ultrasonic. De asemenea, echipamentul permite reglarea perpendicularității între electrodul-sculă (20) tip lamelă și suprafața frontală a piesei (26) de prelucrat, și realizarea de microfante cu unghiuri de înclinare relativ mari în piesă (26), prin cumulara înclinării electrodului-sculă (20), realizată de dispozitivul (1) de prindere, reglare și rotire a lanțului ultrasonic, și

(11) 126191 A2 a înclinării piesei (26), realizată de dispozitivul (3) de prindere, reglare și rotire, precum și reglarea poziției unghiulare a electrodului-sculă (20) în raport cu piesa (26), prin rotirea lanțului ultrasonic (2).

Revendicări: 3

Figuri: 5

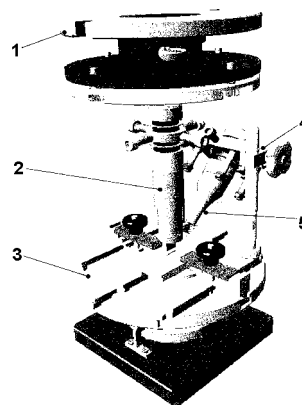


Fig. 1

(11) 126192 A0 (51) **B24B 39/02** (2006.01); **B23B 25/06** (2006.01); (21) a 2010 01089 (22) 11.11.2010 (41) 29.04.2011/4/2011 (71) UNIVERSITATEA DIN PITEȘTI, STR. TÂRGUL DIN VALE NR.1, PITEȘTI, AG, RO (72) UNGUREANU ION, BD. I.C.BRĂȚIANU NR.20, BL.A3, SC.A, AP.17, PITEȘTI, AG, RO; NIȚU EDUARD LAURENȚIU, STR. EUGEN IONESCU NR.7, BL.Q7, SC.A, AP.6, PITEȘTI, AG, RO; IORDACHE MONICA DANIELA, STR. EREMIA GRIGORESCU BL.P 17, SC.C, AP.12, PITEȘTI, AG, RO; MARINCEI LUMINIȚA, STR. TACHE IONESCU NR.16, BL.M 2, SC.B, ET.3, AP.12, PITEȘTI, AG, RO (54) **DISPOZITIV CU SCULE ROLĂ ȘI SISTEM PENTRU PRELUCRAREA PRIN DEFORMARE PLASTICĂ LA RECE DE CANALE PROFILATE CIRCULARE PE PIESE CILINDRICE**

(57) Invenția se referă la un dispozitiv cu scule rolă și la un sistem de acționare și control al ciclului de lucru pentru prelucrarea prin deformare plastică la rece a unor canale profilate circulare pe piese cilindrice, de tipul arborilor, folosit pe mașini destinate prelucrărilor prin așchiere, cum ar fi strungul universal. Dispozitivul conform invenției este alcătuit

(11) 126192 A0
dintr-o placă (12) de bază, pe care sunt fixate niște ghidaje (9) și niște capace (10), cu ajutorul unor șuruburi (11), precum și niște plăci (14) de capăt, prin intermediul unor șuruburi (18), în cele două ghidaje (9) culisează niște portscule (7) în care sunt montate niște role (5), prin intermediul unor arbori (6) fixați de portscule (7) prin niște știfturi (8) filetate, niște motoare (13) hidraulice, liniare, fiind montate pe plăcile (14) de capăt prin niște șuruburi (15), iar niște tije ale motoarelor (13) hidraulice fiind legate de portscule (7) printr-un sistem cu auto-ajustare, format din niște cepi (19 și 20) și o bucă (21), o piesă (1) de tip arbore fiind orientată și fixată pe un strung, între un vârf (2) montat într-un ax principal al strungului și un vârf (3) rotitor, montat într-o păpușă mobilă a strungului și antrenată în mișcare de rotație de un antrenor (4). Sistemul conform invenției este alcătuit dintr-un strung (28) universal, ce realizează rotația unei piese, un grup (29) hidraulic ce realizează presiunea uleiului pentru acționarea a două motoare (13) hidraulice montate pe dispozitiv, un traductor de proximitate montat pe dispozitiv,

(11) 126192 A0
cu rol de a sesiza momentul în care niște portscule (7) ajung în contact, și un releu (30) de timp, ce reglează timpul de calibrare și comandă inversarea sensului motoarelor (13) hidraulice.

Revendicări: 4
Figuri: 3

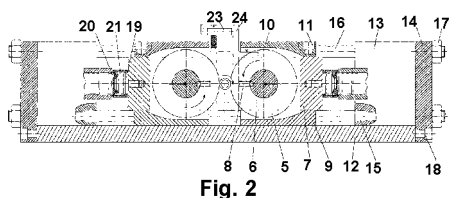


Fig. 2

(11) 126193 A0 (51) **B24B 39/02** (2006.01) (21) a 2010 01090 (22) 11.11.2010 (41) 29.04.2011/4/2011 (71) UNIVERSITATEA DIN PITEȘTI, STR. TÂRGUL DIN VALE NR.1, PITEȘTI, AG, RO (72) TÂRGUREANU ION, BD. I.C.BRĂTIANU NR.20, BL.A3, SC.A, AP.17, PITEȘTI, AG, RO; NIȚU EDUARD LAURENȚIU, STR. EUGEN IONESCU NR.7, BL.Q7, SC.A, AP.6, PITEȘTI, AG, RO; IORDACHE MONICA DANIELA, STR. EREMIJA GRIGORESCU BL.P 17, SC.C, AP.12, PITEȘTI, AG, RO; BOICEA GINA MIHAELA, STR. MIHAI EMINESCU, BL.P 7, SC.C, AP.9, ET.3, MIOVENI, AG, RO (54) **DISPOZITIV CU ROLE PENTRU PRELUCRAREA DE CANALE PROFILATE PRIN DEFORMARE PLASTICĂ LA RECE INTERMITENTĂ**

(57) Invenția se referă la un dispozitiv cu role pentru prelucrarea unor canale profilate pe suprafețe cilindrice și, respectiv, plane, prin deformare plastică la rece, prin rulare intermitentă, folosit pe mașini universale, cum ar fi mașina de frezat. Dispozitivul conform invenției este constituit din două corpuri (1 și 2) având între ele fixat, cu ajutorul unor șuruburi (4), un distanțier (3), prevăzute în părțile frontale cu niște capace (5 și 6) fixate prin intermediul unor șuruburi (7), niște role (8, 9 și 10) profilate în număr egal cu numărul unor canale profilate ce trebuie realizate pe

(11) 126193 A0
o piesă, având niște profile identice cu cele de realizat pe piesă și decalate axial pe role (8, 9 și 10), pentru ca fiecare rolă să lucreze pe câte un canal, se pot roti liber în cele două corpuri (1 și 2), la rularea canalelor pe piesa de prelucrat, pentru generarea canalelor circulare pe niște suprafețe cilindrice, fiind necesare două mișcări de rotație, întrucât profilele sunt dispuse pe role (8, 9 și 10) corespunzător pasului canalelor, rularea intermitentă fiind realizată de dispunerea decalată unghiular a roților (8, 9 și 10).

Revendicări: 2
Figuri: 5

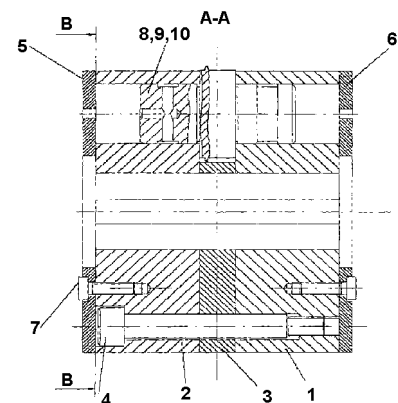


Fig. 2

(11) 126194 A0 (51) **B25J 13/08** (2006.01); **G05B 19/18** (2006.01); (21) a 2010 00302 (22) 01.04.2010 (41) 29.04.2011/4/2011 (71) UNIVERSITATEA TRANSILVANIA DIN BRAȘOV, BD. EROIILOR NR.29, BRAȘOV, BV, RO (72) MOGAN GHEORGHE LEONTE, STR. ZIZINULUI NR.23, BRAȘOV, BV, RO; ARON CIPRIAN, STR. FRASINULUI NR.1, BL.D2, SC.A, AP.12, BRAȘOV, BV, RO; COJANU COSMIN, STR. ZBARCIOARA NR.144, MOECIU DE JOS, BV, RO; IONESCU MARIUS, STR. CRINULUI NR.75, BL.8, SC.A, AP.11, BRAȘOV, BV, RO (54) **CELULA FLEXIBILĂ ROBOTIZATĂ INTEGRATĂ**

(57) Invenția se referă la o celulă flexibilă, robotizată, integrată, destinată producerii de componente, inspectării și asamblării acestora în subansambluri mecanice, printr-o programare off-line în medii de realitate virtuală. Celula conform invenției este alcătuită dintr-o structură hardware, cuprinzând: un strung cu conducere numerică, o mașină de frezat cu conducere numerică, doi roboți industriali de manipulare, mese de lucru, un transportor și un sistem de senzorial, bazat pe senzori vision 2D, 3D și de forță 6D, și dintr-un software de conducere și coordonare a operațiilor prin dezvoltarea sau modificarea unor tehnologii de fabricație în medii de realitate virtuală, și apoi transferarea datelor, pentru elaborarea programelor de lucru în mediu real.

Revendicări: 4

Figuri: 5

(11) 126195 A0 (51) **B29C 43/20** (2006.01) (21) a 2010 00595 (22) 07.07.2010 (41) 29.04.2011/4/2011 (71) INSTITUTUL NAȚIONAL DE CERCETARE-DEZVOLTARE PENTRU ECOLOGIE INDUSTRIALĂ - INCD ECOIND, ȘOS. PANDURI NR.90-92, SECTOR 5, BUCUREȘTI, B, RO (72) BĂTRÎNESCU GHEORGHE, CALEA VITAN NR.123, BL.V2, SC.1, ET.6, AP.26, SECTOR 3, BUCUREȘTI, B, RO; CUCIUREANU ADRIANA, ALEEA ISTRU NR.5, BL.P4, SC.1, ET.1, AP.4, BUCUREȘTI, B, RO; LEHR BLAZIU CAROL, STR.NICOLAE CĂRANFIL NR.50, BL.11A, SC.1, AP.10, SECTOR 1, BUCUREȘTI, B, RO (54) **INSTALAȚIE PENTRU REALIZAREA DE MATERIALE PERMSELECTIVE NANOCOMPOZITE FUNCȚIONALIZATE**

(57) Invenția se referă la o instalație pentru realizarea de materiale permselective nanocompozite, funcționalizate. Instalația conform invenției este compusă dintr-un subansamblu (B) de peliculizare a soluției polimerice și un subansamblu (F) de realizare a reacției de policondensare, subansamblul (B) fiind format dintr-o placă (13) metalică de bază, două plăci (14 și 15) metalice laterale, prevăzute, la partea inferioară, cu câte un canal în care este montat câte un cheder (19) pentru ghidarea unui suport (1), fixate între ele

(11) 126195 A0

împreună cu o placă (13) de bază, un perete (16) sub forma unei incinte prin care circulă un agent de încălzire, un perete (17) în formă de L, fixat pe plăcile (14 și 15) metalice, o rolă (18) de peliculizare sub formă de cilindru închis la capete, prin care este fixat un ax (29) de antrenare cu 2 culise (31 și 32) legate la 2 micrometre (35) și acționate cu niște pârghii (33 și 34) și un motoreductor (36) pentru acționarea rolei (18), iar subansamblul (F) este format dintr-o cuvă (37) paralelipipedică, formată dintr-un cadru (41) constituit din niște profile (44) metalice.

Revendicări: 2

Figuri: 7

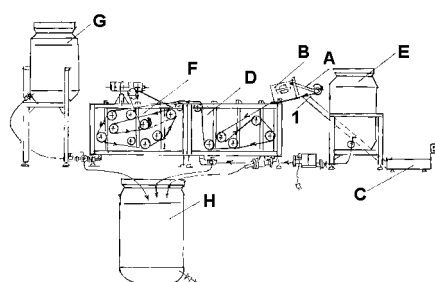


Fig. 1

(11) 126196 A2 (51) **B29C 53/74** (2006.01); **B29C 55/30** (2006.01); **B01D 69/04** (2006.01); (21) a 2004 00188 (22) 01.03.2004 (41) 29.04.2011/4/2011 (71) CENTRUL DE CERCETARE PENTRU MATERIALE MACROMOLECULARE ȘI MEMBRANE S.A., SPLAIUL INDEPENDENȚEI NR. 202B, SECTOR 6, BUCUREȘTI, B, RO (72) BĂTRÎNESCU GHEORGHE, CALEA VITAN NR.123, BL.V2, SC.1, ET.6, AP.26, SECTOR 3, BUCUREȘTI, B, RO; GARGANCIUC DANA, STR.PROF.DR.DIMITRIE GRECESCU NR.13, SECTOR 5, BUCUREȘTI, B, RO; ROMAN GABRIELA, STR.POSTĂVARUL NR.17, BL.O28, SC.3, AP.35, SECTOR 3, BUCUREȘTI, B, RO; PASĂRE LILIANA, STR.IANCULUI NR.19, BL.106B, SC.A, ET.1, AP.8, SECTOR 2, BUCUREȘTI, B, RO; VIEZURE IOANA, STR.GHIDIGENI NR.1, SECTOR 5, BUCUREȘTI, B, RO; RAȚĂ DANIELA, STR.AL.PERIȘORU NR.8-10, BL.2, AP.46, SECTOR 3, BUCUREȘTI, B, RO; LEHR CAROL, STR.NICOLAE CĂRANFIL NR.50, BL.11A, AP.10, SECTOR 1, BUCUREȘTI, B, RO; RADU FLORICA, CALEA RAHOVEI NR.217, BL.12, SC.A, AP.1, SECTOR 5, BUCUREȘTI, B, RO; RADU MARIN, CALEA RAHOVEI NR.217, BL.12, SC.A, AP.1, SECTOR 5, BUCUREȘTI, B, RO (54) **PROCEDEU ȘI INSTALAȚIE DE OBTINERE A MEMBRANELOR TUBULARE**

(57) Invenția se referă la un procedeu și la o instalație de obținere a membranelor de formă tubulară, cu grosime controlată, cuprinsă între 13...35 mm.

(11) 126196 A2

Procedeul conform invenției folosește tehnica pelicularizării interne, într-un suport (22) tubular ceramic poros, a unei soluții polimerice, cu ajutorul unui piston (9) și realizând depunerea uniformă a filmului polimeric pe interiorul tubului poros (22), prin trimiterea forțată a soluției polimerice, sub presiune, în tubul ceramic, la capătul căruia se află dispozitivul de pelicularizare prevăzut cu niște orificii mici, prin care trece soluția polimerică, tubul poros fiind deplasat vertical și imersat într-o baie de coagulare, unde are loc precipitarea și formarea membranei tubulare. Instalația conform invenției este constituită dintr-un subansamblu (A) de rezistență, un subansamblu (B) de distribuție a soluției polimerice, un subansamblu (C) de ghidare și imersie a tuburilor, un subansamblu (D) de coagulare și un subansamblu (E) de stocare și de alimentare sub presiune cu soluție polimerică a dispozitivului de raclare, subansamblul (B) fiind format dintr-un tub (11) din inox, în legătură, la partea superioară, cu un rulment oscilant (10) cu bile, prin intermediul unui ax (11) și al unui dispozitiv (12) de cuplare, iar la partea inferioară, cu un portcuțit (13), un lagăr (14) de ghidare și un cuțit de raclare (15).

Revendicări: 2

Figuri: 4

(11) 126196 A2

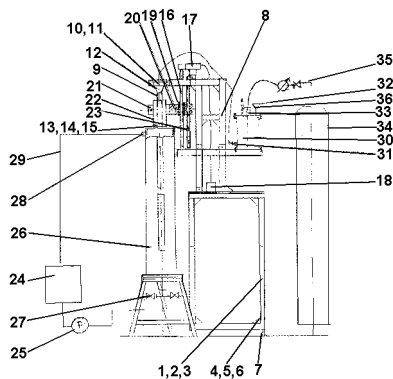


Fig. 1

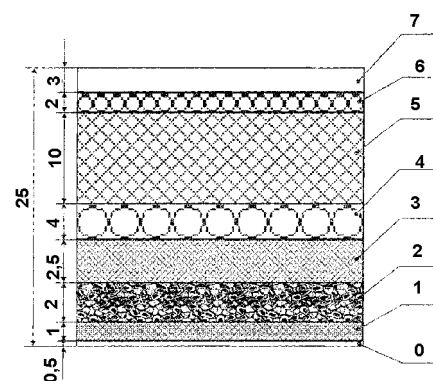
(11) 126197 A2 (51) **B32B 5/22** (2006.01) (21) a 2009 00880 (22) 29.10.2009 (41) 29.04.2011//4/2011 (71) INSTITUTUL DE CERCETĂRI PENTRU ECHIPAMENTE ȘI TEHNOLOGII ÎN CONSTRUCȚII - ICECON S.A. BUCUREȘTI, ȘOS. PANTELIMON NR.266, SECTOR 2, BUCUREȘTI, B, RO (72) DRĂGAN NICUȘOR, B-DUL INDEPENDENȚEI NR.58, BLOC TURN, SC.B, ET.7, AP.66, BRĂILA, BR, RO; BRATU POLIDOR PAUL, BDUL DINICU GOLESCU NR. 41, SC.C, ET.5, AP. 86 SECT. 1, BUCUREȘTI, B, RO; VASILE OVIDIU, B-DUL UNIRII, BL.59, SC.B, ET.1, AP.50, TÂRGOVIȘTE, DB, RO (54) **STRUCTURĂ COMPOZITĂ FONOIZOLATOARE ȘI FONOABSORBANTĂ**

(57) Invenția se referă la o structură compozită fonoizolantă și fonoabsorbantă. Structura conform invenției este alcătuită dintr-o folie (1) de PVC, cu o grosime de 1 mm, cu rol de suport, pe care sunt lipite succesiv o placă (2) de plută compozit, cu o grosime de 2 mm, un strat (3) de material țesut, impregnat cu latex, cu o grosime de 2,5 mm, un strat (4) cu grosime de 4 mm, de sfere din material plastic poros, un strat (5) din material textil nețesut, cu o grosime de 10 mm, un strat (6) cu o grosime de 2 mm, de sfere din material plastic poros, și un strat (7) din țesături textile suprapuse, din nanofibre, cu o grosime de 3 mm.

Revendicări: 1

Figuri: 1

(11) 126197 A2



(11) 126198 A0 (51) **B44F 1/00** ^(2006.01) (21) a 2010 00877 (22) 22.09.2010 (41) 29.04.2011/4/2011 (71) IONIȚĂ DUMITRU, ALEEA BARAJUL UZULUI BL.L23A, SC.A, ET.7, AP.85, SECTOR 3, BUCUREȘTI, B, RO (72) IONIȚĂ DUMITRU, ALEEA BARAJUL UZULUI BL.L23A, SC.A, ET.7, AP.85, SECTOR 3, BUCUREȘTI, B, RO (54) **PROCEDEU STRICT PERSONAL PENTRU ARTE PLASTICE**

(57) Invenția se referă la un procedeu pentru obținerea unui efect estetic în sine. Procedeu conform invenției constă în scrierea pe figuri geometrice a cuvântului "IONIȚĂ", după care are loc formarea din aceleași linii la cifrele "2-3-52" și apoi se scrie din nou, în interior, pe alte figuri geometrice, cifrele "2-3-52", numele și prenumele "IONIȚĂ M. DUMITRU", din cifrele și literele scrise pe figuri geometrice și rotite de la stânga la dreapta și de la dreapta la stânga, la suprapunere, formându-se fețe de oameni cu priviri în toate părțile, care diferă la rotirea modelului, după care are loc un modelaj indescifrabil pe linii, din linii și între linii, pentru a scoate în evidență importanța liniilor suprapuse pe figuri geometrice din cifrele "2-3-52" și numele "IONIȚĂ M. DUMITRU".

Revendicări: 2

Figuri: 3

(11) 126199 A2 (51) **B62D 37/00** ^(2006.01) (21) a 2009 00865 (22) 26.10.2009 (41) 29.04.2011/4/2011 (71) INSTITUTUL NAȚIONAL DE CERCETARE-DEZVOLTARE PENTRU MAȘINI ȘI INSTALAȚII DESTINATE AGRICULTURII ȘI INDUSTRIEI ALIMENTARE, - INMA, BD. ION IONESCU DE LA BRAD NR.6, SECTOR 1, BUCUREȘTI, B, RO (72) PÎRNĂ ION, STR. FRASINULUI NR.16, SECTOR 1, BUCUREȘTI, B, RO; IONIȚĂ GHIȚĂ, STR. FABRICII NR.2B-A, BL.15D, SC.1, ET.5, AP.29, SECTOR 6, BUCUREȘTI, B, RO (54) **SISTEM DE ZĂVORÂRE PENTRU OBLOANELE BENELOR BIAXE**

(57) Invenția se referă la un sistem de zăvorâre pentru obloanele benelor biaxe de transport materiale basculabile. Sistemul de zăvorâre, conform invenției, este compus dintr-o placă (1) de asigurare, sudată de oblonul frontal al unei bene, prin fanta căreia trece un șurub 2) special, pe care se fixează, prin filetare la un cap, o piuliță (3) specială, care se poate înfileta fie cu ajutorul unei chei hexagonale, cu o deschidere (s), fie cu un dorn având un diametru (ϕ), iar celălalt capăt în formă de T este fixat de oblonul lateral prin două urechi (5) sudate de acesta, prin care se montează un bolț (4).

Revendicări: 1

Figuri: 3

(11) 126199 A2

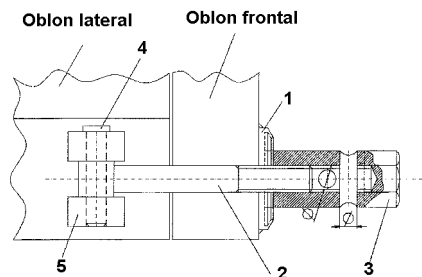


Fig. 1

(11) 126200 A2 (51) **B63H 11/00** ^(2006.01) (21) a 2007 00201 (22) 16.03.2007 (41) 29.04.2011/4/2011 (71) IONESCU TOMA, STR. RĂSĂRITULUI NR.2, FOCȘANI, VN, RO (72) IONESCU TOMA, STR. RĂSĂRITULUI NR.2, FOCȘANI, VN, RO (54) **NAVĂ DE MARE VITEZĂ ȘI ECONOMICĂ FOLOSIND EFECTUL DE DUBLĂ CAVITAȚIE**

(57) Invenția se referă la o navă de mare viteză și economică, folosind efectul de dublă cavitație, care încorporează un sistem integrat de instalații și echipamente multifuncționale, care generează efecte hidrodinamice complementare, favorabile obținerii unor viteze ridicate, cu consumuri mici de energie. Nava conform invenției are, ca principale elemente specifice, un sistem de generare a efectului de dublă cavitație, un sistem de portanță, un sistem de propulsie multifuncțional și o provă (2) de formă specială, sistemul de generare a efectului de dublă cavitație, amplasat pe fundul unui corp (1) de navă, fiind alcătuit din mai multe subsisteme identice, compuse, fiecare, din câte o hidroturbină (4) încorporată într-un con (5) de deviere cu geometrie variabilă, și dintr-un divizor (6) de jet prelungit cu un corp (7) imers, sistemul de portanță fiind alcătuit din niște suprafețe (8) portante fixe, de formă concavă, amplasate pe fundul corpului (1) de navă, între corpurile (7) imerse,

(11) 126200 A2
sistemul de propulsie multifuncțional fiind alcătuit dintr-un propulsor (9) rotativ în prova (2) în care are și rolul de a reduce rezistența la înaintare, de propulsor transversal prova și cârmă secundară prova, din mai multe propulsoare fixe încorporate în conurile (5) de geometrie variabilă, care au și rolul de generare a efectului de dublă cavitație, din propulsoarele (10) rotative, din pupa care are și rolul de cârmă principală, de propulsoare transversale pupa și de eliminare a efectului de sucțiune, precum și din propulsorul (11) fix din pupa, amplasat pe axul central al navei, iar prova (2) fiind alcătuită dintr-o provă ascuțită, amplasată între cele două corpuri (7) imerse centrale, având prevăzute, pe părțile laterale, suprafețe curbe cu înclinare lină, care permit atât captarea apei din prova (2) navei, la un unghi de incidență favorabil realizării unei portanțe mari, cât și obținerea unui tangaj mic și lin pe mare agitată.

Revendicări: 7
Figuri: 11

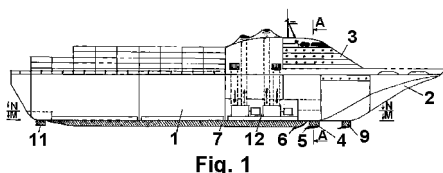


Fig. 1

(11) 126201 A2 (51) **C01G 3/00** (2006.01), **C07C 229/26** (2006.01), (21) a 2009 00834 (22) 19.10.2009, (41) 29.04.2011/4/2011 (71) BACĂREA PETRUȘ FĂNEL, STR. GHEORGHE MARINESCU NR. 66 AP. 16, TÂRGU MUREȘ, MS, RO (72) BACĂREA PETRUȘ FĂNEL, STR. GHEORGHE MARINESCU NR. 66 AP. 16, TÂRGU MUREȘ, MS, RO (54) **PROCEDUL DE PROTEJARE A ω -AMINO- α -AMINO-ACIZILOR SUB FORMĂ DE URETANI**

(57) Prezenta invenție se referă la un procedeu de protejare a α , ω -diaminoacizilor sub formă de uretani, pentru utilizarea acestora la sinteza unor polipeptide. Procedeu conform invenției constă din introducerea selectivă a grupărilor protectoare la cele două grupări funcționale amino, prin blocarea simultană a carboxilului și grupării α amino, utilizând sulfat de cupru și carbonat de sodiu, pentru controlul pH-ului în intervalul 8,5...10,5, după care complexul cupric format este tratat cu dicarbonat de *tert*-butil, în scopul protejării grupării ω -amino, după care complexul cupric este descompus cu acid citric, prin salifiere cu NaCl, și precipitatul se filtrează și se spală, după care se dizolvă într-o soluție 10% de carbonat de potasiu și se tratează cu o soluție de fluorenilmetiloxicarbonil-O-succinimidă, la un pH de 8,5...10,5, după terminarea reacției și prelucrare rezultând produsul protejat selectiv.

Revendicări: 2

(11) 126202 A2 (51) **C02F 9/08** (2006.01), **G01L 27/02** (2006.01), (21) a 2009 00870 (22) 27.10.2009 (41) 29.04.2011/4/2011 (71) MIHAI DUMITRU, STR. ORIENTULUI NR.31, BL.824, SC.B, ET.4, AP.17, IAȘI, IS, RO; BUTNACIUC DOREL, STR. NICORITA NR.16, SC.A, ET.1, AP.7, IAȘI, IS, RO; CREȚESCU IGOR, STR. TUDOR VLADIMIRESCU BL.Q1, SC.B, ET.2, AP.10, IAȘI, IS, RO; ANTOHI CONSTANTIN MARIN, STR. GARABET IBRĂILEANU NR. 6, BL.B 7, SC. A, PARTER, AP. 3, IAȘI, IS, RO (72) MIHAI DUMITRU, STR. ORIENTULUI NR.31, BL.824, SC.B, ET.4, AP.17, IAȘI, IS, RO; BUTNACIUC DOREL, STR. NICORITA NR.16, SC.A, ET.1, AP.7, IAȘI, IS, RO; CREȚESCU IGOR, STR. TUDOR VLADIMIRESCU BL.Q1, SC.B, ET.2, AP.10, IAȘI, IS, RO; ANTOHI CONSTANTIN MARIN, STR. GARABET IBRĂILEANU NR. 6 BL. B7, PARTER, AP. 3, IAȘI, IS, RO (54) **SISTEME DE RĂCIRE NECONVENȚIONALĂ PENTRU SOLIDIFICAREA ALIAJELOR FEROASE**

(57) Invenția se referă la un procedeu de răcire neconvențională, destinată proceselor de solidificare-cristalizare a aliajelor feroase după turnare. Procedeu conform invenției constă în introducerea piesei (1) turnate, împreună cu maselota (3) și cu rețeaua (2) de turnare, în interiorul unei mantale (6) prevăzute cu ștuțurile (7A, 7A'' și 7A''') de alimentare și, respectiv, cu ștuțurile (7B, 7B'' și 7B''') de

(11) 126202 A2
evacuare, prin pereții matalii (6) circulând agentul de răcire pe bază de săruri de nichel și apă demineralizată, dozate într-un dispozitiv (10), răcite între -5...-5°C, într-un dispozitiv (9), și magnetizat într-un dispozitiv (8), agent de răcire care este circulat cu o viteză cuprinsă între 0,2...5 m/s și recirculat în vasul (11) în care apa demineralizată este dozată la începutul procesului, și completată pe parcursul procesului, cu ajutorul ventilului (12), iar magnetizarea de saturație a lichidului trebuie să fie mai mare de 500 Gs.

Revendicări: 1
Figuri: 2

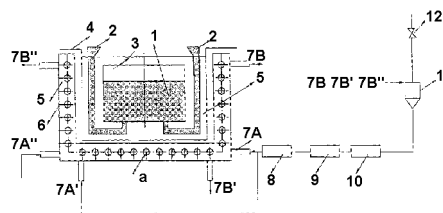


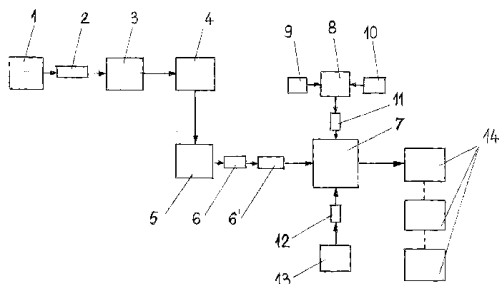
Fig. 1

(11) 126203 A0 (51) **C04B 2/02** (2006.01) (21) a 2010 00788 (22) 02.09.2010 (41) 29.04.2011//4/2011 (71) CELCO S.A., STR. INDUSTRIALĂ NR.5, CONSTANȚA, CT, RO (72) DĂNILĂ OCTAVIAN, STR. INDUSTRIALĂ NR.5, CONSTANȚA, CT, RO (54) **PROCEDEU ȘI INSTALAȚIE PENTRU OBTINEREA VARULUI MĂCINAT FOLOSIT LA REALIZAREA BETONULUI CELULAR AUTOCLAVIZAT**

(57) Invenția se referă la un procedeu și la o instalație de obținere a varului măcinat, utilizat pentru beton celular autoclavizat. Procedeu conform invenției constă din arderea calcarului conținând circa 5% bioxid de siliciu, la 1120°C, rezultând var ars, cu timp de stingere $T_s = 100...120$ s, reziduu la stingere $R_{063} = 1...2\%$ și putere calorică mare, care se mărunțește și se amestecă în timpul măcinării în proporție de 90% var cu 10% var hidratat vibrat și injectat cu aer comprimat la 2,5 bari, amestecul fiind aditivat cu polietilenglicol, 0,4...0,7 kg/t amestec, varul măcinat obținut prezentând $T_{60} > 60$ min, finețe de măcinare, rest pe sita de $90 \mu < 2...4\%$ și conținut de oxizi de calciu și magneziu $> 90\%$. Instalația conform invenției este alcătuită dintr-un buncăr (1) de depozitare calcar, niște benzi (2) transportoare, un cuptor (3)

(11) 126203 A0 de ardere a calcarului, o moară (4) cu ciocane, pentru mărunțirea varului, un siloz (5) din care calcarul este preluat cu niște transportoare (6, 6') și dus la o moară (7) în care, dintr-un siloz (8), se dozează cu un dozator (11) varul hidratat și, printr-o pompă (12), se introduce dietilenglicol dintr-un rezervor (13), produsul finit fiind depozitat într-un siloz (14).

Revendicări: 2
Figuri: 1



(11) 126204 A0 (51) **C04B 14/14** (2006.01) (21) a 2010 00043 (22) 18.01.2010 (41) 29.04.2011//4/2011 (71) ICPT TEHNOMAG CUG S.A., BD. MUȘCII NR. 18, CLUJ-NAPOCA, CJ, RO (72) VASIU RĂZVAN ANDREI, BD. N. ȚITULESCU NR.147/37, CLUJ NAPOCA, CJ, RO; COADĂ DAN, BD. N. ȚITULESCU NR.113/16, CLUJ NAPOCA, CJ, RO (54) **SPUMĂ DE BAZALT DE TIPUL STRUCTURILOR CELULARE CU PORI ÎNCHIȘI ȘI PROCEDEU DE REALIZARE**

(57) Invenția se referă la un material cu structură celulară cu pori închiși, și la un procedeu pentru obținerea acestuia, utilizat în construcții. Materialul conform invenției este constituit dintr-un amestec de pulbere de bazalt și 1...5% un agent de spumare de tip carbonat de calciu. Procedeu conform invenției constă din măcinarea bazaltului până la o granulație de 80...100 μm și a agentului de spumare până la o granulație de 40...60 μm , care se amestecă, omogenizându-se, din care rezultă un precursor spumant, care, în continuare, se încălzește până la temperatura de 900°C, timp de 15...30 min, după care se răcește cu o viteză de 60...100°C/min, până la temperatura de 600°C și în regim de recoacere până la temperatura ambiantă, din care rezultă un material cu o structură celulară cu pori închiși, cu o porozitate de maximum 80%.

Revendicări: 2
Figuri: 1

(11) 126205 A0 (51) **C08J 11/10** (2006.01) (21) a 2010 01163 (22) 24.11.2010 (41) 29.04.2011//4/2011 (71) ARTEGO S.A., STR. CIOCĂRLĂU NR. 38, TÂRGU-JIU, GJ, RO (72) DAVID VIOREL, SOLDAT VALENTIN MERIȘESCU NR.23A, TÂRGU JIU, GJ, RO; ANGLITOIU FLORIAN, STR. JIULUI NR. 67, TÂRGU JIU, GJ, RO; CRAC VASILE, SAT IAȘI NR.140, DRĂGUTEȘTI, GJ, RO; GRĂMADĂ ION, STR. GENERAL TITUS I. GÂRBEA NR.22, TÂRGU JIU, GJ, RO; BERTHA FRANCISC DANIEL, STR.LOC.COL.DUMITRU PETRESCU BL.16, SC.3, AP.9, TG.JIU, GJ, RO; VĂDUVA CONSTANTIN GABRIEL, BD ECATERINA TEODORIU, BL.56A, SC.1, ET.3, AP.14, TÂRGU JIU, GJ, RO; BEURAN GRIGORE-DANIEL, STR. UNIRII BL. 2, SC.B, AP. 5, TÂRGU JIU, GJ, RO (54) **PROCEDEU ȘI INSTALAȚIE PENTRU REGENERAREA CAUCIUCULUI CU GRAD SCĂZUT DE POLUARE**

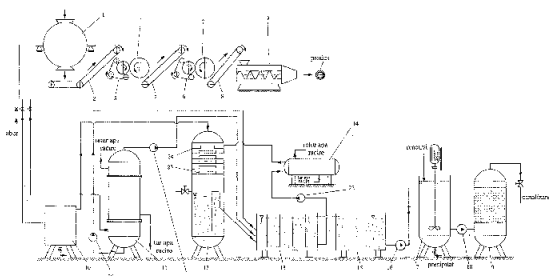
(57) Invenția se referă la un procedeu și la o instalație de obținere a unui cauciuc regenerat cu emisii poluante reduse. Procedeu conform invenției constă din tratarea termică a pudreii de cauciuc, în prezență de semințe de rapiță și dixilen disulfură, la o temperatură de 235°C, timp de 180 min, materialul devulcanizat este menținut sub un vid de 0,6 at, timp de 40 min, până la atingerea temperaturii de 90°C, după care materialul devulcanizat, uscat și lipsit de substanțe organice volatile, este rafinat și evacuat printr-un extruder la forma și dimensiunile dorite, în timp ce vaporii de apă rezultați sunt condensați și, împreună cu condensul de proces, sunt tratați cu o

(11) 126205 A0

soluție de sulfat de aluminiu, soluție de polielectroliți, oxid de calciu fazele fiind separate și supuse absorbției, din care rezultă un precipitat care este colectat, iar apa este evacuată în canalizare. Instalația conform invenției cuprinde o autoclavă (1) de devulcanizare, niște valțuri (4, 7) de rafinare, niște benzi (2, 5, 8) transportoare, respectiv, (3, 6) de recirculare, niște schimbătoare (12, 14) de căldură, niște separatoare (19) de particule, respectiv, (13) de produse petroliere, un vas (15) de staționare, un vas (17) de reacție cu agitator, un absorber (19) cu cărbune activ și niște pompe (16, 20 și 22) pentru vehicularea fluidelor.

Revendicări: 4

Figuri: 1



(11) 126206 A2 (51) **C08L 29/04** (2006.01) (21) a 2009 00830 (22) 16.10.2009 (41) 29.04.2011//4/2011 (71) POPENECIU VERONICA, STR. GĂRII NR.4, RĂȘNOV, BV, RO; MUNTEANU REMUS, STR. IZVOR NR.59, RĂȘNOV, BV, RO (72) POPENECIU VERONICA, STR. GĂRII NR.4, RĂȘNOV, BV, RO; MUNTEANU REMUS, STR. IZVOR NR.59, RĂȘNOV, BV, RO (54) **PROCEDUL DE OBTINERE A UNUI LIANT PENTRU FIBRE ȘI LIANTUL ASTFEL OBTINUT**

(57) Invenția se referă la un procedeu de obținere a unui liant polimeric pentru impregnarea fibrelor minerale. Procedeu conform invenției constă din amestecarea, sub agitare, a 2...20 părți în greutate alcool polivinilic acetalizat, până la un grad de 18...22%, până la 80 părți în greutate terpolimer stiren-anhidridă maleică-acrilat de butil funcționalizat cu polioli sau hidroxilamine, până la 80 părți în greutate copolimer acid acrilic-acrilonitril, apă până la un conținut de solide de 35...40% și raportat la conținutul de solide 1...3% agent de plastifiere, până la 1% stabilizator, rezultând un produs sub forma unei soluții apoase, de culoare gălbui-roșcată până la brun roșcată, cu pH în intervalul 5...7 și o viscozitate cu cupa Dyne cu ψ de 8 mm de 8...144 s.

Revendicări: 4

(11) 126207 A2 (51) **C09B 45/12** (2006.01); **C09B 43/02** (2006.01); (21) a 2009 00869 (22) 27.10.2009 (41) 29.04.2011//4/2011 (71) UNIVERSITATEA TEHNICĂ "GHEORGHE ASACHI" DIN IAȘI, BD. PROF. D. MANGERON NR. 67, IAȘI, IS, RO (72) STAN CORNELIU SERGIU, STR. TUTORĂ NR.7C, BL.E3, SC.C, AP.16, ET.3, IAȘI, IS, RO; SIBIESCU DOINA, STR. NICOLINA NR.19, BL.952, ET.1, AP.2, IAȘI, IS, RO; ROȘCA IOAN, STR. BUCIUM NR. 32, BL.32, SC. A, AP. 4, IAȘI, IS, RO; CRETESCU IGOR, STR. TUDOR VLADIMIREȘCU BL.Q1, SC.B, ET.2, AP.10, IAȘI, IS, RO; CHIRILĂ LAURA, LOCALITATEA AGAPIA, NT, RO; ROMEN BUTNARU, STR. SF. LAZĂR NR.11, BL.J2, AP.5, ET.1, IAȘI, IS, RO; VIZITIU MIHAELA AURELIA, STR. VASILE ȘTROESCU NR.12, AP.2, IAȘI, IS, RO (54) **COMPUȘI AL FE(III) ȘI PROCEDUL DE OBTINERE**

(57) Invenția se referă la compuși de coordinație ai Fe(III) și la un procedeu de obținere a acestora. Compușii, conform invenției sunt sub formă de substanțe solide de culoare violet, solubile în apă la 20°C și prezintă o temperatură de descompunere de 190...200°C. Procedeu conform invenției constă din punerea în contact a FeCl₃ cu un colorant 2-amino-6-metoxibenzotiazol sulfonat de sodiu-1-naftol-4-sulfonat de sodiu, într-un raport molar de 1:1, 1:2, 1:3, cu agitare timp de 90 min la temperatura camerei, în apă, produsul fiind separat prin centrifugare la 4000...5000 rpm, după care se spală de 5 ori cu un amestec apă:alcool etilic 1:1 și se usucă la 105°C.

Revendicări: 2

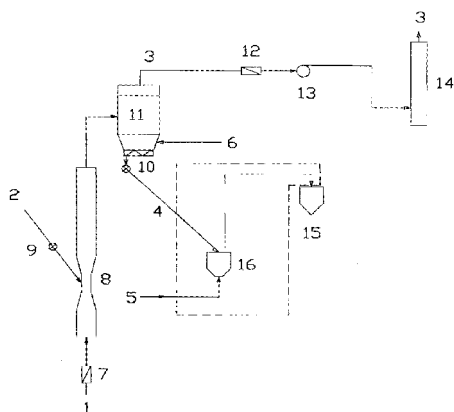
(11) 126208 A0 (51) **C10C 3/12** (2006.01) (21) a 2009 00947 (22) 19.11.2009 (41) 29.04.2011//4/2011 (71) ALRO S.A., STR. PITEȘTI NR. 116, SLATINA, JUDEȚUL OLT, OT, RO (72) DOBRA GHEORGHE, STR. PANSELELOR NR. 32, SLATINA, JUDEȚUL OLT, OT, RO; CILIANU MARIN, STR. GRIGORE ALEXANDRESCU NR. 1B, SLATINA, JUDEȚUL OLT, OT, RO; BĂLU OVIDIU, BD. NICOLAE TITULESCU NR.31-33, BL.31-33, SC.A, ET.2, AP.7, SLATINA, OT, RO; SURDOIU VIOREL, STR. GENERAL EMANOIL IONESCU NR.2, SLATINA, OT, RO; DUMITRAȘCU CONSTANTIN, ALEEA TINERETULUI NR.6, BL.FB25A, SCA, ET.1, AP.3, SLATINA, OT, RO; ANGHELOVICI NICOLAE, STR. ARTILERIEI BL.2, SC.B, ET.1, AP.6, SLATINA, OT, RO; BÎEA GIGI, STR. ARTILERIEI BL.1, SC.D, ET.2, AP.6, SLATINA, OT, RO; MARIN MARIN, ALEEA ROZELOR NR.14, BL.FB16, SC.D, ET.2, AP.9, SLATINA, OT, RO; UȘURELU CONSTANTIN, STR. VICTORIEI BL.11, SC.B, AP.3, SLATINA, OT, RO (54) **INSTALAȚIE PENTRU EPURAREA USCATĂ A VAPORILOR DE SMOALĂ PRIN STRAT DE COCS FIN**

(57) Invenția se referă la o instalație pentru epurarea vaporilor de smoală rezultați din procesul de fabricare a anozilor. Instalația conform invenției cuprinde un sistem (1) de colectare a gazelor, un reactor (8) în care se injectează cocs (2), un filtru (11) cu saci

(11) 126208 A0
 pentru filtrarea amestecului rezultat, un sistem (16)
 de transport al cocsului colectat, un ventilator (13)
 care antrenează gazele (3) epurate și le evacuează în
 atmosferă.

Revendicări: 1

Figuri: 1



(11) 126209 A0 (51) **C11B 1/04** (2006.01), **C08J 11/02** (2006.01),
 (21) a 2010 01164 (22) 24.11.2010 (41)
 29.04.2011/4/2011 (71) ARTEGO S.A., STR. CIOCĂRLĂU
 NR. 38, TÂRGU-JIU, GJ, RO (72) DAVID VIOREL,
 SOLDAT VALENTIN MERIȘESCU NR.23A, TÂRGU JIU,
 GJ, RO; ANGLITOIU FLORIAN, STR. JIULUI NR. 67,
 TÂRGU JIU, GJ, RO; CRAÇ VASILE, SAT IAȘI NR.140,
 DRĂGUTEȘTI, GJ, RO; GRĂMADĂ ION, STR. GENERAL
 TITUS I. GÂRBEA NR.22, TÂRGU JIU, GJ, RO;
 TOMESCU CONSTANTIN SORIN, STR. 23 AUGUST NR.
 6, TÂRGU JIU, GJ, RO; BEURĂN GRIGORE-DANIEL,
 STR. UNIRII BL. 2, SC.B, AP. 5, TÂRGU JIU, GJ, RO;
 VÎRJAN GHEORGHE, STR. LT. COL. DUMITRU
 PETRESCU, BL.3, SC.2, AP.10, TÂRGU-JIU, GJ, RO (54)
**INGREDIENTI PENTRU AMESTECURILE DE CAUCIUC
 ȘI PROCEDĂ DE OBȚINERE A ACESTORA**

(57) Invenția se referă la un produs și la un procedeu
 pentru obținerea acestuia, utilizat ca plastifiant în
 amestecuri de cauciuc din care rezultă articole teh-
 nice. Produsul conform invenției este constituit, în
 procente masice, din 30...50% ulei vegetal și
 70...50% celuloză, proteine sau ceruri. Procedul
 conform invenției constă din tratarea termică, la tem-
 peraturi de 220...240°C, a unor semințe de plante
 oleaginoase, alese dintre rapiță, floarea-soarelui, soia
 sau ricin, timp de 25...50 min, la o presiune de 25...35
 at, după care materialul este omogenizat timp de 2...5
 min, pe un valț pentru rafinare.

Revendicări: 2

(11) 126210 A2 (51) **C21D 7/02** (2006.01), **C22C 9/04** (2006.01),
 (21) a 2009 00718 (22) 14.09.2009 (41)
 29.04.2011/4/2011 (71) UNIVERSITATEA TEHNICĂ "GH.
 ASACHI" IAȘI, BD. D.MANGERON NR.67, IAȘI, IS, RO
 (72) STANCIU SERGIU, STR. NICOLINA NR. 33, BL. 968,
 SC. B, ET. 4, AP.12, IAȘI, IS, RO; BUJOREANU
 LEANDRU GHEORGHE, STR. CLOȘCA NR. 10, BL. C3,
 AP. 14, IAȘI, IS, RO; CIMPOEȘU NICANOR, STR.
 GRĂDINARI NR.23, BL.C3, SC.B, AP.14, IAȘI, IS, RO (54)
**ALIAJ CU MEMORIA FORMEI CU-ZN-AL-NI ȘI PROCE-
 DEU DE OBȚINERE**

(57) Invenția se referă la un aliaj Cu-Zn-Al-Ni cu
 memoria formei, utilizat la fabricarea elementelor
 active pentru actuatori termici sau electrici, cu
 proprietatea de a memora două forme calde, și la un
 procedeu de obținere a acestuia. Aliajul conform
 invenției prezintă două forme calde în intervalele de
 temperatură cuprinse între 30...80°C, respectiv,
 100...280°C, dezvoltând un lucru mecanic specific,
 cuprins între 55...75 J/Kg, și are următoarea compo-
 ziție chimică, exprimată în procente masice:
 72,5...73% Cu, 20...21% Zn, 6,4...7,4% Al,
 0,5...1,2% Ni, maximum 0, 3% impurități și un
 raport % Al/% Ni = 5...10. Procedul conform

(11) 126210 A2
 invenției constă în elaborarea aliajului într-un cuptor
 de frecvență medie, prin topirea, într-o primă fază, a
 70% din cuprul și nichelul necesar pentru aliere, sub
 un flux de protecție format din 40% CaF₂ + 30%
 Na₂CO₃ + 20% Na₂B₄O₇ + 10% NaCl adăugat în
 proporție de 2% din totalul încărcăturii, alierea cu Zn
 și Al, și completarea cu restul de Cu făcându-se
 progresiv, sub fluxul format, la o temperatură a băii
 de cupru de 1150°C, după care topitura se toarnă în
 forme metalice, asigurând o viteză de răcire de mini-
 mum 40°C/min, aliajul fiind apoi supus mai multor
 deformări plastice prin laminare la temperatura de
 700°C, cu răcire instantanee în apă, după fiecare
 trecere.

Revendicări: 2

(11) 126211 A0 (51) **C22C 38/24** ^(2006.01) (21) a 2010 01262 (22) 30.11.2010 (41) 29.04.2011//4/2011 (71) INSTITUTUL NAȚIONAL DE CERCETARE - DEZVOLTARE PENTRU INGINERIE ELECTRICĂ ICPE-C.A., SPLAIUL UNIRII NR. 313, SECTOR 3, BUCUREȘTI, B, RO (72) PĂTROIEROS ALEXANDRU, STR. VATRA DORNEI NR. 11, BL. 18B+C, SC. 2, ET. 1, AP. 49, SECTOR 4, BUCUREȘTI, B, RO; ERDEI REMUS, CHILIIENI NR.184, SFÂNTU GHEORGHE, CV, RO; CODESCU MIRELA-MARIA, CALEA 13 SEPTEMBRIE NR.65-69, BL. 65-67, AP. 69, SECTOR 5, BUCUREȘTI, B, RO; MANTA EUGEN, STR. LIVIU REBREANU NR. 29, BL. M36, SC. 3, ET. 7, AP. 118, SECTOR 3, BUCUREȘTI, B, RO; PĂTROI DELIA, STR. VATRA DORNEI NR. 11, BL. 18B+C, SC. 2, ET. 1, AP. 49, SECTOR 4, BUCUREȘTI, B, RO; IORGA ALEXANDRU, CALEA DOFTANEI NR.1, BL.17H, SC.A, AP.13, CÂMPINA, PH, RO; MORARI CRISTIAN, STR. TUDOR VLADIMIRESCU NR. 12, bL. E1, SC. 2, AP. 51, LUPENI, HD, RO; LOGHIN CARMEN, STR. RUFENI NR. 5, IAȘI, IS, RO (54) **MICRO-FIRE METALICE PENTRU ȚESĂTURI DE ECRANARE ELECTROMAGNETICĂ**

(57) Invenția se referă la niște microfibre feromagnetice și niște microfibre electric conductive nemagnetice, acoperite cu o manta de sticlă, cu lungimi de până la 10 Km, din care se realizează țesături combinate, pentru ecranare electromagnetice, cu aplicații în domenii expuse radiațiilor electromagnetice, ca, de

(11) 126211 A0
exemplu, cel naval, energetic, militar și altele asemenea. Microfibrele conform invenției au un miez realizat din materiale electric conductive nemagnetice, cum sunt Cu, Ag, Al, Zn, Pb și Sn sau un miez din aliaje cu proprietăți feromagnetice, aliajele feromagnetice fiind de tipul FexNiy , unde $x = 13...30\%$ at, $y = 70...87\%$ at; FexCoy , unde $x = 38...72\%$ at, $y = 62...28\%$ at, cu adaosuri de Cr, Ni, Mo și V de până la 5% at; $\text{FexSiyB}(100-x-y)$, unde $x = 77...79\%$ at, $y = 8...10\%$ at, și, respectiv, $\text{CotFe}(100-t-u-v-w-z)\text{CruMnvSiwBz}$, unde $t = 80...82\%$ at, $u = 3...4\%$ at, $v = 0,8...1,3\%$ at, $w = 4,5...6,5\%$ at, $z = 0,025...0,035\%$ at; aceste microfibre se folosesc în domeniul de temperaturi cuprins între $-80...+270^\circ\text{C}$ și au o inducție magnetică la saturație $B_s = 0,2...2,2\text{ T}$, câmpul coercitiv $H_c = 1...6000\text{ A/m}$ și o permeabilitate magnetică ce este cuprinsă în intervalul $\mu = 100...165000$, iar miezul metalic al microfibrilor are un diametru cuprins între $1...50\text{ }\mu\text{m}$ și o grosime a stratului izolator de sticlă cuprinsă între $1...20\text{ }\mu\text{m}$.

Revendicări: 1
Figuri: 3

(11) 126212 A2 (51) **D01H 13/30** ^(2006.01) (21) a 2009 00811 (22) 12.10.2009 (41) 29.04.2011//4/2011 (71) UNIVERSITATEA TEHNICĂ "GHEORGHE ASACHI" DIN IAȘI, BD.PROF.D.MANGERON NR. 67, IAȘI, IS, RO (72) RĂCU CRISTINA, STR. A. PANU NR.23, BLOC MUNTENIA, SC.B, ET.8, AP.23, IAȘI, IS, RO; GRIGORIU ANA-MARIA, STR. SF. LAZĂR NR.11, BL. J 1-2, SC.J 2, ET.3, AP.13, IAȘI, IS, RO; GRIGORIU AURELIA, STR. SFÂNTUL LAZĂR NR.11, BL. J 1-2, SC.J2, ET.3, AP.13, IAȘI, IS, RO (54) **PROCEDEU CUMULAT DE FILARE UMEDĂ-GREFARE A FIBRELOR DE CÂNEPĂ ȘI ÎN DESTINATE ARTICOLELOR TEXTILE MEDICALE**

(57) Invenția se referă la un procedeu de obținere a unor fire liberiene, utilizate la confecționarea unor articole textile medicale. Procedeu conform invenției constă din impregnarea fibrelor cu o soluție din $30...80\text{ g/l}$ monoclorotriazinil-beta-ciclodextrină și $10...100\text{ g/l}$ carbonat de sodiu în apă, la o valoare a pH-ului egală cu 11, timp de $5...45\text{ s}$, filare umedă la $40...60^\circ\text{C}$, la o lungime de imersare de $250...450\text{ mm}$, o viteză de alimentare de $1...2\text{ m/min}$, uscare la etuvă și fixare termică, spălare și prelucrare, pentru a se obține fire finisate cu proprietăți antimicrobiene.

Revendicări: 5

(11) 126213 A0 (51) **E01D 15/00** ^(2006.01) (21) a 2010 00320 (22) 14.04.2010 (41) 29.04.2011//4/2011 (71) DARA CONSTRUCȚII SRL, STR. VINTILĂ VODĂ NR.2, BL.E1, SC.2A, AP.55, SECTOR 3, BUCUREȘTI, B, RO (72) BĂBEANU TRAIAN, STR.CERNIȘOARA NR.43, BL.O12, SC.A, AP.44, SECTOR 6, BUCUREȘTI, B, RO; POPA MIHAI, STR.TUDOR VIANU NR.42, AP.5, SECTOR 1, BUCUREȘTI, B, RO (54) **PROCEDEU DE RIDICARE/ COBORÂRE CONTROLATĂ A SUPRASTRUCTURILOR DE PODURI PASAJE SUB CIRCULAȚIE**

(57) Invenția se referă la un procedeu de ridicare/ coborâre controlată a suprastructurilor de poduri/ pasaje sub circulație, care se aplică în construcții, a suprastructurilor de poduri sau pasaje existente, la care sunt necesare lucrări de mărire a gabaritului de liberă trecere, mărirea debușului, schimbarea aparatelor de reazem cu unele noi, cât și la suprastructurile noi, la care este necesar în faza tehnică de montaj și descărcare pe aparatele de reazem a suprastructurii, cu controlul deplasărilor. Procedeu conform invenției constă în aceea că, într-o primă etapă, se stabilesc și se verifică reacțiile pe aparatele de reazem, se configurează schema de ridicare, se calculează și se dimensionează construcțiile auxiliare necesare

(11) 126213 A0
descărcării greutății proprii a suprastructurii, după care, în a doua etapă, se execută aceste construcții ajutătoare palee metalice și/sau blocuri de ridicare pretensionate, se ridică suprastructura podului/pasajului cu un sistem hidraulic, cu deplasările structurii controlate și asistate de calculator la o cotă nouă, având cota finală cu cel puțin 0,5 m față de cea inițială, se descarcă pe calaje din beton armat, se execută noi cuzineți ai podului, se montează aparatele de reazem pe care se descarcă suprastructura podului/pasajului, fără închiderea circulației care se desfășoară pe pod/pasaj și pe calea care este supratraversată de pasaj și, totodată, fără a afecta calea pe pod/pasaj, iar într-o altă variantă de ridicare/coborâre controlată a suprastructurii podului/ pasajului în etapa de execuție a ridicării, nu mai sunt necesare lucrări, folosindu-se elementele structurii existente.

Revendicări: 2

Figuri: 5

(11) 126213 A0

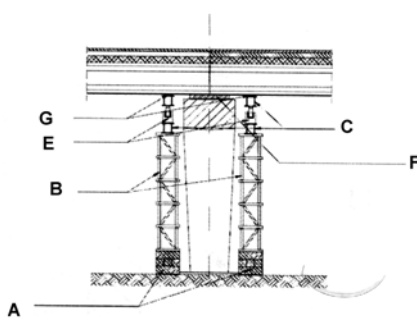


Fig. 1

(11) 126214 A2 (51) **E04B 1/38** ^(2006.01) (21) a 2009 00813 (22) 12.10.2009 (41) 29.04.2011//4/2011 (71) PEGEROS IMPORT EXPORT SRL, STR. REPUBLICII NR.651, SÂNPETRU, BV, RO (72) STEINHART GEORG PETER, STR. REPUBLICII NR.651, SÂNPETRU, BV, RO; UDROIU ILIE, STR. NICOPOL NR.28, SÂNPETRU, BV, RO (54) **PROCEDEU DE REALIZARE A UNEI CONSTRUCȚII METALICE MODULARE**

(57) Invenția se referă la un procedeu de realizare a unei construcții metalice modulare. Procedeu conform invenției cuprinde, într-o primă etapă, montarea, pe o fundație (A) din beton armat, a construcției metalice, a unei rame de bază, poligonală, care delimitează exteriorul construcției, după care se fixează rama (1) de bază pe fundație, prin niște tije (4) metalice, cu niște fiole (5) chimice, după care se montează în rama (1) metalică, în niște decupări (d, d1), niște stâlpi (2, 3) metalici de rezistență și patru stâlpi (6) cu guler, fixați în beton, rama (1) de bază se fixează de fundație prin una dintre cele două modalități: ori prin tije (4) metalice și fiole (5) chimice, direct pe fundație; ori rama (1) de bază se montează pe patru stâlpi (6) cu guler, care sunt fixați în betonul fundației din pământ, după care pe rama (1)

(11) 126214 A2

de bază se fixează tijele (4) metalice și, după cofrare, se toarnă betonul în elevație, astfel încât tijele (4) metalice sunt fixate în betonul elevației, după fixarea ramei (1) de bază prin una dintre cele două modalități în decupările (d, d1) special practicate în rama (1) de bază, se montează stâlpii (2, 3) metalici (4) de rezistență, fixați prin șuruburi, piulițe, șaibe, în plan orizontal, pe conturul construcției.

Revendicări: 4

Figuri: 17

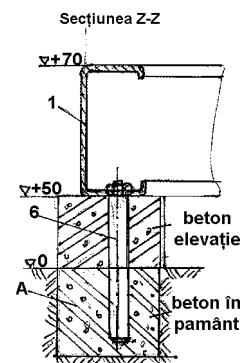


Fig. 1

(11) 126215 A2 (51) **E04G 21/08** ^(2006.01) (21) a 2009 00836 (22) 19.10.2009 (41) 29.04.2011//4/2011 (71) FLOCA OVIDIU NICOLAE IOAN, STR. POPA PETRE NR.25, SECTOR 2, BUCUREȘTI, B, RO (72) FLOCA OVIDIU NICOLAE IOAN, STR. POPA PETRE NR.25, SECTOR 2, BUCUREȘTI, B, RO (54) **VIBRATOR CU ACȚIONARE SONICĂ**

(57) Invenția se referă la un vibrator intern, pentru omogenizarea betonului proaspăt turnat. Vibratorul conform invenției se compune dintr-un generator (1) cu acționare electrică sau mecanică, ce produce niște unde sonice, transmise, printr-o conductă (2), la un element (3) de vibrație, conducta (2) având un tub (4) interior, rigid, învelit, pentru protecție, cu o cămașă (5) din cauciuc, armată cu o plasă din sârmă, elementul (3) de vibrație fiind compus dintr-o armătură (6) metalică, acoperită etanș cu o manta (7) din cauciuc.

Revendicări: 2

Figuri: 3

(11) 126215 A2

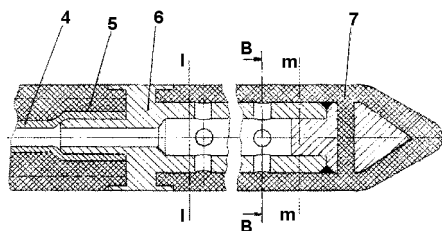


Fig. 2

(11) 126216 A2 (51) **E04H 6/02** ^(2006.01) (21) a 2009 00817 (22) 12.10.2009 (41) 29.04.2011//4/2011 (71) IANCU LUCIAN SPIRU, ALEEA MACILOR NR.10, BL. B6, SC. C, ET. 3, AP.53, CONSTANȚA, CT, RO (72) IANCU LUCIAN SPIRU, ALEEA MACILOR NR.10, BL.B6, SC.C, ET.3, AP.53, CONSTANȚA, CT, RO (54) **GARAJ UȘOR**

(57) Invenția se referă la un garaj ușor, destinat adăpostirii și protejării autoturismelor împotriva factorilor de mediu, precum și împotriva furturilor și vandalizării. Garajul conform invenției este alcătuit dintr-o carcasă (1) rigidă, prevăzută cu o deschidere laterală, prin care se poate intra/ieși din autoturism, precum și cu o deschidere posterioară, prin care autoturismul poate fi introdus/scos în/din garaj, deschiderea anterioară, precum și deschiderea laterală fiind închise/deschise cu ajutorul unei uși (3) posterioare, care este articulată de o parte și de alta a unei carcase (1) rigide, în niște puncte (c) simetrice de articulație, precum și la un capac (4) superior care poate culisa înainte/înapoi pe carcasa (1) rigidă, mișcarea de ridicare/coborâre a ușii (3) posterioare fiind controlată cu ajutorul unor cilindri (5) hidraulici, montați de o parte și de alta a carcasei (1) rigide, care sunt

(11) 126216 A2

articulați la niște brațe (d) ale unui cadru (6) de rigidizare a ușii (3) de închidere posterioară, precum și la partea inferioară a carcasei (1) rigide, pentru poziționarea autoturismului în carcasa (1) rigidă fiind prevăzute niște opritoare (7) limitatoare, pentru oprirea înaintării autoturismului.

Revendicări: 3

Figuri: 2

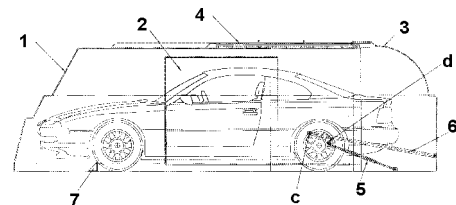


Fig. 1

(11) 126217 A2 (51) **E04H 9/02** ^(2006.01) (21) a 2007 00219 (22) 26.03.2007 (41) 29.04.2011//4/2011 (71) UNITED SALES ASSOCIATION TRADING S.R.L., STR.BELGRAD NR.13C, OTOPENI, JUD.ILFOV, RO (72) EL-SOUKI ADEL, STR.BELGRAD NR.13C, OTOPENI, JUD.ILFOV, IF, RO (54) **CORP SEISMIC ATAȘAT UNEI CLĂDIRI PENTRU PROTECȚIA PERSOANELOR ÎN CAZ DE SEISMICITATE**

(57) Invenția se referă la un corp ce are o construcție modulară, pentru protecția persoanelor, și care se plasează în apropierea unui bloc de locuințe, pentru a fi folosit de locuitorii blocului, pentru a se salva în cazul unui cutremur, al unui incendiu sau al unei alte calamități naturale. Corpul conform invenției este format dintr-un schelet (1) metalic, de formă prismatică, ancorat într-o fundație stabilă și în lungul căruia, pe înălțime, sunt delimitate niște module (A) de salvare identice, a căror înălțime este egală cu înălțimea etajelor unui bloc de locuințe lângă care este amplasat, fiecare modul (A) fiind prevăzut cu posibilități de acces și de ieșire, de observare a proximităților, de iluminare, de susținere și odihnă, de satisfacere a necesităților fiziologice și de tratament, modulele (A) de salvare fiind prevăzute, pe o față (a), cu o treaptă (2) de acces, cu o bară (4) de sprijin și cu o ușă (3) glisantă, iar pe o altă față (c) este o

(11) 126217 A2
scară exterioară, pe niște pereți (6, 7, 8 și 9) laterali existând câte una dintre niște ferestre (10, 11, 12 și 13) de observare, trecerea dintr-un modul (A) în altul realizându-se printr-o trapă (18) de trecere și cu ajutorul unei scări (20) interioare, ieșirea în exterior putându-se face printr-o trapă (17) de ieșire și prin intermediul unei scări (B) exterioare.

Revendicări: 9
Figuri: 6

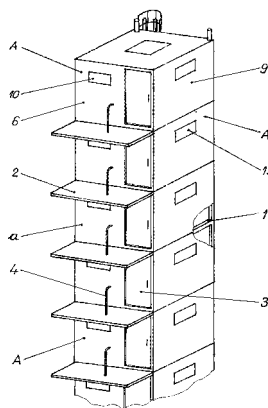


Fig. 1

(11) 126218 A2 (51) **E04H 17/20** ^(2006.01); **E04H 17/14** ^(2006.01); (21) a 2009 00788 (22) 05.10.2009 (41) 29.04.2011//4/2011 (71) VARAN VICTOR, STR. BRADULUI NR.34/B, SATU MARE, SM, RO (72) VARAN VICTOR, STR. BRADULUI NR.34/B, SATU MARE, SM, RO (74) CABINET INDIVIDUAL NEACȘU CARMEN AUGUSTINA, STR.ROZELOR NR.12/3, BAIJA MARE, JUDEȚUL MARAMUREȘ (54) **STÂLP DE SUSȚINERE**

(57) Invenția se referă la un stâlp folosit pentru susținerea mai multor tipuri de garduri metalice sau pentru susținerea unor plantații viticole, pomicole, a unor plante ornamentale de dimensiuni mari sau cățărătoare. Stâlpul conform invenției este constituit dintr-un corp confecționat dintr-o tablă (1) din oțel, realizată prin îndoire la rece, în profil omega, având, în partea inferioară, niște decupări (2) pentru fixarea într-o fundație, iar în partea superioară fiind prevăzut cu niște decupări (3) dreptunghiulare, obținute prin ștanțare urmată de îndoire, din care rezultă niște cleme (4) ce realizează îmbinarea cu o sârmă (5) a unui panou de gard, clemele (4) fiind îndoite după forma sârmei (5), pentru fixarea panoului de gard cu ajutorul unui dispozitiv.

Revendicări: 2
Figuri: 10

(11) 126218 A2

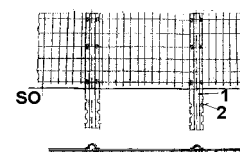


Fig. 1

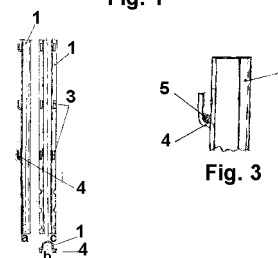


Fig. 2

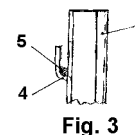


Fig. 3

(11) 126219 A2 (51) **E06B 9/24** ^(2006.01) (21) a 2009 00814 (22) 12.10.2009 (41) 29.04.2011//4/2011 (71) VELI NIL, B-DUL 1 MAI NR.4, BL.J4, AP.23, CONSTANȚA, CT, RO; VELI IIHAN, B-DUL 1 MAI NR.4, BL.J4, AP.23, CONSTANȚA, CT, RO (72) VELI NIL, B-DUL 1 MAI NR.4, BL.J4, AP.23, CONSTANȚA, CT, RO; VELI IIHAN, B-DUL 1 MAI NR.4, BL.J4, AP.23, CONSTANȚA, CT, RO (74) VLAD CONSTANTIN BD. 1 DECEMBRIE 1918, NR. 5, BL. F16, AP. 34, CONSTANȚA (54) **GEAM TERMOIZOLANT CU MICROJALUZELE INCORPORATE**

(57) Invenția se referă la un geam termoizolant, cu microjaluzele încorporate, a căror poziție se poate regla din exterior. Geamul termoizolant, conform invenției, constă în aceea că poziția microjaluzelelor din interior se reglează din exterior, prin învârtirea unei rozete (17) ce rotește un magnet (15) cilindric, polarizat transversal și care antrenează, prin câmp magnetic, un alt magnet (10) cilindric, de asemenea polarizat transversal, situat în interiorul geamului, pe un ax (3) pe care sunt fixate două tambure (4) de care sunt prinse capetele superioare de la două scărițe (6) care susțin lamelele microjaluzelelor, axul (3), cele două tambure (4) și magnetul (10) fiind dispuse sub bagheta superioară a geamului termoizolant, în

(11) 126219 A2
interiorul unui profil (1) din aluminiu, în formă de "U" întors și care are marginile libere, puțin răsfrânte spre interior, pentru a susține doi suportți (2), în care tamburele (4) se sprijină pe niște microrulmenți (7).

Revendicări: 3
Figuri: 3

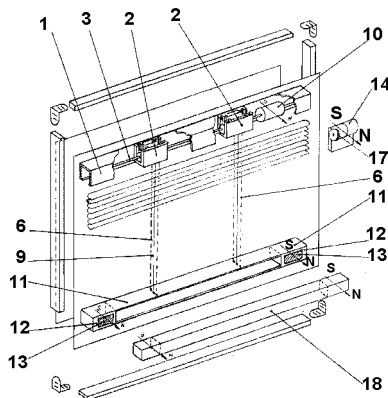


Fig. 1

(11) 126220 A0 (51) **E21B 43/12** ^(2006.01) (21) a 2011 00085 (22) 02.02.2011 (41) 29.04.2011//4/2011 (71) INSTITUTUL DE CERCETĂRI PRODUSE AUXILIARE ORGANICE S.A., STR. CARPAȚI NR.8, MEDIAȘ, SB, RO (72) NIȚĂ PETRE, STR. AVRAM ZENOVIE NR. 56, MEDIAȘ, SB, RO; BLAJAN OLIMPIU, ȘOS.SIBIULUI NR.46, BL.8, ET.1, AP.2, MEDIAȘ, SB, RO; CRUCEAN AUGUSTIN, STR. CUZA VODĂ NR.4, MEDIAȘ, SB, RO (54) **PROCEDEU ȘI INSTALAȚIE PENTRU EXPLOATAREA ZĂCĂMINTELOR DE GAZE DEPLETATE CU MULTĂ APĂ**

(57) Invenția se referă la un procedeu și la o instalație pentru exploatarea unui zăcământ de gaze cu conținut relativ mare de apă. Procedeeul conform invenției constă în aceea că apa se separă din gaze la nivelul unui strat productiv, și se depune într-un sac situat sub acesta, iar gazele curg spre suprafață printr-un spațiu inelar dintre o coloană de exploatare și o garnitură de țevi de extracție, apa depusă în sac fie că se injectează într-un strat receptiv inferior, fie că se extrage la suprafață cu ajutorul unei pompe submersibile, injectarea apei în stratul receptiv fiind făcută fie cu ajutorul unei coloane de gaze comprimate la suprafață, fie cu ajutorul unei pompe cu unu sau două pistoane, iar în cazul extragerii apei la suprafață fiind folosită o altă pompă.

Revendicări: 4
Figuri: 4

(11) 126220 A0

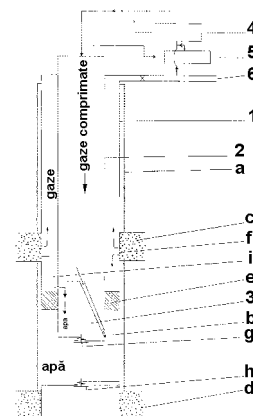


Fig. 1

(11) 126221 A2 (51) **E21B 47/10** ^(2006.01); **E21B 49/00** ^(2006.01); (21) a 2009 00861 (22) 26.10.2009 (41) 29.04.2011//4/2011 (71) COSTEA FLORIN, STR. MIHAIL KOGĂLNICEANU NR.28, BL.H, SC.A, AP.1, PAȘCANI, IS, RO (72) COSTEA FLORIN, STR. MIHAIL KOGĂLNICEANU NR.28, BL.H, SC.A, AP.1, PAȘCANI, IS, RO (74) CONINFO SRL - STR. LĂCRĂMIOAREI NR. 9, TÂRGU MUREȘ, JUD. MUREȘ (54) **SENZOR PENTRU DEPISTAREA NISIPULUI ÎN AFLUXUL DE GAZE**

(57) Invenția se referă la un senzor pentru depistarea nisipului în afluxul de gaze, folosit în industria petrolieră, la exploatarea zăcămintelor de petrol și gaze, și la sondele de înmagazinare gaze. Senzorul conform invenției este alcătuit dintr-un ansamblu (1) ce conține o parte (A) mecanică, îmbinată, prin înfiletare, cu o unitate (B) electronică de semnalizare, etanșă, partea (A) mecanică, re folosibilă, fiind compusă dintr-o reducție (2) de legătură, ce are un cap (3) hexagonal, un filet (4) exterior, un filet (5) interior, un tub (8) de eroziune, închis la partea inferioară, iar la partea superioară este prevăzut cu un umăr (12) sprijinit, prin intermediul unei garnituri (7) de etanșare, pe un alt umăr (6) de sprijin, în interiorul căruia culisează un piston (9) ce are cursă limitată,

(11) 126221 A2
prevăzut cu niște canale (13) pentru poziționarea unor garnituri (10), pistonul (9) având rolul de acționare a unității (B) electronice de semnalizare, în momentul străpungerii tubului (8), ca urmare a erodării acestuia de nisipul din afluxul de gaze.

Revendicări: 5
Figuri: 2

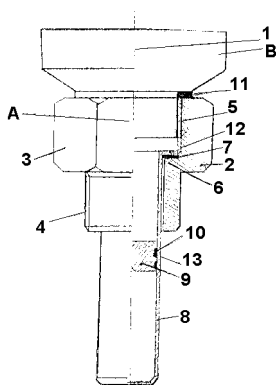


Fig. 1

(11) 126222 A0 (51) **F02B 29/04** ^(2006.01) (21) a 2010 01178 (22) 25.11.2010 (41) 29.04.2011//4/2011 (71) DOBRE PAUL, STR.RODULUI NR.9, SECTOR 1, BUCUREȘTI, B, RO (72) DOBRE PAUL, STR.RODULUI NR.9, SECTOR 1, BUCUREȘTI, B, RO (54) **ADAPTOR CU COMANDĂ MANUALĂ PENTRU FUNCȚIONAREA MOTORULUI DIESEL CU ULEI VEGETAL PUR**

(57) Invenția se referă la un adaptor asistat electro-magnetic, ce permite funcționarea motorului Diesel cu ulei vegetal pur, ca biocombustibil, pornirea motorului făcându-se întâi pe motorină, cu trecere ulterioară pe ulei, adaptorul putând fi utilizat în agricultură, transporturi sau unități de cogenerare. Adaptorul conform invenției este constituit dintr-un rezervor de motorină (RM), un bloc hidraulic, un bloc electronic cu două relee (R1 și R2), un panou de bord și un bloc preîncălzitor (PRU) de ulei, prevăzut cu două rezistențe electrice (B1 și B2), care încălzesc uleiul până la temperatura de lucru de 82°C, temperatura controlată de termostatul (Tm1) cu contacte deschise, și două indicatoare optice (L1 și L1''), pentru semnalizarea momentului de acționare manuală a unui robinet (R) cu șase căi, pentru trecerea de pe

(11) 126222 A0
motorină pe ulei, protecția împotriva supraîncălzirii uleiului făcându-se prin intermediul unui alt termostat (Tm2) cu contacte deschise.

Revendicări: 5
Figuri: 3

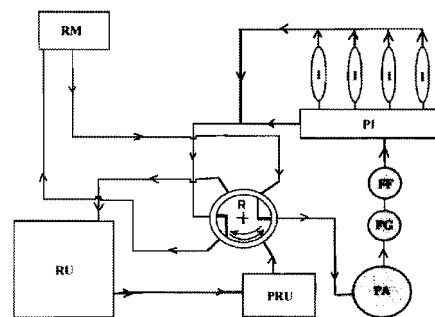


Fig. 1

(11) 126223 A0 (51) **F02B 53/00** ^(2006.01) (21) a 2010 00596 (22) 08.07.2010 (41) 29.04.2011//4/2011 (71) CĂLIMĂNESCU IOAN, STR. FRUNZELOR NR.3, BL. F5, SC.A, AP.7, NĂVODARI, CT, RO; GRIGORESCU LUCIAN, BD. TOMIS NR.283, BL. T10, SC.B, AP.71, CONSTANȚA, CT, RO (72) CĂLIMĂNESCU IOAN, STR. FRUNZELOR NR.3, BL. F5, SC.A, AP.7, NĂVODARI, CT, RO; GRIGORESCU LUCIAN, BD. TOMIS NR.283, BL. T 10, SC.B, AP.71, CONSTANȚA, CT, RO (54) **MOTOR ROTATIV CU COMBUSTIE INTERNĂ CU ROȚI DINȚATE MOTOARE DEGENERATE**

(57) Invenția se referă la un motor cu combustie internă, cu roți dințate motoare, degenerate. Motorul conform invenției este alcătuit din două roți (4 și 5) dințate degenerate, care, prin construcția lor, delimitează un spațiu de combustie, putându-se roți pe un arbore (7) cu camă, fix, ce are prin interior practicate canale de intrare-ieșire ulei răcire-ungere, spre camera de combustie acționând, de asemenea, un sistem (8) de pistonase de compresie suplimentară, care sunt comandate de cama existentă pe arbore (7), astfel încât, la momentul aprinderii, în camera de combustie există o anumită presiune a amestecului carburant, admisia aerului, de preferat sub presiune,

(11) 126223 A0 livrat de o turbosuflantă, făcându-se printr-un locaș (12) de admisie, prin mișcarea de rotație a roților (4 și 5) dințate motoare pe arbori (7), volumul existent între dinții roților (4 sau 5) dințate motoare și carcasă devenind volumul existent între dinții roților (4 și 5), astfel rezultând în mod natural un raport de compresie de 2:1, insuficient pentru arderea completă a amestecului de carburant, ca atare fiind nevoie de compresia suplimentară, livrată de sistemul (8) de pistonase, injecția carburantului putând fi făcută printr-un locaș (9) injector injecție combustibil, la începutul compresiei sau la sfârșitul acesteia, înainte de aprindere, în funcție de poziția locașului (9) pe un capac (2), aprinderea făcându-se printr-o bujie (26) de aprindere, pentru combustibil benzină, sau printr-o bujie incandescentă, pentru motorină, iar de îndată ce se produce detonarea, în camera de combustie se dezvoltă o presiune P4 înaltă, care va acționa simultan asupra tuturor elementelor de suprafață din camera de ardere, presiunea care acționează asupra flancurilor dinților roților motoare dinspre zona de compresie dezvoltând un moment M2 care va tinde să

(11) 126223 A0 rotească roata (4) dințată motoare în sens antiorar, care împinge și roata (5) dințată motoare al cărui flanc, nefiind supus la P4, nu dezvoltă moment.

Revendicări: 2

Figuri: 12

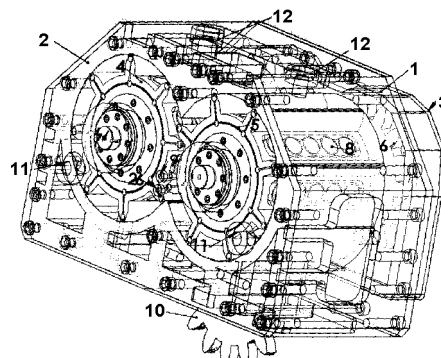


Fig. 1

(11) 126224 A2 (51) **F02B 75/02** ^(2006.01) (21) a 2009 00840 (22) 22.10.2009 (41) 29.04.2011//4/2011 (71) BOAMFA EUGEN, STR. NEGOVEANU BL. 12, SC.D, AP.74, SIBIU, SB, RO (72) BOAMFA EUGEN, STR. NEGOVEANU BL. 12, SC.D, AP.74, SIBIU, SB, RO (54) **MOTOR TERMIC CU ARDERE INTERNĂ ÎN 4 TIMPI, CARE FOLOSEȘTE APA DREPT COMBUSTIBIL ÎN LOCUL BENZINEI SAU MOTORINEI**

(57) Invenția se referă la un motor termic cu ardere internă, în 4 timpi, care folosește apa drept combustibil, în locul benzinei sau motorinei. Motorul conform invenției se poate construi pe un bloc motor MAC, pentru a cărui funcționare trebuie să descompunem apa în hidrogen și oxigen, cu o cantitate de energie mai mică de 57,8 kcal/mol, lucru realizabil, folosind cocsul drept catalizator la o granulație de 50...75 μ, acesta fiind adus în galeria de admisie a unei supape (34) ajutătoare, din rezervorul motorului, cu o pompă volumică, de aici, odată cu deschiderea unor supape (34 și 25) de admisie, fiind aspirat într-un cilindru (48), unde, datorită compresiei la care este supus cocsul, temperatura acestuia ajunge la o valoare de 650...675°C moment în care este

(11) 126224 A2
 injectată apa de către un injector (23), sub forma unor picături foarte fine, injecția realizându-se cu un pulverizator ce are patru găuri foarte mici, după injecție având loc scânteia electrică produsă de cele două bujii care aprind gazul detonant, după care are loc detenta și pistonul se îndreaptă spre PME, acum având loc singurul timp motor, după aceea o supapă (17) de evacuare se deschide și vaporii de apă, împreună cu cocsul existent în cilindru (48), sunt eliminați într-o galerie (18) de evacuare și, de aici, la separatorul de tip ciclon, unde cocsul este recuperat în rezervor, iar vaporii de apă sunt eliminați în atmosferă, la acest motor nepoluant cocsul fiind folosit numai drept catalizator, acesta făcând ca apa să poată fi descompusă în hidrogen și oxigen numai cu 21,6 kcal/mol în loc de 57,8 kcal/mol, rămânând disponibili 36,2 kcal/mol, care pot fi transformați în lucru mecanic ce poate fi folosit în diverse scopuri, această transformare efectuându-se fără niciun fel de emisie de gaze toxice, CO și CO₂.

Revendicări: 2

Figuri: 2

(11) 126224 A2

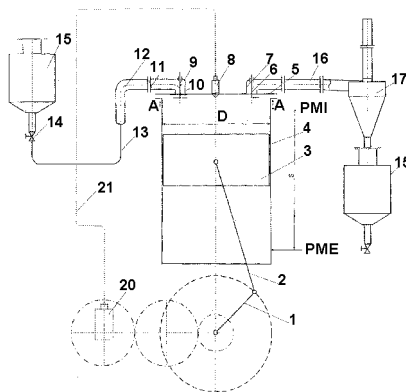


Fig. 1

(11) 126225 A0 (51) **F03B 17/00** (2006.01) (21) a 2010 00556 (22) 24.06.2010 (41) 29.04.2011/4/2011 (71) SABĂU IOAN, STR. BABADAG NR. 5 BL. 16 AP. 7, TIMIȘOARA, TM, RO; LICĂ VÎNTURIȘ SILVIAN, STR. PARFUMULUI NR.12, BL.A+B, SECTOR 3, BUCUREȘTI, B, RO; SABĂU FLORIN, STR. BABADAG NR. 5 BL. 16 AP. 7, TIMIȘOARA, TM, RO; IVAN LAURA MIHAELA, ALEEA AVRĂM IMBROANE NR.27 AP.1, TIMIȘOARA, TM, RO (72) SABĂU IOAN, STR. BABADAG NR. 5 BL. 16 AP. 7, TIMIȘOARA, TM, RO; LICĂ VÎNTURIȘ SILVIAN, STR. PARFUMULUI NR.12, BL.A+B, SECTOR 3, BUCUREȘTI, B, RO; SABĂU FLORIN, STR. BABADAG NR. 5 BL. 16 AP. 7, TIMIȘOARA, TM, RO; IVAN LAURA MIHAELA, ALEEA AVRĂM IMBROANE NR.27 AP.1, TIMIȘOARA, TM, RO; MORARIU LILIANA, STR. LABIRINT NR.5, SC.A, ET.4, AP.17, TIMIȘOARA, TM, RO; RĂPAN DANIELA, ȘOS. STRĂULEȘTI NR.60A, BL.B2, ET.1, AP.5, SECTOR 1, BUCUREȘTI, B, RO; ILIESCU ALEXANDRINA, STR. PARFUMULUI NR.12, BL.A+B, SECTOR 3, BUCUREȘTI, B, RO; LICĂ STANCU, BD. 1 MAI NR.31, BL.C11, SC.B, ET.8, AP.77, SECTOR, BUCUREȘTI, B, RO (54) **AGREGAT GRAVITAȚIONAL ACȚIONAT DE PÂRGHII DE ORDIN "0"**

(57) Invenția se referă la un agregat gravitațional acționat de pârghii de ordin "0". Agregatul conform invenției este realizat dintr-un ansamblu gravitațional cu arbori orizontali, amplasat pe niște lagăre (16) autoreglabile, alimentat prin interiorul arborelui, de la o sursă (22) de energie convențională, pentru a deplasa opt minilocomotive (1, 2, 3, 4, 5, 6, 7, 8) pe

(11) 126225 A0

niște șine (12 și 13) speciale, cu proceduri clasice, comandate de un sistem de comandă și control automat, în așa fel încât, la fiecare ciclu care este o parte mică dintr-o rotație completă, șapte locomotive (1, 2, 3, 4, 5, 6, 7) să fie într-o poziție periferică extremă în permanență numai în cadranele 1 și 4, în sens trigonometric, pentru că în permanență, la fiecare ciclu, dintre cele opt locomotive (1, 2, 3, 4, 5, 6, 7, 8) numai una se ridică pe circumferință în sens invers față de rotirea ansamblului gravitațional, agregatul fiind echipat cu lagăre (16) autoreglabile, cu un multiplicator (19) de turație, niște generatoare (20), sursa (22) de energie convențională și anexe aferente lor.

Revendicări: 5

Figuri: 2

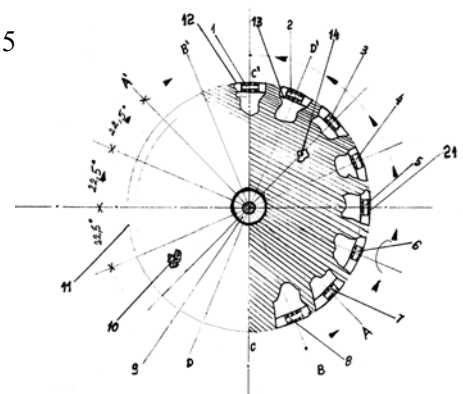


Fig. 1

(11) 126226 A0 (51) **F04C 18/02** ^(2006.01) (21) a 2010 00597 (22) 08.07.2010 (41) 29.04.2011//4/2011 (71) CĂLIMĂNESCU IOAN, STR. FRUNZELOR NR.3, BL. F5, SC.A, AP.7, NĂVODARI, CT, RO; GRIGORESCU LUCIAN, BD. TOMIS NR.283, BL. T10, SC.B, AP.71, CONSTANȚA, CT, RO (72) CĂLIMĂNESCU IOAN, STR. FRUNZELOR NR.3, BL. F5, SC.A, AP.7, NĂVODARI, CT, RO; GRIGORESCU LUCIAN, BD. TOMIS NR.283, BL. T 10, SC.B, AP.71, CONSTANȚA, CT, RO (54) **POMPĂ/COMPRESOR CU ROȚI DINȚATE DEGENERATE**

(57) Invenția se referă la un nou tip de pompă/compresor cu roți dințate degenerate, alcătuit din două roți dințate degenerate, care formează un angrenaj, amplasat într-o carcasă fixă, roțile dințate degenerate având un număr par de dinți, provenind din roți dințate normale, cu număr par de dinți și cu un modul ceva mai mare, la care s-au îndepărtat dinți din doi în doi, astfel încât în angrenajul degenerat, format de aceste roți dințate, cu dinți lipsă, spațiul rezultat prin lipsa dinților configurează o cameră de compresie. Pompa/compresorul conform invenției este alcătuit din două roți (4 și 5) dințate degenerate, care, prin însăși construcția lor, delimitează un spațiu de

(11) 126226 A0 compresie, acestea putându-se roti pe un arbore (7) cu camă, fix, care are, prin interior, practicate niște canale de intrare-ieșire ulei răcire-ungere, spre camera de compresie acționând, de asemenea, un sistem (8) de pistonase de compresie suplimentară, care sunt comandate de cama existentă pe arbore (7), admisia fluidului de lucru făcându-se printr-un locaș (12) de admisie fluid, iar prin mișcarea de rotație a roții (4 și 5) dințate degenerate pe arbori (7), volumul existent între dinții roților (4 sau 5) dințate degenerate și carcasă devin volumul existent între dinții roților (4 și 5), astfel rezultând în mod natural un raport de compresie de 2:1, o compresie suplimentară putându-se realiza cu sistemul (8) de pistonase, iar fluidul comprimat evacuându-se prin niște locașuri (26) de evacuare a fluidului comprimat.

Revendicări: 1

Figuri: 9

(11) 126226 A0

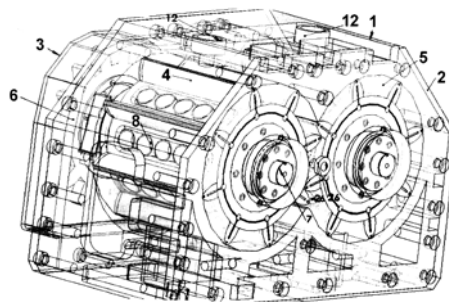


Fig. 1

(11) 126227 A2 (51) **F16H 1/46** ^(2006.01), **B60K 17/22** ^(2006.01), (21) a 2008 00707 (22) 12.09.2008 (41) 29.04.2011//4/2011 (71) ȘULEA MIHAI EUGEN, ALEEA CICEU NR.3, BL.D11, AP.48, SECTOR 4, COD 041784, BUCUREȘTI, B, RO (72) ȘULEA MIHAI EUGEN, ALEEA CICEU NR.3, BL.D11, AP.48, SECTOR 4, COD 041784, BUCUREȘTI, B, RO (54) **MECANISM BLOCARE DIFERENȚIAL**

(57) Invenția se referă la un mecanism de blocare diferențial, cu alunecare limitată, destinat în principal domeniului auto, ce are rolul de a limita diferența de viteză de rotație dintre roțile motoare sau dintre punțile motoare ale autovehiculelor rutiere, în condițiile în care una dintre roți sau punți are viteze de rotație mai mari decât este necesar, viteze de rotație datorate alunecării pe suprafața de rulare. Mecanismul conform invenției este constituit dintr-un subansamblu (A) de pompare ulei un subansamblu (B) de acționare a ambreiajului multidisc și un subansamblu (C) de reglare și control al presiunii, subansamblul (A) fiind alcătuit dintr-un corp (16) pompă, montat pe o carcasă (10) a diferențialului, în corpul (16) pompei montându-se niște supape (7 și 14) de admisie, respectiv, de refulare, o placă (12) de fixare

(11) 126227 A2

a rulmenților și niște rulmenți (21) de sprijin, ai unor arbori (4) de ieșire din diferențial, pentru a putea pune în contact niște pistoane (6) cu o camă (20) circulară de acționare, prelucrată pe partea opusă danturii pinioanelor de ieșire (3), care le acționează, supapele (7) de admisie și supapele (14) de refulare ulei fiind supape cu bile, arcurile (17) de revenire a pistoanelor (6) de pompare având rolul de a ține în contact permanent pistoanele (6) de pompare cu cama (20) circulară de acționare, pentru a putea face admisia de ulei, iar o carcasă (5) se montează pe corpul (16) pompei, având rolul de suport pentru un subansamblu (B) de acționare a ambreiajului multidisc, alcătuit dintr-o placă (8) de presiune, având niște garnituri (18) inelare de etanșare, subansamblu care limitează mișcarea de rotație dintre arborii de ieșire față de carcasa (10) diferențialului, proces controlat de subansamblul (C) de reglare și control al presiunii, instalat în subansamblu (B), într-o placă (8) de presiune, subansamblul (C) fiind alcătuit dintr-un corp (1) subansamblu, un piston (2) cu secțiune variabilă, un capac (3) și un arc (4) revenire piston.

Revendicări: 1

Figuri: 7

(11) 126227 A2

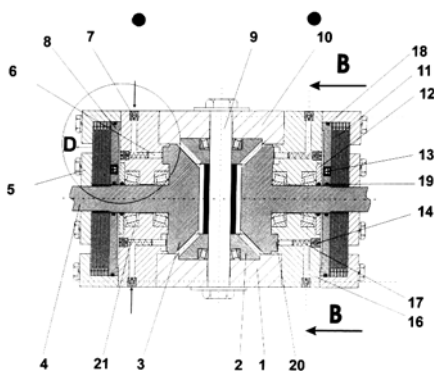


Fig. 1

(11) 126228 A2 (51) **F17D 1/07** ^(2006.01) (21) a 2007 00794 (22) 16.11.2007 (41) 29.04.2011/4/2011 (71) ROȘU ALEXANDRU, STR.LIVIU REBREANU NR.11, BL.49, ET.3, AP.15, SECTOR 3, O.P.77, BUCUREȘTI, B, RO (72) ROȘU ALEXANDRU, STR.LIVIU REBREANU NR.11, BL.49, ET.3, AP.15, SECTOR 3, O.P.77, BUCUREȘTI, B, RO (54) **INSTALAȚIE PENTRU ÎNMAGAZINAREA AERULUI COMPRIMAT ÎN RECIPIENȚI PENTRU MOTOARELE PNEUMATICE CU DUBLU EFECT ȘI PENTRU ALTE LUCRĂRI DIN INDUSTRIE**

(57) Invenția se referă la o instalație pentru înmagazinarea aerului comprimat în recipiente pentru motoarele pneumatice cu dublu efect și pentru alte lucrări din industrie. Instalația conform invenției este alcătuită din două grupuri de microcompresoare (57), ce funcționează prin transmiterea mișcării de la un ax de la cutia de viteze, prin intermediul unui cilindru (14), pe exteriorul unor came (33), fiind articulate niște biele (52) cu picioare duble, dispuse la 180°, iar la extremitățile acestor picioare articulează, prin bolțuri și bușe din bronz, niște pistoane (46) echipate cu segmente, pistoanele (46) lucrând în interiorul microcompresoarelor (57), pe niște cămăși (50), introducând aer în recipientii montați în portbagajul

(11) 126228 A2

mașinii, datorită camelor (33) decalate cu 24°, pistoanele (46) introducând aer pe rând, supunând instalația la forțe mici, făcând ca instalația să nu fie deblocată și să introducă aer tot timpul, când autovehiculul este în mișcare, măbind autonomia.

Revendicări: 1

Figuri: 2

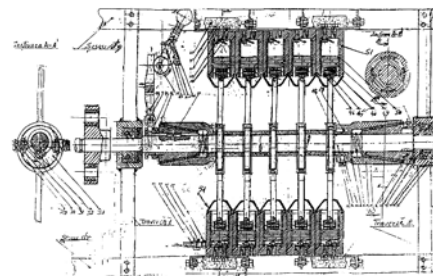


Fig. 1

(11) 126229 A0 (51) **F23D 14/70** ^(2006.01) (21) a 2010 00999 (22) 21.10.2010 (41) 29.04.2011//4/2011 (71) INSTITUTUL NAȚIONAL DE CERCETARE DEZVOLTARE TURBOMOTOARE -COMOTI, BD. IULIU MANIU NR. 220 D, O.P.76, CP174, SECTOR 6, BUCUREȘTI, B, RO (72) BARBU ENE, STR. PĂDUROIU NR.8, BL.B28, SC.1, AP.11, SECTOR 4, BUCUREȘTI, B, RO; FETEA GHEORGHE, STR. AMIRAL HORIA MĂCELARIU NR.23-25, BL.11/5, SC.B, AP.21, SECTOR 1, BUCUREȘTI, B, RO; PETCUROMULUS, STR. ARIPILOR NR.2, BL.6F, SC.4, AP.53, SECTOR 1, BUCUREȘTI, B, RO; VILAG VALERIU, STR. TELIȚA NR. 17, BL. 121, SC. 1, AP. 9, SECTOR 5, O.P.69, BUCUREȘTI, B, RO; VĂTĂMAN ION, BD.IULIU MANIU NR. 12, BL. M 16, SC. 2, ET.2, AP. 79, SECTOR 6, O.P.16, BUCUREȘTI, B, RO (54) **ARZĂTOR DE POSTARDERE MULTIMODULAR PE COMBUSTIBIL GAZOS**

(57) Invenția se referă un arzător de postardere multi-modular, pe combustibil gazos, folosit la centrale cogenerative cu turbine sau la testarea unor module de ardere. Arzătorul conform invenției este alcătuit dintr-o carcasă (1) paralelipipedică, o rampă (A) de combustibil gazos demontabilă, racordată la o carcasă (E), printr-o flanșă (10) și un știft (11), niște module (B) de ardere având un unghi la vârf (α) în domeniul 14...15°, un concentrator (C) mobil de jet superior și un concentrator (D) mobil de jet inferior,

(11) 126229 A0
prin care se modifică mecanic interacțiunea dintre jeturile de combustibil și aer sau gaze de ardere de la turbină, și niște duze (2), prinderea modulelor (B) de o rampă (A) realizându-se prin niște bucșe (13) străpunse sau înfundate (14), sudate la un suport (15), cu bucșele (14) prinse de pereții portanți printr-o gaură (d) de reglare, ce permite poziționarea unei plăci (16) turbionare față de niște bucșe (13), formând astfel o cameră (P) de preamestec, pentru gaze, al cărei volum este modificat variat, pentru optimizarea arderii corespunzător regimului de funcționare.

Revendicări: 3
Figuri: 11

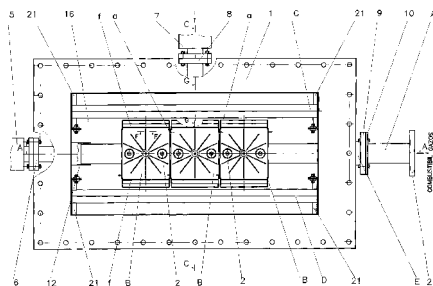


Fig. 1

(11) 126230 A0 (51) **F24J 2/38** ^(2006.01); **F24J 2/54** ^(2006.01); (21) a 2010 01074 (22) 08.11.2010 (41) 29.04.2011//4/2011 (71) UNIVERSITATEA TRANSILVANIA DIN BRAȘOV, BD. EROILOR NR.29, BRAȘOV, BV, RO (72) VIȘA ION, STR.CLOȘCA NR.48, BRAȘOV, BV, RO; DIACONESCU DORIN, STR.TUDOR VLADIMIRESCU NR.36, BL.3, AP.10, BRAȘOV, BV, RO; CREANGĂ NORA, STR. EGALITĂȚII NR.26, BRAȘOV, BV, RO; SĂULESCU RADU, STR.PANSELUȚEI NR.10, BL.3, SC.A, ET.4, AP.17, CODLEA, BV, RO; BADEA MILIAN, BD. GRIVIȚEI NR.66, BL.4, ET.8, AP.36, BRAȘOV, BV, RO; ȚOȚU IOAN, PIATA SFATULUI NR.29, AP.2, BRAȘOV, BV, RO; HERMENEAN IOANA, STR. DE MIJLOC NR.150-152, SC.A, AP.5, BRAȘOV, BV, RO; BURDUHOS BOGDAN, STR.SIMION BĂRNUȚIU NR.18, SIBIU, SB, RO (54) **MECANISM DE ORIENTARE ARTICULAT CU ROȚI DINȚATE**

(57) Invenția se referă la un mecanism de orientare a unor module fotovoltaice sau a unor colectoare termale, în scopul maximizării energiei solare captate de acestea. Mecanismul conform invenției este alcătuit dintr-un mecanism triunghiular plan articulat, format dintr-o bază (1), un balansier (2) și un actuator (D) liniar, precum și dintr-un angrenaj având două roți (3 și 4) dințate, articulate pe balansier (2), prima roată (3) fiind solidară cu un piston al actuatorului (D), iar cea de-a doua roată (4) fiind solidară cu un

(11) 126230 A0
stâlp de susținere a unei platforme solare, sub acțiunea actuatorului (D), prima roată (3) induce celei de-a doua roți (4) o cursă unghiulară mare, având o valoare de peste 250°, în condițiile unui gabarit minim, a unei construcții simple și a transmiterii unor forțe fără tendința de blocare.

Revendicări: 4
Figuri: 9

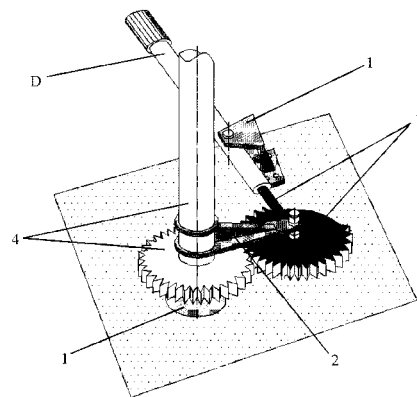


Fig. 8

(11) 126231 A0 (51) **G01C 11/04** ^(2006.01); **G01C 21/00** ^(2006.01); **G06T 7/00** ^(2006.01); **G05D 1/02** ^(2006.01); (21) a 2010 00355 (22) 22.04.2010 (41) 29.04.2011//4/2011 (71) MB TELECOM LTD S.R.L., CALEA BUCUREȘTILOI NR.3A, OTOPENI, IF, RO (72) MIRCEA TUDOR, STR. SMARANDA BRAESCU NR.51, BL.21F, AP.33, SECTOR 1, BUCUREȘTI, B, RO; OLTEANU FLORIN, STR. ZIMBRULUI NR.9, BL.63, SC.A, ET.3, AP.13, PITEȘTI, AG, RO; PÎRVAN FELIX, STR. ION C. BRĂȚIANU BL.A7, SC.A, ET.1, AP.2, PITEȘTI, AG, RO; MIEILICA EMIL, STR. MOHORULUI NR.1, BL.139, SC.C, ET.4, AP.106, SECTOR 6, BUCUREȘTI, B, RO; BIZGAN ADRIAN, BD. BUREBISTA NR.4, BL.D13, SC.2, AP.63, SECTOR 3, BUCUREȘTI, B, RO (54) **METODĂ ȘI SISTEM DE DETERMINARE A POZIȚIEI ȘI ORIENTĂRII PENTRU ROBOȚI MOBILI ÎN MEDII UNIFORME**

(57) Invenția se referă la o metodă și la un sistem de determinare a poziției și orientării roboților mobili în medii uniforme. Sistemul conform invenției este alcătuit din una sau două camere video (**1** și **3**), amplasate pe un robot mobil și orientate în jos, și o unitate de procesare (**2**), pe care rulează o aplicație software specializată pentru procesarea imaginilor preluate de la camerele video (**1** și **3**). Metoda de determinare a poziției și orientării unui robot mobil, conform invenției, constă din înregistrarea unei

(11) 126231 A0
succesiuni de imagini ale suprafeței de rulare, folosind una sau două camere video, amplasate pe robot, și prelucrarea imaginilor, folosind o metodă de detecție a translațiilor și rotațiilor ce generează, printr-o metodă de calcul dependentă de modelul de mișcare al robotului mobil, poziția și orientarea robotului în funcție de poziția și orientarea lui de la orice alt moment anterior.

Revendicări: 6

Figuri: 4

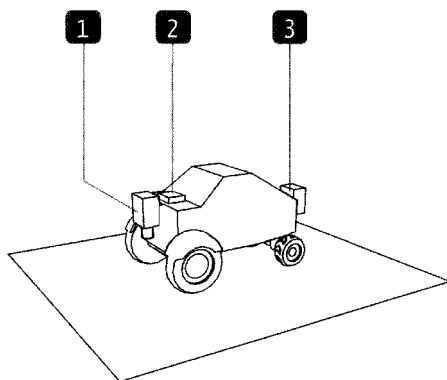


Fig. 1

(11) 126232 A2 (51) **G01D 4/00** ^(2006.01); **G08C 15/02** ^(2006.01); (21) a 2009 00970 (22) 14.07.2008 (30) 18.07.2007 US 11/880.104 (41) 29.04.2011//4/2011 (86) US 2008/008580 14.07.2008 (87) WO 2009/011817 22.01.2009 (71) SILVER SPRING NETWORKS, INC., 575 BROADWAY STREET, REDWOOD CITY, CALIFORNIA, US (72) GRADY BRIAN, 792 BOND WAY, MOUNTAIN VIEW, CALIFORNIA, US; PACE JAMES, 415 BRYANT STREET NR.8, SAN FRANCISCO, CALIFORNIA, US; VASWANI RAJ, 190 TRINITY LANE, PORTOLA VALLEY, CALIFORNIA, US (74) ROMINVENT S.A. STR. ERMIL PANGRATTI NR.35, SECTOR 1, BUCUREȘTI (54) **METODĂ ȘI SISTEM DE CITIRE A DATELOR DE LA CONTOARELE DE UTILITĂȚI PRIN INTERMEDIUL UNEI REȚELE**

(57) Invenția se referă la o metodă și la un sistem de citire a datelor de la contoare de utilități, prin intermediul unei rețele. Metoda de citire a unui contor de utilități, conform invenției, cuprinde: recepționarea unei cereri de citire a contorului de la o aplicație de citire a contoarelor, printr-un nod de comunicație asociat cu contorul de utilități, inițierea unei sesiuni de comunicație cu contorul de utilități, efectuarea unei multitudini de cereri de date către contorul de utilități, recepționarea unei multitudini de răspunsuri corespunzătoare cu multitudinea de cereri de date,

(11) 126232 A2
formatarea unui răspuns la cererea de citire a contorului și transmiterea acestuia la aplicația de citire a contoarelor. Sistemul, asociat cu o rețea de utilități, cuprinde o multitudine de contoare de utilități, capabile să citească informații despre un produs contorizat, o multitudine de noduri ale rețelei de utilități, capabile să interfațeze cu contoarele de utilități și să primească informații despre produsul contorizat, și să transfere informațiile respective către o adresă de rețea predefinită.

Revendicări: 26

Figuri: 4

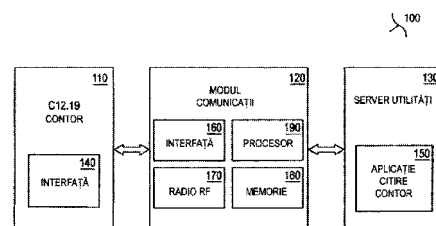


Fig. 1

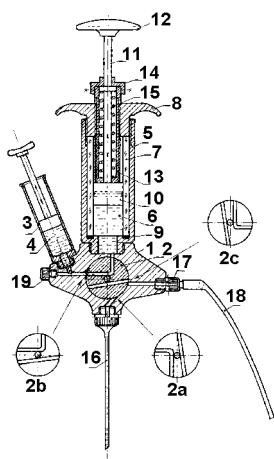
(11) 126233 A2 (51) **G01F 11/04** ^(2006.01) (21) a 2009 00844 (22) 23.10.2009 (41) 29.04.2011//4/2011 (71) UNIVERSITATEA "ȘTEFAN CEL MARE" DIN SUCEAVA, STR.UNIVERSITĂȚII NR.13, SUCEAVA, SV, RO (72) GUTT GHEORGHE, STR.VICTORIEI NR.185 BIS, SAT SF.ILIE, SUCEAVA, SV, RO; GUTT SONIA, STR.VICTORIEI NR.185 BIS, SAT SF.ILIE, SUCEAVA, SV, RO; GUTT ANDREI, STR.VICTORIEI NR.185 BIS, SAT SF.ILIE, SUCEAVA, SV, RO (54) **SISTEM DE DOZARE**

(57) Invenția se referă la un sistem de dozare utilizat pentru dozarea amestecării și reacției a două specii chimice. Sistemul conform invenției este alcătuit dintr-un corp (1) prevăzut cu un distribuitor (2) manual, cu trei căi, o seringă (3) de dozare și o altă seringă (5) de dozare-amestecare-reacție, formată, la rândul ei, dintr-un cilindru (7) gradat interschimbabil, din sticlă, o piuliță (8) de presare, o garnitură (9) de etanșate, un piston (10), o tijă (11), un mâner (12), două piulițe (13 și 14) și un arc de compresie (15).

Revendicări: 1

Figuri: 1

(11) 126233 A2



(11) 126234 A0 (51) **G01J 7/00** ^(2006.01); **G01R 1/02** ^(2006.01); (21) a 2010 01147 (22) 22.11.2010 (41) 29.04.2011//4/2011 (71) UNIVERSITATEA TRANSILVANIA DIN BRAȘOV, BD. EROILOR NR.29, BRAȘOV, BV, RO (72) ENEȘCA ALEXANDRU, STR. IASOMIEI NR.27, BL.26, SC.B, AP.5, BRAȘOV, BV, RO; DUȚĂ ANCA, STR. HÂRMANULUI NR.15A, BL.211, SC.C, ET.3, AP.8, BRAȘOV, BV, RO; VIȘA ION, STR.CLOȘCA NR.48, BRAȘOV, BV, RO (54) **DISPOZITIV PENTRU DETERMINAREA PROPRIETĂȚILOR OPTOELECTRICE ALE MATERIALELOR**

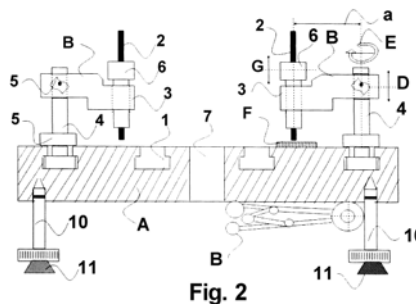
(57) Invenția se referă la un dispozitiv realizat dintr-un material polimeric, inert chimic, termostabil și electroizolat, utilizat pentru determinarea proprietăților optoelectrice ale materialelor, dispozitivul permițând efectuarea simultană, în condiții identice, pe mai multe probe cu geometrii complexe. Dispozitivul conform invenției este constituit dintr-un suport-cadru (A) plan, de formă rectangulară, și din mai mulți suportți (B) mobili, suportul-cadru (A) are montate, pe cele patru colțuri ale feței inferioare, niște picioare (C) de sprijin și un braț (8) rabatabil, pentru înclinarea sistemului la unghiul dorit, iar la partea superioară are practicate niște canale (1) în formă de "T", care formează traseul de deplasare a

(11) 126234 A0

suportților (B) mobili pe care sunt montate niște contacte (2) electrice, susținute de brațele (3) articulate, în centrul suportului-cadru (A) fiind practicat un orificiu (7) prin care trece fasciculul sursei (9) de radiație luminoasă.

Revendicări: 4

Figuri: 4



(11) 126235 A2 (51) **G01L 5/08** ^(2006.01) (21) a 2007 00214 (22) 22.03.2007 (41) 29.04.2011//4/2011 (71) INOE 2000 - INSTITUTUL DE CERCETĂRI PENTRU HIDRAULICĂ ȘI PNEUMATICĂ, STR. CUȚITUL DE ARGINT NR.14, SECTOR 4, O.P.28, BUCUREȘTI, B, RO (72) IONIȚĂ NICULAE, ȘOS.ALEXANDRIEI NR. 94, BL. PC 11, AP.38, SECTOR 5, BUCUREȘTI, B, RO; RĂDULESCU GABRIEL, STR.SFINȚII APOSTOLI NR. 38, ET.1, AP.4, SECTOR 5, BUCUREȘTI, B, RO; DUMITRESCU CĂTĂLIN, SAT GURA FOII, COMUNA GURA FOII, DB, RO (54) **DISPOZITIV TRIBOLOGIC PENTRU CILINDRI PNEUMATICI**

(57) Invenția se referă la un dispozitiv pentru probarea, în condiții de laborator, a unui cilindru pneumatic ce poate pune în evidență influența ungerii și a presiunii de lucru asupra forțelor de frecare ce apar între piston și cămașa cilindrului, ca și evoluția lor în timp. Dispozitivul conform invenției are un cilindru (1) pneumatic, în care este plasat un piston prevăzut cu niște tije dispuse bilateral, alimentat prin intermediul unui distribuitor (2) de comandă, sub presiune, în legătură cu tijele fiind montate niște traductoare (4) de forță, precum și niște manșoane (3) cu ajutorul cărora sunt realizate legăturile cu niște tije ale unor pistoane dispuse în doi cilindri (5) pneumatici identici, care formează, fiecare, separat, primul circuit pneumatic presurizat neuns, împreună cu niște

(11) 126235 A2
supape (6.1 și 6.2) de sens, și celălalt circuit pneumatic presurizat uns, cu ajutorul unor supape (6.3, 6.4 și 6.5) de sens și al unui unghător (7) cu microceață, ambele circuite fiind evacuate prin aceeași supapă (8) de descărcare la o presiune citită de un senzor (9) de presiune, în scopul măsurării forțelor interne de frecare, în situația unei frecări uscate comparativ cu frecarea unsă, la o aceeași forță utilă dezvoltată.

Revendicări: 2
Figuri: 3

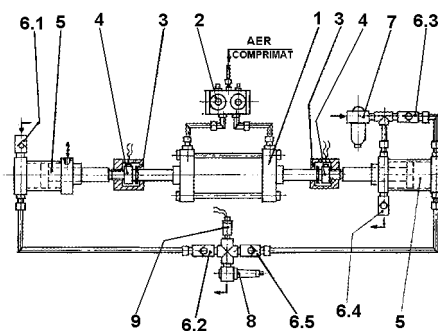


Fig. 1

(11) 126236 A2 (51) **G01N 5/00** ^(2006.01); **E02D 17/20** ^(2006.01); (21) a 2009 00544 (22) 14.07.2009 (41) 29.04.2011//4/2011 (71) INSTITUTUL NAȚIONAL DE CERCETARE-DEZVOLTARE PENTRU MAȘINI ȘI INSTALAȚII DESTINATE AGRICULTURII ȘI INDUSTRIEI ALIMENTARE, BD. ION IONESCU DE LA BRAD NR. 6, SECTOR 1, BUCUREȘTI, B, RO (72) HEREA VASILE, BD. REPUBLICII NR.167, BL.27C, AP.21, PLOIEȘTI, PH, RO; CÂRDEI PETRU, STR. CAMELIEI NR. 5, BL.39, AP. 10, PLOIEȘTI, PH, RO (54) **INSTALAȚIE PENTRU ESTIMAREA RISCULUI DE EROZIUNE PLUVIALĂ A TERENURILOR ÎN PANTĂ**

(57) Prezenta invenție se referă la o instalație pentru estimarea riscului de eroziune pluvială a terenurilor în pantă, compusă dintr-o legătură la o sursă de apă (1), prevăzută, dacă este necesar, cu o pompă de presiune (P), un sistem (D) de distribuție a apei, echipat cu elemente de măsurare (M) a debitului și/sau presiunii, un număr de aripi (A) de udare rotative, determinat de dimensiunea parcelei (T) testate, un canal (2) de colectare a sedimentelor scurse de pe o parcelă (T), niște recipiente (R) de depozitare a sedimentelor și o incintă (3) de amplasare a recipientelor (R), legăturile de la sursa de apă (1) și pompă (P) și de la pompă (P) la sistemul de distribuție (D) făcându-se

(11) 126236 A2
prin țevi metalice sau furtunuri (4) rezistente. Instalația include și un algoritm de calcul (5) pentru prelucrarea datelor experimentale.

Revendicări: 2
Figuri: 2

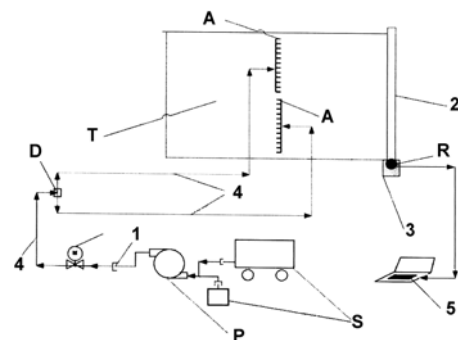


Fig. 1

(11) 126237 A2 (51) **G01N 21/17** (2006.01); **G01J 3/28** (2006.01); (21) a 2009 00439 (22) 15.06.2009 (41) 29.04.2011/4/2011 (71) **INSTITUTUL NAȚIONAL DE CERCETARE - DEZVOLTARE PENTRU OPTOELECTRONICĂ -INOE 2000, STR.ATOMIȘTILOR NR.409, CP-OP MG 05, MĂGURELE, IF, RO (72) STRIBER JOAKIM, STR.MĂRȚIȘOR NR.54 B, SECTOR 4, BUCUREȘTI, B, RO (54) **TEHNICĂ DP LIBS (DUBLU PULS LASER INDUCED BREAKDOWN SPECTROSCOPY) PENTRU ANALIZA CALITATIVĂ ȘI CANTITATIVĂ A STRUCTURII CHIMICE STRATURILOR DE SUPRAFAȚĂ A OBIECTELOR****

(57) Invenția se referă la un dispozitiv optoelectronic, pentru analiza calitativă și cantitativă a compoziției chimice a straturilor de suprafață a obiectelor prin tehnica LIBS cu dublu puls laser. Dispozitivul conform invenției este alcătuit dintr-un sistem de iradiere și un sistem de detecție, primul sistem, cel de iradiere, fiind constituit din două lasere în regim Q-switched, pentru iradierea obiectului de analizat, fasciculul emis de primul laser fiind focalizat pe suprafața obiectului printr-un sistem optic de focalizare, pentru crearea plasmă, iar fasciculul emis de cel de-al doilea laser fiind folosit pentru intensificarea liniilor spectrale din plasmă, prin preablație sau încălzire a plasmă; cel de-al doilea sistem, de detecție, este alcătuit dintr-un colector pentru

(11) 126237 A2
culegerea radiației emise de plasmă, care constă dintr-un colimator la care se cuplează fibră optică ce se introduce într-un spectrometru Machel, cuplat cu un detector ICCD, informațiile despre liniile spectrale, furnizate de detectorul ICCD, fiind transmise la un computer, unde sunt stocate și prelucrate; pentru o bună analiză a liniilor spectrale, procesul de iradiere trebuie sincronizat cu cel de detecție, ceea ce se face cu ajutorul unui generator de impulsuri ce declanșează cele două lasere și detectorul ICCD, cuplate, prin cabluri, la generator.

Revendicări: 3

Figuri: 3

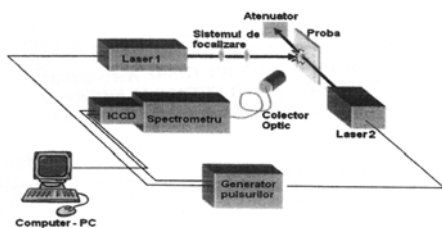


Fig. 2

(11) 126238 A2 (51) **G01N 21/27** (2006.01) (21) a 2009 00855 (22) 23.10.2009 (41) 29.04.2011/4/2011 (71) **UNIVERSITATEA "ȘTEFAN CEL MARE" DIN SUCEAVA, STR.UNIVERSITĂȚII NR.13, SUCEAVA, SV, RO (72) GUTT GHEORGHE, STR.VICTORIEI NR.185 BIS, SAT SF.IILIE, SUCEAVA, SV, RO; GUTT SONIA, STR.VICTORIEI NR.185 BIS, SAT SF.IILIE, SUCEAVA, SV, RO (54) **FOTOMETRU PENTRU APĂ****

(57) Invenția se referă la un fotometru destinat pentru determinarea concentrației diferitelor specii ionice prezente în apă, care folosește chituri chimice pentru reacții de culoare. Fotometrul conform invenției este constituit dintr-un corp (1) pe care este montată o seringă de dozare, compusă dintr-un cilindru (2) gradat, din sticlă, un piston (5) care poate fi acționat în două trepte, pentru absorbția și refularea unor volume de lichid diferite, o tijă (6), un mâner (7), o piuliță (8) pentru reglarea volumului de apă absorbit, o piuliță (9) de blocare, un arc (10) de compresie, o piuliță (11) cu un pas mare, ce permite absorbția unui volum mai mare de lichid apos decât volumul prestabilit, precum și un distribuitor (12) cu două căi, un dispozitiv fotometric, compus dintr-un corp (13), un ac (14) de seringă, o fotobarieră (15), un chit (1) lichid, plasat într-un tub (16) din plastic, și un chit (s) solid, ambalat etanș, prin termosudare într-un dop

(11) 126238 A2
(17), un dispozitiv (18) pentru perforarea dopului (17), prevăzut cu un cuțit cilindric înclinat, cu un canal de scurgere și cu niște găuri de colectare, un șurub (19) cav de presare a tubului (16) din plastic și o garnitură (20) de etanșare, din cauciuc siliconic, pe un corp (1) fiind dispus un display (21) alfanumeric, pentru afișarea unor date, și niște taste (22) pentru programarea unui microprocesor.

Revendicări: 1

Figuri: 2

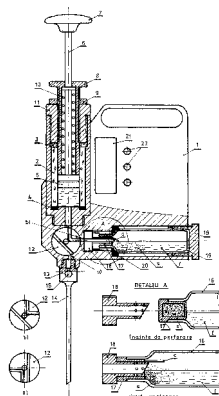


Fig. 1

(11) 126239 A2 (51) **G01N 21/55** (2006.01); **G01N 21/41** (2006.01); **G01N 21/62** (2006.01); (21) a 2009 00854 (22) 23.10.2009 (41) 29.04.2011//4/2011 (71) UNIVERSITATEA "ȘTEFAN CEL MARE" DIN SUCEAVA, STR.UNIVERSITĂȚII NR.13, SUCEAVA, SV, RO (72) GUTT SONIA, STR.VICTORIEI NR.185 BIS, SAT SF.ILIE, SUCEAVA, SV, RO; GUTT GHEORGHE, STR.VICTORIEI NR.185 BIS, SAT SF.ILIE, SUCEAVA, SV, RO; GUTT ANDREI, STR.VICTORIEI NR.185 BIS, SAT SF.ILIE, SUCEAVA, SV, RO (54) **BIOSENZOR MINIATURAL**

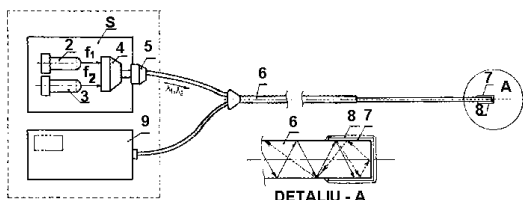
(57) Prezenta invenție se referă la un biosenzor miniatural, destinat analizei cantitative specifice a unei specii biologice sau chimice, dintr-un mediul lichid sau dintr-un țesut viu, alcătuit dintr-un ansamblu format dintr-o sursă de radiație (S) ce conține două diode laser (1 și 2), un chopper optic (3), ce comută alternativ cele două fascicule (f1 și f2) de radiație monocromatică, având frecvențe diferite, spre un optocuplor (4) la care este conectată o fibră optică, cu scindare (5), prevăzută, la un capăt, cu o depunere subțire de aur (6), având grosimea de circa 30...50 nm și lungimea de circa 10 mm, peste care este realizată o depunere biologic activă (7) subțire, ce leagă specific specia analizată, iar la celălalt capăt, cu o parte electronică (8) ce măsoară defazajul

(11) 126239 A2

între valorile lungimilor de undă ale radiațiilor incidentă și reflectată, și efectuează raportul celor două valori, pentru eliminarea automată a erorii date de variațiile de temperatură.

Revendicări: 1

Figuri: 1



(11) 126240 A2 (51) **G01N 25/22** (2006.01); **G01N 27/327** (2006.01); (21) a 2009 00857 (22) 23.10.2009 (41) 29.04.2011//4/2011 (71) UNIVERSITATEA "ȘTEFAN CEL MARE" DIN SUCEAVA, STR.UNIVERSITĂȚII NR.13, SUCEAVA, SV, RO (72) GUTT ANDREI, STR.VICTORIEI NR.185 BIS, SAT SF.ILIE, SUCEAVA, SV, RO; GUTT SONIA, STR.VICTORIEI NR.185 BIS, SAT SF.ILIE, SUCEAVA, SV, RO; GUTT GHEORGHE, STR.VICTORIEI NR.185 BIS, SAT SF.ILIE, SUCEAVA, SV, RO (54) **BIOSENZOR ENZIMATIC**

(57) Prezenta invenție se referă la un biosenzor enzimatic, cu enzime de tip oxidază, destinat determinării rapide in situ a concentrației unor specii chimice sau biologice, alcătuit dintr-o structură de dozare-măsurare cuprinzând un corp (1) în care se găsește o unitate electronică (2) de achiziții, prelucrare și afișare date, o unitate electronică amperometrică (3), pentru măsurarea curentului de electroliză, o unitate electronică conductometrică (4), pentru măsurarea conductivității electrolitului o tastatură (5) pentru programarea aplicațiilor cu enzime diferite, un sistem de dozare compus, la rândul lui, dintr-o capsulă (6) din plastic, conținând soluția de oxidază, un furtun siliconic (10), prin care se dozează cantitatea de oxidază, la rotirea manuală a unui cilindru (11)

(11) 126240 A2

srijinit excentric, o tijă (12) prevăzută, la partea inferioară, cu doi electrozi semicirculari (14 și 15) din platină, pentru măsurători amperometrice și conductometrice, o cupă detașabilă (17), reprezentând camera de reacție în care se introduce soluția de analizat, printr-o pipetă de dozare (21) sau printr-un dozator electronic.

Revendicări: 1

Figuri: 3

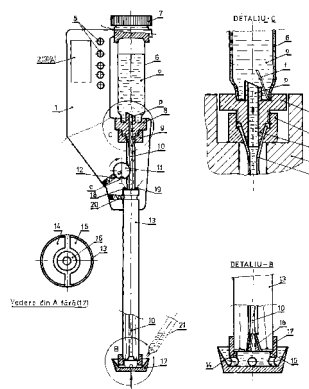


Fig. 1

(11) 126241 A0 (51) **G01N 27/30** ^(2006.01) (21) a 2010 00688 (22) 02.08.2010 (41) 29.04.2011//4/2011 (71) INSTITUTUL NAȚIONAL DE CERCETARE - DEZVOLTARE PENTRU INGINERIE ELECTRICĂ ICPE-C.A., SPLAIUL UNIRII NR. 313, SECTOR 3, BUCUREȘTI, B, RO (72) HRISTEA GABRIELA, STR. TÂRGU NEAMȚ NR.34, BLOC A 17, SC.D, AP. 50, SECTOR 6, BUCUREȘTI, B, RO; IGNAT MIRCEA, STR. ROȘIA MONTANĂ NR. 4, BL. 05, SC. B, AP. 62, SECTOR 6, BUCUREȘTI, B, RO (54) **MODUL DE DESALINIZARE CAPACITIV**

(57) Invenția se referă la un modul capacitiv de desalinare, cu electrozi pe bază de xerogel carbonic, pentru îndepărtarea ionilor sau impurităților ionice din apă sau efluenți lichizi. Modulul conform invenției este alcătuit din șase celule formate din niște perechi de electrozi (1) dispuși plan paralel, echidistanți, despărțiți de un mediu (2) izolator de separare, fiecare electrod constând dintr-o singură placă din material conductiv compozit, pe bază de xerogel carbonic, având suprafață specifică și capacitate de sorbție a ionilor mare, alimentarea făcându-se prin intermediul unor colectori (3), cu ajutorul unei surse (4) de tensiune stabilizată în curent continuu, la nivelul stratului dublu electric creat la interfața

(11) 126241 A0
electrozilor polarizați fiind reținuți ionii din fluxul de electrolit care curge în mod continuu, prin canalul definit de perechile de electrozi polarizate, și, la atingerea saturării, modulul este regenerat prin inversarea polarizării electrozilor.

Revendicări: 2
Figuri: 6

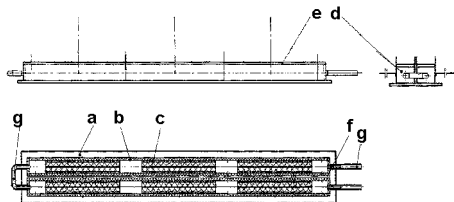


Fig. 1

(11) 126242 A0 (51) **G01N 33/50** ^(2006.01); **C04B 35/14** ^(2006.01); **C09K 19/02** ^(2006.01); **G01N 33/536** ^(2006.01); (21) a 2010 01004 (22) 22.10.2010 (41) 29.04.2011//4/2011 (71) INSTITUTUL NAȚIONAL DE CERCETARE DEZVOLTARE PENTRU FIZICĂ MATERIALELOR, STR. ATOMIȘTILOR NR.105 BIS, MĂGURELE, IF, RO (72) FRUNZĂ ȘTEFAN, PREL. GHENCEA NR.28, BL. C5, SC.A, AP. 1, BUCUREȘTI, B, RO; BEICA TRAIAN, STR. CRINUL DE PĂDURE NR.3, BL. G6, SC.1, AP. 23, SECTOR 6, BUCUREȘTI, B, RO; ZGURA IRINA IONELA, STR. BÎRNOVA NR.6, BL.M 111 C, SC.1, ET.1, AP.7, SECTOR 5, BUCUREȘTI, B, RO; FRUNZĂ LIGIA, PRELUNGIREA GHENCEA 28, BL. C5, AP. 1, SECTOR 6, BUCUREȘTI, B, RO; NUȚA ALEXANDRINA, STR. ALEEA PLEȘEȘTI NR.3, BL.Z12, SC.3, AP.32, BUCUREȘTI, B, RO; SORESCU ANA ALEXANDRA, STR. DR. OBEDENARU NR.25, BUCUREȘTI, B, RO; ZAHARIA CORNELIU NICOLAE, BD. BASARABIA NR.84, BL.B2, SC.A, AP.3, SECTOR 2, BUCUREȘTI, B, RO; BUNEA IONICA, STR. AVRIG NR.35, BL.441, SC.A, AP.14, SECTOR 2, BUCUREȘTI, B, RO (54) **DISPOZITIV ȘI METODĂ PENTRU DETECTAREA INTERACȚIUNILOR DE TIP ANTIGEN VIRAL-ANTICORP SPECIFIC, PRIN DETERMINAREA UNGHIULUI DE CONTACT**

(57) Prezenta invenție se referă la o metodă și la un dispozitiv pentru determinarea prezenței unor proteine care sunt anticorpi sau agenți patogeni, în vederea utilizării acestora în diagnosticul medical.

(11) 126242 A0
Metoda conform invenției presupune determinarea unghiului de contact al apei cu substraturi nanostructurate, având în final proteina cu grup funcțional care interacționează specific cu proteina ce urmează a fi identificată. Determinarea unghiului de contact se realizează prin prelucrare adecvată a imaginilor optice ale formei picăturilor de apă, care să permită evaluarea unghiurilor de avans și recesiune. Dispozitivul conform invenției este prezentat în două variante: în prima variantă, dispozitivul conține straturi de (3-aminopropil)triethoxisilan (APES), disuccinimidil suberat (DSS) și proteina care interacționează specific, depuse succesiv pe o plăcuță de sticlă; în a doua variantă, dispozitivul conține o plăcuță de sticlă pe care sunt depuse un strat de SiOx nanostructurat și apoi straturile de APES, DSS și proteina care interacționează specific.

Revendicări: 12
Figuri: 5

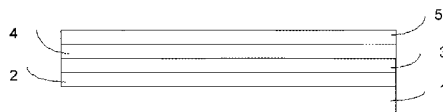


Fig. 1

(11) 126243 A2 (51) **G01R 11/56** (2006.01); **H02B 1/00** (2006.01); (21) a 2009 00584 (22) 13.07.2007 (30) 30.01.2007 US 60/898, 551; 17.05.2007 US 11/804, 223 (41) 29.04.2011//4/2011 (86) US 2007/073457 13.07.2007 (87) WO 2008/094296 07.08.2008 (71) SILVER SPRING NETWORKS, INC., 575 BROADWAY STREET, REDWOOD CITY, CALIFORNIA, US (72) VASWANI RAJ, 190 TRINITY LANE, PORTOLA VALLEY, CALIFORNIA, US; PACE JAMES, 415 BRYANT STREET NR.8, SAN FRANCISCO, CALIFORNIA, US; HUGHES STERLING, 3952 HARRISON STREET NR.302, OAKLAND, CA, US (74) ROMINVENT S.A. STR. ERMIL PANGRATTI NR.35, SECTOR 1, BUCUREȘTI (54) **SISTEM ȘI METODE PENTRU DETECTAREA ÎNTRERUPERII UNEI REȚELE UTILITARE**

(57) Prezenta invenție se referă la un sistem și la o metodă de monitorizare a unei rețele utilitare, pentru detectarea întreruperii funcționării rețelei. Sistemul conform invenției cuprinde o rețea utilitară ce include un parcurs de distribuție de produs pentru livrarea unui produs, o multitudine de dispozitive electronice asociate cu rețeaua utilitară, destinate monitorizării a cel puțin unui parametru asociat cu parcursul de distribuție de produs, și un procesor de gestionare aflat în comunicație cu dispozitivele electronice și

(11) 126243 A2

care funcționează în sensul sondării cel puțin a unui subset al dispozitivelor electronice, ca răspuns la o intrare de evaluare a performanțelor unuia dintre rețeaua utilitară și sistem, ca răspuns la informațiile referitoare cel puțin la parametru, evaluarea incluzând o analiză pe bază de reguli a unuia dintre parametru și informația referitoare la parametru. Metoda de monitorizare cuprinde monitorizarea cel puțin a unui parametru asociat cu performanța unei rețele utilitare, având o multitudine de dispozitive electronice asociate cu un parcurs de distribuție de produs al rețelei utilitare, comunicarea informațiilor referitoare cel puțin la parametrul unui procesor de gestionare, sondarea cel puțin a unora dintre dispozitivele electronice, ca răspuns la o intrare, pentru a determina dacă există vreo problemă de funcționare asociată cu rețeaua utilitară, și efectuarea unei analize pe bază de reguli, a unuia dintre parametru și informația referitoare la parametru.

Revendicări: 25

Figuri: 7

(11) 126243 A2

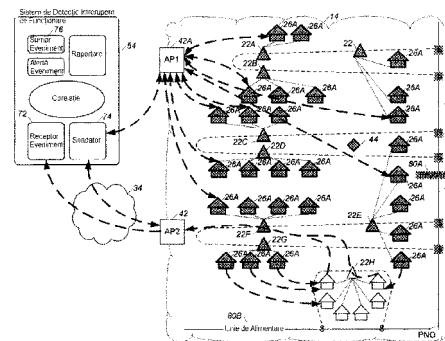


Fig. 7

(11) 126244 A2 (51) **G01R 31/02** (2006.01); **H02H 5/10** (2006.01); (21) a 2009 00556 (22) 20.07.2009 (41) 29.04.2011//4/2011 (71) CONSTANTINESCU DANIEL, ALEEA TUDOR NECULAI, NR.96A, IAȘI, IS, RO (72) CONSTANTINESCU DANIEL, ALEEA TUDOR NECULAI, NR.96A, IAȘI, IS, RO (74) AGENȚIE DE PROPRIETATE INDUSTRIALĂ ȘI TRANSFER TEHNOLOGIC-STOIAN IOAN, BD. REPUBLICII BL.46, SC.C, AP.35, ROMAN, JUDEȚUL NEAMȚ (54) **SISTEM DE MONITORIZARE A LEGĂTURII ELECTRICE LA ÎMPĂMÂNTARE**

(57) Prezenta invenție se referă la un sistem de monitorizare a legăturii electrice la împământare, destinat alimentării aparatelor electrice care necesită legătură de împământare în timpul funcționării, eliminând pericolul de electrocutare. Sistemul conform invenției este alcătuit dintr-un modul electronic (A), compus din două condensatoare (C1 și C2) utilizate pentru colectarea curentului de pe fază de la unul din conductoarele (a sau b) care pleacă de la bornele (4 și 5) unui ștecher (1), spre conductorul (c) de împământare, fiind montate în antifază, un rezistor (R1), o diodă (D1) și un optocuplor (7) care este activat și transmite un semnal către un circuit electronic cu microprocesor (CE1), care sesizează existența legăturii de împământare și conectează un releu (REL1), alimentând cu curent electric o priză (2)

(11) 126244 A2 intermediară, iar optocuplorul (7), în cazul în care legătura de împământare nu există, nu transmite semnal către circuitul electronic cu microprocesor (CE1), care nu acționează asupra releului (REL1), astfel încât priza (2) intermediară nu primește curent electric, situație semnalată de circuitul electronic cu microprocesor (CE1) printr-un LED, prin semnal sonor dat de un buzzer (9) și prin afișarea situației pe un display (10).

Revendicări: 3

Figuri: 3

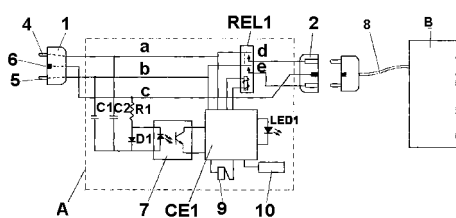


Fig. 1

(11) 126245 A0 (51) **G01R 33/028** (2006.01) (21) a 2010 01062 (22) 08.11.2010 (41) 29.04.2011//4/2011 (71) INSTITUTUL NAȚIONAL DE CERCETARE DEZVOLTARE PENTRU FIZICĂ TEHNICĂ IAȘI, BD. D. MANGERON NR.47, IAȘI, IS, RO (72) GRIMBERG RAIMOND, BD. TUTORA NR.1, BL.V1, ȘC.A, ET.9, AP.40, IAȘI, IS, RO; SAVIN ADRIANA, STR. ȘTEJAR NR.55, BL. M1, ȘC.E, AP.9, IAȘI, IS, RO (54) **TRADUCTOR ELECTROMAGNETIC PENTRU EVALUAREA STRUCTURII ȘI INTEGRITĂȚII MATERIALELOR COMPOZITE CU MATRICE POLIMERICĂ RANFORSATĂ CU FIBRE DE CARBON**

(57) Invenția se referă la un traductor electromagnetic pentru evaluarea structurii și integrității materialelor compozite cu matrice polimerică ranforsată cu fibre de carbon. Traductorul conform invenției este de tip emisie-recepție absolut, partea de emisie este formată dintr-o bobină de emisie (Em) și un concentrator de flux magnetic alternativ, realizat prin bobinarea cu pas constant a unei folii subțiri de material metalic pe un material dielectric, de formă tronconică (A), bobina de emisie este alimentată cu un curent electric alternativ, de frecvență corespunzătoare celei pentru care materialul concentrator de flux prezintă permeabilitate magnetică maximă, câmpul emis este reflectat de fibrele de carbon din materialul compozit, apărând, în urma difracției, niște unde evanescente, care se atenuează foarte repede

(11) 126245 A0

cu distanța, iar prin utilizarea unei lentile (B) formate din două materiale metalice pe suport dielectric tronconic (A), așezate cu bazele față în față, la distanță mică una de cealaltă, undele evanescente vor fi concentrate practic fără atenuare pe suprafața unei bobine de recepție (Re), la bornele căreia va apărea o tensiune electromotoare indusă, a cărei amplitudine și fază depind de structura ranforsării cu fibre de carbon a materialului compozit.

Revendicări: 1

Figuri: 2

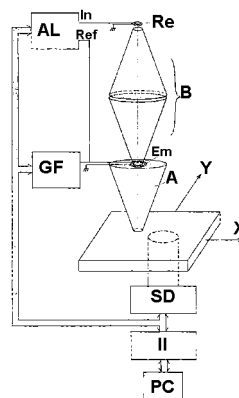


Fig. 2

(11) 126246 A2 (51) **G01S 19/42** (2010.01); **G01B 15/00** (2006.01); **G06F 17/00** (2006.01); **E02D 17/18** (2006.01); (21) a 2009 00487 (22) 26.06.2009 (41) 29.04.2011//4/2011 (71) CORNEL & CORNEL TOPOEXIM S.R.L., STR.I.P.CEAIKOVSKI NR.9, ȘC.B, AP.16, SECTOR 2, BUCUREȘTI, B, RO; INSTITUTUL NAȚIONAL DE CERCETARE DEZVOLTARE PENTRU FIZICĂ PĂMÂNTULUI, STR.CĂLUGĂRENI NR. 12, MĂGURELE, IF, RO; UNIVERSITATEA DIN BUCUREȘTI, B-DUL MIHAIL KOGĂLNICEANU NR. 36-46, SECTOR 5, BUCUREȘTI, B, RO (72) PĂUNESCU CORNEL, STR. AMIRAL CONSTANTIN BALESCU NR. 26, AP.2, SECTOR 1, BUCUREȘTI, B, RO; MUNTEANU LAURENȚIU, STR.MĂRGEANULUI NR.18, BL.M37, ȘC.1, AP.7, SECTOR 5, BUCUREȘTI, B, RO; MOCANU VICTOR, B-DUL BASARABIEI NR.78, BL.36, ȘC.A, AP.36, SECTOR 2, BUCUREȘTI, B, RO (54) **TEHNOLOGIE PENTRU DIAGNOSTICAREA STABILITĂȚII BARAJELOR HIDROTEHNICE**

(57) Invenția se referă la o metodă pentru diagnosticarea stabilității barajelor hidrotehnice. Metoda conform invenției este destinată determinării deplasărilor pe orizontală și verticală ale corpului unui baraj monitorizat, pentru aceasta fiind montate în corpul barajului niște repere fixe, iar în vecinătatea acestuia, atât în aval, cât și în amonte, fiind

(11) 126246 A2

amplasate alte repere, reperele fiind prevăzute cu receptori GPS, pentru determinarea coordonatelor, datele colectate într-o perioadă suficient de lungă de timp fiind prelucrate, iar valorile obținute în anumite intervale fiind comparate între ele, determinându-se deplasarea barajului, punctual, pe intervale.

Revendicări: 1

Figuri: 9

(11) 126247 A2

presiunii în incinta de curbare pneumatică, alcătuit dintr-un compresor (1), un reductor de presiune (2), două robinete (R1 și R2), două electrovalve (EV1 și EV2), prima, pentru creșterea presiunii, iar cea de-a doua, pentru scăderea acesteia, două rezervoare (V1 și V2) cu volume în raport 1/20, un traductor de presiune (7), un zăvor (5) hidraulic cu mercur, un bloc cu relee (10) pentru acționarea electrovalvelor (EV1 și EV2), prin intermediul unor comenzi primite de la un calculator PC (9), printr-o interfață (8), în sensul reglării presiunii într-un rezervor (V2), la o valoare la care se realizează curbarea dorită a cristalului.

Revendicări: 3

Figuri: 5

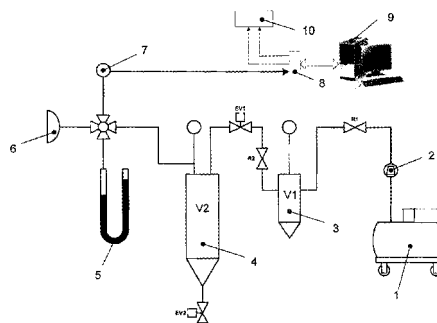


Fig. 2

(11) 126247 A2 (51) **G05B 19/18** (2006.01); **G05D 15/01** (2006.01); **G21K 1/06** (2006.01); (21) a 2009 00540 (22) 13.07.2009 (41) 29.04.2011//4/2011 (71) REGIA AUTONOMĂ PENTRU ACTIVITĂȚI NUCLEARE-SUCURSALA CERCETĂRI NUCLEARE PITEȘTI, STR. CÂMPULUI NR. 1, OP. 1, CP 78, PITEȘTI-MIOVENI, AG, RO (72) IONIȚĂ ION, BD. PETROCHIMIȘTILOR BL.B24, SC.D, ET.2, AP.7, PITEȘTI, AG, RO; FLORESCU VALERIU, STR. GÂRLEI NR.2, BL.P16 A, SC.C, ET.4, AP.13, PITEȘTI, AG, RO; CIOCĂNESCU MARIN, PIAȚA VASILE MILEA NR.4, BL. CENTRU-VEST, SC. B, ET.7, AP. 27, PITEȘTI, AG, RO; DATCU ADRIAN, STR. ION CÂMPINEANU NR. 37, BL.M4, SC.B AP.19, PITEȘTI, RO; PĂUNION, STR. ANA IPĂTESCU NR.7, BL.7, SC.A, ET.4, AP.20, PITEȘTI, AG, RO; CIOBANU GHEORGHE DORIN, STR. PALTINULUI, BL.F1, SC.C, ET.6, AP.50, PITEȘTI, AG, RO; CIOBANU PETRUȘ, SAT VALEA STÎNII, ȚIȚEȘTI, AG, RO; IVAN ILIE, STR. ALUNULUI NR.27, BL.C17, SC.D, ET.3, AP.11, PITEȘTI, AG, RO (54) **DISPOZITIV CURBARE PNEUMATICĂ CRISTAL MONOCROMATOR**

(57) Invenția se referă la un dispozitiv de curbare pneumatică a unui cristal monocromator. Dispozitivul conform invenției este alcătuit dintr-o incintă (6) de curbare pneumatică, formată dintr-o incintă propriu-zisă, în interiorul căreia este montat nerigid un cristal monocromator, care poate să se deplaseze între două garnituri de cauciuc siliconic, pe o distanță de zeci de milimetri, un ansamblu de setare a

(11) 126248 A1 (51) **G06K 11/06** (2006.01); **G06F 3/03** (2006.01); **G06F 3/033** (2006.01); **G06K 9/00** (2006.01); (21) a 2009 00867 (22) 26.10.2009 (41) 29.04.2011//4/2011 (71) SOFTWIN S.R.L., STR. MĂGURICEA NR. 20 BL. 7P AP. 7, SECTOR 1, BUCUREȘTI, B, RO (72) RUSU MIRCEA SORIN, CÂMPIA LIBERTĂȚII NR.7, BL.PM61, SC.2, ET.9, AP.91, SECTOR 3, BUCUREȘTI, B, RO; DINESCU ADRIAN, STR. LIVIU REBREANU NR. 27, BL. M12, SC. 2, ET. 1, AP. 27, SECTOR 3, BUCUREȘTI, B, RO; DIACONESCU ȘTEFAN STELIAN, STR. TEIUL DOAMNEI NR. 29 BL. 32, SC.A, ET.2, AP.15, SECTOR 2, BUCUREȘTI, B, RO (74) ROMINVENT S.A. STR. ERMIL PANGRATTI NR.35, SECTOR 1, BUCUREȘTI (54) **SISTEM ȘI METODĂ PENTRU APRECIEREA AUTENTICITĂȚII SEMNĂTURII OLOGRAFE DINAMICE**

(57) Invenția se referă la un sistem informatic interactiv și la o metodă pentru achiziția și procesarea de informații biocinetice, asociate unei semnături olografe dinamice, în scopul aprecierii autenticității semnăturii. Sistemul conform invenției cuprinde un pix (1) electronic, integrat, funcțional cu un calculator personal (2), pentru achiziția și procesarea semnalelor asociate unei semnături olografe, care poate fi conectat în rețea împreună cu alte calculatoare

(11) 126248 A1

personale, care au conectate, ca periferic, câte un pix (1) electronic, pixul având în componența sa două grupuri de senzori inerțiali MEMS (A și B) de accelerație, pentru captarea informațiilor cinetice (\mathbf{ax} , \mathbf{ay} , \mathbf{bx} , \mathbf{by}) și a informațiilor privind microvibrațiile de contact cu un suport de scris, un senzor (ONS) autodiferențial, de navigare optică, pentru captarea unei serii de perechi de date (\mathbf{dx} , \mathbf{dy}) ca deplasări momentane, necesare reconstituirii traiectoriei pixului (1), și care, împreună cu informațiile de natură cinetică (\mathbf{ax} , \mathbf{ay} , \mathbf{bx} , \mathbf{by}), constituie informații de intrare în calculatorul personal (2), un LED în infraroșu, pentru iluminarea unui șablon imprimat pe suportul de scris, și o lentilă (L) de focalizare și proiecție a imaginii curente a șablonului, pe aria de sensibilitate a senzorului (ONS) de navigare optică. Metoda conform invenției constă dintr-o fază de reconstituire caligrafică și vizualizare a grosimii scrisului, și dintr-o fază de aplicare a unor conversii și comparări asupra semnalelor asociate semnăturilor, în vederea aprecierii autenticității acestora.

Revendicări: 10

Figuri: 11

(11) 126248 A1

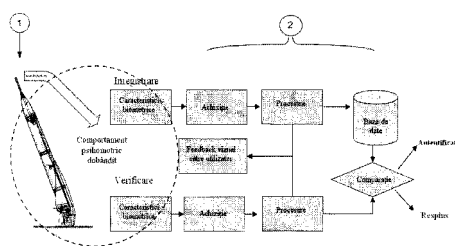


Fig. 1

Cu raport de documentare publicat la data de 29.04.2011

(11) 126249 A2 (51) **G10L 15/16** (2006.01); **G06N 3/02** (2006.01); (21) a 2009 00531 (22) 09.07.2009 (41) 29.04.2011//4/2011 (71) HULEA MIRCEA, STR. I.C.BRĂȚIANU NR.36, BL.B1, SC.B, AP.8, IAȘI, IS, RO (72) HULEA MIRCEA, STR. I.C.BRĂȚIANU NR.36, BL. B1, SC.B, AP.8, IAȘI, IS, RO (54) **METODĂ DE RECUNOAȘTERE VOCALĂ A CUVINTELOR FOLOSIND UN MODEL DE NEURON ARTIFICIAL INSPIRAȚIE BIOLOGICĂ**

(57) Prezenta invenție se referă la o metodă de recunoaștere vocală a cuvintelor, folosind o rețea neuronală analogică, sensibilă la gradul de concurență a evenimentelor, care poate fi antrenată atât pentru detectarea cuvintelor, prin asocierea sunetelor succesive, cât și pentru detecția sunetelor, prin asocierea formațiilor specifice acestora, rețeaua neuronală având la bază un model de neuron de inspirație biologică, implementat hardware, folosind numai componente integrabile microtehnologic, rețeaua neuronală păstrând proprietățile neuronilor naturali și fiind antrenată folosind stimuli supraliminari, în vederea recunoașterii de sunete și cuvinte printr-un mecanism de stimulare a neuronului pre și post-sinaptic.

Revendicări: 11

Figuri: 3

(11) 126250 A2 (51) **G21C 17/07** (2006.01); **G01M 3/04** (2006.01); (21) a 2009 00591 (22) 28.07.2009 (30) 18.09.2008 KR 10-2008-0091650 (41) 29.04.2011//4/2011 (71) KOREA ELECTRIC POWER CORPORATION, 167, SAMSEONG 1-DONG, GANGNAM-GU, SEOUL, KR (72) LEE SANG GUK, 108-1001, HAN MAEUL APT., SONGGANG-DONG, YUSEONG-GU, DAEJEON, KR; PARK JONG EUN, 103-16 MUNJI-DONG, YUSEONG-GU, DAEJEON, KR (74) ROMINVENT S.A. STR. ERMIL PANGRATTI NR.35, SECTOR 1, BUCUREȘTI (54) **APARAT PENTRU DETECȚIA SCURGERII DE LA UN DOP DE ÎNCHIDERE DE CANAL PENTRU UN CANAL DE COMBUSTIBIL, LA UN REACTOR CU APĂ GREA**

(57) Invenția se referă la un aparat pentru detectarea scurgerii de apă grea de la un canal de combustibil dintr-un reactor cu apă grea. Aparatul conform invenției include un colector de semnal ce cuprinde un contactor (401) pentru contactul cu un montaj de capăt al unui dop de închidere canal de combustibil, un senzor (500) acustic de înaltă frecvență, un cornet acustic (502) de colectare de joasă frecvență și un senzor (504) de joasă frecvență, cu microfon, cuplat la cornetul acustic (502), un dispozitiv de antrenare (600) adaptat pentru a contacta colectorul de semnal

(11) 126250 A2

la montajul de capăt, o unitate (800) de control și alimentare electrică, ce controlează dispozitivul de antrenare (600) și asigură alimentarea electrică a acestuia, un amplificator de semnal (700), care amplifică semnalele acustice slabe, achiziționate de către senzorul (500) acustic de înaltă frecvență și senzorul (504) acustic de joasă frecvență, semnalele amplificate fiind transmise, prin intermediul a două cabluri (801 și 802), unui analizor de semnal (900) care prelucrează și afișează semnalele măsurate.

Revendicări: 6

Figuri: 8

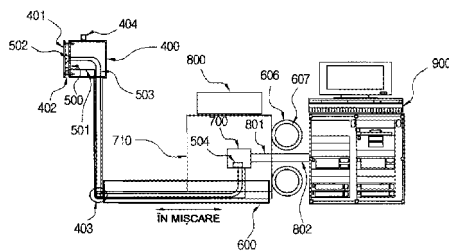


Fig. 5

(11) 126251 A0 (51) **H01B 17/14** (2006.01) (21) a 2010 00443 (22) 17.05.2010 (41) 29.04.2011/4/2011 (71) EXIMPROD POWER SYSTEMS S.R.L., COMUNA CEPTURA, PRAHOVA, PH, RO (72) MANOLE GHEORGHE, STR. MARTIRILOR NR. 30, BUZĂU, BZ, RO; VASILE DOMENTE, STR. PANDURI NR.13, BUZĂU, BZ, RO (74) AGENTIE DE PROPRIETATE INDUSTRIALĂ ȘI TRANSFER TEHNOLOGIC-STOIAN IOAN, BD. REPUBLICII BL.46, SC.C, AP.35, ROMAN, JUDEȚUL NEAMȚ (54) **IZOLATOR COMPOZIT SUPORT**

(57) Invenția se referă la un izolator compozit suport, utilizat în stațiile de transformare de 110 kV sau 220 kV, pentru echiparea separatoarelor din aceste stații, cât și în alte aplicații unde este necesară susținerea mecanică și izolarea din punct de vedere electric a unor conductoare. Izolatorul compozit suport, conform invenției, are o armătură (1) inferioară, din oțel sau fontă, cu o flanșă (f) întărită cu niște nervuri (g) și prevăzută cu niște găuri (h) de prindere, spre interior având o degajare (i) ce asigură poziționarea verticală a izolatorului, cu sprijin numai pe circumferință, și centrarea axială a acestuia, și o armătură (4) superioară, cu un tronson (a) cilindric, cu o gaură (b) axială în care este fixat, prin sertizare, un capăt (k) al unui miez (2) izolator, și un tronson (1) prevăzută cu niște găuri (m) de prindere și o degajare

(11) 126251 A0

(n) interioară, pentru sprijin pe circumferință, iar într-o altă variantă de realizare, are o armătură (5) superioară, cu un tronson (p) prevăzută cu niște găuri (m) de prindere și o degajare (q) transversală, cu profil semicircular, pentru prinderea barelor sau conductoarelor de diferite secțiuni cu o bridă (6), cu profil conjugat armăturii (5) superioare, prevăzută cu găuri (r) axiale și o degajare (s) transversală, cu aceeași rază ca și a degajării (q) din armătură.

Revendicări: 2

Figuri: 6

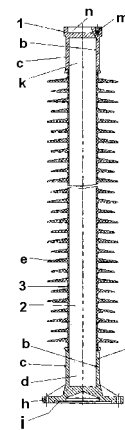


Fig. 2

(11) 126252 A2 (51) **H01J 49/26** (2006.01) (21) a 2009 00505 (22) 30.06.2009 (41) 29.04.2011/4/2011 (71) INSTITUTUL NAȚIONAL DE CERCETARE-DEZVOLTARE PENTRU OPTOELECTRONICĂ -INOE 2000, STR.ATOMIȘTILOR NR.409, CP-OP MG 05, MĂGURELE, IF, RO (72) BRAIC VIOREL, STR. TELIȚA NR.4, BL.66B, AP.43, SECTOR 5, BUCUREȘTI, B, RO; KISS ADRIAN EMIL, STR.FIZICIENILOR NR.12, BL.N1, AP.5, MĂGURELE, IF, RO; BRAIC LAURENȚIU, STR.TELIȚA NR.4, BL.66B, AP.43, SECTOR 5, BUCUREȘTI, B, RO; OFRIM DRAGOȘ MIHAI, ALEEA ISTRU BL.P2, SC.4, AP.38, SECTOR 6, BUCUREȘTI, B, RO; OFRIM BOGDAN ALEXANDRU, ALEEA ISTRU BL.P2, SC.4, AP.38, SECTOR 6, BUCUREȘTI, B, RO (54) **SPECTROMETRU DE MASĂ COMPACT PENTRU DETECȚIA DE NEETANȘEITĂȚI, FOLOSIND HELIUL CA GAZ TRĂSOR**

(57) Prezenta invenție se referă la un spectrometru de masă compact, care poate fi utilizat în cadrul unui detector de neetanșeități cu heliu sau în experimente de fizica plasmei, în domeniul de mase 1...18 u.a.m. Spectrometrul conform invenției este alcătuit dintr-o cameră de analiză a ionilor, în interiorul căreia sunt amplasați doi magneți (1 și 2) permanenți, camera de analiză fiind formată dintr-un perete (3) nemagnetic, niște pereți (4 și 5) magnetici și o piesă (6) de

(11) 126252 A2

închidere a circuitului magnetic între cei doi magneti (1 și 2), un dispozitiv modular, demontabil, de generare a fasciculului de ioni montat pe o flanșă (15), un dispozitiv alternativ, modular, de formare a fasciculului de ioni montat pe o altă flanșă (16), un dispozitiv modular, demontabil, de măsurare a curentului ionic fixat pe o a treia flanșă (14) și alcătuit dintr-un ansamblu de diafragme (26), un colector de ioni (27), rezistențe electrometrice (28) și un circuit integrat (29) amplificator electrometric.

Revendicări: 5

Figuri: 8

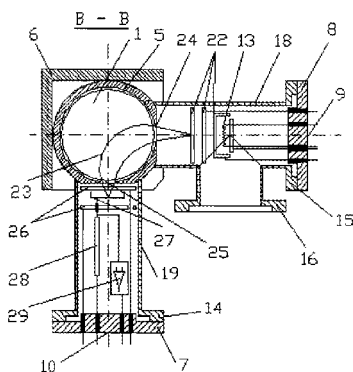


Fig. 4

(11) 126253 A0 (51) **H01L 27/01** ^(2006.01) (21) a 2010 00689 (22) 02.08.2010 (41) 29.04.2011//4/2011 (71) INSTITUTUL NAȚIONAL DE CERCETARE - DEZVOLTARE PENTRU INGINERIE ELECTRICĂ ICPE-C.A., SPLAIUL UNIRII NR. 313, SECTOR 3, BUCUREȘTI, B, RO (72) GEORGESCU GABRIELA, STR.SIBIU NR.2, BL.OD1, SC.2, ET.4, AP.56, SECTOR 6, BUCUREȘTI, B, RO; NEAMȚU JENICA, ȘOS.COLENTINA NR.26, BL.64, SC.C2, ET.6, AP.224, SECTOR 2, BUCUREȘTI, B, RO; MĂLĂERU TEODORA, BD. ALEXANDRU OBREGIA NR.22A, BL.II/30, SC.A, ET.10, AP.43, SECTOR 4, BUCUREȘTI, B, RO; JITARU IOANA, STR.COLȚEI NR.23, ET.2, AP.9, SECTOR 3, BUCUREȘTI, B, RO (54) **PROCEDU DE OBTINERE A SEMICONDUCTORILOR OXIDICI CU DILUȚIE MAGNETICĂ**

(57) Invenția se referă la un procedeu de obținere a unor semiconductori oxidici. Procedeu conform invenției constă din dizolvarea azotaților de Co și Zn, la un raport molar $Zn/Co = (1-x)/x$, unde $x = 0,04, 0,06, 0,1$, în apă distilată, soluția apoasă rezultată se încălzește la la $40...60^{\circ}C$, se adaugă soluții apoase de polivinilpirolidonă și dextran, astfel încât să se obțină un raport molar $Zn/Co/PVP/dextran = (1-x)/x/0,05/0,05$, după care soluția rezultată se încălzește la $40...80^{\circ}C$, timp de $10...24$ h, pentru a permite

(11) 126253 A0

formarea gelului, în final rezultând un sol omogen și stabil de precursor de $Zn_{1-x}Co_xO$, din care se formează filme subțiri de semiconductor oxidic cu diluție magnetică, ZnO dopat cu Co, prin depunerea succesivă a trei straturi de precursor pe substratul de SiO_2/Si sau de sticlă optică, având o viteză de $3000...4000$ rpm, pretratament termic al filmelor la $90...100^{\circ}C$, timp de $30...60$ min, și tratament termic la $600...850^{\circ}C$, timp de $30...120$ min, în atmosferă de oxigen.

Revendicări: 1

Figuri: 1

(11) 126254 A0 (51) **H01Q 17/00** ^(2006.01) (21) a 2010 01173 (22) 25.11.2010 (41) 29.04.2011//4/2011 (71) INSTITUTUL NAȚIONAL DE CERCETARE-DEZVOLTARE PENTRU FIZICĂ TEHNICĂ-IFT IAȘI, BD. MANGERON NR. 47, IAȘI, IS, RO (72) CHIRIAC HORIA, STR. ALEXANDRU VLAHUȚĂ NR.7B, SC.A, ET.2, AP.9, IAȘI, IS, RO; OVARI TIBOR ADRIAN, CALEA OBCINELOR NR.2, BL.T64, SC.C, ET.3, AP.9, SUCEAVA, SV, RO; ABABEI GABRIEL, STR. BRADULUI NR.12, SAT VALEA LUPULUI, COMUNA VALEA LUPULUI, IS, RO (54) **SISTEM DE ECRANARE SELECTIVĂ A RADIAȚIEI ELECTROMAGNETICE DE ÎNALTĂ FRECVENȚĂ**

(57) Invenția se referă la un sistem pentru ecranare selectivă, constituit din microfibre magnetice amorse, de dimensiuni micrometrice, obținute prin metoda tragerii din topitură, cu diferite diametre și lungimi, microfibrele fiind în final fixate pe un suport izolator electric. Sistemul conform invenției este constituit din microfibre magnetice cu dimensiuni cuprinse între $10...30$ μm , având un miez metalic feromagnetic amorf, pe bază de metal de tranziție Fe-Co, în procente atomice de $60...80\%$, și metaloid B-Si, în procente atomice de $20...10\%$, microfibrele sunt acoperite cu un înveliș de sticlă cu grosimi cuprinse

(11) 126254 A0

între 5...30 μm , iar după acoperire, microfibrele sunt tăiate la lungimi (**a**), așezate paralel, în rânduri succesive, la distanțe (**b = c**), sau aleator, la distanțe (**b \neq c**), peste un suport izolator electric, realizat din folii de nylon impregnate cu un strat superficial de adeziv, sistemul permițând ecranarea selectivă a radiației electromagnetice în domeniul 500 MHz...20 GHz, pentru intervale înguste de frecvență, cu valoarea frecvenței centrale controlată de lungimea (**a**) firelor utilizate.

Revendicări: 7

Figuri: 6

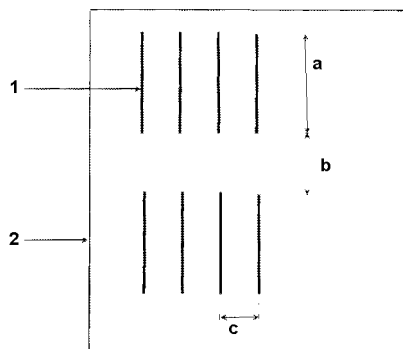


Fig. 1

(11) 126255 A2 (51) **H02K 1/18** (2006.01) (21) a 2009 00504 (22) 30.06.2009 (41) 29.04.2011/4/2011 (71) UNIVERSITATEA TEHNICĂ DIN CLUJ-NAPOCA, STR.CONSTANTIN DAICOVICIU NR.15, CLUJ-NAPOCA, CJ, RO (72) RUBA MIRCEA, STR.INDEPENDENȚEI NR.69, BL.UH, AP.3, SAȚU MARE, SM, RO; SZABO LORAND, STR.FĂNTÂNELE BL.LAMĂ E, AP.18, CLUJ-NAPOCA, CJ, RO (54) **MOTOR ELECTRIC MODULAR TOLERANT LA DEFECTE**

(57) Prezenta invenție se referă la un motor electric modular, tolerant la defecte, funcționând pe principiul reluctanței magnetice minime, compus dintr-un stator (1) alcătuit din nouă module (2) asamblate din tole și consolidate cu ajutorul unor tije (3) nemagnetice, pe jugurile modulelor (2) având înfășurate niște bobine (4), modulele fiind izolate magnetic prin niște distanțiere (5) nemagnetice, care asigură și decalajul unghiular necesar între acestea, iar prin intermediul altor distanțiere (11) nemagnetice, frontale, se izolează față de niște scuturi (9) care conțin niște lagărele de rulare (10) în care se rotește un ax (7) al unui rotor (6).

Revendicări: 4

Figuri: 3

(11) 126255 A2

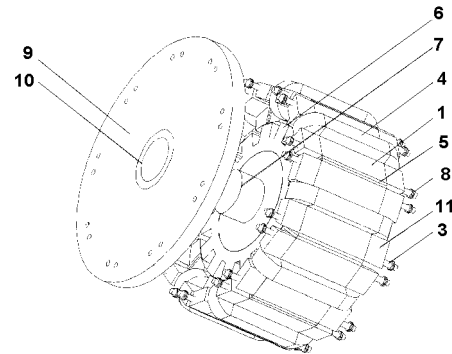


Fig. 1

(11) 126256 A2 (51) **H02K 33/04** (2006.01), **H01F 7/06** (2006.01), (21) a 2009 00502 (22) 30.06.2009 (41) 29.04.2011/4/2011 (71) ASTRATINI-ENACHE CIPRIAN, STR.CĂLUGĂRENI, BL.22, SC.A, ET.3, AP.6, VASLUI, VS, RO; HERȚANU RADU MIHAI, STR.CARPAȚI NR.6, BL.908A, SC.B, ET.6, AP.21, IAȘI, IS, RO (72) ASTRATINI-ENACHE CIPRIAN, STR.CĂLUGĂRENI, BL.22, SC.A, ET.3, AP.6, VASLUI, VS, RO; HERȚANU RADU MIHAI, STR.CARPAȚI NR.6, BL.908A, SC.B, ET.6, AP.21, IAȘI, IS, RO (54) **ACTUATOR MINIATURIZAT DE CURSĂ SCURTĂ CU MAGNEȚI PERMANENȚI**

(57) Prezenta invenție se referă la un actuator electromagnetic liniar, cu magneți permanenți de dimensiuni reduse, destinat conversiei energiei electrice în acțiuni mecanice de deplasare sau poziționare și de vibrație, alcătuit dintr-un element mobil constând dintr-un magnet (1) permanent mobil, dispus pe un ax (2) sau două tije (15 și 16) coaxiale, doi magneți (7 și 8) permanenți ficși, dispuși astfel încât capătul fiecărui magnet (7 și 8) aflat față în față cu magnetul (1) permanent să aibă aceeași polaritate cu acesta, două înfășurări (10 și 11) electrice, care înconjoară magnetul (1) mobil și care sunt alimentate în serie și

(11) 126256 A2
opoziție de fază, precum și o carcasă (12) cilindrică din fier magnetic moale, astfel încât la trecerea unui curent prin înfășurări (10 și 11) se obține o mișcare controlată a elementului mobil.

Revendicări: 2
Figuri: 2

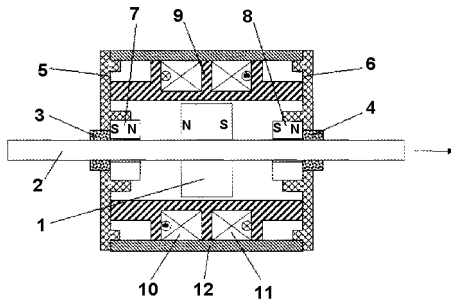


Fig. 1

(11) 126257 A2 (51) **H04B 3/54** (2006.01), **H04L 27/00** (2006.01), (21) a 2010 00369 (22) 27.10.2008 (30) 26.10.2007 US 60/982, 749 (41) 29.04.2011/4/2011 (86) US 2008/081287 27.10.2008 (87) WO 2009/055770 30.04.2009 (71) HUNT TECHNOLOGIES, LLC, 6436 COUNTY ROAD 11, PEQUOT LAKES, US (72) BONICATTO DAMIAN, 5454 SIBLEY LAKE ROAD, PEQUOT LAKES, MINNESOTA, US; HAUG STUART, 4161 CEDAR TRAIL NW, HACKENSACK, MINNESOTA, US (74) INTELLEXIS S.R.L., B-DUL HRISTO BOTEV NR.1, ET.3, CAMERA 37, SECTOR 3, BUCUREȘTI (54) **DIVIZOR PROGRAMABIL DE SEMNAL**

(57) Invenția se referă la o metodă de demodulare a unui semnal într-un sistem de calcul, la un sistem pentru aplicarea metodei, precum și la un mediu care poate fi citit de calculator și care conține instrucțiuni pentru realizarea metodei. Metoda conform invenției cuprinde etapele de: stocare a unei pluralități de scheme de demodulare și a unei pluralități de delimitări de canal, într-un tabel de atribuire a canalelor, cel puțin una dintre schemele de demodulare fiind asociată cu fiecare dintre delimitările de canal; primire (902) a unei forme de semnal analogice; conversie (904) a formei de semnal analogice în cel

(11) 126257 A2
puțin o formă de semnal digitală; izolare (906) a unui interval de frecvență stabilit din acea formă de semnal digitală; măsurare (908) a unei magnitudini a unei pluralități de modulații din intervalul de frecvență stabilit; stocare (910) a magnitudinilor pluralității de modulații într-un tabel cu magnitudini de semnal și decodificare (912) cel puțin a unui simbol din tabelul cu magnitudini de semnal, prin aplicarea schemelor de demodulare și delimitărilor de canal la magnitudinile stocate în tabelul cu magnitudini de semnal. Sistemul folosit pentru aplicarea metodei cuprinde un divizor programabil, cel puțin un convertor analog-digital, cel puțin un procesor și un corelator.

Revendicări: 30
Figuri: 10

(11) 126257 A2

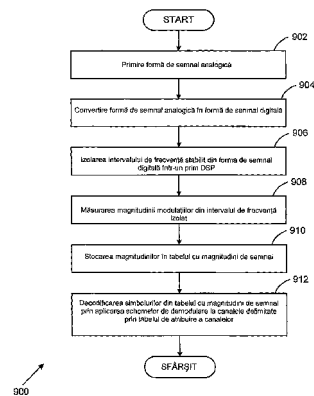


Fig. 1

(11) 126258 A2 (51) **H04L 12/28** (2006.01); **H04L 12/56** (2006.01); **G01D 4/00** (2006.01); (21) a 2009 00608 (22) 30.01.2008 (30) 02.02.2007 US 60/899, 328; 24.05.2007 US 11/807, 185 (41) 29.04.2011//4/2011 (86) US 2008/001166 30.01.2008 (87) WO 2008/097454 14.08.2008 (71) SILVER SPRING NETWORKS, INC., 575 BROADWAY STREET, REDWOOD CITY, CALIFORNIA, US (72) VASWANI RAJ, 190 TRINITY LANE, PORTOLA VALLEY, CALIFORNIA, US; PACE JAMES, 415 BRYANT STREET NR.8, SAN FRANCISCO, CALIFORNIA, US; FLAMMER GEORGE, 10549 SAN FELIPE ROAD, CUPERTINO, CA, US; RAMASASTRY JAY, 880 SARATOGA AVENUE, APT.G-103, SAN JOSE, CA, US (74) ROMINVENT S.A. STR. ERMIL PANGRATTI NR.35, SECTOR 1, BUCUREȘTI (54) **METODĂ ȘI SISTEM PENTRU FURNIZAREA DE COMUNICAȚII TIP PACHET PE BAZĂ DE IP ÎNTR-O REȚEA UTILITARĂ**

(57) Invenția se referă la o metodă și la un sistem pentru furnizarea de comunicații de tip pachet, pe bază de IP, într-o rețea utilitară. Sistemul conform invenției cuprinde o multitudine de noduri (101) utilitare, capabile să primească informații de contorizare pentru facilități, nodurile utilitare (101) fiind conectate într-o rețea utilitară (102), și o multitudine de dispozitive (103) de punct de acces, care asigură

(11) 126258 A2

comunicații către cel puțin o rețea (104) pentru arii geografice mari, în care cel puțin unul dintre nodurile utilitare (101) se înregistrează cu o multitudine de dispozitive (103) de punct de acces. Metoda de comunicații în rețea, conform invenției, cuprinde: transmiterea unui mesaj de înregistrare de la un nod utilitar (101), dintr-o rețea utilitară (102) locală, fără fir, către cel puțin un dispozitiv (103) de punct de acces, care asigură o interfață între rețeaua utilitară (102) locală fără fir și o rețea (104) externă, primirea unui prefix de adresă de rețea, care corespunde înregistrării trimise de la dispozitivul (103) de punct de acces, generarea unei adrese de rețea unice, pentru nodul utilitar (101), pe baza prefixului de rețea primit, și înregistrarea adresei de rețea unice la un server cu nume de domeniu dinamic, asociat cu rețeaua (104) externă.

Revendicări: 23

Figuri: 13

(11) 126258 A2

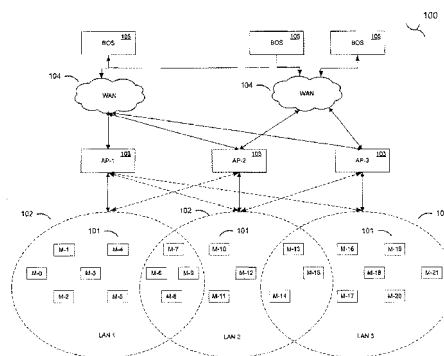


Fig. 1

(11) 126259 A2 (51) **H04M 11/00** (2006.01) (21) a 2009 00603 (22) 25.05.2007 (30) 02.02.2007 US 60/899, 328; 30.04.2007 US 11/796, 767 (41) 29.04.2011//4/2011 (86) US 2007/069783 25.05.2007 (87) WO 2008/094277 07.08.2008 (71) SILVER SPRING NETWORKS, INC., 575 BROADWAY STREET, REDWOOD CITY, CALIFORNIA, US (72) REEVES DONALD L., III, 1651 LAGUNA CREEK LANE, PLEASANTON, CA, US; PACE JAMES, 415 BRYANT STREET NR.8, SAN FRANCISCO, CALIFORNIA, US; GRADY BRIAN, 792 BOND WAY, MOUNTAIN VIEW, CALIFORNIA, US; VASWANI RAJ, 190 TRINITY LANE, PORTOLA VALLEY, CALIFORNIA, US (74) ROMINVENT S.A. STR. ERMIL PANGRATTI NR.35, SECTOR 1, BUCUREȘTI (54) **GESTIONARE ÎN FLUX CONTINUU A REȚELELOR DE UTILITĂȚI AMR/AMI**

(57) Invenția se referă la un sistem de gestionare a unei rețele de utilități și la o metodă de operare a sistemului pentru citirea automată a unor contoare de utilități. Sistemul conform invenției cuprinde niște dispozitive (12) electronice de utilități, ca, de exemplu, contoare de utilități, puse în legătură cu niște dispozitive (14) de infrastructură de rețea, cum ar fi noduri de conexiune, transmițătoare, receptoare și altele, destinate a stabili o comunicație în două sensuri, între unul sau mai multe dispozitive (12) electronice de utilități și un centru (20) de gestionare

(11) 126259 A2
a rețelei de utilități (16), care include un modul (29) de gestionare a dispozitivului care poate fi acționat să realizeze una sau mai multe funcții de control și monitorizare a dispozitivelor (12) electronice de utilități, a dispozitivelor (14) de infrastructură de rețea și/sau a rețelei de utilități, și un modul suport (30) ce poate realiza și el una sau mai multe funcții de control și monitorizare, modulul (29) de gestionare a dispozitivului alimentând automat cel puțin un subset al unei multitudini de dispozitive (12) electronice pentru utilități, pe baza unei informații referitoare la starea configurației, recepționată de la subsetul de dispozitive (12) electronice pentru utilități, și realizând o comparație între informația referitoare la starea configurației, recepționată, și o informație referitoare la starea configurației, predefinită. Metoda conform invenției cuprinde etapele de: recepționare a unei informații de la un dispozitiv electronic pentru utilități, identificarea unei stări a configurației pentru dispozitivul electronic pentru utilități, din informația recepționată, și determinarea modului de configurare a dispozitivului electronic pentru utilități, pe baza stării configurației identificate.

Revendicări: 24
Figuri: 10

(11) 126259 A2

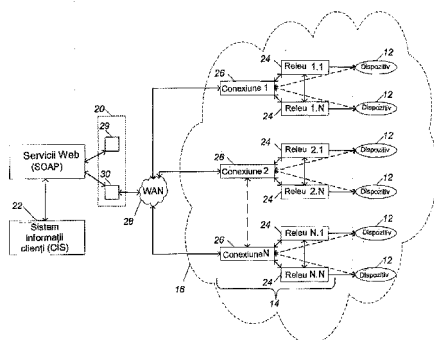


Fig. 1

(11) 126260 A2 (51) **H05B 6/02** (2006.01); **H02K 7/18** (2006.01); (21) a 2009 00831 (22) 16.10.2009 (41) 29.04.2011/4/2011 (71) UNIVERSITATEA POLITEHNICĂ DIN BUCUREȘTI, SPLAIUL INDEPENDENȚEI NR. 313, SECTOR 6, BUCUREȘTI, B, RO (72) TUDORACHE TIBERIU, STR. MOINEȘTI NR.5, BL.130, SC.A, AP.33, SECTOR 6, BUCUREȘTI, B, RO; POPESCU MIHAIL, STR.FLOARE ROȘIE NR. 4, BL. 55, ET.1, SC.1, AP.5, SECTOR 6, BUCUREȘTI, B, RO (54) **SISTEM ELECTROMAGNETIC INDUCTIV DESTINAT ÎNCĂLZIRII FLUIDELOR PE BAZA ENERGIEI EOLIENE**

(57) Invenția se referă la un sistem electromagnetic inductiv, destinat încălzirii fluidelor, utilizând, ca energie primară, energia cinetică a vântului. Sistemul conform invenției este alcătuit dintr-un subsansamblu stator (I) și două subsansambluri rotor (II), care sunt antrenate în mișcare de rotație în jurul unui arbore (3), de către o turbină (4) eoliană, și în care subsansamblul stator (I) este constituit din două serpentine, superioară și inferioară, realizate dintr-un conductor tubular, cu profil dreptunghiular, din oțel magnetic, în care pătrunde un fluid rece, printr-un orificiu (5) al serpentinei superioare, și iese în stare caldă, printr-un orificiu (6) al serpentinei inferioare, cele două serpentine fiind înfundate la capătul dinspre arbore (3) și decupate astfel încât să parcurgă mai întâi serpentina superioară, de la exterior spre interior, și

(11) 126260 A2

apoi serpentina inferioară, de la interior spre exterior, subsansamblul stator (I) fiind prevăzut cu izolație termică, pentru diminuarea pierderilor termice, și în care fiecare subsansamblu rotor (II) este alcătuit dintr-un disc (2) masiv, pe care sunt montate, în structură heteropolară, mai multe perechi de magneți (1) permanenți.

Revendicări: 2
Figuri: 4

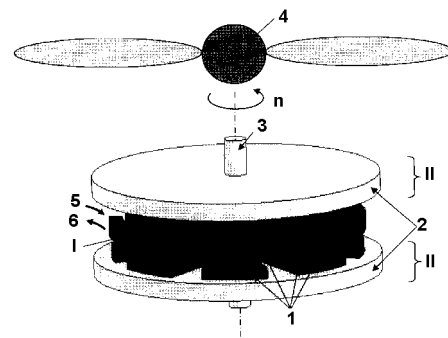


Fig. 1

CERERI DE BREVET DE INVENȚIE PUBLICATE

- **ARANJATE ÎN ORDINE CRESCĂTOARE,
DUPĂ NUMĂRUL DE CERERE DE BREVET**
- **ARANJATE ÎN ORDINE ALFABETICĂ,
DUPĂ NUMELE / DENUMIREA
SOLICITANTULUI**

Cereri de brevet de invenție publicate conform art. 23, din Legea nr. 64/1991, republicată, și Regulii 27(1), din HGR nr. 547/2008, aranjate în ordine crescătoare, după numărul de cerere de brevet

Număr cerere de brevet	Clasa internațională	Număr de publicare	Data depozit	Solicitant	Pag.
a 2004 00188	B29C 53/74 ^(2006.01) ; B29C 55/30 ^(2006.01) ; B01D 69/04 ^(2006.01)	126196 A2	01.03.2004	CENTRUL DE CERCETARE PENTRU MATERIALE MACROMOLECULARE ȘI MEMBRANE S.A., SPLAIUL INDEPENDENȚEI NR. 202B, SECTOR 6, BUCUREȘTI, B, RO	21
a 2007 00201	B63H 11/00 ^(2006.01)	126200 A2	16.03.2007	IONESCU TOMA, STR. RĂȘĂRITULUI NR.2, FOCȘANI, VN, RO	23
a 2007 00214	G01L 5/08 ^(2006.01)	126235 A2	22.03.2007	INOE 2000 - INSTITUTUL DE CERCETĂRI PENTRU HIDRAULICĂ ȘI PNEUMATICĂ, STR.CUȚITUL DE ARGINT NR.14, SECTOR 4, O.P.28, BUCUREȘTI, B, RO	41
a 2007 00219	E04H 9/02 ^(2006.01)	126217 A2	26.03.2007	UNITED SALES ASSOCIATION TRADING S.R.L., STR.BELGRAD NR.13C, OTOPENI, JUD.ILFOV, RO	31
a 2007 00794	F17D 1/07 ^(2006.01)	126228 A2	16.11.2007	ROȘU ALEXANDRU, STR.LIVIU REBREANU NR.11, BL.49, ET.3, AP.15, SECTOR 3, O.P.77, BUCUREȘTI, B, RO	37
a 2008 00054	A61B 5/11 ^(2006.01) ; A61B 5/22 ^(2006.01) ; G06F 19/00 ^(2006.01)	126179 A2	23.01.2008	CĂPĂȚÎNĂ OCTAVIAN DAN, STR.TITULESCU 165/13, COD 400407, CLUJ NAPOCA, CJ, RO; CĂPĂȚÎNĂ OCTAVIA OANA, STR.TITULESCU 165/13, COD 400407, CLUJ NAPOCA, CJ, RO	14
a 2008 00707	F16H 1/46 ^(2006.01) ; B60K 17/22 ^(2006.01)	126227 A2	12.09.2008	ȘULEA MIHAI EUGEN, ALEEA CICEU NR.3, BL.D11, AP.48, SECTOR 4, COD 041784, BUCUREȘTI, B, RO	36
a 2008 01016	B23H 3/00 ^(2006.01) ; B23H 9/00 ^(2006.01) ; B23H 11/00 ^(2006.01)	126191 A2	23.12.2008	UNIVERSITATEA POLITEHNICĂ DIN BUCUREȘTI, SPLAIUL INDEPENDENȚEI NR. 313, SECTOR 6, BUCUREȘTI, B, RO	19
a 2009 00113	A63B 21/015 ^(2006.01) ; A63B 22/08 ^(2006.01)	126189 A2	03.02.2009	STOIAN PETRACHE, STR.IZVORULUI NR.282 A, COD 237325, COMUNA PÂRȘCOVENI, OT, RO	18
a 2009 00439	G01N 21/17 ^(2006.01) ; G01J 3/28 ^(2006.01)	126237 A2	15.06.2009	INSTITUTUL NAȚIONAL DE CERCETARE-DEZVOLTARE PENTRU OPTOELECTRONICĂ - INOE 2000, STR.ATOMIȘTILOR NR.409, CP-OP MG 05, MĂGURELE, IF, RO	42
a 2009 00449	A01B 15/20 ^(2006.01) ; E02F 3/06 ^(2006.01)	126175 A1	17.06.2009	VÂLCULESCU IOAN, CALEA BUCUREȘTI NR.161, BL.N 25, SC.1, AP.3, CRAIOVA, DJ, RO	11

Număr cerere de brevet	Clasa internațională	Număr de publicare	Data depozit	Solicitant	Pag.
a 2009 00487	G01S 19/42 ^{(2010.01),} G01B 15/00 ^{(2006.01),} G06F 17/00 ^{(2006.01),} E02D 17/18 ^(2006.01)	126246 A2	26.06.2009	CORNEL & CORNEL TOPOEXIM S.R.L., STR.I.P.CEAIKOVSCKI NR.9, SC.B, AP.16, SECTOR 2, BUCUREȘTI, B, RO; INSTITUTUL NAȚIONAL DE CERCETARE DEZVOLTARE PENTRU FIZICA PĂMÂNTULUI, STR.CĂLUGĂRENI NR. 12, MĂGURELE, IF, RO; UNIVERSITATEA DIN BUCUREȘTI, B-DUL MIHAIL KOGĂLNICEANU NR. 36-46, SECTOR 5, BUCUREȘTI, B, RO	46
a 2009 00502	H02K 33/04 ^{(2006.01),} H01F 7/06 ^(2006.01)	126256 A2	30.06.2009	ASTRATINI-ENACHE CIPRIAN, STR.CĂLUGĂRENI, BL.22, SC.A, ET.3, AP.6, VASLUI, VS, RO; HERȚANU RADU MIHAI, STR.CARPAȚI NR.6, BL.908A, SC.B, ET.6, AP.21, IAȘI, IS, RO	51
a 2009 00504	H02K 1/18 ^(2006.01)	126255 A2	30.06.2009	UNIVERSITATEA TEHNICĂ DIN CLUJ-NAPOCA, STR.CONSTANTIN DAICOVICIU NR.15, CLUJ-NAPOCA, CJ, RO	51
a 2009 00505	H01J 49/26 ^(2006.01)	126252 A2	30.06.2009	INSTITUTUL NAȚIONAL DE CERCETARE-DEZVOLTARE PENTRU OPTOELECTRONICĂ - INOE 2000, STR.ATOMIȘTILOR NR.409, CP-OP MG 05, MĂGURELE, IF, RO	49
a 2009 00531	G10L 15/16 ^{(2006.01),} G06N 3/02 ^(2006.01)	126249 A2	09.07.2009	HULEA MIRCEA, STR. I.C.BRĂȚIANU NR.36, BL.B1, SC.B, AP.8, IAȘI, IS, RO	48
a 2009 00540	G05B 19/18 ^{(2006.01),} G05D 15/01 ^{(2006.01),} G21K 1/06 ^(2006.01)	126247 A2	13.07.2009	REGIA AUTONOMĂ PENTRU ACTIVITĂȚI NUCLEARE-SUCURSALA CERCETĂRI NUCLEARE PITEȘTI, STR. CÂMPULUI NR. 1, OP 1, CP 78, PITEȘTI-MIOVENI, AG, RO	47
a 2009 00544	G01N 5/00 ^{(2006.01),} E02D 17/20 ^(2006.01)	126236 A2	14.07.2009	INSTITUTUL NAȚIONAL DE CERCETARE- DEZVOLTARE PENTRU MAȘINI ȘI INSTALAȚII DESTINATE AGRICULTURII ȘI INDUSTRIEI ALIMENTARE, BD. ION IONESCU DE LA BRAD NR. 6, SECTOR 1, BUCUREȘTI, B, RO	41
a 2009 00556	G01R 31/02 ^{(2006.01),} H02H 5/10 ^(2006.01)	126244 A2	20.07.2009	CONSTANTINESCU DANIEL, ALEEA TUDOR NECULAI, NR.96A, IAȘI, IS, RO	45
a 2009 00584	G01R 11/56 ^{(2006.01),} H02B 1/00 ^(2006.01)	126243 A2	13.07.2007	SILVER SPRING NETWORKS, INC., 575 BROADWAY STREET, REDWOOD CITY, CALIFORNIA, US	45
a 2009 00591	G21C 17/07 ^{(2006.01),} G01M 3/04 ^(2006.01)	126250 A2	28.07.2009	KOREA ELECTRIC POWER CORPORATION, 167, SAMSEONG 1-DONG, GANGNAM-GU, SEOUL, KR	48

Număr cerere de brevet	Clasa internațională	Număr de publicare	Data depozit	Solicitant	Pag.
a 2009 00598	B22F 3/14 ^{(2006.01),} F02K 9/34 ^{(2006.01),} F02K 9/00 ^(2006.01)	126190 A2	29.07.2009	NEAGU ION, STR. CRISTIANUL NR.26, BL.156H, ET.4, AP.17, PLOIEȘTI, PH, RO	18
a 2009 00603	H04M 11/00 ^(2006.01)	126259 A2	25.05.2007	SILVER SPRING NETWORKS, INC., 575 BROADWAY STREET, REDWOOD CITY, CALIFORNIA, US	53
a 2009 00608	H04L 12/28 ^{(2006.01),} H04L 12/56 ^{(2006.01),} G01D 4/00 ^(2006.01)	126258 A2	30.01.2008	SILVER SPRING NETWORKS, INC., 575 BROADWAY STREET, REDWOOD CITY, CALIFORNIA, US	53
a 2009 00636	A61K 9/10 ^{(2006.01),} A61K 31/7012 ^{(2006.01),} A61K 31/723 ^(2006.01)	126183 A2	13.08.2009	INSTITUTUL DE CHIMIE MACROMOLECULARA "PETRU PONI" IAȘI, ALEEA GRIGORE GHICA VODA NR.41 - A, IAȘI, IS, RO	15
a 2009 00681	A43B 7/02 ^{(2006.01),} A63B 23/04 ^{(2006.01),} A61N 1/18 ^(2006.01)	126177 A2	04.09.2009	POPA NICOLAE, STR. MOISE NICOARĂ NR. 36 BL. D2 SC. B ET. 4 AP. 76 SECTOR 3, BUCUREȘTI, B, RO	12
a 2009 00718	C21D 7/02 ^{(2006.01),} C22C 9/04 ^(2006.01)	126210 A2	14.09.2009	UNIVERSITATEA TEHNICĂ "GH. ASACHI" IAȘI, BD. D.MANGERON NR.67, IAȘI, IS, RO	27
a 2009 00788	E04H 17/20 ^{(2006.01),} E04H 17/14 ^(2006.01)	126218 A2	05.10.2009	VARAN VICTOR, STR. BRADULUI NR.34/B, SATU MARE, SM, RO	31
a 2009 00802	A61K 36/53 ^{(2006.01),} A61K 8/97 ^(2006.01)	126185 A2	08.10.2009	ANDRONOVICI LIVIU, STR.GRIGORE GAFENCU NR.78-84, SECTOR 1, BUCUREȘTI, B, RO	16
a 2009 00803	A61K 8/97 ^{(2006.01),} A61K 36/53 ^(2006.01)	126180 A2	08.10.2009	ANDRONOVICI LIVIU, STR.GRIGORE GAFENCU NR.78-84, SECTOR 1, BUCUREȘTI, B, RO	14
a 2009 00809	A61B 5/0428 ^{(2006.01),} A61B 5/0402 ^{(2006.01),} A61B 5/04 ^{(2006.01),} G08C 15/06 ^(2006.01)	125420 A3	12.10.2009	BORZA CLAUDIA, STR.TOSCA NR. 2, TIMIȘOARA, TM, RO; MOTOC ANDREI GHEORGHE MARIUS, STR.BUCUREȘTI NR.18, AP.9, TIMIȘOARA, TM, RO; HORHAT FLORIN GEORGE, STR. BOEMIEI NR.2, ARAD, AR, RO; ILIE ADRIAN COSMIN, STR. TIMIȘ NR.18, BL.32, SC.A, AP.27, TIMIȘOARA, TM, RO; PREJBEANU RADU, STR.PINDULUI NR.33, TIMIȘOARA, TM, RO; HORHAT IOANA DELIA, STR. SURORILE MARTIR CACEU NR.12, ET.1, AP.6, TIMIȘOARA, TM, RO; OANCEA CRISTIAN IULIAN, ALEEA CONSTRUCTORILOR NR. 11F, AP. 1, COMUNA DUMBRĂVIȚA, TM, RO; TRIPON DAN LUCIAN, B-DUL REVOLUȚIEI DIN DECEMBRIE BL.5, SC.1, AP.11, REȘIȚA, CS, RO	12
a 2009 00811	D01H 13/30 ^(2006.01)	126212 A2	12.10.2009	UNIVERSITATEA TEHNICĂ "GHEORGHE ASACHI" DIN IAȘI, BD.PROF.D.MANGERON NR. 67, IAȘI, IS, RO	28

Număr cerere de brevet	Clasa internațională	Număr de publicare	Data depozit	Solicitant	Pag.
a 2009 00813	E04B 1/38 ^(2006.01)	126214 A2	12.10.2009	PEGEROS IMPORT EXPORT SRL, STR. REPUBLICII NR.651, SÂNPETRU, BV, RO	29
a 2009 00814	E06B 9/24 ^(2006.01)	126219 A2	12.10.2009	VELI NIL, B-DUL 1 MAI NR.4, BL.J4, AP.23, CONSTANȚA, CT, RO; VELI IIHAN, B-DUL 1 MAI NR.4, BL.J4, AP.23, CONSTANȚA, CT, RO	32
a 2009 00817	E04H 6/02 ^(2006.01)	126216 A2	12.10.2009	IANCU LUCIAN SPIRU, ALEEA MACILOR NR.10, BL. B6, SC. C, ET. 3, AP.53, CONSTANȚA, CT, RO	30
a 2009 00825	A61K 9/02 ^(2006.01) , A61K 36/537 ^(2006.01) , A61P 17/02 ^(2006.01)	126181 A2	15.10.2009	HOFIGAL EXPORT - IMPORT S.A., INTRAREA SERELOR NR. 2, SECTOR 4, BUCUREȘTI, B, RO	15
a 2009 00830	C08L 29/04 ^(2006.01)	126206 A2	16.10.2009	POPENECIU VERONICA, STR. GĂRII NR.4, RÂȘNOV, BV, RO; MUNTEANU REMUS, STR.IZVOR NR.59, RÂȘNOV, BV, RO	26
a 2009 00831	H05B 6/02 ^(2006.01) , H02K 7/18 ^(2006.01)	126260 A2	16.10.2009	UNIVERSITATEA POLITEHNICĂ DIN BUCUREȘTI, SPLAIUL INDEPENDENȚEI NR. 313, SECTOR 6, BUCUREȘTI, B, RO	54
a 2009 00834	C01G 3/00 ^(2006.01) , C07C 229/26 ^(2006.01)	126201 A2	19.10.2009	BACÂREA PETRUȘ FĂNEL, STR. GHEORGHE MARINESCU NR. 66 AP. 16, TÂRGU MUREȘ, MS, RO	24
a 2009 00836	E04G 21/08 ^(2006.01)	126215 A2	19.10.2009	FLOCA OVIDIU NICOLAE IOAN, STR. POPA PETRE NR.25, SECTOR 2, BUCUREȘTI, B, RO	30
a 2009 00840	F02B 75/02 ^(2006.01)	126224 A2	22.10.2009	BOAMFA EUGEN, STR. NEGOVEANU BL.12, SC.D, AP.74, SIBIU, SB, RO	34
a 2009 00841	A01G 25/09 ^(2006.01) , F03G 7/04 ^(2006.01)	126176 A2	22.10.2009	GRUP ROMET S.A BUZĂU, STR. BRĂILEI NR.15, BRĂILA, BZ, RO	11
a 2009 00844	G01F 11/04 ^(2006.01)	126233 A2	23.10.2009	UNIVERSITATEA "ȘTEFAN CEL MARE" DIN SUCEAVA, STR.UNIVERSITĂȚII NR.13, SUCEAVA, SV, RO	40
a 2009 00854	G01N 21/55 ^(2006.01) , G01N 21/41 ^(2006.01) , G01N 21/62 ^(2006.01)	126239 A2	23.10.2009	UNIVERSITATEA "ȘTEFAN CEL MARE" DIN SUCEAVA, STR.UNIVERSITĂȚII NR.13, SUCEAVA, SV, RO	43
a 2009 00855	G01N 21/27 ^(2006.01)	126238 A2	23.10.2009	UNIVERSITATEA "ȘTEFAN CEL MARE" DIN SUCEAVA, STR.UNIVERSITĂȚII NR.13, SUCEAVA, SV, RO	42
a 2009 00857	G01N 25/22 ^(2006.01) , G01N 27/327 ^(2006.01)	126240 A2	23.10.2009	UNIVERSITATEA "ȘTEFAN CEL MARE" DIN SUCEAVA, STR.UNIVERSITĂȚII NR.13, SUCEAVA, SV, RO	43

Număr cerere de brevet	Clasa internațională	Număr de publicare	Data depozit	Solicitant	Pag.
a 2009 00861	E21B 47/10 ^{(2006.01),} E21B 49/00 ^(2006.01)	126221 A2	26.10.2009	COSTEA FLORIN, STR. MIHAIL KOGĂLNICEANU NR.28, BL.H, SC.A, AP.1, PAȘCANI, IS, RO	33
a 2009 00864	A61K 36/752 ^{(2006.01),} A61P 3/02 ^(2006.01)	126186 A2	26.10.2009	ANDRONOVICI LIVIU, STR.GRIGORE GAFENCU NR.78-84, SECTOR 1, BUCUREȘTI, B, RO	16
a 2009 00865	B62D 37/00 ^(2006.01)	126199 A2	26.10.2009	INSTITUTUL NAȚIONAL DE CERCETARE-DEZVOLTARE PENTRU MAȘINI ȘI INSTALAȚII DESTINATE AGRICULTURII ȘI INDUSTRIEI ALIMENTARE, - INMA, BD. ION IONESCU DE LA BRAD NR.6, SECTOR 1, BUCUREȘTI, B, RO	23
a 2009 00867	G06K 11/06 ^{(2006.01),} G06F 3/03 ^{(2006.01),} G06F 3/033 ^{(2006.01),} G06K 9/00 ^(2006.01)	126248 A1	26.10.2009	SOFTWIN S.R.L., STR. MĂGURICEA NR. 20 BL. 7P AP. 7, SECTOR 1, BUCUREȘTI, B, RO	47
a 2009 00869	C09B 45/12 ^{(2006.01),} C09B 43/02 ^(2006.01)	126207 A2	27.10.2009	UNIVERSITATEA TEHNICĂ "GHEORGHE ASACHI" DIN IAȘI, BD. PROF. D. MANGERON NR. 67, IAȘI, IS, RO	26
a 2009 00870	C02F 9/08 ^{(2006.01),} G01L 27/02 ^(2006.01)	126202 A2	27.10.2009	MIHAI DUMITRU, STR. ORIENTULUI NR.31, BL.824, SC.B, ET.4, AP.17, IAȘI, IS, RO; BUTNACIUC DOREL, STR. NICORITA NR.16, SC.A, ET.1, AP.7, IAȘI, IS, RO; CREȚESCU IGOR, STR. TUDOR VLADIMIRESCU BL.Q1, SC.B, ET.2, AP.10, IAȘI, IS, RO; ANTOHI CONSTANTIN MARIN, STR. GARABET IBRĂILEANU NR. 6, BL.B 7, SC. A, PARTER, AP. 3, IAȘI, IS, RO	24
a 2009 00880	B32B 5/22 ^(2006.01)	126197 A2	29.10.2009	INSTITUTUL DE CERCETĂRI PENTRU ECHIPAMENTE ȘI TEHNOLOGII ÎN CONSTRUCȚII - ICECON S.A. BUCUREȘTI, ȘOS. PANTELIMON NR.266, SECTOR 2, BUCUREȘTI, B, RO	22
a 2009 00947	C10C 3/12 ^(2006.01)	126208 A0	19.11.2009	ALRO S.A., STR. PITEȘTI NR. 116, SLATINA, JUDEȚUL OLT, OT, RO	26
a 2009 00970	G01D 4/00 ^{(2006.01),} G08C 15/02 ^(2006.01)	126232 A2	14.07.2008	SILVER SPRING NETWORKS, INC., 575 BROADWAY STREET, REDWOOD CITY, CALIFORNIA, US	39
a 2010 00043	C04B 14/14 ^(2006.01)	126204 A0	18.01.2010	ICPT TEHNOMAG CUG S.A., BD. MUNCII NR. 18, CLUJ-NAPOCA, CJ, RO	25
a 2010 00302	B25J 13/08 ^{(2006.01),} G05B 19/18 ^(2006.01)	126194 A0	01.04.2010	UNIVERSITATEA TRANSILVANIA DIN BRAȘOV, BD. EROILOR NR.29, BRAȘOV, BV, RO	21

Număr cerere de brevet	Clasa internațională	Număr de publicare	Data depozit	Solicitant	Pag.
a 2010 00320	E01D 15/00 ^(2006.01)	126213 A0	14.04.2010	DARA CONSTRUCȚII SRL, STR. VINTILĂ VODĂ NR.2, BL.E1, SC.2A, AP.55, SECTOR 3, BUCUREȘTI, B, RO	28
a 2010 00355	G01C 11/04 ^(2006.01) , G01C 21/00 ^(2006.01) , G06T 7/00 ^(2006.01) , G05D 1/02 ^(2006.01)	126231 A0	22.04.2010	MB TELECOM LTD S.R.L., CALEA BUCUREȘTILOR NR.3A, OTOPENI, IF, RO	39
a 2010 00369	H04B 3/54 ^(2006.01) , H04L 27/00 ^(2006.01)	126257 A2	27.10.2008	HUNT TECHNOLOGIES, LLC, 6436 COUNTY ROAD 11, PEQUOT LAKES, US	52
a 2010 00421	A61B 5/0476 ^(2006.01)	126178 A0	11.05.2010	DUMITRAȘCU VICTOR, STR. ION MONORAN NR.17, TIMIȘOARA, TM, RO; BORZA CLAUDIA, STR.TOSCA NR. 2, TIMIȘOARA, TM, RO; CRĂCIUNESCU MIHAELA CRISTIANA, PIAȚA VICTORIEI NR.1A, ET.3, AP.14, TIMIȘOARA, TM, RO; VERMEȘAN DINU VALERIU, STR. VASILE GOLDIS NR.5, AP.2, TIMIȘOARA, TM, RO; LIGHEZAN DANIEL FLORIN, STR. VASILE LUCACIU NR.5, BL.B4, SC.A, AP.7, TIMIȘOARA, TM, RO; MOTOC ANDREI GHEORGHE MARIUS, STR.BUCUREȘTI NR.18, AP.9, TIMIȘOARA, TM, RO; LIGHEZAN RODICA, STR. VASILE LUCACIU NR..5, BL.B4, SC.A, AP.7, TIMIȘOARA, TM, RO; PREJBEANU RADU, STR.PINDULUI NR.33, TIMIȘOARA, TM, RO; AVRAM IULIAN OCTAVIAN, STR. TOPLIȚA NR.2/A, TIMIȘOARA, TM, RO; OANCEA CRISTIAN IULIAN, ALEEA CONSTRUCTORILOR NR. 11F, AP. 1, COMUNA DUMBRĂVIȚA, TM, RO; HORHAT FLORIN GEORGE, STR. BOEMIEI NR.2, ARAD, AR, RO	13
a 2010 00443	H01B 17/14 ^(2006.01)	126251 A0	17.05.2010	EXIMPROD POWER SYSTEMS S.R.L., COMUNA CEPTURA, PRAHOVA, PH, RO	49
a 2010 00556	F03B 17/00 ^(2006.01)	126225 A0	24.06.2010	SABĂU IOAN, STR. BABADAG NR. 5 BL.16 AP. 7, TIMIȘOARA, TM, RO; LICĂ VÎNTURIȘ SILVIAN, STR. PARFUMULUI NR.12, BL.A+B, SECTOR 3, BUCUREȘTI, B, RO; SABĂU FLORIN, STR. BABADAG NR. 5 BL. 16 AP. 7, TIMIȘOARA, TM, RO; IVAN LAURA MIHAELA, ALEEA AVRAM IMBROANE NR.27 AP.1, TIMIȘOARA, TM, RO	35
a 2010 00595	B29C 43/20 ^(2006.01)	126195 A0	07.07.2010	INSTITUTUL NAȚIONAL DE CERCETARE-DEZVOLTARE PENTRU ECOLOGIE INDUSTRIALĂ - INCD ECOIND, ȘOS. PANDURI NR.90-92, SECTOR 5, BUCUREȘTI, B, RO	21

Număr cerere de brevet	Clasa internațională	Număr de publicare	Data depozit	Solicitant	Pag.
a 2010 00596	F02B 53/00 ^(2006.01)	126223 A0	08.07.2010	CĂLIMĂNESCU IOAN, STR. FRUNZELOR NR.3, BL. F5, SC.A, AP.7, NĂVODARI, CT, RO; GRIGORESCU LUCIAN, BD. TOMIS NR.283, BL. T10, SC.B, AP.71, CONSTANȚA, CT, RO	34
a 2010 00597	F04C 18/02 ^(2006.01)	126226 A0	08.07.2010	CĂLIMĂNESCU IOAN, STR. FRUNZELOR NR.3, BL. F5, SC.A, AP.7, NĂVODARI, CT, RO; GRIGORESCU LUCIAN, BD. TOMIS NR.283, BL. T10, SC.B, AP.71, CONSTANȚA, CT, RO	36
a 2010 00688	G01N 27/30 ^(2006.01)	126241 A0	02.08.2010	INSTITUTUL NAȚIONAL DE CERCETARE - DEZVOLTARE PENTRU INGINERIE ELECTRICĂ ICPE-C.A., SPLAIUL UNIRII NR. 313, SECTOR 3, BUCUREȘTI, B, RO	44
a 2010 00689	H01L 27/01 ^(2006.01)	126253 A0	02.08.2010	INSTITUTUL NAȚIONAL DE CERCETARE - DEZVOLTARE PENTRU INGINERIE ELECTRICĂ ICPE-C.A., SPLAIUL UNIRII NR. 313, SECTOR 3, BUCUREȘTI, B, RO	50
a 2010 00788	C04B 2/02 ^(2006.01)	126203 A0	02.09.2010	CELCO S.A., STR. INDUSTRIALĂ NR.5, CONSTANȚA, CT, RO	25
a 2010 00814	A61K 9/02 ^(2006.01) , A61P 15/00 ^(2006.01)	126182 A0	10.09.2010	FAVISAN S.R.L, STR. C.D.LOGA NR.36, LUGOJ, TM, RO	15
a 2010 00877	B44F 1/00 ^(2006.01)	126198 A0	22.09.2010	IONIȚĂ DUMITRU, ALEEA BARAJUL UZULUI BL.L23A, SC.A, ET.7, AP.85, SECTOR 3, BUCUREȘTI, B, RO	23
a 2010 00999	F23D 14/70 ^(2006.01)	126229 A0	21.10.2010	INSTITUTUL NAȚIONAL DE CERCETARE DEZVOLTARE TURBOMOTOARE -COMOTI, BD. IULIU MANIU NR. 220 D, O.P.76, CP174, SECTOR 6, BUCUREȘTI, B, RO	38
a 2010 01004	G01N 33/50 ^(2006.01) , C04B 35/14 ^(2006.01) , C09K 19/02 ^(2006.01) , G01N 33/536 ^(2006.01)	126242 A0	22.10.2010	INSTITUTUL NAȚIONAL DE CERCETARE DEZVOLTARE PENTRU FIZICĂ MATERIALELOR, STR. ATOMIȘTILOR NR.105 BIS, MĂGURELE, IF, RO	44
a 2010 01026	A61M 1/36 ^(2006.01) , B01D 61/14 ^(2006.01) , B03C 1/14 ^(2006.01) , B03C 1/025 ^(2006.01)	126188 A0	28.10.2010	INSTITUTUL NAȚIONAL DE CERCETARE-DEZVOLTARE PENTRU FIZICĂ TEHNICĂ-IFT IAȘI, BD. MANGERON NR. 47, IAȘI, IS, RO	17
a 2010 01062	G01R 33/028 ^(2006.01)	126245 A0	08.11.2010	INSTITUTUL NAȚIONAL DE CERCETARE DEZVOLTARE PENTRU FIZICĂ TEHNICĂ IAȘI, BD. D. MANGERON NR.47, IAȘI, IS, RO	46
a 2010 01074	F24J 2/38 ^(2006.01) , F24J 2/54 ^(2006.01)	126230 A0	08.11.2010	UNIVERSITATEA TRANSILVANIA DIN BRAȘOV, BD. EROILOR NR.29, BRAȘOV, BV, RO	38

Număr cerere de brevet	Clasa internațională	Număr de publicare	Data depozit	Solicitant	Pag.
a 2010 01089	B24B 39/02 ^{(2006.01),} B23B 25/06 ^(2006.01)	126192 A0	11.11.2010	UNIVERSITATEA DIN PITEȘTI, STR. TÂRGUL DIN VALE NR.1, PITEȘTI, AG, RO	19
a 2010 01090	B24B 39/02 ^(2006.01)	126193 A0	11.11.2010	UNIVERSITATEA DIN PITEȘTI, STR. TÂRGUL DIN VALE NR.1, PITEȘTI, AG, RO	20
a 2010 01123	A61K 49/00 ^{(2006.01),} G01N 33/49 ^{(2006.01),} A61B 5/0275 ^(2006.01)	126187 A0	17.11.2010	STOIAN GHEORGHE, CAL. VACARESTI NR. 338 BL. 15 SC. 1 ET. 5 AP. 17, BUCUREȘTI, B, RO; DOBREANU MARIA, ALEEA CICEU NR.11, BL.E14, SC.2, ET.1, AP.26, SECTOR 4, BUCUREȘTI, B, RO; CONSTANTINESCU ANDREI ALEXANDRU, STR. COL. POENARU BORDEA NR.16, AP.4, SECTOR 4, BUCUREȘTI, B, RO; STURZOIU CRISTINA, ALEEA ADRIAN CÎRSTEA NR.3, BL.33B, SC.1, AP.22, SECTOR 3, BUCUREȘTI, B, RO; UNGUREANU ADRIAN, ȘOS. VERGULUI NR.67, BL.15D, ET.3, AP.17, SECTOR 2, BUCUREȘTI, B, RO	17
a 2010 01147	G01J 7/00 ^{(2006.01),} G01R 1/02 ^(2006.01)	126234 A0	22.11.2010	UNIVERSITATEA TRANSILVANIA DIN BRAȘOV, BD. EROILOR NR.29, BRAȘOV, BV, RO	40
a 2010 01163	C08J 11/10 ^(2006.01)	126205 A0	24.11.2010	ARTEGO S.A., STR. CIOCÂRLĂU NR. 38, TÂRGU-JIU, GJ, RO	25
a 2010 01164	C11B 1/04 ^{(2006.01),} C08J 11/02 ^(2006.01)	126209 A0	24.11.2010	ARTEGO S.A., STR. CIOCÂRLĂU NR. 38, TÂRGU-JIU, GJ, RO	27
a 2010 01173	H01Q 17/00 ^(2006.01)	126254 A0	25.11.2010	INSTITUTUL NAȚIONAL DE CERCETARE-DEZVOLTARE PENTRU FIZICĂ TEHNICĂ-IFT IAȘI, BD. MANGERON NR. 47, IAȘI, IS, RO	50
a 2010 01178	F02B 29/04 ^(2006.01)	126222 A0	25.11.2010	DOBRE PAUL, STR.RODULUI NR.9, SECTOR 1, BUCUREȘTI, B, RO	33
a 2010 01254	A61K 31/351 ^{(2006.01),} A61K 31/724 ^{(2006.01),} A61K 31/427 ^(2006.01)	126184 A0	30.11.2010	UNIVERSITATEA DE MEDICINĂ ȘI FARMACIE "CAROL DAVILA", STR.DIONISIE LUPU NR.37, SECTOR 1, BUCUREȘTI, B, RO	16
a 2010 01262	C22C 38/24 ^(2006.01)	126211 A0	30.11.2010	INSTITUTUL NAȚIONAL DE CERCETARE - DEZVOLTARE PENTRU INGINERIE ELECTRICĂ ICPE-C.A., SPLAIUL UNIRII NR. 313, SECTOR 3, BUCUREȘTI, B, RO	28
a 2011 00085	E21B 43/12 ^(2006.01)	126220 A0	02.02.2011	INSTITUTUL DE CERCETĂRI PRODUSE AUXILIARE ORGANICE S.A., STR. CARPAȚI NR.8, MEDIAȘ, SB, RO	32

Cereri de brevet de invenție publicate conform art. 23, din Legea nr. 64/1991, republicată, și Regulii 27(1), din HGR nr. 547/2008, aranjate în ordine alfabetică, după numele/denumirea solicitantului

Solicitant	Clasa internațională	Număr de publicare	Număr cerere de brevet	Data depozit	Pag.
ALRO S.A., STR. PITEȘTI NR. 116, SLATINA, JUDEȚUL OLT, OT, RO	C10C 3/12 ^(2006.01)	126208 A0	a 2009 00947	19.11.2009	26
ANDRONOVICI LIVIU, STR.GRIGORE GAFENCU NR.78-84, SECTOR 1, BUCUREȘTI, B, RO	A61K 8/97 ^(2006.01) ; A61K 36/53 ^(2006.01)	126180 A2	a 2009 00803	08.10.2009	14
ANDRONOVICI LIVIU, STR.GRIGORE GAFENCU NR.78-84, SECTOR 1, BUCUREȘTI, B, RO	A61K 36/752 ^(2006.01) ; A61P 3/02 ^(2006.01)	126186 A2	a 2009 00864	26.10.2009	16
ANDRONOVICI LIVIU, STR.GRIGORE GAFENCU NR.78-84, SECTOR 1, BUCUREȘTI, B, RO	A61K 36/53 ^(2006.01) ; A61K 8/97 ^(2006.01)	126185 A2	a 2009 00802	08.10.2009	16
ARTEGO S.A., STR. CIOCÂRLĂU NR. 38, TÂRGU-JIU, GJ, RO	C11B 1/04 ^(2006.01) ; C08J 11/02 ^(2006.01)	126209 A0	a 2010 01164	24.11.2010	27
ARTEGO S.A., STR. CIOCÂRLĂU NR. 38, TÂRGU-JIU, GJ, RO	C08J 11/10 ^(2006.01)	126205 A0	a 2010 01163	24.11.2010	25
ASTRATINI-ENACHE CIPRIAN, STR.CĂLUGĂRENI, BL.22, SC.A, ET.3, AP.6, VASLUI, VS, RO; HERȚANU RADU MIHAI, STR.CARPAȚI NR.6, BL.908A, SC.B, ET.6, AP.21, IAȘI, IS, RO	H02K 33/04 ^(2006.01) ; H01F 7/06 ^(2006.01)	126256 A2	a 2009 00502	30.06.2009	51
BACĂREA PETRUȘ FĂNEL, STR. GHEORGHE MARINESCU NR. 66 AP. 16, TÂRGU MUREȘ, MS, RO	C01G 3/00 ^(2006.01) ; C07C 229/26 ^(2006.01)	126201 A2	a 2009 00834	19.10.2009	24
BOAMFA EUGEN, STR. NEGOVEANU BL.12, SC.D, AP.74, SIBIU, SB, RO	F02B 75/02 ^(2006.01)	126224 A2	a 2009 00840	22.10.2009	34
BORZA CLAUDIA, STR.TOSCA NR. 2, TIMIȘOARA, TM, RO; MOTOC ANDREI GHEORGHE MARIUS, STR.BUCUREȘTI NR.18, AP.9, TIMIȘOARA, TM, RO; HORHAT FLORIN GEORGE, STR. BOEMIEI NR.2, ARAD, AR, RO; ILIE ADRIAN COSMIN, STR. TIMIȘ NR.18, BL.32, SC.A, AP.27, TIMIȘOARA, TM, RO; PREJBEANU RADU, STR.PINDULUI NR.33, TIMIȘOARA, TM, RO; HORHAT IOANA DELIA, STR. SURORILE MARTIR CACEU NR.12, ET.1, AP.6, TIMIȘOARA, TM, RO; OANCEA CRISTIAN IULIAN, ALEEA CONSTRUCTORILOR NR. 11F, AP. 1, COMUNA DUMBRĂVIȚA, TM, RO; TRIPON DAN LUCIAN, B-DUL REVOLUȚIEI DIN DECEMBRIE BL.5, SC.1, AP.11, REȘIȚA, CS, RO	A61B 5/0428 ^(2006.01) ; A61B 5/0402 ^(2006.01) ; A61B 5/04 ^(2006.01) ; G08C 15/06 ^(2006.01)	125420 A3	a 2009 00809	12.10.2009	12

Solicitant	Clasa internațională	Număr de publicare	Număr cerere de brevet	Data depozit	Pag.
CĂLIMĂNESCU IOAN, STR. FRUNZELOR NR.3, BL. F5, SC.A, AP.7, NĂVODARI, CT, RO; GRIGORESCU LUCIAN, BD. TOMIS NR.283, BL. T10, SC.B, AP.71, CONSTANȚA, CT, RO	F04C 18/02 ^(2006.01)	126226 A0	a 2010 00597	08.07.2010	36
CĂLIMĂNESCU IOAN, STR. FRUNZELOR NR.3, BL. F5, SC.A, AP.7, NĂVODARI, CT, RO; GRIGORESCU LUCIAN, BD. TOMIS NR.283, BL. T10, SC.B, AP.71, CONSTANȚA, CT, RO	F02B 53/00 ^(2006.01)	126223 A0	a 2010 00596	08.07.2010	34
CĂPĂȚINĂ OCTAVIAN DAN, STR.TITULESCU 165/13, COD 400407, CLUJ NAPOCA, CJ, RO; CĂPĂȚINĂ OCTAVIA OANA, STR.TITULESCU 165/13, COD 400407, CLUJ NAPOCA, CJ, RO	A61B 5/11 ^(2006.01) ; A61B 5/22 ^(2006.01) ; G06F 19/00 ^(2006.01)	126179 A2	a 2008 00054	23.01.2008	14
CELCO S.A., STR. INDUSTRIALĂ NR.5, CONSTANȚA, CT, RO	C04B 2/02 ^(2006.01)	126203 A0	a 2010 00788	02.09.2010	25
CENTRUL DE CERCETARE PENTRU MATERIALE MACROMOLECULARE ȘI MEMBRANE S.A., SPLAIUL INDEPENDENȚEI NR. 202B, SECTOR 6, BUCUREȘTI, B, RO	B29C 53/74 ^(2006.01) ; B29C 55/30 ^(2006.01) ; B01D 69/04 ^(2006.01)	126196 A2	a 2004 00188	01.03.2004	21
CONSTANTINESCU DANIEL, ALEEA TUDOR NECULAI, NR.96A, IAȘI, IS, RO	G01R 31/02 ^(2006.01) ; H02H 5/10 ^(2006.01)	126244 A2	a 2009 00556	20.07.2009	45
CORNEL & CORNEL TOPOEXIM S.R.L., STR.I.P.CEAIKOVSKI NR.9, SC.B, AP.16, SECTOR 2, BUCUREȘTI, B, RO; INSTITUTUL NAȚIONAL DE CERCETARE DEZVOLTARE PENTRU FIZICA PĂMÂNTULUI, STR.CĂLUGĂRENI NR. 12, MĂGURELE, IF, RO; UNIVERSITATEA DIN BUCUREȘTI, B-DUL MIHAIL KOGĂLNICEANU NR. 36-46, SECTOR 5, BUCUREȘTI, B, RO	G01S 19/42 ^(2010.01) ; G01B 15/00 ^(2006.01) ; G06F 17/00 ^(2006.01) ; E02D 17/18 ^(2006.01)	126246 A2	a 2009 00487	26.06.2009	46
COSTEA FLORIN, STR. MIHAIL KOGĂLNICEANU NR.28, BL.H, SC.A, AP.1, PAȘCANI, IS, RO	E21B 47/10 ^(2006.01) ; E21B 49/00 ^(2006.01)	126221 A2	a 2009 00861	26.10.2009	33
DARA CONSTRUCȚII SRL, STR. VINTILĂ VODĂ NR.2, BL.E1, SC.2A, AP.55, SECTOR 3, BUCUREȘTI, B, RO	E01D 15/00 ^(2006.01)	126213 A0	a 2010 00320	14.04.2010	28
DOBRE PAUL, STR.RODULUI NR.9, SECTOR 1, BUCUREȘTI, B, RO	F02B 29/04 ^(2006.01)	126222 A0	a 2010 01178	25.11.2010	33

Solicitant	Clasa internațională	Număr de publicare	Număr cerere de brevet	Data depozit	Pag.
DUMITRAȘCU VICTOR, STR. ION MONORAN NR.17, TIMIȘOARA, TM, RO; BORZA CLAUDIA, STR.TOSCA NR. 2, TIMIȘOARA, TM, RO; CRĂCIUNESCU MIHAELA CRISTIANA, PIAȚA VICTORIEI NR.1A, ET.3, AP.14, TIMIȘOARA, TM, RO; VERMEȘAN DINU VALERIU, STR. VASILE GOLDIS NR.5, AP.2, TIMIȘOARA, TM, RO; LIGHEZAN DANIEL FLORIN, STR. VASILE LUCACIU NR.5, BL.B4, SC.A, AP.7, TIMIȘOARA, TM, RO; MOTOC ANDREI GHEORGHE MARIUS, STR.BUCUREȘTI NR.18, AP.9, TIMIȘOARA, TM, RO; LIGHEZAN RODICA, STR. VASILE LUCACIU NR.5, BL.B4, SC.A, AP.7, TIMIȘOARA, TM, RO; PREJBEANU RADU, STR.PINDULUI NR.33, TIMIȘOARA, TM, RO; AVRAM IULIAN OCTAVIAN, STR. TOPLIȚA NR.2/A, TIMIȘOARA, TM, RO; OANCEA CRISTIAN IULIAN, ALEEA CONSTRUCTORILOR NR. 11F, AP. 1, COMUNA DUMBRĂVIȚA, TM, RO; HORHAT FLORIN GEORGE, STR. BOEMIEI NR.2, ARAD, AR, RO	A61B 5/0476 ^(2006.01)	126178 A0	a 2010 00421	11.05.2010	13
EXIMPROD POWER SYSTEMS S.R.L., COMUNA CEPTURA, PRAHOVA, PH, RO	H01B 17/14 ^(2006.01)	126251 A0	a 2010 00443	17.05.2010	49
FAVISAN S.R.L, STR. C.D.LOGA NR.36, LUGOJ, TM, RO	A61K 9/02 ^(2006.01) , A61P 15/00 ^(2006.01)	126182 A0	a 2010 00814	10.09.2010	15
FLOCA OVIDIU NICOLAE IOAN, STR. POPA PETRE NR.25, SECTOR 2, BUCUREȘTI, B, RO	E04G 21/08 ^(2006.01)	126215 A2	a 2009 00836	19.10.2009	30
GRUP ROMET S.A BUZĂU, STR. BRĂILEI NR.15, BRĂILA, BZ, RO	A01G 25/09 ^(2006.01) ; F03G 7/04 ^(2006.01)	126176 A2	a 2009 00841	22.10.2009	11
HOFIGAL EXPORT - IMPORT S.A., INTRAREA SERELOR NR. 2, SECTOR 4, BUCUREȘTI, B, RO	A61K 9/02 ^(2006.01) ; A61K 36/537 ^(2006.01) ; A61P 17/02 ^(2006.01)	126181 A2	a 2009 00825	15.10.2009	15
HULEA MIRCEA, STR. I.C.BRĂTIANU NR.36, BL.B1, SC.B, AP.8, IAȘI, IS, RO	G10L 15/16 ^(2006.01) ; G06N 3/02 ^(2006.01)	126249 A2	a 2009 00531	09.07.2009	48
HUNT TECHNOLOGIES, LLC, 6436 COUNTY ROAD 11, PEQUOT LAKES, US	H04B 3/54 ^(2006.01) ; H04L 27/00 ^(2006.01)	126257 A2	a 2010 00369	27.10.2008	52
IANCU LUCIAN SPIRU, ALEEA MACILOR NR.10, BL. B6, SC. C, ET. 3, AP.53, CONSTANȚA, CT, RO	E04H 6/02 ^(2006.01)	126216 A2	a 2009 00817	12.10.2009	30
ICPT TEHNOMAG CUG S.A., BD. MUNCII NR. 18, CLUJ-NAPOCA, CJ, RO	C04B 14/14 ^(2006.01)	126204 A0	a 2010 00043	18.01.2010	25

Solicitant	Clasa internațională	Număr de publicare	Număr cerere de brevet	Data depozit	Pag.
INOE 2000 - INSTITUTUL DE CERCETĂRI PENTRU HIDRAULICĂ ȘI PNEUMATICĂ, STR.CUȚITUL DE ARGINT NR.14, SECTOR 4, O.P.28, BUCUREȘTI, B, RO	G01L 5/08 ^(2006.01)	126235 A2	a 2007 00214	22.03.2007	41
INSTITUTUL DE CERCETĂRI PRODUSE AUXILIARE ORGANICE S.A., STR. CARPAȚI NR.8, MEDIAȘ, SB, RO	E21B 43/12 ^(2006.01)	126220 A0	a 2011 00085	02.02.2011	32
INSTITUTUL NAȚIONAL DE CERCETARE-DEZVOLTARE PENTRU OPTOELECTRONICĂ -INOE 2000, STR.ATOMIȘTILOR NR.409, CP-OP MG 05, MĂGURELE, IF, RO	G01N 21/17 ^(2006.01) ; G01J 3/28 ^(2006.01)	126237 A2	a 2009 00439	15.06.2009	42
INSTITUTUL NAȚIONAL DE CERCETARE-DEZVOLTARE PENTRU OPTOELECTRONICĂ -INOE 2000, STR.ATOMIȘTILOR NR.409, CP-OP MG 05, MĂGURELE, IF, RO	H01J 49/26 ^(2006.01)	126252 A2	a 2009 00505	30.06.2009	49
INSTITUTUL NAȚIONAL DE CERCETARE-DEZVOLTARE PENTRU ECOLOGIE INDUSTRIALĂ - INCD ECOIND, ȘOS. PANDURI NR.90-92, SECTOR 5, BUCUREȘTI, B, RO	B29C 43/20 ^(2006.01)	126195 A0	a 2010 00595	07.07.2010	21
INSTITUTUL NAȚIONAL DE CERCETARE-DEZVOLTARE PENTRU MAȘINI ȘI INSTALAȚII DESTINATE AGRICULTURII ȘI INDUSTRIEI ALIMENTARE, BD. ION IONESCU DE LA BRAD NR. 6, SECTOR 1, BUCUREȘTI, B, RO	G01N 5/00 ^(2006.01) ; E02D 17/20 ^(2006.01)	126236 A2	a 2009 00544	14.07.2009	41
INSTITUTUL DE CHIMIE MACROMOLECULARA "PETRU PONI" IAȘI, ALEEA GRIGORE GHICA VODA NR.41 - A, IAȘI, IS, RO	A61K 9/10 ^(2006.01) ; A61K 31/7012 ^(2006.01) ; A61K 31/723 ^(2006.01)	126183 A2	a 2009 00636	13.08.2009	15
INSTITUTUL NAȚIONAL DE CERCETARE - DEZVOLTARE PENTRU INGINERIE ELECTRICĂ ICPE-C.A., SPLAIUL UNIRII NR. 313, SECTOR 3, BUCUREȘTI, B, RO	H01L 27/01 ^(2006.01)	126253 A0	a 2010 00689	02.08.2010	50
INSTITUTUL NAȚIONAL DE CERCETARE - DEZVOLTARE PENTRU INGINERIE ELECTRICĂ ICPE-C.A., SPLAIUL UNIRII NR. 313, SECTOR 3, BUCUREȘTI, B, RO	G01N 27/30 ^(2006.01)	126241 A0	a 2010 00688	02.08.2010	44
INSTITUTUL NAȚIONAL DE CERCETARE DEZVOLTARE TURBOMOTOARE -COMOTI, BD. IULIU MANIU NR. 220 D, O.P.76, CP174, SECTOR 6, BUCUREȘTI, B, RO	F23D 14/70 ^(2006.01)	126229 A0	a 2010 00999	21.10.2010	38

Solicitant	Clasa internațională	Număr de publicare	Număr cerere de brevet	Data depozit	Pag.
INSTITUTUL NAȚIONAL DE CERCETARE-DEZVOLTARE PENTRU MAȘINI ȘI INSTALAȚII DESTINATE AGRICULTURII ȘI INDUSTRIEI ALIMENTARE, - INMA, BD. ION IONESCU DE LA BRAD NR.6, SECTOR 1, BUCUREȘTI, B, RO	B62D 37/00 ^(2006.01)	126199 A2	a 2009 00865	26.10.2009	23
INSTITUTUL NAȚIONAL DE CERCETARE-DEZVOLTARE PENTRU FIZICĂ TEHNICĂ-IFT IAȘI, BD. MANGERON NR. 47, IAȘI, IS, RO	A61M 1/36 ^(2006.01) ; B01D 61/14 ^(2006.01) ; B03C 1/14 ^(2006.01) ; B03C 1/025 ^(2006.01)	126188 A0	a 2010 01026	28.10.2010	17
INSTITUTUL DE CERCETĂRI PENTRU ECHIPAMENTE ȘI TEHNOLOGII ÎN CONSTRUCȚII - ICECON S.A. BUCUREȘTI, ȘOS. PANTELIMON NR.266, SECTOR 2, BUCUREȘTI, B, RO	B32B 5/22 ^(2006.01)	126197 A2	a 2009 00880	29.10.2009	22
INSTITUTUL NAȚIONAL DE CERCETARE DEZVOLTARE PENTRU FIZICĂ MATERIALELOR, STR. ATOMIȘTILOR NR.105 BIS, MĂGURELE, IF, RO	G01N 33/50 ^(2006.01) ; C04B 35/14 ^(2006.01) ; C09K 19/02 ^(2006.01) ; G01N 33/536 ^(2006.01)	126242 A0	a 2010 01004	22.10.2010	44
INSTITUTUL NAȚIONAL DE CERCETARE DEZVOLTARE PENTRU FIZICĂ TEHNICĂ IAȘI, BD. D. MANGERON NR.47, IAȘI, IS, RO	G01R 33/028 ^(2006.01)	126245 A0	a 2010 01062	08.11.2010	46
INSTITUTUL NAȚIONAL DE CERCETARE - DEZVOLTARE PENTRU INGINERIE ELECTRICĂ ICPE-C.A., SPLAIUL UNIRII NR. 313, SECTOR 3, BUCUREȘTI, B, RO	C22C 38/24 ^(2006.01)	126211 A0	a 2010 01262	30.11.2010	28
INSTITUTUL NAȚIONAL DE CERCETARE-DEZVOLTARE PENTRU FIZICĂ TEHNICĂ-IFT IAȘI, BD. MANGERON NR. 47, IAȘI, IS, RO	H01Q 17/00 ^(2006.01)	126254 A0	a 2010 01173	25.11.2010	50
IONESCU TOMA, STR. RĂȘĂRITULUI NR.2, FOCȘANI, VN, RO	B63H 11/00 ^(2006.01)	126200 A2	a 2007 00201	16.03.2007	23
IONIȚĂ DUMITRU, ALEEA BARAJUL UZULUI BL.L23A, SC.A, ET.7, AP.85, SECTOR 3, BUCUREȘTI, B, RO	B44F 1/00 ^(2006.01)	126198 A0	a 2010 00877	22.09.2010	23
KOREA ELECTRIC POWER CORPORATION, 167, SAMSEONG 1-DONG, GANGNAM-GU, SEOUL, KR	G21C 17/07 ^(2006.01) ; G01M 3/04 ^(2006.01)	126250 A2	a 2009 00591	28.07.2009	48
MB TELECOM LTD S.R.L., CALEA BUCUREȘTILOR NR.3A, OTOPENI, IF, RO	G01C 11/04 ^(2006.01) ; G01C 21/00 ^(2006.01) ; G06T 7/00 ^(2006.01) ; G05D 1/02 ^(2006.01)	126231 A0	a 2010 00355	22.04.2010	39

Solicitant	Clasa internațională	Număr de publicare	Număr cerere de brevet	Data depozit	Pag.
MIHAI DUMITRU, STR. ORIENTULUI NR.31, BL.824, SC.B, ET.4, AP.17, IAȘI, IS, RO; BUTNACIUC DOREL, STR. NICORITA NR.16, SC.A, ET.1, AP.7, IAȘI, IS, RO; CREȚESCU IGOR, STR. TUDOR VLADIMIRESCU BL.Q1, SC.B, ET.2, AP.10, IAȘI, IS, RO; ANTOHI CONSTANTIN MARIN, STR. GARABET IBRĂILEANU NR. 6, BL.B 7, SC. A, PARTER, AP. 3, IAȘI, IS, RO	C02F 9/08 ^(2006.01) ; G01L 27/02 ^(2006.01)	126202 A2	a 2009 00870	27.10.2009	24
NEAGU ION, STR. CRISTIANUL NR.26, BL.156H, ET.4, AP.17, PLOIEȘTI, PH, RO	B22F 3/14 ^(2006.01) ; F02K 9/34 ^(2006.01) ; F02K 9/00 ^(2006.01)	126190 A2	a 2009 00598	29.07.2009	18
PEGEROS IMPORT EXPORT SRL, STR. REPUBLICII NR.651, SÂNPETRU, BV, RO	E04B 1/38 ^(2006.01)	126214 A2	a 2009 00813	12.10.2009	29
POPA NICOLAE, STR. MOISE NICOARĂ NR. 36 BL. D2 SC. B ET. 4 AP. 76 SECTOR 3, BUCUREȘTI, B, RO	A43B 7/02 ^(2006.01) ; A63B 23/04 ^(2006.01) ; A61N 1/18 ^(2006.01)	126177 A2	a 2009 00681	04.09.2009	12
POPENECIU VERONICA, STR. GĂRII NR.4, RĂȘNOV, BV, RO; MUNTEANU REMUS, STR.IZVOR NR.59, RĂȘNOV, BV, RO	C08L 29/04 ^(2006.01)	126206 A2	a 2009 00830	16.10.2009	26
REGIA AUTONOMĂ PENTRU ACTIVITĂȚI NUCLEARE-SUCURSALA CERCETĂRI NUCLEARE PITEȘTI, STR. CÂMPULUI NR. 1, OP 1, CP 78, PITEȘTI-MIOVENI, AG, RO	G05B 19/18 ^(2006.01) ; G05D 15/01 ^(2006.01) ; G21K 1/06 ^(2006.01)	126247 A2	a 2009 00540	13.07.2009	47
ROȘU ALEXANDRU, STR.LIVIU REBREANU NR.11, BL.49, ET.3, AP.15, SECTOR 3, O.P.77, BUCUREȘTI, B, RO	F17D 1/07 ^(2006.01)	126228 A2	a 2007 00794	16.11.2007	37
SABĂU IOAN, STR. BABADAG NR. 5 BL. 16 AP. 7, TIMIȘOARA, TM, RO; LICĂ VÎNTURIȘ SILVIAN, STR. PARFUMULUI NR.12, BL.A+B, SECTOR 3, BUCUREȘTI, B, RO; SABĂU FLORIN, STR. BABADAG NR. 5 BL. 16 AP. 7, TIMIȘOARA, TM, RO; IVAN LAURA MIHAELA, ALEEA AVRAM IMBROANE NR.27 AP.1, TIMIȘOARA, TM, RO	F03B 17/00 ^(2006.01)	126225 A0	a 2010 00556	24.06.2010	35
SILVER SPRING NETWORKS, INC., 575 BROADWAY STREET, REDWOOD CITY, CALIFORNIA, US	H04L 12/28 ^(2006.01) ; H04L 12/56 ^(2006.01) ; G01D 4/00 ^(2006.01)	126258 A2	a 2009 00608	30.01.2008	53
SILVER SPRING NETWORKS, INC., 575 BROADWAY STREET, REDWOOD CITY, CALIFORNIA, US	H04M 11/00 ^(2006.01)	126259 A2	a 2009 00603	25.05.2007	53

Solicitant	Clasa internațională	Număr de publicare	Număr cerere de brevet	Data depozit	Pag.
SILVER SPRING NETWORKS, INC., 575 BROADWAY STREET, REDWOOD CITY, CALIFORNIA, US	G01D 4/00 ^(2006.01) ; G08C 15/02 ^(2006.01)	126232 A2	a 2009 00970	14.07.2008	39
SILVER SPRING NETWORKS, INC., 575 BROADWAY STREET, REDWOOD CITY, CALIFORNIA, US	G01R 11/56 ^(2006.01) ; H02B 1/00 ^(2006.01)	126243 A2	a 2009 00584	13.07.2007	45
SOFTWIN S.R.L., STR. MĂGURICEA NR. 20 BL. 7P AP. 7, SECTOR 1, BUCUREȘTI, B, RO	G06K 11/06 ^(2006.01) ; G06F 3/03 ^(2006.01) ; G06F 3/033 ^(2006.01) ; G06K 9/00 ^(2006.01)	126248 A1	a 2009 00867	26.10.2009	47
STOIAN PETRACHE, STR.IZVORULUI NR.282 A, COD 237325, COMUNA PÂRȘCOVENI, OT, RO	A63B 21/015 ^(2006.01) ; A63B 22/08 ^(2006.01)	126189 A2	a 2009 00113	03.02.2009	18
STOIAN GHEORGHE, CAL. VACARESTI NR. 338 BL. 15 SC. 1 ET. 5 AP. 17, BUCUREȘTI, B, RO; DOBREANU MARIA, ALEEA CICEU NR.11, BL.E14, SC.2, ET.1, AP.26, SECTOR 4, BUCUREȘTI, B, RO; CONSTANTINESCU ANDREI ALEXANDRU, STR. COL. POENARU BORDEA NR.16, AP.4, SECTOR 4, BUCUREȘTI, B, RO; STURZIOU CRISTINA, ALEEA ADRIAN CÎRSTEA NR.3, BL.33B, SC.1, AP.22, SECTOR 3, BUCUREȘTI, B, RO; UNGUREANU ADRIAN, ȘOS. VERGULUI NR.67, BL.15D, ET.3, AP.17, SECTOR 2, BUCUREȘTI, B, RO	A61K 49/00 ^(2006.01) ; G01N 33/49 ^(2006.01) ; A61B 5/0275 ^(2006.01)	126187 A0	a 2010 01123	17.11.2010	17
ȘULEA MIHAI EUGEN, ALEEA CICEU NR.3, BL.D11, AP.48, SECTOR 4, COD 041784, BUCUREȘTI, B, RO	F16H 1/46 ^(2006.01) ; B60K 17/22 ^(2006.01)	126227 A2	a 2008 00707	12.09.2008	36
UNITED SALES ASSOCIATION TRADING S.R.L., STR.BELGRAD NR.13C, OTOPENI, JUD.ILFOV, RO	E04H 9/02 ^(2006.01)	126217 A2	a 2007 00219	26.03.2007	31
UNIVERSITATEA TRANSILVANIA DIN BRAȘOV, BD. EROILOR NR.29, BRAȘOV, BV, RO	B25J 13/08 ^(2006.01) ; G05B 19/18 ^(2006.01)	126194 A0	a 2010 00302	01.04.2010	21
UNIVERSITATEA TEHNICĂ DIN CLUJ-NAPOCA, STR.CONSTANTIN DAICOVICIU NR.15, CLUJ-NAPOCA, CJ, RO	H02K 1/18 ^(2006.01)	126255 A2	a 2009 00504	30.06.2009	51
UNIVERSITATEA TEHNICĂ "GH. ASACHI" IAȘI, BD. D.MANGERON NR.67, IAȘI, IS, RO	C21D 7/02 ^(2006.01) ; C22C 9/04 ^(2006.01)	126210 A2	a 2009 00718	14.09.2009	27
UNIVERSITATEA "ȘTEFAN CEL MARE" DIN SUCEAVA, STR.UNIVERSITĂȚII NR.13, SUCEAVA, SV, RO	G01F 11/04 ^(2006.01)	126233 A2	a 2009 00844	23.10.2009	40
UNIVERSITATEA "ȘTEFAN CEL MARE" DIN SUCEAVA, STR.UNIVERSITĂȚII NR.13, SUCEAVA, SV, RO	G01N 21/27 ^(2006.01)	126238 A2	a 2009 00855	23.10.2009	42

Solicitant	Clasa internațională	Număr de publicare	Număr cerere de brevet	Data depozit	Pag.
UNIVERSITATEA "ȘTEFAN CEL MARE" DIN SUCEAVA, STR.UNIVERSITĂȚII NR.13, SUCEAVA, SV, RO	G01N 21/55 ^(2006.01) ; G01N 21/41 ^(2006.01) ; G01N 21/62 ^(2006.01)	126239 A2	a 2009 00854	23.10.2009	43
UNIVERSITATEA TEHNICĂ "GHEORGHE ASACHI" DIN IAȘI, BD. PROF. D. MANGERON NR. 67, IAȘI, IS, RO	C09B 45/12 ^(2006.01) ; C09B 43/02 ^(2006.01)	126207 A2	a 2009 00869	27.10.2009	26
UNIVERSITATEA TEHNICĂ "GHEORGHE ASACHI" DIN IAȘI, BD.PROF.D.MANGERON NR. 67, IAȘI, IS, RO	D01H 13/30 ^(2006.01)	126212 A2	a 2009 00811	12.10.2009	28
UNIVERSITATEA "ȘTEFAN CEL MARE" DIN SUCEAVA, STR.UNIVERSITĂȚII NR.13, SUCEAVA, SV, RO	G01N 25/22 ^(2006.01) ; G01N 27/327 ^(2006.01)	126240 A2	a 2009 00857	23.10.2009	43
UNIVERSITATEA POLITEHNICĂ DIN BUCUREȘTI, SPLAIUL INDEPENDENȚEI NR. 313, SECTOR 6, BUCUREȘTI, B, RO	H05B 6/02 ^(2006.01) ; H02K 7/18 ^(2006.01)	126260 A2	a 2009 00831	16.10.2009	54
UNIVERSITATEA TRANSILVANIA DIN BRAȘOV, BD. EROILOR NR.29, BRAȘOV, BV, RO	G01J 7/00 ^(2006.01) ; G01R 1/02 ^(2006.01)	126234 A0	a 2010 01147	22.11.2010	40
UNIVERSITATEA DIN PITEȘTI, STR. TÂRGUL DIN VALE NR.1, PITEȘTI, AG, RO	B24B 39/02 ^(2006.01)	126193 A0	a 2010 01090	11.11.2010	20
UNIVERSITATEA TRANSILVANIA DIN BRAȘOV, BD. EROILOR NR.29, BRAȘOV, BV, RO	F24J 2/38 ^(2006.01) ; F24J 2/54 ^(2006.01)	126230 A0	a 2010 01074	08.11.2010	38
UNIVERSITATEA DIN PITEȘTI, STR. TÂRGUL DIN VALE NR.1, PITEȘTI, AG, RO	B24B 39/02 ^(2006.01) ; B23B 25/06 ^(2006.01)	126192 A0	a 2010 01089	11.11.2010	19
UNIVERSITATEA DE MEDICINĂ ȘI FARMACIE "CAROL DAVILA", STR.DIONISIE LUPU NR.37, SECTOR 1, BUCUREȘTI, B, RO	A61K 31/351 ^(2006.01) ; A61K 31/724 ^(2006.01) ; A61K 31/427 ^(2006.01)	126184 A0	a 2010 01254	30.11.2010	16
UNIVERSITATEA POLITEHNICĂ DIN BUCUREȘTI, SPLAIUL INDEPENDENȚEI NR. 313, SECTOR 6, BUCUREȘTI, B, RO	B23H 3/00 ^(2006.01) ; B23H 9/00 ^(2006.01) ; B23H 11/00 ^(2006.01)	126191 A2	a 2008 01016	23.12.2008	19
VÂLCULESCU IOAN, CALEA BUCUREȘTI NR.161, BL.N 25, SC.1, AP.3, CRAIOVA, DJ, RO	A01B 15/20 ^(2006.01) ; E02F 3/06 ^(2006.01)	126175 A1	a 2009 00449	17.06.2009	11
VARAN VICTOR, STR. BRADULUI NR.34/B, SATU MARE, SM, RO	E04H 17/20 ^(2006.01) ; E04H 17/14 ^(2006.01)	126218 A2	a 2009 00788	05.10.2009	31
VELI NIL, B-DUL 1 MAI NR.4, BL.J4, AP.23, CONSTANȚA, CT, RO; VELI IIHAN, B-DUL 1 MAI NR.4, BL.J4, AP.23, CONSTANȚA, CT, RO	E06B 9/24 ^(2006.01)	126219 A2	a 2009 00814	12.10.2009	32

CERERI DE BREVET DE INVENȚIE

- **PENTRU CARE S-A LUAT O HOTĂRÂRE DE RESPINGERE SAU**
- **PENTRU CARE S-A LUAT ACT DE RETRAGERE, SAU**
- **DECLARATE CA FIIND CONSIDERATE RETRASE**
- **REPUNERE ÎN SITUAȚIA ANTERIOARĂ**

Cereri de brevet de invenție pentru care s-a luat o hotărâre de respingere conform art. 28, alin. 2, din Legea nr. 64/1991, republicată

<i>Numărul cererii de brevet de invenție</i>	<i>Data comunicării hotărârii de respingere a cererii de brevet de invenție</i>	<i>Numărul și data BOPI în care este publicată cererea de brevet de invenție</i>
a 2003 00525	30.12.2010	3/2004//30.03.2004
a 2004 00658	30.12.2010	12/2004//30.12.2004
a 2005 00350	30.12.2010	10/2006//30.10.2006
a 2005 00974	30.12.2010	5/2007//30.05.2007
a 2007 00277	30.12.2010	10/2008//30.10.2008
a 2007 00355	30.12.2010	12/2008//30.12.2008
a 2007 00550	30.12.2010	3/2009//30.03.2009
a 2007 00597	30.12.2010	2/2009//27.02.2009
a 2007 00809	30.12.2010	5/2009//29.05.2009
a 2007 00887	30.12.2010	6/2009//30.06.2009
a 2008 00621	30.12.2010	2/2010//26.02.2010
a 2008 00679	30.12.2010	4/2009//30.04.2009
a 2009 00573	30.12.2010	1/2010//29.01.2010

Cereri de brevet de invenție declarate ca fiind retrase conform art. 28, alin. 4, din Legea nr. 64/1991, republicată

<i>Numărul cererii de brevet de invenție</i>	<i>Numărul și data expedierii notificării privind cererile de brevet de invenție declarate ca fiind considerate retrase</i>	<i>Numărul și data BOPI în care este publicată cererea de brevet de invenție</i>
a 2004 00005	1045567/08.12.2010	
a 2004 00019	1045568/08.12.2010	
a 2004 00071	1045563/08.12.2010	
a 2004 00446	1045561/08.12.2010	
a 2004 00467	1045565/08.12.2010	
a 2004 00501	1045564/08.12.2010	
a 2004 00530	1045569/08.12.2010	
a 2006 00282	1042811/07.12.2010	10/2007//30.10.2007
a 2006 00310	1045562/08.12.2010	
a 2007 00007	1042810/07.12.2010	
a 2007 00206	1042809/07.12.2010	10/2008//30.10.2008
a 2007 00226	1042808/07.12.2010	1/2008//30.01.2008

Numărul cererii de brevet de invenție	Numărul și data expedierii notificării privind cererile de brevet de invenție declarate ca fiind considerate retrase	Numărul și data BOPI în care este publicată cererea de brevet de invenție
a 2007 00260	1042807/07.12.2010	
a 2007 00261	1042806/07.12.2010	
a 2007 00778	1042805/07.12.2010	
a 2008 00013	1042804/07.12.2010	
a 2008 00015	1042803/07.12.2010	
a 2008 00016	1042802/07.12.2010	
a 2008 00020	1042801/07.12.2010	
a 2008 00023	1042800/07.12.2010	
a 2008 00024	1042799/07.12.2010	
a 2008 00061	1042798/07.12.2010	
a 2008 00062	1042797/07.12.2010	

**CERERI DE BREVET DE INVENȚIE
PENTRU CARE AU FOST ÎNSCRISE
ÎN REGISTRUL NAȚIONAL
MODIFICĂRI ÎN SITUAȚIA JURIDICĂ**

Transmiteri de drepturi prin cesiune, succesiune, fuziune, înregistrate la Oficiul de Stat pentru Invenții și Mărci conform art. 45, din Legea nr. 64/1991, republicată în data de 08.08.2007, și art. 85, din H.G. nr. 547/2008

Nr. cerere	Nr. de publicare	Solicitant	Succesor în drepturi
a 2002 01269	123263	UNGUREANU CONSTANTIN, BOTOȘANI, BT, RO; CERNOMAZU DOREL, ROMAN, NT, RO	UNIVERSITATEA "ȘTEFAN CEL MARE" DIN SUCEAVA, SUCEAVA, SV, RO
a 2002 01270	123264	UNGUREANU CONSTANTIN, BOTOȘANI, BT, RO; CERNOMAZU DOREL, ROMAN, NT, RO	UNIVERSITATEA "ȘTEFAN CEL MARE" DIN SUCEAVA, SUCEAVA, SV, RO
a 200201291	123265	CERNOMAZU DOREL, ROMAN, NT, RO; UNGUREANU CONSTANTIN, BOTOȘANI, BT, RO; SIMION ALECSANDRU, IAȘI, IS, RO	UNIVERSITATEA "ȘTEFAN CEL MARE" DIN SUCEAVA, SUCEAVA, SV, RO
a 200201344	123266	CERNOMAZU DOREL, ROMAN, NT, RO; UNGUREANU CONSTANTIN, BOTOȘANI, BT, RO; LEONTE PETRU, IAȘI, IS, RO; SIMION ALECSANDRU, IAȘI, IS, RO	UNIVERSITATEA "ȘTEFAN CEL MARE" DIN SUCEAVA, SUCEAVA, SV, RO
a 2006 00187	123253	DUMITRESCU CRISTINA, BUCUREȘTI, RO; PUȘCAȘU DORU VLADIMIR, BUCUREȘTI, RO; ILIE GABRIELA, BUCUREȘTI, RO	CEPROCIM S.A., BUCUREȘTI, RO
a 2009 00830	126206	POPENECIU VERONICA, RÂȘNOV, BV, RO; MUNTEANU REMUS, RÂȘNOV, BV, RO	MUNTEANU REMUS, RÂȘNOV, BV, RO
		MUNTEANU REMUS, RÂȘNOV, BV, RO	ROM RE RO MUNTEANU S.R.L., RÂȘNOV, BV, RO

Modificări în situația juridică a cererilor de brevet de invenție înscrise în Registrul Național al Cererilor de Brevet de Invenție, depuse conform art. 67, din H.G. nr. 547/2008

Nr. cerere	Nr. de publicare	Modificare înregistrată, privind cererea de brevet de invenție	
		din	în
a 2004 00580	a 2004 00580	(73) MILITARU ECATERINA, BD. EROII SANITARI, NR. 25, SECTOR 5, BUCUREȘTI, B, RO	(73) MILITARU ECATERINA, ALEEA POSTĂVARUL, NR. 3, BL. C2A, SC. B, ET. 1, AP. 20, SECTOR 3, BUCUREȘTI, B, RO
		(72) MILITARU ECATERINA, BD. EROII SANITARI, NR. 25, SECTOR 5, BUCUREȘTI, B, RO	(72) MILITARU ECATERINA, ALEEA POSTĂVARUL, NR. 3, BL. C2A, SC. B, ET. 1, AP. 20, SECTOR 3, BUCUREȘTI, B, RO
a 2005 00806	a 2005 00806	(73) BREAZ LAURENȚIU-DUMITRU, STR. BĂILOR, NR. 33, AIUD, AB, RO	(73) BREAZ LAURENȚIU-DUMITRU, STR. 8 MARTIE, NR. 9, AIUD, AB, RO
		(72) BREAZ LAURENȚIU-DUMITRU, STR. BĂILOR, NR. 33, AIUD, AB, RO	(72) BREAZ LAURENȚIU-DUMITRU, STR. 8 MARTIE, NR. 9, AIUD, AB, RO

Nr. cerere	Nr.de publicare	Modificare înregistrată privind cererea de brevet de invenție	
		din	în
a 2007 00249	a 2007 00249	(73) MAFTEI DANIEL-CLAUDIU, STR. MARTIN LUTHER, NR. 104, SĂCELE, BV, RO	(73) MAFTEI DANIEL-CLAUDIU, SAT MILOSTEA, NR. 1441, COMUNA SLĂTIOARA, VL, RO
		(72) MAFTEI DANIEL-CLAUDIU, STR. MARTIN LUTHER, NR. 104, SĂCELE, BV, RO	(72) MAFTEI DANIEL-CLAUDIU, SAT MILOSTEA NR. 1441, COMUNA SLĂTIOARA, VL, RO
a 2007 00776	a 2007 00776	(73) MARINE RESOURCES EXPLORATION INTERNATIONAL B.V., STRAWINSKYLAAN 3105, AMSTERDAM, NL	(73) MARINE RESOURCES EXPLORATION INTERNATIONAL B.V., KLAASKAMPEN 24, LAREN, NL
a 2008 00919	a 2008 00919	(73) MARINE RESOURCES EXPLORATION INTERNATIONAL B.V., STRAWINSKYLAAN 3105, AMSTERDAM, NL	(73) MARINE RESOURCES EXPLORATION INTERNATIONAL B.V., KLAASKAMPEN 24, LAREN, NL
a 2009 00584	126243	(73) SILVER SPRING NETWORKS, INC., 2755 CAMPUS DRIVE, SUITE 205, SAN MATEO, US	(73) SILVER SPRING NETWORKS, INC., 575 BROADWAY STREET, REDWOOD CITY, CA, US
a 2009 00603	126259	(73) SILVER SPRING NETWORKS, INC., 2755 CAMPUS DRIVE, SUITE 205, SAN MATEO, US	(73) SILVER SPRING NETWORKS, INC., 575 BROADWAY STREET, REDWOOD CITY, CA, US
a 2010 00181	126165	(73) STANCU BOGDAN, STR. TRASCĂULUI, NR. 4, BL. VI E, SC. 2, AP. 16, CLUJ-NAPOCA, CJ, RO	(73) STANCU BOGDAN, STR. FÂNAȚELOR, NR. 8, CLUJ-NAPOCA, CJ, RO
		(72) STANCU BOGDAN, STR. TRASCĂULUI, NR. 4, BL. VI E, SC. 2, AP. 16, CLUJ-NAPOCA, CJ, RO	(72) STANCU BOGDAN, STR. FÂNAȚELOR, NR. 8, CLUJ-NAPOCA, CJ, RO

Renunțare la mandatul de reprezentare

Nr. CBI	Nr. publicare	Mandatar autorizat desemnat inițial	Titular
a 2007 00249	a 2007 00249	CABINET FÂNTÂNĂ RAUL-SORIN, STR. GRIVIȚEI, NR. 69, BL. 49, SC. D, AP. 32, BRAȘOV, BV, RO	MAFTEI DANIEL-CLAUDIU, SAT MILOSTEA, NR. 1441, COMUNA SLĂTIOARA, 247608, VL, RO

Mandatar desemnat ulterior înregistrării cererii de brevet de invenție

Nr. CBI	Nr. publicare	Solicitant	Mandatar autorizat desemnat
a 2005 00806	a 2005 00806	BREAZ LAURENȚIU-DUMITRU, AIUD, AB, RO	INTELLECTUAL PROPERTY OFFICE S.R.L. STR. ALEXANDRU MORUZZI, NR. 6, BL. B6, SC. 2, AP. 62, SECTOR 3, BUCUREȘTI, B, RO

**CORECTURI ALE ERORILOR MATERIALE
CONȚINUTE ÎN DOCUMENTAȚIA PUBLICATĂ,
CU PRIVIRE LA C.B.I**

ERATE

Număr brevet și/sau dosar	Tip document publicat	Tip document în urma corecturii, cf. Instr. 63	Localizarea erorii: - pagina din descriere - coloana - rândul - cod INID	Textul inițial	Textul corect
a 2009 00583	A2	A8	BOPI 1/2011 pag. 1 (71)	(71) TROPIC EXPEX S.R.L	(71) TROPIC IMPEX S.R.L

Localizare eroare: în listele cererilor de brevet de invenție publicate în BOPI 3/2011, paginile 61 ÷ 78, datele înscrise în coloana care indică numărul de pagină sunt eronate, eroarea fiind remediată în listele de mai jos.

Cereri de brevet de invenție publicate conform art. 23, din Legea nr. 64/1991, republicată, și Regulii 27(1), din HGR nr. 547/2008, aranjate în ordine crescătoare, după numărul de cerere de brevet

Număr cerere de brevet	Pag.
a 2008 00203	18
a 2008 00626	25
a 2008 00627	43
a 2008 00629	42
a 2008 00700	54
a 2008 00980	29
a 2009 00078	30
a 2009 00112	34
a 2009 00349	32
a 2009 00350	32
a 2009 00351	12
a 2009 00389	43
a 2009 00390	52
a 2009 00404	55
a 2009 00408	52
a 2009 00415	55
a 2009 00431	46
a 2009 00455	29
a 2009 00463	46
a 2009 00482	13
a 2009 00490	57
a 2009 00494	40
a 2009 00536	47
a 2009 00551	56
a 2009 00581	24

Număr cerere de brevet	Pag.
a 2009 00620	49
a 2009 00634	20
a 2009 00637	21
a 2009 00638	32
a 2009 00648	35
a 2009 00667	11
a 2009 00668	43
a 2009 00669	28
a 2009 00673	47
a 2009 00677	36
a 2009 00684	22
a 2009 00685	15
a 2009 00688	16
a 2009 00704	14
a 2009 00711	50
a 2009 00717	14
a 2009 00720	56
a 2009 00721	18
a 2009 00722	41
a 2009 00723	16
a 2009 00728	48
a 2009 00731	16
a 2009 00732	39
a 2009 00736	41
a 2009 00738	15
a 2009 00740	45

Număr cerere de brevet	Pag.
a 2009 00747	28
a 2009 00751	22
a 2009 00758	19
a 2009 00760	11
a 2009 00765	15
a 2009 00766	37
a 2009 00767	30
a 2009 00770	27
a 2009 00771	23
a 2009 00772	13
a 2009 00820	38
a 2009 00931	25
a 2009 00986	44
a 2009 01032	31
a 2010 00049	30
a 2010 00133	17
a 2010 00181	53
a 2010 00222	53
a 2010 00224	54
a 2010 00231	51
a 2010 00232	51
a 2010 00295	27
a 2010 00324	34
a 2010 00507	58
a 2010 00640	23
a 2010 00656	31

Număr cerere de brevet	Pag.
a 2010 00763	44
a 2010 00765	12
a 2010 00823	19
a 2010 00858	12
a 2010 00900	33
a 2010 00950	26
a 2010 00952	26
a 2010 00964	40
a 2010 00977	48
a 2010 00995	50
a 2010 01001	45
a 2010 01020	17
a 2010 01025	37
a 2010 01027	35
a 2010 01028	22
a 2010 01033	21
a 2010 01035	39
a 2010 01037	31
a 2010 01111	36
a 2010 01120	49

Cereri de brevet de invenție publicate conform art. 23, din Legea nr. 64/1991, republicată, și Regulii 27(1), din HGR nr. 547/2008, aranjate în ordine alfabetică, după numele/denumirea solicitantului

Solicitant	Număr cerere de brevet	Pag.	Solicitant	Număr cerere de brevet	Pag.
AEROSTAR S.A., STR.CONDORILOR NR.9, BACĂU, BC, RO	a 2010 01033	21	BURSUC CONSTANTIN, SAT TUȚORA, COMUNA TUȚORA, IS, RO; STĂNCIULESCU TRĂIAN DINOAREL, STR. OANCEA NR. 1, BL. D12, AP. 19, IAȘI, IS, RO; POENARU ARITIA, STR. PIETĂȚII, NR.24, BL.C3, SC.2, ET.2, AP.24, BRĂILA, BR, RO	a 2010 00507	58
ALECU IOAN, BD. SOCOLA NR.28, BL.23, ET.10, AP.62, COD 700187, IAȘI, IS, RO; ANTONESCU ION, STR. VASILE LUPU NR. 124A, BL. A1, SC. B, ET. 1, AP. 1, IAȘI, IS, RO; CUCIUREANU DUMITRU, STRADELA SF. ANDREI NR.13, IAȘI, IS, RO; MIHĂILĂ ADRIAN, STR.NEPTUN NR.8, BL.771, SC.B, ET.1, AP.8, COD 700665, IAȘI, IS, RO	a 2008 00629	42	C.I.T. AUTOMATIZĂRI S.R.L., STR. BUZEȘTI NR.61, BL.A6, AP.39, SECTOR 1, BUCUREȘTI, B, RO	a 2009 00711	50
AMIR MOHAMED, CALEA BUCUREȘTILOR NR.242, OTOPENI, IF, RO; TIMPURIU DANIEL, STR. FLOARE DE CAIS NR.14, BL. A16, SC.2, AP.16, OTOPENI, IF, RO	a 2009 00536	47	CĂLIMĂNESCU IOAN, STR. FRUNZELOR NR.3, BL. F5, SC.A, AP.7. NĂVODARI, CT, RO; GRIGOREȘCU LUCIAN, BD. TOMIS NR.283, BL. T10, SC.B, AP.71, CONSTANȚA, CT, RO	a 2009 00820	38
ANDRONOVICI LIVIU, STR.GRIGORE GAFENCU NR.78-84, SECTOR 1, BUCUREȘTI, B, RO	a 2009 00731	16	CAZACU MIRCEA DIMITRIE, STR. CPT.AVIATOR NICOLAE DROSSU NR. 11, SECTOR 1, COD 012071, BUCUREȘTI, B, RO	a 2009 00728	48
ANDRONOVICI LIVIU, STR.GRIGORE GAFENCU NR.78-84, SECTOR 1, BUCUREȘTI, B, RO	a 2009 00765	15	CAZACU MIRCEA DIMITRIE, STR. CPT.AVIATOR NICOLAE DROSSU NR. 11, SECTOR 1, COD 012071, BUCUREȘTI, B, RO; BUDEA SANDA, ȘOS. COLENTINA NR.28, BL.65, AP.18, SECTOR 2, BUCUREȘTI, B, RO	a 2009 00732	39
ANDRONOVICI LIVIU, STR.GRIGORE GAFENCU NR.78-84, SECTOR 1, BUCUREȘTI, B, RO	a 2009 00738	15	CAZACU MIRCEA DIMITRIE, STR. CPT.AVIATOR NICOLAE DROSSU NR. 11, SECTOR 1, COD 012071, BUCUREȘTI, B, RO	a 2009 00736	41
ANTONESCU ION, STR. VASILE LUPU NR. 124A, BL. A1, SC. B, ET. 1, AP. 1, IAȘI, IS, RO; ALECU IOAN, STR.SOCOLA NR.28, BL.23, ET.10, AP.62, IAȘI, IS, RO; CUCIUREANU DUMITRU, STRADELA SF. ANDREI NR.13, IAȘI, IS, RO; ANTONESCU IOAN, STR. VASILE LUPU NR.124A BL.A1, SC.B, ET.1, AP.1, IAȘI, IS, RO	a 2009 00581	24	CELCO S.A., STR. INDUSTRIALĂ NR.5, CONSTANȚA, CT, RO	a 2010 01028	22
ARGHIRESCU MARIUS, STR. MOȚOC NR.4, BL.P56, SC.1, ET.8, AP.164, SECTOR 5, BUCUREȘTI, B, RO	a 2009 00490	57	CERNOMAZU DOREL, STR. RAHOVEI NR.3, BL.3, SC.J, AP.325, ROMAN, NT, RO; OLARIU ELENA DANIELA, STR. PRIVEGHETORII NR.18, BL.40, SC.A, AP.14, SUCEAVA, SV, RO	a 2008 00700	54
ATOMIC ENERGY OF CANADA LIMITED, 2251 SPEAKMAN DRIVE, MISSISSAUGA, ONTARIO,, CA	a 2010 00224	54	COJOCARU FILIP, STR. LUPENI NR.4, BL. N13, AP.6, PLOIEȘTI, PH, RO	a 2009 00766	37
BĂDĂRĂU IOAN, STR. DIMITRIE GUSTI NR.3, SECTOR 1, BUCUREȘTI, B, RO	a 2010 01020	17	CONVERGO SRL, STR. ARINILOR NR.7, CLUJ-NAPOCA, CJ, RO	a 2010 00763	44
BIOCHEM A S.R.L., BD. REPUBLICII 17B, BL.A1, AP.18, PLOIEȘTI, PH, RO	a 2010 00765	12	CUJBĂ TIBERIU OCTAVIAN, STR. CIPRIAN PORUMBESCU NR.1, BL.1, SC.C, AP.3, SUCEAVA, SV, RO	a 2009 00620	49
BIVOLARU MARIN, BD. DACIA NR.64 AP.7, BUCUREȘTI, B, RO; AGARBICEANU ALEXANDRU, STR. SINTUHALM NR.67C, DEVA, HD, RO; DAMOC FLORICA RODICA, BD. 22 DECEMBRIE, BL.41, AP.31, DEVA, HD, RO; HASA RADU IOAN, STR.V.BRANIȘTE NR.9, DEVA, HD, RO	a 2010 00900	33	FITI MARIA, STR. DR. GRECESCU, NR. 14, SECTOR 5, BUCUREȘTI, B, RO	a 2010 01037	31
			FORUMUL INVENTATORILOR ROMĂNI, STR. SF. PETRU MOVILĂ NR. 3, BL. L11, SC. A, ET. 3, AP. 3, IAȘI, IS, RO	a 2009 00685	15

Solicitant	Număr cerere de brevet	Pag.	Solicitant	Număr cerere de brevet	Pag.
GEREANU DAN, STR. ȘT. O.IOSIF NR.28, BRAȘOV, BV, RO	a 2010 00858	12	INSTITUTUL NAȚIONAL DE CERCETARE-DEZVOLTARE PENTRU MICROTEHNOLOGIE, STR. EROU IANCU NICOLAE NR.32B, BUCUREȘTI, B, RO	a 2009 00404	55
GRIGORENCO VIOREL LEONTE, ALEEA REMUS NR.9, CONSTANȚA, CT, RO; STAVAR IORDAN, CALEA GIULEȘTI NR.44, BL.7, ȘC.C, ET.4, AP.87, SECTOR 6, BUCUREȘTI, B, RO	a 2010 01027	35	INSTITUTUL DE CERCETARE-DEZVOLTARE PENTRU PROTECȚIA PLANTELOR, BD. ION IONESCU DE LA BRAD NR. 8, SECTOR 1, BUCUREȘTI, B, RO	a 2009 00350	32
GRIGOROȘCUTA CĂTĂLIN, STR.CERNĂUȚI NR.11, BL.M12, ȘC.A, ET.3, AP.15, BUCUREȘTI, B, RO; COSTIN ALEXANDRU, ȘOS.BUCUREȘTI-DOMNEȘTI NR.24, VILA 100, CARTIERUL CURȚEA DOMNEASCĂ, BUCUREȘTI, B, RO; YDENS PHILLIP, 263 WEST LATIMER AVENUE, CAMPBELL, CA, US; GREEN MITCH, 3256 HWRIGHT AVENUE, BOULDER, CO, US; BURKETT DAVID, 66 MARIPOSA AVENUE, LOS GATOS, CA, US; PALANIAPPAN MURUGAPPAN, 23589 SE 52 ST, ISSAQUAH, WA, US	a 2009 00408	52	INSTITUTUL NAȚIONAL DE CERCETARE-DEZVOLTARE PENTRU MICROTEHNOLOGIE, STR. EROU IANCU NICOLAE NR.32B, BUCUREȘTI, B, RO	a 2009 00415	55
HAIDAUTU DUMITRU FELIX, STR. NECULAU NR.14, BL.578, AP.4, IAȘI, IS, RO; VASILESCU DORIN MARIAN, STR. CLOȘCA NR.8, BL.C2, AP.28, IAȘI, IS, RO	a 2010 00049	30	INSTITUTUL DE CHIMIE MACROMOLECULARĂ "PETRU PONI" IAȘI, ALEEA GRIGORE GHICA VODĂ NR.41 A, IAȘI, IS, RO	a 2010 00640	23
HANGANU DAN, STR. MOVILEI NR.4 BIS, TECUCI, GL, RO	a 2010 01025	37	INSTITUTUL NAȚIONAL DE CERCETARE - DEZVOLTARE PENTRU INGINERIE ELECTRICĂ ICPE-CA, SPLAIUL UNIRII NR.313, SECTOR 3, O.P.77, BUCUREȘTI, B, RO	a 2009 00637	21
HELLENIC TILER INVEST S.R.L., STR. FETIȚELOR NR.22, PARTER, SECTOR 3, BUCUREȘTI, B, RO	a 2010 00324	34	INSTITUTUL NAȚIONAL DE CERCETARE - DEZVOLTARE PENTRU INGINERIE ELECTRICĂ ICPE-CA, SPLAIUL UNIRII NR.313, SECTOR 3, O.P.77, BUCUREȘTI, B, RO	a 2009 00638	32
INOE 2000-INSTITUTUL DE CERCETĂRI PENTRU HIDRAULICĂ ȘI PNEUMATICĂ, STR. CUITIȚUL DE ARGINT NR. 14, SECTOR 4, BUCUREȘTI, B, RO	a 2009 00751	22	INSTITUTUL NAȚIONAL DE CERCETARE - DEZVOLTARE PENTRU FIZICĂ ȘI INGINERIE NUCLEARĂ "HORIA HULUBEI", STR. ATOMIȘTILOR NR. 407, P.O BOX MG-6, MĂGURELE, IF, RO	a 2009 00634	20
INSTITUTUL NAȚIONAL DE CERCETARE- DEZVOLTARE PENTRU FIZICĂ ȘI INGINERIE NUCLEARĂ "HORIA HULUBEI", STR. ATOMIȘTILOR NR. 407, P.O BOX MG-6, MĂGURELE, IF, RO	a 2009 00078	30	INSTITUTUL DE CERCETARE ȘTIINȚIFICĂ INGINERIE TEHNOLOGICĂ PENTRU INDUSTRIA CONSTRUCȚIILOR DE MAȘINI- S.C. ICTCM S.A., ȘOS. OLTENIȚEI NR.103, BUCUREȘTI, B, RO	a 2009 00673	47
INSTITUTUL NAȚIONAL DE CERCETARE-DEZVOLTARE ÎN CONSTRUCȚII ȘI ECONOMIA CONSTRUCȚIILOR- INCERC, ȘOS.PANTELIMON NR.266, SECTOR 2, BUCUREȘTI, B, RO	a 2010 00232	51	INSTITUTUL NAȚIONAL DE CERCETARE-DEZVOLTARE PENTRU OPTOELECTRONICĂ-INOE 2000, STR.ATOMIȘTILOR NR.409, CP-OP MG 05, MĂGURELE, IF, RO	a 2009 00758	19
INSTITUTUL NAȚIONAL DE CERCETARE-DEZVOLTARE ÎN CONSTRUCȚII ȘI ECONOMIA CONSTRUCȚIILOR- INCERC, ȘOS.PANTELIMON NR.266, SECTOR 2, BUCUREȘTI, B, RO	a 2010 00231	51	INSTITUTUL NAȚIONAL DE CERCETARE-DEZVOLTARE PENTRU MAȘINI ȘI INSTALAȚII DESTINATE AGRICULTURII ȘI INDUSTRIEI ALIMENTARE, BD.ION IONESCU DE LA BRAD NR.6, SECTOR 1, BUCUREȘTI, B, RO	a 2009 00760	11
INSTITUTUL DE CERCETARE-DEZVOLTARE PENTRU PROTECȚIA PLANTELOR, BD. ION IONESCU DE LA BRAD NR. 8, SECTOR 1, BUCUREȘTI, B, RO	a 2009 00351	12	INSTITUTUL NAȚIONAL DE CERCETARE - DEZVOLTARE PENTRU INGINERIE ELECTRICĂ ICPE-C.A., SPLAIUL UNIRII NR. 313, SECTOR 3, BUCUREȘTI, B, RO	a 2010 00977	48
INSTITUTUL DE CERCETARE-DEZVOLTARE PENTRU PROTECȚIA PLANTELOR, BD. ION IONESCU DE LA BRAD NR. 8, SECTOR 1, BUCUREȘTI, B, RO	a 2009 00349	32			

Solicitant	Număr cerere de brevet	Pag.	Solicitant	Număr cerere de brevet	Pag.
INSTITUTUL NAȚIONAL DE CERCETARE DEZVOLTARE FIZICA MATERIALELOR, STR. ATOMIȘTILOR NR.105 BIS, MĂGURELE, IF, RO	a 2010 00995	50	POPA FLORIAN, STR.LOUIS PASTEUR NR.14, SECTOR 5, BUCUREȘTI, B, RO; POPESCU MIHAI, STR.VULTURILOR NR.48, AP.9, SECTOR 3, BUCUREȘTI, B, RO; GRIGOREAN VALENTIN TITUS, STR.VATRA DORNEI NR.5, BL.M1, SC.1, AP.1, SETOR 4, BUCUREȘTI, B, RO; STRĂMBU VICTOR DAN, STR.TROTUSULUI NR.4, SECTOR 1, BUCUREȘTI, B, RO; SANDU AURELIA MIHAELA, STR.BĂBENI NR.1, BL.Z1, SC.5, AP.69, SECTOR 3, BUCUREȘTI, B, RO; SUPEANU IULIAN, STR. AUREL VLAICU NR. 8, AP.1, SECTOR 2, BUCUREȘTI, B, RO; SUPEANU ALEXANDRU, STR.AUREL VLAICU NR.8, AP.1, SECTOR 2, BUCUREȘTI, B, RO; POPESCU GEORGE, STR.VULTURILOR NR.48, AP.9, SECTOR 3, BUCUREȘTI, B, RO	a 2009 00482	13
INSTITUTUL NAȚIONAL DE CERCETARE-DEZVOLTARE PENTRU ELECTROCHIMIE ȘI MATERIE CONDENSATĂ - INCEMC TIMIȘOARA, STR. DR. A. PĂUNESCU PODEANU NR.144, TIMIȘOARA, TM, RO	a 2010 01120	49	PSV COMPANY SA BUCUREȘTI, STR. GENERAL BUDIȘTEANU NR.11 BIS, SECTOR 1, BUCUREȘTI, B, RO; INC DIE ICPE-CA BUCUREȘTI, SPLAIUL UNIRII NR.313, SECTOR 3, BUCUREȘTI, B, RO	a 2010 00823	19
INSTITUTUL NAȚIONAL DE CERCETARE DEZVOLTARE TEXTILE PIELĂRIE - SUCURSALA INSTITUTUL DE CERCETARE PIELĂRIE- ÎNCĂLȚĂMINTE, STR. ION MINULESCU NR. 93, SECTOR 3, BUCUREȘTI, B, RO	a 2009 01032	31	PUȘCAȘU AUREL, COMUNA NICOLAE BĂLCESCU, CONSTANȚA, CT, RO	a 2010 00950	26
INSTITUTUL NAȚIONAL DE CERCETARE-DEZVOLTARE PENTRU MAȘINI ȘI INSTALAȚII DESTINATE AGRICULTURII ȘI INDUSTRIEI ALIMENTARE, BD. ION IONESCU DE LA BRAD NR.6, SECTOR 1, BUCUREȘTI, B, RO	a 2008 00980	29	RADU GHEORGHE, STR.I.C.BRĂTIANU NR.3, SC.A, AP.6, MEDIAȘ, SB, RO; CONSTANTIN EUGENIU, STR. AUREL VLAICU NR. 132, MEDIAȘ, SB, RO	a 2008 00203	18
IPA S.A., CALEA FLOREASCA NR.167BIS, SECTOR 1, BUCUREȘTI, B, RO	a 2009 00931	25	ROMAN IOAN, BD BANU MANTA NR.29, BL.32, SC.1, ET.4, AP.21, SECTOR 1, BUCUREȘTI, B, RO; ROMAN HORIA CRISTIAN, STR. DUMBRAVA NOUĂ NR.36, BL. P25, SC.2, AP.34, SECTOR 5, BUCUREȘTI, B, RO; ROMAN MIHAI TIBERIU, STR. DUMBRAVA NOUĂ NR.36, BL.P25, SC.2, AP.34, SECTOR 5, BUCUREȘTI, B, RO	a 2010 00964	40
LUCA DUMITRU FLORIAN, PIAȚA CRIȘAN NR.7A, SIBIU, SB, RO	a 2009 00723	16	RUSU ALEXANDRU, STR. MĂRĂȘEȘTI NR.23, MEDIAȘ, SB, RO; VEȘCĂN MIRCEA SIMION, STR. GRAVORILOR NR. 50, MEDIAȘ, SB, RO; MUREȘAN TEODOR, STR. SONDORILOR NR. 7, SC. A, AP. 11, MEDIAȘ, SB, RO	a 2010 00656	31
MOCERNAC IOAN, STR. NICOLAE IORGA NR.1, SC.H, ET.1, AP.70, BAIA MARE, MM, RO	a 2009 00747	28	SCLIPCEA COSTEL CIPRIAN, STR. MĂRĂȘEȘTI NR.29A, CONSTANȚA, CT, RO	a 2009 00668	43
MOELANDS ADRIANUS PETER MARIN MARIE, ST.BILZENKSILEN NR.48, VELDHOVEN,, NL; MOGA DANIEL, STR. GAROAFELOR NR.13, BL.A11, AP.8, JIBOU, SJ, RO	a 2010 00222	53	SCLIPCEA COSTEL CIPRIAN, STR. MĂRĂȘEȘTI NR.29A, CONSTANȚA, CT, RO	a 2009 00669	28
MUSCALU VASILE, STR.TRIUMFULUI NR.10, BACĂU, BC, RO; BUCUR VIOREL, STR.MOSOARE NR.77, TÂRGU OCNA, BC, RO	a 2009 00455	29	SCLIPCEA COSTEL CIPRIAN, STR. MĂRĂȘEȘTI NR.29A, CONSTANȚA, CT, RO	a 2009 00667	11
PĂDURARU TUDOR, STR. A.I.CUZA NR.22, BL.FA 21, SC.C, ET.1, AP.1, SLATINA, OT, RO	a 2009 00770	27	SIMPROMET S.R.L., BD. POITIERS NR.39, BL. 11, SC.A, AP.3, IAȘI, IS, RO	a 2010 01111	36
PAVEL VALENTIN, BD. INDEPENDENȚEI NR.19, BL.B1-5, TRONSON III, ET.1, AP.4, IAȘI, IS, RO; ANDRONE ION, STR. CIURCHI NR.127, BL.E1, SC.B, ET.1, AP.3, IAȘI, IS, RO; CHERECHES NELU CRISTIAN, STR. PĂCURARI NR.68, AP.5, IAȘI, IS, RO	a 2010 00295	27			

Solicitant	Număr cerere de brevet	Pag.	Solicitant	Număr cerere de brevet	Pag.
SOREA NICOLAE, STR.BUSUIOCULUI NR.40, TÂRGU NEAMȚ, NT, RO; CERNOMĂZU DOREL, STR. RAHOVEI NR.3, BL.3, SC.J, AP.325, ROMAN, NT, RO; MANDICI LEON, STR.LECA MORARIU NR.6, BL.D, SC.B, AP.19, SUCEAVA, SV, RO; OLARIU ELENA DANIELA, STR. PRIVEGHETORII NR.18, BL.40, SC.A, AP.14, SUCEAVA, SV, RO; GUGOĂȘĂ MIHAELA, STR. NICOLAE IORGA NR.7, BL.16D, AP. 17, SUCEAVA, SV, RO; CRETU NICULINA, STR.STATIUNII NR.1, BL.E1, SC.B, ET.3, AP.12, SUCEAVA, SV, RO; BACIU IULIAN, SAT BURSUC-VALE, COMUNA LESPEZI, IS, RO; BUZDUGA CORNELIU, STR. PUTNEI NR.520, VICOVU DE SUS, SV, RO; CUJBĂ TIBERIU, STR. CIPRIAN PORUMBESCU NR.1, BL.1, SC.C, AP.3, SUCEAVA, SV, RO	a 2009 00551	56	UNIVERSITATEA "ALEXANDRU IOAN CUZA" DIN IAȘI, BD.CAROL I NR. 11, IAȘI, IS, RO	a 2009 00684	22
STAN GHEORGHE, STR. ALEEA LIPANEȘTI NR.8, BL.J19, SC.A, ET.4, AP.10, SECTOR 3, BUCUREȘTI, B, RO	a 2010 01035	39	UNIVERSITATEA TEHNICĂ "GH. ASACHI" DIN IAȘI, BD. D. MANGERON NR. 67, IAȘI, IS, RO	a 2009 00717	14
STANCU BOGDAN, STR. TRASCAULUI NR.4, BL. VI E, SC.II, AP.16, CLUJ NAPOCA, CJ, RO	a 2010 00181	53	UNIVERSITATEA DE ȘTIINȚE AGRICOLE ȘI MEDICINĂ VETERINARĂ A BANATULUI, CALEA ARADULUI NR. 119, TIMIȘOARA, TM, RO	a 2009 00688	16
STOIAN PETRACHE, STR.IZVORULUI NR.282 A, COD 237325, COMUNA PÂRȘCOVENI, OT, RO	a 2009 00112	34	UNIVERSITATEA TRANSILVANIA DIN BRAȘOV, BD. EROILOR NR.29, BRAȘOV, BV, RO	a 2009 00740	45
TEHNOMAG S.A., BD MUNCII NR.18, CLUJ-NAPOCA, CJ, RO	a 2009 00431	46	UNIVERSITATEA POLITEHNICA BUCUREȘTI, FACULTATEA DE ELECTRONICĂ, TELECOMUNICAȚII ȘI TEHNOLOGIA INFORMAȚIEI, ȘPLAIUL INDEPENDENȚEI NR.313, SECTOR 6, BUCUREȘTI, B, RO	a 2009 00720	56
TEODOR TEODOR, STR.FRĂȚILOR NR.1, BL.85, SC.1, ET.7, AP.43, SECTOR 6, BUCUREȘTI, B, RO	a 2009 00722	41	UNIVERSITATEA DE MEDICINĂ ȘI FARMACIE "VICTOR BABEȘ" DIN TIMIȘOARA, STR.EFTIMIE MURGU NR. 2A, TIMIȘOARA, TM, RO	a 2009 00704	14
TEODORESCU MIHAI, BD. TIMIȘOARA NR.35B, BL.229 BIS, ET.2, AP.30, SECTOR 6, BUCUREȘTI, B, RO	a 2009 00463	46	UNIVERSITATEA DIN CRAIOVA,, STR.AL.IOAN CUZA NR.13, CRAIOVA, DJ, RO	a 2009 00772	13
TEODORESCU TIBERIU MARIAN, STR.MALEIA NR.8, PETROȘANI, HD, RO	a 2009 00494	40	UNIVERSITATEA TRANSILVANIA DIN BRAȘOV, BD. EROILOR NR.29, BRAȘOV, BV, RO	a 2010 01001	45
TEODORESCU DANIELA, STR. CETATEA DE BALTĂ NR. 112- 114, BL. 7, SC. 4, ET. 2, AP. 36, SECTOR 6, BUCUREȘTI, B, RO	a 2009 00771	23	UNIVERSITATEA TRANSILVANIA DIN BRAȘOV, BD. EROILOR NR.29, BRAȘOV, BV, RO	a 2010 00952	26
TOROK ARPAD, STR. TRANSILVANIEI NR. 29, BL. B54, AP. 54, ORADEA, BH, RO	a 2009 00677	36	UNIVERSITATEA POLITEHNICĂ DIN BUCUREȘTI, ȘPLAIUL INDEPENDENȚEI NR. 313, SECTOR 6, BUCUREȘTI, B, RO	a 2009 00986	44
UNIVERSITATEA TRANSILVANIA DIN BRAȘOV, BD. EROILOR NR.29, BRAȘOV, BV, RO	a 2010 00133	17	VLĂDOIU RODICA, BD. MAMAIA NR.124, CONSTANȚA, CT, RO; CIUPINA VICTOR, BD. MAMAIA NR.124, CONSTANȚA, CT, RO; MUȘA GEAVIT, BD. MAMAIA NR.124, CONSTANȚA, CT, RO; LUNGU CRISTIAN PETRICĂ, STR. ATOMIȘTILOR NR.1, BUCUREȘTI, B, RO; ZAROSCHI VALERIU, STR. ATOMIȘTILOR NR.1, BUCUREȘTI, B, RO	a 2009 00648	35
UNIVERSITATEA TRANSILVANIA DIN BRAȘOV, BD. EROILOR NR.29, BRAȘOV, BV, RO	a 2009 00389	43	VOLCOVINSCHI GHEORGHE, STR. TRANSILVANIEI NR.8, AP.24, BAIA MARE, MM, RO	a 2009 00721	18
UNIVERSITATEA TRANSILVANIA DIN BRAȘOV, BD. EROILOR NR.29, BRAȘOV, BV, RO	a 2008 00627	43	VULTURUL S.A., STR. REPUBLICII NR.4, COMARNIC, PH, RO	a 2009 00767	30
UNIVERSITATEA TRANSILVANIA DIN BRAȘOV, BD. EROILOR NR.29, BRAȘOV, BV, RO	a 2008 00626	25	ZOOM SOFT S.R.L., STR.SABINELOR NR.106, BL.115, AP.1, SECTOR 5, BUCUREȘTI, B, RO	a 2009 00390	52

**BREVETE DE INVENȚIE ACORDATE
ȘI ELIBERATE CONFORM LEGII NR. 64/1991,
REPUBLICATĂ ÎN 08.08.2007,
ORDONATE DUPĂ INDICII C.I.B**

De la nr. 123239 la nr. 125578

Semnificația codurilor INID folosite în prezenta secțiune (norma ST 9 a Organizației Mondiale a Proprietății Intelectuale OMPI), în ordinea apariției lor:

- (11) numărul brevetului de invenție;
- (41) data publicării cererii; BOPI nr.;
- (45) data publicării mențiunii acordării brevetului; BOPI nr.;
- (21) numărul dosarului;
- (22) data înregistrării cererii de brevet;

- (30) prioritate;
- (86) numărul și data cererii internaționale (regionale sau PCT);
- (87) numărul și data publicării cererii internaționale (regionale sau PCT);

- (61) perfecționare la brevet nr.;
- (62) divizată din cererea nr.; data;

- (71) solicitantul;
- (73) numele sau denumirea titularului;
- (72) numele și prenumele inventatorilor declarați;

- (51) clasa, conform clasificării internaționale;
- (54) titlul invenției;
- (57) rezumatul invenției;
- (56) documente din stadiul tehnicii.

Hotărârile de acordare a brevetelor de invenție au fost luate conform datelor din tabele (pg. 113 - 122).

Orice persoană interesată are dreptul să ceară, în scris și motivat, la O.S.I.M., revocarea, în tot sau în parte, a acestor hotărâri, în termen de 6 luni de la data de 30.11.2009, pentru neîndeplinirea cel puțin a uneia dintre condițiile prevăzute la art. 7-11 din Legea 64/1991* privind brevetele de invenție.

Regula 18/(2): Rezumatul are în exclusivitate un rol de a servi ca mijloc de selecție a informațiilor tehnice pentru specialiști, în scopul luării deciziei privind necesitatea consultării descrierii invenției și desenelor publicate *in extenso*.

(3) Rezumatul invenției, anexat cererii de brevet de invenție, nu poate fi luat în considerare pentru niciun alt scop, cum ar fi aprecierea întinderii protecției.

* LEGEA nr. 64/1991, privind brevetele de invenție, republicată în temeiul art. IV, din Legea nr. 28/2007, pentru modificarea și completarea Legii nr.64./1991, privind brevetele de invenție, publicată în Monitorul Oficial al României, Partea I, nr. 44, din 19 ianuarie 2007, dându-se textelor o nouă numerotare.

(11) 123239 B1 (51) **A01G 23/04** ^(2006.01); **A01C 11/02** ^(2006.01) (21) a 2007 00020 (22) 17.01.2007 (41) 30.07.2008/7/2008 (45) 29.04.2011/4/2011 (56) US 4344374; US 2944495 (73) **INSTITUTUL NAȚIONAL DE CERCETARE-DEZVOLTARE PENTRU MAȘINI ȘI INSTALAȚII DESTINATE AGRICULTURII ȘI INDUSTRIEI ALIMENTARE**, - INMA, BD.ION IONESCU DE LA BRAD NR. 6, SECTOR 1, BUCUREȘTI, B, RO (72) MIRCEA RADU, BD. 1 DECEMBRIE 1918 NR.44, BL.MP1, SC.A, ET.3, AP.7, SECTOR 3, BUCUREȘTI, B, RO; PIRNĂ ION, STR. FRASINULUI NR.16, SECTOR 1, BUCUREȘTI, B, RO; CRISTEA MIRCEA, BD. ION MIHALACHE NR.319, BL.21, SC.A,ET.7, AP.29, SECTOR 1, BUCUREȘTI, B, RO; DUMITRESCU CORNELIU, STR.DURĂU NR.13, SECTOR 1, BUCUREȘTI, B, RO (54) **ECHIPAMENT PENTRU PLANTAT PUIEȚI FORESTIERI ÎN TEREN PRELUCRAT**

(57) Invenția se referă la un echipament destinat efectuării mecanizate a lucrării de plantat puiet de arbori forestieri în zonele în care se realizează lucrări de împădurire sau reîmpădurire pe suprafețe mari. Echipamentul pentru plantat puiet forestieri, conform invenției, este prevăzut cu un cadru (1) pe care este montată o secție de plantare (3), alcătuită dintr-un paralelogram deformabil (4), pe care sunt montate niște roți de tasare și antrenare (5), și un

(11) 123239 B1

rotor (6) pe care sunt plasate niște mecanisme de plantare (d) a puietilor, care preiau puietul și îl poziționează în sol, alcătuite, fiecare, dintr-un braț (7) pe care este montată o pereche de palete de prindere (8) a puietului, dublate, pe suprafața activă de prindere, cu niște elemente (9) moi și elastice, echipamentul pentru plantat lucrând în agregat cu un tractor forestier (a), prevăzut cu ridicător hidraulic (b). Perechea de palete de prindere (8) a puietului este menținută în poziție deschisă de un resort (10), închiderea paletelor de prindere (8) fiind realizată de o piesă profilată (16), montată pe o tijă (14) ce este acționată de un cursor (11) comandat de o rolă (12) care se deplasează pe o camă (13), la ieșirea de pe camă (13), rola (12) determinând deschiderea paletelor de prindere (8) prin intermediul unui arc (15), eliberând astfel puietul în sol.

Revendicări: 1

Figuri: 3

(11) 123239 B1

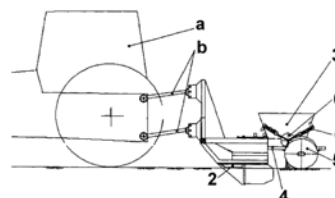


Fig. 2

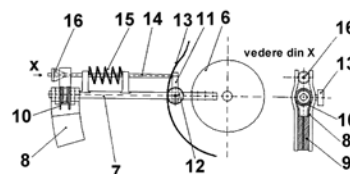


Fig. 3

(11) 123240 B1 (51) **A01G 25/16** ^(2006.01) (21) a 2006 00768 (22) 10.10.2006 (41) 30.04.2008/4/2008 (45) 29.04.2011/4/2011 (56) WO 87/00395; US 5337957; US 4693419; RO 80991 (73) **INOE 2000 - INSTITUTUL DE CERCETĂRI PENTRU HIDRAULICĂ ȘI PNEUMATICĂ**, STR.CUȚITUL DE ARGINT NR.14, SECTOR 4, O.P.28, BUCUREȘTI, B, RO (72) **NICOLESCU CONSTANTIN**, STR. LUI CĂ NR. 33, BL. M5, SC. A, ET. 4, AP. 29, SECTOR 4, BUCUREȘTI, B, RO; **POPESCU GHEORGHE**, ALEEA ARINII DORNEI NR.4, BL.28, SC.1, ET.5, AP.24, SECTOR 6, BUCUREȘTI, B, RO; **BLEJAN MARIAN**, BD.CONSTANTIN BRÂNCOVEANU NR.114, BL.M1/1, SC.6, ET.11, AP.254, SECTOR 4, BUCUREȘTI, B, RO; **GÂSCĂ GHEORGHE**, FĂRĂ ADRESĂ, COMUNA BĂNEASA, GR, RO; **BIOLAN ILIE**, ȘOS.BUCUREȘTI, BL.45/4D, SC.B, ET.1, AP.2, GIURGIU, GR, RO (54) **INSTALAȚIE DE AUTOMATIZARE ȘI MONITORIZARE PENTRU IRIGAȚIA PRIN PICURARE**

(57) Invenția se referă la o instalație pentru automatizarea și monitorizarea irigației localizate prin picurare. Soluția conform invenției cuprinde un senzor (7) de umiditate a solului, un controler (8), niște electrovane (9) și o treaptă de monitorizare a parametrilor de lucru, care include două presostate (2 și 3), un contor (4) volumic, un dispozitiv (10) electronic de monitorizare și un dispozitiv (11) de semnalizare

(11) 123240 B1

sonoră și optică a stării de avarie, și care asigură aplicarea automată a udării, în funcție de dinamica umidității solului pe orizontul de la cota terenului la adâncimea de implantare a senzorului (7), și monitorizarea stării de lucru a presostatelor (2 și 3), a volumului tranzitat, a normei de udare, a duratei udării și a modului de alimentare cu energie electrică.

Revendicări: 1

Figuri: 2

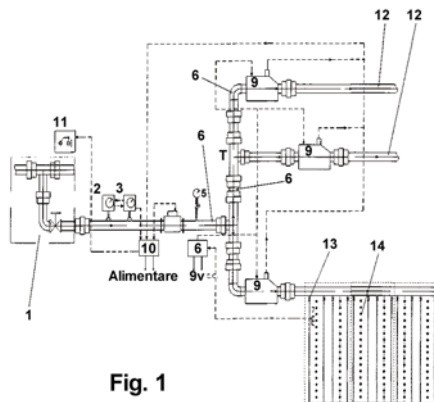


Fig. 1

(11) 123241 B1 (51) **A22C 15/00** (2006.01); **A22C 17/10** (2006.01) (21) a 2007 00015 (22) 11.01.2007 (30) 07.07.2006 CZ PUV 2006-17908 (41) 30.07.2008/17/2008 (45) 29.04.2011/4/2011 (56) US 2264077 (73) TRUMF INTERNATIONAL S.R.O., KRATOCHVILOVA 148/1, PREROV CZ (72) STANEK RADEK, A.DVORAKA 926/7, LIPNIK NAD BECVOU CZ (74) CABINET M.OPROIU - CONSILIERE ÎN PROPRIETATE INTELLECTUALĂ S.R.L. STR.POPA SAVU NR.42, PARTER, SECTOR 1, 011434, BUCUREȘTI (54) **TIJĂ DE AFUMARE PENTRU AȘEZAREA CRENVURȘTILOR**

(57) Invenția se referă la o tijă de afumare, pentru așezarea crenvurștilor în timpul prelucrării termice, prevăzută cu niște orificii (2) de direcționare a fumului, având o formă tubulară și secțiunea transversală triunghiulară, și la partea superioară a tijei, deasupra fiecărui orificiu (2), fiind prevăzute niște caneluri (3) pentru poziționarea crenvurștilor în dreptul orificiilor (2) corespunzătoare.

Revendicări: 1

Figuri: 4

(11) 123241 B1

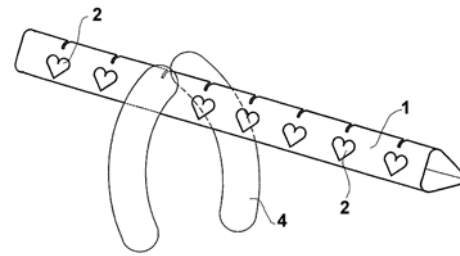


Fig. 1

(11) 123242 B1 (51) **A23N 4/02** (2006.01); **A23N 4/04** (2006.01) (21) a 2007 00457 (22) 28.06.2007 (41) 30.12.2008/12/2008 (45) 29.04.2011/4/2011 (56) US 3915082; GB 281816 (73) INSTITUTUL NAȚIONAL DE CERCETARE-DEZVOLTARE PENTRU MAȘINI ȘI INSTALAȚII DESTINATE AGRICULTURII ȘI INDUSTRIEI ALIMENTARE, -INMA, BD. ION IONESCU DE LA BRAD NR.6, SECTOR 1, BUCUREȘTI, B, RO (72) TICAN NICOLAE, STR. AVRIG NR.54, BL. O15, AP.109, SECTOR 2, BUCUREȘTI, B, RO; PIRNĂ ION, STR. FRASINULUI NR.16, SECTOR 1, BUCUREȘTI, B, RO; COJOCARU IOSIF, STR.ȘTIRBEI VODĂ NR.162, BL.22, SC.A, ET.5, AP. 17, SECTOR 1, BUCUREȘTI, B, RO; CRISTEA MIRCEA, BD. ION MIHALACHE NR.319, BL.21, SC.A,ET.7, AP.29, SECTOR 1, BUCUREȘTI, B, RO (54) **SEPARATOR PENTRU SÂMBURI DE FRUCTE**

(57) Invenția se referă la un separator pentru sâmburi de fructe, care poate funcționa independent sau poate fi parte componentă a unei instalații complexe, destinate separării sâmburilor de fructe (cireșe, vișine, corcodușe, prune, caise, piersici), în vederea obținerii unor produse specifice, din industria alimentară. Separatorul pentru sâmburi de fructe, conform invenției, este alcătuit dintr-un șasiu propriu (A), pe care sunt montate un tambur de cauciuc (1) și un tambur cu discuri metalice (2), cu senzori inverse de

(11) 123242 B1
 mișcare, deasupra tamburelor (1, 2) fiind prevăzută o ghilolină (3) acționată de un sistem bielă-manivelă (4), care împinge fructele către o placă separatoare (5) pentru sâmburi, care trimite sâmburii pe un jgheab (B) și pulpa fructelor pe un plan înclinat (C), separatorul fiind prevăzut cu un mecanism de reglare (6) a poziției tamburului de cauciuc (1) față de tamburul cu discuri metalice (2), și cu un dispozitiv de reglare (7) a poziției plăcii separatoare (5) pentru sâmburi față de cele două tambure (1, 2). Placa separatoare (5) pentru sâmburi este teșită pe partea ei aflată în contact cu fructele, având o muchie activă (H), pe care sunt practicate mai multe alveole (M) de formă piramidală, situate între ele la o anumită distanță (d), intersectarea feței active (S) a plăcii separatoare (5) cu alveolele (M) de formă piramidală având ca rezultat un profil al muchiei active (H) de formă zimțată.

Revendicări: 1

Figuri: 3

(11) 123242 B1

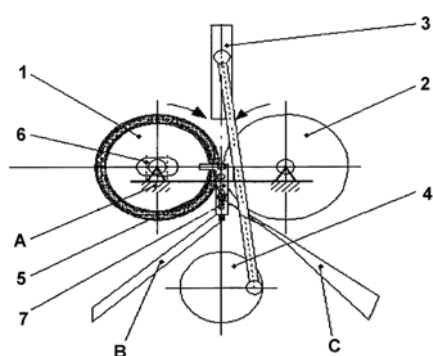


Fig. 1

(11) 125577 B1 (51) **A61C 7/04** ^(2006.01); **A61C 3/10** ^(2006.01)
 (21) a 2009 00072 (22) 23.01.2009 (41) 30.07.2010//7/2010 (45) 29.04.2011//4/2011 (56) CN 2232261 (Y); DE 3436147 A1; US 2004/0157189 A1 (73) CAZACU NICOLAE CRISTIAN EUGEN, STR. SILVESTRU NR.31, SECTOR 2, BUCUREȘTI, B, RO; CAZACU CONSTANTIN, STR. SILVESTRU NR.31, SECTOR 2, BUCUREȘTI, B, RO (72) CAZACU NICOLAE CRISTIAN EUGEN, STR. SILVESTRU NR.31, SECTOR 2, BUCUREȘTI, B, RO; CAZACU CONSTANTIN, STR. SILVESTRU NR.31, SECTOR 2, BUCUREȘTI, B, RO (54) **PENSĂ STOMATOLOGICĂ PENTRU DEPĂȘIREA SUPRAFEȚELOR DE CONTACT INTERDENTAR STRÂNS**

(11) 125578 B1 (51) **A61K 6/02** ^(2006.01); **A61P 1/02** ^(2006.01)
 (21) a 2009 01081 (22) 24.12.2009 (41) 30.07.2010//7/2010 (45) 29.04.2011//4/2011 (56) Dr. Virgil T. Geiculescu, "BIOTERAPIE", p.260, Ed. Științifică și Enciclopedică, București, 1987; RO a 2006 00448 A2 (73) CÂMPEAN TEOFIL, STR. SAMUEL MICU KLEIN NR.1A, AP.1, CLUJ-NAPOCA, CJ, RO (72) CÂMPEAN TEOFIL, STR. SAMUEL MICU KLEIN NR.1A, AP.1, CLUJ-NAPOCA, CJ, RO (74) RASKAI M M BREVMARC CONSULT S.R.L.- STR. UNIRII NR. 3, BL. D8, AP.7, DEJ (54) **COMPOZIȚIE DE ULEIURI COMESTIBILE PENTRU ÎNDEPĂRTAREA TARTRULUI DENTAR**

(11) 123243 B1 (51) **A61K 8/00** ^(2006.01); **A61K 8/04** ^(2006.01); **A61K 47/00** ^(2006.01); **A61Q 19/06** ^(2006.01) (21) a 2003 00504 (22) 09.06.2003 (41) 30.03.2005/13/2005 (45) 29.04.2011/4/2011 (56) US 2003/049225; RO 121363 B1, 87353 (73) CIUCĂ ZINA CRISTINA, STR. MĂMULARI, NR. 2, BL. C1, ȘC. 2, AP. 35, SECTOR 3, BUCUREȘTI, B, RO (72) CIUCĂ ZINA CRISTINA, STR. MĂMULARI, NR. 2, BL. C1, ȘC. 2, AP. 35, SECTOR 3, BUCUREȘTI, B, RO (54) **COMPOZIȚIE ANTICELULITICĂ PE BAZĂ DE ARGILĂ ȘI PROCEDEU DE OBTINERE**

(57) Invenția se referă la o compoziție anticelulitică pe bază de argilă, alcătuită din 65...75% parafină pură, cu punct de topire 42°C, și 25...35% argilă terapeutică, cu 4,8% Al₂O₃ și 2,51% Fe₂O₃ sub formă de pulbere, cu o granulație de maximum 0,2 mm, iar procedeul de obținere a compoziției anticelulitice constă în aceea că parafina se topește separat, aducându-se până la temperatura de 55...60°C, după care peste parafina topită se toarnă treptat pulberea de argilă, într-un timp cuprins între 60...90 min, se amestecă cu o turație cuprinsă între 30...40 rot/min, iar temperatura este menținută între 45...55°C, după care se continuă amestecarea timp de 25...35 min, pentru o cât mai bună omogenizare a celor două componente, și se crește viteza de rotație a amestecătorului până la 50...70 rot/min, apoi se dozează în recipiente care se lasă la răcit la temperatura ambiantă.

Revendicări: 2

(11) 123244 B1 (51) **A62B 35/04** ^(2006.01); **B60R 22/18** ^(2006.01) (21) a 2009 00222 (22) 12.03.2009 (41) 30.07.2009/17/2009 (45) 29.04.2011/4/2011 (56) GB 2427996 A (73) RĂILEANU AUREL, STR. CEAIRULUI NR.3, BL. J 10, ȘC.A, AP.2, SECTOR 3, BUCUREȘTI, B, RO (72) RĂILEANU AUREL, STR. CEAIRULUI NR.3, BL. J 10, ȘC.A, AP.2, SECTOR 3, BUCUREȘTI, B, RO (54) **CENTURĂ DE SIGURANȚĂ PENTRU MOTOCICLIȘTI**

(57) Invenția se referă la o centură de siguranță pentru motocicliști, destinată folosirii de către aceștia, precum și de către pasageri, pentru protecția lor în cazul unui accident. Centura conform invenției este realizată din pânză de bumbac cu lățimea de 10 cm și este alcătuită dintr-o centură (1) principală și o centură (5) secundară, ce va fi fixată în fața și în spatele motociclistului, prin două inele (2) cu niște șuruburi, de o șa (3) a motocicletei, prin niște cârlige (4) cu un arc (9), centura (1) principală fiind realizată dintr-o singură bucată de material, despărțită în două bucăți (6), la nivelul umerilor având cusute câte o bucată (7) de burete, pentru confort, și un sistem (8) de ajustare, în funcție de mărimea bustului.

Revendicări: 2

Figuri: 5

(11) 123244 B1

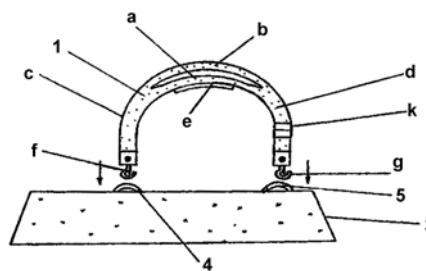


Fig. 1

(11) 123245 B1 (51) **B21D 5/10** ^(2006.01); **B21D 5/14** ^(2006.01); **B21C 37/06** ^(2006.01) (21) a 2007 00566 (22) 09.08.2007 (41) 27.02.2009/2/2009 (45) 29.04.2011/4/2011 (56) GB 429247; I.M. Zakirov, M.I. Lîsov - "Curbarea pe valțuri cu acoperire elastică", Ed. Mașinostroenie, Moscova, 1985 (73) UNIVERSITATEA TEHNICĂ DIN CLUJ-NAPOCA, STR. CONSTANTIN DAICOVICIU NR.15, CLUJ-NAPOCA, CJ, RO (72) VIDA SIMITI IOAN, STR. BALADEI NR.7, CLUJ-NAPOCA, CJ, RO; CIUPAN CORNEL, STR. MESTECENILOR NR. 6, ȘC. 1, AP. 2, CLUJ-NAPOCA, CJ, RO (54) **PROCEDEU DE OBTINERE A TUBURILOR POROASE PRIN RULARE CU STRAT ELASTIC A TABLELOR SINTERIZATE**

(57) Invenția se referă la un procedeu de obținere a unei piese de formă tubulară, netedă sau profilată, din tablă poroasă sinterizată, prin rularea tablei în jurul unei role, cu ajutorul unui element acoperit cu un strat elastic. Procedeul conform invenției constă în folosirea unei role (1) rigide, având diametrul corespunzător unui tub, și a unei role (2) satelit, având diametrul mai mare decât diametrul rolei (1) rigide, acoperită cu un element (3) elastic, ce efectuează o mișcare planetară în jurul rolei (1) rigide, mișcarea planetară a rolei (2) satelit fiind compusă dintr-o mișcare de rotație în jurul unei axe a rolei (1)

(11) 123245 B1
rigide și o mișcare de rotație în jurul propriei axe, elementul (3) elastic fiind realizat din cauciuc, poliuretan sau dintr-un alt material elastic, un suport (4) asigurând reglarea poziției dintre cele două role (1 și 2) și reglarea presiunii de apăsare corespunzătoare deformării materialului poros, deformarea tablei (5) poroase fiind realizată prin trecerea acesteia printre rola (1) rigidă și elementul (3) elastic al rolei (2) satelit.

Revendicări: 3

Figuri: 3

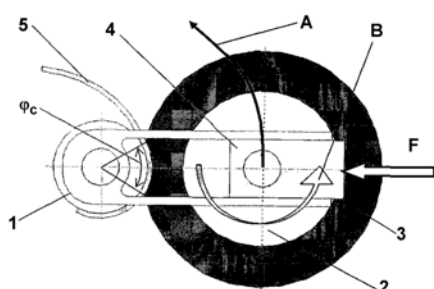


Fig. 1

(11) 125517 B1 (51) **B25J 1/06** ^(2006.01) (21) a 2008 00998 (22) 18.12.2008 (41) 30.06.2010//6/2010 (45) 29.04.2011//4/2011 (56) SU 1673432 A1; SU 1379104 A1 (73) INSTITUTUL NAȚIONAL DE CERCETARE-DEZVOLTARE PENTRU MECATRONICĂ ȘI TEHNICA MĂSURĂRII - INCDMTM, ȘOS. PANTELIMON NR. 6-8, SECTOR 2, BUCUREȘTI, B, RO (72) VASILE IULIAN, ȘOS.PANTELIMON NR.301, BL.C1, SC.A, AP.21, SECTOR 2, BUCUREȘTI, B, RO (54) **SISTEM DE DEPLASARE DUPĂ DOUĂ DIRECȚII RECTANGULARE**

(11) 123246 B1 (51) **B25J 9/12** ^(2006.01) (21) a 2008 00507 (22) 30.06.2008 (41) 30.03.2009//3/2009 (45) 29.04.2011//4/2011 (56) US 4772831 (A); US 6408710 (B1); JP 2005238350 (A); US 2006177295 (A1); FR 2599290 (A1); RO 111430 B1 (73) UNIVERSITATEA POLITEHNICĂ DIN BUCUREȘTI - CENTRUL DE CERCETARE - DEZVOLTARE PENTRU MECATRONICĂ, SPLAIUL INDEPENDENȚEI NR.313, SECTOR 6, BUCUREȘTI, B, RO (72) UDREA CONSTANTIN, STR.VULCAN JUDEȚU NR.37, BL.B1C, SC.1, ET.2, AP.10, SECTOR 3, BUCUREȘTI, B, RO; ALEXANDRESCU NICOLAE, STR.NATAȚIEI NR.23, SECTOR 1, BUCUREȘTI, B, RO; APOSTOLESCU TUDOR CĂTĂLIN, STR.VULCAN JUDEȚU NR.37, BL.B1C, SC.1, ET.2, AP.10, SECTOR 3, BUCUREȘTI, B, RO; COMEAGA CONSTANTIN DANIEL, STR.ANTIAERIANĂ NR.115, BL.A1, SC.1, ET.4, AP.145, SECTOR 5, BUCUREȘTI, B, RO; DUMINICĂ DESPINA-PAULA, INTR.VICTOR EFTIMIU NR.4/6, SC.A, ET.2, AP.19, SECTOR 1, BUCUREȘTI, B, RO (54) **MINIROBOT XYZ CU ACȚIONARE ELECTRICĂ DE PRECIZIE MICROMETRICĂ**

(57) Invenția se referă la un minirobot cu acționare electrică, ce execută deplasări liniare pe axele X, Y și Z, destinat manipulării sau poziționării de obiecte cu precizie micrometrică. Minirobotul conform invenției este alcătuit din trei module (12, 13 și 14) de translație, identice, fiecare modul având o structură compusă dintr-un suport (1) fix, pe care este

(11) 123246 B1
montat un micromotor (2) electric rotativ, care are încorporate un reductor armonic de turație și un traductor de rotație, pe al cărui arbore motor este fixat rigid un tambur (3) pe care este înfășurată o bandă metalică (4), fixată de un suport (5) mobil, prin intermediul unui șurub (6), al unui întinzător (7) și al unei piese (8) de adaptare, ghidarea suportului (5) mobil pe suportul (1) fix fiind făcută cu ajutorul unui ghidaj (9) cu bile fără recirculare, pentru asamblarea celor trei module, suportul (1) fix al fiecărui modul fiind prevăzut cu niște găuri (10) străpunse, iar suportul (5) mobil fiind prevăzut cu niște găuri (11) filetate, modulul (14) de translație pe axa Z fiind fixat prin intermediul unei piese (15) de adaptare, pe modulul (13) de translație pe axa Y, care, la rândul lui, este fixat pe modulul (12) de translație pe axa X.

Revendicări: 1

Figuri: 3

(11) 123246 B1

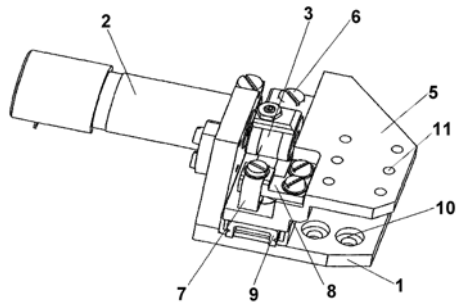


Fig. 1

(11) 123247 B1

asamblate și ghidate unul față de celălalt prin două arcuri (1 și 2) lamelare, fixate, la un capăt, de un corp (3) de bază al primului subansamblu (a) amintit, și, la celălalt capăt, de o piesă cadru (6) a celuiilalt subansamblu (b), deplasarea pe axa Z realizându-se prin intermediul unui actuator (7) piezoelectric liniar, iar măsurarea deplasărilor pe axă fiind făcută de un traductor capacitiv având două armături (8 și 10), una fixă și cealaltă mobilă, deplasarea pe celelalte axe X și Y realizându-se prin intermediul altor două actua-toare (11 și 12) piezoelectrice liniare, iar măsurarea deplasărilor pe axele X, Y și Z fiind făcută de alte două traductoare capacitiv, având, fiecare, câte două armături (16, 14 și 17, 15), una fixă și cealaltă mobilă.

Revendicări: 3

Figuri: 3

(11) 123247 B1 (51) **B25J 9/12** (2006.01) (21) a 2008 00509 (22) 30.06.2008 (41) 30.03.2009//3/2009 (45) 29.04.2011//4/2011 (56) US 5136201 (A); US 2006000137 (A1); KR 100802354 (B1); US 6408710 (B1); US 2006177295 (A1); RO 111430 B1 (73) UNIVERSITATEA POLITEHNICĂ DIN BUCUREȘTI - CENTRUL DE CERCETARE - DEZVOLTARE PENTRU MECATRONICĂ, SPLAIUL INDEPENDENȚEI NR.313, SECTOR 6, BUCUREȘTI, B, RO (72) ALEXANDRESCU NICOLAE, STR.NATAȚIEI NR.23, SECTOR 1, BUCUREȘTI, B, RO; UDREA CONSTANTIN, STR.VULCAN JUDEȚU NR.37, BL.B1C, SC.1, ET.2, AP.10, SECTOR 3, BUCUREȘTI, B, RO; COMEAGA CONSTANTIN DANIEL, STR.ANTIAERIANĂ NR.115, BL.A1, SC.1, ET.4, AP.145, SECTOR 5, BUCUREȘTI, B, RO; OVEZEA DRAGOȘ, CALEA CRÂNGAȘI NR.4, BL.16A, SC.A, AP.5, SECTOR 6, BUCUREȘTI, B, RO; APOSTOLESCU TUDOR CĂTĂLIN, STR.VULCAN JUDEȚU NR.37, BL.B1C, SC.1, ET.2, AP.10, SECTOR 3, BUCUREȘTI, B, RO (54) **MINIROBOT XYZ CU ACȚIONARE PIEZOELECTRICĂ DE PRECIZIE NANOMETRICĂ**

(57) Invenția se referă la un minirobot cu acționare piezoelectrică, ce realizează deplasări liniare cu poziție nanometrică, pe axele de coordonate X, Y și Z, destinat a manipula sarcini relativ mari în spații de operare cu volum mic. Minirobotul conform invenției este constituit din două subansambluri (a și b)

(11) 123247 B1

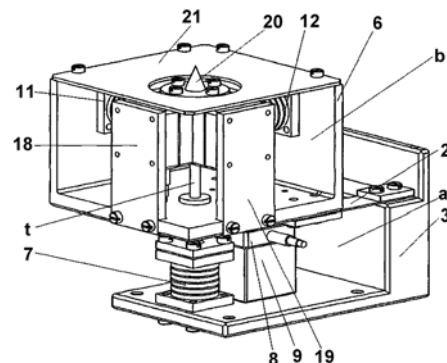


Fig. 1

(11) 123248 B1 (51) **B29C 47/36** ^(2006.01); **C04B 35/52** ^(2006.01); **C04B 35/532** ^(2006.01) (21) a 2005 00180 (22) 27.08.2003 (30) 27.08.2002 US 60/406,146 (41) 30.08.2005/18/2005 (45) 29.04.2011/14/2011 (86) US 2003/27155 (87) WO 2004/020185 11.03.2004 (56) US 4311682 A; US 4818449 A (73) **GRAFTECH INTERNATIONAL HOLDINGS INC.**, 12900 SNOWROAD, PARMA, OH, US (72) **KORTOVICH JAMES WILLIAM**, 10325 JUNIPER COURT, STRONGSVILLE, OH, US; **SHAO RICHARD LIICHANG**, 12731 NORTH STAR DRIVE, NORTH ROYALTON, OH, US; **HUANG DAI**, 232 SEIBERLING DRIVE, SAGAMORE HILLS, OH, US; **LEWIS IRWIN CHARLES**, 17100 VALLEY CREEK, STRONGSVILLE, OH, US; **LEWIS RICHARD THOMAS**, 595 MOCK ORANGE CIRCLE, AUBURN, OH, US (74) **CABINET ENPORA S.R.L.**, ȘOS. IANCULUI NR.7, BLOC 109 B, SC.B,ET.1, AP.46, SECTOR 2, BUCUREȘTI (54) **PROCEDEU DE FABRICARE A ARTICOLELOR DIN GRAFIT**

(57) Invenția se referă la un procedeu de fabricare a unui articol din grafit, cum ar fi un electrod sau un catod. Procedeu conform invenției cuprinde amestecarea unei fracțiuni sub formă de particule, conținând cel puțin 35% în greutate cocs, cărbune sau combinații ale acestora, având un diametru astfel ales, încât o fracțiune majoră din ea trece printr-o sită cu ochiuri de 0,25...25 mm, fracțiunea sub formă de

(11) 123248 B1

particule fiind amestecată cu un liant în stare lichidă sau solidă, constituit din smoală, pentru a forma un amestec de material care, în continuare, este extrudat, pentru a forma un material crud, care este copt pentru a forma un material carbonizat, care este supus grafitizării, după ce amestecarea fracțiunii sub formă de particule și a smoalei a început, putând fi adăugate numai fibre din carbon sau particule de dimensiuni mici de umplură, situație în care se adaugă în fracțiunile sub formă de particule.

Revendicări: 15

(11) 123249 B1 (51) **B60R 19/28** ^(2006.01) (21) a 2006 00955 (22) 18.01.2007 (41) 30.05.2007/15/2007 (45) 29.04.2011/14/2011 (56) FR 590690 A (73) **CIULIFICĂ GHEORGHE**, STR. RĂZBOIENI NR.106, CONSTANȚA, CT, RO (72) **CIULIFICĂ GHEORGHE**, STR. RĂZBOIENI NR.106, CONSTANȚA, CT, RO (54) **BARĂ ANTIȘOC PENTRU AUTOVEHICULE**

(57) Invenția se referă la o bară antișoc destinată echipării oricărui tip de autovehicul rutier, cum ar fi autoturisme, autoutilitare, autobuze, camioane. Bara antișoc pentru autovehicule, conform invenției, este prevăzută cu un element (1) fix, solidar în zona sa mediană, printr-o ansamblare fixă, cu un element (2) elastic, curbiliniu, și cu un element (3) mobil, aflat în contact cu elementul (2) elastic, prin niște porțiuni (a și b) liniare ale acestuia din urmă, care pot culisa, în cazul comprimării lui, în lungul unor ghidaje (7 și 8) fixe, solidare cu elementul (3) mobil, contactul dintre elementul elastic (2) și elementul (3) mobil fiind realizat prin intermediul unor lanțuri (11 și 12) de distanțiere a căror lungime permite o comprimare inițială a elementului (2) elastic.

Revendicări: 3

Figuri: 4

(11) 123249 B1

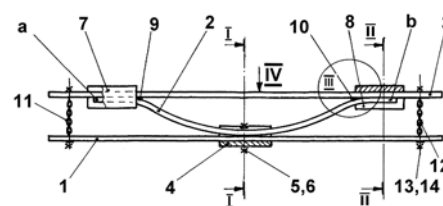


Fig. 1

(11) 123250 B1 (51) **B60S 5/00** ^(2006.01); **B62D 55/04** ^(2006.01)
 (21) a 2006 00964 (22) 11.12.2006 (41) 30.04.2007//4/2007
 (45) 29.04.2011//4/2011 (56) US 3703223 A (73)
 BĂDULESCU ȘTEFAN, STR. ȘTRAND NR.43, PITEȘTI,
 AG, RO (72) BĂDULESCU ȘTEFAN, STR. ȘTRAND NR.43,
 PITEȘTI, AG, RO (74) SOLO INVENT SRL - CALEA 13
 SEPTEMBRIE NR. 104 BL. 48 AP. 8 SECTOR 5 COD
 050727, BUCUREȘTI (54) **DISPOZITIV AUXILIAR
 PENTRU FRÂNAREA AUTOVEHICULELOR**

(57) Invenția se referă la un dispozitiv auxiliar pentru frânare de urgență și pentru extinderea tracțiunii pe teren dificil. Dispozitivul conform invenției este compus dintr-un cadru (1) metalic rigid, prevăzut, la extremități, cu câte un cadru (14) metalic de culisare a câte unui cilindru (12) pneumatic, ce se fixează pe șasiul unei mașini, printr-un suport (15) de fixare, în partea superioară a cilindrului (12) pneumatic fiind montat un piston (11) pneumatic, ce se fixează pe șasiul mașinii, printr-un suport (9) de fixare și printr-un șurub (10), cilindrii (12) pneumatici fiind alimentați cu presiune prin niște furtunuri (13) de alimentare, culisând în cadrul (14) metalic cu ajutorul unor role (18) de culisare, pe cadrul (1) metalic rigid fiind montat un tren de rulare compus dintr-un ax

(11) 123250 B1
 (6) principal, pe care se află un pinion (7) de transmitere, niște axe (3) canelate, o bandă (4) aderentă și o curea de transmitere a mișcării la banda (4) de rulare aderentă, situată posterior, pe axul (6) principal, situat anterior, fiind dispuse un echipament (5) de transmitere a mișcării de tracțiune și un echipament (2) de frânare de tip ABS.

Revendicări: 2
 Figuri: 12

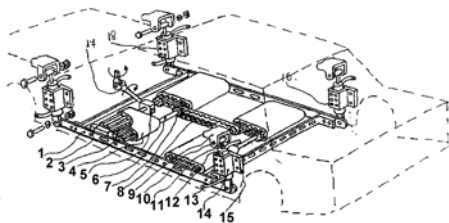


Fig. 1

(11) 123251 B1 (51) **B65D 59/02** ^(2006.01); **B29C 45/04** ^(2006.01)
 (21) a 2006 00275 (22) 20.04.2006 (41) 30.08.2006//8/2006
 (45) 29.04.2011//4/2011 (56) CA 2301490 A1; DE 2062432
 A1 (73) EXITEHNICA S.R.L., BD. REPUBLICII NR. 25,
 ROMAN, NT, RO (72) DINGHER VALERIU,
 BD.REPUBLICII NR. 25, ROMAN, NT, RO (74) AGENȚIE
 DE PROPRIETATE INDUSTRIALĂ ȘI TRANSFER
 TEHNOLOGIC-STOIAN IOAN B-DUL REPUBLICII BL.46,
 SC.C, AP.35, ROMAN, JUD. NEAMȚ (54) **DOP
 PROTECTOR PENTRU CAPETELE ȚEVILOR NETEDE
 ȘI MATRIȚĂ PENTRU REALIZAREA PRIN INJECTAREA
 DE MASĂ TERMOPLASTICĂ A DOPULUI PROTECTOR**

(57) Invenția se referă la un dop protector pentru capetele țevelor netede și matriță pentru realizarea, prin injectarea de masă termoplastică, a dopului protector. Dopul conform invenției este alcătuit din niște aripi (3 și 4) compuse din niște lobi (a), în număr de cel puțin trei, pentru țevi cu diametrul mic, sau un număr mai mare, de 4...12, pentru țevi cu diametre mai mari, lobi (a) având formă de semicerc, diametrele lor formând un poligon regulat, central, cu un număr de laturi egal cu numărul de lobi (a), cum ar fi un triunghi (b) echilateral, în cazul a trei lobi (a), fiecare lob (a) având un punct (c) extrem, dispus la un unghi (α) = 360° /număr de lobi

(11) 123251 B1
 (a) față de punctul extrem al lobului (a) alăturat, iar punctele (c) extreme ale lobilor (a) unei aripioare (3), față de punctele (c) extreme ale următoarei aripioare (4), fiind decalate cu un unghi (α)/2. Matrița conform invenției este alcătuită dintr-un corp (B) mobil, deplasabil, în vederea închiderii sau deschiderii, cu o singură mișcare pe direcție verticală, sub acțiunea unui cilindru (C) hidraulic, și niște bacuri (D) în număr egal cu numărul unor lobi (a) ai unor aripi (3 și 4), fixate pe niște brațe (15) în formă de "J", care basculează spre exterior bacurile (D), la retragerea corpului (B) mobil, până la degajarea totală a dopului protector.

Revendicări: 5
 Figuri: 10

(11) 123251 B1

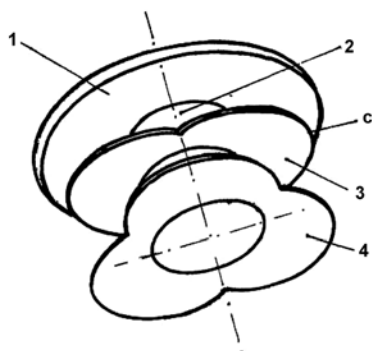


Fig. 4

(11) 123252 B1 (51) **B82B 3/00** (2006.01); **B82B 1/00** (2006.01); **C01B 33/14** (2006.01); **A61K 31/80** (2006.01); **A61K 36/752** (2006.01); **A61K 8/90** (2006.01); **A61K 8/97** (2006.01); **C08G 77/42** (2006.01) (21) a 2008 00719 (22) 16.09.2008 (41) 28.08.2009//8/2009 (45) 29.04.2011//4/2011 (56) I. Gill, A. Ballesteros, "Encapsulation of Biologicals within Silicate, Siloxane and Hybrid Sol-Gel Polymers: An Efficient and Generic Approach", J. Am. Chem. Soc., 120, 34, pp. 8587-8598, 1998; D. Yang, J. Li și colab., "Direct formation of hydrophobic silica-based micro/mesoporous hybrids from polymethylhydrosiloxane and tetraethoxysilane", Microporous and Mesoporous Materials, 95, pp.180-186, 2006; GB 2418654 A; J. P. Chen, W. S. Lin, "Sol-gel powders and supported sol-gel polymers for immobilization of lipase in ester synthesis", Enzyme and Microbial Technology, 32, 7, p. 801-811, 2003. (73) UNIVERSITATEA POLITEHNICĂ BUCUREȘTI, SPLAIUL INDEPENDENȚEI NR.313, SECTOR 6, BUCUREȘTI, B, RO (72) MEGHEA AURELIA, STR.OLIMPULUI NR.76, SECTOR 4, BUCUREȘTI, B, RO; LĂCĂTUȘU IOANA, ALEEA BĂIUȚ NR.4, BL.C7BIS, AP.28, SECTOR 6, BUCUREȘTI, B, RO; BADEA MARIA-NICOLETA, STR.LEREȘTI NR.3, BL.A2, SC.6, AP.88, SECTOR 5, BUCUREȘTI, B, RO; POP MIRELA RODICA, BD.SEBASTIAN NR.35, BL.S, AP.6, SECTOR 5, BUCUREȘTI, B, RO; IOSUB ION, STR.MAIOR GHEORGHE ȘONȚU, BL.D4, SC.B, AP.10, PITEȘTI, AG, RO (54) **PROCEDU DE OBȚINERE A UNOR NANOMATERIALE HIBRIDE PE BAZĂ DE SILICE ȘI NANOMATERIALE CU PRINCIPII ACTIVE NATURALE ASTFEL OBȚINUTE**

(11) 123252 B1

(57) Invenția se referă la un procedeu de obținere a unor nanomateriale hibride, pe bază de silice, și la nanomateriale cu principii active naturale astfel obținute. Procedeu conform invenției constă din aceea că se formează inițial un sol coloidal prehidrolizat, utilizând o soluție apoasă 2 M agent nesurfactant, respectiv, o soluție alcoolică 0,8 M surfactant tetraetilenglicol monohexadecileter, după care se prepară un amestec de precursor oligomeric silsesquioxanic, ce conține 0,05 g extract de coajă de portocală, și se imobilizează extractul vegetal în matrice polimerice silicice și matrice hibride silice-silsesquioxanice, la temperatura camerei, timp de 12 h, prin contactarea celor două amestecuri de sol silicic coloidal prehidrolizat și o soluție de extract natural cu derivat silsesquioxanic, prin menținerea, timp de 12 h, sub agitare magnetică, la temperatura camerei, urmată de maturare timp de 3 zile, la o temperatură de 35°C, obținându-se materiale care prezintă proprietăți fluorescente amplificate.

Revendicări: 17

Figuri: 6

(11) 125298 B1 (51) **C04B 7/04** (2006.01) (21) a 2008 00687 (22) 05.09.2008 (41) 30.03.2010//3/2010 (45) 29.04.2011//4/2011 (56) RO 111448 B1; RO 110228 B1; CN 101337779 (A) (rezumat) (73) CEPROCIM S.A., BD. PRECIZIEI NR. 6, SECTOR 6, BUCUREȘTI, B, RO (72) ILIE GABRIELA, STR. CETATEA DE BALTĂ NR. 43, BL. P 15, SC. 3, ET. 4, AP. 38, SECTOR 6, BUCUREȘTI, B, RO; PETRE IONELA, BD. GHENCEA NR.30, BL.C76, SC.3, AP.92, SECTOR 6, BUCUREȘTI, B, RO; MOHANU ILEANA, STR. ROMANCIERILOR NR. 2, BL. C4, SC. 1, ET. 1, AP. 8, SECTOR 6, BUCUREȘTI, B, RO; AMZICA FLORIN CONSTANTIN, BD.UNIRII NR.31, BL.A1, SC.2, AP.25, SECTOR 3, BUCUREȘTI, B, RO (54) **CIMENT PORTLAND OBȚINUT DIN MATERII PRIME NECONVENȚIONALE**

(11) 123253 B1 (51) **C04B 7/04** ^(2006.01) (21) a 2006 00187 (22) 22.03.2006 (41) 28.02.2007//2/2007 (45) 29.04.2011//4/2011 (56) RO 97779; US 4612173 (A); JP 2003/192403 (A) (rezumat) (73) *CEPROCIM S.A., BD. PRECIZIEI NR. 6, SECTOR 6, BUCUREȘTI, B, RO* (72) *DUMITRESCU CRISTINA, STR. CETATEA DE BALTĂ NR. 112-114, BL. 7, SC. A, ET. 2, AP. 6, SECTOR 6, BUCUREȘTI, B, RO; PUȘCAȘU DORU VLADIMIR, ALEEA LUNCA SIRETULUI NR. 3, BL. D 38, SC. C, AP. 45, SECTOR 6, BUCUREȘTI, B, RO; ILIE GABRIELA, STR. CETATEA DE BALTĂ NR. 43, BL. P 15, SC. 3, ET. 4, AP. 38, SECTOR 6, BUCUREȘTI, B, RO* (54) **PROCEDEU DE OBTINERE A CIMENTULUI PORTLAND**

(57) Prezenta invenție se referă la un procedeu de obținere a cimentului Portland. Procedeu de obținere a cimentului Portland, conform invenției, constă în arderea, la 1380...1400°C și în atmosferă oxidantă, a unui amestec brut uzual de calcar, argilă și adaos corector, la care se adaugă în proporție de 5...6% în greutate fosfogips, rezultat ca deșeu din industria chimică, urmată de răcirea și măcinarea clincherului rezultat, fără adaos regulator al timpului de priză.

Revendicări: 2

(11) 125097 B1 (51) **C05F 11/08** ^(2006.01) (21) a 2008 00419 (22) 03.06.2008 (41) 30.12.2009//12/2009 (45) 29.04.2011//4/2011 (56) WO 2007/03057; US 2002/0015988 (73) *INSTITUTUL NAȚIONAL DE CERCETARE-DEZVOLTARE PENTRU CHIMIE ȘI PETROCHIMIE-ICECHIM, SPLAIUL INDEPENDENȚEI NR.202, SECTOR 6, BUCUREȘTI, B, RO* (72) *ANTON LILIANA, BD. RÂMNICU SĂRAT NR. 29, BL. 11A1, SC.B, ET.6, AP. 72, SECTOR 6, BUCUREȘTI, B, RO; DOBRE ELENA, STR. BODEȘTI NR. 9, BL. 29A, SC. A, ET. 6, AP. 25, SECTOR 2, BUCUREȘTI, B, RO; VELEA SANDA, STR. ZAMBILELOR NR. 6, BL. 60, ET. 2, AP. 5, SECTOR 2, BUCUREȘTI, B, RO; ROVINARU CAMELIA, CALEA FERENTARI NR.3, BL.75, ET.7, AP.29, SECTOR 5, BUCUREȘTI, B, RO; OANCEA FLORIN, STR.PAȘCANI NR.5, BL. D7, SC.E, ET.2, AP.45, SECTOR 6, BUCUREȘTI, B, RO; ȘTEFAN LILIANA AURORA, B-DUL ION IONESCU DE LA BRAD NR.8, SECTOR 1, BUCUREȘTI, B, RO* (54) **COMPOZIȚII PENTRU CONDIȚIONAREA DROJDIILOR ANTAGONISTE FAȚĂ DE CIUPERCILE PRODUCĂTOARE DE MICOTOXINE**

(11) 123254 B1 (51) **C08L 9/02** ^(2006.01); **C08L 11/00** ^(2006.01); **C08L 17/00** ^(2006.01); **C08L 23/06** ^(2006.01) (21) a 2008 00257 (22) 09.04.2008 (41) 30.09.2009//9/2009 (45) 29.04.2011//4/2011 (56) US 2004211111 A1 (73) *ARTEGO S.A., STR. CIOCÂRLĂU NR. 38, TÂRGU-JIU, GJ, RO* (72) *DAVID VIOREL, BD.CONSTANTIN BRÂNCUȘI, BL.47, SC.1, ET.4, AP.14, TÂRGU-JIU, GJ, RO; ANGLIȚOIU FLORIAN, STR. JIULUI NR.67, TÂRGU-JIU, GJ, RO; GRĂMADĂ ION, STR.G-RAL.TITUS I.GÂRBEA NR.22, TÂRGU-JIU, GJ, RO; BEURAN DANIEL, STR. UNIRII, BL. 2, SC. 2, AP. 5, TÂRGU-JIU, GJ, RO; TOMESCU SORIN, STR. 23 AUGUST NR. 6, TÂRGU-JIU, GJ, RO; RASCOL MIRCEA, STR.PICTOR N.GRIGORESCU, BL.2, SC.2, AP.2, TÂRGU-JIU, GJ, RO; GOGELSCU ION, SAT CEURU NR. 526, COMUNA BĂLEȘTI, GJ, RO* (54) **COMPOZIȚIE DE CAUCIUC PE BAZĂ DE ELASTOMERI POLARI ȘI PLASTIFIANT DIN SURSE REGENERABILE**

(57) Invenția se referă la o compoziție de cauciuc pe bază de elastomeri polari și plastifiant din surse regenerabile, utilizată pentru obținerea unor articole tehnice din cauciuc. Compoziția conform invenției este constituită din cauciuc nitrilic, policloroprenic, polibutadienic, polibutadien-stirenic, cauciuc natural, polietilenă clorurată sau clorosulfonată, cauciuc regenerat, considerând conținutul de polimer 50%

(11) 123254 B1
din total regenerat, oxid de zinc, stearină, oxid de magneziu, antioxidant 2,2,4-trimetil-1,2-dihidrochinolina polimerizată TMQ, antiozonant N-izopropil-N'-fenil-p-fenilendiamina IPPD, rășini naturale sau sintetice, de tip colofoniu, parafină, negru de fum HAF sau FEF, silice activă, pudră de cauciuc, plastifiant parțial reticulabil din uleiuri vegetale brute sau uzate, sau grăsimi animale, șarje albe inactive, sulf și acceleratori de vulcanizare aleși dintre N-ciclohexil-benzotiazol sulfenamidă, tetrametil-tiuram disulfură și etilentiouree.

Revendicări: 2

(11) 123255 B1 (51) **C10G 45/02** ^(2006.01) (21) a 2006 00340 (22) 10.08.1999 (30) 10.09.1998 US 09/150.573 (41) 30.07.2007/7/2007 (45) 29.04.2011/4/2011 (62) a 2001 00250 (56) US 5779883 (73) *CATALYTIC DISTILLATION TECHNOLOGIES, 10100 BAY AREA BOULEVARD, PASADENA, TX, US* (72) *GILDERT GARY R., 10100 BAY AREA BOULEVARD, PASADENA, TEXAS, US; GROTEN WILLIBRORD A., 10100 BAY AREA BOULEVARD, PASADENA, TX, US; PUTMAN HUGH M., 10100 BAY AREA BOULEVARD, PASADENA, TEXAS, US* (74) *ROMINVENT S.A. STR. ERMIL PANGRATTI NR.35, SECTOR 1, BUCUREȘTI* (54) **PROCEDEU PENTRU HIDRODESULFURAREA PETROLULUI**

(57) Invenția se referă la un procedeu pentru fracționarea și hidrotreatarea simultană a unui flux de petrol integral. Procedeu conform invenției cuprinde: alimentarea hidrogenului și a petrolului într-un reactor cu pat fix, cu o singură trecere, care conține un catalizator de hidrodesulfurare, în care o parte dintre compușii cu sulf din petrol sunt transformați în H₂S; alimentarea efluentului din respectivul reactor într-un reactor tip coloană de distilare, în care au loc, simultan, reacția de hidrodesulfurare și separarea petrolului într-un petrol cu interval de fierbere coborât și un petrol cu interval de fierbere ridicat;

(11) 123255 B1
evacuarea petrolului cu interval de fierbere coborât, a H₂S și a hidrogenului nereacționat din respectivul reactor tip coloană de distilare, sub formă de cap de distilare; evacuarea petrolului cu interval de fierbere ridicat, sub formă de produs de blaz; răcirea capului de distilare pentru condensarea petrolului cu interval de fierbere coborât și separarea acestuia de hidrogen și de H₂S; returnarea unei porțiuni din respectivul petrol condensat, ca reflux la coloana de distilare; recircularea unei porțiuni din petrolul cu interval de fierbere ridicat, prin reactorul cu pat fix, cu o singură trecere, și reciclarea hidrogenului nereacționat de la capul de distilare la alimentarea reactorului cu pat fix.

Revendicări: 1

Figuri: 11

(11) 125536 B1 (51) **C12N 9/00** ^(2006.01) (21) a 2008 00942 (22) 27.11.2008 (41) 30.06.2010/6/2010 (45) 29.04.2011/4/2011 (56) B.S. Clegg, G.R. Stephenson, J.C. Hall, "Development of an Enzyme-Linked Immunosorbent Assay for the Detection of Dicamba", J. Agric. Food Chem., 49(5), pp.2168-2174, Ontario, Canada, May 2001; J.W. Roy, J.C. Hall, G.W. Parkin, C.Wagner-Riddle, B.S. Clegg, "Seasonal Leaching and Biodegradation of Dicamba in Turfgrass", Journal Environmental Qual., Vol.30, pp. 1360-1370, Ontario, Canada, 2001. (73) *INSTITUTUL NAȚIONAL DE CERCETARE-DEZVOLTARE PENTRU FIZICĂ ȘI INGINERIE NUCLEARĂ "HORIA HULUBEI", STR. ATOMIȘTILOR NR. 407, PO BOX MG-6, MĂGURELE, IF, RO* (72) *DOROBANȚU IOAN, ALEEA CÂMPUL CU FLORI NR. 1, BL. OD2, SC. C, AP.110, SECTOR 6, BUCUREȘTI, B, RO; HARANGUS LIVIA, STR. ALEXANDRU LĂPUȘNEANU NR.81, SECTOR 1, BUCUREȘTI, B, RO* (54) **PROCEDEU DE OBTINERE A MARKERULUI ENZIMATIC ACID 3,6- DICLORO- 2-METOXI BENZOIL- HEXAMETILENDIAMIN- GLUTAR-ALDEHID-FOSFATAZĂ ALCALINĂ**

(11) 123256 B1 (51) **C12P 21/00** ^(2006.01), **C07K 1/00** ^(2006.01), **C08L 89/04** ^(2006.01), **C08L 89/06** ^(2006.01), **C07K 14/78** ^(2006.01) (21) a 2007 00766 (22) 07.11.2007 (41) 29.05.2009/5/2009 (45) 29.04.2011/4/2011 (56) US 6548077 B1, 4294241; KR 20020029859 A; JP 1124465 A (73) *UNIVERSITATEA TEHNICĂ "GHEORGHE ASAȘI" DIN IAȘI, BD.PROF.D.MANGERON NR. 67, IAȘI, IS, RO* (72) *MAIER STELIAN SERGIU, STR.GRĂDINARI, NR.23, BL.C3, SC.C, ET.2, AP.21, IAȘI, IS, RO; BADEA NICOLAE, STR.ȘAPTE OAMENI NR.22, IAȘI, IS, RO; MAIER VASILICA, STR. GRĂDINARI, NR.23, BL.C3, SC.C, ET.2, AP.21, IAȘI, IS, RO; PRUNEANU MELINDA, STR.VASILE LUPU NR.83, BL.D1, SC.B, ET.9, AP.33, IAȘI, IS, RO* (54) **PROCEDEU PENTRU OBTINEREA SOLUȚIILOR COLOIDALE DE ATELOCOLAGEN HIPOIMUNOGEN DE ÎNALTĂ PURITATE**

(57) Prezenta invenție se referă la un procedeu pentru obținerea soluțiilor coloidale de atelocologen hipolimunogen de înaltă puritate, cu aplicabilitate în medicină, farmacie, biochimie. Procedeu conform invenției constă în aplicarea succesivă, conform unui flux parcurs integral sau parțial, a următoarelor etape de procesare interconținute: izolarea și preprocesarea surselor tisulare de colagen, solubilizarea

(11) 123256 B1

hidrolitică a collagenului din sursele tisulare, purificarea soluțiilor coloidale obținute, conferirea caracterului hipoimunogen formelor atelocolagenice prezente în soluțiile coloidale rezultate în urma purificării, ultrapurificarea soluțiilor coloidale atelocolagenice hipoimunogene și condiționarea finală a soluțiilor coloidale de atelocolagen hipoimunogen de înaltă puritate.

Revendicări: 25

(11) 123257 B1 (51) **C25C 3/28**^(2006.01), **C22B 9/187**^(2006.01), **C22B 34/12**^(2006.01) (21) a 2006 00207 (22) 29.03.2006 (41) 28.12.2007//12/2007 (45) 29.04.2011//4/2011 (56) WO 03/076632; WO 99/64638 (73) INSTITUTUL NAȚIONAL DE CERCETARE - DEZVOLTARE PENTRU METALE NEFEROASE ȘI RARE - IMNR, BD.BIRUIŢEI NR. 102, COMUNA PANTELIMON, IF, RO; UNIVERSITATEA POLITEHNICĂ BUCUREȘTI CENTRUL DE BIOMATERIALE UPB-BIOMAT, SPLAIUL INDEPENDENȚEI NR. 313, SECTOR 6, BUCUREȘTI, B, RO (72) SOARE VASILE, B-DUL THEODOR PALLADY NR. 29, BL. N3-N3A, SC. A, AP. 9, SECTOR 3, BUCUREȘTI, B, RO; GURGU CONSTANTIN, STR. MĂGURICEA NR. 21, BL. 8J, SC. 4, ET. 2, AP. 63, SECTOR 1, BUCUREȘTI, B, RO; BURADA MARIAN, STR. CREMENIȚA NR. 6, BL. C, SC. 2, AP. 130, SECTOR 2, BUCUREȘTI, B, RO; SURCEL IOAN, BD. 1 MAI NR. 16, BL. 16S14, SC.1, ET.9, AP. 119, SECTOR 6, BUCUREȘTI, B, RO; TÂRCOLEA MIHAIL, STR. HELEȘTEULUI NR. 31, SECTOR 1, BUCUREȘTI, B, RO; CIUCĂ SORIN LASZLO, STR. AV. POPIȘTEANU NR. 1, AP. 39, SECTOR 1, BUCUREȘTI, B, RO (54) **PROCEDU ȘI CELULĂ DE ELECTROLIZĂ PENTRU OBTINEREA TITANULUI METALIC ȘI A ALIAJELOR DE TITAN, PRIN PROCES ELECTROCHIMIC**

(57) Invenția se referă la un procedeu de obținere a titanului metalic și a aliajelor de titan, și la o celulă de electroliză, pentru aplicarea procedurii. Proce-

(11) 123257 B1

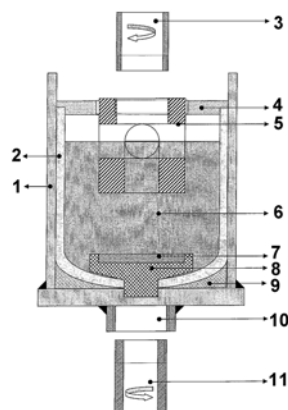
deul conform invenției constă în electroreducerea dioxidului de titan sau a unui amestec de dioxid de titan cu oxizi ai elementelor de aliere, într-o baie de electrolit, formată dintr-un amestec de clorură de calciu și clorură de sodiu, utilizând un catod solid, de oxid de titan, sau un amestec de oxizi sub formă de cilindru presat-sinterizat, și un anod de grafit superdens, reducerea TiO_2 având loc prin dezoxidarea acestuia, respectiv, a oxizilor metalelor de aliere, și prin reducerea calciotermică a oxizilor, procedeul desfășurându-se la o temperatură de $700...750^\circ C$, o tensiune de $2,0...3,0$ V și o densitate catodică de curent, inițială, de $0,2...0,3$ A/cm², descrescătoare continuu. Celula de electroliză, conform invenției, este formată dintr-o cuvă confecționată dintr-un creuzet (2) ceramic, din oxinitură de siliciu și aluminiu, cu un orificiu circular, pentru montarea suportului catodului (8) din oțel inoxidabil refractar, catodul (7) fiind format din TiO_2 sau din amestec de oxizi presați, creuzetul fiind introdus într-o carcasă (1) din oțel inoxidabil refractar, care la bază este îmbinată cu o piuliță de fixare (10), cu filet interior, în care se montează o țevă metalică (11), de

(11) 123257 B1

susținere și poziționare pe verticală a celulei, celula conținând și un anod (5) din grafit superdens, de formă cilindrică, și o țevă portanod (3), pentru colectarea și evacuarea gazelor anodice și pentru alimentarea cu materii prime.

Revendicări: 2

Figuri: 1



(11) 123258 B1 (51) **D06B 3/30** ^(2006.01) (21) a 2007 00666 (22) 26.09.2007 (41) 30.04.2009//4/2009 (45) 29.04.2011//4/2011 (56) US 2005/0260905 A1; US 4810567; FR 2115594; US 2005/0080254 A1 (73) UNIVERSITATEA TEHNICĂ "GHEORGHE ASACHI" DIN IAȘI, BD.PROF.D.MANGERON NR. 67, IAȘI, IS, RO (72) LUCA CONSTANTIN, STR.G-RAL.BERTHELOT NR. 4, IAȘI, IS, RO; GRIGORIU ANA MARIA, STR. SFÂNTUL LAZĂR NR.11, BL.J 1-2, SC. J2, ET. 3, AP. 13, IAȘI, IS, RO; GRIGORIU AURELIA, STR. SFÂNTUL LAZĂR NR. 11, BL. J 1-2, SC.J2, ET.3, AP.13, IAȘI, IS, RO (54) **PROCEDEU DE OBTINERE A UNOR ȚESĂTURI CELULOZICE CU PROPRIETĂȚI ANTIMICROBIENE**

(57) Invenția se referă la un procedeu de obținere de materiale celulozice cu proprietăți antimicrobiene, utilizabil în domeniul finisării chimice textile. Procedeu conform invenției se realizează în două faze: în prima fază are loc grefarea suportului textil cu monoclorotriazinil-β-ciclodextrină printr-o tehnică de tip fulardare-uscare-fixare termică (pad-dry-cure), prin imersare timp de 5...10 min, sub agitare magnetică, într-o soluție de monoclorotriazinil-β-ciclodextrină 50...100 g/l și carbonat de sodiu 10...100 g/l, urmată de stoarcere și uscare în aer, fixare termică în etuvă, timp de 5...15 min, la 90...150°C, îndepărtarea

(11) 123258 B1
excesului de reactivi prin spălări repetate, calde și reci, cu apă distilată, până la un pH de 6,5...7, și uscare la temperatura camerei, iar în a doua fază se realizează includerea în cavitatea resturilor de triazinil-β-CD, grefate pe suportul textil al unui compus cinamic cu proprietăți antimicrobiene, includerea realizându-se prin imersarea suportului grefat într-o soluție de compus cinamic 7-12 g/l, într-un amestec de alcool etilic/apă 7/3, și menținerea sub agitare magnetică timp de 1...3 h, la temperatura camerei, pentru formarea compusului de incluziune, urmată de îndepărtarea reactivilor în exces, prin spălări succesive, calde și reci, cu apă distilată, și extracția acestora la cald, timp de 5 h, într-un amestec de alcool etilic/apă de 7/3.

Revendicări: 4

(11) 123259 B1 (51) **E04G 11/20** ^(2006.01); **B28B 7/06** ^(2006.01); **B28B 13/06** ^(2006.01) (21) a 2007 00919 (22) 28.12.2007 (41) 30.06.2008//6/2008 (45) 29.04.2011//4/2011 (56) GB 1469290; GB 1498833; FR 2792171 A1 (73) COJOCARU MARCEL, STR. CIPRIAN PORUMBESCU BL.19A, SC.A, AP.1, DEVA, HD, RO (72) COJOCARU MARCEL, STR. CIPRIAN PORUMBESCU BL.19A, SC.A, AP.1, DEVA, HD, RO (74) CABINET INDIVIDUAL GREAVU DOINA MARIANA - STR. CONSTANTIN NOICA, BL. 2, AP. 21, COD 550169, SIBIU (54) **COFRAJ FLEXIBIL ȘI DISPOZITIV DE DECOFRARE AUTOMATĂ, PENTRU ELEMENTE DE CONSTRUCȚIE TURNATE**

(57) Invenția se referă la un cofraj flexibil și, respectiv, la un dispozitiv de decofrare automată, în vederea realizării unor elemente de construcție turnate. Cofrajul realizat din material elastomeric, având o suprafață superioară (A) de modelare, ce prezintă niște nervuri (N) continue, dispuse pe două direcții perpendiculare și care delimitează niște locașuri (L) ce redau caracteristicile spațio corporale ale elementului de construcție finit, este caracterizat prin aceea că suprafața superioară (A) are o textură subțire, iar suprafața inferioară (B) prezintă niște protuberanțe (P) dispuse echidistant, ce au înălțimea egală cu

(11) 123259 B1
înălțimea elementului de construcție finit și care au rolul de a dispersa întreaga greutate elementului de construcție finit, într-o multitudine de puncte de susținere.

Revendicări: 2

Figuri: 3

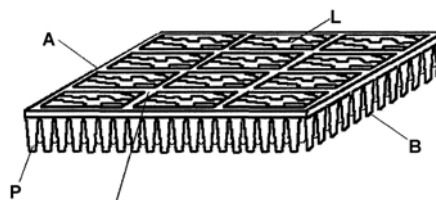


Fig. 1

(11) 125463 B1 (51) **F03D 7/06** ^(2006.01) (21) a 2008 00852 (22) 05.11.2008 (41) 28.05.2010//5/2010 (45) 29.04.2011//4/2011 (56) US 4496283; EP 1205661 A1 (73) IVAȘCU TOMA, STR.BASARABIEI, BL.4, SC.A, AP.4, TÂRGOVIȘTE, DB, RO (72) IVAȘCU TOMA, STR.BASARABIEI, BL.4, SC.A, AP.4, TÂRGOVIȘTE, DB, RO (54) **TURBINĂ DE APĂ**

(11) 123260 B1
preluată de la pistoanele camerelor torioidale (1 și 2), prin intermediul unor roți dințate de preluare a forței, exterioare (9) și interioare (10), montate pe niște axe verticale de transmisie a forței, (11), care angrenează în partea inferioară, prin intermediul unor roți dințate intermediare, cu niște axe transversale de transmitere a forței (12), ce rotesc, prin intermediul unei roți dințate (13), un generator (14). Aerul pătrunde dintr-un corp de captare/evacuare (21) în cele două camere toroidale (1și 2), prin intermediul unor camere de admisie aer (15, 16) dintr-un cilindru vertical de admisie a aerului (19), și este evacuat prin niște tubulaturi de evacuare (17, 18) într-un cilindru vertical de evacuare a aerului (20).

Revendicări: 3

Figuri: 12

(11) 123260 B1 (51) **F03D 9/00** ^(2006.01); **F03D 11/02** ^(2006.01) (21) a 2006 00519 (22) 03.07.2006 (41) 30.01.2007//1/2007 (45) 29.04.2011//4/2011 (56) GB 2304381 (73) GEORGESCU PETRICĂ LUCIAN, B-DUL FERDINAND NR. 95, BL. A1, SC. B, AP. 60, CONSTANȚA, CT, RO (72) GEORGESCU PETRICĂ LUCIAN, B-DUL FERDINAND NR. 95, BL. A1, SC. B, AP. 60, CONSTANȚA, CT, RO (54) **SISTEM DE CONVERSIE EOLIAN**

(57) Invenția se referă la un sistem de conversie eolian, destinat producerii energiei electrice. Sistemul conform invenției este prevăzut cu două camere toroidale poziționate concentric, exterioară (1) și interioară (2), prevăzute cu câte două ferestre de admisie (b) și de evacuare (c) pentru aer, fiecare cameră toroidală având în interior câte o pereche de pistoane de forță (3, 4), montate pe niște inele-suport exterior (j, o) și interior (k, p), prevăzute cu coroană dințată (l, q și, respectiv, m, r), pentru preluarea forței, și câte o pereche de pistoane basculante (5, 6), fixate pe niște inele-suport exterior (t, c') și interior (u, d'), prevăzute cu canale (v, e') pentru niște role de frânare (z, a') și cu câte două sisteme de blocare (x și y), pentru fiecare pereche de pistoane, și cu câte două lamele de frânare (7, 8). Forța motrice este

(11) 123260 B1

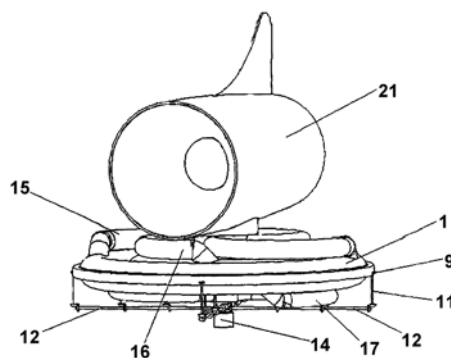


Fig. 1

(11) 125127 B1 (51) **G01N 27/26**^(2006.01); **H01L 21/28**^(2006.01) (21) a 2008 00424 (22) 05.06.2008 (41) 30.12.2009//12/2009 (45) 29.04.2011//4/2011 (56) RO 121575 B1; 119657 B1; US 5785830; JP 2004 085392 A (73) UNIVERSITATEA DE MEDICINĂ ȘI FARMACIE "IULIU HAȚIEGANU" DIN CLUJ-NAPOCA, STR. EMIL ISAC NR.13, CLUJ-NAPOCA, CJ, RO; NAPOSENZ S.R.L., STR. FÂNTÂNELE NR.30, CLUJ-NAPOCA, CJ, RO; UNIVERSITATEA "BABEȘ-BOLYAI" DIN CLUJ-NAPOCA, STR. MIHAIL KOGĂLNICEANU NR.1, CLUJ-NAPOCA, CJ, RO (72) SÂNDULESCU ROBERT VALENTIN, STR. DONATH NR.20, AP.14, CLUJ-NAPOCA, CJ, RO; CRISTEA VICTORIA CECILIA, STR. AL.VLAHUȚĂ NR.21, AP.45, CLUJ-NAPOCA, CJ, RO; BODOKI EDE, STR. MEHEDIŢI NR.56, BL.D5, AP.69, CLUJ-NAPOCA, CJ, RO; STOICA-HOPÎRTEAN IOANA, CALEA MĂNĂȘTUR NR.85, AP.98, CLUJ-NAPOCA, CJ, RO; MARIAN IULIU OVIDIU, STR. RAHOVEI NR.34, CLUJ-NAPOCA, CJ, RO; MARIAN ANA, STR. RAHOVEI NR.34, CLUJ-NAPOCA, CJ, RO (74) CABINET DE PROPRIETATE INDUSTRIALĂ CIUPAN CORNEL - STR. MESTECENILOR NR. 6, BL. 9E, AP. 2, COD 400348, CLUJ NAPOCA, JUDEȚUL CLUJ (54) **SENZOR ELECTROCHIMIC PLANAR IMPRIMAT**

(11) 123261 B1 (51) **G06K 11/00**^(2006.01); **G08C 17/02**^(2006.01) (21) a 2007 00018 (22) 15.01.2007 (41) 27.02.2009//2/2009 (45) 29.04.2011//4/2011 (56) US 2007/0010721; US 68847294 (73) UNIVERSITATEA TEHNICĂ DIN CLUJ-NAPOCA, STR.CONSTANTIN DAICOVICIU NR.15, CLUJ-NAPOCA, CJ, RO (72) MUNTEANU RADU, STR.ALEXANDRU VLAHUȚĂ, BL.LAMA C, AP.69, CLUJ-NAPOCA, CJ, RO; MOGA DANIEL, STR. GAROAFELOR NR. 13, BL. A11, AP. 8, JIBOU, SJ, RO; NEAGA FLORIAN CLAUDIU, STR.SIMION BĂRNUȚIU NR.6, BL.A28, AP.36, ZALĂU, SJ, RO; PETREUȘ DORIN, STR.PLOIEȘTI NR.27, AP.5, CLUJ-NAPOCA, CJ, RO; DUMITREAN RADU MIHAI, STR.ȘTEFAN CEL MARE NR.5, BL.11, AP.25, ALBA IULIA, AB, RO; MUNTEANU MIHAI, STR.ALEXANDRU VLAHUȚĂ, BL.LAMA C, AP.72, CLUJ-NAPOCA, CJ, RO; VLĂDĂREANU LUIGE, CALEA CRÂNGAȘI NR. 48, BL. 7, AP. 45, SECTOR 6, BUCUREȘTI, B, RO (54) **SISTEM DE MONITORIZARE A ÎNCĂRCĂRII PROGRESIVE A MEMBRULUI INFERIOR ÎN RECUPERAREA POSTTRAUMATICĂ**

(57) Invenția se referă la un sistem de monitorizare a încărcării progresive a membrului inferior și măsurare a forței de apăsare la nivelul tălpii, în cadrul unui proces de recuperare posttraumatică, ce este alcătuit dintr-o rețea de camere elastice (CE1, CE2,

(11) 123261 B1

CE3), situate la nivelul tălpii membrului inferior, sub trei zone anatomice de apăsare maximă a tălpii pacientului, camere care comunică printr-o tubulatură (T) cuplată la un traductor de presiune (SP) ce sesizează valoarea de presiune maximă curentă, și o transmisie la un bloc de măsurare și control (BM), unde este convertită în valoare numerică de un circuit convertor (A/D), apoi este transformată într-o valoare de forță, prin intermediul unui algoritm de calibrare, implementat pe o unitate de procesare (Microcontroller) a blocului de măsurare, și comparată cu valorile de prag memorate în memoria blocului de măsurare (BM), un avertizor (AAL) generând semnale luminoase și acustice atunci când valoarea maximă a forței măsurate pe un interval de timp programat depășește valoarea de prag prestabilită, valorile diferiților parametri (T_{mas} , F_s , FP , D), memorate în memoria nevolatilă a unității de procesare (Microcontroller), fiind citite sau modificate printr-o comunicare fără fir cu blocul de măsurare

(11) 123261 B1

(BM), prin intermediul unei interfețe (IR) implementate printr-un bloc Transceiver (RF), alimentarea sistemului de monitorizare realizându-se prin componente proprii blocului de alimentare (A), un acumulator (ACC) și un încărcător (Î).

Revendicări: 1

Figuri: 5

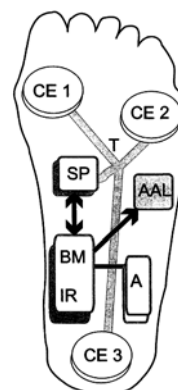


Fig. 1

(11) 123262 B1 (51) **G07F 11/16** ^(2006.01); **A24F 15/04** ^(2006.01); **B65D 83/02** ^(2006.01) (21) a 2008 00039 (22) 15.01.2008 (41) 30.07.2009//7/2009 (45) 29.04.2011//4/2011 (56) US 2003/0024939 A1; US 4998644; US 6425495; US 5450980; RO 110998 B1 (73) POPA SORIN PETRU, STR.MĂGURICEA NR.31, BL.8H, SC.2, ET.4, AP.26, SECTOR 1, BUCUREȘTI, B, RO (72) POPA SORIN PETRU, STR.MĂGURICEA NR.31, BL.8H, SC.2, ET.4, AP.26, SECTOR 1, BUCUREȘTI, B, RO (74) CABINET DE PROPRIETATE INDUSTRIALĂ "BIONPI" - CALEA DOROBANȚILOR NR. 126-130, BL. 8, ET. 9, AP. 50, SECTOR 1, COD 010577, BUCUREȘTI (54) **DISTRIBUITOR DE PRODUSE SUBȚIRI DE FORMĂ CILINDRICĂ**

(57) Invenția se referă la un distribuitor de produse subțiri, de formă cilindrică, la bucată, cum ar fi scobitori, țigări, bețișoare de ureche etc., în locuri și localuri publice, dar și acasă. Distribuitorul de produse de formă cilindrică, subțiri, este prevăzut cu un sistem de ejectare a câte unui singur produs dintr-un subansamblu bază, prevăzut cu un arc (3) ce acționează asupra unui subansamblu mobil (2), ce conține rezervorul cu produse ce urmează a fi distribuite, caracterizându-se prin aceea că subansamblul mobil (2) culisează de-a lungul subansamblului bază (1), prin intermediul arcului (3) de presare-revenire și al

(11) 123262 B1
unei cremaliere (4), subansamblul mobil (2) cuprinzând o placă de sprijin (5) pe care se reazemă produsele (6) plasate într-un rezervor (7) de depozitare, montat solidar cu subansamblul mobil (2), produse ce sunt antrenate de o rolă presoare (10a) spre un orificiu (11) de evacuare din dispozitiv.

Revendicări: 3

Figuri: 6

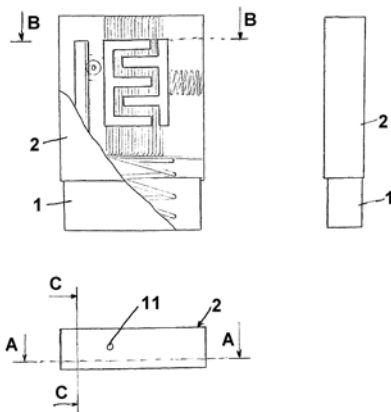


Fig. 1

(11) 125133 B1 (51) **G08B 19/00** ^(2006.01); **G08B 25/01** ^(2006.01); **G05B 19/048** ^(2006.01); **G05D 29/00** ^(2006.01) (21) a 2008 00964 (22) 09.12.2008 (41) 30.12.2009//12/2009 (45) 29.04.2011//4/2011 (56) CN 101237367; US 2005051213; CN 2729807 Y (73) UNIVERSITATEA "ȘTEFAN CEL MARE" DIN SUCEAVA, STR.UNIVERSITĂȚII NR.13, SUCEAVA, SV, RO (72) CIUFUDEAN CĂLIN HORAȚIU, STR.ȘTEFAN CEL MARE NR.4, BL.6, SC.A, AP.4, SUCEAVA, SV, RO; BUZDUGA CORNELIU, STR.PUTNEI NR.520, VICOVU DE SUS, SV, RO; URSU VASILICĂ IRINEL, ALEEA PARCULUI NR.4, SC.A, ET.2, AP.9, BOTOȘANI, BT, RO; PIȚU RAMONA, STR.VIȘINILOR NR.6, BL.56, SC.B, AP.18, SUCEAVA, SV, RO; BABIUC ALINA, STR.SUCEVEI NR.2, AP.9, SIRET, SV, RO (54) **SISTEM DE PROTECȚIE A LOCUINȚEI**

(11) 125573 B1 (51) **H02K 23/54** ^(2006.01); **H02K 11/00** ^(2006.01); **F03G 6/00** ^(2006.01) (21) a 2009 00198 (22) 04.03.2009 (41) 30.06.2010//6/2010 (45) 29.04.2011//4/2011 (56) RO a 2002 01292 A2; RO a 2002 01269 A2; RO 120997 B1; RO 125121 A0; US 4634343 A; DE 19853470 A1 (73) UNIVERSITATEA "ȘTEFAN CEL MARE" DIN SUCEAVA, STR.UNIVERSITĂȚII NR.13, SUCEAVA, SV, RO (72) CERNOMAZU DOREL, STR. RAHOVEI NR. 3, BL. 3, SC. J, AP. 325, ROMAN, NT, RO; MANDICI LEON, STR. PROF.LECA MORARU NR.6, BL.D, SC.B, AP.19, SUCEAVA, SV, RO; SOREA NICOLAE, STR. BUSUIOCULUI NR. 40, TÂRGU-NEAMȚ, NT, RO; UNGUREANU CONSTANTIN, STR.OITUZ NR.30, BL.H9, SC.A, ET.5, AP.36, SUCEAVA, SV, RO; GUGOAȘĂ MIHAELA, STR. NICOLAE IORGA NR.7, BL.16D, AP.17, SUCEAVA, SV, RO; POIENAR NICULINA, STR. STAȚIUNII NR.1, BL.E1, SC.B, ET.3, AP.12, SUCEAVA, SV, RO; OLARIU ELENA DANIELA, STR.PRIVIGHETORII NR.18, BL.40, SC.A, AP.14, SUCEAVA, SV, RO; BACIU IULIAN, SAT BURSUC-VALE, COMUNA LESPEZI, IS, RO; BUZDUGA CORNELIU, STR.PUTNEI NR.520, VICOVU DE SUS, SV, RO; CUJBĂ TIBERIU OCTAVIAN, STR.CIPRIAN PORUMBESCU NR.1, BL.1, SC.C, AP.3, SUCEAVA, SV, RO (54) **MOTOR ELECTRIC SOLAR**

(11) 125574 B1 (51) **H02K 23/54** ^(2006.01); **H02K 11/00** ^(2006.01); **H02N 6/00** ^(2006.01) (21) a 2009 00205 (22) 06.03.2009 (41) 30.06.2010/6/2010 (45) 29.04.2011/4/2011 (56) RO a 2002 01292 A2; RO a 2002 01269 A2; RO a 2002 01461 A2; RO 120997 B1; US 4634343 A; DE 19853470 A1 (73) UNIVERSITATEA "ȘTEFAN CEL MARE" DIN SUCEAVA, STR.UNIVERSITĂȚII NR.13, SUCEAVA, SV, RO (72) CERNOMAZU DOREL, STR. RAHOVEI NR. 3, BL. 3, SC. J, AP. 325, ROMAN, NT, RO; MANDICI LEON, STR. PROF.LECA MORARU NR.6, BL.D, SC.B, AP.19, SUCEAVA, SV, RO; BUZDUGA CORNELIU, STR.PUTNEI NR.520, VICOVU DE SUS, SV, RO; NEGRU MIHAELA BRÂNDUȘA, STR. SLĂTIOARA NR. 6, BL. D11, SC.A, AP.16, SUCEAVA, SV, RO; SOREA NICOLAE, STR. BUSUIOCULUI NR. 40, TÂRGU-NEAMȚ, NT, RO; UNGUREANU CONSTANTIN, STR.OITUZ NR.30, BL.H9, SC.A, ET.5, AP.36, SUCEAVA, SV, RO; BACIU IULIAN, SAT BURSUC-VALE, COMUNA LESPEZI, IS, RO; GUGOAȘĂ MIHAELA, STR. NICOLAE IORGA NR.7, BL.16D, AP.17, SUCEAVA, SV, RO; CREȚU NICULINA, STR.STAȚIUNII NR. 1, BL. E1, SC. B, AP. 12, SUCEAVA, SV, RO; OLARIU ELENA DANIELA, STR.PRIVIGHETORII NR.18, BL.40, SC.A, AP.14, SUCEAVA, SV, RO; CUJBĂ TIBERIU OCTAVIAN, STR.CIPRIAN PORUMBESCU NR.1, BL.1, SC.C, AP.3, SUCEAVA, SV, RO (54) **MOTOR ELECTRIC SOLAR**

(11) 125144 B1 (51) **H02N 2/00** ^(2006.01) (21) a 2008 00961 (22) 08.12.2008 (41) 30.12.2009/12/2009 (45) 29.04.2011/4/2011 (56) CBI a 2002 00546; CBI a 2002 00080 (73) UNIVERSITATEA "ȘTEFAN CEL MARE" DIN SUCEAVA, STR.UNIVERSITĂȚII NR.13, SUCEAVA, SV, RO (72) CERNOMAZU DOREL, STR. RAHOVEI NR. 3, BL. 3, SC. J, AP. 325, ROMAN, NT, RO; MANDICI LEON, STR.PROF.LECA MORARIU NR.6, BL.D, SC.B, AP.19, SUCEAVA, SV, RO; PRISACARIU ILIE, STR. LUCEAFĂRULUI NR. 12, BL. E58, SC. B, AP. 14, SUCEAVA, SV, RO; UNGUREANU CONSTANTIN, STR.OITUZ NR.30, BL.H9, SC.A, ET.5, AP.36, SUCEAVA, SV, RO; JEDER MIHAELA, STR. NICOLAE IORGA NR. 7, BL. 16D, SC. A, AP. 17, SUCEAVA, SV, RO; SOREA NICOLAE, STR. BUSUIOCULUI NR. 40, TÂRGU-NEAMȚ, NT, RO; BUZDUGA CORNELIU, STR.PUTNEI NR.520, VICOVU DE SUS, SV, RO; OLARIU ELENA DANIELA, STR.PRIVIGHETORII NR.18, BL.40, SC.A, AP.14, SUCEAVA, SV, RO; POIENAR NICULINA, STR. STAȚIUNII NR.1, BL.E1, SC.B, ET.3, AP.12, SUCEAVA, SV, RO; BACIU IULIAN, SAT BURSUC-VALE, COMUNA LESPEZI, IS, RO; CUJBĂ TIBERIU OCTAVIAN, STR.CIPRIAN PORUMBESCU NR.1, BL.1, SC.C, AP.3, SUCEAVA, SV, RO (54) **MICROMOTOR PIEZOELECTRIC**

(11) 123263 B1 (51) **H02N 6/00** ^(2006.01); **F03G 7/06** ^(2006.01); **H02K 23/00** ^(2006.01) (21) a 2002 01269 (22) 04.10.2002 (41) 29.10.2004/10/2004 (45) 29.04.2011/4/2011 (56) RO a 2000 01060 A2 (73) UNIVERSITATEA "ȘTEFAN CEL MARE" DIN SUCEAVA, STR.UNIVERSITĂȚII NR.13, SUCEAVA, SV, RO (72) UNGUREANU CONSTANTIN, ALEEA GRIVIȚEI NR.13, BL.T5, SC.A, ET.4, AP.10, BOTOȘANI, BT, RO; CERNOMAZU DOREL, STR.RAHOVEI, BL.3, SC.J, AP.325, ROMAN, NT, RO (54) **MOTOR SOLAR**

(57) Invenția se referă la un motor solar de joasă viteză. Motorul conform invenției constă dintr-un traductor de poziție solaro-optic care, într-o primă variantă, este constituit din mai multe module fotoelectronice, fiecare fiind alcătuit din câte o conductă optică scurtă (7) și din câte o fotodiodă (6) plasată coaxial și prevăzute între ele cu un interstițiu (k) în care se deplasează un disc obturator (8), fixat în extremitatea capătului de arbore al motorului solar. Motorul solar astfel realizat este utilizat la acționarea sistemelor pentru urmărirea continuă a soarelui de către anumite instalații de tip special, utilizate în conversia energiei solare.

Revendicări: 1

Figuri: 2

(11) 123263 B1

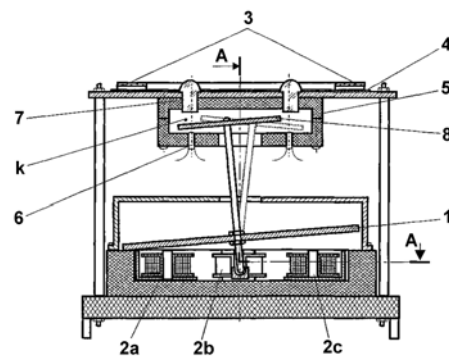


Fig. 1

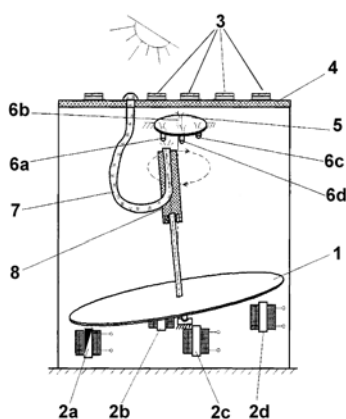
(11) 123264 B1 (51) **H02N 6/00** (2006.01); **F03G 7/06** (2006.01); **H02K 23/00** (2006.01) (21) a 2002 01270 (22) 04.10.2002 (41) 29.10.2004//10/2004 (45) 29.04.2011//4/2011 (56) RO a 2000 01060 A2 (73) UNIVERSITATEA "ȘTEFAN CEL MARE" DIN SUCEAVA, STR. UNIVERSITĂȚII NR.13, SUCEAVA, SV, RO (72) UNGUREANU CONSTANTIN, ALEEA GRIVIȚEI NR.13, BL.T5, SC.A, ET.4, AP.10, BOTOȘANI, BT, RO; CERNOMAZU DOREL, STR.RĂHOVEI, BL.3, SC.J, AP.325, ROMAN, NT, RO (54) **MOTOR SOLAR**

(57) Invenția se referă la un motor solar de joasă viteză, realizat pe principiul motorului electric cu rotor rulant în formă de disc. Invenția se referă cu precădere la realizarea traductorului de poziție solaro-optic, ce este constituit, în principal, dintr-o fibră optică, suficient de flexibilă, fixată cu o extremitate într-un punct (4) expus în mod direct luminii solare, iar cu cealaltă extremitate fiind fixată într-o montură (8) montată, prin intermediul unui rulment, la extremitatea capătului de arbore al motorului solar precizat. Motorul solar astfel realizat este destinat acționării sistemelor pentru urmărirea continuă a soarelui de către anumite categorii de instalații folosite în conversia energiei solare.

Revendicări: 1

Figuri: 1

(11) 123264 B1



(11) 123265 B1 (51) **H02N 6/00** (2006.01); **F03G 7/06** (2006.01); **H02K 23/00** (2006.01) (21) a 2002 01291 (22) 14.10.2002 (41) 29.10.2004//10/2004 (45) 29.04.2011//4/2011 (56) RO a 2000 01060 A2 (73) UNIVERSITATEA "ȘTEFAN CEL MARE" DIN SUCEAVA, STR. UNIVERSITĂȚII NR.13, SUCEAVA, SV, RO (72) CERNOMAZU DOREL, STR.RĂHOVEI, BL.3, SC.J, AP.325, ROMAN, NT, RO; UNGUREANU CONSTANTIN, ALEEA GRIVIȚEI NR.13, BL.T5, SC.A, ET.4, AP.10, BOTOȘANI, BT, RO; SIMION ALECSANDRU, BD. COPOU NR. 22, IAȘI, IS, RO (54) **MOTOR SOLAR**

(57) Invenția se referă la un motor solar de joasă viteză, realizat pe principiul motorului electric cu rotor flexibil. Motorul conform invenției este constituit, în principal, dintr-un rotor feromagnetic flexibil (1), asupra căruia acționează un câmp magnetic învârtitor echivalent, produs de un stator, alcătuit din mai multe perechi de electromagneți (2a-2a', 2b-2b' și 2c-2c'), activate succesiv, prin intermediul unui traductor de poziție solaro-optic, plasat în piesa cilindrică de ghidare a rotorului. Traductorul de poziție solaro-optic este constituit, în principal, din mai multe module optocuple, orientate pe direcții corelate cu direcțiile perechilor de electromagneți aferente statorului, unde fiecare modul este alcătuit

(11) 123265 B1

dintr-o fibră optică (6) și un fotoelement (7) plasate coaxial și prevăzute între ele cu un interstițiu (k) în care alunecă o placă obturatoare (8), acționată printr-un pinten (9), chiar de peretele rotorului (1). Motorul solar astfel realizat este utilizat la acționarea sistemelor pentru urmărirea continuă a soarelui de către anumite instalații de tip special, utilizate în conversia energiei solare.

Revendicări: 2

Figuri: 5

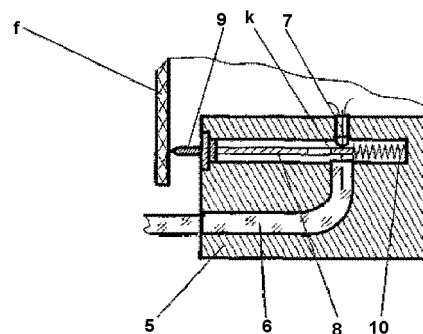


Fig. 3

(11) 123266 B1 (51) **H02N 6/00** (2006.01); **F03G 7/06** (2006.01); **H02K 23/00** (2006.01) (21) a 2002 01344 (22) 31.10.2002 (41) 29.10.2004//10/2004 (45) 29.04.2011//4/2011 (56) RO a 2000 01060 A2 (73) UNIVERSITATEA "ȘTEFAN CEL MARE" DIN SUCEAVA, STR.UNIVERSITĂȚII NR.13, SUCEAVA, SV, RO (72) CERNOMAZU DOREL, STR.RAHOVEI, BL.3, SC.J, AP.325, ROMAN, NT, RO; UNGUREANU CONSTANTIN, ALEEA GRIVIȚEI NR.13, BL.T5, SC.A, ET.4, AP.10, BOTOȘANI, BT, RO; LEONTE PETRU, STR.I.C.BRĂȚIANU NR.36, BL.B1, SC.B, ET.4, AP.16, IAȘI, IS, RO; SIMIONALECSANDRU, BD. COPOU NR. 22, IAȘI, IS, RO (54) **MOTOR SOLAR**

(57) Invenția se referă la un motor solar de joasă viteză, realizat pe principiul motorului electric cu rotor flexibil. Motorul conform invenției este constituit, în principal, dintr-un rotor nemagnetic (1), asupra căruia acționează un stator constituit din mai multe perechi de electromagneți (2a-2a; 2b-2b și 2c-2c), prin intermediul unui cilindru feromagnetic flexibil (3), și unde perechile de electromagneți ale statorului sunt activate succesiv, prin intermediul unui traductor de poziție solaro-optic. Traductorul menționat se compune din mai multe module opto-cuploare, fiecare alcătuit din câte o conductă optică (6) și un fotoelement (7), prevăzute între ele cu un

(11) 123266 B1
interstițiu ("k") în care se deplasează o placă obturatoare (8), acționată direct de cilindrul (3) feromagnetic flexibil, deformat de acțiunea câmpului magnetic învârtitor echivalent. Motorul solar astfel realizat este utilizat la acționarea sistemelor pentru urmărirea continuă a soarelui de către anumite instalații de tip special, utilizate în conversia energiei solare.

Revendicări: 2
Figuri: 4

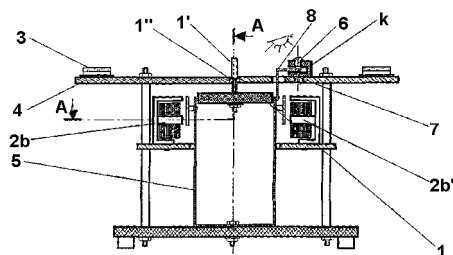


Fig. 1

(11) 123267 B1 (51) **H04R 23/00** (2006.01) (21) a 2007 00170 (22) 05.03.2007 (41) 30.09.2008//9/2008 (45) 29.04.2011//4/2011 (56) JP 2002305794 A; US 6301034 B1; US 6147787 A; US 2005232447 A1; US 6014239 A; US 2005175190 A1 (73) MINESCU LIVIU, SAT BOBOCI, COMUNA DRAGODANA, DB, RO; MINESCU ELENA, ÎN CALITATE DE TUTORE AL MINOREI MINESCU ALEXANDRA-LIVIA, SAT BOBOCI, COMUNA DRAGODANA, DB, RO (72) MINESCU LIVIU, SAT BOBOCI, COMUNA DRAGODANA, DB, RO; MINESCU ALEXANDRA-LIVIA, SAT BOBOCI, COMUNA DRAGODANA, DB, RO (54) **ANSAMBLU DE MICROFOANE CU MEMORIE, CU FIR ȘI FĂRĂ FIR**

(57) Invenția se referă la un ansamblu de microfoane cu memorie, cu fir și fără fir, pentru transmiterea semnalelor audio în direct sau de pe memoria internă a microfonului sau de pe cardul de memorie, având posibilitatea, cu ajutorul comenzilor audio-video, de a fi transmise prin cablu sau prin emisie, în receptoare radio-tv sau în videoproiectoare. Ansamblul conform invenției conține un dublu procesor (ML), cu funcții de înregistrare printr-un microfon (M) și dublă funcție de redare video, prin niște pini (33, 34), și audio, prin niște pini (34, 35, 36 și 37), având dublă comandă de căutare manuală, pentru canale

(11) 123267 B1
(D, E), primul canal, cu pornire negativă, pauză și stop, dintr-un buton (C), și volum plus și volum minus din niște butoane (A, B), iar pentru al doilea canal, căutarea se face din niște butoane (I, J), cu pornire negativă, pauză și stop dintr-un buton (H), și volum plus și volum minus (F, G).

Revendicări: 5
Figuri: 9

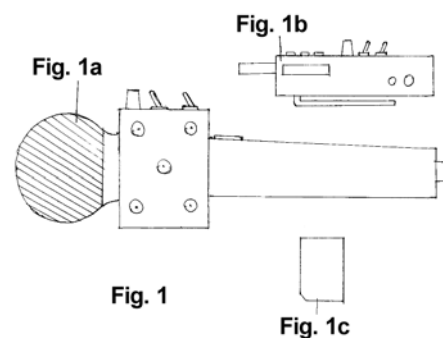


Fig. 1

Fig. 1c

**BREVETE DE INVENȚIE ACORDATE
ȘI ELIBERATE CONFORM LEGII NR. 64/1991,
REPUBLICATĂ ÎN 08.08.2007,**

- **ARANJATE ÎN ORDINE CRESCĂTOARE,
DUPĂ NUMĂRUL DE BREVET**
- **ARANJATE ÎN ORDINE ALFABETICĂ,
DUPĂ NUMELE/DENUMIREA
TITULARULUI**

Lista cu brevetele de invenție ale căror hotărâri de acordare au fost luate la data menționată în tabelul de mai jos, ordonată crescător, după numărul de brevet

Număr brevet	Clasa	Număr dosar	Data depozit	Titular	Data hotărârii de acordare BI	Pag.
123239 B1	A01G 23/04 ^(2006.01) ; A01C 11/02 ^(2006.01)	a 2007 00020	17.01.2007	INSTITUTUL NAȚIONAL DE CERCETARE-DEZVOLTARE PENTRU MAȘINI ȘI INSTALAȚII DESTINATE AGRICULTURII ȘI INDUSTRIEI ALIMENTARE, - INMA, BD.ION IONESCU DE LA BRAD NR. 6, SECTOR 1, BUCUREȘTI, B, RO	29.04.2011	91
123240 B1	A01G 25/16 ^(2006.01)	a 2006 00768	10.10.2006	INOE 2000 - INSTITUTUL DE CERCETĂRI PENTRU HIDRAULICĂ ȘI PNEUMATICĂ, STR.CUȚITUL DE ARGINT NR.14, SECTOR 4, O.P.28, BUCUREȘTI, B, RO	29.04.2011	91
123241 B1	A22C 15/00 ^(2006.01) ; A22C 17/10 ^(2006.01)	a 2007 00015	11.01.2007	TRUMF INTERNATIONAL S.R.O., KRATOCHVILOVA 148/1, PREROV CZ	29.04.2011	92
123242 B1	A23N 4/02 ^(2006.01) ; A23N 4/04 ^(2006.01)	a 2007 00457	28.06.2007	INSTITUTUL NAȚIONAL DE CERCETARE-DEZVOLTARE PENTRU MAȘINI ȘI INSTALAȚII DESTINATE AGRICULTURII ȘI INDUSTRIEI ALIMENTARE, - INMA, BD. ION IONESCU DE LA BRAD NR.6, SECTOR 1, BUCUREȘTI, B, RO	29.04.2011	92
123243 B1	A61K 8/00 ^(2006.01) ; A61K 8/04 ^(2006.01) ; A61K 47/00 ^(2006.01) ; A61Q 19/06 ^(2006.01)	a 2003 00504	09.06.2003	CIUCĂ ZINA CRISTINA, STR. MĂMULARI, NR. 2, BL. C1, SC. 2, AP. 35, SECTOR 3, BUCUREȘTI, B, RO	29.04.2011	94
123244 B1	A62B 35/04 ^(2006.01) ; B60R 22/18 ^(2006.01)	a 2009 00222	12.03.2009	RĂILEANU AUREL, STR. CEAIRULUI NR.3, BL. J 10, SC.A, AP.2, SECTOR 3, BUCUREȘTI, B, RO	29.04.2011	94
123245 B1	B21D 5/10 ^(2006.01) ; B21D 5/14 ^(2006.01) ; B21C 37/06 ^(2006.01)	a 2007 00566	09.08.2007	UNIVERSITATEA TEHNICĂ DIN CLUJ-NAPOCA, STR.CONSTANTIN DAICOVICIU NR.15, CLUJ-NAPOCA, CJ, RO	29.04.2011	94

Număr brevet	Clasa	Număr dosar	Data depozit	Titular	Data hotărârii de acordare BI	Pag.
123246 B1	B25J 9/12 ^(2006.01)	a 2008 00507	30.06.2008	UNIVERSITATEA POLITEHNICĂ DIN BUCUREȘTI - CENTRUL DE CERCETARE - DEZVOLTARE PENTRU MECATRONICĂ, SPLAIUL INDEPENDENȚEI NR.313, SECTOR 6, BUCUREȘTI, B, RO	29.04.2011	95
123247 B1	B25J 9/12 ^(2006.01)	a 2008 00509	30.06.2008	UNIVERSITATEA POLITEHNICĂ DIN BUCUREȘTI - CENTRUL DE CERCETARE - DEZVOLTARE PENTRU MECATRONICĂ, SPLAIUL INDEPENDENȚEI NR.313, SECTOR 6, BUCUREȘTI, B, RO	29.04.2011	96
123248 B1	B29C 47/36 ^(2006.01) , C04B 35/52 ^(2006.01) , C04B 35/532 ^(2006.01)	a 2005 00180	27.08.2003	GRAFTECH INTERNATIONAL HOLDINGS INC., 12900 SNOW ROAD, PARMA, OH, US	29.04.2011	97
123249 B1	B60R 19/28 ^(2006.01)	a 2006 00955	18.01.2007	CIULIFICĂ GHEORGHE, STR. RĂZBOIENI NR.106, CONSTANȚA, CT, RO	29.04.2011	97
123250 B1	B60S 5/00 ^(2006.01) , B62D 55/04 ^(2006.01)	a 2006 00964	11.12.2006	BĂDULESCU ȘTEFAN, STR. ȘTRAND NR.43, PITEȘTI, AG, RO	29.04.2011	98
123251 B1	B65D 59/02 ^(2006.01) , B29C 45/04 ^(2006.01)	a 2006 00275	20.04.2006	EXITEHNICA S.R.L., BD. REPUBLICII NR. 25, ROMAN, NT, RO	29.04.2011	98
123252 B1	B82B 3/00 ^(2006.01) , B82B 1/00 ^(2006.01) , C01B 33/14 ^(2006.01) , A61K 31/80 ^(2006.01) , A61K 36/752 ^(2006.01) , A61K 8/90 ^(2006.01) , A61K 8/97 ^(2006.01) , C08G 77/42 ^(2006.01)	a 2008 00719	16.09.2008	UNIVERSITATEA POLITEHNICĂ BUCUREȘTI, SPLAIUL INDEPENDENȚEI NR.313, SECTOR 6, BUCUREȘTI, B, RO	29.04.2011	99
123253 B1	C04B 7/04 ^(2006.01)	a 2006 00187	22.03.2006	CEPROCIM S.A., BD. PRECIZIEI NR. 6, SECTOR 6, BUCUREȘTI, B, RO	29.04.2011	100
123254 B1	C08L 9/02 ^(2006.01) , C08L 11/00 ^(2006.01) , C08L 17/00 ^(2006.01) , C08L 23/06 ^(2006.01)	a 2008 00257	09.04.2008	ARTEGO S.A., STR. CIOCÂRLĂU NR. 38, TÂRGU-JIU, GJ, RO	29.04.2011	100
123255 B1	C10G 45/02 ^(2006.01)	a 2006 00340	10.08.1999	CATALYTIC DISTILLATION TECHNOLOGIES, 10100 BAY AREA BOULEVARD, PASADENA, TX, US	29.04.2011	101

Număr brevet	Clasa	Număr dosar	Data depozit	Titular	Data hotărârii de acordare BI	Pag.
123256 B1	C12P 21/00 (2006.01), C07K 1/00 (2006.01), C08L 89/04 (2006.01), C08L 89/06 (2006.01), C07K 14/78 (2006.01)	a 2007 00766	07.11.2007	UNIVERSITATEA TEHNICĂ "GHEORGHE ASACHI" DIN IAȘI, BD.PROF.D.MANGERON NR. 67, IAȘI, IS, RO	29.04.2011	101
123257 B1	C25C 3/28 (2006.01), C22B 9/187 (2006.01), C22B 34/12 (2006.01)	a 2006 00207	29.03.2006	INSTITUTUL NAȚIONAL DE CERCETARE - DEZVOLTARE PENTRU METALE NEFEROASE ȘI RARE - IMNR, BD.BIRUINȚEI NR. 102, COMUNA PANTELIMON, IF, RO; UNIVERSITATEA POLITEHNICĂ BUCUREȘTI CENTRUL DE BIOMATERIALE UPB-BIOMAT, SPLAIUL INDEPENDENȚEI NR. 313, SECTOR 6, BUCUREȘTI, B, RO	29.04.2011	102
123258 B1	D06B 3/30 (2006.01)	a 2007 00666	26.09.2007	UNIVERSITATEA TEHNICĂ "GHEORGHE ASACHI" DIN IAȘI, BD.PROF.D.MANGERON NR. 67, IAȘI, IS, RO	29.04.2011	103
123259 B1	E04G 11/20 (2006.01), B28B 7/06 (2006.01), B28B 13/06 (2006.01)	a 2007 00919	28.12.2007	COJOCARU MARCEL, STR. CIPRIAN PORUMBESCU BL.19A, SC.A, AP.1, DEVA, HD, RO	29.04.2011	103
123260 B1	F03D 9/00 (2006.01), F03D 11/02 (2006.01)	a 2006 00519	03.07.2006	GEORGESCU PETRICĂ LUCIAN, B-DUL FERDINAND NR. 95, BL. A1, SC. B, AP. 60, CONSTANȚA, CT, RO	29.04.2011	104
123261 B1	G06K 11/00 (2006.01), G08C 17/02 (2006.01)	a 2007 00018	15.01.2007	UNIVERSITATEA TEHNICĂ DIN CLUJ-NAPOCA, STR.CONSTANTIN DAICOVICIU NR.15, CLUJ-NAPOCA, CJ, RO	29.04.2011	105
123262 B1	G07F 11/16 (2006.01), A24F 15/04 (2006.01), B65D 83/02 (2006.01)	a 2008 00039	15.01.2008	POPA SORIN PETRU, STR.MĂGURICEA NR.31, BL.8H, SC.2, ET.4, AP.26, SECTOR 1, BUCUREȘTI, B, RO	29.04.2011	106
123263 B1	H02N 6/00 (2006.01), F03G 7/06 (2006.01), H02K 23/00 (2006.01)	a 2002 01269	04.10.2002	UNIVERSITATEA "ȘTEFAN CEL MARE" DIN SUCEAVA, STR. UNIVERSITĂȚII NR.13, SUCEAVA, SV, RO	29.04.2011	107
123264 B1	H02N 6/00 (2006.01), F03G 7/06 (2006.01), H02K 23/00 (2006.01)	a 2002 01270	04.10.2002	UNIVERSITATEA "ȘTEFAN CEL MARE" DIN SUCEAVA, STR.UNIVERSITĂȚII NR.13, SUCEAVA, SV, RO	29.04.2011	108

Număr brevet	Clasa	Număr dosar	Data depozit	Titular	Data hotărârii de acordare BI	Pag.
123265 B1	H02N 6/00 (2006.01), F03G 7/06 (2006.01), H02K 23/00 (2006.01)	a 2002 01291	14.10.2002	UNIVERSITATEA "ȘTEFAN CEL MARE" DIN SUCEAVA, STR.UNIVERSITĂȚII NR.13, SUCEAVA, SV, RO	29.04.2011	108
123266 B1	H02N 6/00 (2006.01), F03G 7/06 (2006.01), H02K 23/00 (2006.01)	a 2002 01344	31.10.2002	UNIVERSITATEA "ȘTEFAN CEL MARE" DIN SUCEAVA, STR.UNIVERSITĂȚII NR.13, SUCEAVA, SV, RO	29.04.2011	109
123267 B1	H04R 23/00 (2006.01)	a 2007 00170	05.03.2007	MINESCU LIVIU, SAT BOBOCI, COMUNA DRAGODANA, DB, RO; MINESCU ELENA, ÎN CALITATE DE TUTURE AL MINOREI MINESCU ALEXANDRA-LIVIA, SAT BOBOCI, COMUNA DRAGODANA, DB, RO	29.04.2011	109
125097 B1	C05F 11/08 (2006.01)	a 2008 00419	03.06.2008	INSTITUTUL NAȚIONAL DE CERCETARE-DEZVOLTARE PENTRU CHIMIE ȘI PETROCHIMIE-ICECHIM, SPLAIUL INDEPENDENȚEI NR.202, SECTOR 6, BUCUREȘTI, B, RO	29.04.2011	100
125127 B1	G01N 27/26 (2006.01), H01L 21/28 (2006.01)	a 2008 00424	05.06.2008	UNIVERSITATEA DE MEDICINĂ ȘI FARMACIE "IULIU HAȚIEGANU" DIN CLUJ-NAPOCA, STR. EMIL ISAC NR.13, CLUJ-NAPOCA, CJ, RO; NAPOSENZ S.R.L., STR. FĂNTÂNELE NR.30, CLUJ-NAPOCA, CJ, RO; UNIVERSITATEA "BABEȘ-BOLYAI" DIN CLUJ-NAPOCA, STR. MIHAIL KOGĂLNICEANU NR.1, CLUJ-NAPOCA, CJ, RO	29.04.2011	105
125133 B1	G08B 19/00 (2006.01), G08B 25/01 (2006.01), G05B 19/048 (2006.01), G05D 29/00 (2006.01)	a 2008 00964	09.12.2008	UNIVERSITATEA "ȘTEFAN CEL MARE" DIN SUCEAVA, STR.UNIVERSITĂȚII NR.13, SUCEAVA, SV, RO	29.04.2011	106
125144 B1	H02N 2/00 (2006.01)	a 2008 00961	08.12.2008	UNIVERSITATEA "ȘTEFAN CEL MARE" DIN SUCEAVA, STR. UNIVERSITĂȚII NR.13, SUCEAVA, SV, RO	29.04.2011	107

Număr brevet	Clasa	Număr dosar	Data depozit	Titular	Data hotărârii de acordare BI	Pag.
125298 B1	C04B 7/04 ^(2006.01)	a 2008 00687	05.09.2008	CEPROCIM S.A., BD. PRECIZIEI NR. 6, SECTOR 6, BUCUREȘTI, B, RO	29.04.2011	99
125463 B1	F03D 7/06 ^(2006.01)	a 2008 00852	05.11.2008	IVAȘCU TOMA, STR.BASARABIEI, BL.4, SC.A, AP.4, TÂRGOVIȘTE, DB, RO	29.04.2011	104
125517 B1	B25J 1/06 ^(2006.01)	a 2008 00998	18.12.2008	INSTITUTUL NAȚIONAL DE CERCETARE-DEZVOLTARE PENTRU MECATRONICĂ ȘI TEHNICA MĂSURĂRII - INCDMTM, ȘOS. PANTELIMON NR. 6-8, SECTOR 2, BUCUREȘTI, B, RO	29.04.2011	95
125536 B1	C12N 9/00 ^(2006.01)	a 2008 00942	27.11.2008	INSTITUTUL NAȚIONAL DE CERCETARE-DEZVOLTARE PENTRU FIZICĂ ȘI INGINERIE NUCLEARĂ "HORIA HULUBEI", STR. ATOMIȘTILOR NR. 407, PO BOX MG-6, MĂGURELE, IF, RO	29.04.2011	101
125573 B1	H02K 23/54 ^(2006.01) , H02K 11/00 ^(2006.01) , F03G 6/00 ^(2006.01)	a 2009 00198	04.03.2009	UNIVERSITATEA "ȘTEFAN CEL MARE" DIN SUCEAVA, STR.UNIVERSITĂȚII NR.13, SUCEAVA, SV, RO	29.04.2011	106
125574 B1	H02K 23/54 ^(2006.01) , H02K 11/00 ^(2006.01) , H02N 6/00 ^(2006.01)	a 2009 00205	06.03.2009	UNIVERSITATEA "ȘTEFAN CEL MARE" DIN SUCEAVA, STR.UNIVERSITĂȚII NR.13, SUCEAVA, SV, RO	29.04.2011	107
125577 B1	A61C 7/04 ^(2006.01) , A61C 3/10 ^(2006.01)	a 2009 00072	23.01.2009	CAZACU NICOLAE CRISTIAN EUGEN, STR.SILVESTRU NR.31, SECTOR 2, BUCUREȘTI, B, RO; CAZACU CONSTANTIN, STR.SILVESTRU NR.31, SECTOR 2, BUCUREȘTI, B, RO	29.04.2011	93
125578 B1	A61K 6/02 ^(2006.01) , A61P 1/02 ^(2006.01)	a 2009 01081	24.12.2009	CÂMPEAN TEOFIL, STR. SAMUEL MICU KLEIN NR.1A, AP.1, CLUJ-NAPOCA, CJ, RO	29.04.2011	93

Lista cu brevetele de invenție ale căror hotărâri de acordare au fost luate la data menționată în tabelul de mai jos, ordonată alfabetic, după numele/denumirea titularului

Număr brevet	Clasa	Număr dosar	Data depozit	Titular	Data hotărârii de acordare BI	Pag.
123254 B1	C08L 9/02 ^(2006.01) , C08L 11/00 ^(2006.01) , C08L 17/00 ^(2006.01) , C08L 23/06 ^(2006.01)	a 2008 00257	09.04.2008	ARTEGO S.A., STR. CIOCÂRLĂU NR. 38, TÂRGU-JIU, GJ, RO	29.04.2011	100
123250 B1	B60S 5/00 ^(2006.01) , B62D 55/04 ^(2006.01)	a 2006 00964	11.12.2006	BĂDULESCU ȘTEFAN, STR. ȘTRAND NR.43, PITEȘTI, AG, RO	29.04.2011	98
125578 B1	A61K 6/02 ^(2006.01) , A61P 1/02 ^(2006.01)	a 2009 01081	24.12.2009	CÂMPEAN TEOFIL, STR. SAMUEL MICU KLEIN NR.1A, AP.1, CLUJ-NAPOCA, CJ, RO	29.04.2011	93
123255 B1	C10G 45/02 ^(2006.01)	a 2006 00340	10.08.1999	CATALYTIC DISTILLATION TECHNOLOGIES, 10100 BAY AREA BOULEVARD, PASADENA, TX, US	29.04.2011	101
125577 B1	A61C 7/04 ^(2006.01) , A61C 3/10 ^(2006.01)	a 2009 00072	23.01.2009	CAZACU NICOLAE CRISTIAN EUGEN, STR.SILVESTRU NR.31, SECTOR 2, BUCUREȘTI, B, RO; CAZACU CONSTANTIN, STR.SILVESTRU NR.31, SECTOR 2, BUCUREȘTI, B, RO	29.04.2011	93
123253 B1	C04B 7/04 ^(2006.01)	a 2006 00187	22.03.2006	CEPROCIM S.A., BD. PRECIZIEI NR. 6, SECTOR 6, BUCUREȘTI, B, RO	29.04.2011	100
125298 B1	C04B 7/04 ^(2006.01)	a 2008 00687	05.09.2008	CEPROCIM S.A., BD. PRECIZIEI NR. 6, SECTOR 6, BUCUREȘTI, B, RO	29.04.2011	99
123243 B1	A61K 8/00 ^(2006.01) , A61K 8/04 ^(2006.01) , A61K 47/00 ^(2006.01) , A61Q 19/06 ^(2006.01)	a 2003 00504	09.06.2003	CIUCĂ ZINA CRISTINA, STR. MĂMULARI, NR. 2, BL. C1, SC. 2, AP. 35, SECTOR 3, BUCUREȘTI, B, RO	29.04.2011	94
123249 B1	B60R 19/28 ^(2006.01)	a 2006 00955	18.01.2007	CIULIFICĂ GHEORGHE, STR.RĂZBOIENI NR.106, CONSTANȚA, CT, RO	29.04.2011	97
123259 B1	E04G 11/20 ^(2006.01) , B28B 7/06 ^(2006.01) , B28B 13/06 ^(2006.01)	a 2007 00919	28.12.2007	COJOCARU MARCEL, STR. CIPRIAN PORUMBESCU BL.19A, SC.A, AP.1, DEVA, HD, RO	29.04.2011	103
123251 B1	B65D 59/02 ^(2006.01) , B29C 45/04 ^(2006.01)	a 2006 00275	20.04.2006	EXITEHNICA S.R.L., BD. REPUBLICII NR. 25, ROMAN, NT, RO	29.04.2011	98

Număr brevet	Clasa	Număr dosar	Data depozit	Titular	Data hotărârii de acordare BI	Pag.
123260 B1	F03D 9/00 ^(2006.01) ; F03D 11/02 ^(2006.01)	a 2006 00519	03.07.2006	GEORGESCU PETRICĂ LUCIAN, B-DUL FERDINAND NR. 95, BL. A1, SC. B, AP. 60, CONSTANȚA, CT, RO	29.04.2011	104
123248 B1	B29C 47/36 ^(2006.01)	a 2005 00180	27.08.2003	GRAFTECH INTERNATIONAL HOLDINGS INC., 12900 SNOW ROAD, PARMA, OH, US	29.04.2011	97
123240 B1	A01G 25/16 ^(2006.01)	a 2006 00768	10.10.2006	INOE 2000 - INSTITUTUL DE CERCETĂRI PENTRU HIDRAULICĂ ȘI PNEUMATICĂ, STR.CUȚITUL DE ARGINT NR.14, SECTOR 4, O.P.28, BUCUREȘTI, B, RO	29.04.2011	91
125097 B1	C05F 11/08 ^(2006.01)	a 2008 00419	03.06.2008	INSTITUTUL NAȚIONAL DE CERCETARE- DEZVOLTARE PENTRU CHIMIE ȘI PETROCHIMIE-ICECHIM, SPLAIUL INDEPENDENȚEI NR.202, SECTOR 6, BUCUREȘTI, B, RO	29.04.2011	100
123239 B1	A01G 23/04 ^(2006.01) ; A01C 11/02 ^(2006.01)	a 2007 00020	17.01.2007	INSTITUTUL NAȚIONAL DE CERCETARE- DEZVOLTARE PENTRU MAȘINI ȘI INSTALAȚII DESTINATE AGRICULTURII ȘI INDUSTRIEI ALIMENTARE, - INMA, BD.ION IONESCU DE LA BRAD NR. 6, SECTOR 1, BUCUREȘTI, B, RO	29.04.2011	91
125517 B1	B25J 1/06 ^(2006.01)	a 2008 00998	18.12.2008	INSTITUTUL NAȚIONAL DE CERCETARE- DEZVOLTARE PENTRU MECATRONICĂ ȘI TEHNICA MĂSURĂRII - INCDMTM, ȘOS. PANTELIMON NR. 6-8, SECTOR 2, BUCUREȘTI, B, RO	29.04.2011	95
125536 B1	C12N 9/00 ^(2006.01)	a 2008 00942	27.11.2008	INSTITUTUL NAȚIONAL DE CERCETARE- DEZVOLTARE PENTRU FIZICĂ ȘI INGINERIE NUCLEARĂ "HORIA HULUBEI", STR. ATOMIȘTILOR NR. 407, PO BOX MG-6, MĂGURELE, IF, RO	29.04.2011	101

Număr brevet	Clasa	Număr dosar	Data depozit	Titular	Data hotărârii de acordare BI	Pag.
123257 B1	C25C 3/28 ^(2006.01) ; C22B 9/187 ^(2006.01) ; C22B 34/12 ^(2006.01)	a 2006 00207	29.03.2006	INSTITUTUL NAȚIONAL DE CERCETARE - DEZVOLTARE PENTRU METALE NEFEROASE ȘI RARE - IMNR, BD.BIRUIŢEI NR. 102, COMUNA PANTELIMON, IF, RO; UNIVERSITATEA POLITEHNICĂ BUCUREȘTI CENTRUL DE BIOMATERIALE UPB-BIOMAT, SPLAIUL INDEPENDENȚEI NR. 313, SECTOR 6, BUCUREȘTI, B, RO	29.04.2011	102
123242 B1	A23N 4/02 ^(2006.01) ; A23N 4/04 ^(2006.01)	a 2007 00457	28.06.2007	INSTITUTUL NAȚIONAL DE CERCETARE-DEZVOLTARE PENTRU MAȘINI ȘI INSTALAȚII DESTINATE AGRICULTURII ȘI INDUSTRIEI ALIMENTARE, - INMA, BD. ION IONESCU DE LA BRAD NR.6, SECTOR 1, BUCUREȘTI, B, RO	29.04.2011	92
125463 B1	F03D 7/06 ^(2006.01)	a 2008 00852	05.11.2008	IVAȘCU TOMA, STR.BASARABIEI, BL.4, SC.A, AP.4, TÂRGOVIȘTE, DB, RO	29.04.2011	104
123267 B1	H04R 23/00 ^(2006.01)	a 2007 00170	05.03.2007	MINESCU LIVIU, SAT BOBOCI, COMUNA DRAGODANA, DB, RO; MINESCU ELENA, ÎN CALITATE DE TUTORE AL MINOREI MINESCU ALEXANDRA-LIVIA, SAT BOBOCI, COMUNA DRAGODANA, DB, RO	29.04.2011	109
123262 B1	G07F 11/16 ^(2006.01) ; A24F 15/04 ^(2006.01) ; B65D 83/02 ^(2006.01)	a 2008 00039	15.01.2008	POPA SORIN PETRU, STR.MĂGURICEA NR.31, BL.8H, SC.2, ET.4, AP.26, SECTOR 1, BUCUREȘTI, B, RO	29.04.2011	106
123244 B1	A62B 35/04 ^(2006.01) ; B60R 22/18 ^(2006.01)	a 2009 00222	12.03.2009	RĂILEANU AUREL, STR. CEAIRULUI NR.3, BL. J 10, SC.A, AP.2, SECTOR 3, BUCUREȘTI, B, RO	29.04.2011	94
123241 B1	A22C 15/00 ^(2006.01) ; A22C 17/10 ^(2006.01)	a 2007 00015	11.01.2007	TRUMF INTERNATIONAL S.R.O., KRATOCHVILOVA 148/1, PREROV CZ	29.04.2011	92

Număr brevet	Clasa	Număr dosar	Data depozit	Titular	Data hotărârii de acordare BI	Pag.
123263 B1	H02N 6/00 ^(2006.01) ; F03G 7/06 ^(2006.01) ; H02K 23/00 ^(2006.01)	a 2002 01269	04.10.2002	UNIVERSITATEA "ȘTEFAN CEL MARE" DIN SUCEAVA, STR.UNIVERSITĂȚII NR.13, SUCEAVA, SV, RO	29.04.2011	107
123265 B1	H02N 6/00 ^(2006.01) ; F03G 7/06 ^(2006.01) ; H02K 23/00 ^(2006.01)	a 2002 01291	14.10.2002	UNIVERSITATEA "ȘTEFAN CEL MARE" DIN SUCEAVA, STR.UNIVERSITĂȚII NR.13, SUCEAVA, SV, RO	29.04.2011	108
123261 B1	G06K 11/00 ^(2006.01) ; G08C 17/02 ^(2006.01)	a 2007 00018	15.01.2007	UNIVERSITATEA TEHNICĂ DIN CLUJ-NAPOCA, STR.CONSTANTIN DAICOVICIU NR.15, CLUJ-NAPOCA, CJ, RO	29.04.2011	105
123256 B1	C12P 21/00 ^(2006.01) ; C07K 1/00 ^(2006.01) ; C08L 89/04 ^(2006.01) ; C08L 89/06 ^(2006.01) ; C07K 14/78 ^(2006.01)	a 2007 00766	07.11.2007	UNIVERSITATEA TEHNICĂ "GHEORGHE ASACHI" DIN IAȘI, BD.PROF.D.MANGERON NR. 67, IAȘI, IS, RO	29.04.2011	101
123245 B1	B21D 5/10 ^(2006.01) ; B21D 5/14 ^(2006.01) ; B21C 37/06 ^(2006.01)	a 2007 00566	09.08.2007	UNIVERSITATEA TEHNICĂ DIN CLUJ-NAPOCA, STR.CONSTANTIN DAICOVICIU NR.15, CLUJ-NAPOCA, CJ, RO	29.04.2011	94
125127 B1	G01N 27/26 ^(2006.01) ; H01L 21/28 ^(2006.01)	a 2008 00424	05.06.2008	UNIVERSITATEA DE MEDICINĂ ȘI FARMACIE "IULIU HAȚIEGANU" DIN CLUJ-NAPOCA, STR. EMIL ISAC NR.13, CLUJ-NAPOCA, CJ, RO; NAPOSENZ S.R.L., STR. FÂNTÂNELE NR.30, CLUJ-NAPOCA, CJ, RO; UNIVERSITATEA" BABEȘ-BOLYAI" DIN CLUJ-NAPOCA, STR. MIHAIL KOGĂLNICEANU NR.1, CLUJ-NAPOCA, CJ, RO	29.04.2011	105
125133 B1	G08B 19/00 ^(2006.01) ; G08B 25/01 ^(2006.01) ; G05B 19/048 ^(2006.01) ; G05D 29/00 ^(2006.01)	a 2008 00964	09.12.2008	UNIVERSITATEA "ȘTEFAN CEL MARE" DIN SUCEAVA, STR.UNIVERSITĂȚII NR.13, SUCEAVA, SV, RO	29.04.2011	106
125144 B1	H02N 2/00 ^(2006.01)	a 2008 00961	08.12.2008	UNIVERSITATEA "ȘTEFAN CEL MARE" DIN SUCEAVA, STR.UNIVERSITĂȚII NR.13, SUCEAVA, SV, RO	29.04.2011	107

Număr brevet	Clasa	Număr dosar	Data depozit	Titular	Data hotărârii de acordare BI	Pag.
123266 B1	H02N 6/00 (2006.01), F03G 7/06 (2006.01), H02K 23/00 (2006.01)	a 2002 01344	31.10.2002	UNIVERSITATEA "ȘTEFAN CEL MARE" DIN SUCEAVA, STR.UNIVERSITĂȚII NR.13, SUCEAVA, SV, RO	29.04.2011	109
123258 B1	D06B 3/30 (2006.01)	a 2007 00666	26.09.2007	UNIVERSITATEA TEHNICĂ "GHEORGHE ASACHI" DIN IAȘI, BD.PROF.D.MANGERON NR. 67, IAȘI, IS, RO	29.04.2011	103
123246 B1	B25J 9/12 (2006.01)	a 2008 00507	30.06.2008	UNIVERSITATEA POLITEHNICĂ DIN BUCUREȘTI - CENTRUL DE CERCETARE - DEZVOLTARE PENTRU MECATRONICĂ, SPLAIUL INDEPENDENȚEI NR.313, SECTOR 6, BUCUREȘTI, B, RO	29.04.2011	95
123252 B1	B82B 3/00 (2006.01), B82B 1/00 (2006.01), C01B 33/14 (2006.01), A61K 31/80 (2006.01), A61K 36/752 (2006.01), A61K 8/90 (2006.01), A61K 8/97 (2006.01), C08G 77/42 (2006.01)	a 2008 00719	16.09.2008	UNIVERSITATEA POLITEHNICĂ BUCUREȘTI, SPLAIUL INDEPENDENȚEI NR.313, SECTOR 6, BUCUREȘTI, B, RO	29.04.2011	99
125573 B1	H02K 23/54 (2006.01), H02K 11/00 (2006.01), F03G 6/00 (2006.01)	a 2009 00198	04.03.2009	UNIVERSITATEA "ȘTEFAN CEL MARE" DIN SUCEAVA, STR.UNIVERSITĂȚII NR.13, SUCEAVA, SV, RO	29.04.2011	106
125574 B1	H02K 23/54 (2006.01), H02K 11/00 (2006.01), H02N 6/00 (2006.01)	a 2009 00205	06.03.2009	UNIVERSITATEA "ȘTEFAN CEL MARE" DIN SUCEAVA, STR. UNIVERSITĂȚII NR.13, SUCEAVA, SV, RO	29.04.2011	107
123247 B1	B25J 9/12 (2006.01)	a 2008 00509	30.06.2008	UNIVERSITATEA POLITEHNICĂ DIN BUCUREȘTI - CENTRUL DE CERCETARE - DEZVOLTARE PENTRU MECATRONICĂ, SPLAIUL INDEPENDENȚEI NR.313, SECTOR 6, BUCUREȘTI, B, RO	29.04.2011	96
123264 B1	H02N 6/00 (2006.01), F03G 7/06 (2006.01), H02K 23/00 (2006.01)	a 2002 01270	04.10.2002	UNIVERSITATEA "ȘTEFAN CEL MARE" DIN SUCEAVA, STR. UNIVERSITĂȚII NR.13, SUCEAVA, SV, RO	29.04.2011	108

**BREVETE DE INVENȚIE
PENTRU CARE AU FOST ÎNSCRISE
ÎN REGISTRUL NAȚIONAL
MODIFICĂRI ÎN SITUAȚIA JURIDICĂ**

DECĂDERI ALE TITULARILOR DIN DREPTURILE CONFERITE ACESTORA DE BREVETUL DE INVENȚIE, PUBLICATE CONFORM ART. 43, ALIN. 3, DIN LEGEA NR. 64/199 PRIVIND BREVETELE DE INVENȚIE, REPUBLICATĂ ÎN MONITORUL OFICIAL, PARTEA I, NR. 541, DIN 08.08.2007

NUME / DENUMIRE TITULAR	Nr. BI	Nr. CBI
SZABO ADAM, BUCUREȘTI, RO; BOBE MIRCEA, BRAȘOV, RO; DASCĂLU SANDA, PITEȘTI, RO	113840	97-00744
ARTEGO S.A., TÂRGU-JIU, RO	117023	99-01222
ARTEGO S.A., TÂRGU-JIU, JUDEȚUL GORJ, RO	118956	a 2003 00046
ARTEGO S.A., TÂRGU-JIU, JUDEȚUL GORJ, RO	119005	a 2003 00045
MMG S.R.L. , BAIA MARE, JUDEȚUL MARAMUREȘ, RO	119381	a 2000 01086

Transmiteri de drepturi prin cesiune, succesiune, fuziune, înregistrate la Oficiul de Stat pentru Invenții și Mărci conform art. 45, din Legea nr. 64/1991, republicată în data de 08.08.2007, și art. 85, din H.G. nr. 547/2008

Nr. brevet de invenție	Nr. cerere de brevet de invenție	Titular	Succesor în drepturi
113462	93-01692	DR.KARL TOMAE GMBH, BIBERACH/RISS, DE	NOVO NORDISK A/S, BAGSVAERD, DE
123129	a 2007 00138	ARINA OANA ANTOCE, BUCUREȘTI, RO; IOAN CONSTANTIN NĂMOLOȘANU, BUCUREȘTI, RO	UNIVERSITATEA DE ȘTIINȚE AGRONOMICE ȘI MEDICINĂ VETERINARĂ BUCUREȘTI, BUCUREȘTI, RO

DECIZII ALE INSTANTELOR DE JUDECATĂ

Decizii ale T.M.B. referitoare la revocarea hotărârii de acordare B.I. (Parțială)

Nr. BI	Nr. CBI	Textul care se va publica în BOPI nr. 4, din aprilie 2011
121257	a 2003 00842	Prin Decizia civilă nr. 86A/27.01.2010, a Tribunalului București, Secția a III-a civilă, pronunțată în dosarul nr. 8810/3/2009, a fost respins ca nefondat apelul formulat de SC FOTON 2000 SELF SRL împotriva Hotărârii nr. 164/10.06.2008, pronunțată de Comisia de Reexaminare Invenții, din cadrul OSIM, în dosarul CRI nr. 25/2007, în contradictoriu cu intimații SC DAMI PROD SRL și OSIM. Decizia civilă sus-menționată este irevocabilă prin nerecurare în termen legal.

HOTĂRÂRI ALE COMISIEI DE REEXAMINARE

Publicarea mențiunilor hotărârilor luate de Comisia de Reexaminare, privind contestațiile și cererile de revocare la hotărârile de respingere a CBI sau de acordare a BI

Contestator/ Revocator	Calitate	Mandatar	Înreg. contestației/cererii de revocare la OSIM	Obiectul contestației/cererii de revocare	Nr. și data Hotărârii Comisiei de Examinare	Nr. CBI/BI	Publicarea mențiunii Hotărârii Comisiei de Examinare în BOPI	Nr. și data comunicării Hotărârii Comisiei de Examinare	Titular B.I.	Data publicării descrierii, revendicărilor și desenelor	Nr. și data Hotărârii Comisiei de Reexaminare	Felul Hotărârii Comisiei de Reexaminare
LES LABORATOIRES SERVIER	Oponent	CABINET M. OPROIU - CONSILIERE ÎN PROPRIETATE INTELLECTUALĂ S.R.L.	1012534/ 10.05.2010	REVOCARÉ	3/22/30.03.2010	122951	5/2010	1014979/ 14.04.2010	LABORMED PHARMA S.A., BUCUREȘTI, RO	28.05.2010 B1	212/03.12.2010	HOT. ADMITERE ÎN PARTE - MENȚINEREA HOTĂRĂRII

**CORECTURI ALE ERORILOR MATERIALE
CONȚINUTE ÎN DOCUMENTAȚIA PUBLICATĂ,
CU PRIVIRE LA B.I.**

ERATĂ

Localizare eroare: în listele brevetelor publicate în BOPI 3/2011, pag. 115 ÷ 128, datele înscrise în coloana care indică numărul de pagină sunt eronate, eroarea fiind remediată în listele de mai jos.

Lista cu brevetele de invenție ale căror hotărâri de acordare au fost luate la data menționată în tabelul de mai jos, ordonată crescător, după numărul de brevet

Număr brevet	Pag.
123211 B1	93
123212 B1	93
123213 B1	94
123214 B1	94
123215 B1	95
123216 B1	96
123217 B1	97
123218 B1	98
123219 B1	98
123220 B1	99
123221 B1	100
123222 B1	100
123223 B1	101
123224 B1	102
123225 B1	102
123226 B1	103
123227 B1	103
123228 B1	104
123229 B1	105
123230 B1	106
123231 B1	106
123232 B1	108
123233 B1	108
123234 B1	109
123235 B1	110
123236 B1	110

Număr brevet	Pag.
123237 B1	111
123238 B1	111
125036 B1	104
125054 B1	107
125056 B1	109
125064 B1	112
125096 B1	97
125128 B1	107
125134 B1	95
125222 B1	98
125285 B1	96
125311 B1	99
125312 B1	99
125316 B1	101
125318 B1	101
125330 B1	104
125370 B1	96
125371 B1	96
125386 B1	98
125467 B1	104
125635 B1	109
125647 B1	112
125680 B1	105
125681 B1	105
125772 B1	100
125885 B1	93

Lista cu brevetele de invenție ale căror hotărâri de acordare au fost luate la data menționată în tabelul de mai jos, ordonată alfabetic, după numele/denumirea titularului

Număr brevet	Titular	Pag.
125318 B1	ALEXIANU SORIN, STR.DECEBAL NR.6, BL.H1, AP.34, PIATRA-NEAMȚ, NT, RO	101
125386 B1	ARTEGO S.A., STR. CIOCÂRLĂU NR. 38, TÂRGU-JIU, GJ, RO	98
123216 B1	BALCU ARISTIDE, STR. MAGAZIA GĂRII NR.10, FOCȘANI, VN, RO	96
123235 B1	BUTNARIU GEORGE, BD.BASARABIA NR. 55, BL. M22, SC. A, ET. 5, AP. 13, SECTOR 2, BUCUREȘTI, B, RO	110
123230 B1	CTB, INC., STATE ROAD 15 NORTH, P.O. BOX 2000, MILFORD, IN, US	106
123211 B1	DRINCEANU DAN-EMIL, BD.TAKE IONESCU NR.43, AP.55, TIMIȘOARA, TM, RO; LUCA IOAN-GHEORGHE, STR.FRASINULUI, BL.11, SC.B, AP.6, TIMIȘOARA, TM, RO; ȘTEF LAVINIA, STR.ARMONIEI NR.8/E, TIMIȘOARA, TM, RO; CRISTE RODICA DIANA, STR.VALEA IALOMIȚEI NR.2A, BL.417D, SC.D, AP.151, SECTOR 6, BUCUREȘTI, B, RO; MEDREA CORNEL, STR.T.MIHALY NR.3, SC.B, AP.5, TIMIȘOARA, TM, RO; MEDREA MARINELA OLIVIA, STR.T.MIHALY NR.3, SC.B, AP.5, TIMIȘOARA, TM, RO	93
123221 B1	FÂRTEA GHEORGHE, BD.BUCUREȘTI NR.32, BL.R3, SC.C, AP.41, BAIA MARE, MM, RO; MORARU IOAN, STR.BÂRNĂREL NR.14, BL.14, AP.6, VATRA DORNEI, SV, RO	100
125285 B1	FRÂNCU OCTAVIAN, STR.PETRU VULCAN NR.68, CONSTANȚA, CT, RO; SÂRBU IONEL, STR.STRĂPUNGERE SILVESTRU NR.40, BL.CL9, ET.4, AP.13, IAȘI, IS, RO	96
123215 B1	GALEA IOAN DORIN, STR.SPITALULUI, BL.5, AP.13, ARAD, AR, RO	95
125064 B1	HUREZEANU GHEORGHE, ALEEA MĂCINULUI NR.11, CRAIOVA, DJ, RO; BRÎNDUȘA CONSTANTIN, CALEA BUCUREȘTI NR.20, BL.M17B, SC.1, AP.25, CRAIOVA, DJ, RO	112
125647 B1	ICPE S.A., SPLAIUL UNIRII NR. 313, SECTOR 3, BUCUREȘTI, B, RO	112
125635 B1	ICPE S.A., SPLAIUL UNIRII NR. 313, SECTOR 3, BUCUREȘTI, B, RO	109

Număr brevet	Titular	Pag.
125681 B1	ICPE S.A., SPLAIUL UNIRII NR. 313, SECTOR 5, BUCUREȘTI, B, RO	105
125680 B1	ICPE S.A., SPLAIUL UNIRII NR. 313, SECTOR 5, BUCUREȘTI, B, RO	105
123218 B1	INSTITUTUL DE CHIMIE MACROMOLECULARĂ "PETRU PONI", ALEEA GRIGORE GHICA VODĂ NR. 41A, IAȘI, IS, RO	98
123223 B1	INSTITUTUL DE CHIMIE MACROMOLECULARĂ "PETRU PONI" IAȘI, ALEEA GRIGORE GHICA VODĂ NR.41 A, IAȘI, IS, RO	101
125316 B1	INSTITUTUL NAȚIONAL DE CERCETARE- DEZVOLTARE PENTRU CHIMIE ȘI PETROCHIMIE- ICECHIM, SPLAIUL INDEPENDENȚEI NR.202, SECTOR 6, BUCUREȘTI, B, RO	101
125311 B1	INSTITUTUL NAȚIONAL DE CERCETARE-DEZVOLTARE PENTRU CHIMIE ȘI PETROCHIMIE-ICECHIM, SPLAIUL INDEPENDENȚEI NR.202, SECTOR 6, BUCUREȘTI, B, RO	99
125312 B1	INSTITUTUL NAȚIONAL DE CERCETARE-DEZVOLTARE PENTRU CHIMIE ȘI PETROCHIMIE-ICECHIM, SPLAIUL INDEPENDENȚEI NR.202, SECTOR 6, BUCUREȘTI, B, RO	99
125222 B1	INSTITUTUL NAȚIONAL DE CERCETARE - DEZVOLTARE PENTRU TEXTILE ȘI PIELĂRIE - SUCURSALA INSTITUTUL DE CERCETARE PIELĂRIE ÎNCĂLȚĂMINTE, STR. ION MINULESCU NR. 93, SECTOR 3, BUCUREȘTI, B, RO	98
125330 B1	INSTITUTUL NAȚIONAL DE CERCETARE-DEZVOLTARE TURBOMOTOARE - COMOTI, BD.IULIU MANIU NR.220 D, SECTOR 6, O.P.76, C.P.174, BUCUREȘTI, B, RO	104
123237 B1	INSTITUTUL NAȚIONAL DE CERCETARE-DEZVOLTARE PENTRU MECATRONICĂ ȘI TEHNICA MĂSURĂRII - INCDMTM, ȘOS. PANTELIMON NR. 6-8, SECTOR 2, BUCUREȘTI, B, RO	111
123214 B1	INSTITUTUL NAȚIONAL DE CERCETARE-DEZVOLTARE PENTRU OPTOELECTRONICĂ - INOE 2000, STR. ATOMIȘTILOI NR.1, COMUNA MĂGURELE, IF, RO	94
123233 B1	INSTITUTUL NAȚIONAL DE CERCETARE- DEZVOLTARE PENTRU OPTOELECTRONICĂ - INOE 2000, STR. ATOMIȘTILOI NR.1, COMUNA MĂGURELE, IF, RO	108

Număr brevet	Titular	Pag.
123234 B1	ÎNTEPRINDEREA UNITARĂ FEDERALĂ DE STAT "CENTRINFORM", STR. SPALERNAIA 26, SANKT- PETERSBURG RU	109
125467 B1	IVAȘCU TOMA, STR.BASARABIEI, BL.4, SC.A, AP.4, TÂRGOVIȘTE, DB, RO	104
123220 B1	KOBER S.R.L., SAT TURTUREȘTI, COMUNA GIROV, NT, RO	99
123238 B1	MARCU MIHAI, ALEEA SÂNZIENELOR NR. 5, BL. 203, SC.A, ET.1, AP.4, BRAȘOV, BV, RO	111
123224 B1	MATEESCU PAUL, BD.TRAIAN NR. 3, SC. A, ET. 1, AP. 2, BAI A MARE, MM, RO; TĂTARU GHEORGHE PETRU, STR.M.BASARAB NR.3, SC.B, ET.1, AP.28, BAI A MARE, MM, RO; TĂTARU SORIN ADRIAN, STR.M.BASARAB NR.3, SC.B, ET.1, AP.28, BAI A MARE, MM, RO	102
123225 B1	MECCANICA BREGANZESE S.p.A. IN BRIEF MB S.p.A., VIA COSTA 64, FARA VICENTINO (VI) IT	102
125772 B1	MIRCI LIVIU-EDUARD, PIAȚA RUSEL NR. 4, SC. B, AP. 7, TIMIȘOARA, TM, RO	100
123227 B1	MODORAN NOVAC, SAT FRATOȘTIȚA, FILIAȘI, DJ, RO	103
123219 B1	MOPEKA IMPEX S.R.L., STR.MILOȘ CIRNEANSKI NR.43, TIMIȘOARA, TM, RO	98
123222 B1	REGIA AUTONOMĂ PENTRU ACTIVITĂȚI NUCLEARE-SUCURSALA CERCETĂRI NUCLEARE PITEȘTI, STR. CÂMPULUI NR. 1, OP 1, CP 78, PITEȘTI-MIOVENI, AG, RO	100
123212 B1	REVIVA IMPORT EXPORT S.R.L., STR. LIBERTĂȚII NR. 37, APAHIDA, CJ, RO	93
125056 B1	SĂCEANU VALENTIN TOMA, STR.VASILE ALECSANDRI NR.86, CRAIOVA, DJ, RO; BRÎNDUȘA CONSTANTIN, CALEA BUCUREȘTI NR.20, BL.M17B, SC.1, AP.25, CRAIOVA, DJ, RO	109
123217 B1	SCHOELLER WAVIN SYSTEMS SERVICES GmbH, ZUGSPITZSTRASSE 15, PULLACH DE; ROBUST PLASTICS GmbH, HOSNEDLGASSE 18, VIENA AT	97
125371 B1	SEGHEDIN NECULAI- EUGEN, STR.CARPAȚI NR.13, BL.655, SC.A, ET.4, AP.19, IAȘI, IS, RO	96
125370 B1	SEGHEDIN NECULAI- EUGEN, STR.CARPAȚI NR.13, BL.655, SC.A, ET.4, AP.19, IAȘI, IS, RO	96

Număr brevet	Titular	Pag.
123226 B1	SZENTE SANDOR, STR. VICTORIEI NR. 41, AP. 4, ODORHEIU SECUIESC, HR, RO; SZENTE BOTOND, STR.VICTORIEI NR.41, AP.4, ODORHEIU SECUIESC, HR, RO; SZENTE BARN A, STR.VICTORIEI NR.41, AP.4, ODORHEIU SECUIESC, HR, RO	103
123231 B1	TAGUS CONTOR ROMÂNIA S.R.L., SAT BALCIU, COMUNA MIROSLAVA, IS, RO	106
123229 B1	UNIVERSITATEA "STEFAN CEL MARE" DIN SUCEAVA, STR.UNIVERSITAȚII NR.13, SUCEAVA, SV, RO	105
123228 B1	UNIVERSITATEA "STEFAN CEL MARE" DIN SUCEAVA, STR.UNIVERSITAȚII NR.13, SUCEAVA, SV, RO	104
123232 B1	UNIVERSITATEA "STEFAN CEL MARE" DIN SUCEAVA, STR.UNIVERSITAȚII NR.13, SUCEAVA, SV, RO	108
125054 B1	UNIVERSITATEA "STEFAN CEL MARE" DIN SUCEAVA, STR.UNIVERSITAȚII NR.13, SUCEAVA, SV, RO	107
125134 B1	UNIVERSITATEA "STEFAN CEL MARE" DIN SUCEAVA, STR.UNIVERSITAȚII NR.13, SUCEAVA, SV, RO	95
125128 B1	UNIVERSITATEA "STEFAN CEL MARE" DIN SUCEAVA, STR.UNIVERSITAȚII NR.13, SUCEAVA, SV, RO	107
123236 B1	UNIVERSITATEA POLITEHNICĂ DIN BUCUREȘTI, SPLAIUL INDEPENDENȚEI NR. 313, SECTOR 6, BUCUREȘTI, B, RO	110
123213 B1	VÂLCU ION, ALEEA HODOȘ IOSIF NR. 2, BL. J43, SC. 4, ET. 1, AP. 49, SECTOR 3, O.P. 72, BUCUREȘTI, B, RO	94
125036 B1	VIZI JANOS ELOD, STR.VIILOR NR.1, COMUNA BAND, MS, RO; GUTIU GHEORGHE VASILE, STR.SCOLII NR.2, COMUNA BAND, MS, RO; VIZI JANOS HUBA, STR.VIILOR NR.2, COMUNA BAND, MS, RO	104
125885 B1	VLAD CONSTANTIN, BD.NICOLAE BALÇESCU, BL. 8, ET. 2, AP. 11, BUZĂU, BZ, RO	93
125096 B1	VUZA ȘTEFAN, STR.GENERAL EREMIA GRIGORESCU NR.32A, CLUJ-NAPOCA, CJ, RO; MĂNEA IONITĂ, STR.MUNCII NR.4, AP.2, ONEȘTI, BC, RO; MUNGIU ROMEO, STR.VASILE CONTA, BL.O11, AP.2, PIATRA-NEAMT, NT, RO; GACIU ALEXANDRU, STR.SLATINA NR.6, BL.V14, SC.2, ET.1, AP.14, CLUJ-NAPOCA, CJ, RO	97

DIVERSE

- **LISTA AGENȚIILOR SPECIALIZATE, A CONSILIERILOR ÎN PROPRIETATE INDUSTRIALĂ ȘI A MANDATARILOR AUTORIZAȚI**
- **CENTRE REGIONALE PENTRU PROMOVAREA PROPRIETĂȚII INDUSTRIALE ÎN ROMÂNIA**
- **ANUNȚURI OFICIALE**
- **MATERIALE INFORMATIVE, DIN DOMENIUL PROPRIETĂȚII INDUSTRIALE**

ROMÂNIA
OFICIUL DE STAT PENTRU INVENȚII ȘI MĂRCI

ORDIN nr. 157

24 iulie 1997

Directorul General al Oficiului de Stat pentru Invenții și Mărci,

Având în vedere prevederile art. 14, alin. 3, din Legea 64/1991, privind brevetele de invenție, și Regula 2.5, din H.G. 152/92, referitoare la profesia de consilier în proprietate industrială, emite următorul

ORDIN:

Art. 1. Persoanele ale căror nume figurează în lista anexă la prezentul Ordin, precum și firmele specializate în proprietate industrială se înscriu în **REGISTRUL NAȚIONAL AL CONSILIERILOR ÎN PROPRIETATE INDUSTRIALĂ**, cu menționarea specializării.

Art. 2. Prezentul ordin se va publica în Buletinul Oficial de Proprietate Industrială.

Director General

AGENȚIILE SPECIALIZATE ÎN PROPRIETATE INDUSTRIALĂ
 pentru luna aprilie 2011

Data înființării	Nr. registru agenții	Denumirea completă a cabinetului/agenției Adresa Consilieri cu drept de practică	Domenii	Statut juridic
27.03.1991	001	INVENTA – AGENȚIE DE PROPRIETATE INTELECTUALĂ S.R.L. București, Bdul Corneliu Coposu nr. 7, bl. 104, sc. 2, ap.31, sect.3, cod 030602, Tel: 021/3200285, Fax: 021/3228325, e-mail: contact@inventa.ro, inventa@mark-patent.ro, turcanu@inventa.ro, GSM: 0744 324510 Prof. univ. dr. ing. Țurcanu Constantin, Ing. Velțan Loredana, Ing. Secăreanu Doina, ec. Bodomoi Otilia Florentina, arh.dr.ing. Țurcanu Costin Radu, dr.ing. Gheorghe Bucșă	Brevete Mărci Desene Topografii	SRL
29.05.1991	002	CABINET ENPORA S.R.L. București, str. George Calinescu nr.52A, ap.1, 011694, Tel: 021 2300990; 031 1001634, Fax: 021 2302311; 031 1007927, pop@patents.ro Ing. Pop Virginia Daisy, Ing. Pop Călin Radu, Ing. Popescu Bianu Anca, jur. Tărchiță Nicoleta Aurica, ing. Gruia Amelia Elena, Stănculescu Anca Elena Florica	Brevete Mărci Desene Topografii	SRL
23.07.1991	003	PATENTMARK S.R.L. București str. Dr. N. Turnescu nr. 2, ap.2, sector 5, cod 050467 Tel: 021/3121669, Fax: 021/2233963, stema@pcnet.ro Mohonea Liliana, Mohonea Cristian, Borlan T. Radu, Marinescu Ruxandra	Brevete Mărci Desene Topografii	SRL
18.12.1991	004	RODALL AGENȚIE DE PROPRIETATE INDUSTRIALĂ S.R.L. București, Str. Polonă nr. 115, bl. 15, sc. A, ap. 19 sector 1, cod 010497, Tel: 021/2108342, GSM: 0722 652111, Fax:021/2105794, rodall@b.astral.ro Jur. Bălan Gheorghită, Pițu Dalila	Brevete Mărci Desene Topografii	SRL
25.08.1992	005	INTELECT S.R.L. Oradea, B-dul Dacia nr. 48 Bl. D10, Ap.3, Tel: 0259/453847, Fax:0259/268094, OP 9-CP 128, cod 410346, e-mail: info@intelect.ro, GSM: 0745 040831 Buzlea Elisabeta, Buzlea Mircea Valentin, Buzlea Narcisa Florica	Brevete Mărci Desene Topografii	SRL
08.09.1992	006	A.G.V. –AGENTIE DE PROPRIETATE INDUSTRIALA SRL Bucuresti, sector 1, str. Clucereasa Elena nr.67, tel/fax: 0216664311, mobil: 0744369265, ion.costin@yahoo.de Ion Costin	Mărci Desene	SRL

04.12.1992	008	CONSTANTIN GHIȚĂ OFFICE SRL Timișoara, str. Take Ionescu nr. 24-28 sc. B ap. 2 judetul Timiș, cod 300042, Tel/Fax: 0256/435976, GSM: 0744 162462, e-mail: ghita@ghitaconstantin.ro, clelia@ghitaconstantin.ro, www.ghitaconstantin.ro Ing. Ghiță Constantin, Pop Motogna Clelia	Brevete Mărci Desene	SRL
13.05.1993	010	ROMINVENT S.A București, Str. Ermil Pangratti nr. 35, et.1, sect.1, cod 011882, Tel: 021/2312515, 2312541,Fax: 021/2312550, 2312454,e-mail: office@rominvent.ro Ing.Enescu Lucian, Chim. Larion Sonia, Jur. Mocanu Ion, Fiz. Nicolaescu Daniella, Ec. Ghenu Mihaela, Ing.Teodorescu Mihaela, Ing. Cosmina Fierăscu, Ing. Ploscă Daniel, Ing. Spătaru Daniela, Ing. Alexandra Hașiu, Dr. Ing. Cristina Popa, Ec. Joitoiu Andreea Simona, Bio.Enescu Miruna, farm.Dumitrescu Artemis Sorina, jur. Markusev Denisa Mary, ec. Olteanu Camelia, jur. Dragulin Ioana, ing. Petcu Costin, jur. Martinescu Alina Nicoleta, jur. Pasanciuc Laura, ing. Cocos Stefan	Brevete Mărci Desene Topografii	SA
13.03.1995	014	PERSOANĂ FIZICĂ INDEPENDENTĂ TĂTARU DOINA Piatra Neamț, Str. Apele Minerale nr. 4. cod 610121 Tel: 0233/223602, e-mail: doina_tataru@msn.com Tătaru Doina	Brevete Mărci Desene	PF
30.03.1995	015	CABINET M. OPROIU - CONSILIERE ÎN PROPRIETATE INTELLECTUALĂ SRL București, Str. Popa Savu, nr. 42, parter, sector 1, cod 011434, Tel: 021/2602833; 021/ 2602834, Fax: 021/2602836; 021/2602835, P.O.Box 2-229, e-mail: office@oproiu.ro Fiz. Oproiu Margareta, MBA arh.Vasilescu Raluca, jur. Sturza Ioana, , ing.chim.Marin Elena, ing.Ene Silvia, ec. MBA Pătrascu Georgiana, ing.chim.Petrea Dana Maria, filolog Oana Țambrea, ing.chim.Filippi Valentina, ing.chim. Georgescu Cristina, ing.mec. Popescu Mariana	Brevete Mărci Desene Topografii	SRL
21.05.1996	017	AGENȚIA DE PROPRIETATE INDUSTRIALĂ "LABIRINT" Arad, Str. Coriolan Petreanu nr. 28, cod 310151 Tel/Fax: 0257/255842, GSM: 0722 458129, e-mail: info@labirint.ro Ing. Ivanca Maria	Brevete Mărci Desene	CI
14.11.1996	018	INTEGRATOR Consulting SRL Cluj Napoca, str. Dunării nr. 25 bl.C1 ap.5, , jud. Cluj, cod 400593 Tel/Fax: 0264/442817, GSM: 0745235585, e-mail: dorin.isoc@yahoo.com, integrator.consulting@yahoo.com Isoc Dorin	Brevete Mărci Desene	SRL

1997	019	LOYAL PARTNERS -AGENȚIE DE PROPRIETATE INTELECTUALĂ Galati, Str. Portului nr.23, Parcul De Soft, cam.307, cod 800025, tel/fax: 0236/407032, GSM: 0722 744241, office@loyalpartners.ro www.loyalpartners.ro ing.av. Pușcașu Dan	Brevete Mărci Desene Topografii	SRL
01.07.1997	020	AGENȚIE DE PROPRIETATE INTELECTUALĂ ȘI TRANSFER DE TEHNOLOGIE -AGPITT-SRL București, B-dul Libertății nr. 12, bl.113, sc.2, ap.28, sector 4; cod 040129, CP 42-106, Tel: 3177693;;Fax: 021/3177584, GSM: 0744293552; 0724539752, e-mail: faighenov@xnet.ro; office@agpitt.ro Ing.jur. Faighenov Marioara	Brevete Mărci Desene	SRL
10.07.1997	016	MILENIUL 3 – AGENȚIE DE PROPRIETATE INDUSTRIALĂ SRL Pașcani, Str. Moldovei nr. 10, bl. Crinul, sc. A, ap. 28, jud Iași, cod 705200, Tel/Fax: 0232/719190; GSM: 0740 820582 Ing.Burțilă Ioan	Brevete Mărci Desene	SRL
03.10.1997	021	LAZĂR ELENA CABINET DE PROPRIETATE INDUSTRIALĂ Buzău, Str.Unirii, Bl.16C,Et.3, Ap. 12, cod 120013, OP 1, CP 52, Tel./Fax: 0238 724262 GSM: 0723 328633, cpielena@recomplast.com Lazăr Elena	Brevete Mărci Desene Topografii	CI
29.10.1997	022	PERSOANĂ FIZICĂ INDEPENDENTĂ BARBU GHEORGHE MIRCEA București, Șos Iancului nr.21, bl. 106A,sc.B, ap.73, sect.2, Tel/Fax : 021/6536608, 0724.834.010 e-mail : bmircea@mailbox.ro Barbu Gheorghe Mircea	Brevete Mărci Desene	CI
02.12.1997	023	“ HARCOV” A.P.I. S.R.L. Sfântu Gheorghe, jud. Covasna, Str. Nicolae Iorga nr. 61, bl. 10E, sc. B, ap. 9, cod 520089, Tel: 0267/352267, GSM : 0744435291, stanciu@planet.ro, propind@mail.asimcov.ro Stanciu Adelina	Brevete Mărci Desene	SRL
18.12.1997	024	AGENȚIE DE PROPRIETATE INDUSTRIALĂ ȘI TRANSFER TEHNOLOGIC « STOIAN IOAN » Roman, Bd. Republicii, bl. 46, sc. C, ap. 35, cod 611127, jud. Neamț, Tel/Fax : 0233/741268, GSM : 0745 643738, istoian@engineer.com Stoian Ioan	Brevete Mărci Desene	CI

1998	007	ROMPROSPER SERVIMPEX SRL Agentie de proprietate intelectuala „PIVA®” București, Șos. Mihai Bravu nr. 294, bl.6,sc.B, ap. 63, sector 3, cod 030319, Tel: 021.322.28.57, fax: 021.322.28.57 Mobil: 0724880514; 0744654128; 0744536405 e-mail: office@piva.ro; raluca_pioaru@yahoo.com; mihalache.andra@gmail.com lector univ.dr. Pioaru Mihalache Raluca Andreea	Mărci Desene Brevete	SRL
27.04.1998	026	PIDES-CABINET DE PROPRIETATE INDUSTRIALĂ București, Str. Valea Buzăului, nr. 10, bl. G30, ap. 36, sector 3, cod 032334, Tel : 3455351 GSM : 0723 708632, e-mail: pides2004@yahoo.com ing. Șova Dan Eugen	Brevete Mărci Desene Topografii	CI
1998	048	PETRU COSTINESCU-DICOSTI București, Str. Viorele nr. 30, bl. 20 A, ap. 23, sector 4, cod 040428, OP 44 – CP5 , Tel: 021/3303162, e-mail: petrucostinescu.dicosti@gmail.com Petru Costinescu	Brevete Mărci Desene	CI
23.02.1999	027	SZENTE SÁNDOR Odorheiu Secuiesc, str. Victoriei nr.41, ap.4, jud. Harghita, cod poștal 535600, Tel/fax: 0266219143, e-mail : prooffice@szente.ro, www.szente.ro Szente Sándor	Brevete Mărci Desene	CI
21.07.1999	028	NOWAPATENT SRL Medias, str. Lotru, nr.4, bl.92, ap.1 Tel : 0269/841373 ; 0264/833273, Fax : 0269/833273 e-mail : nowapatent@birotec.ro office@nowapatent.ro Danciu Ioan	Brevete Mărci Desene	SRL
30.08.1999	029	CABINET DE PROPRIETATE INDUSTRIALĂ “BIONPI” București, 010577, Calea Dorobanților 126-130 Bl. 8, et. 9 Ap. 50 sector 1, cod 010577, Tel/Fax: 021/2316549, 031/8054616 GSM: 0723 187944, 0746184697 e-mail: bionpi@rdsmail.ro, bionpi@hotmail.com Ing. Ion Rodica Cocuța	Brevete Mărci Desene	CI
12.11.1999	030	AGENȚIE DE CONSULTANȚĂ ÎN PROPRIETATE INTELLECTUALĂ ȘI TRANSFER DE TEHNOLOGIE « SPRÎNCEANU NICOLAE » Drobeta Turnu Severin, Str. Gheorghe Ionescu Sisești nr. 96, bl.E2, sc.1, et. 3, ap.8, cod 220212, Tel/Fax : 0352801490, Mobil :0721796318 e-mail: nicolaesprinceanu@yahoo.com Jur.ing. Nicolae Sprînceanu	Brevete Mărci Desene	CI

21.01.2000	031	CABINET INDIVIDUAL IVĂNESCU GABRIEL DAN Braşov, Str. Al. I. Cuza nr. 58 ap. 5, cod 500085, tel: 0268471650, fax:0368816013, GSM:0722248415, e-mail: dan.ivanescu@clicknet.ro Ivănescu Gabriel Dan	Brevete Mărci Desene	CI
15.02.2000	032	CABINET DE PROPRIETATE INDUSTRIALA ANGHEL LUMINIȚA DOINA Bucureşti, Str. Gherghitei Nr.1, Bl.94B, Sc. B, Ap.76, Sector 2, Fax: 031.4013777, GSM : 0723301706, 0743218219 e-mail : anghel.doina@rdslink.ro, anghel2na@yahoo.com, anghel2na@gmail.com Ing.Av.Anghel Luminita Doina	Brevete Mărci Desene	CI
24.08.2000	033	APOSTOL SALOMIA P.F.A. Galaţi, Str. Reg. 11 Siret nr. 15, bl. E4, Et.3, ap. 54, cod 800333, Tel/Fax : 0236/436437, 0766765027, saly_apostol@yahoo.com Ing.Apostol Salomia	Brevete Mărci Desene	CI
07.09.2000	034	AGENȚIA DE PROPRIETATE INDUSTRIALĂ - APIA SRL Bucureşti, Str. Romancierilor nr. 5, bl.C14, sc.B, ap.41, sector 6, cod 061791, OP23-CP11, Tel/Fax: 021/7783100, GSM: 0745 031557, e-mail: office@mark-apia.ro, www.mark-apia.ro Visalom Theodor, Visalom Monica	Mărci Desene	SRL
17.10.2000	035	PERSOANĂ FIZICĂ INDEPENDENTĂ BERCEANU MARIA AURELIA Bucureşti, Str. Cogîlnic 25, sector 3, Tel: 021/3264568 GSM:0744954085, berceanu_maria_aurelia@yahoo.com Berceanu Maria Aurelia	Brevete Mărci	PF
20.10.2000	036	CABINET PROPRIETATE INDUSTRIALĂ POPESCU ANGELA Bucureşti, str. Complexului nr.10, bl.40, ap.14, Tel :021/3243756 GSM : 0723051279, Tel : 0318.04.68.81, angela_intelect@yahoo.com Popescu Angela	Brevete Mărci Desene	CI
20.11.2000	038	CABINET INDIVIDUAL' ION FLOREA' Bucureşti, 010577, Calea Dorobanţilor 126-130, bl.8,et.9,ap.50, sector 1, cod 010577, Tel/Fax: 021/2316549,GSM: 0724313260, e-mail: iflorea@rdsmail.ro, florea_ion@plic.ro Ing.Ion Florea	Mărci	CI

28.11.2000	039	CABINET IN DIVIDUAL GREAVU DOINA MARIANA Sibiu, str. Constantin Noica, bl. 2, ap.21, cod 550169 Tel:0269/218500,Fax:0269/212170, Mobil:0766489179, 0731308189, aurorapca@yahoo.com, protectro@xnet.ro Ing. Greavu Doina Mariana	Brevete Mărci Desene	CI
11.12.2000	040	INTEL PROTECT SRL Braşov, B-dul M. Kogălniceanu, nr. 20, bl. 1k, sc. C-D, cod 500173, Tel: 068/413117, Fax: 0268/477333, GSM: 0744 355100 e-mail: intelprotect@ccibv.ro Axente Elena	Mărci Desene	SRL
08.01.2001	041	CABINET "CECIU GABRIELA" CONSULTANȚĂ ÎN DOMENIUL PROPRIETĂȚII INTELLECTUALE Timișoara, Str. Martir Leonida Banciu, nr. 6, sc. A, ap. 110, jud. Timis, cod postal 300024, Tel/Fax.: 0256/494846; GSM: 0745 388039, e-mail: gabrielaceciu@hotmail.com Ing.Ceciu Gabriela	Brevete Mărci Desene	CI
10.01.2001	042	VLAD CONSTANTIN Constanta, Bd. 1 decembrie 1918 nr. 5, bl. F16, ap.34, cod 900711, Tel: 0241625643, 0341172650, Fax: 0241625643,GSM: 0722 370300, 0770251145, e-mail: constantin.vlad@rdslink.ro Vlad Constantin	Brevete Mărci Desene	CI
05.03.2001	045	BROJBY PATENT INNOVATION Pitești, Bd. Republicii, bl.212,sc. D, ap.11, jud.Argeș, cod 110176, Tel/Fax.: 0348/412529, GSM: 0745 143095,adrian_brojboiu@yahoo.com Brojboiu Dumitru Adrian Florinel	Brevete Mărci Desene	CI
12.04.2001	047	INTELLECTUAL PROPERTY OFFICE SRL București, Str. Alexandru Moruzzi nr. 6, bl. B6, sc. 2, ap.62, sector 3, cod 031155, Tel/Fax.: 021/3262388, GSM: 0745 094241, e-mail: office@ipoffice.ro Ciuda Berivoe Anca	Brevete Mărci Desene	SRL
07.05.2001	049	ANDRA MUSATESCU CABINET DE PROPRIETATE INDUSTRIALA București, calea 13 Septembrie nr.121, bl.127, et.5, ap.21, GSM: 0722 879810, e-mail: office@andramusatescu.ro, www.andramusatescu.ro Muşatescu Andra Oana	Brevete Mărci Desene Topografii	CI
2001	050	CABINET ACSINTE PAULA-ADRIANA București, str. Maior Coravu Ion, nr.1-7, bl. C4, ap.85, Tel/fax: 021/2507396, GSM: 0723317631 paula@legalservices.ro Av. Acsinte Paula Adriana	Mărci	PF

2001	051	PERSOANĂ FIZICĂ INDEPENDENTĂ POPESCU RADU-ROMEO București, Bd. Corneliu Coposu nr.3, bl. 101, sc. 3, et.4, ap. 50, sector 3, cod 030601, GSM: 0721753049, romeoradu.popescu@rdslink.ro Popescu Radu Romeo	Brevete Mărci Desene	PF
31.05.2001	071	CONS INTEL BMA CABINET CONSULTANȚĂ Cart. Dorobanti, nr.2, bl. D2, at.1, ap.5,120087, C.P.8- O.P. 1 Buzau, Fax : 0238/719619, GSM: 0745086588, email: marius_bozio@yahoo.com Marius Bozioreanu	Brevete Mărci Desene Topografii	CI
12.09.2001	053	CABINET MIHAI LUCIAN Miculiți & Asociații SCPA (LINKLATERS) București, Str. Nicolae Iorga, nr. 8, sector 1, cod 010434 Tel : 021/3071500, Fax : 021/3071555 e-mail: lucian.mihai@linklaters.com, Av. Mihai Lucian	Brevete Mărci Desene	PF
21.11.2001	055	ROVALCONS SRL AGENȚIE DE PROPRIETATE INTELLECTUALĂ Câmpina, Str. Orizontului, nr.1, bl. R10, et.7, ap.27, Jud. Prahova, cod 105600, Tel/Fax : 0244/ 371390; GSM :0722 540580, e-mail: rovalcons@xnet.ro Ioacăra Valentin	Brevete Mărci Desene	S.R.L.
2001	057	CABINET N. D. GAVRIL S.R.L. București, Str. Ștefan Negulescu nr. 6A, sector 1, Tel./fax : 021/2302882, 0213165492, GSM :0722983520, e-mail : gavrilnin@yahoo.com cabinetgavril@yahoo.com, Gavril Niculina	Brevete Mărci Desene	S.R.L.
24.04.2002	087	IACOBINI&CO, CONSILIERI ÎN DREPTUL DE PROPRIETATE INDUSTRIALĂ SRL Bucuresti, Calea Mosilor, nr.258, bl. 4bis, ap.22, sector 2, Tel : 021/2104690 ;Fax : 021/2104793, e-mail : asimri@yahoo.com, vladrosanu@hotmail.com Iacobini Anca Svetlana, Iacobini Mihnea Razvan	Mărci Brevete Desene Topografii	S.R.L.
04.09.2002	088	MANAGER EXPERT SRL Tg. Mures, Str. Nicolae Grigorescu, nr. 33, ap.3 Tel :0265/250825 ;0265/233033, evaluator@rdslink.ro Nutiu Emil, Cetina Dan	Mărci	S.R.L.
11.02.2003	089	RATZĂ ȘI RATZĂ SRL București, B-dul A.I. Cuza Nr. 52-54, Sect.1, cod 011053, Tel :021/2601348, Fax : 021/2601349 e-mail ; office@ratza-ratza.com Rață Grigore, Rață Andrei Vlad, Mărginean Dragoș, Enache Mihai Andrei	Brevete Mărci Desene	SRL

13.02.2003	062	ECOINTELLECT CABINET INDIVIDUAL ANDRONACHE PAUL București, aleea Compozitorilor nr.1, bl.E21, et.6, ap.35, sect 6, Tel/Fax: 021/7250069, GSM: 0722741043, 0727476335 e-mail: paul.andronache@clicknet.ro, paul_andronache@yahoo.com Andronache Paul	Mărci Desene Topografii Brevete	CI
16.05.2003	070	CABINET OANA COCOLOI București, Drumul Taberei nr.120, bl.OD1, sc.5, ap.189, sector 6, cod 061413, Tel: 021/7450757, GSM: 0730557744, e-mail: oana_cocoloi@yahoo.com Oana Cocoloi	Mărci Desene Brevete	CI
10.06.2003	091	ALLEGRA CONSULTING SRL Bucuresti, bd. Octavian Goga 23, bl.M106, sc.4, ap.117, GSM: 0722249961, Tel/Fax: 021/3231384 e-mail: gabriela.milcev@allegra.ro; www.allegra.ro Milcev Gabriela	Brevete Mărci Desene Topografii	SRL
19.06.2003	069	RASKAI M M BREVMARC CONSULT S.R.L. Dej, Str. Unirii, nr.3, BL. D8, ap.7, judetul Cluj, 405200, Tel/Fax: 0264/211847, GSM: 0742084050, raskaimm@yahoo.com Raskai Maria	Brevete Mărci Desene Topografii	S.R.L.
25.07.2003	093	NESTOR NESTOR DICULESCU KINGSTON PETERSEN – CONSILIERE ÎN P.I. S.R.L. București, sector 1, sos. Bucuresti Ploiesti, nr.1A, Bucharest Business Park, corp A, et.1 camerele 9 si 10, tel: 0212011200, fax: 0212011210, e-mail: office@nnkp.ro, www.nnkp.ro av.Harsany Alexandru, av.Baciu Ana Maria, ing.chim.Viciu Monica Stefania, av.Belciu Delia Mihaela, ing. Doina Țuluca, chim.Bădărău Adina Adriana, ec.Codrescu Andreea	Mărci Desene Brevete Topografii	S.R.L.
11.08.2003	66	CABINET INDIVIDUAL MÎNDRU MIHAELA București, Str. Grigore Alexandrescu nr.1, bl.D7, ap.4, sector1, Fax: 021/2230342 GSM: 0722601120 e-mail: florea@gide.com Mîndru Mihaela	Mărci Desene Brevete	CI
19.08.2003	068	CABINET DE PROPRIETATE INDUSTRIALA NICOLAE BURCHEL București, Str. Dr. Radovici nr.8, sector 5, cod 050468, Tel: 021/3175841, Fax: 021/3175843, e-mail: nburchel@lenp.ro Nicolae Burghel	Mărci	CI

21.08.2003	094	N.P.C. S.R.L. Braşov, str. Alexandru cel Bun, nr.13, bl.E28, ap.7 cod 500025, OP 1 – CP 298, GSM: 0744520357, e-mail: totu@unitbv.ro Toţu Ioan	Mărci Desene Topografii	SRL
22.10.2003	072	CABINET INDIVIDUAL DE PROPRIETATE INDUSTRIALĂ - NEGOMIREANU LIVIA Bucureşti, Şos. Nicolae Titulescu nr.94, bl.14A, sc 4 ap.127, sect.1, cod 011146, Tel/Fax: 0314214598, GSM: 0722444719, office@cabinetnegomireanu.ro Negomireanu Livia	Mărci Desene	CI
30.10.2003	073	CABINET DE PROPRIETATE INDUSTRIALA “VIŞOIU LILIAN CATALIN” Bucureşti, bd. Unirii nr.74, bl. J3B, sc.3, ap. 41, Tel/Fax: 021/3167043, GSM: 0744480657, e-mail: visoiucatalin@yahoo.com, www.visoiucatalin.home.ro jur. Vişoiu Lilian Catalin	Brevete Mărci Desene Topografii	CI
4.11.2003	074	CABINET DE PROPRIETATE INDUSTRIALA “DUNĂREANU MIHAIL” Bucuresti, Bd. Constantin Brâncoveanu nr.8, BI B2, ap.13, sector 4, Tel: 021/4600419, GSM : 0723398499, e-mail: dunareanu_mileniu3@k.ro Dunăreanu Mihail	Brevete	CI
12.12.2003	096	EDIPLAST S.R.L. Tg. Mureş, Str. Măgurei nr.25, ap.2, Tel/Fax: 0265/263775, GSM: 0744394036, e-mail: moniadel@artelecom.net Vasilache Virgilius	Mărci Desene Brevete	SRL
22.12.2003	097	SC PETOSEVIC SRL Bucureşti, Intrarea Camil Petrescu nr.1, Tel: 021/3057996, Fax: 021/3145481, e-mail: aura.campeanu@petosevic.com Campeanu Ioana Aura	Brevete Mărci Desene	SRL
2.02.2004	080	CABINET INDIVIDUAL IOANIŢESCU TRAIAN Bucureşti, Bd. Timișoara nr.49, BI Cc6, ap.27, sector 6, Tel: 021/4402510 Ioanițescu Traian	Brevete Mărci Desene	CI
9.02.2004	098	CABINET ANI FUCIU SRL Com.Snagov, Bloc P53, sc.A, ap.1, jud.Ilfov, Tel: 021/3106399, Fax: 021/3106398, GSM: 0744370196, e-mail: ani.fuciu@consilier-marci.ro Fuciu Anișoara	Mărci Desene	SRL

16.02.2004	099	LEGAL BRAND S.R.L. București, Str. Nicolae Licăreț nr.1, bl.33, sc.C, ap.107, Punct lucru: str. Campia libertatii nr.64, bl.34A, ap.269, Tel: 0722674635, 0722607380, e-mail: legal.brand@easynet.ro, info@legal-brand.ro, www.legal-brand.ro Stăncescu Anca, Stăncescu Alin Cristian	Brevete Mărci Desene Topografii	SRL
22.02.2004	082	CABINET DE PROPRIETATE INDUSTRIALĂ CIUPAN CORNEL Cluj Napoca, Str. Mestecenilor nr.6, bl.9E, ap.2, Tel: 0264/524425; 0264/415051, Fax: 0264/415054, e-mail: cornel.ciupan@muri.utcluj.ro Ciupan Cornel	Brevete Mărci Desene	CI
26.03.2004	083	CABINET POPESCU LIVIA Bucuresti, bd. Camil Ressu 27, bl.N1, ap.188 Tel: 021/3481010, liviap25@yahoo.com Popescu Livia	Brevete Mărci Desene Topografii	CI
01.06.2004	102	S.C. LUTARIS INTELPROT S.R.L. Timisoara, 300426, str. Ana Ipatescu nr.45, Tel/Fax: 0256/489301, Mobil: 0742143718, 0723319154, e-mail: qualitarium@qualitarium.ro Tărăbîc Lucian	Brevete Mărci Desene	SRL
17.06.2004	108	WEIZMANN ARIANA & PARTNERS AGENTIE DE PROPRIETATE INTELLECTUALA SRL Bucuresti, str. Aleea Trestiana, nr.4, bl.20, sc.B, ap.72, tel: 0213274978, fax: 0213227689, mobil: 0724260277, e-mail: office@branduri.ro, www.branduri.ro Bicu Cristina, Constanda Madalina Brasov, str. M.Kogalniceanu nr.17, bl. C4, et.7, birou 22, 0723204268, tel/fax : 0268/315046, office@inregistrare-marci.ro Bozocea Violeta	Brevete Mărci Desene	SRL
14.07.2004	107	ARIANA AGENTIE DE PROPRIETATE INDUSTRIALA S.R.L. Timisoara, Calea Aradului, nr.33, ap.7 c_popescu2000@yahoo.com Orgovici Codruta Octavia	Brevete Mărci Desene	SRL
10.09.2004	105	CABINET PROPRIETATE INDUSTRIALA – IONDA Bucuresti, 010577, Calea Dorobantilor nr.126-130, bl.8, ap.50, Tel/fax: 021/2316549, Mobil: 0722687982 e-mail: ionda@rdsmail.ro Ion Dan Adrian	Mărci Desene Brevete	CI
28.10.2004	106	OSTER – SOCIETATE CIVILA PROFESIONALA DE PROPRIETATE INDUSTRIALĂ Bucuresti, Str. Batiste nr.35, ap. 23, cod 020935, Tel/Fax: 021/3147249 , GSM: 0721254270, 0723177236 traianosiescu@xnet.ro Udrea Elena Rodica, Traian Osiescu	Mărci Desene	S.C.P.

28.10.2004	109	CABINET INDIVIDUAL CAMPEAN GHEORGHE GEORGEL Campina, str. Dr. Constantin Istrati nr.52, bl.3, ap.5, Tel: 0244/335207, mobil: 0729902117, e-mail: george_campean@yahoo.com Campean George Georgel	Mărci Desene Topografii Brevete	CI
22.12.2004	116	INVEL – AGENȚIE DE PROPRIETATE INDUSTRIALĂ București, str. Ion Ghica nr.3, ap.20, Fax: 0311.027.616, GSM: 0723205048, velcea@invel.ro Velcea Marian	Brevete Mărci Desene Topografii	SRL
06.01.2005	118	EURORESSOURCES SRL Medias, str. Ion Creangă, nr.4, ap.6, Tel: 0269/843504, Fax: 0269/824812 Fulea Maria	Brevete Mărci Desene	SRL
27.01.2005	111	CABINET INDIVIDUAL – NIȚU ION Constanta, str. Dezrobirii nr.110, bl. IS8, sc.A, ap.1, Tel: 0241/512608, mobil: 0723317298 Nitu Ion	Mărci Desene Brevete	CI
27.01.2005	112	CABINET VELICA – Agenție de proprietate industrială Bucuresti, str. Brutus M.I., nr.13, ap.3, cod 050124 Tel/ Fax: 021/3357463, Mobil: 0722645283, www.velica.ro, office@velica.ro Velica Ion Gabriel	Mărci Desene	CI
21.04.2005	129	BRANDYNAMICS AGENTIE DE PROPRIETATE INDUSTRIALA S.R.L. Piatra Neamt,bd. Republicii nr.13, etaj 2, cam.19-20 Tel/fax: 0233/232452,0747251502, 0756070271, Cluj Napoca, str. Inocentiu Micu Klein, nr.8, tel/fax: 0364102070, 0744143965 office@brandynamics.ro, www.brandynamics.ro, www.registered.ro Pantilimon Mihai, Bran Laura Gabriela	Mărci Desene	SRL
27.04.2005	117	CABINET PROPRIETATE INDUSTRIALĂ ALPER RAMAZAN Constanța, str. Ștefan cel Mare nr.57, bl.M17, sc.B, ap.17, cod 900683, Tel: 0341/410937, Fax: 0241/635547, Mobil: 0722.704.363, alperramazan@gmail.com, zonguldakro@yahoo.com Alper Ramazan	Mărci	CI
06.06.2005	125	V&F IP CONSULTING SRL Bucuresti, Bd Camil Ressu, nr.27, bl.N1, ap.214, Tel: 021/3140200, Fax: 021/3140290, Mobil: 0744487223, popescu@vf.ro Popescu Laurentiu Horea	Mărci Desene Brevete	SRL

30.06.2005	124	CABINET DE PROPRIETATE INDUSTRIALA SAVU MARIANA Bucuresti, str. Paul Greceanu nr.9, bl.20A, ap.26, Tel/ Fax: 021.2120651, mobil: 0722783660, liliana.savu@credidam.ro Savu Mariana	Mărci Desene	CI
18.07.2005	130	CXC TRADEMARK S.R.L. Bucuresti, sector 1, str. Aviator Stefan Protopopescu nr.1, bl.C6, ap.1, Tel: 031/1050959, Fax: 031/1050958, www.giurgiupartners.ro, cosmina.ionescu@giurgiupartners.ro Ionescu Laura Cosmina	Mărci	SRL
26.08.2005	126	CABINET DE PROPRIETATE INDUSTRIALĂ ANGHEL PARASCHIVA Arad, str. Voinicilor nr.51, bl.502, ap.6, Tel: 0357411876, Fax: 0357411876, Mobil: 0723171424, e-mail: anghelvera@yahoo.com Anghel Paraschiva	Brevete	CI
29.09.2005	67	TEODORU & ASSOCIATES SRL Bucuresti, bd. Marasesti nr.2B, bl.A, sc.2, parter, ap.4 bis, cod postal 040254, Tel: 0213367722, Fax: 0213367723, GSM: 0722549219 e-mail: emmanuel@teodoru.ro, violeta@teodoru.ro, www.romaniatrademarks.ro Teodoru Violeta, Teodoru Emanuel	Mărci Desene Brevete	SRL
04.11.2005	133	FRISCH & PARTNERS SRL Bucuresti, str. Ceasornicului, nr.7, sector 1, cod 14111, tel: 0213101165, fax: 0213130130, Mobil: 0722212480, office@frisch.ro, crina.frisch@frisch.ro Crina Nicoleta Frisch	Mărci Desene Brevete	SRL
31.10.2005	128	CABINET PROPRIETATE INDUSTRIALA ARINOVA Arad, 310151, str. Coriolan Petreanu, nr.28, Tel/fax: 0257/255842, mobil: 0744246562, info@arinova.ro Ivanca Gavril	Mărci Desene Brevete	CI
05.01.2006	136	TUCA ZBARCEA & ASOCIATII I.P. S.R.L. Bucuresti, str. Nicolae Titulescu nr. 4-8, etaj 8, biroul 1, cladirea America House Tel: 2048890, ciprian.dragomir@tuca.ro Dragomir Ciprian Dumitru	Mărci	SRL
19.01.2006	134	CABINET PROPRIETATE INDUSTRIALA MITU ALIS MIHAELA Ploiesti, str. Clementei nr.46, Tel: 0244/590154, mobil: 0746108142, alis_mitu@yahoo.com ; office@mitu-cpi-ims.com Mitu Alis Mihaela	Mărci Brevete	CI

14.02.2006	137	M.D.P. RIGHTS AGENCY SRL Brasov, str. Lunga nr.270, cod postal 500450, Tel: 0268/440100, 440313; Fax: 0268/440221, Mobil: 0744355100, e-mail: office@mdp-rights-agency.ro www.mdp-rights-agency.ro Cosescu Camelia	Brevete Mărci Desene Topografii	SRL
30.03.2006	138	CABINET DE PROPRIETATE INDUSTRIALA ROMEO NICOLESCU Bucuresti, sector 5, str. Dr. Leonte nr.36A, Tel: 3178910, Mobil: 0744535285, Fax: 3178910, e-mail: office@rn-law.ro Nicolescu Mihail Romeo	Mărci	CI
30.03.2006	139	CABINET DE PROPRIETATE INDUSTRIALA RUTA FULGER LAURENTIU Cluj Napoca, bd. 21 decembrie, nr,40, ap.4, Mobil: 0747892450, ruta_laurentiu@yahoo.com Ruta Fulger Laurentiu	Mărci Desene	CI
30.03.2006	140	AGENTIE DE PROPRIETATE INDUSTRIALA HORATIU APETROAIE Bucuresti, str. Faurei nr.1, bl.P11, ap.228, Mobil: 0722302801, e-mail: horatiuat@xnet.ro Apetroaie Horatiu Tudor	Mărci Desene	CI
30.03.2006	141	INNOVIS INTELLECTUAL PROPERTY Bucuresti, Calea Rahovei, nr.217, bl.12, ap.60, sector 5, Mobil: 0741572398, e-mail: office@innovis.ro Dumitrescu Oana Irina	Mărci Desene	CI
30.03.2006	142	CABINET INDIVIDUAL PROPRIETATE INDUSTRIALA ALECU BOGDAN Bacau, str. Lucretiu Patrascanu nr.2, sc.B, ap.2, Tel/fax: 0334407577, Mobil: 0740274741, office@marcidesene.ro, www.marcidesene.ro Alecu Florin Bogdan	Mărci Desene	CI
07.04.2006	152	ACTA MARQUE SRL Cluj Napoca, str. Dorobantilor nr.3, etj.3, ap.9, Mobil: 0749053325, 0730909831, 0730909834, actamarque@yahoo.com, www.actamarque.ro Ciurea Delia	Mărci	SRL
25.05.2006	144	CABINET INDIVIDUAL PROPRIETATE INDUSTRIALA CATALIN NEAGU Iasi, str. Tutea Petre nr.5, bl.909, tr.1, ap.11, Cod postal: 700730, Tel: 0232/276000, Fax: 0232/405425, 0232/211843, Mobil: 0744514264, e-mail: catalin.neagu@proprietateindustriala.ro, Neagu Catalin	Mărci Desene	CI

25.05.2006	145	BOSTINA SI ASOCIATII – INDUSTRIAL PROPERTY SRL Bucuresti, str. Jean Louis Calderon nr.70, sector2, Tel: 0213194466, 0213193500, 0212114800, 0212114809, fax: 0213194803, 0212104643,, Mobil: 0722294830, ovidiu.mihut@bostina.eu, office@bostina.eu Mihut Ionel Ovioidiu	Mărci Desene	SRL
06.11.2006	165	ENE & ASOCIATII –PROPRIETATE INDUSTRIALA SRL Bucuresti, str. George Valentin Bibescu nr.20-22, bl.11/1, sc.3, ap.8, Tel: 0722558957, fax: 021.2300175, marilena.ene@ratiu.ro Ene Marilena	Mărci Desene Topografii	SRL
12.12.2006	162	MY TRADEMARK SRL Ploiesti, str. Gheorghe Doja, bl. 35A1, ap.5, Mobil: 0722501414, nicolau@avocatulmeu.ro Nicolau Florin	Mărci	CI
20.06.2006	149	INTELMMI CONSULT SRL Tg. Mures, str. Sârguinței nr.39, ap.12, cod poștal 540543, Tel/fax: 0365 401839, mobil: 0745303867, cojocneanmaria@yahoo.com; office@intelmmi.ro, www.intelmmi.ro Cojocnean Maria Rodica	Brevete Mărci Desene	SRL
20.06.2006	167	INTELLEXIS SRL Bucuresti, 030231, bd. Hristo Botev nr.1, etaj 3, camera 37, Tel/fax: 021.3103042, mobil: 0723300147, contact@intellexis.ro mat. Benga Bogdan Florin, ing. Negulescu Luminita	Mărci Desene Brevete	SRL
11.09.2006	150	CABINET INDIVIDUAL VALENTINA ȘANTA Tg.Mures, str. Koos Ferencz nr.21, bl.21, ap.44, Mobil: 0740028967, 0728151499, fax: 0365815201 vsanta@gedeon-richter.ro, santa_valentina2002@yahoo.com Santa Valentina	Mărci Desene	CI
11.09.2006	247	ASERBANA BRANDS SRL Bucuresti, calea Victoriei nr.100, et.1, ap.18, tel: 0213039682, fax: 0213039683, office3@serbanconsulting.com, Serban Alina Maria	Mărci	SRL
20.10.2006	154	CABINET INDIVIDUAL ROS VIOREL Bucuresti, bd.Unirii nr.66, bl.K3, ap.7, Mobil: 0722560675, fax: 3208044, e-mail: viorelros@asdpi.ro Ros Viorel	Brevete Mărci Desene Topografii	CI

26.10.2006	156	CABINET INDIVIDUAL RALUCA DUȚESCU Bucuresti, str. Foisorului nr.15, bl.F9C, sc.1, ap.54, Mobil: 0723548722, tel: 021/3117908, fax: 021/3117908, e-mail: ralu_haz23@yahoo.com, office@dutescu.com Duțescu Andreea Raluca	Mărci	CI
26.10.2006	157	SOCIETATE CIVILA PROFESIONALA LEGAL2M Bucuresti, str. George Enescu nr.7, et.4, ap.23, mobil: 0728839880, fax: 021.3154462, magda.popescu@legal2m.com, mihaela.gavenea@legal2m.com Popescu Magdalena Daniela, Gavenea Mihaela	Mărci Desene	SCP
01.11.2006	159	DICONSULT – Cabinet consiliere in domeniul proprietatii industriale Cluj Napoca, str. Mircea cel Batran, nr.2, ap.12, Tel: 0264/565885, mobil: 0724323761, patricia.ciceo@terapia.ro Oprea Patricia Diana	Mărci Desene	CI
06.12.2006	181	HAHUI, MINCĂ ȘI ASOCIATII SRL București, str. Ghiociei nr.12, sector 2, tel: 021.3189619, fax: 021.3109189, e-mail: dns_minca@yahoo.com Minca Denis Antoaneta	Mărci Desene	SRL
08.12.2006	160	NOMENIUS S.R.L. Bucuresti, sector 6, str. G.M. Zamfirescu nr.46, bl.22A, sc.1, ap.11, camera 1, elena.grecu@nomenius.ro Grecu Elena	Mărci Desene	SRL
18.01.2007	161	CABINET PROPRIETATE INDUSTRIALA ALAN LILIANA Sat Otvesti nr.183B, jud. Timis, 0724250467, e-mail: cabinet.alan@yahoo.com Alan Liliana	Brevete Mărci Desene Topografii	CI
06.02.2007	175	MUSAT SI ASOCIATII – INTELLECTUAL PROPERTY SRL Bucuresti, bd Aviatorilor nr.43, etaj 4, camera 4, Tel: 021 2025900, ancam@musat.ro Buta Anca	Mărci	SRL
28.02.2007	169	TURTOI INTELLECTUAL PROPERTY FIRM SRL Bucuresti, Splaiul Independenței nr.3, bl.17, ap.7, sector 5, mobil: 0722390388, tel/fax: 021.3135120, office@turtoi.ro, www.turtoi.ro Turtoi Raducu	Mărci Desene	SRL
15.02.2007	176	BRAND LEADER SRL Brasov, str. Constantin Lacea, nr.12-14, biroul 2, Mobil: 0723474183, nicoleta.costache@gmail.com Costache Demes Anna Nicoleta	Mărci	SRL

05.03.2007	163	CABINET PROPRIETATE INDUSTRIALA C.I. COLAN București, str. Mihai Eminescu nr.128-130, ap.17, sect.2, tel: 021.6190308, fax: 021.6190309, ionut.colan@cbea.ro Colan Cristian Ionut	Mărci Desene	CI
05.03.2007	164	CABINET INDIVIDUAL NEACȘU CARMEN AUGUSTINA Baia Mare, str. Rozelor, nr.12/3, tel: 0727318168, e-mail: carmen@bic.cdimm.org Neacșu Carmen Augustina	Brevete Mărci Desene	CI
07.03.2007	174	ARIANA BRAND EXPERT SRL Craiova, str. Mihail Kogalniceanu nr.20, jud. Dolj, 0726718638, c_cirstea@yahoo.com, cristina_cirstea@inregistrare-marci.ro Cirstea Cristina	Mărci Desene	SRL
29.03.2007	170	CABINET INDIVIDUAL SUSU LILIANA MARIA Brasov, str. Carierei nr.126, cod postal 500216, Tel: 0721220858, liliana.csomos@yahoo.co.uk Susu Liliana Maria	Brevete Mărci Desene	CI
30.03.2007	172	CABINET PROPRIETATE INDUSTRIALA TAVASZI ZOLTAN Bucuresti, Calea Mosilor nr.135, et.7, ap.14, tel: 021.3155969, fax: 021.3155969, tavaszi.zoltan@gmail.com Tavaszi Zoltan	Mărci Desene	CI
30.03.2007	173	CABINET PROPRIETATE INDUSTRIALA CIPRIAN MACOVEI Bucuresti, str. Popa Tatu nr.15, sector 1, mobil: 0723 638 775, e-mail: mmacovei@stalfort.ro Macovei Ciprian Mihail	Mărci	CI
10.04.2007	187	INTELECTA OFFICE S.R.L. Bucuresti, sector 3, str. Patinoarului nr.7, bl. PM50, ap.90, tel: 0788995577, 0744310030, 0722522784, fax: 021.3245250, office@intelecta.ro, www.intelecta.ro Aldea Robert Emilian	Mărci	SRL
16.07.2007	182	PRI INTELLECTUAL PROPERTY SRL București, str. Răspântiilor nr.37, ap.2, 020547, tel: 0728997303, fax 0318 169 608 e-mail: ana.dan@the-pri.com, www.the-pri.com P.A.lic.Dan Ana Nicolina	Mărci	SRL
07.08.2007	177	CABINET INDIVIDUAL ADRIANA DOICIU București, piata Natiunile Unite nr.3-5, bl. C, ap.41, tel: 0722621926, fax: 031.1027304, apazanta@gmail.com Doiciu Adriana	Mărci	CI

07.08.2007	178	CABINET INDIVIDUAL SONIA FLOREA – consiliere p.i. București, calea Moșilor nr.207, bl. 15, ap.5, tel: 2103215, fax: 2100449, sonia.florea@avfloreagheorghe.ro Florea Sonia	Mărci	CI
07.08.2007	179	MOTMARK – I.G. Iasi, str. Cuza Voda nr.12, bl.B, sc.C, ap.7, tel: 0232262076, e-mail: excg@clicknet.ro Motrescu Mihai	Mărci	CI
01.10.2007	183	CABINET INDIVIDUAL P.I. VALENTIN BEREA Bucuresti, bd. Carol I, nr.51, ap.26, sector 2, Tel: 4088904, Fax: 4088911, mobil: 0721473317, e-mail: valentin.berea@bulboaca.com Berea Valentin	Mărci Desene	CI
08.10.2007	185	I.P. NEW MARK COMPANY S.R.L. Bucuresti, sector 3, bd. Mircea Voda, nr.37, bl. M29, sc.C, ap.83 Kleininger Toma	Mărci Desene	SRL
01.10.2007	184	CABINET INDIVIDUAL PROPRIETATE INDUSTRIALA ADRIAN TOMESCU Bucuresti, str. Poet Vasile Carlova nr.2, bl. A7 bis, ap.74, tel: 021 2224422, 3217070, fax: 021 2222626, atomescu@buzescu.com, amtomescu@yahoo.com Tomescu Adrian	Mărci	CI
10.10.2007	043	FĂNTÂNĂ RAUL SORIN & ASOCIAȚII SRL Brașov, str. 9 mai, nr.4, sc.D, ap.3 Tel/fax: 0268543657, 0745361270, office@inventii- marci.ro, www.inventii-marci.ro Fântână Raul Sorin	Mărci Desene Brevete	SRL
22.11.2007	189	CABINET VOICU ALEXANDRA București, B-dul Magheru, nr. 9, sc. 2, etaj 9, ap. 89, Sector 1, PO BOX 22-246, Tel/Fax: 021/3153684, alexandra.voicu@upcmail.ro Ing. Voicu Alexandra	Brevete Mărci Desene Topografii	CI
23.11.2007	186	CABINET INDIVIDUAL MARIA HĂISAN Botoșani, calea Natională nr.65, bl. I3, ap.10, tel: 0231534249, mobil: 0728004574, mh20@k.ro Hăisan Maria	Brevete Mărci Desene Topografii	CI
16.01.2008	188	CABINET INDIVIDUAL PROPRIETATE INDUSTRIALA IULIA BURBEA Bucuresti, sector 1, str. Stirbei Voda nr.105, bl.24B, ap.4, tel: 0726375412, iuliad_bis@yahoo.com Burbea Milescu Iulia Adriana	Mărci Desene	CI

28.02.2008	246	DILIGENS INTELLECTUAL PROPERTY SRL Bucuresti, Piata Natiunile Unite, nr.3-5, bl. A, sc.A, ap.13, sector 4, tel/fax: 0213350718, mobil: 0723276056, e-mail: office@diligens.ro, www.diligens.ro Năstase Cristian	Brevete Mărci Desene	SRL
07.03.2008	190	CABINET MARILENA COMANESCU Bucuresti, str. Muzeul Zambaccian 34, sc. B, ap.3, sector 1, tel: 0722259260, office@cimo.ro, marilena.comanescu@cimo.ro Comănescu Marilena	Brevete Mărci Desene Topografii	CI
27.03.2008	191	CABINET P.I. MARIUS PETROIU Bucuresti, sector 6, aleea Bucsenesti nr.3, bl. E11, ap. 46, tel: 0723239409, marius.petroiu@gmail.com Petroiu Marius	Mărci	CI
28.03.2008	192	CABINET P.I. MÎNDÎCANU EMIL București, sector 4, str. Valerian Prescurea nr. 27-29, tel: 0723820750, mindicanu@yahoo.com Mîndîcanu Emil	Mărci	CI
02.06.2008	193	CABINET INDIVIDUAL P.I. TICU JIANU CRISTINA București, sector 5, str. Baltagulului nr.11, bl. V67, ap.4, tel: 0722551203, tel/fax: 0213153717, cristina.jianu@xnet.ro Ticu Jianu Cristina	Mărci	CI
25.06.2008	203	AGENTIA DE PROPRIETATE INDUSTRIALA ANDAN SRL Ploiesti, str. Banesti nr.2, bl. 8D, ap.4, tel: 0244535416, fax: 0244535416, mobil: 0722857653, 0748857653, 0729857653, 0722482873 avocat-rotaru@yahoo.com, avocat-adriana@yahoo.com Rotaru Ion, Tudora Adriana Georgiana	Mărci	SRL
01.08.2008	195	TUDOR DANIELA – persoana fizica autorizata Bucuresti, str. Baba Novac nr.11, bl. G17, ap.51, cod postal 031623, Tel./Fax.: 040213240412 Mobil : 0749218326, consultanta@tudordaniela.ro Tudor Daniela	Brevete Mărci Desene	CI
15.08.2008	202	SIDEMO - SIGLE DESENE MODELE SRL Bucuresti, sector 6, str. Sandulesti nr.3, bl. Z40, ap.4, tel/fax: 0214139834, mobil: 0741135012, 0722548381, contact@sidemo.ro, www.sidemo.ro Băisan Cristina Carmen	Mărci Desene	SRL
25.08.2008	197	MILMARK DESIGN SRL Bucuresti, sector 3, aleea Rotunda nr.2, bl. H8, ap.38, GSM:0745347813, e-mail : office@markdesign.ro Lucacel Mihaiela	Mărci Desene	SRL

29.08.2008	198	SCHOENHERR INTELLECTUAL PROPERTY S.R.L. București, bd. Dacia nr.30, etaj 4, camera – Echipa Sebastian 01, tel: 0213196790, fax: 0213196791, e.pavel@schoenherr.ro Pavel Sorin Eduard	Brevete Mărci Desene	SRL
24.10.2008	205	ROMARK INTELLECTUAL PROPERTY Bucuresti, Aleea Campul cu flori nr.12, bl. A49, ap.35, sector 6, mobil: 0724755705 Manea Marcela Elena	Mărci Desene	CI
24.10.2008	206	SIGNOLEX TRADEMARK REGISTRATION SRL Miercurea Ciuc, str. Obor nr.52A, biroul nr.1, tel: 0740887334, beata.adam@gmail.com Vigh Beata	Mărci	SRL
26.11.2009	208	P.F.A. Iorgulescu Mariana Constanta, bd. Aurel Vlaicu nr.43, bl. Pc3, ap.32, tel: 0341444888, fax: 0341814940, mobil: 0745259643, e-mail: iorgulescumariana@yahoo.com Iorgulescu Mariana	Mărci Desene	CI
18.02.2009	210	CONSTANTIN & VELICU – INTELLECTUAL PROPERTY SRL Bucuresti, sector 4, str. Trestiana nr.1A, bl. 8A, sc.A, ap.16, Tel: 0314256780, fax: 0314256781, office@candv-ip.ro Constantin Adrian George, Velicu Anca	Brevete Mărci Desene Topografii	SRL
16.03.2009	211	CAVESCU SI ASOCIATII Bucuresti, bd. Iuliu Maniu nr.65, bl.7P, sc.5, ap.158, e-mail: adriancavescu@yahoo.com, office@avocat4u.ro Cavescu Adrian	Mărci Desene	CI
16.03.2009	212	CABINET PROPRIETATE INDUSTRIALA COTRUTA LEONID Bucuresti, str. Vasile Lascar nr.182, bir. Nr.3, leonid.cotruta@gmail.com Cotruta Leonid	Mărci Desene	CI
16.03.2009	213	KeyPI – Cabinet individual de proprietate industrială Bucuresti, str. Arh. Ion Berindei nr.3, bl.OD21A, ap.51, tel: 0722595458, 0766789060, fax: 0216657955, www.keypi.ro, office@keypi.ro, sirbu_tina@yahoo.com Sirbu Cristina Adriana	Mărci	CI
14.05.2009	214	ANACOR – Cabinet de proprietate industrială Bucuresti, bd. Bucurestii Noi nr.51-61, bl.B1, ap.11, tel: 0216678665, mobil: 0726475018, anacor.cpi@gmail.com Endes Corina	Brevete Mărci Desene	CI

14.05.2009	215	Cabinet individual consultanta in proprietate industrială ROBU MARICICA Roman, jud. Neamt, str. Stefan cel Mare, bl.3, sc.C, ap.38, tel: 0333105979, mobil: 0730633391, maricica.robu@yahoo.com Robu Maricica	Brevete Mărci Desene	CI
14.05.2009	216	CABINET DE PROPRIETATE INDUSTRIALA PRISTAVU Piatra Neamt, str. Gral Nicolae Dascalescu 11, bl. T3, sc.F, ap.70, 0745535936, office@cabinetpristavu.ro, www.cabinetpristavu.ro Pristavu Gheorghe	Brevete Mărci Desene	CI
23.06.2009	239	MARCI ȘI DESENE SRL Bucuresti, calea Vitan, nr.8, bl. V51, sc.2, ap.50, tel: 0318055988, mobil: 0722514452, fax: 0318055989, e-mail: avistrati@gmail.com Istrati Ghertrude Ioana	Mărci Desene	SRL
03.08.2009	217	Nicolae Muresan – Cabinet proprietate industrială Bucuresti, str. Cernisoara nr.5, bl.57, sc.2, ap.31, tel: 0724100328, fax: 0359438304, nicolaemuresan@nicolaemuresan.ro, www.nicolaemuresan.ro Muresan Nicolae	Mărci	CI
20.08.2009	220	Cabinet de proprietate industrială Raluca Ardeleanu Bucuresti, str. Ion Tuculescu nr.37, bl.07, ap.29, tel: 0723601875, fax: 0318015023, office@cabinetardeleanu.ro, www.cabinetardeleanu.ro Ardeleanu Raluca	Mărci Desene	CI
27.08.2009	222	Cabinet proprietate industrială Claudia Monica Frisch Bucuresti, sos.Pantelimon nr.243, bl.52, ap.18, tel/fax: 0212554095, mobil: 0722450955, 0768625929 email: claudiamonicafrisch@yahoo.com Frisch Claudia Monica	Mărci	CI
27.08.2009	223	Cabinet individual Olivia Iordanescu Bucuresti. Str. Capitan Vijelie nr.20, tel: 0740303142, olivia.iordanescu@scaiordanescu.ro Iordanescu Olivia	Mărci	CI
29.09.2009	225	Cabinet individual proprietate industrială Paunet Alexandrina Iasi, spl. Bahlui, nr.29, bl. B5, sc.A, ap.7 Tel: 0726737527 Paunet Alexandrina	Brevete Mărci Desene	CI

09.10.2009	228	COSMOVICI SI ASOCIATII SRL Bucuresti, OP 77, CP 216, www.cosmovici.ro, cosmovici@cosmovici.ro Cosmovici Paul	Brevete Mărci Desene	SRL
29.10.2009	226	Cabinet de proprietate industrială Simona Jeflea Sibiu, loc. Sura Mare, str. Primaverii nr.17, tel: 0743-013532; 0745-347680, simona.jeflea@esarom.ro	Mărci	CI
20.11.2009	234	DENNEMEYER & ASSOCIATES SRL Brasov, str. Matei Basarab nr.2, etaj 1, tel: 0268412979, fax: 0268412965, gionus@dennemeyer.com, www.dennemeyer-law.com Ionus Mihaela Geraldine	Mărci Desene	SRL
22.12.2009	229	Cabinet individual de proprietate industrială Narcisa Gavrilă Piatra Neamt, str. Petru Rares nr.43, bl.C1, ap.2, tel: 0745019497, 0723515313, e-mail: narcisa_gavrilă@yahoo.com Gavrilă Narcisa	Mărci Desene	CI
25.01.2010	232	Cabinet de proprietate industrială Chifor Claudia Bucuresti, bd. Pache Protopopescu nr.25, et.5, tel: 0318250434, fax: 0318250342, e-mail: chifor.claudia@yahoo.com Chifor Claudia	Mărci	CI
25.02.2010	233	CABINET PROPRIETATE INDUSTRIALA MANTA VICTOR PAUL Bucuresti, str. Slt. Zaharia nr.4, et.2, ap.3, tel: 0213132810, mobil: 0722467950, fax: 0213132810, manta.paul@gmail.com, paulmanta@yahoo.com Manta Victor Paul	Mărci	CI
30.03.2010	236	NASTASE MIRELA BIANCA PERSOANA FIZICA AUTORIZATA Bucuresti, str. Zboina Neagra nr.8-10, bl. 91-95, ap.83, tel: 0722143661, mirela.nastase@yahoo.com Nastase Mirela Bianca	Mărci	CI
09.04.2010	237	Cabinet proprietate industrială Ilie Cimpoiu Bucuresti, Aleea Platanului nr.1, bl. A32, sc.1, ap.21, tel: 031 1060039, mobil: 0722444580, e-mail: ilie_cimpoiu@yahoo.com Cimpoiu Ilie	Mărci	CI
04.06.2010	238	Cabinet individual proprietate industrială Pușcașu Denisa Bucuresti, str. Raul Doamnei nr.5, bl.C4, sc.E, ap.199, mobil: 0740111620, tel: 0213236050, fax: 0213636051, e-mail: puscasu.denisa@yahoo.com, denisa.puscasu@gmail.com	Mărci	CI

15.07.2010	240	CHIURIU SI ASOCIATII – CONSILIERE IN PROPRIETATE INTELECTUALA Bucuresti, bd. Aviatorilor nr.52, et.3, sector 1, Tel/fax: 0213161074, 0213161075, Tel: 0722554460, Ileana.florea@chiuriulawyers.ro, ip@chiuriulawyers.ro Florea Ileana Maria	Brevete Mărci Desene	SRL
23.07.2010	242	Cabinet individual Paul George Buta Bucuresti, bd. Mircea Voda, nr. 35, bl. M27, ap. 17, tel: 021.3211234, fax: 021.3211253, e-mail: paul.buta@asdpi.ro Buta Paul George	Brevete Mărci Desene Topografii	CI
07.09.2010	243	MARK TO MARK INTELLECTUAL PROPERTY OFFICE SRL Bucuresti, sector 4, str. Huedin nr.12, bl. D20, sc.4, ap.53, mobil: 0745120402, tel: 0212100415, fax: 0212100314, magda.bolintineanu@marktomain.com Bolintineanu Magdalena	Mărci Desene	SRL
10.11.2010	244	CABINET PROPRIETATE INDUSTRIALA TUDOR ICLANZAN Timisoara, Piața Victoriei nr.5, sc. D, ap.2, tel :0256.403000, fax : 0256.403021, ticlanzan@eng.upt.ro Iclanzan Tudor	Brevete Mărci Desene Topografii	CI

AGENȚIILE SPECIALIZATE ÎN PROPRIETATE INDUSTRIALĂ
care funcționează începând cu luna aprilie 2011

Data înființării	Nr. registru agenții	Denumirea completă a cabinetului/agenției Adresa Consilieri cu drept de practică	Domenii	Statut juridic
10.09.2004	103	CABINET INDIVIDUAL DE PROPRIETATE INDUSTRIALĂ - MIHAELA PITICU București, str. Pictor Ion Andreescu nr.31, ap.14 Tel: 6442760, Fax: 2527279, Mobil: 0722398836, e-mail: mihaelapiticu@yahoo.com, mihaelap@musat.ro Piticu Mihaela	Mărci	CI
22.09.2008	200	CABINET IINDIVIDUAL PROPRIETATE INDUSTRIALA VLAD SIMONA Bucuresti, sector 3, str. Liviu Rebreanu, nr.7, bl.51, ap.67, tel/fax: 0216477471 Vlad Simona	Mărci	CI

LISTA CONSILIERILOR ÎN PROPRIETATE INDUSTRIALĂ, MEMBRI AI CAMEREI NAȚIONALE
A CONSILIERILOR ÎN PROPRIETATE INDUSTRIALĂ DIN ROMÂNIA, AUTORIZAȚI PENTRU
DOMENIUL BREVETELOR DE INVENȚIE, pentru luna aprilie 2011

Nume și Prenume/ Nr. din reg. naț	Denumirea societății Adresa societății	Societate cu obiect de activitate proprietate industrială
ALAN LILIANA 1994-1037	CABINET PROPRIETATE INDUSTRIALA ALAN LILIANA Sat Otvesti nr.183B, jud. Timis, 0724250467, e-mail: cabinet.alan@yahoo.com	DA
ANDRONACHE PAUL 2003-1216	ECOINTELLECT CABINET INDIVIDUAL ANDRONACHE PAUL București, aleea Compozitorilor nr.1, bl.E21, et.6, ap.35, sect 6,Tel/Fax: 021/7250069, GSM: 0722741043, 0727476335 e-mail: paul.andronache@clicknet.ro, paul_andronache@yahoo.com	DA
ANGHEL LUMINIȚA DOINA 1993-1020	CABINET DE PROPRIETATE INDUSTRIALA ANGHEL LUMINIȚA DOINA București, Str. Gherghitei Nr.1, Bl.94B, Sc. B, Ap.76, Sector 2, Fax: 031.4013777, GSM : 0723301706, 0743218219 e-mail : anghel.doina@rdslink.ro, anghel2na@yahoo.com, anghel2na@gmail.com	DA
ANGHEL PARASCHIVA 2004-1371	CABINET DE PROPRIETATE INDUSTRIALĂ ANGHEL PARASCHIVA Arad, str. Voinicilor nr.51, bl.502, ap.6, Tel: 0357411876, Fax: 0357411876, Mobil: 0723171424, e-mail: anghelvera@yahoo.com	DA
APOSTOL SALOMIA 1999-1127	PERSOANĂ FIZICĂ Galați, Str. Reg. 11 Siret nr. 15, bl. E4, ap. 54, Tel/fax: 0236/436437 GSM 0766765027, saly_apostol@yahoo.com	DA
BARBU MIRCEA 1994-1042	PERSOANA FIZICĂ București, Șos.lancului nr.21, bl.106A, sc.b, ap.73, sect.2, Tel/Fax: 021/6536608, 0724.834.010, bmircea@mailbox.ro	DA

BĂDĂRĂU ADINA ADRIANA 2006-1494	NESTOR NESTOR DICULESCU KINGSTON PETERSEN – CONSILIERE ÎN P.I. S.R.L. București, sector 1, sos. Bucuresti Ploiesti, nr.1A, Bucharest Business Park, corp A, et.4, Tel: 021/2011200, fax: 0212011210, e-mail: adina.badarau@nnkp.ro	DA
BĂLAN GHEORGHÎȚĂ 1992-1	RODALL-AGENȚIE DE PROPRIETATE INDUSTRIALĂ S.R.L. București, Str. Polonă nr. 115, bl. 15, sc. A, Et.4, ap. 19 sector 1, Tel.: 021/2108342, Fax:2105794, GSM:0722 652111	DA
BENGA BOGDAN FLORIN 2005-1407	INTELLEXIS SRL Bucuresti, 030231, bd. Hristo Botev nr.1, etaj 3, camera 37, Tel/fax: 021.3103042, mobil: 0723300147, contact@intellexis.ro bogdanbenga@xnet.ro	DA
BERCEANU MARIA AURELIA 1994-1038	PERSOANA FIZICĂ București, Str. Cogâlnic 25, sector 3 Tel: 021/3264568 GSM: 0744954085 e-mail: berceanu_maria_aurelia@yahoo.com	DA
BIȚU CRISTINA MĂDĂLINA 2003-1308	WEIZMANN ARIANA & PARTNERS AGENTIE DE PROPRIETATE INTELLECTUALA SRL Bucuresti, str. Aleea Trestiana, nr.4, bl.20, sc.B, ap.72, tel: 0213274978, fax: 0213227689, mobil: 0724260277, e-mail: office@branduri.ro, www.branduri.ro	DA
BORLAN T. RADU 2000-1161	PATENTMARK S.R.L. București str. Dr. N. Turnescu nr. 2, sector 5, Tel: 021/3121669, Fax: 021/2233963, e-mail:stema@pcnet.ro	DA
BOZIOREANU MARIUS ADRIAN 2000-1165	CONS INTEL BMA CABINET CONSULTANTA Buzău, cart, Dorobanti 2, bl.D2, et.1, ap.5 CP 8, OP 1, Mobil : 0745086588, Fax: 0238719619 e-mail : marius_bozio@yahoo.com	DA
BOZOCEA GINA VIOLETA 2003- 1222	WEIZMANN ARIANA & PARTNERS AGENTIE DE PROPRIETATE INTELLECTUALA SRL Brasov, str.M.Kogalniceanu nr.17, bl.C4, et.7, biroul 22, e-mail : 0723204268, tel/fax : 0268/315046, office@inregistrare-marci.ro	DA
BROJBOIU DUMITRU ADRIAN FLORINEL 1995-1067	BROJBY PATENT INNOVATION Pitești, Bd. Republicii, bl.212,sc. D, ap.11, jud.Argeș, cod 110176, Tel/Fax.: 0348/412529, GSM: 0745 143095,adrian_brojboiu@yahoo.com	DA

BUÇŞĂ GHEORGHE 2005-1391	INVENTA - AGENŢIE DE PROPRIETATE INTELECTUALĂ S.R.L. Bucureşti, Bdul Corneliu Coposu, nr. 7, bl. 104, sc. 2, et. 1 ap. 31, sector 3, Tel: 021/3200285, Fax: 021/3228325, e-mail: inventa@mark-patent.ro	DA
BURȚILA IOAN 1993-1022	MILENIUL 3 S.R.L. - Agenție de Proprietate Industrială Pașcani, Str. Moldovei nr. 10, bloc Crinul, sc. A, Ap. 28, jud Iasi, Tel/Fax: 0232/719190; GSM:0740 820582	DA
BUTA PAUL GEORGE 2010 - 1704	Cabinet individual Paul George Buta Bucuresti, bd. Mircea Voda, nr. 35, bl. M27, ap. 17, tel: 021.3211234, fax: 021.3211253, e-mail: paul.but@asdpi.ro	DA
BUZLEA ELISABETA 1993-25	INTELECT S.R.L. Oradea, B-dul Dacia nr. 48 Bl. D10 Ap.3, OP 9- CP128 Tel: 0259/453847, Fax:0259/26809 GSM: 0745040831, e-mail: info@intelec.ro	DA
BUZLEA MIRCEA VALENTIN 2003- 1234	INTELECT S.R.L. Oradea, B-dul Dacia nr. 48, Bl. D10, Ap.3, OP9-CP128, Tel 0259/453847, Fax:0259/268094 e-mail: info@intelec.ro	DA
BUZLEA NARCISA FLORICICA 2003- 1235	INTELECT S.R.L. Oradea, B-dul Dacia nr. 48, Bl. D10, Ap.3, OP9-CP128, Tel 0259/453847, Fax:0259/268094 e-mail: info@intelec.ro	DA
CÂMPEAN GHEORGHE-GEORGEL 1996-1087	CABINET INDIVIDUAL CAMPEAN GHEORGHE GEORGEL Campina, str. Dr. Constantin Istrati nr.52, bl.3, ap.5, Tel: 0244/335207, mobil: 0729902117, e-mail: george_campean@yahoo.com	DA
CAMPEANU IOANA AURA 2005-1409	SC PETOSEVIC SRL Bucureşti, Intrarea Camil Petrescu nr.1, Tel: 021/3057996, Fax: 021/3145481, e-mail: aura.campeanu@petosevic.com	DA
CECIU GABRIELA 1994-1045	CABINET "CECIU GABRIELA" CONSULTANȚĂ ÎN DOMENIUL PROPRIETAȚII INTELECTUALE Timișoara, 300024, Str. Martir Leonida Banciu, nr. 6, sc. A, ap. 110, jud. Timis, Tel/Fax: 0256/494846; GSM: 0745 388039, e-mail: gabrielaceciu@hotmail.com	DA
CIUDA-BERIVOE ANCA 1996-41	INTELLECTUAL PROPERTY OFFICE SRL Bucureşti, Str. Alexandru Moruzzi nr. 6, bl. B6, sc. 2, et. 8, ap. 62, sector 3; CP 61-62, Tel/Fax : 021/3262388, GSM : 0745094241, office@ipoffice.ro	DA

CIUPAN CORNEL 2003-1310	CABINET DE PROPRIETATE INDUSTRIALĂ CIUPAN CORNEL Cluj Napoca, Str. Mestecenilor nr.6, bl. 9E, ap.2, Tel: 0264/524425; 0264/415051, Fax: 0264/415054, e-mail: cornel.ciupan@muri.utcluj.ro	DA
COCOLOI OANA 2003- 1263	CABINET OANA COCOLOI București, Drumul Taberei nr.120, bl. OD1, sc.5, ap. 189, sector 6, Tel : 021/7450757, GSM : 0730557744, e-mail : oana_cocoloi@yahoo.com	DA
COCOȘ ȘTEFAN 2010 - 1703	ROMINVENT S.A. București, Str. Ermil Pangratti nr. 35, et.1, sector 1, Tel: 021/2312515, 2312541, Fax: 021/2312550, 2312454, e-mail: scocos@rominvent.ro	DA
COJOCNEAN MARIA RODICA 2003- 1241	INTELMMI CONSULT SRL Tg. Mures, str. Sârguinței nr.39, ap.12, cod poștal 540543, Tel/fax: 0365 401839, mobil: 0745303867, cojocnean_maria@yahoo.com	DA
COMĂNESCU MARILENA 2003-1277	CABINET MARILENA COMANESCU Bucuresti, str. Muzeul Zambaccian 34, sc. B, ap.3, sector 1, tel: 0722259260, office@cimo.ro, marilena.comanescu@cimo.ro	DA
CONSTANDA CECILIA MĂDĂLINA 2003-1304	WEIZMANN ARIANA & PARTNERS AGENTIE DE PROPRIETATE INTELLECTUALA SRL Bucuresti, str. Aleea Trestiana, nr.4, bl.20, sc.B, ap.72, tel: 0213274978, fax: 0213227689, mobil: 0724260277, e-mail: office@branduri.ro, www.branduri.ro	DA
CONSTANTIN ADRIAN GEORGE 1999-1148	CONSTANTIN & VELICU – INTELLECTUAL PROPERTY SRL Bucuresti, sector 4, str. Trestiana nr.1A, bl. 8A, sc.A, ap.16, Tel: 0314256780, fax: 0314256781, office@candv-ip.ro	DA
COSMOVICI PAUL 2009-1654	COSMOVICI SI ASOCIATII SRL Bucuresti, OP 77, CP 216, www.cosmovici.ro, cosmovici@cosmovici.ro	DA
COSTINESCU PETRU 1998-1125	PETRU COSTINESCU-DICOSTI București, Str. Viorele nr. 30, bl. 20A, ap. 23, sector 4, OP 44 – CP5, Tel : 021/3303162, Fax : 021/330473 e-mail : petrucostinescu.dicosti@gmail.com	DA

COȘESCU CAMELIA 1999-46/2	M.D.P. RIGHTS AGENCY SRL Brasov, str. Lunga nr.270, cod postal 500450, Tel: 0268/440100, 440313; Fax: 0268/440221, Mobil: 0744355100, e-mail: office@mdp-rights-agency.ro www.mdp-rights-agency.ro	DA
DANCIU IOAN 2004 - 1373	NOWAPATENT SRL Medias, str. Lotru, nr.4, bl.92, ap.1 Tel : 0269/841373 ; 833273 GSM : 0744556074, Fax : 0269/833273, e-mail : nowapatent@birotec.ro , office@nowapatent.ro	DA
DUMITRESCU ARTEMIS SORINA 2003- 1250	ROMINVENT S.A. București, Str. Ermil Pangratti nr. 35, et.1, sect.1 Tel: 021/2312515, Fax: 021/2312550 e-mail: adumitrescu@rominvent.ro	DA
DUNĂREANU MIHAIL 2003-1297	CABINET DE PROPRIETATE INDUSTRIALA "DUNĂREANU MIHAIL" București, Bd. Constantin Brâncoveanu nr.8, BI B2, ap.13, sector 4, Tel: 021/4600419, GSM : 0723398499, e-mail: dunareanu_mileniu3@k.ro	DA
ENDES CORINA 2007-1546	ANACOR – Cabinet de proprietate industriala Bucuresti, bd. Bucurestii Noi nr.51-61, bl.B1, ap.11, tel: 0216678665, mobil: 0726475018, anacor.cpi@gmail.com	DA
ENE SILVIA 2000-1159	CABINET M. OPROIU- CONSILIERE ÎN PROPRIETATE INTELECTUALA București, Str. Popa Savu, nr.42, parter, sector 1. Tel: 021/2602833, 021/2602834, Fax: 021/2602835, 021/2602836, P.O.Box 2-229, office@oproiu.ro	DA
ENESCU LUCIAN 1992-7	ROMINVENT S.A. București, Str. Ermil Pangratti nr. 35, et.1, sect.1, Tel : 021/2120342, Fax : 021/2312550, e-mail : office@rominvent.ro	DA
ENESCU MIRUNA 2003- 1254	ROMINVENT S.A. București, Str. Ermil Pangratti nr. 35, et.1, sect.1 Tel: 021/2312515, Fax: 021/2312550 e-mail:menescu@rominvent.ro	DA
FAIGHENOV MARIOARA 1995-1063	Agenție de Proprietate Intelectuală și Transfer de Tehnologie – AGIPTT – SRL București, Bdul Libertății nr. 12, bl. 113, sc. 2, et.3,ap 28, sector 4, CP 42 – 106,Tel: 021/3177693; Fax: 021/3177584; GSM: 0744 293552; 0724539752 e-mail: faighenov@xnet.ro; office@agpitt.ro	DA

FĂNTĂNĂ RAUL-SORIN 1994-23	FĂNTĂNĂ RAUL SORIN & ASOCIAȚII SRL Brașov, str. 9 mai, nr.4, sc.D, ap.3 Tel/fax: 0268543657, office@inventii-marci.ro, www.inventii-marci.ro	DA
FIERĂSCU COSMINA- CATRINEL 1996-42	ROMINVENT S.A. București, Str. Ermil Pangratti nr. 35, et.1, sect.1, Tel : 021/2312515, 2312541, Fax : 021/2312550, 2312454,e-mail : cfierascu@rominvent.ro	DA
FILIPPI VALENTINA 2003- 1298	CABINET M. OPROIU-CONSILIERE ÎN PROPRIETATE INTELECTUALA București, Str. Popa Savu, nr. 42, parter, sector 1, Tel : 021/2602834, 021/2602833, Fax : 021/2602836, 021/2602835, office@oproiu.ro	DA
FLOREA ILEANA MARIA 2003- 1258	CHIUARIU SI ASOCIATII – CONSILIERE IN PROPRIETATE INTELECTUALA Bucuresti, bd. Aviatorilor nr.52, et.3, sector 1, Tel/fax: 0213161074, 0213161075, Tel: 0722554460, Ileana.florea@chiuariulawyers.ro, ip@chiuariulawyers.ro	DA
FRISCH CRINA NICOLETA 2000-1172	FRISCH & PARTNERS SRL Bucuresti, str. Ceasornicului, nr.7, sector 1, cod 14111, tel: 0213101165, fax: 0213130130, Mobil: 0722212480, office@frisch.ro, crina.frisch@frisch.ro	DA
FULEA MARIA 1995-1076	EURORESSOURCES SRL Medias, str. Ion Creangă, nr.4, ap.6, Tel: 0269/843504, Fax: 0269/824812	DA
GANEA CHRISTU IOAN 2007-1549	INMA Bucuresti, cod 013813, bd. Ion Ionescu de la Brad nr 6, Tel: 2693265, Fax: 2693273, ganea007@yahoo.com, ganea@inma.ro, icsit@inma.ro	NU
GAVRIL NICULINA 2001-1211	CABINET N. D. GAVRIL S.R.L. București, Str. Ștefan Negulescu nr. 6A, sector 1, Tel./fax : 021/2302882, 0213165492, GSM :0722983520, e-mail : gavrilmn@yahoo.com cabinetgavril@yahoo.com	DA
GAVRILIU ANA-CORINA 1993-1031	BIOTEHNOS S.A. Otopeni, Str. Gorunului nr.3-5, Tel: 031.7102402, 0317102383, Fax: 031.7102400, GSM : 0723302092, corinagav@hotmail.com	NU

GEORGESCU CRISTINA 2008-1575	CABINET M. OPROIU - CONSILIERE ÎN PROPRIETATE INTELECTUALĂ București, Str. Popa Savu, nr. 42, parter, sector 1, Tel : 021/ 2602833, 021/2602834, P.O.Box 2-229 Fax : 021/2602836, 021/2602835, e-mail : office@oproiu.ro	DA
GHIȚĂ CONSTANTIN 1992-13	CONSTANTIN GHIȚĂ OFFICE SRL Timișoara, str. Take Ionescu nr. 24-28 sc. B ap. 2 județul Timiș, cod 1900, Tel/Fax: 0256/435976 GSM: 0744 162462, ghita@ghitaconstantin.ro	DA
GREAVU DOINA- MARIANA 1996-1093	PERSOANĂ FIZICĂ Sibiu, Str. Constantin Noica, bl. 2, ap.21, Tel :0269/218500, Fax :0269/212170, GSM 0766489179, 0731308189, e-mail : protectro@xnet.ro, aurorapca@yahoo.com	DA
GRUIA AMELIA ELENA 2009 - 1692	CABINET ENPORA S.R.L. București, str. George Calinescu nr.52A, ap.1, 011694, Tel: 021 2300990; 031 1001634, Fax: 021 2302311; 031 1007927, pop@patents.ro	DA
HAȘIU ALEXANDRA 1999-57	ROMINVENT S.A. București, Str. Ermil Pangratti nr. 35, et.1, sect.1, Tel: 021/2312515, 2312541, Fax: 021/2312550, 2312454,e-mail: ahasiu@rominvent.ro	DA
HĂISAN MARIA 2000-1202	CABINET INDIVIDUAL MARIA HĂISAN Botoșani, calea Natională nr.65, bl. I3, ap.10, tel: 0231534249, mobil: 0728004574, mh20@k.ro	DA
IACOBINI ANCA SVETLANA 2003- 1262	IACOBINI&CO, CONSILIERI IN DREPTUL DE PROPRIETATE INDUSTRIALA SRL București, Calea Mosilor, nr.258, bl. 4bis, ap.22, sector 2, Tel : 021/2104690 ; Fax : 021/2104793 E-mail : asimri@yahoo.com	DA
IACOBINI MIHNEA RAZVAN 2003- 1261	IACOBINI&CO, CONSILIERI IN DREPTUL DE PROPRIETATE INDUSTRIALA SRL București, Calea Mosilor, nr.258, bl. 4bis, ap.22, sector 2, Tel : 021/2104690 ; Fax : 021/2104793 E-mail : asimri@yahoo.com	DA
ICLANZAN TUDOR ALEXANDRU 2005-1442	CABINET PROPRIETATE INDUSTRIALA TUDOR ICLANZAN Timisoara, Piața Victoriei nr.5, sc. D, ap.2, tel :0256.403000, fax : 0256.403021, ticlanzan@eng.upt.ro	DA

IOACĂRA VALENTIN 1999-50	ROVALCONS SRL -AGENȚIE DE PROPRIETATE INTELECTUALĂ Câmpina, Str. Orizontului, nr.1, bl. R10, et.7, ap.27, jud. Prahova, Tel/Fax : 0244/ 371390; GSM :0722 540580 ; e-mail: rovalcons@xnet.ro	DA
IOANITESCU TRAIAN 1994-1053	CABINET INDIVIDUAL IOANIȚESCU TRAIAN București, Bd. Timișoara nr.49, Bl Cc6, ap.27, sector 6, Tel: 021/4402510	DA
ION DAN ADRIAN 2003-1260	CABINET PROPRIETATE INDUSTRIALA – IONDA Bucuresti, 010577, Calea Dorobantilor nr.126-130, bl.8, ap.50, Tel/fax: 021/2316549, Mobil: 0722687982 e-mail: ionda@rdsmail.ro	DA
ION RODICA-COCUȚA 1993-1032	CABINET DE PROPRIETATE INDUSTRIALĂ “BIONPI” București, 010577, Calea Dorobanților 126-130 Bl. 8, et. 9 Ap. 50 sector 1, cod 010577, Tel/Fax: 021/2316549, 031/8054616 GSM: 0723 187944, 0746184697 e-mail: bionpi@rdsmail.ro, bionpi@hotmail.com	DA
ISOC DORIN 1994-1052	INTEGRATOR CONSULTING SRL Cluj Napoca, Str. Dunării nr. 25 blC1 ap5,jud. Cluj Tel/Fax: 0264/442817, GSM : 0745235585 e-mail : dorin.isoc@yahoo.com, integrator.consulting@yahoo.com	DA
IVANCA GAVRIL 2004-1357	CABINET PROPRIETATE INDUSTRIALA ARINOVA Arad, 310151, str. Coriolan Petreanu, nr.28, Tel/fax: 0257/255842, mobil: 0744246562, info@arinova.ro	DA
IVANCA MARIA ELISAVETA 1993-1033	AGENȚIA P.I. LABIRINT Arad, Str. Coriolan Petreanu nr. 28, cod 2900 Tel/Fax: 0257/255842, GSM: 0722 458129 e-mail: info@labirint.ro	DA
IVĂNESCU GABRIEL DAN 1996-1091	CABINET INDIVIDUAL IVANESCU GABRIEL DAN Brașov, str. Al. I. Cuza nr. 58 ap. 5 Tel: 0268471650, fax: 0368816013, GSM: 0722 248415 e-mail: dan.ivanescu@clicknet.ro	DA
LARION ELISABETA- SONIA 1992-9	ROMINVENT S.A. București, Str. Ermil Pangratti nr. 35, et.1, sect.1 Tel: 021/2312515, Fax: 021/2312550, mobil: 07 44 37 37 37, sonia.larion@gmail.com e-mail: office@rominvent.ro	DA

LAZĂR ELENA 1997-28	CABINET DE PROPRIETATE INDUSTRIALA Buzău, Str.Unirii, Bl.16C,Et.3, Ap. 12, cod 120013, OP 1, CP 52, Tel./Fax: 0238 724262 GSM: 0723 328633, cpielena@recomplast.com	DA
MACAMETE ELENA 1992-1003	ICPE CA București, Splaiul Unirii 313, sect. 3 Tel: 021/3467231, mobil: 0722642756, lmacamete@icpe-ca.ro	NU
MARIN ELENA 2002-1213	CABINET M. OPROIU-CONSILIERE ÎN PROPRIETATE INTELECTUALA București, Str. Popa Savu, nr. 42, parter, sector 1, Tel : 021/ 2602833, 021/2602834, Fax : 021/2602836, 021/2602835, P.O.Box 2-229, e-mail : office@oproiu.ro	DA
MARINESCU RUXANDRA 2003-1271	PATENTMARK S.R.L. București, Str. Dr. N. Turnescu nr. 2, sector 5, Tel/fax 021/3121669, Fax: 021/2233963, e-mail: stema@pcnet.ro , 0722626875	DA
MANEA GHEORGHE 2005 - 1450	MASTER S.A. – Centrul de Transfer Tehnologic Bucuresti, bd. Iuliu Maniu nr.246, Tel : 021/4340891, 4340861/803, Fax : 021/ 4342699, 4340869, e-mail : mastersa@xnet.ro, informatii@mastertt.ro	DA
MILCEV GABRIELA 2003- 1230	ALLEGRA CONSULTING SRL Bucuresti, bd. Octavian Goga 23, bl.M106, sc.4, ap.117, GSM: 0722249961, Tel/Fax: 021/3231384 e-mail: gabriela.milcev@allegra.ro; www.allegra.ro	DA
MIHAI LUCIAN 2001-1209	LINKLATERS MICULIȚI ȘI ASOCIAȚII S.C.P.A. București, Str. Nicolae Iorga, nr. 8, sector 1 Tel : 3071500, Fax : 021/3071555 e-mail: lucian.mihai@linklaters.com, lucian.mihai@drept.unibuc.ro	
MITU ALIS-MIHAELA 1997-1111	CABINET PROPRIETATE INDUSTRIALA MITU ALIS MIHAELA Ploiesti, str. Clementei nr.46, Tel: 0244/590154, mobil: 0746108142, alis_mitu@yahoo.com ; office@mitu-cpi-ims.com	DA
MÎNDRU MIHAELA 2003-1257	CABINET INDIVIDUAL MÎNDRU MIHAELA București, Str. Grigore Alexandrescu nr. 1, bl.D7, ap.4, sector1, Fax: 021/2230342 GSM: 0722601120 e-mail: florea@gide.com	DA
MOHONEA CRISTIAN 1997-62	PATENTMARK S.R.L. București str. Dr. N. Turnescu nr. 2, sector 5 tel/fax 021/3121669,Fax:2233963 e-mail: stema@pcnet.ro	DA

MOHONEA LILIANA 1997-61	PATENTMARK S.R.L. București str. Dr. N. Turnescu nr. 2, sector tel/fax 021/3121669,Fax:2233963 e-mail: stema@pcnet.ro	DA
MUȘATESCU ANDRA- OANA 2000-1181	ANDRA MUSATESCU CABINET DE PROPRIETATE INDUSTRIALA București, calea 13 Septembrie nr.121, bl.127, et.5, ap.21, GSM : 0722 879810 e-mail : office@andramusatescu.ro, www.andramusatescu.ro	DA
NĂSTASE CRISTIAN 2000-1184	DILIGENS INTELLECTUAL PROPERTY SRL Bucuresti, Piata Natiunile Unite, nr.3-5, bl. A, sc.A, ap.13, sector 4, tel/fax: 0213350718, mobil: 0723276056, e-mail: office@diligens.ro, www.diligens.ro	DA
NEACSU CARMEN AUGUSTINA 2000- 1186	CABINET INDIVIDUAL NEACSU CARMEN AUGUSTINA Baia Mare, str. Rozelor, nr. 12/3 tel: 0727318168, e-mail: carmen@bic.cdimm.org	DA
NICOLAESCU DANIELLA- OLGA 1992-1006	ROMINVENT S.A. București, Str. Ermil Pangratti nr. 35, et.1, sect.1, Tel : 021/2312515, 2312541, Fax : 021/2312550, 2312454,e-mail : dnicolaescu@rominvent.ro	DA
NIȚĂ FLORINA 1996-1083	OLTCHIM SA Râmnicu Vâlcea, Str. Uzinei nr. 1, 240050, jud. Vâlcea Tel : 0250/701200/3225, Fax : 0250/735030 E-mail : oltchim@oltchim.ro	NU
NIȚU ION 2000-1204	CABINET INDIVIDUAL – NITU ION Constanta, str. Dezrobirii nr.110, bl. IS8, sc.A, ap.1, Tel: 0241/512608, mobil: 0723317298	DA
OPROIU MARGARETA 1992-8	CABINET M. OPROIU - CONSILIERE ÎN PROPRIETATE INTELECTUALĂ București, Str. Popa Savu, nr. 42, parter, sector 1, Tel : 021/ 2602833, 021/2602834, P.O.Box 2-229 Fax : 021/2602836, 021/2602835, e-mail : office@oproiu.ro	DA
ORGOVICI CODRUTA OCTAVIA 2004 - 1326	ARIANA AGENTIE DE PROPRIETATE INDUSTRIALA S.R.L. Timisoara, Calea Aradului, nr.33, ap.7 Tel: 0722538766, c_popescu2000@yahoo.com	DA
PALKO SORINA-IUSTINA 1999-1150	AEROSTAR S.A. Str. Condorilor, nr. 9, Bacău, Tel :0234/175070, Fax : 0234/ 172 023, e-mail : aerostar@aerostar.ro	NU

PAVEL SORIN EDUARD 2003-1273	SCHOENHERR INTELLECTUAL PROPERTY S.R.L. București, bd. Dacia nr.30, etaj 4, camera – Echipa Sebastian 01, tel: 0213196790, fax: 0213196791, e.pavel@schoenherr.ro	DA
PĂUNEȚ ALEXANDRINA 2003- 1245	Cabinet individual proprietate industrială Paunet Alexandrina Iasi, spl. Bahlui, nr.29, bl. B5, sc.A, ap.7 Tel: 0726737527	DA
PETCU COSTIN 97-1115	ROMINVENT S.A. București, Str. Ermil Pangratti nr. 35, et. 1, sect. 1 Tel: 021/2312515, 2312541, Fax: 021/2312550, 2312454, e-mail: cpetcu@rominvent.ro	DA
PETREA DANA MARIA 2003- 1223	CABINET M. OPROIU-CONSILIERE ÎN PROPRIETATE INTELECTUALA București, Str. Popa Savu, nr. 42, parter, sector 1, Tel : 021/2602834, 021/2602833, Fax : 021/2602836, 021/2602835, P.O.Box 2-229, e-mail : office@oproiu.ro	DA
PIOARU MIHALACHE RALUCA ANDREEA 1999-56	ROMPROSPER SERVIMPEX SRL București, Șos. Mihai Bravu nr. 294, bl.6,sc.B, ap. 63, sector 3, cod 030319, Tel: 021.322.28.57, fax: 021.322.28.57 Mobil: 0724880514; 0744654128; 0744536405, e-mail: office@piva.ro; raluca_pioaru@yahoo.com; mihalache.andra@gmail.com	DA
PIȚU DALILA 1999-58	RODALL-AGENȚIE DE PROPRIETATE INDUSTRIALĂ S.R.L. București, Str. Polonă nr. 115, bl. 15, sc. A, ap. 19 Tel:021/2108342, 0744 377047,Fax:021/2105794	DA
PLOSCA DANIEL 1998-39	ROMINVENT S.A. București, Str. Ermil Pangratti nr. 35, et. 1, sect. 1, Tel: 021/2312515, 2312541, Fax: 021/2312550, 2312454, e-mail: dplosca@rominvent.ro	DA
POP CALIN RADU 1996-50	CABINET ENPORA S.R.L. București, str. George Calinescu nr.52A, ap.1, 011694, Tel: 021 2300990; 031 1001634, Fax: 021 2302311; 031 1007927, pop@patents.ro	DA
POP VIRGINIA DAISY 1992-2	CABINET ENPORA S.R.L. București, str. George Calinescu nr.52A, ap.1, 011694, Tel: 021 2300990; 031 1001634, Fax: 021 2302311; 031 1007927, pop@patents.ro	DA
POPA CRISTINA 2000-1193	ROMINVENT S.A. București, Str. Ermil Pangratti nr. 35, et. 1, sect. 1 , Tel: 021/2312515, 2312541, Fax: 021/2312550, 2312454, cpopa@rominvent.ro	DA

POPESCU ANGELA 1997-1103	CABINET PROPRIETATE INDUSTRIALĂ POPESCU ANGELA București, str. Complexului nr.10, bl.40, ap.14, Tel :021/3243756, tel : 0318.04.68.81 GSM : 0723051279, angela_intelect@yahoo.com	DA
POPESCU LAURENTIU HOREA 2004-1354	V&f IP CONSULTING SRL Bucuresti, Bd Camil Ressu, nr.27, bl.N1, ap.214, Tel: 021/3140200, Fax: 021/3140290, Mobil: 0744487223, popescul@vf.ro	DA
POPESCU LIVIA 2004-1312	CABINET POPESCU LIVIA Bucuresti, bd. Camil Ressu 27, bl.N1, ap.188 Tel: 021/3481010, liviap25@yahoo.com	DA
POPESCU MARIANA 2008-1576	CABINET M. OPROIU - CONSILIERE ÎN PROPRIETATE INTELECTUALĂ București, Str. Popa Savu, nr. 42, parter, sector 1, Tel : 021/ 2602833, 021/2602834, P.O.Box 2-229 Fax : 021/2602836, 021/2602835, e-mail : office@oproiu.ro	DA
POPESCU RADU ROMEO 2001-1207	CABINET POPESCU RADU ROMEO București,Bd. Corneliu Coposu nr.3, bl.101,sc.3, et.4, ap.50, sector 3,0722 510598, rropescu@xnet.ro	DA
PRISTAVU GHEORGHE 2008-1591	CABINET DE PROPRIETATE INDUSTRIALA PRISTAVU Piatra Neamt, str. Gral Nicolae Dascalescu 11, bl. T3, sc.F, ap.70	DA
PUȘCAȘU DAN 1994-1056	LOYAL PARTNERS – AGENȚIE DE PROPRIETATE INTELECTUALĂ SRL Galati, Str. Portului nr.23, Parcul De Soft, cam.307, cod 800025, tel/fax: 0236/407032, GSM: 0722 744241, office@loyalpartners.ro www.loyalpartners.ro	DA
RASKAI MARIA MAGDALENA 1993-28	RASKAI M M BREVMARC CONSULT S.R.L. Dej, Str. Unirii, nr.3,BL.d8, ap.7, judetul Cluj,405200, Tel/Fax: 0264/211847, GSM: 0742084050, raskaimm@yahoo.com	DA
RAȚĂ GRIGORE 1992-3	RATZA SI RATZA SRL București, B-dul A.I. Cuza Nr. 52-54, Sect.1 Tel :021/2601348, Fax : 021/2601349 email : office@ratza-ratza.com	DA
RĂDULESCU MIOARA 1996-47	TERMOOPTIM SRL Str. Cetatea de Balta nr.118, bl.9, sc.B, ap.12, tel/fax : 0214330310, termooptim@rdslink.ro	NU

ROBU MARICICA 1999-1133	Cabinet individual consultanta in proprietate industrială ROBU MARICICA Roman, jud. Neamt, str. Stefan cel Mare, bl.3, sc.C, ap.38, tel: 0333105979, mobil: 0730633391, maricica.robust@yahoo.com	DA
ROȘ VIOREL 2006-1485	CABINET INDIVIDUAL ROȘ VIOREL Bucuresti, bd.Unirii nr.66, bl.K3, ap.7, Mobil: 0722560675, fax: 3208044, e-mail: viorelros@asdpi.ro	DA
SPRÎNCEANU NICOLAE 1996-1097	AGENȚIE DE CONSULTANȚĂ ÎN PROPRIETATE INTELLECTUALĂ ȘI TRANSFER TEHNOLOGIC "SPRÎNCEANU NICOLAE" Drobeta Turnu Severin, Str. Gheorghe Ionescu Sisești nr. 96, bl. E2, sc. 1, ap.8, Tel/Fax: 0352801490; GSM:0721 796318 e-mail: nicolaesprinceanu@yahoo.com	DA
STANCIU ADELINA 1994-14	" HARC OV" A.P.I. SRL Sfântu Gheorghe, Jud Covasna Str. Nicolae Iorga nr. 61 bl. 10 E sc. B. ap.9 Tel. 0267/ 352267 GSM: 0744435291, stanciu@planet.ro, propind@mail.asimcov.ro	DA
STĂNCESCU ALIN CRISTIAN 2003-1278	LEGAL BRAND S.R.L. București, Str. Nicolae Licăreț nr.1, bl.33, sc.C, ap.107, Punct lucru: str. Campia libertatii nr.64, bl.34A, ap. 269, Tel: 0722674635, 0722607380, e-mail: legal.brand@easynet.ro, info@legal-brand.ro, www.legal-brand.ro	DA
STĂNCESCU ANCA 2000-1194	LEGAL BRAND S.R.L. București, Str. Nicolae Licăreț nr.1, bl.33, sc.C, ap.107, Punct lucru: str. Campia libertatii nr.64, bl.34A, ap. 269, Tel: 0722674635, 0722607380, e-mail: legal.brand@easynet.ro, info@legal-brand.ro, www.legal-brand.ro	DA
STOIAN IOAN 1992-1008	AGENȚIE DE PROPRIETATE INDUSTRIALĂ ȘI TRANSFER TEHNOLOGIC "STOIAN IOAN" Roman, 611127, B-dul Republicii, bloc 46, sc. C, ap. 35, jud. Neamț, Tel/Fax: 0233/741268, GSM: 0745 643738, istoian@engineer.com	DA
STRECHE GHERGHINA 1997-1116	OMV PETROM SA Bucuresti, Calea Dorobantilor nr. 239, Sector 1. Telefon: 4060092; Mob. 0723 55 20 26; Fax: 4060433 e-mail : gherghina.streche@petrom.com	NU
SUSU LILIANA – MARIA 1999-1144	CABINET INDIVIDUAL SUSU LILIANA MARIA Brasov, str. Carierei nr.126, cod postal 500216, Tel: 0721220858, liliana.csomos@yahoo.co.uk	DA

SZENTE SÁNDOR 1999-48	SZENTE SÁNDOR Odorheiu Secuiesc, str. Victoriei nr.41, ap.4, jud. Harghita,cod poștal 535600, Tel/fax: 0266219143, e-mail : proofice@szente.ro, www.szente.ro	DA
ȘOVA DAN-EUGEN 1993-1013	PIDES -CABINET INDIVIDUAL București, str. Valea Buzăului, nr. 10, bl. G30, ap. 36, sector 3, Tel: 021/3455351,GSM: 0723708632, e-mail: pides2004@yahoo.com	DA
TĂRĂBÎC LUCIAN 2000-1195	LUTARIS INTELPROT S.R.L. Timisoara, 300426, str. Ana Ipatescu nr.45, Tel/Fax: 0256/489301, Mobil: 0742143718, 0723319154, e-mail: qualitarium@qualitarium.ro	DA
TĂRCHILĂ NICOLETA AURICA 2008-1595	CABINET ENPORA S.R.L. București, str. George Calinescu nr.52A, ap.1, 011694, Tel: 021 2300990; 031 1001634, Fax: 021 2302311; 031 1007927, pop@patents.ro	DA
TĂTARU DOINA 1995-19	PERSOANA FIZICĂ Piatra Neamț, Str. Apele Minerale nr. 4, Tel: 0233/223602, e-mail:doina_tataru@msn.com	DA
TEODORESCU MIHAELA 1995-30	ROMINVENT S.A. București, Str. Ermil Pangratti nr. 35, et.1, sect.1, Tel : 021/2312515, 2312541, Fax : 021/2312550, 2312454,e-mail : mteodorescu@rominvent.ro	DA
TEODORU EMANUEL 2004-1322	TEODORU & ASSOCIATES SRL Bucuresti, bd. Marasesti nr.2B, bl.A, sc.2, parter, ap.4 bis, cod postal 040254, Tel: 0213367722, Fax: 0213367723, e-mail: emanuel@teodoru.ro, www.romaniatrademarks.ro	DA
TEODORU VIOLETA 2003-1264	TEODORU & ASSOCIATES SRL Bucuresti, bd. Marasesti nr.2B, bl.A, sc.2, parter, ap.4 bis, cod postal 040254, Tel: 0213367722, Fax: 0213367723, GSM: 0722549219 e-mail: violeta@teodoru.ro, www.romaniatrademarks.ro	DA
TUDOR DANIELA 1999-1136	TUDOR DANIELA – persoana fizica autorizata Bucuresti, str. Baba Novac nr.11, bl. G17, ap.51, cod postal 031623, Tel./Fax.: 040213240412 Mobil : 0749218326, consultanta@tudordaniela.ro	DA

ȚULUCA DOINA 1996-48	INESTOR NESTOR DICULESCU KINGSTON PETERSEN – CONSILIERE ÎN P.I. S.R.L. București, sector 1, sos. Bucuresti Ploiesti, nr.1A, Bucharest Business Park, corp A, et.1 camerele 9 si 10, tel: 0212011200, fax: 0212011210, e-mail : doina.tuluca@nnkp.ro	DA
ȚURCANU CONSTANTIN 1992-10	INVENTA - AGENTIE DE PROPRIETATE INTELECTUALA S.R.L. București, Bdul Corneliu Coposu, nr. 7, bl. 104, sc. 2, et. 1, ap. 31, sector 3, Tel: 021/3200285, Fax: 021/3228325,GSM: 0744 324 510; e-mail: inventa@mark-patent.ro	DA
ȚURCANU COSTIN RADU 2003-1299	INVENTA - AGENTIE DE PROPRIETATE INTELECTUALA S.R.L. București, Bdul Corneliu Coposu, nr. 7, bl. 104, sc. 2, et. 1, ap. 31, sector 3, Tel: 021/3200285, Fax: 021/3228325, e-mail: inventa@mark-patent.ro	DA
VASILESCU RALUCA 1995-37	CABINET M. OPROIU - CONSILIERE ÎN PROPRIETATE INTELECTUALĂ București, Str. Popa Savu, nr. 42, parter, sector 1, Tel : 021/ 2602833, 021/2602834, Fax : 021/2602836, 021/ 2602835, P.O.Box 2-229, e-mail : office@oproiu.ro	DA
VĂTAVU LIVIU 2006- 1539	SC ANTIBIOTICE SA Iasi, str. Valea Lupului nr 1, cod 707410, tel: 0742532882. 0727024582, fax: 0232.211020, e-mail: liviu.vatavu@antibiotice.ro, trademarks@antibiotice.ro	NU
VELCEA MARIAN 1994-26	INVEL – AGENȚIE DE PROPRIETATE INDUSTRIALĂ București, str. Ion Ghica nr.3, ap.20,Fax: 0311.027.616, GSM: 0723205048, 0788885352, velcea@invel.ro	DA
VELICU ANCA 2003- 1275	CONSTANTIN & VELICU – INTELLECTUAL PROPERTY SRL Bucuresti, sector 4, str. Trestiana nr.1A, bl. 8A, sc.A, ap.16, Tel: 0314256780, fax: 0314256781, office@candv-ip.ro	DA
VELȚAN LOREDANA 1999-45	INVENTA - AGENTIE DE PROPRIETATE INTELECTUALA S.R.L. București, Bdul Corneliu Coposu, nr. 7, bl. 104, sc.2, etaj 1, ap.31, sector 3, Tel : 021/3200285, Tel/Fax :021/3228325, e-mail : inventa@mark-patent.ro	DA
VICIU MONICA STEFANIA 2008-1574	NESTOR NESTOR DICULESCU KINGSTON PETERSEN – CONSILIERE ÎN P.I. S.R.L. București, sector 1, sos. Bucuresti Ploiesti, nr.1A, Bucharest Business Park, corp A, et.1 camerele 9 si 10, tel: 0212011200, fax: 0212011210, e-mail : monica.viciu@nnkp.ro	DA

VIRGILIUS VASILACHE 2003-1228	EDIPLAST S.R.L. Tg. Mureș, Str. Măgurei nr.25, ap.2, Tel/Fax: 0265/263775, GSM: 0744394036, moniadel@artelecom.net	DA
VIȘOIU LILIAN CĂTĂLIN 2003-1246	CABINET DE PROPRIETATE INDUSTRIALĂ “VIȘOIU LILIAN CĂTĂLIN” București, bd. Unirii nr.74, bl. J3B, sc.3, ap. 41, Tel/Fax: 021/3167043, GSM: 0744480657, visoiucatalin@yahoo.com,	DA
VLAD CONSTANTIN 2000-1199	VLAD CONSTANTIN. Constanta, Bd. 1 decembrie 1918 nr. 5, bl. F16, ap.34, cod 900711, Tel: 0241625643, 0341172650, Fax: 0241625643,GSM: 0722 370300, 0770251145, e-mail: constantin.vlad@rdslink.ro	DA
VOICU ALEXANDRA 1992-5	CABINET VOICU ALEXANDRA București, B-dul Magheru, nr. 9, sc. 2, etaj 9, ap. 89, PO BOX 22-246; Tel/Fax: 021/3153684, alexandra.voicu@upcmail.ro	DA

LISTA CONSILIERILOR ÎN PROPRIETATE INDUSTRIALĂ, MEMBRI AI CAMEREI NAȚIONALE
A CONSILIERILOR ÎN PROPRIETATE INDUSTRIALĂ DIN ROMÂNIA AUTORIZAȚI PENTRU
DOMENIUL MĂRCILOR, pentru luna aprilie 2011

Nume și Prenume/ Nr. din reg. naș.	Denumirea societății/ Adresa societății	Societate cu obiect de activitate proprietatea industrială
ACSINTE PAULA- ADRIANA 2000-1160	CABINET ACSINTE PAULA ADRIANA București, str. Major Coravu Ion, nr.1-7, bl.C4, ap.85, Tel/fax : 021/2507396, GSM : 0723 317631 paula@legalservices.ro	DA
ALAN LILIANA 1994-1037	CABINET PROPRIETATE INDUSTRIALA ALAN LILIANA Sat Otvesti nr.183B, jud. Timis, 0724250467, e-mail: cabinet.alan@yahoo.com	DA
ALDEA ROBERT EMILIAN 2006-1490	INTELECTA OFFICE S.R.L. Bucuresti, sector 3, str. Patinoarului nr.7, bl. PM50, ap.90, tel: 0788997755, 07889955777, 0744310030, 0722522784, tel/fax: 021.3245250, office@intelecta.ro, www.intelecta.ro, robert.aldea@eval.ro	DA
ALECU FLORIN BOGDAN 2005-1394	CABINET INDIVIDUAL PROPRIETATE INDUSTRIALA ALECU BOGDAN Bacau, str. Lucretiu Patrascanu nr.2, sc.B, ap.2, Tel/fax: 0334407577, Mobil: 0740274741, office@marcidesene.ro, www.marcidesene.ro	DA
ANDRONACHE PAUL 2003-1216	ECOINTELLECT CABINET INDIVIDUAL ANDRONACHE PAUL București, aleea Compozitorilor nr.1, bl.E21, et.6, ap.35, sect 6, Tel/Fax: 021/7250069, GSM: 0722741043, 0727476335 e-mail: paul.andronache@clicknet.ro, paul_andronache@yahoo.com	DA
ANGHEL LUMINIȚA DOINA 1993-1020	CABINET DE PROPRIETATE INDUSTRIALA ANGHEL LUMINIȚA DOINA București, Str. Gherghitei Nr.1, Bl.94B, Sc. B, Ap.76, Sector 2, Fax: 031.4013777, GSM : 0723301706, 0743218219 e-mail : anghel.doina@rdslink.ro, anghel2na@yahoo.com, anghel2na@gmail.com	DA
APETROAIE HORATIU TUDOR 2005-1400	AGENTIE DE PROPRIETATE INDUSTRIALA HORATIU APETROAIE Bucuresti, str. Faurei nr.1, bl.P11, ap.228, Mobil: 0722302801, e-mail: horatiuat@xnet.ro	DA

APOSTOL SALOMIA 1999-1127	PERSOANĂ FIZICĂ Galați, Str. Reg. 11 Siret nr. 15, bl. E4, ap. 54, Tel/fax: 0236/436437 GSM 0766765027, saly_apostol@yahoo.com	DA
ARDELEANU RALUCA 2009 - 1693	Cabinet de proprietate industrială Raluca Ardeleanu București, str. Ion Tuculescu nr.37, bl.07, ap.29, tel: 0723601875, fax: 0318015023, office@cabinetardeleanu.ro, www.cabinetardeleanu.ro	DA
AXENTE ELENA 1999-46/1	INTEL PROTECT SRL Brașov, B-dul M. Kogălniceanu, nr. 18-20, bloc 1k, sc. C-D, Tel: 0268/412567, 0268/470819, GSM: 0722464314, Fax: 0268/477333, e-mail:intelprotect@ccibv.ro	DA
BACIU ANA MARIA 2004-1325	NESTOR NESTOR DICULESCU KINGSTON PETERSEN – CONSILIERE ÎN P.I. S.R.L. București, sector 1, sos. București Ploiesti, nr.1A, Bucharest Business Park, corp A, et.4, Mobil: 0722256758, Tel: 021/2011200, e-mail :ana-maria.baciu@nnkp.ro	DA
BARBU MIRCEA 1994-1042	PERSOANĂ FIZICĂ București, Sos.lancului nr.21, bl.106A, sc.b, ap.73, sect.2, Tel/Fax: 021/6536608, 0724.834.010 e-mail: bmircea@mailbox.ro	DA
BĂDĂRĂU ADINA ADRIANA 2006-1494	NESTOR NESTOR DICULESCU KINGSTON PETERSEN – CONSILIERE ÎN P.I. S.R.L. București, sector 1, sos. București Ploiesti, nr.1A, Bucharest Business Park, corp A, et.4, Tel: 021/2011200, fax: 0212011210, e-mail: adina.badarau@nnkp.ro	DA
BĂISAN CRISTINA CARMEN 2008-1569	SIDEMO - SIGLE DESENE MODELE SRL București, sector 6, str. Sandulești nr.3, bl. Z40, ap.4, tel/fax: 0214139834, mobil: 0741135012, 0722548381, contact@sidemo.ro, www.sidemo.ro	DA
BĂLAN GHEORGHIȚĂ 1992-1	RODALL-AGENȚIE DE PROPRIETATE INDUSTRIALĂ S.R.L. București, Str. Polonă nr. 115, bl. 15, sc. A, ap. 19, sector 1, Tel: 021/2108342, Fax: 021/2105794, GSM: 0722 652111, rodall@b.astral.ro	DA
BELCIU DELIA MIHAELA 2008-1578	NESTOR NESTOR DICULESCU KINGSTON PETERSEN – CONSILIERE ÎN P.I. S.R.L. București, sector 1, sos. București Ploiesti, nr.1A, Bucharest Business Park, corp A, et.1 camerele 9 și 10, tel: 0212011200, fax: 0212011210, e-mail : delia.belciu@nnkp.ro	DA

BENGA BOGDAN FLORIN 2005-1407	INTELLEXIS SRL Bucuresti, 030231, bd. Hristo Botev nr.1, etaj 3, camera 37, Tel/fax: 021.3103042, mobil: 0723300147, contact@intellexis.ro bogdanbenga@xnet.ro	DA
BERCEANU MARIA AURELIA 1994-1038	PERSOANĂ FIZICĂ București, Str. Cogâlnic 25, sector 3 Tel: 021/3264568 Tel: 0744954085 berceanu_maria_aurelia@yahoo.com	DA
BEREA VALENTIN 2006-1495	CABINET INDIVIDUAL P.I. VALENTIN BEREA Bucuresti, bd. Carol I, nr.51, ap.26, sector 2, Tel: 4088904, Fax: 4088911, mobil: 0721473317, e-mail: valentin.berea@bulboaca.com	DA
BIȚU CRISTINA MĂDĂLINA 2003-1308	WEIZMANN ARIANA & PARTNERS AGENTIE DE PROPRIETATE INTELECTUALA SRL Bucuresti, str. Aleea Trestiana, nr.4, bl.20, sc.B, ap.72, tel: 0213274978, fax: 0213227689, mobil: 0724260277, e-mail: office@branduri.ro, www.branduri.ro	DA
BODOMOI OTILIA FLORENTINA 2008-1573	INVENTA - AGENTIE DE PROPRIETATE INTELECTUALA S.R.L. București, Bdul Corneliu Coposu, nr. 7, bl. 104, sc.2, etaj 1, ap.31, sector 3, Tel : 021/3200285, Tel/Fax : 021/3228325, inventa@mark-patent.ro	DA
BOLINTINEANU MAGDALENA GABRIELA 2008-1597	MARK TO MARK INTELLECTUAL PROPERTY OFFICE SRL Bucuresti, sector 4, str. Huedin nr.12, bl. D20, sc.4, ap.53, mobil: 0745120402, tel: 0212100415,fax: 0212100314, magda.bolintineanu@marktomark.com	DA
BORLAN T. RADU 2000-1161	PATENTMARK S.R.L. București str. Dr. N. Turnescu nr. 2, sector 5, Tel: 021/3121669, Fax: 021/2233963, e-mail:stema@pcnet.ro	DA
BOZIOREANU MARIUS ADRIAN 2000-1165	CONS INTEL BMA CABINET CONSULTANȚĂ Buzău, cart Dorobanti 2, bl.D2, et.1,ap.5 CP 8,OP1, Mobil : 0745086588, Fax : 0238/71961,marius_bozio@yahoo.com	DA
BOZOCEA GINA VIOLETA 2003- 1222	WEIZMANN ARIANA & PARTNERS AGENTIE DE PROPRIETATE INTELECTUALA SRL Brasov, str.M.Kogalniceanu nr.17, bl.C4, et.7, biroul 22 e-mail : 0723204268, tel/fax : 0268/315046, office@inregistrare-marci.ro	DA
BRAN LAURA GABRIELA 2004 - 1336	BRANDYNAMICS AGENTIE DE PROPRIETATE INDUSTRIALA S.R.L. Cluj Napoca, str. Inocentiu Micu Klein, nr.8 Tel/fax: 0364/102070, 0744143965, laura.bran@brandynamics.ro	DA

BROJBOIU DUMITRU ADRIAN FLORINEL 1995-1067	BROJBY PATENT INNOVATION Pitești, Bd. Republicii, bl.212,sc. D, ap.11, jud.Argeș, cod 110176, Tel/Fax.: 0348/412529, GSM: 0745 143095,adrian_brojboiu@yahoo.com	DA
BUȚȘĂ GHEORGHE 2005-1391	INVENTA - AGENȚIE DE PROPRIETATE INTELECTUALĂ S.R.L. București, Bdul Corneliu Coposu, nr. 7, bl. 104, sc. 2, et. 1 ap. 31,sector 3, Tel: 021/3200285, Fax: 021/3228325, e-mail: inventa@mark-patent.ro	DA
BURBEA MILESCU IULIA ADRIANA 2005-1379	CABINET INDIVIDUAL PROPRIETATE INDUSTRIALA IULIA BURBEA Bucuresti, sector 1, str. Stirbei Voda nr.105, bl.24B, ap.4, tel: 0726375412, iuliad_bis@yahoo.com	DA
BURCHEL NICOLAE 1996-1085	CABINET DE PROPRIETATE INDUSTRIALĂ NICOLAE BURCHEL București, Str. Dr. Radovici nr.8, sector 5, Tel: 021/3175841, Fax: 021/3175843, nburchel@bnp.ro	DA
BURȚILĂ IOAN 1993-1022	MILENIUL 3 S.R.L. - Agenție de Proprietate Industrială Pașcani, Str. Moldovei nr. 10, bloc Crinul, sc. A, Ap. 28, Tel/Fax: 0232/719190; GSM: 0740820582	DA
BUTA ANCA 2006-1524	MUSAT SI ASOCIATII – INTELLECTUAL PROPERTY SRL Bucuresti, bd Aviatorilor nr.43, etaj 4, camera 4, Tel: 021 2025900, ancam@musat.ro	DA
BUTA PAUL GEORGE 2010 - 1704	Cabinet individual Paul George Buta Bucuresti, bd. Mircea Voda, nr. 35, bl. M27, ap. 17, tel: 021.3211234, fax: 021.3211253, e-mail: paul.but@asdpi.ro	DA
BUZLEA ELISABETA 1993-25	INTELECT S.R.L. ORADEA Oradea, B-dul Dacia nr. 48, Bl. D10, Ap.3, OP9-CP128, Tel 0259/453847, Fax:0259/268094, e-mail: info@intelect.ro, GSM: 0745040831	DA
BUZLEA MIRCEA VALENTIN 2003- 1234	INTELECT S.R.L. Oradea, B-dul Dacia nr. 48, Bl. D10, Ap.3, OP9-CP128, Tel 0259/453847, Fax:0259/268094 e-mail: info@intelect.ro	DA
BUZLEA NARCISA FLORICICA 2003- 1235	INTELECT S.R.L. Oradea, B-dul Dacia nr. 48, Bl. D10, Ap.3, OP9-CP128, Tel 0259/453847, Fax:0259/268094 e-mail: info@intelect.ro	DA
CAVESCU ADRIAN 2008-1609	CAVESCU SI ASOCIATII Bucuresti, bd. Iuliu Maniu nr.65, bl.7P, sc.5, ap.158 e-mail: adriancavescu@yahoo.com, office@avocat4u.ro	DA

CÂMPEAN GHEORGHE-GEORGEL 1996-1087	CABINET INDIVIDUAL CAMPEAN GHEORGHE GEORGEL Campina, str. Dr. Constantin Istrati nr.52, bl.3, ap.5, Tel: 0244/335207, mobil: 0729902117, e-mail: george_campean@yahoo.com	DA
CAMPEANU IOANA AURA 2005-1409	SC PETOSEVIC SRL București, Intrarea Camil Petrescu nr.1, Tel: 021/3057996, Fax: 021/3145481, e-mail: aura.campeanu@petosevic.com	DA
CECIU GABRIELA 1994-1045	CABINET "CECIU GABRIELA" CONSULTANȚĂ ÎN DOMENIUL PROPRIETĂȚII INTELLECTUALE Timișoara, 300024, Str. Martir Leonida Banciu, nr. 6, sc. A, ap. 110, jud. Timis, Tel/Fax: 0256/494846; GSM: 0745 388 039, gabrielaceciu@hotmail.com	DA
CETINĂ NICOLAE DAN 2003- 1237	MANAGER EXPERT SRL Tg. Mures, Str. Nicolae Grigorescu nr.33, ap.3, Tel : 0265/250825	DA
CHIFOR CLAUDIA 2008 - 1581	Cabinet de proprietate industrială Chifor Claudia Bucuresti, bd. Pache Protopopescu nr.25, et.5, tel: 0318250434, fax: 0318250342, e-mail: chifor.claudia@yahoo.com	DA
CHISTRUGA VICTORIA 2008-1590	ATELIERELE CFR GRIVIȚA S.A. Str. Calea Griviței nr.359, tel: 0212240913, fax: 0212241736, e-mail: office@grivita.ro	NU
CIMPOIERU ILIE 2009 - 1652	Cabinet proprietate industrială Ilie Cimpoyeru Bucuresti, Aleea Platanului nr.1, bl. A32, sc.1, ap.21, tel: 031 1060039, mobil: 0722444580, e-mail: ilie_cimpoyeru@yahoo.com	DA
CIRSTEA CRISTINA 2004-1346	ARIANA BRAND EXPERT SRL Craiova, str. Mihail Kogalniceanu nr.20, jud. Dolj, 0726718638, c_cirstea@yahoo.com, cristina_cirstea@inregistrare-marci.ro	DA
CIUDA-BERIVOE ANCA 1996-41	INTELLECTUAL PROPERTY OFFICE SRL București, Str. Alexandru Moruzzi nr. 6, bl. B6, sc. 2, et. 8, ap. 62, sector 3; CP 61-62 ,Tel/Fax: 021/3262388, GSM : 0745 094241, office@ipoffice.ro	DA
CIUPAN CORNEL 2003-1310	CABINET DE PROPRIETATE INDUSTRIALĂ CIUPAN CORNEL Cluj Napoca, Str. Mestecenilor nr.6, bl. 9E, ap.2, Tel: 0264/524425; 0264/415051, Fax: 0264/415054, e-mail: cornel.ciupan@muri.utcluj.ro	DA
CIUREA DELIA 2005 - 1416	ACTA MARQUE SRL Cluj Napoca, str. Dorobantilor nr.3, etj.3, ap.9, Mobil: 0749053325, 0730909831, 0730909834, actamarque@yahoo.com, www.actamarque.ro	DA

COCOLOI OANA 2003- 1263	CABINET OANA COCOLOI Bucureşti, Drumul Taberei nr.120, bl. OD1, sc.5, ap. 189, sector 6, Tel : 021/7450757, GSM : 0730557744, e-mail : oana_cocoloi@yahoo.com	DA
COCOŞ ŞTEFAN 2010 - 1703	ROMINVENT S.A. Bucureşti, Str. Ermil Pangratti nr. 35, et.1, sector 1, Tel: 021/2312515, 2312541, Fax: 021/2312550, 2312454, e-mail: scocos@rominvent.ro	DA
CODRESCU ANDREEA 2008-1579	NESTOR NESTOR DICULESCU KINGSTON PETERSEN – CONSILIERE ÎN P.I. S.R.L. Bucureşti, sector 1, sos. Bucuresti Ploiesti, nr.1A, Bucharest Business Park, corp A, et.1 camerele 9 si 10, tel: 0212011200, fax: 0212011210, andreea.codrescu@nnkp.ro	DA
COJOCNEAN MARIA RODICA 2003- 1241	INTELMMI CONSULT SRL Tg. Mures, str. Sârguinței nr.39, ap.12, cod poștal 540543, Tel/fax: 0365 401839, mobil: 0745303867, cojocnean_maria@yahoo.com	DA
COLAN CRISTIAN IONUT 2005-1418	CABINET PROPRIETATE INDUSTRIALA C.I. COLAN Bucureşti, str. Mihai Eminescu nr.128-130, ap.17, sect.2, tel: 021.6190308, fax: 021.6190309, ionut.colan@cbea.ro	DA
COMĂNESCU MARILENA 2003-1277	CABINET MARILENA COMANESCU Bucuresti, str. Muzeul Zambaccian 34, sc. B, ap.3, sector 1, tel: 0722259260, office@cimo.ro, marilena.comanescu@cimo.ro	DA
COMĂNESCU NADIA VASILICA 2003- 1242	PFIZER ROMANIA SRL Bucuresti, Splaiul Independentei nr.179, sector 5, cod 050099, Tel: 021/2072800, Fax: 021/2072801, nadia.comanescu@pfizer.com	NU
CONSTANDA CECILIA MĂDĂLINA 2003-1304	WEIZMANN ARIANA & PARTNERS AGENTIE DE PROPRIETATE INTELLECTUALA SRL Bucuresti, str. Aleea Trestiana, nr.4, bl.20, sc.B, ap.72, tel: 0213274978, fax: 0213227689, mobil: 0724260277, e-mail: office@branduri.ro, www.branduri.ro	DA
CONSTANTIN ADRIAN GEORGE 1999-1148	CONSTANTIN & VELICU – INTELLECTUAL PROPERTY SRL Bucuresti, sector 4, str. Trestiana nr.1A, bl. 8A, sc.A, ap.16, Tel: 0314256780, fax: 0314256781, office@candv-ip.ro	DA
CONSTANTINESCU CRISTINA 1999-1139	SOCIETATEA CIVILA DE AVOCATI IK ROKAS @ CRISTINA CONSTANTINESCU Bucureşti, str. Eroii sanitari nr.71, ap.3	NU

COSMOVICI PAUL 2009-1654	COSMOVICI SI ASOCIATII SRL Bucuresti, OP 77, CP 216, www.cosmovici.ro, cosmovici@cosmovici.ro	DA
COSTACHE DEMES ANNA NICOLETA 2006-1499	BRAND LEADER SRL Brasov, str. Constantin Lacea, nr.12-14, biroul 2, Mobil: 0723474183, nicoleta.costache@gmail.com	DA
COSTINESCU PETRU 1998-1125	PETRU COSTINESCU-DICOSTI București, Str. Viorele nr. 30, bl. 20A, ap. 23, sector 4, OP 44 – CP5, Tel : 021/3303162, Fax : 021/330473 e-mail : petrucostinescu.dicosti@gmail.com	DA
COȘESCU CAMELIA 1999-46/2	M.D.P. RIGHTS AGENCY SRL Brasov, str. Lunga nr.270, cod postal 500450, Tel: 0268/440100, 440313; Fax: 0268/440221, Mobil: 0744355100, e-mail: office@mdp-rights-agency.ro www.mdp-rights-agency.ro	DA
COTRUTA LEONID 2006-1533	CABINET PROPRIETATE INDUSTRIALA COTRUTA LEONID Bucuresti, str. Vasile Lascar nr.182, bir. Nr.3, leonid.cotruta@gmail.com	DA
DAN ANA NICOLINA 2005-1430	PRI INTELLECTUAL PROPERTY SRL București, str. Răspântiilor nr.37, ap.2, 020547, tel: 0728997303, fax 0318 169 608 e-mail: ana.dan@the-pri.com, www.the-pri.com	DA
DANCIU IOAN 2004 - 1373	NOWAPATENT SRL Medias, str. Lotru, nr.4, bl.92, ap.1 Tel : 0269/841373 ; 833273 GSM : 0744556074 Fax : 0269/833273, e-mail : nowapatent@birotec.ro, office@nowapatent.ro	DA
DOICIU ADRIANA 2005-1431	CABINET INDIVIDUAL ADRIANA DOICIU București, piata Natiunile Unite nr.3-5, bl. C, ap.41, tel: 0722621926, fax: 031.1027304, apazanta@gmail.com	DA
DRAGOMIR CIPRIAN DUMITRU 2004-1324	TUCA ZBARCEA & ASOCIATII I.P. S.R.L. Bucuresti, str. Nicolae Titulescu nr. 4-8, etaj 8, biroul 1, cladirea America House Tel: 2048890, ciprian.dragomir@tuca.ro	DA
DRAGULIN IOANA 2005-1385	ROMINVENT S.A. București, Str. Ermil Pangratti nr. 35, et.1, sector 1, Tel: 021/2312515, 2312541, Fax: 021/2312550, 2312454, e-mail: idragulin@rominvent.ro	DA
DUMITRESCU ARTEMIS SORINA 2003- 1250	ROMINVENT S.A. București, Str. Ermil Pangratti nr. 35, et.1, sect.1, Tel: 021/2312515, Fax: 021/2312550 e-mail: adumitrescu@rominvent.ro	DA

DUMITRESCU OANA IRINA 2005 - 1434	INNOVIS INTELLECTUAL PROPERTY Bucuresti, Calea Rahovei nr.217, bl.12, ap.60, Mobil: 0741572398, e-mail: office@innovis.ro	DA
DUȚESCU ANDREEA RALUCA 2004-1319	CABINET INDIVIDUAL RALUCA DUȚESCU Bucuresti, str. Foisorului nr.15, bl.F9C, sc.1, ap.54, Mobil: 0723548722, tel: 021/3117908, fax: 021/3117908, e-mail: ralu_haz23@yahoo.com, office@dutescu.com	DA
ENACHE MIHAI ANDREI 2006- 1505	RATZĂ ȘI RATZĂ SRL București, B-dul A.I. Cuza Nr. 52-54, Sect.1, cod 011053, Tel :021/2601348, Fax : 021/2601349 e-mail ; mae@ratza-ratza.com	DA
ENDES CORINA 2007-1546	ANACOR – Cabinet de proprietate industrială Bucuresti, bd. Bucurestii Noi nr.51-61, bl.B1, ap.11, tel: 0216678665, mobil: 0726475018, anacor.cpi@gmail.com	DA
ENE MARILENA 2003- 1253	ENE & ASOCIATII – PROPRIETATE INDUSTRIALA SRL Bucuresti, str. George Valentin Bibescu nr.20-22, bl.11/1, sc.3, ap.8, Tel: 0722558957, fax: 021.2300175, marilena.ene@ratiu.ro	DA
ENE SILVIA 2000-1159	CABINET M. OPROIU- CONSILIERE ÎN PROPRIETATE INTELECTUALĂ București, Str. Popa Savu, nr.42, parter, sector 1. Tel: 021/2602833, 021/2602834, Fax: 021/2602835, 021/2602836, P.O.Box 2-229, e-mail: office@oproiu.ro	DA
ENESCU LUCIAN 1992-7	ROMINVENT S.A. București, Str. Ermil Pangratti nr. 35, et.1, sector 1, Tel: 021/2312515, 2312541, Fax: 021/2312550, 2312454, e-mail: office@rominvent.ro	DA
ENESCU MIRUNA 2003- 1254	ROMINVENT S.A. București, Str. Ermil Pangratti nr. 35, et.1, sect.1 , Tel: 021/2312515, Fax: 021/2312550 e-mail:menescu@rominvent.ro	DA
FAIGHENOV MARIOARA 1995-1063	AGENȚIE DE PROPRIETATE INTELECTUALĂ ȘI TRANSFER DE TEHNOLOGIE-AGPITT-SRL București, B-dul Libertății nr. 12, bl.113, sc.2, et. 3, ap.28, sector 4; CP 42-106,Tel: 021/3177693; Fax: 021/3177584; GSM: 0744 293 552; 0724539752,e- mail:faighenov@xnet.ro; office@agpitt.ro	DA
FĂNTÂNĂ RAUL-SORIN 1994-23	FĂNTÂNĂ RAUL SORIN & ASOCIAȚII SRL Brașov, str. 9 mai, nr.4, sc.D, ap.3 Tel/fax: 0268543657, office@inventii-marci.ro, www.inventii-marci.ro	DA

FIERĂSCU COSMINA-CATRINEL 1996-42	ROMINVENT S.A. București, Str. Ermil Pangratti nr. 35, et.1, sect.1, Tel: 021/2312515, 2312541, Fax: 021/2312550, 2312454, e-mail: cfierascu@rominvent.ro	DA
FLOREA ILEANA MARIA 2003- 1258	CHIUARIU SI ASOCIATII – CONSILIERE IN PROPRIETATE INTELECTUALA Bucuresti, bd. Aviatorilor nr.52, et.3, sector 1, Tel/fax: 0213161074, 0213161075, Tel: 0722554460, Ileana.florea@chiuariulawyers.ro, ip@chiuariulawyers.ro	DA
FLOREA SONIA 2005-1387	CABINET INDIVIDUAL SONIA FLOREA – consiliere p.i. București, calea Moșilor nr.207, bl. 15, ap.5, tel: 2103215, fax: 2100449, sonia.florea@avfloreagheorghe.ro	DA
FRISCH CLAUDIA MONICA 2009-1657	Cabinet proprietate industrială Claudia Monica Frisch Bucuresti, sos.Pantelimon nr.243, bl.52, ap.18, tel/fax: 0212554095, mobil: 0722450955, 0768625929 email: claudiamonicafrisch@yahoo.com	DA
FRISCH CRINA NICOLETA 2000-1172	FRISCH & PARTNERS SRL Bucuresti, str. Ceasornicului, nr.7, sector 1, cod 14111, tel: 0213101165, fax: 0213130130, Mobil: 0722212480, office@frisch.ro, crina.frisch@frisch.ro	DA
FUCIU ANIȘOARA 2003-1259	CABINET ANI FUCIU SRL Com.Snagov, Bloc P53, sc.A, ap.1, jud.Ilfov, Tel: 021/3106399, Fax: 021/3106398, GSM: 0744370196, e-mail: ani.fuciu@consilier-marci.ro	DA
FULEA MARIA 1995-1076	EURORESSOURCES SRL Medias, str. Ion Creangă, nr.4, ap.6, Tel: 0269/843504, Fax: 0269/824812	DA
GAVRIL NICULINA 2001-1211	CABINET N. D. GAVRIL S.R.L. București, Str. Ștefan Negulescu nr. 6A, sector 1, Tel./fax : 021/2302882, 0213165492, GSM :0722983520, e-mail : gavrilnin@yahoo.com cabinetgavril@yahoo.com	DA
GAVRILA NARCISA 2009 - 1698	Cabinet individual de proprietate industrială Narcisa Gavrilă Piatra Neamt, str. Petru Rares nr.43, bl.C1, ap.2, tel: 0745019497, 0723515313, e-mail: narcisa_gavrila@yahoo.com	DA
GAVRILIU ANA-CORINA 1993-1031	BIOTEHNOS S.A. Otopeni, Str. Gorunului nr.3-5, Tel: 031.7102402, 0317102383, Fax: 031.7102400, GSM : 0723302092, corinagav@hotmail.com	NU

GĂVENEA MIHAELA 2005-1437	SOCIETATE CIVILA PROFESIONALA LEGAL2M Bucuresti, str. George Enescu nr.7, et.4, ap.23, mobil: 0728836880, fax: 021.3154462, mihaela.gavenea@legal2m.com	DA
GHENU MIHAELA 1993-15	ROMINVENT S.A. București, Str. Ermil Pangratti nr. 35, et.1, sect.1, Tel: 021/2312515, 2312541, Fax: 021/2312550, 2312454, e-mail: mghenu@rominvent.ro	DA
GHÎȚĂ CONSTANTIN 1992-13	CONSTANTIN GHÎȚĂ OFFICE SRL Timișoara, str. Take Ionescu nr. 24-28 sc. B, ap. 2, Tel/Fax: 0256/435976, e-mail: ghita@ghitaconstantin.ro; GSM: 0744162462	DA
GÎJGA ANA LUIZA 2005 - 1439	VERNON, DAVID ȘI ASOCIAȚII SCA Bucuresti, str. Benjamin Franklin nr.16, etaj 1, sector 1, tel: 021.3115654, fax: 021.3115650, luiza.gijga@dalegal.ro	NU
GREAVU DOINA-MARIANA 1996-1093	PERSOANĂ FIZICĂ Sibiu, Str. Constantin Noica, bl. 2, ap.21, Tel :0269/218500, Fax :0269/212170, GSM 0766489179 , 0731308189, e-mail : protectro@xnet.ro, aurorapca@yahoo.com	DA
GRECU ELENA 2005 - 1382	NOMENIUS S.R.L. Bucuresti, sector 6, str. G.M. Zamfirescu nr.46, bl.22A, sc.1, ap.11, camera 1, elena.grecu@nomenius.ro	DA
HARSANY ALEXANDRU 2003-1251	NESTOR NESTOR DICULESCU KINGSTON PETERSEN – CONSILIERE IN P.I. S.R.L. București, sector 1, sos. Bucuresti Ploiesti, nr.1A, Bucharest Business Park, corp A, et.1, camerele 9 si 10, Tel : 021/2011200, Fax : 021/2011210, GSM : 0722203934, e-mail : alexandru.harsany@nnkp.ro	DA
HAȘIU ALEXANDRA 1999-57	ROMINVENT S.A. București, Str. Ermil Pangratti nr. 35, et.1, sect.1, Tel: 021/2312515, 2312541, Fax: 021/2312550, 2312454, e-mail: ahasiu@rominvent.ro	DA
HĂISAN MARIA 2000-1202	CABINET INDIVIDUAL MARIA HĂISAN Botoșani, calea Natională nr.65, bl. I3, ap.10, tel: 0231534249, mobil: 0728004574, mh20@k.ro	DA
IACOBINI ANCA SVETLANA 2003- 1262	SC IACOBINI&CO, CONSILIERI IN DREPTUL DE PROPRIETATE INDUSTRIALA SRL Bucuresti, Calea Mosilor, nr.258, bl. 4bis, ap.22, sector 2, Tel : 021/2104690 ; Fax : 021/2104793, e-mail : asimri@yahoo.com	DA

IACOBINI MIHNEA RAZVAN 2003- 1261	IACOBINI&CO, CONSILIERI IN DREPTUL DE PROPRIETATE INDUSTRIALA SRL București, Calea Mosilor, nr.258, bl. 4bis, ap.22, sector 2, Tel : 021/2104690 ; Fax : 021/2104793, e-mail : asimri@yahoo.com	DA
ICLANZAN TUDOR ALEXANDRU 2005-1442	CABINET PROPRIETATE INDUSTRIALA TUDOR ICLANZAN Timisoara, Piața Victoriei nr.5, sc. D, ap.2, tel :0256.403000, fax : 0256.403021, ticlanzan@eng.upt.ro	DA
IOACĂRĂ VALENTIN 1999-50	ROVALCONS SRL -AGENȚIE DE PROPRIETATE INTELECTUALĂ Câmpina, Str. Orizontului, nr.1, bl. R10, et.7, ap.27, jud. Prahova, Tel/Fax: 0244/371390, GSM: 0722 540580 , e-mail: rovalcons@xnet.ro	DA
ION COSTIN	A.G.V. –AGENTIE DE PROPRIETATE INDUSTRIALA SRL Bucuresti, sector 1, str. Clucereasa Elena nr.67, tel/fax: 0216664311, mobil: 0744369265, ion.costin@yahoo.de	DA
ION DAN ADRIAN 2003-1260	CABINET PROPRIETATE INDUSTRIALA – IONDA Bucuresti, 010577, Calea Dorobantilor nr. 126-130, bl.8, ap.50, Tel/fax: 021/2316549, Mobil: 0722687982 e-mail: ionda@rdsmail.ro	DA
ION FLOREA 1997-1109	CABINET INDIVIDUAL' ION FLOREA' București, Calea Dorobanților 126-130, bl.8,et.9,ap.50, sector 1, cod 010577, Tel/Fax: 021/2316549,GSM: 0724313260, e-mail: iflorea@rdsmail.ro, florea_ion@plic.ro	DA
ION RODICA-COCUȚA 1993-1032	CABINET DE PROPRIETATE INDUSTRIALĂ "BIONPI" București, Calea Dorobanților 126-130 Bl. 8, et. 9 Ap. 50 sector 1, cod 010577, Tel/Fax: 021/2316549, 031/8054616 GSM: 0723 187944, 0746184697 e-mail: bionpi@rdsmail.ro, bionpi@hotmail.com	DA
IONESCU LAURA COSMINA 2004 - 1328	CXC TRADEMARK S.R.L. Bucuresti, sector 1, str. Aviator Stefan Protopopescu nr.1, bl.C6, ap.1, Tel: 031/1050959, Fax: 031/1050958, www.giurgiupartners.ro, cosmina.ionescu@giurgiupartners.ro	DA
IONUS MIHAELA GERALDINE 2009-1664	DENNEMEYER & ASSOCIATES SRL Brasov, str. Matei Basarab nr.2, etaj 1, tel: 0268412979, fax: 0268412965, gionus@dennemeyer.com, www.dennemeyer-law.com	DA

IORDANESCU OLIVIA 2008 - 1638	Cabinet individual Olivia Iordanescu Bucuresti. Str. Capitan Vijelie nr.20, tel: 0740303142, olivia.iordanescu@scaiordanescu.ro	DA
IORGULESCU MARIANA 2008-1607	P.F.A. Iorgulescu Mariana Constanta, bd. Aurel Vlaicu nr.43, bl. Pc3, ap.32, tel: 0341444888, fax: 0341814940, mobil: 0745259643, e-mail: iorgulescumariana@yahoo.com	DA
ISOC DORIN 1994-1052	INTEGRATOR CONSULTING SRL Cluj Napoca, Str. Dunării nr. 25 blC1 ap5,jud. Cluj Tel/Fax: 0264/442817, GSM : 0745235585 e-mail : dorin.isoc@yahoo.com, integrator.consulting@yahoo.com	DA
ISTRATI GHERTRUDE IOANA 2008 - 1608	MARCI ȘI DESENE SRL Bucuresti, calea Vitan, nr.8, bl. V51, sc.2, ap.50, tel: 0318055988, mobil: 0722514452, fax: 0318055989, e- mail: avistrati@gmail.com	DA
IVANCA GAVRIL 2004-1357	CABINET PROPRIETATE INDUSTRIALA ARINOVA Arad, 310151, str. Coriolan Petreanu, nr.28, Tel/fax: 0257/255842, mobil: 0744246562, info@arinova.ro	DA
IVANCA MARIA ELISAVETA 1993-1033	AGENȚIA P.I. LABIRINT Arad, Str. Coriolan Petreanu ,nr. 28, Tel/Fax: 0257/255842, GSM: 0722 458129, e-mail: info@labirint.ro	DA
IVĂNESCU GABRIEL DAN 1996-1091	CABINET INDIVIDUAL IVANESCU GABRIEL DAN Brașov, Str. Al. I. Cuza nr. 58 ap. 5, tel: 0268471650 Fax: 0368816013, GSM: 0722 248415 e-mail: dan.ivanescu@clicknet.ro	DA
JEFLEA SIMONA FLORENTINA 2008 - 1625	Cabinet de proprietate industrială Simona Jeflea Sibiu, loc. Sura Mare, str. Primaverii nr.17, tel: 0743-013532; 0745-347680, simona.jeflea@esarom.ro	DA
JOIȚOIU ANDREEA SIMONA 2000-1197	ROMINVENT S.A. București, Str. Ermil Pangratti nr. 35, et.1, sect.1, Tel: 021/2312515, 2312541, Fax: 021/2312550, e-mail : ajoitoiu@rominvent.ro	DA
KLEININGER TOMA 2005-1423	I.P. NEW MARK COMPANY S.R.L. Bucuresti, sector 3, bd. Mircea Voda, nr.37, bl. M29, sc.C, ap.83	DA
LARION ELISABETA- SONIA 1992-9	ROMINVENT S.A. București, Str. Ermil Pangratti nr. 35, et.1, sect.1 Tel: 021/2312515, Fax: 021/2312550, mobil: 07 44 37 37 37, sonia.larion@gmail.com e-mail: office@rominvent.ro	DA

LAZĂR ELENA 1997-28	CABINET DE PROPRIETATE INDUSTRIALĂ Buzău, Str.Unirii, Bl.16C,Et.3, Ap. 12, cod 120013, OP 1, CP 52, Tel./Fax: 0238 724262 GSM: 0723 328633, cpielena@recomplast.com	DA
LUCĂCEL MIHAIELA 2003- 1288	MILMARK DESIGN SRL Bucuresti, sector 3, aleea Rotunda nr.2, bl. H8, ap.38, GSM:0745347813, e-mail : office@markdesign.ro	DA
MACAMETE ELENA 1992-1003	ICPE CA București, Splaiul Unirii 313, sect. 3 Tel: 021/3467231, mobil: 0722642756, lmacamete@icpe-ca.ro	NU
MACOVEI CIPRIAN MIHAIL 2004-1334	CABINET PROPRIETATE INDUSTRIALA CIPRIAN MACOVEI Bucuresti, str. Popa Tatu nr.15, sector 1, mobil: 0723 638 775, e-mail: mmacovei@stalfort.ro	DA
MANEA MARCELA 2008-1602	ROMARK INTELLECTUAL PROPERTY Bucuresti, Aleea Campul cu flori nr.12, bl. A49, ap.35, sector 6, mobil: 0724755705	DA
MANTA VICTOR PAUL 2006-1517	CABINET PROPRIETATE INDUSTRIALA MANTA VICTOR PAUL Bucuresti, str. Slt. Zaharia nr.4, et.2, ap.3, tel: 0213132810, mobil: 0722467950, fax: 0213132810, manta.paul@gmail.com, paulmanta@yahoo.com	DA
MARINESCU RUXANDRA 2003-1271	PATENTMARK S.R.L. București, Str. Dr. N. Turnescu nr. 2, sector 5, Tel/fax 021/3121669, Fax: 021/2233963, e-mail: stema@pcnet.ro , 0722626875	DA
MARTINESCU ALINA NICOLETA 2008-1605	ROMINVENT S.A. București, Str. Ermil Pangratti nr. 35, et.1, sect.1, Tel: 021/2312515, Fax: 021/2312550 e-mail: amartinescu@rominvent.ro	DA
MARKUSEV DENISA MARY 2003 - 1272	ROMINVENT S.A. București, Str. Ermil Pangratti nr. 35, et.1, sect.1, Tel: 021/2312515, Fax: 021/2312550 e-mail: dmarkusev@rominvent.ro	DA
MĂRGINEAN DRAGOȘ 2005 - 1384	RATZĂ ȘI RATZĂ SRL București, B-dul A.I. Cuza Nr. 52-54, Sect.1 Tel :021/2601348, Fax : 021/2601349 email : office@ratza-ratza.com, avr@ratza-ratza.com	DA
MIHAI LUCIAN 2001-1209	LINKLATERS MICULIȚI ȘI ASOCIATII S.C.P.A București, Str. Nicolae Iorga, nr. 8, sector 1 Tel : 021/3071500, Fax : 021/3071555 e-mail: lucian.mihai@linklaters.com, lucian.mihai@drept.unibuc.ro	DA

MIHUT IONEL OVIDIU 2004 - 1365	BOSTINA SI ASOCIATII – INDUSTRIAL PROPERTY SRL Bucuresti, str. Jean Louis Calderon nr.70, sector2, Tel: 0213194466, 0213193500, 0212114800, 0212114809, fax: 0213194803, 0212104643,, Mobil: 0722294830, ovidiu.mihut@bostina.eu, office@bostina.eu	DA
MINCA DENIS ANTOANETA 2006- 1519	HAHUI, MINCA SI ASOCIATII SRL Bucuresti, str. Ghiociei nr.12, sector 2, tel: 021.3189619, fax: 021.3109189, e-mail: dns_minca@yahoo.com	DA
MILCEV GABRIELA 2003- 1230	ALLEGRA CONSULTING SRL Bucuresti, bd. Octavian Goga 23, bl.M106, sc.4, ap.117, GSM: 0722249961, Tel/Fax: 021/3231384 e-mail: gabriela.milcev@allegra.ro; www.allegra.ro	DA
MITU ALIS-MIHAELA 1997-1111	CABINET PROPRIETATE INDUSTRIALA MITU ALIS MIHAELA Ploiesti, str. Clementei nr.46, Tel: 0244/590154, mobil: 0746108142, alis_mitu@yahoo.com ; office@mitu-cpi-ims.com	DA
MÎNDÎCANU EMIL 2006-1559	CABINET P.I. MÎNDÎCANU EMIL București, sector 4, str. Valerian Prescurea nr. 27-29, tel: 0723820750, mindicanu@yahoo.com	DA
MÎNDRU MIHAELA 2003-1257	CABINET INDIVIDUAL MÎNDRU MIHAELA București, Str. Grigore Alexandrescu nr.1, bl.D7, ap.4, sector1, Fax: 021/2230342 GSM: 0722601120 , e-mail: florea@gide.com	DA
MOCANU ION 2000-1179	ROMINVENT S.A. București, str. Emil Pangratti nr. 35, et. 1, sector 1, Tel : 021/2312515 ; 2312541, Fax :021/2312550, 2312454, imocanu@rominvent.ro	DA
MOHONEA CRISTIAN 1997-62	PATENTMARK S.R.L. București str. Dr. N. Turnescu nr. 2, sector 5 Tel/fax 021/3121669, Fax:2233963, stema@pcnet.ro	DA
MOHONEA LILIANA 1997-61	PATENTMARK S.R.L. București str. Dr. N. Turnescu nr. 2, sector 5, tel/fax 021/3121669, Fax:2233963 e-mail: stema@pcnet.ro	DA
MOTRESCU MIHAI 2006-1523	MOTMARK – I.G. Iasi, str. Cuza Voda nr.12, bl.B, sc.C, ap.7, tel: 0232262076, e-mail: excg@clicknet.ro	DA

MURESAN NICOLAE 2005-1454	Nicolae Muresan – Cabinet proprietate industriala Bucuresti, str. Cernisoara nr.5, bl.57, sc.2, ap.31, tel: 0724100328, fax: 0359438304, nicolaemuresan@nicolaemuresan.ro, www.nicolaemuresan.ro	DA
MUŞĂTESCU ANDRA- OANA 2000-1181	ANDRA MUSĂTESCU CABINET DE PROPRIETATE INDUSTRIALA Bucureşti, calea 13 Septembrie nr.121, bl.127, et.5, ap.21, GSM : 0722 879810 e-mail : office@andramusatescu.ro, www.andramusatescu.ro	DA
NAE CĂLIN TUDOR 2000-1154	GLOBAL CONSULTING SRL Bucuresti, str. Masina de Paine nr.2, bl. OD32A, sc.C, ap.114, tel: 0740303300, 0722258980, e-mail: calin@lawoff.ro	NU
NĂSTASE CRISTIAN 2000-1184	DILIGENS INTELLECTUAL PROPERTY SRL Bucuresti, Piata Natiunile Unite, nr.3-5, bl. A, sc.A, ap.13, sector 4, tel/fax: 0213350718, mobil: 0723276056, e-mail: office@diligens.ro, www.diligens.ro	DA
NĂSTASE MIRELA BIANCA 2005 - 1456	NASTASE MIRELA BIANCA PERSOANA FIZICA AUTORIZATA Bucuresti, str. Zboina Neagra nr.8-10, bl. 91-95, ap.83, tel: 0722143661, mirela.nastase@yahoo.com	DA
NEACSU CARMEN AUGUSTINA 2000- 1186	CABINET INDIVIDUAL NEACSU CARMEN AUGUSTINA Baia Mare, str. Rozelor, nr. 12/3, tel: 0727318168, e-mail: carmen@bic.cdimm.org	DA
NEAGU CATALIN 2005 - 1458	CABINET INDIVIDUAL PROPRIETATE INDUSTRIALA CATALIN NEAGU Iasi, str. Tutea Petre nr.5, bl.909, tr.1, ap.11, Cod postal: 700730, Tel: 0232/276000, Fax: 0232/405425, 0232/211843, Mobil: 0744514264, e-mail: catalin.neagu@proprietateindustriala.ro	DA
NEGOMIREANU LIVIA 1999-1140	CABINET INDIVIDUAL NEGOMIREANU LIVIA Bucureşti, Sos. Nicolae Titulescu nr.94, bl.14A, ap.127,sect.1, Tel/Fax: 0314214598, GSM: 0722444719, office@cabinetnegomireanu.ro	DA
NEGULESCU LUMINITA 2009 - 1673	INTELLEXIS SRL Bucuresti, 030231, bd. Hristo Botev nr.1, etaj 3, camera 37, tel: 0371043042, fax: 021.3103042, luminita.negulescu@intellexis.ro	DA
NICOLAESCU DANIELLA- OLGA 1992-1006	ROMINVENT S.A. Bucureşti, Str. Ermil Pangratti nr. 35, et.1, sect.1, Tel: 021/2312515, 2312541, Fax: 021/2312550, 2312454, e-mail: dnicolaescu@rominvent.ro	DA

NICOLAU FLORIN 2005-1460	MY TRADEMARK SRL Ploiesti, str. Gheorghe Doja, bl. 35A1, ap.5, Mobil: 0722501414, nicolau@avocatulmeu.ro	DA
NICOLESCU MIHAIL ROMEO 2005-1461	CABINET DE PROPRIETATE INDUSTRIALA ROMEO NICOLESCU Bucuresti, sector 5, str. Dr. Leonte nr.36A, Tel: 3178910, Mobil: 0744535285, Fax: 3178910, e-mail: office@rn-law.ro	DA
NIȚĂ FLORINA 1996-1083	OLTCHIM SA Râmnicu Vâlcea, Str. Uzinei nr. 1 jud. Vâlcea, Tel: 0250/701200/3225, Fax: 0250/735030, e-mail: oltchim@oltchim.ro	NU
NIȚU ION 2000-1204	CABINET INDIVIDUAL – NITU ION Constanta, str. Dezrobirii nr.110, bl. IS8, sc.A, ap.1, Tel: 0241/512608, mobil: 0723317298	DA
NUȚIU EMIL 2003- 1244	MANAGER EXPERT SRL Tg. Mures, Str. Nicolae Grigorescu nr.33, ap.3, Tel : 0265/233033, evaluator@rdslink.ro	DA
OLTEANU CAMELIA 2000 - 1189	ROMINVENT S.A. București, Str. Ermil Pangratti nr. 35,et.1, sector1, Tel: 021/2312515, 2312541, Fax: 021/2312550, 2312454, e-mail: colteanu@rominvent.ro	DA
OPREA PATRICIA DIANA 2005-1412	DICONSULT – Cabinet consiliere in domeniul proprietatii industriale Cluj Napoca, str. Mircea cel Batran, nr.2, ap.12, Tel: 0264/565885, mobil: 0724323761, patricia.ciceo@terapia.ro	DA
OPROIU MARGARETA 1992-8	CABINET M. OPROIU-CONSILIERE ÎN PROPRIETATE INTELECTUALĂ București, Str. Popa Savu, nr. 42, parter, sector 1, Tel : 021/ 2602833, 021/2602834, Fax : 021/2602836, 021/2602835, P.O.Box 2-229, e-mail : office@oproiu.ro	DA
ORGOVICI CODRUTA OCTAVIA 2004 - 1326	ARIANA AGENȚIE DE PROPRIETATE INDUSTRIALĂ SRL Timisoara, Calea Aradului, nr.33, ap.7, Tel: 0722538766, c_popescu2000@yahoo.com	DA
OSIESCU TRAIAN 1999-1138	OSTER – SOCIETATE CIVILA PROFESIONALA DE PROPRIETATE INDUSTRIALA Bucuresti, Str. Batiste nr.35, ap. 23, sector 2, cod 020935, Tel/Fax: 021/3147249 , GSM: 0723.177.236, traianosiescu@xnet.ro	DA
PALKO SORINA-IUSTINA 1999-1150	AEROSTAR S.A. Str. Condorilor, nr. 9, Bacău, Tel 0234/175 070, Fax : 0234/ 172 023, e-mail : aerostar@aerostar.ro	NU

PANTILIMON MIHAI 2004 - 1337	BRANDYNAMICS AGENTIE DE PROPRIETATE INDUSTRIALA S.R.L. Piatra Neamt, bd. Republicii nr.13, etaj 2, cam. 19-20 Tel/fax: 0233/232452, 0747251502, office@brandynamics.ro	DA
PASANCIUC OANA LAURA 2008-1588	ROMINVENT S.A. București, Str. Ermil Pangratti nr. 35, et. 1, sect. 1 Tel: 021/2312515, 2312541, Fax: 021/2312550, 2312454,e-mail: lpasanciuc@rominvent.ro	DA
PAVEL SORIN EDUARD 2003-1273	SCHOENHERR INTELLECTUAL PROPERTY S.R.L. București, bd. Dacia nr.30, etaj 4, camera – Echipa Sebastian 01, tel: 0213196790, fax: 0213196791, e.pavel@schoenherr.ro	DA
PĂTRASCU GEORGIANA 2003- 1226	CABINET M. OPROIU-CONSILIERE ÎN PROPRIETATE INTELECTUALĂ București, Str. Popa Savu, nr. 42, parter, sector 1, Tel : 021/2602834, 021/2602833, Fax : 021/2602836, 021/2602835, P.O.Box 2-229, e-mail : office@oproiu.ro	DA
PĂUNET ALEXANDRINA 2003- 1245	Cabinet individual proprietate industriala Paunet Alexandrina Iasi, spl. Bahlui, nr.29, bl. B5, sc.A, ap.7 Tel: 0726737527	DA
PETCU COSTIN 97-1115	ROMINVENT S.A. București, Str. Ermil Pangratti nr. 35, et. 1, sect. 1 Tel: 021/2312515, 2312541, Fax: 021/2312550, 2312454,e-mail: cpetcu@rominvent.ro	DA
PETREA DANA MARIA 2003- 1223	CABINET M. OPROIU-CONSILIERE ÎN PROPRIETATE INTELECTUALĂ București, Str. Popa Savu, nr. 42, parter, sector 1, Tel : 021/2602834, 021/2602833, Fax : 021/2602836, 021/2602835, P.O.Box 2-229, e-mail : office@oproiu.ro	DA
PETROIU MARIUS 2004-1333	CABINET P.I. MARIUS PETROIU Bucuresti, sector 6, aleea Bucsenesti nr.3, bl. E11, ap. 46, mobil: 0723239409, marius.petroiu@gmail.com	DA
PIOARU MIHALACHE RALUCA ANDREEA 1999-56	ROMPROSPER SERVIMPEX SRL București, Șos. Mihai Bravu nr. 294, bl.6,sc.B, ap. 63, sector 3, cod 030319, Tel: 021.322.28.57, fax: 021.322.28.57 Mobil: 0724880514; 0744654128; 0744536405, e-mail: office@piva.ro; raluca_pioaru@yahoo.com; mihalache.andra@gmail.com	DA

PITICU MIHAELA 2003-1287	CABINET INDIVIDUAL DE PROPRIETATE INDUSTRIALA - MIHAELA PITICU București, str. Pictor Ion Andreescu nr.31, ap.14, Tel: 6442760, Fax: 2527279, Mobil: 0722398836, e-mail mihaelapiticu@yahoo.com, mihaelap@musat.ro	DA
PIȚU DALILA 1999-58	RODALL-AGENȚIE DE PROPRIETATE INDUSTRIALĂ S.R.L. București, Str. Polonă nr. 115, bl. 15, sc. A, ap. 19, sector 1, Tel: 021/2108342, Fax: 021/2105794, GSM: 0722 652111, rodall@b.astral.ro	DA
PLOSCA DANIEL 1998-39	ROMINVENT S.A. București, Str. Ermil Pangratti nr. 35, et.1, sect.1, Tel: 021/2312515, 2312541, Fax: 021/2312550, 2312454, e-mail: dplosca@rominvent.ro	DA
POP CĂLIN RADU 1996-50	CABINET ENPORA S.R.L. București, str. George Calinescu nr.52A, ap.1, 011694, Tel: 021 2300990; 031 1001634, Fax: 021 2302311; 031 1007927, pop@patents.ro	DA
POP MOTOGNA CLELIA 2004- 1351	CONSTANTIN GHIȚĂ OFFICE SRL Timișoara, str. Take Ionescu nr. 24-28 sc. B, ap. 2, Tel/Fax: 0256/435976, e-mail: clelia@ghitaconstantin.ro	DA
POP VIRGINIA DAISY 1992-2	CABINET ENPORA S.R.L. București, str. George Calinescu nr.52A, ap.1, 011694, Tel: 021 2300990; 031 1001634, Fax: 021 2302311; 031 1007927, pop@patents.ro	DA
POPA CRISTINA 2000-1193	ROMINVENT S.A. București, Str. Ermil Pangratti nr. 35, et. 1, sect. 1, Tel: 021/2312515, 2312541, Fax: 021/2312550, 2312454, office@rominvent.ro	DA
POPESCU ANGELA 1997-1103	CABINET PROPRIETATE INDUSTRIALĂ POPESCU ANGELA București, str. Complexului nr.10, bl.40, ap.14, Tel :021/3243756, tel : 0318.04.68.81 GSM : 0723051279, angela_intelect@yahoo.com	DA
POPESCU BIANU ANCA – LILIANA 2001-1210	CABINET ENPORA S.R.L. București, str. George Calinescu nr.52A, ap.1, 011694, Tel: 021 2300990; 031 1001634, Fax: 021 2302311; 031 1007927, pop@patents.ro	DA
POPESCU LAURENTIU HOREA 2004-1354	V&f IP CONSULTING SRL Bucuresti, Bd Camil Ressu, nr.27, bl.N1, ap.214, Tel: 021/3140200, Fax: 021/3140290, Mobil: 0744487223, popescul@vf.ro	DA

POPESCU LIVIA 2004-1312	CABINET POPESCU LIVIA Bucuresti, bd. Camil Ressu 27, bl.N1, ap.188 Tel: 021/3481010, liviap25@yahoo.com	DA
POPESCU MAGDALENA DANIELA 2005-1466	SOCIATATE CIVILA PROFESIONALA LEGAL2M Bucuresti, str. George Enescu nr.7, et.4, ap.23, mobil: 0728839880, fax: 021.3154462, magda.popescu@legal2m.com	DA
POPESCU RADU-ROMEO 2001-1207	CABINET POPESCU RADU ROMEO București, Bd. Corneliu Coposu nr.3, bl. 101, sc. 3, ap. 50, sector 3, GSM : 0721753049 e-mail : romeoradu.popescu@rdslink.ro	DA
PRISTAVU GHEORGHE 2008-1591	CABINET DE PROPRIETATE INDUSTRIALA PRISTAVU Piatra Neamt, str. Gral Nicolae Dascalescu 11, bl. T3, sc.F, ap.70	DA
PUȘCAȘU DAN 1994-1056	LOYAL PARTNERS – AGENȚIE DE PROPRIETATE INTELECTUALĂ SRL Galati, Str. Portului nr.23, Parcul De Soft, cam.307, cod 800025, tel/fax: 0236/407032, GSM: 0722 744241, office@loyalpartners.ro www.loyalpartners.ro	DA
PUȘCAȘU DENISA 2008 - 1620	Cabinet individual proprietate industriala Pușcașu Denisa Bucuresti, str. Raul Doamnei nr.5, bl.C4, sc.E, ap.199, mobil: 0740111620, tel: 0213236050, fax: 0213636051, e-mail: puscasu.denisa@yahoo.com, denisa.puscasu@gmail.com	DA
RAMAZAN ALPER 2004 - 1361	CABINET PROPRIETATE INDUSTRIALĂ ALPER RAMAZAN Constanța, str. Ștefan cel Mare nr.57, bl.M17, sc.B, ap.17, cod 900683, Tel: 0341/ 410937, Fax: 0241/635547, Mobil: 0722.704.363, alperramazan@gmail.com, zonguldakro@yahoo.com	DA
RASKAI MARIA MAGDALENA 1993-28	RASKAI M M BREVMARC CONSULT S.R.L. Dej, Str. Unirii, nr.3, BL.d8, ap.7, judetul Cluj, 405200, Tel/Fax: 0264/211847, GSM: 0742084050, raskaimm@yahoo.com	DA
RAȚĂ ANDREI VLAD 2005 - 1381	RATZĂ ȘI RATZĂ SRL București, B-dul A.I. Cuza Nr. 52-54, Sect.1 Tel :021/2601348, Fax : 021/2601349 email : office@ratza-ratza.com, avr@ratza-ratza.com	DA
RAȚĂ GRIGORE 1992-3	RATZĂ ȘI RATZĂ SRL București, B-dul A.I. Cuza Nr. 52-54, Sect.1 Tel :021/2601348, Fax : 021/2601349 email : office@ratza-ratza.com, gregory@ratza-ratza.com	DA

RĂDULESCU MIOARA 1996-47	TERMOOPTIM SRL Str. Cetatea de Balta nr.118, bl.9, sc.B, ap.12, tel/fax : 0214330310, termooptim@rdslink.ro	NU
ROBU MARICICA 1999-1133	Cabinet individual consultanta in proprietate industriala ROBU MARICICA Roman, jud. Neamt, str. Stefan cel Mare, bl.3, sc.C, ap.38, tel: 0333105979, mobil: 0730633391, maricica.robu@yahoo.com	DA
ROȘ VIOREL 2006-1485	CABINET INDIVIDUAL ROȘ VIOREL Bucuresti, bd.Unirii nr.66, bl.K3, ap.7, Mobil: 0722560675, fax: 3208044, e-mail: viorelros@asdpi.ro	DA
ROTARU ION 2006-1543	AGENTIA DE PROPRIETATE INDUSTRIALA ANDAN SRL Ploiesti, str. Banesti nr.2, bl. 8D, ap.4, tel: 0244535416, fax: 0244535416, mobil: 0722857653, 0748857653, 0729857653, avocat-rotaru@yahoo.com	DA
RUTA FULGER LAURENTIU 2005 - 1470	CABINET DE PROPRIETATE INDUSTRIALA RUTA FULGER LAURENTIU Cluj Napoca, bd. 21 decembrie, nr,40, ap.4, Mobil: 0747892450, ruta_laurentiu@yoahoo.com	DA
SAVU MARIANA 2004-1342	CABINET DE PROPRIETATE INDUSTRIALA SAVU MARIANA Bucuresti, str. Paul Greceanu nr.9, bl.20A, ap.26, Tel/ Fax: 021.2120651, mobil: 0722783660, liliana.savu@credidam.ro	DA
SECĂREANU DOINA MARIA 2003-1286	INVENTA - AGENTIE DE PROPRIETATE INTELECTUALA S.R.L. București, Bdul Corneliu Coposu, nr. 7, bl. 104, sc.2, etaj 1, ap.31, sector 3, Tel : 021/3200285, Tel/Fax : 021/3228325,e-mail : inventa@mark-patent.ro	DA
SIRBU CRISTINA ADRIANA 2008-1613	KeyPI – Cabinet individual de proprietate industriala Bucuresti, str. Arh. Ion Berindei nr.3, bl.OD21A, ap.51, tel: 0722595458, 0766789060, fax: 0216657955, www.keypi.ro, office@keypi.ro, sirbu_tina@yahoo.com	DA
SPĂTARU DANIELA VICTORIA 1999- 44	ROMINVENT S.A. București, Str. Ermil Pangratti nr. 35, et.1, sect.1, Tel: 021/2312515, 2312541, Fax: 021/2312550, 2312454, e-mail: dspataru@rominvent.ro	DA
SPRÎNCEANU NICOLAE 1996-1097	AGENȚIE DE CONSULTANȚĂ ÎN PROPRIETATE INTELECTUALĂ ȘI TRANSFER DE TEHNOLOGIE “SPRÎNCEANU NICOLAE” Drobeta Turnu Severin Str. Gheorghe Ionescu Sisești, nr. 96, bl.E2, sc.1, ap.8, Tel/Fax: 0352801490 e-mail: NicolaeSprinceanu@yahoo.com GSM: 0721 796318	DA

STANCIU ADELINA 1994-14	"HARCOV" A.P.I. S.R.L. Sfântu Gheorghe, Jud Covasna Str. Nicolae Iorga nr. 61 bl. 10 E sc. B. ap.9 Tel. 0267352267 GSM: 0744435291, stanciu@planet.ro, propind@mail.asimcov.ro	DA
STĂNCESCU ALIN CRISTIAN 2003-1278	LEGAL BRAND S.R.L. București, Str. Nicolae Licăreț nr.1, bl.33, sc.C, ap.107, Punct lucru: str. Campia libertatii nr.64, bl.34A, ap. 269, Tel: 0722674635, 0722607380, e-mail: legal.brand@easynet.ro, info@legal-brand.ro, www.legal-brand.ro	DA
STĂNCESCU ANCA 2000-1194	LEGAL BRAND S.R.L. București, Str. Nicolae Licăreț nr.1, bl.33, sc.C, ap.107, Punct lucru: str. Campia libertatii nr.64, bl.34A, ap. 269, Tel: 0722674635, 0722607380, e-mail: legal.brand@easynet.ro, info@legal-brand.ro, www.legal-brand.ro	DA
STĂNCULESCU ANCA ELENA FLORICA 2008 - 1639	CABINET ENPORA S.R.L. București, str. George Calinescu nr.52A, ap.1, 011694, Tel: 021 2300990; 031 1001634, Fax: 021 2302311; 031 1007927, pop@patents.ro	DA
STOIAN IOAN 1992-1008	AGENȚIE DE PROPRIETATE INDUSTRIALĂ ȘI TRANSFER TEHNOLOGIC "STOIAN IOAN" Roman, 611127, B-dul Republicii, bloc 46, sc. C, ap. 35, jud. Neamț, Tel/Fax: 0233/741268, GSM: 0745 643738, istoian@engineer.com	DA
STRECHE GHERGHINA 1997-1116	OMV PETROM S.A. Bucuresti, Calea Dorobantilor nr. 239, Sector 1. Telefon: 40 60092; Mob. 0723 55 20 26; Fax: 4060433 e-mail: gherghina.streche@petrom.com	NU
STURZA IOANA 1999-59	CABINET M. OPROIU-CONSILIERE ÎN PROPRIETATE INTELECTUALĂ București, Str. Popa Savu, nr. 42, parter, sector 1, Tel : 021/ 2602833, 021/2602834, Fax : 021/2602836, 021/2602835, P.O.Box 2-229, e-mail : office@oproiu.ro	DA
SULIMAN MARIA- GABRIELA 1999-1147	AGENȚIA NAȚIONALĂ A MEDICAMENTULUI București, str. Av. Sănătescu nr. 48, Tel: 021/2241710/368, Fax: 021/2243497, e-mail:maria.suliman @anm.ro	NU
SUSU LILIANA – MARIA 1999-1144	CABINET INDIVIDUAL SUSU LILIANA MARIA Brasov, str. Carierei nr.126, cod postal 500216, Tel: 0721220858, liliana.csomos@yahoo.co.uk	DA
SZENTE SÁNDOR 1999-48	SZENTE SÁNDOR Odorheiu Secuiesc, str. Victoriei nr.41, ap.4, jud. Harghita, cod poștal 535600, Tel/fax: 0266219143, e-mail : proofice@szente.ro, www.szente.ro	DA

ȘANTA VALENTINA 2003-1227	CABINET INDIVIDUAL VALENTINA ȘANTA Tg.Mures, str. Koos Ferencz nr.21, bl.21, ap.44, Mobil: 0740028967, 0728151499, fax: 0365815201 vsanta@gedeon-richter.ro, santa_valentina2002@yahoo.com	DA
ȘERBAN ALINA MARIA 2003- 1291	ASERBANA BRANDS SRL Bucuresti, calea Victoriei nr.100, et.1, ap.18, tel: 0213039682, fax: 0213039683, office3@serbanconsulting.com	DA
ȘOVA DAN-EUGEN 1993-1013	PIDES - CABINET INDIVIDUAL București, str. Valea Buzăului, nr. 10, bl. G30, ap. 36, sector 3, Tel: 021/3455351, GSM: : 0723708632 e-mail: pides2004@yahoo.com	DA
TAVASZI ZOLTAN 2005-1471	CABINET PROPRIETATE INDUSTRIALA TAVASZI ZOLTAN Bucuresti, Calea Mosilor nr.135, et.7, ap.14, tel: 021.3155969, fax: 021.3155969, tavaszi.zoltan@gmail.com	DA
TĂRĂBÎC LUCIAN 2000-1195	LUTARIS INTELPROT S.R.L. Timisoara, 300426, str. Ana Ipatescu nr.45, Tel/Fax: 0256/489301, Mobil: 0742143718, 0723319154, qualitarium@qualitarium.ro	DA
TĂRCHILĂ NICOLETA AURICA 2008-1595	CABINET ENPORA S.R.L. București, str. George Calinescu nr.52A, ap.1, 011694, Tel: 021 2300990; 031 1001634, Fax: 021 2302311; 031 1007927, pop@patents.ro	DA
TĂTARU DOINA 1995-19	PERSOANĂ FIZICĂ Piatra Neamț, Str. Apele Minerale nr.4, Tel:0233/223602, e-mail:doina_tataru@msn.com	DA
TEODORESCU MIHAELA 1995-30	ROMINVENT S.A. București, Str. Ermil Pangratti nr. 35, et.1, sect.1, Tel: 021/2312515, 2312541, Fax: 021/2312550, 2312454, e-mail: mteodorescu@rominvent.ro	DA
TEODORU EMANUEL 2004-1322	TEODORU & ASSOCIATES SRL Bucuresti, bd. Marasesti nr.2B, bl.A, sc.2, parter, ap.4 bis, cod postal 040254, Tel: 0213367722, Fax: 0213367723, e-mail: emanuel@teodoru.ro, www.romaniatrademarks.ro	DA
TEODORU VIOLETA 2003-1264	TEODORU & ASSOCIATES SRL Bucuresti, bd. Marasesti nr.2B, bl.A, sc.2, parter, ap.4 bis, cod postal 040254, Tel: 0213367722, Fax: 0213367723, GSM: 0722549219 e-mail: violeta@teodoru.ro, www.romaniatrademarks.ro	DA

TICU JIANU CRISTINA 2005-1478	CABINET INDIVIDUAL P.I. TICU JIANU CRISTINA București, sector 5, str. Baltagului nr.11, bl. V67, ap.4, tel: 0722551203, tel/fax: 0213153717, cristina.jianu@xnet.ro	DA
TOMESCU ADRIAN 2005-1398	CABINET INDIVIDUAL PROPRIETATE INDUSTRIALA ADRIAN TOMESCU Bucuresti, str. Poet Vasile Carlova nr.2, bl. A7 bis, ap.74, tel: 021 2224422, 3217070, fax: 021 2222626, atomescu@buzescu.com, amtomescu@yahoo.com	DA
TUDOR DANIELA 1999-1136	TUDOR DANIELA – persoana fizica autorizata Bucuresti, str. Baba Novac nr.11, bl. G17, ap.51, cod postal 031623, Tel./Fax.: 040213240412 Mobil : 0749218326, consultanta@tudordaniela.ro	DA
TUDORA ADRIANA GEORGIANA 2006-1542	AGENTIA DE PROPRIETATE INDUSTRIALA ANDAN SRL Ploiesti, str. Banesti nr.2, bl. 8D, ap.4, tel: 0244535416, fax: 0244535416, mobil: 0722482873 avocat-adriana@yahoo.com	DA
TURTOI RADUCU 2007- 1545	TURTOI INTELLECTUAL PROPERTY FIRM SRL Bucuresti, Splaiul Independenței nr.3, bl.17, ap.7,sector 5, mobil: 0722390388, tel/fax: 021.3135120, office@turtoi.ro, www.turtoi.ro	DA
ȚAMBREA OANA 2003- 1225	CABINET M. OPROIU-CONSILIERE ÎN PROPRIETATE INTELLECTUALĂ București, Str. Popa Savu, nr. 42, parter, sector 1, Tel : 021/2602834, 021/2602833, Fax : 021/2602836, 021/2602835, P.O.Box 2-229, e-mail : office@oproiu.ro	DA
ȚOȚU IOAN 2000-1196	N.P.C. S.R.L. Brașov, str. Alexandru cel Bun, nr.13, bl.E28, ap.7, cod 500025, OP 1 – CP 298, GSM: 0744520357,e-mail: totu@unitbv.ro	DA
ȚULUCA DOINA 1996-48	NESTOR NESTOR DICULESCU KINGSTON PETERSEN – CONSILIERE ÎN P.I. S.R.L. București, sector 1, sos. Bucuresti Ploiesti, nr.1A, Bucharest Business Park, corp A, et.1 camerele 9 si 10, tel: 0212011200, fax: 0212011210, e-mail : doina.tuluca@nnkp.ro	DA
ȚURCANU CONSTANTIN 1992-10	INVENTA - AGENTIE DE PROPRIETATE INTELLECTUALA S.R.L. București, Bdul Corneliu Coposu, nr. 7, bl. 104, sc. 2, etaj 1, ap. 31, sector 3, Tel: 021/3200285, Fax: 021/3228325, GSM: 0744 324510, e-mail: inventa@mark-patent.ro	DA

UDREA ELENA RODICA 1994-25	OSTER – SOCIETATE CIVILA PROFESIONALA DE PROPRIETATE INDUSTRIALA Bucuresti, Str. Batiste nr.35, ap. 23, sector 2 Tel/Fax: 021/3147249 GSM: 0721254270, traianosiescu@xnet.ro	DA
VASILESCU RALUCA 1995-37	CABINET M. OPROIU-CONSILIERE ÎN PROPRIETATE INTELECTUALĂ București, Str. Popa Savu, nr. 42, parter, sector 1, Tel : 021/ 2602833, 021/2602834, Fax : 021/2602836, 021/2602835, P.O.Box 2-229, e-mail : office@oproiu.ro	DA
VĂTAVU LIVIU 2006- 1539	SC ANTIBIOTICE SA Iasi, str. Valea Lupului nr 1, cod 707410, tel: 0742532882. 0727024582, fax: 0232.211020, e-mail: liviu.vatavu@antibiotice.ro, trademarks@antibiotice.ro	NU
VELCEA MARIAN 1994-26	INVEL – AGENȚIE DE PROPRIETATE INDUSTRIALĂ București, str. Ion Ghica nr.3, ap.20,Fax: 0311.027.616, GSM: 0723205048, 0788885352, velcea@invel.ro	DA
VELICA ION GABRIEL 2004 - 1370	CABINET VELICA – Agenție de proprietate industrială Bucuresti, str. Brutus M.I., nr.13, ap.3, cod 050124 Tel/ Fax: 021/3357463, Mobil: 0722645283, www.velica.ro, office@velica.ro	DA
VELICU ANCA 2003- 1275	CONSTANTIN & VELICU – INTELLECTUAL PROPERTY SRL Bucuresti, sector 4, str. Trestiana nr.1A, bl. 8A, sc.A, ap.16, Tel: 0314256780, fax: 0314256781, office@candv-ip.ro	DA
VELȚAN LOREDANA 1999-45	INVENTA - AGENTIE DE PROPRIETATE INTELECTUALA S.R.L. București, Bdul Corneliu Coposu, nr. 7, bl. 104, sc. 2, ap. 31, sector 3, Tel: 021/3200285, Fax: 021/3228325, e-mail: inventa@mark-patent.ro	DA
VIGH BEATA 2008-1566	SIGNOLEX TRADEMARK REGISTRATION SRL Miercurea Ciuc, str. Obor nr.52A, biroul nr.1, tel: 0740887334, beata.adam@gmail.com	DA
VIRGILIUS VASILACHE 2003-1228	EDIPLAST S.R.L. Tg. Mureș, Str. Măgurei nr.25, ap.2, Tel/Fax: 0265/263775, GSM: 0744394036, moniadel@artelecom.net	DA
VISALOM MONICA 2004 - 1340	AGENȚIE DE PROPRIETATE INDUSTRIALĂ – APIA SRL București, Str. Romancierilor nr.5, bl.C14, sc.B Ap.41, sector 6; OP 23 CP 11,Tel./Fax: 021/7783100; e-mail: office@mark-apia.ro, Site: www.mark-apia.ro	DA

VISALOM THEODOR 1996-1100	AGENȚIE DE PROPRIETATE INDUSTRIALĂ – APIA SRL București, Str. Romancierilor nr.5, bl.C14, sc.B Ap.41, sector 6; OP 23 CP 11,Tel./Fax: 021/7783100; e-mail: office@mark-apia.ro, Site: www.mark-apia.ro	DA
VIȘOIU LILIAN CĂTALIN 2003-1246	CABINET DE PROPRIETATE INDUSTRIALĂ “VIȘOIU LILIAN CĂTALIN” București, bd. Unirii nr.74, bl. J3B, sc.3, ap. 41, Tel/Fax: 021/3167043, GSM: 0744480657, visoiucatalin@yahoo.com,	DA
VLAD CONSTANTIN 2000-1199	VLAD CONSTANTIN Constanta, Bd. 1 decembrie 1918 nr. 5, bl. F16, ap.34, cod 900711, Tel: 0241625643, 0341172650, Fax: 0241625643,GSM: 0722 370300, 0770251145, e-mail: constantin.vlad@rdslink.ro	DA
VLAD SIMONA 2006-1540	CABINET IINDIVIDUAL PROPRIETATE INDUSTRIALA VLAD SIMONA Bucuresti, sector 3, str. Liviu Rebreanu, nr.7, bl.51, ap.67, tel/fax: 0216477471	DA
VOICU ALEXANDRA 1992-5	CABINET VOICU ALEXANDRA București, B-dul Magheru, nr. 9, sc. 2, etaj 9, ap. 89, sector 1, PO BOX: 22-246, Tel/Fax: 021/3153684, alexandra.voicu@upcmil.ro	DA

LISTA CONSILIERILOR ÎN PROPRIETATE INDUSTRIALĂ, MEMBRI AI CAMEREI NAȚIONALE
A CONSILIERILOR ÎN PROPRIETATE INDUSTRIALĂ DIN ROMÂNIA, AUTORIZAȚI PENTRU
DOMENIUL DESENELOR ȘI MODELELOR pentru luna aprilie 2011

Nume și Prenume/ Nr. din Reg. Nat	Denumirea societății Adresa societății	Societate cu obiect de activitate propr.ind.
ACSINTE PAULA- ADRIANA 2000-1160	CABINET ACSINTE PAULA ADRIANA București, str. Maior Coravu Ion, nr.1-7, bl.C4, ap.85, Tel/fax : 021/2507396, GSM : 0723 317631 e-mail : paula@legalservices.ro	DA
ALAN LILIANA 1994-1037	CABINET PROPRIETATE INDUSTRIALA ALAN LILIANA Sat Otvesti nr.183B, jud. Timis, 0724250467, e-mail: cabinet.alan@yahoo.com	DA
ALECU FLORIN BOGDAN 2005-1394	CABINET INDIVIDUAL PROPRIETATE INDUSTRIALA ALECU BOGDAN Bacau, str. Lucretiu Patrascanu nr.2, sc.B, ap.2, Tel/fax: 0334407577, Mobil: 0740274741, office@marcidesene.ro, www.marcidesene.ro	DA
ANDRONACHE PAUL 2003-1216	ECOINTELLECT CABINET INDIVIDUAL ANDRONACHE PAUL București, aleea Compozitorilor nr.1, bl.E21, et.6, ap.35, sect 6, Tel/Fax: 021/7250069, GSM: 0722741043, 0727476335 e-mail: paul.andronache@clicknet.ro, paul_andronache@yahoo.com	DA
ANGHEL LUMINIȚA DOINA 1993-1020	CABINET DE PROPRIETATE INDUSTRIALA ANGHEL LUMINIȚA DOINA București, Str. Gherghitei Nr.1, Bl.94B, Sc. B, Ap.76, Sector 2, Fax: 031.4013777, GSM : 0723301706, 0743218219 e-mail : anghel.doina@rdslink.ro, anghel2na@yahoo.com, anghel2na@gmail.com	DA
APETROAIE HORATIU TUDOR 2005-1400	AGENTIE DE PROPRIETATE INDUSTRIALA HORATIU APETROAIE Bucuresti, str. Faurei nr.1, bl.P11, ap.228, Mobil: 0722302801, e-mail: horatiuat@xnet.ro	DA
APOSTOL SALOMIA 1999-1127	PERSOANĂ FIZICĂ Galați, Str. Reg. 11 Siret nr. 15, bl. E4, ap. 54, Tel/fax: 0236/436437 GSM 0766765027, saly_apostol@yahoo.com	DA
ARDELEANU RALUCA 2009 - 1693	Cabinet de proprietate industrială Raluca Ardeleanu Bucuresti, str. Ion Tuculescu nr.37, bl.07, ap.29, tel: 0723601875, fax: 0318015023, office@cabinetardeleanu.ro, www.cabinetardeleanu.ro	DA

AXENTE ELENA 1999-46/1	INTEL PROTECT S.R.L. Braşov, Str. M. Kogălniceanu, nr. 20, bloc 1k, sc. C-D, Tel: 0268/412567, Fax: 0268/477333, GSM: 0722 464314, e-mail:intelprotect@ccibv.ro;	DA
BACIU ANA MARIA 2004-1325	NESTOR NESTOR DICULESCU KINGSTON PETERSEN – CONSILIERE ÎN P.I. S.R.L. Bucureşti, sector 1, sos. Bucuresti Ploiesti, nr.1A, Bucharest Business Park, corp A, et.4, Mobil: 0722256758, Tel: 021/2011200, ana-maria.baciu@nnkp.ro	DA
BARBU MIRCEA 1994-1042	PERSOANĂ FIZICĂ Bucureşti, Sos.lancului nr.21, bl.106A, sc.b, ap.73, sect.2, Tel/Fax: 021/6536608, 0724.834.010 e-mail: bmircea@mailbox.ro	DA
BĂDĂRĂU ADINA ADRIANA 2006-1494	NESTOR NESTOR DICULESCU KINGSTON PETERSEN – CONSILIERE ÎN P.I. S.R.L. Bucureşti, sector 1, sos. Bucuresti Ploiesti, nr.1A, Bucharest Business Park, corp A, et.4, Tel: 021/2011200, fax: 0212011210, e-mail: adina.badarau@nnkp.ro	DA
BĂISAN CRISTINA CARMEN 2008-1569	SIDEMO - SIGLE DESENE MODELE SRL Bucuresti, sector 6, str. Sandulesti nr.3, bl. Z40, ap.4, tel/fax: 0214139834, mobil: 0741135012, 0722548381, contact@sidemo.ro, www.sidemo.ro	DA
BĂLAN GHEORGHİȚĂ 1992-1	RODALL-AGENȚIE DE PROPRIETATE INDUSTIALĂ SRL Bucureşti, Str. Polonă nr. 115, bl. 15, Sc.A,Et.4, ap. 19 sect. 1, Tel: 021/2108342, GSM: 0722 652111, Fax: 021/2105794, rodall@b.astral.ro	DA
BELCIU DELIA MIHAELA 2008-1578	NESTOR NESTOR DICULESCU KINGSTON PETERSEN – CONSILIERE ÎN P.I. S.R.L. Bucureşti, sector 1, sos. Bucuresti Ploiesti, nr.1A, Bucharest Business Park, corp A, et.1 camerele 9 si 10, tel: 0212011200, fax: 0212011210, e-mail : delia.belciu@nnkp.ro	DA
BENGA BOGDAN FLORIN 2005-1407	INTELLEXIS SRL Bucuresti, 030231, bd. Hristo Botev nr.1, etaj 3, camera 37, Tel/fax: 021.3103042, mobil: 0723300147, contact@intellexis.ro bogdanbenga@xnet.ro	DA
BEREA VALENTIN 2006-1495	CABINET INDIVIDUAL P.I. VALENTIN BEREA Bucuresti, bd. Carol I, nr.51, ap.26, sector 2, Tel: 4088904, Fax: 4088911, mobil: 0721473317, e-mail: valentin.berea@bulboaca.com	DA

BICU CRISTINA MĂDĂLINA 2003-1308	WEIZMANN ARIANA & PARTNERS AGENTIE DE PROPRIETATE INTELECTUALA SRL Bucuresti, str. Aleea Trestiana, nr.4, bl.20, sc.B, ap.72, tel: 0213274978, fax: 0213227689, mobil: 0724260277, e-mail: office@branduri.ro, www.branduri.ro	DA
BODOMOI OTILIA FLORENTINA 2008-1573	INVENTA - AGENTIE DE PROPRIETATE INTELECTUALA S.R.L. București, Bdul Corneliu Coposu, nr. 7, bl. 104, sc.2, etaj 1, ap.31, sector 3, Tel : 021/3200285, Tel/Fax : 021/3228325, inventa@mark-patent.ro	DA
BOLINTINEANU MAGDALENA GABRIELA 2008-1597	MARK TO MARK INTELLECTUAL PROPERTY OFFICE SRL Bucuresti, sector 4, str. Huedin nr.12, bl. D20, sc.4, ap.53, mobil: 0745120402, tel: 0212100415, fax: 0212100314, magda.bolintineanu@marktomark.com	DA
BORLAN T. RADU 2000-1161	PATENTMARK S.R.L. București str. Dr. N. Turnescu nr. 2, sector 5, Tel: 021/3121669, Fax: 021/2233963, e-mail:stema@pcnet.ro	DA
BOZIOREANU MARIUS ADRIAN 2000-1165	CONS INTEL BMA CABINET CONSULTANȚĂ Buzău, Cart, Dorobanti 2, bl.D2, et.1, ap.5 CP 8, OP1, Mobil : 0745086588, Fax : 0238/719619, marius-bozio@yahoo.com	DA
BOZOCEA GINA VIOLETA 2003- 1222	WEIZMANN ARIANA & PARTNERS AGENTIE DE PROPRIETATE INTELECTUALA SRL Brasov, str.M.Kogalniceanu nr.17, bl.C4, et.7, biroul 22, 0723204268 , tel/fax : 0268/315046, office@inregistrare-marci.ro	DA
BRAN LAURA GABRIELA 2004 - 1336	BRANDYNAMICS AGENTIE DE PROPRIETATE INDUSTRIALA S.R.L. Cluj Napoca, str. Inocentiu Micu Klein, nr.8 Tel/fax: 0364/102070, 0744143965, laura.bran@brandynamics.ro	DA
BROJBOIU DUMITRU ADRIAN FLORINEL 1995-1067	BROJBY PATENT INNOVATION Pitești, Bd. Republicii, bl.212,sc. D, ap.11, jud.Argeș, cod 110176, Tel/Fax.: 0348/412529, GSM: 0745 143095,adrian_brojboiu@yahoo.com	DA
BUCȘĂ GHEORGHE 2005-1391	INVENTA - AGENTIE DE PROPRIETATE INTELECTUALĂ S.R.L. București, Bdul Corneliu Coposu, nr. 7, bl. 104, sc. 2, et. 1 ap. 31,sector 3, Tel: 021/3200285, Fax: 021/3228325, e-mail: inventa@mark-patent.ro	DA

BURBEA MILESCU IULIA ADRIANA 2005-1379	CABINET INDIVIDUAL PROPRIETATE INDUSTRIALA IULIA BURBEA Bucuresti, sector 1, str. Stirbei Voda nr.105, bl.24B, ap.4, tel: 0726375412, iuliad_bis@yahoo.com	DA
BURȚILĂ IOAN 1993-1022	MILENIUL 3 Agenție de Proprietate Industrială S.R.L. Pascani, Str. Moldovei nr. 10, bloc Crinul, sc. A, Ap. 28, Tel/Fax: 0232/719190; GSM: 0740 820582	DA
BUTA PAUL GEORGE 2010 - 1704	Cabinet individual Paul George Buta Bucuresti, bd. Mircea Voda, nr. 35, bl. M27, ap. 17, tel: 021.3211234, fax: 021.3211253, e-mail: paul.but@asdpi.ro	DA
BUZLEA ELISABETA 1993-25	INTELECT S.R.L. Oradea, B-dul Dacia nr. 48, Bl. D10, Ap.3, OP 9-CP128, Tel 0259/453847, Fax:0259/268094 GSM: 0745 040831, e-mail: info@intelect.ro	DA
BUZLEA MIRCEA VALENTIN 2003- 1234	INTELECT S.R.L. Oradea, B-dul Dacia nr. 48, Bl. D10, Ap.3, OP9-CP128, Tel 0259/453847, Fax:0259/268094 e-mail: info@intelect.ro	DA
BUZLEA NARCISA FLORICICA 2003- 1235	INTELECT S.R.L. Oradea, B-dul Dacia nr. 48, Bl. D10, Ap.3, OP9-CP128, Tel 0259/453847, Fax:0259/268094 e-mail: info@intelect.ro	DA
CAVESCU ADRIAN 2008-1609	CAVESCU SI ASOCIATII Bucuresti, bd. Iuliu Maniu nr.65, bl.7P, sc.5, ap.158 e-mail: adriancavescu@yahoo.com, office@avocat4u.ro	DA
CÂMPEAN GHEORGHE- GEORGEL 1996-1087	CABINET INDIVIDUAL CAMPEAN GHEORGHE GEORGEL Campina, str. Dr. Constantin Istrati nr.52, bl.3, ap.5, Tel: 0244/335207, mobil: 0729902117, e-mail: george_campean@yahoo.com	DA
CAMPEANU IOANA AURA 2005-1409	SC PETOSEVIC SRL București, Intrarea Camil Petrescu nr.1, Tel: 021/3057996, Fax: 021/3145481, e-mail: aura.campeanu@petosevic.com	DA
CECIU GABRIELA 1994-1045	CABINET "CECIU GABRIELA" CONSULTANȚĂ ÎN DOMENIUL PROPRIETĂȚII INTELLECTUALE 300024 Timișoara, Str. Martir Leonida Banciu, nr. 6, sc. A, ap. 110, jud. Timis, Tel/Fax: 0256/494846; GSM: 0745 388 039, e-mail: gabrielaceciu@hotmail.com	DA

CHISTRUGA VICTORIA 2008-1590	ATELIERELE CFR GRIVIȚA S.A. Str. Calea Griviței nr.359, tel: 0212240913, fax: 0212241736, e-mail: office@grivita.ro	NU
CIRSTEA CRISTINA 2004-1346	ARIANA BRAND EXPERT SRL Craiova, str. Mihail Kogalniceanu nr.20, jud. Dolj, 0726718638, c_cirstea@yahoo.com, cristina_cirstea@inregistrare-marci.ro	DA
CIUDA-BERIVOE ANCA 1996-41	INTELLECTUAL PROPERTY OFFICE SRL București, Str. Alexandru Moruzzi nr. 6, bl. B6, sc. 2, et. 8, ap. 62, sector 3; Tel/Fax: 021/3262388, GSM : 0745 094241, office@ipoffice.ro	DA
CIUPAN CORNEL 2003-1310	CABINET DE PROPRIETATE INDUSTRIALĂ CIUPAN CORNEL Cluj Napoca, Str. Mestecenilor nr.6, bl. 9E, ap.2, Tel: 0264/524425; 0264/415051, Fax: 0264/415054, e-mail: cornel.ciupan@muri.utcluj.ro	DA
COCOLOI OANA 2003- 1263	CABINET OANA COCOLOI București, Drumul Taberei nr.120, bl. OD1, sc.5, ap. 189, sector 6, Tel : 021/7450757, GSM : 0730557744, e-mail : oana_cocoloi@yahoo.com	DA
COCOȘ ȘTEFAN 2010 - 1703	ROMINVENT S.A. București, Str. Ermil Pangratti nr. 35, et.1, sector 1, Tel: 021/2312515, 2312541, Fax: 021/2312550, 2312454, e-mail: scocos@rominvent.ro	DA
CODRESCU ANDREEA 2008-1579	NESTOR NESTOR DICULESCU KINGSTON PETERSEN – CONSILIERE ÎN P.I. S.R.L. București, sector 1, sos. Bucuresti Ploiesti, nr.1A, Bucharest Business Park, corp A, et.1 camerele 9 si 10, tel: 0212011200, fax: 0212011210, andreea.codrescu@nnkp.ro	DA
COJOCNEAN MARIA RODICA 2003- 1241	INTELMMI CONSULT SRL Tg. Mures, str. Sârguinței nr.39, ap.12, cod poștal 540543, Tel/fax: 0365 401839, mobil: 0745303867, cojocnean_maria@yahoo.com	DA
COLAN CRISTIAN IONUT 2005-1418	CABINET PROPRIETATE INDUSTRIALA C.I. COLAN București, str. Mihai Eminescu nr.128-130, ap.17, sect.2, tel: 021.6190308, fax: 021.6190309, ionut.colan@cbea.ro	DA
COMĂNESCU MARILENA 2003-1277	CABINET MARILENA COMANESCU Bucuresti, str. Muzeul Zambaccian 34, sc. B, ap.3, sector 1, tel: 0722259260, office@cimo.ro, marilena.comanescu@cimo.ro	DA

COMĂNESCU NADIA VASILICA 2003- 1242	PFIZER ROMANIA SRL Bucuresti, Splaiul Independentei nr.179, sector 5, cod 050099, Tel: 021/2072800, Fax: 021/2072801, nadia.comanescu@pfizer.com	NU
CONSTANDA CECILIA MĂDĂLINA 2003-1304	WEIZMANN ARIANA & PARTNERS AGENTIE DE PROPRIETATE INTELECTUALA SRL Bucuresti, str. Aleea Trestiana, nr.4, bl.20, sc.B, ap.72, tel: 0213274978, fax: 0213227689, mobil: 0724260277, e-mail: office@branduri.ro, www.branduri.ro	DA
CONSTANTIN ADRIAN GEORGE 1999-1148	CONSTANTIN & VELICU – INTELLECTUAL PROPERTY SRL Bucuresti, sector 4, str. Trestiana nr.1A, bl. 8A, sc.A, ap.16, Tel: 0314256780, fax: 0314256781, office@candv-ip.ro	DA
COSMOVICI PAUL 2009-1654	COSMOVICI SI ASOCIATII SRL Bucuresti, OP 77, CP 216, www.cosmovici.ro, cosmovici@cosmovici.ro	DA
COSTINESCU PETRU 1998-1125	PETRU COSTINESCU-DICOSTI București, Str. Viorele nr. 30, bl. 20A, ap. 23, sector 4, OP 44 – CP5, Tel : 021/3303162, Fax : 021/330473 e-mail : petrucostinescu.dicosti@gmail.com	DA
COȘESCU CAMELIA 1999-46/2	M.D.P. RIGHTS AGENCY SRL Brasov, str. Lunga nr.270, cod postal 500450, Tel: 0268/440100, 440313; Fax: 0268/440221, Mobil: 0744355100, e-mail: office@mdp-rights-agency.ro www.mdp-rights-agency.ro	DA
COTRUTA LEONID 2006-1533	CABINET PROPRIETATE INDUSTRIALA COTRUTA LEONID Bucuresti, str. Vasile Lascar nr.182, bir. Nr.3, leonid.cotruta@gmail.com	DA
CSAPO MARTINESCU ERNEST 1995-1072	ROMBAT SA Bistrița, Drumul Cetatii nr.6 Tel. 0263/234011,Fax :0263/234010, e-mail: erni@rombat.ro	NU
DANCIU IOAN 2004 - 1373	NOWAPATENT SRL Medias, str. Lotru, nr.4, bl.92, ap.1 Tel : 0269/841373 ; 833273 GSM : 0744556074 Fax : 0269/833273, e-mail : nowapatent@birotec.ro, office@nowapatent.ro	DA
DRAGULIN IOANA 2005-1385	ROMINVENT S.A. București, Str. Ermil Pangratti nr. 35, et.1, sector 1, Tel: 021/2312515, 2312541, Fax: 021/2312550, 2312454, e-mail: office@rominvent.ro	DA

DUMITRESCU ARTEMIS SORINA 2003- 1250	ROMINVENT S.A. București, Str. Ermil Pangratti nr. 35, et.1, sect.1 Tel: 021/2312515, Fax: 021/2312550 e-mail:adumitrescu @rominvent.ro	DA
DUMITRESCU OANA IRINA 2005 - 1434	INNOVIS INTELLECTUAL PROPERTY Bucuresti, Calea Rahovei nr.217, bl.12, ap.60, Mobil: 0741572398, e-mail: office@innovis.ro	DA
ENDES CORINA 2007-1546	ANACOR – Cabinet de proprietate industrială Bucuresti, bd. Bucurestii Noi nr.51-61, bl.B1, ap.11, tel: 0216678665, mobil: 0726475018, anacor.cpi@gmail.com	DA
ENE MARILENA 2003- 1253	ENE & ASOCIATII – PROPRIETATE INDUSTRIALA SRL Bucuresti, str. George Valentin Bibescu nr.20-22, bl.11/1, sc.3, ap.8, Tel: 0722558957, fax: 021.2300175, marilena.ene@ratiu.ro	DA
ENE SILVIA 2000-1159	CABINET M. OPROIU – CONSILIERE ÎN PROPRIETATE INTELECTUALĂ București, Str. Popa Savu, nr. 42, parter, sector 1. Tel : 021/2602833, 021/2602834, Fax : 021/2602835, 021/2602836, CP : 2-229, e-mail : office@oproiu.ro	DA
ENESCU LUCIAN 1992-7	ROMINVENT S.A. București, Str. Ermil Pangratti nr. 35,et.1, sector1, Tel: 021/2312515, 2312541, Fax: 021/2312550, 2312454, e-mail: office@rominvent.ro	DA
ENESCU MIRUNA 2003- 1254	ROMINVENT S.A. București, Str. Ermil Pangratti nr. 35, et.1, sect.1 Tel: 021/2312515, Fax: 021/2312550 e-mail : menescu@rominvent.ro	DA
FAIGHENOV MARIOARA 1995-1063	AGENȚIE DE PROPRIETATE INTELECTUALĂ ȘI TRANSFER DE TEHNOLOGIE-AGPITT-SRL București, B-dul Libertății nr. 12, bl.113, sc.2, et.3, ap.28, sector 4; CP 42-106,Tel: 021/3177693; Fax : 021/3177584 ; GSM : 0744 293552 ; 0724539752 e-mail :faighenov@xnet.ro; office@agpitt.ro	DA
FĂNTÂNĂ RAUL-SORIN 1994-23	FĂNTÂNĂ RAUL SORIN & ASOCIAȚII SRL Brașov, str. 9 mai, nr.4, sc.D, ap.3 Tel/fax: 0268543657, office@inventii-marci.ro, www.inventii-marci.ro	DA
FIERĂSCU COSMINA- CATRINEL 1996-42	ROMINVENT S.A. București, Str. Ermil Pangratti nr. 35, et.1, sect.1 Tel: 021/2312515, Fax: 021/2312550 e-mail: cfierascu@rominvent.ro	DA

FLOREA ILEANA MARIA 2003- 1258	CHIUARIU SI ASOCIATII – CONSILIERE IN PROPRIETATE INTELECTUALA Bucuresti, bd. Aviatorilor nr.52, et.3, sector 1, Tel/fax: 0213161074, 0213161075, Tel: 0722554460, Ileana.florea@chiuariulawyers.ro, ip@chiuariulawyers.ro	DA
FRISCH CRINA NICOLETA 2000-1172	FRISCH & PARTNERS SRL Bucuresti, str. Ceasornicului, nr.7, sector 1, cod 14111, tel: 0213101165, fax: 0213130130, Mobil: 0722212480, office@frisch.ro, crina.frisch@frisch.ro	DA
FUCIU ANIȘOARA 2003-1259	CABINET ANI FUCIU SRL Com.Snagov, Bloc P53, sc.A, ap.1, jud.Ifov, Tel: 021/3106399, Fax: 021/3106398, GSM: 0744370196, e-mail: ani.fuciu@consilier-marci.ro	DA
FULEA MARIA 1995-1076	EURORESSOURCES SRL Medias, str. Ion Creangă, nr.4, ap.6, Tel: 0269/843504, Fax: 0269/824812	DA
GAVRIL NICULINA 2001-1211	CABINET N. D. GAVRIL S.R.L. București, Str. Ștefan Negulescu nr. 6A, sector 1, Tel./fax : 021/2302882, 0213165492, GSM :0722983520, e-mail : gavrilmn@yahoo.com cabinetgavril@yahoo.com	DA
GAVRILA NARCISA 2009 - 1698	Cabinet individual de proprietate industrială Narcisa Gavrilă Piatra Neamt, str. Petru Rares nr.43, bl.C1, ap.2, tel: 0745019497, 0723515313, e-mail: narcisa_gavrila@yahoo.com	DA
GAVRILIU ANA-CORINA 1993-1031	BIOTEHNOS S.A. Otopeni, Str. Gorunului nr.3-5, Tel: 031.7102402, 0317102383, Fax: 031.7102400, GSM : 0723302092, corinagav@hotmail.com	NU
GĂVENEA MIHAELA 2005-1437	SOCIETATE CIVILA PROFESIONALA LEGAL2M Bucuresti, str. George Enescu nr.7, et.4, ap.23, mobil: 0728836880, fax: 021.3154462, mihaela.gavenea@legal2m.com	DA
GHENU MIHAELA 1993-15	ROMINVENT S.A. București, Str. Ermil Pangratti nr. 35, et.1, sect.1 Tel: 021/2312515, Fax: 021/2312550 e-mail: mghenu@rominvent.ro	DA
GHIȚĂ CONSTANTIN 1992-13	CONSTANTIN GHIȚĂ OFFICE SRL Timișoara, Str. Take Ionescu nr. 24-28, sc. B ap. 2 Jud.Timiș, Tel/Fax: 0256/435976, GSM: 0744 162462, e-mail: ghita@ghitaconstantin.ro	DA

GRECU ELENA 2005 - 1382	NOMENIUS S.R.L. Bucuresti, sector 6, str. G.M. Zamfirescu nr.46, bl.22A, sc.1, ap.11, camera 1, elena.grecu@nomenius.ro	DA
HARSANY ALEXANDRU 2003-1251	NESTOR NESTOR DICULESCU KINGSTON PETERSEN – CONSILIERE IN P.I. S.R.L. București, sector 1, sos. Bucuresti Ploiesti, nr.1A, Bucharest Business Park, corp A, et.1, camerele 9 si 10, Tel : 021/2011200, Fax : 021/2011210, GSM : 0722203934, e-mail : alexandru.harsany@nnkp.ro	DA
HAȘIU ALEXANDRA 1999-57	ROMINVENT S.A. București, Str. Ermil Pangratti nr. 35, et.1, sect.1, Tel: 021/2312515, 2312541, Fax: 021/2312550, 2312454, e-mail: ahasiu@rominvent.ro	DA
HĂISAN MARIA 2000-1202	CABINET INDIVIDUAL MARIA HĂISAN Botoșani, calea Natională nr.65, bl. I3, ap.10, tel: 0231534249, mobil: 0728004574, mh20@k.ro	DA
IACOBINI ANCA SVETLANA 2003- 1262	IACOBINI&CO, CONSILIERI IN DREPTUL DE PROPRIETATE INDUSTRIALA SRL Bucuresti, Calea Mosilor, nr.258, bl. 4bis, ap.22, sector 2, Tel : 021/2104690 ; Fax : 021/2104793 E-mail : asimri@yahoo.com	DA
IACOBINI MIHNEA RĂZVAN 2003- 1261	IACOBINI&CO, CONSILIERI IN DREPTUL DE PROPRIETATE INDUSTRIALA SRL București, Calea Mosilor, nr.258, bl. 4bis, ap.22, sector 2, Tel : 021/2104690 ; Fax : 021/2104793 E-mail : asimri@yahoo.com	DA
ICLANZAN TUDOR ALEXANDRU 2005-1442	CABINET PROPRIETATE INDUSTRIALA TUDOR ICLANZAN Timisoara, Piața Victoriei nr.5, sc. D, ap.2, tel :0256.403000, fax : 0256.403021, ticlanzan@eng.upt.ro	DA
IOACĂRĂ VALENTIN 1999-50	ROVALCONS SRL -AGENȚIE DE PROPRIETATE INTELECTUALĂ Câmpina, Str. Orizontului, nr.1, bl. R10, ap.27, Jud. Prahova, Tel/Fax: 0244/371390; GSM : 0722 540580 e-mail: rovalcons@xnet.ro	DA
ION COSTIN	A.G.V. –AGENTIE DE PROPRIETATE INDUSTRIALA SRL Bucuresti, sector 1, str. Clucereasa Elena nr.67, tel/fax: 0216664311, mobil: 0744369265, ion.costin@yahoo.de	DA
ION DAN ADRIAN 2003-1260	CABINET PROPRIETATE INDUSTRIALA – IONDA Bucuresti, 010577, Calea Dorobantilor nr.126-130, bl.8, ap.50, Tel/fax: 021/2316549, Mobil: 0722687982 e-mail: ionda@rdsmail.ro	DA

ION RODICA-COCUȚA 1993-1032	CABINET DE PROPRIETATE INDUSTRIALĂ "BIONPI" București, 010577, Calea Dorobanților 126-130 Bl. 8, et. 9 Ap. 50 sector 1, cod 010577, Tel/Fax: 021/2316549, 031/8054616 GSM: 0723 187944, 0746184697 e-mail: bionpi@rdsmail.ro, bionpi@hotmail.com	DA
IONUS MIHAELA GERALDINE 2009-1664	DENNEMEYER & ASSOCIATES SRL Brasov, str. Matei Basarab nr.2, etaj 1, tel: 0268412979, fax: 0268412965, gionus@dennemeyer.com, www.dennemeyer-law.com	DA
IORGULESCU MARIANA 2008-1607	P.F.A. Iorgulescu Mariana Constanta, bd. Aurel Vlaicu nr.43, bl. Pc3, ap.32, tel: 0341444888, fax: 0341814940, mobil: 0745259643, e-mail: iorgulescumariana@yahoo.com	DA
ISOC DORIN 1994-1052	INTEGRATOR CONSULTING SRL Cluj Napoca, Str. Dunării nr. 25 b1C1 ap5,jud. Cluj Tel/Fax: 0264/442817, GSM : 0745235585 e-mail : dorin.isoc@yahoo.com, integrator.consulting@yahoo.com	DA
ISTRATI GHERTRUDE IOANA 2008 - 1608	MARCI ȘI DESENE SRL Bucuresti, calea Vitan, nr.8, bl. V51, sc.2, ap.50, tel: 0318055988, mobil: 0722514452, fax: 0318055989, e- mail: avistrati@gmail.com	DA
IVANCA GAVRIL 2004-1357	CABINET PROPRIETATE INDUSTRIALA ARINOVA Arad, 310151, str. Coriolan Petreanu, nr.28, Tel/fax: 0257/255842, mobil: 0744246562, info@arinova.ro	DA
IVANCA MARIA ELISAVETA 1993-1033	AGENȚIA DE PROPRIETATE INDUSTRIALĂ "LABIRINT" Arad, Str. Coriolan Petreanu nr. 28, Tel/Fax: 0257/255842, GSM: 0722 458129 e-mail: info@labirint.ro	DA
IVĂNESCU GABRIEL DAN 1996-1091	CABINET INDIVIDUAL- IVANESCU GABRIEL DAN Brașov, Str. Al. I. Cuza nr. 58 ap. 5, tel: 0268471650, fax: 0368816013, GSM: 0722 248415, e-mail: dan.ivanescu@clicknet.ro	DA
JOIȚOIU ANDREEA SIMONA 2000-1197	ROMINVENT S.A. București, Str. Ermil Pangratti nr. 35, et.1, sect.1, Tel: 021/2312515, 2312541, Fax: 021/2312550, e-mail : ajoitoiu@rominvent.ro	DA
KLEININGER TOMA 2005-1423	I.P. NEW MARK COMPANY S.R.L. Bucuresti, sector 3, bd. Mircea Voda, nr.37, bl. M29, sc.C, ap.83	DA

LARION ELISABETA-SONIA 1992-9	ROMINVENT S.A. București, Str. Ermil Pangratti nr. 35, et.1, sect.1 Tel: 021/2312515, Fax: 021/2312550, mobil: 07 44 37 37 37, sonia.larion@gmail.com e-mail: office@rominvent.ro	DA
LAZĂR ELENA 1997-28	CABINET DE PROPRIETATE INDUSTRIALĂ Buzău, Str.Unirii, Bl.16C,Et.3, Ap. 12, cod 120013, OP 1, CP 52, Tel./Fax: 0238 724262 GSM: 0723 328633, cpielena@recomplast.com	DA
LUCĂCEL MIHAIELA 2003- 1288	MILMARK DESIGN SRL Bucuresti, sector 3, aleea Rotunda nr.2, bl. H8, ap.38, GSM:0745347813, e-mail : office@markdesign.ro	DA
MACAMETE ELENA 1992-1003	ICPE CA București, Splaiul Unirii 313, sect. 3 Tel: 021/3467231, mobil: 0722642756, lmacamete@icpe-ca.ro	NU
MANEA MARCELA 2008-1602	ROMARK INTELLECTUAL PROPERTY Bucuresti, Aleea Campul cu flori nr.12, bl. A49, ap.35, sector 6, mobil: 0724755705	DA
MARINESCU RUXANDRA 2003-1271	PATENTMARK S.R.L. București, Str. Dr. N. Turnescu nr. 2, sector 5, Tel/fax 021/3121669, Fax: 021/2233963, e-mail: stema@pcnet.ro , 0722626875	DA
MARKUSEV DENISA MARY 2003 - 1272	ROMINVENT S.A. București, Str. Ermil Pangratti nr. 35, et.1, sect.1, Tel: 021/2312515, Fax: 021/2312550 e-mail: dmarkusev@rominvent.ro	DA
MARTINESCU ALINA NICOLETA 2008-1605	ROMINVENT S.A. București, Str. Ermil Pangratti nr. 35, et.1, sect.1, Tel: 021/2312515, Fax: 021/2312550 e-mail: amartinescu@rominvent.ro	DA
MIHAI LUCIAN 2001-1209	LINKLATERS MICULIȚI ȘI ASOCIAȚII S.C.P.A. București, Str. Nicolae Iorga, nr. 8, sector 1 Tel : 021/3071500, Fax : 021/3071555 e-mail: lucian.mihai@linklaters.com, lucian.mihai@drept.unibuc.ro	DA
MIHUT IONEL OVIDIU 2004 - 1365	BOSTINA SI ASOCIATII – INDUSTRIAL PROPERTY SRL Bucuresti, str. Jean Louis Calderon nr.70, sector2, Tel: 0213194466, 0213193500, 0212114800, 0212114809, fax: 0213194803, 0212104643,, Mobil: 0722294830, ovidiu.mihut@bostina.eu, office@bostina.eu	DA

MILCEV GABRIELA 2003- 1230	ALLEGRA CONSULTING SRL Bucuresti, bd. Octavian Goga 23, bl.M106, sc.4, ap.117, GSM: 0722249961, Tel/Fax: 021/3231384 e-mail: gabriela.milcev@allegra.ro; www.allegra.ro	DA
MINCA DENIS ANTOANETA 2006- 1519	HAHUI, MINCA SI ASOCIATII SRL Bucuresti, str. Ghiociei nr.12, sector 2, tel: 021.3189619, fax: 021.3109189, e-mail: dns_minca@yahoo.com	DA
MÎNDRU MIHAELA 2003-1257	CABINET INDIVIDUAL MÎNDRU MIHAELA București, Str. Grigore Alexandrescu nr.1, bl.D7, ap.4, sector1, Fax: 021/2230342 GSM: 0722601120 e-mail: florea@gide.com	DA
MOCANU ION 2000-1179	ROMINVENT S.A. București, str. Emil Pangratti nr. 35, et. 1, sector 1, Tel : 021/2312515 ; 2312541, Fax :021/2312550, 2312454, imocanu@rominvent.ro	DA
MOHONEA CRISTIAN 1997-62	PATENTMARK S.R.L. București, Str. Dr. N. Turnescu nr. 2, sector 5, Tel/fax 021/3121669, , Fax: 021/2233963, e-mail: stema@pcnet.ro	DA
MOHONEA LILIANA 1997-61	PATENTMARK S.R.L. București, Str. Dr. N. Turnescu nr. 2, sector 5, Tel/fax 021/3121669, Fax: 021/2233963, e-mail: stema@pcnet.ro	DA
MUȘATESCU ANDRA OANA 2000-1181	ANDRA MUSATESCU CABINET DE PROPRIETATE INDUSTRIALA București, calea 13 Septembrie nr.121, bl.127, et.5, ap.21,GSM : 0722 879810 ; e-mail : office@andramusatescu.ro, www.andramusatescu.ro	DA
NĂSTASE CRISTIAN 2000-1184	DILIGENS INTELLECTUAL PROPERTY SRL Bucuresti, Piata Natiunile Unite, nr.3-5, bl. A, sc.A, ap.13, sector 4, tel/fax: 0213350718, mobil: 0723276056, e-mail: office@diligens.ro, www.diligens.ro	DA
NEACSU CARMEN AUGUSTINA 2000- 1186	CABINET INDIVIDUAL NEACSU CARMEN AUGUSTINA Baia Mare, str. Rozelor, nr.12/3, tel: 0727318168, e-mail: carmen@bic.cdimm.org	DA
NEAGU CATALIN 2005 - 1458	CABINET INDIVIDUAL PROPRIETATE INDUSTRIALA CATALIN NEAGU Iasi, str. Tutea Petre nr.5, bl.909, tr.1, ap.11, Cod postal: 700730, Tel: 0232/276000, Fax: 0232/405425, 0232/211843, Mobil: 0744514264, e-mail: catalin.neagu@proprietateindustriala.ro	DA

NEGOMIREANU LIVIA 1999-1140	CABINET INDIVIDUAL NEGOMIREANU LIVIA Bucuresti, Sos. Nicolae Titulescu nr.94, bl.14A, ap.127,sect.1, Tel: 0314214598, GSM: 0722444719, office@cabinetnegomireanu.ro	DA
NICOLAESCU DANIELLA- OLGA 1992-1006	ROMINVENT S.A. București, Str. Ermil Pangratti nr. 35, et.1, sect.1 Tel: 021/2312515, Fax: 021/2312550 e-mail: dnicolaescu@rominvent.ro	DA
NIȚĂ FLORINA 1996-1083	OLTCHIM SA Râmnicu Vâlcea, Str. Uzinei nr. 1, 240050, jud. Vâlcea Tel: 0250/701200/3225, Fax: 0250/735030 e-mail: oltchim@oltchim.ro	NU
NIȚU ION 2000-1204	CABINET INDIVIDUAL – NITU ION Constanta, str. Dezrobirii nr.110, bl. IS8, sc.A, ap.1, Tel: 0241/512608, mobil: 0723317298	DA
OLTEANU CAMELIA 2000 - 1189	ROMINVENT S.A. București, Str. Ermil Pangratti nr. 35,et.1, sector1, Tel: 021/2312515, 2312541, Fax: 021/2312550, 2312454, e-mail: colteanu@rominvent.ro	DA
OPREA PATRICIA DIANA 2005-1412	DICONSULT – Cabinet consiliere in domeniul proprietatii industriale Cluj Napoca, str. Mircea cel Batran, nr.2, ap.12, Tel: 0264/565885, mobil: 0724323761, patricia.ciceo@terapia.ro	DA
OPROIU MARGARETA 1992-8	CABINET M. OPROIU-CONSILIERE ÎN PROPRIETATE INTELECTUALĂ București, Str. Popa Savu, nr. 42, parter, sector 1, Tel : 021/2602834, 021/2602833, Fax : 021/2602836, 021/2602835, P.O.Box 2-229, e-mail : office@oproiu.ro	DA
ORGOVICI CODRUTA OCTAVIA 2004 - 1326	ARIANA AGENTIE DE PROPRIETATE INDUSTRIALA S.R.L. Timisoara, Calea Aradului, nr.33, ap.7 Tel: 0722538766, c_popescu2000@yahoo.com	DA
OSIESCU TRAIAN 1999-1138	OSTER – SOCIETATE CIVILA PROFESIONALA DE PROPRIETATE INDUSTRIALA Bucuresti, Str. Batiste nr.35, ap. 23, sector 2, cod 020935, Tel/Fax: 021/3147249 , GSM: 0723.177.236, traianosiescu@xnet.ro	DA
PALKO SORINA-IUSTINA 1999-1150	AEROSTAR S.A. Str. Condorilor, nr. 9, Bacău Tel : 0234/175 070, Fax : 0234/ 172 023, e-mail : aerostar@aerostar.ro	NU

PANTILIMON MIHAI 2004 - 1337	BRANDYNAMICS AGENTIE DE PROPRIETATE INDUSTRIALA S.R.L. Piatra Neamt, bd. Republicii nr.13, etaj 2, cam. 19-20 Tel/fax: 0233/232452, 0747251502, office@brandynamics.ro	DA
PAVEL SORIN EDUARD 2003-1273	SCHOENHERR INTELLECTUAL PROPERTY S.R.L. București, bd. Dacia nr.30, etaj 4, camera – Echipa Sebastian 01, tel: 0213196790, fax: 0213196791, e.pavel@schoenherr.ro	DA
PĂUNEȚ ALEXANDRINA 2003- 1245	Cabinet individual proprietate industriala Paunet Alexandrina Iasi, spl. Bahlui, nr.29, bl. B5, sc.A, ap.7 Tel: 0726737527	DA
PETCU COSTIN 97-1115	ROMINVENT S.A. București, Str. Ermil Pangratti nr. 35, et. 1, sect. 1 Tel: 021/2312515, 2312541, Fax: 021/2312550, 2312454, e-mail: cpetcu@rominvent.ro	DA
PETREA DANA MARIA 2003- 1223	CABINET M. OPROIU-CONSILIERE ÎN PROPRIETATE INTELLECTUALĂ București, Str. Popa Savu, nr. 42, parter, sector 1, Tel : 021/2602834, 021/2602833, Fax : 021/2602836, 021/2602835, P.O.Box 2-229, e-mail : office@oproiu.ro	DA
PIOARU MIHALACHE RALUCA ANDREEA 1999-56	ROMPROSPER SERVIMPEX SRL București, Șos. Mihai Bravu nr. 294, bl.6,sc.B, ap. 63, sector 3, cod 030319, Tel: 021.322.28.57, fax: 021.322.28.57 Mobil: 0724880514; 0744654128; 0744536405, e-mail: office@piva.ro; raluca_pioaru@yahoo.com; mihalache.andra@gmail.com	DA
PLOSCA DANIEL 1998-39	ROMINVENT S.A. București, Str. Ermil Pangratti nr. 35, et.1, sect.1, Tel: 021/2312515, 2312541, Fax: 021/2312550, 2312454, e-mail: dplosca@rominvent.ro	DA
POP CĂLIN RADU 1996-50	CABINET ENPORA S.R.L. București, str. George Calinescu nr.52A, ap.1, 011694, Tel: 021 2300990; 031 1001634, Fax: 021 2302311; 031 1007927, pop@patents.ro	DA
POP MOTOGNA CLELIA 2004 - 1351	CONSTANTIN GHIȚĂ OFFICE SRL Timișoara, str. Take Ionescu nr. 24-28 sc. B, ap. 2, Tel/Fax: 0256/435976,; clelia@ghitaconstantin.ro	DA
POP VIRGINIA DAISY 1992-2	CABINET ENPORA S.R.L. București, str. George Calinescu nr.52A, ap.1, 011694, Tel: 021 2300990; 031 1001634, Fax: 021 2302311; 031 1007927, pop@patents.ro	DA

POPA CRISTINA 2000-1193	ROMINVENT S.A. București, Str. Ernil Pangratti nr. 35, et. 1, sect. 1 Tel: 021/2312515, 2312541, Fax: 021/2312550, 2312454, e-mail: cpopa@rominvent.ro	DA
POPESCU ANGELA 1997-1103	CABINET PROPRIETATE INDUSTRIALĂ POPESCU ANGELA București, str. Complexului nr.10, bl.40, ap.14, Tel :021/3243756, tel : 0318.04.68.81 GSM : 0723051279, angela_intelect@yahoo.com	DA
POPESCU LAURENTIU HOREA 2004-1354	V&f IP CONSULTING SRL Bucuresti, Bd Camil Ressu, nr.27, bl.N1, ap.214, Tel: 021/3140200, Fax: 021/3140290, Mobil: 0744487223, popescul@vf.ro	DA
POPESCU LIVIA 2004-1312	CABINET POPESCU LIVIA Bucuresti, bd. Camil Ressu 27, bl.N1, ap.188 Tel: 021/3481010, liviap25@yahoo.com	DA
POPESCU MAGDALENA DANIELA 2005-1466	SOCIATATE CIVILA PROFESIONALA LEGAL2M Bucuresti, str. George Enescu nr.7, et.4, ap.23, mobil: 0728839880, fax: 021.3154462, magda.popescu@legal2m.com	DA
POPESCU RADU-ROMEO 2001-1207	CABINET POPESCU RADU ROMEO București, Bd. Corneliu Coposu nr. 3, bl.101, sc.3, et.4, ap.50, sector 3, GSM : 0721753049, e-mail : romeoradu.popescu@rdslink.ro	DA
PRISTAVU GHEORGHE 2008-1591	CABINET DE PROPRIETATE INDUSTRIALA PRISTAVU Piatra Neamt, str. Gral Nicolae Dascalescu 11, bl. T3, sc.F, ap.70	DA
PUȘCAȘU DAN 1994-1056	LOYAL PARTNERS – AGENȚIE DE PROPRIETATE INTELECTUALĂ SRL Galati, Str. Portului nr.23, Parcul De Soft, cam.307, cod 800025, tel/fax: 0236/407032, GSM: 0722 744241, office@loyalpartners.ro www.loyalpartners.ro	DA
RASKAI MARIA MAGDALENA 1993-28	RASKAI M M BREVMARC CONSULT S.R.L. Dej, Str. Unirii, nr.3, BL.d8, ap.7, judetul Cluj, 405200, Tel/Fax: 0264/211847, GSM: 0742084050, raskaimm@yahoo.com	DA
RAȚĂ ANDREI VLAD 2005 - 1381	RATZĂ ȘI RATZĂ SRL București, B-dul A.I. Cuza Nr. 52-54, Sect.1 Tel :021/2601348, Fax : 021/2601349 email : office@ratza-ratza.com, avr@ratza-ratza.com	DA
RĂDULESCU MIOARA 1996-47	TERMOOPTIM SRL Str. Cetatea de Balta nr.118, bl.9, sc.B, ap.12, tel/fax : 0214330310, termooptim@rdslink.ro	NU

RAȚĂ GRIGORE 1992-3	RATZA SI RATZA SRL București, B-dul A.I. Cuza Nr. 52-54, Sect.1 Tel :021/2601348, Fax : 021/2601349 email : office@ratza-ratza.com, gregory@ratza-ratza.com	DA
ROBU MARICICA 1999-1133	Cabinet individual consultanta in proprietate industriala ROBU MARICICA Roman, jud. Neamt, str. Stefan cel Mare, bl.3, sc.C, ap.38, tel: 0333105979, mobil: 0730633391, maricica.robu@yahoo.com	DA
ROȘ VIOREL 2006-1485	CABINET INDIVIDUAL ROȘ VIOREL Bucuresti, bd.Unirii nr.66, bl.K3, ap.7, Mobil: 0722560675, fax: 3208044, e-mail: viorelros@asdpi.ro	DA
RUTA FULGER LAURENTIU 2005 - 1470	CABINET DE PROPRIETATE INDUSTRIALA RUTA FULGER LAURENTIU Cluj Napoca, bd. 21 decembrie, nr,40, ap.4, Mobil: 0747892450, ruta_laurentiu@yoahoo.com	DA
SAVU MARIANA 2004-1342	CABINET DE PROPRIETATE INDUSTRIALA SAVU MARIANA Bucuresti, str. Paul Greceanu nr.9, bl.20A, ap.26, Tel/ Fax: 021.2120651, mobil: 0722783660, liliana.savu@credidam.ro	DA
SECĂREANU DOINA MARIA 2003-1286	INVENTA - AGENTIE DE PROPRIETATE INTELECTUALA S.R.L. București, Bdul Corneliu Coposu, nr. 7, bl. 104, sc.2, etaj 1, ap.31, sector 3, Tel : 021/3200285, Tel/Fax : 021/3228325, e-mail : inventa@mark-patent.ro	DA
SOARE LILIANA 1999-060	INVENTA - AGENTIE DE PROPRIETATE INTELECTUALA S.R.L. București, Bdul Corneliu Coposu, nr. 7, bl. 104, sc. 2, etaj 1, ap. 31, sector 3, Tel: 021/3200285, Fax: 021/3228325, inventa@mark-patent.ro	DA
SPĂȚARU DANIELA VICTORIA 1999- 44	ROMINVENT S.A. București, Str. Ermil Pangratti nr. 35, et.1, sect.1, Tel: 021/2312515, 2312541, Fax: 021/2312550, 2312454, e-mail: dspataru@rominvent.ro	DA
SPRINCEANU NICOLAE 1996-1097	“SPRINCEANU NICOLAE” AGENȚIE DE CONSULTANȚĂ ÎN PROPRIETATE INTELECTUALĂ ȘI TRANSFER DE TEHNOLOGIE Drobeta Turnu Severin Str. Gheorghe Ionescu Sisești nr. 96, bl.E2, sc.1, ap.8, Tel/Fax: 0352801490; GSM:0721 796318 e-mail: NicolaeSprinceanu@yahoo.com	DA

STANCIU ADELINA 1994-14	HARCOV A.P.I. SRL Sfântu Gheorghe, Jud Covasna Str. Nicolae Iorga nr. 61 bl. 10 E sc. B. ap.9 Tel. 0267/ 352 267, Mobil:0744435291, stanciu@planet.ro, propind@mail.asimcov.ro	DA
STĂNCESCU ALIN CRISTIAN 2003-1278	LEGAL BRAND S.R.L. București, Str. Nicolae Licăreț nr.1, bl.33, sc.C, ap.107, Punct lucru: str. Campia libertatii nr.64, bl.34A, ap. 269, Tel: 0722674635, 0722607380, e-mail: legal.brand@easynet.ro, info@legal-brand.ro, www.legal-brand.ro	DA
STĂNCESCU ANCA 2000-1194	LEGAL BRAND S.R.L. București, Str. Nicolae Licăreț nr.1, bl.33, sc.C, ap.107, Punct lucru: str. Campia libertatii nr.64, bl.34A, ap. 269, Tel: 0722674635, 0722607380, e-mail: legal.brand@easynet.ro, info@legal-brand.ro, www.legal-brand.ro	DA
STIOPU NORICA 2003-1280	MOBILUX SA București, Șos. Pantelimon nr.161, sector 2, Tel : 021/2506270 Fax : 021/2507456 e-mail : nstiopu@parisot.com.ro	NU
STOIAN IOAN 1992-1008	AGENȚIE DE PROPRIETATE INDUSTRIALĂ ȘI TRANSFER TEHNOLOGIC "STOIAN IOAN" Roman, 611127, B-dul Republicii, bloc 46, sc. C, ap. 35, jud. Neamț, Tel/Fax: 0233/741268, GSM: 0745 643738, istoian@engineer.com	DA
STRECHE GHERGHINA 1997-1116	OMV PETROM S.A. Bucuresti, Calea Dorobantilor nr. 239, Sector 1. Telefon: 40 60092; Mob. 0723 55 20 26; Fax: 4060433 e-mail: gherghina.streche@petrom.com	NU
STURZA IOANA 1999-59	CABINET M. OPROIU-CONSILIERE ÎN PROPRIETATE INTELECTUALĂ București, Str. Popa Savu, nr. 42, parter, sector 1, Tel : 021/ 2602833, 021/2602834, Fax : 021/2602836, 021/2602835, P.O.Box2-229, office@oproiu.ro	DA
SULIMAN MARIA- GABRIELA 1999-1147	AGENȚIA NAȚIONALĂ A MEDICAMENTULUI București, Str. Av. Sănătescu nr. 48 Tel.: 021/2241710/369, Fax: 021/2243497 e-mail:mariasuliman @anm.ro	NU
SUSU LILIANA – MARIA 1999-1144	CABINET INDIVIDUAL SUSU LILIANA MARIA Brasov, str. Carierei nr.126, cod postal 500216, Tel: 0721220858, liliana.csomos@yahoo.co.uk	DA

SZENTE SÁNDOR 1999-48	SZENTE SÁNDOR Odorheiu Secuiesc, str. Victoriei nr.41, ap.4, jud. Harghita, cod poștal 535600, Tel/fax: 0266219143, e-mail : prooffice@szente.ro, www.szente.ro	DA
ȘANTA VALENTINA 2003-1227	CABINET INDIVIDUAL VALENTINA ȘANTA Tg.Mures, str. Koos Ferencz nr.21, bl.21, ap.44, Mobil: 0740028967, 0728151499, fax: 0365815201 vsanta@gedeon-richter.ro, santa_valentina2002@yahoo.com	DA
ȘOVA DAN-EUGEN 1993-1013	PIDES-CABINET DE PROPRIETATE INDUSTRIALĂ București, Str. Valea Buzăului, nr. 10, bl. G30, ap. 36, sector 3, Tel: 021/3455351 GSM: 0723708632 e-mail: pides2004@yahoo.com	DA
TAVASZI ZOLTAN 2005-1471	CABINET PROPRIETATE INDUSTRIALA TAVASZI ZOLTAN Bucuresti, Calea Mosilor nr.135, et.7, ap.14, tel: 021.3155969, fax: 021.3155969, tavaszi.zoltan@gmail.com	DA
TĂRĂBÎC LUCIAN 2000-1195	LUTARIS INTELPROT S.R.L. Timisoara, 300426, str. Ana Ipatescu nr.45, Tel/Fax: 0256/489301, Mobil: 0742143718, 0723319154, e-mail: qualitarium@qualitarium.ro	DA
TĂRCHILA NICOLETA AURICA 2008-1595	CABINET ENPORA S.R.L. București, str. George Calinescu nr.52A, ap.1, 011694, Tel: 021 2300990; 031 1001634, Fax: 021 2302311; 031 1007927, pop@patents.ro	DA
TĂTARU DOINA 1995-19	PERSOANĂ FIZICĂ Piatra Neamț, Str. Apele Minerale nr. 4, Tel: 0233/223602, e-mail: doina_tataru@msn.com	DA
TEODORESCU MIHAELA 1995-30	ROMINVENT S.A. București, Str. Ermil Pangratti nr. 35, et.1, sect.1 Tel: 021/2312515, Fax: 021/2312550 e-mail: mteodorescu@rominvent.ro	DA
TEODORU EMANUEL 2004-1322	TEODORU & ASSOCIATES SRL Bucuresti, bd. Marasesti nr.2B, bl.A, sc.2, parter, ap.4 bis, cod postal 040254, Tel: 0213367722, Fax: 0213367723, e-mail: emanuel@teodoru.ro, www.romaniatrademarks.ro	DA
TEODORU VIOLETA 2003-1264	TEODORU & ASSOCIATES SRL Bucuresti, bd. Marasesti nr.2B, bl.A, sc.2, parter, ap.4 bis, cod postal 040254, Tel: 0213367722, Fax: 0213367723, GSM: 0722549219 e-mail: violeta@teodoru.ro, www.romaniatrademarks.ro	DA

TUDOR DANIELA 1999-1136	TUDOR DANIELA – persoana fizica autorizata Bucuresti, str. Baba Novac nr.11, bl. G17, ap.51, cod postal 031623, Tel./Fax.: 040213240412 Mobil : 0749218326, consultanta@tudordaniela.ro	DA
TURTOI RADUCU 2007- 1545	TURTOI INTELECTUAL PROPERTY FIRM SRL Bucuresti, Splaiul Independenței nr.3, bl.17, ap.7,sector 5, mobil: 0722390388, tel/fax: 021.3135120, office@turtoi.ro, www.turtoi.ro	DA
ȚOȚU IOAN 2000-1196	N.P.C. S.R.L. Brasov, str. Alexandru cel Bun, nr.13, bl.E28, ap.7, cod 500025, OP 1 – CP 298, GSM: 0744520357, e-mail: totu@unitbv.ro	DA
ȚULUCA DOINA 1996-48	NESTOR NESTOR DICULESCU KINGSTON PETERSEN – CONSILIERE ÎN P.I. S.R.L. București, sector 1, sos. Bucuresti Ploiesti, nr.1A, Bucharest Business Park, corp A, et.1 camerele 9 si 10, tel: 0212011200, fax: 0212011210, e-mail : doina.tuluca@nnkp.ro	DA
ȚURCANU CONSTANTIN 1992-10	INVENTA - AGENTIE DE PROPRIETATE INTELECTUALA S.R.L. București, Bdul Corneliu Coposu, nr. 7, bl. 104, sc.2, etaj 1, ap.31, sector 3, Tel : 021/3200285, Tel/Fax : 021/3228325,GSM : 0744 324510, e-mail : inventa@mark-patent.ro	DA
UDREA ELENA RODICA 1994-25	OSTER – SOCIETATE CIVILA PROFESIONALA DE PROPRIETATE INDUSTRIALA Bucuresti, Str. Batiste nr.35, ap. 23, sector 2 Tel/Fax: 021/3147249, 0721254270, traianosiescu@xnet.ro	DA
VASILESCU RALUCA 1995-37	CABINET M. OPROIU-CONSILIERE ÎN PROPRIETATE INTELECTUALĂ București, Str. Popa Savu, nr. 42, parter, sector 1, Tel : 021/2602834, 021/2602833, Fax : 021/2602836, 021/2602835, office@oproiu.ro	DA
VĂTAVU LIVIU 2006- 1539	SC ANTIBIOTICE SA Iasi, str. Valea Lupului nr 1, cod 707410, tel: 0742532882. 0727024582, fax: 0232.211020, e-mail: liviu.vatavu@antibiotice.ro, trademarks@antibiotice.ro	NU
VELCEA MARIAN 1994-26	INVEL – AGENȚIE DE PROPRIETATE INDUSTRIALĂ București, str. Ion Ghica nr.3, ap.20, Fax: 0311.027.616, GSM: 0723205048, 0788885352, velcea@invel.ro	DA

VELICA ION GABRIEL 2004 - 1370	CABINET VELICA – Agenție de proprietate industrială Bucuresti, str. Brutus M.I., nr.13, ap.3, cod 050124 Tel/ Fax: 021/3357463, Mobil: 0722645283, www.velica.ro, office@velica.ro	DA
VELICU ANCA 2003- 1275	CONSTANTIN & VELICU – INTELLECTUAL PROPERTY SRL Bucuresti, sector 4, str. Trestiana nr.1A, bl. 8A, sc.A, ap.16, Tel: 0314256780, fax: 0314256781, office@candv-ip.ro	DA
VELȚAN LOREDANA 1999-45	INVENTA - AGENTIE DE PROPRIETATE INTELECTUALA S.R.L. București, Bdul Corneliu Coposu, nr. 7, bl. 104, sc.2, etaj 1, ap.31, sector 3, Tel : 021/3200285, Tel/Fax :021/3228325,inventa@mark-patent.ro	DA
VIRGILIUS VASILACHE 2003-1228	EDIPLAST S.R.L. Tg. Mureș, Str. Măgurei nr.25, ap.2, 0744394036 Tel/Fax: 0265/263775,moniadel@artelecom.net	DA
VISALOM MONICA 2004 - 1340	AGENȚIE DE PROPRIETATE INDUSTRIALĂ – APIA SRL București, Str. Romancierilor nr.5, bl.C14, sc.B Ap.41, sector 6; OP 23 CP 11,Tel./Fax: 021/7783100; e-mail: office@mark-apia.ro, Site: www.mark-apia.ro	DA
VIȘOIU LILIAN CĂTĂLIN 2003-1246	CABINET DE PROPRIETATE INDUSTRIALĂ “VIȘOIU LILIAN CĂTĂLIN” București, bd. Unirii nr.74, bl. J3B, sc.3, ap. 41, Tel/Fax: 021/3167043, GSM: 0744480657, visoiucatalin@yahoo.com,	DA
VLAD CONSTANTIN 2000-1199	VLAD CONSTANTIN Constanța, Bdul. 1 decembrie 1918 nr. 5, bl.F16, ap.34, Tel/Fax: 0241/625643, GSM: 0722 370300, e-mail: vlad@gmb.ro	DA
VOICU ALEXANDRA 1992-5	CABINET VOICU ALEXANDRA București, B-dul Magheru, nr. 9, sc. 2, et.9, ap. 89, sector 1, PO BOX 22-246, Tel/Fax: 021/3153684, alexandra.voicu@upcmail.ro	DA

LISTA CONSILIERILOR ÎN PROPRIETATE INDUSTRIALĂ, MEMBRI AI CAMEREI NAȚIONALE
A CONSILIERILOR ÎN PROPRIETATE INDUSTRIALĂ DIN ROMÂNIA, AUTORIZAȚI PENTRU
DOMENIUL TOPOGRAFIILOR PENTRU CIRCUITE INTEGRATE,
pentru luna aprilie 2011

Nume și Prenume/ Nr. reg. național	Denumirea societății/ Adresa societății	Societate cu obiect de activitate proprietatea industrială
ALAN LILIANA 1994-1037	CABINET PROPRIETATE INDUSTRIALA ALAN LILIANA Sat Otvesti nr.183B, jud. Timis, 0724250467, e-mail: cabinet.alan@yahoo.com	DA
ANDRONACHE PAUL 2003-1216	ECOINTELLECT CABINET INDIVIDUAL ANDRONACHE PAUL București, aleea Compozitorilor nr.1, bl.E21, et.6, ap.35, sect 6, Tel/Fax: 021/7250069, GSM: 0722741043, 0727476335 e-mail: paul.andronache@clicknet.ro, paul_andronache@yahoo.com	DA
AXENTE ELENA 1999-46/1	INTEL PROTECT S.R.L. Brașov, B-dul M. Kogălniceanu, nr. 20, bloc 1k, sc. C-D, Tel: 068/413117, Fax: 0268/477333, GSM: 0722464314, e-mail: intelprotect@ccibv.ro	DA
BĂLAN GHEORGHÎĂ 1992-1	RODALL-AGENȚIE DE PROPRIETATE INDUSTRIALĂ S.R.L. București, Str. Polonă nr. 115, bl. 15, sc. A, Et.4,ap. 19 sector 1, Tel.: 021/2108342, Fax:2105794, Mobil:0722 652111	DA
BOZIOREANU MARIUS ADRIAN 2000-1165	CONS INTEL BMA CABINET CONSULTANȚĂ Buzău, cart Dorobanti 2, bl.D2, et.1,ap.5 CP 8 OP1, Mobil : 0745086588, Fax : 0238/719619, e-mail : marius_bozio@yahoo.com	DA
BUÇĂ GHEORGHE 2005-1391	INVENTA - AGENȚIE DE PROPRIETATE INTELECTUALĂ S.R.L. București, Bdul Corneliu Coposu, nr. 7, bl. 104, sc. 2, et. 1 ap. 31,sector 3, Tel: 021/3200285, Fax: 021/3228325, e-mail: inventa@mark-patent.ro	DA
BUTA PAUL GEORGE 2010 - 1704	Cabinet individual Paul George Buta Bucuresti, bd. Mircea Voda, nr. 35, bl. M27, ap. 17, tel: 021.3211234, fax: 021.3211253, e-mail: paul.but@asdpi.ro	DA
BUZLEA MIRCEA VALENTIN 2003- 1234	INTELECT S.R.L. Oradea, B-dul Dacia nr. 48, Bl. D10, Ap.3, OP9-CP128, Tel 0259/453847, Fax:0259/268094, e-mail: info@intelec.ro	DA

BUZLEA NARCISA FLORICICA 2003- 1235	INTELECT S.R.L. Oradea, B-dul Dacia nr. 48, Bl. D10, Ap.3, OP9-CP128, Tel 0259/453847, Fax:0259/268094 e-mail: info@intelect.ro	DA
CĂMPEAN GHEORGHE- GEORGEL 1996-108	CABINET INDIVIDUAL CAMPEAN GHEORGHE GEORGEL Campina, str. Dr. Constantin Istrati nr.52, bl.3, ap.5, Tel: 0244/335207, mobil: 0729902117, e-mail: george_campean@yahoo.com	DA
COMĂNESCU MARILENA 2003-1277	CABINET MARILENA COMANESCU Bucuresti, str. Muzeul Zambaccian 34, sc. B, ap.3, sector 1, tel: 0722259260, office@cimo.ro, marilena.comanescu@cimo.ro	DA
COȘESCU CAMELIA 1999-46/2	M.D.P. RIGHTS AGENCY SRL Brasov, str. Lunga nr.270, cod postal 500450, Tel: 0268/440100, 440313; Fax: 0268/440221, Mobil: 0744355100, e-mail: office@mdp-rights-agency.ro www.mdp-rights-agency.ro	DA
CONSTANTIN ADRIAN GEORGE 1999-1148	CONSTANTIN & VELICU – INTELLECTUAL PROPERTY SRL Bucuresti, sector 4, str. Trestiana nr.1A, bl. 8A, sc.A, ap.16, Tel: 0314256780, fax: 0314256781, office@candv-ip.ro	DA
ENE MARILENA 2003- 1253	ENE & ASOCIATII – PROPRIETATE INDUSTRIALA SRL Bucuresti, str. George Valentin Bibescu nr.20-22, bl.11/1, sc.3, ap.8, Tel: 0722558957, fax: 021.2300175, marilena.ene@ratiu.ro	DA
FIERĂSCU COSMINA- CATRINEL 1996-42	ROMINVENT S.A. București, Str. Ermil Pangratti nr. 35, et. 1, sect. 1, Tel: 021/2312515, 2312541, Fax: 021/2312550, 2312454 e-mail: cfierascu@rominvent.ro	DA
HĂISAN MARIA 2000-1202	CABINET INDIVIDUAL MARIA HĂISAN Botoșani, calea Natională nr.65, bl. 13, ap.10, tel: 0231534249, mobil: 0728004574, mh20@k.ro	DA
IACOBINI ANCA SVETLANA 2003-1262	IACOBINI&CO, CONSILIERI ÎN DREPTUL DE PROPRIETATE INDUSTRIALĂ SRL București, Calea Mosilor, nr.258, bl. 4bis, ap.22, sector 2, Tel : 021/2104690 ; Fax : 021/2104793 e-mail : asimri@yahoo.com	DA
IACOBINI MIHNEA RAZVAN 2003-1261	IACOBINI&CO, CONSILIERI ÎN DREPTUL DE PROPRIETATE INDUSTRIALĂ SRL București, Calea Mosilor, nr.258, bl. 4bis, ap.22, sector 2, Tel : 021/2104690 ; Fax : 021/2104793 E-mail : asimri@yahoo.com	DA

ICLANZAN TUDOR ALEXANDRU 2005-1442	CABINET PROPRIETATE INDUSTRIALA TUDOR ICLANZAN Timisoara, Piața Victoriei nr.5, sc. D, ap.2, tel :0256.403000, fax : 0256.403021, ticlanzan@eng.upt.ro	DA
LAZĂR ELENA 1997-28	CABINET DE PROPRIETATE INDUSTRIALĂ Buzău, Str.Unirii, Bl.16C,Et.3, Ap. 12, cod 120013, OP 1, CP 52, Tel./Fax: 0238 724262 GSM: 0723 328633, cpielena@recomplast.com	DA
MILCEV GABRIELA 2003- 1230	ALLEGRA CONSULTING SRL Bucuresti, bd. Octavian Goga 23, bl.M106, sc.4, ap.117, GSM: 0722249961, Tel/Fax: 021/3231384 e-mail: gabriela.milcev@allegra.ro; www.allegra.ro	DA
MOHONEA CRISTIAN 1997-62	PATENTMARK S.R.L. București str. Dr. N. Turnescu nr. 2, sector 5 tel/fax 021/3121669, Fax:2233963 e-mail: stema@pcnet.ro	DA
MOHONEA LILIANA 1997-61	PATENTMARK S.R.L. București str. Dr. N. Turnescu nr. 2, sector 5, Tel/fax 021/3121669, Fax:2233963 e-mail: stema@pcnet.ro	DA
MUSATESCU ANDRA OANA 2000-1181	ANDRA MUSATESCU CABINET DE PROPRIETATE INDUSTRIALA București, calea 13 Septembrie nr.121, bl.127, et.5, ap.21, GSM 0722879810, e-mail : office@andramusatescu.ro, www.andramusatescu.ro	DA
OPROIU MARGARETA 1992-8	CABINET M. OPROIU-CONSILIERE ÎN PROPRIETATE INTELECTUALĂ București, Str. Popa Savu, nr. 42, parter, sector 1, el : 021/2602833, 021/2602834, Fax :021/2602835, 021/2602836, P.O.Box 2-229, e-mail : office@oproiu.ro	DA
POP CĂLIN-RADU 1996-50	CABINET ENPORA S.R.L. București, str. George Calinescu nr.52A, ap.1, 011694, Tel: 021 2300990; 031 1001634, Fax: 021 2302311; 031 1007927, pop@patents.ro	DA
POPESCU LIVIA 2004-1312	CABINET POPESCU LIVIA Bucuresti, bd. Camil Ressu 27, bl.N1, ap.188 Tel: 021/3481010, liviap25@yahoo.com	DA
PUȘCAȘU DAN 1994-1056	LOYAL PARTNERS – AGENȚIE DE PROPRIETATE INTELECTUALĂ SRL Galati, Str. Portului nr.23, Parcul De Soft, cam.307, cod 800025, tel/fax: 0236/407032, GSM: 0722 744241, office@loyalpartners.ro www.loyalpartners.ro	DA

RADU DANIELA 2003-1240	CONSINVENT S.R.L. Buzau, b-dul Unirii, bl.35B, ap.2, mobil : 0745452268 E-mail: consinvent@yahoo.com	DA
RASKAI MARIA MAGDALENA 1993-28	RASKAI M M BREVMARC CONSULT S.R.L. Dej, Str. Unirii, nr.3,BL. D8, ap.7, judetul Cluj,405200,Tel/Fax: 0264/211847, GSM: 0742084050, raskaimm@yahoo.com	DA
RĂDULESCU MIOARA 1996-47	TERMOOPTIM SRL Str. Cetatea de Balta nr.118, bl.9, sc.B, ap.12, tel/fax : 0214330310, termooptim@rdslink.ro	NU
ROȘ VIOREL 2006-1485	CABINET INDIVIDUAL ROȘ VIOREL Bucuresti, bd.Unirii nr.66, bl.K3, ap.7, Mobil: 0722560675, fax: 3208044, e-mail: viorelros@asdpi.ro	DA
STĂNCESCU ALIN CRISTIAN 2003-1278	LEGAL BRAND S.R.L. București, Str. Nicolae Licăreț nr.1, bl.33, sc.C, ap.107, Punct lucru: str. Campia libertatii nr.64, bl.34A, ap. 269, Tel: 0722674635, 0722607380, e-mail: legal.brand@easynet.ro, info@legal-brand.ro, www.legal-brand.ro	DA
STĂNCESCU ANCA 2000-1194	LEGAL BRAND S.R.L. București, Str. Nicolae Licăreț nr.1, bl.33, sc.C, ap.107, Punct lucru: str. Campia libertatii nr.64, bl.34A, ap. 269, Tel: 0722674635, 0722607380, e-mail: legal.brand@easynet.ro, info@legal-brand.ro, www.legal-brand.ro	DA
STRECHE GHERGHINA 1997-1116	OMV PETROM SA Bucuresti, Calea Dorobantilor nr. 239, Sector 1. Telefon: 40 60092; Mob. 0723 55 20 26; Fax: 4060433 gherghina.streche@petrom.com	NU
ȘOVA DAN-EUGEN 1993-1013	PIDES - CABINET INDIVIDUAL București, str. Valea Buzăului, nr. 10, bl. G30, ap. 36, sector 3, Tel: 021/3455351, GSM:0723708632, e-mail: pides2004@yahoo.com	DA
ȚOȚU IOAN 2000-1196	N.P.C. S.R.L. Brașov, str. Alexandru cel Bun, nr.13, bl.E28, ap.7, cod 500025, OP 1 – CP 298, GSM: 0744520357, e-mail: totu@unitbv.ro	DA
ȚULUCA DOINA 1996-48	NESTOR NESTOR DICULESCU KINGSTON PETERSEN – CONSILIERE ÎN P.I. S.R.L. București, sector 1, sos. Bucuresti Ploiesti, nr.1A, Bucharest Business Park, corp A, et.1 camerele 9 si 10, tel: 0212011200, fax: 0212011210, e-mail : doina.tuluca@nnkp.ro	DA

<p>ȚURCANU CONSTANTIN 1992-10</p>	<p>INVENTA - AGENȚIE DE PROPRIETATE INTELLECTUALĂ S.R.L.</p> <p>București, Bdul Corneliu Coposu, nr. 7, bl. 104, sc. 2, et. 1 ap. 31, sector 3, Tel: 021/3200285, Fax: 021/3228325, GSM : 0744 324510, e-mail: inventa@mark-patent.ro</p>	<p>DA</p>
<p>VELCEA MARIAN 1994-26</p>	<p>INVEL – AGENȚIE DE PROPRIETATE INDUSTRIALĂ</p> <p>București, str. Ion Ghica nr.3, ap.20, Fax: 0311.027.616, GSM: 0723205048, 0788885352, velcea@invel.ro</p>	<p>DA</p>
<p>VELICU ANCA 2003-1275</p>	<p>CONSTANTIN & VELICU – INTELLECTUAL PROPERTY SRL</p> <p>Bucuresti, sector 4, str. Trestiana nr.1A, bl. 8A, sc.A, ap.16, Tel: 0314256780, fax: 0314256781, office@candv-ip.ro</p>	<p>DA</p>
<p>VIȘOIU LILIAN CĂTALIN 2003-1246</p>	<p>CABINET DE PROPRIETATE INDUSTRIALĂ “VIȘOIU LILIAN CĂTĂLIN”</p> <p>București, bd. Unirii nr.74, bl. J3B, sc.3, ap. 41, Tel/Fax: 021/3167043, GSM: 0744480657, visoiucatalin@yahoo.com,</p>	<p>DA</p>
<p>VOICU ALEXANDRA 1992-5</p>	<p>CABINET VOICU ALEXANDRA</p> <p>București, B-dul Magheru, nr. 9, sc. 2, etaj 9, ap. 89, sector 1, PO BOX: 22-246, Tel/Fax: 021/3153684, e-mail : alexandra.voicu@upcmail.ro</p>	<p>DA</p>

LISTA CONSILIERILOR ÎN PROPRIETATE INDUSTRIALĂ, MEMBRI AI CAMEREI NAȚIONALE
A CONSILIERILOR ÎN PROPRIETATE INDUSTRIALĂ DIN ROMÂNIA,
publicati incepand cu luna aprilie 2011

Nume și Prenume/ Nr. reg. național	Denumirea societății/ Adresa societății	Societate cu obiect activitate p.i.
PITICU MIHAELA 2003-1287	CABINET INDIVIDUAL DE PROPRIETATE INDUSTRIALA - MIHAELA PITICU București, str. Pictor Ion Andreescu nr.31, ap.14, Tel: 6442760, Fax: 2527279, Mobil: 0722398836, e- mail mihaelapiticu@yahoo.com, mihaelap@musat.ro	DA
VLAD SIMONA 2006-1540	CABINET IINDIVIDUAL PROPRIETATE INDUSTRIALA VLAD SIMONA Bucuresti, sector 3, str. Liviu Rebreanu, nr.7, bl.51, ap.67, tel/fax: 0216477471	DA

LISTA CONSILIERILOR ÎN PROPRIETATE INDUSTRIALĂ, MEMBRI AI CAMEREI NAȚIONALE
A CONSILIERILOR ÎN PROPRIETATE INDUSTRIALĂ DIN ROMÂNIA,
suspendati incepand cu luna aprilie 2011

Nume și Prenume/ Nr. reg. național	Denumirea societății/ Adresa societății	Societate cu obiect activitate p.i.
ITU TEODORA 2003-1268	CONINFO S.R.L. Târgu Mures, str. Lacrimioarea nr.9, Tel:0265/210138, Fax: 0265/210109, Mobil: 0729618641 e-mail: teodora@coninfo.ro, office@coninfo.ro	DA
TUDORICA DAN MIHAIL 2003-1270	GENERAL CONSULTING SRL Com. Ciorogârla, sat Dârvari, str. 6 martie nr.120, camera 4, Tel: 0748240279	NU

Notă: Listele privind consilierii în proprietate industrială s-au tipărit conform datelor trimise de Camera Națională a Consilierilor în Proprietate Industrială, din România. Pentru relații suplimentare, vă rugăm să vă adresați doamnei Ileana Florea.

ORDIN nr. 03/15.01.2002

În temeiul art. 6, alin. 3, din H.G. nr. 573/07.09.1998, și a Deciziei Primului-ministru, nr. 45/13.03.1998, Directorul General al Oficiului de Stat pentru Invenții și Mărci emite următorul

ORDIN

Articol unic: Lista centrelor regionale, cuprinzând datele utile și instituțiile gazdă, așa cum sunt prezentate în anexă, se publică în Buletinul Oficial de Proprietate Industrială, împreună cu prezentul Ordin.

Director General

CENTRE REGIONALE PENTRU PROMOVAREA PROPRIETĂȚII INDUSTRIALE ÎN ROMÂNIA, ÎNFIINȚATE ÎN TERITORIU, CU SPRIJINUL OFICIULUI DE STAT PENTRU INVENȚII ȘI MĂRCI

Florin POPA Coordonator al Centrelor regionale de Promovare a Proprietății Industriale, din partea OSIM;
str. Ion Ghica, nr. 5, sector 3, București 030044, România
e-mail: florin.popa@osim.ro
tel: (004) 021 306.08.00 int. 318
fax: (004) 021 312.38.19
mobil: 0723 330 752

BACĂU

- str. Libertății, nr. 1, cod 600052, județul Bacău
- tel: 0234 570010, int. 104
- fax: 0234 571070
- mobil: 0744538409
- e-mail: camerabc@cciabc.ro; strategie@cciabc.ro; crppi@cciabc.ro
- www.cciabc.ro/departamente/crppi.php
- coordonator activitate centru: dl Doru SIMOVICI - președinte CCIA
- persoană contact: ing. Ștefan POPA

BAIA MARE

- bd Independenței, nr. 4B, Baia Mare, Cod 430123, județul Maramureș
- tel./fax: 0262 213753
- e-mail: crpppimm@bic.cdimm.org; carmen@bic.cdimm.org
- http://crpppimm.cdimm.org/
- coordonator: dl Nicolae DĂSCĂLESCU - președinte CDIMM
- persoană contact: ing. Carmen NEACȘU - director centru

BIHOR

- str. Roman Ciorogariu, nr. 65, Oradea, cod 410009, C.P. 211, județul Bihor
- tel: 0259 417807; 0359417991; 0359417992
- fax: 0259 47 0015
- e-mail: secretariat@ccibh.ro
- coordonator activitate centru: dl Constantin BADEA - director general CCI Bihor
- persoană contact: dna Mihaela SECARĂ

BISTRIȚA-NĂSĂUD

- str. Petre Ispirescu, nr. 15 A, Bistrița, cod 420081, județul Bistrița-Năsăud
- tel: 0263 230640; 230400; 210038
- fax: 0263 230640; 210039
- e-mail: office@ccibn.ro sau relatii@ccibn.ro
- www.cciabn.ro
- **adresa pentru corespondență:** O. P.1, C. P. 18, Bistrița 420081, județul Bistrița-Năsăud
- coordonator: dl Vasile BAR - președinte CCIA Bistrița
- responsabil centru: ing. Daniel Cristian BĂLAN - tel: 0733.900.193

BRĂILA

- str. Pensionatului, nr. 3, C.P. 6-42, Brăila, cod 810245, județul Brăila
- tel/fax: 0239 613716; 613172; 614324
- e-mail: cciabr@brx.ssibr.ro
- coordonator: dl Ioan CHIRIACESCU, director executiv CCIA
- responsabil centru: dna ing. Angela SPIRIDON

BRAȘOV

- adresa de vizitare și consultanță: Colina Universității, corp I
- **adresa de corespondență:** Brașov, cod 500500, județul Brașov, O.P. 1, C.P. 298
- tel: 0268 412921/196
- fax: 0268 472241
- e-mail: totu@unitbv.ro
- www.ctib.ro
- director centru: dl Ioan ȚOȚU, mobil: 0744 520357
- persoană contact: dna Simona HRIȚCU

CLUJ-NAPOCA

- Universitatea Tehnică Cluj-Napoca
- adresă sediu lucrativ: str. Constantin Daicoviciu, nr. 15, cod 400020
- adresa de corespondență: str. Memorandumului, nr. 28, cod 400114 Cluj-Napoca, județul Cluj
- tel: 0264 401320
- fax: 0264 593333
- e-mail: liliana.pop@staff.utcluj.ro
- www.utcluj.ro
- coordonator: prof. univ. dr. ing. dr. h. c. mult. Radu MUNTEANU, rectorul Universității Tehnice din Cluj-Napoca
- contact: ing. MBA Liliana POP, tel: 0722603686

CONSTANȚA

- bd Alexandru Lăpușneanu, nr. 185 A, județul Constanța
- tel: 0241-618475; 613907; 619854
- fax: 0241-619454
- e-mail: barothi@ccina.ro
- www.ccina.ro
- coordonator activitate centru: dl C. JUGANARU - director executiv CCINA
- persoană contact: dna ing. Adriana BAROTHI

COVASNA

- sediul ASIMCOV, str. Presei, nr. 4, Sfântu-Gheorghe, cod 520009, județul Covasna, O.P. 1, C.P. 167
- tel/fax: 0267 318152
- e-mail: stanciu@planet.ro
- coordonator: dl Miklos Levente BAGOLY - președinte ASIMCOV
- responsabil centru: dna Adelina STANCIU, tel: 0744435291

CRAIOVA

- str. Libertății, nr. 19, corp Administrativ Universitate, camera 208-209, Craiova, cod 200583, județul Dolj
- pentru corespondență: C.P. 609, O.P. 6, Craiova
- tel/fax: 0251 534880
- e-mail: inventii@administrativ.ucv.ro
- e-mail: ghmanolea@em.ucv.ro sau gmanolea@gmail.com
- www.central.ucv.ro/newwebpg/ciitt/CRPPI.htm sau <http://em.ucv.ro/cercetare/ciitt>
- coordonator: prof. dr. ing. Gheorghe MANOLEA, tel: 0744771432
- persoane contact: prof. dr. ing. Gheorghe MANOLEA, ing. Ionela MINCĂ

GALAȚI

- Departamentul Strategie și Relații Externe, Camera de Comerț, Industrie și Agricultură, Galați, județul Galați
- str. Mihai Bravu, nr. 46, Galați, România, 800208
- tel: +4.0236.460.545; 460312; 461.188
- fax: 0236.460.650
- e-mail: ccia@cciagl.ro; camcomin@cciagl.ro
- www.cciagl.ro
- coordonator: dl Dan Lilion GOGONCEA - președinte CCIA Galați

IAȘI

- Campus Universitar Tudor Vladimirescu, bl. T24, et. 1, cod 700305, C.P. 2002, O.P. 10, Iași
- tel/fax: 0232 214763
- e-mail: inventica@inventica.org.ro
- coordonator: dl prof. univ. dr. ing. Boris PLAHTEANU

SIBIU

- Universitatea Lucian Blaga din Sibiu
- Centrul Regional pentru promovarea Protecției Proprietății Industriale, Sibiu, bd Victoriei 10, cod 550024, Sibiu, județul Sibiu
- coordonator activitate centru: dl prof. univ. dr. ing Constantin OPREAN, rectorul Universității Lucian Blaga
- tel/fax: 0269.21.79.89; 0269.43.01.10
- tel: 0269.216062, int. 138
- e-mail: mihail.titu@ulbsibiu.ro; daniela.flucsa@ulbsibiu.ro; daniela.luca@ulbsibiu.ro
- secretară centru: ec. Daniela LUCA
- persoane de contact: director centru: prof. univ. dr. ing. ec. Mihail ȚÎȚU, jurist Daniela Maria FLUCSĂ

SUCEAVA

- str. Universității, nr. 15-17, Suceava, cod 720229, județul Suceava
- tel: 0230 521506; 520099
- fax: 0230 520099; 521506
- e-mail: ccisv@ccisv.ro; ovidon@ccisv.ro
- coordonator: cons. jur. Ovidiu DONȚU - director General CCIA
- tel: 0741221494
- persoană de contact: dl Lucian GHEORGHIU

TÂRGU-MUREȘ

- Centrul Regional de Promovare a Protecției Proprietății Industriale, str. Henri Coandă, nr. 1, Târgu-Mureș, cod 540048, județul Mureș
- tel: 0365806829
- fax: 0265250377
- e-mail: crppi@rdslink.ro; office@patlib-mures.ro
- www.patlib-mures.ro
- persoană contact: dl. chim. Mircea POP

TIMIȘ

- sediul lucrativ: str. Piața Victoriei, nr. 3 , parter, sediu al CCIA Timiș, Timișoara, cod 300030, județul Timiș
- tel: 0256 497136
- fax. 0256 219173
- e-mail: Aurelia.Chira@cciat.ro ;ru@cciat.ro
- www.cciat.ro
- coordonator: dl Georgică CORNU - președinte CCIA
- responsabil centru: dna Aurelia CHIRA, consilier, tel: 0745 422896

**CERERI DE CERTIFICAT SUPLIMENTAR
DE PROTECȚIE ȘI CERTIFICATE
SUPLIMENTARE DE PROTECȚIE
ACORDATE ȘI ELIBERATE**

**CERERI DE CERTIFICAT SUPLIMENTAR
DE PROTECȚIE PENTRU CARE A FOST LUATĂ
O HOTĂRÂRE DE RESPINGERE***

* Regulamentul (CEE) nr. 1768/92, al Consiliului, privind crearea unui certificat suplimentar de protecție pentru medicamente sau Regulamentul (CE) nr. 1610/96, al Parlamentului European și al Consiliului, privind crearea unui certificat suplimentar de protecție pentru produse de protecție a plantelor

Semnificația codurilor INID folosite în prezenta secțiune (norma ST 9 a Organizației Mondiale de Proprietate Intelectuală OMPI) în ordine crescătoare a numărului codului:

- (11) numărul de publicare;
- (12) denumirea titlului de protecție;
- (19) denumirea autorității care publică documentul;
- (21) numărul cererii de certificat suplimentar de protecție;
- (22) data depunerii cererii certificat;
- (24) data începerii protecției;
- (51) clasa, conform clasificării internaționale;
- (54) titlul invenției;
- (68) număr brevet de bază și data de depozit;
- (71) solicitant;
- (72) numele și prenumele inventatorilor;
- (73) titularul;
- (74) consilier în proprietate industrială;
- (92) numărul, data și Autoritatea eminentă a primei autorizații de punere pe piață în România;
- (93) numărul, data și statul în care s-a obținut prima autorizație de punere pe piață în Spațiul Economic European;
- (94) data terminării protecției;
- (95) denumirea produsului.

Cereri de Certificat Suplimentar de Protecție pentru care a fost luată o hotărâre de respingere

Nr. și data cererii de certificat suplimentar de protecție	Nr. brevet de bază	Solicitant	Data publicării cererii de certificat suplimentar de protecție
c 2007 070 26.06.2007	RO 2.058T	PFIZER LIMITED, Ramsgate Road Sandwich Kent, GB	30.11.2007
c 2008 011 09.06.2008	RO 113641	MERCK & CO. INC., Rahway, New Jersey, US	30.07.2008
c 2008 025 29.12.2008	RO 111678	BAYER AGRICULTURE LIMITED, Cambridge Hauxton, GB	28.08.2009

**CERTIFICATE SUPPLEMENTARE
DE PROTECȚIE ACORDATE ȘI
ELIBERATE CONFORM ART. 10,
ALIN. 1, DIN REGULAMENTE***

- **ARANJATE DUPĂ CLASIFICAREA
INTERNAȚIONALĂ**

* Regulamentul (CEE) nr. 1768/92, al Consiliului privind crearea unui certificat suplimentar de protecție pentru medicamente, sau Regulamentul (CE) nr. 1610/96, al Parlamentului European și al Consiliului privind crearea unui certificat suplimentar de protecție pentru produse de protecție a plantelor

(51) *A61K 31/00* ^(2006.01); *A61K 38/21* ^(2006.01); *A61K 47/48* ^(2006.01); *A61P 31/00* ^(2006.01); *A61P 31/04* ^(2006.01); *A61P 31/12* ^(2006.01); *A61P 35/00* ^(2006.01); *A61P 37/02* ^(2006.01); *C07K 1/10* ^(2006.01); *C07K 1/113* ^(2006.01); *C07K 14/555* ^(2006.01); *C07K 14/56* ^(2006.01); *C07K 14/52* ^(2006.01); *C07K 17/08* ^(2006.01)

(11) c 2007 021 I2;

(21) c 2007 021;

(22) 02.04.2007;

(68) EP 0809996/22.05.1997;

(54) CONJUGAȚI DE INTERFERON;

Data publicării cererii conform art. 9, alin. 2: 30.07.2007;

(24) 23.05.2017;

(94) 20.06.2017;

(92) 2815/2002/01-03//04.09.2002;

(93) EU/1/02/221/001-008, 20.06.2002/EMEA;

Acordarea certificatului suplimentar de protecție a fost făcută în baza: Regulamentului (CEE) nr. 1768/92, al Consiliului, privind crearea unui certificat suplimentar de protecție pentru medicamente;

(73) F. HOFFMANN - LA ROCHE AG,
GRENZACHERSTRASSE 124, BASEL, CH;

(74) ROMINVENT S.A., STR. ERMIL PANGRATTI,
NR. 35, SECTOR 1, BUCUREȘTI;

(95) PEGINTERFERON alfa-2a

MODELE DE UTILITATE

MODELE DE UTILITATE ÎNREGISTRATE*

* Legea nr. 350, din 12.12.2007, privind modelele de utilitate, Hotărârea nr. 1457, din 04.12.2008, pentru aprobarea Regulamentului de aplicare a Legii nr. 350/2007, privind modelele de utilitate

Semnificația codurilor INID folosite în prezenta secțiune (norma ST 9 a Organizației Mondiale a Proprietății Intelectuale OMPI), în ordinea apariției acestora:

- (11) numărul de publicare a modelului de utilitate înregistrat;
- (45) data publicării înregistrării și eliberării modelului de utilitate;
- (21) numărul cererii de model de utilitate;
- (22) data de depozit;

- (30) prioritate;
- (66) prioritate internă;
- (86) numărul și data cererii internaționale;
- (87) numărul și data publicării cererii internaționale;

- (62) numărul cererii de model de utilitate divizate;
- (67) numărul cererii de brevet transformate;

- (73) titular;
- (72) inventatori;

- (51) clasa, conform clasificării internaționale;
- (54) titlul modelului de utilitate;
- (57) rezumatul invenției.

Hotărârea de înregistrare a modelului de utilitate a fost luată fără examinarea condițiilor privind noutatea, activitatea inventivă și aplicabilitatea industrială. Modelul de utilitate înregistrat poate fi anulat pe toată durata, la cerere, în temeiul Legii nr. 350/2007, privind modelele de utilitate.

(51) **F17D 1/04** ^(2006.01), **F17D 1/05** ^(2006.01), **G05D 7/00** ^(2006.01),
(11) **2009 00073 U1** (21) u 2009 00073 (22) 19.11.2009
(73) **VESCAN MIRCEA SIMION, STR. GRAVORILOR NR. 50, MEDIAȘ, SB, RO; MUREȘAN TEODOR, STR. SONDRILOR NR. 7, SC. A, AP. 11, MEDIAȘ, SB, RO**
(72) **VESCAN MIRCEA SIMION, STR. GRAVORILOR NR. 50, MEDIAȘ, SB, RO; MUREȘAN TEODOR, STR. SONDRILOR NR. 7, SC. A, AP. 11, MEDIAȘ, SB, RO**
(54) **STAȚIE DE REGLARE-MĂSURARE GAZE NATURALE ȘI METODĂ DE REGLARE-MĂSURARE GAZE NATURALE**

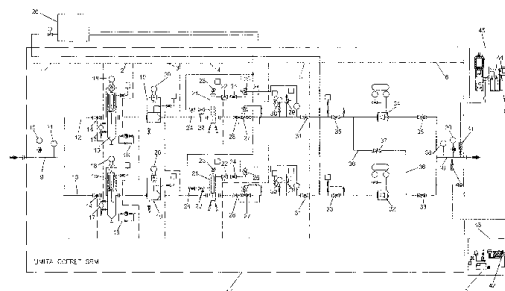
Această publicație include și revendicările modificate și depuse conform art. 18, alin. (5), din Legea nr. 350/2007.

(57) Invenția se referă la o stație ce reglează și măsoară fluxul de gaze naturale înainte de a fi distribuite către consumator. Stația conform invenției este constituită din opt module (1-8), un modul (1) de intrare, care distribuie gazele naturale spre două linii identice, care conțin, în paralel, un modul (2) de separare sau separare-filtrare, un modul (3) de filtrare fină, aflat în legătură cu un modul (4) de încălzire conectat la un modul (5) de reglare și siguranță a presiunii, legat la un modul (6) de măsurare, pe o conductă (46) de ieșire fiind racordate două module (7 și 8) de odorizare și, respectiv, gaz-cromatograf,

(11) 2009 00073 U1
distribuția modulelor (1-8) într-un cofret (47) termoizolant fiind determinată de niște parametri ceruți, iar conectarea modulelor (1-8) fiind realizată prin niște conducte rigide.

Revendicări: 8

Figuri: 1



Cu raport de documentare publicat la data de 29.04.2011

CERERI DE MODEL DE UTILITATE

- **DECLARATE CA FIIND CONSIDERATE
RETRASE**

Cereri de model de utilitate declarate ca fiind considerate retrase conform art. 19, alin. (5), din Legea nr. 350/2007, privind modelele de utilitate, intrată în vigoare la data de 11.03.2008

<i>Numărul cererii de brevet de invenție</i>	<i>Numărul și data expedierii notificării privind cererile de brevet de invenție declarate ca fiind considerate retrase</i>	<i>Numărul și data BOPI în care este publicată cererea de brevet de invenție</i>
u 2010 00001	1045575/08.12.2010	-
u 2010 00002	1045576/08.12.2010	-

Inscripționat la Tipografia OSIM sub comanda nr. 157/27.04.2011

Direcția - Redacția - Administrația
OFICIUL DE STAT PENTRU INVENȚII ȘI MĂRCI
Str. Ion Ghica nr. 5, Sector 3, telefon: +4021.306.08.00 până la +4021.306.08.29 ;
fax: +4021 312.38.19
e-mail: office@osim.ro <http://www.osim.ro>
BUCUREȘTI - ROMÂNIA

Tehnoredactare și tipar : OFICIUL DE STAT PENTRU INVENȚII ȘI MĂRCI