

OFICIUL DE STAT  
PENTRU  
INVENȚII ȘI MĂRCI

ROMÂNIA



**BULETINUL OFICIAL  
DE  
PROPRIETATE  
INDUSTRIALĂ**

**Secțiunea  
BREVETE DE INVENȚIE**

**Nr. 5/2011**

**ROMÂNIA**



**OFICIUL DE STAT PENTRU INVENȚII ȘI MĂRCI**

**BULETIN OFICIAL  
DE  
PROPRIETATE INDUSTRIALĂ**

**Secțiunea BREVETE DE INVENȚIE**

**- Anexa nr. 1 -  
CERERI ȘI CERTIFICATE SUPLIMENTARE  
DE PROTECȚIE**

**- Anexa nr. 2 -  
MODELE DE UTILITATE**

**Nr. 5/2011**

**Publicat la 30 mai 2011**

Nr. 5  
30.05.2011

*Direcția-Redacția-Administrația*

**OFICIUL DE STAT PENTRU  
INVENȚII ȘI MĂRCI**

Str. Ion Ghica nr. 5, sector 3  
telefon: + 4021.306.08.00  
fax: + 4021.312.38.19  
e-mail: office@osim.ro  
e-mail: editura@osim.ro  
http://www.osim.ro

BUCUREȘTI-ROMÂNIA

ISSN 2065 - 2100

## CUPRINS

Prezentare BOPI .....	5
Coduri normalizate OMPI, utilizate în BOPI .....	6
<b>1. CERERI DE BREVET DE INVENȚIE</b>	
1.1. Cereri de brevet de invenție publicate, ordonate după indicii Clasificării Internaționale a Brevetelor (C.I.B.) .....	11
1.2. Cereri de brevet de invenție publicate, aranjate în ordine crescătoare, după numărul de cerere de brevet .....	63
1.3. Cereri de brevet de invenție publicate, aranjate în ordine alfabetică, după numele/denumirea solicitantului .....	72
1.4. Cereri de brevet de invenție • pentru care s-a luat o hotărâre de respingere sau • pentru care s-a luat act de retragere, sau • declarate ca fiind considerate retrase .....	83
1.5. Cereri de brevet de invenție pentru care au fost înscrise în Registrul Național modificări în situația juridică .....	89
<b>2. BREVETE DE INVENȚIE</b>	
2.1. Brevete de invenție acordate și eliberate conform Legii nr. 64/1991, republicată în 08.08.2007, ordonate după indicii C.I.B. ....	93
2.2. Brevete de invenție acordate și eliberate conform Legii nr. 64/1991, republicată în 08.08.2007, aranjate în ordine crescătoare, după numărul de brevet .....	109
2.3. Brevete de invenție acordate și eliberate conform Legii nr. 64/1991, republicată în 08.08.2007, aranjate în ordine alfabetică, după numele/denumirea titularului .....	113
2.4. Brevete de invenție eliberate conform Legii nr.64/1991, republicată în 08.08.2007, pentru care a fost publicată anterior mențiunea acordării brevetului .....	119
2.5. Brevete de invenție pentru care au fost înscrise în Registrul Național modificări în situația juridică .....	123
2.6. Hotărâri ale Comisiei de Examinare .....	127
2.7. Hotărâri ale Comisiei de Rexaminare .....	131
2.8. Corecturi ale erorilor materiale conținute în brevetele de invenție publicate .....	135
<b>3. DIVERSE</b>	
35.1. Lista agențiilor specializate, a consilierilor în proprietate industrială și a mandatarilor autorizați în proprietate industrială .....	141
3.2. Centre regionale pentru promovarea proprietății industriale în România .....	233
<b>ANEXA nr.1</b>	
<b>CERERI DE CERTIFICATE SUPLIMENTARE DE PROTECȚIE</b> .....	237
<b>I. CERERI DE CERTIFICAT SUPLIMENTAR DE PROTECȚIE</b>	
1. Cereri de certificat suplimentar de protecție, pentru care s-a luat o hotărâre de respingere .....	241
<b>II. CERTIFICATE SUPLIMENTARE DE PROTECȚIE</b> Certificate suplimentare de protecție acordate și eliberate conform art. 10, alin.1, din Regulamente, aranjate după clasificarea internațională .....	245
<b>ANEXA nr.2</b>	
<b>MODELE DE UTILITATE</b> .....	247
<b>I. MODELE DE UTILITATE ÎNREGISTRATE</b>	
Modele de utilitate înregistrate, aranjate după clasificarea internațională .....	251
Modele de utilitate înregistrate, aranjate în ordinea crescătoare a numărului de model de utilitate înregistrat și în ordine alfabetică, după denumirea titularului .....	253
Cereri de modele de utilitate pentru care s-a luat o hotărâre de respingere .....	257

# SOMMAIRE

Présentation du BOPI .....	5
Codes normalisés de l'OMPI utilisés dans BOPI .....	7

## 1. DEMANDES DE BREVET D'INVENTION

1.1. Demandes de brevet publiées, ordonnées selon la Classification Internationale des Brevets (CIB) .....	11
1.2. Demandes de brevet publiées, ordonnées selon le numéro de la demande .....	63
1.3. Demandes de brevet publiées, ordonnées alphabétiquement selon le nom du demandeur .....	72
1.4. Demandes de brevet d'invention <ul style="list-style-type: none"><li>• pour lesquelles on a pris une décision de rejet, ou</li><li>• pour lesquelles on a pri acte de retrait, ou</li><li>• réputées retirées .....</li></ul>	83
1.5. Demandes de brevet d'invention pour lesquelles on a enregistré des modifications dans le statut juridique .....	89

## 2. BREVETS D'INVENTION

2.1. Brevets d'invention accordés et délivrés en vertu de la Loi no.64/1991, républiée le 08.08.2007, ordonnées selon la CIB .....	93
2.2. Brevets d'invention accordés et délivrés en vertu de la Loi no.64/1991, républiée le 08.08.2007, ordonnées selon le numéro de brevet .....	109
2.3. Brevets d'invention accordés et délivrés en vertu de la Loi no.64/1991, républiée le 08.08.2007, ordonnées alphabétiquement selon le nom du titulaire .....	113
2.4. Brevets d'invention délivrés en vertu de la Loi no. 64/1991, républiée le 08.08.2007, pour lesquelles la mention de la délivrance a été publiée antérieurement .....	119
2.5. Brevets d'invention pour lesquels on a enregistré dans le Registre national des modifications du statut juridique .....	123
2.6. Arrêts de la commission de examen .....	127
2.7. Arrêts de la commission de réexamen .....	131
2.8. Correction des erreurs matérielles contenues dans les brevets d'invention publiés .....	135

## 3. MISCELLANÉES

3.1. Liste des agences spécialisées, conseillers en propriété industrielle et des mandataires agréés ..	141
3.2. Centres régionaux pour la promotion de la propriété industrielle en Roumaine .....	233

### ANNEXE NO.1

<b>DEMANDES ET CERTIFICATS COMPLÉMENTAIRE DE PROTECTION .....</b>	<b>237</b>
---	------------

#### I. DEMANDE DE CERTIFICAT COMPLÉMENTAIRE DE PROTECTION

1. Demandes de certificat complémentaire de protection pour lesquelles on a pris une décision de rejet .....	241
--	-----

#### II. CERTIFICATS COMPLÉMENTAIRES DE PROTECTION

2. Certificats complémentaires de protection accordés et délivrés en vertu de l'art.10, paragraphe 1 des Règlements, ordonnés selon la classification internationale .....	245
--	-----

### ANNEXE no.2

<b>MODÈLES D'UTILITÉ .....</b>	<b>247</b>
--------------------------------	------------

#### I. MODÈLES D'UTILITÉ ENREGISTRÉS

Modèles d'utilité enregistrés ordonnés selon la classification internationale .....	251
Modèles d'utilité enregistrés ordonnés selon le numero de modèle d'utilité enregistré .....	253
Modèles d'utilité enregistrés ordonnés alphabétiquement selon le nom du titulaire .....	253
Demandes de modèles d'utilité pour lesquelles on a pris une décision de rejet .....	257

# CONTENTS

Introducing BOPI .....	5
WIPO normalised codes used in BOPI .....	7

## 1. PATENT APPLICATIONS

1.1. Published patent applications arranged according to the International Patent Classification (IPC) .....	11
1.2. Published patent applications arranged in the ascending order of the patent application number .....	63
1.3. Published patent applications arranged in the alphabetical order of the applicant's name .....	72
1.4. Patent applications <ul style="list-style-type: none"><li>• in respect of which a decision of refusal has been taken, or</li><li>• in respect of which note withdrawal has been taken</li><li>• which have been declared as deemed to be withdrawn ..</li></ul>	83
1.5. Patent applications in respect of which changes in the legal status have been entered in the National Register .....	89

## 2. PATENTS

2.1. Patents granted and issued in compliance with the Patent Law 64/1991, as republished on 08.08.2007, arranged according to the IPC .....	93
2.2. Patents granted and issued in compliance with the Patent Law 64/1991, as republished on 08.08.2007, arranged in the ascending order of the patent number .....	109
2.3. Patents granted and issued in compliance with the Patent Law 64/1991, as republished on 08.08.2007, arranged in the alphabetical order of the owner's names .....	113
2.4. Patents issued in compliance with the Patent Law 64/1991, as republished on 08.08.2007, in respect of which the mention of the decision to grant the patent has previously been published .....	119
2.5. Patents in respect of which changes in the legal status have been entered in the National Register .....	123
2.6. Decision delivered by the Examination Board .....	127
2.7. Decision delivered by the Reexamination Board .....	131
2.8. Correction of material errors contained in the published patents .....	135

## 3. MISCELLANEOUS

3.1. List of industrial property specialized agencies, attorneys and authorized representatives .....	141
3.2. Regional centres for the promotion of industrial property in Romania .....	233

### ANNEXE NO.1

<b>SUPPLEMENTARY PROTECTION APPLICATIONS AND CERTIFICATES .....</b>	<b>237</b>
---	------------

#### I. SUPPLEMENTARY PROTECTION CERTIFICATE APPLICATIONS

1. Supplimentary protection certificate applications in respect of which a decision of refusal has been taken ..	241
--	-----

#### II. SUPPLEMENTARY PROTECTION CERTIFICATES

1. Supplimentary protection certificates granted and issued in compliance with Art.10, paragraph 2 of the Regulations, arranged according to the international classification .....	245
---	-----

### ANNEXE NO.2

<b>UTILITY MODELS .....</b>	<b>247</b>
-----------------------------	------------

#### I. REGISTERED UTILITY MODELS

Registered utility models arranged according to the international classification .....	251
Registered utility models arranged in the ascending order of the registered utility model number .....	253
Registered utility models arranged in the alphabetical order of the owner's name .....	253
Registered utility models in respect of which a decision of refusal has been taken .....	257

În Buletinul Oficial de Proprietate Industrială, rezumatele brevetelor acordate se publică în ordinea claselor.

Prima literă din clasă este simbolul unei secțiuni a clasificării internaționale a cererilor de brevet. Semnificația acestor simboluri este cea conferită de clasificarea internațională, astfel:

- A - Necesități curente ale vieții**
  - B - Tehnici industriale diverse. Transport**
  - C - Chimie și metalurgie**
  - D - Textile și hârtie**
  - E - Construcții fixe**
  - F - Mecanică. Iluminat. Încălzire. Armament. Exploziv**
  - G - Fizică**
  - H - Electricitate**
- 

#### CONDIȚII DE VÂNZARE A BULETINULUI OFICIAL DE PROPRIETATE INDUSTRIALĂ

Buletinul Oficial de Proprietate Industrială se poate obține de la **Oficiul de Stat pentru Invenții și Mărci**, str. Ion Ghica, nr. 5, sector 3, București.

- Relații despre condițiile anuale de abonare le puteți obține de la O.S.I.M., telefon +4021.306.08.00, +4021.306.08.01 până la +4021.308.08.29, interior 203 sau 275.
- Prețul unui abonament la publicația BOPI - Brevete de invenție - suport hârtie - este de 540 lei (cu difuzare prin poștă) și de 460 lei cu ridicare de la sediul OSIM.
- Prețul unui abonament la publicația BOPI - Brevete de invenție - suport electronic - este de 360 lei (cu difuzare prin poștă) și de 290 lei cu ridicare de la sediul OSIM (la solicitare, poate fi transmis prin FTP, la prețul de 195 lei).
- În cazul în care vor interveni modificări ale prețurilor, acestea vor fi anunțate.
  
- Începând cu data de 1 septembrie 2004, contul OSIM este:
  - IBAN RO 89TREZ 7005025XXX000278, Activitatea de Trezorerie și Contabilitate Publică a Municipiului București (ATCPMB)
  - cod fiscal - 4266081

- Începând cu data de 1 ianuarie 2006, conturile IBAN OSIM de la Banca Comercială Română, Sucursala Sala Palatului, sunt:

	CONT IBAN NOU	CONT IBAN VECHI
- cont LEI	IBAN RO49RNCB0080005630320001	IBAN RO56RNCB5025000007740001
- cont USD	IBAN RO22RNCB0080005630320002	IBAN RO29RNCB5025000007740002
- cont EUR	IBAN RO38RNCB0080005630320005	IBAN RO61RNCB5025000007740008
- cont CHF	IBAN RO65RNCB0080005630320004	IBAN RO45RNCB5025000007740005

Programul de lucru cu publicul al Registraturii O.S.I.M. este următorul:

luni - joi: 8,30 - 16,00  
vineri: 8,30 - 13,30

**Extras din codurile normalizate ale Organizației Mondiale a Proprietății Intelectuale - OMPI - (norma ST3)** referitoare la organizațiile internaționale și țările care eliberează sau înregistrează titluri de proprietate industrială și care se regăsesc frecvent în Buletinul Oficial de Proprietate Industrială (lista este actualizată de OMPI, în aprilie 2007).

AD - Andorra	EE - Estonia	KG - Kârgâzstan	RO - România
AE - Emiratele Arabe Unite	EG - Egipt	KH - Cambodgia	RS - Serbia
AF - Afganistan	EH - Sahara Occidentală <sup>3</sup>	KI - Kiribati	RU - Rusia
AG - Antigua și Barbuda	EM - Oficiul pentru	KM - Insulele Comore	RW - Rwanda
AI - Anguilla	Armonizarea Pieței	KN - Sfântul Kitts și Nevis	
AL - Albania	Interne (Mărci și	KP - Republica Populară	SA - Arabia Saudită
AM - Armenia	Modele Industriale)	Democrată Coreeană	SB - Insulele Solomon
AN - Antilele Olandeze	(OHIM)	KR - Republica Coreea	SC - Insulele Seychelles
AO - Angola	EP - Oficiul European de	KW - Kuweit	SD - Sudan
AP - Organizația Regională	Brevete (OEB) <sup>1</sup>	KY - Insulele Cayman	SE - Suedia
Africană de Proprietate	ER - Eritreea	KZ - Kazahstan	SG - Singapore
Intelectuală (ARIPO) <sup>1</sup>	ES - Spania	LA - Laos (Republica	SH - Sfânta Elena
AR - Argentina	ET - Etiopia	Populă Democrată)	SI - Slovenia
AT - Austria		LB - Liban	SK - Slovacia
AU - Australia	FI - Finlanda	LC - Sfânta Lucia	SL - Sierra Leone
AW - Aruba	FJ - Fiji	LI - Liechtenstein	SM - San Marino
AZ - Azerbaidjan	FK - Insulele Falkland	LK - Sri Lanka	SN - Senegal
	(Malvine)	LR - Liberia	SO - Somalia
BA - Bosnia-Herzegovina	FO - Insulele Feroe	LS - Lesotho	SR - Surinam
BB - Barbados	FR - Franța	LT - Lituania	ST - São Tomé și Príncipe
BD - Bangladesh		LU - Luxemburg	SV - Salvador
BE - Belgia	GA - Gabon	LV - Letonia	SY - Siria
BF - Burkina Faso	GB - Marea Britanie	LY - Jamahiriya Arabă Libiană	SZ - Swaziland
BG - Bulgaria	GC - Oficiul de Brevete al	MA - Maroc	
BH - Bahrain	Consiliului de Cooperare	MC - Monaco	TC - Insulele Turks
BI - Burundi	pentru Statele Arabe din	MD - Republica Moldova	și Caicos
BJ - Benin	Golf (GCC)	ME - Muntenegru	TD - Ciad
BM - Insulele Bermude	GD - Grenada	MG - Madagăscar	TG - Togo
BN - Brunei Darussalam	GE - Georgia	MK - Macedonia	TH - Thailanda
BO - Bolivia	GG - Guernsey	ML - Mali	TJ - Tadjikistan
BR - Brazilia	GH - Ghana	MM - Myanmar (Birmania)	TL - Timorul de Est <sup>6</sup>
BS - Bahamas	GI - Gibraltar	MN - Mongolia	TM - Turkmenistan
BT - Bhutan	GL - Groenlanda	MO - Macao	TN - Tunisia
BV - Insula Bouvet	GM - Gambia	MP - Insulele Mariana de Nord	TO - Tonga
BW - Botswana	GN - Guineea	MR - Mauritania	TR - Turcia
BX - Oficiul Benelux pentru	GQ - Guineea Ecuatorială	MS - Montserrat	TT - Trinidad și Tobago
Proprietate Intelectuală	GR - Grecia	MT - Malta	TV - Tuvalu
(BOIP) <sup>2</sup>	GS - Georgia de Sud și	MU - Mauritius	TW - Taiwan, Provincie
BY - Belarus	Insulele Sandwich	MV - Maldive	Chineză
BZ - Belize	GT - Guatemala	MW - Malawi	TZ - Tanzania
	GW - Guineea-Bissau	MX - Mexic	
CA - Canada	GY - Guyana	MY - Malaezia	
CD - Republica Democrată		MZ - Mozambic	
Congo	HK - Hong Kong	NA - Namibia	UA - Ucraina
CF - Republica Central-Africană	HN - Honduras	NE - Niger	UG - Uganda
CG - Congo	HR - Croația	NG - Nigeria	US - Statele Unite ale Americii
CH - Elveția	HT - Haiti	NI - Nicaragua	UY - Uruguay
CI - Coasta de Fildeș	HU - Ungaria	NL - Olanda	UZ - Uzbekistan
CK - Insulele Cook		NO - Norvegia	
CL - Chile	IB - Biroul Internațional	NP - Nepal	VA - Vatican
CM - Camerun	al Organizației Mondiale	NR - Nauru	VC - Sfântul Vincent
CN - China	de Proprietate	NZ - Noua Zeelandă	și Grenadinele
CO - Columbia	Intelectuală (OMPI) <sup>5</sup>	OA - Organizația Africană de	VE - Venezuela
CR - Costa Rica	ID - Indonezia	Proprietate Intelectuală	VG - Insulele Virgine Britanice
CU - Cuba	IE - Irlanda	(OAPI)	VN - Vietnam
CV - Republica Capului Verde	IL - Israel	OM - Oman	VU - Vanuatu
CY - Cipru	IM - Insula Man	PA - Panama	WO - Organizația Mondială de
CZ - Cehia	IN - India	PE - Peru	Proprietate Intelectuală
	IO - Irak	PG - Papua Noua Guinee	(OMPI)
DE - Germania <sup>4</sup>	IR - Iran (Republica Islamică)	PH - Filipine	(Biroul Internațional) <sup>5</sup>
DJ - Djibouti	IS - Islanda	PK - Pakistan	WS - Samoa
DK - Danemarca	IT - Italia	PL - Polonia	
DM - Dominica		PT - Portugalia	XN - Institutul Nordic pentru
DO - Republica Dominicană	JE - Jersey	PW - Palau	Brevete (NPI)
DZ - Algeria	JM - Jamaica	PY - Paraguay	
	JO - Iordania	QA - Qatar	YE - Yemen
EA - Organizația Euroasiatică	JP - Japonia	QZ - Oficiul European pentru	ZA - Africa de Sud
a Brevetului (EAPO) <sup>1</sup>		Comunitatea Soiurilor de	ZM - Zambia
EC - Ecuador	KE - Kenya	plante (CPVO)	ZW - Zimbabwe

- Organizații interguvernamentale (oficii regionale de brevete) ce acționează în folosul anumitor State Contractante, în cadrul PCT (Tratatul de Cooperare în domeniul brevetelor). În cazul Oficiului European de Brevete, acționează, de asemenea, ca Autoritate Internațională de Cercetare și Autoritate Internațională de Examinare Preliminară, în cadrul PCT.
- Oficiul Benelux pentru Proprietate Intelectuală (BOIP) (înainte, Oficiul pentru Mărci înregistrate și Modele industriale) a înlocuit oficiile naționale din Belgia, Luxemburg și Olanda, în ceea ce privește orice activitate care are legătură cu mărcile, desenele și modelele.
- Nume provizoriu.
- În bazele de date electronice ale Registrului Internațional de Mărci, Biroul Internațional al OMPI folosește următoarele coduri adiționale, diferite de codurile active ale Standardului ST.3: "DD" pentru a desemna Germania fără teritoriul care, înainte de 3 octombrie 1990, a constituit Republica Federală Germană; "DT" pentru a desemna Germania fără teritoriul care, înainte de 3 octombrie 1990, a constituit Republica Democrată Germană.
- Codul "WO" este utilizat în legătură cu publicarea internațională sub PCT (Tratatul de Cooperare în domeniul brevetelor) (PCT), a cererilor internaționale, înregistrate la orice Oficiu receptor, membru PCT dar, în aceeași măsură, și în legătură cu publicarea depozitelor modelelor, în cadrul Acordului de la Haga privind Depozitul Internațional al Modelelor. În această privință, referirea se face la codul INID (33) acordat în Standardele WIPO ST.9 și ST.80. Codul "WO" este, de asemenea, potrivit pentru a fi folosit în ceea ce privește înregistrarea internațională a mărcilor, în cadrul Acordului de la Madrid și al Protocolului de la Madrid privind Înregistrarea internațională a Mărcilor. Codul "IB" este folosit în ceea ce privește primirea cererilor internaționale, în cadrul PCT, înregistrate de Biroul Internațional al OMPI, având și rolul de Oficiu receptor, membru PCT.
- Cod - "TL" - adoptat în data de 20 mai 2002.

## Norme privind codurile standard pentru identificarea diferitelor tipuri de documente de brevet

### I. Coduri din Grupa 1/ST.16

- A0** - Cerere de brevet de invenție publicată înainte de termenul legal de 18 luni de la data de depozit sau data priorității recunoscute sau înainte de împlinirea termenului de 6 luni de la data deschiderii fazei naționale (art. 23, alin. 3<sup>\*</sup>).
- A1** - Cerere de brevet de invenție publicată în termenul legal, împreună cu raportul de documentare.
- A2** - Cerere de brevet de invenție publicată în termenul legal, fără raportul de documentare.
- A3** - Raport de documentare al unei cereri de brevet de invenție publicat ulterior publicării cererii.
- A4** - Cerere de brevet de invenție publicată în termen de 3 luni de la data declasificării informațiilor cuprinse în aceasta (art. 23, alin. 5<sup>\*</sup>).
- A8** - Cerere de brevet de invenție cu corecturi în pagina de capăt (bibliografică) a documentului.
- A9** - Cerere de brevet de invenție cu corecturi în descriere, revendicări și/sau desene.
- B1** - Brevet de invenție
- B2** - Brevet de invenție menținut în formă modificată în urma procedurii de revocare (art. 52<sup>\*</sup>).
- B8** - Brevet de invenție cu corecturi în pagina de capăt (bibliografică) a documentului.
- B9** - Brevet de invenție cu corecturi în descriere, revendicări și/sau desene, la care s-a efectuat retipărirea parțială sau completă a documentului.
- C3** - Brevet de invenție eliberat după procedura de anulare în parte, în baza hotărârii TB (art. 54, alin. 2<sup>\*</sup>).
- C4** - Brevet de invenție eliberat după procedura de anulare ca urmare a unei acțiuni în justiție, referitoare la dreptul la brevet (art. 66, alin. 2<sup>\*</sup>).
- C8** - Brevet de invenție eliberat după procedura de anulare, cu corecturi în pagina de capăt (bibliografică) a documentului.
- C9** - Brevet de invenție eliberat după procedura de anulare, cu corecturi în descriere, revendicări și/sau desene, la care s-a efectuat retipărirea parțială sau completă a documentului.

### II. Coduri din Grupa 3 /ST. 16

- T** - Certificat de protecție tranzitorie (art. 5(1)<sup>\*\*</sup>).
- T1** - Traducerea revendicărilor cererii de brevet european (art. 5(2)<sup>\*\*\*</sup>).
- T2** - Traducerea fasciculului brevetului european (art. 6(2)<sup>\*\*\*</sup>).
- T3** - Traducerea fasciculului brevetului european menținut în formă modificată în urma unei proceduri de opoziție (art. 6(3)<sup>\*\*\*</sup>).
- T8** - Pagina de capăt retipărită a unei cereri de brevet european publicată sau a unui brevet de european publicat, ca urmare a unor corecturi ale acesteia.
- T9** - Traducere cu corecturi a unui document de brevet european publicat.

---

\* LEGEA nr. 64/1991, privind brevetele de invenție, republicată în Monitorul Oficial al României, Partea I, nr. 541, din 8 august 2007

\*\* LEGEA nr. 93/1998, privind protecția tranzitorie a brevetelor de invenție, publicată în Monitorul Oficial al României, nr. 186, din 20 mai 1998.

\*\*\* LEGEA nr. 611/2002, privind aderarea României la Convenția privind eliberarea brevetelor europene, adoptată la München, la 5 octombrie 1973, precum și la Actul de revizuire a acesteia, adoptat la München, la 29 noiembrie 2000 (publicată în Monitorul Oficial al României, nr. 844/22.XI.2002).

### **III. Coduri din Grupa 6/ST. 16**

- I1** - Cerere de Certificat suplimentar de protecție, pentru medicamente și pentru produse de protecție a plantelor.
- I2** - Certificat suplimentar de protecție, pentru medicamente și pentru produse de protecție a plantelor.

### **IV. Coduri din Grupa 2/ST. 16**

- U1** - Certificat de model de utilitate, publicat împreună cu raportul de documentare.
- U2** - Certificat de model de utilitate, publicat fără raportul de documentare.
- U3** - Raport de documentare publicat ulterior modelului de utilitate.
- Y** - Raport de documentare efectuat la cererea terților, pentru revendicările modificate ale modelului de utilitate.
- Z** - Model de utilitate menținut, cu revendicări modificate în urma unei proceduri de anulare.



**CERERI DE BREVET DE INVENȚIE  
PUBLICATE, ORDONATE DUPĂ INDICII  
CLASIFICĂRII INTERNAȚIONALE  
A BREVETELOR (C.I.B.)**

**Semnificația codurilor INID folosite în prezenta secțiune (norma ST 9 a Organizației Mondiale a Proprietății Intelectuale OMPI), în ordinea apariției lor:**

(11) numărul de publicare;

(21) numărul de cerere de brevet de invenție;

(41) data publicării cererii de brevet;

(22) data depozitului;

(62) divizată din cererea nr.; data;

(66) prioritate internă;

(30) prioritate;

(86) numărul și data cererii internaționale;

(87) numărul și data publicării cererii internaționale;

(71) solicitant;

(72) numele și prenumele inventatorilor declarați;

(74) mandatarul autorizat;

(51) clasa, conform clasificării internaționale;

(54) titlul invenției;

(57) rezumatul invenției.

Cu începere de la data publicării cererii de brevet, cererea asigură, în mod provizoriu, solicitantului, protecția conferită potrivit dispozițiilor art. 32 din Legea nr. 64/1991, cu excepția cazurilor în care cererea de brevet de invenție a fost respinsă, retrasă sau considerată ca fiind retrasă. Întinderea protecției conferite de cererea de brevet de invenție este determinată de revendicările conținute în cererea publicată în conformitate cu art. 23 alin. (1)-(3).

Descrierea, revendicările și, dacă este cazul, desenele cererilor de brevet de invenție publicate în acest număr sunt puse la dispoziția publicului începând cu data de 30.05.2011 și pot fi consultate la sala de lectură a O.S.I.M. sau se pot comanda, contra cost, copii ale acestora.

(11) 126261 A2 (51) **A01C 7/12** <sup>(2006.01)</sup> (21) a 2009 00917 (22) 11.11.2009 (41) 30.05.2011//5/2011 (71) INSTITUTUL NAȚIONAL DE CERCETARE-DEZVOLTARE PENTRU MAȘINI ȘI INSTALAȚII DESTINATE AGRICULTURII ȘI INDUSTRIEI ALIMENTARE, - INMA, BD. ION IONESCU DE LA BRAD NR.6, SECTOR 1, BUCUREȘTI, B, RO (72) MARIN EUGEN, BD ION IONESCU DE LA BRAD, NR.6, AP.128, SECTOR 1, BUCUREȘTI, B, RO; COJOCARU IOSIF, STR.ȘTIRBEI VODĂ NR.162, BL.22A, SC.A, ET.5, AP. 17, SECTOR 1, BUCUREȘTI, B, RO; MANEA DRAGOȘ, STR.MATEI BASARAB BL.MB16, SC.C, AP.5, SLOBOZIA, IL, RO; SORICĂ CRISTIAN MARIAN, STR.DUNĂRII, BL.D15, SC.A, AP.16, ROȘIORII DE VEDE, TR, RO (54) **ECHIPAMENT TEHNIC CU ORGANE DE LUCRU PENTRU PREGĂTIT SOLUL ȘI SEMĂNAT CEREALE PĂIOASE**

(57) Invenția se referă la un echipament tehnic cu organe de lucru pentru pregătire solului și semănare cereale păioase. Echipamentul conform invenției este alcătuit dintr-un cadru (1) anterior, pe care se montează un reductor (2) cu angrenaj conic, cu niște roți (3) dințate pentru acționarea prin rotire în plan vertical a unor organe (4, 5) de tipul cuțit lamă, respectiv, cuțit dinte, interschimbabile cu ajutorul unor piulițe (6) cu autoblocare, prevăzute la partea din față cu niște plăci (a) laterale inferioare cu decupare, pentru montarea și asigurarea cu o piesă (7) articulată arc (8) al unei bare (9) de cuplare, iar la partea din spate are alte plăci (b) laterale inferioare cu decupare, pentru prinderea cu ușurință și asigurarea cu niște

(11) 126261 A2  
 piese (10) articulate, pe niște bolțuri (c) situate pe niște plăci (d) laterale ale unui cadru (11) posterior, legat la partea superioară cu un tirant (12) central, pentru a susține un buncăr (13) pentru semințe, prevăzute la partea inferioară cu un aparat (14) de distribuție, acționat de o transmisie (15) de la o roată (16) metalică cu pinteni, un sistem de transport pneumatic al semințelor, format dintr-un ventilator (17) acționat printr-o transmisie (18) mecanică, transportă amestecul aer-semințe către un cap (19) divizor și mai departe prin niște tuburi (20) flexibile la niște brăzdare (21) dublu-disc, care au niște brațe (e), prevăzute la partea inferioară cu niște piese (f) de legătură, cu niște suprafețe (g) dispuse la un unghi (h), fixate cu niște piulițe (i) și cu un șurub (j), pe care se montează niște discuri (k) pe trei rânduri, la niște distanțe (l), o apărătoare (m) și un răzuitor (n) cu ajutorul unui suport (o) și al unui șurub (p), astfel încât pot fi schimbate în niște brăzdare (22) monodisc prin demontarea apărătoarei (m), a răzuitorului (n) și a discului (k), și prin asamblarea cu un șurub (r) a unei piese (s) pentru protecție, cadrul (11) posterior mai susținând și o grapă (23) cu dinți elastici.

Revendicări: 2  
 Figuri: 10

(11) 126261 A2

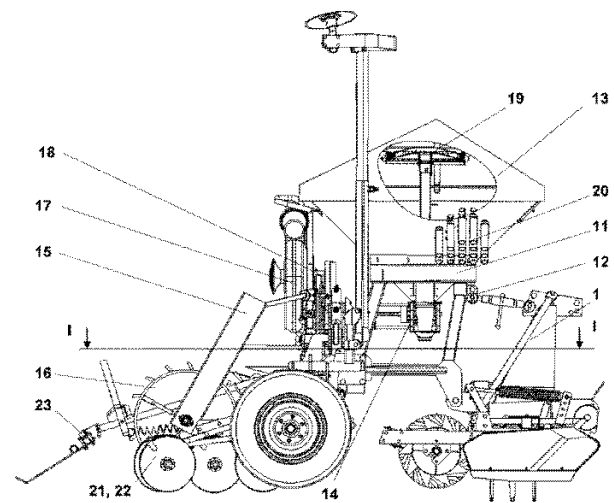


Fig. 1

(11) 126262 A2 (51) **A01C 7/12** <sup>(2006.01)</sup> (21) a 2009 00918 (22) 11.11.2009 (41) 30.05.2011//5/2011 (71) INSTITUTUL NAȚIONAL DE CERCETARE-DEZVOLTARE PENTRU MAȘINI ȘI INSTALAȚII DESTINATE AGRICULTURII ȘI INDUSTRIEI ALIMENTARE, - INMA, BD. ION IONESCU DE LA BRAD NR.6, SECTOR 1, BUCUREȘTI, B, RO (72) MARIN EUGEN, BD ION IONESCU DE LA BRAD, NR.6, AP.128, SECTOR 1, BUCUREȘTI, B, RO; COJOCARU IOSIF, STR.ȘTIRBEI VODĂ NR.162, BL.22A, SC.A, ET.5, AP. 17, SECTOR 1, BUCUREȘTI, B, RO; CONSTANTIN NICOLAE, STR. VALEA IALOMITEI NR.1A, BL.C18A, SC.2, AP.69, SECTOR 6, BUCUREȘTI, B, RO; SORICĂ CRISTIAN MARIAN, STR.DUNĂRII, BL.D15, SC.A, AP.16, ROȘIORII DE VEDE, TR, RO (54) **ECHIPAMENT TEHNIC DE LUCRAT SOLUL ÎN BENZI, SEMĂNAT PLANTE PRĂȘITOARE, FERTILIZAT ȘI DISTRIBUIT INSECTICIDE GRANULATE**

(57) Invenția se referă la un echipament de lucru solului în benzi, semănare plante prășitoare, fertilizat și distribuit insecticide granulate, care poate fi utilizat independent la o trecere, pentru prelucrarea, mobilizarea și afânarea solului pe o zonă numită, "bandă îngustă", iar la altă trecere, pentru semănarea culturilor de plante prășitoare, respectiv semănarea bobului cu bobul la porumb, floarea soarelui, concomitent cu administrarea îngrășămintelor chimice și insecticidelor sau simultan, când prelucrarea solului în

(11) 126262 A2

"benzi înguste", semănatul plantelor prășitoare, fertilizatul, distribuirea insecticidelor granulate, încorporarea în sol, acoperirea și tasarea ușoară se realizează la o singură trecere. Echipamentul conform invenției este alcătuit dintr-un cadru (1) anterior, pe care sunt montate o bară (2) de cuplare, niște bare (3) laterale cu ajutorul unor bolțuri (4) pe niște suporturi (5) asigurate cu niște bride (6) și niște piulițe (7) pe un cadru (8) posterior, un tirant (9) central reglabil, de tipul șurub-piuliță, montat cu niște bolțuri (10), o roată (11) stânga și o roată (12) dreapta pentru sprijin și niște secții (13) de lucru, iar pe un cadru (8) posterior sunt montate niște secții (14) de semănat, o roată (15) de sprijin și acționare dreapta, o transmisie (16) cu lanț și roți de schimb, niște lăzi (17) pentru îngrășăminte chimice, niște cutii (18) pentru insecticide granulate, o roată (19) de sprijin stânga, o transmisie (20) cu lanț și roți de schimb, niște brăzdare (21) pentru încorporat îngrășăminte și insecticide, un marcator (22) de urmă stânga, un marcator (23) dreapta, un dispozitiv (24) hidraulic, o instalație (25) de vacuum și niște transmisii (26) cardanice.

Revendicări: 1

Figuri: 7

(11) 126262 A2

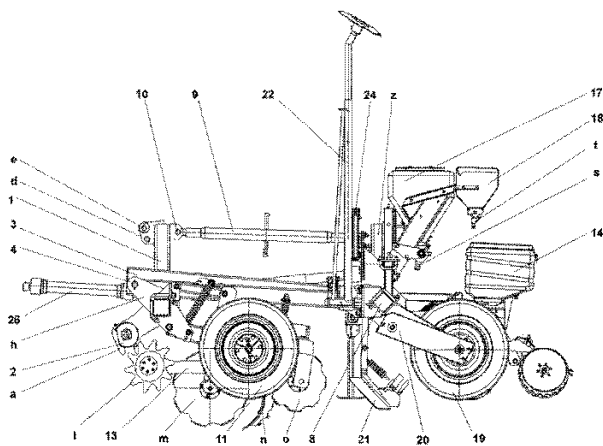


Fig. 1

(11) 126263 A2 (51) **A01D 45/02** (2006.01) (21) a 2009 00466 (22) 19.06.2009 (41) 30.05.2011//5/2011 (71) INSTITUTUL NAȚIONAL DE CERCETARE-DEZVOLTARE PENTRU MAȘINI ȘI INSTALAȚII DESTINATE AGRICULTURII ȘI INDUSTRIEI ALIMENTARE. - INMA, BD. ION IONESCU DE LA BRAD NR.6, SECTOR 1, BUCUREȘTI, B, RO (72) VOICU EMIL, STR.CĂMINULUI NR.16, BL.F3, SC.A, AP.6, SECTOR 2, BUCUREȘTI, B, RO; PIRNĂ ION, STR. FRĂȘINULUI NR. 6, SECTOR 1, BUCUREȘTI, B, RO; CIUREL GICA, STR. PĂSTORULUI NR.4, BL.4 BIS, SC.1, AP.23, SECTOR 2, BUCUREȘTI, B, RO (54) **ECHIPAMENT PENTRU RECOLTĂT MISCANTHUS**

(57) Invenția se referă la un echipament pentru recoltat *Miscanthus*, care se montează pe combinele de recoltat furaje și care este destinat tăierii și dirijării tulpinilor de plante cu talie înaltă către organele de lucru ale combinei. Echipamentul conform invenției este alcătuit dintr-un cadru (1) metalic, prevăzut cu un sistem de cuplare la o combină (A), o transmisie (2) principală, prin intermediul căreia este preluată mișcarea de la combină (A), două transmisii (3) secundare pentru mișcarea de rotație la cele două secții (B și C) de lucru, compuse dintr-un rotor (4) asamblat dreapta și dintr-un rotor (5) asamblat stânga, prevăzute fiecare cu un cuțit (6) asamblat, niște deviatoare (7, 8) de plante stânga, respectiv dreapta, pe cadrul (1) metalic al echipamentului mai fiind fixate un separator (9) de lan stânga, un separator (10) de lan dreapta și un despicător (11) central.

Revendicări: 1

Figuri: 2

(11) 126263 A2

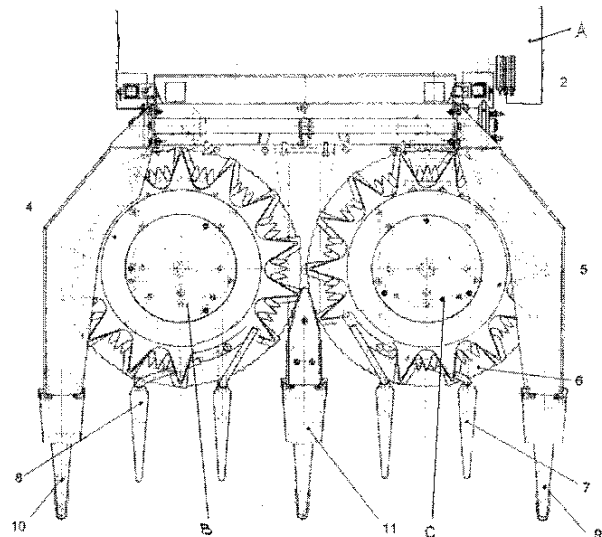


Fig. 1

(11) 126264 A2 (51) **A01D 47/00** (2006.01); **A01D 43/08** (2006.01); (21) a 2009 00702 (22) 09.09.2009 (41) 30.05.2011//5/2011 (71) INSTITUTUL NAȚIONAL DE CERCETARE -DEZVOLTARE PENTRU MAȘINI ȘI INSTALAȚII DESTINATE AGRICULTURII ȘI INDUSTRIEI ALIMENTARE, BD. ION IONESCU DE LA BRAD NR.6, SECTOR 1, -INMA, BUCUREȘTI, B, RO (72) CRISTEA MIRCEA, BD. ION MIHALACHE NR.319, BL.21, SC.A, ET.7, AP.29, SECTOR 1, BUCUREȘTI, B, RO; COJOCARU IOSIF, STR. ȘTIRBEI VODĂ NR. 162 BL. 22A ET. 5 AP. 17 SECT. 1, BUCUREȘTI, B, RO; STANCIU LUCIAN, STR.G-RAL CANDIANO POPESCU NR.123, AP.84, SECTOR 4, BUCUREȘTI, B, RO; ROBE EUGENIU, ALEEA SOMEȘUL REȚE NR.31, BL.1, ET.3, AP.46, SECTOR 1, BUCUREȘTI, B, RO (54) **SISTEM DE ELIMINARE A ÎNFUNDĂRII LA TOCĂTOARELE DE TULPINI**

(57) Invenția se referă la un sistem de eliminare a înfundării la tocătoarele de tulpini, în zona lagărelor, tocătoare aflate în componența combinelor de recoltat porumb sau alte furaje. Sistemul conform invenției este alcătuit din niște discuri (1 și 2) profilate de forma unor spire elicoidale cu y, discul (1) având sensul spirei opus sensului spirei discului (2), fixate la niște capete (A și B) ale unui ax (C) al unui rotor (D) în așa fel încât în sensul de rotire al rotorului să îndepărteze materialul adunat în fața unor lagăre (E și F)

Revendicări: 1

Figuri: 3

(11) 126264 A2

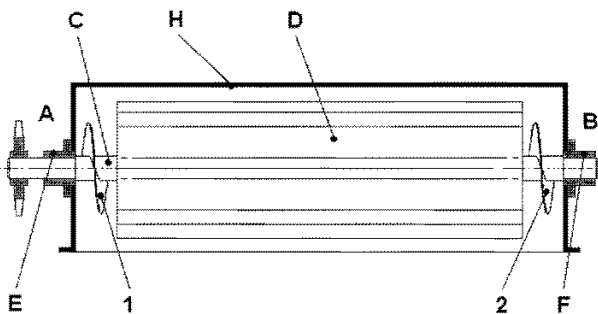


Fig. 1

(11) 126265 A2 (51) **A01F 11/06** (2006.01); **B02B 3/10** (2006.01); (21) a 2009 00727 (22) 16.09.2009 (41) 30.05.2011//5/2011 (71) INSTITUTUL NAȚIONAL DE CERCETARE-DEZVOLTARE PENTRU MAȘINI ȘI INSTALAȚII DESTINATE AGRICULTURII ȘI INDUSTRIEI ALIMENTARE, BD. ION IONESCU DE LA BRAD NR.6, SECTOR 1, BUCUREȘTI, B, RO (72) STANCIU LUCIAN, STR.G-RAL CANDIANO POPESCU NR.123, AP.84, SECTOR 4, BUCUREȘTI, B, RO; PIRNĂ ION, STR. FRASINULUI NR. 6, SECTOR 1, BUCUREȘTI, B, RO; COJOCARU IOSIF, STR. ȘTIRBEI VODĂ NR.162, BL. 22A, SC.A, ET.5, AP. 17, SECTOR 1, BUCUREȘTI, B, RO; VOICU EMIL, STR. CAMINULUI NR. 16, BL. F3, SC. A, AP. 16, SECTOR 2, BUCUREȘTI, B, RO; GHIOC LIVIU, STR. COMPOZITORILOR NR.4, BL.F17, SC.D, AP.62, SECTOR 6, BUCUREȘTI, B, RO (54) **DEPĂNUȘĂTOR ROTATIV**

(57) Invenția se referă la un depășunător rotativ, destinat combinelor pentru recoltat porumb sau echipamentelor de depășunare la staționar. Depășunătorul conform invenției este alcătuit dintr-o pâlnie (4) care conduce știuleții în interiorul unei carcase (1), care are o mișcare circulară, antrenată de o transmisie (6) cu lanț, niște valțuri (2, 3) de depășunare, care prin mișcări circulare contrare creează depășunarea știuleților prin angrenajul cilindric exterior, un pinion (8) și cu o roată (7) dințată exterioară, montată pe rulment și fixată solidar pe șasiu imprimând valțului respectiv, prin rotirea carcasei (1), un sens de rotație opus valțului prin angrenajul cilindric interior compus dintr-un pinion (10) și dintr-o roată (9) dințată cu dantura cilindrică interioară.

Revendicări: 1

Figuri: 5

(11) 126265 A2

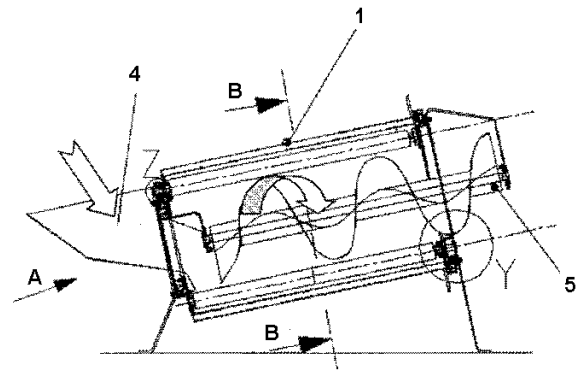


Fig. 1

(11) 126266 A2 (51) **A01F 25/22** <sup>(2006.01)</sup> (21) a 2009 00958 (22) 23.11.2009 (41) 30.05.2011/5/2011 (71) INSTITUTUL NAȚIONAL DE CERCETARE-DEZVOLTARE PENTRU MAȘINI ȘI INSTALAȚII DESTINATE AGRICULTURII ȘI INDUSTRIEI ALIMENTARE, - INMA, BD. ION IONESCU DE LA BRAD NR.6, SECTOR 1, BUCUREȘTI, B, RO (72) PĂUN ANIȘOARA, STR.PROMETEU 12, BL.12E, SC.4, AP.49, SECT.1, BUCUREȘTI, B, RO; PÎRNĂ ION, STR. FRASINULUI NR.16, SECTOR 3, BUCUREȘTI, B, RO; COJOCARU IOSIF, STR.ȘTIRBEI VODĂ NR.162, BL.22A, SC.A, ET.5, AP. 17, SECTOR 1, BUCUREȘTI, B, RO; GANEA CRISTU IOAN, STR. AVIAȚIEI NR.23, BL.14D, SC.1, ET.1, AP.6, SECTOR 1, BUCUREȘTI, B, RO (54) **SISTEM DE AERARE PENTRU SEMINȚELE DE CEREALE DEPOZITATE ÎN CELULE METALICE**

(57) Invenția se referă la un sistem de aerare pentru semințe de cereale depozitate în celule metalice, destinat instalațiilor de condiționat semințe de cereale depozitate în celule metalice cu capacități sub 100 t, care are posibilitatea de reglare a distribuției aerului insuflat în masa de semințe. Sistemul conform invenției este alcătuit dintr-o coloană (A) de aerare, montată într-o celulă (B) metalică, existentă, realizată dintr-o coloană (1) centrală cilindrică din tablă perforată, racordată printr-o tubulatură (2) metalică la un ventilator (V) al unei instalații (IMA) mobile de aerare și un dispozitiv (C) de reglare a distribuției aerului în coloana centrală, compus dintr-un piston (3), care se poate deplasa pe verticală în coloană (1), obturând/eliberând diverse zone din suprafața laterală a coloanei (1) centrale de aerare, cursa pistonului (3)

(11) 126266 A2  
fiind realizată prin acționarea manuală a unei tije (4) prin niște ghidaje (5), cu posibilitatea de blocare, tija (4) fiind legată de piston (3) printr-un cablu (6).

Revendicări: 2  
Figuri: 3

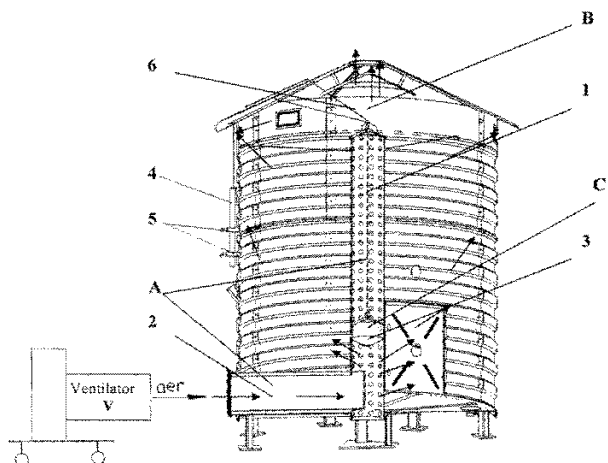


Fig. 1

(11) 126267 A0 (51) **A23L 1/164** <sup>(2006.01)</sup>; **A23L 1/18** <sup>(2006.01)</sup>, (21) a 2010 00956 (22) 08.10.2010 (41) 30.05.2011/5/2011 (71) PHOENIX SRL, DN1 NR.12, BĂICOI, PH, RO (72) APOSTOLESCU C. ELIODOR, STR.VĂLENI NR.57, PLOIEȘTI, PH, RO (74) RATZA ȘI RATZA SRL, B-DUL A.I. CŪZA, NR. 52-54, SECTOR 1, BUCUREȘTI (54) **DISPOZITIV DE OMOGENIZARE SUB FORMĂ GRANULARĂ**

(57) Invenția se referă la un dispozitiv de omogenizare a produselor sub formă granulară, în particular a diferitelor sorturi de făină destinate alimentării unui subansamblu de extrudare. Dispozitivul conform invenției cuprinde două sau mai multe buncăre (2 și 3) destinate a conține produse sub formă granulară diferite și dispuse în paralel și în comunicație cu o cameră (4) de amestecare, în interiorul căreia este prevăzut un mecanism (A) de amestecare, constând din două palete (5 și 6) care sunt antrenate de un motor (7) și se rotesc în sens opus, produsul omogenizat în camera (4) de amestecare fiind livrat către un subansamblu de extrudare, fiecare dintre buncăre (2 și 3) fiind prevăzut cu o gură de evacuare de formă tubulară, în interiorul căreia sunt dispuse niște amestecătoare (8 și 9), antrenate în mișcare de rotație de către motor (7), care printr-un reductor (10) transmite mișcarea unor axe (12 și 13) asociate amestecătoarelor (8 și 9).

Revendicări: 8  
Figuri: 4

(11) 126267 A0

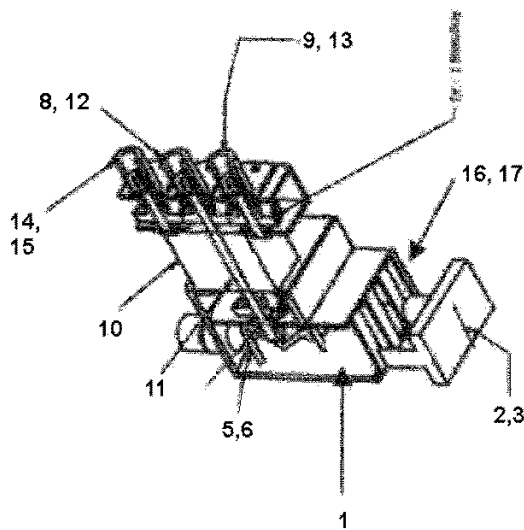


Fig. 1

(11) 126268 A2 (51) **A61B 1/00** (2006.01) (21) a 2009 00626 (22) 07.08.2009 (41) 30.05.2011//5/2011 (71) INSTITUTUL DE MECANICA SOLIDELOR AL ACADEMIEI ROMÂNE, STR. C-TIN MILLE NR.15, SECTOR 1, BUCUREȘTI, B, RO (72) MUNTEANU RADU IOAN, STR.ALEXANDRU VLAHUȚĂ, BL.LAMA C, AP.29, CLUJ-NAPOCA, CJ, RO; VLĂDĂREANU LUIGE, CALEA CRÂNGAȘI NR.48, BL.7, AP.45, SECTOR 6, BUCUREȘTI, B, RO; SANDRU OVIDIU ILIE, STR. CALEA 13 SEPTEMBRIE NR.75-79, BL.73-75, SC.C, ET.5, AP.63, SECTOR 5, BUCUREȘTI, B, RO; VELEA LUCIAN MARIUS, CALEA VĂCĂREȘTI NR. 201, BL.87, AP.48, SECTOR 4, BUCUREȘTI, B, RO; YU HONGNIAN, STR. CHESTNUT WALK NR.19, LEEK, GB, GB; MASTORAKIS NIKOS, STR. AG. I. THEOLOG NR.17-23, AP.15773, ZOGRAFOU, GRECIA, GR; TONT GABRIELA, STR. MAGHERU BL.M7, ET.2, AP.1, ORADEA, HARGHITA, RO; DIACONESCU EUGEN, STR. EXERCİTIU BL.A9, SC.E, AP.11, PITEȘTI, ARGES, RO; MUNTEANU RADU ADRIAN, STR. ALEXANDRU VLAHUȚĂ, BL. LAMĂ C, SC. 1, AP. 29, CLUJ-NAPOCA, CJ, RO; VLĂDĂREANU VICTOR, CALEA CRÂNGAȘI NR.48, BL.7, AP.45, SECTOR 6, BUCUREȘTI, B, RO; SANDRU ALEXANDRA, STR. CALEA 13 SEPTEMBRIE NR.75-79, BL.73-75, SC.C, ET.5, AP.63, SECTOR 5, BUCUREȘTI, B, RO (54) **METODA ȘI DISPOZITIV DE ACȚIONARE ȘI CONTROL AL RABOȚILOR MOBILI INERȚIALI**

(57) Invenția se referă la o metodă și un dispozitiv de acționare și control al roboților mobili inerțiali destinați în principal aplicațiilor de inspecții biomedicale. Metoda conform invenției constă din generarea unei mișcări oscilatorii corespunzătoare unui pendul ideal,

(11) 126268 A2 prin acționarea și controlul unor corpuri inerțiale cu deplasare rectilinie, în care în sensul dorit de deplasare al robotului mobil au loc ciocniri plastice între corpurile inerțiale și niște capete ale unor canale, acestea din urmă rigide cu corpul robotului, conducând la deplasarea inerțială a robotului, cu ciocnirile plastice obținute prin intermediul unor materiale cu amortizare controlate electric, cum ar fi materiale magnetoreologice. Dispozitivul de acționare și control, conform invenției, este alcătuit dintr-un număr de  $n$  canale de deplasare a unor corpuri inerțiale ( $CDB_i$ ), fiecare canal conținând câte un electromagnet ( $EMG_A^i$ ) cap de cursă A,  $i=1-n$ , și câte un electromagnet ( $EMG_B^i$ ) cap de cursă B care generează câte un câmp electromagnetic controlat de un sistem de control (SCRM), între care se deplasează câte un corp  $B_i$  inerțial, la capetele de cursă A și B fiind prevăzut câte un material de amortizare ( $AMR_A^i$  și  $AMR_B^i$ ) pe care se află montat rigid câte un traductor de forță ( $TF_A^i$  și  $TF_B^i$ ), dintr-un sistem de propulsie (SPR) și dintr-un sistem de actuatore (SA3D) pentru rotirea sistemului de propulsie (SPR) în funcție de semnalele primite de la sistemul de

(11) 126268 A2 comandă (SCRM), ansamblul astfel format fiind montat într-un corp (CRM) pe care este fixat rigid un traductor de accelerație (TA) care transmite semnale de măsură pe 3 axe ale accelerației la sistemul de control (SCRM), pe exteriorul corpului (CRM) fiind montat un material (CFV) cu coeficient de frecare variabil în funcție de direcția/sensul de deplasare.

Revendicări: 3

Figuri: 3

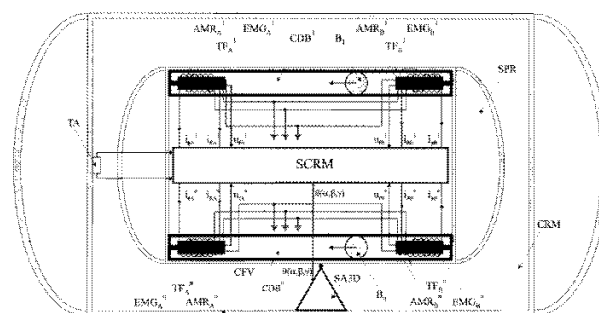


Fig. 2

(11) 126269 A2 (51) **A61B 1/24** (2006.01); **A61B 6/14** (2006.01), (21) a 2009 00993 (22) 27.11.2009 (41) 30.05.2011//5/2011 (71) TEHNO ELECTRO MEDICAL COMPANY SRL, STR. REPUBLICII NR.65-67, CLUJ NAPOCA, CJ, RO (72) MANEA BOGDAN CRISTIAN, STR. POTCOAVEI NR.19, VOLUNTARI, IF, RO; MANEA POMPILIU, STR. CONSTANTIN BRÂNCUȘI NR.208, AP.27, CLUJ NAPOCA, CJ, RO; ZASTULKA IVAN, PIATA R. CIPARIU NR.9, AP.61, CLUJ NAPOCA, CJ, RO; PUJA MIRCEA, PIATA T. CIPARIU NR.9, AP.55, CLUJ NAPOCA, CJ, RO (54) **EXTENSIE TELESCOPICĂ A SUPORTULUI MOBIL PENTRU APARAT DE RADIOLOGIE INTRAORALĂ**

(57) Invenția se referă la un sistem de extensie telescopic pentru un aparat de radiologie intraorală. Extensia conform invenției cuprinde o parte (6) fixă, în interiorul căreia poate culisa un cărucior (7) mobil care este prevăzut cu niște role (8 și 9) de ghidare pe direcție longitudinală și respectiv laterală, precum și niște bușe (10 și 11) de rotație care asigură frecarea necesară pentru menținerea unui tub radiogen în poziția stabilită de medicul radiolog, modificarea lungimii sistemului telescopic fiind făcută prin acționarea unui mâner (13) pentru scoaterea unei role (12) indexoare dintr-un locaș prevăzut în căruciorul (7) mobil și deplasarea liberă a acestuia, până în dreptul noii poziții în care rola (12) indexoare intră automat într-un alt locaș sub acțiunea unui arc (14) de compresiune.

Revendicări: 3

Figuri: 5

(11) 126269 A2

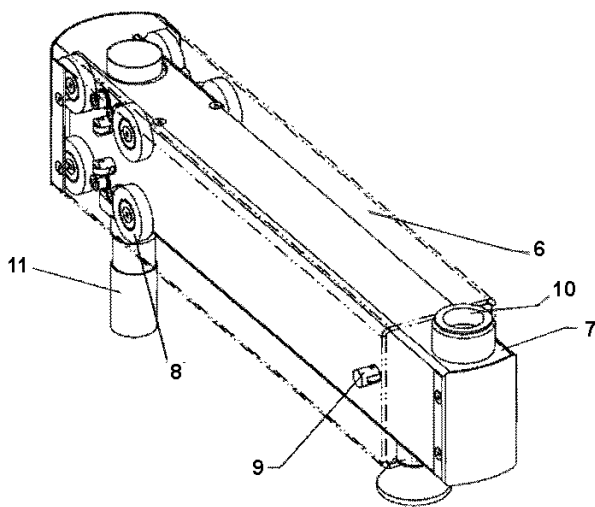


Fig. 4

(11) 126270 A2 (51) **A61B 17/58** (2006.01) (21) a 2009 00988 (22) 27.11.2009 (41) 30.05.2011//5/2011 (71) MITROI EDUARD, CALEA APEDUCTULUI NR.13, BL.A1, SC.1, AP.14, ET.3, SECTOR 6, BUCUREȘTI, B, RO (72) MITROI EDUARD, CALEA APEDUCTULUI NR.13, BL.A1, SC.1, AP.14, SECTOR 6, BUCUREȘTI, B, RO (54) **IMPLANT MODULAR MX 700 PENTRU FRACTURILE DE PALETĂ HUMERALĂ**

(57) Invenția se referă la un implant modular destinat fixării fracturilor de paletă humerală, cu sau fără cominuție articulară. Implantul conform invenției este alcătuit din două componente (A și B), prima componentă (A) este formată dintr-o placă (1) în formă de semilună, prevăzută cu cinci găuri (a, b, c, d și e), un manșon (3) tubular și un segment (2) de legătură orientat la 80-90° față de placă (1) și la 70-75° față de manșonul (3) tubular, iar a doua componentă (B) fiind reprezentată de un șurub având un cap (o) cilindric, o porțiune (n) netedă și un vârf (m), filetat pe o porțiune de 20 mm, șurub care culisează prin manșonul (3) primei componente (A).

Revendicări: 5

Figuri: 9

(11) 126270 A2

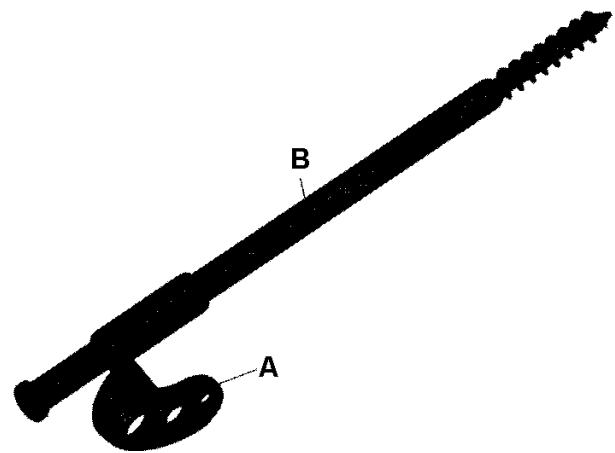


Fig. 1

(11) 126271 A2 (51) **A61B 19/00** (2006.01), **B25J 9/02** (2006.01), (21) a 2009 00525 (22) 07.07.2009 (41) 30.05.2011//5/2011 (71) UNIVERSITATEA TEHNICĂ DIN CLUJ-NAPOCA, STR.CONSTANTIN DAICOVICIU NR.15, CLUJ-NAPOCA, CJ, RO (72) PLITEA NICOLAE, STR.MOISE NICOARĂ NR.18, CLUJ-NAPOCA, CJ, RO; PISLA DOINA LIANA, STR.HATEG NR.26/7, CLUJ-NAPOCA, CJ, RO; VAIDA LIVIU CALIN, STR.ALEXANDRU VLAHUȚĂ, BL.LAMA A, AP.25, CLUJ-NAPOCA, CJ, RO; GHERMAN BOGDAN GEORGE, STR.HOREA NR.59 A, BL.45 E, AP.6, CÂMPENI, AB, RO (54) **ROBOT CHIRURGICAL**

(57) Prezenta invenție se referă la un robot chirurgical alcătuit dintr-un modul de poziționare (1) cu trei grade de mobilitate, un modul de poziționare (31) cu cinci grade de mobilitate, care susține, printr-o cuplă cardanică (2), activă sau pasivă, un instrument chirurgical (32) cu trei grade de mobilitate și mișcare activă, existând și varianta ca pentru intervenții complexe să se poată utiliza un sistem de roboți chirurgicali alcătuit dintr-un robot (57) central cu un modul de orientare (1) cu trei grade de mobilitate și doi roboți (58), respectiv (59), prevăzuți cu module de orientare (31) cu cinci grade de mobilitate și cu câte un instrument chirurgical (32), în care robotul central (57) are rol de conducere a unui laparoscop sau a unei camere video și roboții (58) și (59) îndeplinesc funcții specifice mâinilor chirurgului.

Revendicări: 6

Figuri: 9



(11) 126271 A2

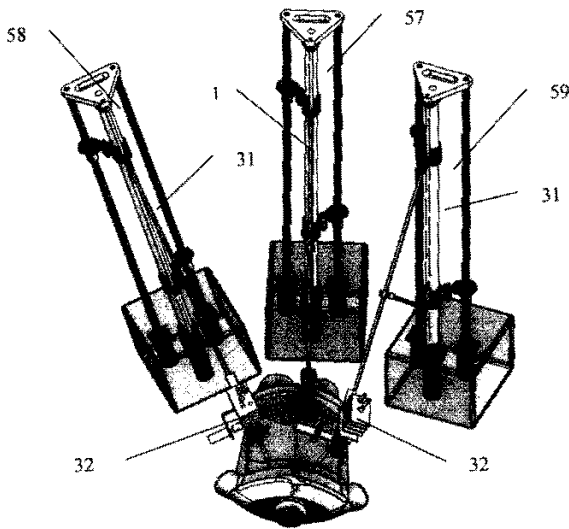


Fig. 9

(11) 126272 A0 (51) **A61C 8/00** (2006.01), **A61F 2/02** (2006.01), **A61L 27/00** (2006.01), **A61K 6/02** (2006.01); (21) a 2010 01010 (22) 25.10.2010 (41) 30.05.2011/15/2011 (71) VLĂDILĂ BOGDAN CONSTANTIN, STR. ANASTASIE PANU NR.10, BL.B7, SC.2, AP.55, SECTOR 3, BUCUREȘTI, B, RO (72) VLĂDILĂ BOGDAN CONSTANTIN, STR. ANASTASIE PANU NR.10, BL.B7, SC.2, AP.55, SECTOR 3, BUCUREȘTI, B, RO (74) CABINET INDIVIDUAL PAUL ANDRONACHE, ALEEA COMPOZITORILOR NR.1, BL.E21, ET.6, AP.35, SECTOR 6, BUCUREȘTI (54) **SET DE ELEMENTE ȘI DISPOZITIVE MEDICALE PENTRU ÎNCETINIREA RESORBȚIEI ȚESUTURILOR**

(57) Invenția se referă la un set de elemente și dispozitive medicale pentru încetinirea resorbției țesuturilor la persoanele la care dentiția a fost reabilitată implantoprotetic. Setul conform invenției include un implant dentar format dintr-un cap superior prevăzut cu o tijă (1) centrală, realizat din aliaje ale titanului, la un capăt inferior al tijei (1) fiind dispus un cap (2) de atac, autofiletat, prevăzut cu un filet (a1) tăietor, cu unul sau mai multe începuturi și cu niște dinți (a2) tăietori, o manta (3) centrală realizată de preferință din oxid de zirconiu, care înconjoară la o anumită distanță tija (1), astfel încât între aceasta și tija (1) să existe sau nu un mic spațiu (a4) gol, în care se introduce o compoziție sub formă de praf sau o piesă (4) tubulară pentru accelerarea osteointegrării și un bont (5) protetic dispus într-un locaș (b3) al capătului superior al tijei (1), pe care se

(11) 126272 A0

realizează o coroană dentară, precum și o compoziție pentru accelerarea osteointegrării implantului, compusă din niște substanțe care normalizează schimbările la nivelul membranei celulare și regularizează echilibrul enzimatic, diferite elemente de implant și dispozitive medicale realizabile din și cu această compoziție.

Revendicări: 14

Figuri: 57

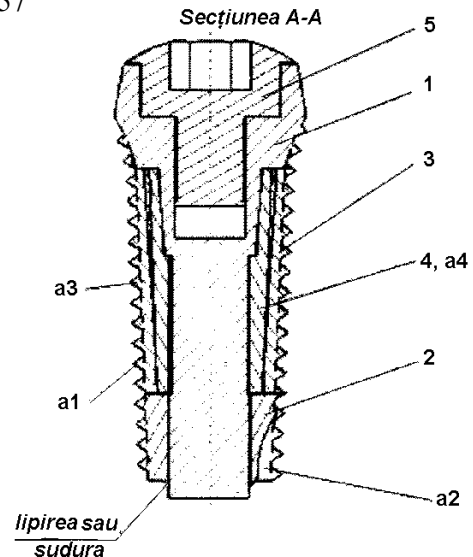


Fig. 3

(11) 126273 A0 (51) **A61F 2/36** (2006.01) (21) a 2010 01333 (22) 13.12.2010 (41) 30.05.2011/15/2011 (71) PREJBEANU RADU, STR.PINDULUI NR.33, TIMIȘOARA, TM, RO; VERMEȘAN DINU VALERIU, STR. VASILE GOLDIS NR.5, AP.2, TIMIȘOARA, TM, RO; URTILĂ FLORIN CIPRIAN, STR. MEMORANDULUI NR. 77, TIMIȘOARA, TM, RO; VERMEȘAN HORIA SABIN, STR.SALCĂMILOR NR.13/A, TIMIȘOARA, TM, RO; GHIBA MIHAI OVIDIU, STR.INDEPENDENȚEI NR.53, BL.1, SC.4, AP.1, DROBETA-TURNU SEVERIN, MH, RO; PREDESCU VLAD, BD.ION MIHALACHE NR.70-84, BL.45, SC.B, AP.56, SECTOR 1, BUCUREȘTI, B, RO; TALPOȘ-NICULESCU ȘERBAN, CALEA ARADULUI NR.18, SC.B, AP.1, TIMIȘOARA, TM, RO; OANCEA CRISTIAN IULIAN, ALEEA CONSTRUCTORILOR NR. 11F, AP. 1, COMUNA DUMBRĂVIȚA, TM, RO (72) PREJBEANU RADU, STR.PINDULUI NR.33, TIMIȘOARA, TM, RO; VERMEȘAN DINU VALERIU, STR. VASILE GOLDIS NR.5, AP.2, TIMIȘOARA, TM, RO; URTILĂ FLORIN CIPRIAN, STR. MEMORANDULUI NR. 77, TIMIȘOARA, TM, RO; VERMEȘAN HORIA SABIN, STR.SALCĂMILOR NR.13/A, TIMIȘOARA, TM, RO; GHIBA MIHAI OVIDIU, STR.INDEPENDENȚEI NR.53, BL.1, SC.4, AP.1, DROBETA-TURNU SEVERIN, MH, RO; PREDESCU VLAD, BD.ION MIHALACHE NR.70-84, BL.45, SC.B, AP.56, SECTOR 1, BUCUREȘTI, B, RO; TALPOȘ-NICULESCU ȘERBAN, CALEA ARADULUI NR.18, SC.B, AP.1, TIMIȘOARA, TM, RO; OANCEA CRISTIAN IULIAN, ALEEA CONSTRUCTORILOR NR. 11F, AP. 1, COMUNA DUMBRĂVIȚA, TM, RO (54) **TIJĂ FEMURALĂ CU STRUCTURĂ DE TIP REȚEA**

(11) 126273 A0

(57) Invenția se referă la o tijă femurală pentru proteza totală de șold, destinată în special unei mai bune osteointegrării. Tija conform invenției este constituită din trei părți, o parte proximală formată dintr-un gât (4) pe care este fixat un cep (5) de îmbinare, ușor tronconic, cu rol în asigurarea cuplării cu o componentă a unei proteze care se fixează în osul iliac, o parte mediană în care este practică o structură (2) de tip "rețea 3D", prevăzută în zona superioară cu un umăr în care este practicat un orificiu (3) și o parte distală prevăzută cu o coadă având o formă aplatizată în planul frontal și conică în cel sagital, forma conică optimizând transferul în partea proximală a femurului, partea distală a cozii fiind prevăzută cu opt lamele (1) care sporesc contactul între coadă și os și elimină posibilitatea de rotire.

Reven dicări: 2

Figuri: 4

(11) 126273 A0

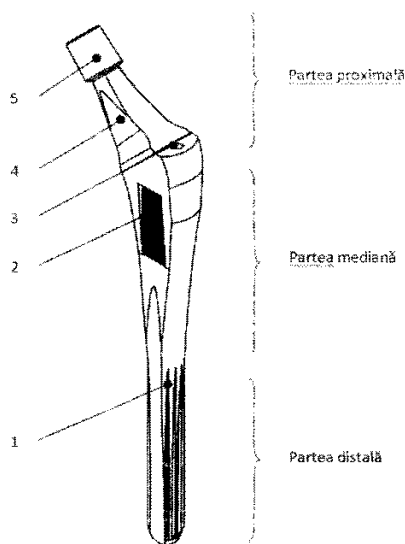


Fig. 1

(11) 126274 A0 (51) **A61F 2/36** <sup>(2006.01)</sup> (21) a 2010 01334 (22) 13.12.2010 (41) 30.05.2011/5/2011 (71) VERMEȘAN DINU VALERIU, STR. VASILE GOLDIS NR.5, AP.2, TIMIȘOARA, TM, RO; PREJBEANU RADU, STR. PINDULUI NR.33, TIMIȘOARA, TM, RO; MĂGUREANU MIHAI, STR. DRĂGHIEȘCU DIMITRIE NR. 8, AP. 2, SECTOR 5, BUCUREȘTI, B, RO; VERMEȘAN SIMONA, STR. REG. 13 CALĂRAȘI NR. 10, AP. 11, TIMIȘOARA, TM, RO; BARBU HORIĂ MIHAIL, STR. PARCULUI NR. 73F, SECTOR 1, BUCUREȘTI, B, RO; GALOȘI TIBERIU LUCIAN, STR. MĂRGĂRITARILOR NR. 14, AP. 1, TIMIȘOARA, TM, RO; LUCACIU GHEORGHE DAN OSVĂLD, STR. MIKSZATH KALMAN NR. 13, CLUJ-NAPOCA, CJ, RO; DAMIAN GRAȚIAN COSMIN, STR. EPISCOPIEI NR. 10A, AP. 4, ARAD, AR, RO; OANCEA CRISTIAN IULIAN, ALEEA CONSTRUCTORILOR NR. 11F, AP. 1, COMUNA DUMBRĂVIȚA, TM, RO (72) VERMEȘAN DINU VALERIU, STR. VASILE GOLDIS NR.5, AP.2, TIMIȘOARA, TM, RO; PREJBEANU RADU, STR. PINDULUI NR.33, TIMIȘOARA, TM, RO; MĂGUREANU MIHAI, STR. DRĂGHIEȘCU DIMITRIE NR. 8, AP. 2, SECTOR 5, BUCUREȘTI, B, RO; VERMEȘAN SIMONA, STR. REG. 13 CALĂRAȘI NR. 10, AP. 11, TIMIȘOARA, TM, RO; BARBU HORIĂ MIHAIL, STR. PARCULUI NR. 73F, SECTOR 1, BUCUREȘTI, B, RO; GALOȘI TIBERIU LUCIAN, STR. MĂRGĂRITARILOR NR. 14, AP. 1, TIMIȘOARA, TM, RO; LUCACIU GHEORGHE DAN OSVĂLD, STR. MIKSZATH KALMAN NR. 13, CLUJ-NAPOCA, CJ, RO; DAMIAN GRAȚIAN COSMIN, STR. EPISCOPIEI NR. 10A, AP. 4, ARAD, AR, RO; OANCEA CRISTIAN IULIAN, ALEEA CONSTRUCTORILOR NR. 11F, AP. 1, COMUNA DUMBRĂVIȚA, TM, RO (54) **ENDOPROTEZĂ DE ȘOLD MODULARĂ**

(57) Invenția se referă la o endoproteză de șold modulară. Endoproteza conform invenției este constituită dintr-o coadă (5) interschimbabilă, având o formă cilindro-conică, care intră în contact cu un

(11) 126274 A0

țesut osos, îmbinarea acestuia cu o componentă (4) intermediară fiind realizată prin strângere conică cu ajutorul unei piulițe (3), un gât (1) fiind montat în componenta (4) intermediară, în anumite poziții unghiulare, prin intermediul unei piese (2) conice, dințate, fixată cu o piuliță (6) pentru blocare.

Reven dicări: 4

Figuri: 2

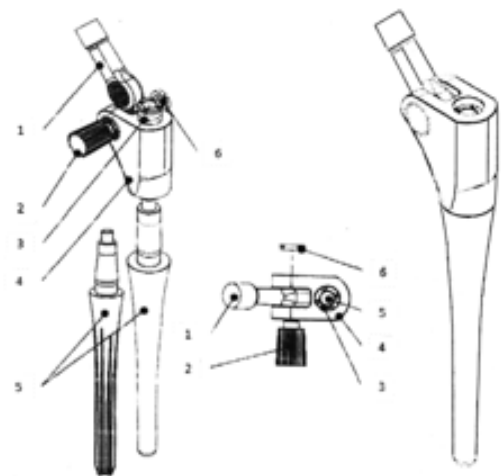


Fig. 1

(11) 126275 A2 (51) **A61F 4/00** (2006.01); **A61H 23/00** (2006.01); **A61H 1/00** (2006.01); (21) a 2009 00984 (22) 26.11.2009 (41) 30.05.2011/5/2011 (71) DRAGHIA MARIUS FLORIN, STR. ARGEDAVA NR.59, MIHĂILEȘTI, GR, RO (72) DRAGHIA MARIUS FLORIN, STR. ARGEDAVA NR.59, MIHĂILEȘTI, GR, RO (74) INTELLEXIS S.R.L., B-DUL HRISTO BOTEV NR.1, ET.3, CAMERA 37, SECTOR 3, BUCUREȘTI (54) **METODĂ ȘI APARAT PENTRU PREVENIREA ȘI TRATAREA FIZIOTERAPEUTICĂ A AFECȚIUNILOR PROSTATEI ȘI A DISFUNȚIILOR APARATULUI UROGENITAL MASCULIN**

(57) Prezenta invenție se referă la o metodă pentru prevenirea și tratarea fizioterapeutică a afecțiunilor prostatei și a disfuncțiilor aparatului urogenital masculin, în care prostata este supusă, în reprize nelimitate ca număr, unui masaj realizat prin exercitarea unei forțe care duce la încordări ale mușchiiului pelvian pubococcigian cu creșterea treptată a forței opuse și relaxări cu micșorarea treptată a forței opuse, concomitent mușchiiului pubococcigian și mai departe prostatei fiindu-le aplicată și o vibrație. Invenția se referă de asemenea la un aparat pentru realizarea metodei, alcătuit dintr-un inel (6) destinat prinderii penisului, cu ajutorul unui element de strângere (7), prins de inelul (6), un fir tensionat (8) ghidat de doi scripeți (9 și 10) și conectat la un sistem

(11) 126275 A2

de tracțiune format din niște discuri (3) cu greutate, prevăzute cu un element de fixare (15) pentru selectarea numărului de discuri care alcătuiesc greutatea forței de tracțiune exercitate, pe firul tensionat (8) fiind prevăzut un resort (18) și o piesă vibratoare (19).

Revendicări: 4

Figuri: 2

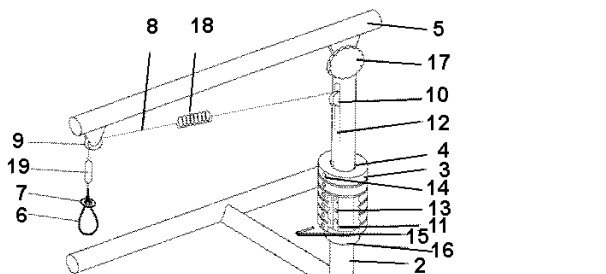


Fig. 1

(11) 126276 A0 (51) **A61H 1/00** (2006.01) (21) a 2010 01100 (22) 12.11.2010 (41) 30.05.2011/5/2011 (71) MEDISPORT SERV.S.R.L., STR. DIMITREI RACOVITĂ NR.7, SECTOR 2, BUCUREȘTI, B, RO; TECHNOSOFT INTERNATIONAL SRL, ALEEA TIMIȘUL DE SUS NR.1, BUCUREȘTI, B, RO (72) SCHOR VLADIMIR IOSIF, STR. PADURII NR.824 B, COPĂCENI, IF, RO; SCHOR DANIELA, STR. PADURII NR.824 B, COPĂCENI, IF, RO; ȘINDILĂ GHEORGHE, STR. CUPOLEI NR.1, BL.106, SC.A, ET.4, AP.11, SECTOR 6, BUCUREȘTI, B, RO; CIUBOTARU BORDEIANU OVIDIU, STR. CETATEA DE BALTA NR.12, SECTOR 6, BUCUREȘTI, B, RO; KREINDLER MARIO LIVIU, ALEEA TIMIȘUL DE SUS NR.1, BL.D16, SC.A, ET.3, AP.1, SECTOR 6, BUCUREȘTI, B, RO (54) **SISTEM PENTRU ANALIZĂ ȘI CORECȚIA DEPLASĂRILOR PRIN LOCOMOȚIE**

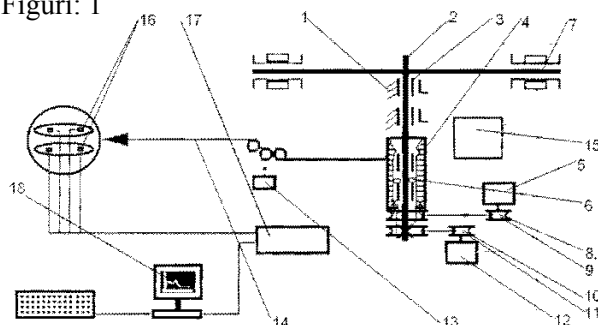
(57) Invenția se referă la un sistem pentru analiză și corecția deplasărilor prin locomoție. Sistemul conform invenției este alcătuit dintr-un șasiu (1) pe care este montat un lagăr (2) în care se poate roti un arbore (3) pe care este montat, pe o parte a lagărului (2), un tambur (4) lăgăruit la rândul lui pe arbore (3), a cărui mișcare de rotație este solidară cu arborele (3), într-un sens de mișcare și independentă față de arbore (3) în sensul de mișcare opus, realizat de un element (5) de execuție comandat, folosind un cuplaj (6) de sens unic, iar pe cealaltă parte a lagărului (2), pe arbore (3), solidar cu acesta, este montat un sistem (7) de îngreunare a mișcării, comandat electric, permițând realizarea unei legi de îngreunare a mișcării, dependentă de variabilele, poziție, viteză, accelerație, timp, sintetizată în timp real de un sistem de calcul dedicat, pe baza informațiilor primite de la niște senzori (8, 9, 10) specifici și un al doilea element

(11) 126276 A0

(11) de execuție permițând asigurarea unei viteze inițiale controlate și calibrarea sistemului de frânare, niște senzori (8, 12, 13) de forță furnizând informații utilizate în vederea caracterizării stereotipului dinamic de mișcare, un fir (14), legătura mecanică între subiect și sistem, aplicând forța pe direcția de înaintare a subiectului pe un traductor (15), constituind și elementul fizic de transmitere a îngreunării controlate a mișcării către subiect, niște senzori (16) de contact montați în pantofii subiectului fiind implicați în algoritmul de separare a contribuției membrilor inferioare la înaintare, un sistem (17) de calcul și un sistem (18) de vizualizare permițând controlul nivelului de angrenare în teste și aplicarea feedback-ului în timp real în programele de analiză, evaluare și recuperare.

Revendicări: 1

Figuri: 1



(11) 126277 A0 (51) **A61K 36/06** <sup>(2006.01)</sup> (21) a 2010 01047 (22) 03.11.2010 (41) 30.05.2011//5/2011 (71) UNIVERSITATEA DIN PITEȘTI, STR. TÂRGUL DIN VALE NR.1, PITEȘTI, AG, RO (72) PETRE MARIAN, ALEEA CETATEA VECHĂ NR.2A, BL.2BIS, SC.1, ET.4, AP.14, SECTOR 4, BUCUREȘTI, B, RO; TEODORESCU ALEXANDRU, STR. BANAT, BL. B3, SC. A, AP. 15, PITEȘTI, AG, RO (54) **PROCEDEU DE CULTIVARE A MACROMICETELOR DIN SPECIA GRIFOLA FRONDOSA ȘI BIOMASĂ FUNGICĂ NUTRITIVĂ**

(57) Prezenta invenție se referă la un procedeu biotehologic de cultivare *in vitro* a macromicetelor din specia *Grifola frondosa*, cu obținerea unei biomase cu proprietăți nutritive. Procedeu conform invenției presupune cultivarea macromicetelor din specia *Grifola frondosa*, în regim submersibil, pe un mediu nutritiv lichid, transvazarea în vase de cultivare, sterilizare la 121°C timp de 15 min, răcire la temperatura de 25°C, inoculare aseptică cu miceliu de culturi pure, incubare la temperatura constantă de 23...25°C și viteza de agitare de 100...200 rpm, timp de 10...14 zile, cu obținerea unei biomase alcătuită din formațiuni sferice miceliene care sunt separate de mediul lichid prin centrifugare, sunt deshidratate lent și condiționate sub formă de granule cu dimensiuni de 0,1...0,5 mm.

Revendicări: 2

(11) 126278 A0 (51) **A61K 36/06** <sup>(2006.01)</sup> (21) a 2010 01048 (22) 03.11.2010 (41) 30.05.2011//5/2011 (71) UNIVERSITATEA DIN PITEȘTI, STR. TÂRGUL DIN VALE NR.1, PITEȘTI, AG, RO (72) PETRE MARIAN, ALEEA CETATEA VECHĂ NR.2A, BL.2BIS, SC.1, ET.4, AP.14, SECTOR 4, BUCUREȘTI, B, RO; TEODORESCU ALEXANDRU, STR. BANAT, BL. B3, SC. A, AP. 15, PITEȘTI, AG, RO (54) **PROCEDEU DE CULTIVARE A MACROMICETELOR DIN SPECIA GANODERMA LUCIDUM ȘI BIOMASĂ FUNGICĂ NUTRITIVĂ**

(57) Prezenta invenție se referă la un procedeu biotehologic de cultivare *in vitro* a macromicetelor din specia *Ganoderma lucidum*, cu obținerea unei biomase cu proprietăți nutritive. Procedeu conform invenției presupune cultivarea macromicetelor din specia *Ganoderma lucidum*, în regim submersibil, pe un mediu nutritiv lichid, transvazarea în vase de cultivare, sterilizare la 121°C timp de 15 min, răcire la temperatura de 25°C, inoculare aseptică cu miceliu din culturi pure, incubare la temperatura constantă de 23...25°C și viteza de agitare de 100...120 rpm pentru o perioadă de 10...14 zile, cu obținerea unei biomase fungice alcătuită din formațiuni sferice miceliene care sunt separate de mediul lichid prin centrifugare, apoi sunt deshidratate lent și condiționate sub formă de granule cu dimensiuni de 0,1...0,5 mm.

Revendicări: 2

(11) 126279 A0 (51) **A61K 36/06** <sup>(2006.01)</sup> (21) a 2010 01049 (22) 03.11.2010 (41) 30.05.2011//5/2011 (71) UNIVERSITATEA DIN PITEȘTI, STR. TÂRGUL DIN VALE NR.1, PITEȘTI, AG, RO (72) PETRE MARIAN, ALEEA CETATEA VECHĂ NR.2A, BL.2BIS, SC.1, ET.4, AP.14, SECTOR 4, BUCUREȘTI, B, RO; TEODORESCU ALEXANDRU, STR. BANAT, BL. B3, SC. A, AP. 15, PITEȘTI, AG, RO (54) **PROCEDEU DE CULTIVARE A MACROMICETELOR DIN SPECIA LENTINUS EDODES ȘI BIOMASĂ FUNGICĂ CU ROL ANTIOXIDANT**

(57) Prezenta invenție se referă la un procedeu biotehologic de cultivare *in vitro* a macromicetelor din specia *Lentinus edodes* și la biomasa fungică a speciei *Lentinus edodes*, cu aplicații în industria alimentară și în terapie. Procedeu conform invenției presupune cultivarea macromicetelor din specia *Lentinus edodes* pe un mediu nutritiv lichid, transvazarea în vase de cultivare, sterilizare la 121°C, timp de 15 min, răcire la 25°C, inocularea aseptică cu miceliu din culturi pure, incubare la temperatura constantă de 23...25°C și viteza de agitare de 100...150 rpm, menținere în fermentație submersibilă timp de 5...10 zile, cu obținerea unei biomase fungice de culoare albă care este separată de mediul de cultivare prin filtrare și sedimentul rezultat este triturat prin mojarare, se deshidratează lent în curent de aer cald la o temperatură de 30...35°C și se condiționează sub formă de granule cu dimensiuni de 0,1...0,5 mm.

Revendicări: 2

(11) 126280 A2 (51) **A61K 36/53** <sup>(2006.01)</sup>, **A61P 9/14** <sup>(2006.01)</sup>, (21) a 2009 00891 (22) 03.11.2009 (41) 30.05.2011//5/2011 (71) INSTITUTUL NAȚIONAL DE CERCETARE-DEZVOLTARE CHIMICO-FARMACEUTICĂ - ICCF, CALEA VITAN NR.112, SECTOR 3, BUCUREȘTI, B, RO (72) GRIGORE ALICE ELENA, B-DUL UVERTURII NR.43, BL.1, AP.131, SECTOR 6, BUCUREȘTI, B, RO; COLCERU-MIHUL SVETLANA-GABRIELA, STR. RÂMNICU SĂRAT NR. 29, BL. 11A1, AP. 42, SECTOR 3, BUCUREȘTI, B, RO; ICHIM MARIA, STR. HUȘI NR.7, BL. PA, SC.2, ET. 3, AP. 26 SECTOR 4, BUCUREȘTI, B, RO; SPIRIDON IULIANA, STR. LUCA ARBORE NR.12A, BL.404, SC.A, AP.24, IAȘI, IS, RO; PANTELI MINERVA, STR.SPĂTARNICOLAE MILESCU NR.46-48, SECTOR 2, BUCUREȘTI, B, RO; ICHIM LIVIU, STR. HUȘI NR.7, BL.PA, AP.26, SECTOR 4, BUCUREȘTI, B, RO; RASIT IUKSEL, BD.DINICU GOLESCU NR.37, BL.4, SC.B, AP.40, SECTOR 1, BUCUREȘTI, B, RO; BUBUEANU ELENA CORINA, STR. CERNIȘOARA NR.43, BL.0 12, SC.A, AP.19, SECOTR 6, BUCUREȘTI, B, RO; DRĂGHICI ELENA, STR.ALEEA FIZICIENILOR NR.8, BL.3D, SC.2, AP.73, SECTOR 3, BUCUREȘTI, B, RO (54) **PRODUS FITOTERAPEUTIC CU ACȚIUNE ANTIINFLAMATOARE ȘI PROCEDEU DE OBȚINERE**

(57) Invenția se referă la un produs fitoterapeutic cu acțiune antiinflamatoare și la un procedeu pentru obținerea acestuia. Produsul conform invenției este constituit din 5 părți în greutate fracție selectivă

(11) 126280 A2  
 extrasă din părțile aeriene de *Rosmarinus officinalis* și 2 părți în greutate fracție selectivă extrasă din *Populi gemmae*, conținând 5,53...6,75% flavone exprimate în rutozid și 10,91...13,33% polifenoli exprimați în acid galic. Procedul conform invenției constă din dizolvarea a 2 părți fracție selectivă de *Populi gammae* în alcool etilic 50% în raport 1/10 (m/v), după care se adaugă 5 părți fracție selectivă de *Rosmarinus officinalis* și amestecul se omogenizează timp de 30 min sub agitare, solventul se elimină la presiune redusă și o temperatură de maximum 50°C, rezultând produsul conținând amestecul celor două fracții selective, sub formă de pulbere brună.

Revendicări: 1

---

(11) 126281 A2 (51) **A61K 36/82**<sup>(2006.01)</sup>, **A61P 17/16**<sup>(2006.01)</sup>, (21) a 2009 00989 (22) 27.11.2009 (41) 30.05.2011//5/2011 (71) ANDRONOVICI LIVIU, STR.GRIGORE GAFENCU NR.78-84, SECTOR 1, BUCUREȘTI, B, RO (72) ANDRONOVICI LIVIU, STR.GRIGORE GAFENCU NR.78-84, SECTOR 1, BUCUREȘTI, B, RO (54) **PRODUS PENTRU PROTECȚIA ÎMPOTRIVA RADIAȚIILOR**

(57) Invenția se referă la un produs pentru protecția organismului împotriva radiațiilor electromagnetice și la un procedeu pentru obținerea acestuia. Produsul conform invenției este constituit din 10-12 părți scoarță de tei, 10-12 părți scoarță de prun, 10-12 părți scoarță de gutui, 10-12 părți scoarță de plop, 10-12 părți piper negru boabe, 10-12 părți scoarță de mahon, 10-12 părți scoarță de paltin, 10-12 părți scoarță de castan, 10-12 părți scoarță de salcie, părțile fiind exprimate în greutate. Procedul conform invenției constă din măcinarea componentelor și presarea pulberii rezultate într-o formă paralelipipedică.

Revendicări: 2

(11) 126282 A2 (51) **A61K 36/87**<sup>(2006.01)</sup>, **A61P 39/02**<sup>(2006.01)</sup>, (21) a 2009 00990 (22) 27.11.2009 (41) 30.05.2011//5/2011 (71) ANDRONOVICI LIVIU, STR.GRIGORE GAFENCU NR.78-84, SECTOR 1, BUCUREȘTI, B, RO; CATARIG OVIDIU GABRIEL, STR.CÂMPIA LIBERTĂȚII NR.64, BL.34A, SC.F, ET.10, AP.261, SECTOR 3, BUCUREȘTI, B, RO (72) ANDRONOVICI LIVIU, STR.GRIGORE GAFENCU NR.78-84, SECTOR 1, BUCUREȘTI, B, RO; CATARIG OVIDIU GABRIEL, STR.CÂMPIA LIBERTĂȚII NR.64, BL.34A, SC.F, ET.10, AP.261, SECTOR 3, BUCUREȘTI, B, RO (54) **PRODUS PULVERULENT PENTRU STIMULAREA ORGANISMULUI**

(57) Invenția se referă la un produs pulverulent pentru stimularea funcțiilor celulare, cu acțiune directă asupra colonului. Produsul conform invenției este constituit din 1-5 părți coji de struguri negri, 3-5 părți mure, 3-7 părți coacăze negre, 3-5 părți cireșe negre, 3-5 părți prune, 3-5 părți mere uscate, 3-7 părți sunătoare, 3-7 părți mușețel, 3-5 părți gălbenele, 1-3 părți mesteacăn, 1-3 părți pelin, 3-5 părți iasomie, 3-5 părți porumb, 3-5 părți busuioc, 3-5 părți mentă, 3-5 părți tei, 3-5 părți coada șoricelului, 3-5 părți ghințură, 3-5 părți măceșe, 3-5 părți ovăz, 1-5 părți usturoi, părțile fiind exprimate în greutate.

Revendicări: 1

---

(11) 126283 A2 (51) **A61M 15/02**<sup>(2006.01)</sup> (21) a 2009 00897 (22) 05.11.2009 (41) 30.05.2011//5/2011 (71) ASOCIAȚIA FORUMUL INVENTATORILOR ROMÂNI IAȘI, STR. SF. PETRU MOVILA NR.3, BL. L11, SC.III AP.3, IAȘI, IS, RO (72) SANDU ION, STR.SF.PETRU MOVILĂ NR.3, BL.L11, SC.A, III/3, IAȘI, IS, RO; CANACHE MARIA, LOCALITATEA ZEMEȘ, BACĂU, BC, RO; SANDU IOAN GABRIEL, STR. SĂLCIILOR NR.33, BL.808, SC.B, ET.3, AP.14, IAȘI, IS, RO; SANDU ANDREI-VICTOR, STR. SF. PETRU MOBILĂ NR. 3, BL. L11, SC.A, ET.3, AP. 3, IAȘI, IS, RO; VASILACHE VIORICA, ALEEA TUDOR NECULAI NR.125, BL.1009, SC.B, ET.3, AP.14, IAȘI, IS, RO (54) **HALOCAMERĂ ARTIFICIALĂ PENTRU MULTIPLI UTILIZATORI**

(57) Invenția se referă la o halocameră artificială pentru utilizatori multipli. Halocamera conform invenției este compusă dintr-o cameră uscată, cu ferestre ionizate, cu filtre UV, având montat pe peretele ușii un dispozitiv format din ventilator care are capacitatea de a trimite un volum de minimum 0,25 mc aer/s, cu o umiditate relativă de 60...65% și temperatură de 20...22°C și un schimbător de căldură care realizează o temperatură a jetului de aer de 80...130°C, aflate într-o suflantă sub forma unei hote de perete cu acțiune inversă, în care se află o

(11) 126283 A2

diafragmă cu suprafața de 1 mp, în care, într-o ramă de oțel inoxidabil, sunt plasate 50 de calupuri paralelipipedice din sare gemă sau din săruri cum ar fi KI, KCl, MgCl<sub>2</sub> și CaCl<sub>2</sub>, presate sau topite, cu dimensiunea de 0,2x0,1x0,1 m și cu o suprafață activă de 0,02 mp, prevăzută cu o rețea de găuri prin care trece aerul cald, rezultând aerosoli salini uscați, cu rol profilactic sau terapeutic.

Revendicări: 6

(11) 126284 A2 (51) **A61M 16/00** <sup>(2006.01)</sup> (21) a 2009 00898 (22) 05.11.2009 (41) 30.05.2011//5/2011 (71) ASOCIAȚIA FORUMUL INVENTATORILOR ROMÂNI IAȘI, STR. SF. PETRU MOVILA NR.3, BL. L11, SC.III AP.3, IAȘI, IS, RO (72) SANDU ION, STR. SF. PETRU MOVILA NR.3, BL. L11, SC.A, III/3, IAȘI, IS, RO; ȘTIRBU CĂTALINA MIHAELA, STR. GRĂDINARI NR.14, BL.F1-2, ET.4, AP.1, IAȘI, IS, RO; ȘTIRBU ILIE CĂTĂLIN, STR. GRĂDINARI NR.14, BL.F1-2, ET.4, AP.1, IAȘI, IS, RO; SANDU ANDREI-VICTOR, STR. SF. PETRU MOBILĂ NR. 3, BL. L11, SC.A, ET.3, AP. 3, IAȘI, IS, RO (54) **MICROSALINĂ ARTIFICIALĂ SAU HALOCAMERĂ CU MULTIPLI UTILIZATORI**

(57) Prezenta invenție se referă la o microsalină artificială sau halocameră cu utilizatori multipli, constând dintr-o cameră etanșă, uscată, cu ferestre ionizate, cu filtre UV, având practicată într-unul dintre pereți o nișă în care este amplasat un sistem de ventilație cu climatizare hidrotermică pentru realizarea unui microclimat salin cu umiditate relativă de 60-75%, la o temperatură a mediului de 18-22°C, în care pereții și tavanul sunt căptușiți cu două sau mai multe straturi pânză de sac, din in sau cânepă, impregnată cu microcristale depuse prin recristalizare din soluții suprasaturate de NaCl ca atare sau în amestec cu KI, MgCl<sub>2</sub> și/sau CaCl<sub>2</sub> în concentrații prestabilite foarte mici, și în care, pentru asigurarea microclimatului salin cu aerosoli uscați, jetul de aer de la sistemul de ventilație trece prin mai multe straturi de pânză impregnată întinsă pe rame dreptunghiulare din lemn, dispuse în monobloc.

Revendicări: 6

(11) 126285 A2 (51) **A61M 16/00** <sup>(2006.01)</sup> (21) a 2009 00899 (22) 05.11.2009 (41) 30.05.2011//5/2011 (71) ASOCIAȚIA FORUMUL INVENTATORILOR ROMÂNI IAȘI, STR. SF. PETRU MOVILA NR.3, BL. L11, SC.III AP.3, IAȘI, IS, RO (72) SANDU ION, STR. SF. PETRU MOVILA NR.3, BL. L11, SC.A, III/3, IAȘI, IS, RO; ȘTIRBU CĂTALINA MIHAELA, STR. GRĂDINARI NR.14, BL.F1-2, ET.4, AP.1, IAȘI, IS, RO; CHIRAZI MARIN, SPLAIBAHLU NR. 29, BL. B5, SC. A, AP. 31, IAȘI, IS, RO; ȘTIRBU ILIE CĂTĂLIN, STR. GRĂDINARI NR.14, BL.F1-2, ET.4, AP.1, IAȘI, IS, RO; SANDU ANDREI-VICTOR, STR. SF. PETRU MOBILĂ NR. 3, BL. L11, SC.A, ET.3, AP. 3, IAȘI, IS, RO (54) **HALOCAMERĂ ARTIFICIALĂ PENTRU MULTIPLI UTILIZATORI**

(57) Invenția se referă la o halocameră artificială pentru utilizatori multipli. Halocamera conform invenției este constituită dintr-o cameră uscată, cu ferestre ionizate, cu filtre UV, prevăzută pe perețele cu ușa cu o suflantă cu acțiune inversă, în care este amplasat un ventilator, cu capacitatea de minimum 0,5 mc aer/s, care aspiră printr-un material textil celulozic aerul din cameră, climatizat la umiditate relativă de 60...65% și temperatură de 20...22°C, și îl trimite în zona de evacuare unde se află un schimbător de căldură capabil să realizeze temperaturi de 80...130°C, din care aerul este suflat către un paravan cu suprafața de 1 mp, care închide ermetic extremitatea suflantei, format din blocuri de sare gemă sau amestec de săruri compactate sau topite cu grosime de minimum 100 mm și având pe suprafața activă o rețea cu orificii de 2...4 mm, cu distanța de 8...10 mm între ochiuri.

Revendicări: 6

(11) 126286 A2 (51) **A63B 65/08** <sup>(2006.01)</sup> (21) a 2009 00922 (22) 12.11.2009 (41) 30.05.2011//5/2011 (71) CIUNTU GHIORGHE, STR. FURNICA NR.19, SINAIA, PH, RO (72) CIUNTU GHIORGHE, STR. FURNICA NR.19, SINAIA, PH, RO (54) **BUMERANG**

(57) Invenția se referă la un bumerang. Bumerangul conform invenției este alcătuit din două corpuri (1, 2) legate între ele prin suprapunere printr-o asamblare (3) elastică, formând patru aripi defazate în același plan la 90° una față de alta, unde fiecare dintre aripile formate prezintă pe extradados o suprafață (S<sub>p</sub>) portantă, formată din niște suprafețe (a, b, c, d) curbilini, corespunzătoare unui unghi (β) de fugă de 15° și niște suprafețe (a', b', c', d') portante curbilini, corespunzătoare unui unghi (α) de atac de 45°, intradosul fiind plan, iar extremitățile aripilor având niște suprafețe (3) curbate netede, astfel încât poate să planeze în aer, utilizând, ca energie, forța imprimată de mâna umană care o lansează, acumulată în masa sa, zburând pe o traiectorie circulară, după parcurgerea căreia aparatul revine în mâna lansatorului.

Revendicări: 2

Figuri: 3

(11) 126286 A2

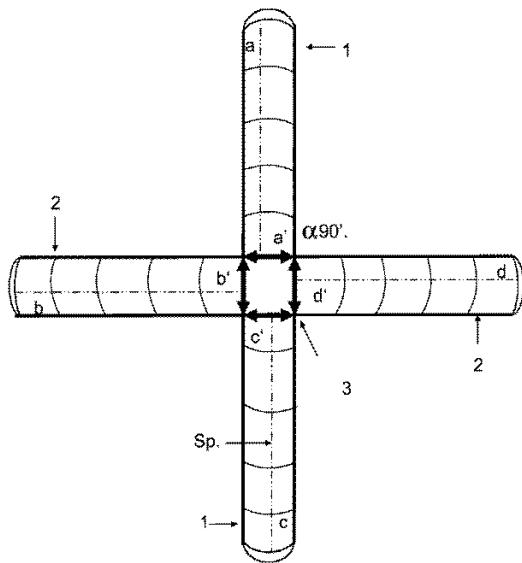


Fig. 1

(11) 126287 A2 (51) **A63F 3/06** <sup>(2006.01)</sup> (21) a 2009 01001 (22) 30.11.2009 (41) 30.05.2011//5/2011 (71) NEDELICU ION, STR. SEPTIMIUS SEVERUS NR.12, BL. TO03, AP.43, ALBA IULIA, AB, RO (72) NEDELICU ION, STR. SEPTIMIUS SEVERUS NR.12, BL. TO03, AP.43, ALBA IULIA, AB, RO (54) JOC LOTERISTIC

(57) Invenția se referă la un joc de noroc, de tip loto, care oferă unui participant posibilitatea de a juca mai multe variante pe un același bilet de joc. Jocul conform invenției este constituit dintr-un bilet având o matrice formată din opt coloane și zece linii, fiecare coloană conține câte zece cifre de la numărul 0 la numărul 9, iar fiecare linie conține câte opt cifre din numărul 0 pe prima linie de sus, urmat de alte linii cu cifre până la numărul 9, putând fi jucat de o persoană adultă, cu vârsta de peste 18 ani, care trebuie să bifeze cel puțin o cifră sau mai multe de pe fiecare coloană a biletului de joc, rezultând astfel unul sau mai multe numere, având fiecare câte opt cifre, numărul maxim de cifre care poate fi jucat pe o coloană de pe bilet de către un jucător fiind cinci, extragerea numărului câștigător fiind realizată din opt urne, care conțin fiecare numere de la 0 la 9.

Revendicări: 1  
Figuri: 2

(11) 126287 A2

0	0	0	0	0	0	0	0
1	1	1	1	1	1	1	1
2	2	2	2	2	2	2	2
3	3	3	3	3	3	3	3
4	4	4	4	4	4	4	4
5	5	5	5	5	5	5	5
6	6	6	6	6	6	6	6
7	7	7	7	7	7	7	7
8	8	8	8	8	8	8	8
9	9	9	9	9	9	9	9

Fig. 1

(11) 126288 A2 (51) **A63F 9/18** <sup>(2006.01)</sup> (21) a 2009 00909 (22) 10.11.2009 (41) 30.05.2011//5/2011 (71) UHELZKI ELISABETA, STR. NICOLAE TITULESCU NR.34, BISTRITA, BN, RO (72) UHELZKI ELISABETA, STR. NICOLAE TITULESCU NR.34, BISTRITA, BN, RO (54) JOC DE FAMILIE

(57) Invenția se referă la un joc care se joacă în familie, în scopul unei mai bune cunoașteri a membrilor acesteia și a preferințelor lor. Jocul are o tablă (1) de joc, prevăzută cu un traseu (2) format din niște căsuțe de diverse culori, care poate fi jucat de șase membri ai unei familii, cum ar fi doi bunici, doi părinți și doi copii, fiecare participant având la dispoziție câte un pion de o anumită culoare și câte un pachet de cărți de joc de aceeași culoare ca și în cazul pionului, fiecare pachet de cărți conținând întrebările participanului respectiv adresate celorlalți jucători, cele cinci pachete de cărți fiind amplasate între buclele traseului (2) pe niște dreptunghiuri (3, 4, 5, 6 și 7) pentru pachetul tatălui, pentru pachetul mamei, pentru pachetul bunicii, pentru pachetul bunicului și respectiv pentru copiii care au același pachet, precum și un zar care are fețele colorate în culorile fiecărui participant și un al șaselea pachet de cărți care conține teme distractive, amplasat pe tabla (1) de joc într-un alt dreptunghi (8).

Revendicări: 3  
Figuri: 7

(11) 126288 A2

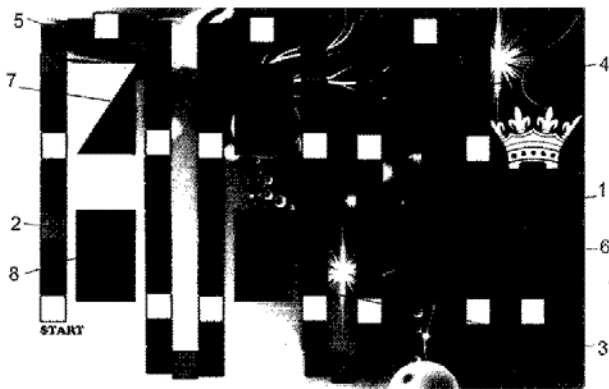


Fig. 1

(11) 126289 A2 (51) **B01D 29/09** (2006.01) (21) a 2009 00068 (22) 22.01.2009 (41) 30.05.2011//5/2011 (71) UNIVERSITATEA DIN CRAIOVA, STR. AL. I. CUZA NR.13, CRAIOVA, DJ, RO (72) NEDELCUȚ CĂTĂLIN MIHAI, BD. DACIA NR.92, BL.E4, SC.1, AP.8, CRAIOVA, DJ, RO; MANOLEA GHEORGHE, STR. CONSTANTIN ARGETOIANU BL. A 10, SC. 1, AP. 18, CRAIOVA, DJ, RO; ALBOTEANU LAURENȚIU, SAT ZĂNOAGA NR.183, COMUNA ZĂNOAGA, DJ, RO; RAVIGAN FLORIN, STR.DEALUL SPIREI NR.56, CRAIOVA, DJ, RO; NOVAC IONEL ALEXANDRU, STR. ANUL 1848 NR. 10, BL. D, SC. 3, ET. 4, AP. 10, CRAIOVA, DJ, RO; POPESCU MARIUS CONSTANTIN, STR.PĂLTINIȘ BL.K7, AP.2, COD 200095, CRAIOVA, DJ, RO (54) **FILTRU DE AER PENTRU SPAȚIUL DE INCUBARE A CIUPERCILOR**

(57) Invenția se referă la un filtru de aer pentru spațiul de incubare a ciupercilor, destinat dezinfecției bactericide, cu ajutorul radiației ultraviolete, a aerului introdus în spațiul de incubare a ciupercilor genului *Pleurotus* de către sistemele de ventilație artificială. Filtrul conform invenției, pentru aerul introdus într-un spațiu (1) de incubare a miceliului, este alcătuit dintr-o cutie (2) metalică, un filtru (3) grosier din pânză, pentru reținerea prafului, niște tuburi (4), cu descărcări în gaze, care generează raze ultraviolete cu lungimea de undă cuprinsă între 100 și 280 nm, un panou (5) transparent, care lasă să treacă radiația

(11) 126289 A2

ultravioletă, o aerotermă (6) formată dintr-un element (7) de încălzire cu coeficient de temperatură pozitiv și un ventilator (8) care asigură încălzirea aerului, respectiv introducerea forțată a aerului în spațiul (1) de incubare, și un automat (9) programabil specializat care cuplează elementele electrice componente în funcție de fazele procesului de incubare.

Revendicări: 4

Figuri: 5

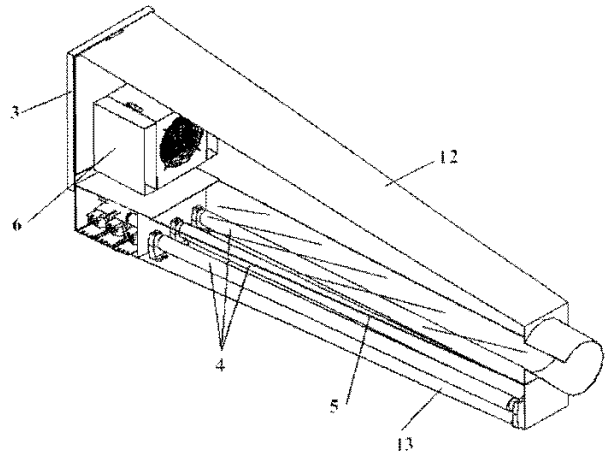


Fig. 2

(11) 126290 A2 (51) **B23B 49/04** (2006.01), **B23B 5/40** (2006.01), (21) a 2009 00985 (22) 26.11.2009 (41) 30.05.2011//5/2011 (71) INSTITUTUL DE CERCETARE ȘI PROIECTARE TEHNOLOGICĂ PENTRU CONSTRUCȚII MAȘINI S.A., ȘOS.OLTENITEI NR.103, SECTOR 4, BUCUREȘTI, B, RO (72) MARIN GHEORGHE, STR. REZONANȚEI NR. 1-3, BL. 15-16, SC. F, ET. 3, AP. 85, SECTOR 4, BUCUREȘTI, B, RO; AVRAMESCU VALERIU, STR. LUNCA BĂRZEȘTI NR. 2, BL. 21, SC. 1, PARTER, AP. 2, SECTOR 4, BUCUREȘTI, B, RO; COSTEA AUREL, STR. PETRE ZAMFIREȘCU NR. 21, CÂMPULUNG, AG, RO; RACHIERU NICOLETA, STR. GRUIULUI NR. 61 BIS BL. D 19 SC. B ET. 2 AP. 9, CÂMPULUNG, AG, RO; CEAUȘESCU MIRCEA, STR. BĂRĂCE NR.444, VALEA MARE PRĂVĂȚ, AG, RO; ROȘU GHEORGHE, STR. GRUIULUI NR.82, BL.P5, SC.A, AP.7, CÂMPULUNG, AG, RO (54) **MAȘINĂ PENTRU PRELUCRĂRI MULTISCALE DE CENTRIRE ȘI STRUNJIRE SFERICĂ**

(57) Invenția se referă la o mașină pentru prelucrări multiscale de centrare și strunjire sferică a pieselor. Mașina conform invenției este alcătuită dintr-un batiu (B) prevăzut cu niște ghidaje longitudinale, pe care este montată o păpușă (1) fixă, având un ax principal și un arbore (2) cardanic central, care transmit o mișcare de rotație unor axe (24) cardanice care antrenează niște scule (4) combinate, susținute de niște bride axe (3) portsculă, reglabile, de pe un cap (23) multiax reglabil, așezat, fixat și rigidizat prin



(11) 126290 A2

intermediul unui suport (12), unor vincluri (11), unei plăci (15) de bază și prin cel al unor rigle (14) de legătură, în partea opusă, pe ghidajele longitudinale fiind amplasat un dispozitiv (8) de antrenare, care transmite mișcarea de la un motor (22) electric la un cap (7) multiax, reglabil cu excentrici, susținut de un suport (13), pe un ghidaj transversal al unui cărucior (26) fiind poziționat și fixat un dispozitiv (16) rotativ, care la partea superioară are două posturi de lucru cu poziția I și II, dispuse pe o placă (10) bază cu niște piese semifabricate orientate în niște prisme (5) fixe și strânse prin comanda unui distribuitor (19) care deplasează un piston al unui motor (18) pneumatic, o pană (21) bilaterală și niște pârghii (6).

Revendicări: 3

Figuri: 4

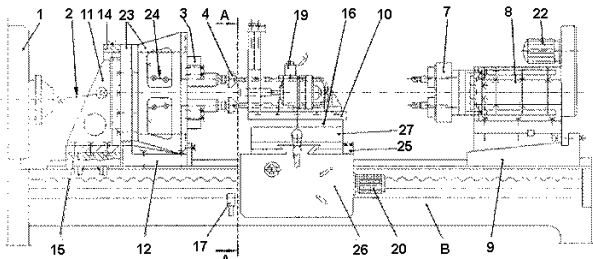


Fig. 3

(11) 126291 A2 (51) **B24C 5/00** (2006.01), **B23Q 37/00** (2006.01), **B23Q 41/00** (2006.01); (21) a 2009 00980 (22) 26.11.2009 (41) 30.05.2011//5/2011 (71) INSTITUTUL DE CERCETARE ȘI PROIECTARE TEHNOLOGICĂ PENTRU CONSTRUCȚII MAȘINI S.A., ȘOS.OLTENIȚEI NR.103, SECTOR 4, BUCUREȘTI, B, RO (72) BIRTU CRISTIAN MIRCEA, ALEEA PAȘCANI NR. 4 BL. TD 36 ȘC. A ET. 5 AP. 33, SECTOR 6, BUCUREȘTI, B, RO; AVRĂMESCU VALERIU, STR. LUNCA BĂRZEȘTI NR.2, BL.21, ȘC.1, AP.2, SECTOR 4, BUCUREȘTI, B, RO (54) **PROCEDUȘI ECHIPAMENT DE PRELUCRARE COMBINATĂ CU JET DE APĂ ȘI PRIN AȘCHIERE**

(57) Invenția se referă la un procedeu și la un echipament pentru prelucrarea unei piese sau unui sub-ansamblu cu forme complexe în spațiu. Procedeu conform invenției constă în aceea că piesa sau sub-ansamblul de prelucrare este orientat și fixat o singură dată pe o masă a unui echipament de prelucrare, după care este supus unor prelucrări de debitare conturată cu jet de apă și unor prelucrări prin așchiere de găurire sau frezare conform configurației prestabilite, aceste prelucrări fiind executate succesiv, indiferent dacă sunt efectuate cu jet de apă sau prin așchiere, ordinea fiind stabilită în funcție de geometrie și material. Echipamentul conform invenției este compus dintr-o sanie (3) portcapete de prelucrare, pe care

(11) 126291 A2

este montat un cap (1) portsculă antrenat de un motor (4) și un cap (2) de tăiere cu jet de apă, sania (3) executând mișcarea de avans vertical ca urmare a angrenării cu un mecanism șurub-piuliță (9), antrenat de către un servomotor (6), acestea fiind montate pe o sanie (5) care le imprimă o mișcare transversală prin intermediul unui servomotor (7) și prin cel al unei sanii (11) deplasate longitudinal de un servomotor (8), sincronizarea mișcărilor servomotoarelor (6, 7 și 8) fiind făcută cu ajutorul unui sistem cu comandă numerică.

Revendicări: 4

Figuri: 3

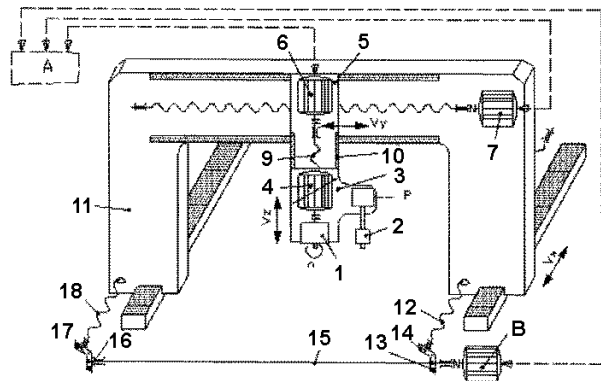


Fig. 1

(11) 126292 A0 (51) **B28D 1/04** (2006.01), **B28D 1/24** (2006.01), (21) a 2010 01181 (22) 25.11.2010 (41) 30.05.2011//5/2011 (71) CELCO S.A., STR. INDUSTRIALĂ NR.5, CONSTANȚA, CT, RO (72) SECĂREANU ION, STR. INDUSTRIALĂ NR.5, CONSTANȚA, CT, RO (54) **MAȘINA DE EXECUTAT LOCAȘURI DE PRINDERE ÎN BLOCURI DE BETON CELULAR AUTOCLAVIZAT**

(57) Invenția se referă la o mașină destinată executării de locașuri de prindere în elemente de construcții și, în special, în blocuri din beton celular autoclavizat. Mașina conform invenției este alcătuită dintr-un cadru (1) de susținere, de formă rectangulară, fixat la partea inferioară pe un soclu (S), pe cadru (1) fiind dispusă o cale de rulare (3) pe care poate circula un cărucior (5) cu role, acționat, în mai mulți pași, de către un motoreductor (4), căruciorul (5) fiind alcătuit dintr-o ramă (14), în legătură cu care sunt montate niște axe (10) de rotație, susținute la capete de niște lagăre (12), pe fiecare ax (10) de rotație fiind fixate mai multe cuțite (11) pentru executarea unor locașuri, fiecare cuțit (11) fiind format din trei perechi de lame (15) dispuse pe o bucsă (16), acționarea cuțitelor (11) realizându-se în același timp, prin intermediul unui alt motoreductor (9) montat pe ramă (14), iar mișcarea de rotație fiind transmisă prin intermediul unui sistem (13) de transmisie al axelor (10) de rotație.

Revendicări: 3

Figuri: 4

(11) 126292 A0

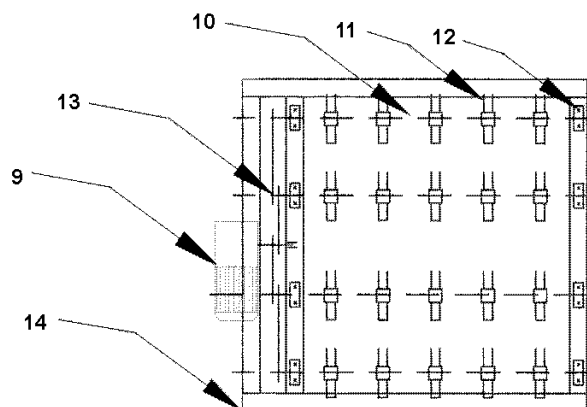


Fig. 1

(11) 126293 A2 (51) **B29C 70/30** (2006.01), **B29K 9/00** (2006.01), **B29K 307/04** (2006.01); (21) a 2009 00934 (22) 16.11.2009 (41) 30.05.2011//5/2011 (71) UNIVERSITATEA "DUNĂREA DE JOS" DIN GALAȚI, STR. DOMNEASCĂ NR.111, GALAȚI, GL, RO (72) CÎRCIUMARU ADRIAN, CALEA GIULEȘTI NR.22, BL. OD 5, SC.1, AP.1, SECTOR 6, BUCUREȘTI, B, RO; ANDREI GABRIEL, STR. ARMATA POPORULUI NR.10, BL. CL 2, SC.2, AP.24, GALAȚI, GL, RO; BÎRSAN IULIAN GABRIEL, STR. ROȘIORI NR.41, BL. PIN 1, SC.1, AP.29, GALAȚI, GL, RO; DIMA DUMITRU, STR. REGIMENT 11 SIRET NR.19, BL. E6, SC.2, AP.23, GALAȚI, GL, RO (54) **METODĂ DE PREGĂTIRE ȘI TRATARE A ȚESĂTURILOR DIN FIBRE DE CARBON, KEVLAR ȘI CARBON-KEVLAR, ÎN VEDEREA FORMĂRII DE PLĂCI COMPOZITE POLIMERICE**

(57) Invenția se referă la un procedeu pentru tratarea țesăturilor din fibre de carbon, Kevlar sau carbon-Kevlar, utilizate pentru fabricarea unor plăci compozite polimerice. Procedeu conform invenției constă din spălare prin pulverizare pe țesătura întinsă a unei soluții tensioactive de concentrație 30%, degresare prin pulverizare cu o soluție 20% de hidroxid de sodiu, clătire cu jet de apă, uscare naturală timp de 24 h la temperatura ambiantă, aplicare prin pulverizare a unei soluții 30% de hipoclorit,

(11) 126293 A2

urmată de uscare naturală timp de 1 h, aplicarea prin pulverizare a unei soluții 20% de cauciuc poli-butadienic aditivată cu 6% aluminosilicat și 6% carbon amorf, urmată de uscare naturală timp de 2 h, aplicare prin pulverizare a unei componente A - precursor de rășină epoxi, aditivată cu 6% aluminosilicat și 6% carbon amorf, urmată de uscare naturală timp de 2 h, aplicare prin pulverizare a unei componente B - precursor aminic, aditivată cu 6% aluminosilicat și 6% carbon amorf, și în final uscare naturală timp de 24 h la temperatura ambiantă.

Revendicări: 2

Figuri: 8

(11) 126294 A2 (51) **B60P 3/00** (2006.01), **G01S 5/02** (2006.01), **G01S 13/89** (2006.01), **G01C 15/00** (2006.01), **G01C 21/26** (2006.01); (21) a 2009 00577 (22) 24.07.2009 (41) 30.05.2011//5/2011 (71) INSTITUTUL NAȚIONAL DE CERCETARE-DEZVOLTARE PENTRU OPTOELECTRONICĂ -INOE 2000, STR.ATOMIȘTILOR NR.409, CP-OP MG 05, MĂGURELE, IF, RO (72) STOICA AXENTE, STR.SIBIU NR.5, BL.E3, AP.43, SECTOR 6, BUCUREȘTI, B, RO; SAVASTRU DAN, STR. IANI BUZOIANI NR.3, BL.16, SC.A, AP.2, SECTOR 1, BUCUREȘTI, B, RO; TĂUTAN MARINA NICOLETA, STR.EMIL RACOVITĂ NR.6, BL.R1, SC.2, AP.45, SECTOR 4, BUCUREȘTI, B, RO; MICLOȘ SORIN, CALEA GRIVIȚEI NR. 160, BL.B, SC. A, AP. 42, SECTOR 1, BUCUREȘTI, B, RO; TENCIU DANIEL, STR.TELIȚA NR.14, BL.52A, AP.10, SECTOR 5, BUCUREȘTI, B, RO (54) **SISTEM MOBIL ȘI PROCEDEU DE CARTARE A UNOR OBIECTIVE SITUATE LA DISTANȚE MARI DE ARTERELE RUTIERE**

(57) Invenția se referă la un sistem mobil și la un procedeu de cartare a unor obiective situate la distanțe mari de arterele rutiere și care sunt inaccesibile în mod direct. Sistemul conform invenției este constituit dintr-un vehicul laborator (V.L.) ale cărui unghiuri de poziție și coordonate geografice sunt determinate în timp real cu ajutorul unui receptor GPS susținut de un sistem de navigație inerțială (INS) și de o conexiune Internet la o rețea națională de stații de bază furnizoare de corecții diferențiale de tip RTK (Real Time Kinematic), în condițiile în care o antenă

(11) 126294 A2  
 (Ant.GPS) a receptorului GPS este amplasată alături de o cameră video (C.V.) pe o platformă de montaj dispusă pe capota vehiculului laborator (V.L.), camera video (C.V.) având obiectivul orientat spre o parte laterală a vehiculului (V.L.) sub un unghi fix, precis determinat. Procedul conform invenției implică realizarea unei succesiuni de determinări și achiziții automate de date, precum și implementarea unui algoritm de calcul cu care se realizează: determinarea valorilor unghiurilor absolute de poziție ( $\Psi_{T1}$ ,  $\Theta_{T1}$ ,  $\Phi_{T1}$ ) ale unei ținte (T) vizate în raport cu un punct în care se află camera video (C.V.) în momentul în care a fost achiziționată imaginea respectivă și determinarea coordonatelor geografice ale țintei (T), în latitudine și longitudine, prin aplicarea unor procedee de triangulație asupra valorilor unghiurilor de poziție și respectiv de azimut, ( $\Psi_{T1}$ ) și ( $\Psi_{T2}$ ), ale țintei (T), unghiuri determinate în raport cu direcția nord (N) a meridianului magnetic local și care corespund la două poziții diferite (Poz.1 și Poz.2) ale vehiculului laborator (V.L.), poziții aflate la o distanță (B.M.) care constituie baza de măsurare.

Revendicări: 6  
 Figuri: 19

(11) 126294 A2

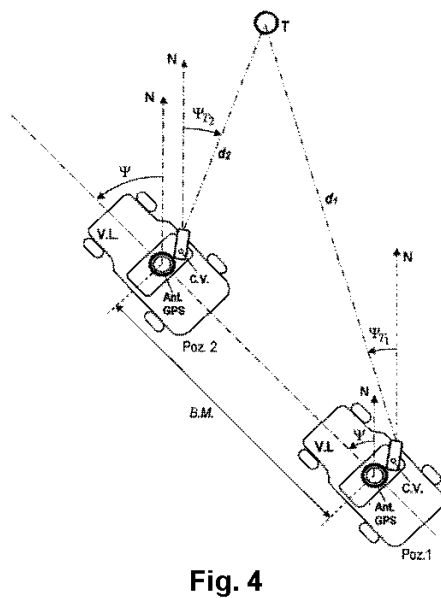


Fig. 4

(11) 126295 A0 (51) **B60S 1/08** <sup>(2006.01)</sup>; **B05B 1/02** <sup>(2006.01)</sup>; (21) a 2010 01375 (22) 21.12.2010 (41) 30.05.2011 //5/2011 (71) NICULESCU GEORGE, STR. BARBU VĂCĂRESCU NR. 6, BL. 2, SC. 4, AP. 121, SECTOR 2, BUCUREȘTI, B, RO (72) NICULESCU GEORGE, STR. BARBU VĂCĂRESCU NR. 6, BL. 2, SC. 4, AP. 121, SECTOR 2, BUCUREȘTI, B, RO (54) ȘTERGĂTORUL GN

(57) Invenția se referă la un ștergător de parbriz cu două lame de ștergere și la corpul acestuia, poziționat între cele două lame, prin interiorul căruia se face alimentarea cu lichidul de ștergere. Ștergătorul (1) conform invenției este constituit dintr-un corp (2) amplasat între cele două lame (4) de ștergere, de care se prinde brațul (18) ștergătorului (1), printr-un suport (3) de prindere, cu ajutorul unei cleme (17), brațul (18) având la interior o rampă (19) de alimentare, care face legătura cu rampa (10) din interiorul corpului (2), prin mufele (14 și 21) și furtunurile (8 și 20) ce trec prin reazemul (13) și articulația (9), iar prin intermediul canalelor (16), rampa (10) alimentează duzele (11) prevăzute cu orificiile (12) prin care este pulverizat lichidul spre parbriz.

Revendicări: 4  
 Figuri: 6

(11) 126295 A0

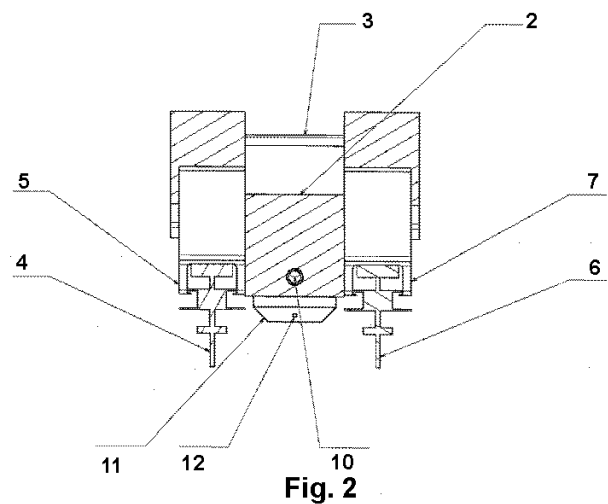


Fig. 2

(11) 126296 A2 (51) **B64D 35/02** (2006.01) (21) a 2007 00112 (22) 16.02.2007 (41) 30.05.2011//5/2011 (71) OPREA MARIN, STR.PIAȚA GĂRII BL.02, SC.1, AP.8, CRAIOVA, DJ, RO (72) OPREA MARIN, STR PIAȚA GĂRII BL 02, SC1, AP 8, CRAIOVA, DJ, RO (54) **SISTEM TEHNIC PENTRU PROPULSIA AERODINELOR CIRCULARE**

(57) Invenția se referă la un sistem tehnic pentru propulsia aerodinelor circulare din domeniul aviației. Sistemul conform invenției este alcătuit dintr-un ax (1) central, care pune în mișcare patru brațe (2) rotoare, care au fixată la extremitatea lor o structură metalică de formă inelară, care înconjoară aeronava într-o mișcare (3) de rotație, propulsia verticală fiind îndeplinită de un număr variabil de segmente (6) de bandă metalică spiroidală, având dimensiunea și înclinarea stabilite de rezultatul optimizării raportului dintre portanța și rezistența elementelor care iau parte la mișcarea de rotație în aerul atmosferic.

Revendicări: 1

Figuri: 3

(11) 126296 A2

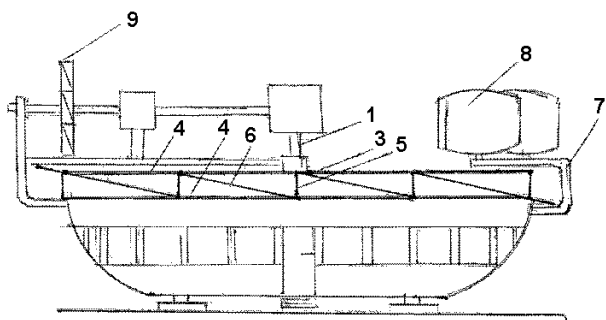


Fig. 1

(11) 126297 A2 (51) **B65B 25/22** (2006.01); **B65B 31/04** (2006.01); **B65B 53/02** (2006.01); **B65B 57/00** (2006.01); (21) a 2009 00630 (22) 10.08.2009 (41) 30.05.2011//5/2011 (71) RODAX IMPEX S.R.L., STR.DRUMUL TABEREI NR.82, SECTOR 6, BUCUREȘTI, B, RO (72) MOLDOVAN LAURENȚIU, STR.DRUMUL TABEREI NR. 82, BL.C16, SC. E, AP. 265, SECTOR 6, BUCUREȘTI, B, RO; CIOBOATA DANIELA DOINA, ȘOS. ȘTEFAN CEL MARE NR.35, BL.31, SC.3, ET.2, AP.85, SECTOR 2, BUCUREȘTI, B, RO; HOIESCU NICOLAE, STR. LT. SAIDAC GHEORGHE NR.7, BL.27, SC.A, ET.3, AP.12, SECTOR 6, BUCUREȘTI, B, RO; GHEORGHIU DOINA, STR.EMIL GÂRLEANU NR. 12, BL. A1, SC.1, ET.4, AP. 20, SECTOR 3, BUCUREȘTI, B, RO (54) **LINIE SEMIAUTOMATĂ DE AMBALAT PRODUSE ALIMENTARE ÎN PUNGI VIDATE ȘI/SAU TERMOCONTRACTATE**

(57) Invenția se referă la o linie semiautomată pentru ambalarea produselor alimentare în pungi vidate și/sau termocontractate. Linia conform invenției este alcătuită dintr-un echipament (1) de ambalare în pungi vidate și dintr-un tanc (3) de termocontractare prin imersie în apă caldă, precum și dintr-un sistem de transport al pachetelor de la un echipament la altul, care este alcătuit dintr-o platformă (7) mobilă cu role și un transportor (2) cu role, acționarea unui capac (6), precum și cea a unei bare (8) de sigilare și

(11) 126297 A2

cea a unei platforme (7) mobile fiind asigurate de niște cilindri ( $C_1$ ,  $C_2$  și  $C_3$ ) pneumatici, acționați de diferența de presiune dintre cea atmosferică și presiunea creată de o pompă de vid, niște electrovalve ( $EV_1$ ,  $EV_2$ ,  $EV_3$ ,  $EV_4$  și  $EV_5$ ) fiind pilotate de asemenea prin realizarea unei depresiuni, sistemul de comandă dezvoltat în jurul unui procesor conținând niște surse de alimentare, stabilizate pentru: niște senzori ( $S_{sc1}$ ,  $S_{sc3}$ ,  $S_{jc1}$  și  $S_{jc3}$ ) de poziție, procesor, electrovalve ( $EV_1$ ,  $EV_2$ ,  $EV_3$ ,  $EV_4$  și  $EV_5$ ), o rezistență de termosigilare, un modul procesor, un modul de afișare digitală, niște elemente de comandă constând din senzori ( $S_{sc1}$ ,  $S_{sc3}$ ,  $S_{jc1}$  și  $S_{jc2}$ ), electrovalve ( $EV_1$ ,  $EV_2$ ,  $EV_3$ ,  $EV_4$  și  $EV_5$ ), pompa de vid, rezistența de termosigilare, precum și o tastatură pentru setarea parametrilor inițiali.

Revendicări: 4

Figuri: 8

(11) 126297 A2

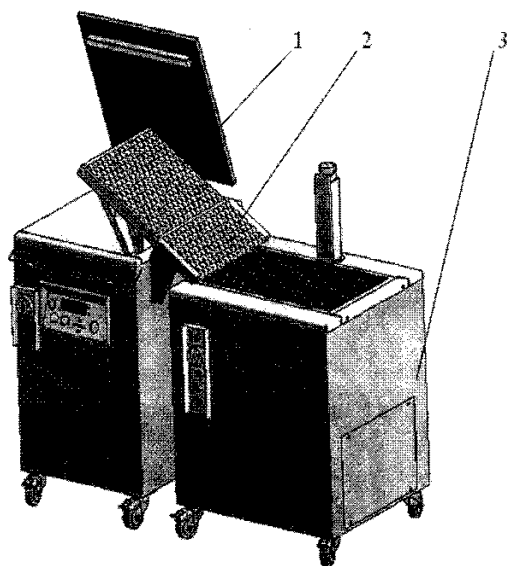


Fig. 1

(11) 126298 A2 (51) **B65D 81/00** (2006.01), **B65F 1/02** (2006.01), **G21F 5/06** (2006.01); (21) a 2009 00937 (22) 16.11.2009 (41) 30.05.2011/5/2011 (71) *STIMPEX S.A., STR.NICOLAE TECLU NR.46-48, SECTOR 3, BUCUREȘTI, B, RO* (72) *ISTRATE MARCEL, STR.COLENTINA NR.19, SAT MOGOȘOAI, COMUNA MOGOȘOAI, IF, RO; MITRU HORIA, B-DUL MIRCEA VODĂ NR.37, BL.M29, SC.D, ET.4, AP.114, SECTOR 3, BUCUREȘTI, B, RO; STÂNCULESCU ALINA-IONELA, STR.UIOARA NR.3, BL.M2, SC.5, ET.2, AP.166, SECTOR 4, BUCUREȘTI, B, RO; SIMON FLORIN LAURENȚIU, DRUMUL TABEREI NR.79, BL.TD1, SC.A, ET.8, AP.52, SECTOR 6, BUCUREȘTI, B, RO; MĂRGEAN VICTOR, ȘOS.OLTENIȚEI NR.113, BL.27, SC.3, ET.9, AP.114, SECTOR 4, BUCUREȘTI, B, RO; ROGOZ ALEXANDRU IONEL, ALEEA MESĂRIȘILOR NR.2, BL.C91, SC.B, ET.4, AP.76, SECTOR 6, BUCUREȘTI, B, RO; DUMITRESCU AURICA, STR.DELFINULUI NR.6, BL.42, SC.3, AP.178, SECTOR 2, BUCUREȘTI, B, RO (54) **COMPLET CONTAINERIZAT PENTRU PRELEVAREA ȘI TRANSPORTUL MATERIALELOR PERICULOASE CU REGIM DE CORP DELICT***

(57) Invenția se referă la un complet containerizat pentru transportul materialelor periculoase, cu regim de corp delict, folosind în timpul unor activități umane care presupun și ridicarea și transportul de substanțe chimice periculoase sau dispozitivelor

(11) 126298 A2

explozive improvizate, în condițiile unui risc scăzut atât pentru utilizator, cât și pentru mediul înconjurător. Completul containerizat conform invenției este alcătuit dintr-o incintă (1) delimitată de niște pereți laterali, superior și inferior, uniți între ei, astfel că formează un paralelipiped care are dispusă la partea superioară o placă (2) ranforsată, iar la o față anterioară are prevăzută o nișă (3) de admisie relativ mare, o ușă (4) de acces în zona de lucru, poziționată central, în care se desfășoară activități de prelevare, izolare a substanțelor chimice periculoase sau dispozitivelor explozive improvizate și o altă nișă (5) de electroalimentare mare, într-un perete lateral adiacent unui perete anterior fiind prevăzută o altă nișă (6) de filtroventilație selectivă, mică, lângă care sunt dispuse inferior o trapă (7) de evacuare în caz de urgență și lateral o altă nișă (8) de evacuare aer, relativ mare, care asigură condițiile de securitate utilizatorilor și împiedică evacuarea substanțelor nocive în mediul ambiant, în apropierea trapei (7) și nișei (8) de evacuare, pe același perete lateral, fiind prevăzută o altă ușă (9) de acces în zona tehnică, în care se află dispuse echipamente, dispozitive și scule necesare transportului substanțelor chimice periculoase, cu regim de corp delict.

Revendicări: 2

Figuri: 4

(11) 126298 A2

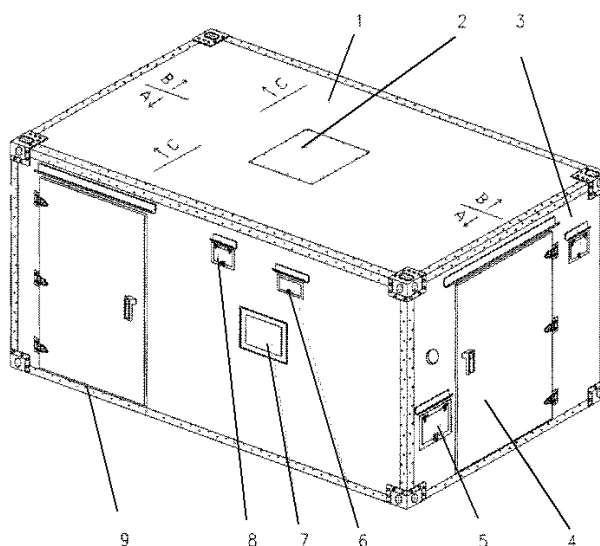


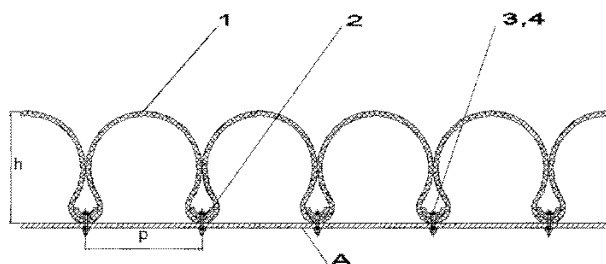
Fig. 1

(11) 126299 A2 (51) **B65G 53/50** (2006.01) (21) a 2009 00701 (22) 09.09.2009 (41) 30.05.2011/5/2011 (71) INSTITUTUL NAȚIONAL DE CERCETARE-DEZVOLTARE PENTRU MAȘINI ȘI INSTALAȚII DESTINATE AGRICULTURII ȘI INDUSTRIEI ALIMENTARE, BD. ION IONESCU DE LA BRAD NR.6, SECTOR 1, BUCUREȘTI, B, RO (72) STANCIU LUCIAN, STR. G-RAL CANDIANO POPESCU NR.123, AP.84, SECTOR 4, BUCUREȘTI, B, RO; CRISTEA MIRCEA, BD. ION MIHALACHE NR.319, BL. 21, SC.A, ET.7, AP.29, SECTOR 1, BUCUREȘTI, B, RO; COJOCARU IOSIF, STR. ȘTIRBEI VODĂ NR.162, BL. 22A, SC.A, ET.5, AP. 17, SECTOR 1, BUCUREȘTI, B, RO; GANEA CRISTU IOAN, STR. AVIAȚIEI NR.23, BL.14D, SC.1, ET.1, AP.6, SECTOR 1, BUCUREȘTI, B, RO (54) **SISTEM DE AMORTIZARE PENTRU BUNCĂRELE DE COLECTARE A PRODUSELOR VEGETALE SENSIBILE**

(57) Invenția se referă la un sistem de amortizare pentru buncărele de colectare a produselor vegetale sensibile, montat pe pereții interiori ai buncărelor, destinat unor combine de recoltat, în vederea prevenirii deteriorării fizice a produselor recoltate. Sistemul conform invenției este alcătuit dintr-o placă (1) din cauciuc, profilată elastic, formând o buclă cu o înălțime (h), fixată cu ajutorul unor suporturi (2) speciale, asamblate la un pas (p) prin niște șuruburi (3, 4) cu piulițe, creând un strat protector între produse și peretele unui buncăr (A).

Revendicări: 1  
Figuri: 1

(11) 126299 A2



(11) 126300 A2 (51) **C01C 1/24** (2006.01), **C01G 23/00** (2006.01), (21) a 2009 00941 (22) 17.11.2009 (41) 30.05.2011/5/2011 (71) INSTITUTUL NAȚIONAL DE CERCETARE DEZVOLTARE TEXTILE, PIELĂRIE - SUCURSALA INSTITUTUL DE CERCETĂRI PIELĂRIE ÎNCĂLTĂMINTE, STR. ION MINULESCU NR.93, SECTOR 3, BUCUREȘTI, B, RO (72) CRUDU MARIAN, PREL. GHENCEA NR. 36, BL. D4, SC. 1, ET. 1, AP. 3, SECTOR 6, BUCUREȘTI, B, RO; DESELNICU VIORICĂ, STR. D-NA CHIAJNA NR.25, SECTOR 3, BUCUREȘTI, B, RO; NICULESCU MIHAELA, ALEEA BARAJUL CUCUTENI NR.8, BL. M7A, SC.2, ET.1, AP.25, SECTOR 3, BUCUREȘTI, B, RO; BOCA NICOLAE, BD. BUCUREȘTI, BL.105, SC.B, ET.3, AP.29, GIURGIU, GR, RO; SUTIMAN DANIEL MIRCEA, STR. LOTRULUI NR.13, BL. B 78, ET.1, AP.3, IAȘI, IS, RO; SIBIESCU DOINA, STR. NICOLINĂ NR.19, BL.952, ET.1, AP.2, IAȘI, IS, RO; CAILEAN LAURENTIU ADRIAN, BD. NICOLAE IORGA NR.34, BL. T5, SC.A, ET.8, AP.3, IAȘI, IS, RO (54) **PROCEDEU DE OBTINERE ȘI UTILIZARE A UNUI PRODUS TANANT PENTRU (PRE) TABĂCIREA PIEILOR NATURALE**

(57) Prezenta invenție se referă la un procedeu de obținere a unui produs tanant pentru pretăbăcirea pieilor naturale. Procedeu conform invenției constă din dizolvarea acidă în soluție 20...50% de acid sulfuric tehnic în apă a șpanurilor de titan, având o compoziție constând din 90...95% Ti, 2...5% V, 1,5...6% Al, 0,001...0,1% Fe, 0,1...0,6% substanțe grase, la o temperatură de 20...70°C, cu agitare timp de 3...48 h, după care soluția acidă de culoare violacee rezultată se diluează cu apă, se filtrează și se stabilizează prin complexare timp de 2...48 h, după care se alcalinizează cu MgO, NaHCO<sub>3</sub>, (NH<sub>4</sub>)HCO<sub>3</sub> sau Na<sub>2</sub>CO<sub>3</sub>, rezultând o soluție tanantă cu pH 1,8...2,2.

Revendicări: 2

(11) 126301 A2 (51) **C02F 1/78** (2006.01) (21) a 2009 00913 (22) 11.11.2009 (41) 30.05.2011/5/2011 (71) ICPE BISTRIȚA S.A., STR. PARCULUI NR.7, BISTRIȚA, BN, RO (72) ULINICI SORIN CLAUDIU, STR. ÎMPĂRATUL TRAIAN, BL.46A, SC.B, AP.12, BISTRIȚA, BN, RO; VARVARI SEVER, STR. ALEEA BASMULUI NR.6, SC.B, AP.9, BISTRIȚA, BN, RO; VLAD GRIGORE, STR. GHINZII NR. 40 A, BISTRIȚA, BN, RO; VAJU DUMITRU, STR. TUDOR VLADIMIRESCU NR.43, BISTRIȚA, BN, RO; RUSU GEORGE ADRIAN, STR. ZORILOR NR.12, BL.D, SC.2, AP.6, BISTRIȚA, BN, RO (54) **MODUL DE OXIDARE AVANSATĂ ÎN VEDEREA PURIFICĂRII APEI CONTAMINATE CU COMPUȘI CHIMICI ȘI PRODUSI BIOLOGICI GREU DEGRADABILI**

(57) Invenția se referă la un procedeu de purificare a apei contaminate cu compuși chimici și biologici greu degradabili și la un modul de oxidare pentru purificarea apei contaminate. Procedeu conform invenției constă din aceea că apa este tratată într-un vas de reacție sub presiune cu ozon gazos, după care este oxidată avansat prin tratare cu radiație UV, care generează radicali liberi și reacții de oxidare în lanț, conducând la o mineralizare completă a compușilor organici, din sistemul de tratare rezultând apă liberă de contaminanți, cu un conținut de ozon rezidual sub

(11) 126301 A2

0,01 mg/l. Modulul conform invenției este alcătuit dintr-un vas de reacție în care este introdusă apa de tratat cu o pompă, trecând printr-un filtru, apa se recirculează într-un mixer static în care se injectează ozon printr-un injector provenind dintr-un generator de ozon, mixerul generează o curgere puternic turbulentă a amestecului apă/ozon, care se reîntoarce în vasul de presiune, de unde trece într-un vas de tratare cu radiație UV, întregul modul fiind comandat de un dispozitiv de control.

Revendicări: 6

Figuri: 1

(11) 126302 A2 (51) **C02F 9/00** (2006.01) (21) a 2005 00035 (22) 18.01.2005 (66) 20.10.2004 RO a 2004 00917 (41) 30.05.2011/5/2011 (71) SILION GHEORGHE, ALEEA COMPOZITORILOR NR.22, BL. F11, AP.27, ET.1, SECTOR 6, BUCUREȘTI, B, RO (72) SILION GHEORGHE, ALEEA COMPOZITORILOR NR.22, BL. F11, AP.27, ET.1, SECTOR 6, BUCUREȘTI, B, RO (54) **PROCEDEU ȘI INSTALAȚIE PENTRU OBTINEREA APEI CU PROPRIETĂȚI CURATIVE**

(57) Invenția se referă la un procedeu și la o instalație pentru obținerea unei ape cu proprietăți curative, prin eliminarea suspensiilor și elementelor de tip microbial, urmată de un tratament de ionizare, apa fiind destinată uzului uman, veterinar și vegetal. Procedeu conform invenției constă într-o primă fază de filtrare a apei printr-un strat superior de cărbune activ și un strat de pulbere de coral pentru reținerea suspensiilor de până la 10  $\mu$ , o filtrare radială printr-un strat cilindric format din granule argintate sinterizate cu carbon activ, mangal, nisip cuarțos și polimeri polari pentru reținerea suspensiilor de până la 5  $\mu$ , urmată de o filtrare printr-un strat activ de pulbere de cărbune sintezat la cald, împreună cu un liant impregnat cu argint, în apă rămânând suspensiile cu dimensiuni mai mici de 1  $\mu$ , impuritățile formate din resturi

(11) 126302 A2

organice de microbi sau viruși sunt eliminate prin tratarea apei cu raze ultraviolete, iar îmbogățirea apei cu ioni de argint se realizează prin rotirea și balbotarea apei într-un sistem de rulmenți cu bile de argint. Instalația conform invenției este formată dintr-o conductă (1) de alimentare cu apă, o sită (2) așezată la partea superioară a unui vas (4) cilindric care conține straturile (6 și 7) filtrante așezate unul deasupra celuilalt într-o proporție de 2:1, un filtru (9) așezat în partea inferioară a vasului (4), o conductă (10) de evacuare către un al doilea vas (11) cilindric, având diametrul de 1/2 din diametrul vasului (4) și aceeași înălțime, o conductă (12) de transport către un al treilea vas (13) cilindru, identic ca dimensiuni cu vasul (4), un vas (14) generator de raze ultraviolete și un agitator (15) prevăzut cu bile (16) din argint, care este constituit dintr-o carcasă (17) exterioară cilindrică, prevăzută cu un orificiu (18) central la partea inferioară pentru alimentare cu apă epurată.

Revendicări: 8

Figuri: 4

(11) 126302 A2

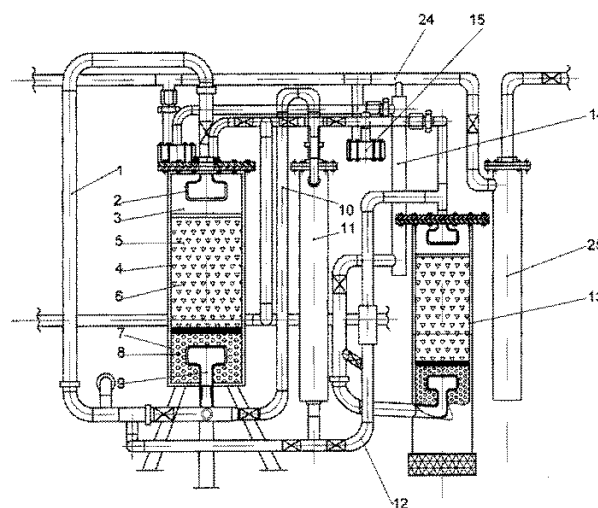


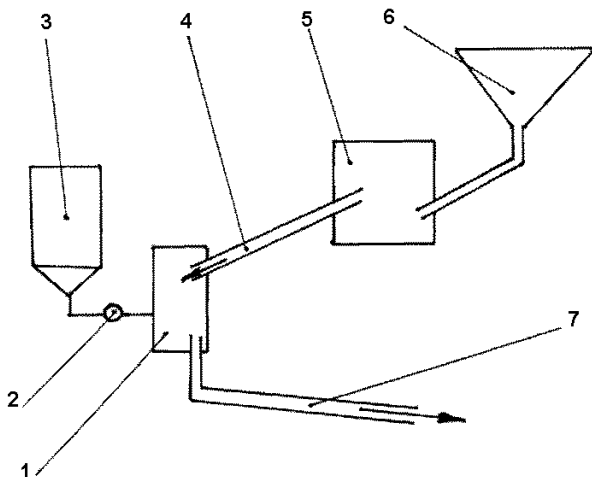
Fig. 2

(11) 126303 A2 (51) **C04B 2/12** <sup>(2006.01)</sup>; **F27B 1/00** <sup>(2006.01)</sup>; (21) a 2009 00894 (22) 03.11.2009 (41) 30.05.2011//5/2011 (71) MEDAN DĂNUȚ VASILE, SAT VĂLENII LĂPUȘULUI NR.193, COMUNA COROIENI, MM, RO (72) MEDAN DĂNUȚ VASILE, SAT VĂLENII LĂPUȘULUI NR.193, COMUNA COROIENI, MM, RO (54) **INSTALAȚIE PENTRU OBTINEREA VARULUI**

(57) Invenția se referă la o instalație pentru obținerea varului. Instalația conform invenției este alcătuită dintr-un cuptor (1) prevăzut cu un ventilator (2), în care dintr-un buncăr (3) se introduce rumeguș sau pănuși și cu o bandă (4) transportoare piatră de calcar măcinată într-un concasor (6) și cenuță printr-un ciur (5), varul rezultat fiind evacuat din cuptor cu o bandă (7) de evacuare.

Revendicări: 1  
Figuri: 1

(11) 126303 A2



(11) 126304 A2 (51) **C04B 33/02** <sup>(2006.01)</sup>; **C04B 33/32** <sup>(2006.01)</sup>; (21) a 2009 00887 (22) 02.11.2009 (41) 30.05.2011//5/2011 (71) DEZSI LASZLO, STR. MACULUI NR.6A, BAI A MARE, MM, RO (72) DEZSI LASZLO, STR. MACULUI NR.6A, BAI A MARE, MM, RO (74) CABINET INDIVIDUAL NEACȘU CARMEN AUGUSTINA, STR.ROZELOR NR.12/3, BAI A MARE, JUDEȚUL MARAMUREȘ (54) **PROCEDEU DE PATINARE A OBIECTELOR DIN CERAMICĂ**

(57) Invenția se referă la un procedeu de obținere a unor obiecte patinate din ceramică. Procedeuul conform invenției constă din cernere într-o moară cu bile, având sita cu 10.000 ochiuri/cm<sup>2</sup>, a unui amestec pentru olărit compus din 50-60% lut, 2,5-3,5% nisip, 2,5-3,5% șamotă, 5-7% caolin, 0,2-0,4% sodă, 0,2-0,4% silicat și amestecare cu 25-35% apă, apoi pasta rezultată se toarnă în forme de ipsos și obiectele se usucă la soare maximum 24 h, după care, pe porțiunile care se doresc a fi patinate, se aplică benzină și porțiunile respective sunt frecate cu pâslă aplicată pe axul unui electromotor de turație mare, după care obiectele sunt arse în cuptor, timp de 3,5...4,5, h, la o temperatură de 900...1000°C.

Revendicări: 1  
Figuri: 1

(11) 126305 A0 (51) **C04B 35/83** <sup>(2006.01)</sup> (21) a 2010 01282 (22) 07.12.2010 (41) 30.05.2011//5/2011 (71) INSTITUTUL NAȚIONAL DE CERCETARE - DEZVOLTARE PENTRU INGINERIE ELECTRICĂ ICPE-C.A., SPLAIUL UNIRII NR. 313, SECTOR 3, BUCUREȘTI, B, RO (72) BARA ADELA, STR.PRELUNGIREA GHENCEA NR.34, BL.M7, SC.A, AP.19, SECTOR 6, BUCUREȘTI, B, RO; BANCIU CRISTINA, STR. BALTAGULUI NR. 7E, ET. 1, AP. 3, SECTOR 5, BUCUREȘTI, B, RO; PĂTROI DELIA, STR. VATRA DORNEI NR. 11, BL. 18B+C, SC. 2, ET. 1, AP. 49, SECTOR 4, BUCUREȘTI, B, RO; LEONAT LUCIA NICOLETA, ȘOS.MIHAI BRAVU NR.33, BL. P12, AP.34, SECTOR 2, BUCUREȘTI, B, RO; RIMBU GIMI AURELIAN, BD. DECEBAL NR. 17, BL. S16, SC. 2, AP. 24, SECTOR 3, BUCUREȘTI, B, RO (54) **MATERIALE COMPOZITE CARBON-CARBON RANFORSATE CU FIBRE DE CARBON ȘI MATRICE CARBONICĂ NANOCOMPOZITĂ**

(57) Invenția se referă la un material compozit carbon-carbon ranforsat cu nanofibre de carbon și matrice carbonică compozită, care este utilizat pentru realizarea sistemelor de frânare din industria aeronautică și a transporturilor, precum și pentru realizarea sistemelor de protecție termică. Materialul conform invenției este un amestec dintre o smoală nanocompozită realizată din smoală de petrol, cu



(11) 126305 A0

granulația de 0...30 μm și punct de înmuiere la 90°C, și nanotuburi de carbon în proporție de 0,5...2% procente masice, cu diametrele cuprinse între 10 și 20 nm și lungimi de 5...15 μm, materialul rezultat având densitatea cuprinsă între 1,2 și 1,4 g/cm<sup>3</sup>, un coeficient de frecare de 0,25...0,4, rezistența mecanică de 150...220 MPa, modulul de elasticitate cuprins între 10 și 30 GPa și rezistență la temperaturi ridicate de lucru.

Revendicări: 1

Figuri: 3

(11) 126306 A2

un conținut de 30,3% polistiren, având masa moleculară de 180.000 g/mol și 50...60 părți, preferabil 55 părți dibloc-copolimer stiren-butadienic cu un conținut de 70% polistiren, având masa moleculară de 80.000 g/mol sau 45...55 părți, preferabil 50 părți dibloc-copolimer stiren butadienic cu un conținut de 70% polistiren, având masa moleculară de 100.000 g/mol.

Revendicări: 2

(11) 126306 A2 (51) **C05D 5/00** <sup>(2006.01)</sup> (21) a 2009 00945 (22) 18.11.2009 (41) 30.05.2011//5/2011 (71) *INCDCP-ICECHIM, SPLAIUL INDEPENDENȚEI NR.202, SECTOR 6, BUCUREȘTI, B, RO; CHIMCOLOR SRL BUCUREȘTI, STR. VAPORUL LUI ASSAN NR.4, SECTOR 2, BUCUREȘTI, B, RO* (72) *GHIOCA PAUL NICULAE, ȘOS. MIHAI BRAVU NR. 297, BL. 15A, SC. B, AP. 77, SECTOR 3, BUCUREȘTI, B, RO; SPURCACIU BOGDAN NOROCEL, ALEEA ARINIȘ NR.2A, BL.A39C, SC.4, AP.59, SECTOR 6, BUCUREȘTI, B, RO; IANCU LORENA, BD. ALEXANDRU OBREGIA NR.17, BL.M5, SC.A, ET.6, AP.54, SECTOR 4, BUCUREȘTI, B, RO; PARSU DUMITRU, STR. VAPORUL LUI ASSAN NR.4, SECTOR 2, BUCUREȘTI, B, RO; PARSU LENUȚA, STR. VAPORUL LUI ASSAN NR.4, SECTOR 2, BUCUREȘTI, B, RO; NOVAC OVIDIU ADRIAN, STR. HĂȚIȘULUI NR.2, BL.H4, AP.11, SECTOR 2, BUCUREȘTI, B, RO* (54) **PROCEDEU PENTRU OBTINEREA AGENȚILOR DE MASCARE ȘI PROTECȚIE A METALELOR SUPUSE UZINAJULUI CHIMIC**

(57) Invenția se referă la un procedeu pentru obținerea unor agenți de mascare și protecție a metalelor supuse uzinajului chimic. Procedeu conform invenției constă din dizolvarea în tetracloretilenă la o concentrație de 8,5...8,6% a unui amestec format din 100 părți dibloc-copolimer stiren-butadienic stelat cu

(11) 126307 A2 (51) **C10L 5/44** <sup>(2006.01)</sup>; **C10L 5/16** <sup>(2006.01)</sup>; **B30B 11/30** <sup>(2006.01)</sup>; **B27N 3/08** <sup>(2006.01)</sup>; (21) a 2009 00923 (22) 12.11.2009 (41) 30.05.2011//5/2011 (71) *INSTITUTUL DE CERCETARE ȘI PROIECTARE TEHNOLOGICĂ PENTRU CONSTRUCȚII DE MAȘINI ICTCM S.A., ȘOS.OLTENIȚEI NR. 103, SECTOR 4, O.P.8, BUCUREȘTI, B, RO* (72) *TOPOLOGEANU MARIAN, STR.CIOCHINĂ NR.3, BL.20, SC.2, AP.18, SECTOR 4, BUCUREȘTI, RO* (54) **MECANISM DE ALIMENTARE, OMOGENIZARE ȘI DOZARE**

(57) Invenția se referă la un mecanism de alimentare, omogenizare și dozare, destinat executării operației de alimentare a preselor de extrudat deșeuri lemnoase sub formă de rumeguș, mecanismul putând fi folosit cu mici adaptări atât la presele pentru realizarea peletilor, cât și la cele pentru brichete. Mecanismul conform invenției este alcătuit dintr-un dispozitiv (1) de dozare, un jgheab (2), un dispozitiv (3) de omogenizare și alimentare, un suport (4), o instalație (5) de pulverizat, un jgheab (6) de legătură de tip flanșă, un suport (7) jgheab în care este montat un ax (8) pe care este fixată o elice (9) cu pas constant, niște lagăre (10 și 11), o carcasă (12) în care este montat, prin intermediul a două lagăre (13 și 14), un ax (15), pe care

(11) 126307 A2

sunt montate 26 de palete (16) orientate în așa fel încât să formeze o elice cu pas constant, 8 palete sub forma unor plăci (17) plane, care au rolul de omogenizare a amestecului de rumeguș care alimentează presa.

Revendicări: 3

Figuri: 6

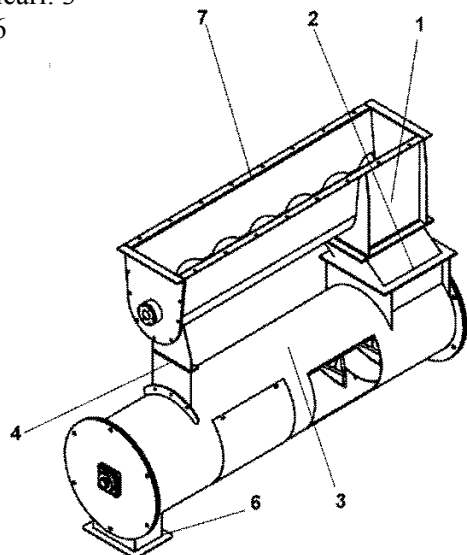


Fig. 1

(11) 126308 A2 (51) **C10L 10/00** (2006.01) (21) a 2009 00905 (22) 09.11.2009 (41) 30.05.2011//5/2011 (71) INCD INSEMEX, STR. GENERAL VASILE MILEA NR.32-34, PETROȘANI, HD, RO (72) TOTH ION, STR.AVRAM IANCU, BL.4, SC.2, ET.4, AP.19, PETROȘANI, HD, RO; LUPU CONSTANTIN, STR. CARPAȚI BL. 4, SC. 5, AP. 8, PETROȘANI, HD, RO; CIOCLEA DORU, BD.1 DECEMBRIE 1918, BL. 65, SC.2, AP. 15, ET. 1, PETROȘANI, HD, RO; CHIUZAN EMERIC, STR. TIMIȘOARA NR.8/3, TIMIȘOARA, HD, RO; TOMESCU CRISTIAN, GENERAL VASILE MILEA BL.28C, AP.37, PETROȘANI, HD, RO; TAMAȘ DOREL, STR. CĂTĂNEȘTI NR.38, ANINOASA, HD, RO; MORAR MARIUS, STR. 2 DECEMBRIE 1918, BL.97, SC.3, AP.12, PETROȘANI, HD, RO (54) **TEHNOLOGIE DE PREVENIRE A COMBUSTIILOR SPONTANE LA MINELE DE HUILĂ CU INHIBITORI DE SOLUȚIE APOASĂ DE CLORURĂ DE ZINC**

(57) Invenția se referă la un procedeu de prevenire a combustiei spontane din minele de uilă. Procedeu conform invenției constă din complexarea centrelor active de pe suprafața huilei cu clorură de zinc sub formă de soluție 0,5%, pulverizată cu un pulverizator alimentat cu aer comprimat și transformată în aerosoli purtați de curenții de aer de la locul de aplicare pe suprafața huilei.

Revendicări: 1

Figuri: 1

(11) 126309 A2 (51) **C22C 5/08** (2006.01), **C22C 1/02** (2006.01), (21) a 2009 00678 (22) 03.09.2009 (41) 30.05.2011//5/2011 (71) **INSTITUTUL NAȚIONAL DE CERCETARE-DEZVOLTARE PENTRU METALE NEFEROASE ȘI RARE -IMNR, BD. BIRUINȚEI NR. 102, CÔMUNA PANTELIMON, IF, RO (72) SURCEL IOAN, BD. 1 MAI NR. 16, BL.16S14, SC.1, ET.9, AP. 119, SECTOR 6, BUCUREȘTI, B, RO; SOARE VASILE, BD.THEODOR PALLADY NR.29, BL.N3-N3A, SC.A, AP.9, SECTOR 3, BUCUREȘTI, B, RO; BARON DOINIȚA, STR. TRAPEZULUI NR.3, BL.C2, SC.2, ET.7, AP.73, SECTOR 3, BUCUREȘTI, B, RO; CARAGEA ADRIAN, STR. POENARI NR.1572, COMUNA PERETU, TR, RO; RADU MIRCEA, STR.C.T.PETRESCU NR.2, BL.C62, SC.A, AP.7, SECTOR 6, BUCUREȘTI, B, RO (54) **ALIAJ DE BRAZARE PE BAZĂ DE ARGINT, FĂRĂ CADMIU, CU PROPRIETĂȚI ÎMBUNĂȚITE ȘI PROCEDUL DE OBTINERE A ACESTUIA****

(57) Invenția se referă la un aliaj pentru brazare pe bază de argint, fără cadmiu, conținând în diferite proporții și alte elemente de aliere ca de exemplu Cu, Zn, Ti, Si, și Mn, aliaj utilizat la îmbinarea componentelor din Cu și a aliajelor pe bază de Cu, folosit în industria electrotehnică, electronică și în alte aplicații, și la un procedeu de obținere a acestuia. Aliajul conform invenției conține 44...47% Ag, 28...32% Cu, 23...27% Zn, și 0,01...0,05% Si, 0,01...0,05% Ti, 0,01...0,05% Mn, având rezistența de rupere la tracțiune de 25...45 daN/mm<sup>2</sup>, limita de curgere de 20...35 daN/mm<sup>2</sup>, alungirea la rupere de 5...10%, duritatea cuprinsă între 130 și 145 HB, temperatura

(11) 126309 A2

de topire de 660...750°C, conductivitatea electrică de 25...27% IACS și unghiul de umectare pe suport de Cu de 10...12°. Procedeu conform invenției începe cu dozarea metalelor cu puritate de minimum 99,5% sau a prealiajelor acestora în cantități conforme cu greutatea șarjei și cu rețeta din revendicarea 1, urmată de topirea într-un cuptor electric cu inducție a cantităților dozate de Cu și Ag, realizându-se și ridicarea temperaturii băii metalice până la 1150...1200°C, după care se introduc pe rând Si, Ti și Mn sau prealiajele acestora, respectiv Cu-Si, Cu-Ti și Cu-Mn, iar după coborârea temperaturii până la 850...900°C, se introduce și cantitatea de Zn sub un strat de flux de protecție compus din 50% Na<sub>2</sub>CO<sub>3</sub> și 50% Na<sub>2</sub>B<sub>4</sub>O<sub>7</sub>, temperatura este coborâtă până la 800...850°C, când se face turnarea în forme metalice, rezultând niște semifabricate sub formă de bare cilindrice sau plăci, care se vor lamina ulterior la cald și rece, pentru obținerea produselor finite sub formă de sârme sau benzi, cu grade de deformare de 30...50% între recoaceri și cu recoaceri intermediare la 400...450°C.

Revendicări: 2

(11) 126310 A2 (51) **C22C 13/00** <sup>(2006.01)</sup> (21) a 2009 00679 (22) 03.09.2009 (41) 30.05.2011//5/2011 (71) INSTITUTUL NAȚIONAL DE CERCETARE-DEZVOLTARE PENTRU METALE NEFEROASE ȘI RARE -IMNR, BD. BIRUINȚEI NR. 102, COMUNA PÂNTELIMON, IF, RO; INSTITUTUL NAȚIONAL DE CERCETARE-DEZVOLTARE ÎN SUDURĂ ȘI ÎNCERCĂRI DE MATERIALE - ISIM, BD. MIHAI VITEAZUL NR. 30, TIMIȘOARA, TM, RO (72) SURCEL IOAN, BD. 1 MAI NR. 16, BL.16S14, SC.1, ET.9, AP.119, SECTOR 6, BUCUREȘTI, B, RO; RADU MIRCEA, STR.C.T.PETRESCU NR.2, BL.C62, SC.A, AP.7, SECTOR 6, BUCUREȘTI, B, RO; SOARE VASILE, BD.THEODOR PALLADY NR.29, BL.N3-N3A, SC.A, AP.9, SECTOR 3, BUCUREȘTI, B, RO; CARAGEA ADRIAN, STR. POENARI NR.1572, COMUNA PERETU, TR, RO; BARONDOINIȚA, STR. TRAPEZULUI NR.3, BL.C2, SC.2, ET.7, AP.73, SECTOR 3, BUCUREȘTI, B, RO; DRĂGUȚ LUCIAN RONALDO, BD. CETĂȚII NR.45, TIMIȘOARA, TM, RO; DRĂGOI SORIN MIHAI, STR. MARIA TĂNASE NR.4, AP.8, TIMIȘOARA, TM, RO (54) **ALIAJ DE LIPIRE MOALE PE BAZĂ DE STANIU, FĂRĂ PLUMB, CU PROPRIETĂȚI ÎMBUNĂȚITE, ȘI PROCEDU DE OBTINERE A ACESTUIA**

(57) Invenția se referă la un aliaj pe bază de staniu, fără plumb, pentru lipire moale, conținând în proporții diferite și alte elemente de aliere ca de exemplu Ag, Cu, Mn, Ti sau pământuri rare, aliajul fiind folosit la îmbinarea componentelor din Cu sau din aliaje de Cu în domeniul electrotehnic și electronic, și la un procedeu de obținere a acestuia. Aliajul conform invenției are următoarea compoziție chimică exprimată în procente în greutate: 95...97,5% Sn,

(11) 126310 A2  
2,8...3,8% Ag, 0,5...0,9% Cu, maximum 0,05% Mg, maximum 0,05% Ti și maximum 0,05% pământuri rare. Procedul conform invenției constă într-o dozare a elementelor metalice de Sn, Ag și Cu cu puritatea de minimum 99,5%, topirea acestora într-un cuptor electric cu rezistență până la o temperatură cuprinsă între 450 și 550°C când se face microalierea cu Mn, Ti și pământuri rare, sub o cantitate de 0,5...1% strat de flux de protecție și rafinare, compus din 82% SnCl<sub>2</sub> și 18% ZnCl<sub>2</sub>, coborârea temperaturii topiturii până la 300...350°C când se face turnarea în forme metalice sau forme coji, cu obținerea de bare cilindrice care sunt prelucrate prin extrudare la rece, cu forța specifică de 30...35 kN/cm<sup>2</sup>, și apoi prin trefilare la rece în trepte cu reduceri de 3...10%, cu recoaceri intermediare la 125...150°C, obținându-se în final sârme cu diametrele cuprinse între 1,5 și 2 mm, care au rezistența la rupere la tracțiune de 32...45 N/mm<sup>2</sup>, limita de curgere cuprinsă între 28 și 35 N/mm<sup>2</sup>, alungirea la rupere de 15...25% și durezza de 15...18 HV, temperatura de topire este cuprinsă între 217 și 222°C, conductivitatea electrică de 13,5...14,5% IACS, caracteristici bune de curgere în stare lichidă, cu rostul de lipire de 0,1...0,5 mm și un unghi de umectare pe suport de cupru de 10...12°.

Revendicări: 2

(11) 126311 A2 (51) **C22C 19/03** <sup>(2006.01)</sup>, **C22C 38/18** <sup>(2006.01)</sup>, **C22C 38/22** <sup>(2006.01)</sup>, (21) a 2009 00709 (22) 10.09.2009 (41) 30.05.2011//5/2011 (71) INSTITUTUL DE CERCETĂRI METALURGICE S.A., STR. MEHADIEI NR.39, SECTOR 6, BUCUREȘTI, B, RO (72) MOLDOVEANU CRISTINA ANCA, STR. CONSTANTIN SANDU ALDEA NR.56, SECTOR 1, BUCUREȘTI, B, RO; STAN ȘTEFAN, STR. DRUMUL TÎMONIERULUI NR.7-9, BL.104, SC.A, ET.6, AP.34, SECTOR 6, BUCUREȘTI, B, RO; GHIBAN BRÂNDUȘA, CALEA CRÂNGAȘI NR.52 BL.5-ICEM, SC.3, ET.6, AP.100, SECTOR 6, BUCUREȘTI, B, RO; PURCHEL FLORIAN, STR. CASTRANOVA NR.18, SECTOR 6, BUCUREȘTI, B, RO; NEDELȚU IOAN, STR. VALEA LUI MIHAI NR.1, BL.D1, SC.4, ET.4, AP.40, SECTOR 6, BUCUREȘTI, B, RO; NEDELȚU DOREL, CALEA MOȘILOR NR.233, BL.41, SC.1, ET.4, AP.13, SECTOR 2, BUCUREȘTI, B, RO (54) **OTEL INOXIDABIL AUSTENITIC, BIOCOMPATIBIL, DESTINAT REALIZĂRII DE TIJE DE IMPLANT CHIRURGICAL ORTOPEDIC PENTRU OSTEOSINTEZĂ**

(57) Invenția se referă la un oțel inoxidabil austenitic cu conținut foarte scăzut de C, aliat cu Mo și N, care are o rezistență ridicată la coroziune și o biocompatibilitate corespunzătoare, oțelul fiind folosit pentru realizarea tijelor destinate implanturilor chirurgicale ortopedice de osteosinteză. Oțelul conform invenției are următoarea compoziție chimică, dată în procente în greutate: maximum 0,020% C, maximum 0,025% P, maximum 0,010% S, 0,3...0,5% Si, 17,2...18,0% Cr, 10...10,8% Ni, 1,4...1,8% Mn, 2,5...3,5% Mo, 0,1...0,2% N, maximum 0,5% Cu și restul Fe.

Revendicări: 1

(11) 126312 A0 (51) **C25B 1/10** <sup>(2006.01)</sup> (21) a 2010 00642 (22) 23.07.2010 (41) 30.05.2011//5/2011 (71) CENTRUL DE CERCETARE PENTRU MATERIALE MACROMOLECULARE ȘI MEMBRANE S.A., SPLAIUL INDEPENDENȚEI NR.202B, SECTOR 2, BUCUREȘTI, B, RO (72) RADU MARIN, CALEA RAHOVEI NR. 217, BL.12, SC.1, AP.1, PARTER, SECTOR 5, BUCUREȘTI, B, RO; RADU FLORICA, CALEA RAHOVEI NR.217, BL.12, SC.1, AP.1, PARTER, SECTOR 5, BUCUREȘTI, B, RO; RADU VALENTIN, CALEA RAHOVEI NR. 217, BL. 12, SC. 1, AP. 1, SECTOR 5, BUCUREȘTI, B, RO; RADU DANIELA, CALEA RAHOVEI NR. 217, BL. 12, SC. 1, AP. 1, SECTOR 5, BUCUREȘTI, B, RO; CIOROIANU FLORIAN, GENERAL DR. ION CERNĂTESCU NR.22, BL.F1, SC.2, AP.25, ET.6, CRAIOVA, DJ, RO; CIOROIANU MARIANA, GENERAL DR. ION CERNĂTESCU NR.22, BL.F1, SC.2, AP.25, ET.6, CRAIOVA, DJ, RO (54) **SISTEM ELECTROCATALITIC MEMBRANAR ȘI PROCEDU PENTRU OBTINEREA GAZULUI COMBUSTIBIL DIN APĂ**

(57) Invenția se referă la un sistem electrocatalitic membranar, pentru obținerea gazului combustibil. Sistemul conform invenției este format dintr-o sursă (A) de curent continuu de înaltă frecvență, un sistem de forță (B), un modul (C) electrocatalitic și un modul (D) membranar pentru purificarea gazului, modulul (C) fiind alcătuit din perechi de țevi de Cu

(11) 126312 A0

formând 2 electrozi cu electrozii (1) în interiorul electrozilor (2) care sunt plăcați electrochimic cu un metal cu rol oxidoreducător, cu nanoparticule de cărbune activ sau diamant granular în spațiul dintre electrozi, activat cu vapori de apă și cu microelemente, cu rol de electrolit, catalizator și omogenizator, perechile de electrozi fiind conectate, legate în paralel, la sursa de curent continuu, prevăzute cu sistem de răcire cu apă, care controlează și cantitatea de CO<sub>2</sub>, între cei doi electrozi fiind două membrane (5) compozite care delimitează și fixează catalizatorul și niște promotori (13), electrozii fiind montați într-un recipient (3) din polipropilenă de înaltă densitate, prevăzută cu senzorii de nivel (m) și (M), și de temperatură (T1), și cu niște capace (12) etanșe, cel superior fiind prevăzută cu câte un racord de evacuare a gazului primar printr-o electrovalvă (E1) și de alimentare cu apă prin electrovalva (E1'), și cel inferior prevăzută cu un racord pentru evacuarea apei de peste 45°C printr-o electrovalvă (E2), tensiunea utilizată fiind de 80 V și puterea instalată a sursei de 24 kWh pentru o capacitate minimă a vasului de 100 l.

Revendicări: 7

Figuri: 8

(11) 126312 A0

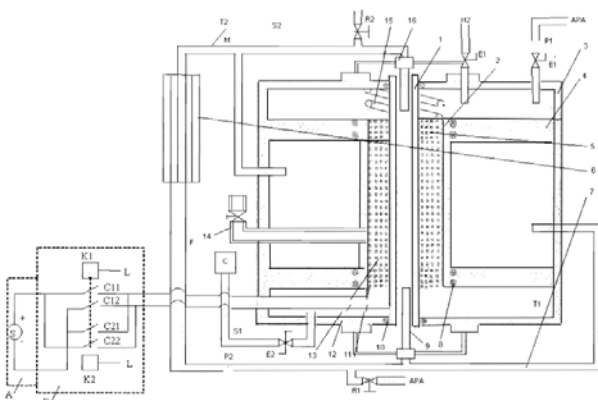


Fig. 4

(11) 126313 A0 (51) **E01B 7/06** (2006.01); **E01B 25/06** (2006.01); **B61J 1/02** (2006.01); (21) a 2010 01385 (22) 21.12.2010 (30) 13.01.2010 GB 1000551.0 (41) 30.05.2011/5/2011 (71) MIHALACHI NECULAI, STR. SIRET BL. 109, SC. 2, A. 26, ADJUD, VR, RO (72) MIHALACHI NECULAI, 10 LONSDALE AVENUE, EAST HAM, LONDON, GB (54) **MACAZ DE CALE FERATĂ EXTINS**

(57) Invenția se referă la un macaz de cale ferată, extins de la trei direcții de acces la patru direcții de acces. Macazul conform invenției este constituit dintr-o pereche de șine (19R) curbate la stânga, o pereche de șine (19D) curbate la dreapta și o pereche de șine (19L) rectilinii, șine care sunt fixate pe latura BC a cadrului de sarcină ABCD prin intermediul dispozitivului (72) de fixare, macazului extins fiindu-i atașată o rețea bifilară de izolație electrică a circuitului de cale ferată, șinele (1) mobile sunt manevrate și zăvorâte prin intermediul mecanismelor (m9 și m6) și prin electromecanisme (51 și 53) care sunt comandate de la un panou (52) electric, astfel încât macazul este extins de la trei direcții de acces la patru direcții de acces.

Revendicări: 23

Figuri: 20

(11) 126313 A0

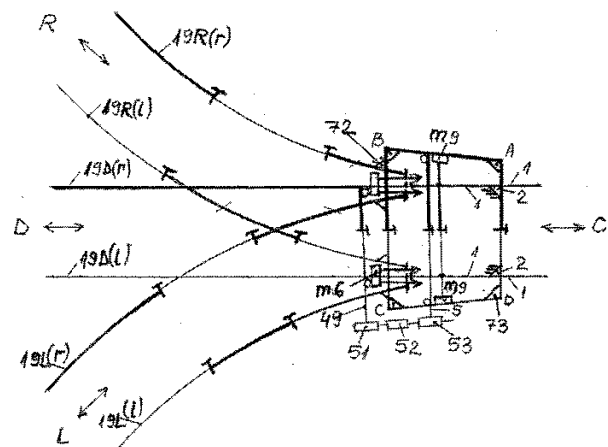


Fig. 5

(11) 126314 A2 (51) **E01C 23/088** <sup>(2006.01)</sup> (21) a 2009 00938 (22) 16.11.2009 (41) 30.05.2011//5/2011 (71) INSTITUTUL NAȚIONAL DE CERCETARE-DEZVOLTARE PENTRU MAȘINI ȘI INSTALAȚII DESTINATE AGRICULTURII ȘI INDUSTRIEI ALIMENTARE, - INMA, BD. ION IONESCU DE LA BRAD NR.6, SECTOR 1, BUCUREȘTI, B, RO (72) CIUPERCĂ RADU, STR. DRUMUL GHINDARI NR.53 A, SECTOR 5, BUCUREȘTI, B, RO; CIUREL GICA, STR. PĂSTORULUI NR.4, BL.4 BIS, SC.1, AP.23, SECTOR 2, BUCUREȘTI, B, RO; IVANGHEORGHE, STR.DREPTĂȚII NR.99, SECTOR 6, BUCUREȘTI, B, RO; NEDELICU ANCUȚA, STR.BORȘA NR.41, BL.7B, SC.2, AP.20, SECTOR 1, BUCUREȘTI, B, RO (54) **ECHIPAMENT PENTRU PRELUCRAREA SECVENȚIALĂ A SOLULUI**

(57) Invenția se referă la un echipament pentru prelucrarea secvențială a solului, destinat prelucrării totale a solului la o singură trecere, în benzi de lățime și adâncime bine stabilite, în vederea efectuării ulterioare a operației de plantat puieți forestieri pentru împăduriri. Echipamentul conform invenției este alcătuit din două cadre (1, 2) dreapta, respectiv, stânga, de construcție sudată, pe care se montează celelalte subansambluri ale echipamentului, un rotor (3), cu discuri diamantate, care realizează prima secvență de lucru, respectiv, tăierea în fâșii a solului, cioatelor, rădăcinilor și a crengilor, un sistem (4) de transport, pentru susținerea în transport și limitarea

(11) 126314 A2  
adâncimii de lucru, un rotor (5) de mărunțire, care realizează a doua secvență de lucru, respectiv, mărunțirea solului și a fragmentelor lemnoase tăiate anterior de rotorul (3) cu discuri și nivelarea solului, o transmisie (6) a rotorului (3) de tăiere, de tip cu curele multiple, un reductor (7), care transmite mișcarea la rotorul (5) de mărunțire, un reductor (8) de antrenare cu roți conice cu două ieșiri, care realizează transmiterea fluxului de putere de la priza tractorului la cele două rotoare (3 și 5) de lucru ale echipamentului, o transmisie (9) cardanică, un proțap (10) și un cuplaj (11) unisens, cu rol de protecție a transmisiei.

Revendicări: 1  
Figuri: 2

(11) 126314 A2

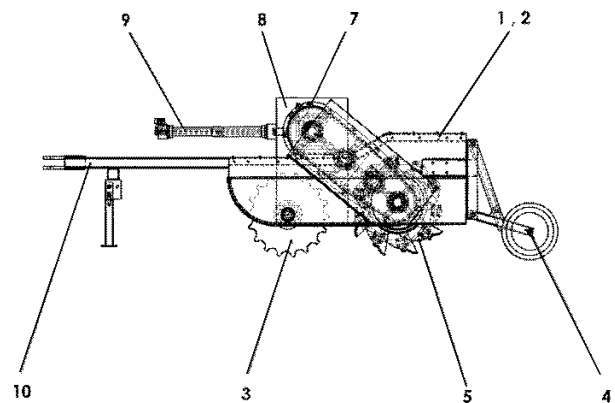


Fig. 1

(11) 126315 A2 (51) **E02B 9/06** <sup>(2006.01)</sup>; **E02B 5/08** <sup>(2006.01)</sup>; **A01K 73/12** <sup>(2006.01)</sup>; (21) a 2009 00946 (22) 18.11.2009 (41) 30.05.2011//5/2011 (71) MOCERNAC IOAN, STR. NICOLAE IORGA NR.1, SC.H, ET.1, AP.70, BAIA MARE, MM, RO (72) MOCERNAC IOAN, STR.NICOLAE IORGA NR.1, SC.H, ET.1, AP.70, BAIA MARE, MM, RO (74) CABINET INDIVIDUAL NEACȘU CARMEN AUGUSTINA, STR.ROZELOR NR.12/3, BAIA MARE, JUDEȚUL MARAMUREȘ (54) **DISPOZITIV DE IZOLARE A ALGELOR, MEDUZELOR ȘI RECHINILOR**

(57) Invenția se referă la un dispozitiv de izolare a porțiunilor din mare sau ocean, aferente plajelor sau locuințelor aflate pe coastă, de apariția mai multor categorii de viețuitoare marine nedorite, cum ar fi algele, meduzele sau rechini. Dispozitivul conform invenției este compus din niște panouri (1) confecționate dintr-o plasă din material plastic, asamblate între ele prin niște arcuri (2) fixate pe fundul unei ape cu niște greutatea (3) și semnalizate la suprafața apei cu niște balize (4).

Revendicări: 1  
Figuri: 2

(11) 126315 A2

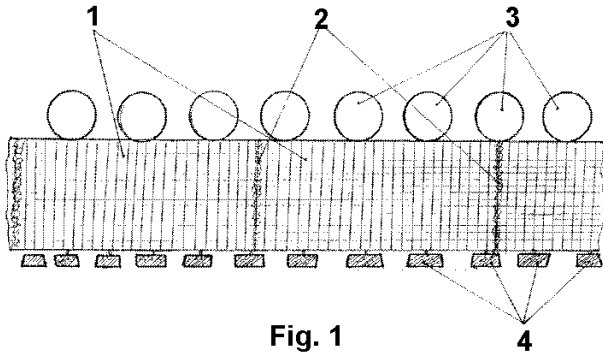


Fig. 1

(11) 126316 A0 (51) **E02B 15/04** <sup>(2006.01)</sup> (21) a 2010 01057 (22) 05.11.2010 (41) 30.05.2011//5/2011 (71) STATE GEORGE, ALEEA SPITALULUI NR. 5, BĂICOI, PH, RO; STATE MARIAN, STR. SPITALULUI NR.3, BĂICOI, PH, RO; STATE MIHAI, STR. SPITALULUI NR.6, BĂICOI, PH, RO (72) STATE GEORGE, ALEEA SPITALULUI NR. 5, BĂICOI, PH, RO; STATE MARIAN, STR. SPITALULUI NR.3, BĂICOI, PH, RO; STATE MIHAI, STR. SPITALULUI NR.6, BĂICOI, PH, RO (54) **EXTRACTOR CU DISCURI PENTRU RECUPERAREA PRODUSELOR PETROLIERE SAU SIMILARE DE PE SUPRAFAȚA APELOR**

(57) Invenția se referă la un extractor cu discuri pentru recuperarea produselor petroliere sau similare de pe suprafața apelor. Extractorul conform invenției este alcătuit dintr-un batiu (1) principal, pe care este montat un motor (2) de acționare a unui arbore (5) principal, pe acesta din urmă fiind montate niște discuri (11) extractoare, iar între acestea fiind poziționate pe o placă (12) suport, fixă, niște racloare-jgheab (15) duble, sau pe o placă (20) mobilă, stânga, fiind montate niște racloare-jgheab (23) stânga, iar pe o placă (21) suport, mobilă, dreapta, fiind poziționate niște racloare-jgheab (24) dreapta, simple.

Revendicări: 10  
Figuri: 15

(11) 126316 A0

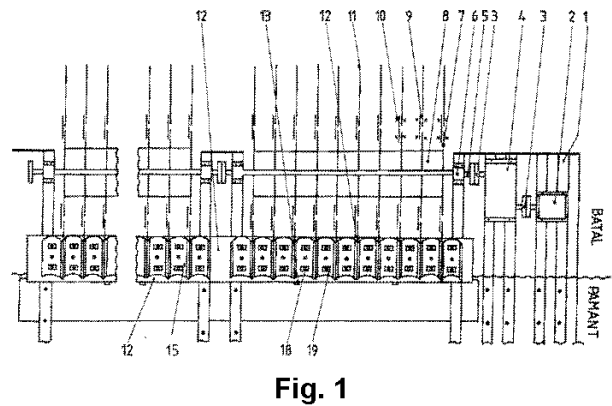


Fig. 1

(11) 126317 A2 (51) **E02F 3/60** <sup>(2006.01)</sup> (21) a 2009 00916 (22) 11.11.2009 (41) 30.05.2011//5/2011 (71) INSTITUTUL NAȚIONAL DE CERCETARE-DEZVOLTARE PENTRU MAȘINI ȘI INSTALAȚII DESTINATE AGRICULTURII ȘI INDUSTRIEI ALIMENTARE, - INMA, BD. ION IONESCU DE LA BRAD NR.6, SECTOR 1, BUCUREȘTI, B, RO (72) COȚA CONSTANTIN, STR. MUNCITORILOR NR.5, BL.M5, SC.3, AP.34, CLUJ NAPOCA, CJ, RO; NAGY ELENA MIHAELA, STR. NĂSĂUD NR.4, BL.Y12, SC.2, AP.33, CLUJ NAPOCA, CJ, RO; CIOICA NICOLAE, STR. CONSTANTIN BRÂNCUȘI NR. 1, BL. II C, AP. 12, CLUJ NAPOCA, CJ, RO (54) **SISTEM SUPPLEMENTAR DE ACȚIONARE HIDROSTATICĂ PENTRU TRACTORUL DE 45 CP**

(57) Invenția se referă la un sistem suplimentar de acționare hidrostatică pentru tractorul de 45 CP, cu simplă sau dublă tracțiune, suplimentar față de instalația hidraulică proprie tractorului, destinat acționării diferitelor subansambluri și organe de lucru din componența echipamentelor tehnice care lucrează în agregat cu acest tip de tractor. Sistemul conform invenției este alcătuit dintr-un dispozitiv (D) de antrenare, format dintr-o carcasă (1) montată cu șuruburi pe carcasa punții spate a tractorului în care este montat un arbore (2) canelat, sprijinit pe rulmenți,

(11) 126317 A2

capătul canelat al arborelui (2) angrenând cu mufa canelată dintr-un arbore (A) al transmisiei finale a tractorului, iar celălalt capăt antrenând axul unei pompe (P) printr-un inel (3) de antrenare, prevăzut cu o pereche (4) de gheare, care acționează pompa hidraulică și niște distribuitoare (Dh) hidraulice alimentate dintr-un rezervor (R), iar în final un bloc (B) de echipamente tehnice.

Revendicări: 1

Figuri: 2

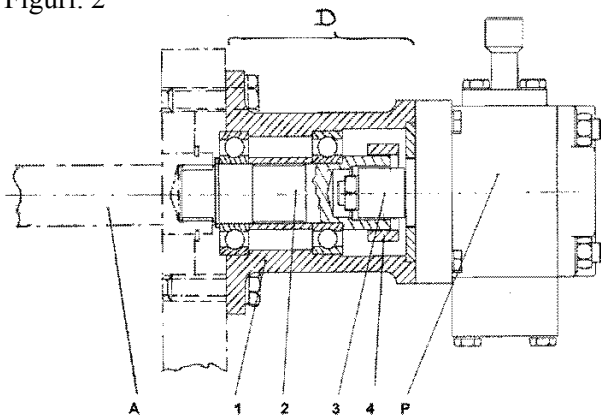


Fig. 2

(11) 126318 A0 (51) **E03B 5/00** (2006.01) (21) a 2010 01219 (22) 26.11.2010 (41) 30.05.2011/5/2011 (71) UNIVERSITATEA POLITEHNICĂ DIN TIMIȘOARA, BD. MIHAI VITEAZU NR. 1, TIMIȘOARA, TM, RO (72) MILOȘ TEODOR, STR.PANSELELOR NR.26, TIMIȘOARA, TM, RO (54) **STAȚIE DE POMPARE MULTIFUNCȚIONALĂ DE LABORATOR**

(57) Invenția se referă la o stație de pompare multifuncțională de laborator, realizată la scară redusă, destinată simulării în laborator a unei stații de pompare reale care alimentează cu apă un cartier de locuințe. Stația de pompare, conform invenției, cuprinde o structură cadru suport pe care se sprijină instalația hidraulică propriu-zisă, alcătuită din 4 stâlpi (2) de susținere verticali, confecționați din țevă de oțel pătrată, fiecare nivel realizându-se din niște profiluri (8, 17) de tip U, puse pe cant și sudate de stâlpii (2) de susținere, peste cadrul orizontal de susținere al fiecărui nivel punându-se niște traverse (4, 10, 14) confecționate din profiluri de tip U cu aripile în jos, cu pasul de 500 mm, în lungul cărora se fixează, prin șuruburi de M8, pardoseala confecționată din niște fâșii (3, 11, 13, 14, 19) din tablă

(11) 126318 A0

striată, grosă de 3 mm, platforma de lucru astfel construită fiind protejată prin niște balustrade (1, 9, 12, 16, 18) de protecție, la nivelul de bază, cu fixare pe grătarele din profiluri de tip I, montându-se 2 pompe (30) cu turație variabilă, de mărimi diferite, care prin cuplarea în serie, paralel sau singular, fiecare din ele să poată acoperi o mare gamă de debite și înălțimi de pompare, în scop experimental, eventual și didactic, rețeaua de conectare a pompelor (30) fiind prevăzută cu niște aparate (29 și 31) de măsură pentru debit și respectiv pentru presiune, putându-se determina caracteristicile pompelor (30) cuplate în serie sau în paralel sau individual, pentru fiecare pompă (30) utilizându-se un soft adecvat, iar niște conducte (33) din oțel, ale rețelei, sunt corelate cu racordurile pompelor (30) și cu aparatele (29) de măsură a debitului, alimentarea întregii stații făcându-se dintr-un rezervor (32) din inox, cu capacitatea de 1 m<sup>3</sup>, care odată umplut cu apă să poată asigura independența de lucru nelimitată, apa vehiculată în rețelele de conducte revenind în rezervor (32) prin curgere gravitațională.

Revendicări: 1

Figuri: 5

(11) 126318 A0

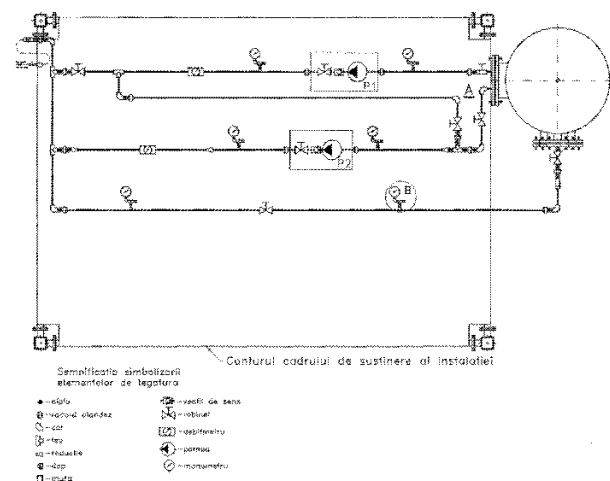


Fig. 3

(11) 126319 A2 (51) **E04C 5/01** <sup>(2006.01)</sup> (21) a 2007 00232 (22) 30.03.2007 (41) 30.05.2011/5/2011 (71) COLUMBEANU ADRIAN IRINEL, STR.URUGUAY NR.5, BL.3, ET.1, AP.6, SECTOR 1, BUCUREȘTI, B, RO (72) COLUMBEANU ADRIAN IRINEL, STR.URUGUAY NR.5, BL.3, ET.1, AP.6, SECTOR 1, BUCUREȘTI, B, RO (74) ARIANA AGENTIE DE PROPRIETATE INDUSTRIALĂ SRL - B-DUL. 15 NOIEMBRIE NR. 90, SC. B, AP. 5, COD 500102, BRAȘOV, JUDEȚUL BRAȘOV (54) **ARMĂTURĂ METALICĂ PENTRU CONSTRUCȚII**

(57) Invenția se referă la o armătură metalică pentru realizarea unei construcții, în particular pentru realizarea unui plafon, dar și a unui acoperiș, obținute din beton sau din alte materiale asemenea care necesită armare. Armătura conform invenției este constituită din niște cuburi elementare, pe fiecare față a fiecărui cub elementar fiind sudat un element metalic pe diagonala feței respective, astfel încât elementele metalice de pe fețele opuse ale fiecărui cub elementar să nu fie paralele, iar elementele metalice ale fețelor vecine ale cubului elementar să aibă un punct comun, armătura putând avea pe una din fețe inferioară, în cazul realizării planșeelor, și laterală, în cazul realizării de pereți, o plasă țesută sau ștanțată, realizată din sârmă cu diametrul de 0,2 - 0,5 mm și având ochiuri de 1 - 5 mm.

Revendicări: 4  
Figuri: 10

(11) 126319 A2

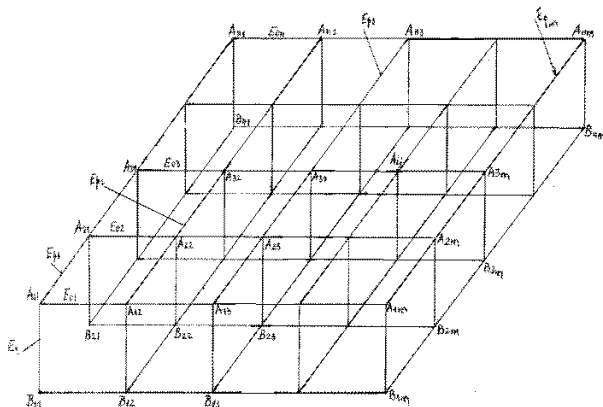


Fig. 1

(11) 126320 A0 (51) **E04D 13/04** <sup>(2006.01)</sup> (21) a 2010 01284 (22) 07.12.2010 (41) 30.05.2011/5/2011 (71) ISAS INVESTMENTS S.R.L., STR. PIATRA ARSĂ NR. 1, BUȘTENI, PH, RO (72) SAS IOAN, STR. SMIRDAN NR. 5, BUȘTENI, PH, RO (74) WEIZMANN ARIANA & PARTNERS AGENTIE DE PROPRIETATE INTELLECTUALĂ, BD. MIHAIL KOGĂLNICEANU NR.17, BL.C4, ET.7, BIROU 22, BRAȘOV, JUDEȚUL BRAȘOV (54) **CONTRA SIFON DE TERASĂ**

(57) Invenția se referă la un sifon pentru terasă, utilizat în instalațiile aferente construcțiilor industriale sau civile, destinate captării apelor pluviale de pe acoperișurile plate sau de pe terasele clădirilor. Sifonul conform invenției este constituit dintr-un vas (1) receptor de formă cilindrică, având în partea superioară un guler (2) circular, prevăzut cu niște orificii (a) pentru fixarea pe un plafon (P) al unei încăperi și dispus coaxial cu un sifon deja existent pe o terasă, în interiorul vasului (1) receptor fiind prevăzută o mufă (4) dublu conică, la interior mufa (4) având prelucrat, pe toată circumferința, un locaș (b) pentru o garnitură, în exteriorul vasului (1) receptor, la partea sa inferioară, fiind prevăzut cu un cilindru interior (5) care are un diametru exterior egal cu diametrul interior al garniturii mufei (4) și cu un ștuț (6) care este acoperit de un capac (11) dispus în interiorul vasului (1).

Revendicări: 5  
Figuri: 8

(11) 126320 A0

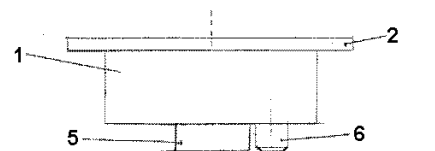


Fig. 2

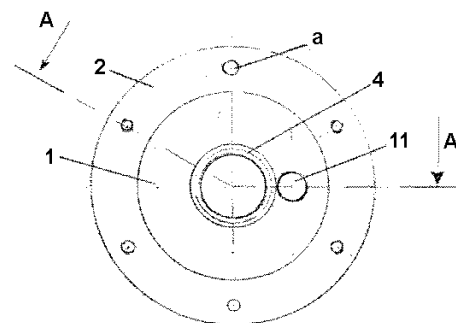


Fig. 3



(11) 126321 A2 (51) **E04H 9/02** (2006.01) (21) a 2007 00250 (22) 10.04.2007 (41) 30.05.2011/5/2011 (71) SAVIN NCOLAE, STR. BRĂILEI NR.161, BC A5, AP.19, PARTER, COD 800230, GALAȚI, JUD. GALAȚI, GL, RO (72) SAVIN NCOLAE, STR. BRĂILEI NR.161, BC A5, AP.19, PARTER, COD 800230, GALAȚI, JUD. GALAȚI, GL, RO (74) CABINET INDIVIDUAL ANDRONACHE PAUL - STR. SIBIU NR.14, BL.E21, ET.6, AP.35, SECTOR 6, BUCUREȘTI (54) **CABINĂ DE PROTECȚIE, SUPRAVIEȚUIRE ȘI SALVARE ÎN CAZ DE CATACLISME NATURALE ȘI/SAU DE ATACURI ARMATE**

(57) Invenția se referă la o cabină de protecție, supraviețuire și salvare în caz de cataclisme naturale și/sau atacuri armate. Cabina conform invenției este realizată sub forma unei construcții metalice închise, asemănătoare unui vârf de lance și este prevăzută cu o structură de rezistență simetrică față de două planuri verticale perpendiculare între ele, structură realizată prin suprapunerea a trei corpuri geometrice, distincte, și anume un corp de bază de forma unei prisme drepte, continuat cu un trunchi de piramidă dreaptă și, în final, închis în partea superioară cu o piramidă, fiind capitonată la interior în vederea asigurării, pentru ocupanții ei, a unei protecții la temperaturi, zgomote înalte și contuzii, prevăzută cu uși de acces, scaune pentru ocupanți, precum și mijloace pentru salvare, asigurarea supraviețuirii,

(11) 126321 A2

comunicare și eventual apărare, orice secțiune plană, paralelă cu solul, realizată prin oricare din cele trei corpuri geometrice suprapuse care alcătuiesc cabina, are în cazul unei prime variante o formă ovală, în particular elipsă, sau, în cazul altei variante, o formă rectangulară, structura de rezistență a cabinei fiind constituită pe baza a patru montanți (d, e, f, g), fiecare dintre ei fiind dispus în unul din planurile verticale perpendiculare între ele, pe exteriorul fiecărui montant și de-a lungul lui dispunându-se câte un cuțit (I) tăietor din oțel călit, având muchia tăietoare de o formă ondulată sau zimțată, iar pe vârful cabinei, în locul de întâlnire al celor patru muchii tăietoare, se fixează un cuțit tăietor în formă de daltă în cruce și de o înălțime dublă în comparație cu înălțimea cuțitelor (I) tăietoare, iar pe unul din cei patru montanți (d, e, f, g) se fixează un cablu (1) de salvare, realizat din două bucăți de secțiuni diferite, și anume prima bucată, cea fixată de montant, de o secțiune sporită care să permită scoaterea cabinei de sub dărâmături, iar cea de-a doua, de o secțiune redusă care să permită numai scoaterea cablului.

Revendicări: 3

Figuri: 4

(11) 126321 A2

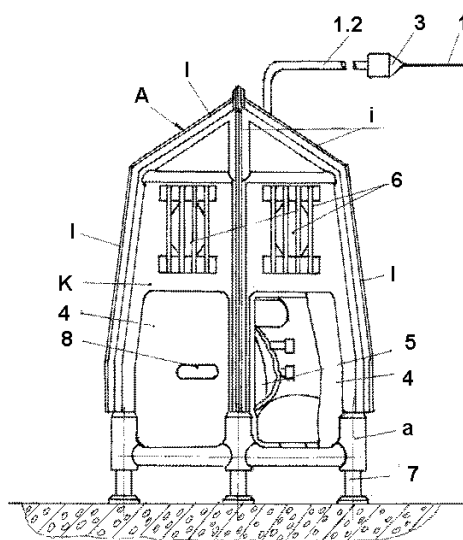


Fig. 1

(11) 126322 A2 (51) **E04H 9/02** (2006.01) (21) a 2007 00251 (22) 10.04.2007 (41) 30.05.2011/5/2011 (71) SAVIN NCOLAE, STR. BRĂILEI NR.161, BC A5, AP.19, PARTER, COD 800230, GALAȚI, JUD. GALAȚI, GL, RO (72) SAVIN NCOLAE, STR. BRĂILEI NR.161, BC A5, AP.19, PARTER, COD 800230, GALAȚI, JUD. GALAȚI, GL, RO (74) CABINET INDIVIDUAL ANDRONACHE PAUL - STR. SIBIU NR.14, BL.E21, ET.6, AP.35, SECTOR 6, BUCUREȘTI (54) **ANSAMBLU UNITAR DE CABINET DE PROTECȚIE, SUPRAVIEȚUIRE ȘI SALVARE SIMULTANĂ PENTRU MAI MULTE PERSOANE, ÎN CAZ DE ATAC ARMAT SAU DE CUTREMUR CU URMĂRI CATASTROFALE**

(57) Invenția se referă la un ansamblu unitar de protecție, supraviețuire și salvare simultană pentru mai multe persoane, în caz de atac armat sau de cutremur cu urmări catastrofale. Ansamblul conform invenției este realizat dintr-un șir de cel puțin două cabine (1) antiseismice, pentru două până la patru persoane fiecare, legate între ele prin intermediul unor tiranți (2), rigizi sau flexibili, articulați la ambele capete, fiecare cabină (1) din șir fiind prevăzută cu un cablu (6) de salvare, de-a lungul căruia se mai fixează un cablu (7) de comunicație, un cablu (8) de alimentare cu energie electrică și un furtun (9)

(11) 126322 A2

armat, pentru alimentarea cu aer proaspăt de la exterior, iar în partea inferioară a fiecărei cabine (1) din șir se dispune un capac (4) de salvare, respectivele legături prin cabluri (6, 7, 8) și prin furtun (9) armat pentru aer realizându-se și între cabinele (1) din șir.

Revendicări: 2

Figuri: 4

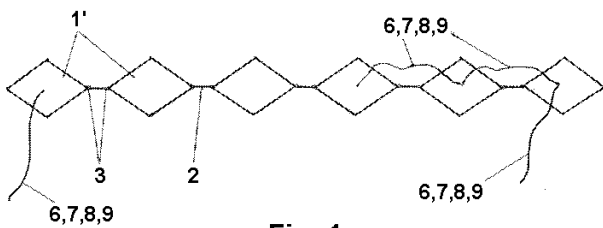


Fig. 1

(11) 126323 A2 (51) **E21D 15/00** (2006.01) (21) a 2009 00816 (22) 12.10.2009 (41) 30.05.2011/5/2011 (71) INSTITUTUL DE CERCETĂRI ȘI PROIECTĂRI MINIERE S.A., STR. MIHAI VITEAZU NR. 3, PETROȘANI, HD, RO (72) PLEȘEA VALERIU, STR. MIHAI VITEAZU NR.3, PETROȘANI, HD, RO; GHINIA SERGIU, STR. MIHAI VITEAZU NR.3, PETROȘANI, HD, RO (54) **TEHNOLOGIE EFICIENTĂ DE EXPLOATARE SUBTERANĂ A CĂRBUNELUI LA METODA CU BANC SUBMINAT**

(57) Invenția se referă la o tehnologie eficientă de exploatare subterană a cărbunelui la metoda cu banc subminat. Tehnologia conform invenției prevede tăierea mecanizată a cărbunelui la frontul de bază al abatajului, cu o combină (5) de abataj, dotată cu tambur și transportor cu raclete, pentru ghidarea și evacuarea cărbunelui, niște cadre pășitoare din niște stâlpi (1, 2, 3, 4) hidraulici cu circulație deschisă și un prințător (6) de front, pentru susținere, un cel de-al doilea transportor (9) cu raclete, dispus în zona din spate a abatajului, pentru evacuarea cărbunelui care se descarcă gravitațional din bancul subminat, prin ferestrele rezultate din tăierea unei plase (10) din sârmă cu rol de protecție. Metoda conform invenției, într-o primă fază, asigură realizarea fâșășului pe adâncimea de 0,4 m pentru pregătirea tăierii cărbunelui la front, după care, în faza a 2-a, cu o combină

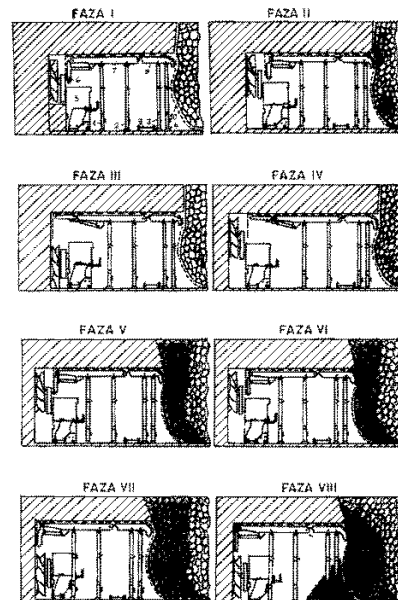
(11) 126323 A2

(5) de abataj se face tăierea primei fâșșii și evacuarea cărbunelui cu transportorul de la front, în următoarea fază, combina se pune în repaus, procedându-se la tensionarea prințătorului (6) de front pentru susținerea fâșșiei 1, apoi se face curățirea vetrei abatajului de cărbunele depus între transportor și linia frontului, riparea în față a transportorului și tăierea celui de-al 2-lea fâșș de 0,4 m cu combina, urmând replierea prințătorului (6) de front și pășirea cadrului de susținere, prin detensionarea, rând pe rând, pe grupe de câte doi, a stâlpilor (1, 2, 3, 4) și deplasarea grin-zilor (7, 8) principală, respectiv, secundară, producerea fragmentării și descărcării cărbunelui pe zona din spate a abatajului, montarea celui de-al 2-lea transportor (9) pe culoarul din mijloc al celor două grupe de stâlpi, tăierea celei de-a doua fâșșii la frontul de lucru și efectuarea celei de-a doua pășiri a cadrului de susținere, tăierea plasei (10) de sârmă pentru realizarea ferestrelor de evacuare, descărcarea gravitațională și evacuarea cărbunelui din bancul subminat cu transportorul (9).

Revendicări: 1

Figuri: 1

(11) 126323 A2



(11) 126324 A0 (51) **F02B 53/00** (2006.01) (21) a 2011 00035 (22) 18.01.2011 (41) 30.05.2011//5/2011 (71) MARIN CORNELIU, STR. CRINILOR NR. 2, BL. A6, SC. A, ET. 8, AP. 35, RÂMNICU VÂLCEA, VL, RO; MARIN CONSTANTIN, STR. CRINILOR NR. 2, BL. A6, SC. A, ET. 8, AP. 35, RÂMNICU VÂLCEA, VL, RO (72) MARIN CORNELIU, STR. CRINILOR NR. 2, BL. A6, SC. A, ET. 8, AP. 35, RÂMNICU VÂLCEA, VL, RO; MARIN CONSTANTIN, STR. CRINILOR NR. 2, BL. A6, SC. A, ET. 8, AP. 35, RÂMNICU VÂLCEA, VL, RO (54) **MOTOR SEMIROTATIV CU ARDERE INTERNĂ 1X4V135 GRADE**

(57) Invenția se referă la un motor semirotativ cu ardere internă 1x4V135°. Motorul conform invenției este alcătuit dintr-un bloc (21) motor, paralelipipedic, pe a cărei față superioară se assemblează un capac (5) inferior, un perete (3) intermediar și un capac (1) superior, capacele (5 și 1) care au câte o incintă semisferică și care împreună cu peretele (3) intermediar formează o incintă virtual sferică, care închid între ele, longitudinal, un ax (6) motor cu șicane sau în trepte, deja fixat de peretele (3) intermediar de capacele unor cuzineți (7) palieri, ax (6) motor care conține un piston (2) cu patru fețe active și niște segmenti (63, 64, 65) circulari, alți segmenti (66, 67, 68) liniari în peretele (3) intermediar pentru etanșări, în capacele (5 și 1), lateral axului (6) motor, niște bujii (72) și niște perechi de supape de admisie și

(11) 126324 A0

niște supape de evacuare în spațiul de 23°, destinat camerelor de ardere care formează partea propriuzisă de motor, pe ax (6), în același plan cu pistonul (2) cu patru fețe active, dar pe poziții diferite, este un antrenor (10) care preia mișcarea de semirotatie alternantă a ansamblului piston (2), ax (6) motor și prin bolț (20), o bielă (23), un capac bielă (26) face legătura cu un maneton (24) al axului cotit indus cu cot, care transformă mișcarea de semirotatie alternantă în mișcare de rotație continuă, incinta închisă de o baie (28) de ulei, ale cărui capete merg în spate la un volant (17), un ambreiaj (19) spre o cutie (CV) de viteze, iar în față la o distribuție și raport 4:1, închisă de un capac (42) de distribuție, niște pinioane (39) distribuție, două axe (56) cu came dispuse lateral stânga-dreapta unui bloc (21) motor, care activează 4 bobine (74) de inducție și 4 bujii (72), 2 rampe (77) culbutori, 8 culbutori (54), 4 supape (59) de admisie, 4 supape (53) de evacuare, închise de 2 capace (71), culbutori la care se atașează instalațiile auxiliare clasice, respectiv, electrică, de alimentare, de răcire.

Revendicări: 9

Figuri: 15

(11) 126324 A0

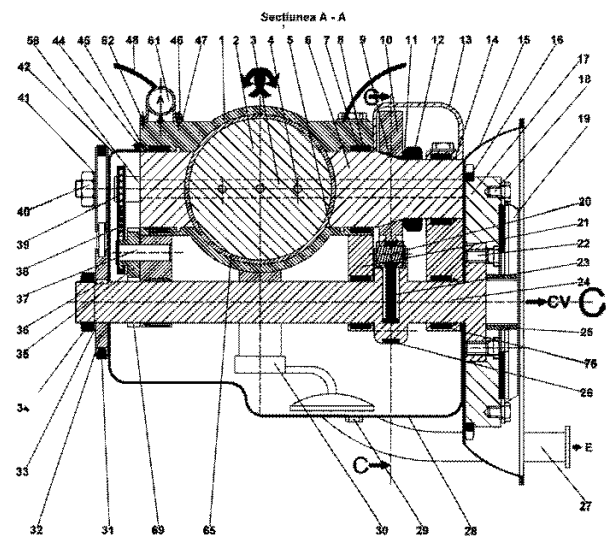


Fig. 2

(11) 126325 A2 (51) **F02M 19/00** (2006.01), **F02B 53/00** (2006.01), (21) a 2009 00660 (22) 28.08.2009 (41) 30.05.2011//5/2011 (71) GIURCĂ LIVIU GRIGORIAN, BD. N. TITULESCU NR. 15, BL. I-6, SC. 1, AP. 13, CRAIOVA, DJ, RO (72) GIURCĂ LIVIU GRIGORIAN, BD. N. TITULESCU, NR. 15, BL. I-6, SC. 1, AP. 13, CRAIOVA, DJ, RO (54) **MOTOR HIBRID**

(57) Invenția se referă la un motor (1) hibrid, care poate fi cu sau fără supraalimentare, utilizabil pe autovehicule rutiere, în scopul creșterii puterii litrice și al reducerii consumului de combustibil. Motorul (1) hibrid, conform invenției, are în componență un sertar (13) rotativ, care controlează comunicarea dintre o cameră (2) de ardere și un rezervor (22) auxiliar care este încărcat cu aer sub presiune în timpul frânării/decelerării, aer care este reutilizat pe perioada accelerării, obținându-se o supraalimentare hibridă, motorul (1) hibrid prezentând și o funcție stop/start, utilizând de asemenea pentru pornire aerul din rezervorul (22) auxiliar.

Revendicări: 8

Figuri: 9

(11) 126325 A2

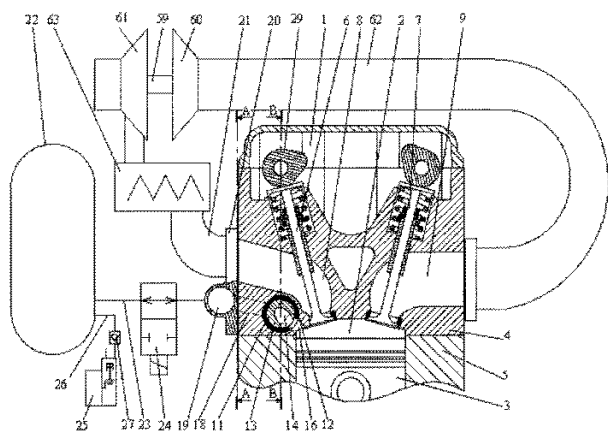


Fig. 1

(11) 126326 A0 (51) **F03B 13/00** (2006.01); **H01L 41/113** (2006.01); **H02N 2/18** (2006.01); (21) a 2010 01197 (22) 26.11.2010 (41) 30.05.2011//5/2011 (71) SAFTA CARMEN ANCA, P-ȚA ALBA IULIA NR.2, BL.11, SC.1, AP.8, SECTOR 3, BUCUREȘTI, B, RO; STOIA-DJESKA MARIUS LUCIAN, ȘOS. IANÇULUI NR. 27, BL. 105D, SC. A, AP. 46, SECTOR 2, BUCUREȘTI, B, RO (72) SAFTA CARMEN ANCA, P-ȚA ALBA IULIA NR.2, BL.11, SC.1, AP.8, SECTOR 3, BUCUREȘTI, B, RO; STOIA-DJESKA MARIUS LUCIAN, ȘOS. IANÇULUI NR. 27, BL. 105D, SC. A, AP. 46, SECTOR 2, BUCUREȘTI, B, RO (54) **SISTEM DE ABSORBȚIE ȘI DE CONVERSIE A ENERGIEI FLUIDULUI ÎN MIȘCARE ÎN ENERGIE ELECTRICĂ**

(57) Invenția se referă la un sistem de obținere a energiei electrice din energia cinetică a unui fluid în mișcare, cum ar fi apa sau aerul. Sistemul conform invenției este alcătuit din niște tronsoane (1) elementare dispuse în plan vertical sau orizontal, cuplate între ele prin intermediul unor bride (2) elastice, piezoelectrice, asamblarea demontabilă sau nedemontabilă a tronsoanelor (1) elementare cu bridele (2) fiind realizată cu ajutorul unui șurub-piuliță (3) sau al unui nit (4), bridele (2) elastice, piezoelectrice fiind confecționate dintr-un material piezoelectric, de

(11) 126326 A0

exemplu titanat-zirconat de plumb (PZT) sau dintr-un compozit (11) ceramic în masa căruia sunt încorporate niște fibre (12) piezoelectrice, un conductor (5) electric aflat în contact cu fiecare bridă (2) va transmite un semnal în tensiune către un bloc (13) electronic.

Revendicări: 4

Figuri: 5

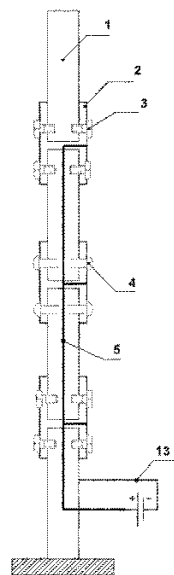


Fig. 1

(11) 126327 A2 (51) **F03G 3/00** (2006.01) (21) a 2009 00405 (22) 28.05.2009 (41) 30.05.2011//5/2011 (71) PRUNEȘ NICOLAE, BD. MATEI BASARAB NR. 55, BL.H, SC.B, ET.1, AP.8, SLOBOZIA, IL, RO (72) PRUNEȘ NICOLAE, BD. MATEI BASARAB NR. 66, BL.H, SC.B, ET.1, AP.8, SLOBOZIA, IL, RO (54) **INSTALAȚIE GRAVITAȚIONALO-ELECTRICĂ**

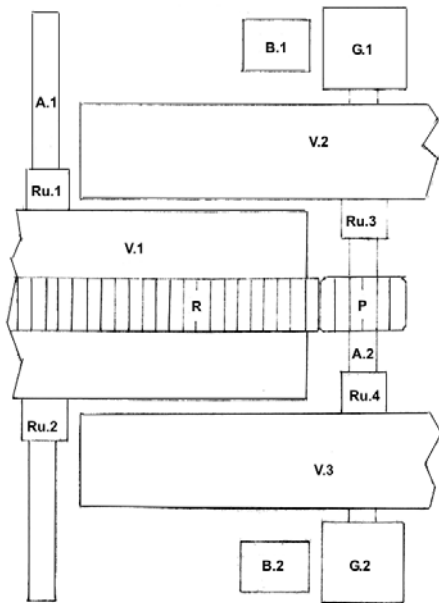
(57) Invenția se referă la o instalație gravitaționalo-electrică, care face parte din domeniul transmisiilor rotative, cu eliberare permanentă de energie, folosind un motor cu mai multe volante. Instalația conform invenției este alcătuită dintr-un ax (A.1) prins de un corp, cadru prin niște rulmenți (R.u1 și R.u2), dintr-o roată (R) dințată, corp comun cu o volantă (V.1) fixată rigid pe ax (A.1), în volantă (V.1) fiind inclus și corpul gravitațional, dintr-un ax (A.2) secundar, prins de corp prin niște rulmenți (R.u3 și R.u4), dintr-un pinion (P) și din niște volante (V.2 și V.3) cu fixare rigidă pe ax (A.2), niște generatoare (G.1 și G.2) electrice, cu statoarele fixate rigid pe corp, ale căror axe sunt capetele axului (A.2) și niște baterii de acumulatori, care înmagazinează energia devenită surplus, instalația pornește primind energie de la o sursă exterioară, de preferat nepoluantă, timp de 2-3 min și menținând mișcarea de rotație necesară, timp determinat de starea uzuală a pieselor componente, iar pentru a fi asigurată această mișcare de rotație permanentă, instalația se adaptează la una din energiile nepoluante convenabile, hidraulică, eoliană,

(11) 126327 A2

solară sau maritimă, mai apropiate de consumator, în cazul energiei hidraulice, după specificul cursului de apă, dispunerea instalației putând fi plutitoare sau fixă, fără amenajări costisitoare.

Revendicări: 4

Figuri: 1



(11) 126328 A0 (51) **F03G 7/10** <sup>(2006.01)</sup> (21) a 2010 01312 (22) 09.12.2010 (41) 30.05.2011//5/2011 (71) HUȘTIUC PETRU TITI, COMUNA COPĂLĂU, BȚ, RO (72) HUȘTIUC PETRU TITI, COMUNA COPĂLĂU, BȚ, RO (54) **INSTALAȚIE DE PRODUCERE A ENERGIEI ELECTRICE CU AJUTORUL PRESIUNII APEI**

(57) Invenția se referă la o instalație de producere a energiei electrice cu ajutorul presiunii apei. Instalația conform invenției este alcătuită dintr-o cupolă (1), care este susținută de o structură (2) situată la o înălțime oarecare de fundul mării, în interior prezentând doi sau mai mulți rulmenți (3), care susțin un ax (4) pe care este montat un generator (5) electric, două discuri (6) protectoare, fixate, unul pe cupolă (1) și celălalt pe ax (4), o serie de palete (7) și o serie de tuburi (9) injectoare, care se pot închide cu ajutorul unor robineți (8) și care înainte de a intra în cupolă (1) sunt îndoite în jos, aproape de baza cupolei (1), după care sunt orientate în sus, pentru a nu ieși aerul din cupolă (1), structura (2) susține cupola (1), fiind fixată pe o platformă din ciment, în poziție orizontală, pe fundul mării, cu ajutorul unui dispozitiv (13) de fixare, iar punerea în mișcare a instalației se face cu ajutorul generatorului (5), apa care este în afara cupolei (1) începând să intre prin tuburile (9) injectoare, lovind paletele (7), urmând ca apa care

(11) 126328 A0

ajunge în interiorul cupolei (1) să fie preluată de o turbină (10), intrând într-o cavitate (11) protectoare și datorită mișcării de rotație dată de generator (5) apa să fie direcționată spre exterior, diametrul turbinei (10) trebuind să fie mai mare decât diametrul cupolei (1), pentru ca apa care va fi scoasă din interior să iasă în afara protecției cupolei (1).

Revendicări: 4

Figuri: 3

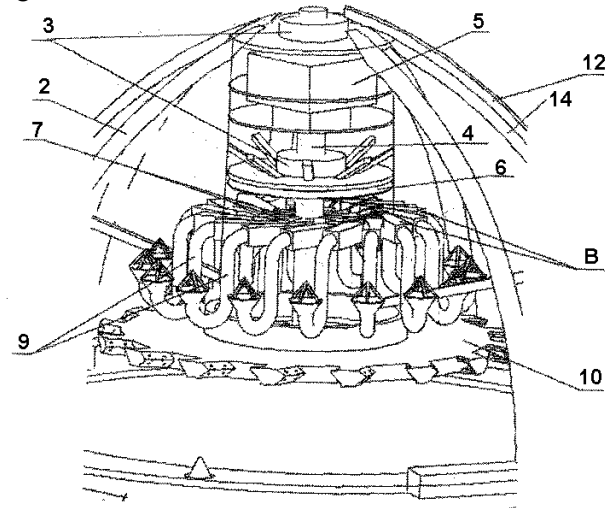


Fig. 1

(11) 126329 A0 (51) **F16D 7/10** <sup>(2006.01)</sup> (21) a 2010 01393 (22) 23.12.2010 (41) 30.05.2011//5/2011 (71) UNIVERSITATEA TRANSILVANIA DIN BRAȘOV, BD. EROILOR NR.29, BRAȘOV, BV, RO (72) POPA SILVIU, STR. TRAIAN NR.46, BL.66, AP.72, BRAȘOV, BRASOV, RO; MOLDOVEAN GHEORGHE, STR. BRÂNDUȘELOR NR.37, BL.114, AP.36, BRAȘOV, BV, RO; GAVRILĂ CORNEL CĂTĂLIN, STR. BRAȘOVULUI NR. 30, FELDIOARA, BRAȘOV, BV, RO (54) **CUPLAJ DE SIGURANȚĂ CU BILE ȘI LOCAȘURI ACTIVE TRAPEZOIDALE DUBLE DISPUSE RADIAL ȘI SISTEM DE APĂSARE CU PERECHI DE BILE**

(57) Invenția se referă la un cuplaj de siguranță, destinat să transmită momentul de torsiune și mișcarea de rotație între două elemente coaxiale consecutive ale unui lanț cinematic, dar și să limiteze momentul de torsiune transmis, în cazul apariției unor suprasarcini în funcționare. Cuplajul conform invenției este constituit din două semicuplaje (1 și 2), niște locașuri (a) active formate din niște canale trapezoidale definite de niște flancuri (b) unghiulare, dispuse de-a lungul unei porțiuni centrale a celui de-al doilea semicuplaj (2), racordate la o suprafață exterioară a acestuia printr-o suprafață (c) circulară, locașurile (a) active fiind obținute prin executarea unui

(11) 126329 A0  
canal (d) unghiular în formă de jgheab, care urmărește flancurile (b) canalelor trapezoidale executate anterior și suprafața exterioară a celui de-al doilea semicuplaj (2), niște bile (4) dispuse, pe de o parte, în locașurile (a) active din cel de-al doilea semicuplaj (2), iar pe de altă parte, în niște perechi de bile (3) de apăsare, presate de niște arcuri (6) cilindrice de compresiune, tensionate de niște flanșe (5), prin intermediul unor șuruburi (7), în procesul de decuplare, bilele (4) părăsesc locașurile (a) active și ajung pe canalul (d) în formă de jgheab de pe suprafața exterioară a celui de-al doilea semicuplaj (2), care se rotește față de primul semicuplaj (1), prin intermediul unor rulmenți (8) radiali montați pe acesta, care au și rolul de centrare axială a celor două semicuplaje (1 și 2), prin intermediul unor inele (9) elastice.

Revendicări: 4

Figuri: 3

(11) 126329 A0

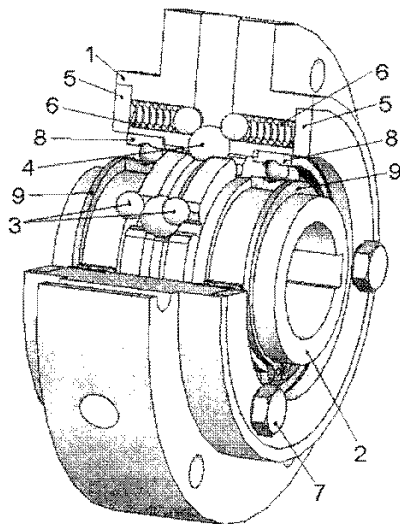


Fig. 1

(11) 126330 A0 (51) **F16D 7/10** (2006.01) (21) a 2010 01395 (22) 23.12.2010 (41) 30.05.2011/5/2011 (71) UNIVERSITATEA TRANSILVANIA DIN BRAȘOV, BD. EROILOR NR.29, BRAȘOV, BV, RO (72) POPA SILVIU, STR. TRAIAN NR.46, BL.66, AP.72, BRAȘOV, BRASOV, RO; MOLDOVEAN GHEORGHE, STR. BRÂNDUȘELOR NR.37, BL.114, AP.36, BRAȘOV, BV, RO (54) **CUPLAJ DE SIGURANȚĂ CU ROLE CILINDRICE ȘI LOCAȘURI ACTIVE CU ROLE CILINDRICE DISPUSE RADIAL PE DOUĂ RÂNDURI**

(57) Invenția se referă la un cuplaj de siguranță, destinat să transmită momentul de torsiune și mișcarea de rotație între două elemente coaxiale consecutive ale unui lanț cinematic, dar și să limiteze momentul de torsiune transmis, în cazul apariției unor suprasarcini în funcționare. Cuplajul conform invenției este constituit din două semicuplaje (1 și 2), niște locașuri active executate din niște role (3) cilindrice, dispuse radial pe două rânduri, montate în niște orificii (a) circulare din cel de-al doilea semicuplaj (2), niște role (4) de rulare dispuse, pe de o parte, în locașurile active din cel de-al doilea semicuplaj (2), iar pe de altă parte, în niște canale unghiulare ale unor cepuri (5) de presare, care sunt apăsate de niște arcuri (6) cilindrice de compresiune, a căror forță este reglată prin intermediul unor dopuri (7) filetate, în procesul de decuplare, rolele (4) de rulare trec peste rolele (3) cilindrice și ajung pe o suprafață exterioară a celui de-al doilea semicuplaj (2), care se rotește față

(11) 126330 A0

de primul semicuplaj (1) prin intermediul unor lagăre (8) montate pe acesta, lagărele (8) având rolul de centrare axială a celor două semicuplaje (1 și 2) prin intermediul unei flanșe (9) de capăt și ghidează și rolele (4) de rulare în procesul decuplării.

Revendicări: 3

Figuri: 3

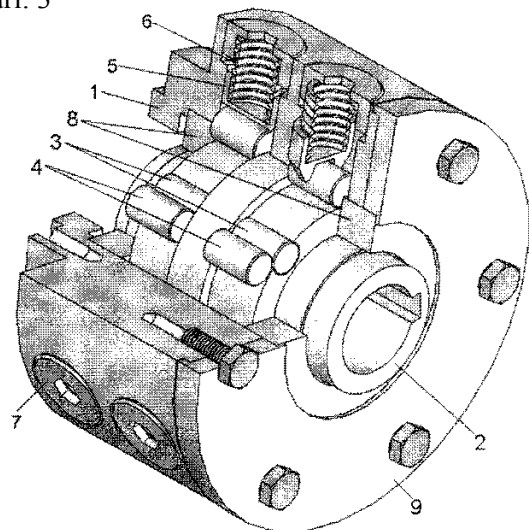


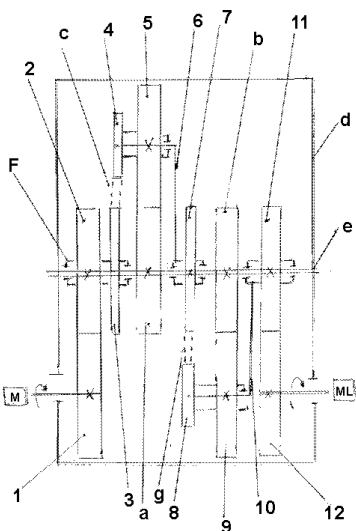
Fig. 1

(11) 126331 A0 (51) **F16H 25/06** <sup>(2006.01)</sup> (21) a 2009 01053 (22) 17.12.2009 (41) 30.05.2011//5/2011 (71) DĂILĂ IFTIMIE, SAT TOLICI, COMUNA PETRICANI, NT, RO (72) DĂILĂ IFTIMIE, SAT TOLICI, COMUNA PETRICANI, NT, RO (54) **REDUCTOR MULTIPLICATOR DE PUTERE**

(57) Invenția se referă la un reductor multiplicator de putere. Reductorul conform invenției este alcătuit dintr-o roată (1) dințată motoare, care acționează o roată (2) dințată cu același număr de dinți, solidară cu o roată (3) dințată lanț-transmisie, amândouă având același diametru, roata (3) dințată lanț-transmisie acționând prin intermediul lanțului de transmisie o roată (4) dințată lanț, solidară cu o roată (5) dințată, împreună formând un ansamblu care execută mișcări de rotație în jurul unei roți (a) dințate și în jurul axei lor, roata (a) dințată fiind fixată pe un ax de susținere blocat în carcasa reductorului și care are același număr de dinți cu roata (5) dințată, ansamblul celor două roți (4, 5) dințate fiind susținut prin intermediul unei tije suport, care se rotește în jurul axului fix și este solidară cu o roată (7) dințată, lanț-transmisie care acționează mai departe următorul modul ansamblu care păstrează aceleași caracteristici ca și primul, procesul continuând mai departe cu dublarea puterii de fiecare dată și cu posibilitatea adăugării mai multor module ansamblu, prin intermediul ansamblului celor două roți (4, 5) dințate, care execută mișcări de rotație în jurul axei lor și prin intermediul unei tije (6)

(11) 126331 A0  
de susținere și în jurul roții (a) dințate fixe, în acest proces de rotație puterea roții (1) dințată motoare fiind egală cu puterea axului celor două roți (4, 5) dințate, dublarea puterii exercitându-se prin intermediul tije (6) la roata (7) dințată lanț-transmisie, tija (6) având lungimea dublă față de diametrul acesteia.

Revendicări: 1  
Figuri: 1



(11) 126332 A2 (51) **F16H 25/22** <sup>(2006.01)</sup> (21) a 2009 00978 (22) 26.11.2009 (41) 30.05.2011//5/2011 (71) INSTITUTUL DE CERCETARE ȘI PROIECTARE TEHNOLOGICĂ PENTRU CONSTRUCȚII MAȘINI S.A., ȘOS.OLTENIȚEI NR.103, SECTOR 4, BUCUREȘTI, B, RO (72) CÂRDEI VLADIMIR, STR. LONDRA NR.18A, ET. 3, AP. 10, SECTOR 1, BUCUREȘTI, B, RO; CRĂCIUNOIU ȘTEFAN TUDOREL, STR. C.A. ROSETTI NR.7, AP.1, SECTOR 1, BUCUREȘTI, B, RO; AVRĂMESCU VALERIU, STR. LUNCA BĂRZEȘTI NR.2, BL.21, SC.1, AP.2, SECTOR 4, BUCUREȘTI, B, RO (54) **ȘURUB CU PIULIȚĂ CU BILE NERECIRCULATE**

(57) Invenția se referă la un șurub cu piuliță cu bile, care transformă mișcarea de rotație a șurubului sau piuliței în mișcare de translație a piuliței sau a șurubului. Șurubul cu piuliță cu bile, conform invenției, este alcătuit dintr-o tijă filetată (1) cu filet exterior cu un număr (N) de începuturi, un număr (N) de șiruri, fiecare șir având un număr (n) de bile (2), o bușă a piuliței (3), prevăzută cu un număr (n) de canale (b) circulare interioare, având pe suprafața sa exterioară unul sau mai multe canale (d) pentru antrenare, o bușă (4) de poziționare prevăzută cu un număr (N) de canale (c) longitudinale echidistante pentru poziționarea șirurilor de bile (2) și un număr (N) de ștergătoare (5) amplasate într-un număr (N) de alte

(11) 126332 A2  
canale longitudinale echidistante, situate între canalele pentru bile (2), pentru prevenirea pătrunderii unor impurități pe căile de rulare ale bilelor (2) și pentru ungerea corespunzătoare a căilor de rulare.

Revendicări: 2  
Figuri: 2

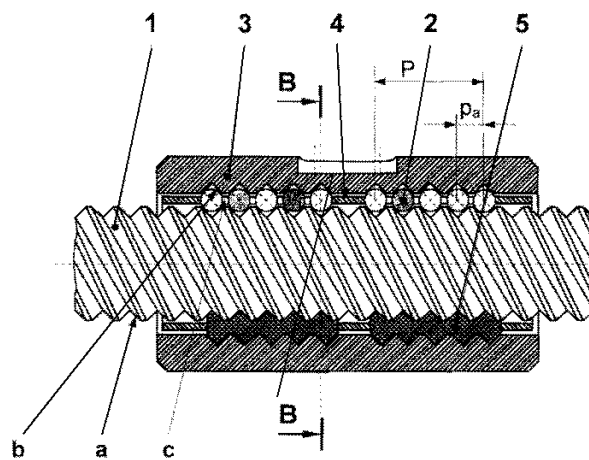


Fig. 1

(11) 126333 A2 (51) **F24F 3/16** (2006.01); **E21F 5/02** (2006.01); (21) a 2003 00302 (22) 08.04.2003 (41) 30.05.2011 //5/2011 (71) INSTITUTUL NAȚIONAL PENTRU SECURITATE MINIERĂ ȘI PROTECȚIE ANTIEXPLOZIVĂ - INSEMEX PETROȘANI, STR. G-RĂL. VASILE MILEA NR. 32-34, PETROȘANI, HD, RO (72) SIMION SPIRIDON, STR. 1 IUNIE NR. 4, VULCAN, HD, RO; KOVACS LADISLAU, STR. ION CREANGĂ NR. 16/3, PETROȘANI, HD, RO; VASILESCU DRAGOȘ, ALEEA TRÂNDAFIRILOR NR. 5/13, PETROȘANI, HD, RO; GHETIE GHEORGHE, STR. 1 DECEMBRIE 1918 NR. 95/23, PETROȘANI, JUDEȚUL HUNEDOARA, HD, RO (54) **APARAT PNEUMATIC PENTRU PRELEVAREA PULBERILOR DIN SPAȚII INDUSTRIALE CU PERICOL DE ATMOSFERE EXPLOZIVE TIP ARPSP-8**

(57) Invenția se referă la un aparat pneumatic pentru prelevarea pulberilor dintr-un spațiu industrial cu pericol de formare a unei atmosfere explozive, în vederea evaluării riscului de îmbolnăvire a personalului și a eficienței mijloacelor tehnice folosite pentru prevenirea și combaterea prafului, precum și pentru creșterea gradului de securitate a muncii. Aparatul conform invenției cuprinde un ciclon și un ejector (12) de aer comprimat între care comunicarea este făcută printr-un furtun (21) din cauciuc, cicloul fiind constituit dintr-un corp (3) spiralat al unui portociclon (3) prevăzut cu un capac (1), praful selectat fiind preluat de un colector (4) în legătură cu care este montat un tub (5) de imersie și o garnitură (6) de etanșare cu o pâlnie (7) superioară unită, prin intermediul unei casete (12) portfiltru, cu o pâlnie (14)

(11) 126333 A2  
inferioară, iar ejectorul de aer comprimat se compune dintr-un corp (28), dintr-o duză (24) de aspirare și o duză (27) de eiecție, debitul de aer aspirat fiind măsurat de către un rotametrul (20).

Revendicări: 2  
Figuri: 2

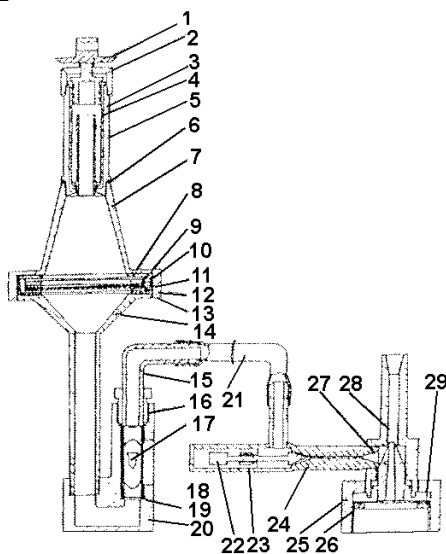


Fig. 1

(11) 126334 A0 (51) **F24J 2/38** (2006.01) (21) a 2010 00676 (22) 29.07.2010 (41) 30.05.2011//5/2011 (71) UNIVERSITATEA TRANSILVANIA DIN BRAȘOV, BD. EROILOR NR.29, BRAȘOV, BV, RO (72) VIȘA ION, STR. CLOȘCA NR.48, BRAȘOV, BV, RO; DUTĂ CAPRĂ ANCA, STR. HĂRMANULUI NR.15A, BL.211, SC.C, ET.3, AP.8, BRAȘOV, BV, RO; DIAȚONESCU DORIN, STR.TUDOR VLADIMIRESCU NR.36, BL.3, AP.10, BRAȘOV, BV, RO; VĂTĂȘESCU MONICA, STR. LĂCRĂMIOARELOR NR.5, BL.9, SC.A, AP.17, BRAȘOV, BV, RO; HERMENEAN IOANA, STR. DE MIJLOC NR.150-152, SC.A, AP.5, BRAȘOV, BV, RO; SĂULESCU RADU, STR.PANSELUTEI NR.10, BL.3, SC.A, ET.4, AP.17, CODLEA, BV, RO; VELICU RADU GABRIEL, STR.DE MIJLOC NR.146, BL.10C, ET.5, AP.24, BRAȘOV, BV, RO; ȚOTU IOAN, PIATA SFATULUI NR.29, AP.2, BRAȘOV, BV, RO (54) **MECANISM DE ORIENTARE**

(57) Invenția se referă la un mecanism de orientare biaxială, destinat orientării de tip azimut și altitudine a unei platforme fotovoltaice, astfel încât să se asigure o eficiență ridicată de captare a energiei solare, însoțită de condiții geometrice favorabile de funcționare. Mecanismul de orientare, conform invenției, este alcătuit dintr-un stâlp (0) vertical fix, o furcă (1) articulată la capătul superior al stâlpului (0), care efectuează o mișcare azimutală, prin intermediul unui actuator (1'), dintr-o platformă (2) fotovoltaică (2), articulată la furcă (1) printr-o poli-cuplă de rotație a cărei axă orizontală A-A desemnează axa mișcării de elevație a platformei (2), și un balansier (3) conectat prin câte o articulație de tip cardanic (a, b) la platforma (2) fotovoltaică și

(11) 126334 A0  
respectiv la un ax (4) vertical articulată excentric și paralel față de stâlp, care transformă mișcarea azimutală a furcii (1) în mișcare de elevație a platformei (2).

Revendicări: 3  
Figuri: 20

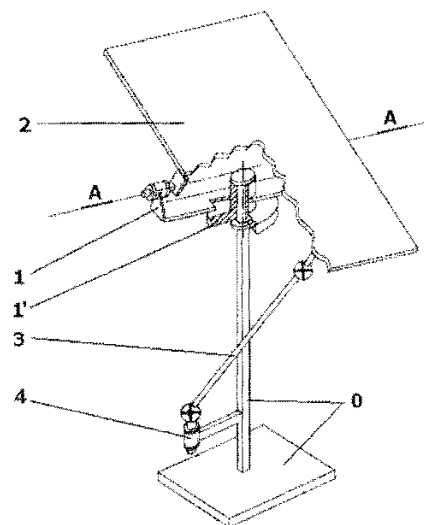


Fig. 1



(11) 126335 A0 (51) **F24J 2/38** (2006.01) (21) a 2010 00677 (22) 29.07.2010 (41) 30.05.2011//5/2011 (71) UNIVERSITATEA TRANSILVANIA DIN BRAȘOV, BD. EROILOR NR.29, BRAȘOV, BV, RO (72) VIȘA ION, STR.CLOȘCA NR.48, BRAȘOV, BV, RO; DUTĂ CAPRĂ ANCA, STR. HARMANULUI NR.15A, BL.211, SC.C, ET.3, AP.8, BRAȘOV, BV, RO; DIAONESCU DORIN, STR.TUDOR VLADIMIRESCU NR.36, BL.3, AP.10, BRAȘOV, BV, RO; SĂULESCURADU, STR.PANSELUTEI NR.10, BL.3, SC.A, ET.4, AP.17, CODLEA, BV, RO; VĂTĂȘESCU MONICA, STR. LĂCRĂMIOARELOR NR.5, BL.9, SC.A, AP.17, BRAȘOV, BV, RO; BURDUHOS BOGDAN GABRIEL, STR.SIMION BĂRNUTIU NR.18, SIBIU, SB, RO; TOTU IOAN, PIATA SFATULUI NR.29, AP.2, BRAȘOV, BV, RO; CREANGĂ NORA, STR. EGALITĂȚII NR.26, BRAȘOV, BV, RO (54) **MECANISM DE ORIENTARE**

(57) Invenția se referă la un mecanism de orientare, de tip romboid, destinat orientării după o axă a unei platforme solare, în scopul de a maximiza radiația solară receptată de platformă. Mecanismul de orientare, conform invenției, este format dintr-un mecanism patrulater de tip romboid, alcătuit dintr-un balansier (1) scurt, o bielă (2), un balansier (3) lung, de aceeași lungime cu bielă (2), și o bază (4) de aceeași lungime cu balansierul (1) scurt, care este acționat de un actuator (A) liniar prevăzut cu două articulații: o articulație cu baza (4), dispusă excentric față de articulația (1-4) și o articulație suprapusă cu articulația (2-3).

Revendicări: 3  
Figuri: 19

(11) 126335 A0

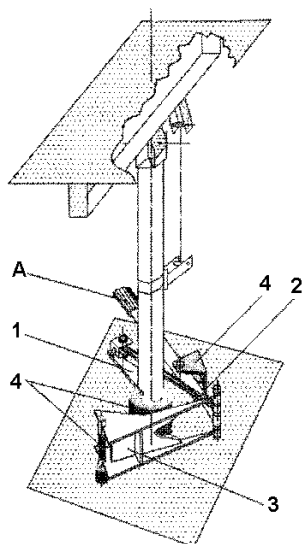


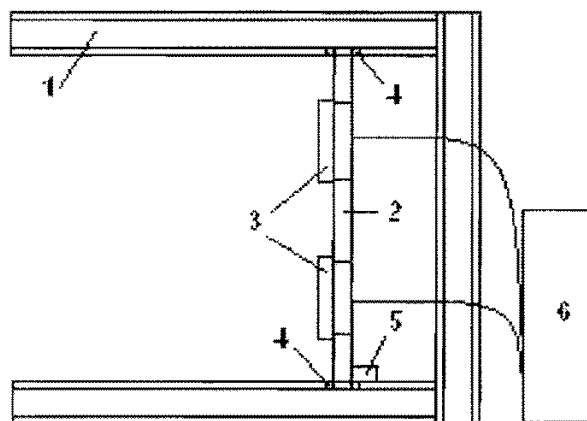
Fig. 17

(11) 126336 A2 (51) **F26B 3/347** (2006.01), **F26B 19/00** (2006.01), **F26B 21/02** (2006.01); (21) a 2009 00927 (22) 12.11.2009 (41) 30.05.2011//5/2011 (71) INSTITUTUL DE CERCETĂRI PENTRU ECHIPAMENTE ȘI TEHNOLOGII ÎN CONSTRUCȚII - ICECON S.A. BUCUREȘTI, ȘOS. PANTELIMON NR.266, SECTOR 2, BUCUREȘTI, B, RO (72) POPESCU DANIEL ION, ALEEA BARAJUL ROVINARI NR.3, BLOC Y13, SC.2, AP.21, PARTER, SECTOR 3, BUCUREȘTI, B, RO; ILIESCU MIRCEA, ALEEA BRAȘOVULUI NR.3, BL.18, SC.A, ET.2, AP.13, SECTOR 2, BUCUREȘTI, B, RO; SCARLET VIOREL, ȘOS. PANTELIMON NR.309, BL.8, SC.B, ET.10, AP.80, SECTOR 2, BUCUREȘTI, B, RO (54) **PROCEDEU ȘI DISPOZITIV PENTRU CIRCULAREA AERULUI ÎN INCINTA UNUI USCĂTOR AUTOMAT CU MICROUND, PENTRU MATERIALE DE CONSTRUCȚII**

(57) Invenția se referă la un dispozitiv care asigură circulația aerului în incinta unui uscător automat cu microunde, folosit pentru materiale de construcții. Dispozitivul conform invenției este constituit dintr-o încălț (1) prevăzută cu niște bare (2) verticale, pe fiecare bară (2) fiind montate niște elemente metalice, pe care se fixează niște ventilatoare (3) care se rotesc în jurul unei axe verticale a barei (2), datorită unor rulmenți (4) montați în podeaua și tavanul încălței (1), fiecare bară (2) verticală poate fi blocată într-o anumită poziție cu ajutorul unui dispozitiv (5) de blocare, aflat la nivelul podelei încălței (1), fiecare ventilator (3) fiind conectat electric la un sistem (6) automat de măsurare și control al procesului de uscare.

Revendicări: 3  
Figuri: 1

(11) 126336 A2



(11) 126337 A2 (51) **F41H 13/00** (2006.01) (21) a 2007 00234 (22) 02.04.2007 (41) 30.05.2011//5/2011 (71) DUMITRESCU GEORGE, STR. JEAN LOUIS CALDERON NR. 45, SC.1, AP. 1 PARTER, SECTOR 2, BUCUREȘTI, B, RO (72) DUMITRESCU GEORGE, STR. JEAN LOUIS CALDERON NR. 45, SC.1, PARTER, AP. 1 SECTOR 2, BUCUREȘTI, B, RO (54) **PROCEDEU ȘI TEHNOLOGIE PENTRU DERULAREA UNOR CONFLICTE ARMATE, INTEGRAL NENOCIVE ȘI NEDISTRUCTIBILE**

(57) Invenția se referă la un procedeu și la o tehnologie pentru derularea unor conflicte armate, integral nenocive și nedistructive. Procedeeul și tehnologia conform invenției constă în echivalarea distrugerilor prezumtive produse de niște rachete (RA) atacatoare, nepurtătoare de explozibil, ci de vopsea foarte adezivă sau rază laser pentru a marca atingerea unei ținte (T), condiții în care cel care se apără, un defensur (D), pierde valoarea prezumtivelor distrugerii și invers, un atacator (A) pierde valoarea distrugerilor corespunzătoare care ar fi putut fi produse de rachetele (RA) sale atacatoare, care, însă, ori au fost marcate a fi fost virtual doborâte de defensur (D) prin rachetele (RD) sale defensoare sau de niște avioane (AV) de vânătoare ale acestuia și de niște avioane (AC) de capturare, ori, greșit, au atacat niște obiective (OP) protejate, învinsă fiind partea ajunsă prima în stare de faliment de capital, astfel încât nu vor mai exista niciun fel de pierderi umane sau materiale, ci numai valorice, procedeeul conducând obligatoriu și exclusiv la livrarea sigură și constantă a unui produs

(11) 126337 A2  
final constând în oameni vii, și nicidecum vătămați, și bunuri materiale nealterate, față de produsul conflictelor actuale, constituit din nenumărați decedați, invalizi și diverși suferinzi, și imense pagube materiale, unele irecuperabile, ca fiind nereconstructibile sau nereconstituibile.

Revendicări: 18  
Figuri: 9

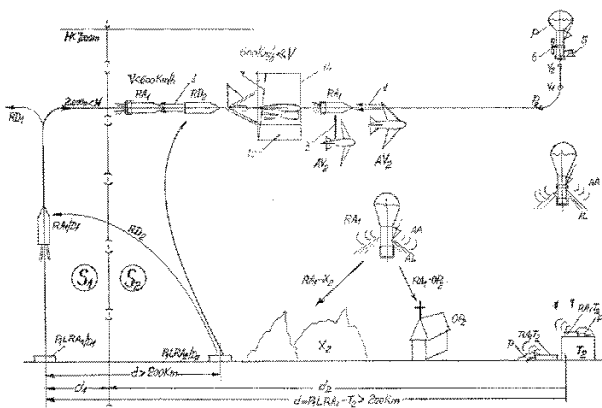


Fig. 1

(11) 126338 A2 (51) **G01B 9/00** (2006.01); **G01B 11/00** (2006.01); (21) a 2008 00371 (22) 21.05.2008 (41) 30.05.2011//5/2011 (71) INSTITUTUL NAȚIONAL DE CERCETARE-DEZVOLTARE PENTRU MĂCROTEHNOLOGIE, STR. EROU IANCU NICOLAE NR.32B, BUCUREȘTI, B, RO (72) MOAGĂR-POLADIAN GABRIEL, ALEEA FUIORULUI NR.6, BL.Y3A, SC.1, ET.6, AP.27, SECTOR 3, BUCUREȘTI, B, RO (54) **PROCEDEU ȘI SISTEM DE MĂSURĂ A DEPLASĂRILOR FOARTE MICI FOLOSIND REFLEXIA INTERNĂ TOTALĂ**

(57) Invenția se referă la un procedeu și la un sistem de măsură a deplasărilor foarte mici, folosind reflexia internă totală. Procedeeul conform invenției constă în trecerea de două sau mai multe ori a unui fascicul de lumină monocromatică în zona în care se află obiectul a cărui deplasare dorim să o măsurăm, această trecere se face prin intermediul unui sistem optic care realizează separarea fasciculului în două fascicule, dintre care unul va fi preluat de un fotodetector, iar cel de-al doilea va fi reflectat către o prismă, unde are loc fenomenul de reflexie internă totală, către o oglindă, de unde fasciculul este reflectat din nou și se întoarce pe aceleași drum, fiind în final preluat de un alt fotodetector, distanța dintre obiect și suprafața de reflexie totală a prisme fiind dată de raportul celor două semnale date de cei doi fotodetectori. Sistemul de măsură, conform invenției, este alcătuit dintr-o sursă (2) de lumină monocromatică, un separator de fascicule (6), două fotodetectoare (7 și 10), o oglindă

(11) 126338 A2  
(12) semitransparentă, o prismă optică (3) având o suprafață de reflexie internă totală, o altă oglindă (4) și un sistem (8) de prelucrare și de afișare a datelor.

Revendicări: 4  
Figuri: 5

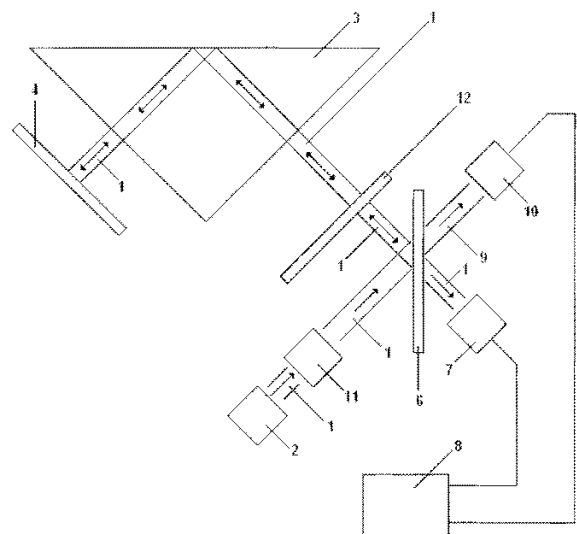


Fig. 1

(11) 126339 A0 (51) **G01L 5/00** (2006.01); **H01F 27/30** (2006.01); (21) a 2010 00465 (22) 31.05.2010 (41) 30.05.2011//5/2011 (71) INSTITUTUL NAȚIONAL DE CERCETARE-DEZVOLTARE ȘI ÎNCERCĂRI PENTRU ELECTROTEHNICĂ-ICMET, CALEA BUCUREȘTI NR. 144, CRAIOVA, DJ, RO (72) MARINESCU ANDREI, STR. HENRI COANDĂ NR.68, BL.3, SC.C, AP.11, CRAIOVA, DJ, RO (54) **DISPOZITIV PENTRU MĂSURAREA ȘI MONITORIZAREA FORȚEI AXIALE DE STRÂNGERE A ÎNFĂȘURĂRIILOR LA TRANSFORMATOARELE DE PUTERE ÎN TIMPUL FUNCȚIONĂRII ACESTORA**

(57) Invenția se referă la un dispozitiv pentru măsurarea și monitorizarea forței axiale de strângere a înfășurărilor unui transformator de putere, în timpul funcționării acestuia. Dispozitivul conform invenției folosește ca element sensibil un senzor optic intrinsec de deformare, care constă dintr-o fibră optică (13) activă cu sensibilitate transversală la deformare, înglobată într-un inel de presare (11) a unor înfășurări de pe fiecare coloană a unui transformator, pe fibra optică (13) fiind înscrisă o succesiune de rețele Bragg (14), distribuite pe lungimea activă a fibrei optice (13), structura astfel realizată permițând ca, prin intermediul unui sistem de interogare/de multiplexare, să se determine profilul efortului de compresiune pe suprafața inelului de presare (11), indiferent de sistemul de presare utilizat în construcția transformatorului.

Revendicări: 5  
Figuri: 7

(11) 126339 A0

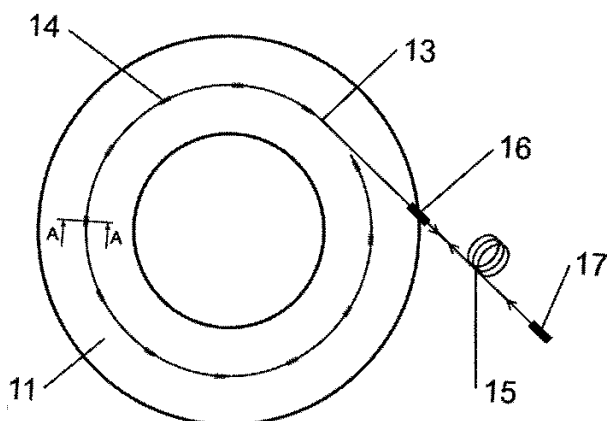


Fig. 4

(11) 126340 A2 (51) **G01N 3/58** (2006.01); **G06F 17/14** (2006.01); (21) a 2009 00656 (22) 26.08.2009 (41) 30.05.2011//5/2011 (71) UNIVERSITATEA "DUNĂREA DE JOS" DIN GALAȚI, STR. DOMNEASCĂ NR.111, GALAȚI, GL, RO (72) MARINESCU VASILICĂ, STR. GEORGÉ COȘBUC NR.37, BLOC C 20, AP.35, GALAȚI, GL, RO; CONSTANTIN IONUȚ, STR.DOMNEASCĂ NR.71, BL.B, AP.33, GALAȚI, GL, RO; BANU MIHAELA, STR.SATURN NR.10, BL.B2, SC.3, AP.28, GALAȚI, GL, RO; EPUREANU ALEXANDRU, STR. ALEXANDRU LĂPUȘNEANU NR.16, BL.B6, AP.16, GALAȚI, GL, RO; MARIN FLORIN BOGDAN, STR.TECUCIUL NOU NR.15, TECUCI, GL, RO (54) **METODĂ ȘI ECHIPAMENT PENTRU CONTROLUL ONLINE AL STABILITĂȚII AȘCHIERII**

(57) Invenția se referă la o metodă și la un echipament de control online al stabilității dinamice a procesului de așchiere. Metoda conform invenției constă în monitorizarea simultană, pe tot parcursul procesului de așchiere, a unei perechi de semnale: un semnal a cărui variație în timp poate fi considerată ca fiind proporțională cu variația în timp a forței de așchiere și un alt semnal care poate fi considerat proporțional cu accelerația mișcării relative dintre sculă și piesă, semnalele fiind înregistrate sub forma unor perechi de serii de timp și transmise unui sistem de control al stabilității unde sunt procesate conform

(11) 126340 A2

unui algoritm, rezultatul obținut în urma procesării fiind utilizat pentru a stabili poziția punctului curent de funcționare față de limita de stabilitate, precum și corecțiile ce trebuie aplicate pentru a modifica poziția acestui punct astfel încât să fie atins un deziderat sintetic, prestabilit. Echipamentul de control al stabilității dinamice a procesului de așchiere, conform invenției, include în structura sa niște senzori de forță și de accelerație, care determină forța de așchiere și accelerația mișcării relative dintre o sculă și o piesă în timpul procesului de așchiere, niște elemente cu ajutorul cărora se achiziționează semnalele de la senzori, integrate într-un sistem de calcul și control, precum și două interfețe de comunicare, una cu sistemul de control al sistemului tehnologic care realizează așchiera și una cu un operator.

Revendicări: 2  
Figuri: 7

(11) 126340 A2

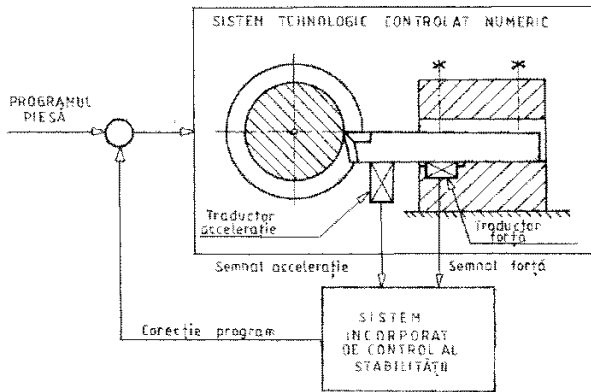


Fig. 7

(11) 126341 A2 (51) **G01N 9/36** (2006.01); **G01N 27/12** (2006.01); (21) a 2009 00886 (22) 02.11.2009 (41) 30.05.2011//5/2011 (71) INSTITUTUL DE CERCETĂRI PENTRU ECHIPAMENTE ȘI TEHNOLOGII ÎN CONSTRUCȚII - ICECON S.A. BUCUREȘTI, ȘOS. PANTELIMON NR.266, SECTOR 2, BUCUREȘTI, B, RO (72) POPESCU DANIEL ION, ALEEA BARAJUL ROVINARI NR.3, BLOC Y13, SC.2, AP.21, PARTER, SECTOR 3, BUCUREȘTI, B, RO; ILIESCU MIRCEA, ALEEA BRAȘOVULUI NR.3, BL.18, SC.A, ET.2, AP.13, SECTOR 2, BUCUREȘTI, B, RO; ANDRONE CĂLIN FLORIN, STR. PETRE IONEL NR.168, BRĂNEȘTI, IF, RO; ION DAN, STR. BISERICA MĂRCUȚA NR.5, BL.35A, SC.2, ET.9, AP.102, SECTOR 2, BUCUREȘTI, B, RO; SCARLET VIOREL, ȘOS. PANTELIMON NR.309, BL.8, SC.B, ET.10, AP.80, SECTOR 2, BUCUREȘTI, B, RO (54) **PROCEDEU ȘI DISPOZITIV PENTRU DETERMINAREA CONTINUĂ A UMIDITĂȚII MATERIALELOR DE CONSTRUCȚII SUPUSE USCĂRII**

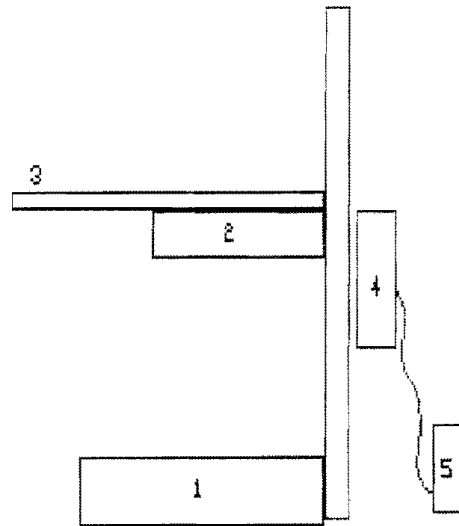
(57) Invenția se referă la un procedeu și un dispozitiv pentru determinarea umidității materialelor de construcție supuse uscării. Procedeu conform invenției constă în aceea că este determinată continuu greutatea unui volum cunoscut din materialul supus uscării de către un traductor (2) de greutate, plasat în centrul unei stive de material de construcție supus uscării, iar datele sunt transmise continuu la un sistem automat de măsurare și control al umidității în funcție de o valoare prestabilită a umidității.

(11) 126341 A2

Dispozitivul conform invenției este alcătuit dintr-un suport (1) în formă de L, metalic, în legătură cu care este montat un traductor (2) de greutate, pe care este plasată o placă (3) și care este în comunicație, prin intermediul unei cutii (4) de joncțiune, cu un sistem (5) automat de măsurare și control al umidității.

Revendicări: 4

Figuri: 1



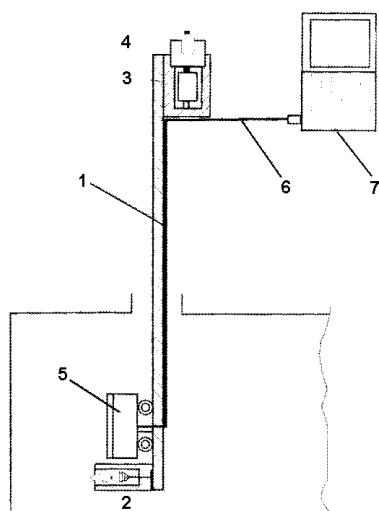
(11) 126342 A2 (51) **G01N 21/954** (2006.01); **G01N 21/55** (2006.01); (21) a 2009 00976 (22) 25.11.2009 (41) 30.05.2011//5/2011 (71) CUJBĂ TIBERIU OCTAVIAN, STR. CIPRIAN PORUMBESCU NR.1, BL.1, SC.C, AP.3, SUCEAVA, SV, RO (72) CUJBĂ TIBERIU OCTAVIAN, STR. CIPRIAN PORUMBESCU NR.1, BL.1, SC.C, AP.3, SUCEAVA, SV, RO (54) **DISPOZITIV PENTRU VERIFICAREA SUPRAFEȚELOR INTERIOARE**

(57) Invenția se referă la un dispozitiv pentru verificarea unei suprafețe interioare a unui conservator de ulei cu care este echipat un transformator de putere. Dispozitivul conform invenției este alcătuit dintr-o tijă (1) flexibilă la al cărei capăt inferior este montat un bec (2) cu lupă, alimentat cu curent electric de la o baterie (3) prin acționarea unui întrerupător (4), pe tijă (1) deasupra becului (2) fiind dispusă o cameră (5) video care transmite imaginea suprafeței unui perete interior al conservatorului printr-un cablu (6) la un laptop (7).

Revendicări: 1

Figuri: 1

(11) 126342 A2



(11) 126343 A2 (51) **G01N 22/00** (2006.01) (21) a 2009 00737 (22) 18.09.2009 (41) 30.05.2011//5/2011 (71) INSTITUTUL NATIONAL DE CERCETARE DEZVOLTARE PENTRU TEHNOLOGII IZOTOPICE ȘI MOLECULARE, STR.DONATH NR.65-103, CP 700, CLUJ-NAPOCA, CJ, RO (72) BLANITA GABRIELA, STR. LOTUS NR.1, BL. C5, SC.A, AP.7, TURDA, CJ, RO; ARDELEAN OVIDIU NICOLAE, STR. ȘTEFAN LUCHIAN NR.20, BAIA MARE, MM, RO; LUPU DAN MIRON, STR. TARNITA NR.1, BL.B5, AP.31, CLUJ-NAPOCA, CJ, RO; SURDUCAN EMANOIL, STR. GHEORGHE DIMA NR. 10, AP. 19, CLUJ-NAPOCA, CJ, RO; BORODI GHEORGHE, STR. PROFESOR CIORTEA NR.5, BL. K, AP.36, CLUJ NAPOCA, CJ, RO; VLASSA MIRCEA, STR.BRATES NR.4, AP.19, CLUJ-NAPOCA, CJ, RO; MISAN IOAN, STR. BRATES NR. 5, BL.13, SC.6, AP. 60, CLUJ-NAPOCA, CJ, RO; CODLEA IOANDORIAN, STR. OCTAVIAN GOGA NR.7A, AP.3, CLUJ NAPOCA, CJ, RO; BIRIS ALEXANDRU RADU, STR. AGRICULTORILOR NR. 3, BL.D32, AP. 36, CLUJ-NAPOCA, CJ, RO; POPENECIU GABRIEL, STR.CIOCĂRLIEI NR.1, AP.27, CLUJ-NAPOCA, CJ, RO; SURDUCAN VASILE, STR.NUCULUI NR. 8, CLUJ-NAPOCA, CJ, RO (54) **SINTEZA STRUCTURILOR METAL-ORGANICE PRIN ACȚIVARE CU MICROUNDRE LA PRESIUNE ATMOSFERICĂ**

(57) Invenția se referă la o metodă de sinteză a structurilor metal-organice poroase, la presiune atmosferică, pentru activarea reacțiilor utilizându-se un spectru larg de frecvențe de microundre și un regim pulsatoriu de putere, structurile putând fi utilizate în aplicațiile de stocare a gazelor, de separare a gazelor și în procesele de cataliză eterogenă. Metoda conform invenției constă în prepararea, într-un vas de teflon,

(11) 126343 A2

a amestecului de reacție, prin dizolvarea într-un solvent a precursorilor metalici și a moleculelor organice utilizate ca ligand, vasul de teflon se introduce în incinta instalației unimodale de tratament în câmp de microundre de putere, se stabilește regimul de lucru al generatorului prin selectarea factorului de umplere a pulsului de microundre repetitive cu o rată de 1 puls/s, temperatura maximă de procesare și durata totală a acesteia, se pornește iradierea cu microundre de putere în regim de puls și spectru larg de frecvență, dacă temperatura maximă este atinsă înainte de expirarea duratei totale de procesare, aceasta continuă în impulsuri discontinue de putere, pentru menținerea constantă a temperaturii de lucru, în final extragându-se structura metal-organică din amestecul de reacție, precursorii metalici sau compușii metalici folosiți conținând unul sau mai multe metale, respectiv, componente dintre Ti, Zr, Hf, V, Nb, Ta, Cr, Mo, W, Mn, Re, Fe, Ru, Os, Co, Rh, Ir, Ni, Pd, Pt, Cu, Ag, Au, Zn, Cd, Hg, Mg, Ca, Sr, Ba, Sc, Z, Al, Ga, Sn, Pb, As, Sb sau Bi, iar liganzii organici sunt molecule sau amestecuri de molecule din una sau mai multe grupări de carboxil (-COOH), carboxilat (-COO-), amină (-NH<sub>2</sub>), amidă (-COHN<sub>2</sub>), acid sulfonic (-SO<sub>3</sub>H), sulfonat (-SO<sub>3</sub>), acid metandionnic (-CS<sub>2</sub>H), metandionnat (-CS<sub>2</sub>), piridină sau pirazină, materialul metal-organic obținut fiind Zn<sub>4</sub>O(benzene-1, 4-dicarboxilat)<sub>3</sub>, Zn<sub>4</sub>(naftalin-2, 6-dicarboxilat)<sub>3</sub> sau Cu<sub>3</sub>(trimesat)<sub>2</sub>.

Revendicări: 4

Figuri: 3

(11) 126344 A2 (51) **G01S 13/58** (2006.01); **G01S 13/92** (2006.01); **G08G 1/052** (2006.01); (21) a 2009 00616 (22) 05.08.2009 (41) 30.05.2011//5/2011 (71) CONTACT EAST SRL, STR. MIHAIL EMINESCU NR.122, BUCUREȘTI, B, RO (72) MECIU EUGENIU, BD. N. TITULESCU NR. 18, AP.66, CLUJ-NAPOCA, CJ, RO (74) INTEGRATOR CONSULTING S.R.L., STR. DUNĂRII NR. 25, BL.C1, AP. 5, CLUJ NAPOCA, JUD. CLUJ (54) **CINEMOMETRU INTELIGENT ȘI REȚEA DE MONITORIZARE A TRAFICULUI RUTIER**

(57) Invenția se referă la un cinemometru inteligent și la o rețea de monitorizare a traficului rutier, destinată determinării vitezei de deplasare și colectării altor informații în vederea asigurării securității circulației. Cinemometrul conform invenției este alcătuit dintr-un detector Doppler (DD) pus în legătură cu o unitate primară de detecție (UPD), care preia și procesează semnalele reflectate de un vehicul în mișcare pe care le transmite unui convertor analog-numeric (CAN), care sub comanda unei unități de control (UCP), îl stochează într-o memorie (MIR) intermediară de rezultate și o unitate de coordonare locală (UCL) cu care un operator uman poate comunica prin intermediul unei unități de operare

(11) 126344 A2

locală (**UOL**), precum și o unitate de control al comunicației (**UCC**) care asigură, prin intermediul unei unități de transfer video (**UTV**), controlul unui aparat fotografic (**CV**) destinat preluării de imagini ale vehiculelor și al unei unități de adaptare a imaginilor (**UAI**) la condițiile de vizibilitate, unitatea de control al comunicației (**UCC**) centralizează informațiile relevante asupra evenimentelor din teren într-o unitate de memorie (**UML**) locală și, periodic, le transmite prin intermediul unei unități de comunicare (**UCom**) la nivelul ierarhic superior de centralizare și procesare finală a informațiilor. Rețeaua de monitorizare, conform invenției, este alcătuită dintr-un grup de cinemometre (**UR1, UR2, ..., URn**) inteligente, care colectează informațiile de trafic și le transferă apoi printr-o rețea de comunicații (**RCD**) la un dispecer central (**DC**) alcătuit dintr-un server (**SIC**) al informațiilor colectate și dintr-un server (**SIR**) al informațiilor de referință, acesta din urmă fiind conectat cu niște stații de lucru (**Us1, Us2, ..., Usm**) prevăzute cu o imprimantă (**P**) și o mașină (**MP**) de introducere automată a documentelor în plicuri.

Revendicări: 10

Figuri: 15

(11) 126344 A2

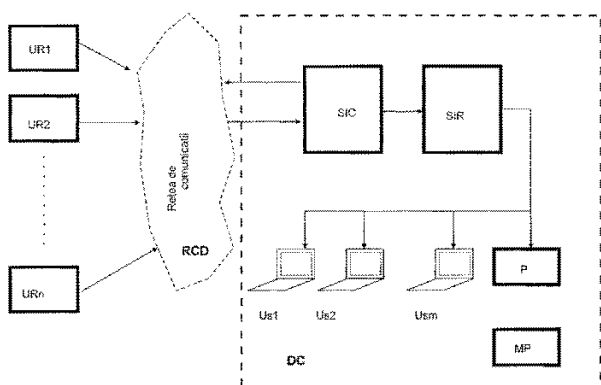


Fig. 1

(11) 126345 A2 (51) **G06F 15/16** <sup>(2006.01)</sup>; **G06F 13/38** <sup>(2006.01)</sup>; (21) a 2009 00514 (22) 03.07.2009 (41) 30.05.2011// 5/2011 (71) UNIVERSITATEA TEHNICĂ DIN CLUJ-NAPOCA, STR.CONSTANTIN DAICOVICIU NR.15, CLUJ-NAPOCA, CJ, RO (72) INVENTATORI NEDECLARAȚI, \*, RO (54) **PLATFORMĂ INTEGRATĂ DE SERVICII COLABORATIVE SINCRONE ȘI ASINCRONE**

(57) Invenția se referă la o platformă integrată de servicii colaborative sincrone și asincrone, destinată îmbunătățirii procesului de producție, managementului proiectelor, eficientizării relațiilor cu beneficiarii și furnizorii, a serviciilor de asistență tehnică, a serviciilor de consultanță și dezvoltare profesională. Platforma conform invenției este proiectată în baza unei arhitecturi LAMP, alcătuită dintr-o primă componentă server (1) constând dintr-un server de baze de date MySQL, o a doua componentă server (2), de tip Server Web Apache, și un bloc client (3) constând dintr-o mașină virtuală (4), Mașina Virtuală Adobe, care rulează într-un browser web (5) și are rolul de a permite utilizatorilor accesul la serviciile web, arhitectura LAMP fiind extinsă prin integrarea, în cadrul celei de-a doua componente server (2), a unui bloc de conversie (6) având rolul de a permite conversia resurselor digitale importate în sistem la un format

(11) 126345 A2

specific, a unei componente (7) tip dicționar care oferă suport pentru limbile de circulație internațională, o componentă (8) de tip bibliotecă virtuală care implementează funcționalități de organizare și stocare a resurselor, o componentă (9) server media care oferă suport pentru lucrul cu obiecte partajate și elemente multimedia, o componentă (10) server de voce care oferă suport pentru funcționalități de recunoaștere și sinteză vocală, utilizatorul accesând serviciile web prin intermediul unui bloc client (3) care conține o componentă (13) cu rol de a captura, împacheta și transmite date audio/video la serverul media, de a recepționa și reda date multimedia la utilizator, de a permite acces simultan la resurse și la alte caracteristici de interacțiune multimodale utilizator-sistem și o componentă (14) cu rol de control și integrare a dispozitivelor periferice în sistem.

Revendicări: 7

Figuri: 9

(11) 126345 A2

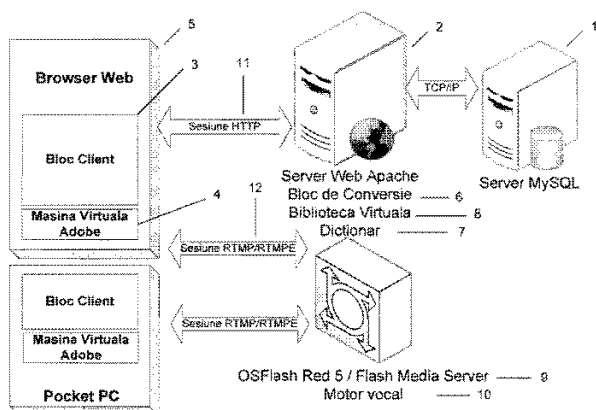


Fig. 2

(11) 126346 A0 (51) **G06F 17/30** (2006.01) (21) a 2010 01054 (22) 05.11.2010 (41) 30.05.2011//5/2011 (71) INSTITUTUL NAȚIONAL DE CERCETARE DEZVOLTARE PENTRU ȘTIINȚE BIOLOGICE, SPLAIUL INDEPENDENȚEI NR. 296, SECTOR 6, BUCUREȘTI, B, RO (72) BUTU MARIAN, STR. DEALUL ȚUGULEA NR.32-36, BL.15, SC.A, AP.12, SECTOR 6, BUCUREȘTI, B, RO; BUTU ALINA, STR. DEALUL ȚUGULEA NR.32-36, BL.15, SC.A, AP.12, SECTOR 6, BUCUREȘTI, B, RO (54) **SISTEM BIO-INFORMATIC PENTRU OBTINEREA TRAIECTORIILOR DE DINAMICĂ MOLECULARĂ A SECVENȚELOR PROTEICE**

(57) Prezenta invenție se referă la un sistem bio-informatic dedicat obținerii traiectoriilor de dinamică moleculară a secvențelor proteice. Sistemul conform invenției este alcătuit din unitatea de lucru pentru pregătirea secvențelor proteice și monitorizarea simulării dinamicii moleculare, din unitatea de simulare paralelă a dinamicii moleculare și unitatea de depozitare a traiectoriilor rezultate în urma simulării dinamicii moleculare de producție.

Revendicări: 1

(11) 126347 A0 (51) **G06K 7/00** (2006.01), **G11B 33/02** (2006.01), (21) a 2010 00545 (22) 24.06.2010 (41) 30.05.2011//5/2011 (71) MB TELECOM LTD S.R.L., CALEA BUCUREȘTIILOR NR.3A, OTOPENI, IF, RO (72) MIRCEA TUDOR, ȘTR. SMARANDA BRAESCU NR.51, BL.21F, AP.33, SECTOR 1, BUCUREȘTI, B, RO; BIZGAN ADRIAN, BD. BUREBISTA NR.4, BL.D13, SC.2, AP.63, SECTOR 3, BUCUREȘTI, B, RO; BOANȚĂ VALENTIN, ALEEA ZORELELOR NR.11, AP.107, ONEȘTI, BC, RO (54) **METODA ȘI SISTEM DE SECURIZARE A UTILIZĂRII CARTELELOR CU BANDĂ MAGNETICĂ**

(57) Invenția se referă la o metodă și la un sistem de securizare a utilizării cartelelor cu bandă magnetică, pentru prevenirea furtului de informații stocate pe bandă. Metoda conform invenției constă din preluarea cartelei cu bandă magnetică în poziție perpendiculară față de poziția normală utilizată în prezent și rotirea acesteia cu 90°, urmată de introducerea în fluxul uzual, ceea ce face să fie inutil orice dispozitiv de copiere a datelor, care are nevoie, pentru citire, de translatarea benzii magnetice peste un cap de citire. Sistemul conform invenției este constituit dintr-un semidisc (1) prevăzut cu o fantă specială de grosimea unei cartele magnetice și lățimea unei lungimi de cartelă, un sistem mecanic (2) de încărcare și rotire a cartelei, senzori (3) pentru detectarea prezenței și poziției cartelei, niște motoare electrice (4) pentru angrenarea sistemului mecanic (2), un modul (5) electronic de comandă și control al ansamblului astfel format și o cutie (6) de protecție.

Revendicări: 2

Figuri: 3

(11) 126347 A0

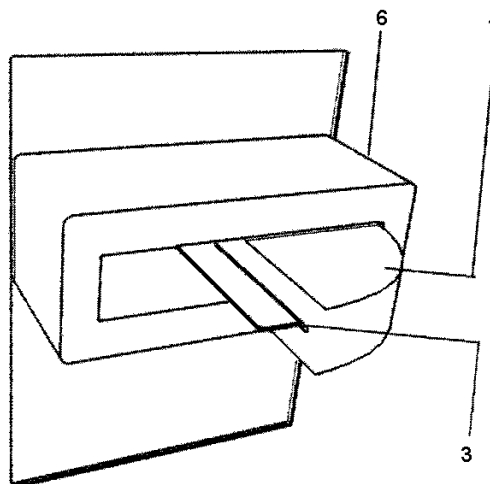


Fig. 3

(11) 126348 A2 (51) **G08B 19/00** (2006.01); **H04M 11/04** (2006.01); (21) a 2009 00674 (22) 02.09.2009 (41) 30.05.2011//5/2011 (71) LOGHINESCU VASILE, ALEEA CONSTRUCTORILOR NR.13, BL.2, SC.B, ET.1, AP.6, PITEȘTI, AG, RO (72) LOGHINESCU VASILE, ALEEA CONSTRUCTORILOR NR.13, BL.2, SC.B, ET.1, AP.6, PITEȘTI, AG, RO (74) BIROU DE PROPRIETATE INDUSTRIALĂ BROJBOIU DUMITRU ADRIAN FLORINEL, BD. REPUBLICII, BL. 212, SC. D, AP. 11, PITEȘTI, JUD. ARGES (54) **SISTEM MOBIL INTERSCHIMBABIL AUTONOM DE MONITORIZARE ȘI STOCARE A EVENIMENTELOR ÎN FORMAT AUDIO-VIDEO ÎN TIMP REAL**

(57) Invenția se referă la un sistem mobil, interschimbabil, autonom, de monitorizare și stocare a evenimentelor în format audio-video în timp real, destinat a fi utilizat la supravegherea unor obiective atât în spațiul domestic, cât și în spațiul unor obiective, cum ar fi societăți comerciale, instituții și altele asemenea. Sistemul conform invenției este alcătuit din unul sau mai multe module ( $A_i$ ) externe autonome, fiecare modul conținând câte un senzor (1) de mișcare, un senzor (2) de zgomot și un senzor (3) de fum, acționate de câte un întrerupător ( $K1$ ,  $K2$  și  $K3$ ), câte un acumulator electric (4) și câte un dispozitiv (5) de transmisie de unde radio, tip bluetooth, care la apariția unui eveniment detectat de unul dintre senzori (1, 2, 3) transmite un semnal la unul sau mai multe telefoane ( $TE_i$ ) celulare emițătoare, dotate cu camere foto, care funcționează într-o rețea de telefonie mobilă și care apelează în continuare, în regim

(11) 126348 A2  
automat, un număr de telefon al unui telefon (TR) celular receptor, căruiua îi transmit informații de tip audio, video sau audio-video din spațiile ( $S_i$ ) de monitorizare.

Revendicări: 7  
Figuri: 3

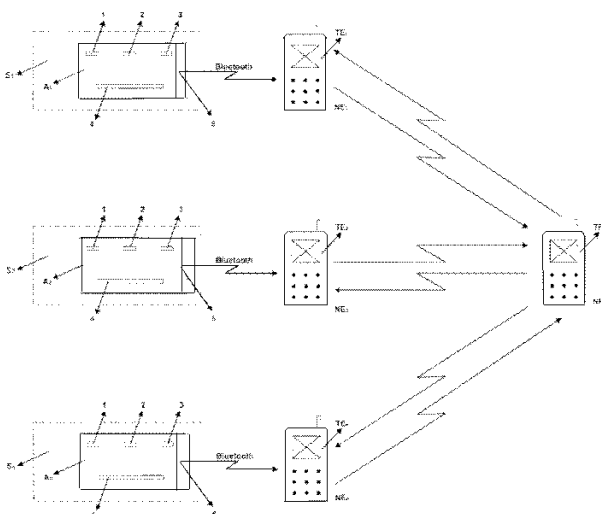


Fig. 1

(11) 126349 A0 (51) **G08G 5/00** (2006.01); **B64F 1/22** (2006.01); (21) a 2010 01034 (22) 29.10.2010 (41) 30.05.2011//5/2011 (71) AEROSTAR S.A., STR.CONDORILOR NR.9, BACĂU, BC, RO (72) TURBATU VALERIU, STR.LETEA NR.13, SC.B, AP.26, BACĂU, BC, RO; MOCANU TIBERIU LAURIAN, STR.ENERGIEI NR.34, SC.B, AP.10, BACĂU, BC, RO; PĂRUȘ CONSTANTIN, STR.REPUBLICII NR.62, SC.C, AP.11, BACĂU, BC, RO; PINTILJE FLORIN, STR.BRADULUI NR.50, SC.A, AP.8, BACĂU, BC, RO; SÂRBU MARIAN, CALEA MĂRĂȘEȘTI NR.116, SC.A, AP.5, BACĂU, BC, RO; BUJOR VALENTIN, STR.ENERGIEI NR.25, SC.A, AP.15, BACĂU, BC, RO (54) **AVION ULTRAȘOR CU PILOTARE DE LA BORD SAU DE LA SOL**

(57) Invenția se referă la un avion ultrașor cu pilotare de la bord sau de la sol, destinat culegerii de date și supravegherii la nivel operațional a zonelor periculoase. Avionul conform invenției are în alcătuire o platformă (A) purtătoare, pe care este montat un sistem (B) de echipamente de bord, pentru culegerea și prelucrarea datelor necesare zborului autonom, aflat în legătură de comunicație cu un sistem (C) de echipamente la sol, pentru comanda și controlul zborului, prelucrarea și afișarea informațiilor, sistemul (B) de echipamente de la bord având în alcătuire un subsistem (a) autopilot, care cuprinde un calculator (1) de bord, un bloc (3) de senzori de poziție, un bloc (4) de senzori de evoluție și un bloc (5) de senzori de stare, pe calculatorul (1) de bord fiind instalată o aplicație software specifică, care

(11) 126349 A0  
permite transmiterea de comenzi către sistemele de acționare ale avionului și către subsistemul de comunicație al avionului, sistemul (C) de echipamente la sol cuprinzând o unitate (B) de comunicație, care are în alcătuire un calculator (17), un receptor GPS (14), o unitate (18) de memorare și o stație (20) de radio-comandă, calculatorul (17) putând transmite comenzi către sistemele de acționare ale avionului, fiind interconectat cu calculatorul (1) de bord.

Revendicări: 1  
Figuri: 3

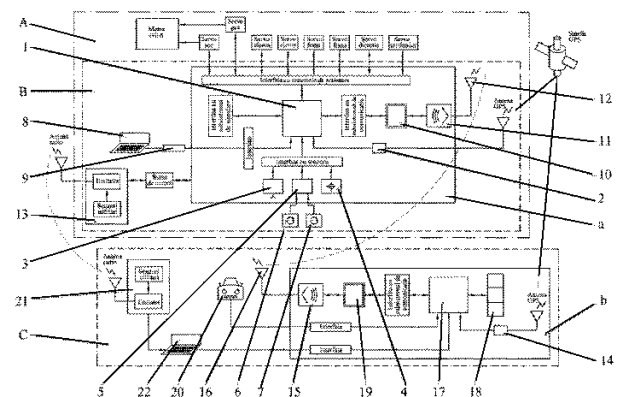


Fig. 3



(11) 126350 A0 (51) **G09F 3/03** <sup>(2006.01)</sup> (21) a 2010 01371 (22) 21.12.2010 (41) 30.05.2011//5/2011 (71) ROMIND T&G S.R.L., BD. BIRUINTEI NR.162, PANTELIMON, IF, RO (72) VALEA GHEORGHE, STR. CORNELIA NR. 17, SECTOR 5, BUCUREȘTI, B, RO; BODU TUDOR, STR. BARBU DELAVRANȚEA NR.2C, BL. 33 C, ET. 8, AP. 36, SECTOR 1, BUCUREȘTI, B, RO (54) **SIGILIU ROTATIV**

(57) Invenția se referă la un sigiliu rotativ, utilizat pentru asigurarea securității accesului neautorizat, cum ar fi de exemplu la aparatele de măsură folosite de furnizori pentru controlul consumului de apă, energie electrică, gaze naturale sau energie termică. Sigiliul conform invenției este constituit dintr-un corp (1) tubular, de forma unui pahar tronconic, având niște nervuri (a și b) diametral opuse, de rigidizare, în prima nervură (a) fiind prevăzute niște orificii (c și d) superior și, respectiv, inferior, cu secțiune dreptunghiulară, iar în cea de-a doua nervură (b) fiind prevăzut un orificiu (e) superior, similar orificiilor (c și d) menționate anterior, prin care se introduce un cablu (2) de sigilare, pe corpul (1) tubular fiind dispuse niște aripi (f și g) verticale, care după introducerea în corp (1) a unui pivot (3) de blocare, sunt îndoite la cald pentru blocarea pivotului (3) de blocare în corpul (1) tubular, în interiorul corpului (1) fiind prevăzuți niște dinți (h, i, j, k, l și m) având niște vârfuri plasate tangent la niște planuri verticale care trec prin axa corpului (1) și la un unghi

(11) 126350 A0 de 60° unul față de celălalt și care sunt prevăzuți cu niște fețe (n și o) de alunecare, curbe și, respectiv, de blocare, plane, înclinate față de un diametru tangent la vârfurile a doi dinți diametral opuși, cu un unghi ( $\alpha$ ) care are o valoare între 31 și 34°, între dinții (i și j și l și m) fiind prevăzute niște proeminențe (p și q) de blocare.

Revendicări: 6  
Figuri: 6

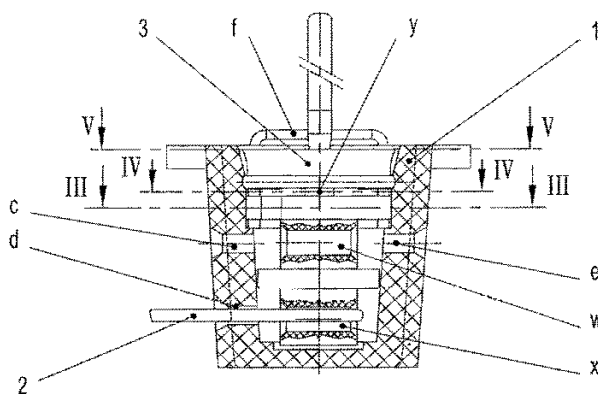


Fig. 2

(11) 126351 A0 (51) **G21F 5/015** <sup>(2006.01)</sup> (21) a 2010 01296 (22) 08.12.2010 (66) 30.06.2010 RO a 2010 00479 (41) 30.05.2011//5/2011 (71) INSTITUTUL NAȚIONAL DE CERCETARE-DEZVOLTARE PENTRU FIZICĂ ȘI INGINERIE NUCLEARĂ "HORIA HULUBEI", STR. ATOMIȘTILOR NR. 407, PO BOX MG-6, MĂGURELE, IF, RO (72) DOGARU GHEORGHE, STR. GLICINELOR NR.7, BL.M55, SC.2, AP.98, SECTOR 5, BUCUREȘTI, B, RO; DRAGOLICI FELICIA, BD. IULIU MANIU NR.94-100, BL.18, SC.2, AP.69, SECTOR 6, BUCUREȘTI, B, RO; IONAȘCU LAURA, STR.PETRE IONESCU NR.13, BL.7 BIS, ȘC.B, AP.80, SECTOR 3, BUCUREȘTI, B, RO; ROTĂRESCU GHEORGHE, STR.CAPORAL IVAN ANGHELACHE NR.5, BL.M72, SC.1, ET.4, AP.29, SECTOR 5, BUCUREȘTI, B, RO; ȚURCANU CORNELIU ERMIL, STR. SIBIU NR. 3, BL. E2, ET. 7, AP. 38, BUCUREȘTI, B, RO (54) **COLET PENTRU STOCAREA DEȘEURILOR RADIOACTIVE ALFA ACTIVE**

(57) Invenția se referă la un colet pentru stocarea pe termen lung a deșeurilor radioactive alfa active, provenite, în principal, din surse radioactive uzate. Coletul conform invenției are în compoziție o protecție (5) biologică realizată din beton, în care sunt practicate niște canale verticale, de diferite dimensiuni, căptușite de niște tuburi (6) fabricate din polietilenă, dispuse unul central și șase radial, care ghidează niște capsule (7) cu deșeurii radioactive și în care sunt înglobate niște prezoare (8), protecția (5) biologică fiind concepută să atenueze, împreună cu un capac (4) realizat din beton armat sau din plumb, prins și asigurat de protecția (5) biologică cu ajutorul prezoarelor (8), radiația gama emisă de radionuclizi, fiecare capsulă (7) fiind formată dintr-un tub (10)

(11) 126351 A0 metalic, realizat, de preferință, din oțel inoxidabil, de care sunt fixate, prin sudare în gaz inert, niște capace (11) metalice, realizate din același material ca și tubul (10), de capacul (11) metalic superior fiind fixat un dispozitiv (12) de manevrare.

Revendicări: 4  
Figuri: 5

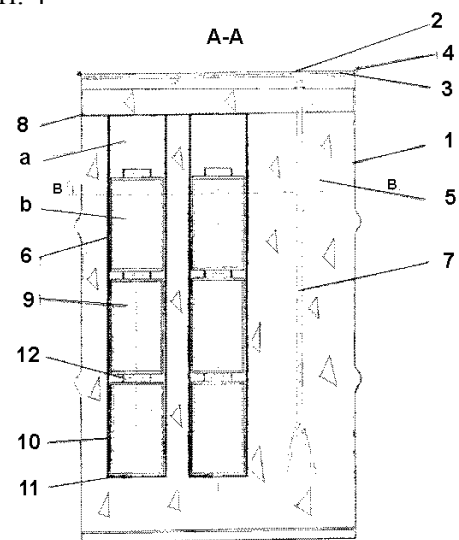


Fig. 1

(11) 126352 A2 (51) **H01Q 3/00** <sup>(2006.01)</sup>; **H01Q 15/24** <sup>(2006.01)</sup>; **H01P 1/215** <sup>(2006.01)</sup>; (21) a 2009 00501 (22) 30.06.2009 (41) 30.05.2011/5/2011 (71) INSTITUTUL NAȚIONAL DE CERCETARE-DEZVOLTARE PENTRU MICROTEHNOLOGIE, STR. EROU IANCU NICOLAE NR.32B, BUCUREȘTI, B, RO (72) SAJIN GHEORGHE IOAN, STR. ION BERINDEI NR.11, BL.1-2, SC.C, ET.8, AP.89, SECTOR 2, BUCUREȘTI, B, RO; CRĂCIUNOIU FLOREA, STR. BAIA DE ARIEȘ NR. 9, BL. 10, SC. A, ET. 6, AP. 96, SECTOR 6, BUCUREȘTI, B, RO; MULLER ANDREI, ȘOS.ȘTEFAN CEL MARE NR.60, BL.41, SC.B, ET.7, AP.51, SECTOR 2, BUCUREȘTI, B, RO; BUNEA ALINA CRISTINA, STR.MARIA GHICULEASA NR.48, SECTOR 2, BUCUREȘTI, B, RO (54) **METODĂ DE BALEIAJ CONTROLAT AL CARACTERISTICII DE RADIAȚIE A ANTENELOR DE MICROUNDĂ CU CELULE CRLH (COMPOSITE RIGHT/LEFT HANDED) PRIN POLARIZARE MAGNETICĂ**

(57) Prezenta invenție se referă la o metodă de baleiaj controlat al caracteristicii de radiație a antenelor de microundă realizată cu celule CRLH (Composite Right/Left Handed) pe substrat de ferită, prin aplicarea unui câmp magnetic de polarizare, cu intensitate reglabilă, substratului de ferită.

Revendicări: 1

Figuri: 3

(11) 126353 A2 (51) **H01S 3/034** <sup>(2006.01)</sup> (21) a 2009 00617 (22) 05.08.2009 (41) 30.05.2011/5/2011 (71) INSTITUTUL NAȚIONAL DE CERCETARE-DEZVOLTARE PENTRU FIZICA LASERILOR, PLASMEI ȘI RADIAȚIEI (INFLPR), STR. ATOMIȘTILOR NR.409, MĂGURELE, IF, RO (72) URSESCU DĂNIEL, STR. SOLD. ENE MODORAN NR.13, BL.M169, SC.1, ET.2, AP.12, SECTOR 5, BUCUREȘTI, B, RO (54) **METODĂ ȘI SISTEM LASER CU PULSURI ULTRASCURTE PENTRU GENERARE DE PULSURI MULTIPLE**

(57) Invenția se referă la o metodă și un sistem laser cu pulsuri ultrascurte pentru generare de pulsuri multiple. Metoda conform invenției constă din generarea de pulsuri laser multiple prin modificarea drumului optic al diferitelor componente spectrale ale unui puls laser (1), realizată la nivelul unui alungitor sau compresor optic existent în orice sistem laser bazat pe metoda de amplificare cu pulsuri modulate, loc în care pulsul laser are componentele spectrale separate spațial și colimate. Sistemul laser conform invenției este caracterizat prin introducerea unor componente optice (2) reflectante, refractante sau difractive optice la nivelul alungitorului sau compresorului optic al unui sistem laser bazat pe metoda de amplificare cu pulsuri modulate.

Revendicări: 4

Figuri: 2

(11) 126353 A2

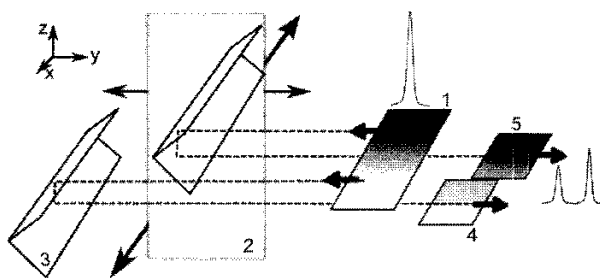


Fig. 2

(11) 126354 A0 (51) **H02K 21/24** <sup>(2006.01)</sup> (21) a 2010 01132 (22) 19.11.2010 (41) 30.05.2011/5/2011 (71) MANCIU MIOREL ALIN, SAT CAPU DEALULUI NR.126, BRĂNEȘTI, GJ, RO (72) MANCIU MIOREL ALIN, SAT CAPU DEALULUI NR.126, BRĂNEȘTI, GJ, RO (54) **MOTORUL CONSERVATIV CU ECHILIBRARE CENTRALĂ**

(57) Invenția se referă la un motor acționat de o forță conservativă, destinat echipării unui generator electric, unui mijloc de transport sau diferitelor instalații și utilaje care utilizează în funcționare forța mecanică. Motorul conform invenției este constituit din două brațe (1 și 2) în forma literei U, montate, prin intermediul unui rulment (3), pe un ax (4) al unui stator (18), între acesta din urmă și brațe (1 și 2) și, respectiv, și un modul (15) rotativ, fiind montați niște rulmenți (17, 19 și 20), pe modulul (15) rotativ fiind fixate, la exterior, o fulie (21) și un sistem (22) de frânare, pe ax (4) fiind montat un alt rulment (7) în legătură cu care este montată o punte (8) de legătură, de care sunt legate niște arcuri (5 și 6) tensionate fixate și de brațe (1 și 2), de punte (8) fiind legate, în niște puncte mobile de rotație, două pistoane (9 și 10)

(11) 126354 A0  
dispuse în niște camere (11 și 12) practicate în brațe (1 și 2), tot în camere (11 și 12) fiind dispuse alte două pistoane (13 și 14), între acestea din urmă și celelalte pistoane (9 și 10) fiind dispuse niște volume de fluid.

Revendicări: 6  
Figuri: 6

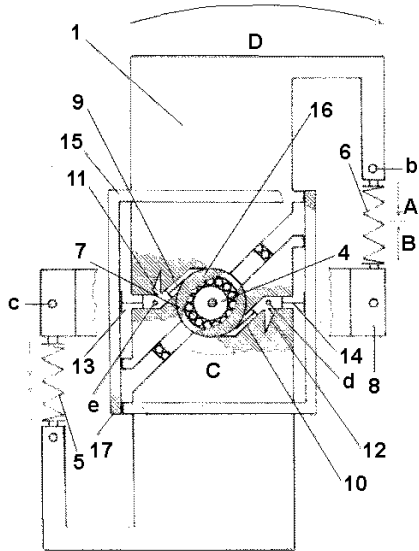


Fig. 2 2

(11) 126355 A2 (51) H02P 9/42 (2006.01) (21) a 2009 00769 (22) 28.09.2009 (41) 30.05.2011//5/2011 (71) UNIVERSITATEA TRANSILVANIA DIN BRAȘOV, BD. EROILOR NR.29, BRAȘOV, BV, RO (72) ȘERBAN IOAN, SAT CÂRPINIȘ NR.962A, COMUNA TÂRLUNGENI, BV, RO; MARINESCU CORNELIU, STR. MIHAI EMINESCU NR.48, BRAȘOV, BV, RO (54) DISPOZITIV ȘI PROCEDU DE REGLARE CU SARCINĂ DE BALAST TRIFAZATĂ PENTRU GENERATOARE AUTONOME CU SURSE DE ENERGIE REGENERABILE

(57) Invenția se referă la un dispozitiv și un procedeu de reglare a frecvenței cu sarcină de balast trifazată a generatoarelor electrice cu surse de energie regenerabile, care funcționează în microrețele autonome. Dispozitivul de reglare cu sarcină de balast trifazată, conform invenției, este compus din trei ramuri de circuit electric, fiecare ramură fiind alcătuită din câte un rezistor de disipare (4, 5 și 6), în care fluxul de putere este controlat prin intermediul a câte un tranzistor (7, 8 și 9) de putere pentru fiecare fază, tensiunea de la intrarea sarcinii de balast fiind redresată prin intermediul a câte o punte cu diode (10, 11 și 12), fiecare tranzistor (7, 8 și 9) fiind comandat separat prin intermediul unui circuit de

(11) 126355 A2  
comandă cu semnale PWM cu factor de umplere variabil, în paralel cu fiecare tranzistor (7, 8 și 9) fiind plasată câte o diodă de nul (13, 14 și 15), iar interfațarea cu o microrețea trifazată cu patru conductoare (R, S, T, N) se realizează prin intermediul unui filtru inductiv-capacitiv compus din trei bobine (16) și trei condensatoare (17). Procedul conform invenției constă din reglarea frecvenței și din compensarea nesimetriilor de putere activă dintre cele trei faze ale microrețelei, prin acțiunea unor regulatoare asupra semnalelor PWM ( $C_R$ ,  $C_S$ ,  $C_T$ ) de comandă a tranzistoarelor de putere.

Revendicări: 2  
Figuri: 9

(11) 126355 A2

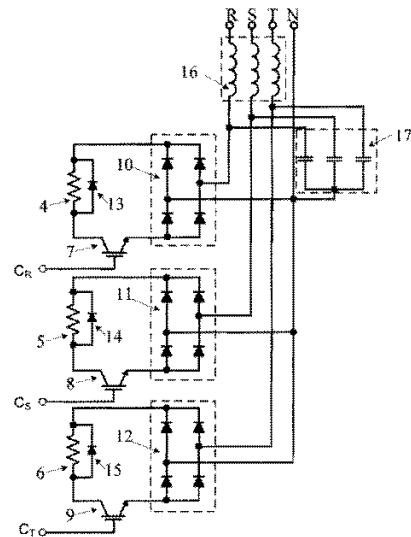


Fig. 2

**CERERI DE BREVET DE INVENȚIE PUBLICATE**

- **ARANJATE ÎN ORDINE CRESCĂTOARE,  
DUPĂ NUMĂRUL DE CERERE DE BREVET**
- **ARANJATE ÎN ORDINE ALFABETICĂ,  
DUPĂ NUMELE / DENUMIREA  
SOLICITANTULUI**

Cereri de brevet de invenție publicate conform art. 23, din Legea nr. 64/1991, republicată, și Regulii 27(1), din HGR nr. 547/2008, aranjate în ordine crescătoare, după numărul de cerere de brevet

Număr cerere de brevet	Clasa internațională	Număr de publicare	Data depozit	Solicitant	Pag.
a 2003 00302	<b>F24F 3/16</b> <sup>(2006.01)</sup> ; <b>E21F 5/02</b> <sup>(2006.01)</sup>	126333 A2	08.04.2003	INSTITUTUL NAȚIONAL PENTRU SECURITATE MINIERĂ ȘI PROTECȚIE ANTIEXPLOZIVĂ - INSEMEX PETROȘANI, STR.G-RAL.VASILE MILEA NR. 32-34, PETROȘANI, HD, RO	48
a 2005 00035	<b>C02F 9/00</b> <sup>(2006.01)</sup>	126302 A2	18.01.2005	SILION GHEORGHE, ALEEA COMPOZITORILOR NR.22, BL. F11, AP.27, ET.1, SECTOR 6, BUCUREȘTI, B, RO	31
a 2007 00112	<b>B64D 35/02</b> <sup>(2006.01)</sup>	126296 A2	16.02.2007	OPREA MARIN, STR.PIAȚA GĂRII BL.02, SC.1, AP.8, CRAIOVA, DJ, RO	28
a 2007 00232	<b>E04C 5/01</b> <sup>(2006.01)</sup>	126319 A2	30.03.2007	COLUMBEANU ADRIAN IRINEL, STR.URUGUAY NR.5, BL.3, ET.1, AP.6, SECTOR 1, BUCUREȘTI, B, RO	40
a 2007 00234	<b>F41H 13/00</b> <sup>(2006.01)</sup>	126337 A2	02.04.2007	DUMITRESCU GEORGE, STR. JEAN LOUIS CALDERON NR. 45, SC.1, AP. 1 PARTER, SECTOR 2, BUCUREȘTI, B, RO	50
a 2007 00250	<b>E04H 9/02</b> <sup>(2006.01)</sup>	126321 A2	10.04.2007	SAVIN NCOLAE, STR. BRĂILEI NR.161, BC A5, AP.19, PARTER, COD 800230, GALAȚI, JUD, GALAȚI, GL, RO	41
a 2007 00251	<b>E04H 9/02</b> <sup>(2006.01)</sup>	126322 A2	10.04.2007	SAVIN NCOLAE, STR. BRĂILEI NR.161, BC A5, AP.19, PARTER, COD 800230, GALAȚI, JUD, GALAȚI, GL, RO	41
a 2008 00371	<b>G01B 9/00</b> <sup>(2006.01)</sup> ; <b>G01B 11/00</b> <sup>(2006.01)</sup>	126338 A2	21.05.2008	INSTITUTUL NAȚIONAL DE CERCETARE- DEZVOLTARE PENTRU MICROTEHNOLOGIE, STR. EROU IANCU NICOLAE NR.32B, BUCUREȘTI, B, RO	50
a 2009 00068	<b>B01D 29/09</b> <sup>(2006.01)</sup>	126289 A2	22.01.2009	UNIVERSITATEA DIN CRAIOVA, STR. AL. I. CUZA NR.13, CRAIOVA, DJ, RO	24
a 2009 00405	<b>F03G 3/00</b> <sup>(2006.01)</sup>	126327 A2	28.05.2009	PRUNEȘ NICOLAE, BD. MATEI BASARAB NR. 55, BL.H, SC.B, ET.1, AP.8, SLOBOZIA, IL, RO	44
a 2009 00466	<b>A01D 45/02</b> <sup>(2006.01)</sup>	126263 A2	19.06.2009	INSTITUTUL NAȚIONAL DE CERCETARE-DEZVOLTARE PENTRU MAȘINI ȘI INSTALAȚII DESTINATE AGRICULTURII ȘI INDUSTRIEI ALIMENTARE, - INMA, BD. ION IONESCU DE LA BRAD NR.6, SECTOR 1, BUCUREȘTI, B, RO	12

Număr cerere de brevet	Clasa internațională	Număr de publicare	Data depozit	Solicitant	Pag.
a 2009 00501	<b>H01Q 3/00</b> (2006.01), <b>H01Q 15/24</b> (2006.01), <b>H01P 1/215</b> (2006.01)	126352 A2	30.06.2009	INSTITUTUL NAȚIONAL DE CERCETARE-DEZVOLTARE PENTRU MICROTEHNOLOGIE, STR. EROU IANCU NICOLAE NR.32B, BUCUREȘTI, B, RO	<b>58</b>
a 2009 00514	<b>G06F 15/16</b> (2006.01), <b>G06F 13/38</b> (2006.01)	126345 A2	03.07.2009	UNIVERSITATEA TEHNICĂ DIN CLUJ-NAPOCA, STR.CONSTANTIN DAICOVICIU NR.15, CLUJ-NAPOCA, CJ, RO	<b>54</b>
a 2009 00525	<b>A61B 19/00</b> (2006.01), <b>B25J 9/02</b> (2006.01)	126271 A2	07.07.2009	UNIVERSITATEA TEHNICĂ DIN CLUJ-NAPOCA, STR.CONSTANTIN DAICOVICIU NR.15, CLUJ-NAPOCA, CJ, RO	<b>16</b>
a 2009 00577	<b>B60P 3/00</b> (2006.01), <b>G01S 5/02</b> (2006.01), <b>G01S 13/89</b> (2006.01), <b>G01C 15/00</b> (2006.01), <b>G01C 21/26</b> (2006.01)	126294 A2	24.07.2009	INSTITUTUL NAȚIONAL DE CERCETARE-DEZVOLTARE PENTRU OPTOELECTRONICĂ - INOE 2000, STR.ATOMIȘTILOR NR.409, CP-OP MG 05, MĂGURELE, IF, RO	<b>26</b>
a 2009 00616	<b>G01S 13/58</b> (2006.01), <b>G01S 13/92</b> (2006.01), <b>G08G 1/052</b> (2006.01)	126344 A2	05.08.2009	CONTACT EAST SRL, STR. MIHAIL EMINESCU NR.122, BUCUREȘTI, B, RO	<b>53</b>
a 2009 00617	<b>H01S 3/034</b> (2006.01)	126353 A2	05.08.2009	INSTITUTUL NAȚIONAL DE CERCETARE-DEZVOLTARE PENTRU FIZICA LASERILOR, PLASMEI ȘI RADIAȚIEI (INFLPR), STR. ATOMIȘTILOR NR.409, MĂGURELE, IF, RO	<b>58</b>
a 2009 00626	<b>A61B 1/00</b> (2006.01)	126268 A2	07.08.2009	INSTITUTUL DE MECANICA SOLIDELOR AL ACADEMIEI ROMÂNE, STR. C-TIN MILLE NR.15, SECTOR 1, BUCUREȘTI, B, RO	<b>15</b>
a 2009 00630	<b>B65B 25/22</b> (2006.01), <b>B65B 31/04</b> (2006.01), <b>B65B 53/02</b> (2006.01), <b>B65B 57/00</b> (2006.01)	126297 A2	10.08.2009	RODAX IMPEX S.R.L., STR.DRUMUL TABEREI NR.82, SECTOR 6, BUCUREȘTI, B, RO	<b>28</b>
a 2009 00656	<b>G01N 3/58</b> (2006.01), <b>G06F 17/14</b> (2006.01)	126340 A2	26.08.2009	UNIVERSITATEA "DUNĂREA DE JOS" DIN GALAȚI, STR. DOMNEASCĂ NR.111, GALAȚI, GL, RO	<b>51</b>
a 2009 00660	<b>F02M 19/00</b> (2006.01), <b>F02B 53/00</b> (2006.01)	126325 A2	28.08.2009	GIURCĂ LIVIU GRIGORIAN, BD. N. TITULESCU NR.15, BL. I-6, SC. 1, AP. 13, CRAIOVA, DJ, RO	<b>43</b>
a 2009 00674	<b>G08B 19/00</b> (2006.01), <b>H04M 11/04</b> (2006.01)	126348 A2	02.09.2009	LOGHINESCU VASILE, ALEEA CONSTRUCTORILOR NR.13, BL.2, SC.B, ET.1, AP.6, PITEȘTI, AG, RO	<b>56</b>
a 2009 00678	<b>C22C 5/08</b> (2006.01), <b>C22C 1/02</b> (2006.01)	126309 A2	03.09.2009	INSTITUTUL NAȚIONAL DE CERCETARE-DEZVOLTARE PENTRU METALE NEFEROASE ȘI RARE -IMNR, BD. BIRUINȚEI NR. 102, COMUNA PANTELIMON, IF, RO	<b>34</b>

Număr cerere de brevet	Clasa internațională	Număr de publicare	Data depozit	Solicitant	Pag.
a 2009 00679	<b>C22C 13/00</b> <sup>(2006.01)</sup>	126310 A2	03.09.2009	INSTITUTUL NAȚIONAL DE CERCETARE-DEZVOLTARE PENTRU METALE NEFEROASE ȘI RARE -IMNR, BD. BIRUINȚEI NR. 102, COMUNA PANTELIMON, IF, RO; INSTITUTUL NAȚIONAL DE CERCETARE-DEZVOLTARE ÎN SUDURĂ ȘI ÎNCERCĂRI DE MATERIALE - ISIM, BD. MIHAI VITEAZUL NR. 30, TIMIȘOARA, TM, RO	<b>35</b>
a 2009 00701	<b>B65G 53/50</b> <sup>(2006.01)</sup>	126299 A2	09.09.2009	INSTITUTUL NAȚIONAL DE CERCETARE-DEZVOLTARE PENTRU MAȘINI ȘI INSTALAȚII DESTINATE AGRICULTURII ȘI INDUSTRIEI ALIMENTARE, BD.ION IONESCU DE LA BRAD NR.6, SECTOR 1, BUCUREȘTI, B, RO	<b>30</b>
a 2009 00702	<b>A01D 47/00</b> <sup>(2006.01)</sup> , <b>A01D 43/08</b> <sup>(2006.01)</sup>	126264 A2	09.09.2009	INSTITUTUL NAȚIONAL DE CERCETARE -DEZVOLTARE PENTRU MAȘINI ȘI INSTALAȚII DESTINATE AGRICULTURII ȘI INDUSTRIEI ALIMENTARE, BD. ION IONESCU DE LA BRAD NR.6, SECTOR 1, -INMA, BUCUREȘTI, B, RO	<b>13</b>
a 2009 00709	<b>C22C 19/03</b> <sup>(2006.01)</sup> , <b>C22C 38/18</b> <sup>(2006.01)</sup> , <b>C22C 38/22</b> <sup>(2006.01)</sup>	126311 A2	10.09.2009	INSTITUTUL DE CERCETĂRI METALURGICE S.A., STR. MEHADIEI NR.39, SECTOR 6, BUCUREȘTI, B, RO	<b>35</b>
a 2009 00727	<b>A01F 11/06</b> <sup>(2006.01)</sup> , <b>B02B 3/10</b> <sup>(2006.01)</sup>	126265 A2	16.09.2009	INSTITUTUL NAȚIONAL DE CERCETARE- DEZVOLTARE PENTRU MAȘINI ȘI INSTALAȚII DESTINATE AGRICULTURII ȘI INDUSTRIEI ALIMENTARE, BD.ION IONESCU DE LA BRAD NR.6, SECTOR 1, BUCUREȘTI, B, RO	<b>13</b>
a 2009 00737	<b>G01N 22/00</b> <sup>(2006.01)</sup>	126343 A2	18.09.2009	INSTITUTUL NAȚIONAL DE CERCETARE DEZVOLTARE PENTRU TEHNOLOGII IZOTOPICE ȘI MOLECULARE, STR.DONATH NR.65-103, CP 700, CLUJ-NAPOCA, CJ, RO	<b>53</b>
a 2009 00769	<b>H02P 9/42</b> <sup>(2006.01)</sup>	126355 A2	28.09.2009	UNIVERSITATEA TRANSILVANIA DIN BRAȘOV, BD. EROILOR NR.29, BRAȘOV, BV, RO	<b>59</b>
a 2009 00816	<b>E21D 15/00</b> <sup>(2006.01)</sup>	126323 A2	12.10.2009	INSTITUTUL DE CERCETĂRI ȘI PROIECTĂRI MINIERE S.A., STR. MIHAI VITEAZU NR. 3, PETROȘANI, HD, RO	<b>42</b>
a 2009 00886	<b>G01N 9/36</b> <sup>(2006.01)</sup> , <b>G01N 27/12</b> <sup>(2006.01)</sup>	126341 A2	02.11.2009	INSTITUTUL DE CERCETĂRI PENTRU ECHIPAMENTE ȘI TEHNOLOGII ÎN CONSTRUCȚII - ICECON S.A. BUCUREȘTI, ȘOS. PANTELIMON NR.266, SECTOR 2, BUCUREȘTI, B, RO	<b>52</b>

Număr cerere de brevet	Clasa internațională	Număr de publicare	Data depozit	Solicitant	Pag.
a 2009 00887	<b>C04B 33/02</b> <sup>(2006.01),</sup> <b>C04B 33/32</b> <sup>(2006.01)</sup>	126304 A2	02.11.2009	DEZSI LASZLO, STR. MACULUI NR.6A, BAIIA MARE, MM, RO	<b>32</b>
a 2009 00891	<b>A61K 36/53</b> <sup>(2006.01),</sup> <b>A61P 9/14</b> <sup>(2006.01)</sup>	126280 A2	03.11.2009	INSTITUTUL NAȚIONAL DE CERCETARE- DEZVOLTARE CHIMICO-FARMACEUTICĂ - ICCF, CALEA VITAN NR.112, SECTOR 3, BUCUREȘTI, B, RO	<b>20</b>
a 2009 00894	<b>C04B 2/12</b> <sup>(2006.01),</sup> <b>F27B 1/00</b> <sup>(2006.01)</sup>	126303 A2	03.11.2009	MEDAN DĂNUȚ VASILE, SAT VĂLENII LĂPUȘULUI NR.193, COMUNA COROIENI, MM, RO	<b>32</b>
a 2009 00897	<b>A61M 15/02</b> <sup>(2006.01)</sup>	126283 A2	05.11.2009	ASOCIAȚIA FORUMUL INVENTĂTORILOR ROMÂNI IAȘI, STR. SF. PETRU MOVILA NR.3, BL. L11, SC.III AP.3, IAȘI, IS, RO	<b>21</b>
a 2009 00898	<b>A61M 16/00</b> <sup>(2006.01)</sup>	126284 A2	05.11.2009	ASOCIAȚIA FORUMUL INVENTĂTORILOR ROMÂNI IAȘI, STR. SF. PETRU MOVILA NR.3, BL. L11, SC.III AP.3, IAȘI, IS, RO	<b>22</b>
a 2009 00899	<b>A61M 16/00</b> <sup>(2006.01)</sup>	126285 A2	05.11.2009	ASOCIAȚIA FORUMUL INVENTĂTORILOR ROMÂNI IAȘI, STR. SF. PETRU MOVILA NR.3, BL. L11, SC.III AP.3, IAȘI, IS, RO	<b>22</b>
a 2009 00905	<b>C10L 10/00</b> <sup>(2006.01)</sup>	126308 A2	09.11.2009	INCD INSEMEX, STR. GENERAL VASILE MILEA NR.32-34, PETROȘANI, HD, RO	<b>34</b>
a 2009 00909	<b>A63F 9/18</b> <sup>(2006.01)</sup>	126288 A2	10.11.2009	UHEL SZKI ELISABETA, STR. NICOLAE TITULESCU NR.34, BISTRIȚA, BN, RO	<b>23</b>
a 2009 00913	<b>C02F 1/78</b> <sup>(2006.01)</sup>	126301 A2	11.11.2009	ICPE BISTRIȚA S.A., STR. PARCULUI NR.7, BISTRIȚA, BN, RO	<b>30</b>
a 2009 00916	<b>E02F 3/60</b> <sup>(2006.01)</sup>	126317 A2	11.11.2009	INSTITUTUL NAȚIONAL DE CERCETARE-DEZVOLTARE PENTRU MAȘINI ȘI INSTALAȚII DESTINATE AGRICULTURII ȘI INDUSTRIEI ALIMENTARE, - INMA, BD. ION IONESCU DE LA BRAD NR.6, SECTOR 1, BUCUREȘTI, B, RO	<b>38</b>
a 2009 00917	<b>A01C 7/12</b> <sup>(2006.01)</sup>	126261 A2	11.11.2009	INSTITUTUL NAȚIONAL DE CERCETARE-DEZVOLTARE PENTRU MAȘINI ȘI INSTALAȚII DESTINATE AGRICULTURII ȘI INDUSTRIEI ALIMENTARE, - INMA, BD. ION IONESCU DE LA BRAD NR.6, SECTOR 1, BUCUREȘTI, B, RO	<b>11</b>
a 2009 00918	<b>A01C 7/12</b> <sup>(2006.01)</sup>	126262 A2	11.11.2009	INSTITUTUL NAȚIONAL DE CERCETARE-DEZVOLTARE PENTRU MAȘINI ȘI INSTALAȚII DESTINATE AGRICULTURII ȘI INDUSTRIEI ALIMENTARE, - INMA, BD. ION IONESCU DE LA BRAD NR.6, SECTOR 1, BUCUREȘTI, B, RO	<b>11</b>



Număr cerere de brevet	Clasa internațională	Număr de publicare	Data depozit	Solicitant	Pag.
a 2009 00922	<b>A63B 65/08</b> <sup>(2006.01)</sup>	126286 A2	12.11.2009	CIUNTU GHIORGHE, STR. FURNICA NR.19, SINAIA, PH, RO	<b>22</b>
a 2009 00923	<b>C10L 5/44</b> <sup>(2006.01)</sup> , <b>C10L 5/16</b> <sup>(2006.01)</sup> , <b>B30B 11/30</b> <sup>(2006.01)</sup> , <b>B27N 3/08</b> <sup>(2006.01)</sup>	126307 A2	12.11.2009	INSTITUTUL DE CERCETARE ȘI PROIECTARE TEHNOLOGICĂ PENTRU CONSTRUCȚII DE MAȘINI ICTCM S.A., ȘOS.OLTENIȚEI NR. 103, SECTOR 4, O.P.8, BUCUREȘTI, B, RO	<b>33</b>
a 2009 00927	<b>F26B 3/347</b> <sup>(2006.01)</sup> , <b>F26B 19/00</b> <sup>(2006.01)</sup> , <b>F26B 21/02</b> <sup>(2006.01)</sup>	126336 A2	12.11.2009	INSTITUTUL DE CERCETĂRI PENTRU ECHIPAMENTE ȘI TEHNOLOGII ÎN CONSTRUCȚII - ICECON S.A. BUCUREȘTI, ȘOS. PANTELIMON NR.266, SECTOR 2, BUCUREȘTI, B, RO	<b>49</b>
a 2009 00934	<b>B29C 70/30</b> <sup>(2006.01)</sup> , <b>B29K 9/00</b> <sup>(2006.01)</sup> , <b>B29K 307/04</b> <sup>(2006.01)</sup>	126293 A2	16.11.2009	UNIVERSITATEA "DUNĂREA DE JOS" DIN GALAȚI, STR. DOMNEASCĂ NR.111, GALAȚI, GL, RO	<b>26</b>
a 2009 00937	<b>B65D 81/00</b> <sup>(2006.01)</sup> , <b>B65F 1/02</b> <sup>(2006.01)</sup> , <b>G21F 5/06</b> <sup>(2006.01)</sup>	126298 A2	16.11.2009	STIMPEX S.A., STR.NICOLAE TECLU NR.46-48, SECTOR 3, BUCUREȘTI, B, RO	<b>29</b>
a 2009 00938	<b>E01C 23/088</b> <sup>(2006.01)</sup>	126314 A2	16.11.2009	INSTITUTUL NAȚIONAL DE CERCETARE-DEZVOLTARE PENTRU MAȘINI ȘI INSTALAȚII DESTINATE AGRICULTURII ȘI INDUSTRIEI ALIMENTARE, - INMA, BD. ION IONESCU DE LA BRAD NR.6, SECTOR 1, BUCUREȘTI, B, RO	<b>37</b>
a 2009 00941	<b>C01C 1/24</b> <sup>(2006.01)</sup> , <b>C01G 23/00</b> <sup>(2006.01)</sup>	126300 A2	17.11.2009	INSTITUTUL NAȚIONAL DE CERCETARE DEZVOLTARE TEXTILE PIELĂRIE - SUCURSALA INSTITUTUL DE CERCETĂRI PIELĂRIE ÎNCĂLȚĂMINTE, STR. ION MINULESCU NR.93, SECTOR 3, BUCUREȘTI, B, RO	<b>30</b>
a 2009 00945	<b>C05D 5/00</b> <sup>(2006.01)</sup>	126306 A2	18.11.2009	INCDCP-ICECHIM, SPLAIUL INDEPENDENȚEI NR.202, SECTOR 6, BUCUREȘTI, B, RO; CHIMCOLOR SRL BUCUREȘTI, STR. VAPORUL LUI ASSAN NR.4, SECTOR 2, BUCUREȘTI, B, RO	<b>33</b>
a 2009 00946	<b>E02B 9/06</b> <sup>(2006.01)</sup> , <b>E02B 5/08</b> <sup>(2006.01)</sup> , <b>A01K 73/12</b> <sup>(2006.01)</sup>	126315 A2	18.11.2009	MOCERNAC IOAN, STR. NICOLAE IORGA NR.1, SC.H, ET.1, AP.70, BAIA MARE, MM, RO	<b>37</b>
a 2009 00958	<b>A01F 25/22</b> <sup>(2006.01)</sup>	126266 A2	23.11.2009	INSTITUTUL NAȚIONAL DE CERCETARE-DEZVOLTARE PENTRU MAȘINI ȘI INSTALAȚII DESTINATE AGRICULTURII ȘI INDUSTRIEI ALIMENTARE, - INMA, BD. ION IONESCU DE LA BRAD NR.6, SECTOR 1, BUCUREȘTI, B, RO	<b>14</b>

Număr cerere de brevet	Clasa internațională	Număr de publicare	Data depozit	Solicitant	Pag.
a 2009 00976	<b>G01N 21/954</b> <sup>(2006.01),</sup> <b>G01N 21/55</b> <sup>(2006.01)</sup>	126342 A2	25.11.2009	CUJBĂ TIBERIU OCTAVIAN, STR. CIPRIAN PORUMBESCU NR.1, BL.1, SC.C, AP.3, SUCEAVA, SV, RO	<b>52</b>
a 2009 00978	<b>F16H 25/22</b> <sup>(2006.01)</sup>	126332 A2	26.11.2009	INSTITUTUL DE CERCETARE ȘI PROIECTARE TEHNOLOGICĂ PENTRU CONSTRUCȚII MAȘINI S.A., ȘOS.OLTENIȚEI NR.103, SECTOR 4, BUCUREȘTI, B, RO	<b>47</b>
a 2009 00980	<b>B24C 5/00</b> <sup>(2006.01),</sup> <b>B23Q 37/00</b> <sup>(2006.01),</sup> <b>B23Q 41/00</b> <sup>(2006.01)</sup>	126291 A2	26.11.2009	INSTITUTUL DE CERCETARE ȘI PROIECTARE TEHNOLOGICĂ PENTRU CONSTRUCȚII MAȘINI S.A., ȘOS.OLTENIȚEI NR.103, SECTOR 4, BUCUREȘTI, B, RO	<b>25</b>
a 2009 00984	<b>A61F 4/00</b> <sup>(2006.01),</sup> <b>A61H 23/00</b> <sup>(2006.01),</sup> <b>A61H 1/00</b> <sup>(2006.01)</sup>	126275 A2	26.11.2009	DRAGHIA MARIUS FLORIN, STR. ARGEDAVA NR.59, MIHĂILEȘTI, GR, RO	<b>19</b>
a 2009 00985	<b>B23B 49/04</b> <sup>(2006.01),</sup> <b>B23B 5/40</b> <sup>(2006.01)</sup>	126290 A2	26.11.2009	INSTITUTUL DE CERCETARE ȘI PROIECTARE TEHNOLOGICĂ PENTRU CONSTRUCȚII MAȘINI S.A., ȘOS.OLTENIȚEI NR.103, SECTOR 4, BUCUREȘTI, B, RO	<b>24</b>
a 2009 00988	<b>A61B 17/58</b> <sup>(2006.01)</sup>	126270 A2	27.11.2009	MITROI EDUARD, CALEA APEDUCTULUI NR.13, BL.A1, SC.1, AP.14, ET.3, SECTOR 6, BUCUREȘTI, B, RO	<b>16</b>
a 2009 00989	<b>A61K 36/82</b> <sup>(2006.01),</sup> <b>A61P 17/16</b> <sup>(2006.01)</sup>	126281 A2	27.11.2009	ANDRONOVICI LIVIU, STR.GRIGORE GAFENCU NR.78-84, SECTOR 1, BUCUREȘTI, B, RO	<b>21</b>
a 2009 00990	<b>A61K 36/87</b> <sup>(2006.01),</sup> <b>A61P 39/02</b> <sup>(2006.01)</sup>	126282 A2	27.11.2009	ANDRONOVICI LIVIU, STR.GRIGORE GAFENCU NR.78-84, SECTOR 1, BUCUREȘTI, B, RO; CATARIG OVIDIU GABRIEL, STR.CÂMPIA LIBERTĂȚII NR.64, BL.34A, SC.F, ET.10, AP.261, SECTOR 3, BUCUREȘTI, B, RO	<b>21</b>
a 2009 00993	<b>A61B 1/24</b> <sup>(2006.01),</sup> <b>A61B 6/14</b> <sup>(2006.01)</sup>	126269 A2	27.11.2009	TEHNO ELECTRO MEDICAL COMPANY SRL, STR. REPUBLICII NR.65-67, CLUJ NAPOCA, CJ, RO	<b>15</b>
a 2009 01001	<b>A63F 3/06</b> <sup>(2006.01)</sup>	126287 A2	30.11.2009	NEDELCU ION, STR.SEPTIMIUS SEVERUS NR.12, BL.TO03, AP.43, ALBA IULIA, AB, RO	<b>23</b>
a 2009 01053	<b>F16H 25/06</b> <sup>(2006.01)</sup>	126331 A0	17.12.2009	DĂILĂ IFTIMIE, SAT ȚOLICI, COMUNA PETRICANI, NT, RO	<b>47</b>
a 2010 00465	<b>G01L 5/00</b> <sup>(2006.01),</sup> <b>H01F 27/30</b> <sup>(2006.01)</sup>	126339 A0	31.05.2010	INSTITUTUL NAȚIONAL DE CERCETARE- DEZVOLTARE ȘI ÎNCERCĂRI PENTRU ELECTROTEHNICĂ-ICMET, CALEA BUCUREȘTI NR. 144, CRAIOVA, DJ, RO	<b>51</b>
a 2010 00545	<b>G06K 7/00</b> <sup>(2006.01),</sup> <b>G11B 33/02</b> <sup>(2006.01)</sup>	126347 A0	24.06.2010	MB TELECOM LTD S.R.L., CALEA BUCUREȘTILOR NR.3A, OTOPENI, IF, RO	<b>55</b>

Număr cerere de brevet	Clasa internațională	Număr de publicare	Data depozit	Solicitant	Pag.
a 2010 00642	<b>C25B 1/10</b> <sup>(2006.01)</sup>	126312 A0	23.07.2010	CENTRUL DE CERCETARE PENTRU MATERIALE MACROMOLECULARE ȘI MEMBRANE S.A., SPLAIUL INDEPENDENȚEI NR.202B, SECTOR 2, BUCUREȘTI, B, RO	<b>35</b>
a 2010 00676	<b>F24J 2/38</b> <sup>(2006.01)</sup>	126334 A0	29.07.2010	UNIVERSITATEA TRANSILVANIA DIN BRAȘOV, BD. EROILOR NR.29, BRAȘOV, BV, RO	<b>48</b>
a 2010 00677	<b>F24J 2/38</b> <sup>(2006.01)</sup>	126335 A0	29.07.2010	UNIVERSITATEA TRANSILVANIA DIN BRAȘOV, BD. EROILOR NR.29, BRAȘOV, BV, RO	<b>49</b>
a 2010 00956	<b>A23L 1/164</b> <sup>(2006.01)</sup> , <b>A23L 1/18</b> <sup>(2006.01)</sup>	126267 A0	08.10.2010	PHOENIX SRL, DN1 NR.12, BĂICOI, PH, RO	<b>14</b>
a 2010 01010	<b>A61C 8/00</b> <sup>(2006.01)</sup> , <b>A61F 2/02</b> <sup>(2006.01)</sup> , <b>A61L 27/00</b> <sup>(2006.01)</sup> , <b>A61K 6/02</b> <sup>(2006.01)</sup>	126272 A0	25.10.2010	VLĂDILĂ BOGDAN CONSTANTIN, STR. ANASTASIE PANU NR.10, BL.B7, SC.2, AP.55, SECTOR 3, BUCUREȘTI, B, RO	<b>17</b>
a 2010 01034	<b>G08G 5/00</b> <sup>(2006.01)</sup> , <b>B64F 1/22</b> <sup>(2006.01)</sup>	126349 A0	29.10.2010	AEROSTAR S.A., STR.CONDORILOR NR.9, BACĂU, BC, RO	<b>56</b>
a 2010 01047	<b>A61K 36/06</b> <sup>(2006.01)</sup>	126277 A0	03.11.2010	UNIVERSITATEA DIN PITEȘTI, STR. TÂRGUL DIN VALE NR.1, PITEȘTI, AG, RO	<b>20</b>
a 2010 01048	<b>A61K 36/06</b> <sup>(2006.01)</sup>	126278 A0	03.11.2010	UNIVERSITATEA DIN PITEȘTI, STR. TÂRGUL DIN VALE NR.1, PITEȘTI, AG, RO	<b>20</b>
a 2010 01049	<b>A61K 36/06</b> <sup>(2006.01)</sup>	126279 A0	03.11.2010	UNIVERSITATEA DIN PITEȘTI, STR. TÂRGUL DIN VALE NR.1, PITEȘTI, AG, RO	<b>20</b>
a 2010 01054	<b>G06F 17/30</b> <sup>(2006.01)</sup>	126346 A0	05.11.2010	INSTITUTUL NAȚIONAL DE CERCETARE DEZVOLTARE PENTRU ȘTIINȚE BIOLOGICE, SPLAIUL INDEPENDENȚEI NR. 296, SECTOR 6, BUCUREȘTI, B, RO	<b>55</b>
a 2010 01057	<b>E02B 15/04</b> <sup>(2006.01)</sup>	126316 A0	05.11.2010	STATE GEORGE, ALEEA SPITALULUI NR. 5, BĂICOI, PH, RO; STATE MARIAN, STR. SPITALULUI NR.3, BĂICOI, PH, RO; STATE MIHAI, STR. SPITALULUI NR.6, BĂICOI, PH, RO	<b>38</b>
a 2010 01100	<b>A61H 1/00</b> <sup>(2006.01)</sup>	126276 A0	12.11.2010	MEDISPORT SERV S.R.L., STR. DIMITREI RACOVIȚĂ NR.7, SECTOR 2, BUCUREȘTI, B, RO; TECHNOSOFT INTERNAȚIONAL SRL, ALEEA TIMIȘUL DE SUS NR.1, BUCUREȘTI, B, RO	<b>19</b>
a 2010 01132	<b>H02K 21/24</b> <sup>(2006.01)</sup>	126354 A0	19.11.2010	MANCIU MIOREL ALIN, SAȚ CAPU DEALULUI NR.126, BRĂNEȘTI, GJ, RO	<b>58</b>
a 2010 01181	<b>B28D 1/04</b> <sup>(2006.01)</sup> , <b>B28D 1/24</b> <sup>(2006.01)</sup>	126292 A0	25.11.2010	CELCO S.A., STR. INDUSTRIALĂ NR.5, CONSTANȚA, CT, RO	<b>25</b>

Număr cerere de brevet	Clasa internațională	Număr de publicare	Data depozit	Solicitant	Pag.
a 2010 01197	<b>F03B 13/00</b> <sup>(2006.01)</sup> ; <b>H01L 41/113</b> <sup>(2006.01)</sup> ; <b>H02N 2/18</b> <sup>(2006.01)</sup>	126326 A0	26.11.2010	SAFTA CARMEN ANCA, P-ȚA ALBA IULIA NR.2, BL.11, SC.1, AP.8, SECTOR 3, BUCUREȘTI, B, RO; STOIA-DJESKA MARIUS LUCIAN, ȘOS. IANCULUI NR. 27, BL. 105D, SC. A, AP. 46, SECTOR 2, BUCUREȘTI, B, RO	<b>44</b>
a 2010 01219	<b>E03B 5/00</b> <sup>(2006.01)</sup>	126318 A0	26.11.2010	UNIVERSITATEA POLITEHNICĂ DIN TIMIȘOARA, BD. MIHAI VITEAZU NR. 1, TIMIȘOARA, TM, RO	<b>39</b>
a 2010 01282	<b>C04B 35/83</b> <sup>(2006.01)</sup>	126305 A0	07.12.2010	INSTITUTUL NAȚIONAL DE CERCETARE - DEZVOLTARE PENTRU INGINERIE ELECTRICĂ ICPE-C.A., SPLAIUL UNIRII NR. 313, SECTOR 3, BUCUREȘTI, B, RO	<b>32</b>
a 2010 01284	<b>E04D 13/04</b> <sup>(2006.01)</sup>	126320 A0	07.12.2010	ISAS INVESTMENTS S.R.L., STR. PIATRA ARSĂ NR. 1, BUȘTENI, PH, RO	<b>40</b>
a 2010 01296	<b>G21F 5/015</b> <sup>(2006.01)</sup>	126351 A0	08.12.2010	INSTITUTUL NAȚIONAL DE CERCETARE-DEZVOLTARE PENTRU FIZICĂ ȘI INGINERIE NUCLEARĂ "HORIA HULUBEI", STR. ATOMIȘTILOR NR. 407, PO BOX MG-6, MĂGURELE, IF, RO	<b>57</b>
a 2010 01312	<b>F03G 7/10</b> <sup>(2006.01)</sup>	126328 A0	09.12.2010	HUȘTIUC PETRU TITI, COMUNA COPĂLĂU, BT, RO	<b>45</b>
a 2010 01333	<b>A61F 2/36</b> <sup>(2006.01)</sup>	126273 A0	13.12.2010	PREJBEANU RADU, STR.PINDULUI NR.33, TIMIȘOARA, TM, RO; VERMEȘAN DINU VALERIU, STR. VASILE GOLDIS NR.5, AP.2, TIMIȘOARA, TM, RO; URȚILĂ FLORIN CIPRIAN, STR. MEMORANDULUI NR. 77, TIMIȘOARA, TM, RO; VERMEȘAN HORIA SABIN, STR.SALCĂMILOR NR.13/A, TIMIȘOARA, TM, RO; GHIBA MIHAI OVIDIU, STR.INDEPENDENȚEI NR.53, BL.1, SC.4, AP.1, DROBETA-TURNU SEVERIN, MH, RO; PREDESCU VLAD, BD.ION MIHALACHE NR.70-84, BL.45, SC.B, AP.56, SECTOR 1, BUCUREȘTI, B, RO; TALPOȘ-NICULESCU ȘERBAN, CALEA ARADULUI NR.18, SC.B, AP.1, TIMIȘOARA, TM, RO; OANCEA CRISTIAN IULIAN, ALEEA CONSTRUCTORILOR NR. 11F, AP. 1, COMUNA DUMBRĂVIȚA, TM, RO	<b>17</b>

Număr cerere de brevet	Clasa internațională	Număr de publicare	Data depozit	Solicitant	Pag.
a 2010 01334	<b>A61F 2/36</b> <sup>(2006.01)</sup>	126274 A0	13.12.2010	VERMEȘAN DINU VALERIU, STR. VASILE GOLDIS NR.5, AP.2, TIMIȘOARA, TM, RO; PREJBEANU RADU, STR.PINDULUI NR.33, TIMIȘOARA, TM, RO; MĂGUREANU MIHAI, STR. DRĂGHIESCU DIMITRIE NR. 8, AP. 2, SECTOR 5, BUCUREȘTI, B, RO; VERMEȘAN SIMONA, STR. REG. 13 CĂLĂRAȘI NR. 10, AP. 11, TIMIȘOARA, TM, RO; BARBU HORIA MIHAIL, STR. PARCULUI NR. 73F, SECTOR 1, BUCUREȘTI, B, RO; GALOȘI TIBERIU LUCIAN, STR. MĂRGĂRITARILOR NR. 14, AP. 1, TIMIȘOARA, TM, RO; LUCACIU GHEORGHE DAN OSVALD, STR. MIKSZATH KALMAN NR. 13, CLUJ-NAPOCA, CJ, RO; DAMIAN GRAȚIAN COSMIN, STR. EPISCOPIEI NR. 10A, AP. 4, ARAD, AR, RO; OANCEA CRISTIAN IULIAN, ALEEA CONSTRUCTORILOR NR. 11F, AP. 1, COMUNA DUMBRĂVIȚA, TM, RO	18
a 2010 01371	<b>G09F 3/03</b> <sup>(2006.01)</sup>	126350 A0	21.12.2010	ROMIND T&G S.R.L., BD. BIRUINȚEI NR.162, PANTELIMON, IF, RO	57
a 2010 01375	<b>B60S 1/08</b> <sup>(2006.01)</sup> , <b>B05B 1/02</b> <sup>(2006.01)</sup>	126295 A0	21.12.2010	NICULESCU GEORGE, STR. BARBU VĂCĂRESCU NR. 6, BL. 2, SC. 4, AP. 121, SECTOR 2, BUCUREȘTI, B, RO	27
a 2010 01385	<b>E01B 7/06</b> <sup>(2006.01)</sup> , <b>E01B 25/06</b> <sup>(2006.01)</sup> , <b>B61J 1/02</b> <sup>(2006.01)</sup>	126313 A0	21.12.2010	MIHALACHI NECULAI, STR. SIRET BL. 109, SC. 2, A. 26, ADJUD, VR, RO	36
a 2010 01393	<b>F16D 7/10</b> <sup>(2006.01)</sup>	126329 A0	23.12.2010	UNIVERSITATEA TRANSILVANIA DIN BRAȘOV, BD. EROILOR NR.29, BRAȘOV, BV, RO	45
a 2010 01395	<b>F16D 7/10</b> <sup>(2006.01)</sup>	126330 A0	23.12.2010	UNIVERSITATEA TRANSILVANIA DIN BRAȘOV, BD. EROILOR NR.29, BRAȘOV, BV, RO	46
a 2011 00035	<b>F02B 53/00</b> <sup>(2006.01)</sup>	126324 A0	18.01.2011	MARIN CORNELIU, STR. CRINILOR NR. 2, BL. A6, SC. A, ET. 8, AP. 35, RÂMNICU VÂLCEA, VL, RO; MARIN CONSTANTIN, STR. CRINILOR NR. 2, BL. A6, SC. A, ET. 8, AP. 35, RÂMNICU VÂLCEA, VL, RO	43

Cereri de brevet de invenție publicate conform art. 23 din Legea nr. 64/1991, republicată, și Regulii 27(1) din HGR nr. 547/2008, aranjate în ordine alfabetică, după numele/denumirea solicitantului

Solicitant	Clasa internațională	Număr de publicare	Număr cerere de brevet	Data depozit	Pag.
AEROSTAR S.A., STR.CONDORILOR NR.9, BACĂU, BC, RO	<b>G08G 5/00</b> <sup>(2006.01)</sup> ; <b>B64F 1/22</b> <sup>(2006.01)</sup>	126349 A0	a 2010 01034	29.10.2010	<b>56</b>
ANDRONOVICI LIVIU, STR.GRIGORE GAFENCU NR.78-84, SECTOR 1, BUCUREȘTI, B, RO; CATARIĞ OVIDIU GĂBRIEL, STR.CĂMPIA LIBERTĂȚII NR.64, BL.34A, SC.F, ET.10, AP.261, SECTOR 3, BUCUREȘTI, B, RO	<b>A61K 36/87</b> <sup>(2006.01)</sup> ; <b>A61P 39/02</b> <sup>(2006.01)</sup>	126282 A2	a 2009 00990	27.11.2009	<b>21</b>
ANDRONOVICI LIVIU, STR.GRIGORE GAFENCU NR.78-84, SECTOR 1, BUCUREȘTI, B, RO	<b>A61K 36/82</b> <sup>(2006.01)</sup> ; <b>A61P 17/16</b> <sup>(2006.01)</sup>	126281 A2	a 2009 00989	27.11.2009	<b>21</b>
ASOCIAȚIA FORUMUL INVENTĂTORILOR ROMÂNI IAȘI, STR. SF. PETRU MOVILA NR.3, BL. L11, SC.III AP.3, IAȘI, IS, RO	<b>A61M 16/00</b> <sup>(2006.01)</sup>	126284 A2	a 2009 00898	05.11.2009	<b>22</b>
ASOCIAȚIA FORUMUL INVENTĂTORILOR ROMÂNI IAȘI, STR. SF. PETRU MOVILA NR.3, BL. L11, SC.III AP.3, IAȘI, IS, RO	<b>A61M 15/02</b> <sup>(2006.01)</sup>	126283 A2	a 2009 00897	05.11.2009	<b>21</b>
ASOCIAȚIA FORUMUL INVENTĂTORILOR ROMÂNI IAȘI, STR. SF. PETRU MOVILA NR.3, BL. L11, SC.III AP.3, IAȘI, IS, RO	<b>A61M 16/00</b> <sup>(2006.01)</sup>	126285 A2	a 2009 00899	05.11.2009	<b>22</b>
CELCO S.A., STR. INDUSTRIALĂ NR.5, CONSTANȚA, CT, RO	<b>B28D 1/04</b> <sup>(2006.01)</sup> ; <b>B28D 1/24</b> <sup>(2006.01)</sup>	126292 A0	a 2010 01181	25.11.2010	<b>25</b>
CENTRUL DE CERCETARE PENTRU MATERIALE MACROMOLECULARE ȘI MEMBRANE S.A., ȘPLAIUL INDEPENDENȚEI NR.202B, SECTOR 2, BUCUREȘTI, B, RO	<b>C25B 1/10</b> <sup>(2006.01)</sup>	126312 A0	a 2010 00642	23.07.2010	<b>35</b>
CIUNTU GHIORGHE, STR. FURNICA NR.19, SINAIA, PH, RO	<b>A63B 65/08</b> <sup>(2006.01)</sup>	126286 A2	a 2009 00922	12.11.2009	<b>22</b>
COLUMBEANU ADRIAN IRINEL, STR.URUGUAY NR.5, BL.3, ET.1, AP.6, SECTOR 1, BUCUREȘTI, B, RO	<b>E04C 5/01</b> <sup>(2006.01)</sup>	126319 A2	a 2007 00232	30.03.2007	<b>40</b>
CONTACT EAST SRL, STR. MIHAIL EMINESCU NR.122, BUCUREȘTI, B, RO	<b>G01S 13/58</b> <sup>(2006.01)</sup> ; <b>G01S 13/92</b> <sup>(2006.01)</sup> ; <b>G08G 1/052</b> <sup>(2006.01)</sup>	126344 A2	a 2009 00616	05.08.2009	<b>53</b>
CUJBĂ TIBERIU OCTAVIAN, STR. CIPRIAN PORUMBESCU NR.1, BL.1, SC.C, AP.3, SUCEAVA, SV, RO	<b>G01N 21/954</b> <sup>(2006.01)</sup> ; <b>G01N 21/55</b> <sup>(2006.01)</sup>	126342 A2	a 2009 00976	25.11.2009	<b>52</b>
DĂILĂ IFTIMIE, SAT ȚOLICI, COMUNA PETRICANI, NT, RO	<b>F16H 25/06</b> <sup>(2006.01)</sup>	126331 A0	a 2009 01053	17.12.2009	<b>47</b>
DEZSI LASZLO, STR. MACULUI NR.6A, BAIA MARE, MM, RO	<b>C04B 33/02</b> <sup>(2006.01)</sup> ; <b>C04B 33/32</b> <sup>(2006.01)</sup>	126304 A2	a 2009 00887	02.11.2009	<b>32</b>
DRAGHIA MARIUS FLORIN, STR. ARGEDAVA NR.59, MIHĂILEȘTI, GR, RO	<b>A61F 4/00</b> <sup>(2006.01)</sup> ; <b>A61H 23/00</b> <sup>(2006.01)</sup> ; <b>A61H 1/00</b> <sup>(2006.01)</sup>	126275 A2	a 2009 00984	26.11.2009	<b>19</b>

Solicitant	Clasa internațională	Număr de publicare	Număr cerere de brevet	Data depozit	Pag.
DUMITRESCU GEORGE, STR. JEAN LOUIS CALDERON NR. 45, SC.1, AP. 1 PARTER, SECTOR 2, BUCUREȘTI, B, RO	<b>F41H 13/00</b> <sup>(2006.01)</sup>	126337 A2	a 2007 00234	02.04.2007	<b>50</b>
GIURCĂ LIVIU GRIGORIAN, BD. N. TITULESCU NR.15, BL. I-6, SC. 1, AP. 13, CRAIOVA, DJ, RO	<b>F02M 19/00</b> <sup>(2006.01)</sup> ; <b>F02B 53/00</b> <sup>(2006.01)</sup>	126325 A2	a 2009 00660	28.08.2009	<b>43</b>
HUȘTIUC PETRU TITI, COMUNA COPĂLĂU, BT, RO	<b>F03G 7/10</b> <sup>(2006.01)</sup>	126328 A0	a 2010 01312	09.12.2010	<b>45</b>
ICPE BISTRIȚA S.A., STR. PARCULUI NR.7, BISTRIȚA, BN, RO	<b>C02F 1/78</b> <sup>(2006.01)</sup>	126301 A2	a 2009 00913	11.11.2009	<b>30</b>
INCD INSEMEX, STR. GENERAL VASILE MILEA NR.32-34, PETROȘANI, HD, RO	<b>C10L 10/00</b> <sup>(2006.01)</sup>	126308 A2	a 2009 00905	09.11.2009	<b>34</b>
INCDP-ICECHIM, SPLAIUL INDEPENDENȚEI NR.202, SECTOR 6, BUCUREȘTI, B, RO; CHIMCOLOR SRL BUCUREȘTI, STR. VAPORUL LUI ASSAN NR.4, SECTOR 2, BUCUREȘTI, B, RO	<b>C05D 5/00</b> <sup>(2006.01)</sup>	126306 A2	a 2009 00945	18.11.2009	<b>33</b>
INSTITUTUL NAȚIONAL PENTRU SECURITATE MINIERĂ ȘI PROTECȚIE ANTIEXPLOZIVĂ - INSEMEX PETROȘANI, STR.G-RAL.VASILE MILEA NR. 32-34, PETROȘANI, HD, RO	<b>F24F 3/16</b> <sup>(2006.01)</sup> ; <b>E21F 5/02</b> <sup>(2006.01)</sup>	126333 A2	a 2003 00302	08.04.2003	<b>48</b>
INSTITUTUL NAȚIONAL DE CERCETARE- DEZVOLTARE ȘI ÎNCERCĂRI PENTRU ELECTROTEHNICĂ-ICMET, CALEA BUCUREȘTI NR. 144, CRAIOVA, DJ, RO	<b>G01L 5/00</b> <sup>(2006.01)</sup> ; <b>H01F 27/30</b> <sup>(2006.01)</sup>	126339 A0	a 2010 00465	31.05.2010	<b>51</b>
INSTITUTUL NAȚIONAL DE CERCETARE- DEZVOLTARE PENTRU MICROTEHNOLOGIE, STR. EROU IANCU NICOLAE NR.32B, BUCUREȘTI, B, RO	<b>G01B 9/00</b> <sup>(2006.01)</sup> ; <b>G01B 11/00</b> <sup>(2006.01)</sup>	126338 A2	a 2008 00371	21.05.2008	<b>50</b>
INSTITUTUL NAȚIONAL DE CERCETARE-DEZVOLTARE PENTRU MICROTEHNOLOGIE, STR. EROU IANCU NICOLAE NR.32B, BUCUREȘTI, B, RO	<b>H01Q 3/00</b> <sup>(2006.01)</sup> ; <b>H01Q 15/24</b> <sup>(2006.01)</sup> ; <b>H01P 1/215</b> <sup>(2006.01)</sup>	126352 A2	a 2009 00501	30.06.2009	<b>58</b>
INSTITUTUL NAȚIONAL DE CERCETARE-DEZVOLTARE PENTRU MAȘINI ȘI INSTALAȚII DESTINATE AGRICULTURII ȘI INDUSTRIEI ALIMENTARE, - INMA, BD. ION IONESCU DE LA BRAD NR.6, SECTOR 1, BUCUREȘTI, B, RO	<b>A01D 45/02</b> <sup>(2006.01)</sup>	126263 A2	a 2009 00466	19.06.2009	<b>12</b>
INSTITUTUL NAȚIONAL DE CERCETARE- DEZVOLTARE PENTRU OPTOELECTRONICĂ -INOE 2000, STR.ATOMIȘTILOR NR.409, CP-OP MG 05, MĂGURELE, IF, RO	<b>B60P 3/00</b> <sup>(2006.01)</sup> ; <b>G01S 5/02</b> <sup>(2006.01)</sup> ; <b>G01S 13/89</b> <sup>(2006.01)</sup> ; <b>G01C 15/00</b> <sup>(2006.01)</sup> ; <b>G01C 21/26</b> <sup>(2006.01)</sup>	126294 A2	a 2009 00577	24.07.2009	<b>26</b>

Solicitant	Clasa internațională	Număr de publicare	Număr cerere de brevet	Data depozit	Pag.
INSTITUTUL NAȚIONAL DE CERCETARE-DEZVOLTARE PENTRU FIZICA LASERILOR, PLASMEI ȘI RADIAȚIEI (INFLPR), STR. ATOMIȘTILOR NR.409, MĂGURELE, IF, RO	<b>H01S 3/034</b> <sup>(2006.01)</sup>	126353 A2	a 2009 00617	05.08.2009	<b>58</b>
INSTITUTUL DE MECANICA SOLIDELOR AL ACADEMIEI ROMÂNE, STR. C-TIN MILLE NR.15, SECTOR 1, BUCUREȘTI, B, RO	<b>A61B 1/00</b> <sup>(2006.01)</sup>	126268 A2	a 2009 00626	07.08.2009	<b>15</b>
INSTITUTUL NAȚIONAL DE CERCETARE-DEZVOLTARE PENTRU METALE NEFEROASE ȘI RARE -IMNR, BD. BIRUINȚEI NR. 102, COMUNA PANTELIMON, IF, RO	<b>C22C 5/08</b> <sup>(2006.01)</sup> ; <b>C22C 1/02</b> <sup>(2006.01)</sup>	126309 A2	a 2009 00678	03.09.2009	<b>34</b>
INSTITUTUL NAȚIONAL DE CERCETARE-DEZVOLTARE PENTRU METALE NEFEROASE ȘI RARE -IMNR, BD. BIRUINȚEI NR. 102, COMUNA PANTELIMON, IF, RO; INSTITUTUL NAȚIONAL DE CERCETARE-DEZVOLTARE ÎN SUDURĂ ȘI ÎNCERCĂRI DE MATERIALE - ISIM, BD. MIHAI VITEAZUL NR. 30, TIMIȘOARA, TM, RO	<b>C22C 13/00</b> <sup>(2006.01)</sup>	126310 A2	a 2009 00679	03.09.2009	<b>35</b>
INSTITUTUL NAȚIONAL DE CERCETARE-DEZVOLTARE PENTRU MAȘINI ȘI INSTALAȚII DESTINATE AGRICULTURII ȘI INDUSTRIEI ALIMENTARE, BD.ION IONESCU DE LA BRAD NR.6, SECTOR 1, BUCUREȘTI, B, RO	<b>B65G 53/50</b> <sup>(2006.01)</sup>	126299 A2	a 2009 00701	09.09.2009	<b>30</b>
INSTITUTUL NAȚIONAL DE CERCETARE-DEZVOLTARE PENTRU MAȘINI ȘI INSTALAȚII DESTINATE AGRICULTURII ȘI INDUSTRIEI ALIMENTARE, BD.ION IONESCU DE LA BRAD NR.6, SECTOR 1, BUCUREȘTI, B, RO	<b>A01F 11/06</b> <sup>(2006.01)</sup> ; <b>B02B 3/10</b> <sup>(2006.01)</sup>	126265 A2	a 2009 00727	16.09.2009	<b>13</b>
INSTITUTUL NAȚIONAL DE CERCETARE-DEZVOLTARE PENTRU TEHNOLOGII IZOTOPICE ȘI MOLECULARE, STR.DONATH NR.65-103, CP 700, CLUJ-NAPOCA, CJ, RO	<b>G01N 22/00</b> <sup>(2006.01)</sup>	126343 A2	a 2009 00737	18.09.2009	<b>53</b>
INSTITUTUL NAȚIONAL DE CERCETARE-DEZVOLTARE PENTRU MAȘINI ȘI INSTALAȚII DESTINATE AGRICULTURII ȘI INDUSTRIEI ALIMENTARE, BD. ION IONESCU DE LA BRAD NR.6, SECTOR 1, -INMA, BUCUREȘTI, B, RO	<b>A01D 47/00</b> <sup>(2006.01)</sup> ; <b>A01D 43/08</b> <sup>(2006.01)</sup>	126264 A2	a 2009 00702	09.09.2009	<b>13</b>
INSTITUTUL DE CERCETĂRI METALURGICE S.A., STR. MEHADIEI NR.39, SECTOR 6, BUCUREȘTI, B, RO	<b>C22C 19/03</b> <sup>(2006.01)</sup> ; <b>C22C 38/18</b> <sup>(2006.01)</sup> ; <b>C22C 38/22</b> <sup>(2006.01)</sup>	126311 A2	a 2009 00709	10.09.2009	<b>35</b>



Solicitant	Clasa internațională	Număr de publicare	Număr cerere de brevet	Data depozit	Pag.
INSTITUTUL DE CERCETĂRI ȘI PROIECTĂRI MINIERE S.A., STR. MIHAI VITEAZU NR. 3, PETROȘANI, HD, RO	<b>E21D 15/00</b> <sup>(2006.01)</sup>	126323 A2	a 2009 00816	12.10.2009	<b>42</b>
INSTITUTUL DE CERCETARE ȘI PROIECTARE TEHNOLOGICĂ PENTRU CONSTRUCȚII MAȘINI S.A., ȘOS.OLTENIȚEI NR.103, SECTOR 4, BUCUREȘTI, B, RO	<b>B23B 49/04</b> <sup>(2006.01)</sup> ; <b>B23B 5/40</b> <sup>(2006.01)</sup>	126290 A2	a 2009 00985	26.11.2009	<b>24</b>
INSTITUTUL NAȚIONAL DE CERCETARE DEZVOLTARE TEXTILE PIELĂRIE - SUCURSALA INSTITUTUL DE CERCETĂRI PIELĂRIE ÎNCĂLȚĂMINTE, STR. ION MINULESCU NR.93, SECTOR 3, BUCUREȘTI, B, RO	<b>C01C 1/24</b> <sup>(2006.01)</sup> ; <b>C01G 23/00</b> <sup>(2006.01)</sup>	126300 A2	a 2009 00941	17.11.2009	<b>30</b>
INSTITUTUL DE CERCETĂRI PENTRU ECHIPAMENTE ȘI TEHNOLOGII ÎN CONSTRUCȚII - ICECON S.A. BUCUREȘTI, ȘOS. PANTELIMON NR.266, SECTOR 2, BUCUREȘTI, B, RO	<b>G01N 9/36</b> <sup>(2006.01)</sup> ; <b>G01N 27/12</b> <sup>(2006.01)</sup>	126341 A2	a 2009 00886	02.11.2009	<b>52</b>
INSTITUTUL NAȚIONAL DE CERCETARE-DEZVOLTARE PENTRU MAȘINI ȘI INSTALAȚII DESTINATE AGRICULTURII ȘI INDUSTRIEI ALIMENTARE, - INMA, BD. ION IONESCU DE LA BRAD NR.6, SECTOR 1, BUCUREȘTI, B, RO	<b>A01F 25/22</b> <sup>(2006.01)</sup>	126266 A2	a 2009 00958	23.11.2009	<b>14</b>
INSTITUTUL DE CERCETARE ȘI PROIECTARE TEHNOLOGICĂ PENTRU CONSTRUCȚII MAȘINI S.A., ȘOS.OLTENIȚEI NR.103, SECTOR 4, BUCUREȘTI, B, RO	<b>F16H 25/22</b> <sup>(2006.01)</sup>	126332 A2	a 2009 00978	26.11.2009	<b>47</b>
INSTITUTUL DE CERCETARE ȘI PROIECTARE TEHNOLOGICĂ PENTRU CONSTRUCȚII MAȘINI S.A., ȘOS.OLTENIȚEI NR.103, SECTOR 4, BUCUREȘTI, B, RO	<b>B24C 5/00</b> <sup>(2006.01)</sup> ; <b>B23Q 37/00</b> <sup>(2006.01)</sup> ; <b>B23Q 41/00</b> <sup>(2006.01)</sup>	126291 A2	a 2009 00980	26.11.2009	<b>25</b>
INSTITUTUL NAȚIONAL DE CERCETARE- DEZVOLTARE CHIMICO-FARMACEUTICĂ - ICCF, CALEA VITAN NR.112, SECTOR 3, BUCUREȘTI, B, RO	<b>A61K 36/53</b> <sup>(2006.01)</sup> ; <b>A61P 9/14</b> <sup>(2006.01)</sup>	126280 A2	a 2009 00891	03.11.2009	<b>20</b>
INSTITUTUL NAȚIONAL DE CERCETARE-DEZVOLTARE PENTRU MAȘINI ȘI INSTALAȚII DESTINATE AGRICULTURII ȘI INDUSTRIEI ALIMENTARE, - INMA, BD. ION IONESCU DE LA BRAD NR.6, SECTOR 1, BUCUREȘTI, B, RO	<b>E02F 3/60</b> <sup>(2006.01)</sup>	126317 A2	a 2009 00916	11.11.2009	<b>38</b>
INSTITUTUL NAȚIONAL DE CERCETARE-DEZVOLTARE PENTRU MAȘINI ȘI INSTALAȚII DESTINATE AGRICULTURII ȘI INDUSTRIEI ALIMENTARE, - INMA, BD. ION IONESCU DE LA BRAD NR.6, SECTOR 1, BUCUREȘTI, B, RO	<b>A01C 7/12</b> <sup>(2006.01)</sup>	126262 A2	a 2009 00918	11.11.2009	<b>11</b>

Solicitant	Clasa internațională	Număr de publicare	Număr cerere de brevet	Data depozit	Pag.
INSTITUTUL DE CERCETARE ȘI PROIECTARE TEHNOLOGICĂ PENTRU CONSTRUCȚII DE MAȘINI ICTCM S.A., ȘOS.OLTENIȚEI NR. 103, SECTOR 4, O.P.8, BUCUREȘTI, B, RO	<b>C10L 5/44</b> <sup>(2006.01)</sup> ; <b>C10L 5/16</b> <sup>(2006.01)</sup> ; <b>B30B 11/30</b> <sup>(2006.01)</sup> ; <b>B27N 3/08</b> <sup>(2006.01)</sup>	126307 A2	a 2009 00923	12.11.2009	<b>33</b>
INSTITUTUL NAȚIONAL DE CERCETARE-DEZVOLTARE PENTRU MAȘINI ȘI INSTALAȚII DESTINATE AGRICULTURII ȘI INDUSTRIEI ALIMENTARE, - INMA, BD. ION IONESCU DE LA BRAD NR.6, SECTOR 1, BUCUREȘTI, B, RO	<b>E01C 23/088</b> <sup>(2006.01)</sup>	126314 A2	a 2009 00938	16.11.2009	<b>37</b>
INSTITUTUL NAȚIONAL DE CERCETARE DEZVOLTARE PENTRU ȘTIINȚE BIOLOGICE, SPLAIUL INDEPENDENȚEI NR. 296, SECTOR 6, BUCUREȘTI, B, RO	<b>G06F 17/30</b> <sup>(2006.01)</sup>	126346 A0	a 2010 01054	05.11.2010	<b>55</b>
INSTITUTUL NAȚIONAL DE CERCETARE-DEZVOLTARE PENTRU MAȘINI ȘI INSTALAȚII DESTINATE AGRICULTURII ȘI INDUSTRIEI ALIMENTARE, - INMA, BD. ION IONESCU DE LA BRAD NR.6, SECTOR 1, BUCUREȘTI, B, RO	<b>A01C 7/12</b> <sup>(2006.01)</sup>	126261 A2	a 2009 00917	11.11.2009	<b>11</b>
INSTITUTUL DE CERCETĂRI PENTRU ECHIPAMENTE ȘI TEHNOLOGII ÎN CONSTRUCȚII - ICECON S.A. BUCUREȘTI, ȘOS. PANTELIMON NR.266, SECTOR 2, BUCUREȘTI, B, RO	<b>F26B 3/347</b> <sup>(2006.01)</sup> ; <b>F26B 19/00</b> <sup>(2006.01)</sup> ; <b>F26B 21/02</b> <sup>(2006.01)</sup>	126336 A2	a 2009 00927	12.11.2009	<b>49</b>
INSTITUTUL NAȚIONAL DE CERCETARE-DEZVOLTARE PENTRU FIZICĂ ȘI INGINERIE NUCLEARĂ "HORIA HULUBEI", STR. ATOMIȘTILOR NR. 407, PO BOX MG-6, MĂGURELE, IF, RO	<b>G21F 5/015</b> <sup>(2006.01)</sup>	126351 A0	a 2010 01296	08.12.2010	<b>57</b>
INSTITUTUL NAȚIONAL DE CERCETARE - DEZVOLTARE PENTRU INGINERIE ELECTRICĂ ICPE-C.A., SPLAIUL UNIRII NR. 313, SECTOR 3, BUCUREȘTI, B, RO	<b>C04B 35/83</b> <sup>(2006.01)</sup>	126305 A0	a 2010 01282	07.12.2010	<b>32</b>
ISAS INVESTMENTS S.R.L., STR. PIATRA ARSĂ NR. 1, BUȘTENI, PH, RO	<b>E04D 13/04</b> <sup>(2006.01)</sup>	126320 A0	a 2010 01284	07.12.2010	<b>40</b>
LOGHINESCU VASILE, ALEEA CONSTRUCTORILOR NR.13, BL.2, SC.B, ET.1, AP.6, PITEȘTI, AG, RO	<b>G08B 19/00</b> <sup>(2006.01)</sup> ; <b>H04M 11/04</b> <sup>(2006.01)</sup>	126348 A2	a 2009 00674	02.09.2009	<b>56</b>
MANCIU MIOREL ALIN, SAȚ CAPU DEALULUI NR.126, BRĂNEȘTI, GJ, RO	<b>H02K 21/24</b> <sup>(2006.01)</sup>	126354 A0	a 2010 01132	19.11.2010	<b>58</b>
MARIN CORNELIU, STR. CRINILOR NR. 2, BL. A6, SC. A, ET. 8, AP. 35, RÂMNICU VÂLCEA, VL, RO; MARIN CONSTANTIN, STR. CRINILOR NR. 2, BL. A6, SC. A, ET. 8, AP. 35, RÂMNICU VÂLCEA, VL, RO	<b>F02B 53/00</b> <sup>(2006.01)</sup>	126324 A0	a 2011 00035	18.01.2011	<b>43</b>

Solicitant	Clasa internațională	Număr de publicare	Număr cerere de brevet	Data depozit	Pag.
MB TELECOM LTD S.R.L., CALEA BUCUREȘTILOR NR.3A, OTOPENI, IF, RO	<b>G06K 7/00</b> <sup>(2006.01)</sup> ; <b>G11B 33/02</b> <sup>(2006.01)</sup>	126347 A0	a 2010 00545	24.06.2010	<b>55</b>
MEDAN DĂNUȚ VASILE, SAT VĂLENII LĂPUȘULUI NR.193, COMUNA COROIENI, MM, RO	<b>C04B 2/12</b> <sup>(2006.01)</sup> ; <b>F27B 1/00</b> <sup>(2006.01)</sup>	126303 A2	a 2009 00894	03.11.2009	<b>32</b>
MEDISPORT SERV S.R.L., STR. DIMITREI RACOVITĂ NR.7, SECTOR 2, BUCUREȘTI, B, RO; TECHNOSOFT INTERNATIONAL SRL, ALEEA TIMIȘUL DE SUS NR.1, BUCUREȘTI, B, RO	<b>A61H 1/00</b> <sup>(2006.01)</sup>	126276 A0	a 2010 01100	12.11.2010	<b>19</b>
MIHALACHI NECULAI, STR. SIRET BL. 109, SC. 2, A. 26, ADJUD, VR, RO	<b>E01B 7/06</b> <sup>(2006.01)</sup> ; <b>E01B 25/06</b> <sup>(2006.01)</sup> ; <b>B61J 1/02</b> <sup>(2006.01)</sup>	126313 A0	a 2010 01385	21.12.2010	<b>36</b>
MITROI EDUARD, CALEA APEDUCTULUI NR.13, BL.A1, SC.1, AP.14, ET.3, SECTOR 6, BUCUREȘTI, B, RO	<b>A61B 17/58</b> <sup>(2006.01)</sup>	126270 A2	a 2009 00988	27.11.2009	<b>16</b>
MOCERNAC IOAN, STR. NICOLAE IORGA NR.1, SC.H, ET.1, AP.70, BAIA MARE, MM, RO	<b>E02B 9/06</b> <sup>(2006.01)</sup> ; <b>E02B 5/08</b> <sup>(2006.01)</sup> ; <b>A01K 73/12</b> <sup>(2006.01)</sup>	126315 A2	a 2009 00946	18.11.2009	<b>37</b>
NEDELCU ION, STR.SEPTIMIUS SEVERUS NR.12, BL.TO03, AP.43, ALBA IULIA, AB, RO	<b>A63F 3/06</b> <sup>(2006.01)</sup>	126287 A2	a 2009 01001	30.11.2009	<b>23</b>
NICULESCU GEORGE, STR. BARBU VĂCĂRESCU NR. 6, BL. 2, SC. 4, AP. 121, SECTOR 2, BUCUREȘTI, B, RO	<b>B60S 1/08</b> <sup>(2006.01)</sup> ; <b>B05B 1/02</b> <sup>(2006.01)</sup>	126295 A0	a 2010 01375	21.12.2010	<b>27</b>
OPREA MARIN, STR.PIAȚA GĂRII BL.02, SC.1, AP.8, CRAIOVA, DJ, RO	<b>B64D 35/02</b> <sup>(2006.01)</sup>	126296 A2	a 2007 00112	16.02.2007	<b>28</b>
PHOENIX SRL, DN1 NR.12, BĂICOI, PH, RO	<b>A23L 1/164</b> <sup>(2006.01)</sup> ; <b>A23L 1/18</b> <sup>(2006.01)</sup>	126267 A0	a 2010 00956	08.10.2010	<b>14</b>
PREJBEANU RADU, STR.PINDULUI NR.33, TIMIȘOARA, TM, RO; VERMEȘAN DINU VALERIU, STR. VĂSILE GOLDIS NR.5, AP.2, TIMIȘOARA, TM, RO; URTILĂ FLORIN CIPRIAN, STR. MEMORANDULUI NR. 77, TIMIȘOARA, TM, RO; VERMEȘAN HORIA SABIN, STR.SALCĂMILOR NR.13/A, TIMIȘOARA, TM, RO; GHIBA MIHAI OVIDIU, STR.INDEPENDENȚEI NR.53, BL.1, SC.4, AP.1, DROBETA-TURNU SEVERIN, MH, RO; PREDESCU VLAD, BD.ION MIHALACHE NR.70-84, BL.45, SC.B, AP.56, SECTOR 1, BUCUREȘTI, B, RO; TALPOȘ-NICULESCU ȘERBAN, CALEA ARADULUI NR.18, SC.B, AP.1, TIMIȘOARA, TM, RO; OANCEA CRISTIAN IULIAN, ALEEA CONSTRUCTORILOR NR. 11F, AP. 1, COMUNA DUMBRĂVIȚA, TM, RO	<b>A61F 2/36</b> <sup>(2006.01)</sup>	126273 A0	a 2010 01333	13.12.2010	<b>17</b>

Solicitant	Clasa internațională	Număr de publicare	Număr cerere de brevet	Data depozit	Pag.
PRUNEȘ NICOLAE, BD. MATEI BASARAB NR. 55, BL.H, SC.B, ET.1, AP.8, SLOBOZIA, IL, RO	<b>F03G 3/00</b> <sup>(2006.01)</sup>	126327 A2	a 2009 00405	28.05.2009	<b>44</b>
RODAX IMPEX S.R.L., STR.DRUMUL TABEREI NR.82, SECTOR 6, BUCUREȘTI, B, RO	<b>B65B 25/22</b> <sup>(2006.01)</sup> ; <b>B65B 31/04</b> <sup>(2006.01)</sup> ; <b>B65B 53/02</b> <sup>(2006.01)</sup> ; <b>B65B 57/00</b> <sup>(2006.01)</sup>	126297 A2	a 2009 00630	10.08.2009	<b>28</b>
ROMIND T&G S.R.L., BD. BIRUINTEI NR.162, PANTELIMON, IF, RO	<b>G09F 3/03</b> <sup>(2006.01)</sup>	126350 A0	a 2010 01371	21.12.2010	<b>57</b>
SAFTA CARMEN ANCA, P-ȚA ALBA IULIA NR.2, BL.11, SC.1, AP.8, SECTOR 3, BUCUREȘTI, B, RO; STOIA-DJESKA MARIUS LUCIAN, ȘOS. IANULUI NR. 27, BL. 105D, SC. A, AP. 46, SECTOR 2, BUCUREȘTI, B, RO	<b>F03B 13/00</b> <sup>(2006.01)</sup> ; <b>H01L 41/113</b> <sup>(2006.01)</sup> ; <b>H02N 2/18</b> <sup>(2006.01)</sup>	126326 A0	a 2010 01197	26.11.2010	<b>44</b>
SAVIN NCOLAE, STR. BRĂILEI NR.161, BC A5, AP.19, PARTER, COD 800230, GALAȚI, JUD, GALAȚI, GL, RO	<b>E04H 9/02</b> <sup>(2006.01)</sup>	126321 A2	a 2007 00250	10.04.2007	<b>41</b>
SAVIN NCOLAE, STR. BRĂILEI NR.161, BC A5, AP.19, PARTER, COD 800230, GALAȚI, JUD, GALAȚI, GL, RO	<b>E04H 9/02</b> <sup>(2006.01)</sup>	126322 A2	a 2007 00251	10.04.2007	<b>41</b>
SILION GHEORGHE, ALEEA COMPOZITORILOR NR.22, BL. F11, AP.27, ET.1, SECTOR 6, BUCUREȘTI, B, RO	<b>C02F 9/00</b> <sup>(2006.01)</sup>	126302 A2	a 2005 00035	18.01.2005	<b>31</b>
STATE GEORGE, ALEEA SPITALULUI NR. 5, BĂICOI, PH, RO; STATE MARIAN, STR. SPITALULUI NR.3, BĂICOI, PH, RO; STATE MIHAI, STR. SPITALULUI NR.6, BĂICOI, PH, RO	<b>E02B 15/04</b> <sup>(2006.01)</sup>	126316 A0	a 2010 01057	05.11.2010	<b>38</b>
STIMPEX S.A., STR.NICOLAE TECLU NR.46-48, SECTOR 3, BUCUREȘTI, B, RO	<b>B65D 81/00</b> <sup>(2006.01)</sup> ; <b>B65F 1/02</b> <sup>(2006.01)</sup> ; <b>G21F 5/06</b> <sup>(2006.01)</sup>	126298 A2	a 2009 00937	16.11.2009	<b>29</b>
TEHNO ELECTRO MEDICAL COMPANY SRL, STR. REPUBLICII NR.65-67, CLUJ NAPOCA, CJ, RO	<b>A61B 1/24</b> <sup>(2006.01)</sup> ; <b>A61B 6/14</b> <sup>(2006.01)</sup>	126269 A2	a 2009 00993	27.11.2009	<b>15</b>
UHEL SZKI ELISABETA, STR. NICOLAE TITULESCU NR.34, BISTRIȚA, BN, RO	<b>A63F 9/18</b> <sup>(2006.01)</sup>	126288 A2	a 2009 00909	10.11.2009	<b>23</b>
UNIVERSITATEA DIN CRAIOVA, STR. AL. I. CUZA NR.13, CRAIOVA, DJ, RO	<b>B01D 29/09</b> <sup>(2006.01)</sup>	126289 A2	a 2009 00068	22.01.2009	<b>24</b>
UNIVERSITATEA TEHNICĂ DIN CLUJ-NAPOCA, STR.CONSTANTIN DAICOVICIU NR.15, CLUJ-NAPOCA, CJ, RO	<b>A61B 19/00</b> <sup>(2006.01)</sup> ; <b>B25J 9/02</b> <sup>(2006.01)</sup>	126271 A2	a 2009 00525	07.07.2009	<b>16</b>
UNIVERSITATEA TRANSILVANIA DIN BRAȘOV, BD. EROILOR NR.29, BRAȘOV, BV, RO	<b>F24J 2/38</b> <sup>(2006.01)</sup>	126334 A0	a 2010 00676	29.07.2010	<b>48</b>
UNIVERSITATEA TRANSILVANIA DIN BRAȘOV, BD. EROILOR NR.29, BRAȘOV, BV, RO	<b>F24J 2/38</b> <sup>(2006.01)</sup>	126335 A0	a 2010 00677	29.07.2010	<b>49</b>

Solicitant	Clasa internațională	Număr de publicare	Număr cerere de brevet	Data depozit	Pag.
UNIVERSITATEA TEHNICĂ DIN CLUJ-NAPOCA, STR.CONSTANTIN DAICOVICIU NR.15, CLUJ-NAPOCA, CJ, RO	<b>G06F 15/16</b> <sup>(2006.01)</sup> , <b>G06F 13/38</b> <sup>(2006.01)</sup>	126345 A2	a 2009 00514	03.07.2009	<b>54</b>
UNIVERSITATEA "DUNĂREA DE JOS" DIN GALAȚI, STR. DOMNEASCĂ NR.111, GALAȚI, GL, RO	<b>G01N 3/58</b> <sup>(2006.01)</sup> , <b>G06F 17/14</b> <sup>(2006.01)</sup>	126340 A2	a 2009 00656	26.08.2009	<b>51</b>
UNIVERSITATEA TRANSILVANIA DIN BRAȘOV, BD. EROILOR NR.29, BRAȘOV, BV, RO	<b>H02P 9/42</b> <sup>(2006.01)</sup>	126355 A2	a 2009 00769	28.09.2009	<b>59</b>
UNIVERSITATEA "DUNĂREA DE JOS" DIN GALAȚI, STR. DOMNEASCĂ NR.111, GALAȚI, GL, RO	<b>B29C 70/30</b> <sup>(2006.01)</sup> , <b>B29K 9/00</b> <sup>(2006.01)</sup> , <b>B29K 307/04</b> <sup>(2006.01)</sup>	126293 A2	a 2009 00934	16.11.2009	<b>26</b>
UNIVERSITATEA DIN PITEȘTI, STR. TÂRGUL DIN VALE NR.1, PITEȘTI, AG, RO	<b>A61K 36/06</b> <sup>(2006.01)</sup>	126277 A0	a 2010 01047	03.11.2010	<b>20</b>
UNIVERSITATEA DIN PITEȘTI, STR. TÂRGUL DIN VALE NR.1, PITEȘTI, AG, RO	<b>A61K 36/06</b> <sup>(2006.01)</sup>	126278 A0	a 2010 01048	03.11.2010	<b>20</b>
UNIVERSITATEA DIN PITEȘTI, STR. TÂRGUL DIN VALE NR.1, PITEȘTI, AG, RO	<b>A61K 36/06</b> <sup>(2006.01)</sup>	126279 A0	a 2010 01049	03.11.2010	<b>20</b>
UNIVERSITATEA POLITEHNICĂ DIN TIMIȘOARA, BD. MIHAI VITEAZU NR. 1, TIMIȘOARA, TM, RO	<b>E03B 5/00</b> <sup>(2006.01)</sup>	126318 A0	a 2010 01219	26.11.2010	<b>39</b>
UNIVERSITATEA TRANSILVANIA DIN BRAȘOV, BD. EROILOR NR.29, BRAȘOV, BV, RO	<b>F16D 7/10</b> <sup>(2006.01)</sup>	126330 A0	a 2010 01395	23.12.2010	<b>46</b>
UNIVERSITATEA TRANSILVANIA DIN BRAȘOV, BD. EROILOR NR.29, BRAȘOV, BV, RO	<b>F16D 7/10</b> <sup>(2006.01)</sup>	126329 A0	a 2010 01393	23.12.2010	<b>45</b>
VERMEȘAN DINU VALERIU, STR. VASILE GOLDIS NR.5, AP.2, TIMIȘOARA, TM, RO; PREJBEANU RADU, STR.PINDULUI NR.33, TIMIȘOARA, TM, RO; MĂGUREANU MIHAI, STR. DRĂGHIEȘCU DIMITRIE NR. 8, AP. 2, SECTOR 5, BUCUREȘTI, B, RO; VERMEȘAN SIMONA, STR. REG. 13 CALĂRAȘI NR. 10, AP. 11, TIMIȘOARA, TM, RO; BARBU HORIA MIHAIL, STR. PARCULUI NR. 73F, SECTOR 1, BUCUREȘTI, B, RO; GALOȘI TIBERIU LUCIAN, STR. MĂRGĂRITĂRILOR NR. 14, AP. 1, TIMIȘOARA, TM, RO; LUCACIU GHEORGHE DAN OSVALD, STR. MIKSZATH KALMAN NR. 13, CLUJ-NAPOCA, CJ, RO; DAMIAN GRATIAN COSMIN, STR. EPISCOPIEI NR. 10A, AP. 4, ARAD, AR, RO; OANCEA CRISTIAN IULIAN, ALEEA CONSTRUCTORILOR NR. 11F, AP. 1, COMUNA DUMBRĂVIȚA, TM, RO	<b>A61F 2/36</b> <sup>(2006.01)</sup>	126274 A0	a 2010 01334	13.12.2010	<b>18</b>
VLĂDILĂ BOGDAN CONSTANTIN, STR. ANASTASIE PANU NR.10, BL.B7, SC.2, AP.55, SECTOR 3, BUCUREȘTI, B, RO	<b>A61C 8/00</b> <sup>(2006.01)</sup> , <b>A61F 2/02</b> <sup>(2006.01)</sup> , <b>A61L 27/00</b> <sup>(2006.01)</sup> , <b>A61K 6/02</b> <sup>(2006.01)</sup>	126272 A0	a 2010 01010	25.10.2010	<b>17</b>

## **CERERI DE BREVET DE INVENȚIE**

- **PENTRU CARE S-A LUAT O HOTĂRÂRE DE RESPINGERE, SAU**
- **PENTRU CARE S-A LUAT ACT DE RETRAGERE, SAU**
- **DECLARATE CA FIIND CONSIDERATE RETRASE**
- **REPUNERE ÎN SITUAȚIA ANTERIOARĂ**

**Cereri de brevet de invenție pentru care s-a luat o hotărâre de respingere conform art. 28, alin. 2, din Legea nr. 64/1991, republicată**

<i>Numărul cererii de brevet de invenție</i>	<i>Data comunicării hotărârii de respingere a cererii de brevet de invenție</i>	<i>Numărul și data BOPI în care este publicată cererea de brevet de invenție</i>
a 2002 00954	31.01.2011	
a 2002 01193	31.01.2011	12/2007//28.12.2007
a 2004 00129	31.01.2011	12/2004//30.12.2004
a 2004 00168	31.01.2011	1/2008//30.01.2008
a 2004 00176	31.01.2011	9/2004//30.09.2004
a 2004 00362	31.01.2011	12/2005//30.12.2005
a 2004 00597	31.01.2011	1/2008//30.01.2008
a 2004 00667	31.01.2011	2/2009//27.02.2009
a 2004 00668	31.01.2011	2/2009//27.02.2009
a 2004 00669	31.01.2011	2/2009//27.02.2009
a 2004 00790	31.01.2011	3/2006//30.03.2006
a 2004 00971	31.01.2011	
a 2004 01098	31.01.2011	6/2006//30.06.2006
a 2005 00581	31.01.2011	12/2006//29.12.2006
a 2005 00639	31.01.2011	1/2007//30.01.2007
a 2005 00711	31.01.2011	9/2009//30.09.2009
a 2005 00715	31.01.2011	2/2007//28.02.2007
a 2005 00732	31.01.2011	2/2007//28.02.2007
a 2006 00250	31.01.2011	4/2008//30.04.2008
a 2006 00278	31.01.2011	10/2007//30.10.2007
a 2006 00459	31.01.2011	12/2007//28.12.2007
a 2006 00544	31.01.2011	1/2008//30.01.2008
a 2006 00643	31.01.2011	11/2009//30.11.2009
a 2006 00788	31.01.2011	3/2009//30.03.2009
a 2006 00846	31.01.2011	5/2007//30.05.2007
a 2006 00865	31.01.2011	3/2007//30.03.2007
a 2006 00937	31.01.2011	6/2008//30.06.2008
a 2006 00938	31.01.2011	6/2008//30.06.2008
a 2007 00115	31.01.2011	9/2009//30.09.2009
a 2007 00118	31.01.2011	7/2009//30.07.2009

<i>Numărul cererii de brevet de invenție</i>	<i>Data comunicării hotărârii de respingere a cererii de brevet de invenție</i>	<i>Numărul și data BOPI în care este publicată cererea de brevet de invenție</i>
a 2007 00141	31.01.2011	9/2009//30.09.2009
a 2007 00507	31.01.2011	5/2009//29.05.2009
a 2007 00524	31.01.2011	1/2009//30.01.2009
a 2007 00849	31.01.2011	5/2008//30.05.2008
a 2007 00885	31.01.2011	11/2009//30.11.2009
a 2008 00474	31.01.2011	4/2009//30.04.2009
a 2008 00672	31.01.2011	6/2010//30.06.2010
a 2008 00674	31.01.2011	6/2010//30.06.2010
a 2008 00812	31.01.2011	4/2010//30.04.2010
a 2009 00070	31.01.2011	4/2010//30.04.2010
a 2009 00328	31.01.2011	5/2010//28.05.2010

**Cereri de brevet de invenție pentru care s-a luat act de retragere conform art. 28, alin. 3, din Legea nr. 64/1991, republicată**

<i>Numărul cererii de brevet de invenție</i>	<i>Data comunicării procesului-verbal de retragere a cererii de brevet de invenție</i>	<i>Numărul și data BOPI în care este publicată cererea de brevet de invenție</i>
a 2009 00166	29.12.2010	
a 2009 00694	11.01.2011	
a 2009 00695	11.01.2011	
a 2009 00696	11.01.2011	
a 2009 00697	11.01.2011	
a 2009 00698	11.01.2011	
a 2010 00427	11.01.2011	

**Cereri de brevet de invenție declarate ca fiind retrase conform art. 28, alin. 4, din Legea nr. 64/1991, republicată**

<i>Numărul cererii de brevet de invenție</i>	<i>Numărul și data expedierii notificării privind cererile de brevet de invenție declarate ca fiind considerate retrase</i>	<i>Numărul și data BOPI în care este publicată cererea de brevet de invenție</i>
a 2007 00005	1048048/30.12.2010	
a 2007 00256	1048047/30.12.2010	
a 2007 00326	1048046/30.12.2010	



<b><i>Numărul cererii de brevet de invenție</i></b>	<b><i>Numărul și data expedierii notificării privind cererile de brevet de invenție declarate ca fiind considerate retrase</i></b>	<b><i>Numărul și data BOPI în care este publicată cererea de brevet de invenție</i></b>
a 2007 00362	1048045/30.12.2010	
a 2007 00363	1048044/30.12.2010	
a 2007 00364	1048043/30.12.2010	
a 2007 00380	1048041/29.12.2010	
a 2009 00388	1002340/11.01.2011	
a 2009 00908	1002347/11.01.2011	
a 2010 00729	1002334/10.01.2011	

**CERERI DE BREVET DE INVENȚIE  
PENTRU CARE AU FOST ÎNSCRISE  
ÎN REGISTRUL NAȚIONAL  
MODIFICĂRI ÎN SITUAȚIA JURIDICĂ**

Modificări în situația juridică a cererilor de brevet de invenție înscrise în Registrul Național al Cererilor de Brevet de Invenție depuse conform art.67 din H.G. nr.547/2008

Nr. cerere de brevet de invenție	Nr. de publicare	Modificare înregistrată privind cererea de brevet de invenție	
		din	în
a 2004 01096	a 2004 01096	(73) OCROTEALĂ IULIAN, STR.CARACAL NR.96, CRAIOVA, DJ, RO	(73) OCROTEALĂ IULIAN, STR.APOLODOR NR.13-15, SC.B, ET.5, AP.79, SECTOR 5, BUCUREȘTI, B, RO
a 2004 01096	a 2004 01096	(72) OCROTEALĂ IULIAN, STR.CARACAL NR.96, CRAIOVA, DJ, RO	(72) OCROTEALĂ IULIAN, STR.APOLODOR NR.13-15, SC.B, ET.5, AP.79, SECTOR 5, BUCUREȘTI, B, RO
a 2004 01097	a 2004 01097	(73) OCROTEALĂ IULIAN, STR.CARACAL NR.96, CRAIOVA, DJ, RO	(73) OCROTEALĂ IULIAN, STR.APOLODOR NR.13-15, SC.B, ET.5, AP.79, SECTOR 5, BUCUREȘTI, B, RO
a 2004 01097	a 2004 01097	(73) OCROTEALĂ IULIAN, STR.CARACAL NR.96, CRAIOVA, DJ, RO	(73) OCROTEALĂ IULIAN, STR.APOLODOR NR.13-15, SC.B, ET.5, AP.79, SECTOR 5, BUCUREȘTI, B, RO
a 2010 00495	125766	(73) TUZLARU CLAUDIU, <u>STR. CHILIEI NR.6, BL.B, SC.A,</u> <u>AP.8, CONSTANȚA SUD, CT,</u> RO ; STANCIU VIRGIL, DRUMUL TABEREI NR. 90, BL. C8, SC. D, ET. 6, AP. 143, SECTOR 6, BUCUREȘTI, RO	(73) TUZLARU CLAUDIU, <u>ALEEA MĂLINULUI NR.3, BL.B' 3,</u> <u>SC.B, ET.4, AP.39, CONSTANȚA,</u> CT, RO; STANCIU VIRGIL, DRUMUL TABEREI NR. 90, BL. C8, SC. D, ET. 6, AP. 143, SECTOR 6, BUCUREȘTI, B, RO
a 2010 00495	125766	(72) TUZLARU CLAUDIU, <u>STR. CHILIEI NR.6, BL.B, SC.A,</u> <u>AP.8, CONSTANȚA SUD, CT,</u> RO ; STANCIU VIRGIL, DRUMUL TABEREI NR. 90, BL. C8, SC. D, ET. 6, AP. 143, SECTOR 6, BUCUREȘTI, RO	(72) TUZLARU CLAUDIU, <u>ALEEA MĂLINULUI NR.3, BL.B' 3,</u> <u>SC.B, ET.4, AP.39, CONSTANȚA,</u> CT, RO; STANCIU VIRGIL, DRUMUL TABEREI NR. 90, BL. C8, SC. D, ET. 6, AP. 143, SECTOR 6, BUCUREȘTI, B, RO

Transmiteri de drepturi prin cesiune, succesiune, fuziune, înregistrate la Oficiul de Stat pentru Invenții și Mărci conform art.45 din Legea nr.64/1991, republicată în data de 08.08.2007 și art.85 din H.G.nr.547/2008

Nr. cerere de brevet de invenție	Nr. de publicare	Solicitant	Succesor în drepturi
a 2007 00805	125065	ATLAS NETWORKING S.R.L., BUCUREȘTI, RO	ATLAS DATA S.R.L., BUCUREȘTI, RO
a 2009 00529	126037	WESMAS GAVRIL ANTON, URZICENI, IL, RO; DINCĂ ION, URZICENI, IL, RO	SEVEN GRUP S.R.L., COMUNA MANASIA, IL, RO

**BREVETE DE INVENȚIE  
ACORDATE ȘI ELIBERATE  
CONFORM LEGII NR. 64/1991,  
REPUBLICATĂ ÎN 08.08.2007,  
ORDONATE DUPĂ INDICII C.I.B.**

**De la nr. 123268 la nr. 123287**

**Semnificația codurilor INID folosite în prezenta secțiune (norma ST 9 a Organizației Mondiale a Proprietății Intelectuale OMPI), în ordinea apariției lor:**

- (11) numărul brevetului de invenție;
- (41) data publicării cererii; BOPI nr.;
- (45) data publicării mențiunii acordării brevetului; BOPI nr.;
- (21) numărul dosarului;
- (22) data înregistrării cererii de brevet;
  
- (30) prioritate;
- (86) numărul și data cererii internaționale (regionale sau PCT);
- (87) numărul și data publicării cererii internaționale (regionale sau PCT);
  
- (61) perfecționare la brevet nr.;
- (62) divizată din cererea nr.; data;
  
- (71) solicitantul;
- (73) numele sau denumirea titularului;
- (72) numele și prenumele inventatorilor declarați;
  
- (51) clasa, conform clasificării internaționale;
- (54) titlul invenției;
- (57) rezumatul invenției;
- (56) documente din stadiul tehnicii.

Hotărârile de acordare a brevetelor de invenție au fost luate conform datelor din tabele (pg.109 ÷ 116 ).

Orice persoană interesată are dreptul să ceară, în scris și motivat, la O.S.I.M., revocarea, în tot sau în parte, a acestor hotărâri, în termen de 6 luni de la data de 30.05.2011, pentru neîndeplinirea cel puțin a uneia dintre condițiile prevăzute la art. 7-11 din Legea 64/1991\* privind brevetele de invenție.

Regula 18/(2): Rezumatul are în exclusivitate un rol de a servi ca mijloc de selecție a informațiilor tehnice pentru specialiști, în scopul luării deciziei privind necesitatea consultării descrierii invenției și desenelor publicate *in extenso*.

(3) Rezumatul invenției, anexat cererii de brevet de invenție, nu poate fi luat în considerare pentru niciun alt scop, cum ar fi aprecierea întinderii protecției.

---

\* LEGEA nr. 64/1991, privind brevetele de invenție, republicată în temeiul art. IV, din Legea nr. 28/2007, pentru modificarea și completarea Legii nr.64./1991, privind brevetele de invenție, publicată în Monitorul Oficial al României, Partea I, nr. 44, din 19 ianuarie 2007, dându-se textelor o nouă numerotare.

(11) 123268 B1 (51) **A47J 43/25** <sup>(2006.01)</sup>; **B26D 1/02** <sup>(2006.01)</sup>  
 (21) a 2004 00222 (22) 12.03.2004 (41) 29.07.2005//  
 7/2005 (45) 30.05.2011//5/2011 (56) GB 2375950 A; RO  
 102172; GB 610681 (73) FORCOȘ VICTOR, STR. OITUZ,  
 BL. 13, AP. 16, ONEȘTI, BC, RO (72) FORCOȘ VICTOR,  
 STR. OITUZ, BL. 13, AP. 16, ONEȘTI, BC, RO (54)  
**DISPOZITIV DE TĂIERE**

(57) Invenția se referă la un dispozitiv de tăiere, având destinație alimentară, de uz casnic și industrial. Dispozitivul conform invenției este constituit dintr-o placă (A) de bază, prevăzută cu niște dispozitive de blocare a întoarcerii (5), două dispozitive cuțite verticale (6), un cuțit orizontal (8) și alte dispozitive de radere, un suport (B) având o formă octogonală, care asigură o deplasare liniară și într-un spațiu de întoarcere, cu o deviere unghiulară de 45°, la fiecare contact al unor dispozitive de întoarcere (11), un capac (C) de susținere a produselor este prevăzut cu mișcare circulară liberă.

Revendicări: 5

Figuri: 24

(11) 123268 B1

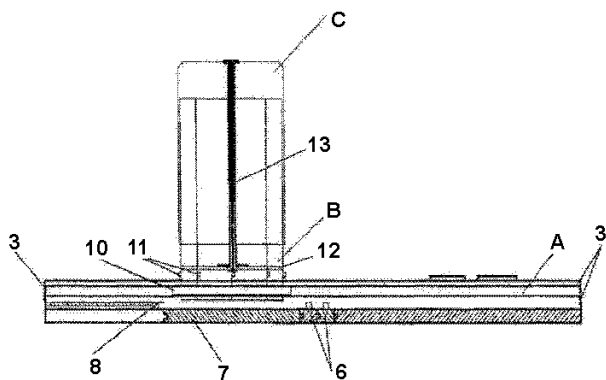


Fig. 21

(11) 123269 B1 (51) **A61K 33/36** <sup>(2006.01)</sup>; **A61P 35/00** <sup>(2006.01)</sup>  
 (21) a 2004 00890 (22) 10.04.2002 (41) 30.09.2005//  
 9/2005 (45) 30.05.2011//5/2011 (86) NL 2002/00231 (87)  
 WO 03/086424 25.10.2003 (56) WO 99/18798 A1;  
 EP 0804928 A1 (73) KOMIPHARM INTERNATIONAL CO.,  
 LTD., 1 RA-107, SHIHWANG INDUSTRIAL COMPLEX,  
 JUNGWANG-DONG, SHIHUNG CITY, KYONGGI-DO KR  
 (72) LEE SANG BONG, 212-1103, DAELIM APT.  
 CHOWEON NAUL, PYONGCHON-DONG, ANYANG  
 CITY, KYONGGI-DO KR; YANG YONG JIN, 254-4 SK  
 TOWN HOUSE, KUMI-DONG, BUNDANG-GU,  
 SEONGNAM-CITY, KYONGGI-DO KR (74) CABINET  
 M.OPROIU - CONSILIERE ÎN PROPRIETATE  
 INTELLECTUALĂ S.R.L. STR.POPA SAVU NR.42,  
 PARTER, SECTOR 1, BUCUREȘTI (54) **UTILIZAREA  
 META-ARSENITULUI DE SODIU PENTRU  
 TRATAMENTUL TUMORILOR SOLIDE**

(57) Invenția se referă la utilizarea meta-arsenitului de sodiu pentru obținerea unor compoziții farmaceutice pentru tratamentul unei tumori solide, care poate fi tumoare de colon, tumoare gastrică, tumoare mamară, tumoare ovariană, tumoare de prostată și tumoare renală.

Revendicări: 8

(11) 125079 B1 (51) **A61K 36/064** <sup>(2006.01)</sup>;  
**C01G 37/00** <sup>(2006.01)</sup>; **C01B 19/00** <sup>(2006.01)</sup> (21) a 2008 00353  
 (22) 13.05.2008 (41) 30.12.2009//12/2009 (45) 30.05.2011  
 //5/2011 (56) CN 1557941 (A); CN 101045907 (A) (73)  
 INSTITUTUL NAȚIONAL DE CERCETARE-DEZVOLTARE  
 CHIMICO-FARMACEUTICĂ - ICCF, CALEA VITAN  
 NR.112, SECTOR 3, BUCUREȘTI, B, RO (72)  
 BĂRBULESCU IULIANA DIANA, ALEEA ARMONIEI NR.1,  
 BL. FA22, SC.A, ET.2, AP.5, SLATINA, OT, RO; POPA  
 OVIDIU, CALEA GRIVIȚEI NR. 206, BL. K, SC. D, ET.6,  
 AP. 26, SECTOR 1, BUCUREȘTI, B, RO; NIȚĂ SULTANA,  
 STR.BĂRBAT VOIEVOD NR.21, SECTOR 2,  
 BUCUREȘTI, B, RO; BĂBEANU NARCISA, STR.VIRTUȚII  
 NR.5, BL.R2, SC.2, ET.5, AP.50, SECTOR 6,  
 BUCUREȘTI, B, RO; RAITARU GETA, BD.CAMIL RESSU  
 NR.66, BL.1, SC.1, ET.5, AP.24, SECTOR 3,  
 BUCUREȘTI, B, RO; RASHIT IUKSEL, BD.DINICU  
 GOLESCU NR.37, BL.4, AP.40, SECTOR 1, BUCUREȘTI,  
 B, RO; RUGHINIS DOMNICA, ALEEA LEORDA NR.3,  
 BL.MP1A, SC.D, AP.34, SECTOR 3, BUCUREȘTI, B, RO;  
 MINERVA PANTELI, STR.SPĂȚAR NICOLAE MILESCU  
 NR.46-48, SECTOR 2, BUCUREȘTI, B, RO; MARIN  
 CONSTANTIN, ȘOS.BERCENI NR.3, BL.2, SC.1, ET.6,  
 AP.42, SECTOR 4, BUCUREȘTI, B, RO; CĂRBUREAN  
 MARIANA, STR.BURDUJENI NR.5A, BL.GC, ET.2, AP.11,  
 SECTOR 3, BUCUREȘTI, B, RO; ENE ELENA, ALEEA  
 EROU BUTEICĂ EMANOIL MARIUS NR.6, BL.72, AP.18,  
 SECTOR 3, BUCUREȘTI, B, RO (54) **PROCEDEU DE  
 OBTINERE A UNUI BIOPRODUS PE BAZĂ DE SELENIU  
 ȘI CROM**

(11) 125699 B1 (51) **A61K 36/537** <sup>(2006.01)</sup>; **A61K 36/734** <sup>(2006.01)</sup>; **A61K 36/28** <sup>(2006.01)</sup> (21) a 2009 00120 (22) 05.02.2009 (41) 30.09.2010//9/2010 (45) 30.05.2011 //5/2011 (56) RO 120950 B1; RO 112741 B; RO 120529 B1 (73) INSTITUTUL NAȚIONAL DE CERCETARE-DEZVOLTARE CHIMICO-FARMACEUTICĂ - ICCF, CALEA VITAN NR.112, SECTOR 3, BUCUREȘTI, B, RO (72) PINTILIE GABRIELA VIORICA, STR.SACHELARIE VISARION NR.16, BL.118A, AP.27, SECTOR 2, BUCUREȘTI, B, RO; PÎRVU LUCIA CAMELIA, CALEA VĂCĂREȘTI NR.338, BL.15, SC.2, ET.4, AP.43, SECTOR 4, BUCUREȘTI, B, RO; ALEXANDRU NICOLETA, CALEA CRÂNGAȘI NR.23, BL.13, SC.2, ET.2, AP.22, SECTOR 6, BUCUREȘTI, B, RO; NICULESCU MIHAI, BD.CAMIL RESSU NR.54, BL.C17, SC.1, AP.10, SECTOR 3, BUCUREȘTI, B, RO; ALBULESCU MIHAELA EMILIA, STR.ROȘIA MONTANĂ NR.6, BL.7, SC.C, ET.2, AP.125, SECTOR 6, BUCUREȘTI, B, RO; BĂNICĂ ELENA, STR.RIPICENI NR.4, BL.11, AP.42, SECTOR 2, BUCUREȘTI, B, RO; ARMATU ALICE ELENA, BD.UVERTURII NR.43, BL.1, SC.D, ET.2, AP.131, SECTOR 6, BUCUREȘTI, B, RO; BUBUEANU ELENA-CORINA, STR.CĂRNĂȘOARA NR.43, BL.012, SC.A, AP.19, SECTOR 6, BUCUREȘTI, B, RO; DRĂGHICI ELENA, STR.ALEEA FIZICIENILOR NR.8, BL.3D, SC.2, AP.73, SECTOR 3, BUCUREȘTI, B, RO; COLCERU-MIHUL SVETLANA-GABRIELA, STR.RÂMNICU SĂRAT NR.29, BL.11A1, ET.10, AP.42, SECTOR 3, BUCUREȘTI, B, RO (54) **PRODUS ANTIOXIDANT DE NATURĂ VEGETALĂ ȘI PROCEDU DE OBTINERE**

(11) 125148 B1 (51) **A61M 16/04** <sup>(2006.01)</sup>; **A61B 5/08** <sup>(2006.01)</sup> (21) a 2009 00670 (22) 01.09.2009 (41) 29.01.2010 //1/2010 (45) 30.05.2011//5/2011 (56) WO 91/10465; US 4119101; EP 1062964 A2; WO 91/16097; US 5218970; US 4501273; US 4182344; US 3504676; US 4016885; US 4134407; US 6732734 B2 (73) EȘANU SORIN, STR. PĂSTORULUI NR.4, BL.4BIS, SC.A, ET.5, AP.21, SECTOR 2, BUCUREȘTI, B, RO (72) EȘANU SORIN, STR. PĂSTORULUI NR.4, BL.4BIS, SC.A, ET.5, AP.21, SECTOR 2, BUCUREȘTI, B, RO (54) **DISPOZITIV PENTRU MĂSURAREA PRESIUNII DE INSUFLARE A BALONAȘULUI DE ETANȘARE A SONDELOR TRAHEALE**

(11) 125428 B1 (51) **B01D 11/04** <sup>(2006.01)</sup>; **C10L 1/02** <sup>(2006.01)</sup> (21) a 2008 00905 (22) 20.11.2008 (41) 28.05.2010 //5/2010 (45) 30.05.2011//5/2011 (56) WO 2008/008042 A1; RO 121991 B1 (73) ANDREI MARIAN, ȘOS. COLENTINA NR. 87, BL. 87, SC. A, ET.5, AP. 22, SECTOR 2, BUCUREȘTI, B, RO (72) ANDREI MARIAN, ȘOS. COLENTINA NR. 87, BL. 87, SC. A, ET.5, AP. 22, SECTOR 2, BUCUREȘTI, B, RO (54) **PROCEDU PENTRU PURIFICAREA BIODIESELULUI OBTINUT PRIN TRANSESTERIFICAREA TRIGLICERIDELOR ÎN CATALIZA BAZICĂ**

(11) 123270 B1 (51) **B01J 8/22** <sup>(2006.01)</sup> (21) a 2005 00113 (22) 11.08.2003 (30) 19.08.2002 US 10/223.192 (41) 30.12.2005//12/2005 (45) 30.05.2011//5/2011 (86) US 2003/025014 11.08.2003 (87) WO 2004/016714 26.02.2004 (56) US 5648579 A (73) CATALYTIC DISTILLATION TECHNOLOGIES, 10100 BAY AREA BOULEVARD, PASADENA, TX, US (72) SMITH LAWRENCE A. JR., 10100 BAY AREA BOULEVARD, PASADENA, TX, US; CROSS WILLIAM M., 10100 BAY AREA BOULEVARD, PASADENA, TX, US (74) ROMINVENT S.A. STR. ERMIL PANGRATTI NR.35, SECTOR 1, BUCUREȘTI (54) **PROCEDU DE ALCHILARE CU REACȚIE ÎN PULSURI**

(57) Invenția se referă la un procedeu de alchilare cu reacție în pulsuri, desfășurat în prezență de acid sulfuric, într-un reactor descendent, prevăzut cu un sistem de amestecare static intern și constând în alimentarea unei olefine, a unui precursor de olefină sau a unui amestec al acestora și a unui izoalcan, aflate cel puțin parțial în stare gazoasă, cu un debit de alimentare care este mărit până la realizarea unei căderi de presiune care să inducă curgerea în pulsuri, și reacționarea acestora în prezența acidului sulfuric lichid, alimentat la un debit constant, sistemul de amestecare static intern cuprinzând o structură de contact cu un volum al goluilor situat între 50 și 99%.

Revendicări: 8

Figuri: 4

(11) 123270 B1

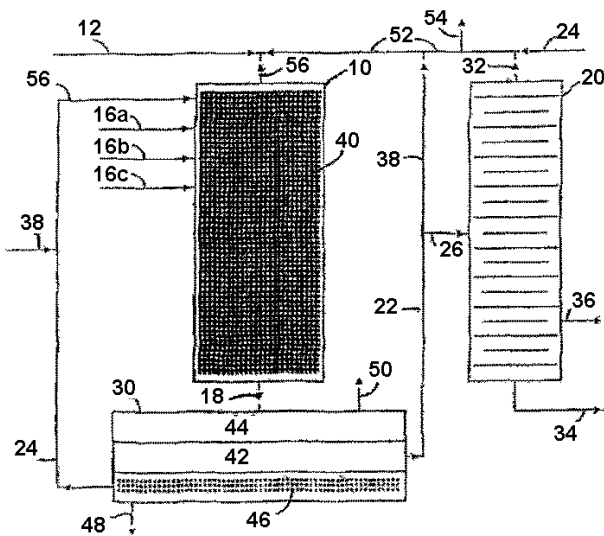


Fig. 4

(11) 123271 B1

volum material liant organic și mai puțin de 10% volum porozitate, și o a doua fază ce constă din 38...54% volum porozitate, în care cea de-a doua fază este o fază continuă în interiorul compozitului. Metoda conform invenției cuprinde mai multe etape, prima etapă constă în asigurarea unei scule abrazive, din pulberi aglomerate, care conține un compozit tridimensional, a doua etapă constă în montarea sculei abrazive, din pulberi aglomerate, pe o mașină de șlefuit suprafețe, a treia etapă constă în rotirea roții, iar ultima etapă constă în aducerea suprafeței de șlefuit a roții în contact cu o piesă de lucru, pentru o perioadă de timp suficientă pentru a șlefui piesa de lucru, roata îndepărtând, în acest fel, materialul piesei de lucru, cu o rată eficientă de îndepărtare a materialului, suprafața de șlefuire a roții rămânând, în mod substanțial, liberă de deșeuri de șlefuire, după ce șlefuirea a fost încheiată, piesa de lucru fiind, în mod substanțial, liberă de defecte termice.

Revendicări: 35

Figuri: 5

(11) 123271 B1 (51) **B24D 3/34** (2006.01) (21) a 2004 00886 (22) 21.03.2003 (30) 11.04.2002 US 10/120,969; 24.12.2002 US 10/328,802 (41) 29.07.2005//7/2005 (45) 30.05.2011//5/2011 (86) US 2003/08936 (87) WO 03/086703 23.10.2003 (56) US 6086648 A; US 3982359 A (73) SAINT-GOBAIN ABRASIVES, INC., 1 NEW BOND STREET, WORCESTER, MA, US (72) BONNER ANNE M., 32 DECATUR DRIVE, NASHUA, NH, US; BRIGHT ERIC, 154 ARNOLD ROAD, FISKDALE, MA, US; LAMBERT EDWARD L., 12 HEYWOOD DRIVE, WESTBORO, MA, US; MATSUMOTO DEAN S., 163 WHITMARSH AVENUE, WORCESTER, MA, US; ORLHAC XAVIER, 102 TIMBER LANE, HOLDEN, MA, US; SHELDON DAVID A., 13 HAYWARD GLEN DRIVE, MILLBURY, MA, US (74) ROMINVENT S.A. STR. ERMIL PANGRATTI NR.35, SECTOR 1, BUCUREȘTI (54) **ARTICOL ABRAZIV CU STRUCTURĂ ÎMBUNĂTĂȚITĂ ȘI METODĂ DE ȘLEFUIRE**

(57) Invenția se referă la articole sau scule abrazive, din pulberi aglomerate, cum ar fi roțile, segmentele, discurile sau barele de șlefuit, având noi structuri compoziționale, astfel încât să se obțină aceste noi structuri ale sculei, precum și la metode de șlefuire, polizare și finisare a suprafeței, utilizând aceste scule. Scula conform invenției conține un compozit tridimensional, constând, într-o primă fază, din 24...48% volum granule abrazive aglomerate, cu 10...38%

(11) 123271 B1

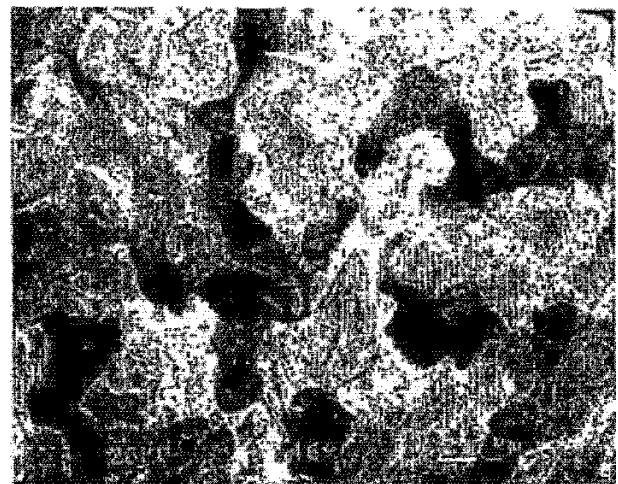


Fig. 5



(11) 123272 B1 (51) **B44C 5/02** (2006.01) (21) a 2005 00901 (22) 24.10.2005 (41) 30.03.2006//3/2006 (45) 30.05.2011//5/2011 (56) RO a 2004 01065 A0; RO 11544 (73) COPIL DUMITRU, ALEEA LIREI NR.7, AP.1, TIMIȘOARA, TM, RO (72) COPIL DUMITRU, ALEEA LIREI NR. 7, AP. 1, TIMIȘOARA, TM, RO (54) **PROCEDEU DE REALIZARE A ARANJAMENTELOR ORNAMENTALE POLICROME DIN SEMINȚE, RESTURI VEGETALE ȘI GRANULITE MINERALE**

(57) Invenția se referă la un procedeu de realizare a aranjamentelor ornamentale policrome, din semințe, resturi vegetale și granule minerale, în care, într-un flacon din sticlă transparentă, sub formă de bulb sau balon cu fundul plat, se dispun, stratificat, semințe sau granule minerale, măcinate sau nu, natur sau colorate, cu granulometrie diferită, aranjându-se în ordine descrescătoare sau crescătoare, sortate după granulatie, de la cele fine, de ordinul 0,1 mm, până la 5 mm, care se introduc secvențial, cu ajutorul unei pâlnii, pentru a nu difuza straturile, fiecare strat având grosimi cuprinse între 7 și 10 mm, fiind tasat, pentru uniformizare și compactare, cu un pistil din lemn, după definitivarea dispunerii straturilor, flaconul se închide cu ajutorul unui dop din plastic sau plută, care apoi se acoperă cu o bucată pătrată, din material textil policrom sau din sac de iută, care se leagă cu o sfoară de cânepă.

Revendicări: 6

(11) 123273 B1 (51) **B63B 3/02** (2006.01); **B63B 1/10** (2006.01); **B63B 43/00** (2006.01) (21) a 2007 00188 (22) 14.03.2007 (41) 28.11.2008//11/2008 (45) 30.05.2011//5/2011 (56) RO 117081 B; US 5038696; DE 3302279 (73) CONSTANTINESCU I. VICTOR, STR.DELFINULUI NR.7, BL.P3, AP.16, BRĂILA, BR, RO (72) CONSTANTINESCU I. VICTOR, STR.DELFINULUI NR.7, BL.P3, AP.16, BRĂILA, BR, RO (54) **AMBARCAȚIUNE MULTI-FUNCȚIONALĂ ÎN FORMAT DELTA**

(57) Invenția se referă la o ambarcațiune multifuncțională nescufundabilă, sub formă de delfin, cu efect Delta, construită prin asamblarea, rigidă sau elastică, a unor elemente prefabricate de un corp de bază clasic. Ambarcațiunea conform invenției este obținută dintr-o asamblare a unui corp (B) principal de niște elemente prefabricate, care constau dintr-un element (A) sub formă de bulb etanș, amplasat în prova, un element (C) prefabricat de legătură, la partea de pupa, și niște elemente (D) prefabricate etanșe, în format de aripi Delta, distanțate între ele prin asamblarea elastică a echipamentului de propulsie cu motor (M), motor-ax-port-elice, asamblarea elementelor (A, C și D) de un corp (B) fiind făcută rigid sau elastic.

Revendicări: 4

Figuri: 19

(11) 123273 B1

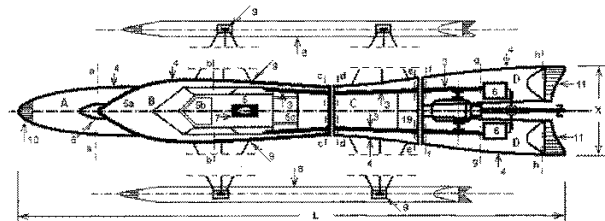


Fig. 1

(11) 125156 B1 (51) **B64C 27/02** (2006.01); **B64C 39/12** (2006.01) (21) a 2009 00260 (22) 25.03.2009 (66) 22.07.2008 RO a 2008 00562 (41) 29.01.2010//1/2010 (45) 30.05.2011//5/2011 (56) RO 116798 B; RO 116263 B (73) POPOVICI CORNELIU, STR. PLOPILOR NR. 12, AP. 17, SIGHIȘOARA, MS, RO (72) POPOVICI CORNELIU, STR. PLOPILOR NR. 12, AP. 17, SIGHIȘOARA, MS, RO (54) **APARAT UȘOR DE ZBOR**

(11) 123274 B1 (51) **B82B 3/00** (2006.01); **B21J 1/02** (2006.01); **C21D 7/02** (2006.01) (21) a 2008 00096 (22) 04.02.2008 (41) 28.11.2008//11/2008 (45) 30.05.2011//5/2011 (56) US 2004/0060620 A1; US 5772905 (A) (73) UNIVERSITATEA "DUNĂREA DE JOS" DIN GALAȚI, STR. DOMNEASCĂ NR.111, GALAȚI, GL, RO (72) EPŪREANU ALEXANDRU, STR. ALEXANDRU LĂPUȘNEANU NR.16, BL.B6, AP.16, GALAȚI, GL, RO; BANU MIHAELA, STR.SATURN NR.10, BL.B2, SC.3, AP.28, GALAȚI, GL, RO; TĂBĂCARU VALENTIN, STR. ȘTIINȚEI NR.15b, GALAȚI, GL, RO; MARINESCU VASILE, STR.GEORGE COȘBUC NR.37, BL.C20, AP.35, GALAȚI, GL, RO; CIOCAN OVIDIU, STR.DOMNEASCĂ NR.71, BL.B, AP.33, GALAȚI, GL, RO; MAIER CĂTĂLINA, STR. BRĂILEI NR.88, BL.BR 5 B, SC.3, AP.6, GALAȚI, GL, RO; PĂUNOIU VIOREL, STR.DR.NICOLAE ALEXANDRESCU, BL.B5, AP.35, GALAȚI, GL, RO; DIMA MIRCEA, STR.REGIMENTUL 11 SIRET NR.14, BL.G2, AP.54, GALAȚI, GL, RO (54) **METODĂ ȘI ECHIPAMENT PENTRU NANO-STRUCTURAREA MATERIALELOR PRIN DEFORMARE PLASTICĂ SEVERĂ**

(57) Invenția se referă la o metodă și la un echipament destinate nanostructurării volumice a semifabricatelor sub formă de bare sau sârme cu un diametru mic și lungimi oricât de mari, prin deformare plastică severă. Metoda conform invenției constă în realizarea unei nanostructurări uniforme, cu grad mare de rafinare a grăunților cristalini ai unui material, deformarea plastică având loc în una sau mai multe secțiuni ale unui semifabricat, prin forfecare perpendiculară pe axa semifabricatului, după o direcție, cu o mărime și cu o viteză de deformare care

(11) 123274 B1

se modifică permanent, de-a lungul unei traiectorii programate, asociată cu comprimarea axială severă a semifabricatului și cu modificarea permanentă a secțiunii de forfecare, ca urmare a deplasării axiale repetate a semifabricatului cu un avans, până la nanostructurarea acestuia pe toată lungimea. Echipamentul conform invenției cuprinde un semifabricat (1) ce se află în contact cu niște semibușe (2', 2'', 18' și 18'') și cu niște bușe (9 și 14) solidare cu o sanie (10) ce execută o deplasare (c) perpendiculară pe axul semifabricatului și, simultan, o altă sanie (11), solidară cu altă bușă (12), ce execută o deplasare (d) perpendiculară pe deplasarea (c) și pe axul semifabricatului (1), ambele deplasări fiind realizate pentru forfecarea materialului în una sau mai multe secțiuni ale acestuia, și fiind programate astfel încât să rezulte traiectoria de deformare (T), deplasarea axială, repetată cu un avans (s), a semifabricatului (1) fiind realizată cu ajutorul a doi cilindri hidraulici (5 și 15) care sunt solidarizați cu semifabricatul (1) prin două perechi de semibușe (2', 2'' și, respectiv, 18', 18'') și care, sub acțiunea uleiului aflat în niște camere (a și b), dezvoltă forțe de comprimare a semifabricatului (1).

Revendicări: 5

Figuri: 4

(11) 123274 B1

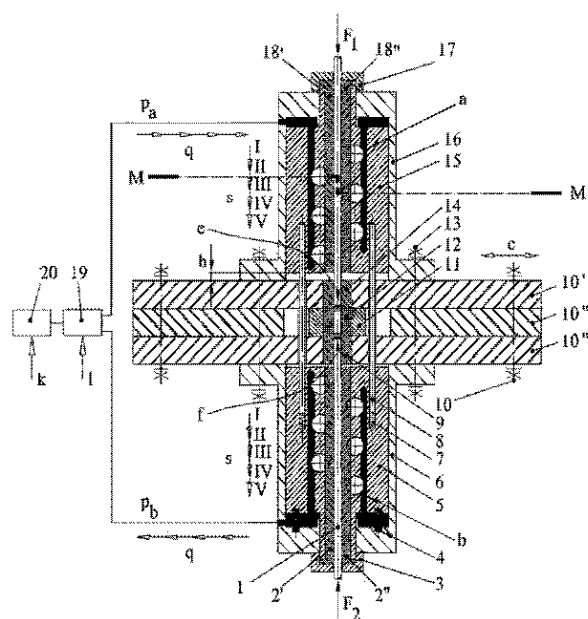


Fig. 2

(11) 123275 B1 (51) **C08J 3/03** (2006.01); **A61K 47/36** (2006.01); **A61L 27/52** (2006.01); **A61F 5/443** (2006.01) (21) a 2007 00213 (22) 22.03.2007 (41) 30.03.2009//3/2009 (45) 30.05.2011//5/2011 (56) US 6964772 B1; EP 1098931 A1 (73) INSTITUTUL DE CHIMIE MACROMOLECULARĂ "PETRU PONI", ALEEA GRIGORE GHICA VODĂ NR.41/A, IAȘI, IS, RO (72) RASCHIP IRINA ELENA, BD.ȘTEFAN CEL MARE ȘI SFÂNT, NR.5, BL.A1-2, SC.B, ET.5, AP.23, IAȘI, IS, RO; CIOLACU DIANA ELENA, ALEEA TRANDAFIRILOR NR.11, IAȘI, IS, RO; VASILE CORNELIA, STR. PANTELIMON NR.29, BL.308, SC.A, ET.3, AP.12, IAȘI, IS, RO; CAZACU GEORGETA, ȘOS. ȚUTORA NR. 9B, BL. G2, ET. 3, AP. 24, IAȘI, IS, RO (54) **PROCEDU DE OBTINERE A UNEI COMPOZIȚII DE HIDROGEL**

(57) Invenția se referă la o compoziție de hidrogel care se poate utiliza în domeniul farmaceutic, cosmetic și alimentar, și la un procedeu de obținere a acesteia. Compoziția conform invenției este constituită dintr-un amestec format din 60...95% xantan și 5...40% lignină din plante anuale sau rășină lignin-epoxidică reticulat cu epiclorigidrină. Procedeu conform invenției constă în reticularea, în mediu apos, cu pH bazic, a unui amestec format din xantan și lignină sau rășină lignin-epoxidică cu epiclorigidrină, la o temperatură de 80°C, timp de 8 h, cu obținerea unui gel supraabsorbant.

Revendicări: 1

(11) 123276 B1 (51) **C08L 29/04** <sup>(2006.01)</sup>; **C12Q 1/00** <sup>(2006.01)</sup> (21) a 2008 00282 (22) 16.04.2008 (41) 30.10.2009//10/2009 (45) 30.05.2011//5/2011 (56) US 5624537; I. Karube, Y. Nomura, *Enzyme sensors for environmental analysis*, J. Mol. Cat. B Enzymatic, 10 (1-3), pp. 177-181, Tokyo, Japan, 2000 (73) UNIVERSITATEA DIN BUCUREȘTI, BD.MIHAIL KOGĂLNICEANU NR. 36-46, SECTOR 5, BUCUREȘTI, B, RO (72) UDREA ION, INTRAREA VASILE PĂUN NR.5, AP.12, SECTOR 5, BUCUREȘTI, B, RO; SÂRBU ANDREI, STR.VALEA OLTULUI NR.16, BL.A 28, SC.C, ET.2, AP.37, SECTOR 6, BUCUREȘTI, B, RO; NECHIFOR GHEORGHE, ALEEA SLĂTIOARA NR.4, BL.C2, SC.2, ET.1, AP.19, SECTOR 4, BUCUREȘTI, B, RO; RADU GABRIEL LUCIAN, ALEEA ROTUNDĂ NR.4, BL.H6, SC.D, AP.61, SECTOR 3, BUCUREȘTI, B, RO; BEDA MARIANA, STR. DOAMNA GHICA NR.6, BL.3, SC.C, ET.7, AP.105, SECTOR 2, BUCUREȘTI, B, RO; SÂRBU LILIANA, STR. VALEA OLTULUI NR. 16, BL. A 28, SC.C, ET. 2, AP. 37, SECTOR 6, BUCUREȘTI, B, RO; NEAȚA MARIAN, SAT CHIRIACU, COMUNA IZVOARELE, GR, RO; MIHALACHE NICOLETA, STR.CONSTANTIN BREZEANU NR.4, BL.C1, SC.A, ET.4, AP.14, PLOIEȘTI, PH, RO (54) **MEMBRANE POLIMERICE CONȚINÂND ENZIME IMOBILIZATE COVALENT PE POLIMERI IMPRENTAȚI MOLECULAR ȘI PROCEDEU DE OBȚINERE A ACESTORA**

(57) Prezenta invenție se referă la membrane polimerice conținând enzime imobilizate covalent, pe polimeri imprențați molecular, și la procedeu de obținere a acestora, cu aplicații în biosenzori

(11) 123276 B1  
enzimatici pentru poluanți din ape. Produsul conform invenției este reprezentat de membranele polimerice care conțin enzime imobilizate covalent, caracterizate de o sensibilitate și selectivitate crescute. Procedeu conform invenției constă în prepararea unei soluții cu concentrație de 8...12% polimer și 8...10% pesticid, prin dizolvarea alcoolului polivinilic timp de 3...4 h la 70...80°C, în dimetilsulfoxid, din care se obțin membrane prin tragere pe o placă de sticlă, care sunt fie uscate la 105...115°C, timp de 45...60 min, la 20...30 mm col Hg, fie imersate rapid în baie de coagulare conținând alcool izopropilic și dimetilsulfoxid la 105...115°C, urmând tratarea termică a membranelor timp de 5...10 min, acetalizarea timp de 15...30 min la 145...155°C, într-o baie de acetalizare, spălarea cu apă demineralizată până la neutralizare, uscarea, extragerea în metanol sau cloroform timp de 30...60 min, spălarea, apoi membranele sunt folosite ca suport pentru imobilizarea covalentă a enzimelor, prin tratarea cu o soluție de acetilcolinesterază sau tirozinază în tampon fosfat, timp de 90...150 min, la 4...22°C.

Revendicări: 6

(11) 125308 B1 (51) **C09D 5/10** <sup>(2006.01)</sup>; **C09D 163/00** <sup>(2006.01)</sup>; **B05D 1/36** <sup>(2006.01)</sup> (21) a 2008 00691 (22) 08.09.2008 (41) 30.03.2010//3/2010 (45) 30.05.2011//5/2011 (56) RO 120974 B1; EP 1829943 A1 (73) FILIALA INSTITUTUL DE CERCETĂRI ȘI MODERNIZĂRI ENERGETICE - ICEMENERG S.A., BD. ENERGETICIENILOR NR.8, SECTOR 3, BUCUREȘTI, B, RO (72) CIOROIANU GABRIELA, CALEA GRIVIȚEI NR.212, BL.J, SC.G, ET.5, AP.20, SECTOR 1, BUCUREȘTI, B, RO; CIOROIANU LELIAN, CALEA GRIVIȚEI NR.212, BL.J, SC.G, ET.5, AP.20, SECTOR 1, BUCUREȘTI, B, RO; DAMIAN GABRIELA-SILVIA, STR.GIOACCHINO ROSSINI NR.2, SC.1, ET.3, AP.17, SECTOR 2, BUCUREȘTI, B, RO; TUDOSE ANDRADA, BD.ION MIHALACHE NR.148, BL.8, ET.9, AP.37, SECTOR 1, BUCUREȘTI, B, RO (54) **COMPOZIȚIE POLIMERICĂ ANTICOROSIVĂ PENTRU SOLICITĂRI COMPLEXE**

(11) 123277 B1 (51) **C12N 1/02** <sup>(2006.01)</sup>; **C12N 1/20** <sup>(2006.01)</sup> (21) a 2007 00504 (22) 17.07.2007 (41) 28.02.2008 //2/2008 (45) 30.05.2011//5/2011 (56) M. Marcinakova, M. Simonova, A. Laukova, "Probiotic Properties of *Enterococcus faecium* EF 9296 Strain Isolated from Silage", pp. 513-519, Acta Vet. Brno, 73, 2004; EP 0508701 A2; G. Reuter, "Culture media for enterococci and group D-streptococci", pp. 101-111, *International Journal of Food Microbiology*, 17, 1992. (73) UNIVERSITATEA DIN BUCUREȘTI, BD. M. KOGĂLNICEANU NR. 36-46, SECTOR 5, BUCUREȘTI, B, RO (72) PELINESCU DIANA-ROXANA, STR. CRISTEA MATEESCU NR.3, BL. T4B, SC.1, ET.7, AP.42, SECTOR 2, BUCUREȘTI, B, RO; CHIFIRIUC MARIANA-CARMEN, STR. TUZLA NR. 1, BL. 11, SC. B, ET. 4, AP. 56, SECTOR 2, BUCUREȘTI, B, RO; SĂSĂRMAN ELENA, BD. IULIU MANIU NR.158, BL.37, SC.2, ET.2, AP.50, SECTOR 6, BUCUREȘTI, B, RO; VASSU-DIMOV TATIANA-ELISABETA, STR. POPA PETRE, NR. 18, SECTOR 2, BUCUREȘTI, B, RO; STOICA ILEANA, STR. UNITĂȚII NR.89, BL. B10, ET.5, AP.29, SECTOR 3, BUCUREȘTI, B, RO; ENACHE-SOARE SIMONA-CĂTĂLINA, ALEEA CALLATIS NR.1, BL. A14A, SC.1, ET.4, AP.13, SECTOR 6, BUCUREȘTI, B, RO; IONESCU ROBERTINA-ADRIANA, CARTIER EPISCOPIEI, BL.A9, ET.5, AP.23, BUZĂU, BZ, RO; AVRAM IONELA, STR. TEILOR NR.6, BL. PS36, SC.B, ET.1, AP.5, PITEȘTI, AG, RO (54) **PROCEDEU DE IZOLARE, SELECTIE ȘI CONSERVARE A UNEI TULPINI PROBIOTICE DE ENTEROCOCCUS FAECIUM, BACTERIE LACTICĂ DE UZ ZOOTEHNIC**

(11) 123277 B1

(57) Invenția se referă la un procedeu de izolare, selecție și conservare a unei tulpini probiotice de *Enterococcus faecium*, bacterie lactică, având utilizări în domeniul zootehnic, ce este formată din coci Gram-pozitivi, imobili, este catalazo-negativă, microaerofilă, homofermentativă și fermentează riboza, L-arabinoza, manitolul, lactoza, trehaloza și amidonul, cu producere de acid.

Revendicări: 1

Figuri: 12

(11) 123278 B1

Gram pozitivi, este catalazo-negativă, microaerofilă, homofermentativă, dezvoltă pe mediu lichid specific colonii netede de tip S, rotunde, bombate, lenticulare, metabolizează glicerolul, riboza, galactoza, glucoza, fructoza, manoza, manitolul, sorbitolul, N-acetilglucozamina, amigdalina, arabutina, esculina, salicina, celobioza, maltoza, lactoza, trehaloza, gentiobioza, D-tagatoza, cu producerea de acid.

Revendicări: 1

Figuri: 14

(11) 123278 B1 (51) **C12N 1/02** (2006.01); **C12N 1/20** (2006.01) (21) a 2007 00655 (22) 18.09.2007 (41) 28.02.2008//2/2008 (45) 30.05.2011//5/2011 (56) RO 112995 B1; KR 20020050048 A; KR 20030060415 A (73) UNIVERSITATEA DIN BUCUREȘTI, BD.MIHAIL KOGĂLNICEANU NR. 36-46, SECTOR 5, BUCUREȘTI, B, RO (72) SĂȘĂRMAN ELENA, BD.IULIU MANIU NR.158, BL.37, SC.2, ET.2, AP.50, SECTOR 6, BUCUREȘTI, B, RO; CHIFIRIUC MARIANA-CARMEN, STR. TUZLA NR. 1, BL. 11, SC. B, ET. 4, AP. 56, SECTOR 2, BUCUREȘTI, B, RO; PELINESCU DIANA-ROXANA, STR. CRISTEA MATEESCU NR.3, BL. T4B, SC.1, ET.7, AP.42, SECTOR 2, BUCUREȘTI, B, RO; BLEOTU CORALIA, ALEEA LUNCA BRADULUI NR. 2, BL. H5, SC. 6, AP. 2, SECTOR 3, BUCUREȘTI, B, RO; VASSU-DIMOV TATIANA-ELISABETA, STR. POPA PETRE NR. 18, SECTOR 2, BUCUREȘTI, B, RO; STOICA ILEANA, STR. UNITĂȚII NR.89, BL. B10, ET.5, AP.29, SECTOR 3, BUCUREȘTI, B, RO (54) **PROCEDEU DE IZOLARE, SELECȚIE ȘI CONSERVARE A UNEI TULPINI PROBIOTICE DE LACTOBACILLUS PARACASEI SSP. PARACASEI, BACTERIE LACTICĂ PENTRU UZ UMAN**

(57) Invenția se referă la un procedeu de izolare, selecție și conservare a unei tulpini de *Lactobacillus paracasei ssp. paracasei*, care poate fi utilizată ca tulpină de tip probiotic, pentru uz uman, și care prezintă celule sub formă de cocobacili imobili,

(11) 123279 B1 (51) **C12N 1/36** (2006.01) (21) a 2007 00003 (22) 04.01.2007 (41) 30.07.2008//7/2008 (45) 30.05.2011//5/2011 (56) V.G. Zetic și colab., "Chromium uptake by *Saccharomyces cerevisiae* and isolation of glucose tolerance factor from yeast biomass.", J. Biosci., 26 (2), pp. 217-223, 2001; CN 1482236 A (73) INSTITUTUL NAȚIONAL DE CERCETARE-DEZVOLTARE CHIMICO-FĂRMACEUTICĂ - ICCF, CALEA VIȚAN NR.112, SECTOR 3, BUCUREȘTI, B, RO (72) BĂRBULESCU IULIANA DIANA, ALEEA ARMONIEI NR.1, BL. FA22, SC.A, ET.2, AP.5, SLATINA, OT, RO; IONIȚA ANA, STR.BURDUJENI NR.5A, BL.GC, AP.1, SECTOR 3, BUCUREȘTI, B, RO; CĂMPEANU GHEORGHE, ALEEA VALEA CĂLUGĂREASCĂ NR.3, BL.A10, SC.B, ET.3, AP.27, SECTOR 6, BUCUREȘTI, B, RO; RAITARU GETA, BD.CAMIL RESSU NR.66, BL.1, SC.1, ET.5, AP.24, SECTOR 3, BUCUREȘTI, B, RO; POPA OVIDIU, CALEA GRIVITEI NR. 206, BL.K, SC.D, ET.6, AP. 26, SECTOR 1, BUCUREȘTI, B, RO; MINERVA PANTELI, STR.SPĂȚAR NICOLAE MILESCU NR.46-48, SECTOR 2, BUCUREȘTI, B, RO; ALBULESCU RADU, STR.ROȘIA MONTĂNĂ NR.6, BL.07, SC.C, AP.125, SECTOR 6, BUCUREȘTI, B, RO; ENE ELENA, ALEEA EROU BUTEICĂ EMANOIL MARIUS NR.6, BL.72, AP.18, SECTOR 3, BUCUREȘTI, B, RO; VAMANU ADRIAN, ALEEA CÂMPUL CU FLORI NR.2B, BL.C17A, SC.B, ET.5, AP.68, SECTOR 6, BUCUREȘTI, B, RO; BALAȘ RODICA, STR.ARIPILOR NR.3-5, BL.15C S22, ET.3, AP.27, SECTOR 1, BUCUREȘTI, B, RO; CIUHU IULIAN, ȘOS.PANTELIMON NR. 287, BL.10, AP. 44, SECTOR 2, BUCUREȘTI, B, RO; RASIT IUKSEL, BD.DINICU GOLESCU NR.37, BL.4, SC.B, AP.40, SECTOR 1, BUCUREȘTI, B, RO; BĂBEANU NARCISA, STR.VIRTUȚII NR.5, BL.R2, SC.2, ET.5, AP.50, SECTOR 6, BUCUREȘTI, B, RO (54) **PROCEDEU DE OBTINERE A BIOPRODUSULUI DE DROJDIE CROMIATĂ**

(11) 123279 B1

(57) Invenția se referă la un model de adaptabilitate a tulpinii *Saccharomyces cerevisiae* la niveluri variate de concentrații de clorură cromică, în scopul obținerii unui bioproduct de drojdie cromiată. Modelul conform invenției constă în cultivarea submersă a tulpinii *Saccharomyces cerevisiae*, înregistrată în Colecția de Microorganisme a INCDCF-ICCF, cu nr. ICCF 349, adaptată în prealabil la concentrații mai mari de 15000 ppm clorură cromică, în mediu de cultură care conține glucoză, extract de drojdie, clorură cromică și săruri minerale, înșământat cu 10...15% (v/v) inocul, la temperatura de 28...30°C, pH 4,5...5,5, timp de 16...19 h, cu agitare, obținându-se, după prelucrarea mediului de cultură prin centrifugare, purificare și uscare, produsul dorit, drojdia cromiată, cu un conținut de crom total de 150...215 ppm.

Revendicări: 1

(11) 123280 B1

fibre, după care grupările amidice de pe fibre sunt activate prin tratare cu o soluție de glutaraldehidă și apoi cu o soluție de xilanază în tampon acetat de sodiu 0,2 M, cu obținerea de fibre de diacetat de celuloză, care conțin enzima imobilizată covalent, fibre care se păstrează, până la utilizare, în tampon de acetat de sodiu 0,2 M, la temperatură de circa 4°C.

Revendicări: 5

(11) 123280 B1 (51) **D06M 16/00** <sup>(2006.01)</sup>; **C12N 11/12** <sup>(2006.01)</sup>; **D01F 2/28** <sup>(2006.01)</sup> (21) a 2005 00168 (22) 24.02.2005 (41) 30.11.2006//11/2006 (45) 30.05.2011//5/2011 (56) US 4845035; EP 0948629 B1; EP 0687729 A1; FR 2204633; US 6066494; RO 105078 (73) UNIVERSITATEA DIN BUCUREȘTI, BD. MIHAIL KOGĂLNICEANU NR. 36-40, SECTOR 5, BUCUREȘTI, B, RO (72) SÂRBU ANDREI, STR. VALEA OLTULUI NR. 16, BL. A 28, SC. C, ET. 2, AP. 37, SECTOR 6, BUCUREȘTI, B, RO; UDREA ION, INTRAREA VASILE PĂUN NR. 5, AP. 12, SECTOR 5, BUCUREȘTI, B, RO; SÂRBU LILIANA, STR. VALEA OLTULUI NR. 16, BL. A 28, SC. C, ET. 2, AP. 37, SECTOR 6, BUCUREȘTI, B, RO; BEDA MARIANA, STR. DOAMNA GHICA NR. 6, BL. 3, SC. C, ET. 7, AP. 105, SECTOR 2, BUCUREȘTI, B, RO (54) **PROCEDEU DE OBȚINERE A FIBRELOR DE ACETAT DE CELULOZĂ CU ENZIME IMOBILIZATE COVALENT**

(57) Invenția se referă la un procedeu de obținere a fibrelor de acetat de celuloză cu enzime imobilizate covalent, cu utilizări în bioreactoare de depolimerizare a unor polizaharide. Procedeu conform invenției constă în aceea că, inițial, fibrele se tratează cu o soluție de peroxid de benzoil în toluen, pentru crearea, pe fibre, a radicalilor liberi, urmată de adăugarea unei soluții apoase de acrilamidă și dodecilsulfat de sodiu, pentru grefarea acrilamidei pe

(11) 125546 B1 (51) **E04C 2/10** <sup>(2006.01)</sup> (21) a 2008 01012 (22) 22.12.2008 (41) 30.06.2010//6/2010 (45) 30.05.2011//5/2011 (56) DE 19506482 A1; DE 19632980 A1; US 3885008; GB 649973 (73) TEODOR TEODOR, STR. FRAȚILOR NR. 1, BL. 85, SC. 1, ET. 7, AP. 43, SECTOR 6, BUCUREȘTI, B, RO (72) TEODOR TEODOR, STR. FRAȚILOR NR. 1, BL. 85, SC. 1, ET. 7, AP. 43, SECTOR 6, BUCUREȘTI, B, RO (54) **PANOU SANDVIȘ**

(11) 123281 B1 (51) **E04C 3/26** <sup>(2006.01)</sup>; **E04C 3/294** <sup>(2006.01)</sup>  
 (21) a 2004 00373 (22) 19.11.2002 (30) 16.01.2002 HR  
 P020020044A (41) 28.02.2005//2/2005 (45) 30.05.2011//  
 5/2011 (86) HR 2002/00057 (87) WO 03/060253  
 24.07.2003 (56) HR P20000906 A; US 3260024 A (73)  
 MARA-INSTITUT D.O.O., VARAZDINSKA 65,  
 MARTIJANEC, DONJI MARTIJANEC HR (72) SKENDZIC  
 MILOVAN, HRVATSKIH PAVLINA 12, LEPOGLAVA HR;  
 SMRCEK BRANKO, BRANIMIROVA 24, TRNOVEC HR  
 (74) CABINET ENPORA S.R.L., ȘOS. IANCULUI NR.7,  
 BLOC 109 B, SC.B.ET.1, AP.46, SECTOR 2, BUCUREȘTI  
 (54) **CONSTRUCȚIE DE ACOPERIȘ-TAVAN DIN BETON  
 PRECOMPRIAT INDIRECT, CU BOLTĂ PLATĂ**

(57) Prezenta invenție se referă la construcția acoperișurilor pentru clădiri industriale sau alte clădiri asemănătoare, din beton armat precomprimat și, îndeosebi, la unele piese metalice care devin părți integrate ale structurii. Construcția de acoperiș-tavan din beton precomprimat indirect, cu boltă plată, cuprinde o placă de bază (1), o grindă superioară (2) și niște bare tubulare (3), și este caracterizată prin aceea că grinda superioară (2), realizată din beton, are secțiunea transversală în forma literei V inversat și este fixată de placa de bază (1) prin intermediul barelor tubulare (3), realizate din oțel, care sunt distribuite spațial, placa de bază (1) realizată, de asemenea, din beton, fiind precomprimată centric.

Revendicări: 3  
 Figuri: 4

(11) 123281 B1

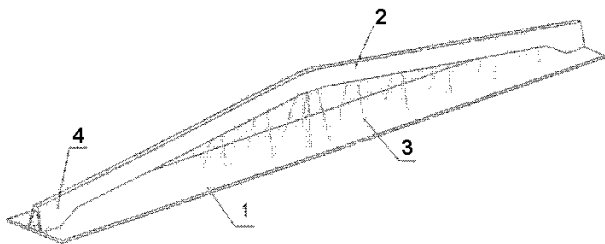


Fig. 1

(11) 123282 B1 (51) **E04C 3/26** <sup>(2006.01)</sup>; **E04C 3/293** <sup>(2006.01)</sup>  
 (21) a 2004 00374 (22) 20.11.2002 (30) 08.03.2002 HR  
 P20020208A (41) 28.02.2005//2/2005 (45) 30.05.2011//  
 5/2011 (86) HR 2002/00058 (87) WO 03/083232  
 09.10.2003 (56) HR P2000 0906 A; US 3260024 A (73)  
 MARA-INSTITUT D.O.O., VARAZDINSKA 65,  
 MARTIJANEC, DONJI MARTIJANEC HR (72) SKENDZIC  
 MILOVAN, HRVATSKIH PAVLINA 12, LEPOGLAVA HR;  
 SMRCEK BRANKO, BRANIMIROVA 24, TRNOVEC HR  
 (74) CABINET ENPORA S.R.L., ȘOS. IANCULUI NR.7,  
 BLOC 109 B, SC.B.ET.1, AP.46, SECTOR 2, BUCUREȘTI  
 (54) **CONSTRUCȚIE DE ACOPERIȘ-TAVAN DIN BETON  
 DUBLU PRECOMPRIAT, CU BOLTĂ PLATĂ ÎN  
 GRILAJ, PENTRU DESCHIDERI EXTREM DE MARI**

(57) Prezenta invenție se referă la construcția acoperișurilor pentru clădiri industriale sau alte clădiri asemănătoare, din beton armat precomprimat și, îndeosebi, la unele piese metalice care devin părți integrate ale structurii. Construcția de acoperiș-tavan dublu precomprimată, cu placă plată în grilaj, pentru deschideri extrem de mari, cuprinde o placă (1) plată și o grindă superioară (2), fixate între ele prin intermediul unor bare (3), caracterizată prin aceea că placa (1) plată este realizată prin asamblarea, sub forma unui grilaj, a unor țevi (1.1), realizate din oțel sau beton precomprimat, și introducerea unor panouri (6) în golurile dintre elementele grilajului.

Revendicări: 5  
 Figuri: 8

(11) 123282 B1

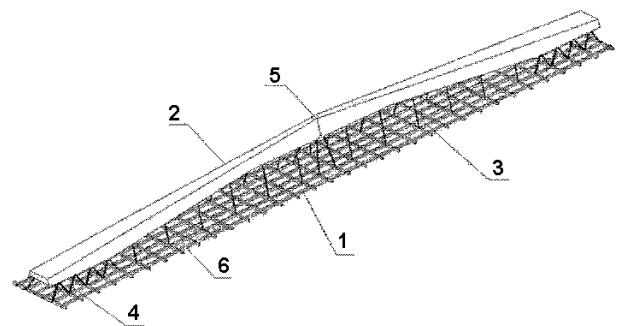


Fig. 1

(11) 123283 B1 (51) **F01C 1/063** (2006.01); **F01C 11/00** (2006.01)  
 (21) a 2006 00975 (22) 13.12.2006 (41) 30.04.2007  
 //4/2007 (45) 30.05.2011//5/2011 (56) RO 120985 B1 (73)  
 GEORGESCU PETRICĂ LUCIAN, STR.FERDINAND  
 NR.91, BL.A1, SC.B, AP.60, CONSTANȚA, CT, RO (72)  
 GEORGESCU PETRICĂ LUCIAN, STR.FERDINAND  
 NR.91, BL.A1, SC.B, AP.60, CONSTANȚA, CT, RO (54)  
**MOTOR TERMIC ROTATIV**

(57) Invenția se referă la un motor termic rotativ, de tip toroidal, destinat să echipeze autovehicule, aeronave, nave și să antreneze grupuri electrogene, pompe și compresoare. Motorul conform invenției prezintă, între pistoanele fixe și cele basculante, un tor (6) oscilant, prevăzut cu aripi de blocare; pe cilindrul (8) intermediar al camerei de ardere culisează doi magneți permanenți, montați diametral opus pe un cilindru (13) suport, care se poate roti prin intermediul unui sistem de rotire; două camere toroidale sunt urmate de un ansamblu (11) de sincronizare/alimentare, urmat de alte două camere toroidale, poziționate în oglindă față de cele anterioare, urmate, la exterior, de o turbină (12) de evacuare, după care urmează un alt filtru (16) de aer, toate aceste ansambluri fiind cuprinse de carcasa (15) cilindrică a motorului.

Revendicări: 3  
 Figuri: 34

(11) 123283 B1

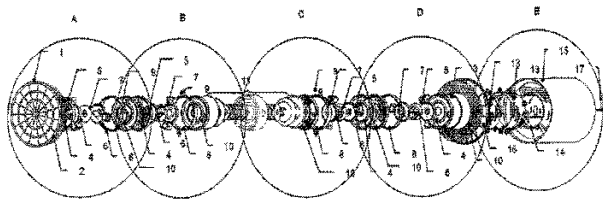


Fig. 1

(11) 123284 B1 (51) **F24F 5/00** (2006.01); **F28D 5/00** (2006.01)  
 (21) a 2008 00969 (22) 09.12.2008 (41) 30.04.2009//  
 4/2009 (45) 30.05.2011//5/2011 (56) US 2003/0145609 A1  
 (73) ECO BREEZE S.R.L., STR.STOICA LUDESCU  
 NR.12, ET.5, CAMERA 5, SECTOR 1, BUCUREȘTI, B,  
 RO (72) IONESCU CAZEMIR-BENEDICT, STR.ICOANEI  
 NR.110, ET.4, AP.15, SECTOR 2, BUCUREȘTI, B, RO;  
 RADU RADU, BD. DECEBAL NR.17, BL.S16, SC.2, ET.7,  
 AP.41, SECTOR 3, BUCUREȘTI, B, RO (54)  
**APARAT DESTINAT RĂCIRII AERULUI CU AJUTORUL CĂLDURII  
 LATENTE DE EVAPORARE A APEI**

(57) Invenția se referă la un aparat destinat răcirii aerului, utilizând căldura latentă de evaporare a apei. Aparatul conform invenției cuprinde un schimbător de căldură (2), alcătuit din niște foi (7) din aluminiu, colate, fiecare, pe una dintre fețe cu o folie (8) realizată din material hidrofob, dispuse paralel una față de cealaltă, și menținute distanțat, prin intermediul unor distanțiere (9) cu profil în forma literei S, realizate din material corugat, astfel încât fețele prevăzute cu o folie (8) delimitează niște canale (6) uscate, perpendiculare pe niște canale (5) umede, delimitate de celelalte fețe ale foilor (7), iar în zona centrală a canalelor (5 și 6), foile (7) sunt crestate și sunt dispuse foi (10) din burete, care asigură o retenție egală a apei pe înălțimea schimbătorului de căldură (2) și, implicit, o umezire uniformă a tuturor suprafețelor hidrofile colate pe foile (7) de aluminiu.

Revendicări: 2  
 Figuri: 4

(11) 123284 B1

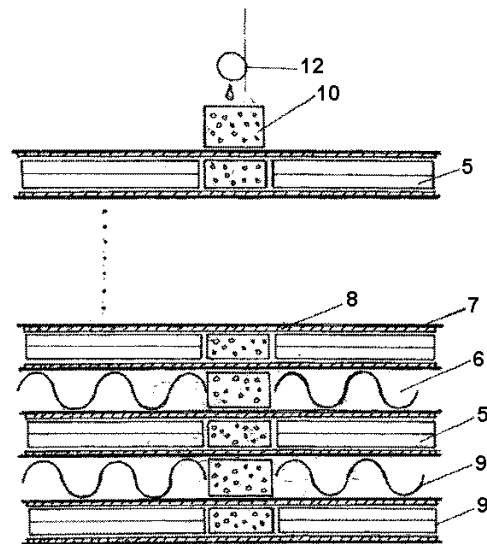


Fig. 1

(11) 125042 B1 (51) **F24J 2/12** <sup>(2006.01)</sup>; **F24J 2/52** <sup>(2006.01)</sup>; **F24D 15/00** <sup>(2006.01)</sup> (21) a 2009 00313 (22) 28.05.2009 (41) 30.11.2009//11/2009 (45) 30.05.2011//5/2011 (56) RO 122228 B1 (73) **BOGDANFFY ALMOS-ISTVAN, STR.ȘTEFAN CEL MARE NR.55, TURDA, CJ, RO; BENKO GIZELLA-ZSUZSANNA, STR.AXENTE SEVER NR.16, AP.1, TURDA, CJ, RO (72) BOGDANFFY ALMOS-ISTVAN, STR.ȘTEFAN CEL MARE NR.55, TURDA, CJ, RO; BENKO GIZELLA-ZSUZSANNA, STR.AXENTE SEVER NR.16, AP.1, TURDA, CJ, RO (54) CENTRALĂ TERMICĂ SOLARĂ**

(11) 123285 B1

contribuie la amprentare și care cuprinde un reazem (5) interior, având și funcție de centrare și etanșare la fundul dopului (B), dintr-un pivot (7) central și coaxial cu el, ca o înfășurătoare, dintr-un suport (9) care ghidează și așază pretensionat trei cuple matriță (4) pe suprafața interioară expandată a locașului dopului (B), și, în continuare, dintr-un tronson (3) de legătură, realizând, prin alinierea lor perfectă, traseele necesare realizării vidului preliminar, precum și un sistem (8) de injectare agent de replicare, din interiorul cuplelor matriță (4), dintr-un furtun (14) atașat cu un capăt la capac (13) și cu celălalt la un racord (15) în formă de "T", având montat un alt furtun (16) atașat la o pompă de vid preliminar, și printr-un alt furtun (17) atașat la sistemul (8) de injecție, dintr-o clemă Hofman, utilizată pe rând, pentru închiderea accesului spre capătul depărtat de racord (15) al ultimului furtun (17) amintit, protejând sistemul (8) de injecție, și apoi pentru izolarea celui de-al doilea furtun (16) amintit, imediat după ieșirea din racord (15), împiedicând intrarea agentului de replicare din sistemul (8) de injecție în pompa de vid preliminar.

Revendicări: 1

Figuri: 2

(11) 123285 B1 (51) **G01N 19/08** <sup>(2006.01)</sup>; **G01N 1/28** <sup>(2006.01)</sup> (21) a 2008 00182 (22) 07.03.2008 (41) 30.10.2009//10/2009 (45) 30.05.2011//5/2011 (56) RO 121573 B1; RO 121571 B1; RO 121572 B1; JP 9269284; JP 2007176168; US 2008031501 (73) **REGIA AUTONOMĂ PENTRU ACTIVITĂȚI NUCLEARE - SUCURSALA CERCETĂRI NUCLEARE PITEȘTI, STR.CÂMPULUI NR.1, O.P.1, C.P.78, PITEȘTI-MIOVENI, AG, RO (72) GYONGYOȘI TIBERIU, CARTIER TRIVALE, BL. P11, SC. A, AP. 5, PITEȘTI, AG, RO (54) DISPOZITIV DE AMPRENTARE A SUPRAFEȚELOR CILINDRICE, INTERIOARE**

(57) Invenția se referă la un dispozitiv pentru amprentarea unei suprafețe cilindrice interioare a unui dop de obturare la capete a unei țevi care intră, de preferință, în construcția unui generator de abur, în scopul efectuării controlului defectoscopic. Dispozitivul conform invenției este alcătuit din două bacuri (2) de fixare, filetate la exterior, rigidizate sub forma unui colier pe un guler realizat prin aducerea în contact a unui capac (13) al unui reazem (11) central, incluzând în ansamblare un inel (12) având în secțiune forma "O", pentru etanșare, și a unui dop (B) cu locaș expandat, închizându-l etanș, prin intermediul unei piulițe (1), reazemul (11) central, odată fixat, asigurând rigidizarea unui subansamblu care

(11) 123285 B1

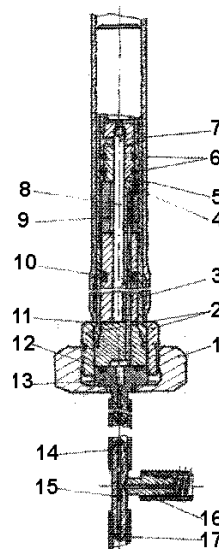


Fig. 2



(11) 125338 B1 (51) **G01N 19/08** <sup>(2006.01)</sup> (21) a 2008 00299 (22) 17.04.2008 (41) 30.03.2010//3/2010 (45) 30.05.2011//5/2011 (56) RO 2008 00182 A2; RO 121571 B1 (73) REGIA AUTONOMĂ PENTRU ACTIVITĂȚI NUCLEARE - SUCURSALA CERCETĂRI NUCLEARE PITEȘTI, STR. CÂMPULUI NR. 1, O.P.1, C.P.78, PITEȘTI-MIOVENI, AG, RO (72) GYONGYOȘI TIBERIU, CARTIER TRIVALE, BL. P11, SC. A, AP. 5, PITEȘTI, AG, RO (54) **DISPOZITIV DE AMPRENTARE DEFECTE LOCALE ALE SUPRAFETELOR CILINDRICE INTERIOARE**

(11) 125566 B1 (51) **G01R 19/06** <sup>(2006.01)</sup>; **G01R 19/02** <sup>(2006.01)</sup> (21) a 2009 00167 (22) 01.10.2008 (41) 30.06.2010//6/2010 (45) 30.05.2011//5/2011 (62) a 2008 00769 (56) RO 105741 B1; RO 84006 (73) UNIVERSITATEA "POLITEHNICA" DIN BUCUREȘTI, SPLAIUL INDEPENDENȚEI NR. 313, SECTOR 6, BUCUREȘTI, B, RO (72) IANCULESCU ADELINA-CARMEN, STR.ODOBEȘTI NR.5, BL.Z1, SC.1, ET.3, AP.14, SECTOR 3, BUCUREȘTI, B, RO; MITOȘERIU LILIANA, STR.OCTAV BĂNCILĂ NR.7, BL.CL12, SC.B, ET.6, AP.24, IAȘI, IS, RO; CURECHERIU LAVINIA PETRONELA, STR.HAN-TĂȚAR NR.2, BL.360, SC.C, ET.5, AP.14, IAȘI, IS, RO; TUFESCU FLORIN-MIHAI, STR. DR.CODRESCU NR. 17, IAȘI, IS, RO; TUFESCU FLORIN, STR. DR.CODRESCU NR.17, IAȘI, IS, RO (54) **DISPOZITIV PENTRU MĂSURAREA TENSIUNILOR ELECTRICE ÎNALTE PRIN SEPARARE GALVANICĂ**

(11) 125339 B1 (51) **G01N 19/08** <sup>(2006.01)</sup>; **G01N 1/28** <sup>(2006.01)</sup> (21) a 2008 00300 (22) 17.04.2008 (41) 30.03.2010//3/2010 (45) 30.05.2011//5/2011 (56) RO 121571 B1; RO 121573 B1 (73) REGIA AUTONOMĂ PENTRU ACTIVITĂȚI NUCLEARE - SUCURSALA CERCETĂRI NUCLEARE PITEȘTI, STR. CÂMPULUI NR. 1, O.P.1, C.P.78, PITEȘTI-MIOVENI, AG, RO (72) GYONGYOȘI TIBERIU, CARTIER TRIVALE, BL. P11, SC. A, AP. 5, PITEȘTI, AG, RO; ȚENCU VIRGILIAN, CARTIER GĂVANA II, BL.C17, SC.D, AP.14, PITEȘTI, AG, RO (54) **DISPOZITIV DE AMPRENTARE DEFECTE LOCALE ALE SUPRAFETELOR CILINDRICE INTERIOARE**

(11) 125567 B1 (51) **G01R 27/26** <sup>(2006.01)</sup>; **G01N 27/60** <sup>(2006.01)</sup>; **G01N 27/27** <sup>(2006.01)</sup> (21) a 2009 00168 (22) 01.10.2008 (41) 30.06.2010//6/2010 (45) 30.05.2011//5/2011 (62) a 2008 00769 (56) WO 0120352 A1; US 6809533 B1 (73) UNIVERSITATEA "POLITEHNICA" DIN BUCUREȘTI, SPLAIUL INDEPENDENȚEI NR. 313, SECTOR 6, BUCUREȘTI, B, RO (72) IANCULESCU ADELINA-CARMEN, STR.ODOBEȘTI NR.5, BL.Z1, SC.1, ET.3, AP.14, SECTOR 3, BUCUREȘTI, B, RO; MITOȘERIU LILIANA, STR.OCTAV BĂNCILĂ NR.7, BL.CL12, SC.B, ET.6, AP.24, IAȘI, IS, RO; CURECHERIU LAVINIA PETRONELA, STR.HAN-TĂȚAR NR.2, BL.360, SC.C, ET.5, AP.14, IAȘI, IS, RO; TUFESCU FLORIN-MIHAI, STR. DR.CODRESCU NR. 17, IAȘI, IS, RO; TUFESCU FLORIN, STR. DR.CODRESCU NR.17, IAȘI, IS, RO (54) **METODĂ DE MĂSURARE A TUNABILITĂȚII PENTRU MATERIALE CERAMICE**

(11) 125343 B1 (51) **G05D 23/13** <sup>(2006.01)</sup> (21) a 2008 00721 (22) 17.09.2008 (41) 30.03.2010//3/2010 (45) 30.05.2011//5/2011 (56) GB 2329691 (A) (73) INSTITUTUL NAȚIONAL DE CERCETARE-DEZVOLTARE PENTRU FIZICĂ TEHNICĂ - IFT IAȘI, BD. MANGERON NR. 47, IAȘI, IS, RO (72) DOBREA VIOREL, STR. ZUGRAVI NR. 17, BL. V 1-3, SC. A, PARTER, AP. 1, IAȘI, IS, RO; LOZOVAN MIHAI, STR. COSTACHE NEGRI NR. 62, BL.C2, SC. D, ET. 4, AP. 16, IAȘI, IS, RO; CRAUS MIHAIL-LIVIU, STR. ION CREANGĂ NR 59 C, BL L4, SC.B, ET.1, AP. 4, IAȘI, IS, RO; BACIU CONSTANTIN, STR.VASILE ALECSANDRI NR.9B, BL.B, SC.A, ET.2, AP.8, IAȘI, IS, RO; VASILESCU DAN DRAGOȘ, STRADELA CANTA NR.14, BL.451, SC.B, ET.4, AP.19, IAȘI, IS, RO; CORĂBIERU PETRICĂ, STR.SĂLCIILOR NR.22-24, BL.813, SC.A, ET.3, AP.15, IAȘI, IS, RO; CORĂBIERU ANIȘOARA, STR.SĂLCIILOR NR.22-24, BL.813, SC.A, ET.3, AP.15, IAȘI, IS, RO (54) **DISPOZITIV DE TERMOSTATARE**

(11) 123286 B1  
astfel încât distanța de la abscisă la bara înclinată (7) mediană reprezintă porțiunea majoră a segmentelor de dreaptă verificate, iar distanța dintre bara din mijloc (7) și celelalte două bare (6, 8) reprezintă porțiunea minoră a segmentelor de dreaptă, cu care se verifică raportul segmentelor, pentru proporția optimă.

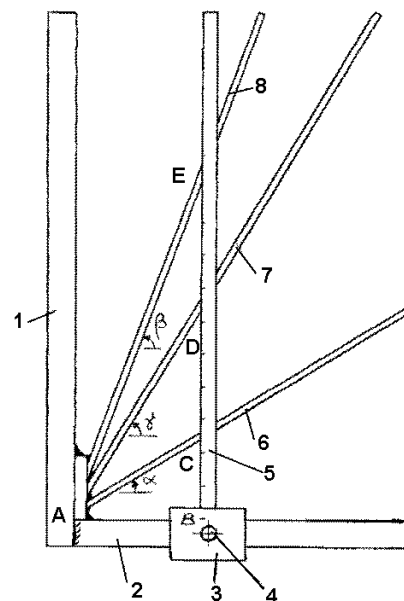
Revendicări: 1

Figuri: 1

(11) 123286 B1 (51) **G09B 23/12** <sup>(2006.01)</sup> (21) a 2004 01096 (22) 08.12.2004 (41) 30.09.2005//9/2005 (45) 30.05.2011//5/2011 (56) RO 120679 B1; EP 1267316 B1 (73) OCROTEALĂ IULIAN, STR.APOLODOR NR.13-15, SC.B, ET.5, AP.79, SECTOR 5, BUCUREȘTI, B, RO (72) OCROTEALĂ IULIAN, STR.APOLODOR NR.13-15, SC.B, ET.5, AP.79, SECTOR 5, BUCUREȘTI, B, RO (54) **DISPOZITIV PENTRU VERIFICAREA PROPORȚIILOR OPTIME ALE RAPOARTELOR UNOR SEGMENTE DE DREAPTĂ**

(57) Invenția se referă la un dispozitiv pentru verificarea proporțiilor optime ale rapoartelor unor segmente de dreaptă, având în alcătuire rigle gradate, dispuse la diferite unghiuri și rigidizate între ele în diferite puncte, pe rigle putând culisa manșoane sau articulații cu șurub, în care o primă riglă gradată (1), verticală, este asamblată, prin sudură la un unghi de  $90^\circ$ , de o a doua riglă gradată (2), orizontală, în originea geometrică a sistemului ortogonal de axe format, fiind sudate niște bare (6, 7, 8) înclinate față de abscisă la unghiurile  $\alpha = 31^\circ 43'$ ,  $\gamma = 58^\circ 17'$ , respectiv,  $\beta = 69^\circ 5'$ , pe a doua riglă (2) fiind montată o culisă (3) de care este fixată a treia riglă gradată (5), paralelă cu ordonata sistemului ortogonal de axe,

(11) 123286 B1

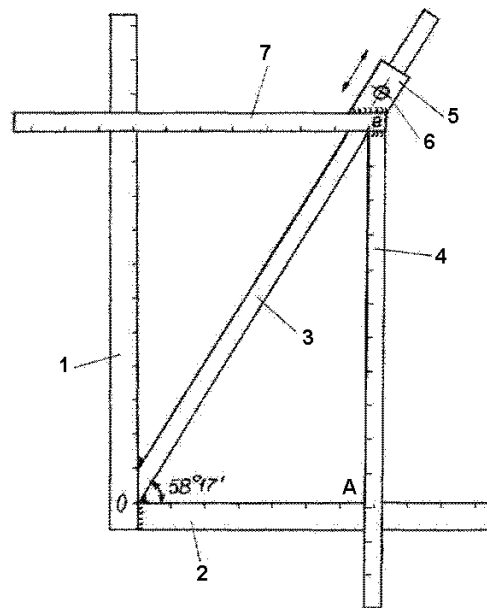


(11) 123287 B1 (51) **G09B 23/12** (2006.01) (21) a 2004 01097 (22) 08.12.2004 (41) 30.09.2005//9/2005 (45) 30.05.2011 //5/2011 (56) RO 120679 B1; EP 1267316 B1 (73) OCROTEALĂ IULIAN, STR.APOLODOR NR.13-15, SC.B, ET.5, AP.79, SECTOR 5, BUCUREȘTI, B, RO (72) OCROTEALĂ IULIAN, STR.APOLODOR NR.13-15, SC.B, ET.5, AP.79, SECTOR 5, BUCUREȘTI, B, RO (54) **DISPOZITIV PENTRU VERIFICAREA PROPORȚIILOR OPTIME ALE FORMELOR DREPTUNGHILARE**

(57) Invenția se referă la un dispozitiv pentru verificarea proporțiilor optime ale formelor dreptunghiulare, având în alcătuire rigle gradate, dispuse la diferite unghiuri și rigidizate între ele în diferite puncte, pe rigle putând culisa manșoane sau articulații cu șurub, în care o riglă gradată (1), verticală, este asamblată, prin sudură la un unghi de  $90^\circ$ , de o a doua riglă gradată (2), orizontală, în originea geometrică a sistemului ortogonal de axe format fiind sudată o a treia riglă (3), înclinată cu un unghi de  $58^\circ 17'$  față de abscisă, pe a treia riglă (3) fiind montată o culisă (5) de care sunt fixate alte două rigle gradate (4, 7), paralele cu sistemul de axe ortogonal, verificarea respectării proporției optime realizându-se prin încadrarea dreptunghiului de studiat între riglele (4, 7) fixate într-o culisă (5) și deplasarea acestora spre primele două rigle (1, 2).

Revendicări: 1  
Figuri: 1

(11) 123287 B1



**BREVETE DE INVENȚIE  
ACORDATE ȘI ELIBERATE  
CONFORM LEGII NR. 64/1991,  
REPUBLICATĂ ÎN 08.08.2007,**

- ARANJATE ÎN ORDINE CRESCĂTOARE,  
DUPĂ NUMĂRUL DE BREVET**
- ARANJATE ÎN ORDINE ALFABETICĂ,  
DUPĂ NUMELE/DENUMIREA TITULARULUI**

Lista cu brevetele de invenție ale căror hotărâri de acordare au fost luate la data menționată în tabelul de mai jos, ordonată crescător, după numărul de brevet

Număr brevet	Clasa	Număr dosar	Data depozit	Titular	Data hotărârii de acordare BI	Pag.
123268 B1	<b>A47J 43/25</b> <sup>(2006.01)</sup> , <b>B26D 1/02</b> <sup>(2006.01)</sup>	a 2004 00222	12.03.2004	FORÇOȘ VICTOR, STR. OITUZ, BL. 13, AP. 16, ONEȘTI, BC, RO	28.01.2011	<b>93</b>
123269 B1	<b>A61K 33/36</b> <sup>(2006.01)</sup> , <b>A61P 35/00</b> <sup>(2006.01)</sup>	a 2004 00890	10.04.2002	KOMIPHARM INTERNATIONAL CO., LTD., 1 RA-107, SHIHWANG INDUSTRIAL COMPLEX, JUNGWANG-DONG, SHIHUNG CITY, KYONGGI-DO KR	29.10.2010	<b>93</b>
123270 B1	<b>B01J 8/22</b> <sup>(2006.01)</sup>	a 2005 00113	11.08.2003	CATALYTIC DISTILLATION TECHNOLOGIES, 10100 BAY AREA BOULEVARD, PASADENA, TX, US	29.10.2010	<b>94</b>
123271 B1	<b>B24D 3/34</b> <sup>(2006.01)</sup>	a 2004 00886	21.03.2003	SAINT-GOBAIN ABRASIVES, INC., 1 NEW BOND STREET, WORCESTER, MA, US	30.07.2010	<b>95</b>
123272 B1	<b>B44C 5/02</b> <sup>(2006.01)</sup>	a 2005 00901	24.10.2005	COPIU DUMITRU, ALEEA LIREI NR.7, AP.1, TIMIȘOARA, TM, RO	29.10.2010	<b>96</b>
123273 B1	<b>B63B 3/02</b> <sup>(2006.01)</sup> , <b>B63B 1/10</b> <sup>(2006.01)</sup> , <b>B63B 43/00</b> <sup>(2006.01)</sup>	a 2007 00188	14.03.2007	CONSTANTINESCU I. VICTOR, STR.DELFINULUI NR.7, BL.P3, AP.16, BRĂILA, BR, RO	30.11.2010	<b>96</b>
123274 B1	<b>B82B 3/00</b> <sup>(2006.01)</sup> , <b>B21J 1/02</b> <sup>(2006.01)</sup> , <b>C21D 7/02</b> <sup>(2006.01)</sup>	a 2008 00096	04.02.2008	UNIVERSITATEA "DUNĂREA DE JOS" DIN GALAȚI, STR. DOMNEASCĂ NR.111, GALAȚI, GL, RO	28.01.2011	<b>97</b>
123275 B1	<b>C08J 3/03</b> <sup>(2006.01)</sup> , <b>A61K 47/36</b> <sup>(2006.01)</sup> , <b>A61L 27/52</b> <sup>(2006.01)</sup> , <b>A61F 5/443</b> <sup>(2006.01)</sup>	a 2007 00213	22.03.2007	INSTITUTUL DE CHIMIE MACROMOLECULARĂ "PETRU PONI", ALEEA GRIGORE GHICA VODĂ NR.41/A, IAȘI, IS, RO	30.12.2010	<b>97</b>
123276 B1	<b>C08L 29/04</b> <sup>(2006.01)</sup> , <b>C12Q 1/00</b> <sup>(2006.01)</sup>	a 2008 00282	16.04.2008	UNIVERSITATEA DIN BUCUREȘTI, BD.MIHAIL KOGĂLNICEANU NR. 36-46, SECTOR 5, BUCUREȘTI, B, RO	30.12.2010	<b>98</b>
123277 B1	<b>C12N 1/02</b> <sup>(2006.01)</sup> , <b>C12N 1/20</b> <sup>(2006.01)</sup>	a 2007 00504	17.07.2007	UNIVERSITATEA DIN BUCUREȘTI, BD. M. KOGĂLNICEANU NR. 36-46, SECTOR 5, BUCUREȘTI, B, RO	30.12.2010	<b>98</b>

Număr brevet	Clasa	Număr dosar	Data depozit	Titular	Data hotărârii de acordare BI	Pag.
123278 B1	<b>C12N 1/02</b> <sup>(2006.01)</sup> ; <b>C12N 1/20</b> <sup>(2006.01)</sup>	a 2007 00655	18.09.2007	UNIVERSITATEA DIN BUCUREȘTI, BD.MIHAIL KOGĂLNICEANU NR. 36-46, SECTOR 5, BUCUREȘTI, B, RO	30.12.2010	<b>99</b>
123279 B1	<b>C12N 1/36</b> <sup>(2006.01)</sup>	a 2007 00003	04.01.2007	INSTITUTUL NAȚIONAL DE CERCETARE-DEZVOLTARE CHIMICO-FARMACEUTICĂ - ICCF, CALEA VITAN NR.112, SECTOR 3, BUCUREȘTI, B, RO	30.12.2010	<b>99</b>
123280 B1	<b>D06M 16/00</b> <sup>(2006.01)</sup> ; <b>C12N 11/12</b> <sup>(2006.01)</sup> ; <b>D01F 2/28</b> <sup>(2006.01)</sup>	a 2005 00168	24.02.2005	UNIVERSITATEA DIN BUCUREȘTI, BD. MIHAIL KOGĂLNICEANU NR. 36-40, SECTOR 5, BUCUREȘTI, B, RO	28.01.2011	<b>100</b>
123281 B1	<b>E04C 3/26</b> <sup>(2006.01)</sup> ; <b>E04C 3/294</b> <sup>(2006.01)</sup>	a 2004 00373	19.11.2002	MARA-INSTITUT D.O.O., VARAZDINSKA 65, MARTIJANEC, DONJI MARTIJANEC HR	29.10.2010	<b>101</b>
123282 B1	<b>E04C 3/26</b> <sup>(2006.01)</sup> ; <b>E04C 3/293</b> <sup>(2006.01)</sup>	a 2004 00374	20.11.2002	MARA-INSTITUT D.O.O., VARAZDINSKA 65, MARTIJANEC, DONJI MARTIJANEC HR	29.10.2010	<b>101</b>
123283 B1	<b>F01C 1/063</b> <sup>(2006.01)</sup> ; <b>F01C 11/00</b> <sup>(2006.01)</sup>	a 2006 00975	13.12.2006	GEORGESCU PETRICĂ LUCIAN, STR.FERDINAND NR.91, BL.A1, SC.B, AP.60, CONSTANȚA, CT, RO	28.01.2011	<b>102</b>
123284 B1	<b>F24F 5/00</b> <sup>(2006.01)</sup> ; <b>F28D 5/00</b> <sup>(2006.01)</sup>	a 2008 00969	09.12.2008	ECO BREEZE S.R.L., STR.STOICA LUDESCU NR.12, ET.5, CAMERA 5, SECTOR 1, BUCUREȘTI, B, RO	28.01.2011	<b>102</b>
123285 B1	<b>G01N 19/08</b> <sup>(2006.01)</sup> ; <b>G01N 1/28</b> <sup>(2006.01)</sup>	a 2008 00182	07.03.2008	REGIA AUTONOMĂ PENTRU ACTIVITĂȚI NUCLEARE - SUCURSALA CERCETĂRI NUCLEARE PITEȘTI, STR.CÂMPULUI NR.1, O.P.1, C.P.78, PITEȘTI-MIOVENI, AG, RO	30.12.2010	<b>103</b>
123286 B1	<b>G09B 23/12</b> <sup>(2006.01)</sup>	a 2004 01096	08.12.2004	OCROTEALĂ IULIAN, STR.APOLODOR NR.13-15, SC.B, ET.5, AP.79, SECTOR 5, BUCUREȘTI, B, RO	28.05.2010	<b>105</b>

Număr brevet	Clasa	Număr dosar	Data depozit	Titular	Data hotărârii de acordare BI	Pag.
123287 B1	<b>G09B 23/12</b> <sup>(2006.01)</sup>	a 2004 01097	08.12.2004	OCROTEALĂ IULIAN, STR.APOLODOR NR.13-15, SC.B, ET.5, AP.79, SECTOR 5, BUCUREȘTI, B, RO	28.05.2010	<b>106</b>
125042 B1	<b>F24J 2/12</b> <sup>(2006.01)</sup> , <b>F24J 2/52</b> <sup>(2006.01)</sup> , <b>F24D 15/00</b> <sup>(2006.01)</sup>	a 2009 00313	28.05.2009	BOGDANFFY ALMOS-ISTVAN, STR.ȘTEFAN CEL MARE NR.55, TURDA, CJ, RO; BENKO GIZELLA-ZSUZSANNA, STR.AXENTE SEVER NR.16, AP.1, TURDA, CJ, RO	28.01.2011	<b>103</b>
125079 B1	<b>A61K 36/064</b> <sup>(2006.01)</sup> , <b>C01G 37/00</b> <sup>(2006.01)</sup> , <b>C01B 19/00</b> <sup>(2006.01)</sup>	a 2008 00353	13.05.2008	INSTITUTUL NAȚIONAL DE CERCETARE-DEZVOLTARE CHIMICO-FARMACEUTICĂ - ICCF, CALEA VITAN NR.112, SECTOR 3, BUCUREȘTI, B, RO	30.12.2010	<b>93</b>
125148 B1	<b>A61M 16/04</b> <sup>(2006.01)</sup> , <b>A61B 5/08</b> <sup>(2006.01)</sup>	a 2009 00670	01.09.2009	EȘANU SORIN, STR. PĂSTORULUI NR.4, BL.4BIS, SC.A, ET.5, AP.21, SECTOR 2, BUCUREȘTI, B, RO	30.12.2010	<b>94</b>
125156 B1	<b>B64C 27/02</b> <sup>(2006.01)</sup> , <b>B64C 39/12</b> <sup>(2006.01)</sup>	a 2009 00260	25.03.2009	POPOVICI CORNELIU, STR. PLOPILOR NR. 12, AP. 17, SIGHIȘOARA, MS, RO	30.03.2011	<b>96</b>
125308 B1	<b>C09D 5/10</b> <sup>(2006.01)</sup> , <b>C09D 163/00</b> <sup>(2006.01)</sup> , <b>B05D 1/36</b> <sup>(2006.01)</sup>	a 2008 00691	08.09.2008	FILIALA INSTITUTUL DE CERCETĂRI ȘI MODERNIZĂRI ENERGETICE - ICEMENERG S.A., BD. ENERGETICIENILOR NR.8, SECTOR 3, BUCUREȘTI, B, RO	29.10.2010	<b>98</b>
125338 B1	<b>G01N 19/08</b> <sup>(2006.01)</sup>	a 2008 00299	17.04.2008	REGIA AUTONOMĂ PENTRU ACTIVITĂȚI NUCLEARE - SUCURSALA CERCETĂRI NUCLEARE PITEȘTI, STR. CÂMPULUI NR. 1, O.P.1, C.P.78, PITEȘTI-MIOVENI, AG, RO	30.12.2010	<b>104</b>
125339 B1	<b>G01N 19/08</b> <sup>(2006.01)</sup> , <b>G01N 1/28</b> <sup>(2006.01)</sup>	a 2008 00300	17.04.2008	REGIA AUTONOMĂ PENTRU ACTIVITĂȚI NUCLEARE - SUCURSALA CERCETĂRI NUCLEARE PITEȘTI, STR. CÂMPULUI NR. 1, O.P.1, C.P.78, PITEȘTI-MIOVENI, AG, RO	30.12.2010	<b>104</b>

Număr brevet	Clasa	Număr dosar	Data depozit	Titular	Data hotărârii de acordare BI	Pag.
125343 B1	<b>G05D 23/13</b> <sup>(2006.01)</sup>	a 2008 00721	17.09.2008	INSTITUTUL NAȚIONAL DE CERCETARE-DEZVOLTARE PENTRU FIZICĂ TEHNICĂ - IFT IAȘI, BD. MANGERON NR. 47, IAȘI, IS, RO	28.02.2011	<b>105</b>
125428 B1	<b>B01D 11/04</b> <sup>(2006.01)</sup> , <b>C10L 1/02</b> <sup>(2006.01)</sup>	a 2008 00905	20.11.2008	ANDREI MARIAN, ȘOS. COLENTINA NR. 87, BL. 87, SC. A, ET.5, AP. 22, SECTOR 2, BUCUREȘTI, B, RO	28.02.2011	<b>94</b>
125546 B1	<b>E04C 2/10</b> <sup>(2006.01)</sup>	a 2008 01012	22.12.2008	TEODOR TEODOR, STR.FRAȚILOR NR.1, BL.85, SC.1, ET.7, AP.43, SECTOR 6, BUCUREȘTI, B, RO	28.02.2011	<b>100</b>
125566 B1	<b>G01R 19/06</b> <sup>(2006.01)</sup> , <b>G01R 19/02</b> <sup>(2006.01)</sup>	a 2009 00167	01.10.2008	UNIVERSITATEA "POLITEHNICA" DIN BUCUREȘTI, SPLAIUL INDEPENDENȚEI NR. 313, SECTOR 6, BUCUREȘTI, B, RO	28.01.2011	<b>104</b>
125567 B1	<b>G01R 27/26</b> <sup>(2006.01)</sup> , <b>G01N 27/60</b> <sup>(2006.01)</sup> , <b>G01N 27/27</b> <sup>(2006.01)</sup>	a 2009 00168	01.10.2008	UNIVERSITATEA "POLITEHNICA" DIN BUCUREȘTI, SPLAIUL INDEPENDENȚEI NR. 313, SECTOR 6, BUCUREȘTI, B, RO	28.02.2011	<b>104</b>
125699 B1	<b>A61K 36/537</b> <sup>(2006.01)</sup> , <b>A61K 36/734</b> <sup>(2006.01)</sup> , <b>A61K 36/28</b> <sup>(2006.01)</sup>	a 2009 00120	05.02.2009	INSTITUTUL NAȚIONAL DE CERCETARE-DEZVOLTARE CHIMICO-FARMACEUTICĂ - ICCF, CALEA VITAN NR.112, SECTOR 3, BUCUREȘTI, B, RO	30.11.2010	<b>94</b>



Lista cu brevetele de invenție ale căror hotărâri de acordare au fost luate la data menționată în tabelul de mai jos, ordonată alfabetic, după numele/denumirea titularului

Număr brevet	Clasa	Număr dosar	Data depozit	Titular	Data hotărârii de acordare BI	Pag.
125428 B1	<b>B01D 11/04</b> <sup>(2006.01)</sup> ; <b>C10L 1/02</b> <sup>(2006.01)</sup>	a 2008 00905	20.11.2008	ANDREI MARIAN, ȘOS. COLENTINA NR. 87, BL. 87, SC. A, ET.5, AP. 22, SECTOR 2, BUCUREȘTI, B, RO	28.02.2011	<b>94</b>
125042 B1	<b>F24J 2/12</b> <sup>(2006.01)</sup> ; <b>F24J 2/52</b> <sup>(2006.01)</sup> ; <b>F24D 15/00</b> <sup>(2006.01)</sup>	a 2009 00313	28.05.2009	BOGDANFFY ALMOS- ISTVAN, STR.ȘTEFAN CEL MARE NR.55, TURDA, CJ, RO; BENKO GIZELLA- ZSUZSANNA, STR.AXENTE SEVER NR.16, AP.1, TURDA, CJ, RO	28.01.2011	<b>103</b>
123270 B1	<b>B01J 8/22</b> <sup>(2006.01)</sup>	a 2005 00113	11.08.2003	CATALYTIC DISTILLATION TECHNOLOGIES, 10100 BAY AREA BOULEVARD, PASADENA, TX, US	29.10.2010	<b>94</b>
123273 B1	<b>B63B 3/02</b> <sup>(2006.01)</sup> ; <b>B63B 1/10</b> <sup>(2006.01)</sup> ; <b>B63B 43/00</b> <sup>(2006.01)</sup>	a 2007 00188	14.03.2007	CONSTANTINESCU I. VICTOR, STR.DELFINULUI NR.7, BL.P3, AP.16, BRĂILA, BR, RO	30.11.2010	<b>96</b>
123272 B1	<b>B44C 5/02</b> <sup>(2006.01)</sup>	a 2005 00901	24.10.2005	COPII DUMITRU, ALEEA LIREI NR.7, AP.1, TIMIȘOARA, TM, RO	29.10.2010	<b>96</b>
123284 B1	<b>F24F 5/00</b> <sup>(2006.01)</sup> ; <b>F28D 5/00</b> <sup>(2006.01)</sup>	a 2008 00969	09.12.2008	ECO BREEZE S.R.L., STR.STOICA LUDESCU NR.12, ET.5, CAMERA 5, SECTOR 1, BUCUREȘTI, B, RO	28.01.2011	<b>102</b>
125148 B1	<b>A61M 16/04</b> <sup>(2006.01)</sup> ; <b>A61B 5/08</b> <sup>(2006.01)</sup>	a 2009 00670	01.09.2009	EȘANU SORIN, STR. PĂSTORULUI NR.4, BL.4BIS, SC.A, ET.5, AP.21, SECTOR 2, BUCUREȘTI, B, RO	30.12.2010	<b>94</b>
125308 B1	<b>C09D 5/10</b> <sup>(2006.01)</sup> ; <b>C09D 163/00</b> <sup>(2006.01)</sup> ; <b>B05D 1/36</b> <sup>(2006.01)</sup>	a 2008 00691	08.09.2008	FILIALA INSTITUTUL DE CERCETĂRI ȘI MODERNIZĂRI ENERGETICE - ICEMENERG S.A., BD. ENERGETICIENILOR NR.8, SECTOR 3, BUCUREȘTI, B, RO	29.10.2010	<b>98</b>
123268 B1	<b>A47J 43/25</b> <sup>(2006.01)</sup> ; <b>B26D 1/02</b> <sup>(2006.01)</sup>	a 2004 00222	12.03.2004	FORCOȘ VICTOR, STR. OITUZ, BL. 13, AP. 16, ONEȘTI, BC, RO	28.01.2011	<b>93</b>

Număr brevet	Clasa	Număr dosar	Data depozit	Titular	Data hotărârii de acordare BI	Pag.
123283 B1	<b>F01C 1/063</b> <sup>(2006.01)</sup> ; <b>F01C 11/00</b> <sup>(2006.01)</sup>	a 2006 00975	13.12.2006	GEORGESCU PETRICĂ LUCIAN, STR.FERDINAND NR.91, BL.A1, SC.B, AP.60, CONSTANȚA, CT, RO	28.01.2011	<b>102</b>
123275 B1	<b>C08J 3/03</b> <sup>(2006.01)</sup> ; <b>A61K 47/36</b> <sup>(2006.01)</sup> ; <b>A61L 27/52</b> <sup>(2006.01)</sup> ; <b>A61F 5/443</b> <sup>(2006.01)</sup>	a 2007 00213	22.03.2007	INSTITUTUL DE CHIMIE MACROMOLECULARĂ "PETRU PONI", ALEEA GRIGORE GHICA VODĂ NR.41/A, IAȘI, IS, RO	30.12.2010	<b>97</b>
123279 B1	<b>C12N 1/36</b> <sup>(2006.01)</sup>	a 2007 00003	04.01.2007	INSTITUTUL NAȚIONAL DE CERCETARE-DEZVOLTARE CHIMICO-FARMACEUTICĂ - ICCF, CALEA VITAN NR.112, SECTOR 3, BUCUREȘTI, B, RO	30.12.2010	<b>99</b>
125079 B1	<b>A61K 36/064</b> <sup>(2006.01)</sup> ; <b>C01G 37/00</b> <sup>(2006.01)</sup> ; <b>C01B 19/00</b> <sup>(2006.01)</sup>	a 2008 00353	13.05.2008	INSTITUTUL NAȚIONAL DE CERCETARE-DEZVOLTARE CHIMICO-FARMACEUTICĂ - ICCF, CALEA VITAN NR.112, SECTOR 3, BUCUREȘTI, B, RO	30.12.2010	<b>93</b>
125699 B1	<b>A61K 36/537</b> <sup>(2006.01)</sup> ; <b>A61K 36/734</b> <sup>(2006.01)</sup> ; <b>A61K 36/28</b> <sup>(2006.01)</sup>	a 2009 00120	05.02.2009	INSTITUTUL NAȚIONAL DE CERCETARE-DEZVOLTARE CHIMICO-FARMACEUTICĂ - ICCF, CALEA VITAN NR.112, SECTOR 3, BUCUREȘTI, B, RO	30.11.2010	<b>94</b>
125343 B1	<b>G05D 23/13</b> <sup>(2006.01)</sup>	a 2008 00721	17.09.2008	INSTITUTUL NAȚIONAL DE CERCETARE-DEZVOLTARE PENTRU FIZICĂ TEHNICĂ - IFT IAȘI, BD. MANGERON NR. 47, IAȘI, IS, RO	28.02.2011	<b>105</b>
123269 B1	<b>A61K 33/36</b> <sup>(2006.01)</sup> ; <b>A61P 35/00</b> <sup>(2006.01)</sup>	a 2004 00890	10.04.2002	KOMIPHARM INTERNATIONAL CO., LTD., 1 RA-107, SHIHWANG INDUSTRIAL COMPLEX, JUNGWANG-DONG, SHIHUNG CITY, KYONGGI-DO KR	29.10.2010	<b>93</b>
123281 B1	<b>E04C 3/26</b> <sup>(2006.01)</sup> ; <b>E04C 3/294</b> <sup>(2006.01)</sup>	a 2004 00373	19.11.2002	MARA-INSTITUT D.O.O., VARAZDINSKA 65, MARTIJANEC, DONJI MARTIJANEC HR	29.10.2010	<b>101</b>

Număr brevet	Clasa	Număr dosar	Data depozit	Titular	Data hotărârii de acordare BI	Pag.
123282 B1	<b>E04C 3/26</b> <sup>(2006.01)</sup> ; <b>E04C 3/293</b> <sup>(2006.01)</sup>	a 2004 00374	20.11.2002	MARA-INSTITUT D.O.O., VARAZDINSKA 65, MARTIJANEC, DONJI MARTIJANEC HR	29.10.2010	<b>101</b>
123286 B1	<b>G09B 23/12</b> <sup>(2006.01)</sup>	a 2004 01096	08.12.2004	OCROTEALĂ IULIAN, STR.APOLODOR NR.13- 15, SC.B, ET.5, AP.79, SECTOR 5, BUCUREȘTI, B, RO	28.05.2010	<b>105</b>
123287 B1	<b>G09B 23/12</b> <sup>(2006.01)</sup>	a 2004 01097	08.12.2004	OCROTEALĂ IULIAN, STR.APOLODOR NR.13- 15, SC.B, ET.5, AP.79, SECTOR 5, BUCUREȘTI, B, RO	28.05.2010	<b>106</b>
125156 B1	<b>B64C 27/02</b> <sup>(2006.01)</sup> ; <b>B64C 39/12</b> <sup>(2006.01)</sup>	a 2009 00260	25.03.2009	POPOVICI CORNELIU, STR. PLOPILOR NR. 12, AP. 17, SIGHIȘOARA, MS, RO	30.03.2011	<b>96</b>
125339 B1	<b>G01N 19/08</b> <sup>(2006.01)</sup> ; <b>G01N 1/28</b> <sup>(2006.01)</sup>	a 2008 00300	17.04.2008	REGIA AUTONOMĂ PENTRU ACTIVITĂȚI NUCLEARE - SUCURSALA CERCETĂRI NUCLEARE PITEȘTI, STR. CÂMPULUI NR. 1, O.P.1, C.P.78, PITEȘTI- MIOVENI, AG, RO	30.12.2010	<b>104</b>
125338 B1	<b>G01N 19/08</b> <sup>(2006.01)</sup>	a 2008 00299	17.04.2008	REGIA AUTONOMĂ PENTRU ACTIVITĂȚI NUCLEARE - SUCURSALA CERCETĂRI NUCLEARE PITEȘTI, STR. CÂMPULUI NR. 1, O.P.1, C.P.78, PITEȘTI- MIOVENI, AG, RO	30.12.2010	<b>104</b>
123285 B1	<b>G01N 19/08</b> <sup>(2006.01)</sup> ; <b>G01N 1/28</b> <sup>(2006.01)</sup>	a 2008 00182	07.03.2008	REGIA AUTONOMĂ PENTRU ACTIVITĂȚI NUCLEARE - SUCURSALA CERCETĂRI NUCLEARE PITEȘTI, STR.CÂMPULUI NR.1, O.P.1, C.P.78, PITEȘTI- MIOVENI, AG, RO	30.12.2010	<b>103</b>
123271 B1	<b>B24D 3/34</b> <sup>(2006.01)</sup>	a 2004 00886	21.03.2003	SAINT-GOBAIN ABRASIVES, INC., 1 NEW BOND STREET, WORCESTER, MA, US	30.07.2010	<b>95</b>
125546 B1	<b>E04C 2/10</b> <sup>(2006.01)</sup>	a 2008 01012	22.12.2008	TEODOR TEODOR, STR.FRAȚILOR NR.1, BL.85, SC.1, ET.7, AP.43, SECTOR 6, BUCUREȘTI, B, RO	28.02.2011	<b>100</b>

Număr brevet	Clasa	Număr dosar	Data depozit	Titular	Data hotărârii de acordare BI	Pag.
123274 B1	<b>B82B 3/00</b> <sup>(2006.01)</sup> ; <b>B21J 1/02</b> <sup>(2006.01)</sup> ; <b>C21D 7/02</b> <sup>(2006.01)</sup>	a 2008 00096	04.02.2008	UNIVERSITATEA "DUNĂREA DE JOS" DIN GALAȚI, STR. DOMNEASCĂ NR.111, GALAȚI, GL, RO	28.01.2011	<b>97</b>
125566 B1	<b>G01R 19/06</b> <sup>(2006.01)</sup> ; <b>G01R 19/02</b> <sup>(2006.01)</sup>	a 2009 00167	01.10.2008	UNIVERSITATEA "POLITEHNICA" DIN BUCUREȘTI, SPLAIUL INDEPENDENȚEI NR. 313, SECTOR 6, BUCUREȘTI, B, RO	28.01.2011	<b>104</b>
125567 B1	<b>G01R 27/26</b> <sup>(2006.01)</sup> ; <b>G01N 27/60</b> <sup>(2006.01)</sup> ; <b>G01N 27/27</b> <sup>(2006.01)</sup>	a 2009 00168	01.10.2008	UNIVERSITATEA "POLITEHNICA" DIN BUCUREȘTI, SPLAIUL INDEPENDENȚEI NR. 313, SECTOR 6, BUCUREȘTI, B, RO	28.02.2011	<b>104</b>
123278 B1	<b>C12N 1/02</b> <sup>(2006.01)</sup> ; <b>C12N 1/20</b> <sup>(2006.01)</sup>	a 2007 00655	18.09.2007	UNIVERSITATEA DIN BUCUREȘTI, BD.MIHAIL KOGĂLNICEANU NR. 36-46, SECTOR 5, BUCUREȘTI, B, RO	30.12.2010	<b>99</b>
123277 B1	<b>C12N 1/02</b> <sup>(2006.01)</sup> ; <b>C12N 1/20</b> <sup>(2006.01)</sup>	a 2007 00504	17.07.2007	UNIVERSITATEA DIN BUCUREȘTI, BD. M. KOGĂLNICEANU NR. 36-46, SECTOR 5, BUCUREȘTI, B, RO	30.12.2010	<b>98</b>
123280 B1	<b>D06M 16/00</b> <sup>(2006.01)</sup> ; <b>C12N 11/12</b> <sup>(2006.01)</sup> ; <b>D01F 2/28</b> <sup>(2006.01)</sup>	a 2005 00168	24.02.2005	UNIVERSITATEA DIN BUCUREȘTI, BD. MIHAIL KOGĂLNICEANU NR. 36-40, SECTOR 5, BUCUREȘTI, B, RO	28.01.2011	<b>100</b>
123276 B1	<b>C08L 29/04</b> <sup>(2006.01)</sup> ; <b>C12Q 1/00</b> <sup>(2006.01)</sup>	a 2008 00282	16.04.2008	UNIVERSITATEA DIN BUCUREȘTI, BD.MIHAIL KOGĂLNICEANU NR. 36-46, SECTOR 5, BUCUREȘTI, B, RO	30.12.2010	<b>98</b>

**BREVETE DE INVENȚIE ELIBERATE**  
**CONFORM LEGII NR. 64/1991, DIN 08.08.2007,**  
**PENTRU CARE A FOST PUBLICATĂ ANTERIOR**  
**MENȚIUNEA ACORDĂRII BREVETULUI**

**BREVETE ELIBERATE**

conform Legii nr. 64/1991, republicată în 08.08.2007,  
pentru care a fost publicată mențiunea acordării brevetului

Nr. BI	Clasa	Nr. CBI	Data depozit	Nume titular	Nr. BOPI
120056 B1	<b>B29D29/06</b> <sup>(2006.01).</sup> ; <b>B29C35/02</b> <sup>(2006.01).</sup> ; <b>B29C35/06</b> <sup>(2006.01).</sup> ; <b>B32B25/08</b> <sup>(2006.01).</sup> ; <b>B30B 5/04</b> <sup>(2006.01)</sup>	a 2003 00047	17.01.2003	ARTEGO S.A., TÂRGU-JIU, GJ, RO	8/2005

**BREVETE DE INVENȚIE**  
**PENTRU CARE AU FOST ÎNSCRISE**  
**ÎN REGISTRUL NAȚIONAL**  
**MODIFICĂRI ÎN SITUAȚIA JURIDICĂ**

**DECĂDERI ALE TITULARILOR DIN DREPTURILE CONFERITE ACESTORA DE  
BREVETUL DE INVENȚIE, PUBLICATE CONFORM ART. 43, ALIN. 3,  
DIN LEGEA NR. 64/1991 PRIVIND BREVETELE DE INVENȚIE,  
REPUBLICATĂ ÎN MONITORUL OFICIAL, PARTEA I, NR. 541/08.08.2007**

<b>NUME / DENUMIRE TITULAR</b>	<b>Nr. BI</b>	<b>Nr. CBI</b>
POLYFELT GESELLSCHAFT MBH, LINZ, AT	<b>108704</b>	147932
BOREALIS HOLDING A/S, LYNGBY, DK	<b>108797</b>	92-01219
INEOS USA LLC, WILMINGTON, US	<b>109511</b>	146695
EUROPHARM S.A , BRAȘOV,RO	<b>115325</b>	98-01203
N.V. RAYCHEM S.A., KESSEL-LO, BE	<b>116232</b>	93-01351
THE STANDARD OIL COMPANY, CLEVELAND, US	<b>116253</b>	98-00065
MERCK & CO., INC., RAHWAY, NEW JERSEY, US	<b>116281</b>	96-02297
CLAAS OHG, HARSEWINKEL, DE	<b>117665</b>	95-00821
RECOMPLAST S.R.L, BUZĂU, RO	<b>118155</b>	99-01361
EUROPHARM S.A , BRAȘOV,RO	<b>118177</b>	99-00310
ROCKWOOL INTERNATIONAL A/S , HEDEHUSENE, DK	<b>118949</b>	97-00857
IMPERIAL TOBACCO LIMITED, SOUTHVILLE, BRISTOL, GB	<b>119219</b>	98-00864
RECOMPLAST S.R.L, BUZĂU, RO, ROMPLAST S.A , BUZĂU , RO	<b>119667</b>	a 2002 00074
EUROPHARM S.A , BRAȘOV,RO	<b>119767</b>	98-01035
EUROPHARM S.A , BRAȘOV,RO	<b>119768</b>	98-01032
LOHR INDUSTRIE, HANGENBIETEN, FR	<b>121333</b>	a 2002 01621
UNILEVER N.V., ROTTERDAM, NL	<b>121335</b>	a 2004 00681
RECOMPLAST S.R.L, BUZĂU, RO	<b>122514</b>	a 2006 00657



# **HOTĂRÂRI ALE COMISIEI DE EXAMINARE**

**BREVETE DE INVENȚIE PENTRU CARE COMISIA DE EXAMINARE A LUAT O HOTĂRÂRE DE ADMITERE A CERERII DE REVALIDARE**

Nr. brevet de invenție	Titular	Data publicării mențiunii decăderii	Nr. și data hotărârii
121252	Virodene Pharmaceutical Holdings (Proprietary) Limited Rietfontein, Africa de Sud	30.03.2010	H 2/83/15.02.2011
121654	Mara - Institut DOO, Donji Martijanec, Croația	30.03.2010	H 2/84/15.02.2011
121007	Petre Dumitru Vlădescu Gheorghe	30.06.2010	H 2/82/15.02.2011

# **HOTĂRÂRI ALE COMISIEI DE REEXAMINARE**

**Publicarea mențiunilor hotărârilor luate de Comisia de Reexaminare privind contestațiile și cererile de revocare la hotărârile de respingere a CBI sau de acordare a BI**

Contestatar/ Revocator	Calitate	Man- datar	Înreg. contestației /cererii de revocare la OSIM	Obiec- tul contes- tației/ cererii de revo- care	Nr. și data Hotărârii Comisiei de examinare	Nr. CBI/BI	Publi- carea menți- unii Hotărâ- rii Comi- siei de exami- nare în BOPI	Nr. și data comunicării Hotărârii Comisiei de examinare	Persoana îndreptățită la elibărarea B.I.	Titular B.I.	Data publicării descrierii, revendică- rilor și desenelor	Nr. și data Hotărârii Comisiei de reexami- nare	Felul Hotărârii Comisiei de reexa- minare
S.C. PROIECTAL S.R.L.	oponent	-	222298 / 15.09.2010	Revo- care	3/4/ 29.01.2010	a 2006 00335/ <b>123012</b>	07/ 2010	1006728 / 25.02.2010	RACOLTA EMIL Cluj Napoca, RO	RACOLTA EMIL Cluj Napoca, RO	30.07.2010	2/ 11.04.2011	HOT. RESPIN- GERE-ÎN TOT
S.C. ROMMAC TRADE SRL	oponent	-	1027227/ 05.10.2010	Revo- care	3/4/ 29.01.2010	a 2006 00335/ <b>123012</b>	07/ 2010	1006728 / 25.02.2010	RACOLTA EMIL Cluj Napoca, RO	RACOLTA EMIL Cluj Napoca, RO	30.07.2010	179/ 07.12.2010	HOT. RESPIN- GERE-ÎN TOT

**CORECTURI ALE ERORILOR MATERIALE  
CONTINUTE ÎN DOCUMENTAȚIA PUBLICATĂ,  
CU PRIVIRE LA BREVETE DE INVENȚIE**

Număr brevet și/sau dosar	Tip document publicat	Tip document în urma corecturii, cf. Instr. 63	Localizarea erorii: - pagina din descriere - coloana - rândul - cod INID	Textul inițial	Textul corect
123243	B1	B8	BOPI 4/2011 pag.94 (56)	US 2003/049225; RO 121363 B1, 87353	US 2003/049225; RO 121363 B1; <b>RO 87353</b>
			pag.1 (56)		
123245	B1	B8	BOPI 4/2011 pag.94 (72)	VIDA SIMITI IOAN, STR. BALADEI NR.7, CLUJ-NAPOCA, CJ, RO;	<b>VIDA-SIMITI IOAN,</b> STR. BALADEI NR.7, CLUJ-NAPOCA, CJ, RO;
			pag.1 (72)		
123250	B1	B8	BOPI 4/2011 pag.98 (51)	<b>B60S 5/00</b> <sup>(2006.01)</sup> ; <b>B62D 55/04</b> <sup>(2006.01)</sup>	<b>B60T 1/14</b> <sup>(2006.01)</sup> ; <b>B60S 9/00</b> <sup>(2006.01)</sup> ; <b>B62D 55/04</b> <sup>(2006.01)</sup>
			pag.1 (51)		
123256	B1	B8	BOPI 4/2011 pag.101 (56)	US 6548077 B1, 4294241; KR 20020029859 A; JP 1124465 A	US 6548077 B1; <b>US 4294241</b> ; KR 20020029859 A; JP 1124465 A
			pag.1 (56)		
123257	B1	B8	BOPI 4/2011 pag.102 (56)	WO 03/076632; WO 99/64638	<b>WO 03/076692 A1</b> ; <b>WO 99/64638 (A1)</b>
			pag.1 (56)		
			pag.1 (73)	... UNIVERSITATEA POLITEHNICĂ BUCUREȘTI CENTRUL DE BIOMATERIALE UPB-BIOMAT,...	<b>... UNIVERSITATEA POLITEHNICĂ DIN BUCUREȘTI - CENTRUL DE BIOMATERIALE - UPB-BIOMAT,...</b>
123260	B1	B8	BOPI 4/2011 pag.104 (56)	GB 2304381	<b>GB 2304381 A</b>
			pag.1 (56)		
123261	B1	B8	BOPI 4/2011 pag.105 (56)	US 2007/0010721; US 68847294	<b>US 2007/0010721 A1</b> ; <b>US 6847294 B1</b>
			pag.1 (56)		
125097	B1	B8	BOPI 4/2011 pag.100 (56)	WO 2007/03057; US 2002/0015988	<b>WO 2007/030557 A2</b> ; <b>US 2002/0015988 A1</b>
			pag.1 (56)		
			BOPI 4/2011 pag.100 (72)	... OANCEA FLORIN, STR. PAȘCANI NR.5, BL.D7, SC.E, ET.2, AP.45, SECTOR 6, BUCUREȘTI, B, RO; ....	<b>... OANCEA FLORIN,</b> STR. PAȘCANI NR.5, <b>BL.D, SC.E, ET.2,</b> AP.45, SECTOR 6, BUCUREȘTI, B, RO; ....
125144	B1	B8	BOPI 4/2011 pag.107 (56)	CBI a 2002 00546; CBI a 2002 00080	<b>RO a 2002 00546 A2</b> ; <b>RO a 2002 00080 A2</b>
			pag.1 (56)		

## **DIVERSE**

- **LISTA CONSILIERILOR ÎN PROPRIETATE INDUSTRIALĂ ȘI A MANDATARILOR AUTORIZAȚI**
- **CENTRE REGIONALE PENTRU PROMOVAREA PROPRIETĂȚII INDUSTRIALE ÎN ROMÂNIA**
- **ANUNȚURI OFICIALE**
- **MATERIALE INFORMATIVE, DIN DOMENIUL PROPRIETĂȚII INDUSTRIALE**

**ROMÂNIA**  
**OFICIUL DE STAT PENTRU INVENȚII ȘI MĂRCI**

**ORDIN nr. 157**

**24 iulie 1997**

Directorul General al Oficiului de Stat pentru Invenții și Mărci,

Având în vedere prevederile art. 14, alin. 3, din Legea 64/1991, privind brevetele de invenție, și Regula 2.5, din H.G. 152/92, referitoare la profesia de consilier în proprietate industrială,

**ORDIN:**

Art.1. Persoanele ale căror nume figurează în lista anexă la prezentul Ordin, precum și firmele specializate în proprietate industrială se înscriu în **REGISTRUL NAȚIONAL AL CONSILIERILOR ÎN PROPRIETATE INDUSTRIALĂ**, cu menționarea specializării.

Art.2. Prezentul ordin se va publica în Buletinul Oficial de Proprietate Industrială.

DIRECTOR GENERAL



AGENȚIILE SPECIALIZATE ÎN PROPRIETATE INDUSTRIALĂ  
pentru luna mai 2011

Data înființării	Nr. registru agenții	Denumirea completă a cabinetului/agenției Adresa Consilieri cu drept de practică	Domenii	Statut juridic
27.03.1991	001	<b>INVENTA – AGENȚIE DE PROPRIETATE INTELLECTUALĂ S.R.L.</b>  București, Bdul Corneliu Coposu nr. 7, bl. 104, sc. 2, ap.31, sect.3, cod 030602, Tel: 021/3200285, Fax: 021/3228325, e-mail: contact@inventa.ro, inventa@mark-patent.ro, turcanu@inventa.ro, GSM: 0744 324510 Prof. univ. dr. ing. Țurcanu Constantin, Ing. Velțan Loredana, Ing. Secăreanu Doina, ec. Bodomoi Otilia Florentina, arh.dr.ing. Țurcanu Costin Radu, dr.ing. Gheorghe Bucșă	Brevete Mărci Desene Topografii	SRL
29.05.1991	002	<b>CABINET ENPORA S.R.L.</b>  București, str. George Calinescu nr.52A, ap.1, 011694, Tel: 021 2300990; 031 1001634, Fax: 021 2302311; 031 1007927, pop@patents.ro Ing. Pop Virginia Daisy, Ing. Pop Călin Radu, Ing. Popescu Bianu Anca, jur. Tărchilă Nicoleta Aurica, ing. Gruia Amelia Elena, Stănculescu Anca Elena Florica	Brevete Mărci Desene Topografii	SRL
23.07.1991	003	<b>PATENTMARK S.R.L.</b>  București str. Dr. N. Turnescu nr. 2, ap.2, sector 5, cod 050467 Tel: 021/3121669, Fax: 021/2233963, stema@pcnet.ro Mohonea Liliana, Mohonea Cristian, Borlan T. Radu, Marinescu Ruxandra	Brevete Mărci Desene Topografii	SRL
18.12.1991	004	<b>RODALL AGENȚIE DE PROPRIETATE INDUSTRIALĂ S.R.L.</b>  București, Str. Polonă nr. 115, bl. 15, sc. A, ap. 19 sector 1, cod 010497, Tel: 021/2108342, GSM: 0722 652111, Fax:021/2105794, rodall@b.astral.ro Jur. Bălan Gheorghită, Pițu Dalila	Brevete Mărci Desene Topografii	SRL
25.08.1992	005	<b>INTELECT S.R.L.</b>  Oradea, B-dul Dacia nr. 48 Bl. D10, Ap.3, Tel: 0259/453847, Fax:0259/268094, OP 9-CP 128, cod 410346, e-mail: info@intelec.ro, GSM: 0745 040831 Buzlea Elisabeta, Buzlea Mircea Valentin, Buzlea Narcisa Floricica	Brevete Mărci Desene Topografii	SRL
08.09.1992	006	<b>A.G.V. –AGENTIE DE PROPRIETATE INDUSTRIALA SRL</b>  Bucuresti, sector 1, str. Clucereasa Elena nr.67, tel/fax: 0216664311, mobil: 0744369265, ion.costin@yahoo.de Ion Costin	Mărci Desene	SRL

04.12.1992	008	<b>CONSTANTIN GHIȚĂ OFFICE SRL</b> Timișoara, str. Take Ionescu nr. 24-28 sc. B ap. 2 judetul Timiș, cod 300042, Tel/Fax: 0256/435976, GSM: 0744 162462, e-mail: ghita@ghitaconstantin.ro, clelia@ghitaconstantin.ro, www.ghitaconstantin.ro Ing. Ghiță Constantin, Pop Motogna Clelia	Brevete Mărci Desene	SRL
13.05.1993	010	<b>ROMINVENT S.A</b> București, Str. Ermil Pangratti nr. 35, et.1, sect.1, cod 011882, Tel: 021/2312515, 2312541,Fax: 021/2312550, 2312454,e-mail: office@rominvent.ro Ing.Enescu Lucian, Chim. Larion Sonia, Jur. Mocanu Ion, Fiz. Nicolaescu Daniella, Ec. Ghenu Mihaela, Ing.Teodorescu Mihaela, Ing. Cosmina Fierăscu, Ing. Ploscă Daniel, Ing. Spătaru Daniela, Ing. Alexandra Hașiu, Dr. Ing. Cristina Popa, Ec. Joitoiu Andreea Simona, Bio.Enescu Miruna, farm.Dumitrescu Artemis Sorina, jur. Markusev Denisa Mary, ec. Olteanu Camelia, jur. Dragulin Ioana, ing. Petcu Costin, jur. Martinescu Alina Nicoleta, jur. Pasanciuc Laura, ing. Cocos Stefan	Brevete Mărci Desene Topografii	SA
13.03.1995	014	<b>PERSOANĂ FIZICĂ INDEPENDENTĂ TĂTARU DOINA</b> Piatra Neamț, Str. Apele Minerale nr. 4. cod 610121 Tel: 0233/223602, e-mail: doina_tataru@msn.com Tătaru Doina	Brevete Mărci Desene	PF
30.03.1995	015	<b>CABINET M. OPROIU - CONSILIERE ÎN PROPRIETATE INTELLECTUALĂ SRL</b> București, Str. Popa Savu, nr. 42, parter, sector 1, cod 011434, Tel: 021/2602833; 021/ 2602834, Fax: 021/2602836; 021/2602835, P.O.Box 2-229, e-mail: office@oproiu.ro Fiz. Oproiu Margareta, MBA arh.Vasilescu Raluca, jur. Sturza Ioana, , ing.chim.Marin Elena, ing.Ene Silvia, ec. MBA Pătrascu Georgiana, ing.chim.Petrea Dana Maria, filolog Oana Țambrea, ing.chim.Filippi Valentina, ing.chim. Georgescu Cristina, ing.mec. Popescu Mariana	Brevete Mărci Desene Topografii	SRL
21.05.1996	017	<b>AGENȚIA DE PROPRIETATE INDUSTRIALĂ "LABIRINT"</b> Arad, Str. Coriolan Petreanu nr. 28, cod 310151 Tel/Fax: 0257/255842, GSM: 0722 458129, e-mail: info@labirint.ro Ing. Ivanca Maria	Brevete Mărci Desene	CI
14.11.1996	018	<b>INTEGRATOR Consulting SRL</b> Cluj Napoca, str. Dunării nr. 25 bl.C1 ap.5, , jud. Cluj, cod 400593 Tel/Fax: 0264/442817, GSM: 0745235585, e-mail: dorin.isoc@yahoo.com, integrator.consulting@yahoo.com Isoc Dorin	Brevete Mărci Desene	SRL

1997	019	<b>LOYAL PARTNERS -AGENȚIE DE PROPRIETATE INTELLECTUALĂ</b>  Galati, Str. Portului nr.23, Parcul De Soft, cam.307, cod 800025, tel/fax: 0236/407032, GSM: 0722 744241, office@loyalpartners.ro www.loyalpartners.ro ing.av. Pușcașu Dan	Brevete Mărci Desene Topografii	SRL
01.07.1997	020	<b>AGENȚIE DE PROPRIETATE INTELLECTUALĂ ȘI TRANSFER DE TEHNOLOGIE -AGPITT-SRL</b>  București, B-dul Libertății nr. 12, bl.113, sc.2, ap.28, sector 4; cod 040129, CP 42-106, Tel: 3177693;;Fax: 021/3177584, GSM: 0744293552; 0724539752, e-mail: faighenov@xnet.ro; office@agpitt.ro Ing.jur. Faighenov Marioara	Brevete Mărci Desene	SRL
10.07.1997	016	<b>MILENIUL 3 – AGENȚIE DE PROPRIETATE INDUSTRIALĂ SRL</b>  Pașcani, Str. Moldovei nr. 10, bl. Crinul, sc. A, ap. 28, jud Iași, cod 705200, Tel/Fax: 0232/719190; GSM: 0740 820582 Ing.Burțilă Ioan	Brevete Mărci Desene	SRL
03.10.1997	021	<b>LAZĂR ELENA CABINET DE PROPRIETATE INDUSTRIALĂ</b>  Buzău, Str.Unirii, Bl.16C,Et.3, Ap. 12, cod 120013, OP 1, CP 52, Tel./Fax: 0238 724262 GSM: 0723 328633, cpielena@recomplast.com Lazăr Elena	Brevete Mărci Desene Topografii	CI
29.10.1997	022	<b>PERSOANĂ FIZICĂ INDEPENDENTĂ BARBU GHEORGHE MIRCEA</b>  București, Șos Iancului nr.21, bl. 106A,sc.B, ap.73, sect.2, Tel/Fax : 021/6536608, 0724.834.010 e-mail : bmircea@mailbox.ro Barbu Gheorghe Mircea	Brevete Mărci Desene	CI
02.12.1997	023	<b>“ HARCOV” A.P.I. S.R.L.</b>  Sfântu Gheorghe, jud. Covasna, Str. Nicolae Iorga nr. 61, bl. 10E, sc. B, ap. 9, cod 520089, Tel: 0267/352267, GSM : 0744435291, stanciu@planet.ro, propind@mail.asimcov.ro Stanciu Adelina	Brevete Mărci Desene	SRL
18.12.1997	024	<b>AGENȚIE DE PROPRIETATE INDUSTRIALĂ ȘI TRANSFER TEHNOLOGIC « STOIAN IOAN »</b>  Roman, Bd. Republicii, bl. 46, sc. C, ap. 35, cod 611127, jud. Neamț, Tel/Fax : 0233/741268, GSM : 0745 643738, istoian@engineer.com Stoian Ioan	Brevete Mărci Desene	CI

1998	007	<b>ROMPROSPER SERVIMPEX SRL</b> <b>Agentie de proprietate intelectuala „PIVA®”</b>  București, Șos. Mihai Bravu nr. 294, bl.6,sc.B, ap. 63, sector 3, cod 030319, Tel: 021.322.28.57, fax: 021.322.28.57 Mobil: 0724880514; 0744654128; 0744536405 e-mail: office@piva.ro; raluca_pioaru@yahoo.com; mihalache.andra@gmail.com lector univ.dr. Pioaru Mihalache Raluca Andreea	Mărci Desene Brevete	SRL
27.04.1998	026	<b>PIDES-CABINET DE PROPRIETATE INDUSTRIALĂ</b>  București, Str. Valea Buzăului, nr. 10, bl. G30, ap. 36, sector 3, cod 032334, Tel : 3455351 GSM : 0723 708632, e-mail: pides2004@yahoo.com ing. Șova Dan Eugen	Brevete Mărci Desene Topografii	CI
1998	048	<b>PETRU COSTINESCU-DICOSTI</b>  București, Str. Viorele nr. 30, bl. 20 A, ap. 23, sector 4, cod 040428, OP 44 – CP5 , Tel: 021/3303162, e-mail: petrucostinescu.dicosti@gmail.com Petru Costinescu	Brevete Mărci Desene	CI
23.02.1999	027	<b>SZENTE SÁNDOR</b>  Odorheiu Secuiesc, str. Victoriei nr.41, ap.4, jud. Harghita, cod poștal 535600, Tel/fax: 0266219143, e-mail : proofice@szente.ro, www.szente.ro Szente Sándor	Brevete Mărci Desene	CI
21.07.1999	028	<b>NOWAPATENT SRL</b>  Medias, str. Lotru, nr.4, bl.92, ap.1 Tel : 0269/841373 ; 0264/833273, Fax : 0269/833273 e-mail : nowapatent@birotec.ro office@nowapatent.ro Danciu Ioan	Brevete Mărci Desene	SRL
30.08.1999	029	<b>CABINET DE PROPRIETATE INDUSTRIALĂ “BIONPI”</b>  București, 010577, Calea Dorobanților 126-130 Bl. 8, et. 9 Ap. 50 sector 1, cod 010577, Tel/Fax: 021/2316549, 031/8054616 GSM: 0723 187944, 0746184697 e-mail: bionpi@rdsmail.ro, bionpi@hotmail.com Ing. Ion Rodica Cocuța	Brevete Mărci Desene	CI
12.11.1999	030	<b>AGENȚIE DE CONSULTANȚĂ ÎN PROPRIETATE INTELLECTUALĂ ȘI TRANSFER DE TEHNOLOGIE « SPRÎNCEANU NICOLAE »</b>  Drobeta Turnu Severin, Str. Gheorghe Ionescu Sisești nr. 96, bl.E2, sc.1, et. 3, ap.8, cod 220212, Tel/Fax : 0352801490, Mobil :0721796318 e-mail: nicolaesprinceanu@yahoo.com Jur.ing. Nicolae Sprinceanu	Brevete Mărci Desene	CI

21.01.2000	031	<b>CABINET INDIVIDUAL IVĂNESCU GABRIEL DAN</b>  Braşov, Str. Al. I. Cuza nr. 58 ap. 5, cod 500085, tel: 0268471650, fax:0368816013, GSM:0722248415, e-mail: dan.ivanescu@clicknet.ro Ivănescu Gabriel Dan	Brevete Mărci Desene	CI
15.02.2000	032	<b>CABINET DE PROPRIETATE INDUSTRIALA ANGHEL LUMINIȚA DOINA</b>  Bucureşti, Str. Gherghitei Nr.1, Bl.94B, Sc. B, Ap.76, Sector 2, Fax: 031.4013777, GSM : 0723301706, 0743218219 e-mail : anghel.doina@rdslink.ro, anghel2na@yahoo.com, anghel2na@gmail.com Ing.Av.Anghel Luminita Doina	Brevete Mărci Desene	CI
24.08.2000	033	<b>APOSTOL SALOMIA P.F.A.</b>  Galaţi, Str. Reg. 11 Siret nr. 15, bl. E4, Et.3, ap. 54, cod 800333, Tel/Fax : 0236/436437, 0766765027, saly_apostol@yahoo.com Ing.Apostol Salomia	Brevete Mărci Desene	CI
07.09.2000	034	<b>AGENȚIA DE PROPRIETATE INDUSTRIALĂ - APIA SRL</b>  Bucureşti, Str. Romancierilor nr. 5, bl.C14, sc.B, ap.41, sector 6, cod 061791, OP23-CP11, Tel/Fax: 021/7783100, GSM: 0745 031557, e-mail: office@mark-apia.ro, www.mark-apia.ro Visalom Theodor, Visalom Monica	Mărci Desene	SRL
17.10.2000	035	<b>PERSOANĂ FIZICĂ INDEPENDENTĂ BERCEANU MARIA AURELIA</b>  Bucureşti, Str. Cogilnic 25, sector 3, Tel: 021/3264568 GSM:0744954085, berceanu_maria_aurelia@yahoo.com Berceanu Maria Aurelia	Brevete Mărci	PF
20.10.2000	036	<b>CABINET PROPRIETATE INDUSTRIALĂ POPESCU ANGELA</b>  Bucureşti, str. Complexului nr.10, bl.40, ap.14, Tel :021/3243756 GSM : 0723051279, Tel : 0318.04.68.81, angela_intelect@yahoo.com Popescu Angela	Brevete Mărci Desene	CI
20.11.2000	038	<b>CABINET INDIVIDUAL' ION FLOREA'</b>  Bucureşti, 010577, Calea Dorobanţilor 126-130, bl.8,et.9,ap.50, sector 1, cod 010577, Tel/Fax: 021/2316549,GSM: 0724313260, e-mail: iflorea@rdsmail.ro, florea_ion@plic.ro Ing.Ion Florea	Mărci	CI

28.11.2000	039	<b>CABINET IN DIVIDUAL GREAVU DOINA MARIANA</b>  Sibiu, str. Constantin Noica, bl. 2, ap.21, cod 550169 Tel:0269/218500,Fax:0269/212170, Mobil:0766489179, 0731308189, aurorapca@yahoo.com, protectro@xnet.ro Ing. Greavu Doina Mariana	Brevete Mărci Desene	CI
11.12.2000	040	<b>INTEL PROTECT SRL</b>  Braşov, B-dul M. Kogălniceanu, nr. 20, bl. 1k, sc. C-D, cod 500173, Tel: 068/413117, Fax: 0268/477333, GSM: 0744 355100 e-mail: intelprotect@ccibv.ro Axente Elena	Mărci Desene	SRL
08.01.2001	041	<b>CABINET "CECIU GABRIELA" CONSULTANȚĂ ÎN DOMENIUL PROPRIETĂȚII INTELLECTUALE</b>  Timișoara, Str. Martir Leonida Banciu, nr. 6, sc. A, ap. 110, jud. Timis, cod postal 300024, Tel/Fax.: 0256/494846; GSM: 0745 388039, e-mail: gabrielaceciu@hotmail.com Ing.Ceciu Gabriela	Brevete Mărci Desene	CI
10.01.2001	042	<b>VLAD CONSTANTIN</b>  Constanta, Bd. 1 decembrie 1918 nr. 5, bl. F16, ap.34, cod 900711, Tel: 0241625643, 0341172650, Fax: 0241625643,GSM: 0722 370300, 0770251145, e-mail: constantin.vlad@rdslink.ro Vlad Constantin	Brevete Mărci Desene	CI
05.03.2001	045	<b>BROJBY PATENT INNOVATION</b>  Pitești, Bd. Republicii, bl.212,sc. D, ap.11, jud.Argeș, cod 110176, Tel/Fax.: 0348/412529, GSM: 0745 143095,adrian_brojboiu@yahoo.com Brojboiu Dumitru Adrian Florinel	Brevete Mărci Desene	CI
12.04.2001	047	<b>INTELLECTUAL PROPERTY OFFICE SRL</b>  București, Str. Alexandru Moruzzi nr. 6, bl. B6, sc. 2, ap.62, sector 3, cod 031155, Tel/Fax.: 021/3262388, GSM: 0745 094241, e-mail: office@ipoffice.ro Ciuda Berivoie Anca	Brevete Mărci Desene	SRL
07.05.2001	049	<b>ANDRA MUSATESCU CABINET DE PROPRIETATE INDUSTRIALA</b>  București, calea 13 Septembrie nr.121, bl.127, et.5, ap.21, GSM: 0722 879810, e-mail: office@andramusatescu.ro, www.andramusatescu.ro Muşatescu Andra Oana	Brevete Mărci Desene Topografii	CI
2001	050	<b>CABINET ACSINTE PAULA-ADRIANA</b>  București, str. Maior Coravu Ion, nr.1-7, bl. C4, ap.85, Tel/fax: 021/2507396, GSM: 0723317631 paula@legalservices.ro Av. Acsinte Paula Adriana	Mărci	PF

2001	051	<b>PERSOANĂ FIZICĂ INDEPENDENTĂ POPESCU RADU-ROMEO</b>  București, Bd. Corneliu Coposu nr.3, bl. 101, sc. 3, et.4, ap. 50, sector 3, cod 030601, GSM: 0721753049, romeoradu.popescu@rdslink.ro Popescu Radu Romeo	Brevete Mărci Desene	PF
31.05.2001	071	<b>CONS INTEL BMA CABINET CONSULTANȚĂ</b>  Cart. Dorobanti, nr.2, bl. D2, at.1, ap.5,120087, C.P.8- O.P. 1 Buzau, Fax : 0238/719619, GSM: 0745086588, email: marius_bozio@yahoo.com Marius Bozioreanu	Brevete Mărci Desene Topografii	CI
12.09.2001	053	<b>CABINET MIHAI LUCIAN Miculiți &amp; Asociații SCPA (LINKLATERS)</b>  București, Str. Nicolae Iorga, nr. 8, sector 1, cod 010434 Tel : 021/3071500, Fax : 021/3071555 e-mail: lucian.mihai@linklaters.com, Av. Mihai Lucian	Brevete Mărci Desene	PF
21.11.2001	055	<b>ROVALCONS SRL AGENȚIE DE PROPRIETATE INTELECTUALĂ</b>  Câmpina, Str. Orizontului, nr.1, bl. R10, et.7, ap.27, Jud. Prahova, cod 105600, Tel/Fax : 0244/ 371390; GSM :0722 540580, e-mail: rovalcons@xnet.ro Ioacăra Valentin	Brevete Mărci Desene	S.R.L.
2001	057	<b>CABINET N. D. GAVRIL S.R.L.</b>  București, Str. Ștefan Negulescu nr. 6A, sector 1, Tel./fax : 021/2302882, 0213165492, GSM :0722983520, e-mail : gavrilmn@yahoo.com cabinetgavril@yahoo.com, Gavril Niculina	Brevete Mărci Desene	S.R.L.
24.04.2002	087	<b>IACOBINI&amp;CO, CONSILIERI ÎN DREPTUL DE PROPRIETATE INDUSTRIALĂ SRL</b>  Bucuresti, Calea Mosilor, nr.258, bl. 4bis, ap.22, sector 2, Tel : 021/2104690 ; Fax : 021/2104793, e-mail : asimri@yahoo.com, vladrosanu@hotmail.com Iacobini Anca Svetlana, Iacobini Mihnea Razvan	Mărci Brevete Desene Topografii	S.R.L.
04.09.2002	088	<b>MANAGER EXPERT SRL</b>  Tg. Mures, Str. Nicolae Grigorescu, nr. 33, ap.3 Tel :0265/250825 ;0265/233033, evaluator@rdslink.ro Nutiu Emil, Cetina Dan	Mărci	S.R.L.
11.02.2003	089	<b>RATZĂ ȘI RATZĂ SRL</b>  București, B-dul A.I. Cuza Nr. 52-54, Sect.1, cod 011053, Tel :021/2601348, Fax : 021/2601349 e-mail ; office@ratza-ratza.com Rață Grigore, Rață Andrei Vlad, Mărginean Dragoș, Enache Mihai Andrei	Brevete Mărci Desene	SRL

13.02.2003	062	<b>ECOINTELLECT CABINET INDIVIDUAL ANDRONACHE PAUL</b>  București, aleea Compozitorilor nr.1, bl.E21, et.6, ap.35, sect 6, Tel/Fax: 021/7250069, GSM: 0722741043, 0727476335 e-mail: paul.andronache@clicknet.ro, paul_andronache@yahoo.com Andronache Paul	Mărci Desene Topografii Brevete	CI
16.05.2003	070	<b>CABINET OANA COCOLOI</b>  București, Drumul Taberei nr.120, bl.OD1, sc.5, ap.189, sector 6, cod 061413, Tel: 021/7450757, GSM: 0730557744, e-mail: oana_cocoloi@yahoo.com Oana Cocoloi	Mărci Desene Brevete	CI
10.06.2003	091	<b>ALLEGRA CONSULTING SRL</b>  Bucuresti, bd. Octavian Goga 23, bl.M106, sc.4, ap.117, GSM: 0722249961, Tel/Fax: 021/3231384 e-mail: gabriela.milcev@allegra.ro; www.allegra.ro Milcev Gabriela	Brevete Mărci Desene Topografii	SRL
19.06.2003	069	<b>RASKAI M M BREVMARC CONSULT S.R.L.</b>  Dej, Str. Unirii, nr.3, BL. D8, ap.7, judetul Cluj, 405200, Tel/Fax: 0264/211847, GSM: 0742084050, raskaimm@yahoo.com Raskai Maria	Brevete Mărci Desene Topografii	S.R.L.
25.07.2003	093	<b>NESTOR NESTOR DICULESCU KINGSTON PETERSEN – CONSILIERE ÎN P.I. S.R.L.</b>  București, sector 1, sos. Bucuresti Ploiesti, nr.1A, Bucharest Business Park, corp A, et.1 camerele 9 si 10, tel: 0212011200, fax: 0212011210, e-mail: office@nnkp.ro, www.nnkp.ro av.Harsany Alexandru, av.Baciu Ana Maria, ing.chim.Viciu Monica Stefania, av.Belciu Delia Mihaela, ing. Doina Țuluca, chim.Bădărău Adina Adriana, ec.Bende Andreea	Mărci Desene Brevete Topografii	S.R.L.
11.08.2003	66	<b>CABINET INDIVIDUAL MÎNDRU MIHAELA</b>  București, Str. Grigore Alexandrescu nr.1, bl.D7, ap.4, sector1, Fax: 021/2230342 GSM: 0722601120 e-mail: florea@gide.com Mîndru Mihaela	Mărci Desene Brevete	CI
19.08.2003	068	<b>CABINET DE PROPRIETATE INDUSTRIALA NICOLAE BURCHEL</b>  București, Str. Dr. Radovici nr.8, sector 5, cod 050468, Tel: 021/3175841, Fax: 021/3175843, e-mail: nburchel@lenp.ro Nicolae Burghel	Mărci	CI



21.08.2003	094	<b>N.P.C. S.R.L.</b> Braşov, str. Alexandru cel Bun, nr.13, bl.E28, ap.7 cod 500025, OP 1 – CP 298, GSM: 0744520357, e-mail: totu@unitbv.ro Toţu Ioan	Mărci Desene Topografii	SRL
22.10.2003	072	<b>CABINET INDIVIDUAL DE PROPRIETATE INDUSTRIALĂ - NEGOMIREANU LIVIA</b> Bucureşti, Şos. Nicolae Titulescu nr.94, bl.14A, sc 4 ap.127, sect.1, cod 011146, Tel/Fax: 0314214598, GSM: 0722444719, office@cabinetnegomireanu.ro Negomireanu Livia	Mărci Desene	CI
30.10.2003	073	<b>CABINET DE PROPRIETATE INDUSTRIALA “VIŞOIU LILIAN CATALIN”</b> Bucureşti, bd. Unirii nr.74, bl. J3B, sc.3, ap. 41, Tel/Fax: 021/3167043, GSM: 0744480657, e-mail: visoiucatalin@yahoo.com, www.visoiucatalin.home.ro jur. Vişoiu Lilian Catalin	Brevete Mărci Desene Topografii	CI
4.11.2003	074	<b>CABINET DE PROPRIETATE INDUSTRIALA “DUNĂREANU MIHAIL”</b> Bucuresti, Bd. Constantin Brâncoveanu nr.8, Bl B2, ap.13, sector 4, Tel: 021/4600419, GSM : 0723398499, e-mail: dunareanu_mileniu3@k.ro Dunăreanu Mihail	Brevete	CI
12.12.2003	096	<b>EDIPLAST S.R.L.</b> Tg. Mureş, Str. Măgurei nr.25, ap.2, Tel/Fax: 0265/263775, GSM: 0744394036, e-mail: moniadel@artelecom.net Vasilache Virgilius	Mărci Desene Brevete	SRL
22.12.2003	097	<b>SC PETOSEVIC SRL</b> Bucureşti, Intrarea Camil Petrescu nr.1, Tel: 021/3057996, Fax: 021/3145481, e-mail: aura.campeanu@petosevic.com Campeanu Ioana Aura	Brevete Mărci Desene	SRL
2.02.2004	080	<b>CABINET INDIVIDUAL IOANIŢESCU TRAIAN</b> Bucureşti, Bd. Timișoara nr.49, Bl Cc6, ap.27, sector 6, Tel: 021/4402510 Ioaniţescu Traian	Brevete Mărci Desene	CI
9.02.2004	098	<b>CABINET ANI FUCIU SRL</b> Com.Snagov, Bloc P53, sc.A, ap.1, jud.Ilfov, Tel: 021/3106399, Fax: 021/3106398, GSM: 0744370196, e-mail: ani.fuciu@consilier-marci.ro Fuciu Anișoara	Mărci Desene	SRL

16.02.2004	099	<b>LEGAL BRAND S.R.L.</b> București, Str. Nicolae Licăreț nr.1, bl.33, sc.C, ap.107, Punct lucru: str. Campia libertatii nr.64, bl.34A, ap.269, Tel: 0722674635, 0722607380, e-mail: legal.brand@easynet.ro, info@legal-brand.ro, www.legal-brand.ro Stăncescu Anca, Stăncescu Alin Cristian	Brevete Mărci Desene Topografii	SRL
22.02.2004	082	<b>CABINET DE PROPRIETATE INDUSTRIALĂ CIUPAN CORNEL</b> Cluj Napoca, Str. Mestecenilor nr.6, bl.9E, ap.2, Tel: 0264/524425; 0264/415051, Fax: 0264/415054, e-mail: cornel.ciupan@muri.utcluj.ro Ciupan Cornel	Brevete Mărci Desene	CI
26.03.2004	083	<b>CABINET POPESCU LIVIA</b> Bucuresti, bd. Camil Ressu 27, bl.N1, ap.188 Tel: 021/3481010, liviap25@yahoo.com Popescu Livia	Brevete Mărci Desene Topografii	CI
01.06.2004	102	<b>S.C. LUTARIS INTELPROT S.R.L.</b> Timisoara, 300426, str. Ana Ipatescu nr.45, Tel/Fax: 0256/489301, Mobil: 0742143718, 0723319154, e-mail: qualitarium@qualitarium.ro Tărăbîc Lucian	Brevete Mărci Desene	SRL
17.06.2004	108	<b>WEIZMANN ARIANA &amp; PARTNERS AGENTIE DE PROPRIETATE INTELLECTUALA SRL</b> Bucuresti, str. Aleea Trestiana, nr.4, bl.20, sc.B, ap.72, tel: 0213274978, fax: 0213227689, mobil: 0724260277, e-mail: office@branduri.ro, www.branduri.ro Bicu Cristina, Constanda Madalina Bucuresti, str. 11 iunie, nr.51, sc.A, ap.4, 0723204268, tel/fax : 0268/315046, office@inregistrare-marci.ro Bozocea Violeta	Brevete Mărci Desene	SRL
14.07.2004	107	<b>ARIANA AGENTIE DE PROPRIETATE INDUSTRIALA S.R.L.</b> Timisoara, Calea Aradului, nr.33, ap.7 c_popescu2000@yahoo.com Orgovici Codruta Octavia	Brevete Mărci Desene	SRL
10.09.2004	103	<b>CABINET INDIVIDUAL DE PROPRIETATE INDUSTRIALĂ - MIHAELA PITICU</b> București, str. Pictor Ion Andreescu nr.31, ap.14 Tel: 6442760, Fax: 2527279, Mobil: 0722398836, e-mail: mihaelapiticu@yahoo.com, mihaelap@musat.ro Piticu Mihaela	Mărci	CI

10.09.2004	105	<b>CABINET PROPRIETATE INDUSTRIALA – IONDA</b> Bucuresti, 010577, Calea Dorobantilor nr.126-130, bl.8, ap.50, Tel/fax: 021/2316549, Mobil: 0722687982 e-mail: ionda@rdsmail.ro Ion Dan Adrian	Mărci Desene Brevete	CI
28.10.2004	106	<b>OSTER – SOCIETATE CIVILA PROFESIONALA DE PROPRIETATE INDUSTRIALĂ</b> Bucuresti, Str. Batiste nr.35, ap. 23, cod 020935, Tel/Fax: 021/3147249 , GSM: 0721254270, 0723177236 traianosiescu@xnet.ro Udrea Elena Rodica, Traian Osiescu	Mărci Desene	S.C.P.
28.10.2004	109	<b>CABINET INDIVIDUAL CAMPEAN GHEORGHE GEORGEL</b> Campina, str. Dr. Constantin Istrati nr.52, bl.3, ap.5, Tel: 0244/335207, mobil: 0729902117, e-mail: george_campean@yahoo.com Campean George Georgel	Mărci Desene Topografii Brevete	CI
22.12.2004	116	<b>INVEL – AGENȚIE DE PROPRIETATE INDUSTRIALĂ</b> București, str. Ion Ghica nr.3, ap.20, Fax: 0311.027.616, GSM: 0723205048, velcea@invel.ro Velcea Marian	Brevete Mărci Desene Topografii	SRL
06.01.2005	118	<b>EURORESSOURCES SRL</b> Medias, str. Ion Creangă, nr.4, ap.6, Tel: 0269/843504, Fax: 0269/824812 Fulea Maria	Brevete Mărci Desene	SRL
27.01.2005	111	<b>CABINET INDIVIDUAL – NIȚU ION</b> Constanta, str. Dezrobirii nr.110, bl. IS8, sc.A, ap.1, Tel: 0241/512608, mobil: 0723317298 Nitu Ion	Mărci Desene Brevete	CI
27.01.2005	112	<b>CABINET VELICA – Agenție de proprietate industrială</b> Bucuresti, str. Brutus M.I., nr.13, ap.3, cod 050124 Tel/ Fax: 021/3357463, Mobil: 0722645283, www.velica.ro, office@velica.ro Velica Ion Gabriel	Mărci Desene	CI
21.04.2005	129	<b>BRANDYNAMICS AGENTIE DE PROPRIETATE INDUSTRIALA S.R.L.</b> Piatra Neamt,bd. Republicii nr.13, etaj 2, cam.19-20 Tel/fax: 0233/232452,0747251502, 0756070271, Cluj Napoca, str. Inocentiu Micu Klein, nr.8, tel/fax: 0364102070, 0744143965 office@brandynamics.ro, www.brandynamics.ro, www.registered.ro Pantilimon Mihai, Bran Laura Gabriela	Mărci Desene	SRL

27.04.2005	117	<b>CABINET PROPRIETATE INDUSTRIALĂ ALPER RAMAZAN</b>  Constanța, str. Ștefan cel Mare nr.57, bl.M17, sc.B, ap.17, cod 900683, Tel: 0341/410937, Fax: 0241/635547, Mobil: 0722.704.363, alperramazan@gmail.com, zonguldakro@yahoo.com Alper Ramazan	Mărci	CI
06.06.2005	125	<b>V&amp;F IP CONSULTING SRL</b>  Bucuresti, Bd Camil Ressu, nr.27, bl.N1, ap.214, Tel: 021/3140200, Fax: 021/3140290, Mobil: 0744487223, popescul@vf.ro Popescu Laurentiu Horea	Mărci Desene Brevete	SRL
30.06.2005	124	<b>CABINET DE PROPRIETATE INDUSTRIALA SAVU MARIANA</b>  Bucuresti, str. Paul Greceanu nr.9, bl.20A, ap.26, Tel/ Fax: 021.2120651, mobil: 0722783660, liliana.savu@credidam.ro Savu Mariana	Mărci Desene	CI
18.07.2005	130	<b>CXC TRADEMARK S.R.L.</b>  Bucuresti, sector 1, str. Aviator Stefan Protopopescu nr.1, bl.C6, ap.1, Tel: 031/1050959, Fax: 031/1050958, www.giurgiuipartners.ro, cosmina.ionescu@giurgiuipartners.ro Ionescu Laura Cosmina	Mărci	SRL
26.08.2005	126	<b>CABINET DE PROPRIETATE INDUSTRIALĂ ANGHIEL PARASCHIVA</b>  Arad, str. Voinicilor nr.51, bl.502, ap.6, Tel: 0357411876, Fax: 0357411876, Mobil: 0723171424, e-mail: anghelvera@yahoo.com Anghel Paraschiva	Brevete	CI
29.09.2005	67	<b>TEODORU &amp; ASSOCIATES SRL</b>  Bucuresti, bd. Marasesti nr.2B, bl.A, sc.2, parter, ap.4 bis, cod postal 040254, Tel: 0213367722, Fax: 0213367723, GSM: 0722549219 e-mail: emanuel@teodoru.ro, violeta@teodoru.ro, www.romaniatrademarks.ro Teodoru Violeta, Teodoru Emanuel	Mărci Desene Brevete	SRL
04.11.2005	133	<b>FRISCH &amp; PARTNERS SRL</b>  Bucuresti, str. Ceasornicului, nr.7, sector 1, cod 14111, tel: 0213101165, fax: 0213130130, Mobil: 0722212480, office@frisch.ro, crina.frisch@frisch.ro Crina Nicoleta Frisch	Mărci Desene Brevete	SRL
31.10.2005	128	<b>CABINET PROPRIETATE INDUSTRIALA ARINOVA</b>  Arad, 310151, str. Coriolan Petreanu, nr.28, Tel/fax: 0257/255842, mobil: 0744246562, info@arinova.ro Ivanca Gavril	Mărci Desene Brevete	CI

05.01.2006	136	<b>TUCA ZBARCEA &amp; ASOCIATII I.P. S.R.L.</b> Bucuresti, str. Nicolae Titulescu nr. 4-8, etaj 8, biroul 1, cladirea America House Tel: 2048890, ciprian.dragomir@tuca.ro Dragomir Ciprian Dumitru	Mărci	SRL
19.01.2006	134	<b>CABINET PROPRIETATE INDUSTRIALA MITU ALIS MIHAELA</b> Ploiesti, str. Clementei nr.46, Tel: 0244/590154, mobil: 0746108142, alis_mitu@yahoo.com ; office@mitu-cpi-ims.com Mitu Alis Mihaela	Mărci Brevete	CI
14.02.2006	137	<b>M.D.P. RIGHTS AGENCY SRL</b> Brasov, str. Lunga nr.270, cod postal 500450, Tel: 0268/440100, 440313; Fax: 0268/440221, Mobil: 0744355100, e-mail: office@mdp-rights-agency.ro www.mdp-rights-agency.ro Cosescu Camelia	Brevete Mărci Desene Topografii	SRL
30.03.2006	138	<b>CABINET DE PROPRIETATE INDUSTRIALA ROMEO NICOLESCU</b> Bucuresti, sector 5, str. Dr. Leonte nr.36A, Tel: 3178910, Mobil: 0744535285, Fax: 3178910, e-mail: office@rn-law.ro Nicolescu Mihail Romeo	Mărci	CI
30.03.2006	139	<b>CABINET DE PROPRIETATE INDUSTRIALA RUTA FULGER LAURENTIU</b> Cluj Napoca, bd. 21 decembrie, nr,40, ap.4, Mobil: 0747892450, ruta_laurentiu@yoahoo.com Ruta Fulger Laurentiu	Mărci Desene	CI
30.03.2006	140	<b>AGENTIE DE PROPRIETATE INDUSTRIALA HORATIU APETROAIE</b> Bucuresti, str. Faurei nr.1, bl.P11, ap.228, Mobil: 0722302801, e-mail: horatiuat@xnet.ro Apetroaie Horatiu Tudor	Mărci Desene	CI
30.03.2006	141	<b>INNOVIS INTELLECTUAL PROPERTY</b> Bucuresti, Calea Rahovei, nr.217, bl.12, ap.60, sector 5, Mobil: 0741572398, e-mail: office@innovis.ro Dumitrescu Oana Irina	Mărci Desene	CI
30.03.2006	142	<b>CABINET INDIVIDUAL PROPRIETATE INDUSTRIALA ALECU BOGDAN</b> Bacau, str. Lucretiu Patrascanu nr.2, sc.B, ap.2, Tel/fax: 0334407577, Mobil: 0740274741, office@marcidesene.ro, www.marcidesene.ro Alec Florin Bogdan	Mărci Desene	CI

07.04.2006	152	<b>ACTA MARQUE SRL</b> Cluj Napoca, str. Dorobantilor nr.3, etj.3, ap.9, Mobil: 0749053325, 0730909831, 0730909834, actamarque@yahoo.com, www.actamarque.ro Ciurea Delia	Mărci	SRL
25.05.2006	144	<b>CABINET INDIVIDUAL PROPRIETATE INDUSTRIALA CATALIN NEAGU</b> Iasi, str. Tutea Petre nr.5, bl.909, tr.1, ap.11, Cod postal: 700730, Tel: 0232/276000, Fax: 0232/405425, 0232/211843, Mobil: 0744514264, e-mail: catalin.neagu@proprietateindustriala.ro, Neagu Catalin	Mărci Desene	CI
25.05.2006	145	<b>BOSTINA SI ASOCIATII – INDUSTRIAL PROPERTY SRL</b> Bucuresti, str. Jean Louis Calderon nr.70, sector2, Tel: 0213194466, 0213193500, 0212114800, 0212114809, fax: 0213194803, 0212104643,, Mobil: 0722294830, ovidiu.mihut@bostina.eu, office@bostina.eu Mihut Ionel Ovioidiu	Mărci Desene	SRL
06.11.2006	165	<b>ENE &amp; ASOCIATII –PROPRIETATE INDUSTRIALA SRL</b> Bucuresti, str. George Valentin Bibescu nr.20-22, bl.11/1, sc.3, ap.8, Tel: 0722558957, fax: 021.2300175, marilena.ene@ratiu.ro Ene Marilena	Mărci Desene Topografii	SRL
12.12.2006	162	<b>MY TRADEMARK SRL</b> Ploiesti, str. Gheorghe Doja, bl. 35A1, ap.5, Mobil: 0722501414, nicolau@avocatulmeu.ro Nicolau Florin	Mărci	CI
20.06.2006	149	<b>INTELMMI CONSULT SRL</b> Tg. Mures, str. Sârguinței nr.39, ap.12, cod poștal 540543, Tel/fax: 0365 401839, mobil: 0745303867, cojocneanmaria@yahoo.com; office@intelmmi.ro, www.intelmmi.ro Cojocnean Maria Rodica	Brevete Mărci Desene	SRL
20.06.2006	167	<b>INTELLEXIS SRL</b> Bucuresti, 030231, bd. Hristo Botev nr.1, etaj 3, camera 37, Tel/fax: 021.3103042, mobil: 0723300147, contact@intellexis.ro mat. Benga Bogdan Florin, ing. Negulescu Luminita	Mărci Desene Brevete	SRL
11.09.2006	150	<b>CABINET INDIVIDUAL VALENTINA ȘANTA</b> Tg.Mures, str. Koos Ferencz nr.21, bl.21, ap.44, Mobil: 0740028967, 0728151499, fax: 0365815201 vsanta@gedeon-richter.ro, santa_valentina2002@yahoo.com Santa Valentina	Mărci Desene	CI

11.09.2006	247	<b>ASERBANA BRANDS SRL</b> Bucuresti, calea Victoriei nr.100, et.1, ap.18, tel: 0213039682, fax: 0213039683, info.aserbanabrand.com Serban Alina Maria	Mărci	SRL
20.10.2006	154	<b>CABINET INDIVIDUAL ROS VIOREL</b> Bucuresti, bd.Unirii nr.66, bl.K3, ap.7, Mobil: 0722560675, fax: 3208044, e-mail: viorelros@asdpi.ro Ros Viorel	Brevete Mărci Desene Topografii	CI
26.10.2006	156	<b>CABINET INDIVIDUAL RALUCA DUȚESCU</b> Bucuresti, str. Foisorului nr.15, bl.F9C, sc.1, ap.54, Mobil: 0723548722, tel: 021/3117908, fax: 021/3117908, e-mail: ralu_haz23@yahoo.com, office@dutescu.com Duțescu Andreea Raluca	Mărci	CI
26.10.2006	157	<b>SOCIETATE CIVILA PROFESIONALA LEGAL2M</b> Bucuresti, str. George Enescu nr.7, et.4, ap.23, mobil: 0728839880, fax: 021.3154462, magda.popescu@legal2m.com, mihaela.gavenea@legal2m.com Popescu Magdalena Daniela, Gavenea Mihaela	Mărci Desene	SCP
01.11.2006	159	<b>DICONSULT – Cabinet consiliere in domeniul proprietatii industriale</b> Cluj Napoca, str. Mircea cel Batran, nr.2, ap.12, Tel: 0264/565885, mobil: 0724323761, patricia.ciceo@terapia.ro Oprea Patricia Diana	Mărci Desene	CI
06.12.2006	181	<b>HAHUI, MINCĂ ȘI ASOCIATII SRL</b> București, str. Ghiociei nr.12, sector 2, tel: 021.3189619, fax: 021.3109189, e-mail: dns_minca@yahoo.com Minca Denis Antoaneta	Mărci Desene	SRL
08.12.2006	160	<b>NOMENIUS S.R.L.</b> Bucuresti, sector 6, str. G.M. Zamfirescu nr.46, bl.22A, sc.1, ap.11, camera 1, elena.grecu@nomenius.ro Grecu Elena	Mărci Desene	SRL
18.01.2007	161	<b>CABINET PROPRIETATE INDUSTRIALA ALAN LILIANA</b> Sat Otvesti nr.183B, jud. Timis, 0724250467, e-mail: cabinet.alan@yahoo.com Alan Liliana	Brevete Mărci Desene Topografii	CI

06.02.2007	175	<b>MUSAT SI ASOCIATII – INTELLECTUAL PROPERTY SRL</b>  Bucuresti, bd Aviatorilor nr.43, etaj 4, camera 4, Tel: 021 2025900, ancam@musat.ro Buta Anca	Mărci	SRL
28.02.2007	169	<b>TURTOI INTELLECTUAL PROPERTY FIRM SRL</b>  Bucuresti, Splaiul Independenței nr.3, bl.17, ap.7, sector 5, mobil: 0722390388, tel/fax: 021.3135120, office@turtoi.ro, www.turtoi.ro Turtoi Raducu	Mărci Desene	SRL
15.02.2007	176	<b>BRAND LEADER SRL</b>  Brasov, str. Constantin Lacea, nr.12-14, biroul 2, Mobil: 0723474183, nicoleta.costache@gmail.com Costache Demes Anna Nicoleta	Mărci	SRL
05.03.2007	163	<b>CABINET PROPRIETATE INDUSTRIALA C.I. COLAN</b>  București, str. Mihai Eminescu nr.128-130, ap.17, sect.2, tel: 021.6190308, fax: 021.6190309, ionut.colan@cbea.ro Colan Cristian Ionut	Mărci Desene	CI
05.03.2007	164	<b>CABINET INDIVIDUAL NEACȘU CARMEN AUGUSTINA</b>  Baia Mare, str. Rozelor, nr.12/3, tel: 0727318168, e-mail: carmen@bic.cdimm.org Neacșu Carmen Augustina	Brevete Mărci Desene	CI
07.03.2007	174	<b>ARIANA BRAND EXPERT SRL</b>  Craiova, str. Mihail Kogalniceanu nr.20, jud. Dolj, 0726718638, c_cirstea@yahoo.com, cristina_cirstea@inregistrare-marci.ro Cirstea Cristina	Mărci Desene	SRL
29.03.2007	170	<b>CABINET INDIVIDUAL SUSU LILIANA MARIA</b>  Brasov, str. Carierei nr.126, cod postal 500216, Tel: 0721220858, liliana.csomos@yahoo.co.uk Susu Liliana Maria	Brevete Mărci Desene	CI
30.03.2007	172	<b>CABINET PROPRIETATE INDUSTRIALA TAVASZI ZOLTAN</b>  Bucuresti, Calea Mosilor nr.135, et.7, ap.14, tel: 021.3155969, fax: 021.3155969, tavaszi.zoltan@gmail.com Tavaszi Zoltan	Mărci Desene	CI
30.03.2007	173	<b>CABINET PROPRIETATE INDUSTRIALA CIPRIAN MACOVEI</b>  Bucuresti, str. Popa Tatu nr.15, sector 1, mobil: 0723 638 775, e-mail: mmacovei@stalfort.ro Macovei Ciprian Mihail	Mărci	CI



10.04.2007	187	<b>INTELECTA OFFICE S.R.L.</b> Bucuresti, sector 3, str. Patinoarului nr.7, bl. PM50, ap.90, tel: 0788995577, 0744310030, 0722522784, fax: 021.3245250, office@intelecta.ro, www.intelecta.ro Aldea Robert Emilian	Mărci	SRL
16.07.2007	182	<b>PRI INTELLECTUAL PROPERTY SRL</b> București, str. Răspântiilor nr.37, ap.2, 020547, tel: 0728997303, fax 0318 169 608 e-mail: ana.dan@the-pri.com, www.the-pri.com P.A.lic.Dan Ana Nicolina	Mărci	SRL
07.08.2007	177	<b>CABINET INDIVIDUAL ADRIANA DOICIU</b> București, piata Natiunile Unite nr.3-5, bl. C, ap.41, tel: 0722621926, fax: 031.1027304, apazanta@gmail.com Doiciu Adriana	Mărci	CI
07.08.2007	178	<b>CABINET INDIVIDUAL SONIA FLOREA – consiliere p.i.</b> București, calea Moșilor nr.207, bl. 15, ap.5, tel: 2103215, fax: 2100449, sonia.florea@avfloreagheorghe.ro Florea Sonia	Mărci	CI
07.08.2007	179	<b>MOTMARK – I.G.</b> Iasi, str. Cuza Voda nr.12, bl.B, sc.C, ap.7, tel: 0232262076, e-mail: excg@clicknet.ro Motrescu Mihai	Mărci	CI
01.10.2007	183	<b>CABINET INDIVIDUAL P.I. VALENTIN BEREĂ</b> Bucuresti, bd. Carol I, nr.51, ap.26, sector 2, Tel: 4088904, Fax: 4088911, mobil: 0721473317, e-mail: valentin.berea@bulboaca.com Berea Valentin	Mărci Desene	CI
08.10.2007	185	<b>I.P. NEW MARK COMPANY S.R.L.</b> Bucuresti, sector 3, bd. Mircea Voda, nr.37, bl. M29, sc.C, ap.83 Kleininger Toma	Mărci Desene	SRL
01.10.2007	184	<b>CABINET INDIVIDUAL PROPRIETATE INDUSTRIALA ADRIAN TOMESCU</b> Bucuresti, str. Poet Vasile Carlova nr.2, bl. A7 bis, ap.74, tel: 021 2224422, 3217070, fax: 021 2222626, atomescu@buzescu.com, amtomescu@yahoo.com Tomescu Adrian	Mărci	CI
10.10.2007	043	<b>FĂNTÂNĂ RAUL SORIN &amp; ASOCIAȚII SRL</b> Brașov, str. 9 mai, nr.4, sc.D, ap.3 Tel/fax: 0268543657, 0745361270, office@inventii-marci.ro, www.inventii-marci.ro Fântână Raul Sorin	Mărci Desene Brevete	SRL

22.11.2007	189	<b>CABINET VOICU ALEXANDRA</b> București, B-dul Magheru, nr. 9, sc. 2, etaj 9, ap. 89, Sector 1, PO BOX 22-246, Tel/Fax: 021/3153684, alexandra.voicu@upcmail.ro Ing. Voicu Alexandra	Brevete Mărci Desene Topografii	CI
23.11.2007	186	<b>CABINET INDIVIDUAL MARIA HĂISAN</b> Botoșani, calea Natională nr.65, bl. I3, ap.10, tel: 0231534249, mobil: 0728004574, mh20@k.ro Hăisan Maria	Brevete Mărci Desene Topografii	CI
16.01.2008	188	<b>CABINET INDIVIDUAL PROPRIETATE INDUSTRIALA IULIA BURBEA</b> Bucuresti, sector 1, str. Stirbei Voda nr.105, bl.24B, ap.4, tel: 0726375412, iuliad_bis@yahoo.com Burbea Miclescu Iulia Adriana	Mărci Desene	CI
28.02.2008	246	<b>DILIGENS INTELLECTUAL PROPERTY SRL</b> Bucuresti, Piata Natiunile Unite, nr.3-5, bl. A, sc.A, et.5, ap.39, sector 4, tel/fax: 0213350718, mobil: 0723276056, e-mail: office@diligens.ro, www.diligens.ro Năstase Cristian	Brevete Mărci Desene	SRL
07.03.2008	190	<b>CABINET MARILENA COMANESCU</b> Bucuresti, str. Muzeul Zambaccian 34, sc. B, ap.3, sector 1, tel: 0722259260, office@cimo.ro, marilena.comanescu@cimo.ro Comănescu Marilena	Brevete Mărci Desene Topografii	CI
27.03.2008	191	<b>CABINET P.I. MARIUS PETROIU</b> Bucuresti, sector 6, aleea Bucsenesti nr.3, bl. E11, ap. 46, tel: 0723239409, marius.petroiu@gmail.com Petroiu Marius	Mărci	CI
28.03.2008	192	<b>CABINET P.I. MÎNDÎCANU EMIL</b> București, sector 4, str. Valerian Prescurea nr. 27-29, tel: 0723820750, mindicanu@yahoo.com Mîndîcanu Emil	Mărci	CI
02.06.2008	193	<b>CABINET INDIVIDUAL P.I. TICU JIANU CRISTINA</b> București, sector 5, str. Baltagulului nr.11, bl. V67, ap.4, tel: 0722551203, tel/fax: 0213153717, cristina.jianu@xnet.ro Ticu Jianu Cristina	Mărci	CI
25.06.2008	203	<b>AGENTIA DE PROPRIETATE INDUSTRIALA ANDAN SRL</b> Ploiesti, str. Banesti nr.2, bl. 8D, ap.4, tel: 0244535416, fax: 0244535416, mobil: 0722857653, 0748857653, 0729857653, 0722482873 avocat-rotaru@yahoo.com, avocat- adriana@yahoo.com Rotaru Ion, Tudora Adriana Georgiana	Mărci	SRL

01.08.2008	195	<b>TUDOR DANIELA – persoana fizica autorizata</b> Bucuresti, str. Baba Novac nr.11, bl. G17, ap.51, cod postal 031623, Tel./Fax.: 040213240412 Mobil : 0749218326, consultanta@tudordaniela.ro Tudor Daniela	Brevete Mărci Desene	CI
15.08.2008	202	<b>SIDEMO - SIGLE DESENE MODELE SRL</b> Bucuresti, sector 6, str. Sandulesti nr.3, bl. Z40, ap.4, tel/fax: 0214139834, mobil: 0741135012, 0722548381, contact@sidemo.ro, www.sidemo.ro Băisan Cristina Carmen	Mărci Desene	SRL
25.08.2008	197	<b>MILMARK DESIGN SRL</b> Bucuresti, sector 3, aleea Rotunda nr.2, bl. H8, ap.38, GSM:0745347813, e-mail : office@markdesign.ro Lucacel Mihaiela	Mărci Desene	SRL
29.08.2008	198	<b>SCHOENHERR INTELLECTUAL PROPERTY S.R.L.</b> București, bd. Dacia nr.30, etaj 4, camera – Echipa Sebastian 01, tel: 0213196790, fax: 0213196791, e.pavel@schoenherr.ro Pavel Sorin Eduard	Brevete Mărci Desene	SRL
22.09.2008	200	<b>CABINET IINDIVIDUAL PROPRIETATE INDUSTRIALA VLAD SIMONA</b> Bucuresti, sector 3, str. Liviu Rebreanu, nr.7, bl.51, ap.67, tel/fax: 0216477471 Vlad Simona	Mărci	CI
24.10.2008	205	<b>ROMARK INTELLECTUAL PROPERTY</b> Bucuresti, Aleea Campul cu flori nr.12, bl. A49, ap.35, sector 6, mobil: 0724755705 Manea Marcela Elena	Mărci Desene	CI
24.10.2008	206	<b>SIGNOLEX TRADEMARK REGISTRATION SRL</b> Miercurea Ciuc, str. Obor nr.52A, biroul nr.1, tel: 0740887334, beata.adam@gmail.com Vigh Beata	Mărci	SRL
26.11.2009	208	<b>P.F.A. Iorgulescu Mariana</b> Constanta, bd. Aurel Vlaicu nr.43, bl. Pc3, ap.32, tel: 0341444888, fax: 0341814940, mobil: 0745259643, e-mail: iorgulescumariana@yahoo.com Iorgulescu Mariana	Mărci Desene	CI
18.02.2009	210	<b>CONSTANTIN &amp; VELICU – INTELLECTUAL PROPERTY SRL</b> Bucuresti, sector 4, str. Trestiana nr.1A, bl. 8A, sc.A, ap.16, Tel: 0314256780, fax: 0314256781, office@candv-ip.ro Constantin Adrian George, Velicu Anca	Brevete Mărci Desene Topografii	SRL

16.03.2009	211	<b>CAVESCU SI ASOCIATII</b> Bucuresti, bd. Iuliu Maniu nr.65, bl.7P, sc.5, ap.158, e-mail: adriancavescu@yahoo.com, office@avocat4u.ro Cavescu Adrian	Mărci Desene	CI
16.03.2009	212	<b>CABINET PROPRIETATE INDUSTRIALA COTRUTA LEONID</b> Bucuresti, str. Vasile Lascar nr.182, bir. Nr.3, leonid.cotruta@gmail.com Cotruta Leonid	Mărci Desene	CI
16.03.2009	213	<b>KeyPI – Cabinet individual de proprietate industrială</b> Bucuresti, str. Arh. Ion Berindei nr.3, bl.OD21A, ap.51, tel: 0722595458, 0766789060, fax: 0216657955, www.keypi.ro, office@keypi.ro, sirbu_tina@yahoo.com Sirbu Cristina Adriana	Mărci	CI
14.05.2009	214	<b>ANACOR – Cabinet de proprietate industrială</b> Bucuresti, bd. Bucurestii Noi nr.51-61, bl.B1, ap.11, tel: 0216678665, mobil: 0726475018, anacor.cpi@gmail.com Endes Corina	Brevete Mărci Desene	CI
14.05.2009	215	<b>Cabinet individual consultanta in proprietate industrială ROBU MARICICA</b> Roman, jud. Neamt, str. Stefan cel Mare, bl.3, sc.C, ap.38, tel: 0333105979, mobil: 0730633391, maricica.robust@yahoo.com Robu Maricica	Brevete Mărci Desene	CI
14.05.2009	216	<b>CABINET DE PROPRIETATE INDUSTRIALA PRISTAVU</b> Piatra Neamt, str. Gral Nicolae Dascalescu 11, bl. T3, sc.F, ap.70, 0745535936, office@cabinetpristavu.ro, www.cabinetpristavu.ro Pristavu Gheorghe	Brevete Mărci Desene	CI
23.06.2009	239	<b>MARCI ȘI DESENE SRL</b> Bucuresti, calea Vitan, nr.8, bl. V51, sc.2, ap.50, tel: 0318055988, mobil: 0722514452, fax: 0318055989, e-mail: avistrati@gmail.com Istrati Ghertrude Ioana	Mărci Desene	SRL
03.08.2009	217	<b>Nicolae Muresan – Cabinet proprietate industrială</b> Bucuresti, str. Cernisoara nr.5, bl.57, sc.2, ap.31, tel: 0724100328, fax: 0359438304, nicolaemuresan@nicolaemuresan.ro, www.nicolaemuresan.ro Muresan Nicolae	Mărci	CI

20.08.2009	220	<b>Cabinet de proprietate industriala Raluca Ardeleanu</b>  Bucuresti, str. Ion Tuculescu nr.37, bl.07, ap.29, tel: 0723601875, fax: 0318015023, office@cabinetardeleanu.ro, www.cabinetardeleanu.ro Ardeleanu Raluca	Mărci Desene	CI
27.08.2009	222	<b>Cabinet proprietate industriala Claudia Monica Frisch</b>  Bucuresti, sos.Pantelimon nr.243, bl.52, ap.18, tel/fax: 0212554095, mobil: 0722450955, 0768625929 email: claudiamonicafrisch@yahoo.com Frisch Claudia Monica	Mărci	CI
27.08.2009	223	<b>Cabinet individual Olivia Iordanescu</b>  Bucuresti. Str. Capitan Vijelie nr.20, tel: 0740303142, olivia.iordanescu@scaiordanescu.ro Iordanescu Olivia	Mărci	CI
29.09.2009	225	<b>Cabinet individual proprietate industriala Paunet Alexandrina</b>  Iasi, spl. Bahlui, nr.29, bl. B5, sc.A, ap.7 Tel: 0726737527 Paunet Alexandrina	Brevete Mărci Desene	CI
09.10.2009	228	<b>COSMOVICI SI ASOCIATII SRL</b>  Bucuresti, OP 77, CP 216, www.cosmovici.ro, cosmovici@cosmovici.ro Cosmovici Paul	Brevete Mărci Desene	SRL
29.10.2009	226	<b>Cabinet de proprietate industriala Simona Jeflea</b>  Sibiu, loc. Sura Mare, str. Primaverii nr.17, tel: 0743-013532; 0745-347680, simona.jeflea@esarom.ro	Mărci	CI
20.11.2009	234	<b>DENNEMEYER &amp; ASSOCIATES SRL</b>  Brasov, str. Matei Basarab nr.2, etaj 1, tel: 0268412979, fax: 0268412965, gionus@dennemeyer.com, www.dennemeyer-law.com Ionus Mihaela Geraldine	Mărci Desene	SRL
22.12.2009	229	<b>Cabinet individual de proprietate industriala Narcisa Gavrilă</b>  Piatra Neamt, str. Petru Rares nr.43, bl.C1, ap.2, tel: 0745019497, 0723515313, e-mail: narcisa_gavrila@yahoo.com Gavrila Narcisa	Mărci Desene	CI

25.01.2010	232	<b>Cabinet de proprietate industriala Chifor Claudia</b> Bucuresti, bd. Pache Protopopescu nr.25, et.5, tel: 0318250434, fax: 0318250342, e-mail: chifor.claudia@yahoo.com Chifor Claudia	Mărci	CI
25.02.2010	233	<b>CABINET PROPRIETATE INDUSTRIALA MANTA VICTOR PAUL</b> Bucuresti, str. Slt. Zaharia nr.4, et.2, ap.3, tel: 0213132810, mobil: 0722467950, fax: 0213132810, manta.paul@gmail.com, paulmanta@yahoo.com Manta Victor Paul	Mărci	CI
30.03.2010	236	<b>NASTASE MIRELA BIANCA PERSOANA FIZICA AUTORIZATA</b> Bucuresti, str. Zboina Neagra nr.8-10, bl. 91-95, ap.83, tel: 0722143661, mirela.nastase@yahoo.com Nastase Mirela Bianca	Mărci	CI
09.04.2010	237	<b>Cabinet proprietate industriala Ilie Cimpoieru</b> Bucuresti, Aleea Platanului nr.1, bl. A32, sc.1, ap.21, tel: 031 1060039, mobil: 0722444580, e-mail: ilie_cimpoieru@yahoo.com Cimpoieru Ilie	Mărci	CI
04.06.2010	238	<b>Cabinet individual proprietate industriala Pușcașu Denisa</b> Bucuresti, str. Raul Doamnei nr.5, bl.C4, sc.E, ap.199, mobil: 0740111620, tel: 0213236050, fax: 0213636051, e-mail: puscasu.denisa@yahoo.com, denisa.puscasu@gmail.com	Mărci	CI
15.07.2010	240	<b>CHIUARIU SI ASOCIATII – CONSILIERE IN PROPRIETATE INTELLECTUALA</b> Bucuresti, bd. Aviatorilor nr.52, et.3, sector 1, Tel/fax: 0213161074, 0213161075, Tel: 0722554460, Ileana.florea@chiuariulawyers.ro, ip@chiuariulawyers.ro Florea Ileana Maria	Brevete Mărci Desene	SRL
23.07.2010	242	<b>Cabinet individual Paul George Buta</b> Bucuresti, bd. Mircea Voda, nr. 35, bl. M27, ap. 17, tel: 021.3211234, fax: 021.3211253, e-mail: paul.but@asdpi.ro Buta Paul George	Brevete Mărci Desene Topografii	CI
07.09.2010	243	<b>MARK TO MARK INTELLECTUAL PROPERTY OFFICE SRL</b> Bucuresti, sector 4, str. Huedin nr.12, bl. D20, sc.4, ap.53, mobil: 0745120402, tel: 0212100415, fax: 0212100314, magda.bolintineanu@marktomark.com Bolintineanu Magdalena	Mărci Desene	SRL
10.11.2010	244	<b>CABINET PROPRIETATE INDUSTRIALA TUDOR ICLANZAN</b> Timisoara, Piața Victoriei nr.5, sc. D, ap.2, tel :0256.403000, fax : 0256.403021, ticlanzan@eng.upt.ro Iclanzan Tudor	Brevete Mărci Desene Topografii	CI

LISTA CONSILIERILOR ÎN PROPRIETATE INDUSTRIALĂ, MEMBRI AI CAMEREI NAȚIONALE  
A CONSILIERILOR ÎN PROPRIETATE INDUSTRIALĂ DIN ROMÂNIA, AUTORIZAȚI PENTRU  
DOMENIUL BREVETELOR DE INVENȚIE,  
pentru luna mai 2011

Nume și Prenume/ Nr. din reg. naț	Denumirea societății Adresa societății	Societate cu obiect de activitate proprietate industrială
ALAN LILIANA 1994-1037	<b>CABINET PROPRIETATE INDUSTRIALA ALAN LILIANA</b>  Sat Otvesti nr.183B, jud. Timis, 0724250467, e-mail: cabinet.alan@yahoo.com	DA
ANDRONACHE PAUL 2003-1216	<b>ECOINTELLECT CABINET INDIVIDUAL ANDRONACHE PAUL</b>  București, aleea Compozitorilor nr.1, bl.E21, et.6, ap.35, sect 6, Tel/Fax: 021/7250069, GSM: 0722741043, 0727476335 e-mail: paul.andronache@clicknet.ro, paul_andronache@yahoo.com	DA
ANGHEL LUMINIȚA DOINA 1993-1020	<b>CABINET DE PROPRIETATE INDUSTRIALA ANGHEL LUMINIȚA DOINA</b>  București, Str. Gherghitei Nr.1, Bl.94B, Sc. B, Ap.76, Sector 2, Fax: 031.4013777, GSM : 0723301706, 0743218219 e-mail : anghel.doina@rdslink.ro, anghel2na@yahoo.com, anghel2na@gmail.com	DA
ANGHEL PARASCHIVA 2004-1371	<b>CABINET DE PROPRIETATE INDUSTRIALĂ ANGHEL PARASCHIVA</b>  Arad, str. Voinicilor nr.51, bl.502, ap.6, Tel: 0357411876, Fax: 0357411876, Mobil: 0723171424, e-mail: anghelvera@yahoo.com	DA
APOSTOL SALOMIA 1999-1127	<b>PERSOANĂ FIZICĂ</b>  Galați, Str. Reg. 11 Siret nr. 15, bl. E4, ap. 54, Tel/fax: 0236/436437 GSM 0766765027, saly_apostol@yahoo.com	DA
BARBU MIRCEA 1994-1042	<b>PERSOANA FIZICĂ</b>  București, Șos.Iancului nr.21, bl.106A, sc.b, ap.73, sect.2, Tel/Fax: 021/6536608, 0724.834.010, bmircea@mailbox.ro	DA

BĂDĂRĂU ADINA ADRIANA 2006-1494	<b>NESTOR NESTOR DICULESCU KINGSTON PETERSEN – CONSILIERE ÎN P.I. S.R.L.</b>  București, sector 1, sos. Bucuresti Ploiesti, nr.1A, Bucharest Business Park, corp A, et.4, Tel: 021/2011200, fax: 0212011210, e-mail: adina.badarau@nnkp.ro	DA
BĂLAN GHEORGHÎȚĂ 1992-1	<b>RODALL-AGENȚIE DE PROPRIETATE INDUSTRIALĂ S.R.L.</b>  București, Str. Polonă nr. 115, bl. 15, sc. A, Et.4, ap. 19 sector 1, Tel.: 021/2108342, Fax:2105794, GSM:0722 652111	DA
BENGA BOGDAN FLORIN 2005-1407	<b>INTELLEXIS SRL</b>  Bucuresti, 030231, bd. Hristo Botev nr.1, etaj 3, camera 37, Tel/fax: 021.3103042, mobil: 0723300147, contact@intellexis.ro bogdanbenga@xnet.ro	DA
BERCEANU MARIA AURELIA 1994-1038	<b>PERSOANA FIZICĂ</b>  București, Str. Cogâlnic 25, sector 3 Tel: 021/3264568 GSM: 0744954085 e-mail: berceanu_maria_aurelia@yahoo.com	DA
BICU CRISTINA MĂDĂLINA 2003-1308	<b>WEIZMANN ARIANA &amp; PARTNERS AGENTIE DE PROPRIETATE INTELECTUALA SRL</b>  Bucuresti, str. Aleea Trestiana, nr.4, bl.20, sc.B, ap.72, tel: 0213274978, fax: 0213227689, mobil: 0724260277, e-mail: office@branduri.ro, www.branduri.ro	DA
BORLAN T. RADU 2000-1161	<b>PATENTMARK S.R.L.</b>  București str. Dr. N. Turnescu nr. 2, sector 5, Tel: 021/3121669, Fax: 021/2233963, e-mail:stema@pcnet.ro	DA
BOZIOREANU MARIUS ADRIAN 2000-1165	<b>CONS INTEL BMA CABINET CONSULTANTA</b>  Buzău, cart, Dorobanti 2, bl.D2, et.1, ap.5 CP 8, OP 1, Mobil : 0745086588, Fax: 0238719619 e-mail : marius_bozio@yahoo.com	DA
BOZOCEA GINA VIOLETA 2003- 1222	<b>WEIZMANN ARIANA &amp; PARTNERS AGENTIE DE PROPRIETATE INTELECTUALA SRL</b>  Bucuresti, str. 11 iunie, nr.51, sc.A, ap.4, e-mail : 0723204268, tel/fax : 0268/315046, office@inregistrare-marci.ro	DA
BROJBOIU DUMITRU ADRIAN FLORINEL 1995-1067	<b>BROJBY PATENT INNOVATION</b>  Pitești, Bd. Republicii, bl.212,sc. D, ap.11, jud.Argeș, cod 110176, Tel/Fax.: 0348/412529, GSM: 0745 143095,adrian_brojboiu@yahoo.com	DA



BUCȘĂ GHEORGHE 2005-1391	<b>INVENTA - AGENȚIE DE PROPRIETATE INTELECTUALĂ S.R.L.</b>  București, Bdul Corneliu Coposu, nr. 7, bl. 104, sc. 2, et. 1 ap. 31, sector 3, Tel: 021/3200285, Fax: 021/3228325, e-mail: inventa@mark-patent.ro	DA
BURȚILA IOAN 1993-1022	<b>MILENIUL 3 S.R.L. - Agenție de Proprietate Industrială</b>  Pașcani, Str. Moldovei nr. 10, bloc Crinul, sc. A, Ap. 28, jud Iasi, Tel/Fax: 0232/719190; GSM:0740 820582	DA
BUTA PAUL GEORGE 2010 - 1704	<b>Cabinet individual Paul George Buta</b>  Bucuresti, bd. Mircea Voda, nr. 35, bl. M27, ap. 17, tel: 021.3211234, fax: 021.3211253, e-mail: paul.but@asdpi.ro	DA
BUZLEA ELISABETA 1993-25	<b>INTELECT S.R.L.</b>  Oradea, B-dul Dacia nr. 48 Bl. D10 Ap.3, OP 9- CP128 Tel: 0259/453847, Fax:0259/26809 GSM: 0745040831, e-mail: info@intelec.ro	DA
BUZLEA MIRCEA VALENTIN 2003- 1234	<b>INTELECT S.R.L.</b>  Oradea, B-dul Dacia nr. 48, Bl. D10, Ap.3, OP9-CP128, Tel 0259/453847, Fax:0259/268094 e-mail: info@intelec.ro	DA
BUZLEA NARCISA FLORICICA 2003- 1235	<b>INTELECT S.R.L.</b>  Oradea, B-dul Dacia nr. 48, Bl. D10, Ap.3, OP9-CP128, Tel 0259/453847, Fax:0259/268094 e-mail: info@intelec.ro	DA
CÂMPEAN GHEORGHE-GEORGEL 1996-1087	<b>CABINET INDIVIDUAL CAMPEAN GHEORGHE GEORGEL</b>  Campina, str. Dr. Constantin Istrati nr.52, bl.3, ap.5, Tel: 0244/335207, mobil: 0729902117, e-mail: george_campean@yahoo.com	DA
CAMPEANU IOANA AURA 2005-1409	<b>SC PETOSEVIC SRL</b>  București, Intrarea Camil Petrescu nr.1, Tel: 021/3057996, Fax: 021/3145481, e-mail: aura.campeanu@petosevic.com	DA
CECIU GABRIELA 1994-1045	<b>CABINET "CECIU GABRIELA" CONSULTANȚĂ ÎN DOMENIUL PROPRIETAȚII INTELECTUALE</b>  Timișoara, 300024, Str. Martir Leonida Banciu, nr. 6, sc. A, ap. 110, jud. Timis, Tel/Fax: 0256/494846; GSM: 0745 388039, e-mail: gabrielaceciu@hotmail.com	DA
CIUDA-BERIVOE ANCA 1996-41	<b>INTELLECTUAL PROPERTY OFFICE SRL</b>  București, Str. Alexandru Moruzzi nr. 6, bl. B6, sc. 2, et. 8, ap. 62, sector 3; CP 61-62, Tel/Fax : 021/3262388, GSM : 0745094241, office@ipoffice.ro	DA

CIUPAN CORNEL 2003-1310	<b>CABINET DE PROPRIETATE INDUSTRIALĂ CIUPAN CORNEL</b>  Cluj Napoca, Str. Mestecenilor nr.6, bl. 9E, ap.2, Tel: 0264/524425; 0264/415051, Fax: 0264/415054, e-mail: cornel.ciupan@muri.utcluj.ro	DA
COCOLOI OANA 2003- 1263	<b>CABINET OANA COCOLOI</b>  București, Drumul Taberei nr.120, bl. OD1, sc.5, ap. 189, sector 6, Tel : 021/7450757, GSM : 0730557744, e-mail : oana_cocoloi@yahoo.com	DA
COCOȘ ȘTEFAN 2010 - 1703	<b>ROMINVENT S.A.</b>  București, Str. Ermil Pangratti nr. 35, et.1, sector 1, Tel: 021/2312515, 2312541, Fax: 021/2312550, 2312454, e-mail: scocos@rominvent.ro	DA
COJOCNEAN MARIA RODICA 2003- 1241	<b>INTELMMI CONSULT SRL</b>  Tg. Mures, str. Sârguinței nr.39, ap.12, cod poștal 540543, Tel/fax: 0365 401839, mobil: 0745303867, cojocnean_maria@yahoo.com	DA
COMĂNESCU MARILENA 2003-1277	<b>CABINET MARILENA COMANESCU</b>  Bucuresti, str. Muzeul Zambaccian 34, sc. B, ap.3, sector 1, tel: 0722259260, office@cimo.ro, marilena.comanescu@cimo.ro	DA
CONSTANDA CECILIA MĂDĂLINA 2003-1304	<b>WEIZMANN ARIANA &amp; PARTNERS AGENTIE DE PROPRIETATE INTELLECTUALA SRL</b>  Bucuresti, str. Aleea Trestiana, nr.4, bl.20, sc.B, ap.72, tel: 0213274978, fax: 0213227689, mobil: 0724260277, e-mail: office@branduri.ro, www.branduri.ro	DA
CONSTANTIN ADRIAN GEORGE 1999-1148	<b>CONSTANTIN &amp; VELICU – INTELLECTUAL PROPERTY SRL</b>  Bucuresti, sector 4, str. Trestiana nr.1A, bl. 8A, sc.A, ap.16, Tel: 0314256780, fax: 0314256781, office@candv-ip.ro	DA
COSMOVICI PAUL 2009-1654	<b>COSMOVICI SI ASOCIATII SRL</b>  Bucuresti, OP 77, CP 216, www.cosmovici.ro, cosmovici@cosmovici.ro	DA
COSTINESCU PETRU 1998-1125	<b>PETRU COSTINESCU-DICOSTI</b>  București, Str. Viorele nr. 30, bl. 20A, ap. 23, sector 4, OP 44 – CP5, Tel : 021/3303162, Fax : 021/330473 e-mail : petrucostinescu.dicosti@gmail.com	DA

COȘESCU CAMELIA 1999-46/2	<b>M.D.P. RIGHTS AGENCY SRL</b>  Brasov, str. Lunga nr.270, cod postal 500450, Tel: 0268/440100, 440313; Fax: 0268/440221, Mobil: 0744355100, e-mail: office@mdp-rights-agency.ro www.mdp-rights-agency.ro	DA
DANCIU IOAN 2004 - 1373	<b>NOWAPATENT SRL</b>  Medias, str. Lotru, nr.4, bl.92, ap.1 Tel : 0269/841373 ; 833273 GSM : 0744556074, Fax : 0269/833273, e-mail : nowapatent@birotec.ro , office@nowapatent.ro	DA
DUMITRESCU ARTEMIS SORINA 2003- 1250	<b>ROMINVENT S.A.</b>  București, Str. Ermil Pangratti nr. 35, et. 1, sect. 1 Tel: 021/2312515, Fax: 021/2312550 e-mail: adumitrescu@rominvent.ro	DA
DUNĂREANU MIHAIL 2003-1297	<b>CABINET DE PROPRIETATE INDUSTRIALA "DUNĂREANU MIHAIL"</b>  București, Bd. Constantin Brâncoveanu nr.8, Bl B2, ap.13, sector 4, Tel: 021/4600419, GSM : 0723398499, e-mail: dunareanu_mileniu3@k.ro	DA
ENDES CORINA 2007-1546	<b>ANACOR – Cabinet de proprietate industrială</b>  Bucuresti, bd. Bucurestii Noi nr.51-61, bl.B1, ap.11, tel: 0216678665, mobil: 0726475018, anacor.cpi@gmail.com	DA
ENE SILVIA 2000-1159	<b>CABINET M. OPROIU- CONSILIERE ÎN PROPRIETATE INTELECTUALA</b>  București, Str. Popa Savu, nr.42, parter, sector 1. Tel: 021/2602833, 021/2602834, Fax: 021/2602835, 021/2602836, P.O.Box 2-229, office@oproiu.ro	DA
ENESCU LUCIAN 1992-7	<b>ROMINVENT S.A.</b>  București, Str. Ermil Pangratti nr. 35, et. 1, sect. 1, Tel : 021/2120342, Fax : 021/2312550, e-mail : office@rominvent.ro	DA
ENESCU MIRUNA 2003- 1254	<b>ROMINVENT S.A.</b>  București, Str. Ermil Pangratti nr. 35, et. 1, sect. 1 Tel: 021/2312515, Fax: 021/2312550 e-mail:menescu@rominvent.ro	DA
FAIGHENOV MARIOARA 1995-1063	<b>Agente de Proprietate Intelectuală și Transfer de Tehnologie – AGIPTT – SRL</b>  București, Bdul Libertății nr. 12, bl. 113, sc. 2, et.3,ap 28, sector 4, CP 42 – 106,Tel: 021/3177693; Fax: 021/3177584; GSM: 0744 293552; 0724539752 e-mail: faighenov@xnet.ro; office@agpitt.ro	DA

FĂNTĂNĂ RAUL-SORIN 1994-23	<b>FĂNTĂNĂ RAUL SORIN &amp; ASOCIAȚII SRL</b>  Brașov, str. 9 mai, nr.4, sc.D, ap.3 Tel/fax: 0268543657, office@inventii-marci.ro, www.inventii-marci.ro	DA
FIERĂSCU COSMINA- CATRINEL 1996-42	<b>ROMINVENT S.A.</b>  București, Str. Ermil Pangratti nr. 35, et. 1, sect. 1, Tel : 021/2312515, 2312541, Fax : 021/2312550, 2312454,e-mail : cfierascu@rominvent.ro	DA
FILIPPI VALENTINA 2003- 1298	<b>CABINET M. OPROIU-CONSILIERE ÎN PROPRIETATE INTELECTUALA</b>  București, Str. Popa Savu, nr. 42, parter, sector 1, Tel : 021/2602834, 021/2602833, Fax : 021/2602836, 021/2602835, office@oproiu.ro	DA
FLOREA ILEANA MARIA 2003- 1258	<b>CHIUARIU SI ASOCIATII – CONSILIERE IN PROPRIETATE INTELECTUALA</b>  Bucuresti, bd. Aviatorilor nr.52, et.3, sector 1, Tel/fax: 0213161074, 0213161075, Tel: 0722554460, Ileana.florea@chiuariulawyers.ro, ip@chiuariulawyers.ro	DA
FRISCH CRINA NICOLETA 2000-1172	<b>FRISCH &amp; PARTNERS SRL</b>  Bucuresti, str. Ceasornicului, nr.7, sector 1, cod 14111, tel: 0213101165, fax: 0213130130, Mobil: 0722212480, office@frisch.ro, crina.frisch@frisch.ro	DA
FULEA MARIA 1995-1076	<b>EURORESSOURCES SRL</b>  Medias, str. Ion Creangă, nr.4, ap.6, Tel: 0269/843504, Fax: 0269/824812	DA
GANEA CHRISTU IOAN 2007-1549	<b>INMA</b>  Bucuresti, cod 013813, bd. Ion Ionescu de la Brad nr 6, Tel: 2693265, Fax: 2693273, ganea007@yahoo.com, ganea@inma.ro, icsit@inma.ro	NU
GAVRIL NICULINA 2001-1211	<b>CABINET N. D. GAVRIL S.R.L.</b>  București, Str. Ștefan Negulescu nr. 6A, sector 1, Tel./fax : 021/2302882, 0213165492, GSM :0722983520, e-mail : gavrilmn@yahoo.com cabinetgavril@yahoo.com	DA
GAVRILIU ANA-CORINA 1993-1031	<b>BIOTEHNOS S.A.</b>  Otopeni, Str. Gorunului nr.3-5, Tel: 031.7102402, 0317102383, Fax: 031.7102400, GSM : 0723302092, corinagav@hotmail.com	NU

GEORGESCU CRISTINA 2008-1575	<b>CABINET M. OPROIU - CONSILIERE ÎN PROPRIETATE INTELECTUALĂ</b>  București, Str. Popa Savu, nr. 42, parter, sector 1, Tel : 021/ 2602833, 021/2602834, P.O.Box 2-229 Fax : 021/2602836, 021/2602835, e-mail : office@oproiu.ro	DA
GHIȚĂ CONSTANTIN 1992-13	<b>CONSTANTIN GHIȚĂ OFFICE SRL</b>  Timișoara, str. Take Ionescu nr. 24-28 sc. B ap. 2 județul Timiș, cod 1900, Tel/Fax: 0256/435976 GSM: 0744 162462, ghita@ghitaconstantin.ro	DA
GREAVU DOINA- MARIANA 1996-1093	<b>PERSOANĂ FIZICĂ</b>  Sibiu, Str. Constantin Noica, bl. 2, ap.21, Tel :0269/218500, Fax :0269/212170, GSM 0766489179, 0731308189, e-mail : protectro@xnet.ro, aurorapca@yahoo.com	DA
GRUIA AMELIA ELENA 2009 - 1692	<b>CABINET ENPORA S.R.L.</b>  București, str. George Calinescu nr.52A, ap.1, 011694, Tel: 021 2300990; 031 1001634, Fax: 021 2302311; 031 1007927, pop@patents.ro	DA
HAȘIU ALEXANDRA 1999-57	<b>ROMINVENT S.A.</b>  București, Str. Ermil Pangratti nr. 35, et.1, sect.1, Tel: 021/2312515, 2312541, Fax: 021/2312550, 2312454,e-mail: ahasiu@rominvent.ro	DA
HĂISAN MARIA 2000-1202	<b>CABINET INDIVIDUAL MARIA HĂISAN</b>  Botoșani, calea Natională nr.65, bl. I3, ap.10, tel: 0231534249, mobil: 0728004574, mh20@k.ro	DA
IACOBINI ANCA SVETLANA 2003- 1262	<b>IACOBINI&amp;CO, CONSILIERI IN DREPTUL DE PROPRIETATE INDUSTRIALA SRL</b>  București, Calea Mosilor, nr.258, bl. 4bis, ap.22, sector 2, Tel : 021/2104690 ; Fax : 021/2104793 E-mail : asimri@yahoo.com	DA
IACOBINI MIHNEA RAZVAN 2003- 1261	<b>IACOBINI&amp;CO, CONSILIERI IN DREPTUL DE PROPRIETATE INDUSTRIALA SRL</b>  București, Calea Mosilor, nr.258, bl. 4bis, ap.22, sector 2, Tel : 021/2104690 ; Fax : 021/2104793 E-mail : asimri@yahoo.com	DA
ICLANZAN TUDOR ALEXANDRU 2005-1442	<b>CABINET PROPRIETATE INDUSTRIALA TUDOR ICLANZAN</b>  Timisoara, Piața Victoriei nr.5, sc. D, ap.2, tel :0256.403000, fax : 0256.403021, ticlanzan@eng.upt.ro	DA

IOACĂRA VALENTIN 1999-50	<b>ROVALCONS SRL -AGENȚIE DE PROPRIETATE INTELECTUALĂ</b>  Câmpina, Str. Orizontului, nr.1, bl. R10, et.7, ap.27, jud. Prahova, Tel/Fax : 0244/ 371390; GSM :0722 540580 ; e-mail: rovalcons@xnet.ro	DA
IOANITescu TRAIAN 1994-1053	<b>CABINET INDIVIDUAL IOANIȚESCU TRAIAN</b>  București, Bd. Timișoara nr.49, Bl Cc6, ap.27, sector 6, Tel: 021/4402510	DA
ION DAN ADRIAN 2003-1260	<b>CABINET PROPRIETATE INDUSTRIALA – IONDA</b>  Bucuresti, 010577, Calea Dorobantilor nr.126-130, bl.8, ap.50, Tel/fax: 021/2316549, Mobil: 0722687982 e-mail: ionda@rdsmail.ro	DA
ION RODICA-COCUȚA 1993-1032	<b>CABINET DE PROPRIETATE INDUSTRIALĂ “BIONPI”</b>  București, 010577, Calea Dorobanților 126-130 Bl. 8, et. 9 Ap. 50 sector 1, cod 010577, Tel/Fax: 021/2316549, 031/8054616 GSM: 0723 187944, 0746184697 e-mail: bionpi@rdsmail.ro, bionpi@hotmail.com	DA
ISOC DORIN 1994-1052	<b>INTEGRATOR CONSULTING SRL</b>  Cluj Napoca, Str. Dunării nr. 25 blC1 ap5,jud. Cluj Tel/Fax: 0264/442817, GSM : 0745235585 e-mail : dorin.isoc@yahoo.com, integrator.consulting@yahoo.com	DA
IVANCA GAVRIL 2004-1357	<b>CABINET PROPRIETATE INDUSTRIALA ARINOVA</b>  Arad, 310151, str. Coriolan Petreanu, nr.28, Tel/fax: 0257/255842, mobil: 0744246562, info@arinova.ro	DA
IVANCA MARIA ELISAVETA 1993-1033	<b>AGENȚIA P.I. LABIRINT</b>  Arad, Str. Coriolan Petreanu nr. 28, cod 2900 Tel/Fax: 0257/255842, GSM: 0722 458129 e-mail: info@labirint.ro	DA
IVĂNESCU GABRIEL DAN 1996-1091	<b>CABINET INDIVIDUAL IVANESCU GABRIEL DAN</b>  Brașov, str. Al. I. Cuza nr. 58 ap. 5 Tel: 0268471650, fax: 0368816013, GSM: 0722 248415 e-mail: dan.ivanescu@clicknet.ro	DA
LARION ELISABETA- SONIA 1992-9	<b>ROMINVENT S.A.</b>  București, Str. Ermil Pangratti nr. 35, et.1, sect.1 Tel: 021/2312515, Fax: 021/2312550, mobil: 07 44 37 37 37, sonia.larion@gmail.com e-mail: office@rominvent.ro	DA

LAZĂR ELENA 1997-28	<b>CABINET DE PROPRIETATE INDUSTRIALA</b>  Buzău, Str.Unirii, Bl.16C,Et.3, Ap. 12, cod 120013, OP 1, CP 52, Tel./Fax: 0238 724262 GSM: 0723 328633, cpielena@recomplast.com	DA
MACAMETE ELENA 1992-1003	<b>ICPE CA</b>  București, Splaiul Unirii 313, sect. 3 Tel: 021/3467231, mobil: 0722642756, lmacamete@icpe-ca.ro	NU
MARIN ELENA 2002-1213	<b>CABINET M. OPROIU-CONSILIERE ÎN PROPRIETATE INTELECTUALA</b>  București, Str. Popa Savu, nr. 42, parter, sector 1, Tel : 021/ 2602833, 021/2602834, Fax : 021/2602836, 021/2602835, P.O.Box 2-229, e-mail : office@oproiu.ro	DA
MARINESCU RUXANDRA 2003-1271	<b>PATENTMARK S.R.L.</b>  București, Str. Dr. N. Turnescu nr. 2, sector 5, Tel/fax 021/3121669, Fax: 021/2233963, e-mail: stema@pcnet.ro , 0722626875	DA
MANEA GHEORGHE 2005 - 1450	<b>MASTER S.A. – Centrul de Transfer Tehnologic</b>  Bucuresti, bd. Iuliu Maniu nr.246, Tel : 021/4340891, 4340861/803, Fax : 021/ 4342699, 4340869, e-mail : mastersa@xnet.ro, informatii@mastertt.ro	DA
MILCEV GABRIELA 2003- 1230	<b>ALLEGRA CONSULTING SRL</b>  Bucuresti, bd. Octavian Goga 23, bl.M106, sc.4, ap.117, GSM: 0722249961, Tel/Fax: 021/3231384 e-mail: gabriela.milcev@allegra.ro; www.allegra.ro	DA
MIHAI LUCIAN 2001-1209	<b>LINKLATERS MICULIȚI ȘI ASOCIAȚII S.C.P.A.</b>  București, Str. Nicolae Iorga, nr. 8, sector 1 Tel : 3071500, Fax : 021/3071555 e-mail: lucian.mihai@linklaters.com, lucian.mihai@drept.unibuc.ro	
MITU ALIS-MIHAELA 1997-1111	<b>CABINET PROPRIETATE INDUSTRIALA MITU ALIS MIHAELA</b>  Ploiesti, str. Clementei nr.46, Tel: 0244/590154, mobil: 0746108142, alis_mitu@yahoo.com ; office@mitu-cpi-ims.com	DA
MÎNDRU MIHAELA 2003-1257	<b>CABINET INDIVIDUAL MÎNDRU MIHAELA</b>  București, Str. Grigore Alexandrescu nr.1, bl.D7, ap.4, sector1, Fax: 021/2230342 GSM: 0722601120 e-mail: florea@gide.com	DA
MOHONEA CRISTIAN 1997-62	<b>PATENTMARK S.R.L.</b>  București str. Dr. N. Turnescu nr. 2, sector 5 tel/fax 021/3121669,Fax:2233963 e-mail: stema@pcnet.ro	DA

MOHONEA LILIANA 1997-61	<b>PATENTMARK S.R.L.</b>  București str. Dr. N. Turnescu nr. 2, sector tel/fax 021/3121669,Fax:2233963 e-mail: stema@pcnet.ro	DA
MUȘATESCU ANDRA- OANA 2000-1181	<b>ANDRA MUSATESCU CABINET DE PROPRIETATE INDUSTRIALA</b>  București, calea 13 Septembrie nr.121, bl.127, et.5, ap.21, GSM : 0722 879810 e-mail : office@andramusatescu.ro, www.andramusatescu.ro	DA
NĂSTASE CRISTIAN 2000-1184	<b>DILIGENS INTELLECTUAL PROPERTY SRL</b>  Bucuresti, Piata Natiunile Unite, nr.3-5, bl. A, sc.A, et.5, ap.39, sector 4, tel/fax: 0213350718, mobil: 0723276056, e-mail: office@diligens.ro, www.diligens.ro	DA
NEACSU CARMEN AUGUSTINA 2000- 1186	<b>CABINET INDIVIDUAL NEACSU CARMEN AUGUSTINA</b>  Baia Mare, str. Rozelor, nr. 12/3 tel: 0727318168, e-mail: carmen@bic.cdimm.org	DA
NICOLAESCU DANIELLA- OLGA 1992-1006	<b>ROMINVENT S.A.</b>  București, Str. Ermil Pangratti nr. 35, et.1, sect.1, Tel : 021/2312515, 2312541, Fax : 021/2312550, 2312454,e-mail : dnicolaescu@rominvent.ro	DA
NIȚĂ FLORINA 1996-1083	<b>OLTCHIM SA</b>  Râmnicu Vâlcea, Str. Uzinei nr. 1, 240050, jud. Vâlcea Tel : 0250/701200/3225, Fax : 0250/735030 E-mail : oltchim@oltchim.ro	NU
NIȚU ION 2000-1204	<b>CABINET INDIVIDUAL – NITU ION</b>  Constanta, str. Dezrobirii nr.110, bl. IS8, sc.A, ap.1, Tel: 0241/512608, mobil: 0723317298	DA
OPROIU MARGARETA 1992-8	<b>CABINET M. OPROIU - CONSILIERE ÎN PROPRIETATE INTELECTUALĂ</b>  București, Str. Popa Savu, nr. 42, parter, sector 1, Tel : 021/ 2602833, 021/2602834, P.O.Box 2-229 Fax : 021/2602836, 021/2602835, e-mail : office@oproiu.ro	DA
ORGOVICI CODRUTA OCTAVIA 2004 - 1326	<b>ARIANA AGENTIE DE PROPRIETATE INDUSTRIALA S.R.L.</b>  Timisoara, Calea Aradului, nr.33, ap.7 Tel: 0722538766, c_popescu2000@yahoo.com	DA
PALCO SORINA-IUSTINA 1999-1150	<b>AEROSTAR S.A.</b>  Str. Condorilor, nr. 9, Bacău, Tel :0234/175070, Fax : 0234/ 172 023, e-mail : aerostar@aerostar.ro	NU



PAVEL SORIN EDUARD 2003-1273	<b>SCHOENHERR INTELLECTUAL PROPERTY S.R.L.</b>  București, bd. Dacia nr.30, etaj 4, camera – Echipa Sebastian 01, tel: 0213196790, fax: 0213196791, e.pavel@schoenherr.ro	DA
PĂUNEȚ ALEXANDRINA 2003- 1245	<b>Cabinet individual proprietate industrială Paunet Alexandrina</b>  Iasi, spl. Bahlui, nr.29, bl. B5, sc.A, ap.7 Tel: 0726737527	DA
PETCU COSTIN 97-1115	<b>ROMINVENT S.A.</b> București, Str. Ermil Pangratti nr. 35, et. 1, sect. 1 Tel: 021/2312515, 2312541, Fax: 021/2312550, 2312454, e-mail: cpetcu@rominvent.ro	DA
PETREA DANA MARIA 2003- 1223	<b>CABINET M. OPROIU-CONSILIERE ÎN PROPRIETATE INTELECTUALA</b>  București, Str. Popa Savu, nr. 42, parter, sector 1, Tel : 021/2602834, 021/2602833, Fax : 021/2602836, 021/2602835, P.O.Box 2-229, e-mail : office@oproiu.ro	DA
PIOARU MIHALACHE RALUCA ANDREEA 1999-56	<b>ROMPROSPER SERVIMPEX SRL</b>  București, Șos. Mihai Bravu nr. 294, bl.6,sc.B, ap. 63, sector 3, cod 030319, Tel: 021.322.28.57, fax: 021.322.28.57 Mobil: 0724880514; 0744654128; 0744536405, e-mail: office@piva.ro; raluca_pioaru@yahoo.com; mihalache.andra@gmail.com	DA
PIȚU DALILA 1999-58	<b>RODALL-AGENȚIE DE PROPRIETATE INDUSTRIALĂ S.R.L.</b>  București, Str. Polonă nr. 115, bl. 15, sc. A, ap. 19 Tel:021/2108342, 0744 377047,Fax:021/2105794	DA
PLOSCA DANIEL 1998-39	<b>ROMINVENT S.A.</b>  București, Str. Ermil Pangratti nr. 35, et.1, sect.1, Tel: 021/2312515, 2312541, Fax: 021/2312550, 2312454, e-mail: dplosca@rominvent.ro	DA
POP CALIN RADU 1996-50	<b>CABINET ENPORA S.R.L.</b>  București, str. George Calinescu nr.52A, ap.1, 011694, Tel: 021 2300990; 031 1001634, Fax: 021 2302311; 031 1007927, pop@patents.ro	DA
POP VIRGINIA DAISY 1992-2	<b>CABINET ENPORA S.R.L.</b>  București, str. George Calinescu nr.52A, ap.1, 011694, Tel: 021 2300990; 031 1001634, Fax: 021 2302311; 031 1007927, pop@patents.ro	DA
POPA CRISTINA 2000-1193	<b>ROMINVENT S.A.</b>  București, Str. Ermil Pangratti nr. 35, et. 1, sect. 1 , Tel: 021/2312515, 2312541, Fax: 021/2312550, 2312454, cpopa@rominvent.ro	DA

POPESCU ANGELA 1997-1103	<b>CABINET PROPRIETATE INDUSTRIALĂ POPESCU ANGELA</b>  București, str. Complexului nr.10, bl.40, ap.14, Tel :021/3243756, tel : 0318.04.68.81 GSM : 0723051279, angela_intelect@yahoo.com	DA
POPESCU LAURENTIU HOREA 2004-1354	<b>V&amp;f IP CONSULTING SRL</b>  Bucuresti, Bd Camil Ressu, nr.27, bl.N1, ap.214, Tel: 021/3140200, Fax: 021/3140290, Mobil: 0744487223, popescul@vf.ro	DA
POPESCU LIVIA 2004-1312	<b>CABINET POPESCU LIVIA</b>  Bucuresti, bd. Camil Ressu 27, bl.N1, ap.188 Tel: 021/3481010, liviap25@yahoo.com	DA
POPESCU MARIANA 2008-1576	<b>CABINET M. OPROIU - CONSILIERE ÎN PROPRIETATE INTELECTUALĂ</b>  București, Str. Popa Savu, nr. 42, parter, sector 1, Tel : 021/ 2602833, 021/2602834, P.O.Box 2-229 Fax : 021/2602836, 021/2602835, e-mail : office@oproiu.ro	DA
POPESCU RADU ROMEO 2001-1207	<b>CABINET POPESCU RADU ROMEO</b>  București,Bd. Corneliu Coposu nr.3, bl.101,sc.3, et.4, ap.50, sector 3,0722 510598, rropescu@xnet.ro	DA
PRISTAVU GHEORGHE 2008-1591	<b>CABINET DE PROPRIETATE INDUSTRIALA PRISTAVU</b>  Piatra Neamt, str. Gral Nicolae Dascalescu 11, bl. T3, sc.F, ap.70	DA
PUȘCAȘU DAN 1994-1056	<b>LOYAL PARTNERS – AGENȚIE DE PROPRIETATE INTELECTUALĂ SRL</b>  Galati, Str. Portului nr.23, Parcul De Soft, cam.307, cod 800025, tel/fax: 0236/407032, GSM: 0722 744241, office@loyalpartners.ro www.loyalpartners.ro	DA
RASKAI MARIA MAGDALENA 1993-28	<b>RASKAI M M BREVMARC CONSULT S.R.L.</b>  Dej, Str. Unirii, nr.3,BL.d8, ap.7, judetul Cluj,405200, Tel/Fax: 0264/211847, GSM: 0742084050, raskaimm@yahoo.com	DA
RAȚĂ GRIGORE 1992-3	<b>RATZA SI RATZA SRL</b>  București, B-dul A.I. Cuza Nr. 52-54, Sect.1 Tel :021/2601348, Fax : 021/2601349 email : office@ratza-ratza.com	DA
RĂDULESCU MIOARA 1996-47	<b>TERMOOPTIM SRL</b>  Str. Cetatea de Balta nr.118, bl.9, sc.B, ap.12, tel/fax : 0214330310, termooptim@rdslink.ro	NU

ROBU MARICICA 1999-1133	<b>Cabinet individual consultanta in proprietate industriala ROBU MARICICA</b>  Roman, jud. Neamt, str. Stefan cel Mare, bl.3, sc.C, ap.38, tel: 0333105979, mobil: 0730633391, maricica.rob@yahoo.com	DA
ROȘ VIOREL 2006-1485	<b>CABINET INDIVIDUAL ROȘ VIOREL</b>  Bucuresti, bd.Unirii nr.66, bl.K3, ap.7, Mobil: 0722560675, fax: 3208044, e-mail: viorelros@asdpi.ro	DA
SPRÎNCEANU NICOLAE 1996-1097	<b>AGENȚIE DE CONSULTANȚĂ ÎN PROPRIETATE INTELLECTUALĂ ȘI TRANSFER TEHNOLOGIC "SPRÎNCEANU NICOLAE"</b>  Drobeta Turnu Severin, Str. Gheorghe Ionescu Sisești nr. 96, bl. E2, sc. 1, ap.8, Tel/Fax: 0352801490; GSM:0721 796318 e-mail: nicolaesprinceanu@yahoo.com	DA
STANCIU ADELINA 1994-14	<b>" HARC OV" A.P.I. SRL</b>  Sfântu Gheorghe, Jud Covasna Str. Nicolae Iorga nr. 61 bl. 10 E sc. B. ap.9 Tel. 0267/ 352267 GSM: 0744435291, stanciu@planet.ro, propind@mail.asimcov.ro	DA
STĂNCESCU ALIN CRISTIAN 2003-1278	<b>LEGAL BRAND S.R.L.</b>  București, Str. Nicolae Licăreț nr.1, bl.33, sc.C, ap.107, Punct lucru: str. Campia libertatii nr.64, bl.34A, ap. 269, Tel: 0722674635, 0722607380, e-mail: legal.brand@easynet.ro, info@legal-brand.ro, www.legal-brand.ro	DA
STĂNCESCU ANCA 2000-1194	<b>LEGAL BRAND S.R.L.</b>  București, Str. Nicolae Licăreț nr.1, bl.33, sc.C, ap.107, Punct lucru: str. Campia libertatii nr.64, bl.34A, ap. 269, Tel: 0722674635, 0722607380, e-mail: legal.brand@easynet.ro, info@legal-brand.ro, www.legal-brand.ro	DA
STOIAN IOAN 1992-1008	<b>AGENȚIE DE PROPRIETATE INDUSTRIALĂ ȘI TRANSFER TEHNOLOGIC "STOIAN IOAN"</b>  Roman, 611127, B-dul Republicii, bloc 46, sc. C, ap. 35, jud. Neamț, Tel/Fax: 0233/741268, GSM: 0745 643738, istoian@engineer.com	DA
STRECHE GHERGHINA 1997-1116	<b>OMV PETROM SA</b>  Bucuresti, Calea Dorobantilor nr. 239, Sector 1. Telefon: 4060092; Mob. 0723 55 20 26; Fax: 4060433 e-mail : gherghina.streche@petrom.com	NU
SUSU LILIANA – MARIA 1999-1144	<b>CABINET INDIVIDUAL SUSU LILIANA MARIA</b>  Brasov, str. Carierei nr.126, cod postal 500216, Tel: 0721220858, liliana.csomos@yahoo.co.uk	DA

SZENTE SÁNDOR 1999-48	<b>SZENTE SÁNDOR</b>  Odorheiu Secuiesc, str. Victoriei nr.41, ap.4, jud. Harghita, cod poştal 535600, Tel/fax: 0266219143, e-mail : proofice@szente.ro, www.szente.ro	DA
ŞOVA DAN-EUGEN 1993-1013	<b>PIDES -CABINET INDIVIDUAL</b>  Bucureşti, str. Valea Buzăului, nr. 10, bl. G30, ap. 36, sector 3, Tel: 021/3455351, GSM: 0723708632, e-mail: pides2004@yahoo.com	DA
TĂRĂBÎC LUCIAN 2000-1195	<b>LUTARIS INTELPROT S.R.L.</b>  Timisoara, 300426, str. Ana Ipatescu nr.45, Tel/Fax: 0256/489301, Mobil: 0742143718, 0723319154, e-mail: qualitarium@qualitarium.ro	DA
TĂRCHILĂ NICOLETA AURICA 2008-1595	<b>CABINET ENPORA S.R.L.</b>  Bucureşti, str. George Calinescu nr.52A, ap.1, 011694, Tel: 021 2300990; 031 1001634, Fax: 021 2302311; 031 1007927, pop@patents.ro	DA
TĂTARU DOINA 1995-19	<b>PERSOANA FIZICĂ</b>  Piatra Neamţ, Str. Apele Minerale nr. 4, Tel: 0233/223602, e-mail:doina_tataru@msn.com	DA
TEODORESCU MIHAELA 1995-30	<b>ROMINVENT S.A.</b>  Bucureşti, Str. Ermil Pangratti nr. 35, et.1, sect.1, Tel : 021/2312515, 2312541, Fax : 021/2312550, 2312454, e-mail : mteodorescu@rominvent.ro	DA
TEODORU EMANUEL 2004-1322	<b>TEODORU &amp; ASSOCIATES SRL</b>  Bucuresti, bd. Marasesti nr.2B, bl.A, sc.2, parter, ap.4 bis, cod postal 040254, Tel: 0213367722, Fax: 0213367723, e-mail: emanuel@teodoru.ro, www.romaniatrademarks.ro	DA
TEODORU VIOLETA 2003-1264	<b>TEODORU &amp; ASSOCIATES SRL</b>  Bucuresti, bd. Marasesti nr.2B, bl.A, sc.2, parter, ap.4 bis, cod postal 040254, Tel: 0213367722, Fax: 0213367723, GSM: 0722549219 e-mail: violeta@teodoru.ro, www.romaniatrademarks.ro	DA
TUDOR DANIELA 1999-1136	<b>TUDOR DANIELA – persoana fizica autorizata</b>  Bucuresti, str. Baba Novac nr.11, bl. G17, ap.51, cod postal 031623, Tel./Fax.: 040213240412 Mobil : 0749218326, consultanta@tudordaniela.ro	DA

ȚULUCA DOINA 1996-48	<b>INESTOR NESTOR DICULESCU KINGSTON PETERSEN – CONSILIERE ÎN P.I. S.R.L.</b>  București, sector 1, sos. Bucuresti Ploiesti, nr.1A, Bucharest Business Park, corp A, et.1 camerele 9 si 10, tel: 0212011200, fax: 0212011210, e-mail : doina.tuluca@nnkp.ro	DA
ȚURCANU CONSTANTIN 1992-10	<b>INVENTA - AGENTIE DE PROPRIETATE INTELECTUALA S.R.L.</b>  București, Bdul Corneliu Coposu, nr. 7, bl. 104, sc. 2, et. 1, ap. 31, sector 3, Tel: 021/3200285, Fax: 021/3228325,GSM: 0744 324 510; e-mail: inventa@mark-patent.ro	DA
ȚURCANU COSTIN RADU 2003-1299	<b>INVENTA - AGENTIE DE PROPRIETATE INTELECTUALA S.R.L.</b>  București, Bdul Corneliu Coposu, nr. 7, bl. 104, sc. 2, et. 1, ap. 31, sector 3, Tel: 021/3200285, Fax: 021/3228325, e-mail: inventa@mark-patent.ro	DA
VASILESCU RALUCA 1995-37	<b>CABINET M. OPROIU - CONSILIERE ÎN PROPRIETATE INTELECTUALĂ</b>  București, Str. Popa Savu, nr. 42, parter, sector 1, Tel : 021/ 2602833, 021/2602834, Fax : 021/2602836, 021/ 2602835, P.O.Box 2-229, e-mail : office@oproiu.ro	DA
VĂTAVU LIVIU 2006- 1539	<b>SC ANTIBIOTICE SA</b>  Iasi, str. Valea Lupului nr 1, cod 707410, tel: 0742532882. 0727024582, fax: 0232.211020, e-mail: liviu.vatavu@antibiotice.ro, trademarks@antibiotice.ro	NU
VELCEA MARIAN 1994-26	<b>INVEL – AGENȚIE DE PROPRIETATE INDUSTRIALĂ</b>  București, str. Ion Ghica nr.3, ap.20,Fax: 0311.027.616, GSM: 0723205048, 0788885352, velcea@invel.ro	DA
VELICU ANCA 2003- 1275	<b>CONSTANTIN &amp; VELICU – INTELLECTUAL PROPERTY SRL</b>  Bucuresti, sector 4, str. Trestiana nr.1A, bl. 8A, sc.A, ap.16, Tel: 0314256780, fax: 0314256781, office@candv-ip.ro	DA
VELȚAN LOREDANA 1999-45	<b>INVENTA - AGENTIE DE PROPRIETATE INTELECTUALA S.R.L.</b>  București, Bdul Corneliu Coposu, nr. 7, bl. 104, sc.2, etaj 1, ap.31, sector 3, Tel : 021/3200285, Tel/Fax :021/3228325, e-mail : inventa@mark-patent.ro	DA
VICIU MONICA STEFANIA 2008-1574	<b>NESTOR NESTOR DICULESCU KINGSTON PETERSEN – CONSILIERE ÎN P.I. S.R.L.</b>  București, sector 1, sos. Bucuresti Ploiesti, nr.1A, Bucharest Business Park, corp A, et.1 camerele 9 si 10, tel: 0212011200, fax: 0212011210, e-mail : monica.viciu@nnkp.ro	DA

VIRGILIUS VASILACHE 2003-1228	<b>EDIPLAST S.R.L.</b> Tg. Mureș, Str. Măgurei nr.25, ap.2, Tel/Fax: 0265/263775, GSM: 0744394036, moniadel@artelecom.net	DA
VIȘOIU LILIAN CĂTALIN 2003-1246	<b>CABINET DE PROPRIETATE INDUSTRIALĂ “VIȘOIU LILIAN CĂTALIN”</b> București, bd. Unirii nr.74, bl. J3B, sc.3, ap. 41, Tel/Fax: 021/3167043, GSM: 0744480657, visoiucatalin@yahoo.com,	DA
VLAD CONSTANTIN 2000-1199	<b>VLAD CONSTANTIN.</b> Constanta, Bd. 1 decembrie 1918 nr. 5, bl. F16, ap.34, cod 900711, Tel: 0241625643, 0341172650, Fax: 0241625643, GSM: 0722 370300, 0770251145, e-mail: constantin.vlad@rdslink.ro	DA
VOICU ALEXANDRA 1992-5	<b>CABINET VOICU ALEXANDRA</b> București, B-dul Magheru, nr. 9, sc. 2, etaj 9, ap. 89, PO BOX 22-246; Tel/Fax: 021/3153684, alexandra.voicu@upcmail.ro	DA

LISTA CONSILIERILOR ÎN PROPRIETATE INDUSTRIALĂ, MEMBRI AI CAMEREI NAȚIONALE  
A CONSILIERILOR ÎN PROPRIETATE INDUSTRIALĂ DIN ROMÂNIA AUTORIZAȚI PENTRU  
DOMENIUL MĂRCILOR,  
pentru luna mai 2011

Nume și Prenume/ Nr. din reg. naț.	Denumirea societății/ Adresa societății	Societate cu obiect de activitate proprietatea industrială
ACSINTE PAULA- ADRIANA 2000-1160	<b>CABINET ACSINTE PAULA ADRIANA</b>  București, str. Maior Coravu Ion, nr.1-7, bl.C4, ap.85, Tel/fax : 021/2507396, GSM : 0723 317631 paula@legalservices.ro	DA
ALAN LILIANA 1994-1037	<b>CABINET PROPRIETATE INDUSTRIALA ALAN LILIANA</b>  Sat Otvesti nr.183B, jud. Timis, 0724250467, e-mail: cabinet.alan@yahoo.com	DA
ALDEA CRISTINA RALUCA 2006-1489	<b>TREMULA SA</b>  Braila, soseaua de centura nr.1, tel: 0788995533, 0744550778, tel/fax: 021.3245250, e-mail : office@intelecta.ro, www.intelecta.ro	NU
ALDEA ROBERT EMILIAN 2006-1490	<b>INTELECTA OFFICE S.R.L.</b>  Bucuresti, sector 3, str. Patinoarului nr.7, bl. PM50, ap.90, tel: 0788997755, 07889955777, 0744310030, 0722522784, tel/fax: 021.3245250, office@intelecta.ro, www.intelecta.ro, robert.aldea@eval.ro	DA
ALECU FLORIN BOGDAN 2005-1394	<b>CABINET INDIVIDUAL PROPRIETATE INDUSTRIALA ALECU BOGDAN</b>  Bacau, str. Lucretiu Patrascanu nr.2, sc.B, ap.2, Tel/fax: 0334407577, Mobil: 0740274741, office@marcidesene.ro, www.marcidesene.ro	DA
ANDRONACHE PAUL 2003-1216	<b>ECOINTELLECT CABINET INDIVIDUAL ANDRONACHE PAUL</b>  București, alea Compozitorilor nr.1, bl.E21, et.6, ap.35, sect 6, Tel/Fax: 021/7250069, GSM: 0722741043, 0727476335 e-mail: paul.andronache@clicknet.ro, paul_andronache@yahoo.com	DA
ANGHEL LUMINIȚA DOINA 1993-1020	<b>CABINET DE PROPRIETATE INDUSTRIALA ANGHEL LUMINIȚA DOINA</b>  București, Str. Gherghitei Nr.1, Bl.94B, Sc. B, Ap.76, Sector 2, Fax: 031.4013777, GSM : 0723301706, 0743218219 e-mail : anghel.doina@rdslink.ro, anghel2na@yahoo.com, anghel2na@gmail.com	DA

APETROAIE HORATIU TUDOR 2005-1400	<b>AGENTIE DE PROPRIETATE INDUSTRIALA HORATIU APETROAIE</b>  Bucuresti, str. Faurei nr.1, bl.P11, ap.228, Mobil: 0722302801, e-mail: horatiuat@xnet.ro	DA
APOSTOL SALOMIA 1999-1127	<b>PERSOANĂ FIZICĂ</b>  Galați, Str. Reg. 11 Siret nr. 15, bl. E4, ap. 54, Tel/fax: 0236/436437 GSM 0766765027, saly_apostol@yahoo.com	DA
ARDELEANU RALUCA 2009 - 1693	<b>Cabinet de proprietate industrială Raluca Ardeleanu</b>  Bucuresti, str. Ion Tuculescu nr.37, bl.07, ap.29, tel: 0723601875, fax: 0318015023, office@cabinetardeleanu.ro, www.cabinetardeleanu.ro	DA
AXENTE ELENA 1999-46/1	<b>INTEL PROTECT SRL</b>  Braşov, B-dul M. Kogălniceanu, nr. 18-20, bloc 1k, sc. C-D, Tel: 0268/412567, 0268/470819, GSM: 0722464314, Fax: 0268/477333, e-mail: intelprotect@ccibv.ro	DA
BACIU ANA MARIA 2004-1325	<b>NESTOR NESTOR DICULESCU KINGSTON PETERSEN – CONSILIERE ÎN P.I. S.R.L.</b>  Bucureşti, sector 1, sos. Bucuresti Ploiesti, nr.1A, Bucharest Business Park, corp A, et.4, Mobil: 0722256758, Tel: 021/2011200, e-mail :ana-maria.baciu@nnkp.ro	DA
BARBU MIRCEA 1994-1042	<b>PERSOANĂ FIZICĂ</b>  Bucureşti, Sos.lancului nr.21, bl.106A, sc.b, ap.73, sect.2, Tel/Fax: 021/6536608, 0724.834.010 e-mail: bmircea@mailbox.ro	DA
BĂDĂRĂU ADINA ADRIANA 2006-1494	<b>NESTOR NESTOR DICULESCU KINGSTON PETERSEN – CONSILIERE ÎN P.I. S.R.L.</b>  Bucureşti, sector 1, sos. Bucuresti Ploiesti, nr.1A, Bucharest Business Park, corp A, et.4, Tel: 021/2011200, fax: 0212011210, e-mail: adina.badarau@nnkp.ro	DA
BĂISAN CRISTINA CARMEN 2008-1569	<b>SIDEMO - SIGLE DESENE MODELE SRL</b>  Bucuresti, sector 6, str. Sandulesti nr.3, bl. Z40, ap.4, tel/fax: 0214139834, mobil: 0741135012, 0722548381, contact@sidemo.ro, www.sidemo.ro	DA
BĂLAN GHEORGHİȚĂ 1992-1	<b>RODALL-AGENȚIE DE PROPRIETATE INDUSTRIALĂ S.R.L.</b>  Bucureşti, Str. Polonă nr. 115, bl. 15, sc. A, ap. 19, sector 1, Tel: 021/2108342, Fax: 021/2105794, GSM: 0722 652111, rodall@b.astral.ro	DA



BELCIU DELIA MIHAELA 2008-1578	<b>NESTOR NESTOR DICULESCU KINGSTON PETERSEN – CONSILIERE ÎN P.I. S.R.L.</b>  București, sector 1, sos. Bucuresti Ploiesti, nr.1A, Bucharest Business Park, corp A, et.1 camerele 9 si 10, tel: 0212011200, fax: 0212011210, e-mail : delia.belciu@nnkp.ro	DA
BENDE ANDREEA 2008-1579	<b>NESTOR NESTOR DICULESCU KINGSTON PETERSEN – CONSILIERE ÎN P.I. S.R.L.</b>  București, sector 1, sos. Bucuresti Ploiesti, nr.1A, Bucharest Business Park, corp A, et.1 camerele 9 si 10, tel: 0212011200, fax: 0212011210, andreea.codrescu@nnkp.ro	DA
BENGA BOGDAN FLORIN 2005-1407	<b>INTELLEXIS SRL</b>  Bucuresti, 030231, bd. Hristo Botev nr.1, etaj 3, camera 37, Tel/fax: 021.3103042, mobil: 0723300147, contact@intellexis.ro bogdanbenga@xnet.ro	DA
BERCEANU MARIA AURELIA 1994-1038	<b>PERSOANĂ FIZICĂ</b>  București, Str. Cogâlnic 25, sector 3 Tel: 021/3264568 Tel: 0744954085 berceanu_maria_aurelia@yahoo.com	DA
BEREA VALENTIN 2006-1495	<b>CABINET INDIVIDUAL P.I. VALENTIN BEREA</b>  Bucuresti, bd. Carol I, nr.51, ap.26, sector 2, Tel: 4088904, Fax: 4088911, mobil: 0721473317, e-mail: valentin.berea@bulboaca.com	DA
BICU CRISTINA MĂDĂLINA 2003-1308	<b>WEIZMANN ARIANA &amp; PARTNERS AGENTIE DE PROPRIETATE INTELLECTUALA SRL</b>  Bucuresti, str. Aleea Trestiana, nr.4, bl.20, sc.B, ap.72, tel: 0213274978, fax: 0213227689, mobil: 0724260277, e-mail: office@branduri.ro, www.branduri.ro	DA
BODOMOI OTILIA FLORENTINA 2008-1573	<b>INVENTA - AGENTIE DE PROPRIETATE INTELLECTUALA S.R.L.</b>  București, Bdul Corneliu Coposu, nr. 7, bl. 104, sc.2, etaj 1, ap.31, sector 3, Tel : 021/3200285, Tel/Fax : 021/3228325, inventa@mark-patent.ro	DA
BOLINTINEANU MAGDALENA GABRIELA 2008-1597	<b>MARK TO MARK INTELLECTUAL PROPERTY OFFICE SRL</b>  Bucuresti, sector 4, str. Huedin nr.12, bl. D20, sc.4, ap.53, mobil: 0745120402, tel: 0212100415,fax: 0212100314, magda.bolintineanu@marktmark.com	DA
BORLAN T. RADU 2000-1161	<b>PATENTMARK S.R.L.</b>  București str. Dr. N. Turnescu nr. 2, sector 5, Tel: 021/3121669, Fax: 021/2233963, e-mail:stema@pcnet.ro	DA

BOZIOREANU MARIUS ADRIAN 2000-1165	<b>CONS INTEL BMA CABINET CONSULTANȚĂ</b>  Buzău, cart Dorobanti 2, bl.D2, et. 1,ap.5 CP 8,OP1, Mobil : 0745086588, Fax : 0238/71961,marius_bozio@yahoo.com	DA
BOZOCEA GINA VIOLETA 2003- 1222	<b>WEIZMANN ARIANA &amp; PARTNERS AGENTIE DE PROPRIETATE INTELECTUALA SRL</b>  Bucuresti, str. 11 iunie, nr.51, sc.A, ap.4, e-mail : 0723204268, tel/fax : 0268/315046, office@inregistrare-marci.ro	DA
BRAN LAURA GABRIELA 2004 - 1336	<b>BRANDYNAMICS AGENTIE DE PROPRIETATE INDUSTRIALA S.R.L.</b>  Cluj Napoca, str. Inocentiu Micu Klein, nr.8 Tel/fax: 0364/102070, 0744143965, laura.bran@brandynamics.ro	DA
BROJBOIU DUMITRU ADRIAN FLORINEL 1995-1067	<b>BROJBY PATENT INNOVATION</b>  Pitești, Bd. Republicii, bl.212,sc. D, ap.11, jud.Argeș, cod 110176, Tel/Fax.: 0348/412529, GSM: 0745 143095,adrian_brojboiu@yahoo.com	DA
BUCȘĂ GHEORGHE 2005-1391	<b>INVENTA - AGENȚIE DE PROPRIETATE INTELECTUALĂ S.R.L.</b>  București, Bdul Corneliu Coposu, nr. 7, bl. 104, sc. 2, et. 1 ap. 31,sector 3, Tel: 021/3200285, Fax: 021/3228325, e-mail: inventa@mark-patent.ro	DA
BURBEA MILESCU IULIA ADRIANA 2005-1379	<b>CABINET INDIVIDUAL PROPRIETATE INDUSTRIALA IULIA BURBEA</b>  Bucuresti, sector 1, str. Stirbei Voda nr.105, bl.24B, ap.4, tel: 0726375412, iuliad_bis@yahoo.com	DA
BURCHEL NICOLAE 1996-1085	<b>CABINET DE PROPRIETATE INDUSTRIALĂ NICOLAE BURCHEL</b>  București, Str. Dr. Radovici nr.8, sector 5, Tel: 021/3175841, Fax: 021/3175843, nburchel@bnp.ro	DA
BURȚILĂ IOAN 1993-1022	<b>MILENIUL 3 S.R.L. - Agenție de Proprietate Industrială</b>  Pașcani, Str. Moldovei nr. 10, bloc Crinul, sc. A, Ap. 28, Tel/Fax: 0232/719190; GSM: 0740820582	DA
BUTA ANCA 2006-1524	<b>MUSAT SI ASOCIATII – INTELLECTUAL PROPERTY SRL</b>  Bucuresti, bd Aviatorilor nr.43, etaj 4, camera 4, Tel: 021 2025900, ancam@musat.ro	DA
BUTA PAUL GEORGE 2010 - 1704	<b>Cabinet individual Paul George Buta</b>  Bucuresti, bd. Mircea Voda, nr. 35, bl. M27, ap. 17, tel: 021.3211234, fax: 021.3211253, e-mail: paul.but@asdpi.ro	DA

BUZLEA ELISABETA 1993-25	<b>INTELECT S.R.L. ORADEA</b>  Oradea, B-dul Dacia nr. 48, Bl. D10, Ap.3, OP9-CP128, Tel 0259/453847, Fax:0259/268094, e-mail: info@intelect.ro, GSM: 0745040831	DA
BUZLEA MIRCEA VALENTIN 2003- 1234	<b>INTELECT S.R.L.</b>  Oradea, B-dul Dacia nr. 48, Bl. D10, Ap.3, OP9-CP128, Tel 0259/453847, Fax:0259/268094 e-mail: info@intelect.ro	DA
BUZLEA NARCISA FLORICICA 2003- 1235	<b>INTELECT S.R.L.</b>  Oradea, B-dul Dacia nr. 48, Bl. D10, Ap.3, OP9-CP128, Tel 0259/453847, Fax:0259/268094 e-mail: info@intelect.ro	DA
CAVESCU ADRIAN 2008-1609	<b>CAVESCU SI ASOCIATII</b>  Bucuresti, bd. Iuliu Maniu nr.65, bl.7P, sc.5, ap.158 e-mail: adriancavescu@yahoo.com, office@avocat4u.ro	DA
CĂMPEAN GHEORGHE- GEORGEL 1996-1087	<b>CABINET INDIVIDUAL CAMPEAN GHEORGHE GEORGEL</b>  Campina, str. Dr. Constantin Istrati nr.52, bl.3, ap.5, Tel: 0244/335207, mobil: 0729902117, e-mail: george_campean@yahoo.com	DA
CAMPEANU IOANA AURA 2005-1409	<b>SC PETOSEVIC SRL</b>  București, Intrarea Camil Petrescu nr.1, Tel: 021/3057996, Fax: 021/3145481, e-mail: aura.campeanu@petosevic.com	DA
CECIU GABRIELA 1994-1045	<b>CABINET "CECIU GABRIELA" CONSULTANȚĂ ÎN DOMENIUL PROPRIETĂȚII INTELLECTUALE</b>  Timișoara, 300024, Str. Martir Leonida Banciu, nr. 6, sc. A, ap. 110, jud. Timis, Tel/Fax: 0256/494846; GSM: 0745 388 039, gabrielaceciu@hotmail.com	DA
CETINĂ NICOLAE DAN 2003- 1237	<b>MANAGER EXPERT SRL</b>  Tg. Mures, Str. Nicolae Grigorescu nr.33, ap.3, Tel : 0265/250825	DA
CHIFOR CLAUDIA 2008 - 1581	<b>Cabinet de proprietate industrială Chifor Claudia</b>  Bucuresti, bd. Pache Protopopescu nr.25, et.5, tel: 0318250434, fax: 0318250342, e-mail: chifor.claudia@yahoo.com	DA
CHISTRUGA VICTORIA 2008-1590	<b>ATELIERELE CFR GRIVIȚA S.A.</b>  Str. Calea Griviței nr.359, tel: 0212240913, fax: 0212241736, e-mail: office@grivita.ro	NU
CIMPOIERU ILIE 2009 - 1652	<b>Cabinet proprietate industrială Ilie Cimpoyeru</b>  Bucuresti, Aleea Platanului nr.1, bl. A32, sc.1, ap.21, tel: 031 1060039, mobil: 0722444580, e-mail: ilie_cimpoyeru@yahoo.com	DA

<p>CIRSTEA CRISTINA 2004-1346</p>	<p><b>ARIANA BRAND EXPERT SRL</b></p> <p>Craiova, str. Mihail Kogalniceanu nr.20, jud. Dolj, 0726718638, c_cirstea@yahoo.com, cristina_cirstea@inregistrare-marci.ro</p>	DA
<p>CIUDA-BERIVOE ANCA 1996-41</p>	<p><b>INTELLECTUAL PROPERTY OFFICE SRL</b></p> <p>București, Str. Alexandru Moruzzi nr. 6, bl. B6, sc. 2, et. 8, ap. 62, sector 3; CP 61-62 ,Tel/Fax: 021/3262388, GSM : 0745 094241, office@ipoffice.ro</p>	DA
<p>CIUPAN CORNEL 2003-1310</p>	<p><b>CABINET DE PROPRIETATE INDUSTRIALĂ CIUPAN CORNEL</b></p> <p>Cluj Napoca, Str. Mestecenilor nr.6, bl. 9E, ap.2, Tel: 0264/524425; 0264/415051, Fax: 0264/415054, e-mail: cornel.ciupan@muri.utcluj.ro</p>	DA
<p>CIUREA DELIA 2005 - 1416</p>	<p><b>ACTA MARQUE SRL</b></p> <p>Cluj Napoca, str. Dorobantilor nr.3, etj.3, ap.9, Mobil: 0749053325, 0730909831, 0730909834, actamarque@yahoo.com, www.actamarque.ro</p>	DA
<p>COCOLOI OANA 2003- 1263</p>	<p><b>CABINET OANA COCOLOI</b></p> <p>București, Drumul Taberei nr.120, bl. OD1, sc.5, ap. 189, sector 6, Tel : 021/7450757, GSM : 0730557744, e-mail : oana_cocoloi@yahoo.com</p>	DA
<p>COCOȘ ȘTEFAN 2010 - 1703</p>	<p><b>ROMINVENT S.A.</b></p> <p>București, Str. Ermil Pangratti nr. 35, et.1, sector 1, Tel: 021/2312515, 2312541, Fax: 021/2312550, 2312454, e-mail: scocos@rominvent.ro</p>	DA
<p>COJOCNEAN MARIA RODICA 2003- 1241</p>	<p><b>INTELMMI CONSULT SRL</b></p> <p>Tg. Mures, str. Sârguinței nr.39, ap.12, cod poștal 540543, Tel/fax: 0365 401839, mobil: 0745303867, cojocnean_maria@yahoo.com</p>	DA
<p>COLAN CRISTIAN IONUT 2005-1418</p>	<p><b>CABINET PROPRIETATE INDUSTRIALA C.I. COLAN</b></p> <p>București, str. Mihai Eminescu nr.128-130, ap.17, sect.2, tel: 021.6190308, fax: 021.6190309, ionut.colan@cbea.ro</p>	DA
<p>COMĂNESCU MARILENA 2003-1277</p>	<p><b>CABINET MARILENA COMANESCU</b></p> <p>Bucuresti, str. Muzeul Zambaccian 34, sc. B, ap.3, sector 1, tel: 0722259260, office@cimo.ro, marilena.comanescu@cimo.ro</p>	DA
<p>COMĂNESCU NADIA VASILICA 2003- 1242</p>	<p><b>PFIZER ROMANIA SRL</b></p> <p>Bucuresti, Splaiul Independentei nr.179, sector 5, cod 050099, Tel: 021/2072800, Fax: 021/2072801, nadia.comanescu@pfizer.com</p>	NU

CONSTANDA CECILIA MĂDĂLINA 2003-1304	<b>WEIZMANN ARIANA &amp; PARTNERS AGENTIE DE PROPRIETATE INTELLECTUALA SRL</b>  Bucuresti, str. Aleea Trestiana, nr.4, bl.20, sc.B, ap.72, tel: 0213274978, fax: 0213227689, mobil: 0724260277, e-mail: office@branduri.ro, www.branduri.ro	DA
CONSTANTIN ADRIAN GEORGE 1999-1148	<b>CONSTANTIN &amp; VELICU – INTELLECTUAL PROPERTY SRL</b>  Bucuresti, sector 4, str. Trestiana nr.1A, bl. 8A, sc.A, ap.16, Tel: 0314256780, fax: 0314256781, office@candv-ip.ro	DA
CONSTANTINESCU CRISTINA 1999-1139	<b>SOCIETATEA CIVILA DE AVOCATI IK ROKAS @ CRISTINA CONSTANTINESCU</b>  București, str. Eroii sanitari nr.71, ap.3	NU
COSMOVICI PAUL 2009-1654	<b>COSMOVICI SI ASOCIATII SRL</b>  Bucuresti, OP 77, CP 216, www.cosmovici.ro, cosmovici@cosmovici.ro	DA
COSTACHE DEMES ANNA NICOLETA 2006-1499	<b>BRAND LEADER SRL</b>  Brasov, str. Constantin Lacea, nr.12-14, biroul 2, Mobil: 0723474183, nicoleta.costache@gmail.com	DA
COSTINESCU PETRU 1998-1125	<b>PETRU COSTINESCU-DICOSTI</b>  București, Str. Viorele nr. 30, bl. 20A, ap. 23, sector 4, OP 44 – CP5, Tel : 021/3303162, Fax : 021/330473 e-mail : petrucostinescu.dicosti@gmail.com	DA
COȘESCU CAMELIA 1999-46/2	<b>M.D.P. RIGHTS AGENCY SRL</b>  Brasov, str. Lunga nr.270, cod postal 500450, Tel: 0268/440100, 440313; Fax: 0268/440221, Mobil: 0744355100, e-mail: office@mdp-rights-agency.ro www.mdp-rights-agency.ro	DA
COTRUTA LEONID 2006-1533	<b>CABINET PROPRIETATE INDUSTRIALA COTRUTA LEONID</b>  Bucuresti, str. Vasile Lascar nr.182, bir. Nr.3, leonid.cotruta@gmail.com	DA
DAN ANA NICOLINA 2005-1430	<b>PRI INTELLECTUAL PROPERTY SRL</b>  București, str. Răspântiilor nr.37, ap.2, 020547, tel: 0728997303, fax 0318 169 608 e-mail: ana.dan@the-pri.com, www.the-pri.com	DA
DANCIU IOAN 2004 - 1373	<b>NOWAPATENT SRL</b>  Medias, str. Lotru, nr.4, bl.92, ap.1 Tel : 0269/841373 ; 833273 GSM : 0744556074 Fax : 0269/833273, e-mail : nowapatent@birotec.ro, office@nowapatent.ro	DA

DOICIU ADRIANA 2005-1431	<b>CABINET INDIVIDUAL ADRIANA DOICIU</b>  București, piata Natiunile Unite nr.3-5, bl. C, ap.41, tel: 0722621926, fax: 031.1027304, apazanta@gmail.com	DA
DRAGOMIR CIPRIAN DUMITRU 2004-1324	<b>TUCA ZBARCEA &amp; ASOCIATII I.P. S.R.L.</b>  Bucuresti, str. Nicolae Titulescu nr. 4-8, etaj 8, biroul 1, cladirea America House Tel: 2048890, ciprian.dragomir@tuca.ro	DA
DRAGULIN IOANA 2005-1385	<b>ROMINVENT S.A.</b>  București, Str. Ermil Pangratti nr. 35, et.1, sector 1, Tel: 021/2312515, 2312541, Fax: 021/2312550, 2312454, e-mail: idragulin@rominvent.ro	DA
DUMITRESCU ARTEMIS SORINA 2003- 1250	<b>ROMINVENT S.A.</b>  București, Str. Ermil Pangratti nr. 35, et.1, sect.1, Tel: 021/2312515, Fax: 021/2312550 e-mail: adumitrescu@rominvent.ro	DA
DUMITRESCU OANA IRINA 2005 - 1434	<b>INNOVIS INTELLECTUAL PROPERTY</b>  Bucuresti, Calea Rahovei nr.217, bl.12, ap.60, Mobil: 0741572398, e-mail: office@innovis.ro	DA
DUȚESCU ANDREEA RALUCA 2004-1319	<b>CABINET INDIVIDUAL RALUCA DUȚESCU</b>  Bucuresti, str. Foisorului nr.15, bl.F9C, sc.1, ap.54, Mobil: 0723548722, tel: 021/3117908, fax: 021/3117908, e-mail: ralu_haz23@yahoo.com, office@dutescu.com	DA
ENACHE MIHAI ANDREI 2006- 1505	<b>RATZĂ ȘI RATZĂ SRL</b>  București, B-dul A.I. Cuza Nr. 52-54, Sect.1, cod 011053, Tel :021/2601348, Fax : 021/2601349 e-mail ; mae@ratza-ratza.com	DA
ENDES CORINA 2007-1546	<b>ANACOR – Cabinet de proprietate industrială</b>  Bucuresti, bd. Bucurestii Noi nr.51-61, bl.B1, ap.11, tel: 0216678665, mobil: 0726475018, anacor.cpi@gmail.com	DA
ENE MARILENA 2003- 1253	<b>ENE &amp; ASOCIATII – PROPRIETATE INDUSTRIALA SRL</b>  Bucuresti, str. George Valentin Bibescu nr.20-22, bl.11/1, sc.3, ap.8, Tel: 0722558957, fax: 021.2300175, marilena.ene@ratiu.ro	DA
ENE SILVIA 2000-1159	<b>CABINET M. OPROIU- CONSILIERE ÎN PROPRIETATE INTELECTUALĂ</b>  București, Str. Popa Savu, nr.42, parter, sector 1. Tel: 021/2602833, 021/2602834, Fax: 021/2602835, 021/2602836, P.O.Box 2-229, e-mail: office@oproiu.ro	DA

ENESCU LUCIAN 1992-7	<b>ROMINVENT S.A.</b>  București, Str. Ermil Pangratti nr. 35, et.1, sector 1, Tel: 021/2312515, 2312541, Fax: 021/2312550, 2312454, e-mail: office@rominvent.ro	DA
ENESCU MIRUNA 2003- 1254	<b>ROMINVENT S.A.</b>  București, Str. Ermil Pangratti nr. 35, et.1, sect.1 , Tel: 021/2312515, Fax: 021/2312550 e-mail:menescu@rominvent.ro	DA
FAIGHENOV MARIOARA 1995-1063	<b>AGENȚIE DE PROPRIETATE INTELLECTUALĂ ȘI TRANSFER DE TEHNOLOGIE-AGPITT-SRL</b>  București, B-dul Libertății nr. 12, bl.113, sc.2, et. 3, ap.28, sector 4; CP 42-106,Tel: 021/3177693; Fax: 021/3177584; GSM: 0744 293 552; 0724539752,e-mail:faighenov@xnet.ro; office@agpitt.ro	DA
FĂNTĂNĂ RAUL-SORIN 1994-23	<b>FĂNTĂNĂ RAUL SORIN &amp; ASOCIAȚII SRL</b>  Brașov, str. 9 mai, nr.4, sc.D, ap.3 Tel/fax: 0268543657, office@inventii-marci.ro, www.inventii-marci.ro	DA
FIERĂSCU COSMINA-CATRINEL 1996-42	<b>ROMINVENT S.A.</b>  București, Str. Ermil Pangratti nr. 35, et.1, sect.1, Tel: 021/2312515, 2312541, Fax: 021/2312550, 2312454, e-mail: cfierascu@rominvent.ro	DA
FLOREA ILEANA MARIA 2003- 1258	<b>CHIUARIU SI ASOCIATII – CONSILIERE IN PROPRIETATE INTELLECTUALA</b>  Bucuresti, bd. Aviatorilor nr.52, et.3, sector 1, Tel/fax: 0213161074, 0213161075, Tel: 0722554460, Ileana.florea@chiuariulawyers.ro, ip@chiuariulawyers.ro	DA
FLOREA SONIA 2005-1387	<b>CABINET INDIVIDUAL SONIA FLOREA – consiliere p.i.</b>  București, calea Moșilor nr.207, bl. 15, ap.5, tel: 2103215, fax: 2100449, sonia.florea@avfloreaagheorghe.ro	DA
FRISCH CLAUDIA MONICA 2009-1657	<b>Cabinet proprietate industriala Claudia Monica Frisch</b>  Bucuresti, sos.Pantelimon nr.243, bl.52, ap.18, tel/fax: 0212554095, mobil: 0722450955, 0768625929 email: claudiamonicafrisch@yahoo.com	DA
FRISCH CRINA NICOLETA 2000-1172	<b>FRISCH &amp; PARTNERS SRL</b>  Bucuresti, str. Ceasornicului, nr.7, sector 1, cod 14111, tel: 0213101165, fax: 0213130130, Mobil: 0722212480, office@frisch.ro, crina.frisch@frisch.ro	DA
FUCIU ANIȘOARA 2003-1259	<b>CABINET ANI FUCIU SRL</b>  Com.Snagov, Bloc P53, sc.A, ap.1, jud.Ilfov, Tel: 021/3106399, Fax: 021/3106398, GSM: 0744370196, e-mail: ani.fuciu@consilier-marci.ro	DA

FULEA MARIA 1995-1076	<b>EURORESSOURCES SRL</b>  Medias, str. Ion Creangă, nr.4, ap.6, Tel: 0269/843504, Fax: 0269/824812	DA
GAVRIL NICULINA 2001-1211	<b>CABINET N. D. GAVRIL S.R.L.</b>  București, Str. Ștefan Negulescu nr. 6A, sector 1, Tel./fax : 021/2302882, 0213165492, GSM :0722983520, e-mail : gavrilnin@yahoo.com cabinetgavril@yahoo.com	DA
GAVRILA NARCISA 2009 - 1698	<b>Cabinet individual de proprietate industrială Narcisa Gavrilă</b>  Piatra Neamt, str. Petru Rares nr.43, bl.C1, ap.2, tel: 0745019497, 0723515313, e-mail: narcisa_gavrila@yahoo.com	DA
GAVRILIU ANA-CORINA 1993-1031	<b>BIOTEHNOS S.A.</b>  Otopeni, Str. Gorunului nr.3-5, Tel: 031.7102402, 0317102383, Fax: 031.7102400, GSM : 0723302092, corinagav@hotmail.com	NU
GĂVENEA MIHAELA 2005-1437	<b>SOCIETATE CIVILA PROFESIONALĂ LEGAL2M</b>  Bucuresti, str. George Enescu nr.7, et.4, ap.23, mobil: 0728836880, fax: 021.3154462, mihaela.gavenea@legal2m.com	DA
GHENU MIHAELA 1993-15	<b>ROMINVENT S.A.</b>  București, Str. Ermil Pangratti nr. 35, et.1, sect.1, Tel: 021/2312515, 2312541, Fax: 021/2312550, 2312454, e-mail: mghenu@rominvent.ro	DA
GHIȚĂ CONSTANTIN 1992-13	<b>CONSTANTIN GHIȚĂ OFFICE SRL</b>  Timișoara, str. Take Ionescu nr. 24-28 sc. B, ap. 2, Tel/Fax: 0256/435976, e-mail: ghita@ghitaconstantin.ro; GSM: 0744162462	DA
GÎJGA ANA LUIZA 2005 - 1439	<b>VERNON, DAVID ȘI ASOCIAȚII SCA</b>  Bucuresti, str. Benjamin Franklin nr.16, etaj 1, sector 1, tel: 021.3115654, fax: 021.3115650, luiza.gijga@dalegal.ro	NU
GREAVU DOINA-MARIANA 1996-1093	<b>PERSOANĂ FIZICĂ</b>  Sibiu, Str. Constantin Noica, bl. 2, ap.21, Tel :0269/218500, Fax :0269/212170, GSM 0766489179 , 0731308189, e-mail : protectro@xnet.ro, aurorapca@yahoo.com	DA
GRECU ELENA 2005 - 1382	<b>NOMENIUS S.R.L.</b>  Bucuresti, sector 6, str. G.M. Zamfirescu nr.46, bl.22A, sc.1, ap.11, camera 1, elena.grecu@nomenius.ro	DA



HARSANY ALEXANDRU 2003-1251	<b>NESTOR NESTOR DICULESCU KINGSTON PETERSEN – CONSILIERE IN P.I. S.R.L.</b>  București, sector 1, sos. Bucuresti Ploiesti, nr.1A, Bucharest Business Park, corp A, et.1, camerele 9 si 10, Tel : 021/2011200, Fax : 021/2011210, GSM : 0722203934, e-mail : alexandru.harsany@nnkp.ro	DA
HAȘIU ALEXANDRA 1999-57	<b>ROMINVENT S.A.</b>  București, Str. Ermil Pangratti nr. 35, et.1, sect.1, Tel: 021/2312515, 2312541, Fax: 021/2312550, 2312454, e-mail: ahasiu@rominvent.ro	DA
HĂISAN MARIA 2000-1202	<b>CABINET INDIVIDUAL MARIA HĂISAN</b>  Botoșani, calea Natională nr.65, bl. I3, ap.10, tel: 0231534249, mobil: 0728004574, mh20@k.ro	DA
IACOBINI ANCA SVETLANA 2003- 1262	<b>SC IACOBINI&amp;CO, CONSILIERI IN DREPTUL DE PROPRIETATE INDUSTRIALA SRL</b>  Bucuresti, Calea Mosilor, nr.258, bl. 4bis, ap.22, sector 2, Tel : 021/2104690 ; Fax : 021/2104793, e-mail : asimri@yahoo.com	DA
IACOBINI MIHNEA RAZVAN 2003- 1261	<b>IACOBINI&amp;CO, CONSILIERI IN DREPTUL DE PROPRIETATE INDUSTRIALA SRL</b>  București, Calea Mosilor, nr.258, bl. 4bis, ap.22, sector 2, Tel : 021/2104690 ; Fax : 021/2104793, e-mail : asimri@yahoo.com	DA
ICLANZAN TUDOR ALEXANDRU 2005-1442	<b>CABINET PROPRIETATE INDUSTRIALA TUDOR ICLANZAN</b>  Timisoara, Piața Victoriei nr.5, sc. D, ap.2, tel :0256.403000, fax : 0256.403021, ticlanzan@eng.upt.ro	DA
IOACĂRĂ VALENTIN 1999-50	<b>ROVALCONS SRL -AGENȚIE DE PROPRIETATE INTELECTUALĂ</b>  Câmpina, Str. Orizontului, nr.1, bl. R10, et.7, ap.27, jud. Prahova, Tel/Fax: 0244/371390, GSM: 0722 540580 , e-mail: rovalcons@xnet.ro	DA
ION COSTIN	<b>A.G.V. –AGENTIE DE PROPRIETATE INDUSTRIALA SRL</b>  Bucuresti, sector 1, str. Clucereasa Elena nr.67, tel/fax: 0216664311, mobil: 0744369265, ion.costin@yahoo.de	DA
ION DAN ADRIAN 2003-1260	<b>CABINET PROPRIETATE INDUSTRIALA – IONDA</b>  Bucuresti, 010577, Calea Dorobantilor nr.126-130, bl.8, ap.50, Tel/fax: 021/2316549, Mobil: 0722687982 e-mail: ionda@rdsmail.ro	DA

ION FLOREA 1997-1109	<b>CABINET INDIVIDUAL' ION FLOREA'</b>  București, Calea Dorobanților 126-130, bl.8,et.9,ap.50, sector 1, cod 010577, Tel/Fax: 021/2316549,GSM: 0724313260, e-mail: iflorea@rdsmail.ro, florea_ion@plic.ro	DA
ION RODICA-COCUȚA 1993-1032	<b>CABINET DE PROPRIETATE INDUSTRIALĂ "BIONPI"</b>  București, Calea Dorobanților 126-130 Bl. 8, et. 9 Ap. 50 sector 1, cod 010577, Tel/Fax: 021/2316549, 031/8054616 GSM: 0723 187944, 0746184697 e-mail: bionpi@rdsmail.ro, bionpi@hotmail.com	DA
IONESCU LAURA COSMINA 2004 - 1328	<b>CXC TRADEMARK S.R.L.</b>  Bucuresti, sector 1, str. Aviator Stefan Protopopescu nr.1, bl.C6, ap.1, Tel: 031/1050959, Fax: 031/1050958, www.giurgiuipartners.ro, cosmina.ionescu@giurgiuipartners.ro	DA
IONUS MIHAELA GERALDINE 2009-1664	<b>DENNEMEYER &amp; ASSOCIATES SRL</b>  Brasov, str. Matei Basarab nr.2, etaj 1, tel: 0268412979, fax: 0268412965, gionus@dennemeyer.com, www.dennemeyer-law.com	DA
IODANESCU OLIVIA 2008 - 1638	<b>Cabinet individual Olivia Iordanescu</b>  Bucuresti. Str. Capitan Vijelie nr.20, tel: 0740303142, olivia.iordanescu@scaiordanescu.ro	DA
IORGULESCU MARIANA 2008-1607	<b>P.F.A. Iorgulescu Mariana</b>  Constanta, bd. Aurel Vlaicu nr.43, bl. Pc3, ap.32, tel: 0341444888, fax: 0341814940, mobil: 0745259643, e-mail: iorgulescumariana@yahoo.com	DA
ISOC DORIN 1994-1052	<b>INTEGRATOR CONSULTING SRL</b>  Cluj Napoca, Str. Dunării nr. 25 blC1 ap5,jud. Cluj Tel/Fax: 0264/442817, GSM : 0745235585 e-mail : dorin.isoc@yahoo.com, integrator.consulting@yahoo.com	DA
ISTRATI GHERTRUDE IOANA 2008 - 1608	<b>MARCI ȘI DESENE SRL</b>  Bucuresti, calea Vitan, nr.8, bl. V51, sc.2, ap.50, tel: 0318055988, mobil: 0722514452, fax: 0318055989, e- mail: avistrati@gmail.com	DA
IVANCA GAVRIL 2004-1357	<b>CABINET PROPRIETATE INDUSTRIALA ARINOVA</b>  Arad, 310151, str. Coriolan Petreanu, nr.28, Tel/fax: 0257/255842, mobil: 0744246562, info@arinova.ro	DA
IVANCA MARIA ELISAVETA 1993-1033	<b>AGENȚIA P.I. LABIRINT</b>  Arad, Str. Coriolan Petreanu ,nr. 28, Tel/Fax: 0257/255842, GSM: 0722 458129, e-mail: info@labirint.ro	DA

IVĂNESCU GABRIEL DAN 1996-1091	<b>CABINET INDIVIDUAL IVANESCU GABRIEL DAN</b>  Braşov, Str. Al. I. Cuza nr. 58 ap. 5, tel: 0268471650 Fax: 0368816013, GSM: 0722 248415 e-mail: dan.ivanescu@clicknet.ro	DA
JEFLEA SIMONA FLORENTINA 2008 - 1625	<b>Cabinet de proprietate industrială Simona Jeflea</b>  Sibiu, loc. Sura Mare, str. Primaverii nr.17, tel: 0743-013532; 0745-347680, simona.jeflea@esarom.ro	DA
JOIŢOIU ANDREEA SIMONA 2000-1197	<b>ROMINVENT S.A.</b>  Bucureşti, Str. Ermil Pangratti nr. 35, et.1, sect.1, Tel: 021/2312515, 2312541, Fax: 021/2312550, e-mail : ajoituiu@rominvent.ro	DA
KLEININGER TOMA 2005-1423	<b>I.P. NEW MARK COMPANY S.R.L.</b>  Bucuresti, sector 3, bd. Mircea Voda, nr.37, bl. M29, sc.C, ap.83	DA
LARION ELISABETA- SONIA 1992-9	<b>ROMINVENT S.A.</b>  Bucureşti, Str. Ermil Pangratti nr. 35, et.1, sect.1 Tel: 021/2312515, Fax: 021/2312550, mobil: 07 44 37 37 37, sonia.larion@gmail.com e-mail: office@rominvent.ro	DA
LAZĂR ELENA 1997-28	<b>CABINET DE PROPRIETATE INDUSTRIALĂ</b>  Buzău, Str.Unirii, Bl.16C,Et.3, Ap. 12, cod 120013, OP 1, CP 52, Tel./Fax: 0238 724262 GSM: 0723 328633, cpielena@recomplast.com	DA
LUCĂCEL MIHAIELA 2003- 1288	<b>MILMARK DESIGN SRL</b>  Bucuresti, sector 3, alea Rotunda nr.2, bl. H8, ap.38, GSM:0745347813, e-mail : office@markdesign.ro	DA
MACAMETE ELENA 1992-1003	<b>ICPE CA</b>  Bucureşti, Splaiul Unirii 313, sect. 3 Tel: 021/3467231, mobil: 0722642756, lmacamete@icpe-ca.ro	NU
MACOVEI CIPRIAN MIHAIL 2004-1334	<b>CABINET PROPRIETATE INDUSTRIALA CIPRIAN MACOVEI</b>  Bucuresti, str. Popa Tatu nr.15, sector 1, mobil: 0723 638 775, e-mail: mmacovei@stalfort.ro	DA
MANEA MARCELA 2008-1602	<b>ROMARK INTELLECTUAL PROPERTY</b>  Bucuresti, Aleea Campul cu flori nr.12, bl. A49, ap.35, sector 6, mobil: 0724755705	DA
MANTA VICTOR PAUL 2006-1517	<b>CABINET PROPRIETATE INDUSTRIALA MANTA VICTOR PAUL</b>  Bucuresti, str. Slt. Zaharia nr.4, et.2, ap.3, tel: 0213132810, mobil: 0722467950, fax: 0213132810, manta.paul@gmail.com, paulmanta@yahoo.com	DA

MARINESCU RUXANDRA 2003-1271	<b>PATENTMARK S.R.L.</b>  București, Str. Dr. N. Turnescu nr. 2, sector 5, Tel/fax 021/3121669, Fax: 021/2233963, e-mail: stema@pcnet.ro , 0722626875	DA
MARTINESCU ALINA NICOLETA 2008-1605	<b>ROMINVENT S.A.</b>  București, Str. Ermil Pangratti nr. 35, et.1, sect.1, Tel: 021/2312515, Fax: 021/2312550 e-mail: amartinescu@rominvent.ro	DA
MARKUSEV DENISA MARY 2003 - 1272	<b>ROMINVENT S.A.</b>  București, Str. Ermil Pangratti nr. 35, et.1, sect.1, Tel: 021/2312515, Fax: 021/2312550 e-mail: dmarkusev@rominvent.ro	DA
MĂRGINEAN DRAGOȘ 2005 - 1384	<b>RATZĂ ȘI RATZĂ SRL</b>  București, B-dul A.I. Cuza Nr. 52-54, Sect.1 Tel :021/2601348, Fax : 021/2601349 email : office@ratza-ratza.com, avr@ratza-ratza.com	DA
MIHAI LUCIAN 2001-1209	<b>LINKLATERS MICULIȚI ȘI ASOCIATII S.C.P.A</b>  București, Str. Nicolae Iorga, nr. 8, sector 1 Tel : 021/3071500, Fax : 021/3071555 e-mail: lucian.mihai@linklaters.com, lucian.mihai@drept.unibuc.ro	DA
MIHUT IONEL OVIDIU 2004 - 1365	<b>BOSTINA SI ASOCIATII – INDUSTRIAL PROPERTY SRL</b>  Bucuresti, str. Jean Louis Calderon nr.70, sector2, Tel: 0213194466, 0213193500, 0212114800, 0212114809, fax: 0213194803, 0212104643,, Mobil: 0722294830, ovidiu.mihut@bostina.eu, office@bostina.eu	DA
MINCA DENIS ANTOANETA 2006- 1519	<b>HAHUI, MINCA SI ASOCIATII SRL</b>  Bucuresti, str. Ghiociei nr.12, sector 2, tel: 021.3189619, fax: 021.3109189, e-mail: dns_minca@yahoo.com	DA
MILCEV GABRIELA 2003- 1230	<b>ALLEGRA CONSULTING SRL</b>  Bucuresti, bd. Octavian Goga 23, bl.M106, sc.4, ap.117, GSM: 0722249961, Tel/Fax: 021/3231384 e-mail: gabriela.milcev@allegra.ro; www.allegra.ro	DA
MITU ALIS-MIHAELA 1997-1111	<b>CABINET PROPRIETATE INDUSTRIALA MITU ALIS MIHAELA</b>  Ploiesti, str. Clementei nr.46, Tel: 0244/590154, mobil: 0746108142, alis_mitu@yahoo.com ; office@mitu-cpi-ims.com	DA
MÎNDÎCANU EMIL 2006-1559	<b>CABINET P.I. MÎNDÎCANU EMIL</b>  București, sector 4, str. Valerian Prescurea nr. 27-29, tel: 0723820750, mindicanu@yahoo.com	DA

MÎNDRU MIHAELA 2003-1257	<b>CABINET INDIVIDUAL MÎNDRU MIHAELA</b>  București, Str. Grigore Alexandrescu nr.1, bl.D7, ap.4, sector1, Fax: 021/2230342 GSM: 0722601120 , e-mail: florea@gide.com	DA
MOCANU ION 2000-1179	<b>ROMINVENT S.A.</b>  București, str. Emil Pangratti nr. 35, et. 1, sector 1, Tel : 021/2312515 ; 2312541, Fax :021/2312550, 2312454, imocanu@rominvent.ro	DA
MOHONEA CRISTIAN 1997-62	<b>PATENTMARK S.R.L.</b>  București str. Dr. N. Turnescu nr. 2, sector 5 Tel/fax 021/3121669, Fax:2233963, stema@pcnet.ro	DA
MOHONEA LILIANA 1997-61	<b>PATENTMARK S.R.L.</b>  București str. Dr. N. Turnescu nr. 2, sector 5, tel/fax 021/3121669, Fax:2233963 e-mail: stema@pcnet.ro	DA
MOTRESCU MIHAI 2006-1523	<b>MOTMARK – I.G.</b>  Iasi, str. Cuza Voda nr.12, bl.B, sc.C, ap.7, tel: 0232262076, e-mail: excg@clicknet.ro	DA
MURESAN NICOLAE 2005-1454	<b>Nicolae Muresan – Cabinet proprietate industrială</b>  Bucuresti, str. Cernisoara nr.5, bl.57, sc.2, ap.31, tel: 0724100328, fax: 0359438304, nicolaemuresan@nicolaemuresan.ro, www.nicolaemuresan.ro	DA
MUȘATESCU ANDRA- OANA 2000-1181	<b>ANDRA MUSATESCU CABINET DE PROPRIETATE INDUSTRIALA</b>  București, calea 13 Septembrie nr.121, bl.127, et.5, ap.21, GSM : 0722 879810 e-mail : office@andramusatescu.ro, www.andramusatescu.ro	DA
NAE CĂLIN TUDOR 2000-1154	<b>GLOBAL CONSULTING SRL</b>  Bucuresti, str. Masina de Paine nr.2, bl. OD32A, sc.C, ap.114, tel: 0740303300, 0722258980, e-mail: calin@lawoff.ro	NU
NĂSTASE CRISTIAN 2000-1184	<b>DILIGENS INTELLECTUAL PROPERTY SRL</b>  Bucuresti, Piata Natiunile Unite, nr.3-5, bl. A, sc.A, et.5, ap.39, sector 4, tel/fax: 0213350718, mobil: 0723276056, e-mail: office@diligens.ro, www.diligens.ro	DA
NĂSTASE MIRELA BIANCA 2005 - 1456	<b>NASTASE MIRELA BIANCA PERSOANA FIZICA AUTORIZATA</b>  Bucuresti, str. Zboina Neagra nr.8-10, bl. 91-95, ap.83, tel: 0722143661, mirela.nastase@yahoo.com	DA

NEACSU CARMEN AUGUSTINA 2000- 1186	<b>CABINET INDIVIDUAL NEACSU CARMEN AUGUSTINA</b>  Baia Mare, str. Rozelor, nr. 12/3, tel: 0727318168, e-mail: carmen@bic.cdimm.org	DA
NEAGU CATALIN 2005 - 1458	<b>CABINET INDIVIDUAL PROPRIETATE INDUSTRIALA CATALIN NEAGU</b>  Iasi, str. Tutea Petre nr.5, bl.909, tr.1, ap.11, Cod postal: 700730, Tel: 0232/276000, Fax: 0232/405425, 0232/211843, Mobil: 0744514264, e-mail: catalin.neagu@proprietateindustriala.ro	DA
NEGOMIREANU LIVIA 1999-1140	<b>CABINET INDIVIDUAL NEGOMIREANU LIVIA</b>  București, Sos. Nicolae Titulescu nr.94, bl.14A, ap.127,sect.1, Tel/Fax: 0314214598, GSM: 0722444719, office@cabinetnegomireanu.ro	DA
NEGULESCU LUMINITA 2009 - 1673	<b>INTELLEXIS SRL</b>  Bucuresti, 030231, bd. Hristo Botev nr.1, etaj 3, camera 37, tel: 0371043042, fax: 021.3103042, luminita.negulescu@intellexis.ro	DA
NICOLAESCU DANIELLA- OLGA 1992-1006	<b>ROMINVENT S.A.</b>  București, Str. Ermil Pangratti nr. 35, et.1, sect.1, Tel: 021/2312515, 2312541, Fax: 021/2312550, 2312454, e-mail: dnicolaescu@rominvent.ro	DA
NICOLAU FLORIN 2005-1460	<b>MY TRADEMARK SRL</b>  Ploiesti, str. Gheorghe Doja, bl. 35A1, ap.5, Mobil: 0722501414, nicolau@avocatulmeu.ro	DA
NICOLESCU MIHAIL ROMEO 2005-1461	<b>CABINET DE PROPRIETATE INDUSTRIALA ROMEO NICOLESCU</b>  Bucuresti, sector 5, str. Dr. Leonte nr.36A, Tel: 3178910, Mobil: 0744535285, Fax: 3178910, e-mail: office@rn-law.ro	DA
NIȚĂ FLORINA 1996-1083	<b>OLTCHIM SA</b>  Râmnicu Vâlcea, Str. Uzinei nr. 1 jud. Vâlcea, Tel: 0250/701200/3225, Fax: 0250/735030, e-mail: oltchim@oltchim.ro	NU
NIȚU ION 2000-1204	<b>CABINET INDIVIDUAL – NITU ION</b>  Constanta, str. Dezrobirii nr.110, bl. IS8, sc.A, ap.1, Tel: 0241/512608, mobil: 0723317298	DA
NUȚIU EMIL 2003- 1244	<b>MANAGER EXPERT SRL</b>  Tg. Mures,Str. Nicolae Grigorescu nr.33, ap.3, Tel : 0265/233033, evaluator@rdslink.ro	DA
OLTEANU CAMELIA 2000 - 1189	<b>ROMINVENT S.A.</b>  București, Str. Ermil Pangratti nr. 35,et.1, sector1, Tel: 021/2312515, 2312541, Fax: 021/2312550, 2312454, e-mail: colteanu@rominvent.ro	DA

OPREA PATRICIA DIANA 2005-1412	<b>DICONSULT – Cabinet consiliere in domeniul proprietatii industriale</b>  Cluj Napoca, str. Mircea cel Batran, nr.2, ap.12, Tel: 0264/565885, mobil: 0724323761, patricia.ciceo@terapia.ro	DA
OPROIU MARGARETA 1992-8	<b>CABINET M. OPROIU-CONSILIERE ÎN PROPRIETATE INTELLECTUALĂ</b>  București, Str. Popa Savu, nr. 42, parter, sector 1, Tel : 021/ 2602833, 021/2602834, Fax : 021/2602836, 021/2602835, P.O.Box 2-229, e-mail : office@oproiu.ro	DA
ORGOVICI CODRUTA OCTAVIA 2004 - 1326	<b>ARIANA AGENȚIE DE PROPRIETATE INDUSTRIALĂ SRL</b>  Timisoara, Calea Aradului, nr.33, ap.7, Tel: 0722538766, c_popescu2000@yahoo.com	DA
OSIESCU TRAIAN 1999-1138	<b>OSTER – SOCIETATE CIVILA PROFESIONALA DE PROPRIETATE INDUSTRIALA</b>  Bucuresti, Str. Batiste nr.35, ap. 23, sector 2, cod 020935, Tel/Fax: 021/3147249 , GSM: 0723.177.236, traianosiescu@xnet.ro	DA
PALKO SORINA-IUSTINA 1999-1150	<b>AEROSTAR S.A.</b>  Str. Condorilor, nr. 9, Bacău, Tel 0234/175 070, Fax : 0234/ 172 023, e-mail : aerostar@aerostar.ro	NU
PANTILIMON MIHAI 2004 - 1337	<b>BRANDYNAMICS AGENTIE DE PROPRIETATE INDUSTRIALA S.R.L.</b>  Piatra Neamt, bd. Republicii nr.13, etaj 2, cam. 19-20 Tel/fax: 0233/232452, 0747251502, office@brandynamics.ro	DA
PASANCIUC OANA LAURA 2008-1588	<b>ROMINVENT S.A.</b>  București, Str. Ermil Pangratti nr. 35, et. 1, sect. 1 Tel: 021/2312515, 2312541, Fax: 021/2312550, 2312454, e-mail: lpasanciuc@rominvent.ro	DA
PAVEL SORIN EDUARD 2003-1273	<b>SCHOENHERR INTELLECTUAL PROPERTY S.R.L.</b>  București, bd. Dacia nr.30, etaj 4, camera – Echipa Sebastian 01, tel: 0213196790, fax: 0213196791, e.pavel@schoenherr.ro	DA
PĂTRASCU GEORGIANA 2003- 1226	<b>CABINET M. OPROIU-CONSILIERE ÎN PROPRIETATE INTELLECTUALĂ</b>  București, Str. Popa Savu, nr. 42, parter, sector 1, Tel : 021/2602834, 021/2602833, Fax : 021/2602836, 021/2602835, P.O.Box 2-229, e-mail : office@oproiu.ro	DA
PĂUNET ALEXANDRINA 2003- 1245	<b>Cabinet individual proprietate industriala Paunet Alexandrina</b>  Iasi, spl. Bahlui, nr.29, bl. B5, sc.A, ap.7 Tel: 0726737527	DA

PETCU COSTIN 97-1115	<b>ROMINVENT S.A.</b>  București, Str. Ermil Pangratti nr. 35, et. 1, sect. 1 Tel: 021/2312515, 2312541, Fax: 021/2312550, 2312454, e-mail: cpetcu@rominvent.ro	DA
PETREA DANA MARIA 2003- 1223	<b>CABINET M. OPROIU-CONSILIERE ÎN PROPRIETATE INTELECTUALĂ</b>  București, Str. Popa Savu, nr. 42, parter, sector 1, Tel : 021/2602834, 021/2602833, Fax : 021/2602836, 021/2602835, P.O.Box 2-229, e-mail : office@oproiu.ro	DA
PETROIU MARIUS 2004-1333	<b>CABINET P.I. MARIUS PETROIU</b>  Bucuresti, sector 6, aleea Bucsenesti nr.3, bl. E11, ap. 46, mobil: 0723239409, marius.petroiu@gmail.com	DA
PIOARU MIHALACHE RALUCA ANDREEA 1999-56	<b>ROMPROSPER SERVIMPEX SRL</b>  București, Șos. Mihai Bravu nr. 294, bl.6,sc.B, ap. 63, sector 3, cod 030319, Tel: 021.322.28.57, fax: 021.322.28.57 Mobil: 0724880514; 0744654128; 0744536405, e-mail: office@piva.ro; raluca_pioaru@yahoo.com; mihalache.andra@gmail.com	DA
PITICU MIHAELA 2003-1287	<b>CABINET INDIVIDUAL DE PROPRIETATE INDUSTRIALA - MIHAELA PITICU</b>  București, str. Pictor Ion Andreescu nr.31, ap.14, Tel: 6442760, Fax: 2527279, Mobil: 0722398836, e-mail mihaelapiticu@yahoo.com, mihaelap@musat.ro	DA
PIȚU DALILA 1999-58	<b>RODALL-AGENȚIE DE PROPRIETATE INDUSTRIALĂ S.R.L.</b>  București, Str. Polonă nr. 115, bl. 15, sc. A, ap. 19, sector 1, Tel: 021/2108342, Fax: 021/2105794, GSM: 0722 652111, rodall@b.astral.ro	DA
PLOSCA DANIEL 1998-39	<b>ROMINVENT S.A.</b>  București, Str. Ermil Pangratti nr. 35, et.1, sect.1, Tel: 021/2312515, 2312541, Fax: 021/2312550, 2312454, e-mail: dplosca@rominvent.ro	DA
POP CĂLIN RADU 1996-50	<b>CABINET ENPORA S.R.L.</b>  București, str. George Calinescu nr.52A, ap.1, 011694, Tel: 021 2300990; 031 1001634, Fax: 021 2302311; 031 1007927, pop@patents.ro	DA
POP MOTOGNA CLELIA 2004- 1351	<b>CONSTANTIN GHIȚĂ OFFICE SRL</b>  Timișoara, str. Take Ionescu nr. 24-28 sc. B, ap. 2, Tel/Fax: 0256/435976, e-mail: clelia@ghitaconstantin.ro	DA
POP VIRGINIA DAISY 1992-2	<b>CABINET ENPORA S.R.L.</b>  București, str. George Calinescu nr.52A, ap.1, 011694, Tel: 021 2300990; 031 1001634, Fax: 021 2302311; 031 1007927, pop@patents.ro	DA



POPA CRISTINA 2000-1193	<b>ROMINVENT S.A.</b>  București, Str. Ermil Pangratti nr. 35, et. 1, sect. 1, Tel: 021/2312515, 2312541, Fax: 021/2312550, 2312454, office@rominvent.ro	DA
POPESCU ANGELA 1997-1103	<b>CABINET PROPRIETATE INDUSTRIALĂ POPESCU ANGELA</b>  București, str. Complexului nr.10, bl.40, ap.14, Tel :021/3243756, tel : 0318.04.68.81 GSM : 0723051279, angela_intelect@yahoo.com	DA
POPESCU BIANU ANCA – LILIANA 2001-1210	<b>CABINET ENPORA S.R.L.</b>  București, str. George Calinescu nr.52A, ap.1, 011694, Tel: 021 2300990; 031 1001634, Fax: 021 2302311; 031 1007927, pop@patents.ro	DA
POPESCU LAURENTIU HOREA 2004-1354	<b>V&amp;f IP CONSULTING SRL</b>  Bucuresti, Bd Camil Ressu, nr.27, bl.N1, ap.214, Tel: 021/3140200, Fax: 021/3140290, Mobil: 0744487223, popescul@vf.ro	DA
POPESCU LIVIA 2004-1312	<b>CABINET POPESCU LIVIA</b>  Bucuresti, bd. Camil Ressu 27, bl.N1, ap.188 Tel: 021/3481010, liviap25@yahoo.com	DA
POPESCU MAGDALENA DANIELA 2005-1466	<b>SOCIATATE CIVILA PROFESIONALA LEGAL2M</b>  Bucuresti, str. George Enescu nr.7, et.4, ap.23, mobil: 0728839880, fax: 021.3154462, magda.popescu@legal2m.com	DA
POPESCU RADU-ROMEO 2001-1207	<b>CABINET POPESCU RADU ROMEO</b>  București, Bd. Corneliu Coposu nr.3, bl. 101, sc. 3, ap. 50, sector 3, GSM : 0721753049 e-mail : romeoradu.popescu@rdslink.ro	DA
PRISTAVU GHEORGHE 2008-1591	<b>CABINET DE PROPRIETATE INDUSTRIALA PRISTAVU</b>  Piatra Neamt, str. Gral Nicolae Dascalescu 11, bl. T3, sc.F, ap.70	DA
PUȘCAȘU DAN 1994-1056	<b>LOYAL PARTNERS – AGENȚIE DE PROPRIETATE INTELECTUALĂ SRL</b>  Galati, Str. Portului nr.23, Parcul De Soft, cam.307, cod 800025, tel/fax: 0236/407032, GSM: 0722 744241, office@loyalpartners.ro www.loyalpartners.ro	DA
PUȘCAȘU DENISA 2008 - 1620	<b>Cabinet individual proprietate industriala Pușcașu Denisa</b>  Bucuresti, str. Raul Doamnei nr.5, bl.C4, sc.E, ap.199, mobil: 0740111620, tel: 0213236050, fax: 0213636051, e-mail: puscasu.denisa@yahoo.com, denisa.puscasu@gmail.com	DA

RAMAZAN ALPER 2004 - 1361	<b>CABINET PROPRIETATE INDUSTRIALĂ ALPER RAMAZAN</b> Constanța, str. Ștefan cel Mare nr.57, bl.M17, sc.B, ap.17, cod 900683, Tel: 0341/ 410937, Fax: 0241/635547, Mobil: 0722.704.363, alperramazan@gmail.com, zonguldakro@yahoo.com	DA
RASKAI MARIA MAGDALENA 1993-28	<b>RASKAI M M BREVMARC CONSULT S.R.L.</b> Dej, Str. Unirii, nr.3,BL.d8, ap.7, judetul Cluj, 405200, Tel/Fax: 0264/211847, GSM: 0742084050, raskaimm@yahoo.com	DA
RAȚĂ ANDREI VLAD 2005 - 1381	<b>RATZĂ ȘI RATZĂ SRL</b> București, B-dul A.I. Cuza Nr. 52-54, Sect.1 Tel :021/2601348, Fax : 021/2601349 email : office@ratza-ratza.com, avr@ratza-ratza.com	DA
RAȚĂ GRIGORE 1992-3	<b>RATZĂ ȘI RATZĂ SRL</b> București, B-dul A.I. Cuza Nr. 52-54, Sect.1 Tel :021/2601348, Fax : 021/2601349 email : office@ratza-ratza.com, gregory@ratza-ratza.com	DA
RĂDULESCU MIOARA 1996-47	<b>TERMOOPTIM SRL</b> Str. Cetatea de Balta nr.118, bl.9, sc.B, ap.12, tel/fax : 0214330310, termooptim@rdslink.ro	NU
ROBU MARICICA 1999-1133	<b>Cabinet individual consultanta in proprietate industriala ROBU MARICICA</b> Roman, jud. Neamt, str. Stefan cel Mare, bl.3, sc.C, ap.38, tel: 0333105979, mobil: 0730633391, maricica.rob@yahoo.com	DA
ROȘ VIOREL 2006-1485	<b>CABINET INDIVIDUAL ROȘ VIOREL</b> Bucuresti, bd.Unirii nr.66, bl.K3, ap.7, Mobil: 0722560675, fax: 3208044, e-mail: viorelros@asdpi.ro	DA
ROTARU ION 2006-1543	<b>AGENTIA DE PROPRIETATE INDUSTRIALA ANDAN SRL</b> Ploiesti, str. Banesti nr.2, bl. 8D, ap.4, tel: 0244535416, fax: 0244535416, mobil: 0722857653, 0748857653, 0729857653, avocat-rotaru@yahoo.com	DA
RUTA FULGER LAURENTIU 2005 - 1470	<b>CABINET DE PROPRIETATE INDUSTRIALA RUTA FULGER LAURENTIU</b> Cluj Napoca, bd. 21 decembrie, nr,40, ap.4, Mobil: 0747892450, ruta_laurentiu@yoahoo.com	DA
SAVU MARIANA 2004-1342	<b>CABINET DE PROPRIETATE INDUSTRIALA SAVU MARIANA</b> Bucuresti, str. Paul Greceanu nr.9, bl.20A, ap.26, Tel/ Fax: 021.2120651, mobil: 0722783660, liliana.savu@credidam.ro	DA

SECĂREANU DOINA MARIA 2003-1286	<b>INVENTA - AGENTIE DE PROPRIETATE INTELLECTUALA S.R.L.</b>  București, Bdul Corneliu Coposu, nr. 7, bl. 104, sc.2, etaj 1, ap.31, sector 3, Tel : 021/3200285, Tel/Fax : 021/3228325, e-mail : inventa@mark-patent.ro	DA
SIRBU CRISTINA ADRIANA 2008-1613	<b>KeyPI – Cabinet individual de proprietate industrială</b>  Bucuresti, str. Arh. Ion Berindei nr.3, bl.OD21A, ap.51, tel: 0722595458, 0766789060, fax: 0216657955, www.keypi.ro, office@keypi.ro, sirbu_tina@yahoo.com	DA
SPĂTARU DANIELA VICTORIA 1999- 44	<b>ROMINVENT S.A.</b>  București, Str. Ermil Pangratti nr. 35, et.1, sect.1, Tel: 021/2312515, 2312541, Fax: 021/2312550, 2312454, e-mail: dspataru@rominvent.ro	DA
SPRÎNCEANU NICOLAE 1996-1097	<b>AGENȚIE DE CONSULTANȚĂ ÎN PROPRIETATE INTELLECTUALĂ ȘI TRANSFER DE TEHNOLOGIE “SPRÎNCEANU NICOLAE”</b>  Drobeta Turnu Severin Str. Gheorghe Ionescu Sisești, nr. 96, bl.E2, sc.1, ap.8, Tel/Fax: 0352801490 e-mail: NicolaeSprinceanu@yahoo.com GSM: 0721 796318	DA
STANCIU ADELINA 1994-14	<b>“HARCOV” A.P.I. S.R.L.</b>  Sfântu Gheorghe, Jud Covasna Str. Nicolae Iorga nr. 61 bl. 10 E sc. B. ap.9 Tel. 0267352267 GSM: 0744435291, stanciu@planet.ro, propind@mail.asimcov.ro	DA
STĂNCESCU ALIN CRISTIAN 2003-1278	<b>LEGAL BRAND S.R.L.</b>  București, Str. Nicolae Licăreț nr.1, bl.33, sc.C, ap.107, Punct lucru: str. Campia libertatii nr.64, bl.34A, ap. 269, Tel: 0722674635, 0722607380, e-mail: legal.brand@easynet.ro, info@legal-brand.ro, www.legal-brand.ro	DA
STĂNCESCU ANCA 2000-1194	<b>LEGAL BRAND S.R.L.</b>  București, Str. Nicolae Licăreț nr.1, bl.33, sc.C, ap.107, Punct lucru: str. Campia libertatii nr.64, bl.34A, ap. 269, Tel: 0722674635, 0722607380, e-mail: legal.brand@easynet.ro, info@legal-brand.ro, www.legal-brand.ro	DA
STĂNCULESCU ANCA ELENA FLORICA 2008 - 1639	<b>CABINET ENPORA S.R.L.</b>  București, str. George Calinescu nr.52A, ap.1, 011694, Tel: 021 2300990; 031 1001634, Fax: 021 2302311; 031 1007927, pop@patents.ro	DA
STOIAN IOAN 1992-1008	<b>AGENȚIE DE PROPRIETATE INDUSTRIALĂ ȘI TRANSFER TEHNOLOGIC “STOIAN IOAN”</b>  Roman, 611127, B-dul Republicii, bloc 46, sc. C, ap. 35, jud. Neamț, Tel/Fax: 0233/741268, GSM: 0745 643738, istoian@engineer.com	DA

STRECHE GHERGHINA 1997-1116	<b>OMV PETROM S.A.</b>  Bucuresti, Calea Dorobantilor nr. 239, Sector 1. Telefon: 40 60092; Mob. 0723 55 20 26; Fax: 4060433 e-mail: gherghina.streche@petrom.com	NU
STURZA IOANA 1999-59	<b>CABINET M. OPROIU-CONSILIERE ÎN PROPRIETATE INTELECTUALĂ</b>  București, Str. Popa Savu, nr. 42, parter, sector 1, Tel : 021/ 2602833, 021/2602834, Fax : 021/2602836, 021/2602835, P.O.Box 2-229, e-mail : office@oproiu.ro	DA
SULIMAN MARIA- GABRIELA 1999-1147	<b>AGENȚIA NAȚIONALĂ A MEDICAMENTULUI</b>  București, str. Av. Sănătescu nr. 48, Tel: 021/2241710/368, Fax: 021/2243497, e-mail:maria.suliman @anm.ro	NU
SUSU LILIANA – MARIA 1999-1144	<b>CABINET INDIVIDUAL SUSU LILIANA MARIA</b>  Brasov, str. Carierei nr.126, cod postal 500216, Tel: 0721220858, liliana.csomos@yahoo.co.uk	DA
SZENTE SÁNDOR 1999-48	<b>SZENTE SÁNDOR</b>  Odorheiu Secuiesc, str. Victoriei nr.41, ap.4, jud. Harghita,cod poștal 535600, Tel/fax: 0266219143, e-mail : prooffice@szente.ro, www.szente.ro	DA
ȘANTA VALENTINA 2003-1227	<b>CABINET INDIVIDUAL VALENTINA ȘANTA</b>  Tg.Mures, str. Koos Ferencz nr.21, bl.21, ap.44, Mobil: 0740028967, 0728151499, fax: 0365815201 vsanta@gedeon-richter.ro, santa_valentina2002@yahoo.com	DA
ȘERBAN ALINA MARIA 2003- 1291	<b>ASERBANA BRANDS SRL</b>  Bucuresti, calea Victoriei nr.100, et.1, ap.18, tel: 0213039682, fax: 0213039683, info.aserbanabrand.com	DA
ȘOVA DAN-EUGEN 1993-1013	<b>PIDES - CABINET INDIVIDUAL</b>  București, str. Valea Buzăului, nr. 10, bl. G30, ap. 36, sector 3, Tel: 021/3455351, GSM: : 0723708632 e-mail: pides2004@yahoo.com	DA
TAVASZI ZOLTAN 2005-1471	<b>CABINET PROPRIETATE INDUSTRIALA TAVASZI ZOLTAN</b>  Bucuresti, Calea Mosilor nr.135, et.7, ap.14, tel: 021.3155969, fax: 021.3155969, tavaszi.zoltan@gmail.com	DA
TĂRĂBÎC LUCIAN 2000-1195	<b>LUTARIS INTELPROT S.R.L.</b>  Timisoara, 300426, str. Ana Ipatescu nr.45, Tel/Fax: 0256/489301, Mobil: 0742143718, 0723319154, qualitarium@qualitarium.ro	DA

TĂRCHILĂ NICOLETA AURICA 2008-1595	<b>CABINET ENPORA S.R.L.</b>  București, str. George Calinescu nr.52A, ap.1, 011694, Tel: 021 2300990; 031 1001634, Fax: 021 2302311; 031 1007927, pop@patents.ro	DA
TĂTARU DOINA 1995-19	<b>PERSOANĂ FIZICĂ</b>  Piatra Neamț, Str. Apele Minerale nr.4, Tel:0233/223602, e-mail:doina_tataru@msn.com	DA
TEODORESCU MIHAELA 1995-30	<b>ROMINVENT S.A.</b>  București, Str. Ermil Pangratti nr. 35, et.1, sect.1, Tel: 021/2312515, 2312541, Fax: 021/2312550, 2312454, e-mail: mteodorescu@rominvent.ro	DA
TEODORU EMANUEL 2004-1322	<b>TEODORU &amp; ASSOCIATES SRL</b>  Bucuresti, bd. Marasesti nr.2B, bl.A, sc.2, parter, ap.4 bis, cod postal 040254, Tel: 0213367722, Fax: 0213367723, e-mail: emanuel@teodoru.ro, www.romaniatrademarks.ro	DA
TEODORU VIOLETA 2003-1264	<b>TEODORU &amp; ASSOCIATES SRL</b>  Bucuresti, bd. Marasesti nr.2B, bl.A, sc.2, parter, ap.4 bis, cod postal 040254, Tel: 0213367722, Fax: 0213367723, GSM: 0722549219 e-mail: violeta@teodoru.ro, www.romaniatrademarks.ro	DA
TICU JIANU CRISTINA 2005-1478	<b>CABINET INDIVIDUAL P.I. TICU JIANU CRISTINA</b>  București, sector 5, str. Baltagulului nr.11, bl. V67, ap.4, tel: 0722551203, tel/fax: 0213153717, cristina.jianu@xnet.ro	DA
TOMESCU ADRIAN 2005-1398	<b>CABINET INDIVIDUAL PROPRIETATE INDUSTRIALA ADRIAN TOMESCU</b>  Bucuresti, str. Poet Vasile Carlova nr.2, bl. A7 bis, ap.74, tel: 021 2224422, 3217070, fax: 021 2222626, atomescu@buzescu.com, amtomescu@yahoo.com	DA
TUDOR DANIELA 1999-1136	<b>TUDOR DANIELA – persoana fizica autorizata</b>  Bucuresti, str. Baba Novac nr.11, bl. G17, ap.51, cod postal 031623, Tel./Fax.: 040213240412 Mobil : 0749218326, consultanta@tudordaniela.ro	DA
TUDORA ADRIANA GEORGIANA 2006-1542	<b>AGENTIA DE PROPRIETATE INDUSTRIALA ANDAN SRL</b>  Ploiesti, str. Banesti nr.2, bl. 8D, ap.4, tel: 0244535416, fax: 0244535416, mobil: 0722482873 avocat-adriana@yahoo.com	DA
TURTOI RADUCU 2007- 1545	<b>TURTOI INTELLECTUAL PROPERTY FIRM SRL</b>  Bucuresti, Splaiul Independenței nr.3, bl.17, ap.7,sector 5, mobil: 0722390388, tel/fax: 021.3135120, office@turtoi.ro, www.turtoi.ro	DA

ȚAMBREA OANA 2003- 1225	<b>CABINET M. OPROIU-CONSILIERE ÎN PROPRIETATE INTELECTUALĂ</b>  București, Str. Popa Savu, nr. 42, parter, sector 1, Tel : 021/2602834, 021/2602833, Fax : 021/2602836, 021/2602835, P.O.Box 2-229, e-mail : office@oproiu.ro	DA
ȚOȚU IOAN 2000-1196	<b>N.P.C. S.R.L.</b>  Brașov, str. Alexandru cel Bun, nr.13, bl.E28, ap.7, cod 500025, OP 1 – CP 298, GSM: 0744520357, e-mail: totu@unitbv.ro	DA
ȚULUCA DOINA 1996-48	<b>NESTOR NESTOR DICULESCU KINGSTON PETERSEN – CONSILIERE ÎN P.I. S.R.L.</b>  București, sector 1, sos. Bucuresti Ploiesti, nr.1A, Bucharest Business Park, corp A, et.1 camerele 9 si 10, tel: 0212011200, fax: 0212011210, e-mail : doina.tuluca@nnkp.ro	DA
ȚURCANU CONSTANTIN 1992-10	<b>INVENTA - AGENTIE DE PROPRIETATE INTELECTUALA S.R.L.</b>  București, Bdul Corneliu Coposu, nr. 7, bl. 104, sc. 2, etaj 1, ap. 31, sector 3, Tel: 021/3200285, Fax: 021/3228325, GSM: 0744 324510, e-mail: inventa@mark-patent.ro	DA
UDREA ELENA RODICA 1994-25	<b>OSTER – SOCIETATE CIVILA PROFESIONALA DE PROPRIETATE INDUSTRIALA</b>  Bucuresti, Str. Batiste nr.35, ap. 23, sector 2 Tel/Fax: 021/3147249 GSM: 0721254270, traianosiescu@xnet.ro	DA
VASILESCU RALUCA 1995-37	<b>CABINET M. OPROIU-CONSILIERE ÎN PROPRIETATE INTELECTUALĂ</b>  București, Str. Popa Savu, nr. 42, parter, sector 1, Tel : 021/ 2602833, 021/2602834, Fax : 021/2602836, 021/2602835, P.O.Box 2-229, e-mail : office@oproiu.ro	DA
VĂTAVU LIVIU 2006- 1539	<b>SC ANTIBIOTICE SA</b>  Iasi, str. Valea Lupului nr 1, cod 707410, tel: 0742532882. 0727024582, fax: 0232.211020, e-mail: liviu.vatavu@antibiotice.ro, trademarks@antibiotice.ro	NU
VELCEA MARIAN 1994-26	<b>INVEL – AGENȚIE DE PROPRIETATE INDUSTRIALĂ</b>  București, str. Ion Ghica nr.3, ap.20,Fax: 0311.027.616, GSM: 0723205048, 0788885352, velcea@invel.ro	DA
VELICA ION GABRIEL 2004 - 1370	<b>CABINET VELICA – Agenție de proprietate industrială</b>  Bucuresti, str. Brutus M.I., nr.13, ap.3, cod 050124 Tel/ Fax: 021/3357463, Mobil: 0722645283, www.velica.ro, office@velica.ro	DA

VELICU ANCA 2003- 1275	<b>CONSTANTIN &amp; VELICU – INTELLECTUAL PROPERTY SRL</b>  Bucuresti, sector 4, str. Trestiana nr.1A, bl. 8A, sc.A, ap.16, Tel: 0314256780, fax: 0314256781, office@candv-ip.ro	DA
VELȚAN LOREDANA 1999-45	<b>INVENTA - AGENTIE DE PROPRIETATE INTELECTUALA S.R.L.</b>  București, Bdul Corneliu Coposu, nr. 7, bl. 104, sc. 2, ap. 31, sector 3, Tel: 021/3200285, Fax: 021/3228325, e-mail: inventa@mark-patent.ro	DA
VIGH BEATA 2008-1566	<b>SIGNOLEX TRADEMARK REGISTRATION SRL</b>  Miercurea Ciuc, str. Obor nr.52A, biroul nr.1, tel: 0740887334, beata.adam@gmail.com	DA
VIRGILIUS VASILACHE 2003-1228	<b>EDIPLAST S.R.L.</b>  Tg. Mureș, Str. Măgurei nr.25, ap.2, Tel/Fax: 0265/263775, GSM: 0744394036, moniadel@artelecom.net	DA
VISALOM MONICA 2004 - 1340	<b>AGENȚIE DE PROPRIETATE INDUSTRIALĂ – APIA SRL</b>  București, Str. Romancierilor nr.5, bl.C14, sc.B Ap.41, sector 6; OP 23 CP 11, Tel./Fax: 021/7783100; e-mail: office@mark-apia.ro, Site: www.mark-apia.ro	DA
VISALOM THEODOR 1996-1100	<b>AGENȚIE DE PROPRIETATE INDUSTRIALĂ – APIA SRL</b>  București, Str. Romancierilor nr.5, bl.C14, sc.B Ap.41, sector 6; OP 23 CP 11, Tel./Fax: 021/7783100; e-mail: office@mark-apia.ro, Site: www.mark-apia.ro	DA
VIȘOIU LILIAN CĂTALIN 2003-1246	<b>CABINET DE PROPRIETATE INDUSTRIALĂ “VIȘOIU LILIAN CĂTĂLIN”</b>  București, bd. Unirii nr.74, bl. J3B, sc.3, ap. 41, Tel/Fax: 021/3167043, GSM: 0744480657, visoiucatalin@yahoo.com,	DA
VLAD CONSTANTIN 2000-1199	<b>VLAD CONSTANTIN</b>  Constanta, Bd. 1 decembrie 1918 nr. 5, bl. F16, ap.34, cod 900711, Tel: 0241625643, 0341172650, Fax: 0241625643, GSM: 0722 370300, 0770251145, e-mail: constantin.vlad@rdslink.ro	DA
VLAD SIMONA 2006-1540	<b>CABINET IINDIVIDUAL PROPRIETATE INDUSTRIALA VLAD SIMONA</b>  Bucuresti, sector 3, str. Liviu Rebreanu, nr.7, bl.51, ap.67, tel/fax: 0216477471	DA
VOICU ALEXANDRA 1992-5	<b>CABINET VOICU ALEXANDRA</b>  București, B-dul Magheru, nr. 9, sc. 2, etaj 9, ap. 89, sector 1, PO BOX: 22-246, Tel/Fax: 021/3153684, alexandra.voicu@upcmail.ro	DA

LISTA CONSILIERILOR ÎN PROPRIETATE INDUSTRIALĂ, MEMBRI AI CAMEREI NAȚIONALE  
A CONSILIERILOR ÎN PROPRIETATE INDUSTRIALĂ DIN ROMÂNIA, AUTORIZAȚI PENTRU  
DOMENIUL DESENELOR ȘI MODELELOR INDUSTRIALE  
pentru luna mai 2011

Nume și Prenume/ Nr. din Reg. Nat	Denumirea societății Adresa societății	Societate cu obiect de activitate propr.ind.
ACSINTE PAULA- ADRIANA 2000-1160	<b>CABINET ACSINTE PAULA ADRIANA</b>  București, str. Maior Coravu Ion, nr.1-7, bl.C4, ap.85, Tel/fax : 021/2507396, GSM : 0723 317631 e-mail : paula@legalservices.ro	DA
ALAN LILIANA 1994-1037	<b>CABINET PROPRIETATE INDUSTRIALA ALAN LILIANA</b>  Sat Otvesti nr.183B, jud. Timis, 0724250467, e-mail: cabinet.alan@yahoo.com	DA
ALDEA CRISTINA RALUCA 2006-1489	<b>TREMULA SA</b>  Braila, soseaua de centura nr.1, tel: 0788995533, 0744550778, tel/fax: 021.3245250, e-mail : office@intelecta.ro, www.intelecta.ro	NU
ALECU FLORIN BOGDAN 2005-1394	<b>CABINET INDIVIDUAL PROPRIETATE INDUSTRIALA ALECU BOGDAN</b>  Bacau, str. Lucretiu Patrascanu nr.2, sc.B, ap.2, Tel/fax: 0334407577, Mobil: 0740274741, office@marcidesene.ro, www.marcidesene.ro	DA
ANDRONACHE PAUL 2003-1216	<b>ECOINTELLECT CABINET INDIVIDUAL ANDRONACHE PAUL</b>  București, alea Compozitorilor nr.1, bl.E21, et.6, ap.35, sect 6, Tel/Fax: 021/7250069, GSM: 0722741043, 0727476335 e-mail: paul.andronache@clicknet.ro, paul_andronache@yahoo.com	DA
ANGHEL LUMINIȚA DOINA 1993-1020	<b>CABINET DE PROPRIETATE INDUSTRIALA ANGHEL LUMINIȚA DOINA</b>  București, Str. Gherghitei Nr.1, Bl.94B, Sc. B, Ap.76, Sector 2, Fax: 031.4013777, GSM : 0723301706, 0743218219 e-mail : anghel.doina@rdslink.ro, anghel2na@yahoo.com, anghel2na@gmail.com	DA
APETROAIE HORATIU TUDOR 2005-1400	<b>AGENTIE DE PROPRIETATE INDUSTRIALA HORATIU APETROAIE</b>  Bucuresti, str. Faurei nr.1, bl.P11, ap.228, Mobil: 0722302801, e-mail: horatiuat@xnet.ro	DA
APOSTOL SALOMIA 1999-1127	<b>PERSOANĂ FIZICĂ</b>  Galați, Str. Reg. 11 Siret nr. 15, bl. E4, ap. 54, Tel/fax: 0236/436437 GSM 0766765027, saly_apostol@yahoo.com	DA



ARDELEANU RALUCA 2009 - 1693	<b>Cabinet de proprietate industrială Raluca Ardeleanu</b>  București, str. Ion Tuculescu nr.37, bl.07, ap.29, tel: 0723601875, fax: 0318015023, office@cabinetardeleanu.ro, www.cabinetardeleanu.ro	DA
AXENTE ELENA 1999-46/1	<b>INTEL PROTECT S.R.L.</b>  Brașov, Str. M. Kogălniceanu, nr. 20, bloc 1k, sc. C-D, Tel: 0268/412567, Fax: 0268/477333, GSM: 0722 464314, e-mail:intelprotect@ccibv.ro;	DA
BACIU ANA MARIA 2004-1325	<b>NESTOR NESTOR DICULESCU KINGSTON PETERSEN – CONSILIERE ÎN P.I. S.R.L.</b>  București, sector 1, sos. Bucuresti Ploiesti, nr.1A, Bucharest Business Park, corp A, et.4, Mobil: 0722256758, Tel: 021/2011200, ana-maria.baciu@nnkp.ro	DA
BARBU MIRCEA 1994-1042	<b>PERSOANĂ FIZICĂ</b>  București, Sos.lancului nr.21, bl.106A, sc.b, ap.73, sect.2, Tel/Fax: 021/6536608, 0724.834.010 e-mail: bmircea@mailbox.ro	DA
BĂDĂRĂU ADINA ADRIANA 2006-1494	<b>NESTOR NESTOR DICULESCU KINGSTON PETERSEN – CONSILIERE ÎN P.I. S.R.L.</b>  București, sector 1, sos. Bucuresti Ploiesti, nr.1A, Bucharest Business Park, corp A, et.4, Tel: 021/2011200, fax: 0212011210, e-mail: adina.badarau@nnkp.ro	DA
BĂISAN CRISTINA CARMEN 2008-1569	<b>SIDEMO - SIGLE DESENE MODELE SRL</b>  Bucuresti, sector 6, str. Sandulesti nr.3, bl. Z40, ap.4, tel/fax: 0214139834, mobil: 0741135012, 0722548381, contact@sidemo.ro, www.sidemo.ro	DA
BĂLAN GHEORGHIȚĂ 1992-1	<b>RODALL-AGENȚIE DE PROPRIETATE INDUSTRIALĂ SRL</b>  București, Str. Polonă nr. 115, bl. 15, Sc.A,Et.4, ap. 19 sect. 1, Tel: 021/2108342, GSM: 0722 652111, Fax: 021/2105794, rodall@b.astral.ro	DA
BELCIU DELIA MIHAELA 2008-1578	<b>NESTOR NESTOR DICULESCU KINGSTON PETERSEN – CONSILIERE ÎN P.I. S.R.L.</b>  București, sector 1, sos. Bucuresti Ploiesti, nr.1A, Bucharest Business Park, corp A, et.1 camerele 9 si 10, tel: 0212011200, fax: 0212011210, e-mail : delia.belciu@nnkp.ro	DA
BENDE ANDREEA 2008-1579	<b>NESTOR NESTOR DICULESCU KINGSTON PETERSEN – CONSILIERE ÎN P.I. S.R.L.</b>  București, sector 1, sos. Bucuresti Ploiesti, nr.1A, Bucharest Business Park, corp A, et.1 camerele 9 si 10, tel: 0212011200, fax: 0212011210, andreea.codrescu@nnkp.ro	DA

BENGA BOGDAN FLORIN 2005-1407	<b>INTELLEXIS SRL</b>  Bucuresti, 030231, bd. Hristo Botev nr.1, etaj 3, camera 37, Tel/fax: 021.3103042, mobil: 0723300147, contact@intellexis.ro bogdanbenga@xnet.ro	DA
BEREA VALENTIN 2006-1495	<b>CABINET INDIVIDUAL P.I. VALENTIN BEREA</b>  Bucuresti, bd. Carol I, nr.51, ap.26, sector 2, Tel: 4088904, Fax: 4088911, mobil: 0721473317, e-mail: valentin.berea@bulboaca.com	DA
BICU CRISTINA MĂDĂLINA 2003-1308	<b>WEIZMANN ARIANA &amp; PARTNERS AGENTIE DE PROPRIETATE INTELLECTUALA SRL</b>  Bucuresti, str. Aleea Trestiana, nr.4, bl.20, sc.B, ap.72, tel: 0213274978, fax: 0213227689, mobil: 0724260277, e-mail: office@branduri.ro, www.branduri.ro	DA
BODOMOI OTILIA FLORENTINA 2008-1573	<b>INVENTA - AGENTIE DE PROPRIETATE INTELLECTUALA S.R.L.</b>  București, Bdul Corneliu Coposu, nr. 7, bl. 104, sc.2, etaj 1, ap.31, sector 3, Tel : 021/3200285, Tel/Fax : 021/3228325, inventa@mark-patent.ro	DA
BOLINTINEANU MAGDALENA GABRIELA 2008-1597	<b>MARK TO MARK INTELLECTUAL PROPERTY OFFICE SRL</b>  Bucuresti, sector 4, str. Huedin nr.12, bl. D20, sc.4, ap.53, mobil: 0745120402, tel: 0212100415,fax: 0212100314, magda.bolintineanu@marktomark.com	DA
BORLAN T. RADU 2000-1161	<b>PATENTMARK S.R.L.</b>  București str. Dr. N. Turnescu nr. 2, sector 5, Tel: 021/3121669, Fax: 021/2233963, e-mail:stema@pcnet.ro	DA
BOZIOREANU MARIUS ADRIAN 2000-1165	<b>CONS INTEL BMA CABINET CONSULTANȚĂ</b>  Buzău, Cart, Dorobanti 2, bl.D2, et.1, ap.5 CP 8, OP1, Mobil : 0745086588, Fax : 0238/719619, marius-bozio@yahoo.com	DA
BOZOCEA GINA VIOLETA 2003- 1222	<b>WEIZMANN ARIANA &amp; PARTNERS AGENTIE DE PROPRIETATE INTELLECTUALA SRL</b>  Bucuresti, str. 11 iunie, nr.51, sc.A, ap.4, 0723204268, tel/fax : 0268/315046, office@inregistrare-marci.ro	DA
BRAN LAURA GABRIELA 2004 - 1336	<b>BRANDYNAMICS AGENTIE DE PROPRIETATE INDUSTRIALA S.R.L.</b>  Cluj Napoca, str. Inocentiu Micu Klein, nr.8 Tel/fax: 0364/102070, 0744143965, laura.bran@brandynamics.ro	DA
BROJBOIU DUMITRU ADRIAN FLORINEL 1995-1067	<b>BROJBY PATENT INNOVATION</b>  Pitești, Bd. Republicii, bl.212,sc. D, ap.11, jud.Argeș, cod 110176, Tel/Fax.: 0348/412529, GSM: 0745 143095,adrian_brojboiu@yahoo.com	DA

BUCȘĂ GHEORGHE 2005-1391	<b>INVENTA - AGENȚIE DE PROPRIETATE INTELECTUALĂ S.R.L.</b>  București, Bdul Corneliu Coposu, nr. 7, bl. 104, sc. 2, et. 1 ap. 31, sector 3, Tel: 021/3200285, Fax: 021/3228325, e-mail: inventa@mark-patent.ro	DA
BURBEA MILESCU IULIA ADRIANA 2005-1379	<b>CABINET INDIVIDUAL PROPRIETATE INDUSTRIALA IULIA BURBEA</b>  Bucuresti, sector 1, str. Stirbei Voda nr.105, bl.24B, ap.4, tel: 0726375412, iuliad_bis@yahoo.com	DA
BURȚILĂ IOAN 1993-1022	<b>MILENIUL 3 Agenție de Proprietate Industrială S.R.L.</b>  Pascani, Str. Moldovei nr. 10, bloc Crinul, sc. A, Ap. 28, Tel/Fax: 0232/719190; GSM: 0740 820582	DA
BUTA PAUL GEORGE 2010 - 1704	<b>Cabinet individual Paul George Buta</b>  Bucuresti, bd. Mircea Voda, nr. 35, bl. M27, ap. 17, tel: 021.3211234, fax: 021.3211253, e-mail: paul.but@asdpi.ro	DA
BUZLEA ELISABETA 1993-25	<b>INTELECT S.R.L.</b>  Oradea, B-dul Dacia nr. 48, Bl. D10, Ap.3, OP 9-CP128, Tel 0259/453847, Fax:0259/268094 GSM: 0745 040831, e-mail: info@intelect.ro	DA
BUZLEA MIRCEA VALENTIN 2003- 1234	<b>INTELECT S.R.L.</b>  Oradea, B-dul Dacia nr. 48, Bl. D10, Ap.3, OP9-CP128, Tel 0259/453847, Fax:0259/268094 e-mail: info@intelect.ro	DA
BUZLEA NARCISA FLORICICA 2003- 1235	<b>INTELECT S.R.L.</b>  Oradea, B-dul Dacia nr. 48, Bl. D10, Ap.3, OP9-CP128, Tel 0259/453847, Fax:0259/268094 e-mail: info@intelect.ro	DA
CAVESCU ADRIAN 2008-1609	<b>CAVESCU SI ASOCIATII</b>  Bucuresti, bd. Iuliu Maniu nr.65, bl.7P, sc.5, ap.158 e-mail: adriancavescu@yahoo.com, office@avocat4u.ro	DA
CÂMPEAN GHEORGHE- GEORGEL 1996-1087	<b>CABINET INDIVIDUAL CAMPEAN GHEORGHE GEORGEL</b>  Campina, str. Dr. Constantin Istrati nr.52, bl.3, ap.5, Tel: 0244/335207, mobil: 0729902117, e-mail: george_campean@yahoo.com	DA
CAMPEANU IOANA AURA 2005-1409	<b>SC PETOSEVIC SRL</b>  București, Intrarea Camil Petrescu nr.1, Tel: 021/3057996, Fax: 021/3145481, e-mail: aura.campeanu@petosevic.com	DA

CECIU GABRIELA 1994-1045	<b>CABINET "CECIU GABRIELA" CONSULTANȚĂ ÎN DOMENIUL PROPRIETĂȚII INTELLECTUALE</b>  300024 Timișoara, Str. Martir Leonida Banciu, nr. 6, sc. A, ap. 110, jud. Timis, Tel/Fax: 0256/494846; GSM: 0745 388 039, e-mail: gabrielaceciu@hotmail.com	DA
CHISTRUGA VICTORIA 2008-1590	<b>ATELIERELE CFR GRIVIȚA S.A.</b>  Str. Calea Griviței nr.359, tel: 0212240913, fax: 0212241736, e-mail: office@grivita.ro	NU
CIRSTEA CRISTINA 2004-1346	<b>ARIANA BRAND EXPERT SRL</b>  Craiova, str. Mihail Kogalniceanu nr.20, jud. Dolj, 0726718638, c_cirstea@yahoo.com, cristina_cirstea@inregistrare-marci.ro	DA
CIUDA-BERIVOE ANCA 1996-41	<b>INTELLECTUAL PROPERTY OFFICE SRL</b>  București, Str. Alexandru Moruzzi nr. 6, bl. B6, sc. 2, et. 8, ap. 62, sector 3; Tel/Fax: 021/3262388, GSM : 0745 094241, office@ipoffice.ro	DA
CIUPAN CORNEL 2003-1310	<b>CABINET DE PROPRIETATE INDUSTRIALĂ CIUPAN CORNEL</b>  Cluj Napoca, Str. Mestecenilor nr.6, bl. 9E, ap.2, Tel: 0264/524425; 0264/415051, Fax: 0264/415054, e-mail: cornel.ciupan@muri.utcluj.ro	DA
COCOLOI OANA 2003- 1263	<b>CABINET OANA COCOLOI</b>  București, Drumul Taberei nr.120, bl. OD1, sc.5, ap. 189, sector 6, Tel : 021/7450757, GSM : 0730557744, e-mail : oana_cocoloi@yahoo.com	DA
COCOȘ ȘTEFAN 2010 - 1703	<b>ROMINVENT S.A.</b>  București, Str. Ermil Pangratti nr. 35, et.1, sector 1, Tel: 021/2312515, 2312541, Fax: 021/2312550, 2312454, e-mail: scocos@rominvent.ro	DA
COJOCNEAN MARIA RODICA 2003- 1241	<b>INTELMMI CONSULT SRL</b>  Tg. Mures, str. Sârguinței nr.39, ap.12, cod poștal 540543, Tel/fax: 0365 401839, mobil: 0745303867, cojocnean_maria@yahoo.com	DA
COLAN CRISTIAN IONUT 2005-1418	<b>CABINET PROPRIETATE INDUSTRIALA C.I. COLAN</b>  București, str. Mihai Eminescu nr.128-130, ap.17, sect.2, tel: 021.6190308, fax: 021.6190309, ionut.colan@cbea.ro	DA
COMĂNESCU MARILENA 2003-1277	<b>CABINET MARILENA COMANESCU</b>  Bucuresti, str. Muzeul Zambaccian 34, sc. B, ap.3, sector 1, tel: 0722259260, office@cimo.ro, marilena.comanescu@cimo.ro	DA

COMĂNESCU NADIA VASILICA 2003- 1242	<b>PFIZER ROMANIA SRL</b>  Bucuresti, Splaiul Independentei nr.179, sector 5, cod 050099, Tel: 021/2072800, Fax: 021/2072801, nadia.comanescu@pfizer.com	NU
CONSTANDA CECILIA MĂDĂLINA 2003-1304	<b>WEIZMANN ARIANA &amp; PARTNERS AGENTIE DE PROPRIETATE INTELLECTUALA SRL</b>  Bucuresti, str. Aleea Trestiana, nr.4, bl.20, sc.B, ap.72, tel: 0213274978, fax: 0213227689, mobil: 0724260277, e-mail: office@branduri.ro, www.branduri.ro	DA
CONSTANTIN ADRIAN GEORGE 1999-1148	<b>CONSTANTIN &amp; VELICU – INTELLECTUAL PROPERTY SRL</b>  Bucuresti, sector 4, str. Trestiana nr.1A, bl. 8A, sc.A, ap.16, Tel: 0314256780, fax: 0314256781, office@candv-ip.ro	DA
COSMOVICI PAUL 2009-1654	<b>COSMOVICI SI ASOCIATII SRL</b>  Bucuresti, OP 77, CP 216, www.cosmovici.ro, cosmovici@cosmovici.ro	DA
COSTINESCU PETRU 1998-1125	<b>PETRU COSTINESCU-DICOSTI</b>  București, Str. Viorele nr. 30, bl. 20A, ap. 23, sector 4, OP 44 – CP5, Tel : 021/3303162, Fax : 021/330473 e-mail : petrucostinescu.dicosti@gmail.com	DA
COȘESCU CAMELIA 1999-46/2	<b>M.D.P. RIGHTS AGENCY SRL</b>  Brasov, str. Lunga nr.270, cod postal 500450, Tel: 0268/440100, 440313; Fax: 0268/440221, Mobil: 0744355100, e-mail: office@mdp-rights-agency.ro www.mdp-rights-agency.ro	DA
COTRUTA LEONID 2006-1533	<b>CABINET PROPRIETATE INDUSTRIALA COTRUTA LEONID</b>  Bucuresti, str. Vasile Lascar nr.182, bir. Nr.3, leonid.cotruta@gmail.com	DA
CSAPO MARTINESCU ERNEST 1995-1072	<b>ROMBAT SA</b>  Bistrița, Drumul Cetatii nr.6 Tel. 0263/234011,Fax :0263/234010, e-mail: erni@rombat.ro	NU
DANCIU IOAN 2004 - 1373	<b>NOWAPATENT SRL</b>  Medias, str. Lotru, nr.4, bl.92, ap.1 Tel : 0269/841373 ; 833273 GSM : 0744556074 Fax : 0269/833273, e-mail : nowapatent@birotec.ro, office@nowapatent.ro	DA
DRAGULIN IOANA 2005-1385	<b>ROMINVENT S.A.</b>  București, Str. Ermil Pangratti nr. 35, et.1, sector 1, Tel: 021/2312515, 2312541, Fax: 021/2312550, 2312454, e-mail: office@rominvent.ro	DA

DUMITRESCU ARTEMIS SORINA 2003- 1250	<b>ROMINVENT S.A.</b> București, Str. Ermil Pangratti nr. 35, et.1, sect.1 Tel: 021/2312515, Fax: 021/2312550 e-mail:adumitrescu @rominvent.ro	DA
DUMITRESCU OANA IRINA 2005 - 1434	<b>INNOVIS INTELLECTUAL PROPERTY</b> Bucuresti, Calea Rahovei nr.217, bl.12, ap.60, Mobil: 0741572398, e-mail: office@innovis.ro	DA
ENDES CORINA 2007-1546	<b>ANACOR – Cabinet de proprietate industrială</b> Bucuresti, bd. Bucurestii Noi nr.51-61, bl.B1, ap.11, tel: 0216678665, mobil: 0726475018, anacor.cpi@gmail.com	DA
ENE MARILENA 2003- 1253	<b>ENE &amp; ASOCIATII – PROPRIETATE INDUSTRIALA SRL</b> Bucuresti, str. George Valentin Bibescu nr.20-22, bl.11/1, sc.3, ap.8, Tel: 0722558957, fax: 021.2300175, marilena.ene@ratiu.ro	DA
ENE SILVIA 2000-1159	<b>CABINET M. OPROIU – CONSILIERE ÎN PROPRIETATE INTELECTUALĂ</b> București, Str. Popa Savu, nr. 42, parter, sector 1. Tel : 021/2602833, 021/2602834, Fax : 021/2602835, 021/2602836, CP : 2-229, e-mail : office@oproiu.ro	DA
ENESCU LUCIAN 1992-7	<b>ROMINVENT S.A.</b> București, Str. Ermil Pangratti nr. 35,et.1, sector1, Tel: 021/2312515, 2312541, Fax: 021/2312550, 2312454, e-mail: office@rominvent.ro	DA
ENESCU MIRUNA 2003- 1254	<b>ROMINVENT S.A.</b> București, Str. Ermil Pangratti nr. 35, et.1, sect.1 Tel: 021/2312515, Fax: 021/2312550 e-mail : menescu@rominvent.ro	DA
FAIGHENOV MARIOARA 1995-1063	<b>AGENȚIE DE PROPRIETATE INTELECTUALĂ ȘI TRANSFER DE TEHNOLOGIE-AGPITT-SRL</b> București, B-dul Libertății nr. 12, bl.113, sc.2, et.3, ap.28, sector 4; CP 42-106, Tel: 021/3177693; Fax : 021/3177584 ; GSM : 0744 293552 ; 0724539752 e-mail :faighenov@xnet.ro; office@agpitt.ro	DA
FĂNTĂNĂ RAUL-SORIN 1994-23	<b>FĂNTĂNĂ RAUL SORIN &amp; ASOCIAȚII SRL</b> Brașov, str. 9 mai, nr.4, sc.D, ap.3 Tel/fax: 0268543657, office@inventii-marci.ro, www.inventii-marci.ro	DA
FIERĂSCU COSMINA- CATRINEL 1996-42	<b>ROMINVENT S.A.</b> București, Str. Ermil Pangratti nr. 35, et.1, sect.1 Tel: 021/2312515, Fax: 021/2312550 e-mail: cfierascu@rominvent.ro	DA

FLOREA ILEANA MARIA 2003- 1258	<b>CHIUARIU SI ASOCIATII – CONSILIERE IN PROPRIETATE INTELECTUALA</b>  Bucuresti, bd. Aviatorilor nr.52, et.3, sector 1, Tel/fax: 0213161074, 0213161075, Tel: 0722554460, Ileana.florea@chiuariulawyers.ro, ip@chiuariulawyers.ro	DA
FRISCH CRINA NICOLETA 2000-1172	<b>FRISCH &amp; PARTNERS SRL</b>  Bucuresti, str. Ceasornicului, nr.7, sector 1, cod 14111, tel: 0213101165, fax: 0213130130, Mobil: 0722212480, office@frisch.ro, crina.frisch@frisch.ro	DA
FUCIU ANIȘOARA 2003-1259	<b>CABINET ANI FUCIU SRL</b>  Com.Snagov, Bloc P53, sc.A, ap.1, jud.Ilfov, Tel: 021/3106399, Fax: 021/3106398, GSM: 0744370196, e-mail: ani.fuciu@consilier-marci.ro	DA
FULEA MARIA 1995-1076	<b>EURORESSOURCES SRL</b>  Medias, str. Ion Creangă, nr.4, ap.6, Tel: 0269/843504, Fax: 0269/824812	DA
GAVRIL NICULINA 2001-1211	<b>CABINET N. D. GAVRIL S.R.L.</b>  București, Str. Ștefan Negulescu nr. 6A, sector 1, Tel./fax : 021/2302882, 0213165492, GSM :0722983520, e-mail : gavrilnin@yahoo.com cabinetgavril@yahoo.com	DA
GAVRILA NARCISA 2009 - 1698	<b>Cabinet individual de proprietate industrială Narcisa Gavrilă</b>  Piatra Neamt, str. Petru Rares nr.43, bl.C1, ap.2, tel: 0745019497, 0723515313, e-mail: narcisa_gavrilă@yahoo.com	DA
GAVRILIU ANA-CORINA 1993-1031	<b>BIOTEHNOS S.A.</b>  Otopeni, Str. Gorunului nr.3-5, Tel: 031.7102402, 0317102383, Fax: 031.7102400, GSM : 0723302092, corinagav@hotmail.com	NU
GĂVENEA MIHAELA 2005-1437	<b>SOCIETATE CIVILA PROFESIONALĂ LEGAL2M</b>  Bucuresti, str. George Enescu nr.7, et.4, ap.23, mobil: 0728836880, fax: 021.3154462, mihaela.gavenea@legal2m.com	DA
GHENU MIHAELA 1993-15	<b>ROMINVENT S.A.</b>  București, Str. Ermil Pangratti nr. 35, et.1, sect.1 Tel: 021/2312515, Fax: 021/2312550 e-mail: mghenu@rominvent.ro	DA
GHÎȚĂ CONSTANTIN 1992-13	<b>CONSTANTIN GHÎȚĂ OFFICE SRL</b>  Timișoara, Str. Take Ionescu nr. 24-28, sc. B ap. 2 Jud.Timiș, Tel/Fax: 0256/435976, GSM: 0744 162462, e-mail: ghita@ghitaconstantin.ro	DA

GRECU ELENA 2005 - 1382	<b>NOMENIUS S.R.L.</b>  Bucuresti, sector 6, str. G.M. Zamfirescu nr.46, bl.22A, sc.1, ap.11, camera 1, elena.grecu@nomenius.ro	DA
HARSANY ALEXANDRU 2003-1251	<b>NESTOR NESTOR DICULESCU KINGSTON PETERSEN – CONSILIERE IN P.I. S.R.L.</b>  București, sector 1, sos. Bucuresti Ploiesti, nr.1A, Bucharest Business Park, corp A, et.1, camerele 9 si 10, Tel : 021/2011200, Fax : 021/2011210, GSM : 0722203934, e-mail : alexandru.harsany@nnkp.ro	DA
HAȘIU ALEXANDRA 1999-57	<b>ROMINVENT S.A.</b>  București, Str. Ermil Pangratti nr. 35, et.1, sect.1, Tel: 021/2312515, 2312541, Fax: 021/2312550, 2312454, e-mail: ahasiu@rominvent.ro	DA
HĂISAN MARIA 2000-1202	<b>CABINET INDIVIDUAL MARIA HĂISAN</b>  Botoșani, calea Natională nr.65, bl. I3, ap.10, tel: 0231534249, mobil: 0728004574, mh20@k.ro	DA
IACOBINI ANCA SVETLANA 2003- 1262	<b>IACOBINI&amp;CO, CONSILIERI IN DREPTUL DE PROPRIETATE INDUSTRIALA SRL</b>  Bucuresti, Calea Mosilor, nr.258, bl. 4bis, ap.22, sector 2, Tel : 021/2104690 ; Fax : 021/2104793 E-mail : asimri@yahoo.com	DA
IACOBINI MIHNEA RĂZVAN 2003- 1261	<b>IACOBINI&amp;CO, CONSILIERI IN DREPTUL DE PROPRIETATE INDUSTRIALA SRL</b>  București, Calea Mosilor, nr.258, bl. 4bis, ap.22, sector 2, Tel : 021/2104690 ; Fax : 021/2104793 E-mail : asimri@yahoo.com	DA
ICLANZAN TUDOR ALEXANDRU 2005-1442	<b>CABINET PROPRIETATE INDUSTRIALA TUDOR ICLANZAN</b>  Timisoara, Piața Victoriei nr.5, sc. D, ap.2, tel :0256.403000, fax : 0256.403021, ticlanzan@eng.upt.ro	DA
IOACĂRĂ VALENTIN 1999-50	<b>ROVALCONS SRL -AGENȚIE DE PROPRIETATE INTELECTUALĂ</b>  Câmpina, Str. Orizontului, nr.1, bl. R10, ap.27, Jud. Prahova, Tel/Fax: 0244/371390; GSM : 0722 540580 e-mail: rovalcons@xnet.ro	DA
ION COSTIN	<b>A.G.V. –AGENTIE DE PROPRIETATE INDUSTRIALA SRL</b>  Bucuresti, sector 1, str. Clucereasa Elena nr.67, tel/fax: 0216664311, mobil: 0744369265, ion.costin@yahoo.de	DA
ION DAN ADRIAN 2003-1260	<b>CABINET PROPRIETATE INDUSTRIALA – IONDA</b>  Bucuresti, 010577, Calea Dorobantilor nr.126-130, bl.8, ap.50, Tel/fax: 021/2316549, Mobil: 0722687982 e-mail: ionda@rdsmail.ro	DA



ION RODICA-COCUȚA 1993-1032	<b>CABINET DE PROPRIETATE INDUSTRIALĂ "BIONPI"</b>  București, 010577, Calea Dorobanților 126-130 Bl. 8, et. 9 Ap. 50 sector 1, cod 010577, Tel/Fax: 021/2316549, 031/8054616 GSM: 0723 187944, 0746184697 e-mail: bionpi@rdsmail.ro, bionpi@hotmail.com	DA
IONUS MIHAELA GERALDINE 2009-1664	<b>DENNEMEYER &amp; ASSOCIATES SRL</b>  Brasov, str. Matei Basarab nr.2, etaj 1, tel: 0268412979, fax: 0268412965, gionus@dennemeyer.com, www.dennemeyer-law.com	DA
IORGULESCU MARIANA 2008-1607	<b>P.F.A. Iorgulescu Mariana</b>  Constanta, bd. Aurel Vlaicu nr.43, bl. Pc3, ap.32, tel: 0341444888, fax: 0341814940, mobil: 0745259643, e-mail: iorgulescumariana@yahoo.com	DA
ISOC DORIN 1994-1052	<b>INTEGRATOR CONSULTING SRL</b>  Cluj Napoca, Str. Dunării nr. 25 b1C1 ap5,jud. Cluj Tel/Fax: 0264/442817, GSM : 0745235585 e-mail : dorin.isoc@yahoo.com, integrator.consulting@yahoo.com	DA
ISTRATI GHERTRUDE IOANA 2008 - 1608	<b>MARCI ȘI DESENE SRL</b>  Bucuresti, calea Vitan, nr.8, bl. V51, sc.2, ap.50, tel: 0318055988, mobil: 0722514452, fax: 0318055989, e- mail: avistrati@gmail.com	DA
IVANCA GAVRIL 2004-1357	<b>CABINET PROPRIETATE INDUSTRIALA ARINOVA</b>  Arad, 310151, str. Coriolan Petreanu, nr.28, Tel/fax: 0257/255842, mobil: 0744246562, info@arinova.ro	DA
IVANCA MARIA ELISAVETA 1993-1033	<b>AGENȚIA DE PROPRIETATE INDUSTRIALĂ "LABIRINT"</b>  Arad, Str. Coriolan Petreanu nr. 28, Tel/Fax: 0257/255842, GSM: 0722 458129 e-mail: info@labirint.ro	DA
IVĂNESCU GABRIEL DAN 1996-1091	<b>CABINET INDIVIDUAL- IVANESCU GABRIEL DAN</b>  Brașov, Str. Al. I. Cuza nr. 58 ap. 5, tel: 0268471650, fax: 0368816013, GSM: 0722 248415, e-mail: dan.ivanescu@clicknet.ro	DA
JOIȚOIU ANDREEA SIMONA 2000-1197	<b>ROMINVENT S.A.</b>  București, Str. Ermil Pangratti nr. 35, et.1, sect.1, Tel: 021/2312515, 2312541, Fax: 021/2312550, e-mail : ajoituiu@rominvent.ro	DA
KLEININGER TOMA 2005-1423	<b>I.P. NEW MARK COMPANY S.R.L.</b>  Bucuresti, sector 3, bd. Mircea Voda, nr.37, bl. M29, sc.C, ap.83	DA

LARION ELISABETA-SONIA 1992-9	<b>ROMINVENT S.A.</b>  București, Str. Ermil Pangratti nr. 35, et.1, sect.1 Tel: 021/2312515, Fax: 021/2312550, mobil: 07 44 37 37 37, sonia.larion@gmail.com e-mail: office@rominvent.ro	DA
LAZĂR ELENA 1997-28	<b>CABINET DE PROPRIETATE INDUSTRIALĂ</b>  Buzău, Str.Unirii, Bl.16C,Et.3, Ap. 12, cod 120013, OP 1, CP 52, Tel./Fax: 0238 724262 GSM: 0723 328633, cpielena@recomplast.com	DA
LUCĂCEL MIHAIELA 2003- 1288	<b>MILMARK DESIGN SRL</b>  Bucuresti, sector 3, aleea Rotunda nr.2, bl. H8, ap.38, GSM:0745347813, e-mail : office@markdesign.ro	DA
MACAMETE ELENA 1992-1003	<b>ICPE CA</b>  București, Splaiul Unirii 313, sect. 3 Tel: 021/3467231, mobil: 0722642756, lmacamete@icpe-ca.ro	NU
MANEA MARCELA 2008-1602	<b>ROMARK INTELLECTUAL PROPERTY</b>  Bucuresti, Aleea Campul cu flori nr.12, bl. A49, ap.35, sector 6, mobil: 0724755705	DA
MARINESCU RUXANDRA 2003-1271	<b>PATENTMARK S.R.L.</b>  București, Str. Dr. N. Turnescu nr. 2, sector 5, Tel/fax 021/3121669, Fax: 021/2233963, e-mail: stema@pcnet.ro , 0722626875	DA
MARKUSEV DENISA MARY 2003 - 1272	<b>ROMINVENT S.A.</b>  București, Str. Ermil Pangratti nr. 35, et.1, sect.1, Tel: 021/2312515, Fax: 021/2312550 e-mail: dmarkusev@rominvent.ro	DA
MARTINESCU ALINA NICOLETA 2008-1605	<b>ROMINVENT S.A.</b>  București, Str. Ermil Pangratti nr. 35, et.1, sect.1, Tel: 021/2312515, Fax: 021/2312550 e-mail: amartinescu@rominvent.ro	DA
MIHAI LUCIAN 2001-1209	<b>LINKLATERS MICULIȚI ȘI ASOCIATII S.C.P.A.</b>  București, Str. Nicolae Iorga, nr. 8, sector 1 Tel : 021/3071500, Fax : 021/3071555 e-mail: lucian.mihai@linklaters.com, lucian.mihai@drept.unibuc.ro	DA
MIHUT IONEL OVIDIU 2004 - 1365	<b>BOSTINA SI ASOCIATII – INDUSTRIAL PROPERTY SRL</b>  Bucuresti, str. Jean Louis Calderon nr.70, sector2, Tel: 0213194466, 0213193500, 0212114800, 0212114809, fax: 0213194803, 0212104643,, Mobil: 0722294830, ovidiu.mihut@bostina.eu, office@bostina.eu	DA

MILCEV GABRIELA 2003- 1230	<b>ALLEGRA CONSULTING SRL</b>  Bucuresti, bd. Octavian Goga 23, bl.M106, sc.4, ap.117, GSM: 0722249961, Tel/Fax: 021/3231384 e-mail: gabriela.milcev@allegra.ro; www.allegra.ro	DA
MINCA DENIS ANTOANETA 2006- 1519	<b>HAHUI, MINCA SI ASOCIATII SRL</b>  Bucuresti, str. Ghiocci nr.12, sector 2, tel: 021.3189619, fax: 021.3109189, e-mail: dns_minca@yahoo.com	DA
MÎNDRU MIHAELA 2003-1257	<b>CABINET INDIVIDUAL MÎNDRU MIHAELA</b>  București, Str. Grigore Alexandrescu nr.1, bl.D7, ap.4, sector1, Fax: 021/2230342 GSM: 0722601120 e-mail: florea@gide.com	DA
MOCANU ION 2000-1179	<b>ROMINVENT S.A.</b>  București, str. Emil Pangratti nr. 35, et. 1, sector 1, Tel : 021/2312515 ; 2312541, Fax :021/2312550, 2312454, imocanu@rominvent.ro	DA
MOHONEA CRISTIAN 1997-62	<b>PATENTMARK S.R.L.</b>  București, Str. Dr. N. Turnescu nr. 2, sector 5, Tel/fax 021/3121669, , Fax: 021/2233963, e-mail: stema@pcnet.ro	DA
MOHONEA LILIANA 1997-61	<b>PATENTMARK S.R.L.</b>  București, Str. Dr. N. Turnescu nr. 2, sector 5, Tel/fax 021/3121669, Fax: 021/2233963, e-mail: stema@pcnet.ro	DA
MUȘATESCU ANDRA OANA 2000-1181	<b>ANDRA MUSATESCU CABINET DE PROPRIETATE INDUSTRIALA</b>  București, calea 13 Septembrie nr.121, bl.127, et.5, ap.21,GSM : 0722 879810 ; e-mail : office@andramusatescu.ro, www.andramusatescu.ro	DA
NĂSTASE CRISTIAN 2000-1184	<b>DILIGENS INTELLECTUAL PROPERTY SRL</b>  Bucuresti, Piata Natiunile Unite, nr.3-5, bl. A, sc.A, et.5, ap.39, sector 4, tel/fax: 0213350718, mobil: 0723276056, e-mail: office@diligens.ro, www.diligens.ro	DA
NEACSU CARMEN AUGUSTINA 2000- 1186	<b>CABINET INDIVIDUAL NEACSU CARMEN AUGUSTINA</b>  Baia Mare, str. Rozelor, nr.12/3, tel: 0727318168, e-mail: carmen@bic.cdimm.org	DA
NEAGU CATALIN 2005 - 1458	<b>CABINET INDIVIDUAL PROPRIETATE INDUSTRIALA CATALIN NEAGU</b>  Iasi, str. Tutea Petre nr.5, bl.909, tr.1, ap.11, Cod postal: 700730, Tel: 0232/276000, Fax: 0232/405425, 0232/211843, Mobil: 0744514264, e-mail: catalin.neagu@proprietateindustriala.ro	DA

NEGOMIREANU LIVIA 1999-1140	<b>CABINET INDIVIDUAL NEGOMIREANU LIVIA</b>  Bucuresti, Sos. Nicolae Titulescu nr.94, bl.14A, ap.127,sect.1, Tel: 0314214598, GSM: 0722444719, office@cabinetnegomireanu.ro	DA
NICOLAESCU DANIELLA- OLGA 1992-1006	<b>ROMINVENT S.A.</b>  București, Str. Ermil Pangratti nr. 35, et.1, sect.1 Tel: 021/2312515, Fax: 021/2312550 e-mail: dnicolaescu@rominvent.ro	DA
NIȚĂ FLORINA 1996-1083	<b>OLTCHIM SA</b>  Râmnicu Vâlcea, Str. Uzinei nr. 1, 240050, jud. Vâlcea Tel: 0250/701200/3225, Fax: 0250/735030 e-mail: oltchim@oltchim.ro	NU
NIȚU ION 2000-1204	<b>CABINET INDIVIDUAL – NITU ION</b>  Constanta, str. Dezrobirii nr.110, bl. IS8, sc.A, ap.1, Tel: 0241/512608, mobil: 0723317298	DA
OLTEANU CAMELIA 2000 - 1189	<b>ROMINVENT S.A.</b>  București, Str. Ermil Pangratti nr. 35,et.1, sector1, Tel: 021/2312515, 2312541, Fax: 021/2312550, 2312454, e-mail: colteanu@rominvent.ro	DA
OPREA PATRICIA DIANA 2005-1412	<b>DICONSULT – Cabinet consiliere in domeniul proprietatii industriale</b>  Cluj Napoca, str. Mircea cel Batran, nr.2, ap.12, Tel: 0264/565885, mobil: 0724323761, patricia.ciceo@terapia.ro	DA
OPROIU MARGARETA 1992-8	<b>CABINET M. OPROIU-CONSILIERE ÎN PROPRIETATE INTELECTUALĂ</b>  București, Str. Popa Savu, nr. 42, parter, sector 1, Tel : 021/2602834, 021/2602833, Fax : 021/2602836, 021/2602835, P.O.Box 2-229, e-mail : office@oproiu.ro	DA
ORGOVICI CODRUTA OCTAVIA 2004 - 1326	<b>ARIANA AGENTIE DE PROPRIETATE INDUSTRIALA S.R.L.</b>  Timisoara, Calea Aradului, nr.33, ap.7 Tel: 0722538766, c_popescu2000@yahoo.com	DA
OSIESCU TRAIAN 1999-1138	<b>OSTER – SOCIETATE CIVILA PROFESIONALA DE PROPRIETATE INDUSTRIALA</b>  Bucuresti, Str. Batiste nr.35, ap. 23, sector 2, cod 020935, Tel/Fax: 021/3147249 , GSM: 0723.177.236, traianosiescu@xnet.ro	DA
PALCO SORINA-IUSTINA 1999-1150	<b>AEROSTAR S.A.</b>  Str. Condorilor, nr. 9, Bacău Tel : 0234/175 070, Fax : 0234/ 172 023, e-mail : aerostar@aerostar.ro	NU

PANTILIMON MIHAI 2004 - 1337	<b>BRANDYNAMICS AGENTIE DE PROPRIETATE INDUSTRIALA S.R.L.</b>  Piatra Neamt, bd. Republicii nr.13, etaj 2, cam. 19-20 Tel/fax: 0233/232452, 0747251502, office@brandynamics.ro	DA
PAVEL SORIN EDUARD 2003-1273	<b>SCHOENHERR INTELLECTUAL PROPERTY S.R.L.</b>  București, bd. Dacia nr.30, etaj 4, camera – Echipa Sebastian 01, tel: 0213196790, fax: 0213196791, e.pavel@schoenherr.ro	DA
PĂUNEȚ ALEXANDRINA 2003- 1245	<b>Cabinet individual proprietate industriala Paunet Alexandrina</b>  Iasi, spl. Bahlui, nr.29, bl. B5, sc.A, ap.7 Tel: 0726737527	DA
PETCU COSTIN 97-1115	<b>ROMINVENT S.A.</b>  București, Str. Ermil Pangratti nr. 35, et. 1, sect. 1 Tel: 021/2312515, 2312541, Fax: 021/2312550, 2312454, e-mail: cpetcu@rominvent.ro	DA
PETREA DANA MARIA 2003- 1223	<b>CABINET M. OPROIU-CONSILIERE ÎN PROPRIETATE INTELLECTUALĂ</b>  București, Str. Popa Savu, nr. 42, parter, sector 1, Tel : 021/2602834, 021/2602833, Fax : 021/2602836, 021/2602835, P.O.Box 2-229, e-mail : office@oproiu.ro	DA
PIOARU MIHALACHE RALUCA ANDREEA 1999-56	<b>ROMPROSPER SERVIMPEX SRL</b>  București, Șos. Mihai Bravu nr. 294, bl.6,sc.B, ap. 63, sector 3, cod 030319, Tel: 021.322.28.57, fax: 021.322.28.57 Mobil: 0724880514; 0744654128; 0744536405, e-mail: office@piva.ro; raluca_pioaru@yahoo.com; mihalache.andra@gmail.com	DA
PLOSCA DANIEL 1998-39	<b>ROMINVENT S.A.</b>  București, Str. Ermil Pangratti nr. 35, et.1, sect.1, Tel: 021/2312515, 2312541, Fax: 021/2312550, 2312454, e-mail: dplosca@rominvent.ro	DA
POP CĂLIN RADU 1996-50	<b>CABINET ENPORA S.R.L.</b>  București, str. George Calinescu nr.52A, ap.1, 011694, Tel: 021 2300990; 031 1001634, Fax: 021 2302311; 031 1007927, pop@patents.ro	DA
POP MOTOGNA CLELIA 2004 - 1351	<b>CONSTANTIN GHIȚĂ OFFICE SRL</b>  Timișoara, str. Take Ionescu nr. 24-28 sc. B, ap. 2, Tel/Fax: 0256/435976,; clelia@ghitaconstantin.ro	DA
POP VIRGINIA DAISY 1992-2	<b>CABINET ENPORA S.R.L.</b>  București, str. George Calinescu nr.52A, ap.1, 011694, Tel: 021 2300990; 031 1001634, Fax: 021 2302311; 031 1007927, pop@patents.ro	DA

POPA CRISTINA 2000-1193	<b>ROMINVENT S.A.</b>  București, Str. Ermil Pangratti nr. 35, et. 1, sect. 1 Tel: 021/2312515, 2312541, Fax: 021/2312550, 2312454, e-mail: cpopa@rominvent.ro	DA
POPESCU ANGELA 1997-1103	<b>CABINET PROPRIETATE INDUSTRIALĂ POPESCU ANGELA</b>  București, str. Complexului nr.10, bl.40, ap.14, Tel :021/3243756, tel : 0318.04.68.81 GSM : 0723051279, angela_intelect@yahoo.com	DA
POPESCU LAURENTIU HOREA 2004-1354	<b>V&amp;f IP CONSULTING SRL</b>  Bucuresti, Bd Camil Ressu, nr.27, bl.N1, ap.214, Tel: 021/3140200, Fax: 021/3140290, Mobil: 0744487223, popescul@vf.ro	DA
POPESCU LIVIA 2004-1312	<b>CABINET POPESCU LIVIA</b>  Bucuresti, bd. Camil Ressu 27, bl.N1, ap.188 Tel: 021/3481010, liviap25@yahoo.com	DA
POPESCU MAGDALENA DANIELA 2005-1466	<b>SOCIATATE CIVILA PROFESIONALA LEGAL2M</b>  Bucuresti, str. George Enescu nr.7, et.4, ap.23, mobil: 0728839880, fax: 021.3154462, magda.popescu@legal2m.com	DA
POPESCU RADU-ROMEO 2001-1207	<b>CABINET POPESCU RADU ROMEO</b>  București, Bd. Corneliu Coposu nr. 3, bl.101, sc.3, et.4, ap.50, sector 3, GSM : 0721753049, e-mail : romeoradu.popescu@rdslink.ro	DA
PRISTAVU GHEORGHE 2008-1591	<b>CABINET DE PROPRIETATE INDUSTRIALA PRISTAVU</b>  Piatra Neamt, str. Gral Nicolae Dascalescu 11, bl. T3, sc.F, ap.70	DA
PUȘCAȘU DAN 1994-1056	<b>LOYAL PARTNERS – AGENȚIE DE PROPRIETATE INTELECTUALĂ SRL</b>  Galati, Str. Portului nr.23, Parcul De Soft, cam.307, cod 800025, tel/fax: 0236/407032, GSM: 0722 744241, office@loyalpartners.ro www.loyalpartners.ro	DA
RASKAI MARIA MAGDALENA 1993-28	<b>RASKAI M M BREVMARC CONSULT S.R.L.</b>  Dej, Str. Unirii, nr.3, BL.d8, ap.7, judetul Cluj, 405200, Tel/Fax: 0264/211847, GSM: 0742084050, raskaimm@yahoo.com	DA
RAȚĂ ANDREI VLAD 2005 - 1381	<b>RATZĂ ȘI RATZĂ SRL</b>  București, B-dul A.I. Cuza Nr. 52-54, Sect.1 Tel :021/2601348, Fax : 021/2601349 email : office@ratza-ratza.com, avr@ratza-ratza.com	DA
RĂDULESCU MIOARA 1996-47	<b>TERMOOPTIM SRL</b>  Str. Cetatea de Balta nr.118, bl.9, sc.B, ap.12, tel/fax : 0214330310, termooptim@rdslink.ro	NU

RAȚĂ GRIGORE 1992-3	<b>RATZA SI RATZA SRL</b>  București, B-dul A.I. Cuza Nr. 52-54, Sect.1 Tel :021/2601348, Fax : 021/2601349 email : office@ratza-ratza.com, gregory@ratza-ratza.com	DA
ROBU MARICICA 1999-1133	<b>Cabinet individual consultanta in proprietate industriala ROBU MARICICA</b>  Roman, jud. Neamt, str. Stefan cel Mare, bl.3, sc.C, ap.38, tel: 0333105979, mobil: 0730633391, maricica.robu@yahoo.com	DA
ROȘ VIOREL 2006-1485	<b>CABINET INDIVIDUAL ROȘ VIOREL</b>  Bucuresti, bd.Unirii nr.66, bl.K3, ap.7, Mobil: 0722560675, fax: 3208044, e-mail: viorelros@asdpi.ro	DA
RUTA FULGER LAURENTIU 2005 - 1470	<b>CABINET DE PROPRIETATE INDUSTRIALA RUTA FULGER LAURENTIU</b>  Cluj Napoca, bd. 21 decembrie, nr,40, ap.4, Mobil: 0747892450, ruta_laurentiu@yoahoo.com	DA
SAVU MARIANA 2004-1342	<b>CABINET DE PROPRIETATE INDUSTRIALA SAVU MARIANA</b>  Bucuresti, str. Paul Greceanu nr.9, bl.20A, ap.26, Tel/ Fax: 021.2120651, mobil: 0722783660, liliana.savu@credidam.ro	DA
SECĂREANU DOINA MARIA 2003-1286	<b>INVENTA - AGENTIE DE PROPRIETATE INTELECTUALA S.R.L.</b>  București, Bdul Corneliu Coposu, nr. 7, bl. 104, sc.2, etaj 1, ap.31, sector 3, Tel : 021/3200285, Tel/Fax : 021/3228325, e-mail : inventa@mark-patent.ro	DA
SOARE LILIANA 1999-060	<b>INVENTA - AGENTIE DE PROPRIETATE INTELECTUALA S.R.L.</b>  București, Bdul Corneliu Coposu, nr. 7, bl. 104, sc. 2, etaj 1, ap. 31, sector 3, Tel: 021/3200285, Fax: 021/3228325, inventa@mark-patent.ro	DA
SPĂTARU DANIELA VICTORIA 1999- 44	<b>ROMINVENT S.A.</b>  București, Str. Ermil Pangratti nr. 35, et.1, sect.1, Tel: 021/2312515, 2312541, Fax: 021/2312550, 2312454, e-mail: dspataru@rominvent.ro	DA
SPRINCEANU NICOLAE 1996-1097	<b>“SPRINCEANU NICOLAE” AGENȚIE DE CONSULTANȚĂ ÎN PROPRIETATE INTELECTUALĂ ȘI TRANSFER DE TEHNOLOGIE</b>  Drobeta Turnu Severin Str. Gheorghe Ionescu Sisești nr. 96, bl.E2, sc.1, ap.8, Tel/Fax: 0352801490; GSM:0721 796318 e-mail: NicolaeSprinceanu@yahoo.com	DA

STANCIU ADELINA 1994-14	<b>HARCOV A.P.I. SRL</b>  Sfântu Gheorghe, Jud Covasna Str. Nicolae Iorga nr. 61 bl. 10 E sc. B. ap.9 Tel. 0267/ 352 267, Mobil:0744435291, stanciu@planet.ro, propind@mail.asimcov.ro	DA
STĂNCESCU ALIN CRISTIAN 2003-1278	<b>LEGAL BRAND S.R.L.</b>  București, Str. Nicolae Licăreț nr.1, bl.33, sc.C, ap.107, Punct lucru: str. Campia libertatii nr.64, bl.34A, ap. 269, Tel: 0722674635, 0722607380, e-mail: legal.brand@easynet.ro, info@legal-brand.ro, www.legal-brand.ro	DA
STĂNCESCU ANCA 2000-1194	<b>LEGAL BRAND S.R.L.</b>  București, Str. Nicolae Licăreț nr.1, bl.33, sc.C, ap.107, Punct lucru: str. Campia libertatii nr.64, bl.34A, ap. 269, Tel: 0722674635, 0722607380, e-mail: legal.brand@easynet.ro, info@legal-brand.ro, www.legal-brand.ro	DA
STIOPU NORICA 2003-1280	<b>MOBILUX SA</b>  București, Șos. Pantelimon nr.161, sector 2, Tel : 021/2506270 Fax : 021/2507456 e-mail : nstiopu@parisot.com.ro	NU
STOIAN IOAN 1992-1008	<b>AGENȚIE DE PROPRIETATE INDUSTRIALĂ ȘI TRANSFER TEHNOLOGIC "STOIAN IOAN"</b>  Roman, 611127, B-dul Republicii, bloc 46, sc. C, ap. 35, jud. Neamț, Tel/Fax: 0233/741268, GSM: 0745 643738, istoian@engineer.com	DA
STRECHE GHERGHINA 1997-1116	<b>OMV PETROM S.A.</b>  Bucuresti, Calea Dorobantilor nr. 239, Sector 1. Telefon: 40 60092; Mob. 0723 55 20 26; Fax: 4060433 e-mail: gherghina.streche@petrom.com	NU
STURZA IOANA 1999-59	<b>CABINET M. OPROIU-CONSILIERE ÎN PROPRIETATE INTELECTUALĂ</b>  București, Str. Popa Savu, nr. 42, parter, sector 1, Tel : 021/ 2602833, 021/2602834, Fax : 021/2602836, 021/2602835, P.O.Box2-229, office@oproiu.ro	DA
SULIMAN MARIA- GABRIELA 1999-1147	<b>AGENȚIA NAȚIONALĂ A MEDICAMENTULUI</b>  București, Str. Av. Sănătescu nr. 48 Tel.: 021/2241710/369, Fax: 021/2243497 e-mail:mariasuliman @anm.ro	NU
SUSU LILIANA – MARIA 1999-1144	<b>CABINET INDIVIDUAL SUSU LILIANA MARIA</b>  Brasov, str. Carierei nr.126, cod postal 500216, Tel: 0721220858, liliana.csomos@yahoo.co.uk	DA



SZENTE SÁNDOR 1999-48	<b>SZENTE SÁNDOR</b>  Odorheiu Secuiesc, str. Victoriei nr.41, ap.4, jud. Harghita, cod poștal 535600, Tel/fax: 0266219143, e-mail : proofice@szente.ro, www.szente.ro	DA
ȘANTA VALENTINA 2003-1227	<b>CABINET INDIVIDUAL VALENTINA ȘANTA</b>  Tg.Mures, str. Koos Ferencz nr.21, bl.21, ap.44, Mobil: 0740028967, 0728151499, fax: 0365815201 vsanta@gedeon-richter.ro, santa_valentina2002@yahoo.com	DA
ȘOVA DAN-EUGEN 1993-1013	<b>PIDES-CABINET DE PROPRIETATE INDUSTRIALĂ</b>  București, Str. Valea Buzăului, nr. 10, bl. G30, ap. 36, sector 3, Tel: 021/3455351 GSM: 0723708632 e-mail: pides2004@yahoo.com	DA
TAVASZI ZOLTAN 2005-1471	<b>CABINET PROPRIETATE INDUSTRIALA TAVASZI ZOLTAN</b>  Bucuresti, Calea Mosilor nr.135, et.7, ap.14, tel: 021.3155969, fax: 021.3155969, tavaszi.zoltan@gmail.com	DA
TĂRĂBÎC LUCIAN 2000-1195	<b>LUTARIS INTELPROT S.R.L.</b>  Timisoara, 300426, str. Ana Ipatescu nr.45, Tel/Fax: 0256/489301, Mobil: 0742143718, 0723319154, e-mail: qualitarium@qualitarium.ro	DA
TĂRCHILA NICOLETA AURICA 2008-1595	<b>CABINET ENPORA S.R.L.</b>  București, str. George Calinescu nr.52A, ap.1, 011694, Tel: 021 2300990; 031 1001634, Fax: 021 2302311; 031 1007927, pop@patents.ro	DA
TĂTARU DOINA 1995-19	<b>PERSOANĂ FIZICĂ</b>  Piatra Neamț, Str. Apele Minerale nr. 4, Tel: 0233/223602, e-mail: doina_tataru@msn.com	DA
TEODORESCU MIHAELA 1995-30	<b>ROMINVENT S.A.</b>  București, Str. Ermil Pangratti nr. 35, et.1, sect.1 Tel: 021/2312515, Fax: 021/2312550 e-mail: mteodorescu@rominvent.ro	DA
TEODORU EMANUEL 2004-1322	<b>TEODORU &amp; ASSOCIATES SRL</b>  Bucuresti, bd. Marasesti nr.2B, bl.A, sc.2, parter, ap.4 bis, cod postal 040254, Tel: 0213367722, Fax: 0213367723, e-mail: emanuel@teodoru.ro, www.romaniatrademarks.ro	DA
TEODORU VIOLETA 2003-1264	<b>TEODORU &amp; ASSOCIATES SRL</b>  Bucuresti, bd. Marasesti nr.2B, bl.A, sc.2, parter, ap.4 bis, cod postal 040254, Tel: 0213367722, Fax: 0213367723, GSM: 0722549219 e-mail: violeta@teodoru.ro, www.romaniatrademarks.ro	DA

TUDOR DANIELA 1999-1136	<b>TUDOR DANIELA – persoana fizica autorizata</b>  Bucuresti, str. Baba Novac nr.11, bl. G17, ap.51, cod postal 031623, Tel./Fax.: 040213240412 Mobil : 0749218326, consultanta@tudordaniela.ro	DA
TURTOI RADUCU 2007- 1545	<b>TURTOI INTELLECTUAL PROPERTY FIRM SRL</b>  Bucuresti, Splaiul Independenței nr.3, bl.17, ap.7,sector 5, mobil: 0722390388, tel/fax: 021.3135120, office@turtoi.ro, www.turtoi.ro	DA
ȚOȚU IOAN 2000-1196	<b>N.P.C. S.R.L.</b>  Brasov, str. Alexandru cel Bun, nr.13, bl.E28, ap.7, cod 500025, OP 1 – CP 298, GSM: 0744520357, e-mail: totu@unitbv.ro	DA
ȚULUCA DOINA 1996-48	<b>NESTOR NESTOR DICULESCU KINGSTON PETERSEN – CONSILIERE ÎN P.I. S.R.L.</b>  București, sector 1, sos. Bucuresti Ploiesti, nr.1A, Bucharest Business Park, corp A, et.1 camerele 9 si 10, tel: 0212011200, fax: 0212011210, e-mail : doina.tuluca@nnkp.ro	DA
ȚURCANU CONSTANTIN 1992-10	<b>INVENTA - AGENTIE DE PROPRIETATE INTELLECTUALA S.R.L.</b>  București, Bdul Corneliu Coposu, nr. 7, bl. 104, sc.2, etaj 1, ap.31, sector 3, Tel : 021/3200285, Tel/Fax : 021/3228325,GSM : 0744 324510, e-mail : inventa@mark-patent.ro	DA
UDREA ELENA RODICA 1994-25	<b>OSTER – SOCIETATE CIVILA PROFESIONALA DE PROPRIETATE INDUSTRIALA</b>  Bucuresti, Str. Batiste nr.35, ap. 23, sector 2 Tel/Fax: 021/3147249, 0721254270, traianosiescu@xnet.ro	DA
VASILESCU RALUCA 1995-37	<b>CABINET M. OPROIU-CONSILIERE ÎN PROPRIETATE INTELLECTUALĂ</b>  București, Str. Popa Savu, nr. 42, parter, sector 1, Tel : 021/2602834, 021/2602833, Fax : 021/2602836, 021/2602835, office@oproiu.ro	DA
VĂTAVU LIVIU 2006- 1539	<b>SC ANTIBIOTICE SA</b>  Iasi, str. Valea Lupului nr 1, cod 707410, tel: 0742532882. 0727024582, fax: 0232.211020, e-mail: liviu.vatavu@antibiotice.ro, trademarks@antibiotice.ro	NU
VELCEA MARIAN 1994-26	<b>INVEL – AGENȚIE DE PROPRIETATE INDUSTRIALĂ</b>  București, str. Ion Ghica nr.3, ap.20, Fax: 0311.027.616, GSM: 0723205048, 0788885352, velcea@invel.ro	DA

VELICA ION GABRIEL 2004 - 1370	<b>CABINET VELICA – Agenție de proprietate industrială</b>  Bucuresti, str. Brutus M.I., nr.13, ap.3, cod 050124 Tel/ Fax: 021/3357463, Mobil: 0722645283, www.velica.ro, office@velica.ro	DA
VELICU ANCA 2003- 1275	<b>CONSTANTIN &amp; VELICU – INTELLECTUAL PROPERTY SRL</b>  Bucuresti, sector 4, str. Trestiana nr.1A, bl. 8A, sc.A, ap.16, Tel: 0314256780, fax: 0314256781, office@candv-ip.ro	DA
VELȚAN LOREDANA 1999-45	<b>INVENTA - AGENTIE DE PROPRIETATE INTELLECTUALA S.R.L.</b>  București, Bdul Corneliu Coposu, nr. 7, bl. 104, sc.2, etaj 1, ap.31, sector 3, Tel : 021/3200285, Tel/Fax :021/3228325,inventa@mark-patent.ro	DA
VIRGILIUS VASILACHE 2003-1228	<b>EDIPLAST S.R.L.</b>  Tg. Mureș, Str. Măgurei nr.25, ap.2, 0744394036 Tel/Fax: 0265/263775,moniadel@artelecom.net	DA
VISALOM MONICA 2004 - 1340	<b>AGENȚIE DE PROPRIETATE INDUSTRIALĂ – APIA SRL</b>  București, Str. Romancierilor nr.5, bl.C14, sc.B Ap.41, sector 6; OP 23 CP 11,Tel./Fax: 021/7783100; e-mail: office@mark-apia.ro, Site: www.mark-apia.ro	DA
VIȘOIU LILIAN CĂTALIN 2003-1246	<b>CABINET DE PROPRIETATE INDUSTRIALĂ “VIȘOIU LILIAN CĂTĂLIN”</b>  București, bd. Unirii nr.74, bl. J3B, sc.3, ap. 41, Tel/Fax: 021/3167043, GSM: 0744480657, visoiucatalin@yahoo.com,	DA
VLAD CONSTANTIN 2000-1199	<b>VLAD CONSTANTIN</b>  Constanța, Bdul. 1 decembrie 1918 nr. 5, bl.F16, ap.34, Tel/Fax: 0241/625643, GSM: 0722 370300, e-mail: vlad@gmb.ro	DA
VOICU ALEXANDRA 1992-5	<b>CABINET VOICU ALEXANDRA</b>  București, B-dul Magheru, nr. 9, sc. 2, et.9, ap. 89, sector 1, PO BOX 22-246, Tel/Fax: 021/3153684, alexandra.voicu@upcmail.ro	DA

LISTA CONSILIERILOR ÎN PROPRIETATE INDUSTRIALĂ, MEMBRI AI CAMEREI NAȚIONALE  
A CONSILIERILOR ÎN PROPRIETATE INDUSTRIALĂ DIN ROMÂNIA, AUTORIZAȚI PENTRU  
DOMENIUL TOPOGRAFIILOR PENTRU CIRCUITE INTEGRATE,  
pentru luna mai 2011

Nume și Prenume/ Nr. reg. național	Denumirea societății/ Adresa societății	Societate cu obiect de activitate proprietatea industrială
ALAN LILIANA 1994-1037	<b>CABINET PROPRIETATE INDUSTRIALA ALAN LILIANA</b>  Sat Otvesti nr.183B, jud. Timis, 0724250467, e-mail: cabinet.alan@yahoo.com	DA
ANDRONACHE PAUL 2003-1216	<b>ECOINTELLECT CABINET INDIVIDUAL ANDRONACHE PAUL</b>  București, aleea Compozitorilor nr.1, bl.E21, et.6, ap.35, sect 6, Tel/Fax: 021/7250069, GSM: 0722741043, 0727476335 e-mail: paul.andronache@clicknet.ro, paul_andronache@yahoo.com	DA
AXENTE ELENA 1999-46/1	<b>INTEL PROTECT S.R.L.</b>  Brașov, B-dul M. Kogălniceanu, nr. 20, bloc 1k, sc. C-D, Tel: 068/413117, Fax: 0268/477333, GSM: 0722464314, e-mail: intelprotect@ccibv.ro	DA
BĂLAN GHEORGHÎĂ 1992-1	<b>RODALL-AGENȚIE DE PROPRIETATE INDUSTRIALĂ S.R.L.</b>  București, Str. Polonă nr. 115, bl. 15, sc. A, Et.4,ap. 19 sector 1, Tel.: 021/2108342, Fax:2105794, Mobil:0722 652111	DA
BOZIOREANU MARIUS ADRIAN 2000-1165	<b>CONS INTEL BMA CABINET CONSULTANȚĂ</b>  Buzău, cart Dorobanti 2, bl.D2, et.1,ap.5 CP 8 OP1, Mobil : 0745086588, Fax : 0238/719619, e-mail : marius_bozio@yahoo.com	DA
BUCȘĂ GHEORGHE 2005-1391	<b>INVENTA - AGENȚIE DE PROPRIETATE INTELECTUALĂ S.R.L.</b>  București, Bdul Corneliu Coposu, nr. 7, bl. 104, sc. 2, et. 1 ap. 31,sector 3, Tel: 021/3200285, Fax: 021/3228325, e-mail: inventa@mark-patent.ro	DA
BUTA PAUL GEORGE 2010 - 1704	<b>Cabinet individual Paul George Buta</b>  Bucuresti, bd. Mircea Voda, nr. 35, bl. M27, ap. 17, tel: 021.3211234, fax: 021.3211253, e-mail: paul.butai@asdpi.ro	DA
BUZLEA MIRCEA VALENTIN 2003- 1234	<b>INTELECT S.R.L.</b>  Oradea, B-dul Dacia nr. 48, Bl. D10, Ap.3, OP9-CP128, Tel 0259/453847, Fax:0259/268094, e-mail: info@intelec.ro	DA

BUZLEA NARCISA FLORICICA 2003- 1235	<b>INTELECT S.R.L.</b>  Oradea, B-dul Dacia nr. 48, Bl. D10, Ap.3, OP9-CP128, Tel 0259/453847, Fax:0259/268094 e-mail: info@intelect.ro	DA
CĂMPEAN GHEORGHE- GEORGEL 1996-108	<b>CABINET INDIVIDUAL CAMPEAN GHEORGHE GEORGEL</b>  Campina, str. Dr. Constantin Istrati nr.52, bl.3, ap.5, Tel: 0244/335207, mobil: 0729902117, e-mail: george_campean@yahoo.com	DA
COMĂNESCU MARILENA 2003-1277	<b>CABINET MARILENA COMANESCU</b>  Bucuresti, str. Muzeul Zambaccian 34, sc. B, ap.3, sector 1, tel: 0722259260, office@cimo.ro, marilena.comanescu@cimo.ro	DA
COȘESCU CAMELIA 1999-46/2	<b>M.D.P. RIGHTS AGENCY SRL</b>  Brasov, str. Lunga nr.270, cod postal 500450, Tel: 0268/440100, 440313; Fax: 0268/440221, Mobil: 0744355100, e-mail: office@mdp-rights-agency.ro www.mdp-rights-agency.ro	DA
CONSTANTIN ADRIAN GEORGE 1999-1148	<b>CONSTANTIN &amp; VELICU – INTELLECTUAL PROPERTY SRL</b>  Bucuresti, sector 4, str. Trestiana nr.1A, bl. 8A, sc.A, ap.16, Tel: 0314256780, fax: 0314256781, office@candv-ip.ro	DA
ENE MARILENA 2003- 1253	<b>ENE &amp; ASOCIATII – PROPRIETATE INDUSTRIALA SRL</b>  Bucuresti, str. George Valentin Bibescu nr.20-22, bl.11/1, sc.3, ap.8, Tel: 0722558957, fax: 021.2300175, marilena.ene@ratiu.ro	DA
FIERĂSCU COSMINA- CATRINEL 1996-42	<b>ROMINVENT S.A.</b>  București, Str. Ermil Pangratti nr. 35, et.1, sect.1, Tel: 021/2312515, 2312541, Fax: 021/2312550, 2312454 e-mail: cfierascu@rominvent.ro	DA
HĂISAN MARIA 2000-1202	<b>CABINET INDIVIDUAL MARIA HĂISAN</b>  Botoșani, calea Natională nr.65, bl. I3, ap.10, tel: 0231534249, mobil: 0728004574, mh20@k.ro	DA
IACOBINI ANCA SVETLANA 2003-1262	<b>IACOBINI&amp;CO, CONSILIERI IN DREPTUL DE PROPRIETATE INDUSTRIALĂ SRL</b>  București, Calea Mosilor, nr.258, bl. 4bis, ap.22, sector 2, Tel : 021/2104690 ; Fax : 021/2104793 e-mail : asimri@yahoo.com	DA
IACOBINI MIHNEA RAZVAN 2003-1261	<b>IACOBINI&amp;CO, CONSILIERI IN DREPTUL DE PROPRIETATE INDUSTRIALĂ SRL</b>  București, Calea Mosilor, nr.258, bl. 4bis, ap.22, sector 2, Tel : 021/2104690 ; Fax : 021/2104793 E-mail : asimri@yahoo.com	DA

ICLANZAN TUDOR ALEXANDRU 2005-1442	<b>CABINET PROPRIETATE INDUSTRIALA TUDOR ICLANZAN</b>  Timisoara, Piața Victoriei nr.5, sc. D, ap.2, tel :0256.403000, fax : 0256.403021, ticlanzan@eng.upt.ro	DA
LAZĂR ELENA 1997-28	<b>CABINET DE PROPRIETATE INDUSTRIALĂ</b>  Buzău, Str.Unirii, Bl.16C,Et.3, Ap. 12, cod 120013, OP 1, CP 52, Tel./Fax: 0238 724262 GSM: 0723 328633, cpielena@recomplast.com	DA
MILCEV GABRIELA 2003- 1230	<b>ALLEGRA CONSULTING SRL</b>  Bucuresti, bd. Octavian Goga 23, bl.M106, sc.4, ap.117, GSM: 0722249961, Tel/Fax: 021/3231384 e-mail: gabriela.milcev@allegra.ro; www.allegra.ro	DA
MOHONEA CRISTIAN 1997-62	<b>PATENTMARK S.R.L.</b>  București str. Dr. N. Turnescu nr. 2, sector 5 tel/fax 021/3121669,Fax:2233963 e-mail: stema@pcnet.ro	DA
MOHONEA LILIANA 1997-61	<b>PATENTMARK S.R.L.</b>  București str. Dr. N. Turnescu nr. 2, sector 5, Tel/fax 021/3121669,Fax:2233963 e-mail: stema@pcnet.ro	DA
MUSATESCU ANDRA OANA 2000-1181	<b>ANDRA MUSATESCU CABINET DE PROPRIETATE INDUSTRIALA</b>  București, calea 13 Septembrie nr.121, bl.127, et.5, ap.21, GSM 0722879810, e-mail : office@andramusatescu.ro, www.andramusatescu.ro	DA
OPROIU MARGARETA 1992-8	<b>CABINET M. OPROIU-CONSILIERE ÎN PROPRIETATE INTELLECTUALĂ</b>  București, Str. Popa Savu, nr. 42, parter, sector 1, el : 021/2602833, 021/2602834,Fax :021/2602835, 021/2602836, P.O.Box 2-229, e-mail : office@oproiu.ro	DA
POP CĂLIN-RADU 1996-50	<b>CABINET ENPORA S.R.L.</b>  București, str. George Calinescu nr.52A, ap.1, 011694, Tel: 021 2300990; 031 1001634, Fax: 021 2302311; 031 1007927, pop@patents.ro	DA
POPESCU LIVIA 2004-1312	<b>CABINET POPESCU LIVIA</b>  Bucuresti, bd. Camil Ressu 27, bl.N1, ap.188 Tel: 021/3481010, liviap25@yahoo.com	DA
PUȘCAȘU DAN 1994-1056	<b>LOYAL PARTNERS – AGENȚIE DE PROPRIETATE INTELLECTUALĂ SRL</b>  Galati, Str. Portului nr.23, Parcul De Soft, cam.307, cod 800025, tel/fax: 0236/407032, GSM: 0722 744241, office@loyalpartners.ro www.loyalpartners.ro	DA

RADU DANIELA 2003-1240	<b>CONSINVENT S.R.L.</b>  Buzau, b-dul Unirii, bl.35B, ap.2, mobil : 0745452268 E-mail: consinvent@yahoo.com	DA
RASKAI MARIA MAGDALENA 1993-28	<b>RASKAI M M BREVMARC CONSULT S.R.L.</b>  Dej, Str. Unirii, nr.3,BL. D8, ap.7, judetul Cluj,405200,Tel/Fax: 0264/211847, GSM: 0742084050, raskaimm@yahoo.com	DA
RĂDULESCU MIOARA 1996-47	<b>TERMOOPTIM SRL</b>  Str. Cetatea de Balta nr.118, bl.9, sc.B, ap.12, tel/fax : 0214330310, termooptim@rdslink.ro	NU
ROȘ VIOREL 2006-1485	<b>CABINET INDIVIDUAL ROȘ VIOREL</b>  Bucuresti, bd.Unirii nr.66, bl.K3, ap.7, Mobil: 0722560675, fax: 3208044, e-mail: viorelros@asdpi.ro	DA
STĂNCESCU ALIN CRISTIAN 2003-1278	<b>LEGAL BRAND S.R.L.</b>  București, Str. Nicolae Licăreț nr.1, bl.33, sc.C, ap.107, Punct lucru: str. Campia libertatii nr.64, bl.34A, ap. 269, Tel: 0722674635, 0722607380, e-mail: legal.brand@easynet.ro, info@legal-brand.ro, www.legal-brand.ro	DA
STĂNCESCU ANCA 2000-1194	<b>LEGAL BRAND S.R.L.</b>  București, Str. Nicolae Licăreț nr.1, bl.33, sc.C, ap.107, Punct lucru: str. Campia libertatii nr.64, bl.34A, ap. 269, Tel: 0722674635, 0722607380, e-mail: legal.brand@easynet.ro, info@legal-brand.ro, www.legal-brand.ro	DA
STRECHE GHERGHINA 1997-1116	<b>OMV PETROM SA</b>  Bucuresti, Calea Dorobantilor nr. 239, Sector 1. Telefon: 40 60092; Mob. 0723 55 20 26; Fax: 4060433 gherghina.streche@petrom.com	NU
ȘOVA DAN-EUGEN 1993-1013	<b>PIDES - CABINET INDIVIDUAL</b>  București, str. Valea Buzăului, nr. 10, bl. G30, ap. 36, sector 3, Tel: 021/3455351, GSM:0723708632, e-mail: pides2004@yahoo.com	DA
ȚOȚU IOAN 2000-1196	<b>N.P.C. S.R.L.</b>  Brașov, str. Alexandru cel Bun, nr.13, bl.E28, ap.7, cod 500025, OP 1 – CP 298, GSM: 0744520357,e-mail: totu@unitbv.ro	DA
ȚULUCA DOINA 1996-48	<b>NESTOR NESTOR DICULESCU KINGSTON PETERSEN – CONSILIERE ÎN P.I. S.R.L.</b>  București, sector 1, sos. Bucuresti Ploiesti, nr.1A, Bucharest Business Park, corp A, et.1 camerele 9 si 10, tel: 0212011200, fax: 0212011210, e-mail : doina.tuluca@nnkp.ro	DA

<p>ȚURCANU CONSTANTIN 1992-10</p>	<p><b>INVENTA - AGENȚIE DE PROPRIETATE INTELLECTUALĂ S.R.L.</b></p> <p>București, Bdul Corneliu Coposu, nr. 7, bl. 104, sc. 2, et. 1 ap. 31, sector 3, Tel: 021/3200285, Fax: 021/3228325, GSM : 0744 324510, e-mail: inventa@mark-patent.ro</p>	<p>DA</p>
<p>VELCEA MARIAN 1994-26</p>	<p><b>INVEL – AGENȚIE DE PROPRIETATE INDUSTRIALĂ</b></p> <p>București, str. Ion Ghica nr.3, ap.20, Fax: 0311.027.616, GSM: 0723205048, 0788885352, velcea@invel.ro</p>	<p>DA</p>
<p>VELICU ANCA 2003-1275</p>	<p><b>CONSTANTIN &amp; VELICU – INTELLECTUAL PROPERTY SRL</b></p> <p>Bucuresti, sector 4, str. Trestiana nr.1A, bl. 8A, sc.A, ap.16, Tel: 0314256780, fax: 0314256781, office@candv-ip.ro</p>	<p>DA</p>
<p>VIȘOIU LILIAN CĂTALIN 2003-1246</p>	<p><b>CABINET DE PROPRIETATE INDUSTRIALĂ “VIȘOIU LILIAN CĂTĂLIN”</b></p> <p>București, bd. Unirii nr.74, bl. J3B, sc.3, ap. 41, Tel/Fax: 021/3167043, GSM: 0744480657, visoiucatalin@yahoo.com,</p>	<p>DA</p>
<p>VOICU ALEXANDRA 1992-5</p>	<p><b>CABINET VOICU ALEXANDRA</b></p> <p>București, B-dul Magheru, nr. 9, sc. 2, etaj 9, ap. 89, sector 1, PO BOX: 22-246, Tel/Fax: 021/3153684, e-mail : alexandra.voicu@upcmail.ro</p>	<p>DA</p>



LISTA CONSILIERILOR ÎN PROPRIETATE INDUSTRIALĂ, MEMBRI AI CAMEREI NAȚIONALE  
A CONSILIERILOR ÎN PROPRIETATE INDUSTRIALĂ DIN ROMÂNIA,  
publicați începând cu luna mai 2011

Nume și Prenume/ Nr. reg. național	Denumirea societății/ Adresa societății	Societate cu obiect activitate p.i.
ALDEA CRISTINA RALUCA 2006-1489	<b>TREMULA SA</b> Brăila, Șoseaua de centură nr.1, tel: 0788995533, 0744550778, tel/fax: 021.3245250, e-mail : office@intelecta.ro, www.intelecta.ro	NU

Notă: Listele privind consilierii în proprietate industrială s-au tipărit conform datelor trimise de Camera Națională a Consilierilor în Proprietate Industrială, din România. Pentru relații suplimentare, vă rugăm să vă adresați doamnei Ileana Florea.

**ORDIN nr. 03/15.01.2002**

În temeiul art. 6, alin. 3, din HG nr. 573/07.09.1998, și a Deciziei Primului-ministru, nr. 45/13.03.1998, Directorul General al Oficiului de Stat pentru Invenții și Mărci emite următorul:

**ORDIN**

Articol unic: Lista centrelor regionale, cuprinzând datele utile și instituțiile gazdă, așa cum sunt prezentate în anexă, se publică în Buletinul Oficial de Proprietate Industrială, împreună cu prezentul Ordin.

Director General

## **CENTRE REGIONALE PENTRU PROMOVAREA PROPRIETĂȚII INDUSTRIALE ÎN ROMÂNIA, ÎNFIINȚATE ÎN TERITORIU, CU SPRIJINUL OFICIULUI DE STAT PENTRU INVENȚII ȘI MĂRCI**

**Florin POPA** Coordonator al Centrelor regionale de Promovare a Proprietății Industriale, din partea OSIM;  
str. Ion Ghica, nr. 5, sector 3, București 030044, România  
e-mail: florin.popa@osim.ro  
tel: (004) 021 306.08.00 int. 318  
fax: (004) 021 312.38.19  
mobil: 0723 330 752

### **BACĂU**

- str. Libertății, nr. 1, cod 600052, județul Bacău
- tel: 0234 570010, int. 104
- fax: 0234 571070
- mobil: 0744538409
- e-mail: camerabc@cciabc.ro; strategie@cciabc.ro; crppi@cciabc.ro
- www.cciabc.ro/departamente/crppi.php
- coordonator activitate centru: dl Doru SIMOVICI - președinte CCIA
- persoană contact: ing. Ștefan POPA

### **BAIA MARE**

- bd Independenței, nr. 4B, Baia Mare, Cod 430123, județul Maramureș
- tel./fax: 0262 213753
- e-mail: crpppimm@bic.cdimm.org; carmen@bic.cdimm.org
- http://crpppimm.cdimm.org/
- coordonator: dl Nicolae DĂSCĂLESCU - președinte CDIMM
- persoană contact: ing. Carmen NEACȘU - director centru

### **BIHOR**

- str. Roman Ciorogariu, nr. 65, Oradea, cod 410009, C.P. 211, județul Bihor
- tel: 0259 417807; 0359 417991; 0359 417992
- fax: 0259 47 0015
- e-mail: secretariat@ccibh.ro
- coordonator activitate centru: dl Constantin BADEA - director general CCI Bihor
- persoană contact: dna Mihaela SECARĂ

### **BISTRIȚA-NĂSĂUD**

- str. Petre Ispirescu, nr. 15 A, Bistrița, cod 420081, județul Bistrița-Năsăud
- tel: 0263 230640; 230400; 210038
- fax: 0263 230640; 210039
- e-mail: office@ccibn.ro sau relatii@ccibn.ro
- www.cciabn.ro
- adresa pentru corespondență: O. P.1, C. P. 18, Bistrița 420081, județul Bistrița-Năsăud
- coordonator: dl Vasile BAR - președinte CCIA Bistrița
- responsabil centru: ing. Daniel Cristian BĂLAN - tel: 0733900193

### **BRĂILA**

- str. Pensionatului, nr. 3, C.P. 6-42, Brăila, cod 810245, județul Brăila
- tel/fax: 0239 613716; 613172; 614324
- e-mail: cciabr@brx.ssibr.ro
- coordonator: dl Ioan CHIRIACESCU, director executiv CCIA
- responsabil centru: dna ing. Angela SPIRIDON

## **BRAȘOV**

- adresa de vizitare și consultanță: Colina Universității, corp I
- adresa de corespondență: Brașov, cod 500500, județul Brașov, O.P. 1, C.P. 298
- tel: 0268 412921/196
- fax: 0268 472241
- e-mail: totu@unitbv.ro
- www.ctib.ro
- director centru: dl Ioan ȚOȚU, mobil: 0744520357
- persoană contact: dna Simona HRIȚCU

## **CLUJ-NAPOCA**

- Universitatea Tehnică Cluj-Napoca
- adresă sediu lucrativ: str. Constantin Daicoviciu, nr. 15, cod 400020
- adresa de corespondență: str. Memorandumului, nr. 28, cod 400114 Cluj-Napoca, județul Cluj
- tel: 0264 401320
- fax: 0264 593333
- e-mail: liliana.pop@staff.utcluj.ro
- www.utcluj.ro
- coordonator: prof. univ. dr. ing. dr. h. c. mult. Radu MUNTEANU, rectorul Universității Tehnice din Cluj-Napoca
- contact: ing. MBA Liliana POP, tel: 0722603686

## **CONSTANȚA**

- bd Alexandru Lăpușneanu, nr. 185 A, județul Constanța
- tel: 0241 618475; 613907; 619854
- fax: 0241 619454
- e-mail: barothi@ccina.ro
- www.ccina.ro
- coordonator activitate centru: dl C. JUGANARU - director executiv CCINA
- persoană contact: dna ing. Adriana BAROTHI

## **COVASNA**

- sediul ASIMCOV, str. Presei, nr. 4, Sfântu-Gheorghe, cod 520009, județul Covasna, O.P. 1, C.P. 167
- tel/fax: 0267 318152
- e-mail: stanciu@planet.ro
- coordonator: dl Miklos Levente BAGOLY - președinte ASIMCOV
- responsabil centru: dna Adelina STANCIU, tel: 0744435291

## **CRAIOVA**

- str. Libertății, nr. 19, corp Administrativ Universitate, camera 208-209, Craiova, cod 200583, județul Dolj
- pentru corespondență: C.P. 609, O.P. 6, Craiova
- tel/fax: 0251 534880
- e-mail: inventii@administrativ.ucv.ro
- e-mail: ghmanolea@em.ucv.ro sau gmanolea@gmail.com
- www.central.ucv.ro/newwebpg/ciitt/CRPPI.htm sau http://em.ucv.ro/cercetare/ciitt
- coordonator: prof. dr. ing. Gheorghe MANOLEA, tel: 0744771432
- persoane contact: prof. dr. ing. Gheorghe MANOLEA, ing. Ionela MINCĂ

## **GALAȚI**

- Departamentul Strategie și Relații Externe, Camera de Comerț, Industrie și Agricultură, Galați, județul Galați
- str. Mihai Bravu, nr. 46, Galați, România, 800208
- tel: +40236 460545; 460312; 461188
- fax: 0236 460650
- e-mail: ccia@cciagl.ro; camcomin@cciagl.ro
- www.cciagl.ro
- coordonator: dl Dan Lilion GOGONCEA - președinte CCIA Galați

## **IAȘI**

- Campus Universitar Tudor Vladimirescu, bl. T24, et. 1, cod 700305, C.P. 2002, O.P. 10, Iași
- tel/fax: 0232 214763
- e-mail: inventica@inventica.org.ro
- coordonator: dl prof. univ. dr. ing. Boris PLAHTEANU

## **SIBIU**

- Universitatea Lucian Blaga din Sibiu
- Centrul Regional pentru promovarea Protecției Proprietății Industriale, Sibiu, bd Victoriei 10, cod 550024, Sibiu, județul Sibiu
- coordonator activitate centru: dl prof. univ. dr. ing Constantin OPREAN, rectorul Universității Lucian Blaga
- tel/fax: 0269.21.79.89; 0269.43.01.10
- tel: 0269.216062, int. 138
- e-mail: mihail.titu@ulbsibiu.ro; daniela.flucsa@ulbsibiu.ro; daniela.luca@ulbsibiu.ro
- secretară centru: ec. Daniela LUCA
- persoane de contact: director centru: prof. univ. dr. ing. ec. Mihail ȚÎȚU,  
jurist Daniela Maria FLUCSĂ

## **SUCEAVA**

- str. Universității, nr. 15-17, Suceava, cod 720229, județul Suceava
- tel: 0230 521506; 520099
- fax: 0230 520099; 521506
- e-mail: ccisv@ccisv.ro; ovidon@ccisv.ro
- coordonator: cons. jur. Ovidiu DONȚU - director General CCIA
- tel: 0741221494
- persoană de contact: dl Lucian GHEORGHIU

## **TÂRGU-MUREȘ**

- Centrul Regional de Promovare a Protecției Proprietății Industriale, str. Henri Coandă, nr. 1, Târgu-Mureș, cod 540048, județul Mureș
- tel: 0365 806829
- fax: 0265 250377
- e-mail: crppi@rdslink.ro; office@patlib-mures.ro
- www.patlib-mures.ro
- persoană contact: dl. chim. Mircea POP

## **TIMIȘ**

- sediul lucrativ: str. Piața Victoriei, nr. 3, parter, sediu al CCIA Timiș, Timișoara, cod 300030, județul Timiș
- tel: 0256 497136
- fax. 0256 219173
- e-mail: Aurelia.Chira@cciat.ro; ru@cciat.ro
- www.cciat.ro
- coordonator: dl Georgică CORNU - președinte CCIA
- responsabil centru: dna Aurelia CHIRA, consilier, tel: 0745 422896

**CERERI DE CERTIFICAT  
SUPLIMENTAR DE PROTECȚIE  
ȘI CERTIFICATE SUPLIMENTARE DE  
PROTECȚIE ACORDATE ȘI ELIBERATE**

**CERERI DE CERTIFICAT SUPLIMENTAR  
DE PROTECȚIE PENTRU CARE A FOST LUATĂ O  
HOTĂRÂRE DE RESPINGERE\***

---

\* Regulamentul (CEE) nr. 1768/92, al Consiliului, privind crearea unui certificat suplimentar de protecție pentru medicamente sau  
Regulamentul (CE) nr. 1610/96, al Parlamentului European și al Consiliului, privind crearea unui certificat suplimentar de protecție pentru produse de protecție a plantelor

**Semnificația codurilor INID folosite în prezenta secțiune (norma ST 9 a Organizației Mondiale de Proprietate Intelectuală OMPI) în ordine crescătoare a numărului codului:**

- (11) numărul de publicare;
- (12) denumirea titlului de protecție;
- (19) denumirea autorității care publică documentul;
- (21) numărul cererii de certificat suplimentar de protecție;
- (22) data depunerii cererii certificat;
- (24) data începerii protecției;
- (51) clasa, conform clasificării internaționale;
- (54) titlul invenției;
- (68) număr brevet de bază și data de depozit;
- (71) solicitant;
- (72) numele și prenumele inventatorilor;
- (73) titularul;
- (74) consilier în proprietate industrială;
- (92) numărul, data și Autoritatea eminentă a primei autorizații de punere pe piață în România;
- (93) numărul, data și statul în care s-a obținut prima autorizație de punere pe piață în Spațiul Economic European;
- (94) data terminării protecției;
- (95) denumirea produsului.



## Cereri de Certificat Suplimentar de Protecție pentru care a fost luată o hotărâre de respingere

Nr. și data cereii de certificat suplimentar de protecție	Nr. brevet de bază	Solicitant	Data publicării cereii de certificat suplimentar de protecție
c 2007 046 31.05.2007	RO 116857	SYNGENTA LIMITED, Guildford, GB	30.08.2007

**CERTIFICATE SUPPLEMENTARE DE PROTECȚIE  
ACORDATE ȘI ELIBERATE CONFORM  
ART. 10, ALIN. 1, DIN REGULAMENTE \***

- **ARANJATE DUPĂ CLASIFICAREA  
INTERNAȚIONALĂ**

\*

---

Regulamentul (CEE) nr. 1768/92, al Consiliului, privind crearea unui certificat suplimentar de protecție pentru medicamente, sau  
Regulamentul (CE) nr. 1610/96, al Parlamentului European și al Consiliului, privind crearea unui certificat suplimentar de protecție pentru produse de protecție a plantelor

**(51) A61K 31/365** <sup>(2006.01)</sup>  
**(11) c 2007 087 I2;**  
**(21) c 2007 087;**  
**(22) 29.06.2007;**  
**(68) RO/EP 0892640/10.04.1997;**  
**(54) COMPOZIȚII FARMACEUTICE CU**  
**MICOFENOLAT CU ACOPERIRE ENTERICĂ;**  
*Data publicării cererii conform art.9 alin.2:*  
28.12.2007;  
**(24) 11.04.2017;**  
**(94) 24.10.2017;**  
**(92) 5599/2005/01-02-03-04//03.08.2005;**  
5600/2005/01-02-03-04//03.08.2005;  
**(93) 56115 01, 24.10.2002 / CH; 56115 02,**  
24.10.2002 / CH;  
*Acordarea certificatului suplimentar de protecție a*  
*fost făcută în baza: Regulamentului (CEE) nr.1768/92*  
*al Consiliului privind crearea unui certificat suplimentar*  
*de protecție pentru medicamente;*  
**(73) NOVARTIS AG , LICHTSTRASSE 35,**  
BASEL, CH;  
**(74) INVENTA AGENȚIE DE PROPRIETATE**  
**INTELECTUALĂ SRL, BD. CORNELIU COPOSU NR.7**  
**BL.104 SCARA 2 ETJ. 1 AP. 31 SECTOR 3,**  
BUCUREȘTI;  
**(95) ACID MICOFENOLIC SUB FORMĂ DE**  
**MICOFENOLAT SODIC**

---

**(51) C07K 16/18** <sup>(2006.01)</sup>; **C12N 15/09** <sup>(2006.01)</sup>;  
**A61K 39/395** <sup>(2006.01)</sup>  
**(11) c 2007 077 I2;**  
**(21) c 2007 077;**  
**(22) 28.06.2007;**  
**(68) RO 119831/10.02.1997;**  
**(54) ANTICORP UMAN, CARE SE LEAGĂ LA TNF**  
**ALFA, CU ACȚIUNE ANTIINFLAMATOARE;**  
*Data publicării cererii conform art.9 alin.2:*  
30.11.2007;  
**(24) 11.02.2017;**  
**(94) 16.04.2018;**  
**(92) 4852/2004/01-02-03-04//19.11.2004;**  
**(93) 56221, 16.04.2003 / CH;**  
*Acordarea certificatului suplimentar de protecție a*  
*fost făcută în baza: Regulamentului (CEE) nr.1768/92*  
*al Consiliului privind crearea unui certificat suplimentar*  
*de protecție pentru medicamente;*  
**(73) ABBOTT BIOTECHNOLOGY LTD. ,**  
CLARENDON HOUSE, 2 CHURCH STREET,  
HAMILTON HM 11, BM;  
**(74) CABINET ENPORA, STR. GEORGE**  
**CĂLINESCU, NR. 52A, AP. 1, BUCUREȘTI;**  
**(95) ADALIMUMAB**

**(51) C12N 15/02** <sup>(2006.01)</sup>; **A61K 31/573** <sup>(2006.01)</sup>;  
**A61K 31/664** <sup>(2006.01)</sup>; **A61K 31/704** <sup>(2006.01)</sup>;  
**A61K 39/395** <sup>(2006.01)</sup>; **A61K 45/00** <sup>(2006.01)</sup>;  
**A61K 47/48** <sup>(2006.01)</sup>  
**(11) c 2007 089 I2;**  
**(21) c 2007 089;**  
**(22) 29.06.2007;**  
**(68) RO 118524/12.11.1993;**  
**(54) METODĂ PENTRU TRATAREA UNEI**  
**TULBURĂRI LEGATĂ DE CELULELE B;**  
*Data publicării cererii conform art.9 alin.2:*  
30.01.2008;  
**(24) 13.11.2013;**  
**(94) 12.11.2018;**  
**(92) 5425/2005/01//14.06.2005;**  
**(93) EU/1/03/264/001, 16.01.2004 / SEE;**  
*Acordarea certificatului suplimentar de protecție*  
*a fost făcută în baza: Regulamentului (CEE)*  
*nr.1768/92 al Consiliului privind crearea unui certificat*  
*suplimentar de protecție pentru medicamente;*  
**(73) BIOGEN IDEC INC. , 5200 RESEARCH**  
PLACE, SAN DIEGO, US;  
**(74) CABINET ENPORA, STR. GEORGE**  
**CĂLINESCU, NR. 52A, AP. 1, BUCUREȘTI;**  
**(95) IBRITUMOMAB TIUXETAN MARCAT**  
**RADIOACTIV CU YTRIU 90**

**MODELE DE UTILITATE**

# **MODELE DE UTILITATE ÎNREGISTRATE\***

---

\* Legea nr. 350, din 12.12.2007, privind modelele de utilitate, Hotărârea nr. 1457, din 04.12.2008, pentru aprobarea Regulamentului de aplicare a Legii nr. 350/2007, privind modelele de utilitate

**Semnificația codurilor INID folosite în prezenta secțiune (norma ST 9 a Organizației Mondiale a Proprietății Intelectuale OMPI), în ordinea apariției acestora:**

- (11) numărul de publicare a modelului de utilitate înregistrat;
- (45) data publicării înregistrării și eliberării modelului de utilitate;
- (21) numărul cererii de model de utilitate;
- (22) data de depozit;
  
- (30) prioritate;
- (66) prioritate internă;
- (86) numărul și data cererii internaționale;
- (87) numărul și data publicării cererii internaționale;
  
- (62) numărul cererii de model de utilitate divizate;
- (67) numărul cererii de brevet transformate;
  
- (73) titular;
- (72) inventatori;
  
- (51) clasa, conform clasificării internaționale;
- (54) titlul modelului de utilitate;
- (57) rezumatul invenției.

Hotărârea de înregistrare a modelului de utilitate a fost luată fără examinarea condițiilor privind noutatea, activitatea inventivă și aplicabilitatea industrială. Modelul de utilitate înregistrat poate fi anulat pe toată durata, la cerere, în temeiul Legii nr. 350/2007, privind modelele de utilitate.

(51) **E04F 19/04** (2006.01) (11) **2010 00019 U1** (21) u 2010 00019 (22) 27.05.2010 (73) PAȘCANU ION, BD. N. TITULESCU NR. 38, AP. 16, CLUJ-NAPOCA, CJ, RO (72) PAȘCANU ION, BD. N. TITULESCU NR. 38, AP. 16, CLUJ-NAPOCA, CJ, RO (74) INTEGRATOR CONSULTING S.R.L., STR. DUNĂRII NR. 25, BL.C1, AP. 5, CLUJ NAPOCA, JUD. CLUJ (54) **PLINTĂ**

(57) Invenția se referă la o plintă destinată acoperirii rostului dintre un perete și o pardoseală, apărării acestui loc de umezeală și de lovituri accidentale, și mascării traseelor unor cabluri destinate rețelelor interioare de comunicații. Plinta conform invenției este alcătuită dintr-o piesă (1) de bază având o parte (a) superioară, elastică, o curbură (b) mediană urmată de o curbură (c) accentuată, de unde începe un canal format dintr-un colț (d), un fund (e) plan și o altă curbură (f) accentuată, precum și alte curburi (g și h), accentuată inferioară și, respectiv, inferioară, și o porțiune (i) inferioară, elastică, în canalul format de piesa (1) de bază fiind introdusă prin presare sau culisare o piesă (2) în forma literei pi, având un rol de capac, formată dintr-un picior (j) echivalent, o parte (k) mediană, plană și un alt picior (l), peste niște cabluri introduse pentru a fi protejate, pentru imobilizare, în fundul (e) canalului piesei (1) de bază, fiind prevăzute niște șuruburi (3) fixate într-un perete.

Revendicări: 1

Figuri: 2

(11) 2010 00019 U1

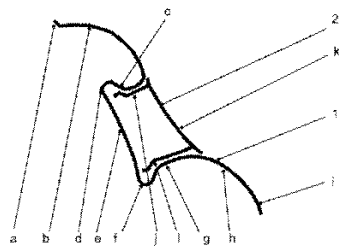


Fig. 1

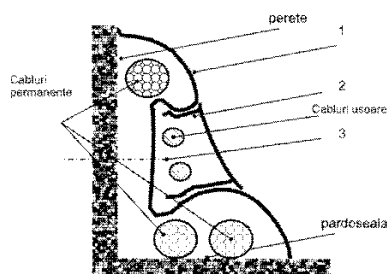


Fig. 2

Cu raport de documentare publicat la data de 30.05.2011

(51) **A22B 3/00** (2006.01); **A22B 7/00** (2006.01); (11) 2010 00033 U1 (21) u 2010 00033 (22) 12.08.2010 (73) RĂDEANU EUGENIA IULIANA, STR.PĂCURARI NR.77, IAȘI, IS, RO (72) RĂDEANU EUGENIA IULIANA, STR.PĂCURARI NR.77, IAȘI, IS, RO (54) **ABATOR MOBIL CONTAINERIZAT PENTRU PORCINE**

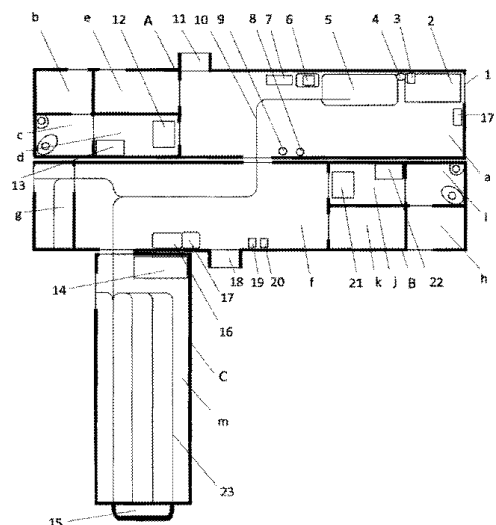
(57) Invenția se referă la un abator mobil containerizat, transportabil auto sau feroviar, pentru porcine. Abatorul conform invenției este alcătuit dintr-o construcție metalică de tip ansamblu de containere, care conține o zonă (A) de lucru, murdară, prevăzută cu un instrumentar adecvat, o instalație sanitară, o incintă (a) de lucru propriu-zisă, o incintă (e) pentru spălarea recipientelor și ustensilelor, un filtru pentru personal alcătuit dintr-o cabină (b) pentru dezbrăcarea hainelor personale, o cabină (c) de duș-toaletă și o cabină (d) pentru spălare și îmbrăcare haine de lucru, o zonă (B) de lucru, curată, prevăzută cu un instrumentar adecvat, o instalație sanitară, o incintă (k) de spălare a recipientelor și ustensilelor, o celulă (g) frigorifică de răcire pentru carnea suspectă, o incintă (f) de lucru propriu-zisă, un filtru pentru personal alcătuit dintr-o cabină (h) pentru dezbrăcarea hainelor personale, o cabină (i) de duș-toaletă și o cabină (j) pentru spălare și îmbrăcare haine de lucru,

(11) 2010 00033 U1

precum și o zonă (C) frigorifică prevăzută cu o incintă (m) de răcire, un raft (14) pentru depozitat organe de animal, o linie (23) aeriană pentru transport și depozitat semicarcase și un agregat (15) frigorific.

Revendicări: 1

Figuri: 1



Cu raport de documentare publicat la data de 30.05.2011

(51) **A43B 23/30** <sup>(2006.01)</sup> (11) **2010 00050 U2** (21) u 2010 00050 (22) 30.09.2010 (73) LĂZĂRESCU GINA OANA, STR.LT.COL.PAPAZOGLU DUMITRU, BL.B10, SC.2, ET.3, AP.51, SECTOR 3, BUCUREȘTI, B, RO (72) LĂZĂRESCU GINA OANA, STR.LT.COL.PAPAZOGLU DUMITRU, BL.B10, SC.2, ET.3, AP.51, SECTOR 3, BUCUREȘTI, B, RO (74) INTELLECTUAL PROPERTY OFFICE S.R.L. STR.ALEXANDRU MORUZZI NR.6, BL.B6, SC.2, AP.62, SECTOR 3, BUCUREȘTI (54) **ELEMENT DE PROTECȚIE PENTRU UN ARTICOL DE ÎNCĂLȚĂMINTE**

(57) Invenția se referă la un element de protecție pentru partea de călcâi și pentru partea posterioară a unui articol de încălțăminte folosit în special de către un conducător auto. Elementul conform invenției cuprinde un corp (1) în formă de cupă, având niște porțiuni (1a și 1b) superioară, pentru a acoperi total sau parțial partea posterioară a unui articol de încălțăminte și, respectiv, inferioară, pentru a acoperi total sau parțial tocul sau porțiunea posterioară a tălpii articolului de încălțăminte, de porțiunea (1a) superioară a corpului (1) fiind prevăzută o baretă (2) superioară, de fixare.

Revendicări: 5

Figuri: 3

(11) 2010 00050 U2

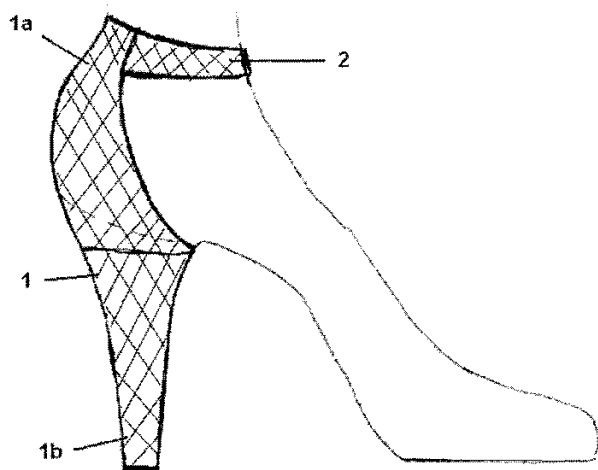


Fig. 1

(51) **A47K 13/16** <sup>(2006.01)</sup> (11) **2008 00013 U1** (21) u 2008 00013 (22) 14.10.2008 (73) ICLĂNZAN TUDOR ALEXANDRU, PIAȚA VICTORIEI NR.5, SC.D, AP.2, TIMIȘOARA, TM, RO (72) ICLĂNZAN TUDOR ALEXANDRU, PIAȚA VICTORIEI NR.5, SC.D, AP.2, TIMIȘOARA, TM, RO (54) **FOLIE PROTECTOARE DE UNICĂ FOLOSINȚĂ PENTRU CAPACELE DE TOALETĂ**

(57) Invenția se referă la o folie autoadezivă de unică folosință, pentru capacele de toaletă, destinată protecției igienice a utilizatorilor de toalete, în special a celor din spațiile publice intens frecventate. Folia conform invenției este confecționată din hârtie puțin permeabilă la picături de lichid sau umezeală, impregnată sau nu cu substanțe sterilizante, colorate sau nu, și cu forme și dimensiuni adaptate și acoperitoare pentru un capac de toaletă standard, fiind desprinsă de către utilizator dintr-un pachet (2) de folii, care este dispus pe un suport (1) cu două cârlige, alături de un suport de hârtie igienică, fiind așezată pe un capac (4) de toaletă, prin fixarea la partea superioară a capacului (4), printr-o simplă apăsare, datorită unei zone (5) autoadezive.

Revendicări: 4

Figuri: 2

(11) 2008 00013 U1

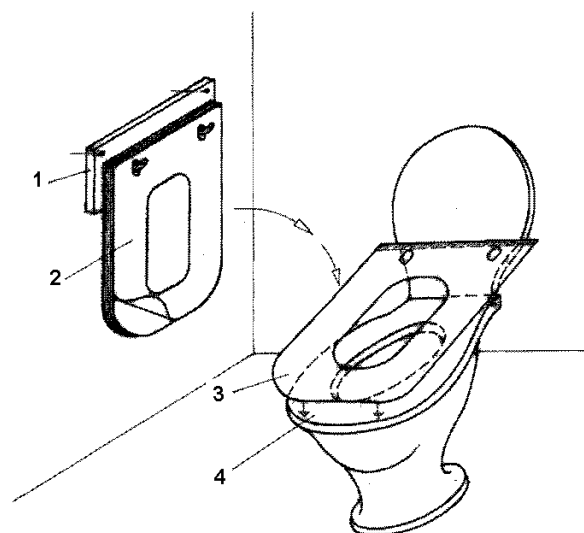


Fig. 1

Cu raport de documentare publicat la data de 30.05.2011



Modele de utilitate înregistrate, aranjate în ordinea crescătoare a numărului de model de utilitate înregistrat

Număr model de utilitate înregistrat	Clasa	Pag.
(11) RO 2010 00019 U1	(51) <b>E04F 19/04</b> <sup>(2006.01)</sup>	151
(11) RO 2010 00033 U1	(51) <b>A22B 3/00</b> <sup>(2006.01)</sup>	151
(11) RO 2010 00050 U2	(51) <b>A43B 23/30</b> <sup>(2006.01)</sup>	152
(11) RO 2008 00013 U1	(51) <b>A47K 13/16</b> <sup>(2006.01)</sup>	152

Modele de utilitate înregistrate, aranjate în ordine alfabetică, după denumirea titularului

Denumire titular	Număr model de utilitate înregistrat	Pag.
(73) ICLĂNZAN TUDOR ALEXANDRU, PIAȚA VICTORIEI NR.5, SC.D, AP.2, TIMIȘOARA, TM, RO	(11) <b>RO 2008 00013 U1</b>	152
(73) LĂZĂRESCU GINA OANA, STR.LT.COL.PAPAZOGLU DUMITRU, BL.B10, SC.2, ET.3, AP.51, SECTOR 3, BUCUREȘTI, B, RO	(11) <b>RO 2010 00050 U2</b>	152
(73) PAȘCANU ION, BD. N. TITULESCU NR. 38, AP. 16, CLUJ-NAPOCA, CJ, RO	(11) <b>RO 2010 00019 U1</b>	151
(73) RĂDEANU EUGENIA IULIANA, STR.PĂCURARI NR.77, IAȘI, IS, RO	(11) <b>RO 2010 00033 U1</b>	151

#### MODELE DE UTILITATE ELIBERATE

Nr. CMU ELIBERAT	Clasa	Nr. CMU	Data depozit	Nume titular
u 2008 00013 U1	<b>A47K13/16</b> (2006.01)	u 2008 00013	14.10.2008	ICLĂNZAN TUDOR ALEXANDRU, TIMIȘOARA, TM, RO
u 2010 00019 U1	<b>E04F19/04</b> (2006.01)	u 2010 00019	27.05.2010	PAȘCANU ION, CLUJ-NAPOCA, CJ, RO
u 2010 00033 U1	<b>A22B3/00</b> (2006.01) ; <b>A22B7/00</b> (2006.01)	u 2010 00033	12.08.2010	RĂDEANU EUGENIA IULIANA, IAȘI, IS, RO
u 2010 00050 U2	<b>A43B23/30</b> (2006.01)	u 2010 00050	30.09.2010	LĂZĂRESCU GINA OANA, BUCUREȘTI, B, RO

**CERERI DE MODEL DE UTILITATE  
PENTRU CARE S-A LUAT O HOTĂRÂRE  
DE RESPINGERE**

**Cereri de model de utilitate pentru care s-a luat o hotărâre de respingere conform art. 19, din Legea nr. 350/2007 privind modelele de utilitate**

<b><i>Numărul cererii de model de utilitate</i></b>	<b><i>Data comunicării hotărârii de respingere a cererii de model de utilitate</i></b>
u 2009 00078	31.01.2011
u 2010 00047	31.01.2011

**Colegiul de redacție**

Bogdan Boreschievici - *Director Direcția CNIS*

Cristina-Maria Bararu - *Șef Serviciu Editură - Tipografie*

Adina Stanciu - *Redactor responsabil BOPI - Secțiunea Invenții*

Georgeta Andrei - *Tehnoredactare, Procesare computerizată imagini*

Ștefania Dumitrescu - *Secretar de redacție*

Mihaela Uban - *traducere*

**Anexa 1 - Cereri și certificate suplimentare de protecție -**

Aldescu Adriana - *Șef Serviciu*

Mărgheșcu Mădălina - *Expert*

Mihaela Uban - *traducere*

**Anexa 2 - Modele de utilitate -**

Aldescu Adriana - *Șef Serviciu*

Mihaela Uban - *traducere*



Editare și tehnoredactare computerizată: **Editura OSIM®**

---

**Coperta: Cristina-Maria Bararu**

Tiparul executat sub comanda nr. 191/2011, la

Tipografia OFICIULUI DE STAT PENTRU INVENȚII ȘI MĂRCI, BUCUREȘTI

Direcția - Redacția - Administrația  
OFICIUL DE STAT PENTRU INVENȚII ȘI MĂRCI  
Str. Ion Ghica nr. 5, Sector 3, telefon: +4021.306.08.00 până la +4021.306.08.29 ;  
fax: +4021 312.38.19  
e-mail: [office@osim.ro](mailto:office@osim.ro) <http://www.osim.ro>  
BUCUREȘTI - ROMÂNIA

---

Tehnoredactare și tipar : OFICIUL DE STAT PENTRU INVENȚII ȘI MĂRCI