

OFICIUL DE STAT
PENTRU
INVENȚII ȘI MĂRCI

ROMÂNIA



**BULETINUL OFICIAL
DE
PROPRIETATE
INDUSTRIALĂ**

**Secțiunea
BREVETE DE INVENȚIE**

Nr. 7/2011

Nr.7
29 iulie 2011

Direcția-Redacția-Administrația

OFICIUL DE STAT PENTRU INVENȚII ȘI MĂRCI

Str. Ion Ghica nr. 5, sector 3
telefon: + 4021.306.08.00
fax: + 4021.312.38.19
e-mail: office@osim.ro
e-mail: editura@osim.ro
http://www.osim.ro

BUCUREȘTI-ROMÂNIA

ISSN 2065 - 2100

CUPRINS

Prezentare BOPI	5	
Coduri normalizate OMPI, utilizate în BOPI	6	
1. CERERI DE BREVET DE INVENȚIE		
1.1. Cereri de brevet de invenție publicate, ordonate după indicii Clasificării Internaționale a Brevetelor (C.I.B.)	11	
1.2. Cereri de brevet de invenție publicate, aranjate în ordine crescătoare, după numărul de cerere de brevet	47	
1.3. Cereri de brevet de invenție publicate, aranjate în ordine alfabetică, după numele/denumirea solicitantului	53	
1.4. Cereri de brevet de invenție • pentru care s-a luat o hotărâre de respingere sau • pentru care s-a luat act de retragere, sau • declarate ca fiind considerate retrase	61	
1.5. Cereri de brevet de invenție pentru care au fost înscrise în Registrul Național modificări în situația juridică	65	
1.6. Hotărâri ale Comisiei de Reexaminare	69	
1.7. Corecturi ale erorilor materiale conținute în cererile de brevet de invenție publicate	73	
2. BREVETE DE INVENȚIE		
2.1. Brevete de invenție acordate și eliberate conform Legii nr. 64/1991, republicată în 08.08.2007, ordonate după indicii C.I.B.	77	
2.2. Brevete de invenție acordate și eliberate conform Legii nr. 64/1991, republicată în 08.08.2007, aranjate în ordine crescătoare, după numărul de brevet	93	
2.3. Brevete de invenție acordate și eliberate conform Legii nr. 64/1991, republicată în 08.08.2007, aranjate în ordine alfabetică, după numele/denumirea titularului	97	
2.4. Brevete de invenție eliberate conform Legii nr.64/1991, republicată în 08.08.2007, pentru care a fost publicată anterior mențiunea acordării brevetului	103	
2.5. Brevete de invenție pentru care au fost înscrise în Registrul Național modificări în situația juridică	107	
2.6. Corecturi ale erorilor materiale conținute în brevete de invenție publicate	111	
3. DIVERSE		
3.1. Lista agențiilor specializate, a consilierilor în proprietate industrială și a mandatarilor autorizați în proprietate industrială	117	
3.2. Centre regionale pentru promovarea proprietății industriale în România	221	
<i>ANEXA nr.1</i>		
II. CERTIFICATE SUPPLEMENTARE DE PROTECȚIE		215
Certificate suplimentare de protecție acordate și eliberate conform art. 10, alin.1, din Regulamente, aranjate după clasificarea internațională	219	
Certificate suplimentare de protecție acordate și eliberate conform art. 10, alin.1, din Regulamente, aranjate după denumirea titularului și în ordinea crescătoare a numărului de cerere	220	
<i>ANEXA nr.2</i>		
MODELE DE UTILITATE		221
I. MODELE DE UTILITATE ÎNREGISTRATE		
Modele de utilitate înregistrate, aranjate după clasificarea internațională	225	
Modele de utilitate înregistrate, aranjate în ordinea crescătoare a numărului de model de utilitate înregistrat în ordinea alfabetică după denumirea titularului	228	

SOMMAIRE

Présentation du BOPI	5
Codes normalisés de l'OMPI utilisés dans BOPI	6

1. DEMANDES DE BREVET D'INVENTION

1.1. Demandes de brevet publiées, ordonnées selon la Classification Internationale des Brevets (CIB)	11
1.2. Demandes de brevet publiées, ordonnées selon le numéro de la demande	47
1.3. Demandes de brevet publiées, ordonnées alphabétiquement selon le nom du demandeur	53
1.4. Demandes de brevet d'invention <ul style="list-style-type: none">• pour lesquelles on a pris une décision de rejet, ou• pour lesquelles on a pris acte de retrait, ou• réputées retirées	61
1.5. Demandes de brevet d'invention pour lesquelles on a enregistré des modifications dans le statut juridique	65
1.6. Arrêts de la commission de réexamen	69
1.7. Correction des erreurs matérielles contenues dans les demandes de brevet publiées	73

2. BREVETS D'INVENTION

2.1. Brevets d'invention accordés et délivrés en vertu de la Loi no.64/1991, républiée le 08.08.2007, ordonnées selon la CIB	77
2.2. Brevets d'invention accordés et délivrés en vertu de la Loi no.64/1991, républiée le 08.08.2007, ordonnées selon le numéro de brevet	93
2.3. Brevets d'invention accordés et délivrés en vertu de la Loi no.64/1991, républiée le 08.08.2007, ordonnées alphabétiquement selon le nom du titulaire	97
2.4. Brevets d'invention délivrés en vertu de la Loi no. 64/1991, républiée le 08.08.2007, pour lesquelles la mention de la délivrance a été publiée antérieurement	103
2.5. Brevets d'invention pour lesquels on a enregistré dans le Registre national des modifications du statut juridique	107
2.8. Correction des erreurs matérielles contenues dans les brevets d'invention publiés	111

3. MISCELLANÉES

3.1. Liste des agences spécialisées, conseillers en propriété industrielle et des mandataires agréés ..	117
3.2. Centres régionaux pour la promotion de la propriété industrielle en Roumaine	211

ANNEXE NO.1

DEMANDES ET CERTIFICATS COMPLÉMENTAIRE DE PROTECTION

II. CERTIFICATS COMPLÉMENTAIRES DE PROTECTION

1. Certificats complémentaires de protection accordés et délivrés en vertu de l'art.10, paragraphe 1 des Règlements, ordonnés selon la classification internationale	215
1. Certificats complémentaires de protection accordés et délivrés en vertu de l'art.10, paragraphe 1 des Règlements, ordonnés selon la classification internationale	219

ANNEXE no.2

MODÈLES D'UTILITÉ

I. MODÈLES D'UTILITÉ ENREGISTRÉS	221
Modèles d'utilité enregistrés ordonnés selon la classification internationale	225
Modèles d'utilité enregistrés ordonnés selon le numéro de modèle d'utilité enregistré	228

CONTENTS

Introducing BOPI	5
WIPO normalised codes used in BOPI	6

1. PATENT APPLICATIONS

1.1. Published patent applications arranged according to the International Patent Classification (IPC)	11
1.2. Published patent applications arranged in the ascending order of the patent application number	47
1.3. Published patent applications arranged in the alphabetical order of the applicant's name	53
1.4. Patent applications <ul style="list-style-type: none">• in respect of which a decision of refusal has been taken, or• in respect of which note withdrawal has been taken• which have been declared as deemed to be withdrawn ..	61
1.5. Patent applications in respect of which changes in the legal status have been entered in the National Register	65
1.6. Decision delivered by the Reexamination Board	69
1.7. Correction of material errors contained in the published patent applications	73

2. PATENTS

2.1. Patents granted and issued in compliance with the Patent Law 64/1991, as republished on 08.08.2007, arranged according to the IPC	77
2.2. Patents granted and issued in compliance with the Patent Law 64/1991, as republished on 08.08.2007, arranged in the ascending order of the patent number	93
2.3. Patents granted and issued in compliance with the Patent Law 64/1991, as republished on 08.08.2007, arranged in the alphabetical order of the owner's names	97
2.4. Patents issued in compliance with the Patent Law 64/1991, as republished on 08.08.2007, in respect of which the mention of the decision to grant the patent has previously been published	103
2.5. Patents in respect of which changes in the legal status have been entered in the National Register	107
2.8. Correction of material errors contained in the published patents	111

3. MISCELLANEOUS

3.1. List of industrial property specialized agencies, attorneys and authorized representatives	117
3.2. Regional centres for the promotion of industrial property in Romania	211

ANNEXE NO.1

SUPPLEMENTARY PROTECTION APPLICATIONS AND CERTIFICATES

II. SUPPLEMENTARY PROTECTION CERTIFICATES

1. Supplementary protection certificates granted and issued in compliance with Art.10, paragraph 2 of the Regulations, arranged according to the international classification	215
1. Supplementary protection certificates granted and issued in compliance with Art.10, paragraph 2 of the Regulations, arranged according to the international classification	219

ANNEXE NO.2

UTILITY MODELS

I. REGISTERED UTILITY MODELS	221
Registered utility models arranged according to the international classification	225
Registered utility models arranged in the ascending order of the registered utility model number	228

În Buletinul Oficial de Proprietate Industrială, rezumatele brevetelor acordate se publică în ordinea claselor.

Prima literă din clasă este simbolul unei secțiuni a clasificării internaționale a cererilor de brevet. Semnificația acestor simboluri este cea conferită de clasificarea internațională, astfel:

- A - Necesități curente ale vieții**
 - B - Tehnici industriale diverse. Transport**
 - C - Chimie și metalurgie**
 - D - Textile și hârtie**
 - E - Construcții fixe**
 - F - Mecanică. Iluminat. Încălzire. Armament. Exploziv**
 - G - Fizică**
 - H - Electricitate**
-

CONDIȚII DE VÂNZARE A BULETINULUI OFICIAL DE PROPRIETATE INDUSTRIALĂ

Buletinul Oficial de Proprietate Industrială se poate obține de la **Oficiul de Stat pentru Invenții și Mărci**, str. Ion Ghica, nr. 5, sector 3, București.

- Relații despre condițiile anuale de abonare le puteți obține de la O.S.I.M., telefon +4021.306.08.00, +4021.306.08.01 până la +4021.308.08.29, interior 203 sau 275.
- Prețul unui abonament la publicația BOPI - Brevete de invenție - suport hârtie - este de 540 lei (cu difuzare prin poștă) și de 460 lei cu ridicare de la sediul OSIM.
- Prețul unui abonament la publicația BOPI - Brevete de invenție - suport electronic - este de 360 lei (cu difuzare prin poștă) și de 290 lei cu ridicare de la sediul OSIM (la solicitare, poate fi transmis prin FTP, la prețul de 195 lei).
- În cazul în care vor interveni modificări ale prețurilor, acestea vor fi anunțate.

- Începând cu data de 1 septembrie 2004, contul OSIM este:
 - IBAN RO 89TREZ 7005025XXX000278, Activitatea de Trezorerie și Contabilitate Publică a Municipiului București (ATCPMB)
 - cod fiscal - 4266081

- Începând cu data de 1 ianuarie 2006, conturile IBAN OSIM de la Banca Comercială Română, Sucursala Sala Palatului, sunt:

	CONT IBAN NOU	CONT IBAN VECHI
- cont LEI	IBAN RO49RNCB0080005630320001	IBAN RO56RNCB5025000007740001
- cont USD	IBAN RO22RNCB0080005630320002	IBAN RO29RNCB5025000007740002
- cont EUR	IBAN RO38RNCB0080005630320005	IBAN RO61RNCB5025000007740008
- cont CHF	IBAN RO65RNCB0080005630320004	IBAN RO45RNCB5025000007740005

Programul de lucru cu publicul al Registraturii O.S.I.M. este următorul:

luni - joi: 8,30 - 16,00
vineri: 8,30 - 13,30

Extras din codurile normalizate ale Organizației Mondiale a Proprietății Intelectuale - OMPI - (norma ST3) referitoare la organizațiile internaționale și țările care eliberează sau înregistrează titluri de proprietate industrială și care se regăsesc frecvent în Buletinul Oficial de Proprietate Industrială (lista este actualizată de OMPI, în aprilie 2007).

AD - Andorra	EE - Estonia	KG - Kârgâzstan	RO - România
AE - Emiratele Arabe Unite	EG - Egipt	KH - Cambodgia	RS - Serbia
AF - Afganistan	EH - Sahara Occidentală ³	KI - Kiribati	RU - Rusia
AG - Antigua și Barbuda	EM - Oficiul pentru	KM - Insulele Comore	RW - Rwanda
AI - Anguilla	Armonizarea Pieței	KN - Sfântul Kitts și Nevis	
AL - Albania	Interne (Mărci și	KP - Republica Populară	SA - Arabia Saudită
AM - Armenia	Modele Industriale)	Democrată Coreeană	SB - Insulele Solomon
AN - Antilele Olandeze	(OHIM)	KR - Republica Coreea	SC - Insulele Seychelles
AO - Angola	EP - Oficiul European de	KW - Kuweit	SD - Sudan
AP - Organizația Regională	Brevete (OEB) ¹	KY - Insulele Cayman	SE - Suedia
Africană de Proprietate	ER - Eritreea	KZ - Kazahstan	SG - Singapore
Intellectuală (ARIPO) ¹	ES - Spania	LA - Laos (Republica	SH - Sfânta Elena
AR - Argentina	ET - Etiopia	Populară Democrată)	SI - Slovenia
AT - Austria		LB - Liban	SK - Slovacia
AU - Australia	FI - Finlanda	LC - Sfânta Lucia	SL - Sierra Leone
AW - Aruba	FJ - Fiji	LI - Liechtenstein	SM - San Marino
AZ - Azerbaidjan	FK - Insulele Falkland	LK - Sri Lanka	SN - Senegal
	(Malvine)	LR - Liberia	SO - Somalia
BA - Bosnia-Herzegovina	FO - Insulele Feroe	LS - Lesotho	SR - Surinam
BB - Barbados	FR - Franța	LT - Lituania	ST - São Tomé și Príncipe
BD - Bangladesh		LU - Luxemburg	SV - Salvador
BE - Belgia	GA - Gabon	LV - Letonia	SY - Siria
BF - Burkina Faso	GB - Marea Britanie	LY - Jamahiriya Arabă Libiană	SZ - Swaziland
BG - Bulgaria	GC - Oficiul de Brevete al	MA - Maroc	
BH - Bahrain	Consiliului de Cooperare	MC - Monaco	TC - Insulele Turks
BI - Burundi	pentru Statele Arabe din	MD - Republica Moldova	și Caicos
BJ - Benin	Golf (GCC)	ME - Muntenegru	TD - Ciad
BM - Insulele Bermude	GD - Grenada	MG - Madagascar	TG - Togo
BN - Brunei Darussalam	GE - Georgia	MK - Macedonia	TH - Thailanda
BO - Bolivia	GG - Guernsey	ML - Mali	TJ - Tadjikistan
BR - Brazilia	GH - Ghana	MM - Myanmar (Birmania)	TL - Timorul de Est ⁶
BS - Bahamas	GI - Gibraltar	MN - Mongolia	TM - Turkmenistan
BT - Bhutan	GL - Groenlanda	MO - Macao	TN - Tunisia
BV - Insula Bouvet	GM - Gambia	MP - Insulele Mariana de Nord	TO - Tonga
BW - Botswana	GN - Guineea	MR - Mauritania	TR - Turcia
BX - Oficiul Benelux pentru	GQ - Guineea Ecuatorială	MS - Montserrat	TT - Trinidad și Tobago
Proprietate Intellectuală	GR - Grecia	MT - Malta	TV - Tuvalu
(BOIP) ²	GS - Georgia de Sud și	MU - Mauritius	TW - Taiwan, Provincie
BY - Belarus	Insulele Sandwich	MV - Maldive	Chineză
BZ - Belize	GT - Guatemala	MW - Malawi	TZ - Tanzania
	GW - Guineea-Bissau	MX - Mexic	
CA - Canada	GY - Guyana	MY - Malaezia	
CD - Republica Democrată		MZ - Mozambic	
Congo	NA - Namibia	NE - Niger	UA - Ucraina
CF - Republica Central-Africană	HK - Hong Kong	NG - Nigeria	UG - Uganda
CG - Congo	HN - Honduras	NI - Nicaragua	US - Statele Unite ale Americii
CH - Elveția	HR - Croația	NL - Olanda	UY - Uruguay
CI - Coasta de Fildeș	HT - Haiti	NO - Norvegia	UZ - Uzbekistan
CK - Insulele Cook	HU - Ungaria	NP - Nepal	
CL - Chile	IB - Biroul Internațional	NR - Nauru	VA - Vatican
CM - Camerun	al Organizației Mondiale	NZ - Noua Zeelandă	VC - Sfântul Vincent
CN - China	de Proprietate	OA - Organizația Africană de	și Grenadinele
CO - Columbia	Intellectuală (OMPI) ⁵	Proprietate Intellectuală	VE - Venezuela
CR - Costa Rica	ID - Indonezia	(OAPI)	VG - Insulele Virgine Britanice
CU - Cuba	IE - Irlanda	OM - Oman	VN - Vietnam
CV - Republica Capului Verde	IL - Israel	PA - Panama	VU - Vanuatu
CY - Cipru	IM - Insula Man	PE - Peru	WO - Organizația Mondială de
CZ - Cehia	IN - India	PG - Papua Noua Guinee	Proprietate Intellectuală
	IO - Irak	PH - Filipine	(OMPI)
DE - Germania ⁴	IR - Iran (Republica Islamică)	PK - Pakistan	(Biroul Internațional) ⁵
DJ - Djibouti	IS - Islanda	PL - Polonia	WS - Samoa
DK - Danemarca	IT - Italia	PT - Portugalia	
DM - Dominica		PW - Palau	XN - Institutul Nordic pentru
DO - Republica Dominicană	JE - Jersey	PY - Paraguay	Brevete (NPI)
DZ - Algeria	JM - Jamaica	QA - Qatar	YE - Yemen
	JO - Iordania	QZ - Oficiul European pentru	
EA - Organizația Euroasiatică	JP - Japonia	Comunitatea Soiurilor de	ZA - Africa de Sud
a Brevetului (EAPO) ¹		plante (CPVO)	ZM - Zambia
EC - Ecuador	KE - Kenya		ZW - Zimbabwe

- Organizații interguvernamentale (oficii regionale de brevete) ce acționează în folosul anumitor State Contractante, în cadrul PCT (Tratatul de Cooperare în domeniul brevetelor). În cazul Oficiului European de Brevete, acționează, de asemenea, ca Autoritate Internațională de Cercetare și Autoritate Internațională de Examinare Preliminară, în cadrul PCT.
- Oficiul Benelux pentru Proprietate Intellectuală (BOIP) (înainte, Oficiul pentru Mărci înregistrate și Modele industriale) a înlocuit oficiile naționale din Belgia, Luxemburg și Olanda, în ceea ce privește orice activitate care are legătură cu mărcile, desenele și modelele.
- Nume provizoriu.
- În bazele de date electronice ale Registrului Internațional de Mărci, Biroul Internațional al OMPI folosește următoarele coduri adiționale, diferite de codurile active ale Standardului ST.3: "DD" pentru a desemna Germania fără teritoriul care, înainte de 3 octombrie 1990, a constituit Republica Federală Germania; "DT" pentru a desemna Germania fără teritoriul care, înainte de 3 octombrie 1990, a constituit Republica Democrată Germania.
- Codul "WO" este utilizat în legătură cu publicarea internațională sub PCT (Tratatul de Cooperare în domeniul brevetelor) (PCT), a cererilor internaționale, înregistrate la orice Oficiu receptor, membru PCT dar, în aceeași măsură, și în legătură cu publicarea depozitelor modelelor, în cadrul Acordului de la Haga privind Depozitul Internațional al Modelelor. În această privință, referirea se face la codul INID (33) acordat în Standardele WIPO ST.9 și ST.80. Codul "WO" este, de asemenea, potrivit pentru a fi folosit în ceea ce privește înregistrarea internațională a mărcilor, în cadrul Acordului de la Madrid și al Protocolului de la Madrid privind Înregistrarea internațională a Mărcilor. Codul "IB" este folosit în ceea ce privește primirea cererilor internaționale, în cadrul PCT, înregistrate de Biroul Internațional al OMPI, având și rolul de Oficiu receptor, membru PCT.
- Cod - "TL" - adoptat în data de 20 mai 2002.

Norme privind codurile standard pentru identificarea diferitelor tipuri de documente de brevet

I. Coduri din Grupa 1/ST.16

- A0** - Cerere de brevet de invenție publicată înainte de termenul legal de 18 luni de la data de depozit sau data priorității recunoscute sau înainte de împlinirea termenului de 6 luni de la data deschiderii fazei naționale (art. 23, alin. 3^{*}).
- A1** - Cerere de brevet de invenție publicată în termenul legal, împreună cu raportul de documentare.
- A2** - Cerere de brevet de invenție publicată în termenul legal, fără raportul de documentare.
- A3** - Raport de documentare al unei cereri de brevet de invenție publicat ulterior publicării cererii.
- A4** - Cerere de brevet de invenție publicată în termen de 3 luni de la data declasificării informațiilor cuprinse în aceasta (art. 23, alin. 5^{*}).
- A8** - Cerere de brevet de invenție cu corecturi în pagina de capăt (bibliografică) a documentului.
- A9** - Cerere de brevet de invenție cu corecturi în descriere, revendicări și/sau desene.
- B1** - Brevet de invenție
- B2** - Brevet de invenție menținut în formă modificată în urma procedurii de revocare (art. 52^{*}).
- B8** - Brevet de invenție cu corecturi în pagina de capăt (bibliografică) a documentului.
- B9** - Brevet de invenție cu corecturi în descriere, revendicări și/sau desene, la care s-a efectuat retipărirea parțială sau completă a documentului.
- C3** - Brevet de invenție eliberat după procedura de anulare în parte, în baza hotărârii TB (art. 54, alin. 2^{*}).
- C4** - Brevet de invenție eliberat după procedura de anulare ca urmare a unei acțiuni în justiție, referitoare la dreptul la brevet (art. 66, alin. 2^{*}).
- C8** - Brevet de invenție eliberat după procedura de anulare, cu corecturi în pagina de capăt (bibliografică) a documentului.
- C9** - Brevet de invenție eliberat după procedura de anulare, cu corecturi în descriere, revendicări și/sau desene, la care s-a efectuat retipărirea parțială sau completă a documentului.

II. Coduri din Grupa 3 /ST. 16

- T** - Certificat de protecție tranzitorie (art. 5(1)^{**}).
- T1** - Traducerea revendicărilor cererii de brevet european (art. 5(2)^{***}).
- T2** - Traducerea fascicului brevetului european (art. 6(2)^{***}).
- T3** - Traducerea fascicului brevetului european menținut în formă modificată în urma unei proceduri de opoziție (art. 6(3)^{***}).
- T8** - Pagina de capăt retipărită a unei cereri de brevet european publicată sau a unui brevet de european publicat, ca urmare a unor corecturi ale acesteia.
- T9** - Traducere cu corecturi a unui document de brevet european publicat.

* LEGEA nr. 64/1991, privind brevetele de invenție, republicată în Monitorul Oficial al României, Partea I, nr. 541, din 8 august 2007

** LEGEA nr. 93/1998, privind protecția tranzitorie a brevetelor de invenție, publicată în Monitorul Oficial al României, nr. 186, din 20 mai 1998.

*** LEGEA nr. 611/2002, privind aderarea României la Convenția privind eliberarea brevetelor europene, adoptată la München, la 5 octombrie 1973, precum și la Actul de revizuire a acesteia, adoptat la München, la 29 noiembrie 2000 (publicată în Monitorul Oficial al României, nr. 844/22.XI.2002).

III. Coduri din Grupa 6/ST. 16

- I1** - Cerere de Certificat suplimentar de protecție, pentru medicamente și pentru produse de protecție a plantelor.
- I2** - Certificat suplimentar de protecție, pentru medicamente și pentru produse de protecție a plantelor.

IV. Coduri din Grupa 2/ST. 16

- U1** - Certificat de model de utilitate, publicat împreună cu raportul de documentare.
- U2** - Certificat de model de utilitate, publicat fără raportul de documentare.
- U3** - Raport de documentare publicat ulterior modelului de utilitate.
- Y** - Raport de documentare efectuat la cererea terților, pentru revendicările modificate ale modelului de utilitate.
- Z** - Model de utilitate menținut, cu revendicări modificate în urma unei proceduri de anulare.

**CERERI DE BREVET DE INVENȚIE
PUBLICATE, ORDONATE DUPĂ INDICII
CLASIFICĂRII INTERNAȚIONALE
A BREVETELOR (C.I.B.)**

Semnificația codurilor INID folosite în prezenta secțiune (norma ST 9 a Organizației Mondiale a Proprietății Intelectuale OMPI), în ordinea apariției lor:

- (11) numărul de publicare;
- (21) numărul de cerere de brevet de invenție;
- (41) data publicării cererii de brevet;
- (22) data depozitului;

- (62) divizată din cererea nr.; data;
- (66) prioritate internă;

- (30) prioritate;
- (86) numărul și data cererii internaționale;
- (87) numărul și data publicării cererii internaționale;

- (71) solicitant;
- (72) numele și prenumele inventatorilor declarați;
- (74) mandatarul autorizat;

- (51) clasa, conform clasificării internaționale;
- (54) titlul invenției;
- (57) rezumatul invenției.

Cu începere de la data publicării cererii de brevet, cererea asigură, în mod provizoriu, solicitantului, protecția conferită potrivit dispozițiilor art. 32 din Legea nr. 64/1991, cu excepția cazurilor în care cererea de brevet de invenție a fost respinsă, retrasă sau considerată ca fiind retrasă. Întinderea protecției conferite de cererea de brevet de invenție este determinată de revendicările conținute în cererea publicată în conformitate cu art. 23 alin. (1)-(3).

Descrierea, revendicările și, dacă este cazul, desenele cererilor de brevet de invenție publicate în acest număr sunt puse la dispoziția publicului începând cu data de 29.07.2011 și pot fi consultate la sala de lectură a O.S.I.M. sau se pot comanda, contra cost, copii ale acestora.

(11) 126456 A2 (51) **A01C 1/00** ^(2006.01); **A01C 1/02** ^(2006.01); **A01H 3/00** ^(2006.01); (21) a 2009 01030 (22) 09.12.2009 (41) 29.07.2011/7/2011 (71) UNIVERSITATEA DE NORD DIN BAIJA MARE, STR. DR. VICTOR BABEȘ NR. 62A, BAIJA MARE, MM, RO (72) COMAN Mirela-Ana, Str. George Enescu, nr. 1, ap. 36, Baia Mare, RO (74) CABINET INDIVIDUAL NEACȘU CARMEN AUGUSTINA, STR.ROZELOR NR.12/3, BAIJA MARE, JUDEȚUL MARAMUREȘ (54) **METODĂ DE GERMINARE A SEMINȚELOR**

(57) Prezenta invenție se referă la o metodă de germinare a semințelor. Metoda conform invenției presupune plasarea în lădițe a semințelor selecționate și expunerea la radiații infraroșii cu lungime de undă mare, până cand semințele germinează sau până la apariția primelor frunzulițe sau a primelor flori, după care răsadurile pot fi transferate pe câmp.

Revendicări: 1

Figuri: 7

(11) 126457 A2 (51) **A01K 63/04** ^(2006.01) (21) a 2009 00959 (22) 23.11.2009 (41) 29.07.2011/7/2011 (71) INSTITUTUL NAȚIONAL DE CERCETARE-DEZVOLTARE PENTRU MAȘINI ȘI INSTALAȚII DESTINATE AGRICULTURII ȘI INDUSTRIEI ALIMENTARE, - INMA, BD. ION IONESCU DE LA BRAD NR.6, SECTOR 1, BUCUREȘTI, B, RO (72) POP AUGUSTIN, STR. MARTIR REMUS TĂȘALĂ NR.9, SC.B, ET.2, AP.10, TIMIȘOARA, TM, RO; DAVID PETRU, BD. 16 DECEMBRIE 1989 NR.14, AP.2, TIMIȘOARA, TM, RO; DESPA GHEORGHE, STR.IANCU VĂCĂRESCU NR.18, AP.4, TIMIȘOARA, RO; POPOVICI VALENTIN, STR. SCĂRIȘOARA, BL.16, SC.E, ET.1, AP.46, DEVA, HD, RO (54) **SISTEM RECIRCULANT, MODULAT, DE CREȘTERE INTENSIVĂ A PEȘTELOR**

(57) Invenția se referă la un sistem recirculant, modulat, de creștere intensivă a peștilor. Sistemul conform invenției este compus din niște bazine (1 și 2) pentru creșterea puietilor și, respectiv, pentru creșterea peștilor pentru consum, din niște filtre (3) care rețin și îndepărtează impuritățile grosiere din apă și deversează apă filtrată în niște bazine (4), niște pompe (5) pentru vehicularea apei filtrate, niște instalații (6) de sterilizare a apei cu raze ultraviolete, niște filtre (7) biologice pentru îndepărtarea compușilor toxici ai azotului din apă, niște rețele de conducte (8) pentru alimentarea bazinelor cu apă

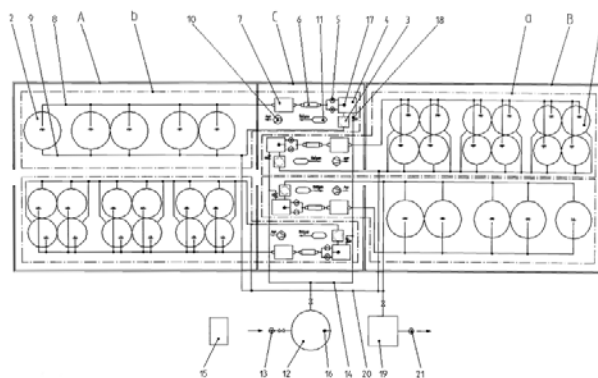
(11) 126457 A2

condiționată, niște rețele de conducte (9) pentru evacuarea apei din bazinele (1 și 2) de creștere, niște compresoare de aer (10) prevăzute cu rețele de conducte de distribuție aferente, niște recipiente (11) din care se distribuie oxigen la bazinele (1 și 2) de creștere printr-o rețea de conducte, un rezervor (12) cu apă proaspătă de adaos furnizată de o pompă de alimentare (13) și distribuită prin niște conducte (14), o instalație de automatizare (15) care asigură, prin intermediul unor senzori de nivel (16), montați în rezervorul (12), pornirea și oprirea pompei de alimentare (13), iar prin alți senzori de nivel (17), montați în bazinele (4), asigură alimentarea cu apă de adaos prin deschiderea unui robinet (18) cu acționare electrică, apa murdară evacuată periodic de pe fundul bazinelor (1 și 2) de creștere fiind colectată într-un bazin (19), de unde este evacuată de către o pompă (21). Bazinele (1 și 2) de creștere sunt împărțite în "n" module (a, b) independente, fiecare modul având propria instalație de recirculare și tratare a apei, cuprinzând componentele (3...11, 17 și 18) sistemului recirculant, astfel încât să fie redus riscul de contaminare a întregului sistem, limitând efectele unor eventuale defectări ale instalațiilor de purificare și tratare a apei.

Revendicări: 1

Figuri: 1

(11) 126457 A2



(11) 125357 A3 (51) **A61B 17/58** (2006.01); **A61B 17/86** (2006.01); (21) a 2009 00987 (22) 27.11.2009 (41) 30.04.2010/4/2010 (71) UNIVERSITATEA "POLITEHNICA" DIN BUCUREȘTI, SPLAIUL INDEPENDENȚEI NR. 313, SECTOR 6, BUCUREȘTI, B, RO (72) ANTONIAC VASILE IULIAN, ALEEA BUTEICĂ EMANOIL MARIUS NR. 2, BL. 68, SC. B, ET.2, AP. 64, SECTOR 3, BUCUREȘTI, B, RO; SEMENESCU AUGUSTIN, ȘOS. BUCUREȘTI-TÂRGOVIȘTE NR.22T, SECTOR 1, BUCUREȘTI, B, RO; LAPTOIU DAN CONSTANTIN, STR. CONSTANTINESCU NICOLAE NR.5, SECTOR 1, BUCUREȘTI, B, RO; MARIN ALEXANDRU, STR. BUZEȘTI NR. 61, BL. A6, ET.9, SC. A, AP. 62, SECTOR 1, BUCUREȘTI, B, RO; HADAR ANTON, CALEA CRÂNGAȘI NR.26-28, BL.48-49, SC.C, ET.2, AP.67, SECTOR 6, BUCUREȘTI, B, RO; GHIBAN BRÂNDUȘA, CALEA CRÂNGAȘI NR. 52 BL. 5-ICEM, SC.3, ET.6, AP. 100, SECTOR 6, BUCUREȘTI, B, RO; GHIBAN NICOLAE, CALEA CRÂNGAȘI NR.52, BL.5 ICEM, SC.3, ET.6, AP.100, SECTOR 6, BUCUREȘTI, B, RO; IONESCU LIVIU VICTOR, STR. DEZROBIRII NR.46, BL.P14, SC.B, ET.3, AP.22, SECTOR 6, BUCUREȘTI, B, RO; ALIONTE, CRISTIAN GABRIEL, STR. SGM. MAJ. SAMOILĂ DUMITRU NR.11, BL.106, SC.2, ET.7, AP.98, SECTOR 4, BUCUREȘTI, B, RO; ALUPEI COJOCARIU OVIDIU DORIN, STR. PALEOLOGU NR.3, ET.1, AP.5, SECTOR 2, BUCUREȘTI, B, RO (54) **TIJA ȘURUB ORTOPEDICĂ ȘI PROCEDU DE CREȘTERE A BIOCUMPATIBILITĂȚII**

(57) Invenția se referă la o tijă șurub ortopedică pentru fixarea în oasele fracturate, destinată a fi folosită în cadrul intervențiilor chirurgicale umane sau animale. Tijă conform invenției are o lungime cuprinsă între 150 și 220 mm și este formată dintr-un vârf (1) de formă conică, care are în zona mediană un

(11) 125357 A3

segment filetat și care se continuă cu o porțiune filetată (2), ambele adaptate pentru a fi implantate în zona corticală a osului, înfiletarea realizându-se prin intermediul capătului (3) de formă conică și al unui mâner (4) între care se află o degajare (5) necesară pentru facilitarea scurtării tijei șurub ortopedice, mânerul (4) având prevăzute niște șanțuri (6) care conferă tijei un caracter autotardant, diametrele porțiunii (2) filetate și ale mânerului (4) aflându-se în rapoarte cuprinse între 2/3 și 5/6, lungimea porțiunii (2) filetate fiind de aproximativ 30...40% din lungimea totală a tijei ortopedice, iar vârful (1), având practicate niște canale longitudinale (7) cu rol de protejare a măduvei osoase la inserarea tijei, are lungimea cuprinsă între 10 și 20% din lungimea porțiunii filetate (2).

Revendicări: 3

Figuri: 3

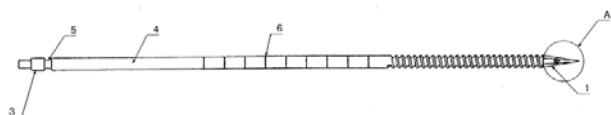


Fig. 1

Cu raport de documentare publicat la data de 29.07.2011

(11) 126458 A0 (51) **A61F 5/00** (2006.01); **A61F 5/41** (2006.01); (21) a 2010 01349 (22) 15.12.2010 (41) 29.07.2011// 7/2011 (71) ȘRODER MARIUS, ALEEA BACĂU NR. 2, BL. H2, SC. A, ET. 1, AP. 33, SECTOR 5, BUCUREȘTI, B, RO (72) ȘRODER MARIUS, ALEEA BACĂU NR. 2, BL. H2, SC. A, ET. 1, AP. 33, SECTOR 5, BUCUREȘTI, B, RO (54) **ÎNTINZĂTOR CU APĂ VIDATĂ PENTRU MĂRIEA ÎN LUNGIME ȘI ÎN GROSIME A ORGANULUI GENITAL BĂRBĂTESC**

(57) Prezenta invenție se referă la un întinzător cu vidare pe bază de apă, utilizat pentru mărirea în lungime și în grosime a organului genital masculin. Dispozitivul conform invenției este prevăzut cu un clopot de sticlă și un robinet care permite utilizarea apei, facilitând absorbția sau evacuarea glandului prin tragerea, respectiv suflarea aerului în clopotul de sticlă, un manșon din latex și un sistem de prindere cu cârlig care asigură manevrabilitate ușoară și tracțiunea în două moduri distincte.

Revendicări: 5

Figuri: 4

(11) 126458 A0

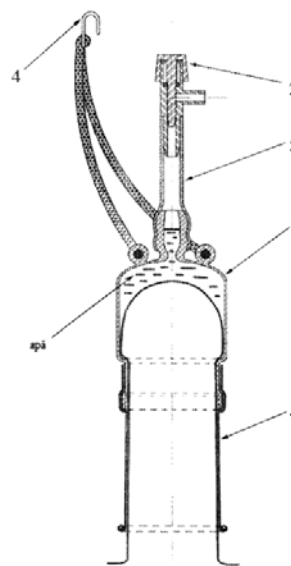


Fig. 1

(11) 126459 A2 (51) **A61K 31/01** ^(2006.01); **A61K 33/26** ^(2006.01); (21) a 2007 00497 (22) 13.07.2007 (41) 29.07.2011/7/2011 (71) DAVIDONI IOAN, STR. MARTIR VASILE BALMUȘ NR.6, BL.44, SC.B, AP.4, TIMIȘOARA, TM, RO; DAVIDONI IOAN CIPRIAN, BL. A11, AP. 4, TOMEȘTI, TM, RO (72) DAVIDONI IOAN, STR. MARTIR VASILE BALMUȘ NR.6, BL.44, SC.B, AP.6, TIMIȘOARA, TM, RO; DAVIDONI IOAN CIPRIAN, BL. 11A AP. 4, TOMEȘTI, TM, RO (54) **PASTILĂ MEDICALĂ MICROMAGNETICĂ**

(57) Invenția se referă la o pastilă cu utilizare în domeniul medical. Pastila conform invenției cuprinde 75% emulsie polivinilică și 25% granule de 0,2...0,3 mm hexaferită de bariu, compoziție care este magnetizată, laminată și expandată, după care se aplică pe o față a pastilei un strat bioadeziv și se stanțează, iar în final pastila este încărcată magnetic într-un magnetizor.

Revendicări: 1

Figuri: 2

(11) 125004 A3 (51) **A61K 31/06** ^(2006.01); **A61P 17/00** ^(2006.01); (21) a 2009 00579 (22) 27.07.2009 (41) 30.11.2009//11/2009 (71) PANAIT NICULAE, ȘOSEAUA OLTENIȚEI NR.396, SECTOR 4, BUCUREȘTI, B, RO (72) PANAIT NICULAE, ȘOSEAUA OLTENIȚEI NR.396, SECTOR 4, BUCUREȘTI, B, RO (54) **SOLUȚII PENTRU APLICAȚII EXTERNE ÎN AFECȚIUNI DERMATOLOGICE**

(57) Invenția se referă la o soluție pentru aplicații externe în afecțiuni dermatologice. Soluția conform invenției este constituită din 30...80 g acid salicilic, 40...90 g acid benzoic, 5...50 g rezorcină, 5...50 g hidrochinonă, 5...15 g albastru de metil, 5...15 g violet de gențian și până la 1000 g soluție alcool etilic de concentrație 70...90°.

Revendicări: 1

Cu raport de documentare publicat la data de 29.07.2011

(11) a 2009 00411 A3 (51) **A61K 36/18** ^(2006.01); **A61P 3/02** ^(2006.01); (21) a 2009 00411 (22) 01.06.2009 (41) 30.10.2009//10/2009 (71) PANAIT NICULAE, ȘOSEAUA OLTENIȚEI NR.396, SECTOR 4, BUCUREȘTI, B, RO (72) PANAIT NICULAE, ȘOSEAUA OLTENIȚEI NR.396, SECTOR 4, BUCUREȘTI, B, RO (54) **COMPOZIȚIE VITAMINIZANTĂ PE BAZĂ DE PLANTE**

(57) Invenția se referă la o compoziție vitaminizantă cu efect tonifiant și fortifiant asupra organismului. Compoziția conform invenției este constituită din 27...32 părți *Tilia Platyphyllos* (tei), 19...21 părți *Matricaria Chamomilla* (mușețel), 9...12 părți *Hypericum Perforatum* (sunătoare), 9...12 părți *Chelidonium Majus* (rostopască), 10...12 părți *Achillea Millefolium* (coada șoricelului), 16...21 părți *Rosa Canina* (fructe de măceș), părțile fiind exprimate în greutate.

Revendicări: 1

Cu raport de documentare publicat la data de 29.07.2011

(11) 126460 A2 (51) **A61K 31/135** ^(2006.01); **A61K 9/00** ^(2006.01); **A61K 31/40** ^(2006.01); **A61K 31/44** ^(2006.01); (21) 97-01781 (22) 01.03.1996 (30) 02.03.1995 GB 9504235.4; 18.08.1995 GB 9517063.5 (41) 29.07.2011//7/2011 (86) GB 1996/00484 (87) WO 96/26720 06.09.1996 (71) R.P. SCHERER LIMITED, FRANKLAND ROAD BLAGROVE, SWINDON, WILTSHIRE, GB (72) BREWER FRANCESCA MARY, BROOMFIELD, CHURCH LANE, STOKE POGES, SLOUGH, GB; JOHNSON EDWARD STUART, WILLOW VALÉ, CASTLE END ROAD, RUSCOMBE BERKSHIRE, GB; CLARKE ANTHONY, 4 PEARCES MEADOW, NETTLEBED, HENLEY-ON-THAMES, OXFORDSHIRE, GB (74) ROMINVENT S.A. STR. ERMIL PANGRATTI NR.35, SECTOR 1, BUCUREȘTI (54) **COMPOZIȚII FARMACEUTICE CONȚINÂND INHIBITORI AI OXIDAZEI MONOAMINE B**

(57) Invenția se referă la un compus farmaceutic pentru administrare pe cale orală și la un procedeu pentru obținerea acestuia. Compusul conform invenției cuprinde un inhibitor de monooxidază B ca substanță activă și un excipient de condiționare pentru absorbția pregastrică a inhibitorului. Procedeu conform invenției constă din asocierea unui excipient cu substanța activă, compusul farmaceutic rezultat fiind utilizat pentru fabricarea unui medicament pentru tratamentul și/sau profilaxia depresiei, maladiei Alzheimer sau Parkinson.

Revendicări: 20

Figuri: 7

(11) a 2009 00412 A3 (51) **A61K 36/28** ^(2006.01); **A61P 17/00** ^(2006.01); (21) a 2009 00412 (22) 01.06.2009 (41) 30.10.2009//10/2009 (71) PANAIT NICULAE, ȘOSEAUA OLTEȚI NR.396, SECTOR 4, BUCUREȘTI, B, RO (72) PANAIT NICULAE, ȘOSEAUA OLTEȚI NR.396, SECTOR 4, BUCUREȘTI, B, RO (54) **COMPOZIȚIE PE BAZĂ DE EXTRACȚIE DE PLANTE**

(57) Invenția se referă la o compoziție vitaminizantă, pe bază de extracte de plante, cu efect tonifiant și fortifiant asupra organismului. Compoziția conform invenției este constituită din 14...18 părți *Caledula Officinalis* (flori de gălbenele), 14...16 părți *Mentha Piperita* (mentă), 4...6 părți *Hippophae Rhamnoides* (cătină), 18...22 părți *Coriandrum Sativum* (coriandru), 8...12 părți *Taraxacum Officinale* (rădăcină de pădăie), 6...22 părți *Zea Mays* (mătase de porumb), 14...16 părți *Poligonum Aviculare* (troscot), părțile fiind exprimate în greutate.

Revendicări: 1

Cu raport de documentare publicat la data de 29.07.2011

(11) 126461 A0 (51) **A61K 36/73** ^(2006.01); **A61P 1/00** ^(2006.01); (21) a 2010 00400 (22) 10.05.2010 (41) 29.07.2011//7/2011 (71) INSTITUTUL DE CERCETĂRI ȘI AMENAJĂRI SILVICE, BD. EROILOR NR.128, VOLUNTARI, IF, RO (72) ȚULUCA ELISAVETA, BD. INDEPENDENȚEI NR.202, SECTOR 6, BUCUREȘTI, B, RO; VOICULESCU ION, BD. EROILOR NR.128, VOLUNTARI, IF, RO; ȘERBĂNESCU OCTAVIAN, STR. PRAHOVA NR.6A, SECTOR 1, BUCUREȘTI, B, RO; BIRIȘ IOVU ADRIAN, BD. EROILOR NR.128, VOLUNTARI, IF, RO (54) **PRODUS ALIMENTAR DE ADITIVARE PREBIOTIC DIN FRUNZE DE MUR ȘI DE ZMEUR, ȘI PROCEDUL DE OBTINERE A ACESTUIA**

(57) Invenția se referă la un produs alimentar și la un procedeu pentru obținerea acestuia. Produsul conform invenției cuprinde 60% extract natural concentrat din frunze de mur și zmeur, și 40% maltodextrine ca excipient de încorporare și uscare a extractului, cu un conținut de fibre dietetice solubile de 46,5...49,8% și un conținut de substanță solidă de minimum 90%. Procedul conform invenției constă din solvoliza hidroetanolică concomitentă a poliozidelor pectinice, a hemicelulozelor și a agliconilor fenolici bioactivi, din frunzele de mur și zmeur spălate, uscate la conținut de substanță solidă de 90%, și mărunțite la

(11) 126461 A0 dimensiuni de 40 mesh, cu etanol alimentar de concentrație 45...50% v/v cu adăugarea a 0,2...0,3% acid ascorbic pentru protejarea grupărilor etanolice, la 22...25°C, în regim de percolare și șocuri de presiune, timp de 6 h, urmată de separarea extractului prin centrifugare timp de 15...20 min la 2500 rpm și apoi presarea dispersiei solide remanente într-o presă cu șnec, extractul rezultat fiind utilizat ca atare în componența unor suplimente alimentare sau se supune distilării sub vid la 45°C, se amestecă cu maltodextrine pulbere, iar amestecul uscat prin atomizare se încorporează ca aditiv prebiotic în componența unor suplimente alimentare pulverulente.

Revendicări: 7

Figuri: 1

(11) a 2009 00413 A3 (51) **A61K 36/84** ^(2006.01); **A61P 17/00** ^(2006.01); (21) a 2009 00413 (22) 01.06.2009 (41) 30.10.2009//10/2009 (71) PANAIT NICULAE, ȘOSEAUA OLTEȚI NR.396, SECTOR 4, BUCUREȘTI, B, RO (72) PANAIT NICULAE, ȘOSEAUA OLTEȚI NR.396, SECTOR 4, BUCUREȘTI, B, RO (54) **COMPOZIȚIE PENTRU INFUZIE VITAMINIZANTĂ PE BAZĂ DE PLANTE**

(57) Invenția se referă la o compoziție pe bază de plante, pentru infuzie. Compoziția conform invenției este constituită din 20...22 părți *Valeriana Officinalis* (rădăcini de odolean), 10...16 părți *Convolvulus Arvensis* (volbură), 20...24 părți *Agrimonia Eupatoria* (turiță mare), 18...24 părți *Rhamnus Frangula* (coajă de crușin), 20...26 părți *Centaurium Umbellatum Gilib* (țintaură), părțile fiind exprimate în greutate.

Revendicări: 1

Cu raport de documentare publicat la data de 29.07.2011

(11) 126462 A0 (51) **A61K 38/02** (2006.01); **C07K 5/02** (2006.01); **A61P 5/02** (2006.01); (21) a 2011 00102 (22) 04.02.2011 (41) 29.07.2011/7/2011 (71) TASE ADRIAN, BD. I.C. BRĂTIANU NR. 5, BL. D6, SC. B, AP. 7, PITEȘTI, AG, RO; BROJBOIU MIHAELA ECATERINA, STR. REPUBLICII, BL. 212, SC. D, AP. 11, PITEȘTI, AG, RO (72) TASE ADRIAN, BD. I.C. BRĂTIANU NR. 5, BL. D6, SC. B, AP. 7, PITEȘTI, AG, RO; BROJBOIU MIHAELA ECATERINA, STR. REPUBLICII, BL. 212, SC. D, AP. 11, PITEȘTI, AG, RO (54) **POLIPILULA CARDIOLOGICĂ RICE**

(57) Invenția se referă la un preparat farmaceutic pentru prevenția unor boli cardiovasculare. Preparatul conform invenției cuprinde per unitate de dozare 4...12 mg un inhibitor al reductazei de HMG-CoA de tip rosuvastatină, 4...12 mg un inhibitor al canalului If de tip ivabradină, 60...110 mg un inhibitor al receptorului ADP P₂ Y₁₂ plachetar de tip clopidogrel și 10...30 mg un blocant selectiv al receptorului mineral corticoid de tip eplerenonă.

Revendicări: 15

(11) 126463 A2 (51) **A63C 9/088** (2006.01) (21) a 2008 00887, (22) 14.11.2008 (41) 29.07.2011/7/2011 (71) CĂTUNĂ GEORGE CRISTIAN, STR. CPT. GHEORGHE PREOȚESCU NR.35, ET.2, AP.3, SECTOR 4, COD 040174, O.P.53, BUCUREȘTI, B, RO (72) CĂTUNĂ GEORGE CRISTIAN, STR. CPT. GHEORGHE PREOȚESCU NR.35, ET.2, AP.3, SECTOR 4, COD 040174, O.P.53, BUCUREȘTI, B, RO (54) **METODĂ ȘI DISPOZITIV PENTRU CONTROLUL INTERACTIV AL ÎNCLINĂRII PE CANT ȘI REPOZIȚIONĂRII UNUI SCHI FAȚĂ DE TALPA SCHIORULUI ÎN TIMPUL VIRAJELOR**

(57) Invenția se referă la o metodă și un dispozitiv pentru controlul interactiv al înclinării pe cant și repoziționării unui schi față de talpa schiorului în timpul virajelor. Metoda conform invenției rezidă în captarea forței rezultate din deformarea schiurilor prin arcuire longitudinală, în timpul virajului, sub influența combinației de forțe apărute în sistemul schior-schi-zăpadă, transmiterea acestei forțe, inclusiv prin transformarea în alt tip de energie, precum și folosirea acesteia, sau a energiei rezultate, la modificarea unghiurilor și a poziției planului tălpii schiului față de planul tălpii schiorului, incluzând depărtarea și apropierea acesteia, precum și deplasarea în lateral sau antero-posterior, cu ajutorul anumitor dispozitive, sisteme sau aranjamente tehnice, care pot fi mecanice, hidraulice, pneumatice, electrice, magnetice sau de altă natură. Dispozitivul conform invenției, pentru aplicarea metodei, în varianta mecanică

(11) 126463 A2

de realizare, constă în aceea că funcționează caracteristic pentru schiul drept și pentru schiul stâng, fiind compus din două tije (1 și 2) prinse de un vârf (a) și o coadă (b) a unui schi (3), cu ajutorul unui aranjament cu filet (4), care le poate regla lungimea, tije (1 și 2) ce transmit forța rezultată în urma arcuirii longitudinale a schiului unor pene (5 și 6), ce modifică unghiul de înclinare pe cant (doar pe cantul interior al schiului din exteriorul virajului), prin depărtarea părții laterale aflată spre interiorul virajului, a unei plăci superioare (7), de un schi (3), ghidată de niște balamale laterale, una normală (8) și una culisantă și în plan longitudinal (9).

Revendicări: 3

Figuri: 8

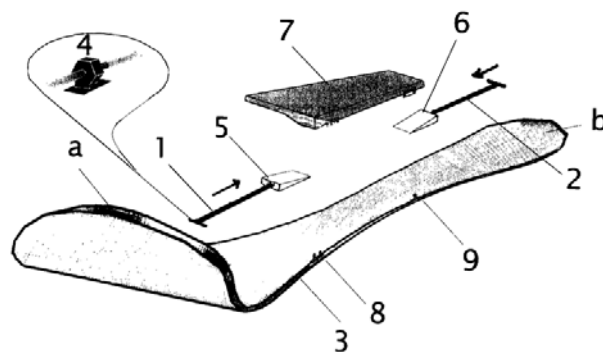


Fig. 2

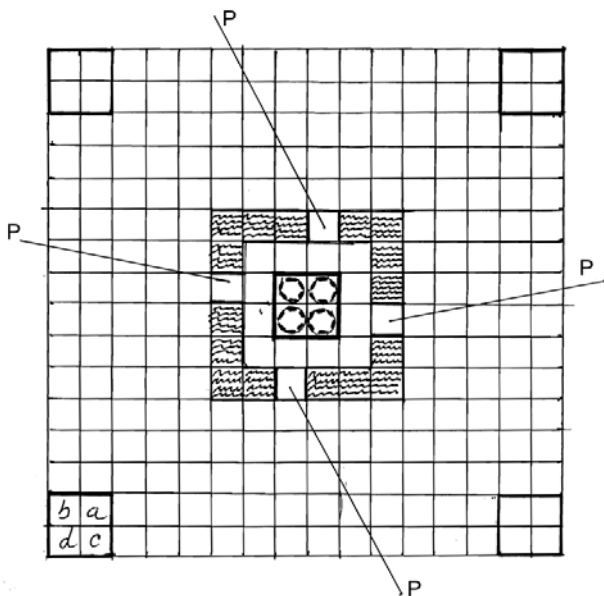
(11) 126464 A2 (51) **A63F 3/02** (2006.01) (21) a 2010 00048 (22) 18.01.2010 (41) 29.07.2011/7/2011 (71) ENACHE DORU DANIEL, BD. GHICA TEI NR.46, SECTOR 2, BUCUREȘTI, B, RO (72) ENACHE DORU DANIEL, BD. GHICA TEI NR.46, SECTOR 2, BUCUREȘTI, B, RO (54) **JOC DE TABLĂ**

(57) Invenția se referă la un joc care se joacă pe tablă. Jocul conform invenției este alcătuit dintr-o tablă de joc, confecționată din carton, de formă pătrată, având 16 câmpuri pe orizontală și 16 câmpuri pe verticală, patru câmpuri din centrul tablei reprezintă turnurile unei cetăți, având fiecare câte o culoare, roșu, galben, albastru și verde, de jur-împrejurul cetății fiind desenat câte un șanț (p) de apărare traversat de patru poduri, alte patru câmpuri din colțurile tablei reprezintă taberele unor luptători, un arcaș (a), un vrăjitor (b), un lăncier (c) și un spadasin (d) reprezentați prin 16 figurine, câte patru de fiecare culoare.

Revendicări: 1

Figuri: 1

(11) 126464 A2



(11) 126465 A2 (51) **B01F 3/04** (2006.01) (21) a 2009 00915 (22) 11.11.2009 (41) 29.07.2011/7/2011 (71) ICPE BISTRIȚA S.A., STR. PARCULUI NR.7, BISTRIȚA, BN, RO (72) CRĂCIUN IOAN MIRCEA, STR.GHEORGEHE POP DE BĂSEȘTI NR.10, SC.A, AP.1, BISTRIȚA, BN, RO; RETEGAN IOAN, STR. INDEPENDENȚEI BL. 3, SC.C, AP. 37, BISTRIȚA, BN, RO; SUCIU LIVIU, STR. INDEPENDENȚEI NR. 1, BL. 1, SC.C, AP. 48, BISTRIȚA, BN, RO; BRENDREA ALEXANDRU, STR. INDEPENDENȚEI NR.5, SC.B, AP.12, BISTRIȚA, BN, RO; ROBESCU DIANA, STR. RODNA NR.28, SC.1, AP.1, SECTOR 6, BUCUREȘTI, B, RO; VAJU DUMITRU, STR. TUDOR VLADIMIRESCU NR.43, BISTRIȚA, BN, RO (54) **DISPERSOR DE GAZE ÎN MEDII LICHIDE CU DESCHIDERE LOCALĂ**

(57) Invenția se referă la un dispersor de gaze în medii lichide cu deschidere locală, utilizat în aplicații industriale care funcționează în lichide încărcate cu diverse suspensii și necesită menținerea unor debite constante, la variații semnificative ale presiunii gazului în rețeaua de dispersie sau în cazul amplasării dispersoarelor la adâncimi diferite, de exemplu pentru aerarea apei, în stațiile de epurare a apelor uzate. Dispersorul conform invenției este alcătuit dintr-un suport (1) rigid, o membrană (2) și un colier

(11) 126465 A2

(3) de fixare, suportul (1) rigid fiind realizat în formă de disc, din material plastic și prevăzut în partea inferioară cu niște nervuri (5) de rigidizare, încastrând în centrul său un racord (4) de alimentare cu gaz prevăzut cu un orificiu cilindric având în partea inferioară un filet interior pentru racordarea la instalația de alimentare cu gaz, continuată cu o zonă mediană nefiletată, terminată la partea superioară cu un prag, peste care membrana (2) se așază în poziție de repaus, spațiul dintre suportul (1) rigid și membrana (2) elastică fiind prevăzut cu o serie de caneluri (3) radiale, încastate în suport (1), care asigură distribuția gazului pe toată suprafața și împiedică deformarea membranei (2) în poziție de repaus, când dispozitivul este introdus în lichid și nu este alimentat cu gaz sub presiune, partea superioară a canelurilor (3) radiale fiind situată la același nivel cu pragul și cu inelul de fixare.

Revendicări: 3

Figuri: 4

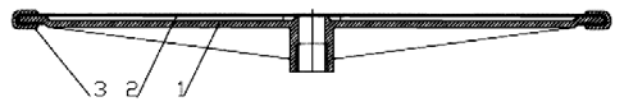


Fig. 1

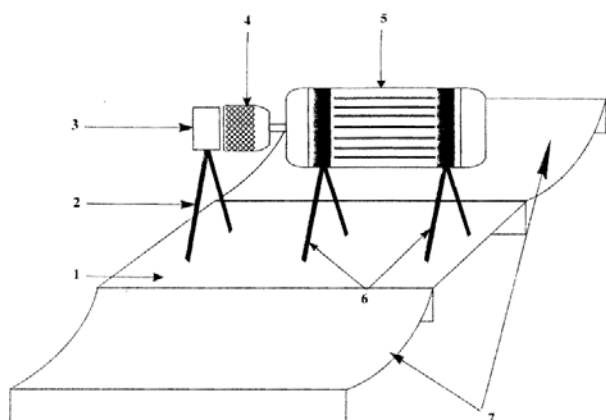
(11) 126466 A0 (51) **B23B 5/16** (2006.01) (21) a 2011 00171 (22) 22.02.2011 (41) 29.07.2011/7/2011 (71) LEONIDA VALENTIN CLAUDIU, STR. CPT. AV. ALEX. ȘERBĂNESCU NR. 8, BL. 14 C, SC. A, AP. 6, SECTOR 1, BUCUREȘTI, B, RO (72) LEONIDA VALENTIN CLAUDIU, STR. CPT. AV. ALEX. ȘERBĂNESCU NR. 8, BL. 14 C, SC. A, AP. 6, SECTOR 1, BUCUREȘTI, B, RO (54) **STRUNG PORTABIL PENTRU ȚEVI PPR**

(57) Invenția se referă la un strung portabil, destinat prelucrării țevilor din polipropilenă folosite pentru instalațiile casnice de termoficare. Strungul conform invenției este constituit dintr-un motor (5) electric care acționează un cap (4) de prelucrare adaptat pentru toate dimensiunile unei țevi din polipropilenă, pentru asigurarea stabilității țevii, fiind prevăzut un ghidaj (3) poziționat în fața capului (4) de prelucrare prin care se introduce țeava, ghidajul (3) și motorul (5) electric fiind montate pe o placă (1) de prindere cu ajutorul unor suporturi (2 și 6) demontabile, pentru stabilitate fiind prevăzute două platforme (7) concave, dispuse simetric față de placa (1) de prindere, pe care se sprijină genunchii utilizatorului.

Revendicări: 3

Figuri: 1

(11) 126466 A0



(11) 126467 A2 (51) **B23G 5/10** ^(2006.01) (21) a 2010 00073 (22) 29.01.2010 (41) 29.07.2011//7/2011 (71) GAVRILESCU SILVIU, STR. G.T. KIRILEANU BL.G12, SC.A, ET.1, AP.8, BROȘTENI, SV, RO (72) GAVRILESCU SILVIU, STR. G.T. KIRILEANU BL.G12, SC.A, ET.1, AP.8, BROȘTENI, SV, RO (54) **FILIERĂ ROTUNDĂ MULTIPLĂ**

(57) Invenția se referă la o filieră rotundă multiplă, utilizată la filetarea șuruburilor prin prelucrare manuală. Filiera conform invenției este alcătuită dintr-un corp (1), la care niște canale (3, 4, 5, 6) de evacuare a așchiilor aferente părții active așchietoare sunt la rândul lor părți active așchietoare, dar cu diametre diferite, în scopul realizării unor filete exterioare de diferite dimensiuni, cu aceeași sculă.

Revendicări: 1
Figuri: 2

(11) 126467 A2

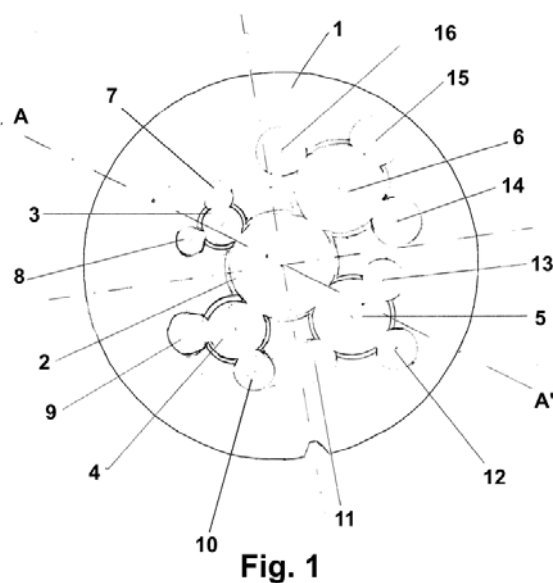


Fig. 1

(11) 126468 A2 (51) **B23Q 1/26** ^(2006.01) (21) a 2009 00782 (22) 30.09.2009 (41) 29.07.2011//7/2011 (71) MORAR IULIAN, STR.T.MAIORESCU, BL.P, AP.14, DEVA, HD, RO; MORAR VIOREL, STR.22 DECEMBRIE NR.4, DEVA, HD, RO (72) MORAR IULIAN, STR.T.MAIORESCU, BL.P, AP.14, DEVA, HD, RO; MORAR VIOREL, STR.22 DECEMBRIE NR.4, DEVA, HD, RO (54) **TEHNOLOGIE ȘI MAȘINĂ CU PUNTE CU COMANDĂ NUMERICĂ DE GRAVAT PE PARDOSEALĂ**

(57) Invenția se referă la o mașină cu punte de comandă numerică de gravat pe pardoseală, pe plăci sau decupări, inclusiv pentru realizarea de basoreliefuri pe marmură și granit. Mașina conform invenției este formată dintr-un șasiu mobil sau fix, pe care sunt montate niște grinzi (y1 și y2) direcționale, peste acestea fiind montată transversal o altă grindă (x), din niște grupuri de acționare (12, 13) motor-carcasă-șurub cu bile, niște șine (14 și 17) prevăzute cu cărucioare cu bile și o șină (19) prevăzută cu cărucior cu bile sau cu roți, precum și niște plăci de legătură (16, 18 și 20) care preiau mișcarea de la șurubul cu bile, realizând deplasarea pe grinzi (x, y1 și y2), în timp ce alte șine (21) prevăzute cu cărucioare cu bile, așezate pe o placă (11) mare, montată

(11) 126468 A2

perpendicular pe grinda (x), și o placă de legătură (23) preiau mișcarea de la unul din grupurile de acționare (13), realizând deplasarea unui ax de rotație (25), cu sau fără o consolă (24), precum și dintr-un ansamblu electronic cu ajutorul căruia se realizează comanda numerică.

Revendicări: 11

Figuri: 6

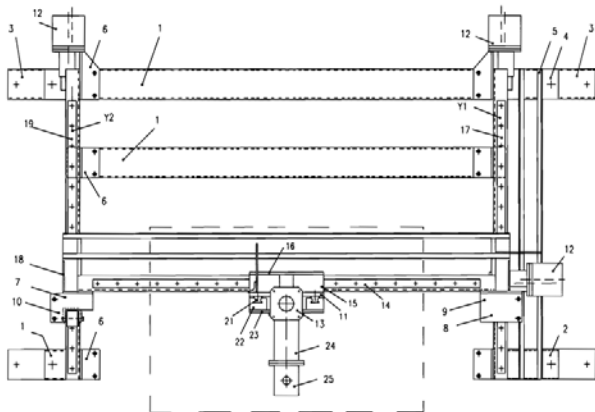


Fig. 1

(11) 126469 A0 (51) **B28B 11/04** (2006.01); **B29C 44/12** (2006.01); (21) a 2011 00137 (22) 16.02.2011 (41) 29.07.2011/17/2011 (71) **DINCĂ CONSTANTIN, STR. CRISTEA MATEESCU NR. 8, BL. 42, SC. A, ET. 7, AP. 47, SECTOR 2, BUCUREȘTI, B, RO** (72) **DINCĂ CONSTANTIN, STR. CRISTEA MATEESCU NR. 8, BL. 42, SC. A, ET. 7, AP. 47, SECTOR 2, BUCUREȘTI, B, RO** (54) **METODĂ ȘI APARAT PENTRU IZOLAREA BLOCURILOR DE ZIDĂRIE CU GOLURI**

(57) Invenția se referă la un aparat destinat izolării blocurilor de zidărie cu goluri prin umplerea acestor goluri de polistiren expandat și la o metodă de realizare a acestei izolații, blocurile fiind folosite în construcții pentru realizarea structurilor de zidărie. Aparatul conform invenției este format din cel puțin un transportor (22) cu cărucioare sau plăci, un punct (23) de umplere cu un dispozitiv (3) de umplere și un punct (24) de expandare cu dispozitivul (13) de expandare, cu două șuruburi (25) acționate de un motor (26) electric cu lanț și roți dințate pentru deplasarea pe verticală a dispozitivului (3) de umplere, o placă (7) mobilă acționată de actuatorul (9) și vibratorul (10), un dozator (5) cu trei plăci având niște orificii (6) prin care granulele (12) cad în

(11) 126469 A0

golurile (2), un motor (28) electric și două șuruburi (27) pentru acționarea dispozitivului (13) de expandare, o garnitură (18) de etanșare, o valvă (20) pentru închidere/deschidere abur și un dispozitiv (29) de sincronizare a tuturor operațiilor, protejat de o cutie (30). Metoda conform invenției constă în poziționarea blocurilor (1) de zidărie, cu golurile (2) orientate vertical, pe o placă (22) transportoare cu o zonă de perforații (21) egală ca suprafață cu suprafața bazei blocurilor (1) de zidărie, umplerea golurilor (2) cu granulele (12) de polistiren folosind dispozitivul (3) de umplere prevăzut cu dozatorul (5), etanșarea integrală a blocului (1) și, cu ajutorul dispozitivului (13) de expandare, se introduce aburul (19) cu presiunea de 2...3 bari și o temperatură de 120...130°C, care pătrunde în golurile (2), trece printre granulele (12) de polistiren, expandându-le și iese în exterior prin perforațiile (21) ale plăcii (22) transportoare.

Revendicări: 15

Figuri: 3

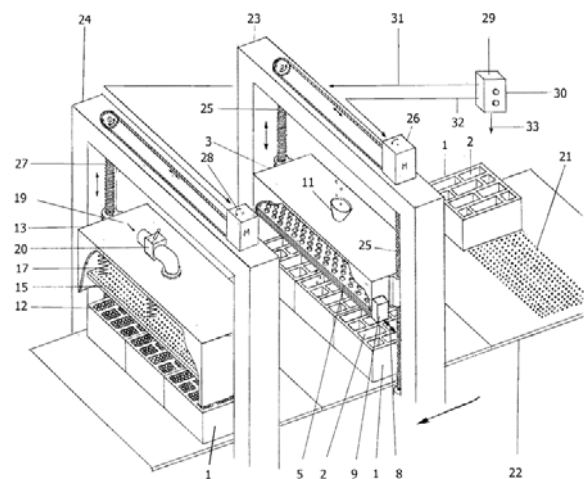


Fig. 3

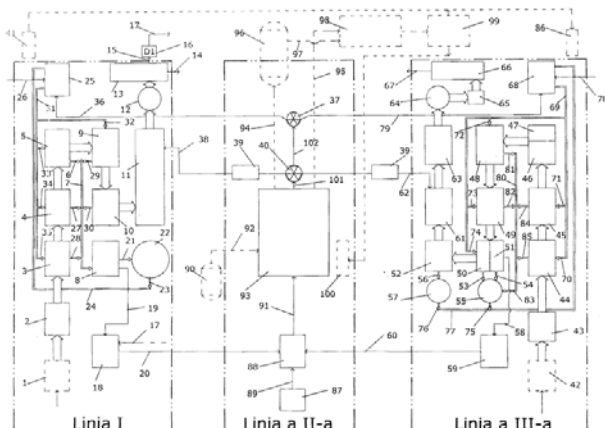
(11) 126469 A0

(11) 126470 A0 (51) **B29B 17/00** (2006.01), **C08J 11/04** (2006.01), (21) a 2010 00896 (22) 24.09.2010 (41) 29.07.2011 //7/2011 (71) EFTIMIE VASILE, BD. EROILOR DE LA TISA NR.26, AP.7, TIMIȘOARA, TM, RO (72) EFTIMIE VASILE, BD. EROILOR DE LA TISA NR.26, AP.7, TIMIȘOARA, TM, RO (54) **INSTALAȚIE ȘI PROCEDEU PENTRU RECICLAREA DEȘEURILOR**

(57) Invenția se referă la o instalație și un procedeu pentru reciclarea deșeurilor. Instalația conform invenției este formată din niște linii (I și III) de reciclare a unor deșeuri constituite din ambalaje din folie de polietilenă și, respectiv, din tereftalat de polietilenă, niște module (9, 5, 4 și 3) de spălare centrifugată, de separare gravimetrică, de măcinare cu apă și de spălare prin centrifugare, aparținând liniei I, respectiv, un modul (44) de prespălare, niște site (44, 51) vibratoare, niște module (48, 49 și 50) de măcinare, de spălare continuă și de clătire și centrifugare, aparținând liniei a III-a, niște conducte (36 și 79) de alimentare cu aer cald, provenit de la un reactor (93), fiind dirijat la niște cuptoare (11 și 61) de tip tunel, niște conducte de aer secundar (38 și 62) aparținând unei a II-a linii de reciclare, un siloz (88) central principal, niște vase (18 și 59) de stocare din care se evacuează deșeurile tehnologice prin niște conducte (20 și 60). Procedul conform invenției constă din tratarea separată a deșeurilor, după care deșeurile provenite din prelucrarea ambalajelor de

(11) 126470 A0 polietilenă se amestecă cu deșeurile provenite din prelucrarea ambalajelor de tereftalat de polietilenă și se introduc într-un reactor, împreună cu uleiuri uzate, din care rezultă un combustibil lichid, gaz metan și un flux de aer cald, care sunt recirculate în proces, pentru furnizarea de energie electrică, apă caldă și aer cald, pentru uscarea fulgilor din polietilenă și, respectiv, a celor din tereftalat de polietilenă.

Revendicări: 9
Figuri: 1



(11) 126471 A0 (51) **B29D 30/08** (2006.01) (21) a 2011 00281 (22) 31.03.2011 (41) 29.07.2011//7/2011 (71) UNIVERSITATEA "TRANSILVANIA" DIN BRAȘOV, BD.EROILOR NR.29, BRAȘOV, BV, RO, (72) POLLNER COSMINA ANDREEA, STR. ZAHARJA BARSAN NR. 701, SÂNPETRU, BV, RO; CIORARA GH. GHEORGHE ROMEO, STR. ZIZINULUI NR. 20, BL. 35, SC. C, AP. 40, BRAȘOV, BV, RO (54) **PRESĂ DE VULCANIZAT, MECANICĂ**

(57) Invenția se referă la o presă de vulcanizat, mecanică, cu platane de dimensiuni mari, simplă, robustă, fiabilă, destinată vulcanizării unor piese de dimensiuni și configurații diverse. Presa conform invenției are în componență două sisteme (A și B) de antrenare, care funcționează alternativ și discontinuu, și antrenează în mișcare de translație, însoțită sau nu de mișcare de rotație, doi arbori (10 și 11), identici sau diferiți, după caz, sistemul (A) de antrenare, principal, acționând simultan și sincron două angrenaje melc (18) - roată melcată (19 și 20), după caz, iar sistemul (B) de antrenare, secundar, acționează simultan și sincron alte două angrenaje melc (28) - roată melcată (29), identice, unul sau mai mulți senzori (41) de forță sau unul sau mai multe sisteme (42) sesizoare de forță fiind capabili să măsoare cu suficientă acuratețe trei valori ale forței, toate reglabile și prereglate, una minimă, una maximă și una intermediară, de preferință, cea medie.

Revendicări: 6
Figuri: 12

(11) 126471 A0

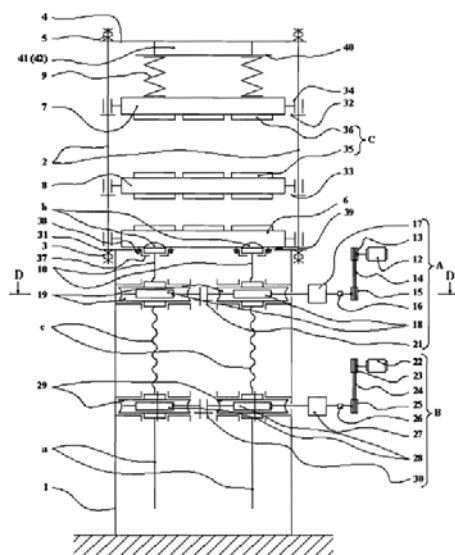


Fig. 1

(11) 126472 A2 (51) **B60K 1/02** (2006.01); **H02K 21/14** (2006.01); **H02K 21/22** (2006.01); (21) a 2010 00027 (22) 15.01.2010 (41) 29.07.2011/7/2011 (71) CORNESCHI VASILE BOGDAN, LOCALITATEA CURTEȘTI, CURTEȘTI, BT, RO (72) CORNESCHI VASILE BOGDAN, LOCALITATEA CURTEȘTI, CURTEȘTI, BT, RO (54) **ROATĂ CU AUTOPROPULSIE**

(57) Invenția se referă la o roată care are proprietatea de a se autopropulsa, fiind destinată unui autovehicul. Roata conform invenției este constituită din două corpuri (**ci** și **cs**) inferior și, respectiv, superior, pe corpul (**ci**) inferior fiind montate două motoare (**ma** și **mb**) electrice și un sistem (**sf**) de frânare, iar pe corpul (**cs**) superior fiind montate două rânduri de magneți (**9a** și **9b**) permanenți, un disc (**11**) de frână și un cauciuc (**15**), cele două corpuri (**ci** și **cs**) îndeplinesc funcția unui rulment de tip radial-axial cu bile, prin intermediul unor căi (**1a**, **1b**, **3a** și **3b**) de rulare și al unor colivii (**13a** și **13b**) cu role.

Revendicări: 1

Figuri: 7

(11) 126472 A2

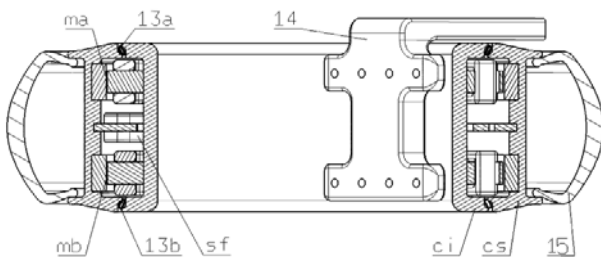


Fig. 7

(11) 126473 A2 (51) **B62M 9/04** (2006.01); **B62M 21/00** (2006.01); (21) a 2010 00047 (22) 18.01.2010 (41) 29.07.2011//7/2011 (71) UNIVERSITATEA "TRANSILVANIA" DIN BRAȘOV, BD.EROILOR NR.29, BRAȘOV, BV, RO (72) CIOĂRA GHEORGHE ROMEO, STR. ZIZINULUI NR. 20, BL. 35, SC.C, AP. 40, ET.8, BRAȘOV, BV, RO; SIRBU IOAN OVIDIU, STR. NOUĂ NR.3, CRISTIAN, BY, RO (54) **TRANSMISIE CU TURAJIE AUTOREGLABILĂ**

(57) Invenția se referă la o transmisie a mișcării cu turație autoreglabilă cu o curea trapezoidală, utilizată de exemplu la o bicicletă. Transmisia conform invenției este constituită dintr-un arbore (**1**) de intrare, un disc (**2**) conic, fix, solidar cu arborele (**1**) de intrare, un disc (**3**) conic, mobil, translatabil axial în lungul arborelui (**1**) de intrare, un arc (**4**) elicoidal de compresiune, dispus coaxial cu arborele (**1**) de intrare, o piesă (**5**) de sprijin solidară cu arborele (**1**) de intrare, reglabilă sau nu ca poziție în lungul axei acestuia, o curea (**6**) trapezoidală, un întinzător (**A**), un arbore (**10**) de ieșire și o roată (**12**) de curea solidară cu arborele (**10**) de ieșire, turația acestuia din urmă fiind autoreglată în funcție de valoarea momentului de torsiune rezistent, ca urmare a echilibrului de forțe care acționează asupra discului (**3**) conic, dezvoltate de forțe care soliciță cureaua (**6**) trapezoidală și de forța arcului (**4**) elicoidal de compresiune. Transmisie cu turație autoreglabilă care este utilizată la fabricarea unei biciclete.

Revendicări: 3

Figuri: 4

(11) 126473 A2

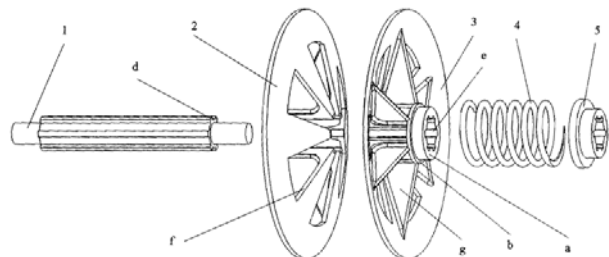


Fig. 4

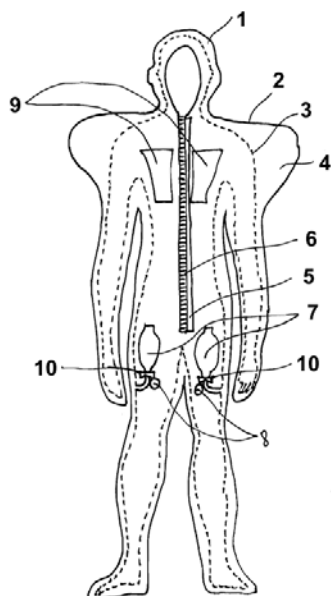
(11) 126474 A2 (51) **B63C 9/105** (2006.01); **B63C 11/04** (2006.01); **A41D 13/005** (2006.01); (21) a 2010 00046 (22) 18.01.2010 (41) 29.07.2011/7/2011 (71) BARDOSI SANDOR, STR. 1 DECEMBRIE 1918 NR.46, BL.Z 5, AP.20, TÂRNĂVENI, MS, RO (72) BARDOSI SANDOR, STR. 1 DECEMBRIE 1918 NR.46, BL.Z 5, AP.20, TÂRNĂVENI, MS, RO (54) **COSTUM GONFLABIL DIN CAUCIUC CU PERETE DUBLU TIP TERMOS ELASTIC**

(57) Invenția se referă la un costum gonflabil din cauciuc, folosit pentru protejarea corpului uman în caz de accidente de navigație, tsunami, inundații sau avalanșe. Costumul conform invenției este alcătuit dintr-un material (1) gonflabil, confecționat din cauciuc, având doi pereți (2 și 3), exterior și interior, care delimitează un spațiu (4) umplut, în caz de necesitate, cu o spumă elastică, flexibilă, care se întărește rapid și care asigură plutirea pe apă, din niște rezervoare (7) prin intermediul unor supape (10), un fermoar (6) acoperit cu un material (5) cu scai, două buzunare (9) plasate la nivelul bustului, pentru păstrarea unor rezervoare de apă, vitamine și proteine, precum și un emițător (8) care emite semnale de alarmă.

Revendicări: 1

Figuri: 1

(11) 126474 A2



(11) 126475 A2 (51) **B65G 23/38** (2006.01) (21) a 2010 00050 (22) 19.01.2010 (41) 29.07.2011/7/2011 (71) INSTITUTUL DE CERCETARE ȘI PROIECTARE TEHNOLOGICĂ PENTRU CONSTRUCȚII MAȘINI S.A., ȘOS. OLTENIȚEI NR.103, SECTOR 4, BUCUREȘTI, B, RO (72) CRĂCIUNOIU RADU ȘTEFAN, STR. PICTOR ION ȚUCULESCU NR.37, BL.07, Ș.C.Ă, ET.3, AP.15, SECTOR 3, BUCUREȘTI, B, RO; AVRĂMESCU VALERIU, STR. LUNCA BĂRZEȘTI NR.2, BL.21, Ș.C.1, AP.2, SECTOR 4, BUCUREȘTI, B, RO; NIȚĂ RALUȚA MAGDALENA, STR. VERIGEI NR.6, BL.2, Ș.C.1, ET.1, AP.6, SECTOR 5, BUCUREȘTI, B, RO; PAUN LOREDANA THEODORA, ȘOS. BERČENI NR.21, BL.28, Ș.C.1, ET.6, SECTOR 4, BUCUREȘTI, B, RO; GREJȚĂNESCU ROXANA, ALEEA CETĂȚUIA NR.8, BL.M23, AP.45, SECTOR 6, BUCUREȘTI, B, RO; DIMACHE IONUȚ CĂTALIN, ȘOS. PANTELIMON NR.352, BL.3, Ș.C.C, AP.110, SECTOR 2, BUCUREȘTI, B, RO (54) **SISTEM TRANSPORTOR SUSPENDAT POWER & SUPER FREE**

(57) Invenția se referă la un transportor prevăzut cu două căi de rulare, dintre care una inferioară pe care ghidează niște cărucioare purtătoare de sarcină și una superioară pe care sunt deplasate niște cărucioare de transport cuplate cu cărucioare purtătoare de sarcină. Sistemul conform invenției are în componență un cărucior (F) purtător de sarcină, prevăzut cu niște came (9) susținute de niște arbori (8) cu axe verticale și menținute în contact cu o parte a lor de blocare, cu o cale (R₁) de rulare inferioară, de către niște arcuri (10), un cărucior (P) de transport cu acționare individuală fie cu deplasare pe curbe în plan vertical, fie cu deplasare pe curbe în plan orizontal și un sistem (C) de cuplare a cărucioarelor (F și P), solidar cu fiecare

(11) 126475 A2

cărucior (P) de transport cu acționare individuală, având niște indexoare (13) care pot fi aduse în contact cu niște role (12) dispuse pe niște axe (11) care sunt montate în legătură cu camele (9) pentru deblocare.

Revendicări: 6

Figuri: 6

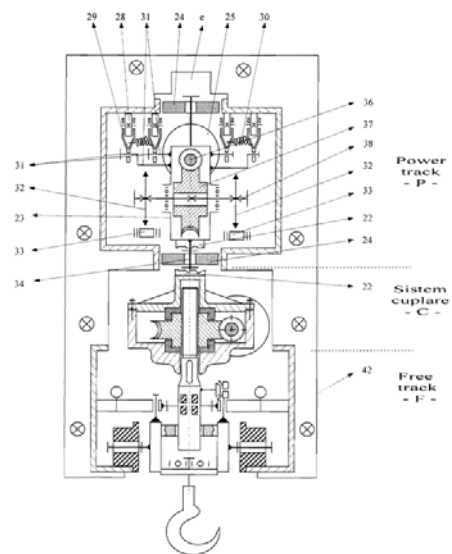


Fig. 3

(11) 126476 A0 (51) **C05F 11/08** (2006.01) (21) a 2010 00401 (22) 10.05.2010 (41) 29.07.2011/7/2011 (71) INSTITUTUL DE CERETĂRI ȘI AMENAJĂRI SILVICE, BD. EROILOR NR.128, VOLUNTARI, IF, RO (72) ȚULUCA ELISAVETA, BD. INDEPENDENȚEI NR.202, SECTOR 6, BUCUREȘTI, B, RO; BIRIȘ IOVU ADRIAN, BD. EROILOR NR.128, VOLUNTARI, IF, RO; VOICULESCU ION, BD. EROILOR NR.128, VOLUNTARI, IF, RO; CHIRA DĂNUȚ, BD. EROILOR NR.128, VOLUNTARI, IF, RO; ȘERBĂNESCU OCTAVIAN, STR. PRAHOVA NR.6A, SECTOR 1, BUCUREȘTI, B, RO (54) **PROCEDEU ȘI PLATFORMĂ TEHNOLOGICĂ PENTRU VALORIFICAREA INTEGRATĂ A RESURSELOR FORESTIERE ACCESORII**

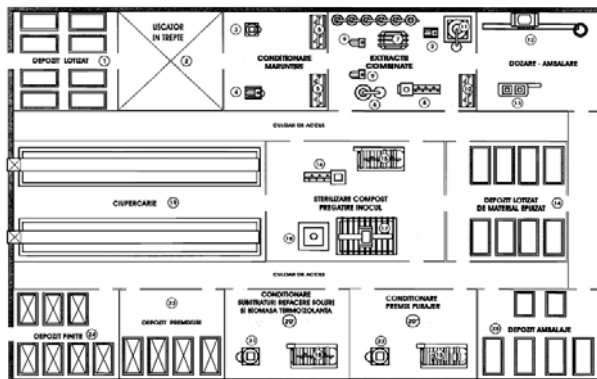
(57) Invenția se referă la un procedeu pentru tratarea unor deșeuri forestiere și la o instalație pentru aplicarea procedurii. Procedeu conform invenției constă din aceea că, într-o primă etapă, biomasa forestieră este supusă solvolizei extractive, la un raport 1:6...1:12, în funcție de natura materialului procesat, cu etanol alimentar de fermentație, de concentrație 50...70%, cu 0,5% acid acetic, la temperatura ambiantă, prin percolare și șocuri sub presiune, timp de 2...6 h, urmează extracția, separare centrifugală și presare, din care rezultă un extract fluid purificat, având 2...20% compuși bioactivi, care se dozează și se ambalează ca atare sau se stabilizează pe suporturi adecvate, precum și un reziduu

(11) 126476 A0
umed epuizat, după corectarea umidității la 65...70%, este trecut în a doua etapă de destructuralizare fungică, prin inoculare cu 2...3% micelii de fungi lignolitici, la un nivel al raportului C/N de 24:1...35:1, din care se obțin culturi de ciuperci și un substrat microporos remanent, care se condiționează și se folosește ca furaj sau drept component al unui fertilizant natural. Instalația conform invenției este alcătuită dintr-un uscător (2) în trepte, o moară (3 sau 4) de mărunțire, un bazin (5), niște extractoare cu percolare și șocuri de presiune (6), un separator (7) centrifugal, o presă (8) cu șnec, extractul fiind trecut printr-un modul (12 sau 13) de dozare și ambalare, iar reziduu este trecut într-un sterilizator (17), o incintă (18) de inoculare, o ciupercărie (19), niște incinte (20) de condiționare și uscarea a compozitului microporos, niște depozite (23) pentru premixuri furajere și niște depozite (24) pentru fertilizant și substraturi organice termoizolante.

Revendicări: 7

Figuri: 1

(11) 126476 A0



(11) 126477 A2 (51) **C08L 83/04** (2006.01) (21) a 2010 00067 (22) 27.01.2010 (41) 29.07.2011/7/2011 (71) INSTITUTUL DE CHIMIE MACROMOLECULARĂ 'PETRU PONI', ALEEA GRIGORE GHICĂ VOĐĂ 41 A, IAȘI, IS, RO (72) CAZACU MARIA, STR. SĂRĂRIE NR.6, BL.6, SC.B, ET.2, AP.6, IAȘI, IS, RO; ȘTIUBIANU GEORGE THEODOR, B-DUL ȘOCOLA NR.2, BL.F, SC.E, ET.1, AP.1, IAȘI, IS, RO (54) **PROCEDEU DE OBTINERE A UNUI CAUCIUC SILICONIC CU VULCANIZARE LA TEMPERATURA CAMEREI FOLOSIND LIGNINA CA MATERIAL DE UMLUTURĂ**

(57) Invenția se referă la un procedeu de obținere a unui cauciuc siliconic. Procedeu conform invenției constă din aceea că lignina și bioxidul de siliciu se usucă la o temperatură de 110°C și 20 mmHg, se hidrofobizează prin tratare cu 20% octametilsiloxan la 180°C, timp de 3 h, cu agitare, apoi se aduc la temperatura camerei și se încorporează mai întâi bioxidul de siliciu și apoi lignina într-un polidimetilsiloxan- α - ω -diol cu o masă moleculară medie viscozometrică de 50000...160000 g/mol, în care se adaugă apoi 8 ml metiltriacetoxisilan la 100 g de elastomer, și compoulul obținut se vulcanizează în forme timp de 24 h la temperatura camerei, rezultând un cauciuc siliconic cu o duritate de 6...24°ShA și o rezistență la rupere de 0,3...1,4 MPa.

Revendicări: 1

(11) 126478 A2 (51) **C22B 1/16** (2006.01); **C22B 11/02** (2006.01), (21) a 2009 01004 (22) 02.12.2009 (41) 29.07.2011// 7/2011 (71) INSTITUTUL DE CERCETĂRI METALURGICE S.A., STR.MEHADIA NR.39, SECTOR 6, BUCUREȘTI, B, RO (72) HRIȚAC MIRCEA, STR.PREVEDERII NR.26, BL.G8, SC.1, AP.1, SECTOR 3, BUCUREȘTI, RO; DEMI PERPARIM, STR. NOVACI NR.5, BL.P55, SC.2, AP.32, SECTOR 5, BUCUREȘTI, B, RO; NICOLAE CONSTANTIN, STR. SRG.MJ. ION NEDELEANU NR.10, BL.P60, SC.2, AP.3, AP.41, SECTOR 5, BUCUREȘTI, B, RO; STAN ȘTEFAN, STR. DRUMUL TIMONIERULUI NR.7-9, BL.104, SC.A, ET.6, AP.34, SECTOR 6, BUCUREȘTI, B, RO; RUICA MIHAI, SAT MALDAENI, TELEORMĂN, TR, RO (54) **TEHNOLOGIE PENTRU RETOPIREA DEȘEURILOR FEREOASE PULVERULENTE ÎN CUBILOU**

(57) Invenția se referă la un procedeu de valorificare a prafurilor și a șlamurilor feroase ultrafine poluante, rezultate din siderurgie și la un agregat de topire de tip cubilou, utilizat pentru recuperarea unor materii prime pentru siderurgie, cu costuri reduse. Procedeu conform invenției constă în realizarea unui amestec de deșuri, care conține minimum 35% oxizi de Fe, 20...24% C cu granulația mai mică de 1,2 mm, care poate fi praf de cocs sau cărbune, oxizi de Si, Ca, Al, Mg, Zn, Pb și Cu în diferite proporții și 7...12% liant, care poate fi var, bentonită, smoală sau ciment cu apă, amestecul se brichetează pe prese (4) cu tambur, în brichete cu dimensiuni cuprinse între 60 și 100 mm, având o rezistență mecanică de 50...70 Kf/cm² și o densitate în vrac de 2,3...3,0 t/m³,

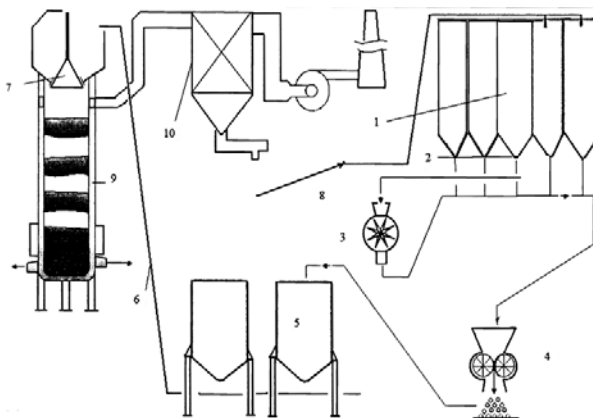
(11) 126478 A2

se pregătește o șarjă mixtă din minimum 40% scoarțe metalice recuperate, maximum 60% brichete și un adaos de 3...12%, format din calcar, fluorină și carbid cu granulația de 40...60 mm, care sunt topite împreună cu cocsul metalurgic cu dimensiuni cuprinse între 40 și 100 mm, având minimum 84% cenușă, șarjele sunt încărcate în porții calculate în funcție de dimensiunile agregatului, astfel încât înălțimea stratului de cocs să fie cuprinsă între 0,3 și 0,35 m, iar greutatea încărcăturii metalice să fie calculată ca un raport $Q = 0,2...0,28$ t cocs/t fontă, debitul de aer $Q_{aer} = (40...60)D^2$, timpul dintre momentul încărcării și momentul topirii este de maximum 40...50 min, iar temperatura la nivelul încărcăturii este de minimum 550°C. Agregatul (8) conform invenției poate avea cuva (9) cilindrică sau tronconică cu un diametru $D = 0,4...3,2$ m, în funcție de capacitatea agregatului, funcționează cu aer rece sau cald, insuflat prin 1...3 rânduri de guri de aer, are o înălțime egală cu 6...8 D și poate fi construit cu sau fără antecreuzet, agregatul fiind prevăzut și cu un sistem de desprăfuire a gazelor calde și recuperarea integrală a prafului.

Revendicări: 2

Figuri: 1

(11) 126478 A2



(11) 126479 A0 (51) **C22B 3/00** (2006.01); **C22B 7/00** (2006.01), (21) a 2010 01095 (22) 11.11.2010 (41) 29.07.2011// 7/2011 (71) BIVOLARU MARIN, BD. DACIA NR.64 AP.7, BUCUREȘTI, B, RO; AGĂRBICEANU ALEXANDRU, STR. SÂNTULĂN NR.67/C, DEVA, HD, RO; HASA RADU IOAȘ, STR.V.BRANIȘTE NR.9, DEVA, HD, RO; ARADI LAZĂR AUREL, STR.VIILOR NR.9, DEVA, HD, RO (72) BIVOLARU MARIN, BD. DACIA NR.64, AP.7, BUCUREȘTI, B, RO; AGĂRBICEANU ALEXANDRU, STR. SÂNTULĂN NR.67/C, DEVA, HD, RO; HASA RADU IOAȘ, STR.V.BRANIȘTE NR.9, DEVA, HD, RO; ARADI LAZĂR AUREL, STR.VIILOR NR.9, DEVA, HD, RO (54) **PROCEDEU DE VALORIFICARE A ȘLAMURILOR DE FURNAL DIN SIDERURGIE**

(57) Invenția se referă la un procedeu de valorificare a șlamurilor de furnal din siderurgie, acumulate în halde care poluează solul, procedeu în urma căruia se obțin două produse finite, și anume: minereul de fier și praful de cocs, care pot fi refolosite ca materii prime pentru siderurgie. Procedeu conform invenției constă, în primă fază, într-o operație de dezintegrare a acumulărilor sub formă de bulgări (1) cu conținut de aluminosilicați, formați în timp, prin mărunțirea șlamului în mori cu bile sau în mori cu tambure dotate cu bare și sortat cu un clasor (2) dublu spiralat, dezintegrarea este produsă în mediu umed, având raportul $s/l = 1/2...2,5$, după care urmează separarea

(11) 126479 A0

fierului și a compușilor acestuia față de restul componentelor cu ajutorul unui hidrociclon (3), la această operație separându-se 60...70% din cantitatea de Fe și compușii acestuia, restul turburelii se tratează cu petrol lampant, ca spumant, într-un vas de agitare și este condusă la celulele de flotare (5) pneumo-mecanice unde, în spuma creată, se separă aproape integral praful de cocs, spuma filtrându-se (6) apoi printr-un filtru tambur, iar produsul de cameră care mai conține cantități importante de Fe este trimis la un îngroșător (7), de unde îngroșatul, după filtrare pe un filtru tambur, se amestecă cu produsul obținut după hidrociclonare (3), formând un produs care datorită caracteristicilor este minereu de Fe, întregul procedeu fiind în circuit închis, apa rezultată din diferite faze este recirculată, pierderile de apă fiind de maximum 20%, iar înainte de începerea unui nou ciclu de recuperare, produsul de cameră este supus unei operații de separare magnetică (11) pe cale umedă, unde se extrage în bună parte fierul care este amestecat cu fierul obținut de la hidrociclonare, pământul și argilele rămase după separarea magnetică sunt conduse la îngroșător (7) și filtrate (8) pe un filtru presă, produsul obținut putând fi utilizat ca strat vegetal.

Revendicări: 1

Figuri: 4

(11) 126479 A0

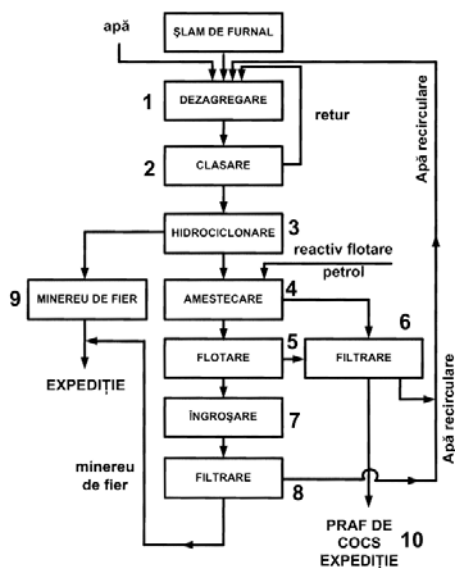


Fig. 1

(11) 126480 A0 (51) **C22B 26/00** ^(2006.01) (21) a 2011 00207 (22) 09.03.2011 (41) 29.07.2011/7/2011 (71) MĂLUȘEL VIOREL ALEXANDRU, STR. APULUM NR.2, BL. AC 25, SC. 1, AP. 5, ALBA IULIA, AB, RO; POPA IOAN FLORENTIN, STR. LAVANDEI NR.2, BL. P35, ET.2, AP.34, SECTOR 6, BUCUREȘTI, B, RO; GOLDSTEIN JACK, STR. ANDREI MUREȘANU NR. 2, AP.2, BAIA MARE, MM, RO; OȘANU LIANA ROZICA, BD. BUCUREȘTI NR. 34B, AP. 19, BAIA MARE, MM, RO (72) MĂLUȘEL VIOREL ALEXANDRU, STR. APULUM NR.2, BL. AC 25, SC. 1, AP. 5, ALBA IULIA, AB, RO; POPA IOAN FLORENTIN, STR. LAVANDEI NR. 2, BL. P35, SC. 3, ET. 2, AP. 34, SECTOR 6, BUCUREȘTI, B, RO; GOLDSTEIN JACK, STR. ANDREI MUREȘAN NR. 2, AP. 2, BAIA MARE, MM, RO; OȘANU LIANA ROZICA, BD. BUCUREȘTI, NR. 34B, AP. 19, BAIA MARE, MM, RO (54) **TEHNOLOGIE DE OBȚINERE A AURULUI ȘI ARGINTULUI**

(57) Invenția se referă la un procedeu de obținere a aurului și argintului. Procedeu conform invenției constă din solubilizarea unor concentrate piritoase refractare, în soluții amoniacale de tiosulfat de sodiu, în prezență de catalizator de cupru bivalent, suspensia obținută se filtrează, după care urmează o electroliză în mediu alcalin, din care rezultă aur, argint și cupru, care se separă prin solubilizare într-o soluție de acid sulfuric.

Revendicări: 3

(11) 126481 A2 (51) **C30B 29/00** ^(2006.01) (21) a 2009 01037 (22) 11.12.2009 (41) 29.07.2011/7/2011 (71) UNIVERSITATEA "DUNĂREA DE JOS" DIN GALAȚI, STR. DOMNEASCĂ NR.111, GALAȚI, GL, RO (72) BANU MIHAELA, STR. SATURN NR.10, BL. B2, SC.3, AP.28, GALAȚI, GL, RO; BURUIANĂ ALICE NICOLETA, STR. SLĂNIC NR.1, BL.4G, AP.36, GALAȚI, GL, RO; STAN FELICIA, STR. CĂLUGĂRENI NR.11, BL. L 1 A, SC.2, PARTER, AP.21, GALAȚI, GL, RO; MARINESCU VASILICĂ, STR. GEORGE COȘBUC NR.37, BLOC C 20, AP.35, GALAȚI, GL, RO; EPUREANU ALEXANDRU, STR. ALEXANDRU LĂPUȘNEANU NR.16, BL. B6, AP.16, GALAȚI, GL, RO (54) **METODĂ PENTRU ÎMBUNĂȚĂȚIREA CARACTERISTICILOR MECANICE ALE MATERIALELOR METALICE POLICRISTALINE NANOSTRUCTURATE PRIN DEFORMARE PLASTICĂ SEVERĂ**

(57) Invenția se referă la o metodă de îmbunătățire a proprietăților mecanice finale ale materialelor policristaline, cum sunt modulul de elasticitate Young sau rezistența la tracțiune, care se nanostructurează prin deformare plastică severă, folosind forfecarea multidirecțională controlată. Metoda conform invenției constă în modificarea parametrilor procesului de deformare plastică severă, cum sunt traiectoria de deformare și viteza de deformare a materialelor

(11) 126481 A2

metalice cu mărirea grăunților mai mică de 50 nm, valorile optime ale acestor parametri calculându-se pe baza corelației dintre evoluția gradului de deformare aplicat materialului care se nanostructurează, pe de o parte, și evoluția profilului energetic al canalului de dislocații, calculat ca o energie liberă de tip potențial Gibbs, pe de altă parte, canalul de dislocație asimilându-se cu un lanț de proteină Chymotrypsin Inhibitor 2, care parcurge o succesiune de plieri - deplieri marcate în profilul energetic prin tranziții de stare, preluând de la proteină profilul energetic ce reprezintă toată evoluția de pliere - depliere, pe intervalul considerat, putându-se determina valorile parametrilor ce se aplică unui proces de deformare plastică severă, astfel încât evoluția dislocațiilor din acel material să fie similară cu evoluția geometrică a proteinei de la starea nativă, pliată, cu energie maximă, la starea denaturată cu energie minimă, depliată, iar în final, la un cumul de traiectorii cunoscute ale canalelor de dislocații, se vor obține structuri ordonate ale atomilor, așa cum se structurează și lanțurile de proteine în stare nativă, pliată.

Revendicări: 3

Figuri: 5

(11) 126482 A2 (51) **C30B 29/16** (2006.01) (21) a 2009 00800 (22) 07.10.2009 (41) 29.07.2011/7/2011 (71) INSTITUTUL NAȚIONAL DE CERCETARE DEZVOLTARE ELECTROCHIMIE ȘI MATERIE CONDENSATĂ, STR. DR. AUREL PĂUNESCU PODEAȘU NR. 144, TIMIȘOARA, TM, RO (72) CHIRIȚĂ MIHAILĂ ION MARIUȘ, STR. PIATRA CRĂIULUI NR.3, SC. D2 +3, AP.26, TIMIȘOARA, TM, RO; BĂNICĂ RADU, STR. HOREA NR.180, DEVA, HD, RO; GURGU RADU, ALEEA CITADELEI NR. 1, SC.B, AP. 5, TIMIȘOARA, TM, RO; URSU DANIEL HORAȚIU, STR. INDEPENDENȚEI BL.14, SC.D, AP.54, CALAN, HD, RO; GROZESCU IOAN, STR. DUNĂREA NR.160, GHIRODA, TM, RO (54) **INSTALAȚIE DE SINTEZĂ A MATERIALELOR NANOCRIȘTALINE PRIN METODA HIDROTERMALĂ CU SURSĂ TERMICĂ MULTIMODALĂ IMERSIBILĂ, MULTIPLU ASISTATĂ**

(57) Invenția se referă la o instalație și la un procedeu de sinteză a materialelor nanocristaline prin metoda hidrotermală cu sursă termică multimodală imersibilă, folosită pentru obținerea materialelor nanocristaline oxidice. Instalația conform invenției este constituită din corpul (A) compus dintr-un cilindru (1) din oțel căptușit pe interior cu un corp (3) din teflon etanșat cu garnitura (4) și închis cu un capac (2) inferior, din capacul (B) din oțel care are atașat un cilindru (6) din oțel, îmbrăcat într-o manta (8) din teflon, capacul (B) fiind închis rigid în partea inferioară și etanșat la capătul superior cu o garnitură (16) prin care se introduce sursa (10) de căldură

(11) 126482 A2

înfășurată pe un suport (9) ceramic care se imersează în soluția de creștere din autoclavă printr-un inel (7) din teflon, niște sonde (11 și 12) măsoară temperatura din autoclavă, o supapă (17) de suprapresiune, montată în capac, se deschide la 28 atm, două sisteme prevăzute cu robinete (17 și 18) de presiune permit prelevarea de probe și respectiv introducerea diverșilor precursori de reacție, o sonotrodă (20) și un capac (13) de protecție din oțel căptușit cu un material protector (14) din teflon. Procedul conform invenției constă în descompunerea unor precursori în mediul lichid de sinteză și cristalizarea nanoparticulelor, după cum urmează: în două pahare Berzelius se amestecă separat câte două soluții apoase formate din precursorul (a) cu precursorul (b) și din precursorul (c) cu precursorul (d) până la dizolvare completă, se amestecă cele două soluții și se introduc în autoclavă la un grad de umplere de 80%, se încălzește amestecul până la atingerea unei temperaturi de proces de 200...280°C și o presiune de 23...28 bari și se mențin acești parametri constanți o perioadă de timp predeterminată până la formarea centrilor de nucleație și creșterea nanocristalelor la dimensiunea dorită, după care se filtrează și se spală nanoparticulele cu apă deionizată, se usucă și se ambalează.

Revendicări: 7

Figuri: 2

(11) 126482 A2

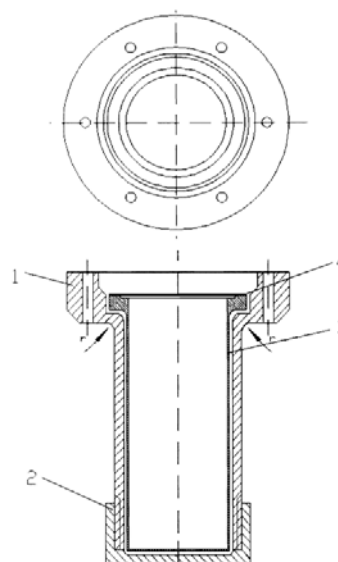


Fig. 1

(11) 126483 A2 (51) **D04H 5/02** (2006.01); **D04H 11/08** (2006.01); **D04H 1/46** (2006.01); (21) a 2010 00242 (22) 01.08.2008 (30) 20.09.2007 EP 07018532.7; 20.09.2007 US 60/973, 913 (41) 29.07.2011/17/2011 (86) EP 2008/006370 01.08.2008 (87) WO 2009/039914 02.04.2009 (71) CARL FREUDENBERG KG, HOHNERWEG 2-4, WEINHEIM, DE (72) EMIRZE ARARAD, AM STOLLEN 88, KAISERSLAUTERN, DE; BUCHSEL MARTIN, 204 WEAVER MINE TRAIL, CHAPEL HILL, US; ZILG JAN-PETER, HUGELSTRASSE 22, WEINHEIM, DE; MAASS ULRIKE, ERLNBACHER STRASSE 48B, KAISERSLAUTERN, DE; STINE JEFF, FREUDENBERG NONWOVENS, 3500 INDUSTRIA DRIVE, DURHAM, US (74) PATENTMARK S.R.L., STR. DR. N. TURNESCU NR.2, SECTOR 5, BUCUREȘTI (54) **MATERIAL NEȚESUT VELUR, OBTINUT PRIN INTERȚESERE ȘI UTILIZAREA ACESTUIA**

(57) Invenția se referă la un material tip velur, obținut prin interțesere cu ace, folosit în special pentru căptușirea interioarelor în clădiri comerciale și de locuințe. Materialul conform invenției cuprinde o bandă nețesută cu filamente, consolidată la filare chimică, în care filamentele cuprind filamente cu multe componente, cu cel puțin o componentă cu punct de topire ridicat și cel puțin o componentă activabilă termic, cu punct de topire scăzut.

Revendicări: 20

(11) 126484 A0 (51) **F02B 23/06** (2006.01) (21) a 2011 00206 (22) 09.03.2011 (41) 29.07.2011/17/2011 (71) CUSTURA-CRĂCIUN DAN, STR. IULIU GALL NR. 5, SECTOR 5, BUCUREȘTI, B, RO (72) CUSTURA-CRĂCIUN DAN, STR. IULIU GALL NR. 5, SECTOR 5, BUCUREȘTI, B, RO (54) **MOTOR TERMIC CU INECȚIE DE AER ȘI COMBUSTIBIL**

(57) Invenția se referă la un motor termic cu inecție de aer și combustibil, cu aplicații în industria auto și a motoarelor termice cu piston de uz general. Motorul conform invenției constă în aceea că, în timpul 1 de funcționare se face atât inecția de combustibil, printr-un inecțor (2), cât și inecția de aer comprimat printr-un alt inecțor (4), care împreună formează amestecul de ardere, care se aprinde cu scânteie sau prin compresie utilizând o bujie (3), realizând în cadrul aceluiași timp 1 lucru mecanic motor pe parcursul deplasării unui piston (5) de la punctul mort superior la punctul mort inferior, urmând ca amestecul ars să fie evacuat în timpul 2 prin deschiderea unei supape (1) de evacuare, pe parcursul deplasării pistonului (5) de la punctul mort inferior la punctul mort superior, realizându-se eliminarea a doi timpi dintre cei 4 timpi ai motoarelor cu piston cu aprindere cu scânteie sau prin compresie și obținându-se dublarea puterii obținute pe cilindru

(11) 126484 A0 (puterea litrică) la același număr de rotații al unui arbore (7) cotit și la aceeași capacitate cilindrică, motorul având posibilitatea de a porni fără demaror electric, utilizând aerul comprimat dintr-un rezervor (9) de aer comprimat și poate acumula energie în rezervorul (9) de aer comprimat, pe care o poate repune în circuit fără consum de combustibil, continuând funcționarea cu consum de aer comprimat.

Revendicări: 2

Figuri: 2

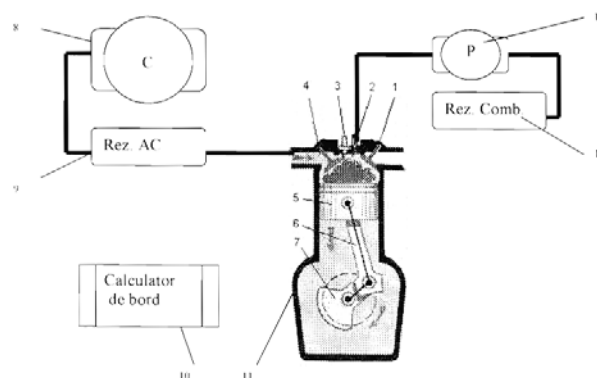


Fig. 2

(11) 126485 A0 (51) **F02B 75/02** (2006.01) (21) a 2011 00236 (22) 17.03.2011 (41) 29.07.2011/17/2011 (71) UNIVERSITATEA "TRANSILVANIA" DIN BRAȘOV, BD.EROILOR NR.29, BRAȘOV, BV, RO (72) MANOLESCU ALEXANDRU, STR. BASARABIA NR. 16, AP.1, BRAȘOV, BV, RO; OANCEA GHEORGHE, BD. SATURN NR. 1, AP. 14, BRAȘOV, BV, RO (54) **MOTOR CU ARDERE INTERNĂ**

(57) Invenția se referă la un motor cu ardere internă, care poate fi utilizat atât pentru deplasarea vehiculelor, cât și în alte scopuri. Motorul conform invenției este alcătuit dintr-un bloc (1) motor care conține cilindrul în interiorul căruia culisează un piston (2), o tijă (3), articulată de piston (2) prin intermediul unui bolț (4), tija (3) culisând printr-un ghidaj (5) solidar cu blocul (1) motor, o camă (6) cilindrică susținută de niște lagăre (10), care trece prin alezajul unui capac (11) și se rotește într-un singur sens la deplasarea axială a tijei (3), o chiulasă (9) cu componentele sale, o bujie (7), niște supape (8), putând rămâne nemodificată față de variantele constructive cunoscute, iar elementele sunt fixate de blocul (1) motor cu ajutorul unor șuruburi (12).

Revendicări: 5

Figuri: 6

(11) 126485 A0

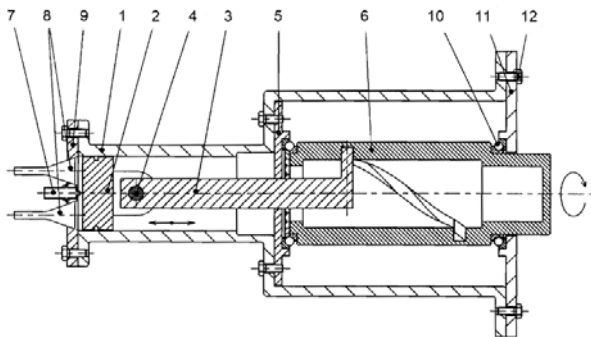


Fig. 1

(11) 126486 A0 (51) **F02D 13/02** ^(2006.01) (21) a 2011 00247 (22) 21.03.2011 (41) 29.07.2011/7/2011 (71) SERACIN DIMITRIE, STR. TARINEI, BL. A3, SC. B, AP. 15, CARANSEBEȘ, CS, RO (72) SERACIN DIMITRIE, STR. TARINEI, BL. A3, SC. B, AP. 15, CARANSEBEȘ, CS, RO (54) **MOTOR TERMIC UNIVERSAL CU RANDAMENT MĂRIT**

(57) Invenția se referă la un motor termic universal cu randament mărit. Motorul conform invenției se referă la un motor (5, 6) termic universal, care funcționează după un ciclu termic propriu (prin răcirii și încălziri succesive și în paralel ale celor două rezervoare (K, Z) cu gaz aflat sub presiune), compus din două izocore și două izoterme, ciclu care are un randament unitar, iar, în anumite condiții, instalația hidraulică, compusă din niște motoare (3, 15) hidraulice și niște distribuitoare (4, 7, 8, 16, 19), termică, respectiv, niște încălzitoare (M și S), și frigorifică, respectiv, o pompă (14) și niște schimbătoare (12, 13) termice, din care face parte, poate funcționa ca un multiplicator de energie, cu o rată de amplificare de trei la unu (ca și pompa de căldură).

Revendicări: 16

Figuri: 21

(11) 126486 A0

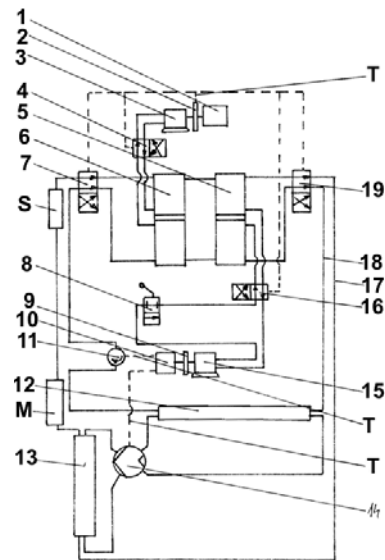


Fig. 3

(11) 126487 A2 (51) **F02M 31/12** ^(2006.01) (21) a 2009 00784 (22) 01.10.2009 (41) 29.07.2011/7/2011 (71) INSTITUTUL NAȚIONAL DE CERCETARE-DEZVOLTARE PENTRU MAȘINI ȘI INSTALAȚII DESTINATE AGRICULTURII ȘI INDUSTRIEI ALIMENTARE, BD. ION IONESCU DE LA BRAD NR. 6 SECTOR 1, BUCUREȘTI, B, RO (72) PIRNĂ ION, STR. FRASINULUI NR. 16, SECTOR 1, BUCUREȘTI, B, RO; VOICU EMIL, STR. CĂMINULUI NR.16, BL.F3, SC.A, AP.6, SECTOR 2, BUCUREȘTI, B, RO; MIHAI MARIN, STR. TRAIAN NR.8, BL.P13, SC.1, ET.4, AP.13, BUCUREȘTI, B, RO; VOICEA IULIAN FLORIN, STR. STOLNICU VASILE NR.20, BL.3, SC.2, AP.82, SECTOR 2, BUCUREȘTI, B, RO (54) **INSTALAȚIE DE PREÎNCĂLZIRE A ULEIULUI VEGETAL CRUD PENTRU MOTOARE DIESEL**

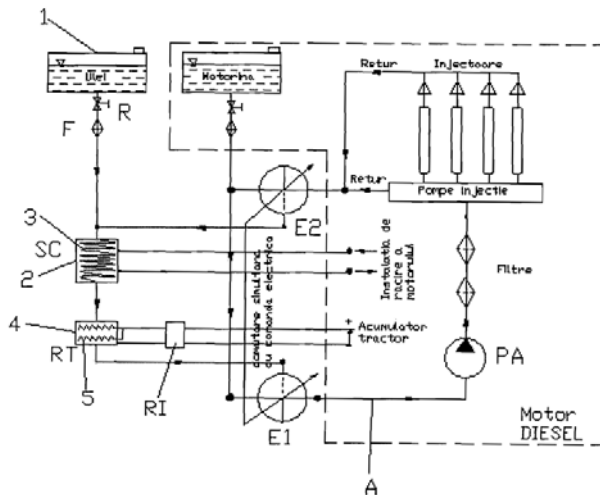
(57) Invenția se referă la o instalație de preîncălzire a uleiului vegetal crud pentru motoare Diesel. Instalația de preîncălzire, conform invenției, se montează în paralel cu circuitul motorinei într-o instalație de alimentare a unui motor Diesel și este compusă dintr-un rezervor (4) de ulei, un robinet (R) prin care trece ulei către un filtru (F) grosier și apoi mai departe către un schimbător de căldură (SC) compus dintr-un corp (2) în care este montată o serpentină (3) prin care trece uleiul și care se află în contact cu lichidul din instalația de răcire a motorului, un

(11) 126487 A2

regulator de temperatură (RT) compus dintr-un corp (4) și niște rezistențe (5) electrice care ridică temperatura uleiului la o valoare optimă pentru funcționarea motorului, un releu de închidere (RI), precum și două electrovalve (E1 și E2) cu două căi de sens, una pentru circuitul motorinei, iar cealaltă pentru circuitul uleiului.

Revendicări: 1

Figuri: 1



(11) 126488 A0 (51) F03D 1/04 (2006.01); F03D 1/00 (2006.01), (21) a 2011 00192 (22) 02.03.2011 (41) 29.07.2011//7/2011 (71) SUPURAN CORVIN EDUARD, SAT LUNGA NR. 378, TÂRGU SECUIESC, CV, RO (72) SUPURAN CORVIN EDUARD, SAT LUNGA NR. 378, TÂRGU SECUIESC, CV, RO (54) SISTEM SONO-HIDRAULIC DE TRANSMITERE A ENERGIEI EOLIENE ȘI A ENERGIEI VALURILOR PENTRU GENERAREA ENERGIEI ELECTRICE

(57) Invenția se referă la un sistem sono-hidraulic de transmitere a energiei eoliene și a energiei valurilor pentru generarea energiei electrice. Sistemul conform invenției este alcătuit dintr-o turbină (A) eoliană, care antrenează mecanic generatorul unui sistem (B) de transmisie sonic, care constituie sursa de antrenare a unei pompe (C) hidraulice, care prin intermediul unui distribuitor (D) alimentează alternativ un element (E) de execuție hidraulic liniar, care antrenează un generator (F) electric liniar în regim rezonant, cu acest sistem cuplându-se în serie sau în paralel un sistem de recuperare a energiei valurilor, alcătuit dintr-un piston (1) oscilant rotativ, antrenat de energia valurilor, care lucrează ca pompă hidraulică cu dublu efect, piston (1) plasat într-o carcasă (2) și care este prelungit în afara ei printr-o placă (4) destinată preluării unei energii (5) a valurilor, ansamblul placă (4) - piston (1) fiind sprijinit în carcasă (2) printr-o articulație (3) cilindrică, deplasarea alternativă a valurilor determinând deplasarea plăcii (4), aceasta antrenând pistonul (1) într-o mișcare oscilantă

(11) 126488 A0

rotativă în jurul articulației (3), iar deplasarea pistonului (1) permite aspirația lichidului dintr-un rezervor (6) prin intermediul unor supape (7 și 8) unisens, atunci când se mărește spațiul de lucru și refularea prin intermediul altor supape (9 și 10) unisens spre circuitul hidraulic de presiune, respectiv, spre un distribuitor (27).

Revendicări: 1

Figuri: 2

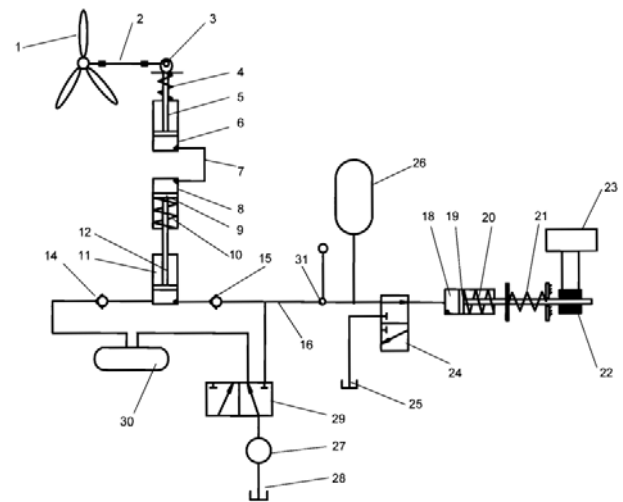


Fig. 1

(11) 126489 A2 (51) F03D 3/02 (2006.01); F03D 3/04 (2006.01); F03D 3/06 (2006.01), (21) a 2009 01065 (22) 21.12.2009 (41) 29.07.2011//7/2011 (71) POPA MIHAI, COMUNA PĂUNEȘTI, VRANCEA, VN, RO (72) POPA MIHAI, COMUNA PĂUNEȘTI, VRANCEA, VN, RO (54) ROTOR EOLIAN CU PALETE MOBILE

(57) Invenția se referă la un rotor eolian cu palete mobile verticale care se poziționează astfel încât să permită captarea forței vântului din orice direcție. Rotorul conform invenției este alcătuit din trei brațe (2) orizontale, pe care sunt sudate trei plase (3) metalice, în poziție verticală, pe care sunt montate niște palete (5) mobile, care pot executa rotații de 180° în planul plasei (3) verticale atât centripet, cât și centrifug, adică stânga-dreapta, determinând poziționarea automată a paletelor (5) pe jumătate din mișcarea de rotație, perpendicular pe forța eoliană, iar pe cealaltă jumătate, paralel cu vântul, indiferent din ce direcție bate.

Revendicări: 1

Figuri: 2

(11) 126489 A2

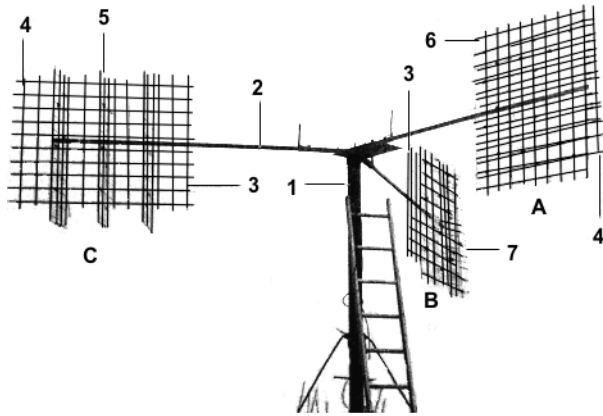


Fig. 1

(11) 126490 A2 (51) **F16L 59/06** (2006.01), **F16L 59/12** (2006.01), **E03B 11/02** (2006.01), (21) a 2010 00070 (22) 27.01.2010 (41) 29.07.2011/7/2011 (71) AIB CONSULTING S.R.L., STR. BISERICII ORTODOXE NR.53A, CLUJ NAPOCA, CJ, RO (72) BADEA GHEORGHE, STR.RARAU NR.5, CLUJ NAPOCA, CJ, RO; AȘCHILEAN IOAN, STR. BISERICII ORTODOXE NR.53A, CLUJ NAPOCA, CJ, RO (74) INTEGRATOR CONSULTING S.R.L., STR. DUNĂRII NR. 25, BL.C1, AP. 5, CLUJ NAPOCA, JUD. CLUJ (54) **SISTEM ACTIV DE IZOLARE FUNCȚIONALĂ A REZERVOARELOR DE STOCARE DE FLUIDE**

(57) Invenția se referă la un sistem activ de izolare funcțională a unor rezervoare de stocare fluide, cum ar fi cele pentru lichide sau gaze. Sistemul conform invenției este alcătuit dintr-un ansamblu (Aiz) de izolare, compus dintr-o conductă (2) interioară care vine din interiorul unui rezervor de stocare și trece printr-un orificiu din peretele rezervorului, având prevăzută o flanșă (3) și o conductă (4) exterioară care se continuă spre exteriorul rezervorului, prevăzută cu o altă flanșă (5), pe conducta (2) din interior fiind dispusă o incintă (1) elastică, circulară, cu o singură cameră gonflabilă și un inel (8) circular mobil, flanșa (3) conductei (2) interioare și inelul (8) mobil fixându-se prin intermediul unor șuruburi în două inele (6 și 7) rigidizate de partea interioară, respectiv, exterioară, a peretelui rezervorului în care se află practicate niște orificii filetate, incinta (1) fiind umflată prin intermediul unui subsistem (SSc) de comandă alcătuit dintr-o pompă (P) compresoare,

(11) 126490 A2

cu ajutorul unor valve (V1, V2, V3, V4, V5 și V6) cu acțiune electromagnetice, în raport de valoarea prestabilită a presiunii, de valorile măsurate prin intermediul unor traductoare (TP1, TP2, TP3, TP4, TP5 și TP6) de presiune și al unor semnale de comandă furnizate de o unitate (SC) de comandă, când valoarea prestabilită a presiunii se modifică în afara unor limite impuse sau când un traductor (TX) de planeitate sesizează că prin orificiu o conductă de serviciu suferă o deplasare, cum ar fi sub acțiunea unei tasări.

Revendicări: 9

Figuri: 8

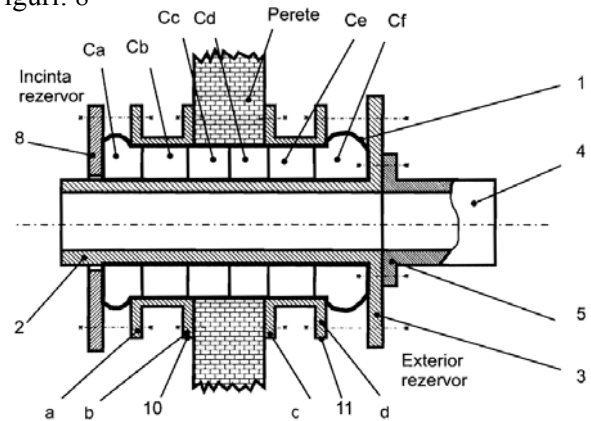


Fig. 4

(11) 126491 A2 (51) **F24J 2/08** (2006.01) (21) a 2010 00057 (22) 25.01.2010 (41) 29.07.2011/7/2011 (71) POPUȚE VALERIU, COMUNA BACIU NR.29C, ET.2, AP.29, CLUJ, CJ, RO (72) POPUȚE VALERIU, COMUNA BACIU NR.29C, ET.2, AP.29, CLUJ, CJ, RO (74) CABINET INDIVIDUAL NEACȘU CARMEN AUGUSTINA, STR.ROZELOR NR.12/3, BAIA MARE, JUDEȚUL MARAMUREȘ (54) **INSTALAȚIE ȘI PROCEDU DE OBTINERE A ENERGIEI ELECTRICE ÎN MOD NECONVENȚIONAL**

(57) Invenția se referă la o instalație și un procedeu de obținere a energiei electrice în mod neconvențional. Instalația conform invenției este alcătuită dintr-un con cu vârf de cuarț, pe care se sprijină un ansamblu de 4 cilindri (1) cu cuvă (2) dedesubt, fiecare cu câte un flotor (3) în interior, care culisează vertical în cilindri pe 3 căi de ghidare cu role (4), mișcarea flotoarelor fiind preluată de un sistem de 4 axe (5) orizontale și transferată unui ax (6) vertical de tip cardanic, de la care energia mecanică este preluată de un generator (7) electric, pentru a furniza energie electrică. Procedul conform invenției constă în aceea că flotoarele (3) se încarcă cu apă cu ajutorul unui sistem (8) de pompe și datorită greutateii pe care o au, vor coborî în cilindri (1) până jos, moment în care apa este eliberată în cuve (2), flotoarele goale urcă din nou, sunt reîncărcate cu apă de sistemul (8) de pompe alimentat de un motor (9) electric și ciclul

(11) 126491 A2

se repetă, mișcarea flotoarelor fiind transmisă printr-un sistem de transmisie spre cele 4 tambure, rotația lor fiind preluată de axul (6) vertical de tip cardanic, care transferă mișcarea de rotație a tamburelor unui ax orizontal, urmând a fi transformată în energie electrică, cu ajutorul generatorului electric.

Revendicări: 2

Figuri: 3

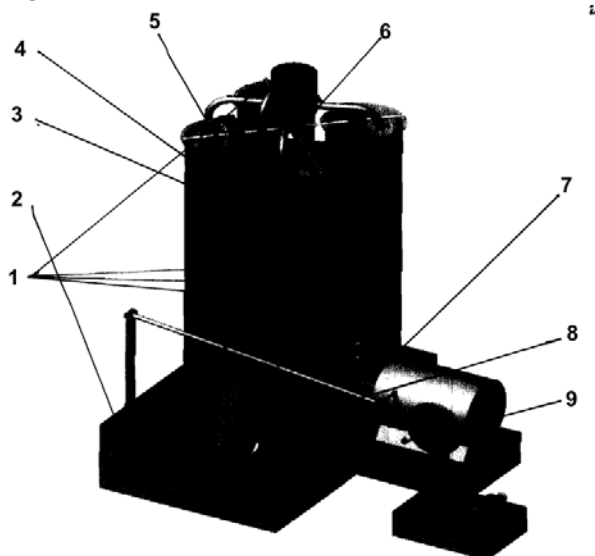


Fig. 1

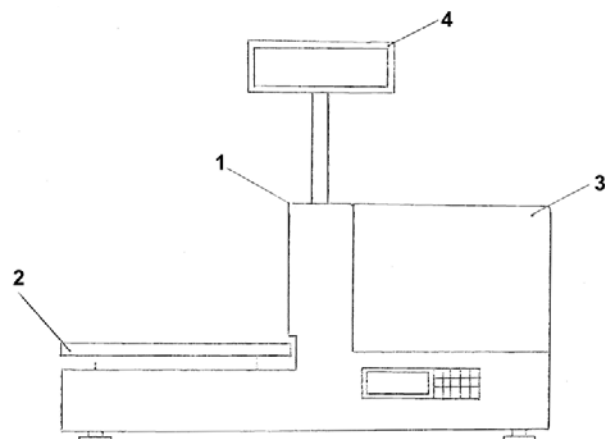
(11) 126492 A0 (51) **G01G 19/40** (2006.01); **G01G 21/22** (2006.01); (21) a 2010 01085 (22) 10.11.2010 (41) 29.07.2011/17/2011 (71) MARIANANGELI NAZZARENO, STR. VICTORIEI, BL.28, SC.B, AP.20, TURNU MĂGURELE, TR, RO; BIMBASA AURELIA EMILIA, STR. VICTORIEI, BL.PP, SC.B, ET.1, AP.17, TURNU MĂGURELE, TR, RO; BARBU POPESCU, BD. ȘTIRBEI VODĂ NR.29, BL.A3, AP.17, CRAIOVA, DJ, RO (72) MARIANANGELI NAZZARENO, STR. VICTORIEI, BL.28, SC.B, AP.20, TURNU MĂGURELE, TR, RO; BIMBASA AURELIA EMILIA, STR. VICTORIEI, BL.PP, SC.B, ET.1, AP.17, TURNU MĂGURELE, TR, RO; BARBU POPESCU, BD. ȘTIRBEI VODĂ NR.29, BL.A3, AP.17, CRAIOVA, DJ, RO (54) **FELIATOR CU CÂNTAR ELECTRONIC PENTRU PRODUSE ALIMENTARE**

(57) Invenția se referă la un feliator pentru produse alimentare, la care este anexat un cântar electronic. Feliatorul cu cântar electronic, conform invenției, este constituit dintr-un feliator (1) la care este anexat un cântar (2) electronic, prevăzut cu un afișaj (4) electronic, precum și cu un ecran (3) de protecție a produselor alimentare.

Revendicări: 1

Figuri: 1

(11) 126492 A0



(11) 126493 A2 (51) **G01N 11/14** (2006.01) (21) a 2009 00846 (22) 23.10.2009 (41) 29.07.2011/17/2011 (71) UNIVERSITATEA "STEFAN CEL MARE" DIN SUCEAVA, STR.UNIVERSITĂȚII NR.13, SUCEAVA, SV, RO (72) GUTT GHEORGHE, STR.VICTORIEI NR. 185 BIS, SAT SFÂNTU ILIE, SV, RO; GUTT SONIA, STR.VICTORIEI NR.185 BIS, SAT SFÂNTU ILIE, SV, RO; OROIAN MIRCEA ADRIAN, STR. UNIVERSITĂȚII NR.20, SUCEAVA, SV, RO (54) **REOVISCOZIMETRŪ**

(57) Invenția se referă la un reoviscozimetru portabil, destinat determinării viscozității mediilor lichide omogene, precum și a lichidelor cu suspensii, prin intermediul valorii curentului electric consumat de un servomotor ce antrenează un corp de frecare de o anumită geometrie, în contact cu mediul cercetat. Reoviscozimetru conform invenției este compus dintr-o parte mecanică (m) de antrenare, alcătuită dintr-un corp (1) și un motor (2) de curent continuu, aflată în legătură cu un sistem (f) de frecare rotativ, alcătuit dintr-un con (3) dublu monobloc, scufundat într-un mediu lichid (l) de cercetat până la un reper (r) trasat pe o tijă (4) cilindrică de antrenare și dintr-o parte electronică (e) alcătuită dintr-o sursă (5) de curent continuu, o rezistență (6) de șunt, un amplificator (7) electronic, o unitate (8) centrală de achiziție, prelucrare și afișare date, un display (9) alfa-numeric și un întrerupător (k) electric.

Revendicări: 1

Figuri: 3

(11) 126493 A2

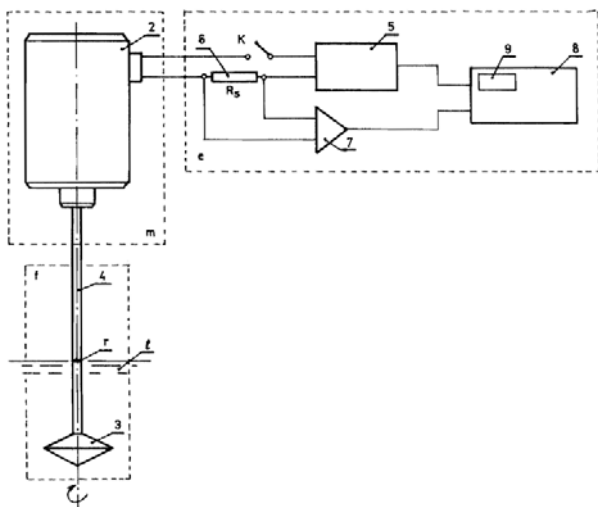


Fig. 2

(11) 126494 A2 (51) **G01N 11/14** (2006.01) (21) a 2009 00853 (22) 23.10.2009 (41) 29.07.2011//7/2011 (71) UNIVERSITATEA "ȘTEFAN CEL MARE" DIN SUCEAVA, STR.UNIVERSITĂȚII NR.13, SUCEAVA, SV, RO (72) GUTT GHEORGHE, STR.VICTORIEI NR. 185 BIS, SAT SFÂNTU ILIE, SV, RO; GUTT SONIA, STR.VICTORIEI NR.185 BIS, SAT SFÂNTU ILIE, SV, RO; OROIAN MIRCEA ADRIAN, STR. UNIVERSITĂȚII NR.20, SUCEAVA, SV, RO (54) **VISCOZIMETRU ELECTRONIC**

(57) Invenția se referă la un viscozimetru electronic, destinat determinării viscozității mediilor lichide omogene, precum și a lichidelor cu suspensii. Viscozimetrul conform invenției este format dintr-o parte (m) mecanică de antrenare a unui sistem (f) de frecare rotativ, scufundat într-un mediu de cercetat și dintr-o unitate (e) electronică, partea (m) mecanică fiind alcătuită dintr-un corp (1), un motor (2) de curent continuu, un disc (3) perforat montat pe axul rotorului motorului (2), un led (4) emițător și o fotodiodă (5) receptoare, sistemul (f) de frecare fiind alcătuit la rândul lui dintr-o mandrină (6), pe care se pot monta pe rând unul dintre corpurile (8, 9, 10, 11, 12 și 13) de frecare, și dintr-o tijă (7) cilindrică de antrenare pe care este trasat un reper (r) circular de

(11) 126494 A2

scufundare, unitatea electronică (e) fiind alcătuită dintr-o sursă (14) de curent continuu, un numărator electronic (15), o unitate centrală (16) de achiziție, prelucrare și afișare date prevăzută cu un display (17) alfanumeric, un buton și un întrerupător (k) electric.

Revendicări: 1

Figuri: 3

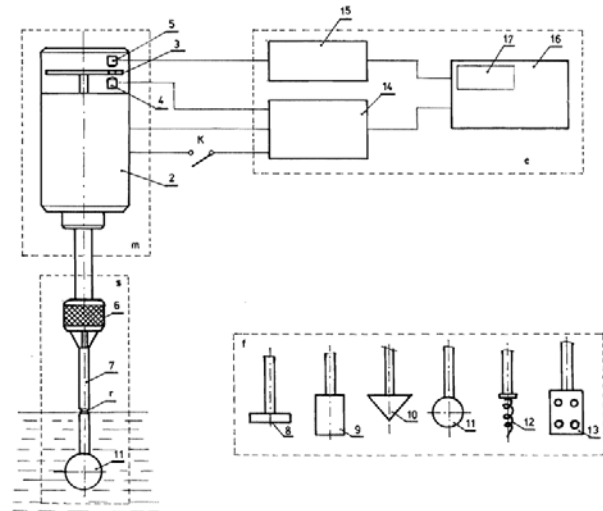


Fig. 2

(11) 126495 A2 (51) **G01N 21/01** (2006.01), **G01J 3/28** (2006.01), (21) a 2009 00851 (22) 23.10.2009 (41) 29.07.2011//7/2011 (71) UNIVERSITATEA "ȘTEFAN CEL MARE" DIN SUCEAVA, STR.UNIVERSITĂȚII NR.13, SUCEAVA, SV, RO (72) GUTT GHEORGHE, STR.VICTORIEI NR. 185 BIS, SAT SFÂNTU ILIE, SV, RO; GUTT SONIA, STR.VICTORIEI NR.185 BIS, SAT SFÂNTU ILIE, SV, RO; POROCH-SERITAN MARIA, STR. MIHOVENULUJ NR.471, COMUNA SCHEIA, SV, RO (54) **CELULĂ GALVANICĂ DE CURGERE**

(57) Invenția se referă la o celulă galvanică de curgere, destinată analizei chimice calitative și cantitative, pe cale spectrofotometrică, a electrolitului unei băi de depunere galvanică, în scopul stabilirii condițiilor optime de lucru. Celula galvanică, conform invenției, este alcătuită dintr-un corp (1) paralelipipedic din material plastic transparent, străbătut de un canal (c) cilindric de curgere, prevăzut cu două fibre optice (2 și 3), poziționate și montate perpendicular pe axa canalului (c), în interiorul corpului (1) fiind montați doi electrozi, un anod (4) și un catod (5), metalici, având formă de disc, puși în legătură cu două șuruburi (6 și 7) metalice cu rol de presare, etanșare și punere sub tensiune a electrozilor, corpul (1) fiind prevăzut și cu două ștuțuri (8 și 9) de alimentare cu electrolit și, respectiv, de refulare, un ventil (11) de reglare a debitului de electrolit și un alt ventil (12) pentru injecție în flux, o pompă (13) peristaltică, determinarea compoziției și concentrației

(11) 126495 A2

electrolitului fiind realizată cu ajutorul unui sistem spectrofotometric, alcătuit din cele două fibre optice (2 și 3), o sursă (14) de radiație și un spectrometru (15) echipat cu detector șir de fotodiode, pentru alimentarea ansamblului astfel format, fiind folosită o sursă (16) electrică de curent continuu, iar pentru achiziția și prelucrarea datelor, fiind prevăzut un calculator (17).

Revendicări: 1

Figuri: 2

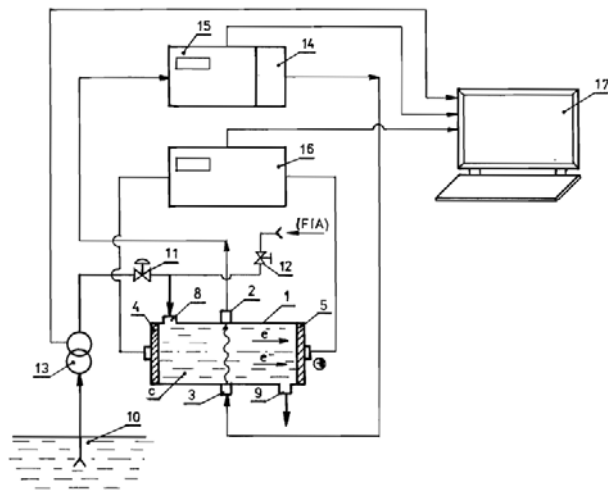


Fig. 1

(11) 126496 A2 (51) **G01N 21/17** (2006.01); **G01N 21/55** (2006.01); **G01B 7/06** (2006.01); (21) a 2009 00856 (22) 23.10.2009 (41) 29.07.2011/17/2011 (71) UNIVERSITATEA "ȘTEFAN CEL MARE" DIN SUCEAVA, STR.UNIVERSITĂȚII NR.13, SUCEAVA, SV, RO (72) GUTT SONIA, STR.VICTORIEI NR.185 BIS, SAT SFÂNTU ILIE, SV, RO; GUTT GHEORGHE, STR.VICTORIEI NR. 185 BIS, SAT SFÂNTU ILIE, SV, RO; GUTT ANDREI, STR.VICTORIEI NR.185 BIS, SAT SFÂNTU ILIE, SV, RO (54) **ECHIPAMENT PENTRU DETERMINAREA VARIĂȚIEI DE MASĂ ȘI A GROSIMII DE STRAT**

(57) Invenția se referă la un echipament opto-electronic pentru determinarea variațiilor extrem de mici de masă și/sau grosime de strat activ biologic cu ajutorul rezonanței plasmonice de suprafață. Echipamentul conform invenției este alcătuit dintr-o prismă (1) optică, lipită prin intermediul unui strat subțire de ulei, cu indice de refracție ridicat, de o lamelă (2) din sticlă optică pe care este depus un strat (3) subțire din aur pur, iar pe acesta, un strat (4) subțire din material biologic activ, dintr-o sursă (9) de radiație monocromatică de tip diodă laser sau led, dintr-un detector (10) optoelectronic de tip Diode-Array, dintr-o unitate (11) electronică centrală și

(11) 126496 A2

dintr-o unitate (12) de calcul. În cazul folosirii echipamentului pentru măsurători continue ale grosimii de strat, acesta este prevăzut cu o celulă (13) de curgere alimentată de o pompă (15) peristaltică, legată în bypass cu un recipient sau un reactor (14) care conține materialul biologic analizat.

Revendicări: 1

Figuri: 3

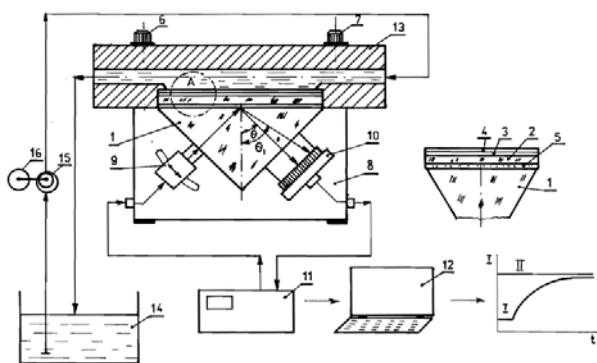


Fig. 3

(11) 126497 A2 (51) **G01N 21/55** (2006.01); **G01N 33/48** (2006.01); (21) a 2009 00847 (22) 23.10.2009 (41) 29.07.2011/17/2011 (71) UNIVERSITATEA "ȘTEFAN CEL MARE" DIN SUCEAVA, STR.UNIVERSITĂȚII NR.13, SUCEAVA, SV, RO (72) GUTT SONIA, STR.VICTORIEI NR.185 BIS, SAT SFÂNTU ILIE, SV, RO; GUTT GHEORGHE, STR.VICTORIEI NR. 185 BIS, SAT SFÂNTU ILIE, SV, RO; GUTT ANDREI, STR.VICTORIEI NR.185 BIS, SAT SFÂNTU ILIE, SV, RO (54) **BIOSENZOR PENTRU DETERMINAREA VARIĂȚIEI DE MASĂ ȘI A GROSIMII DE STRAT**

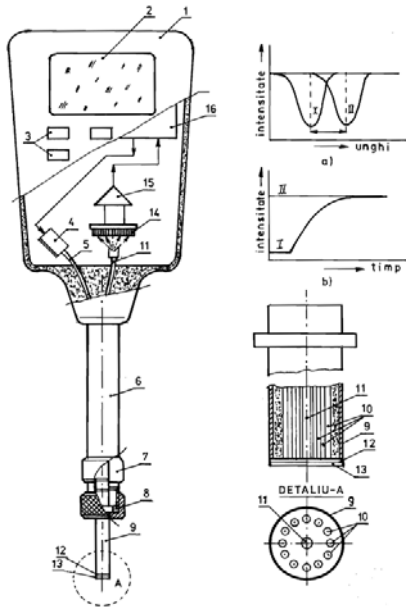
(57) Invenția se referă la un biosenzor portabil pentru determinarea variației de masă și/sau a grosimii de strat ale unor specii biologice active. Biosenzorul conform invenției constă dintr-o structură opto-electronică echipată cu sonde detașabile și schimbabile, alcătuită dintr-un corp (1), o sursă (4) de radiație monocromatică de tip diodă laser sau led, o fibră optică (5) de iradiere, o tijă (6) de legătură, un cap optic (7) divizor, o piuliță (8) de strângere, o sondă (9) schimbabilă ce conține douăsprezece fibre optice (10) dispuse radial în jurul unei optice (11) centrale, pe capătul plan al sondei (9) fiind depus un strat (12) subțire de aur peste care este depus un alt strat (13) subțire de material biologic activ ce

(11) 126497 A2

urmează a interacționa cu speciile biologice urmărite, fibra optică (11) centrală fiind cuplată cu un detector (12) optoelectronic de tip Diode-Array legat printr-un amplificator (13) electronic la o unitate electronică digitală de achiziție, prelucrare și afișare date.

Revendicări: 1

Figuri: 1



(11) 126498 A2 (51) **G01N 21/62** (2006.01); **G01J 1/04** (2006.01); **G01J 1/42** (2006.01); (21) a 2009 00858 (22) 23.10.2009 (41) 29.07.2011/17/2011 (71) UNIVERSITATEA "ȘTEFAN CEL MARE" DIN SUCEAVA, STR.UNIVERSITĂȚII NR.13, SUCEAVA, SV, RO (72) GUTT GHEORGHE, STR.VICTORIEI NR. 185 BIS, SAT SFÂNTU ILIE, SV, RO; GUTT SONIA, STR.VICTORIEI NR.185 BIS, SAT SFÂNTU ILIE, SV, RO (54) **UNITATE ANALITICĂ MODULARĂ**

(57) Invenția se referă la o unitate analitică modulară pentru analiză chimică calitativă, cantitativă și dozarea unei soluții multi sau bicomponent. Unitatea analitică, conform invenției, este compusă dintr-o seringă (A) de dozare sau, după caz, dintr-un dozator electronic, dintr-un dispozitiv (B) fotometric care se atașază prin înfiletare de seringă (A) de dozare și dintr-un sistem optoelectronic (C) cuplat prin fibră optică cu dispozitivul (B) fotometric, în care dispozitivul (B) fotometric este alcătuit dintr-un corp (5) prevăzut cu un canal (a) de aspirație a unei soluții, având o supapă de sens cu arc (6) și bilă (7), un canal (r) de refulare prevăzut și el cu o supapă de sens cu arc (8) și bilă (9), un canal (c) de curgere comun, precum și un canal optic, de tip fotobarieră, compus

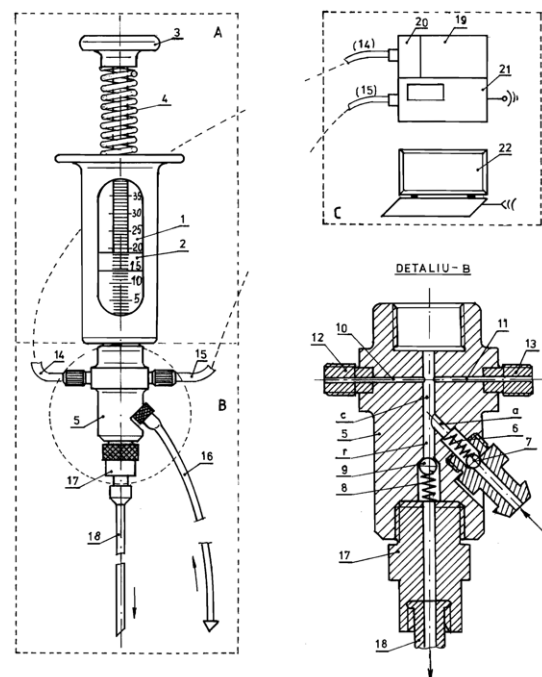
(11) 126498 A2

la rândul lui din două fibre optice (10 și 11) pentru fotometrarea soluției aspirate, respectiv, a celei refulate, ce curge prin canalul (c) comun înspre sau dinspre seringă (A) dozatoare, legătura fibrelor optice (10 și 11) cu sistemul optoelectronic (C) fiind realizată prin intermediul a doi conectori (12 și 13) de fibră optică și a două cabluri (14 și 15) de transmisie prin fibră optică, sistemul optoelectronic (C) fiind la rândul lui alcătuit dintr-o sursă (19) de radiație echipată cu un set de filtre (20) optice, dintr-un spectrofotometru (21) miniatural cu detector Diode-Array și dintr-un calculator (22) electronic prevăzut cu un program de calcul pentru achiziția și prelucrarea automată a datelor experimentale.

Revendicări: 1

Figuri: 1

(11) 126498 A2

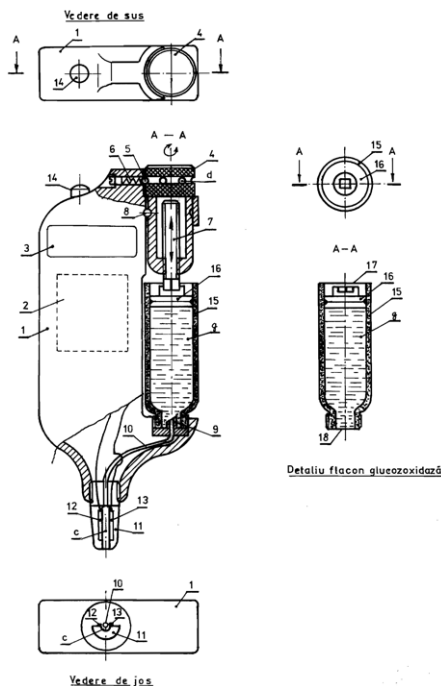


(11) 126499 A2 (51) **G01N 27/26** ^(2006.01) (21) a 2009 00848 (22) 23.10.2009 (41) 29.07.2011/7/2011 (71) UNIVERSITATEA „ȘTEFAN CEL MARE” DIN SUCEAVA, STR.UNIVERSITĂȚII NR.13, SUCEAVA, SV, RO (72) GUTT ANDREI, STR.VICTORIEI NR.185 BIS, SAT SFÂNTU ILIE, SV, RO; GUTT SONIA, STR.VICTORIEI NR.185 BIS, SAT SFÂNTU ILIE, SV, RO; GUTT GHEORGHE, STR.VICTORIEI NR. 185 BIS, SAT SFÂNTU ILIE, SV, RO (54) **BIOSENZOR DE GLUCOZĂ**

(57) Invenția se referă la un biosenzor de glucoză, folosit pentru determinarea conținutului de glucoză din sânge. Biosenzorul conform invenției este format dintr-un corp (1) în interiorul căruia se găsește o unitate (2) electronică amperometrică pentru măsurarea curentului de electroliză, precum și pentru prelucrarea și afișarea datelor pe un display (3) electronic, în exterior corpul (1) fiind prevăzut cu un sistem de dozare format dintr-o piuliță (4) randalinată, un clichet divizor prevăzut cu bilă (5) și arc (6), un șurub (7) de presare, un știft (8) cilindric pentru împiedicarea deplasării pe verticală a piuliței (4), un cuțit (9) de perforare, un tub (10) capilar din plastic, o celulă (11) de amestecare și reacție prevăzută cu un canal (c) deschis și doi electrozi (12 și 13) lamelari, realizați din platină, tot în partea exterioară a corpului (1) mai este montat prin înfiletare un flacon (15) de plastic care conține glucozoxidază (g) lichidă și care este prevăzut cu un piston din plastic.

Revendicări: 1
Figuri: 1

(11) 126499 A2



(11) 126500 A2 (51) **G01N 30/02** ^(2006.01) (21) a 2009 00845 (22) 23.10.2009 (41) 29.07.2011/7/2011 (71) UNIVERSITATEA „ȘTEFAN CEL MARE” DIN SUCEAVA, STR.UNIVERSITĂȚII NR.13, SUCEAVA, SV, RO (72) GUTT GHEORGHE, STR.VICTORIEI NR. 185 BIS, SAT SFÂNTU ILIE, SV, RO; GUTT SONIA, STR.VICTORIEI NR.185 BIS, SAT SFÂNTU ILIE, SV, RO (54) **CROMATOGRAF PORTABIL**

(57) Invenția se referă la un cromatograf portabil, destinat separării in situ a unui amestec lichid pe componente, urmată de determinarea naturii și concentrației acestor componente pe cale spectrofotometrică. Cromatograful portabil, conform invenției, este alcătuit dintr-o seringă de presiune în a cărei compunere intră un mâner (1) de apăsare, o tijă (2), un arc (3), un piston (4), un cilindru (5) gradat realizat din sticlă, o cămașă (6) din metal inoxidabil, o piuliță (7) specială cu mâner și o altă piuliță (8) specială pentru prestabilirea debitului maxim de lichid absorbit, dintr-un corp (9) metalic echipat cu două supape (10 și 11) cu sens unic de tip arc-bilă și cu un șurub (12) de închidere și prevăzut cu niște canale care fac legătura între seringă, un ac (13) lung de seringă și o coloană (14) cromatografică cu umplutură (15) aflată în legătură cu o celulă (19) de curgere prevăzută cu o fotobarieră realizată cu două fibre optice (20 și 21), precum și dintr-o sursă (22) de radiație luminoasă, dintr-un spectrometru (23) miniatural prevăzut cu detector de tip Diode-Array,

(11) 126500 A2

dintr-un calculator (24) pe care rulează un program de calcul specific pentru achiziția și prelucrarea datelor experimentale și dintr-o imprimantă (25).

Revendicări: 1
Figuri: 2

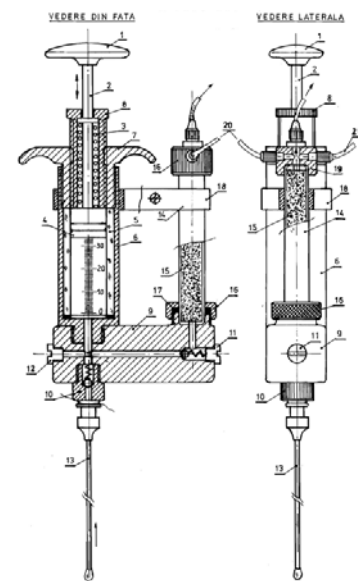


Fig. 1

(11) 126501 A2 (51) **G01N 33/10** ^(2006.01) (21) a 2009 00850 (22) 23.10.2009 (41) 29.07.2011/7/2011 (71) UNIVERSITATEA "ȘTEFAN CEL MARE" DIN SUCEAVA, STR.UNIVERSITĂȚII NR.13, SUCEAVA, SV, RO (72) GUTT GHEORGHE, STR.VICTORIEI NR. 185 BIS, SAT SFÂNTU ILIE, SV, RO; GUTT SONIA, STR.VICTORIEI NR.185 BIS, SAT SFÂNTU ILIE, SV, RO (54) **APARAT PENTRU DETERMINAREA NIVELULUI DE DOSPIRE LA ALUAT**

(57) Invenția se referă la un aparat pentru determinarea nivelului de dospire la aluat. Aparatul conform invenției este o structură mecano-electronică alcătuită dintr-un vas (1) inoxidabil cilindric cu fundul rotunjit în care se introduce aluatul (2) de cercetat, vasul (1) fiind prevăzut cu o piuliță (3) specială de presare și sprijin, și un piston (4), aluatul (2) fiind cercetat cu ajutorul unei sonde care conține o celulă (5) dinamometrică electronică, un termocuplu (6) pentru măsurarea temperaturii aluatului (2) și un cablu (7) de legătură cu un batiu (8) în care este montată o unitate electronică (9) care dispune de un display (10 și 11) digital pentru afișarea forței de presare și a temperaturii aluatului (2) și care este prevăzută cu o interfață serială pentru conectarea la un calculator (12) electronic cuplat cu o imprimantă (13).

Revendicări: 1
Figuri: 4

(11) 126501 A2

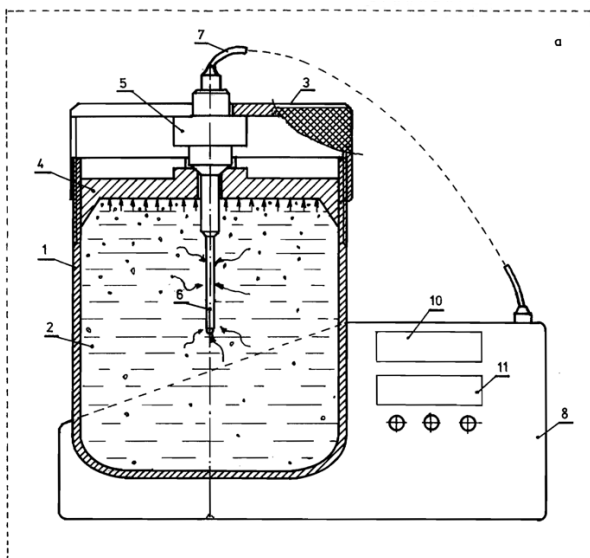


Fig. 1

(11) 126502 A2 (51) **G01N 33/10** ^(2006.01) (21) a 2009 00852 (22) 23.10.2009 (41) 29.07.2011/7/2011 (71) UNIVERSITATEA "ȘTEFAN CEL MARE" DIN SUCEAVA, STR.UNIVERSITĂȚII NR.13, SUCEAVA, SV, RO (72) GUTT GHEORGHE, STR.VICTORIEI NR. 185 BIS, SAT SFÂNTU ILIE, SV, RO; GUTT SONIA, STR.VICTORIEI NR.185 BIS, SAT SFÂNTU ILIE, SV, RO (54) **APARAT PENTRU DETERMINAREA ACTIVITĂȚII DROJDIEI**

(57) Invenția se referă la un aparat pentru determinarea activității drojdiei. Aparatul conform invenției se compune dintr-o structură (A) de bază alcătuită dintr-un vas (1) de fermentație prevăzut cu filet în care se introduce o masă (m) fermentativă formată din apă, glucoză și drojdie, vasul (1) de fermentație dispunând de un sistem (2) de termostatare electrică de tip Peltier, la partea superioară a vasului (1) fiind prevăzută o structură (s) de măsurare alcătuită la rândul ei dintr-o membrană (4) elastică din oțel inoxidabil asupra căreia acționează bioxidul de carbon degajat prin procesul de fermentare a drojdiei, doi senzori (5 și 6) electrorezistivi pentru măsurarea deformației membranei (4), un senzor (7) de temperatură, o membrană (8) de etanșare din cauciuc siliconic, structura (s) fiind conectată prin intermediul unui cablu (9) cu o unitate (10) electronică de achiziție, prelucrare și afișare date prevăzută cu trei display-uri: pentru afișarea valorii presiunii bioxidului de carbon, a temperaturii masei fermentative și a timpului. Pentru realizarea unor studii complexe în diverse condiții de lucru, aparatul este prevăzut și cu

(11) 126502 A2

o structură opțională alcătuită dintr-o unitate (11) multiplexoare la care se pot conecta în paralel mai multe structuri (B, C, D, E, F, ...) de bază identice cu structura (A) de bază, un calculator (12) electronic echipat cu un program de calcul specializat și o imprimantă (13) electronică.

Revendicări: 1
Figuri: 3

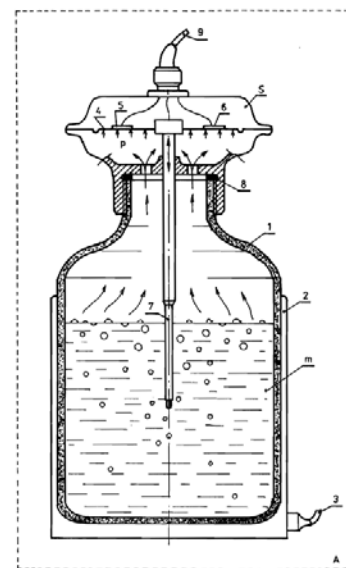


Fig. 1

(11) 125503 A0 (51) **G01T 1/167**^(2006.01) (21) a 2010 01124 (22) 17.11.2010 (41) 29.07.2011/7/2011 (71) INSTITUTUL NAȚIONAL DE CERCETARE-DEZVOLTARE PENTRU FIZICĂ ȘI INGINERIE NUCLEARĂ "HORIA HULUBEI", STR. ATOMIȘTILOR NR.407, MĂGURELE, IF, RO (72) INVENTATORI NEDECLARAȚI, *, RO (54) **STAND PORTABIL ȘI PROCEDEU DE CALIBRARE MONITORE DE TRITIU GAZ**

(57) Invenția se referă la un stand și un procedeu pentru calibrarea unui monitor de tritium gaz cu detector comun de ionizare. Standul conform invenției este format dintr-un panou (P) realizat, de preferință, din aluminiu, prevăzut cu un mâner pentru transport și manipulare, în care este montat un monitor de tritium gaz (MTG) care este în legătură atât cu un circuit în care se realizează contaminarea controlată a aerului în vederea calibrării, cât și cu un circuit care asigură decontaminarea radioactivă a aerului între două măsurători succesive și, respectiv, la sfârșitul operațiunilor de calibrare, de care sunt racordate două tubulaturi (TS), având montate în cuprins niște robinete (R₁ și R₆) de admisie aer și de evacuare aer, traseul aerului asigurat cu ajutorul unei pompe a monitorului de tritium gaz (MTG) fiind stabilit cu ajutorul unor alte robinete (R₂, R₃, R₄ și R₅), în legătură cu monitorul de tritium gaz (MTG) fiind montate o fiolă de evaporare controlată și un

(11) 125503 A0
cartuș de deshidratare/decontaminare. Procedeu conform invenției cuprinde contaminarea controlată a aerului recirculat într-un sistem deschis cu vapori saturați de apă tritiată, generați de un hidrogel poli-acrilic, care conține soluție de decontaminare a aerului în incinta standului, prin recircularea aerului printr-un cartuș de deshidratare.

Revendicări: 1
Figuri: 6

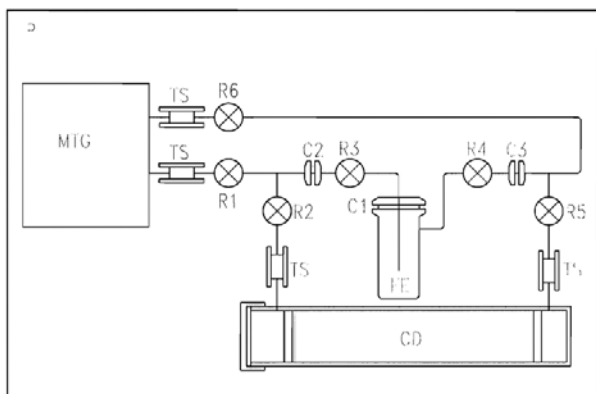


Fig. 1

(11) 126504 A2 (51) **G02B 21/00**^(2006.01); **A61F 9/008**^(2006.01); **A61B 18/20**^(2006.01); (21) a 2009 00839 (22) 21.10.2009 (41) 29.07.2011/7/2011 (71) APELL LASER SRL, STR. VINTILĂ MIHĂILESCU NR.15, BL.60, AP.12, SECTOR 6, BUCUREȘTI, B, RO (72) UDREA VIRGIL MIRCEA, STR. VINTILĂ MIHĂILESCU NR.15, BL.60, AP.12, SECTOR 6, BUCUREȘTI, B, RO; SAVA VASILE, STR. GHIRLANDEI NR.2, BL.0 11, SC.A, AP.4, PARTER, BUCUREȘTI, B, RO; STĂNESCU SORIN LAURENȚIU, STR. VALEA OLTULUI NR.6, BL.A4, SC.B, AP.25, SECTOR 6, BUCUREȘTI, B, RO; IACOB MIOARA, ALEEA COLOANA INFINITULUI, BL.T, SC.1, AP.18, SECTOR 6, BUCUREȘTI, B, RO; CHIRICUTA BOGDAN, STR. ARMANULUI NR.20, TÂNDĂRENI, IL, RO; MICLOȘ SORIN, CALEA GRIVIȚEI 160, BL. B SC. 1 AP. 42 SECTOR 1, BUCUREȘTI, B, RO; SAVASTRU DAN, STR. IANI BUZOIANI NR.3, BL.16, SC.A, AP.2, SECTOR 1, BUCUREȘTI, B, RO; POPESCU AURELIAN, STR. ȘELIMBĂR NR.27, MĂGURELE, IF, RO (54) **MODUL LASER ADAPTABIL, PENTRU MICROSCOP OFTALMIC**

(57) Invenția se referă la un modul laser adaptabil la un microscop oftalmic. Modulul laser, conform invenției, este alcătuit dintr-un laser (1) Nd:YAG care emite un fascicul super-Gaussian polarizat, un atenuator (4) electro-optic comandat continuu printr-o tensiune de comandă generată de o sursă controlată de un microcontroler, două dispozitive (3 și 5) de măsurare a energiei laser înainte și după

(11) 126504 A2
atenuator (4), un obturator (6) pentru blocarea fasciculului laser atunci când nu se operează, o lunetă de expandare (8) a fasciculului pentru micșorarea divergenței acestuia, respectiv, pentru minimizarea ariei spotului focal, o diodă (9) laser cu emisie în vizibil pentru marcarea poziției spotului laser, un ansamblu optic alcătuit dintr-un divizor optic (10) și niște prisme (11, 12 și 13) pentru divizarea și devierea fasciculului emis de diodă (9), atât fasciculul provenit de la laserul (1) Nd:YAG, cât și cele două fascicule marcatoare rezultate în urma divizării fiind focalizate în locul operației de un obiectiv laser (14) și de o oglindă dicriocă (15) care are rolul de a devia fasciculul laser și cele două fascicule marcatoare și de a le aduce pe aceeași cale optică cu optica unui microscop (16) oftalmic.

Revendicări: 2
Figuri: 2

(11) 126504 A2

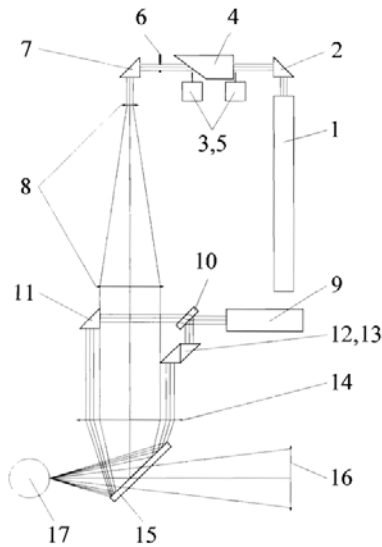


Fig. 2

(11) 126505 A0 (51) **G02F 1/03** (2006.01) (21) a 2010 01263 (22) 30.11.2010 (41) 29.07.2011/17/2011 (71) UNIVERSITATEA "AUREL VLAICU" DIN ARAD, BD. REVOLUȚIEI NR. 77, ARAD, AR, RO (72) INVENTATORI NEDECLARAȚI, *, RO (54) **MODULATOR OPTIC CU ELEMENT ÎN MIȘCARE DE rotație**

(57) Invenția se referă la un modulator optic cu element în mișcare de rotație, dispozitiv ce servește la generarea unor impulsuri luminoase având un anumit profil, de tip aproximativ triunghiular al funcției fluxului energetic transmis prin întreruperea unui fascicul (6) de lumină, prin contrast cu profilul aproximativ trapezoidal realizat de modulatorul convențional existent, cu ferestre având margini drepte. Modulatorul optic, conform invenției, are marginea circulară realizată în exteriorul sau, respectiv, în interiorul unei benzi circulare care constituie o fereastră (4) a modulatorului, o roată (1), respectiv, o roată (2), niște margini (5) circulare care pot să aibă un diametru (ρ) egal sau diferit de o lățime ($R_2 - R_1$) a ferestrei (4), elementul în mișcare de rotație putând fi constituit dintr-o singură roată sau din două roți identice (cu margini circulare sau drepte) care pot fi rotite la montaj una față de cealaltă pentru reglarea unghiului (α) de deschidere al

(11) 126505 A0

ferestrei, putându-se astfel obține un anumit coeficient de transmitere a luminii prin modulator, iar la o anumită rotație a celor două roți identice care pot fi fixate la montaj una față de cealaltă pentru reglarea unghiului (α) de deschidere al ferestrei se poate obține cazul particular al unei ferestre (7) circulare, roata (3), caz care poate fi obținut și cu o singură roată prin niște ferestre (7) circulare practicate direct în roată.

Revendicări: 5
Figuri: 4

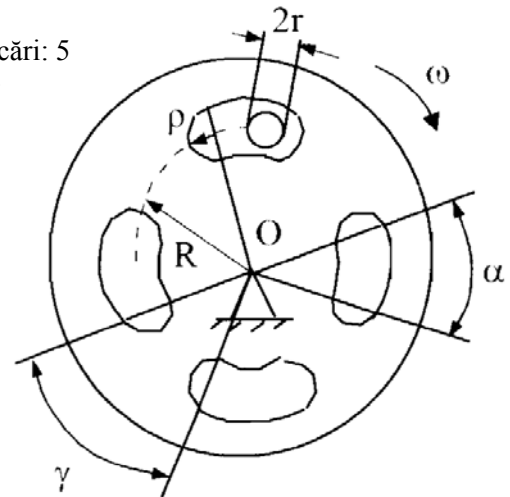


Fig. 1

(11) 126506 A0 (51) **G04B 13/02** (2006.01) (21) a 2011 00112 (22) 08.02.2011 (41) 29.07.2011/17/2011 (71) NAGY CSABA ȘANDOR, STR. ARGEȘULUI NR. 19, ORADEA, JUDEȚUL BIHOR, BH, RO (72) NAGY CSABA ȘANDOR, STR. ARGEȘULUI NR. 19, ORADEA, JUDEȚUL BIHOR, BH, RO (74) CABINET INDIVIDUAL NEACȘU CARMEN AUGUSTINA, STR.ROZELOR NR.12/3, BAI A MARE, JUDEȚUL MARAMUREȘ (54) **MECANISM DE CEAS**

(57) Invenția se referă la un mecanism de ceas, folosit atât la un ceas mecanic sau electromecanic, cât și la un ceas de mână sau la un orologiu. Mecanismul conform invenției este constituit dintr-un motor (1) electric având un ax (2) care transmite mișcarea la o roată (3) dințată, transparentă, reprezentând roata minutară, montată pe un ax (4) solidar cu o altă roată (5) dințată, transparentă, conducătoare, care angrenează cu o roată (6) dințată satelit, transparentă, reprezentând roata orară, ghidată pe o dantură (7) interioară a unui corp (8) al unui ceas.

Revendicări: 4
Figuri: 6

(11) 126506 A0

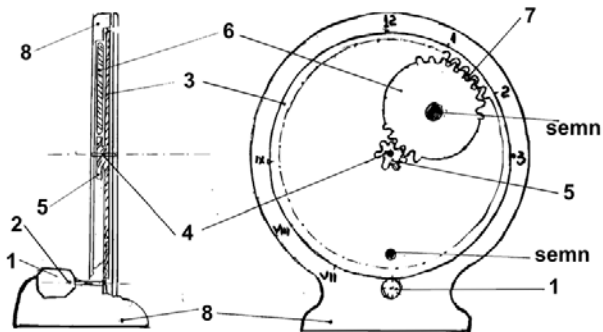


Fig. 1

(11) 126507 A0 (51) **G06F 1/20** (2006.01); **H05K 7/20** (2006.01), (21) a 2011 00107 (22) 07.02.2011 (41) 29.07.2011//7/2011 (71) DUMITRACHE CONSTANTIN, ALEEA BRAZILOR. BL. 3A, ET. 3, AP. 5, URICANI, HD, RO (72) DUMITRACHE CONSTANTIN, ALEEA BRAZILOR. BL. 3A, ET. 3, AP. 5, URICANI, HD, RO (74) BROJBY PATENT INNOVATION, STR.REPUBLICII, BL.212, SC.D, AP.11, PITEȘTI, JUDEȚUL ARGEȘ (54) **SISTEM DE RĂCIRE CU AER A COMPONENTELOR DIN CARCASA CALCULATOARELOR PERSONALE**

(57) Invenția se referă la un sistem de răcire cu aer a componentelor din carcasa unui calculator personal. Sistemul conform invenției este alcătuit dintr-o pereche de ventilatoare (V1 și V2) montate pe placa (1) inferioară a carcasei unui calculator, o altă pereche (V3 și V4) montată pe placa superioară (7) a carcasei și un alt ventilator (V5) montat în partea superioară a plăcii (2) posterioare a carcasei.

Revendicări: 7

Figuri: 6

(11) 126507 A0

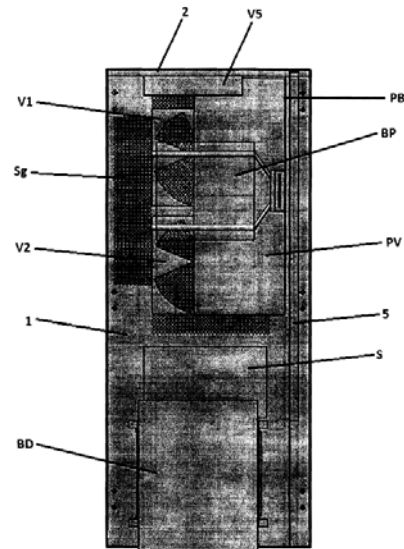


Fig. 2

(11) 126508 A2 (51) **G06F 9/46** (2006.01) (21) a 2009 00665 (22)28.08.2009 (41)29.07.2011//7/2011 (71) DĂSCĂLIȚA DRAGOȘ, STR.DACIA NR.39, AP.6, IAȘI, IS, RO; MĂRGELĂȚU IONUȚ MAXIM, STR.DOAMNA GHICA NR.1, CLĂDIRA NR.1, AP.198, BUCUREȘTI, B, RO; GEORGITA DRAGOȘ, STR.BREBU NR.1, BL.T9A, SC.A, AP.36, BUCUREȘTI, B, RO; ACHIM ALIN, STR.STAȚIEI, BL.11, SC.A, ET.1, AP.6, BUMBEȘTI-JIU, GJ, RO; RAU-NEAȚȘU LIVIU AURELIAN, STR.BABA NOVAC NR.23, BL.Ġ10, SC.1, AP.31, ET.7, BUCUREȘTI, B, RO; IONESCU COSTIN, STR.NICOLAE SEBE NR.13, BUCUREȘTI, B, RO (72) DĂSCĂLIȚA DRAGOȘ, STR.DACIA NR.39, AP.6, IAȘI, IS, RO; MĂRGELĂȚU IONUȚ MAXIM, STR.DOAMNĂ GHICA NR.1, CLĂDIRA NR.1, AP.198, BUCUREȘTI, B, RO; GEORGITA DRAGOȘ, STR.BREBU NR.1, BL.T9A, SC.A, AP.36, BUCUREȘTI, B, RO; ACHIM ALIN, STR.STAȚIEI, BL.11, SC.A, ET.1, AP.6, BUMBEȘTI-JIU, GJ, RO; RAU-NEAȚȘU LIVIU AURELIAN, STR.BABA NOVAC NR.23, BL.Ġ10, SC.1, AP.31, ET.7, BUCUREȘTI, B, RO; IONESCU COSTIN, STR.NICOLAE SEBE NR.13, BUCUREȘTI, B, RO (74) CABINET ENPORA SRL - STR. GEORGE CĂLINESCU NR. 52A, AP. 1, SECTOR 1, BUCUREȘTI (54) **METODE ȘI SISTEM PENTRU FURNIZAREA INFORMAȚIILOR PENTRU FOLOSIRE ÎNTR-UN MEDIU CU TIMP DE RULARE OPERAȚIONAL**

(57) Invenția se referă la o metodă și un sistem pentru furnizarea de informații destinate a fi utilizate într-un mediu de rulare care restricționează accesul la astfel de informații. Metoda conform invenției este implementată pe calculator și cuprinde furnizarea unei aplicații runtime pe un dispozitiv de calcul, în care

(11) 126508 A2
 aplicația runtime nu poate accesa informații în cadrul mediului de rulare și utilizarea aplicației runtime pe dispozitivul de calcul prin lansarea unui executabil care preia informațiile pe care aplicația runtime nu le poate accesa din mediul runtime și face ca informațiile să devină disponibile pentru a fi utilizate de aplicația runtime, urmată de lansarea aplicației runtime care poate acum accesa informațiile puse la dispoziție de către un executabil. Sistemul conform invenției conține un dispozitiv de calcul (10) care cuprinde un mediu de rulare (14) care rulează pe un sistem de operare (13) al dispozitivului de calcul (10) și un pachet (21) care cuprinde un executabil (22) și o aplicație runtime (23), în care lansarea pachetului (21) cuprinde lansarea executabilului (22) care preia informațiile pe care aplicația runtime (23) nu le poate accesa din mediul de rulare (14) și face ca aplicațiile să devină disponibile pentru a fi utilizate de către aplicația runtime (23), urmată de lansarea aplicației runtime (23).

Revendicări: 20

Figuri: 3

(11) 126508 A2

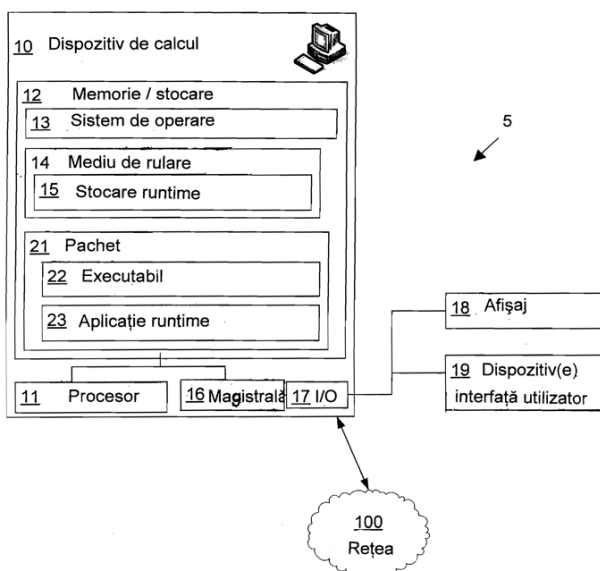


Fig. 1

(11) 126509 A2 (51) **G06F 17/50** (2006.01); **G05B 19/418** (2006.01); (21) a 2009 01000 (22) 30.11.2009 (41) 29.07.2011/7/2011 (71) **ADVANCED CLEAN PRODUCTION INFORMATION TECHNOLOGY - S.R.L.**, STR. CELEBI EVLIA NR.16, C.3, TIMIȘOARA, TM, RO (72) **KUCZAPSCKI ARTUR MIKLOS**, STR. PIRIULUI NR.4, AP.5, ORADEA, BH, RO (74) **CABINET CECIU GABRIELA - STR.NARCISELOR NR.6, SC.A, AP.110, TIMIȘOARA, 1900, TIMIȘOARA, JUDEȚUL TIMIȘ (54) METODĂ ȘI SISTEM DE SIMULARE A UNEI UNITĂȚI DE PRODUCȚIE**

(57) Invenția se referă la o metodă și un sistem de simulare a unei unități de producție, destinate simulării simultane pe calculator a unei linii de producție și a unui proces de producție, în vederea planificării și realizării unei unități de producție. Metoda conform invenției cuprinde folosirea unui program de calculator (A4) de simulare a unor evenimente discrete, cuprinzând o bibliotecă (A3) cu componente de simulare specifice unor modele de flux, pentru a implementa o bibliotecă (B5) de modele de simulare a utilajelor și echipamentelor existente într-o linie de producție și o bibliotecă (B4) de componente de modele de simulare pentru modelarea și simularea unui proces de producție, cele două biblioteci (B5 și B4) fiind în continuare folosite pentru a construi un

(11) 126509 A2

model de simulare (B3) a liniei de producție și un model de simulare (B2) a procesului de producție, cele două modele de simulare (B2 și B3) fiind interconectate prin comenzi de execuție și mesaje de notificare, realizând modelul de simulare (B1) a unității de producție. Sistemul folosit pentru aplicarea metodei cuprinde: un program de calculator (A4) de simulare a unor evenimente discrete, niște biblioteci (A3, B4 și B5) cu componente de modelare și simulare standard pentru modele de flux de material, cu componente de simulare specifice modelării unui proces de producție și, respectiv, cu modele de simulare specifice utilajelor de producție, precum și un alt program de calculator dedicat creării noilor modele de simulare.

Revendicări: 12

Figuri: 5

(11) 126509 A2

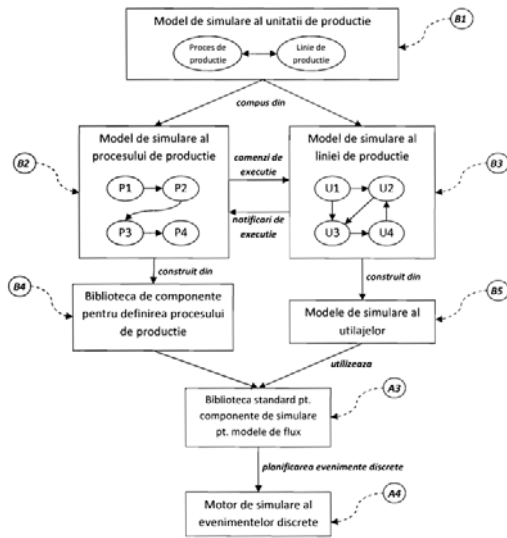


Fig. 4

(11) 126510 A2 (51) **G09B 3/08** (2006.01), **G06F 17/40** (2006.01), **G06Q 50/00** (2006.01). (21) a 2009 00994 (22) 27.11.2009 (41) 29.07.2011/7/2011 (71) SINGER BORIS, STR.G-RAL NICOLAE DONA NR.16, SECTOR 1, BUCUREȘTI, B, RO; SINGER FLORENCE MIHAELA, STR.G-RAL NICOLAE DONA NR.16, SECTOR 1, BUCUREȘTI, B, RO (72) SINGER BORIS, STR.G-RAL NICOLAE DONA NR.16, SECTOR 1, BUCUREȘTI, B, RO; SINGER FLORENCE MIHAELA, STR.G-RAL NICOLAE DONA NR.16, SECTOR 1, BUCUREȘTI, B, RO (74) INVENȚA - AGENȚIE UNIVERSITĂȚĂ DE INVENȚICĂ S.R.L., B-DUL CORNELIU COPOSU NR.7, BL.104, SC.2, AP.31, SECTOR 3, BUCUREȘTI (54) **SISTEM DE TESTARE, ANALIZĂ ȘI RAPORTARE (STAR)**

(57) Invenția se referă la un sistem de testare, analiză și raportare, adresat elevilor, studenților, profesorilor și părinților, sistem care permite cadrelor didactice înțelegerea nivelului de competențe ale fiecărui elev. Sistemul conform invenției constă din construirea unor baze de itemi în mai multe limbi, evaluarea cunoștințelor și a abilităților elevilor/studenților la diferite discipline, utilizând teste alcătuite folosind bazele de date, comunicarea către fiecare elev/student în parte a unei analize personalizate a răspunsurilor la teste, îmbunătățirea performanțelor elevului/studentului prin oferirea de noi teste situate în zona proximei dezvoltări.

Revendicări: 9

Figuri: 5

(11) 126511 A2 (51) **H01B 17/26** (2006.01), **H01F 27/28** (2006.01), (21) a 2009 00822 (22) 15.10.2009 (41) 29.07.2011/7/2011 (71) DINESCU CHIREA, BD. NICOLAE TITULESCU NR.31, BL.J3, ET.6, AP.25, CRAIOVA, DJ, RO (72) DINESCU CHIREA, BD. NICOLAE TITULESCU NR.31, BL.J3, ET.6, AP.25, CRAIOVA, DJ, RO (54) **ANSAMBLU IZOLATOR CU BUCȘĂ CONDUCTOARE**

(57) Invenția se referă la un ansamblu izolator cu bucșă conductoare pentru transformatoare electrice de putere cu răcire în ulei. Ansamblul izolator, conform invenției, este alcătuit dintr-o bucșă (1) conductoare de cupru pe care se fixează, la partea superioară, un conector (2) superior, realizat din alamă sau aluminiu, a cărui suprafață interioară are aceeași conicitate cu bucșă (1) conductoare, conectorul (2) având fixate patru prezoane (13) din alamă pentru conectare la rețea și un prezon (P) central din alamă sau inox care trece concentric prin ansamblul izolator, o bucșă (3) de contact realizată din alamă sau aluminiu a cărei suprafață interioară are aceeași conicitate cu bucșă (1) conductoare, un izolator (4) realizat din porțelan, două garnituri de etanșare (5) din cauciuc, o șaibă (6) realizată din alamă sau silumin, o piuliță (7) și o contrapiuliță (8) realizate din alamă, o bridă (9) realizată din material electroizolant rezistent la efort mecanic care se sprijină pe capacul unui transformator (T) prin intermediul a două piese izolatoare (10), precum și o piuliță (11) și o contrapiuliță (12) realizate din alamă.

Revendicări: 1

Figuri: 2

(11) 126511 A2

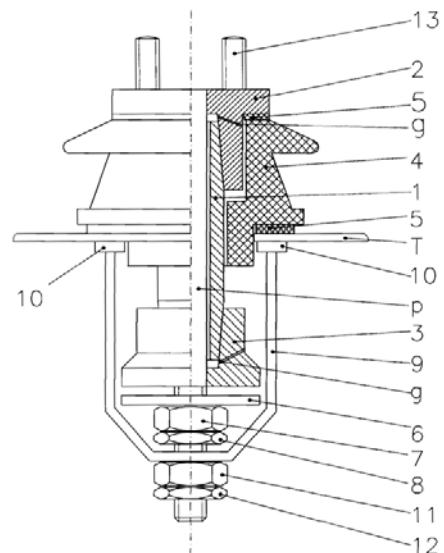


Fig. 1

(11) 126512 A2 (51) **H01F 27/28** ^(2006.01) (21) a 2009 00804 (22) 08.10.2009 (41) 29.07.2011/7/2011 (71) BUJOR STANCU, STR.CAUCIUCULUI 16/2, AP.2, ONEȘTI, BC, RO (72) BUJOR STANCU, STR.CAUCIUCULUI 16/2, AP.2, ONEȘTI, BC, RO (54) **SCHEMĂ DE CONECTARE A TRANSFORMATOARELOR**

(57) Invenția se referă la o schemă de conectare a transformatoarelor. Schema de conectare, conform invenției, constă din mai multe circuite LC serie, fiecare circuit fiind format dintr-un condensator (C) și primarul unui transformator (T), circuitele astfel formate fiind conectate în paralel unul cu celălalt, primul circuit fiind conectat, în același timp, la un generator de curent electric, iar ultimul circuit fiind conectat cu o impedență (Z_e).

Revendicări: 1

Figuri: 3

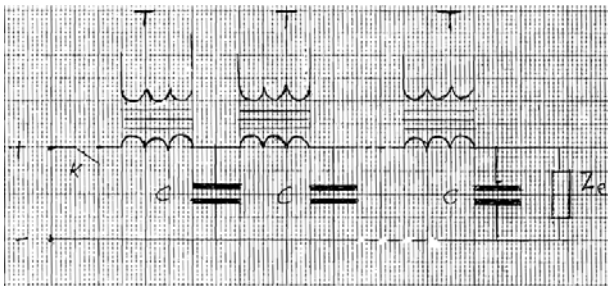


Fig. 2

(11) 126513 A0 (51) **H01R 4/02** ^(2006.01) (21) a 2010 00785 (22) 02.09.2010 (41) 29.07.2011/7/2011 (71) GEORGESCU BOGDAN, BD. GEORGE COȘBUC NR. 19, BL. B4, AP. 41, GALAȚI, GL, RO (72) GEORGESCU BOGDAN, BD. GEORGE COȘBUC NR. 19, BL. B4, AP. 41, GALAȚI, GL, RO (54) **PAPUCI ELECTRICI BIMETALICI DIN ALUMINIU ȘI CUPRU**

(57) Invenția se referă la un papuc electric, destinat îmbinării liniilor de curent care folosesc aluminiu pentru transportul și distribuția energiei electrice. Papucul electric, conform invenției, este alcătuit din două părți: o parte realizată din aluminiu și o parte realizată din cupru, cele două părți fiind sudate între ele prin frecare.

Revendicări: 1

Figuri: 3

(11) 126513 A0

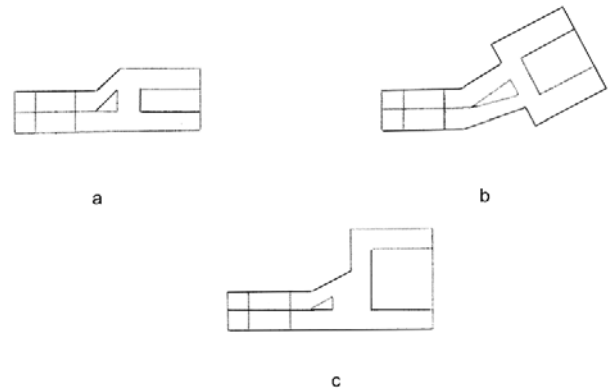


Fig. 3

(11) 126514 A0 (51) **H01R 4/02** ^(2006.01) (21) a 2010 00786 (22) 02.09.2010 (41) 29.07.2011/7/2011 (71) GEORGESCU BOGDAN, BD. GEORGE COȘBUC NR. 19, BL. B4, AP. 41, GALAȚI, GL, RO (72) GEORGESCU BOGDAN, BD. GEORGE COȘBUC NR. 19, BL. B4, AP. 41, GALAȚI, GL, RO (54) **PAPUCI ELECTRICI BIMETALICI DIN ALUMINIU ȘI CUPRU, SUDAȚI PE SUPRAFEȚE ZIMȚATE**

(57) Invenția se referă la un papuc electric, destinat îmbinării liniilor de curent pentru transportul și distribuția energiei electrice. Papucul electric, conform invenției, este alcătuit dintr-un papuc clasic, din aluminiu, pe care se sudează, în zona de contact mecanic și electric, prin presiune la rece, una sau două șaibe zimțate din cupru.

Revendicări: 1

Figuri: 3

(11) 126514 A0

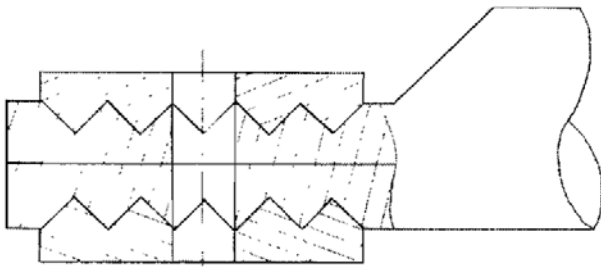


Fig. 3

(11) 126515 A0 (51) **H02K 19/12** (2006.01) (21) a 2010 00879 (22) 22.09.2010 (41) 29.07.2011/7/2011 (71) UNIVERSITATEA "VASILE ALECSANDRI" DIN BACĂU, CALEA MĂRĂȘEȘTI NR.157, BACĂU, BC, RO (72) LIVINȚI PETRU, STR.VALEA ALBĂ NR.1, BL.1, SC.A, AP.10, BACĂU, BC, RO; ANDONE CONSTANTIN, STR.PRELUNGIREA BRADULUI, BL.113, SC.A, AP.5, BACĂU, BC, RO (54) **GENERATOR SINCRON POLIFAZAT CU AUTOEXCITAȚIE FĂRĂ PERII**

(57) Invenția se referă la un generator sincron polifazat cu autoexcitație fără perii de contact, utilizat pentru producerea energiei electrice în diferite aplicații industriale. Generatorul conform invenției este alcătuit din două armături (A și C) fixe și o armătură (B) mobilă dispusă concentric în interiorul celor două armături (A și C) fixe, în care armătura (A) fixă constituie indusul generatorului și este formată dintr-o flanșă (1), un arbore (2), un miez (3) feromagnetic, o înfășurare (4) polifazată, un disc (5) cu diode și niște rulmenți (6 și 7) radiali cu bile, armătura (B) mobilă constituie inductorul generatorului și indusul excitației și este formată dintr-un miez (8) feromagnetic prevăzut la partea interioară cu o înfășurare (9) de excitație de curent continuu și la

(11) 126515 A0

partea exterioară cu o înfășurare (10) polifazată de curent alternativ, legătura dintre cele două înfășurări (9 și 10) făcându-se printr-un redresor polifazat în punte de putere mică, fixat pe un suport (11), pe miezul (8) feromagnetic fiind fixată o folie (12) pentru cuplarea unei curele de transmisie, iar armătura (C) fixă constituie inductorul excitației și este formată dintr-o carcasă (15) exterioară de protecție, realizată din oțel electrotehnic, având fixate la partea interioară niște miezuri (13) feromagnetice ale polilor de excitație în jurul cărora sunt dispuse niște bobine (14) ale înfășurării de excitație a inductorului excitației generatorului, valoarea tensiunii de la bornele de ieșire ale redresorului este menținută constantă la o variație a sarcinii prin intermediul unei bucle de reglare a tensiunii de excitație a inductorului excitației, formată dintr-un traductor de tensiune, un potențiomtru pentru prescrierea valorii tensiunii de referință, un regulator de tensiune și un dispozitiv electronic de control al tensiunii de excitație.

Revendicări: 2

Figuri: 3

(11) 126515 A0

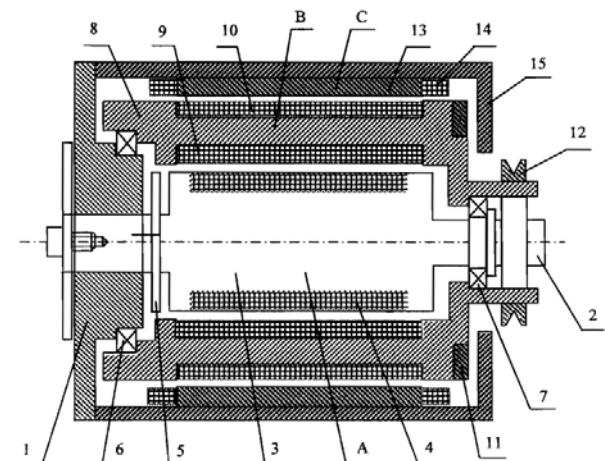


Fig. 1

(11) 126516 A2 (51) **H04N 5/45** (2006.01); **H04N 7/08** (2006.01); **G06K 9/36** (2006.01); (21) a 2009 00607 (22) 03.08.2009 (41) 29.07.2011/7/2011 (71) EȘEANU COSTIN IOAN, STR. ARAD NR.34B, BUCUREȘTI, B, RO; BLĂNARIU GHEORGHE, STR. ZIMBRULUI NR. 17, ET.3, AP.9, GURA HUMORULUI, SUCEAVA, RO (72) EȘEANU COSTIN IOAN, STR. ARAD NR.34B, BUCUREȘTI, B, RO; BLĂNARIU GHEORGHE, STR. ZIMBRULUI NR. 17, ET.3, AP.9, GURA HUMORULUI, SUCEAVA, RO (74) CABINET ENPORA SRL - STR. GEORGE CĂLINESCU NR. 52A, AP. 1, SECTOR 1, BUCUREȘTI (54) **METODE ȘI SISTEME PENTRU PREVIZIONAREA CONȚINUTULUI VIDEO CU UN NOR DINAMIC DE TAG-URI (TAG CLOUD)**

(57) Invenția se referă la o metodă și un sistem de previzionare a unei prezentări cuprinzând conținut video. Metoda conform invenției cuprinde o primă etapă de afișare a unei tapiserii video alcătuită dintr-o pluralitate de cadre ale unei prezentări media cuprinzând conținut video, cadrele fiind asociate cu diferite porțiuni ale prezentării media, corespunzătoare cu diferite intervale de timp ale prezentării, dar afișate simultan, urmată de niște etape de accesare a unor date referitoare la o porțiune a tapiserii video, de identificare a unui nor de etichete (tag cloud) asociate cu respectiva porțiune a tapiserii video și de afișare a norului de etichete. Sistemul conform invenției

(11) 126516 A2 cuprinde un procesor (404) cu acces la un mediu (420) citibil de către calculator, care încorporează componente de program, cuprinzând: un modul (422) de afișare configurat pentru a determina sistemul să afișeze o tapiserie video alcătuită dintr-o pluralitate de cadre ale unei prezentări media cuprinzând conținut video și un modul (424) de generare a unui nor de etichete configurat pentru a determina sistemul să acceseze date reprezentând o poziție de-a lungul sau din interiorul tapiserii video, să determine un interval de timp al prezentării media asociat cu poziția și să furnizeze date către modulul (422) de afișare pentru a afișa un nor de etichete cuprinzând cel puțin un cuvânt cheie asociat cu intervalul de timp.

Revendicări: 22

Figuri: 7

(11) 126516 A2

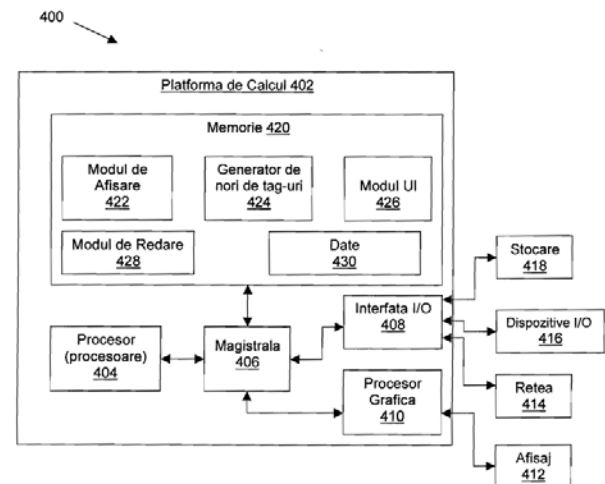


Fig. 4

CERERI DE BREVET DE INVENȚIE PUBLICATE

- **ARANJATE ÎN ORDINE CRESCĂTOARE,
DUPĂ NUMĂRUL DE CERERE DE BREVET**
- **ARANJATE ÎN ORDINE ALFABETICĂ,
DUPĂ NUMELE / DENUMIREA
SOLICITANTULUI**

Cereri de brevet de invenție publicate conform art. 23, din Legea nr. 64/1991, republicată, și Regulii 27(1), din HGR nr. 547/2008, aranjate în ordine crescătoare, după numărul de cerere de brevet

Număr cerere de brevet	Clasa internațională	Număr de publicare	Data depozit	Solicitant	Pag.
a 2007 00497	A61K 31/01 ^(2006.01) ; A61K 33/26 ^(2006.01)	126459 A2	13.07.2007	DAVIDONI IOAN, STR. MARTIR VASILE BALMUȘ NR.6, BL.44, SC.B, AP.4, TIMIȘOARA, TM, RO; DAVIDONI IOAN CIPRIAN, BL. A11, AP. 4, TOMEȘTI, TM, RO	13
a 2008 00887	A63C 9/088 ^(2006.01)	126463 A2	14.11.2008	CĂTUNĂ GEORGE CRISTIAN, STR.CPT.GHEORGHE PREOȚESCU NR.35, ET.2, AP.3, SECTOR 4, COD 040174, O.P.53, BUCUREȘTI, B, RO	15
a 2009 00411	A61K 36/18 ^(2006.01) ; A61P 3/02 ^(2006.01)	a 2009 00411 A3	01.06.2009	PANAIT NICULAE, ȘOSEAUA OLTENIȚEI NR.396, SECTOR 4, BUCUREȘTI, B, RO	13
a 2009 00412	A61K 36/28 ^(2006.01) ; A61P 17/00 ^(2006.01)	a 2009 00412 A3	01.06.2009	PANAIT NICULAE, ȘOSEAUA OLTENIȚEI NR.396, SECTOR 4, BUCUREȘTI, B, RO	14
a 2009 00413	A61K 36/84 ^(2006.01) ; A61P 17/00 ^(2006.01)	a 2009 00413 A3	01.06.2009	PANAIT NICULAE, ȘOSEAUA OLTENIȚEI NR.396, SECTOR 4, BUCUREȘTI, B, RO	14
a 2009 00579	A61K 31/06 ^(2006.01) ; A61P 17/00 ^(2006.01)	125004 A3	27.07.2009	PANAIT NICULAE, ȘOSEAUA OLTENIȚEI NR.396, SECTOR 4, BUCUREȘTI, B, RO	13
a 2009 00607	H04N 5/45 ^(2006.01) ; H04N 7/08 ^(2006.01) ; G06K 9/36 ^(2006.01)	126516 A2	03.08.2009	EȘEANU COSTIN IOAN, STR. ARAD NR.34B, BUCUREȘTI, B, RO; BLĂNARIU GHEORGHE, STR. ZIMBRULUI NR.17, ET.3, AP.9, GURA HUMORULUI, SUCEAVA, RO	43
a 2009 00665	G06F 9/46 ^(2006.01)	126508 A2	28.08.2009	DĂSCĂLIȚA DRAGOȘ, STR.DACIA NR.39, AP.6, IAȘI, IS, RO; MĂRGELATU IONUȚ MAXIM, STR.DOAMNA GHICA NR.1, CLĂDIREA NR.1, AP.198, BUCUREȘTI, B, RO; GEORGITA DRAGOȘ, STR.BREBU NR.1, BL.T9A, SC.A, AP.36, BUCUREȘTI, B, RO; ACHIM ALIN, STR.STAȚIEI, BL.11, SC.A, ET.1, AP.6, BUMBEȘTI-JIU, GJ, RO; RAU-NEACȘU LIVIU AURELIAN, STR.BABA NOVAC NR.23, BL.G10, SC.1, AP.31, ET.7, BUCUREȘTI, B, RO; IONESCU COSTIN, STR.NICOLAE SEBE NR.13, BUCUREȘTI, B, RO	38
a 2009 00782	B23Q 1/26 ^(2006.01)	126468 A2	30.09.2009	MORAR IULIAN, STR.T.MAIORESCU, BL.P, AP.14, DEVA, HD, RO; MORAR VIOREL, STR.22 DECEMBRIE NR.4, DEVA, HD, RO	17

Număr cerere de brevet	Clasa internațională	Număr de publicare	Data depozit	Solicitant	Pag.
a 2009 00784	F02M 31/12 ^(2006.01)	126487 A2	01.10.2009	INSTITUTUL NAȚIONAL DE CERCETARE-DEZVOLTARE PENTRU MAȘINI ȘI INSTALAȚII DESTINATE AGRICULTURII ȘI INDUSTRIEI ALIMENTARE, BD. ION IONESCU DE LA BRAD NR. 6 SECTOR 1, BUCUREȘTI, B, RO	27
a 2009 00800	C30B 29/16 ^(2006.01)	126482 A2	07.10.2009	INSTITUTUL NAȚIONAL DE CERCETARE DEZVOLTARE ELECTROCHIMIE ȘI MATERIE CONDENSATĂ, STR. DR. AUREL PĂUNESCU PODEANU NR. 144, TIMIȘOARA, TM, RO	25
a 2009 00804	H01F 27/28 ^(2006.01)	126512 A2	08.10.2009	BUJOR STANCU, STR.CAUCIUCULUI 16/2, AP.2, ONEȘTI, BC, RO	41
a 2009 00822	H01B 17/26 ^(2006.01) , H01F 27/28 ^(2006.01)	126511 A2	15.10.2009	DINESCU CHIREA, BD. NICOLAE TITULESCU NR.31, BL.J3, ET.6, AP.25, CRAIOVA, DJ, RO	40
a 2009 00839	G02B 21/00 ^(2006.01) , A61F 9/008 ^(2006.01) , A61B 18/20 ^(2006.01)	126504 A2	21.10.2009	APEL LASER SRL, STR. VINTILĂ MIHĂILESCU NR.15, BL.60, AP.12, SECTOR 6, BUCUREȘTI, B, RO	36
a 2009 00845	G01N 30/02 ^(2006.01)	126500 A2	23.10.2009	UNIVERSITATEA "ȘTEFAN CEL MARE" DIN SUCEAVA, STR.UNIVERSITĂȚII NR.13, SUCEAVA, SV, RO	34
a 2009 00846	G01N 11/14 ^(2006.01)	126493 A2	23.10.2009	UNIVERSITATEA "ȘTEFAN CEL MARE" DIN SUCEAVA, STR.UNIVERSITĂȚII NR.13, SUCEAVA, SV, RO	30
a 2009 00847	G01N 21/55 ^(2006.01) , G01N 33/48 ^(2006.01)	126497 A2	23.10.2009	UNIVERSITATEA "ȘTEFAN CEL MARE" DIN SUCEAVA, STR.UNIVERSITĂȚII NR.13, SUCEAVA, SV, RO	32
a 2009 00848	G01N 27/26 ^(2006.01)	126499 A2	23.10.2009	UNIVERSITATEA "ȘTEFAN CEL MARE" DIN SUCEAVA, STR.UNIVERSITĂȚII NR.13, SUCEAVA, SV, RO	34
a 2009 00850	G01N 33/10 ^(2006.01)	126501 A2	23.10.2009	UNIVERSITATEA "ȘTEFAN CEL MARE" DIN SUCEAVA, STR.UNIVERSITĂȚII NR.13, SUCEAVA, SV, RO	35
a 2009 00851	G01N 21/01 ^(2006.01) , G01J 3/28 ^(2006.01)	126495 A2	23.10.2009	UNIVERSITATEA "ȘTEFAN CEL MARE" DIN SUCEAVA, STR.UNIVERSITĂȚII NR.13, SUCEAVA, SV, RO	31
a 2009 00852	G01N 33/10 ^(2006.01)	126502 A2	23.10.2009	UNIVERSITATEA "ȘTEFAN CEL MARE" DIN SUCEAVA, STR.UNIVERSITĂȚII NR.13, SUCEAVA, SV, RO	35

Număr cerere de brevet	Clasa internațională	Număr de publicare	Data depozit	Solicitant	Pag.
a 2009 00853	G01N 11/14 ^(2006.01)	126494 A2	23.10.2009	UNIVERSITATEA "ȘTEFAN CEL MARE" DIN SUCEAVA, STR.UNIVERSITĂȚII NR.13, SUCEAVA, SV, RO	31
a 2009 00856	G01N 21/17 ^(2006.01) , G01N 21/55 ^(2006.01) , G01B 7/06 ^(2006.01)	126496 A2	23.10.2009	UNIVERSITATEA "ȘTEFAN CEL MARE" DIN SUCEAVA, STR.UNIVERSITĂȚII NR.13, SUCEAVA, SV, RO	32
a 2009 00858	G01N 21/62 ^(2006.01) , G01J 1/04 ^(2006.01) , G01J 1/42 ^(2006.01)	126498 A2	23.10.2009	UNIVERSITATEA "ȘTEFAN CEL MARE" DIN SUCEAVA, STR.UNIVERSITĂȚII NR.13, SUCEAVA, SV, RO	33
a 2009 00915	B01F 3/04 ^(2006.01)	126465 A2	11.11.2009	ICPE BISTRIȚA S.A., STR. PARCULUI NR.7, BISTRIȚA, BN, RO	16
a 2009 00959	A01K 63/04 ^(2006.01)	126457 A2	23.11.2009	INSTITUTUL NAȚIONAL DE CERCETARE-DEZVOLTARE PENTRU MAȘINI ȘI INSTALAȚII DESTINATE AGRICULTURII ȘI INDUSTRIEI ALIMENTARE, - INMA, BD. ION IONESCU DE LA BRAD NR.6, SECTOR 1, BUCUREȘTI, B, RO	11
a 2009 00987	A61B 17/58 ^(2006.01) , A61B 17/86 ^(2006.01)	125357 A3	27.11.2009	UNIVERSITATEA "POLITEHNICA" DIN BUCUREȘTI, SPLAIUL INDEPENDENȚEI NR. 313, SECTOR 6, BUCUREȘTI, B, RO	12
a 2009 00994	G09B 3/08 ^(2006.01) , G06F 17/40 ^(2006.01) , G06Q 50/00 ^(2006.01)	126510 A2	27.11.2009	SINGER BORIS, STR.G-RAL NICOLAE DONA NR.16, SECTOR 1, BUCUREȘTI, B, RO; SINGER FLORENCE MIHAELA, STR.G-RAL NICOLAE DONA NR.16, SECTOR 1, BUCUREȘTI, B, RO	40
a 2009 01000	G06F 17/50 ^(2006.01) , G05B 19/418 ^(2006.01)	126509 A2	30.11.2009	ADVANCED CLEAN PRODUCTION INFORMATION TECHNOLOGY - S.R.L., STR. CELEBI EVLIA NR.16, C.3, TIMIȘOARA, TM, RO	39
a 2009 01004	C22B 1/16 ^(2006.01) , C22B 11/02 ^(2006.01)	126478 A2	02.12.2009	INSTITUTUL DE CERCETĂRI METALURGICE S.A., STR.MEHADIA NR.39, SECTOR 6, BUCUREȘTI, B, RO	23
a 2009 01030	A01C 1/00 ^(2006.01) , A01C 1/02 ^(2006.01) , A01H 3/00 ^(2006.01)	126456 A2	09.12.2009	UNIVERSITATEA DE NORD DIN BAI A MARE, STR. DR. VICTOR BABEȘ NR. 62A, BAI A MARE, MM, RO	11
a 2009 01037	C30B 29/00 ^(2006.01)	126481 A2	11.12.2009	UNIVERSITATEA "DUNĂREA DE JOS" DIN GALAȚI, STR. DOMNEASCĂ NR.111, GALAȚI, GL, RO	24
a 2009 01065	F03D 3/02 ^(2006.01) , F03D 3/04 ^(2006.01) , F03D 3/06 ^(2006.01)	126489 A2	21.12.2009	POPA MIHAI, COMUNA PĂUNEȘTI, VRANCEA, VN, RO	28

Număr cerere de brevet	Clasa internațională	Număr de publicare	Data depozit	Solicitant	Pag.
a 2010 00027	B60K 1/02 ^{(2006.01),} H02K 21/14 ^{(2006.01),} H02K 21/22 ^(2006.01)	126472 A2	15.01.2010	CORNESCHI VASILE BOGDAN, LOCALITATEA CURTEȘTI, CURTEȘTI, BT, RO	20
a 2010 00046	B63C 9/105 ^{(2006.01),} B63C 11/04 ^{(2006.01),} A41D 13/005 ^(2006.01)	126474 A2	18.01.2010	BARDOSI SANDOR, STR. 1 DECEMBRIE 1918 NR.46, BL.Z 5, AP.20, TÂRNĂVENI, MS, RO	21
a 2010 00047	B62M 9/04 ^{(2006.01),} B62M 21/00 ^(2006.01)	126473 A2	18.01.2010	UNIVERSITATEA "TRANSILVANIA" DIN BRAȘOV, BD.EROILOR NR.29, BRAȘOV, BV, RO	20
a 2010 00048	A63F 3/02 ^(2006.01)	126464 A2	18.01.2010	ENACHE DORU DANIEL, BD. GHICA TEI NR.46, SECTOR 2, BUCUREȘTI, B, RO	15
a 2010 00050	B65G 23/38 ^(2006.01)	126475 A2	19.01.2010	INSTITUTUL DE CERCETARE ȘI PROIECTARE TEHNOLOGICĂ PENTRU CONSTRUCȚII MAȘINI S.A., ȘOS.OLTENIȚEI NR.103, SECTOR 4, BUCUREȘTI, B, RO	21
a 2010 00057	F24J 2/08 ^(2006.01)	126491 A2	25.01.2010	POPUȚE VALERIU, COMUNA BACIU NR.29C, ET.2, AP.29, CLUJ, CJ, RO	29
a 2010 00067	C08L 83/04 ^(2006.01)	126477 A2	27.01.2010	INSTITUTUL DE CHIMIE MACROMOLECULARĂ "PETRU PONI", ALEEA GRIGORE GHICA VODĂ 41 A, IAȘI, IS, RO	22
a 2010 00070	F16L 59/06 ^{(2006.01),} F16L 59/12 ^{(2006.01),} E03B 11/02 ^(2006.01)	126490 A2	27.01.2010	AIB CONSULTING S.R.L., STR. BISERICII ORTODOXE NR.53A, CLUJ NAPOCA, CJ, RO	29
a 2010 00073	B23G 5/10 ^(2006.01)	126467 A2	29.01.2010	GAVRILESCU SILVIU, STR. G.T. KIRILEANU BL.G12, SC.A, ET.1, AP.8, BROȘTENI, SV, RO	17
a 2010 00242	D04H 5/02 ^{(2006.01),} D04H 11/08 ^{(2006.01),} D04H 1/46 ^(2006.01)	126483 A2	01.08.2008	CARL FREUDENBERG KG, HOHNERWEG 2-4, WEINHEIM, DE	26
a 2010 00400	A61K 36/73 ^{(2006.01),} A61P 1/00 ^(2006.01)	126461 A0	10.05.2010	INSTITUȚUL DE CERCETĂRI ȘI AMENAJĂRI SILVICE, BD. EROILOR NR.128, VOLUNTARI, IF, RO	14
a 2010 00401	C05F 11/08 ^(2006.01)	126476 A0	10.05.2010	INSTITUȚUL DE CERCETĂRI ȘI AMENAJĂRI SILVICE, BD. EROILOR NR.128, VOLUNTARI, IF, RO	22
a 2010 00785	H01R 4/02 ^(2006.01)	126513 A0	02.09.2010	GEORGESCU BOGDAN, BD. GEORGE COȘBUC NR. 19, BL. B4, AP. 41, GALAȚI, GL, RO	41
a 2010 00786	H01R 4/02 ^(2006.01)	126514 A0	02.09.2010	GEORGESCU BOGDAN, BD. GEORGE COȘBUC NR. 19, BL. B4, AP. 41, GALAȚI, GL, RO	41
a 2010 00879	H02K 19/12 ^(2006.01)	126515 A0	22.09.2010	UNIVERSITATEA "VASILE ALECSANDRI" DIN BACĂU, CALEA MĂRĂȘEȘTI NR.157, BACĂU, BC, RO	42

Număr cerere de brevet	Clasa internațională	Număr de publicare	Data depozit	Solicitant	Pag.
a 2010 00896	B29B 17/00 ^(2006.01) ; C08J 11/04 ^(2006.01)	126470 A0	24.09.2010	EFTIMIE VASILE, BD. EROILOR DE LA TISA NR.26, AP.7, TIMIȘOARA, TM, RO	19
a 2010 01085	G01G 19/40 ^(2006.01) ; G01G 21/22 ^(2006.01)	126492 A0	10.11.2010	MARIANANGELI NAZZARENO, STR. VICTORIEI, BL.28, SC.B, AP.20, TURNU MĂGURELE, TR, RO; BIMBASA AURELIA EMILIA, STR. VICTORIEI, BL.PP, SC.B, ET.1, AP.17, TURNU MĂGURELE, TR, RO; BARBU POPESCU, BD. ȘTIRBEI VODĂ NR.29, BL.A3, AP.17, CRAIOVA, DJ, RO	30
a 2010 01095	C22B 3/00 ^(2006.01) ; C22B 7/00 ^(2006.01)	126479 A0	11.11.2010	BIVOLARU MARIN, BD. DACIA NR.64 AP.7, BUCUREȘTI, B, RO; AGÂRBICEANU ALEXANDRU, STR. SÂNTULAN NR.67/C, DEVA, HD, RO; HASA RADU IOAN, STR.V.BRANIȘTE NR.9, DEVA, HD, RO; ARADI LAZĂR AUREL, STR.VIILOR NR.9, DEVA, HD, RO	23
a 2010 01124	G01T 1/167 ^(2006.01)	125503 A0	17.11.2010	INSTITUTUL NAȚIONAL DE CERCETARE-DEZVOLTARE PENTRU FIZICĂ ȘI INGINERIE NUCLEARĂ "HORIA HULUBEI", STR. ATOMIȘTILOR NR.407, MĂGURELE, IF, RO	36
a 2010 01263	G02F 1/03 ^(2006.01)	126505 A0	30.11.2010	UNIVERSITATEA "AUREL VLAICU" DIN ARAD, BD. REVOLUȚIEI NR. 77, ARAD, AR, RO	37
a 2010 01349	A61F 5/00 ^(2006.01) ; A61F 5/41 ^(2006.01)	126458 A0	15.12.2010	ȘRODER MARIUS, ALEEA BACĂU NR. 2, BL. H2, SC. A, ET. 1, AP. 33, SECTOR 5, BUCUREȘTI, B, RO	12
a 2011 00102	A61K 38/02 ^(2006.01) ; C07K 5/02 ^(2006.01) ; A61P 5/02 ^(2006.01)	126462 A0	04.02.2011	TASE ADRIAN, BD. I.C. BRĂȚIANU NR. 5, BL. D6, SC. B, AP. 7, PITEȘTI, AG, RO; BROJBOIU MIHAELA ECATERINA, STR. REPUBLICII, BL. 212, SC. D, AP. 11, PITEȘTI, AG, RO	15
a 2011 00107	G06F 1/20 ^(2006.01) ; H05K 7/20 ^(2006.01)	126507 A0	07.02.2011	DUMITRACHE CONSTANTIN, ALEEA BRAZILOR. BL. 3A, ET. 3, AP. 5, URICANI, HD, RO	38
a 2011 00112	G04B 13/02 ^(2006.01)	126506 A0	08.02.2011	NAGY CSABA ȘANDOR, STR. ARGEȘULUI NR. 19, ORADEA, JUDEȚUL BIHOR, BH, RO	37
a 2011 00137	B28B 11/04 ^(2006.01) ; B29C 44/12 ^(2006.01)	126469 A0	16.02.2011	DINCĂ CONSTANTIN, STR. CRISTEA MATEESCU NR. 8, BL. 42, SC. A, ET. 7, AP. 47, SECTOR 2, BUCUREȘTI, B, RO	18
a 2011 00171	B23B 5/16 ^(2006.01)	126466 A0	22.02.2011	LEONIDA VALENTIN CLAUDIU, STR. CPT. AV. ALEX. ȘERBĂNESCU NR. 8, BL. 14 C, SC. A, AP. 6, SECTOR 1, BUCUREȘTI, B, RO	16

Număr cerere de brevet	Clasa internațională	Număr de publicare	Data depozit	Solicitant	Pag.
a 2011 00192	F03D 1/04 ^(2006.01) ; F03D 1/00 ^(2006.01)	126488 A0	02.03.2011	SUPURAN CORVIN EDUARD, SAT LUNGA NR. 378, TÂRGU SECUIESC, CV, RO	28
a 2011 00206	F02B 23/06 ^(2006.01)	126484 A0	09.03.2011	CUSTURA- CRĂCIUN DAN, STR. IULIU GALL NR. 5, SECTOR 5, BUCUREȘTI, B, RO	26
a 2011 00207	C22B 26/00 ^(2006.01)	126480 A0	09.03.2011	MĂLUȘEL VIOREL ALEXANDRU, STR. APULUM NR.2, BL. AC 25, SC. 1, AP. 5, ALBA IULIA, AB, RO; POPA IOAN FLORENTIN, STR.LAVANDEI NR.2, BL.P35, ET.2, AP.34, SECTOR 6, BUCUREȘTI, B, RO; GOLDSTEIN JACK, STR. ANDREI MUREȘANU NR. 2, AP.2, BAIA MARE, MM, RO; OȘANU LIANA ROZICA, BD. BUCUREȘTI NR. 34B, AP. 19, BAIA MARE, MM, RO	24
a 2011 00236	F02B 75/02 ^(2006.01)	126485 A0	17.03.2011	UNIVERSITATEA "TRANSILVANIA" DIN BRAȘOV, BD.EROILOR NR.29, BRAȘOV, BV, RO	26
a 2011 00247	F02D 13/02 ^(2006.01)	126486 A0	21.03.2011	SERACIN DIMITRIE, STR. TARINEI, BL. A3, SC. B, AP. 15, CARANSEBEȘ, CS, RO	27
a 2011 00281	B29D 30/08 ^(2006.01)	126471 A0	31.03.2011	UNIVERSITATEA "TRANSILVANIA" DIN BRAȘOV, BD.EROILOR NR.29, BRAȘOV, BV, RO	19
97-01781	A61K 31/135 ^(2006.01) ; A61K 9/00 ^(2006.01) ; A61K 31/40 ^(2006.01) ; A61K 31/44 ^(2006.01)	126460 A2	01.03.1996	R.P. SCHERER LIMITED, FRANKLAND ROAD BLAGROVE, SWINDON, WILTSHIRE, GB	13

Cereri de brevet de invenție publicate conform art. 23 din Legea nr. 64/1991, republicată, și Regulii 27(1) din HGR nr. 547/2008, aranjate în ordine alfabetică, după numele/denumirea solicitantului

Solicitant	Clasa internațională	Număr de publicare	Număr cerere de brevet	Data depozit	Pag.
ADVANCED CLEAN PRODUCTION INFORMATION TECHNOLOGY - S.R.L., STR. CELEBI EVLIA NR.16, C.3, TIMIȘOARA, TM, RO	G06F 17/50 ^(2006.01) , G05B 19/418 ^(2006.01)	126509 A2	a 2009 01000	30.11.2009	39
AIB CONSULTING S.R.L., STR. BISERICII ORTODOXE NR.53A, CLUJ NAPOCA, CJ, RO	F16L 59/06 ^(2006.01) , F16L 59/12 ^(2006.01) , E03B 11/02 ^(2006.01)	126490 A2	a 2010 00070	27.01.2010	29
APEL LASER SRL, STR. VINTILĂ MIHĂILESCU NR.15, BL.60, AP.12, SECTOR 6, BUCUREȘTI, B, RO	G02B 21/00 ^(2006.01) , A61F 9/008 ^(2006.01) , A61B 18/20 ^(2006.01)	126504 A2	a 2009 00839	21.10.2009	36
BARDOSI SANDOR, STR. 1 DECEMBRIE 1918 NR.46, BL.Z 5, AP.20, TÂRNAVENI, MS, RO	B63C 9/105 ^(2006.01) , B63C 11/04 ^(2006.01) , A41D 13/005 ^(2006.01)	126474 A2	a 2010 00046	18.01.2010	21
BIVOLARU MARIN, BD. DACIA NR.64 AP.7, BUCUREȘTI, B, RO; AGÂRBICEANU ALEXANDRU, STR. SÂNTULAN NR.67/C, DEVA, HD, RO; HASA RADU IOAN, STR.V.BRANIȘTE NR.9, DEVA, HD, RO; ARADI LAZĂR AUREL, STR.VIILOR NR.9, DEVA, HD, RO	C22B 3/00 ^(2006.01) , C22B 7/00 ^(2006.01)	126479 A0	a 2010 01095	11.11.2010	23
BUJOR STANCU, STR.CAUCIUCULUI 16/2, AP.2, ONEȘTI, BC, RO	H01F 27/28 ^(2006.01)	126512 A2	a 2009 00804	08.10.2009	41
CARL FREUDENBERG KG, HOHNERWEG 2-4, WEINHEIM, DE	D04H 5/02 ^(2006.01) , D04H 11/08 ^(2006.01) , D04H 1/46 ^(2006.01)	126483 A2	a 2010 00242	01.08.2008	26
CĂTUNĂ GEORGE CRISTIAN, STR.CPT.GHEORGHE PREOȚESCU NR.35, ET.2, AP.3, SECTOR 4, COD 040174, O.P.53, BUCUREȘTI, B, RO	A63C 9/088 ^(2006.01)	126463 A2	a 2008 00887	14.11.2008	15
CORNESCHI VASILE BOGDAN, LOCALITATEA CURTEȘTI, CURTEȘTI, BT, RO	B60K 1/02 ^(2006.01) , H02K 21/14 ^(2006.01) , H02K 21/22 ^(2006.01)	126472 A2	a 2010 00027	15.01.2010	20
CUSTURA- CRĂCIUN DAN, STR. IULIU GALL NR. 5, SECTOR 5, BUCUREȘTI, B, RO	F02B 23/06 ^(2006.01)	126484 A0	a 2011 00206	09.03.2011	26
DĂSCĂLIȚA DRAGOȘ, STR.DACIA NR.39, AP.6, IAȘI, IS, RO; MĂRGELATU IONUȚ MAXIM, STR.DOAMNA GHICA NR.1, CLĂDIREA NR.1, AP.198, BUCUREȘTI, B, RO; GEORGITA DRAGOȘ, STR.BREBU NR.1, BL.T9A, SC.A, AP.36, BUCUREȘTI, B, RO; ACHIM ALIN, STR.STAȚIEI, BL.11, SC.A, ET.1, AP.6, BUMBEȘTI-JIU, GJ, RO; RAU-NEACȘU LIVIU AURELIAN, STR.BABA NOVĂC NR.23, BL.G10, SC.1, AP.31, ET.7, BUCUREȘTI, B, RO; IONESCU COSTIN, STR.NICOLAE SEBE NR.13, BUCUREȘTI, B, RO	G06F 9/46 ^(2006.01)	126508 A2	a 2009 00665	28.08.2009	38

Solicitant	Clasa internațională	Număr de publicare	Număr cerere de brevet	Data depozit	Pag.
DAVIDONI IOAN, STR. MARTIR VASILE BALMUȘ NR.6, BL.44, SC.B, AP.4, TIMIȘOARA, TM, RO; DAVIDONI IOAN CIPRIAN, BL. A11, AP. 4, TOMEȘTI, TM, RO	A61K 31/01 ^(2006.01) ; A61K 33/26 ^(2006.01)	126459 A2	a 2007 00497	13.07.2007	13
DINCĂ CONSTANTIN, STR. CRISTEA MATEESCU NR. 8, BL. 42, SC. A, ET. 7, AP. 47, SECTOR 2, BUCUREȘTI, B, RO	B28B 11/04 ^(2006.01) ; B29C 44/12 ^(2006.01)	126469 A0	a 2011 00137	16.02.2011	18
DINESCU CHIREA, BD. NICOLAE TITULESCU NR.31, BL.J3, ET.6, AP.25, CRAIOVA, DJ, RO	H01B 17/26 ^(2006.01) ; H01F 27/28 ^(2006.01)	126511 A2	a 2009 00822	15.10.2009	40
DUMITRACHE CONSTANTIN, ALEEA BRAZILOR. BL. 3A, ET. 3, AP. 5, URICANI, HD, RO	G06F 1/20 ^(2006.01) ; H05K 7/20 ^(2006.01)	126507 A0	a 2011 00107	07.02.2011	38
EFTIMIE VASILE, BD. EROILOR DE LA TISA NR.26, AP.7, TIMIȘOARA, TM, RO	B29B 17/00 ^(2006.01) ; C08J 11/04 ^(2006.01)	126470 A0	a 2010 00896	24.09.2010	19
ENACHE DORU DANIEL, BD. GHICA TEI NR.46, SECTOR 2, BUCUREȘTI, B, RO	A63F 3/02 ^(2006.01)	126464 A2	a 2010 00048	18.01.2010	15
EȘEANU COSTIN IOAN, STR. ARAD NR.34B, BUCUREȘTI, B, RO; BLĂNARIU GHEORGHE, STR. ZIMBRULUI NR.17, ET.3, AP.9, GURA HUMORULUI, SUCEAVA, RO	H04N 5/45 ^(2006.01) ; H04N 7/08 ^(2006.01) ; G06K 9/36 ^(2006.01)	126516 A2	a 2009 00607	03.08.2009	43
GAVRILESCU SILVIU, STR. G.T. KIRILEANU BL.G12, SC.A, ET.1, AP.8, BROȘTENI, SV, RO	B23G 5/10 ^(2006.01)	126467 A2	a 2010 00073	29.01.2010	17
GEORGESCU BOGDAN, BD. GEORGE COȘBUC NR. 19, BL. B4, AP. 41, GALAȚI, GL, RO	H01R 4/02 ^(2006.01)	126513 A0	a 2010 00785	02.09.2010	41
GEORGESCU BOGDAN, BD. GEORGE COȘBUC NR. 19, BL. B4, AP. 41, GALAȚI, GL, RO	H01R 4/02 ^(2006.01)	126514 A0	a 2010 00786	02.09.2010	41
ICPE BISTRIȚA S.A., STR. PARCULUI NR.7, BISTRIȚA, BN, RO	B01F 3/04 ^(2006.01)	126465 A2	a 2009 00915	11.11.2009	16
INSTITUTUL DE CHIMIE MACROMOLECULARĂ 'PETRU PONI', ALEEA GRIGORE GHICA VODĂ 41 A, IAȘI, IS, RO	C08L 83/04 ^(2006.01)	126477 A2	a 2010 00067	27.01.2010	22
INSTITUTUL DE CERCETARE ȘI PROIECTARE TEHNOLOGICĂ PENTRU CONSTRUCȚII MAȘINI S.A., ȘOS.OLTENIȚEI NR.103, SECTOR 4, BUCUREȘTI, B, RO	B65G 23/38 ^(2006.01)	126475 A2	a 2010 00050	19.01.2010	21
INSTITUTUL DE CERCETĂRI ȘI AMENAJĂRI SILVICE, BD. EROILOR NR.128, VOLUNTARI, IF, RO	A61K 36/73 ^(2006.01) ; A61P 1/00 ^(2006.01)	126461 A0	a 2010 00400	10.05.2010	14

Solicitant	Clasa internațională	Număr de publicare	Număr cerere de brevet	Data depozit	Pag.
INSTITUȚUL DE CERCETĂRI ȘI AMENAJĂRI SILVICE, BD. EROILOR NR.128, VOLUNTARI, IF, RO	C05F 11/08 ^(2006.01)	126476 A0	a 2010 00401	10.05.2010	22
INSTITUTUL NAȚIONAL DE CERCETARE DEZVOLTARE ELECTROCHIMIE ȘI MATERIE CONDENSATĂ, STR. DR. AUREL PĂUNESCU PODEANU NR. 144, TIMIȘOARA, TM, RO	C30B 29/16 ^(2006.01)	126482 A2	a 2009 00800	07.10.2009	25
INSTITUTUL NAȚIONAL DE CERCETARE-DEZVOLTARE PENTRU MAȘINI ȘI INSTALAȚII DESTINATE AGRICULTURII ȘI INDUSTRIEI ALIMENTARE, BD. ION IONESCU DE LA BRAD NR. 6 SECTOR 1, BUCUREȘTI, B, RO	F02M 31/12 ^(2006.01)	126487 A2	a 2009 00784	01.10.2009	27
INSTITUTUL NAȚIONAL DE CERCETARE-DEZVOLTARE PENTRU FIZICĂ ȘI INGINERIE NUCLEARĂ "HORIA HULUBEI", STR. ATOMIȘTILOR NR.407, MĂGURELE, IF, RO	G01T 1/167 ^(2006.01)	125503 A0	a 2010 01124	17.11.2010	36
INSTITUTUL NAȚIONAL DE CERCETARE-DEZVOLTARE PENTRU MAȘINI ȘI INSTALAȚII DESTINATE AGRICULTURII ȘI INDUSTRIEI ALIMENTARE, - INMA, BD. ION IONESCU DE LA BRAD NR.6, SECTOR 1, BUCUREȘTI, B, RO	A01K 63/04 ^(2006.01)	126457 A2	a 2009 00959	23.11.2009	11
INSTITUTUL DE CERCETĂRI METALURGICE S.A., STR.MEHADIA NR.39, SECTOR 6, BUCUREȘTI, B, RO	C22B 1/16 ^(2006.01) ; C22B 11/02 ^(2006.01)	126478 A2	a 2009 01004	02.12.2009	23
LEONIDA VALENTIN CLAUDIU, STR. CPT. AV. ALEX. ȘERBĂNESCU NR. 8, BL. 14 C, SC. A, AP. 6, SECTOR 1, BUCUREȘTI, B, RO	B23B 5/16 ^(2006.01)	126466 A0	a 2011 00171	22.02.2011	16
MĂLUȘEL VIOREL ALEXANDRU, STR. APULUM NR.2, BL. AC 25, SC. 1, AP. 5, ALBA IULIA, AB, RO; POPA IOAN FLORENTIN, STR.LAVANDEI NR.2, BL.P35, ET.2, AP.34, SECTOR 6, BUCUREȘTI, B, RO; GOLDSTEIN JACK, STR. ANDREI MUREȘANU NR. 2, AP.2, BAIA MARE, MM, RO; OȘANU LIANA ROZICA, BD. BUCUREȘTI NR. 34B, AP. 19, BAIA MARE, MM, RO	C22B 26/00 ^(2006.01)	126480 A0	a 2011 00207	09.03.2011	24
MARIANANGELI NAZZARENO, STR. VICTORIEI, BL.28, SC.B, AP.20, TURNU MĂGURELE, TR, RO; BIMBASA AURELIA EMILIA, STR. VICTORIEI, BL.PP, SC.B, ET.1, AP.17, TURNU MĂGURELE, TR, RO; BARBU POPESCU, BD. ȘTIRBEI VODĂ NR.29, BL.A3, AP.17, CRAIOVA, DJ, RO	G01G 19/40 ^(2006.01) ; G01G 21/22 ^(2006.01)	126492 A0	a 2010 01085	10.11.2010	30

Solicitant	Clasa internațională	Număr de publicare	Număr cerere de brevet	Data depozit	Pag.
MORAR IULIAN, STR.T.MAIORESCU, BL.P, AP.14, DEVA, HD, RO; MORAR VIOREL, STR.22 DECEMBRIE NR.4, DEVA, HD, RO	B23Q 1/26 ^(2006.01)	126468 A2	a 2009 00782	30.09.2009	17
NAGY CSABA ȘANDOR, STR. ARGEȘULUI NR. 19, ORADEA, JUDEȚUL BIHOR, BH, RO	G04B 13/02 ^(2006.01)	126506 A0	a 2011 00112	08.02.2011	37
PANAIT NICULAE, ȘOSEAUA OLTENIȚEI NR.396, SECTOR 4, BUCUREȘTI, B, RO	A61K 36/28 ^(2006.01) ; A61P 17/00 ^(2006.01)	a 2009 00412 A3	a 2009 00412	01.06.2009	14
PANAIT NICULAE, ȘOSEAUA OLTENIȚEI NR.396, SECTOR 4, BUCUREȘTI, B, RO	A61K 36/84 ^(2006.01) ; A61P 17/00 ^(2006.01)	a 2009 00413 A3	a 2009 00413	01.06.2009	14
PANAIT NICULAE, ȘOSEAUA OLTENIȚEI NR.396, SECTOR 4, BUCUREȘTI, B, RO	A61K 36/18 ^(2006.01) ; A61P 3/02 ^(2006.01)	a 2009 00411 A3	a 2009 00411	01.06.2009	13
PANAIT NICULAE, ȘOSEAUA OLTENIȚEI NR.396, SECTOR 4, BUCUREȘTI, B, RO	A61K 31/06 ^(2006.01) ; A61P 17/00 ^(2006.01)	125004 A3	a 2009 00579	27.07.2009	13
POPA MIHAI, COMUNA PĂUNEȘTI, VRANCEA, VN, RO	F03D 3/02 ^(2006.01) ; F03D 3/04 ^(2006.01) ; F03D 3/06 ^(2006.01)	126489 A2	a 2009 01065	21.12.2009	28
POPUȚE VALERIU, COMUNA BACIU NR.29C, ET.2, AP.29, CLUJ, CJ, RO	F24J 2/08 ^(2006.01)	126491 A2	a 2010 00057	25.01.2010	29
R.P. SCHERER LIMITED, FRANKLAND ROAD BLAGROVE, SWINDON, WILTSHIRE, GB	A61K 31/135 ^(2006.01) ; A61K 9/00 ^(2006.01) ; A61K 31/40 ^(2006.01) ; A61K 31/44 ^(2006.01)	126460 A2	97-01781	01.03.1996	13
SERACIN DIMITRIE, STR. TARINEI, BL. A3, SC. B, AP. 15, CARANSEBEȘ, CS, RO	F02D 13/02 ^(2006.01)	126486 A0	a 2011 00247	21.03.2011	27
SINGER BORIS, STR.G-RAL NICOLAE DONA NR.16, SECTOR 1, BUCUREȘTI, B, RO; SINGER FLORENȚA MIHAELA, STR.G-RAL NICOLAE DONA NR.16, SECTOR 1, BUCUREȘTI, B, RO	G09B 3/08 ^(2006.01) ; G06F 17/40 ^(2006.01) ; G06Q 50/00 ^(2006.01)	126510 A2	a 2009 00994	27.11.2009	40
ȘRODER MARIUS, ALEEA BACĂU NR. 2, BL. H2, SC. A, ET. 1, AP. 33, SECTOR 5, BUCUREȘTI, B, RO	A61F 5/00 ^(2006.01) ; A61F 5/41 ^(2006.01)	126458 A0	a 2010 01349	15.12.2010	12
SUPURAN CORVIN EDUARD, SAT LUNGA NR. 378, TÂRGU SECUIESC, CV, RO	F03D 1/04 ^(2006.01) ; F03D 1/00 ^(2006.01)	126488 A0	a 2011 00192	02.03.2011	28
TASE ADRIAN, BD. I.C. BRĂȚIANU NR. 5, BL. D6, SC. B, AP. 7, PITEȘTI, AG, RO; BROJBOIU MIHAELA ECATERINA, STR. REPUBLICII, BL. 212, SC. D, AP. 11, PITEȘTI, AG, RO	A61K 38/02 ^(2006.01) ; C07K 5/02 ^(2006.01) ; A61P 5/02 ^(2006.01)	126462 A0	a 2011 00102	04.02.2011	15

Solicitant	Clasa internațională	Număr de publicare	Număr cerere de brevet	Data depozit	Pag.
UNIVERSITATEA "TRANSILVANIA" DIN BRAȘOV, BD.EROILOR NR.29, BRAȘOV, BV, RO	B62M 9/04 ^(2006.01) ; B62M 21/00 ^(2006.01)	126473 A2	a 2010 00047	18.01.2010	20
UNIVERSITATEA "TRANSILVANIA" DIN BRAȘOV, BD.EROILOR NR.29, BRAȘOV, BV, RO	F02B 75/02 ^(2006.01)	126485 A0	a 2011 00236	17.03.2011	26
UNIVERSITATEA "TRANSILVANIA" DIN BRAȘOV, BD.EROILOR NR.29, BRAȘOV, BV, RO	B29D 30/08 ^(2006.01)	126471 A0	a 2011 00281	31.03.2011	19
UNIVERSITATEA "VASILE ALECSANDRI" DIN BACĂU, CALEA MĂRĂȘEȘTI NR.157, BACĂU, BC, RO	H02K 19/12 ^(2006.01)	126515 A0	a 2010 00879	22.09.2010	42
UNIVERSITATEA "ȘTEFAN CEL MARE" DIN SUCEAVA, STR.UNIVERSITĂȚII NR.13, SUCEAVA, SV, RO	G01N 21/62 ^(2006.01) ; G01J 1/04 ^(2006.01) ; G01J 1/42 ^(2006.01)	126498 A2	a 2009 00858	23.10.2009	33
UNIVERSITATEA "ȘTEFAN CEL MARE" DIN SUCEAVA, STR.UNIVERSITĂȚII NR.13, SUCEAVA, SV, RO	G01N 21/17 ^(2006.01) ; G01N 21/55 ^(2006.01) ; G01B 7/06 ^(2006.01)	126496 A2	a 2009 00856	23.10.2009	32
UNIVERSITATEA "ȘTEFAN CEL MARE" DIN SUCEAVA, STR.UNIVERSITĂȚII NR.13, SUCEAVA, SV, RO	G01N 33/10 ^(2006.01)	126502 A2	a 2009 00852	23.10.2009	35
UNIVERSITATEA "ȘTEFAN CEL MARE" DIN SUCEAVA, STR.UNIVERSITĂȚII NR.13, SUCEAVA, SV, RO	G01N 33/10 ^(2006.01)	126501 A2	a 2009 00850	23.10.2009	35
UNIVERSITATEA "ȘTEFAN CEL MARE" DIN SUCEAVA, STR.UNIVERSITĂȚII NR.13, SUCEAVA, SV, RO	G01N 21/01 ^(2006.01) ; G01J 3/28 ^(2006.01)	126495 A2	a 2009 00851	23.10.2009	31
UNIVERSITATEA "ȘTEFAN CEL MARE" DIN SUCEAVA, STR.UNIVERSITĂȚII NR.13, SUCEAVA, SV, RO	G01N 30/02 ^(2006.01)	126500 A2	a 2009 00845	23.10.2009	34
UNIVERSITATEA "ȘTEFAN CEL MARE" DIN SUCEAVA, STR.UNIVERSITĂȚII NR.13, SUCEAVA, SV, RO	G01N 27/26 ^(2006.01)	126499 A2	a 2009 00848	23.10.2009	34
UNIVERSITATEA "ȘTEFAN CEL MARE" DIN SUCEAVA, STR.UNIVERSITĂȚII NR.13, SUCEAVA, SV, RO	G01N 11/14 ^(2006.01)	126494 A2	a 2009 00853	23.10.2009	31
UNIVERSITATEA "ȘTEFAN CEL MARE" DIN SUCEAVA, STR.UNIVERSITĂȚII NR.13, SUCEAVA, SV, RO	G01N 11/14 ^(2006.01)	126493 A2	a 2009 00846	23.10.2009	30

Solicitant	Clasa internațională	Număr de publicare	Număr cerere de brevet	Data depozit	Pag.
UNIVERSITATEA "ȘTEFAN CEL MARE" DIN SUCEAVA, STR.UNIVERSITĂȚII NR.13, SUCEAVA, SV, RO	G01N 21/55 ^(2006.01) ; G01N 33/48 ^(2006.01)	126497 A2	a 2009 00847	23.10.2009	32
UNIVERSITATEA "POLITEHNICA" DIN BUCUREȘTI, SPLAIUL INDEPENDENȚEI NR. 313, SECTOR 6, BUCUREȘTI, B, RO	A61B 17/58 ^(2006.01) ; A61B 17/86 ^(2006.01)	125357 A3	a 2009 00987	27.11.2009	12
UNIVERSITATEA "AUREL VLAICU" DIN ARAD, BD. REVOLUȚIEI NR. 77, ARAD, AR, RO	G02F 1/03 ^(2006.01)	126505 A0	a 2010 01263	30.11.2010	37
UNIVERSITATEA "DUNĂREA DE JOS" DIN GALAȚI, STR. DOMNEASCĂ NR.111, GALAȚI, GL, RO	C30B 29/00 ^(2006.01)	126481 A2	a 2009 01037	11.12.2009	24
UNIVERSITATEA DE NORD DIN BAIA MARE, STR. DR. VICTOR BABEȘ NR. 62A, BAIA MARE, MM, RO	A01C 1/00 ^(2006.01) ; A01C 1/02 ^(2006.01) ; A01H 3/00 ^(2006.01)	126456 A2	a 2009 01030	09.12.2009	11

CERERI DE BREVET DE INVENȚIE

- **PENTRU CARE S-A LUAT O HOTĂRÂRE DE RESPINGERE, SAU**
- **PENTRU CARE S-A LUAT ACT DE RETRAGERE, SAU**
- **DECLARATE CA FIIND CONSIDERATE RETRASE**
- **REPUNERE ÎN SITUAȚIA ANTERIOARĂ**

Cereri de brevet de invenție pentru care s-a luat o hotărâre de respingere conform art. 28, alin. 2, din Legea nr. 64/1991, republicată

<i>Numărul cererii de brevet de invenție</i>	<i>Data comunicării hotărârii de respingere a cererii de brevet de invenție</i>	<i>Numărul și data BOPI în care este publicată cererea de brevet de invenție</i>
a 2003 00033	30.03.2011	2/2005//28.02.2005
a 2004 00322	30.03.2011	9/2005//30.09.2005
a 2004 00639	30.03.2011	1/2005//28.01.2005
a 2004 00640	30.03.2011	10/2010//29.10.2010
a 2005 00618	30.03.2011	1/2007//30.01.2007
a 2005 00879	30.03.2011	12/2007//28.12.2007
a 2006 00502	30.03.2011	2/2009//27.02.2009
a 2007 00491	30.03.2011	1/2009//30.01.2009
a 2007 00783	30.03.2011	5/2009//29.05.2009
a 2008 00050	30.03.2011	3/2010//30.03.2010
a 2008 00260	30.03.2011	10/2009//30.10.2009
a 2008 00758	30.03.2011	4/2009//30.04.2009
a 2008 00793	30.03.2011	3/2009//30.03.2009
a 2009 00336	31.01.2011	10/2010//29.10.2010
a 2009 00477	30.03.2011	12/2010//30.12.2010

Cereri de brevet de invenție declarate ca fiind retrase conform art. 28, alin. 4, din Legea nr. 64/1991, republicată

<i>Numărul cererii de brevet de invenție</i>	<i>Numărul și data expedierii notificării privind cererile de brevet de invenție declarate ca fiind considerate retrase</i>	<i>Numărul și data BOPI în care este publicată cererea de brevet de invenție</i>
a 2007 00412	1006809/04.03.2011	
a 2007 00413	1006810/04.03.2011	
a 2007 00416	1006811/04.03.2011	
a 2007 00418	1006808/04.03.2011	
a 2007 00421	1006807/04.03.2011	
a 2007 00463	1006806/04.03.2011	
a 2007 00523	1006805/04.03.2011	
a 2008 00130	1010024/04.02.2011	
a 2008 00132	1010025/04.03.2011	

<i>Numărul cererii de brevet de invenție</i>	<i>Numărul și data expedierii notificării privind cererile de brevet de invenție declarate ca fiind considerate retrase</i>	<i>Numărul și data BOPI în care este publicată cererea de brevet de invenție</i>
a 2008 00134	1010026/04.03.2011	
a 2008 00146	1010027/04.03.2011	
a 2008 00169	1010028/04.03.2011	
a 2008 00202	1010029/04.03.2011	
a 2008 00483	1010030/04.03.2011	
a 2008 00546	1010031/04.03.2011	
a 2008 00572	1010032/04.03.2011	
a 2008 00667	1010042/04.03.2011	
a 2008 00668	1010043/04.03.2011	
a 2008 00713	1010033/04.03.2011	
a 2008 00733	1010034/04.03.2011	
a 2008 00748	1010035/04.03.2011	
a 2008 00801	1010036/04.03.2011	
a 2008 00871	1010037/04.03.2011	
a 2008 00875	1010038/04.03.2011	
a 2008 00933	1010039/04.03.2011	
a 2008 00934	1010040/04.03.2011	
a 2008 00997	1010041/04.03.2011	

Cererii de brevet de invenție pentru care s-a luat o hotărâre de respingere conform art. 28, alin. 2, din Legea nr. 64/1991, republicată și pentru care Comisia de Reexaminare a menținut Hotărârea de Respingere luată de către Comisia de Examinare

<i>Numărul cererii de brevet de invenție</i>	<i>Data comunicării hotărârii de respingere a cererii de brevet de invenție a Comisiei de Examinare</i>	<i>Numărul și data BOPI în care este publicată cererea de brevet de invenție</i>	<i>Data comunicării hotărârii Comisiei de Reexaminare</i>
a 2006 00599	29.10.2010	8/2008/30.10.2008	08.07.2011
a 2006 00723	29.10.2010	4/2008/30.04.2008	08.07.2011

**CERERI DE BREVET DE INVENȚIE
PENTRU CARE AU FOST ÎNSCRISE
ÎN REGISTRUL NAȚIONAL
MODIFICĂRI ÎN SITUAȚIA JURIDICĂ**

Modificări în situația juridică a cererilor de brevet de invenție înscrise în Registrul Național al Cererilor de Brevet de Invenție depuse conform art. 67, din H.G. nr. 547/2008

Nr. Cerere de Brevet de Invenție	Nr. Cod de publicare	Modificare înregistrată privind Cererea de Brevet de Invenție	
		din	în
97-01781	126460	<u>(72) BREWER FRANCESCA MARY, 46 GILMORE CLOSE, SLOUGH, BERKSHIRE, GB; JOHNSON EDWARD STUART, WILLOW VALE, CASTLE END ROAD, RUSCOMBE BERKSHIRE, GB; CLARKE ANTHONY, 4 PEARCES MEADOW, NETTLEBED, HENLEY-ON-THAMES, OXFORDSHIRE, GB</u>	<u>(72) BREWER FRANCESCA MARY, BROOMFIELD, CHURCH LANE, STOKE POGES, SLOUGH, GB; JOHNSON EDWARD STUART, WILLOW VALE, CASTLE END ROAD, RUSCOMBE BERKSHIRE, GB; CLARKE ANTHONY, 4 PEARCES MEADOW, NETTLEBED, HENLEY-ON-THAMES, OXFORDSHIRE, GB</u>
a 2004 00894	125542	<u>(73) STOICOVICIU IOAN CORNEL, STR. GEORGE COȘBUC NR. 5, AP. 54, BAIA MARE, MM, RO; CRISTEA MIHAI ȘTEFAN, STR. OLTENIE, BL. 2B, SC.A, ET.2, AP.7, BAIA MARE, MM, RO; CRISTEA MIHAI, STR. GRIGORE MOISIL NR. 4, BL. 6, SC. 3, ET. 3, AP.103, SECTOR 2, BUCUREȘTI, B, RO; STOICOVICI DINU IOAN, STR. NARCISELOR NR.1, AP.59, BAIA MARE, MM, RO</u>	<u>(73) STOICOVICIU IOAN CORNEL, STR. GEORGE COȘBUC NR. 5, AP. 54, BAIA MARE, MM, RO; CRISTEA MIHAI ȘTEFAN, STR. OLTENIEI, BL. 2B, SC.A, ET.2, AP.7, BAIA MARE, MM, RO; CRISTEA MIHAI, STR. GRIGORE MOISIL NR. 4, BL. 6, SC. 3, ET. 3, AP.103, SECTOR 2, BUCUREȘTI, B, RO; STOICOVICI DINU IOAN, STR.MESTEACĂNULUI NR.5, TAUȚII DE SUS, MM, RO</u>
a 2004 00894	125542	<u>(72) STOICOVICIU IOAN CORNEL, STR. GEORGE COȘBUC NR. 5, AP. 54, BAIA MARE, MM, RO; CRISTEA MIHAI ȘTEFAN, STR. OLTENIE, BL. 2B, SC.A, ET.2, AP.7, BAIA MARE, MM, RO; CRISTEA MIHAI, STR. GRIGORE MOISIL NR. 4, BL. 6, SC. 3, ET. 3, AP.103, SECTOR 2, BUCUREȘTI, B, RO; STOICOVICI DINU IOAN, STR. NARCISELOR NR.1, AP.59, BAIA MARE, MM, RO</u>	<u>(72) STOICOVICIU IOAN CORNEL, STR. GEORGE COȘBUC NR. 5, AP. 54, BAIA MARE, MM, RO; CRISTEA MIHAI ȘTEFAN, STR. OLTENIEI, BL. 2B, SC.A, ET.2, AP.7, BAIA MARE, MM, RO; CRISTEA MIHAI, STR. GRIGORE MOISIL NR. 4, BL. 6, SC. 3, ET. 3, AP.103, SECTOR 2, BUCUREȘTI, B, RO; STOICOVICI DINU IOAN, STR.MESTEACĂNULUI NR.5, TAUȚII DE SUS, MM, RO</u>
a 2009 01000	126509	<u>(73) ADVANCED CLEAN PRODUCTION INFORMATION TECHNOLOGY - S.R.L., STR. CELEBI EVLIA NR.16, C.3, TIMIȘOARA, TM, RO</u>	<u>(73) ADVANCED CLEAN PRODUCTION INFORMATION TECHNOLOGY - S.R.L., STR.CONSTANTIN BRÂNCUȘI NR.7, ET.3, TIMIȘOARA, TM, RO</u>

Transmiteri de drepturi prin cesiune, succesiune, fuziune, înregistrate la Oficiul de Stat pentru Invenții și Mărci, conform art. 45, din Legea nr. 64/1991, republicată în data de 08.08.2007, și art. 85, din H.G. nr. 547/2008

Nr. cerere de brevet de invenție	Nr. cod publicare	Solicitant	Succesor în drepturi
a 2008 00440	125084	MOROȘAN LARIONESCU VIRGIL ADRIAN, SUCEAVA, SV, RO; ONESIM FLORIN, FĂLTICENI, SV, RO	UNIVERSITATEA "ȘTEFAN CEL MARE" DIN SUCEAVA, SUCEAVA, SV, RO
a 2009 00782	126468	MORAR IULIAN, DEVA, HD, RO; MORAR VIOREL, DEVA, HD, RO	MORAR IULIAN, DEVA, HD, RO; MORAR VIOREL, DEVA, HD, RO; MORAR IULIANA, MONTREAL, QUEBEC, CA
a 2010 00672	125840	PĂTRAȘCU MARIANA, BUCUREȘTI, RO; KUMBAKISAKA SYLVIU AMUNDALA RENAUD, BUCUREȘTI, RO	ACTIV TRADE CONSULT S.R.L., BUCUREȘTI, RO

Transmiteri de drepturi prin licență, înregistrate la Oficiul de Stat pentru Invenții și Mărci, conform art. 45, din Legea nr. 64/1991, republicată în data de 08.08.2007, și art. 86, din H.G. nr.547/2008

Nr. cerere de brevet de invenție	Nr. cod de publicare	Solicitant	Beneficiar licență	Tip licență	Data când expiră contractul de licență
a 2009 00335	a 2009 00335	RĂUȚĂ ION, PLOIEȘTI, PH, RO	MASADA INTERNAȚIONAL S.R.L., OVIDIU, CT, RO	NEEXCLUSIVĂ	21.04.2029

HOTĂRÂRI ALE COMISIEI DE REEXAMINARE

Publicarea mențiunilor hotărârilor luate de Comisia de Reexaminare privind contestațiile și cererile de revocare la hotărârile de respingere a CBI sau de acordare a BI

Contestator/ Revocator	Calitate	Man- datar	Înreg. contestației /cererii de revocare la OSIM	Obiec- tul con- tes- tației/ cererii de revocare	Nr. și data Hotărârii Comisiei de examinare	Nr. CBI/BI	Publi- carea menți- unii Hotărârii Comisiei de exami- nare în BOPI	Nr. și data comunicării Hotărârii Comisiei de examinare	Persoana îndreptătită la eliberarea B.I.	Titular B.I.	Data publicării descrierii, revendică- rilor și desenelor	Nr. și data Hotărârii Comisiei de reexami- nare	Felul Hotărârii Comisiei de reexaminare
URCAN EMIL	REVO- CATOR	-	1023361 / 24.08.2010	REVO- CARE	4/265/ 30.08.2006.	a 2006 00511	2/2010	1000487 / 05.01.2010	PRIMEX MUREȘ SRL	PRIMEX MUREȘ SRL	-	258/ 12.11.2010	HOT. RESPINGE CEREREA DE REVOCARE MENȚINE BREVETUL DE INVENȚIE RO 122823

69

**CORECTURI ALE ERORILOR MATERIALE
CONTINUTE ÎN DOCUMENTAȚIA PUBLICATĂ,
CU PRIVIRE LA CERERI DE BREVET DE INVENȚIE**

Număr brevet și/sau dosar	Tip docu- ment publi- cat	Tip docu- ment în urma corec- turii, cf. Instr. 63	Localizarea erorii: - pagina din descriere - coloana - rândul - cod INID	Textul inițial	Textul corect
a 2009 00381	A2	A8	BOPI 7/2011, (71); pg. 1, (71)	- PROOPTICA S.A., STR. GHEORGHE PETRAȘCU NR.67, SECTOR 3, BUCUREȘTI, B, RO	- PROOPTICA S.A. , STR. GHEORGHE PETRAȘCU NR.67, SECTOR 3, BUCUREȘTI, B, RO - IPA S.A., CALEA FLOREASCA NR.169, SECTOR 1, BUCUREȘTI, B

**BREVETE DE INVENȚIE
ACORDATE ȘI ELIBERATE
CONFORM LEGII NR. 64/1991,
REPUBLICATĂ ÎN 08.08.2007,
ORDONATE DUPĂ INDICII C.I.B.**

Semnificația codurilor INID folosite în prezenta secțiune (norma ST 9 a Organizației Mondiale a Proprietății Intelectuale OMPI), în ordinea apariției lor:

- (11) numărul brevetului de invenție;
- (41) data publicării cererii; BOPI nr.;
- (45) data publicării mențiunii acordării brevetului; BOPI nr.;
- (21) numărul dosarului;
- (22) data înregistrării cererii de brevet;

- (30) prioritate;
- (86) numărul și data cererii internaționale (regionale sau PCT);
- (87) numărul și data publicării cererii internaționale (regionale sau PCT);

- (61) perfecționare la brevet nr.;
- (62) divizată din cererea nr.; data;

- (71) solicitantul;
- (73) numele sau denumirea titularului;
- (72) numele și prenumele inventatorilor declarați;

- (51) clasa, conform clasificării internaționale;
- (54) titlul invenției;
- (57) rezumatul invenției;
- (56) documente din stadiul tehnicii.

Hotărârile de acordare a brevetelor de invenție au fost luate conform datelor din tabele (pg. 93 ÷ 100).

Orice persoană interesată are dreptul să ceară, în scris și motivat, la O.S.I.M., revocarea, în tot sau în parte, a acestor hotărâri, în termen de 6 luni de la data de 29.07.2011, pentru neîndeplinirea cel puțin a uneia dintre condițiile prevăzute la art. 7-11 din Legea 64/1991* privind brevetele de invenție.

Regula 18/(2): Rezumatul are în exclusivitate un rol de a servi ca mijloc de selecție a informațiilor tehnice pentru specialiști, în scopul luării deciziei privind necesitatea consultării descrierii invenției și desenelor publicate *in extenso*.

(3) Rezumatul invenției, anexat cererii de brevet de invenție, nu poate fi luat în considerare pentru niciun alt scop, cum ar fi aprecierea întinderii protecției.

* LEGEA nr. 64/1991, privind brevetele de invenție, republicată în temeiul art. IV, din Legea nr. 28/2007, pentru modificarea și completarea Legii nr.64./1991, privind brevetele de invenție, publicată în Monitorul Oficial al României, Partea I, nr. 44, din 19 ianuarie 2007, dându-se textelor o nouă numerotare.

(11) 123310 B1 (51) **A01G 9/14** ^(2006.01) (21) a 2005 00164 (22) 24.02.2005 (41) 30.06.2005//6/2005 (45) 29.07.2011//7/2011 (56) WO 00/35266 A2; FR 2378440 A1 (73) VOICU DUMITRU, STR. CLOPOTARI, BL. 512, SC. B, AP. 17, GIURGIU, GR, RO (72) VOICU DUMITRU, STR. CLOPOTARI, BL. 512, SC. B, AP. 17, GIURGIU, GR, RO (54) **SERĂ CU RANDAMENT RIDICAT DE FOLOSIRE A CĂLDURII SOLULUI**

(57) Invenția se referă la o seră care permite folosirea cu un randament ridicat a căldurii solului pe timpul perioadei reci a anului, pentru obținerea de legume și flori. Sera conform invenției este alcătuită dintr-un schelet (1) obișnuit de seră, o podea (2) confecționată din metal sau lemn, pereții și acoperișul fiind acoperiți cu sticlă sau folie de polietilenă, pe podeaua (2) serei fiind prevăzute niște cuve (22) umplute cu pământ de grădină, sera având prevăzută o instalație de iluminat cu becuri cu consum redus de energie electrică, pentru a spori aportul de lumină pe timpul iernii, în sol fiind săpată o cavitate (4) cu dimensiuni puțin mai mari decât ale serei, cavitatea (4) prezentând la partea sa superioară un brâu din beton (5), cu stâlpi de susținere din beton (7), pe brâul din beton (5) sprijinindu-se niște elemente de susținere (6) pe care este așezată sera la nivelul solului în perioada caldă a anului. Deasupra cavității (4) este prevăzută un

(11) 123310 B1 sistem de ridicare și coborâre a serei, alcătuit din niște stâlpi de susținere (8) rigidizați cu niște ferme (9) și cu niște contraforturi (10), ancorarea serei făcându-se cu niște juguri (12) și cu niște cârlige (11), ridicarea sau coborârea serei fiind realizată prin intermediul unui cablu de tragere (13) așezat pe un dispozitiv multiscripete (14) și al unor role (15), cablul (13) fiind preluat de un tambur (16) aflat în legătură cu un reductor de turație (17) acționat de un motor electric (18), pe timpul iernii sera fiind coborâtă în cavitate (4), iar în perioada caldă a anului sera este poziționată la nivelul solului. Conform unei soluții alternative de realizare a serei, în interiorul cavității (4) este prevăzută, pentru ridicarea sau coborârea serei, un sistem hidraulic, alcătuit din unul sau două cricuri hidraulice (19) acționate de o pompă hidraulică (20) și de un motor electric (21).

Revendicări: 2

Figuri: 6

(11) 123310 B1

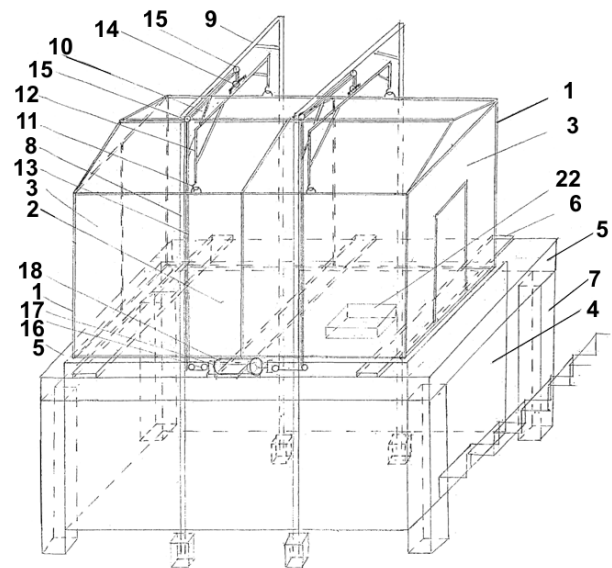


Fig. 1

(11) 123311 B1 (51) **A01G 23/06** ^(2006.01) (21) a 2006 01013 (22) 20.02.2007 (41) 29.08.2008//8/2008 (45) 29.07.2011//7/2011 (56) US 6263930 B1; US 3044509 (73) INSTITUTUL NAȚIONAL DE CERCETARE-DEZVOLTARE PENTRU MAȘINI ȘI INSTALAȚII DESTINATE AGRICULTURII ȘI INDUSTRIEI ALIMENTARE, - INMA, BD. ION IONESCU DE LA BRAD NR. 6, SECTOR 1, BUCUREȘTI, B, RO (72) MIRCEA RADU, BD. 1 DECEMBRIE 1918 NR.44, BL.MP1, SC.A, ET.3, AP.7, SECTOR 3, BUCUREȘTI, B, RO; GÂNGU VERGIL, STR.DRUMUL TABEREI NR.107, BL.A8, SC.F, ET.2, AP.84, SECTOR 6, BUCUREȘTI, B, RO; COJOCARU IOSIF, STR.ȘTIRBEI VODĂ NR.162, BL.22A, SC.A, ET.5, AP. 17, SECTOR 1, BUCUREȘTI, B, RO; CRISTEA MIRCEA, BD. ION MIHALACHE NR.319, BL.21, SC.A, ET.7, AP.29, SECTOR 1, BUCUREȘTI, B, RO; MUSCALU ADRIANA, STR.CLUJ NR.81, BL.9, ET.7, SC.3, AP.101, SECTOR 1, BUCUREȘTI, B, RO; STANCIU LUCIAN, STR.PEȘTERA DÂMBOVICIOARA NR.2, BL.M12, AP.41, SECTOR 6, BUCUREȘTI, B, RO; ROBE EUGENIU, ALEEA SOMEȘUL RECE NR.31, BL.1, ET.3, AP.46, SECTOR 1, BUCUREȘTI, B, RO (54) **ECHIPAMENT PENTRU LUCRAT SOLUL ÎN VEDEREA PLANTĂRII PUIEȚILOR FORESTIERI**

(57) Invenția se referă la un echipament destinat lucrării solului în vederea plantării puietilor forestieri pe terenuri cu resturi vegetale, cum ar fi buturugi, cioate și rădăcini de copaci, rămase în urma exploatarea forestieră, cu arborete dezvoltate spontan și cu

(11) 123311 B1

diverse fragmente minerale caracteristice zonelor silvice. Echipamentul pentru lucrat solul în vederea plantării puieților forestieri este prevăzut cu un cadru (C) a cărui poziție față de suprafața solului este realizată prin intermediul unor patine (D) situate pe părțile laterale ale cadrului (C), elementul principal de lucru fiind un rotor (E), cu masă inerțială mare, susținut de cadru (C), echipamentul lucrând în agregat cu un tractor (A) prevăzut cu ridicător hidraulic (B), acționarea rotorului (E) făcându-se de la priza de putere a tractorului (A) prin intermediul unei transmisii cardanice, al unei transmisii mecanice (F) cu reductor, al unei transmisii intermediare (G) și al unei transmisii cu lanț (H). Rotorul (E) este alcătuit din mai multe discuri portcuțit (1) plasate pe un arbore comun și prevăzute fiecare cu câte trei brațe echidistante (a), pe care sunt montate niște organe active (b, c), discurile fiind montate astfel încât organele active (b, c) plasate pe două discuri portcuțit (1) vecine sunt decalate cu un unghi stabilit (β), astfel încât, pe ansamblul rotorului (E), poziția organelor active (b, c) formează o elice cu un număr de începuturi egal cu numărul de brațe ale discului portcuțit (1).

Revendicări: 1

Figuri: 5

(11) 123311 B1

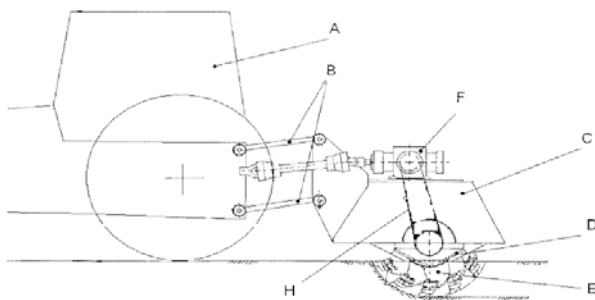


Fig. 1

(11) 123312 B1 (51) **A01N 59/00** ^(2006.01); **C09D 5/18** ^(2006.01) (21) a 2008 00784 (22) 02.10.2008 (41) 27.02.2009//2/2009 (45) 29.07.2011//7/2011 (56) RO 120975 B1; WO 99/13022 A1 (73) LAVIMAR CONSULT S.R.L., STR. SMARANDA BRĂESCU NR.15-19, BL.10G, SC.1, ET.2, AP.9, SECTOR 1, BUCUREȘTI, B, RO (72) DRAGOMIR LAURENȚIU, STR.SMARANDA BRĂESCU NR.15-19, BL.10G, SC.1, ET.2, AP.9, SECTOR 1, BUCUREȘTI, B, RO; LELUȚIU ALEXANDRU, STR.PAȘCANI NR.1, BL.D5, SC.3, ET.2, AP.28, SECTOR 6, BUCUREȘTI, B, RO; DRAGOMIR VIVIAN-CATHARINE, STR.SMARANDA BRĂESCU NR.15-19, BL.10G, SC.1, ET.2, AP.9, SECTOR 1, BUCUREȘTI, B, RO (54) **COMPOZIȚIE INSECTO-FUNGICIDĂ ȘI IGNIFUGĂ, DESTINATĂ PROTECȚIEI LEMNULUI**

(57) Invenția se referă la o compoziție insecto-fungică și ignifugă, destinată protecției lemnului utilizat în construcții și restaurare monumente. Compoziția conform invenției este constituită din: 15% silicat de sodiu, 10% soluție saturată de borax, 5% sulfat de cupru și 70% apă.

Revendicări: 1

(11) 123313 B1 (51) **A47J 37/06** ^(2006.01) (21) a 2007 00341 (22) 23.05.2007 (41) 28.11.2008//11/2008 (45) 29.07.2011//7/2011 (56) US 5996572; US 2819667; US 3258001 (73) STIHI DORU, 337 SYDNEY ROAD, PITTSTOWN, NJ, US (72) STIHI DORU, 337 SYDNEY ROAD, PITTSTOWN, NJ, US (74) PETRU COSTINESCU-DICOSTI - STR. VIORELE NR. 30, BL. 20A, AP.23, SECTOR 4, BUCUREȘTI (54) **ROTISOR PORTABIL**

(57) Invenția se referă la un rotisor portabil, care se utilizează în special pentru coacerea bucăților mari de carne, la o temperatură de coacere ajustabilă. Rotisorul portabil, cuprinzând o frigare de rotisor (30), antrenabilă în rotație manual sau cu un motor electric și susținută de două cadre laterale (25, 26) montate pe un cadru inferior (1), prevăzut cu roți pivotante pentru deplasare; un reflector de căldură (43), poziționat deasupra frigării de rotisor (30) și susținut de două coloane (42), astfel încât să permită accesul liber la frigare în timpul coacerii; un focar pentru cărbuni (18), poziționat sub frigarea de rotisor (30) și susținut de un cadru superior (19) montat pe un elevator cu înălțime reglabilă, fixat de asemenea pe cadrul inferior (1), este caracterizat prin aceea că

(11) 123313 B1
focarul pentru cărbuni (18) este montat pe un cadru superior (19) susținut de un elevator de tip foarfece (4, 7) cu acționare manuală sau automată care, în utilizare asigură reglarea continuă a distanței dintre focarul pentru cărbuni (18) și frigarea de rotisor (30), iar în poziție de stocare sau transport, poate fi coborât împreună cu cadrul superior (19), astfel încât acesta să se sprijine, cu niște tamponi antișoc (20) montate în colțurile sale, pe niște tamponi antișoc (3) corespondente, prevăzute pe cadrul inferior (1), iar în cutia curățată a focarului (18) să se plieze împreună reflectorul (43), frigarea de rotisor (30) și cadrele laterale (25, 26), focarul (18) astfel umplut, așezându-se sub cadrul inferior (1), între roțile pivotante (2) cu frâne ale acestuia.

Revendicări: 9

Figuri: 3

(11) 125502 B1 (51) **A61B 17/22** ^(2006.01) (21) a 2008 00993 (22) 16.12.2008 (41) 30.06.2010//6/2010 (45) 29.07.2011//7/2011 (56) US 6695834 B2; EP 0328628 (73) CAUNI VICTOR-MIHAIL, STR. RIPICENI NR. 6A, BL. 5, SC. A, ET. 8, AP. 29, BUCUREȘTI, B, RO (72) CAUNI VICTOR-MIHAIL, STR. RIPICENI NR. 6A, BL. 5, SC. A, ET. 8, AP. 29, BUCUREȘTI, B, RO (54) **PENSĂ PENTRU NEFROLITOTOMIE PERCUTANATĂ**

(11) 123313 B1

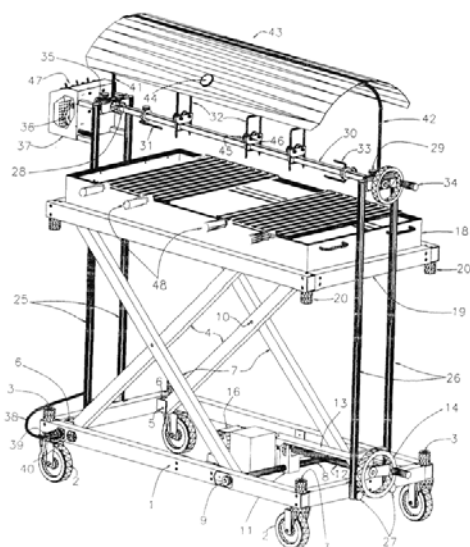


Fig. 1

(11) 123314 B1 (51) **A61K 9/48** ^(2006.01); **A61K 36/32** ^(2006.01) (21) a 2006 00940 (22) 05.12.2006 (41) 30.06.2008//6/2008 (45) 29.07.2011//7/2011 (56) RO 64353; DR.FARM.ȘTEFAN MOCANU, FARM.DUMITRU RĂDUCANU, "PLANTE MEDICINALE, LEGUME, FRUCTE ȘI CEREALE ÎN TERAPEUTICĂ", PP. 51-53, PP. 77-79, PP. 121-123, PP. 179-191, ED.MILITARĂ, BUCUREȘTI, 1989 (73) PURCĂREANU CONSTANTIN EUGEN, ALEEA CÂMPUL CU FLORI NR.2A, BL.C17B, SC.2, ET.4, AP.64, SECTOR 6, BUCUREȘTI, B, RO (72) PURCĂREANU CONSTANTIN EUGEN, ALEEA CÂMPUL CU FLORI NR.2A, BL.C17B, SC.2, ET.4, AP.64, SECTOR 6, BUCUREȘTI, B, RO (54) **PREPARAT NATURIST PENTRU TRATAMENTUL CALCULOZEI URINARE**

(57) Invenția se referă la un preparat naturist pentru tratamentul calculozei urinare. Preparatul conform invenției conține rășină din arbustul *Boswellia*, familia *Burseraceae*, *Pini turio*, *Urticae herba*, *Menthae folium* și *Equeseti herba*, și excipienți uzuali pentru condiționare sub formă de tablete.

Revendicări: 1

(11) 125084 B1 (51) **A63B 61/00** ^(2006.01) (21) a 2008 00440 (22) 11.06.2008 (41) 30.12.2009//12/2009 (45) 29.07.2011//7/2011 (56) US 6659893 B1; US 7056241 B1 (73) UNIVERSITATEA "ȘTEFAN CEL MARE" DIN SUCEAVA, STR.UNIVERSITĂȚII NR.13, SUCEAVA, SV, RO (72) MOROȘAN LARIONESCU VIRGIL ADRIAN, STR.SLĂȚIOARA NR.17, BL.C7, SC.B, ET.1, AP.3, SUCEAVA, SV, RO; ONESIM FLORIN, STR.SUCEVEI, BL.115, SC.E, ET.5, AP.17, FĂLTICENI, SV, RO (54) **APARAT PENTRU ÎNVĂȚAREA ȘI TESTAREA PASEI DE SUS LA JOCUL DE VOLEI**

(11) 123315 B1

(j) cilindrică cu lungimea de 40 mm și diametrul interior de 20 mm; țeava semifabricat este împinsă pe dornul (1) cu diametrul exterior de 4,2 mm, rezultând un semifabricat intermediar cu diametrul de 5,25 mm și o grosime a peretelui de 0,525 mm; urmează a doua forjare pe un dorn cu diametrul exterior de 4,4 mm, rezultând un semifabricat cu o grosime a peretelui de 0,4 mm, care se curăță cu rășină white spirit; urmează un tratament de revenire, timp de 2 h, într-un cuptor electric, la o temperatură de 175°C; a treia forjare se face folosind un dorn (5) cu diametrul de 4,5 mm, semifabricatul rezultat având grosimea peretelui de 0,325 mm; urmează o a patra forjare pe un dorn (6) cu diametrul exterior de 4,7 mm, după care se face un tratament termic de revenire, la o temperatură de 175°C, timp de 2 h, răcirea făcându-se la temperatura mediului ambiant. Matrița (A) lucrează montată într-o mașină de forjare care asigură apropierea și depărtarea radială a semicorpurilor (2 și 3) cu o frecvență de 2700 bătăi/min, timp de 5...7 min, toate dornurile având conicitatea capetelor cuprinsă între 6 și 10°.

Revendicări: 1

Figuri: 8

(11) 123315 B1 (51) **B21D 31/06** ^(2006.01); **C21D 8/10** ^(2006.01) (21) a 2008 00640 (22) 13.08.2008 (66) 09.07.2008 RO a 2008 00534 (41) 28.08.2009//8/2009 (45) 29.07.2011//7/2011 (56) GB 1335818 (A); RO 97685; RO 95719 (73) ȘERBAN PETRE, STR. URZICENI NR.1, BL.18, SC.A, AP.3, BRAȘOV, BV, RO (72) ȘERBAN PETRE, STR. URZICENI NR.1, BL.18, SC.A, AP.3, BRAȘOV, BV, RO (54) **PROCEDEU PENTRU REALIZAREA UNOR ȚEVI DE RADIATOR PENTRU RĂCIREA ULEIULUI**

(57) Invenția se referă la un procedeu de realizare a țevilor din aluminiu care se folosesc la construcția radiatorului de răcire a uleiului provenit de la cutia de transmisie principală a unui elicopter. Procedeu conform invenției începe prin debitarea unor bucăți dintr-un semifabricat de țeavă de aluminiu cu diametrul exterior cuprins între 6 și 10 mm și o grosime a peretelui cuprinsă între 0,5 și 1,5 mm, cu o lungime cuprinsă între 1 și 1,5 mm, semifabricatul fiind plasat într-o matriță (A) având două corpuri (2 și 3) identice ca formă și dimensiuni, matrița (A) având un canal (c) longitudinal format din trei porțiuni, o porțiune (g) cilindrică cu diametrul interior de 5,25 mm, egală ca lungime cu porțiunea (d) tronconică, ambele lungi de 60 mm, și o a treia porțiune

(11) 123315 B1

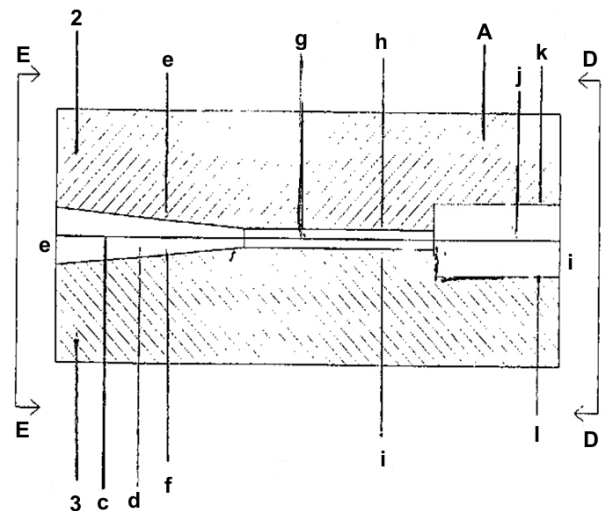


Fig. 1

(11) 125514 B1 (51) **B23B 1/00** ^(2006.01); **B23K 10/00** ^(2006.01) (21) a 2008 01028 (22) 29.12.2008 (41) 30.06.2010//6/2010 (45) 29.07.2011//7/2011 (56) SU 1449238 A1; SU 1207631 A; RO 116367 B1 (73) UNIVERSITATEA "PETRU MAIOR" DIN TÂRGU-MUREȘ, STR. NICOLAE IORGA NR. 1, TÂRGU-MUREȘ, MS, RO (72) GRAMA LUCIAN-CORNELIU, STR.22 DECEMBRIE 1989 NR.16, AP.22, TÂRGU-MUREȘ, MS, RO (54) **SUPORT PENTRU PLASMATRON**

(11) 125258 B1 (51) **B60P 3/14** ^(2006.01); **B60P 3/00** ^(2006.01) (21) a 2008 00356 (22) 14.05.2008 (41) 26.02.2010//2/2010 (45) 29.07.2011//7/2011 (56) US 2005227348 A1 (73) INSTITUTUL NAȚIONAL DE CERCETARE-DEZVOLTARE PENTRU OPTOELECTRONICĂ - INOE 2000, STR. ATOMIȘTILOR NR. 1, MĂGURELE, IF, RO (72) STRIBER JOAKIM, STR.MĂRȚIȘOR NR.54 B, SECTOR 4, BUCUREȘTI, B, RO; ANGHELUȚĂ MARIAN LAURENȚIU, STR.ZLAȘTI NR.43, HUNEDOARA, HD, RO; RĂDVAN ROXANA, STR.RĂMNICU-SĂRAT NR.15, BL.20F, SC.1, ET.5, AP.13, SECTOR 3, BUCUREȘTI, B, RO; DECIU GHEORGHE-CRISTIAN, STR.PETRU MAIOR NR.21, SECTOR 1, BUCUREȘTI, B, RO; SIMILEANU MONICA, STR.ABRUD NR.140, BL.12C, SC.B, ET.8, AP.78, SECTOR 1, BUCUREȘTI, B, RO; ENE DRAGOȘ, STR.IZVORUL CRIȘULUI NR.10, BL.D3, SC.A, AP.4, SECTOR 4, BUCUREȘTI, B, RO; SAVASTRU ROXANA, STR.IANI BUZOIANI NR.3, BL.16, SC.A, AP.2, SECTOR 1, BUCUREȘTI, B, RO (54) **AUTOLABORATOR**

(11) 125515 B1 (51) **B23B 25/06** ^(2006.01) (21) a 2008 01026 (22) 29.12.2008 (41) 30.06.2010//6/2010 (45) 29.07.2011//7/2011 (56) RU 2123923 C1; US 6925915 B1; RU 2190503 C2 (73) UNIVERSITATEA "PETRU MAIOR" DIN TÂRGU-MUREȘ, STR. NICOLAE IORGA NR. 1, TÂRGU-MUREȘ, MS, RO (72) GRAMA LUCIAN-CORNELIU, STR.22 DECEMBRIE 1989 NR.16/22, TÂRGU-MUREȘ, MS, RO (54) **DISPOZITIV PENTRU PRELUCRAREA PRIN STRUNJIRE ASISTATĂ CU JET DE PLASMĂ**

(11) 123316 B1 (51) **C08L 61/10** ^(2006.01) (21) a 2007 00336 (22) 18.05.2007 (41) 28.11.2008//11/2008 (45) 29.07.2011//7/2011 (56) CN 1730546 A (73) IGNĂTESCU PLASTIBAC S.N.C., STR. TUNARI NR.2, SLATINA, OT, RO (72) IGNĂTESCU GHEORGHE, ALEEA MERCUR NR.3, BL.31, SC.C, AP.5, BRAȘOV, BV, RO (54) **MATERIAL COMPOZIT PE BAZĂ DE RĂȘINĂ FENOL-FORMALDEHIDICĂ PE SUPORT TEXTIL ȘI PROCEDEU DE OBTINERE A ACESTUIA**

(57) Invenția se referă la un material compozit, pe bază de rășină fenolformaldehidică, pe suport textil, destinat obținerii unor piese finite, cu caracteristici fizico-mecanice ridicate, la un procedeu de obținere și la utilizarea acestui material. Materialul conform invenției are în compoziție lac de bachelită, suport textil din fire și fibre naturale din bumbac, talc, acid oleic, alcool etilic și oxid de magneziu. Procedeu conform invenției cuprinde următoarele etape: mărunțirea prin tocare a materialului textil, până la o dimensiune de 15...40 mm; malaxarea materialului textil mărunțit, timp de 2...2,5 h, cu lacul de bachelită, talcul, acidul oleic și oxidul de magneziu, până la omogenizare; uscarea amestecului omogen obținut la 80...90°C, timp de 70...90 min, până la o umiditate sub 4%; uscarea cu o viteză de 1°/min, până la temperatura de 15...20°C, și ambalarea.

Revendicări: 3

(11) 123317 B1 (51) **C09D 17/00** ^(2006.01); **C09C 1/00** ^(2006.01); **D21H 19/38** ^(2006.01); **D21H 19/58** ^(2006.01) (21) a 2000 00967 (22) 06.04.1999 (30) 09.04.1998 FR 9804714; 30.11.1998 FR 98 15244 (45) 29.07.2011//7/2011 (86) IB 1999/00941 (87) WO 99/52984 21.10.1999 (56) EP 0625611 A1; WO 9208755 (73) OMYA DEVELOPMENT AG, 42 BASLERSTRASSE, OFTRINGEN, CH (72) GANE PATRICK A.C., WEISSENSTEINWEG 5, ROTHRIST, CH; BURI MATTHIAS, MATTELIWEG 20, ROTHRIST, CH (74) ROMINVENT S.A. STR. ERMIL PANGRATTI NR.35, SECTOR 1, BUCUREȘTI (54) **COMPOZIȚIE COMPOZITĂ DE ȘARJĂ SAU PIGMENȚI MINERALI SAU ORGANICI ȘI UTILIZĂRILE ACESTEIA**

(57) Prezenta invenție se referă la o compoziție compozită de șarje sau pigmenți minerali sau organici costructurați sau coadsorbiți, conținând cel puțin două șarje sau pigmenți minerali de naturi diferite, cât și la utilizarea lor în papetărie, pentru fabricarea hârtiei, a masei de acoperire sau o altă tratare a suprafeței hârtiei, lemnului, metalului, plasticului sau cimentului, cât și în domeniul vopselelor apoase sau neapoase și al materialelor plastice.

Revendicări: 13

Figuri: 5

(11) 125774 B1 (51) **C22C 33/04** ^(2006.01); **C21B 3/06** ^(2006.01); **C21B 15/02** ^(2006.01) (21) a 2005 00207 (22) 08.03.2005 (41) 29.10.2010//10/2010 (45) 29.07.2011//7/2011 (56) RO 117464B; RO 83658; JP 2001179425(A) (73) NICA GHEORGHE, STR. UZINEI NR. 29, IAȘI, IS, RO; NICA MARCHIAN, STR. UZINEI NR. 29, IAȘI, IS, RO (72) NICA GHEORGHE, STR. UZINEI NR. 29, IAȘI, IS, RO; NICA MARCHIAN, STR. UZINEI NR. 29, IAȘI, IS, RO (54) **PROCEDEU ȘI INSTALAȚIE DE OBȚINERE EXOTERMĂ A ALIAJELOR METALICE FEROASE**

(11) 125719 B1 (51) **C23C 14/40** ^(2006.01); **C23C 14/48** ^(2006.01); **C21D 1/773** ^(2006.01); **C22B 9/04** ^(2006.01); **H01J 37/00** ^(2006.01) (21) a 2008 00866 (22) 07.11.2008 (41) 30.09.2010//9/2010 (45) 29.07.2011//7/2011 (56) US 5841235 (A); US 3485666 (73) GOARZĂ ALEXE CORNELIU, STR. OLTULUI NR. 28, BL.11A, AP.25, GALAȚI, GL, RO; GOARZĂ ALEXANDRA, STR. OLTULUI NR. 28, BL. 11A, AP.25, GALAȚI, GL, RO (72) GOARZĂ ALEXE CORNELIU, STR. OLTULUI NR. 28, BL.11A, AP.25, GALAȚI, GL, RO; GOARZĂ ALEXANDRA, STR. OLTULUI NR. 28, BL.11A, AP.25, GALAȚI, GL, RO (54) **PROCEDEU DE OBȚINERE DE NANOSTRUCTURI ȘI IMPLANTURI IONICE**

(11) 125721 B1 (51) **C25B 1/04** ^(2006.01); **C01B 3/02** ^(2006.01) (21) a 2008 00865 (22) 07.11.2008 (41) 30.09.2010//9/2010 (45) 29.07.2011//7/2011 (56) US 4936961; CN 1072465 (C) (73) GOARZĂ ALEXE CORNELIU, STR. OLTULUI NR. 28, BL.11A, AP.25, GALAȚI, GL, RO; GOARZĂ ALEXANDRA, STR. OLTULUI NR. 28, BL. 11A, AP.25, GALAȚI, GL, RO (72) GOARZĂ ALEXE CORNELIU, STR. OLTULUI NR. 28, BL.11A, AP.25, GALAȚI, GL, RO; GOARZĂ ALEXANDRA, STR. OLTULUI NR. 28, BL.11A, AP.25, GALAȚI, GL, RO (54) **PROCEDEU PENTRU DISOCIEREA APEI**

(11) 125394 B1 (51) **E04H 5/02** ^(2006.01); **C22F 3/00** ^(2006.01)
 (21) a 2008 00770 (22) 17.10.2008 (41) 30.04.2010//
 4/2010 (45) 29.07.2011//7/2011 (56) RO a 2007 00282 A0;
 MD 2857 F1 2005.09.30; DE 29724691 U1; GB 1502100
 (73) ANDRONOVICI LIVIU, STR.GRIGORE GAFENCU
 NR.78-84, SECTOR 1, BUCUREȘTI, B, RO (72)
 ANDRONOVICI LIVIU, STR.GRIGORE GAFENCU
 NR.78-84, SECTOR 1, BUCUREȘTI, B, RO (54)
**CONSTRUCȚIE METALICĂ ÎN FORMĂ DE PIRAMIDĂ
 CU BAZA UN PĂTRAT ȘI CUARȚURI ÎN VÂRFURI**

(11) 125916 B1 (51) **F03D 1/00** ^(2006.01); **F03D 1/04** ^(2006.01)
 (21) a 2009 00450 (22) 17.06.2009 (41) 30.12.2010//
 12/2010 (45) 29.07.2011//7/2011 (56) CN 1553052 A; UA
 31160 U; GR 1005725 (B1) (73) VÂLCULESCU N. IOAN,
 CALEA BUCUREȘTI NR.161, BL.N 25, SC.1, AP.3,
 CRAIOVA, DJ, RO (72) VÂLCULESCU N. IOAN, CALEA
 BUCUREȘTI NR.161, BL.N25, SC.1, AP.3, CRAIOVA, DJ,
 RO (54) **GENERATOR ELECTRIC EOLIAN**

(11) 125461 B1 (51) **E05B 63/04** ^(2006.01) (21) a 2009 00399
 (22) 25.05.2009 (41) 28.05.2010//5/2010 (45) 29.07.2011//
 7/2011 (56) EP 1703046 A2; NL 30270 (73) FERONERIA
 PROD S.A., CALEA 6 VÂNĂTORI NR.51-53, ARAD, AR,
 RO (72) FILIMON IOAN DANIEL, BD.GHEORGHE
 MAGHERU, BL.358, SC.A, AP.3, ARAD, AR, RO;
 CROITORU FLORIN, STR.ALBA IULIA, BL.532, SC.B,
 AP.7, ARAD, AR, RO; CODREAN FLORIN ADRIAN,
 STR.MIORIȚEI NR.38, BL.180, SC.A, AP.5, ARAD, AR,
 RO (74) AGENȚIA DE PROPRIETATE "LABIRINT"- STR.
 CORIOLAN PĂTREANU NR. 28, ARAD, JUDEȚUL ARAD
 (54) **BROASCĂ ÎNGROPATĂ PENTRU UȘI**

(11) 125729 B1 (51) **F03D 3/00** ^(2006.01) (21) a 2009 00232
 (22) 16.03.2009 (41) 30.09.2010//9/2010 (45)
 29.07.2011//7/2011 (56) JP 57000372 (A); RO 103043 (73)
 MARIAN EMIL, STR.POENARI NR. 2, BL.12, SC.C,
 AP.94, SECTOR 4, BUCUREȘTI, B, RO (72) MARIAN
 EMIL, STR.POENARI NR.2, BL.12, SC.C, AP.94,
 SECTOR 4, BUCUREȘTI, B, RO (54) **TURBINĂ EOLIANĂ
 VERTICALĂ**

(11) 123319 B1 (51) **F24J 2/54** (2006.01); **H01L 31/00** (2006.01); **H02N 6/00** (2006.01) (21) a 2008 00699 (22) 11.09.2008 (41) 30.07.2009//7/2009 (45) 29.07.2011//7/2011 (56) RO a 2007 00910 A0; RO a 2008 00322 A0 (73) UNIVERSITATEA "ȘTEFAN CEL MARE" DIN SUCEAVA, STR.UNIVERSITĂȚII NR.13, SUCEAVA, SV, RO (72) CERNOMAZU DOREL, STR. RAHOVEI NR. 3, BL. 3, SC. J, AP. 325, ROMAN, NT, RO; JEDER MIHAELA, STR. NICOLAE IORGA NR. 7, BL. 16D, SC. A, AP. 17, SUCEAVA, SV, RO; SOREA NICOLAE, STR. BUSUIOCULUI NR. 40, TÂRGU-NEAMȚ, NT, RO; OLARIU ELENA-DANIELA, STR.PRIVIGHETORII NR.18, BL.40, SC.A, AP.14, SUCEAVA, SV, RO; CREȚU NICULINA, STR.STAȚIUNII NR. 1, BL. E1, SC. B, AP. 12, SUCEAVA, SV, RO; CREȚU NICU, STR.STAȚIUNII NR.1, BL.E1, SC.B, AP.12, SUCEAVA, SV, RO; PRISACARIU ILIE, STR. LUCEAFĂRULUI NR. 12, BL. E58, SC. B, AP. 14, SUCEAVA, SV, RO; NEGRU MIHAELA-BRÂNDUȘA, STR. SLĂTIOARA NR. 6, BL. D11, SC.A, AP.16, SUCEAVA, SV, RO (54) **SISTEM DE ORIENTARE DUPĂ SOARE**

(57) Invenția se referă la un sistem de orientare după soare a unui panou cu celule fotovoltaice. Sistemul de orientare după soare, conform invenției, este alcătuit din două motoare (4 și 4'), dintre care un motor (4) este fixat, cu ajutorul unei articulații (5), pe un ax (3) vertical și acționează asupra unui panou (1) cu celule fotovoltaice, în scopul mișcării acestuia în

(11) 123319 B1
jurul axei orizontale, iar celălalt motor (4') acționează asupra axului (3) vertical, prin intermediul unei roți (7) dințate și al unei cremaliere (8), în scopul mișcării panoului (1) cu celule fotovoltaice în jurul axei verticale.

Revendicări: 1
Figuri: 3

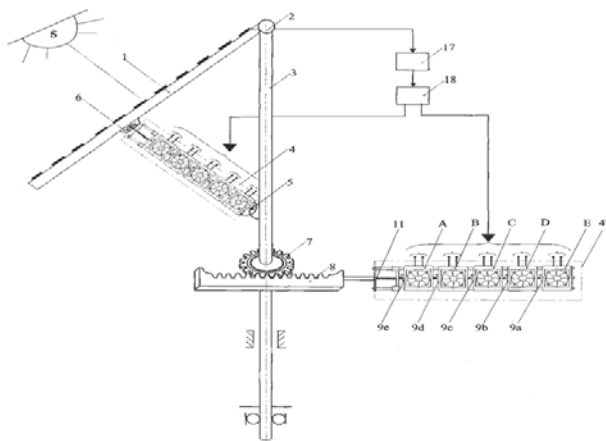


Fig. 1

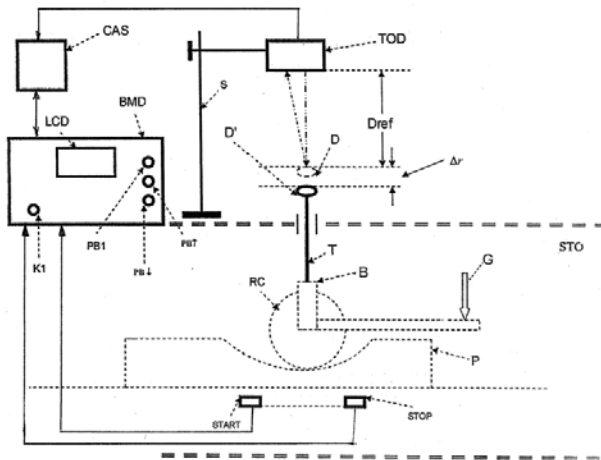
(11) 123320 B1 (51) **G01B 11/30** (2006.01); **G01B 11/16** (2006.01); **G01C 7/04** (2006.01); **G01N 3/06** (2006.01); **E01C 23/01** (2006.01) (21) a 2005 01019 (22) 09.12.2005 (41) 29.06.2007//6/2007 (45) 29.07.2011//7/2011 (56) RO 121450 B1; US 4878754 A; US 4896964 A; US 6615648 B1 (73) UNIVERSITATEA TEHNICĂ DE CONSTRUCȚII BUCUREȘTI, BD. LACUL TEI NR.124, SECTOR 2, BUCUREȘTI, B, RO; INSTITUTUL NAȚIONAL DE CERCETĂRE-DEZVOLTĂRE PENTRU MECATRONICĂ ȘI TEHNICA MĂSURĂRII - INCDMTM, ȘOSEAUA PANTELIMON NR.6 - 8, SECTOR 2, BUCUREȘTI, B, RO (72) ROMANESCU CONSTANTIN, STR. PRAVĂȚ NR.10, BL.P6, SC.3, ET.1, AP.47, SECTOR 6, BUCUREȘTI, B, RO; DICU MIHAI, CALEA FLOREASCA NR.114, SC.B, ET.2, AP.23, SECTOR 1, BUCUREȘTI, B, RO; RACANEL CARMEN, ȘOS. COLENTINA NR.87, BL.87, SC.B, ET.1, AP.49, SECTOR 2, BUCUREȘTI, B, RO; ANDREI BOGDAN, STR. CETATEA HISTRIA NR.10, BL.A2, SC.2, AP.21, SECTOR 6, BUCUREȘTI, B, RO; ZISU TUDOR, STR.DRUMUL POTCOAVEI NR.53, VOLUNTARI, IF, RO; STANCIU DĂNUȚ, STR.ELEV ȘTEFĂNESCU NR.13, SECTOR 2, BUCUREȘTI, B, RO; ȘTEFAN VASILE, ALEEA ZARANDULUI NR. 4, BL. 467, SC. A, AP. 14, SECTOR 2, BUCUREȘTI, B, RO (54) **APARAT PENTRU MĂSURAREA OPTICĂ ȘI ÎNREGISTRAREA DEFORMAȚIILOR MATERIALELOR DE CONSTRUCȚII DESTINATE CĂILOR RUTIERE**

(57) Invenția se referă la un aparat care măsoară, cu o anumită rată, pe cale optică, indică separat, pe un afișor (LCD) propriu, deci poate funcționa și independent, înregistrează și transmite la un calculator

(11) 123320 B1
deformația curentă, ca urmare a încercărilor materialelor destinate construcției căilor rutiere, efectuate pe un echipament complex, adaptat pentru un stand de test (STO) la fâgășuire. Aparatul conform invenției este amplasat în exteriorul standului de test (STO) și are în compunere un traductor optic de deplasare (TOD), prevăzut cu un circuit de alimentare/supervizare (CAS) aferent, un suport (S) metalic, reglabil, cu braț gradat, pentru fixarea traductorului optic de deplasare (TOD), și un bloc electronic de măsură (BMD) pentru măsurarea deformațiilor unei probe (P) de material, măsurarea deformației (Δr) probei constând în măsurarea deplasării curente a unei tije (T) metalice, fabricată dintr-un material cu coeficient de dilatare redus, solidară cu proba (P).

Revendicări: 6
Figuri: 1

(11) 123320 B1



(11) 123321 B1 (51) **G02B 7/182** (2006.01); **F24J 2/08** (2006.01)
 (21) a 2006 01015 (22) 22.12.2006 (41) 30.10.2009//
 10/2009 (45) 29.07.2011//7/2011 (56) RO a 2005 00376 A0
 (73) BREAZ LAURENȚIU-DUMITRU, STR. TRANSILVANIEI NR. 37, AIUD, AB, RO (72) BREAZ LAURENȚIU-DUMITRU, STR. TRANSILVANIEI NR. 37, AIUD, AB, RO (54) **COLECTOR DE ENERGIE SOLARĂ PRIN FOCALIZARE**

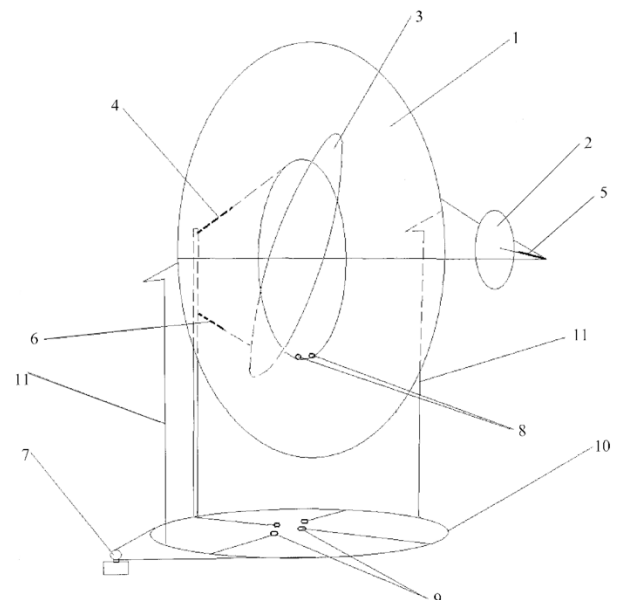
(57) Invenția se referă la un colector de energie solară, prin focalizare prin reflexie realizată cu niște oglinzi. Colectorul conform invenției este alcătuit dintr-o primă oglindă (1) parabolică, ce reflectă razele solare într-o a doua oglindă (2) parabolică, ce reflectă razele într-o a treia oglindă (3) plană, care, la rândul ei, reflectă fasciculul de raze paralele în centrul unui inel (10) rotativ, mișcarea de rotație pe elevație și azimut a oglinzilor (1, 2 și 3), precum și mișcarea de rotație a inelului (10) fiind asigurate de niște servomotoare (4, 5, 6 și 7), mișcarea primei oglinzi (1) parabolice, precum și cea a oglinzii (3) plane fiind comandate de niște senzori (8 și 9) optici.

Revendicări: 3

Figuri: 1

(11) 125479 B1 (51) **G01R 29/18** (2006.01) (21) a 2009 00322
 (22) 16.04.2009 (41) 28.05.2010//5/2010 (45) 29.07.2011//
 7/2011 (56) RO 118779 B; RO 67621; RO 74316 (73)
 UNIVERSITATEA "ȘTEFAN CEL MARE" DIN SUCEAVA,
 STR.UNIVERSITĂȚII NR.13, SUCEAVA, SV, RO (72)
 CUJBA TIBERIU-OCTAVIAN, STR.CIPRIAN
 PORUMBESCU NR.1, BL.1, SC.C, AP.3, SUCEAVA, SV,
 RO; BUZDUGA CORNELIU, STR.PUTNEI NR.520,
 VICOVU DE SUS, SV, RO; BACIU IULIAN, SAT
 BURSUC-VALE, COMUNA LESPEZI, IS, RO; CREȚU
 NICULINA, STR.STAȚIUNII NR. 1, BL. E1, SC. B, AP. 12,
 SUCEAVA, SV, RO; PRISACARIU ILIE, STR.
 LUCEAFĂRULUI NR. 12, BL. E58, SC. B, AP. 14,
 SUCEAVA, SV, RO; CERNOMAZU DOREL, STR.
 RAHOVEI NR. 3, BL. 3, SC. J, AP. 325, ROMAN, NT, RO
 (54) **INDICATOR DE SUCCESIUNE**

(11) 123321 B1



(11) 123322 B1 (51) **G05B 11/44**^(2006.01); **G05D 15/00**^(2006.01) (21) a 2007 00375 (22) 20.04.2007 (41) 28.12.2007//12/2007 (45) 29.07.2011//7/2011 (56) US 6606891 B1; RO 122514 B1; JP 2003077957 (A); JP 2003059973 (A); JP 2007042935 (A); PT 102017 A (73) **INSTITUTUL NAȚIONAL DE CERCETARE-DEZVOLTARE ȘI ÎNCERCĂRI PENTRU ELECTROTEHNICĂ - ICMET CRAIOVA, CALEA BUCUREȘTI NR. 144, CRAIOVA, DJ, RO; VIG IMPEX S.R.L., STR. CONSTANTIN BRÂNCOVEANU NR. 20, CRAIOVA, DJ, RO (72) VINTILĂ ADRIAN, STR. MIHAI VITEAZUL NR.3, BL.5, SC.B, ET.4, AP.7, CRAIOVA, DJ, RO; PURCARU ION, STR. CONSTANTIN BRÂNCOVEANU NR. 20, CRAIOVA, DJ, RO (54) **METODĂ ȘI SISTEM PENTRU CONTROLUL AUTOMAT AL PRESIUNII DE SERTIZARE A IZOLATOARELOR COMPOZITE****

(57) Invenția se referă la o metodă și la un echipament pentru controlul fixării prin sertizare a unei armături metalice pe o tijă realizată din fibră de sticlă. Metoda conform invenției constă în stabilirea presiunii de sertizare și a timpului de menținere a valorii acestei presiuni de sertizare, făcută în funcție de valoarea emisiilor acustice. Metoda conform invenției folosește un echipament care cuprinde un senzor acustic (1), montat pe o matriță (11) a unei prese de sertizare (8), ce detectează emisiile acustice care apar în timpul fixării prin sertizare a unei armături (9) pe o tijă (10) a unui izolator realizat

(11) 123322 B1
dintr-un material compozit și transmite semnalul electric unui echipament (2) de preamplificare-filtrare-amplificare, de la care este transmis unui echipament de monitorizare (3) a emisiilor acustice și control al presiunii de sertizare, ce primește și un semnal electric de presiune, de la instalația hidraulică (6), prin intermediul unui traductor de presiune (5), și este în legătură cu un computer (4) în care este instalat un program ce limitează, prin acest ultim echipament (3) amintit, presiunea de sinterizare realizată în instalația hidraulică (6).

Revendicări: 2
Figuri: 2

(11) 123322 B1

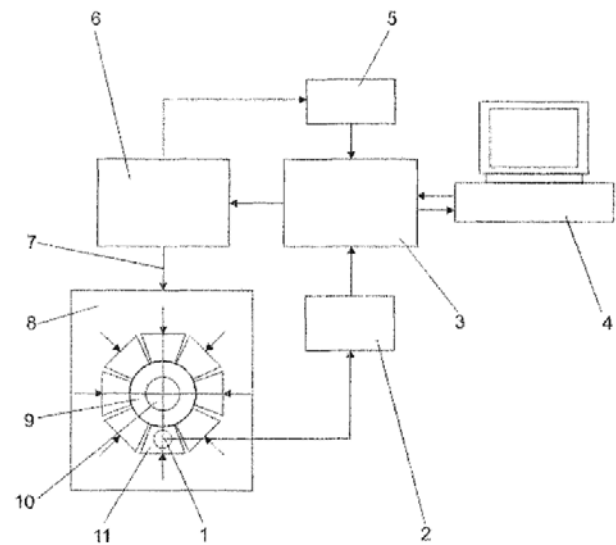


Fig. 1

(11) 125131 B1 (51) **G05D 23/20**^(2006.01); **G06F 19/00**^(2006.01); **G01N 15/04**^(2006.01) (21) a 2008 00269 (22) 10.04.2008 (41) 30.12.2009//12/2009 (45) 29.07.2011//7/2011 (56) KR 20030045238 (A); FR 2845846; FR 2882454 (A1); KR 20020086173 (A); RO 117495 B1; WO 2004030452 (A2) (73) **AZEL DESIGNING GROUP S.R.L., STR.MĂRĂȘEȘTI NR.12, BL.B4, SC.A, ET.1, AP.5, MĂGURELE, IF, RO; INSTITUTUL NAȚIONAL DE CERCETARE-DEZVOLTARE PENTRU OPTOELECTRONICĂ - INOE 2000, STR.ATOMIȘTILOR NR.1, MĂGURELE, IF, RO (72) MOLDOVAN ADRIAN-SEPTIMIU, STR.ȘELIMBĂR NR.32A, MĂGURELE, IF, RO; ERSEN SIMION, STR.TÂRGU NEAMȚ NR.6, BL.D10, SC.2, ET.1, AP.13, SECTOR 6, BUCUREȘTI, B, RO; DANE ION, STR.MARIA CUNȚAN NR.1, BL.S4, SC.3, ET.2, AP.77, SECTOR 5, BUCUREȘTI, B, RO; RĂDVAN ROXANA, STR.RĂMNICU-SĂRAT NR.15, BL.20F, SC.1, ET.5, AP.13, SECTOR 3, BUCUREȘTI, B, RO; DECIU GHEORGHE-CRISTIAN, STR.PETRU MAIOR NR.21, SECTOR 1, BUCUREȘTI, B, RO (54) **REȚEA INTELIGENTĂ DE MONITORIZARE A MICROCLIMATULUI ȘI CONCENTRAȚIILOR POLUANȚILOR****

(11) 125938 B1 (51) **G09B 23/06** (2006.01) (21) a 2008 00823 (22) 22.10.2008 (41) 30.12.2010//12/2010 (45) 29.07.2011//7/2011 (56) RO 121244 B1; US 4759719 (A); RO 96003; RO 100691; DE 102004046128 (A1); DE 10237341 (A1) (73) UNIVERSITATEA "ȘTEFAN CEL MARE" DIN SUCEAVA, STR.UNIVERSITĂȚII NR.13, SUCEAVA, SV, RO (72) MĂZĂREANU IOAN, SAT ȘERBĂNEȘTI NR.30, COMUNA ZVORIȘTEA, SV, RO; BACIU IULIAN, SAT BURSUC-VALE, COMUNA LESPEZI, IS, RO; BUZDUGA CORNELIU, ȘTR.PUTNEI NR.520, VICOVU DE SUS, SV, RO; CUJBĂ TIBERIU-OCTAVIAN, STR.CIPRIAN PORUMBESCU NR.1, BL.1, SC.C, AP.3, SUCEAVA, SV, RO; OLARIU ELENA-DANIELA, STR.PRIVIGHETORII NR.18, BL.40, SC.A, AP.14, SUCEAVA, SV, RO; JEDER MIHAELA, STR. NICOLAE IORGA NR. 7, BL. 16D, SC. A, AP. 17, SUCEAVA, SV, RO; POIENAR NICULINA, STR. STAȚIUNII NR.1, BL.E1, SC.B, ET.3, AP.12, SUCEAVA, SV, RO; SOREA NICOLAE, STR. BUSUIOCULUI NR. 40, TÂRGU-NEAMȚ, NT, RO; PRISACARIU ILIE, STR. LUCEAFĂRULUI NR. 12, BL. E58, SC. B, AP. 14, SUCEAVA, SV, RO; UNGUREANU CONSTANTIN, STR.OITUZ NR.30, BL.H9, SC.A, ET.5, AP.36, SUCEAVA, SV, RO; NEGRU MIHAELA-BRÂNDUȘA, STR. SLĂȚIOARA NR. 6, BL. D11, SC.A, AP.16, SUCEAVA, SV, RO; CERNOMAZU DOREL, STR. RAHOVEI NR. 3, BL. 3, SC. J, AP. 325, ROMAN, NT, RO (54) **MODEL DIDACTIC**

(11) 123323 B1 (51) **G09B 23/08** (2006.01); **H01F 29/00** (2006.01) (21) a 2008 00204 (22) 14.03.2008 (41) 30.12.2008//12/2008 (45) 29.07.2011//7/2011 (56) RO 74509; RO 99756 (73) UNIVERSITATEA "ȘTEFAN CEL MARE" DIN SUCEAVA, STR.UNIVERSITĂȚII NR.13, SUCEAVA, SV, RO (72) OLARIU ELENA-DANIELA, STR.PRIVIGHETORII NR.18, BL.40, SC.A, AP.14, SUCEAVA, SV, RO; MANDICI LEON, STR. PROF.LECA MORARU NR.6, BL.D, SC.B, AP.19, SUCEAVA, SV, RO; CREȚU NICULINA, STR.STAȚIUNII NR. 1, BL. E1, SC. B, AP. 12, SUCEAVA, SV, RO; JEDER MIHAELA, STR. NICOLAE IORGA NR. 7, BL. 16D, SC. A, AP. 17, SUCEAVA, SV, RO; SOREA NICOLAE, STR. BUSUIOCULUI NR. 40, TÂRGU-NEAMȚ, NT, RO; PRISACARIU ILIE, STR. LUCEAFĂRULUI NR. 12, BL. E58, SC. B, AP. 14, SUCEAVA, SV, RO; CERNOMAZU DOREL, STR. RAHOVEI NR. 3, BL. 3, SC. J, AP. 325, ROMAN, NT, RO (54) **DISPOZITIV DIDACTIC DEMONSTRATIV**

(57) Invenția se referă la un dispozitiv didactic demonstrativ, realizat pe principiul transformatorului cu înfășurare deplasabilă, care este constituit dintr-un sistem magnetic monofazat (4) cu coloane cu lungime mare, unde pe una din coloane este amplasată fix o înfășurare primară realizată din două semi-bobine (1, 1') ce au o anumită distanță între ele, concentric cu înfășurarea primară fiind plasată o

(11) 123323 B1
 înfășurare secundară mobilă, realizată de o bobină (2) ce poate fi deplasabilă pe lungimea coloanei sistemului magnetic monofazat (4) cu ajutorul unui șurub de acționare (3), schema de funcționare a dispozitivului didactic putând fi modificată, printr-un sistem de conectare (5) cu două poziții de lucru, realizat din niște punți mobile de legătură (6).

Revendicări: 2

Figuri: 4

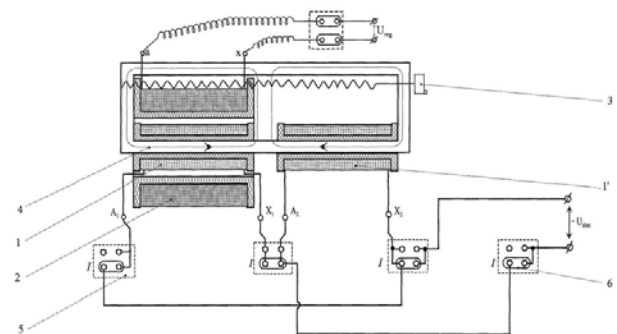


Fig. 2

(11) 125352 B1 (51) **H02K 3/04** (2006.01); **H02K 7/18** (2006.01); **F03D 9/00** (2006.01) (21) a 2008 00540 (22) 14.07.2008 (41) 30.03.2010//3/2010 (45) 29.07.2011//7/2011 (56) JP 2004064807 A; US 2004178690 A1 (73) INSTITUTUL NAȚIONAL DE CERCETARE-DEZVOLTARE PENTRU INGINERIE ELECTRICĂ ICPE-CA, SPLAIUL UNIRII NR.313, SECTOR 3, BUCUREȘTI, B, RO (72) BĂLĂ CONSTANTIN, STR.AUREL BOTEA NR.43, SECTOR 3, BUCUREȘTI, B, RO; KAPPEL WILHELM, STR.VALEA ARGEȘULUI NR.11, BL.A6, SC.D, AP.55, SECTOR 6, BUCUREȘTI, B, RO; POTÂRNICHE ION, STR.DR.LOUIS PASTEUR NR.27, SECTOR 5, BUCUREȘTI, B, RO (54) **GENERATOR ELECTRIC EOLIAN MULTIPOLAR, POLIFAZAT CU MAGNEȚI PERMANENȚI ÎN INDUCTOR**

(11) 125745 B1 (51) **H02K 19/16**^(2006.01) (21) a 2009 00555 (22) 17.07.2009 (41) 30.09.2010//9/2010 (45) 29.07.2011//7/2011 (56) JP 57065264 A; DE 19832576 A1; RO 70814 (73) UNIVERSITATEA "VASILE ALECSANDRI" DIN BACĂU, CALEA MĂRĂȘEȘTI NR.157, BACĂU, BC, RO (72) LIVINȚI PETRU, STR.VALEA ALBĂ NR.1, BL.1, SC.A, AP.10, BACĂU, BC, RO; ANDONE CONSTANTIN, STR.PRELUNGIREA BRADULUI, BL.113, SC.A, AP.5, BACĂU, BC, RO (54) **GENERATOR SINCRON POLIFAZAT DE DIMENSIUNI MICI ȘI PUTERE MARE**

(11) 125881 B1 (51) **H02K 19/16**^(2006.01); **H02K 19/22**^(2006.01); **H02K 23/64**^(2006.01); **H02K 7/18**^(2006.01) (21) a 2009 00114 (22) 04.02.2009 (41) 30.11.2010//11/2010 (45) 29.07.2011//7/2011 (56) WO 2007/107399 A1; US 5051640 (73) INSTITUTUL NAȚIONAL DE CERCETARE-DEZVOLTARE PENTRU INGINERIE ELECTRICĂ ICPE-CA, SPLAIUL UNIRII NR.313, SECTOR 3, BUCUREȘTI, B, RO (72) KAPPEL WILHELM, VALEA ARGEȘULUI NR. 11, BL. A6, SC.D, ET.3, AP. 85, SECTOR 6, BUCUREȘTI, B, RO; GAVRILĂ HORIA CĂTĂLIN, STR.COLȚEI NR.23, AP.31, SECTOR 3, BUCUREȘTI, B, RO; MIHĂIESCU GHEORGHE MIHAI, STR. VALERIU BRANIȘTE NR. 32, SECTOR 3, BUCUREȘTI, B, RO; NICOLAIE SERGIU, STR.PAȘCANI NR.7, BL.D8, SC.D, ET.3, AP.38, SECTOR 6, BUCUREȘTI, B, RO; IONIȚĂ VALENTIN, STR.SCARLAT OTULESCU NR.2, AP.1, SECTOR 5, BUCUREȘTI, B, RO; MARIN MARCEL DORIAN, CALEA CĂLĂRAȘILOR NR.311, BL.71, SC.C, ET.8, AP.100, SECTOR 3, BUCUREȘTI, B, RO; MACAMETE ELENA, ALEEA SÂNDULĂȘTI NR. 2, BL.OD 7, SC.F, AP.237, SECTOR 6, BUCUREȘTI, B, RO (54) **MAȘINĂ ELECTRICĂ DUBLU EXCITATĂ**

**BREVETE DE INVENȚIE
ACORDATE ȘI ELIBERATE
CONFORM LEGII NR. 64/1991,
REPUBLICATĂ ÎN 08.08.2007,**

- ARANJATE ÎN ORDINE CRESCĂTOARE,
DUPĂ NUMĂRUL DE BREVET**
- ARANJATE ÎN ORDINE ALFABETICĂ,
DUPĂ NUMELE/DENUMIREA
TITULARULUI**

Lista cu brevetele de invenție ale căror hotărâri de acordare au fost luate la data menționată în tabelul de mai jos, ordonată crescător, după numărul de brevet

Număr brevet	Clasa	Număr dosar	Data depozit	Titular	Data hotărârii de acordare BI	Pag.
123310 B1	A01G 9/14 ^(2006.01)	a 2005 00164	24.02.2005	VOICU DUMITRU, STR. CLOPOTARI, BL. 512, SC. B, AP. 17, GIURGIU, GR, RO	30.03.2011	77
123311 B1	A01G 23/06 ^(2006.01)	a 2006 01013	20.02.2007	INSTITUTUL NAȚIONAL DE CERCETARE- DEZVOLTARE PENTRU MAȘINI ȘI INSTALAȚII DESTINATE AGRICULTURII ȘI INDUSTRIEI ALIMENTARE. - INMA, BD.ION IONESCU DE LA BRAD NR. 6, SECTOR 1, BUCUREȘTI, B, RO	29.04.2011	77
123312 B1	A01N 59/00 ^(2006.01) ; C09D 5/18 ^(2006.01)	a 2008 00784	02.10.2008	LAVIMAR CONSULT S.R.L., STR. SMARANDA BRAESCU NR.15-19, BL.10G, SC.1, ET.2, AP.9, SECTOR 1, BUCUREȘTI, B, RO	30.03.2011	78
123313 B1	A47J 37/06 ^(2006.01)	a 2007 00341	23.05.2007	STIHI DORU, 337 SYDNEY ROAD, PITTSTOWN, NJ, US	28.01.2011	78
123314 B1	A61K 9/48 ^(2006.01) ; A61K 36/32 ^(2006.01)	a 2006 00940	05.12.2006	PURCĂREANU CONSTANTIN EUGEN, ALEEA CÂMPUL CU FLORI NR.2A, BL.C17B, SC.2, ET.4, AP.64, SECTOR 6, BUCUREȘTI, B, RO	30.03.2011	79
123315 B1	B21D 31/06 ^(2006.01) ; C21D 8/10 ^(2006.01)	a 2008 00640	13.08.2008	ȘERBAN PETRE, STR. URZICENI NR.1, BL.18, SC.A, AP.3, BRAȘOV, BV, RO	29.04.2011	80
123316 B1	C08L 61/10 ^(2006.01)	a 2007 00336	18.05.2007	IGNĂTESCU PLASTIBAC S.N.C., STR. TUNARI NR.2, SLATIŢA, OT, RO	30.12.2010	81
123317 B1	C09D 17/00 ^(2006.01) ; C09C 1/00 ^(2006.01) ; D21H 19/38 ^(2006.01) ; D21H 19/58 ^(2006.01)	a 2000 00967	06.04.1999	OMYA DEVELOPMENT AG, 42 BASLERSTRASSE, OFTRINGEN, CH	30.11.2010	82
123318 B1	E02F 5/18 ^(2006.01) ; E21B 3/00 ^(2006.01)	a 2006 00873	09.11.2006	MORFOREST S.R.L., LOCALITATEA PÂNCEȘTI, COMUNA SASCUȚ, BC, RO	29.04.2011	83
123319 B1	F24J 2/54 ^(2006.01) ; H01L 31/00 ^(2006.01) ; H02N 6/00 ^(2006.01)	a 2008 00699	11.09.2008	UNIVERSITATEA "ȘTEFAN CEL MARE" DIN SUCEAVA, STR.UNIVERSITĂȚII NR.13, SUCEAVA, SV, RO	30.03.2011	85
123320 B1	G01B 11/30 ^(2006.01) ; G01B 11/16 ^(2006.01) ; G01C 7/04 ^(2006.01) ; G01N 3/06 ^(2006.01) ; E01C 23/01 ^(2006.01)	a 2005 01019	09.12.2005	UNIVERSITATEA TEHNICĂ DE CONSTRUCȚII BUCUREȘTI, BD. LACUL TEI NR.124, SECTOR 2, BUCUREȘTI, B, RO; INSTITUTUL NAȚIONAL DE CERCETARE-DEZVOLTARE PENTRU MECATRONICĂ ȘI TEHNICA MĂSURĂRII - INCDMTM, ȘOSEAUA PANTELIMON NR.6 - 8, SECTOR 2, BUCUREȘTI, B, RO	28.01.2011	85

Număr brevet	Clasa	Număr dosar	Data depozit	Titular	Data hotărârii de acordare BI	Pag.
123321 B1	G02B 7/182 ^(2006.01) ; F24J 2/08 ^(2006.01)	a 2006 01015	22.12.2006	BREAZ LAURENȚIU-DUMITRU, STR. TRANSILVANIEI NR. 37, AIUD, AB, RO	29.04.2011	86
123322 B1	G05B 11/44 ^(2006.01) ; G05D 15/00 ^(2006.01)	a 2007 00375	20.04.2007	INSTITUTUL NAȚIONAL DE CERCETARE-DEZVOLTARE ȘI ÎNCERCĂRI PENTRU ELECTROTEHNICĂ - ICMET CRAIOVA, CALEA BUCUREȘTI NR. 144, CRAIOVA, DJ, RO; VIG IMPEX S.R.L., STR. CONSTANTIN BRÂNCOVEANU NR. 20, CRAIOVA, DJ, RO	30.12.2010	87
123323 B1	G09B 23/08 ^(2006.01) ; H01F 29/00 ^(2006.01)	a 2008 00204	14.03.2008	UNIVERSITATEA "ȘTEFAN CEL MARE" DIN ȘUCEAVA, STR.UNIVERSITĂȚII NR.13, ȘUCEAVA, SV, RO	30.03.2011	88
125084 B1	A63B 61/00 ^(2006.01)	a 2008 00440	11.06.2008	UNIVERSITATEA "ȘTEFAN CEL MARE" DIN ȘUCEAVA, STR.UNIVERSITĂȚII NR.13, ȘUCEAVA, SV, RO	30.08.2010	80
125131 B1	G05D 23/20 ^(2006.01) ; G06F 19/00 ^(2006.01) ; G01N 15/04 ^(2006.01)	a 2008 00269	10.04.2008	AZEL DESIGNING GROUP S.R.L., STR.MĂRĂȘEȘTI NR.12, BL.B4, SC.A, ET.1, AP.5, MĂGURELE, IF, RO; INSTITUTUL NAȚIONAL DE CERCETARE-DEZVOLTARE PENTRU OPTOELECTRONICĂ - INOE 2000, STR.ATOMIȘTILOR NR.1, MĂGURELE, IF, RO	30.12.2010	87
125237 B1	D04B 39/00 ^(2006.01) ; G06F 19/00 ^(2006.01)	a 2009 00213	10.03.2009	IONESCU DANIELA- SMARANDA, STR.CANTONULUI NR.2A, ORADEA, BH, RO	30.05.2011	83
125258 B1	B60P 3/14 ^(2006.01) ; B60P 3/00 ^(2006.01)	a 2008 00356	14.05.2008	INSTITUTUL NAȚIONAL DE CERCETARE- DEZVOLTARE PENTRU OPTOELECTRONICĂ - INOE 2000, STR. ATOMIȘTILOR NR. 1, MĂGURELE, IF, RO	29.04.2011	81
125352 B1	H02K 3/04 ^(2006.01) ; H02K 7/18 ^(2006.01) ; F03D 9/00 ^(2006.01)	a 2008 00540	14.07.2008	INSTITUTUL NAȚIONAL DE CERCETARE-DEZVOLTARE PENTRU INGINERIE ELECTRICĂ ICPE-CA, SPLAIUL UNIRII NR.313, SECTOR 3, BUCUREȘTI, B, RO	30.12.2010	88
125394 B1	E04H 5/02 ^(2006.01) ; C22F 3/00 ^(2006.01)	a 2008 00770	17.10.2008	ANDRONOVICI LIVIU, STR.GRIGORE GAFENCU NR.78-84, SECTOR 1, BUCUREȘTI, B, RO	29.04.2011	84

Număr brevet	Clasa	Număr dosar	Data depozit	Titular	Data hotărârii de acordare BI	Pag.
125461 B1	E05B 63/04 ^(2006.01)	a 2009 00399	25.05.2009	FERONERIA PROD S.A., CALEA 6 VÂNĂTORI NR.51-53, ARAD, AR, RO	29.04.2011	84
125479 B1	G01R 29/18 ^(2006.01)	a 2009 00322	16.04.2009	UNIVERSITATEA "ȘTEFAN CEL MARE" DIN SUCEAVA, STR.UNIVERSITĂȚII NR.13, SUCEAVA, SV, RO	30.03.2011	86
125502 B1	A61B 17/22 ^(2006.01)	a 2008 00993	16.12.2008	CAUNI VICTOR-MIHAIL, STR. RIPICENI NR. 6A, BL. 5, SC. A, ET. 8, AP. 29, BUCUREȘTI, B, RO	29.04.2011	79
125514 B1	B23B 1/00 ^(2006.01) , B23K 10/00 ^(2006.01)	a 2008 01028	29.12.2008	UNIVERSITATEA "PETRU MAIOR" DIN TÂRGU-MUREȘ, STR. NICOLAE IORGA NR. 1, TÂRGU-MUREȘ, MS, RO	30.03.2011	81
125515 B1	B23B 25/06 ^(2006.01)	a 2008 01026	29.12.2008	UNIVERSITATEA "PETRU MAIOR" DIN TÂRGU-MUREȘ, STR. NICOLAE IORGA NR. 1, TÂRGU-MUREȘ, MS, RO	30.03.2011	81
125542 B1	C25C 7/00 ^(2006.01) , C25C 7/04 ^(2006.01) , C25C 3/20 ^(2006.01)	a 2004 00894	13.10.2004	STOICOVICIU IOAN CORNEL, STR. GEORGE COȘBUC NR. 5, AP. 54, BAIA MARE, MM, RO; CRISTEA MIHAI ȘTEFAN, STR.OLTENIEI BL.2B, SC.A, ET.2, AP.7, BAIA MARE, MM, RO; CRISTEA MIHAI, STR. GRIGORE MOISIL NR. 4, BL. 6, SC. 3, ET. 3, AP.103, SECTOR 2, BUCUREȘTI, B, RO; STOICOVICI DINU IOAN, STR. NARCISELOR NR.1, AP.59, BAIA MARE, MM, RO	30.05.2011	83
125719 B1	C23C 14/40 ^(2006.01) , C23C 14/48 ^(2006.01) , C21D 1/773 ^(2006.01) , C22B 9/04 ^(2006.01) , H01J 37/00 ^(2006.01)	a 2008 00866	07.11.2008	GOARZĂ ALEXE CORNELIU, STR. OLTULUI NR. 28, BL.11A, AP.25, GALAȚI, GL, RO; GOARZĂ ALEXANDRA, STR. OLTULUI NR. 28, BL. 11A, AP.25, GALAȚI, GL, RO	29.04.2011	82
125721 B1	C25B 1/04 ^(2006.01) , C01B 3/02 ^(2006.01)	a 2008 00865	07.11.2008	GOARZĂ ALEXE CORNELIU, STR. OLTULUI NR. 28, BL.11A, AP.25, GALAȚI, GL, RO; GOARZĂ ALEXANDRA, STR. OLTULUI NR. 28, BL. 11A, AP.25, GALAȚI, GL, RO	30.05.2011	82
125729 B1	F03D 3/00 ^(2006.01)	a 2009 00232	16.03.2009	MARIAN EMIL, STR.POENARI NR. 2, BL.12, SC.C, AP.94, SECTOR 4, BUCUREȘTI, B, RO	30.03.2011	84

Număr brevet	Clasa	Număr dosar	Data depozit	Titular	Data hotărârii de acordare BI	Pag.
125745 B1	H02K 19/16 ^(2006.01)	a 2009 00555	17.07.2009	UNIVERSITATEA "VASILE ALECSANDRI" DIN BACĂU, CALEA MĂRĂȘEȘTI NR.157, BACĂU, BC, RO	30.03.2011	89
125774 B1	C22C 33/04 ^(2006.01) , C21B 3/06 ^(2006.01) , C21B 15/02 ^(2006.01)	a 2005 00207	08.03.2005	NICA GHEORGHE, STR. UZINEI NR. 29, IAȘI, IS, RO; NICA MARCHIAN, STR. UZINEI NR. 29, IAȘI, IS, RO	28.02.2011	82
125881 B1	H02K 19/16 ^(2006.01) , H02K 19/22 ^(2006.01) , H02K 23/64 ^(2006.01) , H02K 7/18 ^(2006.01)	a 2009 00114	04.02.2009	INSTITUTUL NAȚIONAL DE CERCETARE-DEZVOLTARE PENTRU INGINERIE ELECTRICĂ ICPE-CA, SPLAIUL UNIRII NR.313, SECTOR 3, BUCUREȘTI, B, RO	30.12.2010	89
125916 B1	F03D 1/00 ^(2006.01) , F03D 1/04 ^(2006.01)	a 2009 00450	17.06.2009	VÂLCULESCU N. IOAN, CALEA BUCUREȘTI NR.161, BL.N 25, SC.1, AP.3, CRAIOVA, DJ, RO	30.03.2011	84
125938 B1	G09B 23/06 ^(2006.01)	a 2008 00823	22.10.2008	UNIVERSITATEA "ȘTEFAN CEL MARE" DIN SUCEAVA, STR.UNIVERSITĂȚII NR.13, SUCEAVA, SV, RO	30.03.2011	88

Lista cu brevetele de invenție ale căror hotărâri de acordare au fost luate la data menționată în tabelul de mai jos, ordonată alfabetic, după numele/denumirea titularului

Număr brevet	Clasa	Număr dosar	Data depozit	Titular	Data hotărârii de acordare BI	Pag.
125394 B1	E04H 5/02 ^{(2006.01),} C22F 3/00 ^(2006.01)	a 2008 00770	17.10.2008	ANDRONOVICI LIVIU, STR.GRIGORE GAFENCU NR.78-84, SECTOR 1, BUCUREȘTI, B, RO	29.04.2011	84
125131 B1	G05D 23/20 ^{(2006.01),} G06F 19/00 ^{(2006.01),} G01N 15/04 ^(2006.01)	a 2008 00269	10.04.2008	AZEL DESIGNING GROUP S.R.L., STR.MĂRĂȘEȘTI NR.12, BL.B4, SC.A, ET.1, AP.5, MĂGURELE, IF, RO; INSTITUTUL NAȚIONAL DE CERCETARE-DEZVOLTARE PENTRU OPTOELECTRONICĂ - INOE 2000, STR.ATOMIȘTILOR NR.1, MĂGURELE, IF, RO	30.12.2010	87
123321 B1	G02B 7/182 ^{(2006.01),} F24J 2/08 ^(2006.01)	a 2006 01015	22.12.2006	BREAZ LAURENȚIU- DUMITRU, STR. TRANSILVANIEI NR. 37, AIUD, AB, RO	29.04.2011	86
125502 B1	A61B 17/22 ^(2006.01)	a 2008 00993	16.12.2008	CAUNI VICTOR-MIHAIL, STR. RIPICENI NR. 6A, BL. 5, SC. A, ET. 8, AP. 29, BUCUREȘTI, B, RO	29.04.2011	79
125461 B1	E05B 63/04 ^(2006.01)	a 2009 00399	25.05.2009	FERONERIA PROD S.A., CALEA 6 VÂNĂTORI NR.51- 53, ARAD, AR, RO	29.04.2011	84
125721 B1	C25B 1/04 ^{(2006.01),} C01B 3/02 ^(2006.01)	a 2008 00865	07.11.2008	GOARZĂ ALEXE CORNELIU, STR. OLTULUI NR. 28, BL.11A, AP.25, GALAȚI, GL, RO; GOARZĂ ALEXANDRA, STR. OLTULUI NR. 28, BL. 11A, AP.25, GALAȚI, GL, RO	30.05.2011	82
125719 B1	C23C 14/40 ^{(2006.01),} C23C 14/48 ^{(2006.01),} C21D 1/773 ^{(2006.01),} C22B 9/04 ^{(2006.01),} H01J 37/00 ^(2006.01)	a 2008 00866	07.11.2008	GOARZĂ ALEXE CORNELIU, STR. OLTULUI NR. 28, BL.11A, AP.25, GALAȚI, GL, RO; GOARZĂ ALEXANDRA, STR. OLTULUI NR. 28, BL. 11A, AP.25, GALAȚI, GL, RO	29.04.2011	82
123316 B1	C08L 61/10 ^(2006.01)	a 2007 00336	18.05.2007	IGNĂTESCU PLASTIBAC S.N.C., STR. TUNARI NR.2, SLATINA, OT, RO	30.12.2010	81
125352 B1	H02K 3/04 ^{(2006.01),} H02K 7/18 ^{(2006.01),} F03D 9/00 ^(2006.01)	a 2008 00540	14.07.2008	INSTITUTUL NAȚIONAL DE CERCETARE-DEZVOLTARE PENTRU INGINERIE ELECTRICĂ ICPE-CA, SPLAIUL UNIRII NR.313, SECTOR 3, BUCUREȘTI, B, RO	30.12.2010	88

Număr brevet	Clasa	Număr dosar	Data depozit	Titular	Data hotărârii de acordare BI	Pag.
125881 B1	H02K 19/16 ^(2006.01) , H02K 19/22 ^(2006.01) , H02K 23/64 ^(2006.01) , H02K 7/18 ^(2006.01)	a 2009 00114	04.02.2009	INSTITUTUL NAȚIONAL DE CERCETARE-DEZVOLTARE PENTRU INGINERIE ELECTRICĂ ICPE-CA, SPLAIUL UNIRII NR.313, SECTOR 3, BUCUREȘTI, B, RO	30.12.2010	89
123322 B1	G05B 11/44 ^(2006.01) , G05D 15/00 ^(2006.01)	a 2007 00375	20.04.2007	INSTITUTUL NAȚIONAL DE CERCETARE-DEZVOLTARE ȘI ÎNCERCĂRI PENTRU ELECTROTEHNICĂ - ICMET CRAIOVA, CALEA BUCUREȘTI NR. 144, CRAIOVA, DJ, RO; VIG IMPEX S.R.L., STR. CONSTANTIN BRÂNCOVEANU NR. 20, CRAIOVA, DJ, RO	30.12.2010	87
123311 B1	A01G 23/06 ^(2006.01)	a 2006 01013	20.02.2007	INSTITUTUL NAȚIONAL DE CERCETARE- DEZVOLTARE PENTRU MAȘINI ȘI INSTALAȚII DESTINATE AGRICULTURII ȘI INDUSTRIEI ALIMENTARE, - INMA, BD.ION IONESCU DE LA BRAD NR. 6, SECTOR 1, BUCUREȘTI, B, RO	29.04.2011	77
125258 B1	B60P 3/14 ^(2006.01) , B60P 3/00 ^(2006.01)	a 2008 00356	14.05.2008	INSTITUTUL NAȚIONAL DE CERCETARE- DEZVOLTARE PENTRU OPTOELECTRONICĂ - INOE 2000, STR. ATOMIȘTILOR NR. 1, MĂGURELE, IF, RO	29.04.2011	81
125237 B1	D04B 39/00 ^(2006.01) , G06F 19/00 ^(2006.01)	a 2009 00213	10.03.2009	IONESCU DANIELA-SMARANDA, STR.CANTONULUI NR.2A, ORADEA, BH, RO	30.05.2011	83
123312 B1	A01N 59/00 ^(2006.01) , C09D 5/18 ^(2006.01)	a 2008 00784	02.10.2008	LAVIMAR CONSULT S.R.L., STR. SMARANDA BRĂESCU NR.15-19, BL.10G, SC.1, ET.2, AP.9, SECTOR 1, BUCUREȘTI, B, RO	30.03.2011	78
125729 B1	F03D 3/00 ^(2006.01)	a 2009 00232	16.03.2009	MARIAN EMIL, STR.POENARI NR. 2, BL.12, SC.C, AP.94, SECTOR 4, BUCUREȘTI, B, RO	30.03.2011	84
123318 B1	E02F 5/18 ^(2006.01) , E21B 3/00 ^(2006.01)	a 2006 00873	09.11.2006	MORFOREST S.R.L., LOCALITATEA PÂNCEȘTI, COMUNA SASCUT, BC, RO	29.04.2011	83
125774 B1	C22C 33/04 ^(2006.01) , C21B 3/06 ^(2006.01) , C21B 15/02 ^(2006.01)	a 2005 00207	08.03.2005	NICA GHEORGHE, STR. UZINEI NR. 29, IAȘI, IS, RO; NICA MARCHIAN, STR. UZINEI NR. 29, IAȘI, IS, RO	28.02.2011	82

Număr brevet	Clasa	Număr dosar	Data depozit	Titular	Data hotărârii de acordare BI	Pag.
123317 B1	C09D 17/00 ^{(2006.01),} C09C 1/00 ^{(2006.01),} D21H 19/38 ^{(2006.01),} D21H 19/58 ^(2006.01)	a 2000 00967	06.04.1999	OMYA DEVELOPMENT AG, 42 BASLERSTRASSE, OFTRINGEN, CH	30.11.2010	82
123314 B1	A61K 9/48 ^{(2006.01),} A61K 36/32 ^(2006.01)	a 2006 00940	05.12.2006	PURCĂREANU CONSTANTIN EUGEN, ALEEA CÂMPUL CU FLORI NR.2A, BL.C17B, SC.2, ET.4, AP.64, SECTOR 6, BUCUREȘTI, B, RO	30.03.2011	79
123315 B1	B21D 31/06 ^{(2006.01),} C21D 8/10 ^(2006.01)	a 2008 00640	13.08.2008	ȘERBAN PETRE, STR. URZICENI NR.1, BL.18, SC.A, AP.3, BRAȘOV, BV, RO	29.04.2011	80
123313 B1	A47J 37/06 ^(2006.01)	a 2007 00341	23.05.2007	STIHI DORU, 337 SYDNEY ROAD, PITTSTOWN, NJ, US	28.01.2011	78
125542 B1	C25C 7/00 ^{(2006.01),} C25C 7/04 ^{(2006.01),} C25C 3/20 ^(2006.01)	a 2004 00894	13.10.2004	STOICOVICIU IOAN CORNEL, STR. GEORGE COȘBUC NR. 5, AP. 54, BAIA MARE, MM, RO; CRISTEA MIHAI ȘTEFAN, STR.OLTENIEI BL.2B, SC.A, ET.2, AP.7, BAIA MARE, MM, RO; CRISTEA MIHAI, STR. GRIGORE MOISIL NR. 4, BL. 6, SC. 3, ET. 3, AP.103, SECTOR 2, BUCUREȘTI, B, RO; STOICOVICI DINU IOAN, STR. NARCISELOR NR.1, AP.59, BAIA MARE, MM, RO	30.05.2011	83
123320 B1	G01B 11/30 ^{(2006.01),} G01B 11/16 ^{(2006.01),} G01C 7/04 ^{(2006.01),} G01N 3/06 ^{(2006.01),} E01C 23/01 ^(2006.01)	a 2005 01019	09.12.2005	UNIVERSITATEA TEHNICĂ DE CONSTRUCȚII BUCUREȘTI, BD. LACUL TEI NR.124, SECTOR 2, BUCUREȘTI, B, RO; INSTITUTUL NAȚIONAL DE CERCETARE-DEZVOLTARE PENTRU MECATRONICĂ ȘI TEHNICA MĂSURĂRII - INCDMTM, ȘOSEAUA PANTELIMON NR.6 - 8, SECTOR 2, BUCUREȘTI, B, RO	28.01.2011	85
123323 B1	G09B 23/08 ^{(2006.01),} H01F 29/00 ^(2006.01)	a 2008 00204	14.03.2008	UNIVERSITATEA "ȘTEFAN CEL MARE" DIN SUCEAVA, STR.UNIVERSITĂȚII NR.13, SUCEAVA, SV, RO	30.03.2011	88
125084 B1	A63B 61/00 ^(2006.01)	a 2008 00440	11.06.2008	UNIVERSITATEA "ȘTEFAN CEL MARE" DIN SUCEAVA, STR.UNIVERSITĂȚII NR.13, SUCEAVA, SV, RO	30.08.2010	80

Număr brevet	Clasa	Număr dosar	Data depozit	Titular	Data hotărârii de acordare BI	Pag.
123319 B1	F24J 2/54 ^(2006.01) , H01L 31/00 ^(2006.01) , H02N 6/00 ^(2006.01)	a 2008 00699	11.09.2008	UNIVERSITATEA "ȘTEFAN CEL MARE" DIN ȘUCEAVA, STR.UNIVERSITĂȚII NR.13, SUCEAVA, SV, RO	30.03.2011	85
125938 B1	G09B 23/06 ^(2006.01)	a 2008 00823	22.10.2008	UNIVERSITATEA "ȘTEFAN CEL MARE" DIN ȘUCEAVA, STR.UNIVERSITĂȚII NR.13, SUCEAVA, SV, RO	30.03.2011	88
125515 B1	B23B 25/06 ^(2006.01)	a 2008 01026	29.12.2008	UNIVERSITATEA "PETRU MAIOR" DIN TÂRGU-MUREȘ, STR. NICOLAE IORGA NR. 1, TÂRGU-MUREȘ, MS, RO	30.03.2011	81
125514 B1	B23B 1/00 ^(2006.01) , B23K 10/00 ^(2006.01)	a 2008 01028	29.12.2008	UNIVERSITATEA "PETRU MAIOR" DIN TÂRGU-MUREȘ, STR. NICOLAE IORGA NR. 1, TÂRGU-MUREȘ, MS, RO	30.03.2011	81
125479 B1	G01R 29/18 ^(2006.01)	a 2009 00322	16.04.2009	UNIVERSITATEA "ȘTEFAN CEL MARE" DIN ȘUCEAVA, STR.UNIVERSITĂȚII NR.13, SUCEAVA, SV, RO	30.03.2011	86
125745 B1	H02K 19/16 ^(2006.01)	a 2009 00555	17.07.2009	UNIVERSITATEA "VASILE ALECSANDRI" DIN BACĂU, CALEA MĂRĂȘEȘTI NR.157, BACĂU, BC, RO	30.03.2011	89
125916 B1	F03D 1/00 ^(2006.01) , F03D 1/04 ^(2006.01)	a 2009 00450	17.06.2009	VÂLCULESCU N. IOAN, CALEA BUCUREȘTI NR.161, BL.N 25, SC.1, AP.3, CRAIOVA, DJ, RO	30.03.2011	84
123310 B1	A01G 9/14 ^(2006.01)	a 2005 00164	24.02.2005	VOICU DUMITRU, STR. CLOPOTARI, BL. 512, SC. B, AP. 17, GIURGIU, GR, RO	30.03.2011	77

**LISTA B.I. ELIBERATE ÎN CONFORMITATE
CU ART. 30, DIN
LEGEA NR. 64/1991, REPUBLICATĂ**

**BREVETE ELIBERATE
CONFORM LEGII 64/1991, ALE CĂROR REZUMATE AU FOST PUBLICATE**

Nr. brevet de invenție	Clasa	Nr. cerere de brevet de invenție	Data depozit	Nume titular	Nr. BOPI*
120241 B1	A61K31/195 ^(2006.01) ; A61K3342 ^(2006.01)	97-01499	08.08.1997	INSTITUTUL NAȚIONAL DE GERIATRIE ȘI GERONTOLOGIE "ANA ASLAN", BUCUREȘTI, B, RO	11/2005
120714 B1	C22B5/14 ^(2006.01) ; C21B11/00 ^(2006.01)	a 2002 01577	10.12.2002	STĂNĂȘILĂ VIRGIL CORNELIU, BUCUREȘTI, B, RO	6/2006
120716 B1	C22B21/00 ^(2006.01) ; C22B21/02 ^(2006.01)	a 2002 00759	05.06.2002	STĂNĂȘILĂ VIRGIL CORNELIU, BUCUREȘTI, B, RO	6/2006
120835 B1	C02F1/24 ^(2006.01) ; C02F7/00 ^(2006.01)	a 2001 00296	12.04.2001	ȘOLDEA VASILE, ORADEA, BH, RO	8/2006
120843 B1	C07C45/50 ^(2006.01)	a 2004 00400	30.04.2004	PARDI ZOLTAN, ALEȘD, BH, RO	8/2006
121138 B1	C22B5/10 ^(2006.01) ; F27B9/00 ^(2006.01)	a 2002 00502	22.04.2002	STĂNĂȘILĂ VIRGIL CORNELIU, BUCUREȘTI, B, RO	12/2006

*) Dosare publicate conform Legii nr. 64/1991, republicată

**BREVETE DE INVENȚIE
PENTRU CARE AU FOST ÎNSCRISE
ÎN REGISTRUL NAȚIONAL
MODIFICĂRI ÎN SITUAȚIA JURIDICĂ**

DECĂDERI

Decăderi ale titularilor din drepturile conferite acestora de brevetul de invenție, publicate conform art. 43, alin. 3, din Legea nr. 64/1991, privind brevetele de invenție, republicată în Monitorul Oficial, Partea I nr. 541/08.08.2007

Titular	Nr. brevet de invenție	Nr. cerere brevet de invenție
INSTITUTUL DE METALE NEFEROASE ȘI RARE comuna Pantelimon, jud. Ilfov	119227	a 2002 00252
INSTITUTUL DE METALE NEFEROASE ȘI RARE comuna Pantelimon, jud. Ilfov	120839	a 2001 01129
ICERP PLOIEȘTI	121069	a 2002 00519
INSTITUTUL DE METALE NEFEROASE ȘI RARE comuna Pantelimon, jud. Ilfov	121108	a 2004 00986
INSTITUTUL DE METALE NEFEROASE ȘI RARE comuna Pantelimon, jud. Ilfov	121109	a 2002 01299
INSTITUTUL DE METALE NEFEROASE ȘI RARE comuna Pantelimon, jud. Ilfov NEFERAL S.A. comuna Pantelimon, jud. Ilfov	121282	a 2002 01172
INSTITUTUL DE METALE NEFEROASE ȘI RARE comuna Pantelimon, jud. Ilfov	121682	a 2003 00897
INSTITUTUL DE METALE NEFEROASE ȘI RARE comuna Pantelimon, jud. Ilfov	122366	a 2004 00821
INSTITUTUL DE METALE NEFEROASE ȘI RARE comuna Pantelimon, jud. Ilfov	122409	a 2005 00313
INSTITUTUL DE METALE NEFEROASE ȘI RARE comuna Pantelimon, jud. Ilfov	122670	a 2007 00040
PREDA RADU, comuna Ipotești, RO	122703	a 2008 00155

MANDATAR DESEMNIAT ULTERIOR

Nr. cerere brevet de invenție	Nr. brevet de invenție	Titular	Mandatar autorizat desemnat
99-00781	118329	PETROM LPG S.A., BUCUREȘTI, B, RO	COSMOVICI ȘI ASOCIAȚII S.R.L., OP 77, CP 216, BUCUREȘTI, B, RO

Transmiteri de drepturi prin licență, înregistrate la Oficiul de Stat pentru Invenții și Mărci, conform art. 45, din Legea nr. 64/1991, republicată în data de 08.08.2007, și art. 86, din H.G. nr.547/2008

Nr. brevet de invenție	Nr. cerere de brevet de invenție	Licențiator	Beneficiar licență	Tip licență	Data când expiră contractul de licență
118928	97-00664	CEPHALON INC., FRAZER, PA, US	CEPHALON FRANCE, MAISONS-ALFORT CEDEX, FR	EXCLUSIVĂ	04.10.2015
125121	a 2008 00950	UNIVERSITATEA "ȘTEFAN CEL MARE" DIN SUCEAVA, SUCEAVA, SV, RO	DORA IND S.R.L., PIATRA- NEAMȚ, NT, RO	EXCLUSIVĂ	15.05.2016

Transmiteri de drepturi prin cesiune, succesiune, fuziune, înregistrate la Oficiul de Stat pentru Invenții și Mărci, conform art. 45, din Legea nr. 64/1991, republicată în data de 08.08.2007, și art. 85, din H.G.nr. 547/2008

Nr. brevet de invenție	Nr. cerere de brevet de invenție	Titular	Succesor în drepturi
116736	98-00740	NEDA-COJOCARU TUDOR, BRAȘOV, BV, RO	COMBINAT-HY S.R.L., BRAȘOV, BV, RO
118329	99-00781	SHELL GAS ROMÂNIA S.A., BUCUREȘTI, RO	PETROM LPG S.A., BUCUREȘTI, RO
122912	a 2007 00589	ARPIDA AG, REINACH, CH	ADIPRA AG, REINACH, CH
122912	a 2007 00589	ADIPRA AG, REINACH, CH	ACINO PHARMA AG, LIESBERG, CH

Modificări în situația juridică a brevetelor de invenție, înscrise în Registrul Național al Brevetelor de Invenție, conform art. 67, din H.G. nr. 57/2008

Nr. cerere de brevet de invenție	Nr. brevet de invenție	Modificare înregistrată privind brevetul de invenție	
		din	în
97-00664	118928	(73) CEPHALON, INC., 145 BRANDYWINE PARKWAY, CHESTER, PA, US	(73) CEPHALON, INC., 41 MOORES ROAD, FRAZER, PA, US

**CORECTURI ALE ERORILOR MATERIALE
CONȚINUTE ÎN DOCUMENTAȚIA PUBLICATĂ,
CU PRIVIRE LA BREVETE DE INVENȚIE**

Număr brevet și/sau dosar	Tip document publicat	Tip document în urma corecturii, cf. Instr. 63	Localizarea erorii: - pagina din descriere - coloana - rândul - cod INID	Textul inițial	Textul corect
120241	B1	B8	BOPI 11/2005, pag.86 (56); pag.1 (56)	WO 96/04930; GB 101221	WO 96/04930; GB 1010221
			BOPI 11/2005, pag.86 (72); pag.1 (72)	...; PREDĂ SPERAŢA PETRIA, STR. GĂRII DE NORD NR.6-8, ET.9,; PREDĂ SPERAŢA PETRIA, STR. GĂRII DE NORD NR.6-8, SC.3 , ET.9,
120716	B1	B8	BOPI 6/2006, pag.88 (56); pag.1 (56)	US 4146389, 4177060	US 4146389; US 4177060 (A)
120835	B1	B8	BOPI 8/2006, pag.67 (56); pag.1 (56)	RO 811926 ; CA 2145031	RO 81926 ; CA 2145031
			BOPI 8/2006, pag.67 (72); pag.1 (72)	ŞOLDEA VASILE, ŞTR. BĂRĂGANULUI NR.10A, ORADEA, RO	ŞOLDEA VASILE, ŞTR. BĂRĂGANULUI NR.10A, ORADEA, BH , RO
			BOPI 8/2006, pag.67 (73); pag.1 (73)	ŞOLDEA VASILE, ŞTR. BĂRĂGANULUI NR.10A, ORADEA, RO	ŞOLDEA VASILE, ŞTR. BĂRĂGANULUI NR.10A, ORADEA, BH , RO
120843	B1	B8	BOPI 6/2006, pag.70 (66); pag.1 (66)	09.02.2004 RO a 2004 00011	09.02.2004 RO a 2004 00111

DIVERSE

- **LISTA CONSILIERILOR ÎN PROPRIETATE INDUSTRIALĂ ȘI A MANDATARILOR AUTORIZAȚI**
- **CENTRE REGIONALE PENTRU PROMOVAREA PROPRIETĂȚII INDUSTRIALE ÎN ROMÂNIA**
- **ANUNȚURI OFICIALE**
- **MATERIALE INFORMATIVE, DIN DOMENIUL PROPRIETĂȚII INDUSTRIALE**

ROMÂNIA
OFICIUL DE STAT PENTRU INVENȚII ȘI MĂRCI

ORDIN nr. 157

24 iulie 1997

Directorul General al Oficiului de Stat pentru Invenții și Mărci,

Având în vedere prevederile art. 14, alin. 3, din Legea 64/1991, privind brevetele de invenție, și Regula 2.5, din H.G. 152/92, referitoare la profesia de consilier în proprietate industrială,

ORDIN:

Art.1. Persoanele ale căror nume figurează în lista anexă la prezentul Ordin, precum și firmele specializate în proprietate industrială se înscriu în **REGISTRUL NAȚIONAL AL CONSILIERILOR ÎN PROPRIETATE INDUSTRIALĂ**, cu menționarea specializării.

Art.2. Prezentul ordin se va publica în Buletinul Oficial de Proprietate Industrială.

DIRECTOR GENERAL

AGENȚIILE SPECIALIZATE ÎN PROPRIETATE INDUSTRIALĂ
pentru luna iulie 2011

Data înființării	Nr. registru agenții	Denumirea completă a cabinetului/agenției Adresa Consilieri cu drept de practică	Domenii	Statut juridic
27.03.1991	001	INVENTA – AGENȚIE DE PROPRIETATE INTELECTUALĂ S.R.L. București, Bdul Corneliu Coposu nr. 7, bl. 104, sc. 2, ap.31, sect.3, cod 030602, Tel: 021/3200285, Fax: 021/3228325, e-mail: contact@inventa.ro, inventa@mark-patent.ro, turcanu@inventa.ro, GSM: 0744 324510 Prof. univ. dr. ing. Țurcanu Constantin, Ing. Velțan Loredana, Ing. Secăreanu Doina, ec. Bodomoii Otilia Florentina, arh.dr.ing. Țurcanu Costin Radu, dr.ing. Gheorghe Bucșă	Brevete Mărci Desene Topografii	SRL
29.05.1991	002	CABINET ENPORA S.R.L. București, str. George Calinescu nr.52A, ap.1, 011694, Tel: 021 2300990; 031 1001634, Fax: 021 2302311; 031 1007927, pop@patents.ro Ing. Pop Virginia Daisy, Ing. Pop Călin Radu, Ing. Popescu Bianu Anca, jur. Tărchiță Nicoleta Aurica, ing. Gruia Amelia Elena, Stănculescu Anca Elena Florica	Brevete Mărci Desene Topografii	SRL
23.07.1991	003	PATENTMARK S.R.L. București str. Dr. N. Turnescu nr. 2, ap.2, sector 5, cod 050467 Tel: 021/3121669, Fax: 021/2233963, stema@pcnet.ro Mohonea Liliana, Mohonea Cristian, Borlan T. Radu, Marinescu Ruxandra	Brevete Mărci Desene Topografii	SRL
18.12.1991	004	RODALL AGENȚIE DE PROPRIETATE INDUSTRIALĂ S.R.L. București, Str. Polonă nr. 115, bl. 15, sc. A, ap. 19 sector 1, cod 010497, Tel: 021/2108342, GSM: 0722 652111, Fax: 021/2105794, rodall@b.astral.ro Jur. Bălan Gheorghită, Pițu Dalila, Pescarusu Nicoleta	Brevete Mărci Desene Topografii	SRL
25.08.1992	005	INTELECT S.R.L. Oradea, B-dul Dacia nr. 48 Bl. D10, Ap.3, Tel: 0259/453847, Fax: 0259/268094, OP 9-CP 128, cod 410346, e-mail: info@intelect.ro, GSM: 0745 040831 Buzlea Elisabeta, Buzlea Mircea Valentin, Buzlea Narcisa Florica	Brevete Mărci Desene Topografii	SRL

08.09.1992	006	A.G.V. –AGENTIE DE PROPRIETATE INDUSTRIALA SRL Bucuresti, sector 1, str. Clucereasa Elena nr.67, tel/fax: 0216664311, mobil: 0744369265, ion.costin@yahoo.de Ion Costin	Mărci Desene	SRL
04.12.1992	008	CONSTANTIN GHIȚĂ OFFICE SRL Timișoara, str. Take Ionescu nr. 24-28 sc. B ap. 2 judetul Timiș, cod 300042, Tel/Fax: 0256/435976, GSM: 0744 162462, e-mail: ghita@ghitaconstantin.ro, clelia@ghitaconstantin.ro, www.ghitaconstantin.ro Ing. Ghiță Constantin, Pop Motogna Clelia	Brevete Mărci Desene	SRL
13.05.1993	010	ROMINVENT S.A București, Str. Ermil Pangratti nr. 35, et.1, sect.1, cod 011882, Tel: 021/2312515, 2312541, Fax: 021/2312550, 2312454, e-mail: office@rominvent.ro Ing.Enescu Lucian, Chim. Larion Sonia, Jur. Mocanu Ion, Fiz. Nicolaescu Daniella, Ec. Ghenu Mihaela, Ing.Teodorescu Mihaela, Ing. Cosmina Fierăscu, Ing. Ploscă Daniel, Ing. Spătaru Daniela, Ing. Alexandra Hașiu, Dr. Ing. Cristina Popa, Ec. Joitoiu Andreea Simona, Bio.Enescu Miruna, farm.Dumitrescu Artemis Sorina, jur. Markusev Denisa Mary, ec. Olteanu Camelia, jur. Dragulin Ioana, ing. Petcu Costin, jur. Martinescu Alina Nicoleta, jur. Pasanciuc Laura, ing. Cocos Stefan	Brevete Mărci Desene Topografii	SA
13.03.1995	014	PERSOANĂ FIZICĂ INDEPENDENTĂ TĂTARU DOINA Piatra Neamț, Str. Apele Minerale nr. 4. cod 610121 Tel: 0233/223602, e-mail: doina_tataru@msn.com Tătaru Doina	Brevete Mărci Desene	PF
30.03.1995	015	CABINET M. OPROIU - CONSILIERE ÎN PROPRIETATE INTELECTUALĂ SRL București, Str. Popa Savu, nr. 42, parter, sector 1, cod 011434, Tel: 021/2602833; 021/ 2602834, Fax: 021/2602836; 021/2602835, P.O.Box 2-229, e-mail: office@oproiu.ro Fiz. Oproiu Margareta, MBA arh.Vasilescu Raluca, jur. Sturza Ioana, , ing.chim.Marin Elena, ing.Ene Silvia, ec. MBA Pătrascu Georgiana, ing.chim.Petrea Dana Maria, filolog Oana Țambrea, ing.chim.Filippi Valentina, ing.chim. Georgescu Cristina, ing.mec. Popescu Mariana	Brevete Mărci Desene Topografii	SRL
21.05.1996	017	AGENȚIA DE PROPRIETATE INDUSTRIALĂ “LABIRINT” Arad, Str. Coriolan Petreanu nr. 28, cod 310151 Tel/Fax: 0257/255842, GSM: 0722 458129, e-mail: info@labirint.ro Ing. Ivanca Maria	Brevete Mărci Desene	CI

14.11.1996	018	INTEGRATOR Consulting SRL Cluj Napoca, str. Dunării nr. 25 bl.C1 ap.5, , jud. Cluj, cod 400593 Tel/Fax: 0264/442817, GSM: 0745235585, e-mail: dorin.isoc@yahoo.com, integrator.consulting@yahoo.com Isoc Dorin	Brevete Mărci Desene	SRL
1997	019	LOYAL PARTNERS -AGENȚIE DE PROPRIETATE INTELLECTUALĂ Galati, Str. Portului nr.23, Parcul De Soft, cam.307, cod 800025, tel/fax: 0236/407032, GSM: 0722 744241, office@loyalpartners.ro www.loyalpartners.ro ing.av. Pușcașu Dan	Brevete Mărci Desene Topografii	SRL
01.07.1997	020	AGENȚIE DE PROPRIETATE INTELLECTUALĂ ȘI TRANSFER DE TEHNOLOGIE -AGPITT-SRL București, B-dul Libertății nr. 12, bl.113, sc.2, ap.28, sector 4; cod 040129, CP 42-106, Tel: 3177693;;Fax: 021/3177584, GSM: 0744293552; 0724539752, e-mail: faighenov@xnet.ro; office@agpitt.ro Ing.jur. Faighenov Marioara	Brevete Mărci Desene	SRL
10.07.1997	016	MILENIUL 3 – AGENȚIE DE PROPRIETATE INDUSTRIALĂ SRL Pașcani, Str. Moldovei nr. 10, bl. Crinul, sc. A, ap. 28, jud Iași, cod 705200, Tel/Fax: 0232/719190; GSM: 0740 820582 Ing.Burțilă Ioan	Brevete Mărci Desene	SRL
03.10.1997	021	LAZĂR ELENA CABINET DE PROPRIETATE INDUSTRIALĂ Buzău, Str.Unirii, Bl.16C,Et.3, Ap. 12, cod 120013, OP 1, CP 52, Tel./Fax: 0238 724262 GSM: 0723 328633, cpielena@recomplast.com Lazăr Elena	Brevete Mărci Desene Topografii	CI
29.10.1997	022	PERSOANĂ FIZICĂ INDEPENDENTĂ BARBU GHEORGHE MIRCEA București, Șos Iancului nr.21, bl. 106A,sc.B, ap.73, sect.2, Tel/Fax : 021/6536608, 0724.834.010 e-mail : bmircea@mailbox.ro Barbu Gheorghe Mircea	Brevete Mărci Desene	CI
02.12.1997	023	“ HARCOV” A.P.I. S.R.L. Sfântu Gheorghe, jud. Covasna, Str. Nicolae Iorga nr. 61, bl. 10E, sc. B, ap. 9, cod 520089, Tel: 0267/352267, GSM : 0744435291, stanciu@planet.ro, propind@mail.asimcov.ro Stanciu Adelina	Brevete Mărci Desene	SRL

18.12.1997	024	AGENȚIE DE PROPRIETATE INDUSTRIALĂ ȘI TRANSFER TEHNOLOGIC « STOIAN IOAN » Roman, Bd. Republicii, bl. 46, sc. C, ap. 35, cod 611127, jud. Neamț, Tel/Fax : 0233/741268, GSM : 0745 643738, istoian@engineer.com Stoian Ioan	Brevete Mărci Desene	CI
1998	007	ROMPROSPER SERVIMPEX SRL Agentie de proprietate intelectuala „PIVA®” București, Șos. Mihai Bravu nr. 294, bl.6,sc.B, ap. 63, sector 3, cod 030319, Tel: 021.322.28.57, fax: 021.322.28.57 Mobil: 0724880514; 0744654128; 0744536405 e-mail: office@piva.ro; raluca_pioaru@yahoo.com; mihalache.andra@gmail.com lector univ.dr. Pioaru Mihalache Raluca Andreea	Mărci Desene Brevete	SRL
27.04.1998	026	PIDES-CABINET DE PROPRIETATE INDUSTRIALĂ București, Str. Valea Buzăului, nr. 10, bl. G30, ap. 36, sector 3, cod 032334, Tel : 3455351 GSM : 0723 708632, e-mail: pides2004@yahoo.com ing. Șova Dan Eugen	Brevete Mărci Desene Topografii	CI
1998	048	PETRU COSTINESCU-DICOSTI București, Str. Viorele nr. 30, bl. 20 A, ap. 23, sector 4, cod 040428, OP 44 – CP5 , Tel: 021/3303162, e-mail: petrucostinescu.dicosti@gmail.com Petru Costinescu	Brevete Mărci Desene	CI
23.02.1999	027	SZENTE SÁNDOR Odorheiu Secuiesc, str. Victoriei nr.41, ap.4, jud. Harghita, cod poștal 535600, Tel/fax: 0266219143, e-mail : prooffice@szente.ro, www.szente.ro Szente Sándor	Brevete Mărci Desene	CI
21.07.1999	028	NOWAPATENT SRL Medias, str. Lotru, nr.4, bl.92, ap.1 Tel : 0269/841373 ; 0264/833273, Fax : 0269/833273 e-mail : nowapatent@birotec.ro office@nowapatent.ro Danciu Ioan	Brevete Mărci Desene	SRL
30.08.1999	029	CABINET DE PROPRIETATE INDUSTRIALĂ “BIONPI” București, 010577, Calea Dorobanților 126-130 Bl. 8, et. 9 Ap. 50 sector 1, cod 010577, Tel/Fax: 021/2316549, 031/8054616 GSM: 0723 187944, 0746184697 e-mail: bionpi@rdsmail.ro, bionpi@hotmail.com Ing. Ion Rodica Cocuța	Brevete Mărci Desene	CI

12.11.1999	030	AGENȚIE DE CONSULTANȚĂ ÎN PROPRIETATE INTELLECTUALĂ ȘI TRANSFER DE TEHNOLOGIE « SPRÎNCEANU NICOLAE » Drobeta Turnu Severin, Str. Gheorghe Ionescu Sisești nr. 96, bl.E2, sc.1, et. 3, ap.8, cod 220212, Tel/Fax : 0352801490, Mobil :0721796318 e-mail: nicolaesprinceanu@yahoo.com Jur.ing. Nicolae Sprinceanu	Brevete Mărci Desene	CI
21.01.2000	031	CABINET INDIVIDUAL IVĂNESCU GABRIEL DAN Brașov, Str. Al. I. Cuza nr. 58 ap. 5, cod 500085, tel: 0268471650, fax:0368816013, GSM:0722248415, e-mail: dan.ivanescu@clicknet.ro Ivănescu Gabriel Dan	Brevete Mărci Desene	CI
15.02.2000	032	CABINET DE PROPRIETATE INDUSTRIALA ANGHIEL LUMINIȚA DOINA București, Str. Gherghitei Nr.1, Bl.94B, Sc. B, Ap.76, Sector 2, Fax: 031.4013777, GSM : 0723301706, 0743218219 e-mail : anghel.doina@rdslink.ro, anghel2na@yahoo.com, anghel2na@gmail.com Ing.Av.Anghel Luminita Doina	Brevete Mărci Desene	CI
24.08.2000	033	APOSTOL SALOMIA P.F.A. Galați, Str. Reg. 11 Siret nr. 15, bl. E4, Et.3, ap. 54, cod 800333, Tel/Fax : 0236/436437, 0766765027, saly_apostol@yahoo.com Ing.Apostol Salomia	Brevete Mărci Desene	CI
07.09.2000	034	AGENȚIA DE PROPRIETATE INDUSTRIALĂ - APIA SRL București, Str. Romancierilor nr. 5, bl.C14, sc.B, ap.41, sector 6, cod 061791, OP23-CP11, Tel/Fax: 021/7783100, GSM: 0745 031557, e-mail: office@mark-apia.ro, www.mark-apia.ro Visalom Theodor, Visalom Monica	Mărci Desene	SRL
17.10.2000	035	PERSOANĂ FIZICĂ INDEPENDENTĂ BERCEANU MARIA AURELIA București, Str. Cogîlnic 25, sector 3, Tel: 021/3264568 GSM:0744954085, berceanu_maria_aurelia@yahoo.com Berceanu Maria Aurelia	Brevete Mărci	PF
20.10.2000	036	CABINET PROPRIETATE INDUSTRIALĂ POPESCU ANGELA București, str. Complexului nr.10, bl.40, ap.14, Tel :021/3243756 GSM : 0723051279, Tel : 0318.04.68.81, angela_intelect@yahoo.com Popescu Angela	Brevete Mărci Desene	CI

20.11.2000	038	CABINET INDIVIDUAL' ION FLOREA' București, 010577, Calea Dorobanților 126-130, bl.8,et.9,ap.50, sector 1, cod 010577, Tel/Fax: 021/2316549,GSM: 0724313260, e-mail: iflorea@rdsmail.ro, florea_ion@plic.ro Ing.Ion Florea	Mărci	CI
28.11.2000	039	CABINET IN DIVIDUAL GREAVU DOINA MARIANA Sibiu, str. Constantin Noica, bl. 2, ap.21, cod 550169 Tel:0269/218500,Fax:0269/212170, Mobil:0766489179, 0731308189, aurorapca@yahoo.com, protectro@xnet.ro Ing. Greavu Doina Mariana	Brevete Mărci Desene	CI
11.12.2000	040	INTEL PROTECT SRL Brașov, B-dul M. Kogălniceanu, nr. 20, bl. 1k, sc. C-D, cod 500173, Tel: 068/413117, Fax: 0268/477333, GSM: 0744 355100 e-mail: intelprotect@ccibv.ro Axente Elena	Mărci Desene	SRL
08.01.2001	041	CABINET "CECIU GABRIELA" CONSULTANȚĂ ÎN DOMENIUL PROPRIETĂȚII INTELLECTUALE Timișoara, Str. Martir Leonida Banciu, nr. 6, sc. A, ap. 110, jud. Timis, cod postal 300024, Tel/Fax.: 0256/494846; GSM: 0745 388039, e-mail: gabrielaceciu@hotmail.com Ing.Ceciu Gabriela	Brevete Mărci Desene	CI
10.01.2001	042	VLAD CONSTANTIN Constanta, Bd. 1 decembrie 1918 nr. 5, bl. F16, ap.34, cod 900711, Tel: 0241625643, 0341172650, Fax: 0241625643,GSM: 0722 370300, 0770251145, e-mail: constantin.vlad@rdslink.ro Vlad Constantin	Brevete Mărci Desene	CI
05.03.2001	045	BROJBY PATENT INNOVATION Pitești, Bd. Republicii, bl.212,sc. D, ap.11, jud.Argeș, cod 110176, Tel/Fax.: 0348/412529, GSM: 0745 143095,adrian_brojboiu@yahoo.com Brojboiu Dumitru Adrian Florinel	Brevete Mărci Desene	CI
12.04.2001	047	INTELLECTUAL PROPERTY OFFICE SRL București, Str. Alexandru Moruzzi nr. 6, bl. B6, sc. 2, ap.62, sector 3, cod 031155, Tel/Fax.: 021/3262388, GSM: 0745 094241, e-mail: office@ipoffice.ro Ciuda Berivoe Anca	Brevete Mărci Desene	SRL
07.05.2001	049	ANDRA MUSATESCU CABINET DE PROPRIETATE INDUSTRIALA București, calea 13 Septembrie nr.121, bl.127, et.5, ap.21, GSM: 0722 879810, e-mail: office@andramusatescu.ro, www.andramusatescu.ro Mușatescu Andra Oana	Brevete Mărci Desene Topografii	CI

2001	050	CABINET ACSINTE PAULA-ADRIANA București, str. Major Coravu Ion, nr.1-7, bl. C4, ap.85, Tel/fax: 021/2507396, GSM: 0723317631 paula@legalservices.ro Av. Acsinte Paula Adriana	Mărci	PF
2001	051	PERSOANĂ FIZICĂ INDEPENDENTĂ POPESCU RADU-ROMEO București, Bd. Corneliu Coposu nr.3, bl. 101, sc. 3, et.4, ap. 50, sector 3, cod 030601, GSM: 0721753049, romeoradu.popescu@rdslink.ro Popescu Radu Romeo	Brevete Mărci Desene	PF
31.05.2001	071	CONS INTEL BMA CABINET CONSULTANȚĂ Cart. Dorobanti, nr.2, bl. D2, at.1, ap.5,120087, C.P.8- O.P. 1 Buzau, Fax : 0238/719619, GSM: 0745086588, email: marius_bozio@yahoo.com Marius Bozioreanu	Brevete Mărci Desene Topografii	CI
12.09.2001	053	CABINET MIHAI LUCIAN Miculiți & Asociații SCPA (LINKLATERS) București, Str. Nicolae Iorga, nr. 8, sector 1, cod 010434Tel : 021/3071500, Fax : 021/3071555 e-mail: lucian.mihai@linklaters.com, Av. Mihai Lucian	Brevete Mărci Desene	PF
21.11.2001	055	ROVALCONS SRL AGENȚIE DE PROPRIETATE INTELECTUALĂ Câmpina, Str. Orizontului, nr.1, bl. R10, et.7, ap.27, Jud. Prahova, cod 105600,Tel/Fax : 0244/ 371390; GSM :0722 540580, e-mail: rovalcons@xnet.ro Ioacăra Valentin	Brevete Mărci Desene	S.R.L.
2001	057	CABINET N. D. GAVRIL S.R.L. București, Str. Ștefan Negulescu nr. 6A, sector 1, Tel./fax : 021/2302882, 0213165492, GSM :0722983520, e-mail : gavrillin@yahoo.com cabinetgavril@yahoo.com, Gavril Niculina	Brevete Mărci Desene	S.R.L.
24.04.2002	087	IACOBINI&CO, CONSILIERI IN DREPTUL DE PROPRIETATE INDUSTRIALĂ SRL Bucuresti, Calea Mosilor, nr.258, bl. 4bis, ap.22, sector 2,Tel : 021/2104690 ;Fax : 021/2104793, e-mail : asimri@yahoo.com,vladrosanu@hotmail.com Iacobini Anca Svetlana, Iacobini Mihnea Razvan	Mărci Brevete Desene Topografii	S.R.L.
04.09.2002	088	MANAGER EXPERT SRL Tg. Mures, Str. Nicolae Grigorescu, nr. 33, ap.3 Tel :0265/250825 ;0265/233033,evaluator@rdslink.ro Nutiu Emil, Cetina Dan	Mărci	S.R.L.

11.02.2003	089	RATZĂ ȘI RATZĂ SRL București, B-dul A.I. Cuza Nr. 52-54, Sect.1, cod 011053, Tel :021/2601348, Fax : 021/2601349 e-mail ; office@ratza-ratza.com Rață Grigore, Rață Andrei Vlad, Mărginean Dragoș, Enache Mihai Andrei	Brevete Mărci Desene	SRL
13.02.2003	062	ECOINTELLECT CABINET INDIVIDUAL ANDRONACHE PAUL București, aleea Compozitorilor nr.1, bl.E21, et.6, ap.35, sect 6,Tel/Fax: 021/7250069, GSM: 0722741043, 0727476335 e-mail: paul.andronache@clicknet.ro, paul_andronache@yahoo.com Andronache Paul	Mărci Desene Topografii Brevete	CI
16.05.2003	070	CABINET OANA COCOLOI București, Drumul Taberei nr.120, bl.OD1, sc.5, ap.189, sector 6, cod 061413, Tel: 021/7450757, GSM: 0730557744, e-mail: oana_cocoloi@yahoo.com Oana Cocoloi	Mărci Desene Brevete	CI
10.06.2003	091	ALLEGRA CONSULTING SRL Bucuresti, bd. Octavian Goga 23, bl.M106, sc.4, ap.117, GSM: 0722249961, Tel/Fax: 021/3231384 e-mail: gabriela.milcev@allegra.ro; www.allegra.ro Milcev Gabriela	Brevete Mărci Desene Topografii	SRL
19.06.2003	069	RASKAI M M BREVMARC CONSULT S.R.L. Dej, Str. Unirii, nr.3,BL. D8, ap.7, judetul Cluj, 405200,Tel/Fax: 0264/211847, GSM: 0742084050, raskaimm@yahoo.com Raskai Maria	Brevete Mărci Desene Topografii	S.R.L.
25.07.2003	093	NESTOR NESTOR DICULESCU KINGSTON PETERSEN – CONSILIERE ÎN P.I. S.R.L. București, sector 1, sos. Bucuresti Ploiesti, nr.1A, Bucharest Business Park, corp A, et.1 camerele 9 si 10, tel: 0212011200, fax: 0212011210, e-mail: office@nnkp.ro, www.nnkp.ro av.Harsany Alexandru, av.Baciu Ana Maria, ing.chim.Viciu Monica Stefania, av.Belciu Delia Mihaela, ing. Doina Țuluca, chim.Bădărău Adina Adriana, ec.Bende Andreea	Mărci Desene Brevete Topografii	S.R.L.
11.08.2003	66	CABINET INDIVIDUAL MÎNDRU MIHAELA București, Str. Grigore Alexandrescu nr.1, bl.D7, ap.4, sector1, Fax: 021/2230342 GSM: 0722601120 e-mail: florea@gide.com Mîndru Mihaela	Mărci Desene Brevete	CI

19.08.2003	068	CABINET DE PROPRIETATE INDUSTRIALA NICOLAE BURCHEL București, Str. Dr. Radovici nr.8, sector 5, cod 050468, Tel: 021/3175841, Fax: 021/3175843, e-mail: nburchel@lenp.ro Nicolae Burghel	Mărci	CI
21.08.2003	094	N.P.C. S.R.L. Brașov, str. Alexandru cel Bun, nr.13, bl.E28, ap.7 cod 500025, OP 1 – CP 298, GSM: 0744520357, e-mail: totu@unitbv.ro Toțu Ioan	Mărci Desene Topografii	SRL
22.10.2003	072	CABINET INDIVIDUAL DE PROPRIETATE INDUSTRIALĂ - NEGOMIREANU LIVIA București, Șos. Nicolae Titulescu nr.94, bl.14A, sc 4 ap.127, sect.1, cod 011146, Tel/Fax: 0314214598, GSM: 0722444719, office@cabinetnegomireanu.ro Negomireanu Livia	Mărci Desene	CI
30.10.2003	073	CABINET DE PROPRIETATE INDUSTRIALA “VIȘOIU LILIAN CATALIN” București, bd. Unirii nr.74, bl. J3B, sc.3, ap. 41, Tel/Fax: 021/3167043, GSM: 0744480657, e-mail: visoiucatalin@yahoo.com, www.visoiucatalin.home.ro jur. Vișoiu Lilian Catalin	Brevete Mărci Desene Topografii	CI
4.11.2003	074	CABINET DE PROPRIETATE INDUSTRIALA “DUNĂREANU MIHAIL” Bucuresti, Bd. Constantin Brâncoveanu nr.8, Bl B2, ap.13, sector 4, Tel: 021/4600419, GSM : 0723398499, e-mail: dunareanu_mileniu3@k.ro Dunăreanu Mihail	Brevete	CI
12.12.2003	096	EDIPLAST S.R.L. Tg. Mureș, Str. Măgurei nr.25, ap.2, Tel/Fax: 0265/263775, GSM: 0744394036, e-mail: moniadel@artelecom.net Vasilache Virgilius	Mărci Desene Brevete	SRL
22.12.2003	097	SC PETOSEVIC SRL București, Intrarea Camil Petrescu nr.1, Tel: 021/3057996, Fax: 021/3145481, e-mail: aura.campeanu@petosevic.com Campeanu Ioana Aura	Brevete Mărci Desene	SRL
2.02.2004	080	CABINET INDIVIDUAL IOANIȚESCU TRAIAN București, Bd. Timișoara nr.49, Bl Cc6, ap.27, sector 6, Tel: 021/4402510 Ioanițescu Traian	Brevete Mărci Desene	CI

9.02.2004	098	CABINET ANI FUCIU SRL Com.Snagov, Bloc P53, sc.A, ap.1, jud.Ilfov, Tel: 021/3106399, Fax: 021/3106398, GSM: 0744370196, e-mail: ani.fuciu@consilier-marci.ro Fuciu Anișoara	Mărci Desene	SRL
16.02.2004	099	LEGAL BRAND S.R.L. București, Str. Nicolae Licăreț nr.1, bl.33, sc.C, ap.107, Punct lucru: str. Campia libertatii nr.64, bl.34A, ap. 269, Tel: 0722674635, 0722607380, e-mail: legal.brand@easynet.ro, info@legal-brand.ro, www.legal-brand.ro Stăncescu Anca, Stăncescu Alin Cristian	Brevete Mărci Desene Topografii	SRL
22.02.2004	082	CABINET DE PROPRIETATE INDUSTRIALĂ CIUPAN CORNEL Cluj Napoca, Str. Mestecenilor nr.6, bl.9E, ap.2, Tel: 0264/524425; 0264/415051, Fax: 0264/415054, e-mail: cornel.ciupan@muri.utcluj.ro Ciupan Cornel	Brevete Mărci Desene	CI
26.03.2004	083	CABINET POPESCU LIVIA Bucuresti, bd. Camil Ressu 27, bl.N1, ap.188 Tel: 021/3481010, liviap25@yahoo.com Popescu Livia	Brevete Mărci Desene Topografii	CI
01.06.2004	102	S.C. LUTARIS INTELPROT S.R.L. Timisoara, 300426, str. Ana Ipatescu nr.45, Tel/Fax: 0256/489301, Mobil: 0742143718, 0723319154, e-mail: qualitarium@qualitarium.ro Tărăbîc Lucian	Brevete Mărci Desene	SRL
17.06.2004	108	WEIZMANN ARIANA & PARTNERS AGENTIE DE PROPRIETATE INTELCTUALA SRL Bucuresti, str. Aleea Trestiana, nr.4, bl.20, sc.B, ap.72, tel: 0213274978, fax: 0213227689, mobil: 0724260277, e-mail: office@branduri.ro, www.branduri.ro Bicu Cristina, Constanda Madalina Bucuresti, str. 11 iunie, nr.51, sc.A, ap.4, 0723204268, tel/fax : 0268/315046, office@inregistrare-marci.ro Bozocea Violeta	Brevete Mărci Desene	SRL
14.07.2004	107	ARIANA AGENTIE DE PROPRIETATE INDUSTRIALA S.R.L. Timisoara, Calea Aradului, nr.33, ap.7 c_popescu2000@yahoo.com Orgovici Codruta Octavia	Brevete Mărci Desene	SRL

10.09.2004	103	CABINET INDIVIDUAL DE PROPRIETATE INDUSTRIALĂ - MIHAELA PITICU București, str. Pictor Ion Andreescu nr.31, ap.14 Tel: 6442760, Fax: 2527279, Mobil: 0722398836, e-mail: mihaela.piticu@gmail.com, mihaela@legal-consultant.ro Piticu Mihaela	Mărci	CI
10.09.2004	105	CABINET PROPRIETATE INDUSTRIALA – IONDA Bucuresti, 010577, Calea Dorobantilor nr.126-130, bl.8, ap.50, Tel/fax: 021/2316549, Mobil: 0722687982 e-mail: ionda@rdsmail.ro Ion Dan Adrian	Mărci Desene Brevete	CI
28.10.2004	106	OSTER – SOCIETATE CIVILA PROFESIONALA DE PROPRIETATE INDUSTRIALĂ Bucuresti, Str. Batiste nr.35, ap. 23, cod 020935, Tel/Fax: 021/3147249 , GSM: 0721254270, 0723177236 traianosiescu@xnet.ro Udrea Elena Rodica, Traian Osiescu	Mărci Desene	S.C.P.
28.10.2004	109	CABINET INDIVIDUAL CAMPEAN GHEORGHE GEORGEL Campina, str. Dr. Constantin Istrati nr.52, bl.3, ap.5, Tel: 0244/335207, mobil: 0729902117, e-mail: george_campean@yahoo.com Campean George Georgel	Mărci Desene Topografii Brevete	CI
22.12.2004	116	INVEL – AGENȚIE DE PROPRIETATE INDUSTRIALĂ București, str. Ion Ghica nr.3, ap.20, Fax: 0311.027.616, GSM: 0723205048, velcea@invel.ro Velcea Marian	Brevete Mărci Desene Topografii	SRL
06.01.2005	118	EURORESSOURCES SRL Medias, str. Ion Creangă, nr.4, ap.6, Tel: 0269/843504, Fax: 0269/824812 Fulea Maria	Brevete Mărci Desene	SRL
27.01.2005	111	CABINET INDIVIDUAL – NIȚU ION Constanta, str. Dezrobirii nr.110, bl. IS8, sc.A, ap.1, Tel: 0241/512608, mobil: 0723317298 Nitu Ion	Mărci Desene Brevete	CI
27.01.2005	112	CABINET VELICA – Agenție de proprietate industrială Bucuresti, str. Brutus M.I., nr. 13, ap.3, cod 050124 Tel/ Fax: 021/3357463, Mobil: 0722645283, www.velica.ro, office@velica.ro Velica Ion Gabriel	Mărci Desene	CI

21.04.2005	129	BRANDYNAMICS AGENTIE DE PROPRIETATE INDUSTRIALA S.R.L. Piatra Neamt, bd. Republicii nr.13, etaj 2, cam.19-20 Tel/fax: 0233/232452,0747251502, 0756070271, Cluj Napoca, str. Inocentiu Micu Klein, nr.8, tel/fax: 0364102070, 0744143965 office@brandynamics.ro, www.brandynamics.ro, www.registered.ro Pantilimon Mihai, Bran Laura Gabriela	Mărci Desene	SRL
27.04.2005	117	CABINET PROPRIETATE INDUSTRIALĂ ALPER RAMAZAN Constanța, str. Ștefan cel Mare nr.57, bl.M17, sc.B, ap.17, cod 900683, Tel: 0341/410937, Fax: 0241/635547, Mobil: 0722.704.363, alperramazan@gmail.com, zonguldakro@yahoo.com Alper Ramazan	Mărci	CI
06.06.2005	125	V&F IP CONSULTING SRL Bucuresti, Bd Camil Ressu, nr.27, bl.N1, ap.214, Tel: 021/3140200, Fax: 021/3140290, Mobil: 0744487223, popescul@vf.ro Popescu Laurentiu Horea	Mărci Desene Brevete	SRL
30.06.2005	124	CABINET DE PROPRIETATE INDUSTRIALA SAVU MARIANA Bucuresti, str. Paul Greceanu nr.9, bl.20A, ap.26, Tel/ Fax: 021.2120651, mobil: 0722783660, liliana.savu@credidam.ro Savu Mariana	Mărci Desene	CI
18.07.2005	130	CXC TRADEMARK S.R.L. Bucuresti, sector 1, str. Aviator Stefan Protopopescu nr.1, bl.C6, ap.1, Tel: 031/1050959, Fax: 031/1050958, www.giurgiuipartners.ro, cosmina.ionescu@giurgiuipartners.ro Ionescu Laura Cosmina	Mărci	SRL
26.08.2005	126	CABINET DE PROPRIETATE INDUSTRIALĂ ANGHEL PARASCHIVA Arad, str. Voinicilor nr.51, bl.502, ap.6, Tel: 0357411876, Fax: 0357411876, Mobil: 0723171424, e-mail: anghelvera@yahoo.com Anghel Paraschiva	Brevete	CI
29.09.2005	67	TEODORU & ASSOCIATES SRL Bucuresti, bd. Marasesti nr.2B, bl.A, sc.2, parter, ap.4 bis, cod postal 040254, Tel: 0213367722, Fax: 0213367723, GSM: 0722549219 e-mail: emanuel@teodoru.ro, violeta@teodoru.ro, www.romaniatrademarks.ro Teodoru Violeta, Teodoru Emanuel	Mărci Desene Brevete	SRL

20.09.2005	131	CUNESCU, BALACIU & ASOCIATII CONSILIERE PROPRIETATE INDUSTRIALA Bucuresti, sector 3, str. Vulcan Judetu nr.13, Tel: 021/ 3275577, 3276633, 3274400; 0745605151, 0723339939; Fax: 021/ 3274310, beatrice.onicajarka@cunescu.ro Onica Jarka Beatrice	Mărci	SRL
04.11.2005	133	FRISCH & PARTNERS SRL Bucuresti, str. Ceasornicului, nr.7, sector 1, cod 14111, tel: 0213101165, fax: 0213130130, Mobil: 0722212480, office@frisch.ro, crina.frisch@frisch.ro Crina Nicoleta Frisch	Mărci Desene Brevete	SRL
31.10.2005	128	CABINET PROPRIETATE INDUSTRIALA ARINOVA Arad, 310151, str. Coriolan Petreanu, nr.28, Tel/fax: 0257/255842, mobil: 0744246562, info@arinova.ro Ivanca Gavril	Mărci Desene Brevete	CI
05.01.2006	136	TUCA ZBARCEA & ASOCIATII I.P. S.R.L. Bucuresti, str. Nicolae Titulescu nr. 4-8, etaj 8, biroul 1, cladirea America House Tel: 2048890, ciprian.dragomir@tuca.ro Dragomir Ciprian Dumitru	Mărci	SRL
19.01.2006	134	CABINET PROPRIETATE INDUSTRIALA MITU ALIS MIHAELA Ploiesti, str. Clementei nr.46, Tel: 0244/590154, mobil: 0746108142, alis_mitu@yahoo.com ; office@mitu-cpi-ims.com Mitu Alis Mihaela	Mărci Brevete	CI
14.02.2006	137	M.D.P. RIGHTS AGENCY SRL Brasov, str. Lunga nr.270, cod postal 500450, Tel: 0268/440100, 440313; Fax: 0268/440221, Mobil: 0744355100, e-mail: office@mdp-rights-agency.ro www.mdp-rights-agency.ro Cosescu Camelia	Brevete Mărci Desene Topografii	SRL
30.03.2006	138	CABINET DE PROPRIETATE INDUSTRIALA ROMEO NICOLESCU Bucuresti, sector 5, str. Dr. Leonte nr.36A, Tel: 3178910, Mobil: 0744535285, Fax: 3178910, e-mail: office@rn-law.ro Nicolescu Mihail Romeo	Mărci	CI
30.03.2006	139	CABINET DE PROPRIETATE INDUSTRIALA RUTA FULGER LAURENTIU Cluj Napoca, bd. 21 decembrie, nr,40, ap.4, Mobil: 0747892450, ruta_laurentiu@yoahoo.com Ruta Fulger Laurentiu	Mărci Desene	CI

30.03.2006	140	AGENTIE DE PROPRIETATE INDUSTRIALA HORATIU APETROAIE Bucuresti, str. Faurei nr.1, bl.P11, ap.228, Mobil: 0722302801, e-mail: horatiuat@xnet.ro Apetroaie Horatiu Tudor	Mărci Desene	CI
30.03.2006	141	INNOVIS INTELLECTUAL PROPERTY Bucuresti, Calea Rahovei, nr.217, bl.12, ap.60, sector 5, Mobil: 0741572398, e-mail: office@innovis.ro Dumitrescu Oana Irina	Mărci Desene	CI
30.03.2006	142	CABINET INDIVIDUAL PROPRIETATE INDUSTRIALA ALECU BOGDAN Bacau, str. Lucretiu Patrascanu nr.2, sc.B, ap.2, Tel/fax: 0334407577, Mobil: 0740274741, office@marcidesene.ro, www.marcidesene.ro Alec Florin Bogdan	Mărci Desene	CI
07.04.2006	152	ACTA MARQUE SRL Cluj Napoca, str. Dorobantilor nr.3, etj.3, ap.9, Mobil: 0749053325, 0730909831, 0730909834, actamarque@yahoo.com, www.actamarque.ro Ciurea Delia	Mărci	SRL
25.05.2006	144	CABINET INDIVIDUAL PROPRIETATE INDUSTRIALA CATALIN NEAGU Iasi, str. Tutea Petre nr.5, bl.909, tr.1, ap.11, Cod postal: 700730, Tel: 0232/276000, Fax: 0232/405425, 0232/211843, Mobil: 0744514264, e-mail: catalin.neagu@proprietateindustriala.ro, Neagu Catalin	Mărci Desene	CI
25.05.2006	145	BOSTINA SI ASOCIATII – INDUSTRIAL PROPERTY SRL Bucuresti, str. Jean Louis Calderon nr.70, sector2, Tel: 0213194466, 0213193500, 0212114800, 0212114809, fax: 0213194803, 0212104643,, Mobil: 0722294830, ovidiu.mihut@bostina.eu, office@bostina.eu Mihut Ionel Ovidiu	Mărci Desene	SRL
06.11.2006	165	ENE & ASOCIATII –PROPRIETATE INDUSTRIALA SRL Bucuresti, str. George Valentin Bibescu nr.20-22, bl.11/1, sc.3, ap.8, Tel: 0722558957, fax: 021.2300175, marilena.ene@ratiu.ro Ene Marilena	Mărci Desene Topografii	SRL
12.12.2006	162	MY TRADEMARK SRL Ploiesti, str. Gheorghe Doja, bl. 35A1, ap.5, Mobil: 0722501414, nicolau@avocatulmeu.ro Nicolau Florin	Mărci	CI

20.06.2006	149	INTELMMI CONSULT SRL Tg. Mures, str. Sârguinței nr.39, ap.12, cod poștal 540543, Tel/fax: 0365 401839, mobil: 0745303867, cojocneanmaria@yahoo.com; office@intelmmi.ro, www.intelmmi.ro Cojocnean Maria Rodica	Brevete Mărci Desene	SRL
20.06.2006	167	INTELLEXIS SRL Bucuresti, 030231, bd. Hristo Botev nr.1, etaj 3, camera 37, Tel/fax: 021.3103042, mobil: 0723300147, contact@intellexis.ro mat. Benga Bogdan Florin, ing. Negulescu Luminita	Mărci Desene Brevete	SRL
11.09.2006	150	CABINET INDIVIDUAL VALENTINA ȘANTA Tg.Mures, str. Koos Ferencz nr.21, bl.21, ap.44, Mobil: 0740028967, 0728151499, fax: 0365815201 vsanta@gedeon-richter.ro, santa_valentina2002@yahoo.com Santa Valentina	Mărci Desene	CI
11.09.2006	247	ASERBANA BRANDS SRL Bucuresti, calea Victoriei nr.100, et.1, ap.18, tel: 0213039682, fax: 0213039683, info.aserbanabrand.com Serban Alina Maria	Mărci	SRL
20.10.2006	154	CABINET INDIVIDUAL ROS VIOREL Bucuresti, bd.Unirii nr.66, bl.K3, ap.7, Mobil: 0722560675, fax: 3208044, e-mail: viorelros@asdpi.ro Ros Viorel	Brevete Mărci Desene Topografii	CI
26.10.2006	156	CABINET INDIVIDUAL RALUCA DUȚESCU Bucuresti, str. Foisorului nr.15, bl.F9C, sc.1, ap.54, Mobil: 0723548722, tel: 021/3117908, fax: 021/3117908, e-mail: ralu_haz23@yahoo.com, office@dutescu.com Duțescu Andreea Raluca	Mărci	CI
26.10.2006	157	SOCIETATE CIVILA PROFESIONALA LEGAL2M Bucuresti, Splaiul Unirii nr.10, bl. B5, sc.1, ap.10, mobil: 0728839880, fax: 021.3154462, magda.popescu@legal2m.com, mihaela.gavenea@legal2m.com Popescu Magdalena Daniela, Gavenea Mihaela	Mărci Desene	SCP
01.11.2006	159	DICONSLUT – Cabinet consiliere in domeniul proprietatii industriale Cluj Napoca, str. Mircea cel Batran, nr.2, ap.12, Tel: 0264/565885, mobil: 0724323761, patricia.ciceo@terapia.ro Oprea Patricia Diana	Mărci Desene	CI

06.12.2006	181	HAHUI, MINCĂ ȘI ASOCIATII SRL București, str. Ghiociei nr.12, sector 2, tel: 021.3189619, fax: 021.3109189, e-mail: dns_minca@yahoo.com Minca Denis Antoaneta	Mărci Desene	SRL
08.12.2006	160	NOMENIUS S.R.L. Bucuresti, sector 6, str. G.M. Zamfirescu nr.46, bl.22A, sc.1, ap.11, camera 1, elena.grecu@nomenius.ro Grecu Elena	Mărci Desene	SRL
18.01.2007	161	CABINET PROPRIETATE INDUSTRIALA ALAN LILIANA Sat Otvesti nr.183B, jud. Timis, 0724250467, e-mail: cabinet.alan@yahoo.com Alan Liliana	Brevete Mărci Desene Topografii	CI
06.02.2007	175	MUSAT SI ASOCIATII – INTELLECTUAL PROPERTY SRL Bucuresti, bd Aviatorilor nr.43, etaj 4, camera 4, Tel: 021 2025900, ancam@musat.ro Buta Anca	Mărci	SRL
28.02.2007	169	TURTOI INTELLECTUAL PROPERTY FIRM SRL Bucuresti, Splaiul Independenței nr.3, bl.17, ap.7,sector 5, mobil: 0722390388, tel/fax: 021.3135120, office@turtoi.ro, www.turtoi.ro Turtoi Raducu	Mărci Desene	SRL
15.02.2007	176	BRAND LEADER SRL Brasov, str. Constantin Lacea, nr.12-14, biroul 2, Mobil: 0723474183, nicoleta.costache@gmail.com Costache Demes Anna Nicoleta	Mărci	SRL
05.03.2007	163	CABINET PROPRIETATE INDUSTRIALA C.I. COLAN București, str. Mihai Eminescu nr.128-130, ap.17, sect.2, tel: 021.6190308, fax: 021.6190309, ionut.colan@cbea.ro Colan Cristian Ionut	Mărci Desene	CI
05.03.2007	164	CABINET INDIVIDUAL NEACȘU CARMEN AUGUSTINA Baia Mare, str. Rozelor, nr.12/3, tel: 0727318168, e-mail: carmen@bic.cdimm.org Neacșu Carmen Augustina	Brevete Mărci Desene	CI
07.03.2007	174	ARIANA BRAND EXPERT SRL Craiova, str. Mihail Kogalniceanu nr.20, jud. Dolj, 0726718638, c_cirstea@yahoo.com, cristina_cirstea@inregistrare-marci.ro Cirstea Cristina	Mărci Desene	SRL

29.03.2007	170	CABINET INDIVIDUAL SUSU LILIANA MARIA Brasov, str. Carierei nr.126, cod postal 500216, Tel: 0721220858, liliana.csomos@yahoo.co.uk Susu Liliana Maria	Brevete Mărci Desene	CI
30.03.2007	172	CABINET PROPRIETATE INDUSTRIALA TAVASZI ZOLTAN Bucuresti, Calea Mosilor nr.135, et.7, ap.14, tel: 021.3155969, fax: 021.3155969, tavaszi.zoltan@gmail.com Tavaszi Zoltan	Mărci Desene	CI
30.03.2007	173	CABINET PROPRIETATE INDUSTRIALA CIPRIAN MACOVEI Bucuresti, str. Popa Tatu nr.15, sector 1, mobil: 0723 638 775, e-mail: mmacovei@stalfort.ro Macovei Ciprian Mihail	Mărci	CI
10.04.2007	187	INTELECTA OFFICE S.R.L. Bucuresti, sector 3, str. Patinoarului nr.7, bl. PM50, ap.90, tel: 0788995577, 0744310030, 0722522784, fax: 021.3245250, office@intelecta.ro, www.intelecta.ro Aldea Robert Emilian	Mărci	SRL
16.07.2007	182	PRI INTELLECTUAL PROPERTY SRL București, str. Răspântiilor nr.37, ap.2, 020547, tel: 0728997303, fax 0318 169 608 e-mail: ana.dan@the-pri.com, www.the-pri.com P.A.lic.Dan Ana Nicolina	Mărci	SRL
07.08.2007	177	CABINET INDIVIDUAL ADRIANA DOICIU București, piata Natiunile Unite nr.3-5, bl. C, ap.41, tel: 0722621926, fax: 031.1027304, apazanta@gmail.com Doiciu Adriana	Mărci	CI
07.08.2007	178	CABINET INDIVIDUAL SONIA FLOREA – consiliere p.i. București, calea Moșilor nr.207, bl. 15, ap.5, tel: 2103215, fax: 2100449, sonia.florea@avfloreaagheorghe.ro Florea Sonia	Mărci	CI
07.08.2007	179	MOTMARK – I.G. Iasi, str. Cuza Voda nr.12, bl.B, sc.C, ap.7, tel: 0232262076, e-mail: excg@clicknet.ro Motrescu Mihai	Mărci	CI
01.10.2007	183	CABINET INDIVIDUAL P.I. VALENTIN BEREA Bucuresti, bd. Carol I, nr.51, ap.26, sector 2, Tel: 4088904, Fax: 4088911, mobil: 0721473317, e-mail: valentin.berea@bulboaca.com Berea Valentin	Mărci Desene	CI

08.10.2007	185	I.P. NEW MARK COMPANY S.R.L. Bucuresti, sector 3, bd. Mircea Voda, nr.37, bl. M29, sc.C, ap.83 Kleininger Toma	Mărci Desene	SRL
01.10.2007	184	CABINET INDIVIDUAL PROPRIETATE INDUSTRIALA ADRIAN TOMESCU Bucuresti, str. Poet Vasile Carlova nr.2, bl. A7 bis, ap.74, tel: 021 2224422, 3217070, fax: 021 2222626, atomescu@buzescu.com, amtomescu@yahoo.com Tomescu Adrian	Mărci	CI
10.10.2007	043	FÂNTÂNĂ RAUL SORIN & ASOCIAȚII SRL Braşov, str. 9 mai, nr.4, sc.D, ap.3 Tel/fax: 0268543657, 0745361270, office@inventii- marci.ro, www.inventii-marci.ro Fântână Raul Sorin	Mărci Desene Brevete	SRL
22.11.2007	189	CABINET VOICU ALEXANDRA Bucureşti, B-dul Magheru, nr. 9, sc. 2, etaj 9, ap. 89, Sector 1, PO BOX 22-246, Tel/Fax: 021/3153684, alexandra.voicu@upcmail.ro Ing. Voicu Alexandra	Brevete Mărci Desene Topografii	CI
23.11.2007	186	CABINET INDIVIDUAL MARIA HĂISAN Botoşani, calea Națională nr.65, bl. I3, ap.10, tel: 0231534249, mobil: 0728004574, mh20@k.ro Hăisan Maria	Brevete Mărci Desene Topografii	CI
16.01.2008	188	CABINET INDIVIDUAL PROPRIETATE INDUSTRIALA IULIA BURBEA Bucuresti, sector 1, str. Stirbei Voda nr.105, bl.24B, ap.4, tel: 0726375412, iuliad_bis@yahoo.com Burbea Milescu Iulia Adriana	Mărci Desene	CI
28.02.2008	246	DILIGENS INTELLECTUAL PROPERTY SRL Bucuresti, Piata Natiunile Unite, nr.3-5, bl. A, sc.A, et.5, ap.39, sector 4, tel/fax: 0213350718, mobil: 0723276056, e-mail: office@diligens.ro, www.diligens.ro Năstase Cristian	Brevete Mărci Desene	SRL
07.03.2008	190	CABINET MARILENA COMANESCU Bucuresti, str. Muzeul Zambaccian 34, sc. B, ap.3, sector 1, tel: 0722259260, office@cimo.ro, marilena.comanescu@cimo.ro Comănescu Marilena	Brevete Mărci Desene Topografii	CI
27.03.2008	191	CABINET P.I. MARIUS PETROIU Bucuresti, sector 6, aleea Bucsenesti nr.3, bl. E11, ap. 46, tel: 0723239409, marius.petroiu@gmail.com Petroiu Marius	Mărci	CI

28.03.2008	192	CABINET P.I. MÎNDICANU EMIL București, sector 4, str. Valerian Prescurea nr. 27-29, tel: 0723820750, mindicanu@yahoo.com Mîndicanu Emil	Mărci	CI
02.06.2008	193	CABINET INDIVIDUAL P.I. TICU JIANU CRISTINA București, sector 5, str. Baltagulului nr.11, bl. V67, ap.4, tel: 0722551203, tel/fax: 0213153717, cristina.jianu@xnet.ro Ticu Jianu Cristina	Mărci	CI
25.06.2008	203	AGENTIA DE PROPRIETATE INDUSTRIALA ANDAN SRL Ploiesti, str. Banesti nr.2, bl. 8D, ap.4, tel: 0244535416, fax: 0244535416, mobil: 0722857653, 0748857653, 0729857653, 0722482873 avocat-rotaru@yahoo.com, avocat- adriana@yahoo.com Rotaru Ion, Tudora Adriana Georgiana	Mărci	SRL
01.08.2008	195	TUDOR DANIELA – persoana fizica autorizata Bucuresti, str. Baba Novac nr.11, bl. G17, ap.51, cod postal 031623, Tel./Fax.: 040213240412 Mobil : 0749218326, consultanta@tudordaniela.ro Tudor Daniela	Brevete Mărci Desene	CI
15.08.2008	202	SIDEMO - SIGLE DESENE MODELE SRL Bucuresti, sector 6, str. Sandulesti nr.3, bl. Z40, ap.4, tel/fax: 0214139834, mobil: 0741135012, 0722548381, contact@sidemo.ro, www.sidemo.ro Băisan Cristina Carmen	Mărci Desene	SRL
25.08.2008	197	MILMARK DESIGN SRL Bucuresti, sector 3, aleea Rotunda nr.2, bl. H8, ap.38, GSM:0745347813, e-mail : office@markdesign.ro Lucacel Mihaiela	Mărci Desene	SRL
29.08.2008	198	SCHOENHERR INTELLECTUAL PROPERTY S.R.L. București, bd. Dacia nr.30, etaj 4, camera – Echipa Sebastian 01, tel: 0213196790, fax: 0213196791, e.pavel@schoenherr.ro Pavel Sorin Eduard	Brevete Mărci Desene	SRL
22.09.2008	200	CABINET IINDIVIDUAL PROPRIETATE INDUSTRIALA VLAD SIMONA Bucuresti, sector 3, str. Liviu Rebreanu, nr.7, bl.51, ap.67, tel/fax: 0216477471 Vlad Simona	Mărci	CI
24.10.2008	205	ROMARK INTELLECTUAL PROPERTY Bucuresti, Aleea Campul cu flori nr.12, bl. A49, ap.35, sector 6, mobil: 0724755705 Manea Marcela Elena	Mărci Desene	CI

24.10.2008	206	SIGNOLEX TRADEMARK REGISTRATION SRL Miercurea Ciuc, str. Obor nr.52A, biroul nr.1, tel: 0740887334, beata.adam@gmail.com Vigh Beata	Mărci	SRL
26.11.2009	208	P.F.A. Iorgulescu Mariana Constanta, bd. Aurel Vlaicu nr.43, bl. Pc3, ap.32, tel: 0341444888, fax: 0341814940, mobil: 0745259643, e-mail: iorgulescumariana@yahoo.com Iorgulescu Mariana	Mărci Desene	CI
18.02.2009	210	CONSTANTIN & VELICU – INTELLECTUAL PROPERTY SRL Bucuresti, sector 4, str. Trestiana nr.1A, bl. 8A, sc.A, ap.16, Tel: 0314256780, fax: 0314256781, office@candv-ip.ro Constantin Adrian George, Velicu Anca	Brevete Mărci Desene Topografii	SRL
16.03.2009	211	CAVESCU SI ASOCIATII SRL Otopeni, str. Grivita nr.37E, e-mail: adriancavescu@yahoo.com, office@avocat4u.ro Cavescu Adrian	Mărci Desene	SRL
16.03.2009	212	CABINET PROPRIETATE INDUSTRIALA COTRUTA LEONID Bucuresti, str. Vasile Lascar nr.182, bir. Nr.3, leonid.cotruta@gmail.com Cotruta Leonid	Mărci Desene	CI
16.03.2009	213	KeyPI – Cabinet individual de proprietate industrială Bucuresti, str. Arh. Ion Berindei nr.3, bl.OD21A, ap.51, tel: 0722595458, 0766789060, fax: 0216657955, www.keypi.ro, office@keypi.ro, sirbu_tina@yahoo.com Sirbu Cristina Adriana	Brevete Mărci Desene	CI
14.05.2009	214	ANACOR – Cabinet de proprietate industrială Bucuresti, bd. Bucurestii Noi nr.51-61, bl.B1, ap.11, tel: 0216678665, mobil: 0726475018, anacor.cpi@gmail.com Endes Corina	Brevete Mărci Desene	CI
14.05.2009	215	Cabinet individual consultanta in proprietate industrială ROBU MARICICA Roman, jud. Neamt, str. Stefan cel Mare, bl.3, sc.C, ap.38, tel: 0333105979, mobil: 0730633391, maricica.robu@yahoo.com Robu Maricica	Brevete Mărci Desene	CI

14.05.2009	216	CABINET DE PROPRIETATE INDUSTRIALA PRISTAVU Piatra Neamt, str. Gral Nicolae Dascalescu 11, bl. T3, sc.F, ap.70, 0745535936, office@cabinetpristavu.ro, www.cabinetpristavu.ro Pristavu Gheorghe	Brevete Mărci Desene	CI
23.06.2009	239	MARCI ȘI DESENE SRL Bucuresti, calea Vitan, nr.8, bl. V51, sc.2, ap.50, tel: 0318055988, mobil: 0722514452, fax: 0318055989, e-mail: avistrati@gmail.com Istrati Ghertrude Ioana	Mărci Desene	SRL
03.08.2009	217	Nicolae Muresan – Cabinet proprietate industriala Bucuresti, str. Cernisoara nr.5, bl.57, sc.2, ap.31, tel: 0724100328, fax: 0359438304, nicolaemuresan@nicolaemuresan.ro, www.nicolaemuresan.ro Muresan Nicolae	Mărci	CI
20.08.2009	220	Cabinet de proprietate industriala Raluca Ardeleanu Bucuresti, str. Ion Tuculescu nr.37, bl.07, ap.29, tel: 0723601875, fax: 0318015023, office@cabinetardeleanu.ro, www.cabinetardeleanu.ro Ardeleanu Raluca	Brevete Mărci Desene	CI
27.08.2009	222	Cabinet proprietate industriala Claudia Monica Frisch Bucuresti, sos.Pantelimon nr.243, bl.52, ap.18, tel/fax: 0212554095, mobil: 0722450955, 0768625929 email: claudiamonicafrisch@yahoo.com Frisch Claudia Monica	Mărci	CI
27.08.2009	223	Cabinet individual Olivia Iordanescu Bucuresti. Str. Capitan Vijelie nr.20, tel: 0740303142, olivia.iordanescu@scaiordanescu.ro Iordanescu Olivia	Mărci	CI
29.09.2009	225	Cabinet individual proprietate industriala Paunet Alexandrina Iasi, spl. Bahlui, nr.29, bl. B5, sc.A, ap.7 Tel: 0726737527 Paunet Alexandrina	Brevete Mărci Desene	CI
09.10.2009	228	COSMOVICI SI ASOCIATII SRL Bucuresti, OP 77, CP 216, www.cosmovici.ro, cosmovici@cosmovici.ro Cosmovici Paul	Brevete Mărci Desene	SRL

29.10.2009	226	Cabinet de proprietate industriala Simona Jeflea Sibiu, loc. Sura Mare, str. Primaverii nr.17, tel: 0743-013532; 0745-347680, simona.jeflea@esarom.ro	Mărci	CI
20.11.2009	234	DENNEMEYER & ASSOCIATES SRL Brasov, str. Matei Basarab nr.2, etaj 1, tel: 0268412979, fax: 0268412965, gionus@dennemeyer.com, www.dennemeyer-law.com Ionus Mihaela Geraldine, Berde Sofia	Brevete Mărci Desene	SRL
22.12.2009	229	Cabinet individual de proprietate industriala Narcisa Gavrilă Piatra Neamt, str. Petru Rares nr.43, bl.C1, ap.2, tel: 0745019497, 0723515313, e-mail: narcisa_gavrila@yahoo.com Gavrila Narcisa	Mărci Desene	CI
25.01.2010	232	Cabinet de proprietate industriala Chifor Claudia Bucuresti, bd. Pache Protopopescu nr.25, et.5, tel: 0318250434, fax: 0318250342, e-mail: chifor.claudia@yahoo.com Chifor Claudia	Mărci	CI
25.02.2010	233	CABINET PROPRIETATE INDUSTRIALA MANTA VICTOR PAUL Bucuresti, str. Slt. Zaharia nr.4, et.2, ap.3, tel: 0213132810, mobil: 0722467950, fax: 0213132810, manta.paul@gmail.com, paulmanta@yahoo.com Manta Victor Paul	Mărci	CI
30.03.2010	236	NASTASE MIRELA BIANCA PERSOANA FIZICA AUTORIZATA Bucuresti, str. Zboina Neagra nr.8-10, bl. 91-95, ap.83, tel: 0722143661, mirela.nastase@yahoo.com Nastase Mirela Bianca	Mărci	CI
09.04.2010	237	Cabinet proprietate industriala Ilie Cimpoiu Bucuresti, Aleea Platanului nr.1, bl. A32, sc.1, ap.21, tel: 031 1060039, mobil: 0722444580, e-mail: ilie_cimpoiu@yahoo.com Cimpoiu Ilie	Mărci	CI
04.06.2010	238	Cabinet individual proprietate industriala Pușcașu Denisa Bucuresti, str. Raul Doamnei nr.5, bl.C4, sc.E, ap.199, mobil: 0740111620, tel: 0213236050, fax: 0213636051, e-mail: puscasu.denisa@yahoo.com, denisa.puscasu@gmail.com	Mărci	CI

15.07.2010	240	CHIUARIU SI ASOCIATII – CONSILIERE IN PROPRIETATE INTELECTUALA Bucuresti, bd. Aviatorilor nr.52, et.3, sector 1, Tel/fax: 0213161074, 0213161075, Tel: 0722554460, Ileana.florea@chiuariulawyers.ro, ip@chiuariulawyers.ro Florea Ileana Maria	Brevete Mărci Desene	SRL
23.07.2010	242	CABINET INDIVIDUAL Paul George Buta Bucuresti, bd. Mircea Voda, nr. 35, bl. M27, ap. 17, tel: 021.3211234, fax: 021.3211253, e-mail: paul.but@asdpi.ro Buta Paul George	Brevete Mărci Desene Topografii	CI
07.09.2010	243	MARK TO MARK INTELLECTUAL PROPERTY OFFICE SRL Bucuresti, sector 4, str. Huedin nr.12, bl. D20, sc.4, ap.53, mobil: 0745120402, tel: 0212100415,fax: 0212100314, magda.bolintineanu@marktomark.com Bolintineanu Magdalena	Mărci Desene	SRL
10.11.2010	244	CABINET PROPRIETATE INDUSTRIALA TUDOR ICLANZAN Timisoara, Piața Victoriei nr.5, sc. D, ap.2, tel :0256403615, 0744647875, ticlanzan@eng.upt.ro Iclanzan Tudor	Brevete Mărci Desene Topografii	CI

AGENȚIILE SPECIALIZATE ÎN PROPRIETATE INDUSTRIALĂ
care funcționează începând cu luna iulie 2011

Data înființării	Nr. registru agenții	Denumirea completă a cabinetului/agenției Adresa Consilieri cu drept de practică	Domenii	Statut juridic
06.06.2011	248	CABINET INDIVIDUAL PUFU ALINA Bucuresti, calea Vacaresti nr.312, bl. 2C, ap.39, tel: 0742974133, email: alinapufu@gmail.com Pufu Alina	Mărci	CI
06.06.2011	249	CABINET INDIVIDUAL DE PROPRIETATE INDUSTRIALA ENESCU GABRIELA Bucuresti, str. Frunte lata nr.7, bl. P14A, ap.3, tel: 0314329735, fax: 0314329736, mobil: 0745637457, g_enescu@yahoo.com Enescu Gabriela	Brevete Mărci Desene	CI

LISTA CONSILIERILOR ÎN PROPRIETATE INDUSTRIALĂ, MEMBRI AI CAMEREI NAȚIONALE
A CONSILIERILOR ÎN PROPRIETATE INDUSTRIALĂ DIN ROMÂNIA, AUTORIZAȚI PENTRU
DOMENIUL BREVETELOR DE INVENȚIE,
pentru luna iulie 2011

Nume și Prenume/ Nr. din reg. naț	Denumirea societății Adresa societății	Societate cu obiect de activitate proprietate industrială
ALAN LILIANA 1994-1037	CABINET PROPRIETATE INDUSTRIALA ALAN LILIANA Sat Otvesti nr.183B, jud. Timis, 0724250467, e-mail: cabinet.alan@yahoo.com	DA
ANDRONACHE PAUL 2003-1216	ECOINTELLECT CABINET INDIVIDUAL ANDRONACHE PAUL București, aleea Compozitorilor nr.1, bl.E21, et.6, ap.35, sect 6, Tel/Fax: 021/7250069, GSM: 0722741043, 0727476335 e-mail: paul.andronache@clicknet.ro, paul_andronache@yahoo.com	DA
ANGHEL LUMINIȚA DOINA 1993-1020	CABINET DE PROPRIETATE INDUSTRIALA ANGHEL LUMINIȚA DOINA București, Str. Gherghitei Nr.1, Bl.94B, Sc. B, Ap.76, Sector 2, Fax: 031.4013777, GSM : 0723301706, 0743218219 e-mail : anghel.doina@rdslink.ro, anghel2na@yahoo.com, anghel2na@gmail.com	DA
ANGHEL PARASCHIVA 2004-1371	CABINET DE PROPRIETATE INDUSTRIALĂ ANGHEL PARASCHIVA Arad, str. Voinicilor nr.51, bl.502, ap.6, Tel: 0357411876, Fax: 0357411876, Mobil: 0723171424, e-mail: anghelvera@yahoo.com	DA
APOSTOL SALOMIA 1999-1127	PERSOANĂ FIZICĂ Galați, Str. Reg. 11 Siret nr. 15, bl. E4, ap. 54, Tel/fax: 0236/436437 GSM 0766765027, saly_apostol@yahoo.com	DA
ARDELEANU RALUCA 2009 - 1693	Cabinet de proprietate industrială Raluca Ardeleanu Bucuresti, str. Ion Tuculescu nr.37, bl.07, ap.29, tel: 0723601875, fax: 0318015023, office@cabinetardeleanu.ro, www.cabinetardeleanu.ro	DA
BARBU MIRCEA 1994-1042	PERSOANA FIZICĂ București, Șos.lanului nr.21, bl.106A, sc.b, ap.73, sect.2, Tel/Fax: 021/6536608, 0724.834.010, bmircea@mailbox.ro	DA

BĂDĂRĂU ADINA ADRIANA 2006-1494	NESTOR NESTOR DICULESCU KINGSTON PETERSEN – CONSILIERE ÎN P.I. S.R.L. București, sector 1, sos. Bucuresti Ploiesti, nr.1A, Bucharest Business Park, corp A, et.4, Tel: 021/2011200, fax: 0212011210, e-mail: adina.badarau@nnkp.ro	DA
BĂLAN GHEORGHÎȚĂ 1992-1	RODALL-AGENȚIE DE PROPRIETATE INDUSTRIALĂ S.R.L. București, Str. Polonă nr. 115, bl. 15, sc. A, Et.4, ap. 19 sector 1, Tel.: 021/2108342, Fax:2105794, GSM:0722 652111	DA
BENGA BOGDAN FLORIN 2005-1407	INTELLEXIS SRL Bucuresti, 030231, bd. Hristo Botev nr.1, etaj 3, camera 37, Tel/fax: 021.3103042, mobil: 0723300147, contact@intellexis.ro bogdanbenga@xnet.ro	DA
BERCEANU MARIA AURELIA 1994-1038	PERSOANA FIZICĂ București, Str. Cogâlnic 25, sector 3 Tel: 021/3264568 GSM: 0744954085 e-mail: berceanu_maria_aurelia@yahoo.com	DA
BERDE SOFIA 2011 - 1766	DENNEMEYER & ASSOCIATES SRL Brasov, str. Matei Basarab nr.2, etaj 1, tel: 0212105626, lucastef@gmail.com, www.dennemeyer-law.com	DA
BICU CRISTINA MĂDĂLINA 2003-1308	WEIZMANN ARIANA & PARTNERS AGENTIE DE PROPRIETATE INTELLECTUALA SRL Bucuresti, str. Aleea Trestiana, nr.4, bl.20, sc.B, ap.72, tel: 0213274978, fax: 0213227689, mobil: 0724260277, e-mail: office@branduri.ro, www.branduri.ro	DA
BORLAN T. RADU 2000-1161	PATENTMARK S.R.L. București str. Dr. N. Turnescu nr. 2, sector 5, Tel: 021/3121669, Fax: 021/2233963, e-mail:stema@pcnet.ro	DA
BOZIOREANU MARIUS ADRIAN 2000-1165	CONS INTEL BMA CABINET CONSULTANTA Buzău, cart, Dorobanti 2, bl.D2, et.1, ap.5 CP 8, OP 1, Mobil : 0745086588, Fax: 0238719619 e-mail : marius_bozio@yahoo.com	DA
BOZOCEA GINA VIOLETA 2003- 1222	WEIZMANN ARIANA & PARTNERS AGENTIE DE PROPRIETATE INTELLECTUALA SRL Bucuresti, str. 11 iunie, nr.51, sc.A, ap.4, e-mail : 0723204268, tel/fax : 0268/315046, office@inregistrare-marci.ro	DA

BROJBOIU DUMITRU ADRIAN FLORINEL 1995-1067	BROJBY PATENT INNOVATION Pitești, Bd. Republicii, bl.212,sc. D, ap.11, jud.Argeș, cod 110176, Tel/Fax.: 0348/412529, GSM: 0745 143095,adrian_brojboiu@yahoo.com	DA
BUȚȘĂ GHEORGHE 2005-1391	INVENTA - AGENȚIE DE PROPRIETATE INTELECTUALĂ S.R.L. București, Bdul Corneliu Coposu, nr. 7, bl. 104, sc. 2, et. 1 ap. 31,sector 3, Tel: 021/3200285, Fax: 021/3228325, e-mail: inventa@mark-patent.ro	DA
BURȚILA IOAN 1993-1022	MILENIUL 3 S.R.L. - Agenție de Proprietate Industrială Pașcani, Str. Moldovei nr. 10, bloc Crinul, sc. A, Ap. 28, jud Iasi, Tel/Fax: 0232/719190; GSM:0740 820582	DA
BUTA PAUL GEORGE 2010 - 1704	Cabinet individual Paul George Buta Bucuresti, bd. Mircea Voda, nr. 35, bl. M27, ap. 17, tel: 021.3211234, fax: 021.3211253, e-mail: paul.butaa@asdpi.ro	DA
BUZLEA ELISABETA 1993-25	INTELECT S.R.L. Oradea, B-dul Dacia nr. 48 Bl. D10 Ap.3, OP 9- CP128 Tel: 0259/453847, Fax:0259/26809 GSM: 0745040831, e-mail: info@intelect.ro	DA
BUZLEA MIRCEA VALENTIN 2003- 1234	INTELECT S.R.L. Oradea, B-dul Dacia nr. 48, Bl. D10, Ap.3, OP9-CP128, Tel 0259/453847, Fax:0259/268094 e-mail: info@intelect.ro	DA
BUZLEA NARCISA FLORICICA 2003- 1235	INTELECT S.R.L. Oradea, B-dul Dacia nr. 48, Bl. D10, Ap.3, OP9-CP128, Tel 0259/453847, Fax:0259/268094 e-mail: info@intelect.ro	DA
CÂMPEAN GHEORGHE- GEORGEL 1996-1087	CABINET INDIVIDUAL CAMPEAN GHEORGHE GEORGEL Campina, str. Dr. Constantin Istrati nr.52, bl.3, ap.5, Tel: 0244/335207, mobil: 0729902117, e-mail: george_campean@yahoo.com	DA
CAMPEANU IOANA AURA 2005-1409	SC PETOSEVIC SRL București, Intrarea Camil Petrescu nr.1, Tel: 021/3057996, Fax: 021/3145481, e-mail: aura.campeanu@petosevic.com	DA
CECIU GABRIELA 1994-1045	CABINET "CECIU GABRIELA" CONSULTANȚĂ ÎN DOMENIUL PROPRIETAȚII INTELLECTUALE Timișoara, 300024, Str. Martir Leonida Banciu, nr. 6, sc. A, ap. 110, jud. Timis, Tel/Fax: 0256/494846; GSM: 0745 388039, e-mail: gabrielaceciu@hotmail.com	DA

CIUDA-BERIVOE ANCA 1996-41	INTELLECTUAL PROPERTY OFFICE SRL București, Str. Alexandru Moruzzi nr. 6, bl. B6, sc. 2, et. 8, ap. 62, sector 3; CP 61-62, Tel/Fax : 021/3262388, GSM : 0745094241, office@ipoffice.ro	DA
CIUPAN CORNEL 2003-1310	CABINET DE PROPRIETATE INDUSTRIALĂ CIUPAN CORNEL Cluj Napoca, Str. Mestecenilor nr.6, bl. 9E, ap.2, Tel: 0264/524425; 0264/415051, Fax: 0264/415054, e-mail: cornel.ciupan@muri.utcluj.ro	DA
COCOLOI OANA 2003- 1263	CABINET OANA COCOLOI București, Drumul Taberei nr.120, bl. OD1, sc.5, ap. 189, sector 6, Tel : 021/7450757, GSM : 0730557744, e-mail : oana_cocoloi@yahoo.com	DA
COCOȘ ȘTEFAN 2010 - 1703	ROMINVENT S.A. București, Str. Ermil Pangratti nr. 35, et.1, sector 1, Tel: 021/2312515, 2312541, Fax: 021/2312550, 2312454, e-mail: scocos@rominvent.ro	DA
COJOCNEAN MARIA RODICA 2003- 1241	INTELMMI CONSULT SRL Tg. Mures, str. Sârghinței nr.39, ap.12, cod poștal 540543, Tel/fax: 0365 401839, mobil: 0745303867, cojocnean_maria@yahoo.com	DA
COMĂNESCU MARILENA 2003-1277	CABINET MARILENA COMANESCU Bucuresti, str. Muzeul Zambaccian 34, sc. B, ap.3, sector 1, tel: 0722259260, office@cimo.ro, marilena.comanescu@cimo.ro	DA
CONSTANDA CECILIA MĂDĂLINA 2003-1304	WEIZMANN ARIANA & PARTNERS AGENTIE DE PROPRIETATE INTELLECTUALA SRL Bucuresti, str. Aleea Trestiana, nr.4, bl.20, sc.B, ap.72, tel: 0213274978, fax: 0213227689, mobil: 0724260277, e-mail: office@branduri.ro, www.branduri.ro	DA
CONSTANTIN ADRIAN GEORGE 1999-1148	CONSTANTIN & VELICU – INTELLECTUAL PROPERTY SRL Bucuresti, sector 4, str. Trestiana nr.1A, bl. 8A, sc.A, ap.16, Tel: 0314256780, fax: 0314256781, office@candv-ip.ro	DA
COSMOVICI PAUL 2009-1654	COSMOVICI SI ASOCIATII SRL Bucuresti, OP 77, CP 216, www.cosmovici.ro, cosmovici@cosmovici.ro	DA
COSTINESCU PETRU 1998-1125	PETRU COSTINESCU-DICOSTI București, Str. Viorele nr. 30, bl. 20A, ap. 23, sector 4, OP 44 – CP5, Tel : 021/3303162, Fax : 021/330473 e-mail : petrucostinescu.dicosti@gmail.com	DA

COȘESCU CAMELIA 1999-46/2	M.D.P. RIGHTS AGENCY SRL Brasov, str. Lunga nr.270, cod postal 500450, Tel: 0268/440100, 440313; Fax: 0268/440221, Mobil: 0744355100, e-mail: office@mdp-rights-agency.ro www.mdp-rights-agency.ro	DA
DANCIU IOAN 2004 - 1373	NOWAPATENT SRL Medias, str. Lotru, nr.4, bl.92, ap.1 Tel : 0269/841373 ; 833273 GSM : 0744556074, Fax : 0269/833273, e-mail : nowapatent@birotec.ro , office@nowapatent.ro	DA
DUMITRESCU ARTEMIS SORINA 2003- 1250	ROMINVENT S.A. București, Str. Ermil Pangratti nr. 35, et.1, sect.1 Tel: 021/2312515, Fax: 021/2312550 e-mail: adumitrescu@rominvent.ro	DA
DUNĂREANU MIHAIL 2003-1297	CABINET DE PROPRIETATE INDUSTRIALA "DUNĂREANU MIHAIL" București, Bd. Constantin Brâncoveanu nr.8, Bl B2, ap.13, sector 4, Tel: 021/4600419, GSM : 0723398499, e-mail: dunareanu_mileniu3@k.ro	DA
ENDES CORINA 2007-1546	ANACOR – Cabinet de proprietate industrială Bucuresti, bd. Bucurestii Noi nr.51-61, bl.B1, ap.11, tel: 0216678665, mobil: 0726475018, anacor.cpi@gmail.com	DA
ENE SILVIA 2000-1159	CABINET M. OPROIU- CONSILIERE ÎN PROPRIETATE INTELLECTUALA București, Str. Popa Savu, nr.42, parter, sector 1. Tel: 021/2602833, 021/2602834, Fax: 021/2602835, 021/2602836, P.O.Box 2-229, office@oproiu.ro	DA
ENESCU GABRIELA 2011 - 1714	CABINET INDIVIDUAL DE PROPRIETATE INDUSTRIALA ENESCU GABRIELA Bucuresti, str. Frunte lata nr.7, bl. P14A, ap.3, tel: 0314329735, fax: 0314329736, mobil: 0745637457, g_enescu@yahoo.com	DA
ENESCU LUCIAN 1992-7	ROMINVENT S.A. București, Str. Ermil Pangratti nr. 35, et.1, sect.1, Tel : 021/2120342, Fax : 021/2312550, e-mail : office@rominvent.ro	DA
ENESCU MIRUNA 2003- 1254	ROMINVENT S.A. București, Str. Ermil Pangratti nr. 35, et.1, sect.1 Tel: 021/2312515, Fax: 021/2312550 e-mail:menescu@rominvent.ro	DA

FAIGHENOV MARIOARA 1995-1063	Agenție de Proprietate Intelectuală și Transfer de Tehnologie – AGIPTT – SRL București, Bdul Libertății nr. 12, bl. 113, sc. 2, et.3,ap 28, sector 4, CP 42 – 106, Tel: 021/3177693; Fax: 021/3177584; GSM: 0744 293552; 0724539752 e-mail: faighenov@xnet.ro; office@agpitt.ro	DA
FĂNTÂNĂ RAUL-SORIN 1994-23	FĂNTÂNĂ RAUL SORIN & ASOCIAȚII SRL Brașov, str. 9 mai, nr.4, sc.D, ap.3 Tel/fax: 0268543657, office@inventii-marci.ro, www.inventii-marci.ro	DA
FIERĂSCU COSMINA- CATRINEL 1996-42	ROMINVENT S.A. București, Str. Ermil Pangratti nr. 35, et.1, sect.1, Tel : 021/2312515, 2312541, Fax : 021/2312550, 2312454,e-mail : cfierascu@rominvent.ro	DA
FILIPPI VALENTINA 2003- 1298	CABINET M. OPROIU-CONSILIERE ÎN PROPRIETATE INTELECTUALA București, Str. Popa Savu, nr. 42, parter, sector 1, Tel : 021/2602834, 021/2602833, Fax : 021/2602836, 021/2602835, office@oproiu.ro	DA
FLOREA ILEANA MARIA 2003- 1258	CHIUARIU SI ASOCIATII – CONSILIERE IN PROPRIETATE INTELECTUALA Bucuresti, bd. Aviatorilor nr.52, et.3, sector 1, Tel/fax: 0213161074, 0213161075, Tel: 0722554460, Ileana.florea@chiuariulawyers.ro, ip@chiuariulawyers.ro	DA
FRISCH CRINA NICOLETA 2000-1172	FRISCH & PARTNERS SRL Bucuresti, str. Ceasornicului, nr.7, sector 1, cod 14111, tel: 0213101165, fax: 0213130130, Mobil: 0722212480, office@frisch.ro, crina.frisch@frisch.ro	DA
FULEA MARIA 1995-1076	EURORESSOURCES SRL Medias, str. Ion Creangă, nr.4, ap.6, Tel: 0269/843504, Fax: 0269/824812	DA
GANEA CHRISTU IOAN 2007-1549	INMA Bucuresti, cod 013813, bd. Ion Ionescu de la Brad nr 6, Tel: 2693265, Fax: 2693273, ganea007@yahoo.com, ganea@inma.ro, icsit@inma.ro	NU
GAVRIL NICULINA 2001-1211	CABINET N. D. GAVRIL S.R.L. București, Str. Ștefan Negulescu nr. 6A, sector 1, Tel./fax : 021/2302882, 0213165492, GSM :0722983520, e-mail : gavrilnin@yahoo.com cabinetgavril@yahoo.com	DA

GAVRILIU ANA-CORINA 1993-1031	BIOTEHNOS S.A. Otopeni, Str. Gorunului nr.3-5, Tel: 031.7102402, 0317102383, Fax: 031.7102400, GSM : 0723302092, corinagav@hotmail.com	NU
GEORGESCU CRISTINA 2008-1575	CABINET M. OPROIU - CONSILIERE ÎN PROPRIETATE INTELECTUALĂ București, Str. Popa Savu, nr. 42, parter, sector 1, Tel : 021/ 2602833, 021/2602834, P.O.Box 2-229 Fax : 021/2602836, 021/2602835, e-mail : office@oproiu.ro	DA
GHIȚĂ CONSTANTIN 1992-13	CONSTANTIN GHIȚĂ OFFICE SRL Timișoara, str. Take Ionescu nr. 24-28 sc. B ap. 2 județul Timiș, cod 1900, Tel/Fax: 0256/435976 GSM: 0744 162462, ghita@ghitaconstantin.ro	DA
GREAVU DOINA- MARIANA 1996-1093	PERSOANĂ FIZICĂ Sibiu, Str. Constantin Noica, bl. 2, ap.21, Tel :0269/218500, Fax :0269/212170, GSM 0766489179, 0731308189, e-mail : protectro@xnet.ro, aurorapca@yahoo.com	DA
GRUIA AMELIA ELENA 2009 - 1692	CABINET ENPORA S.R.L. București, str. George Calinescu nr.52A, ap.1, 011694, Tel: 021 2300990; 031 1001634, Fax: 021 2302311; 031 1007927, pop@patents.ro	DA
HAȘIU ALEXANDRA 1999-57	ROMINVENT S.A. București, Str. Ermil Pangratti nr. 35, et.1, sect.1, Tel: 021/2312515, 2312541, Fax: 021/2312550, 2312454,e-mail: ahasiu@rominvent.ro	DA
HĂISAN MARIA 2000-1202	CABINET INDIVIDUAL MARIA HĂISAN Botoșani, calea Natională nr.65, bl. I3, ap.10, tel: 0231534249, mobil: 0728004574, mh20@k.ro	DA
IACOBINI ANCA SVETLANA 2003- 1262	IACOBINI&CO, CONSILIERI IN DREPTUL DE PROPRIETATE INDUSTRIALA SRL București, Calea Mosilor, nr.258, bl. 4bis, ap.22, sector 2, Tel : 021/2104690 ; Fax : 021/2104793 E-mail : asimri@yahoo.com	DA
IACOBINI MIHNEA RAZVAN 2003- 1261	IACOBINI&CO, CONSILIERI IN DREPTUL DE PROPRIETATE INDUSTRIALA SRL București, Calea Mosilor, nr.258, bl. 4bis, ap.22, sector 2, Tel : 021/2104690 ; Fax : 021/2104793 E-mail : asimri@yahoo.com	DA
ICLANZAN TUDOR ALEXANDRU 2005-1442	CABINET PROPRIETATE INDUSTRIALA TUDOR ICLANZAN Timisoara, Piața Victoriei nr.5, sc. D, ap.2, tel :0256403615, 0744647875, ticlanzan@eng.upt.ro	DA

IOACĂRA VALENTIN 1999-50	ROVALCONS SRL -AGENȚIE DE PROPRIETATE INTELECTUALĂ Câmpina, Str. Orizontului, nr.1, bl. R10, et.7, ap.27, jud. Prahova, Tel/Fax : 0244/ 371390; GSM :0722 540580 ; e-mail: rovalcons@xnet.ro	DA
IOANITESCU TRAIAN 1994-1053	CABINET INDIVIDUAL IOANIȚESCU TRAIAN București, Bd. Timișoara nr.49, Bl Cc6, ap.27, sector 6, Tel: 021/4402510	DA
ION DAN ADRIAN 2003-1260	CABINET PROPRIETATE INDUSTRIALA – IONDA Bucuresti, 010577, Calea Dorobantilor nr.126-130, bl.8, ap.50, Tel/fax: 021/2316549, Mobil: 0722687982 e-mail: ionda@rdsmail.ro	DA
ION RODICA-COCUȚA 1993-1032	CABINET DE PROPRIETATE INDUSTRIALĂ “BIONPI” București, 010577, Calea Dorobanților 126-130 Bl. 8, et. 9 Ap. 50 sector 1, cod 010577, Tel/Fax: 021/2316549, 031/8054616 GSM: 0723 187944, 0746184697 e-mail: bionpi@rdsmail.ro, bionpi@hotmail.com	DA
ISOC DORIN 1994-1052	INTEGRATOR CONSULTING SRL Cluj Napoca, Str. Dunării nr. 25 b1C1 ap5,jud. Cluj Tel/Fax: 0264/442817, GSM : 0745235585 e-mail : dorin.isoc@yahoo.com, integrator.consulting@yahoo.com	DA
IVANCA GAVRIL 2004-1357	CABINET PROPRIETATE INDUSTRIALA ARINOVA Arad, 310151, str. Coriolan Petreanu, nr.28, Tel/fax: 0257/255842, mobil: 0744246562, info@arinova.ro	DA
IVANCA MARIA ELISAVETA 1993-1033	AGENȚIA P.I. LABIRINT Arad, Str. Coriolan Petreanu nr. 28, cod 2900 Tel/Fax: 0257/255842, GSM: 0722 458129 e-mail: info@labirint.ro	DA
IVĂNESCU GABRIEL DAN 1996-1091	CABINET INDIVIDUAL IVANESCU GABRIEL DAN Brașov, str. Al. I. Cuza nr. 58 ap. 5 Tel: 0268471650, fax: 0368816013, GSM: 0722 248415 e-mail: dan.ivanescu@clicknet.ro	DA
LARION ELISABETA- SONIA 1992-9	ROMINVENT S.A. București, Str. Ermil Pangratti nr. 35, et.1, sect.1 Tel: 021/2312515, Fax: 021/2312550, mobil: 07 44 37 37 37, sonia.larion@gmail.com e-mail: office@rominvent.ro	DA

LAZĂR ELENA 1997-28	CABINET DE PROPRIETATE INDUSTRIALA Buzău, Str.Unirii, Bl.16C,Et.3, Ap. 12, cod 120013, OP 1, CP 52, Tel./Fax: 0238 724262 GSM: 0723 328633, cpielena@recomplast.com	DA
MACAMETE ELENA 1992-1003	ICPE CA București, Splaiul Unirii 313, sect. 3 Tel: 021/3467231, mobil: 0722642756, lmacamete@icpe-ca.ro	NU
MARIN ELENA 2002-1213	CABINET M. OPROIU-CONSILIERE ÎN PROPRIETATE INTELECTUALA București, Str. Popa Savu, nr. 42, parter, sector 1, Tel : 021/ 2602833, 021/2602834, Fax : 021/2602836, 021/2602835, P.O.Box 2-229, e-mail : office@oproiu.ro	DA
MARINESCU RUXANDRA 2003-1271	PATENTMARK S.R.L. București, Str. Dr. N. Turnescu nr. 2, sector 5, Tel/fax 021/3121669, Fax: 021/2233963, e-mail: stema@pcnet.ro , 0722626875	DA
MANEA GHEORGHE 2005 - 1450	MASTER S.A. – Centrul de Transfer Tehnologic Bucuresti, bd. Iuliu Maniu nr.246, Tel : 021/4340891, 4340861/803, Fax : 021/ 4342699, 4340869, e-mail : mastersa@xnet.ro, informatii@mastertt.ro	DA
MILCEV GABRIELA 2003- 1230	ALLEGRA CONSULTING SRL Bucuresti, bd. Octavian Goga 23, bl.M106, sc.4, ap.117, GSM: 0722249961, Tel/Fax: 021/3231384 e-mail: gabriela.milcev@allegra.ro; www.allegra.ro	DA
MIHAI LUCIAN 2001-1209	LINKLATORS MICULIȚI ȘI ASOCIAȚII S.C.P.A. București, Str. Nicolae Iorga, nr. 8, sector 1 Tel : 3071500, Fax : 021/3071555 e-mail: lucian.mihai@linklators.com, lucian.mihai@drept.unibuc.ro	
MITU ALIS-MIHAELA 1997-1111	CABINET PROPRIETATE INDUSTRIALA MITU ALIS MIHAELA Ploiesti, str. Clementei nr.46, Tel: 0244/590154, mobil: 0746108142, alis_mitu@yahoo.com ; office@mitu-cpi-ims.com	DA
MÎNDRU MIHAELA 2003-1257	CABINET INDIVIDUAL MÎNDRU MIHAELA București, Str. Grigore Alexandrescu nr.1, bl.D7, ap.4, sector1, Fax: 021/2230342 GSM: 0722601120 e-mail: florea@gide.com	DA
MOHONEA CRISTIAN 1997-62	PATENTMARK S.R.L. București str. Dr. N. Turnescu nr. 2, sector 5 tel/fax 021/3121669,Fax:2233963 e-mail: stema@pcnet.ro	DA

MOHONEA LILIANA 1997-61	PATENTMARK S.R.L. București str. Dr. N. Turnescu nr. 2, sector tel/fax 021/3121669, Fax:2233963 e-mail: stema@pcnet.ro	DA
MUȘATESCU ANDRA- OANA 2000-1181	ANDRA MUSATESCU CABINET DE PROPRIETATE INDUSTRIALA București, calea 13 Septembrie nr.121, bl.127, et.5, ap.21, GSM : 0722 879810 e-mail : office@andramusatescu.ro, www.andramusatescu.ro	DA
NĂSTASE CRISTIAN 2000-1184	DILIGENS INTELLECTUAL PROPERTY SRL Bucuresti, Piata Natiunile Unite, nr.3-5, bl. A, sc.A, et.5, ap.39, sector 4, tel/fax: 0213350718, mobil: 0723276056, e-mail: office@diligens.ro, www.diligens.ro	DA
NEACSU CARMEN AUGUSTINA 2000- 1186	CABINET INDIVIDUAL NEACSU CARMEN AUGUSTINA Baia Mare, str. Rozelor, nr. 12/3 tel: 0727318168, e-mail: carmen@bic.cdimm.org	DA
NICOLAESCU DANIELLA- OLGA 1992-1006	ROMINVENT S.A. București, Str. Ermil Pangratti nr. 35, et.1, sect.1, Tel : 021/2312515, 2312541, Fax : 021/2312550, 2312454, e-mail : dnicolaescu@rominvent.ro	DA
NIȚĂ FLORINA 1996-1083	OLTCHIM SA Râmnicu Vâlcea, Str. Uzinei nr. 1, 240050, jud. Vâlcea Tel : 0250/701200/3225, Fax : 0250/735030 E-mail : oltchim@oltchim.ro	NU
NIȚU ION 2000-1204	CABINET INDIVIDUAL – NITU ION Constanta, str. Dezrobirii nr.110, bl. IS8, sc.A, ap.1, Tel: 0241/512608, mobil: 0723317298	DA
OPROIU MARGARETA 1992-8	CABINET M. OPROIU - CONSILIERE ÎN PROPRIETATE INTELECTUALĂ București, Str. Popa Savu, nr. 42, parter, sector 1, Tel : 021/ 2602833, 021/2602834, P.O.Box 2-229 Fax : 021/2602836, 021/2602835, e-mail : office@oproiu.ro	DA
ORGOVICI CODRUTA OCTAVIA 2004 - 1326	ARIANA AGENTIE DE PROPRIETATE INDUSTRIALA S.R.L. Timisoara, Calea Aradului, nr.33, ap.7 Tel: 0722538766, c_popescu2000@yahoo.com	DA
PALKO SORINA-IUSTINA 1999-1150	AEROSTAR S.A. Str. Condorilor, nr. 9, Bacău, Tel :0234/175070, Fax : 0234/ 172 023, e-mail : aerostar@aerostar.ro	NU

PAVEL SORIN EDUARD 2003-1273	SCHOENHERR INTELLECTUAL PROPERTY S.R.L. București, bd. Dacia nr.30, etaj 4, camera – Echipa Sebastian 01, tel: 0213196790, fax: 0213196791, e.pavel@schoenherr.ro	DA
PĂUNET ALEXANDRINA 2003- 1245	Cabinet individual proprietate industrială Paunet Alexandrina Iasi, spl. Bahlui, nr.29, bl. B5, sc.A, ap.7 Tel: 0726737527	DA
PESCARUSU NICOLETA 2008 - 1570	RODALL-AGENȚIE DE PROPRIETATE INDUSTRIALĂ SRL București, Str. Polonă nr. 115, bl. 15, Sc.A,Et.4, ap. 19 sect. 1, Tel: 021/2108342, Fax: 021/2105794, office@rodall.ro	DA
PETCU COSTIN 97-1115	ROMINVENT S.A. București, Str. Ermil Pangratti nr. 35, et. 1, sect. 1 Tel: 021/2312515, 2312541, Fax: 021/2312550, 2312454, e-mail: cpetcu@rominvent.ro	DA
PETREA DANA MARIA 2003- 1223	CABINET M. OPROIU-CONSILIERE ÎN PROPRIETATE INTELECTUALA București, Str. Popa Savu, nr. 42, parter, sector 1, Tel : 021/2602834, 021/2602833, Fax : 021/2602836, 021/2602835, P.O.Box 2-229, e-mail : office@oproiu.ro	DA
PIOARU MIHALACHE RALUCA ANDREEA 1999-56	ROMPROSPER SERVIMPEX SRL București, Șos. Mihai Bravu nr. 294, bl.6,sc.B, ap. 63, sector 3, cod 030319, Tel: 021.322.28.57, fax: 021.322.28.57 Mobil: 0724880514; 0744654128; 0744536405, e-mail: office@piva.ro; raluca_pioaru@yahoo.com; mihalache.andra@gmail.com	DA
PIȚU DALILA 1999-58	RODALL-AGENȚIE DE PROPRIETATE INDUSTRIALĂ S.R.L. București, Str. Polonă nr. 115, bl. 15, sc. A, ap. 19 Tel:021/2108342, 0744 377047, Fax:021/2105794	DA
PLOSCA DANIEL 1998-39	ROMINVENT S.A. București, Str. Ermil Pangratti nr. 35, et.1, sect.1, Tel: 021/2312515, 2312541, Fax: 021/2312550, 2312454, e-mail: dplosca@rominvent.ro	DA
POP CALIN RADU 1996-50	CABINET ENPORA S.R.L. București, str. George Calinescu nr.52A, ap.1, 011694, Tel: 021 2300990; 031 1001634, Fax: 021 2302311; 031 1007927, pop@patents.ro	DA

POP VIRGINIA DAISY 1992-2	CABINET ENPORA S.R.L. București, str. George Calinescu nr.52A, ap.1, 011694, Tel: 021 2300990; 031 1001634, Fax: 021 2302311; 031 1007927, pop@patents.ro	DA
POPA CRISTINA 2000-1193	ROMINVENT S.A. București, Str. Ermil Pangratti nr. 35, et. 1, sect. 1 , Tel: 021/2312515, 2312541, Fax: 021/2312550, 2312454, cpopa@rominvent.ro	DA
POPESCU ANGELA 1997-1103	CABINET PROPRIETATE INDUSTRIALĂ POPESCU ANGELA București, str. Complexului nr.10, bl.40, ap.14, Tel :021/3243756, tel : 0318.04.68.81 GSM : 0723051279, angela_intelect@yahoo.com	DA
POPESCU LAURENTIU HOREA 2004-1354	V&f IP CONSULTING SRL Bucuresti, Bd Camil Ressu, nr.27, bl.N1, ap.214, Tel: 021/3140200, Fax: 021/3140290, Mobil: 0744487223, popescul@vf.ro	DA
POPESCU LIVIA 2004-1312	CABINET POPESCU LIVIA Bucuresti, bd. Camil Ressu 27, bl.N1, ap.188 Tel: 021/3481010, liviap25@yahoo.com	DA
POPESCU MARIANA 2008-1576	CABINET M. OPROIU - CONSILIERE ÎN PROPRIETATE INTELECTUALĂ București, Str. Popa Savu, nr. 42, parter, sector 1, Tel : 021/ 2602833, 021/2602834, P.O.Box 2-229 Fax : 021/2602836, 021/2602835, e-mail : office@oproiu.ro	DA
POPESCU RADU ROMEO 2001-1207	CABINET POPESCU RADU ROMEO București,Bd. Corneliu Coposu nr.3, bl.101,sc.3, et.4, ap.50, sector 3,0722 510598, rrpopescu@xnet.ro	DA
PRISTAVU GHEORGHE 2008-1591	CABINET DE PROPRIETATE INDUSTRIALA PRISTAVU Piatra Neamt, str. Gral Nicolae Dascalescu 11, bl. T3, sc.F, ap.70	DA
PUȘCAȘU DAN 1994-1056	LOYAL PARTNERS – AGENȚIE DE PROPRIETATE INTELECTUALĂ SRL Galati, Str. Portului nr.23, Parcul De Soft, cam.307, cod 800025, tel/fax: 0236/407032, GSM: 0722 744241, office@loyalpartners.ro www.loyalpartners.ro	DA
RASKAI MARIA MAGDALENA 1993-28	RASKAI M M BREVMARC CONSULT S.R.L. Dej, Str. Unirii, nr.3,BL.d8, ap.7, judetul Cluj,405200, Tel/Fax: 0264/211847, GSM: 0742084050, raskaimm@yahoo.com	DA

RAȚĂ GRIGORE 1992-3	RATZA SI RATZA SRL București, B-dul A.I. Cuza Nr. 52-54, Sect.1 Tel :021/2601348, Fax : 021/2601349 email : office@ratza-ratza.com	DA
RĂDULESCU MIOARA 1996-47	TERMOOPTIM SRL Str. Cetatea de Balta nr.118, bl.9, sc.B, ap.12, tel/fax : 0214330310, termooptim@rdslink.ro	NU
ROBU MARICICA 1999-1133	Cabinet individual consultanta in proprietate industrială ROBU MARICICA Roman, jud. Neamt, str. Stefan cel Mare, bl.3, sc.C, ap.38, tel: 0333105979, mobil: 0730633391, maricica.robu@yahoo.com	DA
ROȘ VIOREL 2006-1485	CABINET INDIVIDUAL ROȘ VIOREL Bucuresti, bd.Unirii nr.66, bl.K3, ap.7, Mobil: 0722560675, fax: 3208044, e-mail: viorelros@asdpi.ro	DA
SIRBU CRISTINA ADRIANA 2008-1613	KeyPI – Cabinet individual de proprietate industrială Bucuresti, str. Arh. Ion Berindei nr.3, bl.OD21A, ap.51, tel: 0722595458, 0766789060, fax: 0216657955, www.keypi.ro, office@keypi.ro, sirbu_tina@yahoo.com	DA
SPRÎNCEANU NICOLAE 1996-1097	AGENȚIE DE CONSULTANȚĂ ÎN PROPRIETATE INTELLECTUALĂ ȘI TRANSFER TEHNOLOGIC “SPRÎNCEANU NICOLAE” Drobeta Turnu Severin, Str. Gheorghe Ionescu Sisești nr. 96, bl. E2, sc. 1, ap.8, Tel/Fax: 0352801490; GSM:0721 796318 e-mail: nicolaesprinceanu@yahoo.com	DA
STANCIU ADELINA 1994-14	“ HARCOV” A.P.I. SRL Sfântu Gheorghe, Jud Covasna Str. Nicolae Iorga nr. 61 bl. 10 E sc. B. ap.9 Tel. 0267/ 352267 GSM: 0744435291, stanciu@planet.ro, propind@mail.asimcov.ro	DA
STĂNCESCU ALIN CRISTIAN 2003-1278	LEGAL BRAND S.R.L. București, Str. Nicolae Licăreț nr.1, bl.33, sc.C, ap.107, Punct lucru: str. Campia libertatii nr.64, bl.34A, ap. 269, Tel: 0722674635, 0722607380, e-mail: legal.brand@easynet.ro, info@legal-brand.ro, www.legal-brand.ro	DA
STĂNCESCU ANCA 2000-1194	LEGAL BRAND S.R.L. București, Str. Nicolae Licăreț nr.1, bl.33, sc.C, ap.107, Punct lucru: str. Campia libertatii nr.64, bl.34A, ap. 269, Tel: 0722674635, 0722607380, e-mail: legal.brand@easynet.ro, info@legal-brand.ro, www.legal-brand.ro	DA

STOIAN IOAN 1992-1008	AGENȚIE DE PROPRIETATE INDUSTRIALĂ ȘI TRANSFER TEHNOLOGIC "STOIAN IOAN" Roman, 611127, B-dul Republicii, bloc 46, sc. C, ap. 35, jud. Neamț, Tel/Fax: 0233/741268, GSM: 0745 643738, istoian@engineer.com	DA
STRECHE GHERGHINA 1997-1116	OMV PETROM SA Bucuresti, Calea Dorobantilor nr. 239, Sector 1. Telefon: 4060092; Mob. 0723 55 20 26; Fax: 4060433 e-mail : gherghina.streche@petrom.com	NU
SUSU LILIANA – MARIA 1999-1144	CABINET INDIVIDUAL SUSU LILIANA MARIA Brasov, str. Carierei nr.126, cod postal 500216, Tel: 0721220858, liliana.csomos@yahoo.co.uk	DA
SZENTE SÁNDOR 1999-48	SZENTE SÁNDOR Odorheiu Secuiesc, str. Victoriei nr.41, ap.4, jud. Harghita, cod poștal 535600, Tel/fax: 0266219143, e-mail : prooffice@szente.ro, www.szente.ro	DA
ȘOVA DAN-EUGEN 1993-1013	PIDES -CABINET INDIVIDUAL București, str. Valea Buzăului, nr. 10, bl. G30, ap. 36, sector 3, Tel: 021/3455351, GSM: 0723708632, e-mail: pides2004@yahoo.com	DA
TĂRĂBÎC LUCIAN 2000-1195	LUTARIS INTELPROT S.R.L. Timisoara, 300426, str. Ana Ipatescu nr.45, Tel/Fax: 0256/489301, Mobil: 0742143718, 0723319154, e-mail: qualitarium@qualitarium.ro	DA
TĂRCHILĂ NICOLETA AURICA 2008-1595	CABINET ENPORA S.R.L. București, str. George Calinescu nr.52A, ap.1, 011694, Tel: 021 2300990; 031 1001634, Fax: 021 2302311; 031 1007927, pop@patents.ro	DA
TĂTARU DOINA 1995-19	PERSOANA FIZICĂ Piatra Neamț, Str. Apele Minerale nr. 4, Tel: 0233/223602, e-mail:doina_tataru@msn.com	DA
TEODORESCU MIHAELA 1995-30	ROMINVENT S.A. București, Str. Ermil Pangratti nr. 35, et. 1, sect. 1, Tel : 021/2312515, 2312541, Fax : 021/2312550, 2312454, e-mail : mteodorescu@rominvent.ro	DA
TEODORU EMANUEL 2004-1322	TEODORU & ASSOCIATES SRL Bucuresti, bd. Marasesti nr.2B, bl.A, sc.2, parter, ap.4 bis, cod postal 040254, Tel: 0213367722, Fax: 0213367723, e-mail: emanuel@teodoru.ro, www.romaniatrademarks.ro	DA

TEODORU VIOLETA 2003-1264	TEODORU & ASSOCIATES SRL Bucuresti, bd. Marasesti nr.2B, bl.A, sc.2, parter, ap.4 bis, cod postal 040254, Tel: 0213367722, Fax: 0213367723, GSM: 0722549219 e-mail: violeta@teodoru.ro, www.romaniatrademarks.ro	DA
TUDOR DANIELA 1999-1136	TUDOR DANIELA – persoana fizica autorizata Bucuresti, str. Baba Novac nr.11, bl. G17, ap.51, cod postal 031623, Tel./Fax.: 040213240412 Mobil : 0749218326, consultanta@tudordaniela.ro	DA
ȚULUCA DOINA 1996-48	INESTOR NESTOR DICULESCU KINGSTON PETERSEN – CONSILIERE ÎN P.I. S.R.L. București, sector 1, sos. Bucuresti Ploiesti, nr.1A, Bucharest Business Park, corp A, et.1 camerele 9 si 10, tel: 0212011200, fax: 0212011210, e-mail : doina.tuluca@nnkp.ro	DA
ȚURCANU CONSTANTIN 1992-10	INVENTA - AGENTIE DE PROPRIETATE INTELLECTUALA S.R.L. București, Bdul Corneliu Coposu, nr. 7, bl. 104, sc. 2, et.. 1, ap. 31, sector 3, Tel: 021/3200285, Fax: 021/3228325,GSM: 0744 324 510; e-mail: inventa@mark-patent.ro	DA
ȚURCANU COSTIN RADU 2003-1299	INVENTA - AGENTIE DE PROPRIETATE INTELLECTUALA S.R.L. București, Bdul Corneliu Coposu, nr. 7, bl. 104, sc. 2, et.. 1, ap. 31, sector 3, Tel: 021/3200285, Fax: 021/3228325, e-mail: inventa@mark-patent.ro	DA
VASILESCU RALUCA 1995-37	CABINET M. OPROIU - CONSILIERE ÎN PROPRIETATE INTELLECTUALĂ București, Str. Popa Savu, nr. 42, parter, sector 1, Tel : 021/ 2602833, 021/2602834, Fax : 021/2602836, 021/ 2602835, P.O.Box 2-229, e-mail : office@oproiu.ro	DA
VĂTAVU LIVIU 2006- 1539	SC ANTIBIOTICE SA Iasi, str. Valea Lupului nr 1, cod 707410, tel: 0742532882. 0727024582, fax: 0232.211020, e-mail: liviu.vatavu@antibiotice.ro, trademarks@antibiotice.ro	NU
VELCEA MARIAN 1994-26	INVEL – AGENȚIE DE PROPRIETATE INDUSTRIALĂ București, str. Ion Ghica nr.3, ap.20,Fax: 0311.027.616, GSM: 0723205048, 0788885352, velcea@invel.ro	DA
VELICU ANCA 2003- 1275	CONSTANTIN & VELICU – INTELLECTUAL PROPERTY SRL Bucuresti, sector 4, str. Trestiana nr.1A, bl. 8A, sc.A, ap.16, Tel: 0314256780, fax: 0314256781, office@candv-ip.ro	DA

VELȚAN LOREDANA 1999-45	INVENTA - AGENTIE DE PROPRIETATE INTELECTUALA S.R.L. București, Bdul Corneliu Coposu, nr. 7, bl. 104, sc.2, etaj 1, ap.31, sector 3, Tel : 021/3200285, Tel/Fax :021/3228325, e-mail : inventa@mark-patent.ro	DA
VICIU MONICA STEFANIA 2008-1574	NESTOR NESTOR DICULESCU KINGSTON PETERSEN – CONSILIERE ÎN P.I. S.R.L. București, sector 1, sos. Bucuresti Ploiesti, nr.1A, Bucharest Business Park, corp A, et.1 camerele 9 si 10, tel: 0212011200, fax: 0212011210, e-mail : monica.viciu@nnkp.ro	DA
VIRGILIUS VASILACHE 2003-1228	EDIPLAST S.R.L. Tg. Mureș, Str. Măgurei nr.25, ap.2, Tel/Fax: 0265/263775, GSM: 0744394036, moniadel@artelecom.net	DA
VIȘOIU LILIAN CĂTALIN 2003-1246	CABINET DE PROPRIETATE INDUSTRIALĂ “VIȘOIU LILIAN CĂTĂLIN” București, bd. Unirii nr.74, bl. J3B, sc.3, ap. 41, Tel/Fax: 021/3167043, GSM: 0744480657, visoiucatalin@yahoo.com,	DA
VLAD CONSTANTIN 2000-1199	VLAD CONSTANTIN. Constanta, Bd. 1 decembrie 1918 nr. 5, bl. F16, ap.34, cod 900711, Tel: 0241625643, 0341172650, Fax: 0241625643, GSM: 0722 370300, 0770251145, e-mail: constantin.vlad@rdslink.ro	DA
VOICU ALEXANDRA 1992-5	CABINET VOICU ALEXANDRA București, B-dul Magheru, nr. 9, sc. 2, etaj 9, ap. 89, PO BOX 22-246; Tel/Fax: 021/3153684, alexandra.voicu@upcmail.ro	DA

LISTA CONSILIERILOR ÎN PROPRIETATE INDUSTRIALĂ, MEMBRI AI CAMEREI NAȚIONALE
A CONSILIERILOR ÎN PROPRIETATE INDUSTRIALĂ DIN ROMÂNIA AUTORIZAȚI PENTRU
DOMENIUL MĂRCILOR,
pentru luna iulie 2011

Nume și Prenume/ Nr. din reg. naț.	Denumirea societății/ Adresa societății	Societate cu obiect de activitate proprietatea industrială
ACSINTE PAULA- ADRIANA 2000-1160	CABINET ACSINTE PAULA ADRIANA București, str. Maior Coravu Ion, nr.1-7, bl.C4, ap.85, Tel/fax : 021/2507396, GSM : 0723 317631 paula@legalservices.ro	DA
ALAN LILIANA 1994-1037	CABINET PROPRIETATE INDUSTRIALA ALAN LILIANA Sat Otvesti nr.183B, jud. Timis, 0724250467, e-mail: cabinet.alan@yahoo.com	DA
ALDEA CRISTINA RALUCA 2006-1489	TREMULA SA Braila, soseaua de centura nr.1, tel: 0788995533, 0744550778, tel/fax: 021.3245250, e-mail : office@intelecta.ro, www.intelecta.ro	NU
ALDEA ROBERT EMILIAN 2006-1490	INTELECTA OFFICE S.R.L. Bucuresti, sector 3, str. Patinoarului nr.7, bl. PM50, ap.90, tel: 0788997755, 07889955777, 0744310030, 0722522784, tel/fax: 021.3245250, office@intelecta.ro, www.intelecta.ro, robert.aldea@eval.ro	DA
ALECU FLORIN BOGDAN 2005-1394	CABINET INDIVIDUAL PROPRIETATE INDUSTRIALA ALECU BOGDAN Bacau, str. Lucretiu Patrascanu nr.2, sc.B, ap.2, Tel/fax: 0334407577, Mobil: 0740274741, office@marcidesene.ro, www.marcidesene.ro	DA
ANDRONACHE PAUL 2003-1216	ECOINTELLECT CABINET INDIVIDUAL ANDRONACHE PAUL București, aleea Compozitorilor nr.1, bl.E21, et.6, ap.35, sect 6, Tel/Fax: 021/7250069, GSM: 0722741043, 0727476335 e-mail: paul.andronache@clicknet.ro, paul_andronache@yahoo.com	DA
ANGHEL LUMINIȚA DOINA 1993-1020	CABINET DE PROPRIETATE INDUSTRIALA ANGHEL LUMINIȚA DOINA București, Str. Gherghitei Nr.1, Bl.94B, Sc. B, Ap.76, Sector 2, Fax: 031.4013777, GSM : 0723301706, 0743218219 e-mail : anghel.doina@rdslink.ro, anghel2na@yahoo.com, anghel2na@gmail.com	DA

APETROAIE HORATIU TUDOR 2005-1400	AGENTIE DE PROPRIETATE INDUSTRIALA HORATIU APETROAIE Bucuresti, str. Faurei nr.1, bl.P11, ap.228, Mobil: 0722302801, e-mail: horatiuat@xnet.ro	DA
APOSTOL SALOMIA 1999-1127	PERSOANĂ FIZICĂ Galați, Str. Reg. 11 Siret nr. 15, bl. E4, ap. 54, Tel/fax: 0236/436437 GSM 0766765027, saly_apostol@yahoo.com	DA
ARDELEANU RALUCA 2009 - 1693	Cabinet de proprietate industrială Raluca Ardeleanu Bucuresti, str. Ion Tuculescu nr.37, bl.07, ap.29, tel: 0723601875, fax: 0318015023, office@cabinetardeleanu.ro, www.cabinetardeleanu.ro	DA
AXENTE ELENA 1999-46/1	INTEL PROTECT SRL Braşov, B-dul M. Kogălniceanu, nr. 18-20, bloc 1k, sc. C-D, Tel: 0268/412567, 0268/470819, GSM: 0722464314, Fax: 0268/477333, e-mail:intelprotect@ccibv.ro	DA
BACIU ANA MARIA 2004-1325	NESTOR NESTOR DICULESCU KINGSTON PETERSEN – CONSILIERE ÎN P.I. S.R.L. Bucureşti, sector 1, sos. Bucuresti Ploiesti, nr.1A, Bucharest Business Park, corp A, et.4, Mobil: 0722256758, Tel: 021/2011200, e-mail :ana-maria.baciu@nnkp.ro	DA
BARBU MIRCEA 1994-1042	PERSOANĂ FIZICĂ Bucureşti, Sos.lancului nr.21, bl.106A, sc.b, ap.73, sect.2, Tel/Fax: 021/6536608, 0724.834.010 e-mail: bmircea@mailbox.ro	DA
BĂDĂRĂU ADINA ADRIANA 2006-1494	NESTOR NESTOR DICULESCU KINGSTON PETERSEN – CONSILIERE ÎN P.I. S.R.L. Bucureşti, sector 1, sos. Bucuresti Ploiesti, nr.1A, Bucharest Business Park, corp A, et.4, Tel: 021/2011200, fax: 0212011210, e-mail: adina.badarau@nnkp.ro	DA
BĂISAN CRISTINA CARMEN 2008-1569	SIDEMO - SIGLE DESENE MODELE SRL Bucuresti, sector 6, str. Sandulesti nr.3, bl. Z40, ap.4, tel/fax: 0214139834, mobil: 0741135012, 0722548381, contact@sidemo.ro, www.sidemo.ro	DA
BĂLAN GHEORGHİȚĂ 1992-1	RODALL-AGENȚIE DE PROPRIETATE INDUSTRIALĂ S.R.L. Bucureşti, Str. Polonă nr. 115, bl. 15, sc. A, ap. 19, sector 1, Tel: 021/2108342, Fax: 021/2105794, GSM: 0722 652111, rodall@b.astral.ro	DA

BELCIU DELIA MIHAELA 2008-1578	NESTOR NESTOR DICULESCU KINGSTON PETERSEN – CONSILIERE ÎN P.I. S.R.L. București, sector 1, sos. Bucuresti Ploiesti, nr.1A, Bucharest Business Park, corp A, et.1 camerele 9 si 10, tel: 0212011200, fax: 0212011210, e-mail : delia.belciu@nnkp.ro	DA
BENDE ANDREEA 2008-1579	NESTOR NESTOR DICULESCU KINGSTON PETERSEN – CONSILIERE ÎN P.I. S.R.L. București, sector 1, sos. Bucuresti Ploiesti, nr.1A, Bucharest Business Park, corp A, et.1 camerele 9 si 10, tel: 0212011200, fax: 0212011210, andreea.codrescu@nnkp.ro	DA
BENGA BOGDAN FLORIN 2005-1407	INTELLEXIS SRL Bucuresti, 030231, bd. Hristo Botev nr.1, etaj 3, camera 37, Tel/fax: 021.3103042, mobil: 0723300147, contact@intellexis.ro bogdanbenga@xnet.ro	DA
BERCEANU MARIA AURELIA 1994-1038	PERSOANĂ FIZICĂ București, Str. Cogâlnic 25, sector 3 Tel: 021/3264568 Tel: 0744954085 berceanu_maria_aurelia@yahoo.com	DA
BEREA VALENTIN 2006-1495	CABINET INDIVIDUAL P.I. VALENTIN BEREĂ Bucuresti, bd. Carol I, nr.51, ap.26, sector 2, Tel: 4088904, Fax: 4088911, mobil: 0721473317, e-mail: valentin.berea@bulboaca.com	DA
BICU CRISTINA MĂDĂLINA 2003-1308	WEIZMANN ARIANA & PARTNERS AGENTIE DE PROPRIETATE INTELLECTUALA SRL Bucuresti, str. Aleea Trestiana, nr.4, bl.20, sc.B, ap.72, tel: 0213274978, fax: 0213227689, mobil: 0724260277, e-mail: office@branduri.ro, www.branduri.ro	DA
BODOMOI OTILIA FLORENTINA 2008-1573	INVENTA - AGENTIE DE PROPRIETATE INTELLECTUALA S.R.L. București, Bdul Corneliu Coposu, nr. 7, bl. 104, sc.2, etaj 1, ap.31, sector 3, Tel : 021/3200285, Tel/Fax : 021/3228325, inventa@mark-patent.ro	DA
BOLINTINEANU MAGDALENA GABRIELA 2008-1597	MARK TO MARK INTELLECTUAL PROPERTY OFFICE SRL Bucuresti, sector 4, str. Huedin nr.12, bl. D20, sc.4, ap.53, mobil: 0745120402, tel: 0212100415,fax: 0212100314, magda.bolintineanu@marktomark.com	DA
BORLAN T. RADU 2000-1161	PATENTMARK S.R.L. București str. Dr. N. Turnescu nr. 2, sector 5, Tel: 021/3121669, Fax: 021/2233963, e-mail:stema@pcnet.ro	DA

BOZIOREANU MARIUS ADRIAN 2000-1165	CONS INTEL BMA CABINET CONSULTANȚĂ Buzău, cart Dorobanti 2, bl.D2, et.1,ap.5 CP 8,OP1, Mobil : 0745086588, Fax : 0238/71961,marius_bozio@yahoo.com	DA
BOZOCEA GINA VIOLETA 2003- 1222	WEIZMANN ARIANA & PARTNERS AGENTIE DE PROPRIETATE INTELECTUALA SRL Bucuresti, str. 11 iunie, nr.51, sc.A, ap.4, e-mail : 0723204268, tel/fax : 0268/315046, office@inregistrare-marci.ro	DA
BRAN LAURA GABRIELA 2004 - 1336	BRANDYNAMICS AGENTIE DE PROPRIETATE INDUSTRIALA S.R.L. Cluj Napoca, str. Inocentiu Micu Klein, nr.8 Tel/fax: 0364/102070, 0744143965, laura.bran@brandynamics.ro	DA
BROJBOIU DUMITRU ADRIAN FLORINEL 1995-1067	BROJBY PATENT INNOVATION Pitești, Bd. Republicii, bl.212,sc. D, ap.11, jud.Argeș, cod 110176, Tel/Fax.: 0348/412529, GSM: 0745 143095,adrian_brojboiu@yahoo.com	DA
BUȘĂ GHEORGHE 2005-1391	INVENTA - AGENȚIE DE PROPRIETATE INTELECTUALĂ S.R.L. București, Bdul Corneliu Coposu, nr. 7, bl. 104, sc. 2, et. 1 ap. 31,sector 3, Tel: 021/3200285, Fax: 021/3228325, e-mail: inventa@mark-patent.ro	DA
BURBEA MILESCU IULIA ADRIANA 2005-1379	CABINET INDIVIDUAL PROPRIETATE INDUSTRIALA IULIA BURBEA Bucuresti, sector 1, str. Stirbei Voda nr.105, bl.24B, ap.4, tel: 0726375412, iuliad_bis@yahoo.com	DA
BURCHEL NICOLAE 1996-1085	CABINET DE PROPRIETATE INDUSTRIALĂ NICOLAE BURCHEL București, Str. Dr. Radovici nr.8, sector 5, Tel: 021/3175841, Fax: 021/3175843, nburchel@bnp.ro	DA
BURȚILĂ IOAN 1993-1022	MILENIUL 3 S.R.L. - Agenție de Proprietate Industrială Pașcani, Str. Moldovei nr. 10, bloc Crinul, sc. A, Ap. 28, Tel/Fax: 0232/719190; GSM: 0740820582	DA
BUTA ANCA 2006-1524	MUSAT SI ASOCIATII – INTELLECTUAL PROPERTY SRL Bucuresti, bd Aviatorilor nr.43, etaj 4, camera 4, Tel: 021 2025900, ancam@musat.ro	DA
BUTA PAUL GEORGE 2010 - 1704	Cabinet individual Paul George Buta Bucuresti, bd. Mircea Voda, nr. 35, bl. M27, ap. 17, tel: 021.3211234, fax: 021.3211253, e-mail: paul.but@asdpi.ro	DA

BUZLEA ELISABETA 1993-25	INTELECT S.R.L. ORADEA Oradea, B-dul Dacia nr. 48, Bl. D10, Ap.3, OP9-CP128, Tel 0259/453847, Fax:0259/268094, e-mail: info@intelect.ro, GSM: 0745040831	DA
BUZLEA MIRCEA VALENTIN 2003- 1234	INTELECT S.R.L. Oradea, B-dul Dacia nr. 48, Bl. D10, Ap.3, OP9-CP128, Tel 0259/453847, Fax:0259/268094 e-mail: info@intelect.ro	DA
BUZLEA NARCISA FLORICICA 2003- 1235	INTELECT S.R.L. Oradea, B-dul Dacia nr. 48, Bl. D10, Ap.3, OP9-CP128, Tel 0259/453847, Fax:0259/268094 e-mail: info@intelect.ro	DA
CAVESCU ADRIAN 2008-1609	CAVESCU SI ASOCIATII SRL Otopeni, str. Grivita nr.37E, e-mail: adriancavescu@yahoo.com, office@avocat4u.ro	DA
CÂMPEAN GHEORGHE- GEORGEL 1996-1087	CABINET INDIVIDUAL CAMPEAN GHEORGHE GEORGEL Campina, str. Dr. Constantin Istrati nr.52, bl.3, ap.5, Tel: 0244/335207, mobil: 0729902117, e-mail: george_campean@yahoo.com	DA
CAMPEANU IOANA AURA 2005-1409	SC PETOSEVIC SRL București, Intrarea Camil Petrescu nr.1, Tel: 021/3057996, Fax: 021/3145481, e-mail: aura.campeanu@petosevic.com	DA
CECIU GABRIELA 1994-1045	CABINET "CECIU GABRIELA" CONSULTANȚĂ ÎN DOMENIUL PROPRIETĂȚII INTELLECTUALE Timișoara, 300024, Str. Martir Leonida Banciu, nr. 6, sc. A, ap. 110, jud. Timis, Tel/Fax: 0256/494846; GSM: 0745 388 039, gabrielaceciu@hotmail.com	DA
CETINĂ NICOLAE DAN 2003- 1237	MANAGER EXPERT SRL Tg. Mures, Str. Nicolae Grigorescu nr.33, ap.3, Tel : 0265/250825	DA
CHIFOR CLAUDIA 2008 - 1581	Cabinet de proprietate industrială Chifor Claudia Bucuresti, bd. Pache Protopopescu nr.25, et.5, tel: 0318250434, fax: 0318250342, e-mail: chifor.claudia@yahoo.com	DA
CHISTRUGA VICTORIA 2008-1590	ATELIERELE CFR GRIVIȚA S.A. Str. Calea Griviței nr.359, tel: 0212240913, fax: 0212241736, e-mail: office@grivita.ro	NU
CIMPOIERU ILIE 2009 - 1652	Cabinet proprietate industrială Ilie Cimpoiu Bucuresti, Aleea Platanului nr.1, bl. A32, sc.1, ap.21, tel: 031 1060039, mobil: 0722444580, e-mail: ilie_cimpoiu@yahoo.com	DA

<p>CIRSTEA CRISTINA 2004-1346</p>	<p>ARIANA BRAND EXPERT SRL</p> <p>Craiova, str. Mihail Kogalniceanu nr.20, jud. Dolj, 0726718638, c_cirstea@yahoo.com, cristina_cirstea@inregistrare-marci.ro</p>	DA
<p>CIUDA-BERIVOE ANCA 1996-41</p>	<p>INTELLECTUAL PROPERTY OFFICE SRL</p> <p>București, Str. Alexandru Moruzzi nr. 6, bl. B6, sc. 2, et. 8, ap. 62, sector 3; CP 61-62 ,Tel/Fax: 021/3262388, GSM : 0745 094241, office@ipoffice.ro</p>	DA
<p>CIUPAN CORNEL 2003-1310</p>	<p>CABINET DE PROPRIETATE INDUSTRIALĂ CIUPAN CORNEL</p> <p>Cluj Napoca, Str. Mestecenilor nr.6, bl. 9E, ap.2, Tel: 0264/524425; 0264/415051, Fax: 0264/415054, e-mail: cornel.ciupan@muri.utcluj.ro</p>	DA
<p>CIUREA DELIA 2005 - 1416</p>	<p>ACTA MARQUE SRL</p> <p>Cluj Napoca, str. Dorobantilor nr.3, etj.3, ap.9, Mobil: 0749053325, 0730909831, 0730909834, actamarque@yahoo.com, www.actamarque.ro</p>	DA
<p>COCOLOI OANA 2003- 1263</p>	<p>CABINET OANA COCOLOI</p> <p>București, Drumul Taberei nr.120, bl. OD1, sc.5, ap. 189, sector 6, Tel : 021/7450757, GSM : 0730557744, e-mail : oana_cocoloi@yahoo.com</p>	DA
<p>COCOȘ ȘTEFAN 2010 - 1703</p>	<p>ROMINVENT S.A.</p> <p>București, Str. Ermil Pangratti nr. 35, et.1, sector 1, Tel: 021/2312515, 2312541, Fax: 021/2312550, 2312454, e-mail: scocos@rominvent.ro</p>	DA
<p>COJOCNEAN MARIA RODICA 2003- 1241</p>	<p>INTELMMI CONSULT SRL</p> <p>Tg. Mures, str. Sârguinței nr.39, ap.12, cod poștal 540543, Tel/fax: 0365 401839, mobil: 0745303867, cojocnean_maria@yahoo.com</p>	DA
<p>COLAN CRISTIAN IONUT 2005-1418</p>	<p>CABINET PROPRIETATE INDUSTRIALA C.I. COLAN</p> <p>București, str. Mihai Eminescu nr.128-130, ap.17, sect.2, tel: 021.6190308, fax: 021.6190309, ionut.colan@cbea.ro</p>	DA
<p>COMĂNESCU MARILENA 2003-1277</p>	<p>CABINET MARILENA COMANESCU</p> <p>Bucuresti, str. Muzeul Zambaccian 34, sc. B, ap.3, sector 1, tel: 0722259260, office@cimo.ro, marilena.comanescu@cimo.ro</p>	DA
<p>COMĂNESCU NADIA VASILICA 2003- 1242</p>	<p>PFIZER ROMANIA SRL</p> <p>Bucuresti, Splaiul Independentei nr.179, sector 5, cod 050099, Tel: 021/2072800, Fax: 021/2072801, nadia.comanescu@pfizer.com</p>	NU

CONSTANDA CECILIA MĂDĂLINA 2003-1304	WEIZMANN ARIANA & PARTNERS AGENTIE DE PROPRIETATE INTELECTUALA SRL Bucuresti, str. Aleea Trestiana, nr.4, bl.20, sc.B, ap.72, tel: 0213274978, fax: 0213227689, mobil: 0724260277, e-mail: office@branduri.ro, www.branduri.ro	DA
CONSTANTIN ADRIAN GEORGE 1999-1148	CONSTANTIN & VELICU – INTELLECTUAL PROPERTY SRL Bucuresti, sector 4, str. Trestiana nr.1A, bl. 8A, sc.A, ap.16, Tel: 0314256780, fax: 0314256781, office@candv-ip.ro	DA
CONSTANTINESCU CRISTINA 1999-1139	SOCIETATEA CIVILA DE AVOCATI IK ROKAS @ CRISTINA CONSTANTINESCU București, str. Eroii sanitari nr.71, ap.3	NU
COSMOVICI PAUL 2009-1654	COSMOVICI SI ASOCIATII SRL Bucuresti, OP 77, CP 216, www.cosmovici.ro, cosmovici@cosmovici.ro	DA
COSTACHE DEMES ANNA NICOLETA 2006-1499	BRAND LEADER SRL Brasov, str. Constantin Lacea, nr.12-14, biroul 2, Mobil: 0723474183, nicoleta.costache@gmail.com	DA
COSTINESCU PETRU 1998-1125	PETRU COSTINESCU-DICOSTI București, Str. Viorele nr. 30, bl. 20A, ap. 23, sector 4, OP 44 – CP5, Tel : 021/3303162, Fax : 021/330473 e-mail : petrucostinescu.dicosti@gmail.com	DA
COȘESCU CAMELIA 1999-46/2	M.D.P. RIGHTS AGENCY SRL Brasov, str. Lunga nr.270, cod postal 500450, Tel: 0268/440100, 440313; Fax: 0268/440221, Mobil: 0744355100, e-mail: office@mdp-rights-agency.ro www.mdp-rights-agency.ro	DA
COTRUTA LEONID 2006-1533	CABINET PROPRIETATE INDUSTRIALA COTRUTA LEONID Bucuresti, str. Vasile Lascar nr.182, bir. Nr.3, leonid.cotruta@gmail.com	DA
DAN ANA NICOLINA 2005-1430	PRI INTELLECTUAL PROPERTY SRL București, str. Răspântiilor nr.37, ap.2, 020547, tel: 0728997303, fax 0318 169 608 e-mail: ana.dan@the-pri.com, www.the-pri.com	DA
DANCIU IOAN 2004 - 1373	NOWAPATENT SRL Medias, str. Lotru, nr.4, bl.92, ap.1 Tel : 0269/841373 ; 833273 GSM : 0744556074 Fax : 0269/833273, e-mail : nowapatent@birotec.ro, office@nowapatent.ro	DA

DOICIU ADRIANA 2005-1431	CABINET INDIVIDUAL ADRIANA DOICIU București, piata Natiunile Unite nr.3-5, bl. C, ap.41, tel: 0722621926, fax: 031.1027304, apazanta@gmail.com	DA
DRAGOMIR CIPRIAN DUMITRU 2004-1324	TUCA ZBARCEA & ASOCIATII I.P. S.R.L. Bucuresti, str. Nicolae Titulescu nr. 4-8, etaj 8, biroul 1, cladirea America House Tel: 2048890, ciprian.dragomir@tuca.ro	DA
DRAGULIN IOANA 2005-1385	ROMINVENT S.A. București, Str. Ermil Pangratti nr. 35, et.1, sector 1, Tel: 021/2312515, 2312541, Fax: 021/2312550, 2312454, e-mail: idragulin@rominvent.ro	DA
DUMITRESCU ARTEMIS SORINA 2003- 1250	ROMINVENT S.A. București, Str. Ermil Pangratti nr. 35, et.1, sect.1, Tel: 021/2312515, Fax: 021/2312550 e-mail: adumitrescu@rominvent.ro	DA
DUMITRESCU OANA IRINA 2005 - 1434	INNOVIS INTELLECTUAL PROPERTY Bucuresti, Calea Rahovei nr.217, bl.12, ap.60, Mobil: 0741572398, e-mail: office@innovis.ro	DA
DUȚESCU ANDREEA RALUCA 2004-1319	CABINET INDIVIDUAL RALUCA DUȚESCU Bucuresti, str. Foisorului nr.15, bl.F9C, sc.1, ap.54, Mobil: 0723548722, tel: 021/3117908, fax: 021/3117908, e-mail: ralu_haz23@yahoo.com, office@dutescu.com	DA
ENACHE MIHAI ANDREI 2006- 1505	RATZĂ ȘI RATZĂ SRL București, B-dul A.I. Cuza Nr. 52-54, Sect.1, cod 011053, Tel :021/2601348, Fax : 021/2601349 e-mail ; mae@ratza-ratza.com	DA
ENDES CORINA 2007-1546	ANACOR – Cabinet de proprietate industrială Bucuresti, bd. Bucurestii Noi nr.51-61, bl.B1, ap.11, tel: 0216678665, mobil: 0726475018, anacor.cpi@gmail.com	DA
ENE MARILENA 2003- 1253	ENE & ASOCIATII – PROPRIETATE INDUSTRIALA SRL Bucuresti, str. George Valentin Bibescu nr.20-22, bl.11/1, sc.3, ap.8, Tel: 0722558957, fax: 021.2300175, marilena.ene@ratiu.ro	DA
ENE SILVIA 2000-1159	CABINET M. OPROIU- CONSILIERE ÎN PROPRIETATE INTELECTUALĂ București, Str. Popa Savu, nr.42, parter, sector 1. Tel: 021/2602833, 021/2602834, Fax: 021/2602835, 021/2602836, P.O.Box 2-229, e-mail: office@oproiu.ro	DA

ENESCU GABRIELA 2011 - 1714	CABINET INDIVIDUAL DE PROPRIETATE INDUSTRIALA ENESCU GABRIELA Bucuresti, str. Frunte lata nr.7, bl. P14A, ap.3, tel: 0314329735, fax: 0314329736, mobil: 0745637457, g_enescu@yahoo.com	DA
ENESCU LUCIAN 1992-7	ROMINVENT S.A. București, Str. Ermil Pangratti nr. 35, et.1, sector 1, Tel: 021/2312515, 2312541, Fax: 021/2312550, 2312454, e-mail: office@rominvent.ro	DA
ENESCU MIRUNA 2003- 1254	ROMINVENT S.A. București, Str. Ermil Pangratti nr. 35, et.1, sect.1 , Tel: 021/2312515, Fax: 021/2312550 e-mail:menescu@rominvent.ro	DA
FAIGHENOV MARIOARA 1995-1063	AGENȚIE DE PROPRIETATE INTELECTUALĂ ȘI TRANSFER DE TEHNOLOGIE-AGPITT-SRL București, B-dul Libertății nr. 12, bl.113, sc.2, et. 3, ap.28, sector 4; CP 42-106,Tel: 021/3177693; Fax: 021/3177584; GSM: 0744 293 552; 0724539752,e-mail:faighenov@xnet.ro; office@agpitt.ro	DA
FĂNTÂNĂ RAUL-SORIN 1994-23	FĂNTÂNĂ RAUL SORIN & ASOCIAȚII SRL Brașov, str. 9 mai, nr.4, sc.D, ap.3 Tel/fax: 0268543657, office@inventii-marci.ro, www.inventii-marci.ro	DA
FIERĂSCU COSMINA-CATRINEL 1996-42	ROMINVENT S.A. București, Str. Ermil Pangratti nr. 35, et.1, sect.1, Tel: 021/2312515, 2312541, Fax: 021/2312550, 2312454, e-mail: cfierascu@rominvent.ro	DA
FLOREA ILEANA MARIA 2003- 1258	CHIUARIU SI ASOCIATII – CONSILIERE IN PROPRIETATE INTELECTUALA Bucuresti, bd. Aviatorilor nr.52, et.3, sector 1, Tel/fax: 0213161074, 0213161075, Tel: 0722554460, Ileana.florea@chiuariulawyers.ro, ip@chiuariulawyers.ro	DA
FLOREA SONIA 2005-1387	CABINET INDIVIDUAL SONIA FLOREA – consiliere p.i. București, calea Moșilor nr.207, bl. 15, ap.5, tel: 2103215, fax: 2100449, sonia.florea@avfloreagheorghe.ro	DA
FRISCH CLAUDIA MONICA 2009-1657	Cabinet proprietate industriala Claudia Monica Frisch Bucuresti, sos.Pantelimon nr.243, bl.52, ap.18, tel/fax: 0212554095, mobil: 0722450955, 0768625929 email: claudiamonicafrisch@yahoo.com	DA

FRISCH CRINA NICOLETA 2000-1172	FRISCH & PARTNERS SRL Bucuresti, str. Ceasornicului, nr.7, sector 1, cod 14111, tel: 0213101165, fax: 0213130130, Mobil: 0722212480, office@frisch.ro, crina.frisch@frisch.ro	DA
FUCIU ANIȘOARA 2003-1259	CABINET ANI FUCIU SRL Com.Snagov, Bloc P53, sc.A, ap.1, jud.Ifov, Tel: 021/3106399, Fax: 021/3106398, GSM: 0744370196, e-mail: ani.fuciu@consilier-marci.ro	DA
FULEA MARIA 1995-1076	EURORESSOURCES SRL Medias, str. Ion Creangă, nr.4, ap.6, Tel: 0269/843504, Fax: 0269/824812	DA
GAVRIL NICULINA 2001-1211	CABINET N. D. GAVRIL S.R.L. București, Str. Ștefan Negulescu nr. 6A, sector 1, Tel./fax : 021/2302882, 0213165492, GSM :0722983520, e-mail : gavrilnin@yahoo.com cabinetgavril@yahoo.com	DA
GAVRILA NARCISA 2009 - 1698	Cabinet individual de proprietate industrială Narcisa Gavrila Piatra Neamt, str. Petru Rares nr.43, bl.C1, ap.2, tel: 0745019497, 0723515313, e-mail: narcisa_gavrila@yahoo.com	DA
GAVRILIU ANA-CORINA 1993-1031	BIOTEHNOS S.A. Otopeni, Str. Gorunului nr.3-5, Tel: 031.7102402, 0317102383, Fax: 031.7102400, GSM : 0723302092, corinagav@hotmail.com	NU
GĂVENEA MIHAELA 2005-1437	SOCIETATE CIVILA PROFESIONALĂ LEGAL2M Bucuresti, Splaiul Unirii nr.10, bl. B5, sc.1, ap.10, mobil: 0728836880, fax: 021.3154462, mihaela.gavenea@legal2m.com	DA
GHENU MIHAELA 1993-15	ROMINVENT S.A. București, Str. Ermil Pangratti nr. 35, et.1, sect.1, Tel: 021/2312515, 2312541, Fax: 021/2312550, 2312454, e-mail: mghenu@rominvent.ro	DA
GHIȚĂ CONSTANTIN 1992-13	CONSTANTIN GHIȚĂ OFFICE SRL Timișoara, str. Take Ionescu nr. 24-28 sc. B, ap. 2, Tel/Fax: 0256/435976, e-mail: ghita@ghitaconstantin.ro; GSM: 0744162462	DA
GÎJGA ANA LUIZA 2005 - 1439	VERNON, DAVID ȘI ASOCIAȚII SCA Bucuresti, str. Benjamin Franklin nr.16, etaj 1, sector 1, tel: 021.3115654, fax: 021.3115650, luiza.gijga@dalegal.ro	NU

GREAVU DOINA-MARIANA 1996-1093	PERSOANĂ FIZICĂ Sibiu, Str. Constantin Noica, bl. 2, ap.21, Tel :0269/218500, Fax :0269/212170, GSM 0766489179 , 0731308189, e-mail : protectro@xnet.ro, aurorapca@yahoo.com	DA
GRECU ELENA 2005 - 1382	NOMENIUS S.R.L. Bucuresti, sector 6, str. G.M. Zamfirescu nr.46, bl.22A, sc.1, ap.11, camera 1, elena.grecu@nomenius.ro	DA
HARSANY ALEXANDRU 2003-1251	NESTOR NESTOR DICULESCU KINGSTON PETERSEN – CONSILIERE IN P.I. S.R.L. București, sector 1, sos. Bucuresti Ploiesti, nr.1A, Bucharest Business Park, corp A, et.1, camerele 9 si 10, Tel : 021/2011200, Fax : 021/2011210, GSM : 0722203934, e-mail : alexandru.harsany@nnkp.ro	DA
HAȘIU ALEXANDRA 1999-57	ROMINVENT S.A. București, Str. Ermil Pangratti nr. 35, et.1, sect.1, Tel: 021/2312515, 2312541, Fax: 021/2312550, 2312454, e-mail: ahasiu@rominvent.ro	DA
HĂISAN MARIA 2000-1202	CABINET INDIVIDUAL MARIA HĂISAN Botoșani, calea Natională nr.65, bl. I3, ap.10, tel: 0231534249, mobil: 0728004574, mh20@k.ro	DA
IACOBINI ANCA SVETLANA 2003- 1262	SC IACOBINI&CO, CONSILIERI IN DREPTUL DE PROPRIETATE INDUSTRIALA SRL Bucuresti, Calea Mosilor, nr.258, bl. 4bis, ap.22, sector 2, Tel : 021/2104690 ; Fax : 021/2104793, e-mail : asimri@yahoo.com	DA
IACOBINI MIHNEA RAZVAN 2003- 1261	IACOBINI&CO, CONSILIERI IN DREPTUL DE PROPRIETATE INDUSTRIALA SRL București, Calea Mosilor, nr.258, bl. 4bis, ap.22, sector 2, Tel : 021/2104690 ; Fax : 021/2104793, e-mail : asimri@yahoo.com	DA
ICLANZAN TUDOR ALEXANDRU 2005-1442	CABINET PROPRIETATE INDUSTRIALA TUDOR ICLANZAN Timisoara, Piața Victoriei nr.5, sc. D, ap.2, tel : 0256403615, 0744647875, ticlanzan@eng.upt.ro	DA
IOACĂRĂ VALENTIN 1999-50	ROVALCONS SRL -AGENȚIE DE PROPRIETATE INTELECTUALĂ Câmpina, Str. Orizontului, nr.1, bl. R10, et.7, ap.27, jud. Prahova, Tel/Fax: 0244/371390, GSM: 0722 540580 , e-mail: rovalcons@xnet.ro	DA
ION COSTIN	A.G.V. –AGENTIE DE PROPRIETATE INDUSTRIALA SRL Bucuresti, sector 1, str. Clucereasa Elena nr.67, tel/fax: 0216664311, mobil: 0744369265, ion.costin@yahoo.de	DA

ION DAN ADRIAN 2003-1260	CABINET PROPRIETATE INDUSTRIALA – IONDA Bucuresti, 010577, Calea Dorobantilor nr.126-130, bl.8, ap.50, Tel/fax: 021/2316549, Mobil: 0722687982 e-mail: ionda@rdsmail.ro	DA
ION FLOREA 1997-1109	CABINET INDIVIDUAL' ION FLOREA' București, Calea Dorobanților 126-130, bl.8,et.9,ap.50, sector 1, cod 010577, Tel/Fax: 021/2316549,GSM: 0724313260, e-mail: iflorea@rdsmail.ro, florea_ion@plic.ro	DA
ION RODICA-COCUȚA 1993-1032	CABINET DE PROPRIETATE INDUSTRIALĂ "BIONPI" București, Calea Dorobanților 126-130 Bl. 8, et. 9 Ap. 50 sector 1, cod 010577, Tel/Fax: 021/2316549, 031/8054616 GSM: 0723 187944, 0746184697 e-mail: bionpi@rdsmail.ro, bionpi@hotmail.com	DA
IONESCU LAURA COSMINA 2004 - 1328	CXC TRADEMARK S.R.L. Bucuresti, sector 1, str. Aviator Stefan Protopopescu nr.1, bl.C6, ap.1, Tel: 031/1050959, Fax: 031/1050958, www.giurgiuipartners.ro, cosmina.ionescu@giurgiuipartners.ro	DA
IONUS MIHAELA GERALDINE 2009-1664	DENNEMEYER & ASSOCIATES SRL Brasov, str. Matei Basarab nr.2, etaj 1, tel: 0268412979, fax: 0268412965, gionus@dennemeyer.com, www.dennemeyer-law.com	DA
IODANESCU OLIVIA 2008 - 1638	Cabinet individual Olivia Iordanescu Bucuresti. Str. Capitan Vijelie nr.20, tel: 0740303142, olivia.iordanescu@scaiordanescu.ro	DA
IORGULESCU MARIANA 2008-1607	P.F.A. Iorgulescu Mariana Constanta, bd. Aurel Vlaicu nr.43, bl. Pc3, ap.32, tel: 0341444888, fax: 0341814940, mobil: 0745259643, e-mail: iorgulescumariana@yahoo.com	DA
ISOC DORIN 1994-1052	INTEGRATOR CONSULTING SRL Cluj Napoca, Str. Dunării nr. 25 blC1 ap5,jud. Cluj Tel/Fax: 0264/442817, GSM : 0745235585 e-mail : dorin.isoc@yahoo.com, integrator.consulting@yahoo.com	DA
ISTRATI GHERTRUDE IOANA 2008 - 1608	MARCI ȘI DESENE SRL Bucuresti, calea Vitan, nr.8, bl. V51, sc.2, ap.50, tel: 0318055988, mobil: 0722514452, fax: 0318055989, e- mail: avistrati@gmail.com	DA
IVANCA GAVRIL 2004-1357	CABINET PROPRIETATE INDUSTRIALA ARINOVA Arad, 310151, str. Coriolan Petreanu, nr.28, Tel/fax: 0257/255842, mobil: 0744246562, info@arinova.ro	DA

IVANCA MARIA ELISAVETA 1993-1033	AGENȚIA P.I. LABIRINT Arad, Str. Coriolan Petreanu ,nr. 28, Tel/Fax: 0257/255842, GSM: 0722 458129, e-mail: info@labirint.ro	DA
IVĂNESCU GABRIEL DAN 1996-1091	CABINET INDIVIDUAL IVANESCU GABRIEL DAN Brașov, Str. Al. I. Cuza nr. 58 ap. 5, tel: 0268471650 Fax: 0368816013, GSM: 0722 248415 e-mail: dan.ivanescu@clicknet.ro	DA
JEFLEA SIMONA FLORENTINA 2008 - 1625	Cabinet de proprietate industrială Simona Jeflea Sibiu, loc. Sura Mare, str. Primaverii nr.17, tel: 0743-013532; 0745-347680, simona.jeflea@esarom.ro	DA
JOIȚOIU ANDREEA SIMONA 2000-1197	ROMINVENT S.A. București, Str. Ermil Pangratti nr. 35, et.1, sect.1, Tel: 021/2312515, 2312541, Fax: 021/2312550, e-mail : ajoituiu@rominvent.ro	DA
KLEININGER TOMA 2005-1423	I.P. NEW MARK COMPANY S.R.L. Bucuresti, sector 3, bd. Mircea Voda, nr.37, bl. M29, sc.C, ap.83	DA
LARION ELISABETA- SONIA 1992-9	ROMINVENT S.A. București, Str. Ermil Pangratti nr. 35, et.1, sect.1 Tel: 021/2312515, Fax: 021/2312550, mobil: 07 44 37 37 37, sonia.larion@gmail.com e-mail: office@rominvent.ro	DA
LAZĂR ELENA 1997-28	CABINET DE PROPRIETATE INDUSTRIALĂ Buzău, Str.Unirii, Bl.16C,Et.3, Ap. 12, cod 120013, OP 1, CP 52, Tel./Fax: 0238 724262 GSM: 0723 328633, cpielena@recomplast.com	DA
LUCĂCEL MIHAIELA 2003- 1288	MILMARK DESIGN SRL Bucuresti, sector 3, aleea Rotunda nr.2, bl. H8, ap.38, GSM:0745347813, e-mail : office@markdesign.ro	DA
MACAMETE ELENA 1992-1003	ICPE CA București, Splaiul Unirii 313, sect. 3 Tel: 021/3467231, mobil: 0722642756, lmacamete@icpe-ca.ro	NU
MACOVEI CIPRIAN MIHAIL 2004-1334	CABINET PROPRIETATE INDUSTRIALA CIPRIAN MACOVEI Bucuresti, str. Popa Tatu nr.15, sector 1, mobil: 0723 638 775, e-mail: mmacovei@stalfort.ro	DA
MANEA MARCELA 2008-1602	ROMARK INTELLECTUAL PROPERTY Bucuresti, Aleea Campul cu flori nr.12, bl. A49, ap.35, sector 6, mobil: 0724755705	DA

MANTA VICTOR PAUL 2006-1517	CABINET PROPRIETATE INDUSTRIALA MANTA VICTOR PAUL Bucuresti, str. Slt. Zaharia nr.4, et.2, ap.3, tel: 0213132810, mobil: 0722467950, fax: 0213132810, manta.paul@gmail.com, paulmanta@yahoo.com	DA
MARINESCU RUXANDRA 2003-1271	PATENTMARK S.R.L. București, Str. Dr. N. Turnescu nr. 2, sector 5, Tel/fax 021/3121669, Fax: 021/2233963, e-mail: stema@pcnet.ro , 0722626875	DA
MARTINESCU ALINA NICOLETA 2008-1605	ROMINVENT S.A. București, Str. Ermil Pangratti nr. 35, et.1, sect.1, Tel: 021/2312515, Fax: 021/2312550 e-mail: amartinescu@rominvent.ro	DA
MARKUSEV DENISA MARY 2003 - 1272	ROMINVENT S.A. București, Str. Ermil Pangratti nr. 35, et.1, sect.1, Tel: 021/2312515, Fax: 021/2312550 e-mail: dmarkusev@rominvent.ro	DA
MĂRGINEAN DRAGOȘ 2005 - 1384	RATZĂ ȘI RATZĂ SRL București, B-dul A.I. Cuza Nr. 52-54, Sect.1 Tel :021/2601348, Fax : 021/2601349 email : office@ratza-ratza.com, avr@ratza-ratza.com	DA
MIHAI LUCIAN 2001-1209	LINKLATERS MICULIȚI ȘI ASOCIATII S.C.P.A București, Str. Nicolae Iorga, nr. 8, sector 1 Tel : 021/3071500, Fax : 021/3071555 e-mail: lucian.mihai@linklaters.com, lucian.mihai@drept.unibuc.ro	DA
MIHUT IONEL OVIDIU 2004 - 1365	BOSTINA SI ASOCIATII – INDUSTRIAL PROPERTY SRL Bucuresti, str. Jean Louis Calderon nr.70, sector2, Tel: 0213194466, 0213193500, 0212114800, 0212114809, fax: 0213194803, 0212104643,, Mobil: 0722294830, ovidiu.mihut@bostina.eu, office@bostina.eu	DA
MINCA DENIS ANTOANETA 2006- 1519	HAHUI, MINCA SI ASOCIATII SRL Bucuresti, str. Ghiocci nr.12, sector 2, tel: 021.3189619, fax: 021.3109189, e-mail: dns_minca@yahoo.com	DA
MILCEV GABRIELA 2003- 1230	ALLEGRA CONSULTING SRL Bucuresti, bd. Octavian Goga 23, bl.M106, sc.4, ap.117, GSM: 0722249961, Tel/Fax: 021/3231384 e-mail: gabriela.milcev@allegra.ro; www.allegra.ro	DA
MITU ALIS-MIHAELA 1997-1111	CABINET PROPRIETATE INDUSTRIALA MITU ALIS MIHAELA Ploiesti, str. Clementei nr.46, Tel: 0244/590154, mobil: 0746108142, alis_mitu@yahoo.com ; office@mitu-cpi-ims.com	DA

MÎNDÎCANU EMIL 2006-1559	CABINET P.I. MÎNDÎCANU EMIL București, sector 4, str. Valerian Prescurea nr. 27-29, tel: 0723820750, mindicanu@yahoo.com	DA
MÎNDRU MIHAELA 2003-1257	CABINET INDIVIDUAL MÎNDRU MIHAELA București, Str. Grigore Alexandrescu nr.1, bl.D7, ap.4, sector1, Fax: 021/2230342 GSM: 0722601120 , e-mail: florea@gide.com	DA
MOCANU ION 2000-1179	ROMINVENT S.A. București, str. Emil Pangratti nr. 35, et. 1, sector 1, Tel : 021/2312515 ; 2312541, Fax :021/2312550, 2312454, imocanu@rominvent.ro	DA
MOHONEA CRISTIAN 1997-62	PATENTMARK S.R.L. București str. Dr. N. Turnescu nr. 2, sector 5 Tel/fax 021/3121669, Fax:2233963, stema@pcnet.ro	DA
MOHONEA LILIANA 1997-61	PATENTMARK S.R.L. București str. Dr. N. Turnescu nr. 2, sector 5, tel/fax 021/3121669, Fax:2233963 e-mail: stema@pcnet.ro	DA
MOTRESCU MIHAI 2006-1523	MOTMARK – I.G. Iasi, str. Cuza Voda nr.12, bl.B, sc.C, ap.7, tel: 0232262076, e-mail: excg@clicknet.ro	DA
MURESAN NICOLAE 2005-1454	Nicolae Muresan – Cabinet proprietate industrială Bucuresti, str. Cernisoara nr.5, bl.57, sc.2, ap.31, tel: 0724100328, fax: 0359438304, nicolaemuresan@nicolaemuresan.ro, www.nicolaemuresan.ro	DA
MUȘĂTESCU ANDRA- OANA 2000-1181	ANDRA MUSATESCU CABINET DE PROPRIETATE INDUSTRIALA București, calea 13 Septembrie nr.121, bl.127, et.5, ap.21, GSM : 0722 879810 e-mail : office@andramusatescu.ro, www.andramusatescu.ro	DA
NAE CĂLIN TUDOR 2000-1154	GLOBAL CONSULTING SRL Bucuresti, str. Masina de Paine nr.2, bl. OD32A, sc.C, ap.114, tel: 0740303300, 0722258980, e-mail: calin@lawoff.ro	NU
NĂSTASE CRISTIAN 2000-1184	DILIGENS INTELLECTUAL PROPERTY SRL Bucuresti, Piata Natiunile Unite, nr.3-5, bl. A, sc.A, et.5, ap.39, sector 4, tel/fax: 0213350718, mobil: 0723276056, e-mail: office@diligens.ro, www.diligens.ro	DA
NĂSTASE MIRELA BIANCA 2005 - 1456	NASTASE MIRELA BIANCA PERSOANA FIZICA AUTORIZATA Bucuresti, str. Zboina Neagra nr.8-10, bl. 91-95, ap.83, tel: 0722143661, mirela.nastase@yahoo.com	DA

NEACSU CARMEN AUGUSTINA 2000- 1186	CABINET INDIVIDUAL NEACSU CARMEN AUGUSTINA Baia Mare, str. Rozelor, nr. 12/3, tel: 0727318168, e-mail: carmen@bic.cdimm.org	DA
NEAGU CATALIN 2005 - 1458	CABINET INDIVIDUAL PROPRIETATE INDUSTRIALA CATALIN NEAGU Iasi, str. Tutea Petre nr.5, bl.909, tr.1, ap.11, Cod postal: 700730, Tel: 0232/276000, Fax: 0232/405425, 0232/211843, Mobil: 0744514264, e-mail: catalin.neagu@proprietateindustriala.ro	DA
NEGOMIREANU LIVIA 1999-1140	CABINET INDIVIDUAL NEGOMIREANU LIVIA București, Sos. Nicolae Titulescu nr.94, bl.14A, ap.127,sect.1, Tel/Fax: 0314214598, GSM: 0722444719, office@cabinetnegomireanu.ro	DA
NEGULESCU LUMINITA 2009 - 1673	INTELLEXIS SRL Bucuresti, 030231, bd. Hristo Botev nr.1, etaj 3, camera 37, tel: 0371043042, fax: 021.3103042, luminita.negulescu@intellexis.ro	DA
NICOLAESCU DANIELLA- OLGA 1992-1006	ROMINVENT S.A. București, Str. Ermil Pangratti nr. 35, et.1, sect.1, Tel: 021/2312515, 2312541, Fax: 021/2312550, 2312454, e-mail: dnicolaescu@rominvent.ro	DA
NICOLAU FLORIN 2005-1460	MY TRADEMARK SRL Ploiesti, str. Gheorghe Doja, bl. 35A1, ap.5, Mobil: 0722501414, nicolau@avocatulmeu.ro	DA
NICOLESCU MIHAIL ROMEO 2005-1461	CABINET DE PROPRIETATE INDUSTRIALA ROMEO NICOLESCU Bucuresti, sector 5, str. Dr. Leonte nr.36A, Tel: 3178910, Mobil: 0744535285, Fax: 3178910, e-mail: office@rn-law.ro	DA
NIȚĂ FLORINA 1996-1083	OLTCHIM SA Râmnicu Vâlcea, Str. Uzinei nr. 1 jud. Vâlcea, Tel: 0250/701200/3225, Fax: 0250/735030, e-mail: oltchim@oltchim.ro	NU
NIȚU ION 2000-1204	CABINET INDIVIDUAL – NITU ION Constanta, str. Dezrobirii nr.110, bl. IS8, sc.A, ap.1, Tel: 0241/512608, mobil: 0723317298	DA
NUȚIU EMIL 2003- 1244	MANAGER EXPERT SRL Tg. Mures,Str. Nicolae Grigorescu nr.33, ap.3, Tel : 0265/233033, evaluator@rdslink.ro	DA
OLTEANU CAMELIA 2000 - 1189	ROMINVENT S.A. București, Str. Ermil Pangratti nr. 35,et.1, sector1, Tel: 021/2312515, 2312541, Fax: 021/2312550, 2312454, e-mail: colteanu@rominvent.ro	DA

ONICA JARKA BEATRICE 2004 - 1352	CUNESCU, BALACIU & ASOCIATII CONSILIERE PROPRIETATE INDUSTRIALA Bucuresti, sector 3, str. Vulcan Judetu nr.13, Tel: 021/ 3275577, 3276633, 3274400; 0745605151, 0723339939; Fax: 021/ 3274310, beatrice.onicajarka@cunescu.ro	DA
OPREA PATRICIA DIANA 2005-1412	DICONSULT – Cabinet consiliere in domeniul proprietatii industriale Cluj Napoca, str. Mircea cel Batran, nr.2, ap.12, Tel: 0264/565885, mobil: 0724323761, patricia.ciceo@terapia.ro	DA
OPROIU MARGARETA 1992-8	CABINET M. OPROIU-CONSILIERE ÎN PROPRIETATE INTELECTUALĂ București, Str. Popa Savu, nr. 42, parter, sector 1, Tel : 021/ 2602833, 021/2602834, Fax : 021/2602836, 021/2602835, P.O.Box 2-229, e-mail : office@oproiu.ro	DA
ORGOVICI CODRUTA OCTAVIA 2004 - 1326	ARIANA AGENȚIE DE PROPRIETATE INDUSTRIALĂ SRL Timisoara, Calea Aradului, nr.33, ap.7, Tel: 0722538766, c_popescu2000@yahoo.com	DA
OSIESCU TRAIAN 1999-1138	OSTER – SOCIETATE CIVILA PROFESIONALA DE PROPRIETATE INDUSTRIALA Bucuresti, Str. Batiste nr.35, ap. 23, sector 2, cod 020935, Tel/Fax: 021/3147249 , GSM: 0723.177.236, traianosiescu@xnet.ro	DA
PALKO SORINA-IUSTINA 1999-1150	AEROSTAR S.A. Str. Condorilor, nr. 9, Bacău, Tel 0234/175 070, Fax : 0234/ 172 023, e-mail : aerostar@aerostar.ro	NU
PANTILIMON MIHAI 2004 - 1337	BRANDYNAMICS AGENTIE DE PROPRIETATE INDUSTRIALA S.R.L. Piatra Neamt, bd. Republicii nr.13, etaj 2, cam. 19-20 Tel/fax: 0233/232452, 0747251502, office@brandynamics.ro	DA
PASANCIUC OANA LAURA 2008-1588	ROMINVENT S.A. București, Str. Ermil Pangratti nr. 35, et. 1, sect. 1 Tel: 021/2312515, 2312541, Fax: 021/2312550, 2312454, e-mail: lpasanciuc@rominvent.ro	DA
PAVEL SORIN EDUARD 2003-1273	SCHOENHERR INTELLECTUAL PROPERTY S.R.L. București, bd. Dacia nr.30, etaj 4, camera – Echipa Sebastian 01, tel: 0213196790, fax: 0213196791, e.pavel@schoenherr.ro	DA
PĂTRASCU GEORGIANA 2003- 1226	CABINET M. OPROIU-CONSILIERE ÎN PROPRIETATE INTELECTUALĂ București, Str. Popa Savu, nr. 42, parter, sector 1, Tel : 021/2602834, 021/2602833, Fax : 021/2602836, 021/2602835, P.O.Box 2-229, e-mail : office@oproiu.ro	DA

PĂUNET ALEXANDRINA 2003- 1245	Cabinet individual proprietate industrială Paunet Alexandrina Iasi, spl. Bahlui, nr.29, bl. B5, sc.A, ap.7 Tel: 0726737527	DA
PESCARUSU NICOLETA 2008 - 1570	RODALL-AGENȚIE DE PROPRIETATE INDUSTRIALĂ SRL București, Str. Polonă nr. 115, bl. 15, Sc.A,Et.4, ap. 19 sect. 1, Tel: 021/2108342, Fax: 021/2105794, office@rodall.ro	DA
PETCU COSTIN 97-1115	ROMINVENT S.A. București, Str. Ermil Pangratti nr. 35, et. 1, sect. 1 Tel: 021/2312515, 2312541, Fax: 021/2312550, 2312454, e-mail: cpetcu@rominvent.ro	DA
PETREA DANA MARIA 2003- 1223	CABINET M. OPROIU-CONSILIERE ÎN PROPRIETATE INTELECTUALĂ București, Str. Popa Savu, nr. 42, parter, sector 1, Tel : 021/2602834, 021/2602833, Fax : 021/2602836, 021/2602835, P.O.Box 2-229, e-mail : office@oproiu.ro	DA
PETROIU MARIUS 2004-1333	CABINET P.I. MARIUS PETROIU Bucuresti, sector 6, aleea Bucsenesti nr.3, bl. E11, ap. 46, mobil: 0723239409, marius.petroiu@gmail.com	DA
PIOARU MIHALACHE RALUCA ANDREEA 1999-56	ROMPROSPER SERVIMPEX SRL București, Șos. Mihai Bravu nr. 294, bl.6,sc.B, ap. 63, sector 3, cod 030319, Tel: 021.322.28.57, fax: 021.322.28.57 Mobil: 0724880514; 0744654128; 0744536405, e-mail: office@piva.ro; raluca_pioaru@yahoo.com; mihalache.andra@gmail.com	DA
PITICU MIHAELA 2003-1287	CABINET INDIVIDUAL DE PROPRIETATE INDUSTRIALA - MIHAELA PITICU București, str. Pictor Ion Andreescu nr.31, ap.14, Tel: 6442760, Fax: 2527279, Mobil: 0722398836, e-mail mihaela.piticu@gmail.com, mihaela@legal-consultant.ro	DA
PIȚU DALILA 1999-58	RODALL-AGENȚIE DE PROPRIETATE INDUSTRIALĂ S.R.L. București, Str. Polonă nr. 115, bl. 15, sc. A, ap. 19, sector 1, Tel: 021/2108342, Fax: 021/2105794, GSM: 0722 652111, rodall@b.astral.ro	DA
PLOSCA DANIEL 1998-39	ROMINVENT S.A. București, Str. Ermil Pangratti nr. 35, et.1, sect.1, Tel: 021/2312515, 2312541, Fax: 021/2312550, 2312454, e-mail: dplosca@rominvent.ro	DA

POP CĂLIN RADU 1996-50	CABINET ENPORA S.R.L. București, str. George Calinescu nr.52A, ap.1, 011694, Tel: 021 2300990; 031 1001634, Fax: 021 2302311; 031 1007927, pop@patents.ro	DA
POP MOTOGNA CLELIA 2004- 1351	CONSTANTIN GHIȚĂ OFFICE SRL Timișoara, str. Take Ionescu nr. 24-28 sc. B, ap. 2, Tel/Fax: 0256/435976, e-mail: clelia@ghitaconstantin.ro	DA
POP VIRGINIA DAISY 1992-2	CABINET ENPORA S.R.L. București, str. George Calinescu nr.52A, ap.1, 011694, Tel: 021 2300990; 031 1001634, Fax: 021 2302311; 031 1007927, pop@patents.ro	DA
POPA CRISTINA 2000-1193	ROMINVENT S.A. București, Str. Ermil Pangratti nr. 35, et. 1, sect. 1, Tel: 021/2312515, 2312541, Fax: 021/2312550, 2312454, office@rominvent.ro	DA
POPESCU ANGELA 1997-1103	CABINET PROPRIETATE INDUSTRIALĂ POPESCU ANGELA București, str. Complexului nr.10, bl.40, ap.14, Tel :021/3243756, tel : 0318.04.68.81 GSM : 0723051279, angela_intelect@yahoo.com	DA
POPESCU BIANU ANCA – LILIANA 2001-1210	CABINET ENPORA S.R.L. București, str. George Calinescu nr.52A, ap.1, 011694, Tel: 021 2300990; 031 1001634, Fax: 021 2302311; 031 1007927, pop@patents.ro	DA
POPESCU LAURENTIU HOREA 2004-1354	V&f IP CONSULTING SRL Bucuresti, Bd Camil Ressu, nr.27, bl.N1, ap.214, Tel: 021/3140200, Fax: 021/3140290, Mobil: 0744487223, popescul@vf.ro	DA
POPESCU LIVIA 2004-1312	CABINET POPESCU LIVIA Bucuresti, bd. Camil Ressu 27, bl.N1, ap.188 Tel: 021/3481010, liviap25@yahoo.com	DA
POPESCU MAGDALENA DANIELA 2005-1466	SOCIATATE CIVILA PROFESIONALA LEGAL2M Bucuresti, Splaiul Unirii nr.10, bl. B5, sc.1, ap.10, mobil: 0728839880, fax: 021.3154462, magda.popescu@legal2m.com	DA
POPESCU RADU-ROMEO 2001-1207	CABINET POPESCU RADU ROMEO București, Bd. Corneliu Coposu nr.3, bl. 101, sc. 3, ap. 50, sector 3, GSM : 0721753049 e-mail : romeoradu.popescu@rdslink.ro	DA
PRISTAVU GHEORGHE 2008-1591	CABINET DE PROPRIETATE INDUSTRIALA PRISTAVU Piatra Neamt, str. Gral Nicolae Dascalescu 11, bl. T3, sc.F, ap.70	DA

PUFU ALINA 2011 - 1715	CABINET INDIVIDUAL PUFU ALINA Bucuresti, calea Vacaresti nr.312, bl. 2C, ap.39, tel: 0742974133, email: alinapufu@gmail.com Pufu Alina	DA
PUȘCAȘU DAN 1994-1056	LOYAL PARTNERS – AGENȚIE DE PROPRIETATE INTELECTUALĂ SRL Galati, Str. Portului nr.23, Parcul De Soft, cam.307, cod 800025, tel/fax: 0236/407032, GSM: 0722 744241, office@loyalpartners.ro www.loyalpartners.ro	DA
PUȘCAȘU DENISA 2008 - 1620	Cabinet individual proprietate industrială Pușcașu Denisa Bucuresti, str. Raul Doamnei nr.5, bl.C4, sc.E, ap.199, mobil: 0740111620, tel: 0213236050, fax: 0213636051, e-mail: puscasu.denisa@yahoo.com, denisa.puscasu@gmail.com	DA
RAMAZAN ALPER 2004 - 1361	CABINET PROPRIETATE INDUSTRIALĂ ALPER RAMAZAN Constanța, str. Ștefan cel Mare nr.57, bl.M17, sc.B, ap.17, cod 900683, Tel: 0341/ 410937, Fax: 0241/635547, Mobil: 0722.704.363, alperramazan@gmail.com, zonguldakro@yahoo.com	DA
RASKAI MARIA MAGDALENA 1993-28	RASKAI M M BREVMARC CONSULT S.R.L. Dej, Str. Unirii, nr.3,BL.d8, ap.7, judetul Cluj, 405200, Tel/Fax: 0264/211847, GSM: 0742084050, raskaimm@yahoo.com	DA
RAȚĂ ANDREI VLAD 2005 - 1381	RATZĂ ȘI RATZĂ SRL București, B-dul A.I. Cuza Nr. 52-54, Sect.1 Tel :021/2601348, Fax : 021/2601349 email : office@ratza-ratza.com, avr@ratza-ratza.com	DA
RAȚĂ GRIGORE 1992-3	RATZĂ ȘI RATZĂ SRL București, B-dul A.I. Cuza Nr. 52-54, Sect.1 Tel :021/2601348, Fax : 021/2601349 email : office@ratza-ratza.com, gregory@ratza-ratza.com	DA
RĂDULESCU MIOARA 1996-47	TERMOOPTIM SRL Str. Cetatea de Balta nr.118, bl.9, sc.B, ap.12, tel/fax : 0214330310, termooptim@rdslink.ro	NU
ROBU MARICICA 1999-1133	Cabinet individual consultanta in proprietate industrială ROBU MARICICA Roman, jud. Neamt, str. Stefan cel Mare, bl.3, sc.C, ap.38, tel: 0333105979, mobil: 0730633391, maricica.robu@yahoo.com	DA
ROȘ VIOREL 2006-1485	CABINET INDIVIDUAL ROȘ VIOREL Bucuresti, bd.Unirii nr.66, bl.K3, ap.7, Mobil: 0722560675, fax: 3208044, e-mail: viorelros@asdpi.ro	DA

ROTARU ION 2006-1543	AGENTIA DE PROPRIETATE INDUSTRIALA ANDAN SRL Ploiesti, str. Banesti nr.2, bl. 8D, ap.4, tel: 0244535416, fax: 0244535416, mobil: 0722857653, 0748857653, 0729857653, avocat-rotaru@yahoo.com	DA
RUTA FULGER LAURENTIU 2005 - 1470	CABINET DE PROPRIETATE INDUSTRIALA RUTA FULGER LAURENTIU Cluj Napoca, bd. 21 decembrie, nr.40, ap.4, Mobil: 0747892450, ruta_laurentiu@yoahoo.com	DA
SAVU MARIANA 2004-1342	CABINET DE PROPRIETATE INDUSTRIALA SAVU MARIANA Bucuresti, str. Paul Greceanu nr.9, bl.20A, ap.26, Tel/ Fax: 021.2120651, mobil: 0722783660, liliana.savu@credidam.ro	DA
SECĂREANU DOINA MARIA 2003-1286	INVENTA - AGENTIE DE PROPRIETATE INTELLECTUALA S.R.L. București, Bdul Corneliu Coposu, nr. 7, bl. 104, sc.2, etaj 1, ap.31, sector 3, Tel : 021/3200285, Tel/Fax : 021/3228325, e-mail : inventa@mark-patent.ro	DA
SIRBU CRISTINA ADRIANA 2008-1613	KeyPI – Cabinet individual de proprietate industriala Bucuresti, str. Arh. Ion Berindei nr.3, bl.OD21A, ap.51, tel: 0722595458, 0766789060, fax: 0216657955, www.keypi.ro, office@keypi.ro, sirbu_tina@yahoo.com	DA
SPĂTARU DANIELA VICTORIA 1999- 44	ROMINVENT S.A. București, Str. Ermil Pangratti nr. 35, et.1, sect.1, Tel: 021/2312515, 2312541, Fax: 021/2312550, 2312454, e-mail: dspataru@rominvent.ro	DA
SPRÎNCEANU NICOLAE 1996-1097	AGENȚIE DE CONSULTANȚĂ ÎN PROPRIETATE INTELLECTUALĂ ȘI TRANSFER DE TEHNOLOGIE “SPRÎNCEANU NICOLAE” Drobeta Turnu Severin Str. Gheorghe Ionescu Sisești, nr. 96, bl.E2, sc.1, ap.8, Tel/Fax: 0352801490 e-mail: NicolaeSprinceanu@yahoo.com GSM: 0721 796318	DA
STANCIU ADELINA 1994-14	“HARCOV” A.P.I. S.R.L. Sfântu Gheorghe, Jud Covasna Str. Nicolae Iorga nr. 61 bl. 10 E sc. B. ap.9 Tel. 0267352267 GSM: 0744435291, stanciu@planet.ro, propind@mail.asimcov.ro	DA
STĂNCESCU ALIN CRISTIAN 2003-1278	LEGAL BRAND S.R.L. București, Str. Nicolae Licăreț nr.1, bl.33, sc.C, ap.107, Punct lucru: str. Campia libertatii nr.64, bl.34A, ap. 269, Tel: 0722674635, 0722607380, e-mail: legal.brand@easynet.ro, info@legal-brand.ro, www.legal-brand.ro	DA

STĂNCESCU ANCA 2000-1194	LEGAL BRAND S.R.L. București, Str. Nicolae Licăreț nr. 1, bl.33, sc.C, ap.107, Punct lucru: str. Campia libertatii nr.64, bl.34A, ap. 269, Tel: 0722674635, 0722607380, e-mail: legal.brand@easynet.ro, info@legal-brand.ro, www.legal-brand.ro	DA
STĂNCULESCU ANCA ELENA FLORICA 2008 - 1639	CABINET ENPORA S.R.L. București, str. George Calinescu nr.52A, ap.1, 011694, Tel: 021 2300990; 031 1001634, Fax: 021 2302311; 031 1007927, pop@patents.ro	DA
STOIAN IOAN 1992-1008	AGENȚIE DE PROPRIETATE INDUSTRIALĂ ȘI TRANSFER TEHNOLOGIC "STOIAN IOAN" Roman, 611127, B-dul Republicii, bloc 46, sc. C, ap. 35, jud. Neamț, Tel/Fax: 0233/741268, GSM: 0745 643738, istoian@engineer.com	DA
STRECHE GHERGHINA 1997-1116	OMV PETROM S.A. Bucuresti, Calea Dorobantilor nr. 239, Sector 1. Telefon: 40 60092; Mob. 0723 55 20 26; Fax: 4060433 e-mail: gherghina.streche@petrom.com	NU
STURZA IOANA 1999-59	CABINET M. OPROIU-CONSILIERE ÎN PROPRIETATE INTELECTUALĂ București, Str. Popa Savu, nr. 42, parter, sector 1, Tel : 021/ 2602833, 021/2602834, Fax : 021/2602836, 021/2602835, P.O.Box 2-229, e-mail : office@oproiu.ro	DA
SULIMAN MARIA- GABRIELA 1999-1147	AGENȚIA NAȚIONALĂ A MEDICAMENTULUI București, str. Av. Sănătescu nr. 48, Tel: 021/2241710/368, Fax: 021/2243497, e-mail:maria.suliman @anm.ro	NU
SUSU LILIANA – MARIA 1999-1144	CABINET INDIVIDUAL SUSU LILIANA MARIA Brasov, str. Carierei nr.126, cod postal 500216, Tel: 0721220858, liliana.csomos@yahoo.co.uk	DA
SZENTE SÁNDOR 1999-48	SZENTE SÁNDOR Odorheiu Secuiesc, str. Victoriei nr.41, ap.4, jud. Harghita, cod poștal 535600, Tel/fax: 0266219143, e-mail : prooffice@szente.ro, www.szente.ro	DA
ȘANTA VALENTINA 2003-1227	CABINET INDIVIDUAL VALENTINA ȘANTA Tg.Mures, str. Koos Ferencz nr.21, bl.21, ap.44, Mobil: 0740028967, 0728151499, fax: 0365815201 vsanta@gedeon-richter.ro, santa_valentina2002@yahoo.com	DA
ȘERBAN ALINA MARIA 2003- 1291	ASERBANA BRANDS SRL Bucuresti, calea Victoriei nr.100, et.1, ap.18, tel: 0213039682, fax: 0213039683, info.aserbanabrand.com	DA

ȘOVA DAN-EUGEN 1993-1013	PIDES - CABINET INDIVIDUAL București, str. Valea Buzăului, nr. 10, bl. G30, ap. 36, sector 3, Tel: 021/3455351, GSM: : 0723708632 e-mail: pides2004@yahoo.com	DA
TAVASZI ZOLTAN 2005-1471	CABINET PROPRIETATE INDUSTRIALA TAVASZI ZOLTAN Bucuresti, Calea Mosilor nr.135, et.7, ap.14, tel: 021.3155969, fax: 021.3155969, tavaszi.zoltan@gmail.com	DA
TĂRĂBÎC LUCIAN 2000-1195	LUTARIS INTELPROT S.R.L. Timisoara, 300426, str. Ana Ipatescu nr.45, Tel/Fax: 0256/489301, Mobil: 0742143718, 0723319154, qualitarium@qualitarium.ro	DA
TĂRCHILĂ NICOLETA AURICA 2008-1595	CABINET ENPORA S.R.L. București, str. George Calinescu nr.52A, ap.1, 011694, Tel: 021 2300990; 031 1001634, Fax: 021 2302311; 031 1007927, pop@patents.ro	DA
TĂTARU DOINA 1995-19	PERSOANĂ FIZICĂ Piatra Neamț, Str. Apele Minerale nr.4, Tel:0233/223602, e-mail:doina_tataru@msn.com	DA
TEODORESCU MIHAELA 1995-30	ROMINVENT S.A. București, Str. Ermil Pangratti nr. 35, et.1, sect.1, Tel: 021/2312515, 2312541, Fax: 021/2312550, 2312454, e-mail: mteodorescu@rominvent.ro	DA
TEODORU EMANUEL 2004-1322	TEODORU & ASSOCIATES SRL Bucuresti, bd. Marasesti nr.2B, bl.A, sc.2, parter, ap.4 bis, cod postal 040254, Tel: 0213367722, Fax: 0213367723, e-mail: emanuel@teodoru.ro, www.romaniatrademarks.ro	DA
TEODORU VIOLETA 2003-1264	TEODORU & ASSOCIATES SRL Bucuresti, bd. Marasesti nr.2B, bl.A, sc.2, parter, ap.4 bis, cod postal 040254, Tel: 0213367722, Fax: 0213367723, GSM: 0722549219 e-mail: violeta@teodoru.ro, www.romaniatrademarks.ro	DA
TICU JIANU CRISTINA 2005-1478	CABINET INDIVIDUAL P.I. TICU JIANU CRISTINA București, sector 5, str. Baltagulului nr.11, bl. V67, ap.4, tel: 0722551203, tel/fax: 0213153717, cristina.jianu@xnet.ro	DA
TOMESCU ADRIAN 2005-1398	CABINET INDIVIDUAL PROPRIETATE INDUSTRIALA ADRIAN TOMESCU Bucuresti, str. Poet Vasile Carlova nr.2, bl. A7 bis, ap.74, tel: 021 2224422, 3217070, fax: 021 2222626, atomescu@buzescu.com, amtomescu@yahoo.com	DA

TUDOR DANIELA 1999-1136	TUDOR DANIELA – persoana fizica autorizata Bucuresti, str. Baba Novac nr.11, bl. G17, ap.51, cod postal 031623, Tel./Fax.: 040213240412 Mobil : 0749218326, consultanta@tudordaniela.ro	DA
TUDORA ADRIANA GEORGIANA 2006-1542	AGENTIA DE PROPRIETATE INDUSTRIALA ANDAN SRL Ploiesti, str. Banesti nr.2, bl. 8D, ap.4, tel: 0244535416, fax: 0244535416, mobil: 0722482873 avocat-adriana@yahoo.com	DA
TURTOI RADUCU 2007- 1545	TURTOI INTELLECTUAL PROPERTY FIRM SRL Bucuresti, Splaiul Independenței nr.3, bl.17, ap.7,sector 5, mobil: 0722390388, tel/fax: 021.3135120, office@turtoi.ro, www.turtoi.ro	DA
ȚAMBREA OANA 2003- 1225	CABINET M. OPROIU-CONSILIERE ÎN PROPRIETATE INTELLECTUALĂ București, Str. Popa Savu, nr. 42, parter, sector 1, Tel : 021/2602834, 021/2602833, Fax : 021/2602836, 021/2602835, P.O.Box 2-229, e-mail : office@oproiu.ro	DA
ȚOȚU IOAN 2000-1196	N.P.C. S.R.L. Brașov, str. Alexandru cel Bun, nr.13, bl.E28, ap.7, cod 500025, OP 1 – CP 298, GSM: 0744520357, e-mail: totu@unitbv.ro	DA
ȚULUCA DOINA 1996-48	NESTOR NESTOR DICULESCU KINGSTON PETERSEN – CONSILIERE ÎN P.I. S.R.L. București, sector 1, sos. Bucuresti Ploiesti, nr.1A, Bucharest Business Park, corp A, et.1 camerele 9 si 10, tel: 0212011200, fax: 0212011210, e-mail : doina.tuluca@nnkp.ro	DA
ȚURCANU CONSTANTIN 1992-10	INVENTA - AGENTIE DE PROPRIETATE INTELLECTUALA S.R.L. București, Bdul Corneliu Coposu, nr. 7, bl. 104, sc. 2, etaj 1, ap. 31, sector 3, Tel: 021/3200285, Fax: 021/3228325, GSM: 0744 324510, e-mail: inventa@mark-patent.ro	DA
UDREA ELENA RODICA 1994-25	OSTER – SOCIETATE CIVILA PROFESIONALA DE PROPRIETATE INDUSTRIALA Bucuresti, Str. Batiste nr.35, ap. 23, sector 2 Tel/Fax: 021/3147249 GSM: 0721254270, traianosiescu@xnet.ro	DA
VASILESCU RALUCA 1995-37	CABINET M. OPROIU-CONSILIERE ÎN PROPRIETATE INTELLECTUALĂ București, Str. Popa Savu, nr. 42, parter, sector 1, Tel : 021/ 2602833, 021/2602834, Fax : 021/2602836, 021/2602835, P.O.Box 2-229, e-mail : office@oproiu.ro	DA

VĂTAVU LIVIU 2006- 1539	SC ANTIBIOTICE SA Iasi, str. Valea Lupului nr 1, cod 707410, tel: 0742532882. 0727024582, fax: 0232.211020, e-mail: liviu.vatavu@antibiotice.ro, trademarks@antibiotice.ro	NU
VELCEA MARIAN 1994-26	INVEL – AGENȚIE DE PROPRIETATE INDUSTRIALĂ București, str. Ion Ghica nr.3, ap.20,Fax: 0311.027.616, GSM: 0723205048, 0788885352, velcea@invel.ro	DA
VELICA ION GABRIEL 2004 - 1370	CABINET VELICA – Agenție de proprietate industrială Bucuresti, str. Brutus M.I., nr.13, ap.3, cod 050124 Tel/ Fax: 021/3357463, Mobil: 0722645283, www.velica.ro, office@velica.ro	DA
VELICU ANCA 2003- 1275	CONSTANTIN & VELICU – INTELLECTUAL PROPERTY SRL Bucuresti, sector 4, str. Trestiana nr.1A, bl. 8A, sc.A, ap.16, Tel: 0314256780, fax: 0314256781, office@candv-ip.ro	DA
VELȚAN LOREDANA 1999-45	INVENTA - AGENTIE DE PROPRIETATE INTELECTUALA S.R.L. București, Bdul Corneliu Coposu, nr. 7, bl. 104, sc. 2, ap. 31, sector 3, Tel: 021/3200285, Fax: 021/3228325, e-mail: inventa@mark-patent.ro	DA
VIGH BEATA 2008-1566	SIGNOLEX TRADEMARK REGISTRATION SRL Miercurea Ciuc, str. Obor nr.52A, biroul nr.1, tel: 0740887334, beata.adam@gmail.com	DA
VIRGILIUS VASILACHE 2003-1228	EDIPLAST S.R.L. Tg. Mureș, Str. Măgurei nr.25, ap.2, Tel/Fax: 0265/263775, GSM: 0744394036, moniadel@artelecom.net	DA
VISALOM MONICA 2004 - 1340	AGENȚIE DE PROPRIETATE INDUSTRIALĂ – APIA SRL București, Str. Romancierilor nr.5, bl.C14, sc.B Ap.41, sector 6; OP 23 CP 11,Tel./Fax: 021/7783100; e-mail: office@mark-apia.ro, Site: www.mark-apia.ro	DA
VISALOM THEODOR 1996-1100	AGENȚIE DE PROPRIETATE INDUSTRIALĂ – APIA SRL București, Str. Romancierilor nr.5, bl.C14, sc.B Ap.41, sector 6; OP 23 CP 11,Tel./Fax: 021/7783100; e-mail: office@mark-apia.ro, Site: www.mark-apia.ro	DA
VIȘOIU LILIAN CĂTĂLIN 2003-1246	CABINET DE PROPRIETATE INDUSTRIALĂ “VIȘOIU LILIAN CĂTĂLIN” București, bd. Unirii nr.74, bl. J3B, sc.3, ap. 41, Tel/Fax: 021/3167043, GSM: 0744480657, visoiucatalin@yahoo.com,	DA

VLAD CONSTANTIN 2000-1199	VLAD CONSTANTIN Constanta, Bd. 1 decembrie 1918 nr. 5, bl. F16, ap.34, cod 900711, Tel: 0241625643, 0341172650, Fax: 0241625643,GSM: 0722 370300, 0770251145, e-mail: constantin.vlad@rdslink.ro	DA
VLAD SIMONA 2006-1540	CABINET IINDIVIDUAL PROPRIETATE INDUSTRIALA VLAD SIMONA Bucuresti, sector 3, str. Liviu Rebreanu, nr.7, bl.51, ap.67, tel/fax: 0216477471	DA
VOICU ALEXANDRA 1992-5	CABINET VOICU ALEXANDRA București, B-dul Magheru, nr. 9, sc. 2, etaj 9, ap. 89, sector 1, PO BOX: 22-246, Tel/Fax: 021/3153684, alexandra.voicu@upcmail.ro	DA

LISTA CONSILIERILOR ÎN PROPRIETATE INDUSTRIALĂ, MEMBRI AI CAMEREI NAȚIONALE
A CONSILIERILOR ÎN PROPRIETATE INDUSTRIALĂ DIN ROMÂNIA, AUTORIZAȚI PENTRU
DOMENIUL DESENELOR ȘI MODELELOR INDUSTRIALE
pentru luna iulie 2011

Nume și Prenume/ Nr. din Reg. Nat	Denumirea societății Adresa societății	Societate cu obiect de activitate propr.ind.
ACSINTE PAULA- ADRIANA 2000-1160	CABINET ACSINTE PAULA ADRIANA București, str. Maior Coravu Ion, nr.1-7, bl.C4, ap.85, Tel/fax : 021/2507396, GSM : 0723 317631 e-mail : paula@legalservices.ro	DA
ALAN LILIANA 1994-1037	CABINET PROPRIETATE INDUSTRIALA ALAN LILIANA Sat Otvesti nr.183B, jud. Timis, 0724250467, e-mail: cabinet.alan@yahoo.com	DA
ALDEA CRISTINA RALUCA 2006-1489	TREMULA SA Braila, soseaua de centura nr.1, tel: 0788995533, 0744550778, tel/fax: 021.3245250, e-mail : office@intelecta.ro, www.intelecta.ro	NU
ALECU FLORIN BOGDAN 2005-1394	CABINET INDIVIDUAL PROPRIETATE INDUSTRIALA ALECU BOGDAN Bacau, str. Lucretiu Patrascanu nr.2, sc.B, ap.2, Tel/fax: 0334407577, Mobil: 0740274741, office@marcidesene.ro, www.marcidesene.ro	DA
ANDRONACHE PAUL 2003-1216	ECOINTELLECT CABINET INDIVIDUAL ANDRONACHE PAUL București, alea Compozitorilor nr.1, bl.E21, et.6, ap.35, sect 6, Tel/Fax: 021/7250069, GSM: 0722741043, 0727476335 e-mail: paul.andronache@clicknet.ro, paul_andronache@yahoo.com	DA
ANGHEL LUMINIȚA DOINA 1993-1020	CABINET DE PROPRIETATE INDUSTRIALA ANGHEL LUMINIȚA DOINA București, Str. Gherghitei Nr.1, Bl.94B, Sc. B, Ap.76, Sector 2, Fax: 031.4013777, GSM : 0723301706, 0743218219 e-mail : anghel.doina@rdslink.ro, anghel2na@yahoo.com, anghel2na@gmail.com	DA
APETROAIE HORATIU TUDOR 2005-1400	AGENTIE DE PROPRIETATE INDUSTRIALA HORATIU APETROAIE Bucuresti, str. Faurei nr.1, bl.P11, ap.228, Mobil: 0722302801, e-mail: horatiuat@xnet.ro	DA
APOSTOL SALOMIA 1999-1127	PERSOANĂ FIZICĂ Galați, Str. Reg. 11 Siret nr. 15, bl. E4, ap. 54, Tel/fax: 0236/436437 GSM 0766765027, saly_apostol@yahoo.com	DA

APETROAIE HORATIU TUDOR 2005-1400	AGENTIE DE PROPRIETATE INDUSTRIALA HORATIU APETROAIE Bucuresti, str. Faurei nr.1, bl.P11, ap.228, Mobil: 0722302801, e-mail: horatiuat@xnet.ro	DA
APOSTOL SALOMIA 1999-1127	PERSOANĂ FIZICĂ Galați, Str. Reg. 11 Siret nr. 15, bl. E4, ap. 54, Tel/fax: 0236/436437 GSM 0766765027, saly_apostol@yahoo.com	DA
ARDELEANU RALUCA 2009 - 1693	Cabinet de proprietate industrială Raluca Ardeleanu Bucuresti, str. Ion Tuculescu nr.37, bl.07, ap.29, tel: 0723601875, fax: 0318015023, office@cabinetardeleanu.ro, www.cabinetardeleanu.ro	DA
AXENTE ELENA 1999-46/1	INTEL PROTECT SRL Brașov, B-dul M. Kogălniceanu, nr. 18-20, bloc 1k, sc. C-D, Tel: 0268/412567, 0268/470819, GSM: 0722464314, Fax: 0268/477333, e-mail: intelprotect@ccibv.ro	DA
BACIU ANA MARIA 2004-1325	NESTOR NESTOR DICULESCU KINGSTON PETERSEN – CONSILIERE ÎN P.I. S.R.L. București, sector 1, sos. Bucuresti Ploiesti, nr.1A, Bucharest Business Park, corp A, et.4, Mobil: 0722256758, Tel: 021/2011200, e-mail :ana-maria.baciu@nnkp.ro	DA
BARBU MIRCEA 1994-1042	PERSOANĂ FIZICĂ București, Sos.lancului nr.21, bl.106A, sc.b, ap.73, sect.2, Tel/Fax: 021/6536608, 0724.834.010 e-mail: bmircea@mailbox.ro	DA
BĂDĂRĂU ADINA ADRIANA 2006-1494	NESTOR NESTOR DICULESCU KINGSTON PETERSEN – CONSILIERE ÎN P.I. S.R.L. București, sector 1, sos. Bucuresti Ploiesti, nr.1A, Bucharest Business Park, corp A, et.4, Tel: 021/2011200, fax: 0212011210, e-mail: adina.badarau@nnkp.ro	DA
BĂISAN CRISTINA CARMEN 2008-1569	SIDEMO - SIGLE DESENE MODELE SRL Bucuresti, sector 6, str. Sandulesti nr.3, bl. Z40, ap.4, tel/fax: 0214139834, mobil: 0741135012, 0722548381, contact@sidemo.ro, www.sidemo.ro	DA
BĂLAN GHEORGHİȚĂ 1992-1	RODALL-AGENȚIE DE PROPRIETATE INDUSTRIALĂ S.R.L. București, Str. Polonă nr. 115, bl. 15, sc. A, ap. 19, sector 1, Tel: 021/2108342, Fax: 021/2105794, GSM: 0722 652111, rodall@b.astral.ro	DA

BELCIU DELIA MIHAELA 2008-1578	NESTOR NESTOR DICULESCU KINGSTON PETERSEN – CONSILIERE ÎN P.I. S.R.L. București, sector 1, sos. Bucuresti Ploiesti, nr.1A, Bucharest Business Park, corp A, et.1 camerele 9 si 10, tel: 0212011200, fax: 0212011210, e-mail : delia.belciu@nnkp.ro	DA
BENDE ANDREEA 2008-1579	NESTOR NESTOR DICULESCU KINGSTON PETERSEN – CONSILIERE ÎN P.I. S.R.L. București, sector 1, sos. Bucuresti Ploiesti, nr.1A, Bucharest Business Park, corp A, et.1 camerele 9 si 10, tel: 0212011200, fax: 0212011210, andreea.codrescu@nnkp.ro	DA
BENGA BOGDAN FLORIN 2005-1407	INTELLEXIS SRL Bucuresti, 030231, bd. Hristo Botev nr.1, etaj 3, camera 37, Tel/fax: 021.3103042, mobil: 0723300147, contact@intellexis.ro bogdanbenga@xnet.ro	DA
BERCEANU MARIA AURELIA 1994-1038	PERSOANĂ FIZICĂ București, Str. Cogâlnic 25, sector 3 Tel: 021/3264568 Tel: 0744954085 berceanu_maria_aurelia@yahoo.com	DA
BEREA VALENTIN 2006-1495	CABINET INDIVIDUAL P.I. VALENTIN BEREĂ Bucuresti, bd. Carol I, nr.51, ap.26, sector 2, Tel: 4088904, Fax: 4088911, mobil: 0721473317, e-mail: valentin.berea@bulboaca.com	DA
BICU CRISTINA MĂDĂLINA 2003-1308	WEIZMANN ARIANA & PARTNERS AGENTIE DE PROPRIETATE INTELLECTUALA SRL Bucuresti, str. Aleea Trestiana, nr.4, bl.20, sc.B, ap.72, tel: 0213274978, fax: 0213227689, mobil: 0724260277, e-mail: office@branduri.ro, www.branduri.ro	DA
BODOMOI OTILIA FLORENTINA 2008-1573	INVENTA - AGENTIE DE PROPRIETATE INTELLECTUALA S.R.L. București, Bdul Corneliu Coposu, nr. 7, bl. 104, sc.2, etaj 1, ap.31, sector 3, Tel : 021/3200285, Tel/Fax : 021/3228325, inventa@mark-patent.ro	DA
BOLINTINEANU MAGDALENA GABRIELA 2008-1597	MARK TO MARK INTELLECTUAL PROPERTY OFFICE SRL Bucuresti, sector 4, str. Huedin nr.12, bl. D20, sc.4, ap.53, mobil: 0745120402, tel: 0212100415,fax: 0212100314, magda.bolintineanu@marktomark.com	DA
BORLAN T. RADU 2000-1161	PATENTMARK S.R.L. București str. Dr. N. Turnescu nr. 2, sector 5, Tel: 021/3121669, Fax: 021/2233963, e-mail:stema@pcnet.ro	DA

BOZIOREANU MARIUS ADRIAN 2000-1165	CONS INTEL BMA CABINET CONSULTANȚĂ Buzău, cart Dorobanti 2, bl.D2, et.1,ap.5 CP 8,OP1, Mobil : 0745086588, Fax : 0238/71961,marius_bozio@yahoo.com	DA
BOZOCEA GINA VIOLETA 2003- 1222	WEIZMANN ARIANA & PARTNERS AGENTIE DE PROPRIETATE INTELECTUALA SRL Bucuresti, str. 11 iunie, nr.51, sc.A, ap.4, e-mail : 0723204268, tel/fax : 0268/315046, office@inregistrare-marci.ro	DA
BRAN LAURA GABRIELA 2004 - 1336	BRANDYNAMICS AGENTIE DE PROPRIETATE INDUSTRIALA S.R.L. Cluj Napoca, str. Inocentiu Micu Klein, nr.8 Tel/fax: 0364/102070, 0744143965, laura.bran@brandynamics.ro	DA
BROJBOIU DUMITRU ADRIAN FLORINEL 1995-1067	BROJBY PATENT INNOVATION Pitești, Bd. Republicii, bl.212,sc. D, ap.11, jud.Argeș, cod 110176, Tel/Fax.: 0348/412529, GSM: 0745 143095,adrian_brojboiu@yahoo.com	DA
BUȘĂ GHEORGHE 2005-1391	INVENTA - AGENȚIE DE PROPRIETATE INTELECTUALĂ S.R.L. București, Bdul Corneliu Coposu, nr. 7, bl. 104, sc. 2, et. 1 ap. 31,sector 3, Tel: 021/3200285, Fax: 021/3228325, e-mail: inventa@mark-patent.ro	DA
BURBEA MILESCU IULIA ADRIANA 2005-1379	CABINET INDIVIDUAL PROPRIETATE INDUSTRIALA IULIA BURBEA Bucuresti, sector 1, str. Stirbei Voda nr.105, bl.24B, ap.4, tel: 0726375412, iuliad_bis@yahoo.com	DA
BURCHEL NICOLAE 1996-1085	CABINET DE PROPRIETATE INDUSTRIALĂ NICOLAE BURCHEL București, Str. Dr. Radovici nr.8, sector 5, Tel: 021/3175841, Fax: 021/3175843, nburchel@bnp.ro	DA
BURȚILĂ IOAN 1993-1022	MILENIUL 3 S.R.L. - Agenție de Proprietate Industrială Pașcani, Str. Moldovei nr. 10, bloc Crinul, sc. A, Ap. 28, Tel/Fax: 0232/719190; GSM: 0740820582	DA
BUTA ANCA 2006-1524	MUSAT SI ASOCIATII – INTELLECTUAL PROPERTY SRL Bucuresti, bd Aviatorilor nr.43, etaj 4, camera 4, Tel: 021 2025900, ancam@musat.ro	DA
BUTA PAUL GEORGE 2010 - 1704	Cabinet individual Paul George Buta Bucuresti, bd. Mircea Voda, nr. 35, bl. M27, ap. 17, tel: 021.3211234, fax: 021.3211253, e-mail: paul.but@asdpi.ro	DA

BUZLEA ELISABETA 1993-25	INTELECT S.R.L. ORADEA Oradea, B-dul Dacia nr. 48, Bl. D10, Ap.3, OP9-CP128, Tel 0259/453847, Fax:0259/268094, e-mail: info@intelect.ro, GSM: 0745040831	DA
BUZLEA MIRCEA VALENTIN 2003- 1234	INTELECT S.R.L. Oradea, B-dul Dacia nr. 48, Bl. D10, Ap.3, OP9-CP128, Tel 0259/453847, Fax:0259/268094 e-mail: info@intelect.ro	DA
BUZLEA NARCISA FLORICICA 2003- 1235	INTELECT S.R.L. Oradea, B-dul Dacia nr. 48, Bl. D10, Ap.3, OP9-CP128, Tel 0259/453847, Fax:0259/268094 e-mail: info@intelect.ro	DA
CAVESCU ADRIAN 2008-1609	CAVESCU SI ASOCIATII SRL Otopeni, str. Grivita nr.37E, e-mail: adriancavescu@yahoo.com, office@avocat4u.ro	DA
CÂMPEAN GHEORGHE- GEORGEL 1996-1087	CABINET INDIVIDUAL CAMPEAN GHEORGHE GEORGEL Campina, str. Dr. Constantin Istrati nr.52, bl.3, ap.5, Tel: 0244/335207, mobil: 0729902117, e-mail: george_campean@yahoo.com	DA
CAMPEANU IOANA AURA 2005-1409	SC PETOSEVIC SRL București, Intrarea Camil Petrescu nr.1, Tel: 021/3057996, Fax: 021/3145481, e-mail: aura.campeanu@petosevic.com	DA
CECIU GABRIELA 1994-1045	CABINET "CECIU GABRIELA" CONSULTANȚĂ ÎN DOMENIUL PROPRIETĂȚII INTELLECTUALE Timișoara, 300024, Str. Martir Leonida Banciu, nr. 6, sc. A, ap. 110, jud. Timis, Tel/Fax: 0256/494846; GSM: 0745 388 039, gabrielaceciu@hotmail.com	DA
CETINĂ NICOLAE DAN 2003- 1237	MANAGER EXPERT SRL Tg. Mures, Str. Nicolae Grigorescu nr.33, ap.3, Tel : 0265/250825	DA
CHIFOR CLAUDIA 2008 - 1581	Cabinet de proprietate industrială Chifor Claudia Bucuresti, bd. Pache Protopopescu nr.25, et.5, tel: 0318250434, fax: 0318250342, e-mail: chifor.claudia@yahoo.com	DA
CHISTRUGA VICTORIA 2008-1590	ATELIERELE CFR GRIVIȚA S.A. Str. Calea Griviței nr.359, tel: 0212240913, fax: 0212241736, e-mail: office@grivita.ro	NU
CIMPOIERU ILIE 2009 - 1652	Cabinet proprietate industrială Ilie Cimpoiu Bucuresti, Aleea Platanului nr.1, bl. A32, sc.1, ap.21, tel: 031 1060039, mobil: 0722444580, e-mail: ilie_cimpoiu@yahoo.com	DA

CIIRSTEA CRISTINA 2004-1346	ARIANA BRAND EXPERT SRL Craiova, str. Mihail Kogalniceanu nr.20, jud. Dolj, 0726718638, c_cirstea@yahoo.com, cristina_cirstea@inregistrare-marci.ro	DA
CIUDA-BERIVOE ANCA 1996-41	INTELLECTUAL PROPERTY OFFICE SRL București, Str. Alexandru Moruzzi nr. 6, bl. B6, sc. 2, et. 8, ap. 62, sector 3; CP 61-62 ,Tel/Fax: 021/3262388, GSM : 0745 094241, office@ipoffice.ro	DA
CIUPAN CORNEL 2003-1310	CABINET DE PROPRIETATE INDUSTRIALĂ CIUPAN CORNEL Cluj Napoca, Str. Mestecenilor nr.6, bl. 9E, ap.2, Tel: 0264/524425; 0264/415051, Fax: 0264/415054, e-mail: cornel.ciupan@muri.utcluj.ro	DA
CIUREA DELIA 2005 - 1416	ACTA MARQUE SRL Cluj Napoca, str. Dorobantilor nr.3, etj.3, ap.9, Mobil: 0749053325, 0730909831, 0730909834, actamarque@yahoo.com, www.actamarque.ro	DA
COCOLOI OANA 2003- 1263	CABINET OANA COCOLOI București, Drumul Taberei nr.120, bl. OD1, sc.5, ap. 189, sector 6, Tel : 021/7450757, GSM : 0730557744, e-mail : oana_cocoloi@yahoo.com	DA
COCOȘ ȘTEFAN 2010 - 1703	ROMINVENT S.A. București, Str. Ermil Pangratti nr. 35, et.1, sector 1, Tel: 021/2312515, 2312541, Fax: 021/2312550, 2312454, e-mail: scocos@rominvent.ro	DA
COJOCNEAN MARIA RODICA 2003- 1241	INTELMMI CONSULT SRL Tg. Mures, str. Sânguinței nr.39, ap.12, cod poștal 540543, Tel/fax: 0365 401839, mobil: 0745303867, cojocnean_maria@yahoo.com	DA
COLAN CRISTIAN IONUT 2005-1418	CABINET PROPRIETATE INDUSTRIALA C.I. COLAN București, str. Mihai Eminescu nr.128-130, ap.17, sect.2, tel: 021.6190308, fax: 021.6190309, ionut.colan@cbea.ro	DA
COMĂNESCU MARILENA 2003-1277	CABINET MARILENA COMANESCU Bucuresti, str. Muzeul Zambaccian 34, sc. B, ap.3, sector 1, tel: 0722259260, office@cimo.ro, marilena.comanescu@cimo.ro	DA
COMĂNESCU NADIA VASILICA 2003- 1242	PFIZER ROMANIA SRL Bucuresti, Splaiul Independentei nr.179, sector 5, cod 050099, Tel: 021/2072800, Fax: 021/2072801, nadia.comanescu@pfizer.com	NU

CONSTANDA CECILIA MĂDĂLINA 2003-1304	WEIZMANN ARIANA & PARTNERS AGENTIE DE PROPRIETATE INTELECTUALA SRL Bucuresti, str. Aleea Trestiana, nr.4, bl.20, sc.B, ap.72, tel: 0213274978, fax: 0213227689, mobil: 0724260277, e-mail: office@branduri.ro, www.branduri.ro	DA
CONSTANTIN ADRIAN GEORGE 1999-1148	CONSTANTIN & VELICU – INTELLECTUAL PROPERTY SRL Bucuresti, sector 4, str. Trestiana nr.1A, bl. 8A, sc.A, ap.16, Tel: 0314256780, fax: 0314256781, office@candv-ip.ro	DA
CONSTANTINESCU CRISTINA 1999-1139	SOCIETATEA CIVILA DE AVOCATI IK ROKAS @ CRISTINA CONSTANTINESCU București, str. Eroii sanitari nr.71, ap.3	NU
COSMOVICI PAUL 2009-1654	COSMOVICI SI ASOCIATII SRL Bucuresti, OP 77, CP 216, www.cosmovici.ro, cosmovici@cosmovici.ro	DA
COSTACHE DEMES ANNA NICOLETA 2006-1499	BRAND LEADER SRL Brasov, str. Constantin Lacea, nr.12-14, biroul 2, Mobil: 0723474183, nicoleta.costache@gmail.com	DA
COSTINESCU PETRU 1998-1125	PETRU COSTINESCU-DICOSTI București, Str. Viorele nr. 30, bl. 20A, ap. 23, sector 4, OP 44 – CP5, Tel : 021/3303162, Fax : 021/330473 e-mail : petrucostinescu.dicosti@gmail.com	DA
COȘESCU CAMELIA 1999-46/2	M.D.P. RIGHTS AGENCY SRL Brasov, str. Lunga nr.270, cod postal 500450, Tel: 0268/440100, 440313; Fax: 0268/440221, Mobil: 0744355100, e-mail: office@mdp-rights-agency.ro www.mdp-rights-agency.ro	DA
COTRUTA LEONID 2006-1533	CABINET PROPRIETATE INDUSTRIALA COTRUTA LEONID Bucuresti, str. Vasile Lascar nr.182, bir. Nr.3, leonid.cotruta@gmail.com	DA
DAN ANA NICOLINA 2005-1430	PRI INTELLECTUAL PROPERTY SRL București, str. Răspântiilor nr.37, ap.2, 020547, tel: 0728997303, fax 0318 169 608 e-mail: ana.dan@the-pri.com, www.the-pri.com	DA
DANCIU IOAN 2004 - 1373	NOWAPATENT SRL Medias, str. Lotru, nr.4, bl.92, ap.1 Tel : 0269/841373 ; 833273 GSM : 0744556074 Fax : 0269/833273, e-mail : nowapatent@birotec.ro, office@nowapatent.ro	DA

DOICIU ADRIANA 2005-1431	CABINET INDIVIDUAL ADRIANA DOICIU București, piata Natiunile Unite nr.3-5, bl. C, ap.41, tel: 0722621926, fax: 031.1027304, apazanta@gmail.com	DA
DRAGOMIR CIPRIAN DUMITRU 2004-1324	TUCA ZBARCEA & ASOCIATII I.P. S.R.L. Bucuresti, str. Nicolae Titulescu nr. 4-8, etaj 8, biroul 1, cladirea America House Tel: 2048890, ciprian.dragomir@tuca.ro	DA
DRAGULIN IOANA 2005-1385	ROMINVENT S.A. București, Str. Ermil Pangratti nr. 35, et.1, sector 1, Tel: 021/2312515, 2312541, Fax: 021/2312550, 2312454, e-mail: idragulin@rominvent.ro	DA
DUMITRESCU ARTEMIS SORINA 2003- 1250	ROMINVENT S.A. București, Str. Ermil Pangratti nr. 35, et.1, sect.1, Tel: 021/2312515, Fax: 021/2312550 e-mail: adumitrescu@rominvent.ro	DA
DUMITRESCU OANA IRINA 2005 - 1434	INNOVIS INTELLECTUAL PROPERTY Bucuresti, Calea Rahovei nr.217, bl.12, ap.60, Mobil: 0741572398, e-mail: office@innovis.ro	DA
DUȚESCU ANDREEA RALUCA 2004-1319	CABINET INDIVIDUAL RALUCA DUȚESCU Bucuresti, str. Foisorului nr.15, bl.F9C, sc.1, ap.54, Mobil: 0723548722, tel: 021/3117908, fax: 021/3117908, e-mail: ralu_haz23@yahoo.com, office@dutescu.com	DA
ENACHE MIHAI ANDREI 2006- 1505	RATZĂ ȘI RATZĂ SRL București, B-dul A.I. Cuza Nr. 52-54, Sect.1, cod 011053, Tel :021/2601348, Fax : 021/2601349 e-mail ; mae@ratza-ratza.com	DA
ENDES CORINA 2007-1546	ANACOR – Cabinet de proprietate industrială Bucuresti, bd. Bucurestii Noi nr.51-61, bl.B1, ap.11, tel: 0216678665, mobil: 0726475018, anacor.cpi@gmail.com	DA
ENE MARILENA 2003- 1253	ENE & ASOCIATII – PROPRIETATE INDUSTRIALA SRL Bucuresti, str. George Valentin Bibescu nr.20-22, bl.11/1, sc.3, ap.8, Tel: 0722558957, fax: 021.2300175, marilena.ene@ratiu.ro	DA
ENE SILVIA 2000-1159	CABINET M. OPROIU- CONSILIERE ÎN PROPRIETATE INTELECTUALĂ București, Str. Popa Savu, nr.42, parter, sector 1. Tel: 021/2602833, 021/2602834, Fax: 021/2602835, 021/2602836, P.O.Box 2-229, e-mail: office@oproiu.ro	DA

ENESCU GABRIELA 2011 - 1714	CABINET INDIVIDUAL DE PROPRIETATE INDUSTRIALA ENESCU GABRIELA Bucuresti, str. Frunte lata nr.7, bl. P14A, ap.3, tel: 0314329735, fax: 0314329736, mobil: 0745637457, g_enescu@yahoo.com	DA
ENESCU LUCIAN 1992-7	ROMINVENT S.A. București, Str. Ermil Pangratti nr. 35, et.1, sector 1, Tel: 021/2312515, 2312541, Fax: 021/2312550, 2312454, e-mail: office@rominvent.ro	DA
ENESCU MIRUNA 2003- 1254	ROMINVENT S.A. București, Str. Ermil Pangratti nr. 35, et.1, sect.1 , Tel: 021/2312515, Fax: 021/2312550 e-mail:menescu@rominvent.ro	DA
FAIGHENOV MARIOARA 1995-1063	AGENȚIE DE PROPRIETATE INTELLECTUALĂ ȘI TRANSFER DE TEHNOLOGIE-AGPITT-SRL București, B-dul Libertății nr. 12, bl.113, sc.2, et. 3, ap.28, sector 4; CP 42-106, Tel: 021/3177693; Fax: 021/3177584; GSM: 0744 293 552; 0724539752, e-mail:faighenov@xnet.ro; office@agpitt.ro	DA
FĂNTÂNĂ RAUL-SORIN 1994-23	FĂNTÂNĂ RAUL SORIN & ASOCIAȚII SRL Brașov, str. 9 mai, nr.4, sc.D, ap.3 Tel/fax: 0268543657, office@inventii-marci.ro, www.inventii-marci.ro	DA
FIERĂSCU COSMINA-CATRINEL 1996-42	ROMINVENT S.A. București, Str. Ermil Pangratti nr. 35, et.1, sect.1, Tel: 021/2312515, 2312541, Fax: 021/2312550, 2312454, e-mail: cfierascu@rominvent.ro	DA
FLOREA ILEANA MARIA 2003- 1258	CHIUARIU SI ASOCIATII – CONSILIERE IN PROPRIETATE INTELLECTUALA Bucuresti, bd. Aviatorilor nr.52, et.3, sector 1, Tel/fax: 0213161074, 0213161075, Tel: 0722554460, Ileana.florea@chiuariulawyers.ro, ip@chiuariulawyers.ro	DA
FLOREA SONIA 2005-1387	CABINET INDIVIDUAL SONIA FLOREA – consiliere p.i. București, calea Moșilor nr.207, bl. 15, ap.5, tel: 2103215, fax: 2100449, sonia.florea@avfloreagheorghe.ro	DA
FRISCH CLAUDIA MONICA 2009-1657	Cabinet proprietate industrială Claudia Monica Frisch Bucuresti, sos.Pantelimon nr.243, bl.52, ap.18, tel/fax: 0212554095, mobil: 0722450955, 0768625929 email: claudiamonicafrisch@yahoo.com	DA

FRISCH CRINA NICOLETA 2000-1172	FRISCH & PARTNERS SRL Bucuresti, str. Ceasornicului, nr.7, sector 1, cod 14111, tel: 0213101165, fax: 0213130130, Mobil: 0722212480, office@frisch.ro, crina.frisch@frisch.ro	DA
FUCIU ANIȘOARA 2003-1259	CABINET ANI FUCIU SRL Com.Snagov, Bloc P53, sc.A, ap.1, jud.Ifov, Tel: 021/3106399, Fax: 021/3106398, GSM: 0744370196, e-mail: ani.fuciu@consilier-marci.ro	DA
FULEA MARIA 1995-1076	EURORESSOURCES SRL Medias, str. Ion Creangă, nr.4, ap.6, Tel: 0269/843504, Fax: 0269/824812	DA
GAVRIL NICULINA 2001-1211	CABINET N. D. GAVRIL S.R.L. București, Str. Ștefan Negulescu nr. 6A, sector 1, Tel./fax : 021/2302882, 0213165492, GSM :0722983520, e-mail : gavrilnin@yahoo.com cabinetgavril@yahoo.com	DA
GAVRILA NARCISA 2009 - 1698	Cabinet individual de proprietate industrială Narcisa Gavrilă Piatra Neamt, str. Petru Rares nr.43, bl.C1, ap.2, tel: 0745019497, 0723515313, e-mail: narcisa_gavrila@yahoo.com	DA
GAVRILIU ANA-CORINA 1993-1031	BIOTEHNOS S.A. Otopeni, Str. Gorunului nr.3-5, Tel: 031.7102402, 0317102383, Fax: 031.7102400, GSM : 0723302092, corinagav@hotmail.com	NU
GĂVENEA MIHAELA 2005-1437	SOCIETATE CIVILA PROFESIONALĂ LEGAL2M Bucuresti, Splaiul Unirii nr.10, bl. B5, sc.1, ap.10, mobil: 0728836880, fax: 021.3154462, mihaela.gavenea@legal2m.com	DA
GHENU MIHAELA 1993-15	ROMINVENT S.A. București, Str. Ermil Pangratti nr. 35, et.1, sect.1, Tel: 021/2312515, 2312541, Fax: 021/2312550, 2312454, e-mail: mghenu@rominvent.ro	DA
GHÎȚĂ CONSTANTIN 1992-13	CONSTANTIN GHÎȚĂ OFFICE SRL Timișoara, str. Take Ionescu nr. 24-28 sc. B, ap. 2, Tel/Fax: 0256/435976, e-mail: ghita@ghitaconstantin.ro; GSM: 0744162462	DA
GÎJGA ANA LUIZA 2005 - 1439	VERNON, DAVID ȘI ASOCIAȚII SCA Bucuresti, str. Benjamin Franklin nr.16, etaj 1, sector 1, tel: 021.3115654, fax: 021.3115650, luiza.gijga@dalegal.ro	NU

GREAVU DOINA-MARIANA 1996-1093	PERSOANĂ FIZICĂ Sibiu, Str. Constantin Noica, bl. 2, ap.21, Tel :0269/218500, Fax :0269/212170, GSM 0766489179 , 0731308189, e-mail : protectro@xnet.ro, aurorapca@yahoo.com	DA
GRECU ELENA 2005 - 1382	NOMENIUS S.R.L. Bucuresti, sector 6, str. G.M. Zamfirescu nr.46, bl.22A, sc.1, ap.11, camera 1, elena.grecu@nomenius.ro	DA
HARSANY ALEXANDRU 2003-1251	NESTOR NESTOR DICULESCU KINGSTON PETERSEN – CONSILIERE IN P.I. S.R.L. București, sector 1, sos. Bucuresti Ploiesti, nr.1A, Bucharest Business Park, corp A, et.1, camerele 9 si 10, Tel : 021/2011200, Fax : 021/2011210, GSM : 0722203934, e-mail : alexandru.harsany@nnkp.ro	DA
HAȘIU ALEXANDRA 1999-57	ROMINVENT S.A. București, Str. Ermil Pangratti nr. 35, et.1, sect.1, Tel: 021/2312515, 2312541, Fax: 021/2312550, 2312454, e-mail: ahasiu@rominvent.ro	DA
HĂISAN MARIA 2000-1202	CABINET INDIVIDUAL MARIA HĂISAN Botoșani, calea Natională nr.65, bl. I3, ap.10, tel: 0231534249, mobil: 0728004574, mh20@k.ro	DA
IACOBINI ANCA SVETLANA 2003- 1262	SC IACOBINI&CO, CONSILIERI IN DREPTUL DE PROPRIETATE INDUSTRIALA SRL Bucuresti, Calea Mosilor, nr.258, bl. 4bis, ap.22, sector 2, Tel : 021/2104690 ; Fax : 021/2104793, e-mail : asimri@yahoo.com	DA
IACOBINI MIHNEA RAZVAN 2003- 1261	IACOBINI&CO, CONSILIERI IN DREPTUL DE PROPRIETATE INDUSTRIALA SRL București, Calea Mosilor, nr.258, bl. 4bis, ap.22, sector 2, Tel : 021/2104690 ; Fax : 021/2104793, e-mail : asimri@yahoo.com	DA
ICLANZAN TUDOR ALEXANDRU 2005-1442	CABINET PROPRIETATE INDUSTRIALA TUDOR ICLANZAN Timisoara, Piața Victoriei nr.5, sc. D, ap.2, tel : 0256403615, 0744647875, ticlanzan@eng.upt.ro	DA
IOACĂRĂ VALENTIN 1999-50	ROVALCONS SRL -AGENȚIE DE PROPRIETATE INTELECTUALĂ Câmpina, Str. Orizontului, nr.1, bl. R10, et.7, ap.27, jud. Prahova, Tel/Fax: 0244/371390, GSM: 0722 540580 , e-mail: rovalcons@xnet.ro	DA
ION COSTIN	A.G.V. –AGENTIE DE PROPRIETATE INDUSTRIALA SRL Bucuresti, sector 1, str. Clucereasa Elena nr.67, tel/fax: 0216664311, mobil: 0744369265, ion.costin@yahoo.de	DA

ION DAN ADRIAN 2003-1260	CABINET PROPRIETATE INDUSTRIALA – IONDA Bucuresti, 010577, Calea Dorobantilor nr.126-130, bl.8, ap.50, Tel/fax: 021/2316549, Mobil: 0722687982 e-mail: ionda@rdsmail.ro	DA
ION FLOREA 1997-1109	CABINET INDIVIDUAL' ION FLOREA' București, Calea Dorobanților 126-130, bl.8,et.9,ap.50, sector 1, cod 010577, Tel/Fax: 021/2316549,GSM: 0724313260, e-mail: iflorea@rdsmail.ro, florea_ion@plic.ro	DA
ION RODICA-COCUȚA 1993-1032	CABINET DE PROPRIETATE INDUSTRIALĂ "BIONPI" București, Calea Dorobanților 126-130 Bl. 8, et. 9 Ap. 50 sector 1, cod 010577, Tel/Fax: 021/2316549, 031/8054616 GSM: 0723 187944, 0746184697 e-mail: bionpi@rdsmail.ro, bionpi@hotmail.com	DA
IONESCU LAURA COSMINA 2004 - 1328	CXC TRADEMARK S.R.L. Bucuresti, sector 1, str. Aviator Stefan Protopopescu nr.1, bl.C6, ap.1, Tel: 031/1050959, Fax: 031/1050958, www.giurgiuipartners.ro, cosmina.ionescu@giurgiuipartners.ro	DA
IONUS MIHAELA GERALDINE 2009-1664	DENNEMEYER & ASSOCIATES SRL Brasov, str. Matei Basarab nr.2, etaj 1, tel: 0268412979, fax: 0268412965, gionus@dennemeyer.com, www.dennemeyer-law.com	DA
IODANESCU OLIVIA 2008 - 1638	Cabinet individual Olivia Iordanescu Bucuresti. Str. Capitan Vijelie nr.20, tel: 0740303142, olivia.iordanescu@scaiordanescu.ro	DA
IORGULESCU MARIANA 2008-1607	P.F.A. Iorgulescu Mariana Constanta, bd. Aurel Vlaicu nr.43, bl. Pc3, ap.32, tel: 0341444888, fax: 0341814940, mobil: 0745259643, e-mail: iorgulescumariana@yahoo.com	DA
ISOC DORIN 1994-1052	INTEGRATOR CONSULTING SRL Cluj Napoca, Str. Dunării nr. 25 blC1 ap5,jud. Cluj Tel/Fax: 0264/442817, GSM : 0745235585 e-mail : dorin.isoc@yahoo.com, integrator.consulting@yahoo.com	DA
ISTRATI GHERTRUDE IOANA 2008 - 1608	MARCI ȘI DESENE SRL Bucuresti, calea Vitan, nr.8, bl. V51, sc.2, ap.50, tel: 0318055988, mobil: 0722514452, fax: 0318055989, e- mail: avistrati@gmail.com	DA
IVANCA GAVRIL 2004-1357	CABINET PROPRIETATE INDUSTRIALA ARINOVA Arad, 310151, str. Coriolan Petreanu, nr.28, Tel/fax: 0257/255842, mobil: 0744246562, info@arinova.ro	DA

IVANCA MARIA ELISAVETA 1993-1033	AGENȚIA P.I. LABIRINT Arad, Str. Coriolan Petreanu ,nr. 28, Tel/Fax: 0257/255842, GSM: 0722 458129, e-mail: info@labirint.ro	DA
IVĂNESCU GABRIEL DAN 1996-1091	CABINET INDIVIDUAL IVANESCU GABRIEL DAN Brașov, Str. Al. I. Cuza nr. 58 ap. 5, tel: 0268471650 Fax: 0368816013, GSM: 0722 248415 e-mail: dan.ivanescu@clicknet.ro	DA
JEFLEA SIMONA FLORENTINA 2008 - 1625	Cabinet de proprietate industrială Simona Jeflea Sibiu, loc. Sura Mare, str. Primaverii nr.17, tel: 0743-013532; 0745-347680, simona.jeflea@esarom.ro	DA
JOIȚOIU ANDREEA SIMONA 2000-1197	ROMINVENT S.A. București, Str. Ermil Pangratti nr. 35, et.1, sect.1, Tel: 021/2312515, 2312541, Fax: 021/2312550, e-mail : ajoituiu@rominvent.ro	DA
KLEININGER TOMA 2005-1423	I.P. NEW MARK COMPANY S.R.L. Bucuresti, sector 3, bd. Mircea Voda, nr.37, bl. M29, sc.C, ap.83	DA
LARION ELISABETA- SONIA 1992-9	ROMINVENT S.A. București, Str. Ermil Pangratti nr. 35, et.1, sect.1 Tel: 021/2312515, Fax: 021/2312550, mobil: 07 44 37 37 37, sonia.larion@gmail.com e-mail: office@rominvent.ro	DA
LAZĂR ELENA 1997-28	CABINET DE PROPRIETATE INDUSTRIALĂ Buzău, Str.Unirii, Bl.16C,Et.3, Ap. 12, cod 120013, OP 1, CP 52, Tel./Fax: 0238 724262 GSM: 0723 328633, cpielena@recomplast.com	DA
LUCĂCEL MIHAIELA 2003- 1288	MILMARK DESIGN SRL Bucuresti, sector 3, aleea Rotunda nr.2, bl. H8, ap.38, GSM:0745347813, e-mail : office@markdesign.ro	DA
MACAMETE ELENA 1992-1003	ICPE CA București, Splaiul Unirii 313, sect. 3 Tel: 021/3467231, mobil: 0722642756, lmacamete@icpe-ca.ro	NU
MACOVEI CIPRIAN MIHAIL 2004-1334	CABINET PROPRIETATE INDUSTRIALA CIPRIAN MACOVEI Bucuresti, str. Popa Tatu nr.15, sector 1, mobil: 0723 638 775, e-mail: mmacovei@stalfort.ro	DA
MANEA MARCELA 2008-1602	ROMARK INTELLECTUAL PROPERTY Bucuresti, Aleea Campul cu flori nr.12, bl. A49, ap.35, sector 6, mobil: 0724755705	DA

MANTA VICTOR PAUL 2006-1517	CABINET PROPRIETATE INDUSTRIALA MANTA VICTOR PAUL Bucuresti, str. Slt. Zaharia nr.4, et.2, ap.3, tel: 0213132810, mobil: 0722467950, fax: 0213132810, manta.paul@gmail.com, paulmanta@yahoo.com	DA
MARINESCU RUXANDRA 2003-1271	PATENTMARK S.R.L. București, Str. Dr. N. Turnescu nr. 2, sector 5, Tel/fax 021/3121669, Fax: 021/2233963, e-mail: stema@pcnet.ro , 0722626875	DA
MARTINESCU ALINA NICOLETA 2008-1605	ROMINVENT S.A. București, Str. Ermil Pangratti nr. 35, et.1, sect.1, Tel: 021/2312515, Fax: 021/2312550 e-mail: amartinescu@rominvent.ro	DA
MARKUSEV DENISA MARY 2003 - 1272	ROMINVENT S.A. București, Str. Ermil Pangratti nr. 35, et.1, sect.1, Tel: 021/2312515, Fax: 021/2312550 e-mail: dmarkusev@rominvent.ro	DA
MĂRGINEAN DRAGOȘ 2005 - 1384	RATZĂ ȘI RATZĂ SRL București, B-dul A.I. Cuza Nr. 52-54, Sect.1 Tel :021/2601348, Fax : 021/2601349 email : office@ratza-ratza.com, avr@ratza-ratza.com	DA
MIHAI LUCIAN 2001-1209	LINKLATERS MICULIȚI ȘI ASOCIATII S.C.P.A București, Str. Nicolae Iorga, nr. 8, sector 1 Tel : 021/3071500, Fax : 021/3071555 e-mail: lucian.mihai@linklaters.com, lucian.mihai@drept.unibuc.ro	DA
MIHUT IONEL OVIDIU 2004 - 1365	BOSTINA SI ASOCIATII – INDUSTRIAL PROPERTY SRL Bucuresti, str. Jean Louis Calderon nr.70, sector2, Tel: 0213194466, 0213193500, 0212114800, 0212114809, fax: 0213194803, 0212104643,, Mobil: 0722294830, ovidiu.mihut@bostina.eu, office@bostina.eu	DA
MINCA DENIS ANTOANETA 2006- 1519	HAHUI, MINCA SI ASOCIATII SRL Bucuresti, str. Ghiocci nr.12, sector 2, tel: 021.3189619, fax: 021.3109189, e-mail: dns_minca@yahoo.com	DA
MILCEV GABRIELA 2003- 1230	ALLEGRA CONSULTING SRL Bucuresti, bd. Octavian Goga 23, bl.M106, sc.4, ap.117, GSM: 0722249961, Tel/Fax: 021/3231384 e-mail: gabriela.milcev@allegra.ro; www.allegra.ro	DA
MITU ALIS-MIHAELA 1997-1111	CABINET PROPRIETATE INDUSTRIALA MITU ALIS MIHAELA Ploiesti, str. Clementei nr.46, Tel: 0244/590154, mobil: 0746108142, alis_mitu@yahoo.com ; office@mitu-cpi-ims.com	DA

MÎNDÎCANU EMIL 2006-1559	CABINET P.I. MÎNDÎCANU EMIL București, sector 4, str. Valerian Prescurea nr. 27-29, tel: 0723820750, mindicanu@yahoo.com	DA
MÎNDRU MIHAELA 2003-1257	CABINET INDIVIDUAL MÎNDRU MIHAELA București, Str. Grigore Alexandrescu nr.1, bl.D7, ap.4, sector1, Fax: 021/2230342 GSM: 0722601120 , e-mail: florea@gide.com	DA
MOCANU ION 2000-1179	ROMINVENT S.A. București, str. Emil Pangratti nr. 35, et. 1, sector 1, Tel : 021/2312515 ; 2312541, Fax :021/2312550, 2312454, imocanu@rominvent.ro	DA
MOHONEA CRISTIAN 1997-62	PATENTMARK S.R.L. București str. Dr. N. Turnescu nr. 2, sector 5 Tel/fax 021/3121669, Fax:2233963, stema@pcnet.ro	DA
MOHONEA LILIANA 1997-61	PATENTMARK S.R.L. București str. Dr. N. Turnescu nr. 2, sector 5, tel/fax 021/3121669, Fax:2233963 e-mail: stema@pcnet.ro	DA
MOTRESCU MIHAI 2006-1523	MOTMARK – I.G. Iasi, str. Cuza Voda nr.12, bl.B, sc.C, ap.7, tel: 0232262076, e-mail: excg@clicknet.ro	DA
MURESAN NICOLAE 2005-1454	Nicolae Muresan – Cabinet proprietate industrială Bucuresti, str. Cernisoara nr.5, bl.57, sc.2, ap.31, tel: 0724100328, fax: 0359438304, nicolaemuresan@nicolaemuresan.ro, www.nicolaemuresan.ro	DA
MUȘĂTESCU ANDRA- OANA 2000-1181	ANDRA MUSATESCU CABINET DE PROPRIETATE INDUSTRIALA București, calea 13 Septembrie nr.121, bl.127, et.5, ap.21, GSM : 0722 879810 e-mail : office@andramusatescu.ro, www.andramusatescu.ro	DA
NAE CĂLIN TUDOR 2000-1154	GLOBAL CONSULTING SRL Bucuresti, str. Masina de Paine nr.2, bl. OD32A, sc.C, ap.114, tel: 0740303300, 0722258980, e-mail: calin@lawoff.ro	NU
NĂSTASE CRISTIAN 2000-1184	DILIGENS INTELLECTUAL PROPERTY SRL Bucuresti, Piata Natiunile Unite, nr.3-5, bl. A, sc.A, et.5, ap.39, sector 4, tel/fax: 0213350718, mobil: 0723276056, e-mail: office@diligens.ro, www.diligens.ro	DA
NĂSTASE MIRELA BIANCA 2005 - 1456	NASTASE MIRELA BIANCA PERSOANA FIZICA AUTORIZATA Bucuresti, str. Zboina Neagra nr.8-10, bl. 91-95, ap.83, tel: 0722143661, mirela.nastase@yahoo.com	DA

NEACSU CARMEN AUGUSTINA 2000- 1186	CABINET INDIVIDUAL NEACSU CARMEN AUGUSTINA Baia Mare, str. Rozelor, nr. 12/3, tel: 0727318168, e-mail: carmen@bic.cdimm.org	DA
NEAGU CATALIN 2005 - 1458	CABINET INDIVIDUAL PROPRIETATE INDUSTRIALA CATALIN NEAGU Iasi, str. Tutea Petre nr.5, bl.909, tr.1, ap.11, Cod postal: 700730, Tel: 0232/276000, Fax: 0232/405425, 0232/211843, Mobil: 0744514264, e-mail: catalin.neagu@proprietateindustriala.ro	DA
NEGOMIREANU LIVIA 1999-1140	CABINET INDIVIDUAL NEGOMIREANU LIVIA București, Sos. Nicolae Titulescu nr.94, bl.14A, ap.127,sect.1, Tel/Fax: 0314214598, GSM: 0722444719, office@cabinetnegomireanu.ro	DA
NEGULESCU LUMINITA 2009 - 1673	INTELLEXIS SRL Bucuresti, 030231, bd. Hristo Botev nr.1, etaj 3, camera 37, tel: 0371043042, fax: 021.3103042, luminita.negulescu@intellexis.ro	DA
NICOLAESCU DANIELLA- OLGA 1992-1006	ROMINVENT S.A. București, Str. Ermil Pangratti nr. 35, et.1, sect.1, Tel: 021/2312515, 2312541, Fax: 021/2312550, 2312454, e-mail: dnicolaescu@rominvent.ro	DA
NICOLAU FLORIN 2005-1460	MY TRADEMARK SRL Ploiesti, str. Gheorghe Doja, bl. 35A1, ap.5, Mobil: 0722501414, nicolau@avocatulmeu.ro	DA
NICOLESCU MIHAIL ROMEO 2005-1461	CABINET DE PROPRIETATE INDUSTRIALA ROMEO NICOLESCU Bucuresti, sector 5, str. Dr. Leonte nr.36A, Tel: 3178910, Mobil: 0744535285, Fax: 3178910, e-mail: office@rn-law.ro	DA
NIȚĂ FLORINA 1996-1083	OLTCHIM SA Râmnicu Vâlcea, Str. Uzinei nr. 1 jud. Vâlcea, Tel: 0250/701200/3225, Fax: 0250/735030, e-mail: oltchim@oltchim.ro	NU
NIȚU ION 2000-1204	CABINET INDIVIDUAL – NITU ION Constanta, str. Dezrobirii nr.110, bl. IS8, sc.A, ap.1, Tel: 0241/512608, mobil: 0723317298	DA
NUȚIU EMIL 2003- 1244	MANAGER EXPERT SRL Tg. Mures,Str. Nicolae Grigorescu nr.33, ap.3, Tel : 0265/233033, evaluator@rdslink.ro	DA
OLTEANU CAMELIA 2000 - 1189	ROMINVENT S.A. București, Str. Ermil Pangratti nr. 35,et.1, sector1, Tel: 021/2312515, 2312541, Fax: 021/2312550, 2312454, e-mail: colteanu@rominvent.ro	DA

ONICA JARKA BEATRICE 2004 - 1352	CUNESCU, BALACIU & ASOCIATII CONSILIERE PROPRIETATE INDUSTRIALA Bucuresti, sector 3, str. Vulcan Judetu nr.13, Tel: 021/ 3275577, 3276633, 3274400; 0745605151, 0723339939; Fax: 021/ 3274310, beatrice.onicajarka@cunescu.ro	DA
OPREA PATRICIA DIANA 2005-1412	DICONSULT – Cabinet consiliere in domeniul proprietatii industriale Cluj Napoca, str. Mircea cel Batran, nr.2, ap.12, Tel: 0264/565885, mobil: 0724323761, patricia.ciceo@terapia.ro	DA
OPROIU MARGARETA 1992-8	CABINET M. OPROIU-CONSILIERE ÎN PROPRIETATE INTELECTUALĂ București, Str. Popa Savu, nr. 42, parter, sector 1, Tel : 021/ 2602833, 021/2602834, Fax : 021/2602836, 021/2602835, P.O.Box 2-229, e-mail : office@oproiu.ro	DA
ORGOVICI CODRUTA OCTAVIA 2004 - 1326	ARIANA AGENȚIE DE PROPRIETATE INDUSTRIALĂ SRL Timisoara, Calea Aradului, nr.33, ap.7, Tel: 0722538766, c_popescu2000@yahoo.com	DA
OSIESCU TRAIAN 1999-1138	OSTER – SOCIETATE CIVILA PROFESIONALA DE PROPRIETATE INDUSTRIALA Bucuresti, Str. Batiste nr.35, ap. 23, sector 2, cod 020935, Tel/Fax: 021/3147249 , GSM: 0723.177.236, traianosiescu@xnet.ro	DA
PALKO SORINA-IUSTINA 1999-1150	AEROSTAR S.A. Str. Condorilor, nr. 9, Bacău, Tel 0234/175 070, Fax : 0234/ 172 023, e-mail : aerostar@aerostar.ro	NU
PANTILIMON MIHAI 2004 - 1337	BRANDYNAMICS AGENTIE DE PROPRIETATE INDUSTRIALA S.R.L. Piatra Neamt, bd. Republicii nr.13, etaj 2, cam. 19-20 Tel/fax: 0233/232452, 0747251502, office@brandynamics.ro	DA
PASANCIUC OANA LAURA 2008-1588	ROMINVENT S.A. București, Str. Ermil Pangratti nr. 35, et. 1, sect. 1 Tel: 021/2312515, 2312541, Fax: 021/2312550, 2312454, e-mail: lpasanciuc@rominvent.ro	DA
PAVEL SORIN EDUARD 2003-1273	SCHOENHERR INTELLECTUAL PROPERTY S.R.L. București, bd. Dacia nr.30, etaj 4, camera – Echipa Sebastian 01, tel: 0213196790, fax: 0213196791, e.pavel@schoenherr.ro	DA
PĂTRASCU GEORGIANA 2003- 1226	CABINET M. OPROIU-CONSILIERE ÎN PROPRIETATE INTELECTUALĂ București, Str. Popa Savu, nr. 42, parter, sector 1, Tel : 021/2602834, 021/2602833, Fax : 021/2602836, 021/2602835, P.O.Box 2-229, e-mail : office@oproiu.ro	DA

PĂUNEȚ ALEXANDRINA 2003- 1245	Cabinet individual proprietate industrială Paunet Alexandrina Iasi, spl. Bahlui, nr.29, bl. B5, sc.A, ap.7 Tel: 0726737527	DA
PESCARUSU NICOLETA 2008 - 1570	RODALL-AGENȚIE DE PROPRIETATE INDUSTRIALĂ SRL București, Str. Polonă nr. 115, bl. 15, Sc.A,Et.4, ap. 19 sect. 1, Tel: 021/2108342, Fax: 021/2105794, office@rodall.ro	DA
PETCU COSTIN 97-1115	ROMINVENT S.A. București, Str. Ermil Pangratti nr. 35, et. 1, sect. 1 Tel: 021/2312515, 2312541, Fax: 021/2312550, 2312454, e-mail: cpetcu@rominvent.ro	DA
PETREA DANA MARIA 2003- 1223	CABINET M. OPROIU-CONSILIERE ÎN PROPRIETATE INTELECTUALĂ București, Str. Popa Savu, nr. 42, parter, sector 1, Tel : 021/2602834, 021/2602833, Fax : 021/2602836, 021/2602835, P.O.Box 2-229, e-mail : office@oproiu.ro	DA
PETROIU MARIUS 2004-1333	CABINET P.I. MARIUS PETROIU Bucuresti, sector 6, aleea Bucsenesti nr.3, bl. E11, ap. 46, mobil: 0723239409, marius.petroiu@gmail.com	DA
PIOARU MIHALACHE RALUCA ANDREEA 1999-56	ROMPROSPER SERVIMPEX SRL București, Șos. Mihai Bravu nr. 294, bl.6,sc.B, ap. 63, sector 3, cod 030319, Tel: 021.322.28.57, fax: 021.322.28.57 Mobil: 0724880514; 0744654128; 0744536405, e-mail: office@piva.ro; raluca_pioaru@yahoo.com; mihalache.andra@gmail.com	DA
PITICU MIHAELA 2003-1287	CABINET INDIVIDUAL DE PROPRIETATE INDUSTRIALA - MIHAELA PITICU București, str. Pictor Ion Andreescu nr.31, ap.14, Tel: 6442760, Fax: 2527279, Mobil: 0722398836, e-mail mihaela.piticu@gmail.com, mihaela@legal-consultant.ro	DA
PIȚU DALILA 1999-58	RODALL-AGENȚIE DE PROPRIETATE INDUSTRIALĂ S.R.L. București, Str. Polonă nr. 115, bl. 15, sc. A, ap. 19, sector 1, Tel: 021/2108342, Fax: 021/2105794, GSM: 0722 652111, rodall@b.astral.ro	DA
PLOSCA DANIEL 1998-39	ROMINVENT S.A. București, Str. Ermil Pangratti nr. 35, et.1, sect.1, Tel: 021/2312515, 2312541, Fax: 021/2312550, 2312454, e-mail: dplosca@rominvent.ro	DA

POP CĂLIN RADU 1996-50	CABINET ENPORA S.R.L. București, str. George Calinescu nr.52A, ap.1, 011694, Tel: 021 2300990; 031 1001634, Fax: 021 2302311; 031 1007927, pop@patents.ro	DA
POP MOTOGNA CLELIA 2004- 1351	CONSTANTIN GHIȚĂ OFFICE SRL Timișoara, str. Take Ionescu nr. 24-28 sc. B, ap. 2, Tel/Fax: 0256/435976, e-mail: clelia@ghitaconstantin.ro	DA
POP VIRGINIA DAISY 1992-2	CABINET ENPORA S.R.L. București, str. George Calinescu nr.52A, ap.1, 011694, Tel: 021 2300990; 031 1001634, Fax: 021 2302311; 031 1007927, pop@patents.ro	DA
POPA CRISTINA 2000-1193	ROMINVENT S.A. București, Str. Ermil Pangratti nr. 35, et. 1, sect. 1, Tel: 021/2312515, 2312541, Fax: 021/2312550, 2312454, office@rominvent.ro	DA
POPESCU ANGELA 1997-1103	CABINET PROPRIETATE INDUSTRIALĂ POPESCU ANGELA București, str. Complexului nr.10, bl.40, ap.14, Tel :021/3243756, tel : 0318.04.68.81 GSM : 0723051279, angela_intelect@yahoo.com	DA
POPESCU BIANU ANCA – LILIANA 2001-1210	CABINET ENPORA S.R.L. București, str. George Calinescu nr.52A, ap.1, 011694, Tel: 021 2300990; 031 1001634, Fax: 021 2302311; 031 1007927, pop@patents.ro	DA
POPESCU LAURENTIU HOREA 2004-1354	V&f IP CONSULTING SRL Bucuresti, Bd Camil Ressu, nr.27, bl.N1, ap.214, Tel: 021/3140200, Fax: 021/3140290, Mobil: 0744487223, popescul@vf.ro	DA
POPESCU LIVIA 2004-1312	CABINET POPESCU LIVIA Bucuresti, bd. Camil Ressu 27, bl.N1, ap.188 Tel: 021/3481010, liviap25@yahoo.com	DA
POPESCU MAGDALENA DANIELA 2005-1466	SOCIATATE CIVILA PROFESIONALA LEGAL2M Bucuresti, Splaiul Unirii nr.10, bl. B5, sc.1, ap.10, mobil: 0728839880, fax: 021.3154462, magda.popescu@legal2m.com	DA
POPESCU RADU-ROMEO 2001-1207	CABINET POPESCU RADU ROMEO București, Bd. Corneliu Coposu nr.3, bl. 101, sc. 3, ap. 50, sector 3, GSM : 0721753049 e-mail : romeoradu.popescu@rdslink.ro	DA
PRISTAVU GHEORGHE 2008-1591	CABINET DE PROPRIETATE INDUSTRIALA PRISTAVU Piatra Neamt, str. Gral Nicolae Dascalescu 11, bl. T3, sc.F, ap.70	DA

PUFU ALINA 2011 - 1715	CABINET INDIVIDUAL PUFU ALINA Bucuresti, calea Vacaresti nr.312, bl. 2C, ap.39, tel: 0742974133, email: alinapufu@gmail.com Pufu Alina	DA
PUȘCAȘU DAN 1994-1056	LOYAL PARTNERS – AGENȚIE DE PROPRIETATE INTELECTUALĂ SRL Galati, Str. Portului nr.23, Parcul De Soft, cam.307, cod 800025, tel/fax: 0236/407032, GSM: 0722 744241, office@loyalpartners.ro www.loyalpartners.ro	DA
PUȘCAȘU DENISA 2008 - 1620	Cabinet individual proprietate industrială Pușcașu Denisa Bucuresti, str. Raul Doamnei nr.5, bl.C4, sc.E, ap.199, mobil: 0740111620, tel: 0213236050, fax: 0213636051, e-mail: puscasu.denisa@yahoo.com, denisa.puscasu@gmail.com	DA
RAMAZAN ALPER 2004 - 1361	CABINET PROPRIETATE INDUSTRIALĂ ALPER RAMAZAN Constanța, str. Ștefan cel Mare nr.57, bl.M17, sc.B, ap.17, cod 900683, Tel: 0341/ 410937, Fax: 0241/635547, Mobil: 0722.704.363, alperramazan@gmail.com, zonguldakro@yahoo.com	DA
RASKAI MARIA MAGDALENA 1993-28	RASKAI M M BREVMARC CONSULT S.R.L. Dej, Str. Unirii, nr.3,BL.d8, ap.7, judetul Cluj, 405200, Tel/Fax: 0264/211847, GSM: 0742084050, raskaimm@yahoo.com	DA
RAȚĂ ANDREI VLAD 2005 - 1381	RATZĂ ȘI RATZĂ SRL București, B-dul A.I. Cuza Nr. 52-54, Sect.1 Tel :021/2601348, Fax : 021/2601349 email : office@ratza-ratza.com, avr@ratza-ratza.com	DA
RAȚĂ GRIGORE 1992-3	RATZĂ ȘI RATZĂ SRL București, B-dul A.I. Cuza Nr. 52-54, Sect.1 Tel :021/2601348, Fax : 021/2601349 email : office@ratza-ratza.com, gregory@ratza-ratza.com	DA
RĂDULESCU MIOARA 1996-47	TERMOOPTIM SRL Str. Cetatea de Balta nr.118, bl.9, sc.B, ap.12, tel/fax : 0214330310, termooptim@rdslink.ro	NU
ROBU MARICICA 1999-1133	Cabinet individual consultanta in proprietate industrială ROBU MARICICA Roman, jud. Neamt, str. Stefan cel Mare, bl.3, sc.C, ap.38, tel: 0333105979, mobil: 0730633391, maricica.robust@yahoo.com	DA
ROȘ VIOREL 2006-1485	CABINET INDIVIDUAL ROȘ VIOREL Bucuresti, bd.Unirii nr.66, bl.K3, ap.7, Mobil: 0722560675, fax: 3208044, e-mail: viorelros@asdpi.ro	DA

ROTARU ION 2006-1543	AGENTIA DE PROPRIETATE INDUSTRIALA ANDAN SRL Ploiesti, str. Banesti nr.2, bl. 8D, ap.4, tel: 0244535416, fax: 0244535416, mobil: 0722857653, 0748857653, 0729857653, avocat-rotaru@yahoo.com	DA
RUTA FULGER LAURENTIU 2005 - 1470	CABINET DE PROPRIETATE INDUSTRIALA RUTA FULGER LAURENTIU Cluj Napoca, bd. 21 decembrie, nr,40, ap.4, Mobil: 0747892450, ruta_laurentiu@yoahoo.com	DA
SAVU MARIANA 2004-1342	CABINET DE PROPRIETATE INDUSTRIALA SAVU MARIANA Bucuresti, str. Paul Greceanu nr.9, bl.20A, ap.26, Tel/ Fax: 021.2120651, mobil: 0722783660, liliana.savu@credidam.ro	DA
SECĂREANU DOINA MARIA 2003-1286	INVENTA - AGENTIE DE PROPRIETATE INTELLECTUALA S.R.L. București, Bdul Corneliu Coposu, nr. 7, bl. 104, sc.2, etaj 1, ap.31, sector 3, Tel : 021/3200285, Tel/Fax : 021/3228325,e-mail : inventa@mark-patent.ro	DA
SIRBU CRISTINA ADRIANA 2008-1613	KeyPI – Cabinet individual de proprietate industriala Bucuresti, str. Arh. Ion Berindei nr.3, bl.OD21A, ap.51, tel: 0722595458, 0766789060, fax: 0216657955, www.keypi.ro, office@keypi.ro, sirbu_tina@yahoo.com	DA
SPĂTARU DANIELA VICTORIA 1999- 44	ROMINVENT S.A. București, Str. Ermil Pangratti nr. 35, et.1, sect.1, Tel: 021/2312515, 2312541, Fax: 021/2312550, 2312454, e-mail: dspataru@rominvent.ro	DA
SPRÎNCEANU NICOLAE 1996-1097	AGENȚIE DE CONSULTANȚĂ ÎN PROPRIETATE INTELLECTUALĂ ȘI TRANSFER DE TEHNOLOGIE “SPRÎNCEANU NICOLAE” Drobeta Turnu Severin Str. Gheorghe Ionescu Sisești, nr. 96, bl.E2, sc.1, ap.8, Tel/Fax: 0352801490 e-mail: NicolaeSprinceanu@yahoo.com GSM: 0721 796318	DA
STANCIU ADELINA 1994-14	“HARCOV” A.P.I. S.R.L. Sfântu Gheorghe, Jud Covasna Str. Nicolae Iorga nr. 61 bl. 10 E sc. B. ap.9 Tel. 0267352267 GSM: 0744435291, stanciu@planet.ro, propind@mail.asimcov.ro	DA
STĂNCESCU ALIN CRISTIAN 2003-1278	LEGAL BRAND S.R.L. București, Str. Nicolae Licăreț nr.1, bl.33, sc.C, ap.107, Punct lucru: str. Campia libertatii nr.64, bl.34A, ap. 269, Tel: 0722674635, 0722607380, e-mail: legal.brand@easynet.ro, info@legal-brand.ro, www.legal-brand.ro	DA

LISTA CONSILIERILOR ÎN PROPRIETATE INDUSTRIALĂ, MEMBRI AI CAMEREI NAȚIONALE
A CONSILIERILOR ÎN PROPRIETATE INDUSTRIALĂ DIN ROMÂNIA, AUTORIZAȚI PENTRU
DOMENIUL TOPOGRAFIILOR PENTRU CIRCUITE INTEGRATE,
pentru luna iulie 2011

Nume și Prenume/ Nr. reg. național	Denumirea societății/ Adresa societății	Societate cu obiect de activitate proprietatea industrială
ALAN LILIANA 1994-1037	CABINET PROPRIETATE INDUSTRIALA ALAN LILIANA Sat Otvesti nr.183B, jud. Timis, 0724250467, e-mail: cabinet.alan@yahoo.com	DA
ANDRONACHE PAUL 2003-1216	ECOINTELLECT CABINET INDIVIDUAL ANDRONACHE PAUL București, aleea Compozitorilor nr.1, bl.E21, et.6, ap.35, sect 6, Tel/Fax: 021/7250069, GSM: 0722741043, 0727476335 e-mail: paul.andronache@clicknet.ro, paul_andronache@yahoo.com	DA
AXENTE ELENA 1999-46/1	INTEL PROTECT S.R.L. Brașov, B-dul M. Kogălniceanu, nr. 20, bloc 1k, sc. C-D, Tel: 068/413117, Fax: 0268/477333, GSM: 0722464314, e-mail: intelprotect@ccibv.ro	DA
BĂLAN GHEORGHÎĂ 1992-1	RODALL-AGENȚIE DE PROPRIETATE INDUSTRIALĂ S.R.L. București, Str. Polonă nr. 115, bl. 15, sc. A, Et.4,ap. 19 sector 1, Tel.: 021/2108342, Fax:2105794, Mobil:0722 652111	DA
BOZIOREANU MARIUS ADRIAN 2000-1165	CONS INTEL BMA CABINET CONSULTANȚĂ Buzău, cart Dorobanti 2, bl.D2, et.1,ap.5 CP 8 OP1, Mobil : 0745086588, Fax : 0238/719619, e-mail : marius_bozio@yahoo.com	DA
BUÇȘĂ GHEORGHE 2005-1391	INVENTA - AGENȚIE DE PROPRIETATE INTELLECTUALĂ S.R.L. București, Bdul Corneliu Coposu, nr. 7, bl. 104, sc. 2, et. 1 ap. 31,sector 3, Tel: 021/3200285, Fax: 021/3228325, e-mail: inventa@mark-patent.ro	DA
BUTA PAUL GEORGE 2010 - 1704	Cabinet individual Paul George Buta Bucuresti, bd. Mircea Voda, nr. 35, bl. M27, ap. 17, tel: 021.3211234, fax: 021.3211253, e-mail: paul.but@asdpi.ro	DA
BUZLEA MIRCEA VALENTIN 2003- 1234	INTELECT S.R.L. Oradea, B-dul Dacia nr. 48, Bl. D10, Ap.3, OP9-CP128, Tel 0259/453847, Fax:0259/268094, e-mail: info@intelect.ro	DA

BUZLEA NARCISA FLORICICA 2003- 1235	INTELECT S.R.L. Oradea, B-dul Dacia nr. 48, Bl. D10, Ap.3, OP9-CP128, Tel 0259/453847, Fax:0259/268094 e-mail: info@intelect.ro	DA
CĂMPEAN GHEORGHE- GEORGEL 1996-108	CABINET INDIVIDUAL CAMPEAN GHEORGHE GEORGEL Campina, str. Dr. Constantin Istrati nr.52, bl.3, ap.5, Tel: 0244/335207, mobil: 0729902117, e-mail: george_campean@yahoo.com	DA
COMĂNESCU MARILENA 2003-1277	CABINET MARILENA COMANESCU Bucuresti, str. Muzeul Zambaccian 34, sc. B, ap.3, sector 1, tel: 0722259260, office@cimo.ro, marilena.comanescu@cimo.ro	DA
COȘESCU CAMELIA 1999-46/2	M.D.P. RIGHTS AGENCY SRL Brasov, str. Lunga nr.270, cod postal 500450, Tel: 0268/440100, 440313; Fax: 0268/440221, Mobil: 0744355100, e-mail: office@mdp-rights-agency.ro www.mdp-rights-agency.ro	DA
CONSTANTIN ADRIAN GEORGE 1999-1148	CONSTANTIN & VELICU – INTELLECTUAL PROPERTY SRL Bucuresti, sector 4, str. Trestiana nr.1A, bl. 8A, sc.A, ap.16, Tel: 0314256780, fax: 0314256781, office@candv-ip.ro	DA
ENE MARILENA 2003- 1253	ENE & ASOCIATII – PROPRIETATE INDUSTRIALA SRL Bucuresti, str. George Valentin Bibescu nr.20-22, bl.11/1, sc.3, ap.8, Tel: 0722558957, fax: 021.2300175, marilena.ene@ratiu.ro	DA
FIERĂSCU COSMINA- CATRINEL 1996-42	ROMINVENT S.A. București, Str. Ermil Pangratti nr. 35, et.1, sect.1, Tel: 021/2312515, 2312541, Fax: 021/2312550, 2312454 e-mail: cfierascu@rominvent.ro	DA
HĂISAN MARIA 2000-1202	CABINET INDIVIDUAL MARIA HĂISAN Botoșani, calea Natională nr.65, bl. I3, ap.10, tel: 0231534249, mobil: 0728004574, mh20@k.ro	DA
IACOBINI ANCA SVETLANA 2003-1262	IACOBINI&CO, CONSILIERI ÎN DREPTUL DE PROPRIETATE INDUSTRIALĂ SRL București, Calea Mosilor, nr.258, bl. 4bis, ap.22, sector 2, Tel : 021/2104690 ; Fax : 021/2104793 e-mail : asimri@yahoo.com	DA
IACOBINI MIHNEA RAZVAN 2003-1261	IACOBINI&CO, CONSILIERI ÎN DREPTUL DE PROPRIETATE INDUSTRIALĂ SRL București, Calea Mosilor, nr.258, bl. 4bis, ap.22, sector 2, Tel : 021/2104690 ; Fax : 021/2104793 E-mail : asimri@yahoo.com	DA

ICLANZAN TUDOR ALEXANDRU 2005-1442	CABINET PROPRIETATE INDUSTRIALA TUDOR ICLANZAN Timisoara, Piața Victoriei nr.5, sc. D, ap.2, tel : 0256403615, 0744647875, ticlanzan@eng.upt.ro	DA
LAZĂR ELENA 1997-28	CABINET DE PROPRIETATE INDUSTRIALĂ Buzău, Str.Unirii, Bl.16C,Et.3, Ap. 12, cod 120013, OP 1, CP 52, Tel./Fax: 0238 724262 GSM: 0723 328633, cpielena@recomplast.com	DA
MILCEV GABRIELA 2003- 1230	ALLEGRA CONSULTING SRL Bucuresti, bd. Octavian Goga 23, bl.M106, sc.4, ap.117, GSM: 0722249961, Tel/Fax: 021/3231384 e-mail: gabriela.milcev@allegra.ro; www.allegra.ro	DA
MOHONEA CRISTIAN 1997-62	PATENTMARK S.R.L. București str. Dr. N. Turnescu nr. 2, sector 5 tel/fax 021/3121669,Fax:2233963 e-mail: stema@pcnet.ro	DA
MOHONEA LILIANA 1997-61	PATENTMARK S.R.L. București str. Dr. N. Turnescu nr. 2, sector 5, Tel/fax 021/3121669,Fax:2233963 e-mail: stema@pcnet.ro	DA
MUSATESCU ANDRA OANA 2000-1181	ANDRA MUSATESCU CABINET DE PROPRIETATE INDUSTRIALA București, calea 13 Septembrie nr.121, bl.127, et.5, ap.21, GSM 0722879810, e-mail : office@andramusatescu.ro, www.andramusatescu.ro	DA
OPROIU MARGARETA 1992-8	CABINET M. OPROIU-CONSILIERE ÎN PROPRIETATE INTELECTUALĂ București, Str. Popa Savu, nr. 42, parter, sector 1, el : 021/2602833, 021/2602834,Fax :021/2602835, 021/2602836, P.O.Box 2-229, e-mail : office@oproiu.ro	DA
POP CĂLIN-RADU 1996-50	CABINET ENPORA S.R.L. București, str. George Calinescu nr.52A, ap.1, 011694, Tel: 021 2300990; 031 1001634, Fax: 021 2302311; 031 1007927, pop@patents.ro	DA
POPESCU LIVIA 2004-1312	CABINET POPESCU LIVIA Bucuresti, bd. Camil Ressu 27, bl.N1, ap.188 Tel: 021/3481010, liviap25@yahoo.com	DA
PUȘCAȘU DAN 1994-1056	LOYAL PARTNERS – AGENȚIE DE PROPRIETATE INTELECTUALĂ SRL Galati, Str. Portului nr.23, Parcul De Soft, cam.307, cod 800025, tel/fax: 0236/407032, GSM: 0722 744241, office@loyalpartners.ro www.loyalpartners.ro	DA

RADU DANIELA 2003-1240	CONSINVENT S.R.L. Buzau, b-dul Unirii, bl.35B, ap.2, mobil : 0745452268 E-mail: consinvent@yahoo.com	DA
RASKAI MARIA MAGDALENA 1993-28	RASKAI M M BREVMARC CONSULT S.R.L. Dej, Str. Unirii, nr.3,BL. D8, ap.7, judetul Cluj,405200,Tel/Fax: 0264/211847, GSM: 0742084050, raskaimm@yahoo.com	DA
RĂDULESCU MIOARA 1996-47	TERMOOPTIM SRL Str. Cetatea de Balta nr.118, bl.9, sc.B, ap.12, tel/fax : 0214330310, termooptim@rdslink.ro	NU
ROȘ VIOREL 2006-1485	CABINET INDIVIDUAL ROȘ VIOREL Bucuresti, bd.Unirii nr.66, bl.K3, ap.7, Mobil: 0722560675, fax: 3208044, e-mail: viorelros@asdpi.ro	DA
STĂNCESCU ALIN CRISTIAN 2003-1278	LEGAL BRAND S.R.L. București, Str. Nicolae Licăreț nr.1, bl.33, sc.C, ap.107, Punct lucru: str. Campia libertatii nr.64, bl.34A, ap. 269, Tel: 0722674635, 0722607380, e-mail: legal.brand@easynet.ro, info@legal-brand.ro, www.legal-brand.ro	DA
STĂNCESCU ANCA 2000-1194	LEGAL BRAND S.R.L. București, Str. Nicolae Licăreț nr.1, bl.33, sc.C, ap.107, Punct lucru: str. Campia libertatii nr.64, bl.34A, ap. 269, Tel: 0722674635, 0722607380, e-mail: legal.brand@easynet.ro, info@legal-brand.ro, www.legal-brand.ro	DA
STRECHE GHERGHINA 1997-1116	OMV PETROM SA Bucuresti, Calea Dorobantilor nr. 239, Sector 1. Telefon: 40 60092; Mob. 0723 55 20 26; Fax: 4060433 gherghina.streche@petrom.com	NU
ȘOVA DAN-EUGEN 1993-1013	PIDES - CABINET INDIVIDUAL București, str. Valea Buzăului, nr. 10, bl. G30, ap. 36, sector 3, Tel: 021/3455351, GSM:0723708632, e-mail: pides2004@yahoo.com	DA
ȚOȚU IOAN 2000-1196	N.P.C. S.R.L. Brașov, str. Alexandru cel Bun, nr.13, bl.E28, ap.7, cod 500025, OP 1 – CP 298, GSM: 0744520357,e-mail: totu@unitbv.ro	DA
ȚULUCA DOINA 1996-48	NESTOR NESTOR DICULESCU KINGSTON PETERSEN – CONSILIERE ÎN P.I. S.R.L. București, sector 1, sos. Bucuresti Ploiesti, nr.1A, Bucharest Business Park, corp A, et.1 camerele 9 si 10, tel: 0212011200, fax: 0212011210, e-mail : doina.tuluca@nnkp.ro	DA

<p>ȚURCANU CONSTANTIN 1992-10</p>	<p>INVENTA - AGENȚIE DE PROPRIETATE INTELLECTUALĂ S.R.L.</p> <p>București, Bdul Corneliu Coposu, nr. 7, bl. 104, sc. 2, et. 1 ap. 31, sector 3, Tel: 021/3200285, Fax: 021/3228325, GSM : 0744 324510, e-mail: inventa@mark-patent.ro</p>	<p>DA</p>
<p>VELCEA MARIAN 1994-26</p>	<p>INVEL – AGENȚIE DE PROPRIETATE INDUSTRIALĂ</p> <p>București, str. Ion Ghica nr.3, ap.20, Fax: 0311.027.616, GSM: 0723205048, 0788885352, velcea@invel.ro</p>	<p>DA</p>
<p>VELICU ANCA 2003-1275</p>	<p>CONSTANTIN & VELICU – INTELLECTUAL PROPERTY SRL</p> <p>Bucuresti, sector 4, str. Trestiana nr.1A, bl. 8A, sc.A, ap.16, Tel: 0314256780, fax: 0314256781, office@candv-ip.ro</p>	<p>DA</p>
<p>VIȘOIU LILIAN CĂTALIN 2003-1246</p>	<p>CABINET DE PROPRIETATE INDUSTRIALĂ “VIȘOIU LILIAN CĂTĂLIN”</p> <p>București, bd. Unirii nr.74, bl. J3B, sc.3, ap. 41, Tel/Fax: 021/3167043, GSM: 0744480657, visoiucatalin@yahoo.com,</p>	<p>DA</p>
<p>VOICU ALEXANDRA 1992-5</p>	<p>CABINET VOICU ALEXANDRA</p> <p>București, B-dul Magheru, nr. 9, sc. 2, etaj 9, ap. 89, sector 1, PO BOX: 22-246, Tel/Fax: 021/3153684, e-mail : alexandra.voicu@upcmail.ro</p>	<p>DA</p>

LISTA CONSILIERILOR ÎN PROPRIETATE INDUSTRIALĂ, MEMBRI AI CAMEREI NAȚIONALE
A CONSILIERILOR ÎN PROPRIETATE INDUSTRIALĂ DIN ROMÂNIA,
publicati incepand cu luna iulie 2011

Nume și Prenume/ Nr. reg. național	Denumirea societății/ Adresa societății	Societate cu obiect activitate p.i.
ENESCU GABRIELA 2011 - 1714	CABINET INDIVIDUAL DE PROPRIETATE INDUSTRIALA ENESCU GABRIELA Bucuresti, str. Frunte lata nr.7, bl. P14A, ap.3, tel: 0314329735, fax: 0314329736, mobil: 0745637457, g_enescu@yahoo.com	DA
PESCARUSU NICOLETA 2008 - 1570	RODALL-AGENȚIE DE PROPRIETATE INDUSTIALĂ SRL București, Str. Polonă nr. 115, bl. 15, Sc.A,Et.4, ap. 19 sect. 1, Tel: 021/2108342, Fax: 021/2105794, office@rodall.ro	DA
PUFU ALINA 2011 - 1715	CABINET INDIVIDUAL PUFU ALINA Bucuresti, calea Vacaresti nr.312, bl. 2C, ap.39, tel: 0742974133, email: alinapufu@gmail.com Pufu Alina	DA

Notă: Listele privind consilierii în proprietate industrială s-au tipărit conform datelor trimise de Camera Națională a Consilierilor în Proprietate Industrială, din România. Pentru relații suplimentare, vă rugăm să vă adresați doamnei Ileana Florea.

ORDIN nr. 03/15.01.2002

În temeiul art. 6, alin. 3, din HG nr. 573/07.09.1998, și a Deciziei Primului-ministru, nr. 45/13.03.1998, Directorul General al Oficiului de Stat pentru Invenții și Mărci emite următorul:

ORDIN

Articol unic: Lista centrelor regionale, cuprinzând datele utile și instituțiile gazdă, așa cum sunt prezentate în anexă, se publică în Buletinul Oficial de Proprietate Industrială, împreună cu prezentul Ordin.

Director General

CENTRE REGIONALE PENTRU PROMOVAREA PROPRIETĂȚII INDUSTRIALE ÎN ROMÂNIA, ÎNFIINȚATE ÎN TERITORIU, CU SPRIJINUL OFICIULUI DE STAT PENTRU INVENȚII ȘI MĂRCI

Florin POPA Coordonator al Centrelor regionale de Promovare a Proprietății Industriale, din partea OSIM;
str. Ion Ghica, nr. 5, sector 3, București 030044, România
e-mail: florin.popa@osim.ro
tel: (004) 021 306.08.00 int. 318
fax: (004) 021 312.38.19
mobil: 0723 330 752

BACĂU

- str. Libertății, nr. 1, cod 600052, județul Bacău
- tel: 0234 570010, int. 104
- fax: 0234 571070
- mobil: 0744538409
- e-mail: camerabc@cciabc.ro; strategie@cciabc.ro; crppi@cciabc.ro
- www.cciabc.ro/departamente/crppi.php
- coordonator activitate centru: dl Doru SIMOVICI - președinte CCIA
- persoană contact: ing. Ștefan POPA

BAIA MARE

- bd Independenței, nr. 4B, Baia Mare, Cod 430123, județul Maramureș
- tel./fax: 0262 213753
- e-mail: crpppimm@bic.cdimm.org; carmen@bic.cdimm.org
- http://crpppimm.cdimm.org/
- coordonator: dl Nicolae DĂSCĂLESCU - președinte CDIMM
- persoană contact: ing. Carmen NEACȘU - director centru

BIHOR

- str. Roman Ciorogariu, nr. 65, Oradea, cod 410009, C.P. 211, județul Bihor
- tel: 0259 417807; 0359 417991; 0359 417992
- fax: 0259 47 0015
- e-mail: secretariat@ccibh.ro
- coordonator activitate centru: dl Constantin BADEA - director general CCI Bihor
- persoană contact: dna Mihaela SECARĂ

BISTRIȚA-NĂSĂUD

- str. Petre Ispirescu, nr. 15 A, Bistrița, cod 420081, județul Bistrița-Năsăud
- tel: 0263 230640; 230400; 210038
- fax: 0263 230640; 210039
- e-mail: office@ccibn.ro sau relatii@ccibn.ro
- www.cciabn.ro
- adresa pentru corespondență: O. P.1, C. P. 18, Bistrița 420081, județul Bistrița-Năsăud
- coordonator: dl Vasile BAR - președinte CCIA Bistrița
- responsabil centru: ing. Daniel Cristian BĂLAN - tel: 0733900193

BRĂILA

- str. Pensionatului, nr. 3, C.P. 6-42, Brăila, cod 810245, județul Brăila
- tel/fax: 0239 613716; 613172; 614324
- e-mail: cciabr@brx.ssibr.ro
- coordonator: dl Ioan CHIRIACESCU, director executiv CCIA
- responsabil centru: dna ing. Angela SPIRIDON

BRAȘOV

- adresa de vizitare și consultanță: Colina Universității, corp I
- adresa de corespondență: Brașov, cod 500500, județul Brașov, O.P. 1, C.P. 298
- tel: 0268 412921/196
- fax: 0268 472241
- e-mail: totu@unitbv.ro
- www.ctib.ro
- director centru: dl Ioan ȚOȚU, mobil: 0744520357
- persoană contact: dna Simona HRIȚCU

CLUJ-NAPOCA

- Universitatea Tehnică Cluj-Napoca
- adresă sediu lucrativ: str. Constantin Daicoviciu, nr. 15, cod 400020
- adresa de corespondență: str. Memorandumului, nr. 28, cod 400114 Cluj-Napoca, județul Cluj
- tel: 0264 401320
- fax: 0264 593333
- e-mail: liliana.pop@staff.utcluj.ro
- www.utcluj.ro
- coordonator: prof. univ. dr. ing. dr. h. c. mult. Radu MUNTEANU, rectorul Universității Tehnice din Cluj-Napoca
- contact: ing. MBA Liliana POP, tel: 0722603686

CONSTANȚA

- bd Alexandru Lăpușneanu, nr. 185 A, județul Constanța
- tel: 0241 618475; 613907; 619854
- fax: 0241 619454
- e-mail: barothi@ccina.ro
- www.ccina.ro
- coordonator activitate centru: dl C. JUGANARU - director executiv CCINA
- persoană contact: dna ing. Adriana BAROTHI

COVASNA

- sediul ASIMCOV, str. Presei, nr. 4, Sfântu-Gheorghe, cod 520009, județul Covasna, O.P. 1, C.P. 167
- tel/fax: 0267 318152
- e-mail: stanciu@planet.ro
- coordonator: dl Miklos Levente BAGOLY - președinte ASIMCOV
- responsabil centru: dna Adelina STANCIU, tel: 0744435291

CRAIOVA

- str. Libertății, nr. 19, corp Administrativ Universitate, camera 208-209, Craiova, cod 200583, județul Dolj
- pentru corespondență: C.P. 609, O.P. 6, Craiova
- tel/fax: 0251 534880
- e-mail: inventii@administrativ.ucv.ro
- e-mail: ghmanolea@em.ucv.ro sau gmanolea@gmail.com
- www.central.ucv.ro/newwebpg/ciitt/CRPPI.htm sau http://em.ucv.ro/cercetare/ciitt
- coordonator: prof. dr. ing. Gheorghe MANOLEA, tel: 0744771432
- persoane contact: prof. dr. ing. Gheorghe MANOLEA, ing. Ionela MINCĂ

GALAȚI

- Departamentul Strategie și Relații Externe, Camera de Comerț, Industrie și Agricultură, Galați, județul Galați
- str. Mihai Bravu, nr. 46, Galați, România, 800208
- tel: +40236 460545; 460312; 461188
- fax: 0236 460650
- e-mail: ccia@cciagl.ro; camcomin@cciagl.ro
- www.cciagl.ro
- coordonator: dl Dan Lilion GOGONCEA - președinte CCIA Galați

IAȘI

- Campus Universitar Tudor Vladimirescu, bl. T24, et. 1, cod 700305, C.P. 2002, O.P. 10, Iași
- tel/fax: 0232 214763
- e-mail: inventica@inventica.org.ro
- coordonator: dl prof. univ. dr. ing. Boris PLAHTEANU

SIBIU

- Universitatea Lucian Blaga din Sibiu
- Centrul Regional pentru promovarea Protecției Proprietății Industriale, Sibiu, bd Victoriei 10, cod 550024, Sibiu, județul Sibiu
- coordonator activitate centru: dl prof. univ. dr. ing Constantin OPREAN, rectorul Universității Lucian Blaga
- tel/fax: 0269.21.79.89; 0269.43.01.10
- tel: 0269.216062, int. 138
- e-mail: mihail.titu@ulbsibiu.ro; daniela.flucsa@ulbsibiu.ro; daniela.luca@ulbsibiu.ro
- secretară centru: ec. Daniela LUCA
- persoane de contact: director centru: prof. univ. dr. ing. ec. Mihail ȚÎȚU,
jurist Daniela Maria FLUCSĂ

SUCEAVA

- str. Universității, nr. 15-17, Suceava, cod 720229, județul Suceava
- tel: 0230 521506; 520099
- fax: 0230 520099; 521506
- e-mail: ccisv@ccisv.ro; ovidon@ccisv.ro
- coordonator: cons. jur. Ovidiu DONȚU - director General CCIA
- tel: 0741221494
- persoană de contact: dl Lucian GHEORGHIU

TÂRGU-MUREȘ

- Centrul Regional de Promovare a Protecției Proprietății Industriale, str. Henri Coandă, nr. 1, Târgu-Mureș, cod 540048, județul Mureș
- tel: 0365 806829
- fax: 0265 250377
- e-mail: crppi@rdslink.ro; office@patlib-mures.ro
- www.patlib-mures.ro
- persoană contact: dl. chim. Mircea POP

TIMIȘ

- sediul lucrativ: str. Piața Victoriei, nr. 3, parter, sediu al CCIA Timiș, Timișoara, cod 300030, județul Timiș
- tel: 0256 497136
- fax. 0256 219173
- e-mail: Aurelia.Chira@cciat.ro; ru@cciat.ro
- www.cciat.ro
- coordonator: dl Georgică CORNU - președinte CCIA
- responsabil centru: dna Aurelia CHIRA, consilier, tel: 0745 422896

**CERERI DE CERTIFICAT
SUPLIMENTAR DE PROTECȚIE
ȘI CERTIFICATE SUPLIMENTARE DE
PROTECȚIE ACORDATE ȘI ELIBERATE**

**CERTIFICATE SUPPLEMENTARE DE PROTECȚIE
ACORDATE ȘI ELIBERATE CONFORM
ART. 10, ALIN. 1, DIN REGULAMENTE ***

- **ARANJATE DUPĂ CLASIFICAREA
INTERNĂȚIONALĂ**
- **ARANJATE DUPĂ DENUMIRE TITULAR**
- **ARANJATE ÎN ORDINE CRESCĂTOARE A
NUMĂRULUI DE CERERE**

*

Regulamentul (CEE) nr. 1768/92, al Consiliului, privind crearea unui certificat suplimentar de protecție pentru medicamente, sau
Regulamentul (CE) nr. 1610/96, al Parlamentului European și al Consiliului, privind crearea unui certificat suplimentar de protecție pentru produse de protecție a plantelor

CertIFICATE suplimentare de protecție, acordate și eliberate conform art. 10, alin. 1, din Regulamente, aranjate după clasificarea internațională

(51) A61K 31/70 ^(2006.01); **A61K 47/48** ^(2006.01);
C07H 21/02 ^(2006.01); **C07H 21/04** ^(2006.01)

(11) c 2007 038 I2;

(21) c 2007 038;

(22) 15.05.2007;

(68) RO/EP 0957929/17.10.1997;

(54) COMPLEXȘI PE BAZĂ DE LIGANZI ACIZI NUCLEICI PENTRU FACTORUL DE CREȘTERE ENDOTELIAL VASCULAR(VEGF);

Data publicării cererii conform art.9 alin.2:
30.07.2007;

(24) 18.10.2017;

(94) 31.01.2021;

(92) EU/1/05/325/001//31.01.2006;

(93) EU/1/05/325/001, 31.01.2006 / SEE;

Acordarea certificatului suplimentar de protecție a fost făcută în baza: Regulamentului (CEE) nr.1768/92 al Consiliului privind crearea unui certificat suplimentar de protecție pentru medicamente;

(73) GILEAD SCIENCES, INC. , 333 LAKESIDE DRIVE, FOSTER CITY, US;

(74) CABINET M.OPROIU S.R.L. CONSILIERE ÎN PROPRIETATE INTELLECTUALĂ, STR. POPA SAVU NR. 42 AP.1 SECTOR 1 C.P. 2-229, BUCUREȘTI;

(95) PEGAPTANIB, DE PREFERINȚĂ SUB FORMA SĂRII DE SODIU

(51) C07K 14/62 ^(2006.01); **A61K 38/28** ^(2006.01)

(11) c 2007 018 I2;

(21) c 2007 018;

(22) 28.03.2007;

(68) RO 112873/16.09.1994;

(54) DERIVAȚI DE INSULINĂ;

Data publicării cererii conform art.9 alin.2:
30.05.2007;

(24) 17.09.2014;

(94) 10.11.2018;

(92) 4819-4820/2004/01-02-03//05.11.2004;

(93) 56370-56372, 10.11.2003 / CH;

Acordarea certificatului suplimentar de protecție a fost făcută în baza: Regulamentului (CEE) nr.1768/92 al Consiliului privind crearea unui certificat suplimentar de protecție pentru medicamente;

(73) NOVO NORDISK A/S, NOVO ALLE DK-2880, BAGSVAERD, DK;

(74) ROMINVENT S.A., STR. ERMIL PANGRATTI NR. 35 SECTOR 1, BUCUREȘTI;

(95) INSULINĂ DETEMIR

(51) C07D 249/04 ^(2006.01); **C07D 233/90** ^(2006.01);
C07D 233/56 ^(2006.01); **C07D 239/26** ^(2006.01);
A61K 31/505 ^(2006.01); **C07D 213/04** ^(2006.01);
A61K 31/41 ^(2006.01); **A61K 31/44** ^(2006.01)

(11) c 2007 080 I2;

(21) c 2007 080;

(22) 29.06.2007;

(68) 2.189T/14.06.1988;

(54) COMPUȘI HETEROCICLICI ARALCHIL SUBSTITUIȚI ȘI COMPOZIȚIE FARMACEUTICĂ SAU VETERINARĂ CARE ÎL CONȚINE;

Data publicării cererii conform art.9 alin.2:
30.01.2008;

(24) 15.06.2008;

(94) 11.08.2010;

(92) 6459/2006/01 din 31.05.2006;

(93) PL 12619/0106, 11.08.1995 / GB;

Eliberarea certificatului suplimentar de protecție este făcută în baza Deciziei Tribunalului București nr.523 pronunțată la data de 13.05.2010, definitivă și irevocabilă

(73) ASTRAZENEC A UK LIMITED, 15 STANHOPE GATE, LONDON, GB;

(74) ROMINVENT S.A., STR. ERMIL PANGRATTI NR. 35 SECTOR 1, BUCUREȘTI;

(95) ANASTROZOL OPȚIONAL ÎN FORMA UNEI SĂRI DE ADIȚIE ACCEPTABILĂ FARMACEUTIC

Certificate suplimentare de protecție, acordate și eliberate conform art. 10, alin. 1, din Regulamente, aranjate după denumirea titularului

- (73) **ASTRAZENECA UK LIMITED** , 15 STANHOPE GATE, LONDON, GB; (11) c 2007 080 I2
 (73) **GILEAD SCIENCES, INC.** , 333 LAKESIDE DRIVE, FOSTER CITY, US; (11) c 2007 038 I2
 (73) **NOVO NORDISK A/S** , NOVO ALLE DK-2880, BAGSVAERD, DK; (11) c 2007 018 I2

Certificate suplimentare de protecție, acordate și eliberate conform art. 10, alin. 1, din Regulamente, aranjate în ordinea crescătoare a numărului de cerere

- (11) c 2007 018 I2 (51) **C07K 14/62** ^(2006.01) **A61K38/28** ^(2006.01)
 (11) c 2007 038 I2 (51) **A61K 31/70** ^(2006.01) **A61K47/48** ^(2006.01), **C07H21/02** ^(2006.01), **C07H21/04** ^(2006.01)
 (11) c 2007 080 I2 (51) **C07D 249/04** ^(2006.01) **C07D233/90** ^(2006.01), **C07D233/56** ^(2006.01), **C07D239/26** ^(2006.01),
A61K31/505 ^(2006.01), **C07D213/04** ^(2006.01), **A61K31/41** ^(2006.01), **A61K31/44** ^(2006.01)

**CERTIFICATE SUPPLEMENTARE DE PROTECȚIE ELIBERATE
 DATA ELIBERĂRII - 29.07.2011**

Nr. CSP	Clasa	Data depozit	Nume titular
c 2007 018	C07K14/62 ^(2006.01) ; A61K38/28 ^(2006.01)	28.03.2007	NOVO NORDISK A/S, BAGSVAERD, DK
c 2007 038	A61K31/70 ^(2006.01) ; A61K47/48 ^(2006.01) ; C07H21/02 ^(2006.01) ; C07H21/04 ^(2006.01)	15.05.2007	GILEAD SCIENCES, INC., FOSTER CITY, CA, US
c 2007 080	C07D249/04 ^(2006.01) ; C07D233/90 ^(2006.01) ; C07D233/56 ^(2006.01) ; C07D239/26 ^(2006.01) ; A61K31/505 ^(2006.01) ; C07D213/04 ^(2006.01) ; A61K31/41 ^(2006.01) ; A61K31/44 ^(2006.01)	29.06.2007	ASTRAZENECA UK LIMITED, LONDRA, GB

MODELE DE UTILITATE

MODELE DE UTILITATE ÎNREGISTRATE*

* Legea nr. 350, din 12.12.2007, privind modelele de utilitate, Hotărârea nr. 1457, din 04.12.2008, pentru aprobarea Regulamentului de aplicare a Legii nr. 350/2007, privind modelele de utilitate

Semnificația codurilor INID folosite în prezenta secțiune (norma ST 9 a Organizației Mondiale a Proprietății Intelectuale OMPI), în ordinea apariției acestora:

- (11) numărul de publicare a modelului de utilitate înregistrat;
- (45) data publicării înregistrării și eliberării modelului de utilitate;
- (21) numărul cererii de model de utilitate;
- (22) data de depozit;

- (30) prioritate;
- (66) prioritate internă;
- (86) numărul și data cererii internaționale;
- (87) numărul și data publicării cererii internaționale;

- (62) numărul cererii de model de utilitate divizate;
- (67) numărul cererii de brevet transformate;

- (73) titular;
- (72) inventatori;

- (51) clasa, conform clasificării internaționale;
- (54) titlul modelului de utilitate;
- (57) rezumatul invenției.

Hotărârea de înregistrare a modelului de utilitate a fost luată fără examinarea condițiilor privind noutatea, activitatea inventivă și aplicabilitatea industrială. Modelul de utilitate înregistrat poate fi anulat pe toată durata, la cerere, în temeiul Legii nr. 350/2007, privind modelele de utilitate.

(51) **A63B 21/062** (2006.01); **A63B 22/12** (2006.01);
 (11) **2010 00028 U1** (21) u 2010 00028 (22) 22.07.2010
 (73) TRANSILVANIA SPORT EQUIPMENT S.R.L., BD. GHEORGHE ȘINCAI NR.9, BL. 3, SC.A, ET.7, AP.24, SECTOR 4, BUCUREȘTI, B, RO (72) STOICA DAN FLORIN, BD. GHEORGHE ȘINCAI NR.9, BL.3, SC.A, ET.7, AP.24, SECTOR 4, BUCUREȘTI, B, RO (54) **APARAT PENTRU CULTURISM**

(57) Invenția se referă la un aparat pentru culturism, folosit atât în sălile de fitness, cât și în spitale pentru recuperarea unor afecțiuni. Aparatul conform invenției este constituit dintr-un cadru (A) vertical, asimetric, care se sprijină pe o pardoseală și susține la partea superioară niște suporturi (B și C) mobile, pentru brațe, montate simetric cu ajutorul unor bolțuri (17), iar în partea inferioară, un suport (D) glisant, pentru picioare, care culisează pe niște glisiere (11 și 12) verticale, un tampon (E) reglabil articulat printr-un lagăr (5) de rotație la același cadru (A) vertical, care poate ridica, prin intermediul unui cablu (31) de tracțiune al unui mecanism (F) cu scripeți, niște greutăți (1), cadrul (A) vertical sprijinindu-se pe niște tălpi (2 și 3), dreptunghiulară și respectiv de forma literei L, care susțin o carcasă (4) verticală care adăpostește greutatea (1) și

(11) 2010 00028 U1

mecanismul (F) cu scripeți, suporturile (B și C) mobile fiind prevăzute cu niște colțare (19 și 23) tapițate pentru sprijinirea antebrățelor și cu niște mânere (20) striate pentru apucarea cu palmele, tamponul (E) reglabil fiind prevăzut cu o pârghie (6) oscilantă cu ajutorul căreia se poate balansa în jurul lagărului (5) de rotație, la un capăt inferior al pârghiei (6) fiind montat un disc (28) de indexare care permite unei bare (29) de acționare să fie poziționată în niște orificii (h), astfel încât un cilindru (30) de amortizare să ajungă în poziția optimă, pe verticală și pe orizontală.

Revendicări: 6

Figuri: 4

(11) 2010 00028 U1

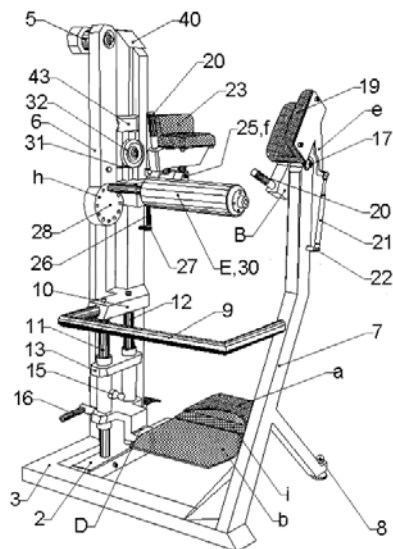


Fig. 1

Cu raport de documentare publicat la data de 29.07.2011

(51) **B01D 27/00** (2006.01); **E21B 43/02** (2006.01);
 (11) **2010 00052 U1** (21) u 2010 00052 (22) 12.10.2010
 (73) OMV PETROM S.A., CALEA DOROBANȚI NR.239, SECTOR 1, BUCUREȘTI, B, RO (72) AVATAJI NECULAI, STR.GENERAL NICOLAE ȘOVA, BL.8 PARC, AP.9, MOINEȘTI, BC, RO; APOSTOLIU MIHAI, STR.TUDOR VLADIMIRESCU, BL.13, ET.2, AP.5, MOINEȘTI, BC, RO (54) **FILTRU UNIVERSAL CU AUTOSPĂLARE**

(57) Invenția se referă la un filtru universal destinat filtrării fluidelor vehiculate de către pompe centrifuge, cu piston, cu șurub elicoidal sau de către compresoarele cu piston, în cadrul activității de extracție a țițeiului și a gazelor. Filtrul conform invenției este alcătuit dintr-un corp (1) cilindric prevăzut cu niște elemente (2 și 3) filtrante de formă concavă, aflat în legătură cu niște racorduri (4 și 6) de intrare și respectiv de ieșire, racordul (4) de intrare fiind prevăzut cu o flanșă (5) cu gât pentru intrarea unui fluid de filtrare și racordul (6) de ieșire a fluidului filtrat fiind în legătură cu o conductă de aspirație a unei pompe printr-o flanșă (7) racord, în interiorul racordului (6) de ieșire fiind montat un tub (8) de

(11) 2010 00052 U1

spălare prevăzută cu o gură (9) teșită, sub un unghi, de preferință de 30°, astfel calculat încât să asigure preluarea fluidului din axa centrală a conductei, un racord (10) pentru eliminarea impurităților depuse gravitațional în corp (1), tubul (8) de spălare și racordul (10) fiind prevăzute cu niște ventile (11 și 12), corpul (1) fiind prevăzută în partea superioară cu un capac format din niște flanșe (13 și 14) cu gât și respectiv capac, solidare prin intermediul unor șuruburi (15), unor piulițe (16) și unei garnituri (17) de etanșare, în interiorul corpului (1) și solidar cu acesta, fiind dispuse niște elemente (18) pentru blocarea rotirii accidentale a elementelor (2 și 3) filtrante.

Revendicări: 1

Figuri: 2

(11) 2010 00052 U1

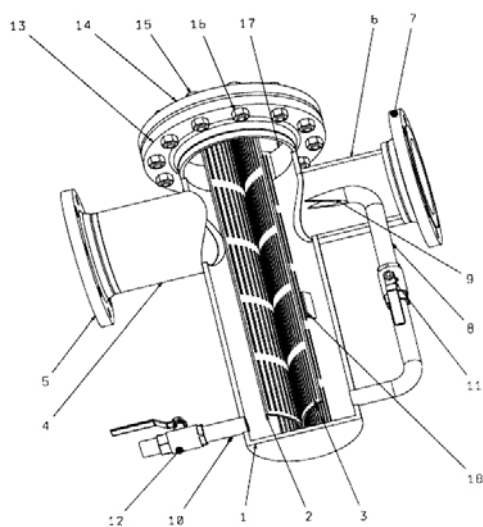


Fig. 1

Cu raport de documentare publicat la data de 29.07.2011

(51) **F24J 2/08** ^(2006.01) (11) **2010 00057 U1** (21) u 2010 00057 (22) 25.10.2010 (73) ZAMFIR TRAIAN, STR.ALEXANDRU VAIDA-VOEVOD NR. 23 G, AP.305, TIMIȘOARA, TM, RO (72) ZAMFIR TRAIAN, STR.ALEXANDRU VAIDA-VOEVOD NR.23 G, AP.305, TIMIȘOARA, TM, RO (54) **CENTRALĂ TERMO-ELECTRICĂ SOLARĂ CU LENTILE**

Această publicație include și revendicările modificate și depuse conform art. 18, alin.(5) din Legea nr.350/2007.

(57) Invenția se referă la o centrală solară destinată conversiei energiei solare în energie termică sau în energie electrică. Centrala conform invenției este compusă din două circuite (A și B) autonome, formate din niște conducte realizate dintr-un metal termorezistent prin care circulă un lichid de lucru, conexiunea dintre cele două circuite (A și B) fiind realizată printr-un schimbător (S) de căldură, prin intermediul căruia se obține transferul de căldură de la primul circuit (A) către cel de-al doilea circuit (B), primul circuit (A) fiind în legătură cu un rezervor (R) prevăzută cu un dispozitiv care permite pomparea lichidului de lucru în primul circuit (A), o rețea formată din niște tije (t) metalice, în nodurile căreia sunt dispuse, una lângă cealaltă, niște rame metalice în care sunt amplasate niște lentile (I) Fresnel, sub acestea fiind dispusă o conductă (p) prin care curge

(11) 2010 00057 U1

lichidul de lucru și care este curbată sub forma unui semicerc, având o rază egală cu distanța focală a lentilelor (I), un sistem de transmisie, acționat electric, va roti pe parcursul zilei solare toate lentilele (I) în mod sincron, astfel încât razele incidente ale soarelui să cadă tot timpul perpendicular pe suprafața acestora.

Revendicări: 6

Figuri: 2

(11) 2010 00057 U1

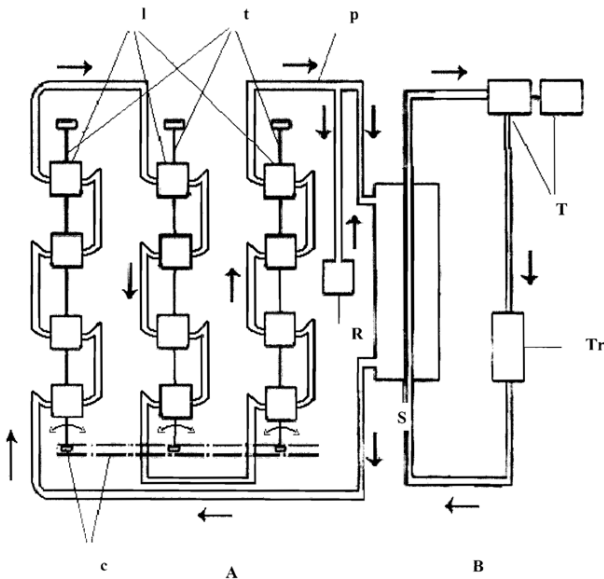


Fig. 1

(51) **G01S 7/48** (2006.01); **G01S 7/481** (2006.01); **G01S 3/784** (2006.01); **F41H 13/00** (2006.01); (11) **2010 00058 U1** (21) u 2010 00058 (22) 28.10.2010 (73) **ELECTRO OPTIC COMPONENTS S.R.L., STR.ATOMIȘTILOR NR.171 A, MĂGURELE, IF, RO** (72) **COJOCARU SORIN IOAN, STR.ARȚARULUI NR.33, SECTOR 1, BUCUREȘTI, B, RO; JURBĂ MIHAI EMIL, STR.BUDILĂ NR.4, SECTOR 2, BUCUREȘTI, B, RO; POPESCU EMIL, STR.VLAD DRACU NR.3, BL B12, SC.1, AP 21, SECTOR 3, BUCUREȘTI, B, RO** (54) **SISTEM DE AVERTIZARE ȘI PROTECȚIE LA ILUMINARE LASER ȘI RADAR CU SPECTRU EXTINS - SAPLAR-S**

(57) Invenția se referă la un sistem de avertizare și protecție la iluminare laser și radar, destinat protecției vehiculelor împotriva sistemelor de luptă care folosesc mijloace active cu iluminare laser sau radar. Sistemul conform invenției este alcătuit dintr-o unitate de prelucrare, afișare și comandă (1) și patru blocuri (2, 3, 4 și 5) de senzori laser și radar, montate la exteriorul unui vehicul, astfel încât senzorii să poată intercepta fascicule laser sau radar, care pot să apară în plan orizontal, într-un domeniu unghiular cuprins între 0 și 360°, și în plan vertical, într-un domeniu unghiular cuprins între -10 și +90°, domeniul

(11) 2010 00058 U1

de lungimi de undă detectat la iluminarea laser fiind cuprins între 320 și 1700 nm, domeniu obținut prin folosirea unei configurații cu un amplificator electronic cu două fotodiode de intrare: o fotodiodă cu siliciu și o fotodiodă cu InGaAs, transmiterea informațiilor de la blocurile (2, 3, 4, și 5) de senzori fiind realizată prin intermediul unei plăci electronice, care achiziționează pe o interfață serială informațiile de la senzorii laser și radar, și la transmite, la cerere, pe altă interfață serială, către unitatea de prelucrare, afișare și comandă (1), la nivelul acestuia din urmă fiind stabilite și contramăsurile adecvate.

Revendicări: 3

Figuri: 7

(11) 2010 00058 U1

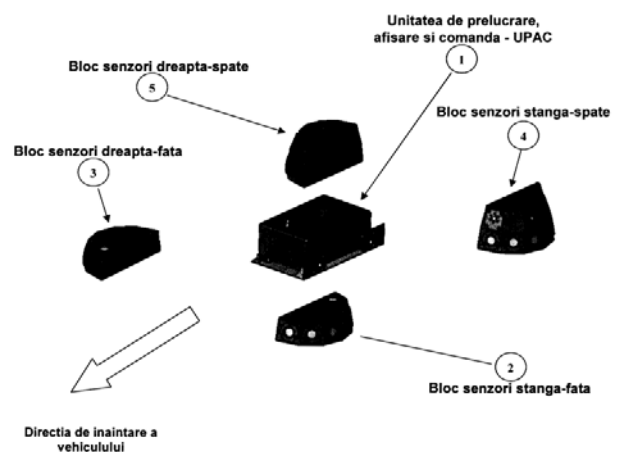


Fig. 1

Modele de utilitate înregistrate, aranjate în ordinea crescătoare a numărului de model de utilitate înregistrat

Număr model de utilitate înregistrat	Clasa	Pag.
(11) RO 2010 00028 U1	(51) A63B 21/062 ^(2006.01) ; A63B 22/12 ^(2006.01) ;	225
(11) RO 2010 00052 U1	(51) B01D 27/00 ^(2006.01) ; E21B 43/02 ^(2006.01) ;	225
(11) RO 2010 00057 U1	(51) F24J 2/08 ^(2006.01)	226
(11) RO 2010 00058 U1	(51) G01S 7/48 ^(2006.01) ; G01S 7/481 ^(2006.01) ; G01S 3/784 ^(2006.01) ; F41H 13/00 ^(2006.01) ;	227

Modele de utilitate înregistrate, aranjate în ordine alfabetică, după denumirea titularului

Denumire titular	Număr model de utilitate înregistrat	Pag.
(73) ELECTRO OPTIC COMPONENTS S.R.L., STR.ATOMIȘTILOR NR.171 A, MĂGURELE, IF, RO	(11) RO 2010 00058 U1	227
(73) OMV PETROM S.A., CALEA DOROBANȚI NR.239, SECTOR 1, BUCUREȘTI, B, RO	(11) RO 2010 00052 U1	225
(73) TRANSILVANIA SPORT EQUIPMENT S.R.L., BD. GHEORGHE ȘINCAI NR.9, BL. 3, SC.A, ET.7, AP.24, SECTOR 4, BUCUREȘTI, B, RO	(11) RO 2010 00028 U1	225
(73) ZAMFIR TRAIAN, STR.ALEXANDRU VAIDA-VOEVOD NR. 23 G, AP.305, TIMIȘOARA, TM, RO	(11) RO 2010 00057 U1	226

MODELE DE UTILITATE ÎNREGISTRATE

Nr. Model de Utilitate Înregistrat	Clasa	Nr. Cerere de Model de Utilitate	Data depozit	Nume titular
u 2010 00028 U1	A63B21/062 (2006.01) ; A63B22/12 (2006.01)	u 2010 00028	22.07.2010	TRANSILVANIA SPORT EQUIPMENT S.R.L., BUCUREȘTI, B, RO
u 2010 00052 U1	B01D27/00 (2006.01) ; E21B43/02 (2006.01)	u 2010 00052	12.10.2010	OMV PETROM S.A., BUCUREȘTI, B, RO
u 2010 00057 U1	F24J2/08 (2006.01)	u 2010 00057	25.10.2010	ZAMFIR TRAIAN, TIMIȘOARA, TM, RO
u 2010 00058 U1	G01S7/48 (2006.01) ; G01S7/481 (2006.01); G01S3/784 (2006.01); F41H13/00 (2006.01)	u 2010 00058	28.10.2010	ELECTRO OPTIC COMPONENTS S.R.L., MĂGURELE, IF, RO

Colegiul de redacție

Bogdan Boreschievici - *Director Direcția CNIS*
Cristina-Maria Bararu - *Șef Serviciu Editură - Tipografie*
Adina Stanciu - *Redactor responsabil BOPI - Secțiunea Invenții*
Georgeta Andrei - *Tehnoredactare, Procesare computerizată imagini*
Ștefania Dumitrescu - *Secretar de redacție*

Anexa 1 - Cereri și certificate suplimentare de protecție -

Aldescu Adriana - *Șef Serviciu*
Mărgheșcu Mădălina - *Expert*
Mihaela Uban - *traducere*

Anexa 2 - Modele de utilitate -

Aldescu Adriana - *Șef Serviciu*
Mihaela Uban - *traducere*



Editare și tehnoredactare computerizată: **Editura OSIM®**

Coperta: *Cristina-Maria Bararu*
Inscriptionat sub comanda nr. 256/2011, la
Tipografia OFICIULUI DE STAT PENTRU INVENȚII ȘI MĂRCI, BUCUREȘTI

Direcția - Redacția - Administrația
OFICIUL DE STAT PENTRU INVENȚII ȘI MĂRCI
Str. Ion Ghica nr. 5, Sector 3, telefon: +4021.306.08.00 până la +4021.306.08.29 ;
fax: +4021 312.38.19
e-mail: office@osim.ro <http://www.osim.ro>
BUCUREȘTI - ROMÂNIA

Tehnoredactare și tipar : OFICIUL DE STAT PENTRU INVENȚII ȘI MĂRCI