

ROMÂNIA



**BULETINUL OFICIAL  
DE  
PROPRIETATE  
INDUSTRIALĂ**

**Secțiunea  
BREVETE DE INVENȚIE**

**Nr. 8/2011**

**ROMÂNIA**



**OFICIUL DE STAT PENTRU INVENȚII ȘI MĂRCI**

**BULETIN OFICIAL  
DE  
PROPRIETATE INDUSTRIALĂ**

**Secțiunea INVENȚII**

Nr. 8/2011  
Publicat la 30.08.2011

Nr. 8  
30 august 2011

*Direcția-Redacția-Administrația*

## OFICIUL DE STAT PENTRU INVENȚII ȘI MĂRCI

Str. Ion Ghica nr. 5, sector 3  
telefon: + 4021.306.08.00  
fax: + 4021.312.38.19  
e-mail: office@osim.ro  
e-mail: editura@osim.ro  
http://www.osim.ro

BUCUREȘTI-ROMÂNIA

ISSN 2065 - 2100

## CUPRINS

Prezentare BOPI .....	5
Coduri normalizate OMPI, utilizate în BOPI .....	6
<b>1. CERERI DE BREVET DE INVENȚIE</b>	
1.1. Cereri de brevet de invenție publicate, ordonate după indicii Clasificării Internaționale a Brevetelor (C.I.B.) .....	11
1.2. Cereri de brevet de invenție publicate, aranjate în ordine crescătoare, după numărul de cerere de brevet .....	67
1.3. Cereri de brevet de invenție publicate, aranjate în ordine alfabetică, după numele/denumirea solicitantului .....	77
1.4. Cereri de brevet de invenție • pentru care s-a luat o hotărâre de respingere sau • pentru care s-a luat act de retragere, sau • declarate ca fiind considerate retrase .....	89
1.5. Cereri de brevet de invenție pentru care au fost înscrise în Registrul Național modificări în situația juridică .....	93
<b>2. BREVETE DE INVENȚIE</b>	
2.1. Brevete de invenție acordate și eliberate conform Legii nr. 64/1991, republicată în 08.08.2007, ordonate după indicii C.I.B. ....	97
2.2. Brevete de invenție acordate și eliberate conform Legii nr. 64/1991, republicată în 08.08.2007, aranjate în ordine crescătoare, după numărul de brevet .....	105
2.3. Brevete de invenție acordate și eliberate conform Legii nr. 64/1991, republicată în 08.08.2007, aranjate în ordine alfabetică, după numele/denumirea titularului .....	107
2.4. Brevete de invenție eliberate conform Legii nr.64/1991, republicată în 08.08.2007, pentru care a fost publicată anterior mențiunea acordării brevetului .....	111
2.5. Brevete de invenție pentru care au fost înscrise în Registrul Național modificări în situația juridică .....	115
2.6. Corecturi ale erorilor materiale conținute în brevetele de invenție publicate .....	121
<b>3. DIVERSE</b>	
3.1. Lista agențiilor specializate, a consilierilor în proprietate industrială și a mandatarilor autorizați în proprietate industrială .....	127
3.2. Centre regionale pentru promovarea proprietății industriale în România .....	221
<b>ANEXA nr. 1</b>	
<b>CERERI DE CERTIFICATE SUPLIMENTARE DE PROTECȚIE</b> .....	225
<b>I. CERERI DE CERTIFICAT SUPLIMENTAR DE PROTECȚIE</b> .....	229
1. Diverse .....	
<b>ANEXA nr. 2</b>	
<b>MODELE DE UTILITATE</b> .....	231
<b>I. MODELE DE UTILITATE ÎNREGISTRATE</b>	
Modele de utilitate înregistrate, aranjate după clasificarea internațională .....	235
Modele de utilitate înregistrate, aranjate în ordinea crescătoare a numărului de model de utilitate înregistrat .....	240
Modele de utilitate înregistrate, aranjate în ordine alfabetică, după denumirea titularului .....	240
Cereri de model de utilitate declarate ca fiind considerate retrase .....	243

## SOMMAIRE

Présentation du BOPI .....	5
Codes normalisés de l'OMPI utilisés dans BOPI .....	6

### 1. DEMANDES DE BREVET D'INVENTION

1.1. Demandes de brevet publiées, ordonnées selon la Classification Internationale des Brevets (CIB) .....	11
1.2. Demandes de brevet publiées, ordonnées selon le numéro de la demande .....	67
1.3. Demandes de brevet publiées, ordonnées alphabétiquement selon le nom du demandeur .....	77
1.4. Demandes de brevet d'invention • pour lesquelles on a pris une décision de rejet, ou • pour lesquelles on a pri acte de retrail, ou • réputées retirées .....	89
1.5. Demandes de brevet d'invention pour lesquelles on a enregistré des modifications dans le statut juridique .....	93

### 2. BREVETS D'INVENTION

2.1. Brevets d'invention accordés et délivrés en vertu de la Loi no.64/1991, républiée le 08.08.2007, ordonnées selon la CIB .....	97
2.2. Brevets d'invention accordés et délivrés en vertu de la Loi no.64/1991, républiée le 08.08.2007, ordonnées selon le numéro de brevet .....	105
2.3. Brevets d'invention accordés et délivrés en vertu de la Loi no.64/1991, républiée le 08.08.2007, ordonnées alphabétiquement selon le nom du titulaire .....	107
2.4. Brevets d'invention délivrés en vertu de la Loi no. 64/1991, républiée le 08.08.2007, pour lesquelles la mention de la délivrance a été publiée antérieurement .....	111
2.5. Brevets d'invention pour lesquels on a enregistré dans le Registre national des modifications du statut juridique .....	115
2.6. Correction des erreurs matérielles contenues dans les brevets d'invention publiés .....	121

### 3. MISCELLANÉES

3.1. Liste des agences spécialisées, conseillers en propriété industrielle et des mandataires agréés ..	127
3.2. Centres régionaux pour la promotion de la propriété industrielle en Roumaine .....	221

#### ANNEXE NO. 1 DEMANDES ET CERTIFICATS COMPLÉMENTAIRE DE PROTECTION

I. DEMANDE DE CERTIFICAT COMPLÉMENTAIRE DE PROTECTION .....	225
1. Miscellanées .....	229

#### ANNEXE no. 2 MODÈLES D'UTILITÉ ..... 231 |

##### I. MODÈLES D'UTILITÉ ENREGISTRÉS

Modèles d'utilité enregistrés ordonnés selon la classification internationale .....	235
Modèles d'utilité enregistrés ordonnés selon le numero de modèle d'utilité enregistré .....	240
Modèles d'utilité enregistrés ordonnés alphabétiquement selon le nom du titulaire .....	240
Demandes de modèles d'utilité réputées retirées .....	243

## CONTENTS

Introducing BOPI .....	5
WIPO normalised codes used in BOPI .....	6

### 1. PATENT APPLICATIONS

1.1. Published patent applications arranged according to the International Patent Classification (IPC) .....	11
1.2. Published patent applications arranged in the ascending order of the patent application number .....	67
1.3. Published patent applications arranged in the alphabetical order of the applicant's name .....	77
1.4. Patent applications • in respect of which a decision of refusal has been taken, or • in respect of which note withdrawal has been taken • which have been declared as deemed to be withdrawn ..	89
1.5. Patent applications in respect of which changes in the legal status have been entered in the Național Register .....	93

### 2. PATENTS

2.1. Patents granted and issued in compliance with the Patent Law 64/1991, as republished on 08.08.2007, arranged according to the IPC .....	97
2.2. Patents granted and issued in compliance with the Patent Law 64/1991, as republished on 08.08.2007, arranged in the ascending order of the patent number .....	105
2.3. Patents granted and issued in compliance with the Patent Law 64/1991, as republished on 08.08.2007, arranged in the alphabetical order of the owner's names .....	107
2.4. Patents issued in compliance with the Patent Law 64/1991, as republished on 08.08.2007, in respect of which the mention of the decision to grant the patent has previously been published .....	111
2.5. Patents in respect of which changes in the legal status have been entered in the Național Register .....	115
2.6. Correction of material errors contained in the published patents .....	121

### 3. MISCELLANEOUS

3.1. List of industrial property specialized agencies, attorneys and authorized representatives .....	127
3.2. Regional centres for the promotion of industrial property in Romania .....	221

#### ANNEXE NO. 1 SUPPLEMENTARY PROTECTION APPLICATIONS AND CERTIFICATES

I. SUPPLEMENTARY PROTECTION CERTIFICATE APPLICATIONS .....	225
1. Miscellaneous .....	229

#### ANNEXE NO. 2 UTILITY MODELS ..... 231 |

##### I. REGISTERED UTILITY MODELS

Registered utility models arranged according to the international classification .....	235
Registered utility models arranged in the ascending order of the registered utility model number .....	240
Registered utility models arranged in the alphabetical order of the owner's name .....	240
Registered utility models which have been declared as deemed to be withdrawn .....	243



În Buletinul Oficial de Proprietate Industrială, rezumatele brevetelor acordate se publică în ordinea claselor.

Prima literă din clasă este simbolul unei secțiuni a clasificării internaționale a cererilor de brevet. Semnificația acestor simboluri este cea conferită de clasificarea internațională, astfel:

- A - Necesități curente ale vieții**
  - B - Tehnici industriale diverse. Transport**
  - C - Chimie și metalurgie**
  - D - Textile și hârtie**
  - E - Construcții fixe**
  - F - Mecanică. Iluminat. Încălzire. Armament. Exploziv**
  - G - Fizică**
  - H - Electricitate**
- 

#### CONDIȚII DE VÂNZARE A BULETINULUI OFICIAL DE PROPRIETATE INDUSTRIALĂ

Buletinul Oficial de Proprietate Industrială se poate obține de la **Oficiul de Stat pentru Invenții și Mărci**, str. Ion Ghica, nr. 5, sector 3, București.

- Relații despre condițiile anuale de abonare le puteți obține de la O.S.I.M., telefon +4021.306.08.00, +4021.306.08.01 până la +4021.308.08.29, interior 203 sau 275.
- Prețul unui abonament la publicația BOPI - Brevete de invenție - suport hârtie - este de 540 lei (cu difuzare prin poștă) și de 460 lei cu ridicare de la sediul OSIM.
- Prețul unui abonament la publicația BOPI - Brevete de invenție - suport electronic - este de 360 lei (cu difuzare prin poștă) și de 290 lei cu ridicare de la sediul OSIM (la solicitare, poate fi transmis prin FTP, la prețul de 195 lei).
- În cazul în care vor interveni modificări ale prețurilor, acestea vor fi anunțate.
  
- Începând cu data de 1 septembrie 2004, contul OSIM este:
  - IBAN RO 89TREZ 7005025XXX000278, Activitatea de Trezorerie și Contabilitate Publică a Municipiului București (ATCPMB)
  - cod fiscal - 4266081

- Începând cu data de 1 ianuarie 2006, conturile IBAN OSIM de la Banca Comercială Română, Sucursala Sala Palatului, sunt:

	CONT IBAN NOU	CONT IBAN VECHI
- cont LEI	IBAN RO49RNCB0080005630320001	IBAN RO56RNCB5025000007740001
- cont USD	IBAN RO22RNCB0080005630320002	IBAN RO29RNCB5025000007740002
- cont EUR	IBAN RO38RNCB0080005630320005	IBAN RO61RNCB5025000007740008
- cont CHF	IBAN RO65RNCB0080005630320004	IBAN RO45RNCB5025000007740005

Programul de lucru cu publicul al Registraturii O.S.I.M. este următorul:

luni - joi: 8,30 - 16,00  
vineri: 8,30 - 13,30

**Extras din codurile normalizate ale Organizației Mondiale a Proprietății Intelectuale - OMPI - (norma ST3)** referitoare la organizațiile internaționale și țările care eliberează sau înregistrează titluri de proprietate industrială și care se regăsesc frecvent în Buletinul Oficial de Proprietate Industrială (lista este actualizată de OMPI, în aprilie 2007).

AD - Andorra	EE - Estonia	KG - Kârgâzstan	RO - România
AE - Emiratele Arabe Unite	EG - Egipt	KH - Cambodgia	RS - Serbia
AF - Afganistan	EH - Sahara Occidentală <sup>3</sup>	KI - Kiribati	RU - Rusia
AG - Antigua și Barbuda	EM - Oficiul pentru	KM - Insulele Comore	RW - Rwanda
AI - Anguilla	Armonizarea Pieței	KN - Sfântul Kitts și Nevis	
AL - Albania	Interne (Mărci și	KP - Republica Populară	SA - Arabia Saudită
AM - Armenia	Modele Industriale)	Democrată Coreeană	SB - Insulele Solomon
AN - Antilele Olandeze	(OHIM)	KR - Republica Coreea	SC - Insulele Seychelles
AO - Angola	EP - Oficiul European de	KW - Kuweit	SD - Sudan
AP - Organizația Regională	Brevete (OEB) <sup>1</sup>	KY - Insulele Cayman	SE - Suedia
Africană de Proprietate	ER - Eritreea	KZ - Kazahstan	SG - Singapore
Intellectuală (ARIPO) <sup>1</sup>	ES - Spania	LA - Laos (Republica	SH - Sfânta Elena
AR - Argentina	ET - Etiopia	Populară Democrată)	SI - Slovenia
AT - Austria		LB - Liban	SK - Slovacia
AU - Australia	FI - Finlanda	LC - Sfânta Lucia	SL - Sierra Leone
AW - Aruba	FJ - Fiji	LI - Liechtenstein	SM - San Marino
AZ - Azerbaidjan	FK - Insulele Falkland	LK - Sri Lanka	SN - Senegal
	(Malvine)	LR - Liberia	SO - Somalia
BA - Bosnia-Herzegovina	FO - Insulele Feroe	LS - Lesotho	SR - Surinam
BB - Barbados	FR - Franța	LT - Lituania	ST - São Tomé și Príncipe
BD - Bangladesh		LU - Luxemburg	SV - Salvador
BE - Belgia	GA - Gabon	LV - Letonia	SY - Siria
BF - Burkina Faso	GB - Marea Britanie	LY - Jamahiriya Arabă Libiană	SZ - Swaziland
BG - Bulgaria	GC - Oficiul de Brevete al	MA - Maroc	
BH - Bahrain	Consiliului de Cooperare	MC - Monaco	TC - Insulele Turks
BI - Burundi	pentru Statele Arabe din	MD - Republica Moldova	și Caicos
BJ - Benin	Golf (GCC)	ME - Muntenegru	TD - Ciad
BM - Insulele Bermude	GD - Grenada	MG - Madagascar	TG - Togo
BN - Brunei Darussalam	GE - Georgia	MK - Macedonia	TH - Thailanda
BO - Bolivia	GG - Guernsey	ML - Mali	TJ - Tadjikistan
BR - Brazilia	GH - Ghana	MM - Myanmar (Birmania)	TL - Timorul de Est <sup>6</sup>
BS - Bahamas	GI - Gibraltar	MN - Mongolia	TM - Turkmenistan
BT - Bhutan	GL - Groenlanda	MO - Macao	TN - Tunisia
BV - Insula Bouvet	GM - Gambia	MP - Insulele Mariana de Nord	TO - Tonga
BW - Botswana	GN - Guineea	MR - Mauritania	TR - Turcia
BX - Oficiul Benelux pentru	GQ - Guineea Ecuatorială	MS - Montserrat	TT - Trinidad și Tobago
Proprietate Intellectuală	GR - Grecia	MT - Malta	TV - Tuvalu
(BOIP) <sup>2</sup>	GS - Georgia de Sud și	MU - Mauritius	TW - Taiwan, Provincie
BY - Belarus	Insulele Sandwich	MV - Maldive	Chineză
BZ - Belize	GT - Guatemala	MW - Malawi	TZ - Tanzania
	GW - Guineea-Bissau	MX - Mexic	
CA - Canada	GY - Guyana	MY - Malaezia	
CD - Republica Democrată		MZ - Mozambic	
Congo	NA - Namibia	NE - Niger	UA - Ucraina
CF - Republica Central-Africană	HK - Hong Kong	NG - Nigeria	UG - Uganda
CG - Congo	HN - Honduras	NI - Nicaragua	US - Statele Unite ale Americii
CH - Elveția	HR - Croația	NL - Olanda	UY - Uruguay
CI - Coasta de Fildeș	HT - Haiti	NO - Norvegia	UZ - Uzbekistan
CK - Insulele Cook	HU - Ungaria	NP - Nepal	
CL - Chile	IB - Biroul Internațional	NR - Nauru	VA - Vatican
CM - Camerun	al Organizației Mondiale	NZ - Noua Zeelandă	VC - Sfântul Vincent
CN - China	de Proprietate	OA - Organizația Africană de	și Grenadinele
CO - Columbia	Intellectuală (OMPI) <sup>5</sup>	Proprietate Intellectuală	VE - Venezuela
CR - Costa Rica	ID - Indonezia	(OAPI)	VG - Insulele Virgine Britanice
CU - Cuba	IE - Irlanda	OM - Oman	VN - Vietnam
CV - Republica Capului Verde	IL - Israel	PA - Panama	VU - Vanuatu
CY - Cipru	IM - Insula Man	PE - Peru	WO - Organizația Mondială de
CZ - Cehia	IN - India	PG - Papua Noua Guinee	Proprietate Intellectuală
	IO - Irak	PH - Filipine	(OMPI)
DE - Germania <sup>4</sup>	IR - Iran (Republica Islamică)	PK - Pakistan	(Biroul Internațional) <sup>5</sup>
DJ - Djibouti	IS - Islanda	PL - Polonia	WS - Samoa
DK - Danemarca	IT - Italia	PT - Portugalia	
DM - Dominica		PW - Palau	XN - Institutul Nordic pentru
DO - Republica Dominicană	JE - Jersey	PY - Paraguay	Brevete (NPI)
DZ - Algeria	JM - Jamaica	QA - Qatar	YE - Yemen
	JO - Iordania	QZ - Oficiul European pentru	
EA - Organizația Euroasiatică	JP - Japonia	Comunitatea Soiurilor de	ZA - Africa de Sud
a Brevetului (EAPO) <sup>1</sup>		plante (CPVO)	ZM - Zambia
EC - Ecuador	KE - Kenya		ZW - Zimbabwe

- Organizații interguvernamentale (oficii regionale de brevete) ce acționează în folosul anumitor State Contractante, în cadrul PCT (Tratatul de Cooperare în domeniul brevetelor). În cazul Oficiului European de Brevete, acționează, de asemenea, ca Autoritate Internațională de Cercetare și Autoritate Internațională de Examinare Preliminară, în cadrul PCT.
- Oficiul Benelux pentru Proprietate Intellectuală (BOIP) (înainte, Oficiul pentru Mărci înregistrate și Modele industriale) a înlocuit oficiile naționale din Belgia, Luxemburg și Olanda, în ceea ce privește orice activitate care are legătură cu mărcile, desenele și modelele.
- Nume provizoriu.
- În bazele de date electronice ale Registrului Internațional de Mărci, Biroul Internațional al OMPI folosește următoarele coduri adiționale, diferite de codurile active ale Standardului ST.3: "DD" pentru a desemna Germania fără teritoriul care, înainte de 3 octombrie 1990, a constituit Republica Federală Germania; "DT" pentru a desemna Germania fără teritoriul care, înainte de 3 octombrie 1990, a constituit Republica Democrată Germania.
- Codul "WO" este utilizat în legătură cu publicarea internațională sub PCT (Tratatul de Cooperare în domeniul brevetelor) (PCT), a cererilor internaționale, înregistrate la orice Oficiu receptor, membru PCT dar, în aceeași măsură, și în legătură cu publicarea depozitelor modelelor, în cadrul Acordului de la Haga privind Depozitul Internațional al Modelelor. În această privință, referirea se face la codul INID (33) acordat în Standardele WIPO ST.9 și ST.80. Codul "WO" este, de asemenea, potrivit pentru a fi folosit în ceea ce privește înregistrarea internațională a mărcilor, în cadrul Acordului de la Madrid și al Protocolului de la Madrid privind Înregistrarea internațională a Mărcilor. Codul "IB" este folosit în ceea ce privește primirea cererilor internaționale, în cadrul PCT, înregistrate de Biroul Internațional al OMPI, având și rolul de Oficiu receptor, membru PCT.
- Cod - "TL" - adoptat în data de 20 mai 2002.

## Norme privind codurile standard pentru identificarea diferitelor tipuri de documente de brevet

### I. Coduri din Grupa 1/ST.16

- A0** - Cerere de brevet de invenție publicată înainte de termenul legal de 18 luni de la data de depozit sau data priorității recunoscute sau înainte de împlinirea termenului de 6 luni de la data deschiderii fazei naționale (art. 23, alin. 3<sup>\*</sup>).
- A1** - Cerere de brevet de invenție publicată în termenul legal, împreună cu raportul de documentare.
- A2** - Cerere de brevet de invenție publicată în termenul legal, fără raportul de documentare.
- A3** - Raport de documentare al unei cereri de brevet de invenție publicat ulterior publicării cererii.
- A4** - Cerere de brevet de invenție publicată în termen de 3 luni de la data declasificării informațiilor cuprinse în aceasta (art. 23, alin. 5<sup>\*</sup>).
- A8** - Cerere de brevet de invenție cu corecturi în pagina de capăt (bibliografică) a documentului.
- A9** - Cerere de brevet de invenție cu corecturi în descriere, revendicări și/sau desene.
- B1** - Brevet de invenție
- B2** - Brevet de invenție menținut în formă modificată în urma procedurii de revocare (art. 52<sup>\*</sup>).
- B8** - Brevet de invenție cu corecturi în pagina de capăt (bibliografică) a documentului.
- B9** - Brevet de invenție cu corecturi în descriere, revendicări și/sau desene, la care s-a efectuat retipărirea parțială sau completă a documentului.
- C3** - Brevet de invenție eliberat după procedura de anulare în parte, în baza hotărârii TB (art. 54, alin. 2<sup>\*</sup>).
- C4** - Brevet de invenție eliberat după procedura de anulare ca urmare a unei acțiuni în justiție, referitoare la dreptul la brevet (art. 66, alin. 2<sup>\*</sup>).
- C8** - Brevet de invenție eliberat după procedura de anulare, cu corecturi în pagina de capăt (bibliografică) a documentului.
- C9** - Brevet de invenție eliberat după procedura de anulare, cu corecturi în descriere, revendicări și/sau desene, la care s-a efectuat retipărirea parțială sau completă a documentului.

### II. Coduri din Grupa 3 /ST. 16

- T** - Certificat de protecție tranzitorie (art. 5(1)<sup>\*\*</sup>).
- T1** - Traducerea revendicărilor cererii de brevet european (art. 5(2)<sup>\*\*\*</sup>).
- T2** - Traducerea fascicului brevetului european (art. 6(2)<sup>\*\*\*</sup>).
- T3** - Traducerea fascicului brevetului european menținut în formă modificată în urma unei proceduri de opoziție (art. 6(3)<sup>\*\*\*</sup>).
- T8** - Pagina de capăt retipărită a unei cereri de brevet european publicată sau a unui brevet de european publicat, ca urmare a unor corecturi ale acesteia.
- T9** - Traducere cu corecturi a unui document de brevet european publicat.

---

\* LEGEA nr. 64/1991, privind brevetele de invenție, republicată în Monitorul Oficial al României, Partea I, nr. 541, din 8 august 2007

\*\* LEGEA nr. 93/1998, privind protecția tranzitorie a brevetelor de invenție, publicată în Monitorul Oficial al României, nr. 186, din 20 mai 1998.

\*\*\* LEGEA nr. 611/2002, privind aderarea României la Convenția privind eliberarea brevetelor europene, adoptată la München, la 5 octombrie 1973, precum și la Actul de revizuire a acesteia, adoptat la München, la 29 noiembrie 2000 (publicată în Monitorul Oficial al României, nr. 844/22.XI.2002).

### **III. Coduri din Grupa 6/ST. 16**

- I1** - Cerere de Certificat suplimentar de protecție, pentru medicamente și pentru produse de protecție a plantelor.
- I2** - Certificat suplimentar de protecție, pentru medicamente și pentru produse de protecție a plantelor.

### **IV. Coduri din Grupa 2/ST. 16**

- U1** - Certificat de model de utilitate, publicat împreună cu raportul de documentare.
- U2** - Certificat de model de utilitate, publicat fără raportul de documentare.
- U3** - Raport de documentare publicat ulterior modelului de utilitate.
- Y** - Raport de documentare efectuat la cererea terților, pentru revendicările modificate ale modelului de utilitate.
- Z** - Model de utilitate menținut, cu revendicări modificate în urma unei proceduri de anulare.

**CERERI DE BREVET DE INVENȚIE  
PUBLICATE, ORDONATE DUPĂ INDICII  
CLASIFICĂRII INTERNAȚIONALE  
A BREVETELOR (C.I.B.)**

**Semnificația codurilor INID folosite în prezenta secțiune (norma ST 9 a Organizației Mondiale a Proprietății Intelectuale OMPI), în ordinea apariției lor:**

- (11) numărul de publicare;
- (21) numărul de cerere de brevet de invenție;
- (41) data publicării cererii de brevet;
- (22) data depozitului;
  
- (62) divizată din cererea nr.; data;
- (66) prioritate internă;
  
- (30) prioritate;
- (86) numărul și data cererii internaționale;
- (87) numărul și data publicării cererii internaționale;
  
- (71) solicitant;
- (72) numele și prenumele inventatorilor declarați;
- (74) mandatarul autorizat;
  
- (51) clasa, conform clasificării internaționale;
- (54) titlul invenției;
- (57) rezumatul invenției.

Cu începere de la data publicării cererii de brevet, cererea asigură, în mod provizoriu, solicitantului, protecția conferită potrivit dispozițiilor art. 32 din Legea nr. 64/1991, cu excepția cazurilor în care cererea de brevet de invenție a fost respinsă, retrasă sau considerată ca fiind retrasă. Întinderea protecției conferite de cererea de brevet de invenție este determinată de revendicările conținute în cererea publicată în conformitate cu art. 23 alin. (1)-(3).

Descrierea, revendicările și, dacă este cazul, desenele cererilor de brevet de invenție publicate în acest număr sunt puse la dispoziția publicului începând cu data de și pot fi consultate la sala de lectură a O.S.I.M. sau se pot comanda, contra cost, copii ale acestora.

(11) 126517 A2 (51) **A01D 43/10** <sup>(2006.01)</sup> (21) a 2009 00939 (22) 16.11.2009 (41) 30.08.2011/8/2011 (71) INSTITUTUL NAȚIONAL DE CERCETARE-DEZVOLTARE PENTRU MAȘINI ȘI INSTALAȚII DESTINATE AGRICULTURII ȘI INDUSTRIEI ALIMENTARE, - INMA, BD. ION IONESCU DE LA BRAD NR.6, SECTOR 1, BUCUREȘTI, B, RO (72) VOICU EMIL, STR.CAMINULUI NR.16, BL.F3, SC.A, AP.6, SECTOR 2, BUCUREȘTI, B, RO; PÎRNĂ ION, STR. FRĂȘINULUI NR.16, SECTOR 1, BUCUREȘTI, B, RO; VICOL FLORIN, STR.9 MAI NR.15, BL.B8, SC.B, AP.36, PIAȚA NEAMȚ, NT, RO; CIUREL GICA, STR. PĂSTORULUI NR.4, BL.4 BIS, SC.1, AP.23, SECTOR 2, BUCUREȘTI, B, RO; CÂNPEANU ANA, STR. SIMION MEHEDIȚI NR.1, BL.99, SC.1, AP.33, SECTOR 6, BUCUREȘTI, B, RO (54) **ECHIPAMENT TEHNIC PENTRU COSIT ȘI STRIVIT FURAJE VERZI**

(57) Invenția se referă la un echipament cu care este echipată o mașină destinată recoltării plantelor furajere ierboase, care execută concomitent operații de cosire, strivire și lăsare a acestora în brazdă continuă pe sol, în vederea uscării naturale, urmând a fi adunate ulterior, în funcție de tehnologia adoptată, pentru însilozare sau pentru obținerea de fân. Echipamentul conform invenției se compune dintr-o platformă (1) pe care se montează un aparat (2) de tăiere, ce realizează costitul plantelor dintr-un lan, care sunt preluate de un rabator (3) cu gheare elastice, în strat continuu și uniform, și transportate spre un dispozitiv (4) de strivire prevăzut cu două valțuri, doi deflectorori (5) care formează o brazdă de furaje, și o transmisie (6) mecanică, pentru acționarea organelor de lucru.

Revendicări: 1  
Figuri: 2

(11) 126517 A2

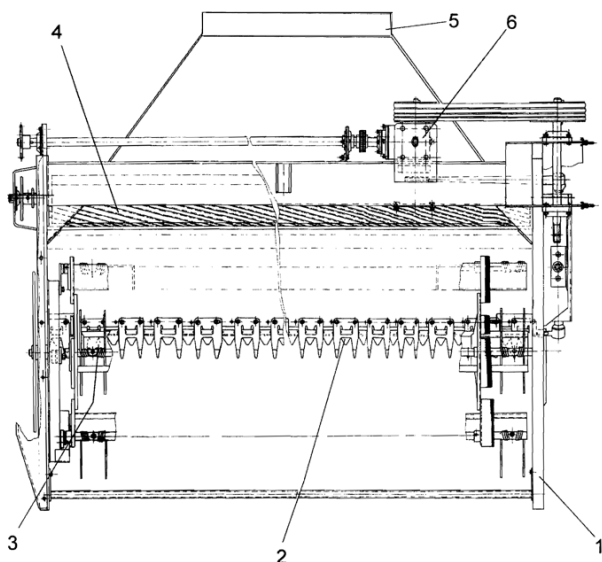


Fig. 1

(11) 126518 A1 (51) **A01M 29/00** <sup>(2006.01)</sup> (21) a 2010.00118 (22) 12.02.2010 (41) 30.08.2011/8/2011 (71) PRISĂCARU EUGEN-RADU, STR. ANDREI MUREȘANU NR.16, ARAD, AR, RO; PERESSINI STEFANO, VIA PAPA GIOVANNI XXII 50 CORNO DI ROSAZZO, UDINE, IT, IT (72) PRISĂCARU EUGEN-RADU, STR. ANDREI MUREȘANU NR.16, ARAD, AR, RO; PERESSINI STEFANO, VIA PAPA GIOVANNI XXII 50 CORNO DI ROSAZZO, UDINE, IT, IT (74) AGENȚIA DE PROPRIETATE "LABIRINT"- STR. CORIOLAN PETREANU NR. 28, ARAD, JUDEȚUL ARAD (54) **SISTEM INTEGRAT PENTRU ÎNDEPĂRTAREA PĂSĂRILOR**

(57) Invenția se referă la un sistem integrat pentru îndepărtarea păsărilor în zona aeroporturilor. Sistemul conform invenției este alcătuit dintr-un stâlp (5) pe care este fixat, printr-un port braț (2), un model (1) reprezentând o pasăre răpitoare, ce este pusă în mișcare prin intermediul unui cap (4) rotativ, acționat de un motor montat în interiorul stâlpului (5), iar prin intermediul unui sistem (8) digital acustic, sunt imitate sunetele produse de o pasăre răpitoare în timpul atacului, ansamblul astfel descris fiind alimentat de la un sistem de alimentare (7) prevăzut și cu un panou solar (6).

Revendicări: 3  
Figuri: 2

(11) 126518 A1

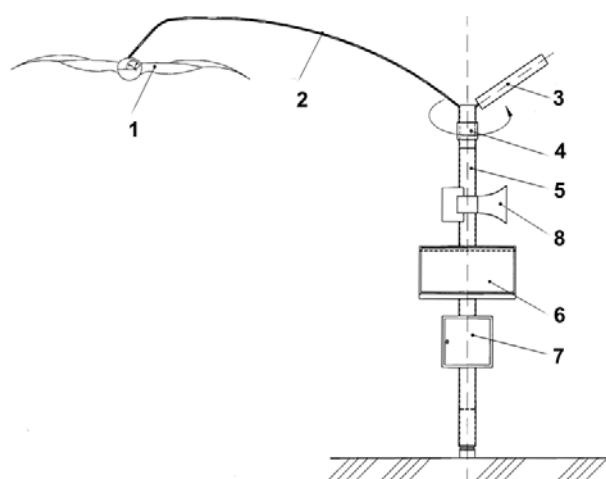


Fig. 1

(11) 126519 A2 (51) **A46B 11/02** (2006.01) (21) a 2010 00091 (22) 03.02.2010 (41) 30.08.2011//8/2011 (71) NEDELICU ION, STR. SEPTIMIUS SEVERUS NR.12, BL. TO03, AP.43, ALBA IULIA, AB, RO (72) NEDELICU ION, STR. SEPTIMIUS SEVERUS NR.12, BL. TO03, AP.43, ALBA IULIA, AB, RO (54) **PERIUȚĂ DE DINȚI**

(57) Invenția se referă la o periuță de dinți de unică folosință. Periuța conform invenției este constituită dintr-un corp (1) prevăzut cu un cap (1') și cu un mâner (1''), unite printr-o zonă (1''') centrală, în care este practicat un rezervor umplut cu un mediu (b) de curățare, prevăzut cu două canale (3 și 4) de evacuare a acestuia, zona (1''') centrală fiind prevăzută cu o cavitate (a) eliptică, ce se prelungeste cu primul canal (3) de evacuare, cavitatea (a) fiind închisă etanș cu un capac (2), prin intermediul unei nervuri (8) de etanșare, ce este reținută într-un canal (6), și al unor știfturi (9) de blocare, ce intră în niște orificii (7).

Revendicări: 14  
Figuri: 12

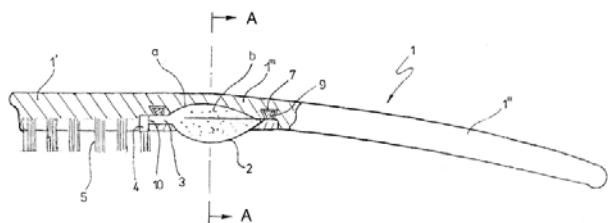


Fig. 1

(11) 126520 A2 (51) **A47L 23/00** (2006.01) (21) a 2008 00408 (22) 30.05.2008 (41) 30.08.2011//8/2011 (71) UNIVERSITATEA "TRANSILVANIA" DIN BRAȘOV, BD. EROILOR NR.29, BRAȘOV, BV, RO (72) LIHTETCHI IOAN, BD. GRIVIȚEI NR.90, BL.12, SC.A, AP.10, COD 500198, BRAȘOV, BV, RO; CIOBOTA MIHAI, BD. GRIVIȚEI NR.52, BL.61, SC.C, AP.3, BRAȘOV, BV, RO (54) **APARAT PENTRU CURĂȚAREA TĂLPILOR ÎNCĂLȚĂMINTEI**

(57) Invenția se referă la un aparat pentru curățarea tălpilor încălțămintei. Aparatul conform invenției este alcătuit dintr-o cutie (1) peste care glisează un capac (2) mobil, prevăzut cu fante pentru niște perii (11) de curățare, și sprijinit pe niște arcuri (3) de compresiune, care permit închiderea, respectiv, deschiderea unui circuit electric de alimentare a unui motor electric cu un reductor (5) melcat, care, prin intermediul unei transmisii cu o curea (6) de transmisie, antrenează o bandă (7) flexibilă rotativă, prevăzută cu periile (11) de curățare și cu niște lame (8) de curățare ce permit colectarea murdăriei într-un sertar (9) mobil, iar niște suporturi (20) verticale au, în partea superioară, niște locașuri (a) ovalizate, pentru montarea unor lagăre (18) a căror rotire este

(11) 126520 A2  
împiedicată de niște porțiuni (b) aplatizate, sistemul de curățare astfel format din motor (5), transmisie (6), banda (7) flexibilă și lagăre (18) fiind tensionat de niște arcuri (17) de tracțiune fixate între cutie (1) și lagăre (18).

Revendicări: 4  
Figuri: 4

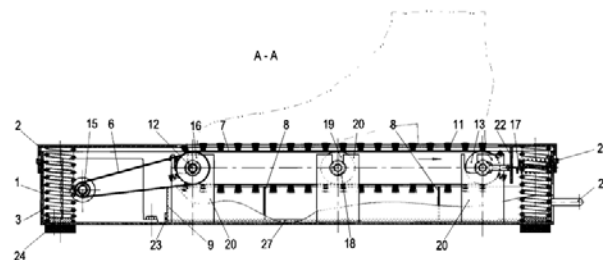


Fig. 1

(11) 126521 A0 (51) **A61B 3/12** (2006.01); **A61B 3/14** (2006.01); **G06T 7/00** (2006.01); (21) a 2010 00750 (22) 19.08.2010 (41) 30.08.2011//8/2011 (71) IANOPOL VASILICA NARCISA, STR. MOARA DE VÂNT NR.29, IAȘI, IS, RO; DANTE J. PIERAMICI, CALIFORNIA RETINA CONSULTANTS, 515 EAST MICHELTORENA SUITE C, SANTA BARBARA, CALIFORNIA, US (72) IANOPOL VASILICA NARCISA, STR. MOARA DE VÂNT NR.29, IAȘI, IS, RO; DANTE J. PIERAMICI, CALIFORNIA RETINA CONSULTANTS, 515 EAST MICHELTORENA SUITE C, SANTA BARBARA, CALIFORNIA, US (54) **METODĂ PENTRU EVALUAREA CANTITATIVĂ A LEZIUNILOR FUNDULUI DE OCHI PE FOTOGRAFIILE ALB-NEGRU**

(57) Invenția se referă la o metodă pentru evaluarea cantitativă a leziunilor fundului de ochi pe fotografii alb-negru înregistrate digital, în diferite tipuri de investigații utilizate în oftalmologie. Metoda conform invenției constă din măsurarea ariei leziunilor de interes exprimată în pixeli albi sau negri, culoare stabilită convențional, în funcție de tipul leziunii, pe fotografii alb-negru realizate în condiții prestabilite de iluminare, focalizare a imaginilor, dilatare a pupilei, obscuritate ambientală, și prelucrate ulterior, pentru regularizarea tonurilor de gri la un nivel de saturație de până la 50% alb pur și peste 50% negru



(11) 126521 A0

pur, măsurătorile fiind realizate în interiorul unor arii stabilite în funcție de aspectul leziunilor de interes, sub formă de cerc circumscris leziunii, tangent sau concentric cu un alt cerc circumscris capului nervului optic, rezultatele finale fiind corectate prin aplicarea unui factor de corecție a variației unghiului de incidență sub care sunt înregistrate fotografiile în examinări succesive.

Revendicări: 5

Figuri: 11

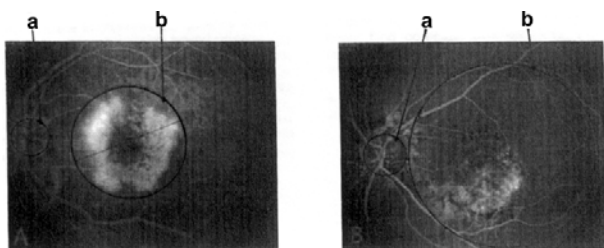


Fig. 4

(11) 126522 A2 (51) **A61B 17/34** (2006.01) (21) a 2005 00411 (22) 05.05.2005 (41) 30.08.2011//8/2011 (71) PETRUȚ BOGDAN, STR. MEHEDINȚI NR.76, BL. G11, SC.4, AP.38, CLUJ NAPOCA, CJ, RO (72) PETRUȚ BOGDAN, STR. MEHEDINȚI NR.76, BL.G11, SC.4, AP.38, CLUJ NAPOCA, CJ, RO (54) **DISPOZITIV DE HEMOST AZĂ PRIN ELECTROCOAGULARE ȘI PRIN DEPUNERE DE MATERIALE HEMOSTATICE PE TRAIECTUL DE PUNCȚIE**

(57) Invenția se referă la un dispozitiv pentru efectuarea biopsiei de organ. Dispozitivul conform invenției este constituit dintr-un cilindru (1) realizat din teflon, având un diametru ( $\phi_{\text{tub}}$ ) interior egal cu diametrul ( $\phi_{\text{ac}}$ ) exterior al unui ac de biopsie, iar lungimea ( $L_{\text{tub}}$ ) cilindrului (1) este egală cu lungimea ( $L_{\text{ac}}$ ) acului, din care se scade lungimea ( $L_{\text{B}}$ ) segmentului tăios al acului și încă o valoare fixă, egală cu 3 mm, la suprafața cilindrului (1) fiind fixate, în poziții diametral opuse, două benzi (2) metalice conductoare, având o lungime ( $L_{\text{bc}}$ ) egală cu lungimea ( $L_{\text{tub}}$ ) cilindrului (1), la care se adaugă o valoare constantă, egală cu 10 mm, la extremitatea cilindrului (1) care este depășită cu 10 mm de către benzi (2) fiind fixată o piesă (3) ovoidală, realizată

(11) 126522 A2

dintr-un material plastic, ce este prevăzută cu un orificiu prin care părțile din benzile (2) care depășesc extremitatea cilindrului (1) sunt introduse și apoi sunt fixate cu ajutorul unor nituri (4) metalice de piesă (3), pe fața sa exterioară, un segment cu o lungime de 3 cm al piesei (3) fiind izolat electric cu un strat (5) din lac izolator.

Revendicări: 4

Figuri: 2

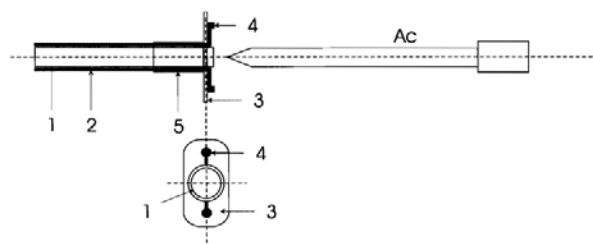


Fig. 1

(11) 126523 A2 (51) **A61C 13/14** (2006.01), **H05B 6/02** (2006.01), (21) a 2007 00701 (22) 08.10.2007 (41) 30.08.2011//8/2011 (71) STAMATE VALENTIN-MARIAN, BD.GRIVITEI NR.85, BRAȘOV, BV, RO (72) STAMATE VALENTIN-MARIAN, STR.MANOLE DIAMANDI NR.17, AP.15, BRAȘOV, BV, RO (54) **APARAT CU INDUCȚIE PENTRU TERMO-BARO-POLIMERIZARE**

(57) Invenția se referă la un aparat cu inducție pentru polimerizare la temperatură și presiune controlate a unor materiale acrilate sau compozite, utilizate, în general, în medicină și, în special, în tehnică dentară. Aparatul conform invenției este alcătuit din trei module (A, B și C) de lucru, electronic, de comandă și, respectiv, de piese utile, care funcționează ca un ansamblu unitar, modulul (A) de lucru având un vas (1) dedesubtul căruia este plasată o bobină (33) care creează câmpul electromagnetic de inducție, iar modulul (B) electronic de comandă având niște butoane de setare și afișare a temperaturii, a timpului de lucru și a puterii electrice a montajului de încălzire. Vasul (1) are o formă cilindrică și este realizat dintr-un material rezistent la valorile presiunii și temperaturii cerute de condițiile de polimerizare ale materialelor folosite, și este astfel dimensionat încât să funcționeze în siguranță, vasul (1) putând fi închis cu ajutorul unui capac (13) și etanșat cu o garnitură (10).

Revendicări: 5

Figuri: 2

(11) 126523 A2

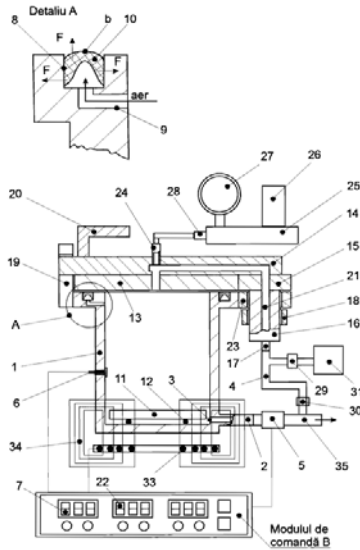


Fig. 1

(11) 126524 A2 (51) **A61F 2/04** (2006.01), **A61B 17/34** (2006.01), **A61J 15/00** (2006.01); (21) a 2010 00186 (22) 25.02.2010 (41) 30.08.2011//8/2011 (71) STANIMIR ALEXANDRU, STR.NICOLAE IORGA NR.118, BL.A60, SC.1, ET.7, AP.28, CRAIOVA, DJ, RO; CALOTĂ FIRMILIAN, STR. ALEXANDRU CEL BUN NR.2, CRAIOVA, DJ, RO; BUZATU DUMITRU ȘTEFAN, CALEA BUCUREȘTI NR. 42, BL. P4, SC 1, ET 6, AP 34, CRAIOVA, DJ, RO; STANIMIR MARIUS, STR. NICOLAE IORGA NR.118, BL.A60, SC.1, ET.7, AP.28, CRAIOVA, DJ, RO (72) STANIMIR ALEXANDRU, STR.NICOLAE IORGA NR.118, BL.A60, SC.1, ET.7, AP.28, CRAIOVA, DJ, RO; CALOTĂ FIRMILIAN, STR. ALEXANDRU CEL BUN NR.2, CRAIOVA, DJ, RO; BUZATU DUMITRU ȘTEFAN, CALEA BUCUREȘTI NR.42, BL P4, SC 1, ET 6, AP 34, CRAIOVA, DJ, RO; STANIMIR MARIUS, STR. NICOLAE IORGA NR.118, BL.A60, SC.1, ET.7, AP.28, CRAIOVA, DJ, RO (54) **DISPOZITIV ȘI A CĂSORII PENTRU HR. ȚIRE PRINTR-O STOMĂ ARTIFICIALĂ**

(57) Invenția se referă la un set de dispozitive pentru stomizarea unor segmente de tub digestiv, în scopul hrănirii pacienților cu stenoze esofagiene sau cu tulburări neurologice de deglutiție. Setul conform invenției este compus dintr-un dispozitiv (A) de stomizare, ce se introduce într-o stomă realizată în țesutul abdominal și în cel gastric, și se fixează de

(11) 126524 A2

acestea, la care se cuplează, pe durata hrănirii, un dispozitiv (B) de introducere a hranei, iar pe perioada dintre două hrăniri acesta se închide cu un dop (C), și un dispozitiv pentru montarea și demontarea dispozitivului (A) de stomizare în/din stomă.

Revendicări: 8

Figuri: 12

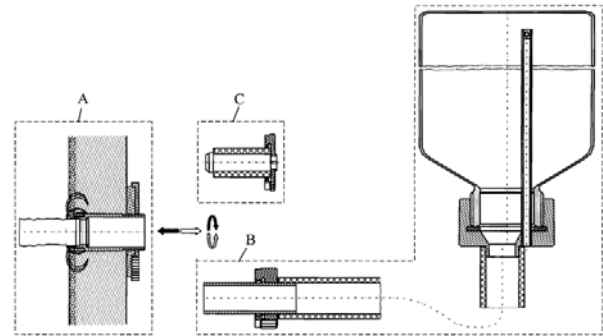


Fig. 1

(11) 126525 A2 (51) **A61F 13/15** (2006.01), **A61L 15/16** (2006.01), (21) a 2010 00130 (22) 15.02.2010 (41) 30.08.2011// 8/2011 (71) ȘOȘTELEA IULIAN DORIN, ALEEA PROF.I.SIMIONESCUL NR.5, BL.M11, ET.4, AP.17, IAȘI, IS, RO (72) ȘOȘTELEA IULIAN DORIN, ALEEA PROF.I.SIMIONESCUL NR.5, BL.M11, ET.4, AP.17, IAȘI, IS, RO (74) AGENȚIE DE PROPRIETATE INDUSTRIALĂ ȘI TRANSFER TEHNOLOGIC-STOIAN IOAN, BD. REPUBLICII BL.46, SC.C, AP.35, RÔMAN, JUDEȚUL NEAMȚ (54) **ȘNUR IGIENIC DE UNICĂ FOLOSINȚĂ**

(57) Invenția se referă la un șnur igienic, de unică folosință, utilizat pentru protecția zonei interfeșiere împotriva transpirației, prevenirea iritațiilor cauzate de infecții bacteriene sau ca mijloc de tratament medicamentos al zonei. Șnurul conform invenției este alcătuit dintr-un miez (1) cilindric, cu calitate absorbantă, realizat dintr-un fascicul (a) de vată din bumbac 100%, în mijlocul căruia se dispune un fir (3) extractor, cu un capăt (b) care formează o spirală (c) de prindere, fasciculul (a) de vată fiind pliat în două, răsucit și introdus presat într-o cămașă (2) cilindrică, exterioară, confecționată dintr-o folie subțire și permeabilă, realizată din țesătură de bumbac sau realizată prin tricotare, din fire de bumbac sau mătase naturală, astfel încât să prindă ferm capătul firului (3) extractor.

Revendicări: 2

Figuri: 6

(11) 126525 A2

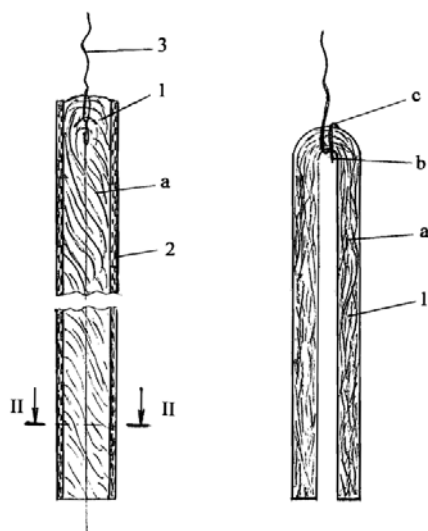


Fig. 2

Fig. 3

(11) 126526 A2 (51) **A61K 8/02** (2006.01), **A61P 17/00** (2006.01), (21) a 2010 00120 (22) 12.02.2010 (41) 30.08.2011//8/2011 (71) FARMEC S.A., STR. H. BARBUSSE NR. 16, CLUJ-NAPOCA, CJ, RO (72) SCHENKER MARIANA, BD. 1 DECEMBRIE 1918 NR. 132, BL. C54, SC. 2, AP. 18, CLUJ-NAPOCA, CJ, RO; TIMBUȘ IOAN, STR. BELLA BARTOK NR. 5, AP. 16, CLUJ NAPOCA, CJ, RO; TURDEAN MIRCEA, STR.PETUNIEI NR.9, SC.B, AP.13, CLUJ-NAPOCA, CJ, RO; IRIMIE SOFIA, STR. MĂNĂȘTUR NR. 38, CLUJ NAPOCA, CJ, RO (74) INTELLEXIS S.R.L., B-DUL HRISTO BOTEV NR.1, ET.3, CAMERA 37, SECTOR 3, BUCUREȘTI (54) **GEL FLUID ANTIRID**

(57) Invenția se referă la un gel antirid. Gelul conform invenției este constituit din 0,1...5% extract hidroalcoolic de *Acmella Spilanthes*, 1% argilă naturală, 0,1...1% hialuronat de sodiu, 0,2...1% microcapsule de vitamina E și până la 100% adjuvanți uzuali, procentele fiind exprimate în greutate.

Revendicări: 1

(11) 126527 A2 (51) **A61K 8/18** (2006.01), **A61P 17/00** (2006.01), (21) a 2010 00119 (22) 12.02.2010 (41) 30.08.2011//8/2011 (71) FARMEC S.A., STR. H. BARBUSSE NR. 16, CLUJ-NAPOCA, CJ, RO (72) SCHENKER MARIANA, BD. 1 DECEMBRIE 1918 NR. 132, BL. C54, SC. 2, AP. 18, CLUJ-NAPOCA, CJ, RO; TIMBUȘ IOAN, STR. BELLA BARTOK NR. 5, AP. 16, CLUJ NAPOCA, CJ, RO; TURDEAN MIRCEA, STR.PETUNIEI NR.9, SC.B, AP.13, CLUJ-NAPOCA, CJ, RO; IRIMIE SOFIA, STR. MĂNĂȘTUR NR. 38, CLUJ NAPOCA, CJ, RO (74) INTELLEXIS S.R.L., B-DUL HRISTO BOTEV NR.1, ET.3, CAMERA 37, SECTOR 3, BUCUREȘTI (54) **CREMĂ LIFT INTENSIVĂ PENTRU CONTUR DE OCHI ȘI BUZE**

(57) Invenția se referă la o cremă pentru contur ochi și buze. Crema conform invenției este constituită din 0,5...3% extract hidroalcoolic de *Acmella Spilanthes*, 0,5...2% argilă naturală, 0,1...1% vitamină E, 1...5% ulei de *Oenothera Biennis*, 0,5...1,5% extract de *Botswellia Serrata* în dipropilen glicol, 1...5% complex acid ferulic-extract natural de orez, 0,1...1% vitamina A, 1...3% squalana și 1...3% ulei de *Calendula officinalis*, 0,5...1,5% dipalmitoilhidroxiprolină și adjuvanți uzuali până la 100%, procentele fiind exprimate în greutate.

Revendicări: 1

(11) 126528 A2 (51) **A61K 8/18** (2006.01) (21) a 2010 00121 (22) 12.02.2010 (41) 30.08.2011//8/2011 (71) FARMEC S.A., STR. H. BARBUSSE NR. 16, CLUJ-NAPOCA, CJ, RO (72) SCHENKER MARIANA, BD. 1 DECEMBRIE 1918 NR. 132, BL. C54, SC. 2, AP. 18, CLUJ-NAPOCA, CJ, RO; TIMBUȘ IOAN, STR. BELLA BARTOK NR. 5, AP. 16, CLUJ NAPOCA, CJ, RO; TURDEAN MIRCEA, STR.PETUNIEI NR.9, SC.B, AP.13, CLUJ-NAPOCA, CJ, RO; IRIMIE SOFIA, STR. MĂNĂȘTUR NR. 38, CLUJ NAPOCA, CJ, RO (74) INTELLEXIS S.R.L., B-DUL HRISTO BOTEV NR.1, ET.3, CAMERA 37, SECTOR 3, BUCUREȘTI (54) **CREMĂ LIFT ULTRA ACTIVĂ**

(57) Invenția se referă la o cremă antirid. Crema conform invenției este constituită din 0,6...5% extract hidroalcoolic de *Acmella Spilanthes*, 0,1...3% argilă naturală, 0,2...1% vitamina E, 0,1...1% extract de *Botswellia Serrata* în dipropilenglicol, 1...5% complex acid ferulic-extract natural de orez, 0,1...1% vitamina A, 1...5% Squalană, și până la 100% adjuvanți uzuali, procentele fiind exprimate în greutate.

Revendicări: 1

(11) 126529 A2 (51) **A61K 8/98**<sup>(2006.01)</sup>; **A61P 35/00**<sup>(2006.01)</sup>; (21) a 2010 00100 (22) 04.02.2010 (41) 30.08.2011//8/2011 (71) DUMITRESCU DUMITRU, BD. FERDINAND NR. 94, BL. F19B, SC. A, AP. 32, CONSTANȚA, CT, RO (72) DUMITRESCU DUMITRU, BD. FERDINAND NR. 94, BL. F19B, SC. A, AP. 32, CONSTANȚA, CT, RO (54) **PRODUS FIT Q-OPOTERAPIC CU ACȚIUNE ANTINEOPLAZICĂ**

(57) Invenția se referă la un produs cu acțiune antineoplazică și la un procedeu pentru obținerea acestuia. Produsul conform invenției conține un extract apos din 1,9...2,0 g rostopască, 2,0...2,5 g pelin, 2,5...3,5 g coada șoricelului, 2,5...3,5 g troscot, 1,0...2,5 g tătăneasă, 10...25 g de pulbere de carapace de broască țestoasă Tesuda greaca iberi și, eventual, câte 0,5 g de extract concentrat de sunătoare și gălbenele în 1000 ml de apă purificată. Procedeu conform invenției constă din adăugarea la 500 ml de apă purificată într-un vas de 3...5 l, sub agitare la o temperatură de 90°C, a plantelor în ordinea: coada șoricelului, tătăneasă, pelin, troscot, rostopască, după care volumul se aduce la 1000 ml cu apă purificată și agitarea se continuă timp de 15...30 min și se filtrează, la filtrat se adaugă cantitatea cântărită de pulbere de carapace de broască țestoasă și, după caz, extractele concentrate de sunătoare și gălbenele, se agită timp de 15 min și se lasă la macerat 48 h în vas acoperit, după care amestecul se filtrează și soluția rezultată se ambalează.

Revendicări: 2

(11) 126530 A0 (51) **A61K 31/713**<sup>(2006.01)</sup>; **A61K 38/18**<sup>(2006.01)</sup>; **A61K 48/00**<sup>(2006.01)</sup>; (21) a 2010 01319 (22) 10.12.2010 (41) 30.08.2011//8/2011 (71) UNIVERSITATEA DE MEDICINĂ ȘI FARMACIE "CAROL DAVILA" DIN BUCUREȘTI, STR. DIONISIE LUPU NR. 37, SECTOR 2, BUCUREȘTI, B, RO; UNIVERSITATEA DIN BUCUREȘTI, BD. MIHAIL KOGĂLNICEANU NR. 36-46, SECTOR 5, BUCUREȘTI, B, RO; INSTITUTUL NAȚIONAL DE CERCETARE-DEZVOLTARE PENTRU FIZICĂ ȘI INGINERIE NUCLEARĂ "HORIA HULUBEI", STR. ATOMIȘTILOR NR. 407, PO BOX MG-6, MĂGURELE, IF, RO; SAVOPOL TUDOR, STR. BOZIENI NR. 2, BL. 833, SC. B, AP. 72, SECTOR 6, BUCUREȘTI, B, RO; RADU BEATRICE, CALEA 13 SEPTEMBRIE NR. 75-79, BL. 73-75, SC. A, ET. 6, AP. 17, BUCUREȘTI, B, RO; RADU MIHAI, STR. PETRE MARINESCU NR. 14, SECTOR 5, BUCUREȘTI, B, RO; BANCIU DANIEL DUMITRU, BD. DIMITRIE CANTEMIR NR. 15, BL. 9, SC. C, AP. 107, BUCUREȘTI, B, RO; MARIN ADELA, BD. DIMITRIE CANTEMIR NR. 15, BL. 9, SC. C, AP. 107, BUCUREȘTI, B, RO (72) BANCIU DANIEL DUMITRU, BD. DIMITRIE CANTEMIR NR. 15, BL. 9, SC. C, AP. 107, BUCUREȘTI, B, RO; MARIN ADELA, BD. DIMITRIE CANTEMIR NR. 15, BL. 9, SC. C, AP. 107, BUCUREȘTI, B, RO; RADU MIHAI, STR. PETRE MARINESCU NR. 14, SECTOR 5, BUCUREȘTI, B, RO; RADU BEATRICE, CALEA 13 SEPTEMBRIE NR. 75-79, BL. 73-75, SC. A, ET. 6, AP. 17, BUCUREȘTI, B, RO; SAVOPOL TUDOR, STR. BOZIENI NR. 2, BL. 833, SC. B, AP. 72, SECTOR 6, BUCUREȘTI, B, RO (54) **METODĂ DE GHIDA RE A CREȘTERII DE PRELUNGIRI NEURONALE ȘI FORMARE DE SINAPSE**

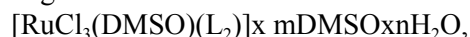
(11) 126530 A0

(57) Prezenta invenție se referă la o metodă de construire a biosenzorilor ce pot identifica și cuantifica produse biologice, într-o manieră similară proceselor biologice. Metoda conform invenției presupune transfectarea în rețelele neuronale autooscilante a unui neuron care prezintă receptor pentru substanța de indentificat, citirea realizându-se prin modificări de culoare sau prin evidențierea calciului intracelular.

Revendicări: 3

(11) 126531 A0 (51) **A61K 33/24**<sup>(2006.01)</sup> (21) a 2010 01255 (22) 30.11.2010 (41) 30.08.2011//8/2011 (71) UNIVERSITATEA DE MEDICINĂ ȘI FARMACIE "CAROL DAVILA" DIN BUCUREȘTI, STR. DIONISIE LUPU NR. 37, SECTOR 2, BUCUREȘTI, B, RO (72) UIVAROȘI VALENTINA, BD. ALEXANDRU OBREGIA NR. 31, BL. 15, SC. 2, AP. 49, SECTOR 4, BUCUREȘTI, B, RO; GRUIA MARIA-IULIANA, BD. BASARABIA NR. 244, BL. MY8, AP. 19, SECTOR 3, BUCUREȘTI, B, RO; VELESCU BRUNO ȘTEFAN, STR. NEAGOE VODĂ NR. 53, BACĂU, BC, RO; ALDEA VICTORIA, CALEA MOȘILOR NR. 205, BL. 11, SC. A, ET. 6, AP. 22, SECTOR 2, BUCUREȘTI, B, RO; BADEA ELENA MIHAELA, STR. CRINUL DE PĂDURE NR. 1, BL. B67, SC. 1, AP. 73, SECTOR 6, BUCUREȘTI, B, RO (54) **COMPUȘI DE RUTENIU CU ACȚIUNE ANTITUMORALĂ ȘI PROCEDEU DE SINTEZĂ**

(57) Invenția se referă la un compus de ruteniu și la un procedeu pentru prepararea acestuia, utilizat ca agent antitumoral. Compusul conform invenției are formula generală:



în care L este un ligand chinolonic selectat dintre acid pipemidic (pip), enoxacină (enx), norfloxacină (nf), ciprofloxacina (cp), enrofloxacină (enro), ofloxacină (of) sau levofloxacină (levof), și valorile m și n diferă în funcție de ligandul L.

(11) 126531 A0

Procedeu conform invenției constă din dizolvarea ligandului chinolonic în dimetilsulfoxid, prin adăugarea de RuCl<sub>3</sub> anhidră sau o cantitate corespunzătoare de sare hidratată, astfel încât raportul ion metalic: ligand: solvent să fie 1:2:42, după care amestecul rezultat se agită și se încălzește convențional sau la microunde, apoi proba se răcește, se tratează cu o soluție 2M de clorură de sodiu, rezultând un precipitat brun, care se filtrează, se spală și se usucă.

Revendicări: 12

(11) 126532 A2 (51) **A61K 36/28**<sup>(2006.01)</sup>, **A61P 3/00**<sup>(2006.01)</sup>, (21) a 2010 00008 (22) 06.01.2010 (41) 30.08.2011//8/2011 (71) HOFIGAL EXPORT - IMPORT S.A., INTRAREA SERELOR NR. 2, SECTOR 4, BUCUREȘTI, B, RO (72) RIZEA GABRIELA DENISA, CALEA 13 SEPTEMBRIE NR.235, BL.V3, SC.A, ET.2, AP.9, SECTOR 5, BUCUREȘTI, B, RO; MIHELE ELISABETA DENISA, ALEEA COMPOZITORILOR NR. 16, BL. Z 45, AP. 41, SECTOR 6, BUCUREȘTI, B, RO; MANEA ȘTEFAN, CALEA MOȘILOR NR.209, ET.2, AP.6, SECTOR 2, BUCUREȘTI, B, RO (54) **PREPARAT FITOTERAPEUTIC PENTRU NORMA LIZAREA COLESTEROLULUI ȘI PROCEDEU DE OBTINERE AL ACESTUIA**

(57) Invenția se referă la un preparat pentru normalizarea colesterolului și la un procedeu pentru obținerea acestuia. Preparatul conform invenției este constituit în părți masice din 37...40 părți extract inulinic de topinambur, 18...20 părți concentrat degresat de in, 9,7...10,5 părți carbonat de calciu, 9,15...9,2 părți oxid de magneziu, 7,0...7,5 părți ulei de in, 4,7...4,9 părți extract concentrat de usturoi, 4,7...5,0 părți suc selecționat de praz și 1,8...1,85 părți carbonat de potasiu. Procedeu conform invenției constă din amestecarea cu granulare a componentelor timp de 15 min, după care granulatele umede se usucă la o temperatură de 35...40°C, se uniformizează, se lubrifiiază cu excipienți de lubrifiere și se comprimă.

Revendicări: 3

(11) 126533 A2 (51) **A61K 36/736**<sup>(2006.01)</sup>, **A61K 131/00**<sup>(2006.01)</sup>, **A61P 1/10**<sup>(2006.01)</sup>, (21) a 2009 00311 (22) 15.04.2009 (41) 30.08.2011//8/2011 (71) HOFIGAL EXPORT - IMPORT S.A., INTRAREA SERELOR NR. 2, SECTOR 4, BUCUREȘTI, B, RO (72) TAMAȘ VIORICA, STR.DR.DIMITRIE GRECESCU NR.5, AP.1, SECTOR 5, BUCUREȘTI, B, RO; MANEA ȘTEFAN, CALEA MOȘILOR NR.209, ET.2, AP.6, SECTOR 2, BUCUREȘTI, B, RO; RIZEA GABRIELA DENISA, CALEA 13 SEPTEMBRIE NR.235, BL.V3, SC.A, ET.2, AP.9, SECTOR 5, BUCUREȘTI, B, RO (54) **PRODUS NATURAL FITOTERAPEUTIC DESTINAT PREVENIRII ȘI TRĂTĂRII CONSTIPAȚIEI CRONICE**

(57) Invenția se referă la un produs fitoterapeutic destinat prevenirii și tratării constipației cronice. Produsul conform invenției este constituit din 5,0...30,0 părți extract de prune uscate și/sau 10,0...20,0 părți extract de dovleac, 8,0...25,0 părți pulbere de aloe și/sau 2,0...20,0 părți pulbere de siminichie, 5,0...10,0 părți pulbere de topinambur și 1,0...3,0 părți uleiuri volatile de cimbru, rozmarin, coriandru, fenicul, împreună cu excipienți acceptabili în industria farmaceutică, părțile fiind exprimate în greutate pentru 100 g produs.

Revendicări: 3

(11) 126534 A2 (51) **A61K 38/39**<sup>(2006.01)</sup>, **A61L 27/24**<sup>(2006.01)</sup>, **A61L 27/54**<sup>(2006.01)</sup>, (21) a 2010 00147 (22) 17.02.2010 (41) 30.08.2011//8/2011 (71) IORDĂCHEL RADU, STR. JEAN -LOUIS CALDERON NR.6, ET.3, AP.14, SECTOR 2, BUCUREȘTI, B, RO; SÎRBU EMIL, INTRAREA SOCULUI NR. 3, OTOPENI, IF, RO; IORDĂCHEL CĂTĂLIN, STR. NOVACI NR.11, BL.P 33, SC.2, AP.48, SECTOR 5, BUCUREȘTI, B, RO (72) IORDĂCHEL RADU, STR. JEAN LOUIS CALDERON NR. 6, ET. 3, AP. 14, SECTOR 2, BUCUREȘTI, B, RO; SÎRBU EMIL, INTRAREA SOCULUI NR. 3, OTOPENI, IF, RO; IORDĂCHEL CĂTĂLIN, STR. NOVACI NR.11, BL.P 33, SC.2, AP.48, SECTOR 5, BUCUREȘTI, B, RO (74) RODALL S.R.L.- STR. POLONĂ NR.115, BLOC 15, SC. A, ET. 4, AP.19, SECTOR 1, BUCUREȘTI (54) **MATRICE NATURALĂ BIOACTIVĂ**

(57) Prezenta invenție se referă la o matrice colagenică bioactivă, sub formă de membrane cu grosimea de 0,3...1 mm, constituită din 0,6...1% extract de colagen nativ, fibrilar, nedenaturat, de tip (I), cu greutate moleculară medie 400.000...500.000 și puritate 80...98%, cu sau fără adăugarea de glicerină 0,5...1%, ca plastifiant, și glutaraldehidă 0,1...0,5%, ca reticulant.

Revendicări: 2

(11) 126535 A2 (51) **A61L 15/42** (2006.01) (21) a 2010 00143 (22) 16.02.2010 (41) 30.08.2011/8/2011 (71) UNIVERSITATEA TEHNICĂ "GHEORGHE ASACHI" DIN IAȘI, BD. PROF.D. MANGERON NR. 67, IAȘI, IS, RO (72) GRIGORIU ANA-MARIA, STR. SF. LAZĂR NR.11, BL. J 1-2, SC.J2, ET.3, AP.13, IAȘI, IS, RO; RACU CRISTINA, STR. A. PANU NR.23, BLOC MUNTENIA, SC.B, ET.8, AP.23, IAȘI, IS, RO; DIACONESCU MARIANA RĂDICA, STR. SARARIEI NR.134A, IAȘI, IS, RO; GRIGORIU AURELIA, STR. SFANTUL LAZĂR NR.11, BL. J 1-2, SC.J2, ET.3, AP.13, IAȘI, IS, RO (54) **PROCEDUL DE OBTINERE A UNOR TĂȘĂTURI MEDICALE CELULOZICE CU PROPRIETĂȚI ANTIMICROBIENE**

(57) Invenția se referă la un procedeu de obținere a unor țesături celulozice cu proprietăți antimicrobiene. Procedeu conform invenției constă din tratarea țesăturilor din in și cânepă, în două etape, o primă etapă de grefare a suportului textil cu o soluție conținând 50...150 g/l monoclorotriazinil-beta-ciclodextrină și 10...100 g/l Na<sub>2</sub>CO<sub>3</sub>, timp de 5...10 min, sub agitare, urmată de stoarcere, uscare și fixare 5...15 min la 90...150°C, după care țesătura se spală repetat până la pH 6,5...7, se usucă, și urmează a doua etapă de formare a unui complex de incluziune a monoclorotriazinil-beta-ciclodextrinei cu alantoină, prin imersarea suportului textil într-o soluție apoasă conținând 7...12 g/l alantoină, timp de 1...3 h, sub agitare, după care excesul de alantoină se îndepărtează prin spălarea țesăturii și extragerea timp de 5 h în apă la cald, și, în final, țesătura se usucă la temperatura camerei.

Revendicări: 3

(11) 126536 A0 (51) **A61N 2/04** (2006.01) (21) a 2010 01184 (22) 25.11.2010 (41) 30.08.2011/8/2011 (71) MAC ELECTROINDUSTRIAL S.R.L., STR. MAGNEZIULUI NR. 23, SECTOR 2, BUCUREȘTI, B, RO (72) BESLIU ION, STR. ZETARILOR NR.36, SECTOR 5, BUCUREȘTI, B, RO; COHAL GHEORGHE, STR. PANAITISTRATI NR.75, SECTOR 1, BUCUREȘTI, B, RO; MUȘAT ALEXANDRU, STR. FABRICA DE GHEAȚĂ NR. 16-18, BL. 95, AP. 85, SECTOR 2, BUCUREȘTI, B, RO; VASILESCU FLORIN, STR. LEVĂNTICA NR.48, SECTOR 3, BUCUREȘTI, B, RO (74) PETRU COSTINESCU-DICOȘTI - STR. VIÔRELE NR. 30, BL. 20A, AP.23, SECTOR 4, BUCUREȘTI (54) **APARAT PORTABIL DE FIZIOTERAPIE PIE CU PULSURI MAGNETICE ȘI OPTICE ÎN DOMENIUL DE FRECVENȚE ELF**

(57) Invenția se referă la un aparat portabil de fizioterapie cu pulsuri magnetice și optice în domeniul frecvențelor extrem de joase. Aparatul conform invenției este constituit dintr-un prim oscilator (O<sub>1</sub>) cu frecvență fixă, un al doilea oscilator (O<sub>2</sub>) cu frecvență reglabilă, selectabilă prin comutatoare, ambele fiind din domeniul frecvențelor extrem de joase, o bobină de inducție (L<sub>1</sub>) care generează câmpuri magnetice pulsatorii, două grupuri de diode luminescente (LED<sub>1</sub> și LED<sub>2</sub>) care emit impulsuri luminoase de diferite lungimi de undă din spectrul vizibil, un prim circuit final (CF<sub>1</sub>) de comandă a bobinei de inducție (L<sub>1</sub>) și alte două circuite finale (CF<sub>2</sub> și CF<sub>3</sub>) de comandă a celor două grupuri de diode luminescente (LED<sub>1</sub> și LED<sub>2</sub>).

Revendicări: 8

Figuri: 2

(11) 126536 A0

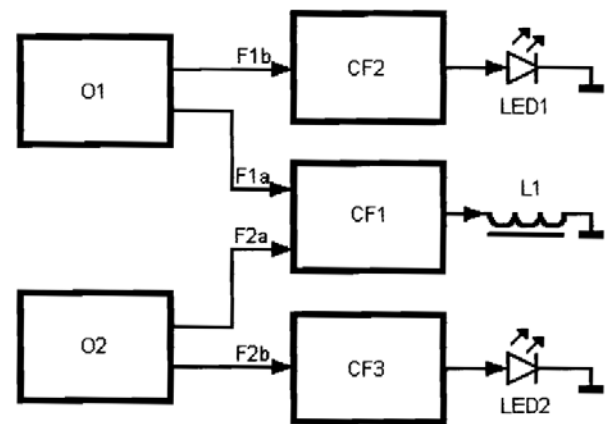


Fig. 1

(11) 126537 A2 (51) **A63C 5/048** (2006.01) (21) a 2007 00788 (22) 14.11.2007 (41) 30.08.2011/8/2011 (71) CĂTUNĂ GEORGE CRISTIAN, STR. CPT. GHEORGHE PREOȚESCU NR.35, ET.2, AP.3, SECTOR 4, COD 040174, O.P.53, BUCUREȘTI, B, RO (72) CĂTUNĂ GEORGE CRISTIAN, STR. CPT. GHEORGHE PREOȚESCU NR.35, ET.2, AP.3, SECTOR 4, COD 040174, O.P.53, BUCUREȘTI, B, RO (54) **DISPOZITIV ACTIV DE CANTARE ȘI REPOZIȚIONARE A SCHIULUI ȘI METODĂ DE APLICARE**

(57) Invenția se referă la un dispozitiv și la o metodă de cantare și repoziționare a schiului sau a snowboardului echipat cu un astfel de dispozitiv. Dispozitivul conform invenției este alcătuit din două tije (1 și 2) prinse de un vârf (a) și de o coadă (b) a unui schi (3), într-un mecanism (4) cu filet realizat dintr-un suport (20) și o piuliță (19), care poate regla lungimea acestora, tijele (1 și 2) acționând în timpul virajului, în momentul arcuirii schiului (3), ca două pistoane (5 și 6) într-un sistem (7) hidraulic situat între o placă (8) superioară și schi (3), sistemul (7) hidraulic fiind prevăzut cu niște pistoane (9) de efectuare a cantării și repoziționării, care funcționează independent stânga-dreapta, datorită unor supape (10) comandate de un circuit (11) electronic, care preia informațiile unor senzori (12) de presiune situați la nivelul canturilor, acțiune ghidată cu ajutorul unui sistem (14) mecanic și al unor arcuri

(11) 126537 A2

(13) interioare. Metoda conform invenției constă în captarea lucrului mecanic și a energiei rezultate din deformarea longitudinală a schiurilor în timpul virajului, sub influența combinației de forțe apărute în sistemul schi-schiior, transmiterea acestui lucru mecanic, acestei energii mecanice, inclusiv prin transformarea în alt tip de energie, precum și folosirea acesteia sau a energiei rezultate, la modificarea unghiurilor și a poziției planului tălpii schiului față de planul tălpii schiiorului, incluzând deplasarea acesteia în lateral și antero-posterior, cu ajutorul anumitor dispozitive, sisteme sau aranjamente tehnice, care pot fi mecanice, hidraulice, pneumatice, electrice, magnetice sau de altă natură.

Revendicări: 4

Figuri: 17

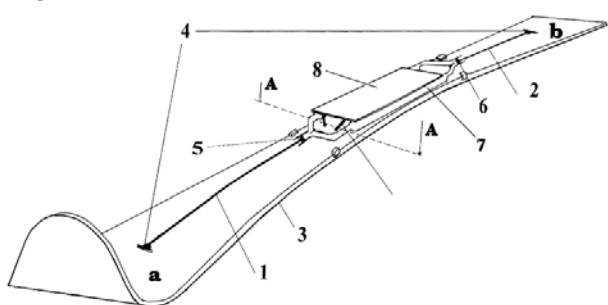


Fig. 1

(11) 126538 A2 (51) **A63F 3/06** (2006.01) (21) a 2010 00092 (22) 03.02.2010 (41) 30.08.2011//8/2011 (71) NEDELCU ION, STR. SEPTIMIUS SEVERUS NR.12, BL.T003, AP.43, ALBA IULIA, AB, RO (72) NEDELCU ION, STR. SEPTIMIUS SEVERUS NR.12, BL.T003, AP.43, ALBA IULIA, AB, RO (54) **JOC**

(57) Invenția se referă la un joc loteristic cu frecvență săptămânală, câștigătorii fiind desemnați într-o emisiune televizată, la o oră din zi și din săptămâna desemnată de organizator. Jocul conform invenției se joacă prin înscrierea de către o persoană, de la un număr de telefon fix sau de mobil, prin formarea unui mesaj cu valoarea adăugată, unde se trec primele șapte caractere sau întregul cod numeric personal, din care un sistem informatic, prin program, poate identifica dacă persoana are vârsta de peste 18 ani și are dreptul să joace la un joc de noroc, dacă jucătorul are vârsta legală, un calculator analizează dacă dispune de suma necesară înscrierii la joc; numerele de telefon de la care s-au efectuat apelurile pentru înscriere vor fi trecute într-un fișier al calculatorului, în ordine cronologică, fiecărui număr de telefon fiindu-i atribuit un număr de ordine care a fost comunicat și jucătorului, extragerea numărului câștigător fiind realizată din câte o urnă care conține prefixe de țară (T1-T4), prefixe ale rețelelor de telefonie (P1-P4) și numere (P5-P10) care formează numărul de telefon.

Revendicări: 6

(11) 126539 A0 (51) **B03B 13/04** (2006.01); **C10L 3/00** (2006.01); (21) a 2011 00214 (22) 14.03.2011 (41) 30.08.2011//8/2011 (71) INSTITUTUL NAȚIONAL DE CERCETARE-DEZVOLTARE PENTRU TEHNOLOGII CRIOGENICE ȘI IZOTOPICE-ICSI-RM. VÂLCEA, STR. UZINEI NR.4, RÂMNICU VÂLCEA, VL, RO (72) DAVID ELENA, STR.I.L.CARAGIALE NR.1, BL.A 41/I, SC.B, AP.3, RÂMNICU-VÂLCEA, VL, RO; ȘTEFĂNESCU IOAN, BD. NICOLAE BĂLCESCU NR. 4, RÂMNICU VÂLCEA, VL, RO; ARMEANU ION ADRIAN, STR. HENRI COANDĂ NR. 27, BL. S4, SC. A, AP. 10, RÂMNICU VÂLCEA, VL, RO (54) **METODĂ DE DESCOMPUNERE CA TALITICĂ A MATERIALELOR ORGANICE DIN DEȘEURI SOLIDE**

(57) Invenția se referă la un procedeu de descompunere a unor materiale organice din deșeuri solide. Procedeu conform invenției constă din tratarea materialului organic rezidual, în prezența unui catalizator constând dintr-un metal redus, ales dintre Ni, Cu, Zn, Fe, Pd, Ti, depus pe un suport, într-un reactor sub presiune de cel puțin 50 at, la o temperatură de 250...500°C, având loc descompunerea materialului organic cu producere de metan, dioxid de carbon, hidrogen și hidrocarburi C<sub>2</sub>...C<sub>9</sub>, din amestecul gazos fiind recuperat hidrogenul, restul amestecului de gaze, care prezintă valoare energetică ridicată, putând fi utilizat drept combustibil.

Revendicări: 1

Figuri: 3

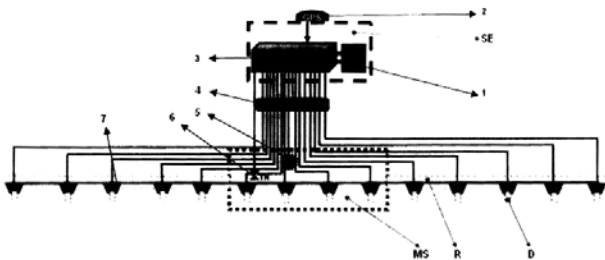
(11) 126540 A2 (51) **B05B 12/00** (2006.01) (21) a 2009 00960 (22) 23.11.2009 (41) 30.08.2011//8/2011 (71) INSTITUTUL NAȚIONAL DE CERCETARE-DEZVOLTARE PENTRU MAȘINI ȘI INSTALAȚII DESTINATE AGRICULTURII ȘI INDUSTRIEI ALIMENTARE, - INMA, BD. ION IONESCU DE LA BRAD NR.6, SECTOR 1, BUCUREȘTI, B, RO (72) BOLINTINEANU GHEORGHE, B-DUL ION IONESCU DE LA BRAD NR.6, AP.128, SECTOR 1, BUCUREȘTI, B, RO; MATACHE MIHAI GABRIEL, SAT BLEJOI NR.571, COMUNA BLEJOI, PH, RO; MIHAI MARIN, STR. MÂNĂȘTIRII NR.116, COMUNA CIOLPANI, IF, RO; VLĂDUȚ VALENTIN, STR. MÂRGELELOR NR.128-132, BL.N 30, SC.3, AP.47, SECTOR 6, BUCUREȘTI, B, RO; VOICEA IULIAN FLORIN, STR. STOLNICU VASILE NR.20, BL.3, SC.2, AP.82, SECTOR 2, BUCUREȘTI, B, RO (54) **SISTEM CENTRALIZAT DE MONITORIZARE ÎN LUCRU A PARAMETRIILOR ECHIPAMENTELOR DE APLICAT TRATAMENTE FITOSANITARE**

(57) Invenția se referă la un sistem de monitorizare și avertizare, destinat supravegherii debitului de substanțe lichide pe duze la mașinile de aplicat tratamente fitosanitare. Sistemul conform invenției este montat la bordul unei surse energetice (SE) care funcționează în agregat cu o mașină de stropit (MS), prevăzută cu o rampă (R) și duze (D), și este alcătuit dintr-un display (1) digital cu touch screen, un sistem

(11) 126540 A2  
de poziționare globală GPS (2), un automat programabil (3) și niște traductoare (4, 5 și 6) de debit total, de presiune și, respectiv, de nivel, pentru lichidul din rezervor, precum și câte un traductor (7) de debit, pentru monitorizarea debitului pentru fiecare duză (D) în parte, realizându-se astfel o supraveghere precisă a cantității de substanțe active administrate de mașina de stropit (MS), în paralel realizându-se și monitorizarea debitului total de substanță activă și presiunea de lucru, care se compară permanent cu suma debitelor pe duză (D), în scopul evitării pierderilor.

Revendicări: 1

Figuri: 1



(11) 126541 A0 (51) **B05B 13/04**<sup>(2006.01)</sup>, **A62C 27/00**<sup>(2006.01)</sup>, (21) a 2011 00271 (22) 29.03.2011 (41) 30.08.2011//8/2011 (71) UNIVERSITATEA "POLITEHNICA" DIN BUCUREȘTI, SPLAIUL INDEPENDENȚEI NR. 313, SECTOR 6, BUCUREȘTI, B, RO (72) CHELARU TEODOR VIOREL, STR. VASILE CONȚA NR. 1, BL. 34 A2, AP. 16, PLOIEȘTI, PH, RO; BARBU CRISTIAN, ȘOS. MIHAI BRAVU NR. 2, BL. 60B, ȘC. 3, AP. 153, SECTOR 2, BUCUREȘTI, B, RO; RĂDULESCU MARIUS TITUS, STR. CAROL DAVILA NR. 18, BL. 120D, ȘC. B, AP. 30, PLOIEȘTI, PH, RO; MIHĂILESCU CRISTINA, ALEEA ARINULUI NR. 1, BL. 46, ȘC. A, ET. 3, AP. 13, PLOIEȘTI, PH, RO; POP HORAȚIU LUCIAN, STR. TULNICI NR. 8, BL. 44, ȘC. 2, ET. 4, AP. 79, SECTOR 4, BUCUREȘTI, B, RO; MANU IOAN, STR. 22 DECEMBRIE NR. 57, AP. 30, MORENI, DB, RO; PETRE VASILE, ȘOS. VESTULUI NR. 20, BL. 101, ȘC. A, ET. 4, AP. 15, PLOIEȘTI, PH, RO; NEGRU-RUSEN COSTICĂ, CALEA BUCUREȘTI NR. 7, BL. 42, ȘC. B, AP. 10, BRAȘOV, BV, RO (54) **SISTEM MOBIL DE STINGERE A INCENDIILOR ÎN SPAȚII DESCHISE BAZAT PE TEHNICĂ REACTIVĂ**

(57) Invenția se referă la un sistem mobil de stingere a incendiilor în spații deschise, bazat pe tehnică reactivă, care urmărește împrăștierea substanțelor de stingere a incendiilor în zone inaccesibile altor mijloace tradiționale folosite în prezent. Sistemul conform invenției este alcătuit dintr-un vehicul (1)

(11) 126541 A0  
transportor, pe care este montat un lansator multiplu, pliabil și orientabil, prevăzut cu un container (2) lansator, cu un subsansamblu (5) de orientare în azimut, cu un subsansamblu (4) de orientare în înălțare și cu o placă (6) de bază, pe vehiculul (1) transportor fiind montat un rastel (3), iar racheta antiincendiu fiind formată dintr-o secțiune (7) activă, un sistem (8) de propulsie și un bloc stabilizator aerodinamic, compus din niște ampenaje (9).

Revendicări: 1

Figuri: 2

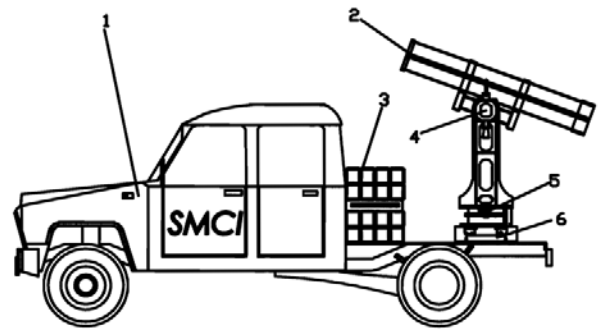


Fig. 1

(11) 126542 A2 (51) **B05B 17/08**<sup>(2006.01)</sup>, **B05B 12/02**<sup>(2006.01)</sup>, (21) a 2010 00132 (22) 15.02.2010 (41) 30.08.2011//8/2011 (71) IANKEVICI TONI, STR. CÂMPULUI NR. 24, AP. 2, FOCSANI, VR, RO (72) IANKEVICI TONI, STR. CÂMPULUI NR. 24, AP. 2, FOCSANI, VR, RO (54) **ARTEZIANĂ MUZICALĂ - MUSICAL ART SHOW**

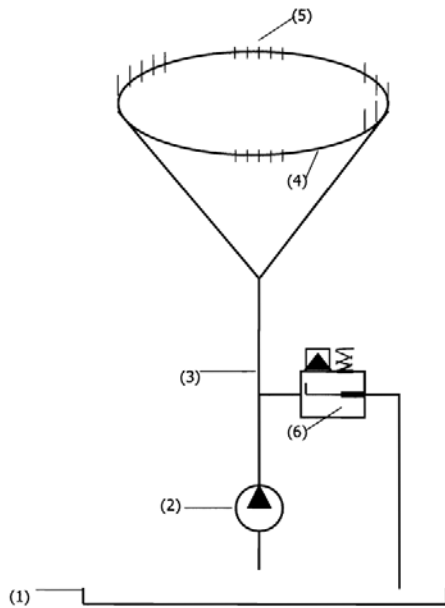
(57) Invenția se referă la o fântână arteziană muzicală, cu sau fără o asociere de jocuri de lumini, care creează o ambianță plăcută în locul în care este amplasată. Fântâna conform invenției este formată dintr-o pompă (2) care aspiră apa dintr-un bazin (1) și o împinge, printr-o tubulatură (3), într-un distribuitor (4) din care, prin niște grupuri de ștuțuri (5), este trimisă, sub forma unor jeturi de diferite înălțimi, în mediul exterior, înălțimile diferite ale jeturilor fiind create de o supapă (6) electrică proporțională, normal deschisă, care se închide parțial sau total, în funcție de valoarea frecvenței semnalului electric preluat de un dispozitiv de audiție muzicală, respectiv, de la o piesă muzicală; atunci când valoarea semnalului este maximă, supapa (6) este complet închisă și, prin urmare, înălțimea jeturilor este maximă, iar atunci când valoarea semnalului este egală cu zero, înălțimea jeturilor este egală cu zero.

Revendicări: 1

Figuri: 1



(11) 126542 A2



(11) 126543 A0 (51) **B08B 9/027** (2006.01) (21) a 2011 00143 (22) 17.02.2011 (41) 30.08.2011/8/2011 (71) GRECU MARIUS CRISTIAN, STR. LT. COL. DUMITRU PETRESCU NR. 11, BL. 11, SC. 2, ET. 1, AP. 6, TÂRGU JIU, GJ, RO; RĂDUICĂ DRAGOȘ, SAT CEPTURENI, COMUNA PONOARE, MH, RO; NEMȚOIU SIMONA GRETA, STR. VICTORIEI, BL. 37, SC. 3, ET. 4, AP. 14, TÂRGU-JIU, GJ, RO (72) GRECU MARIUS CRISTIAN, STR. LT. COL. DUMITRU PETRESCU NR. 11, BL. 11, SC. 2, ET. 1, AP. 6, TÂRGU JIU, GJ, RO; RĂDUICĂ DRAGOȘ, SAT CEPTURENI, COMUNA PONOARE, MH, RO; NEMȚOIU SIMONA GRETA, STR. VICTORIEI, BL. 37, SC. 3, ET. 4, AP. 14, TÂRGU-JIU, GJ, RO (54) **INSTALAȚIE PORTABILĂ DE CURĂȚIRE ȘI REABILITARE A CAPACITĂȚII DE TRANSPORT PENTRU CONDUCTELE DE UNGERE VANE PLANE**

(57) Invenția se referă la o instalație portabilă, pentru curățarea și ungerea conductelor prevăzute cu vane plane, în special a celor la care accesul este foarte greu de realizat, destinată centralelor hidroelectrice. Instalația conform invenției este compusă dintr-o pompă (P) volumică, cu acționare pneumatică, ce este cuplată la un compresor (C) care furnizează o presiune de 4...10 bari, controlată de niște supape (S1, S2 și S3) de sens și vizualizată de un manometru (M) de 0...400 bari, pompa (P) fiind racordată

(11) 126543 A0

printr-un furtun (F) la un cuplaj (CR) rapid, dispus la punctul de ungere vizat, lichidul pompat, folosit pentru operația de curățare, cum ar fi un ulei hydraulic H9/1, fiind stocat într-un prim rezervor (R1) conectat la pompa (P), iar dintr-un al doilea rezervor (R2) conectat, de asemenea, la pompa (P), fiind extrasă o vaselină (LiC2) introdusă în circuit pentru operația de ungere.

Revendicări: 1

Figuri: 2

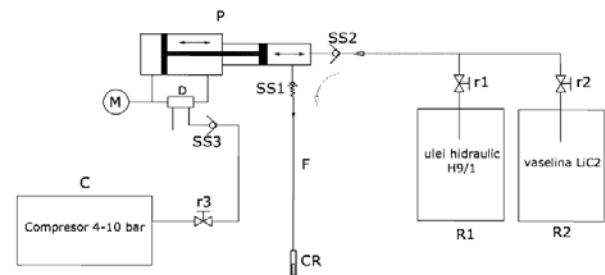


Fig. 2

(11) 126544 A2 (51) **B21D 26/02** (2006.01) (21) a 2009 00794 (22) 06.10.2009 (41) 30.08.2011/8/2011 (71) INSTITUTUL NAȚIONAL DE INVENTICĂ IAȘI, COMPLEXUL TUDOR VLĂDIMIRESCU CORP NR. T24, ET. 1, IAȘI, IS, RO (72) FRUNZĂ MIRCEA, STR. THEODOR BŪRADA NR. 4, IAȘI, IS, RO; PLAHTEANU BORIS, ALEEA DECEBAL NR. 12 BL. X7 ET. 3 AP. 15, IAȘI, IS, RO (54) **ECHIPAMENT DE HIDROFORMARE DINAMICĂ**

(57) Invenția se referă la un sistem de hidroformare dinamică, pentru obținerea de produse și semifabricate prin deformare plastică, cu lichide sub presiune, în regim dinamic. Sistemul conform invenției este alcătuit dintr-o matriță închisă, alcătuită dintr-un corp (1) inferior și un corp (2) superior, între cele două corpuri fiind introdus un semifabricat (3) ce urmează a fi deformat prin procesul de hidroformare dinamică, în corpul (1) inferior fiind montat un sistem (5) de etanșare secvențială și două motoare (4a și 4b) piezoelectrice liniare, primul fiind un generator de impulsuri și vibrații cu rol de stimulare, iar cel de-al doilea având rol de receptor, iar corpul (2) superior fiind profilat după forma finală a produsului care se dorește a fi obținut prin hidroformare.

Revendicări: 3

Figuri: 4

(11) 126544 A2

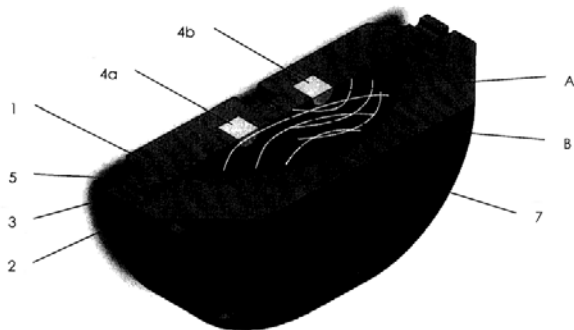


Fig. 2

(11) 126545 A0 (51) **B21J 7/16** (2006.01) (21) a 2011 00328 (22) 08.04.2011 (41) 30.08.2011/8/2011 (71) UNIVERSITATEA "TRANSILVANIA" DIN BRAȘOV, BD.EROILOR NR.29, BRAȘOV, BV, RO (72) RĂCEU RĂZVAN ALEXANDRU, STR. EROILOR NR. 12, RÎȘNOV, BV, RO; CIOARĂ GHEORGHE ROMEO, STR. ZIZINULUI NR. 20, BL. 35, SC.C, AP. 40, ET.8, BRAȘOV, BV, RO (54) **AUTOMAT DE PRESA RE, HIPOCICLOIDAL SFERIC, ECUATORIAL**

(57) Invenția se referă la un automat de presare hipocicloidă sferică, ecuatorială, destinat obținerii de piese metalice prin deformare plastică la rece sau la semicald. Automatul conform invenției este constituit dintr-un mecanism (B) planetar, format dintr-o roată (9 sau 25) dințată conică, plană, centrală, cu unghiul conului de divizare al danturii de 180°, asamblată față de un batiu (10) prin strângere pe con cu niște șuruburi (19), un arbore (6) central și un satelit (A) format dintr-o roată (11) dințată, cu dantură conică, al cărei număr de dinți este egal cu jumătate din numărul de dinți al roții (9 sau 25) dințate conice, plane, având unghiul conului de divizare al danturii de 60°, lăgăruită față de un braț (8) solidar cu arborele (6) principal având două, trei, patru sau cinci

(11) 126545 A0

role (15) butoi, dispuse echiunghiular și la aceeași distanță față de axa brațului (8), centrele (a) roților (15) butoi fiind cuprinse în conul de divizare al danturii roții (11) dințate, rolele (15) fiind solidare cu satelitul (A), prin intermediul unei piese (13 sau 24) și dispuse față de acesta pe fața dinspre axa automatului sau pe cea opusă axei automatului, și descriu, prin centrele lor (a), două, trei, patru sau cinci hipocicloide sferice ecuatoriale normale, cu două bucle identice, dar defazate cu 90°, 60°, 45° și, respectiv, 36°, și în vecinătatea fiecăruia din cele patru, șase, opt sau zece puncte de întoarcere (b și c) ale acestora antrenează temporar și succesiv, într-o mișcare de translație rectilinie - alternativă, pe direcțiile tangențelor în punctele (b și c) de întoarcere ale celor două, trei, patru sau cinci hipocicloide sferice ecuatoriale normale, patru, șase, opt sau zece culisoare (16) dispuse echiunghiular, de-a lungul unui cerc coaxial cu axa automatului și având o rază egală cu distanța dintre oricare punct (b sau c) și axa automatului.

Revendicări: 8

Figuri: 25

(11) 126545 A0

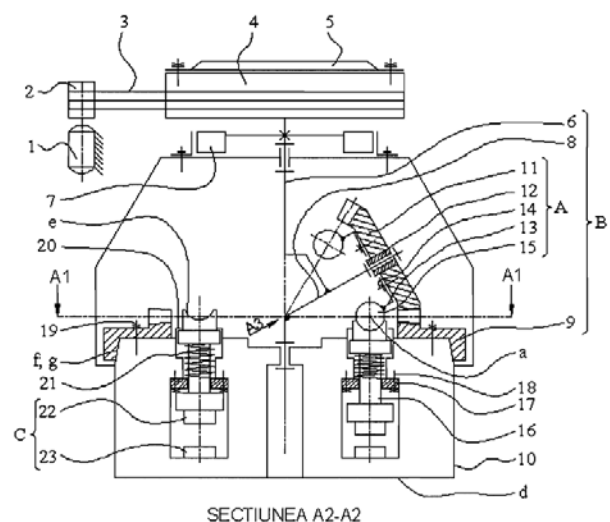


Fig. 1

(11) 126546 A2 (51) **B23H 7/14** (2006.01); **B23H 7/26** (2006.01); (21) a 2009 00812 (22) 12.10.2009 (41) 30.08.2011// 8/2011 (71) UNIVERSITATEA TEHNICĂ "GHEORGHE ASACHI" DIN IAȘI, BD.PROF.D.MANGERON NR. 67, IAȘI, IS, RO (72) POP NICOLAE, STR. PASAJ CUZĂ VODA NR.2, AP.2, IAȘI, IS, RO; COTEAȚA MARGARETA, STR.NUCULUI NR.7, SC.B, ET.4, AP.18, BOTOȘANI, BT, RO (54) **MAȘINĂ PENTRU OBTINEREA ORIFICIILOR DE MICI DIMENSIUNI PRIN EROZJUNE COMPLEXĂ, ELECTRICĂ ȘI ELECTROCHIMICĂ**

(57) Invenția se referă la o mașină destinată obținerii de orificii de mici dimensiuni, prin eroziune complexă, electrică și electrochimică, în semifabricate din materiale electroconductoare, în prezența unui electrolit pasivant. Mașina conform invenției este caracterizată prin aceea că implică rotirea și apăsarea periodică a unui electrod-sculă (11) pe suprafața unui semifabricat (21), în vederea subțierii și ruperii, numai în dreptul unui orificiu de obținut, a unei pelicule pasivante de pe semifabricat (21), pentru aceasta fiind prevăzută cu un motoreductor (9) care asigură rotirea electrodului-sculă (11), și cu un servomotor (7) utilizat pentru apropierea și îndepărtarea periodică a unei sănii (5) de susținere a electrodului-sculă (11), permițând astfel pătrunderea unei noi cantități de electrolit în zona de prelucrare, obținerea orificiului fiind realizată printr-o succesiune de apropieri, mențineri și retrageri ale electrodului-sculă (11).

Revendicări: 2  
Figuri: 5

(11) 126546 A2

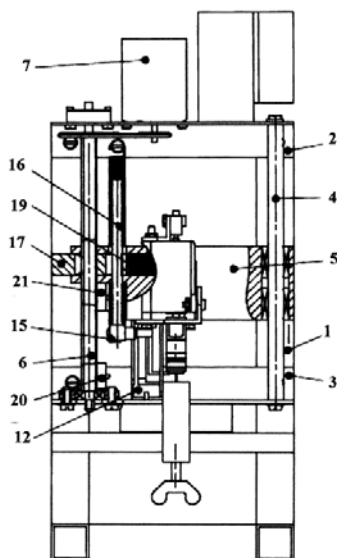


Fig. 1

(11) 126547 A2 (51) **B23Q 3/06** (2006.01) (21) a 2010 00252 (22) 18.03.2010 (41) 30.08.2011//8/2011 (71) INSTITUTUL DE CERCETARE ȘI PROIECTARE TEHNOLOGICĂ PENTRU CONSTRUCȚII MAȘINI S.A., ȘOS.OLTENIȚEI NR.103, SECTOR 4, BUCUREȘTI, B, RO (72) AVRAMESCU VALERIU, STR. LUNCA BĂRZEȘTI NR. 2, BL. 21, SC. 1, PARTER, AP.2, SECTOR 4, BUCUREȘTI, B, RO; COSTEA AUREL, STR. PETREZAMFIRESCU NR. 21, CÂMPULUNG, AG, RO; MARIN GHEORGHE, STR. REZONANȚEI NR. 1-3, BL. 15-16, SC. F, ET. 3, AP. 85, SECTOR 4, BUCUREȘTI, B, RO; NIȚĂ RĂLUCA MAGDALENA, STR. VERIGEI NR.6, BL.2, SC.1, ET.1, AP.6, SECTOR 5, BUCUREȘTI, B, RO; RACHIERU NICOLETA, STR. GRUIULUI NR. 61 BIS BL. D 19 SC. B ET. 2 AP. 9, CÂMPULUNG, AG, RO; ROȘU GHEORGHE, STR. GRUIULUI NR.82, BL.P5, SC.A, AP.7, CÂMPULUNG, AG, RO (54) **DISPOZITIV PENTRU PRELUCRARE FRONTALĂ DE PRECIZIE ACRUCILOR CARDAN**

(57) Invenția se referă la un dispozitiv pentru prelucrarea frontală de precizie a crucilor cardan sau a altor piese cu axe încrucișate, care permite execuția succesivă sau simultană a suprafețelor la operații de frezare, găurire, rectificare sau control. Dispozitivul conform invenției este alcătuit dintr-un corp (1) poziționat și fixat cu niște pene (4, 17 și 23) în forma literei "T", și cu niște șuruburi pe o placă (20) de bază, având două posturi de lucru, în care fiecare semifabricat se orientează pe două brațe coaxiale, în niște prisme (12) scurte, fixe, și pe alte două brațe, într-o prismă (5) lungă, fragmentată, mobilă și rotitoare, care se autocentrează prin formă, precis și constant, într-o bucușă (15) de uzură acționând un

(11) 126547 A2

șurub (6) și un plunjer (7) de blocare, după ce un sistem de fixare, format dintr-o bridă (9) rabatabilă și din niște furci (8 și 11) oscilante, aduce piesa de prelucrat în contact cu niște reazeme.

Revendicări: 2  
Figuri: 3

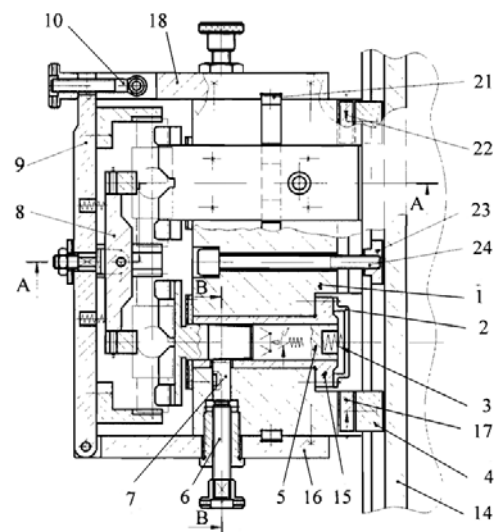


Fig. 2

(11) 126548 A2 (51) **B24B 47/26** (2006.01) (21) a 2010 00251 (22) 18.03.2010 (41) 30.08.2011/8/2011 (71) INSTITUTUL DE CERCETARE ȘI PROIECTARE TEHNOLOGICĂ PENTRU CONSTRUCȚII MAȘINI S.A., ȘOS. OLTENIȚEI NR.103, SECTOR 4, BUCUREȘTI, B, RO (72) AVRAMESCU VALERIU, STR. LUNCA BĂRZEȘTI NR.2, BL. 21, SC. 1, PARTER, AP. 2, SECTOR 4, BUCUREȘTI, B, RO; CEAUȘESCU MIRCEA, STR. BĂRĂCE NR.444, VALEA MARE PRAVĂȚ, AG, RO; COSTEA AUREL, STR. PETRE ZAMFIRESCU NR. 21, CÂMPULUNG, AG, RO; MARIN GHEORGHE, STR. REZONANȚEI NR. 1-3, BL. 15-16, ȘC. F, ET. 3, AP. 85, SECTOR 4, BUCUREȘTI, B, RO; NIȚĂ RALUCA MAGDALENA, STR. VERIGEI NR.6, BL.2, SC.1, ET.1, AP.6, SECTOR 5, BUCUREȘTI, B, RO; RACHIERU NICOLETA, STR. GRUIULUI NR. 61 BIS BL. D 19 ȘC. B ET. 2 AP. 9, CÂMPULUNG, AG, RO (54) **METODĂ DE CALCUL ȘI REAZEM MULTIFUNCȚIONAL PENTRU CONSTRUCȚIA DISPOZITIVELOR**

(57) Invenția se referă la un reazem multifuncțional, configurat cu ajutorul unei metode de calcul, destinat dispozitivelor de orientare și fixare a semifabricatelor. Reazemul conform invenției este alcătuit dintr-un corp (1) cu talpă, în care se deplasează un element (2) mobil monobloc, în zona de contact cu un semifabricat, sub acțiunea unui arc (7) de compresiune, poziționat cu ajutorul unei pene (7) și blocat prin rotirea unei rozete (4) și prin deplasarea unui plunjer (3) dintr-o bucsă (5) de susținere demontabilă.

Revendicări: 2

Figuri: 6

(11) 126548 A2

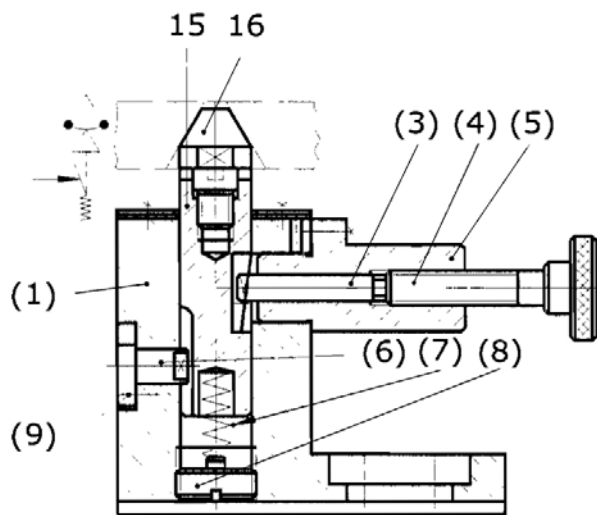


Fig. 4

(11) 126549 A2 (51) **B26B 1/04** (2006.01), **B26B 1/10** (2006.01), **B26B 3/06** (2006.01); (21) a 2010 00115 (22) 11.02.2010 (41) 30.08.2011/8/2011 (71) CRAWFORD STEVEN ARTHUR, STR. PAVILIOANELE CFR NR.3, AP.1, BRAȘOV, BV, RO (72) CRAWFORD STEVEN ARTHUR, STR. PAVILIOANELE CFR NR.3, AP.1, BRAȘOV, BV, RO (74) FÂNTÂNĂ RAUL SORIN & ASOCIAȚII S.R.L., STR.9 MAI NR.4, SC.D, AP.3, BRAȘOV, JUDEȚUL BRAȘOV (54) **CUȚIT UTILITAR RABATABIL**

(57) Invenția se referă la un cuțit utilitar rabatabil. Cuțitul conform invenției, într-o primă variantă, este alcătuit dintr-un mâner din material fiabil, constituit dintr-o semicarcasă (1) superioară, o semicarcasă (2) inferioară, între care poate culisa longitudinal o placă (3) lamelară subțire, ascuțită la ambele capete, având capetele sub formă de ogivă simetrică, și un canal (h) cu o lățime (p) mai mare decât un diametru (D) practicat axial longitudinal în placa (3) lamelară cu o lățime (t), fiecare capăt având o lamă tăietoare dublă, placă (3) lamelară a cărei lungime (l) este sensibil mai mică decât lungimea (L) celor două semicarcase (1, 2), toate aceste trei piese putând fi strânse prin intermediul unui șurub (4) special, localizat în zona de mijloc a mânerului, convențional, pe partea stângă față de axa de simetrie transversală (w-w) și care poate trece printr-un orificiu (f) din semicarcasa (2) inferioară și prin canalul (h) lamelei (3), înfiletându-se într-un filet (g), practicat în semicarcasa (1)

(11) 126549 A2

superioară, la deșurubarea acestui șurub (4) special, placa (3) lamelară putând culisa, prin scuturare sau orientare cu mâna, prin jocul dintre semicarcase (1, 2), spre oricare din capetele mânerului, pe o distanță (δ) maximă, poziția plăcii (3) lamelare fiind ajustată după nevoia utilizatorului și fixată prin înșurubarea șurubului (4) special, la ambele capete, ambele semicarcase (1, 2) având prevăzute o teșitură (n) plană, pentru a nu permite plăcii (3) lamelare o deplasare elastică fără tensionare, după un unghi (ε), ambele semicarcase (1, 2) putând avea din turnare sau din prelucrare niște goluri (i) de ușurare, unul nepătruns și celălalt pătruns.

Revendicări: 5

Figuri: 19

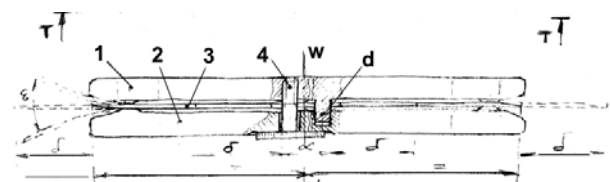


Fig. 1

(11) 126550 A0 (51) **B42D 15/10**<sup>(2006.01)</sup> (21) a 2010 00531 (22) 17.06.2010 (41) 30.08.2011//8/2011 (71) BULENCEA BOGDAN, BD. ION MIHALACHE NR.317D, BL.D, SC.B, ET.1, AP.5, SECTOR 1, BUCUREȘTI, B, RO (72) IONESCU AURORA, STR. SIBIU NR.21, BL.77, SC.1, ET.3, AP.20, SECTOR 6, BUCUREȘTI, B, RO; BULENCEA BOGDAN, BD. ION MIHALACHE NR.317D, BL.D, SC.B, ET.1, AP.5, SECTOR 1, BUCUREȘTI, B, RO (54) **ANSAMBLU PENTRU A SIGURAREA A CTELOR AUTENTICE**

(57) Invenția se referă la un ansamblu pentru asigurarea actelor autentice, având ca obiectiv ineficientizarea falsului/neutralizarea activităților ilicite legate de acte, caracterizat prin realizarea, fără re tehnologizare, a unor elemente de siguranță ale unui act având orice formă de expunere a conținutului, inserând în acestea elemente relevante alese, problema tehnică rezolvată fiind garantarea autenticității acestora, deoarece: falsificarea actului asigurat este absolut inutilă și depistabilă, conținutul actului asigurat este inviolabil, cognoscibil, recognoscibil și opozabil față de orice persoană, actul asigurat poate avea orice formă de expunere a conținutului, verificarea inviolabilității, cognoscibilității, recognoscibilității, opozabilității și autenticității actului asigurat este garantată oricărei persoane îndreptățite care deține actul asigurat, accesul la conținutul expus sub

(11) 126550 A0  
formă secretizată al actului asigurat poate fi restricționat/condiționat pe diferite niveluri/criterii sau prin anumite condiții/criterii prestabilite și predefinite, corectitudinea operațiunii în care este folosit actul asigurat este garantată față de toate părțile implicate.

Revendicări: 6  
Figuri: 6

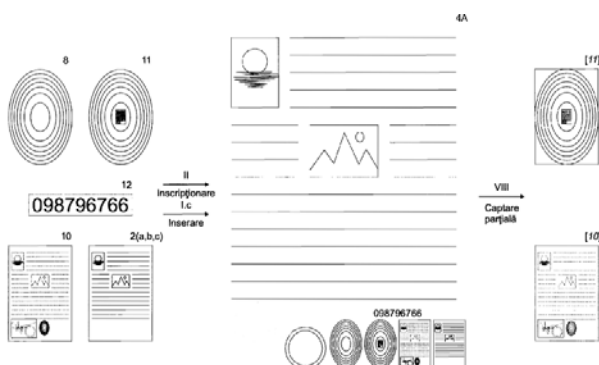


Fig. 5

(11) 126551 A2 (51) **B42F 13/18**<sup>(2006.01)</sup>; **C14C 3/10**<sup>(2006.01)</sup>; **B42D 13/00**<sup>(2006.01)</sup>; (21) a 2010 00111 (22) 10.02.2010 (41) 30.08.2011//8/2011 (71) DUMITRAȘC RELU, STR. DECEBAL NR.20B, TECUCI, GL, RO (72) DUMITRAȘC RELU, STR. DECEBAL NR.20B, TECUCI, GL, RO (54) **DISPOZITIV PENTRU LEGAT DOCUMENTE CUPATRU GĂURI**

(57) Invenția se referă la un dispozitiv pentru legat documente cu patru găuri, care poate fi utilizat la legarea materialelor scrise, pentru constituirea dosarelor, în vederea arhivării. Dispozitivul conform invenției are în componență două perforatoare (4 și 5) care sunt montate pe un capac (6) mobil, la o distanță egală, găuri care corespund cu poziția unor pistoane (25), permit trecerea cu ușurință a pistoanelor (25), odată cu firul de sfoară, împreună cu un mecanism (13) de derulare a ghemului de sfoară, fixat sub un mecanism (11) de coasere, permite desfășurarea lentă a firului peste cele patru pistoane (25) și, printr-un canal (32), al unei plăci (10) superioare, cu mecanismul (11) de coasere, ce este acționat manual, cu ajutorul unor șuruburi (24), se trece din poziția inițială în poziția pentru lucru, prin strângerea unor distanțiere (23), cu ajutorul șuruburilor (24) ornamentale, este ghidat cu ajutorul unui ax (28) care

(11) 126551 A2  
trece printr-o bucsă (29), și al unui canal (30) de pe cutia dispozitivului (1), cu un mecanism (12) de presare, care este montat pe mijlocul dispozitivului (1), a cărui placă (35), este fixată excentric de un ax (37), cu un șurub (36) ornamental, care, prin ridicarea de acest șurub (36) ornamental, permite rotirea acestuia și poziționarea pe marginea materialelor perforate (42), existente în mecanismul (11) de coasere, presarea lor și blocarea axului (37) în poziția (41) presat, cu ajutorul șurubului (36) ornamental plat, existent pe o bucsă (38) de ghidare, cursa axului este reglată de un șurub (39) ornamental, cu ștampilele ale căror facsimile (a, b, c, d), fixate pe câte un suport, sunt atașate de un mâner (43) universal, și, așezate într-o anumită ordine, dau forma dispozitivului astfel creat.

Revendicări: 1  
Figuri: 6

(11) 126551 A2

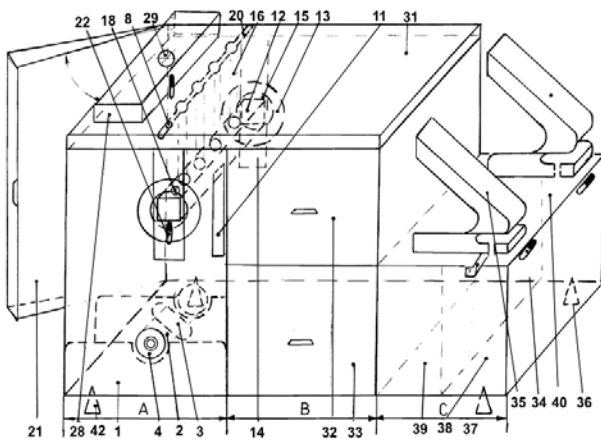


Fig. 1

(11) 126553 A0 (51) **B60L 11/02** (2006.01); **B60L 15/32** (2006.01); (21) a 2010 00867 (22) 20.09.2010 (41) 30.08.2011//8/2011 (71) PROMAT S.R.L., STR. FRĂȚII GOLEȘTI, BL. K28, AP.4, CRAIOVA, DJ, RO (72) MĂTUȘA REMUS GEORGE, BD. MAREȘAL ION ANȚONESCU, BL. 18, SC. 1, AP. 1, CRAIOVA, DJ, RO; MĂTUȘA TUDOR, STR. CORNELIU COPOSU NR.104, CRAIOVA, DJ, RO; MĂTUȘA T. TUDOR, STR. DR. CONSTANTIN SEVEREANU NR. 24, BL. V2, SC. 1, ET. 1, AP. 3, CRAIOVA, DJ, RO (54) **LOCOMOTIVĂ DIESEL-ELECTRICĂ CU TRANSMISIE C.A.-C.A.**

(57) Invenția se referă la o locomotivă Diesel electrică, cu transmisie c.a - c.a. și comandă computerizată, obținută prin modernizarea locomotivei Diesel electrice 2100 CP. Locomotiva conform invenției se compune dintr-un grup Diesel (1) care antrenează un generator (2) sincron și care este cuplat cu un redresor de la care sunt alimentate, prin intermediul a câte un inverter (23.1, ..., 23.6), niște motoare de tracțiune (16.1, ..., 16.6) asincrone, cu rotor în scurtcircuit, un bloc convertor (3) pentru tracțiune, un bloc (4) de aparate pentru servicii auxiliare, un bloc (5) de rezistențe de frânare, un bloc (6) instalație pneumatică, niște grupuri de răcire (7 și 8), pentru convertoare, și motoare de tracțiune pentru cele două boghiuri, precum și un sistem computerizat de comandă și conducere (37), prevăzut cu două pupitre (9) de comandă și conducere.

Revendicări: 6

Figuri: 4

(11) 126552 A0 (51) **B60J 11/00** (2006.01) (21) a 2011 00329 (22) 08.04.2011 (41) 30.08.2011//8/2011 (71) TODORAN BOGDAN-VIOREL, BD. MIHAI VITEAZUL NR.66, BL.A23, SC.A, AP.5, ZALĂU, SJ, RO (72) TODORAN BOGDAN-VIOREL, BD.MIHAI VITEAZUL NR.66, BL.A23, SC.A, AP.5, ZALĂU, SJ, RO (54) **ÎNVELITOARE RETRACTABILĂ AUTO**

(57) Invenția se referă la o învelitoare retractabilă auto, utilizabilă în domeniul auto. Învelitoarea conform invenției este alcătuită dintr-un tambur (C) format din două părți (C<sub>1</sub> și C<sub>2</sub>), pe care va fi introdus un tub (A) pe care va fi rulată o învelitoare (B) dotată cu un mecanism cu arc, de tip ruletă, și care, la capătul exterior, este prevăzută cu o gaură pe care va fi aplicat un inel (B<sub>1</sub>), învelitoarea fiind trasă printr-o fantă (a) și montată în interiorul unei bare, cu ajutorul unor șuruburi care se fixează în niște găuri (b, c, d și e).

Revendicări: 1

Figuri: 3

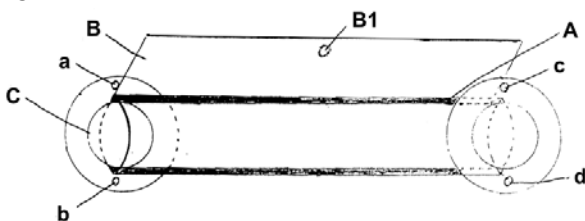


Fig. 2

(11) 126553 A0

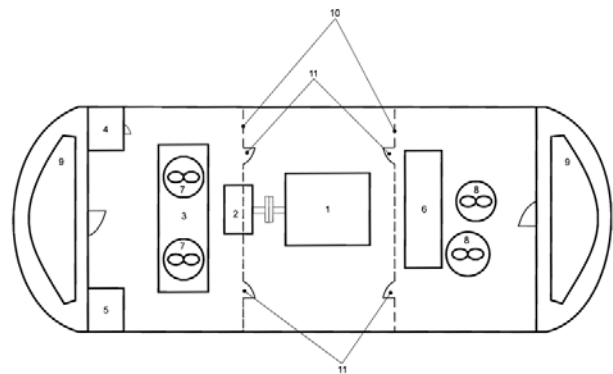


Fig. 1

(11) 126554 A2 (51) **B60R 99/00** (2009.01); **B64C 1/22** (2006.01); (21) a 2010 00172 (22) 19.02.2010 (41) 30.08.2011// 8/2011 (71) ILIEȘ TEODOR IOAN, B-DUL VALEA CETĂȚII NR.25A, SC.A, AP.9, BRAȘOV, BV, RO (72) ILIEȘ TEODOR IOAN, B-DUL VALEA CETĂȚII NR.25A, SC.A, AP.9, BRAȘOV, BV, RO (74) FĂNTÂNĂ RAUL SORIN & ASOCIAȚII S.R.L., STR.9 MAI NR.4, SC.D, AP.3, BRAȘOV, JUDEȚUL BRAȘOV (54) **DISPOZITIV DE STOCAT ROȚI/PNEURI/ANVELOPE**

(57) Invenția se referă la un dispozitiv de stocat roți/pneuri/anvelope. Dispozitivul conform invenției este alcătuit din niște module (**A**, **B**, **C**, **D**), modulul (**A**) fix fiind materializat printr-un cadru metalic rectangular, ce se fixează de un perete sau de un tavan, de care se assemblează, demontabil, un al doilea modul (**B**), materializat printr-o structură metalică spațială, în formă de cruce, care poate balansa, la un capăt, într-un modul (**C**) constând într-un sistem de balamale, iar la celălalt capăt se poate prinde și fixa de o tijă filetată (**6**), fixată în zona mediană a modulului (**A**), între primul modul (**A**) și celălalt modul (**B**), pe structura metalică spațială în formă de cruce, putându-se stoca dintr-un modul (**D**) câte o bucată dintr-o gamă de pneuri/anvelope/roți de vehicul, dispozitivul putând fi executat și în variante ce pot stoca două sau mai multe bucăți.

Revendicări: 3  
Figuri: 10

(11) 126554 A2

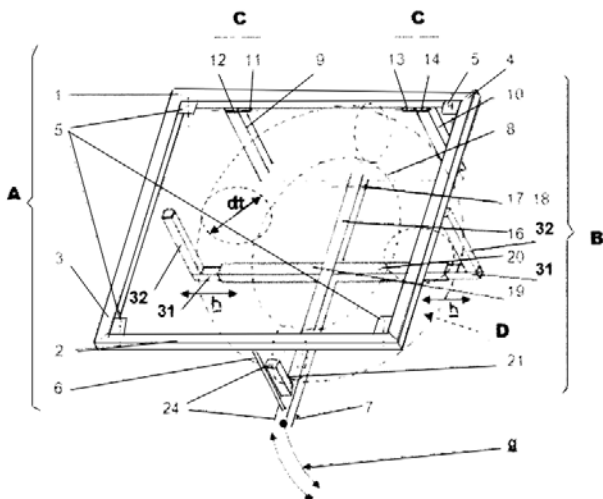


Fig. 1

(11) 126555 A1 (51) **B61H 13/36** (2006.01); (21) a 2010 00189 (22) 26.02.2010 (41) 30.08.2011// 8/2011 (71) I.C.P.V.A. S.A., CALEA AUREL VLAICU NR.29-31, ARAD, AR, RO (72) RAICOV CORNEL PETRU, STR. ȘTIINȚEI NR.1, DUMBRĂVIȚA, TM, RO; VETRO IOAN, STR. ABRUD NR.107, BL.124, AP.55, ARAD, AR, RO; MANDICI LAURENȚIU MARIAN, STR. ANDREI MUREȘANU NR.9, AP.2, ARAD, AR, RO; SANTAU HORIA, BD. ȘTEFAN AUGUSTIN DOINAS BL.M2, AP.5, ARAD, AR, RO (74) AGENȚIA DE PROPRIETATE INDUSTRIALĂ "LABIRINT", ARAD, JUDEȚUL ARAD (54) **BARĂ DE CONEXIUNE PENTRU TIMONERIA DE FRÂNĂ DE BOGHIURI TIP Y25**

Invenția se referă la o bară de conexiune pentru orice tip de frână clasică, ce echează boghiurile tip Y25 pentru vagoanele de marfă la care forța maximă de frânare pe bară este de 120 KN, respectiv, 60 KN pe axa triunghiulară a boghiului. Bara (**1**) conform invenției are o formă alungită și simetrică, părțile laterale având două porțiuni (**A**) plate, cu o secțiune (**Y - Y**), legate între ele de o parte (**B**) centrală cu secțiunea (**X - X**), secțiunile (**Y-Y**) au formă dreptunghiulară, cu lățimea  $a = 30...40$  mm și înălțime variabilă, și sunt prevăzute cu câte un alezaj (**b**) cu diametrul de 51...65 mm, cu sau fără bușe, care permite barei (**1**) să cupleze cu timoneria (**5**) de frână pe boghiu, respectiv, cuplarea cu levierii (**2**) verticali, iar în partea inferioară, spre partea centrală, porțiunile (**A**) plate au câte o porțiune plană  $c = 9$  mm și o porțiune  $d = 10$  mm spre exterior, porțiuni care se continuă cu o rază  $e = 66$  mm până spre partea superioară, secțiunea (**X-X**) transversală printr-o porțiune (**B**) are o formă aproximativ trapezoidală, cu

(11) 126554 A2

baza mare  $f = 90...120$  mm, baza mică  $g = 50...65$  mm și o înălțime  $h = 50...80$  mm, având distanța longitudinală între alezajele părților (**A**) laterale  $o = 470$  mm, respectiv, cu o distanță verticală  $p = 31...34$  mm între axa alezajelor și punctul extrem al părții inferioare a părții (**B**) centrale, ce are partea inferioară concavă, prevăzută cu o porțiune plană  $k = 40...60$  mm și cu razele de racordare adiacente  $l = 170...190$  mm.

Revendicări: 4  
Figuri: 4

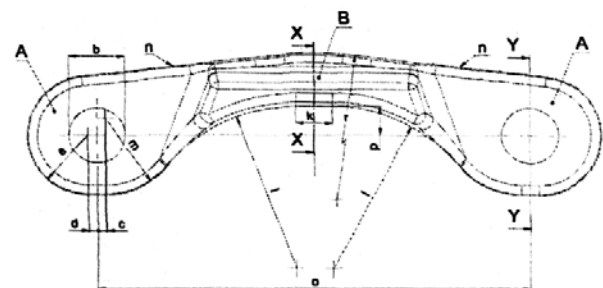


Fig. 1

Cu raport de documentare publicat la data de 30.08.2011

(11) 126556 A2 (51) **B62D 5/00** (2006.01); **B62D 3/14** (2006.01), (21) a 2008 00154 (22) 26.02.2008 (41) 30.08.2011//8/2011 (71) INOE 2000 - INSTITUTUL DE CERCETĂRI PENTRU HIDRAULICĂ ȘI PNEUMATICĂ, STR. CUȚITUL DE ARGINT NR. 14, SECTOR 4, O.P.28, BUCUREȘTI, B, RO (72) IONIȚĂ NICULAE, ȘOS.ALEXANDRIEI NR. 94, BL. PC 11, AP.38, SECTOR 5, BUCUREȘTI, B, RO (54) **DISPOZITIV AUTONOM DE SERVODIRECȚIE**

(57) Invenția se referă la un dispozitiv de servodirecție hidrodinamic, care poate funcționa autonom, destinat sistemelor de servodirecție ale autovehiculelor rutiere. Dispozitivul conform invenției este compus dintr-o carcasă (1) în care se află o transmisie (2) cu roți dințate, care poate fi rotită din exterior, ce antrenează o cremalieră (3) solidară cu o cămașă (4) cilindrică, în care se află un piston (5) în care culisează un sertar (6) de amplificare, ce primește ulei sub presiune de la o pompă (7) volumică, reversibilă, care este rotită în același timp de către pinionul de intrare al transmisiei (2) cu roți dințate, în scopul amplificării hidraulice a forței realizate la cremaliera (3), fără a fi nevoie de alimentare externă, alimentarea proprie cu ulei făcându-se prin două tubulaturi (8.1 și 8.2) fixate la capetele pistonului (5), prin intermediul a două racorduri (9.1 și 9.2) ce conțin, fiecare, câte o supapă (10.1 și 10.2) restrictivă, prevăzute cu duză calibrată, pentru atenuarea unui debit instantaneu accidental.

Revendicări: 3

Figuri: 4

(11) 126556 A2

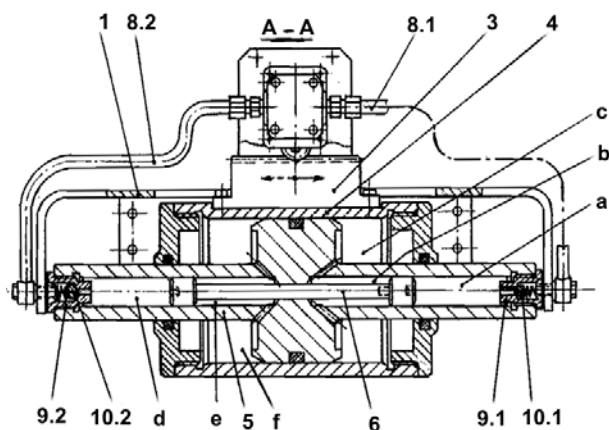


Fig. 1

(11) 126557 A0 (51) **B62M 11/14** (2006.01) (21) a 2011 00406 (22) 29.04.2011 (41) 30.08.2011//8/2011 (71) CHIRA DANIEL EMIL, STR. GEN. NICOLAE DĂSCĂLESCU, NR. 15, BL. T1, SC. A, ET. 3, AP. 9, PIATRA NEAMȚ, NT, RO (72) CHIRA DANIEL EMIL, STR. NICOLAE DĂSCĂLESCU, NR. 15, BL. T1, SC. A, ET. 3, AP. 9, PIATRA NEAMȚ, NT, RO (54) **MECANISM DE ACȚIONARE A BICICLETEI CU TURAȚIE VARIABILĂ CONTINUU ȘI AUTOMAT**

(57) Invenția se referă la un mecanism de acționare a bicicletei cu turație variabilă continuu și automat. Mecanismul conform invenției este alcătuit dintr-o pereche de brațe (1) pedaliere, care pivotează în jurul unui ax, capetele superioare ale acestora fiind legate între ele cu o bandă (3) dințată (sector de curea dințată), care angrenează simultan cu două roți (6) dințate, solidare cu doi arbori (5) paraleli, care au, fiecare, câte o roată (8) dințată la celălalt capăt, fiecare cuplând doar într-un sens, mișcarea de rotație obținută la capătul uneia dintre roți transmițându-se către arborele motor al bicicletei printr-o bară (9) de torsiune și un angrenaj (10) conic, cu raport de transmitere unitar.

Revendicări: 1

Figuri: 3

(11) 126557 A0

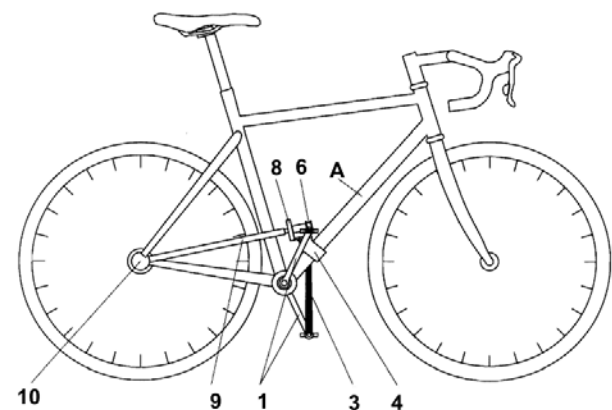


Fig. 1



(11) 126558 A2 (51) **B66B 9/08** (2006.01) (21) a 2008 01013 (22) 22.12.2008 (41) 30.08.2011//8/2011 (71) PETRĂCHIOIU MIHAI, STR. NICOLAE IORGA NR. 2, AP. 5, TIMIȘOARA, TM, RO (72) PETRĂCHIOIU MIHAI, STR. NICOLAE IORGA NR. 2, AP. 5, TIMIȘOARA, TM, RO (54) **MECANISM DE ȘPRIJIN, GHIDARE ȘI FRÂNARE A UNUI LIFT DE SCARĂ**

(57) Invenția se referă la un mecanism de sprijin, de ghidare și de frânare a poziției unui lift de scară destinat persoanelor în vârstă sau cu disfuncții locomotorii. Mecanismul conform invenției este constituit dintr-o bușă (1) cilindrică, principală, în interiorul căreia sunt lăgăruți doi rulmenți (2) radial-axiali distanțați între ei prin intermediul unei bușe (3) de distanțare, un ax (4) de antrenare aparținând unui grup motoreductor, plasat în interiorul bușei (1) cilindrice, prevăzut cu un pinion (5) de antrenare, o placă (6) de susținere lăgăruită la exteriorul bușei (1) cilindrice, prin intermediul a două bușe (7 și 8) intermediare și al unei bușe (9) de alunecare, la un capăt superior al plăcii (6) fiind dispus un ansamblu de role (10) cu rol de susținere și ghidare a unui lift de scară, bușă (7) intermediară, danturată la exterior, angrenează cu o roată (11) dințată care se poate roti liber în jurul unui ax (12), două plăci (13 și 14) fiind lăgăruite pe exteriorul bușelor (1 și 8) cilindrică și intermediară, axul (12) străbate cele două plăci (13 și 14), fixând între acestea, cu posibilitate de rotire, roata (11) dințată, pe un ax (12) fiind lăgăruită cu capătul ei superior și o placă (15) intermediară care se deplasează solidar cu roata (11) dințată, placă (15) de al cărei capăt inferior

(11) 126558 A2

se fixează un ansamblu de role (16) de stabilizare, un braț (17) reglabil fiind lăgăruit cu capătul său inferior de capătul inferior al plăcii (15) intermediare, în apropierea unui punct de fixare a ansamblului de role (16) de stabilizare, iar la capătul superior fiind lăgăruit într-un punct fix, prevăzut pe o carcasă a liftului de scară.

Revendicări: 1  
Figuri: 6

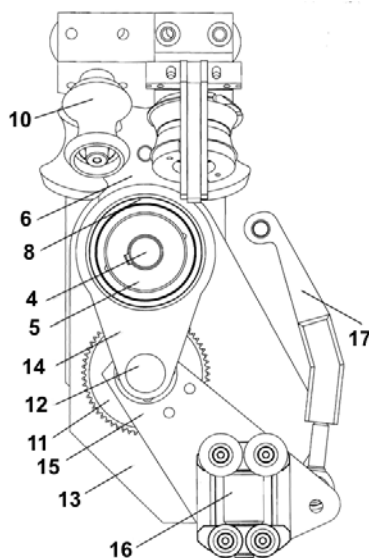


Fig. 1

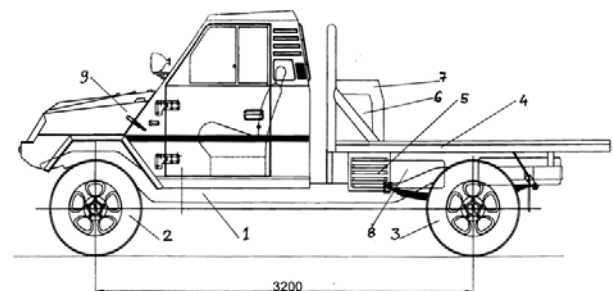
(11) 126559 A0 (51) **B66F 3/12** (2006.01); **B60S 9/20** (2006.01); (21) a 2011 00335 (22) 11.04.2011 (41) 30.08.2011//8/2011 (71) CIOBANU MIHAI MĂRȚIȘOR, STR. GENERAL SIMIONESCU NR. 6, BL. 3, SC. B, AP. 4, CÂMPULUNG MUSCEL, AG, RO; CIȘMARU IVAN, STR. TRANDAFIRILOR, COMUNA HÂRMAN, BV, RO; FODOREANU SORIN, STR. CLUCERU URICANI NR. 1-3, BL. 106A, SC. A, ET. 5, AP. 15, SECTOR 3, BUCUREȘTI, B, RO; OLARU FLORIN COSTICĂ, BD. 1 DECEMBRIE 1918 NR. 22, BL. 32, SC. A, AP. 12, SUCEAVA, SV, RO; PETRESCU MARIUS CLAUDIU, STR. I.P. PAVLOV NR. 46-48, AP. 6, SECTOR 1, BUCUREȘTI, B, RO (72) CIOBANU MIHAI MĂRȚIȘOR, STR. GENERAL SIMIONESCU NR. 6, BL. 3, SC. B, AP. 4, CÂMPULUNG MUSCEL, AG, RO; CIȘMARU IVAN, STR. TRANDAFIRILOR, COMUNA HÂRMAN, BV, RO; FODOREANU SORIN, STR. CLUCERU URICANI NR. 1-3, BL. 106A, SC. A, ET. 5, AP. 15, SECTOR 3, BUCUREȘTI, B, RO; OLARU FLORIN COSTICĂ, BD. 1 DECEMBRIE 1918 NR. 22, BL. 32, SC. A, AP. 12, SUCEAVA, SV, RO; PETRESCU MARIUS CLAUDIU, STR. I.P. PAVLOV NR. 46-48, AP. 6, SECTOR 1, BUCUREȘTI, B, RO (54) **PLATFORMĂ AUTOPURTATĂ MULTIFUNCȚIONALĂ**

(57) Invenția se referă la o platformă autopurtată multifuncțională, destinată utilizatorilor din ferme mici, situate în zone izolate, greu accesibile. Platforma conform invenției este alcătuită dintr-un șasiu (1) pe care se fixează un sistem de rulare compus dintr-o punte față, cu suspensie interdependentă, prevăzută cu două roți (2) de direcție, și o punte

(11) 126559 A0

spate, cu două roți (3), roțile (2 și 3) fiind toate de tracțiune și putând fi acționate printr-o transmisie mecanică, cu cutie de viteze și reductor, cardane și diferențiale, pe șasiu (1), în spatele unei cabine (9) dotate cu o bancă cu trei locuri aflându-se o platformă (4) pentru transport marfă, pe platformă (4) fiind montat un compresor (6) de aer, o pompă (7) de apă, iar pe șasiu (1) se montează un generator (5) de curent și un aparat (8) de sudură.

Revendicări: 4  
Figuri: 1



(11) 126560 A2 (51) **C01B 3/08** (2006.01) (21) a 2010 00110 (22) 10.02.2010 (41) 30.08.2011/8/2011 (71) DUMITRESCU ADRIAN, ALEEA INDEPENDENȚEI, BL. D8, SC.3, ET.4, AP.41, DEVA, HD, RO (72) DUMITRESCU ADRIAN, AL. INDEPENDENȚEI, BL. D8, SC.3, ET.4, AP.41, DEVA, HD, RO (54) **TEHNOLOGIE PE BA ZA REACȚIEI CHIMICE REVERSIBILE LĂ, DERIVATĂ, EXOTERMĂ A A CIDULUI FOSFORIC CU EXCES ENERGETIC (RCRDEAFEE), DIN CARE SE PRODUCE: HIDROGEN COMBUSTIBIL ȘI OXIGEN INDUSTRIAL**

(57) Invenția se referă la un procedeu și la o instalație pentru obținerea hidrogenului combustibil și a oxigenului industrial. Procedeu conform invenției constă din electroliza unei soluții de  $H_3PO_4$ , cu concentrația de 85%, din care rezultă hidrogen combustibil. Instalația conform invenției conține un grup (14) de baterii de electroliză, un grup (15) de ventilare gaz radical pentoxid de fosfor neutru, un grup (16) de camere ionizare, un grup (17) de filtrare-ventilare oxigen, o stație (18) de comprimare și expediere oxigen, niște grupuri 1 și 2 (19 și 20) de ventilare hidrogen, o stație (21) de comprimare expediere hidrogen, o stație (22) de alimentare cu apă, două cazane (23) de vaporizare apă, o stație (24) de alimentare cu energie electrică și un grup (25) de automatizare flux tehnologic.

Revendicări: 4  
Figuri: 2

(11) 126560 A2

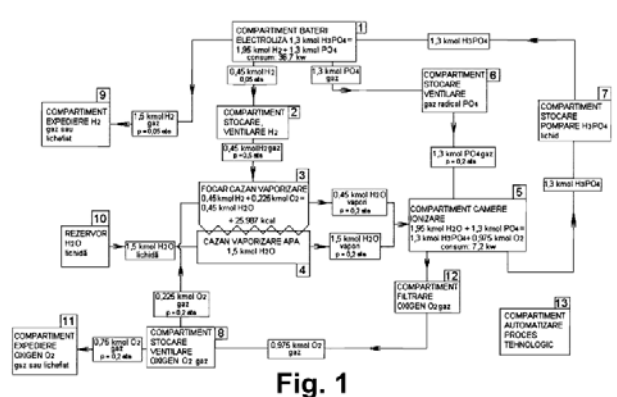


Fig. 1

(11) 126561 A2 (51) **C02F 1/72** (2006.01), **H01T 19/00** (2006.01), (21) a 2009 00914 (22) 11.11.2009 (41) 30.08.2011/8/2011 (71) ICPE BISTRIȚA S.A., STR. PARCULUI NR.7, BISTRIȚA, BN, RO (72) VAJU DUMITRU, STR. TUDOR VLADIMIRESCU NR.43, BISTRIȚA, BN, RO; CRĂCIUN IOAN MIRCEA, STR.GHEORGEHE POP DE BASEȘTI NR.10, SC.A, AP.1, BISTRIȚA, BN, RO; VLAD GRIGORE, STR. GHINZII NR. 40 A, BISTRIȚA, BN, RO; ULINICI SORIN CLAUDIU, STR. ÎMPĂRĂTUȘUL TRAIAN, BL.46A, SC.B, AP.12, BISTRIȚA, BN, RO; RUSU GEORGE ADRIAN, STR. ZORILOR NR.12, BL.D, SC.2, AP.6, BISTRIȚA, BN, RO; SUCIU LIVIU, STR. INDEPENDENȚEI NR. 1, BL. 1, SC.C, AP. 48, BISTRIȚA, BN, RO (54) **METODĂ ȘI ECHI PAMENT ECO LOGIC DE PREOXIDARE AVANSATĂ A P OLUANȚILOR DIN APE**

(57) Invenția se referă la o metodă și la un echipament ecologic de tratare a apei în vederea depoluării acesteia. Metoda conform invenției constă din folosirea unor procedee combinate de generare de oxigen activ și radicali hidroxil în apa de tratat, urmată de ozonizarea acesteia și tratarea amestecului rezultat într-un flux de sarcini electrice pulsatorii, de medie frecvență. Echipamentul conform invenției este format dintr-un tanc (1) de apă din care apa ce urmează a fi tratată este preluată de către o pompă (2) care o transferă într-o primă cameră de reacție (3), în care este montat un sistem de electrozi (4) sub formă de site plan paralele, grupați alternativ în doi poli, care sunt alimentați cu o tensiune continuă pulsatorie, după care este transferată într-o a doua cameră de reacție (5), unde este supusă unui proces de ozonizare, și apoi într-o a treia cameră de reacție (19), în care este montat un alt sistem de electrozi (20), similar sistemului de electrozi (4) din prima

(11) 126561 A2

cameră de reacție (3), care au rolul de a finaliza oxidarea poluanților din apă și revenirea ozonului în exces la oxigen, astfel încât apa tratată, care ajunge înapoi în tanc (1), conține poluanți în cantități mult mai mici, cât și ozon rezidual.

Revendicări: 4  
Figuri: 3

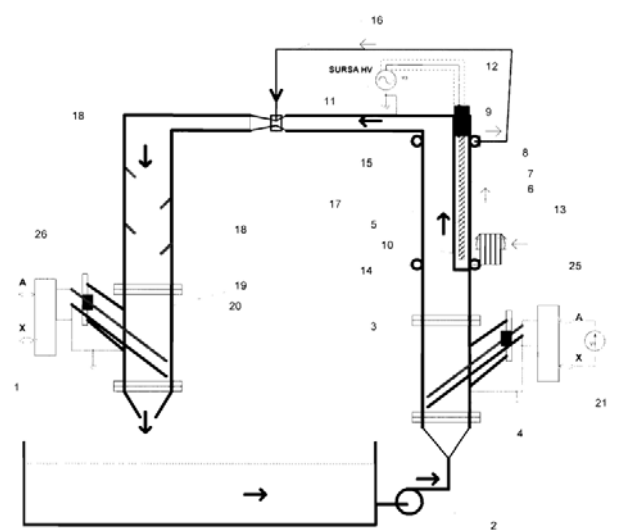


Fig. 1

(11) 126562 A2 (51) **C02F 7/00** (2006.01); **E03F 1/00** (2006.01); (21) a 2010 00107 (22) 09.02.2010 (41) 30.08.2011// 8/2011 (71) INOE 2000-INSTITUTUL DE CERCETĂRI PENTRU HIDRAULICĂ ȘI PNEUMATICĂ, STR. CUȚITUL DE ARGINT NR. 14, SECTOR 4, BUCUREȘTI, B, RO (72) ANGHEL SAVA, STR. ISTRIEI NR. 16, BL. 3E, SC.1, AP. 6, SECTOR 3, BUCUREȘTI, B, RO; ȘOVAIALĂ GHEORGHE, STR. AL.SOMEȘUL MARE NR.3, BL..F 10, SC.A, ET.2, AP.7, BUCUREȘTI, B, RO (54) **PROCEDEU DE AUTOBARBOTARE FOLOSIT LA FOSELE SEPTICE CU ACȚIUNE BIO-DEGRADABILĂ**

(57) Invenția se referă la un procedeu de auto-barbotare, folosit la fosele septice cu acțiune bio-degradabilă, destinate locuințelor individuale. Procedeu conform invenției constă în introducerea aerului în masa biodegradabilă, folosind energia de cădere a apei reziduale a unei coloane (a) de apă, care comprimă aerul dintr-un spațiu (3) dintr-un sifon, evacuându-l printr-o supapă (4) și printr-o conductă (2), în incinta unei fose (1) septice, după evacuare, prin intermediul unei alte supape (5), care permite intrarea aerului în sifon, nivelul lichidului se stabilizează la situația inițială.

Revendicări: 1

Figuri: 4

(11) 126562 A2

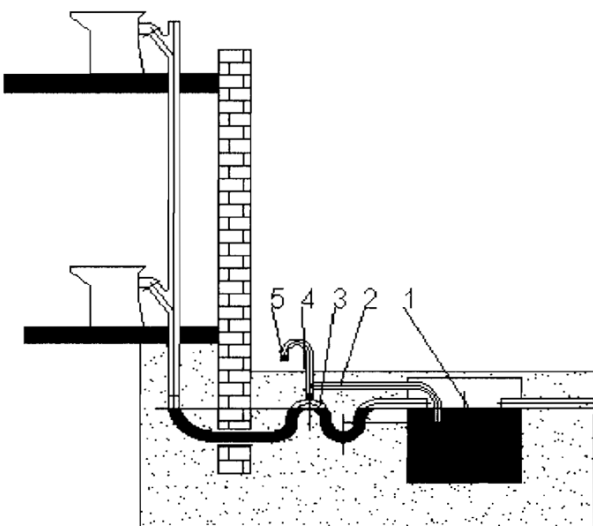


Fig. 1

(11) 126563 A0 (51) **C02F 11/02** (2006.01); **C12M 1/42** (2006.01); (21) a 2011 00226 (22) 16.03.2011 (41) 30.08.2011// 8/2011 (71) ASSMANN ALLO, DORNBUSCHWEG 4, ENGER, DE; ROTTMARY SEPP, EDUARD-ECHMID-STRASSE 26, MUNCHEN, DE; KLINGEIS ARNOLD, STR.EROILOR NR.22, AVRIG, SB, RO; ȘINCA MARIA, STR.MIHAI EMINESCU NR.5, AVRIG, SB, RO; TANASESCU FLORIN TEODOR, STR.ANA DAVILA NR.22, AP.1, SECTOR 5, BUCUREȘTI, B, RO; NATE SILVIU, STR.REGELE FERDINAND NR.5, SC.A, ET.1, AP.6, SIBIU, SB, RO; INSTITUTUL NAȚIONAL DE CERCETARE DEZVOLTARE PENTRU INGINERIE ELECTRICA ICPE - CA, SPLAIUL UNIRII NR.313, SECTOR 3, BUCUREȘTI, B, RO (72) ASSMANN ALLO, DORNBUSCHWEG 4, ENGER, DE; ROTTMARY SEPP, EDUARD-ECHMID-STRASSE 26, MUNCHEN, DE; KLINGEIS ARNOLD, STR.EROILOR NR.22, AVRIG, SB, RO; KAPPEL WILHELM, STR. VALEA ARGESULUI NR. 11, BL. A6, SC. D, AP. 55, SECTOR 6, BUCUREȘTI, B, RO; MATEESCU CARMEN, CALEA 13 SEPTEMBRIE NR.102, BL.48A, SC.A, AP.26, SECTOR 5, BUCUREȘTI, B, RO; ȘINCA MARIA, STR.MIHAI EMINESCU NR.5, AVRIG, SB, RO; TANASESCU FLORIN TEODOR, STR.ANA DAVILA NR.22, AP.1, SECTOR 5, BUCUREȘTI, B, RO; NATE SILVIU, STR.REGELE FERDINAND NR.5, SC.A, ET.1, AP.6, SIBIU, SB, RO (54) **BIOREACTOR PENTRU GENERAREA DE ENERGIE DIN SURSE ALTERNATIVE**

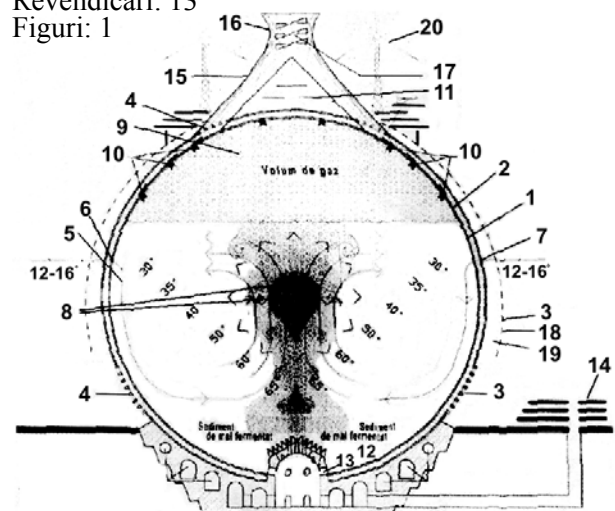
(57) Invenția se referă la un bioreactor pentru obținerea de biogaz. Bioreactorul conform invenției constă dintr-o incintă (1) sferică de fermentare a unei biomase, fiind acoperită cu un înveliș (18) transparent, prevăzut cu celule fotovoltaice, pentru valorificarea energiei solare, realizată din segmente prefabricate din beton și poziționată pe o bază constând din două straturi de oțel îmbinate, fiind alcătuită din niște

(11) 126563 A0

pereți dubli, între care se află un strat (2) de aer în care sunt poziționate coloane sau piloni de susținere, incinta (1) fiind prevăzută la partea exterioară, la nivelul solului, cu niște deschideri (3) circulare, prin care pătrunde aer rece, și la partea superioară cu niște deschideri (4) circulare, prin care se evacuează aerul cald rezultat după răcirea biomasei, niște deschideri (13) pentru evacuarea sedimentului de material fermentat, care se colectează într-un bazin (14).

Revendicări: 13

Figuri: 1



(11) 126564 A2 (51) **C05D 5/00** <sup>(2006.01)</sup> (21) a 2009 00910 (22) 11.11.2009 (30) 24.11.2008 RO a 2008 00921 (41) 30.08.2011/8/2011 (71) INSTITUTUL NAȚIONAL DE CERCETARE-DEZVOLTARE PENTRU CHIMIE ȘI PETROCHIMIE - ICECHIM, SPLAIUL INDEPENDENȚEI NR.202, SECTOR 6, BUCUREȘTI, B, RO; INSTITUTUL DE CERCETĂRI PENTRU PRODUSE AUXILIARE ORGANICE, STR. CARPAȚI NR. 8, MEDIAȘ, SB, RO; IZOLAȚII TIP NITA SRL, NR.1C, DANES, MS, RO (72) VELEA SANDA, STR. ZAMBILELOR NR. 6, BL. 60, ET. 2, AP. 5, SECTOR 2, BUCUREȘTI, B, RO; BLAJAN OLIMPIU, STR.SIBIULUI NR.46, BL.8, ET.1, AP.2, MEDIAȘ, SB, RO; STILPEANU DANIELA LELIEANA, BD. IULIU MANIU NR.53, BL.22A, SC.A, AP.24, SECTOR 6, BUCUREȘTI, B, RO; CRUCEAN AUGUSTIN, STR. CUZA-VODĂ NR.6, MEDIAȘ, SB, RO; NIȚĂ PETRE, STR.AVRAM ZENOVIA NR.5, MEDIAȘ, SB, RO (54) **PROCEDEU DE OBȚINERE A C ONDUCTELOR METALICE CU PROTECȚIE ANTICOROSIVĂ PE BAZĂ DE POLIETILENĂ ȘI CONDUCTĂ ASTFEL OBȚINUTĂ**

(57) Invenția se referă la un procedeu de obținere a unor conducte metalice cu protecție anticorrosivă. Procedeu conform invenției constă din încălzirea inițială a țevii la 230...240°C, curățarea mecanică, urmată de depunerea la cald a unui strat uniform, cu o grosime de 0,05...0,25 mm, de pudră constând dintr-un amestec de polietilenă de înaltă densitate, format din 3...20% polietilenă proaspătă și 97...80%

(11) 126564 A2  
polietilenă reciclată din deșuri de ambalaje, peste care se aplică o bandă cu o grosime de 1,55...3,45 mm, formată dintr-un amestec de polietilenă de joasă densitate, format din 80...90 părți în greutate polietilenă proaspătă și 10...20 părți în greutate polietilenă reciclată din deșuri, după care conducta se răcește la 120...130°C, cu jet de aer comprimat, și apoi la temperatura ambiantă, rezultând o conductă protejată anticorrosiv, cu suprafață netedă, fără fisuri, crăpături sau bule de aer mari, cu o rezistivitate mare și durabilitate de peste 50 de ani la temperaturi de lucru de 80°C.

Revendicări: 4

(11) 126565 A0 (51) **C08L 9/02** <sup>(2006.01)</sup> (21) a 2010 01265 (22) 02.12.2010 (41) 30.08.2011/8/2011 (71) ARTEGO S.A., STR. CIOCĂRLĂU NR. 38, TÂRGU-JIU, GJ, RO (72) DAVID VIQREL, SOLDAT VALENTIN MERIȘESCU NR.23A, TÂRGU JIU, GJ, RO; ANGLIȚOIU FLORIAN, STR.JIULUI NR.67, TÂRGU-JIU, GJ, RO; GRĂMADA ION, STR. GENERAL TITUS I. GARBEA NR.22, TÂRGU JIU, GJ, RO; GHIMISI LETIȚIA VIOLETA, ALEEA TEILOR, BL. 2, SC. 2, AP. 14, TÂRGU JIU, GJ, RO; TOMESCU CONSTANTIN SORIN, STR. 23 AUGUST NR. 6, TÂRGU JIU, GJ, RO; RASCOL MIRCEA, STR.PICTOR N.GRIGORESCU, BL.2, SC.2, AP.2, TÂRGU-JIU, GJ, RO (54) **ARTICOLE TEHNICE DIN CA UCIUC ȘI POLIURETANI TERMOPLASTICI ȘI PROCEDEU DE OBȚINERE A ACESTORA**

(57) Invenția se referă la o gamă de articole tehnice și la un procedeu pentru obținerea acestora. Articolele conform invenției constau din cauciucuri vulcanizabile, elemente de ranforsare și suprafețe active de tip poliuretan termoplastice. Procedeu conform invenției constă din încălzirea unei folii de poliuretan termoplastice la o temperatură de 130...150°C, după care se tratează succesiv, cu o soluție 15% cauciuc în N-metil pirolidonă, apoi cu o soluție 5% poliuretan termoplastice în N-metil- pirolidonă, și cu un agent de aderență, folia astfel tratată se maturează rolată în folie de polietilenă, după care se dublează pe un calandru cu un amestec de cauciuc vulcanizabil, apoi se folosește pentru confecționarea unor articole tehnice care se vulcanizează la o temperatură de 145...148°C, timp de 20...50 min, la o presiune de 80...150 at.

Revendicări: 11

(11) 126566 A2 (51) **C10L 10/00** <sup>(2006.01)</sup>, **F02M 27/00** <sup>(2006.01)</sup>, (21) a 2009 00362 (22) 08.05.2009 (41) 30.08.2011/8/2011 (71) DAVIDONI IOAN, STR.MARTIR VASILE BALMUȘ NR.6, BL.44, SC.B, AP.6, TIMIȘOARA, TM, RO; DAVIDONI IOAN CIPRIAN, BL. A11, AP. 4, TOMEȘTI, TM, RO (72) DAVIDONI IOAN, STR. MARTIR VASILE BALMUȘ NR.6, BL.44, SC.B, AP.6, TIMIȘOARA, TM, RO; DAVIDONI IOAN CIPRIAN, BL. 11A AP. 4, TOMEȘTI, TM, RO (54) **STIMULATOR PENTRU P ARTICULELE SUBATOMICE ALE COMBUSTIBILILOR**

(57) Invenția se referă la un stimulator pentru particulele subatomice ale combustibililor fosili și nucleari. Stimulatorul conform invenției este format din 4 straturi suprapuse, dintre care un strat (2) suport, din polivinil expandat, un strat (3) din polivinil expandat în care s-au înglobat 50...150 g/mp granule de aluminiu de 0,1...0,3 mm, un strat (4) de polivinil expandat în care s-au înglobat 200...600 g/mp hexaferită de bariu, magnetizată, cu o granulație de 0,1...0,3 mm, și un strat (5) din polivinil expandat în care s-au înglobat 100...300 g/mp SiO<sub>2</sub>, de puritate 98%, cu granulație de 0,1...0,3 mm, un strat (6) bioadeziv și un strat (7) de protecție a bioadezivului, fiind aplicat pe rezervoare, conductele de alimentare și motoarele cu combustibili fosili și nucleari, conducând la o reducere cu 10...15% a consumului de combustibilului.

Revendicări: 5

Figuri: 2

(11) 126566 A2

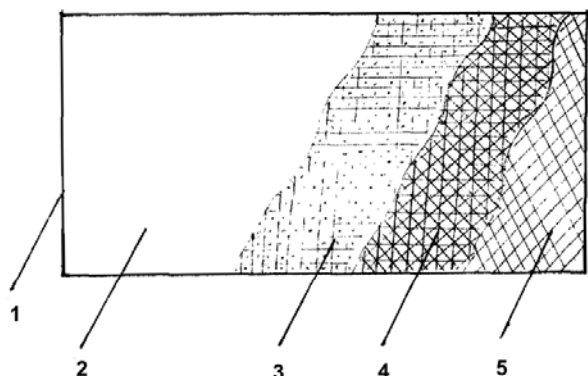


Fig. 1

(11) 126567 A2 (51) **C10M 105/32** (2006.01) (21) a 2009 00402 (22) 27.05.2009 (41) 30.08.2011/8/2011 (71) ICERP S.A., BD.REPUBLICII NR. 291 A, PLOIESTI, PH, RO (72) ORBAN IOAN TIBERIU, STR. MALU ROȘU NR. 103A, BL. 117B1, ET.3, AP. 7, PLOIESTI, PH, RO; LUCA, MARCEL CONSTANTIN, STR. MIHAIL KOGĂLNICEANU NR.2, BL.C3, AP.4, PLOIESTI, PH, RO; MATEI GEORGETA MARIA, STR. TORCĂTORI NR. 2, BL. L1, AP. 13, PLOIESTI, PH, RO; RAPEANU RĂZVAN GEORGE, STR.MURELOR NR.8, BL.13J, SC.A, ET.1, AP.4, PLOIESTI, PH, RO; LUCACIU IRINA EUGENIA, STR.CARAGEA VODĂ NR.9-15, SC.B, AP.12, SECTOR 1, BUCUREȘTI, B, RO (54) **COMPOZITE DE ULEI EMULSIONABIL ECOLOGIC**

(57) Invenția se referă la o compoziție de ulei emulsionabil. Compoziția conform invenției este constituită în procente masice din 70...80% amestec de esteri ai glicerinei cu acizi grași obținuți prin esterificare cu oleina, sau prin transesterificarea uleiurilor vegetale cu glicerina, având un conținut de 40...70% monogliceride, 20...40% digliceride și până la 30% trigliceride, 15...20% amestec de emulgatori constând din semiesteri ai acidului maleic cu alcoolii etoxilați cu 5...9 grupe etoxi și/sau ulei de soia modificat prin reacție cu anhidridă maleică, 1...3% amestec de inhibitori de coroziune, conținând minimum 3% azot și minimum 0,85% bor, 2...10% trietanolamină, maximum 8% soluție 30% de NaOH și, eventual, maximum 3% un biocid.

Revendicări: 4

(11) 126568 A2 (51) **C11B 9/00** (2006.01); **A61K 8/97** (2006.01); **A61P 25/00** (2006.01); (21) a 2010 00053 (22) 21.01.2010 (41) 30.08.2011/8/2011 (71) ANDRONOVICI LIVIU, STR.GRIGORE GAFENCU NR.78-84, SECTOR 1, BUCUREȘTI, B, RO (72) ANDRONOVICI LIVIU, STR.GRIGORE GAFENCU NR.78-84, SECTOR 1, BUCUREȘTI, B, RO (54) **SOLUȚIE HIDROALCOOLICĂ CALMANTĂ PENTRU INDUSTRIA DE PARFUMERIE**

(57) Invenția se referă la o soluție pentru industria de parfumerie. Soluția conform invenției este constituită în părți volumetrice din 1...3 părți ulei de gențiană, 1...3 părți ulei de pin, 1...3 părți ulei de ienupăr, 1...3 părți ulei de tei, 1...3 părți ulei de busuioc, 1...2,5 părți vitamina E, 1...2,5 părți vitamina C, 8...15 părți cocamidopropil betaină, 1...2 părți propilenglicol, 800 părți alcool de 40°, 1...3 părți monostearat de glicerină și până la 100 de părți apă deionizată.

Revendicări: 1

(11) 126569 A2 (51) **C12J 1/04** (2006.01) (21) a 2010 00188 (22) 25.02.2010 (41) 30.08.2011/8/2011 (71) BĂȘOIU MIHAI, STR. LIVIU REBREANU NR.31, BL.M13, ȘC.A, ET.3, AP.14, SECTOR 3, BUCUREȘTI, B, RO (72) BĂȘOIU MIHAI, STR. LIVIU REBREANU NR.31, BL.M13, ȘC.A, ET.3, AP.14, SECTOR 3, BUCUREȘTI, B, RO (54) **METODĂ DE PREPARARE A OȚETULUI DIN PRUNE FOLOSIND DOUĂ FERMENTĂRI SUCCESIVE**

(57) Invenția se referă la un procedeu de obținere a oțetului. Procedeu conform invenției constă dintr-o primă etapă de fermentare aerobă a unei materii prime constând din fructe coapte, având un conținut de minimum 75% prune, la o temperatură de maximum 40°C, timp de 2...3 luni, după care lichidul alcoolizat este filtrat și se supune unei a doua etape de fermentare aerobă, în prezență de oțet vechi în proporție de 1:25...1:100, timp de 2...3 luni, după care a rezultat se filtrează și se stochează.

Revendicări: 1

(11) 126570 A2 (51) **D21H 25/18** <sup>(2006.01)</sup> (21) a 2010 00098 (22) 23.02.2010 (41) 30.08.2011//8/2011 (71) INSTITUTUL NAȚIONAL DE CERCETARE-DEZVOLTARE PENTRU CHIMIE ȘI PETROCHIMIE - ICECHIM, SPLAIUL INDEPENDENȚEI NR.202, SECTOR 6, BUCUREȘTI, B, RO (72) ION RĂDICA MARIANA, STR. VOILA NR. 3, BL. 59, ET. 1, SC. 3, AP. 36, SECTOR 4, BUCUREȘTI, B, RO; DONCEA SANDA MARIA, ALEEA STĂNILĂ NR.6, BL.H10, ET.2, AP.29, SECTOR 3, BUCUREȘTI, B, RO (54) **COMPOZIȚIE ȘI PROCEDU DE TRĂ TARE, RESTAURARE CHIMICĂ ȘI DEZINFECȚIE BIOLOGICĂ A SUPRA FEȚEI HĂRTIEI IST ORICĂ CU NA NO-PARTICULE DE HIDROXIAPATITĂ**

(57) Invenția se referă la o metodă de restaurare a unor documente istorice degradate. Metoda conform invenției constă dintr-o operație de desprăfuire mecanică și îndreptare a suprafeței documentului, care în continuare este curățat mecanic, pentru îndepărtarea depozitelor de ceară, după care se pulverizează în jet uniform și, prin mișcări rotative, o suspensie de nanoparticule de hidroxiapatită în alcool izopropilic de concentrație 0,08...0,8%, cu ajutorul unui dispozitiv de pulverizare adecvat, în continuare se lasă la uscat la temperatura camerei, timp de 24 h, din care rezultă un document având o consistență și rezistență chimică și biologică îmbunătățite.

Revendicări: 5  
Figuri: 8

(11) 126571 A2 (51) **E02D 5/18** <sup>(2006.01)</sup>; **E02D 3/10** <sup>(2006.01)</sup>; (21) a 2010 00150 (22) 17.02.2010 (41) 30.08.2011//8/2011 (71) BARDOSI SANDOR, STR. 1 DECEMBRIE 1918 NR.46, BL.Z 5, AP.20, TÂRNĂVENI, MS, RO (72) BARDOSI SANDOR, STR. 1 DECEMBRIE 1918 NR.46, BL.Z 5, AP.20, TÂRNĂVENI, MS, RO (54) **ELEMENTE MODULARE ȘI STRUCTURĂ DE REZISTENȚĂ PENTRU PREVENIREA ALUNECĂRIILOR DE TEREN**

(57) Invenția se referă la un element modular și la o structură de rezistență pentru prevenirea alunecărilor de teren. Elementul conform invenției este alcătuit dintr-un corp (1) paralelipipedic, având o parte (2) anterioară prevăzută cu două extremități (3) pentru îmbinare, cu niște orificii (4) de îmbinare, care se continuă, prin două fețe (5) laterale, cu două decupări (6) pentru devierea apei spre o parte (7) posterioară, prevăzută cu niște fante (8) pentru devierea apei, un capac (9) având niște fante (10), fixat de corp (1) prin orificiile (4) de îmbinare. Structura conform de invenției este constituită din mai multe elemente modulare, asamblate în poziție liniară, prin intermediul unor extremități (3) de îmbinare.

Revendicări: 2  
Figuri: 5

(11) 126571 A2

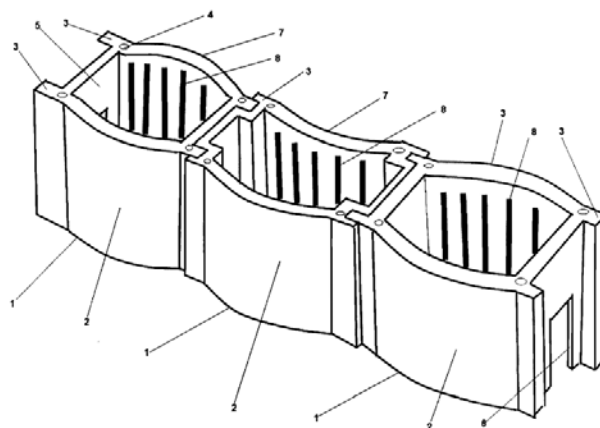


Fig. 5

(11) 126572 A2 (51) **E02F 3/42** <sup>(2006.01)</sup> (21) a 2005 00927 (22) 02.11.2005 (41) 30.08.2011//8/2011 (71) KOVACS IOSIF, STR. ȘT. O. IOSIF NR. 1A, SC. 3, AP. 34, PETROȘANI, JUDEȚUL HUNEDOARA, HD, RO; ZOLLER CAROL LAURENȚIU, STR. 22 DECEMBRIE NR. 9, COD 332020, PETROȘANI, HD, RO; RIDZI MIHAI CARMELO, STR. AVRAM IANCU BL. 7, AP. 51, COD 332025, PETROȘANI, JUDEȚUL HUNEDOARA, HD, RO; NAN MARIN SILVIU, STR. TRANDAFIRILOR BL. 2, SC. 2, AP. 16, PETROȘANI, JUDEȚUL HUNEDOARA, HD, RO; MIHĂILESCU SORIN, STR. 1 DECEMBRIE 1918, BL. 105, AP. 14, PETROȘANI, JUDEȚUL HUNEDOARA, HD, RO (72) KOVACS IOSIF, STR. ȘT. O. IOSIF NR. 1A, SC. 3, AP. 34, PETROȘANI, JUDEȚUL HUNEDOARA, HD, RO; ZOLLER CAROL LAURENȚIU, STR. 22 DECEMBRIE NR. 9, PETROȘANI, JUDEȚUL HUNEDOARA, HD, RO; RIDZI MIHAI CARMELO, STR. AVRAM IANCU BL. 7, AP. 51, COD 332025, PETROȘANI, JUDEȚUL HUNEDOARA, HD, RO; NAN MARIN SILVIU, STR. TRANDAFIRILOR BL. 2, SC. 2, AP. 16, PETROȘANI, JUDEȚUL HUNEDOARA, HD, RO; MIHĂILESCU SORIN, STR. 1 DECEMBRIE 1918, BL. 105, AP. 14, PETROȘANI, JUDEȚUL HUNEDOARA, HD, RO (54) **INSTALAȚIE ȘI MET ODĂ DE DETERMINARE "IN SITU" A FORȚELOR CARE ACȚIONEAZĂ ASUPRA ORGANULUI TĂIETOR AL MAȘINILOR DE DISLOCAT ROCI**

(57) Invenția se referă la o instalație și la o metodă de determinare *in situ* a forțelor care acționează asupra organului tăietor rotativ al mașinilor de dislocat roci, pentru optimizarea funcționării acestora prin reducerea consumului de energie electrică și de materiale,

(11) 126572 A2

reducerea solicitărilor în regim de funcționare, reducerea timpului de staționare și a manoperei aferente repunerii în funcțiune. Instalația conform invenției este constituită dintr-un ansamblu de traductoare (6) tensometrice, un circuit electronic (7) de măsurare și de conversie în tensiune electrică, un sistem (8) de teletransmisie, un sistem (9) de tele-recepție și un sistem (10) de decodificare a informației. Metoda conform invenției constă în amplasarea pe dinții (5) organului tăietor rotativ a unui ansamblu de traductoare (6) tensometrice, care trimit informația în legătură cu forțele de interacțiune dinți - roci către un circuit electronic (7) de măsurare și de conversie a forțelor în impulsuri electrice, iar informația astfel obținută este trimisă mai departe printr-un sistem (8) de teletransmisie, spre un sistem (9) de tele-recepție, de unde este preluată de un sistem (10) de decodificare a informației.

Revendicări: 1

Figuri: 4

(11) 126572 A2

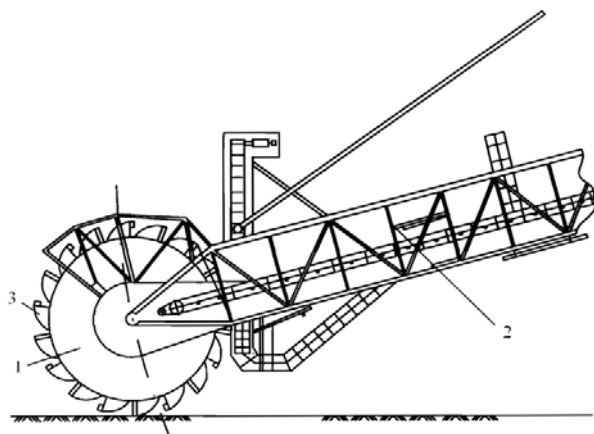


Fig. 1

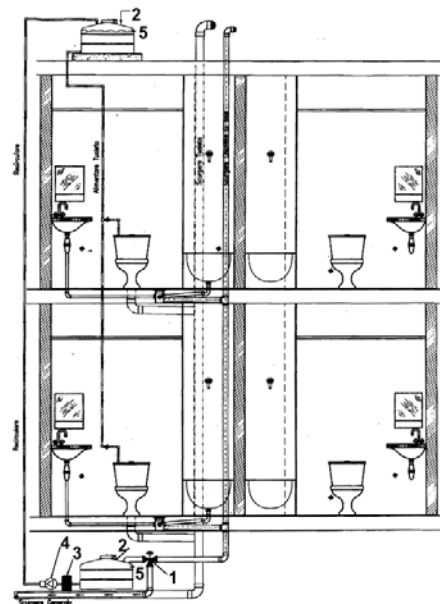
(11) 126573 A2 (51) **E03C 1/01** <sup>(2006.01)</sup> (21) a 2009 01062 (22) 18.12.2009 (41) 30.08.2011/8/2011 (71) CIUREA EUGEN, STR. BIRUIŢEI NR. 47 BIS, CONSTANȚA, CT, RO (72) CIUREA EUGEN, STR. BIRUIŢEI NR. 47 BIS, CONSTANȚA, CT, RO (54) **PROCEDU DE ECONOMISIREA CONSUMULUI DE APĂ ÎN LOCUINȚE**

(57) Invenția se referă la un procedeu de economisire a apei menajere într-o locuință și/sau într-un ansamblu de locuințe. Procedeu conform invenției constă în separarea apei colectate de la baie, duș, chiuvetă din baie, față de apa provenind de la toaletă, și vehicularea acesteia printr-o conductă de scurgere gravitațională, într-un rezervor inferior, în care apa este tratată pentru a fi dezinfectată, și apoi apa este filtrată în timp ce este aspirată și împinsă de către o pompă până la un nivel superior, permis de înălțimea clădirii, într-un rezervor superior, din care poate fi distribuită prin curgere gravitațională la toaletă, rezervoarele inferior și superior fiind prevăzute cu un senzor de nivel care comandă un electroventil, pentru a permite pompei aspirarea apei și, respectiv, cu un senzor de nivel maxim, pentru oprirea funcționării pompei.

Revendicări: 1

Figuri: 1

(11) 126573 A2



(11) 126574 A0 (51) **E03F 11/00** <sup>(2006.01)</sup> (21) a 2011 00278 (22) 30.03.2011 (41) 30.08.2011/18/2011 (71) FIBROMAR S.R.L., STR. PROIECTANTULUI NR. 6, SC. C, AP. 19, BACĂU, BC, RO (72) IPATE IONUȚ MARIAN, STR. PROIECTANTULUI NR. 3, SC. B, AP. 20, BACĂU, BC, RO (74) AGENȚIE DE PROPRIETATE INDUSTRIALĂ ȘI TRANSFER TEHNOLOGIC-STOIAN IOAN, BD. REPUBLICII BL.46, SC.C, AP.35, ROMAN, JUDEȚUL NEAMȚ (54) **FOSA SEPTICĂ**

(57) Invenția se referă la o fosă septică utilizată pentru locuințele aflate în zone fără conexiuni la rețelele de canalizare. Fosa conform invenției este constituită dintr-un rezervor (1) cilindric, realizat din poliesteri armați cu fibră de sticlă, ce are un compartiment (A) delimitat de o jumătate (c) dintr-un perete (3) transversal și un perete (4) axial, în care are loc prima treaptă de pretratere a apelor uzate, un compartiment (B) delimitat de cealaltă jumătate (d) a peretelui (3) transversal și peretele (4) axial, unde este a doua treaptă de pretratere a apelor uzate și decantarea acestora spre un al treilea compartiment (C) delimitat de peretele (3) transversal și restul rezervorului (1), în peretele (4) vertical axial fiind practicate șiruri de găuri (e) orizontale, situate la o înălțime determinată, astfel încât să asigure în primul compartiment (A) o zonă inferioară (f), pentru depunerea deșeurilor solide, o zonă superioară (g), pentru elementele plutitoare, și o zonă (h) de mijloc, cu șirurile de găuri (e) pentru trecerea apei uzate spre cel de-al doilea compartiment (B), unde are loc a doua decantare a apei uzate, pe fundul compartimentului acumulându-se deșeurile solide rămase în suspensie

(11) 126574 A0

din primul compartiment (A); apa uzată decantată trece mai departe prin șirurile de găuri (i) din partea superioară a peretelui (3) transversal, spre al treilea compartiment (C), pentru a treia decantare a apei pretratate, rezervorul (1) fiind prevăzut și cu o gură de vizitare, formată dintr-un tub (6) cilindric a cărui axă verticală este amplasată deasupra punctului de întâlnire a peretelui (3) transversal cu peretele (4) axial, tubul (6) cilindric având o lărgime determinată astfel încât să asigure accesul pentru vidanjare în toate cele trei compartimente.

Revendicări: 3

Figuri: 7

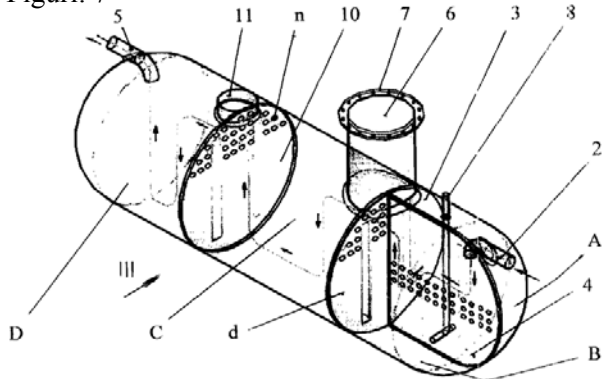


Fig. 4

(11) 126575 A2 (51) **E04B 5/14** <sup>(2006.01)</sup> (21) a 2009 00877 (22) 29.10.2009 (41) 30.08.2011/18/2011 (71) PRUTEANU MARIAN, ȘAT. NICOLAE BALCESCU, COMUNA NICOLAE BALCESCU, BC, RO; VASILACHE MARICICA, STR. VASILE LUPU NR.104, BL.D5, SC.C, ET.1, AP.3, IAȘI, IS, RO; RADU ADRIAN, STR. LASCĂR CATĂRGI NR.46, SC.A, ET.1, AP.3, IAȘI, IS, RO (72) PRUTEANU MARIAN, ȘAT. NICOLAE BALCESCU, COMUNA NICOLAE BALCESCU, BC, RO; VASILACHE MARICICA, STR. VASILE LUPU NR.104, BL.D5, SC.C, ET.1, AP.3, IAȘI, IS, RO; RADU ADRIAN, STR. LASCĂR CATĂRGI NR.46, SC.A, ET.1, AP.3, IAȘI, IS, RO (54) **ELEMENT COMPOZIT, PREFABRICAT DE ACOPERIȘ**

(57) Invenția se referă la un element compozit, prefabricat de acoperiș, care intră în alcătuirea acoperișurilor cu performanțe superioare la clădirile de diverse tipuri. Elementul conform invenției are un schelet de rezistență realizat din niște grinzi (1) cu inimă plină, din plăci de lemn aglomerat și niște tălpi (2) din lemn sau profile metalice ușoare, o podină (3) superioară din OSB și o podină (4) inferioară din plăci fibrolemnoase sau șipci, în element fiind dispuse o barieră (5) de vapori, o izolație (6) termică din materiale de izolare termică sau din deșuri vegetale tratate ignifug și biocid, și un strat (7) termoreflctant și termoizolant, din foite de aluminiu separate cu distanțiere din diferite tipuri de material, un strat (8) de aer ventilat natural și o învelitoare (9) continuă, bituminoasă sau metalică, la cuplarea elementelor dispunându-se un strat (10) de vată minerală între acestea.

Revendicări: 5

Figuri: 2

(11) 126575 A2

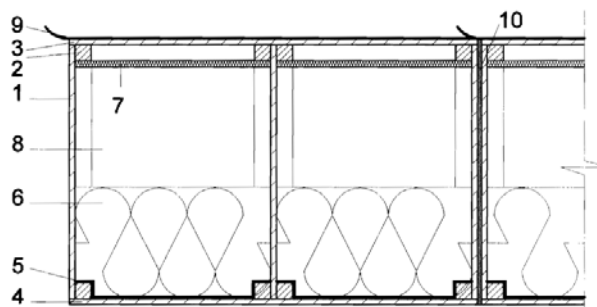


Fig. 2

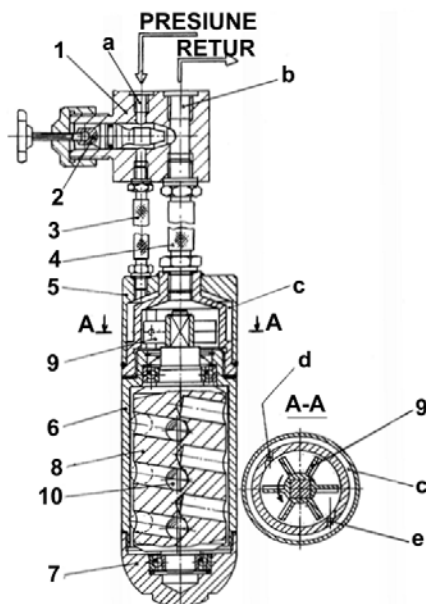


(11) 126576 A2 (51) **E04G 21/08** <sup>(2006.01)</sup> (21) a 2008 00492 (22) 26.06.2008 (41) 30.08.2011//8/2011 (71) INOE 2000 - INSTITUTUL DE CERCETĂRI PENTRU HIDRAULICĂ ȘI PNEUMATICĂ, STR. CUȚITUL DE ARGINT NR.14, SECTOR 4, Î.P.28, BUCUREȘTI, B, RO (72) IONIȚĂ NICULAE, ȘOS.ALEXANDRIEI NR. 94, BL. PC 11, AP.38, SECTOR 5, BUCUREȘTI, B, RO (54) **BUTELIE VIBRATOARE CU ACȚIONARE HIDRAULICĂ, PENTRU BETOANE**

(57) Invenția se referă la o butelie vibratoare cu acționare hidraulică, pentru betoane, care poate fi utilizată la vibrarea internă a betoanelor turnate în cadrul lucrărilor de construcții. Butelia vibratoare, conform invenției, este compusă dintr-un racord (1) de alimentare, în care se găsește un robinet (2) de reglare a unui debit de fluid trimis printr-un furtun (3) și reîntors printr-un alt furtun (4), către și de la un cap (5) de acționare, înșurubat la o carcasă (6) cilindrică, închisă cu un capac (7) de lagăr, în care se află un rotor (8) echilibrat dinamic, având canale cilindrice radiale, așezate înclinat, în care se găsesc, pe o parte a rotorului (8), niște bile (10) culisante, învârtirea fiind realizată de o turbină (9) care poate porni în gol la turație mică, și poate varia forța centrifugă până la turația maximă, prin rularea bilelor (10) pe interiorul carcasei (6) cilindrice, pentru descărcarea de sarcină a lagărelor rotorului (8).

Revendicări: 1  
Figuri: 1

(11) 126576 A2



(11) 126577 A2 (51) **E21B 10/22** <sup>(2006.01)</sup> (21) a 2008 00176 (22) 05.03.2008 (41) 30.08.2011//8/2011 (71) ZIDARU ION, STR.PETRE NEGULESCU NR.15, PLOIEȘTI, PH, RO; TUDOR IOAN, STR. RÂUL MARA NR.13, BL.M5, SC.4, AP.39, SECTOR 4, BUCUREȘTI, B, RO (72) ZIDARU ION, STR.PETRE NEGULESCU NR.15, PLOIEȘTI, PH, RO; TUDOR IOAN, STR. RÂUL MARA NR.13, BL.M5, SC.4, AP.39, SECTOR 4, BUCUREȘTI, B, RO (54) **SISTEM DE ETANȘARE A LAGĂRELOR SCULELOR DE FORAJ**

(57) Invenția se referă la un sistem de etanșare a lagărelor sculelor de foraj, cum ar fi sapele cu trei conuri, sapele lărgitoare cu role, capetele de carotieră cu role etc. Sistemul conform invenției, printr-un canal (5) spiral plan, executat pe o suprafață (4) frontală, împiedică pătrunderea fluidului de foraj în interiorul lagărelor sapelor cu trei conuri, sapelor lărgitoare cu role, capetelor de carotieră cu role, sensul canalului (5) spiral plan stabilindu-se astfel încât să determine îndepărtarea fluidului de foraj dintre suprafețele plane.

Revendicări: 3  
Figuri: 4

(11) 126577 A2

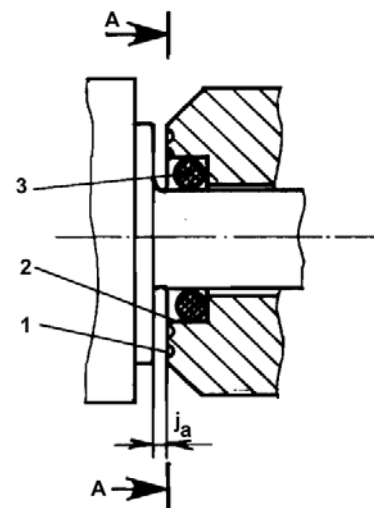


Fig. 1

(11) 126578 A2 (51) **F01L 13/00** (2006.01); **F01L 1/047** (2006.01); **F01L 1/18** (2006.01); (21) a 2008 00579 (22) 25.07.2008 (41) 30.08.2011/8/2011 (71) DĂNEȚ CIPRIAN IOAN, CALEA BUCUREȘTI NR.18, BL.S4, SC.G, AP.11, ET.3, COD 500365, BRAȘOV, BV, RO (72) DĂNEȚ CIPRIAN IOAN, CALEA BUCUREȘTI NR.18, BL.S4, SC.G, AP.11, ET.3, COD 500365, BRAȘOV, BV, RO (54) **VALVĂ PENTRU SCHIMBAREA G AZELOR U NUI MOTOR CU COMBUSTIE INTERNĂ**

(57) Invenția se referă la o valvă (1) pentru schimbarea gazelor unui motor cu combustie internă. Valva (1) conform invenției este alcătuită dintr-un difuzor (4) situat într-o primă zonă (2) de capăt, un corp (7) cilindric situat într-o a doua porțiune (3) de capăt, având o suprafață (17) cilindrică pentru contactul în mișcarea de translație în lungul unei axe (18) cu ghidaj exterior, difuzorul (4) este pus în legătură cu corpul (7) cilindric, prin intermediul unei prime coloane (5) de susținere și al unei a doua coloane (6) de susținere, ambele racordate cu difuzorul (4) și corpul (7) cilindric, astfel încât să rezulte un profil de forma unei decupări (10) secundare, ce poate fi traversată de-a lungul unui sens (16) de curgere, de un amestec de gaze care fie se îndreaptă către camera de combustie, fie părăsește camera de combustie a unui motor cu combustie internă, de-a lungul unei

(11) 126578 A2

cavități prevăzute în chiulasă, în corpul (7) cilindric fiind prevăzută o decupare (9) principală, în urma căreia rezultă o suprafață (11) de contact la tracțiune, ce poate intra în contact cu o suprafață de contact a unui element sau sistem exterior care să exercite o forță asupra suprafeței (11) de contact la tracțiune, în sensul închiderii valvei (1) sau în contra forței unui element sau sistem tip actuator, care acționează asupra valvei (1) prin contact cu o suprafață (12) de contact la împingere, în corpul (7) cilindric putând fi prevăzute o serie de degajări (8) circulare, pentru micșorarea frecării corpului (7) cilindric în ghidajul extern, fie pentru inserarea unor elemente de etanșare a corpului (7) cilindric în mișcarea lui în cadrul ghidajului extern, iar racordul dintre prima coloană (5) de susținere, a doua coloană (6) de susținere și difuzor (4) se poate realiza în zona decupajului (10) secundar, printr-un contur care să definească un difuzor (13) secundar.

Revendicări: 5

Figuri: 3

(11) 126578 A2

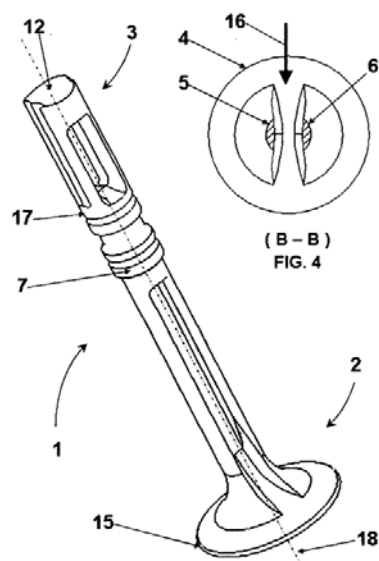


Fig. 1

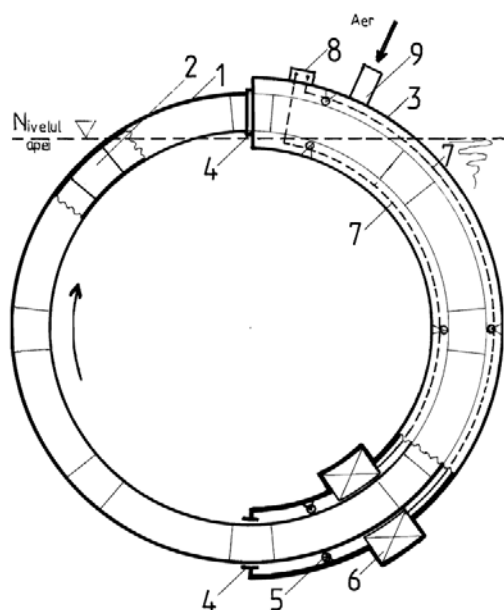
(11) 126579 A2 (51) **F03B 13/00** (2006.01) (21) a 2010 00089 (22) 02.02.2010 (41) 30.08.2011/8/2011 (71) CĂRDU MIRCEA, STR. DANIEL BĂRCEANU NR. 26 SECTOR 3, BUCUREȘTI, B, RO (72) CĂRDU MIRCEA, STR. DANIEL BĂRCEANU NR. 26 SECTOR 3, BUCUREȘTI, B, RO (54) **GENERATOR HIDROSTATIC DE ENERGIE ELECTRICĂ**

(57) Invenția se referă la un generator hidrostatic de energie electrică, cu ajutorul căruia se produce energie electrică pe baza diferenței de presiune hidrostatică existentă între diverse niveluri ale apei într-un rezervor. Generatorul conform invenției este alcătuit dintr-un rotor (1) toroidal complet, de 360°, în care sunt fixați niște magneți (2) permanenți și care se rotește în interiorul unui stator (3) semitoroidal, de 180°, niște etanșări (4) menținând aer sub presiune în spațiul dintre stator (3) și rotor (1), pe niște ghidaje (5) cu role se sprijină rotorul (1) în timpul rotirii, iar într-o bobină (6) de inducție se produce curentul electric, ca urmare a trecerii prin interiorul acesteia a magneților (2) permanenți, curentul electric astfel produs fiind condus, prin niște cabluri (7) electrice, la o cutie (8) de borne, de unde poate fi utilizat.

Revendicări: 1

Figuri: 1

(11) 126579 A2



(11) 126580 A0 (51) **F03B 13/10** (2006.01) (21) a 2011 00126 (22) 14.02.2011 (41) 30.08.2011//8/2011 (71) VASILOIU IOAN, STR. AURA BUZESCU NR.58, SECTOR 2, BUCUREȘTI, B, RO (72) VASILOIU IOAN, STR. AURA BUZESCU NR.58, SECTOR 2, BUCUREȘTI, B, RO (54) **MOARĂ SUBACVATICĂ CU PANOURI OSCILANTE**

(57) Invenția se referă la o moară subacvatică rotativă, cu panouri oscilante, concepută pentru captarea energiei provenite din curenții oceanici, din marea și din ape curgătoare. Moara conform invenției este constituită dintr-un rotor în formă de butuc (1) cilindric, în care sunt încastrate pe generatoare, radial și echidistant, niște axe (5) fixe, în jurul cărora se rotesc niște panouri (2) între două poziții închis și deschis, pozițiile fiind delimitate de niște stâlpi (3) de sprijin încastrați în butuc (1), și de niște opritoare (4) prinse rigid între axele (5) fixe.

Revendicări: 2

Figuri: 4

(11) 126580 A0

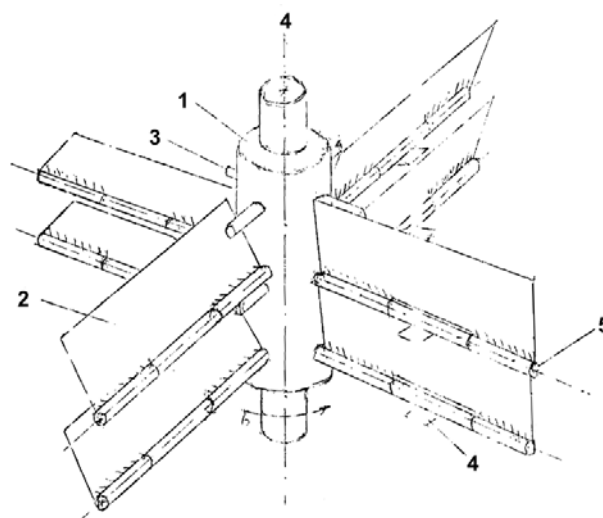


Fig. 2

(11) 126581 A2 (51) **F03B 13/14** (2006.01), **F03B 13/08** (2006.01), **F03B 13/16** (2006.01); (21) a 2008 00149 (22) 25.02.2008 (41) 30.08.2011//8/2011 (71) SAVALIUC PETREA, STR. SIRET NR.73, COD 625200, MĂRĂȘEȘTI, VN, RO (72) SAVALIUC PETREA, STR. SIRET NR.73, CQD 625200, MĂRĂȘEȘTI, VN, RO (54) **HIDROCENTRALĂ MARINĂ**

(57) Invenția se referă la o hidrocentrală marină compusă din generatoare a căror construcție tehnologică are, ca principiu de funcționare, mișcarea de balans a unor cadre din metal, articulate la un capăt pe un ax central, iar la celălalt capăt câte două palete de mari dimensiuni (8...10 m), care pot prelua energia masei în mișcare a fluidului, cât și presiunea pe verticală a valurilor marine, care sunt modulate cu ajutorul unor prisme din beton, amplasate prestabilit. Hidrocentrala conform invenției este compusă din niște prisme (1) din beton, care modulează și amplifică valurile marine, două cadre (2) metalice, articulate la un capăt pe un ax (3) central, un cilindru (4) hidraulic ce reglează distanța între cadrele (2) metalice, în funcție de modulația valurilor, o pârghie (7) de comandă a pompelor de înaltă presiune a sistemului de transmisie hidrostatic, un rezervor (8) central de fluid, prevăzut cu pernă de aer care asigură presiune constantă în instalația hidrostatică, având, la intrare și ieșire, robinete și electrovalve care pot fi comandate de la distanță pentru oprirea-pornirea și reglarea modului generatorului, iar prin niște conducte (12) de înaltă presiune se asigură conectarea

(11) 126581 A2

generatorului cu centrala electrică aflată la malul mării sau pe un dig realizat în apropiere, unde instalația hidrostatică acționează un reductor cu angrenaje, care pune în mișcare generatorul electric.

Revendicări: 1

Figuri: 2

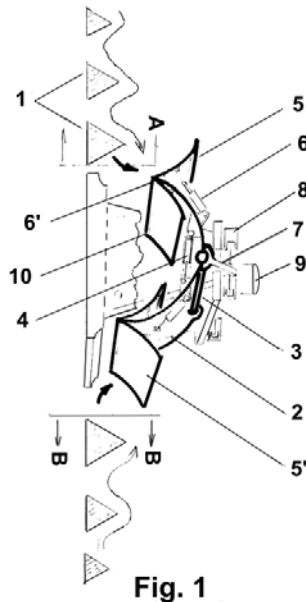


Fig. 1

(11) 126582 A0 (51) **F03B 17/06** (2006.01) (21) a 2011 00018 (22) 14.01.2011 (41) 30.08.2011/8/2011 (71) VOLCOVINSCHI GHEORGHE, STR. TRANSILVANIEI NR.8, AP.24, BAIA MARE, MM, RO; HOFFMAN ADRIANA, STR. VASILE ALECSANDRI NR.39, BAIA MARE, MM, RO (72) VOLCOVINSCHI GHEORGHE, STR. TRANSILVANIEI NR.8, AP.24, BAIA MARE, MM, RO; HOFFMAN ADRIANA, STR. VASILE ALECSANDRI NR.39, BAIA MARE, MM, RO (54) **INSTALAȚIE PENTRU PRODUCEREA ENERGIEI ELECTRICE**

(57) Invenția se referă la o instalație pentru producerea energiei electrice. Instalația conform invenției este prevăzută cu două trepte de funcționare: în prima treaptă, o turbină (1) și o roată (2) volantă orizontală (separate sau făcând corp comun), sunt așezate pe un arbore (3) vertical, montat pe un rotor (5) plutitor, la baza căruia se află o pompă cu un rotor (8) orizontal, pentru recircularea apei, și sunt activate în funcționare, hidrolic, cu apa curgătoare și de recirculare; în treapta a doua, o turbină (9) verticală, cu două dispozitive mecanice cu roți volante cu mișcare circulară excentrică (DMRE), activate în funcționare, hidrolic, cu apa curgătoare și de recirculare, produce energie mecanică cu care, prin intermediul unui arbore (10) orizontal și al unor role (11, 12) de acționare, activează în funcționare roata (2) volantă orizontală plutitoare.

Revendicări: 9

Figuri: 17

(11) 126582 A0

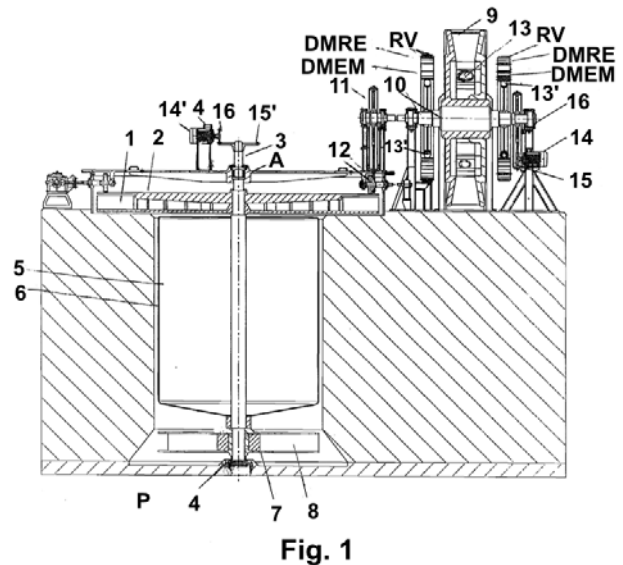


Fig. 1

(11) 126583 A2 (51) **F03G 7/08** (2006.01), **B25J 19/02** (2006.01), (21) a 2009 01024 (22) 07.12.2009 (41) 30.08.2011/8/2011 (71) INSTITUTUL DE MECANICA SOLIDELOR AL ACADEMIEI ROMANE, STR. C-TIN MILLE NR.15, SECTOR 1, BUCUREȘTI, B, RO (72) SANDRU OVIDIU ILIE, STR. CALEA 13 SEPTEMBRIE NR.75-79, BL.73-75, SC.C, ET.5, AP.63, SECTOR 5, BUCUREȘTI, B, RO; MUNTEANU RADU IOAN, STR.ALEXANDRU VLAHUȚA, BL.LAMA C, AP.29, CLUJ-NAPOCA, CJ, RO; VLADAREANU LUIGE, CALEA CRANGAȘI NR.48, BL.7, AP.45, SECTOR 6, BUCUREȘTI, B, RO; VELEA LUCIAN MARIUS, CALEA VACAREȘTI NR. 201 BL. 87 SC. 2 ET. 4 AP. 48, BUCUREȘTI, B, RO; SCHIOPU PAUL, STR. HELIULUI NR.8, SECTOR 1, BUCUREȘTI, B, RO; MUNTEANU MIHAI STELIAN, STR.ALEXANDRU VLAHUȚA, BL.LAMA C, AP.29, CLUJ NAPOCA, CJ, RO; SANDRU ALEXANDRA, STR. CALEA 13 SEPTEMBRIE NR.75-79, BL.73-75, SC.C, ET.5, AP.63, SECTOR 5, BUCUREȘTI, B, RO; TONT GABRIELA, STR. MAGHERU BL.M7, ET.2, AP.1, ORADEA, HARGHITA, RO; VLADAREANU VICTOR, CALEA CRANGAȘI NR.48, BL.7, AP.45, SECTOR 6, BUCUREȘTI, B, RO; BACALU IOAN, STR. ALEEA ARINI DORNEI BL.I 8, SC.D, AP.58, SECTOR 6, BUCUREȘTI, B, RO; STANCIU LUCIAN, STR. BRAȘOV NR.20, BL.OD 1, SC.D, AP.125, SECTOR 6, BUCUREȘTI, B, RO (54) **METODĂ ȘI DISPOZITIV DE PROPULSIE FĂRĂ SURSĂ DE ENERGIE PROPRIE PENTRU SISTEME MOBILE**

(57) Invenția se referă la o metodă și la un dispozitiv de propulsie fără sursă de energie proprie, pentru sisteme mobile. Metoda conform invenției permite captarea periodică a unor cuante de energie din energia mediilor mecanice active, și constă în următoarele etape: în prima etapă se alege un dispozitiv de

(11) 126583 A2

navigare (DN), în a doua etapă se realizează amplificarea efectului mișcării de alunecare, urmată, în etapele următoare, de producerea efectului de "ciocnire plastică" și de realizarea funcției de ocolire a obstacolelor întâlnite în timpul mersului. Dispozitivul conform invenției este alcătuit dintr-un dispozitiv de navigare (DN) a cărui bază este confecționată dintr-un material ce are coeficienți de frecare dependenți de direcția sa de deplasare, și care, în funcție de destinația pentru care este construit, poate avea o formă paralelipipedică sau una cilindrică, și în corpul căruia, la interior, este prevăzută o cavitate (C) în care culisează un piston (P), dintr-un dispozitiv de blocare/deblocare (DBD) al pistonului (P), dintr-un vârful (V) confecționat dintr-un material foarte flexibil, menit să asigure condițiile unei ciocniri elastice între dispozitivul de navigare (DN) și diferite obiecte din mediul pe care acesta îl explorează, dintr-un sistem de control inteligent (SCI), pentru activarea sau dezactivarea dispozitivului de blocare/deblocare (DBD), și două regiuni de dimensiuni mici ( $R_1$ ,  $R_2$ ) cu rolul de a schimba direcția de mers a dispozitivului de navigare (DN).

Revendicări: 4

Figuri: 28

(11) 126583 A2

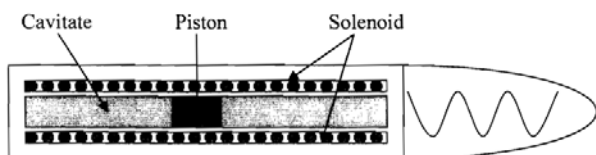


Fig. 1

(11) 126584 A2 (51) **F04B 19/04** <sup>(2006.01)</sup> (21) a 2008 00153 (22) 26.02.2008 (41) 30.08.2011/8/2011 (71) INOE 2000 - INSTITUTUL DE CERCETĂRI PENTRU HIDRAULICĂ ȘI PNEUMATICĂ, STR. CUȚITUL DE ARGINT NR.14, SECTOR 4, O.P.28, BUCUREȘTI, B, RO (72) IONIȚĂ NICULAE, ȘOS.ALEXANDRIEI NR.94, BL. PC 11, AP.38, SECTOR 5, BUCUREȘTI, B, RO; RĂDULESCU GABRIEL, STR.SFINȚII APOSTOLI NR. 38, ET.1, AP.4, SECTOR 5, BUCUREȘTI, B, RO; DUMITRESCU CĂTĂLIN, SAT GURA FOII, COMUNA GURA FOII, DB, RO (54) **POMPĂ HIDRAULICĂ PROPORȚIONALĂ RĂSTURNABILĂ**

(57) Invenția se referă la o pompă hidraulică proporțională, răsturnabilă, rotativă, cu pistoane radiale, la care cilindrul poate să varieze proporțional cu intensitatea unui curent electric de comandă, și care, păstrând același sens de rotație, își poate inversa sensul de circulație al fluidului de lucru, fiind destinată în special transmisiilor hidraulice în circuit închis. Pompa conform invenției este compusă dintr-o carcasă (1) prevăzută cu un locaș de formă dreptunghiulară, în care poate culisa transversal o cale (2) de rulare, în interiorul căreia rulează circular, prin intermediul unor bile, un număr impar de pistoane (3) radiale, așezate în același plan, într-un rotor (4) cuplat la un arbore (5), care, în timpul rotației, poate realiza trei situații de lucru: cilindrul

(11) 126584 A2

nulă, când arcurile (6.1 și 6.2) fixate în pistoane (7.1 și 7.2) o țin centrată, cilindrul proporțională, în funcție de o presiune externă, controlată de o supapă (8) așezată pe un sertar (9) și acționată de un electromagnet (10) cu un sens de circulație al fluidului de lucru, și cilindrul inversată, tot proporțională, prin comutarea unei bușe (11) de distribuție, apăsată de un electromagnet (12), care poate fi redusă de un arc (13), situație în care presiunea de comandă este dirijată printr-un capac (14) și printr-un dop (15), în scopul inversării sensului de circulație al fluidului între două orificii ale unui capac (16) de alimentare, pentru un același sens de rotație a pompei.

Revendicări: 3

Figuri: 3

(11) 126584 A2

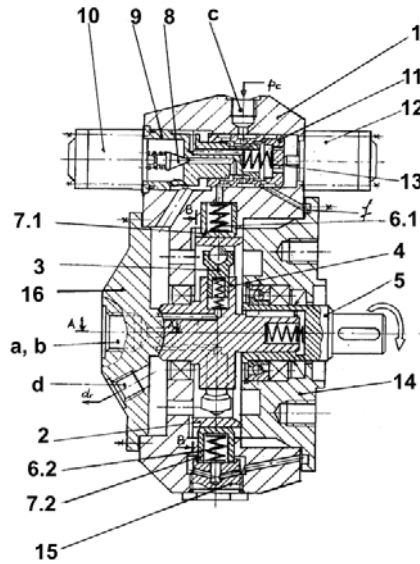


Fig. 1

(11) 126585 A2 (51) **F04B 47/00** (2006.01) (21) a 2010 00151 (22) 17.02.2010 (41) 30.08.2011/8/2011 (71) INSTITUTUL NAȚIONAL DE CERCETARE-DEZVOLTARE PENTRU UTILAJ PETROLIER-IPCUP, PIAȚA 1 DECEMBRIE 1918 NR.1, PLOIEȘTI, PH, RO (72) ȚĂTU GRIGORE, STR.VICTORIEI NR.4, SC.A, AP.19, CÂMPINA, PH, RO (74) INVENTA - AGENȚIE DE PROPRIETATE INTELECTUALĂ S.R.L., BD. CORNELIU COPOȘU NR.7, BL.104, SC.2, AP.31, SECTOR 3, BUCUREȘTI (54) **CAP DE PRODUCȚIE UNIFICAT PENTRU SONDELE DE PETROL ȘI GĂZE**

(57) Invenția se referă la un cap de producție montat pe un cap de coloană de tubare a unei găuri forate, în coloană, la partea sa inferioară, fiind prevăzute niște perforaturi prin care amestecul țigeti-gaze pătrunde dintr-un strat productiv în coloana de exploatare și este extras la suprafață printr-o coloană de țevi de extracție prin erupție sau cu ajutorul unei pompe submersibile. Capul de producție, conform invenției, este format dintr-un cap (1) de suspendare a unei coloane de țevi de extracție/injecție, în legătură cu care sunt montate un cap (2) central de producție și un manifold (3) de producție, capul (1) de suspendare fiind fixat pe un cap (A) de coloană de burlane, și deasupra lui este plasat capul (2) central, acesta din urmă fiind prevăzut cu un stuț (k) de legătură cu manifoldul (3) și fiind format din două corpuri (2.1 și 2.2), superior și inferior, terminate la capete cu niște flanșe (a și b) asamblate între ele prin intermediul unui corp (2.3) cilindric interior, în care sunt montate două scaune (2.4 și 2.5) între care se află o valvă

(11) 126585 A2

(2.6) sferică, cu o trecere (e) largă, ce corespunde cu niște canalizații (f și g) cu trecere largă, practicate în corpuri (2.1 și 2.2), valva (2.1) sferică etanșând pe scaune (2.4 și 2.5), putând fi rotit cu ajutorul unui arbore (2.7) acționat din exterior, care, prin rotirea cu 90° a unei roți (2.8) de acționare, blochează, respectiv, eliberează canalizațiile (f și g), permițând intrarea sau ieșirea unei coloane de țevi de extracție, prima canalizație (g) amintită fiind blocată de o flanșă (2.12) cu un dop (2.13), manifoldul (3) având două ieșiri (B și C), fiind constituit din niște conducte (3.1 și 3.2), pentru dirijarea fluidelor extrase prin coloana de țevi de extracție la prima ieșire (B) și, respectiv, pentru dirijarea fluidelor din spațiul inelar dintre coloana de extracție și coloana de exploatare la cealaltă ieșire (C).

Revendicări: 4  
Figuri: 2

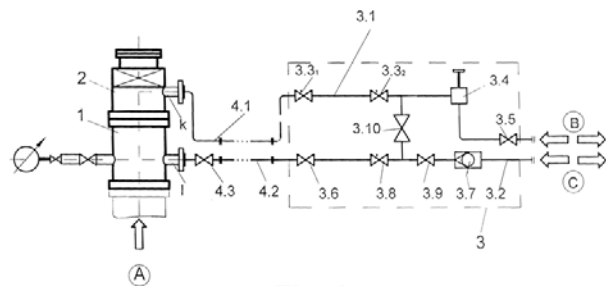


Fig. 1

(11) 126586 A2 (51) **F04B 49/06** (2006.01); **G05B 11/01** (2006.01); (21) a 2009 00818 (22) 12.10.2009 (41) 30.08.2011 /8/2011 (71) AQUA THERM CO S.R.L., STR.LITOVOI VOIEVOD NR.12, ET.1, SECTOR 2, BUCUREȘTI, B, RO (72) BERBEC RUSU ADRIAN PAUL, STR.CERNĂUȚI NR.46, BL.A15, SC.1, ET.3, AP.42, SECTOR 2, BUCUREȘTI, B, RO; OPRESCU FLORIN, STR.EROU IANCU NICOLAE NR.147, BL.EUROPA, SC.B, AP.18, VOLUNTARI, IF, RO; BUDEA SANDA, ȘOS. COLENTINA NR.28, BL.65, AP.18, SECTOR 2, BUCUREȘTI, B, RO (54) **MODUL ELECTRONIC PENTRU AUTOMATIZAREA GRUPURILOR DE POMPARE**

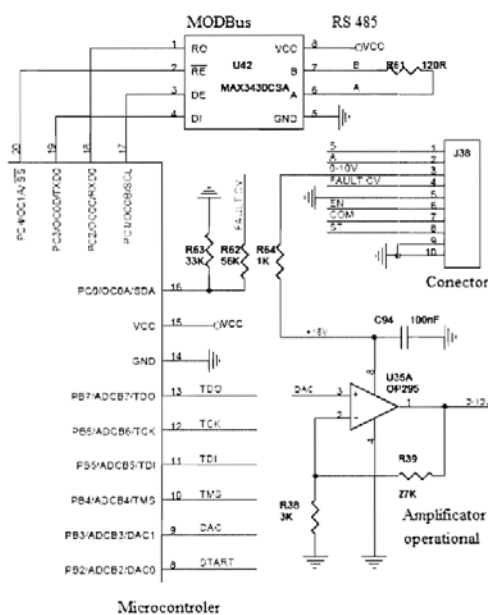
(57) Invenția se referă la un modul electronic pentru automatizarea grupurilor de pompare ce realizează comanda, controlul și monitorizarea echipamentelor dintr-o stație de pompare, reglând parametrii de lucru din stație sau de la distanță, în timp real, în funcție de nevoia de consum a utilizatorilor. Modulul electronic de automatizare, conform invenției, este alcătuit din trei submodule: un submodule principal, ce cuprinde un microcontroler cu rol de gestionare a logicii de funcționare, un al doilea submodule, pentru măsurarea parametrilor electrici ai pompelor dintr-o stație de pompare, și un al treilea submodule, pentru achiziția datelor și transmiterea la distanță, prin cablu sau

(11) 126586 A2  
 radio, și este caracterizat prin aceea că folosește, pentru comanda unui convertizor de frecvență cuplat la pompa principală, comunicația digitală serială sau analogică, cu semnal unificat de 0...10 V, prin care comandă modulația convertorului de frecvență în domeniul 0...50 Hz, comunicația digitală serială fiind realizată cu ajutorul unui convertor U42, prin intermediul unui protocol MODBus, iar în ceea ce privește comunicația analogică, ieșirea analogică de comandă generează o tensiune de 0...1 V, cu ajutorul unui convertor digital-analogic existent în microcontroler, iar un amplificator operațional U35A o amplifică la o valoare de 0...10 V și o transmite la un conector J38, care face legătura cu placa electronică a convertizorului.

Revendicări: 2

Figuri: 1

(11) 126586 A2



(11) 126587 A2 (51) **F04B 49/06** (2006.01) (21) a 2010 00097 (22) 03.02.2010 (41) 30.08.2011/8/2011 (71) INSTITUTUL NAȚIONAL DE CERCETARE-DEZVOLTARE PENTRU UTILAJ PETROLIER-IPCUP, PIAȚA 1 DECEMBRIE 1918 NR.1, PLOIEȘTI, PH, RO (72) TATU GRIGORE, STR.VICTORIEI NR.4, SC.A, AP.19, CÂMPINA, PH, RO (74) INVENTA - AGENȚIE UNIVERSITARA DE INVENTICA S.R.L., B-DUL CORNELIU COPOSU NR.7, BL.104, SC.2, AP.31, SECTOR 3, BUCUREȘTI (54) **SISTEM PENTRU COMPRIMAREA GAZELOR**

(57) Invenția se referă la un sistem pentru comprimarea tuturor tipurilor de gaze, când acestea trebuie transportate prin conducte, depozitate, lichefiate sau procesate, în diferite instalații tehnologice, la presiuni superioare celor de disponibilitate în colectoarele de transport și distribuție, sistemul fiind utilizat în activități de laborator și industriale, pentru formarea în proces continuu de amestecuri de gaze și faze gaze-lichide, de amestecuri carburante sub presiune controlată, la utilizarea pompelor de căldură, a pompelor cu jet, a gazeificatoarelor de lichide, a reguletoarelor caracteristicilor aburului industrial. Sistemul pentru comprimarea gazelor, conform invenției, este alcătuit dintr-un compresor (1) de construcție curentă, un amplificator (2) de debit, conectate în serie la o conductă (A) de transport și distribuție, ambele asigurând aspirarea gazelor, primul sub efectul de aspirație-comprimare, cel de-al doilea sub efectul de aspirație creat de jetul de gaz refulat de compresor, printr-un ejector (2.6) convergent-divergent și o cameră de amestec cu difuzor (2.8) amplificator, care este alimentat și direct de la o conductă

(11) 126587 A2

(A), gazele ieșind din amplificator către o conductă (B) de refulare, ce poate primi gaze de la conductă (A) prin două trasee, direct din compresor (1) și din amplificator, iar o parte din gazul provenit din conductă (A) este comprimat de compresor (1) și furnizează un debit care este refulat în amplificator (2) și, împreună cu cel aspirat direct de amplificator, din aceeași conductă, rezultând un debit de gaz amplificat, refulat în conductă (B), comprimat în raport cu starea din prima conductă (A).

Revendicări: 3

Figuri: 4

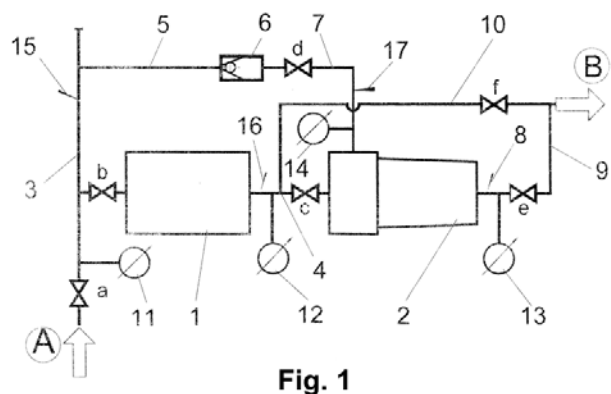


Fig. 1

(11) 126588 A0 (51) **F04D 33/00** (2006.01); **B06B 1/06** (2006.01); **H01L 41/09** (2006.01); (21) a 2010 00844 (22) 16.09.2010 (41) 30.08.2011/8/2011 (71) INSTITUTUL NAȚIONAL DE CERCETARE-DEZVOLTARE PENTRU FIZICA MATERIALELOR, STR. ATOMIȘTILOR NR. 105 BIS, MĂGURELE, IF, RO (72) IUGA ALIN ROMULUS, STR.FIZICIENILOR NR.24, BL.N4, AP.23, MĂGURELE, IF, RO (54) **VENTILATOR MINIATURAL DIN PVDF CU PERFORMANȚE RIDICATE**

(57) Invenția se referă la un ventilator miniatural, din polifluorură de vinil, folosit în aplicații în care este necesar un gabarit redus, consum electric mic, absența pieselor în mișcare și a scânteilor electrice. Ventilatorul conform invenției este alcătuit din două folii (1) piezoelectrice, realizate din polifluorură de vinil, prevăzute cu electrozi metalici și cuplate sub forma unui element bimorf, fixat rigid la un capăt (2), celălalt capăt (3) fiind lăsat liber, pentru a oscila, la capătul (2) fixat, foliile (1) fiind izolate electric și pliate spre exterior, pentru a realiza acces electric la electrozii din interior, ansamblul astfel realizat fiind alimentat la o tensiune electrică alternativă.

Revendicări: 1

Figuri: 2

(11) 126588 A0

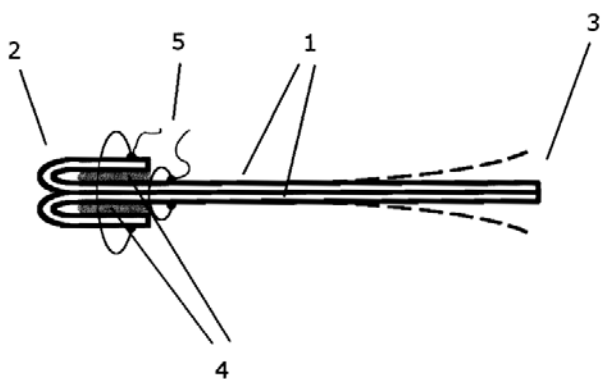


Fig. 1

(11) 126589 A2 (51) **F15B 21/12** (2006.01) (21) a 2009 00793 (22) 06.10.2009 (41) 30.08.2011/8/2011 (71) INSTITUTUL NAȚIONAL DE INVENTICĂ IAȘI, COMPLEXUL TUDOR VLĂDIMIRESCU CORP NR.T24, ET.1, IAȘI, IS, RO (72) FRUNZĂ MIRCEA, STR. THEODOR BŪRADA NR. 4, IAȘI, IS, RO; PLAȘTEANU BORIS, ALEEA DECEBAL NR 12 BL. X7 ET.3 AP. 15, IAȘI, IS, RO (54) **GENERATOR DE IMPULSURI HIDROSTATICE CU HIDROLOGISTOR ȘI COMANDĂ PIEZOELECTRICĂ**

(57) Invenția se referă la un generator de impulsuri hidrostatice, cu hidrologistor și comandă piezoelectrică, destinat unei instalații hidraulice de încercare și încărcare dinamică. Generatorul conform invenției este constituit dintr-un corp (1) în care este introdus un hidrologistor (C) ce asigură legăturile hidraulice interne între componente, și legăturile hidraulice externe către o sursă de presiune (P), un rezervor (T) și un motor hidraulic liniar, un bloc (2) pentru montarea unui ventil (B) cu comandă piezoelectrică și un acumulator (D) cu membrană (7), hidrologistorul (C) fiind alcătuit dintr-un element (3) fix, ce asigură legătura cu sursa de presiune (P) și rezervor (T), un element (4) mobil, care asigură legătura între motorul hidraulic și, alternativ, sursa de presiune (P) sau rezervor (T), și o bușă (5) pentru închiderea unei camere de comandă.

Revendicări: 2

Figuri: 7

(11) 126589 A2

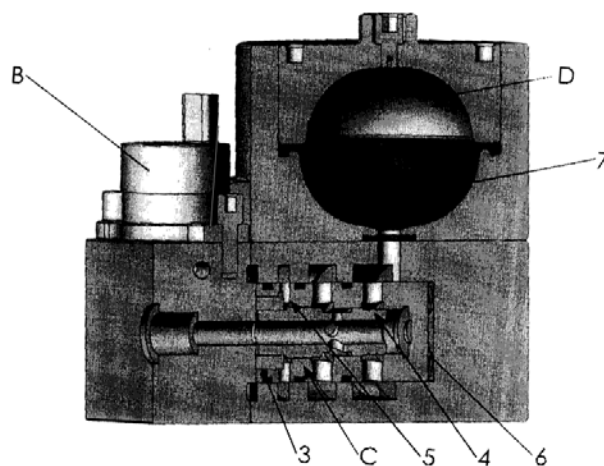


Fig. 2

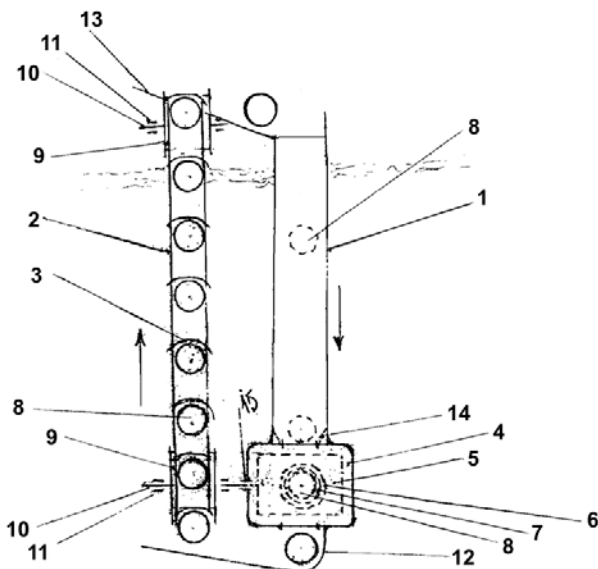


(11) 126590 A2 (51) **F16H 41/04** (2006.01) (21) a 2008 00160 (22) 28.02.2008 (41) 30.08.2011/8/2011 (71) CĂRNU ION, STR. MUREȘULUI NR.65 A, CONSTANȚA, CT, RO (72) CĂRNU ION, STR. MUREȘULUI NR.65 A, CONSTANȚA, CT, RO (54) **TURBINĂ CU FLOTOARE**

(57) Invenția se referă la o turbină cu floatoare, pentru produs energie prin folosirea a două forțe naturale, și anume, atracția gravitațională și reacția unui lichid asupra unui corp mai ușor, scufundat. Turbina conform invenției este formată dintr-un tub (1) gol, scufundat aproape tot într-un lichid, tub (1) prevăzut cu niște site (12, 13, 14) jgheaburi, care ghidează niște sfere (8) care cad câte una prin tub (1), în golul lăsat de un piston (7) într-un cilindru (6), amplasate amândouă în interiorul unui rotor (5), formând împreună un ansamblu care se rotește într-un stator (4) care este prins fix de partea inferioară a tubului (1), stator (4) care este prevăzut, la partea superioară, cu o gură de alimentare, iar la partea inferioară, cu o gură de evacuare, gură pe care pistonul (7) împinge în lichid la poziția jos sfera (8) care, flotând prin ghidaj (12), ajunge la niște cupe (3) de pe o bandă (2), punând-o și pe aceasta în mișcare în sus, pe niște tamburi (9) care rulează în niște lagăre (11), prin intermediul unor axe (10), din care cel inferior este mai lung și prins de rotorul (5) pe care îl rotește ca să alimenteze banda (2) din lichid, cu sferele (8) care dau energie.

Revendicări: 3  
Figuri: 1

(11) 126590 A2



(11) 126591 A2 (51) **F16H 47/02** (2006.01) (21) a 2010 00165 (22) 18.02.2010 (41) 30.08.2011/8/2011 (71) ABRUDAN OVIDIU VASILE, STR. CLOȘCA NR.7, BL. PS 10 C, AP.27, GALAȚI, GL, RO (72) ABRUDAN OVIDIU VASILE, STR. COLȘCA NR.7, BL. PS 10 C, AP.27, GALAȚI, GL, RO (54) **CUPLAJ CENTRIFUGAL CU ÎNCĂRCARE PROGRESIVĂ**

(57) Invenția se referă la un cuplaj centrifugal, cu inel de lichid cu încărcare progresivă, care transmite un cuplu de la un motor electric la o mașină de lucru. Cuplajul conform invenției este constituit dintr-o transmisie planetară, la care mișcarea se introduce printr-o carcasă (1) și se transmite la o coroană (19) cu dantură interioară, prin intermediul unor arbori (15) satelit și al unor tambure (32) obturate în timpul funcționării de niște capace (66), imersate parțial într-un inel de lichid format prin centrifugare, în componența părții de comandă intrând și două pistoane (45) ghidate în două blocuri (53), pistoane deplasate prin rotirea sub acțiunea unor forțe centrifuge a două pârgșii (54), care deplasează un împingător (63) central și patru împingătoare (64) satelit, pe fiecare împingător (64) satelit fiind montat câte un capac (66) de obturare și câte un arc elicoidal (69) de readucere în poziția inițială.

Revendicări: 3  
Figuri: 9

(11) 126591 A2

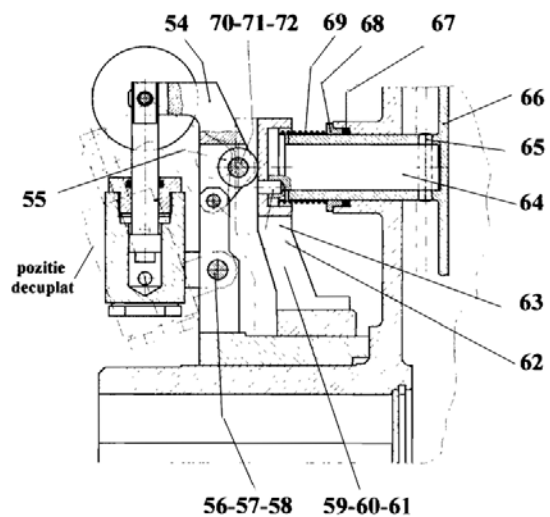


Fig. 3

(11) 126592 A2 (51) **F16K 3/32** <sup>(2006.01)</sup> (21) a 2008 00491 (22) 26.06.2008 (41) 30.08.2011/8/2011 (71) INOE 2000 - INSTITUTUL DE CERCETĂRI PENTRU HIDRAULICĂ ȘI PNEUMATICĂ, STR. CUȚITUL DE ARGINT NR. 14, SECTOR 4, O.P.28, BUCUREȘTI, B, RO (72) IONIȚĂ NICULAE, ȘOS. ALEXANDRIEI NR. 94, BL. PC 11, AP. 38, SECTOR 5, BUCUREȘTI, B, RO (54) **DIVIZOR-SUMATOR DE DEBITE HIDRAULICE**

(57) Invenția se referă la un divizor-sumator de debite hidraulice, care divizează în mod egal un debit alimentat sau poate să cumuleze cele două debite, la circulația unui fluid în sens invers, destinat instalațiilor hidraulice de acționare a unor mecanisme cu mișcare sincronizată. Divizorul-sumator, conform invenției, este compus dintr-o carcasă (1) tubulară, în care se află un rotor (2) lăgăruit pe un ax (3) tubular, ce conține un număr impar de pistoane (4) axiale, fixate, fiecare, pe câte o tijă (5) cilindrică, ce poate culisa între două bucușe (6.1 și 6.2) de ghidare, identice, formând câte trei camere (a, b și c) de compresie, primele două egale ca volum, și cealaltă cu volumul însumat al celor două, care se sprijină pe un disc (7) înclinat, în care este presat un capac (8) de ieșire, cu ajutorul unui știft (9) cilindric, iar rotorul (2) este închis frontal cu două capace (10) de distribuție, care au două rânduri de orificii (11) de distribuție și un singur rând de orificii în contact permanent cu un capac (12) de intrare, în scopul

(11) 126592 A2  
divizării precise a unui debit în două debite egale, pe un sens de circulație, sau de însumare a acestora, pentru sensul inversat de circulație, ca efect de învârtire a rotorului (2).

Revendicări: 1  
Figuri: 3

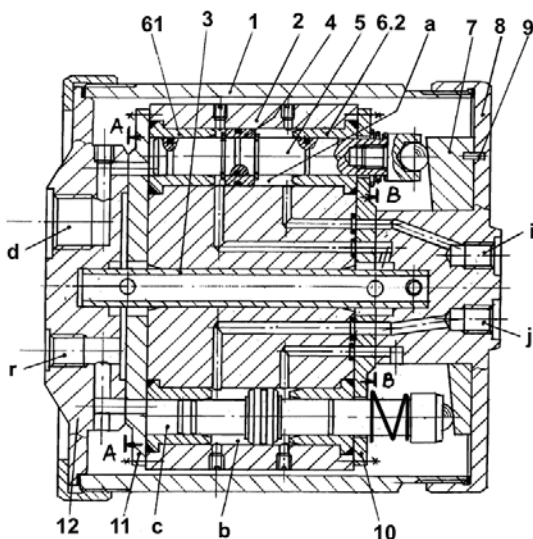


Fig. 1

(11) 126593 A2 (51) **F23D 14/24** <sup>(2006.01)</sup> (21) a 2008 00488 (22) 25.06.2008 (41) 30.08.2011/8/2011 (71) FILIALA INSTITUTUL DE CERCETĂRI ȘI MODERNIZĂRI ENERGETICE - ICEMENERG S.A., BD. ENERGETICIENILOR NR. 8, SECTOR 3, BUCUREȘTI, B, RO (72) MIHĂESCU LUCIAN, STR. STINEI NR. 23, SECTOR 4, BUCUREȘTI, B, RO; ADAM ADRIAN ANDREI, STR. SECUIȚOR NR. 2, BL. 21, SECTOR 4, BUCUREȘTI, B, RO; PRISECARU TUDOR, STR. RADU POPESCU NR. 17, BL. 24A, SC. 2, AP. 63, SECTOR 1, BUCUREȘTI, B, RO; POPESCU RADU, STR. GRĂDIȘTEA NR. 14, BL. B14B, AP. 14, SECTOR 4, BUCUREȘTI, B, RO; GRIGORESCU SILVIA, STR. PLUGARILOR NR. 1, BL. 94, SECTOR 4, BUCUREȘTI, B, RO (54) **INSTALAȚIE COMPL EXĂ PENTRU ARDEREA HUILEI CU FOCAR ȘI ARZĂTOARE TURBIONARE, CU RECIRCULAȚIE MULTIPLĂ DE GAZE DE ARDERE RECI**

(57) Invenția se referă la o instalație complexă, pentru arderea huilei, cu focar și arzătoare turbionare, cu recirculație multiplă de gaze de ardere reci, în vederea utilizării acestora drept combustibil la focarele cazanelor de abur concepute inițial pentru arderea lignitului și trecute ulterior la arderea huilei, pentru funcționarea acestora cu arzătoare turbionare, dispuse tangențial, în vederea reducerii emisiei de oxizi de azot și asigurării valorilor admise pentru

(11) 126593 A2  
profilul temperaturii gazelor de ardere. Instalația conform invenției constă în aceea că arderea prafului de huilă se obține inițial în arzătoare, pe seama amestecului realizat în moară, între huila introdusă, aerul de uscăre și gazele de ardere recirculate, și se finalizează pe seama admisiei în trepte a aerului de ardere și/sau în aerul de răcire al instalației de ardere, arzătorul fiind compus dintr-un corp (1) principal, care este prevăzut în interior cu un concentrator (2) de praf și cu un inel (3) de stabilizare a flăcării, la capătul de ieșire, prin care se introduce amestecul de praf de huilă-aer și gaze de ardere recirculate, un al doilea corp (4), concentric cu primul, fiind prevăzut cu o admisie (5) paletară axială, pentru introducerea aerului secundar și a gazelor de ardere recirculate, iar un al treilea corp (6), concentric cu corpul prin care circulă aerul secundar, este prevăzut cu o admisie (7) paletară radială, pentru introducerea aerului terțiar și a gazelor de ardere recirculate.

Revendicări: 3  
Figuri: 2

(11) 126593 A2

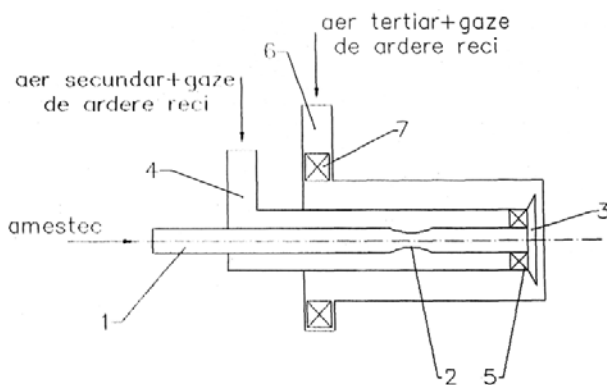


Fig. 1

(11) 126594 A0 (51) **F24H 1/43** (2006.01) (21) a 2011 00391 (22) 26.04.2011 (41) 30.08.2011//8/2011 (71) BAL CARMEN, STR. TARNIȚA NR. 2, BL. C1, SC. II, AP. 74, CLUJ-NAPOCA, CJ, RO; BAL NICOLAE, STR. TARNIȚA NR. 2, BL. C1, SC. II, AP. 74, CLUJ-NAPOCA, CJ, RO; POP DENEȘ IOANA, BD. 21 DECEMBRIE NR. 34, AP. 11, CLUJ-NAPOCA, CJ, RO; POP IOAN, BD. 21 DECEMBRIE NR. 19, AP. 8, CLUJ-NAPOCA, CJ, RO (72) BAL CARMEN, STR. TARNIȚA NR. 2, BL. C1, SC. II, AP. 74, CLUJ-NAPOCA, CJ, RO; BAL NICOLAE, STR. TARNIȚA NR. 2, BL. C1, SC. II, AP. 74, CLUJ-NAPOCA, CJ, RO; POP DENEȘ IOANA, BD. 21 DECEMBRIE NR. 34, AP. 11, CLUJ-NAPOCA, CJ, RO; POP IOAN, BD. 21 DECEMBRIE NR. 19, AP. 8, CLUJ-NAPOCA, CJ, RO (54) **INSTALAȚIA NECONVENȚIONALĂ DE PRODUCERE A CĂLDURII (INPC)**

(57) Invenția se referă la o instalație neconvențională de producere a căldurii. Instalația conform invenției este alcătuită dintr-un motor (M) electric de acționare, un generator sonic, ce poate fi prezentat în mai multe variante, și anume: monofazat, bifazat, trifazat sau polifazat; generatorul sonic produce undele de presiune sonice, care se transmit la niște condensatori sonici care pot fi legați în variantele: serie, paralel sau mixt; aceștia, datorită compresibilității lichidului, se comportă ca niște arcuri foarte rigide, care permit o mișcare alternativă a lichidului prin rezistența sonică, datorită interstițiului capilar din aceasta, care determină o viteză mare de circulație alternantă a fluidului, transformă frecarea cu

(11) 126594 A0

peretii rezistenței în căldură, amorsarea instalației se face de la o pompă prin intermediul unui robinet de separare; într-o primă variantă, un generator sonic trifazat este alcătuit dintr-un arbore (1) de antrenare, care transmite mișcarea de rotație, provenită de la un motor electric de acționare, la inelul exterior al unui excentric, prin intermediul unor rulmenți (5), mișcarea rectilinie alternativă obținută producând o mișcare similară a unui piston (3) menținut în contact cu un excentric (2), prin intermediul unui arc (4), producând în acest fel comprimări și dilatări succesive ale lichidului din conductele instalației, pistoanele fiind defazate sub un unghi de 120°, iar undele produse în acest caz fiind trifazice; într-o a doua variantă, monofazică, un motor electric transmite mișcarea printr-un cuplaj (2), la un excentric (3), care, prin intermediul unui generator (4) sonic, creează undele sonice, care se înmagazinează într-un condensator (5), energia fiind transmisă printr-o rezistență (6) sonică, la un condensator (7), iar amorsarea instalației se realizează de către o pompă (8) de amorsaj, prin intermediul unui robinet (9), un ventil (10) de reținere făcând ca lichidul din instalație să nu se scurgă în rezervor.

Revendicări: 13

Figuri: 13

(11) 126594 A0

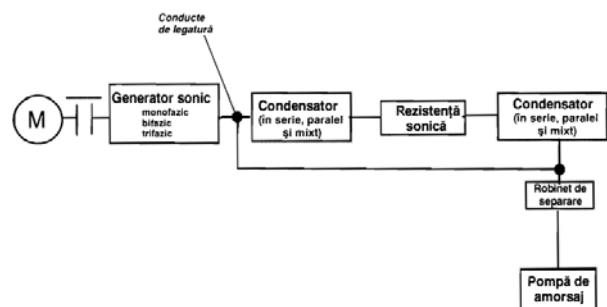


Fig. 1

(11) 126595 A0 (51) **F24J 2/04** <sup>(2006.01)</sup> (21) a 2011 00134 (22) 16.02.2011 (41) 30.08.2011/8/2011 (71) MUSTĂŢEA CONSTANTIN, COMUNA POARTA ALBĂ, CONSTANŢA, CT, RO (72) MUSTĂŢEA CONSTANTIN, COMUNA POARTA ALBĂ, CONSTANŢA, CT, RO (54) **INSTALAŢIE PENTRU ÎNCĂLZIREA A PEI LA SOARE FOLOSIND MATERIALE RECICLATE**

(57) Invenția se referă la o instalație care folosește razele soarelui pentru prepararea apei calde de uz menajer. Instalația conform invenției este alcătuită din niște butelii (1) din PET, vopsite în negru, montate pe rânduri orizontale, cu ajutorul unor dopuri (2) racord, fiecare butelie (1) fiind introdusă într-o altă butelie din PET, transparentă, având un diametru mai mare decât cel al primei butelii (1), astfel încât să asigure o bună izolare termică, mai multe astfel de rânduri fiind montate în paralel, cu ajutorul unor furtunuri (3) racord, alimentarea cu apă rece fiind realizată în partea inferioară, printr-un robinet (R) de alimentare, apa caldă fiind obținută în partea superioară, printr-un furtun (5) de refulare, prevăzut cu o buclă în plan vertical și cu o supapă (4) de aerisire.

Revendicări: 2

Figuri: 2

(11) 126595 A0

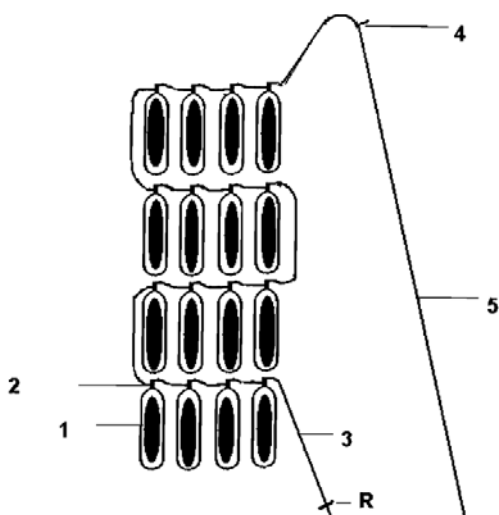


Fig. 1

(11) 126596 A2 (51) **F27B 5/14** <sup>(2006.01)</sup> (21) a 2005 00853 (22) 07.10.2005 (41) 30.08.2011/8/2011 (71) OVM-ICCPET S.A., CALEA VITAN NR. 236, SECTOR 3 COD 031301, BUCUREȘTI, B, RO (72) PREDESCU IOANA, STR. FIZICIENILOR NR. 22, BL. 21A, SC. 1, AP. 16, SECT. 3, BUCUREȘTI, B, RO; RĂDULESCU ALEXANDRU, ALEEA LUNCA BRĂDULUI NR. 2, BL. H5, SC. 1, AP. 1, SECTOR 3, BUCUREȘTI, B, RO; MACAVESCU MIHAI VICTOR MIRCEA, DRUMUL TABEREI NR. 48, BL. GII/3, SC. 1, AP. 62, BUCUREȘTI, B, RO (54) **TUB RADIANT CU EMISII SCĂZUTE DE NOXE**

(57) Invenția se referă la un tub radiant cu emisii scăzute de noxe, care să asigure o plajă de temperaturi cuprinsă între 300...900°C, fără a dezvolta în gazele de ardere cantități de CO și NO<sub>x</sub> peste limitele admisibile, o economie de combustibil, siguranță în funcționare și simplificarea automatului de ardere. Tubul radiant, conform invenției, este constituit dintr-un electrod (1) de aprindere izolat cu o teacă (2) ceramică, un tub (3) de combustibil prevăzut cu niște orificii (5) în preajma cărora se află zona de producere a scânteii, o tijă (6) de ionizare, un electrod (8) de ionizare, pentru supravegherea flăcării, un capac (10) situat în capătul tubului (3) de combustibil, gazul combustibil ieșind prin niște orificii (11) practicate în capac (10) și în zona laterală a capătului tubului (3), și un deflector (9) cu rol în reducerea concentrației de NO<sub>x</sub>, situat la o distanță (d) de capătul tubului (3).

Revendicări: 2

Figuri: 2

(11) 126596 A2

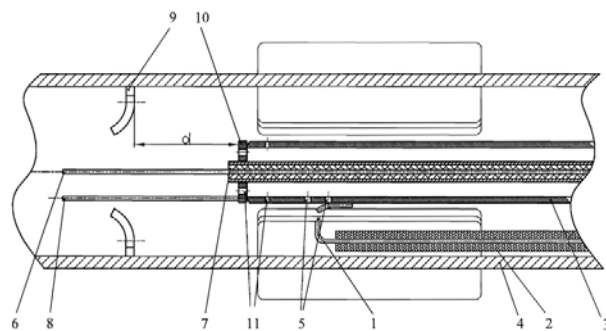


Fig. 1

(11) 126597 A0 (51) **F28C 1/12** (2006.01) (21) a 2011 00203 (22) 08.03.2011 (41) 30.08.2011/8/2011 (71) ROMIND T&G S.R.L., BD. BIRUIŢEI NR.162, PANTELIMON, IF, RO (72) DUMITRU CONSTANTIN, STR.FIRIDEI NR.1, BL.H15, SC.3, ET.4, AP.57, SECTOR 3, BUCUREŞTI, B, RO; DUCA PAUL, ALEEA POSTĂVARULUI NR. 5, BL. C5, SC. 4, PARTER, AP. 36, SECTOR 3, BUCUREŞTI, B, RO (54) **PROCEDEU ŞI INSTALAŢIE DE PROTECŢIE LA ÎNGHEŢ A TURNURILOR DE RĂCIRE ÎN CONTRACURRENT**

(57) Invenţia se referă la o instalaţie de protecţie la îngheţ a turnurilor de răcire în contracurent, cu tiraj natural sau cu tiraj mecanic. Instalaţia conform invenţiei este alcătuită din nişte conducte (3) de alimentare, racordate la nişte conducte (4) de alimentare cu apă caldă ale unui turn de răcire, prin intermediul unor vane (5) de separare şi reglare, la cele patru conducte (3) de alimentare fiind racordate nişte conducte (6) de distribuţie a apei calde, prevăzute cu nişte dispozitive (7) de dispersie a apei, o parte din debitul de apă se poate conturna direct către un bazin de apă răcită a turnului, prin nişte conducte prevăzute cu nişte vane (10) de golire.

Revendicări: 2

Figuri: 3

(11) 126597 A0

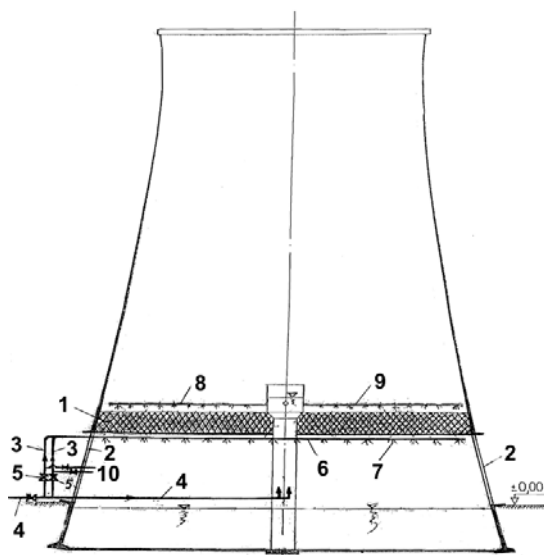


Fig. 1

(11) 126598 A0 (51) **F28D 1/00** (2006.01), **F28D 7/00** (2006.01), **F28F 1/00** (2006.01); (21) a 2011 00378 (22) 21.04.2011 (41) 30.08.2011/8/2011 (71) BOGDAN DOMINIC, STR. LIBERTAŢII NR. 3, SC. A, AP. 15, ONEŞTI, BC, RO (72) BOGDAN DOMINIC, STR. LIBERTAŢII NR. 3, SC. A, AP. 15, ONEŞTI, BC, RO (54) **RECUPERĂTOR DE CALDURĂ ŞI PROCEDEU DE REDUCERE A PIERDERILOR DE CALDURĂ PENTRU CENTRALE TERMICE CU TIRAJ FORŢAT**

(57) Invenţia se referă la un recuperator de căldură şi la un procedeu de reducere a pierderilor de căldură, pentru centrale termice cu tiraj forţat, destinat încălzirii aerului de admisie, mai ales cel în exces, care se montează pe coşul de evacuare a gazelor arse. Recuperatorul conform invenţiei este alcătuit din două tuburi (1 şi 2) din metal, dispuse concentric, ce se montează pe coşul de evacuare a gazelor arse al centralelor termice, cu ajutorul unor manşoane (3, 4) din cauciuc şi al unui colier (5), iar tubul interior de evacuare a gazelor arse, realizat prin extrudare dintr-un aliaj din aluminiu şi prelucrat la capete pentru realizarea prinderii, este prevăzut pe toată lungimea cu mai multe aripioare (10) dispuse longitudinal la interior, cât şi cu mai multe aripioare (9) dispuse longitudinal la exterior. Procedeu conform invenţiei are ca scop reducerea pierderilor, aerul de admisie fiind încălzit înainte de intrarea în camera de ardere a centralei, cu ajutorul gazelor de ardere, cu cel puţin 10°C mai mult decât temperatura de la capătul din exterior, de unde se face admisia.

Revendicări: 6

Figuri: 7

(11) 126598 A0

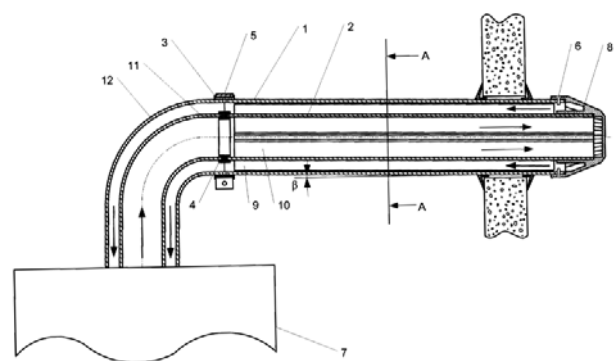


Fig. 1

(11) 126599 A2 (51) **F41A 27/28** <sup>(2006.01)</sup>; **F41G 5/06** <sup>(2006.01)</sup>; (21) a 2009 01022 (22) 07.12.2009 (41) 30.08.2011// 8/2011 (71) PRO OPTICA S.A., STR. GHEORGHE PETRAȘCU NR.67, SECTOR 3, BUCUREȘTI, B, RO (72) MÎRZU DĂNILĂ MARINICĂ, BD. BUREBISTA NR.3, BL.D16, SC.A, AP.20, SECTOR 3, BUCUREȘTI, B, RO; DAȘOVEANU PETRE, BD. BASARABIEI NR.86, BL.A3, SC.A, AP.17, SECTOR 3, BUCUREȘTI, B, RO; SPULBER CĂTĂLIN, STR.DRUMUL TABEREI NR. 39, BL. 801, SC. 2, AP. 81, SECTOR 6, BUCUREȘTI, B, RO; JIPA VASILE, STR HUȘI NR 9, BL.B37, SC.3, AP. 45, SECTOR 4, BUCUREȘTI, B, RO; CALOEANU CORNELIA, STR. GABROVENI NR.61, SC.A, ET.6, AP.33, SECTOR 3, BUCUREȘTI, B, RO; BORCAN OCTAVIA VIOLETA, STR.G-RAL AV.ANDREI POPOVICI NR. 6A, BL. 6, SC. B, AP. 28, SECTOR 1, BUCUREȘTI, B, RO; POPESCU EMIL, STR.VLAD DRACU NR.3, BL.B12, SC.1, AP.21, SECTOR 3, BUCUREȘTI, B, RO; JURBĂ MIHAI EMIL, STR.BUDILĂ NR.4, SECTOR 2, BUCUREȘTI, B, RO; BOBOC CRISTIAN, CALEA MOȘILOR NR. 288, BL. 32, SC. 3, ET. 7, AP. 98, SECTOR 2, BUCUREȘTI, B, RO; RĂȘINĂ VALERIU, STR. 22 DECEMBRIE NR.46, MORENI, DB, RO (54) **SISTEM AUTOMATIZAT PENTRU CERCETARE, COMANDĂ ȘI CONTROL UL TRA - GERILOR CU ARMAMENTUL DISPUS PE MIJLOACE DE LUPTĂ BLINDATE**

(57) Invenția se referă la un sistem automat pentru cercetarea, comanda și controlul tragerilor cu armament dispus pe mijloace de luptă blindate.

(11) 126599 A2

Sistemul conform invenției se compune dintr-un bloc cu senzori, care asigură recepția semnalelor video zi/noapte, măsurarea distanței până la țintă, cu ajutorul unui telemetru laser, și transmiterea semnalelor la un display dintr-un bloc de acționare și comandă, care asigură interfața cu un operator, pentru comanda și controlul sistemelor periferice, dintr-un display care afișează imaginea câmpului de luptă pe baza informațiilor preluate separat de senzorii din dotare, asigură comutarea imaginii de la senzorii utilizați sau/și fuzionarea acesteia, generează și poziționează reperul de ochire, dintr-un ansamblu cu armament, care asigură montajul sistemului de armă și al dispozitivului de dare electrică a focului, montajul blocului de comandă și al mecanismelor pentru acționările în direcție și înălțime, al cutiilor cu muniție și al blocului de senzori, dintr-un sistem de acționări, care asigură deplasarea în înălțime și azimut a platformei cu armament, și dintr-un bloc de comandă, pentru acționările în direcție și înălțime.

Revendicări: 15

Figuri: 4

(11) 126600 A2 (51) **G01B 9/02** <sup>(2006.01)</sup>; **H03M 1/00** <sup>(2006.01)</sup>; (21) a 2009 00807 (22) 08.10.2009 (41) 30.08.2011// 8/2011 (71) INSTITUTUL NAȚIONAL DE CERCETARE-DEZVOLTARE PENTRU FIZICA LASERILOR, PLASMEI ȘI RADIAȚIEI, STR. ATOMIȘTILOR NR.409, MĂGURELE, IF, RO (72) SIMION SÂNDEL, SAT TRAIAN NR.247, COMUNA TRAIAN, BR, RO; BLĂNARU CONSTANTIN, STR. FIZICIENILOR NR. 12, BL. M5, AP. 3, COD 077125, MĂGURELE, IF, RO (54) **METODĂ ȘI DISPOZITIV PENTRU CREȘTEREA REZOLUȚIEI ÎNTR-UN INTERFEROMETRU CU NUMĂRARE DE CODURI ASOCIATE FRANJELOR DE INTERFERENȚĂ**

(57) Invenția se referă la o metodă și la un dispozitiv pentru creșterea rezoluției măsurării deplasării într-un interferometru bazat pe codarea franjelor de interferență în cuadratură de fază, obținute la ieșirea optică a interferometrului, în vederea realizării numărării de franje. Metoda conform invenției constă din folosirea unui număr de cinci semnale (sin, cos, -sin, -cos și  $\sigma$ ) analogice generate, pornind de la două semnale (sin și cos) electrice corespunzătoare unor franje de interferență în cuadratură de fază, iar printr-o prelucrare electronică corespunzătoare, cele cinci semnale generează opt funcții logice ( $F_i$ ) binare, ale căror rezultate definesc structura unor coduri de numărare asociate. În timpul unei perioade  $T = \lambda/2$  se înregistrează 16 astfel de coduri, cu o structură

(11) 126600 A2

distinctă pentru fiecare  $T/16 = \lambda/32$  și o succesiune diferită pentru sensul de deplasare "înainte", respectiv, "înapoi", citirea consecutivă bidirecțională a acestor 16 coduri permite discriminarea sensului de deplasare și generarea corespunzătoare a comenzii de incrementare/decrementare pentru un numărător reversibil, al cărui conținut reprezintă lungimea deplasării (în multipli de  $\lambda/32$ ). Dispozitivul conform invenției este alcătuit din doi fotodetectori (**FD1** și **FD2**) pentru detectarea franjelor optice, două convertoare curent-tensiune (**A1** și **A2**), la ieșirile cărora se obțin cele două semnale (sin și cos) electrice, două amplificatoare inversoare (**A3** și **A4**), care produc la ieșire alte două semnale (-sin și -cos), un sumator inversor ponderat ( $\Sigma$ ) care dă la ieșire cel de-al cincilea semnal ( $\sigma$ ), și un lanț de opt comparatoare analogice (**C1...C8**), care generează la ieșire stările logice corespunzătoare funcțiilor logice ( $F_i$ ).

Revendicări: 2

Figuri: 3

(11) 126600 A2

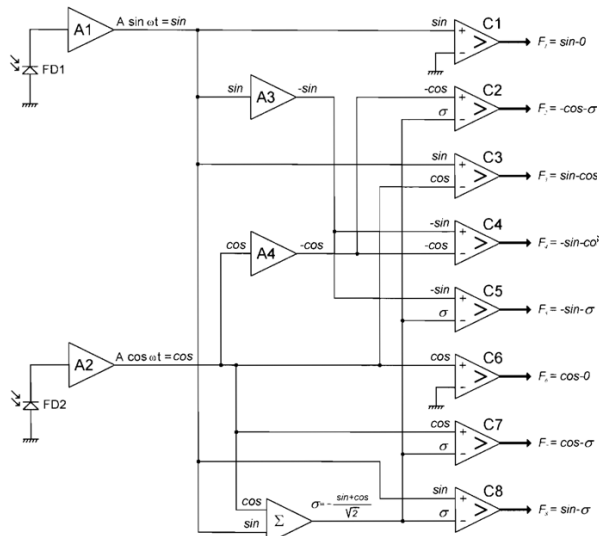


Fig. 3

(11) 126601 A2 (51) **G01B 11/14** (2006.01) (21) a 2009 01047 (22) 15.12.2009 (41) 30.08.2011/8/2011 (71) UNIVERSITATEA TEHNICĂ "GHEORGHE ASACHI" DIN IAȘI, BD.PROF.D.MANGERON NR. 67, IAȘI, IS, RO (72) DÖBRE DAN MARIUS, STR. BACINSCHI NR.9, BL.CL.4, SC.C, ET.7, AP.31, IAȘI, IS, RO (54) **SENZOR LASER PENTRU DETERMINAREA NON-CONTACT A DISTANTELOR, POZIȚIEI ȘI AMIȘCĂRII DIFERITELOR OBIECTE**

(57) Invenția se referă la un senzor laser, destinat determinării noncontact a distanțelor, poziției și a mișcării diferitelor obiecte, destinat aplicațiilor robotice, medicale/biomedicale, de tip realitate virtuală, sistemelor de interfațare om-calculator și aplicațiilor multimedia. Senzorul conform invenției este alcătuit dintr-un sistem de generare cel puțin a unui plan (3) laser, ce face un unghi constant cu planul (2) orizontal, dintr-o cameră video (9), ce achiziționează două imagini, prima imagine (10) fiind achiziționată cu planul laser activ, iar cea de-a doua imagine (11) - cu planul laser inactiv, și dintr-un sistem electronic de procesare a imaginilor, ce extrage proiecția (8) planului laser pe obiectele din imediata vecinătate, printr-un algoritm de comparare a celor două imagini (10 și 11).

Revendicări: 7  
Figuri: 4

(11) 126601 A2

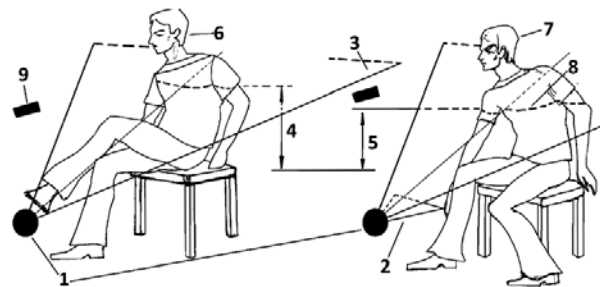


Fig. 1

(11) 126602 A2 (51) **G01J 3/02** (2006.01) (21) a 2009 00968 (22) 25.11.2009 (41) 30.08.2011/8/2011 (71) PRO OPTICA S.A., STR. GHEORGHE PETRAȘCU NR. 67, SECTOR 3, BUCUREȘTI, B, RO (72) URȘU VASILE DĂNUȚ, ALEEA BARAJUL SADULUI NR.3-5, BL.N12-N13, SC.B, ET.6, AP.124, SECTOR 3, BUCUREȘTI, B, RO; SOROHAN GEORGETA, BD. LACUL TEI NR. 109, BL. 13A, SC. A, AP. 32, SECTOR 2, BUCUREȘTI, B, RO; STEGARU FĂNEL, BD.CAMIL RESSU NR.37, BL. Z4, ET.4, SC.6, AP.78, SECTOR 3, BUCUREȘTI, B, RO (54) **SISTEM SPECTROFOTOMETRIC MODULAR PENTRU CARACTERIZAREA SPECTRALĂ A COMPONENTELOR SISTEMELOR OPTICE**

(57) Invenția se referă la un sistem spectrofotometric modular, pentru caracterizarea spectrală a componentelor și sistemelor optice. Sistemul conform invenției este alcătuit dintr-un braț de iluminare, format dintr-o sursă de radiație (a), dintr-o diafragmă (b) ce are rolul de a reduce distribuția unghiulară a fasciculului emis de sursa de radiație (a), fasciculul fiind în continuare colimat cu ajutorul unui obiectiv (c), diametrul fasciculului rezultat fiind apoi limitat cu ajutorul altei diafragme (d) variabile, un suport (e) ținând solidare toate aceste componente care alcătuiesc brațul de iluminare, dintr-unul sau mai multe

(11) 126602 A2

suporturi (f) de susținere a unei componente optice de testat, precum și dintr-un braț de măsurare, format dintr-un obiectiv (g) care asigură colectarea radiației care a trecut prin componenta optică de testat într-o sferă fotometrică (h), și dintr-un analizor spectral (i), prevăzut cu un element de intrare constând dintr-o fibră optică, un alt suport (j) ținând solidare aceste componente care alcătuiesc brațul de măsurare, între cele două brațe fiind prevăzută o articulație (k) ce permite rotirea relativă a acestora în jurul unui punct situat cât mai aproape de componenta optică testată.

Revendicări: 2

Figuri: 4

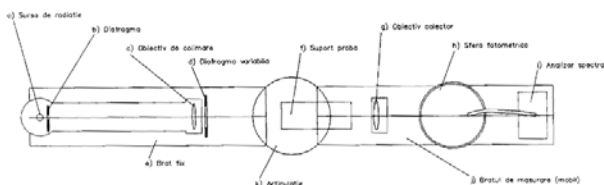


Fig. 1

(11) 126603 A2 (51) **G01M 11/08** (2006.01) (21) a 2009 00557 (22) 20.07.2009 (41) 30.08.2011//8/2011 (71) UNIVERSITATEA "DUNAREA DE JOS" DIN GALAȚI, STR. DOMNEASCĂ NR.111, GALAȚI, GL, RO (72) BALAN GEORGE, STR. DOMNEASCĂ NR.47, GALAȚI, GL, RO (54) **STAND PENTRU PROBARE LA ZDRUNCINĂTURI**

(57) Invenția se referă la un stand pentru probare la zdruncinături, destinat încercării unei serii de produse, în special electronice sau electrotehnice, care, instalate pe niște mijloace de transport, suferă în timpul funcționării acțiunea șocurilor, necesitând, din acest motiv, unele verificări. Standul conform invenției este un mecanism cu camă în rotație și tacher cu rolă în translație, având contactul permanent, problema care se pune fiind de a se determina profilul camei astfel ca, la o rotație completă a acesteia, saltul principal de accelerație, având mărimea și forma impuse, să fie mult mai mare în comparație cu eventualele salturi secundare, soluția problemei găsindu-se prin combinarea a două profile de camă, și anume, un profil parabolic nesimetric și un profil sinusoidal, standul putând realiza diferite accelerații maxime cu aceeași camă, prin variația turației acesteia.

Revendicări: 3

Figuri: 6

(11) 126603 A2

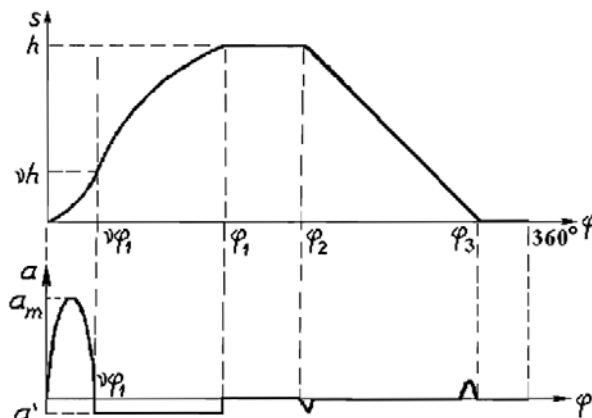


Fig. 5

(11) 126604 A2 (51) **G01N 11/10** (2006.01) (21) a 2009 00962 (22) 23.11.2009 (41) 30.08.2011//8/2011 (71) INSTITUTUL NAȚIONAL DE CERCETARE DEZVOLTARE PENTRU INGINERIE ELECTRICA ICPE - CA, SPLAIUL UNIRII NR.313, SECTOR 3, BUCUREȘTI, B, RO (72) CAZACU MIRCEA DIMITRIE, STR. CAPITAN AVIATOR NICOLAE DROSSU NR. 11, SECTOR 1, BUCUREȘTI, B, RO; BABUȚANU CORINA ALICE, STR. PAȘCANI NR.7, BL. D 8, SC.D, AP.38, SECTOR 6, BUCUREȘTI, B, RO (54) **METODĂ ȘI A PARAT PENTRU DETERMINAREA VISCOSITĂȚII LICHIDELOR NEOMOGENE ȘI NETRANSPARENT**

(57) Invenția se referă la o metodă și la un aparat pentru determinarea viscozității lichidelor neomogene și netransparente. Metoda conform invenției constă din căderea liberă, printr-un lichid a cărui viscozitate se determină, a unui corp solid, cu simetrie axială verticală, de formă sferică sau elipsoidală, de densitate mai mare decât a lichidului și având greutatea balansată de niște contragreutăți, lichidul aflându-se în repaos într-un vas înalt și de diametru mai mare decât al corpului căzător, astfel încât să se elimine interacțiunea cu pereții vasului, determinarea viscozității fiind realizată prin determinarea vitezei corpului solid în mișcare permanentă și laminară, prin cronometrarea distanței parcuse de contragreutățile exterioare în mișcarea lor între două repere vizibile. Aparatul conform invenției este alcătuit dintr-un corp (1) solid, care cade liber într-un lichid (2) neomogen și netransparent, aflat într-un vas (3),

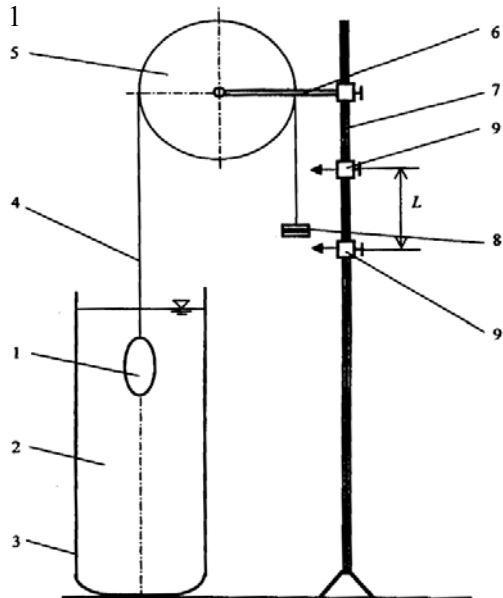


(11) 126604 A2

și care este susținut de un fir (4) subțire de oțel, care se derulează peste un scripete (5) susținut, la rândul lui, de un suport (6) amplasat pe o tijă (7) verticală, firul (4) având prevăzute, la celălalt capăt, niște contragreutăți (8), pe tija (7) verticală fiind amplasate două suporturi (9) cu rol de repere.

Revendicări: 2

Figuri: 1



(11) 126605 A0 (51) **G01N 27/62** (2006.01) (21) a 2011 00228 (22) 16.03.2011 (41) 30.08.2011//8/2011 (71) REMIR SRL, STR. SECERII NR.27, TIMIȘOARA, TM, RO (72) RĂDULESCU REMI, PIAȚA. SF. IOAN CEL NOU NR.12, TIMIȘOARA, TM, RO; RĂDULESCU RAUL, PIAȚA SF. IOSIF CEL NOU NR.12, TIMIȘOARA, TM, RO; RĂDULESCU ALIN RĂZVAN, PIAȚA SF. IOSIF CEL NOU NR. 12, TIMIȘOARA, TM, RO (54) **SISTEM PORTABIL DETECTOR-EXHAUSTOR PENTRU GAZE**

(57) Invenția se referă la un sistem portabil detector-exhaustor, pentru gaze, destinat detectării gazelor nocive și eliminării acestora din spații închise. Sistemul conform invenției este alcătuit dintr-un detector (1) fixat pe un tub (2) flexibil, care este în legătură cu un exhaustor (3), și un bloc (A) de comandă prin care se realizează legătura funcțională între detector (1) și exhaustor (3).

Revendicări: 1

Figuri: 2

(11) 126605 A0

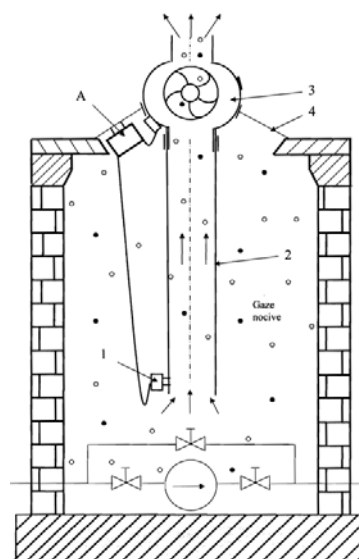


Fig. 1

(11) 126606 A0 (51) **G01N 30/02** (2006.01) (21) a 2010 00777 (22) 31.08.2010 (41) 30.08.2011//8/2011 (71) NEAGU MARIA, STR. IZVORUL CRIȘULUI NR.2, BL.D1, SC.D, AP.31, SECTOR 4, BUCUREȘTI, B, RO (72) NEAGU MARIA, STR. IZVORUL CRIȘULUI NR.2, BL.D1, SC.D, AP.31, SECTOR 4, BUCUREȘTI, B, RO (54) **METODĂ ANALITICĂ (HPLC) DE IDENTIFICARE, DOZARE A FLORFENICOLULUI ȘI A IMPURITĂȚILOR ÎNRUDITE CHIMIC DIN PRODUSELE FARMACEUTICE FLORFENIDEM 10% - SOLUȚIE ORALĂ, FLORFENIDEM 50 ȘI FLORFENICOL INGREDIENT FARMACEUTIC ACTIV**

(57) Prezenta invenție se referă la o metodă analitică de identificare și dozare a Florfenicolului și a impurităților chimice înrudite, din produsele farmaceutice conținând acest ingredient activ. Metoda conform invenției cuprinde o cromatografie HPLC, folosind o coloană octadecilsilil silicagel, pentru cromatografie R, cu lungimea de 150 mm, diametrul interior de 4,6 mm, dimensiunea particulelor de 5 μm, la o temperatură a coloanei de 25°C, cu eluare izocratică, compoziția fazei mobile fiind Solvent A:Solvent B 60:40 v/v, unde Solventul A este apă HPLC și

(11) 126606 A0

Solventul B este acetonitril R, cu un debit al fazei mobile de 1 ml/min, cu detectare UV la lungimea de 254 nm, coloană în care se injectează 10 µm soluție de referință a, conținând 5000 ppm florfenicol, această soluție reprezentând și soluția pentru testarea sistemului cromatografic, cu condiția existenței a cel puțin 500 de talere teoretice pentru picul de Florfenicol.

Revendicări: 2

Figuri: 1

(11) 126607 A0 (51) **G01N 30/02** <sup>(2006.01)</sup> (21) a 2010 01145 (22) 22.11.2010 (41) 30.08.2011//8/2011 (71) NEAGU MARIA, STR. IZVORUL CRIȘULUI NR.2, BL.D1, SC.D, AP.31, SECTOR 4, BUCUREȘTI, B, RO (72) NEAGU MARIA, STR. IZVORUL CRIȘULUI NR.2, BL.D1, SC.D, AP.31, SECTOR 4, BUCUREȘTI, B, RO (54) **METODĂ ANALITICĂ (HPLC) DE IDENTIFICARE, DOZARE A ENROFLOXACINEI ȘI A IMPURITĂȚILOR ÎNRUDITE CHIMIC DIN PRODUȘELE FARMACEUTICE ENRODEM 10% - SOLUȚIE ORALĂ, ENRODEM 50 - PULBERE HIDROSOLUBILĂ ȘI ENROFLOXACINĂ/ ENROFLOXACINA HCL ÎNGREDIENT FARMACEUTIC ACTIV**

(57) Prezenta invenție se referă la o metodă analitică de identificare și dozare a enrofloxacinii și a impurităților înrudite chimic. Metoda conform invenției constă din cromatografie pe o coloană cu silicagel octadecilsilil la o temperatură pe coloană de 40°C, utilizând, drept fază mobilă, acetonitril: H<sub>3</sub>PO<sub>4</sub> 25 mM și tetrahidrofuran, testarea coloanei fiind efectuată, se face prin injectarea unei soluții de referință conținând 3 ppm enrofloxacină și 3 ppm ciprofloxacina, cu o concentrație de 1000 ppm, la un număr de talere teoretice de minimum 2000 pentru enrofloxacină și o rezoluție între picurile componentelor de minimum 1,5, timpul de înregistrare fiind de aproximativ 10 min, adică de două ori timpul de retenție al enrofloxacinii.

Revendicări: 1

Figuri: 1

(11) 126608 A0 (51) **G01N 30/12** <sup>(2006.01)</sup> (21) a 2010 01279 (22) 06.12.2010 (41) 30.08.2011//8/2011 (71) NEAGU MARIA, STR. IZVORUL CRIȘULUI NR.2, BL.D1, SC.D, AP.31, SECTOR 4, BUCUREȘTI, B, RO (72) NEAGU MARIA, STR. IZVORUL CRIȘULUI NR.2, BL.D1, SC.D, AP.31, SECTOR 4, BUCUREȘTI, B, RO (54) **METODĂ ANALITICĂ (HPLC) DE IDENTIFICARE, DOZARE A ALBENDAZOLULUI ȘI A IMPURITĂȚILOR ÎNRUDITE CHIMIC DIN PRODUȘELE FARMACEUTICE VERMICID 10, VERMICID 2, 5 ȘI A ALBENDAZOL - ÎNGREDIENT FARMACEUTIC ACTIV**

(57) Invenția se referă la o metodă de identificare și dozare a albendazolului. Metoda conform invenției constă din cromatografia pe o coloană cromatografică de lichide de înaltă presiune, în care faza mobilă este constituită de apă și metanol într-un raport volumetric 30:70, cu un debit de 1,3 ml/min, cu detecție la o lungime de undă analitică de 254 nm.

Revendicări: 1

Figuri: 1

(11) 126609 A2 (51) **G01S 5/18** <sup>(2006.01)</sup>; **G08C 17/02** <sup>(2006.01)</sup>; (21) a 2009 01021 (22) 04.12.2009 (41) 30.08.2011//8/2011 (71) SUSNEA IOAN, STR. BRĂILEI NR.179, BL.S3, AP.9, GALAȚI, GL, RO; VASILIU GRIGORE, STR. REGIMENT 11 SIRET NR.29, BL.C37, SC.2, ET.2, AP.29, GALAȚI, GL, RO (72) SUSNEA IOAN, STR. BRĂILEI NR.179, BL.S3, AP.9, GALAȚI, GL, RO; VASILIU GRIGORE, STR. REGIMENT 11 SIRET NR.29, BL.C37, SC.2, ET.2, AP.29, GALAȚI, GL, RO (54) **SISTEM DE LOCALIZARE PENTRU ROBOȚI MOBILI ȘI VEHICULE AUTONOME**

(57) Invenția se referă la un sistem de localizare pentru roboți mobili și vehicule autonome, bazat pe balize active ultrasonore. Sistemul conform invenției cuprinde două subsisteme, dintre care unul este amplasat la sol, iar celălalt este aflat la bordul robotului. Subsistemul (1) de la sol este compus dintr-un număr de minimum două balize (12, 13) active, ultrasonore, și un dispozitiv de secvențiere (11), care activează balizele, în așa fel încât una singură să fie în emisie la un moment dat; subsistemul (2) aflat la bordul robotului se compune din doi senzori (21, 22) care captează semnalul emis de balize (12, 13), un bloc (24) de măsură a timpului de propagare a semnalului sonor și un bloc (25) de identificare a balizei

(11) 126609 A2

pe baza unei informații conținute în semnalele emise de balize, orientarea absolută a robotului fiind măsurată cu un girocompas sau cu o busolă electronică (23). Cunoscând coordonatele spațiale ale balizelor (12, 13), orientarea relativă a acestora față de robot, precum și orientarea absolută a robotului, un microcontroller (26) calculează coordonatele curente ale robotului.

Revendicări: 5

Figuri: 7

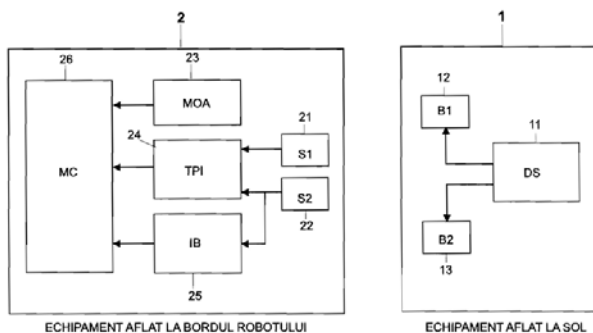


Fig. 1

(11) 126610 A2 (51) **G06K 9/00** (2006.01) (21) a 2010 00192 (22) 26.02.2010 (41) 30.08.2011/8/2011 (71) UNIVERSITATEA "ȘTEFAN CEL MARE" DIN SUCEAVA, STR. UNIVERSITĂȚII NR.13, SUCEAVA, SV, RO (72) CERNOMAZU DOREL, STR. RAHOVEI NR.3, BL.3, SC.J, AP.325, ROMAN, NT, RO; MANDICI LEON, STR. PROFLECA MORARU NR.6, BL.D, SC.B, AP.19, SUCEAVA, SV, RO; GRAUR ADRIAN, STR. OITUZ NR.42, BL.J15, SC.A, ET.3, AP.13, SUCEAVA, SV, RO; SIMION ALECSANDRU, BD. ALEXANDRU CEL BUN NR. 15, BL. E3, SC. A, ET.5, AP. 28, IAȘI, IS, RO; NIȚAN ILIE, NR.428, COMUNA ILIȘEȘTI, SV, RO; CUJBA TIBERIU-OCTAVIAN, STR. CIPRIAN PORUMBESCU NR.1, BL.1, SC.C, AP.3, SUCEAVA, SV, RO (54) **DISPOZITIV DE CONTROL**

(57) Invenția se referă la un dispozitiv pentru controlul suprafeței interioare a unui conservator al unui transformator electric de putere, pentru identificarea petelor de rugină. Dispozitivul conform invenției este constituit dintr-un cadru (1) suport, pe care sunt montate, una sub alta, o sursă (2) de lumină constituită din mai multe LED-uri (3), concentrate într-o montură (5) electroizolantă, precum și o oglindă (4) convexă, cu înclinația reglabilă, cu ajutorul unei alte monturi (7) și al unui ax (8), prinderea sursei (2) de lumină și cea a oglinzii (4) de cadrul (1) suport fiind realizate prin intermediul unor șuruburi (6, 6', 6'' și 6'''), cadrul (1) suport fiind susținut de un capăt al unei tije (9) de manevrare,

(11) 126610 A2

prevăzută, la celălalt capăt, cu un mâner (10) reglabil, dotat cu o rozetă (11) de fixare și prevăzută cu un locaș în care este introdus un suport (12) pentru sursa de alimentare a LED-urilor, precum și un întrerupător (13) necesar conectării sursei de alimentare.

Revendicări: 2

Figuri: 2

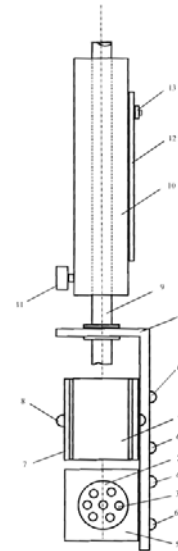


Fig. 1

(11) 126611 A2 (51) **G06K 9/22** (2006.01), **G06K 9/62** (2006.01), **G06F 19/00** (2006.01). (21) a 2009 01055 (22) 17.12.2009 (41) 30.08.2011/8/2011 (71) OPTOELECTRONICA 2001 S.A., STR. ATOMIȘTILOR NR. 409, MĂGURELE, IF, RO (72) IGHIGEANU ADELINA MARIA, STR. BATIȘTEI NR.37, AP.22, SECTOR 2, BUCUREȘTI, B, RO; DOBRESCU GABRIEL, STR. FIZICIENILOR NR.5, BL.6, SC.2, AP.20, MĂGURELE, IF, RO (54) **SISTEM PORTABIL DE CONTROL PENTRU VERIFICAREA DOCUMENTELOR ȘI AMPRENTELOR PERSOANELOR**

(57) Invenția se referă la un sistem portabil de control al documentelor și amprentelor persoanelor, bazat pe verificarea autenticității documentelor și identificarea unei persoane pe bază de amprentă digitală. Sistemul conform invenției este constituit dintr-un video-mouse (7) pentru verificarea unui document, alcătuit din carcasă, tastatură, led-uri, cameră CCD color, un circuit electronic de comandă, alcătuit din microcontroller ce rulează un program care stabilește secvența de aprindere a ledurilor, precum și o interfață USB prin care se face comunicarea cu un laptop extern, dintr-un microscop (3) pentru mărire a zonei de examinare în scopul detectării instantanee a documentelor false, dintr-un scanner de amprentă (9), pentru identificarea amprentelor persoanelor care are în componență un cititor de amprente, o cameră CCD, o sursă de iluminare în infraroșu, un afișaj cu led, precum și un microcontroller pe care rulează un program cu ajutorul căruia poate fi înregistrat un nou utilizator, care stabilește identitatea unei persoane existente într-o bază de date și afișează rezultatul

(11) 126611 A2

operațiilor, o memorie internă ce conține baza de date cu utilizatori și o interfață ETHERNET cu protocoale TCP/IP, toate aceste componente pot funcționa independent sau împreună cu un laptop (5) extern, pe care rulează o aplicație software, pentru gestionarea video-mouse-ului (7), microscopului (3) și a scanerului de amprentă (9).

Revendicări: 6

Figuri: 6

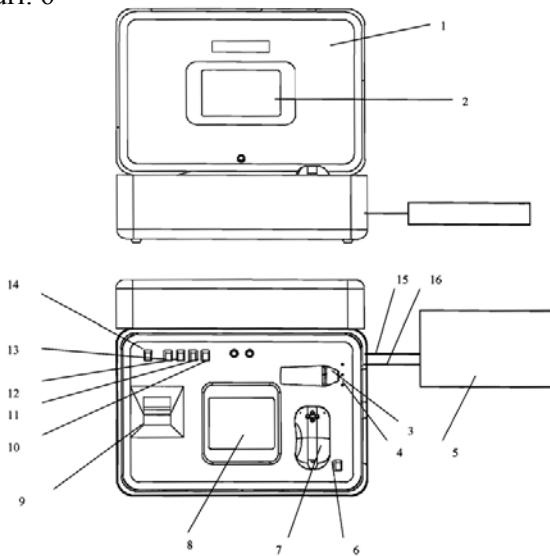


Fig. 4

(11) 126612 A2 (51) **G06K 9/62** (2006.01), **G06F 19/00** (2006.01), (21) a 2009 01054 (22) 17.12.2009 (41) 30.08.2011//8/2011 (71) OPTOELECTRONICA 2001 S.A., STR. ATOMIȘTILOR NR. 409, MĂGURELE, IF, RO (72) NECȘOIU TEODOR, ALEEA GHEORGHE STÎLPEANU NR. 1, BL. 1, SC. 1, ET. 10, AP. 37, SECTOR 1, BUCUREȘTI, B, RO; ROBU MARIA, BD. LACUL TEI NR. 56, BL. 19, SC. B, AP. 34, ET. 2, SECT. 2, BUCUREȘTI, B, RO; GHIȚĂ VALENTIN, STR. BUJORILOR NR.2, BL. B5, SC. 1, AP. 8, COMUNA MĂGURELE, IF, RO (54) **SISTEM BIOMETRIC MUL TIMODAL DE AUTENTIFICARE ȘI IDENTIFICARE 1:N**

(57) Invenția se referă la un sistem multimodal de autentificare și identificare, ce înglobează trei tehnici biometrice de recunoaștere: facială, după iris și după amprentă. Sistemul conform invenției este alcătuit dintr-o unitate de înregistrare a persoanelor, care preia caracteristicile biometrice ale acestora, prin intermediul unei camere cu iluminator, pentru preluarea imaginii faciale, un senzor pentru preluarea amprentelor și o altă cameră pentru preluarea imaginii irisurilor, caracteristicile biometrice preluate fiind stocate, împreună cu alte date personale, într-o bază de date centralizată, și dintr-o unitate de identificare alcătuită dintr-o cameră (1) pentru preluarea imaginii faciale, un senzor (5) pentru preluarea imaginii amprentelor, o altă cameră (3) pentru preluarea

(11) 126612 A2

imaginii irisurilor, o unitate de prelucrare a datelor, o interfață audio (4) și o interfață video (2), pentru ghidarea persoanelor și, respectiv, pentru afișarea rezultatelor obținute în urma verificării, prin compararea datelor stocate în baza de date centralizată, cu cele preluate la nivelul unității de identificare.

Revendicări: 6

Figuri: 6

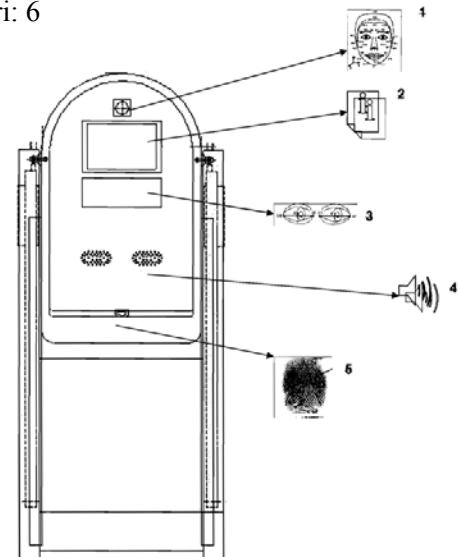


Fig. 2

(11) 126613 A0 (51) **H01F 27/08** (2006.01) (21) a 2010 00776 (22) 31.08.2010 (41) 30.08.2011//8/2011 (71) INSTITUTUL NAȚIONAL DE CERCETARE - DEZVOLTARE PENTRU INGINERIE ELECTRICA ICPE-CA, SPLAIUL UNIRII NR. 313, SECTOR 3, BUCUREȘTI, B, RO; INSTITUTUL NAȚIONAL DE CERCETARE-DEZVOLTARE ȘI ÎNCERCĂRI PENTRU ELECTROTEHNICA-ICMET, CALEA BUCUREȘTI NR. 144, CRAIOVA, DJ, RO; ROSEAL S.A., STR. NICOLAE BALCESCU NR. 5/A, ODORHEIU SECUIESC, HR, RO (72) PIȘLARU DANESCU LUCIAN, STR. STINJENILOR NR. 19, BL. 6, SC. 1, AP. 4, SINAIA, PH, RO; MACAMETE ELENA, ALEEA SÂNDULEȘTI NR. 2, BL. OD 7, SC. F, AP. 237, SECTOR 6, BUCUREȘTI, B, RO; TELIPAN GABRIELA, STR. ION CÂMPINEANU NR. 26 BL. 8 SC. 3 ET. 7 AP. 105 SECTOR 1, BUCUREȘTI, B, RO; PINTEA JANA, STR. SOLDAT IOSIF ION NR. 9, BL. 55, SC. A, ET. 4, AP. 16, SECTOR 3, BUCUREȘTI, B, RO; NOURAȘ FLORICA, STR. MACESULUI NR. 15, CRAIOVA, DJ, RO; PĂDURARU NICOLAE, CALEA BUCUREȘTI, BL. M9, SC. A, AP. 17, CRAIOVA, DJ, RO; VEKAS LĂDISLAU, STR. S. BARNĂȚIU NR. 11A, SC. A, AP. 27, TIMIȘOARA, TM, RO; STOIAN FLORIANA DANIELA, STR. NICOLAE ILIESCU NR. 14/A, SC. A, ET. 3, AP. 13, TIMIȘOARA, TM, RO; BORBATH ISTVAN, STR. NICOLAE BALCESCU NR. 8, ODORHEIU SECUIESC, HR, RO; BORBATH TUNDE, STR. NICOLAE BALCESCU NR. 8, ODORHEIU SECUIESC, HR, RO; MOREGA ALEXANDRU, BD. CEHLAUL NR. 24, BL. 106, SC. 1, ET. 6, AP. 35, BUCUREȘTI, B, RO; MOREGA MIHAELA, BD. CEHLAUL NR. 24, BL. 106, SC. 1, ET. 6, AP. 35, BUCUREȘTI, B, RO (54) **TRANSFORMATOR CU AGENT DE RĂCIRE NANOFLUID MAGNETIC**

(57) Invenția se referă la un transformator electric cu agent de răcire nanofluid magnetic, utilizat în cadrul sistemului energetic și al rețelelor de transport și

(11) 126613 A0  
distribuție a energiei electrice. Transformatorul electric, conform invenției, este alcătuit dintr-o parte activă, constând dintr-un circuit magnetic de tip în manta, constituit din două miezuri identice de formă rectangulară, dispuse spate în spate, fiecare miez fiind alcătuit din câte două semimiezuri (1, 2 și 26, 27) formate prin rularea pe un dorn a unor benzi de tablă silicioasă, de lățime diferită, astfel încât să rezulte un circuit magnetic a cărui coloană centrală, rectilinie, să fie în trepte, de secțiune încadrabilă într-un cerc, și din niște înfășurări (8 și 9) de înaltă tensiune și, respectiv, de joasă tensiune, partea activă astfel formată fiind fixată într-o cuvă (20) metalică, prevăzută cu nervuri de răcire (13 și 14), cuva (20) fiind constituită din două părți asamblate etanș, prin sudură moale și capabilă de deformare elastică, și prin utilizarea unei membrane (19) elastice pentru preluarea variației cu temperatura a volumului lichidului de răcire, la partea superioară a cuvei (20) fiind amplasată o bornă (18) de înaltă tensiune, printr-o trecere izolată, al cărei izolator (17) de porțelan este de tip compozit.

Revendicări: 5

Figuri: 9

(11) 126613 A0

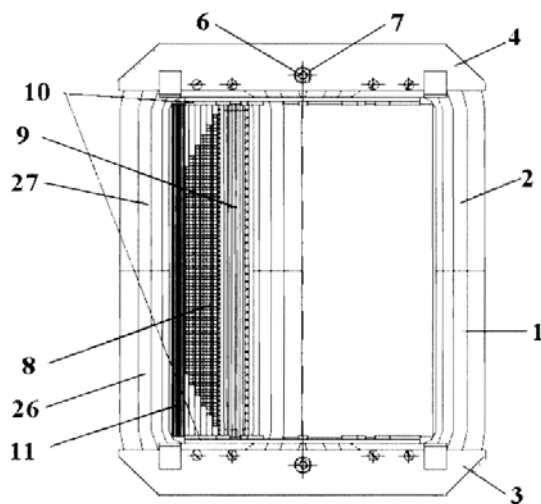


Fig. 2

(11) 126614 A2 (51) **H01L 21/02** (2006.01) (21) a 2009 01026 (22) 07.12.2009 (41) 30.08.2011/8/2011 (71) INSTITUTUL NAȚIONAL DE CERCETARE-DEZVOLTARE PENTRU MICROTEHNOLOGIE, STR. EROU IANCU NICOLAE NR.32B, BUCUREȘTI, B, RO (72) OBREJA PAULA VIRGINIA NICOLEȚA, STR. ION BERINDEI NR.12, BL.60, SC.C, ET.2, AP.98, SECTOR 2, BUCUREȘTI, B, RO; BUDIANU ELENA DORINA, ALEEA ARIEȘUL MARE NR.2, BL.111, SC.F, ET.4, AP.88, SECTOR 6, BUCUREȘTI, B, RO; CRISTEA DANA MIHAELA, STR. TUNARI NR.62, BL.24D, SC.A, AP.29, SECTOR 2, BUCUREȘTI, B, RO; KUSKO MIHAI, STR. DR. FELIX NR. 59, BL. A1, SC. 1, ET. 7, AP. 32, SECTOR 1, BUCUREȘTI, B, RO; REBIGAN ROXANA ILEANA, STR. TOAMNEI NR.8, SECTOR 2, BUCUREȘTI, B, RO (54) **PROCEDEU DE REALIZARE ȘI REPLICĂ RE MICROREZONATOARE OPTICE ÎN POLIMERI**

(57) Invenția se referă la un procedeu de realizare și replicare a unui microrezonator optic. Procedeu conform invenției constă în utilizarea tehnicii fotolitografice, în care, peste un strat (2) intermediar de polimer depus pe o plachetă (1) de siliciu, este etalat un strat (3) de fotorezist pozitiv, compatibil cu stratul (2) intermediar, ambele straturi (2 și 3) fiind expuse printr-o primă mască și apoi dezvoltate, pe placheta astfel configurată se etalează un strat (4) de fotorezist negativ, care este expus printr-o a doua mască și apoi dezvoltat, apoi urmează un tratament termic, după care sunt îndepărtate cele două straturi (2 și 3) etalate anterior, pentru degajarea microrezonatorului din fotorezistul negativ, care poate fi replicat în continuare, printr-o metodă standard.

Revendicări: 5

Figuri: 2

(11) 126614 A2

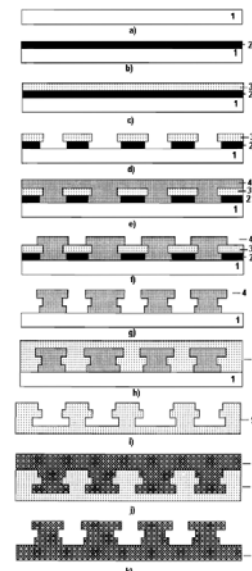


Fig. 1

(11) 126615 A2 (51) **H01L 21/331** <sup>(2006.01)</sup> (21) a 2009 01023 (22) 07.12.2009 (41) 30.08.2011/8/2011 (71) UNIVERSITATEA POLITEHNICA DIN BUCUREȘTI, SPLAIUL INDEPENDENȚEI NR.313, SECTOR 6, BUCUREȘTI, B, RO (72) BABARADA FLORIN, STR. PÂNCOTĂ NR. 9, BL. 11, SC. 2, AP.40, SECTOR 2, BUCUREȘTI, B, RO; MANEA ELENA, ALEEA PRAVAȚ NR. 6, BL. M2, SC. A, ET. 2, AP. 12, SECTOR 6, BUCUREȘTI, B, RO; RAVARIU CRISTIAN, STR. IZVORUL CRIȘULUI NR.15, BL.A8, AP.83, SECTOR 4, BUCUREȘTI, B, RO (54) **PROCEDEU DE FABRICAȚIE PE SILICIU A DISPOZITIVELOR PENTRU DETECȚIA ȘI CARACTERIZAREA MOLECULELOR BIOLOGICE ÎNCĂRCATE CU SARCINĂ ELECTRICĂ**

(57) Invenția se referă la un procedeu de fabricație pe siliciu a dispozitivelor pentru detecția și caracterizarea moleculelor biologice încărcate cu sarcină electrică, ce pot fi utilizate pentru realizarea unei game largi de măsurători chimice, biologice și biochimice, cu largi aplicații în sănătate, industrie și în alte domenii. Procedeu conform invenției constă în creșterea unui oxid (8) pe o plachetă de siliciu de tip p, care constituie un substrat (7) în care se deschid niște ferestre corespunzătoare unei arii active, cu ajutorul unei măști (1), și în care este crescut un oxid de siliciu prin care se face implantarea unor inele de izolare de tip P+, prin implantare cu ioni de bor în fotorezist (9), utilizând o mască (2), apoi se îndepărtează fotorezistul (9) și se redepune un alt strat

(11) 126615 A2  
fotorezist (11), care se configurează cu o altă mască (3), denumită N+, pentru realizarea unor zone de drenă, respectiv, de sursă, prin care se dopează substratul prin implantare cu ioni de fosfor (P), după care se îndepărtează fotorezistul (11) și se face redistribuirea impurităților inelelor de izolare de tip P+ și a drenelor, respectiv, surselor de tip N+, printr-un tratament termic în atmosferă oxidantă de oxigen și vapori de apă, apoi se deschid niște ferestre de poartă, cu ajutorul unei alte măști (4), prin care se va face implantarea de ajustare a tensiunii de prag a tranzistoarelor, cu ajutorul ionilor de fosfor (P), pentru formarea unui canal inițial, după care se redeschid ferestrele de grilă și se depune un strat dielectric de bioxid de titan, care este configurat și urmat de depunerea unui strat de nitru de siliciu, care va realiza izolarea structurilor de mediul biologic, pentru conectarea drenelor, surselor, porților și inelelor de izolare, se deschid niște ferestre de contact, cu ajutorul unei măști (5), și se depune o combinație de titan/aur, iar cu ajutorul unei alte măști (6) se configurează metalizarea.

Revendicări: 4

Figuri: 5

(11) 126615 A2

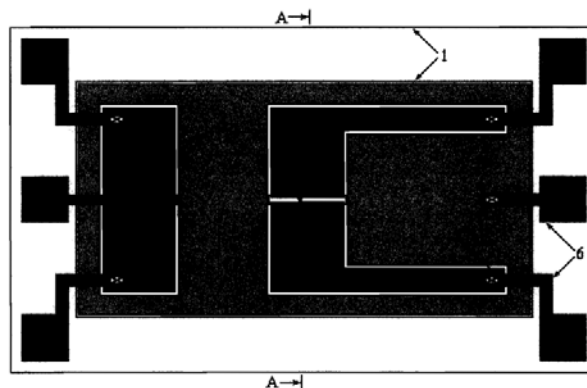


Fig. 1

(11) 126616 A2 (51) **H01L 31/06** <sup>(2006.01)</sup> (21) a 2008 00576 (22) 24.07.2008 (41) 30.08.2011/8/2011 (71) PREDESCU MIHAIL, STR.SOLDAT VASILE CROITORU NR.7, BL.4, SC.3, AP.155, SECTOR 5, BUCUREȘTI, B, RO; CRĂCIUNESCU AURELIAN, STR.VASILE LASCĂR NR.209, BL.31, AP.70, BUCUREȘTI, B, RO; POPESCU MIHAI OCTAVIAN, ALEEA PARVĂ NR.9, BL.D 18, SC.C, ET.2, AP.25, SECTOR 6, COD 061943, BUCUREȘTI, B, RO; POPESCU CLAUDIA LAURENȚIA, ALEEA PARVĂ NR.9, BL.D 18, SC.C, ET.2, AP.25, SECTOR 6, COD 061943, BUCUREȘTI, B, RO; MITROI OCTAVIAN, STR.ELENA CUZA VODĂ BL.A7, SC.A, AP.9, TURNU MĂGURELE, TR, RO; BEJINARIU ANDREI, STR.FLORIN CIUNGU NR.9, SC.2, AP.100, SECTOR 3, BUCUREȘTI, B, RO (72) PREDESCU MIHAIL, STR.SOLDAT VASILE CROITORU NR.7, BL.4, SC.3, AP.155, SECTOR 5, BUCUREȘTI, B, RO; CRĂCIUNESCU AURELIAN, STR.VASILE LASCĂR NR.209, BL.31, AP.70, BUCUREȘTI, B, RO; POPESCU MIHAI OCTAVIAN, ALEEA PARVĂ NR.9, BL.D 18, SC.C, ET.2, AP.25, SECTOR 6, COD 061943, BUCUREȘTI, B, RO; POPESCU CLAUDIA LAURENȚIA, ALEEA PARVĂ NR.9, BL.D 18, SC.C, ET.2, AP.25, SECTOR 6, COD 061943, BUCUREȘTI, B, RO; MITROI OCTAVIAN, STR.ELENA CUZA VODĂ BL.A7, SC.A, AP.9, TURNU MĂGURELE, TR, RO; BEJINARIU ANDREI, STR.FLORIN CIUNGU NR.9, SC.2, AP.100, SECTOR 3, BUCUREȘTI, B, RO (54) **PROCEDEU DE MONTARE A STRUCTURILOR PENTRU SISTEME FOTOVOLTAICE PE SUPRA FEȚE NEREGULATE**

(57) Invenția se referă la un procedeu de montare a structurilor pentru sisteme fotovoltaice pe o suprafață (1) neregulată, cum este suprafața terasei unei clădiri, cu amenajări minime. Procedeu conform invenției constă în așezarea pe suprafața (1) neregulată a unei

(11) 126616 A2

folii (3), peste care se toarnă blocuri de beton cu o suprafață (2) superioară orizontală, peste care sunt așezate niște picioare (5) de sprijin, realizate dintr-un bloc (6) de beton armat, în care sunt încastrate profiluri U (7) și în care sunt prevăzute două găuri (8) de prindere, de care se fixează cu șuruburi niște profile (9 și 12) de fixare a ramelor, cele dinspre nord fiind mai lungi, respectiv, cele dinspre sud mai scurte, de profile (9 și 12) prinzându-se niște rame (11) pe care se fixează niște module (14) fotovoltaice, ramele (11) având niște găuri (16) de reglare a unghiului de înclinare a modulelor (14) fotovoltaice.

Revendicări: 1

Figuri: 3

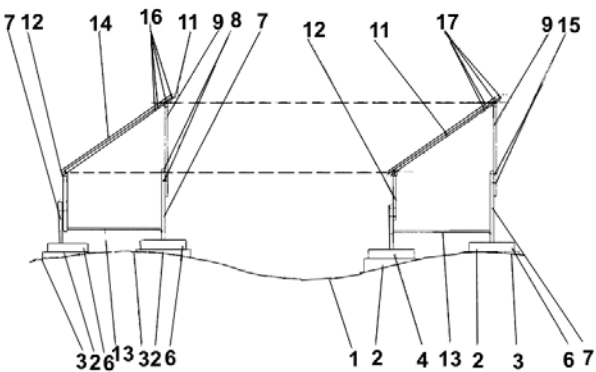


Fig. 2

(11) 126617 A2 (51) **H01T 19/04** (2006.01), **C01B 13/11** (2006.01), (21) a 2009 00912 (22) 11.11.2009 (41) 30.08.2011// 8/2011 (71) ICPE BISTRIȚA S.A., STR. PARCULUI NR.7, BISTRIȚA, BN, RO (72) VARVARI SEVER, STR. ALEEA BASMULUI NR.6, SC.B, AP.9, BISTRIȚA, BN, RO; ULINICI SORIN CLAUDIU, STR. ÎMPĂRATUL TRAIAN, BL.46A, SC.B, AP.12, BISTRIȚA, BN, RO; VLAD GRIGORE, STR. GHINZII NR. 40 A, BISTRIȚA, BN, RO (54) **DISPOZITIV DE CONTACT ELECTRIC DE ÎNALTĂ TENSIUNE PENTRU EL ECTROZII TUBULARI DE DESCĂRCARE CORONA**

(57) Invenția se referă la un dispozitiv de contact electric de înaltă tensiune, pentru electrozi tubulari de descărcare corona, care intră în componența unui generator de ozon. Dispozitivul conform invenției este alcătuit dintr-un con (1) de fixare, pe care este poziționat un sistem de lamele de contact (2), un sistem de garnituri (3) pentru etanșare, un corp (4) de tragere traversat de un prezon (6) de legătură, și un sistem de piulițe de contact (5), toate fiind realizate din materiale rezistente la acțiunea ozonului.

Revendicări: 4

Figuri: 5

(11) 126617 A2

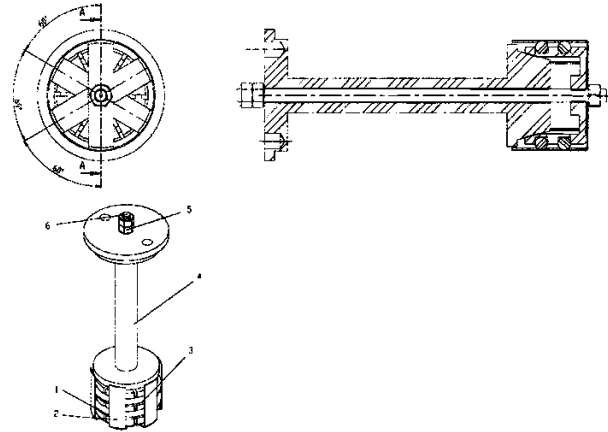


Fig. 2

(11) 126618 A2 (51) **H02K 1/16** (2006.01), **H02K 19/00** (2006.01), (21) a 2009 00932 (22) 16.11.2009 (41) 30.08.2011// 8/2011 (71) INSTITUTUL DE PROIECTĂRI PENTRU MAȘINI ELECTRICE ICPE - ME S.A., STR. TUDOR VLADIMIRESCU NR.45, SECTOR 5, BUCUREȘTI, B, RO (72) TUDORACHE TIBERIU, STR. MOINEȘTI NR.5, BL.130, SC.A, AP.33, SECTOR 6, BUCUREȘTI, B, RO; POPESCU MIHAIL, STR.FLOAREA ROȘIE NR. 4, BL. 55, ET.1, SC.1, AP.5, SECTOR 6, BUCUREȘTI, B, RO (54) **METODE DE REDUCERE A CUPLULUI PARAZIT DIN MAȘINA SINCRONĂ CU MAGNEȚI PERMANENȚI**

(57) Invenția se referă la metode de reducere a cuplului parazit din mașina sincronă cu magneți permanenți. Prima metodă constă din aceea că penele de crestătură, realizate uzual din materiale electroizolante, se înlocuiesc cu pene executate din materiale moi compozite, având o formă geometrică ce permite închiderea istmului crestăturii, reținerea înfășurării în crestătură și asigurarea unei structuri aproape izotrope din punct de vedere magnetic, a miezului statoric, fără direcții de aliniere preferențiale ale inductorului mașinii electrice. A doua metodă constă în închiderea crestăturilor statorice folosind o coroană (sau mai multe sectoare de coroană cilindrică) realizată din materiale magnetice

(11) 126618 A2

moi compozite, fixată de stator prin lipire și consolidată ulterior prin impregnare. A treia metodă constă din realizarea miezului magnetic statoric, în varianta cu creștături închise, din două pachete de tole de tip coroane cilindrice concentrice, miezul interior, de tip coroană cilindrică, permițând introducerea înfășurărilor statorice în creștături, cele două coroane fiind asamblate separat și montate la final în mod concentric, după ce se introduc înfășurările în creștăturile statorice dinspre exteriorul coroanei circulare interioare a miezului statoric. Creștăturile statorice se izolează cu izolația de creștătură, înainte de introducerea înfășurării statorice în creștături, cele două miezuri de tip coroană cilindrică fiind fixate folosind un sistem de scoabe lungi, sudate adecvat, respectiv, rigidizate prin impregnare.

Revendicări: 3

Figuri: 7

(11) 126619 A0 (51) **H02P 1/16** (2006.01); **H02P 1/26** (2006.01); (21) a 2010 01179 (22) 25.11.2010 (41) 30.08.2011// 8/2011 (71) SĂCEANU VALENTIN TOMA, STR.VASILE ALECSANDRI NR.86, CRAIOVA, DJ, RO; BRÎNDUȘA CONSTANTIN, CALEA BUCUREȘTI NR.20, BL.M17B, SC.1, AP.25, CRAIOVA, DJ, RO; HUREZEANU GHEORGHE, ALEEA MĂCINULUI NR.11, CRAIOVA, DJ, RO (72) SĂCEANU VALENTIN TOMA, STR.VASILE ALECSANDRI NR.86, CRAIOVA, DJ, RO; BRÎNDUȘA CONSTANTIN, CALEA BUCUREȘTI NR.20, BL.M17B, SC.1, AP.25, CRAIOVA, DJ, RO; HUREZEANU GHEORGHE, ALEEA MĂCINULUI NR.11, CRAIOVA, DJ, RO (54) **ECHIPAMENT ȘI METODĂ PENTRU ACȚIONAREA TRANSPORTOARELOR CU BANDĂ FĂRĂ REDUCTOARE MECANICE CU CONVERTOR STATIC ȘI MOTOARE ASINCRONE**

(57) Invenția se referă la un echipament și la o metodă pentru acționarea transportoarelor cu bandă fără reductoare mecanice, cu convertor static și motoare asincrone. Echipamentul conform invenției este alcătuit dintr-un transformator de putere (TP) având un număr de 3n secundare în conexiune de tip triunghi, care debitează pe un convertor static trifazat (CSUF) de tensiune și frecvență variabilă, executat în tehnologie modulară cu un număr de 3n module de tip convertor static monofazat (CSM), cuplate prin înseriere electrică a câte n bucăți pe fiecare fază a convertorului static trifazat (CSUF), astfel încât

(11) 126619 A0

fiecare secundar (i) să alimenteze modulul (i) de tip convertor static monofazat (CSM), executat în tehnologie IGBT, GTO sau MOSFET, cu  $i = 1..n$ , acest convertor static trifazat (CSUF), legat la bornele circuitului statoric al unui motor asincron (MA), permițând obținerea de către motorul asincron (MA) a unor cupluri mecanice de pornire sau de reglaj de valori mari și reglarea turației, și, implicit, a vitezei transportorului cu bandă fără șocuri mecanice și electrice ale motorului asincron (MA). Metoda conform invenției, în scopul realizării unui lanț cinematic: motor asincron-cuplaj elastic-transportor cu bandă, constă din alimentarea motorului asincron de acționare cu energie electrică de tensiune și frecvență reglabile, de la un convertor static trifazat, obținut pe baza unui algoritm definit de un număr de 3n module de tip convertizoare statice monofazate, înseriate electric, motorul asincron trifazat având o frecvență nominală modificată și un număr de perechi de poli modificat, în sensul scăderii frecvenței nominale și creșterii numărului de poli, în scopul obținerii unui cuplu nominal superior și, implicit, a unor cupluri de pornire pe caracteristicile artificiale de tensiune și frecvență, superioare unui lanț cinematic uzual: motor asincron-cuplaj elastic-reductor mecanic-cuplaj elastic-transportor cu bandă.

Revendicări: 4

Figuri: 2

(11) 126619 A0

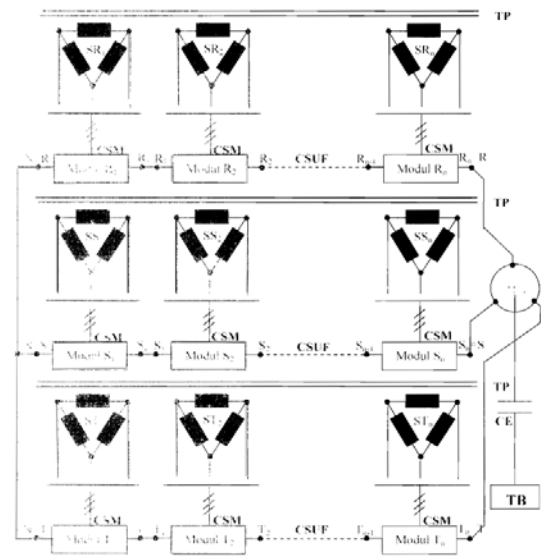


Fig. 1



(11) 126620 A0 (51) **H02P 25/16**<sup>(2006.01)</sup>; **H02P 27/00**<sup>(2006.01)</sup>; (21) a 2010 00882 (22) 23.09.2010 (41) 30.08.2011// 8/2011 (71) ICPE-SAERP SA, SPLAIUL UNIRII NR.313, SECTOR 3, BUCUREȘTI, B, RO (72) RADULESCU VASILE, CALEA 13 SEPTEMBRIE NR.113, BL.125, SC.1, ET.3, AP.7, SECTOR 5, BUCUREȘTI, B, RO; STRĂINESCU IOAN, B-DUL TIMIȘOARA NR. 23, BL.22, AP. 5, SECTOR 6, BUCUREȘTI, B, RO; GHEORGHE SERGIU AUGUST, CALEA VĂCĂREȘTI NR.182, BL.23, SC.A, AP.19, SECTOR 4, BUCUREȘTI, B, RO; ENACHE BENIAMIN, STR. CIOCHINA NR. 4, BL. 10, SC. 2, ET.4, AP. 35, SECTOR 4, BUCUREȘTI, B, RO; MOROIANU LEONARD, CALEA VĂCĂREȘTI NR.278, BL.68, Ș.C.A, AP.29, SECTOR 4, BUCUREȘTI, B, RO (54) **METODĂ ȘI ECHIPAMENT DE ACȚIONARE DE MARE PUTERE CU INVERTOR TRIFAZAT ȘI CU MOTOR A SINCRON TRIFAZAT**

(57) Invenția se referă la o metodă și la un echipament de acționare de mare putere, cu inverter trifazat, pentru acționarea motoarelor asincrone trifazate. Metoda de acționare, conform invenției, constă din alimentarea unui motor asincron trifazat, cu o tensiune trifazată multilevel, dată de un inverter trifazat, folosind tehnica PWM (Pulse Width Modulation), astfel încât tensiunile de la ieșirea din inverter au o armonică principală sinusoidală cu o precizie mai bună de 0,2% și două armonice superioare minime. Echipamentul conform invenției conține, la intrare, un întrerupător (1) trifazat cu protecție la scurtcircuit, conectat cu un transformator (2) trifazat cu două secundare în conexiune triunghi și, respectiv, stea, tensiunea de ieșire din transformator

(11) 126620 A0

fiind aplicată unor redresoare (3 și 4) trifazate înseriate, realizate cu diode semiconductoră, tensiunea continuă obținută fiind aplicată apoi, prin intermediul unor condensatoare (5 și 6), unui inverter (7) trifazat, realizat cu un multiplu de șase tranzistoare IGBT, inverterul (7) trifazat fiind protejat la scurtcircuit prin blocarea funcționării tranzistoarelor din componentă și prin comanda automată a două tiristoare (8 și 10) conectate în serie cu două rezistoare (9 și 11) de limitare de curent, tensiunile trifazate de la ieșirea inverterului (7) fiind filtrate de un filtru (12) trifazat LC, în cazul funcționării anormale inverterul (7) putând fi verificat, punându-l să debiteze, prin intermediul unui contactor (13) trifazat, pe un set de rezistoare (14), iar în funcționarea normală fiind conectat un alt contactor (15) trifazat de ieșire, tensiunea trifazată de la ieșirea acestuia fiind aplicată unui transformator (16) trifazat, tensiunea de la ieșirea transformatorului (16) aplicându-se unui motor (17) de acționare asincron trifazat, întregul ansamblu astfel format fiind comandat prin intermediul unui echipament de comandă, reglare și diagnoză a acționării.

Revendicări: 3  
Figuri: 7

(11) 126620 A0

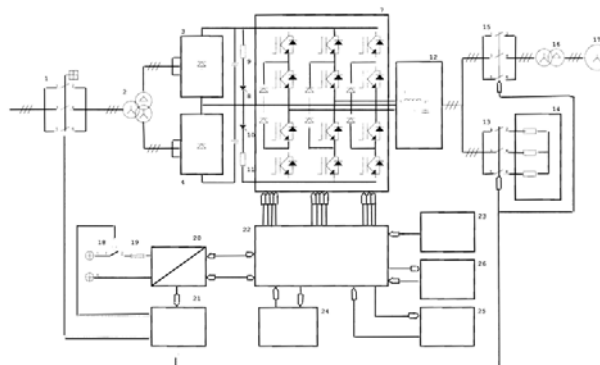


Fig. 1

(11) 126621 A2 (51) **H04L 12/56**<sup>(2006.01)</sup>; **H04L 12/28**<sup>(2006.01)</sup>; **G06F 13/38**<sup>(2006.01)</sup>; (21) a 2009 00659 (22) 27.08.2009 (41) 30.08.2011//8/2011 (71) UNIVERSITATEA TEHNICĂ DIN CLUJ-NAPOCA, STR. CONSTANTIN DAICOVICIU NR. 15, CLUJ-NAPOCA, CJ, RO (72) PECULEA ADRIAN LUCIAN, STR. ILIE MĂCELARU NR.9, CLUJ NAPOCA, CJ, RO; IANCU BOGDAN, STR. FABRICII DE ZAHĂR NR.11, AP.5, CLUJ NAPOCA, CJ, RO; DĂDĂRLAT VASILE TEODOR, STR. VASILE LUPU NR.20, CLUJ NAPOCA, CJ, RO (74) CABINET DE PROPRIETATE INDUSTRIALĂ CIUPAN CORNEL - STR. MESTECENILOR NR. 6, BL. 9E, AP. 2, CLUJ NAPOCA, JUDEȚUL CLUJ (54) **METODĂ DE ALOCARE DINAMICĂ A LĂȚIMII DE BANDĂ ȘI CADRU DE LUCRU PENTRU TRANSMITEREA ÎN TIMP REAL A INFORMAȚIILOR ÎN REȚELE DE CALCULATOARE**

(57) Invenția se referă la o metodă de alocare dinamică a lățimii de bandă și la un cadru de lucru pentru transmiterea în timp real a informațiilor în rețele de calculatoare, cu garantarea calității serviciilor capăt-la-capăt, prin controlul admisiei și reconfigurarea autoadaptivă a lățimii de bandă. Metoda conform invenției constă din împărțirea fiecărei linii fizice (5) în două secțiuni: o primă secțiune, ce reprezintă o linie garantată (6) și care garantează fiecărei

(11) 126621 A2

clase și fiecărui trunchi o lățime de bandă minimă, iar a doua secțiune o reprezintă o linie comună (7), care poate fi utilizată de toate trunchiurile, în funcție de necesarul acestora de lățime de bandă. Cadrul de lucru deservește niște rețele (1) ale unor utilizatori și definește două tipuri de rutere: rutere de graniță (2) și rutere de interior (3), precum și niște entități (4) de control al lățimilor de bandă comune, în care ruterele de graniță (2), conectate la rețelele (1) utilizatorilor, determină lățimea de bandă necesară fiecărui flux de intrare, iau decizia de admitere sau respingere pentru fiecare flux de intrare, reconfigurează dinamic lățimile de bandă atribuite trunchiurilor, mapează fluxurile la clasele de trafic corespunzătoare și transmit pachetele aparținând fluxurilor admise în rețea, în care ruterele de interior (3) recunosc clasele de trafic și furnizează diferențierea serviciului bazată pe clasă, și în care entitățile (4) de control monitorizează și actualizează utilizarea lățimilor de bandă comune, și acceptă sau resping cererile de lățime de bandă adițională, pentru trunchiuri primite de la ruterele de graniță (2).

Revendicări: 4

Figuri: 15

(11) 126621 A2

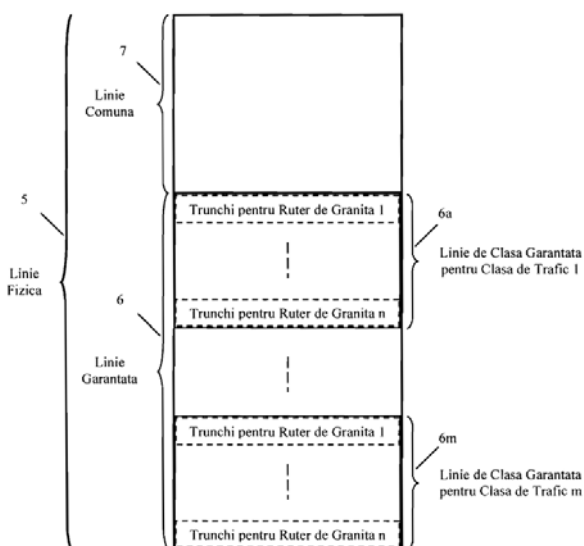


Fig. 2

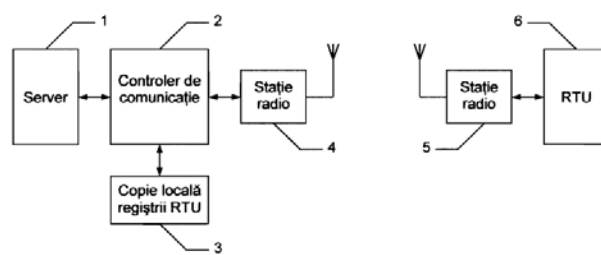
(11) 126622 A2 (51) **H04L 29/06** <sup>(2006.01)</sup> (21) a 2009 01003 (22) 30.11.2009 (41) 30.08.2011//8/2011 (71) ASTI CONTROL S.A., CALEA PLEVNEI NR.139, CORP B, SECTOR 6, BUCUREȘTI, B, RO (72) NICULA OCTAVIAN, STR. PRAVĂȚ NR.14, BL.P7, SC.6, ET.3, AP.116, SECTOR 6, BUCUREȘTI, B, RO; POPESCU DUMITRU, STR. ARIEȘUL MARE NR.3, BL.110, SC.F, ET.2, AP.84, SECTOR 6, BUCUREȘTI, B, RO; PETRESCU CĂTĂLIN DUMITRU, STR. AROMEI NR.3, BL.L3, SC.1, AP.32, SECTOR 2, BUCUREȘTI, B, RO (54) **PROCEDEU DE COMUNICARE ÎN REȚELE INDUSTRIALE DE TIP SCADA FOLOSIND UN CANAL RADIO HALF-DUPLEX**

(57) Invenția se referă la un procedeu de comunicare în rețele industriale de tip SCADA, folosind un canal radio half-duplex. Procedeu conform invenției constă din interogarea, de către un controler de comunicație (2), a stațiilor dintr-un sistem (6), după un algoritm prestabilit, păstrând o copie (3) a registrelor folosite în cadrul protocolului ModBus, astfel încât, la interogarea rețelei de către un server (1), controlerul de comunicație (2) oferă în timp real valorile acestora, fără ca întârzierile să afecteze comunicația.

Revendicări: 3

Figuri: 1

(11) 126622 A2



(11) 126623 A2 (51) **H04N 7/20** <sup>(2006.01)</sup> (21) a 2009 00952 (22) 20.11.2009 (41) 30.08.2011/8/2011 (71) IOR S.A., STR. BUCOVINA NR. 4, SECTOR 3, BUCUREȘTI, B, RO (72) IRIMIE NICOLAE, STR. BĂLȚIȚA NR 10, BL B 33, SC.2, AP 23 .SECTOR 4, BUCUREȘTI, B, RO; GROSU NECULAI, STR.GIURGIULUI NR 125, BL. 4A, SC. 1, ET.5, AP. 20, SECTOR 4, BUCUREȘTI, B, RO; NEACȘU NICOLAE, ȘOS. OLTENIȚEI NR.121, BL.33, SC.2, ET.2, AP.44, SĂCTOR 4, BUCUREȘTI, B, RO (54) **ECHIPAMENT OPTRONIC PENTRU TELEOPERA REA UNUI ROBOT MOBIL**

(57) Invenția se referă la un echipament de observare, supraveghere și culegere de informații video pentru teleoperarea unui robot mobil. Echipamentul conform invenției este alcătuit dintr-o cameră (1) omni-direcțională, pe care se montează o altă cameră (2) direcțională, prevăzută cu o platformă de acționare (11), incluzând două motoare (9) și reductoare (10) care acționează camera (2) direcțională sub două unghiuri ( $\theta$  și  $\phi$ ), camera (1) omnidirecțională având drept componente: o oglindă (3) hiperboloid, pe suprafața căreia se va reflecta imaginea spațiului înconjurător, un obiectiv (5) și o cameră video (4) normală, pe senzorul căreia se formează imaginea plană, circulară, a mediului înconjurător, oglinda (3) și obiectivul (5) fiind protejate de un cilindru (7) protector, realizat din plastic cu transmitere optică în domeniul vizibil mai mare de 97%.

Revendicări: 3  
Figuri: 8

(11) 126623 A2

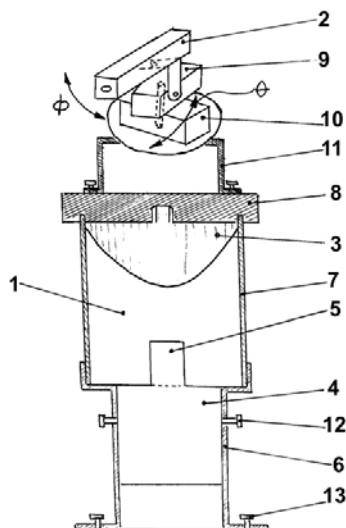


Fig. 1

(11) 125945 A3 (51) **H05B 37/00** <sup>(2006.01)</sup>; **H05B 39/02** <sup>(2006.01)</sup>; (21) a 2010 00090 (22) 02.02.2010 (41) 30.12.2010/12/2010 (71) SC ELECTROMAGNETICA SA, STR. CALEA RAHOVEI NR 266-268 SECTOR 5, BUCUREȘTI, B, RO (72) SCHEUSANEUGEN, STR. LUIS PASTEUR NR 3, SECTOR 5, BUCUREȘTI, B, RO; OPREA MARIUS, BD ION MIHALACHE NR.104, BL.85, SC.C, ET.4, AP.76, BUCUREȘTI, B, RO (54) **SISTEM DE ALIMENTARE A MODULELOR LED CU BA LAST INDUCTIV**

(57) Invenția se referă la un sistem de alimentare în curent alternativ a ledurilor sau modulelor echipate cu leduri. Sistemul conform invenției permite alimentarea ledurilor de la o sursă de curent alternativ, prin intermediul unui balast inductiv ( $L_1$ ), al unui redresor ( $V_1$ ) și a două condensatoare ( $C_1$  și  $C_2$ ), primul dintre acestea fiind montat la bornele de conectare la rețea, iar cel de-al doilea fiind montat între redresor ( $V_1$ ) și leduri.

Revendicări: 1  
Figuri: 2

(11) 125945 A3

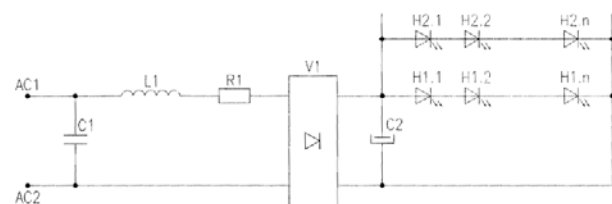


Fig. 1

Cu raport de documentare publicat la data de 30.08.2011

**CERERI DE BREVET DE INVENȚIE PUBLICATE**

- **ARANJATE ÎN ORDINE CRESCĂTOARE,  
DUPĂ NUMĂRUL DE CERERE DE BREVET**
- **ARANJATE ÎN ORDINE ALFABETICĂ,  
DUPĂ NUMELE / DENUMIREA  
SOLICITANTULUI**

Cereri de brevet de invenție publicate conform art. 23, din Legea nr. 64/1991, republicată, și Regulii 27(1), din HGR nr. 547/2008, aranjate în ordine crescătoare, după numărul de cerere de brevet

Număr cerere de brevet	Clasa internațională	Număr de publicare	Data depozit	Solicitant	Pag.
a 2005 00411	<b>A61B 17/34</b> <sup>(2006.01)</sup>	126522 A2	05.05.2005	PETRUȚ BOGDAN, STR. MEHEDINȚI NR.76, BL. G11, SC.4, AP.38, CLUJ NAPOCA, CJ, RO	13
a 2005 00853	<b>F27B 5/14</b> <sup>(2006.01)</sup>	126596 A2	07.10.2005	OVM-ICCPET S.A., CALEA VITAN NR. 236, SECTOR 3 COD 031301, BUCUREȘTI, B, RO	48
a 2005 00927	<b>E02F 3/42</b> <sup>(2006.01)</sup>	126572 A2	02.11.2005	KOVACS IOSIF, STR. ȘT. O. IOSIF NR. 1A, SC. 3, AP. 34, PETROȘANI, JUDEȚUL HUNEDOARA, HD, RO; ZOLLER CAROL LAURENȚIU, STR. 22 DECEMBRIE NR. 9, COD 332020, PETROȘANI, HD, RO; RIDZI MIHAI CARMELO, STR. AVRAM IANCU BL. 7, AP. 51, COD 332025, PETROȘANI, JUDEȚUL HUNEDOARA, HD, RO; NAN MARIN SILVIU, STR. TRANDAFIRILOR BL. 2, SC. 2, AP. 16, PETROȘANI, JUDEȚUL HUNEDOARA, HD, RO; MIHĂILESCU SORIN, STR. 1 DECEMBRIE 1918, BL. 105, AP. 14, PETROȘANI, JUDEȚUL HUNEDOARA, HD, RO	34
a 2007 00701	<b>A61C 13/14</b> <sup>(2006.01)</sup> , <b>H05B 6/02</b> <sup>(2006.01)</sup>	126523 A2	08.10.2007	STAMATE VALENTIN-MARIAN, BD.GRIVIȚEI NR.85, BRAȘOV, BV, RO	13
a 2007 00788	<b>A63C 5/048</b> <sup>(2006.01)</sup>	126537 A2	14.11.2007	CĂTUNĂ GEORGE CRISTIAN, STR.CPT.GHEORGHE PREOȚESCU NR.35, ET.2, AP.3, SECTOR 4, COD 040174, O.P.53, BUCUREȘTI, B, RO	18
a 2008 00149	<b>F03B 13/14</b> <sup>(2006.01)</sup> , <b>F03B 13/08</b> <sup>(2006.01)</sup> , <b>F03B 13/16</b> <sup>(2006.01)</sup>	126581 A2	25.02.2008	SAVALIUC PETREA, STR.ȘIRET NR.73, COD 625200, MĂRĂȘEȘTI, VN, RO	39
a 2008 00153	<b>F04B 19/04</b> <sup>(2006.01)</sup>	126584 A2	26.02.2008	INOE 2000 - INSTITUTUL DE CERCETĂRI PENTRU HIDRAULICĂ ȘI PNEUMATICĂ, STR.CUȚITUL DE ARGINT NR.14, SECTOR 4, O.P.28, BUCUREȘTI, B, RO	41
a 2008 00154	<b>B62D 5/00</b> <sup>(2006.01)</sup> , <b>B62D 3/14</b> <sup>(2006.01)</sup>	126556 A2	26.02.2008	INOE 2000 - INSTITUTUL DE CERCETĂRI PENTRU HIDRAULICĂ ȘI PNEUMATICĂ, STR.CUȚITUL DE ARGINT NR.14, SECTOR 4, O.P.28, BUCUREȘTI, B, RO	28
a 2008 00160	<b>F16H 41/04</b> <sup>(2006.01)</sup>	126590 A2	28.02.2008	CÂRNU ION, STR.MUREȘULUI NR.65 A, CONSTANȚA, CT, RO	45
a 2008 00176	<b>E21B 10/22</b> <sup>(2006.01)</sup>	126577 A2	05.03.2008	ZIDARU ION, STR.PETRE NEGULESCU NR.15, PLOIEȘTI, PH, RO; TUDOR IOAN, STR. RÂUL MARA NR.13, BL.M5, SC.4, AP.39, SECTOR 4, BUCUREȘTI, B, RO	37

Număr cerere de brevet	Clasa internațională	Număr de publicare	Data depozit	Solicitant	Pag.
a 2008 00408	<b>A47L 23/00</b> <sup>(2006.01)</sup>	126520 A2	30.05.2008	UNIVERSITATEA "TRANSILVANIA" DIN BRAȘOV, BD.EROILOR NR.29, BRAȘOV, BV, RO	12
a 2008 00488	<b>F23D 14/24</b> <sup>(2006.01)</sup>	126593 A2	25.06.2008	FILIALA INSTITUTUL DE CERCETĂRI ȘI MODERNIZĂRI ENERGETICE - ICEMENERG S.A., BD.ENERGETICIENILOR NR.8, SECTOR 3, BUCUREȘTI, B, RO	46
a 2008 00491	<b>F16K 3/32</b> <sup>(2006.01)</sup>	126592 A2	26.06.2008	INOE 2000 - INSTITUTUL DE CERCETĂRI PENTRU HIDRAULICĂ ȘI PNEUMATICĂ, STR.CUȚITUL DE ARGINT NR.14, SECTOR 4, O.P.28, BUCUREȘTI, B, RO	46
a 2008 00492	<b>E04G 21/08</b> <sup>(2006.01)</sup>	126576 A2	26.06.2008	INOE 2000 - INSTITUTUL DE CERCETĂRI PENTRU HIDRAULICĂ ȘI PNEUMATICĂ, STR.CUȚITUL DE ARGINT NR.14, SECTOR 4, O.P.28, BUCUREȘTI, B, RO	37
a 2008 00576	<b>H01L 31/06</b> <sup>(2006.01)</sup>	126616 A2	24.07.2008	PREDESCU MIHAIL, STR.SOLDAT VASILE CROITORU NR.7, BL.4, SC.3, AP.155, SECTOR 5, BUCUREȘTI, B, RO; CRĂCIUNESCU AURELIAN, STR.VASILE LASCĂR NR.209, BL.31, AP.70, BUCUREȘTI, B, RO; POPESCU MIHAI OCTAVIAN, ALEEA PARVA NR.9, BL.D 18, SC.C, ET.2, AP.25, SECTOR 6, COD 061943, BUCUREȘTI, B, RO; POPESCU CLAUDIA LAURENȚIA, ALEEA PARVA NR.9, BL.D 18, SC.C, ET.2, AP.25, SECTOR 6, COD 061943, BUCUREȘTI, B, RO; MITROI OCTAVIAN, STR.ELENA CUZA VODĂ BL.A7, SC.A, AP.9, TURNU MĂGURELE, TR, RO; BEJINARIU ANDREI, STR.FLORIN CIUNGU NR.9, SC.2, AP.100, SECTOR 3, BUCUREȘTI, B, RO	58
a 2008 00579	<b>F01L 13/00</b> <sup>(2006.01)</sup> ; <b>F01L 1/047</b> <sup>(2006.01)</sup> ; <b>F01L 1/18</b> <sup>(2006.01)</sup>	126578 A2	25.07.2008	DĂNEȚ CIPRIAN IOAN, CALEA BUCUREȘTI NR.18, BL.S4, SC.G, AP.11, ET.3, COD 500365, BRAȘOV, BV, RO	38
a 2008 01013	<b>B66B 9/08</b> <sup>(2006.01)</sup>	126558 A2	22.12.2008	PETRĂCHIOIU MIHAI, STR.NICOLAE IORGA NR.2, AP.5, TIMIȘOARA, TM, RO	29
a 2009 00311	<b>A61K 36/736</b> <sup>(2006.01)</sup> ; <b>A61K 131/00</b> <sup>(2006.01)</sup> ; <b>A61P 1/10</b> <sup>(2006.01)</sup>	126533 A2	15.04.2009	HOFIGAL EXPORT - IMPORT S.A., INTRAREA SERELOR NR. 2, SECTOR 4, BUCUREȘTI, B, RO	17
a 2009 00362	<b>C10L 10/00</b> <sup>(2006.01)</sup> ; <b>F02M 27/00</b> <sup>(2006.01)</sup>	126566 A2	08.05.2009	DAVIDONI IOAN, STR.MARTIR VASILE BALMUȘ NR.6, BL.44, SC.B, AP.6, TIMIȘOARA, TM, RO; DAVIDONI IOAN CIPRIAN, BL. A11, AP. 4, TOMEȘTI, TM, RO	32

Număr cerere de brevet	Clasa internațională	Număr de publicare	Data depozit	Solicitant	Pag.
a 2009 00402	<b>C10M 105/32</b> <sup>(2006.01)</sup>	126567 A2	27.05.2009	ICERP S.A., BD.REPUBLICII NR. 291 A, PLOIEȘTI, PH, RO	<b>33</b>
a 2009 00557	<b>G01M 11/08</b> <sup>(2006.01)</sup>	126603 A2	20.07.2009	UNIVERSITATEA "DUNĂREA DE JOS" DIN GALAȚI, STR. DOMNEASCĂ NR.111, GALAȚI, GL, RO	<b>52</b>
a 2009 00659	<b>H04L 12/56</b> <sup>(2006.01)</sup> , <b>H04L 12/28</b> <sup>(2006.01)</sup> , <b>G06F 13/38</b> <sup>(2006.01)</sup>	126621 A2	27.08.2009	UNIVERSITATEA TEHNICĂ DIN CLUJ-NAPOCA, STR. CONSTANTIN DAICOVICIU NR. 15, CLUJ-NAPOCA, CJ, RO	<b>61</b>
a 2009 00793	<b>F15B 21/12</b> <sup>(2006.01)</sup>	126589 A2	06.10.2009	INSTITUTUL NAȚIONAL DE INVENTICĂ IAȘI, COMPLEXUL TUDOR VLADIMIRESCU CORP NR.T24, ET.1, IAȘI, IS, RO	<b>44</b>
a 2009 00794	<b>B21D 26/02</b> <sup>(2006.01)</sup>	126544 A2	06.10.2009	INSTITUTUL NAȚIONAL DE INVENTICĂ IAȘI, COMPLEXUL TUDOR VLADIMIRESCU CORP NR.T24, ET.1, IAȘI, IS, RO	<b>21</b>
a 2009 00807	<b>G01B 9/02</b> <sup>(2006.01)</sup> , <b>H03M 1/00</b> <sup>(2006.01)</sup>	126600 A2	08.10.2009	INSTITUTUL NAȚIONAL DE CERCETARE- DEZVOLTARE PENTRU FIZICA LASERILOR, PLASMEI ȘI RADIAȚIEI, STR. ATOMIȘTILOR NR.409, MĂGURELE, IF, RO	<b>50</b>
a 2009 00812	<b>B23H 7/14</b> <sup>(2006.01)</sup> , <b>B23H 7/26</b> <sup>(2006.01)</sup>	126546 A2	12.10.2009	UNIVERSITATEA TEHNICĂ "GHEORGHE ASACHI" DIN IAȘI, BD.PROF.D.MANGERON NR. 67, IAȘI, IS, RO	<b>23</b>
a 2009 00818	<b>F04B 49/06</b> <sup>(2006.01)</sup> , <b>G05B 11/01</b> <sup>(2006.01)</sup>	126586 A2	12.10.2009	AQUA THERM CO S.R.L., STR.LITOVOI VOIEVOD NR.12, ET.1, SECTOR 2, BUCUREȘTI, B, RO	<b>42</b>
a 2009 00877	<b>E04B 5/14</b> <sup>(2006.01)</sup>	126575 A2	29.10.2009	PRŪTEANU MARIAN, SAT. NICOLAE BĂLCESCU, COMUNA NICOLAE BĂLCESCU, BC, RO; VASILACHE MARICICA, STR. VASILE LUPU NR.104, BL.D5, SC.C, ET.1, AP.3, IAȘI, IS, RO; RADU ADRIAN, STR. LASCĂR CATARGI NR.46, SC.A, ET.1, AP.3, IAȘI, IS, RO	<b>36</b>
a 2009 00910	<b>C05D 5/00</b> <sup>(2006.01)</sup>	126564 A2	11.11.2009	INSTITUTUL NAȚIONAL DE CERCETARE-DEZVOLTARE PENTRU CHIMIE ȘI PETROCHIMIE - ICECHIM, SPLAIUL INDEPENDENȚEI NR.202, SECTOR 6, BUCUREȘTI, B, RO; INSTITUTUL DE CERCETĂRI PENTRU PRODUSE AUXILIARE ORGANICE, STR. CARPAȚI NR. 8, MEDIAȘ, SB, RO; IZOLAȚII TIP NITA SRL, NR.1C, DANES, MS, RO	<b>32</b>
a 2009 00912	<b>H01T 19/04</b> <sup>(2006.01)</sup> , <b>C01B 13/11</b> <sup>(2006.01)</sup>	126617 A2	11.11.2009	ICPE BISTRIȚA S.A., STR. PARCULUI NR.7, BISTRIȚA, BN, RO	<b>59</b>
a 2009 00914	<b>C02F 1/72</b> <sup>(2006.01)</sup> , <b>H01T 19/00</b> <sup>(2006.01)</sup>	126561 A2	11.11.2009	ICPE BISTRIȚA S.A., STR. PARCULUI NR.7, BISTRIȚA, BN, RO	<b>30</b>

Număr cerere de brevet	Clasa internațională	Număr de publicare	Data depozit	Solicitant	Pag.
a 2009 00932	<b>H02K 1/16</b> <sup>(2006.01)</sup> , <b>H02K 19/00</b> <sup>(2006.01)</sup>	126618 A2	16.11.2009	INSTITUTUL DE PROIECTĂRI PENTRU MAȘINI ELECTRICE ICPE - ME S.A., STR. TUDOR VLADIMIRESCU NR.45, SECTOR 5, BUCUREȘTI, B, RO	<b>59</b>
a 2009 00939	<b>A01D 43/10</b> <sup>(2006.01)</sup>	126517 A2	16.11.2009	INSTITUTUL NAȚIONAL DE CERCETARE-DEZVOLTARE PENTRU MAȘINI ȘI INSTALAȚII DESTINATE AGRICULTURII ȘI INDUSTRIEI ALIMENTARE, - INMA, BD. ION IONESCU DE LA BRAD NR.6, SECTOR 1, BUCUREȘTI, B, RO	<b>11</b>
a 2009 00952	<b>H04N 7/20</b> <sup>(2006.01)</sup>	126623 A2	20.11.2009	IOR S.A., STR. BUCOVINA NR. 4, SECTOR 3, BUCUREȘTI, B, RO	<b>63</b>
a 2009 00960	<b>B05B 12/00</b> <sup>(2006.01)</sup>	126540 A2	23.11.2009	INSTITUTUL NAȚIONAL DE CERCETARE-DEZVOLTARE PENTRU MAȘINI ȘI INSTALAȚII DESTINATE AGRICULTURII ȘI INDUSTRIEI ALIMENTARE, - INMA, BD. ION IONESCU DE LA BRAD NR.6, SECTOR 1, BUCUREȘTI, B, RO	<b>19</b>
a 2009 00962	<b>G01N 11/10</b> <sup>(2006.01)</sup>	126604 A2	23.11.2009	INSTITUTUL NAȚIONAL DE CERCETARE DEZVOLTARE PENTRU INGINERIE ELECTRICĂ ICPE - CA, SPLAIUL UNIRII NR.313, SECTOR 3, BUCUREȘTI, B, RO	<b>52</b>
a 2009 00968	<b>G01J 3/02</b> <sup>(2006.01)</sup>	126602 A2	25.11.2009	PRO OPTICA S.A., STR. GHEORGHE PETRAȘCU NR. 67, SECTOR 3, BUCUREȘTI, B, RO	<b>51</b>
a 2009 01003	<b>H04L 29/06</b> <sup>(2006.01)</sup>	126622 A2	30.11.2009	ASTI CONTROL S.A., CALEA PLEVNEI NR.139, CORP B, SECTOR 6, BUCUREȘTI, B, RO	<b>62</b>
a 2009 01021	<b>G01S 5/18</b> <sup>(2006.01)</sup> , <b>G08C 17/02</b> <sup>(2006.01)</sup>	126609 A2	04.12.2009	SUSNEA IOAN, STR. BRĂILEI NR.179, BL.S3, AP.9, GALAȚI, GL, RO; VASILIU GRIGORE, STR. REGIMENT 11 SIRET NR.29, BL.C37, SC.2, ET.2, AP.29, GALAȚI, GL, RO	<b>54</b>
a 2009 01022	<b>F41A 27/28</b> <sup>(2006.01)</sup> , <b>F41G 5/06</b> <sup>(2006.01)</sup>	126599 A2	07.12.2009	PRO OPTICA S.A., STR. GHEORGHE PETRAȘCU NR. 67, SECTOR 3, BUCUREȘTI, B, RO	<b>50</b>
a 2009 01023	<b>H01L 21/331</b> <sup>(2006.01)</sup>	126615 A2	07.12.2009	UNIVERSITATEA POLITEHNICA DIN BUCUREȘTI, SPLAIUL INDEPENDENȚEI NR.313, SECTOR 6, BUCUREȘTI, B, RO	<b>58</b>
a 2009 01024	<b>F03G 7/08</b> <sup>(2006.01)</sup> , <b>B25J 19/02</b> <sup>(2006.01)</sup>	126583 A2	07.12.2009	INSTITUTUL DE MECANICA SOLIDELOR AL ACADEMIEI ROMÂNE, STR. C-TIN MILLE NR.15, SECTOR 1, BUCUREȘTI, B, RO	<b>40</b>
a 2009 01026	<b>H01L 21/02</b> <sup>(2006.01)</sup>	126614 A2	07.12.2009	INSTITUTUL NAȚIONAL DE CERCETARE-DEZVOLTARE PENTRU MICROTEHNOLOGIE, STR. EROU IANCU NICOLAE NR.32B, BUCUREȘTI, B, RO	<b>57</b>



Număr cerere de brevet	Clasa internațională	Număr de publicare	Data depozit	Solicitant	Pag.
a 2009 01047	<b>G01B 11/14</b> <sup>(2006.01)</sup>	126601 A2	15.12.2009	UNIVERSITATEA TEHNICĂ "GHEORGHE ASACHI" DIN IAȘI, BD.PROF.D.MANGERON NR. 67, IAȘI, IS, RO	<b>51</b>
a 2009 01054	<b>G06K 9/62</b> <sup>(2006.01)</sup> , <b>G06F 19/00</b> <sup>(2006.01)</sup>	126612 A2	17.12.2009	OPTOELECTRONICA 2001 S.A., STR. ATOMIȘTILOR NR. 409, MĂGURELE, IF, RO	<b>56</b>
a 2009 01055	<b>G06K 9/22</b> <sup>(2006.01)</sup> , <b>G06K 9/62</b> <sup>(2006.01)</sup> , <b>G06F 19/00</b> <sup>(2006.01)</sup>	126611 A2	17.12.2009	OPTOELECTRONICA 2001 S.A., STR. ATOMIȘTILOR NR. 409, MĂGURELE, IF, RO	<b>55</b>
a 2009 01062	<b>E03C 1/01</b> <sup>(2006.01)</sup>	126573 A2	18.12.2009	CIUREA EUGEN, STR. BIRUINȚEI NR. 47 BIS, CONSTANȚA, CT, RO	<b>35</b>
a 2010 00008	<b>A61K 36/28</b> <sup>(2006.01)</sup> , <b>A61P 3/00</b> <sup>(2006.01)</sup>	126532 A2	06.01.2010	HOFIGAL EXPORT - IMPORT S.A., INTRAREA SERELOR NR. 2, SECTOR 4, BUCUREȘTI, B, RO	<b>17</b>
a 2010 00053	<b>C11B 9/00</b> <sup>(2006.01)</sup> , <b>A61K 8/97</b> <sup>(2006.01)</sup> , <b>A61P 25/00</b> <sup>(2006.01)</sup>	126568 A2	21.01.2010	ANDRONOVICI LIVIU, STR.GRIGORE GAFENCU NR.78-84, SECTOR 1, BUCUREȘTI, B, RO	<b>33</b>
a 2010 00089	<b>F03B 13/00</b> <sup>(2006.01)</sup>	126579 A2	02.02.2010	CÂRDU MIRCEA, STR. DANIEL BÂRCEANU NR. 26 SECTOR 3, BUCUREȘTI, B, RO	<b>38</b>
a 2010 00090	<b>H05B 37/00</b> <sup>(2006.01)</sup> , <b>H05B 39/02</b> <sup>(2006.01)</sup>	125945 A3	02.02.2010	SC ELECTROMAGNETICA SA, STR CALEA RAHOVEI NR 266-268 SECTOR 5, BUCUREȘTI, B, RO	<b>63</b>
a 2010 00091	<b>A46B 11/02</b> <sup>(2006.01)</sup>	126519 A2	03.02.2010	NEDELICU ION, STR.SEPTIMIUS SEVERUS NR.12, BL.TO03, AP.43, ALBA IULIA, AB, RO	<b>12</b>
a 2010 00092	<b>A63F 3/06</b> <sup>(2006.01)</sup>	126538 A2	03.02.2010	NEDELICU ION, STR.SEPTIMIUS SEVERUS NR.12, BL.TO03, AP.43, ALBA IULIA, AB, RO	<b>19</b>
a 2010 00097	<b>F04B 49/06</b> <sup>(2006.01)</sup>	126587 A2	03.02.2010	INSTITUTUL NAȚIONAL DE CERCETARE-DEZVOLTARE PENTRU UTILAJ PETROLIER-IPCUP, PIAȚA 1 DECEMBRIE 1918 NR.1, PLOIȘTI, PH, RO	<b>43</b>
a 2010 00098	<b>D21H 25/18</b> <sup>(2006.01)</sup>	126570 A2	23.02.2010	INSTITUTUL NAȚIONAL DE CERCETARE-DEZVOLTARE PENTRU CHIMIE ȘI PETROCHIMIE - ICECHIM, SPLAIUL INDEPENDENȚEI NR.202, SECTOR 6, BUCUREȘTI, B, RO	<b>34</b>
a 2010 00100	<b>A61K 8/98</b> <sup>(2006.01)</sup> , <b>A61P 35/00</b> <sup>(2006.01)</sup>	126529 A2	04.02.2010	DUMITRESCU DUMITRU, BD. FERDINAND NR. 94, BL. F19B, SC. A, AP. 32, CONSTANȚA, CT, RO	<b>16</b>
a 2010 00107	<b>C02F 7/00</b> <sup>(2006.01)</sup> , <b>E03F 1/00</b> <sup>(2006.01)</sup>	126562 A2	09.02.2010	INOE 2000-INSTITUTUL DE CERCETĂRI PENTRU HIDRAULICĂ ȘI PNEUMATICĂ, STR. CUȚITUL DE ARGINT NR. 14, SECTOR 4, BUCUREȘTI, B, RO	<b>31</b>
a 2010 00110	<b>C01B 3/08</b> <sup>(2006.01)</sup>	126560 A2	10.02.2010	DUMITRESCU ADRIAN, ALEEA INDEPENDENȚEI, BL. D8, SC.3, ET.4, AP.41, DEVA, HD, RO	<b>30</b>

Număr cerere de brevet	Clasa internațională	Număr de publicare	Data depozit	Solicitant	Pag.
a 2010 00111	<b>B42F 13/18</b> <sup>(2006.01),</sup> <b>C14C 3/10</b> <sup>(2006.01),</sup> <b>B42D 13/00</b> <sup>(2006.01)</sup>	126551 A2	10.02.2010	DUMITRAȘC RELU, STR. DECEBAL NR.20B, TECUCI, GL, RO	<b>25</b>
a 2010 00115	<b>B26B 1/04</b> <sup>(2006.01),</sup> <b>B26B 1/10</b> <sup>(2006.01),</sup> <b>B26B 3/06</b> <sup>(2006.01)</sup>	126549 A2	11.02.2010	CRAWFORD STEVEN ARTHUR, STR. PAVILIOANELE CFR NR.3, AP.1, BRAȘOV, BV, RO	<b>24</b>
a 2010 00118	<b>A01M 29/00</b> <sup>(2006.01)</sup>	126518 A1	12.02.2010	PRISĂCARU EUGEN-RADU, STR. ANDREI MUREȘANU NR.16, ARAD, AR, RO; PERESSINI STEFANO, VIA PAPA GIOVANNI XXII 50 CORNO DI ROSAZZO, UDINE, IT, IT	<b>11</b>
a 2010 00119	<b>A61K 8/18</b> <sup>(2006.01),</sup> <b>A61P 17/00</b> <sup>(2006.01)</sup>	126527 A2	12.02.2010	FARMEC S.A., STR. H. BARBUSSE NR. 16, CLUJ-NAPOCA, CJ, RO	<b>15</b>
a 2010 00120	<b>A61K 8/02</b> <sup>(2006.01),</sup> <b>A61P 17/00</b> <sup>(2006.01)</sup>	126526 A2	12.02.2010	FARMEC S.A., STR. H. BARBUSSE NR. 16, CLUJ-NAPOCA, CJ, RO	<b>15</b>
a 2010 00121	<b>A61K 8/18</b> <sup>(2006.01)</sup>	126528 A2	12.02.2010	FARMEC S.A., STR. H. BARBUSSE NR. 16, CLUJ-NAPOCA, CJ, RO	<b>15</b>
a 2010 00130	<b>A61F 13/15</b> <sup>(2006.01),</sup> <b>A61L 15/16</b> <sup>(2006.01)</sup>	126525 A2	15.02.2010	ȘOPILEA IULIAN DORIN, ALEEA PROF.I.SIMIONESCU NR.5, BL.M11, ET.4, AP.17, IAȘI, IS, RO	<b>14</b>
a 2010 00132	<b>B05B 17/08</b> <sup>(2006.01),</sup> <b>B05B 12/02</b> <sup>(2006.01)</sup>	126542 A2	15.02.2010	IANKEVICI TONI, STR. CÂMPULUI NR.24, AP.2, FOCȘANI, VR, RO	<b>20</b>
a 2010 00143	<b>A61L 15/42</b> <sup>(2006.01)</sup>	126535 A2	16.02.2010	UNIVERSITATEA TEHNICĂ "GHEORGHE ASACHI" DIN IAȘI, BD.PROF.D.MANGERON NR. 67, IAȘI, IS, RO	<b>18</b>
a 2010 00147	<b>A61K 38/39</b> <sup>(2006.01),</sup> <b>A61L 27/24</b> <sup>(2006.01),</sup> <b>A61L 27/54</b> <sup>(2006.01)</sup>	126534 A2	17.02.2010	IODĂCHEL RADU, STR. JEAN - LOUIS CALDERON NR.6, ET.3, AP.14, SECTOR 2, BUCUREȘTI, B, RO; SÎRBU EMIL, INTRAREA SOCULUI NR. 3, OTOPENI, IF, RO; IORDĂCHEL CĂTĂLIN, STR. NOVACI NR.11, BL.P 33, SC.2, AP.48, SECTOR 5, BUCUREȘTI, B, RO	<b>17</b>
a 2010 00150	<b>E02D 5/18</b> <sup>(2006.01),</sup> <b>E02D 3/10</b> <sup>(2006.01)</sup>	126571 A2	17.02.2010	BARDOSI SANDOR, STR. 1 DECEMBRIE 1918 NR.46, BL.Z 5, AP.20, TÂRNĂVENI, MS, RO	<b>34</b>
a 2010 00151	<b>F04B 47/00</b> <sup>(2006.01)</sup>	126585 A2	17.02.2010	INSTITUTUL NAȚIONAL DE CERCETARE-DEZVOLTARE PENTRU UTILAJ PETROLIER-IPCUP, PIAȚA 1 DECEMBRIE 1918 NR.1, PLOIEȘTI, PH, RO	<b>42</b>
a 2010 00165	<b>F16H 47/02</b> <sup>(2006.01)</sup>	126591 A2	18.02.2010	ABRUDAN OVIDIU VASILE, STR. CLOȘCA NR.7, BL. PS 10 C, AP.27, GALAȚI, GL, RO	<b>45</b>
a 2010 00172	<b>B60R 99/00</b> <sup>(2009.01),</sup> <b>B64C 1/22</b> <sup>(2006.01)</sup>	126554 A2	19.02.2010	ILIEȘ TEODOR IOAN, B-DUL VALEA CETĂȚII NR.25A, SC.A, AP.9, BRAȘOV, BV, RO	<b>27</b>

Număr cerere de brevet	Clasa internațională	Număr de publicare	Data depozit	Solicitant	Pag.
a 2010 00186	<b>A61F 2/04</b> <sup>(2006.01)</sup> , <b>A61B 17/34</b> <sup>(2006.01)</sup> , <b>A61J 15/00</b> <sup>(2006.01)</sup>	126524 A2	25.02.2010	STANIMIR ALEXANDRU, STR.NICOLAE IORGA NR.118, BL.A60, SC.1, ET.7, AP.28, CRAIOVA, DJ, RO; CALOȚĂ FIRMILIAN, STR. ALEXANDRU CEL BUN NR.2, CRAIOVA, DJ, RO; BUZATU DUMITRU ȘTEFAN, CALEA BUCUREȘTI NR. 42, BL. P4, SC 1, ET 6, AP 34, CRAIOVA, DJ, RO; STANIMIR MARIUS, STR. NICOLAE IORGA NR.118, BL.A60, SC.1, ET.7, AP.28, CRAIOVA, DJ, RO	14
a 2010 00188	<b>C12J 1/04</b> <sup>(2006.01)</sup>	126569 A2	25.02.2010	BĂȘOIU MIHAI, STR. LIVIU REBREANU NR.31, BL.M13, SC.A, ET.3, AP.14, SECTOR 3, BUCUREȘTI, B, RO	33
a 2010 00189	<b>B61H 13/36</b> <sup>(2006.01)</sup>	126555 A1	26.02.2010	I.C.P.V.A. S.A., CALEA AUREL VLAICU NR.29-31, ARAD, AR, RO	27
a 2010 00192	<b>G06K 9/00</b> <sup>(2006.01)</sup>	126610 A2	26.02.2010	UNIVERSITATEA "ȘTEFAN CEL MARE" DIN SUCEAVA, STR.UNIVERSITĂȚII NR.13, SUCEAVA, SV, RO	55
a 2010 00251	<b>B24B 47/26</b> <sup>(2006.01)</sup>	126548 A2	18.03.2010	INSTITUTUL DE CERCETARE ȘI PROIECTARE TEHNOLOGICĂ PENTRU CONSTRUCȚII MAȘINI S.A., ȘOS.OLTENIȚEI NR.103, SECTOR 4, BUCUREȘTI, B, RO	24
a 2010 00252	<b>B23Q 3/06</b> <sup>(2006.01)</sup>	126547 A2	18.03.2010	INSTITUTUL DE CERCETARE ȘI PROIECTARE TEHNOLOGICĂ PENTRU CONSTRUCȚII MAȘINI S.A., ȘOS.OLTENIȚEI NR.103, SECTOR 4, BUCUREȘTI, B, RO	23
a 2010 00531	<b>B42D 15/10</b> <sup>(2006.01)</sup>	126550 A0	17.06.2010	BULENCEA BOGDAN, BD. ION MIHALACHE NR.317D, BL.D, SC.B, ET.1, AP.5, SECTOR 1, BUCUREȘTI, B, RO	25
a 2010 00750	<b>A61B 3/12</b> <sup>(2006.01)</sup> , <b>A61B 3/14</b> <sup>(2006.01)</sup> , <b>G06T 7/00</b> <sup>(2006.01)</sup>	126521 A0	19.08.2010	IANOPOL VASILICA NARCISA, STR.MOARA DE VÂNT NR.29, IAȘI, IS, RO; DANTE J. PIERAMICI, CALIFORNIA RETINA CONSULTANTS, 515 EAST MICHELTORENA SUITE C, SANTA BARBARA, CALIFORNIA, US	12
a 2010 00776	<b>H01F 27/08</b> <sup>(2006.01)</sup>	126613 A0	31.08.2010	INSTITUTUL NAȚIONAL DE CERCETARE - DEZVOLTARE PENTRU INGINERIE ELECTRICĂ ICPE-CA, SPLAIUL UNIRII NR. 313, SECTOR 3, BUCUREȘTI, B, RO; INSTITUTUL NAȚIONAL DE CERCETARE-DEZVOLTARE ȘI ÎNCERCĂRI PENTRU ELECTROTEHNICĂ-ICMET, CALEA BUCUREȘTI NR. 144, CRAIOVA, DJ, RO; ROȘĂL S.A., STR.NICOLAE BĂLCESCU NR.5/A, ODORHEIU SECUIESC, HR, RO	56
a 2010 00777	<b>G01N 30/02</b> <sup>(2006.01)</sup>	126606 A0	31.08.2010	NEAGU MARIA, STR. IZVORUL CRIȘULUI NR.2, BL.D1, SC.D, AP.31, SECTOR 4, BUCUREȘTI, B, RO	53

Număr cerere de brevet	Clasa internațională	Număr de publicare	Data depozit	Solicitant	Pag.
a 2010 00844	<b>F04D 33/00</b> <sup>(2006.01)</sup> , <b>B06B 1/06</b> <sup>(2006.01)</sup> , <b>H01L 41/09</b> <sup>(2006.01)</sup>	126588 A0	16.09.2010	INSTITUTUL NAȚIONAL DE CERCETARE-DEZVOLTARE PENTRU FIZICA MATERIALELOR, STR. ATOMIȘTILOR NR. 105 BIS, MĂGURELE, IF, RO	44
a 2010 00867	<b>B60L 11/02</b> <sup>(2006.01)</sup> , <b>B60L 15/32</b> <sup>(2006.01)</sup>	126553 A0	20.09.2010	PROMAT S.R.L., STR. FRĂȚII GOLEȘTI, BL. K28, AP.4, CRAIOVA, DJ, RO	26
a 2010 00882	<b>H02P 25/16</b> <sup>(2006.01)</sup> , <b>H02P 27/00</b> <sup>(2006.01)</sup>	126620 A0	23.09.2010	ICPE-SAERP SA, SPLAIUL UNIRII NR.313, SECTOR 3, BUCUREȘTI, B, RO	61
a 2010 01145	<b>G01N 30/02</b> <sup>(2006.01)</sup>	126607 A0	22.11.2010	NEAGU MARIA, STR. IZVORUL CRIȘULUI NR.2, BL.D1, SC.D, AP.31, SECTOR 4, BUCUREȘTI, B, RO	54
a 2010 01179	<b>H02P 1/16</b> <sup>(2006.01)</sup> , <b>H02P 1/26</b> <sup>(2006.01)</sup>	126619 A0	25.11.2010	SĂCEANU VALENTIN TOMA, STR.VASILE ALECSANDRI NR.86, CRAIOVA, DJ, RO; BRÎNDUȘA CONSTANTIN, CALEA BUCUREȘTI NR.20, BL.M17B, SC.1, AP.25, CRAIOVA, DJ, RO; HUREZEANU GHEORGHE, ALEEA MĂCINULUI NR.11, CRAIOVA, DJ, RO	60
a 2010 01184	<b>A61N 2/04</b> <sup>(2006.01)</sup>	126536 A0	25.11.2010	MAC ELECTRO INDUSTRIAL S.R.L., STR. MAGNEZIULUI NR. 23, SECTOR 2, BUCUREȘTI, B, RO	18
a 2010 01255	<b>A61K 33/24</b> <sup>(2006.01)</sup>	126531 A0	30.11.2010	UNIVERSITATEA DE MEDICINĂ ȘI FARMACIE "CAROL DAVILA" DIN BUCUREȘTI, STR.DIONISIE LUPU NR.37, SECTOR 2, BUCUREȘTI, B, RO	16
a 2010 01265	<b>C08L 9/02</b> <sup>(2006.01)</sup>	126565 A0	02.12.2010	ARTEGO S.A., STR. CIOCÂRLĂU NR. 38, TÂRGU-JIU, GJ, RO	32
a 2010 01279	<b>G01N 30/12</b> <sup>(2006.01)</sup>	126608 A0	06.12.2010	NEAGU MARIA, STR. IZVORUL CRIȘULUI NR.2, BL.D1, SC.D, AP.31, SECTOR 4, BUCUREȘTI, B, RO	54
a 2010 01319	<b>A61K 31/713</b> <sup>(2006.01)</sup> , <b>A61K 38/18</b> <sup>(2006.01)</sup> , <b>A61K 48/00</b> <sup>(2006.01)</sup>	126530 A0	10.12.2010	UNIVERSITATEA DE MEDICINĂ ȘI FARMACIE "CAROL DAVILA" DIN BUCUREȘTI, STR.DIONISIE LUPU NR.37, SECTOR 2, BUCUREȘTI, B, RO; UNIVERSITATEA DIN BUCUREȘTI, BD.MIHAIL KOGALNICEANU NR. 36-46, SECTOR 5, BUCUREȘTI, B, RO; INSTITUTUL NAȚIONAL DE CERCETARE-DEZVOLTARE PENTRU FIZICĂ ȘI INGINERIE NUCLEARĂ "HORIA HULUBEI", STR. ATOMIȘTILOR NR. 407, PO BOX MG-6, MĂGURELE, IF, RO; SAVOPOL TUDOR, STR. BOZIENI NR. 2, BL. 833, SC. B, AP. 72, SECTOR 6, BUCUREȘTI, B, RO; RADU BEATRICE, CALEA 13 SEPTEMBRIE NR. 75-79, BL. 73-75, SC. A, ET. 6, AP. 17, BUCUREȘTI, B, RO; RADU MIHAI, STR. PETRE MARINESCU NR. 14, SECTOR 5, BUCUREȘTI, B, RO; BANCUI DANIEL DUMITRU, BD. DIMITRIE CANTEMIR NR. 15, BL. 9, SC. C, AP. 107, BUCUREȘTI, B, RO; MARIN ADELA, BD. DIMITRIE CANTEMIR NR. 15, BL. 9, SC. C, AP. 107, BUCUREȘTI, B, RO	16

Număr cerere de brevet	Clasa internațională	Număr de publicare	Data depozit	Solicitant	Pag.
a 2011 00018	<b>F03B 17/06</b> <sup>(2006.01)</sup>	126582 A0	14.01.2011	VOLCOVINSCHI GHEORGHE, STR. TRANSILVANIEI NR.8, AP.24, BAIA MARE, MM, RO; HOFFMAN ADRIANA, STR. VASILE ALECSANDRI NR.39, BAIA MARE, MM, RO	<b>40</b>
a 2011 00126	<b>F03B 13/10</b> <sup>(2006.01)</sup>	126580 A0	14.02.2011	VASILOIU IOAN, STR. AURA BUZESCU NR.58, SECTOR 2, BUCUREȘTI, B, RO	<b>39</b>
a 2011 00134	<b>F24J 2/04</b> <sup>(2006.01)</sup>	126595 A0	16.02.2011	MUSTĂȚEA CONSTANTIN, COMUNA POARTA ALBĂ, CONSTANȚA, CT, RO	<b>48</b>
a 2011 00143	<b>B08B 9/027</b> <sup>(2006.01)</sup>	126543 A0	17.02.2011	GRECU MARIUS CRISTIAN, STR. LT. COL. DUMITRU PETRESCU NR. 11, BL. 11, SC. 2, ET. 1, AP. 6, TÂRGU JIU, GJ, RO; RĂDUICĂ DRAGOȘ, SAT CEPTURENI, COMUNA PONOARE, MH, RO; NEMȚOIU SIMONA GRETA, STR.VICTORIEI, BL.37.SC.3, ET.4, AP.14, TÂRGU-JIU, GJ, RO	<b>21</b>
a 2011 00203	<b>F28C 1/12</b> <sup>(2006.01)</sup>	126597 A0	08.03.2011	ROMIND T&G S.R.L., BD. BIRUINȚEI NR.162, PANTELIMON, IF, RO	<b>49</b>
a 2011 00214	<b>B03B 13/04</b> <sup>(2006.01)</sup> , <b>C10L 3/00</b> <sup>(2006.01)</sup>	126539 A0	14.03.2011	INSTITUTUL NAȚIONAL DE CERCETARE- DEZVOLTARE PENTRU TEHNOLOGII CRIOGENICE ȘI IZOTOPICE-ICSI-RM. VÂLCEA, STR. UZINEI NR.4, RÂMNICU VÂLCEA, VL, RO	<b>19</b>
a 2011 00226	<b>C02F 11/02</b> <sup>(2006.01)</sup> , <b>C12M 1/42</b> <sup>(2006.01)</sup>	126563 A0	16.03.2011	ASSMANN ALLO, DORNBUSCHWEG 4, ENGER, DE; ROTTMARY SEPP, EDUARD-ECHMID- STRASSE 26, MUNCHEN, DE; KLINGEIS ARNOLD, STR.EROILOR NR.22, AVRIG, SB, RO; ȘINCA MARIA, STR.MIHAI EMINESCU NR.5, AVRIG, SB, RO; TĂNĂSESCU FLORIN TEODOR, STR.ANA DAVILA NR.22, AP.1, SECTOR 5, BUCUREȘTI, B, RO; NATE SILVIU, STR.REGELE FERDINAND NR.5, SC.A, ET.1, AP.6, SIBIU, SB, RO; INSTITUTUL NAȚIONAL DE CERCETARE DEZVOLTARE PENTRU INGINERIE ELECTRICĂ ICPE - CA, SPLAIUL UNIRII NR.313, SECTOR 3, BUCUREȘTI, B, RO	<b>31</b>
a 2011 00228	<b>G01N 27/62</b> <sup>(2006.01)</sup>	126605 A0	16.03.2011	REMIR SRL, STR. SECERII NR.27, TIMIȘOARA, TM, RO	<b>53</b>
a 2011 00271	<b>B05B 13/04</b> <sup>(2006.01)</sup> , <b>A62C 27/00</b> <sup>(2006.01)</sup>	126541 A0	29.03.2011	UNIVERSITATEA "POLITEHNICA" DIN BUCUREȘTI, SPLAIUL INDEPENDENȚEI NR. 313, SECTOR 6, BUCUREȘTI, B, RO	<b>20</b>

Număr cerere de brevet	Clasa internațională	Număr de publicare	Data depozit	Solicitant	Pag.
a 2011 00278	<b>E03F 11/00</b> <sup>(2006.01)</sup>	126574 A0	30.03.2011	FIBROMAR S.R.L., STR. PROIECTANTULUI NR. 6, SC. C, AP. 19, BACĂU, BC, RO	<b>36</b>
a 2011 00328	<b>B21J 7/16</b> <sup>(2006.01)</sup>	126545 A0	08.04.2011	UNIVERSITATEA "TRANSILVANIA" DIN BRAȘOV, BD.EROILOR NR.29, BRAȘOV, BV, RO	<b>22</b>
a 2011 00329	<b>B60J 11/00</b> <sup>(2006.01)</sup>	126552 A0	08.04.2011	TODORAN BOGDAN-VIOREL, BD. MIHAI VITEAZUL NR.66, BL.A23, SC.A, AP.5, ZALĂU, SJ, RO	<b>26</b>
a 2011 00335	<b>B66F 3/12</b> <sup>(2006.01)</sup> , <b>B60S 9/20</b> <sup>(2006.01)</sup>	126559 A0	11.04.2011	CIOBANU MIHAI MĂRȚIȘOR, STR. GENERAL SIMIONESCU NR. 6, BL. 3, SC. B, AP. 4, CÂMPULUNG MUSCEL, AG, RO; CISMARU IVAN, STR. TRANDAFIRILOR, COMUNA HĂRMAN, BV, RO; FODOREANU SORIN, STR. CLUCERU URICANI NR. 1-3, BL. 106A, SC. A, ET. 5, AP. 15, SECTOR 3, BUCUREȘTI, B, RO; OLARU FLORIN COSTICĂ, BD. 1 DECEMBRIE 1918 NR. 22, BL. 32, SC. A, AP. 12, SUCEAVA, SV, RO; PETRESCU MARIUS CLAUDIU, STR. I.P. PAVLOV NR. 46-48, AP. 6, SECTOR 1, BUCUREȘTI, B, RO	<b>29</b>
a 2011 00378	<b>F28D 1/00</b> <sup>(2006.01)</sup> , <b>F28D 7/00</b> <sup>(2006.01)</sup> , <b>F28F 1/00</b> <sup>(2006.01)</sup>	126598 A0	21.04.2011	BOGDAN DOMINIC, STR. LIBERTĂȚII NR. 3, SC. A, AP. 15, ONEȘTI, BC, RO	<b>49</b>
a 2011 00391	<b>F24H 1/43</b> <sup>(2006.01)</sup>	126594 A0	26.04.2011	BAL CARMEN, STR. TARNIȚA NR. 2, BL. C1, SC. II, AP. 74, CLUJ-NAPOCA, CJ, RO; BAL NICOLAE, STR. TARNIȚA NR. 2, BL. C 1, SC. II, AP. 74, CLUJ-NAPOCA, CJ, RO; POP DENEȘ IOANA, BD. 21 DECEMBRIE NR. 34, AP. 11, CLUJ-NAPOCA, CJ, RO; POP IOAN, BD. 21 DECEMBRIE NR. 19, AP. 8, CLUJ-NAPOCA, CJ, RO	<b>47</b>
a 2011 00406	<b>B62M 11/14</b> <sup>(2006.01)</sup>	126557 A0	29.04.2011	CHIRA DANIEL EMIL, STR. GEN. NICOLAE DĂSCĂLESCU, NR. 15, BL. T1, SC. A, ET. 3, AP. 9, PIATRA NEAMȚ, NT, RO	<b>28</b>

Cereri de brevet de invenție publicate conform art. 23, din Legea nr. 64/1991, republicată, și Regulii 27(1), din HGR nr. 547/2008, aranjate în ordine alfabetică, după numele/denumirea solicitantului

Solicitant	Clasa internațională	Număr de publicare	Număr cerere de brevet	Data depozit	Pag.
ABRUDAN OVIDIU VASILE, STR. CLOȘCA NR.7, BL. PS 10 C, AP.27, GALAȚI, GL, RO	<b>F16H 47/02</b> <sup>(2006.01)</sup>	126591 A2	a 2010 00165	18.02.2010	<b>45</b>
ANDRONOVICI LIVIU, STR.GRIGORE GAFENCU NR.78-84, SECTOR 1, BUCUREȘTI, B, RO	<b>C11B 9/00</b> <sup>(2006.01)</sup> ; <b>A61K 8/97</b> <sup>(2006.01)</sup> ; <b>A61P 25/00</b> <sup>(2006.01)</sup>	126568 A2	a 2010 00053	21.01.2010	<b>33</b>
AQUA THERM CO S.R.L., STR.LITOVOI VOIEVOD NR.12, ET.1, SECTOR 2, BUCUREȘTI, B, RO	<b>F04B 49/06</b> <sup>(2006.01)</sup> ; <b>G05B 11/01</b> <sup>(2006.01)</sup>	126586 A2	a 2009 00818	12.10.2009	<b>42</b>
ARTEGO S.A., STR. CIOCÂRLĂU NR. 38, TÂRGU-JIU, GJ, RO	<b>C08L 9/02</b> <sup>(2006.01)</sup>	126565 A0	a 2010 01265	02.12.2010	<b>32</b>
ASSMANN ALLO, DORNBUSCHWEG 4, ENGER, DE; ROTTMARY SEPP, EDUARD-ECHMID- STRASSE 26, MUNCHEN, DE; KLINGEIS ARNOLD, STR.EROILOR NR.22, AVRIG, SB, RO; ȘINCA MARIA, STR.MIHAI EMINESCU NR.5, AVRIG, SB, RO; TÂNĂSESCU FLORIN TEODOR, STR.ANA DAVILA NR.22, AP.1, SECTOR 5, BUCUREȘTI, B, RO; NATE SILVIU, STR.REGELE FERDINAND NR.5, SC.A, ET.1, AP.6, SIBIU, SB, RO; INSTITUTUL NAȚIONAL DE CERCETARE DEZVOLTARE PENTRU INGINERIE ELECTRICĂ ICPE - CA, SPLAIUL UNIRII NR.313, SECTOR 3, BUCUREȘTI, B, RO	<b>C02F 11/02</b> <sup>(2006.01)</sup> ; <b>C12M 1/42</b> <sup>(2006.01)</sup>	126563 A0	a 2011 00226	16.03.2011	<b>31</b>
ASTI CONTROL S.A., CALEA PLEVNEI NR.139, CORP B, SECTOR 6, BUCUREȘTI, B, RO	<b>H04L 29/06</b> <sup>(2006.01)</sup>	126622 A2	a 2009 01003	30.11.2009	<b>62</b>
BAL CARMEN, STR. TARNIȚA NR. 2, BL. C1, SC. II, AP. 74, CLUJ-NAPOCA, CJ, RO; BAL NICOLAE, STR. TARNIȚA NR. 2, BL. C 1, SC. II, AP. 74, CLUJ-NAPOCA, CJ, RO; POP DENEȘ IOANA, BD. 21 DECEMBRIE NR. 34, AP. 11, CLUJ-NAPOCA, CJ, RO; POP IOAN, BD. 21 DECEMBRIE NR. 19, AP. 8, CLUJ-NAPOCA, CJ, RO	<b>F24H 1/43</b> <sup>(2006.01)</sup>	126594 A0	a 2011 00391	26.04.2011	<b>47</b>
BARDOSI SANDOR, STR. 1 DECEMBRIE 1918 NR.46, BL.Z 5, AP.20, TÂRNĂVENI, MS, RO	<b>E02D 5/18</b> <sup>(2006.01)</sup> ; <b>E02D 3/10</b> <sup>(2006.01)</sup>	126571 A2	a 2010 00150	17.02.2010	<b>34</b>
BĂȘOIU MIHAI, STR. LIVIU REBREANU NR.31, BL.M13, SC.A, ET.3, AP.14, SECTOR 3, BUCUREȘTI, B, RO	<b>C12J 1/04</b> <sup>(2006.01)</sup>	126569 A2	a 2010 00188	25.02.2010	<b>33</b>

Solicitant	Clasa internațională	Număr de publicare	Număr cerere de brevet	Data depozit	Pag.
BOGDAN DOMINIC, STR. LIBERTĂȚII NR. 3, SC. A, AP. 15, ONEȘTI, BC, RO	<b>F28D 1/00</b> <sup>(2006.01)</sup> ; <b>F28D 7/00</b> <sup>(2006.01)</sup> ; <b>F28F 1/00</b> <sup>(2006.01)</sup>	126598 A0	a 2011 00378	21.04.2011	<b>49</b>
BULENCEA BOGDAN, BD. ION MIHALACHE NR.317D, BL.D, SC.B, ET.1, AP.5, SECTOR 1, BUCUREȘTI, B, RO	<b>B42D 15/10</b> <sup>(2006.01)</sup>	126550 A0	a 2010 00531	17.06.2010	<b>25</b>
CÂRDU MIRCEA, STR. DANIEL BÂRCEANU NR. 26 SECTOR 3, BUCUREȘTI, B, RO	<b>F03B 13/00</b> <sup>(2006.01)</sup>	126579 A2	a 2010 00089	02.02.2010	<b>38</b>
CÂRNU ION, STR.MUREȘULUI NR.65 A, CONSTANȚA, CT, RO	<b>F16H 41/04</b> <sup>(2006.01)</sup>	126590 A2	a 2008 00160	28.02.2008	<b>45</b>
CĂTUNĂ GEORGE CRISTIAN, STR.CPT.GHEORGHE PREOȚESCU NR.35, ET.2, AP.3, SECTOR 4, COD 040174, O.P.53, BUCUREȘTI, B, RO	<b>A63C 5/048</b> <sup>(2006.01)</sup>	126537 A2	a 2007 00788	14.11.2007	<b>18</b>
CHIRA DANIEL EMIL, STR. GEN. NICOLAE DĂSCĂLESCU, NR. 15, BL. T1, SC. A, ET. 3, AP. 9, PIATRA NEAMȚ, NT, RO	<b>B62M 11/14</b> <sup>(2006.01)</sup>	126557 A0	a 2011 00406	29.04.2011	<b>28</b>
CIOBANU MIHAI MĂRȚIȘOR, STR. GENERAL SIMIONESCU NR. 6, BL. 3, SC. B, AP. 4, CÂMPULUNG MUSCEL, AG, RO; CISMARU IVAN, STR. TRANDAFIRILOR, COMUNA HÂRMAN, BV, RO; FODOREANU SORIN, STR. CLUCERU URICANI NR. 1-3, BL. 106A, SC. A, ET. 5, AP. 15, SECTOR 3, BUCUREȘTI, B, RO; OLARU FLORIN COSTICĂ, BD. 1 DECEMBRIE 1918 NR. 22, BL. 32, SC. A, AP. 12, SUCEAVA, SV, RO; PETRESCU MARIUS CLAUDIU, STR. I.P. PAVLOV NR. 46-48, AP. 6, SECTOR 1, BUCUREȘTI, B, RO	<b>B66F 3/12</b> <sup>(2006.01)</sup> ; <b>B60S 9/20</b> <sup>(2006.01)</sup>	126559 A0	a 2011 00335	11.04.2011	<b>29</b>
CIUREA EUGEN, STR. BIRUIȚEI NR. 47 BIS, CONSTANȚA, CT, RO	<b>E03C 1/01</b> <sup>(2006.01)</sup>	126573 A2	a 2009 01062	18.12.2009	<b>35</b>
CRAWFORD STEVEN ARTHUR, STR. PAVILIOANELE CFR NR.3, AP.1, BRAȘOV, BV, RO	<b>B26B 1/04</b> <sup>(2006.01)</sup> ; <b>B26B 1/10</b> <sup>(2006.01)</sup> ; <b>B26B 3/06</b> <sup>(2006.01)</sup>	126549 A2	a 2010 00115	11.02.2010	<b>24</b>
DĂNEȚ CIPRIAN IOAN, CALEA BUCUREȘTI NR.18, BL.S4, SC.G, AP.11, ET.3, COD 500365, BRAȘOV, BV, RO	<b>F01L 13/00</b> <sup>(2006.01)</sup> ; <b>F01L 1/047</b> <sup>(2006.01)</sup> ; <b>F01L 1/18</b> <sup>(2006.01)</sup>	126578 A2	a 2008 00579	25.07.2008	<b>38</b>
DAVIDONI IOAN, STR.MARTIR VASILE BALMUȘ NR.6, BL.44, SC.B, AP.6, TIMIȘOARA, TM, RO; DAVIDONI IOAN CIPRIAN, BL. A11, AP. 4, TOMEȘTI, TM, RO	<b>C10L 10/00</b> <sup>(2006.01)</sup> ; <b>F02M 27/00</b> <sup>(2006.01)</sup>	126566 A2	a 2009 00362	08.05.2009	<b>32</b>
DUMITRAȘC RELU, STR. DECEBAL NR.20B, TĒCUCI, GL, RO	<b>B42F 13/18</b> <sup>(2006.01)</sup> ; <b>C14C 3/10</b> <sup>(2006.01)</sup> ; <b>B42D 13/00</b> <sup>(2006.01)</sup>	126551 A2	a 2010 00111	10.02.2010	<b>25</b>



Solicitant	Clasa internațională	Număr de publicare	Număr cerere de brevet	Data depozit	Pag.
DUMITRESCU DUMITRU, BD. FERDINAND NR. 94, BL. F19B, SC. A, AP. 32, CONSTANȚA, CT, RO	<b>A61K 8/98</b> <sup>(2006.01)</sup> ; <b>A61P 35/00</b> <sup>(2006.01)</sup>	126529 A2	a 2010 00100	04.02.2010	<b>16</b>
DUMITRESCU ADRIAN, ALEEA INDEPENDENȚEI, BL. D8, SC.3, ET.4, AP.41, DEVA, HD, RO	<b>C01B 3/08</b> <sup>(2006.01)</sup>	126560 A2	a 2010 00110	10.02.2010	<b>30</b>
FARMEC S.A., STR. H. BARBUSSE NR. 16, CLUJ-NAPOCA, CJ, RO	<b>A61K 8/02</b> <sup>(2006.01)</sup> ; <b>A61P 17/00</b> <sup>(2006.01)</sup>	126526 A2	a 2010 00120	12.02.2010	<b>15</b>
FARMEC S.A., STR. H. BARBUSSE NR. 16, CLUJ-NAPOCA, CJ, RO	<b>A61K 8/18</b> <sup>(2006.01)</sup> ; <b>A61P 17/00</b> <sup>(2006.01)</sup>	126527 A2	a 2010 00119	12.02.2010	<b>15</b>
FARMEC S.A., STR. H. BARBUSSE NR. 16, CLUJ-NAPOCA, CJ, RO	<b>A61K 8/18</b> <sup>(2006.01)</sup>	126528 A2	a 2010 00121	12.02.2010	<b>15</b>
FIBROMAR S.R.L., STR. PROIECTANTULUI NR. 6, SC. C, AP. 19, BACĂU, BC, RO	<b>E03F 11/00</b> <sup>(2006.01)</sup>	126574 A0	a 2011 00278	30.03.2011	<b>36</b>
FILIALA INSTITUTUL DE CERCETĂRI ȘI MODERNIZĂRI ENERGETICE - ICEMENERG S.A., BD.ENERGETICIENILOR NR.8, SECTOR 3, BUCUREȘTI, B, RO	<b>F23D 14/24</b> <sup>(2006.01)</sup>	126593 A2	a 2008 00488	25.06.2008	<b>46</b>
GRECU MARIUS CRISTIAN, STR. LT. COL. DUMITRU PETRESCU NR. 11, BL. 11, SC. 2, ET. 1, AP. 6, TÂRGU JIU, GJ, RO; RĂDUICĂ DRAGOȘ, SAT CEPTURENI, COMUNA PONOARE, MH, RO; NEMȚOIU SIMONA GRETA, STR.VICTORIEI, BL.37.SC.3, ET.4, AP.14, TÂRGU-JIU, GJ, RO	<b>B08B 9/027</b> <sup>(2006.01)</sup>	126543 A0	a 2011 00143	17.02.2011	<b>21</b>
HOFIGAL EXPORT - IMPORT S.A., INTRAREA SERELOR NR. 2, SECTOR 4, BUCUREȘTI, B, RO	<b>A61K 36/28</b> <sup>(2006.01)</sup> ; <b>A61P 3/00</b> <sup>(2006.01)</sup>	126532 A2	a 2010 00008	06.01.2010	<b>17</b>
HOFIGAL EXPORT - IMPORT S.A., INTRAREA SERELOR NR. 2, SECTOR 4, BUCUREȘTI, B, RO	<b>A61K 36/736</b> <sup>(2006.01)</sup> ; <b>A61K 131/00</b> <sup>(2006.01)</sup> ; <b>A61P 1/10</b> <sup>(2006.01)</sup>	126533 A2	a 2009 00311	15.04.2009	<b>17</b>
IANKEVICI TONI, STR. CÂMPULUI NR.24, AP.2, FOCȘANI, VR, RO	<b>B05B 17/08</b> <sup>(2006.01)</sup> ; <b>B05B 12/02</b> <sup>(2006.01)</sup>	126542 A2	a 2010 00132	15.02.2010	<b>20</b>
IANOPOL VASILICA NARCISA, STR.MOARA DE VÂNT NR.29, IAȘI, IS, RO; DANTE J. PIERAMICI, CALIFORNIA RETINA CONSULTANTS, 515 EAST MICHELTORENA SUITE C, SANTA BARBARA, CALIFORNIA, US	<b>A61B 3/12</b> <sup>(2006.01)</sup> ; <b>A61B 3/14</b> <sup>(2006.01)</sup> ; <b>G06T 7/00</b> <sup>(2006.01)</sup>	126521 A0	a 2010 00750	19.08.2010	<b>12</b>
ICERP S.A., BD.REPUBLICII NR. 291 A, PLOIEȘTI, PH, RO	<b>C10M 105/32</b> <sup>(2006.01)</sup>	126567 A2	a 2009 00402	27.05.2009	<b>33</b>
ICPE BISTRIȚA S.A., STR. PARCULUI NR.7, BISTRIȚA, BN, RO	<b>C02F 1/72</b> <sup>(2006.01)</sup> ; <b>H01T 19/00</b> <sup>(2006.01)</sup>	126561 A2	a 2009 00914	11.11.2009	<b>30</b>
ICPE BISTRIȚA S.A., STR. PARCULUI NR.7, BISTRIȚA, BN, RO	<b>H01T 19/04</b> <sup>(2006.01)</sup> ; <b>C01B 13/11</b> <sup>(2006.01)</sup>	126617 A2	a 2009 00912	11.11.2009	<b>59</b>

Solicitant	Clasa internațională	Număr de publicare	Număr cerere de brevet	Data depozit	Pag.
ICPE-SAERP SA, SPLAIUL UNIRII NR.313, SECTOR 3, BUCUREȘTI, B, RO	<b>H02P 25/16</b> <sup>(2006.01)</sup> ; <b>H02P 27/00</b> <sup>(2006.01)</sup>	126620 A0	a 2010 00882	23.09.2010	<b>61</b>
I.C.P.V.A. S.A., CALEA AUREL VLAICU NR.29-31, ARAD, AR, RO4, COD 0401	<b>B61H 13/36</b> <sup>(2006.01)</sup>	126555 A1	a 2010 00189	26.02.2010	<b>27</b>
ILIEȘ TEODOR IOAN, B-DUL VALEA CETĂȚII NR.25A, SC.A, AP.9, BRAȘOV, BV, RO	<b>B60R 99/00</b> <sup>(2009.01)</sup> ; <b>B64C 1/22</b> <sup>(2006.01)</sup>	126554 A2	a 2010 00172	19.02.2010	<b>27</b>
INOE 2000 - INSTITUTUL DE CERCETĂRI PENTRU HIDRAULICĂ ȘI PNEUMATICĂ, STR.CUȚITUL DE ARGINT NR.14, SECTOR 4, O.P.28, BUCUREȘTI, B, RO	<b>F04B 19/04</b> <sup>(2006.01)</sup>	126584 A2	a 2008 00153	26.02.2008	<b>41</b>
INOE 2000 - INSTITUTUL DE CERCETĂRI PENTRU HIDRAULICĂ ȘI PNEUMATICĂ, STR.CUȚITUL DE ARGINT NR.14, SECTOR 4, O.P.28, BUCUREȘTI, B, RO	<b>B62D 5/00</b> <sup>(2006.01)</sup> ; <b>B62D 3/14</b> <sup>(2006.01)</sup>	126556 A2	a 2008 00154	26.02.2008	<b>28</b>
INOE 2000-INSTITUTUL DE CERCETĂRI PENTRU HIDRAULICĂ ȘI PNEUMATICĂ, STR. CUȚITUL DE ARGINT NR. 14, SECTOR 4, BUCUREȘTI, B, RO	<b>C02F 7/00</b> <sup>(2006.01)</sup> ; <b>E03F 1/00</b> <sup>(2006.01)</sup>	126562 A2	a 2010 00107	09.02.2010	<b>31</b>
INOE 2000 - INSTITUTUL DE CERCETĂRI PENTRU HIDRAULICĂ ȘI PNEUMATICĂ, STR.CUȚITUL DE ARGINT NR.14, SECTOR 4, O.P.28, BUCUREȘTI, B, RO	<b>F16K 3/32</b> <sup>(2006.01)</sup>	126592 A2	a 2008 00491	26.06.2008	<b>46</b>
INOE 2000 - INSTITUTUL DE CERCETĂRI PENTRU HIDRAULICĂ ȘI PNEUMATICĂ, STR.CUȚITUL DE ARGINT NR.14, SECTOR 4, O.P.28, BUCUREȘTI, B, RO	<b>E04G 21/08</b> <sup>(2006.01)</sup>	126576 A2	a 2008 00492	26.06.2008	<b>37</b>
INSTITUTUL NAȚIONAL DE CERCETARE-DEZVOLTARE PENTRU UTILAJ PETROLIER-IPCUP, PIAȚA 1 DECEMBRIE 1918 NR.1, PLOIȘTI, PH, RO	<b>F04B 47/00</b> <sup>(2006.01)</sup>	126585 A2	a 2010 00151	17.02.2010	<b>42</b>
INSTITUTUL NAȚIONAL DE CERCETARE-DEZVOLTARE PENTRU UTILAJ PETROLIER-IPCUP, PIAȚA 1 DECEMBRIE 1918 NR.1, PLOIȘTI, PH, RO	<b>F04B 49/06</b> <sup>(2006.01)</sup>	126587 A2	a 2010 00097	03.02.2010	<b>43</b>
INSTITUTUL NAȚIONAL DE CERCETARE-DEZVOLTARE PENTRU CHIMIE ȘI PETROCHIMIE - ICECHIM, SPLAIUL INDEPENDENȚEI NR.202, SECTOR 6, BUCUREȘTI, B, RO	<b>D21H 25/18</b> <sup>(2006.01)</sup>	126570 A2	a 2010 00098	23.02.2010	<b>34</b>
INSTITUTUL NAȚIONAL DE CERCETARE- DEZVOLTARE PENTRU TEHNOLOGII CRIOGENICE ȘI IZOTOPICE-ICSI-RM. VÂLCEA, ȘTR. UZINEI NR.4, RÂMNICU VÂLCEA, VL, RO	<b>B03B 13/04</b> <sup>(2006.01)</sup> ; <b>C10L 3/00</b> <sup>(2006.01)</sup>	126539 A0	a 2011 00214	14.03.2011	<b>19</b>

Solicitant	Clasa internațională	Număr de publicare	Număr cerere de brevet	Data depozit	Pag.
INSTITUTUL DE CERCETARE ȘI PROIECTARE TEHNOLOGICĂ PENTRU CONSTRUCȚII MAȘINI S.A., ȘOS.OLTENIȚEI NR.103, SECTOR 4, BUCUREȘTI, B, RO	<b>B23Q 3/06</b> <sup>(2006.01)</sup>	126547 A2	a 2010 00252	18.03.2010	<b>23</b>
INSTITUTUL DE CERCETARE ȘI PROIECTARE TEHNOLOGICĂ PENTRU CONSTRUCȚII MAȘINI S.A., ȘOS.OLTENIȚEI NR.103, SECTOR 4, BUCUREȘTI, B, RO	<b>B24B 47/26</b> <sup>(2006.01)</sup>	126548 A2	a 2010 00251	18.03.2010	<b>24</b>
INSTITUTUL NAȚIONAL DE CERCETARE - DEZVOLTARE PENTRU INGINERIE ELECTRICĂ ICPE-CA, SPLAIUL UNIRII NR. 313, SECTOR 3, BUCUREȘTI, B, RO; INSTITUTUL NAȚIONAL DE CERCETARE-DEZVOLTARE ȘI ÎNCERCĂRI PENTRU ELECTROTEHNICĂ-ICMET, CALEA BUCUREȘTI NR. 144, CRAIOVA, DJ, RO; ROSEAL S.A., STR.NICOLAE BĂLCESCU NR.5/A, ODORHEIU SECUIESC, HR, RO	<b>H01F 27/08</b> <sup>(2006.01)</sup>	126613 A0	a 2010 00776	31.08.2010	<b>56</b>
INSTITUTUL NAȚIONAL DE CERCETARE-DEZVOLTARE PENTRU FIZICA MATERIALELOR, STR. ATOMIȘTILOR NR. 105 BIS, MĂGURELE, IF, RO	<b>F04D 33/00</b> <sup>(2006.01)</sup> , <b>B06B 1/06</b> <sup>(2006.01)</sup> , <b>H01L 41/09</b> <sup>(2006.01)</sup>	126588 A0	a 2010 00844	16.09.2010	<b>44</b>
INSTITUTUL NAȚIONAL DE INVENTICĂ IAȘI, COMPLEXUL TUDOR VLADIMIRESCU CORP NR.T24, ET.1, IAȘI, IS, RO	<b>B21D 26/02</b> <sup>(2006.01)</sup>	126544 A2	a 2009 00794	06.10.2009	<b>21</b>
INSTITUTUL NAȚIONAL DE INVENTICĂ IAȘI, COMPLEXUL TUDOR VLADIMIRESCU CORP NR.T24, ET.1, IAȘI, IS, RO	<b>F15B 21/12</b> <sup>(2006.01)</sup>	126589 A2	a 2009 00793	06.10.2009	<b>44</b>
INSTITUTUL NAȚIONAL DE CERCETARE- DEZVOLTARE PENTRU FIZICA LASERILOR, PLASMEI ȘI RADIAȚIEI, STR. ATOMIȘTILOR NR.409, MĂGURELE, IF, RO	<b>G01B 9/02</b> <sup>(2006.01)</sup> , <b>H03M 1/00</b> <sup>(2006.01)</sup>	126600 A2	a 2009 00807	08.10.2009	<b>50</b>
INSTITUTUL DE PROIECTĂRI PENTRU MAȘINI ELECTRICE ICPE - ME S.A., STR. TUDOR VLADIMIRESCU NR.45, SECTOR 5, BUCUREȘTI, B, RO	<b>H02K 1/16</b> <sup>(2006.01)</sup> , <b>H02K 19/00</b> <sup>(2006.01)</sup>	126618 A2	a 2009 00932	16.11.2009	<b>59</b>
INSTITUTUL NAȚIONAL DE CERCETARE-DEZVOLTARE PENTRU MAȘINI ȘI INSTALAȚII DESTINATE AGRICULTURII ȘI INDUSTRIEI ALIMENTARE, - INMA, BD. ION IONESCU DE LA BRAD NR.6, SECTOR 1, BUCUREȘTI, B, RO	<b>B05B 12/00</b> <sup>(2006.01)</sup>	126540 A2	a 2009 00960	23.11.2009	<b>19</b>

Solicitant	Clasa internațională	Număr de publicare	Număr cerere de brevet	Data depozit	Pag.
INSTITUTUL NAȚIONAL DE CERCETARE-DEZVOLTARE PENTRU MAȘINI ȘI INSTALAȚII DESTINATE AGRICULTURII ȘI INDUSTRIEI ALIMENTARE, - ÎNMA, BD. ION IONESCU DE LA BRAD NR.6, SECTOR 1, BUCUREȘTI, B, RO	<b>A01D 43/10</b> <sup>(2006.01)</sup>	126517 A2	a 2009 00939	16.11.2009	<b>11</b>
INSTITUTUL NAȚIONAL DE CERCETARE DEZVOLTARE PENTRU INGINERIE ELECTRICĂ ICPE - CA, SPLAIUL UNIRII NR.313, SECTOR 3, BUCUREȘTI, B, RO	<b>G01N 11/10</b> <sup>(2006.01)</sup>	126604 A2	a 2009 00962	23.11.2009	<b>52</b>
INSTITUTUL NAȚIONAL DE CERCETARE-DEZVOLTARE PENTRU CHIMIE ȘI PETROCHIMIE - ICECHIM, SPLAIUL INDEPENDENȚEI NR.202, SECTOR 6, BUCUREȘTI, B, RO; INSTITUTUL DE CERCETĂRI PENTRU PRODUSE AUXILIARE ORGANICE, STR. CARPAȚI NR. 8, MEDIAȘ, SB, RO; IZOLAȚII TIP NITA SRL, NR.1C, DANES, MS, RO	<b>C05D 5/00</b> <sup>(2006.01)</sup>	126564 A2	a 2009 00910	11.11.2009	<b>32</b>
INSTITUTUL NAȚIONAL DE CERCETARE-DEZVOLTARE PENTRU MICROTEHNOLOGIE, STR. EROU IANCU NICOLAE NR.32B, BUCUREȘTI, B, RO	<b>H01L 21/02</b> <sup>(2006.01)</sup>	126614 A2	a 2009 01026	07.12.2009	<b>57</b>
INSTITUTUL DE MECANICA SOLIDELOR AL ACADEMIEI ROMÂNE, STR. C-TIN MILLE NR.15, SECTOR 1, BUCUREȘTI, B, RO	<b>F03G 7/08</b> <sup>(2006.01)</sup> , <b>B25J 19/02</b> <sup>(2006.01)</sup>	126583 A2	a 2009 01024	07.12.2009	<b>40</b>
IOR S.A., STR. BUCOVINA NR. 4, SECTOR 3, BUCUREȘTI, B, RO	<b>H04N 7/20</b> <sup>(2006.01)</sup>	126623 A2	a 2009 00952	20.11.2009	<b>63</b>
IORDĂCHEL RADU, STR. JEAN - LOUIS CALDERON NR.6, ET.3, AP.14, SECTOR 2, BUCUREȘTI, B, RO; ȘIRBU EMIL, INTRAREA SOCUȚULUI NR. 3, OTOPENI, IF, RO; IORDĂCHEL CĂTĂLIN, STR. NOVACI NR.11, BL.P 33, SC.2, AP.48, SECTOR 5, BUCUREȘTI, B, RO	<b>A61K 38/39</b> <sup>(2006.01)</sup> , <b>A61L 27/24</b> <sup>(2006.01)</sup> , <b>A61L 27/54</b> <sup>(2006.01)</sup>	126534 A2	a 2010 00147	17.02.2010	<b>17</b>
KOVACS IOSIF, STR. ȘT. O. IOSIF NR. 1A, SC. 3, AP. 34, PETROȘANI, JUDEȚUL HUNEDOARA, HD, RO; ZOLLÉR CAROL LAURENȚIU, STR. 22 DECEMBRIE NR. 9, COD 332020, PETROȘANI, HD, RO; RIDZI MIHAI CARMÉLO, STR. AVRAM IANCU BL. 7, AP. 51, COD 332025, PETROȘANI, JUDEȚUL HUNEDOARA, HD, RO; NAN MĂRIN SILVIU, STR. TRANDAFIRILOR BL. 2, SC. 2, AP. 16, PETROȘANI, JUDEȚUL HUNEDOARA, HD, RO; MIHĂILESCU SORIN, STR. 1 DECEMBRIE 1918, BL. 105, AP. 14, PETROȘANI, JUDEȚUL HUNEDOARA, HD, RO	<b>E02F 3/42</b> <sup>(2006.01)</sup>	126572 A2	a 2005 00927	02.11.2005	<b>34</b>
MAC ELECTRO INDUSTRIAL S.R.L., STR. MAGNEZIULUI NR. 23, SECTOR 2, BUCUREȘTI, B, RO	<b>A61N 2/04</b> <sup>(2006.01)</sup>	126536 A0	a 2010 01184	25.11.2010	<b>18</b>

Solicitant	Clasa internațională	Număr de publicare	Număr cerere de brevet	Data depozit	Pag.
MUSTĂȚEA CONSTANTIN, COMUNA POARTA ALBĂ, CONSTANȚA, CT, RO	<b>F24J 2/04</b> <sup>(2006.01)</sup>	126595 A0	a 2011 00134	16.02.2011	<b>48</b>
NEAGU MARIA, STR. IZVORUL CRIȘULUI NR.2, BL.D1, SC.D, AP.31, SECTOR 4, BUCUREȘTI, B, RO	<b>G01N 30/02</b> <sup>(2006.01)</sup>	126606 A0	a 2010 00777	31.08.2010	<b>53</b>
NEAGU MARIA, STR. IZVORUL CRIȘULUI NR.2, BL.D1, SC.D, AP.31, SECTOR 4, BUCUREȘTI, B, RO	<b>G01N 30/02</b> <sup>(2006.01)</sup>	126607 A0	a 2010 01145	22.11.2010	<b>54</b>
NEAGU MARIA, STR. IZVORUL CRIȘULUI NR.2, BL.D1, SC.D, AP.31, SECTOR 4, BUCUREȘTI, B, RO	<b>G01N 30/12</b> <sup>(2006.01)</sup>	126608 A0	a 2010 01279	06.12.2010	<b>54</b>
NEDELCU ION, STR.SEPTIMIUS SEVERUS NR.12, BL.TO03, AP.43, ALBA IULIA, AB, RO	<b>A63F 3/06</b> <sup>(2006.01)</sup>	126538 A2	a 2010 00092	03.02.2010	<b>19</b>
NEDELCU ION, STR.SEPTIMIUS SEVERUS NR.12, BL.TO03, AP.43, ALBA IULIA, AB, RO	<b>A46B 11/02</b> <sup>(2006.01)</sup>	126519 A2	a 2010 00091	03.02.2010	<b>12</b>
OPTOELECTRONICA 2001 S.A., STR. ATOMIȘTILOR NR. 409, MĂGURELE, IF, RO	<b>G06K 9/62</b> <sup>(2006.01)</sup> ; <b>G06F 19/00</b> <sup>(2006.01)</sup>	126612 A2	a 2009 01054	17.12.2009	<b>56</b>
OPTOELECTRONICA 2001 S.A., STR. ATOMIȘTILOR NR. 409, MĂGURELE, IF, RO	<b>G06K 9/22</b> <sup>(2006.01)</sup> ; <b>G06K 9/62</b> <sup>(2006.01)</sup> ; <b>G06F 19/00</b> <sup>(2006.01)</sup>	126611 A2	a 2009 01055	17.12.2009	<b>55</b>
OVM-ICCPET S.A., CALEA VITAN NR. 236, SECTOR 3 COD 031301, BUCUREȘTI, B, RO	<b>F27B 5/14</b> <sup>(2006.01)</sup>	126596 A2	a 2005 00853	07.10.2005	<b>48</b>
PETRĂCHIOIU MIHAI, STR.NICOLAE IORGA NR.2, AP.5, TIMIȘOARA, TM, RO	<b>B66B 9/08</b> <sup>(2006.01)</sup>	126558 A2	a 2008 01013	22.12.2008	<b>29</b>
PETRUȚ BOGDAN, STR. MEHEDIŢI NR.76, BL. G11, SC.4, AP.38, CLUJ NAPOCA, CJ, RO	<b>A61B 17/34</b> <sup>(2006.01)</sup>	126522 A2	a 2005 00411	05.05.2005	<b>13</b>
PREDESCU MIHAIL, STR.SOLDAT VASILE CROITORU NR.7, BL.4, SC.3, AP.155, SECTOR 5, BUCUREȘTI, B, RO; CRĂCIUNESCU AURELIAN, STR.VASILE LASCĂR NR.209, BL.31, AP.70, BUCUREȘTI, B, RO; POPESCU MIHAI OCTAVIAN, ALEEA PARVA NR.9, BL.D 18, SC.C, ET.2, AP.25, SECTOR 6, COD 061943, BUCUREȘTI, B, RO; POPESCU CLAUDIA LAURENȚIA, ALEEA PARVA NR.9, BL.D 18, SC.C, ET.2, AP.25, SECTOR 6, COD 061943, BUCUREȘTI, B, RO; MITROI OCTAVIAN, STR.ELENA CUZA VODĂ BL.A7, SC.A, AP.9, TURNU MĂGURELE, TR, RO; BEJINARIU ANDREI, STR.FLORIN CIUNGU NR.9, SC.2, AP.100, SECTOR 3, BUCUREȘTI, B, RO	<b>H01L 31/06</b> <sup>(2006.01)</sup>	126616 A2	a 2008 00576	24.07.2008	<b>58</b>

Solicitant	Clasa internațională	Număr de publicare	Număr cerere de brevet	Data depozit	Pag.
PRISĂCARU EUGEN-RADU, STR. ANDREI MUREȘANU NR.16, ARAD, AR, RO; PERESSINI STEFANO, VIA PAPA GIOVANNI XXII 50 CORNO DI ROSAZZO, UDINE, IT, IT	<b>A01M 29/00</b> <sup>(2006.01)</sup>	126518 A1	a 2010 00118	12.02.2010	<b>11</b>
PRO OPTICA S.A., STR. GHEORGHE PETRAȘCU NR. 67, SECTOR 3, BUCUREȘTI, B, RO	<b>G01J 3/02</b> <sup>(2006.01)</sup>	126602 A2	a 2009 00968	25.11.2009	<b>51</b>
PRO OPTICA S.A., STR. GHEORGHE PETRAȘCU NR. 67, SECTOR 3, BUCUREȘTI, B, RO	<b>F41A 27/28</b> <sup>(2006.01)</sup> ; <b>F41G 5/06</b> <sup>(2006.01)</sup>	126599 A2	a 2009 01022	07.12.2009	<b>50</b>
PROMAT S.R.L., STR. FRAȚII GOLEȘTI, BL. K28, AP.4, CRAIOVA, DJ, RO	<b>B60L 11/02</b> <sup>(2006.01)</sup> ; <b>B60L 15/32</b> <sup>(2006.01)</sup>	126553 A0	a 2010 00867	20.09.2010	<b>26</b>
PRUTEANU MARIAN, SAT. NICOLAE BĂLCESCU, COMUNA NICOLAE BĂLCESCU, BC, RO; VASILACHE MARICICA, STR. VASILE LUPU NR.104, BL.D5, SC.C, ET.1, AP.3, IAȘI, IS, RO; RADU ADRIAN, STR. LASCĂR CATARGI NR.46, SC.A, ET.1, AP.3, IAȘI, IS, RO	<b>E04B 5/14</b> <sup>(2006.01)</sup>	126575 A2	a 2009 00877	29.10.2009	<b>36</b>
REMIR SRL, STR. SECERII NR.27, TIMIȘOARA, TM, RO	<b>G01N 27/62</b> <sup>(2006.01)</sup>	126605 A0	a 2011 00228	16.03.2011	<b>53</b>
ROMIND T&G S.R.L., BD. BIRUINȚEI NR.162, PANTELIMON, IF, RO	<b>F28C 1/12</b> <sup>(2006.01)</sup>	126597 A0	a 2011 00203	08.03.2011	<b>49</b>
SĂCEANU VALENTIN TOMA, STR.VASILE ALECSANDRI NR.86, CRAIOVA, DJ, RO; BRÎNDUȘA CONSTANTIN, CALEA BUCUREȘTI NR.20, BL.M17B, SC.1, AP.25, CRAIOVA, DJ, RO; HUREZEANU GHEORGHE, ALEEA MĂCINULUI NR.11, CRAIOVA, DJ, RO	<b>H02P 1/16</b> <sup>(2006.01)</sup> ; <b>H02P 1/26</b> <sup>(2006.01)</sup>	126619 A0	a 2010 01179	25.11.2010	<b>60</b>
SAVALIUC PETREA, STR.SIRET NR.73, COD 625200, MĂRĂȘEȘTI, VN, RO	<b>F03B 13/14</b> <sup>(2006.01)</sup> ; <b>F03B 13/08</b> <sup>(2006.01)</sup> ; <b>F03B 13/16</b> <sup>(2006.01)</sup>	126581 A2	a 2008 00149	25.02.2008	<b>39</b>
SC ELECTROMAGNETICA SA, STR CALEA RAHOVEI NR 266-268 SECTOR 5, BUCUREȘTI, B, RO	<b>H05B 37/00</b> <sup>(2006.01)</sup> ; <b>H05B 39/02</b> <sup>(2006.01)</sup>	125945 A3	a 2010 00090	02.02.2010	<b>63</b>
ȘOPILEA IULIAN DORIN, ALEEA PROF.I.SIMIONESCU NR.5, BL.M11, ET.4, AP.17, IAȘI, IS, RO	<b>A61F 13/15</b> <sup>(2006.01)</sup> ; <b>A61L 15/16</b> <sup>(2006.01)</sup>	126525 A2	a 2010 00130	15.02.2010	<b>14</b>
STAMATE VALENTIN-MARIAN, BD.GRIVIȚEI NR.85, BRAȘOV, BV, RO	<b>A61C 13/14</b> <sup>(2006.01)</sup> ; <b>H05B 6/02</b> <sup>(2006.01)</sup>	126523 A2	a 2007 00701	08.10.2007	<b>13</b>

Solicitant	Clasa internațională	Număr de publicare	Număr cerere de brevet	Data depozit	Pag.
STANIMIR ALEXANDRU, STR.NICOLAE IORGA NR.118, BL.A60, SC.1, ET.7, AP.28, CRAIOVA, DJ, RO; CALOTĂ FIRMILIAN, STR. ALEXANDRU CEL BUN NR.2, CRAIOVA, DJ, RO; BUZATU DUMITRU ȘTEFAN, CALEA BUCUREȘTI NR. 42, BL. P4, SC 1, ET 6, AP 34, CRAIOVA, DJ, RO; STANIMIR MARIUS, STR. NICOLAE IORGA NR.118, BL.A60, SC.1, ET.7, AP.28, CRAIOVA, DJ, RO	<b>A61F 2/04</b> <sup>(2006.01)</sup> ; <b>A61B 17/34</b> <sup>(2006.01)</sup> ; <b>A61J 15/00</b> <sup>(2006.01)</sup>	126524 A2	a 2010 00186	25.02.2010	<b>14</b>
SUSNEA IOAN, STR. BRĂILEI NR.179, BL.S3, AP.9, GALAȚI, GL, RO; VASILIU GRIGORE, STR. REGIMENT 11 SIRET NR.29, BL.C37, SC.2, ET.2, AP.29, GALAȚI, GL, RO	<b>G01S 5/18</b> <sup>(2006.01)</sup> ; <b>G08C 17/02</b> <sup>(2006.01)</sup>	126609 A2	a 2009 01021	04.12.2009	<b>54</b>
TODORAN BOGDAN-VIOREL, BD. MIHAI VITEAZUL NR.66, BL.A23, SC.A, AP.5, ZALĂU, SJ, RO	<b>B60J 11/00</b> <sup>(2006.01)</sup>	126552 A0	a 2011 00329	08.04.2011	<b>26</b>
UNIVERSITATEA TEHNICĂ "GHEORGHE ASACHI" DIN IAȘI, BD.PROF.D.MANGERON NR. 67, IAȘI, IS, RO	<b>A61L 15/42</b> <sup>(2006.01)</sup>	126535 A2	a 2010 00143	16.02.2010	<b>18</b>
UNIVERSITATEA "ȘTEFAN CEL MARE" DIN SUCEAVA, STR.UNIVERSITĂȚII NR.13, SUCEAVA, SV, RO	<b>G06K 9/00</b> <sup>(2006.01)</sup>	126610 A2	a 2010 00192	26.02.2010	<b>55</b>
UNIVERSITATEA "POLITEHNICA" DIN BUCUREȘTI, SPLAIUL INDEPENDENȚEI NR. 313, SECTOR 6, BUCUREȘTI, B, RO	<b>B05B 13/04</b> <sup>(2006.01)</sup> ; <b>A62C 27/00</b> <sup>(2006.01)</sup>	126541 A0	a 2011 00271	29.03.2011	<b>20</b>
UNIVERSITATEA "TRANSILVANIA" DIN BRAȘOV, BD.EROILOR NR.29, BRAȘOV, BV, RO	<b>B21J 7/16</b> <sup>(2006.01)</sup>	126545 A0	a 2011 00328	08.04.2011	<b>22</b>
UNIVERSITATEA "TRANSILVANIA" DIN BRAȘOV, BD.EROILOR NR.29, BRAȘOV, BV, RO	<b>A47L 23/00</b> <sup>(2006.01)</sup>	126520 A2	a 2008 00408	30.05.2008	<b>12</b>
UNIVERSITATEA "DUNĂREA DE JOS" DIN GALAȚI, STR. DOMNEASCĂ NR.111, GALAȚI, GL, RO	<b>G01M 11/08</b> <sup>(2006.01)</sup>	126603 A2	a 2009 00557	20.07.2009	<b>52</b>
UNIVERSITATEA TEHNICĂ DIN CLUJ-NAPOCA, STR. CONSTANTIN DAICOVICIU NR. 15, CLUJ-NAPOCA, CJ, RO	<b>H04L 12/56</b> <sup>(2006.01)</sup> ; <b>H04L 12/28</b> <sup>(2006.01)</sup> ; <b>G06F 13/38</b> <sup>(2006.01)</sup>	126621 A2	a 2009 00659	27.08.2009	<b>61</b>
UNIVERSITATEA TEHNICĂ "GHEORGHE ASACHI" DIN IAȘI, BD.PROF.D.MANGERON NR. 67, IAȘI, IS, RO	<b>B23H 7/14</b> <sup>(2006.01)</sup> ; <b>B23H 7/26</b> <sup>(2006.01)</sup>	126546 A2	a 2009 00812	12.10.2009	<b>23</b>

Solicitant	Clasa internațională	Număr de publicare	Număr cerere de brevet	Data depozit	Pag.
UNIVERSITATEA DE MEDICINĂ ȘI FARMACIE "CAROL DAVILA" DIN BUCUREȘTI, STR.DIONISIE LUPU NR.37, SECTOR 2, BUCUREȘTI, B, RO	<b>A61K 33/24</b> <sup>(2006.01)</sup>	126531 A0	a 2010 01255	30.11.2010	<b>16</b>
UNIVERSITATEA DE MEDICINĂ ȘI FARMACIE "CAROL DAVILA" DIN BUCUREȘTI, STR.DIONISIE LUPU NR.37, SECTOR 2, BUCUREȘTI, B, RO; UNIVERSITATEA DIN BUCUREȘTI, BD.MIHAIL KOGĂLNICEANU NR. 36-46, SECTOR 5, BUCUREȘTI, B, RO; INSTITUTUL NAȚIONAL DE CERCETARE-DEZVOLTARE PENTRU FIZICĂ ȘI INGINERIE NUCLEARĂ "HORIA HULUBEI", STR. ATOMIȘTILOR NR. 407, PO BOX MG-6, MĂGURELE, IF, RO; SAVOPOL TUDOR, STR. BOZIENI NR. 2, BL. 833, SC. B, AP. 72, SECTOR 6, BUCUREȘTI, B, RO; RADU BEATRICE, CALEA 13 SEPTEMBRIE NR. 75-79, BL. 73-75, SC. A, ET. 6, AP. 17, BUCUREȘTI, B, RO; RADU MIHAI, STR. PETRE MARINESCU NR. 14, SECTOR 5, BUCUREȘTI, B, RO; BANCIU DANIEL DUMITRU, BD. DIMITRIE CANTEMIR NR. 15, BL. 9, SC. C, AP. 107, BUCUREȘTI, B, RO; MARIN ADELA, BD. DIMITRIE CANTEMIR NR. 15, BL. 9, SC. C, AP. 107, BUCUREȘTI, B, RO	<b>A61K 31/713</b> <sup>(2006.01)</sup> ; <b>A61K 38/18</b> <sup>(2006.01)</sup> ; <b>A61K 48/00</b> <sup>(2006.01)</sup>	126530 A0	a 2010 01319	10.12.2010	<b>16</b>
UNIVERSITATEA TEHNICĂ "GHEORGHE ASACHI" DIN IAȘI, BD.PROF.D.MANGERON NR. 67, IAȘI, IS, RO	<b>G01B 11/14</b> <sup>(2006.01)</sup>	126601 A2	a 2009 01047	15.12.2009	<b>51</b>
UNIVERSITATEA POLITEHNICA DIN BUCUREȘTI, SPLAIUL INDEPENDENȚEI NR.313, SECTOR 6, BUCUREȘTI, B, RO	<b>H01L 21/331</b> <sup>(2006.01)</sup>	126615 A2	a 2009 01023	07.12.2009	<b>58</b>
VASILOIU IOAN, STR. AURA BUZESCU NR.58, SECTOR 2, BUCUREȘTI, B, RO	<b>F03B 13/10</b> <sup>(2006.01)</sup>	126580 A0	a 2011 00126	14.02.2011	<b>39</b>
VOLCOVINSCHI GHEORGHE, STR. TRANSILVANIEI NR.8, AP.24, BAIA MARE, MM, RO; HOFFMAN ADRIANA, STR. VASILE ALECSANDRI NR.39, BAIA MARE, MM, RO	<b>F03B 17/06</b> <sup>(2006.01)</sup>	126582 A0	a 2011 00018	14.01.2011	<b>40</b>
ZIDARU ION, STR.PETRE NEGULESCU NR.15, PLOIEȘTI, PH, RO; TUDOR IOAN, STR. RĂUL MARA NR.13, BL.M5, SC.4, AP.39, SECTOR 4, BUCUREȘTI, B, RO	<b>E21B 10/22</b> <sup>(2006.01)</sup>	126577 A2	a 2008 00176	05.03.2008	<b>37</b>



## **CERERI DE BREVET DE INVENȚIE**

- **PENTRU CARE S-A LUAT O HOTĂRÂRE DE RESPINGERE SAU**
- **PENTRU CARE S-A LUAT ACT DE RETRAGERE, SAU**
- **DECLARATE CA FIIND CONSIDERATE RETRASE**
- **REPUNERE ÎN SITUAȚIA ANTERIOARĂ**

Cereri de brevet de invenție pentru care s-a luat o hotărâre de respingere conform art. 28, alin. 2, din Legea nr. 64/1991, republicată

<i>Numărul cererii de brevet de invenție</i>	<i>Data comunicării hotărârii de respingere a cererii de brevet de invenție</i>	<i>Numărul și data BOPI în care este publicată cererea de brevet de invenție</i>
a 2003 00104	29.04.2011	12/2004//30.12.2004
a 2004 00097	29.04.2011	8/2005//30.08.2005
a 2005 00758	29.04.2011	7/2009//30.07.2009
a 2006 00538	29.04.2011	7/2010//30.07.2010
a 2006 00539	29.04.2011	7/2010//30.07.2010
a 2006 00642	29.04.2011	2/2008//28.02.2008
a 2008 00055	29.04.2011	6/2009//30.06.2009
a 2008 00413	29.04.2011	12/2009//30.12.2009
a 2008 00591	29.04.2011	1/2010//29.01.2010
a 2009 00492	29.04.2011	12/2010//30.12.2010
a 2010 00404	29.04.2011	
a 2010 00405	29.04.2011	
a 2010 00406	29.04.2011	
a 2010 00407	29.04.2011	
a 2010 00408	29.04.2011	
a 2010 00409	29.04.2011	
a 2010 00410	29.04.2011	
a 2010 00411	29.04.2011	
a 2010 00412	29.04.2011	
a 2010 00413	29.04.2011	
a 2010 00414	29.04.2011	
a 2010 00415	29.04.2011	

Cereri de brevet de invenție declarate ca fiind retrase conform art. 28, alin. 4, din Legea nr. 64/1991, republicată

<i>Numărul cererii de brevet de invenție</i>	<i>Numărul și data expedierii notificării privind cererile de brevet de invenție declarate ca fiind considerate retrase</i>	<i>Numărul și data BOPI în care este publicată cererea de brevet de invenție</i>
a 2006 00794	1012744/31.03.2011	
a 2006 00963	1012745/31.03.2011	
a 2006 01020	1012746/31.03.2011	
a 2007 00433	1013738/31.04.2011	

<i>Numărul cererii de brevet de invenție</i>	<i>Numărul și data expedierii notificării privind cererile de brevet de invenție declarate ca fiind considerate retrase</i>	<i>Numărul și data BOPI în care este publicată cererea de brevet de invenție</i>
a 2007 00482	1012749/31.04.2011	
a 2007 00580	1012750/31.03.2011	
a 2007 00581	1012751/31.03.2011	
a 2007 00582	1012752/31.03.2011	
a 2007 00583	1012753/31.03.2011	
a 2007 00584	1012754/31.03.2011	
a 2007 00585	1012755/31.03.2011	
a 2007 00586	1012756/31.03.2011	
a 2007 00651	1013737/11.04.2011	
a 2009 00104	1013736/11.04.2011	
a 2009 00238	103733/11.04.2011	
a 2009 00243	1013735/11.04.2011	
a 2009 00272	1013734/11.04.2011	
a 2009 00302	1013732/11.04.2011	
a 2009 00305	1013731/11.04.2011	
a 2010 00062	1012699/30.03.2011	
a 2010 00068	1013843/12.04.2011	
a 2010 00077	1012700/30.03.2011	
a 2010 00099	1013726/11.04.2011	
a 2010 00164	1013839/12.04.2011	
a 2010 00371	1013842/12.04.2011	
a 2010 00467	1013727/11.04.2011	
a 2010 00589	1013728/11.04.2011	
a 2010 00706	1012701/30.03.2011	
a 2010 00714	1012702/30.03.2011	
a 2010 00846	1012741/31.03.2011	
a 2010 00938	1012742/31.03.2011	
a 2010 00943	1012743/31.03.2011	
a 2010 00970	1013730/11.04.2011	
a 2010 00971	1013729/11.04.2011	
a 2010 01211	1012703/30.03.2011	
a 2010 01316	1012704/30.03.2011	

**CERERI DE BREVET DE INVENȚIE  
PENTRU CARE AU FOST ÎNSCRISE  
ÎN REGISTRUL NAȚIONAL  
MODIFICĂRI ÎN SITUAȚIA JURIDICĂ**

**MODIFICĂRI ÎN SITUAȚIA JURIDICĂ A CERERILOR DE BREVET DE INVENȚIE  
ÎNSCRISE ÎN REGISTRUL NAȚIONAL AL CERERILOR DE BREVET DE INVENȚIE  
DEPUSE CONFORM ART. 67, DIN H.G. NR. 547/2008**

Nr. cerere de brevet de invenție	Nr. cod de publicare	Modificare înregistrată privind, cererea de brevet de invenție	
		din	în
a 2005 00853	126596	(73) OVM - ICCPET S.A., CALEA VITAN NR. 236, SECTOR 3, BUCUREȘTI, B, RO	(73) OVM - ICCPET S.A., CALEA RAHOVEI NR.266-268, CORP 2, ETAJ 1, SECTOR 5, BUCUREȘTI, B, RO
a 2005 00971	a 2005 00971	(73) STOICOVICIU IOAN CORNEL, STR. GEORGE COȘBUC, BL. 5, SC.C, AP. 54, BAIA MARE, MM, RO ; <u>STOICOVICI DINU IOAN, STR. NARCISELOR NR. 1, AP. 59, BAIA MARE, MM, RO ; PAȘCA CORNELIA SERENA, BD. BUCUREȘTI NR. 6, AP. 8, BAIA MARE, MM, RO</u>	(73) STOICOVICIU IOAN CORNEL , STR. GEORGE COȘBUC, BL. 5, SC.C, AP. 54, BAIA MARE, MM, RO; <u>STOICOVICI DINU IOAN, STR.MESTEACĂNULUI NR.5, TĂUȚII DE SUS, MM, RO; PAȘCA CORNELIA SERENA, BD. BUCUREȘTI NR. 6, AP. 8, BAIA MARE, MM, RO</u>
		(72) STOICOVICIU IOAN CORNEL, STR. GEORGE COȘBUC, BL. 5, SC.C, AP. 54, BAIA MARE, MM, RO ; <u>STOICOVICI DINU IOAN, STR. NARCISELOR NR. 1, AP. 59, BAIA MARE, MM, RO ; PAȘCA CORNELIA SERENA, BD. BUCUREȘTI NR. 6, AP. 8, BAIA MARE, MM, RO</u>	(72) STOICOVICIU IOAN CORNEL , STR. GEORGE COȘBUC, BL. 5, SC.C, AP. 54, BAIA MARE, MM, RO; <u>STOICOVICI DINU IOAN, STR.MESTEACĂNULUI NR.5, TĂUȚII DE SUS, MM, RO; PAȘCA CORNELIA SERENA, BD. BUCUREȘTI NR. 6, AP. 8, BAIA MARE, MM, RO</u>
a 2007 00701	126523	(73) STAMATE VALENTIN-MARIAN, BD.GRIVIȚEI NR.85, BRAȘOV, BV, RO	(73) STAMATE VALENTIN-MARIAN, STR.MANOLE DIAMANDI NR.17, AP.15, BRAȘOV, BV, RO
		(72) STAMATE VALENTIN-MARIAN, BD.GRIVIȚEI NR.85, BRAȘOV, BV, RO	(72) STAMATE VALENTIN-MARIAN, STR.MANOLE DIAMANDI NR.17, AP.15, BRAȘOV, BV, RO
a 2009 00561	125208	(73) ALSTOM POWER ROMANIA S.R.L., BD.ENERGETICIENILOR NR.13-15, SECTOR 3, BUCUREȘTI, B, RO	(73) ALSTOM POWER ROMANIA S.R.L., BD.DIMITRIE CANTEMIR NR.1, BL.B2, SC.2 ȘI 3, ET.3, SECTOR 4, BUCUREȘTI, B, RO
		(73) ALSTOM POWER ROMANIA S.R.L., BUCUREȘTI, B, RO	(73) ALSTOM INFRASTRUCTURE ROMANIA S.R.L., BUCUREȘTI, B, RO

## MANDATAR DESEMNAȚ ULTERIOR ÎNREGISTRĂRII CERERII DE BREVET DE INVENȚIE

Nr. cerere de brevet de invenție	Nr. cod de publicare	Solicitant	Mandatar autorizat desemnat
a 2010 01184	126536	MAC ELECTRO INDUSTRIAL S.R.L., BUCUREȘTI, B, RO	PETRU COSTINESCU-DICOSTI, STR. VIORELE NR. 30, BL. 20A, AP.23, SECTOR 4, BUCUREȘTI, B, RO

## MODIFICARE MANDATAR

Nr. cerere de brevet de invenție	Nr. cod de publicare	Mandatar inițial	Mandatar curent
a 2010 00119	126527	INVENTA - AGENȚIE UNIVERSITARĂ DE INVENTICĂ S.R.L., BD. CORNELIU COPOSU NR.7, BL.104, SC.2, AP.31, SECTOR 3, BUCUREȘTI, B, RO	INTELLEXIS S.R.L., BD. HRISTO BOTEV NR.1, ET.3, CAMERA 37, SECTOR 3, BUCUREȘTI, B, RO
a 2010 00120	126526	INVENTA - AGENȚIE UNIVERSITARĂ DE INVENTICĂ S.R.L., BD. CORNELIU COPOSU NR.7, BL.104, SC.2, AP.31, SECTOR 3, BUCUREȘTI, B, RO	INTELLEXIS S.R.L., BD. HRISTO BOTEV NR.1, ET.3, CAMERA 37, SECTOR 3, BUCUREȘTI, B, RO
a 2010 00121	126528	INVENTA - AGENȚIE UNIVERSITARĂ DE INVENTICĂ S.R.L., BD. CORNELIU COPOSU NR.7, BL.104, SC.2, AP.31, SECTOR 3, BUCUREȘTI, B, RO	INTELLEXIS S.R.L., BD. HRISTO BOTEV NR.1, ET.3, CAMERA 37, SECTOR 3, BUCUREȘTI, B, RO

TRANSMITERI DE DREPTURI PRIN CESIUNE, SUCCESIUNE, FUZIUNE, ÎNREGISTRATE LA OFICIUL DE STAT PENTRU INVENȚII ȘI MĂRCI CONFORM ART. 45, DIN LEGEA NR. 64/1991, REPUBLICATĂ ÎN DATA DE 08.08.2007, ȘI ART. 85, DIN H.G. NR. 547/2008

Nr. cerere de brevet de invenție	Nr. cod de publicare	Solicitant	Succesor în drepturi
a 2010 00118	126518	PRISĂCARU EUGEN-RADU, ARAD, AR, RO; PERESSINI STEFANO, UDINE, IT	PRISĂCARU EUGEN-RADU, ARAD, AR, RO; POPA CIPRIAN-IULIAN, ARAD, AR, RO
a 2010 00777	126606	NEAGU MARIA, BUCUREȘTI, RO	DELOS IMPEX '96 S.R.L., OTOPENI, IF, RO
a 2010 01279	126608	NEAGU MARIA, BUCUREȘTI, RO	DELOS IMPEX '96 S.R.L., OTOPENI, IF, RO

**BREVETE DE INVENȚIE  
ACORDATE ȘI ELIBERATE  
CONFORM LEGII NR. 64/1991,  
REPUBLICATĂ ÎN 08.08.2007,  
ORDONATE DUPĂ INDICII C.I.B.**

**Semnificația codurilor INID folosite în prezenta secțiune (norma ST 9 a Organizației Mondiale a Proprietății Intelectuale OMPI), în ordinea apariției lor:**

- (11) numărul brevetului de invenție;
- (41) data publicării cererii; BOPI nr.;
- (45) data publicării mențiunii acordării brevetului; BOPI nr.;
- (21) numărul dosarului;
- (22) data înregistrării cererii de brevet;
  
- (30) prioritate;
- (86) numărul și data cererii internaționale (regionale sau PCT);
- (87) numărul și data publicării cererii internaționale (regionale sau PCT);
  
- (61) perfecționare la brevet nr.;
- (62) divizată din cererea nr.; data;
  
- (71) solicitantul;
- (73) numele sau denumirea titularului;
- (72) numele și prenumele inventatorilor declarați;
  
- (51) clasa, conform clasificării internaționale;
- (54) titlul invenției;
- (57) rezumatul invenției;
- (56) documente din stadiul tehnicii.

Hotărârile de acordare a brevetelor de invenție au fost luate conform datelor din tabele (pg. 105 - 108).

Orice persoană interesată are dreptul să ceară, în scris și motivat, la O.S.I.M., revocarea, în tot sau în parte, a acestor hotărâri, în termen de 6 luni de la data de 30.08.2011, pentru neîndeplinirea cel puțin a uneia dintre condițiile prevăzute la art. 7-11 din Legea 64/1991\* privind brevetele de invenție.

Regula 18/(2): Rezumatul are în exclusivitate un rol de a servi ca mijloc de selecție a informațiilor tehnice pentru specialiști, în scopul luării deciziei privind necesitatea consultării descrierii invenției și desenelor publicate *in extenso*.

(3) Rezumatul invenției, anexat cererii de brevet de invenție, nu poate fi luat în considerare pentru niciun alt scop, cum ar fi aprecierea întinderii protecției.

---

\* LEGEA nr. 64/1991, privind brevetele de invenție, republicată în temeiul art. IV, din Legea nr. 28/2007, pentru modificarea și completarea Legii nr.64./1991, privind brevetele de invenție, publicată în Monitorul Oficial al României, Partea I, nr. 44, din 19 ianuarie 2007, dându-se textelor o nouă numerotare.



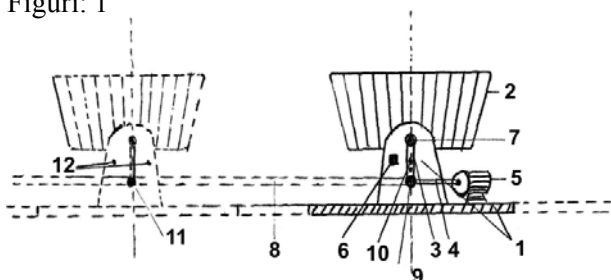
(11) 125652 B1 (51) **A23C 13/08** <sup>(2006.01)</sup>, **A23C 3/07** <sup>(2006.01)</sup> (21) a 2009 00174 (22) 25.02.2009 (41) 30.08.2010//8/2010 (45) 30.08.2011//8/2011 (56) RO 125073 B1; US 5074200 (73) LACTIS S.R.L., STR.BECLEAN NR.31, ODORHEIU SECUIESC, HR, RO; ICPE S.A., SPLAIUL UNIRII NR. 313, SECTOR 3, BUCUREȘTI, B, RO; ICA RESEARCH & DEVELOPMENT S.R.L., SPLAIUL INDEPENDENȚEI NR.202, ET.4, SECTOR 6, BUCUREȘTI, B, RO (72) BELA SIMON, STR. BECLEAN NR. 13, ODORHEIU SECUIESC, HR, RO; ZORGO LASZLO, STR.INDEPENDENȚEI NR.2, AP.20, ODORHEIU SECUIESC, HR, RO; BODROGI ATTILA, STR.OLARILOR NR.5, AP.9, ODORHEIU SECUIESC, HR, RO; TURCIN VALER, STR.NĂȘĂUD NR.68, BL.86D, SC.2, ET.4, AP.24, SECTOR 5, BUCUREȘTI, B, RO; PENCIOIU PAUL, STR.TOHANI NR.2, BL.33, SC.C, AP.105, SECTOR 4, BUCUREȘTI, B, RO; LANYI SZABOLCS, STR.MIKO NR.2, MIERCUREA CIUC, HR, RO; NIKOLIC VASILIE, STR.SIBIU NR.27, BL.H1, SC.A, ET.3, AP.14, SECTOR 6, BUCUREȘTI, B, RO; TOMA ALEXANDRINA, CALEA VĂCĂREȘTI NR.300, BL.1B, SC.2, AP.36, SECTOR 4, BUCUREȘTI, B, RO; ANCA VERONICA, STR.TURDA NR.100, BL.30 B, AP.35, SECTOR 1, BUCUREȘTI, B, RO (54) **PROCEDEU DE PROCESARE TERMICĂ A SMÂNTÂNII**

(11) 123324 B1 (51) **A47D 9/02** <sup>(2006.01)</sup>, **A47C 17/14** <sup>(2006.01)</sup> (21) a 2007 00371 (22) 04.06.2007 (41) 30.12.2008//12/2008 (45) 30.08.2011//8/2011 (56) JP 8164040 (A); RO 110768 B1 (73) DASCĂL ȘTEFAN, SAT GIULVĂZ, NR. 285, COMUNA GIULVĂZ, TM, RO (72) DASCĂL ȘTEFAN, SAT GIULVĂZ, NR.285, COMUNA GIULVĂZ, TM, RO (54) **PAT-LEAGĂN**

(57) Invenția se referă la un pat-leagăn de copil, alcătuit dintr-un suport (1) pe care este fixat patul (2) sau leagănul, ce se poate mișca oscilant, datorită unui motor electric (5) acționat automat la semnalele emise de un senzor de voce (6), unde motorul electric (5) transmite mișcarea de oscilație printr-o pârghie (3) la pat (2), printr-un sistem bielă-manivelă (4), o primă articulație bolt-bucșă (7) și o a doua articulație (9) fixată de pârghie (3).

Revendicări: 3

Figuri: 1



(11) 125081 B1 (51) **A61K 36/185** <sup>(2006.01)</sup> (21) a 2008 00233 (22) 28.03.2008 (41) 30.12.2009//12/2009 (45) 30.08.2011//8/2011 (56) Ing. agronom Florentin Crăciun, Dr.farm. Ovidiu Bojor, Biolog Mircea Alexan - "Farmacia naturii", vol. I, pp. 173-175, 183-184, 189-190, 236-241, vol. II, pp. 44-46, 115-125, 219-221, Ed. Ceres, București, 1976; RO 85679; US 7628984 (B2) (73) HOFIGAL EXPORT - IMPORT S.A., INTRAREA SERELOR NR. 2, SECTOR 4, BUCUREȘTI, B, RO (72) MANEA ȘTEFAN, CALEA MOȘILOR NR.209, ET.2, AP.6, SECTOR 2, BUCUREȘTI, B, RO; RIZEA GABRIELA DENISA, CALEA 13 SEPTEMBRIE NR.235, BL.V3, SC.A, ET.2, AP.9, SECTOR 5, BUCUREȘTI, B, RO; SARAFOLEANU CODRUȚ, STR.HAGI GHIȚĂ NR. 66, SECTOR 1, BUCUREȘTI, B, RO; POPESCU VIOLETA CARMEN, STR.SOLDAT ENE MODORAN NR.14, BL.M185, SC.1, AP.11, SECTOR 5, BUCUREȘTI, B, RO; VĂTAFU MARIANA, STR.SECUIILOR NR.3, BL.B27, SC.3, AP.31, SECTOR 4, BUCUREȘTI, B, RO (54) **PRODUS NATURAL FITOTERAPEUTIC DESTINAT STOPĂRII ACTULUI DE FUMAT, A MELIORĂRII SI MPTOMELOR SEVRAJULUI TABACIC, RELU ĂRII NORMA LE A FUNCȚIILOR METABOLICE ALE ORGANISMULUI**

(11) 123325 B1 (51) **B01J 8/22** <sup>(2006.01)</sup> (21) a 2005 00103 (22) 24.07.2003 (30) 15.08.2002 US 10/219,653 (41) 30.11.2005//11/2005 (45) 30.08.2011//8/2011 (86) US 2003/023132 24.07.2003 (87) WO 2004/016342 26.02.2004 (56) US 5866736 (A) (73) CATALYTIC DISTILLATION TECHNOLOGIES, 10100 BAY AREA BOULEVARD, PASADENA, TX, US (72) SMITH LAWRENCE A. JR., 10100 BAY AREA BOULEVARD, PASADENA, TX, US; GELBEIN ABRAHAM P., 3500 PINETREE TERRACE, FALLS CHURCH, VA, US; ADAMS JOHN R., 10100 BAY AREA BOULEVARD, PASADENA, TX, US (74) ROMINVENT S.A. STR. ERMIL PANGRATTI NR.35, SECTOR 1, BUCUREȘTI (54) **REACTOR VERTICAL PENTRU REALIZAREA REACȚIILOR CATALITICE**

(57) Invenția se referă la un reactor vertical, pentru realizarea reacțiilor catalitice, prevăzut cu un distribuitor care cuprinde o multitudine de straturi transversale, dispuse vertical, situat în interiorul acestuia, și cu un volum al spațiului liber de 50...97% vol, straturile transversale cuprinzând plasă de sârmă coîmpletită cu o componentă multifilamentară sau cu un metal expandat întretesut cu o componentă multifilamentară, componenta multifilamentară fiind aleasă dintre polimeri inerti, polimeri catalitici, metale catalitice sau amestecuri ale acestora.

Revendicări: 9

Figuri: 3

(11) 123325 B1

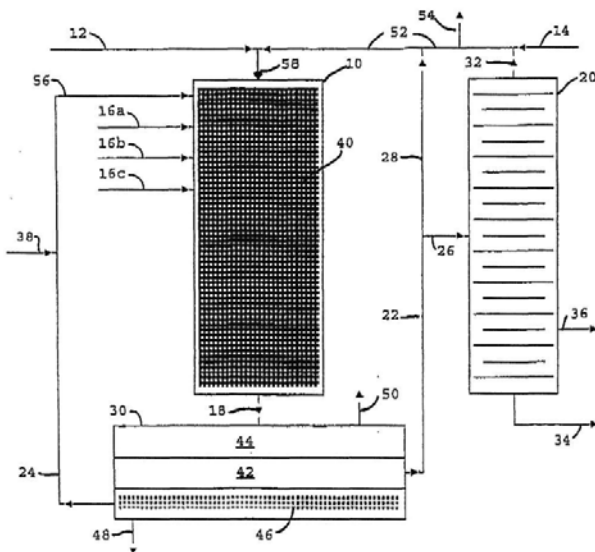


Fig. 1

(11) 125830 B1 (51) **B22D 27/08**<sup>(2006.01)</sup> (21) a 2009 00372 (22) 12.05.2009 (41) 30.11.2010//11/2010 (45) 30.08.2011 //8/2011 (56) RO 103631; JP 62203661 A; JP 63290678 A (73) PÎRVULESCU CRENGUȚA MANUELA, STR.VASILE CONTA, BL.U2, ET.3, AP.6, CRAIOVA, DJ, RO (72) PÎRVULESCU CRENGUȚA MANUELA, STR.VASILE CONTA, BL.U2, ET.3, AP.6, CRAIOVA, DJ, RO (54) **INSTALAȚIE PENTRU VIBRAREA PIESELOR TURNATE**

(11) 125090 B1 (51) **B22C 1/04**<sup>(2006.01)</sup> (21) a 2008 00365 (22) 16.05.2008 (41) 30.12.2009//12/2009 (45) 30.08.2011 //8/2011 (56) RU 2176172 C1; JP 11090596 A (73) CENTRUL DE CERCETARE PROIECTARE ȘI PRODUCȚIE REFRACTARE S.A. ALBA IULIA, STR.ALEXANDRU IOAN CUZA NR.23, ALBA IULIA, AB, RO (72) BUZDUGA MIRON-DORICĂ, STR.CONSTANTIN BRÂNCOVEANU NR.36, BL.D1B, ET.2, AP.8, ALBA IULIA, AB, RO; COMȘA ADRIANA MIOARA, STR.BOBULUI NR.7, BL.30, SC.B, AP.12, BRAȘOV, BV, RO; BUZDUGA RADU VASILE, STR.VÂNĂTORILOR NR.18, BL.G3, AP.16, ALBA IULIA, AB, RO (54) **PULBERE TERMOIZOLATOARE**

(11) 125839 B1 (51) **B24B 3/24**<sup>(2006.01)</sup> (21) a 2009 00398 (22) 25.05.2009 (41) 30.11.2010//11/2010 (45) 30.08.2011 //8/2011 (56) RO 113723 B; RO 113724 B; SU 1237386 A1 (73) UNIVERSITATEA "DUNĂREA DE JOS" DIN GALAȚI, STR. DOMNEASCĂ NR. 47, GALAȚI, GL, RO (72) TEODOR VIRGIL GABRIEL, STR. CONSTRUCTORILOR NR.20, BL.CS5, SC.1, AP.12, GALAȚI, GL, RO; FETECĂU CĂTĂLIN, STR. TRAIAN NR. 79, BL. B2, SC. 2, ET. 1, AP. 23, GALAȚI, GL, RO; OANCEA NICOLAE, STR. BRĂILEI NR. 46, BL.BR1C, SC.2, AP.65, GALAȚI, GL, RO; DUMITRAȘCU NICOLAE, STR.VALEA CĂLUGĂREASCĂ NR.2, BL.D6, AP.64, BRĂILA, BR, RO; MARINESCU VASILICA, BD.GEORGE COȘBUC NR.37, BL.C20, AP.35, GALAȚI, GL, RO (54) **PROCEDEU ȘI DISPOZITI V PENTRU A SCUȚIREA CILINDRICĂ A BURGHIELOR MULTITĂIȘ CU MUCHIE DE A ȘCHIERE ÎN A RC DE ELIPSĂ**

(11) 125838 B1 (51) **B24B 3/24** <sup>(2006.01)</sup> (21) a 2009 00397 (22) 25.05.2009 (41) 30.11.2010//11/2010 (45) 30.08.2011 //8/2011 (56) RO 113723 B; RO 113724 B; SU 1237386 A1 (73) UNIVERSITATEA "DUNĂREA DE JOS" DIN GALAȚI, STR. DOMNEASCĂ NR. 47, GALAȚI, GL, RO (72) OANCEA NICOLAE, STR. BRĂILEI NR. 46, BL.BR1C, SC.2, AP.65, GALAȚI, GL, RO; FETECĂU CĂTĂLIN, STR. TRAIAN NR. 79, BL. B2, SC. 2, ET. 1, AP. 23, GALAȚI, GL, RO; TEODOR VIRGIL GABRIEL, STR. CONSTRUCTORILOR NR.20, BL.CS5, SC.1, AP.12, GALAȚI, GL, RO; DUMITRAȘCU NICOLAE, STR.VALEA CĂLUGĂREASCĂ NR.2, BL.D6, AP.64, BRĂILA, BR, RO; MARINESCU VASILICA, BD.GEORGE COȘBUC NR.37, BL.C20, AP.35, GALAȚI, GL, RO (54) **PROCEDU ȘI DISPOZITIV PENTRU A SCUȚIREA CONICĂ A BURGHIELOR MULTITĂIȘ CU MUCHE DE AȘCHIERE ÎN ARC DE CERC**

(11) 123326 B1 (51) **C09D 5/08** <sup>(2006.01)</sup>; **C09D 5/26** <sup>(2006.01)</sup>; **C09D 163/10** <sup>(2006.01)</sup> (21) a 2007 00804 (22) 21.11.2007 (41) 29.05.2009//5/2009 (45) 30.08.2011//8/2011 (56) RO 120974 B1; US 5780532 (A) (73) FILIALA INSTITUTUL DE CERCETĂRI ȘI MODERNIZĂRI ENERGETICE - ICEMENERG S.A., BD.ENERGETICIENILOR NR. 8, SECTOR 3, BUCUREȘTI, B, RO (72) BANTAȘ ADRIANA ELENA, STR.FOIȘORULUI NR.4, BL.F1C, SC.2, AP.49, SECTOR 3, BUCUREȘTI, B, RO; CIOROIANU LELIAN, CALEA GRIVIȚEI NR.212, BL.J, SC.G, ET.5, AP.20, SECTOR 1, BUCUREȘTI, B, RO; CIOROIANU GABRIELA, CALEA GRIVIȚEI NR.212, BL.J, SC.G, ET.5, AP.20, SECTOR 1, BUCUREȘTI, B, RO (54) **COMPOZIȚIE POLIMERICĂ CU PROPRIETĂȚI ANTICOROSIVE ȘI TERMOCONDUCTIVE**

(57) Invenția se referă la a compoziție polimerică având proprietăți anticorrosive și termoconductive, pentru protecția suprafețelor metalice. Compoziția conform invenției este constituită din: rășină epoxi-ester modificată cu acrilat de butil și acid acrilic, amestec micronizat de oxizi de fier și mangan, oxid de fier cu structură lamelară, grafit, pulberi metalice fin divizate, de aluminiu sau cupru, bentonă, esteri de celuloză, aditivi de dispersie și alcool butilic.

Revendicări: 1

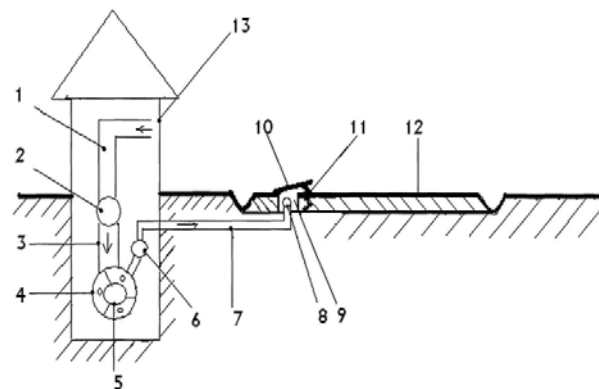
(11) 123327 B1 (51) **E01H 5/10** <sup>(2006.01)</sup>; **E01C 11/26** <sup>(2006.01)</sup> (21) a 2006 00068 (22) 09.02.2006 (41) 30.08.2007//8/2007 (45) 30.08.2011//8/2011 (56) US 4693301; US 3195619; US 5024553 (73) STOIAN P. ALEXANDRU, STR. PETRE RÂMNEANȚU NR.13, TIMIȘOARA, TM, RO (72) STOIAN P. ALEXANDRU, STR. PETRE RÂMNEANȚU NR.13, TIMIȘOARA, TM, RO (54) **SISTEM DE PROTECȚIE**

(57) Invenția se referă la un sistem de protecție pentru autostrăzi, străzi, trotuare, destinat să elimine efectele poleiului, zăpezii și gheții în timpul iernii, și să diminueze efectele temperaturilor foarte ridicate din timpul verii. Sistemul cuprinde mai multe conducte de alimentare, prin care circulă un fluid care este încălzit, cu ajutorul energiei geotermice, într-o conductă de încălzire (4) fixată la o adâncime de cel puțin 1,5 m față de cota terenului natural, după care fluidul este distribuit către carosabil, prin intermediul unei conducte superioare (8), dispuse sub suprafața carosabilă a drumului, caracterizat prin aceea că un turbocompresor (2) preia aerul din mediul exterior, prin intermediul unei conducte de aspirație (1), dirijându-l spre o conductă de legătură (3), racordată la conducta de încălzire (4), ce are dispusă în interior o țevă (5) prin care circulă în contrasens apa din pânza freatică, preluată de o pompă

(11) 123327 B1 de apă, conducta de încălzire (4) fiind racordată, prin intermediul unor conducte de distribuție (6, 7) verticale, la conducta superioară (8) montată într-o nișă (9) practică în carosabil și care este acoperită de o placă metalică (10) prevăzută cu un resort (11), conducta superioară (8) fiind prevăzută cu mai multe orificii dispuse în plan orizontal, coliniar și paralel cu suprafața carosabilă a drumului.

Revendicări: 1

Figuri: 1



(11) 123328 B1 (51) **E04B 1/76** (2006.01); **E04C 2/52** (2006.01) (21) a 2007 00546 (22) 31.07.2007 (41) 30.01.2009//1/2009 (45) 30.08.2011//8/2011 (56) US 4147300; GB 2044434 A (73) **MARINACHE GHEORGHE, CALEA BUCUREȘTI NR.97, BL.23, SC.C, ET.3, AP.37, BRAȘOV, BV, RO (72) MARINACHE GHEORGHE, CALEA BUCUREȘTI NR.97, BL.23, SC.C, ET.3, AP.37, BRAȘOV, BV, RO (74) ARIANA AGENȚIE DE PROPRIETATE INDUSTRIALĂ SRL - B-DUL. 15 NOIEMBRIE NR. 90, SC. B, AP. 5, COD 500102, BRAȘOV, JUDEȚUL BRAȘOV (54) CASĂ DIN PANOURI PREFABRICATE, TERMOIZOLANTE, ÎNCĂLZITE CU AER CALD, PRINTR-UN SISTEM DE ÎNCĂLZIRE CU CIRCUIT ÎNCHIS**

(57) Invenția se referă la o casă realizată din panouri prefabricate termoizolante, încălzită cu aer cald, printr-un sistem de încălzire în circuit închis. Casa conform invenției este alcătuită din niște pereți (**p1-p8**) exteriori și alți pereți (**r1-r8**) exteriori pentru etaj, un planșeu (**23**) radiant de transfer, dispus cu un cap pe niște grinzi (**M1, M2** și **T1**) principale și cu celălalt cap pe primii pereți (**p1-p8**) exteriori amintiți, niște pereți (**R** și **R1**) radianți termoizolanți și niște stâlpi (**S** și **S1**) centrali, care fac posibilă circulația prin interiorul lor fie a aerului cald, fie a aerului rece, printr-o tubulatură (**13-16, 28, 61-64, 47, 48, 49**), astfel încât aceasta să fie protejată termic de aerul rece din afară, iar în interior să radieze căldură prin pereții (**p1-p8**) exteriori și prin planșeu (**23**), aerul cald circulând forțat prin interiorul lor, stâlpii (**S, S1**) centrali fiind dispuși pentru distribuirea căldurii în

(11) 123328 B1 planșeu (**28**) și în pereții (**p1-p8**) exteriori, și pentru a o recupera prin două grinzi (**M1** și **M2**) principale, recuperatoare, și un sistem (**G1** și **G2**) de încălzire a aerului cald, astfel realizându-se circulația acestui aer cald, forțat, în circuit închis.

Revendicări: 4  
Figuri: 35

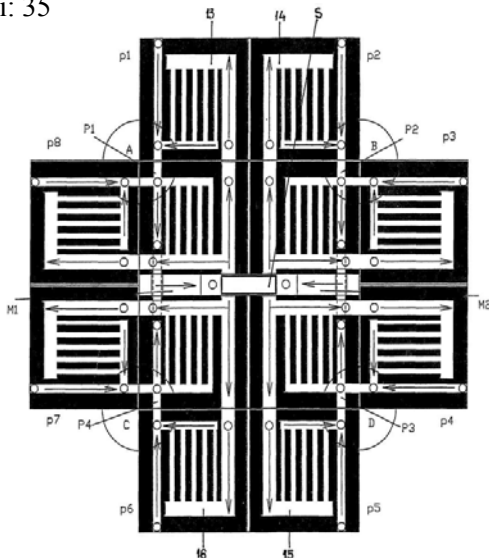


Fig. 1

(11) 125116 B1 (51) **F03D 11/02** (2006.01); **F03D 9/00** (2006.01); **F03B 15/06** (2006.01) (21) a 2008 00449 (22) 13.06.2008 (41) 30.12.2009//12/2009 (45) 30.08.2011//8/2011 (56) US 7183664 B2; FR 2755473 A1; JP 58010196 U (73) **PETRESCU NICULAE, STR. STÂNCII NR.16, BRAȘOV, BV, RO (72) PETRESCU NICULAE, STR. STÂNCII NR. 16, BRAȘOV, BV, RO (54) SISTEM DE CONVERSIE A ENERGIEI EOLIENE PENTRU FURNIZA REA DE ENERGIE ELECTRICĂ ȘI TERMICĂ**

(11) 123329 B1 (51) **F15B 3/00** (2006.01) (21) a 2008 00320 (22) 24.04.2008 (41) 30.10.2009//10/2009 (45) 30.08.2011//8/2011 (56) JP 10176652 A; JP 10122129 A (73) **INOE 2000 - INSTITUTUL DE CERCETĂRI PENTRU HIDRAULICĂ ȘI PNEUMATICĂ, STR. CUȚITUL DE ARGINT NR.14, SECTOR 4, O.P.28, BUCUREȘTI, B, RO (72) IONIȚA NICULAE, ȘOS.ALEXANDRIEI NR.94, BL. PC 11, AP.38, SECTOR 5, BUCUREȘTI, B, RO (54) ECHIPAMENT HIDRAULIC ROTATIV**

(57) Invenția se referă la un multiplicator de debit sau de presiune, destinat instalațiilor hidraulice de acționare. Multiplicatorul conform invenției se compune dintr-o carcasă (**1**) tubulară, în care este dispus un rotor (**2**) lăgăruit pe un ax (**3**) tubular, în care sunt plasate un număr impar de pistoane (**4**) axiale, care, împreună cu niște bucșe (**5**) de separație, formează două camere (**a** și **b**) de compresie al căror volum diferit determină un raport de multiplicare, pistoanele (**4**) axiale sprijinindu-se, prin intermediul unor arcuri și al unor bile de apăsare, pe un disc (**6**) înclinat, rotorul (**2**) fiind închis cu un disc (**7**) de distribuție, care face legătura hidraulică, prin intermediul a două rânduri de găuri, cu un capac (**8**) de alimentare, care se sprijină frontal pe acesta și care dispune de niște orificii (**c, d** și **e**) de racordare hidraulică și de niște fante (**f, g, h** și **i**) semicirculare.

Revendicări: 1  
Figuri: 2

(11) 123329 B1

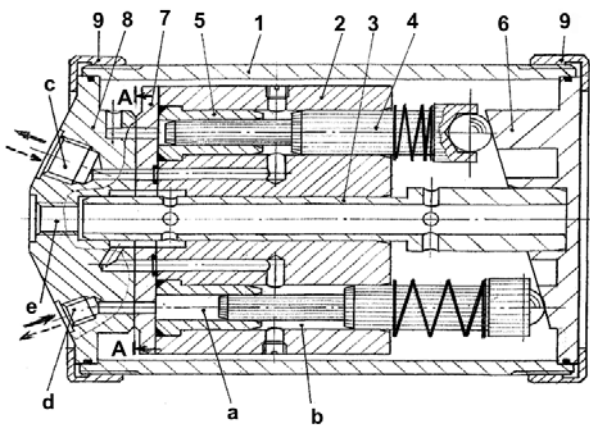


Fig. 1

(11) 123330 B1 (51) **F16F 9/06** (2006.01), **F16F 9/346** (2006.01), **F16F 9/34** (2006.01) (21) a 2006 00770 (22) 10.10.2006 (41) 30.04.2008//4/2008 (45) 30.08.2011//8/2011 (56) RO 118546 B (73) NICULESCU ADRIAN-IOAN, STR.GENERAL CANDIANO POPESCU NR.63, AP.5, SECTOR 4, BUCUREȘTI, B, RO (72) NICULESCU ADRIAN-IOAN, STR.GENERAL CANDIANO POPESCU NR.63, AP.5, SECTOR 4, BUCUREȘTI, B, RO (54) **AMORTIZOR AUTOREGLABIL, CU CARACTERISTICĂ DISIPATIVĂ AUTOCORECTOARE**

(57) Invenția se referă la un amortizor autoreglabil, ce are o caracteristică disipativă autocorectoare, destinat echipării unui vehicul sau autovehicul. Amortizorul conform invenției este constituit dintr-un cilindru (1) interior, care formează o cameră (a) de lucru și care este echipat cu niște fante (a' și b') de reglare la destindere și la comprimare, un piston (4) montat alunecător în camera (a) de lucru, pe care o separă în niște compartimente (b și c) de destindere și de comprimare, o tijă (5) conectată la piston (4) și extinsă de la capătul camerei (a) de lucru, adiacent la compartimentul (b) de destindere, un cilindru (6) exterior, dispus în jurul cilindrului (1) interior, ce formează o cameră (d) rezervor, un capac (7) interior, superior, echipat cu un ghidaj (8) circular

(11) 123330 B1

al tijei (5) sau cu o deschizătură (e) circulară, dimensionate pentru ajustaj alunecător cu tija (5) și cu un guler (f) rigid cu peretele interior al cilindrului (6) exterior, un capac (10) exterior, echipat cu un element (11) de etanșare, având o deschidere (j) centrală, dimensionată pentru ajustaj alunecător cu tija (5), un sistem (9) de labirinturi, cu niște găuri (g) pentru trecerea lichidului de lucru, compartimentul dintre capacul (7) interior, superior, al cilindrului (1) interior, capacul (10) exterior, tija (5) și cilindrul (6) exterior delimitând o cameră (h) de compensare, niște orificii (i) practicate în gulerul (f) capacului (7) interior, superior, pentru asigurarea circulației uleiului între camera (h) de compensare și camera (d) rezervor, niște supape (30 și 32) de umplere la destindere și la comprimare, plasate la capătul inferior și, respectiv, superior al cilindrului (1) interior, și niște supape (31) de umplere exterioare.

Revendicări: 25

Figuri: 89

(11) 123330 B1

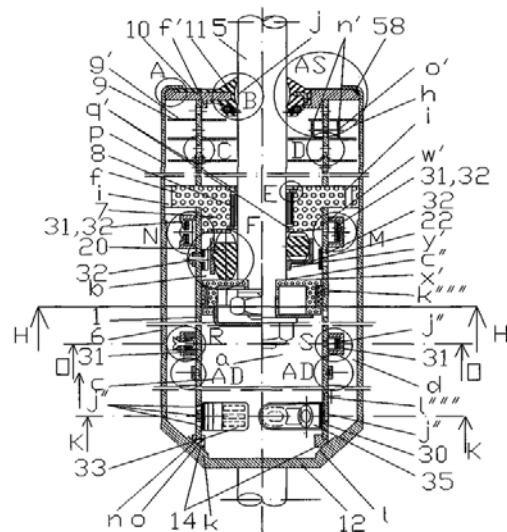


Fig. 1

(11) 123331 B1 (51) **F24F 5/00** <sup>(2006.01)</sup> (21) a 2007 00798 (22) 19.11.2007 (41) 28.03.2008//3/2008 (45) 30.08.2011 //8/2011 (56) US 4674561 A (73) UNIVERSITATEA TEHNICĂ DE CONSTRUCȚII DIN BUCUREȘTI, BD.LACUL TEI NR.122-124, SECTOR 2, BUCUREȘTI, B, RO (72) ENACHE DUMITRU, STR.TEIUL DOAMNEI NR.6, BL.22, AP.32, SECTOR 2, BUCUREȘTI, B, RO; COLDA IOLANDA FLORICA, ȘOS.IANCŪLUI NR.7, BL.109B, ET.6, AP.68, SECTOR 2, BUCUREȘTI, B, RO; ENACHE RUXANDRA, STR.TEIUL DOAMNEI NR.6, BL.22, AP.32, SECTOR 2, BUCUREȘTI, B, RO (54) **SISTEM DE RĂCIRE ȘI PURIFICAREA AERULUI PROASPĂT, PENTRU CLĂDIRI, CU AJUTORUL ENERGIEI GEOTERMICE**

(57) Invenția se referă la un sistem de răcire și purificare a aerului proaspăt, cu ajutorul energiei geotermice, destinat ventilării clădirilor. Sistemul de răcire și purificare a aerului proaspăt pentru clădiri, cu ajutorul energiei geotermice, conform invenției, cuprinde o cameră de tratare (CT), ce are prevăzut, după priza de admisie a aerului (6) și după filtru (7), un material de umplutură (1), care este umidificat continuu de niște duze de pulverizare (2) situate în partea superioară a umpluturii (1), alimentate cu apă în mod continuu, de către o pompă (3) care preia apa printr-un sorb (4), dintr-un bazin (8).

Revendicări: 1

Figuri: 2

(11) 123331 B1

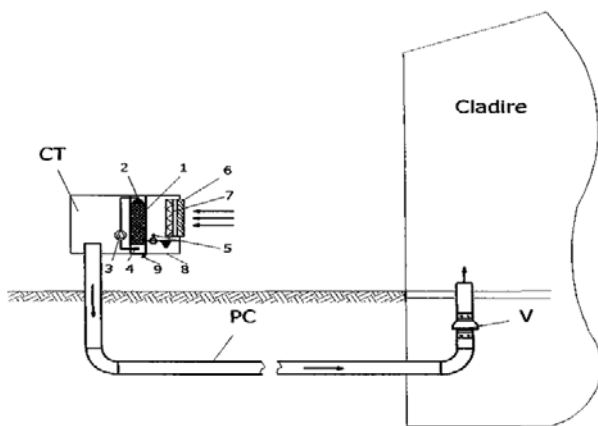


Fig. 1

(11) 123332 B1 (51) **H01H 19/10** <sup>(2006.01)</sup>, **H01H 21/54** <sup>(2006.01)</sup> (21) a 2008 00678 (22) 02.09.2008 (41) 30.06.2009 //6/2009 (45) 30.08.2011//8/2011 (56) ALEXANDRU PEICOV, PETRE TUȘALIU, APARATE ELECTRICE. PROIECTARE ȘI CONSTRUCȚIE, CAP. 27, PP. 309-314, FIG. 27.1, 27.2, 27.3, ED. SCRISUL ROMĂNESC, CRAIOVA, 1988; RO 121664 B1 (73) COMPANIA ENERGOPETROL S.A., STR. SCHELELOR NR. 32, CÂMPINA, PH, RO (72) CELESCU V. MIRCEA, STR.VENIAMIN COSTACHE NR.2, BL.27F, AP.4, PLOIEȘTI, PH, RO (54) **SEPARATOR TRIPOLAR DE CURENT ALTERNATIV DE JOASĂ TENSIUNE, CU SIGURANȚĂ MĂRITĂ ÎN EXPLOATARE**

(57) Invenția se referă la un separator tripolar de curent alternativ de joasă tensiune, cu siguranță mărită în exploatare. Separatorul tripolar, conform invenției, este alcătuit din niște contacte-față (CF), montate, prin intermediul unor izolatoare-suport (Iz), pe un cadru (CR) metalic rigid, care asigură rezistența mecanică necesară unei bune funcționări și care poate fi amplasat la partea superioară a unui stâlp (S), și din niște cuțite de contact (Ct), fixate ferm pe niște contacte-spate (CS), montate, prin intermediul altor izolatoare-suport (Iz), pe o tijă (TM) metalică, ce se poate roti în jurul axei proprii, rezultând un ansamblu (CS-M) de contacte-spate mobil, care, acționat de un mecanism (MA) de acționare, realizează închiderea sau deschiderea unor circuite electrice.

Revendicări: 1

Figuri: 2

(11) 123332 B1

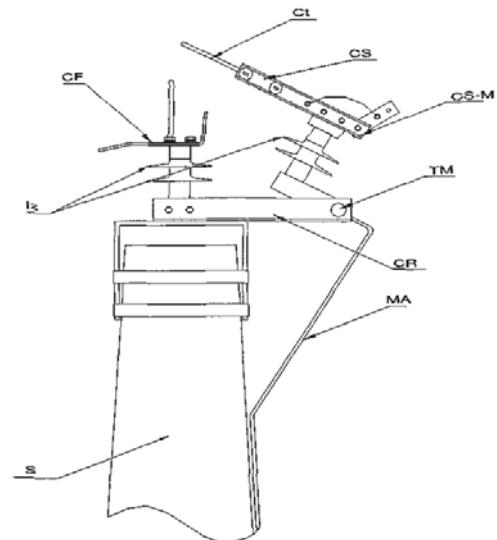


Fig. 1

**BREVETE DE INVENȚIE  
ACORDATE ȘI ELIBERATE  
CONFORM LEGII NR. 64/1991,  
REPUBLICATĂ ÎN 08.08.2007,**

- ARANJATE ÎN ORDINE CRESCĂTOARE,  
DUPĂ NUMĂRUL DE BREVET**
- ARANJATE ÎN ORDINE ALFABETICĂ,  
DUPĂ NUMELE/DENUMIREA  
TITULARULUI**

Lista cu brevetele de invenție ale căror hotărâri de acordare au fost luate la data menționată în tabelul de mai jos, ordonată crescător, după numărul de brevet

Număr brevet	Clasa	Număr dosar	Data depozit	Titular	Data hotărârii de acordare BI	Pag.
123324 B1	<b>A47D 9/02</b> <sup>(2006.01)</sup> ; <b>A47C 17/14</b> <sup>(2006.01)</sup>	a 2007 00371	04.06.2007	DASCĂL ȘTEFAN, SAT GIULVĂZ, NR. 285, COMUNA GIULVĂZ, TM, RO	30.05.2011	<b>97</b>
123325 B1	<b>B01J 8/22</b> <sup>(2006.01)</sup>	a 2005 00103	24.07.2003	CATALYTIC DISTILLATION TECHNOLOGIES, 10100 BAY AREA BOULEVARD, PASADENA, TX, US	28.01.2011	<b>97</b>
123326 B1	<b>C09D 5/08</b> <sup>(2006.01)</sup> ; <b>C09D 5/26</b> <sup>(2006.01)</sup> ; <b>C09D 163/10</b> <sup>(2006.01)</sup>	a 2007 00804	21.11.2007	FILIALA INSTITUTUL DE CERCETĂRI ȘI MODERNIZĂRI ENERGETICE - ICEMENERG S.A., BD.ENERGETICIENILO R NR. 8, SECTOR 3, BUCUREȘTI, B, RO	30.06.2011	<b>99</b>
123327 B1	<b>E01H 5/10</b> <sup>(2006.01)</sup> ; <b>E01C 11/26</b> <sup>(2006.01)</sup>	a 2006 00068	09.02.2006	STOIAN P. ALEXANDRU, STR. PETRE RÂMNEANȚU NR.13, TIMIȘOARA, TM, RO	30.03.2011	<b>99</b>
123328 B1	<b>E04B 1/76</b> <sup>(2006.01)</sup> ; <b>E04C 2/52</b> <sup>(2006.01)</sup>	a 2007 00546	31.07.2007	MARINACHE GHEORGHE, CALEA BUCUREȘTI NR.97, BL.23, SC.C, ET.3, AP.37, BRAȘOV, BV, RO	30.05.2011	<b>100</b>
123329 B1	<b>F15B 3/00</b> <sup>(2006.01)</sup>	a 2008 00320	24.04.2008	INOE 2000 - INSTITUTUL DE CERCETĂRI PENTRU HIDRAULICĂ ȘI PNEUMATICĂ, STR.CUȚITUL DE ARGINT NR.14, SECTOR 4, O.P.28, BUCUREȘTI, B, RO	30.06.2011	<b>100</b>
123330 B1	<b>F16F 9/06</b> <sup>(2006.01)</sup> ; <b>F16F 9/346</b> <sup>(2006.01)</sup> ; <b>F16F 9/34</b> <sup>(2006.01)</sup>	a 2006 00770	10.10.2006	NICULESCU ADRIAN-IOAN, STR.GENERAL CANDIANO POPESCU NR.63, AP.5, SECTOR 4, BUCUREȘTI, B, RO	28.01.2011	<b>101</b>
123331 B1	<b>F24F 5/00</b> <sup>(2006.01)</sup>	a 2007 00798	19.11.2007	UNIVERSITATEA TEHNICĂ DE CONSTRUCȚII DIN BUCUREȘTI, BD.LACUL TEI NR.122-124, SECTOR 2, BUCUREȘTI, B, RO	30.09.2009	<b>102</b>



Număr brevet	Clasa	Număr dosar	Data depozit	Titular	Data hotărârii de acordare BI	Pag.
123332 B1	<b>H01H 19/10</b> <sup>(2006.01)</sup> ; <b>H01H 21/54</b> <sup>(2006.01)</sup>	a 2008 00678	02.09.2008	COMPANIA ENERGOPETROL S.A., STR. SCHELELOR NR. 32, CÂMPINA, PH, RO	30.05.2011	<b>102</b>
125081 B1	<b>A61K 36/185</b> <sup>(2006.01)</sup>	a 2008 00233	28.03.2008	HOFIGAL EXPORT - IMPORT S.A., INTRAREA SERELOR NR. 2, SECTOR 4, BUCUREȘTI, B, RO	28.02.2011	<b>97</b>
125090 B1	<b>B22C 1/04</b> <sup>(2006.01)</sup>	a 2008 00365	16.05.2008	CENTRUL DE CERCETARE PROIECTARE ȘI PRODUCȚIE REFRACTARE S.A. ALBA IULIA, STR.ALEXANDRU IOAN CUZA NR.23, ALBA IULIA, AB, RO	30.03.2011	<b>98</b>
125116 B1	<b>F03D 11/02</b> <sup>(2006.01)</sup> ; <b>F03D 9/00</b> <sup>(2006.01)</sup> ; <b>F03B 15/06</b> <sup>(2006.01)</sup>	a 2008 00449	13.06.2008	PETRESCU NICULAE, STR.STÂNCII NR.16, BRAȘOV, BV, RO	30.03.2011	<b>100</b>
125652 B1	<b>A23C 13/08</b> <sup>(2006.01)</sup> ; <b>A23C 3/07</b> <sup>(2006.01)</sup>	a 2009 00174	25.02.2009	LACTIS S.R.L., STR.BECLEAN NR.31, ODORHEIU SECUIESC, HR, RO; ICPE S.A., SPLAIUL UNIRII NR. 313, SECTOR 3, BUCUREȘTI, B, RO; ICA RESEARCH & DEVELOPMENT S.R.L., SPLAIUL INDEPENDENȚEI NR.202, ET.4, SECTOR 6, BUCUREȘTI, B, RO	30.06.2011	<b>97</b>
125830 B1	<b>B22D 27/08</b> <sup>(2006.01)</sup>	a 2009 00372	12.05.2009	PÎRVULESCU CRENGUȚA MANUELA, STR.VASILE CONTA, BL.U2, ET.3, AP.6, CRAIOVA, DJ, RO	30.06.2011	<b>98</b>
125838 B1	<b>B24B 3/24</b> <sup>(2006.01)</sup>	a 2009 00397	25.05.2009	UNIVERSITATEA "DUNĂREA DE JOS" DIN GALAȚI, STR. DOMNEASCĂ NR. 47, GALAȚI, GL, RO	30.05.2011	<b>99</b>
125839 B1	<b>B24B 3/24</b> <sup>(2006.01)</sup>	a 2009 00398	25.05.2009	UNIVERSITATEA "DUNĂREA DE JOS" DIN GALAȚI, STR. DOMNEASCĂ NR. 47, GALAȚI, GL, RO	30.05.2011	<b>98</b>

Lista cu brevetele de invenție ale căror hotărâri de acordare au fost luate la data menționată în tabelul de mai jos, ordonată alfabetic, după numele/denumirea titularului

Număr brevet	Clasa	Număr dosar	Data depozit	Titular	Data hotărârii de acordare BI	Pag.
123325 B1	<b>B01J 8/22</b> <sup>(2006.01)</sup>	a 2005 00103	24.07.2003	CATALYTIC DISTILLATION TECHNOLOGIES, 10100 BAY AREA BOULEVARD, PASADENA, TX, US	28.01.2011	<b>97</b>
125090 B1	<b>B22C 1/04</b> <sup>(2006.01)</sup>	a 2008 00365	16.05.2008	CENTRUL DE CERCETARE PROIECTARE ȘI PRODUCȚIE REFRACTARE S.A. ALBA IULIA, STR.ALEXANDRU IOAN CUZA NR.23, ALBA IULIA, AB, RO	30.03.2011	<b>98</b>
123332 B1	<b>H01H 19/10</b> <sup>(2006.01)</sup> , <b>H01H 21/54</b> <sup>(2006.01)</sup>	a 2008 00678	02.09.2008	COMPANIA ENERGOPETROL S.A., STR. SCHELELOR NR. 32, CÂMPINA, PH, RO	30.05.2011	<b>102</b>
123324 B1	<b>A47D 9/02</b> <sup>(2006.01)</sup> , <b>A47C 17/14</b> <sup>(2006.01)</sup>	a 2007 00371	04.06.2007	DASCĂL ȘTEFAN, SAT GIULVĂZ, NR. 285, COMUNA GIULVĂZ, TM, RO	30.05.2011	<b>97</b>
123326 B1	<b>C09D 5/08</b> <sup>(2006.01)</sup> , <b>C09D 5/26</b> <sup>(2006.01)</sup> , <b>C09D 163/10</b> <sup>(2006.01)</sup>	a 2007 00804	21.11.2007	FILIALA INSTITUTUL DE CERCETĂRI ȘI MODERNIZĂRI ENERGETICE - ICEMENERG S.A., BD.ENERGETICIENILO R NR. 8, SECTOR 3, BUCUREȘTI, B, RO	30.06.2011	<b>99</b>
125081 B1	<b>A61K 36/185</b> <sup>(2006.01)</sup>	a 2008 00233	28.03.2008	HOFIGAL EXPORT - IMPORT S.A., INTRAREA SERELOR NR. 2, SECTOR 4, BUCUREȘTI, B, RO	28.02.2011	<b>97</b>
123329 B1	<b>F15B 3/00</b> <sup>(2006.01)</sup>	a 2008 00320	24.04.2008	INOE 2000 - INSTITUTUL DE CERCETĂRI PENTRU HIDRAULICĂ ȘI PNEUMATICĂ, STR.CUȚITUL DE ARGINT NR.14, SECTOR 4, O.P.28, BUCUREȘTI, B, RO	30.06.2011	<b>100</b>

Număr brevet	Clasa	Număr dosar	Data depozit	Titular	Data hotărârii de acordare BI	Pag.
125652 B1	<b>A23C 13/08</b> <sup>(2006.01)</sup> , <b>A23C 3/07</b> <sup>(2006.01)</sup>	a 2009 00174	25.02.2009	LACTIS S.R.L., STR.BECLEAN NR.31, ODORHEIU SECUIESC, HR, RO; ICPE S.A., SPLAIUL UNIRII NR. 313, SECTOR 3, BUCUREȘTI, B, RO; ICA RESEARCH & DEVELOPMENT S.R.L., SPLAIUL INDEPENDENȚEI NR.202, ET.4, SECTOR 6, BUCUREȘTI, B, RO	30.06.2011	<b>97</b>
123328 B1	<b>E04B 1/76</b> <sup>(2006.01)</sup> , <b>E04C 2/52</b> <sup>(2006.01)</sup>	a 2007 00546	31.07.2007	MARINACHE GHEORGHE, CALEA BUCUREȘTI NR.97, BL.23, SC.C, ET.3, AP.37, BRAȘOV, BV, RO	30.05.2011	<b>100</b>
123330 B1	<b>F16F 9/06</b> <sup>(2006.01)</sup> , <b>F16F 9/346</b> <sup>(2006.01)</sup> , <b>F16F 9/34</b> <sup>(2006.01)</sup>	a 2006 00770	10.10.2006	NICULESCU ADRIAN- IOAN, STR.GENERAL CANDIANO POPESCU NR.63, AP.5, SECTOR 4, BUCUREȘTI, B, RO	28.01.2011	<b>101</b>
125116 B1	<b>F03D 11/02</b> <sup>(2006.01)</sup> , <b>F03D 9/00</b> <sup>(2006.01)</sup> , <b>F03B 15/06</b> <sup>(2006.01)</sup>	a 2008 00449	13.06.2008	PETRESCU NICULAE, STR.STÂNCII NR.16, BRAȘOV, BV, RO	30.03.2011	<b>100</b>
125830 B1	<b>B22D 27/08</b> <sup>(2006.01)</sup>	a 2009 00372	12.05.2009	PÎRVULESCU CRENGUȚA MANUELA, STR.VASILE CONTA, BL.U2, ET.3, AP.6, CRAIOVA, DJ, RO	30.06.2011	<b>98</b>
123327 B1	<b>E01H 5/10</b> <sup>(2006.01)</sup> , <b>E01C 11/26</b> <sup>(2006.01)</sup>	a 2006 00068	09.02.2006	STOIAN P. ALEXANDRU, STR. PETRE RÂMNEANȚU NR.13, TIMIȘOARA, TM, RO	30.03.2011	<b>99</b>
123331 B1	<b>F24F 5/00</b> <sup>(2006.01)</sup>	a 2007 00798	19.11.2007	UNIVERSITATEA TEHNICĂ DE CONSTRUCȚII DIN BUCUREȘTI, BD.LACUL TEI NR.122-124, SECTOR 2, BUCUREȘTI, B, RO	30.09.2009	<b>102</b>
125838 B1	<b>B24B 3/24</b> <sup>(2006.01)</sup>	a 2009 00397	25.05.2009	UNIVERSITATEA "DUNĂREA DE JOS" DIN GALAȚI, STR. DOMNEASCĂ NR. 47, GALAȚI, GL, RO	30.05.2011	<b>99</b>
125839 B1	<b>B24B 3/24</b> <sup>(2006.01)</sup>	a 2009 00398	25.05.2009	UNIVERSITATEA "DUNĂREA DE JOS" DIN GALAȚI, STR. DOMNEASCĂ NR. 47, GALAȚI, GL, RO	30.05.2011	<b>98</b>

**BREVETE DE INVENȚIE ELIBERATE  
CONFORM LEGII NR. 64/1991, DIN 08.08.2007,  
PENTRU CARE A FOST PUBLICATĂ ANTERIOR  
MENȚIUNEA ACORDĂRII BREVETULUI**

**BREVETE ELIBERATE**

Nr. BI	Clasa	Nr. CBI	Data de depozit	Nume titular	Nr. BOPI
120253 B1	<b>B62D55/07</b> (2006.01) ; <b>B62D55/07</b> (2006.01)	a 2001 01237	19.11.2001	MECIU EUGENIU, TURDA, CJ, RO	11/2005
120597 B1	<b>A47B37/00</b> (2006.01) ; <b>C02F9/12</b> (2006.01)	a 2001 00645	08.06.2001	ARGHIRESCU MARIUS, BUCUREȘTI, B, RO	5/2006
120614 B1	<b>A63F3/02</b> (2006.01)	a 2000 00421	19.04.2000	ARGHIRESCU MARIUS, BUCUREȘTI, B, RO	5/2006
120957 B1	<b>B23D23/00</b> (2006.01) ; <b>B21D22/04</b> (2006.01)	a 2001 00634	07.06.2001	MICU CONSTANTIN, BUCUREȘTI, B, RO	10/2006
120963 B1	<b>B60R9/048</b> (2006.01)	a 2002 01599	14.12.2002	VASILESCU A. AURICĂ, BUCUREȘTI, B, RO	10/2006
121157 B1	<b>H04N7/173</b> (2006.01) ; <b>H04H20/76</b> (2008.01)	a 2002 00438	12.04.2002	MECIU EUGENIU, CLUJ-NAPOCA, CJ, RO	12/2006
121158 B1	<b>H04N17/00</b> (2006.01)	a 2001 00401	09.04.2001	MECIU EUGENIU, CLUJ-NAPOCA, CJ, RO	12/2006
121398 B1	<b>F22B27/16</b> (2006.01) ; <b>F22B1/26</b> (2006.01)	97-01991	27.10.1997	VĂCĂREȘTEANU E. ȘTEFAN, MORENI, DB, RO; VĂCĂREȘTEANU ȘT. NICOLETA MESALINA, BUCUREȘTI, B, RO	4/2007

**BREVETE DE INVENȚIE  
PENTRU CARE AU FOST ÎNSCRISE  
ÎN REGISTRUL NAȚIONAL  
MODIFICĂRI ÎN SITUAȚIA JURIDICĂ**

**MODIFICĂRI ÎN SITUAȚIA JURIDICĂ A BREVETELOR DE INVENȚIE ÎNSCRISE ÎN REGISTRUL NAȚIONAL AL BREVETELOR DE INVENȚIE CONFORM ART. 67, DIN H.G. NR. 547/2008**

Nr. brevet de invenție	Nr. cerere de brevet de invenție	Modificare înregistrată, privind brevetul de invenție	
		din	în
119163	a 2000 01129	(73) LENTJES GmbH, RATINGEN, DE	(73) AE & E LENTJES GmbH, RATINGEN, DE
120341	96-00888	(73) AVENTIS PHARMACEUTICALS INC., ROUTE 202-206, BRIDGEWATER, NJ, US	(73) AVENTIS PHARMACEUTICALS INC., 55 CORPORATE DRIVE, BRIDGEWATER, NJ, US

**MODIFICARE MANDATAR**

Nr. brevet de invenție	Nr. cerere brevet de invenție	Mandatar inițial	Mandatar curent
119163	a 2000 01129	ROMINVENT S.A., STR. ERMIL PANGRATTI NR.35, SECTOR 1, BUCUREȘTI, B, RO	RODALL S.R.L., STR. POLONĂ NR.115, BLOC 15, SC. A, ET. 4, AP.19, SECTOR 1, BUCUREȘTI, B, RO

**TRANSMITERI DE DREPTURI PRIN CESIUNE, SUCCESIUNE, FUZIUNE, ÎNREGISTRATE LA OFICIUL DE STAT PENTRU INVENȚII ȘI MĂRCI CONFORM ART. 45, DIN LEGEA NR. 64/1991, REPUBLICATĂ ÎN DATA DE 08.08.2007, ȘI ART. 85, DIN H.G. NR. 547/2008**

Nr. brevet de invenție	Nr. cerere de brevet de invenție	Titular	Succesor în drepturi
114132	94-01668	AVENTIS PHARMACEUTICALS INC., BRIDGEWATER, NJ,US	HMR PHARMA INC., GREENVILLE, DE, US
		HMR PHARMA INC., GREENVILLE, DE, US	AVENTIS HOLDINGS INC., GREENVILLE, DE, US
		AVENTIS HOLDINGS INC., GREENVILLE, DE, US	AVENTISUB II INC., GREENVILLE, DE, US
114133	94-01669	AVENTIS PHARMACEUTICALS INC., BRIDGEWATER, NJ,US	HMR PHARMA INC., GREENVILLE, DE, US
		HMR PHARMA INC., GREENVILLE, DE, US	AVENTIS HOLDINGS INC., GREENVILLE, DE, US
		AVENTIS HOLDINGS INC., GREENVILLE, DE, US	AVENTISUB II INC., GREENVILLE, DE, US

Nr. brevet de invenție	Nr. cerere de brevet de invenție	Titular	Succesor în drepturi
114134	94-01670	AVENTIS PHARMACEUTICALS INC., BRIDGEWATER, NJ,US	HMR PHARMA INC., GREENVILLE, DE, US
		HMR PHARMA INC., GREENVILLE, DE, US	AVENTIS HOLDINGS INC., GREENVILLE,DE, US
		AVENTIS HOLDINGS INC., GREENVILLE, DE, US	AVENTISUB II INC., GREENVILLE, DE, US
117669	98-00540	PREST-FEMIN COM S.R.L., HUNEDOARA, HD, RO	MARIAN RUBEN-OVIDIU, CAREI, SM, RO
120341	96-00888	AVENTIS PHARMACEUTICALS INC., BRIDGEWATER, NJ,US	HMR PHARMA INC., GREENVILLE, DE, US
		HMR PHARMA INC., GREENVILLE, DE, US	AVENTIS HOLDINGS INC., GREENVILLE, DE, US
		AVENTIS HOLDINGS INC., GREENVILLE, DE, US	AVENTISUB II INC., GREENVILLE, DE, US
122178	a 2002 00466	SAS MARIA, HUNEDOARA, HD, RO; SAS TIBERIU, HUNEDOARA, HD, RO	MARIAN RUBEN-OVIDIU, CAREI, SM, RO

DECĂDERI ALE TITULARILOR DIN DREPTURILE CONFERITE ACESTORA DE BREVETUL DE INVENȚIE, PUBLICATE CONFORM ART. 43, ALIN. 3, DIN LEGEA NR. 64/1991, PRIVIND BREVETELE DE INVENȚIE, REPUBLICATĂ ÎN MONITORUL OFICIAL, PARTEA I, NR. 541/08.08.2007

NUME / DENUMIRE TITULAR	Nr. BI	Nr. CBI
MERCUR S.A., ORADEA, JUDEȚUL BIHOR, RO	110786	95-01302
MERCUR S.A., ORADEA, JUDEȚUL BIHOR, RO	111139	95-01405
MERCUR S.A., ORADEA, JUDEȚUL BIHOR, RO	116547	99-00532
SHELL INTERNATIONALE RESEARCH MAATSCHAPPIJ B.V., HAGA, NL	120045	99-01393
LIDKOPING MACHINE TOOLS AB, LIDKOPING, SE	120055	99-01399
PLASTIPAK PACKAGING, INC., PLYMOUTH, MICHIGAN, US	120060	97-00006
AGROLINZ MELAMIN GMBH, LINZ, AT	120071	a 2001 00607
BP CHEMICALS LIMITED, LONDRA, GB	120090	97-01330
SWISSCOM MOBILE AG, BERN, CH	120116	99-00370
CABOT CORPORATION, BOSTON, MASSACHUSETTS, US	120143	97-01083
IDEC PHARMACEUTICALS CORPORATION, SAN DIEGO, CALIFORNIA, US	120148	99-00972
LENZING AKTIENGESELLSCHAFT, LENZING, AT	120276	a 2001 00266
SHELL INTERNATIONALE RESEARCH MAATSCHAPPIJ B.V., HAGA, NL	120290	a 2000 00833
GILLETTE CANADA INC., QUEBEC, CA	120310	99-00597
NALCO CHEMICAL COMPANY, NAPERVILLE, ILLINOIS, US	120321	a 2000 00060



NUME / DENUMIRE TITULAR	Nr. BI	Nr. CBI
ROCKWOOL INTERNATIONAL A/S, HEDEHUSENE, DK	120335	97-00856
BIOGEN IDEC MA INC., CAMBRIDGE, MASSACHUSETTS, US	120343	98-01550
N.V. RAYCHEM S.A., KESSEL LO, BE	120398	97-01976
OUTOKUMPU OYJ, ESPOO, FI	120399	a 2003 00535
SHELL INTERNATIONALE RESEARCH MAATSCHAPPIJ B.V., HAGA, NL	120404	99-00592
INEOS USA LLC, WILMINGTON, US	120405	98-01625
SMITHKLINE BEECHAM CORPORATION, PHILADELPHIA, PENNSYLVANIA, US	120407	99-00137
N.V. RAYCHEM S.A., KESSEL-LO, BE	120432	99-00573
N.V. RAYCHEM S.A., KESSEL-LO, BE	120433	a 2000 00731
USINOR, PUTEAUX, FR; THYSSEN STAHL AKTIENGESELLSCHAFT, DUISBURG, DE	120463	a 2000 00044
ISOVER SAINT-GOBAIN, COURBEVOIE, FR	120491	99-00076
NEKTAR THERAPEUTICS, SAN CARLOS,CALIFORNIA, US	120532	a 2001 00395
LEO PHARMACEUTICAL PRODUCTS LTD. A/S (LOVENS KEMISKE FABRIK PRODUKTIONSAKTIESELSKAB), BALLERUP, DK	120541	99-01251
NIPPON STEEL CORPORATION, TOKYO, JP	120555	a 2000 00915
VĂCĂREȘTEANU E. ȘTEFAN, MORENI, RO; VĂCĂREȘTEANU ȘT. NICOLETA MESALINA, BUCUREȘTI, RO	121398	97-01991

**CORECTURI ALE ERORILOR MATERIALE  
CONȚINUTE ÎN DOCUMENTAȚIA PUBLICATĂ,  
CU PRIVIRE LA BREVETE DE INVENȚIE**

Număr brevet și/sau dosar	Tip document publicat	Tip document în urma corecturii, cf. Instr. 63	Localizarea erorii: - pagina din descriere - coloana - rândul - cod INID	Textul inițial	Textul corect
120597	B1	B8	BOPI 5/2006, pag.78 (56); pag.1 (56)	RO 115389; US 4 206 842	RO 115389 <b>B</b> ; US 4 206 842
120614	B1	B8	BOPI 5/2006, pag.84 (56); pag.1 (56)	RO 116780 B1; FR 2585959; US 440737, 935755, 1207466, 4067578	RO 116780 B1; FR 2585959 <b>A1</b> ; <b>US</b> 440737; <b>US</b> 935755; <b>US</b> 1207466; <b>US</b> 4067578
120963	B1	B8	BOPI 10/2006, pag.73 (56); pag.1 (56)	US 5326007, 5657915	US 5326007; <b>US</b> 5657915
123316	B1	B8	pag 1. (54)	.... FENOLORMALDEHIDICĂ .....	<b>.... FENOLFORMALDEHIDICĂ .....</b>

## **DIVERSE**

- **LISTA CONSILIERILOR ÎN PROPRIETATE INDUSTRIALĂ ȘI A MANDATARILOR AUTORIZAȚI**
- **CENTRE REGIONALE PENTRU PROMOVAREA PROPRIETĂȚII INDUSTRIALE ÎN ROMÂNIA**
- **ANUNȚURI OFICIALE**
- **MATERIALE INFORMATIVE, DIN DOMENIUL PROPRIETĂȚII INDUSTRIALE**

**ROMÂNIA**  
**OFICIUL DE STAT PENTRU INVENȚII ȘI MĂRCI**

**ORDIN nr. 157**

**24 iulie 1997**

Directorul General al Oficiului de Stat pentru Invenții și Mărci,

Având în vedere prevederile art. 14, alin. 3, din Legea 64/1991, privind brevetele de invenție, și Regula 2.5, din H.G. 152/92, referitoare la profesia de consilier în proprietate industrială,

**ORDIN:**

Art.1. Persoanele ale căror nume figurează în lista anexă la prezentul Ordin, precum și firmele specializate în proprietate industrială se înscriu în **REGISTRUL NAȚIONAL AL CONSILIERILOR ÎN PROPRIETATE INDUSTRIALĂ**, cu menționarea specializării.

Art.2. Prezentul ordin se va publica în Buletinul Oficial de Proprietate Industrială.

**DIRECTOR GENERAL**

**AGENȚIILE SPECIALIZATE ÎN PROPRIETATE INDUSTRIALĂ**  
**pentru luna august 2011**

Data înființării	Nr. registru agenții	Denumirea completă a cabinetului/agenției Adresa Consilieri cu drept de practică	Domenii	Statut juridic
27.03.1991	001	<b>INVENTA – AGENȚIE DE PROPRIETATE INTELECTUALĂ S.R.L.</b>  București, Bdul Corneliu Coposu nr. 7, bl. 104, sc. 2, ap.31, sect.3, cod 030602, Tel: 021/3200285, Fax: 021/3228325, e-mail: contact@inventa.ro, inventa@mark-patent.ro, turcanu@inventa.ro, GSM: 0744 324510 Prof. univ. dr. ing. Țurcanu Constantin, Ing. Velțan Loredana, Ing. Secăreanu Doina, ec. Bodomoi Otilia Florentina, arh.dr.ing. Țurcanu Costin Radu, dr.ing. Gheorghe Bucșă	Brevete Mărci Desene Topografii	SRL
29.05.1991	002	<b>CABINET ENPORA S.R.L.</b>  București, str. George Calinescu nr.52A, ap.1, 011694, Tel: 021 2300990; 031 1001634, Fax: 021 2302311; 031 1007927, pop@patents.ro Ing. Pop Virginia Daisy, Ing. Pop Călin Radu, Ing. Popescu Bianu Anca, jur. Tărchilă Nicoleta Aurica, ing. Gruia Amelia Elena, Stănculescu Anca Elena Florica	Brevete Mărci Desene Topografii	SRL
23.07.1991	003	<b>PATENTMARK S.R.L.</b>  București str. Dr. N. Turnescu nr. 2, ap.2, sector 5, cod 050467 Tel: 021/3121669, Fax: 021/2233963, stema@pcnet.ro Mohonea Liliana, Mohonea Cristian, Borlan T. Radu, Marinescu Ruxandra	Brevete Mărci Desene Topografii	SRL
18.12.1991	004	<b>RODALL AGENȚIE DE PROPRIETATE INDUSTRIALĂ S.R.L.</b>  București, Str. Polonă nr. 115, bl. 15, sc. A, ap. 19 sector 1, cod 010497, Tel: 021/2108342, GSM: 0722 652111, Fax:021/2105794, rodall@b.astral.ro Jur. Bălan Gheorghită, Pițu Dalila, Pescarusu Nicoleta	Brevete Mărci Desene Topografii	SRL
25.08.1992	005	<b>INTELECT S.R.L.</b>  Oradea, B-dul Dacia nr. 48 Bl. D10, Ap.3, Tel: 0259/453847, Fax:0259/268094, OP 9-CP 128, cod 410346, e-mail: info@intelec.ro, GSM: 0745 040831 Buzlea Elisabeta, Buzlea Mircea Valentin, Buzlea Narcisa Floricica	Brevete Mărci Desene Topografii	SRL

08.09.1992	006	<b>A.G.V. –AGENTIE DE PROPRIETATE INDUSTRIALA SRL</b>  Bucuresti, sector 1, str. Clucereasa Elena nr.67, tel/fax: 0216664311, mobil: 0744369265, ion.costin@yahoo.de Ion Costin	Mărci Desene	SRL
04.12.1992	008	<b>CONSTANTIN GHIȚĂ OFFICE SRL</b>  Timișoara, str. Take Ionescu nr. 24-28 sc. B ap. 2 judetul Timiș, cod 300042, Tel/Fax: 0256/435976, GSM: 0744 162462, e-mail: ghita@ghitaconstantin.ro, clelia@ghitaconstantin.ro, www.ghitaconstantin.ro Ing. Ghiță Constantin, Pop Motogna Clelia	Brevete Mărci Desene	SRL
13.05.1993	010	<b>ROMINVENT S.A</b>  București, Str. Ermil Pangratti nr. 35, et. 1, sect.1, cod 011882, Tel: 021/2312515, 2312541,Fax: 021/2312550, 2312454,e-mail: office@rominvent.ro Ing.Enescu Lucian, Chim. Larion Sonia, Jur. Mocanu Ion, Fiz. Nicolaescu Daniella, Ec. Ghenu Mihaela, Ing.Teodorescu Mihaela, Ing. Cosmina Fierăscu, Ing. Ploscă Daniel, Ing. Spătaru Daniela, Ing. Alexandra Hașiu, Dr. Ing. Cristina Popa, Ec. Joituiu Andreea Simona, Bio.Enescu Miruna, farm.Dumitrescu Artemis Sorina, jur. Markusev Denisa Mary, ec. Olteanu Camelia, jur. Dragulin Ioana, ing. Petcu Costin, jur. Martinescu Alina Nicoleta, jur. Pasanciuc Laura, ing. Cocos Stefan	Brevete Mărci Desene Topografii	SA
13.03.1995	014	<b>PERSOANĂ FIZICĂ INDEPENDENTĂ TĂTARU DOINA</b>  Piatra Neamț, Str. Apele Minerale nr. 4. cod 610121 Tel: 0233/223602, e-mail: doina_tataru@msn.com Tătaru Doina	Brevete Mărci Desene	PF
30.03.1995	015	<b>CABINET M. OPROIU - CONSILIERE ÎN PROPRIETATE INTELECTUALĂ SRL</b>  București, Str. Popa Savu, nr. 42, parter, sector 1, cod 011434, Tel: 021/2602833; 021/ 2602834, Fax: 021/2602836; 021/2602835, P.O.Box 2-229, e-mail: office@oproiu.ro Fiz. Oproiu Margareta, MBA arh.Vasilescu Raluca, jur. Sturza Ioana, , ing.chim.Marin Elena, ing.Ene Silvia, ec. MBA Pătrascu Georgiana, ing.chim.Petrea Dana Maria, filolog Oana Țambrea, ing.chim.Filippi Valentina, ing.chim. Georgescu Cristina, ing.mec. Popescu Mariana	Brevete Mărci Desene Topografii	SRL
21.05.1996	017	<b>AGENȚIA DE PROPRIETATE INDUSTRIALĂ “LABIRINT”</b>  Arad, Str. Coriolan Petreanu nr. 28, cod 310151 Tel/Fax: 0257/255842, GSM: 0722 458129, e-mail: info@labirint.ro Ing. Ivanca Maria	Brevete Mărci Desene	CI

14.11.1996	018	<b>INTEGRATOR Consulting SRL</b> Cluj Napoca, str. Dunării nr. 25 bl.C1 ap.5, , jud. Cluj, cod 400593 Tel/Fax: 0264/442817, GSM: 0745235585, e-mail: dorin.isoc@yahoo.com, integrator.consulting@yahoo.com Isoc Dorin	Brevete Mărci Desene	SRL
1997	019	<b>LOYAL PARTNERS -AGENȚIE DE PROPRIETATE INTELLECTUALĂ</b> Galati, Str. Portului nr.23, Parcul De Soft, cam.307, cod 800025, tel/fax: 0236/407032, GSM: 0722 744241, office@loyalpartners.ro www.loyalpartners.ro ing.av. Pușcașu Dan	Brevete Mărci Desene Topografii	SRL
01.07.1997	020	<b>AGENȚIE DE PROPRIETATE INTELLECTUALĂ ȘI TRANSFER DE TEHNOLOGIE -AGPITT-SRL</b> București, B-dul Libertății nr. 12, bl.113, sc.2, ap.28, sector 4; cod 040129, CP 42-106, Tel: 3177693;;Fax: 021/3177584, GSM: 0744293552; 0724539752, e-mail: faighenov@xnet.ro; office@agpitt.ro Ing.jur. Faighenov Marioara	Brevete Mărci Desene	SRL
10.07.1997	016	<b>MILENIUL 3 – AGENȚIE DE PROPRIETATE INDUSTRIALĂ SRL</b> Pașcani, Str. Moldovei nr. 10, bl. Crinul, sc. A, ap. 28, jud Iași, cod 705200, Tel/Fax: 0232/719190; GSM: 0740 820582 Ing.Burtilă Ioan	Brevete Mărci Desene	SRL
03.10.1997	021	<b>LAZĂR ELENA CABINET DE PROPRIETATE INDUSTRIALĂ</b> Buzău, Str.Unirii, Bl.16C,Et.3, Ap. 12, cod 120013, OP 1, CP 52, Tel./Fax: 0238 724262 GSM: 0723 328633, cpielena@recomplast.com Lazăr Elena	Brevete Mărci Desene Topografii	CI
29.10.1997	022	<b>PERSOANĂ FIZICĂ INDEPENDENTĂ BARBU GHEORGHE MIRCEA</b> București, Șos Iancului nr.21, bl. 106A,sc.B, ap.73, sect.2, Tel/Fax : 021/6536608, 0724.834.010 e-mail : bmircea@mailbox.ro Barbu Gheorghe Mircea	Brevete Mărci Desene	CI
02.12.1997	023	<b>“ HARCOV” A.P.I. S.R.L.</b> Sfântu Gheorghe, jud. Covasna, Str. Nicolae Iorga nr. 61, bl. 10E, sc. B, ap. 9, cod 520089, Tel: 0267/352267, GSM : 0744435291, stanciu@planet.ro, propind@mail.asimcov.ro Stanciu Adelina	Brevete Mărci Desene	SRL



18.12.1997	024	<b>AGENȚIE DE PROPRIETATE INDUSTRIALĂ ȘI TRANSFER TEHNOLOGIC « STOIAN IOAN »</b>  Roman, Bd. Republicii, bl. 46, sc. C, ap. 35, cod 611127, jud. Neamț, Tel/Fax : 0233/741268, GSM : 0745 643738, istoian@engineer.com Stoian Ioan	Brevete Mărci Desene	CI
1998	007	<b>ROMPROSPER SERVIMPEX SRL</b> <b>Agentie de proprietate intelectuala „PIVA”</b>  București, Șos. Mihai Bravu nr. 294, bl.6,sc.B, ap. 63, sector 3, cod 030319, Tel: 021.322.28.57, fax: 021.322.28.57 Mobil: 0724880514; 0744654128; 0744536405 e-mail: office@piva.ro; raluca_pioaru@yahoo.com; mihalache.andra@gmail.com lector univ.dr. Pioaru Mihalache Raluca Andreea	Mărci Desene Brevete	SRL
27.04.1998	026	<b>PIDES-CABINET DE PROPRIETATE INDUSTRIALĂ</b>  București, Str. Valea Buzăului, nr. 10, bl. G30, ap. 36, sector 3, cod 032334, Tel : 3455351 GSM : 0723 708632, e-mail: pides2004@yahoo.com ing. Șova Dan Eugen	Brevete Mărci Desene Topografii	CI
1998	048	<b>PETRU COSTINESCU-DICOSTI</b>  București, Str. Viorele nr. 30, bl. 20 A, ap. 23, sector 4, cod 040428, OP 44 – CP5 , Tel: 021/3303162, e-mail: petrucostinescu.dicosti@gmail.com Petru Costinescu	Brevete Mărci Desene	CI
23.02.1999	027	<b>SZENTE SÁNDOR</b>  Odorheiu Secuiesc, str. Victoriei nr.41, ap.4, jud. Harghita, cod poștal 535600, Tel/fax: 0266219143, e-mail : prooffice@szente.ro, www.szente.ro Szente Sándor	Brevete Mărci Desene	CI
21.07.1999	028	<b>NOWAPATENT SRL</b>  Medias, str. Lotru, nr.4, bl.92, ap.1 Tel : 0269/841373 ; 0264/833273, Fax : 0269/833273 e-mail : nowapatent@birotec.ro office@nowapatent.ro Danciu Ioan	Brevete Mărci Desene	SRL
30.08.1999	029	<b>CABINET DE PROPRIETATE INDUSTRIALĂ “BIONPI”</b>  București, 010577, Calea Dorobanților 126-130 Bl. 8, et. 9 Ap. 50 sector 1, cod 010577, Tel/Fax: 021/2316549, 031/8054616 GSM: 0723 187944, 0746184697 e-mail: bionpi@rdsmail.ro, bionpi@hotmail.com Ing. Ion Rodica Cocuța	Brevete Mărci Desene	CI

12.11.1999	030	<b>AGENȚIE DE CONSULTANȚĂ ÎN PROPRIETATE INTELLECTUALĂ ȘI TRANSFER DE TEHNOLOGIE « SPRÎNCEANU NICOLAE »</b>  Drobeta Turnu Severin, Str. Gheorghe Ionescu Sisești nr. 96, bl.E2, sc.1, et. 3, ap.8, cod 220212, Tel/Fax : 0352801490, Mobil :0721796318 e-mail: nicolaesprinceanu@yahoo.com Jur.ing. Nicolae Sprinceanu	Brevete Mărci Desene	CI
21.01.2000	031	<b>CABINET INDIVIDUAL IVĂNESCU GABRIEL DAN</b>  Brașov, Str. Al. I. Cuza nr. 58 ap. 5, cod 500085, tel: 0268471650, fax:0368816013, GSM:0722248415, e-mail: dan.ivanescu@clicknet.ro Ivănescu Gabriel Dan	Brevete Mărci Desene	CI
15.02.2000	032	<b>CABINET DE PROPRIETATE INDUSTRIALA ANGHIEL LUMINIȚA DOINA</b>  București, Str. Gherghitei Nr.1, Bl.94B, Sc. B, Ap.76, Sector 2, Fax: 031.4013777, GSM : 0723301706, 0743218219 e-mail : anghel.doina@rdslink.ro, anghel2na@yahoo.com, anghel2na@gmail.com Ing.Av.Anghel Luminita Doina	Brevete Mărci Desene	CI
24.08.2000	033	<b>APOSTOL SALOMIA P.F.A.</b>  Galați, Str. Reg. 11 Siret nr. 15, bl. E4, Et.3, ap. 54, cod 800333, Tel/Fax : 0236/436437, 0766765027, saly_apostol@yahoo.com Ing.Apostol Salomia	Brevete Mărci Desene	CI
07.09.2000	034	<b>AGENȚIA DE PROPRIETATE INDUSTRIALĂ - APIA SRL</b>  București, Str. Romancierilor nr. 5, bl.C14, sc.B, ap.41, sector 6, cod 061791, OP23-CP11, Tel/Fax: 021/7783100, GSM: 0745 031557, e-mail: office@mark-apia.ro, www.mark-apia.ro Visalom Theodor, Visalom Monica	Mărci Desene	SRL
17.10.2000	035	<b>PERSOANĂ FIZICĂ INDEPENDENTĂ BERCEANU MARIA AURELIA</b>  București, Str. Cogîlnic 25, sector 3, Tel: 021/3264568 GSM:0744954085, berceanu_maria_aurelia@yahoo.com Berceanu Maria Aurelia	Brevete Mărci	PF
20.10.2000	036	<b>CABINET PROPRIETATE INDUSTRIALĂ POPESCU ANGELA</b>  București, str. Complexului nr.10, bl.40, ap.14, Tel :021/3243756 GSM : 0723051279, Tel : 0318.04.68.81, angela_intelect@yahoo.com Popescu Angela	Brevete Mărci Desene	CI

20.11.2000	038	<b>CABINET INDIVIDUAL' ION FLOREA'</b>  București, 010577, Calea Dorobanților 126-130, bl.8,et.9,ap.50, sector 1, cod 010577, Tel/Fax: 021/2316549,GSM: 0724313260, e-mail: iflorea@rdsmail.ro, florea_ion@plic.ro Ing.Ion Florea	Mărci	CI
28.11.2000	039	<b>CABINET IN DIVIDUAL GREAVU DOINA MARIANA</b>  Sibiu, str. Constantin Noica, bl. 2, ap.21, cod 550169 Tel:0269/218500,Fax:0269/212170, Mobil:0766489179, 0731308189, aurorapca@yahoo.com, protectro@xnet.ro Ing. Greavu Doina Mariana	Brevete Mărci Desene	CI
11.12.2000	040	<b>INTEL PROTECT SRL</b>  Brașov, B-dul M. Kogălniceanu, nr. 20, bl. 1k, sc. C-D, cod 500173, Tel: 068/413117, Fax: 0268/477333, GSM: 0744 355100 e-mail: intelprotect@ccibv.ro Axente Elena	Mărci Desene	SRL
08.01.2001	041	<b>CABINET "CECIU GABRIELA" CONSULTANȚĂ ÎN DOMENIUL PROPRIETĂȚII INTELLECTUALE</b>  Timișoara, Str. Martir Leonida Banciu, nr. 6, sc. A, ap. 110, jud. Timis, cod postal 300024, Tel/Fax.: 0256/494846; GSM: 0745 388039, e-mail: gabrielaceciu@hotmail.com Ing.Ceciu Gabriela	Brevete Mărci Desene	CI
10.01.2001	042	<b>VLAD CONSTANTIN</b>  Constanta, Bd. 1 decembrie 1918 nr. 5, bl. F16, ap.34, cod 900711, Tel: 0241625643, 0341172650, Fax: 0241625643,GSM: 0722 370300, 0770251145, e-mail: constantin.vlad@rdslink.ro Vlad Constantin	Brevete Mărci Desene	CI
05.03.2001	045	<b>BROJBY PATENT INNOVATION</b>  Pitești, Bd. Republicii, bl.212,sc. D, ap.11, jud.Argeș, cod 110176, Tel/Fax.: 0348/412529, GSM: 0745 143095,adrian_brojboiu@yahoo.com Brojboiu Dumitru Adrian Florinel	Brevete Mărci Desene	CI
12.04.2001	047	<b>INTELLECTUAL PROPERTY OFFICE SRL</b>  București, Str. Alexandru Moruzzi nr. 6, bl. B6, sc. 2, ap.62, sector 3, cod 031155, Tel/Fax.: 021/3262388, GSM: 0745 094241, e-mail: office@ipoffice.ro, natalia.todirica@ipoffice.ro Ciuda Berivoe Anca, Todirica Natalia	Brevete Mărci Desene	SRL

07.05.2001	049	<b>ANDRA MUSATESCU CABINET DE PROPRIETATE INDUSTRIALA</b>  București, calea 13 Septembrie nr.121, bl.127, et.5, ap.21, GSM: 0722 879810, e-mail: office@andramusatescu.ro, www.andramusatescu.ro Mușatescu Andra Oana	Brevete Mărci Desene Topografii	CI
2001	050	<b>CABINET ACSINTE PAULA-ADRIANA</b>  București, str. Major Coravu Ion, nr.1-7, bl. C4, ap.85, Tel/fax: 021/2507396, GSM: 0723317631 paula@legalservices.ro Av. Acsinte Paula Adriana	Mărci	PF
2001	051	<b>PERSOANĂ FIZICĂ INDEPENDENTĂ POPESCU RADU-ROMEO</b>  București, Bd. Corneliu Coposu nr.3, bl. 101, sc. 3, et.4, ap. 50, sector 3, cod 030601, GSM: 0721753049, romeoradu.popescu@rdslink.ro Popescu Radu Romeo	Brevete Mărci Desene	PF
31.05.2001	071	<b>CONS INTEL BMA CABINET CONSULTANȚĂ</b>  Cart. Dorobanti, nr.2, bl. D2, at.1, ap.5,120087, C.P.8- O.P. 1 Buzau, Fax : 0238/719619, GSM: 0745086588, email: marius_bozio@yahoo.com Marius Bozioreanu	Brevete Mărci Desene Topografii	CI
12.09.2001	053	<b>CABINET MIHAI LUCIAN Miculiți &amp; Asociații SCPA (LINKLATERS)</b>  București, Str. Nicolae Iorga, nr. 8, sector 1, cod 010434Tel : 021/3071500, Fax : 021/3071555 e-mail: lucian.mihai@linklaters.com, Av. Mihai Lucian	Brevete Mărci Desene	PF
21.11.2001	055	<b>ROVALCONS SRL AGENȚIE DE PROPRIETATE INTELLECTUALĂ</b>  Câmpina, Str. Orizontului, nr.1, bl. R10, et.7, ap.27, Jud. Prahova, cod 105600,Tel/Fax : 0244/ 371390; GSM :0722 540580, e-mail: rovalcons@xnet.ro Ioacăra Valentin	Brevete Mărci Desene	S.R.L.
2001	057	<b>CABINET N. D. GAVRIL S.R.L.</b>  București, Str. Ștefan Negulescu nr. 6A, sector 1, Tel./fax : 021/2302882, 0213165492, GSM :0722983520, e-mail : gavrilmn@yahoo.com cabinetgavril@yahoo.com, Gavril Niculina	Brevete Mărci Desene	S.R.L.
24.04.2002	087	<b>IACOBINI&amp;CO, CONSILIERI ÎN DREPTUL DE PROPRIETATE INDUSTRIALĂ SRL</b>  Bucuresti, Calea Mosilor, nr.258, bl. 4bis, ap.22, sector 2,Tel : 021/2104690 ;Fax : 021/2104793, e-mail : asimri@yahoo.com, vladrosanu@hotmail.com Iacobini Anca Svetlana, Iacobini Mihnea Razvan	Mărci Brevete Desene Topografii	S.R.L.

04.09.2002	088	<b>MANAGER EXPERT SRL</b> Tg. Mures, Str. Nicolae Grigorescu, nr. 33, ap.3 Tel :0265/250825 ;0265/233033,evaluator@rdslink.ro Nutiu Emil, Cetina Dan	Mărci	S.R.L.
11.02.2003	089	<b>RATZĂ ȘI RATZĂ SRL</b> București, B-dul A.I. Cuza Nr. 52-54, Sect.1, cod 011053, Tel :021/2601348, Fax : 021/2601349 e-mail ; office@ratza-ratza.com Rață Grigore, Rață Andrei Vlad, Mărginean Dragoș, Enache Mihai Andrei	Brevete Mărci Desene	SRL
13.02.2003	062	<b>ECOINTELLECT CABINET INDIVIDUAL ANDRONACHE PAUL</b> București, alea Compozitorilor nr.1, bl.E21, et.6, ap.35, sect 6, Tel/Fax: 021/7250069, GSM: 0722741043, 0727476335 e-mail: paul.andronache@clicknet.ro, paul_andronache@yahoo.com Andronache Paul	Mărci Desene Topografii Brevete	CI
16.05.2003	070	<b>CABINET OANA COCOLOI</b> București, Drumul Taberei nr.120, bl.OD1, sc.5, ap.189, sector 6, cod 061413, Tel: 021/7450757, GSM: 0730557744, e-mail: oana_cocoloi@yahoo.com Oana Cocoloi	Mărci Desene Brevete	CI
10.06.2003	091	<b>ALLEGRA CONSULTING SRL</b> Bucuresti, bd. Octavian Goga 23, bl.M106, sc.4, ap.117, GSM: 0722249961, Tel/Fax: 021/3231384 e-mail: gabriela.milcev@allegra.ro; www.allegra.ro Milcev Gabriela	Brevete Mărci Desene Topografii	SRL
19.06.2003	069	<b>RASKAI M M BREVMARC CONSULT S.R.L.</b> Dej, Str. Unirii, nr.3,BL. D8, ap.7, judetul Cluj, 405200,Tel/Fax: 0264/211847, GSM: 0742084050, raskaimm@yahoo.com Raskai Maria	Brevete Mărci Desene Topografii	S.R.L.
25.07.2003	093	<b>NESTOR NESTOR DICULESCU KINGSTON PETERSEN – CONSILIERE ÎN P.I. S.R.L.</b> București, sector 1, sos. Bucuresti Ploiesti, nr.1A, Bucharest Business Park, corp A, et.1 camerele 9 si 10, tel: 0212011200, fax: 0212011210, e-mail: office@nnkp.ro, www.nnkp.ro av.Harsany Alexandru, av.Baciu Ana Maria, ing.chim.Viciu Monica Stefania, av.Belciu Delia Mihaela, ing. Doina Țuluca, chim.Bădărău Adina Adriana, ec.Bende Andreea	Mărci Desene Brevete Topografii	S.R.L.

11.08.2003	66	<b>CABINET INDIVIDUAL MÎNDRU MIHAELA</b> București, Str. Grigore Alexandrescu nr.1, bl.D7, ap.4, sector1, Fax: 021/2230342 GSM: 0722601120 e-mail: florea@gide.com Mîndru Mihaela	Mărci Desene Brevete	CI
19.08.2003	068	<b>CABINET DE PROPRIETATE INDUSTRIALA NICOLAE BURCHEL</b> București, Str. Dr. Radovici nr.8, sector 5, cod 050468, Tel: 021/3175841, Fax: 021/3175843, e-mail: nburchel@lenp.ro Nicolae Burghel	Mărci	CI
21.08.2003	094	<b>N.P.C. S.R.L.</b> Brașov, str. Alexandru cel Bun, nr.13, bl.E28, ap.7 cod 500025, OP 1 – CP 298, GSM: 0744520357, e-mail: totu@unitbv.ro Țoțu Ioan	Mărci Desene Topografii	SRL
22.10.2003	072	<b>CABINET INDIVIDUAL DE PROPRIETATE INDUSTRIALĂ - NEGOMIREANU LIVIA</b> București, Șos. Nicolae Titulescu nr.94, bl.14A, sc 4 ap.127, sect.1, cod 011146, Tel/Fax: 0314214598, GSM: 0722444719, office@cabinetnegomireanu.ro Negomireanu Livia	Mărci Desene	CI
30.10.2003	073	<b>CABINET DE PROPRIETATE INDUSTRIALA "VIȘOIU LILIAN CATALIN"</b> București, bd. Unirii nr.74, bl. J3B, sc.3, ap. 41, Tel/Fax: 021/3167043, GSM: 0744480657, e-mail: visoiucatalin@yahoo.com, www.visoiucatalin.home.ro jur. Vișoiu Lilian Catalin	Brevete Mărci Desene Topografii	CI
4.11.2003	074	<b>CABINET DE PROPRIETATE INDUSTRIALA "DUNĂREANU MIHAIL"</b> Bucuresti, Bd. Constantin Brâncoveanu nr.8, Bl B2, ap.13, sector 4, Tel: 021/4600419, GSM : 0723398499, e-mail: dunareanu_mileniu3@k.ro Dunăreanu Mihail	Brevete	CI
12.12.2003	096	<b>EDIPLAST S.R.L.</b> Tg. Mureș, Str. Măgurei nr.25, ap.2, Tel/Fax: 0265/263775, GSM: 0744394036, e-mail: moniadel@artelecom.net Vasilache Virgilius	Mărci Desene Brevete	SRL
22.12.2003	097	<b>SC PETOSEVIC SRL</b> București, Intrarea Camil Petrescu nr.1, Tel: 021/3057996, Fax: 021/3145481, e-mail: aura.campeanu@petosevic.com Campeanu Ioana Aura	Brevete Mărci Desene	SRL

2.02.2004	080	<b>CABINET INDIVIDUAL IOANIȚESCU TRAIAN</b> București, Bd. Timișoara nr.49, Bl Cc6, ap.27, sector 6, Tel: 021/4402510 Ioanițescu Traian	Brevete Mărci Desene	CI
9.02.2004	098	<b>CABINET ANI FUCIU SRL</b> Com.Snagov, Bloc P53, sc.A, ap.1, jud.Ilfov, Tel: 021/3106399, Fax: 021/3106398, GSM: 0744370196, e-mail: ani.fuciu@consilier-marci.ro Fuciu Anișoara	Mărci Desene	SRL
16.02.2004	099	<b>LEGAL BRAND S.R.L.</b> București, Str. Nicolae Licăreț nr.1, bl.33, sc.C, ap.107, Punct lucru: str. Campia libertatii nr.64, bl.34A, ap. 269, Tel: 0722674635, 0722607380, e-mail: legal.brand@easynet.ro, info@legal-brand.ro, www.legal-brand.ro Stăncescu Anca, Stăncescu Alin Cristian	Brevete Mărci Desene Topografii	SRL
22.02.2004	082	<b>CABINET DE PROPRIETATE INDUSTRIALĂ CIUPAN CORNEL</b> Cluj Napoca, Str. Mestecenilor nr.6, bl.9E, ap.2, Tel: 0264/524425; 0264/415051, Fax: 0264/415054, e-mail: cornel.ciupan@muri.utcluj.ro Ciupan Cornel	Brevete Mărci Desene	CI
26.03.2004	083	<b>CABINET POPESCU LIVIA</b> Bucuresti, bd. Camil Ressu 27, bl.N1, ap.188 Tel: 021/3481010, liviap25@yahoo.com Popescu Livia	Brevete Mărci Desene Topografii	CI
01.06.2004	102	<b>S.C. LUTARIS INTELPROT S.R.L.</b> Timisoara, 300426, str. Ana Ipatescu nr.45, Tel/Fax: 0256/489301, Mobil: 0742143718, 0723319154, e-mail: qualitarium@qualitarium.ro Tărăbîc Lucian	Brevete Mărci Desene	SRL
17.06.2004	108	<b>WEIZMANN ARIANA &amp; PARTNERS AGENTIE DE PROPRIETATE INTELECTUALA SRL</b> Bucuresti, str. Aleea Trestiana, nr.4, bl.20, sc.B, ap.72, tel: 0213274978, fax: 0213227689, mobil: 0724260277, e-mail: office@branduri.ro, www.branduri.ro Bicu Cristina, Constanda Madalina Bucuresti, str. 11 iunie, nr.51, sc.A, ap.4, 0723204268, tel/fax : 0268/315046, office@inregistrare-marci.ro Bozocea Violeta	Brevete Mărci Desene	SRL
14.07.2004	107	<b>ARIANA AGENTIE DE PROPRIETATE INDUSTRIALA S.R.L.</b> Timisoara, Calea Aradului, nr.33, ap.7 c_popescu2000@yahoo.com Orgovici Codruta Octavia	Brevete Mărci Desene	SRL

10.09.2004	103	<b>CABINET INDIVIDUAL DE PROPRIETATE INDUSTRIALĂ - MIHAELA PITICU</b>  București, str. Pictor Ion Andreescu nr.31, ap.14 Tel: 6442760, Fax: 2527279, Mobil: 0722398836, e-mail: mihaela.piticu@gmail.com, mihaela@legal-consultant.ro Piticu Mihaela	Mărci	CI
10.09.2004	105	<b>CABINET PROPRIETATE INDUSTRIALA – IONDA</b>  Bucuresti, 010577, Calea Dorobantilor nr.126-130, bl.8, ap.50, Tel/fax: 021/2316549, Mobil: 0722687982 e-mail: ionda@rdsmail.ro Ion Dan Adrian	Mărci Desene Brevete	CI
28.10.2004	106	<b>OSTER – SOCIETATE CIVILA PROFESIONALA DE PROPRIETATE INDUSTRIALĂ</b>  Bucuresti, Str. Batiste nr.35, ap. 23, cod 020935, Tel/Fax: 021/3147249 , GSM: 0721254270, 0723177236 traianosiescu@xnet.ro Udrea Elena Rodica, Traian Osiescu	Mărci Desene	S.C.P.
28.10.2004	109	<b>CABINET INDIVIDUAL CAMPEAN GHEORGHE GEORGEL</b>  Campina, str. Dr. Constantin Istrati nr.52, bl.3, ap.5, Tel: 0244/335207, mobil: 0729902117, e-mail: george_campean@yahoo.com Campean George Georgel	Mărci Desene Topografii Brevete	CI
22.12.2004	116	<b>INVEL – AGENȚIE DE PROPRIETATE INDUSTRIALĂ</b>  București, str. Ion Ghica nr.3, ap.20, Fax: 0311.027.616, GSM: 0723205048, velcea@invel.ro Velcea Marian	Brevete Mărci Desene Topografii	SRL
06.01.2005	118	<b>EURORESSOURCES SRL</b>  Medias, str. Ion Creangă, nr.4, ap.6, Tel: 0269/843504, Fax: 0269/824812 Fulea Maria	Brevete Mărci Desene	SRL
27.01.2005	111	<b>CABINET INDIVIDUAL – NIȚU ION</b>  Constanta, str. Dezrobirii nr.110, bl. IS8, sc.A, ap.1, Tel: 0241/512608, mobil: 0723317298 Nitu Ion	Mărci Desene Brevete	CI
27.01.2005	112	<b>CABINET VELICA – Agenție de proprietate industrială</b>  Bucuresti, str. Brutus M.I., nr.13, ap.3, cod 050124 Tel/ Fax: 021/3357463, Mobil: 0722645283, www.velica.ro, office@velica.ro Velica Ion Gabriel	Mărci Desene	CI



21.04.2005	129	<b>BRANDYNAMICS AGENTIE DE PROPRIETATE INDUSTRIALA S.R.L.</b>  Piatra Neamt, bd. Republicii nr.13, etaj 2, cam.19-20 Tel/fax: 0233/232452,0747251502, 0756070271, Cluj Napoca, str. Inocentiu Micu Klein, nr.8, tel/fax: 0364102070, 0744143965 office@brandynamics.ro, www.brandynamics.ro, www.registered.ro Bran Laura Gabriela	Mărci Desene	SRL
27.04.2005	117	<b>CABINET PROPRIETATE INDUSTRIALĂ ALPER RAMAZAN</b>  Constanța, str. Ștefan cel Mare nr.57, bl.M17, sc.B, ap.17, cod 900683, Tel: 0341/410937, Fax: 0241/635547, Mobil: 0722.704.363, alperramazan@gmail.com, zonguldakro@yahoo.com Alper Ramazan	Mărci	CI
06.06.2005	125	<b>V&amp;F IP CONSULTING SRL</b>  Bucuresti, Bd Camil Ressu, nr.27, bl.N1, ap.214, Tel: 021/3140200, Fax: 021/3140290, Mobil: 0744487223, popescul@vf.ro Popescu Laurentiu Horea	Mărci Desene Brevete	SRL
30.06.2005	124	<b>CABINET DE PROPRIETATE INDUSTRIALA SAVU MARIANA</b>  Bucuresti, str. Paul Greceanu nr.9, bl.20A, ap.26, Tel/ Fax: 021.2120651, mobil: 0722783660, liliana.savu@credidam.ro Savu Mariana	Mărci Desene	CI
18.07.2005	130	<b>CXC TRADEMARK S.R.L.</b>  Bucuresti, sector 1, str. Aviator Stefan Protopopescu nr.1, bl.C6, ap.1, Tel: 031/1050959, Fax: 031/1050958, www.giurgiuipartners.ro, cosmina.ionescu@giurgiuipartners.ro Ionescu Laura Cosmina	Mărci	SRL
26.08.2005	126	<b>CABINET DE PROPRIETATE INDUSTRIALĂ ANGHIEL PARASCHIVA</b>  Arad, str. Voinicilor nr.51, bl.502, ap.6, Tel: 0357411876, Fax: 0357411876, Mobil: 0723171424, e-mail: anghelvera@yahoo.com Anghel Paraschiva	Brevete	CI
29.09.2005	67	<b>TEODORU &amp; ASSOCIATES SRL</b>  Bucuresti, bd. Marasesti nr.2B, bl.A, sc.2, parter, ap.4 bis, cod postal 040254, Tel: 0213367722, Fax: 0213367723, GSM: 0722549219 e-mail: emanuel@teodoru.ro, violeta@teodoru.ro, www.romaniatrademarks.ro Teodoru Violeta, Teodoru Emanuel	Mărci Desene Brevete	SRL

20.09.2005	131	<b>CUNESCU, BALACIU &amp; ASOCIATII CONSILIERE PROPRIETATE INDUSTRIALA</b>  Bucuresti, sector 3, str. Vulcan Judetu nr.13, Tel: 021/ 3275577, 3276633, 3274400; 0745605151, 0723339939; Fax: 021/ 3274310, beatrice.onicajarka@cunescu.ro Onica Jarka Beatrice	Mărci	SRL
04.11.2005	133	<b>FRISCH &amp; PARTNERS SRL</b>  Bucuresti, bd. Carol I, nr.54, sc. B, ap.5, sector 2, tel: 0213101165, fax: 0213130130, Mobil: 0722212480, office@frisch.ro, crina.frisch@frisch.ro Crina Nicoleta Frisch	Mărci Desene Brevete	SRL
31.10.2005	128	<b>CABINET PROPRIETATE INDUSTRIALA ARINOVA</b>  Arad, 310151, str. Coriolan Petreanu, nr.28, Tel/fax: 0257/255842, mobil: 0744246562, info@arinoa.ro Ivanca Gavril	Mărci Desene Brevete	CI
05.01.2006	136	<b>TUCA ZBARCEA &amp; ASOCIATII I.P. S.R.L.</b>  Bucuresti, str. Nicolae Titulescu nr. 4-8, etaj 8, biroul 1, cladirea America House Tel: 2048890, ciprian.dragomir@tuca.ro Dragomir Ciprian Dumitru	Mărci	SRL
19.01.2006	134	<b>CABINET PROPRIETATE INDUSTRIALA MITU ALIS MIHAELA</b>  Ploiesti, str. Clementei nr.46, Tel: 0244/590154, mobil: 0746108142, alis_mitu@yahoo.com ; office@mitu-cpi-ims.com Mitu Alis Mihaela	Mărci Brevete	CI
14.02.2006	137	<b>M.D.P. RIGHTS AGENCY SRL</b>  Brasov, str. Lunga nr.270, cod postal 500450, Tel: 0268/440100, 440313; Fax: 0268/440221, Mobil: 0744355100, e-mail: office@mdp-rights-agency.ro www.mdp-rights-agency.ro Cosescu Camelia	Brevete Mărci Desene Topografii	SRL
30.03.2006	138	<b>CABINET DE PROPRIETATE INDUSTRIALA ROMEO NICOLESCU</b>  Bucuresti, sector 5, str. Dr. Leonte nr.36A, Tel: 3178910, Mobil: 0744535285, Fax: 3178910, e-mail: office@rn-law.ro Nicolescu Mihail Romeo	Mărci	CI
30.03.2006	139	<b>CABINET DE PROPRIETATE INDUSTRIALA RUTA FULGER LAURENTIU</b>  Cluj Napoca, bd. 21 decembrie, nr,40, ap.4, Mobil: 0747892450, ruta_laurentiu@yoahoo.com Ruta Fulger Laurentiu	Mărci Desene	CI

30.03.2006	140	<b>AGENTIE DE PROPRIETATE INDUSTRIALA HORATIU APETROAIE</b>  Bucuresti, str. Faurei nr.1, bl.P11, ap.228, Mobil: 0722302801, e-mail: horatiuat@xnet.ro Apetroaie Horatiu Tudor	Mărci Desene	CI
30.03.2006	141	<b>INNOVIS INTELLECTUAL PROPERTY</b>  Bucuresti, Calea Rahovei, nr.217, bl.12, ap.60, sector 5, Mobil: 0741572398, e-mail: office@innovis.ro Dumitrescu Oana Irina	Mărci Desene	CI
30.03.2006	142	<b>CABINET INDIVIDUAL PROPRIETATE INDUSTRIALA ALECU BOGDAN</b>  Bacau, str. Lucretiu Patrascanu nr.2, sc.B, ap.2, Tel/fax: 0334407577, Mobil: 0740274741, office@marcidesene.ro, www.marcidesene.ro Alec Florin Bogdan	Mărci Desene	CI
07.04.2006	152	<b>ACTA MARQUE SRL</b>  Cluj Napoca, str. Dorobantilor nr.3, etj.3, ap.9, Mobil: 0749053325, 0730909831, 0730909834, actamarque@yahoo.com, www.actamarque.ro Ciurea Delia	Mărci	SRL
25.05.2006	144	<b>CABINET INDIVIDUAL PROPRIETATE INDUSTRIALA CATALIN NEAGU</b>  Iasi, str. Tutea Petre nr.5, bl.909, tr.1, ap.11, Cod postal: 700730, Tel: 0232/276000, Fax: 0232/405425, 0232/211843, Mobil: 0744514264, e-mail: catalin.neagu@proprietateindustriala.ro, Neagu Catalin	Mărci Desene	CI
25.05.2006	145	<b>BOSTINA SI ASOCIATII – INDUSTRIAL PROPERTY SRL</b>  Bucuresti, str. Jean Louis Calderon nr.70, sector2, Tel: 0213194466, 0213193500, 0212114800, 0212114809, fax: 0213194803, 0212104643,, Mobil: 0722294830, ovidiu.mihut@bostina.eu, office@bostina.eu Mihut Ionel Ovioidiu	Mărci Desene	SRL
06.11.2006	165	<b>ENE &amp; ASOCIATII –PROPRIETATE INDUSTRIALA SRL</b>  Bucuresti, str. George Valentin Bibescu nr.20-22, bl.11/1, sc.3, ap.8, Tel: 0722558957, fax: 021.2300175, marilena.ene@ratiu.ro Ene Marilena	Mărci Desene Topografii	SRL
12.12.2006	162	<b>MY TRADEMARK SRL</b>  Ploiesti, str. Gheorghe Doja, bl. 35A1, ap.5, Mobil: 0722501414, nicolau@avocatulmeu.ro Nicolau Florin	Mărci	CI

20.06.2006	149	<b>INTELMMI CONSULT SRL</b> Tg. Mures, str. Sârguinței nr.39, ap.12, cod poștal 540543, Tel/fax: 0365 401839, mobil: 0745303867, cojocneanmaria@yahoo.com; office@intelmml.ro, www.intelmml.ro Cojocnean Maria Rodica	Brevete Mărci Desene	SRL
20.06.2006	167	<b>INTELLEXIS SRL</b> Bucuresti, 030231, bd. Hristo Botev nr.1, etaj 3, camera 37, Tel/fax: 021.3103042, mobil: 0723300147, contact@intellexis.ro mat. Benga Bogdan Florin, ing. Negulescu Luminita	Mărci Desene Brevete	SRL
11.09.2006	150	<b>CABINET INDIVIDUAL VALENTINA ȘANTA</b> Tg.Mures, str. Koos Ferencz nr.21, bl.21, ap.44, Mobil: 0740028967, 0728151499, fax: 0365815201 vsanta@gedeon-richter.ro, santa_valentina2002@yahoo.com Santa Valentina	Mărci Desene	CI
11.09.2006	247	<b>ASERBANA BRANDS SRL</b> Bucuresti, calea Victoriei nr.100, et.1, ap.18, tel: 0213039682, fax: 0213039683, info.aserbanabrand.com Serban Alina Maria	Mărci	SRL
20.10.2006	154	<b>CABINET INDIVIDUAL ROS VIOREL</b> Bucuresti, bd.Unirii nr.66, bl.K3, ap.7, Mobil: 0722560675, fax: 3208044, e-mail: viorelros@asdpi.ro Ros Viorel	Brevete Mărci Desene Topografii	CI
26.10.2006	156	<b>CABINET INDIVIDUAL RALUCA DUȚESCU</b> Bucuresti, str. Foisorului nr.15, bl.F9C, sc.1, ap.54, Mobil: 0723548722, tel: 021/3117908, fax: 021/3117908, e-mail: ralu_haz23@yahoo.com, office@dutescu.com Duțescu Andreea Raluca	Mărci	CI
26.10.2006	157	<b>SOCIETATE CIVILA PROFESIONALA LEGAL2M</b> Bucuresti, Splaiul Unirii nr.10, bl. B5, sc.1, ap.10, mobil: 0728839880, fax: 021.3154462, magda.popescu@legal2m.com, mihaela.gavenea@legal2m.com Popescu Magdalena Daniela, Gavenea Mihaela	Mărci Desene	SCP
01.11.2006	159	<b>DICONSULT – Cabinet consiliere in domeniul proprietatii industriale</b> Cluj Napoca, str. Mircea cel Batran, nr.2, ap.12, Tel: 0264/565885, mobil: 0724323761, patricia.ciceo@terapia.ro Oprea Patricia Diana	Mărci Desene	CI

06.12.2006	181	<b>HAHUI, MINCĂ ȘI ASOCIATII SRL</b> București, str. Ghiociei nr.12, sector 2, tel: 021.3189619, fax: 021.3109189, e-mail: dns_minca@yahoo.com Minca Denis Antoaneta	Mărci Desene	SRL
08.12.2006	160	<b>NOMENIUS S.R.L.</b> Bucuresti, sector 6, str. G.M. Zamfirescu nr.46, bl.22A, sc.1, ap.11, camera 1, elena.grecu@nomenius.ro Grecu Elena	Mărci Desene	SRL
18.01.2007	161	<b>CABINET PROPRIETATE INDUSTRIALA ALAN LILIANA</b> Sat Otvesti nr.183B, jud. Timis, 0724250467, e-mail: cabinet.alan@yahoo.com Alan Liliana	Brevete Mărci Desene Topografii	CI
06.02.2007	175	<b>MUSAT SI ASOCIATII – INTELLECTUAL PROPERTY SRL</b> Bucuresti, bd Aviatorilor nr.43, etaj 4, camera 4, Tel: 021 2025900, ancam@musat.ro Buta Anca	Mărci	SRL
28.02.2007	169	<b>TURTOI INTELLECTUAL PROPERTY FIRM SRL</b> Bucuresti, Splaiul Independenței nr.3, bl.17, ap.7,sector 5, mobil: 0722390388, tel/fax: 021.3135120, office@turtoi.ro, www.turtoi.ro Turtoi Raducu	Mărci Desene	SRL
15.02.2007	176	<b>BRAND LEADER SRL</b> Brasov, str. Constantin Lacea, nr.12-14, biroul 2, Mobil: 0723474183, nicoleta.costache@gmail.com Costache Demes Anna Nicoleta	Mărci	SRL
05.03.2007	163	<b>CABINET PROPRIETATE INDUSTRIALA C.I. COLAN</b> București, str. Mihai Eminescu nr.128-130, ap.17, sect.2, tel: 021.6190308, fax: 021.6190309, ionut.colan@cbea.ro Colan Cristian Ionut	Mărci Desene	CI
05.03.2007	164	<b>CABINET INDIVIDUAL NEACȘU CARMEN AUGUSTINA</b> Baia Mare, str. Rozelor, nr.12/3, tel: 0727318168, e-mail: carmen@bic.cdimm.org Neacșu Carmen Augustina	Brevete Mărci Desene	CI
07.03.2007	174	<b>ARIANA BRAND EXPERT SRL</b> Craiova, str. Mihail Kogalniceanu nr.20, jud. Dolj, 0726718638, c_cirstea@yahoo.com, cristina_cirstea@inregistrare-marci.ro Cirstea Cristina	Mărci Desene	SRL

29.03.2007	170	<b>CABINET INDIVIDUAL SUSU LILIANA MARIA</b> Brasov, str. Carierei nr.126, cod postal 500216, Tel: 0721220858, liliana.csomos@yahoo.co.uk Susu Liliana Maria	Brevete Mărci Desene	CI
30.03.2007	172	<b>CABINET PROPRIETATE INDUSTRIALA TAVASZI ZOLTAN</b> Bucuresti, Calea Mosilor nr.135, et.7, ap.14, tel: 021.3155969, fax: 021.3155969, tavaszi.zoltan@gmail.com Tavaszi Zoltan	Mărci Desene	CI
30.03.2007	173	<b>CABINET PROPRIETATE INDUSTRIALA CIPRIAN MACOVEI</b> Bucuresti, str. Popa Tatu nr.15, sector 1, mobil: 0723 638 775, e-mail: mmacovei@stalfort.ro Macovei Ciprian Mihail	Mărci	CI
10.04.2007	187	<b>INTELECTA OFFICE S.R.L.</b> Bucuresti, sector 3, str. Patinoarului nr.7, bl. PM50, ap.90, tel: 0788995577, 0744310030, 0722522784, fax: 021.3245250, office@intelecta.ro, www.intelecta.ro Aldea Robert Emilian	Mărci	SRL
16.07.2007	182	<b>PRI INTELLECTUAL PROPERTY SRL</b> București, str. Răspântiilor nr.37, ap.2, 020547, tel: 0728997303, fax 0318 169 608 e-mail: ana.dan@the-pri.com, www.the-pri.com P.A.lic.Dan Ana Nicolina	Mărci	SRL
07.08.2007	177	<b>CABINET INDIVIDUAL ADRIANA DOICIU</b> București, piata Natiunile Unite nr.3-5, bl. C, ap.41, tel: 0722621926, fax: 031.1027304, apazanta@gmail.com Doiciu Adriana	Mărci	CI
07.08.2007	178	<b>CABINET INDIVIDUAL SONIA FLOREA – consiliere p.i.</b> București, calea Moșilor nr.207, bl. 15, ap.5, tel: 2103215, fax: 2100449, sonia.florea@avfloreagheorghe.ro Florea Sonia	Mărci	CI
07.08.2007	179	<b>MOTMARK – I.G.</b> Iasi, str. Cuza Voda nr.12, bl.B, sc.C, ap.7, tel: 0232262076, e-mail: excg@clicknet.ro Motrescu Mihai	Mărci	CI
01.10.2007	183	<b>CABINET INDIVIDUAL P.I. VALENTIN BEREA</b> Bucuresti, bd. Carol I, nr.51, ap.26, sector 2, Tel: 4088904, Fax: 4088911, mobil: 0721473317, e-mail: valentin.berea@bulboaca.com Berea Valentin	Mărci Desene	CI

08.10.2007	185	<b>I.P. NEW MARK COMPANY S.R.L.</b> Bucuresti, sector 3, bd. Mircea Voda, nr.37, bl. M29, sc.C, ap.83 Kleininger Toma	Mărci Desene	SRL
01.10.2007	184	<b>CABINET INDIVIDUAL PROPRIETATE INDUSTRIALA ADRIAN TOMESCU</b> Bucuresti, str. Poet Vasile Carlova nr.2, bl. A7 bis, ap.74, tel: 021 2224422, 3217070, fax: 021 2222626, atomescu@buzescu.com, amtomescu@yahoo.com Tomescu Adrian	Mărci	CI
10.10.2007	043	<b>FĂNTÂNĂ RAUL SORIN &amp; ASOCIAȚII SRL</b> Brașov, str. 9 mai, nr.4, sc.D, ap.3 Tel/fax: 0268543657, 0745361270, office@inventii- marci.ro, www.inventii-marci.ro Fântână Raul Sorin	Mărci Desene Brevete	SRL
22.11.2007	189	<b>CABINET VOICU ALEXANDRA</b> București, B-dul Magheru, nr. 9, sc. 2, etaj 9, ap. 89, Sector 1, PO BOX 22-246, Tel/Fax: 021/3153684, alexandra.voicu@upcmail.ro Ing. Voicu Alexandra	Brevete Mărci Desene Topografii	CI
23.11.2007	186	<b>CABINET INDIVIDUAL MARIA HĂISAN</b> Botoșani, calea Natională nr.65, bl. I3, ap.10, tel: 0231534249, mobil: 0728004574, mh20@k.ro Hăisan Maria	Brevete Mărci Desene Topografii	CI
16.01.2008	188	<b>CABINET INDIVIDUAL PROPRIETATE INDUSTRIALA IULIA BURBEA</b> Bucuresti, sector 1, str. Stirbei Voda nr.105, bl.24B, ap.4, tel: 0726375412, iuliad_bis@yahoo.com Burbea Milescu Iulia Adriana	Mărci Desene	CI
28.02.2008	246	<b>DILIGENS INTELLECTUAL PROPERTY SRL</b> Bucuresti, Piata Natiunile Unite, nr.3-5, bl. A, sc.A, et.5, ap.39, sector 4, tel/fax: 0213350718, mobil: 0723276056, e-mail: office@diligens.ro, www.diligens.ro Năstase Cristian	Brevete Mărci Desene	SRL
07.03.2008	190	<b>CABINET MARILENA COMANESCU</b> Bucuresti, str. Muzeul Zambaccian 34, sc. B, ap.3, sector 1, tel: 0722259260, office@cimo.ro, marilena.comanescu@cimo.ro Comănescu Marilena	Brevete Mărci Desene Topografii	CI
27.03.2008	191	<b>CABINET P.I. MARIUS PETROIU</b> Bucuresti, sector 6, aleea Bucsenesti nr.3, bl. E11, ap. 46, tel: 0723239409, marius.petroiu@gmail.com Petroiu Marius	Mărci	CI

28.03.2008	192	<b>CABINET P.I. MÎNDÎCANU EMIL</b> București, sector 4, str. Valerian Prescurea nr. 27-29, tel: 0723820750, mindicanu@yahoo.com Mîndîcanu Emil	Mărci	CI
02.06.2008	193	<b>CABINET INDIVIDUAL P.I. TICU JIANU CRISTINA</b> București, sector 5, str. Baltagulului nr.11, bl. V67, ap.4, tel: 0722551203, tel/fax: 0213153717, cristina.jianu@xnet.ro Ticu Jianu Cristina	Mărci	CI
25.06.2008	203	<b>AGENTIA DE PROPRIETATE INDUSTRIALA ANDAN SRL</b> Ploiesti, str. Banesti nr.2, bl. 8D, ap.4, tel: 0244535416, fax: 0244535416, mobil: 0722857653, 0748857653, 0729857653, 0722482873 avocat-rotaru@yahoo.com, avocat- adriana@yahoo.com Rotaru Ion, Tudora Adriana Georgiana	Mărci	SRL
01.08.2008	195	<b>TUDOR DANIELA – persoana fizica autorizata</b> Bucuresti, str. Baba Novac nr.11, bl. G17, ap.51, cod postal 031623, Tel./Fax.: 040213240412 Mobil : 0749218326, consultanta@tudordaniela.ro Tudor Daniela	Brevete Mărci Desene	CI
15.08.2008	202	<b>SIDEMO - SIGLE DESENE MODELE SRL</b> Bucuresti, sector 6, str. Sandulesti nr.3, bl. Z40, ap.4, tel/fax: 0214139834, mobil: 0741135012, 0722548381, contact@sidemo.ro, www.sidemo.ro Băisan Cristina Carmen	Mărci Desene	SRL
25.08.2008	197	<b>MILMARK DESIGN SRL</b> Bucuresti, sector 3, aleea Rotunda nr.2, bl. H8, ap.38, GSM:0745347813, e-mail : office@markdesign.ro Lucacel Mihaiela	Mărci Desene	SRL
29.08.2008	198	<b>SCHOENHERR INTELLECTUAL PROPERTY S.R.L.</b> București, bd. Dacia nr.30, etaj 4, camera – Echipa Sebastian 01, tel: 0213196790, fax: 0213196791, e.pavel@schoenherr.ro Pavel Sorin Eduard	Brevete Mărci Desene	SRL
22.09.2008	200	<b>CABINET IINDIVIDUAL PROPRIETATE INDUSTRIALA VLAD SIMONA</b> Bucuresti, sector 3, str. Liviu Rebreanu, nr.7, bl.51, ap.67, tel/fax: 0216477471 Vlad Simona	Mărci	CI
24.10.2008	205	<b>ROMARK INTELLECTUAL PROPERTY</b> Bucuresti, Aleea Campul cu flori nr.12, bl. A49, ap.35, sector 6, mobil: 0724755705 Manea Marcela Elena	Mărci Desene	CI



24.10.2008	206	<b>SIGNOLEX TRADEMARK REGISTRATION SRL</b> Miercurea Ciuc, str. Obor nr.52A, biroul nr.1, tel: 0740887334, beata.adam@gmail.com Vigh Beata	Mărci	SRL
26.11.2009	208	<b>P.F.A. Iorgulescu Mariana</b> Constanta, bd. Aurel Vlaicu nr.43, bl. Pc3, ap.32, tel: 0341444888, fax: 0341814940, mobil: 0745259643, e-mail: iorgulescumariana@yahoo.com Iorgulescu Mariana	Mărci Desene	CI
18.02.2009	210	<b>CONSTANTIN &amp; VELICU – INTELLECTUAL PROPERTY SRL</b> Bucuresti, sector 4, str. Trestiana nr.1A, bl. 8A, sc.A, ap.16, Tel: 0314256780, fax: 0314256781, office@candv-ip.ro Constantin Adrian George, Velicu Anca	Brevete Mărci Desene Topografii	SRL
16.03.2009	211	<b>CAVESCU SI ASOCIATII SRL</b> Otopeni, str. Grivita nr.37E, e-mail: adriancavescu@yahoo.com, office@avocat4u.ro Cavescu Adrian	Mărci Desene	SRL
16.03.2009	212	<b>CABINET PROPRIETATE INDUSTRIALA COTRUTA LEONID</b> Bucuresti, str. Vasile Lascar nr.182, bir. Nr.3, leonid.cotruta@gmail.com Cotruta Leonid	Mărci Desene	CI
16.03.2009	213	<b>KeyPI – Cabinet individual de proprietate industrială</b> Bucuresti, str. Arh. Ion Berindei nr.3, bl.OD21A, ap.51, tel: 0722595458, 0766789060, fax: 0216657955, www.keypi.ro, office@keypi.ro, sirbu_tina@yahoo.com Sirbu Cristina Adriana	Brevete Mărci Desene	CI
14.05.2009	214	<b>ANACOR – Cabinet de proprietate industrială</b> Bucuresti, bd. Bucurestii Noi nr.51-61, bl.B1, ap.11, tel: 0216678665, mobil: 0726475018, anacor.cpi@gmail.com Endes Corina	Brevete Mărci Desene	CI
14.05.2009	215	<b>Cabinet individual consultanta in proprietate industrială ROBU MARICICA</b> Roman, jud. Neamt, str. Stefan cel Mare, bl.3, sc.C, ap.38, tel: 0333105979, mobil: 0730633391, maricica.robu@yahoo.com Robu Maricica	Brevete Mărci Desene	CI

14.05.2009	216	<b>CABINET DE PROPRIETATE INDUSTRIALA PRISTAVU</b>  Piatra Neamt, str. Gral Nicolae Dascalescu 11, bl. T3, sc.F, ap.70, 0745535936, office@cabinetpristavu.ro, www.cabinetpristavu.ro Pristavu Gheorghe	Brevete Mărci Desene	CI
23.06.2009	239	<b>MARCI ŞI DESENE SRL</b>  Bucuresti, calea Vitan, nr.8, bl. V51, sc.2, ap.50, tel: 0318055988, mobil: 0722514452, fax: 0318055989, e-mail: avistrati@gmail.com Istrati Ghertrude Ioana	Mărci Desene	SRL
03.08.2009	217	<b>Nicolae Muresan – Cabinet proprietate industriala</b>  Bucuresti, str. Cernisoara nr.5, bl.57, sc.2, ap.31, tel: 0724100328, fax: 0359438304, nicolaemuresan@nicolaemuresan.ro, www.nicolaemuresan.ro Muresan Nicolae	Mărci	CI
20.08.2009	220	<b>Cabinet de proprietate industriala Raluca Ardeleanu</b>  Bucuresti, str. Baia de Arama nr.1, bl. B, tr.3, ap.117, tel: 0723601875, fax: 0318015023, office@cabinetardeleanu.ro, www.cabinetardeleanu.ro Ardeleanu Raluca	Brevete Mărci Desene	CI
27.08.2009	222	<b>Cabinet proprietate industriala Claudia Monica Frisch</b>  Bucuresti, sos.Pantelimon nr.243, bl.52, ap.18, tel/fax: 0212554095, mobil: 0722450955, 0768625929 email: claudiamonicafrisch@yahoo.com Frisch Claudia Monica	Mărci	CI
27.08.2009	223	<b>Cabinet individual Olivia Iordanescu</b>  Bucuresti. Str. Capitan Vijelie nr.20, tel: 0740303142, olivia.iordanescu@scaiordanescu.ro Iordanescu Olivia	Mărci	CI
29.09.2009	225	<b>Cabinet individual proprietate industriala Paunet Alexandrina</b>  Iasi, spl. Bahlui, nr.29, bl. B5, sc.A, ap.7 Tel: 0726737527 Paunet Alexandrina	Brevete Mărci Desene	CI
09.10.2009	228	<b>COSMOVICI SI ASOCIATII SRL</b>  Bucuresti, OP 77, CP 216, www.cosmovici.ro, cosmovici@cosmovici.ro Cosmovici Paul	Brevete Mărci Desene	SRL

29.10.2009	226	<b>Cabinet de proprietate industriala Simona Jeflea</b> Sibiu, loc. Sura Mare, str. Primaverii nr.17, tel: 0743-013532; 0745-347680, simona.jeflea@esarom.ro	Mărci	CI
20.11.2009	234	<b>DENNEMEYER &amp; ASSOCIATES SRL</b> Brasov, str. Matei Basarab nr.2, etaj 1, tel: 0268412979, fax: 0268412965, gionus@dennemeyer.com, www.dennemeyer-law.com Ionus Mihaela Geraldine, Berde Sofia	Brevete Mărci Desene	SRL
22.12.2009	229	<b>Cabinet individual de proprietate industriala Narcisa Gavrilă</b> Piatra Neamt, str. Petru Rares nr.43, bl.C1, ap.2, tel: 0745019497, 0723515313, e-mail: narcisa_gavrilă@yahoo.com Gavrilă Narcisa	Mărci Desene	CI
25.01.2010	232	<b>Cabinet de proprietate industriala Chifor Claudia</b> Bucuresti, bd. Pache Protopopescu nr.25, et.5, tel: 0318250434, fax: 0318250342, e-mail: chifor.claudia@yahoo.com Chifor Claudia	Mărci	CI
25.02.2010	233	<b>CABINET PROPRIETATE INDUSTRIALA MANTA VICTOR PAUL</b> Bucuresti, str. Slt. Zaharia nr.4, et.2, ap.3, tel: 0213132810, mobil: 0722467950, fax: 0213132810, manta.paul@gmail.com, paulmanta@yahoo.com Manta Victor Paul	Mărci	CI
30.03.2010	236	<b>NASTASE MIRELA BIANCA PERSOANA FIZICA AUTORIZATA</b> Bucuresti, str. Zboina Neagra nr.8-10, bl. 91-95, ap.83, tel: 0722143661, mirela.nastase@yahoo.com Nastase Mirela Bianca	Mărci	CI
09.04.2010	237	<b>Cabinet proprietate industriala Ilie Cimpoieru</b> Bucuresti, Aleea Platanului nr.1, bl. A32, sc.1, ap.21, tel: 031 1060039, mobil: 0722444580, e-mail: ilie_cimpoieru@yahoo.com Cimpoieru Ilie	Mărci	CI
04.06.2010	238	<b>Cabinet individual proprietate industriala Pușcașu Denisa</b> Bucuresti, str. Raul Doamnei nr.5, bl.C4, sc.E, ap.199, mobil: 0740111620, tel: 0213236050, fax: 0213636051, e-mail: puscasu.denisa@yahoo.com, denisa.puscasu@gmail.com	Mărci	CI

15.07.2010	240	<b>CHIUARIU SI ASOCIATII – CONSILIERE IN PROPRIETATE INTELECTUALA</b> Bucuresti, bd. Aviatorilor nr.52, et.3, sector 1, Tel/fax: 0213161074, 0213161075, Tel: 0722554460, Ileana.florea@chiuariulawyers.ro, ip@chiuariulawyers.ro Florea Ileana Maria	Brevete Mărci Desene	SRL
23.07.2010	242	<b>CABINET INDIVIDUAL Paul George Buta</b> Bucuresti, bd. Mircea Voda, nr. 35, bl. M27, ap. 17, tel: 021.3211234, fax: 021.3211253, e-mail: paul.but@asdpi.ro Buta Paul George	Brevete Mărci Desene Topografii	CI
07.09.2010	243	<b>MARK TO MARK INTELLECTUAL PROPERTY OFFICE SRL</b> Bucuresti, sector 4, str. Huedin nr.12, bl. D20, sc.4, ap.53, mobil: 0745120402, tel: 0212100415, fax: 0212100314, magda.bolintineanu@marktomark.com Bolintineanu Magdalena	Mărci Desene	SRL
10.11.2010	244	<b>CABINET PROPRIETATE INDUSTRIALA TUDOR ICLANZAN</b> Timisoara, Piața Victoriei nr.5, sc. D, ap.2, tel :0256403615, 0744647875, ticlanzan@eng.upt.ro Iclanzan Tudor	Brevete Mărci Desene Topografii	CI
06.06.2011	248	<b>CABINET INDIVIDUAL PUFU ALINA</b> Bucuresti, calea Vacaresti nr.312, bl. 2C, ap.39, tel: 0742974133, email: alinapufu@gmail.com Pufu Alina	Mărci	CI
06.06.2011	249	<b>CABINET INDIVIDUAL DE PROPRIETATE INDUSTRIALA ENESCU GABRIELA</b> Bucuresti, str. Frunte lata nr.7, bl. P14A, ap.3, tel: 0314329735, fax: 0314329736, mobil: 0745637457, g_enescu@yahoo.com Enescu Gabriela	Brevete Mărci Desene	CI

**AGENȚIILE SPECIALIZATE ÎN PROPRIETATE INDUSTRIALĂ**  
care funcționează începând cu luna august 2011

Data înființării	Nr. registru agenții	Denumirea completă a cabinetului/agenției Adresa Consilieri cu drept de practică	Domenii	Statut juridic
02.08.2011	250	<b>CABINET INDIVIDUAL AUTORIZAT DE PROPRIETATE INDUSTRIALA MIHAI PANTILIMON</b> Piatra Neamț, bd Republicii nr.13, et.2, tel/fax: 0233232452, 0747251502 Pantilimon Mihai	Mărci Desene	CI

LISTA CONSILIERILOR ÎN PROPRIETATE INDUSTRIALĂ, MEMBRI AI CAMEREI NAȚIONALE  
A CONSILIERILOR ÎN PROPRIETATE INDUSTRIALĂ DIN ROMÂNIA, AUTORIZAȚI PENTRU  
DOMENIUL BREVETELOR DE INVENȚIE,  
pentru luna august 2011

Nume și Prenume/ Nr. din reg. naț	Denumirea societății Adresa societății	Societate cu obiect de activitate proprietate industrială
ALAN LILIANA 1994-1037	<b>CABINET PROPRIETATE INDUSTRIALA ALAN LILIANA</b>  Sat Otvesti nr.183B, jud. Timis, 0724250467, e-mail: cabinet.alan@yahoo.com	DA
ANDRONACHE PAUL 2003-1216	<b>ECOINTELLECT CABINET INDIVIDUAL ANDRONACHE PAUL</b>  București, aleea Compozitorilor nr.1, bl.E21, et.6, ap.35, sect 6, Tel/Fax: 021/7250069, GSM: 0722741043, 0727476335 e-mail: paul.andronache@clicknet.ro, paul_andronache@yahoo.com	DA
ANGHEL LUMINIȚA DOINA 1993-1020	<b>CABINET DE PROPRIETATE INDUSTRIALA ANGHEL LUMINIȚA DOINA</b>  București, Str. Gherghitei Nr.1, Bl.94B, Sc. B, Ap.76, Sector 2, Fax: 031.4013777, GSM : 0723301706, 0743218219 e-mail : anghel.doina@rdslink.ro, anghel2na@yahoo.com, anghel2na@gmail.com	DA
ANGHEL PARASCHIVA 2004-1371	<b>CABINET DE PROPRIETATE INDUSTRIALĂ ANGHEL PARASCHIVA</b>  Arad, str. Voinicilor nr.51, bl.502, ap.6, Tel: 0357411876, Fax: 0357411876, Mobil: 0723171424, e-mail: anghelvera@yahoo.com	DA
APOSTOL SALOMIA 1999-1127	<b>PERSOANĂ FIZICĂ</b>  Galați, Str. Reg. 11 Siret nr. 15, bl. E4, ap. 54, Tel/fax: 0236/436437 GSM 0766765027, saly_apostol@yahoo.com	DA
ARDELEANU RALUCA 2009 - 1693	<b>Cabinet de proprietate industrială Raluca Ardeleanu</b>  București, str. Baia de Arama nr.1, bl. B, tr.3, ap.117,, tel: 0723601875, fax: 0318015023, office@cabinetardeleanu.ro, www.cabinetardeleanu.ro	DA
BARBU MIRCEA 1994-1042	<b>PERSOANA FIZICĂ</b>  București, Șos.lancului nr.21, bl.106A, sc.b, ap.73, sect.2, Tel/Fax: 021/6536608, 0724.834.010, bmircea@mailbox.ro	DA

BĂDĂRĂU ADINA ADRIANA 2006-1494	<b>NESTOR NESTOR DICULESCU KINGSTON PETERSEN – CONSILIERE ÎN P.I. S.R.L.</b>  București, sector 1, sos. Bucuresti Ploiesti, nr.1A, Bucharest Business Park, corp A, et.4, Tel: 021/2011200, fax: 0212011210, e-mail: adina.badarau@nnkp.ro	DA
BĂLAN GHEORGHİȚĂ 1992-1	<b>RODALL-AGENȚIE DE PROPRIETATE INDUSTRIALĂ S.R.L.</b>  București, Str. Polonă nr. 115, bl. 15, sc. A, Et.4, ap. 19 sector 1, Tel.: 021/2108342, Fax:2105794, GSM:0722 652111	DA
BENGA BOGDAN FLORIN 2005-1407	<b>INTELLEXIS SRL</b>  Bucuresti, 030231, bd. Hristo Botev nr.1, etaj 3, camera 37, Tel/fax: 021.3103042, mobil: 0723300147, contact@intellexis.ro bogdanbenga@xnet.ro	DA
BERCEANU MARIA AURELIA 1994-1038	<b>PERSOANA FIZICĂ</b>  București, Str. Cogâlnic 25, sector 3 Tel: 021/3264568 GSM: 0744954085 e-mail: berceanu_maria_aurelia@yahoo.com	DA
BERDE SOFIA 2011 - 1766	<b>DENNEMEYER &amp; ASSOCIATES SRL</b>  Brasov, str. Matei Basarab nr.2, etaj 1, tel: 0212105626, lucastef@gmail.com, www.dennemeyer-law.com	DA
BICU CRISTINA MĂDĂLINA 2003-1308	<b>WEIZMANN ARIANA &amp; PARTNERS AGENTIE DE PROPRIETATE INTELECTUALA SRL</b>  Bucuresti, str. Aleea Trestiana, nr.4, bl.20, sc.B, ap.72, tel: 0213274978, fax: 0213227689, mobil: 0724260277, e-mail: office@branduri.ro, www.branduri.ro	DA
BORLAN T. RADU 2000-1161	<b>PATENTMARK S.R.L.</b>  București str. Dr. N. Turnescu nr. 2, sector 5, Tel: 021/3121669, Fax: 021/2233963, e-mail:stema@pcnet.ro	DA
BOZIOREANU MARIUS ADRIAN 2000-1165	<b>CONS INTEL BMA CABINET CONSULTANTA</b>  Buzău, cart, Dorobanti 2, bl.D2, et.1, ap.5 CP 8, OP 1, Mobil : 0745086588, Fax: 0238719619 e-mail : marius_bozio@yahoo.com	DA
BOZOCEA GINA VIOLETA 2003- 1222	<b>WEIZMANN ARIANA &amp; PARTNERS AGENTIE DE PROPRIETATE INTELECTUALA SRL</b>  Bucuresti, str. 11 iunie, nr.51, sc.A, ap.4, e-mail : 0723204268, tel/fax : 0268/315046, office@inregistrare-marci.ro	DA

BROJBOIU DUMITRU ADRIAN FLORINEL 1995-1067	<b>BROJBY PATENT INNOVATION</b>  Pitești, Bd. Republicii, bl.212,sc. D, ap.11, jud.Argeș, cod 110176, Tel/Fax.: 0348/412529, GSM: 0745 143095,adrian_brojboiu@yahoo.com	DA
BUÇȘĂ GHEORGHE 2005-1391	<b>INVENTA - AGENȚIE DE PROPRIETATE INTELECTUALĂ S.R.L.</b>  București, Bdul Corneliu Coposu, nr. 7, bl. 104, sc. 2, et. 1 ap. 31,sector 3, Tel: 021/3200285, Fax: 021/3228325, e-mail: inventa@mark-patent.ro	DA
BURȚILA IOAN 1993-1022	<b>MILENIUL 3 S.R.L. - Agenție de Proprietate Industrială</b>  Pașcani, Str. Moldovei nr. 10, bloc Crinul, sc. A, Ap. 28, jud Iasi, Tel/Fax: 0232/719190; GSM:0740 820582	DA
BUTA PAUL GEORGE 2010 - 1704	<b>Cabinet individual Paul George Buta</b>  Bucuresti, bd. Mircea Voda, nr. 35, bl. M27, ap. 17, tel: 021.3211234, fax: 021.3211253, e-mail: paul.butaa@asdpi.ro	DA
BUZLEA ELISABETA 1993-25	<b>INTELECT S.R.L.</b>  Oradea, B-dul Dacia nr. 48 Bl. D10 Ap.3, OP 9- CP128 Tel: 0259/453847, Fax:0259/26809 GSM: 0745040831, e-mail: info@intelec.ro	DA
BUZLEA MIRCEA VALENTIN 2003- 1234	<b>INTELECT S.R.L.</b>  Oradea, B-dul Dacia nr. 48, Bl. D10, Ap.3, OP9-CP128, Tel 0259/453847, Fax:0259/268094 e-mail: info@intelec.ro	DA
BUZLEA NARCISA FLORICICA 2003- 1235	<b>INTELECT S.R.L.</b>  Oradea, B-dul Dacia nr. 48, Bl. D10, Ap.3, OP9-CP128, Tel 0259/453847, Fax:0259/268094 e-mail: info@intelec.ro	DA
CÂMPEAN GHEORGHE- GEORGEL 1996-1087	<b>CABINET INDIVIDUAL CAMPEAN GHEORGHE GEORGEL</b>  Campina, str. Dr. Constantin Istrati nr.52, bl.3, ap.5, Tel: 0244/335207, mobil: 0729902117, e-mail: george_campean@yahoo.com	DA
CAMPEANU IOANA AURA 2005-1409	<b>SC PETOSEVIC SRL</b>  București, Intrarea Camil Petrescu nr.1, Tel: 021/3057996, Fax: 021/3145481, e-mail: aura.campeanu@petosevic.com	DA
CECIU GABRIELA 1994-1045	<b>CABINET "CECIU GABRIELA" CONSULTANȚĂ ÎN DOMENIUL PROPRIETAȚII INTELLECTUALE</b>  Timișoara, 300024, Str. Martir Leonida Banciu, nr. 6, sc. A, ap. 110, jud. Timis, Tel/Fax: 0256/494846; GSM: 0745 388039, e-mail: gabrielaceciu@hotmail.com	DA

CIUDA-BERIVOE ANCA 1996-41	<b>INTELLECTUAL PROPERTY OFFICE SRL</b>  București, Str. Alexandru Moruzzi nr. 6, bl. B6, sc. 2, et. 8, ap. 62, sector 3; CP 61-62, Tel/Fax : 021/3262388, GSM : 0745094241, office@ipoffice.ro	DA
CIUPAN CORNEL 2003-1310	<b>CABINET DE PROPRIETATE INDUSTRIALĂ CIUPAN CORNEL</b>  Cluj Napoca, Str. Mestecenilor nr.6, bl. 9E, ap.2, Tel: 0264/524425; 0264/415051, Fax: 0264/415054, e-mail: cornel.ciupan@muri.utcluj.ro	DA
COCOLOI OANA 2003- 1263	<b>CABINET OANA COCOLOI</b>  București, Drumul Taberei nr.120, bl. OD1, sc.5, ap. 189, sector 6, Tel : 021/7450757, GSM : 0730557744, e-mail : oana_cocoloi@yahoo.com	DA
COCOȘ ȘTEFAN 2010 - 1703	<b>ROMINVENT S.A.</b>  București, Str. Ermil Pangratti nr. 35, et.1, sector 1, Tel: 021/2312515, 2312541, Fax: 021/2312550, 2312454, e-mail: scocos@rominvent.ro	DA
COJOCNEAN MARIA RODICA 2003- 1241	<b>INTELMMI CONSULT SRL</b>  Tg. Mures, str. Sârguinței nr.39, ap.12, cod poștal 540543, Tel/fax: 0365 401839, mobil: 0745303867, cojocnean_maria@yahoo.com	DA
COMĂNESCU MARILENA 2003-1277	<b>CABINET MARILENA COMANESCU</b>  Bucuresti, str. Muzeul Zambaccian 34, sc. B, ap.3, sector 1, tel: 0722259260, office@cimo.ro, marilena.comanescu@cimo.ro	DA
CONȘTANDA CECILIA MĂDĂLINA 2003-1304	<b>WEIZMANN ARIANA &amp; PARTNERS AGENTIE DE PROPRIETATE INTELECTUALA SRL</b>  Bucuresti, str. Aleea Trestiana, nr.4, bl.20, sc.B, ap.72, tel: 0213274978, fax: 0213227689, mobil: 0724260277, e-mail: office@branduri.ro, www.branduri.ro	DA
CONSTANTIN ADRIAN GEORGE 1999-1148	<b>CONSTANTIN &amp; VELICU – INTELLECTUAL PROPERTY SRL</b>  Bucuresti, sector 4, str. Trestiana nr.1A, bl. 8A, sc.A, ap.16, Tel: 0314256780, fax: 0314256781, office@candv-ip.ro	DA
COSMOVICI PAUL 2009-1654	<b>COSMOVICI SI ASOCIATII SRL</b>  Bucuresti, OP 77, CP 216, www.cosmovici.ro, cosmovici@cosmovici.ro	DA
COSTINESCU PETRU 1998-1125	<b>PETRU COSTINESCU-DICOSTI</b>  București, Str. Viorele nr. 30, bl. 20A, ap. 23, sector 4, OP 44 – CP5, Tel : 021/3303162, Fax : 021/330473 e-mail : petrucostinescu.dicosti@gmail.com	DA



COȘESCU CAMELIA 1999-46/2	<b>M.D.P. RIGHTS AGENCY SRL</b>  Brasov, str. Lunga nr.270, cod postal 500450, Tel: 0268/440100, 440313; Fax: 0268/440221, Mobil: 0744355100, e-mail: office@mdp-rights-agency.ro www.mdp-rights-agency.ro	DA
DANCIU IOAN 2004 - 1373	<b>NOWAPATENT SRL</b>  Medias, str. Lotru, nr.4, bl.92, ap.1 Tel : 0269/841373 ; 833273 GSM : 0744556074, Fax : 0269/833273, e-mail : nowapatent@birotec.ro , office@nowapatent.ro	DA
DUMITRESCU ARTEMIS SORINA 2003- 1250	<b>ROMINVENT S.A.</b>  București, Str. Ermil Pangratti nr. 35, et.1, sect.1 Tel: 021/2312515, Fax: 021/2312550 e-mail: adumitrescu@rominvent.ro	DA
DUNĂREANU MIHAIL 2003-1297	<b>CABINET DE PROPRIETATE INDUSTRIALA "DUNĂREANU MIHAIL"</b>  București, Bd. Constantin Brâncoveanu nr.8, Bl B2, ap.13, sector 4, Tel: 021/4600419, GSM : 0723398499, e-mail: dunareanu_mileniu3@k.ro	DA
ENDES CORINA 2007-1546	<b>ANACOR – Cabinet de proprietate industriala</b>  Bucuresti, bd. Bucurestii Noi nr.51-61, bl.B1, ap.11, tel: 0216678665, mobil: 0726475018, anacor.cpi@gmail.com	DA
ENE SILVIA 2000-1159	<b>CABINET M. OPROIU- CONSILIERE ÎN PROPRIETATE INTELECTUALA</b>  București, Str. Popa Savu, nr.42, parter, sector 1. Tel: 021/2602833, 021/2602834, Fax: 021/2602835, 021/2602836, P.O.Box 2-229, office@oproiu.ro	DA
ENESCU GABRIELA 2011 - 1714	<b>CABINET INDIVIDUAL DE PROPRIETATE INDUSTRIALA ENESCU GABRIELA</b>  Bucuresti, str. Frunte lata nr.7, bl. P14A, ap.3, tel: 0314329735, fax: 0314329736, mobil: 0745637457, g_enescu@yahoo.com	DA
ENESCU LUCIAN 1992-7	<b>ROMINVENT S.A.</b>  București, Str. Ermil Pangratti nr. 35, et.1, sect.1, Tel : 021/2120342, Fax : 021/2312550, e-mail : office@rominvent.ro	DA
ENESCU MIRUNA 2003- 1254	<b>ROMINVENT S.A.</b>  București, Str. Ermil Pangratti nr. 35, et.1, sect.1 Tel: 021/2312515, Fax: 021/2312550 e-mail:menescu@rominvent.ro	DA

FAIGHENOV MARIOARA 1995-1063	<b>Agenție de Proprietate Intelectuală și Transfer de Tehnologie – AGIPTT – SRL</b>  București, Bdul Libertății nr. 12, bl. 113, sc. 2, et.3, ap 28, sector 4, CP 42 – 106, Tel: 021/3177693; Fax: 021/3177584; GSM: 0744 293552; 0724539752 e-mail: faighenov@xnet.ro; office@agpitt.ro	DA
FĂNTÂNĂ RAUL-SORIN 1994-23	<b>FĂNTÂNĂ RAUL SORIN &amp; ASOCIAȚII SRL</b>  Brașov, str. 9 mai, nr.4, sc.D, ap.3 Tel/fax: 0268543657, office@inventii-marci.ro, www.inventii-marci.ro	DA
FIERĂSCU COSMINA-CATRINEL 1996-42	<b>ROMINVENT S.A.</b>  București, Str. Ermil Pangratti nr. 35, et.1, sect.1, Tel : 021/2312515, 2312541, Fax : 021/2312550, 2312454, e-mail : cfierascu@rominvent.ro	DA
FILIPPI VALENTINA 2003- 1298	<b>CABINET M. OPROIU-CONSILIERE ÎN PROPRIETATE INTELECTUALA</b>  București, Str. Popa Savu, nr. 42, parter, sector 1, Tel : 021/2602834, 021/2602833, Fax : 021/2602836, 021/2602835, office@oproiu.ro	DA
FLOREA ILEANA MARIA 2003- 1258	<b>CHIUARIU SI ASOCIATII – CONSILIERE IN PROPRIETATE INTELECTUALA</b>  Bucuresti, bd. Aviatorilor nr.52, et.3, sector 1, Tel/fax: 0213161074, 0213161075, Tel: 0722554460, Ileana.florea@chiuariulawyers.ro, ip@chiuariulawyers.ro	DA
FRISCH CRINA NICOLETA 2000-1172	<b>FRISCH &amp; PARTNERS SRL</b>  Bucuresti, bd. Carol I, nr.54, sc. B, ap.5, sector 2, tel: 0213101165, fax: 0213130130, Mobil: 0722212480, office@frisch.ro, crina.frisch@frisch.ro	DA
FULEA MARIA 1995-1076	<b>EURORESSOURCES SRL</b>  Medias, str. Ion Creangă, nr.4, ap.6, Tel: 0269/843504, Fax: 0269/824812	DA
GANEA CHRISTU IOAN 2007-1549	<b>INMA</b>  Bucuresti, cod 013813, bd. Ion Ionescu de la Brad nr 6, Tel: 2693265, Fax: 2693273, ganea007@yahoo.com, ganea@inma.ro, icsit@inma.ro	NU
GAVRIL NICULINA 2001-1211	<b>CABINET N. D. GAVRIL S.R.L.</b>  București, Str. Ștefan Negulescu nr. 6A, sector 1, Tel./fax : 021/2302882, 0213165492, GSM :0722983520, e-mail : gavrilnin@yahoo.com cabinetgavril@yahoo.com	DA

GAVRILIU ANA-CORINA 1993-1031	<b>BIOTEHNOS S.A.</b>  Otopeni, Str. Gorunului nr.3-5, Tel: 031.7102402, 0317102383, Fax: 031.7102400, GSM : 0723302092, corinagav@hotmail.com	NU
GEORGESCU CRISTINA 2008-1575	<b>CABINET M. OPROIU - CONSILIERE ÎN PROPRIETATE INTELECTUALĂ</b>  București, Str. Popa Savu, nr. 42, parter, sector 1, Tel : 021/ 2602833, 021/2602834, P.O.Box 2-229 Fax : 021/2602836, 021/2602835, e-mail : office@oproiu.ro	DA
GHIȚĂ CONSTANTIN 1992-13	<b>CONSTANTIN GHIȚĂ OFFICE SRL</b>  Timișoara, str. Take Ionescu nr. 24-28 sc. B ap. 2 județul Timiș, cod 1900, Tel/Fax: 0256/435976 GSM: 0744 162462, ghita@ghitaconstantin.ro	DA
GREAVU DOINA- MARIANA 1996-1093	<b>PERSOANĂ FIZICĂ</b>  Sibiu, Str. Constantin Noica, bl. 2, ap.21, Tel :0269/218500, Fax :0269/212170, GSM 0766489179, 0731308189, e-mail : protectro@xnet.ro, aurorapca@yahoo.com	DA
GRUIA AMELIA ELENA 2009 - 1692	<b>CABINET ENPORA S.R.L.</b>  București, str. George Calinescu nr.52A, ap.1, 011694, Tel: 021 2300990; 031 1001634, Fax: 021 2302311; 031 1007927, pop@patents.ro	DA
HAȘIU ALEXANDRA 1999-57	<b>ROMINVENT S.A.</b>  București, Str. Ermil Pangratti nr. 35, et.1, sect.1, Tel: 021/2312515, 2312541, Fax: 021/2312550, 2312454,e-mail: ahasiu@rominvent.ro	DA
HĂISAN MARIA 2000-1202	<b>CABINET INDIVIDUAL MARIA HĂISAN</b>  Botoșani, calea Națională nr.65, bl. I3, ap.10, tel: 0231534249, mobil: 0728004574, mh20@k.ro	DA
IACOBINI ANCA SVETLANA 2003- 1262	<b>IACOBINI&amp;CO, CONSILIERI IN DREPTUL DE PROPRIETATE INDUSTRIALA SRL</b>  București, Calea Mosilor, nr.258, bl. 4bis, ap.22, sector 2, Tel : 021/2104690 ; Fax : 021/2104793 E-mail : asimri@yahoo.com	DA
IACOBINI MIHNEA RAZVAN 2003- 1261	<b>IACOBINI&amp;CO, CONSILIERI IN DREPTUL DE PROPRIETATE INDUSTRIALA SRL</b>  București, Calea Mosilor, nr.258, bl. 4bis, ap.22, sector 2, Tel : 021/2104690 ; Fax : 021/2104793 E-mail : asimri@yahoo.com	DA
ICLANZAN TUDOR ALEXANDRU 2005-1442	<b>CABINET PROPRIETATE INDUSTRIALA TUDOR ICLANZAN</b>  Timisoara, Piața Victoriei nr.5, sc. D, ap.2, tel :0256403615, 0744647875, ticlanzan@eng.upt.ro	DA

IOACĂRA VALENTIN 1999-50	<b>ROVALCONS SRL -AGENȚIE DE PROPRIETATE INTELECTUALĂ</b>  Câmpina, Str. Orizontului, nr.1, bl. R10, et.7, ap.27, jud. Prahova, Tel/Fax : 0244/ 371390; GSM :0722 540580 ; e-mail: rovalcons@xnet.ro	DA
IOANITESCU TRAIAN 1994-1053	<b>CABINET INDIVIDUAL IOANIȚESCU TRAIAN</b>  București, Bd. Timișoara nr.49, Bl Cc6, ap.27, sector 6, Tel: 021/4402510	DA
ION DAN ADRIAN 2003-1260	<b>CABINET PROPRIETATE INDUSTRIALA – IONDA</b>  Bucuresti, 010577, Calea Dorobantilor nr.126-130, bl.8, ap.50, Tel/fax: 021/2316549, Mobil: 0722687982 e-mail: ionda@rdsmail.ro	DA
ION RODICA-COCUȚA 1993-1032	<b>CABINET DE PROPRIETATE INDUSTRIALĂ “BIONPI”</b>  București, 010577, Calea Dorobanților 126-130 Bl. 8, et. 9 Ap. 50 sector 1, cod 010577, Tel/Fax: 021/2316549, 031/8054616 GSM: 0723 187944, 0746184697 e-mail: bionpi@rdsmail.ro, bionpi@hotmail.com	DA
ISOC DORIN 1994-1052	<b>INTEGRATOR CONSULTING SRL</b>  Cluj Napoca, Str. Dunării nr. 25 blC1 ap5,jud. Cluj Tel/Fax: 0264/442817, GSM : 0745235585 e-mail : dorin.isoc@yahoo.com, integrator.consulting@yahoo.com	DA
IVANCA GAVRIL 2004-1357	<b>CABINET PROPRIETATE INDUSTRIALA ARINOVA</b>  Arad, 310151, str. Coriolan Petreanu, nr.28, Tel/fax: 0257/255842, mobil: 0744246562, info@arinova.ro	DA
IVANCA MARIA ELISAVETA 1993-1033	<b>AGENȚIA P.I. LABIRINT</b>  Arad, Str. Coriolan Petreanu nr. 28, cod 2900 Tel/Fax: 0257/255842, GSM: 0722 458129 e-mail: info@labirint.ro	DA
IVĂNESCU GABRIEL DAN 1996-1091	<b>CABINET INDIVIDUAL IVANESCU GABRIEL DAN</b>  Brașov, str. Al. I. Cuza nr. 58 ap. 5 Tel: 0268471650, fax: 0368816013, GSM: 0722 248415 e-mail: dan.ivanescu@clicknet.ro	DA
LARION ELISABETA- SONIA 1992-9	<b>ROMINVENT S.A.</b>  București, Str. Ermil Pangratti nr. 35, et.1, sect.1 Tel: 021/2312515, Fax: 021/2312550, mobil: 07 44 37 37 37, sonia.larion@gmail.com e-mail: office@rominvent.ro	DA

LAZĂR ELENA 1997-28	<b>CABINET DE PROPRIETATE INDUSTRIALA</b>  Buzău, Str.Unirii, Bl.16C,Et.3, Ap. 12, cod 120013, OP 1, CP 52, Tel./Fax: 0238 724262 GSM: 0723 328633, cpielena@recomplast.com	DA
MACAMETE ELENA 1992-1003	<b>ICPE CA</b>  București, Splaiul Unirii 313, sect. 3 Tel: 021/3467231, mobil: 0722642756, lmacamete@icpe-ca.ro	NU
MARIN ELENA 2002-1213	<b>CABINET M. OPROIU-CONSILIERE ÎN PROPRIETATE INTELECTUALA</b>  București, Str. Popa Savu, nr. 42, parter, sector 1, Tel : 021/ 2602833, 021/2602834, Fax : 021/2602836, 021/2602835, P.O.Box 2-229, e-mail : office@oproiu.ro	DA
MARINESCU RUXANDRA 2003-1271	<b>PATENTMARK S.R.L.</b>  București, Str. Dr. N. Turnescu nr. 2, sector 5, Tel/fax 021/3121669, Fax: 021/2233963, e-mail: stema@pcnet.ro , 0722626875	DA
MANEA GHEORGHE 2005 - 1450	<b>MASTER S.A. – Centrul de Transfer Tehnologic</b>  Bucuresti, bd. Iuliu Maniu nr.246, Tel : 021/4340891, 4340861/803, Fax : 021/ 4342699, 4340869, e-mail : mastersa@xnet.ro, informatii@mastertt.ro	DA
MILCEV GABRIELA 2003- 1230	<b>ALLEGRA CONSULTING SRL</b>  Bucuresti, bd. Octavian Goga 23, bl.M106, sc.4, ap.117, GSM: 0722249961, Tel/Fax: 021/3231384 e-mail: gabriela.milcev@allegra.ro; www.allegra.ro	DA
MIHAI LUCIAN 2001-1209	<b>LINKLATERS MICULIȚI ȘI ASOCIAȚII S.C.P.A.</b>  București, Str. Nicolae Iorga, nr. 8, sector 1 Tel : 3071500, Fax : 021/3071555 e-mail: lucian.mihai@linklaters.com, lucian.mihai@drept.unibuc.ro	
MITU ALIS-MIHAELA 1997-1111	<b>CABINET PROPRIETATE INDUSTRIALA MITU ALIS MIHAELA</b>  Ploiesti, str. Clementei nr.46, Tel: 0244/590154, mobil: 0746108142, alis_mitu@yahoo.com ; office@mitu-cpi-ims.com	DA
MÎNDRU MIHAELA 2003-1257	<b>CABINET INDIVIDUAL MÎNDRU MIHAELA</b>  București, Str. Grigore Alexandrescu nr.1, bl.D7, ap.4, sector1, Fax: 021/2230342 GSM: 0722601120 e-mail: florea@gide.com	DA
MOHONEA CRISTIAN 1997-62	<b>PATENTMARK S.R.L.</b>  București str. Dr. N. Turnescu nr. 2, sector 5 tel/fax 021/3121669,Fax:2233963 e-mail: stema@pcnet.ro	DA

MOHONEA LILIANA 1997-61	<b>PATENTMARK S.R.L.</b>  București str. Dr. N. Turnescu nr. 2, sector tel/fax 021/3121669, Fax:2233963 e-mail: stema@pcnet.ro	DA
MUȘATESCU ANDRA- OANA 2000-1181	<b>ANDRA MUSATESCU CABINET DE PROPRIETATE INDUSTRIALA</b>  București, calea 13 Septembrie nr.121, bl.127, et.5, ap.21, GSM : 0722 879810 e-mail : office@andramusatescu.ro, www.andramusatescu.ro	DA
NĂSTASE CRISTIAN 2000-1184	<b>DILIGENS INTELLECTUAL PROPERTY SRL</b>  Bucuresti, Piata Natiunile Unite, nr.3-5, bl. A, sc.A, et.5, ap.39, sector 4, tel/fax: 0213350718, mobil: 0723276056, e-mail: office@diligens.ro, www.diligens.ro	DA
NEACSU CARMEN AUGUSTINA 2000- 1186	<b>CABINET INDIVIDUAL NEACSU CARMEN AUGUSTINA</b>  Baia Mare, str. Rozelor, nr. 12/3 tel: 0727318168, e-mail: carmen@bic.cdimm.org	DA
NICOLAESCU DANIELLA- OLGA 1992-1006	<b>ROMINVENT S.A.</b>  București, Str. Ermil Pangratti nr. 35, et.1, sect.1, Tel : 021/2312515, 2312541, Fax : 021/2312550, 2312454,e-mail : dnicolaescu@rominvent.ro	DA
NIȚĂ FLORINA 1996-1083	<b>OLTCHIM SA</b>  Râmnicu Vâlcea, Str. Uzinei nr. 1, 240050, jud. Vâlcea Tel : 0250/701200/3225, Fax : 0250/735030 E-mail : oltchim@oltchim.ro	NU
NIȚU ION 2000-1204	<b>CABINET INDIVIDUAL – NITU ION</b>  Constanta, str. Dezrobirii nr.110, bl. IS8, sc.A, ap.1, Tel: 0241/512608, mobil: 0723317298	DA
OPROIU MARGARETA 1992-8	<b>CABINET M. OPROIU - CONSILIERE ÎN PROPRIETATE INTELECTUALĂ</b>  București, Str. Popa Savu, nr. 42, parter, sector 1, Tel : 021/ 2602833, 021/2602834, P.O.Box 2-229 Fax : 021/2602836, 021/2602835, e-mail : office@oproiu.ro	DA
ORGOVICI CODRUTA OCTAVIA 2004 - 1326	<b>ARIANA AGENTIE DE PROPRIETATE INDUSTRIALA S.R.L.</b>  Timisoara, Calea Aradului, nr.33, ap.7 Tel: 0722538766, c_popescu2000@yahoo.com	DA
PALKO SORINA-IUSTINA 1999-1150	<b>AEROSTAR S.A.</b>  Str. Condorilor, nr. 9, Bacău, Tel :0234/175070, Fax : 0234/ 172 023, e-mail : aerostar@aerostar.ro	NU

PAVEL SORIN EDUARD 2003-1273	<b>SCHOENHERR INTELLECTUAL PROPERTY S.R.L.</b>  București, bd. Dacia nr.30, etaj 4, camera – Echipa Sebastian 01, tel: 0213196790, fax: 0213196791, e.pavel@schoenherr.ro	DA
PĂUNET ALEXANDRINA 2003- 1245	<b>Cabinet individual proprietate industrială Paunet Alexandrina</b>  Iasi, spl. Bahlui, nr.29, bl. B5, sc.A, ap.7 Tel: 0726737527	DA
PESCARUSU NICOLETA 2008 - 1570	<b>RODALL-AGENȚIE DE PROPRIETATE INDUSTRIALĂ SRL</b>  București, Str. Polonă nr. 115, bl. 15, Sc.A,Et.4, ap. 19 sect. 1, Tel: 021/2108342, Fax: 021/2105794, office@rodall.ro	DA
PETCU COSTIN 97-1115	<b>ROMINVENT S.A.</b> București, Str. Ermil Pangratti nr. 35, et. 1, sect. 1 Tel: 021/2312515, 2312541, Fax: 021/2312550, 2312454, e-mail: cpetcu@rominvent.ro	DA
PETREA DANA MARIA 2003- 1223	<b>CABINET M. OPROIU-CONSILIERE ÎN PROPRIETATE INTELECTUALA</b>  București, Str. Popa Savu, nr. 42, parter, sector 1, Tel : 021/2602834, 021/2602833, Fax : 021/2602836, 021/2602835, P.O.Box 2-229, e-mail : office@oproiu.ro	DA
PIOARU MIHALACHE RALUCA ANDREEA 1999-56	<b>ROMPROSPER SERVIMPEX SRL</b>  București, Șos. Mihai Bravu nr. 294, bl.6,sc.B, ap. 63, sector 3, cod 030319, Tel: 021.322.28.57, fax: 021.322.28.57 Mobil: 0724880514; 0744654128; 0744536405, e-mail: office@piva.ro; raluca_pioaru@yahoo.com; mihalache.andra@gmail.com	DA
PIȚU DALILA 1999-58	<b>RODALL-AGENȚIE DE PROPRIETATE INDUSTRIALĂ S.R.L.</b>  București, Str. Polonă nr. 115, bl. 15, sc. A, ap. 19 Tel:021/2108342, 0744 377047,Fax:021/2105794	DA
PLOSCA DANIEL 1998-39	<b>ROMINVENT S.A.</b> București, Str. Ermil Pangratti nr. 35, et.1, sect.1, Tel: 021/2312515, 2312541, Fax: 021/2312550, 2312454, e-mail: dplosca@rominvent.ro	DA
POP CALIN RADU 1996-50	<b>CABINET ENPORA S.R.L.</b>  București, str. George Calinescu nr.52A, ap.1, 011694, Tel: 021 2300990; 031 1001634, Fax: 021 2302311; 031 1007927, pop@patents.ro	DA

POP VIRGINIA DAISY 1992-2	<b>CABINET ENPORA S.R.L.</b>  București, str. George Calinescu nr.52A, ap.1, 011694, Tel: 021 2300990; 031 1001634, Fax: 021 2302311; 031 1007927, pop@patents.ro	DA
POPA CRISTINA 2000-1193	<b>ROMINVENT S.A.</b>  București, Str. Ermil Pangratti nr. 35, et. 1, sect. 1 , Tel: 021/2312515, 2312541, Fax: 021/2312550, 2312454, cpopa@rominvent.ro	DA
POPESCU ANGELA 1997-1103	<b>CABINET PROPRIETATE INDUSTRIALĂ POPESCU ANGELA</b>  București, str. Complexului nr.10, bl.40, ap.14, Tel :021/3243756, tel : 0318.04.68.81 GSM : 0723051279, angela_intelect@yahoo.com	DA
POPESCU LAURENTIU HOREA 2004-1354	<b>V&amp;f IP CONSULTING SRL</b>  Bucuresti, Bd Camil Ressu, nr.27, bl.N1, ap.214, Tel: 021/3140200, Fax: 021/3140290, Mobil: 0744487223, popescul@vf.ro	DA
POPESCU LIVIA 2004-1312	<b>CABINET POPESCU LIVIA</b>  Bucuresti, bd. Camil Ressu 27, bl.N1, ap.188 Tel: 021/3481010, liviap25@yahoo.com	DA
POPESCU MARIANA 2008-1576	<b>CABINET M. OPROIU - CONSILIERE ÎN PROPRIETATE INTELECTUALĂ</b>  București, Str. Popa Savu, nr. 42, parter, sector 1, Tel : 021/ 2602833, 021/2602834, P.O.Box 2-229 Fax : 021/2602836, 021/2602835, e-mail : office@oproiu.ro	DA
POPESCU RADU ROMEO 2001-1207	<b>CABINET POPESCU RADU ROMEO</b>  București,Bd. Corneliu Coposu nr.3, bl.101,sc.3, et.4, ap.50, sector 3,0722 510598, rropescu@xnet.ro	DA
PRISTAVU GHEORGHE 2008-1591	<b>CABINET DE PROPRIETATE INDUSTRIALA PRISTAVU</b>  Piatra Neamt, str. Gral Nicolae Dascalescu 11, bl. T3, sc.F, ap.70	DA
PUȘCAȘU DAN 1994-1056	<b>LOYAL PARTNERS – AGENȚIE DE PROPRIETATE INTELECTUALĂ SRL</b>  Galati, Str. Portului nr.23, Parcul De Soft, cam.307, cod 800025, tel/fax: 0236/407032, GSM: 0722 744241, office@loyalpartners.ro www.loyalpartners.ro	DA
RASKAI MARIA MAGDALENA 1993-28	<b>RASKAI M M BREVMARC CONSULT S.R.L.</b>  Dej, Str. Unirii, nr.3,BL.d8, ap.7, judetul Cluj,405200, Tel/Fax: 0264/211847, GSM: 0742084050, raskaimm@yahoo.com	DA



RAȚĂ GRIGORE 1992-3	<b>RATZA SI RATZA SRL</b>  București, B-dul A.I. Cuza Nr. 52-54, Sect.1 Tel :021/2601348, Fax : 021/2601349 email : office@ratza-ratza.com	DA
RĂDULESCU MIOARA 1996-47	<b>TERMOOPTIM SRL</b>  Str. Cetatea de Balta nr.118, bl.9, sc.B, ap.12, tel/fax : 0214330310, termooptim@rdslink.ro	NU
ROBU MARICICA 1999-1133	<b>Cabinet individual consultanta in proprietate industrială ROBU MARICICA</b>  Roman, jud. Neamt, str. Stefan cel Mare, bl.3, sc.C, ap.38, tel: 0333105979, mobil: 0730633391, maricica.rob@yahoo.com	DA
ROȘ VIOREL 2006-1485	<b>CABINET INDIVIDUAL ROȘ VIOREL</b>  Bucuresti, bd.Unirii nr.66, bl.K3, ap.7, Mobil: 0722560675, fax: 3208044, e-mail: viorelros@asdpi.ro	DA
SIRBU CRISTINA ADRIANA 2008-1613	<b>KeyPI – Cabinet individual de proprietate industrială</b>  Bucuresti, str. Arh. Ion Berindei nr.3, bl.OD21A, ap.51, tel: 0722595458, 0766789060, fax: 0216657955, www.keypi.ro, office@keypi.ro, sirbu_tina@yahoo.com	DA
SPRÎNCEANU NICOLAE 1996-1097	<b>AGENȚIE DE CONSULTANȚĂ ÎN PROPRIETATE INTELLECTUALĂ ȘI TRANSFER TEHNOLOGIC “SPRÎNCEANU NICOLAE”</b>  Drobeta Turnu Severin, Str. Gheorghe Ionescu Sisești nr. 96, bl. E2, sc. 1, ap.8, Tel/Fax: 0352801490; GSM:0721 796318 e-mail: nicolaesprinceanu@yahoo.com	DA
STANCIU ADELINA 1994-14	<b>“ HARC OV” A.P.I. SRL</b>  Sfântu Gheorghe, Jud Covasna Str. Nicolae Iorga nr. 61 bl. 10 E sc. B. ap.9 Tel. 0267/ 352267 GSM: 0744435291, stanciu@planet.ro, propind@mail.asimcov.ro	DA
STĂNCESCU ALIN CRISTIAN 2003-1278	<b>LEGAL BRAND S.R.L.</b>  București, Str. Nicolae Licăreț nr.1, bl.33, sc.C, ap.107, Punct lucru: str. Campia libertatii nr.64, bl.34A, ap. 269, Tel: 0722674635, 0722607380, e-mail: legal.brand@easynet.ro, info@legal-brand.ro, www.legal-brand.ro	DA
STĂNCESCU ANCA 2000-1194	<b>LEGAL BRAND S.R.L.</b>  București, Str. Nicolae Licăreț nr.1, bl.33, sc.C, ap.107, Punct lucru: str. Campia libertatii nr.64, bl.34A, ap. 269, Tel: 0722674635, 0722607380, e-mail: legal.brand@easynet.ro, info@legal-brand.ro, www.legal-brand.ro	DA

STOIAN IOAN 1992-1008	<b>AGENȚIE DE PROPRIETATE INDUSTRIALĂ ȘI TRANSFER TEHNOLOGIC "STOIAN IOAN"</b>  Roman, 611127, B-dul Republicii, bloc 46, sc. C, ap. 35, jud. Neamț, Tel/Fax: 0233/741268, GSM: 0745 643738, istoian@engineer.com	DA
STRECHE GHERGHINA 1997-1116	<b>OMV PETROM SA</b>  Bucuresti, Calea Dorobantilor nr. 239, Sector 1. Telefon: 4060092; Mob. 0723 55 20 26; Fax: 4060433 e-mail : gherghina.streche@petrom.com	NU
SUSU LILIANA – MARIA 1999-1144	<b>CABINET INDIVIDUAL SUSU LILIANA MARIA</b>  Brasov, str. Carierei nr.126, cod postal 500216, Tel: 0721220858, liliana.csomos@yahoo.co.uk	DA
SZENTE SÁNDOR 1999-48	<b>SZENTE SÁNDOR</b>  Odorheiu Secuiesc, str. Victoriei nr.41, ap.4, jud. Harghita, cod poștal 535600, Tel/fax: 0266219143, e-mail : prooffice@szente.ro, www.szente.ro	DA
ȘOVA DAN-EUGEN 1993-1013	<b>PIDES -CABINET INDIVIDUAL</b>  București, str. Valea Buzăului, nr. 10, bl. G30, ap. 36, sector 3, Tel: 021/3455351, GSM: 0723708632, e-mail: pides2004@yahoo.com	DA
TĂRĂBÎC LUCIAN 2000-1195	<b>LUTARIS INTELPROT S.R.L.</b>  Timisoara, 300426, str. Ana Ipatescu nr.45, Tel/Fax: 0256/489301, Mobil: 0742143718, 0723319154, e-mail: qualitarium@qualitarium.ro	DA
TĂRCHILĂ NICOLETA AURICA 2008-1595	<b>CABINET ENPORA S.R.L.</b>  București, str. George Calinescu nr.52A, ap.1, 011694, Tel: 021 2300990; 031 1001634, Fax: 021 2302311; 031 1007927, pop@patents.ro	DA
TĂTARU DOINA 1995-19	<b>PERSOANA FIZICĂ</b>  Piatra Neamț, Str. Apele Minerale nr. 4, Tel: 0233/223602, e-mail:doina_tataru@msn.com	DA
TEODORESCU MIHAELA 1995-30	<b>ROMINVENT S.A.</b>  București, Str. Ermil Pangratti nr. 35, et.1, sect.1, Tel : 021/2312515, 2312541, Fax : 021/2312550, 2312454, e-mail : mteodorescu@rominvent.ro	DA
TEODORU EMANUEL 2004-1322	<b>TEODORU &amp; ASSOCIATES SRL</b>  Bucuresti, bd. Marasesti nr.2B, bl.A, sc.2, parter, ap.4 bis, cod postal 040254, Tel: 0213367722, Fax: 0213367723, e-mail: emanuel@teodoru.ro, www.romaniatrademarks.ro	DA

TEODORU VIOLETA 2003-1264	<b>TEODORU &amp; ASSOCIATES SRL</b>  Bucuresti, bd. Marasesti nr.2B, bl.A, sc.2, parter, ap.4 bis, cod postal 040254, Tel: 0213367722, Fax: 0213367723, GSM: 0722549219 e-mail: violeta@teodoru.ro, www.romaniatrademarks.ro	DA
TODIRICA NATALIA 2011-1740	<b>INTELLECTUAL PROPERTY OFFICE SRL</b>  București, Str. Alexandru Moruzzi nr. 6, bl. B6, sc. 2, ap.62, sector 3, cod 031155, Tel/Fax.: 021/3262388, GSM: 0745 094241, e-mail: office@ipoffice.ro, natalia.todirica@ipoffice.ro	DA
TUDOR DANIELA 1999-1136	<b>TUDOR DANIELA – persoana fizica autorizata</b>  Bucuresti, str. Baba Novac nr.11, bl. G17, ap.51, cod postal 031623, Tel./Fax.: 040213240412 Mobil : 0749218326, consultanta@tudordaniela.ro	DA
ȚULUCA DOINA 1996-48	<b>INESTOR NESTOR DICULESCU KINGSTON PETERSEN – CONSILIERE ÎN P.I. S.R.L.</b>  București, sector 1, sos. Bucuresti Ploiesti, nr.1A, Bucharest Business Park, corp A, et.1 camerele 9 si 10, tel: 0212011200, fax: 0212011210, e-mail : doina.tuluca@nnkp.ro	DA
ȚURCANU CONSTANTIN 1992-10	<b>INVENTA - AGENTIE DE PROPRIETATE INTELECTUALA S.R.L.</b>  București, Bdul Corneliu Coposu, nr. 7, bl. 104, sc. 2, et. 1, ap. 31, sector 3, Tel: 021/3200285, Fax: 021/3228325, GSM: 0744 324 510; e-mail: inventa@mark-patent.ro	DA
ȚURCANU COSTIN RADU 2003-1299	<b>INVENTA - AGENTIE DE PROPRIETATE INTELECTUALA S.R.L.</b>  București, Bdul Corneliu Coposu, nr. 7, bl. 104, sc. 2, et. 1, ap. 31, sector 3, Tel: 021/3200285, Fax: 021/3228325, e-mail: inventa@mark-patent.ro	DA
VASILESCU RALUCA 1995-37	<b>CABINET M. OPROIU - CONSILIERE ÎN PROPRIETATE INTELECTUALĂ</b>  București, Str. Popa Savu, nr. 42, parter, sector 1, Tel : 021/ 2602833, 021/2602834, Fax : 021/2602836, 021/ 2602835, P.O.Box 2-229, e-mail : office@oproiu.ro	DA
VĂTAVU LIVIU 2006- 1539	<b>SC ANTIBIOTICE SA</b>  Iasi, str. Valea Lupului nr 1, cod 707410, tel: 0742532882. 0727024582, fax: 0232.211020, e-mail: liviu.vatavu@antibiotice.ro, trademarks@antibiotice.ro	NU
VELCEA MARIAN 1994-26	<b>INVEL – AGENȚIE DE PROPRIETATE INDUSTRIALĂ</b>  București, str. Ion Ghica nr.3, ap.20, Fax: 0311.027.616, GSM: 0723205048, 0788885352, velcea@invel.ro	DA

VELICU ANCA 2003- 1275	<b>CONSTANTIN &amp; VELICU – INTELLECTUAL PROPERTY SRL</b>  Bucuresti, sector 4, str. Trestiana nr.1A, bl. 8A, sc.A, ap.16, Tel: 0314256780, fax: 0314256781, office@candv-ip.ro	DA
VELȚAN LOREDANA 1999-45	<b>INVENTA - AGENTIE DE PROPRIETATE INTELECTUALA S.R.L.</b>  București, Bdul Corneliu Coposu, nr. 7, bl. 104, sc.2, etaj 1, ap.31, sector 3, Tel : 021/3200285, Tel/Fax :021/3228325, e-mail : inventa@mark-patent.ro	DA
VICIU MONICA STEFANIA 2008-1574	<b>NESTOR NESTOR DICULESCU KINGSTON PETERSEN – CONSILIERE ÎN P.I. S.R.L.</b>  București, sector 1, sos. Bucuresti Ploiesti, nr.1A, Bucharest Business Park, corp A, et.1 camerele 9 si 10, tel: 0212011200, fax: 0212011210, e-mail : monica.viciu@nnkp.ro	DA
VIRGILIUS VASILACHE 2003-1228	<b>EDIPLAST S.R.L.</b>  Tg. Mureș, Str. Măgurei nr.25, ap.2, Tel/Fax: 0265/263775, GSM: 0744394036, moniadel@artelecom.net	DA
VIȘOIU LILIAN CĂTALIN 2003-1246	<b>CABINET DE PROPRIETATE INDUSTRIALĂ “VIȘOIU LILIAN CĂTĂLIN”</b>  București, bd. Unirii nr.74, bl. J3B, sc.3, ap. 41, Tel/Fax: 021/3167043, GSM: 0744480657, visoiucatalin@yahoo.com,	DA
VLAD CONSTANTIN 2000-1199	<b>VLAD CONSTANTIN.</b>  Constanta, Bd. 1 decembrie 1918 nr. 5, bl. F16, ap.34, cod 900711, Tel: 0241625643, 0341172650, Fax: 0241625643,GSM: 0722 370300, 0770251145, e-mail: constantin.vlad@rdslink.ro	DA
VOICU ALEXANDRA 1992-5	<b>CABINET VOICU ALEXANDRA</b>  București, B-dul Magheru, nr. 9, sc. 2, etaj 9, ap. 89, PO BOX 22-246; Tel/Fax: 021/3153684, alexandra.voicu@upcmail.ro	DA

LISTA CONSILIERILOR ÎN PROPRIETATE INDUSTRIALĂ, MEMBRI AI CAMEREI NAȚIONALE  
A CONSILIERILOR ÎN PROPRIETATE INDUSTRIALĂ DIN ROMÂNIA AUTORIZAȚI PENTRU  
DOMENIUL MĂRCILOR, pentru luna august 2011

Nume și Prenume/ Nr. din reg. naț.	Denumirea societății/ Adresa societății	Societate cu obiect de activitate proprietatea industrială
ACSINTE PAULA- ADRIANA 2000-1160	<b>CABINET ACSINTE PAULA ADRIANA</b>  București, str. Major Coravu Ion, nr.1-7, bl.C4, ap.85, Tel/fax : 021/2507396, GSM : 0723 317631 paula@legalservices.ro	DA
ALAN LILIANA 1994-1037	<b>CABINET PROPRIETATE INDUSTRIALA ALAN LILIANA</b>  Sat Otvesti nr.183B, jud. Timis, 0724250467, e-mail: cabinet.alan@yahoo.com	DA
ALDEA CRISTINA RALUCA 2006-1489	<b>TREMULA SA</b>  Braila, soseaua de centura nr.1, tel: 0788995533, 0744550778, tel/fax: 021.3245250, e-mail : office@intelecta.ro, www.intelecta.ro	NU
ALDEA ROBERT EMILIAN 2006-1490	<b>INTELECTA OFFICE S.R.L.</b>  Bucuresti, sector 3, str. Patinoarului nr.7, bl. PM50, ap.90, tel: 0788997755, 07889955777, 0744310030, 0722522784, tel/fax: 021.3245250, office@intelecta.ro, www.intelecta.ro, robert.aldea@eval.ro	DA
ALECU FLORIN BOGDAN 2005-1394	<b>CABINET INDIVIDUAL PROPRIETATE INDUSTRIALA ALECU BOGDAN</b>  Bacau, str. Lucretiu Patrascanu nr.2, sc.B, ap.2, Tel/fax: 0334407577, Mobil: 0740274741, office@marcidesene.ro, www.marcidesene.ro	DA
ANDRONACHE PAUL 2003-1216	<b>ECOINTELLECT CABINET INDIVIDUAL ANDRONACHE PAUL</b>  București, aleea Compozitorilor nr.1, bl.E21, et.6, ap.35, sect 6, Tel/Fax: 021/7250069, GSM: 0722741043, 0727476335 e-mail: paul.andronache@clicknet.ro, paul_andronache@yahoo.com	DA
ANGHEL LUMINIȚA DOINA 1993-1020	<b>CABINET DE PROPRIETATE INDUSTRIALA ANGHEL LUMINIȚA DOINA</b>  București, Str. Gherghitei Nr.1, Bl.94B, Sc. B, Ap.76, Sector 2, Fax: 031.4013777, GSM : 0723301706, 0743218219 e-mail : anghel.doina@rdslink.ro, anghel2na@yahoo.com, anghel2na@gmail.com	DA

APETROAIE HORATIU TUDOR 2005-1400	<b>AGENTIE DE PROPRIETATE INDUSTRIALA HORATIU APETROAIE</b>  Bucuresti, str. Faurei nr.1, bl.P11, ap.228, Mobil: 0722302801, e-mail: horatiuat@xnet.ro	DA
APOSTOL SALOMIA 1999-1127	<b>PERSOANĂ FIZICĂ</b>  Galați, Str. Reg. 11 Siret nr. 15, bl. E4, ap. 54, Tel/fax: 0236/436437 GSM 0766765027, saly_apostol@yahoo.com	DA
ARDELEANU RALUCA 2009 - 1693	<b>Cabinet de proprietate industriala Raluca Ardeleanu</b>  Bucuresti, str. Baia de Arama nr.1, bl. B, tr.3, ap.117,, tel: 0723601875, fax: 0318015023, office@cabinetardeleanu.ro, www.cabinetardeleanu.ro	DA
AXENTE ELENA 1999-46/1	<b>INTEL PROTECT SRL</b>  Brașov, B-dul M. Kogălniceanu, nr. 18-20, bloc 1k, sc. C-D, Tel: 0268/412567, 0268/470819, GSM: 0722464314, Fax: 0268/477333, e-mail:intelprotect@ccibv.ro	DA
BACIU ANA MARIA 2004-1325	<b>NESTOR NESTOR DICULESCU KINGSTON PETERSEN – CONSILIERE ÎN P.I. S.R.L.</b>  București, sector 1, sos. Bucuresti Ploiesti, nr.1A, Bucharest Business Park, corp A, et.4, Mobil: 0722256758, Tel: 021/2011200, e-mail :ana-maria.baciu@nnkp.ro	DA
BARBU MIRCEA 1994-1042	<b>PERSOANĂ FIZICĂ</b>  București, Sos.lanului nr.21, bl.106A, sc.b, ap.73, sect.2, Tel/Fax: 021/6536608, 0724.834.010 e-mail: bmircea@mailbox.ro	DA
BĂDĂRĂU ADINA ADRIANA 2006-1494	<b>NESTOR NESTOR DICULESCU KINGSTON PETERSEN – CONSILIERE ÎN P.I. S.R.L.</b>  București, sector 1, sos. Bucuresti Ploiesti, nr.1A, Bucharest Business Park, corp A, et.4, Tel: 021/2011200, fax: 0212011210, e-mail: adina.badarau@nnkp.ro	DA
BĂISAN CRISTINA CARMEN 2008-1569	<b>SIDEMO - SIGLE DESENE MODELE SRL</b>  Bucuresti, sector 6, str. Sandulesti nr.3, bl. Z40, ap.4, tel/fax: 0214139834, mobil: 0741135012, 0722548381, contact@sidemo.ro, www.sidemo.ro	DA
BĂLAN GHEORGHİȚĂ 1992-1	<b>RODALL-AGENȚIE DE PROPRIETATE INDUSTRIALĂ S.R.L.</b>  București, Str. Polonă nr. 115, bl. 15, sc. A, ap. 19, sector 1, Tel: 021/2108342, Fax: 021/2105794, GSM: 0722 652111, rodall@b.astral.ro	DA

BELCIU DELIA MIHAELA 2008-1578	<b>NESTOR NESTOR DICULESCU KINGSTON PETERSEN – CONSILIERE ÎN P.I. S.R.L.</b>  București, sector 1, sos. Bucuresti Ploiesti, nr.1A, Bucharest Business Park, corp A, et.1 camerele 9 si 10, tel: 0212011200, fax: 0212011210, e-mail : delia.belciu@nnkp.ro	DA
BENDE ANDREEA 2008-1579	<b>NESTOR NESTOR DICULESCU KINGSTON PETERSEN – CONSILIERE ÎN P.I. S.R.L.</b>  București, sector 1, sos. Bucuresti Ploiesti, nr.1A, Bucharest Business Park, corp A, et.1 camerele 9 si 10, tel: 0212011200, fax: 0212011210, andreea.codrescu@nnkp.ro	DA
BENGA BOGDAN FLORIN 2005-1407	<b>INTELLEXIS SRL</b>  Bucuresti, 030231, bd. Hristo Botev nr.1, etaj 3, camera 37, Tel/fax: 021.3103042, mobil: 0723300147, contact@intellexis.ro bogdanbenga@xnet.ro	DA
BERCEANU MARIA AURELIA 1994-1038	<b>PERSOANĂ FIZICĂ</b>  București, Str. Cogâlnic 25, sector 3 Tel: 021/3264568 Tel: 0744954085 berceanu_maria_aurelia@yahoo.com	DA
BEREA VALENTIN 2006-1495	<b>CABINET INDIVIDUAL P.I. VALENTIN BEREA</b>  Bucuresti, bd. Carol I, nr.51, ap.26, sector 2, Tel: 4088904, Fax: 4088911, mobil: 0721473317, e-mail: valentin.berea@bulboaca.com	DA
BICU CRISTINA MĂDĂLINA 2003-1308	<b>WEIZMANN ARIANA &amp; PARTNERS AGENTIE DE PROPRIETATE INTELLECTUALA SRL</b>  Bucuresti, str. Aleea Trestiana, nr.4, bl.20, sc.B, ap.72, tel: 0213274978, fax: 0213227689, mobil: 0724260277, e-mail: office@branduri.ro, www.branduri.ro	DA
BODOMOI OTILIA FLORENTINA 2008-1573	<b>INVENTA - AGENTIE DE PROPRIETATE INTELLECTUALA S.R.L.</b>  București, Bdul Corneliu Coposu, nr. 7, bl. 104, sc.2, etaj 1, ap.31, sector 3, Tel : 021/3200285, Tel/Fax : 021/3228325, inventa@mark-patent.ro	DA
BOLINTINEANU MAGDALENA GABRIELA 2008-1597	<b>MARK TO MARK INTELLECTUAL PROPERTY OFFICE SRL</b>  Bucuresti, sector 4, str. Huedin nr.12, bl. D20, sc.4, ap.53, mobil: 0745120402, tel: 0212100415,fax: 0212100314, magda.bolintineanu@marktomark.com	DA
BORLAN T. RADU 2000-1161	<b>PATENTMARK S.R.L.</b>  București str. Dr. N. Turnescu nr. 2, sector 5, Tel: 021/3121669, Fax: 021/2233963, e-mail:stema@pcnet.ro	DA

BOZIOREANU MARIUS ADRIAN 2000-1165	<b>CONS INTEL BMA CABINET CONSULTANȚĂ</b>  Buzău, cart Dorobanti 2, bl.D2, et.1,ap.5 CP 8,OP1, Mobil : 0745086588, Fax : 0238/71961,marius_bozio@yahoo.com	DA
BOZOCEA GINA VIOLETA 2003- 1222	<b>WEIZMANN ARIANA &amp; PARTNERS AGENTIE DE PROPRIETATE INTELECTUALA SRL</b>  Bucuresti, str. 11 iunie, nr.51, sc.A, ap.4, e-mail : 0723204268, tel/fax : 0268/315046, office@inregistrare-marci.ro	DA
BRAN LAURA GABRIELA 2004 - 1336	<b>BRANDYNAMICS AGENTIE DE PROPRIETATE INDUSTRIALA S.R.L.</b>  Cluj Napoca, str. Inocentiu Micu Klein, nr.8 Tel/fax: 0364/102070, 0744143965, laura.bran@brandynamics.ro	DA
BROJBOIU DUMITRU ADRIAN FLORINEL 1995-1067	<b>BROJBY PATENT INNOVATION</b>  Pitești, Bd. Republicii, bl.212,sc. D, ap.11, jud.Argeș, cod 110176, Tel/Fax.: 0348/412529, GSM: 0745 143095,adrian_brojboiu@yahoo.com	DA
BUCȘĂ GHEORGHE 2005-1391	<b>INVENTA - AGENȚIE DE PROPRIETATE INTELECTUALĂ S.R.L.</b>  București, Bdul Corneliu Coposu, nr. 7, bl. 104, sc. 2, et. 1 ap. 31,sector 3, Tel: 021/3200285, Fax: 021/3228325, e-mail: inventa@mark-patent.ro	DA
BURBEA MILESCU IULIA ADRIANA 2005-1379	<b>CABINET INDIVIDUAL PROPRIETATE INDUSTRIALA IULIA BURBEA</b>  Bucuresti, sector 1, str. Stirbei Voda nr.105, bl.24B, ap.4, tel: 0726375412, iuliad_bis@yahoo.com	DA
BURCHEL NICOLAE 1996-1085	<b>CABINET DE PROPRIETATE INDUSTRIALĂ NICOLAE BURCHEL</b>  București, Str. Dr. Radovici nr.8, sector 5, Tel: 021/3175841, Fax: 021/3175843, nburchel@bnp.ro	DA
BURȚILĂ IOAN 1993-1022	<b>MILENIUL 3 S.R.L. - Agenție de Proprietate Industrială</b>  Pașcani, Str. Moldovei nr. 10, bloc Crinul, sc. A, Ap. 28, Tel/Fax: 0232/719190; GSM: 0740820582	DA
BUTA ANCA 2006-1524	<b>MUSAT SI ASOCIATII – INTELLECTUAL PROPERTY SRL</b>  Bucuresti, bd Aviatorilor nr.43, etaj 4, camera 4, Tel: 021 2025900, ancam@musat.ro	DA
BUTA PAUL GEORGE 2010 - 1704	<b>Cabinet individual Paul George Buta</b>  Bucuresti, bd. Mircea Voda, nr. 35, bl. M27, ap. 17, tel: 021.3211234, fax: 021.3211253, e-mail: paul.but@asdpi.ro	DA



BUZLEA ELISABETA 1993-25	<b>INTELECT S.R.L. ORADEA</b>  Oradea, B-dul Dacia nr. 48, Bl. D10, Ap.3, OP9-CP128, Tel 0259/453847, Fax:0259/268094, e-mail: info@intelect.ro, GSM: 0745040831	DA
BUZLEA MIRCEA VALENTIN 2003- 1234	<b>INTELECT S.R.L.</b>  Oradea, B-dul Dacia nr. 48, Bl. D10, Ap.3, OP9-CP128, Tel 0259/453847, Fax:0259/268094 e-mail: info@intelect.ro	DA
BUZLEA NARCISA FLORICICA 2003- 1235	<b>INTELECT S.R.L.</b>  Oradea, B-dul Dacia nr. 48, Bl. D10, Ap.3, OP9-CP128, Tel 0259/453847, Fax:0259/268094 e-mail: info@intelect.ro	DA
CAVESCU ADRIAN 2008-1609	<b>CAVESCU SI ASOCIATII SRL</b>  Otopeni, str. Grivita nr.37E, e-mail: adriancavescu@yahoo.com, office@avocat4u.ro	DA
CÂMPEAN GHEORGHE- GEORGEL 1996-1087	<b>CABINET INDIVIDUAL CAMPEAN GHEORGHE GEORGEL</b>  Campina, str. Dr. Constantin Istrati nr.52, bl.3, ap.5, Tel: 0244/335207, mobil: 0729902117, e-mail: george_campean@yahoo.com	DA
CAMPEANU IOANA AURA 2005-1409	<b>SC PETOSEVIC SRL</b>  București, Intrarea Camil Petrescu nr.1, Tel: 021/3057996, Fax: 021/3145481, e-mail: aura.campeanu@petosevic.com	DA
CECIU GABRIELA 1994-1045	<b>CABINET "CECIU GABRIELA" CONSULTANȚĂ ÎN DOMENIUL PROPRIETĂȚII INTELLECTUALE</b>  Timișoara, 300024, Str. Martir Leonida Banciu, nr. 6, sc. A, ap. 110, jud. Timis, Tel/Fax: 0256/494846; GSM: 0745 388 039, gabrielaceciu@hotmail.com	DA
CETINĂ NICOLAE DAN 2003- 1237	<b>MANAGER EXPERT SRL</b>  Tg. Mures, Str. Nicolae Grigorescu nr.33, ap.3, Tel : 0265/250825	DA
CHIFOR CLAUDIA 2008 - 1581	<b>Cabinet de proprietate industrială Chifor Claudia</b>  Bucuresti, bd. Pache Protopopescu nr.25, et.5, tel: 0318250434, fax: 0318250342, e-mail: chifor.claudia@yahoo.com	DA
CHISTRUGA VICTORIA 2008-1590	<b>ATELIERELE CFR GRIVIȚA S.A.</b>  Str. Calea Griviței nr.359, tel: 0212240913, fax: 0212241736, e-mail: office@grivita.ro	NU
CIMPOIERU ILIE 2009 - 1652	<b>Cabinet proprietate industrială Ilie Cimpoieru</b>  Bucuresti, Aleea Platanului nr.1, bl. A32, sc.1, ap.21, tel: 031 1060039, mobil: 0722444580, e-mail: ilie_cimpoieru@yahoo.com	DA

<p>CIRSTEA CRISTINA 2004-1346</p>	<p><b>ARIANA BRAND EXPERT SRL</b></p> <p>Craiova, str. Mihail Kogalniceanu nr.20, jud. Dolj, 0726718638, c_cirstea@yahoo.com, cristina_cirstea@inregistrare-marci.ro</p>	DA
<p>CIUDA-BERIVOE ANCA 1996-41</p>	<p><b>INTELLECTUAL PROPERTY OFFICE SRL</b></p> <p>București, Str. Alexandru Moruzzi nr. 6, bl. B6, sc. 2, et. 8, ap. 62, sector 3; CP 61-62 ,Tel/Fax: 021/3262388, GSM : 0745 094241, office@ipoffice.ro</p>	DA
<p>CIUPAN CORNEL 2003-1310</p>	<p><b>CABINET DE PROPRIETATE INDUSTRIALĂ CIUPAN CORNEL</b></p> <p>Cluj Napoca, Str. Mestecenilor nr.6, bl. 9E, ap.2, Tel: 0264/524425; 0264/415051, Fax: 0264/415054, e-mail: cornel.ciupan@muri.utcluj.ro</p>	DA
<p>CIUREA DELIA 2005 - 1416</p>	<p><b>ACTA MARQUE SRL</b></p> <p>Cluj Napoca, str. Dorobantilor nr.3, etj.3, ap.9, Mobil: 0749053325, 0730909831, 0730909834, actamarque@yahoo.com, www.actamarque.ro</p>	DA
<p>COCOLOI OANA 2003- 1263</p>	<p><b>CABINET OANA COCOLOI</b></p> <p>București, Drumul Taberei nr.120, bl. OD1, sc.5, ap. 189, sector 6, Tel : 021/7450757, GSM : 0730557744, e-mail : oana_cocoloi@yahoo.com</p>	DA
<p>COCOȘ ȘTEFAN 2010 - 1703</p>	<p><b>ROMINVENT S.A.</b></p> <p>București, Str. Ermil Pangratti nr. 35, et.1, sector 1, Tel: 021/2312515, 2312541, Fax: 021/2312550, 2312454, e-mail: scocos@rominvent.ro</p>	DA
<p>COJOCNEAN MARIA RODICA 2003- 1241</p>	<p><b>INTELMMI CONSULT SRL</b></p> <p>Tg. Mures, str. Sârguinței nr.39, ap.12, cod poștal 540543, Tel/fax: 0365 401839, mobil: 0745303867, cojocnean_maria@yahoo.com</p>	DA
<p>COLAN CRISTIAN IONUT 2005-1418</p>	<p><b>CABINET PROPRIETATE INDUSTRIALA C.I. COLAN</b></p> <p>București, str. Mihai Eminescu nr.128-130, ap.17, sect.2, tel: 021.6190308, fax: 021.6190309, ionut.colan@cbea.ro</p>	DA
<p>COMĂNESCU MARILENA 2003-1277</p>	<p><b>CABINET MARILENA COMANESCU</b></p> <p>Bucuresti, str. Muzeul Zambaccian 34, sc. B, ap.3, sector 1, tel: 0722259260, office@cimo.ro, marilena.comanescu@cimo.ro</p>	DA
<p>COMĂNESCU NADIA VASILICA 2003- 1242</p>	<p><b>PFIZER ROMANIA SRL</b></p> <p>Bucuresti, Splaiul Independentei nr.179, sector 5, cod 050099, Tel: 021/2072800, Fax: 021/2072801, nadia.comanescu@pfizer.com</p>	NU

CONSTANDA CECILIA MĂDĂLINA 2003-1304	<b>WEIZMANN ARIANA &amp; PARTNERS AGENTIE DE PROPRIETATE INTELECTUALA SRL</b>  Bucuresti, str. Aleea Trestiana, nr.4, bl.20, sc.B, ap.72, tel: 0213274978, fax: 0213227689, mobil: 0724260277, e-mail: office@branduri.ro, www.branduri.ro	DA
CONSTANTIN ADRIAN GEORGE 1999-1148	<b>CONSTANTIN &amp; VELICU – INTELLECTUAL PROPERTY SRL</b>  Bucuresti, sector 4, str. Trestiana nr.1A, bl. 8A, sc.A, ap.16, Tel: 0314256780, fax: 0314256781, office@candv-ip.ro	DA
CONSTANTINESCU CRISTINA 1999-1139	<b>SOCIETATEA CIVILA DE AVOCATI IK ROKAS @ CRISTINA CONSTANTINESCU</b>  București, str. Eroii sanitari nr.71, ap.3	NU
COSMOVICI PAUL 2009-1654	<b>COSMOVICI SI ASOCIATII SRL</b>  Bucuresti, OP 77, CP 216, www.cosmovici.ro, cosmovici@cosmovici.ro	DA
COSTACHE DEMES ANNA NICOLETA 2006-1499	<b>BRAND LEADER SRL</b>  Brasov, str. Constantin Lacea, nr.12-14, biroul 2, Mobil: 0723474183, nicoleta.costache@gmail.com	DA
COSTINESCU PETRU 1998-1125	<b>PETRU COSTINESCU-DICOSTI</b>  București, Str. Viorele nr. 30, bl. 20A, ap. 23, sector 4, OP 44 – CP5, Tel : 021/3303162, Fax : 021/330473 e-mail : petrucostinescu.dicosti@gmail.com	DA
COȘESCU CAMELIA 1999-46/2	<b>M.D.P. RIGHTS AGENCY SRL</b>  Brasov, str. Lunga nr.270, cod postal 500450, Tel: 0268/440100, 440313; Fax: 0268/440221, Mobil: 0744355100, e-mail: office@mdp-rights-agency.ro www.mdp-rights-agency.ro	DA
COTRUTA LEONID 2006-1533	<b>CABINET PROPRIETATE INDUSTRIALA COTRUTA LEONID</b>  Bucuresti, str. Vasile Lascar nr.182, bir. Nr.3, leonid.cotruta@gmail.com	DA
DAN ANA NICOLINA 2005-1430	<b>PRI INTELLECTUAL PROPERTY SRL</b>  București, str. Răspântiilor nr.37, ap.2, 020547, tel: 0728997303, fax 0318 169 608 e-mail: ana.dan@the-pri.com, www.the-pri.com	DA
DANCIU IOAN 2004 - 1373	<b>NOWAPATENT SRL</b>  Medias, str. Lotru, nr.4, bl.92, ap.1 Tel : 0269/841373 ; 833273 GSM : 0744556074 Fax : 0269/833273, e-mail : nowapatent@birotec.ro, office@nowapatent.ro	DA

DOICIU ADRIANA 2005-1431	<b>CABINET INDIVIDUAL ADRIANA DOICIU</b>  București, piata Natiunile Unite nr.3-5, bl. C, ap.41, tel: 0722621926, fax: 031.1027304, apazanta@gmail.com	DA
DRAGOMIR CIPRIAN DUMITRU 2004-1324	<b>TUCA ZBARCEA &amp; ASOCIATII I.P. S.R.L.</b>  Bucuresti, str. Nicolae Titulescu nr. 4-8, etaj 8, biroul 1, cladirea America House Tel: 2048890, ciprian.dragomir@tuca.ro	DA
DRAGULIN IOANA 2005-1385	<b>ROMINVENT S.A.</b>  București, Str. Ermil Pangratti nr. 35, et.1, sector 1, Tel: 021/2312515, 2312541, Fax: 021/2312550, 2312454, e-mail: idragulin@rominvent.ro	DA
DUMITRESCU ARTEMIS SORINA 2003- 1250	<b>ROMINVENT S.A.</b>  București, Str. Ermil Pangratti nr. 35, et.1, sect.1, Tel: 021/2312515, Fax: 021/2312550 e-mail: adumitrescu@rominvent.ro	DA
DUMITRESCU OANA IRINA 2005 - 1434	<b>INNOVIS INTELLECTUAL PROPERTY</b>  Bucuresti, Calea Rahovei nr.217, bl.12, ap.60, Mobil: 0741572398, e-mail: office@innovis.ro	DA
DUȚESCU ANDREEA RALUCA 2004-1319	<b>CABINET INDIVIDUAL RALUCA DUȚESCU</b>  Bucuresti, str. Foisorului nr.15, bl.F9C, sc.1, ap.54, Mobil: 0723548722, tel: 021/3117908, fax: 021/3117908, e-mail: ralu_haz23@yahoo.com, office@dutescu.com	DA
ENACHE MIHAI ANDREI 2006- 1505	<b>RATZA ȘI RATZA SRL</b>  București, B-dul A.I. Cuza Nr. 52-54, Sect.1, cod 011053, Tel :021/2601348, Fax : 021/2601349 e-mail ; mae@ratza-ratza.com	DA
ENDES CORINA 2007-1546	<b>ANACOR – Cabinet de proprietate industriala</b>  Bucuresti, bd. Bucurestii Noi nr.51-61, bl.B1, ap.11, tel: 0216678665, mobil: 0726475018, anacor.cpi@gmail.com	DA
ENE MARILENA 2003- 1253	<b>ENE &amp; ASOCIATII – PROPRIETATE INDUSTRIALA SRL</b>  Bucuresti, str. George Valentin Bibescu nr.20-22, bl.11/1, sc.3, ap.8, Tel: 0722558957, fax: 021.2300175, marilena.ene@ratiu.ro	DA
ENE SILVIA 2000-1159	<b>CABINET M. OPROIU- CONSILIERE ÎN PROPRIETATE INTELECTUALĂ</b>  București, Str. Popa Savu, nr.42, parter, sector 1. Tel: 021/2602833, 021/2602834, Fax: 021/2602835, 021/2602836, P.O.Box 2-229, e-mail: office@oproiu.ro	DA

ENESCU GABRIELA 2011 - 1714	<b>CABINET INDIVIDUAL DE PROPRIETATE INDUSTRIALA ENESCU GABRIELA</b>  Bucuresti, str. Frunte lata nr.7, bl. P14A, ap.3, tel: 0314329735, fax: 0314329736, mobil: 0745637457, g_enescu@yahoo.com	DA
ENESCU LUCIAN 1992-7	<b>ROMINVENT S.A.</b>  București, Str. Ermil Pangratti nr. 35, et.1, sector 1, Tel: 021/2312515, 2312541, Fax: 021/2312550, 2312454, e-mail: office@rominvent.ro	DA
ENESCU MIRUNA 2003- 1254	<b>ROMINVENT S.A.</b>  București, Str. Ermil Pangratti nr. 35, et.1, sect.1 , Tel: 021/2312515, Fax: 021/2312550 e-mail:menescu@rominvent.ro	DA
FAIGHENOV MARIOARA 1995-1063	<b>AGENȚIE DE PROPRIETATE INTELECTUALĂ ȘI TRANSFER DE TEHNOLOGIE-AGPITT-SRL</b>  București, B-dul Libertății nr. 12, bl.113, sc.2, et. 3, ap.28, sector 4; CP 42-106,Tel: 021/3177693; Fax: 021/3177584; GSM: 0744 293 552; 0724539752,e-mail:faighenov@xnet.ro; office@agpitt.ro	DA
FĂNTĂNĂ RAUL-SORIN 1994-23	<b>FĂNTĂNĂ RAUL SORIN &amp; ASOCIAȚII SRL</b>  Brașov, str. 9 mai, nr.4, sc.D, ap.3 Tel/fax: 0268543657, office@inventii-marci.ro, www.inventii-marci.ro	DA
FIERĂSCU COSMINA-CATRINEL 1996-42	<b>ROMINVENT S.A.</b>  București, Str. Ermil Pangratti nr. 35, et.1, sect.1, Tel: 021/2312515, 2312541, Fax: 021/2312550, 2312454, e-mail: cfierascu@rominvent.ro	DA
FLOREA ILEANA MARIA 2003- 1258	<b>CHIUARIU SI ASOCIATII – CONSILIERE IN PROPRIETATE INTELECTUALA</b>  Bucuresti, bd. Aviatorilor nr.52, et.3, sector 1, Tel/fax: 0213161074, 0213161075, Tel: 0722554460, Ileana.florea@chiuariulawyers.ro, ip@chiuariulawyers.ro	DA
FLOREA SONIA 2005-1387	<b>CABINET INDIVIDUAL SONIA FLOREA – consiliere p.i.</b>  București, calea Moșilor nr.207, bl. 15, ap.5, tel: 2103215, fax: 2100449, sonia.florea@avfloreaagheorghe.ro	DA
FRISCH CLAUDIA MONICA 2009-1657	<b>Cabinet proprietate industriala Claudia Monica Frisch</b>  Bucuresti, sos.Pantelimon nr.243, bl.52, ap.18, tel/fax: 0212554095, mobil: 0722450955, 0768625929 email: claudiamonicafrisch@yahoo.com	DA

FRISCH CRINA NICOLETA 2000-1172	<b>FRISCH &amp; PARTNERS SRL</b>  Bucuresti, bd. Carol I, nr.54, sc. B, ap.5, sector 2, tel: 0213101165, fax: 0213130130, Mobil: 0722212480, office@frisch.ro, crina.frisch@frisch.ro	DA
FUCIU ANIȘOARA 2003-1259	<b>CABINET ANI FUCIU SRL</b>  Com.Snagov, Bloc P53, sc.A, ap.1, jud.Ifov, Tel: 021/3106399, Fax: 021/3106398, GSM: 0744370196, e-mail: ani.fuciu@consilier-marci.ro	DA
FULEA MARIA 1995-1076	<b>EURORESSOURCES SRL</b>  Medias, str. Ion Creangă, nr.4, ap.6, Tel: 0269/843504, Fax: 0269/824812	DA
GAVRIL NICULINA 2001-1211	<b>CABINET N. D. GAVRIL S.R.L.</b>  București, Str. Ștefan Negulescu nr. 6A, sector 1, Tel./fax : 021/2302882, 0213165492, GSM :0722983520, e-mail : gavrilmn@yahoo.com cabinetgavril@yahoo.com	DA
GAVRILA NARCISA 2009 - 1698	<b>Cabinet individual de proprietate industriala Narcisa Gavrila</b>  Piatra Neamt, str. Petru Rares nr.43, bl.C1, ap.2, tel: 0745019497, 0723515313, e-mail: narcisa_gavrila@yahoo.com	DA
GAVRILIU ANA-CORINA 1993-1031	<b>BIOTEHNOS S.A.</b>  Otopeni, Str. Gorunului nr.3-5, Tel: 031.7102402, 0317102383, Fax: 031.7102400, GSM : 0723302092, corinagav@hotmail.com	NU
GĂVENEA MIHAELA 2005-1437	<b>SOCIETATE CIVILA PROFESIONALA LEGAL2M</b>  Bucuresti, Splaiul Unirii nr.10, bl. B5, sc.1, ap.10, mobil: 0728836880, fax: 021.3154462, mihaela.gavenea@legal2m.com	DA
GHENU MIHAELA 1993-15	<b>ROMINVENT S.A.</b>  București, Str. Ermil Pangratti nr. 35, et.1, sect.1, Tel: 021/2312515, 2312541, Fax: 021/2312550, 2312454, e-mail: mghenu@rominvent.ro	DA
GHIȚĂ CONSTANTIN 1992-13	<b>CONSTANTIN GHIȚĂ OFFICE SRL</b>  Timișoara, str. Take Ionescu nr. 24-28 sc. B, ap. 2, Tel/Fax: 0256/435976, e-mail: ghita@ghitaconstantin.ro; GSM: 0744162462	DA
GÎJGA ANA LUIZA 2005 - 1439	<b>VERNON, DAVID ȘI ASOCIAȚII SCA</b>  Bucuresti, str. Benjamin Franklin nr.16, etaj 1, sector 1, tel: 021.3115654, fax: 021.3115650, luiza.gijga@gijga-associates.ro	NU

GREAVU DOINA-MARIANA 1996-1093	<b>PERSOANĂ FIZICĂ</b>  Sibiu, Str. Constantin Noica, bl. 2, ap.21, Tel : 0269/218500, Fax : 0269/212170, GSM 0766489179 , 0731308189, e-mail : protectro@xnet.ro, aurorapca@yahoo.com	DA
GRECU ELENA 2005 - 1382	<b>NOMENIUS S.R.L.</b>  Bucuresti, sector 6, str. G.M. Zamfirescu nr.46, bl.22A, sc.1, ap.11, camera 1, elena.grecu@nomenius.ro	DA
HARSANY ALEXANDRU 2003-1251	<b>NESTOR NESTOR DICULESCU KINGSTON PETERSEN – CONSILIERE IN P.I. S.R.L.</b>  București, sector 1, sos. Bucuresti Ploiesti, nr.1A, Bucharest Business Park, corp A, et.1, camerele 9 si 10, Tel : 021/2011200, Fax : 021/2011210, GSM : 0722203934, e-mail : alexandru.harsany@nnkp.ro	DA
HAȘIU ALEXANDRA 1999-57	<b>ROMINVENT S.A.</b>  București, Str. Ermil Pangratti nr. 35, et.1, sect.1, Tel: 021/2312515, 2312541, Fax: 021/2312550, 2312454, e-mail: ahasiu@rominvent.ro	DA
HĂISAN MARIA 2000-1202	<b>CABINET INDIVIDUAL MARIA HĂISAN</b>  Botoșani, calea Natională nr.65, bl. I3, ap. 10, tel: 0231534249, mobil: 0728004574, mh20@k.ro	DA
IACOBINI ANCA SVETLANA 2003- 1262	<b>SC IACOBINI&amp;CO, CONSILIERI IN DREPTUL DE PROPRIETATE INDUSTRIALA SRL</b>  Bucuresti, Calea Mosilor, nr.258, bl. 4bis, ap.22, sector 2, Tel : 021/2104690 ; Fax : 021/2104793, e-mail : asimri@yahoo.com	DA
IACOBINI MIHNEA RAZVAN 2003- 1261	<b>IACOBINI&amp;CO, CONSILIERI IN DREPTUL DE PROPRIETATE INDUSTRIALA SRL</b>  București, Calea Mosilor, nr.258, bl. 4bis, ap.22, sector 2, Tel : 021/2104690 ; Fax : 021/2104793, e-mail : asimri@yahoo.com	DA
ICLANZAN TUDOR ALEXANDRU 2005-1442	<b>CABINET PROPRIETATE INDUSTRIALA TUDOR ICLANZAN</b>  Timisoara, Piața Victoriei nr.5, sc. D, ap.2, tel : 0256403615, 0744647875, ticlanzan@eng.upt.ro	DA
IOACĂRĂ VALENTIN 1999-50	<b>ROVALCONS SRL -AGENȚIE DE PROPRIETATE INTELECTUALĂ</b>  Câmpina, Str. Orizontului, nr.1, bl. R10, et.7, ap.27, jud. Prahova, Tel/Fax: 0244/371390, GSM: 0722 540580 , e-mail: rovalcons@xnet.ro	DA
ION COSTIN	<b>A.G.V. –AGENTIE DE PROPRIETATE INDUSTRIALA SRL</b>  Bucuresti, sector 1, str. Clucereasa Elena nr.67, tel/fax: 0216664311, mobil: 0744369265, ion.costin@yahoo.de	DA

ION DAN ADRIAN 2003-1260	<b>CABINET PROPRIETATE INDUSTRIALA – IONDA</b>  Bucuresti, 010577, Calea Dorobantilor nr.126-130, bl.8, ap.50, Tel/fax: 021/2316549, Mobil: 0722687982 e-mail: ionda@rdsmail.ro	DA
ION FLOREA 1997-1109	<b>CABINET INDIVIDUAL' ION FLOREA'</b>  București, Calea Dorobanților 126-130, bl.8,et.9,ap.50, sector 1, cod 010577, Tel/Fax: 021/2316549,GSM: 0724313260, e-mail: iflorea@rdsmail.ro, florea_ion@plic.ro	DA
ION RODICA-COCUȚA 1993-1032	<b>CABINET DE PROPRIETATE INDUSTRIALĂ "BIONPI"</b>  București, Calea Dorobanților 126-130 Bl. 8, et. 9 Ap. 50 sector 1, cod 010577, Tel/Fax: 021/2316549, 031/8054616 GSM: 0723 187944, 0746184697 e-mail: bionpi@rdsmail.ro, bionpi@hotmail.com	DA
IONESCU LAURA COSMINA 2004 - 1328	<b>CXC TRADEMARK S.R.L.</b>  Bucuresti, sector 1, str. Aviator Stefan Protopopescu nr.1, bl.C6, ap.1, Tel: 031/1050959, Fax: 031/1050958, www.giurgiuipartners.ro, cosmina.ionescu@giurgiuipartners.ro	DA
IONUS MIHAELA GERALDINE 2009-1664	<b>DENNEMEYER &amp; ASSOCIATES SRL</b>  Brasov, str. Matei Basarab nr.2, etaj 1, tel: 0268412979, fax: 0268412965, gionus@dennemeyer.com, www.dennemeyer-law.com	DA
IORDANESCU OLIVIA 2008 - 1638	<b>Cabinet individual Olivia Iordanescu</b>  Bucuresti. Str. Capitan Vijelie nr.20, tel: 0740303142, olivia.iordanescu@scaiordanescu.ro	DA
IORGULESCU MARIANA 2008-1607	<b>P.F.A. Iorgulescu Mariana</b>  Constanta, bd. Aurel Vlaicu nr.43, bl. Pc3, ap.32, tel: 0341444888, fax: 0341814940, mobil: 0745259643, e-mail: iorgulescumariana@yahoo.com	DA
ISOC DORIN 1994-1052	<b>INTEGRATOR CONSULTING SRL</b>  Cluj Napoca, Str. Dunării nr. 25 blC1 ap5,jud. Cluj Tel/Fax: 0264/442817, GSM : 0745235585 e-mail : dorin.isoc@yahoo.com, integrator.consulting@yahoo.com	DA
ISTRATI GHERTRUDE IOANA 2008 - 1608	<b>MARCI ȘI DESENE SRL</b>  Bucuresti, calea Vitan, nr.8, bl. V51, sc.2, ap.50, tel: 0318055988, mobil: 0722514452, fax: 0318055989, e- mail: avistrati@gmail.com	DA
IVANCA GAVRIL 2004-1357	<b>CABINET PROPRIETATE INDUSTRIALA ARINOVA</b>  Arad, 310151, str. Coriolan Petreanu, nr.28, Tel/fax: 0257/255842, mobil: 0744246562, info@arinova.ro	DA



IVANCA MARIA ELISAVETA 1993-1033	<b>AGENȚIA P.I. LABIRINT</b>  Arad, Str. Coriolan Petreanu ,nr. 28, Tel/Fax: 0257/255842, GSM: 0722 458129, e-mail: info@labirint.ro	DA
IVĂNESCU GABRIEL DAN 1996-1091	<b>CABINET INDIVIDUAL IVANESCU GABRIEL DAN</b>  Brașov, Str. Al. I. Cuza nr. 58 ap. 5, tel: 0268471650 Fax: 0368816013, GSM: 0722 248415 e-mail: dan.ivanescu@clicknet.ro	DA
JEFLEA SIMONA FLORENTINA 2008 - 1625	<b>Cabinet de proprietate industrială Simona Jeflea</b>  Sibiu, loc. Sura Mare, str. Primaverii nr.17, tel: 0743-013532; 0745-347680, simona.jeflea@esarom.ro	DA
JOIȚOIU ANDREEA SIMONA 2000-1197	<b>ROMINVENT S.A.</b>  București, Str. Ermil Pangratti nr. 35, et.1, sect.1, Tel: 021/2312515, 2312541, Fax: 021/2312550, e-mail : ajoituiu@rominvent.ro	DA
KLEININGER TOMA 2005-1423	<b>I.P. NEW MARK COMPANY S.R.L.</b>  Bucuresti, sector 3, bd. Mircea Voda, nr.37, bl. M29, sc.C, ap.83	DA
LARION ELISABETA- SONIA 1992-9	<b>ROMINVENT S.A.</b>  București, Str. Ermil Pangratti nr. 35, et.1, sect.1 Tel: 021/2312515, Fax: 021/2312550, mobil: 07 44 37 37 37, sonia.larion@gmail.com e-mail: office@rominvent.ro	DA
LAZĂR ELENA 1997-28	<b>CABINET DE PROPRIETATE INDUSTRIALĂ</b>  Buzău, Str.Unirii, Bl.16C,Et.3, Ap. 12, cod 120013, OP 1, CP 52, Tel./Fax: 0238 724262 GSM: 0723 328633, cpielena@recomplast.com	DA
LUCĂCEL MIHAIELA 2003- 1288	<b>MILMARK DESIGN SRL</b>  Bucuresti, sector 3, aleea Rotunda nr.2, bl. H8, ap.38, GSM:0745347813, e-mail : office@markdesign.ro	DA
MACAMETE ELENA 1992-1003	<b>ICPE CA</b>  București, Splaiul Unirii 313, sect. 3 Tel: 021/3467231, mobil: 0722642756, Imacamete@icpe-ca.ro	NU
MACOVEI CIPRIAN MIHAIL 2004-1334	<b>CABINET PROPRIETATE INDUSTRIALA CIPRIAN MACOVEI</b>  Bucuresti, str. Popa Tatu nr.15, sector 1, mobil: 0723 638 775, e-mail: mmacovei@stalfort.ro	DA
MANEA MARCELA 2008-1602	<b>ROMARK INTELLECTUAL PROPERTY</b>  Bucuresti, Aleea Campul cu flori nr.12, bl. A49, ap.35, sector 6, mobil: 0724755705	DA

MANTA VICTOR PAUL 2006-1517	<b>CABINET PROPRIETATE INDUSTRIALA MANTA VICTOR PAUL</b>  Bucuresti, str. Slt. Zaharia nr.4, et.2, ap.3, tel: 0213132810, mobil: 0722467950, fax: 0213132810, manta.paul@gmail.com, paulmanta@yahoo.com	DA
MARINESCU RUXANDRA 2003-1271	<b>PATENTMARK S.R.L.</b>  București, Str. Dr. N. Turnescu nr. 2, sector 5, Tel/fax 021/3121669, Fax: 021/2233963, e-mail: stema@pcnet.ro , 0722626875	DA
MARTINESCU ALINA NICOLETA 2008-1605	<b>ROMINVENT S.A.</b>  București, Str. Ermil Pangratti nr. 35, et. 1, sect. 1, Tel: 021/2312515, Fax: 021/2312550 e-mail: amartinescu@rominvent.ro	DA
MARKUSEV DENISA MARY 2003 - 1272	<b>ROMINVENT S.A.</b>  București, Str. Ermil Pangratti nr. 35, et. 1, sect. 1, Tel: 021/2312515, Fax: 021/2312550 e-mail: dmarkusev@rominvent.ro	DA
MĂRGINEAN DRAGOȘ 2005 - 1384	<b>RATZĂ ȘI RATZĂ SRL</b>  București, B-dul A.I. Cuza Nr. 52-54, Sect. 1 Tel :021/2601348, Fax : 021/2601349 email : office@ratza-ratza.com, avr@ratza-ratza.com	DA
MIHAI LUCIAN 2001-1209	<b>LINKLATERS MICULIȚI ȘI ASOCIATII S.C.P.A</b>  București, Str. Nicolae Iorga, nr. 8, sector 1 Tel : 021/3071500, Fax : 021/3071555 e-mail: lucian.mihai@linklaters.com, lucian.mihai@drept.unibuc.ro	DA
MIHUT IONEL OVIDIU 2004 - 1365	<b>BOSTINA SI ASOCIATII – INDUSTRIAL PROPERTY SRL</b>  Bucuresti, str. Jean Louis Calderon nr.70, sector2, Tel: 0213194466, 0213193500, 0212114800, 0212114809, fax: 0213194803, 0212104643,, Mobil: 0722294830, ovidiu.mihut@bostina.eu, office@bostina.eu	DA
MINCA DENIS ANTOANETA 2006- 1519	<b>HAHUI, MINCA SI ASOCIATII SRL</b>  Bucuresti, str. Ghiociei nr.12, sector 2, tel: 021.3189619, fax: 021.3109189, e-mail: dns_minca@yahoo.com	DA
MILCEV GABRIELA 2003- 1230	<b>ALLEGRA CONSULTING SRL</b>  Bucuresti, bd. Octavian Goga 23, bl.M106, sc.4, ap.117, GSM: 0722249961, Tel/Fax: 021/3231384 e-mail: gabriela.milcev@allegra.ro; www.allegra.ro	DA
MITU ALIS-MIHAELA 1997-1111	<b>CABINET PROPRIETATE INDUSTRIALA MITU ALIS MIHAELA</b>  Ploiesti, str. Clementei nr.46, Tel: 0244/590154, mobil: 0746108142, alis_mitu@yahoo.com ; office@mitu-cpi-ims.com	DA

MÎNDÎCANU EMIL 2006-1559	<b>CABINET P.I. MÎNDÎCANU EMIL</b>  București, sector 4, str. Valerian Prescurea nr. 27-29, tel: 0723820750, mindicanu@yahoo.com	DA
MÎNDRU MIHAELA 2003-1257	<b>CABINET INDIVIDUAL MÎNDRU MIHAELA</b>  București, Str. Grigore Alexandrescu nr.1, bl.D7, ap.4, sector1, Fax: 021/2230342 GSM: 0722601120 , e-mail: florea@gide.com	DA
MOCANU ION 2000-1179	<b>ROMINVENT S.A.</b>  București, str. Emil Pangratti nr. 35, et. 1, sector 1, Tel : 021/2312515 ; 2312541, Fax :021/2312550, 2312454, imocanu@rominvent.ro	DA
MOHONEA CRISTIAN 1997-62	<b>PATENTMARK S.R.L.</b>  București str. Dr. N. Turnescu nr. 2, sector 5 Tel/fax 021/3121669, Fax:2233963, stema@pcnet.ro	DA
MOHONEA LILIANA 1997-61	<b>PATENTMARK S.R.L.</b>  București str. Dr. N. Turnescu nr. 2, sector 5, tel/fax 021/3121669, Fax:2233963 e-mail: stema@pcnet.ro	DA
MOTRESCU MIHAI 2006-1523	<b>MOTMARK – I.G.</b>  Iasi, str. Cuza Voda nr.12, bl.B, sc.C, ap.7, tel: 0232262076, e-mail: excg@clicknet.ro	DA
MURESAN NICOLAE 2005-1454	<b>Nicolae Muresan – Cabinet proprietate industriala</b>  Bucuresti, str. Cernisoara nr.5, bl.57, sc.2, ap.31, tel: 0724100328, fax: 0359438304, nicolaemuresan@nicolaemuresan.ro, www.nicolaemuresan.ro	DA
MUȘATESCU ANDRA- OANA 2000-1181	<b>ANDRA MUSATESCU CABINET DE PROPRIETATE INDUSTRIALA</b>  București, calea 13 Septembrie nr.121, bl.127, et.5, ap.21, GSM : 0722 879810 e-mail : office@andramusatescu.ro, www.andramusatescu.ro	DA
NAE CĂLIN TUDOR 2000-1154	<b>GLOBAL CONSULTING SRL</b>  Bucuresti, str. Masina de Paine nr.2, bl. OD32A, sc.C, ap.114, tel: 0740303300, 0722258980, e-mail: calin@lawoff.ro	NU
NĂSTASE CRISTIAN 2000-1184	<b>DILIGENS INTELLECTUAL PROPERTY SRL</b>  Bucuresti, Piata Natiunile Unite, nr.3-5, bl. A, sc.A, et.5, ap.39, sector 4, tel/fax: 0213350718, mobil: 0723276056, e-mail: office@diligens.ro, www.diligens.ro	DA
NĂSTASE MIRELA BIANCA 2005 - 1456	<b>NASTASE MIRELA BIANCA PERSOANA FIZICA AUTORIZATA</b>  Bucuresti, str. Zboina Neagra nr.8-10, bl. 91-95, ap.83, tel: 0722143661, mirela.nastase@yahoo.com	DA

NEACSU CARMEN AUGUSTINA 2000- 1186	<b>CABINET INDIVIDUAL NEACSU CARMEN AUGUSTINA</b>  Baia Mare, str. Rozelor, nr. 12/3, tel: 0727318168, e-mail: carmen@bic.cdimm.org	DA
NEAGU CATALIN 2005 - 1458	<b>CABINET INDIVIDUAL PROPRIETATE INDUSTRIALA CATALIN NEAGU</b>  Iasi, str. Tutea Petre nr.5, bl.909, tr.1, ap.11, Cod postal: 700730, Tel: 0232/276000, Fax: 0232/405425, 0232/211843, Mobil: 0744514264, e-mail: catalin.neagu@proprietateindustriala.ro	DA
NEGOMIREANU LIVIA 1999-1140	<b>CABINET INDIVIDUAL NEGOMIREANU LIVIA</b>  București, Sos. Nicolae Titulescu nr.94, bl.14A, ap.127,sect.1, Tel/Fax: 0314214598, GSM: 0722444719, office@cabinetnegomireanu.ro	DA
NEGULESCU LUMINITA 2009 - 1673	<b>INTELLEXIS SRL</b>  Bucuresti, 030231, bd. Hristo Botev nr.1, etaj 3, camera 37, tel: 0371043042, fax: 021.3103042, luminita.negulescu@intellexis.ro	DA
NICOLAESCU DANIELLA- OLGA 1992-1006	<b>ROMINVENT S.A.</b>  București, Str. Ermil Pangratti nr. 35, et.1, sect.1, Tel: 021/2312515, 2312541, Fax: 021/2312550, 2312454, e-mail: dnicolaescu@rominvent.ro	DA
NICOLAU FLORIN 2005-1460	<b>MY TRADEMARK SRL</b>  Ploiesti, str. Gheorghe Doja, bl. 35A1, ap.5, Mobil: 0722501414, nicolau@avocatulmeu.ro	DA
NICOLESCU MIHAIL ROMEO 2005-1461	<b>CABINET DE PROPRIETATE INDUSTRIALA ROMEO NICOLESCU</b>  Bucuresti, sector 5, str. Dr. Leonte nr.36A, Tel: 3178910, Mobil: 0744535285, Fax: 3178910, e-mail: office@rn-law.ro	DA
NIȚĂ FLORINA 1996-1083	<b>OLTCHIM SA</b>  Râmnicu Vâlcea, Str. Uzinei nr. 1 jud. Vâlcea, Tel: 0250/701200/3225, Fax: 0250/735030, e-mail: oltchim@oltchim.ro	NU
NIȚU ION 2000-1204	<b>CABINET INDIVIDUAL – NITU ION</b>  Constanta, str. Dezrobirii nr.110, bl. IS8, sc.A, ap.1, Tel: 0241/512608, mobil: 0723317298	DA
NUȚIU EMIL 2003- 1244	<b>MANAGER EXPERT SRL</b>  Tg. Mures,Str. Nicolae Grigorescu nr.33, ap.3, Tel : 0265/233033, evaluator@rdslink.ro	DA
OLTEANU CAMELIA 2000 - 1189	<b>ROMINVENT S.A.</b>  București, Str. Ermil Pangratti nr. 35,et.1, sector1, Tel: 021/2312515, 2312541, Fax: 021/2312550, 2312454, e-mail: colteanu@rominvent.ro	DA

ONICA JARKA BEATRICE 2004 - 1352	<b>CUNESCU, BALACIU &amp; ASOCIATII CONSILIERE PROPRIETATE INDUSTRIALA</b>  Bucuresti, sector 3, str. Vulcan Judetu nr.13, Tel: 021/ 3275577, 3276633, 3274400; 0745605151, 0723339939; Fax: 021/ 3274310, beatrice.onicajarka@cunescu.ro	DA
OPREA PATRICIA DIANA 2005-1412	<b>DICONSULT – Cabinet consiliere in domeniul proprietatii industriale</b>  Cluj Napoca, str. Mircea cel Batran, nr.2, ap.12, Tel: 0264/565885, mobil: 0724323761, patricia.ciceo@terapia.ro	DA
OPROIU MARGARETA 1992-8	<b>CABINET M. OPROIU-CONSILIERE ÎN PROPRIETATE INTELECTUALĂ</b>  București, Str. Popa Savu, nr. 42, parter, sector 1, Tel : 021/ 2602833, 021/2602834, Fax : 021/2602836, 021/2602835, P.O.Box 2-229, e-mail : office@oproiu.ro	DA
ORGOVICI CODRUTA OCTAVIA 2004 - 1326	<b>ARIANA AGENȚIE DE PROPRIETATE INDUSTRIALĂ SRL</b>  Timisoara, Calea Aradului, nr.33, ap.7, Tel: 0722538766, c_popescu2000@yahoo.com	DA
OSIESCU TRAIAN 1999-1138	<b>OSTER – SOCIETATE CIVILA PROFESIONALA DE PROPRIETATE INDUSTRIALA</b>  Bucuresti, Str. Batiste nr.35, ap. 23, sector 2, cod 020935, Tel/Fax: 021/3147249 , GSM: 0723.177.236, traianosiescu@xnet.ro	DA
PALKO SORINA-IUSTINA 1999-1150	<b>AEROSTAR S.A.</b>  Str. Condorilor, nr. 9, Bacău, Tel 0234/175 070, Fax : 0234/ 172 023, e-mail : aerostar@aerostar.ro	NU
PANTILIMON MIHAI 2004 - 1337	<b>CABINET INDIVIDUAL AUTORIZAT DE PROPRIETATE INDUSTRIALA MIHAI PANTILIMON</b>  Piatra Neamț, bd Republicii nr.13, et.2, tel/fax: 0233232452, 0747251502	DA
PASANCIUC OANA LAURA 2008-1588	<b>ROMINVENT S.A.</b>  București, Str. Ermil Pangratti nr. 35, et. 1, sect. 1 Tel: 021/2312515, 2312541, Fax: 021/2312550, 2312454, e-mail: lpasanciuc@rominvent.ro	DA
PAVEL SORIN EDUARD 2003-1273	<b>SCHOENHERR INTELLECTUAL PROPERTY S.R.L.</b>  București, bd. Dacia nr.30, etaj 4, camera – Echipa Sebastian 01, tel: 0213196790, fax: 0213196791, e.pavel@schoenherr.ro	DA
PĂTRASCU GEORGIANA 2003- 1226	<b>CABINET M. OPROIU-CONSILIERE ÎN PROPRIETATE INTELECTUALĂ</b>  București, Str. Popa Savu, nr. 42, parter, sector 1, Tel : 021/2602834, 021/2602833, Fax : 021/2602836, 021/2602835, P.O.Box 2-229, e-mail : office@oproiu.ro	DA

PĂUNEȚ ALEXANDRINA 2003- 1245	<b>Cabinet individual proprietate industrială Paunet Alexandrina</b>  Iasi, spl. Bahlui, nr.29, bl. B5, sc.A, ap.7 Tel: 0726737527	DA
PESCARUSU NICOLETA 2008 - 1570	<b>RODALL-AGENȚIE DE PROPRIETATE INDUSTRIALĂ SRL</b>  București, Str. Polonă nr. 115, bl. 15, Sc.A,Et.4, ap. 19 sect. 1, Tel: 021/2108342, Fax: 021/2105794, office@rodall.ro	DA
PETCU COSTIN 97-1115	<b>ROMINVENT S.A.</b>  București, Str. Ermil Pangratti nr. 35, et. 1, sect. 1 Tel: 021/2312515, 2312541, Fax: 021/2312550, 2312454,e-mail: cpetcu@rominvent.ro	DA
PETREA DANA MARIA 2003- 1223	<b>CABINET M. OPROIU-CONSILIERE ÎN PROPRIETATE INTELECTUALĂ</b>  București, Str. Popa Savu, nr. 42, parter, sector 1, Tel : 021/2602834, 021/2602833, Fax : 021/2602836, 021/2602835, P.O.Box 2-229, e-mail : office@oproiu.ro	DA
PETROIU MARIUS 2004-1333	<b>CABINET P.I. MARIUS PETROIU</b>  Bucuresti, sector 6, alea Bucsenesti nr.3, bl. E11, ap. 46, mobil: 0723239409, marius.petroiu@gmail.com	DA
PIOARU MIHALACHE RALUCA ANDREEA 1999-56	<b>ROMPROSPER SERVIMPEX SRL</b>  București, Șos. Mihai Bravu nr. 294, bl.6,sc.B, ap. 63, sector 3, cod 030319, Tel: 021.322.28.57, fax: 021.322.28.57 Mobil: 0724880514; 0744654128; 0744536405, e-mail: office@piva.ro; raluca_pioaru@yahoo.com; mihalache.andra@gmail.com	DA
PITICU MIHAELA 2003-1287	<b>CABINET INDIVIDUAL DE PROPRIETATE INDUSTRIALA - MIHAELA PITICU</b>  București, str. Pictor Ion Andreescu nr.31, ap.14, Tel: 6442760, Fax: 2527279, Mobil: 0722398836, e-mail mihaela.piticu@gmail.com, mihaela@legal-consultant.ro	DA
PIȚU DALILA 1999-58	<b>RODALL-AGENȚIE DE PROPRIETATE INDUSTRIALĂ S.R.L.</b>  București, Str. Polonă nr. 115, bl. 15, sc. A, ap. 19, sector 1, Tel: 021/2108342, Fax: 021/2105794, GSM: 0722 652111, rodall@b.astral.ro	DA
PLOSCA DANIEL 1998-39	<b>ROMINVENT S.A.</b>  București, Str. Ermil Pangratti nr. 35, et.1, sect.1, Tel: 021/2312515, 2312541, Fax: 021/2312550, 2312454, e-mail: dplosca@rominvent.ro	DA

POP CĂLIN RADU 1996-50	<b>CABINET ENPORA S.R.L.</b>  București, str. George Calinescu nr.52A, ap.1, 011694, Tel: 021 2300990; 031 1001634, Fax: 021 2302311; 031 1007927, pop@patents.ro	DA
POP MOTOGNA CLELIA 2004- 1351	<b>CONSTANTIN GHIȚĂ OFFICE SRL</b>  Timișoara, str. Take Ionescu nr. 24-28 sc. B, ap. 2, Tel/Fax: 0256/435976, e-mail: clelia@ghitaconstantin.ro	DA
POP VIRGINIA DAISY 1992-2	<b>CABINET ENPORA S.R.L.</b>  București, str. George Calinescu nr.52A, ap.1, 011694, Tel: 021 2300990; 031 1001634, Fax: 021 2302311; 031 1007927, pop@patents.ro	DA
POPA CRISTINA 2000-1193	<b>ROMINVENT S.A.</b>  București, Str. Ermil Pangratti nr. 35, et. 1, sect. 1, Tel: 021/2312515, 2312541, Fax: 021/2312550, 2312454, office@rominvent.ro	DA
POPESCU ANGELA 1997-1103	<b>CABINET PROPRIETATE INDUSTRIALĂ POPESCU ANGELA</b>  București, str. Complexului nr.10, bl.40, ap.14, Tel :021/3243756, tel : 0318.04.68.81 GSM : 0723051279, angela_intelect@yahoo.com	DA
POPESCU BIANU ANCA – LILIANA 2001-1210	<b>CABINET ENPORA S.R.L.</b>  București, str. George Calinescu nr.52A, ap.1, 011694, Tel: 021 2300990; 031 1001634, Fax: 021 2302311; 031 1007927, pop@patents.ro	DA
POPESCU LAURENTIU HOREA 2004-1354	<b>V&amp;f IP CONSULTING SRL</b>  Bucuresti, Bd Camil Ressu, nr.27, bl.N1, ap.214, Tel: 021/3140200, Fax: 021/3140290, Mobil: 0744487223, popescul@vf.ro	DA
POPESCU LIVIA 2004-1312	<b>CABINET POPESCU LIVIA</b>  Bucuresti, bd. Camil Ressu 27, bl.N1, ap.188 Tel: 021/3481010, liviap25@yahoo.com	DA
POPESCU MAGDALENA DANIELA 2005-1466	<b>SOCIATATE CIVILA PROFESIONALA LEGAL2M</b>  Bucuresti, Splaiul Unirii nr.10, bl. B5, sc.1, ap.10, mobil: 0728839880, fax: 021.3154462, magda.popescu@legal2m.com	DA
POPESCU RADU-ROMEO 2001-1207	<b>CABINET POPESCU RADU ROMEO</b>  București, Bd. Corneliu Coposu nr.3, bl. 101, sc. 3, ap. 50, sector 3, GSM : 0721753049 e-mail : romeoradu.popescu@rdslink.ro	DA
PRISTAVU GHEORGHE 2008-1591	<b>CABINET DE PROPRIETATE INDUSTRIALA PRISTAVU</b>  Piatra Neamt, str. Gral Nicolae Dascalescu 11, bl. T3, sc.F, ap.70	DA

PUFU ALINA 2011 - 1715	<b>CABINET INDIVIDUAL PUFU ALINA</b>  Bucuresti, calea Vacaresti nr.312, bl. 2C, ap.39, tel: 0742974133, email: alinapufu@gmail.com Pufu Alina	DA
PUȘCAȘU DAN 1994-1056	<b>LOYAL PARTNERS – AGENȚIE DE PROPRIETATE INTELECTUALĂ SRL</b>  Galati, Str. Portului nr.23, Parcul De Soft, cam.307, cod 800025, tel/fax: 0236/407032, GSM: 0722 744241, office@loyalpartners.ro www.loyalpartners.ro	DA
PUȘCAȘU DENISA 2008 - 1620	<b>Cabinet individual proprietate industriala Pușcașu Denisa</b>  Bucuresti, str. Raul Doamnei nr.5, bl.C4, sc.E, ap.199, mobil: 0740111620, tel: 0213236050, fax: 0213636051, e-mail: puscasu.denisa@yahoo.com, denisa.puscasu@gmail.com	DA
RAMAZAN ALPER 2004 - 1361	<b>CABINET PROPRIETATE INDUSTRIALĂ ALPER RAMAZAN</b>  Constanța, str. Ștefan cel Mare nr.57, bl.M17, sc.B, ap.17, cod 900683, Tel: 0341/ 410937, Fax: 0241/635547, Mobil: 0722.704.363, alperramazan@gmail.com, zonguldakro@yahoo.com	DA
RASKAI MARIA MAGDALENA 1993-28	<b>RASKAI M M BREVMARC CONSULT S.R.L.</b>  Dej, Str. Unirii, nr.3,BL.d8, ap.7, judetul Cluj, 405200, Tel/Fax: 0264/211847, GSM: 0742084050, raskaimm@yahoo.com	DA
RAȚĂ ANDREI VLAD 2005 - 1381	<b>RATZĂ ȘI RATZĂ SRL</b>  București, B-dul A.I. Cuza Nr. 52-54, Sect.1 Tel :021/2601348, Fax : 021/2601349 email : office@ratza-ratza.com, avr@ratza-ratza.com	DA
RAȚĂ GRIGORE 1992-3	<b>RATZĂ ȘI RATZĂ SRL</b>  București, B-dul A.I. Cuza Nr. 52-54, Sect.1 Tel :021/2601348, Fax : 021/2601349 email : office@ratza-ratza.com, gregory@ratza-ratza.com	DA
RĂDULESCU MIOARA 1996-47	<b>TERMOOPTIM SRL</b>  Str. Cetatea de Balta nr.118, bl.9, sc.B, ap.12, tel/fax : 0214330310, termooptim@rdslink.ro	NU
ROBU MARICICA 1999-1133	<b>Cabinet individual consultanta in proprietate industriala ROBU MARICICA</b>  Roman, jud. Neamt, str. Stefan cel Mare, bl.3, sc.C, ap.38, tel: 0333105979, mobil: 0730633391, maricica.rob@yahoo.com	DA
ROȘ VIOREL 2006-1485	<b>CABINET INDIVIDUAL ROȘ VIOREL</b>  Bucuresti, bd.Unirii nr.66, bl.K3, ap.7, Mobil: 0722560675, fax: 3208044, e-mail: viorelros@asdpi.ro	DA



ROTARU ION 2006-1543	<b>AGENTIA DE PROPRIETATE INDUSTRIALA ANDAN SRL</b>  Ploiesti, str. Banesti nr.2, bl. 8D, ap.4, tel: 0244535416, fax: 0244535416, mobil: 0722857653, 0748857653, 0729857653, avocat-rotaru@yahoo.com	DA
RUTA FULGER LAURENTIU 2005 - 1470	<b>CABINET DE PROPRIETATE INDUSTRIALA RUTA FULGER LAURENTIU</b>  Cluj Napoca, bd. 21 decembrie, nr,40, ap.4, Mobil: 0747892450, ruta_laurentiu@yoahoo.com	DA
SAVU MARIANA 2004-1342	<b>CABINET DE PROPRIETATE INDUSTRIALA SAVU MARIANA</b>  Bucuresti, str. Paul Greceanu nr.9, bl.20A, ap.26, Tel/ Fax: 021.2120651, mobil: 0722783660, liliana.savu@credidam.ro	DA
SECĂREANU DOINA MARIA 2003-1286	<b>INVENTA - AGENTIE DE PROPRIETATE INTELLECTUALA S.R.L.</b>  București, Bdul Corneliu Coposu, nr. 7, bl. 104, sc.2, etaj 1, ap.31, sector 3, Tel : 021/3200285, Tel/Fax : 021/3228325,e-mail : inventa@mark-patent.ro	DA
SIRBU CRISTINA ADRIANA 2008-1613	<b>KeyPI – Cabinet individual de proprietate industrială</b>  Bucuresti, str. Arh. Ion Berindei nr.3, bl.OD21A, ap.51, tel: 0722595458, 0766789060, fax: 0216657955, www.keypi.ro, office@keypi.ro, sirbu_tina@yahoo.com	DA
SPĂTARU DANIELA VICTORIA 1999- 44	<b>ROMINVENT S.A.</b>  București, Str. Ermil Pangratti nr. 35, et.1, sect.1, Tel: 021/2312515, 2312541, Fax: 021/2312550, 2312454, e-mail: dspataru@rominvent.ro	DA
SPRÎNCEANU NICOLAE 1996-1097	<b>AGENȚIE DE CONSULTANȚĂ ÎN PROPRIETATE INTELLECTUALĂ ȘI TRANSFER DE TEHNOLOGIE “SPRÎNCEANU NICOLAE”</b>  Drobeta Turnu Severin Str. Gheorghe Ionescu Sisești, nr. 96, bl.E2, sc.1, ap.8, Tel/Fax: 0352801490 e-mail: NicolaeSprinceanu@yahoo.com GSM: 0721 796318	DA
STANCIU ADELINA 1994-14	<b>“HARCOV” A.P.I. S.R.L.</b>  Sfântu Gheorghe, Jud Covasna Str. Nicolae Iorga nr. 61 bl. 10 E sc. B. ap.9 Tel. 0267352267 GSM: 0744435291, stanciu@planet.ro, propind@mail.asimcov.ro	DA
STĂNCESCU ALIN CRISTIAN 2003-1278	<b>LEGAL BRAND S.R.L.</b>  București, Str. Nicolae Licăreț nr.1, bl.33, sc.C, ap.107, Punct lucru: str. Campia libertatii nr.64, bl.34A, ap. 269, Tel: 0722674635, 0722607380, e-mail: legal.brand@easynet.ro, info@legal-brand.ro, www.legal-brand.ro	DA

STĂNCESCU ANCA 2000-1194	<b>LEGAL BRAND S.R.L.</b>  București, Str. Nicolae Licăreț nr.1, bl.33, sc.C, ap.107, Punct lucru: str. Campia libertatii nr.64, bl.34A, ap. 269, Tel: 0722674635, 0722607380, e-mail: legal.brand@easynet.ro, info@legal-brand.ro, www.legal-brand.ro	DA
STĂNCULESCU ANCA ELENA FLORICA 2008 - 1639	<b>CABINET ENPORA S.R.L.</b>  București, str. George Calinescu nr.52A, ap.1, 011694, Tel: 021 2300990; 031 1001634, Fax: 021 2302311; 031 1007927, pop@patents.ro	DA
STOIAN IOAN 1992-1008	<b>AGENȚIE DE PROPRIETATE INDUSTRIALĂ ȘI TRANSFER TEHNOLOGIC "STOIAN IOAN"</b>  Roman, 611127, B-dul Republicii, bloc 46, sc. C, ap. 35, jud. Neamț, Tel/Fax: 0233/741268, GSM: 0745 643738, istoian@engineer.com	DA
STRECHE GHERGHINA 1997-1116	<b>OMV PETROM S.A.</b>  Bucuresti, Calea Dorobantilor nr. 239, Sector 1. Telefon: 40 60092; Mob. 0723 55 20 26; Fax: 4060433 e-mail: gherghina.streche@petrom.com	NU
STURZA IOANA 1999-59	<b>CABINET M. OPROIU-CONSILIERE ÎN PROPRIETATE INTELECTUALĂ</b>  București, Str. Popa Savu, nr. 42, parter, sector 1, Tel : 021/ 2602833, 021/2602834, Fax : 021/2602836, 021/2602835, P.O.Box 2-229, e-mail : office@oproiu.ro	DA
SULIMAN MARIA- GABRIELA 1999-1147	<b>AGENȚIA NAȚIONALĂ A MEDICAMENTULUI</b>  București, str. Av. Sănătescu nr. 48, Tel: 021/2241710/368, Fax: 021/2243497, e-mail:maria.suliman @anm.ro	NU
SUSU LILIANA – MARIA 1999-1144	<b>CABINET INDIVIDUAL SUSU LILIANA MARIA</b>  Brasov, str. Carierei nr.126, cod postal 500216, Tel: 0721220858, liliana.csomos@yahoo.co.uk	DA
SZENTE SÁNDOR 1999-48	<b>SZENTE SÁNDOR</b>  Odorheiu Secuiesc, str. Victoriei nr.41, ap.4, jud. Harghita,cod poștal 535600, Tel/fax: 0266219143, e-mail : prooffice@szente.ro, www.szente.ro	DA
ȘANTA VALENTINA 2003-1227	<b>CABINET INDIVIDUAL VALENTINA ȘANTA</b>  Tg.Mures, str. Koos Ferencz nr.21, bl.21, ap.44, Mobil: 0740028967, 0728151499, fax: 0365815201 vsanta@gedeon-richter.ro, santa_valentina2002@yahoo.com	DA
ȘERBAN ALINA MARIA 2003- 1291	<b>ASERBANA BRANDS SRL</b>  Bucuresti, calea Victoriei nr.100, et.1, ap.18, tel: 0213039682, fax: 0213039683, info.aserbanabrand.com	DA

ȘOVA DAN-EUGEN 1993-1013	<b>PIDES - CABINET INDIVIDUAL</b>  București, str. Valea Buzăului, nr. 10, bl. G30, ap. 36, sector 3, Tel: 021/3455351, GSM: : 0723708632 e-mail: pides2004@yahoo.com	DA
TAVASZI ZOLTAN 2005-1471	<b>CABINET PROPRIETATE INDUSTRIALA TAVASZI ZOLTAN</b>  Bucuresti, Calea Mosilor nr.135, et.7, ap.14, tel: 021.3155969, fax: 021.3155969, tavaszi.zoltan@gmail.com	DA
TĂRĂBÎC LUCIAN 2000-1195	<b>LUTARIS INTELPROT S.R.L.</b>  Timisoara, 300426, str. Ana Ipatescu nr.45, Tel/Fax: 0256/489301, Mobil: 0742143718, 0723319154, qualitarium@qualitarium.ro	DA
TĂRCHILĂ NICOLETA AURICA 2008-1595	<b>CABINET ENPORA S.R.L.</b>  București, str. George Calinescu nr.52A, ap.1, 011694, Tel: 021 2300990; 031 1001634, Fax: 021 2302311; 031 1007927, pop@patents.ro	DA
TĂTARU DOINA 1995-19	<b>PERSOANĂ FIZICĂ</b>  Piatra Neamț, Str. Apele Minerale nr.4, Tel:0233/223602, e-mail:doina_tataru@msn.com	DA
TEODORESCU MIHAELA 1995-30	<b>ROMINVENT S.A.</b>  București, Str. Ermil Pangratti nr. 35, et.1, sect.1, Tel: 021/2312515, 2312541, Fax: 021/2312550, 2312454, e-mail: mteodorescu@rominvent.ro	DA
TEODORU EMANUEL 2004-1322	<b>TEODORU &amp; ASSOCIATES SRL</b>  Bucuresti, bd. Marasesti nr.2B, bl.A, sc.2, parter, ap.4 bis, cod postal 040254, Tel: 0213367722, Fax: 0213367723, e-mail: emanuel@teodoru.ro, www.romaniatrademarks.ro	DA
TEODORU VIOLETA 2003-1264	<b>TEODORU &amp; ASSOCIATES SRL</b>  Bucuresti, bd. Marasesti nr.2B, bl.A, sc.2, parter, ap.4 bis, cod postal 040254, Tel: 0213367722, Fax: 0213367723, GSM: 0722549219 e-mail: violeta@teodoru.ro, www.romaniatrademarks.ro	DA
TICU JIANU CRISTINA 2005-1478	<b>CABINET INDIVIDUAL P.I. TICU JIANU CRISTINA</b>  București, sector 5, str. Baltagului nr.11, bl. V67, ap.4, tel: 0722551203, tel/fax: 0213153717, cristina.jianu@xnet.ro	DA
TODIRICA NATALIA 2011-1740	<b>INTELLECTUAL PROPERTY OFFICE SRL</b>  București, Str. Alexandru Moruzzi nr. 6, bl. B6, sc. 2, ap.62, sector 3, cod 031155, Tel/Fax.: 021/3262388, GSM: 0745 094241, e-mail: office@ipoffice.ro, natalia.todirica@ipoffice.ro	DA

TOMESCU ADRIAN 2005-1398	<b>CABINET INDIVIDUAL PROPRIETATE INDUSTRIALA ADRIAN TOMESCU</b>  Bucuresti, str. Poet Vasile Carlova nr.2, bl. A7 bis, ap.74, tel: 021 2224422, 3217070, fax: 021 2222626, atomescu@buzescu.com, amtomescu@yahoo.com	DA
TUDOR DANIELA 1999-1136	<b>TUDOR DANIELA – persoana fizica autorizata</b>  Bucuresti, str. Baba Novac nr.11, bl. G17, ap.51, cod postal 031623, Tel./Fax.: 040213240412 Mobil : 0749218326, consultanta@tudordaniela.ro	DA
TUDORA ADRIANA GEORGIANA 2006-1542	<b>AGENTIA DE PROPRIETATE INDUSTRIALA ANDAN SRL</b>  Ploiesti, str. Banesti nr.2, bl. 8D, ap.4, tel: 0244535416, fax: 0244535416, mobil: 0722482873 avocat-adriana@yahoo.com	DA
TURTOI RADUCU 2007- 1545	<b>TURTOI INTELECTUAL PROPERTY FIRM SRL</b>  Bucuresti, Splaiul Independenței nr.3, bl.17, ap.7,sector 5, mobil: 0722390388, tel/fax: 021.3135120, office@turtoi.ro, www.turtoi.ro	DA
ȚAMBREA OANA 2003- 1225	<b>CABINET M. OPROIU-CONSILIERE ÎN PROPRIETATE INTELECTUALĂ</b>  București, Str. Popa Savu, nr. 42, parter, sector 1, Tel : 021/2602834, 021/2602833, Fax : 021/2602836, 021/2602835, P.O.Box 2-229, e-mail : office@oproiu.ro	DA
ȚOȚU IOAN 2000-1196	<b>N.P.C. S.R.L.</b>  Brașov, str. Alexandru cel Bun, nr.13, bl.E28, ap.7, cod 500025, OP 1 – CP 298, GSM: 0744520357,e-mail: totu@unitbv.ro	DA
ȚULUCA DOINA 1996-48	<b>NESTOR NESTOR DICULESCU KINGSTON PETERSEN – CONSILIERE ÎN P.I. S.R.L.</b>  București, sector 1, sos. Bucuresti Ploiesti, nr.1A, Bucharest Business Park, corp A, et.1 camerele 9 si 10, tel: 0212011200, fax: 0212011210, e-mail : doina.tuluca@nnkp.ro	DA
ȚURCANU CONSTANTIN 1992-10	<b>INVENTA - AGENTIE DE PROPRIETATE INTELECTUALA S.R.L.</b>  București, Bdul Corneliu Coposu, nr. 7, bl. 104, sc. 2, etaj 1, ap. 31, sector 3, Tel: 021/3200285, Fax: 021/3228325, GSM: 0744 324510, e-mail: inventa@mark-patent.ro	DA
UDREA ELENA RODICA 1994-25	<b>OSTER – SOCIETATE CIVILA PROFESIONALA DE PROPRIETATE INDUSTRIALA</b>  Bucuresti, Str. Batiste nr.35, ap. 23, sector 2 Tel/Fax: 021/3147249 GSM: 0721254270, traianosiescu@xnet.ro	DA

VASILESCU RALUCA 1995-37	<b>CABINET M. OPROIU-CONSILIERE ÎN PROPRIETATE INTELECTUALĂ</b>  București, Str. Popa Savu, nr. 42, parter, sector 1, Tel : 021/ 2602833, 021/2602834, Fax : 021/2602836, 021/2602835, P.O.Box 2-229, e-mail : office@oproiu.ro	DA
VĂTAVU LIVIU 2006- 1539	<b>SC ANTIBIOTICE SA</b>  Iasi, str. Valea Lupului nr 1, cod 707410, tel: 0742532882. 0727024582, fax: 0232.211020, e-mail: liviu.vatavu@antibiotice.ro, trademarks@antibiotice.ro	NU
VELCEA MARIAN 1994-26	<b>INVEL – AGENȚIE DE PROPRIETATE INDUSTRIALĂ</b>  București, str. Ion Ghica nr.3, ap.20,Fax: 0311.027.616, GSM: 0723205048, 0788885352, velcea@invel.ro	DA
VELICA ION GABRIEL 2004 - 1370	<b>CABINET VELICA – Agenție de proprietate industrială</b>  Bucuresti, str. Brutus M.I., nr.13, ap.3, cod 050124 Tel/ Fax: 021/3357463, Mobil: 0722645283, www.velica.ro, office@velica.ro	DA
VELICU ANCA 2003- 1275	<b>CONSTANTIN &amp; VELICU – INTELLECTUAL PROPERTY SRL</b>  Bucuresti, sector 4, str. Trestiana nr.1A, bl. 8A, sc.A, ap.16, Tel: 0314256780, fax: 0314256781, office@candv-ip.ro	DA
VELȚAN LOREDANA 1999-45	<b>INVENTA - AGENTIE DE PROPRIETATE INTELECTUALA S.R.L.</b>  București, Bdul Corneliu Coposu, nr. 7, bl. 104, sc. 2, ap. 31, sector 3, Tel: 021/3200285, Fax: 021/3228325, e-mail: inventa@mark-patent.ro	DA
VIGH BEATA 2008-1566	<b>SIGNOLEX TRADEMARK REGISTRATION SRL</b>  Miercurea Ciuc, str. Obor nr.52A, biroul nr.1, tel: 0740887334, beata.adam@gmail.com	DA
VIRGILIUS VASILACHE 2003-1228	<b>EDIPLAST S.R.L.</b>  Tg. Mureș, Str. Măgurei nr.25, ap.2, Tel/Fax: 0265/263775, GSM: 0744394036, moniadel@artelecom.net	DA
VISALOM MONICA 2004 - 1340	<b>AGENȚIE DE PROPRIETATE INDUSTRIALĂ – APIA SRL</b>  București, Str. Romancierilor nr.5, bl.C14, sc.B Ap.41, sector 6; OP 23 CP 11,Tel./Fax: 021/7783100; e-mail: office@mark-apia.ro, Site: www.mark-apia.ro	DA
VISALOM THEODOR 1996-1100	<b>AGENȚIE DE PROPRIETATE INDUSTRIALĂ – APIA SRL</b>  București, Str. Romancierilor nr.5, bl.C14, sc.B Ap.41, sector 6; OP 23 CP 11,Tel./Fax: 021/7783100; e-mail: office@mark-apia.ro, Site: www.mark-apia.ro	DA

VIȘOIU LILIAN CĂTĂLIN 2003-1246	<b>CABINET DE PROPRIETATE INDUSTRIALĂ “VIȘOIU LILIAN CĂTĂLIN”</b>  București, bd. Unirii nr.74, bl. J3B, sc.3, ap. 41, Tel/Fax: 021/3167043, GSM: 0744480657, visoiucatalin@yahoo.com,	DA
VLAD CONSTANTIN 2000-1199	<b>VLAD CONSTANTIN</b>  Constanta, Bd. 1 decembrie 1918 nr. 5, bl. F16, ap.34, cod 900711, Tel: 0241625643, 0341172650, Fax: 0241625643, GSM: 0722 370300, 0770251145, e-mail: constantin.vlad@rdslink.ro	DA
VLAD SIMONA 2006-1540	<b>CABINET IINDIVIDUAL PROPRIETATE INDUSTRIALA VLAD SIMONA</b>  Bucuresti, sector 3, str. Liviu Rebreanu, nr.7, bl.51, ap.67, tel/fax: 0216477471	DA
VOICU ALEXANDRA 1992-5	<b>CABINET VOICU ALEXANDRA</b>  București, B-dul Magheru, nr. 9, sc. 2, etaj 9, ap. 89, sector 1, PO BOX: 22-246, Tel/Fax: 021/3153684, alexandra.voicu@upcmil.ro	DA

LISTA CONSILIERILOR ÎN PROPRIETATE INDUSTRIALĂ, MEMBRI AI CAMEREI NAȚIONALE  
A CONSILIERILOR ÎN PROPRIETATE INDUSTRIALĂ DIN ROMÂNIA, AUTORIZAȚI PENTRU  
DOMENIUL DESENELOR ȘI MODELELOR pentru luna august 2011

Nume și Prenume/ Nr. din Reg. Nat	Denumirea societății Adresa societății	Societate cu obiect de activitate propr.ind.
ACSINTE PAULA- ADRIANA 2000-1160	<b>CABINET ACSINTE PAULA ADRIANA</b>  București, str. Maior Coravu Ion, nr.1-7, bl.C4, ap.85, Tel/fax : 021/2507396, GSM : 0723 317631 e-mail : paula@legalservices.ro	DA
ALAN LILIANA 1994-1037	<b>CABINET PROPRIETATE INDUSTRIALA ALAN LILIANA</b>  Sat Otvesti nr.183B, jud. Timis, 0724250467, e-mail: cabinet.alan@yahoo.com	DA
ALDEA CRISTINA RALUCA 2006-1489	<b>TREMULA SA</b>  Braila, soseaua de centura nr.1, tel: 0788995533, 0744550778, tel/fax: 021.3245250, e-mail : office@intelecta.ro, www.intelecta.ro	NU
ALECU FLORIN BOGDAN 2005-1394	<b>CABINET INDIVIDUAL PROPRIETATE INDUSTRIALA ALECU BOGDAN</b>  Bacau, str. Lucretiu Patrascanu nr.2, sc.B, ap.2, Tel/fax: 0334407577, Mobil: 0740274741, office@marcidesene.ro, www.marcidesene.ro	DA
ANDRONACHE PAUL 2003-1216	<b>ECOINTELLECT CABINET INDIVIDUAL ANDRONACHE PAUL</b>  București, alea Compozitorilor nr.1, bl.E21, et.6, ap.35, sect 6, Tel/Fax: 021/7250069, GSM: 0722741043, 0727476335 e-mail: paul.andronache@clicknet.ro, paul_andronache@yahoo.com	DA
ANGHEL LUMINIȚA DOINA 1993-1020	<b>CABINET DE PROPRIETATE INDUSTRIALA ANGHEL LUMINIȚA DOINA</b>  București, Str. Gherghitei Nr.1, Bl.94B, Sc. B, Ap.76, Sector 2, Fax: 031.4013777, GSM : 0723301706, 0743218219 e-mail : anghel.doina@rdslink.ro, anghel2na@yahoo.com, anghel2na@gmail.com	DA
APETROAIE HORATIU TUDOR 2005-1400	<b>AGENTIE DE PROPRIETATE INDUSTRIALA HORATIU APETROAIE</b>  Bucuresti, str. Faurei nr.1, bl.P11, ap.228, Mobil: 0722302801, e-mail: horatiuat@xnet.ro	DA
APOSTOL SALOMIA 1999-1127	<b>PERSOANĂ FIZICĂ</b>  Galați, Str. Reg. 11 Siret nr. 15, bl. E4, ap. 54, Tel/fax: 0236/436437 GSM 0766765027, saly_apostol@yahoo.com	DA

ARDELEANU RALUCA 2009 - 1693	<b>Cabinet de proprietate industrială Raluca Ardeleanu</b>  Bucuresti, str. Baia de Arama nr.1, bl. B, tr.3, ap.117,, tel: 0723601875, fax: 0318015023, office@cabinetardeleanu.ro, www.cabinetardeleanu.ro	DA
AXENTE ELENA 1999-46/1	<b>INTEL PROTECT S.R.L.</b>  Braşov, Str. M. Kogălniceanu, nr. 20, bloc 1k, sc. C-D, Tel: 0268/412567, Fax: 0268/477333, GSM: 0722 464314, e-mail:intelprotect@ccibv.ro;	DA
BACIU ANA MARIA 2004-1325	<b>NESTOR NESTOR DICULESCU KINGSTON PETERSEN – CONSILIERE ÎN P.I. S.R.L.</b>  Bucureşti, sector 1, sos. Bucuresti Ploiesti, nr.1A, Bucharest Business Park, corp A, et.4, Mobil: 0722256758, Tel: 021/2011200, ana-maria.baciu@nnkp.ro	DA
BARBU MIRCEA 1994-1042	<b>PERSOANĂ FIZICĂ</b>  Bucureşti, Sos.lancului nr.21, bl.106A, sc.b, ap.73, sect.2, Tel/Fax: 021/6536608, 0724.834.010 e-mail: bmircea@mailbox.ro	DA
BĂDĂRĂU ADINA ADRIANA 2006-1494	<b>NESTOR NESTOR DICULESCU KINGSTON PETERSEN – CONSILIERE ÎN P.I. S.R.L.</b>  Bucureşti, sector 1, sos. Bucuresti Ploiesti, nr.1A, Bucharest Business Park, corp A, et.4, Tel: 021/2011200, fax: 0212011210, e-mail: adina.badarau@nnkp.ro	DA
BĂISAN CRISTINA CARMEN 2008-1569	<b>SIDEMO - SIGLE DESENE MODELE SRL</b>  Bucuresti, sector 6, str. Sandulesti nr.3, bl. Z40, ap.4, tel/fax: 0214139834, mobil: 0741135012, 0722548381, contact@sidemo.ro, www.sidemo.ro	DA
BĂLAN GHEORGHİȚĂ 1992-1	<b>RODALL-AGENȚIE DE PROPRIETATE INDUSTRIALĂ SRL</b>  Bucureşti, Str. Polonă nr. 115, bl. 15, Sc.A,Et.4, ap. 19 sect. 1, Tel: 021/2108342, GSM: 0722 652111, Fax: 021/2105794, rodall@b.astral.ro	DA
BELCIU DELIA MIHAELA 2008-1578	<b>NESTOR NESTOR DICULESCU KINGSTON PETERSEN – CONSILIERE ÎN P.I. S.R.L.</b>  Bucureşti, sector 1, sos. Bucuresti Ploiesti, nr.1A, Bucharest Business Park, corp A, et.1 camerele 9 si 10, tel: 0212011200, fax: 0212011210, e-mail : delia.belciu@nnkp.ro	DA
BENDE ANDREEA 2008-1579	<b>NESTOR NESTOR DICULESCU KINGSTON PETERSEN – CONSILIERE ÎN P.I. S.R.L.</b>  Bucureşti, sector 1, sos. Bucuresti Ploiesti, nr.1A, Bucharest Business Park, corp A, et.1 camerele 9 si 10, tel: 0212011200, fax: 0212011210, andreea.codrescu@nnkp.ro	DA



BENGA BOGDAN FLORIN 2005-1407	<b>INTELLEXIS SRL</b>  Bucuresti, 030231, bd. Hristo Botev nr.1, etaj 3, camera 37, Tel/fax: 021.3103042, mobil: 0723300147, contact@intellexis.ro bogdanbenga@xnet.ro	DA
BEREA VALENTIN 2006-1495	<b>CABINET INDIVIDUAL P.I. VALENTIN BEREA</b>  Bucuresti, bd. Carol I, nr.51, ap.26, sector 2, Tel: 4088904, Fax: 4088911, mobil: 0721473317, e-mail: valentin.berea@bulboaca.com	DA
BICU CRISTINA MĂDĂLINA 2003-1308	<b>WEIZMANN ARIANA &amp; PARTNERS AGENTIE DE PROPRIETATE INTELECTUALA SRL</b>  Bucuresti, str. Aleea Trestiana, nr.4, bl.20, sc.B, ap.72, tel: 0213274978, fax: 0213227689, mobil: 0724260277, e-mail: office@branduri.ro, www.branduri.ro	DA
BODOMOI OTILIA FLORENTINA 2008-1573	<b>INVENTA - AGENTIE DE PROPRIETATE INTELECTUALA S.R.L.</b>  București, Bdul Corneliu Coposu, nr. 7, bl. 104, sc.2, etaj 1, ap.31, sector 3, Tel : 021/3200285, Tel/Fax : 021/3228325, inventa@mark-patent.ro	DA
BOLINTINEANU MAGDALENA GABRIELA 2008-1597	<b>MARK TO MARK INTELLECTUAL PROPERTY OFFICE SRL</b>  Bucuresti, sector 4, str. Huedin nr.12, bl. D20, sc.4, ap.53, mobil: 0745120402, tel: 0212100415, fax: 0212100314, magda.bolintineanu@marktomark.com	DA
BORLAN T. RADU 2000-1161	<b>PATENTMARK S.R.L.</b>  București str. Dr. N. Turnescu nr. 2, sector 5, Tel: 021/3121669, Fax: 021/2233963, e-mail:stema@pcnet.ro	DA
BOZIOREANU MARIUS ADRIAN 2000-1165	<b>CONS INTEL BMA CABINET CONSULTANȚĂ</b>  Buzău, Cart, Dorobanti 2, bl.D2, et.1, ap.5 CP 8, OP1, Mobil : 0745086588, Fax : 0238/719619, marius-bozio@yahoo.com	DA
BOZOCEA GINA VIOLETA 2003- 1222	<b>WEIZMANN ARIANA &amp; PARTNERS AGENTIE DE PROPRIETATE INTELECTUALA SRL</b>  Bucuresti, str. 11 iunie, nr.51, sc.A, ap.4, 0723204268, tel/fax : 0268/315046, office@inregistrare-marci.ro	DA
BRAN LAURA GABRIELA 2004 - 1336	<b>BRANDYNAMICS AGENTIE DE PROPRIETATE INDUSTRIALA S.R.L.</b>  Cluj Napoca, str. Inocentiu Micu Klein, nr.8 Tel/fax: 0364/102070, 0744143965, laura.bran@brandynamics.ro	DA
BROJBOIU DUMITRU ADRIAN FLORINEL 1995-1067	<b>BROJBY PATENT INNOVATION</b>  Pitești, Bd. Republicii, bl.212,sc. D, ap.11, jud.Argeș, cod 110176, Tel/Fax.: 0348/412529, GSM: 0745 143095,adrian_brojboiu@yahoo.com	DA

BUCȘĂ GHEORGHE 2005-1391	<b>INVENTA - AGENȚIE DE PROPRIETATE INTELLECTUALĂ S.R.L.</b>  București, Bdul Corneliu Coposu, nr. 7, bl. 104, sc. 2, et. 1 ap. 31, sector 3, Tel: 021/3200285, Fax: 021/3228325, e-mail: inventa@mark-patent.ro	DA
BURBEA MILESCU IULIA ADRIANA 2005-1379	<b>CABINET INDIVIDUAL PROPRIETATE INDUSTRIALA IULIA BURBEA</b>  Bucuresti, sector 1, str. Stirbei Voda nr.105, bl.24B, ap.4, tel: 0726375412, iuliad_bis@yahoo.com	DA
BURȚILĂ IOAN 1993-1022	<b>MILENIUL 3 Agenție de Proprietate Industrială S.R.L.</b>  Pascani, Str. Moldovei nr. 10, bloc Crinul, sc. A, Ap. 28, Tel/Fax: 0232/719190; GSM: 0740 820582	DA
BUTA PAUL GEORGE 2010 - 1704	<b>Cabinet individual Paul George Buta</b>  Bucuresti, bd. Mircea Voda, nr. 35, bl. M27, ap. 17, tel: 021.3211234, fax: 021.3211253, e-mail: paul.butaa@asdpi.ro	DA
BUZLEA ELISABETA 1993-25	<b>INTELECT S.R.L.</b>  Oradea, B-dul Dacia nr. 48, Bl. D10, Ap.3, OP 9-CP128, Tel 0259/453847, Fax:0259/268094 GSM: 0745 040831, e-mail: info@intelect.ro	DA
BUZLEA MIRCEA VALENTIN 2003- 1234	<b>INTELECT S.R.L.</b>  Oradea, B-dul Dacia nr. 48, Bl. D10, Ap.3, OP9-CP128, Tel 0259/453847, Fax:0259/268094 e-mail: info@intelect.ro	DA
BUZLEA NARCISA FLORICICA 2003- 1235	<b>INTELECT S.R.L.</b>  Oradea, B-dul Dacia nr. 48, Bl. D10, Ap.3, OP9-CP128, Tel 0259/453847, Fax:0259/268094 e-mail: info@intelect.ro	DA
CAVESCU ADRIAN 2008-1609	<b>CAVESCU SI ASOCIATII SRL</b>  Otopeni, str. Grivita nr.37E, e-mail: adriancavescu@yahoo.com, office@avocat4u.ro	DA
CÂMPEAN GHEORGHE- GEORGEL 1996-1087	<b>CABINET INDIVIDUAL CAMPEAN GHEORGHE GEORGEL</b>  Campina, str. Dr. Constantin Istrati nr.52, bl.3, ap.5, Tel: 0244/335207, mobil: 0729902117, e-mail: george_campean@yahoo.com	DA
CAMPEANU IOANA AURA 2005-1409	<b>SC PETOSEVIC SRL</b>  București, Intrarea Camil Petrescu nr.1, Tel: 021/3057996, Fax: 021/3145481, e-mail: aura.campeanu@petosevic.com	DA

CECIU GABRIELA 1994-1045	<b>CABINET "CECIU GABRIELA" CONSULTANȚĂ ÎN DOMENIUL PROPRIETĂȚII INTELLECTUALE</b>  300024 Timișoara, Str. Martir Leonida Banciu, nr. 6, sc. A, ap. 110, jud. Timis, Tel/Fax: 0256/494846; GSM: 0745 388 039, e-mail: gabrielaceciu@hotmail.com	DA
CHISTRUGA VICTORIA 2008-1590	<b>ATELIERELE CFR GRIVIȚA S.A.</b>  Str. Calea Griviței nr.359, tel: 0212240913, fax: 0212241736, e-mail: office@grivita.ro	NU
CIRSTEA CRISTINA 2004-1346	<b>ARIANA BRAND EXPERT SRL</b>  Craiova, str. Mihail Kogalniceanu nr.20, jud. Dolj, 0726718638, c_cirstea@yahoo.com, cristina_cirstea@inregistrare-marci.ro	DA
CIUDA-BERIVOE ANCA 1996-41	<b>INTELLECTUAL PROPERTY OFFICE SRL</b>  București, Str. Alexandru Moruzzi nr. 6, bl. B6, sc. 2, et. 8, ap. 62, sector 3; Tel/Fax: 021/3262388, GSM : 0745 094241, office@ipoffice.ro	DA
CIUPAN CORNEL 2003-1310	<b>CABINET DE PROPRIETATE INDUSTRIALĂ CIUPAN CORNEL</b>  Cluj Napoca, Str. Mestecenilor nr.6, bl. 9E, ap.2, Tel: 0264/524425; 0264/415051, Fax: 0264/415054, e-mail: cornel.ciupan@muri.utcluj.ro	DA
COCOLOI OANA 2003- 1263	<b>CABINET OANA COCOLOI</b>  București, Drumul Taberei nr.120, bl. OD1, sc.5, ap. 189, sector 6, Tel : 021/7450757, GSM : 0730557744, e-mail : oana_cocoloi@yahoo.com	DA
COCOȘ ȘTEFAN 2010 - 1703	<b>ROMINVENT S.A.</b>  București, Str. Ermil Pangratti nr. 35, et.1, sector 1, Tel: 021/2312515, 2312541, Fax: 021/2312550, 2312454, e-mail: scocos@rominvent.ro	DA
COJOCNEAN MARIA RODICA 2003- 1241	<b>INTELMMI CONSULT SRL</b>  Tg. Mures, str. Sârguinței nr.39, ap.12, cod poștal 540543, Tel/fax: 0365 401839, mobil: 0745303867, cojocnean_maria@yahoo.com	DA
COLAN CRISTIAN IONUT 2005-1418	<b>CABINET PROPRIETATE INDUSTRIALA C.I. COLAN</b>  București, str. Mihai Eminescu nr.128-130, ap.17, sect.2, tel: 021.6190308, fax: 021.6190309, ionut.colan@cbea.ro	DA
COMĂNESCU MARILENA 2003-1277	<b>CABINET MARILENA COMANESCU</b>  Bucuresti, str. Muzeul Zambaccian 34, sc. B, ap.3, sector 1, tel: 0722259260, office@cimo.ro, marilena.comanescu@cimo.ro	DA

COMĂNESCU NADIA VASILICA 2003- 1242	<b>PFIZER ROMANIA SRL</b>  Bucuresti, Splaiul Independentei nr.179, sector 5, cod 050099, Tel: 021/2072800, Fax: 021/2072801, nadia.comanescu@pfizer.com	NU
CONSTANDA CECILIA MĂDĂLINA 2003-1304	<b>WEIZMANN ARIANA &amp; PARTNERS AGENTIE DE PROPRIETATE INTELECTUALA SRL</b>  Bucuresti, str. Aleea Trestiana, nr.4, bl.20, sc.B, ap.72, tel: 0213274978, fax: 0213227689, mobil: 0724260277, e-mail: office@branduri.ro, www.branduri.ro	DA
CONSTANTIN ADRIAN GEORGE 1999-1148	<b>CONSTANTIN &amp; VELICU – INTELLECTUAL PROPERTY SRL</b>  Bucuresti, sector 4, str. Trestiana nr.1A, bl. 8A, sc.A, ap.16, Tel: 0314256780, fax: 0314256781, office@candv-ip.ro	DA
COSMOVICI PAUL 2009-1654	<b>COSMOVICI SI ASOCIATII SRL</b>  Bucuresti, OP 77, CP 216, www.cosmovici.ro, cosmovici@cosmovici.ro	DA
COSTINESCU PETRU 1998-1125	<b>PETRU COSTINESCU-DICOSTI</b>  București, Str. Viorele nr. 30, bl. 20A, ap. 23, sector 4, OP 44 – CP5, Tel : 021/3303162, Fax : 021/330473 e-mail : petrucostinescu.dicosti@gmail.com	DA
COȘESCU CAMELIA 1999-46/2	<b>M.D.P. RIGHTS AGENCY SRL</b>  Brasov, str. Lunga nr.270, cod postal 500450, Tel: 0268/440100, 440313; Fax: 0268/440221, Mobil: 0744355100, e-mail: office@mdp-rights-agency.ro www.mdp-rights-agency.ro	DA
COTRUTA LEONID 2006-1533	<b>CABINET PROPRIETATE INDUSTRIALA COTRUTA LEONID</b>  Bucuresti, str. Vasile Lascar nr.182, bir. Nr.3, leonid.cotruta@gmail.com	DA
CSAPO MARTINESCU ERNEST 1995-1072	<b>ROMBAT SA</b>  Bistrița, Drumul Cetatii nr.6 Tel. 0263/234011,Fax :0263/234010, e-mail: erni@rombat.ro	NU
DANCIU IOAN 2004 - 1373	<b>NOWAPATENT SRL</b>  Medias, str. Lotru, nr.4, bl.92, ap.1 Tel : 0269/841373 ; 833273 GSM : 0744556074 Fax : 0269/833273, e-mail : nowapatent@birotec.ro, office@nowapatent.ro	DA
DRAGULIN IOANA 2005-1385	<b>ROMINVENT S.A.</b>  București, Str. Ermil Pangratti nr. 35, et. 1, sector 1, Tel: 021/2312515, 2312541, Fax: 021/2312550, 2312454, e-mail: office@rominvent.ro	DA

DUMITRESCU ARTEMIS SORINA 2003- 1250	<b>ROMINVENT S.A.</b>  București, Str. Ermil Pangratti nr. 35, et.1, sect.1 Tel: 021/2312515, Fax: 021/2312550 e-mail:adumitrescu @rominvent.ro	DA
DUMITRESCU OANA IRINA 2005 - 1434	<b>INNOVIS INTELLECTUAL PROPERTY</b>  Bucuresti, Calea Rahovei nr.217, bl.12, ap.60, Mobil: 0741572398, e-mail: office@innovis.ro	DA
ENDES CORINA 2007-1546	<b>ANACOR – Cabinet de proprietate industriala</b>  Bucuresti, bd. Bucurestii Noi nr.51-61, bl.B1, ap.11, tel: 0216678665, mobil: 0726475018, anacor.cpi@gmail.com	DA
ENE MARILENA 2003- 1253	<b>ENE &amp; ASOCIATII – PROPRIETATE INDUSTRIALA SRL</b>  Bucuresti, str. George Valentin Bibescu nr.20-22, bl.11/1, sc.3, ap.8, Tel: 0722558957, fax: 021.2300175, marilena.ene@ratiu.ro	DA
ENE SILVIA 2000-1159	<b>CABINET M. OPROIU – CONSILIERE ÎN PROPRIETATE INTELLECTUALĂ</b>  București, Str. Popa Savu, nr. 42, parter, sector 1. Tel : 021/2602833, 021/2602834, Fax : 021/2602835, 021/2602836, CP : 2-229, e-mail : office@oproiu.ro	DA
ENESCU GABRIELA 2011 - 1714	<b>CABINET INDIVIDUAL DE PROPRIETATE INDUSTRIALA ENESCU GABRIELA</b>  Bucuresti, str. Frunte Iata nr.7, bl. P14A, ap.3, tel: 0314329735, fax: 0314329736, mobil: 0745637457, g_enescu@yahoo.com	DA
ENESCU LUCIAN 1992-7	<b>ROMINVENT S.A.</b>  București, Str. Ermil Pangratti nr. 35,et.1, sector1, Tel: 021/2312515, 2312541, Fax: 021/2312550, 2312454, e-mail: office@rominvent.ro	DA
ENESCU MIRUNA 2003- 1254	<b>ROMINVENT S.A.</b>  București, Str. Ermil Pangratti nr. 35, et.1, sect.1 Tel: 021/2312515, Fax: 021/2312550 e-mail : menescu@rominvent.ro	DA
FAIGHENOV MARIOARA 1995-1063	<b>AGENȚIE DE PROPRIETATE INTELLECTUALĂ ȘI TRANSFER DE TEHNOLOGIE-AGPITT-SRL</b>  București, B-dul Libertății nr. 12, bl.113, sc.2, et.3, ap.28, sector 4; CP 42-106,Tel: 021/3177693; Fax : 021/3177584 ; GSM : 0744 293552 ; 0724539752 e-mail :faighenov@xnet.ro; office@agpitt.ro	DA

FĂNTĂNĂ RAUL-SORIN 1994-23	<b>FĂNTĂNĂ RAUL SORIN &amp; ASOCIAȚII SRL</b> Brașov, str. 9 mai, nr.4, sc.D, ap.3 Tel/fax: 0268543657, office@inventii-marci.ro, www.inventii-marci.ro	DA
FIERĂSCU COSMINA- CATRINEL 1996-42	<b>ROMINVENT S.A.</b> București, Str. Ermil Pangratti nr. 35, et.1, sect.1 Tel: 021/2312515, Fax: 021/2312550 e-mail: cfierascu@rominvent.ro	DA
FLOREA ILEANA MARIA 2003- 1258	<b>CHIUARIU SI ASOCIATII – CONSILIERE IN PROPRIETATE INTELECTUALA</b> Bucuresti, bd. Aviatorilor nr.52, et.3, sector 1, Tel/fax: 0213161074, 0213161075, Tel: 0722554460, Ileana.florea@chiuariulawyers.ro, ip@chiuariulawyers.ro	DA
FRISCH CRINA NICOLETA 2000-1172	<b>FRISCH &amp; PARTNERS SRL</b> Bucuresti, bd. Carol I, nr.54, sc. B, ap.5, sector 2, tel: 0213101165, fax: 0213130130, Mobil: 0722212480, office@frisch.ro, crina.frisch@frisch.ro	DA
FUCIU ANIȘOARA 2003-1259	<b>CABINET ANI FUCIU SRL</b> Com.Snagov, Bloc P53, sc.A, ap.1, jud.Ilfov, Tel: 021/3106399, Fax: 021/3106398, GSM: 0744370196, e-mail: ani.fuciu@consilier-marci.ro	DA
FULEA MARIA 1995-1076	<b>EURORESSOURCES SRL</b> Medias, str. Ion Creangă, nr.4, ap.6, Tel: 0269/843504, Fax: 0269/824812	DA
GAVRIL NICULINA 2001-1211	<b>CABINET N. D. GAVRIL S.R.L.</b> București, Str. Ștefan Negulescu nr. 6A, sector 1, Tel./fax : 021/2302882, 0213165492, GSM :0722983520, e-mail : gavrilnin@yahoo.com cabinetgavril@yahoo.com	DA
GAVRILA NARCISA 2009 - 1698	<b>Cabinet individual de proprietate industrială Narcisa Gavrilă</b> Piatra Neamt, str. Petru Rares nr.43, bl.C1, ap.2, tel: 0745019497, 0723515313, e-mail: narcisa_gavrilă@yahoo.com	DA
GAVRILIU ANA-CORINA 1993-1031	<b>BIOTEHNOS S.A.</b> Otopeni, Str. Gorunului nr.3-5, Tel: 031.7102402, 0317102383, Fax: 031.7102400, GSM : 0723302092, corinagav@hotmail.com	NU
GĂVENEA MIHAELA 2005-1437	<b>SOCIETATE CIVILA PROFESIONALA LEGAL2M</b> Bucuresti, Splaiul Unirii nr.10, bl. B5, sc.1, ap.10, mobil: 0728836880, fax: 021.3154462, mihaela.gavenea@legal2m.com	DA

GHENU MIHAELA 1993-15	<b>ROMINVENT S.A.</b>  București, Str. Ermil Pangratti nr. 35, et.1, sect.1 Tel: 021/2312515, Fax: 021/2312550 e-mail: mghenu@rominvent.ro	DA
GHIȚĂ CONSTANTIN 1992-13	<b>CONSTANTIN GHIȚĂ OFFICE SRL</b>  Timișoara, Str. Take Ionescu nr. 24-28, sc. B ap. 2 Jud.Timiș, Tel/Fax: 0256/435976, GSM: 0744 162462, e-mail: ghita@ghitaconstantin.ro	DA
GRECU ELENA 2005 - 1382	<b>NOMENIUS S.R.L.</b>  Bucuresti, sector 6, str. G.M. Zamfirescu nr.46, bl.22A, sc.1, ap.11, camera 1, elena.grecu@nomenius.ro	DA
HARSANY ALEXANDRU 2003-1251	<b>NESTOR NESTOR DICULESCU KINGSTON PETERSEN – CONSILIERE IN P.I. S.R.L.</b>  București, sector 1, sos. Bucuresti Ploiesti, nr.1A, Bucharest Business Park, corp A, et.1, camerele 9 si 10, Tel : 021/2011200, Fax : 021/2011210, GSM : 0722203934, e-mail : alexandru.harsany@nnkp.ro	DA
HAȘIU ALEXANDRA 1999-57	<b>ROMINVENT S.A.</b>  București, Str. Ermil Pangratti nr. 35, et.1, sect.1, Tel: 021/2312515, 2312541, Fax: 021/2312550, 2312454, e-mail: ahasiu@rominvent.ro	DA
HĂISAN MARIA 2000-1202	<b>CABINET INDIVIDUAL MARIA HĂISAN</b>  Botoșani, calea Natională nr.65, bl. I3, ap.10, tel: 0231534249, mobil: 0728004574, mh20@k.ro	DA
IACOBINI ANCA SVETLANA 2003- 1262	<b>IACOBINI&amp;CO, CONSILIERI IN DREPTUL DE PROPRIETATE INDUSTRIALA SRL</b>  Bucuresti, Calea Mosilor, nr.258, bl. 4bis, ap.22, sector 2, Tel : 021/2104690 ; Fax : 021/2104793 E-mail : asimri@yahoo.com	DA
IACOBINI MIHNEA RĂZVAN 2003- 1261	<b>IACOBINI&amp;CO, CONSILIERI IN DREPTUL DE PROPRIETATE INDUSTRIALA SRL</b>  București, Calea Mosilor, nr.258, bl. 4bis, ap.22, sector 2, Tel : 021/2104690 ; Fax : 021/2104793 E-mail : asimri@yahoo.com	DA
ICLANZAN TUDOR ALEXANDRU 2005-1442	<b>CABINET PROPRIETATE INDUSTRIALA TUDOR ICLANZAN</b>  Timisoara, Piața Victoriei nr.5, sc. D, ap.2, tel : 0256403615, 0744647875, ticlanzan@eng.upt.ro	DA
IOACĂRĂ VALENTIN 1999-50	<b>ROVALCONS SRL -AGENȚIE DE PROPRIETATE INTELECTUALĂ</b>  Câmpina, Str. Orizontului, nr.1, bl. R10, ap.27, Jud. Prahova, Tel/Fax: 0244/371390; GSM : 0722 540580 e-mail: rovalcons@xnet.ro	DA

ION COSTIN	<b>A.G.V. –AGENTIE DE PROPRIETATE INDUSTRIALA SRL</b>  Bucuresti, sector 1, str. Clucereasa Elena nr.67, tel/fax: 0216664311, mobil: 0744369265, ion.costin@yahoo.de	DA
ION DAN ADRIAN 2003-1260	<b>CABINET PROPRIETATE INDUSTRIALA – IONDA</b>  Bucuresti, 010577, Calea Dorobantilor nr.126-130, bl.8, ap.50, Tel/fax: 021/2316549, Mobil: 0722687982 e-mail: ionda@rdsmail.ro	DA
ION RODICA-COCUȚA 1993-1032	<b>CABINET DE PROPRIETATE INDUSTRIALĂ "BIONPI"</b>  București, 010577, Calea Dorobanților 126-130 Bl. 8, et. 9 Ap. 50 sector 1, cod 010577, Tel/Fax: 021/2316549, 031/8054616 GSM: 0723 187944, 0746184697 e-mail: bionpi@rdsmail.ro, bionpi@hotmail.com	DA
IONUS MIHAELA GERALDINE 2009-1664	<b>DENNEMEYER &amp; ASSOCIATES SRL</b>  Brasov, str. Matei Basarab nr.2, etaj 1, tel: 0268412979, fax: 0268412965, gionus@dennemeyer.com, www.dennemeyer-law.com	DA
IORGULESCU MARIANA 2008-1607	<b>P.F.A. Iorgulescu Mariana</b>  Constanta, bd. Aurel Vlaicu nr.43, bl. Pc3, ap.32, tel: 0341444888, fax: 0341814940, mobil: 0745259643, e-mail: iorgulescumariana@yahoo.com	DA
ISOC DORIN 1994-1052	<b>INTEGRATOR CONSULTING SRL</b>  Cluj Napoca, Str. Dunării nr. 25 blC1 ap5,jud. Cluj Tel/Fax: 0264/442817, GSM : 0745235585 e-mail : dorin.isoc@yahoo.com, integrator.consulting@yahoo.com	DA
ISTRATI GHERTRUDE IOANA 2008 - 1608	<b>MARCI ȘI DESENE SRL</b>  Bucuresti, calea Vitan, nr.8, bl. V51, sc.2, ap.50, tel: 0318055988, mobil: 0722514452, fax: 0318055989, e- mail: avistrati@gmail.com	DA
IVANCA GAVRIL 2004-1357	<b>CABINET PROPRIETATE INDUSTRIALA ARINOVA</b>  Arad, 310151, str. Coriolan Petreanu, nr.28, Tel/fax: 0257/255842, mobil: 0744246562, info@arinova.ro	DA
IVANCA MARIA ELISAVETA 1993-1033	<b>AGENȚIA DE PROPRIETATE INDUSTRIALĂ "LABIRINT"</b>  Arad, Str. Coriolan Petreanu nr. 28, Tel/Fax: 0257/255842, GSM: 0722 458129 e-mail: info@labirint.ro	DA



IVĂNESCU GABRIEL DAN 1996-1091	<b>CABINET INDIVIDUAL- IVANESCU GABRIEL DAN</b>  Braşov, Str. Al. I. Cuza nr. 58 ap. 5, tel: 0268471650, fax: 0368816013, GSM: 0722 248415, e-mail: dan.ivanescu@clicknet.ro	DA
JOIŢOIU ANDREEA SIMONA 2000-1197	<b>ROMINVENT S.A.</b>  Bucureşti, Str. Ermil Pangratti nr. 35, et.1, sect.1, Tel: 021/2312515, 2312541, Fax: 021/2312550, e-mail : ajoituiu@rominvent.ro	DA
KLEININGER TOMA 2005-1423	<b>I.P. NEW MARK COMPANY S.R.L.</b>  Bucuresti, sector 3, bd. Mircea Voda, nr.37, bl. M29, sc.C, ap.83	DA
LARION ELISABETA- SONIA 1992-9	<b>ROMINVENT S.A.</b>  Bucureşti, Str. Ermil Pangratti nr. 35, et.1, sect.1 Tel: 021/2312515, Fax: 021/2312550, mobil: 07 44 37 37 37, sonia.larion@gmail.com e-mail: office@rominvent.ro	DA
LAZĂR ELENA 1997-28	<b>CABINET DE PROPRIETATE INDUSTRIALĂ</b>  Buzău, Str.Unirii, Bl.16C,Et.3, Ap. 12, cod 120013, OP 1, CP 52, Tel./Fax: 0238 724262 GSM: 0723 328633, cpielena@recomplast.com	DA
LUCĂCEL MIHAIELA 2003- 1288	<b>MILMARK DESIGN SRL</b>  Bucuresti, sector 3, aleea Rotunda nr.2, bl. H8, ap.38, GSM:0745347813, e-mail : office@markdesign.ro	DA
MACAMETE ELENA 1992-1003	<b>ICPE CA</b>  Bucureşti, Splaiul Unirii 313, sect. 3 Tel: 021/3467231, mobil: 0722642756, lmacamete@icpe-ca.ro	NU
MANEA MARCELA 2008-1602	<b>ROMARK INTELLECTUAL PROPERTY</b>  Bucuresti, Aleea Campul cu flori nr.12, bl. A49, ap.35, sector 6, mobil: 0724755705	DA
MARINESCU RUXANDRA 2003-1271	<b>PATENTMARK S.R.L.</b>  Bucureşti, Str. Dr. N. Turnescu nr. 2, sector 5, Tel/fax 021/3121669, Fax: 021/2233963, e-mail: stema@pcnet.ro , 0722626875	DA
MARKUSEV DENISA MARY 2003 - 1272	<b>ROMINVENT S.A.</b>  Bucureşti, Str. Ermil Pangratti nr. 35, et.1, sect.1, Tel: 021/2312515, Fax: 021/2312550 e-mail: dmarkusev@rominvent.ro	DA
MARTINESCU ALINA NICOLETA 2008-1605	<b>ROMINVENT S.A.</b>  Bucureşti, Str. Ermil Pangratti nr. 35, et.1, sect.1, Tel: 021/2312515, Fax: 021/2312550 e-mail: amartinescu@rominvent.ro	DA

MIHAI LUCIAN 2001-1209	<b>LINKLATERS MICULIȚI ȘI ASOCIAȚII S.C.P.A.</b>  București, Str. Nicolae Iorga, nr. 8, sector 1 Tel : 021/3071500, Fax : 021/3071555 e-mail: lucian.mihai@linklaters.com, lucian.mihai@drept.unibuc.ro	DA
MIHUT IONEL OVIDIU 2004 - 1365	<b>BOSTINA SI ASOCIATII – INDUSTRIAL PROPERTY SRL</b>  Bucuresti, str. Jean Louis Calderon nr.70, sector2, Tel: 0213194466, 0213193500, 0212114800, 0212114809, fax: 0213194803, 0212104643,, Mobil: 0722294830, ovidiu.mihut@bostina.eu, office@bostina.eu	DA
MILCEV GABRIELA 2003- 1230	<b>ALLEGRA CONSULTING SRL</b>  Bucuresti, bd. Octavian Goga 23, bl.M106, sc.4, ap.117, GSM: 0722249961, Tel/Fax: 021/3231384 e-mail: gabriela.milcev@allegra.ro; www.allegra.ro	DA
MINCA DENIS ANTOANETA 2006- 1519	<b>HAHUI, MINCA SI ASOCIATII SRL</b>  Bucuresti, str. Ghiociei nr.12, sector 2, tel: 021.3189619, fax: 021.3109189, e-mail: dns_minca@yahoo.com	DA
MÎNDRU MIHAELA 2003-1257	<b>CABINET INDIVIDUAL MÎNDRU MIHAELA</b>  București, Str. Grigore Alexandrescu nr.1, bl.D7, ap.4, sector1, Fax: 021/2230342 GSM: 0722601120 e-mail: florea@gide.com	DA
MOCANU ION 2000-1179	<b>ROMINVENT S.A.</b>  București, str. Emil Pangratti nr. 35, et. 1, sector 1, Tel : 021/2312515 ; 2312541, Fax :021/2312550, 2312454, imocanu@rominvent.ro	DA
MOHONEA CRISTIAN 1997-62	<b>PATENTMARK S.R.L.</b>  București, Str. Dr. N. Turnescu nr. 2, sector 5, Tel/fax 021/3121669, , Fax: 021/2233963, e-mail: stema@pcnet.ro	DA
MOHONEA LILIANA 1997-61	<b>PATENTMARK S.R.L.</b>  București, Str. Dr. N. Turnescu nr. 2, sector 5, Tel/fax 021/3121669, Fax: 021/2233963, e-mail: stema@pcnet.ro	DA
MUȘATESCU ANDRA OANA 2000-1181	<b>ANDRA MUSATESCU CABINET DE PROPRIETATE INDUSTRIALA</b>  București, calea 13 Septembrie nr.121, bl.127, et.5, ap.21,GSM : 0722 879810 ; e-mail : office@andramusatescu.ro, www.andramusatescu.ro	DA
NĂSTASE CRISTIAN 2000-1184	<b>DILIGENS INTELLECTUAL PROPERTY SRL</b>  Bucuresti, Piata Natiunile Unite, nr.3-5, bl. A, sc.A, et.5, ap.39, sector 4, tel/fax: 0213350718, mobil: 0723276056, e-mail: office@diligens.ro, www.diligens.ro	DA

NEACSU CARMEN AUGUSTINA 2000- 1186	<b>CABINET INDIVIDUAL NEACSU CARMEN AUGUSTINA</b>  Baia Mare, str. Rozelor, nr.12/3, tel: 0727318168, e-mail: carmen@bic.cdimm.org	DA
NEAGU CATALIN 2005 - 1458	<b>CABINET INDIVIDUAL PROPRIETATE INDUSTRIALA CATALIN NEAGU</b>  Iasi, str. Tutea Petre nr.5, bl.909, tr.1, ap.11, Cod postal: 700730, Tel: 0232/276000, Fax: 0232/405425, 0232/211843, Mobil: 0744514264, e-mail: catalin.neagu@proprietateindustriala.ro	DA
NEGOMIREANU LIVIA 1999-1140	<b>CABINET INDIVIDUAL NEGOMIREANU LIVIA</b>  Bucuresti, Sos. Nicolae Titulescu nr.94, bl.14A, ap.127,sect.1, Tel: 0314214598, GSM: 0722444719, office@cabinetnegomireanu.ro	DA
NICOLAESCU DANIELLA- OLGA 1992-1006	<b>ROMINVENT S.A.</b>  București, Str. Ermil Pangratti nr. 35, et.1, sect.1 Tel: 021/2312515, Fax: 021/2312550 e-mail: dnicolaescu@rominvent.ro	DA
NIȚĂ FLORINA 1996-1083	<b>OLTCHIM SA</b>  Râmnicu Vâlcea, Str. Uzinei nr. 1, 240050, jud. Vâlcea Tel: 0250/701200/3225, Fax: 0250/735030 e-mail: oltchim@oltchim.ro	NU
NIȚU ION 2000-1204	<b>CABINET INDIVIDUAL – NITU ION</b>  Constanta, str. Dezrobirii nr.110, bl. IS8, sc.A, ap.1, Tel: 0241/512608, mobil: 0723317298	DA
OLTEANU CAMELIA 2000 - 1189	<b>ROMINVENT S.A.</b>  București, Str. Ermil Pangratti nr. 35,et.1, sector1, Tel: 021/2312515, 2312541, Fax: 021/2312550, 2312454, e-mail: colteanu@rominvent.ro	DA
OPREA PATRICIA DIANA 2005-1412	<b>DICONSULT – Cabinet consiliere in domeniul proprietatii industriale</b>  Cluj Napoca, str. Mircea cel Batran, nr.2, ap.12, Tel: 0264/565885, mobil: 0724323761, patricia.ciceo@terapia.ro	DA
OPROIU MARGARETA 1992-8	<b>CABINET M. OPROIU-CONSILIERE ÎN PROPRIETATE INTELECTUALĂ</b>  București, Str. Popa Savu, nr. 42, parter, sector 1, Tel : 021/2602834, 021/2602833, Fax : 021/2602836, 021/2602835, P.O.Box 2-229, e-mail : office@oproiu.ro	DA
ORGOVICI CODRUTA OCTAVIA 2004 - 1326	<b>ARIANA AGENTIE DE PROPRIETATE INDUSTRIALA S.R.L.</b>  Timisoara, Calea Aradului, nr.33, ap.7 Tel: 0722538766, c_popescu2000@yahoo.com	DA

OSIESCU TRAIAN 1999-1138	<b>OSTER – SOCIETATE CIVILA PROFESIONALA DE PROPRIETATE INDUSTRIALA</b>  Bucuresti, Str. Batiste nr.35, ap. 23, sector 2, cod 020935, Tel/Fax: 021/3147249 , GSM: 0723.177.236, traianosiescu@xnet.ro	DA
PALCO SORINA-IUSTINA 1999-1150	<b>AEROSTAR S.A.</b>  Str. Condorilor, nr. 9, Bacău Tel : 0234/175 070, Fax : 0234/ 172 023, e-mail : aerostar@aerostar.ro	NU
PANTILIMON MIHAI 2004 - 1337	<b>CABINET INDIVIDUAL AUTORIZAT DE PROPRIETATE INDUSTRIALA MIHAI PANTILIMON</b>  Piatra Neamț, bd Republicii nr.13, et.2, tel/fax: 0233232452, 0747251502	DA
PAVEL SORIN EDUARD 2003-1273	<b>SCHOENHERR INTELLECTUAL PROPERTY S.R.L.</b>  București, bd. Dacia nr.30, etaj 4, camera – Echipa Sebastian 01, tel: 0213196790, fax: 0213196791, e.pavel@schoenherr.ro	DA
PĂUNEȚ ALEXANDRINA 2003- 1245	<b>Cabinet individual proprietate industriala Paunet Alexandrina</b>  Iasi, spl. Bahlui, nr.29, bl. B5, sc.A, ap.7 Tel: 0726737527	DA
PESCARUSU NICOLETA 2008 - 1570	<b>RODALL-AGENȚIE DE PROPRIETATE INDUSTRIALĂ SRL</b>  București, Str. Polonă nr. 115, bl. 15, Sc.A,Et.4, ap. 19 sect. 1, Tel: 021/2108342, Fax: 021/2105794, office@rodall.ro	DA
PETCU COSTIN 97-1115	<b>ROMINVENT S.A.</b>  București, Str. Ermil Pangratti nr. 35, et. 1, sect. 1 Tel: 021/2312515, 2312541, Fax: 021/2312550, 2312454,e-mail: cpetcu@rominvent.ro	DA
PETREA DANA MARIA 2003- 1223	<b>CABINET M. OPROIU-CONSILIERE ÎN PROPRIETATE INTELECTUALĂ</b>  București, Str. Popa Savu, nr. 42, parter, sector 1, Tel : 021/2602834, 021/2602833, Fax : 021/2602836, 021/2602835, P.O.Box 2-229, e-mail : office@oproiu.ro	DA
PIOARU MIHALACHE RALUCA ANDREEA 1999-56	<b>ROMPROSPER SERVIMPEX SRL</b>  București, Șos. Mihai Bravu nr. 294, bl.6,sc.B, ap. 63, sector 3, cod 030319, Tel: 021.322.28.57, fax: 021.322.28.57 Mobil: 0724880514; 0744654128; 0744536405, e-mail: office@piva.ro; raluca_pioaru@yahoo.com; mihalache.andra@gmail.com	DA

PLOSCA DANIEL 1998-39	<b>ROMINVENT S.A.</b>  București, Str. Ermil Pangratti nr. 35, et.1, sect.1, Tel: 021/2312515, 2312541, Fax: 021/2312550, 2312454, e-mail: dplosca@rominvent.ro	DA
POP CĂLIN RADU 1996-50	<b>CABINET ENPORA S.R.L.</b>  București, str. George Calinescu nr.52A, ap.1, 011694, Tel: 021 2300990; 031 1001634, Fax: 021 2302311; 031 1007927, pop@patents.ro	DA
POP MOTOGNA CLELIA 2004 - 1351	<b>CONSTANTIN GHIȚĂ OFFICE SRL</b>  Timișoara, str. Take Ionescu nr. 24-28 sc. B, ap. 2, Tel/Fax: 0256/435976,; clelia@ghitaconstantin.ro	DA
POP VIRGINIA DAISY 1992-2	<b>CABINET ENPORA S.R.L.</b>  București, str. George Calinescu nr.52A, ap.1, 011694, Tel: 021 2300990; 031 1001634, Fax: 021 2302311; 031 1007927, pop@patents.ro	DA
POPA CRISTINA 2000-1193	<b>ROMINVENT S.A.</b>  București, Str. Ermil Pangratti nr. 35, et. 1, sect. 1 Tel: 021/2312515, 2312541, Fax: 021/2312550, 2312454,e-mail: cpopa@rominvent.ro	DA
POPESCU ANGELA 1997-1103	<b>CABINET PROPRIETATE INDUSTRIALĂ POPESCU ANGELA</b>  București, str. Complexului nr.10, bl.40, ap.14, Tel :021/3243756, tel : 0318.04.68.81 GSM : 0723051279, angela_intelect@yahoo.com	DA
POPESCU LAURENTIU HOREA 2004-1354	<b>V&amp;f IP CONSULTING SRL</b>  Bucuresti, Bd Camil Ressu, nr.27, bl.N1, ap.214, Tel: 021/3140200, Fax: 021/3140290, Mobil: 0744487223, popescul@vf.ro	DA
POPESCU LIVIA 2004-1312	<b>CABINET POPESCU LIVIA</b>  Bucuresti, bd. Camil Ressu 27, bl.N1, ap.188 Tel: 021/3481010, liviap25@yahoo.com	DA
POPESCU MAGDALENA DANIELA 2005-1466	<b>SOCIATATE CIVILA PROFESIONALA LEGAL2M</b>  Bucuresti, Splaiul Unirii nr.10, bl. B5, sc.1, ap.10, mobil: 0728839880, fax: 021.3154462, magda.popescu@legal2m.com	DA
POPESCU RADU-ROMEO 2001-1207	<b>CABINET POPESCU RADU ROMEO</b>  București, Bd. Corneliu Coposu nr. 3,bl.101,sc.3,et.4, ap.50, sector 3, GSM : 0721753049, e-mail : romeoradu.popescu@rdslink.ro	DA
PRISTAVU GHEORGHE 2008-1591	<b>CABINET DE PROPRIETATE INDUSTRIALA PRISTAVU</b>  Piatra Neamt, str. Gral Nicolae Dascalescu 11, bl. T3, sc.F, ap.70	DA

PUȘCAȘU DAN 1994-1056	<b>LOYAL PARTNERS – AGENȚIE DE PROPRIETATE INTELECTUALĂ SRL</b>  Galati, Str. Portului nr.23, Parcul De Soft, cam.307, cod 800025, tel/fax: 0236/407032, GSM: 0722 744241, office@loyalpartners.ro www.loyalpartners.ro	DA
RASKAI MARIA MAGDALENA 1993-28	<b>RASKAI M M BREVMARC CONSULT S.R.L.</b>  Dej, Str. Unirii, nr.3,BL.d8, ap.7, judetul Cluj, 405200, Tel/Fax: 0264/211847, GSM: 0742084050, raskaimm@yahoo.com	DA
RAȚĂ ANDREI VLAD 2005 - 1381	<b>RATZĂ ȘI RATZĂ SRL</b>  București, B-dul A.I. Cuza Nr. 52-54, Sect.1 Tel :021/2601348, Fax : 021/2601349 email : office@ratza-ratza.com, avr@ratza-ratza.com	DA
RĂDULESCU MIOARA 1996-47	<b>TERMOOPTIM SRL</b>  Str. Cetatea de Balta nr.118, bl.9, sc.B, ap.12, tel/fax : 0214330310, termooptim@rdslink.ro	NU
RAȚĂ GRIGORE 1992-3	<b>RATZA SI RATZA SRL</b>  București, B-dul A.I. Cuza Nr. 52-54, Sect.1 Tel :021/2601348, Fax : 021/2601349 email : office@ratza-ratza.com, gregory@ratza-ratza.com	DA
ROBU MARICICA 1999-1133	<b>Cabinet individual consultanta in proprietate industriala ROBU MARICICA</b>  Roman, jud. Neamt, str. Stefan cel Mare, bl.3, sc.C, ap.38, tel: 0333105979, mobil: 0730633391, maricica.rob@yahoo.com	DA
ROȘ VIOREL 2006-1485	<b>CABINET INDIVIDUAL ROȘ VIOREL</b>  Bucuresti, bd.Unirii nr.66, bl.K3, ap.7, Mobil: 0722560675, fax: 3208044, e-mail: viorelros@asdpi.ro	DA
RUTA FULGER LAURENTIU 2005 - 1470	<b>CABINET DE PROPRIETATE INDUSTRIALA RUTA FULGER LAURENTIU</b>  Cluj Napoca, bd. 21 decembrie, nr,40, ap.4, Mobil: 0747892450, ruta_laurentiu@yoahoo.com	DA
SAVU MARIANA 2004-1342	<b>CABINET DE PROPRIETATE INDUSTRIALA SAVU MARIANA</b>  Bucuresti, str. Paul Greceanu nr.9, bl.20A, ap.26, Tel/ Fax: 021.2120651, mobil: 0722783660, liliana.savu@credidam.ro	DA
SECĂREANU DOINA MARIA 2003-1286	<b>INVENTA - AGENTIE DE PROPRIETATE INTELECTUALA S.R.L.</b>  București, Bdul Corneliu Coposu, nr. 7, bl. 104, sc.2, etaj 1, ap.31, sector 3, Tel : 021/3200285, Tel/Fax : 021/3228325, e-mail : inventa@mark-patent.ro	DA

SIRBU CRISTINA ADRIANA 2008-1613	<b>KeyPI – Cabinet individual de proprietate industrială</b>  București, str. Arh. Ion Berindei nr.3, bl.OD21A, ap.51, tel: 0722595458, 0766789060, fax: 0216657955, www.keypi.ro, office@keypi.ro, sirbu_tina@yahoo.com	DA
SOARE LILIANA 1999-060	<b>INVENTA - AGENTIE DE PROPRIETATE INTELLECTUALA S.R.L.</b>  București, Bdul Corneliu Coposu, nr. 7, bl. 104, sc. 2, etaj 1, ap. 31, sector 3, Tel: 021/3200285, Fax: 021/3228325, inventa@mark-patent.ro	DA
SPĂTARU DANIELA VICTORIA 1999- 44	<b>ROMINVENT S.A.</b>  București, Str. Ermil Pangratti nr. 35, et.1, sect.1, Tel: 021/2312515, 2312541, Fax: 021/2312550, 2312454, e-mail: dspataru@rominvent.ro	DA
SPRINCEANU NICOLAE 1996-1097	<b>“SPRINCEANU NICOLAE” AGENTIE DE CONSULTANȚĂ ÎN PROPRIETATE INTELLECTUALĂ ȘI TRANSFER DE TEHNOLOGIE</b>  Drobeta Turnu Severin Str. Gheorghe Ionescu Sisești nr. 96, bl.E2, sc.1, ap.8, Tel/Fax: 0352801490; GSM:0721 796318 e-mail: NicolaeSprinceanu@yahoo.com	DA
STANCIU ADELINA 1994-14	<b>HARCOV A.P.I. SRL</b>  Sfântu Gheorghe, Jud Covasna Str. Nicolae Iorga nr. 61 bl. 10 E sc. B. ap.9 Tel. 0267/ 352 267, Mobil:0744435291, stanciu@planet.ro, propind@mail.asimcov.ro	DA
STĂNCESCU ALIN CRISTIAN 2003-1278	<b>LEGAL BRAND S.R.L.</b>  București, Str. Nicolae Licăreț nr.1, bl.33, sc.C, ap.107, Punct lucru: str. Campia libertatii nr.64, bl.34A, ap. 269, Tel: 0722674635, 0722607380, e-mail: legal.brand@easynet.ro, info@legal-brand.ro, www.legal-brand.ro	DA
STĂNCESCU ANCA 2000-1194	<b>LEGAL BRAND S.R.L.</b>  București, Str. Nicolae Licăreț nr.1, bl.33, sc.C, ap.107, Punct lucru: str. Campia libertatii nr.64, bl.34A, ap. 269, Tel: 0722674635, 0722607380, e-mail: legal.brand@easynet.ro, info@legal-brand.ro, www.legal-brand.ro	DA
STIOPU NORICA 2003-1280	<b>MOBILUX SA</b>  București, Șos. Pantelimon nr.161, sector 2, Tel : 021/2506270 Fax : 021/2507456 e-mail : nstiopu@parisot.com.ro	NU

STOIAN IOAN 1992-1008	<b>AGENȚIE DE PROPRIETATE INDUSTRIALĂ ȘI TRANSFER TEHNOLOGIC "STOIAN IOAN"</b>  Roman, 611127, B-dul Republicii, bloc 46, sc. C, ap. 35, jud. Neamț, Tel/Fax: 0233/741268, GSM: 0745 643738, istoian@engineer.com	DA
STRECHE GHERGHINA 1997-1116	<b>OMV PETROM S.A.</b>  Bucuresti, Calea Dorobantilor nr. 239, Sector 1. Telefon: 40 60092; Mob. 0723 55 20 26; Fax: 4060433 e-mail: gherghina.streche@petrom.com	NU
STURZA IOANA 1999-59	<b>CABINET M. OPROIU-CONSILIERE ÎN PROPRIETATE INTELECTUALĂ</b>  București, Str. Popa Savu, nr. 42, parter, sector 1, Tel : 021/ 2602833, 021/2602834, Fax : 021/2602836, 021/2602835, P.O.Box2-229, office@oproiu.ro	DA
SULIMAN MARIA- GABRIELA 1999-1147	<b>AGENȚIA NAȚIONALĂ A MEDICAMENTULUI</b>  București, Str. Av. Sănătescu nr. 48 Tel.: 021/2241710/369, Fax: 021/2243497 e-mail:mariasuliman @anm.ro	NU
SUSU LILIANA – MARIA 1999-1144	<b>CABINET INDIVIDUAL SUSU LILIANA MARIA</b>  Brasov, str. Carierei nr.126, cod postal 500216, Tel: 0721220858, liliana.csomos@yahoo.co.uk	DA
SZENTE SÁNDOR 1999-48	<b>SZENTE SÁNDOR</b>  Odorheiu Secuiesc, str. Victoriei nr.41, ap.4, jud. Harghita, cod poștal 535600, Tel/fax: 0266219143, e-mail : prooffice@szente.ro, www.szente.ro	DA
ȘANTA VALENTINA 2003-1227	<b>CABINET INDIVIDUAL VALENTINA ȘANTA</b>  Tg.Mures, str. Koos Ferencz nr.21, bl.21, ap.44, Mobil: 0740028967, 0728151499, fax: 0365815201 vsanta@gedeon-richter.ro, santa_valentina2002@yahoo.com	DA
ȘOVA DAN-EUGEN 1993-1013	<b>PIDES-CABINET DE PROPRIETATE INDUSTRIALĂ</b>  București, Str. Valea Buzăului, nr. 10, bl. G30, ap. 36, sector 3, Tel: 021/3455351 GSM: 0723708632 e-mail: pides2004@yahoo.com	DA
TAVASZI ZOLTAN 2005-1471	<b>CABINET PROPRIETATE INDUSTRIALA TAVASZI ZOLTAN</b>  Bucuresti, Calea Mosilor nr.135, et.7, ap.14, tel: 021.3155969, fax: 021.3155969, tavaszi.zoltan@gmail.com	DA
TĂRĂBÎC LUCIAN 2000-1195	<b>LUTARIS INTELPROT S.R.L.</b>  Timisoara, 300426, str. Ana Ipatescu nr.45, Tel/Fax: 0256/489301, Mobil: 0742143718, 0723319154, e-mail: qualitarium@qualitarium.ro	DA



TĂRCHILA NICOLETA AURICA 2008-1595	<b>CABINET ENPORA S.R.L.</b>  București, str. George Calinescu nr.52A, ap.1, 011694, Tel: 021 2300990; 031 1001634, Fax: 021 2302311; 031 1007927, pop@patents.ro	DA
TĂTARU DOINA 1995-19	<b>PERSOANĂ FIZICĂ</b>  Piatra Neamț, Str. Apele Minerale nr. 4, Tel: 0233/223602, e-mail: doina_tataru@msn.com	DA
TEODORESCU MIHAELA 1995-30	<b>ROMINVENT S.A.</b>  București, Str. Ermil Pangratti nr. 35, et.1, sect.1 Tel: 021/2312515, Fax: 021/2312550 e-mail: mteodorescu@rominvent.ro	DA
TEODORU EMANUEL 2004-1322	<b>TEODORU &amp; ASSOCIATES SRL</b>  Bucuresti, bd. Marasesti nr.2B, bl.A, sc.2, parter, ap.4 bis, cod postal 040254, Tel: 0213367722, Fax: 0213367723, e-mail: emmanuel@teodoru.ro, www.romaniatrademarks.ro	DA
TEODORU VIOLETA 2003-1264	<b>TEODORU &amp; ASSOCIATES SRL</b>  Bucuresti, bd. Marasesti nr.2B, bl.A, sc.2, parter, ap.4 bis, cod postal 040254, Tel: 0213367722, Fax: 0213367723, GSM: 0722549219 e-mail: violeta@teodoru.ro, www.romaniatrademarks.ro	DA
TODIRICA NATALIA 2011-1740	<b>INTELLECTUAL PROPERTY OFFICE SRL</b>  București, Str. Alexandru Moruzzi nr. 6, bl. B6, sc. 2, ap.62, sector 3, cod 031155, Tel/Fax.: 021/3262388, GSM: 0745 094241, e-mail: office@ipoffice.ro, natalia.todirica@ipoffice.ro	DA
TUDOR DANIELA 1999-1136	<b>TUDOR DANIELA – persoana fizica autorizata</b>  Bucuresti, str. Baba Novac nr.11, bl. G17, ap.51, cod postal 031623, Tel./Fax.: 040213240412 Mobil : 0749218326, consultanta@tudordaniela.ro	DA
TURTOI RADUCU 2007- 1545	<b>TURTOI INTELLECTUAL PROPERTY FIRM SRL</b>  Bucuresti, Splaiul Independenței nr.3, bl.17, ap.7,sector 5, mobil: 0722390388, tel/fax: 021.3135120, office@turtoi.ro, www.turtoi.ro	DA
ȚOȚU IOAN 2000-1196	<b>N.P.C. S.R.L.</b>  Brasov, str. Alexandru cel Bun, nr.13, bl.E28, ap.7, cod 500025, OP 1 – CP 298, GSM: 0744520357, e-mail: totu@unitbv.ro	DA

ȚULUCA DOINA 1996-48	<b>NESTOR NESTOR DICULESCU KINGSTON PETERSEN – CONSILIERE ÎN P.I. S.R.L.</b>  București, sector 1, sos. Bucuresti Ploiesti, nr.1A, Bucharest Business Park, corp A, et.1 camerele 9 si 10, tel: 0212011200, fax: 0212011210, e-mail : doina.tuluca@nnkp.ro	DA
ȚURCANU CONSTANTIN 1992-10	<b>INVENTA - AGENTIE DE PROPRIETATE INTELECTUALA S.R.L.</b>  București, Bdul Corneliu Coposu, nr. 7, bl. 104, sc.2, etaj 1, ap.31, sector 3, Tel : 021/3200285, Tel/Fax : 021/3228325,GSM : 0744 324510, e-mail : inventa@mark-patent.ro	DA
UDREA ELENA RODICA 1994-25	<b>OSTER – SOCIETATE CIVILA PROFESIONALA DE PROPRIETATE INDUSTRIALA</b>  Bucuresti, Str. Batiste nr.35, ap. 23, sector 2 Tel/Fax: 021/3147249, 0721254270, traianosiescu@xnet.ro	DA
VASILESCU RALUCA 1995-37	<b>CABINET M. OPROIU-CONSILIERE ÎN PROPRIETATE INTELECTUALĂ</b>  București, Str. Popa Savu, nr. 42, parter, sector 1, Tel : 021/2602834, 021/2602833, Fax : 021/2602836, 021/2602835, office@oproiu.ro	DA
VĂTAVU LIVIU 2006- 1539	<b>SC ANTIBIOTICE SA</b>  Iasi, str. Valea Lupului nr 1, cod 707410, tel: 0742532882. 0727024582, fax: 0232.211020, e-mail: liviu.vatavu@antibiotice.ro, trademarks@antibiotice.ro	NU
VELCEA MARIAN 1994-26	<b>INVEL – AGENȚIE DE PROPRIETATE INDUSTRIALĂ</b>  București, str. Ion Ghica nr.3, ap.20, Fax: 0311.027.616, GSM: 0723205048, 0788885352, velcea@invel.ro	DA
VELICA ION GABRIEL 2004 - 1370	<b>CABINET VELICA – Agenție de proprietate industrială</b>  Bucuresti, str. Brutus M.I., nr.13, ap.3, cod 050124 Tel/ Fax: 021/3357463, Mobil: 0722645283, www.velica.ro, office@velica.ro	DA
VELICU ANCA 2003- 1275	<b>CONSTANTIN &amp; VELICU – INTELLECTUAL PROPERTY SRL</b>  Bucuresti, sector 4, str. Trestiana nr.1A, bl. 8A, sc.A, ap.16, Tel: 0314256780, fax: 0314256781, office@candv-ip.ro	DA
VELȚAN LOREDANA 1999-45	<b>INVENTA - AGENTIE DE PROPRIETATE INTELECTUALA S.R.L.</b>  București, Bdul Corneliu Coposu, nr. 7, bl. 104, sc.2, etaj 1, ap.31, sector 3, Tel : 021/3200285, Tel/Fax :021/3228325,inventa@mark-patent.ro	DA

VIRGILIUS VASILACHE 2003-1228	<b>EDIPLAST S.R.L.</b>  Tg. Mureș, Str. Măgurei nr.25, ap.2, 0744394036 Tel/Fax: 0265/263775, moniadel@artelecom.net	DA
VISALOM MONICA 2004 - 1340	<b>AGENȚIE DE PROPRIETATE INDUSTRIALĂ – APIA SRL</b>  București, Str. Romancierilor nr.5, bl.C14, sc.B Ap.41, sector 6; OP 23 CP 11, Tel./Fax: 021/7783100; e-mail: office@mark-apia.ro, Site: www.mark-apia.ro	DA
VIȘOIU LILIAN CĂTALIN 2003-1246	<b>CABINET DE PROPRIETATE INDUSTRIALĂ “VIȘOIU LILIAN CĂTĂLIN”</b>  București, bd. Unirii nr.74, bl. J3B, sc.3, ap. 41, Tel/Fax: 021/3167043, GSM: 0744480657, visoiucatalin@yahoo.com,	DA
VLAD CONSTANTIN 2000-1199	<b>VLAD CONSTANTIN</b>  Constanța, Bdul. 1 decembrie 1918 nr. 5, bl.F16, ap.34, Tel/Fax: 0241/625643, GSM: 0722 370300, e-mail: vlad@gmb.ro	DA
VOICU ALEXANDRA 1992-5	<b>CABINET VOICU ALEXANDRA</b>  București, B-dul Magheru, nr. 9, sc. 2, et.9, ap. 89, sector 1, PO BOX 22-246, Tel/Fax: 021/3153684, alexandra.voicu@upcmail.ro	DA

LISTA CONSILIERILOR ÎN PROPRIETATE INDUSTRIALĂ, MEMBRI AI CAMEREI NAȚIONALE  
A CONSILIERILOR ÎN PROPRIETATE INDUSTRIALĂ DIN ROMÂNIA, AUTORIZAȚI PENTRU  
DOMENIUL TOPOGRAFIILOR PENTRU CIRCUITE INTEGRATE,  
pentru luna august 2011

Nume și Prenume/ Nr. reg. național	Denumirea societății/ Adresa societății	Societate cu obiect de activitate proprietatea industrială
ALAN LILIANA 1994-1037	<b>CABINET PROPRIETATE INDUSTRIALA ALAN LILIANA</b>  Sat Otvesti nr.183B, jud. Timis, 0724250467, e-mail: cabinet.alan@yahoo.com	DA
ANDRONACHE PAUL 2003-1216	<b>ECOINTELLECT CABINET INDIVIDUAL ANDRONACHE PAUL</b>  București, alea Compozitorilor nr.1, bl.E21, et.6, ap.35, sect 6, Tel/Fax: 021/7250069, GSM: 0722741043, 0727476335 e-mail: paul.andronache@clicknet.ro, paul_andronache@yahoo.com	DA
AXENTE ELENA 1999-46/1	<b>INTEL PROTECT S.R.L.</b>  Brașov, B-dul M. Kogălniceanu, nr. 20, bloc 1k, sc. C-D, Tel: 068/413117, Fax: 0268/477333, GSM: 0722464314, e-mail: intelprotect@ccibv.ro	DA
BĂLAN GHEORGHİȚĂ 1992-1	<b>RODALL-AGENȚIE DE PROPRIETATE INDUSTRIALĂ S.R.L.</b>  București, Str. Polonă nr. 115, bl. 15, sc. A, Et.4,ap. 19 sector 1, Tel.: 021/2108342, Fax:2105794, Mobil:0722 652111	DA
BOZIOREANU MARIUS ADRIAN 2000-1165	<b>CONS INTEL BMA CABINET CONSULTANȚĂ</b>  Buzău, cart Dorobanti 2, bl.D2, et.1,ap.5 CP 8 OP1, Mobil : 0745086588, Fax : 0238/719619, e-mail : marius_bozio@yahoo.com	DA
BUCȘĂ GHEORGHE 2005-1391	<b>INVENTA - AGENȚIE DE PROPRIETATE INTELECTUALĂ S.R.L.</b>  București, Bdul Corneliu Coposu, nr. 7, bl. 104, sc. 2, et. 1 ap. 31,sector 3, Tel: 021/3200285, Fax: 021/3228325, e-mail: inventa@mark-patent.ro	DA
BUTA PAUL GEORGE 2010 - 1704	<b>Cabinet individual Paul George Buta</b>  Bucuresti, bd. Mircea Voda, nr. 35, bl. M27, ap. 17, tel: 021.3211234, fax: 021.3211253, e-mail: paul.butaa@asdpi.ro	DA
BUZLEA MIRCEA VALENTIN 2003- 1234	<b>INTELECT S.R.L.</b>  Oradea, B-dul Dacia nr. 48, Bl. D10, Ap.3, OP9-CP128, Tel 0259/453847, Fax:0259/268094, e-mail: info@intelec.ro	DA

BUZLEA NARCISA FLORICICA 2003- 1235	<b>INTELECT S.R.L.</b>  Oradea, B-dul Dacia nr. 48, Bl. D10, Ap.3, OP9-CP128, Tel 0259/453847, Fax:0259/268094 e-mail: info@intelect.ro	DA
CÂMPEAN GHEORGHE- GEORGEL 1996-108	<b>CABINET INDIVIDUAL CAMPEAN GHEORGHE GEORGEL</b>  Campina, str. Dr. Constantin Istrati nr.52, bl.3, ap.5, Tel: 0244/335207, mobil: 0729902117, e-mail: george_campean@yahoo.com	DA
COMĂNESCU MARILENA 2003-1277	<b>CABINET MARILENA COMANESCU</b>  Bucuresti, str. Muzeul Zambaccian 34, sc. B, ap.3, sector 1, tel: 0722259260, office@cimo.ro, marilena.comanescu@cimo.ro	DA
COȘESCU CAMELIA 1999-46/2	<b>M.D.P. RIGHTS AGENCY SRL</b>  Brasov, str. Lunga nr.270, cod postal 500450, Tel: 0268/440100, 440313; Fax: 0268/440221, Mobil: 0744355100, e-mail: office@mdp-rights-agency.ro www.mdp-rights-agency.ro	DA
CONSTANTIN ADRIAN GEORGE 1999-1148	<b>CONSTANTIN &amp; VELICU – INTELLECTUAL PROPERTY SRL</b>  Bucuresti, sector 4, str. Trestiana nr.1A, bl. 8A, sc.A, ap.16, Tel: 0314256780, fax: 0314256781, office@candv-ip.ro	DA
ENE MARILENA 2003- 1253	<b>ENE &amp; ASOCIATII – PROPRIETATE INDUSTRIALA SRL</b>  Bucuresti, str. George Valentin Bibescu nr.20-22, bl.11/1, sc.3, ap.8, Tel: 0722558957, fax: 021.2300175, marilena.ene@ratiu.ro	DA
FIERĂSCU COSMINA- CATRINEL 1996-42	<b>ROMINVENT S.A.</b>  București, Str. Ermil Pangratti nr. 35, et.1, sect.1, Tel: 021/2312515, 2312541, Fax: 021/2312550, 2312454 e-mail: cfierascu@rominvent.ro	DA
HĂISAN MARIA 2000-1202	<b>CABINET INDIVIDUAL MARIA HĂISAN</b>  Botoșani, calea Natională nr.65, bl. I3, ap.10, tel: 0231534249, mobil: 0728004574, mh20@k.ro	DA
IACOBINI ANCA SVETLANA 2003-1262	<b>IACOBINI&amp;CO, CONSILIERI IN DREPTUL DE PROPRIETATE INDUSTRIALĂ SRL</b>  București, Calea Mosilor, nr.258, bl. 4bis, ap.22, sector 2, Tel : 021/2104690 ; Fax : 021/2104793 e-mail : asimri@yahoo.com	DA
IACOBINI MIHNEA RAZVAN 2003-1261	<b>IACOBINI&amp;CO, CONSILIERI IN DREPTUL DE PROPRIETATE INDUSTRIALĂ SRL</b>  București, Calea Mosilor, nr.258, bl. 4bis, ap.22, sector 2, Tel : 021/2104690 ; Fax : 021/2104793 E-mail : asimri@yahoo.com	DA

ICLANZAN TUDOR ALEXANDRU 2005-1442	<b>CABINET PROPRIETATE INDUSTRIALA TUDOR ICLANZAN</b>  Timisoara, Piața Victoriei nr.5, sc. D, ap.2, tel : 0256403615, 0744647875, ticlanzan@eng.upt.ro	DA
LAZĂR ELENA 1997-28	<b>CABINET DE PROPRIETATE INDUSTRIALĂ</b>  Buzău, Str.Unirii, Bl.16C,Et.3, Ap. 12, cod 120013, OP 1, CP 52, Tel./Fax: 0238 724262 GSM: 0723 328633, cpielena@recomplast.com	DA
MILCEV GABRIELA 2003- 1230	<b>ALLEGRA CONSULTING SRL</b>  Bucuresti, bd. Octavian Goga 23, bl.M106, sc.4, ap.117, GSM: 0722249961, Tel/Fax: 021/3231384 e-mail: gabriela.milcev@allegra.ro; www.allegra.ro	DA
MOHONEA CRISTIAN 1997-62	<b>PATENTMARK S.R.L.</b>  București str. Dr. N. Turnescu nr. 2, sector 5 tel/fax 021/3121669,Fax:2233963 e-mail: stema@pcnet.ro	DA
MOHONEA LILIANA 1997-61	<b>PATENTMARK S.R.L.</b>  București str. Dr. N. Turnescu nr. 2, sector 5, Tel/fax 021/3121669,Fax:2233963 e-mail: stema@pcnet.ro	DA
MUSATESCU ANDRA OANA 2000-1181	<b>ANDRA MUSATESCU CABINET DE PROPRIETATE INDUSTRIALA</b>  București, calea 13 Septembrie nr.121, bl.127, et.5, ap.21, GSM 0722879810, e-mail : office@andramusatescu.ro, www.andramusatescu.ro	DA
OPROIU MARGARETA 1992-8	<b>CABINET M. OPROIU-CONSILIERE ÎN PROPRIETATE INTELECTUALĂ</b>  București, Str. Popa Savu, nr. 42, parter, sector 1, el : 021/2602833, 021/2602834,Fax :021/2602835, 021/2602836, P.O.Box 2-229, e-mail : office@oproiu.ro	DA
POP CĂLIN-RADU 1996-50	<b>CABINET ENPORA S.R.L.</b>  București, str. George Calinescu nr.52A, ap.1, 011694, Tel: 021 2300990; 031 1001634, Fax: 021 2302311; 031 1007927, pop@patents.ro	DA
POPESCU LIVIA 2004-1312	<b>CABINET POPESCU LIVIA</b>  Bucuresti, bd. Camil Ressu 27, bl.N1, ap.188 Tel: 021/3481010, liviap25@yahoo.com	DA
PUȘCAȘU DAN 1994-1056	<b>LOYAL PARTNERS – AGENȚIE DE PROPRIETATE INTELECTUALĂ SRL</b>  Galati, Str. Portului nr.23, Parcul De Soft, cam.307, cod 800025, tel/fax: 0236/407032, GSM: 0722 744241, office@loyalpartners.ro www.loyalpartners.ro	DA

RADU DANIELA 2003-1240	<b>CONSINVENT S.R.L.</b>  Buzau, b-dul Unirii, bl.35B, ap.2, mobil : 0745452268 E-mail: consinvent@yahoo.com	DA
RASKAI MARIA MAGDALENA 1993-28	<b>RASKAI M M BREVMARC CONSULT S.R.L.</b>  Dej, Str. Unirii, nr.3,BL. D8, ap.7, judetul Cluj,405200,Tel/Fax: 0264/211847, GSM: 0742084050, raskaimm@yahoo.com	DA
RĂDULESCU MIOARA 1996-47	<b>TERMOOPTIM SRL</b>  Str. Cetatea de Balta nr.118, bl.9, sc.B, ap.12, tel/fax : 0214330310, termooptim@rdslink.ro	NU
ROȘ VIOREL 2006-1485	<b>CABINET INDIVIDUAL ROȘ VIOREL</b>  Bucuresti, bd.Unirii nr.66, bl.K3, ap.7, Mobil: 0722560675, fax: 3208044, e-mail: viorelros@asdpi.ro	DA
STĂNCESCU ALIN CRISTIAN 2003-1278	<b>LEGAL BRAND S.R.L.</b>  București, Str. Nicolae Licăreț nr.1, bl.33, sc.C, ap.107, Punct lucru: str. Campia libertatii nr.64, bl.34A, ap. 269, Tel: 0722674635, 0722607380, e-mail: legal.brand@easynet.ro, info@legal-brand.ro, www.legal-brand.ro	DA
STĂNCESCU ANCA 2000-1194	<b>LEGAL BRAND S.R.L.</b>  București, Str. Nicolae Licăreț nr.1, bl.33, sc.C, ap.107, Punct lucru: str. Campia libertatii nr.64, bl.34A, ap. 269, Tel: 0722674635, 0722607380, e-mail: legal.brand@easynet.ro, info@legal-brand.ro, www.legal-brand.ro	DA
STRECHE GHERGHINA 1997-1116	<b>OMV PETROM SA</b>  Bucuresti, Calea Dorobantilor nr. 239, Sector 1. Telefon: 40 60092; Mob. 0723 55 20 26; Fax: 4060433 gherghina.streche@petrom.com	NU
ȘOVA DAN-EUGEN 1993-1013	<b>PIDES - CABINET INDIVIDUAL</b>  București, str. Valea Buzăului, nr. 10, bl. G30, ap. 36, sector 3, Tel: 021/3455351, GSM:0723708632, e-mail: pides2004@yahoo.com	DA
ȚOȚU IOAN 2000-1196	<b>N.P.C. S.R.L.</b>  Brașov, str. Alexandru cel Bun, nr.13, bl.E28, ap.7, cod 500025, OP 1 – CP 298, GSM: 0744520357, e-mail: totu@unitbv.ro	DA
ȚULUCA DOINA 1996-48	<b>NESTOR NESTOR DICULESCU KINGSTON PETERSEN – CONSILIERE ÎN P.I. S.R.L.</b>  București, sector 1, sos. Bucuresti Ploiesti, nr.1A, Bucharest Business Park, corp A, et.1 camerele 9 si 10, tel: 0212011200, fax: 0212011210, e-mail : doina.tuluca@nnkp.ro	DA

ȚURCANU CONSTANTIN 1992-10	<b>INVENTA - AGENȚIE DE PROPRIETATE INTELLECTUALĂ S.R.L.</b>  București, Bdul Corneliu Coposu, nr. 7, bl. 104, sc. 2, et. 1 ap. 31, sector 3, Tel: 021/3200285, Fax: 021/3228325, GSM : 0744 324510, e-mail: inventa@mark-patent.ro	DA
VELCEA MARIAN 1994-26	<b>INVEL – AGENȚIE DE PROPRIETATE INDUSTRIALĂ</b>  București, str. Ion Ghica nr.3, ap.20, Fax: 0311.027.616, GSM: 0723205048, 0788885352, velcea@invel.ro	DA
VELICU ANCA 2003-1275	<b>CONSTANTIN &amp; VELICU – INTELLECTUAL PROPERTY SRL</b>  Bucuresti, sector 4, str. Trestiana nr.1A, bl. 8A, sc.A, ap.16, Tel: 0314256780, fax: 0314256781, office@candv-ip.ro	DA
VIȘOIU LILIAN CĂTALIN 2003-1246	<b>CABINET DE PROPRIETATE INDUSTRIALĂ “VIȘOIU LILIAN CĂTALIN”</b>  București, bd. Unirii nr.74, bl. J3B, sc.3, ap. 41, Tel/Fax: 021/3167043, GSM: 0744480657, visoiucatalin@yahoo.com,	DA
VOICU ALEXANDRA 1992-5	<b>CABINET VOICU ALEXANDRA</b>  București, B-dul Magheru, nr. 9, sc. 2, etaj 9, ap. 89, sector 1, PO BOX: 22-246, Tel/Fax: 021/3153684, e-mail : alexandra.voicu@upcmail.ro	DA

LISTA CONSILIERILOR ÎN PROPRIETATE INDUSTRIALĂ, MEMBRI AI CAMEREI NAȚIONALE A CONSILIERILOR ÎN PROPRIETATE INDUSTRIALĂ DIN ROMÂNIA, publicati incepand cu luna august 2011

Nume și Prenume/ Nr. reg. național	Denumirea societății/ Adresa societății	Societate cu obiect activitate p.i.
TODIRICA NATALIA 2011-1740	<b>INTELLECTUAL PROPERTY OFFICE SRL</b>  București, Str. Alexandru Moruzzi nr. 6, bl. B6, sc. 2, ap.62, sector 3, cod 031155, Tel/Fax.: 021/3262388, GSM: 0745 094241, e-mail: office@ipoffice.ro, natalia.todirica@ipoffice.ro	DA

Notă: Listele privind consilierii în proprietate industrială s-au tipărit conform datelor trimise de Camera Națională a Consilierilor în Proprietate Industrială, din România. Pentru relații suplimentare, vă rugăm să vă adresați doamnei Ileana Florea.



**ORDIN nr. 03/15.01.2002**

În temeiul art. 6, alin. 3, din HG nr. 573/07.09.1998, și a Deciziei Primului-ministru, nr. 45/13.03.1998, Directorul General al Oficiului de Stat pentru Invenții și Mărci emite următorul:

**ORDIN**

Articol unic: Lista centrelor regionale, cuprinzând datele utile și instituțiile gazdă, așa cum sunt prezentate în anexă, se publică în Buletinul Oficial de Proprietate Industrială, împreună cu prezentul Ordin.

Director General

## **CENTRE REGIONALE PENTRU PROMOVAREA PROPRIETĂȚII INDUSTRIALE ÎN ROMÂNIA, ÎNFIINȚATE ÎN TERITORIU, CU SPRIJINUL OFICIULUI DE STAT PENTRU INVENȚII ȘI MĂRCI**

**Florin POPA** Coordonator al Centrelor regionale de Promovare a Proprietății Industriale, din partea OSIM;  
str. Ion Ghica, nr. 5, sector 3, București 030044, România  
e-mail: florin.popa@osim.ro  
tel: (004) 021 306.08.00 int. 318  
fax: (004) 021 312.38.19  
mobil: 0723 330 752

### **BACĂU**

- str. Libertății, nr. 1, cod 600052, județul Bacău
- tel: 0234 570010, int. 104
- fax: 0234 571070
- mobil: 0744538409
- e-mail: camerabc@cciabc.ro; strategie@cciabc.ro; crppi@cciabc.ro
- www.cciabc.ro/departamente/crppi.php
- coordonator activitate centru: dl Doru SIMOVICI - președinte CCIA
- persoană contact: ing. Ștefan POPA

### **BAIA MARE**

- bd Independenței, nr. 4B, Baia Mare, Cod 430123, județul Maramureș
- tel./fax: 0262 213753
- e-mail: crpppimm@bic.cdimm.org; carmen@bic.cdimm.org
- http://crpppimm.cdimm.org/
- coordonator: dl Nicolae DĂSCĂLESCU - președinte CDIMM
- persoană contact: ing. Carmen NEACȘU - director centru

### **BIHOR**

- str. Roman Ciorogariu, nr. 65, Oradea, cod 410009, C.P. 211, județul Bihor
- tel: 0259 417807; 0359 417991; 0359 417992
- fax: 0259 47 0015
- e-mail: secretariat@ccibh.ro
- coordonator activitate centru: dl Constantin BADEA - director general CCI Bihor
- persoană contact: dna Mihaela SECARĂ

### **BISTRIȚA-NĂSĂUD**

- str. Petre Ispirescu, nr. 15 A, Bistrița, cod 420081, județul Bistrița-Năsăud
- tel: 0263 230640; 230400; 210038
- fax: 0263 230640; 210039
- e-mail: office@ccibn.ro sau relatii@ccibn.ro
- www.cciabn.ro
- adresa pentru corespondență: O. P.1, C. P. 18, Bistrița 420081, județul Bistrița-Năsăud
- coordonator: dl Vasile BAR - președinte CCIA Bistrița
- responsabil centru: ing. Daniel Cristian BĂLAN - tel: 0733900193

### **BRĂILA**

- str. Pensionatului, nr. 3, C.P. 6-42, Brăila, cod 810245, județul Brăila
- tel/fax: 0239 613716; 613172; 614324
- e-mail: cciabr@brx.ssibr.ro
- coordonator: dl Ioan CHIRIACESCU, director executiv CCIA
- responsabil centru: dna ing. Angela SPIRIDON

**BRAȘOV**

- adresa de vizitare și consultanță: Colina Universității, corp I
- adresa de corespondență: Brașov, cod 500500, județul Brașov, O.P. 1, C.P. 298
- tel: 0268 412921/196
- fax: 0268 472241
- e-mail: totu@unitbv.ro
- www.ctib.ro
- director centru: dl Ioan ȚOȚU, mobil: 0744520357
- persoană contact: dna Simona HRIȚCU

**CLUJ-NAPOCA**

- Universitatea Tehnică Cluj-Napoca
- adresă sediu lucrativ: str. Constantin Daicoviciu, nr. 15, cod 400020
- adresa de corespondență: str. Memorandumului, nr. 28, cod 400114 Cluj-Napoca, județul Cluj
- tel: 0264 401320
- fax: 0264 593333
- e-mail: liliana.pop@staff.utcluj.ro
- www.utcluj.ro
- coordonator: prof. univ. dr. ing. dr. h. c. mult. Radu MUNTEANU, rectorul Universității Tehnice din Cluj-Napoca
- contact: ing. MBA Liliana POP, tel: 0722603686

**CONSTANȚA**

- bd Alexandru Lăpușneanu, nr. 185 A, județul Constanța
- tel: 0241 618475; 613907; 619854
- fax: 0241 619454
- e-mail: barothi@ccina.ro
- www.ccina.ro
- coordonator activitate centru: dl C. JUGANARU - director executiv CCINA
- persoană contact: dna ing. Adriana BAROTHI

**COVASNA**

- sediul ASIMCOV, str. Presei, nr. 4, Sfântu-Gheorghe, cod 520009, județul Covasna, O.P. 1, C.P. 167
- tel/fax: 0267 318152
- e-mail: stanciu@planet.ro
- coordonator: dl Miklos Levente BAGOLY - președinte ASIMCOV
- responsabil centru: dna Adelina STANCIU, tel: 0744435291

**CRAIOVA**

- str. Libertății, nr. 19, corp Administrativ Universitate, camera 208-209, Craiova, cod 200583, județul Dolj
- pentru corespondență: C.P. 609, O.P. 6, Craiova
- tel/fax: 0251 534880
- e-mail: inventii@administrativ.ucv.ro
- e-mail: ghmanolea@em.ucv.ro sau gmanolea@gmail.com
- www.central.ucv.ro/newwebpg/ciitt/CRPPI.htm sau http://em.ucv.ro/cercetare/ciitt
- coordonator: prof. dr. ing. Gheorghe MANOLEA, tel: 0744771432
- persoane contact: prof. dr. ing. Gheorghe MANOLEA, ing. Ionela MINCĂ

## **GALAȚI**

- Departamentul Strategie și Relații Externe, Camera de Comerț, Industrie și Agricultură, Galați, județul Galați
- str. Mihai Bravu, nr. 46, Galați, România, 800208
- tel: +40236 460545; 460312; 461188
- fax: 0236 460650
- e-mail: ccia@cciagl.ro; camcomin@cciagl.ro
- www.cciagl.ro
- coordonator: dl Dan Lilion GOGONCEA - președinte CCIA Galați

## **IAȘI**

- Campus Universitar Tudor Vladimirescu, bl. T24, et. 1, cod 700305, C.P. 2002, O.P. 10, Iași
- tel/fax: 0232 214763
- e-mail: inventica@inventica.org.ro
- coordonator: dl prof. univ. dr. ing. Boris PLAHTEANU

## **SIBIU**

- Universitatea Lucian Blaga din Sibiu
- Centrul Regional pentru promovarea Protecției Proprietății Industriale, Sibiu, bd Victoriei 10, cod 550024, Sibiu, județul Sibiu
- coordonator activitate centru: dl prof. univ. dr. ing Constantin OPREAN, rectorul Universității Lucian Blaga
- tel/fax: 0269.21.79.89; 0269.43.01.10
- tel: 0269.216062, int. 138
- e-mail: mihail.titu@ulbsibiu.ro; daniela.flucsa@ulbsibiu.ro; daniela.luca@ulbsibiu.ro
- secretară centru: ec. Daniela LUCA
- persoane de contact: director centru: prof. univ. dr. ing. ec. Mihail ȚÎȚU,  
jurist Daniela Maria FLUCSĂ

## **SUCEAVA**

- str. Universității, nr. 15-17, Suceava, cod 720229, județul Suceava
- tel: 0230 521506; 520099
- fax: 0230 520099; 521506
- e-mail: ccisv@ccisv.ro; ovidon@ccisv.ro
- coordonator: cons. jur. Ovidiu DONȚU - director General CCIA
- tel: 0741221494
- persoană de contact: dl Lucian GHEORGHIU

## **TÂRGU-MUREȘ**

- Centrul Regional de Promovare a Protecției Proprietății Industriale, str. Henri Coandă, nr. 1, Târgu-Mureș, cod 540048, județul Mureș
- tel: 0365 806829
- fax: 0265 250377
- e-mail: crppi@rdslink.ro; office@patlib-mures.ro
- www.patlib-mures.ro
- persoană contact: dl. chim. Mircea POP

## **TIMIȘ**

- sediul lucrativ: str. Piața Victoriei, nr. 3 , parter, sediu al CCIA Timiș, Timișoara, cod 300030, județul Timiș
- tel: 0256 497136
- fax. 0256 219173
- e-mail: Aurelia.Chira@cciat.ro; ru@cciat.ro
- www.cciat.ro
- coordonator: dl Georgică CORNU - președinte CCIA
- responsabil centru: dna Aurelia CHIRA, consilier, tel: 0745 422896

**CERERI DE CERTIFICAT  
SUPLIMENTAR DE PROTECȚIE  
ȘI CERTIFICATE SUPLIMENTARE DE  
PROTECȚIE ACORDATE ȘI ELIBERATE**

# **I. CERERI DE CERTIFICAT SUPLIMENTAR DE PROTECȚIE**

## **1. DIVERSE**

---

\* Regulamentul (CEE) nr. 1768/92, al Consiliului, privind crearea unui certificat suplimentar de protecție pentru medicamente, sau  
Regulamentul (CE) nr. 1610/96, al Parlamentului European și al Consiliului, privind crearea unui certificat suplimentar de protecție pentru produse de protecție a plantelor

Prin Decizia civilă nr. 1087A/19.10.2010, pronunțată în dosarul civil nr. 19925/3/2010, Tribunalul București - Secția a IV-a civilă a admis apelul formulat de EISAI CO LTD împotriva Hotărârii Comisiei de reexaminare invenții, nr. 12/25.02.2010, cu consecința admiterii cererii nr. C 2007 073, de acordare a certificatului de protecție suplimentară pentru produsul "Donepezil și sărurile sale acceptabile farmaceutic, în special clorhidratul".

Decizia sus-menționată nu este irevocabilă.

**MODELE DE UTILITATE**



# **MODELE DE UTILITATE ÎNREGISTRATE\***

---

\* Legea nr. 350, din 12.12.2007, privind modelele de utilitate, Hotărârea nr. 1457, din 04.12.2008, pentru aprobarea Regulamentului de aplicare a Legii nr. 350/2007, privind modelele de utilitate

**Semnificația codurilor INID folosite în prezenta secțiune (norma ST 9 a Organizației Mondiale a Proprietății Intelectuale OMPI), în ordinea apariției acestora:**

- (11) numărul de publicare a modelului de utilitate înregistrat;
- (45) data publicării înregistrării și eliberării modelului de utilitate;
- (21) numărul cererii de model de utilitate;
- (22) data de depozit;
  
- (30) prioritate;
- (66) prioritate internă;
- (86) numărul și data cererii internaționale;
- (87) numărul și data publicării cererii internaționale;
  
- (62) numărul cererii de model de utilitate divizate;
- (67) numărul cererii de brevet transformate;
  
- (73) titular;
- (72) inventatori;
  
- (51) clasa, conform clasificării internaționale;
- (54) titlul modelului de utilitate;
- (57) rezumatul invenției.

Hotărârea de înregistrare a modelului de utilitate a fost luată fără examinarea condițiilor privind noutatea, activitatea inventivă și aplicabilitatea industrială. Modelul de utilitate înregistrat poate fi anulat pe toată durata, la cerere, în temeiul Legii nr. 350/2007, privind modelele de utilitate.

(51) **F16L 47/06** <sup>(2006.01)</sup>; **F16L 13/00** <sup>(2006.01)</sup>; (11) **2009 00018 U1** (21) u 2009 00018 (22) 28.04.2009 (73) **GENEROSU ADRIANA MARIANA IULIANA, STR.COVURLUI NR.35, PLOIEȘTI, PH, RO** (72) **GENEROSU ADRIANA MARIANA IULIANA, STR.COVURLUI NR.35, PLOIEȘTI, PH, RO** (54) **RACORD PENTRU GAZE NATURALE**

(57) Invenția se referă la un racord destinat trecerii conductelor de gaze naturale din subteran în supra-teran, folosit la racordarea unui consumator industrial sau casnic, la rețeaua stradală de gaze naturale. Racordul conform invenției are o teacă (1) curbilinie, care îmbracă o conductă (2) realizată din polietilenă, pentru gaze naturale, la un capăt inferior, teaca (1) fiind centrată pe conducta (2) din polietilenă, cu ajutorul unui inel (3) conic, iar la un capăt superior fiind asamblată printr-un cordon (a) de sudură, la un ștuț (4) filetat, fixarea conductei (2) din polietilenă în ștuțul (4) filetat fiind realizată prin intermediul unei bușe (5) metalice, prevăzute cu niște urechi (g) echidistante.

Revendicări: 3

Figuri: 5

(11) 2009 00018 U1

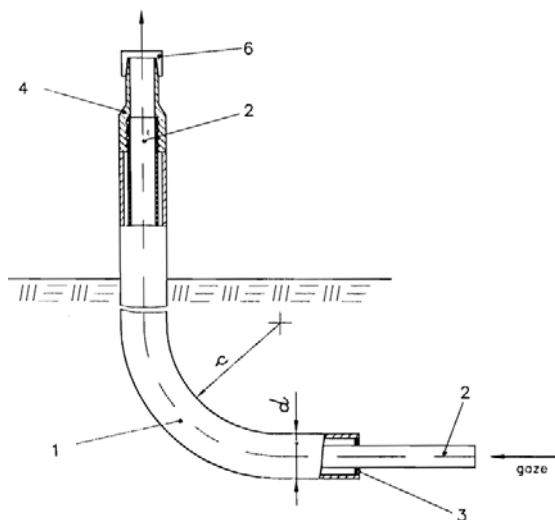


Fig. 1

Cu raport de documentare publicat la data de 30.08.2011

(51) **F04B 43/08** <sup>(2006.01)</sup> (11) **2010 00034 U1** (21) u 2010 00034 (22) 23.08.2010 (30) 24.08.2009 RU 2009131820 (73) **ELEKTON JSC, VLADIMIR REGION, BLOCK 17, HOUSE 150, RADUJNII, RU** (72) **PONOMAREV ANATOLIY KONSTANTINOVICH, YASENEVAYA STREET, HOUSE 10, BUILDING 2, FLAT 157, MOSCOVA, RU; ANTONNIKOV ALEKSANDR NIKOLAYEVICH, KOTOVSKY STREET, HOUSE 3, FLAT 708, TOMSK, RU; PLOKHIKH ALEKSEY FEDOROVICH, YUZHNYIY RESIDENTIAL DISTRICT, HOUSE 6, FLAT 113, SASOVO, RYAZAN REGION, RU; DZHATDOYEV MAGOMED ALIYEVICH, ROSTOKINSKAYA STREET, HOUSE 8, FLAT 309, MOSCOVA, RU** (74) **CABINET MARILENA COMĂNESCU, STR. MUZEUL ZAMBACCIAN NR.34, SC.B, SECTOR 1, BUCUREȘTI** (54) **AGREGAT DE POMPARE CU DIAFRAGMĂ**

(57) Invenția se referă la un agregat de pompare destinat în special pompelor de transvazare și de înaltă presiune. Agregatul conform invenției cuprinde o primă pompă (1) de lucru, prevăzută cu o diafragmă (2) cilindrică, un mecanism (8) cu acționare hidraulică, niște supape (3 și 4) de aspirație și, respectiv, de presiune, montate la capetele de intrare și de ieșire ale diafragmei (2) cilindrice, care este montată într-un corp (5) umplut cu un lichid de lucru și conectat, printr-o conductă (6), la un cilindru (7) hidraulic al mecanismului (8) cu acționare hidraulică,

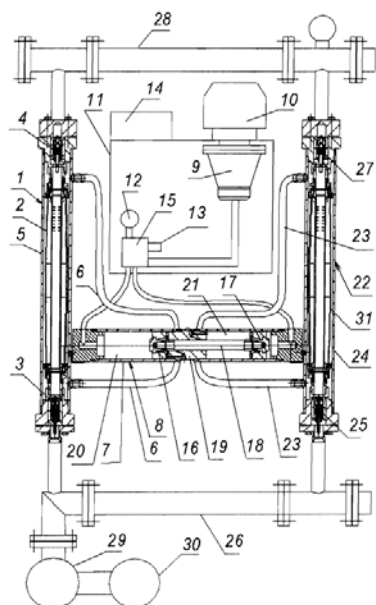
(11) 2010 00034 U1

acesta din urmă include o pompă (9) de ulei, un motor (10) electric, pentru acționarea pompei (9) de ulei, un rezervor (11) de ulei, un filtru (12), o supapă (13) de siguranță, un schimbător (14) de căldură, un distribuitor (15) hidraulic și două pistoane (16 și 17) montate în cilindrul (7) hidraulic, conectate între ele printr-o tijă (18) care trece printr-un perete (19) despărțitor, cilindrul (7) hidraulic fiind împărțit în două cavități (20 și 21), pistoanele (16 și 17) fiind situate pe cele două laturi ale peretelui (19) despărțitor, fiecare dintre cele două cavități (20 și 21) comunicând cu distribuitorul (15) hidraulic, fiind prevăzute cu niște traductoare de poziție extremă a pistoanelor (16 și 17) în cilindrul (7) hidraulic, conectate la distribuitorul (15) hidraulic, precum și o a doua pompă (22) de lucru, similară cu prima pompă (1).

Revendicări: 1

Figuri: 1

(11) 2010 00034 U1



Cu raport de documentare publicat la data de 30.08.2011

(51) **F04B 47/08** (2006.01) (11) **2010 00035 U1** (21) u 2010 00035 (22) 23.08.2010 (30) 24.08.2009 RU 2009131818 (73) ELEKTON JSC, VLADIMIR REGION, BLOCK 17, HOUSE 150, RADUJNII, RU (72) PONOMAREV ANATOLIY KONSTANTINOVICH, YASENEVAYA STREET, HOUSE 10, BUILDING 2, FLAT 157, MOSCOVA, RU; ANTONNIKOV ALEKSANDR NIKOLAYEVICH, KOTOVSKY STREET, HOUSE 3, FLAT 708, TOMSK, RU; PLOKHIKH ALEKSEY FEDOROVICH, YUZHNYIY RESIDENTIAL DISTRICT, HOUSE 6, FLAT 113, SASOVO, RYAZAN REGION, RU; DZHATDOYEV MAGOMED ALIYEVICH, ROSTOKINSKAYA STREET, HOUSE 8, FLAT 309, MOSCOVA, RU (74) CABINET MARILENA COMĂNESCU, STR. MUZEUL ZAMBACCIAN NR.34, SC.B, SECTOR 1, BUCUREȘTI (54) **AGREGAT DE POMPARE CU A CȚIONARE HI DROELECTRICĂ PENTRU SONDE**

(57) Invenția se referă la un agregat de pompare folosit pentru extracția țiteiului din sondele cu debit mic. Agregatul conform invenției conține un motor (1) hidraulic, având o cavitate cu un piston (2), cu o tijă (3) tubulară, cu o supapă (4) de siguranță și cu un rezervor (5) pentru ulei, și o pompă (6) constituită dintr-un corp (7) cilindric, prevăzut cu niște supape (8 și 9) de aspirație și de presiune, de tip sertar, și o diafragmă (10) elastică, executată sub formă de

(11) 2010 00035 U1

membrană, situată în corpul (7) cilindric, având capetele fixate pe niște bușe (11) conice, corpul (7) cilindric fiind prevăzut cu niște capace (12 și 13) superior și inferior, având în interior montate niște reducții (14) legate între ele printr-o țevă (15) montată în interiorul diafragmei (10) elastice, motorul (1) hidraulic fiind cuplat, printr-un cilindru (18) umplut cu ulei, cu capacul (13) inferior al corpului (7) cilindric, fiind executat cu o supapă (19) de alimentare, care este legată de rezervorul (5) pentru ulei, și cu supapa (4) de siguranță, care este legată de cavitatea cu piston (2) a motorului (1) hidraulic, prin tija (3) tubulară, înaintea tije (3) tubulare, în cilindrul (18) umplut cu ulei fiind montat un piston (20), iar între acesta din urmă și supapa (19) de alimentare fiind situat un împingător (21) pentru interacțiunea cu un piston (20), rezervorul (5) pentru ulei fiind prevăzut cu un alt piston (22) și cu o altă diafragmă (23), a cărei cavitate comunică cu rezervorul (5) pentru ulei situat sub piston (22), diafragma (23) fiind situată într-un corp (24) perforat, a cărui cavitate comunică cu o sondă umplută cu lichid de strat.

Revendicări: 2

Figuri: 3

(11) 2010 00035 U1

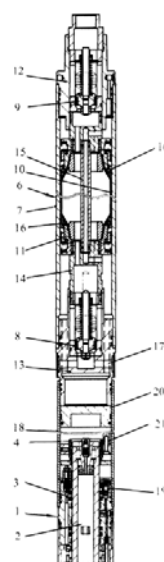


Fig. 1

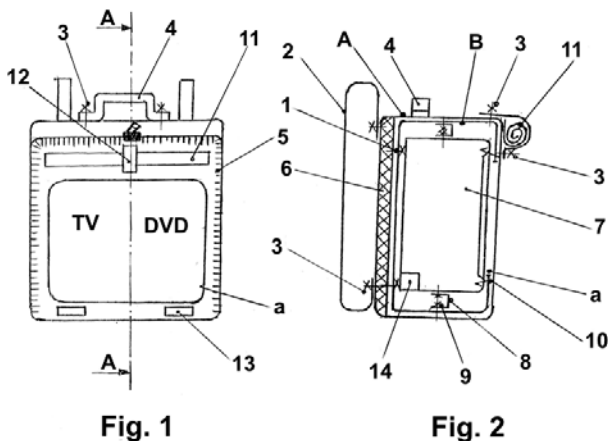
Cu raport de documentare publicat la data de 30.08.2011

(51) **G09F 21/02** (2006.01) (11) **2010 00046 U1** (21) u 2010 00046 (22) 20.05.2010 (67) a 2010 00449 (73) CIUBUCCIU GHERASIM, STR.DR.GH.IACOMI NR.1, BL.H12, SC.A, ET.4, AP.20, PIATRA-NEAMȚ, NT, RO (72) CIUBUCCIU GHERASIM, STR.DR.GH.IACOMI NR.1, BL.H12, SC.A, ET.4, AP.20, PIATRA-NEAMȚ, NT, RO (54) **RUCSAC PUBLICITAR**

(57) Invenția se referă la un rucsac publicitar, purtat în spate de o persoană, pentru difuzarea către publicul stradal a unor informații audiovizuale. Rucsacul conform invenției este alcătuit dintr-un rucsac (A) propriu-zis și un cadru (B) metalic fixat de acesta prin intermediul unor șuruburi (1), pe rucsac (A) fiind dispuse niște hamuri (2) fixate cu ajutorul unor butoni (3), un fermoar (5) pentru închidere-deschidere, iar în interior fiind prevăzută o manta (6) de protecție, cadrul (B) metalic având plasat în interior un DVD player (7) portabil, fixat cu ajutorul unor distanțiere (8) și al unor șuruburi (9), pentru protejarea ecranului DVD-ului player (7) fiind montată o manta (11) de protecție care poate fi rulată și fixată de rucsac (A) cu ajutorul unui cordon (12), alimentarea DVD-ului player (7) fiind realizată cu ajutorul unei baterii (14) reîncărcabile.

Revendicări: 5  
Figuri: 2

(11) 2010 00046 U1

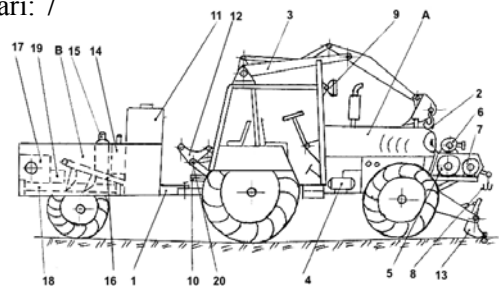


Cu raport de documentare publicat la data de 30.08.2011

(51) **B62D 49/06** (2006.01) (11) **2010 00051 U1** (21) u 2010 00051 (22) 04.10.2010 (73) CIUBUCCIU GHERASIM, STR.DR.GH.IACOMI NR.1, BL.H12, SC.A, ET.4, AP.20, PIATRA-NEAMȚ, NT, RO (72) CIUBUCCIU GHERASIM, STR.DR.GH.IACOMI NR.1, BL.H12, SC.A, ET.4, AP.20, PIATRA-NEAMȚ, NT, RO (54) **TRACTOR MULTIFUNCȚIONAL**

(57) Invenția se referă la un tractor multifuncțional, folosit atât pentru arat și semănat, cât și pentru diverse intervenții cum ar fi inundații, incendii, alunecări de teren, înzăpeziri, accidente de muncă, nivelări de drumuri sau amenajări de șanțuri. Tractorul conform invenției este alcătuit dintr-un tractor (A) cu dublă tracțiune, propriu-zis, prevăzut cu o platformă (B) pe care sunt amplasate niște dispozitive (2 și 3) de ridicat și de excavat, un compresor (4) pentru aer, niște pompe (5 și 6) pentru noroi și ape murdare, și, respectiv, pentru incendii, un trolie (7), o platformă (12) pentru bolnavi, o lamă (13) tip buldozer și un stingător (15).

Revendicări: 7  
Figuri: 1



Cu raport de documentare publicat la data de 30.08.2011

(51) **A61L 9/04** (2006.01); **B05B 11/04** (2006.01); **A45D 34/02** (2006.01); (11) **2010 00060 U1** (21) u 2010 00060 (22) 29.10.2010 (73) AXEON AIRFRESH S.R.L., ALEEA MAGNOLIEI NR.1, BL.67, SC.B, AP.17, BIROU 1, BRAȘOV, BV, RO (72) RADU ADRIAN, STR.MOLIDULUI NR.28, SĂCELE, BV, RO; RĂDUCIOIU DORIN, STR.MUREȘULUI NR.3, BL.E24, AP.15, BRAȘOV, BV, RO (74) WEIZMANNARIANA & PARTNERS AGENȚIE DE PROPRIETATE INTELLECTUALĂ, BD. MIHAIL KOGĂLNICEANU NR.17, BL.C4, ET.7, BIROU 22, BRAȘOV, JUDEȚUL BRAȘOV (54) **DISPOZITIV DE DIFUZARE AROMĂ CU FIOLĂ**

(57) Invenția se referă la un dispozitiv de degajare a unor esențe de parfum sau a unor arome prin disiparea și evaporarea vaporilor de substanțe lichide cu efect de dezodorizare sau reconfortant, în interiorul habitaculului oricărui tip de autovehicul, dar și în încăperi închise. Dispozitivul conform invenției este format dintr-un element (A) absorbant, realizat dintr-o placă (1) din carton sau din pânză, cu proprietăți absorbante, de forma literei "U" întoarsă, având niște laturi (1') verticale, terminate cu niște porțiuni (a) orizontale extinse spre exterior, formând niște umeri (2) care sunt uniți între ei printr-o decupare (b) dispusă pe linia mediană, în partea opusă

(11) 2010 00060 U1  
 decupării (b), placa (1) având prevăzut un orificiu (c) care permite montarea unui element (D) de agățare, pe umeri (2) sprijinindu-se niște zone (f) de legătură ale unui element (B) de susținere, realizat dintr-o placă (3) rectangulară, îndoită pe direcție transversală, după o linie (L<sub>i</sub>) de îndoire care împarte placa (3) rectangulară în două suprafețe (3' și 3''), anterioară și, respectiv, posterioară, fiecare dintre cele două suprafețe (3' și 3'') prezentând central câte o decupare (d) dreptunghiulară, ce permite montarea unui element (C) de fixare, alcătuit dintr-o plăcuță (4) realizată dintr-un material plastic, având o cavitate (5), de forma unei fiole, umplută cu un fluid cu aromă, plăcuța (4) fiind reținută după apropierea suprafețelor (3' și 3'') plăcii (3) dreptunghiulare.

Revendicări: 5

Figuri: 8

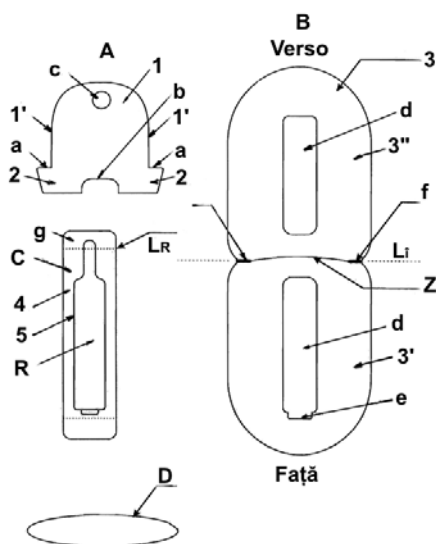


Fig. 3

Cu raport de documentare publicat la data de 30.08.2011

(51) **F24J 2/52** <sup>(2006.01)</sup> (11) **2010 00061 U1** (21) u 2010 00061 (22) 03.11.2010 (73) DRAGOMIR MIHAI GABRIEL, CALEA DOROBANŢILOR NR. 124, SC.B, AP.3, SECTOR 1, BUCUREȘTI, B, RO; DIMA ADRIAN ȘERBAN, STR.BAICULEȘTI NR. 17, BL.C13, SC.A, ET.4, AP.19, SECTOR 1, BUCUREȘTI, B, RO (72) DRAGOMIR MIHAI GABRIEL, CALEA DOROBANŢILOR NR.124, SC.B, AP.3, SECTOR 1, BUCUREȘTI, B, RO; DIMA ADRIAN ȘERBAN, STR.BAICULEȘTI NR.17, BL.C13, SC.A, ET.4, AP.19, SECTOR 1, BUCUREȘTI, B, RO (54) **SUPORT PENTRU PANOURI FOTOVOLTAICE**

Această publicație include și revendicările modificate și depuse conform art. 18, alin. (5), din Legea nr. 350/2007.

(57) Invenția se referă la un suport pentru panouri fotovoltaice, destinat susținerii acestora într-o poziție optimă față de poziția de cădere a razelor solare și care, prin multiplicare poate fi utilizat pe orice mărime de suprafață. Suportul conform invenției este constituit din niște subsansambluri (A) triunghiulare, poziționate paralel unele față de celelalte, asamblate pe o latură înclinată, formată din niște elemente (13 și 14) profilate, cu ajutorul unor bare (1, 2, 3 și 4) profilate, pe o latură din spate, la capete, fiind prevăzute niște contravântuiri (5 și 6), sprijinirea pe sol fiind realizată pe niște țaruși (B și C) metalici, prin intermediul unor tălpi (17 și 18) circulare, solidare cu subsansamblurile (A) triunghiulare.

Revendicări: 4

Figuri: 11

(11) 2010 00061 U1

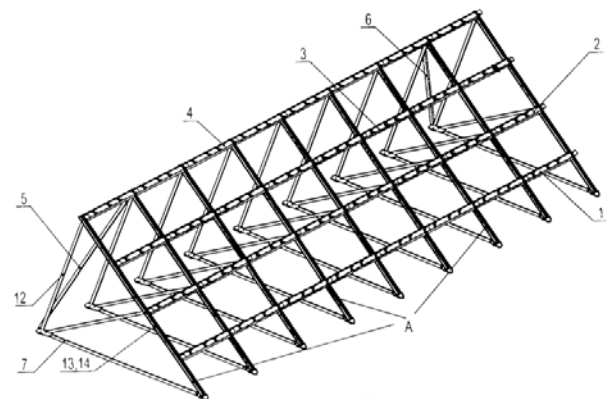


Fig. 1

Cu raport de documentare publicat la data de 30.08.2011

(51) **E01C 1/02** (2006.01) (11) **2010 00062 U1** (21) u 2010 00062 (22) 03.11.2010 (73) **ȘERBAN MARIUS DORIN, BD.MIHAIL KOGĂLNICEANU, BL.F4, SC.2, ET.3, AP.33, DEVA, HD, RO** (72) **ȘERBAN MARIUS DORIN, BD.MIHAIL KOGĂLNICEANU, BL.F4, SC.2, ET.3, AP.33, DEVA, HD, RO** (54) **INTERSECȚIA TIP "T" CU SCUARURI DE GHIDARE**

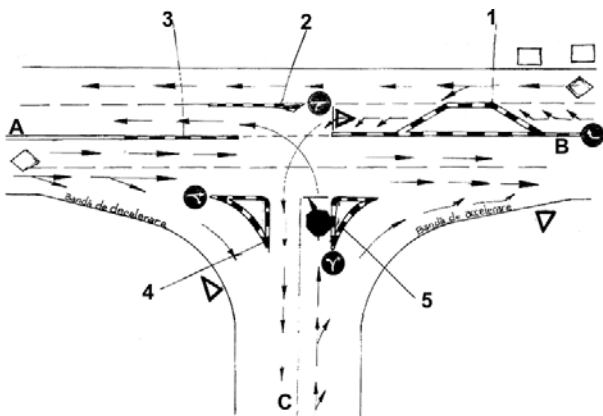
Această publicație include și revendicările modificate și depuse conform art. 18, alin. (5), din Legea nr. 350/2007.

(57) Invenția se referă la o intersecție de tip "T", destinată fluidizării traficului rutier. Intersecția conform invenției este alcătuită pentru două drumuri perpendiculare, fiind prevăzută cu niște scuaruri (1, 2, 3, 4 și 5) de ghidare, având diferite forme geometrice, construite din borduri de beton, având o înălțime "h", în interiorul format de borduri fiind dispus pământ și gazon, precum și cu semne de circulație care vor îndruma participanții în trafic.

Revendicări: 5

Figuri: 1

(11) 2010 00062 U1



Cu raport de documentare publicat la data de 30.08.2011

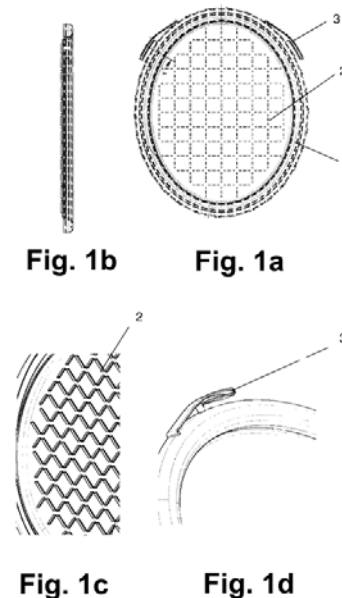
(51) **B44D 3/12** (2006.01), **B65D 43/02** (2006.01), (11) **2010 00068 U2** (21) u 2010 00068 (22) 30.11.2010 (73) **FABRYO CORPORATION S.R.L., ȘOS.OLTENIȚEI NR.202 B, POPEȘTI-LEORDENI, IF, RO** (72) **TEODORESCU ȘTEFAN, STR.BIHOR, NR.11, SECTOR 1, BUCUREȘTI, B, RO** (74) **CABINET M.OPROIU - CONSILIERE ÎN PROPRIETATE INTELECTUALĂ S.R.L.STR.POPA SAVU NR.42, PĂRTER, SECTOR 1, BUCUREȘTI** (54) **CAPAC CU GRĂȚAR ÎNCORPORAT PENTRU RECIPIENTELE DE VOPSEA**

(57) Invenția se referă la un capac cu grătar încorporat, destinat închiderii unei cutii cu vopsea și scurgerii surplusului de vopsea de pe mijlocul de vopsire utilizat. Capacul conform invenției este constituit dintr-un capac (1) propriu-zis, având o zonă centrală și o bordură de etanșare cu un recipient de vopsea, care înconjoară zona centrală, pe o suprafață interioară a capacului (1), în zona centrală, fiind prevăzute niște proeminente longitudinale și transversale, care se extind până la bordura de etanșare cu recipientul de vopsea și formează un grătar (2) de scurgere a vopselei aflate în surplus pe un mijloc de vopsire utilizat, pe o suprafață laterală a capacului (1) fiind prevăzute niște cleme (3) elastice, pentru fixarea capacului (1) în poziția de scurgere a vopselei de pe mijlocul de vopsire utilizat în recipientul cu vopsea.

Revendicări: 8

Figuri: 2

(11) 2010 00068 U2



Modele de utilitate înregistrate, aranjate în ordinea crescătoare a numărului de model de utilitate înregistrat

Număr model de utilitate înregistrat	Clasa	Pag.
(11) RO 2009 00018 U1	(51) F16L 47/06 <sup>(2006.01)</sup>	235
(11) RO 2010 00034 U1	(51) F04B 43/08 <sup>(2006.01)</sup>	235
(11) RO 2010 00035 U1	(51) F04B 47/08 <sup>(2006.01)</sup>	236
(11) RO 2010 00046 U1	(51) G09F 21/02 <sup>(2006.01)</sup>	237
(11) RO 2010 00051 U1	(51) B62D 49/06 <sup>(2006.01)</sup>	237
(11) RO 2010 00060 U1	(51) A61L 9/04 <sup>(2006.01)</sup>	237
(11) RO 2010 00061 U1	(51) F24J 2/52 <sup>(2006.01)</sup>	238
(11) RO 2010 00062 U1	(51) E01C 1/02 <sup>(2006.01)</sup>	239
(11) RO 2010 00068 U2	(51) B44D 3/12 <sup>(2006.01)</sup>	239

Modele de utilitate înregistrate, aranjate în ordine alfabetică, după denumirea titularului

Denumire titular	Număr model de utilitate înregistrat	Pag.
(73) AXEON AIRFRESH S.R.L., ALEEA MAGNOLIEI NR.1, BL.67, SC.B, AP.17, BIROU 1, BRAȘOV, BV, RO	(11) RO 2010 00060 U1	235
(73) CIUBUCCIU GHERASIM, STR.DR.GH.IACOMI NR.1, BL.H12, SC.A, ET.4, AP.20, PIATRA-NEAMȚ, NT, RO	(11) RO 2010 00046 U1	235
(73) CIUBUCCIU GHERASIM, STR.DR.GH.IACOMI NR.1, BL.H12, SC.A, ET.4, AP.20, PIATRA-NEAMȚ, NT, RO	(11) RO 2010 00051 U1	236
(73) DRAGOMIR MIHAI GABRIEL, CALEA DOROBANȚILOR NR.124, SC.B, AP.3, SECTOR 1, BUCUREȘTI, B, RO; DIMA ADRIAN ȘERBAN, STR.BĂICULEȘTI NR.17, BL.C13, SC.A, ET.4, AP.19, SECTOR 1, BUCUREȘTI, B, RO	(11) RO 2010 00061 U1	237
(73) ELEKTON JSC, VLADIMIR REGION, BLOCK 17, HOUSE 150, RADUJNII, RU	(11) RO 2010 00035 U1	237
(73) ELEKTON JSC, VLADIMIR REGION, BLOCK 17, HOUSE 150, RADUJNII, RU	(11) RO 2010 00034 U1	237
(73) FABRYO CORPORATION S.R.L., ȘOS.OLTENIȚEI NR.202 B, POPEȘTI-LEORDENI, IF, RO	(11) RO 2010 00068 U2	238
(73) GENEROSU ADRIANA MARIANA IULIANA, STR.COVURLUI NR.35, PLOIEȘTI, PH, RO	(11) RO 2009 00018 U1	239
(73) ȘERBAN MARIUS DORIN, BD.MIHAIL KOGĂLNICEANU, BL.F4, SC.2, ET.3, AP.33, DEVA, HD, RO	(11) RO 2010 00062 U1	239



**CERERI DE MODEL DE UTILITATE  
DECLARATE CA FIIND CONSIDERATE  
RETRASE**

Cereri de model de utilitate declarate ca fiind considerate retrase conform art. 19, alin ( 5), lit. e), din Legea nr. 350/2007, privind modelele de utilitate

<b><i>Numărul cererii de model de utilitate</i></b>	<b><i>Data și numărul comunicării notificării</i></b>
u 2008 00010	1212740/31.03.2011
u 2009 00013	1012739/31.03.2011
u 2009 00029	1012738/31.03.2011
u 2010 00053	1007903/11.04.2011
u 2010 00054	1007902/11.04.2011

**Colegiul de redacție**

Bogdan Boreschievici - *Director Direcția CNIS*

Cristina-Maria Bararu - *Șef Serviciu Editură - Tipografie*

Adriana Negoită - *Redactor responsabil BOPI - Secțiunea Invenții*

Georgeta Andrei - *Tehnoredactare, Procesare computerizată imagini*

Ștefania Dumitrescu - *Secretar de redacție*

**Anexa 1 - Cereri și certificate suplimentare de protecție -**

Aldescu Adriana - *Șef Serviciu*

Mărgheșcu Mădălina - *Expert*

Mihaela Uban - *traducere*

**Anexa 2 - Modele de utilitate -**

Aldescu Adriana - *Șef Serviciu*

Mihaela Uban - *traducere*



Editare și tehnoredactare computerizată: **Editura OSIM®**

---

**Coperta:** *Cristina-Maria Bararu*  
Inscriptionat sub comanda nr. 275/2011, la  
Tipografia OFICIULUI DE STAT PENTRU INVENȚII ȘI MĂRCI, BUCUREȘTI

Direcția - Redacția - Administrația  
OFICIUL DE STAT PENTRU INVENȚII ȘI MĂRCI  
Str. Ion Ghica nr. 5, Sector 3, telefon: +4021.306.08.00 până la +4021.306.08.29 ;  
fax: +4021 312.38.19  
e-mail: [office@osim.ro](mailto:office@osim.ro) <http://www.osim.ro>  
BUCUREȘTI - ROMÂNIA

---

Tehnoredactare și tipar : OFICIUL DE STAT PENTRU INVENȚII ȘI MĂRCI