

ROMÂNIA



**BULETINUL OFICIAL
DE
PROPRIETATE
INDUSTRIALĂ**

**Secțiunea
BREVETE DE INVENȚIE**

Nr. 9/2011

ROMÂNIA



OFICIUL DE STAT PENTRU INVENȚII ȘI MĂRCI

**BULETIN OFICIAL
DE
PROPRIETATE INDUSTRIALĂ**

Secțiunea INVENȚII

Nr. 9/2011
Publicat la 30.09.2011

Nr. 9
30 septembrie 2011

Direcția-Redacția-Administrația

**OFICIUL DE STAT PENTRU
INVENȚII ȘI MĂRCI**

Str. Ion Ghica nr. 5, sector 3
telefon: + 4021.306.08.00
fax: + 4021.312.38.19
e-mail: office@osim.ro
e-mail: editura@osim.ro
http://www.osim.ro

BUCUREȘTI-ROMÂNIA

ISSN 2065 - 2100

CUPRINS

| | |
|--|-----|
| Prezentare BOPI | 5 |
| Coduri normalizate OMPI, utilizate în BOPI | 6 |
| 1. CERERI DE BREVET DE INVENȚIE | |
| 1.1. Cereri de brevet de invenție publicate, ordonate după indicii Clasificării Internaționale a Brevetelor (C.I.B.) | 11 |
| 1.2. Cereri de brevet de invenție publicate, aranjate în ordine crescătoare, după numărul de cerere de brevet | 69 |
| 1.3. Cereri de brevet de invenție publicate, aranjate în ordine alfabetică, după numele/denumirea solicitantului | 80 |
| 1.4. Cereri de brevet de invenție • pentru care s-a luat o hotărâre de respingere sau • pentru care s-a luat act de retragere, sau • declarate ca fiind considerate retrase | 93 |
| 1.5. Cereri de brevet de invenție pentru care au fost înscrise în Registrul Național modificări în situația juridică | 97 |
| 1.6. Corecturi ale erorilor materiale conținute în cererile de brevet de invenție publicate | 101 |
| 2. BREVETE DE INVENȚIE | |
| 2.1. Brevete de invenție acordate și eliberate conform Legii nr. 64/1991, republicată în 08.08.2007, ordonate după indicii C.I.B. | 105 |
| 2.2. Brevete de invenție acordate și eliberate conform Legii nr. 64/1991, republicată în 08.08.2007, aranjate în ordine crescătoare, după numărul de brevet | 117 |
| 2.3. Brevete de invenție acordate și eliberate conform Legii nr. 64/1991, republicată în 08.08.2007, aranjate în ordine alfabetică, după numele/denumirea titularului | 120 |
| 2.4. Brevete de invenție eliberate conform Legii nr.64/1991, republicată în 08.08.2007, pentru care a fost publicată anterior mențiunea acordării brevetului | 125 |
| 2.5. Brevete de invenție pentru care au fost înscrise în Registrul Național modificări în situația juridică | 129 |
| 2.6. Corecturi ale erorilor materiale conținute în brevetele de invenție publicate | 143 |
| 5. DIVERSE | |
| 5.1. Lista agențiilor specializate, a consilierilor în proprietate industrială și a mandatarilor autorizați în proprietate industrială | 149 |
| 5.2. Centre regionale pentru promovarea proprietății industriale în România | 241 |
| ANEXA nr. 2 | |
| MODELE DE UTILITATE | 245 |
| I. MODELE DE UTILITATE ÎNREGISTRATE | 249 |
| Modele de utilitate înregistrate, aranjate în ordinea crescătoare a numărului de model de utilitate înregistrat | 253 |
| Modele de utilitate înregistrate, aranjate în ordine alfabetică, după denumirea titularului | 253 |
| Modele de utilitate pentru care au fost înscrise în Registrul Național modificări în situația juridică | 257 |
| Cererii de model de utilitate declarate ca fiind considerate retrase | 261 |

SOMMAIRE

| | |
|---|---|
| Présentation du BOPI | 5 |
| Codes normalisés de l'OMPI utilisés dans BOPI | 6 |

1. DEMANDES DE BREVET D'INVENTION

| | |
|--|-----|
| 1.1. Demandes de brevet publiées, ordonnées selon la Classification Internationale des Brevets (CIB) | 11 |
| 1.2. Demandes de brevet publiées, ordonnées selon le numéro de la demande | 69 |
| 1.3. Demandes de brevet publiées, ordonnées alphabétiquement selon le nom du demandeur | 80 |
| 1.4. Demandes de brevet d'invention <ul style="list-style-type: none">• pour lesquelles on a pris une décision de rejet, ou• pour lesquelles on a pri acte de retrait, ou• réputées retirées | 93 |
| 1.5. Demandes de brevet d'invention pour lesquelles on a enregistré des modifications dans le statut juridique | 97 |
| 1.6. Correction des erreurs matérielles contenues dans les demandes de brevet publiées | 101 |

2. BREVETS D'INVENTION

| | |
|---|-----|
| 2.1. Brevets d'invention accordés et délivrés en vertu de la Loi no.64/1991, républiée le 08.08.2007, ordonnées selon la CIB | 105 |
| 2.2. Brevets d'invention accordés et délivrés en vertu de la Loi no.64/1991, républiée le 08.08.2007, ordonnées selon le numéro de brevet | 117 |
| 2.3. Brevets d'invention accordés et délivrés en vertu de la Loi no.64/1991, républiée le 08.08.2007, ordonnées alphabétiquement selon le nom du titulaire | 120 |
| 2.4. Brevets d'invention délivrés en vertu de la Loi no. 64/1991, républiée le 08.08.2007, pour lesquelles la mention de la délivrance a été publiée antérieurement | 125 |
| 2.5. Brevets d'invention pour lesquels on a enregistré dans le Registre National des modifications du statut juridique | 129 |
| 2.6. Correction des erreurs matérielles contenues dans les brevets d'invention publiés | 143 |

3. MISCELLANÉES

| | |
|---|-----|
| 3.1. Liste des agences spécialisées, conseillers en propriété industrielle et des mandataires agréés .. | 149 |
| 3.2. Centres régionaux pour la promotion de la propriété industrielle en Roumaine | 241 |

ANNEXE no. 2

| | |
|--------------------------------|-----|
| MODÈLES D'UTILITÉ | 245 |
|--------------------------------|-----|

I. MODÈLES D'UTILITÉ ENREGISTRÉS

| | |
|---|-----|
| Modèles d'utilité enregistrés ordonnés selon le numero de modèle d'utilité enregistré | 253 |
| Modèles d'utilité enregistrés ordonnés alphabétiquement selon le nom du titulaire | 253 |
| Modèles d'utilité pour lesquels on a enregistré dans le Registre National des modifications du statut juridique | 257 |
| Demandes de modèles d'utilité réputées retirées | 261 |

CONTENTS

| | |
|--|---|
| Introducing BOPI | 5 |
| WIPO normalised codes used in BOPI | 6 |

1. PATENT APPLICATIONS

| | |
|--|-----|
| 1.1. Published patent applications arranged according to the International Patent Classification (IPC) | 11 |
| 1.2. Published patent applications arranged in the ascending order of the patent application number | 69 |
| 1.3. Published patent applications arranged in the alphabetical order of the applicant's name | 80 |
| 1.4. Patent applications <ul style="list-style-type: none">• in respect of which a decision of refusal has been taken, or• in respect of which note withdrawal has been taken• which have been declared as deemed to be withdrawn .. | 93 |
| 1.5. Patent applications in respect of which changes in the legal status have been entered in the National Register | 97 |
| 1.6. Correction of material errors contained in the published patent applications | 101 |

2. PATENTS

| | |
|--|-----|
| 2.1. Patents granted and issued in compliance with the Patent Law 64/1991, as republished on 08.08.2007, arranged according to the IPC | 105 |
| 2.2. Patents granted and issued in compliance with the Patent Law 64/1991, as republished on 08.08.2007, arranged in the ascending order of the patent number | 117 |
| 2.3. Patents granted and issued in compliance with the Patent Law 64/1991, as republished on 08.08.2007, arranged in the alphabetical order of the owner's names | 120 |
| 2.4. Patents issued in compliance with the Patent Law 64/1991, as republished on 08.08.2007, in respect of which the mention of the decision to grant the patent has previously been published | 125 |
| 2.5. Patents in respect of which changes in the legal status have been entered in the National Register | 129 |
| 2.6. Correction of material errors contained in the published patents | 143 |

3. MISCELLANEOUS

| | |
|---|-----|
| 3.1. List of industrial property specialized agencies, attorneys and authorized representatives | 149 |
| 3.2. Regional centres for the promotion of industrial property in Romania | 241 |

ANNEXE NO. 2

| | |
|-----------------------------|-----|
| UTILITY MODELS | 245 |
|-----------------------------|-----|

I. REGISTERED UTILITY MODELS

| | |
|---|-----|
| Registered utility models arranged in the ascending order of the registered utility model number | 253 |
| Registered utility models arranged in the alphabetical order of the owner's name | 253 |
| Utility models in respect of which changes in the legal status have been entered in the National Register | 257 |
| Registered utility models which have been declared as deemed to be withdrawn | 261 |

În Buletinul Oficial de Proprietate Industrială, rezumatele brevetelor acordate se publică în ordinea claselor.

Prima literă din clasă este simbolul unei secțiuni a clasificării internaționale a cererilor de brevet. Semnificația acestor simboluri este cea conferită de clasificarea internațională, astfel:

- A - Necesități curente ale vieții**
 - B - Tehnici industriale diverse. Transport**
 - C - Chimie și metalurgie**
 - D - Textile și hârtie**
 - E - Construcții fixe**
 - F - Mecanică. Iluminat. Încălzire. Armament. Exploziv**
 - G - Fizică**
 - H - Electricitate**
-

CONDIȚII DE VÂNZARE A BULETINULUI OFICIAL DE PROPRIETATE INDUSTRIALĂ

Buletinul Oficial de Proprietate Industrială se poate obține de la **Oficiul de Stat pentru Invenții și Mărci**, str. Ion Ghica, nr. 5, sector 3, București.

- Relații despre condițiile anuale de abonare le puteți obține de la O.S.I.M., telefon +4021.306.08.00, +4021.306.08.01 până la +4021.308.08.29, interior 203 sau 275.
- Prețul unui abonament la publicația BOPI - Brevete de invenție - suport hârtie - este de 540 lei (cu difuzare prin poștă) și de 460 lei cu ridicare de la sediul OSIM.
- Prețul unui abonament la publicația BOPI - Brevete de invenție - suport electronic - este de 360 lei (cu difuzare prin poștă) și de 290 lei cu ridicare de la sediul OSIM (la solicitare, poate fi transmis prin FTP, la prețul de 195 lei).
- În cazul în care vor interveni modificări ale prețurilor, acestea vor fi anunțate.

- Începând cu data de 1 septembrie 2004, contul OSIM este:
 - IBAN RO 89TREZ 7005025XXX000278, Activitatea de Trezorerie și Contabilitate Publică a Municipiului București (ATCPMB)
 - cod fiscal - 4266081

- Începând cu data de 1 ianuarie 2006, conturile IBAN OSIM de la Banca Comercială Română, Sucursala Sala Palatului, sunt:

| | CONT IBAN NOU | CONT IBAN VECHI |
|------------|-------------------------------|-------------------------------|
| - cont LEI | IBAN RO49RNCB0080005630320001 | IBAN RO56RNCB5025000007740001 |
| - cont USD | IBAN RO22RNCB0080005630320002 | IBAN RO29RNCB5025000007740002 |
| - cont EUR | IBAN RO38RNCB0080005630320005 | IBAN RO61RNCB5025000007740008 |
| - cont CHF | IBAN RO65RNCB0080005630320004 | IBAN RO45RNCB5025000007740005 |

Programul de lucru cu publicul al Registraturii O.S.I.M. este următorul:

- luni - joi: 8,30 - 16,00
- vineri: 8,30 - 13,30

Extras din codurile normalizate ale Organizației Mondiale a Proprietății Intelectuale - OMPI - (norma ST3) referitoare la organizațiile internaționale și țările care eliberează sau înregistrează titluri de proprietate industrială și care se regăsesc frecvent în Buletinul Oficial de Proprietate Industrială (lista este actualizată de OMPI, în aprilie 2007).

| | | | |
|------------------------------------|--------------------------------------|-------------------------------|-------------------------------------|
| AD - Andorra | EE - Estonia | KG - Kârgâzstan | RO - România |
| AE - Emiratele Arabe Unite | EG - Egipt | KH - Cambodgia | RS - Serbia |
| AF - Afganistan | EH - Sahara Occidentală ³ | KI - Kiribati | RU - Rusia |
| AG - Antigua și Barbuda | EM - Oficiul pentru | KM - Insulele Comore | RW - Rwanda |
| AI - Anguilla | Armonizarea Pieței | KN - Sfântul Kitts și Nevis | |
| AL - Albania | Interne (Mărci și | KP - Republica Populară | SA - Arabia Saudită |
| AM - Armenia | Modele Industriale) | Democrată Coreeană | SB - Insulele Solomon |
| AN - Antilele Olandeze | (OHIM) | KR - Republica Coreea | SC - Insulele Seychelles |
| AO - Angola | EP - Oficiul European de | KW - Kuweit | SD - Sudan |
| AP - Organizația Regională | Brevete (OEB) ¹ | KY - Insulele Cayman | SE - Suedia |
| Africană de Proprietate | ER - Eritreea | KZ - Kazahstan | SG - Singapore |
| Intellectuală (ARIPO) ¹ | ES - Spania | LA - Laos (Republica | SH - Sfânta Elena |
| AR - Argentina | ET - Etiopia | Populă Democrată) | SI - Slovenia |
| AT - Austria | | LB - Liban | SK - Slovacia |
| AU - Australia | FI - Finlanda | LC - Sfânta Lucia | SL - Sierra Leone |
| AW - Aruba | FJ - Fiji | LI - Liechtenstein | SM - San Marino |
| AZ - Azerbaidjan | FK - Insulele Falkland | LK - Sri Lanka | SN - Senegal |
| | (Malvine) | LR - Liberia | SO - Somalia |
| BA - Bosnia-Herzegovina | FO - Insulele Feroe | LS - Lesotho | SR - Surinam |
| BB - Barbados | FR - Franța | LT - Lituania | ST - São Tomé și Príncipe |
| BD - Bangladesh | | LU - Luxemburg | SV - Salvador |
| BE - Belgia | GA - Gabon | LV - Letonia | SY - Siria |
| BF - Burkina Faso | GB - Marea Britanie | LY - Jamahiriya Arabă Libiană | SZ - Swaziland |
| BG - Bulgaria | GC - Oficiul de Brevete al | MA - Maroc | |
| BH - Bahrain | Consiliului de Cooperare | MC - Monaco | TC - Insulele Turks |
| BI - Burundi | pentru Statele Arabe din | MD - Republica Moldova | și Caicos |
| BJ - Benin | Golf (GCC) | ME - Muntenegru | TD - Ciad |
| BM - Insulele Bermude | GD - Grenada | MG - Madagascar | TG - Togo |
| BN - Brunei Darussalam | GE - Georgia | MK - Macedonia | TH - Thailanda |
| BO - Bolivia | GG - Guernsey | ML - Mali | TJ - Tadjikistan |
| BR - Brazilia | GH - Ghana | MM - Myanmar (Birmania) | TL - Timorul de Est ⁶ |
| BS - Bahamas | GI - Gibraltar | MN - Mongolia | TM - Turkmenistan |
| BT - Bhutan | GL - Groenlanda | MO - Macao | TN - Tunisia |
| BV - Insula Bouvet | GM - Gambia | MP - Insulele Mariana de Nord | TO - Tonga |
| BW - Botswana | GN - Guineea | MR - Mauritania | TR - Turcia |
| BX - Oficiul Benelux pentru | GQ - Guineea Ecuatorială | MS - Montserrat | TT - Trinidad și Tobago |
| Proprietate Intellectuală | GR - Grecia | MT - Malta | TV - Tuvalu |
| (BOIP) ² | GS - Georgia de Sud și | MU - Mauritius | TW - Taiwan, Provincie |
| BY - Belarus | Insulele Sandwich | MV - Maldive | Chineză |
| BZ - Belize | GT - Guatemala | MW - Malawi | TZ - Tanzania |
| | GW - Guineea-Bissau | MX - Mexic | |
| CA - Canada | GY - Guyana | MY - Malaezia | |
| CD - Republica Democrată | | MZ - Mozambic | |
| Congo | NA - Namibia | NE - Niger | UA - Ucraina |
| CF - Republica Central-Africană | HK - Hong Kong | NG - Nigeria | UG - Uganda |
| CG - Congo | HN - Honduras | NI - Nicaragua | US - Statele Unite ale Americii |
| CH - Elveția | HR - Croația | NL - Olanda | UY - Uruguay |
| CI - Coasta de Fildeș | HT - Haiti | NO - Norvegia | UZ - Uzbekistan |
| CK - Insulele Cook | HU - Ungaria | NP - Nepal | |
| CL - Chile | IB - Biroul Internațional | NR - Nauru | VA - Vatican |
| CM - Camerun | al Organizației Mondiale | NZ - Noua Zeelandă | VC - Sfântul Vincent |
| CN - China | de Proprietate | OA - Organizația Africană de | și Grenadinele |
| CO - Columbia | Intellectuală (OMPI) ⁵ | Proprietate Intellectuală | VE - Venezuela |
| CR - Costa Rica | ID - Indonezia | (OAPI) | VG - Insulele Virgine Britanice |
| CU - Cuba | IE - Irlanda | OM - Oman | VN - Vietnam |
| CV - Republica Capului Verde | IL - Israel | PA - Panama | VU - Vanuatu |
| CY - Cipru | IM - Insula Man | PE - Peru | WO - Organizația Mondială de |
| CZ - Cehia | IN - India | PG - Papua Noua Guinee | Proprietate Intellectuală |
| | IO - Irak | PH - Filipine | (OMPI) |
| DE - Germania ⁴ | IR - Iran (Republica Islamică) | PK - Pakistan | (Biroul Internațional) ⁵ |
| DJ - Djibouti | IS - Islanda | PL - Polonia | WS - Samoa |
| DK - Danemarca | IT - Italia | PT - Portugalia | |
| DM - Dominica | | PW - Palau | XN - Institutul Nordic pentru |
| DO - Republica Dominicană | JE - Jersey | PY - Paraguay | Brevete (NPI) |
| DZ - Algeria | JM - Jamaica | QA - Qatar | YE - Yemen |
| | JO - Iordania | QZ - Oficiul European pentru | |
| EA - Organizația Euroasiatică | JP - Japonia | Comunitatea Soiurilor de | ZA - Africa de Sud |
| a Brevetului (EAPO) ¹ | | plante (CPVO) | ZM - Zambia |
| EC - Ecuador | KE - Kenya | | ZW - Zimbabwe |

- 1 Organizații interguvernamentale (oficii regionale de brevete) ce acționează în folosul anumitor State Contractante, în cadrul PCT (Tratatul de Cooperare în domeniul brevetelor). În cazul Oficiului European de Brevete, acționează, de asemenea, ca Autoritate Internațională de Cercetare și Autoritate Internațională de Examinare Preliminară, în cadrul PCT.
- 2 Oficiul Benelux pentru Proprietate Intellectuală (BOIP) (înainte, Oficiul pentru Mărci înregistrate și Modele industriale) a înlocuit oficiile naționale din Belgia, Luxemburg și Olanda, în ceea ce privește orice activitate care are legătură cu mărcile, desenele și modelele.
- 3 Nume provizoriu.
- 4 În bazele de date electronice ale Registrului Internațional de Mărci, Biroul Internațional al OMPI folosește următoarele coduri adiționale, diferite de codurile active ale Standardului ST.3: "DD" pentru a desemna Germania fără teritoriul care, înainte de 3 octombrie 1990, a constituit Republica Federală Germania; "DT" pentru a desemna Germania fără teritoriul care, înainte de 3 octombrie 1990, a constituit Republica Democrată Germania.
- 5 Codul "WO" este utilizat în legătură cu publicarea internațională sub PCT (Tratatul de Cooperare în domeniul brevetelor) (PCT), a cererilor internaționale, înregistrate la orice Oficiu receptor, membru PCT dar, în aceeași măsură, și în legătură cu publicarea depozitelor modelelor, în cadrul Acordului de la Haga privind Depozitul Internațional al Modelelor. În această privință, referirea se face la codul INID (33) acordat în Standardele WIPO ST.9 și ST.80. Codul "WO" este, de asemenea, potrivit pentru a fi folosit în ceea ce privește înregistrarea internațională a mărcilor, în cadrul Acordului de la Madrid și al Protocolului de la Madrid privind Înregistrarea internațională a Mărcilor. Codul "IB" este folosit în ceea ce privește primirea cererilor internaționale, în cadrul PCT, înregistrate de Biroul Internațional al OMPI, având și rolul de Oficiu receptor, membru PCT.
- 6 Cod - "TL" - adoptat în data de 20 mai 2002.

Norme privind codurile standard pentru identificarea diferitelor tipuri de documente de brevet

I. Coduri din Grupa 1/ST.16

- A0** - Cerere de brevet de invenție publicată înainte de termenul legal de 18 luni de la data de depozit sau data priorității recunoscute sau înainte de împlinirea termenului de 6 luni de la data deschiderii fazei naționale (art. 23, alin. 3^{*}).
- A1** - Cerere de brevet de invenție publicată în termenul legal, împreună cu raportul de documentare.
- A2** - Cerere de brevet de invenție publicată în termenul legal, fără raportul de documentare.
- A3** - Raport de documentare al unei cereri de brevet de invenție publicat ulterior publicării cererii.
- A4** - Cerere de brevet de invenție publicată în termen de 3 luni de la data declasificării informațiilor cuprinse în aceasta (art. 23, alin. 5^{*}).
- A8** - Cerere de brevet de invenție cu corecturi în pagina de capăt (bibliografică) a documentului.
- A9** - Cerere de brevet de invenție cu corecturi în descriere, revendicări și/sau desene.
- B1** - Brevet de invenție
- B2** - Brevet de invenție menținut în formă modificată în urma procedurii de revocare (art. 52^{*}).
- B8** - Brevet de invenție cu corecturi în pagina de capăt (bibliografică) a documentului.
- B9** - Brevet de invenție cu corecturi în descriere, revendicări și/sau desene, la care s-a efectuat retipărirea parțială sau completă a documentului.
- C3** - Brevet de invenție eliberat după procedura de anulare în parte, în baza hotărârii TB (art. 54, alin. 2^{*}).
- C4** - Brevet de invenție eliberat după procedura de anulare ca urmare a unei acțiuni în justiție, referitoare la dreptul la brevet (art. 66, alin. 2^{*}).
- C8** - Brevet de invenție eliberat după procedura de anulare, cu corecturi în pagina de capăt (bibliografică) a documentului.
- C9** - Brevet de invenție eliberat după procedura de anulare, cu corecturi în descriere, revendicări și/sau desene, la care s-a efectuat retipărirea parțială sau completă a documentului.

II. Coduri din Grupa 3 /ST. 16

- T** - Certificat de protecție tranzitorie (art. 5(1)^{**}).
- T1** - Traducerea revendicărilor cererii de brevet european (art. 5(2)^{***}).
- T2** - Traducerea fascicului brevetului european (art. 6(2)^{***}).
- T3** - Traducerea fascicului brevetului european menținut în formă modificată în urma unei proceduri de opoziție (art. 6(3)^{***}).
- T8** - Pagina de capăt retipărită a unei cereri de brevet european publicată sau a unui brevet de brevet european publicat, ca urmare a unor corecturi ale acesteia.
- T9** - Traducere cu corecturi a unui document de brevet european publicat.

* LEGEA nr. 64/1991, privind brevetele de invenție, republicată în Monitorul Oficial al României, Partea I, nr. 541, din 8 august 2007

** LEGEA nr. 93/1998, privind protecția tranzitorie a brevetelor de invenție, publicată în Monitorul Oficial al României, nr. 186, din 20 mai 1998.

*** LEGEA nr. 611/2002, privind aderarea României la Convenția privind eliberarea brevetelor europene, adoptată la München, la 5 octombrie 1973, precum și la Actul de revizuire a acesteia, adoptat la München, la 29 noiembrie 2000 (publicată în Monitorul Oficial al României, nr. 844/22.XI.2002).

III. Coduri din Grupa 6/ST. 16

- I1** - Cerere de Certificat suplimentar de protecție, pentru medicamente și pentru produse de protecție a plantelor.
- I2** - Certificat suplimentar de protecție, pentru medicamente și pentru produse de protecție a plantelor.

IV. Coduri din Grupa 2/ST. 16

- U1** - Certificat de model de utilitate, publicat împreună cu raportul de documentare.
- U2** - Certificat de model de utilitate, publicat fără raportul de documentare.
- U3** - Raport de documentare publicat ulterior modelului de utilitate.
- Y** - Raport de documentare efectuat la cererea terților, pentru revendicările modificate ale modelului de utilitate.
- Z** - Model de utilitate menținut, cu revendicări modificate în urma unei proceduri de anulare.

**CERERI DE BREVET DE INVENȚIE
PUBLICATE, ORDONATE DUPĂ INDICII
CLASIFICĂRII INTERNAȚIONALE
A BREVETELOR (C.I.B.)**

Semnificația codurilor INID folosite în prezenta secțiune (norma ST 9 a Organizației Mondiale a Proprietății Intelectuale OMPI), în ordinea apariției lor:

- (11) numărul de publicare;
- (21) numărul de cerere de brevet de invenție;
- (41) data publicării cererii de brevet;
- (22) data depozitului;

- (62) divizată din cererea nr.; data;
- (66) prioritate internă;

- (30) prioritate;
- (86) numărul și data cererii internaționale;
- (87) numărul și data publicării cererii internaționale;

- (71) solicitant;
- (72) numele și prenumele inventatorilor declarați;
- (74) mandatarul autorizat;

- (51) clasa, conform clasificării internaționale;
- (54) titlul invenției;
- (57) rezumatul invenției.

Cu începere de la data publicării cererii de brevet, cererea asigură, în mod provizoriu, solicitantului, protecția conferită potrivit dispozițiilor art. 32 din Legea nr. 64/1991, cu excepția cazurilor în care cererea de brevet de invenție a fost respinsă, retrasă sau considerată ca fiind retrasă. Întinderea protecției conferite de cererea de brevet de invenție este determinată de revendicările conținute în cererea publicată în conformitate cu art. 23 alin. (1)-(3).

Descrierea, revendicările și, dacă este cazul, desenele cererilor de brevet de invenție publicate în acest număr sunt puse la dispoziția publicului începând cu data de 30.09.2011 și pot fi consultate la sala de lectură a O.S.I.M. sau se pot comanda, contra cost, copii ale acestora.

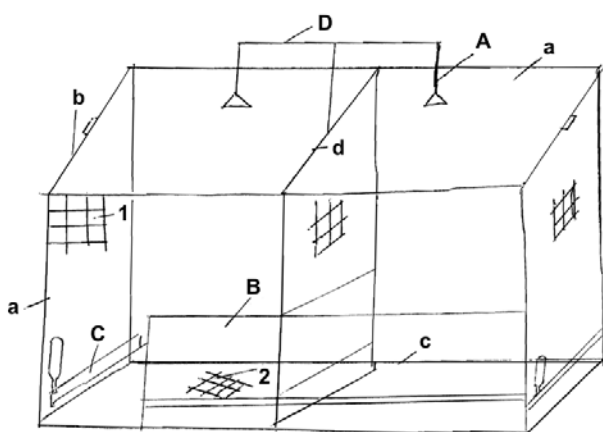
(11) 126624 A2 (51) **A01K 31/18** ^(2006.01) (21) a 2010 00195 (22) 01.03.2010 (41) 30.09.2011/9/2011 (71) TEODOR TEODOR, STR.FRA ȚILOR NR.1, BL.85, SC.1, ET .7, AP.43, SECTOR 6, BUCUREȘTI, B, RO (72) TEODOR TEODOR, STR.FRA ȚILOR NR.1, BL.85, SC.1, ET .7, AP.43, SECTOR 6, BUCUREȘTI, B, RO (54)**CONTEINER PENTRU CREȘTERE ȘI TRANSPORT PUI DE CARNE**

(57) Invenția se referă la un container folosit pentru creșterea și transportul puiilor de carne. Containerul conform invenției cuprinde două compartimente (A) realizate din niște panouri (a, b, c și d) confecționate din plasă metalică plastifiată, în care sunt montate patru hrănitore (B) tip buncăr, două adăpătoare (C) longitudinale, cu nivel constant, și o eleveză (D) prevăzută cu două brațe, montată superior.

Revendicări: 1

Figuri: 1

(11) 126624 A2



(11) 126625 A2 (51) **A01N 63/02** ^(2006.01); **A61K 35/66** ^(2006.01); (21) a 2010 00256 (22) 22.03.2010 (41) 30.09.2011/9/2011 (71) INSTITUTUL NAȚIONAL DE CERCETARE DEZVOLTARE CHIMICO-FARMACEUTICĂ - ICCF, CALEA VITAN NR.112, SECTOR 3, BUCUREȘTI, B, RO (72) PAMFIL MARIA, STR. CPT. LICĂREȚ NR.1, BL.33B, SC.4, AP.164, SECTOR 3, BUCUREȘTI, B, RO; MIHU GHICA, STR. M. ȚĂRĂȘEȘTI NR.98, SC.C, AP.32, BACĂU, BC, RO; MOSCOVICI MIȘU, ST. R.JEAN STERIADI NR.7, BL. I 22, SC.B, ET2, AP.16, SECTOR 3, BUCUREȘTI, B, RO; SAVOIU VALERIA GABRIELA, STR. MOISE NICOARĂ NR.41, BL.D3, SC.C, AP.13, SECTOR 3, BUCUREȘTI, B, RO; STEFANIU AMALIA, STR. MINIȘ NR.4, BL.X6, SC.1, AP.114, SECTOR 3, BUCUREȘTI, B, RO; PODOȘU CRISTESCU AURELIA, STR. CONSTRUCTORULUI NR.2, BL. I 1, SC.C, AP .4, FOCȘANI, VR, RO (54) **PRODUSE BIOLOGICE UTILIZATE PENTRU COMBATerea BACTERIOZELOR LA PLANTELE HORTIVITICOLE ÎN AGRICULTURA ECOLOGICĂ**

(57) Prezenta invenție se referă la un procedeu de obținere a unor produse biologice pe bază de tulpini de *Bacillus subtilis*, *Bacillus* pentru combaterea bacteriozelor plantelor, cuprinzând dezvoltarea preincubului prin cultivarea sub agitare a tulpinilor pe un mediu de cultură conținând extract de porumb, ca sursă de factori de creștere și sursă slabă de carbon, săruri minerale și microelemente, la temperatura de

(11) 126625 A2

30...32°C, timp de 15...17 h, cultivarea în aceleași condiții a inoculului, bioprocesarea pentru dezvoltarea și sporularea culturii bacteriene pe un mediu asemănător, dar îmbogățit în nutrienții respectivi, timp de 24...26 h, la 30...32°C, separarea biomasei de supernatant și uscarea prin atomizare a biomasei bacteriene, cu obținerea unui produs conținând un număr mare de spori liberi.

Revendicări: 1

(11) 126626 A0 (51) **A21B 1/24** (2006.01) (21) a 2011 00393 (22) 26.04.2011 (41) 30.09.2011//9/2011 (71) LAZ A MARȚIAN, NR. 65/A, DELANI, BEIUȘ, BH, RO (72) LAZA MARȚIAN, NR. 65/A, DELANI, BEIUȘ, BH, RO (74) CABINET INDIVIDUAL NEAȚȘU CARMEN AUGUSTINA, STR.ROZELOR NR.12/ 3, BAIA MARE, JUDEȚUL MARAMUREȘ (54) **CUPTOR PENTRU UZ GOSPODĂRESC**

(57) Invenția se referă la un cuptor pentru uz gospodăresc, destinat preparării alimentelor, care folosește, ca sursă de energie, lemnul. Cuptorul conform invenției este format dintr-o carcasă (1) exterioară, prevăzută cu o ușă (2) de acces, ce are un geam (4) din sticlă termorezistentă și un mâner (3), un indicator (5) de temperatură, cu vizualizare externă, un corp (6) inferior detașabil, în care se separă două circuite (A și B) de fum care trec de o parte și de alta a unui spațiu (C) de coacere, patru picioare (7) de susținere, un arzător (8) situat lateral, sub corpul (6) inferior, prevăzută cu o ușă (9) de alimentare, o ușiță (10) de tiraj, niște bare (11) de susținere a arzătorului (8), o ieșire (12) pentru fum, două corpuri (13 și 14) exterior și interior, al circuitului de tiraj, o tijă (15) de separare a celor două circuite (A și B) de fum, o bază (16) a locului de coacere, un regulator (18) de căldură, situat în corpul (6) inferior, fixat într-o balama (17) și prevăzută cu o

(11) 126626 A0
tijă (19) de modificare a poziției regulatorului (18) de căldură, un spațiu (20) de tiraj, pe unde trece căldura, de o parte și de alta a spațiului (C) de coacere, un loc (24) de ardere a lemnului, un opritor (25) inferior, pentru regulatorul (18) de căldură, un spațiu (26) de izolare între carcasa (1) exterioară și corpul (13) exterior al circuitului de tiraj, două balamale (27) de susținere a tije (15), un mâner (28) al tije (15), un punct (29) de fixare pentru cazul în care regulatorul (18) de căldură este fix, o ușiță (30) de curățare, pentru depunerile de funingine, un mâner (31) pentru ușița (10) de tiraj, un închizător (32) pentru ușa de alimentare cu combustibil, o bază (33) a arzătorului (8), un grătar (34) pentru aerul necesar arderii, și un opritor (35) pentru indicatorul (5) de temperatură.

Revendicări: 1

Figuri: 7

(11) 126626 A0

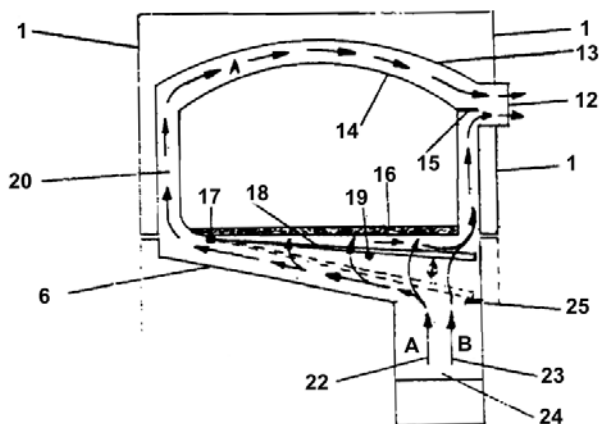


Fig. 2b

(11) 126627 A0 (51) **A21D 8/04** (2006.01) (21) a 2011 00209 (22) 10.03.2011 (41) 30.09.2011//9/2011 (71) UNIVERSITATEA "DUNAREA DE JOS" DIN GALA ȚI, STR.DOMNEASCĂ NR.47, GALA ȚI, GL, RO (72) BANU IULIANA, BD. DUNAREA NR.88, BLE13, SC.1, ET .5, AP.43, GALA ȚI, GL, RO; APRODU IULIANA, STR.FRUNZEI NR.101, BL.4E, AP.26, GALA ȚI, GL, RO; VASILEAN INA, STR.IONEL FERNIC NR.4, BL.N15, SC.4, ET.2, AP. 90, GALA ȚI, GL, RO; BARBU VASILICA, STR.NICOPOLE NR.185 A, BR AILA, BR, RO (54) **TEHNOLOGIE DE OBTINERE A ALUATULUI ACID USCAT DIN FĂINĂ INTEGRALĂ DE SECARĂ**

(57) Invenția se referă la un procedeu pentru obținerea unui aluat acid uscat, utilizat pentru panificarea făinii de seară. Procedeu conform invenției constă din aceea că făina integrală de seară se amestecă într-un raport 1: 2 cu apă, după care amestecul omogen este supus fermentației, în prezența unor culturi starter mixte de bacterii lactice, amestec de tulpini izolate din microflora epifită a gâului și searei, și tulpini comerciale, uzuale în panificație și industria laptelui, și drojdie de panificație, timp de 12 h, la o temperatură de 30... 35°C, din care rezultă un aluat acid proaspăt, care este menținut la temperatura de 25°C, timp de 2 h, după care acesta este suplimentat cu un amestec de maltoză, zaharoză, galactoză sau melasă, și a fost uscat prin liofilizare până la o umiditate finală de 2...4%, în vederea depozitării.

Revendicări: 1

Figuri: 4

(11) 126628 A2 (51) **A23C 13/16** (2006.01), **A01J 11/00** (2006.01), **A01J 99/00** (2006.01), (21) a 2010 00255 (22) 22.03.2010 (41) 30.09.2011/9/2011 (71) INSTITUTUL NAȚIONAL DE CERCETARE-DEZVOLTARE PENTRU CHIMIE ȘI PETROCHIMIE - ICECHIM, SPLAIUL INDEPENDENȚEI NR.202, SECTOR 6, BUCUREȘTI, B, RO (72) POPOVICI STELA, STR. FAINARI NR. 26/BL. 50 SC. C ET. 2 AP. 74 SECT.2, BUCUREȘTI, B, RO; ALBULESCU VIOREL LIVIU, STR. DRUMUL TABEREI NR. 39, BL. OS4, SC. 4, ET. 8, AP. 154, SECTOR 6, BUCUREȘTI, B, RO; VELEA SANDA, STR. ZAMBILELOR NR. 6, BL. 60, ET. 2, AP. 5, SECTOR 2, BUCUREȘTI, B, RO; PASĂRIN DIANA, STR. ALEEA MASA TĂCĂRII, BL.B, AP.18, SECT OR 6, BUCUREȘTI, B, RO; RĂCEANU GHEORGHE, STR. CUPOLEI NR.7 BL.2A SC.1 AP. 47 SECT OR 6, BUCUREȘTI, B, RO (54) **PROCEDEU DE OBTINERE A BIOFILMULUI LIPOLITIC ÎN SCOPUL REDUCERII GRĂSIMILOR REZIDUALE ULEIOASE**

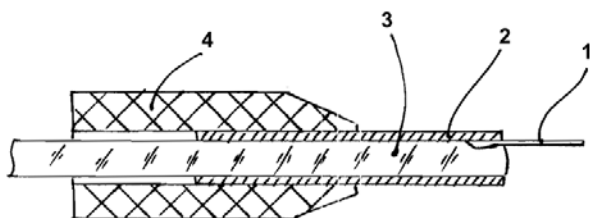
(57) Invenția se referă la un biofilm microbial, utilizat pentru degradarea suspensiilor uleioase, și la un procedeu pentru obținerea acestuia. Biofilmul conform invenției este stabil, rezistent la o temperatură de 4...39°C, o umiditate de 0,1...100%, pH de 4...12. Procedeu conform invenției constă din cultivarea unei tulpini de *Pseudomonas putida* - ICECHIM pe un mediu lichid, timp de 16...18 h, la temperatura de 37°C, când se dezvoltă până la 6 ori 10⁸ celule/ml/final, după care la acest mediu inoculat se adaugă 2% ulei de floarea-soarelui și 0,5% detergent, și se utilizează pentru imersarea unor plăci timp de 30 de zile, din care rezultă un biofilm rezistent la temperatura de 12...20°C și o valoare pH de 5,5...10,5.

Revendicări: 3

(11) 126629 A2 (51) **A61B 1/07** (2006.01) (21) a 2010 00163 (22) 18.02.2010 (41) 30.09.2011/9/2011 (71) BAL TA FLORIAN, BD. LASCĂR CATĂRGIU NR.7, SECTOR 1, BUCUREȘTI, B, RO; HUZUM DINUMIHAJ, STR. CÂMPIA LIBERTĂȚII NR.42, BL.B2, SC.2, ET.3, AP.53, SECTOR 3, BUCUREȘTI, B, RO (72) BAL TA FLORIAN, BD. LASCĂR CATĂRGIU NR.7, SECTOR 1, BUCUREȘTI, B, RO; HUZUM DINUMIHAJ, STR. CÂMPIA LIBER TĂȚII NR.42, BL.B2, SC.2, ET. 3, AP. 53, SECT OR 3, BUCUREȘTI, B, RO (54) **FIBRĂ OPTICĂ INTRA-OCULARĂ CU SPATULA**

(57) Invenția se referă la un instrument medical pentru intervenții chirurgicale oftalmologice. Instrumentul conform invenției constă dintr-o fibră (3) optică propriu-zisă, o teacă (2) de protecție ce acoperă fibra (3) optică propriu-zisă, și o spatulă (1) confecționată dintr-un material cu proprietăți elastice, încastrată într-o zonă dintre teaca (2) de protecție și fibra (3) optică, un mâner (4) în care se montează întreg ansamblul.

Revendicări: 3
Figuri: 1



(11) 126630 A0 (51) **A61B 18/18** (2006.01) (21) a 2011 00194 (22) 03.03.2011 (41) 30.09.2011/9/2011 (71) GODEANU EMIL, STR. ÎMPĂRATUL TRAIAN NE.206, BL.K10, SC.1, AP.1, CRAIOVA, DJ, RO (72) GODEANU EMIL, STR. ÎMPĂRATUL T RAIAN NE.206, BL.KA10, SC.1, AP. 1, CRAIOVA, DJ, RO; GODEANU MIHAELA, STR. ÎMPĂRATUL T RAIAN NR.206, BL. K10, AP. 1, CRAIOVA, DJ, RO; GODEANU VIRGILIU, CALEA BUCUREȘTI NR.27, BL.17B, ET. 5, SC.1, AP. 17, CRAIOVA, DJ, RO; GODEANU ANTONIU, STR. ÎMPĂRATUL T RAIAN NR.206, BL.K10, AP. 1, CRAIOVA, DJ, RO (54) **RADIOGENERATOR PROGRAMABIL CHIRURGICAL**

(57) Invenția se referă la un radiogenerator chirurgical, programabil pentru tăiere pură, tăiere combinată cu coagulare și coagulare, cu aplicabilitate în toate domeniile chirurgicale. Radiogeneratorul conform invenției este alcătuit din următoarele componente: un modul de alimentare (1), un filtru de rețea (2) care împiedică pătrunderea perturbațiilor de radiofrecvență în rețeaua de alimentare, în care modulul de alimentare (1) generează tensiunile necesare funcționării unei surse de tensiune (3) stabilizată în comutație și unei alte surse de tensiune (4) programabilă în comutație, aceasta din urmă primind informații de la o unitate centrală (5), care este alimentată de la sursa de tensiune (3) stabilizată în

(11) 126630 A0 comutație, și care permite prereglarea parametrilor de lucru pe regimurile de funcționare, memorarea acestora, asigurarea puterii de ieșire a fiecărui regim de lucru, precum și afișarea regimului selectat și a puterii de ieșire, un oscilator (6) de cuarț, ce asigură o frecvență de 4, 4 MHz, care este transmisă unui modulator (7) ce primește informații de la unitatea centrală (5), pentru a asigura modulația semnalului nesinusoidal care se transmite la un amplificator de putere (8) care este, de asemenea, conectat la unitatea centrală (5) și care amplifică semnalul și îl transmite către un bloc de radiofrecvență (9) conectat cu un modul (10) de acordare frecvență de la care semnalul purtător de radiofrecvență ajunge la un bloc (11) de comutație care, la rândul lui, primește informații de la unitatea centrală (5), informații pe care le transmite unui comutator pedală (12) și unui bloc (13) de semnalizare audio, semnalul de la blocul (11) de comutație ajunge la un modul de ieșire monopolar (MIM), cu care se face intervenția chirurgicală, sau la un modul de ieșire bipolar (MIB), utilizat la intervenții chirurgicale de coagulare.

Revendicări: 8
Figuri: 3

(11) 126630 A0

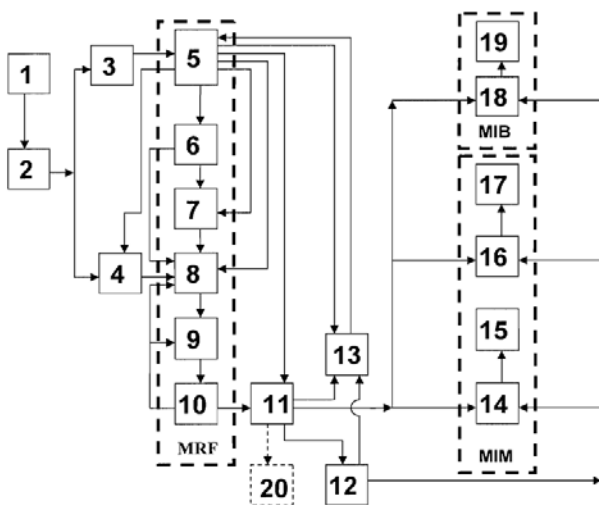


Fig. 1

(11) 126631 A0 (51) **A61C 7/14** (2006.01) (21) a 2010 00795 (22) 06.09.2010 (41) 30.09.2011/9/2011 (71) UNIVERSITATEA DE MEDICINĂ ȘI FARMACIE "VICTOR BABEȘ" DIN TIMIȘOARA, STR. EFTIMIE MURGU NR. 2A, TIMIȘOARA, TM, RO (72) SZUHANĖK CAMELIA, STR. MARTIRII DE LA FĂNTĂNA ALBĂ, BL. B29, ET. 2, AP. 6, TIMIȘOARA, TM, RO; FLEȘER TRAIAN, STR. BRÂNDUȘEI NR. 18, SC. B, AP. 2, TIMIȘOARA, TM, RO (54) **DISPOZITIV DIGITAL DE POZIȚIONARE PENTRU BRACKETS VESTIBULARI ȘI LINGUALI**

(57) Invenția se referă la un dispozitiv digital pentru poziționarea aparatelor fixe tip brackets pe suprafața linguală și vestibulară a dinților, în timpul tratamentului ortodontic. Dispozitivul conform invenției se compune dintr-o lamelă (1) suport de bază, cuplată solidar cu un braț (5) suport penetrat de un bolț (6) care susține și, în același timp, permite rotirea unui alt braț (3) ce are montate, la una dintre extremități, niște elemente de referință care definesc poziția unui bracket (A) pe suprafața exterioară, respectiv, interioară a unui dinte (B), poziția de referință pentru aplicarea bracketului, măsurată de la vârful dintelui, fiind preluată de un traductor (10) de deplasare și afișată pe un display (11) digital.

Revendicări: 3
Figuri: 2

(11) 126631 A0

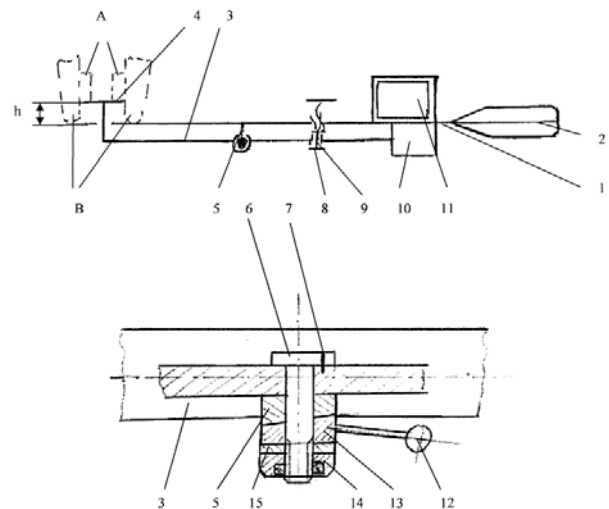


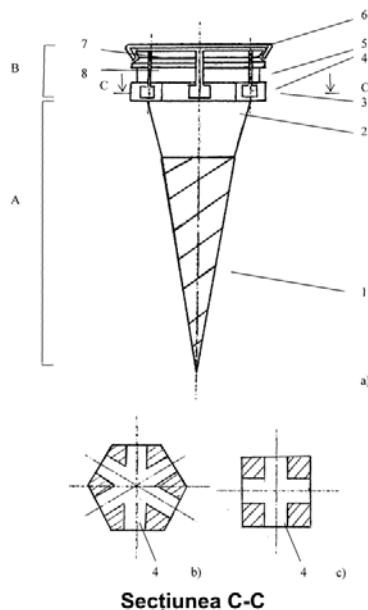
Fig. 1

(11) 126632 A0 (51) **A61C 7/28** (2006.01); **A61C 8/00** (2006.01), (21) a 2010 00794 (22) 06.09.2010 (41) 30.09.2011/9/2011 (71) UNIVERSITATEA DE MEDICINĂ ȘI FARMACIE "VICTOR BABEȘ" DIN TIMIȘOARA, STR. EFTIMIE MURGU NR. 2A, TIMIȘOARA, TM, RO (72) SZUHANĖK CAMELIA, STR. MARTIRII DE LA FĂNTĂNA ALBĂ, BL. B29, ET. 2, AP. 6, TIMIȘOARA, TM, RO; FLEȘER TRAIAN, STR. BRÂNDUȘEI NR. 18, SC. B, AP. 2, TIMIȘOARA, TM, RO (54) **IMPLANT ORTODONTIC MULTIFUNCȚIONAL CU CAP ELASTIC**

(57) Invenția se referă la un implant ortodontic de tip șurub. Implantul conform invenției are practicate, într-o zonă (3) a unui cap (B) având în secțiune transversală o formă hexagonală sau una pătrată, niște orificii (4) delimitate de niște pereți având în secțiune o formă dreptunghiulară sau pătrată, care asigură transmiterea asupra dintelui, prin intermediul unei sârme cu rol de arcuri utilizate în timpul tratamentului, de sollicitări de întindere, comprimare, încovoiere, generând tensiuni de versie, translație, rotație, intruzie, extruzie, orificiile (4) continuând în plan longitudinal cu niște degajări (5) ce asigură elasticitatea capul (B) și peste care este aplicată o agrafă (6) de închidere și strângere, ancorată într-o degajare (7) circumferențială ce asigură imobilizarea arcurilor ortodontice.

Revendicări: 3
Figuri: 1

(11) 126632 A0



(11) 126633 A2 (51) **A61C 11/00** (2006.01); **A61C 13/10** (2006.01); **A61C 13/34** (2006.01); (21) a 2010 00285 (22) 25.03.2010 (41) 30.09.2011//9/2011 (71) STANCIU PĂTRU RADU, PIAȚA GHEORGHE CANT ACUZINO NR.4, ET.2, AP.3, SECTOR 2, BUCUREȘTI, B, RO; STANCIU DRAGO Ș, STR. GHEORGHE LAZ ȂR NR.7, ET.1, AP.4-5, SECTOR 1, BUCUREȘTI, B, RO; TEMELCEA ANCA, STR. PĂDUREA CRAIULUI NR.1, BL. B 2, SC.5, ET.8, AP.208, SECTOR 3, BUCUREȘTI, B, RO (72) ST ANCIU P ȂTRU RADU, PIAȚA GHEORGHE CANTACUZINO NR.4, ET.2, AP.3, SECTOR 2, BUCUREȘTI, B, RO; ST ANCIU DRAGO Ș, STR. GHEORGHE LAZ ȂR NR.7, ET.1, AP.4-5, SECTOR 1, BUCUREȘTI, B, RO; TEMELCEA ANCA, STR. PĂDUREA CRAIULUI NR.1, BL. B 2, SC.5, ET.8, AP.208, SECTOR 3, BUCUREȘTI, B, RO (54) **DISPOZITIV TIPODONT, DINȚI ARTIFICIALI DIN METAL ȘI METODĂ DE REALIZARE A VALULUI DE CEARĂ CU ALVEOLE ȘI INCLUDEREA DINȚILOR ÎN ACESTEA**

(57) Invenția se referă la un dispozitiv de simulare a tratamentului ortodontic, în scop didactic, pentru aprofundarea și îmbunătățirea tehnicilor ortodontice specifice, de tratament cu aparatură poliagregată fixă, la dinți artificiali din metal, anatoformi, care substituie dinții naturali în cadrul dispozitivului, și la o metodă de realizare a valului de ceară cu alveole și

(11) 126633 A2

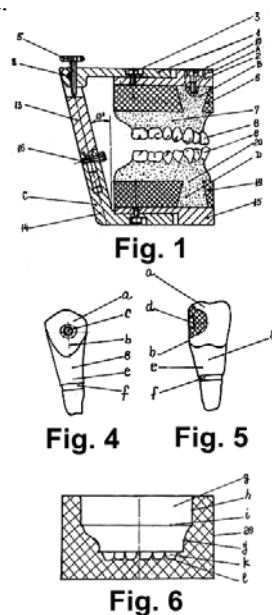
inclusiunea dinților în acestea. Dispozitivul conform invenției este alcătuit din două componente (A și B) maxilare, două componente (C și D) mandibulare și o componentă (E) de legătură, dispusă între componentele (A, B și C, D) maxilare și cele mandibulare. Dinții conform invenției sunt alcătuiți dintr-un corp (8) prevăzut, în partea superioară, cu o coroană (a) și, pe o suprafață (b) vestibulară, cu o gaură (c) înfundată, circulară, tronconică, a cărei suprafață (d) cu diametrul mai mare este situată la fundul găurii (c), iar într-o porțiune (e) radiculară, de formă tronconică, situată în treimea apicală, fiind prevăzut un canal (f) circular deschis. Metoda conform invenției folosește o matriță din material siliconic, alcătuită dintr-un corp (28) având forma unui cilindru, în care este practicată o gaură (g) înfundată, delimitată lateral, în partea superioară, de un perete (h) având conturul și înălțimea unor plăci (6 și 19) ce intră în alcătuirea componentelor (B și D) maxilară și mandibulară și, în partea inferioară, de o suprafață (i) de așezare orizontală a plăcilor (6 și 19); gaura (g) continuă inferior cu un perete (j) având conturul și înălțimea valurilor (7 și 20) de ceară, iar la bază sunt prevăzute niște alveole (k) mărginite de un perete (l) cu conturul coroanei (a), și constă în așezarea dinților

(11) 126633 A2

artificiali metalici în alveole (k), cu porțiunea (e) radiculară în sus, contactul având loc la nivelul peretelui (l) cu conturul coroanei (a), după care se așază plăcile (6 și 19) la nivelul suprafeței (i) de așezare și, în final, se toarnă ceara pentru obținerea valurilor (7 și 20) de ceară.

Revendicări: 4

Figuri: 6



(11) 126634 A0 (51) **A61C 13/225** ^(2006.01) (21) a 2011 00313 (22) 07.04.2011 (41) 30.09.2011/9/2011 (71) SMĂRÂNDESCU DRAGO ȘI CORNELIU, STR. BANUL DUMITRAȘTE NR. 33, SECTOR 2, BUCUREȘTI, B, RO (72) S MĂRÂNDESCU DRAGO ȘI CORNELIU, STR. BANUL DUMITRAȘTE NR. 33, SECTOR 2, BUCUREȘTI, B, RO (54) **SISTEM SPECIAL DE SPRIJIN ȘI DE MENȚINERE PENTRU PROTEZE SCHELETIZATE**

(57) Invenția se referă la un sistem de sprijin și de menținere a protezelor dentare parțial mobilizabile. Sistemul conform invenției se compune dintr-o parte (1) de fixare având forma unui cilindru turtit, care se inserează într-un locaș prevăzut în componenta metalică, fixată pe un dinte stâlp, o parte (2) de joncțiune având forma unei prisme dreptunghiulare, ce realizează joncțiunea între o parte (3) activă și partea (1) de fixare, și o parte (3) activă, având forma unei prisme rectangulare, prevăzută la vârf cu un orificiu (4) de formă semisferică, ce realizează fricțiunea cu locașul prevăzut în dintele mobilizabil.

Revendicări: 1

Figuri: 3

(11) 126634 A0

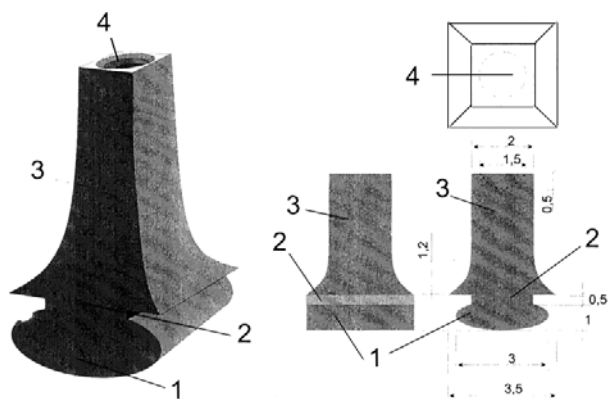


Fig. 1

(11) 126635 A2 (51) **A61K 8/00** ^(2006.01); **A61Q 13/00** ^(2006.01); (21) a 2010 00278 (22) 24.03.2010 (41) 30.09.2011/9/2011 (71) ANDRO NOVICI LIVIU, STR. GRIGORE GAFENCU NR. 78-84, SECTOR 1, BUCUREȘTI, B, RO (72) ANDRONOVICI LIVIU, STR. GRIGORE GAFENCU NR. 78-84, SECTOR 1, BUCUREȘTI, B, RO (54) **SOLUȚIE HIDROALCOOLICĂ PARFUMATĂ CU EUCALIPT**

(57) Invenția se referă la o soluție pentru industria de parfumuri. Soluția conform invenției este constituită din 2...3 părți ulei de eucalipt, 2...3 părți ulei de portocal, 1...2 părți ulei de vanilie, 0,5...1 parte tei, 0,5...1 parte gențiană, 0,5...1 parte coacăze roșii, 1...2 părți vitamina E, 2...5 părți cocamidopropil betaină, 1...2 părți propilenglicol, 1...2 părți monostearat de glicerină, 2...3 părți lauril sulfat de sodiu, 80...88 părți alcool de 88°, 0,5...1 parte nitropropan, 1...2 părți fenoxietanol, 0,5...1 parte alcool Denat și până la 100 părți apă deionizată, părțile fiind exprimate în greutate - pentru solide și în volume - pentru lichide.

Revendicări: 1

(11) 126636 A0 (51) **A61K 8/97** ^(2006.01) (21) a 2010 01058 (22) 05.11.2010 (41) 30.09.2011/9/2011 (71) ELZ IN PLANT S.R.L., ALEEA DEALUL MĂCINULUI NR. 7, BL. D34, SC. D ET. 1, AP. 49, SECTOR 6, BUCUREȘTI, B, RO (72) MIRON GHORGHI, ALEEA DEALUL MĂCINULUI NR. 7, BL. D34, SC. D, ET. J. 1, AP. 49, SECTOR 6, BUCUREȘTI, B, RO; MIRON GHEORGHE SORIN, ALEEA DEALUL MĂCINULUI NR. 7, BL. D34, SC. D, ETJ. 1, AP. 49, SECTOR 6, BUCUREȘTI, B, RO; MIRON ZINA, ALEEA DEALUL MĂCINULUI NR. 7, BL. D34, SC. D, ET. 1, AP. 49, SECTOR 6, BUCUREȘTI, B, RO (54) **COMPOZIȚIE COSMETICĂ DE CREMĂ ANTICELULITICĂ PE BAZĂ DE PRINCIPII ACTIVE NATURALE**

(57) Invenția se referă la o compoziție cosmetică de cremă anticelulitică și la un procedeu pentru obținerea acesteia. Compoziția conform invenției este constituită în părți masice dintr-un amestec uleios (I), format din 23...27 părți extract de iederă (*Hedera helix*), 18...22 părți extract din rășină de conifere, 23...27 părți extract de ienupăr (*Aetheroleum Juniperi*), 13...17 părți ulei de măsline, 13...17 părți extract de luminița nopții (*Oenothera biennis*), un amestec hidralcoolic (II) format din 48...52 părți extract de ardei iute (*Capsidi fructus*), 28...32 părți extract de iederă, 18...22 părți extract de rășină de

(11) 126636 A0

conifere, un amestec (III) format din 38...42 părți propilenglicol și 58...62 părți glicerină, și un amestec (IV) format din 38...42 părți ceară, 18...20 părți parafină, 1...2 părți ulei de lavandă, 8...12 părți Lanette N, 18...22 părți ulei de măsline și 8...12 părți cetostearic, amestecurile fiind asociate, în părți, la un raport (I) : (II) : (III) : (IV) de 14...16 : 17...19 : 1,8...2, 2 : 64...68. Procedul conform invenției cuprinde o succesiune de etape de omogenizare a amestecurilor într-o ordine (IV, I, II și III), încălzite în prealabil la o temperatură de 55...60°C, sub agitare continuă, și la o turație de 200...220 rpm, după care masa omogenă se răcește până la o temperatură de 20°C, la o turație de 50...60 rpm, timp de 180 min.

Revendicări: 2

(11) 126637 A2 (51) **A61K 9/08** ^(2006.01), **A61K 36/746** ^(2006.01), **A61P 27/00** ^(2006.01); (21) a 2010 00202 (22) 04.03.2010 (41) 30.09.2011//9/2011 (71) ANDRONOVICI LI VIU, S TR.GRIGORE GAFENCU NR.78-84, SECTOR 1, BUCUREȘTI, B, RO; CA TARIG OVIDIU GABRIEL, STR.CÂMPIA LIBER TĂȚII NR.64, BL.34A, SC.F, ET.10, AP.261, SECTOR 3, BUCUREȘTI, B, RO (72) ANDRONOVI CI LIVIU, STR.GRIGORE GAFENCU NR.78-84, SECTOR 1, BUCUREȘTI, B, RO; CATARIG OVIDIU GABRIEL, STR.CÂMPIA LIBERTĂȚII NR.64, BL.34A, SC.F, ET .10, AP .261, SECT OR 3, BUCUREȘTI, B, RO (54) **SIROP ENERGIZANT, ANTITUMORAL ȘI ANTISTRES**

(57) Invenția se referă la un sirop cu efect energizant. Siropul conform invenției este constituit, în părți în greutate, din 90...96 p.g. noni fermentat, 0,1...2 p.g. mentă, respectiv, tei, lămâie, 0,2...2 p.g. sunătoare, respectiv, coacăze roșii, 0,01...0,02 p.g. benzoat de sodiu.

Revendicări: 1

(11) 126638 A2 (51) **A61K 31/21** ^(2006.01), **A61P 17/16** ^(2006.01); (21) a 2010 00045 (22) 18.01.2010 (41) 30.09.2011//9/2011 (71) DEMI DOF MARIA, STR. CONST ANTIN NEGRI BL.B2, SC.B, AP.18, TÂRGU OCNA, BC, RO (72) DEMIDOF MARIA, STR. CONST ANTIN NEGRI BL.B2, SC.B, AP .18, TÂRGU OCNA, BC, RO (54) **ULEI DERMATO-COSMETIC**

(57) Invenția se referă la un ulei dermato-cosmetic. Uleiul conform invenției este constituit din 100 ml ulei de măsline tratat termic, 3 ml ulei de măghiran, 2 ml ulei de sunătoare, 3 ml ulei de gălbenele și 3 ml ulei de fenicul.

Revendicări: 1

(11) 126639 A2 (51) **A61K 36/738** ^(2006.01), **A61P 9/00** ^(2006.01); (21) a 2010 00244 (22) 17.03.2010 (41) 30.09.2011//9/2011 (71) ECE ABDULVAHIT, STR. VÂSCOZEI BL.2A, AP.2, LUPENI, HD, RO (72) ECE ABDUL VAHIT, STR. VÂSCOZEI BL.2A, AP2, LUPENI, HD, RO (54) **BĂUTURĂ DIN CEAI ROȘU**

(57) Prezenta invenție se referă la un ceai utilizat pentru prevenirea maladiilor cardiace. Ceaiul conform invenției este constituit din 10...11 părți *Cynosbati Fructus*, 4-5 părți flori de *Punica Granatum*, 1,0...1,2 părți *Cinnamomum* și 1,0...1,1 părți *Caryophyllus Aromaticus* la 1000 părți apă, părțile fiind exprimate în greutate.

Revendicări: 1

(11) 126640 A2 (51) **A61K 36/886** ^(2006.01); **A61P 1/16** ^(2006.01); (21) a 2010 00277 (22) 24.03.2010 (41) 30.09.2011//9/2011 (71) **ANDRONOVICI LIVIU, STR. GRIGORE GAFENCU NR.78-84, SECTOR 1, BUCUREȘTI, B, RO; CATARIG OVIDIU GABRIEL, STR. CÂMPIA LIBERĂ TÂȚII NR.64, BL. 34A, SC.F, ET.10, AP.261, SECTOR 3, BUCUREȘTI, B, RO (72) ANDRO NOVICI LIVIU, STR. GRIGORE GAFENCU NR.78-84, SECTOR 1, BUCUREȘTI, B, RO; CATARIG OVIDIU GABRIEL, STR. CÂMPIA LIBERĂ TÂȚII NR.64, BL.34A, SC.F, ET.10, AP.261, SECTOR 3, BUCUREȘTI, B, RO (54) **PRODUS LICHID ANTIHEPATIC ȘI ENERGIZANT****

(57) Invenția se referă la un produs cu rol energizant și antihepatic. Produsul conform invenției este sub formă de soluție constituită, în părți în greutate, din 85...95 p.g. aloe vera, 0,5...2 p.g. mușețel, 1...2 p.g. albăstrele, 3...5 p.g. struguri negri, 2...3 p.g. coacăze roșii, 0,05...0,1 p.g. antioxidant.

Revendicări: 1

(11) 126641 A0 (51) **A61K 39/00** ^(2006.01); **A61K 39/395** ^(2006.01); (21) a 2010 01318 (22) 10.12.2010 (41) 30.09.2011//9/2011 (71) **UNIVERSITATEA OVIDIUS CONSTANȚA, BD. MAMAIA NR.124, CONSTANȚA, CT, RO (72) ZĂMFIRESCU STELA FILOFTEIA, BD. MAMAIA NR. 124, CONSTANȚA, CT, RO; ANG HEL ANDREEA HORTANSE, ȘOS. I. C. B. RATIANU NR. 248, CONSTANȚA, CT, RO; NADOLU DORINA, ȘOS. I. C. BRĂTIANU NR. 248, CONSTANȚA, CT, RO; SOGORESCU ELENA, BD. MAMAIA NR. 124, CONSTANȚA, CT, RO (54) **PROCEDEU DE OBTINERE A SERULUI ANTIEMBRION DE CAPRĂ ȘI DE OĂIE****

(57) Prezenta invenție se referă la un procedeu de obținere a unui ser antiembrion de capră și de oaie, utilizat în domeniul medicinei veterinare și în zootehnie, pentru predicția precoce a gestației la rumegătoare. Procedeu conform invenției presupune colectarea, în picături sterile de mediu PBS cu 4% BSA, a embrionilor preimplantați de ziua 14 și 15, și trecerea succesivă în 8...10 băi de mediu steril, urmată de omogenizarea separată a embrionilor de capră și de oaie, cu obținerea unui omogenat antigen embrionar, ce este amestecat în proporție de 1/1 cu adjuvant Freund, se repartizează separat, fiind apoi injectat iepurilor pe o perioadă de imunizare de 15 zile, după care se colectează serul de iepure antiembrion de oaie și/sau capră, ce este centrifugat, cu obținerea serului anti-proteină asociată gestației, care este supus unei reacții de hemaglutinare, prezența acestei reacții indicând gestația.

Revendicări: 1

(11) 126642 A2 (51) **A61M 1/14** ^(2006.01); **A61N 7/00** ^(2006.01); **B01D 61/24** ^(2006.01); **B01D 63/00** ^(2006.01); (21) a 2009 00977 (22) 25.11.2009 (41) 30.09.2011//9/2011 (71) **CENTRUL DE CERCETARE PENTRU MATERIALE MACROMOLECULARE ȘI MEMBRANE S.A., SPLAIUL INDEPENDENȚEI NR. 202B, SECTOR 6, BUCUREȘTI, B, RO (72) RADU MARIN, CALEA RAHOVEI NR. 217, BL.12, SC.1, AP.1, PARTER, SECTOR 5, BUCUREȘTI, B, RO; RADU FLORICA, CALEA RAHOVEI NR.217, BL.12, SC.1, AP.1, PARTER, SECTOR 5, BUCUREȘTI, B, RO; JOHN MORRIS, 66 WOOD PECKER ECO PARK, ECO BOULE SARD, ZA; TIRON V. ASILE, BD. IULIU MANIU NR.99, BL.A1, SC.1, ET.5, AP.20, SECTOR 6, BUCUREȘTI, B, RO; PASĂRE LILIANA VIORICA, ȘOS. IANÇULUI NR.19, BL.106B, SC.A, ET.1, AP.8, SECTOR 2, BUCUREȘTI, B, RO; RAȚĂ DANIELA, STR. PLUT. GHEORGHE RADU NR.38, BL. VN8, AP.42, SECTOR 3, BUCUREȘTI, B, RO; VIEZURE IOANA, STR. MURGENI NR.3, BL. L29, SC.2, ET.8, AP.105, SECTOR 3, BUCUREȘTI, B, RO (54) **FILTRU DE DIALIZĂ RENALĂ ȘI TRATAMENT ANTI-HIV ȘI SISTEM DE MONITORIZARE A TRATAMENTULUI, CE ÎL UTILIZEAZĂ****

(57) Invenția se referă la un filtru de dializă renală, adaptat și la bolnavii diagnosticați cu sindromul imunodeficienței dobândite, și la un sistem de monitorizare a dializei renale ce îl utilizează. Filtrul conform invenției este alcătuit dintr-un corp (1), niște elemente de capăt (2 și 3), pentru fixarea unui fascicul de membrane (4) semipermeabile, niște ștuțuri (5 și 6) de intrare și ieșire a lichidului de dializă ce spală membranele (4) semipermeabile în contracurent

(11) 126642 A2
cu direcția de curgere a sângelui, și niște ștuțuri (7 și 8) de legătură la setul arteriovenos al circuitului sanguin extracorporeal; partea centrală a filtrului este de formă rectangulară, pe suprafețele laterale fiind montate niște traductoare (T) de ultrasunete piezoelectrice, ceramice, care generează ultrasunete cu o frecvență și o putere specifice pentru distrugerea virusurilor și microorganismelor. Sistemul de monitorizare cuprinde filtrul (F) de dializă renală, conform invenției, care transmite, prin intermediul unui sistem de control (Cu) al traductoarelor (T) ultrasunice, niște informații (I3) la un sistem expert (SE) care mai recepționează și alte informații (I1 și I2) de la o aparatură de analiză (A1 și A2) a unor probe de sânge (P1 și P2), toate informațiile fiind prelucrate de către sistemul expert (SE) în funcție de niște baze de date (BD) și baze de cunoștințe (BC), precum și de un card personal (CP) ce înmagazinează datele medicale generale și specifice unui bolnav (B) dializat; după prelucrare, sistemul expert (SE) emite niște recomandări care pot fi vizualizate pe un ecran (E), precum și niște semnale de avertizare optice și/sau acustice, pentru situații de urgență.

Revendicări: 3

Figuri: 3

(11) 126642 A2

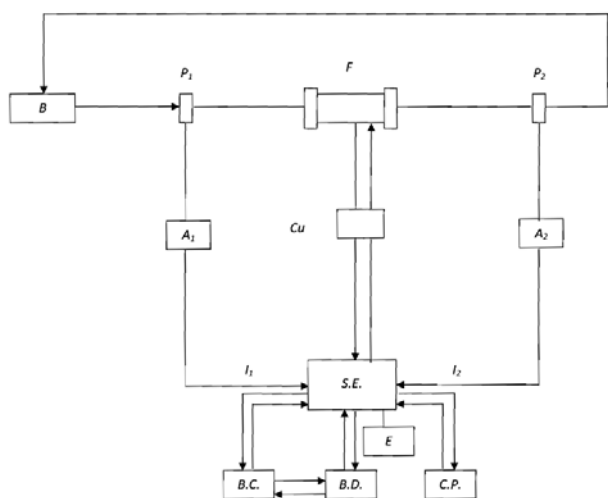


Fig. 3

(11) 126643 A2 (51) **A62D 1/00** (2006.01) (21) a 2010 00292 (22) 29.03.2010 (41) 30.09.2011/9/2011 (71) INSTITUTUL NAȚIONAL DE CERCETARE-DEZVOLTARE PENTRU CHIMIE ȘI PETROCHIMIE - ICECHIM, SPLA IUL INDEPENDENȚEI NR.202, SECTOR 6, BUCUREȘTI, B, RO (72) GRECUMIHAELA, STR. BRASOV 32 BL. A1 SC D, ET. 4, AP60 SECTOR 6, BUCUREȘTI, B, RO; BUJANCĂ IONETA CODRIȚA, STR. TRANDAFIRILOR NR.50, BL.5, SC.A, AP.4, BAILE HERCULANE, CS, RO; IANCU LORENA, B D. ALEXANDRU OBREGIA NR.17, BL.M5, SC.A, ET.6, AP.54, SECTOR 4, BUCUREȘTI, B, RO; GRECU SORIN GABRIEL, STR. BRASOV NR. 32, BL. A11, SC. D, ET. 4, AP. 60, SECTOR 6, BUCUREȘTI, B, RO; ALBULESCU VIOREL LIVIU, STR. DRUMUL TABEREI NR. 39, BL. OS4, SC. 4, ET. 8, AP. 154, SECTOR 6, BUCUREȘTI, B, RO (54) **SISTEME DE STINGERE A INCENDIILOR REALIZATE PE BAZĂ DE PULBERI CU EFECT SUPERIOR DE INTERVENȚIE**

(57) Invenția se referă la o compoziție de pulberi, utilizată pentru stingerea incendiilor. Compoziția conform invenției este constituită, în procente masice, din 5...70% carbonat de sodiu, până la 30% carbonat de calciu, respectiv, 30% carbonat de calciu, 30% hidroxicarbonat de magneziu pentahidrat sau carbonat de magneziu, 5% uree, 5...15% aluminosilicați naturali, zeolit sintetic, fosfat trisodic, sulfat de sodiu anhidru, stearat de calciu, aditiv silicic.

Revendicări: 4

(11) 126644 A2 (51) **B01D 71/10** (2006.01) (21) a 2010 00235 (22) 15.03.2010 (41) 30.09.2011/9/2011 (71) DOBRE TANASE, BD. IULIU MANIU NR.94-100, B. L.18, ET.2, AP.49, BUCUREȘTI, B, RO; ST. OICA ANICUȚA, STR. BOBĂLNA NR.3, PLOIEȘTI, PH, RO; STROESCU MARTA CĂTALINA, ȘOS. IANÇULUI NR.29, BL.105B, SC.B, AP.65, BUCUREȘTI, B, RO; CHICIUDEAN TEODOR GELU, BD. DECEBAL NR.35, SC.B, AP.14, BISTRITA NASĂUD, B, N, R, O; MICHEL VAN TORREN, NIEUWALAAN 134, 261 SB, DELFT, T, 261, NETHERLANDS, NL, NL (72) DOBRE TANASE, BD. IULIU MANIU NR. 94-100, BL.18, ET. 2, AP. 49, BUCUREȘTI, B, RO; STOICA ANICUȚA, STR. BOBĂLNA NR.3, PLOIEȘTI, PH, RO; STROESCU MARTA CĂTALINA, ȘOS. IANÇULUI NR.29, BL.105B, SC.B, AP.65, BUCUREȘTI, B, RO; CHICIUDEAN TEODOR GELU, BD. DECEBAL NR.35, SC.B, AP.14, BISTRITA NASĂUD, B, N, R, O; MICHEL VAN TORREN, NIEUWALAAN 134, 261 SB, DELFT, T, 261, NETHERLANDS, NL, NL (54) **NOI COMPOZITE PE BAZĂ DE BIOCELULOZĂ**

(57) Prezentă invenție se referă la un procedeu de obținere a unor compozite pe bază de bioceluloză, în care membranele rezultate în urma cultivării *Acetobacter xylinium* pe un mediu adecvat, impregnate cu argint, prin sorbția repetată a unei soluții de dextroză și a unei soluții Tollens modificată, care duce la dezvoltarea de centri de Ag metalic cu dimensiuni micro- și nanometrice, sau impregnate cu nichel, prin sorbția repetată a unei soluții de hipofosfit de sodiu și a unei soluții de clorură de nichel în mediu de hidroxiacetat de sodiu. Compozitele obținute au multiple aplicări și li se pot aplica diverse moduri de condiționare.

Revendicări: 20

Figuri: 12

(11) 126645 A2 (51) **B01J 8/10** (2006.01) (21) a 2010 00204 (22) 04.03.2010 (41) 30.09.2011/9/2011 (71) UNIVERSITATEA "ȘTEFAN CEL MARE" DIN SUCEAVA, STR.UNIVERSITĂȚII NR.13, SUCEAVA, SV, RO (72) IRIMIA DANIELA, STR. SIMION FLOREA MARIAN NR.4, SUCEAVA, SV, RO; NEGRU MIHAELA BRÂNDUȘA, STR. SLĂTIOARA NR.6, BL.D 11, SC.A, AP.16, SUCEAVA, SV, RO; BUZ DUGA COR NELIU, STR. PUT NEI NR.520, VICOVU DE SUS, SV, RO; CERNOMAZU DOREL, STR. RAHOVEI NR.3, BL. 3, SC. J, AP. 325, ROMAN, NT, RO (54) **DISPOZITIV AJUTĂTOR**

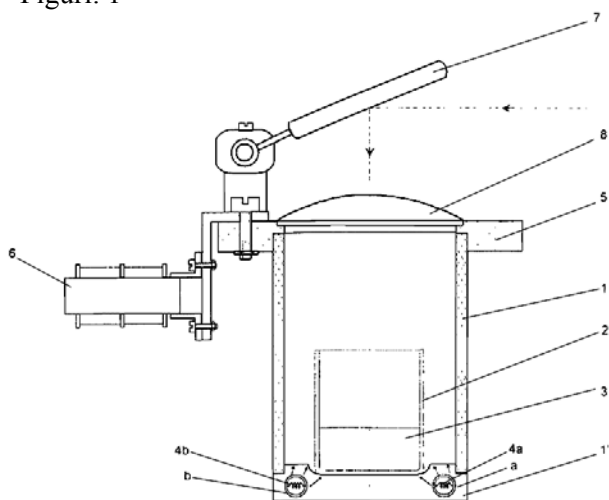
(57) Invenția se referă la un dispozitiv destinat expunerii și iluminării ferofluidelor sau soluțiilor coloidale, aflate sub acțiunea unui câmp magnetic învârtitor. Dispozitivul conform invenției este constituit dintr-un recipient (1) electroizolant, în care este plasat un vas (2) cilindric dielectric și nemagnetic, în care este stocat un fluid (3) dielectric, vasul (1) având fundul realizat dintr-un disc (1') din plexiglas, prevăzut, în zona marginală, cu niște locașuri (a, b, c și d) în care sunt introduse niște lămpi (4a, 4b, 4c și 4d) electrice, pentru iluminarea stratului de ferofluid (31), iar la partea superioară fiind prevăzut cu o placă (5) suport, circulară, de care este fixat un

(11) 126645 A2

transformator (6) coborâtor, ce alimentează cele patru lămpi (4a, 4b, 4c și 4d), precum și o oglindă (7) rabatabilă, care dă posibilitatea vizualizării zonei cercetate chiar în cele mai incomode poziții, pe placa (5) suport fiind fixată o lupă (8) prin care imaginea cercetată este mărită în mod corespunzător.

Revendicări: 1

Figuri: 1



(11) 126646 A2 (51) **B01J 29/40** (2006.01) (21) a 2010 00065 (22) 27.01.2010 (41) 30.09.2011/9/2011 (71) UNIVERSITATEA PETROL-GAZE DIN PLOIEȘTI, BD. BUCUREȘTI NR. 39, PLOIEȘTI, PH, RO; ZECASIN S.A., SPLAIUL INDEPENDENȚEI NR. 202, SECT OR 6, BUCUREȘTI, B, RO; INSTITUTUL NAȚIONAL DE CERCETARE-DEZVOLTARE PENTRU CHIMIE ȘI PETROCHIMIE - ICECHIM, SPLAIUL INDEPENDENȚEI NR.202, SECTOR 6, BUCUREȘTI, B, RO (72) MATEI VASILE, STR. DEMOCRATIEI NR.92, BL.F, AP.14, PLOIEȘTI, PH, RO; JUGĂRIU ANARU TRAIAN, STR. BĂHLUIULUI NR. 5, PLOIEȘTI, PH, RO; BOMBOȘ DORIN, CALEA CRÂNGA ȘI NR.9, BL.5, ET.5, AP.30, SECTOR 6, BUCUREȘTI, B, RO; BORCEA ANCA FLORENTINA, STR.BRUMĂRELELOR, NR.3, BL.120, SC.D, AP.66, PLOIEȘTI, PH, RO; MARIU NESCU CĂTĂLINA, INTRAREA CAZĂRMII, NR.6, BL.155C, AP.3, PLOIEȘTI, PH, RO; GANEA RODICAȘOS, ȘTEFAN CEL MARE NR. 38 BL. 30A SC. B AP.68, BUCUREȘTI, B, RO; BOMBOȘ MIHAELA MARIANA, CALEA CRÂNGA ȘI, NR.9, BL.5, ET.5, AP.30, SECTOR 6, BUCUREȘTI, B, RO (54) **CATALIZATOR DE CONVERSIE A ETANOLULUI LA ALCANI ȘI PROCEDEU DE OBTINERE A HIDROCARBURILOR ALIFATICE C3-C4 PE ACEST CATALIZATOR**

(57) Invenția se referă la un catalizator și la un procedeu de obținere a unor alcani C₃-C₄ care

(11) 126646 A2

utilizează acest catalizator. Catalizatorul conform invenției este de tip zeolitic modificat ZSM-5, îmbogățit în alumină, simplu sau dublu promotat cu zinc. Procedul conform invenției constă din contactarea bioetanolului provenit din biomasă cu catalizatorul modificat la o temperatură de 450°C, o presiune de 4 bari, în prezența hidrogenului la un debit de 40 ml/h și o viteză volumară de 0,5 h⁻¹, din care rezultă peste 40% fracție C₃ și 28...30% fracție C₄.

Revendicări: 2

Figuri: 1

(11) 126647 A2 (51) **B02C 18/00** (2006.01) (21) a 2010 00212 (22) 08.03.2010 (41) 30.09.2011/9/2011 (71) BENEĂ CORNELIU, STR. D. CANTEMIR NR.75, BL.C6, SC.D, AP.71, ORADEA, BH, RO (72) BENEĂ CORNELIU, STR. D. CANTEMIR NR.75, BL.C6, SC.D, AP.71, ORADEA, BH, RO (54) **MOTOTOCĂTOARE PENTRU DEȘEURI**

(57) Invenția se referă la un mototocător pentru mărunțirea deșeurilor constituite, de exemplu, din P.E.T-uri, doze din aluminiu sau cutii de conserve din tablă. Mototocătorul conform invenției este constituit dintr-un motor (M) care antrenează un arbore (1) principal, de la care mișcarea de rotație este transmisă, prin intermediul unor roți (2) dințate, la un arbore (3) având axa paralelă cu cea a arborelui (1) principal, pe arbori (1 și 3) fiind fixate niște roți (5) dințate având niște dinți (d) ascuțiți, și niște discuri (6) prevăzute cu niște lobi (b) având un cioc (c), câte un disc (6) fiind plasat, împreună cu niște inele (7) de distanțare, între două roți (5) dințate, lobi (b) discurilor (6) montate pe unul dintre arbori (1 și 3) fiind plasați în dreptul câte unui inel (7) montat pe celălalt dintre arborii (1 și 3) amintiți, roțile (5) de pe ambii arborii (1 și 3) fiind poziționate

(11) 126647 A2

față în față, pentru asigurarea uniformizării mișcării de rotație fiind montată o volantă (8), iar pentru curățirea roților (5) și a discurilor (6) fiind montați niște piepteni (9).

Revendicări: 3

Figuri: 2

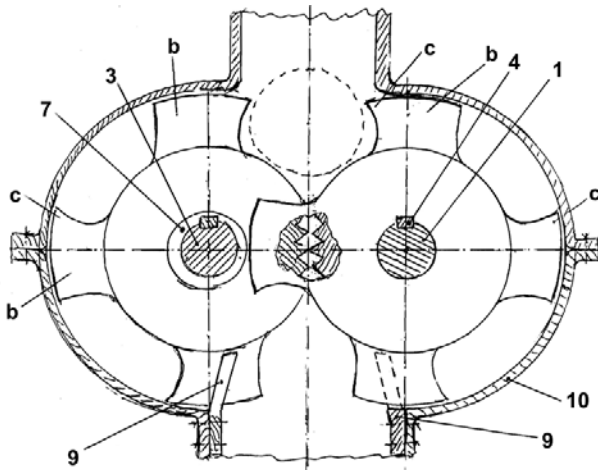


Fig. 1

(11) 126648 A2 (51) **B06B 1/04** (2006.01); **H01F 7/06** (2006.01); (21) a 2010 00026 (22) 15.01.2010 (41) 30.09.2011//9/2011 (71) HERȚANU RADU MIHAI, STR. CARP AȚI NR.6, BL.908A, SC.B, ET .6, AP .21, IA ȘI, IS, RO; ASTRĂȚINI ENACHE CIPRIAN, STR. CĂLUGĂRENI, BL.22, SC.A, ET.3, AP.6, VASLUI, VS, RO (72) HERȚANU RADU MIHAI, STR. CARPĂȚI NR.6, BL.908A, SC.B, ET.6, AP.21, IAȘI, IS, RO; ASTRĂȚINI ENACHE CIPRIAN, STR. CĂLUGĂRENI, BL.22, SC.A, ET3, AP.6, VASLUI, VS, RO (54) **VIBRATOR MAGNETIC**

(57) Invenția se referă la un vibrator magnetic, destinat utilizării în cadrul dispozitivelor de telecomunicații portabile, precum telefoane celulare sau pagere. Vibratorul magnetic, conform invenției, este alcătuit dintr-un magnet (1) permanent inelar, înconjurat de un strat (2) de ferrofluid, dispus între magnet (1) și interiorul unei carcase (3) nemetalice, prevăzută cu două înfășurări (4 și 5) electrice, astfel încât, la trecerea unui curent alternativ prin înfășurări (4 și 5), se produce o mișcare vibratorie a magnetului (1) permanent.

Revendicări: 1

Figuri: 2

(11) 126648 A2

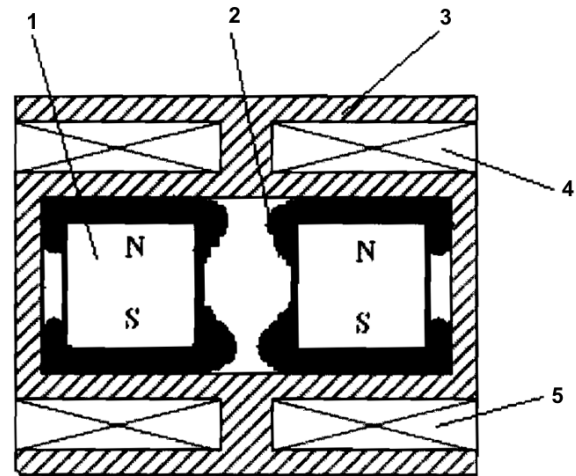


Fig. 1

(11) 126649 A2 (51) **B21D 22/20** (2006.01) (21) a 2009 01006 (22) 02.12.2009 (41) 30.09.2011//9/2011 (71) UNIVERSITATEA "DUNĂREA DE JOS" DIN GALAȚI, STR. DOMNEASCĂ NR.111, GALAȚI, GL, RO (72) MAER CĂTALINA, STR. BRAILEI NR.88, BL.BR 5B, SC.3, AP.6, GALAȚI, GL, R O; EPU REANU AL EXANDRU, STR. ALEXĂNDRU L. APUȘNEANU NR.16, BL.B6, AP .16, GALAȚI, GL, RO; BAŢU MIHAELA, STR. SATURN NR.10, BL.B2, SC.3, AP.28, GALAȚI, GL, RO; PĂUNOIU VIOREL, STR. BASARABIEI NR.144, BL.N 3B, SC.3, A P.42, GALAȚI, GL, RO; MARINESCU VASILICA, BD. GEORGE COȘBUC NR.37, BL.C20, AP .35, GALAȚI, GL, RO; MARIN FLORIN BOGDAN, STR. TEUCUCIUL NOU NR.15, TEUCUCI, GL, RO (54) **METODĂ ȘI ECHIPAMENT PENTRU MODELAREA COMPORTĂRII TABLELOR SUBȚIRI ÎN PROCESUL DE AMBUTISARE CU NERVURI DE REȚINERE**

(57) Invenția se referă la o metodă de a construi un model redus, care să descrie comportarea tablelor subțiri pe parcursul procesului de ambutisare, și la un echipament care poate fi folosit pentru implementarea metodei. Metoda conform invenției constă în construirea unui model redus, prin descompunerea procesului în procese elementare, elaborarea și executarea unui program experimental, cu ajutorul căruia se obține o bază de date, realizarea clusterin-gului variabilelor folosind relații cauzale, iar în final se realizează construcția modelelor elementare și a modelului general al procesului. Echipamentul conform invenției conține elementul (1) de deformare a poansonului și elementul (2) de deformare a matriței, care sunt schimbabile, cadrele (3, 4 și 5) ce rețin

(11) 126649 A2

epruveta cu forțele F1, F2 și, respectiv, F3, perechile de suporturi (6-7, 8-9 și 10-11) ce echilibrează forțele de reținere F1, F2 și, respectiv, F3, o placă (12) de bază, care echilibrează forța de deformare P, niște traductoare piezoelectrice (13, 14, 15, 16, 17, 18 și 19) și perechile de șuruburi (20, 21 și 22).

Revendicări: 6

Figuri: 10

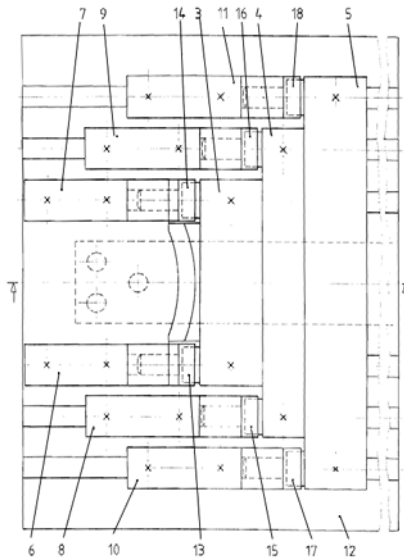


Fig. 5

(11) 126650 A0 (51) **B23K 25/00** (2006.01), **B23K 35/362** (2006.01), **B23K 37/06** (2006.01); (21) a 2010 01295 (22) 08.12.2010 (41) 30.09.2011//9/2011 (71) T AUTU MIHAI, STR. BARBU LAUTARU NR. 35 BL. 39 SC. A AP. 9, ARAD, AR, RO (72) T AUTU MIHAI, S TR. BARBU LAUTARU NR. 35, BL. 39 SC. A AP. 9, ARAD, AR, RO (54) **PROCEDEU DE SUDARE**

(57) Invenția se referă la un procedeu de sudare a tablelor din oțeluri slab aliate, folosind o baghetă confecționată dintr-o pastă cu o compoziție specială, care arde cu mare degajare de căldură, și niște forme ceramice cu magneți permanenți, care orientează grăunții cristalini paralel cu axa N-S. Procedeu conform invenției începe cu prepararea pastei pentru baghetă (1), compusă dintr-un termit cu 23% praf de Al și 77% oxid de Fe, la care se adaugă 3...10% dintr-un amestec compus, în proporții egale, din caolin, talc și celuloză pentru plastifiere, și 2...10% silicat de potasiu diluat cu apă ca liant, din pasta rezultată se modelează o baghetă (1) care se introduce în rostul de sudare, peste baghetă se așază niște forme (4) ceramice din materiale refractare, care au, la exterior, niște magneți (3) permanenți lipiți cu rășini epoxidice, iar declanșarea topirii baghetei (1) de pastă se face prin aprinderea, la unul dintre capetele acesteia, a unei capse (5) din magneziu și oxid de bariu, sau cu flacăra oxiacetilenică.

Revendicări: 1

Figuri: 6

(11) 126650 A0

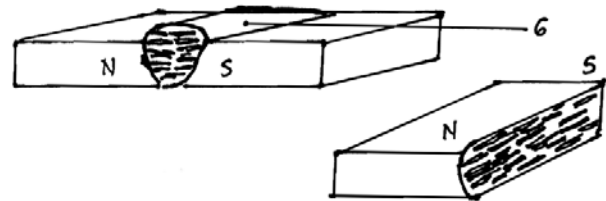


Fig. 3

(11) 126651 A2 (51) **B25J 9/02** (2006.01), **H01F 41/02** (2006.01); (21) a 2010 00167 (22) 18.02.2010 (41) 30.09.2011//9/2011 (71) UNIVERSITATEA "ȘTEFAN CEL MARE" DIN SUCEAVA, STR. UNIVERSITĂȚII NR. 13, SUCEAVA, SV, RO (72) CERNOMAZU DORE L, STR. RAH OVEI NR. 3, BL. 3, SC. J, AP. 325, ROMAN, NT, RO; MANDICI LEON, STR. PROF. LECA MORARU NR. 6, BL. D, SC. B, AP. 19, SUCEAVA, SV, RO; GRAUR ADRIAN, STR. OITUZ NR. 42, BL. J15, SC. A, ET. 3, AP. 13, SUCEAVA, SV, RO; SIMION ALECSANDRU, BD. ALEXANDRU CEL BUN NR. 15, BL. E3, SC. A, ET. 5, AP. 28, IAȘI, IS, RO (54) **MANIPULATOR PENTRU ÎMPACHETAREA MIEZURILOR MAGNETICE LA TRANSFORMATOARE ELECTRICE**

(57) Invenția se referă la un manipulator pentru împachetarea miezurilor magnetice la transformatoarele de sudare cu arc electric. Manipulatorul conform invenției este constituit, în principal, dintr-o masă (A) de împachetare, prevăzută cu două perechi de palete și o piesă de calibrare aflată în poziție centrală, masă (A) care se află dispusă între două seturi de casete deplasabile pe ghidaje, cu ajutorul unor cilindri pneumatici (P1, P2) de acționare, primul set fiind constituit din două casete (B1 și B2), iar al doilea set fiind constituit din alte două casete (B3 și B4), fiecare dintre casete (B1 și B3) având patru compartimente orientate după configurația tolelor în straturile impare, iar casetele (B2 și B4) având orientarea

(11) 126651 A2
compartimentelor după configurația tolelor în straturile pare. Transportul tolelor între casete și masa de împachetare se realizează cu ajutorul unui sistem de transport compus din două cadre suport (C1 și C2), fiecare dintre acestea fiind purtătorul a patru brațe (1) de apucare.

Revendicări: 1
Figuri: 6

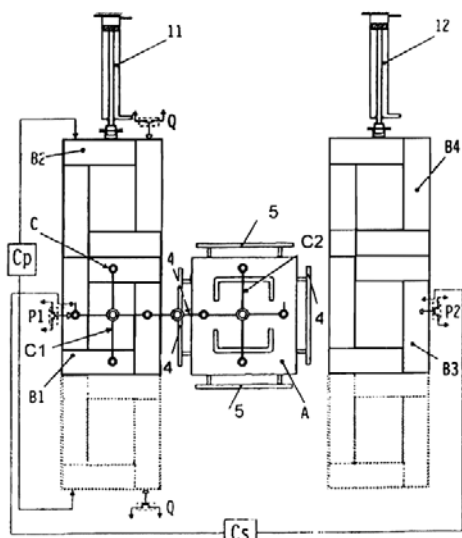


Fig. 1

(11) 126652 A2 (51) **B60R 21/01** (2006.01) (21) a 2010 00033 (22) 15.01.2010 (41) 30.09.2011//9/2011 (71) URSU IOAN, STR. DROBETA NR.4, BL.R10, SC.D, ET .3, AP.3, IA ȘI, IS, RO (72) URSU IOAN, STR. DROBETA NR.4, BL.R10, SC.D, ET .3, AP .3, IA ȘI, IS, RO (54) **PROCEDEU ȘI INSTALAȚIE ELECTRICĂ PENTRU PROTECȚIE AUTOVEHICULE**

(57) Invenția se referă la un procedeu și la o instalație electrică pentru protecție împotriva incendiilor la bordul unui autovehicul. Procedeu conform invenției constă din deconectarea automată a instalației electrice a unui autovehicul de la acumulatorul de la care se alimentează, în caz de accident sau în cazul depistării unui scurtcircuit urmat de incendiu, în perioada de funcționare, cât și de staționare a autovehiculului. Instalația electrică, conform invenției, reprezintă un element de siguranță destinat a fi montat între instalația electrică a unui autovehicul și acumulatorul acestuia, și este alcătuită din senzori de contact și senzori de fum care, în momentul activării lor, închid niște contacte (3, 4) care, la rândul lor, activează un temporizator (5) care transmite un semnal la niște lămpi (7 și 13), semnal ce poate fi anulat prin intermediul unui buton (9) de oprire, iar

(11) 126652 A2
în situația în care acest buton (9) nu este acționat, semnalul ajunge, prin intermediul unor relee (6 și 12), la un contactor (8) care va deconecta instalația electrică (1) a autovehiculului de la acumulator (2), instalația putând fi reconectată prin intermediul unui alt buton (10).

Revendicări: 2
Figuri: 3

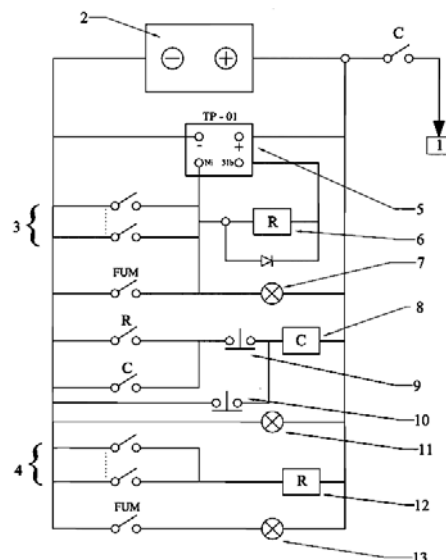


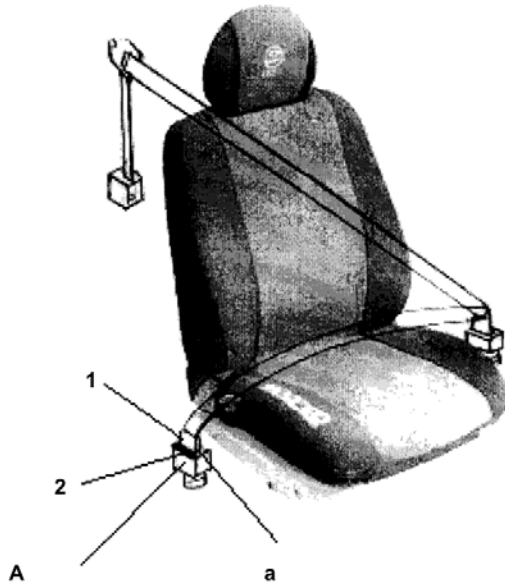
Fig. 3

(11) 126653 A2 (51) **B60R 22/18** (2006.01) (21) a 2010 00290 (22) 26.03.2010 (41) 30.09.2011//9/2011 (71) BUDEANU MIHAI, TRIFE ȘTI, IS, RO (72) BUDEANU MIHAI, TRIFEȘTI, IS, RO (54) **CENTURĂ DE SIGURANȚĂ CU DUBLĂ DESFACERE**

(57) Invenția se referă la o centură de siguranță pentru un ocupant al unui loc într-un autovehicul. Centura conform invenției cuprinde o bridă (1) care se introduce într-un locaș (a) al unui subansamblu (A) de blocarea a bridei (1), pentru deblocare cu eliberarea centurii fiind prevăzut cu un buton (2) care, prin acționare manuală, comandă un mecanism de deblocare.

Revendicări: 1
Figuri: 1

(11) 126653 A2



(11) 126654 A2 (51) **B62D 3/12** (2006.01) (21) a 2010 00211 (22) 08.03.2010 (41) 30.09.2011/9/2011 (71) UNIVERSITATEA TRANSILVANIA DIN BRAȘOV, BD.EROILOR NR. 29, BRAȘOV, BV, RO (72) THIERHEIMER WALTER WILHELM, STR. POLITEHNICII NR.3, AP.6, BRAȘOV, BV, RO; GRUIA ROMULUS, STR. CALEA BUCUREȘTI NR.3, BL.40, SC.E, AP.28, BRAȘOV, BV, RO; ȚANE NICOLAE, STR. JUPITER NR.2, BL.24, SC.E, AP.62, BRAȘOV, BV, RO; GACEU LIVIU, B-DUL ALEX. VLĂHUȚĂ NR.36, BL.118, SC.B, AP.7, BRAȘOV, BV, RO; THIERHEIMER CAMELIA DIANA, STR. POLITEHNICII NR.3, AP.6, BRAȘOV, BV, RO (54) **SISTEM TEHNIC PENTRU ÎMBUNĂȚĂȚIREA STABILITĂȚII AUTOVEHICULELOR**

(57) Invenția se referă la un sistem tehnic pentru îmbunătățirea stabilității autovehiculelor, montat și fixat articulat între mecanismul de direcție și cel de suspendare a roții autoturismului, cu ajutorul căruia se realizează înclinarea masei suspendate a autovehiculului spre interiorul virajului, modificând unghiul de rulu în sensul creșterii stabilității autovehiculului în viraj. Mecanismul conform invenției este alcătuit dintr-o bară (1) stabilizatoare, montată, prin intermediul unor elemente (2) elastice, pe șasiul autovehiculului, cuplată, cu ajutorul unor cilindri (3) hidraulici, la un braț (4) transversal al suspensiei,

(11) 126654 A2

care sunt controlați de presiunea dintr-un regulator (5) hidraulic, prin intermediul unor conducte (8) de presiune și al unor furtunuri (9) de presiune, în funcție de poziția cremalierii mecanismului de direcție (6), respectiv, de unghiul de rotire a unui volan (7).

Revendicări: 1

Figuri: 3

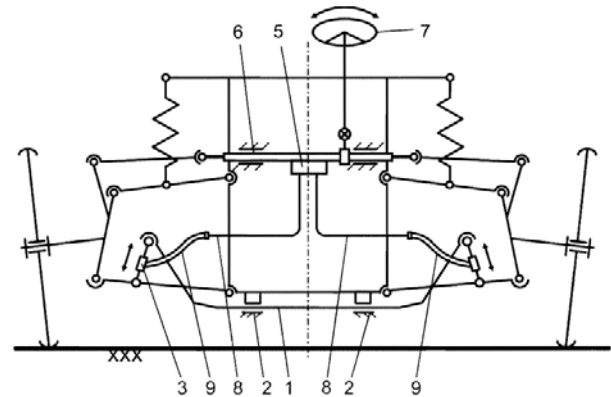


Fig. 1

(11) 126655 A0 (51) **B62D 21/02** (2006.01) (21) a 2011 00333 (22) 11.04.2011 (41) 30.09.2011/9/2011 (71) CIOBANU MIHAI MĂRȚIȘOR, STR. GENERAL SMIONESCU NR. 6, BL. 3, SC. B, AP. 4, CÂMPULUNG MUSCEL, AG, RO; CIȘMARU IVAN, STR. TRANDAFIRILOR, COMUNA HARMAN, BV, RO; FODOREANU SORIN, STR. CLUCERU URICANI NR. 1-3, BL. 106A, SC. A, ET. 5, AP. 15, SECTOR 3, BUCUREȘTI, B, RO; OLARU FLORIN COSTICA, BD. 1 DECEMBRIE 1918 NR. 22, BL. 32, SC. A, AP. 12, SUCEAVA, SV, RO; PETRESCU MARIUS CLAUDIU, STR. I.P. PAVLOV NR. 46-48, AP. 6, SECTOR 1, BUCUREȘTI, B, RO (72) CIOBANU MIHAI MĂRȚIȘOR, STR. GENERAL SIMIONESCU NR. 6, BL. 3, SC. B, AP. 4, CÂMPULUNG MUSCEL, AG, RO; CIȘMARU IVAN, STR. TRANDAFIRILOR, COMUNA HARMAN, BV, RO; FODOREANU SORIN, STR. CLUCERU URICANI NR. 1-3, BL. 106A, SC. A, ET. 5, AP. 15, SECTOR 3, BUCUREȘTI, B, RO; OLARU FLORIN COSTICA, BD. 1 DECEMBRIE 1918 NR. 22, BL. 32, SC. A, AP. 12, SUCEAVA, SV, RO; PETRESCU MARIUS CLAUDIU, STR. I.P. PAVLOV NR. 46-48, AP. 6, SECTOR 1, BUCUREȘTI, B, RO (54) **ȘASIU PENTRU AUTOVEHICULE DE TEREN ȘI PROCÉDEU DE REALIZARE**

(57) Invenția se referă la un șasiu pentru autovehiculele de teren, construit din tablă plană, și la un procedeu de realizare a acestuia, șasiul având o dispunere plană cu $h = 0$ sau spațială cu $h \neq 0$ în plan vertical, în funcție de specificul autovehicolului. Șasiul conform invenției se compune dintr-un lonjeron (1) stâng, un lonjeron (2) drept și mai multe traverse (3), fiecare lonjeron având câte două capace (4) și două laterale (5) asamblate prin sudare sau cu eclise (6), nituite astfel încât să formeze o structură tubulară rectangulară, prin interiorul căreia pot fi

(11) 126655 A0

amplasate cablajele (7), conductele (8) și partea finală a instalației (12) de evacuare, după care interiorul lonjeroanelor este umplut cu spumă (9) poliuretanică. Procedeeul conform invenției începe cu debitarea lateralelor (5) și a capacelor (4) pe o mașină cu comandă numerică cu jet de apă, laser sau plasmă, concomitent cu realizarea tuturor găurilor necesare asamblării prin nituire, se perforază găurile (11) pentru bușele de fixare și găurile pentru trecerea cablajelor (7), a conductelor (8) și pentru partea finală a instalației (12) de evacuare, se îndoaie semifabricatul pe o mașină cu comandă program, pentru a se realiza conturul final dat de cota $h \neq 0$, și se protejează contra coroziunii prin umplere cu spumă (9) poliuretanică, după care urmează asamblarea prin nituire sau sudură a capacelor (4) și lateralelor (5).

Revendicări: 6
Figuri: 7

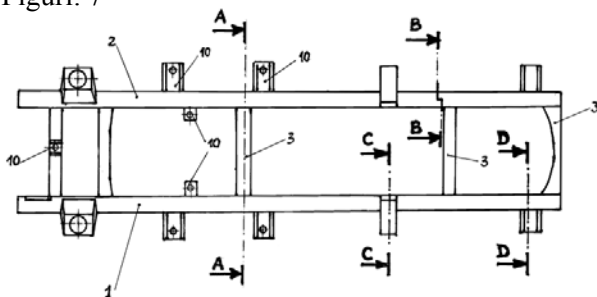


Fig. 2

(11) 126656 A2 (51) **B62M 9/08** (2006.01) (21) a 2009 00895 (22) 04.11.2009 (41) 30.09.2011//9/2011 (71) CĂRBUNESCU NICOLAE, STR. Z AMBILOR BL.3, SC.2, ET .2, AP .12, TÂRGU JIU, GJ, RO (72) CĂRBUNESCU NICOLAE, STR. ZAMBILELOR BL.3, SC.2, ET .2, AP.12, TÂRGU JIU, GJ, RO (54) **TRANSMISIE ÎN TREPTE PENTRU BICICLETE**

(57) Invenția se referă la o transmisie în trepte pentru biciclete. Transmisia conform invenției este compusă în principal dintr-un disc (10) fixat pe arborele pedaliier, pe care sunt fixate 4 coroane (3, 4, 5, 6) dințate conice, un disc (11) lăgăruit cu bile pe butucul roții din spate a bicicletei, pe care sunt fixate 2 coroane (7, 8) dințate conice, 2 pinioane (1, 2) conice baladoare, pe un arbore (9) canelat lăgăruit pe niște rulmenți (30, 31) cu bile în 2 casete (12, 13) și un corp (14), rigidizate cu șuruburi, decuplând angrenările și schimbând poziția pinioanelor (1, 2) conice pe arbore (9), astfel încât să angreneze cu diferite coroane (7, 8) dințate, și se obțin trepte cu diferite raporturi de transmitere.

Revendicări: 1
Figuri: 4

(11) 126656 A2

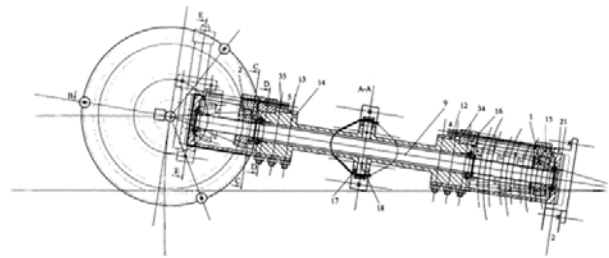


Fig. 1

(11) 126657 A2 (51) **B64C 23/02** (2006.01), **F02K 1/52** (2006.01), (21) a 2010 00205 (22) 04.03.2010 (41) 30.09.2011//9/2011 (71) BUȚINCU TOADER, BD 1 MAI NR.19, BL.C4, SC.1, ET.6, AP.26, SECTOR 6, BUCUREȘTI, B, RO (72) BUȚINCU TOADER, BD 1 MAI NR.19, BL.C4, SC.1, ET.6, AP.26, S ECTOR 6, BUCUREȘTI, B, RO (54) **AEROPORTANT CU TRANSVĂZĂTOARE DE AER**

(57) Invenția se referă la un aparat de zbor cu transvazătoare de aer, care, în mod autonom, se poate ridica în atmosferă, poate funcționa în regim staționar, la diferite înălțimi, și se poate deplasa în plan orizontal în orice direcție. Aparatul conform invenției are în componență mai multe plăci (1) active, pe care sunt montate un număr de transvazătoare (2) de aer acționate, succesiv și simultan, de câte un motor (13) electric ce se alimentează de la un grup (4) energetic cu mai multe unități independente și un număr de grupuri (7) propulsoare, transvazătoarele (2) de aer asigurând vehicularea centrifugală a unui volum mare de aer de deasupra plăcii (1) active sub această placă, provocând astfel o diferență de presiune între partea inferioară și cea superioară a plăcii (1) active, care dă naștere unei forțe ascensionale care acționează asupra plăcii (1)

(11) 126657 A2

active concomitent cu forța reactivă a aerului vehiculat, și asigură ridicarea în atmosferă a întregului ansamblu zburător și a încărcăturii existente în acesta, iar condiția de stabilitate în timpul zborului se îndeplinește prin poziționarea plăcii (1) active la partea superioară, celelalte componente, un compartiment (3) pentru persoane și pentru materiale, un grup (4) energetic, un compartiment (5) pentru echipaj, un rezervor (6) de combustibil și altele, inclusiv încărcătura, fiind plasate dedesubt, astfel ca centrul de greutate al întregului aparat, cu sau fără încărcătură, să fie situat mult mai jos decât punctul de aplicație a forței ascensionale totale, localizat în centrul plăcii (1) active.

Revendicări: 2

Figuri: 6

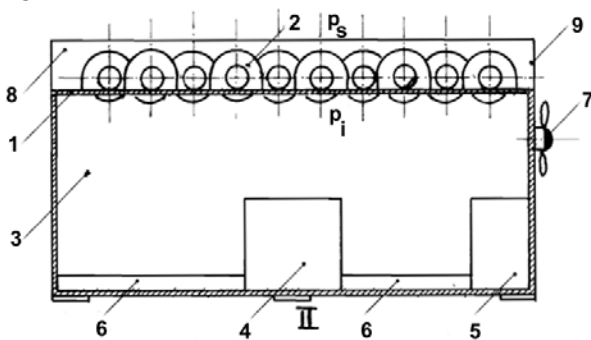


Fig. 1

(11) 126658 A2 (51) **B64C 23/02** (2006.01); **F02K 1/52** (2006.01); (21) a 2010 00206 (22) 04.03.2010 (41) 30.09.2011 1// 9/2011 (71) BUȚINCU TOADER, BD 1 MAI NR.19, BL.C4, SC.1, ET.6, AP.26, SECTOR 6, BUCUREȘTI, B, RO (72) BUȚINCU TOADER, BD 1 MAI NR.19, BL.C4, SC.1, ET.6, AP.26, SECTOR 6, BUCUREȘTI, B, RO (54) **AEROPORTANT CU TURBINE PENTRU AER**

(57) Invenția se referă la un aparat de zbor cu turbine pentru aer, ce se poate ridica prin forțe proprii în atmosferă, capabil să funcționeze staționar la diferite înălțimi și să se deplaseze pe orizontală în orice direcție. Aparatul conform invenției are în componență o turbină (1) orizontală, învârtită cu turație mare, în interiorul unei carcasei (2), de către două statoreactoare (3) dispuse imediat deasupra carcasei (2) și legate de turbină (1) prin două brațe (4) în formă de elice, care, la rândul lor, accentuează presiunea la partea superioară și frânează accesul aerului din lateral către zona depresionară, toate celelalte subansambluri, niște compartimente (8) pentru persoane și/sau materiale și niște compartimente (9) pentru echipaj, un grup (10) energetic, un rezervor (12) de combustibil, un motor (11) auxiliar de pornire și altele, fiind amplasate în corpul (7) propriu-zis al aparatului, situat sub nivelul turbinei (1) și al carcasei (2) acestea, pentru a se îndeplini principala condiție

(11) 126658 A2

de stabilitate în atmosferă, respectiv, de a aduce centrul de greutate al întregului ansamblu zburător sub punctul de aplicație a forței ascensionale totale, iar autorotația putând fi controlată cu finețe, prin intermediul mai multor clapete (17) amplasate în interiorul carcasei (2), în fluxul de aer refulat de turbină (1), a căror înclinație, în plan orizontal, față de direcția radială de curgere a aerului, poate fi comandată din compartimentul echipajului.

Revendicări: 2

Figuri: 2

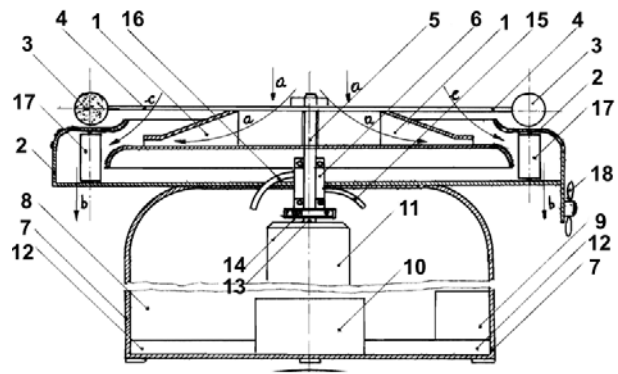


Fig. 1

(11) 126659 A0 (51) **B65F 5/00** (2006.01); **B66F 9/04** (2006.01); (21) a 2011 00346 (22) 14.04.2011 (41) 30.09.2011 1// 9/2011 (71) PRIGOANĂ VASILE SILVIU, STR. LABIRINT NR.84, SECTOR 3, BUCUREȘTI, B, RO (72) PRIGOANĂ VASILE SILVIU, STR. LABIRINT NR.84, SECTOR 3, BUCUREȘTI, B, RO (54) **SISTEM DE COLECTARE A DEȘEURILOR MUNICIPALE**

(57) Invenția se referă la un sistem de colectare a deșeurilor menajere. Sistemul conform invenției este constituit dintr-un compartiment (1) paralelipipedic etanș, prefabricat, din beton armat, și amplasat într-o zonă (2) subterană în care sunt montate platformele (6 și 7) care culisează pe verticală într-un compartiment (1), niște recipiente (12) prevăzuți cu gurile (8) de colectare a gunoiului menajer, platforma (6) fiind susținută de pârghiile (3) ale căror capete culisează pe niște suporturi (4) și sunt acționate hidraulic de niște pistoane (5), niște grinzi (9) de legătură, o linie (10) pentru asigurarea agentului hidraulic, prin legarea la o sursă externă de presiune, și un mecanism (11) pentru asigurarea platformelor (6 și 7) în poziția ridicat.

Revendicări: 2

Figuri: 4

(11) 126659 A0

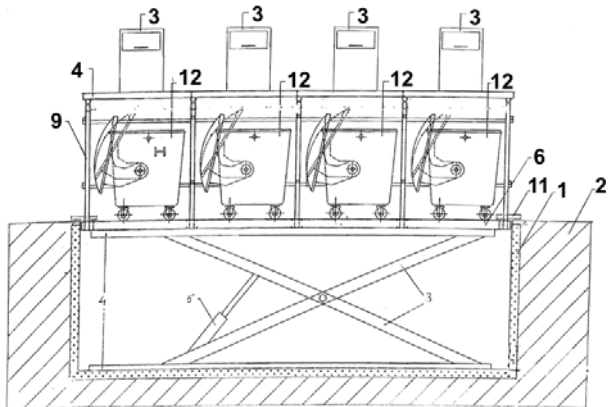


Fig. 2

(11) 126660 A0 (51) **B82B 3/00** (2006.01) (21) a 2011 00394 (22) 27.04.2011 (41) 30.09.2011/9/2011 (71) INSTITUTUL NAȚIONAL DE CERCETARE-DEZVOLTARE PENTRU FIZICĂ LASERILOR, PLASMEI ȘI RADIAȚIEI, STR. ATOMIȘTILOR NR.409, MĂGURELE, IF, RO (72) POPOVICI ERNEST, ALEEA REȘIȚA D, NR.7 BL. A5SC. B ET. 3 AP.26, SECTOR 4, BUCUREȘTI, B, RO; MORJAN ION, STR. CĂRAMIDARII DE JOS NR. 1, BL. 76, SC. B, ET. 8, AP. 79, SECTOR 4, BUCUREȘTI, B, RO; ALEXANDRESCU RODICA, STR. GH. EORGHE BRĂTIANU NR. 48, ET. 1, AP. 1, SEC. TOR 1, BUCUREȘTI, B, RO; VOICU ION, STR. V. DUMITRESCU NR. 24, BUCUREȘTI, B, RO; GA VRILĂ FLORESCU CARMEN LAVINIA, STR. FOCȘANI NR. 4, BLM 182, SC. 1, ET. 9, AP. 200, SECTOR 5, BUCUREȘTI, B, RO; MORJAN IULIANA, STR. CĂRAMIDARII DE JOS NR. 1, BL. 76, SC. B, ET. 8, AP. 79, SECTOR 4, BUCUREȘTI, B, RO; LUCULESCU RO MEO CĂTĂLIN, STR. DRUMUL TABEREI NR. 104, BL. M 17, SC. A, ET. 5, AP. 30, SECTOR 6, BUCUREȘTI, B, RO; DUMITRACHE FLORIN, STR. PECINEAGA NR. 7, BL. 25, SC. 2, AP. 31, SECTOR 5, BUCUREȘTI, B, RO; SANDU ION, STR. VIN TILA MIHĂILESCU NR. 16, BL. 70, SC.2, AP. 102, SECTOR 6, BUCUREȘTI, B, RO; FLEACĂ CLAUDIU TEODOR, ALEEA POIANĂ CERNEI NR. 4, BL. E4, SC. A, ET. 7, AP. 37, SECTOR 6, BUCUREȘTI, B, RO; SCĂRIȘOREANU GINA MONICA, STR. SCHITULUI NR. 11, BL. 11B, SC. 1, ET. 5, AP. 34, SECTOR 3, BUCUREȘTI, B, RO; DUTU ELENA, CALEA FERENTARI NR. 15, BL. 95, SC. 4, PARTER, AP. 100, SEC. TOR 5, BUCUREȘTI, B, RO; BARBUT ANCA DANIELA, STR. NOVACI NR. 4, BL. S9, SC. B, AP. 54, SECTOR 5, BUCUREȘTI, B, RO (54) **INSTALAȚIE DE SINTEZĂ CU LASER DE MARE PRODUCTIVITATE DE NANOSTRUCTURI DIN PRECURSORI LICHIZI CU MARE TOXICITATE ȘI PERICULOZITATE**

(11) 126660 A0

PRIN VAPORIZARE TERMICĂ CU OBTINEREA FAZEI GAZOASE LA TEMPERATURI PESTĂ LIMITA TEMPERATURII DE FIERBERE ȘI SUB LIMITA TEMPERATURII DE DESCOMPUNERE CU CONTROL AUTOMAT PRECIS ȘI RIGUROS AL TEMPERATURII PÂNĂ LA 500 GRADE CÉLSIUS CU GRAD MARE DE REPRODUCIBILITATE A SINTEZEI

(57) Invenția se referă la o instalație de sinteză a unor nanostructuri utilizate în electronică și medicină. Instalația conform invenției este alcătuită dintr-un laser (1) de mare putere, cu CO₂, un sistem (2) de transport al fasciculului, o cameră (3) de reacție etanșă, o cameră (4) internă de ardere, un sistem (13) de monitorizare a puterii fasciculului aliniat optic cu axa fasciculului (14), un injector (5) pentru injectarea amestecului de precursor, sub formă gazoasă, provenind de la un sistem (7) de alimentare cu gaze tehnologice, un sistem (10) pentru controlul masic, un vaporizator în trepte (8), pentru încălzirea gazelor tehnologice și transformarea în fază lichidă a precursorilor lichizi și gazoși, un sistem (9) de alimentare și control masic al precursorului lichid, niște sisteme (6) de termostatare, pentru monitorizarea temperaturii amestecului, un filtru (11) pentru reținerea pulberii nanostructurate, formată la interacțiunea amestecului de gaze cu fasciculul laser, o trapă (12) prin care sunt transportate gaze reziduale într-o cameră (15).

Revendicări: 1

Figuri: 8

(11) 126660 A0

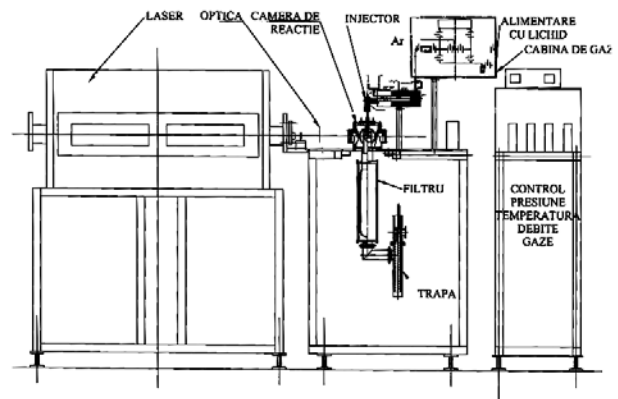


Fig. 8

(11) 126661 A0 (51) **C02F 1/04** (2006.01) (21) a 2010 01410 (22) 28.12.2010 (41) 30.09.2011/9/2011 (71) BALDOVIN ION, ALEEA TERASEI NR. 1, BL. D1, SC. 2, AP. 17, SECTOR 4, BUCUREȘTI, B, RO (72) BALDOVIN ION, ALEEA TERASEI NR. 1, BL. D1, SC. 2, AP. 17, SECTOR 4, BUCUREȘTI, B, RO (54) **PROCEDEU ȘI INSTALAȚIE PENTRU OBTINEREA COLOIZILOR ALIMENTARI ȘI NUTRITIVI ÎN APĂ DE ÎNALTĂ PURITATE FIZICO-CHIMICĂ**

(57) Invenția se referă la un procedeu pentru obținerea unor coloizi alimentari, și la o instalație pentru aplicarea procedului. Procedeu conform invenției constă dintr-o primă etapă de purificare a apei demineralizate, pentru reținerea unor reziduuri mecanice, metale grele, clor, și pentru scăderea durtății apei, apoi se supune filtrării, din care rezultă apă demineralizată, care se sterilizează, în continuare apa purificată este distilată în două etape, în prezența unui amestec vegetal, vaporii rezultați sunt condensați, rezultând apă distilată cu o concentrație de 100...120 ppm deuteriu, este eventual energizată, magnetizată apoi energizată și structurată molecular, după care rezultă o soluție coloidală, având o dimensiune a coloizilor de 1...100 nm. Instalația conform invenției cuprinde un dispozitiv (A) de purificare a apei, un dispozitiv (B) cu filtre în osmoză inversă,

(11) 126661 A0 pentru demineralizare, un dispozitiv (C) de sterilizare, un prim dispozitiv (D1) de distilare, un al doilea dispozitiv (D2) de distilare, cu o coloană (16) de vaporizare, un generator (22) de impulsuri și un dispozitiv (H) de obținere a coloizilor.

Revențicări: 17
Figuri: 8

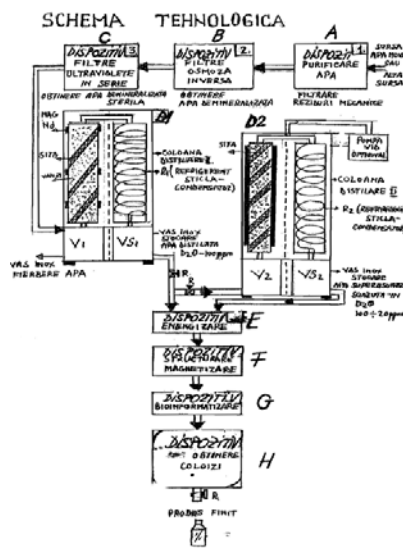


Fig. 1

(11) 126662 A0 (51) **C02F 1/72** (2006.01) (21) a 2011 00005 (22) 07.01.2011 (41) 30.09.2011/9/2011 (71) ORBECI CRISTINA, STR. REPUBLICII NR. 40, BL. V, SC. A, ET. 3, AP. 16, FIENI, DB, RO; UNTEA ION, ALEEA CRICOVUL DULCE NR. 3, BL. 15, SC. 2, ET. 2, AP. 30, SECTOR 4, BUCUREȘTI, B, RO; NECHIFOR GHEORGHE, ALEEA SLATIOARA NR. 4, BL. C2, SC. 2, ET. 1, AP. 19, SECTOR 4, BUCUREȘTI, B, RO (72) ORBECI CRISTINA, STR. REPUBLICII NR. 40, BL. V, SC. A, ET. 3, AP. 16, FIENI, DB, RO; UNTEA ION, ALEEA CRICOVUL DULCE NR. 3, BL. 15, SC. 2, ET. 2, AP. 30, SECTOR 4, BUCUREȘTI, B, RO; NECHIFOR GHEORGHE, ALEEA SLATIOARA NR. 4, BL. C2, SC. 2, ET. 1, AP. 19, SECTOR 4, BUCUREȘTI, B, RO (54) **PROCEDEU FOTO-FENTON MODIFICAT PRIN GENERAREA IN SITU A CATALIZATORULUI Fe2+ PENTRU OXIDAREA AVANSATĂ A COMPUȘILOR ORGANICI DIN APELE REZIDUALE**

(57) Invenția se referă la un procedeu de oxidare a unor compuși organici greu biodegradabili, din ape reziduale. Procedeu conform invenției constă din generarea *in situ* a componentei catalitice, în care sursa de Fe²⁺ este constituită dintr-o plasă/sită metalică din oțel, de formă cilindrică, din care, în timpul procesului de oxidare cu H₂O₂, sub acțiunea radiațiilor UV generate de o lampă cu vaporii de mercur, eliberează Fe²⁺ în mediul de reacție, prin oxidarea superficială a plasei metalice, la o valoare pH de 2, 5...4, în mod continuu și controlat, ceea ce conduce la o eficiență de peste 80% a degradării compușilor organici, la timpi de operare scăzuți.

Revențicări: 1
Figuri: 2

(11) 126663 A0 (51) **C04B 35/10** (2006.01) (21) a 2010 01121 (22) 17.11.2010 (41) 30.09.2011/9/2011 (71) STIMPEX S.A., STR. NICOLAE TECLU N R.46-48, SECT OR 3, BUCUREȘTI, B, RO (72) ISTRA TE MARCEL, STR. COLÉNTINA NR. 19, SAT MOGOȘOIA, COMUNA MOGOȘOIA, IF, RO; ABAGIU TRAIAN ALEXANDRU, STR. CIUREA NR. 2-4, BL. P6A+B, SC. B, AP. 78, ET. 8, SECTOR 2, BUCUREȘTI, B, RO; VOLCEANOV ENIKO, STR. GRĂDIȘTEA NR. 17, BL. 87, SC. C, ET. 4, AP. 45, SECTOR 4, BUCUREȘTI, B, RO; MOTOC ȘTEFANIA, STR. PAȘCANI NR. 9, BL. T D35, SC. A, ET. 10, AP. 64, SECTOR 6, BUCUREȘTI, B, RO; SCARLA T NICOLAE, STR. SOLD. ENE MODORAN NR. 12, BL. M 179, SC. 1, ET. 5, AP. 33, BUCUREȘTI, B, RO; SAFTA IOAN, STR. PADIȘU NR. 4, BL. 1, SC. 2, ET. 1, AP. 35, SECTOR 5, BUCUREȘTI, B, RO; BADEA S IMONA MARIA, ALEEA BARAJUL BISTRITELI NR. 5, BL. G2, SC. 1, ET. 6, AP. 25, SECTOR 3, BUCUREȘTI, B, RO (54) **PROCEDEU DE OBTINERE A MATERIALELOR CERAMICE COMPOZITE CORINDONICE CU MATRICE ALUMINO-FERITICĂ**

(57) Invenția se referă la un procedeu de obținere a unor materiale ceramice, utilizate pentru fabricarea unor piese ceramice, pentru tehnica de mare performanță. Procedeu conform invenției constă din aceea că se amestecă 60% agregate granulare corindonice, 20...50% alumină activă, până la 3% oxid de magneziu, respectiv, dioxid de titan, și 5...15% un

(11) 126663 A0

alumino-ferit, amestecul format se umectează cu 10% soluție apoasă de $MgCl_2$, după care se compactează la o presiune de 20...35 MPa, într-un matriță, produsul rezultat, fasonat, este sinterizat la o temperatură de 1750...1780°C, din care rezultă un material compozit corinonic, cu matrice alumino-feritică având un conținut de până la 10% Fe_2O_3 , o duritate de 9 pe scara Mohs și o rezistență la încovoiere de 300 MPa.

Revendicări: 5

(11) 126664 A2 (51) **C08B 37/00** ^(2006.01), **A23L 1/05** ^(2006.01), (21) a 2010 00246 (22) 18.03.2010 (41) 30.09.2011//9/2011 (71) INSTITUTUL DE CHIMIE MACROMOLECULARĂ "PETRU PONI", IAȘI - ACADEMIA ROMÂNĂ, ALEEA G. GHICA VOD Ț NR.41A, IA ȘI, IS, RO (72) VASILE CORNELIA, STR. PANTELIMON NR. 29 BL. 308 SC. A ET. 3 AP. 12, IAȘI, IS, RO; CHEABURU CĂTĂLINA NATALIA, ALEEA MUȘATINI NR.10, BL.A 19 BIS, ET. 4, AP.28, IA ȘI, IS, RO (54) **PROCEDEU ȘI COMPOZIȚIE PENTRU OBTINEREA DE NOI COPOLIMERI GREFAȚI TERMO ȘI PH-RECEPTIVI**

(57) Invenție se referă la copolimeri bicomponenți, utilizați în industria farmaceutică, cosmetică și alimentară. Copolimerii conform invenției sunt obținuți prin reacția de cuplare a poli(N-izopropil acrilamidei) având grupe terminale amino cu reactivitate mărită, utilizând, ca agent de condensare, 1,3-(3-dimetilaminopropil)-3-etil-carbodiimida, cu alginat de sodiu, la rapoarte de amestecare a componentilor de 3/1 și 1, 3/1 și 1/3, sub agitare, la temperatura camerei, timp de 24 h, la o valoare pH de 8, rezultând copolimeri grefați termo- și pH-receptivi.

Revendicări: 4

(11) 126665 A2 (51) **C08C 19/28** ^(2006.01) (21) a 2010 00241 (22) 17.03.2010 (41) 30.09.2011//9/2011 (71) INSTITUTUL NAȚIONAL DE CERCE TARE-DEZVOLTARE PENTRU CHIMIE ȘI PETROCHI MIE - ICECHIM, SPLAIUL INDEPENDENȚEI NR.202, SECTOR 6, BUCUREȘTI, B, RO (72) IANCU LOR ENA, BD. ALEXANDRU OBREGIA NR.17, BL.M5, SC.A, ET .6, AP .54, SECT OR 4, BUCUREȘTI, B, RO; SPURCAȚIU BOGDAN NOROCĂL, ALEEA ARINIȘ NR.2A, BL.A39C, SC.4, AP.59, SECTOR 6, BUCUREȘTI, B, RO; GHIOCA PAUL -NICULAE, ȘOS. MIHAI BRAVU NR 297 BL. 15A SC. B AP . 77 SEC. 3, BUCUREȘTI, B, RO; STEPAN EMIL, B-DUL TIMIȘOARA NR.49, BL.C6, SC.A, ET .3, AP .12, SECT OR 6, BUCUREȘTI, B, RO; VELEA SANDA STR. ZAMBILELOR NR. 6, BL. 60, ET. 2, AP. 5, SECTOR 2, BUCUREȘTI, B, RO; VULUGĂ ZINA, ALEEA DEALUL MACINULUI NR.7, BL.D34, SC.B, ET.2, AP.22, SECTOR 6, BUCUREȘTI, B, RO (54) **PROCEDEU DE OBTINERE A BLOC-COPOLIMERILOR STIREN-BUTADIENICI GREFAȚI CU ANHIDRIDĂ MALEICĂ**

(57) Invenția se referă la un procedeu de obținere a unor bloc-copolimeri stiren butadienici grefați cu anhidridă maleică, utilizați ca modificatori ai polimerilor cristalini. Procedeu conform invenției constă din aceea că reacția de maleinizare are loc în soluție utilizând, ca mediu de reacție, un solvent ecologic constituit dintr-un amestec de esteri metilici ai acizilor grași cu 10% acetat de butil, reacția având loc la o temperatură de 75°C, timp de 6 h, la un raport anhidridă maleică/bloc-copolimer stiren butadienic de 0,075...0,109 și la un raport 2, 2'-azo-bis-izobutironitril/bloc-copolimer stiren butadienic de 0,010...0,027.

Revendicări: 2

(11) 126666 A0 (51) **C09D 5/28** ^(2006.01) (21) a 2010 00965 (22) 12.10.2010 (41) 30.09.2011//9/2011 (71) UNIVERSITATEA POLITEHNICĂ BUCUREȘTI, SPLAIUL INDEPENDENȚEI NR.313, SECTOR 6, BUCUREȘTI, B, RO (72) ORBÉCI CRISTINA, STR. REPUBLICII, BL.V , SC.A, ET.3, AP.16, FIENI, DB, RO; DÂNCILĂ ANNETTE MADELENE, ȘOS. GIURGIULUI NR.123, BL.4B, SC.6, ET.7, AP.226, SECTOR 4, BUCUREȘTI, B, RO; ONOSE CRISTIAN, ALEEA CISL ȚU NR.5, BL.3D, SC.1, ET .3, AP.21, SECTOR 2, BUCUREȘTI, B, RO; S TĂNESCU PAUL OCTAVIAN, STR. VATRA DORNEI NR.9, BL.E4, SC.2, AP .30, SECT OR 4, BUCURE ȘTI, B, RO (54) **PROCEDEU DE OBTINERE A UNOR VOPSELE FLUORESCENTE CU EFECT DECORATIV**

(57) Invenția se referă la o compoziție de vopsea fluorescentă cu efect decorativ. Compoziția conform invenției este constituită din 40 ml mediu de dispersie de tip lac acrilic diluabil cu apă, 20 g alcool polivinilic sau aracet industrial, ca agent de îngroșare, 8 g pigment anorganic fotoluminescent, cu diferite nuanțe și, respectiv, dioxid de titan în cantități cuprinse între 10...25% față de pigment, în funcție de destinația ulterioară, rezultând o vopsea lipsită de toxicitate, cu un bun efect luminos.

Revendicări: 1

(11) 126667 A2 (51) **C09K 13/06** ^(2006.01) (21) a 2010 00243 (22) 17.03.2010 (41) 30.09.2011//9/2011 (71) INSTITUTUL NAȚIONAL DE CERCETARE-DEZVOLTARE PENTRU ELECTROCHIMIE ȘI MATERIE CONDENSATĂ - INCEMC TIMIȘOARA, STR. DR. A. P. ȂUNESCU PODEANU NR.144, TIMIȘOARA, TM, RO (72) BALCU IONEL, CALEA ARADULUI NR.10, AP. 59, TIMIȘOARA, TM, RO; SEGNEANU ADINA ELENA, STR. MAR TIR I. STANCIU NR.8, AP.12, TIMIȘOARA, TM, RO; URMOSI ZOLTAN GYULA, STR. CALEA BUCUREȘTI NR.102, BL.209, AP.24, BRAȘOV, BV, RO; MACARIE AMALIA CORINA, STR. ANDREI MUREȘANU NR.11, BAIA MARE, MM, RO; MIRICA MARIUS CONST. ANTIN, CAL. EA LUGOJULUI NR.4, BL.C13, SC.A, AP.5, TIMIȘOARA, TM, RO; IORGA MIRELA IOANA, STR. MAR TIR ANTON FLORIAN, BL.C11, SC.C, AP. 1, TIMIȘOARA, TM, RO; VLĂTĂNESCU VALERIA NANDINA, STR. FC. RIPENSIA NR.26, AP. 25, TIMIȘOARA, TM, RO; I. VAN ADRIAN MARIN, B-DUL C-TIN LOGA DIACONOVICI NR.34, SC.A, AP.8, TIMIȘOARA, TM, RO (54) **INHIBITOR DE COROZIUNE, PROCEDEU DE OBTINERE A ACESTUIA ȘI PROCEDEU DE ACOPERIRE FOLOSIND ACEST INHIBITOR**

(57) Invenția se referă la un inhibitor de coroziune, un procedeu pentru obținerea acestuia și la un electrod acoperit, care folosește acest inhibitor. Inhibitorul conform invenției este constituit, în procente masice, din 0,2...2% porfirină, 20...25% fosfogips și, în rest, un aditiv anticorrosiv de tip email alchidic.

(11) 126667 A2

Procedeu conform invenției constă din amestecarea componentelor, după care amestecul obținut se menține timp de 1 h la temperatura de 105°C, din care rezultă un produs având o densitate de 2,96 g/cm³, un punct de topire de 1460°C, o suprafață specifică de 200...6000 mp/kg și o dimensiune a particulelor de 200 μ. Electrocul acoperit, conform invenției, rezultă prin aceea că electrocul se tratează mecanic, după care se imersează timp de 30 min, într-o soluție de porfirină H2TPP, la temperatura camerei, apoi se usucă la o temperatură de 25°C, timp de 24 h, după care se acoperă cu email alchidic, în care se adaugă 20...25% inhibitor de coroziune, din care rezultă un electrod acoperit cu o peliculă având aderență la suprafețe de oțel și oțel-carbon în atmosferă salină.

Revendicări: 3

Figuri: 1

(11) 126668 A2 (51) **C10L 1/16** ^(2006.01) (21) a 2010 00066 (22) 27.01.2010 (41) 30.09.2011//9/2011 (71) UNIVERSITATEA PETROL-GAZE DIN PLOIEȘTI, BD. BUCUREȘTI NR. 39, PLOIEȘTI, PH, RO; UNIVERSITATEA POLITEHNICĂ BUCUREȘTI, CENTRUL DE TRANSFER TEHNOLOGIC PENTRU INDUSTRIILE DE PROCES, SPLAIUL INDEPENDENȚEI NR.313, BUCUREȘTI, B, RO; INSTITUTUL NAȚIONAL DE CERCETARE-DEZVOLTARE PENTRU CHIMIE ȘI PETROCHIMIE - ICECHIM, SPLAIUL INDEPENDENȚEI NR.202, SECTOR 6, BUCUREȘTI, B, RO; AȘTICA CHEMICALS SRL, STR. R. C. AZĂNEȘTI NR.202, RÂMNICU-VĂLCEA, VL, RO; ECOTECH PROIECT SRL, BD. CAMIL RESSU NR.38, BUCUREȘTI, B, RO (72) BOMBOȘ DORIN, CALEA CRÂNGAȘI NR.9, BL.5, ET.5, AP.30, SECTOR 6, BUCUREȘTI, B, RO; BOLOCANION, STR. ALBA IULIA, NR.24, PLOIEȘTI, PH, RO; POPOVICI DANIELA ROXANA, STR. BĂRCĂNEȘTI NR. 5B, BL. 14C, SC. A, AP. 15, PLOIEȘTI, PH, RO; PÂNTEA OCTAVIAN, STR. GH. DOJA, NR.3, BL.37C, ET. 5, AP.15, PLOIEȘTI, PH, RO; DUȘESCU CRISTINA MARIA, STR. MINER VĂ NR.9, BL.71, SC.A, ET. 6, AP.25, PLOIEȘTI, PH, RO; JUGĂNARU TRAIAN, STR. BĂHLUIULUI NR. 5, PLOIEȘTI, PH, RO; BONDAREV ANDREEA, STR. GH. DOJA, NR.1, BL.37D, ET.3, AP.47, PLOIEȘTI, PH, RO; MIHAI SONIA, ALEEA CIUCULUI, NR.6, BL.172, AP.9, SC.A, PLOIEȘTI, PH, RO; BOZGA GRIGORE, BD. I.C. BRĂȚIANU NR.20, SC.B, AP. 32, SECTOR 3, BUCUREȘTI, B, RO; BOMBOȘ MIHAELA MARIANA, CALEA CRÂNGAȘI, NR.9, BL.5, ET.5, AP.30, SECTOR 6, BUCUREȘTI, B, RO; VĂSILIEVICI GABRIEL, STR. AZURULUI NR. 3, BL. 1 14A, SC. C, ET. 8, AP. 158, SECTOR 6, BUCUREȘTI, B, RO; BOLMA ION, STR. THEODOR PALLADY, NR.19, BL.P4, AP.29, SECTOR 3, BUCUREȘTI, B, RO; ZAHĂRIA EMIL, STR. G-RAL GHEORGHE MAGHERU, BL.G, SC.E, AP.9, RÂMNICU VĂLCEA, VL, RO (54) **COMPONENT BIOREGENERABIL PENTRU COMBUSTIBIL LICHID DE FOCARE ECOLOGIC ȘI PROCEDEU DE OBTINERE A ACESTUIA**

(11) 126668 A2

(57) Invenția se referă la un component pentru o compoziție de combustibil de focare, și la o compoziție care-l cuprinde. Componentul conform invenției se obține prin esterificarea oleinei tehnice cu glicerina, la un raport masic oleină: glicerina de 0, 5...4/1, în prezența unui oxid metalic catalizator, la 120...250°C și o presiune de 20...760 mmHg, timp de 2...10 h, produsul rezultat prezentând un indice de aciditate de 2...40 mg KOH/g, un indice de hidroxil de 140...320 mg KOH/g și o putere calorică de 6000...8000 cal/g. Compoziția conform invenției cuprinde componentul bioregenerabil și un combustibil fosil de focare, la un raport masic de 0,02...0,9/1, cu o putere calorică de 5500...10100 cal/l.

Revendicări: 3

(11) 126669 A2 (51) **C10L 1/19** ^(2006.01); **C11C 1/02** ^(2006.01); (21) a 2010 00059 (22) 25.01.2010 (41) 30.09.2011/9/2011 (71) INSTITUTUL NAȚIONAL DE CERCETARE-DEZVOLTARE PENTRU CHIMIE ȘI PETROCHIMIE - ICECHIM, SPLAIUL INDEPENDENȚEI NR.202, SECTOR 6, BUCUREȘTI, B, RO (72) STEP AN EMIL, BD.TIMIȘOARA NR. 49, BL. CC6, SC. A, ET. 3, AP. 12, SECTOR 6, BUCUREȘTI, B, RO; VELEA SANDA, STR. ZAMBILELOR NR. 6, BL. 60, ET. 2, AP. 5, SECTOR 2, BUCUREȘTI, B, RO; TĂNĂSE CONSTANTIN, ȘOS. ALEXANDRIEI NR. 11, BL. C11, SC. E, ET. 2, AP. 69, SECTOR 5, BUCUREȘTI, B, RO; RADU ADRIAN, STR. TIMISOARA NR. 35 BL. OD6, SC.5, AP. 174 SECT. 6, BUCUREȘTI, B, RO; EMĂȘCUȚĂ CRISTINA EMANUELA, STR. BOZIENI NR.6, BL.832, SC.2, AP.131, SECTOR 6, BUCUREȘTI, B, RO; OPRESCU ELENA EMILIA, ALEEA PROFESORILOR NR.6, BL. 37C, SC. C, AP.46, PLOIEȘTI, PH, RO (54) **PROCEDEU DE OBȚINERE A UNUI BIOCARBURANT DIESEL ȘI A UNOR TENSIDE, DIN MATERII GRASE**

(57) Prezenta invenție se referă la un procedeu de obținere simultan a unui biocarburant și a unor tenside. Procedeu conform invenției constă din transesterificarea trigliceridelor din materii grase, deshidratate, cu amină alifatică în proporție de 2...4%, cu metanol în proporție de 12,5...16% și cu carbonat de guanidiniu în proporție de 0,09...0,15% drept catalizator, prin agitare timp de 3...6 h, la

(11) 126669 A2
67...75°C, urmată de îndepărtarea prin distilare a unui condens metanolic cu conținut de amine, și separarea după decantare a glicerinei brute de fracția esterică, aceasta fiind distilată la vid înaintat în film descendent, într-o primă etapă la o temperatură de 152...162°C, separându-se esterii metilici ai acizilor grași în proporție de 66,6...74% în greutate față de materia grasă, iar într-o a doua etapă, la o temperatură de 200...216°C, din care se separă monogliceride ale acizilor grași în proporție de 18,85...23,55% în greutate față de materia grasă.

Revendicări: 2

(11) 126670 A2 (51) **C10M 101/02** ^(2006.01) (21) a 2010 00227 (22) 11.03.2010 (41) 30.09.2011/9/2011 (71) MA TEI GEORGETA A MARIA, STR. T. ORCĂTORI NR.2, BL.L1, SC.C, AP.13, PLOIEȘTI, PH, RO (72) MĂTEI GEORGETA MARIA, STR. TORCĂTORI NR.2, BL.L1, SC.C, AP.13, PLOIEȘTI, PH, RO (54) **CONCENTRAT EMULSIONABIL MULTIFUNCȚIONAL, UTILIZAT ÎN PROCESELE DE AȘCHIERE ALE METALELOR**

(57) Invenția se referă la o compoziție de concentrat emulsionabil multifuncțional, utilizat ca emulsie pentru operațiile de așchiere a metalelor și ca ulei hidraulic la mașini de prelucrare. Compoziția conform invenției este constituită, în procente masice, din 20...80% ulei parafinic, 0,1...20% un produs de condensare al unui ulei vegetal cu anhidrihă maleică și un alcool C8...C15 etoxilat cu 3...12 grupe etoxi, până la 10% etanolamine, 1...20% un amestec de emulgatori, până la 5% acid oleic tehnic, 0,5...13% un produs de reacție al unui amestec de acizi grași C14...C20 cu monoetanolamină și trietanolamină, 1...5% un alcool etoxilat cu 3...12 grupe etoxi, 0,01...10% soluție de hidroxid de sodiu de concentrație 30%, 0,1...60% apă, 0,1...3% un polimer de tip siliconic și 0,001...3% biocizi.

Revendicări: 1

(11) 126671 A0 (51) **C12M 1/34** ^(2006.01) (21) a 2010 00821 (22) 13.09.2010 (41) 30.09.2011/9/2011 (71) ROMELGEN S.R.L., STR. IONBERINDEI NR.11, BL.1-2, SC.C, AP.71, SECTOR 2, BUCUREȘTI, B, RO (72) STAN ION, STR. IONBERINDEI NR.11, BL.1-2, SC.C, AP.71, SECTOR 2, BUCUREȘTI, B, RO; MOLDOVAN CARMEN AURA, BD. ION MIHĂLACHE NR.166, BL.2, SC.B, AP.35, SECTOR 1, BUCUREȘTI, B, RO; ONIȚĂNIU FLORIN, ALEEA FIZICIENILOR NR.10, BL.2, SC.1, ET. 6, AP. 33, SECTOR 3, BUCUREȘTI, B, RO; NECULADANIEL, STR. CETATEA HISTRIA NR.3, BL.M II B 8/14, SC.A, AP. 1, SECTOR 6, BUCUREȘTI, B, RO; CODREANU CECILIA, ALEEA CÂMPUL MOȘILOR NR. 1, BL.2, AP.22, SECTOR 2, BUCUREȘTI, B, RO; CODREANU NIȚĂ ION, ALEEA CÂMPUL MOȘILOR NR.1, BL.2, AP. 22, SECTOR 2, BUCUREȘTI, B, RO; IOSUB RODICA, ȘOS.MIHAI BRAVU NR.42-62, BL.P8, SC.4, ET.8, AP.166, SECTOR 2, BUCUREȘTI, B, RO; FÎRTĂȚ BOGDAN IONUȚ, STR. DRUMUL TĂBEREI NR.74, BL.M37, AP.52, SECTOR 6, BUCUREȘTI, B, RO; ȘTEFĂNESCU PETRU IOAN, STR. LUCIAN BLAGA NR.3, BL.J7, AP. 8, SECTOR 3, BUCUREȘTI, B, RO (54) **APARAT PENTRU DETERMINAREA PARAMETRILOR BIOFIZICI AI CELULELOR DE CULTURĂ**

(57) Invenția se referă la un aparat pentru determinarea parametrilor biofizici ai celulelor de cultură. Aparatul conform invenției este alcătuit dintr-o masă (1) micrometrică, pe care se fixează: o cameră video (2), o platformă (3) termică, prevăzută cu o rezistență (4) de încălzire, temperatura putând fi monitorizată și reglată prin intermediul unei sonde de temperatură

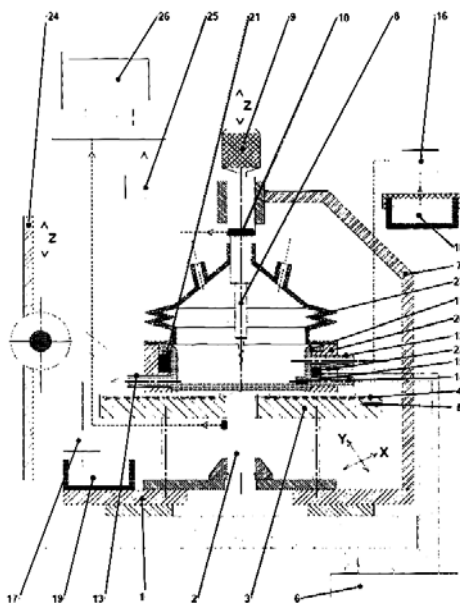
(11) 126671 A0

(5) și al unui bloc (6) de măsură și reglare a temperaturii, și o consolă (7) pe care este montată o sondă (8) prin intermediul unui micrometru (9) și al unui conector (10), deasupra ansamblului format din camera video (2) și platforma (3) termică fiind așezat un vas (11) pentru culturi de celule, prevăzut cu un ștuț (12) de alimentare, un ștuț (13) de evacuare și un ștuț (14) pentru introducerea unei sonde de temperatură (15), alimentarea și evacuarea vasului (11) fiind realizată prin intermediul unor micropompe (16 și 17), vasul (11) comunicând pentru aceasta cu un recipient (18) ce conține un lichid de alimentare, și cu un alt recipient (19) pentru evacuarea lichidului, vasul (11) pentru culturi de celule fiind așezat pe un suport termic (20) a cărui temperatură este controlată de blocul (6) de măsură și reglare a temperaturii, prin intermediul unei rezistențe (21) de încălzire și al unei sonde de temperatură (22). Deasupra vasului (11) pentru culturi de celule se așază o mască (23) sterilă, realizată din silicon, având o formă gofrată și fiind prevăzută cu niște orificii laterale, pentru introducerea unor electrozi auxiliari de măsură, și cu un orificiu central, pentru introducerea microsondei (8) de la care este preluat un semnal ce este transmis unor instrumente de măsură (25) puse în legătură cu un PC (26) pentru stocare, prelucrare date și afișare date, precum și pentru vizualizarea imaginilor transmise de camera video (2).

Revendicări: 1

Figuri: 1

(11) 126671 A0



(11) 126672 A2 (51) **C12Q 1/26** (2006.01), **C12N 11/18** (2006.01), **G01N 27/327** (2006.01), **G01N 33/49** (2006.01); (21) a 2010 00162 (22) 18.02.2010, (41) 30.09.2011/9/2011 (71) UNIVERSITATEA "STEFAN CEL MARE" DIN SUCEAVA, STR. UNIVERSITĂȚII NR. 13, SUCEAVA, SV, RO (72) GUTT SONIA, ST R. VICTORIEI NR. 185 BIS, SA SFANTU ILIE, SV, RO; GUTT GHEORGHE, STR. VICTORIEI NR. 185 BIS, SA SFANTU ILIE, SV, RO; GUTT ANDREI, ST R. VICTORIEI NR. 185 BIS, SA SFANTU ILIE, SV, RO; PSI BILSCHI ALINA MIHAELA, STR. PROF. LECA MORARIU NR. 7, BL. B3, SC. B, AP. 12, SUCEAVA, S V, RO (54) **BIOSENZOR PORTABIL PENTRU GLUCOZĂ ȘI COLESTEROL**

(57) Prezenta invenție se referă la un biosenzor combinat, pentru determinarea concomitentă, *in situ*, a concentrației de glucoză și a colesterolului din sânge, pe baza principiului conductometric, alcătuit dintr-o structură portabilă, formată dintr-o parte electronică microprocesată (1), echipată cu un display alfanumeric, și dintr-un kit biochimic de unică folosință, dintr-un material plastic lamelar (2), având un perete despărțitor median (3), două perechi (4 și 5) de electrozi lamelari subțiri, lipiți pe suport (2), pe care sunt depuse două straturi (6 și 7) de amestec omogen de polimer conducător electric și glucozoxidază, respectiv, colesteroloxidază, concentrațiile de glucoză și colesterol determinându-se prin calcul pe baza corespondenței dintre conductivitatea apei oxigenate, rezultate din cele două reacții, și curba cinetică de oxidare.

Revendicări: 1

Figuri: 3

(11) 126672 A2

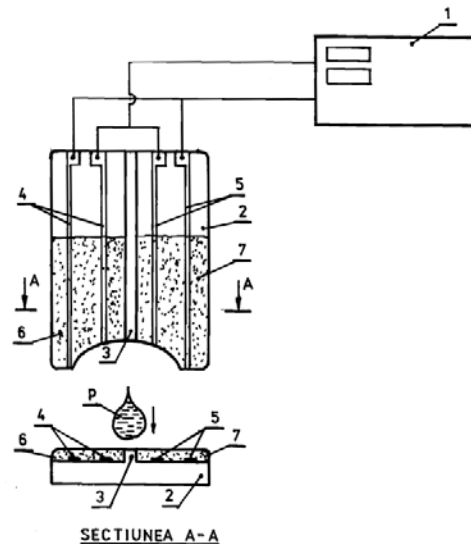


Fig. 1

(11) 126673 A2 (51) **C14C 7/00** ^(2006.01) (21) a 2010 00240 (22) 16.03.2010 (41) 30.09.2011//9/2011 (71) INSTITUTUL NAȚIONAL DE CERCETARE DEZVOLTARE TEXTILE PIELĂRIE - SUCURSALA INSTITUTUL DE CERCETĂRI PIELĂRIE ÎN CĂLĂȘI, STR. ION MINULESCU NR.93, SECTOR 3, BUCUREȘTI, B, RO (72) NICULESCU MIHAELA, ALEEA BARAJUL CUCUTENI NR.8, BL. M7A, SC.2, ET.1, AP.25, SECTOR 3, BUCUREȘTI, B, RO; GAIDĂU CARMEN CORNELIA, STR. AL. PAPIU ILARIAN NR. 6, BL. 42, SC. 2, AP. 53, ET. 6, SECTOR 3, BUCUREȘTI, B, RO; CRUDU MARIAN, PREL. GHENGEA NR. 36, BL. D4, SC. 1, ET. 1, AP. 3, SECTOR 6, BUCUREȘTI, B, RO; DEMETRA SIMION, BD. DIMITRIE CANTEMIR NR.9, BL.7, SC.B, ET.3, AP.59, SECTOR 4, BUCUREȘTI, B, RO (54) **PROCEDEU DE EXTRAGERE A PROTEINELOR DIN DEȘEURI DE PIELE CROMATĂ ȘI REDUCERE A MASEI MOLECULARE MEDII A HIDROLIZATELOR DE COLAGEN**

(57) Invenția se referă la un procedeu de obținere a unor hidrolizate de colagen utilizate ca aditivi proteici în agricultură. Procedeu conform invenției constă din extragerea proteinelor din deșeurile de piele cromată, prin hidroliza alcalină cu oxid de calciu, la un raport solid/lichid de 1/5, la 70...80°C, timp de 4...6 h, sub agitare continuă, sau prin hidroliză alcalino-enzimatică cu oxid de calciu, la un raport solid/lichid de 1/5, timp de 2...3 h, la 70...80°C, apoi

(11) 126673 A2
cu un preparat enzimatic, la 37°C, timp de 3...4 h, sub agitare continuă, după care dispersia obținută, conținând hidrolizate de colagen, cu masa moleculară medie de 10.000...14.000 Daltoni și conținut de Cr de până la 100 ppb, se filtrează și se trece la o hidroliză cu un preparat enzimatic cu un ciclu de 10 min agitare, 20 min pauză, rezultând hidrolizate de colagen cu o masă moleculară medie redusă cu 40...50%.

Revendicări: 3

(11) 126674 A2 (51) **D06P 5/24** ^(2006.01) (21) a 2010 00196 (22) 01.03.2010 (41) 30.09.2011//9/2011 (71) FRUMUȘEANU DANIELA, BD. DNICU GOLESCU NR.9A, ET.2, AP. 8, SECTOR 1, BUCUREȘTI, B, RO (72) FRUMUȘEANU DANIELA, BD. DNICU GOLESCU NR.9A, ET.2, AP. 8, SECTOR 1, BUCUREȘTI, B, RO (74) CABINET INDIVIDUAL NEACȘU CARMEN AUGUSTINA, STR.ROZELOR NR.12/3, BĂIA MARE, JUDEȚUL MARAMUREȘ (54) **PROCEDEU DE PIROIMPRIMARE CU MATERIALE TERMOREZISTENTE PE SUPORTURI ORGANICE ȘI ANORGANICE**

(57) Invenția se referă la un procedeu de piroimprimare pe suporturi organice și anorganice, cum ar fi în, cânepă, lână, astar, bumbac, piele sau poliester, folosind materiale termorezistente sau alte instrumente metalice convenționale sau neconvenționale. Procedeu conform invenției constă în folosirea unei ștampile din lut ars, care se așază peste un grilaj metalic aflat deasupra flăcării unui aragaz, cu partea pe care este reprezentat un motiv decorativ în relief sau gravat, și se încălzește timp de 20...25 min, pentru prima încălzire, și 8...12 min, pentru încălzirile ulterioare, după care ștampila se ia de pe aragaz, cu ajutorul unui clește sau al unei pensete metalice, și se presează timp de 2...7 s, peste un material textil uscat și călcat, cum ar fi o țesătură din lână sau astar, fixat pe o planșetă din lemn, fie cu un adeziv special pentru textile, fie cu ajutorul unor piuneze sau capse metalice.

Revendicări: 1
Figuri: 23

(11) 126674 A2

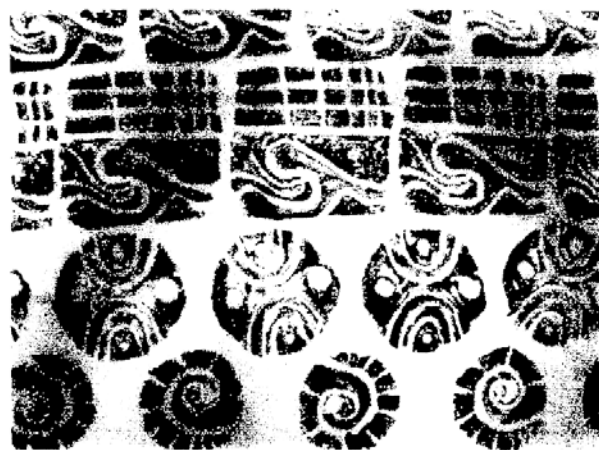


Fig. 1

(11) 126675 A0 (51) **D21F 7/06** ^(2006.01) (21) a 2010 01280 (22) 07.12.2010 (41) 30.09.2011//9/2011 (71) INSTITUTUL NAȚIONAL DE CERCETARE - DEZVOLTARE PENTRU INGINERIE ELECTRICĂ ICPE-CA, SPLAIUL UNIRII NR. 313, SECTOR 3, BUCUREȘTI, B, RO; CEPROHAF S.A., BD. ALEXANDRU IOAN CUZA NR. 3, BRĂILA, BR, RO (72) CODESCU MIRELA MARIA, CALEA 13 SEPTEMBRIE NR.65-69, BL.65-67, SC. 2, ET. 8, AP. 69, SECTOR 5, BUCUREȘTI, B, RO; ERDEI REMUS, CHILIEI NR.184, SF. ȐNTU GHEORGHE, CV, RO; IORGA ALEXANDRU, CALEA DOFTANEI NR.1, BL.17H, SC.A, AP.13, CÂMPINA, PH, RO; KAPPEL WILHELM, STR. VALEA ARGEȘULUI NR. 11, BL. A6, SC. D, AP. 55, SECTOR 6, BUCUREȘTI, B, RO; MANTA EUGEN, STR. LIVIU REBREANU NR. 29, BL. M36, SC. 3, ET 7, AP. 118, SECTOR 3, BUCUREȘTI, B, RO; OPREA FLORENTINA, STR. EVOCĂRII NR. 3, SECTOR 5, BUCUREȘTI, B, RO; PATROI EROS ALEXANDRU, STR. VĂTRA DORNEI NR. 11, BL. 18 B+ C, SC. 2, ET. 1, A P. 49, SECTOR 4, BUCUREȘTI, B, RO; PĂTROI DELIA, STR. VĂTRA DORNEI NR. 11, BL. 18B+C, SC. 2, ET. 1, AP. 49, SECTOR 4, BUCUREȘTI, B, RO; MIDONI VALENTIN, STR. ȘELIMBAR NR. 27, MĂGURELE, IF, RO; ZĂPODEANU ION, STR. COJOCARI NR. 12BIS BL. B4 SC. 1 ET. 1 A P. 1, BRĂILA, BR, RO; BURLACU MARICICA, STR. SOARELUI NR.1, BL.A60, SC.2, ET.4, AP.38, BRĂILA, BR, RO; BUTEICĂ DAN, CALEA CĂLĂRAȘILOR NR.321, BL.D3, SC.3, AP.100, BRĂILA, BR, RO; NECHITA PETRONELA, STR.HIPO DROM NR.29, BL.L 2, SC. 3, AP. 50, BRĂILA, BR, RO (54) **HĂRTIE SECURIZATĂ CU DETECTARE ȘI VALIDARE ELECTRONICĂ**

(11) 126675 A0

(57) Invenția se referă la o hârtie securizată pentru protecția unor documente împotriva contrafacerii, și la un procedeu pentru obținerea acesteia. Hârtia conform invenției este constituită din 50...70% sulfat de celuloză înălbit, de rășinoase, 50...30% sulfat de celuloză înălbit, de foioase, 10% carbonat de calciu și față de total material 1,5% agent de înclieiere, 0,5% agent de retenție și 0,025% microfibre feromagnetice de aliaj conținând Fe, Si, B, respectiv, Co, Fe, Cr, Mn, Si, B, cu o inducție magnetică la saturație $B_s = 0,2...0,7$ T, și permeabilitate magnetică $\mu = 100...65000$. Procedeu conform invenției constă din amestecarea componentilor cu 0,025% microfibre feromagnetice, după care amestecul este tratat cu soluție de amidon oxidat în concentrație de 6...8%, și urmează un regim termic de uscare la o temperatură de 70...110°C, din care rezultă o hârtie securizată cu microfibre magnetice având un gramaj de 80...89 g/mp, o grosime de 0,10...0,12 mm și o umiditate de 5%.

Revendicări: 3

Figuri: 6

(11) 126676 A2 (51) **E01C 3/06** ^(2006.01) (21) a 2010 00239 (22) 16.03.2010 (41) 30.09.2011//9/2011 (71) MOCERNAC IOAN, STR. NICOLAE IORGA NR.1, SC.H, ET.1, AP.70, BAIA MARE, MM, RO (72) MOCERNAC IOAN, STR.NICOLAE IORGA NR.1, SC.H, ET.1, AP.70, BAIA MARE, MM, RO (74) CABINET INDIVIDUAL NEAC ȘU CARMEN AUGUSTINA, STR.ROZELOR NR.12/3, BAIA MARE, JUDEȚUL MARAMUREȘ (54) **PROCEDEU DE ASFALTARE**

(57) Invenția se referă la un procedeu de asfaltare a drumurilor, a trotuarelor sau a oricăror alte suprafețe, cum ar fi piețe sau curți. Procedeu conform invenției constă în pregătirea unei fundații realizate din două straturi (1 și 2), un prim strat (1) din masă pietroasă de dimensiuni relativ mari, peste care se întinde și se tasează un al doilea strat (2) din masă pietroasă mai mărunță, peste această fundație se așază, pe toată suprafața, o plasă (3) de sârmă din oțel și, în final, se toarnă un al treilea strat (4), reprezentând asfaltul propriu-zis.

Revendicări: 1

Figuri: 1



(11) 126677 A1 (51) **E02B 3/12** ^(2006.01), **A01G 1/00** ^(2006.01), (21) a 2010 00198 (22) 02.03.2010 (41) 30.09.2011//9/2011 (71) CIOCĂNEA TEODORESCU ADRIAN, BD. M. KOGĂLNICEANU NR. 30, SC.B, AP. 9, SECTOR 5, BUCUREȘTI, B, RO (72) CIOCĂNEA TEODORESCU ADRIAN, BD. M. KOGĂLNICEANU NR. 30, SC.B, AP.9, SECTOR 5, BUCUREȘTI, B, RO (54) **PLATFORMĂ PLUTITOARE ȘI METODĂ DE REDUCERE A EFECTELOR DE ÎNCĂLZIRE URBANĂ UTILIZĂND O PLATFORMĂ PLUTITOARE**

(57) Invenția se referă la o platformă plutitoare și la o metodă de reducere a efectelor de încălzire urbană, folosind o astfel de platformă. Platforma conform invenției cuprinde cel puțin o cutie (2) care conține vegetație cu potențial ridicat de evapotranspirație, montată la o extremitate a sa de malul unui canal cu apă curgătoare, iar la cealaltă extremitate fiind prevăzută cu un plutitor (3) care asigură flotabilitatea, la partea superioară a plutitorului (3) fiind prevăzută un panou (7) cu celule fotovoltaice care alimentează cu energie electrică un micromotor care antrenează o pompă (5) imersată în apa din canalul menționat, pompa (5) refulând într-un rezervor (9) cu rol de irigare a vegetației din cutie (2). Metoda conform invenției constă în montarea articulată a unei platforme plutitoare pe malul betonat al unui râu sau

(11) 126677 A1

canal cu apă curgătoare, platforma cuprinzând cel puțin o cutie care conține vegetație cu potențial ridicat de evapotranspirație, apoi irigarea intensă a vegetației conținute în cutie, prin intermediul unei pompe imersate în apă și alimentate cu energie de la un panou cu celule fotovoltaice, și, în final, ventilarea vegetației printr-un curent de aer furnizat de un ventilator alimentat cu energie de la același panou cu celule fotovoltaice.

Revendicări: 7

Figuri: 2

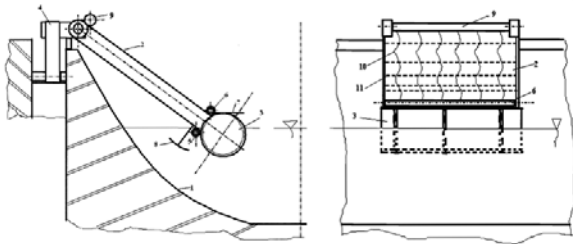


Fig. 1

Cu raport de documentare publicat la data de 30.09.2011

(11) 126678 A2 (51) **E02D 5/30** (2006.01), **E02D 5/44** (2006.01), **E02D 5/50** (2006.01); (21) a 2010 00253 (22) 19.03.2010 (41) 30.09.2011/9/2011 (71) BELDEAN IOAN, BD. DECEBAL NR.11, SC.A, ET.2, AP.12, BISTRITA NÁSAUD, BN, RO (72) BELDEAN IOAN, BD. DECEBAL NR.11, SC.A, ET.2, AP.12, BISTRITA NÁSAUD, BN, RO (54) **STÁLPÍ DÍN BETON, CU ARMÁTURÁ FORMÁTÁ DÍN ŞASE TUBURI PVC, ASAMBLATE CU DISTANŢIERE TIP STEA, PROVENITE DÍN RECIRCULAREA ŞI PRELUCRAREA DEŞEURILOR TERMOPAN**

(57) Invenția se referă la un stâlp din beton, folosit atât pentru împrejmuire, pentru montarea suporturilor din sârmă ghimpată sau a panourilor de gard, cât și ca suport pentru vița de vie. Stâlpul conform invenției este constituit dintr-o armătură formată din șase tuburi realizate din PVC, asamblate echidistant, cu ajutorul unor distanțiere (2) confecționate din deșeu termopan, de tip stea, ce au rolul de a centra armătura în interiorul unei forme de turnare, fiecare distanțier (2) fiind prevăzut cu niște găuri (d și c) pentru trecerea tuburilor (1) din PVC și, respectiv, care permit pătrunderea unui amestec din beton, realizând o priză sigură a acestuia, tuburile (1) din PVC având niște dopuri (3) din lemn, care împiedică pătrunderea betonului în interiorul acestora, pentru montare fiind prevăzut cu patru găuri (a) în care sunt dispuse niște dopuri (5) de protecție, care nu permit pătrunderea apei.

Revendicări: 1

Figuri: 5

(11) 126678 A2

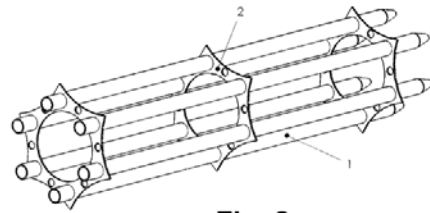


Fig. 2

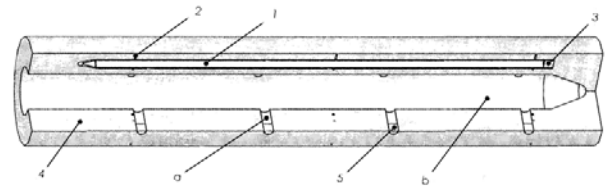


Fig. 5

(11) 126679 A2 (51) **E02D 17/20** (2006.01) (21) a 2010 00019 (22) 14.01.2010 (41) 30.09.2011/9/2011 (71) BREJEA RADU PETRU, STR. ONISIFOR GHIBU NR.20, BL.X6, AP.30, ORADEA, BH, RO; DOMU ŢA CORNEL, STR.PARCUL TRAIAN NR.1, AP.21, ORADEA, BH, RO; BARA VASILE, STR. HAŢEGULUI NR.30C, ORADEA, BH, RO; CIOBANUL GHEORGHE, STR. C ÁLUGÁRENI NR.13, BL.V5, SC.C, AP.30, ORADEA, BH, RO; ŞANDOR MARIÁ, STR. ISLAZULUI NR.2, ORADEA, BH, RO; SABÁU NICU CORNEL, STR.ALUMINE NR.70A, BL.D4, AP.135, ORADEA, BH, RO; CIOBANU CORNELIA, STR. CÁLUGÁRENI NR.13, BL.V5, SC.C, AP.30, ORADEA, BH, RO; ŞCHEAU VIOREL, STR. LOUIS PASTEUR NR.139, BL.Z4, AP.9, ORADEA, BH, RO; SAMUEL ALINA, STR. ROVINE NR.14, ORADEA, BH, RO; BARA CAMELIA, STR. HA ŢEGULUI NR.30C, ORADEA, BH, RO; BARA LUCIAN, STR. HAŢEGULUI NR.30C, ORADEA, BH, RO; BORZA IOANA, STR. SOV ATA NR.54, BL.C5, AP .51, ORADEA, BH, RO; DOMU ŢA CRISTIAN GABRIEL, STR.PARCUL TRAIAN NR.1, AP.21, ORADEA, BH, RO; MOZA ANA, STR. TU ŞNADULUI NR.2, BL.Q2, AP .6, ORADEA, BH, RO; DOMU ŢA ANDREI MIHAI, STR.PARCUL TRAIAN NR.1, AP.21, ORADEA, BH, RO; HODIŞAN NICOLAE, STR. ŞTEFAN CEL MARE NR.71, BL. D13, AP.18, ORADEA, BH, RO; VU ŞCAN ADRIAN, STR. JIMBOLIEI NR.18, ORADEA, BH, RO; ONE Ţ CRISTIAN, STR. ALUMINEI NR.51, BL. A6, AP.20, ORADEA, BH, RO; JUDE EUGEN, STR. IOAN SUCIU NR.18, BL.PC9, AP.8, OR ADEA, BH, RO; KOTELES NANDOR, STR REPUBLICII NR.79A, AP.17, ORADEA,

(11) 126679 A2
 BH, RO; DALEA A TANASE, STR. PRIM ĂRIEI NR.26, AP.3, ORADEA, BH, RO; NEGRAU STELIAN, STR. LUCIAN BLAGA NR.30, ORADEA, BH, RO; GÎTEA MANUEL, STR. TĂRNAVELOR NR.12, BL. AN6, AP.23, ORADEA, BH, RO; FĂNTEA EMILIA, STR. DOINA NR.16, BL. PB 94, AP.10, ORADEA, BH, RO (72) BREJEA RADU PETRU, STR. ONI SIFOR GHIBU NR.20, BL.X6, AP.30, ORADEA, BH, RO; DOMUȚA CORNEL, PARCUL TRAIAN NR.1, AP.21, ORADEA, BH, RO; BARA V ASILE, STR. HAȚEGULUI NR.30C, ORADEA, BH, RO; CIOBANUL GHEORGHE, STR. CĂLUGĂRENI NR.13, BL.V5, SC.C, AP.30, ORADEA, BH, RO; ȘANDOR MARIA, STR. ISLAZULUI NR.2, ORADEA, BH, RO; SABĂU NICU CORNEL, STR. ALUMINE NR.70A, BL.D4, AP.135, ORADEA, BH, RO; CIOBANU CORNELIA, STR. CĂLUGĂRENI NR.13, BL.V5, SC.C, AP.30, ORADEA, BH, RO; ȘCHEAU VIORREL, STR. LOUIS PASTEUR NR.139, BL.Z4, AP.9, ORADEA, BH, RO; SAMUEL ALINA, STR. ROVINE NR.14, ORADEA, BH, RO; BARA CAMELIA, STR. HAȚEGULUI NR.30C, ORADEA, BH, RO; BARA LUCIAN, STR. HAȚEGULUI NR.30C, ORADEA, BH, RO; BORZA IOANA, STR. SOVATA NR.54, BL.C5, AP.51, ORADEA, BH, RO; DOMUȚA CRISTIAN GABRIEL, STR. PARCUL TRAIAN NR.1, AP.21, ORADEA, BH, RO; MOZA ANA, STR. TUNĂDULUI NR.2, BL.Q2, AP.6, ORADEA, BH, RO; DOMUȚA ANDREI MIHAI, STR. PARCUL TRAIAN NR.1, AP.21, ORADEA, BH, RO; HODIȘAN NICOLAE, STR. ȘTEFAN CEL MARE NR.71, BL. D13, AP.18, ORADEA, BH, RO; VUȘCAN ADRIAN, STR. JIMBOLIEI NR.18, ORADEA, BH, RO; ONEȚ

(11) 126679 A2
 CRISTIAN, STR. ALUMINEI NR. 51, BL. A6, AP. 20, ORADEA, BH, RO; JUDE EUGEN, STR. IOAN SUCIU NR.18, BL.PC9, AP.8, ORADEA, BH, RO; KOTELIS NANDOR, STR. REPUBLICII NR.79A, AP.17, ORADEA, BH, RO; DALEA A TANASE, STR. PRIMĂRIEI NR.26, AP.3, ORADEA, BH, RO; NEGRAU STELIAN, STR. LUCIAN BLAGA NR.30, ORADEA, BH, RO; GÎTEA MANUEL, STR. TĂRNAVELOR NR.12, BL. AN6, AP.23, ORADEA, BH, RO; FĂNTEA EMILIA, STR. DOINA NR.16, BL. PB 94, AP.10, ORADEA, BH, RO (54) **TEHNOLOGIE DE REFACERE ȘI DE PROTECȚIE ANTIEROZIONALĂ A LANDȘAFTULUI DIN FOSTELE CARIERE DE BAUXITĂ**

(57) Prezenta invenție se referă la o tehnologie de protecție antierozivă și refacere a landșafturilor din fostele exploatare de bauxită, prin executarea de lucrări de nivelare, acoperire artificială cu sol pe suprafețe plane și plantare toamna a puieților de salcâm, iar pe versanți puieților de molid, cu aplicare de gunoi de grajd și îngrășăminte complexe, fertilizarea fiind făcută anual pe întreaga suprafață, ceea ce duce la un grad de instalare a vegetației spontane dintre puieți de 150%.

Revendicări: 3

(11) 126680 A1 (51) **E02F 3/36** (2006.01); **E02F 3/60** (2006.01); (21) a 2010 00284 (22) 25.03.2010 (41) 30.09.2011// 9/2011 (71) VĂLCULESCU N. IOAN, CALEA BUCUREȘTI NR.161, BL.N 25, SC.1, AP.3, CRAIOVA, DJ, RO (72) VĂLCULESCU N. IOAN, CA LEA BUCUREȘTI NR.161, BL.N 25, SC.1, AP.3, CRAIOVA, DJ, RO (54) **EXCAVATOR CU ROTOARE**

(57) Invenția se referă la un excavator cu rotoare, destinat excavațiilor în roci sedimentare cu rezistență mică și medie la excavare. Excavatorul conform invenției este alcătuit dintr-un șasiu (1) cu două rânduri de roți (2) de deplasare pe pneuri, toate motoare, și este echipat cu două rotoare (5) cilindrice cu ax vertical, care, în zona frontului de lucru, se rotesc din exterior spre axa longitudinală, fiind ajutate de un alimentator (10) cu palete și de o lamă (11) gen buldozer, care efectuează și încărcarea materialului pe un transportor (12) cu bandă de cauciuc, în vederea evacuării din front, iar acționările rotative se fac cu agregate compacte motor hidraulic-reductor cu carcasă rotitoare, alimentate de la un agregat (17) pompă-motor cu combustie internă.

Revendicări: 1

Figuri: 4

(11) 126680 A1

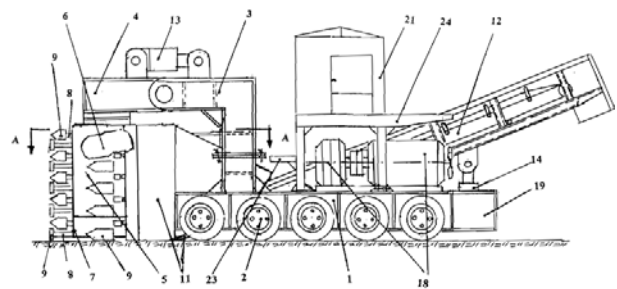


Fig. 1

(11) 126681 A0 (51) **E02F 9/22** (2006.01); **E02F 3/42** (2006.01); (21) a 2011 00507 (22) 25.05.2011 (41) 30.09.2011// 9/2011 (71) UNIVERSITATEA "VASILE ALECSANDRI" DIN BACAU, CALEA MARAȘEȘTI NR.157, BACAU, BC, RO (72) ST AN GHEORGHE, STR.OITUZ NR.1, BL.1, SC.B, AP.34, BACAU, BC, RO; FUNARU MARIAN, ȘAUL BARAȚI, COMUNA MĂRGINENI, BC, RO (54) **DECELĂTOR HIDRAULIC**

(57) Invenția se referă la un decelerator hidraulic, destinat decelerării elementului mobil din cadrul lanțurilor cinematice de poziționare, acționate hidraulic. Deceleratorul conform invenției este alcătuit dintr-un corp (1) în interiorul căruia se găsește un plunjer (2) ce este deplasat spre dreapta de către un piston (3) stâng, prin intermediul unui bolț (4) sferic la ambele capete, și care este ghidat într-o flanșă (5), apoi un cilindru (6) stâng susține un tampon (7) reglabil, etanșat cu ajutorul unor garnituri (8) și blocat prin intermediul unor piulițe (9 și 10), obținerea reglării decelerației elementului mobil făcându-se prin reglarea vitezei de deplasare a plunjerului (2) care asigură obtinerea progresivă a debitului de alimentare al unui motor (MR) rotativ, pe un traseu (a_1 - a_2), astfel reglarea vitezei plunjerului (2) la deplasarea spre stânga se face în urma acționării unui piston (16) drept, prin intermediul bolțului (4), unde debitul de refulare dintr-un cilindru (6) stâng se face prin rezistența hidraulică reglabilă, creată de un știft (12) filetat, iar limitarea cursei plunjerului (2) se face cu un tampon (7) reglabil, asigurând astfel un debit minim, ce corespunde unei viteze (V) de târâre a elementului mobil, panta de decelerare a elementului mobil

(11) 126681 A0
obținută având forma cvasiexponențială, datorită înclinării găurii de alimentare la unghiul (α), iar modificarea înclinării pantei de decelerare a elementului mobil poate fi făcută cu ajutorul știftului (12) filetat; o supapă de ocolire, formată dintr-o bilă (13) și un arc (14) elicoidal, este activă la deplasarea spre dreapta a plunjerului (2) cu viteză ridicată, necesară obținerii unei accelerații ridicate a elementului mobil, iar integrarea funcțională a deceleratorului (DH) hidraulic în schema hidraulică a motorului (MH) hidraulic se face cu ajutorul unui distribuitor (D₂) cu două poziții și patru căi.

Revendicări: 1
Figuri: 7

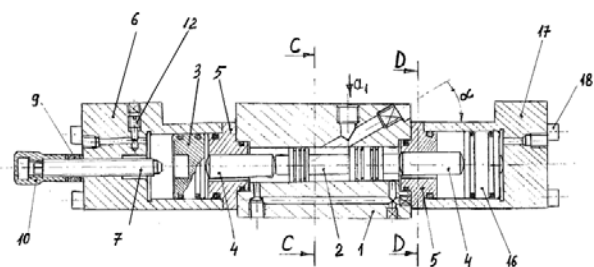


Fig. 2

(11) 126682 A2 (51) **E04B 1/92** (2006.01); **H01Q 17/00** (2006.01); (21) a 2010 00155 (22) 18.02.2010 (41) 30.09.2011// 9/2011 (71) UNIVERSITATEA "ȘTEFAN CEL MARE" DIN SUCEAVA, STR.UNIVERSITĂȚII NR.13, SUCEAVA, SV, RO (72) GUTT SONIA, STR.VICTORIEI NR.185 BIS, SAȚ SFÂNTU ILIE, SV, RO; GUTT GHEO RGHE, STR.VICTORIEI NR. 185 BIS, SAȚ SFÂNTU ILIE, SV, RO; GUTT ANDREI, STR.VICTORIEI NR.185 BIS, SAȚ SFÂNTU ILIE, SV, RO; STROE SILVIU, STR. ȘTEFAN CEL MARE NR.5, BL.C2, SC.B, ET2, AP.9, PAȘCANI, IS, RO; ALEXUC FLORIN CRISTIAN, STR. PETRU RAREȘ NR.99, BOT OȘANI, BT, RO (54) **PROCEDEU DE ECRANARE ELECTROMAGNETICĂ**

(57) Invenția se referă la un procedeu de ecranare electromagnetică a spațiilor de locuit de efectul radiației electromagnetice de înaltă frecvență, din mediul înconjurător. Procedeu constă în folosirea unor șiruri de oscilatoare de tip LC, lipite pe niște benzi de polietilenă, introduse în materiale de construcții de tip plăci, în timpul procesului de fabricație al acestora, fiecare oscilator de pe aceste benzi fiind acordat pe o frecvență specifică, pe care o absoarbe din mediu, energia de radiație electromagnetică fiind disipată sub formă de căldură, datorită rezistivității bobinei și a pierderilor prin dielectric ale condensatorului. Oscilatoarele de pe benzile (5) de polietilenă sunt formate din niște bobine (3 și 4) plane, sub formă de spirală Arhimede, și din niște armături (1 și 2) de condensator, sub formă de disc, obținute din folie de aluminiu, prin erodare fotochimică sau

(11) 126682 A2
ștanțare mecanică, dielectricul condensatorului fiind dat chiar de banda (5) de polietilenă, iar frecvența (f_0) de oscilație la rezonanță fiind dată de numărul de spire al bobinelor (3 și 4) și de valoarea ariei (A) suprafeței armăturilor (1 și 2) condensatorului.

Revendicări: 3
Figuri: 3

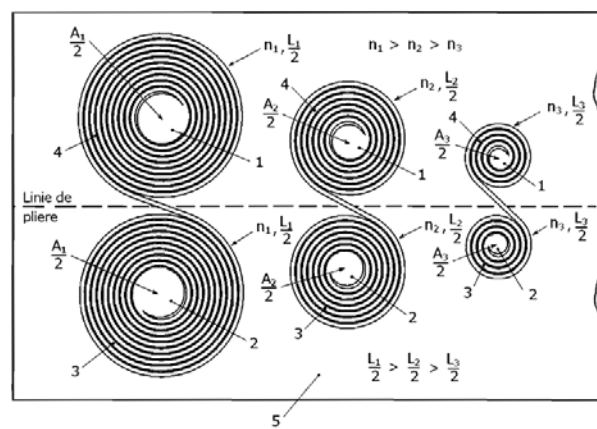


Fig. 3

(11) 126683 A2 (51) **E04B 1/92** ^(2006.01) (21) a 2010 00157 (22) 18.02.2010 (41) 30.09.2011/9/2011 (71) UNIVERSITATEA "ȘTEFAN CEL MARE" DIN SUCEAVA, STR. UNIVERSITĂȚII NR.13, SUCEA VA, SV, RO (72) GUTT GHEORGHE, STR.VICTORIEI NR. 185 BIS, SAT SFANTU ILIE, SV, RO; GUTT SONIA, STR.VICTORIEI NR.185 BIS, SAT SFANTU ILIE, SV, RO; GUTT ANDREI, STR.VICTORIEI NR.185 BIS, SAT SFANTU ILIE, SV, RO; ALEXUC FLORIN CRISTIAN, STR. PETRU RARE Ș NR.99, BOT OȘANI, BT, RO (54) **MATERIALE DE CONȘTRUCȚII PENTRU ECRANAREA ELECTROMAGNETICĂ A ÎNCĂPERILOR**

(57) Invenția se referă la materiale de construcții pentru ecranarea electromagnetică a încăperilor, prin absorbția radiațiilor electromagnetice de înaltă frecvență, din mediul înconjurător. Ecranarea electromagnetică, conform invenției, se realizează prin niște inele (1) din cupru, de diverse diametre, distribuite uniform în interiorul unor materiale de construcție de tip cărămizi și boțari, plăci fibrolemnoase simple sau placate cu melamină sau furnir, materiale stratificate, din lemn masiv, sau lipite pe spatele unor lambriuri din lemn sau din material plastic, pentru realizarea inelelor (1) din cupru fiind folosită ștantarea concentrică repetată a acestora, din fâșii de tablă, debitarea acestora cu fascicul laser din țevi subțiri, de cupru, de diverse diametre exterioare, sau sudarea automată a capetelor unor sârme din cupru, după ce sârmele au fost în prealabil bobinate pe tambure de diferite diametre, tăiate ulterior de-a lungul generatoarei tamburului și sudate la capete.

Revendicări: 2
Figuri: 2

(11) 126683 A2

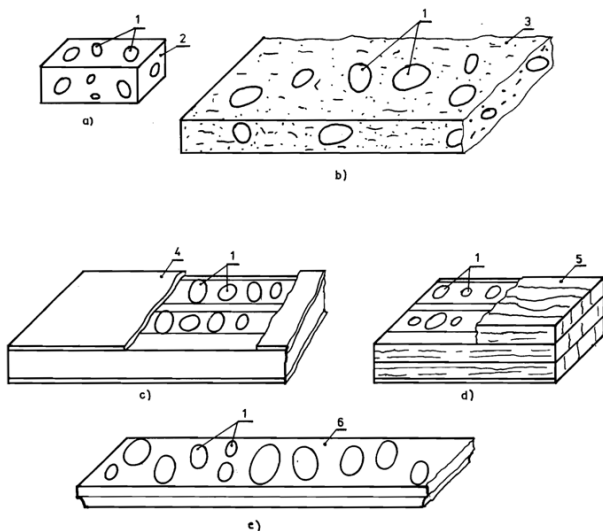


Fig. 2

(11) 126684 A2 (51) **E04B 1/92** ^(2006.01) (21) a 2010 00158 (22) 18.02.2010 (41) 30.09.2011/9/2011 (71) UNIVERSITATEA "ȘTEFAN CEL MARE" DIN SUCEAVA, STR. UNIVERSITĂȚII NR.13, SUCEA VA, SV, RO (72) GUTT GHEORGHE, STR.VICTORIEI NR. 185 BIS, SAT SFANTU ILIE, SV, RO; GUTT SONIA, STR.VICTORIEI NR.185 BIS, SAT SFANTU ILIE, SV, RO; GUTT ANDREI, STR.VICTORIEI NR.185 BIS, SAT SFANTU ILIE, SV, RO; ALEXUC FLORIN CRISTIAN, STR. PETRU RARE Ș NR.99, BOTOȘANI, BT, RO (54) **MATERIALE PENTRU ECRANARE ELECTROMAGNETICĂ**

(57) Invenția se referă la un material pentru ecranare electromagnetică, în vederea protejării spațiilor de locuit împotriva radiațiilor electromagnetice de înaltă frecvență, din mediul înconjurător. Materialul conform invenției este alcătuit din niște cepuri (1) din lemn, având formă de discuri cilindrice, destinate înlocuirii nodurilor din cherestea, pe a căror față circulară inferioară sunt aplicate, în unul sau mai multe canale frezate concentric, unul sau mai multe inele (2) realizate din cupru, inelele (2) reprezentând spire electrice în scurtcircuit, care consumă energia de radiație de înaltă frecvență, indusă din mediul înconjurător, prin intermediul curenților turbionari ce se formează în spire, precum și prin intermediul efectului termic rezistiv al spirelor, producând în acest fel o ecranare electromagnetică a zonelor vecine.

Revendicări: 1
Figuri: 3

(11) 126684 A2

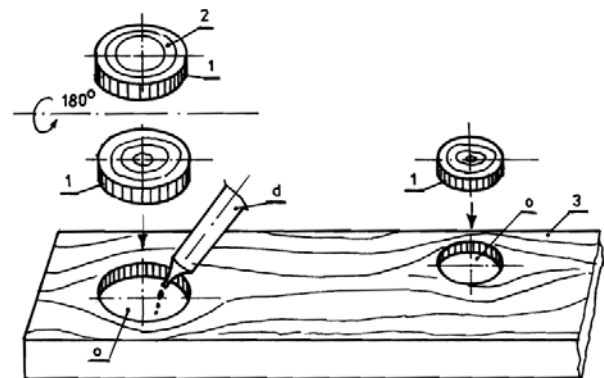


Fig. 3

(11) 126685 A2 (51) **E04C 2/20** ^(2006.01) (21) a 2010 00297 (22) 31.03.2010 (41) 30.09.2011//9/2011 (71) PRISĂCARU DAN, STR. SUCEDA VA BL.17, AP.9, SC.B, ET .1, ROMAN, NT , RO (72) PRISĂCARU DAN, STR. SUCEDA VA BL.17, AP.9, SC.B, ET.1, ROMAN, NT, RO (54) **BOLȚAR ANTISEISMIC (BAS)**

(57) Invenția se referă la un bolțar care este un material de construcții pentru realizarea unei structuri de medie capacitate portantă, a unei zidării pentru pereți, șape autoizolante, termoizolatoare și fono-absorbante sau izolații exterioare, pentru construcții civile sau industriale. Bolțarul conform invenției este format dintr-un corp (1) realizat dintr-un material (2), poros, în care este înglobat un miez realizat din niște recipiente (3) din plastic, tip PET, în corp (1) fiind înglobate recipiente (3) care sunt umplute 50% din volum cu apă (4) și închise etanș, fiind amplasate orizontal, pe două nivele, sau vertical, în corp (1).

Revendicări: 2

Figuri: 6

(11) 126685 A2

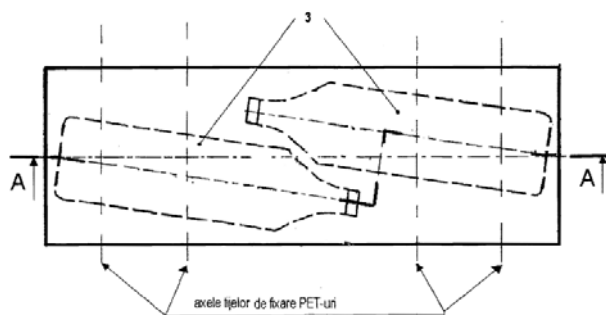


Fig. 1

(11) 126686 A2 (51) **E04D 1/06** ^(2006.01) (21) a 2010 00233 (22) 15.03.2010 (41) 30.09.2011//9/2011 (71) BUCUR CONSTANTIN, STR. COMANA NR.53, SECTOR 1, BUCUREȘTI, B, RO (72) BUCUR CONSTANTIN, STR. COMANA NR.53, SECTOR 1, BUCUREȘTI, B, RO (54) **ÎNVELITOARE PENTRU CONSTRUCȚII**

(57) Invenția se referă la o învelitoare pentru acoperișuri destinate construcțiilor de orice formă, curbă, dreaptă, sferică sau conică. Învelitoarea conform invenției este constituită din niște profiluri (A, B și C) realizate din tablă galvanizată, având diverse forme, montate succesiv, de jos în sus, pe o suprafață realizată din șipci de lemn, profilurile fiind fixate, în partea superioară, de șipci, cu ajutorul unor cuie, iar în partea inferioară, prin îmbinarea unui cioc, în golul prevăzut într-un profil montat în rândul anterior.

Revendicări: 1

Figuri: 3

(11) 126686 A2

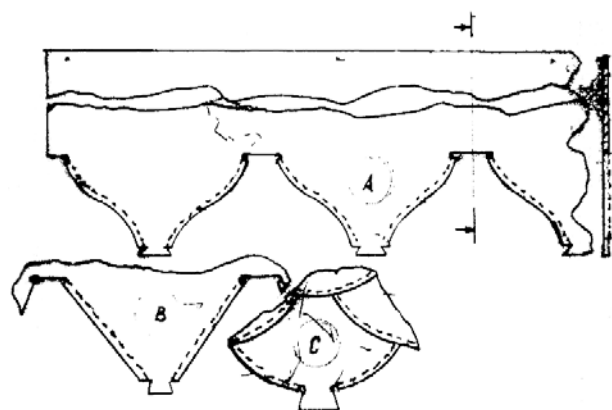


Fig. 1

(11) 126687 A2 (51) **F03B 13/00** (2006.01) (21) a 2010 00193 (22) 01.03.2010 (41) 30.09.2011//9/2011 (71) BORDEIANU GHEORGHE, ST R.BICAZ, BL.156, SC. B, AP. 11, BACAU, BC, RO (72) BORDEIANU GHEORGHE, STR.BICAZ, BL.156, SC.B, AP. 11, BACAU, BC, RO (54) **GRUP GENERATOR DE HIDROGEN SAU EMULSII DE COMBUSTIBIL**

(57) Invenția se referă la un grup generator de hidrogen sau emulsii de combustibil. Grupul generator, conform invenției, este format dintr-un suport (A) pe care se montează un rezervor (B) de lichid și emulsie HHO, un distribuitor (C) de gaz, un generator (D) de hidrogen sau emulsii, un grup (E) electronic de comandă și control al grupului generator (D) de hidrogen sau emulsii de combustibil, un grup (F) de alimentare cu energie electrică de la rețeaua electrică, o baterie (G), un ventilator (H) de răcire și un bloc (K) de senzori și detectoare de gaz, suportul (A) fiind alcătuit dintr-un cadru (1), ce poate fi sudat sau prins cu elemente demontabile, construit din profiluri din oțel, aluminiu, de care se prinde un suport (2) de prindere și fixare a rezervorului (B) de lichid și hidrogen, un suport (3) de prindere și fixare a generatorului (D) de hidrogen, un suport (4) de prindere și fixare a bateriei (G), un suport (5) de prindere a prizei și întrerupătorului de la grupul (F) de alimentare cu energie electrică de la rețeaua electrică, un suport (6) pentru ventilator (H), un suport (7) pentru distribuitorul (C) de gaz, un suport (8) care este prevăzut cu o fereastră (9), pentru prinderea grupului (E) electronic de comandă și control, și a unor detectori

(11) 126687 A2

(dg) de gaz, grupul generator (D) de hidrogen este împins sau transportat prin niște mânere (9), și se așază pe niște suporturi (10) cu sau fără roți de rulare, întregul ansamblu de agregate fiind protejat de niște carcase (11) ce pot fi din tablă din oțel, aluminiu, plastic sau din alte materiale, iar carcasa este prinsă de suport prin niște șuruburi.

Revendicări: 8
Figuri: 12

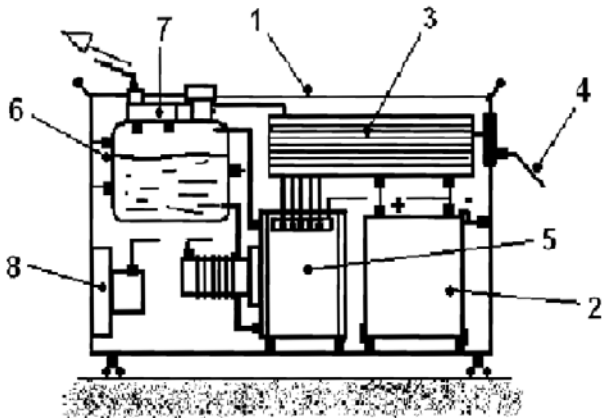


Fig. 1

(11) 126688 A2 (51) **F03D 1/04** (2006.01), **F03D 7/06** (2006.01); (21) a 2005 00838 (22) 04.10.2005 (41) 30.09.2011//9/2011 (71) BREAZ LA UREȚIU-DUMITRU, STR. BĂILOR NR. 33, AIUD, AB, RO (72) BREAZ LAUREȚIU-DUMITRU, STR. BĂILOR NR. 33, AIUD, AB, RO (54) **GENERATOR EOLIAN DE CURENT ELECTRIC**

(57) Invenția se referă la un generator eolian, destinat producerii energiei electrice din energia eoliană. Generatorul conform invenției este constituit dintr-un colector (1) ce captează energia eoliană și o dirijează spre o turbină (3) cu ax orizontal, prevăzută cu niște palete (8) care acționează un generator (4) electric, montat pe axul turbinei (3), și un sistem de reglare a debitului de aer, compus dintr-un ansamblu camă-arc (5), ce acționează o clapetă (6) de frânare, în cazul în care viteza vântului depășește 25 m/s, întreg ansamblul, format din cel puțin un generator, este susținut și poziționat pe direcția vântului de un suport (2), și fixat printr-un element (7) de fixare.

Revendicări: 11

Figuri: 4

(11) 126688 A2

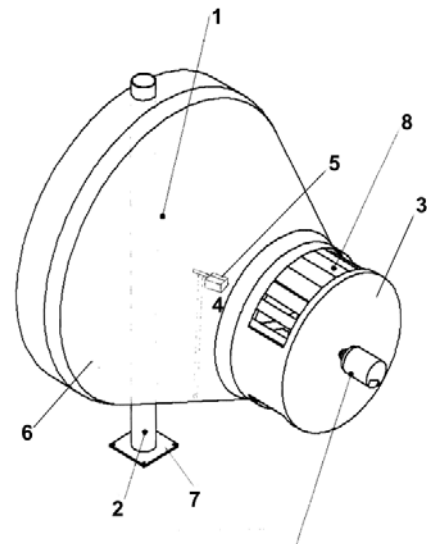


Fig. 1

(11) 126689 A2 (51) **F03D 1/04** (2006.01); **F03D 7/06** (2006.01); (21) a 2005 00837 (22) 04.10.2005 (41) 30.09.2011// 9/2011 (71) BREAZ LAURENȚIU-DUMITRU, STR. BĂILOR NR. 33, AIUD, AB, RO (72) BREAZ LAURENȚIU, STR. BĂILOR NR. 33, AIUD, AB, RO (54) **GENERATOR EOLIAN DE CURENT ELECTRIC**

(57) Invenția se referă la un generator eolian pentru conversia energiei eoliene în energie electrică, ce produce curent electric de 50 W la o viteză a vântului de 20 m/s. Generatorul conform invenției este constituit dintr-un colector (1) fixat pe un suport (2) vertical, ce colectează energia eoliană și o transmite spre o turbină (3) cu ax orizontal, prevăzută cu niște palete (8) ce antrenează un generator (4) electric, montat pe axul turbinei, în exterior, și un sistem de reglare a debitului de aer în turbină, în funcție de viteza vântului, compus dintr-un ansamblu camă-arc (5), debitul de aer din colector este reglat de o clapetă (6) de frânare, generatorul (4) fiind poziționat de un suport (2) și fixat printr-un element (7) de fixare.

Revendicări: 9

Figuri: 2

(11) 126689 A2

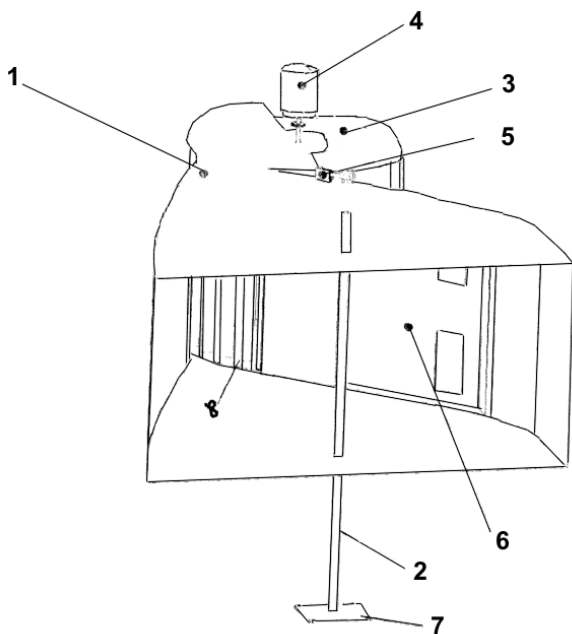


Fig. 1

(11) 126690 A2 (51) **F03D 11/04** (2006.01) (21) a 2010 00263 (22) 23.03.2010 (41) 30.09.2011//9/2011 (71) UNIVERSITATEA TEHNICĂ "GHEORGHE ASACHI" DIN IAȘI, BD. PROF.D. MANGERON NR. 67, IAȘI, IS, RO (72) CĂLĂRAȘU DORU, STR. CIURCHI NR. 103, BL. F 6, SC. E, ET. 2, AP. 2, IAȘI, IS, RO; SCURTU DAN, STR. ROSCANI NR 6 BL. 301 SC A ET3 AP 15, IASI, IS, RO; ȚȚA IRINA, STR. ANTON ȘESAN NR.56, BL. B1, ET.3, AP.10, IAȘI, IS, RO; CIOBĂNU BOGDAN, STR. PROF. ION INCULEȚ NR.18, BL.950, SC.A, ET .3, AP.13, IA ȘI, IS, RO (54) **MECANISM DE PROTECȚIE DESTINAT TURBINELOR EOLIENE CU AX ORIZONTAL, DE MICĂ PUTERE**

(57) Invenția se referă la un mecanism de protecție, destinat unei turbine eoliene cu ax orizontal, de mică putere. Mecanismul conform invenției este constituit dintr-un dispozitiv de basculare și un dispozitiv de amortizare, și acționează asupra unui ansamblu rotor care, la rândul lui, este alcătuit dintr-un ax (1) principal, care materializează și o axă (AR) de rotație, având, la unul dintre capete, un tronson (a) care permite montarea unei elice eoliene, iar la celălalt capăt, un tronson (b) care permite cuplarea unor elemente de prindere și fixare a unei transmisii, un lagăr (2) radial-axial și două bride (3) de prindere, ansamblul rotor fiind poziționat pe un suport (8) amplasat pe un lagăr (6) inferior, ce materializează o

(11) 126690 A2

axă (AO) de orientare și permite orientarea rotorului pe direcția vântului, ansamblul rotor având posibilitatea de a bascula în plan vertical, datorită unor lagăre (7) superioare, amplasate la nivelul suportului (8), lagăre (7) ce materializează o axă basculare, (AB) de controlul basculării fiind realizat cu o contragreutate (5) ce are rolul de a echilibra parțial greutatea rotorului, fiind amplasată pe un ax (4) cu o transmisie (9) cu roți dințate, având raportul de transmisie 1 : 2, și cu o greutate (10) ce are rolul de a asigura revenirea ansamblului rotor în poziția inițială, atunci când viteza vântului scade la valori inferioare limitei de siguranță, iar pentru a asigura scoaterea rotorului din poziția zero și începerea basculării, ansamblul rotor este prevăzut cu un limitator (11) mecanic, ce asigură o înclinare inițială față de poziția orizontală a axului, dispozitivul de amortizare fiind prevăzut cu un amortizor (12) hidraulic, ce are rolul de a îmbunătăți comportarea dinamică a ansamblului rotor la cursa de revenire.

Revendicări: 1

Figuri: 5

(11) 126690 A2

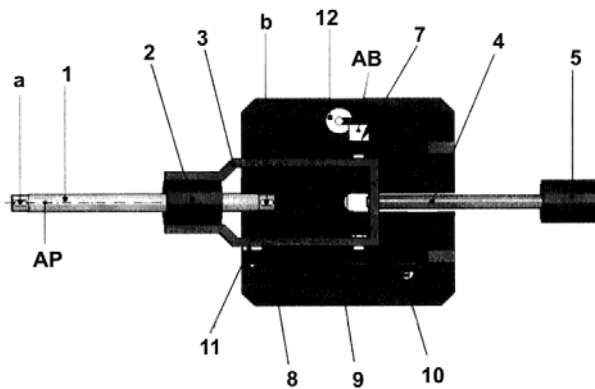


Fig. 1

(11) 126692 A0 (51) **F15B 15/00** (2006.01); **F03C 1/26** (2006.01); **F15B 15/22** (2006.01); (21) a 2011 00506 (22) 25.05.2011 (41) 30.09.2011/9/2011 (71) UNIVERSITATEA "VASILE ALECSANDRI" DIN BACĂU, CALEA MĂRĂȘEȘTI NR.157, BACĂU, BC, RO (72) STĂN GHEORGHE, STR. OITUZ NR.1, BL.1, SC.B, AP.34, BACĂU, BC, RO (54) **SISTEM DE FRÂNARE LA MOTOARELE HIDRAULICE LINIARE**

(57) Invenția se referă la un sistem de frânare la motoarele hidraulice liniare, destinate deplasării elementelor mobile care au inerție mare. Sistemul conform invenției este alcătuit, la fiecare capăt, dintr-o cameră (C) de frânare și dintr-o supapă (S₂) de siguranță, la momentul trecerii unui piston (1) de la o viteză (V₁) rapidă la o viteză (V₂) mică, formându-se, în camera (C) de frânare, o compresiune a cărei valoare este limitată printr-o supapă (S₂) de siguranță, formată dintr-un corp (9), o bilă (11), un arc (13) elicoidal și un șurub (14) de reglare, supapa (S₂) de siguranță fiind amplasată în fiecare dintre flanșe (2 și 3), astfel, indiferent de raportul vitezelor (V₁ și V₂), cât și de valoarea masei elementului mobil care este solidar cu pistonul (1), mișcarea de trecere de la viteza (V₁) rapidă la viteza (V₂) lentă va fi fără discontinuități și fără trepidații.

Revendicări: 1

Figuri: 7

(11) 126691 A2 (51) **F03G 3/00** (2006.01) (21) a 2010 00280 (22) 25.03.2010 (41) 30.09.2011/9/2011 (71) TEODOR TEODOR, STR. FRAȚILOR NR.1, BL.85, SC.1, ET .7, AP.43, SECTOR 6, BUCUREȘTI, B, RO (72) TEODOR TEODOR, STR. FRAȚILOR NR.1, BL.85, SC.1, ET .7, AP.43, SECTOR 6, BUCUREȘTI, B, RO (54) **AUTOMOBIL FĂRĂ COMBUSTIBIL**

(57) Invenția se referă la un automobil fără combustibil. Automobilul conform invenției cuprinde un corp (A) având forma unei carcase, niște tiranți (10, 11 și 12) care, prin tensionare, produc momente în niște reazeme (C), determinând mișcarea unui mecanism (D) ce antrenează un generator (E) electric ce alimentează un motor (F) electric.

Revendicări: 1

Figuri: 3

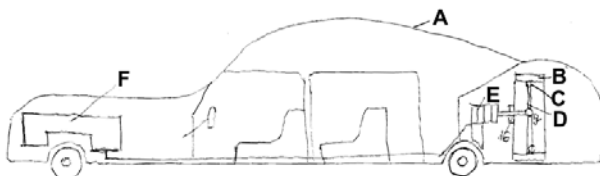


Fig. 1

(11) 126692 A0

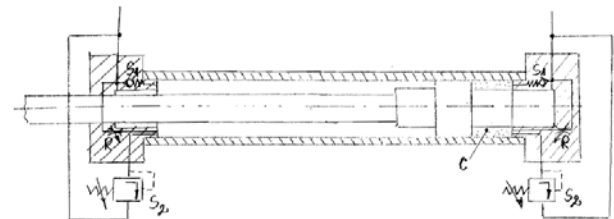


Fig. 4

(11) 126693 A2 (51) **F16D 65/21** ^(2006.01) (21) a 2010 00032
 (22) 15.01.2010 (41) 30.09.2011/9/2011 (71) **DRIAN PETRU ANDREI, LOCALITATEA MIRCEȘTI, MIRCEȘTI, IAȘI, RO; MOROȘAN ALEXANDRU V ASILE, STR. MOLIDULUI NR.9A, BL.7C, SC.C, AP.41, CÎMPULUNG MOLDOVENESC, SV, RO (72) DRIAN PETRU ANDREI, LOCALITATEA MIRCEȘTI, MIRCEȘTI, IAȘI, RO; MOROȘAN ALEXANDRU V ASILE, STR. MOLIDULUI NR.9A, B L.7C, S C.C, AP.41, CÎMPULUNG MOLDOVENESC, SV, RO (54) DISPOZITIV ELECTRO-MAGNETIC PENTRU BLOCAREA DISCULUI DE FRÂNĂ**

(57) Invenția se referă la un dispozitiv electro-magnetic pentru blocarea discului de frână al roții unui autovehicul, în vederea parcării acestuia atât pe suprafețe drepte, cât și în pantă, care să asigure staționarea autovehiculului în cazul defectiunii sau neacționării frânei de mână. Dispozitivul conform invenției se montează la partea superioară a unui disc de frână (8) și este alcătuit din șase electromagneți, fiecare fiind compus dintr-un miez (1) feromagnetic, înfășurat cu un număr de 24 de spire (2), filetat la un capăt și îmbinat într-o plăcuță (3) metalică, ce este încastrată într-o carcasă (9) pe care este fixată o altă carcasă (7) de protecție, pe care este prins un sistem de amortizare, format din două brațe (11) metalice, două tije (6) metalice și un resort (4) aflat într-o carcasă (10) cilindrică.

Revendicări: 2

Figuri: 3

(11) 126693 A2

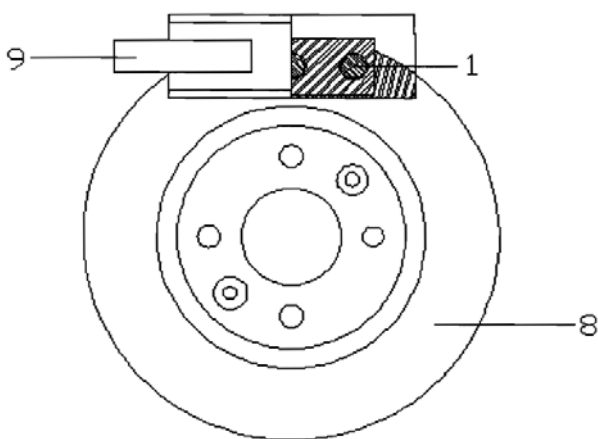


Fig. 1

(11) 126694 A0 (51) **F16H 25/06** ^(2006.01) (21) a 2011 00326
 (22) 08.04.2011 (41) 30.09.2011/9/2011 (71) **UNIVERSITATEA TRANSILVANIA DIN BRAȘOV, BD.EROILOR NR.29, B RAȘOV, BV, RO (72) DIACONESCU DORIN, ST. R.TUDOR VLADI MIRESCU NR.36, BL.3, AP.10, BRAȘOV, BV, RO; JALIU CODRUȚA, BD.VICTORIEI NR.10, BL.43, BRAȘOV, BV, RO; NEAGOE MIRCEA, STR.ION CREANGĂ NR.9, BL.20, SC.H, ET .1, AP.4, BRAȘOV, BV, RO; MUNTEANU OLIMPIU, STR. COL. BUZOIANU NR. 51, AP .3, BRAȘOV, BV, RO; S AULESCU RADU GABRIEL, STR.PANSELUȚEI NR.10, BL.3, SC.A, ET .4, AP .17, CODLEA, BV, RO; CLIMESCU OLIVER, SAT POIAN NR. 95, COMUNAPOIAN, CV, RO; CIOBANU DANIELA, STR. SITARULUI NR. 21, BL. D8, SC. A, AP. 7, BRAȘOV, BV, RO; BURDUHOȘ BOGDAN, STR.SIMION BĂRNĂȚIU NR.18, SIBIU, SB, RO (54) **TRANSMISIE PLANETARĂ CU SATELIT DUBLU ȘI LANȚURI****

(57) Invenția se referă la o transmisie planetară, destinată reducerii/amplificării turației unui element motor. Transmisia conform invenției are un arbore (a) excentric, pe care sunt articulate două roți (1 și 1') de lanț, solidare între ele, cu rol de satelit dublu, care, pe de o parte, angrenează, prin intermediul unui lanț (2) multiplu, cu o roată (3) de lanț dublă, și, pe de altă parte, angrenează, prin intermediul unui alt lanț (4) multiplu, cu o altă roată (5) de lanț dublă, roțile (3 și 5) de lanț duble fiind dispuse de o parte și de alta a celor două roți (1 și 1') de lanț, satelit, coaxial cu arborele (a) excentric.

Revendicări: 6

Figuri: 9

(11) 126694 A0

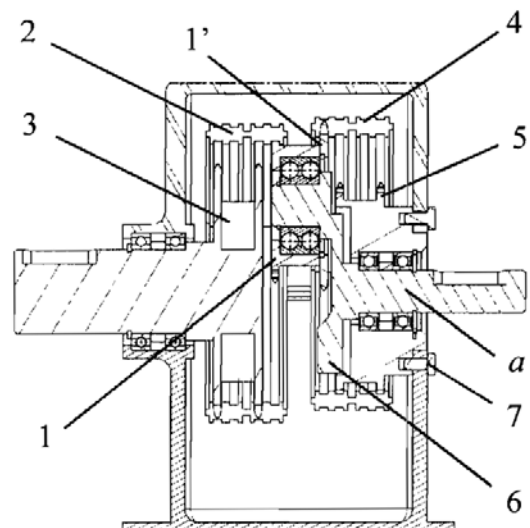


Fig. 3

(11) 126695 A2 (51) **F16L 53/00** ^(2006.01); **E03B 7/12** ^(2006.01); (21) a 2010 00071 (22) 27.01.2010 (41) 30.09.2011//9/2011 (71) AIB CONSULTING S.R.L., STR. BISERICII ORTODOXE NR.53A, CLUJ NAPOCA, CJ, RO (72) BADEA GHEORGHE, STR. RARĂU NR.5, CLUJ NAPOCA, CJ, RO; AȘCHILEAN IOAN, STR. BISERICII ORTODOXE NR.53A, CLUJ NAPOCA, CJ, RO (74) INTEGRA TOR CONSULTING S.R.L., STR. DUNĂRII NR. 25, BL.C1, AP. 5, CLUJ NAPOCA, JUD. CLUJ (54) **SISTEM ACTIV DE PROTECȚIE A CONDUCTELOR AFERENTE REZERVOARELOR DE ÎNMAGAZINARE A FLUIDELOR**

(57) Invenția se referă la un sistem activ de protecție a conductelor aferente rezervoarelor de înmagazinare a fluidelor, destinat evitării înghețului. Sistemul conform invenției este alcătuit dintr-un ansamblu de încălzire (AII) locală, alcătuit, la rândul lui, dintr-un set de ansambluri de rezistențe electrice (AR1, ..., AR6) individuale, realizate, fiecare, dintr-un fir metalic conductor, cuprins între două straturi de izolare electrică, din azbest, și două straturi de protecție mecanică, din material ignifug, fiecare cu o rezistență electrică (R1, ...R6) independentă, asamblate prin niște fermoare (f) laterale, astfel încât să acopere întreaga lungime a unei conducte protejate, peste care covorul rezultat se rulează și se acoperă cu un înveliș de protecție mecanică (CP), și dintr-un

(11) 126695 A2
subsistem de control (SSC), compus dintr-o unitate de control (UC) ce elaborează comenzi pentru niște variatoare (V1, ..., V6) ce alimentează fiecare rezistență electrică în parte, astfel încât temperatura globală a conductei protejate să împiedice apariția înghețului.

Revendicări: 5

Figuri: 4

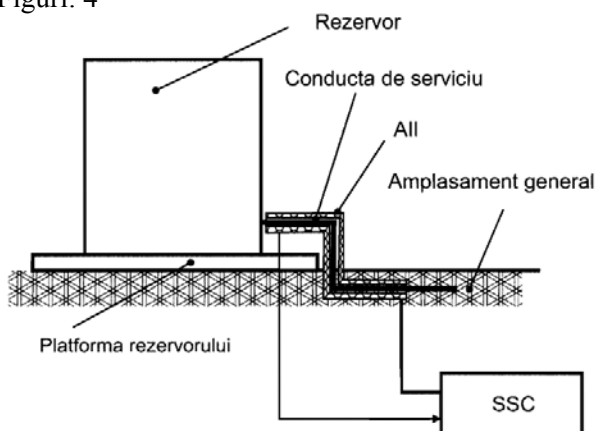


Fig. 1

(11) 126696 A0 (51) **F23C 10/00** ^(2006.01) (21) a 2011 00244 (22) 21.03.2011 (41) 30.09.2011//9/2011 (71) SAVPROD S.R.L., BD. CAMIL RESSU NR. 2, BL. R2, SC. A, AP. 9, SECTOR 3, BUCUREȘTI, B, RO; UNIVERSITATEA POLITEHNICĂ TIMIȘOARA, PIAȚA VICTORIEI NR.2, TIMIȘOARA, TM, RO (72) SA VU ALEXANDRU, BD. CAMIL RESSU NR., BL.R2, SC.1, ET.3, AP. 9, SECTOR 3, BUCUREȘTI, B, RO; IONEL IOANA, STR. VIRGIL MADGEARU NR.6A, ET.3, AP.10, TIMIȘOARA, TM, RO; FLUTURAȘ MONICA, STR. BREBU NR. 2, BL.T10, SC.1, ET.1, AP. 10, SECTOR 2, BUCUREȘTI, B, RO; SA VU BOGDAN, BD. CAMIL RESSU NR. 2, BL.R2, SC.1, ET.3, AP. 9, SECTOR 3, BUCUREȘTI, B, RO; POPESCU FRANCISC, PIAȚA ROMANILOR NR.15, AP. 3, TIMIȘOARA, TM, RO; LONTIȘ NICOLAE STELIAN, STR. PROF. DR. VALERIU ALACI NR. 6, AP. 9, TIMIȘOARA, TM, RO; TRIF-TORDAI GAVRILĂ, STR. VILELOR NR. 6, PETROȘANI, HD, RO (54) **PROCEDU ȘI INSTALAȚIE PENTRU ARDEREA ÎN STRAT FLUIDIZAT CIRCULANT A COMBUSTIBILILOR SOLIZI CU REȚINEREA CO₂ ȘI EPURAREA GAZELOR DE ARDERE**

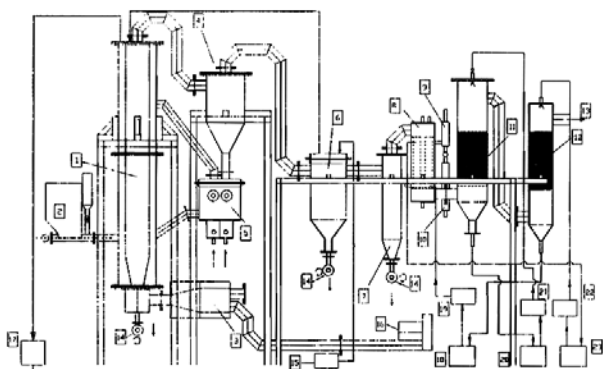
(57) Invenția se referă la un procedeu și la o instalație pentru arderea unor materiale combustibile solide. Procedeu conform invenției constă din mărunțirea materialelor care apoi sunt supuse descompunerii într-o zonă de ardere cu strat fluidizat circulant, reglată prin controlul unui debit de aer de fluidizare, aer de ardere, aer de recirculare cenușă și aer

(11) 126696 A0
secundar, după care cenușa este recirculată pentru ardere avansată, apoi este supusă desprăfuirii, iar gazele de ardere sunt epurate. Instalația conform invenției cuprinde un sistem (1) de alimentare cu combustibil a unui focar cu ardere în strat fluidizat circulant, un antifocar (3) prevăzut cu arzător, pentru încălzirea gazelor până la temperatura de aprindere a combustibilului, un ventilator (16) de aer, un sistem de recirculare a cenușii rezultate în focar, compus dintr-un ciclon (4) de recirculare și un răcitor (5) de cenușă în strat fluidizat, un corp (6) convectiv, un ciclon (7) pentru desprăfuirea gazelor de ardere, un vas (8) de desorbție cu lichid a CO₂, un vas (9) de detentă a CO₂, un răcitor (10) pentru lichidul sărac în CO₂, un vas (11) de desulfurare umedă, cu umplutură de inele Raschig, a gazelor arse vehiculate cu o pompă (21) de spălare, un adsorber/absorber (12) de CO₂, o pompă (22) de vehiculare a gazelor, un vas (23) de stocare/colectare a lichidului, o pompă (15) de circulație și un schimbător (17) de căldură.

Revendicări: 5

Figuri: 1

(11) 126696 A0

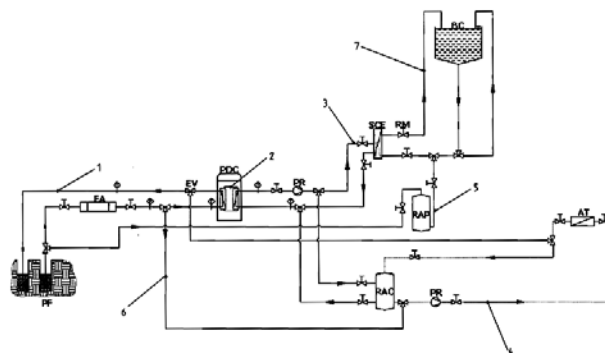


(11) 126697 A2

schimbător de căldură extern (SCE), un circuit (4) de încălzire/răcire a halei, cu un rezervor de apă caldă (RAC), o pompă de recirculare (PR) și niște aeroterme (AT), un circuit (5) de încălzire/răcire a apei de adaos, cu un rezervor de apă proaspătă (RAP), un circuit (6) de răcire pasivă, care se utilizează pentru răcirea directă a halei, și un circuit (7) de încălzire/răcire a apei recirculante din sistemele acvacoale recirculante (SAR).

Revendicări: 1

Figuri: 1



(11) 126697 A2 (51) **F24F 12/00** (2006.01), **F28D 9/00** (2006.01), (21) a 2009 00876 (22) 28.10.2009 (41) 30.09.2011// 9/2011 (71) INSTITUTUL NAȚIONAL DE CERCETARE-DEZVOLTARE PENTRU MAȘINI ȘI INSTALAȚII DESTINATE AGRICULTURII ȘI INDUSTRIEI ALIMENTARE, - INMA, BD. ION IONESCULEA DE LA BRAD NR.6, SECTOR 1, BUCUREȘTI, B, RO (72) DAVID PETRU, BD. 16 DECEMBRIE 1989 NR.14, AP. 2, TIMIȘOARA, TM, RO; POP AUGUSTIN, STR. MAR TIR REMUS TĂȘALĂ NR.9, SC.B, ET.2, AP.10, TIMIȘOARA, TM, RO; DESPĂ GHEORGHE, STR. IANCU VĂCĂRESCU NR.18, A.P.4, TIMIȘOARA, RO (54) **INSTALAȚIE DE ÎNCĂLZIRE/RĂCIRE ÎN SISTEM RECIRCULANT**

(57) Invenția se referă la o instalație de încălzire/răcire în sistem recirculant, respectiv, la o instalație cu pompă de căldură, de tip apă-apă, destinată încălzirii/răcirii apei și a aerului din halele crescătorilor de pești, cu sistem acvacol recirculant. Instalația conform invenției este alcătuită din următoarele circuite hidraulice distincte: un circuit (1) primar al apei freatică, extrase din puț, ce cuprinde o pompă de foraj (PF) și un filtru cu autocurățire (FA), un circuit (2) al agentului frigorific al unei pompe de căldură (PDC), un circuit (3) intermediar, de apă caldă sau rece, cu o pompă de recirculare (PR) și cu un

(11) 126698 A2 (51) **F24H 3/06** (2006.01), **F24H 3/10** (2006.01), (21) a 2008 00528 (22) 08.07.2008 (41) 30.09.2011// 9/2011 (71) PASCU GABRIEL, STR. POP A NAN NR.4, SECTOR 3, COD 024077, BUCUREȘTI, B, RO (72) PASCU GABRIEL, STR. POP A NAN NR.4, SECTOR 3, COD 024077, BUCUREȘTI, B, RO (54) **METODĂ ȘI DISPOZITIV DE ANTRENARE ȘI DIRECȚIONARE A CURENȚILOR DE AER DE CONVECȚIE ÎN INCINTE ÎNCHISE, ÎNCĂLZITE CU RADIATOARE**

(57) Invenția se referă la o metodă și la un dispozitiv de antrenare și direcționare a curenților de aer de convecție în incinte închise, încălzite cu radiatoare ce furnizează soluții problemelor de eficientizare a proceselor de menținere a unei temperaturi corecte, din punct de vedere al normelor de sănătate publică și de protecție a muncii, în incintele civile și industriale. Metoda conform invenției constă în aceea că o turbină (6) hidraulică acționează rotorul unui ventilator ce are niște pale (3) paralele, turbina (6) fiind pusă în mișcare de fluxul de agent termic evacuat din radiator, iar rotorul ventilatorului este fixat demontabil în partea superioară a radiatorului, astfel încât fluxul de aer cald de convecție să fie preluat și antrenat pe o direcție aproximativ perpendiculară pe

(11) 126698 A2
 suprafața peretelui incintei. Dispozitivul conform invenției, pentru aplicarea metodei, este alcătuit din trei componente, și anume, un rotor de ventilator, o carcasă (4) și o turbină (6) hidraulică, rotorul ventilatorului având niște pale (3) paralele, ale căror capete sunt fixate în două flanșe circulare ce sunt fixate astfel încât planele geometrice din care fac parte să fie paralele, ghidul de flux, respectiv, carcasa (4) în interiorul căreia este montat rotorul ventilatorului ce schimbă direcția fluxului de aer cald să fie orientat vertical în sus cu 90°, perpendicular pe peretele incintei, iar turbina (6) hidraulică, al cărui ax (5) este comun cu axul (5) rotorului de ventilator, este pusă în mișcare de fluxul de agent termic (apa) de ieșire (returul) din radiator, mișcarea de rotație a turbinei (6) antrenând, prin intermediul axului (5) comun, rotorul ventilatorului, de la o ieșire (8) a turbinei hidraulice, fluxul de agent termic fiind preluat de circuitul de recirculare existent.

Revendicări: 2
 Figuri: 2

(11) 126698 A2

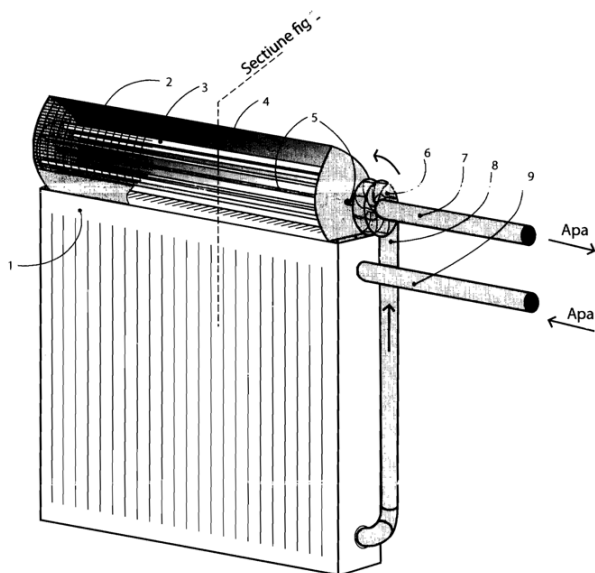


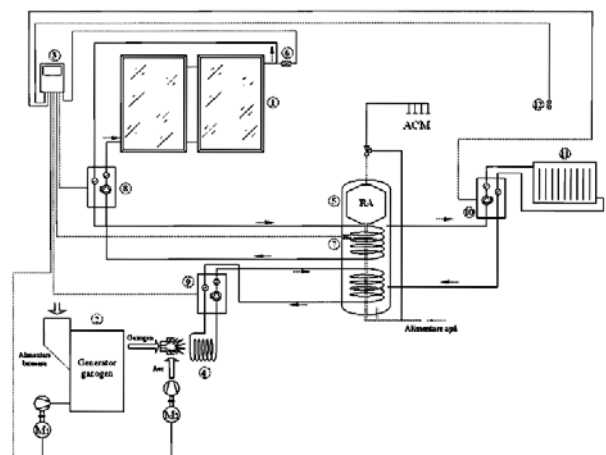
Fig. 1

(11) 126699 A2 (51) **F24J 2/02** (2006.01) (21) a 2010 00258 (22) 22.03.2010 (41) 30.09.2011/9/2011 (71) INOE 2000-INSTIȚIUTUL DE CERCETĂRI PENTRU HIDRAULICĂ ȘI PNEUMATICĂ, STR. CU TITUL DE ARGINT NR. 14, SECTOR 4, BUCUREȘTI, B, RO; (72) DRUMEA PETRIN, STR. REZONAȚIEI NR. 1-3, BL. 15-16, SC. 5, AP. 69, SECTOR 4, BUCUREȘTI, B, RO; EROL MURAD, STR. CALEA PISCULUI NR. 16, BL. 42, SC. B, ET. 9, AP. 57, SECTOR 4, BUCUREȘTI, B, RO; DUMITRESCU CĂTĂLIN, SĂT. GURA FOII, COMUNA GURA FOII, DB, RO (54) **INSTALAȚIE PENTRU PRODUCEREA ENERGIEI TERMICE UTILIZÂND ENERGIA SOLARĂ COMBINATĂ CU ENERGIE OBTINUTĂ DIN GAZEIFICAREA BIOMASEI**

(57) Invenția se referă la o instalație pentru producerea energiei termice, folosită pentru prepararea apei calde menajere și pentru încălzirea locuințelor. Instalația conform invenției este alcătuită dintr-un sistem de producere a energiei termice din energia solară, format din două panouri (1) solare plane și un sistem de producere a gazogenului, prin arderea biomasei într-un generator (2) de gazogen, energiile produse de cele două sisteme fiind transferate cu ajutorul unor grupuri (8 și 9) de pompare, către un boiler (5) bivalent, pentru stocarea energiei termice, gazul rezultat prin gazeificarea biomasei fiind folosit la încălzirea lichidului dintr-o serpentină (4), care este vehiculat într-un circuit închis și care cedează căldura acumulată la arderea gazogenului lichidului din boilerul (5) bivalent, cu ajutorul grupului (9) de pompare.

Revendicări: 2
 Figuri: 1

(11) 126699 A2



(11) 126700 A2 (51) **F24J 2/38** ^(2006.01); **F24J 2/54** ^(2006.01); (21) a 2010 00257 (22) 22.03.2010 (41) 30.09.2011//9/2011 (71) INOE 2000-INST ITUTUL DE CERCETĂRI PENTRU HIDRAULICĂ ȘI PNEUMATICĂ, STR. CUȚITUL DE ARGINT NR. 14, SECTOR 4, BUCUREȘTI, B, RO (72) IONIȚĂ NICULAE, ȘOS.ALEXANDRIEI NR. 94, BL. PC 11, AP.38, SECTOR 5, BUCUREȘTI, B, RO; DUMITRESCU CĂTĂLIN, SAT GURA FOII, COMUNA GURA FOII, DB, RO (54) **MECANISM DE ORIENTARE A PANOURILOR SOLARE**

(57) Invenția se referă la un mecanism cu ajutorul căruia poate fi orientat, în mod automat, către soare, un panou solar de captare fotovoltaic sau de apă caldă, pe tot parcursul unei zile. Mecanismul conform invenției cuprinde un cadru (1) metalic, ce are o talpă de fixare dispusă orizontal și pe care sunt montate două lagăre (2.1 și 2.2) alineate după o axă înclinată cu un unghi de 55° față de orizontală, care permit deplasarea în ambele sensuri a unui panou (3), după un arc de cerc cu un unghi la centru cu o valoare maximă de 180°, datorită antrenării acestuia, prin intermediul unei coroane (4), al unui pinion (5) și prin cel al unui reductor (7) melcat, de către un electromotor (6) de curent continuu, panoul (3) putând orienta un panou energetic solar, fixat pe el, de la est la vest și invers, având încorporată o cutie

(11) 126700 A2

(8) neagră, ce conține o fotocelulă (9) care poate fi luminată de soare printr-o fantă dreptunghiulară, oprirea panoului (3) pe direcția soarelui are loc numai dacă o altă fotocelulă (10), fixată în exteriorul panoului (3), este luminată, permițând alimentarea cu curent electric a electromotorului (6), în cadrul (1) metalic fiind practicate niște găuri (a și b) poziționate simetric față de direcția nord-sud, în care se pot fixa succesiv niște limitatoare (11.1 și 11.2) de cursă, pentru corelarea unghiului total de rotire al panoului (3) cu traiectoria soarelui pe bolta cerească, în funcție de anotimp, iar primul limitator (11.1) de cursă amintit comandă reîntoarcerea panoului (3) cu fața către est, iar celălalt (11.2) limitator de cursă comandă oprirea sa la început de cursă.

Revendicări: 3

Figuri: 2

(11) 126700 A2

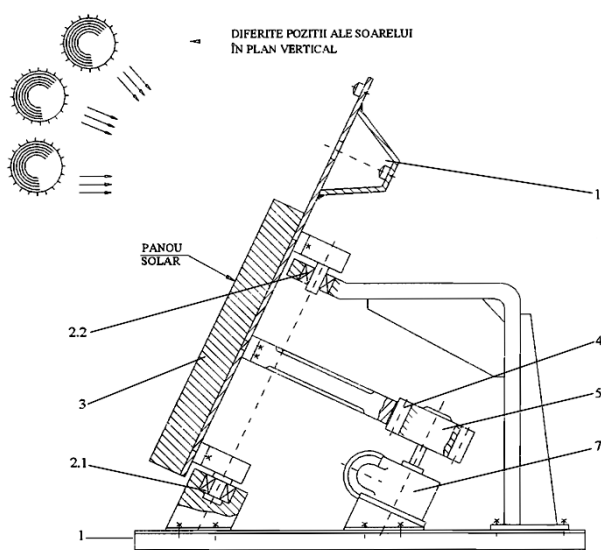


Fig. 1

(11) 126701 A0 (51) **G01B 21/28** ^(2006.01); **A61B 5/053** ^(2006.01); **A61H 39/00** ^(2006.01); (21) a 2011 00215 (22) 14.03.2011 (41) 30.09.2011//9/2011 (71) SULTANA GEORGETA, STR. STRĂBUNĂ NR. 26, SECT OR 1, BUCUREȘTI, B, RO; SULTANA CONSTANTIN CRISTIAN, STR. STRĂBUNĂ NR. 26, SECTOR 1, BUCUREȘTI, B, RO (72) SULTANA GEORGETA, STR. STRĂBUNĂ NR. 26, SECT OR 1, BUCUREȘTI, B, RO; SULTANA CONSTANTIN CRISTIAN, STR. STRĂBUNĂ NR. 26, SECTOR 1, BUCUREȘTI, B, RO (54) **APARAT ȘI METODĂ PENTRU DOBÂNDIREA DEPRINDERILOR FOLOSITE ÎN ACTIVITĂȚEA DE STIMULARE A CREȘTERII UNUI NOU-NĂSCUT SAU A UNUI COPIL MIC**

(57) Invenția se referă la un aparat și la o metodă pentru dobândirea de aptitudini de către o persoană, care le va folosi la stimularea creșterii armonioase a unui nou-născut sau a unui copil mic. Aparatul conform invenției este constituit dintr-un modul (A) pentru testare, având, de preferință, forma și dimensiunile unui nou-născut sau ale unui copil mic, în fiecare din niște zone (a, b, c, d și e) de interes, principale, femurală, abdominală, pectorală, de antebraț și dorsală, având plasată câte una din niște mărci tensiometrice (8, 9, 10, 11 și 12) direcționate pe axa longitudinală de dezvoltare a mușchiului, care vor prelua efortul mecanic pe care îl transformă în semnal electric ușor măsurabil, semnal care este

(11) 126701 A0

transmis, prin intermediul unui cablu (B) de conexiune, la un modul (C) de programare, măsurare și control, de la care mărimile electrice sunt transmise, printr-un cablu (D) de conexiune serială, la un modul (E) de memorare și prelucrare a datelor. Metoda conform invenției constă în următoarele etape: pornirea, calibrarea/etalonarea, procedura de lucru și evaluarea, pentru punerea în aplicare a acestor etape utilizându-se un algoritm (F) care este încărcat sub forma unui program de calculator, în memoria unui programator (22).

Revendicări: 17

Figuri: 22

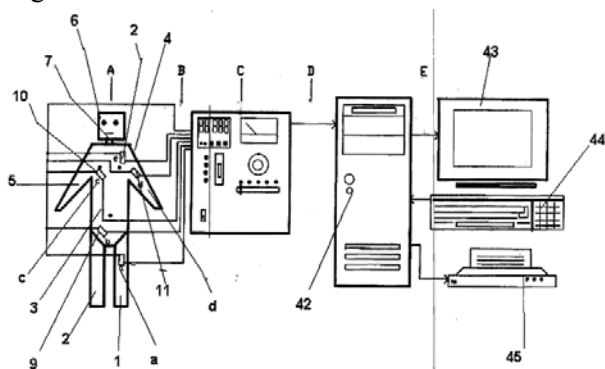


Fig. 1

(11) 126702 A2 (51) **G01J 3/12** (2006.01) (21) a 2010 00156 (22) 18.02.2010 (41) 30.09.2011/19/2011 (71) UNIVERSITATEA "ȘTEFAN CEL MARE" DIN SUCEAVA, STR. UNIVERSITĂȚII NR.13, SUCEAVA, SV, RO (72) GUTT GHEORGHE, STR. VICTORIEI NR. 185 BIS, SA SFÂNTU ILIE, SV, RO; GUTT SONIA, STR. VICTORIEI NR.185 BIS, SA SFÂNTU ILIE, SV, RO (54) **MONOCROMATOR**

(57) Invenția se referă la un monocromator destinat alimentării spectrofotometrelor cu radiație luminoasă monocromatică, prin intermediul unui grup de leduri, fiecare emițând pe o anumită lungime de undă, specifică unei anumite specii chimice, în felul acesta fiind posibilă analiza spectrofotometrică cantitativă și calitativă a unei soluții de analizat. Monocromatorul conform invenției este alcătuit dintr-un corp (1) rotativ, ce conține un sistem de indexare și punere sub tensiune cu bilă (2) și arc (3), pentru selectarea, centrarea și alimentarea electrică a unor leduri ($L_1...L_8$), atunci când acestea sunt aduse, prin rotația manuală a corpului (1) rotativ, pe traseul optic al unui spectrometru de absorbție moleculară, spectrometru format, la rândul său, dintr-un grup (4) de lentile colimatoare, o diafragmă (5) optică, o cuvă (6) cu soluție (s) de analizat, un detector (7) fotoelectric, un amplificator (8) electronic și un sistem (9) de achiziție, prelucrare și afișare date.

Revendicări: 1

Figuri: 2

(11) 126702 A2

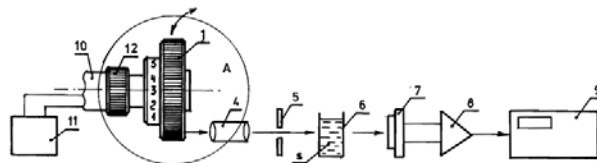


Fig. 2

(11) 126703 A2 (51) **G01N 3/10** (2006.01) (21) a 2010 00170 (22) 18.02.2010 (41) 30.09.2011/19/2011 (71) UNIVERSITATEA "ȘTEFAN CEL MARE" DIN SUCEAVA, STR. UNIVERSITĂȚII NR.13, SUCEAVA, SV, RO (72) CERNOMAZU DOREL, STR. RAHOVEI NR.3, BL.3, SC.J, AP.325, ROMAN, NT, RO; GRAUR ADRIAN, STR. OITUZ NR.42, BL.15, SC.A, ET.3, AP.13, SUCEAVA, SV, RO; FILOTE CONSTANTIN, STR. GEORGE ENESCU NR. 12, BL. BELVEDERE, SC. D, AP. 17, SUCEAVA, SV, RO; SOREA NICOLAE, STR. BUSUIOCULUI NR. 40, TÂRGU-NEAMȚ, NT, RO; TOFAN BOGDAN CONSTANTIN, STR. REPUBLICII BL.82, SC.B, AP. 7, FĂLTICENI, SV, RO; JURESCHI CĂTĂLIN MARICEL, COMUNA PĂTRĂUȚI NR.1071, SUCEAVA, SV, RO; CUCU ALEXANDRA, STR. CUZA VO DĂ NR.7, BL.D2, SC.A, AP. 8, PĂȘCANI, SV, RO (54) **MOTOR ELECTROSTATIC**

(57) Invenția se referă la un motor electrostatic, cu rotor rulant și flexibil, capabil să dezvolte cupluri relativ mari, la turații mici, până la câteva rotații pe minut, fără a utiliza reductoare mecanice. Motorul conform invenției este alcătuit dintr-un disc (1) conductor flexibil, fixat pe un ax (2), prin intermediul unui butuc (3), axul (2) se sprijină în niște lagăre de alunecare (4 și 5), plasate pe câte un scut (6 și 7), rotorul astfel constituit fiind conectat la unul dintre polii unei surse de alimentare, prin intermediul unui contact (8) alunecător, găsimdu-se sub acțiunea

(11) 126703 A2

forțelor electrostatice generate de niște electrozi (9) plasați pe un suport (10) electroizolant și acoperiți cu un strat electroizolant, și care sunt excitați succesiv, prin impulsuri de tensiuni generate după o logică prestabilită, de un generator de impulsuri (DI).

Revendicări: 1

Figuri: 4

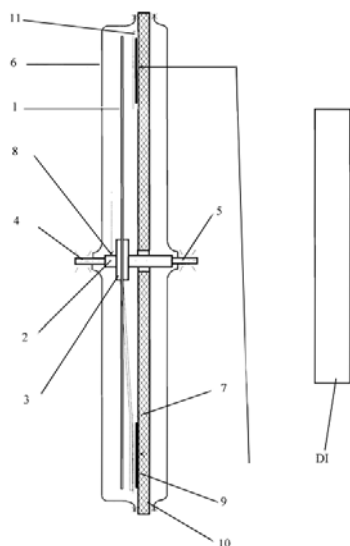


Fig. 1

(11) 126704 A2 (51) **G01N 3/40** (2006.01) (21) a 2010 00159 (22) 18.02.2010 (41) 30.09.2011/19/2011 (71) UNIVERSITATEA "ȘTEFĂN CEL MARE" DIN SUCEAVA, STR. UNIVERSITĂȚII NR.13, SUCEAVA, SV, RO (72) GUTT GHEORGHE, STR. VICTORIEI NR. 185 BIS, SA SFĂNTU ILIE, SV, RO; GUTT SONIA, STR. VICTORIEI NR.185 BIS, SA SFĂNTU ILIE, SV, RO; SEVERIN TRAIAN, STR. RULMENTULUI NR.9A, BL.50, SC.A, AP8, SUCEAVA, SV, RO (54) **DURIMETRU DINAMIC**

(57) Invenția se referă la un aparat destinat determinării durității dinamice a materialelor metalice și nemetalice. Aparatul conform invenției este format dintr-o parte mecanică și o parte electronică, montate într-un corp (1) metalic, partea mecanică, având rol de solicitare dinamică a unui material (2) încercat, este formată dintr-un penetrator (3) sferic, din carbură de wolfram, un port-penetrator (4), un senzor (5) piezoelectric de forță dinamică, o pârghie (6) articulată cu un rulment (7), o camă (8) interschimbabilă, un buton (9) manual de încărcare-descărcare, un braț (10) așezat la 90° față de axul pârghiei (6), o contragreutate (11) reglabilă, o talpă (17) de adaptare și un șurub (18) cu talpă reglabilă, prevăzut cu o contrapiuliță (19) de blocare, iar partea electronică este alcătuită dintr-o unitate electronică (20) ce conține un microcontroler programat, o sursă de alimentare și un display (21) alfanumeric.

Revendicări: 2

Figuri: 5

(11) 126704 A2

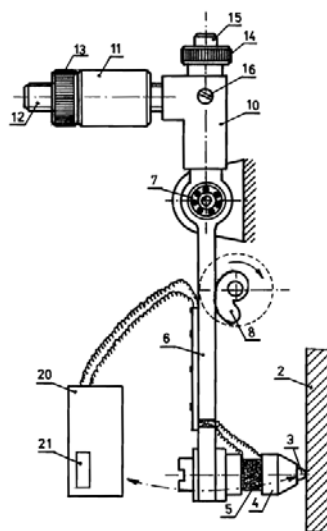


Fig. 1

(11) 126705 A2 (51) **G01N 21/03** (2006.01) (21) a 2010 00160 (22) 18.02.2010 (41) 30.09.2011/19/2011 (71) UNIVERSITATEA "ȘTEFĂN CEL MARE" DIN SUCEAVA, STR. UNIVERSITĂȚII NR.13, SUCEAVA, SV, RO (72) GUTT SONIA, STR. VICTORIEI NR.185 BIS, SA SFĂNTU ILIE, SV, RO; GUTT GHEORGHE, STR. VICTORIEI NR. 185 BIS, SA SFĂNTU ILIE, SV, RO; GUTT ANDREI, STR. VICTORIEI NR.185 BIS, SA SFĂNTU ILIE, SV, RO (54) **CUVE SPECTROFOTOMETRICE**

(57) Invenția se referă la un set de cuve fotometrice, destinate folosirii pe aparate modulare combinate, de tip spectromicroscop, în scopul determinării concomitente a compoziției și concentrației speciilor chimice pe cale spectrală, precum și în scopul urmăririi imaginii microscopice a unor specii biologice sau chimice, din soluții lichide, pe cale optoelectronică. În acest scop este folosită o structură modulară formată dintr-un microscop (M) optic de transmisie, un spectrometru (S) miniatural cu detector diode-array și mai multe module (MC1, MC2, MC3) de cuve spectrometrice, întregul sistem fiind gestionat de tehnica de calcul (T). Primul modul de cuve (MC1) este destinat determinărilor spectrofotometrice clasice, fiind format dintr-un corp (16) din

(11) 126705 A2

polimetacrilat de metil transparent, ce are în componere două cuve (C1 și C2), una dintre cuve fiind destinată probei lichide de analizat, iar cealaltă solventului, partea superioară a corpului (16) fiind acoperită cu o lamelă (17) subțire, destinată îndepărtării excesului de probă lichidă într-un canal (c₁) colector. Al doilea modul de cuve (MC2) este destinat analizelor în serie și este format dintr-un corp (18) din polimetacrilat de metil transparent, având în componere un șir de opt cuve (C1...C8), prima cuvă (C1) fiind destinată solventului, iar celelalte șapte, diferitelor probe de diverse compoziții și concentrații, partea superioară a corpului (18) fiind acoperită cu o lamelă (19) subțire, destinată îndepărtării excesului de probă într-un canal (c₂) colector. Al treilea modul de cuve (MC3) este destinat determinării limitei de liniaritate a legii Lambert-Beer în funcție de grosimea de strat și de concentrație, și este format dintr-un corp (20) din material plastic transparent, având în componere opt cuve (C1...C8), iar partea superioară a corpului (20) este acoperită cu o lamelă (19) subțire, destinată îndepărtării excesului de probă într-un canal (c₃) colector.

Revendicări: 4

Figuri: 6

(11) 126705 A2

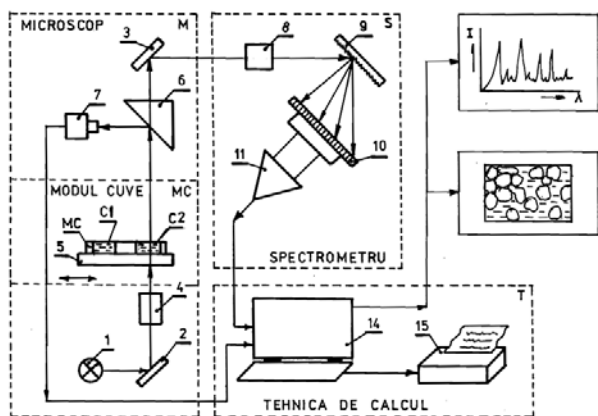


Fig. 4

(11) 126706 A2 (51) **G01N 21/25** ^(2006.01); **G01J 3/28** ^(2006.01); **G02B 21/00** ^(2006.01); (21) a 2010 00154 (22) 18.02.2010 (41) 30.09.2011/9/2011 (71) UNIVERSITATEA "ȘTEFAN CEL MARE" DIN SUCEA VA, STR. UNI VERSITĂȚII NR.13, SUCEAVA, SV, RO (72) GUTT SONIA, STR.VICTORIEI NR.185 BIS, SA T SF ÂNTU ILIE, SV , RO; GUT T GHEORGHE, STR.VICTORIEI NR. 185 BIS, SA T SFÂNTU ILIE, SV, RO; GUTT ANDREI, STR.VICT ORIEI NR.185 BIS, SA T SFÂNTU ILIE, SV , RO (54) **SPECTRO-MICROSCOP PORTABIL**

(57) Invenția se referă la un spectromicroscop portabil, pentru realizarea analizei spectrometrice și microscopice *in situ* a unui material opac, solid, pulverulent sau vâcos. Spectromicroscopul conform invenției este alcătuit dintr-o sondă (S), o parte electronică (E) și un calculator (C) portabil, prevăzut cu un software specific, în care sonda (S) este formată dintr-un corp (2) cilindric, în interiorul căruia o fibră (3) optică se divide în douăsprezece fibre (4₁...4₁₂) optice, dispuse radial în jurul unei alte fibre (5) optice centrale, dintr-un grup de lentile (6) optice de focalizare, prevăzute cu o armătură (7) filetată și o piuliță (8) de blocare, precum și dintr-un divizor (9) optic, și în care partea electronică (E) este formată dintr-o sursă (12) de radiație, dintr-un spectrometru (13) miniatural, cu detector diode-array, și dintr-o

(11) 126706 A2

cameră video (14) miniaturală. Sonda (S) poate fi prevăzută cu un set de corpuri (16) prelungitoare pentru fibrele (4₁, ..., 4₁₂ și 5) optice, corpuri (16) prevăzute, la partea superioară, cu un optocuplor (15), iar la partea inferioară, fie cu un dispozitiv (17) optic ce prezintă o fereastră (f) de inundare și o oglindă (18) miniaturală, făcând posibilă spectrofotometrarea soluțiilor direct în recipiente sau reactoare chimice sau biochimice, la diferite adâncimi, fie cu un dispozitiv (19) optic ce conține o oglindă (20) cu reflexie totală, armătura (7) filetată și grupul de lentile (6) optice de focalizare făcând posibilă spectrofotometrarea și examinarea microscopică a stratului limită dintre soluția de analizat și peretele recipientului de depozitare.

Revendicări: 3

Figuri: 3

(11) 126706 A2

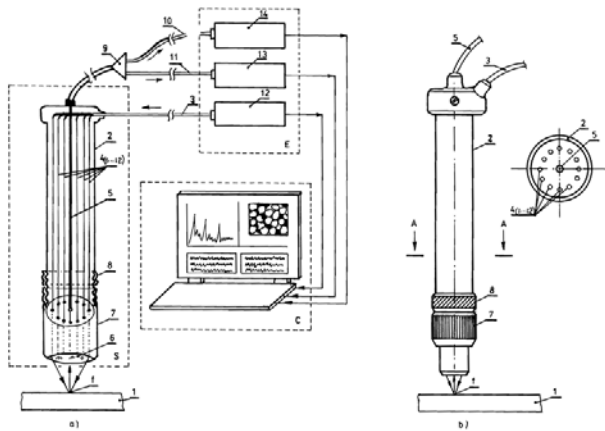


Fig. 1

(11) 126707 A2 (51) **G01N 21/49** (2006.01); **G01N 27/24** (2006.01); **G01N 33/18** (2006.01); (21) a 2010 00153 (22) 18.02.2010 (41) 30.09.2011/9/2011 (71) UNIVERSITATEA "ȘTEFAN CEL MARE" DIN SUCEAVA, STR. UNIVERSITĂȚII NR.13, SUCEA VA, SV, RO (72) GUTȚ SONIA, STR. VICTORIEI NR.185 BIS, SA SFÂNTU ILIE, SV, RO; GUTȚ GHEORGHE, STR. VICTORIEI NR. 185 BIS, SA SFÂNTU ILIE, SV, RO (54) **TURBIDIMETRU COMPLEX PENTRU APĂ**

(57) Invenția se referă la un turbidimetru ce permite determinarea concomitentă a turbidității și conductivității apei. Turbidimetrul conform invenției este alcătuit dintr-o sursă (1) de radiație, un filtru (2) optic, o fotocelulă (3), o cuvă (4 sau 5) conținând o probă (p) de apă de analizat, cuva fiind realizată din sticlă și având presați elastic, pe peretele ei, prin intermediul a două lamele (6, 7 sau 8, 9) din oțel, doi electrozi (10 și 11) metalici plani sau doi electrozi (12 și 13) metalici cilindrici, care fac parte dintr-un circuit oscilant de înaltă frecvență, de tip LC, măsurarea turbidității fiind realizată pe principiul fotometric, iar măsurarea conductivității electrolitice a apei, pe principiul conductometric de înaltă frecvență, fără contact, datele fiind procesare și afișate de o unitate (14) electronică centrală.

Revendicări: 1
Figuri: 2

(11) 127707 A2

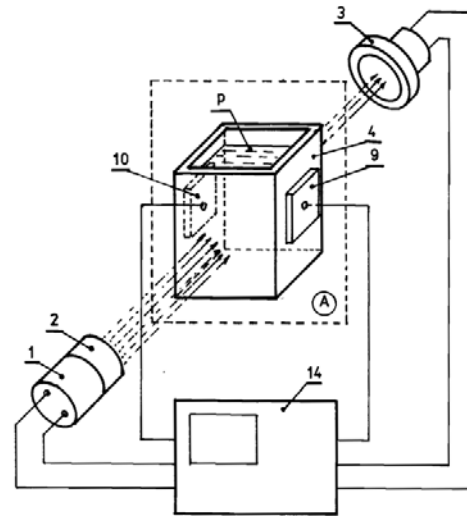


Fig. 1

(11) 126708 A2 (51) **G01N 23/04** (2006.01); **G06T 15/00** (2006.01); (21) a 2010 00056 (22) 25.01.2010 (41) 30.09.2011/9/2011 (71) INSTITUTUL NAȚIONAL DE CERCETARE-DEZVOLTARE PENTRU OPTOELECTRONICĂ-INOE 2000, STR.ATOMIȘTILOR NR.409, CP-OP MG 05, MĂGURELE, IF, RO (72) ANGHELUȚĂ LAURENȚIU MARIAN, STR.ZLASTI NR.43, HUNEDOARA, HD, RO; ENE DRAGO ȘVA LENTIN, STR.IZVORUL CRIȘULUI NR.10, BL.D3, SC.A, ET .1, AP.4, SECT OR 4, BUCUREȘTI, B, RO; RADV AN ROXANA, STR.RÂMNICU SĂRAT NR.15, BL.20F, ET.5, SC.1, AP.13, SECT OR 3, BUCUREȘTI, B, RO; SAVASTRU ROXANA, STR.IANI BUZOIANI NR.3, BL.16, SC.A, AP.2, SECT OR 1, BUCUREȘTI, B, RO (54) **PROCEDEU DE ASOCIERE A INFORMAȚIILOR DE TIP IMAGISTIC OBTINUTE ÎN URMA INVESTIGAȚIILOR NEDISTRUCTIVE, NONINVAZIVE, REALIZATE CU TEHNICI FOTONICE**

(57) Invenția se referă la un procedeu de asociere prin suprapunere a informațiilor de tip imagistic, generate de tehnici fotonice neinvazive și noncontact de investigare a calității suprafețelor obiectelor, cum ar fi tehnica de scanare 3D cu fascicul laser, tehnica de scanare a răspunsului de emisie de fluorescență indusă cu ajutorul unui fascicul laser, tehnica de scanare cu fascicul laser a vibrațiilor induse pe cale

(11) 126708 A2

sonoră, tehnica de înregistrare de imagini multi-spectrale în domeniile vizual, infraroșu apropiat și ultraviolet. Procedeu conform invenției constă din parcurgerea următoarelor etape: prestabilirea limitelor de precizie ale instrumentelor de investigare, în funcție de distanța de lucru, prestabilirea parametrilor de înregistrare a modelului digital 3D, generarea modelului matrice de investigare a suprafeței de lucru, efectuarea de operațiuni de înregistrare 3D și investigare, asocierea rezultatelor investigațiilor cu modelul 3D, construcția unei replici digitale.

Revendicări: 1

Figuri: 4

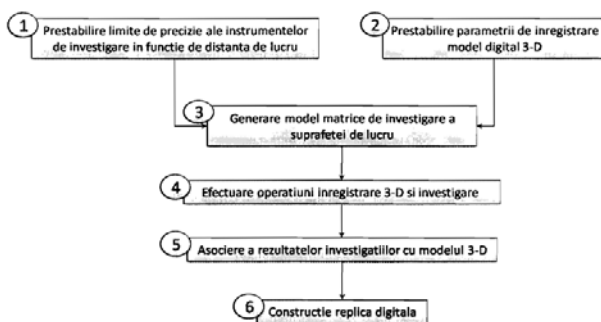


Fig. 1

(11) 126709 A2 (51) **G01N 27/327** (2006.01); **G01N 33/49** (2006.01); **C12Q 1/26** (2006.01); (21) a 2010 00161 (22) 18.02.2010 (41) 30.09.2011/19/2011 (71) UNIVERSITATEA "ȘTEFAN CEL MARE" DIN SUCEAVA, STR.UNIVERSITĂȚII NR.13, SUCEA VA, SV, RO (72) GUTT SONIA, ST R.VICTORIEI NR.185 BIS, SA T SFÂNTU ILIE, SV, RO; GUTT GHEORGHE, STR.VICTORIEI NR. 185 BIS, SA SFÂNTU ILIE, SV, RO; GUTT ANDRE I, STR.VICTORIEI NR.185 BIS, SA T SFÂNTU ILIE, SV, RO (54) **BIOSENZOR DE LABORATOR PENTRU GLUCOZĂ ȘI COLESTEROL**

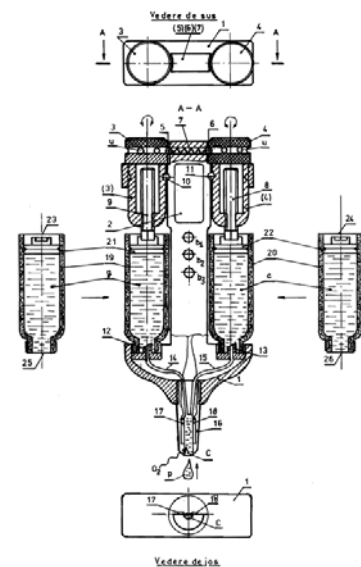
(57) Prezenta invenție se referă la un biosenzor de laborator, pentru determinarea glucozei și colesterolului din sânge, prin metoda amperometrică, alcătuit dintr-un corp (1) în care este amplasată o unitate amperometrică ce măsoară curentul de electroliză și prelucrează și afișează datele pe un display electronic (2), două sisteme de dozare în exteriorul corpului (1), unul pentru glucozoxidază și unul pentru colesteroxidază, formate, fiecare, din piulițele randalinate (3 și 4), cichetele divizor cu bilă (5 și 6), un arc distanțator (7), șuruburile (8 și 9) de presare, știfturile cilindrice (10 și 11) pentru împiedicarea deplasării pe verticală a piulițelor, cuțitele (12 și 13) de perforare,

(11) 126709 A2

tuburile capilare (14 și 15) din plastic, o celulă de amestecare și reacție (16), cu un canal (c) și doi electrozi lamelari (17 și 18), din platină. În partea exterioră a corpului (1) se găsesc înfiletate flacoanele (19 și 20) conținând reactivii pentru determinări și butoanele de pornire/oprire și de comutare a analizei.

Revendicări: 1

Figuri: 1



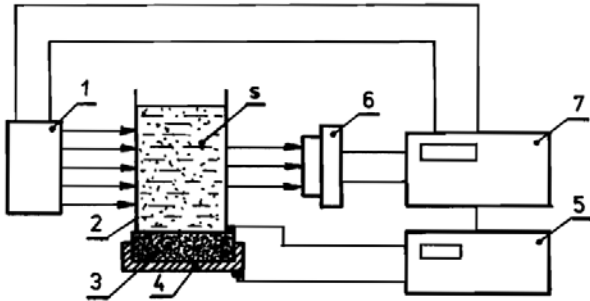
(11) 126710 A2 (51) **G01N 29/02** (2006.01) (21) a 2010 00152 (22) 18.02.2010 (41) 30.09.2011/19/2011 (71) UNIVERSITATEA "ȘTEFAN CEL MARE" DIN SUCEAVA, STR.UNIVERSITĂȚII NR.13, SUCEA VA, SV, RO (7 2) GUTT SONIA, ST R.VICTORIEI NR.185 BIS, SA T SFÂNTU ILIE, SV, RO; GUTT GHEORGHE, STR.VICTORIEI NR. 185 BIS, SA SFÂNTU ILIE, SV, RO (54) **TURBIDIMETRU CU ULTRASUNETE**

(57) Invenția se referă la un turbidimetru cu ultrasunete, destinat determinării cu precizie ridicată a turbidității soluțiilor. Turbidimetrul conform invenției este alcătuit dintr-o sursă (1) de radiație monocromatică, o cuvă (2) care conține o soluție (s) tulbură de analizat, un oscilator (3) piezoelectric din cuarț, un generator (5) de înaltă frecvență, o fotocelulă (6) pentru măsurarea radiației luminoase trecută prin soluție (s), și o unitate electronică (7) pentru achiziția, prelucrarea și afișarea datelor.

Revendicări: 1

Figuri: 1

(11) 126710 A2



(11) 126711 A2 (51) **G01P 21/02** ^(2006.01) (21) a 2010 00223 (22) 10.03.2010 (41) 30.09.2011/9/2011 (71) INOE 2000-INSTITUTUL DE CERCETĂRI PENTRU HIDRAULICĂ ȘI PNEUMATICĂ, STR. CU ȚITUL DE ARGINT NR. 14, SECTOR 4, BUCUREȘTI, B, RO (72) NICOLESCU CONSTANTIN, STR. LUI CĂ NR. 33, BL. M5, SC. A, ET. 4, AP. 29, SECTOR 4, BUCUREȘTI, B, RO; BLEJAN MARIAN, BD. CONSTANTIN BRÂNCOVEANU NR.114, BL.M1/1, SC.6, ET. 11, AP. 254, SECTOR 4, BUCUREȘTI, B, RO; ȘOVOIALĂ GHEORGHE, ALEEA SOMEȘUL MARE NR.3, BL.F 10, SC.1, ET. 2, AP. 7, SECTOR 4, BUCUREȘTI, B, RO (54) **ECHIPAMENT PENTRU MĂSURAREA UNOR PARAMETRI AI ASPERSORULUI**

(57) Invenția se referă la un echipament pentru determinarea duratei și numărului de șocuri la care este supusă paleta oscilantă a unui aspersor, pentru o rotație completă a paletelor unui arc de compresiune și a unei rondele cu caneluri. Echipamentul conform invenției este montat în legătură cu un aspersor (1) și are în componență un modul (2) electronic, situat pe un cap rotativ al aspersorului (1), care include doi senzori de proximitate, un microcontroler, un emițător, o antenă integrată, un recorder (3) și un releu (4) de retransmisie, care include un data logger, ce achiziționează, stochează și transmite informații la

(11) 126711 A2

distanță, la un punct de monitorizare (5) sau la un punct de decizie (6), putându-se lua decizii de modificare a parametrilor de funcționare a aspersorului (1) singular sau a mai multora, care fac parte dintr-o schemă de udare cu mai multe aspersoare.

Revendicări: 2

Figuri: 3

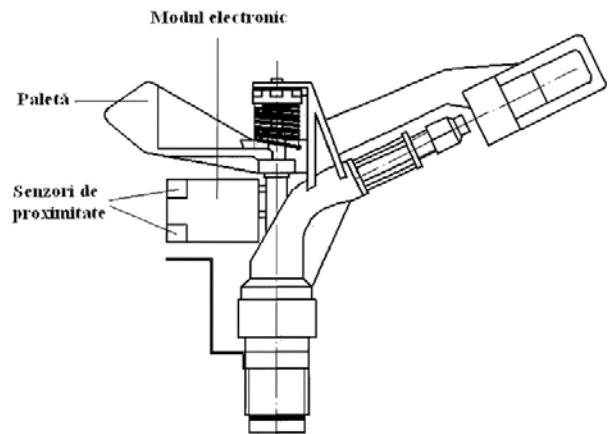


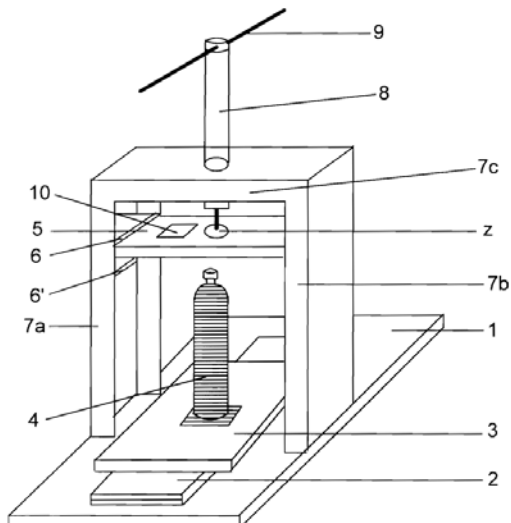
Fig. 1

(11) 126712 A2 (51) **G01R 1/02** ^(2006.01) (21) a 2010 00267 (22) 23.03.2010 (41) 30.09.2011/9/2011 (71) UNIVERSITATEA "ȘTEFAN CEL MARE" DIN SUCEAVA, STR. UNIVERSITĂȚII NR.13, SUCEAVA, SV, RO (72) OLARIU ELENA DĂNELA, STR. PRIVEGHETORII NR.18, BL.40, SC. A, AP.14, SUCEAVA, SV, RO; BUZDUGA CORNELIU, STR. PUTNEI NR.520, VICOVU DE SLS, SV, RO; NEGRU MIHAELA BRÂNDUȘA, STR. SLĂȚIOARA NR.6, BL.D 11, SC.A, AP.16, SUCEAVA, SV, RO; IRIMIA DANIELA, STR. SIMION FLOREA MARIAN NR.4, SUCEAVA, SV, RO; FILOTE CONSTANTIN, STR. GEORGE ENESCU NR. 12, BL. BEVEDERE, SC. D, AP. 17, SUCEAVA, SV, RO; NIȚAN ILIE, NR.428, COMUNA ILIȘEȘTI, SV, RO; CERNOMAZU DOREL, STR. RĂHOVEI NR.3, BL. 3, SC. J, AP. 325, ROMAN, NT, RO (54) **DISPOZITIV PENTRU DETERMINAREA FACTORULUI DE SPAȚIU**

(57) Invenția se referă la un dispozitiv pentru determinarea factorului de spațiu în cazul tablei electrotehnice izolate, utilizate pentru confecționarea sistemului magnetic la transformatoare și mașini electrice. Dispozitivul conform invenției este alcătuit dintr-o placă (1) suport, pe care se așază un pachet cu niște tole (2), și care este strâns cu ajutorul unei plăci (3) de strângere, forța de strângere fiind exercitată de un cric (4) hidraulic a cărui extremitate acționează asupra unei bare (5) elastice, a cărei deformare este evidențiată cu ajutorul unei mărci (10) tensometrică, bara (5) elastică fiind fixată prin intermediul unor plăci (6, 6') suport, prinse pe un cadru de strângere, alcătuit din două bare (7a, 7b) verticale, precum și

(11) 126712 A2
dintr-o bară (7c) transversală, prevăzută cu un șurub (8) de acționare, folosit pentru a acționa asupra extremității mobile a cricului (4) hidraulic, cu ajutorul unei tije (9) de acționare.

Revendicări: 1
Figuri: 1



(11) 126713 A2 (51) **G01R 29/00** (2006.01) (21) a 2009 01078 (22) 23.12.2009 (41) 30.09.2011/19/2011 (71) GAVRILOAIA GHEORGHE, STR. CRÂNGAȘI NR.26-28, BL.48-49, SC.A, AP.19, SECTOR 6, BUCUREȘTI, B, RO (72) GA VRILLOAIA GHEORGHE, ST. R. CRÂNGA ȘI NR.26-28, BL.48-49, SC.A, AP. 19, SECT OR 6, BUCUREȘTI, B, RO (54) **APARAT ȘI METODĂ DE EVALUARE A POLARIZĂRII CÂMPULUI ELECTROMAGNETIC DE MICROUND**

(57) Invenția se referă la un aparat și la o metodă de evaluare a polarizării câmpului electromagnetic de microunde. Aparatul conform invenției se compune din patru antene (1) lineare identice, decalate spațial succesiv cu 45°, patru detectoare (2) de amplitudine, două circuite (3) de raport și un bloc de calcul (4), unde se obțin valorile a doi parametri electrici (r și ϕ_s) ce caracterizează elipsa de polarizare a câmpului electromagnetic. Metoda conform invenției constă din recepționarea unui semnal folosind patru antene coplanare, defazate spațial cu 45°, din care se extrage informația referitoare la amplitudine, se face raportul amplitudinilor componentelor ortogonale, iar valorile rezultate sunt prelucrate numeric, pentru evaluarea parametrilor elipsei de polarizare, în concordanță cu un referențial ales de utilizator.

Revendicări: 2
Figuri: 2

(11) 126713 A2

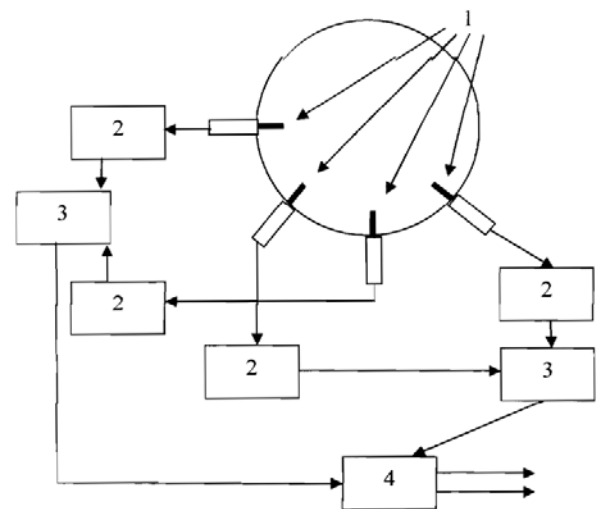


Fig. 2

(11) 126714 A2 (51) **G01R 31/02** (2006.01), **H01F 30/02** (2006.01), (21) a 2010 00168 (22) 18.02.2010 (41) 30.09.2011/9/2011 (71) UNIVERSITATEA "ȘTEFAN CEL MARE" DIN SUCEAVA, STR.UNIVERSITĂȚII NR.13, SUCEAVA, SV, RO (72) CERNOMAZU DORE L, STR. RAHOVEI NR.3, BL.3, SC.J, AP.325, ROMAN, NT, RO; GRAUR ADRIAN, STR.OITUZ NR.42, BL.J15, SC. A, ET .3, AP .13, SUCEAVA, SV, RO; SIMION ALE CSANDRU, BD. ALEXANDRU CEL BUN NR. 15, BL. E3, SC. A, ET.5, AP. 28, IA ȘI, IS, RO; BACIU IULIAN, SA T BURSUC-VALE, COMUNA LESPEZI, IS, RO (54) **INSTALAȚIE PENTRU ÎNCERCAREA CU TENSIUNE ALTERNATIVĂ MĂRITĂ**

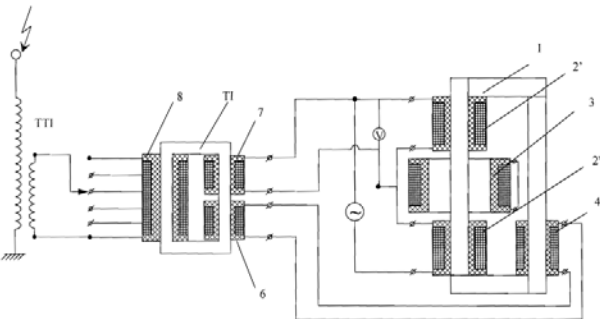
(57) Invenția se referă la o instalație pentru încercarea, cu tensiune alternativă mărită, a izolației echipamentelor electrice. Instalația conform invenției este alcătuită dintr-o sursă reglabilă de tensiune, conectată la bornele unui transformator (TTI) de înaltă tensiune, printr-un transformator (TI) intermediar, sursa reglabilă de tensiune fiind constituită dintr-un miez (1) magnetic monofazat, cu două coloane, pe una dintre coloane având plasată o înfășurare (2) primară, alcătuită din două semibobine (2', 2'') înseriate între ele și plasate la extremități, și o înfășurare secundară, constituită dintr-o bobină (3) în scurtcircuit, având înălțimea egală cu a unei semibobine, și care, în

(11) 126714 A2

funcție de poziția pe înălțimea coloanei miezului (1), dă posibilitatea obținerii unei tensiuni reglabile, compensarea tensiunii reziduale, aferente poziției de "0", se realizează printr-o înfășurare (4) auxiliară, plasată pe cealaltă coloană a miezului (1) magnetic și care alimentează o înfășurare primară (6) a transformatorului (TI) intermediar, care mai este prevăzut și cu o a doua înfășurare (7) primară, care este conectată la bornele semibobinei (2'), precum și cu o înfășurare (8) secundară, cu prize comutabile, ce alimentează înfășurarea secundară a transformatorului (TTI) de înaltă tensiune.

Revendicări: 3

Figuri: 1



(11) 126715 A2 (51) **G02B 26/08** (2006.01) (21) a 2010 00061 (22) 25.01.2010 (41) 30.09.2011/9/2011 (71) INSTITUTUL NAȚIONAL DE CERCETARE ȘI DEZVOLTARE PENTRU TEHNOLOGII IZOTOPICE ȘI MOLECULARE CLUJ NAPOCA, STR. DONAȚH NR.65-103, CLUJ-NAPOCA, CJ, RO (7) 2) BR. ȐTFĂLEAN RADU TIBERIU, STR. RAPSODIEI NR.5, B. L.P10, SC.1, ET. 2, AP.5, CLUJ NAPOCA, CJ, RO (54) **ÎNTRERUPĂTOR OPTIC PE BAZĂ DE GALIU CU APLICAȚII MULTIPLE**

(57) Invenția se referă la un întrerupător optic pe bază de galiu, cu aplicații în domeniul optoelectronicii. Întrerupătorul optic, conform invenției, este alcătuit dintr-un pachet (2) de straturi subțiri, format din materiale transparente optice, cu indici de refracție judicios aleși, și un strat de galiu care, împreună, formează o structură fizică în care radiația optică incidentă se reflectă, valoarea coeficientului de reflexie având două valori extreme, una mică, egală sau apropiată de zero, și una substanțial mai mare, în funcție de starea de agregare în care se află galiul, lichidă sau solidă.

Revendicări: 6

Figuri: 11

(11) 126715 A2

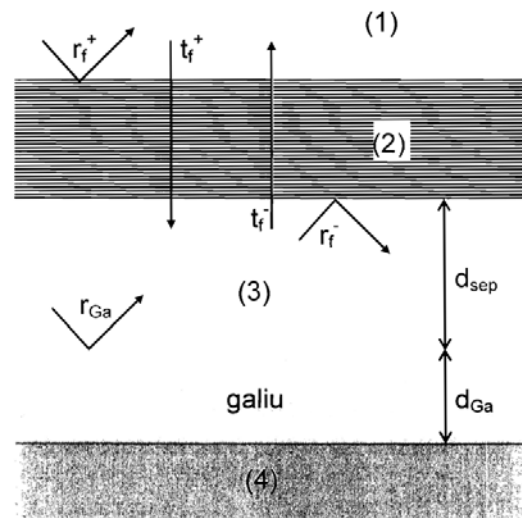


Fig. 1

(11) 126716 A2 (51) **G05D 11/02** (2006.01), **G05D 16/00** (2006.01), **G05D 23/00** (2006.01), **G05D 7/00** (2006.01), **G05B 19/04** (2006.01), **B67D 1/12** (2006.01); (21) a 2010 00281 (22) 25.03.2010 (41) 30.09.2011/9/2011 (71) RĂUȚĂ ADRIAN, ALEEA LIVEZILOR NR.43, BL.36, SC.2, AP.98, SECTOR 5, BUCUREȘTI, B, RO (72) RĂUȚĂ ADRIAN, ALEEA LIVEZILOR NR.43, BL.36, SC.2, AP.98, SECTOR 5, BUCUREȘTI, B, RO (54) **SISTEM DE REGLARE AUTOMATĂ DISTRIBUITĂ A CURGERII ȘI AMESTECARE CONTROLATĂ**

(57) Invenția se referă la un sistem de reglare a parametrilor unui procedeu bazat pe dinamica sau curgerea fluidelor, constând în reglarea automată, distribuită, a curgerii, și amestecare controlată, ceea ce conduce la obținerea unui nou fluid compus. Sistemul conform invenției constituie un simbol ce cuprinde o porțiune dintr-o buclă de reglare convențională, care include o structură paralelă, în forma unui distribuitor sau bloc de armătură de reglare, alcătuită dintr-un număr $n > 1$ de module de distribuție MB (8i), $i = 1 \dots n$, dispuse în paralel, constând, fiecare, dintr-o conductă de distribuție cu diametrul d_1 , $i = 1 \dots n$, sudată perpendicular într-o coloană de distribuție DC (9), și coloana de amestec CA (6), pe care este montată câte o armătură convențională de reglare ARⁱ, $i = 1 \dots n$, intercalată între niște robinete de izolare RI (3), coloanele de distribuție DC (9) și

(11) 126716 A2
coloanele de amestec CA (6) având un același diametru (DO), fiind racordate la conducta separată în două tronsoane CT1 și CT2 (1.1. și 1.2), de intrare și de ieșire.

Revendicări: 33
Figuri: 22

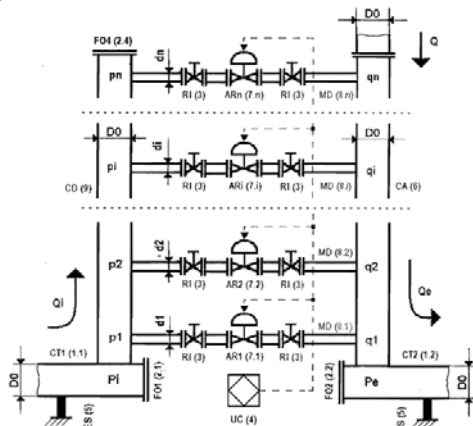


Fig. 21



Fig. 22

(11) 126717 A2 (51) **G06F 17/40** (2006.01), **G01D 9/00** (2006.01), (21) a 2010 00095 (22) 03.02.2010 (41) 30.09.2011//9/2011 (71) SOCIETATEA DE INGINERIE SISTEME - SIS S.A., STR. ELECTRONICII NR. 22, BUCUREȘTI, B, RO (72) GHEORGHE FLOREA, STR. DRM. AGATULUI NR. 110, SECTOR 1, BUCUREȘTI, B, RO; OCHEANA LUIZA, ALEEA MOZAIICULUI NR. 8, BL. B8, SC. 2, AP. 47, SECTOR 2, BUCUREȘTI, B, RO (54) **SISTEM DE CULEGERE DE DATE (DATA-LOGGER) PENTRU ANALIZA EFICIENȚEI ENERGETICE A CLĂDIRILOR**

(57) Invenția se referă la un sistem de culegere de date pentru analiza eficienței energetice a clădirilor. Sistemul conform invenției este alcătuit din: carcasa (1) ce asigură protecție împotriva elementelor de mediu în care este instalat sistemul, interfață (2) de comunicație prin Ethernet, procesor (3) de prelucrare date, tastatură (4) prin care se face inițializarea și configurarea sistemului, porturi (5) de intrare de la diferiți senzori amplasați într-o clădire a cărei eficiență energetică se dorește a fi analizată, ecran (6) pentru afișare date preliminare și mesaje de întâmpinare, de configurare și de eroare, sistem de leduri (7) pentru semnalizarea stării sistemului (comenzi de intrare, transfer de date, mesaje de eroare, etc.), interfață serială (8) pentru comunicarea datelor către un calculator, în vederea realizării analizei consumurilor energetice ale clădirii.

Revendicări: 5
Figuri: 4

(11) 126717 A2

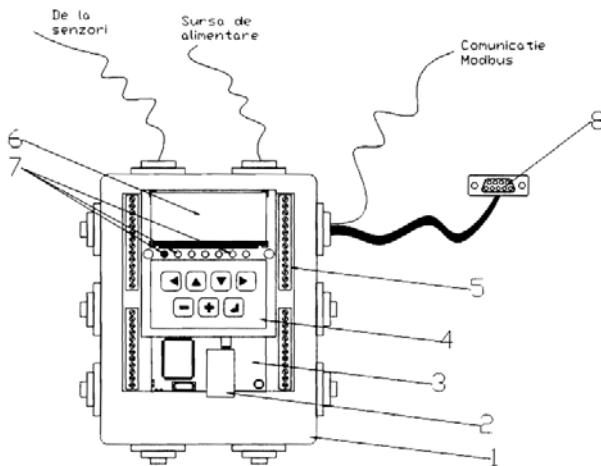


Fig. 1

(11) 126718 A2 (51) **G08B 21/06** (2006.01) (21) a 2008 00398 (22) 28.05.2008 (41) 30.09.2011//9/2011 (71) PET CU NECULAI, BD. CONSTRUCTORILOR NR. 2, BL. A3, SC. A, AP. 11, SECTOR 6, BUCUREȘTI, B, RO (72) PETCU NECULAI, BD. CONSTRUCTORILOR NR. 2, BL. A3, SC. A, AP. 11, SECTOR 6, BUCUREȘTI, B, RO (54) **DISPOZITIV ANTISOMN LA VOLAN**

(57) Invenția se referă la un dispozitiv antisomn la volan. Dispozitivul conform invenției este alcătuit dintr-o șapcă (A) având o formă circulară pe orizontală și pe jumătate sferă pe verticală, alcătuită dintr-o țesătură (1) elastică ce are, la interior, o căptușeală (2) și un vas (3) prevăzut cu niște găuri (a), un profil (b) divergent și un acoperiș (c) concav, niște orificii (d) de evacuare a unui lichid (4) de contact, ce poate fi solid, sub formă de bile mici, niște conducte (5) elastice, prin care circulă un material (4) de contact, ajungând într-unul dintre punctele (6) de conexiune prevăzute cu niște fire (7) de contact, așezate la circa 45° de la bază către exterior, pentru a închide instantaneu contactul la primul semn de mișcare la volan, transmițând acest semnal electric la sistemul de alarmă al mijlocului de transport, prin intermediul unei prize (14), al unui ștecher (15), un cablu (8)

(11) 126718 A2
 către un ștecher (10) de putere, un buton (9) de conectare și deconectare a sistemului; vasul (3) se află între căptușeala (2) superioară și o căptușeală (12) inferioară, și, odată șapca (A) armată și fixată pe capul purtătorului, fixează ferm vasul (3) și se asigură cu un sistem (17) elastic; tot pe șapcă (A) are prevăzut, în dreptul urechilor, un mic aparat (18) electronic, cu sistemul acustic de semnalizare alimentat de la o baterie proprie, între aceasta și un aparat (18) electronic închizându-se contactul de punere în funcțiune tot prin lichidul (4) de contact, care, și în varianta a doua de realizare, este prezent într-un vas (B) format dintr-un vas (20) inferior, prevăzut cu trei inele (21, 22 și 23) de contact, pentru a scurta drumul închiderii contactului dintre acestea și lichidul (4) de contact, și tot în acest scop are prevăzut și un vas (24) superior, care închide etanș lichidul (4) de contact, folosind aceleași elemente ca în prima variantă, inclusiv un cablu (8) electric și un ștecher (10) de putere, cu butonul (9) de conectare și deconectare a sistemului.

Revendicări: 7
 Figuri: 5

(11) 126718 A2

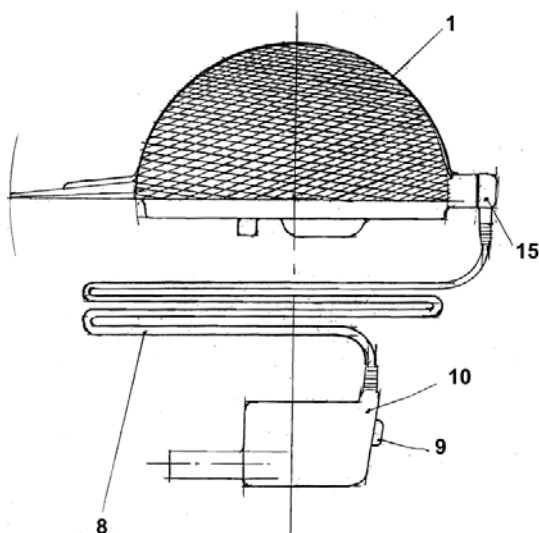


Fig. 4

(11) 126719 A0 (51) **G08C 23/04** ^(2006.01) (21) a 2010 01023 (22) 28.10.2010 (41) 30.09.2011//9/2011 (71) IONI ȚĂ SILVIU, STR.I.C.BRĂȚIANU, BL.A7, SC.1, AP.18, ET.6, PITEȘTI, AG, RO; MAZĂRE ALIN GHEORGHI ȚA, STR. TUDOR VLADIMIRESCU BL.P10-1 1, SC.A, AP .19, PITEȘTI, AG, RO; IONESCU LAUREN ȚIU MIHAI, STR. BRADULUI NR.9, BL.40, SC.E, AP.4, PITEȘTI, AG, RO; ANGHELESCU PETRE, STR. DIMITRIE ONCIUL NR.3, BL.C8, SC.B, AP .19, PITEȘTI, AG, RO (72) IONI ȚĂ SILVIU, STR.I.C.BRĂȚIANU, BL.A7, SC.1, AP.18, ET.6, PITEȘTI, AG, RO; MAZĂRE ALIN GHEORGHI ȚA, STR. TUDOR VLADI MIRESCU BL.P10-1 1, SC.A, AP .19, PITEȘTI, AG, RO; IONESCU LAUREN ȚIU MIHAI, STR. BRADULUI NR.9, BL.40, SC.E, AP.4, PITEȘTI, AG, RO; ANGHELESCU PETRE, STR. DIMITRIE ONCIUL NR.3, BL.C8, SC.B, AP.19, PITEȘTI, AG, RO (54) **SISTEM CU RADIO-RELEU TRANSLATOR PROGRAMABIL PENTRU TELECOMENZI ÎN IR**

(57) Invenția se referă la un sistem cu radioreleu translator programabil pentru telecomenzi în IR, destinat acționării de la distanță a aparaturii electrocasnice și a echipamentelor industriale prevăzute cu sistem de telecomandă în IR. Sistemul conform invenției este alcătuit dintr-un radioemittor (Tx) ce transmite comenzi numerice codificate, de la o unitate centrală de comandă, dintr-un radioreleu compus dintr-un modul radioreceptor (Rx) interconectat

(11) 126719 A0

cu un modul programabil (MP), la care se interconectează un circuit de intrare (CI) pentru un fotoreceptor (FR-IR) și un circuit de comandă (CCda) a unei diode de emisie (LED-IR), și dintr-un receptor TV, ca obiect al comenzii de la distanță.

Revendicări: 2
 Figuri: 2

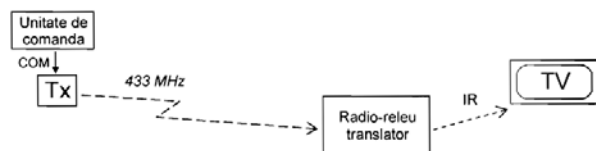


Fig. 1

(11) 126720 A0 (51) **H01F 1/09** (2006.01); **C30B 1/02** (2006.01); **C22F 1/10** (2006.01); (21) a 2011 00379 (22) 21.04.2011 (41) 30.09.2011/9/2011 (71) INSTITUTUL NAȚIONAL DE CERCETARE-DEZVOLTARE PENTRU FIZICĂ TEHNICĂ - IFT IAȘI, BD. MANGERON NR. 47, IAȘI, IS, RO (72) POPA PAUL DORIN, STR. HAN TĂȚAR NR. 6, BL. 361, SC. B, A P. 21, IAȘI, IS, RO (54) **PROCEDEU DE REALIZARE A MIEZURILOR MAGNETICE DIN MATERIALE OXIDICE**

(57) Invenția se referă la un procedeu de realizare, prin oxidare termică, a miezurilor magnetice din materiale oxidice cum sunt feritele și perowskiții, care sunt utilizate la realizarea componentelor circuitelor de înaltă frecvență și care nu pot fi obținute prin procedeele cunoscute. Procedeu conform invenției constă în prepararea în proporție stoichiometrică a unui amestec omogen din metalele ce formează compusul oxidic, amestec ce poate fi un aliaj de două sau mai multe metale, o pulbere fină de aliaj sau un amestec omogen de pulberi metalice cu granulația sub 20 μm, din amestecul metalic se realizează un semifabricat de forma și dimensiunea necesare obținerii piesei finite prin laminare, trefilare, ștanțare, ambutisare sau prin presarea unei pulberi în formă, forma finită a semifabricatului înainte de începerea tratamentului termic se obține cu dimensiuni antecalculat mai mici cu 5...24% decât dimensiunea

(11) 126720 A0
finală, apariția compusului oxidic mărind volumul semifabricatului, iar în ultima fază semifabricatul se tratează termic în aer, oxigen sau un alt amestec oxidant, la o temperatură cuprinsă între 1100...1200°C, când are loc oxidarea tuturor metalelor componente, oxigenul difuzează în toată masa semifabricatului, oxidând metalele componente printr-o reacție de forma $xA + yB + zC + wO_2 = A_xO_m + B_yO_n + C_zO_p$, după care are loc o reacție în fază solidă între oxizi, printr-o reacție de forma $A_xO_m + B_yO_n + C_zO_p = A_xB_yC_zO_{m+n+p}$, și apar cristalele de compus oxidic ce cresc și se lipesc unele de altele, determinând o creștere în volum a miezului magnetic și o scădere a porozității acestuia.

Revendicări: 2

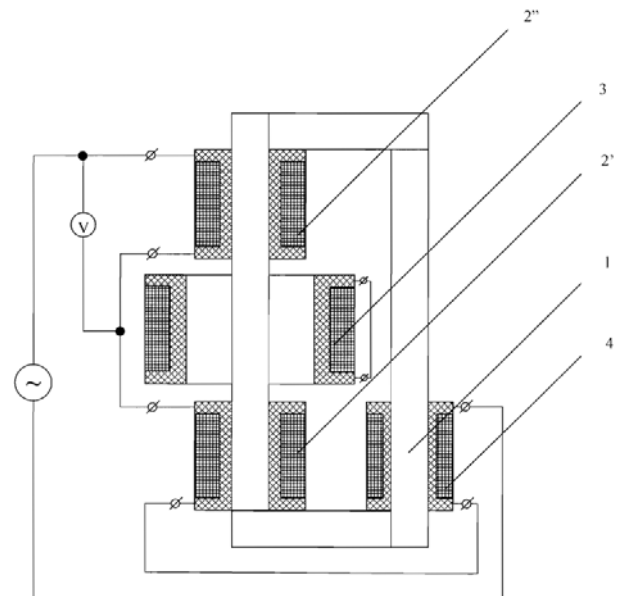
(11) 126721 A2 (51) **H01F 30/02** (2006.01) (21) a 2010 00166 (22) 18.02.2010 (41) 30.09.2011/9/2011 (71) UNIVERSITATEA „ȘTEFAN CEL MARE” DIN SUCEAVA, STR. UNIVERSITĂȚII NR.13, SUCEAVA, SV, RO (72) CERNOMAZU DOREL, STR. RAHOVEI NR.3, BL.3, SCJ, AP.325, ROMAN, NT, RO; MANDICI LEON, STR. PROF. LECA MORARU NR.6, BL.D, SC.B, AP.19, SUCEAVA, SV, RO; SIMION ALECSANDRU, BD. ALEXANDRU CEL BUN NR. 15, BL. E3, SC. A, ET.5, AP. 28, IAȘI, IS, RO; BACIU IULIAN, SAT BURSUC-VALE, COMUNA LEȘPEZI, IS, RO (54) **SURSĂ DE TENSIUNE REGLABILĂ**

(57) Invenția se referă la o sursă de tensiune reglabilă în mod continuu, destinată alimentării unor montaje specifice încercărilor din laboratoarele de electrotehnică. Sursa de tensiune, conform invenției, este constituită dintr-un miez (1) magnetic cu două coloane, pe una dintre coloane având plasată o înfășurare primară divizată în două semibobine (2' și 2'') imobile, înseriate între ele și plasate la extremitățile coloanei, și o înfășurare (3) secundară, mobilă, în scurtcircuit, care, în pozițiile extreme, este concentrică cu una dintre cele două semibobine (2' și 2'') identice, iar pe cea de-a doua coloană având plasată o înfășurare (4) auxiliară, înseriată cu una dintre semibobinele (2') imobile, și care înfășurare (4) realizează compensarea tensiunii reziduale aferente poziției de zero a sursei reglabile.

Revendicări: 1

Figuri: 1

(11) 126721 A2



(11) 126722 A2 (51) **H01L 21/683** ^(2006.01) (21) a 2009 00940 (22) 17.11.2009 (41) 30.09.2011/9/2011 (71) INSTITUTUL NAȚIONAL DE CERCETĂRE-DEZVOLTARE PENTRU MICROTEHNOLOGIE, STR. EROU IANCU NICOLAE NR.32B, BUCUREȘTI, B, RO (72) OBREJA COSMIN ALEXANDRU, STR. ION BERINDEI NR.12, BL.60, SC.C, ET.2, AP.98, SECTOR 2, BUCUREȘTI, B, RO; MANEA ELENA, ALEEA PRAVAȚ NR. 6, BL. M2, SC. A, ET.2, AP. 12, SECTOR 6, BUCUREȘTI, B, RO; STAICU LILIANA, STR. P.I. CEAIKOVSKI NR.1, SC.A, AP.4, SECTOR 2, BUCUREȘTI, B, RO (54) **DISPOZITIV PENTRU PRINDEREA ȘI REALIZAREA UNUI CONTACT ELECTRIC PE SUPRAFAȚA UNEI PLACHETE DE SILICIU**

(57) Invenția se referă la un dispozitiv pentru prinderea și realizarea unui contact electric pe suprafața unei plachete de siliciu. Dispozitivul conform invenției este alcătuit dintr-un corp (101) de etanșare, o garnitură (102) de etanșare inferioară, prevăzută cu un inel metalic de contact, un disc (103) de presare și autocentrare, o altă garnitură (104) de etanșare superioară, un dop (105) de închidere și etanșare, un suport (106) de etanșare și prelungire contact, destinat realizării contactului electric între partea metalică a garniturii (102) inferioare și un conductor (107) de cupru, între cele două garnituri (102 și 104) fiind prinsă o plachetă de siliciu (108), astfel încât suprafața de interes a acesteia să fie îndreptată spre garnitura (102) inferioară.

Revendicări: 4

Figuri: 6

(11) 126722 A2

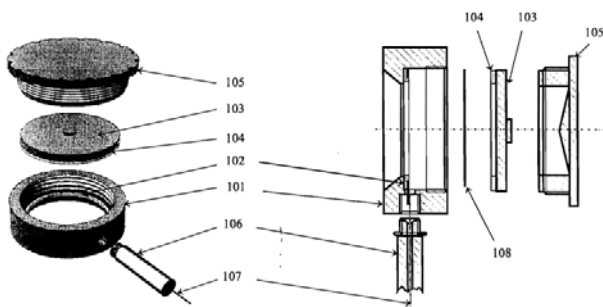


Fig. 1

(11) 126723 A2 (51) **H02J 7/02** ^(2006.01); **G05B 19/00** ^(2006.01); (21) a 2009 00954 (22) 23.11.2009 (41) 30.09.2011/9/2011 (71) ICPE ACTEL S.A., SPLAIUL UNIRII NR. 313, SECTOR 3, BUCUREȘTI, B, RO (72) POTĂRNICHEION, STR.DR.LOUIS P AȘTEUR NR.27, SECTOR 5, BUCUREȘTI, B, RO; PELINE SCU GHEORGHE, ȘOS.COLENTINA NR. 26, BL. 64, SC. A, ET. 9, AP. 36, SECTOR 2, BUCUREȘTI, B, RO; GROSȘIU ADRIAN, STR.RECONSTRUCȚIEI NR.1, SECTOR 3, BUCUREȘTI, B, RO; GRIGORESCU SORIN DAN, ȘOS.IANCULUI NR.4, BL.1 13 A, SC.A, ET. 7, AP. 25, SECTOR 2, BUCUREȘTI, B, RO (54) **SISTEM INFORMATIZAT DE ALIMENTARE ȘI PROTECȚIE INTEGRATĂ DE SIGURANȚĂ DESTINAT STAȚIILOR ELECTROENERGETICE**

(57) Invenția se referă la un sistem informatizat de alimentare și protecție integrată de siguranță, destinat alimentării cu tensiuni de curent continuu și alternativ a serviciilor auxiliare din stațiile de transport și distribuție de energie electrică. Sistemul conform invenției are în alcătuirea sa două redresoare (1 și 2) realizate cu un sistem de control al factorului de putere, cu tensiunea de ieșire izolată față de intrare, alimentate în comun de la o rețea de alimentare cu curent alternativ, cele două redresoare (1 și 2) fiind conectate în paralel prin două diode (3 și 4), pentru a alimenta simultan o baterie de acumulatori (9), prin intermediul unui întrerupător (10) de curent continuu,

(11) 126723 A2

un convertor c.c.-c.c (14) și un invertor (16) prin care se furnizează unor consumatori (15 și 17) energie de curent continuu, respectiv, energie de curent alternativ, tensiunile și curenții de ieșire ai redresoarelor (1 și 2) fiind măsurate de câte un traductor (5 și 7) de măsură a tensiunii și de câte un traductor (6 și 8) de măsură a curentului, iar tensiunea și curentul furnizate convertorului c.c.-c.c (14) și invertorului (16) fiind măsurate de un traductor (18) de măsură a tensiunii și un traductor (19) de măsură a curentului, toate valorile analogice generate de traductorii (5, 7, 11 și 18) de tensiune și de traductorii (6, 8, 12 și 19) de curent, precum și valoarea temperaturii mediului ambiant, furnizată de un traductor (20) de temperatură, fiind măsurate de un sistem numeric (21) de achiziție și generare comenzi, care este interconectat cu un sistem numeric (22) de control al regimurilor de încărcare baterii și cu un sistem (23) de monitorizare conectat la un panou (24) de operare local și la un sistem (25) de comunicație.

Revendicări: 2

Figuri: 2

(11) 126723 A2

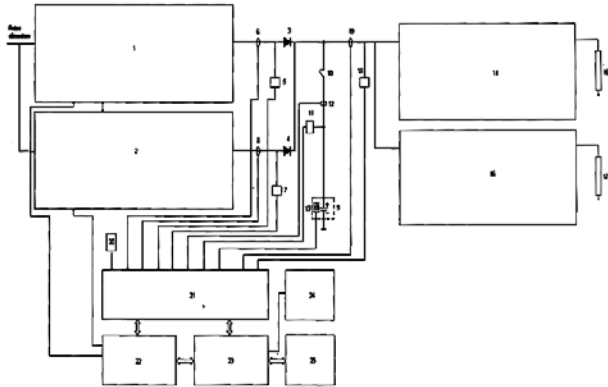


Fig. 1

(11) 126724 A2 (51) **H02J 9/06** (2006.01), **H02M 3/00** (2006.01), (21) a 2010 00009 (22) 06.01.2010 (41) 30.09.2011 1// 9/2011 (71) HRIȚCU ALIOȘA, STR. MOARA DE FOC NR. 10, BL. 406, TRONSON 2, ET.2, SC.B, AP. 9, IAȘI, IS, RO (72) HRIȚCU ALIOȘA, STR. MOARA DE FOC NR. 10, BL. 406, TRONSON 2, ET.2, SC. B, ET. 2, AP. 9, IAȘI, IS, RO (54) **ALIMENTATOR ÎN AȘTEPTARE**

(57) Invenția se referă la un alimentator în așteptare, destinat utilizării în cadrul unor produse electronice, cum ar fi receptoare radio și de televiziune, calculatoare personale, sisteme cu microcontroler și altele asemenea. Alimentatorul în așteptare, conform invenției, este alcătuit dintr-un transformator (T3) care este conectat la sarcină prin intermediul a două dintre înfășurările (N4 și N5) sale, iar prin intermediul înfășurării (Npr) lui primare, este conectat, pe de o parte, la o sursă de tensiune (E), iar pe de altă parte, la colectorul unui tranzistor (Q3) ce are emițătorul conectat la masă (GND), și care este controlat pe joncțiunea bază-emitaor astfel:

- pentru polarizarea directă a joncțiunii bază-emitaor, baza tranzistorului (Q3) este conectată cu un rezistor (R3) la sursa de tensiune (E) și cu un rezistor (R9) la masă;

(11) 126724 A2

- pentru creșterea perioadei de funcționare și pentru stabilizarea tensiunii de sarcină, baza tranzistorului (Q3) este conectată printr-un rezistor (Rp) la terminalul cu polaritatea "-" al unui condensator (C7) care, având polaritatea "+" conectată la masă (GND), se încarcă, printr-o diodă (D6) conectată cu anodul la polaritatea "-" a condensatorului (C7) și cu catodul la înfășurarea de reacție (Nr), cu o tensiune proporțională cu tensiunea de pe sarcină, de la înfășurarea de reacție (Nr) ce este conectată la masă (GND);

- comanda în impulsuri a joncțiunii bază-emitaor se face printr-un condensator (C3) conectat cu un terminal la baza tranzistorului (Q3), iar cu celălalt terminal la înfășurarea de reacție (Nr), printr-un rezistor (R8), și la catodul unei diode (Dp) ce are anodul conectat la masă (GND).

Revendicări: 1

Figuri: 2

(11) 126724 A2

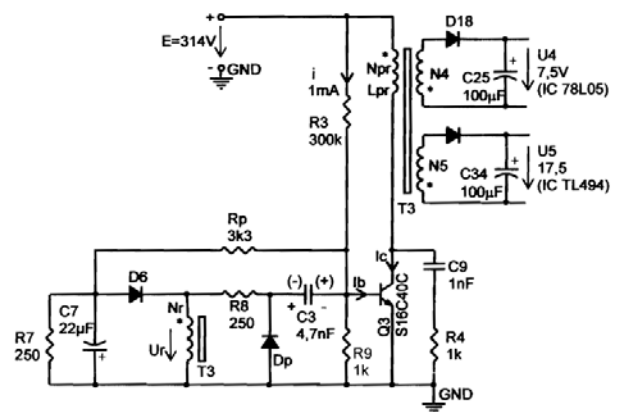


Fig. 2

(11) 126725 A2 (51) **H02K 19/02** (2006.01) (21) a 2010 00011 (22) 08.01.2010 (41) 30.09.2011/9/2011 (71) UNIVERSITATEA TEHNICĂ D ÎN CLUJ-NAPOCA, STR. CONSTANTIN DAICOVICIU NR.15, CLUJ-NAPOCA, CJ, RO (72) TRIFA VIOREL, ALEEA PADIN NR.12, BL.C 11, SC.1, AP.6, CLUJ NAPOCA, CJ, RO; CHEN HAO, SCHOOL OF INFORMATION AND ELECTRICAL ENGINEERING CHINA UNIVERSITY OF MINING & TECHNOLOGY, XUZHOU, CN, CN; MĂRGINEAN IGNAT CĂLIN, STR. OBSERVATORULUI NR.34, CLUJ NAPOCA, CJ, RO (74) CABINET DE PROPRIETATE INDUSTRIALĂ CIUPAN CORNEL, STR. MESTECENILOR NR. 6, BL. 9E, AP. 2, CLUJ NAPOCA, JUDEȚUL CLUJ (54) **DISPOZITIV PENTRU ACȚIONAREA VEHICULELOR ELECTRICE UȘOARE**

(57) Invenția se referă la un dispozitiv pentru acționarea vehiculelor electrice ușoare. Dispozitivul conform invenției este alcătuit dintr-un motor electric reluctant, de construcție inversată, cu întrefier dințat, având un stator (5) interior realizat din tole, cu poli (6) aparenti, pe care sunt prevăzute înfășurări de fază, și care este fixat, prin intermediul unei flanșe (7) de aluminiu, de un ax (8) fix al unei roți, și un rotor (10) exterior, prevăzut cu un număr de dinți uniform repartizați pe circumferința rotorului (10) și diferit de numărul de dinți statorici, rotorul (10) fiind fixat de o carcasă (11), ansamblul rotor-carcasă fiind susținut de lagăre cu rulmenți (12), amplasate în carcasă (11).

(11) 126725 A2

Această construcție a motorului face posibilă includerea lui în roata din față a vehiculelor electrice ușoare, obținându-se o acționare directă, ce elimină necesitatea transmisiei clasice prin lanț și permite abordarea ușoară a pornirii și mersului în pantă.

Revendicări: 2

Figuri: 4

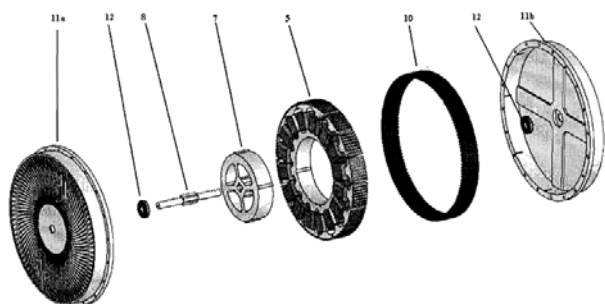


Fig. 2

(11) 126726 A2 (51) **H02K 21/00** (2006.01) (21) a 2010 00283 (22) 25.03.2010 (41) 30.09.2011/9/2011 (71) MITITEAN IOAN, STR. PRINCIPALĂ NR. 13A, ARIEȘUL DE SUS, BN, RO (72) MITITEAN IOAN, STR. PRINCIPALĂ NR. 13A, ARIEȘUL DE SUS, BN, RO (54) **MOTOR MAGNETIC**

(57) Invenția se referă la un motor magnetic în a cărui construcție intră niște magneți permanenți, astfel dispuși încât în timpul funcționării se resping, ceea ce face ca energia câmpului magnetic să se transforme în energie mecanică. Motorul conform invenției cuprinde niște cupluri de câte doi magneți permanenți, format din niște magneți piston (4) și niște magneți (5) fixați într-un bloc (1) motor, orientați cu aceeași polaritate unul spre celălalt, pentru a se respinge reciproc și a pune în mișcare un arbore (2) cotit, pe care sunt montați magneții (4) piston, apropierea magnetului (4) piston de magneții (5) fișii fiind posibilă prin anularea reacției de respingere dintre aceștia, cu ajutorul unui ecran (11) de protecție, compus din niște plăcuțe magnetice cu magnetizație alternativă, creându-se astfel un echilibru perfect între ecranul (11) de protecție în ansamblu și magneții (4) piston, cât și între ecranul (11) de protecție și magneții (5) fișii, ecranul (11) fiind închis pe durata cât magneții (4) piston coboară printr-un cilindru din blocul (1) motor spre magneții (5) fișii,

(11) 126726 A2

în momentul când magnetul (4) piston se află deasupra ecranului (11) de protecție, acesta deschizându-se acționat fiind de un motor (24) auxiliar, prin intermediul unor mecanisme de închidere-deschidere, lăsând loc reacției de respingere dintre magneții (5) fișii și magneții (4) piston, aceștia din urmă fiind împinși spre în sus și astfel punând în mișcare arborele (2) cotit.

Revendicări: 1

Figuri: 7

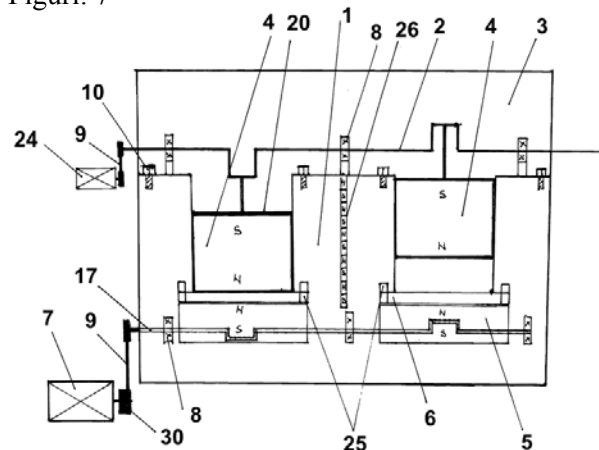


Fig. 1

(11) 126727 A2 (51) **H02K 23/54** ^(2006.01) (21) a 2010 00169 (22) 18.02.2010 (41) 30.09.2011/9/2011 (71) UNIVERSITATEA "ȘTEFAN CEL MARE" DIN SUCEAVA, STR. UNIVERSITĂȚII NR.13, SUCEAVA, SV, RO (72) CERNOMAZU DOREL, STR RAHOVEI NR.3, BL.3, SC.J, AP.325, ROMAN, NT, RO; MANDICI LEON, STR R. PROF.LECA MORARU NR.6, BL.D, SC.B, AP .19, SUCEAVA, SV, RO; GRAUR ADRIAN, STR.OITUZNR.42, BL.J15, SC.A, ET.3, AP.13, SUCEAVA, SV, RO; SIMION ALECSANDRU, BD. ALEXANDRU CEL BUN NR. 15, BL. E3, SC. A, ET.5, AP. 28, IA ȘI, IS, RO; OLARIU ELENA DANIELA, STR. PRIVEGHET ORII NR.18, BL.40, SC.A, AP.14, SUCEAVA, SV, RO (54) **MOTOR ELECTRIC CU ROTOR FLEXIBIL**

(57) Invenția se referă la un motor electric cu rotor flexibil și întrefier axial, capabil să dezvolte cupluri relativ mari la turații mici, până la câteva rotații pe minut, în condițiile alimentării la frecvență industrială și fără a utiliza reductoare mecanice. Motorul conform invenției este alcătuit dintr-un disc (1) feromagnetic flexibil, fixat pe un ax (2), prin intermediul unui butuc (3), axul (2) se sprijină în două lagăre de alunecare (4 și 5) plasate pe câte un scut (6 și 7), rotorul astfel constituit găsindu-se sub acțiunea unui câmp magnetic învârtitor, produs de un stator inelar, alcătuit dintr-un miez (8) magnetic în creșturile căruia este plasată o înfășurare (9) polifazătă.

(11) 126727 A2

Construcția motorului mai cuprinde și un sistem de rulare, constituit din două elemente distincte: un inel (10) de sprijin, realizat dintr-un material rigid, ce face corp comun cu statorul, și un inel (11) care face corp comun cu discul (1) feromagnetic.

Revendicări: 2

Figuri: 3

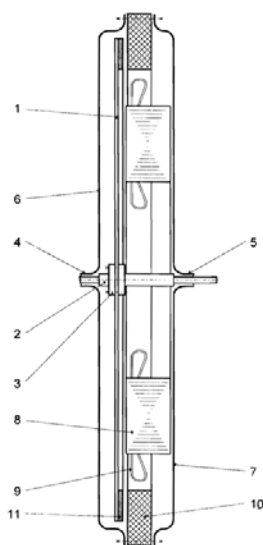


Fig. 1

(11) 126728 A2 (51) **H02K 53/00** ^(2006.01) (21) a 2010 00016 (22) 13.01.2010 (41) 30.09.2011/9/2011 (71) DÂNCIULESCU RADU, STR.V ALEA LUI MIHAI NR.4, BL.A4, SC.F, ET.1, AP.79, SECT OR 6, O.P.66, BUCUREȘTI, B, RO (72) DÂNCIULESCU RADU, STR.VALEA LUI MIHAI NR.4, BL.A4, SC.F, ET.1, AP.79, SECTOR 6, O.P.66, BUCUREȘTI, B, RO (54) **MAGNETOMOTOR RADU**

(57) Invenția se referă la un motor cu magneți care poate fi utilizat, de exemplu, pentru propulsarea mijloacelor de transport, în producerea energiei electrice, precum și în alte domenii. Motorul conform invenției este alcătuit dintr-un stator (1) în care este montat un ansamblu format din patru sau mai multe grupuri propulsoare, fiecare grup propulsor fiind alcătuit dintr-un piston (2) prevăzut la extremități cu câte doi magneți (3 și 4) permanenți, care au polarități inverse, două șaibe (5) cilindrice, așezate în paralel, în care sunt înglobați câte doi magneți semi-circulari cu polarități inverse, forțele de atracție și de respingere dintre magneți determină deplasarea pistonului (2) care, prin intermediul unei biele (6), acționează un ax (7) maneton, inducând o mișcare de rotație unor discuri (8) ale unui monoarbore cotit, mișcare ce este transmisă unor axe (9) palier, solidare cu discurile (8) și prevăzute la capete, în spatele unor

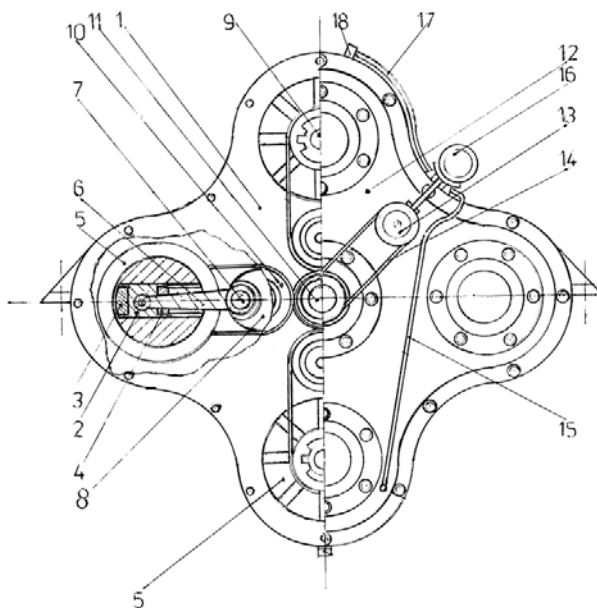
(11) 126728 A2

roți de curea (10), cu câte o roată dințată ce angrenează două roți dințate, montate pe un arbore motor (11) central. Transmisia de la roțile de curea (10) la șaibele (5) cilindrice execută periodic schimbările de polaritate între magneții (3 și 4) de pe piston (2) și cei din șaibele (5) cilindrice, asigurând mișcarea alternativă a pistoanelor (2). Motorul este prevăzut cu o carcasă (2) pe a cărei față este montată o pompă (13) de ulei, antrenată de arborele motor (11), iar printr-o curea de transmisie (14) și printr-o conductă (15), se aspiră ulei în zona inferioară a ansamblului și se filtrează printr-un filtru (16), iar printr-o altă conductă (17) sub presiune, se injectează uleiul, printr-o duză (18), pe grupul propulsor superior, care, în rotație îl dispersează, asigurând lubrifierea întregului ansamblu.

Revendicări: 4

Figuri: 1

(11) 126728 A2



(11) 126729 A2 (51) **H02N 3/00** (2006.01) (21) a 2006 00697 (22) 13.09.2006 (41) 30.09.2011//9/2011 (71) COSTE RUBEN, LOCALITATEA BR EBI NR. 181, COMUNA CREACA, JUDEȚUL SĂLAJ, SJ, RO (72) COSTE RUBEN, LOCALITATEA BREBI NR. 181, COMUNA CREACA, JUDEȚUL SĂLAJ, SJ, RO (54) **PROPULSOR IONIC**

(57) Invenția se referă la un propulsor ionic, destinat a fi utilizat la propulsia vehiculelor terestre, aeriene, acvatică și spațiale. Propulsorul ionic, conform invenției, este un sistem care generează ioni și îi accelerează, și este alcătuit din surse de energie (1), sisteme de comandă (2), generator de ioni (3) de tip turbină de ionizare, accelerator de ioni (4), structură de rezistență (5) și duză/duze (6) de evacuare, propulsia fiind realizată prin intermediul unui fluid de propulsie (7) care circulă de la rezervoarele de combustibil (7a), prin niște conducte (7b, 7c), sub formă moleculară, lichidă sau gazoasă, intră în turbina de ionizare (3) și iese sub formă de ioni (8) care sunt accelerați în acceleratorul ionic (4), de către niște celule de accelerare (4a), apoi evacuați prin duza/duzele (6) de evacuare, propulsând vehiculul.

Revendicări: 67

Figuri: 37

(11) 126729 A2

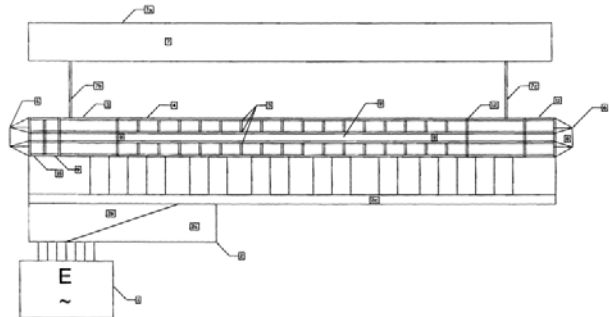


Fig. 1

(11) 126730 A2 (51) **H03K 19/00** (2006.01), **G06F 7/58** (2006.01), (21) a 2009 01002 (22) 30.11.2009 (41) 30.09.2011//9/2011 (71) UNIVERSITATEA TEHNICĂ DIN CLUJ-NAPOCA, STR. CONSTANTIN DAICOVICIU NR. 15, CLUJ-NAPOCA, CJ, RO (72) SUCIU ALIN DUMITRU, STR. GRIGORE ALEXANDRESCU NR. 8, AP. 20, CLUJ NAPOCA, CJ, RO; CREȚOACT AVIAN AUGUSTIN, GRIGORE ALEXANDRESCU NR. 42, AP. 17, CLUJ NAPOCA, CJ, RO; GYORFI TAMÁS, STR. KOLCSEY FERENCZ NR. 31, MARGHITA, BH, RO (74) CABINET DE PROPRIETATE INDUSTRIALĂ CIUPAN CORNEL, STR. MESTECENILOR NR. 6, BL. 9E, AP. 2, CLUJ NAPOCA, JUDEȚUL CLUJ (54) **METODĂ DE IMPLEMENTARE A GENERATOARELOR DE NUMERE REAL-ALEATOARE ÎN DISPOZITIVE FPGA**

(57) Invenția se referă la o metodă de implementare a generatoarelor de numere real-aleatoare în dispozitive FPGA (Field Programmable Gate Array). Metoda propusă exploatează o caracteristică a circuitelor electronice digitale numită "fanout", pentru a obține un comportament nedeterminist sau, altfel spus, o sursă de entropie. Pentru aplicarea metodei conform invenției este folosit un generator alcătuit din următoarele componente: un bloc driver (1) care generează un semnal periodic și comandă circuitele unui bloc sarcină (2), circuite care sunt în număr egal cu fanout-ul blocului driver (1), și un bloc post-procesor (3) ce corectează posibilele dezechilibre ale fluxului de biți. Metoda conform invenției constă, într-o primă etapă, din generarea, de către blocul driver, a unui semnal periodic a cărui frecvență este egală cu frecvența semnalului de tact,

(11) 126730 A2

urmată, într-o a doua etapă, de eşantionarea cu aceeaşi frecvenţă a semnalului de ieşire al blocului driver, eşantionare realizată de circuitele blocului sarcină, rezultatele eşantionării fiind combinate, într-o a treia etapă, prin aplicarea unei operaţii SAU-EXCLUSIV pe un anumit număr de biţi consecutivi, în cadrul blocului post-procesor.

Revendicări: 1

Figuri: 2

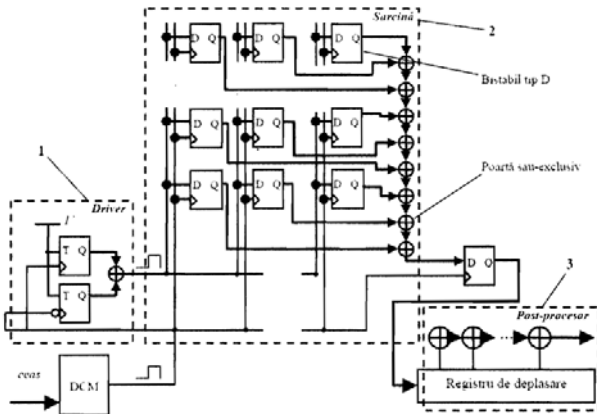


Fig. 2

(11) 126731 A2 (51) **H04B 7/08** (2006.01); **H04L 1/02** (2006.01), (21) a 2010 00140 (22) 15.02.2010 (41) 30.09.2011// 9/2011 (71) UNIVERSITATEA TEHNICĂ DIN CLUJ-NAPOCA, STR. CONSTANTIN DAICOVICIU NR.15, CLUJ-NAPOCA, CJ, RO (72) CREMENELIGIA DORINA, STR. ZORILOR NR.36/7, CLUJ NAPO CA, CJ, RO; CREMENE MARCEL, STR. ZORILOR NR.36/7, CLUJ NAPOCA, CJ, RO (74) CABINET DE PROPRIETATE INDUSTRIALĂ CIUPAN CORNEL, STR. MESTECENILOR NR. 6, BL. 9E, AP. 2, CLUJ NAPOCA, JUDEȚUL CLUJ (54) **METODĂ ADAPTIVĂ ȘI DISPOZITIV DE PRELUCRARE UNIFICATĂ A SEMNALELOR PENTRU RECEPTORE RADIO**

(57) Invenția se referă la o metodă și la un dispozitiv de prelucrare unificată a semnalelor, destinate utilizării în receptoare radio cu intrări multiple. Metoda conform invenției constă din preluarea semnalelor recepționate pe intrări multiple, prin intermediul a M lanțuri de întârziere, formate din N celule de întârziere fiecare, din fiecare lanț de întârziere fiind apoi extrase N eşantioane succesive ale semnalului recepționat pe ramura corespunzătoare, cele NxM eşantioane furnizate fiind combinate și egalizate adaptiv, prin însumare ponderată și clasificare simbol cu simbol, pe baza unui algoritm de minimizare a erorii medii pătratică și pe baza unei secvențe de antrenare produse de un generator de secvențe, și transmise în mod repetat, în funcție de viteza de variație a canalului radio. Dispozitivul conform invenției este alcătuit dintr-un bloc (2) de clasificare

(11) 126731 A2

supervizată, instruibil în timp real, M lanțuri de întârziere (1) a câte N celule fiecare, și un neuron (4) liniar, cu rol de ponderare, însumare și comparare a semnalelor de intrare ($S_{1(n)}$, $S_{2(n)}$, ..., $S_{N(n)}$), neuronul (4) fiind format dintr-un modul (6) de calcul al ponderilor, un sumator (5) ponderat, care materializează nucleul neuronului (4), și un comparator (9) care furnizează mărimea de eroare rezultată ca diferență dintre secvența de antrenare și semnalul de ieșire.

Revendicări: 2

Figuri: 3

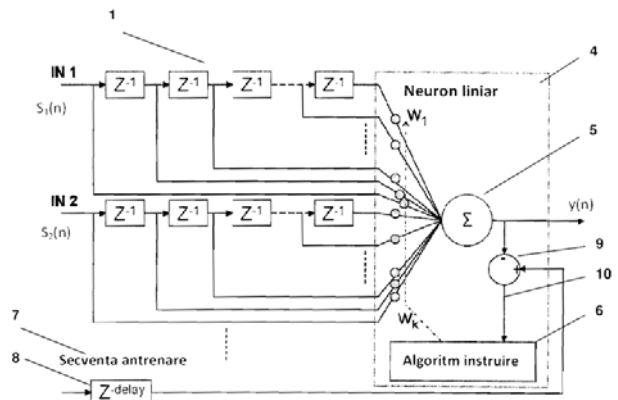


Fig. 2

(11) 126732 A2 (51) **H05B 6/68** (2006.01); **A61N 5/02** (2006.01), (21) a 2010 00113 (22) 11.02.2010 (41) 30.09.2011// 9/2011 (71) INSTITUTUL NAȚIONAL DE CERCETARE-DEZVOLTARE PENTRU TEHNOLOGII IZOT OPICE ȘI MOLECULARE-INCNTIM, STR. DONA TH NR.65-103, POB 700, CLUJ-NAPOCA, CJ, RO (72) SURDUC AN VASILE, STR. NUCULUI NR. 8, CLUJ-NAPOCA, CJ, RO; SURDUCAN EMANAIL, STR. GHEORGHE DIMANR. 10, AP. 19, CLUJ-NAPOCA, CJ, RO; NEAMȚU CAMELIA, ALEEA IEZER NR.1, BL. L 5, SC.5, ET .4, AP.49, CLUJ NAPOCA, CJ, RO (54) **MODUL DE COMANDĂ PENTRU ACȚIONAREA GENERATOARELOR DE MICROUNDĂ ÎN APARATURĂ MEDICALĂ ȘI DE LABORATOR**

(57) Invenția se referă la un modul de comandă pentru acționarea generatoarelor de microunde, cu utilizare în aparatura medicală de tratament, pentru aplicații de diatermie și hipertermie. Modulul de comandă, conform invenției, este alcătuit dintr-un microsistem (1) programabil, bazat pe un microcontroler, ce este comandat prin intermediul unor taste (3) funcționale, a căror funcție (F1, F2, F3 și F4) este vizibilă pe un afișaj LCD (2), un encoder (4) optic sau analogic, pentru introducerea unor variabile de proces în corelație cu parametrii procesului, programați din tastele (3) funcționale, o memorie externă (24) de tip SD card, ce stochează date despre un pacient și/sau procesul ce are loc, pacientul având acces în timpul tratamentului la un buton (5) de

(11) 126732 A2

oprire de urgență, a cărei acționare poate fi urmărită de un operator prin intermediul unei semnalizări (6) luminoase de urgență, microsistemul (1) comunică cu un calculator (8) ce preia, prin intermediul unei interfețe (7) izolate galvanic, informații despre procesul în desfășurare. Generatoarele de microunde sunt comandate după cum urmează: cele cu semiconductoare sunt comandate prin intermediul unor convertoare (9, 10 și 11, 12) digital analogice, ce realizează comanda fazei semnalului și, respectiv, comanda amplitudinii semnalului, cele cu magnetron alimentat prin transformator sunt comandate prin relee (19) statice cu semiconductori, folosind un circuit de sincronizare (17) și un multiplexor (18), iar cele cu magnetron, cu alimentare prin inverter, sunt comandate printr-un circuit (20) de forță. Temperatura necesară tipului de tratament este măsurată cu niște senzori de temperatură (16) ce comunică cu microsistemul (1) printr-o interfață (15), modulul de comandă fiind prevăzut și cu un bloc de comunicație (22) cu un alt modul de comandă (23).

Revendicări: 10

Figuri: 4

(11) 126732 A2

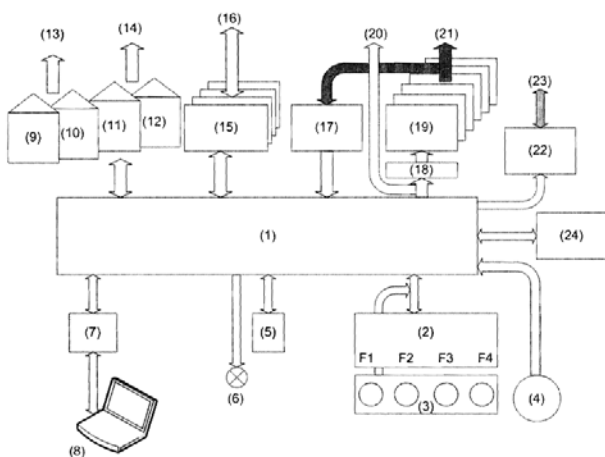


Fig. 1

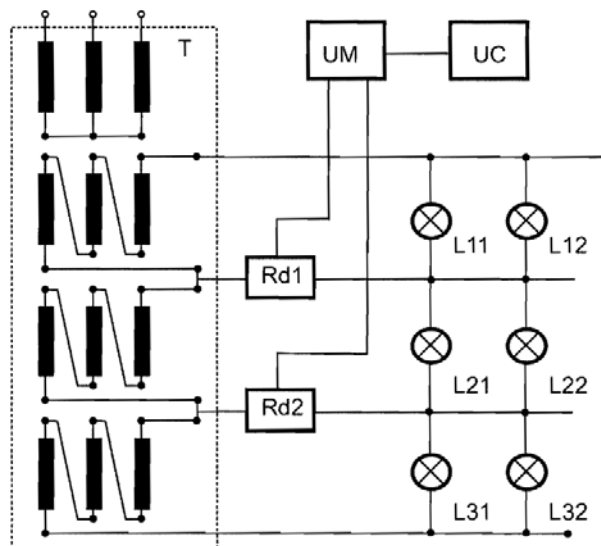
(11) 126733 A2 (51) **H05B 41/24** ^(2006.01) (21) a 2010 00260 (22) 22.03.2010 (41) 30.09.2011/9/2011 (71) A MDS HOLDING SRL, STR. PONOARE NR.28, DROBETA TURNU SEVERIN, MH, R O (72) C ȂRNARU STELIAN COSMIN, STR. PONOARE NR. 28, DROBETA-TURNU SEVERIN, MH, RO; ISOC DORIN, STR. DUNĂRII NR. 25, SC.1, ET.2, AP. 5, CLUJ-NAPOCA, CJ, RO (54) **SISTEM DE ALIMENTARE ȘI SUPRAVEGHERE A INSTALAȚIEI DE ILUMINAT**

(57) Invenția se referă la un sistem de alimentare și supraveghere a instalației de iluminat, destinat iluminatului public sau interior al unor proprietăți ce cuprind un număr mai mare de corpuri de iluminat. Sistemul conform invenției este alcătuit dintr-un transformator (T) trifazat, cu trei înfășurări în secundar, legate în triunghi deschis, între care, în paralel, sunt prevăzute corpurile de iluminat, pe ramurile comune fiind prevăzute niște unități (Rd1 și Rd2) de sesizare și, respectiv, de măsurare a dezechilibrului, cu ieșire în tensiune, care transmit informația la niște unități (UM) de monitorizare, care o împachetează și o transferă, printr-o unitate (UC) de comunicație, la un dispecerat central.

Revendicări: 2

Figuri: 1

(11) 126733 A2



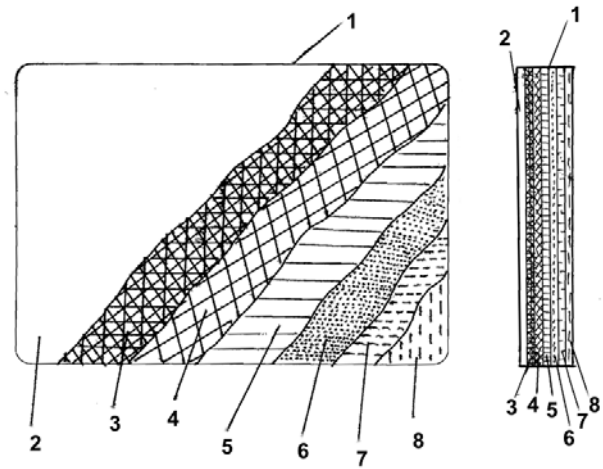
(11) 126734 A2 (51) **H05K 9/00** (2006.01) (21) a 2010 00023 (22) 1 4.01.2010 (41) 30.09.2011 1/9/2011 (71) UNIVERSITATEA "POLI TEHNICA" DIN TIMIȘOARA, PIAȚA VICTORIEI NR.2, TIMIȘOARA, TM, RO (72) DAVIDONI IOAN, STR. MARTIR VASILE BALMUȘ NR.6, BL.44, SC.B, AP.6, TIMIȘOARA, TM, RO (54) **MODUL ECRANAT PENTRU CABLURI ELECTRICE**

(57) Invenția se referă la un modul ecranat, pentru cabluri electrice, destinat protejării omului împotriva radiațiilor electromagnetice produse de cablurile de alimentare cu energie electrică a aparaturii din laboratoare, aparaturii electrocasnice, televizoare, calculatoare, aparate cu microunde, antene GSM și altele. Modulul conform invenției este format din șapte straturi suprapuse astfel: un strat (2) suport, realizat din polivinil expandat, un strat (3) realizat din polivinil expandat, în care s-a introdus o cantitate de 300g/m² de hexaferită de bariu cu granulație de 0,1...0,3 mm, un strat (4) realizat din polivinil expandat, în care s-au introdus 75g/m² de granule de aluminiu cu granulație de 0,1...0,3 mm, un strat (5) realizat din polivinil expandat, în care s-au introdus 75g/m² de granule de cupru cu granulație 0,1...0,3 mm, un strat (6) realizat din polivinil expandat, în care s-au introdus 300g/m² SiO₂ cu puritate naturală de peste 98% și granulație de 0,1...0,3 mm, un strat (7) de biadeziv și un strat (8) de folie de protecție a biadezivului, ansamblul astfel format fiind supus unui proces de încărcare magnetică.

Revendicări: 6

Figuri: 1

(11) 126734 A2



CERERI DE BREVET DE INVENȚIE PUBLICATE

- **ARANJATE ÎN ORDINE CRESCĂTOARE,
DUPĂ NUMĂRUL DE CERERE DE BREVET**
- **ARANJATE ÎN ORDINE ALFABETICĂ,
DUPĂ NUMELE / DENUMIREA
SOLICITANTULUI**

Cereri de brevet de invenție publicate conform art. 23, din Legea nr. 64/1991, republicată, și Regulii 27(1), din HGR nr. 547/2008, aranjate în ordine crescătoare, după numărul de cerere de brevet

| Număr cerere de brevet | Clasa internațională | Număr de publicare | Data depozit | Solicitant | Pag. |
|------------------------|--|--------------------|--------------|--|------|
| a 2005 00837 | F03D 1/04 ^(2006.01) , F03D 7/06 ^(2006.01) | 126689 A2 | 04.10.2005 | BREAZ LAURENȚIU-DUMITRU, STR. BĂILOR NR. 33, AIUD, AB, RO | 41 |
| a 2005 00838 | F03D 1/04 ^(2006.01) , F03D 7/06 ^(2006.01) | 126688 A2 | 04.10.2005 | BREAZ LAURENȚIU-DUMITRU, STR. BĂILOR NR. 33, AIUD, AB, RO | 40 |
| a 2006 00697 | H02N 3/00 ^(2006.01) | 126729 A2 | 13.09.2006 | COSTE RUBEN, LOCALITATEA BREBI NR. 181, COMUNA CREACA, JUDEȚUL SĂLAJ, SJ, RO | 63 |
| a 2008 00398 | G08B 21/06 ^(2006.01) | 126718 A2 | 28.05.2008 | PETCU NECULAI, BD. CONSTRUCTORILOR NR. 2, BL. A3, SC. A, AP. 11, SECTOR 6, BUCUREȘTI, B, RO | 56 |
| a 2008 00528 | F24H 3/06 ^(2006.01) , F24H 3/10 ^(2006.01) | 126698 A2 | 08.07.2008 | PASCU GABRIEL, STR.POPA NAN NR.4, SECTOR 3, COD 024077, BUCUREȘTI, B, RO | 45 |
| a 2009 00876 | F24F 12/00 ^(2006.01) , F28D 9/00 ^(2006.01) | 126697 A2 | 28.10.2009 | INSTITUTUL NAȚIONAL DE CERCETARE- DEZVOLTARE PENTRU MAȘINI ȘI INSTALAȚII DESTINATE AGRICULTURII ȘI INDUSTRIEI ALIMENTARE, - INMA, BD. ION IONESCU DE LA BRAD NR.6, SECTOR 1, BUCUREȘTI, B, RO | 45 |
| a 2009 00895 | B62M 9/08 ^(2006.01) | 126656 A2 | 04.11.2009 | CĂRBUNESCU NICOLAE, STR. ZAMBILELOR BL.3, SC.2, ET.2, AP.12, TÂRGU JIU, GJ, RO | 25 |
| a 2009 00940 | H01L 21/683 ^(2006.01) | 126722 A2 | 17.11.2009 | INSTITUTUL NAȚIONAL DE CERCETARE-DEZVOLTARE PENTRU MICROTEHNOLOGIE, STR. EROU IANCU NICOLAE NR.32B, BUCUREȘTI, B, RO | 59 |
| a 2009 00954 | H02J 7/02 ^(2006.01) , G05B 19/00 ^(2006.01) | 126723 A2 | 23.11.2009 | ICPE ACTEL S.A., SPLAIUL UNIRII NR. 313, SECTOR 3, BUCUREȘTI, B, RO | 59 |
| a 2009 00977 | A61M 1/14 ^(2006.01) , A61N 7/00 ^(2006.01) , B01D 61/24 ^(2006.01) , B01D 63/00 ^(2006.01) | 126642 A2 | 25.11.2009 | CENTRUL DE CERCETARE PENTRU MATERIALE MACROMOLECULARE ȘI MEMBRANE S.A., SPLAIUL INDEPENDENȚEI NR. 202B, SECTOR 6, BUCUREȘTI, B, RO | 18 |
| a 2009 01002 | H03K 19/00 ^(2006.01) , G06F 7/58 ^(2006.01) | 126730 A2 | 30.11.2009 | UNIVERSITATEA TEHNICĂ DIN CLUJ-NAPOCA, STR.CONSTANTIN DAICOVICIU NR.15, CLUJ-NAPOCA, CJ, RO | 63 |
| a 2009 01006 | B21D 22/20 ^(2006.01) | 126649 A2 | 02.12.2009 | UNIVERSITATEA "DUNĂREA DE JOS" DIN GALAȚI, STR. DOMNEASCĂ NR.111, GALAȚI, GL, RO | 21 |
| a 2009 01078 | G01R 29/00 ^(2006.01) | 126713 A2 | 23.12.2009 | GAVRILOAIA GHEORGHE, STR. CRÂNGAȘI NR.26-28, BL.48-49, SC.A, AP.19, SECTOR 6, BUCUREȘTI, B, RO | 54 |

| Număr cerere de brevet | Clasa internațională | Număr de publicare | Data depozit | Solicitant | Pag. |
|------------------------|--|--------------------|--------------|--|-----------|
| a 2010 00009 | H02J 9/06 ^(2006.01) , H02M 3/00 ^(2006.01) | 126724 A2 | 06.01.2010 | HRITCU ALIOȘA, STR. MOARA DE FOC NR. 10, BL. 406, TRONSON 2, ET.2, SC.B, AP. 9, IAȘI, IS, RO | 60 |
| a 2010 00011 | H02K 19/02 ^(2006.01) | 126725 A2 | 08.01.2010 | UNIVERSITATEA TEHNICĂ DIN CLUJ-NAPOCA, STR.CONSTANTIN DAICOVICIU NR.15, CLUJ-NAPOCA, CJ, RO | 61 |
| a 2010 00016 | H02K 53/00 ^(2006.01) | 126728 A2 | 13.01.2010 | DĂNCIUULESCU RADU, STR.VALEA LUI MIHAI NR.4, BL.A4, SC.F, ET.1, AP.79, SECTOR 6, O.P. 66, BUCUREȘTI, B, RO | 62 |
| a 2010 00019 | E02D 17/20 ^(2006.01) | 126679 A2 | 14.01.2010 | BREJEA RADU PETRU, STR. ONISIFOR GHIBU NR.20, BL.X6, AP.30, ORADEA, BH, RO; DOMUȚA CORNEL, STR.PARCUL TRAIAN NR.1, AP.21, ORADEA, BH, RO; BARA VASILE, STR. HAȚEGULUI NR.30C, ORADEA, BH, RO; CIOBĂNUL GHEORGHE, STR. CĂLUGĂRENI NR.13, BL.V5, SC.C, AP.30, ORADEA, BH, RO; ȘANDOR MARIA, STR. ISLAZULUI NR.2, ORADEA, BH, RO; SABĂU NICU CORNEL, STR. ALUMINE NR.70A, BL.D4, AP.135, ORADEA, BH, RO; CIOBĂNU CORNELIA, STR. CĂLUGĂRENI NR.13, BL.V5, SC.C, AP.30, ORADEA, BH, RO; ȘCHEAU VIOREL, STR. LOUIS PASTEUR NR.139, BL.Z4, AP.9, ORADEA, BH, RO; SAMUEL ALINA, STR. ROVINE NR.14, ORADEA, BH, RO; BARA CAMELIA, STR. HAȚEGULUI NR.30C, ORADEA, BH, RO; BARA LUCIAN, STR. HAȚEGULUI NR.30C, ORADEA, BH, RO; BORZA IOANA, STR. SOVATA NR.54, BL.C5, AP.51, ORADEA, BH, RO; DOMUȚA CRISTIAN GABRIEL, STR.PARCUL TRAIAN NR.1, AP.21, ORADEA, BH, RO; MOZA ANA, STR. TUȘNADULUI NR.2, BL.Q2, AP.6, ORADEA, BH, RO; DOMUȚA ANDREI MIHAI, STR.PARCUL TRAIAN NR.1, AP.21, ORADEA, BH, RO; HODIȘAN NICOLAE, STR. ȘTEFAN CEL MARE NR.71, BL. D13, AP.18, ORADEA, BH, RO; VUȘCAN ADRIAN, STR. JIMBOLIEI NR.18, ORADEA, BH, RO; ONEȚ CRISTIAN, STR. ALUMINEI NR.51, BL. A6, AP.20, ORADEA, BH, RO; JUDE EUGEN, STR. IOAN SUCIU NR.18, BL.PC9, AP.8, ORADEA, BH, RO; KOTELES NANDOR, STR. REPUBLICII NR.79A, AP.17, ORADEA, BH, RO; DALEA ATANASE, STR. PRIMĂRIEI NR.26, AP.3, ORADEA, BH, RO; NEGRAU STELIAN, STR. LUCIAN BLAGA NR.30, ORADEA, BH, RO; GÎTEA MANUEL, STR. TÂRNAVELOR NR.12, BL. AN6, AP.23, ORADEA, BH, RO; PANTEA EMILIA, STR. DOINA NR.16, BL. PB 94, AP.10, ORADEA, BH, RO | 36 |

| Număr cerere de brevet | Clasa internațională | Număr de publicare | Data depozit | Solicitant | Pag. |
|------------------------|--|--------------------|--------------|---|-----------|
| a 2010 00023 | H05K 9/00 ^(2006.01) | 126734 A2 | 14.01.2010 | UNIVERSITATEA "POLITEHNICA" DIN TIMIȘOARA, PIAȚA VICTORIEI NR.2, TIMIȘOARA, TM, RO | 66 |
| a 2010 00026 | B06B 1/04 ^(2006.01) , H01F 7/06 ^(2006.01) | 126648 A2 | 15.01.2010 | HERȚANU RADU MIHAI, STR. CARPAȚI NR.6, BL.908A, SC.B, ET.6, AP.21, IAȘI, IS, RO; ASTRATINI ENACHE CIPRIAN, STR. CĂLUGĂRENI, BL.22, SC.A, ET.3, AP.6, VASLUI, VS, RO | 21 |
| a 2010 00032 | F16D 65/21 ^(2006.01) | 126693 A2 | 15.01.2010 | DRIAN PETRU ANDREI, LOCALITATEA MIRCEȘTI, MIRCEȘTI, IAȘI, RO; MOROȘAN ALEXANDRU VASILE, STR. MOLIDULUI NR.9A, BL.7C, SC.C, AP.41, CÎMPULUNG MOLDOVENESC, SV, RO | 43 |
| a 2010 00033 | B60R 21/01 ^(2006.01) | 126652 A2 | 15.01.2010 | URSU IOAN, STR. DROBETA NR.4, BL.R10, SC.D, ET.3, AP.3, IAȘI, IS, RO | 23 |
| a 2010 00045 | A61K 31/21 ^(2006.01) , A61P 17/16 ^(2006.01) | 126638 A2 | 18.01.2010 | DEMIDOF MARIA, STR. CONSTANTIN NEGRI BL.B2, SC.B, AP.18, TÂRGU OCNA, BC, RO | 17 |
| a 2010 00056 | G01N 23/04 ^(2006.01) , G06T 15/00 ^(2006.01) | 126708 A2 | 25.01.2010 | INSTITUTUL NAȚIONAL DE CERCETARE-DEZVOLTARE PENTRU OPTOELECTRONICĂ - INOE 2000, STR.ATOMIȘTILOR NR.409, CP-OP MG 05, MĂGURELE, IF, RO | 51 |
| a 2010 00059 | C10L 1/19 ^(2006.01) , C11C 1/02 ^(2006.01) | 126669 A2 | 25.01.2010 | INSTITUTUL NAȚIONAL DE CERCETARE- DEZVOLTARE PENTRU CHIMIE ȘI PETROCHIMIE - ICECHIM, SPLAIUL INDEPENDENȚEI NR.202, SECTOR 6, BUCUREȘTI, B, RO | 31 |
| a 2010 00061 | G02B 26/08 ^(2006.01) | 126715 A2 | 25.01.2010 | INSTITUTUL NAȚIONAL DE CERCETARE DEZVOLTARE PENTRU TEHNOLOGII IZOTOPICE ȘI MOLECULARE CLUJ NAPOCA, STR. DONATH NR.65-103, CLUJ-NAPOCA, CJ, RO | 55 |
| a 2010 00065 | B01J 29/40 ^(2006.01) | 126646 A2 | 27.01.2010 | UNIVERSITATEA PETROL-GAZE DIN PLOIEȘTI, BD. BUCUREȘTI NR. 39, PLOIEȘTI, PH, RO; ZECASIN S.A., SPLAIUL INDEPENDENȚEI NR. 202, SECTOR 6, BUCUREȘTI, B, RO; INSTITUTUL NAȚIONAL DE CERCETARE-DEZVOLTARE PENTRU CHIMIE ȘI PETROCHIMIE - ICECHIM, SPLAIUL INDEPENDENȚEI NR.202, SECTOR 6, BUCUREȘTI, B, RO | 20 |

| Număr cerere de brevet | Clasa internațională | Număr de publicare | Data depozit | Solicitant | Pag. |
|------------------------|--|--------------------|--------------|--|-----------|
| a 2010 00066 | C10L 1/16 ^(2006.01) | 126668 A2 | 27.01.2010 | UNIVERSITATEA PETROL-GAZE DIN PLOIEȘTI, BD. BUCUREȘTI NR. 39, PLOIEȘTI, PH, RO; UNIVERSITATEA POLITEHNICĂ BUCUREȘTI, CENTRUL DE TRANSFER TEHNOLOGIC PENTRU INDUSTRIILE DE PROCES, SPLAIUL INDEPENDENȚEI NR.313, BUCUREȘTI, B, RO; INSTITUTUL NAȚIONAL DE CERCETARE-DEZVOLTARE PENTRU CHIMIE ȘI PETROCHIMIE - ICECHIM, SPLAIUL INDEPENDENȚEI NR.202, SECTOR 6, BUCUREȘTI, B, RO; ATIȚA CHEMICALS SRL, STR. CĂZĂNEȘTI NR.202, RÂMNICU-VÂLCEA, VL, RO; ECOTECH PROIECT SRL, BD. CAMIL RESSU NR.38, BUCUREȘTI, B, RO | 30 |
| a 2010 00071 | F16L 53/00 ^(2006.01) , E03B 7/12 ^(2006.01) | 126695 A2 | 27.01.2010 | AIB CONSULTING S.R.L., STR. BISERICII ORTODOXE NR.53A, CLUJ NAPOCA, CJ, RO | 44 |
| a 2010 00095 | G06F 17/40 ^(2006.01) , G01D 9/00 ^(2006.01) | 126717 A2 | 03.02.2010 | SOCIETATEA DE INGINERIE SISTEME - SIS S.A., STR.ELECTRONICII NR.22, BUCUREȘTI, B, RO | 56 |
| a 2010 00113 | H05B 6/68 ^(2006.01) , A61N 5/02 ^(2006.01) | 126732 A2 | 11.02.2010 | INSTITUTUL NAȚIONAL DE CERCETARE -DEZVOLTARE PENTRU TEHNOLOGII IZOTOPICE ȘI MOLECULARE-INCNTIM, STR. DONATH NR.65-103, POB 700, CLUJ-NAPOCA, CJ, RO | 64 |
| a 2010 00140 | H04B 7/08 ^(2006.01) , H04L 1/02 ^(2006.01) | 126731 A2 | 15.02.2010 | UNIVERSITATEA TEHNICĂ DIN CLUJ-NAPOCA, STR.CONSTANTIN DAICOVICIU NR.15, CLUJ-NAPOCA, CJ, RO | 64 |
| a 2010 00152 | G01N 29/02 ^(2006.01) | 126710 A2 | 18.02.2010 | UNIVERSITATEA "ȘTEFAN CEL MARE" DIN SUCEAVA, STR.UNIVERSITĂȚII NR.13, SUCEAVA, SV, RO | 52 |
| a 2010 00153 | G01N 21/49 ^(2006.01) , G01N 27/24 ^(2006.01) , G01N 33/18 ^(2006.01) | 127707 A2 | 18.02.2010 | UNIVERSITATEA "ȘTEFAN CEL MARE" DIN SUCEAVA, STR.UNIVERSITĂȚII NR.13, SUCEAVA, SV, RO | 51 |
| a 2010 00154 | G01N 21/25 ^(2006.01) , G01J 3/28 ^(2006.01) , G02B 21/00 ^(2006.01) | 126706 A2 | 18.02.2010 | UNIVERSITATEA "ȘTEFAN CEL MARE" DIN SUCEAVA, STR.UNIVERSITĂȚII NR.13, SUCEAVA, SV, RO | 50 |
| a 2010 00155 | E04B 1/92 ^(2006.01) , H01Q 17/00 ^(2006.01) | 126682 A2 | 18.02.2010 | UNIVERSITATEA "ȘTEFAN CEL MARE" DIN SUCEAVA, STR.UNIVERSITĂȚII NR.13, SUCEAVA, SV, RO | 37 |
| a 2010 00156 | G01J 3/12 ^(2006.01) | 126702 A2 | 18.02.2010 | UNIVERSITATEA "ȘTEFAN CEL MARE" DIN SUCEAVA, STR.UNIVERSITĂȚII NR.13, SUCEAVA, SV, RO | 48 |

| Număr cerere de brevet | Clasa internațională | Număr de publicare | Data depozit | Solicitant | Pag. |
|------------------------|--|--------------------|--------------|---|-----------|
| a 2010 00157 | E04B 1/92 ^(2006.01) | 126683 A2 | 18.02.2010 | UNIVERSITATEA "ȘTEFAN CEL MARE" DIN SUCEAVA, STR.UNIVERSITĂȚII NR.13, SUCEAVA, SV, RO | 38 |
| a 2010 00158 | E04B 1/92 ^(2006.01) | 126684 A2 | 18.02.2010 | UNIVERSITATEA "ȘTEFAN CEL MARE" DIN SUCEAVA, STR.UNIVERSITĂȚII NR.13, SUCEAVA, SV, RO | 38 |
| a 2010 00159 | G01N 3/40 ^(2006.01) | 126704 A2 | 18.02.2010 | UNIVERSITATEA "ȘTEFAN CEL MARE" DIN SUCEAVA, STR.UNIVERSITĂȚII NR.13, SUCEAVA, SV, RO | 49 |
| a 2010 00160 | G01N 21/03 ^(2006.01) | 126705 A2 | 18.02.2010 | UNIVERSITATEA "ȘTEFAN CEL MARE" DIN SUCEAVA, STR.UNIVERSITĂȚII NR.13, SUCEAVA, SV, RO | 49 |
| a 2010 00161 | G01N 27/327 ^(2006.01) , G01N 33/49 ^(2006.01) , C12Q 1/26 ^(2006.01) | 126709 A2 | 18.02.2010 | UNIVERSITATEA "ȘTEFAN CEL MARE" DIN SUCEAVA, STR.UNIVERSITĂȚII NR.13, SUCEAVA, SV, RO | 52 |
| a 2010 00162 | C12Q 1/26 ^(2006.01) , C12N 11/18 ^(2006.01) , G01N 27/327 ^(2006.01) , G01N 33/49 ^(2006.01) | 126672 A2 | 18.02.2010 | UNIVERSITATEA "ȘTEFAN CEL MARE" DIN SUCEAVA, STR.UNIVERSITĂȚII NR.13, SUCEAVA, SV, RO | 32 |
| a 2010 00163 | A61B 1/07 ^(2006.01) | 126629 A2 | 18.02.2010 | BALTĂ FLORIAN, BD. LASCĂR CATARGIU NR.7, SECTOR 1, BUCUREȘTI, B, RO; HUZUM DINU MIHAI, STR. CÂMPIA LIBERTĂȚII NR.42, BL.B2, SC.2, ET.3, AP.53, SECTOR 3, BUCUREȘTI, B, RO | 13 |
| a 2010 00166 | H01F 30/02 ^(2006.01) | 126721 A2 | 18.02.2010 | UNIVERSITATEA "ȘTEFAN CEL MARE" DIN SUCEAVA, STR.UNIVERSITĂȚII NR.13, SUCEAVA, SV, RO | 58 |
| a 2010 00167 | B25J 9/02 ^(2006.01) , H01F 41/02 ^(2006.01) | 126651 A2 | 18.02.2010 | UNIVERSITATEA "ȘTEFAN CEL MARE" DIN SUCEAVA, STR.UNIVERSITĂȚII NR.13, SUCEAVA, SV, RO | 22 |
| a 2010 00168 | G01R 31/02 ^(2006.01) , H01F 30/02 ^(2006.01) | 126714 A2 | 18.02.2010 | UNIVERSITATEA "ȘTEFAN CEL MARE" DIN SUCEAVA, STR.UNIVERSITĂȚII NR.13, SUCEAVA, SV, RO | 54 |
| a 2010 00169 | H02K 23/54 ^(2006.01) | 126727 A2 | 18.02.2010 | UNIVERSITATEA "ȘTEFAN CEL MARE" DIN SUCEAVA, STR.UNIVERSITĂȚII NR.13, SUCEAVA, SV, RO | 62 |
| a 2010 00170 | G01N 3/10 ^(2006.01) | 126703 A2 | 18.02.2010 | UNIVERSITATEA "ȘTEFAN CEL MARE" DIN SUCEAVA, STR.UNIVERSITĂȚII NR.13, SUCEAVA, SV, RO | 48 |
| a 2010 00193 | F03B 13/00 ^(2006.01) | 126687 A2 | 01.03.2010 | BORDEIANU GHEORGHE, STR. BICAZ, BL.156, SC. B, AP. 11, BACĂU, BC, RO | 40 |

| Număr cerere de brevet | Clasa internațională | Număr de publicare | Data depozit | Solicitant | Pag. |
|------------------------|--|--------------------|--------------|---|------|
| a 2010 00195 | A01K 31/18 ^(2006.01) | 126624 A2 | 01.03.2010 | TEODOR TEODOR, STR.FRAȚILOR NR.1, BL.85, SC.1, ET.7, AP.43, SECTOR 6, BUCUREȘTI, B, RO | 11 |
| a 2010 00196 | D06P 5/24 ^(2006.01) | 126674 A2 | 01.03.2010 | FRUMUȘEANU DANIELA, BD. DINICU GOLESCU NR.9A, ET.2, AP.8, SECTOR 1, BUCUREȘTI, B, RO | 33 |
| a 2010 00198 | E02B 3/12 ^(2006.01) , A01G 1/00 ^(2006.01) | 126677 A1 | 02.03.2010 | CIOCĂNEA TEODORESCU ADRIAN, BD. M. KOGĂLNICEANU NR. 30, SC.B, AP.9, SECTOR 5, BUCUREȘTI, B, RO | 34 |
| a 2010 00202 | A61K 9/08 ^(2006.01) , A61K 36/746 ^(2006.01) , A61P 27/00 ^(2006.01) | 126637 A2 | 04.03.2010 | ANDRONOVICI LIVIU, STR.GRIGORE GAFENCU NR.78-84, SECTOR 1, BUCUREȘTI, B, RO; CATARIG OVIDIU GĂBRIEL, STR.CÂMPIA LIBERTĂȚII NR.64, BL.34A, SC.F, ET.10, AP.261, SECTOR 3, BUCUREȘTI, B, RO | 17 |
| a 2010 00204 | B01J 8/10 ^(2006.01) | 126645 A2 | 04.03.2010 | UNIVERSITATEA "ȘTEFAN CEL MARE" DIN SUCEAVA, STR.UNIVERSITĂȚII NR.13, SUCEAVA, SV, RO | 19 |
| a 2010 00205 | B64C 23/02 ^(2006.01) , F02K 1/52 ^(2006.01) | 126657 A2 | 04.03.2010 | BUȚINCU TOADER, BD 1 MAI NR.19, BL.Ĉ4, SC.1, ET.6, AP.26, SECTOR 6, BUCUREȘTI, B, RO | 25 |
| a 2010 00206 | B64C 23/02 ^(2006.01) , F02K 1/52 ^(2006.01) | 126658 A2 | 04.03.2010 | BUȚINCU TOADER, BD 1 MAI NR.19, BL.Ĉ4, SC.1, ET.6, AP.26, SECTOR 6, BUCUREȘTI, B, RO | 26 |
| a 2010 00211 | B62D 3/12 ^(2006.01) | 126654 A2 | 08.03.2010 | UNIVERSITATEA TRANSILVANIA DIN BRAȘOV, BD.EROILOR NR.29, BRAȘOV, BV, RO | 24 |
| a 2010 00212 | B02C 18/00 ^(2006.01) | 126647 A2 | 08.03.2010 | BENEA CORNELIU, STR. D. CANTEMIR NR.75, BL.C6, SC.D, AP.71, ORADEA, BH, RO | 20 |
| a 2010 00223 | G01P 21/02 ^(2006.01) | 126711 A2 | 10.03.2010 | INOE 2000-INSTITUTUL DE CERCETĂRI PENTRU HIDRAULICĂ ȘI PNEUMATICĂ, STR. CUȚITUL DE ARGINT NR. 14, SECTOR 4, BUCUREȘTI, B, RO | 53 |
| a 2010 00227 | C10M 101/02 ^(2006.01) | 126670 A2 | 11.03.2010 | MATEI GEORGETA MARIA, STR. TORCĂTORI NR.2, BL.L1, SC.C, AP.13, PLOIEȘTI, PH, RO | 31 |
| a 2010 00233 | E04D 1/06 ^(2006.01) | 126686 A2 | 15.03.2010 | BUCUR CONSTANTIN, STR. COMANA NR.53, SECTOR 1, BUCUREȘTI, B, RO | 39 |
| a 2010 00235 | B01D 71/10 ^(2006.01) | 126644 A2 | 15.03.2010 | DOBRE TĂNASE, BD. IULIU MANIU NR.94-100, BL.18, ET.2, AP.49, BUCUREȘTI, B, RO; ȘTOICA ANICUȚA, STR. BOBĂLNA NR.3, PLOIEȘTI, PH, RO; STROESCU MARTĂ CĂTĂLINA, ȘOS. IANCOLUI NR.29, BL.105B, SC.B, AP.65, BUCUREȘTI, B, RO; CHICIUDEAN TEODOR GELU, BD. DECEBAL NR.35, SC.B, AP.14, BISTRIȚA NĂSAUD, BN, RO; MICHEL VAN TORREN, NIEUWALAAN 134, 261 SB, DELFT, 261, NETHERLANDS, NL, NL | 19 |

| Număr cerere de brevet | Clasa internațională | Număr de publicare | Data depozit | Solicitant | Pag. |
|------------------------|--|--------------------|--------------|--|-----------|
| a 2010 00239 | E01C 3/06 ^(2006.01) | 126676 A2 | 16.03.2010 | MOCERNAC IOAN, STR. NICOLAE IORGA NR.1, SC.H, ET.1, AP.70, BAI A MARE, MM, RO | 34 |
| a 2010 00240 | C14C 7/00 ^(2006.01) | 126673 A2 | 16.03.2010 | INSTITUTUL NAȚIONAL DE CERCETARE DEZVOLTARE TEXTILE PIELĂRIE - SUCURSALA INSTITUTUL DE CERCETĂRI PIELĂRIE ÎNCĂLȚĂMINTE, STR. ION MINULESCU NR.93, SECTOR 3, BUCUREȘTI, B, RO | 33 |
| a 2010 00241 | C08C 19/28 ^(2006.01) | 126665 A2 | 17.03.2010 | INSTITUTUL NAȚIONAL DE CERCETARE-DEZVOLTARE PENTRU CHIMIE ȘI PETROCHIMIE - ICECHIM, SPLAIUL INDEPENDENȚEI NR.202, SECTOR 6, BUCUREȘTI, B, RO | 29 |
| a 2010 00243 | C09K 13/06 ^(2006.01) | 126667 A2 | 17.03.2010 | INSTITUTUL NAȚIONAL DE CERCETARE-DEZVOLTARE PENTRU ELECTROCHIMIE ȘI MATERIE CONDENSATĂ - INCEMC TIMIȘOARA, STR. DR. A. PĂUNESCU PODEANU NR.144, TIMIȘOARA, TM, RO | 30 |
| a 2010 00244 | A61K 36/738 ^(2006.01) , A61P 9/00 ^(2006.01) | 126639 A2 | 17.03.2010 | ECE ABDULVAHIT, STR. VÂSCOZEI BL.2A, AP.2, LUPENI, HD, RO | 17 |
| a 2010 00246 | C08B 37/00 ^(2006.01) , A23L 1/05 ^(2006.01) | 126664 A2 | 18.03.2010 | INSTITUTUL DE CHIMIE MACROMOLECULARĂ "PETRU PONI", IAȘI - ACADEMIA ROMÂNĂ, ALEEA G. GHICA VODĂ NR.41A, IAȘI, IS, RO | 29 |
| a 2010 00253 | E02D 5/30 ^(2006.01) , E02D 5/44 ^(2006.01) , E02D 5/50 ^(2006.01) | 126678 A2 | 19.03.2010 | BELDEAN IOAN, BD. DECEBAL NR.11, SC.A, ET.2, AP.12, BISTRIȚA NĂSĂUD, BN, RO | 35 |
| a 2010 00255 | A23C 13/16 ^(2006.01) , A01J 11/00 ^(2006.01) , A01J 99/00 ^(2006.01) | 126628 A2 | 22.03.2010 | INSTITUTUL NAȚIONAL DE CERCETARE-DEZVOLTARE PENTRU CHIMIE ȘI PETROCHIMIE - ICECHIM, SPLAIUL INDEPENDENȚEI NR.202, SECTOR 6, BUCUREȘTI, B, RO | 13 |
| a 2010 00256 | A01N 63/02 ^(2006.01) , A61K 35/66 ^(2006.01) | 126625 A2 | 22.03.2010 | INSTITUTUL NAȚIONAL DE CERCETARE DEZVOLTARE CHIMICO-FARMACEUTICĂ - ICCF, CALEA VITAN NR.112, SECTOR 3, BUCUREȘTI, B, RO | 11 |
| a 2010 00257 | F24J 2/38 ^(2006.01) , F24J 2/54 ^(2006.01) | 126700 A2 | 22.03.2010 | INOE 2000-INSTITUTUL DE CERCETĂRI PENTRU HIDRAULICĂ ȘI PNEUMATICĂ, STR. CUȚITUL DE ARGINT NR. 14, SECTOR 4, BUCUREȘTI, B, RO | 47 |
| a 2010 00258 | F24J 2/02 ^(2006.01) | 126699 A2 | 22.03.2010 | INOE 2000-INSTITUTUL DE CERCETĂRI PENTRU HIDRAULICĂ ȘI PNEUMATICĂ, STR. CUȚITUL DE ARGINT NR. 14, SECTOR 4, BUCUREȘTI, B, RO | 46 |

| Număr cerere de brevet | Clasa internațională | Număr de publicare | Data depozit | Solicitant | Pag. |
|------------------------|--|--------------------|--------------|--|-----------|
| a 2010 00260 | H05B 41/24 ^(2006.01) | 126733 A2 | 22.03.2010 | AMDS HOLDING SRL, STR. PONOARE NR.28, DROBETA TURNU SEVERIN, MH, RO | 65 |
| a 2010 00263 | F03D 11/04 ^(2006.01) | 126690 A2 | 23.03.2010 | UNIVERSITATEA TEHNICĂ "GHEORGHE ASACHI" DIN IAȘI, BD.PROF.D.MANGERON NR. 67, IAȘI, IS, RO | 41 |
| a 2010 00267 | G01R 1/02 ^(2006.01) | 126712 A2 | 23.03.2010 | UNIVERSITATEA "ȘTEFAN CEL MARE" DIN SUCEAVA, STR.UNIVERSITĂȚII NR.13, SUCEAVA, SV, RO | 53 |
| a 2010 00277 | A61K 36/886 ^(2006.01) , A61P 1/16 ^(2006.01) | 126640 A2 | 24.03.2010 | ANDRONOVICI LIVIU, STR.GRIGORE GAFENCU NR.78-84, SECTOR 1, BUCUREȘTI, B, RO; CATARIG OVIDIU GĂBRIEL, STR.CÂMPIA LIBERTĂȚII NR.64, BL.34A, SC.F, ET.10, AP.261, SECTOR 3, BUCUREȘTI, B, RO | 18 |
| a 2010 00278 | A61K 8/00 ^(2006.01) , A61Q 13/00 ^(2006.01) | 126635 A2 | 24.03.2010 | ANDRONOVICI LIVIU, STR.GRIGORE GAFENCU NR.78-84, SECTOR 1, BUCUREȘTI, B, RO | 16 |
| a 2010 00280 | F03G 3/00 ^(2006.01) | 126691 A2 | 25.03.2010 | TEODOR TEODOR, STR.FRAȚILOR NR.1, BL.85, SC.1, ET.7, AP.43, SECTOR 6, BUCUREȘTI, B, RO | 42 |
| a 2010 00281 | G05D 11/02 ^(2006.01) , G05D 16/00 ^(2006.01) , G05D 23/00 ^(2006.01) , G05D 7/00 ^(2006.01) , G05B 19/04 ^(2006.01) , B67D 1/12 ^(2006.01) | 126716 A2 | 25.03.2010 | RĂUȚĂ ADRIAN, ALEEA LIVEZILOR NR.43, BL.36, SC.2, AP.98, SECTOR 5, BUCUREȘTI, B, RO | 55 |
| a 2010 00283 | H02K 21/00 ^(2006.01) | 126726 A2 | 25.03.2010 | MITITEAN IOAN, STR. PRINCIPALĂ NR. 13A, ARIEȘUL DE SUS, BN, RO | 61 |
| a 2010 00284 | E02F 3/36 ^(2006.01) , E02F 3/60 ^(2006.01) | 126680 A1 | 25.03.2010 | VÂLCULESCU N. IOAN, CALEA BUCUREȘTI NR.161, BL.N 25, SC.1, AP.3, CRAIOVA, DJ, RO | 36 |
| a 2010 00285 | A61C 11/00 ^(2006.01) , A61C 13/10 ^(2006.01) , A61C 13/34 ^(2006.01) | 126633 A2 | 25.03.2010 | STANCIU PĂTRU RADU, PIAȚA GHEORGHE CANTACUZINO NR.4, ET.2, AP.3, SECTOR 2, BUCUREȘTI, B, RO; STANCIU DRAGOȘ, STR. GHEORGHE LAZĂR NR.7, ET.1, AP.4-5, SECTOR 1, BUCUREȘTI, B, RO; TEMELCEA ANCA, STR. PĂDUREA CRAIULUI NR.1, BL. B 2, SC.5, ET.8, AP.208, SECTOR 3, BUCUREȘTI, B, RO | 15 |
| a 2010 00290 | B60R 22/18 ^(2006.01) | 126653 A2 | 26.03.2010 | BUDEANU MIHAI, TRIFEȘTI, IS, RO | 23 |
| a 2010 00292 | A62D 1/00 ^(2006.01) | 126643 A2 | 29.03.2010 | INSTITUTUL NAȚIONAL DE CERCETARE-DEZVOLTARE PENTRU CHIMIE ȘI PETROCHIMIE - ICECHIM, SPLAIUL INDEPENDENȚEI NR.202, SECTOR 6, BUCUREȘTI, B, RO | 19 |

| Număr cerere de brevet | Clasa internațională | Număr de publicare | Data depozit | Solicitant | Pag. |
|------------------------|---|--------------------|--------------|--|-----------|
| a 2010 00297 | E04C 2/20 ^(2006.01) | 126685 A2 | 31.03.2010 | PRISĂCARU DAN, STR. SUCEDAVA BL.17, AP.9, SC.B, ET.1, ROMAN, NT, RO | 39 |
| a 2010 00794 | A61C 7/28 ^(2006.01) , A61C 8/00 ^(2006.01) | 126632 A0 | 06.09.2010 | UNIVERSITATEA DE MEDICINĂ ȘI FARMACIE "VICTOR BABEȘ" DIN TIMIȘOARA, STR.EFTIMIE MURGU NR. 2A, TIMIȘOARA, TM, RO | 14 |
| a 2010 00795 | A61C 7/14 ^(2006.01) | 126631 A0 | 06.09.2010 | UNIVERSITATEA DE MEDICINĂ ȘI FARMACIE "VICTOR BABEȘ" DIN TIMIȘOARA, STR.EFTIMIE MURGU NR. 2A, TIMIȘOARA, TM, RO | 14 |
| a 2010 00821 | C12M 1/34 ^(2006.01) | 126671 A0 | 13.09.2010 | ROMELGEN S.R.L., STR. ION BERINDEI NR.11, BL.1-2, SC.C, AP.71, SECTOR 2, BUCUREȘTI, B, RO | 31 |
| a 2010 00965 | C09D 5/28 ^(2006.01) | 126666 A0 | 12.10.2010 | UNIVERSITATEA POLITEHNICĂ BUCUREȘTI, SPLAIUL INDEPENDENȚEI NR.313, SECTOR 6, BUCUREȘTI, B, RO | 29 |
| a 2010 01023 | G08C 23/04 ^(2006.01) | 126719 A0 | 28.10.2010 | IONIȚĂ SILVIU, STR.I.C.BRĂȚIANU, BL.A7, SC.1, AP.18, ET.6, PITEȘTI, AG, RO; MAZĂRE ALIN GHEORGHÎȚA, STR. TUDOR VLADIMIRESCU BL.P10-11, SC.A, AP.19, PITEȘTI, AG, RO; IONESCU LAURENȚIU MIHAI, STR. BRADULUI NR.9, BL.40, SC.E, AP.4, PITEȘTI, AG, RO; ANGHELESCU PETRE, STR. DIMITRIE ONCIUL NR.3, BL.C8, SC.B, AP.19, PITEȘTI, AG, RO | 57 |
| a 2010 01058 | A61K 8/97 ^(2006.01) | 126636 A0 | 05.11.2010 | ELZIN PLANT S.R.L., ALEEA DEALUL MĂCINULUI NR. 7, BL. D34, SC. D ET. 1, AP. 49, SECTOR 6, BUCUREȘTI, B, RO | 16 |
| a 2010 01121 | C04B 35/10 ^(2006.01) | 126663 A0 | 17.11.2010 | STIMPEX S.A., STR.NICOLAE TECLU NR.46-48, SECTOR 3, BUCUREȘTI, B, RO | 28 |
| a 2010 01280 | D21F 7/06 ^(2006.01) | 126675 A0 | 07.12.2010 | INSTITUTUL NAȚIONAL DE CERCETARE - DEZVOLTARE PENTRU INGINERIE ELECTRICĂ ICPE-CA, SPLAIUL UNIRII NR. 313, SECTOR 3, BUCUREȘTI, B, RO; CEPROHART S.A., BD. ALEXANDRU IOAN CUZA NR. 3, BRĂILA, BR, RO | 34 |
| a 2010 01295 | B23K 25/00 ^(2006.01) , B23K 35/362 ^(2006.01) , B23K 37/06 ^(2006.01) | 126650 A0 | 08.12.2010 | TĂUTU MIHAI, STR. BARBU LĂUTARU NR. 35 BL. 39 SC. A AP. 9, ARAD, AR, RO | 22 |
| a 2010 01318 | A61K 39/00 ^(2006.01) , A61K 39/395 ^(2006.01) | 126641 A0 | 10.12.2010 | UNIVERSITATEA OVIDIUS CONSTANȚA, BD. MAMAIA NR.124, CONSTANȚA, CT, RO | 18 |
| a 2010 01410 | C02F 1/04 ^(2006.01) | 126661 A0 | 28.12.2010 | BALDOVIN ION, ALEEA TERASEI NR. 1, BL. D1, SC. 2, AP. 17, SECTOR 4, BUCUREȘTI, B, RO | 28 |

| Număr cerere de brevet | Clasa internațională | Număr de publicare | Data depozit | Solicitant | Pag. |
|------------------------|--|--------------------|--------------|---|-----------|
| a 2011 00005 | C02F 1/72 ^(2006.01) | 126662 A0 | 07.01.2011 | ORBECI CRISTINA, STR. REPUBLICII NR. 40, BL. V, SC. A, ET. 3, AP. 16, FIENI, DB, RO; UNTEA ION, ALEEA CRICOVUL DULCE NR. 3, BL. 15, SC. 2, ET. 2, AP. 30, SECTOR 4, BUCUREȘTI, B, RO; NECHIFOR GHEORGHE, ALEEA SLĂTIOARA NR.4, BL.C2, SC.2, ET.1, AP.19, SECTOR 4, BUCUREȘTI, B, RO | 28 |
| a 2011 00194 | A61B 18/18 ^(2006.01) | 126630 A0 | 03.03.2011 | GODEANU EMIL, STR. ÎMPĂRATUL TRAIAN NE.206, BL.K10, SC.1, AP.1, CRAIOVA, DJ, RO | 13 |
| a 2011 00209 | A21D 8/04 ^(2006.01) | 126627 A0 | 10.03.2011 | UNIVERSITATEA "DUNĂREA DE JOS" DIN GALAȚI, STR.DOMNEASCĂ NR.47, GALAȚI, GL, RO | 12 |
| a 2011 00215 | G01B 21/28 ^(2006.01) , A61B 5/053 ^(2006.01) , A61H 39/00 ^(2006.01) | 126701 A0 | 14.03.2011 | SULTANA GEORGETA, STR. STRĂBUNĂ NR. 26, SECTOR 1, BUCUREȘTI, B, RO; SULTANA CONSTANȚIN CRISTIAN, STR. STRĂBUNĂ NR. 26, SECTOR 1, BUCUREȘTI, B, RO | 47 |
| a 2011 00244 | F23C 10/00 ^(2006.01) | 126696 A0 | 21.03.2011 | SAVPROD S.R.L., BD. CAMIL RESSU NR. 2, BL. R2, SC. A, AP. 9, SECTOR 3, BUCUREȘTI, B, RO; UNIVERSITATEA POLITEHNICĂ TIMIȘOARA, PIAȚA VICTORIEI NR.2, TIMIȘOARA, TM, RO | 44 |
| a 2011 00313 | A61C 13/225 ^(2006.01) | 126634 A0 | 07.04.2011 | SMĂRĂNDESCU DRAGOȘ CORNELIU, STR. BANUL DUMITRACHE NR. 33, SECTOR 2, BUCUREȘTI, B, RO | 16 |
| a 2011 00326 | F16H 25/06 ^(2006.01) | 126694 A0 | 08.04.2011 | UNIVERSITATEA TRANSILVANIA DIN BRAȘOV, BD.EROILOR NR.29, BRAȘOV, BV, RO | 43 |
| a 2011 00333 | B62D 21/02 ^(2006.01) | 126655 A0 | 11.04.2011 | CIOBANU MIHAI MĂRȚIȘOR, STR. GENERAL SIMIONESCU NR. 6, BL. 3, SC. B, AP. 4, CÂMPULUNG MUSCEL, AG, RO; CISMARU IVAN, STR. TRANDAFIRILOR, COMUNA HĂRMAN, BV, RO; FODOREANU SORIN, STR. CLUCERU URICANI NR. 1-3, BL. 106A, SC. A, ET. 5, AP. 15, SECTOR 3, BUCUREȘTI, B, RO; OLARU FLORIN COSTICĂ, BD. 1 DECEMBRIE 1918 NR. 22, BL. 32, SC. A, AP. 12, SUCEAVA, SV, RO; PETRESCU MARIUS CLAUDIU, STR. I.P. PAVLOV NR. 46-48, AP. 6, SECTOR 1, BUCUREȘTI, B, RO | 24 |
| a 2011 00346 | B65F 5/00 ^(2006.01) , B66F 9/04 ^(2006.01) | 126659 A0 | 14.04.2011 | PRIGOANĂ VASILE SILVIU, STR. LABIRINT NR.84, SECTOR 3, BUCUREȘTI, B, RO | 26 |

| Număr cerere de brevet | Clasa internațională | Număr de publicare | Data depozit | Solicitant | Pag. |
|------------------------|---|--------------------|--------------|--|-----------|
| a 2011 00379 | H01F 1/09 ^{(2006.01),} C30B 1/02 ^{(2006.01),} C22F 1/10 ^(2006.01) | 126720 A0 | 21.04.2011 | INSTITUTUL NAȚIONAL DE CERCETARE-DEZVOLTARE PENTRU FIZICA TEHNICĂ - IFT IAȘI, BD. MANGERON NR. 47, IAȘI, IS, RO | 58 |
| a 2011 00393 | A21B 1/24 ^(2006.01) | 126626 A0 | 26.04.2011 | LAZA MARȚIAN, NR. 65/A, DELANI, BEIUȘ, BH, RO | 12 |
| a 2011 00394 | B82B 3/00 ^(2006.01) | 126660 A0 | 27.04.2011 | INSTITUTUL NAȚIONAL DE CERCETARE-DEZVOLTARE PENTRU FIZICA LASERILOR, PLASMEI ȘI RADIAȚIEI, STR. ATOMIȘTILOR NR.409, MĂGURELE, IF, RO | 27 |
| a 2011 00506 | F15B 15/00 ^{(2006.01),} F03C 1/26 ^{(2006.01),} F15B 15/22 ^(2006.01) | 126692 A0 | 25.05.2011 | UNIVERSITATEA "VASILE ALECSANDRI" DIN BACĂU, CALEA MĂRĂȘEȘTI NR.157, BACĂU, BC, RO | 42 |
| a 2011 00507 | E02F 9/22 ^{(2006.01),} E02F 3/42 ^(2006.01) | 126681 A0 | 25.05.2011 | UNIVERSITATEA "VASILE ALECSANDRI" DIN BACĂU, CALEA MĂRĂȘEȘTI NR.157, BACĂU, BC, RO | 37 |

Cereri de brevet de invenție publicate conform art. 23, din Legea nr. 64/1991, republicată, și Regulii 27(1), din HGR nr. 547/2008, aranjate în ordine alfabetică, după numele/denumirea solicitantului

| Solicitant | Clasa internațională | Număr de publicare | Număr cerere de brevet | Data depozit | Pag. |
|---|--|--------------------|------------------------|--------------|-----------|
| AIB CONSULTING S.R.L., STR. BISERICII ORTODOXE NR.53A, CLUJ NAPOCA, CJ, RO | F16L 53/00 ^(2006.01) ; E03B 7/12 ^(2006.01) | 126695 A2 | a 2010 00071 | 27.01.2010 | 44 |
| AMDS HOLDING SRL, STR. PONOARE NR.28, DROBETA TURNU SEVERIN, MH, RO | H05B 41/24 ^(2006.01) | 126733 A2 | a 2010 00260 | 22.03.2010 | 65 |
| ANDRONOVICI LIVIU, STR.GRIGORE GAFENCU NR.78-84, SECTOR 1, BUCUREȘTI, B, RO | A61K 8/00 ^(2006.01) ; A61Q 13/00 ^(2006.01) | 126635 A2 | a 2010 00278 | 24.03.2010 | 16 |
| ANDRONOVICI LIVIU, STR.GRIGORE GAFENCU NR.78-84, SECTOR 1, BUCUREȘTI, B, RO; CATARIG OVIDIU GABRIEL, STR.CÂMPIA LIBERTĂȚII NR.64, BL.34A, SC.F, ET.10, AP.261, SECTOR 3, BUCUREȘTI, B, RO | A61K 36/886 ^(2006.01) ; A61P 1/16 ^(2006.01) | 126640 A2 | a 2010 00277 | 24.03.2010 | 18 |
| ANDRONOVICI LIVIU, STR.GRIGORE GAFENCU NR.78-84, SECTOR 1, BUCUREȘTI, B, RO; CATARIG OVIDIU GABRIEL, STR.CÂMPIA LIBERTĂȚII NR.64, BL.34A, SC.F, ET.10, AP.261, SECTOR 3, BUCUREȘTI, B, RO | A61K 9/08 ^(2006.01) ; A61K 36/746 ^(2006.01) ; A61P 27/00 ^(2006.01) | 126637 A2 | a 2010 00202 | 04.03.2010 | 17 |
| BALDOVIN ION, ALEEA TERASEI NR. 1, BL. D1, SC. 2, AP. 17, SECTOR 4, BUCUREȘTI, B, RO | C02F 1/04 ^(2006.01) | 126661 A0 | a 2010 01410 | 28.12.2010 | 28 |
| BALTĂ FLORIAN, BD. LASCĂR CATARGIU NR.7, SECTOR 1, BUCUREȘTI, B, RO; HUZUM DINU MIHAI, STR. CÂMPIA LIBERTĂȚII NR.42, BL.B2, SC.2, ET.3, AP.53, SECTOR 3, BUCUREȘTI, B, RO | A61B 1/07 ^(2006.01) | 126629 A2 | a 2010 00163 | 18.02.2010 | 13 |
| BELDEAN IOAN, BD. DECEBAL NR.11, SC.A, ET.2, AP.12, BISTRIȚA NĂSĂUD, BN, RO | E02D 5/30 ^(2006.01) ; E02D 5/44 ^(2006.01) ; E02D 5/50 ^(2006.01) | 126678 A2 | a 2010 00253 | 19.03.2010 | 35 |
| BENEA CORNELIU, STR. D. CANTEMIR NR.75, BL.C6, SC.D, AP.71, ORADEA, BH, RO | B02C 18/00 ^(2006.01) | 126647 A2 | a 2010 00212 | 08.03.2010 | 20 |
| BORDEIANU GHEORGHE, STR.BICAZ, BL.156, SC. B, AP. 11, BACĂU, BC, RO | F03B 13/00 ^(2006.01) | 126687 A2 | a 2010 00193 | 01.03.2010 | 40 |
| BREAZ LAURENȚIU-DUMITRU, STR. BĂILOR NR. 33, AIUD, AB, RO | F03D 1/04 ^(2006.01) ; F03D 7/06 ^(2006.01) | 126689 A2 | a 2005 00837 | 04.10.2005 | 41 |
| BREAZ LAURENȚIU-DUMITRU, STR. BĂILOR NR. 33, AIUD, AB, RO | F03D 1/04 ^(2006.01) ; F03D 7/06 ^(2006.01) | 126688 A2 | a 2005 00838 | 04.10.2005 | 40 |

| Solicitant | Clasa internațională | Număr de publicare | Număr cerere de brevet | Data depozit | Pag. |
|---|--|--------------------|------------------------|--------------|-----------|
| BREJEA RADU PETRU, STR. ONISIFOR GHIBU NR.20, BL.X6, AP.30, ORADEA, BH, RO; DOMUȚA CORNEL, STR.PARCUL TRAIAN NR.1, AP.21, ORADEA, BH, RO; BARA VASILE, STR. HAȚEGULUI NR.30C, ORADEA, BH, RO; CIOBANUL GHEORGHE, STR. CĂLUGĂRENI NR.13, BL.V5, SC.C, AP.30, ORADEA, BH, RO; ȘANDOR MARIA, STR. ISLAZULUI NR.2, ORADEA, BH, RO; SABĂU NICU CORNEL, STR. ALUMINE NR.70A, BL.D4, AP.135, ORADEA, BH, RO; CIOBANU CORNELIA, STR. CĂLUGĂRENI NR.13, BL.V5, SC.C, AP.30, ORADEA, BH, RO; ȘCHEAU VIOREL, STR. LOUIS PASTEUR NR.139, BL.Z4, AP.9, ORADEA, BH, RO; SAMUEL ALINA, STR. ROVINE NR.14, ORADEA, BH, RO; BARA CAMELIA, STR. HAȚEGULUI NR.30C, ORADEA, BH, RO; BARA LUCIAN, STR. HAȚEGULUI NR.30C, ORADEA, BH, RO; BORZA IOANA, STR. SOVATA NR.54, BL.C5, AP.51, ORADEA, BH, RO; DOMUȚA CRISTIAN GABRIEL, STR.PARCUL TRAIAN NR.1, AP.21, ORADEA, BH, RO; MOZA ANA, STR. TUȘNADULUI NR.2, BL.Q2, AP.6, ORADEA, BH, RO; DOMUȚA ANDREI MIHAI, STR.PARCUL TRAIAN NR.1, AP.21, ORADEA, BH, RO; HODIȘAN NICOLAE, STR. ȘTEFAN CEL MARE NR.71, BL. D13, AP.18, ORADEA, BH, RO; VUȘCAN ADRIAN, STR. JIMBOLIEI NR.18, ORADEA, BH, RO; ONEȚ CRISTIAN, STR. ALUMINEI NR.51, BL. A6, AP.20, ORADEA, BH, RO; JUDE EUGEN, STR. IOAN SUCIU NR.18, BL.PC9, AP.8, ORADEA, BH, RO; KOTELES NANDOR, STR REPUBLICII NR.79A, AP.17, ORADEA, BH, RO; DALEA ATANASE, STR. PRIMĂRIEI NR.26, AP.3, ORADEA, BH, RO; NEGRAU STELIAN, STR. LUCIAN BLAGA NR.30, ORADEA, BH, RO; GÎTEA MANUEL, STR. TÂRNAVELOR NR.12, BL. AN6, AP.23, ORADEA, BH, RO; PANTEA EMILIA, STR. DOINA NR.16, BL. PB 94, AP.10, ORADEA, BH, RO | E02D 17/20 ^(2006.01) | 126679 A2 | a 2010 00019 | 14.01.2010 | 36 |
| BUCUR CONSTANTIN, STR. COMANA NR.53, SECTOR 1, BUCUREȘTI, B, RO | E04D 1/06 ^(2006.01) | 126686 A2 | a 2010 00233 | 15.03.2010 | 39 |
| BUDEANU MIHAI, TRIFEȘTI, IS, RO | B60R 22/18 ^(2006.01) | 126653 A2 | a 2010 00290 | 26.03.2010 | 23 |

| Solicitant | Clasa internațională | Număr de publicare | Număr cerere de brevet | Data depozit | Pag. |
|---|--|--------------------|------------------------|--------------|-----------|
| BUȚINCU TOADER, BD 1 MAI NR.19, BL.C4, SC.1, ET.6, AP.26, SECTOR 6, BUCUREȘTI, B, RO | B64C 23/02 ^(2006.01) ; F02K 1/52 ^(2006.01) | 126658 A2 | a 2010 00206 | 04.03.2010 | 26 |
| BUȚINCU TOADER, BD 1 MAI NR.19, BL.C4, SC.1, ET.6, AP.26, SECTOR 6, BUCUREȘTI, B, RO | B64C 23/02 ^(2006.01) ; F02K 1/52 ^(2006.01) | 126657 A2 | a 2010 00205 | 04.03.2010 | 25 |
| CĂRBUNESCU NICOLAE, STR. ZAMBILELOR BL.3, SC.2, ET.2, AP.12, TÂRGU JIU, GJ, RO | B62M 9/08 ^(2006.01) | 126656 A2 | a 2009 00895 | 04.11.2009 | 25 |
| CENTRUL DE CERCETARE PENTRU MATERIALE MACROMOLECULARE ȘI MEMBRANE S.A., SPLAIUL INDEPENDENȚEI NR. 202B, SECTOR 6, BUCUREȘTI, B, RO | A61M 1/14 ^(2006.01) ; A61N 7/00 ^(2006.01) ; B01D 61/24 ^(2006.01) ; B01D 63/00 ^(2006.01) | 126642 A2 | a 2009 00977 | 25.11.2009 | 18 |
| CIOBANU MIHAI MĂRȚIȘOR, STR. GENERAL SIMIONĂSCU NR. 6, BL. 3, SC. B, AP. 4, CÂMPULUNG MUSCEL, AG, RO; CISMARU IVAN, ȘTR. TRANDAFIRILOR, COMUNA HÂRMAN, BV, RO; FODOREANU SORIN, STR. CLUCERU URICANI NR. 1-3, BL. 106A, SC. A, ET. 5, AP. 15, SECTOR 3, BUCUREȘTI, B, RO; OLARU FLORIN COSTICĂ, BD. 1 DECEMBRIE 1918 NR. 22, BL. 32, SC. A, AP. 12, SUCEAVA, SV, RO; PETRESCU MARIUS CLAUDIU, STR. I.P. PAVLOV NR. 46-48, AP. 6, SECTOR 1, BUCUREȘTI, B, RO | B62D 21/02 ^(2006.01) | 126655 A0 | a 2011 00333 | 11.04.2011 | 24 |
| CIOCĂNEA TEODORESCU ADRIAN, BD. M. KOGĂLNICEANU NR. 30, SC.B, AP.9, SECTOR 5, BUCUREȘTI, B, RO | E02B 3/12 ^(2006.01) ; A01G 1/00 ^(2006.01) | 126677 A1 | a 2010 00198 | 02.03.2010 | 34 |
| COSTE RUBEN, LOCALITATEA BREBI NR. 181, COMUNA CREACA, JUDEȚUL SĂLAJ, SJ, RO | H02N 3/00 ^(2006.01) | 126729 A2 | a 2006 00697 | 13.09.2006 | 63 |
| DĂNCIULESCU RADU, STR.VALEA LUI MIHAI NR.4, BL.A4, SC.F, ET.1, AP.79, SECTOR 6, O.P. 66, BUCUREȘTI, B, RO | H02K 53/00 ^(2006.01) | 126728 A2 | a 2010 00016 | 13.01.2010 | 62 |
| DEMIDOF MARIA, STR. CONSTANTIN NEGRI BL.B2, SC.B, AP.18, TÂRGU OCNA, BC, RO | A61K 31/21 ^(2006.01) ; A61P 17/16 ^(2006.01) | 126638 A2 | a 2010 00045 | 18.01.2010 | 17 |
| DOBRE TĂNASE, BD. IULIU MANIU NR.94-100, BL.18, ET.2, AP.49, BUCUREȘTI, B, RO; STOICA ANICUȚA, STR. BOBĂLNA NR.3, PLOIEȘTI, PH, RO; STROESCU MARTA CĂTĂLINA, ȘOS. IANCULUI NR.29, BL.105B, SC.B, AP.65, BUCUREȘTI, B, RO; CHICIUDEAN TEODOR GELU, BD. DECEBAL NR.35, SC.B, AP.14, BISTRIȚA NĂSAUD, BN, RO; MICHEL VAN TORREN, NIEUWALAAN 134, 261 SB, DELFT, 261, NETHERLANDS, NL, NL | B01D 71/10 ^(2006.01) | 126644 A2 | a 2010 00235 | 15.03.2010 | 19 |

| Solicitant | Clasa internațională | Număr de publicare | Număr cerere de brevet | Data depozit | Pag. |
|--|--|--------------------|------------------------|--------------|-----------|
| DRIAN PETRU ANDREI, LOCALITATEA MIRCEȘTI, MIRCEȘTI, IAȘI, RO; MOROȘAN ALEXANDRU VASILE, STR. MOLIDULUI NR.9A, BL.7C, SC.C, AP.41, CÎMPULUNG MOLDOVENESC, SV, RO | F16D 65/21 ^(2006.01) | 126693 A2 | a 2010 00032 | 15.01.2010 | 43 |
| ECE ABDULVAHIT, STR. VÂSCOZEI BL.2A, AP.2, LUPENI, HD, RO | A61K 36/738 ^(2006.01) ; A61P 9/00 ^(2006.01) | 126639 A2 | a 2010 00244 | 17.03.2010 | 17 |
| ELZIN PLANT S.R.L., ALEEA DEALUL MĂCINULUI NR. 7, BL. D34, SC. D ET. 1, AP. 49, SECTOR 6, BUCUREȘTI, B, RO | A61K 8/97 ^(2006.01) | 126636 A0 | a 2010 01058 | 05.11.2010 | 16 |
| FRUMUȘEANU DANIELA, BD. DINICU GOLESCU NR.9A, ET.2, AP.8, SECTOR 1, BUCUREȘTI, B, RO | D06P 5/24 ^(2006.01) | 126674 A2 | a 2010 00196 | 01.03.2010 | 33 |
| GAVRILOAIA GHEORGHE, STR. CRÂNGAȘI NR.26-28, BL.48-49, SC.A, AP.19, SECTOR 6, BUCUREȘTI, B, RO | G01R 29/00 ^(2006.01) | 126713 A2 | a 2009 01078 | 23.12.2009 | 54 |
| GODEANU EMIL, STR. ÎMPĂRATUL TRAIAN NE.206, BL.K10, SC.1, AP.1, CRAIOVA, DJ, RO | A61B 18/18 ^(2006.01) | 126630 A0 | a 2011 00194 | 03.03.2011 | 13 |
| HERȚANU RADU MIHAI, STR. CARPAȚI NR.6, BL.908A, SC.B, ET.6, AP.21, IAȘI, IS, RO; ASTRĂȚINI ENACHE CIPRIAN, STR. CĂLUGĂRENI, BL.22, SC.A, ET.3, AP.6, VASLUI, VS, RO | B06B 1/04 ^(2006.01) ; H01F 7/06 ^(2006.01) | 126648 A2 | a 2010 00026 | 15.01.2010 | 21 |
| HRIȚCU ALIOȘA, STR. MOARA DE FOC NR. 10, BL. 406, TRONSON 2, ET.2, SC.B, AP. 9, IAȘI, IS, RO | H02J 9/06 ^(2006.01) ; H02M 3/00 ^(2006.01) | 126724 A2 | a 2010 00009 | 06.01.2010 | 60 |
| ICPE ACTEL S.A., SPLAIUL UNIRII NR. 313, SECTOR 3, BUCUREȘTI, B, RO | H02J 7/02 ^(2006.01) ; G05B 19/00 ^(2006.01) | 126723 A2 | a 2009 00954 | 23.11.2009 | 59 |
| INOE 2000-INSTITUTUL DE CERCETĂRI PENTRU HIDRAULICĂ ȘI PNEUMATICĂ, STR. CUȚITUL DE ARGINT NR. 14, SECTOR 4, BUCUREȘTI, B, RO | G01P 21/02 ^(2006.01) | 126711 A2 | a 2010 00223 | 10.03.2010 | 53 |
| INOE 2000-INSTITUTUL DE CERCETĂRI PENTRU HIDRAULICĂ ȘI PNEUMATICĂ, STR. CUȚITUL DE ARGINT NR. 14, SECTOR 4, BUCUREȘTI, B, RO | F24J 2/38 ^(2006.01) ; F24J 2/54 ^(2006.01) | 126700 A2 | a 2010 00257 | 22.03.2010 | 47 |
| INOE 2000-INSTITUTUL DE CERCETĂRI PENTRU HIDRAULICĂ ȘI PNEUMATICĂ, STR. CUȚITUL DE ARGINT NR. 14, SECTOR 4, BUCUREȘTI, B, RO | F24J 2/02 ^(2006.01) | 126699 A2 | a 2010 00258 | 22.03.2010 | 46 |

| Solicitant | Clasa internațională | Număr de publicare | Număr cerere de brevet | Data depozit | Pag. |
|--|--|--------------------|------------------------|--------------|-----------|
| INSTITUTUL NAȚIONAL DE CERCETARE-DEZVOLTARE PENTRU OPTOELECTRONICĂ -INOE 2000, STR.ATOMIȘTILOR NR.409, CP-OP MG 05, MĂGURELE, IF, RO | G01N 23/04 ^(2006.01) ; G06T 15/00 ^(2006.01) | 126708 A2 | a 2010 00056 | 25.01.2010 | 51 |
| INSTITUTUL NAȚIONAL DE CERCETARE DEZVOLTARE PENTRU TEHNOLOGII IZOTOPICE ȘI MOLECULARE CLUJ NAPOCA, STR. DONATH NR.65-103, CLUJ-NAPOCA, CJ, RO | G02B 26/08 ^(2006.01) | 126715 A2 | a 2010 00061 | 25.01.2010 | 55 |
| INSTITUTUL NAȚIONAL DE CERCETARE- DEZVOLTARE PENTRU CHIMIE ȘI PETROCHIMIE - ICECHIM, SPLAIUL INDEPENDENȚEI NR.202, SECTOR 6, BUCUREȘTI, B, RO | C10L 1/19 ^(2006.01) ; C11C 1/02 ^(2006.01) | 126669 A2 | a 2010 00059 | 25.01.2010 | 31 |
| INSTITUTUL NAȚIONAL DE CERCETARE -DEZVOLTARE PENTRU TEHNOLOGII IZOTOPICE ȘI MOLECULARE-INCDTIM, STR. DONATH NR.65-103, POB 700, CLUJ-NAPOCA, CJ, RO | H05B 6/68 ^(2006.01) ; A61N 5/02 ^(2006.01) | 126732 A2 | a 2010 00113 | 11.02.2010 | 64 |
| INSTITUTUL NAȚIONAL DE CERCETARE-DEZVOLTARE PENTRU CHIMIE ȘI PETROCHIMIE - ICECHIM, SPLAIUL INDEPENDENȚEI NR.202, SECTOR 6, BUCUREȘTI, B, RO | A23C 13/16 ^(2006.01) ; A01J 11/00 ^(2006.01) ; A01J 99/00 ^(2006.01) | 126628 A2 | a 2010 00255 | 22.03.2010 | 13 |
| INSTITUTUL NAȚIONAL DE CERCETARE-DEZVOLTARE PENTRU ELECTROCHIMIE ȘI MATERIE CONDENSATĂ - INCEMC TIMIȘOARA, STR. DR. A. PĂUNESCU PODEANU NR.144, TIMIȘOARA, TM, RO | C09K 13/06 ^(2006.01) | 126667 A2 | a 2010 00243 | 17.03.2010 | 30 |
| INSTITUTUL NAȚIONAL DE CERCETARE-DEZVOLTARE PENTRU CHIMIE ȘI PETROCHIMIE - ICECHIM, SPLAIUL INDEPENDENȚEI NR.202, SECTOR 6, BUCUREȘTI, B, RO | C08C 19/28 ^(2006.01) | 126665 A2 | a 2010 00241 | 17.03.2010 | 29 |
| INSTITUTUL DE CHIMIE MACROMOLECULARĂ "PETRU PONI", IAȘI - ACADEMIA ROMÂNĂ, ALEEA G. GHICA VODĂ NR.41A, IAȘI, IS, RO | C08B 37/00 ^(2006.01) ; A23L 1/05 ^(2006.01) | 126664 A2 | a 2010 00246 | 18.03.2010 | 29 |
| INSTITUTUL NAȚIONAL DE CERCETARE DEZVOLTARE TEXTILE PIELĂRIE - SUCURSALA INSTITUTUL DE CERCETĂRI PIELĂRIE ÎNCĂLȚĂMINTE, STR. ION MINULESCU NR.93, SECTOR 3, BUCUREȘTI, B, RO | C14C 7/00 ^(2006.01) | 126673 A2 | a 2010 00240 | 16.03.2010 | 33 |

| Solicitant | Clasa internațională | Număr de publicare | Număr cerere de brevet | Data depozit | Pag. |
|---|---|--------------------|------------------------|--------------|-----------|
| INSTITUTUL NAȚIONAL DE CERCETARE DEZVOLTARE CHIMICO-FARMACEUTICĂ - ICCF, CALEA VITAN NR.112, SECTOR 3, BUCUREȘTI, B, RO | A01N 63/02 ^(2006.01) ; A61K 35/66 ^(2006.01) | 126625 A2 | a 2010 00256 | 22.03.2010 | 11 |
| INSTITUTUL NAȚIONAL DE CERCETARE-DEZVOLTARE PENTRU CHIMIE ȘI PETROCHIMIE - ICECHIM, SPLAIUL INDEPENDENȚEI NR.202, SECTOR 6, BUCUREȘTI, B, RO | A62D 1/00 ^(2006.01) | 126643 A2 | a 2010 00292 | 29.03.2010 | 19 |
| INSTITUTUL NAȚIONAL DE CERCETARE-DEZVOLTARE PENTRU FIZICA LASERILOR, PLASMEI ȘI RADIAȚIEI, STR. ATOMIȘTILOR NR.409, MĂGURELE, IF, RO | B82B 3/00 ^(2006.01) | 126660 A0 | a 2011 00394 | 27.04.2011 | 27 |
| INSTITUTUL NAȚIONAL DE CERCETARE-DEZVOLTARE PENTRU FIZICA TEHNICĂ - IFT IAȘI, BD. MANGERON NR. 47, IAȘI, IS, RO | H01F 1/09 ^(2006.01) ; C30B 1/02 ^(2006.01) ; C22F 1/10 ^(2006.01) | 126720 A0 | a 2011 00379 | 21.04.2011 | 58 |
| INSTITUTUL NAȚIONAL DE CERCETARE- DEZVOLTARE PENTRU MAȘINI ȘI INSTALAȚII DESTINATE AGRICULTURII ȘI INDUSTRIEI ALIMENTARE, - INMA, BD. ION IONESCU DE LA BRAD NR.6, SECTOR 1, BUCUREȘTI, B, RO | F24F 12/00 ^(2006.01) ; F28D 9/00 ^(2006.01) | 126697 A2 | a 2009 00876 | 28.10.2009 | 45 |
| INSTITUTUL NAȚIONAL DE CERCETARE-DEZVOLTARE PENTRU MICROTEHNOLOGIE, STR. EROU IANCU NICOLAE NR.32B, BUCUREȘTI, B, RO | H01L 21/683 ^(2006.01) | 126722 A2 | a 2009 00940 | 17.11.2009 | 59 |
| INSTITUTUL NAȚIONAL DE CERCETARE - DEZVOLTARE PENTRU INGINERIE ELECTRICĂ ICPE-CA, SPLAIUL UNIRII NR. 313, SECTOR 3, BUCUREȘTI, B, RO; CEPROHART S.A., BD. ALEXANDRU IOAN CUZA NR. 3, BRĂILA, BR, RO | D21F 7/06 ^(2006.01) | 126675 A0 | a 2010 01280 | 07.12.2010 | 34 |
| IONIȚĂ SILVIU, STR.I.C.BRĂȚIANU, BL.A7, SC.1, AP.18, ET.6, PITEȘTI, AG, RO; MAZĂRE ALIN GHEORGHIIȚA, STR. TUDOR VLADIMIRESCU BL.P10-11, SC.A, AP.19, PITEȘTI, AG, RO; IONESCU LAURENȚIU MIHAI, STR. BRADULUI NR.9, BL.40, SC.E, AP.4, PITEȘTI, AG, RO; ANGHELESCU PETRE, STR. DIMITRIE ONCIUL NR.3, BL.C8, SC.B, AP.19, PITEȘTI, AG, RO | G08C 23/04 ^(2006.01) | 126719 A0 | a 2010 01023 | 28.10.2010 | 57 |
| LAZA MARȚIAN, NR. 65/A, DELANI, BEIUȘ, BH, RO | A21B 1/24 ^(2006.01) | 126626 A0 | a 2011 00393 | 26.04.2011 | 12 |

| Solicitant | Clasa internațională | Număr de publicare | Număr cerere de brevet | Data depozit | Pag. |
|---|--|--------------------|------------------------|--------------|-----------|
| MATEI GEORGETA MARIA, STR. TORCĂTORI NR.2, BL.L1, SC.C, AP.13, PLOIEȘTI, PH, RO | C10M 101/02 ^(2006.01) | 126670 A2 | a 2010 00227 | 11.03.2010 | 31 |
| MITITEAN IOAN, STR. PRINCIPALĂ NR. 13A, ARIEȘUL DE SUS, BN, RO | H02K 21/00 ^(2006.01) | 126726 A2 | a 2010 00283 | 25.03.2010 | 61 |
| MOCERNAC IOAN, STR. NICOLAE IORGA NR.1, SC.H, ET.1, AP.70, BAIA MARE, MM, RO | E01C 3/06 ^(2006.01) | 126676 A2 | a 2010 00239 | 16.03.2010 | 34 |
| ORBECI CRISTINA, STR. REPUBLICII NR. 40, BL. V, SC. A, ET. 3, AP. 16, FIENI, DB, RO; UNTEA ION, ALEEA CRICOVUL DULCE NR. 3, BL. 15, SC. 2, ET. 2, AP. 30, SECTOR 4, BUCUREȘTI, B, RO; NECHIFOR GHEORGHE, ALEEA SLĂTIOARA NR.4, BL.C2, SC.2, ET.1, AP.19, SECTOR 4, BUCUREȘTI, B, RO | C02F 1/72 ^(2006.01) | 126662 A0 | a 2011 00005 | 07.01.2011 | 28 |
| PASCU GABRIEL, STR.POPA NAN NR.4, SECTOR 3, COD 024077, BUCUREȘTI, B, RO | F24H 3/06 ^(2006.01) ; F24H 3/10 ^(2006.01) | 126698 A2 | a 2008 00528 | 08.07.2008 | 45 |
| PETCU NECULAI, BD. CONSTRUCTORILOR NR. 2, BL. A3, SC. A, AP. 11, SECTOR 6, BUCUREȘTI, B, RO | G08B 21/06 ^(2006.01) | 126718 A2 | a 2008 00398 | 28.05.2008 | 56 |
| PRIGOANĂ VASILE SILVIU, STR. LABIRINT NR.84, SECTOR 3, BUCUREȘTI, B, RO | B65F 5/00 ^(2006.01) ; B66F 9/04 ^(2006.01) | 126659 A0 | a 2011 00346 | 14.04.2011 | 26 |
| PRISĂCARU DAN, STR. SUCEDAVA BL.17, AP.9, SC.B, ET.1, ROMAN, NT, RO | E04C 2/20 ^(2006.01) | 126685 A2 | a 2010 00297 | 31.03.2010 | 39 |
| RĂUȚĂ ADRIAN, ALEEA LIVEZILOR NR.43, BL.36, SC.2, AP.98, SECTOR 5, BUCUREȘTI, B, RO | G05D 11/02 ^(2006.01) ; G05D 16/00 ^(2006.01) ; G05D 23/00 ^(2006.01) ; G05D 7/00 ^(2006.01) ; G05B 19/04 ^(2006.01) ; B67D 1/12 ^(2006.01) | 126716 A2 | a 2010 00281 | 25.03.2010 | 55 |
| ROMELGEN S.R.L., STR. ION BERINDEI NR.11, BL.1-2, SC.C, AP.71, SECTOR 2, BUCUREȘTI, B, RO | C12M 1/34 ^(2006.01) | 126671 A0 | a 2010 00821 | 13.09.2010 | 31 |
| SAVPROD S.R.L., BD. CAMIL RESSU NR. 2, BL. R2, SC. A, AP. 9, SECTOR 3, BUCUREȘTI, B, RO; UNIVERSITATEA POLITEHNICĂ TIMIȘOARA, PIAȚA VICTORIEI NR.2, TIMIȘOARA, TM, RO | F23C 10/00 ^(2006.01) | 126696 A0 | a 2011 00244 | 21.03.2011 | 44 |
| SMĂRĂNDESCU DRAGOȘ CORNELIU, STR. BANUL DUMITRACHE NR. 33, SECTOR 2, BUCUREȘTI, B, RO | A61C 13/225 ^(2006.01) | 126634 A0 | a 2011 00313 | 07.04.2011 | 16 |

| Solicitant | Clasa internațională | Număr de publicare | Număr cerere de brevet | Data depozit | Pag. |
|---|---|--------------------|------------------------|--------------|-----------|
| SOCIETATEA DE INGINERIE SISTEME - SIS S.A., STR.ELECTRONICII NR.22, BUCUREȘTI, B, RO | G06F 17/40 ^(2006.01) ; G01D 9/00 ^(2006.01) | 126717 A2 | a 2010 00095 | 03.02.2010 | 56 |
| STANCIU PĂTRU RADU, PIAȚA GHEORGHE CANTACUZINO NR.4, ET.2, AP.3, SECTOR 2, BUCUREȘTI, B, RO; STANCIU DRAGOȘ, STR. GHEORGHE LAZĂR NR.7, ET.1, AP.4-5, SECTOR 1, BUCUREȘTI, B, RO; TEMELCEA ANCA, STR. PĂDUREA CRAIULUI NR.1, BL. B 2, SC.5, ET.8, AP.208, SECTOR 3, BUCUREȘTI, B, RO | A61C 11/00 ^(2006.01) ; A61C 13/10 ^(2006.01) ; A61C 13/34 ^(2006.01) | 126633 A2 | a 2010 00285 | 25.03.2010 | 15 |
| STIMPEX S.A., STR.NICOLAE TECLU NR.46-48, SECTOR 3, BUCUREȘTI, B, RO | C04B 35/10 ^(2006.01) | 126663 A0 | a 2010 01121 | 17.11.2010 | 28 |
| SULTANA GEORGETA, STR. STRĂBUNĂ NR. 26, SECTOR 1, BUCUREȘTI, B, RO; SULTANA CONSTANTIN CRISTIAN, STR. STRĂBUNĂ NR. 26, SECTOR 1, BUCUREȘTI, B, RO | G01B 21/28 ^(2006.01) ; A61B 5/053 ^(2006.01) ; A61H 39/00 ^(2006.01) | 126701 A0 | a 2011 00215 | 14.03.2011 | 47 |
| TĂUTU MIHAI, STR. BARBU LĂUTARU NR. 35 BL. 39 SC. A AP. 9, ARAD, AR, RO | B23K 25/00 ^(2006.01) ; B23K 35/362 ^(2006.01) ; B23K 37/06 ^(2006.01) | 126650 A0 | a 2010 01295 | 08.12.2010 | 22 |
| TEODOR TEODOR, STR.FRAȚILOR NR.1, BL.85, SC.1, ET.7, AP.43, SECTOR 6, BUCUREȘTI, B, RO | A01K 31/18 ^(2006.01) | 126624 A2 | a 2010 00195 | 01.03.2010 | 11 |
| TEODOR TEODOR, STR.FRAȚILOR NR.1, BL.85, SC.1, ET.7, AP.43, SECTOR 6, BUCUREȘTI, B, RO | F03G 3/00 ^(2006.01) | 126691 A2 | a 2010 00280 | 25.03.2010 | 42 |
| UNIVERSITATEA TEHNICĂ DIN CLUJ-NAPOCA, STR.CONSTANTIN DAICOVICIU NR.15, CLUJ-NAPOCA, CJ, RO | H02K 19/02 ^(2006.01) | 126725 A2 | a 2010 00011 | 08.01.2010 | 61 |
| UNIVERSITATEA PETROL-GAZE DIN PLOIEȘTI, BD. BUCUREȘTI NR. 39, PLOIEȘTI, PH, RO; ZECASIN S.A., SPLAIUL INDEPENDENȚEI NR. 202, SECTOR 6, BUCUREȘTI, B, RO; INSTITUTUL NAȚIONAL DE CERCETARE-DEZVOLTARE PENTRU CHIMIE ȘI PETROCHIMIE - ICECHIM, SPLAIUL INDEPENDENȚEI NR.202, SECTOR 6, BUCUREȘTI, B, RO | B01J 29/40 ^(2006.01) | 126646 A2 | a 2010 00065 | 27.01.2010 | 20 |
| UNIVERSITATEA "POLITEHNICA" DIN TIMIȘOARA, PIAȚA VICTORIEI NR.2, TIMIȘOARA, TM, RO | H05K 9/00 ^(2006.01) | 126734 A2 | a 2010 00023 | 14.01.2010 | 66 |

| Solicitant | Clasa internațională | Număr de publicare | Număr cerere de brevet | Data depozit | Pag. |
|--|--|--------------------|------------------------|--------------|-----------|
| UNIVERSITATEA PETROL-GAZE DIN PLOIEȘTI, BD. BUCUREȘTI NR. 39, PLOIEȘTI, PH, RO; UNIVERSITATEA POLITEHNICĂ BUCUREȘTI, CENTRUL DE TRANSFER TEHNOLOGIC PENTRU INDUSTRIILE DE PROCES, SPLAIUL INDEPENDENȚEI NR.313, BUCUREȘTI, B, RO; INSTITUTUL NAȚIONAL DE CERCETARE-DEZVOLTARE PENTRU CHIMIE ȘI PETROCHIMIE - ICECHIM, SPLAIUL INDEPENDENȚEI NR.202, SECTOR 6, BUCUREȘTI, B, RO; ATICA CHEMICALS SRL, STR. CĂZĂNEȘTI NR.202, RÂMNICU-VÂLCEA, VL, RO; ECOTECH PROIECT SRL, BD. CAMIL RESSU NR.38, BUCUREȘTI, B, RO | C10L 1/16 ^(2006.01) | 126668 A2 | a 2010 00066 | 27.01.2010 | 30 |
| UNIVERSITATEA "ȘTEFAN CEL MARE" DIN SUCEAVA, STR.UNIVERSITĂȚII NR.13, SUCEAVA, SV, RO | G01J 3/12 ^(2006.01) | 126702 A2 | a 2010 00156 | 18.02.2010 | 48 |
| UNIVERSITATEA "ȘTEFAN CEL MARE" DIN SUCEAVA, STR.UNIVERSITĂȚII NR.13, SUCEAVA, SV, RO | G01N 3/10 ^(2006.01) | 126703 A2 | a 2010 00170 | 18.02.2010 | 48 |
| UNIVERSITATEA "ȘTEFAN CEL MARE" DIN SUCEAVA, STR.UNIVERSITĂȚII NR.13, SUCEAVA, SV, RO | G01N 3/40 ^(2006.01) | 126704 A2 | a 2010 00159 | 18.02.2010 | 49 |
| UNIVERSITATEA "ȘTEFAN CEL MARE" DIN SUCEAVA, STR.UNIVERSITĂȚII NR.13, SUCEAVA, SV, RO | G01N 21/03 ^(2006.01) | 126705 A2 | a 2010 00160 | 18.02.2010 | 49 |
| UNIVERSITATEA "ȘTEFAN CEL MARE" DIN SUCEAVA, STR.UNIVERSITĂȚII NR.13, SUCEAVA, SV, RO | G01N 21/25 ^(2006.01) ; G01J 3/28 ^(2006.01) ; G02B 21/00 ^(2006.01) | 126706 A2 | a 2010 00154 | 18.02.2010 | 50 |
| UNIVERSITATEA "ȘTEFAN CEL MARE" DIN SUCEAVA, STR.UNIVERSITĂȚII NR.13, SUCEAVA, SV, RO | G01N 21/49 ^(2006.01) ; G01N 27/24 ^(2006.01) ; G01N 33/18 ^(2006.01) | 127707 A2 | a 2010 00153 | 18.02.2010 | 51 |
| UNIVERSITATEA "ȘTEFAN CEL MARE" DIN SUCEAVA, STR.UNIVERSITĂȚII NR.13, SUCEAVA, SV, RO | H01F 30/02 ^(2006.01) | 126721 A2 | a 2010 00166 | 18.02.2010 | 58 |
| UNIVERSITATEA "ȘTEFAN CEL MARE" DIN SUCEAVA, STR.UNIVERSITĂȚII NR.13, SUCEAVA, SV, RO | G01N 27/327 ^(2006.01) ; G01N 33/49 ^(2006.01) ; C12Q 1/26 ^(2006.01) | 126709 A2 | a 2010 00161 | 18.02.2010 | 52 |
| UNIVERSITATEA "ȘTEFAN CEL MARE" DIN SUCEAVA, STR.UNIVERSITĂȚII NR.13, SUCEAVA, SV, RO | B25J 9/02 ^(2006.01) ; H01F 41/02 ^(2006.01) | 126651 A2 | a 2010 00167 | 18.02.2010 | 22 |

| Solicitant | Clasa internațională | Număr de publicare | Număr cerere de brevet | Data depozit | Pag. |
|---|--|--------------------|------------------------|--------------|-----------|
| UNIVERSITATEA "ȘTEFAN CEL MARE" DIN SUCEAVA, STR.UNIVERSITĂȚII NR.13, SUCEAVA, SV, RO | E04B 1/92 ^(2006.01) | 126684 A2 | a 2010 00158 | 18.02.2010 | 38 |
| UNIVERSITATEA "ȘTEFAN CEL MARE" DIN SUCEAVA, STR.UNIVERSITĂȚII NR.13, SUCEAVA, SV, RO | G01N 29/02 ^(2006.01) | 126710 A2 | a 2010 00152 | 18.02.2010 | 52 |
| UNIVERSITATEA "ȘTEFAN CEL MARE" DIN SUCEAVA, STR.UNIVERSITĂȚII NR.13, SUCEAVA, SV, RO | E04B 1/92 ^(2006.01) | 126683 A2 | a 2010 00157 | 18.02.2010 | 38 |
| UNIVERSITATEA "ȘTEFAN CEL MARE" DIN SUCEAVA, STR.UNIVERSITĂȚII NR.13, SUCEAVA, SV, RO | G01R 31/02 ^(2006.01) , H01F 30/02 ^(2006.01) | 126714 A2 | a 2010 00168 | 18.02.2010 | 54 |
| UNIVERSITATEA "ȘTEFAN CEL MARE" DIN SUCEAVA, STR.UNIVERSITĂȚII NR.13, SUCEAVA, SV, RO | E04B 1/92 ^(2006.01) , H01Q 17/00 ^(2006.01) | 126682 A2 | a 2010 00155 | 18.02.2010 | 37 |
| UNIVERSITATEA "ȘTEFAN CEL MARE" DIN SUCEAVA, STR.UNIVERSITĂȚII NR.13, SUCEAVA, SV, RO | C12Q 1/26 ^(2006.01) , C12N 11/18 ^(2006.01) , G01N 27/327 ^(2006.01) , G01N 33/49 ^(2006.01) | 126672 A2 | a 2010 00162 | 18.02.2010 | 32 |
| UNIVERSITATEA "ȘTEFAN CEL MARE" DIN SUCEAVA, STR.UNIVERSITĂȚII NR.13, SUCEAVA, SV, RO | H02K 23/54 ^(2006.01) | 126727 A2 | a 2010 00169 | 18.02.2010 | 62 |
| UNIVERSITATEA TEHNICĂ DIN CLUJ-NAPOCA, STR.CONSTANTIN DAICOVICIU NR.15, CLUJ-NAPOCA, CJ, RO | H04B 7/08 ^(2006.01) , H04L 1/02 ^(2006.01) | 126731 A2 | a 2010 00140 | 15.02.2010 | 64 |
| UNIVERSITATEA TRANSILVANIA DIN BRAȘOV, BD.EROILOR NR.29, BRAȘOV, BV, RO | B62D 3/12 ^(2006.01) | 126654 A2 | a 2010 00211 | 08.03.2010 | 24 |
| UNIVERSITATEA "ȘTEFAN CEL MARE" DIN SUCEAVA, STR.UNIVERSITĂȚII NR.13, SUCEAVA, SV, RO | B01J 8/10 ^(2006.01) | 126645 A2 | a 2010 00204 | 04.03.2010 | 19 |
| UNIVERSITATEA "ȘTEFAN CEL MARE" DIN SUCEAVA, STR.UNIVERSITĂȚII NR.13, SUCEAVA, SV, RO | G01R 1/02 ^(2006.01) | 126712 A2 | a 2010 00267 | 23.03.2010 | 53 |
| UNIVERSITATEA TEHNICĂ "GHEORGHE ASACHI" DIN IAȘI, BD.PROF.D.MANGERON NR. 67, IAȘI, IS, RO | F03D 11/04 ^(2006.01) | 126690 A2 | a 2010 00263 | 23.03.2010 | 41 |
| UNIVERSITATEA TRANSILVANIA DIN BRAȘOV, BD.EROILOR NR.29, BRAȘOV, BV, RO | F16H 25/06 ^(2006.01) | 126694 A0 | a 2011 00326 | 08.04.2011 | 43 |

| Solicitant | Clasa internațională | Număr de publicare | Număr cerere de brevet | Data depozit | Pag. |
|---|---|--------------------|------------------------|--------------|-----------|
| UNIVERSITATEA "VASILE ALECSANDRI" DIN BACĂU, CALEA MĂRĂȘEȘTI NR.157, BACĂU, BC, RO | F15B 15/00 ^(2006.01) ; F03C 1/26 ^(2006.01) ; F15B 15/22 ^(2006.01) | 126692 A0 | a 2011 00506 | 25.05.2011 | 42 |
| UNIVERSITATEA "VASILE ALECSANDRI" DIN BACĂU, CALEA MĂRĂȘEȘTI NR.157, BACĂU, BC, RO | E02F 9/22 ^(2006.01) ; E02F 3/42 ^(2006.01) | 126681 A0 | a 2011 00507 | 25.05.2011 | 37 |
| UNIVERSITATEA DE MEDICINĂ ȘI FARMACIE "VICTOR BABEȘ" DIN TIMIȘOARA, STR.EFTIMIE MURGU NR. 2A, TIMIȘOARA, TM, RO | A61C 7/28 ^(2006.01) ; A61C 8/00 ^(2006.01) | 126632 A0 | a 2010 00794 | 06.09.2010 | 14 |
| UNIVERSITATEA DE MEDICINĂ ȘI FARMACIE "VICTOR BABEȘ" DIN TIMIȘOARA, STR.EFTIMIE MURGU NR. 2A, TIMIȘOARA, TM, RO | A61C 7/14 ^(2006.01) | 126631 A0 | a 2010 00795 | 06.09.2010 | 14 |
| UNIVERSITATEA POLITEHNICĂ BUCUREȘTI, SPLAIUL INDEPENDENȚEI NR.313, SECTOR 6, BUCUREȘTI, B, RO | C09D 5/28 ^(2006.01) | 126666 A0 | a 2010 00965 | 12.10.2010 | 29 |
| UNIVERSITATEA TEHNICĂ DIN CLUJ-NAPOCA, STR.CONSTANTIN DAICOVICIU NR.15, CLUJ-NAPOCA, CJ, RO | H03K 19/00 ^(2006.01) ; G06F 7/58 ^(2006.01) | 126730 A2 | a 2009 01002 | 30.11.2009 | 63 |
| UNIVERSITATEA OVIDIUS CONSTANȚA, BD. MAMAIA NR.124, CONSTANȚA, CT, RO | A61K 39/00 ^(2006.01) ; A61K 39/395 ^(2006.01) | 126641 A0 | a 2010 01318 | 10.12.2010 | 18 |
| UNIVERSITATEA "DUNĂREA DE JOS" DIN GALAȚI, STR. DOMNEASCĂ NR.111, GALAȚI, GL, RO | B21D 22/20 ^(2006.01) | 126649 A2 | a 2009 01006 | 02.12.2009 | 21 |
| UNIVERSITATEA "DUNĂREA DE JOS" DIN GALAȚI, STR. DOMNEASCĂ NR.47, GALAȚI, GL, RO | A21D 8/04 ^(2006.01) | 126627 A0 | a 2011 00209 | 10.03.2011 | 12 |
| URSU IOAN, STR. DROBETA NR.4, BL.R10, SC.D, ET.3, AP.3, IAȘI, IS, RO | B60R 21/01 ^(2006.01) | 126652 A2 | a 2010 00033 | 15.01.2010 | 23 |
| VÂLCULESCU N. IOAN, CALEA BUCUREȘTI NR.161, BL.N 25, SC.1, AP.3, CRAIOVA, DJ, RO | E02F 3/36 ^(2006.01) ; E02F 3/60 ^(2006.01) | 126680 A1 | a 2010 00284 | 25.03.2010 | 36 |

CERERI DE BREVET DE INVENȚIE

- **PENTRU CARE S-A LUAT O HOTĂRÂRE DE RESPINGERE SAU**
- **PENTRU CARE S-A LUAT ACT DE RETRAGERE, SAU**
- **DECLARATE CA FIIND CONSIDERATE RETRASE**
- **REPUNERE ÎN SITUAȚIA ANTERIOARĂ**

Cereri de brevet de invenție pentru care s-a luat o hotărâre de respingere conform art. 28, alin. 2, din Legea nr. 64/1991, republicată

| Numărul cererii de brevet de invenție | Data comunicării hotărârii de respingere a cererii de brevet de invenție | Numărul și data BOPI în care este publicată cererea de brevet de invenție |
|--|---|--|
| a 2004 00021 | 30.05.2011 | 7/2004//30.07.2004 |
| a 2004 01045 | 30.05.2011 | 10/2006//30.10.2006 |
| a 2006 00821 | 30.05.2011 | 5/2008//30.05.2008 |
| a 2007 00013 | 30.05.2011 | 6/2010//30.06.2010 |
| a 2007 00174 | 30.05.2011 | 2/2008//28.02.2008 |
| a 2007 00269 | 30.05.2011 | 10/2008//30.10.2008 |

Cereri de brevet de invenție pentru care s-a luat act de retragere conform art. 28, alin. 3, din Legea nr. 64/1991, republicată

| Numărul cererii de brevet de invenție | Data comunicării procesului-verbal de retragere a cererii de brevet de invenție | Numărul și data BOPI în care este publicată cererea de brevet de invenție |
|--|--|--|
| a 2008 00831 | 30.05.2011 | 12/2008//30.12.2008 |

Cereri de brevet de invenție declarate ca fiind retrase conform art. 28, alin. 4, din Legea nr. 64/1991, republicată

| Numărul cererii de brevet de invenție | Numărul și data expedierii notificării privind cererile de brevet de invenție declarate ca fiind considerate retrase | Numărul și data BOPI în care este publicată cererea de brevet de invenție |
|--|---|--|
| a 2007 00592 | 1014849/29.04.2011 | |
| a 2007 00594 | 1014848/29.04.2011 | |
| a 2007 00635 | 1014847/29.04.2011 | 3/2009//30.03.2009 |
| a 2007 00669 | 1014846/29.04.2011 | |
| a 2007 00670 | 1014845/29.04.2011 | |
| a 2007 00671 | 1014844/29.04.2011 | |
| a 2007 00697 | 1014843/29.04.2011 | |
| a 2010 01212 | 1014842/29.04.2011 | |
| a 2010 01214 | 1014841/29.04.2011 | |

Cereri de brevet de invenție pentru care s-a luat o hotărâre de respingere conform art. 28, alin. 2, din Legea nr. 64/1991, republicată, și pentru care Comisia de Reexaminare a menținut Hotărârea de Respingere luată de către Comisia de Examinare

| <i>Numărul cererii de brevet de invenție</i> | <i>Data comunicării hotărârii de respingere a cererii de brevet de invenție a Comisiei de Examinare</i> | <i>Numărul și data BOPI în care este publicată cererea de brevet de invenție</i> | <i>Data comunicării hotărârii Comisiei de Reexaminare</i> |
|---|--|---|--|
| a 2006 00273 | 30.08.2010 | 10/2007/30.10.2007 | 01.08.2011 |
| a 2007 00803 | 30.11.2010 | 5/2009/29.05.2009 | 01.08.2011 |

**CERERI DE BREVET DE INVENȚIE
PENTRU CARE AU FOST ÎNSCRISE
ÎN REGISTRUL NAȚIONAL
MODIFICĂRI ÎN SITUAȚIA JURIDICĂ**

Modificări în situația juridică a cererilor de brevet de invenție, înscrise în Registrul Național al Cererilor de Brevet de Invenție, depuse conform art. 67, din H.G. nr. 547/2008

| Nr. cerere de brevet de invenție | Nr. de publicare | Modificare înregistrată, privind cererea de brevet de invenție | |
|----------------------------------|------------------|--|---|
| | | din | în |
| a 2006 00655 | 125025 | (73) OMV PETROM S.A., CALEA DOROBANȚI NR.239, SECTOR 1, BUCUREȘTI, B, RO | (73) OMV PETROM S.A., STR.CORALILOR NR.22, SECTOR 1, (PETROM CITY), BUCUREȘTI, B, RO |
| a 2009 00481 | 125913 | (73) OMV PETROM S.A., CALEA DOROBANȚI NR.239, SECTOR 1, BUCUREȘTI, B, RO | (73) OMV PETROM S.A., STR.CORALILOR NR.22, SECTOR 1, (PETROM CITY), BUCUREȘTI, B, RO |
| a 2010 00023 | 126734 | (73) UNIVERSITATEA "POLITEHNICA" DIN TIMIȘOARA, BD. REGELE FERDINAND I NR.1, TIMIȘOARA, TM, RO | (73) UNIVERSITATEA "POLITEHNICA" DIN TIMIȘOARA, PIAȚA VICTORIEI NR.2, TIMIȘOARA, TM, RO |

Transmiteri de drepturi prin cesiune, succesiune, fuziune, înregistrate la Oficiul de Stat pentru Invenții și Mărci conform art. 45, din Legea nr. 64/1991, republicată în data de 08.08.2007, și art. 85, din H.G. nr. 547/2008

| Nr. cerere de brevet de invenție | Nr. de publicare | Solicitant | Sucesor în drepturi |
|----------------------------------|------------------|---|---|
| a 2009 00588 | 125391 | APASCO S.A., MĂNECIU, PH, RO | VRX COM S.R.L., MĂNECIU, PH |
| a 2010 01374 | 126410 | APOSTOLOIU MIRCEA, BUCUREȘTI, RO; MOTOMANCEA ADRIAN, BUCUREȘTI, RO | PRODMED INDUSTRIAL S.R.L., BUCUREȘTI, RO |

Modificări în situația juridică a cererilor de brevet de invenție înscrise în Registrul Național al Cererilor de Brevet de Invenție, depuse conform art. 67, din H.G. nr. 547/2008

| Nr. cerere de brevet de invenție | Nr. de publicare | Modificare înregistrată, privind cererea de brevet de invenție | |
|----------------------------------|------------------|--|---|
| | | din | în |
| a 2010 00002 | 125509 | (73) CIOCÂLTEU ALEXANDRU, STR.GRĂDINARILOR NR.6H, SECTOR 3, BUCUREȘTI, RO, DAVID CRISTIANA, BUCUREȘTI, RO, CHECHERIȚĂ IONEL ALEXANDRU, BUCUREȘTI, RO | (73) CIOCÂLTEU ALEXANDRU, STR.DINU VINTILĂ NR.6B, BL.1, SC.D, ET.1, AP.133, SECTOR 2, BUCUREȘTI, RO, DAVID CRISTIANA, BUCUREȘTI, RO, CHECHERIȚĂ IONEL ALEXANDRU, BUCUREȘTI, RO |
| | | (72) CIOCÂLTEU ALEXANDRU, STR.GRĂDINARILOR NR.6H, SECTOR 3, BUCUREȘTI, RO, DAVID CRISTIANA, BUCUREȘTI, RO, CHECHERIȚĂ IONEL ALEXANDRU, BUCUREȘTI, RO | (72) CIOCÂLTEU ALEXANDRU, STR.DINU VINTILĂ NR.6B, BL.1, SC.D, ET.1, AP.133, SECTOR 2 , BUCUREȘTI, RO, DAVID CRISTIANA, BUCUREȘTI, RO, CHECHERIȚĂ IONEL ALEXANDRU, BUCUREȘTI, RO |

**CORECTURI ALE ERORILOR MATERIALE
CONTINUTE ÎN DOCUMENTAȚIA PUBLICATĂ,
CU PRIVIRE LA CERERILE DE BREVET
DE INVENȚIE**

| Număr brevet și/sau dosar | Tip docu- ment publi- cat | Tip docu- ment în urma corec- turii, cf. Instr. 63 | Localizarea erorii: - pagina din descriere - coloana - rândul - cod INID | Textul inițial | Textul corect |
|------------------------------|---------------------------------------|--|--|--|--|
| a 2009 00488 | A1 | A8 | BOPI 12/2010, (71); pag. 1, (71) | - REGIA AUTONOMĂ PENTRU ACTIVITĂȚI NUCLEARE- SUCURSALA ROMAG-PROD, CALEA TÂRGU JIULUI, KM.7, DROBETA TURNU SEVERIN, JUD.MEHEDINȚI | - REGIA AUTONOMĂ PENTRU ACTIVITĂȚI NUCLEARE, STR.NICOLAE IORGA NR.1, DROBETA TURNU SEVERIN, JUD.MEHEDINȚI |

**BREVETE DE INVENȚIE
ACORDATE ȘI ELIBERATE
CONFORM LEGII NR. 64/1991,
REPUBLICATĂ ÎN 08.08.2007,
ORDONATE DUPĂ INDICII C.I.B.**

Semnificația codurilor INID folosite în prezenta secțiune (norma ST 9 a Organizației Mondiale a Proprietății Intelectuale OMPI), în ordinea apariției lor:

- (11) numărul brevetului de invenție;
- (41) data publicării cererii; BOPI nr.;
- (45) data publicării mențiunii acordării brevetului; BOPI nr.;
- (21) numărul dosarului;
- (22) data înregistrării cererii de brevet;

- (30) prioritate;
- (86) numărul și data cererii internaționale (regionale sau PCT);
- (87) numărul și data publicării cererii internaționale (regionale sau PCT);

- (61) perfecționare la brevet nr.;
- (62) divizată din cererea nr.; data;

- (71) solicitantul;
- (73) numele sau denumirea titularului;
- (72) numele și prenumele inventatorilor declarați;

- (51) clasa, conform clasificării internaționale;
- (54) titlul invenției;
- (57) rezumatul invenției;
- (56) documente din stadiul tehnicii.

Hotărârile de acordare a brevetelor de invenție au fost luate conform datelor din tabele (pg. 117 - 122).

Orice persoană interesată are dreptul să ceară, în scris și motivat, la O.S.I.M., revocarea, în tot sau în parte, a acestor hotărâri, în termen de 6 luni de la data de 30.09.2011, pentru neîndeplinirea cel puțin a uneia dintre condițiile prevăzute la art. 7-11 din Legea 64/1991* privind brevetele de invenție.

Regula 18/(2): Rezumatul are în exclusivitate un rol de a servi ca mijloc de selecție a informațiilor tehnice pentru specialiști, în scopul luării deciziei privind necesitatea consultării descrierii invenției și desenelor publicate *in extenso*.

(3) Rezumatul invenției, anexat cererii de brevet de invenție, nu poate fi luat în considerare pentru niciun alt scop, cum ar fi aprecierea întinderii protecției.

* LEGEA nr. 64/1991, privind brevetele de invenție, republicată în temeiul art. IV, din Legea nr. 28/2007, pentru modificarea și completarea Legii nr.64./1991, privind brevetele de invenție, publicată în Monitorul Oficial al României, Partea I, nr. 44, din 19 ianuarie 2007, dându-se textelor o nouă numerotare.

(11) 123333 B1 (51) **A01D 45/02** ^(2006.01) (21) a 2006 01011 (22) 20.02.2007 (41) 29.08.2008//8/2008 (45) 30.09.2011//9/2011 (56) US 4813217; US 4207726 (73) INSTITUTUL NAȚIONAL DE CERCETARE-DEZVOLTARE PENTRU MĂȘINI ȘI INSTALAȚII DESTINATE AGRICULTURII ȘI INDUSTRIEI ALIMENTARE, - INMA, BD. ION IONESCU DE LA BRAD NR. 6, SECTOR 1, BUCUREȘTI, B, RO (72) STANCIU LUCIAN, STR. PEȘTERA DÂMBOVICIOARA NR.2, BL.M12, AP.41, SECTOR 6, BUCUREȘTI, B, RO; GÂNGU VERGI L, STR.DRUMUL T ABEREI NR.107, BL.A8, SC.F, ET.2, AP.84, SECTOR 6, BUCUREȘTI, B, RO; COJOCARU IOSIF, STR.ȘTIRBEI VODĂ NR.162, BL.22, SC.A, ET.5, AP.17, SECTOR 1, BUCUREȘTI, B, RO; CRISTEA MIRCEA, BD.ION MIHALACHE NR.319, BL.21, SC.A, ET.7, AP.29, SECTOR 1, BUCUREȘTI, B, RO; MIRCEA RADU, BD. 1 DECEMBRIE 1918 NR.44, BL.MP1, SC.A, ET.3, AP.7, SECTOR 3, BUCUREȘTI, B, RO; ROBE EUGENIU, ALEEA SOMEȘUL RECE NR.31, BL.1, SC.3, AP.46, SECTOR 1, BUCUREȘTI, B, RO; CIUREL GICA, STR.PĂSTORULUI NR.4, BL.4 BIS, AP.23, SECTOR 2, BUCUREȘTI, B, RO; VOICU EMIL, STR.CĂMINULUI NR.16, BL.F 3, SC. A, ET.1, AP.16, SECTOR 2, BUCUREȘTI, B, RO (54) **ECHIPAMENT DE RECOLTARE A TULPINILOR DE PORUMB**

(57) Invenția se referă la un echipament tractat, destinat recoltării mecanizate a tulpinilor de porumb după recoltarea manuală a știuleților, realizând eliberarea terenului și strângerea tulpinilor în grămezi, ceea ce facilitează manipularea ulterioară a

(11) 123333 B1

acestora, în scopul furajării animalelor. Echipamentul de recoltare a tulpinilor de porumb, după recoltarea manuală a știuleților, este prevăzut cu aparate de tăiere rotative (2), ce realizează tăierea tulpinilor, conduse de separatoare de plante (15), tulpinile tăiate, dirijate de niște deviatoare de plante (13, 14), fiind preluate de lanțuri transportoare (12) cu zale, către niște lanțuri de gheare (3), ce conduc tulpinile tăiate către un deversor (4) ce depozitează tulpinile sub formă de snop, într-un buncăr cilindric (5), susținut de cadrul (1) echipamentului (6). Buncărul cilindric (5) este prevăzut axial cu un cilindru (9) cu cremalieră aflată în angrenare cu o roată dințată (7) solidară cu axul buncărului cilindric (5), prin deplasarea cremalierii imprimându-se buncărului cilindric (5) o mișcare de rotație ghidată de niște rulmenți de ghidare (10) și de un rulment central (8), buncărul cilindric (5) fiind rotit cu 100°, descărcând astfel tulpinile făcute snop pe sol.

Revendicări: 1

Figuri: 3

(11) 123333 B1

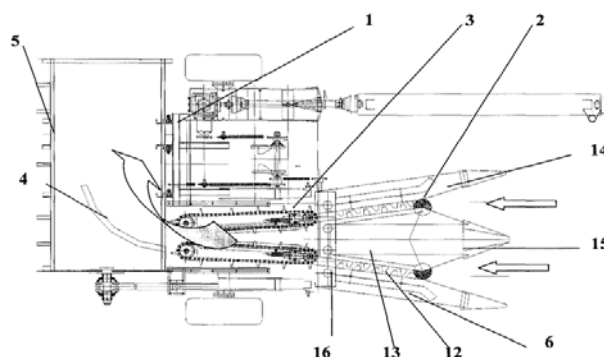


Fig. 1

(11) 125272 B1 (51) **A61F 5/05** ^(2006.01); **A61B 17/56** ^(2006.01) (21) a 2009 00843 (22) 23.10.2009 (41) 30.03.2010//3/2010 (45) 30.09.2011//9/2011 (56) EP 0029298 A1; CN 2078606 U; FR 2653988 A1; RU 2310408 C1 (73) FILIPESCU NECULAI, STR. TRECĂTOAREA 9 MAI NR.1, BACĂU, BC, RO (72) FILIPESCU NECULAI, STR. TRECĂTOAREA 9 MAI NR.1, BACĂU, BC, RO (54) **FIXATOR EXTERN MINIM INVAZIV PENTRU STABILIZAREA FRACTURILOR DE TIBIE**

(11) 123334 B1 (51) **A61K 6/08** ^(2006.01); **A61C 13/087** ^(2006.01); **A61L 27/44** ^(2006.01) (21) a 2007 00276 (22) 20.04.2007 (41) 30.01.2009//1/2009 (45) 30.09.2011 //9/2011 (56) RO 122076 B1; RO a 2005 00617 A2 (73) UNIVERSITATEA "BABE Ș-BOLYAI" - INSTITUTUL DE CERCETĂRI ÎN CHIMIE "RALUCARIPAN", STR. MIHAIL KOGĂLNICEANU NR.1, CLUJ-NAPOCA, CJ, RO (72) PREJMEREAN CRISTINA, BD. 1 DECEMBRIE 1918NR. 24, CLUJ-NAPOCA, CJ, RO; PETRESCU ADRIANA, STR.PRELUNGIREA GHENCEA NR.32, B L.C6, SC.D, AP.128, SECT OR 6, BUCUREȘTI, B, RO; ENESCU ALEXANDRINA ANA, STR. ALECU RUSSO NR.24-26, SECTOR 2, BUCUREȘTI, B, RO; MOLDOVAN MARIOARA, STR.DOROBANȚILOR NR. 99-101, BL. 9B, SC. 1, AP. 1, CLUJ-NAPOCA, CJ, RO; FURTOS GABRIEL, STR. PRINCIPALĂ NR. 108, SA T POPEȘTI, BH, RO; COLCERIU AURORA, STR. ARINILOR NR. 18, BL. E1, AP. 23, CLUJ-NAPOCA, CJ, RO; TAMAȘ CODRUȚA, STR. EMIL RACOVIȚĂ NR. 2A, GHERLA, CJ, RO; IONESCU MARIANA, INTR. RECONSTRUCȚIEI NR.6, BL.28, SC.1, AP.37, SECTOR 3, BUCUREȘTI, B, RO; TRIF MARCELA, STR. TATRA NR. 1, BL. 5M, AP15, CLUJ-NAPOCA, CJ, RO; PRODAN DOINA, BD. 21 DECEMBRIE 1989, NR.120, CLUJ-NAPOCA, CJ, RO; MUȘAT OLGA, STR. MESTECENILOR NR. 4, AP. 4, CLUJ-NAPOCA, CJ, RO; SILAGHI-DUMITRESCU LAURA, STR.MEHEDINȚI NR.51-53, BL.C10, AP. 112, CLUJ-NAPOCA, CJ, RO; BODOGA PETRU, BD. BASARABIEI NR. 208 A, BL. 1, AP. 32, SECT OR 2, BUCUREȘTI, B, RO (54)**PRODUS STOMATOLOGIC DE TIP COMPOZIT ARMAT CU FIBRE DE STICLĂ**

(11) 123334 B1
(57) Invenția se referă la un compozit armat cu fibre de sticlă pe bază de monomeri dimetacrilici și fibre de sticlă E roving filament continuu, care prezintă proprietăți mecanice comparabile cu ale aliajelor dentare și estetica deosebită, cu aplicabilitate în protecția stomatologică pentru confecționarea infrastructurii protezelor parțiale fixe, a coroanelor integral polimerice și a șinelor de imobilizare.

Revendicări: 2

(11) 125579 B1 (51) **A61K 6/08** ^(2006.01) (21) a 2008 00991 (22) 16.12.2008(41) 30.07.2010//7/2010(45) 30.09.2011//9/2011 (56) RO 1220 71 B1; US 5228907 (73) UNIVERSITATEA "BABE Ș-BOLYAI" CLUJ-NAPOCA - INSTITUTUL DE CERCETĂRI ÎN CHIMIE "R. ALUCA RIPAN", STR.MIHAIL KOGĂLNICEANU NR.1, CLUJ-NAPOCA, CJ, RO (72) PREJMEREAN CRISTINA, BD. 1 DECEMBRIE 1918 NR. 24, CLUJ-NAPOCA, CJ, RO; BURUIANĂ TINCA, BD.INDEPENDENȚEI NR.1 1, BL.A1-4, SC.C, AP.11, IAȘI, IS, RO; BURUIANĂ EMIL, BD.INDEPENDENȚEI NR.11, BL.A1-4, SC.C, AP11, IAȘI, IS, RO; MOLDOVAN MARIOARA, STR. DOROBANȚILOR NR. 99-101, BL. 9B, SC. 1, AP. 1, CLUJ-NAPOCA, CJ, RO; TRIF MARCELA, STR. TATRA NR. 1, BL. 5M, AP15, CLUJ-NAPOCA, CJ, RO; ANTONIAC AURORA, STR.ARINILOR NR.18, BL.E 1, AP.23, CLUJ-NAPOCA, CJ, RO; PRODAN DOINA, B D. 21 DECEMBRIE 1989, NR.120, CLUJ-NAPOCA, CJ, RO; FURTOS GABRIEL, STR. PRINCIPALĂ NR. 108, SA T POPEȘTI, BH, RO; SILAGHI-DUMITRESCU LAURA, STR.MEHEDINȚI NR.51-53, BL.C10, AP. 112, CLUJ-NAPOCA, CJ, RO; SAROSI CODRUȚA, STR. EMIL RACOVIȚĂ NR.2A, GHERLA, CJ, RO; MUȘAT OLGA, STR. MESTECENILOR NR.4, AP.4, CLUJ-NAPOCA, CJ, RO (54) **COMPOZIT FOTOPOLIMERIZABIL CU APLICABILITATE ÎN STOMATOLOGIE**

(11) 123335 B1 (51) **A61K 31/455** ^(2006.01); **A61K 35/64** ^(2006.01) (21) a 200800482 (22) 23.06.2008 (41) 29.05.2009//5/2009 (45) 30.09.2011 //9/2011 (56) RO 77517; RO 90405(73) NUȚU ELENA, STR.PROF.CUJBA NR.5C, BL.F1-1, SC.B, ET. 4, AP.17, IAȘI, IS, RO (72) NUȚU ELENA, STR.PROFCUJBA NR.5C, BL.F1-1, SC.B, ET.4, AP.17, IAȘI, IS, RO (54) **COMPOZIȚIE PENTRU TRATAREA UNOR AFECȚIUNI ONCOLOGICE ȘI A ALTOR TIPURI DE AFECȚIUNI SEVERE, ȘI UTILIZARE**

(57) Invenția se referă la o compoziție pentru tratarea patologiei oncologice și a altor afecțiuni, cum ar fi arterioscleroza. Compoziția conform invenției conține: nicotinamidă, lăptișor de matcă și vitamina A.

Revendicări: 2

(11) 125006 B1 (51) **A61L 15/08** (2006.01); **A61F 13/02** (2006.01); **A61F 13/04** (2006.01) (21) a 2008 00376 (22) 22.05.2008 (41) 30.11.2009//11/2009 (45) 30.09.2011//9/2011 (56) US 4221214; CS 8903599 A1; US 5622556; US 2004/0185173 A1 (73) UNIVERSITATEA TEHNICĂ DIN CLUJ-NAPOCA, STR.CONSTANTIN DAICOVICIU NR.15, CLUJ-NAPOCA, CJ, RO (72) ARGHIR MARIANA, CA LEA FLORE ŞTI NR.81, BL.V5, AP.10, CLUJ-NAPOCA, CJ, RO; UNGUR PATRICIA, STR.ANA TOLE FRANCE NR.15, ORADEA, BH, RO; UNGUR PETRU, STR.ANA TOLE FRANCE NR.15, ORADEA, BH, RO; MIHĂILĂ ŞTEFAN, STR.PREDEAL NR.4, BL.AN12, AP.8, ORADEA, BH, RO; LEZEU IOAN, STR.NICOLAE BĂLCESCU NR.11, AP.38, ORADEA, BH, RO (74) CABINET DE PROPRIET ATE INDUSTRIALĂ CIUPAN CORNEL, STR.MESTECENILOR NR. 6, BL. 9E, AP. 2, CLUJ NAPOCA, JUDE ŢUL CLUJ (54) **COMPOZIŢIE PENTRU PANSAMENTE ŞI CORSETE ORTOPEDICE UŞOARE ŞI POROASE**

(11) 125507 B1 (51) **A61L 27/02** (2006.01); **C04B 41/50** (2006.01) (21) a 2008 00847 (22) 03.11.2008 (41) 30.06.2010//6/2010 (45) 30.09.2011//9/2011 (56) JI-HWAN KIM, DOUG-YOUN LEE, SANG-BAE LEE: "NOVEL ANTIBACTERIAL CALCIUM PHOSPHATE CEMENT", KEY ENGINEERING MATERIALS, VOL. 330-332 (2007), PP. 791-794; J. R. MORONES: "THE BACTERICIDAL EFFECT OF SILVER NANOPARTICLES", NANOTECHNOLOGY, 16, (2005), PP. 2346-2353; EP 0540819 B1 (73) INSTITUTUL NAŢIONAL DE CERCETARE - DEZVOLTARE PENTRU INGINERIE ELECTRICĂ ICPE-CA, SPLAIUL UNIRII NR. 313, SECTOR 3, BUCUREŞTI, B, RO (72) GRI GORE FLORENTINA, STR.PĂTULULUI NR.6, BL.5, SC.1, AP.3, SECTOR 3, BUCUREŞTI, B, RO; GAVRILIU ŞTEFANIA MARIA, ALEEA TIMIŞUL DE JOS NR. 7, BL. A26, SC. C, AP. 37, SECTOR 6, BUCUREŞTI, B, RO; LUNGU MAGDALENA-VALENTINA, BD. IULIU MANIU NR. 65, BL. 7P, SC. 7, ET. 2, AP. 211, SECTOR 6, BUCUREŞTI, B, RO (54) **PROCEDUL DE OBTINERE A UNUI NANOCOMPOZIT CERAMIC PENTRU RECONSTRUCŢII OSEOASE**

(11) 123336 B1 (51) **B21D 7/02** (2006.01) (21) a 2005 00330 (22) 07.04.2005 (41) 30.09.2005//9/2005 (45) 30.09.2011//9/2011 (56) RU 2240884 C1 (73) ANDREŞ TEOFIL NUŢU, INTRAREA DOINEI NR.31, SC.E, ET.5, AP.15, TIMIŞOARA, TM, RO (72) ANDREŞ TEOFIL NUŢU, INTRAREA DOINEI NR.31, SC.E, ET.5, AP.15, TIMIŞOARA, TM, RO (54) **MAŞINA DE PROFILAT CREMALIERE**

(57) Invenția se referă la o mașină pentru profilarea spațială a unor cremaliere utilizate la orice construcție sau mecanism industrial de precizie. Mașina conform invenției este alcătuită dintr-un cadru suport (A), format din niște picioare (1) pe care este montat un cadru (2) în construcție sudată, fixat pe picioare (1) prin niște șuruburi (3), pe cadru (2) fiind montate niște bare (4) de rulare și pe care este fixată o cremalieră (6), prin intermediul unor șuruburi (5), un tambur (B) de profilare, format dintr-un tambur (8) în construcție sudată, montat între două carcuse (9 și 10), prin intermediul unor rulmenți (11), aceștia fiind limitați axial prin intermediul unor capace (13 și 14) fixate prin niște șuruburi (15), și al unor tije (16) distanțiere, fixate cu niște piulițe (17), un mecanism (C) de acționare, ce are în componența sa niște motoare (37 și 38) electrice și niște reductoare (39 și 40), un mecanism (D) de apăsare, ce are în componența sa un cadru (62) sudat, montat pe cadru (2) prin intermediul unor șuruburi (63), un echipament (E) hidraulic, un echipament (F) electric și un echipament (G) de automatizare și măsură.

Revendicări: 4

Figuri: 9

(11) 123336 B1

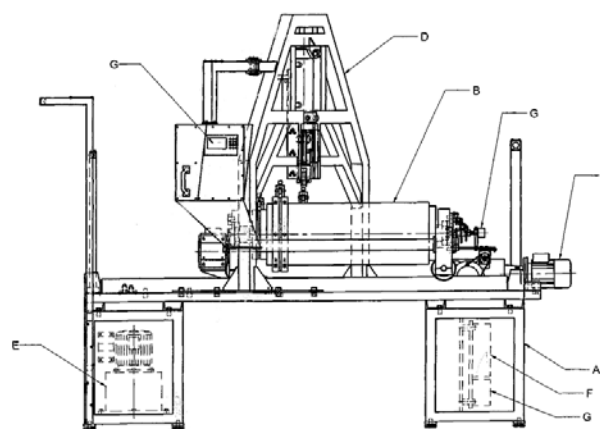


Fig. 1

(11) 123337 B1 (51) **B21D 9/12** ^(2006.01) (21) a 2005 00331 (22) 07.04.2005 (41) 30.09.2005/9/2005 (45) 30.09.2011//9/2011 (56) GB 1080010 (73) ANDRE ȘTEOFIL NU ȚU, INTRAREA DOINEI NR.31, SC.E, ET .5, AP.15, TIMIȘOARA, TM, RO (72) ANDRE ȘTEOFIL NU ȚU, INTRAREA DOINEI NR.31, SC.E, ET .5, AP.15, TIMIȘOARA, TM, RO (54) **MAȘINA DE PROFILAT ȚEVI**

(57) Invenția se referă la o mașină pentru profilarea spațială a unor țevi utilizate în orice construcție de precizie. Mașina conform invenției este alcătuită dintr-un batiu (A) având trei segmente (1, 2 și 3) în construcție sudată, pe segmentul (1) batiului (A) fiind fixate două brațe (C și D), fix și, respectiv, mobil, și un mecanism (G) de acționare a brațului mobil, în segmentul (2) batiului (A) fiind montat un servomotor (MH3) hidraulic, iar în segmentul (3) batiului (A) aflându-se o instalație (K) hidraulică, peste cele trei segmente (1, 2 și 3) ale batiului (A) fiind așezată o placă (B) de bază, ce are rolul de a susține ghidajele unui mecanism (F) de translație și rotire a țevii, precum și un mecanism (E) de translație și poziționare a calibrului interior, un mecanism (H) de translație pentru poziționarea semicalibrului exterior, un mecanism (I) pentru poziționarea rozelor de sprijin exterioare, un mecanism (J) de translație și poziționare a rolei interioare de sprijin, un echipament (L) electric, un echipament de comandă (M) și un echipament (N) de măsură.

Revendicări: 10

Figuri: 16

(11) 123337 B1

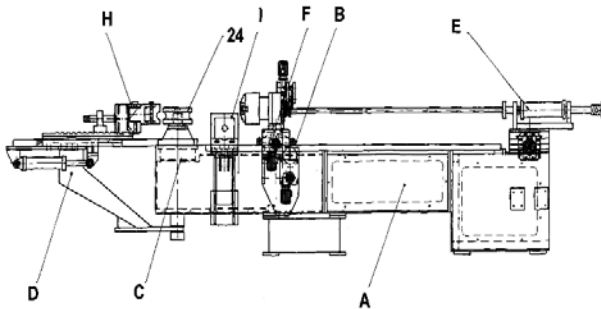


Fig. 5

(11) 125091 B1 (51) **B29D 23/00** ^(2006.01); **F16L 41/04** ^(2006.01); **F16L 41/06** ^(2006.01) (21) a 2009 00417 (22) 02.06.2009 (41) 30.12.2009//12/2009 (45) 30.09.2011//9/2011 (56) US2004/0120779 A1; RO118481 B; US 4258742; US 3503407; US 5896885 (73) ZAMFIRESCU ION, STR.NOUA, BL.A2, ET .3, AP.14, TIT U, DB, RO (72) ZAMFIRESCU ION, STR.NOUA, BL.A2, ET .3, AP.14, TIT U, DB, RO (5 4) **DISPOZITIV DE PERFORARE MODULAT, PENTRU REALIZAREA UNOR BRANȘAMENTE SUB PRESIUNE**

(11) 123338 B1 (51) **B62D 43/04** ^(2006.01) (21) a 2009 00012 (22) 11.07.2007 (30) 13.07.2006 TR 2006/03644 (41) 28.08.2009//8/2009 (45) 30.09.2011//9/2011 (86) IB 2007/052761 11.07.2007 (87) WO 2008/010154 24.01.2008 (56) CA 2075125 C; WO 98/56643 A1 (73) FORD OTOMOTIV SANA YI ANONIM SIRKETI, F ATIH MAHALLESİ, HASAN BASRI CADDESİ, KOYMENKENT, SAMANDIRA-KARTAL, IST ANBUL, TR (72) KORKUT TURGUT, FORD OTOMOTIV SANATI ANONIM SIRKETI, IZMIT GOLCUK YOLU 14.KM., IHSANIYE, GO LCUK, KOCAELI, TR; G UNSAY UMUT, FORD OTOMOTIV SANATI ANONIM SIRKETI, IZMIT GOLCUK YOLU 14.KM., IHSANIYE, GOLCUK, KOCAELI, TR; KUCUKBAS ILHAN, FORD OTOMOTIV SANATI ANONIM SIRKETI, INONU F ABRİKASI, KUT AHYA B OZUYUK, DEVLET KARAYOLU, 8.KM., INONU, ESKI SEHIR, TR (74) ROMINVENT S.A. STR. ERMIL P ANGRATTI NR.35, SECTOR 1, BUCURE ȘTI (54) **MECANISM DE SIGURANȚĂ**

(57) Invenția se referă la un mecanism de siguranță, pentru asigurarea unui pneu de rezervă, montat pe un vehicul comercial. Mecanismul conform invenției cuprinde un element (2) lateral al unui șasiu având două găuri pe părțile laterale, un mecanism (3) care permite coborârea și ridicarea unui pneu de rezervă, fixat pe una dintre fețele elementului (2) lateral, un vârf (4) al unei chei tubulare, pentru deplasarea mecanismului (3) prin trecerea acestuia printr-o gaură a elementului (2) lateral, un prezon (5)

(11) 123338 B1

poziționat în centrul elementului (2) lateral, care împiedică vârful (4) să atingă mecanismul (3) și, în poziție dezasamblată, permite vârfului (4) să ajungă la mecanism (3), având loc deplasarea mecanismului (3), iar o piuliță (6) plasată în vârful prezonului (5), în exteriorul elementului (2) lateral, este solidară cu prezonul (5).

Revendicări: 1

Figuri: 2

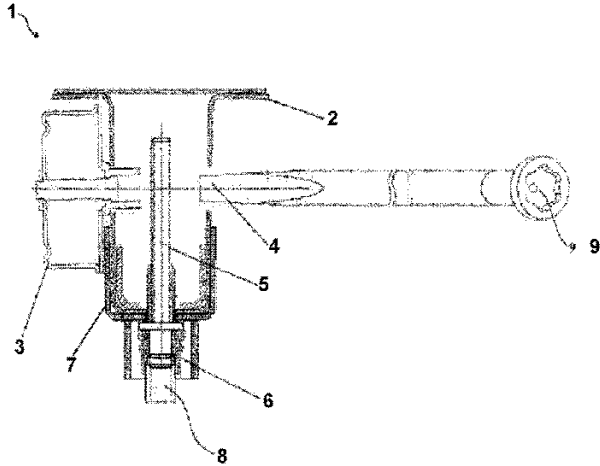


Fig. 1

(11) 123339 B1 (51) **C02F 101/32** (2006.01); **C02F 11/00** (2006.01) (21) a 2007 00361 (22) 31.05.2007 (41) 28.11.2008//11/2008 (45) 30.09.2011//9/2011 (56) US 6367563 B1 (73) UNIVERSITATEA TEHNICĂ "GHEORGHE ASACHI" DIN IAȘI, ȘI, BD. PROF. D. MANGERON NR. 67, IAȘI, IS, RO (72) MACO VEANU MATEI, STR. CIRIC NR. 6, BL. Z1, SC. E, ET. 1, AP. 5, IAȘI, IS, RO; COJOCARU CORNELIU, STR. ȘTEFAN CĂLĂREȘTI NR. 90, SC. A, ET. 2, AP. 28, VASLUI, VS, RO; CREȚESCU IGOR, STR. TUDOR VLADIMIRESCU, BL. Q1, SC. B, ET. 2, AP. 10, IAȘI, IS, RO (54) **DISPOZITIV DE DEPOLUARE PASIVĂ A APELOR SUBTERANE**

(57) Invenția se referă la un dispozitiv de depoluare a apelor subterane contaminate cu produse petroliere, format dintr-un lanț (1) de prindere, un tub de susținere (2), cuplat la lanțul (1) de prindere printr-un inel (3) de susținere, un capac (4) situat la extremitatea inferioară a tubului de susținere (2), un tub colector (5) în care este dispus un material sorbtiv (8) pe bază de turbă oligotrofă, o placă perforată (6), montată la partea inferioară a tubului colector (5) și pe care este dispus un material hidrofob (7) care împiedică pătrunderea apei în interiorul tubului (5), lăsând să treacă doar produsul petrolier.

Revendicări: 5

Figuri: 2

(11) 123339 B1

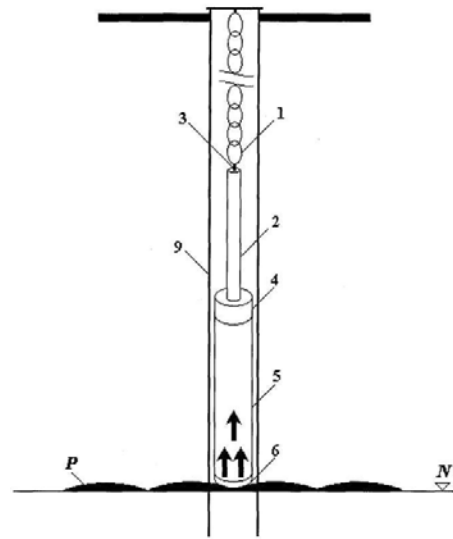


Fig. 1

(11) 125025 B1 (51) **C09K 8/10** (2006.01) (21) a 2006 00655 (22) 18.08.2006 (41) 30.11.2009//11/2009 (45) 30.09.2011//9/2011 (56) US 4969526; GB 2055106 A; US 3953335 (73) OMV PETROM S.A., STR. CORALILOR NR. 22, SECTOR 1, (PETROM CITY), BUCUREȘTI, B, RO (72) OLĂRAȘU DANIELA LĂCRĂMIOARA, STR. ONCEȘTI NR. 650, URLET A, PH, RO; DRAGOMIR ALEXĂDRU, STR. LACUL PLOP ULUI NR. 3, BL. P 64, SC. 1, AP. 8, SECTOR 5, BUCUREȘTI, B, RO; TODEA CRISTIAN ION, STR. PETROLIȘTILOR NR. 709, ȚICLENI, GJ, RO (54) **FLUIDE PE BAZĂ DE POLIMERI UTILIZATE ÎN OPERAȚIILE DE FISURARE-ÎMPACHETARE**

(11) 125453 B1 (51) **C22B 1/14** ^(2006.01); **C22B 1/242** ^(2006.01) (21) a 2009 01082 (22) 24.12.2009 (41) 28.05.2010//5/2010 (45) 30.09.2011//9/2011 (56) US 4082542; REVISTA "NEW SCIENTIST", P.70, 10 IANUARIE 1974 (73) UNIVERSITATEA DE NORD DIN BAIA MARE, STR. DR. VICTOR BABEȘ NR. 62A, BAIA MARE, MM,RO (72) JUHASZ JOZSEF, ALEEA ZAMBILEI NR.14, BAIA MARE, MM, RO (54) **PROCEDEU DE OBTINERE A PELETTELOR DIN CONCENTRATE OXIDICE CUPROASE**

(11) 123340 B1 (51) **C23F 11/14** ^(2006.01); **C23F 11/02** ^(2006.01); **C10M 101/02** ^(2006.01) (21) a 2007 00815 (22) 26.11.2007 (41) 29.05.2009//5/2009 (45) 30.09.2011//9/2011 (56) RU 2132409 C1; RO 109103 B1; CN 1320720 A (73) ABS 2000 S.R.L., STR. TRANSILVANIEI NR.132, BUZĂU, BZ, RO (72) BALICA SERGHEI, STR.2 BESTUJEV NR.1, CHIȘINĂU, MD (74) CONS INTEL BMA CABINET CONSULTANȚĂ, CARTIER DOROBANȚI NR. 2 BL. D2, ET. 1, AP. 5, BUZĂU, JUDEȚUL BUZĂU (54) **PROCEDEU DE CONSERVARE A ECHIPAMENTELOR ENERGETICE**

(57) Invenția se referă la un procedeu de conservare a echipamentelor energetice, constând în aceea că, în cazul tratării unui singur echipament, se tratează în mod continuu circuitul apă-abur/apă, cu o emulsie apoasă de substanță conservată pe bază de stearat de octadecilamină, ce are un conținut de amine primare de 98% și un conținut de amine secundare și terțiare de 0,05...2%, iar în cazul unui grup energetic, stratul hidrofobic monomolecular se obține în flux continuu, prin tratarea circuitului apă-abur/apă cu emulsia apoasă de substanță conservată, urmată de tratarea circuitului abur-condensat cu abur, concentrația inițială de stearat de octadecilamină în mediul de lucru variind de la 5 mg/l pentru o durată a conservării de 150...180 h, până la 80...100 mg/l pentru o durată a conservării de 12...36 h, la o temperatură de 220...250°C.

Revendicări: 3

(11) 125455 B1 (51) **C23C 24/04** ^(2006.01); **C23C 4/16** ^(2006.01); **H05B 6/38** ^(2006.01) (21) a 2009 00929 (22) 12.11.2009 (41) 28.05.2010//5/2010 (45) 30.09.2011//9/2011 (56) GB 1224806; JP 61044105 (A) (73) CORĂBIERU ANIȘOARA, STR. SĂLCIILOR NR.22-24, BL.813, ET.3, AP.15, IAȘI, IS, RO; CORĂBIERU PETRICĂ, STR. SĂLCIILOR NR.22-24, BL.813, ET.3, AP.15, IAȘI, IS, RO; V ASILESCU DAN DRAGOȘ, ST RADELA CANTA NR.14, BL. 451, AP. 19, IAȘI, IS, RO (72) CORĂBIERU ANIȘOARA, STR. SĂLCIILOR NR.22-24, BL.813, ET.3, AP.15, IAȘI, IS, RO; CORĂBIERU PETRICĂ, STR. SĂLCIILOR NR.22-24, BL.813, ET.3, AP.15, IAȘI, IS, RO; V ASILESCU DAN DRAGOȘ, ST RADELA CANTA NR.14, BL.451, AP. 19, IAȘI, IS, RO (54) **PROCEDEU ȘI AMESTEC DE DURIFICARE ÎN CÂMP INDUCTIV A PIESELOR DIN OȚEL**

(11) 123341 B1 (51) **C25B 1/04** ^(2006.01) (21) a 2005 00971 (22) 21.11.2005 (41) 28.09.2007//9/2007 (45) 30.09.2011//9/2011 (56) RO 125542 A2; RO 117973 B1; JP 2004/315933 A; US 2005/126924 A1 (73) STOICOVICIU IOAN CORNEL, STR. GEORGE COȘBUC, NR.5, AP. 54, BAIA MARE, MM, RO; ST. OICOVICI DINU IOAN, STR. MESTEACĂNULUI NR.5, TAUȚI DE SUS, MM, RO; PAȘCA CORNELIA SERENA, BD. BUCUREȘTI NR. 6, AP. 8, BAIA MARE, MM, RO (72) ST. OICOVICIU IOAN CORNEL, STR. GEORGE COȘBUC, NR.5, AP. 54, BAIA MARE, MM, RO; STOICOVICIU DINU IOAN, STR. MESTEACĂNULUI NR.5, TAUȚI DE SUS, MM, RO; PAȘCA CORNELIA SERENA, BD. BUCUREȘTI NR. 6, AP. 8, BAIA MARE, MM, RO (54) **CELULĂ INTENSIVĂ DE ELECTROLIZĂ A APEI**

(57) Invenția se referă la o celulă intensivă de electro-liză a apei, constând într-o placă mediană de grafit poros, mărginită de o parte și alta de o placă de grafit poros, conținând pulbere de cupru, și o placă de grafit poros cu pulbere din fier activ, un contact anodic și un contact catodic cu rol de grilă pentru realizarea unui potențial de încărcare nul, niște plăci de sticlă poroasă cu diametrul orificiului de 90...150 μ și în care este fixat un conductor ionic solid, constituit din Ag₄I₄RbI sau Ag₄I₄KI, o placă anodică din sticlă poroasă având, în interiorul porilor, o depunere Cu₂O și argint aurit, o placă catodică din sticlă poroasă având, în interiorul porilor, o depunere de Ni-Pd, niște conductori pentru curent anodic și catodic, un tub de alimentare cu apă, o cameră de colectare a

(11) 123341 B1

oxigenului, o cameră de colectare a hidrogenului, o cameră de reținere a picăturilor de apă antrenate de oxigen, și o conductă pentru recircularea apei rezultate în procesul de electroliză.

Revendicări: 5

Figuri: 9

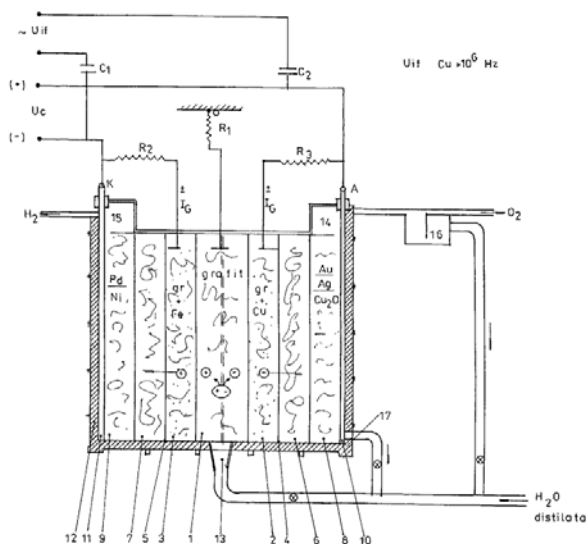


Fig. 9

(11) 126117 B1 (51) **C25B 1/06** (2006.01); **C25B 9/00** (2006.01) (21) a 2009 00455 (22) 18.06.2009 (66) 19.06.2008 RO a 2008 00475 (41) 30.03.2011//3/2011 (45) 30.09.2011//9/2011 (56) US 2004/0112739 A1; US 2008/0110750 A1; US 4081656; WO 0014303 A1 (73) BUCUR VIOR EL, STR.MOSOARE NR.77, TÂRGU OCNA, BC, RO (72) BUCUR VIOREL, STR.MOSOARE NR.77, TÂRGU OCNA, BC, RO (54) **INSTALAȚIE PENTRU OBTINEREA UNUI GAZ COMBUSTIBIL PENTRU PRODUCEREA DE ENERGIE TERMICĂ SAU ELECTRICĂ**

(11) 123342 B1 (51) **C25C 1/18** (2006.01) (21) a 2005 00044 (22) 21.01.2005 (41) 30.11.2006//11/2006 (45) 30.09.2011//9/2011 (56) US 4276084 (73) INSTITUTUL NAȚIONAL DE CERCETARE-DEZVOLTARE PENTRU METALE NEFEROASE ȘI RARE - IMNR, BD.BIRUIŢEI NR. 102, PANTELIMON, IF, RO (72) VELEA TEODOR, STR. ZAMBILELOR NR. 6, BL. 60, SC.1, ET.2, AP 5, SECTOR 2, BUCUREȘTI, B, RO; PREDICA VASILE, CALEA PLEVNEI NR.15, SC.A, ET.6, AP 71, SECTOR 1, BUCUREȘTI, B, RO; GHERGHE SANDICA LILIANA, ALEEA ILIOARA NR. 1, BL.PM29, SC. C, AP 88, SECTOR 3, BUCUREȘTI, B, RO (54) **PROCEDUL HIDROMETALURGIC DE SEPARARE ȘI RECUPERARE A PLUMBULUI DIN CONCENTRATE SULFUROASE**

(57) Prezenta invenție se referă la un procedeu hidrometalurgic de separare și recuperare a plumbului din concentrate sulfuroase, sub formă de plumb metallic de puritate ridicată, destinat utilizării în domeniul metalurgiei extractive a plumbului primar. Procedul conform invenției constă în oxidarea unui concentrat de plumb în mediu apos, în atmosferă oxidantă, prin tratare în amestec cu apă acidulată la $pH = 0...3$ și în prezență de ioni de Fe^{3+} , la o temperatură de $100...250^{\circ}C$ și presiune parțială de oxigen de minimum 10 bar, timp de 5 min, urmată de tratarea concentratului de plumb oxidat, cu soluții de hidroxid de sodiu $0,1...1,0 M$, la o temperatură de $5...100^{\circ}C$, timp

(11) 123342 B1

de 3 min, după care are loc solubilizarea plumbului din concentratul de plumb oxidat și desulfatat prin tratare cu electrolit epuizat de acid hexafluosilicic, la o temperatură de minimum $5^{\circ}C$, timp de minimum 5 min, filtrarea și separarea din soluție, prin electroliză, la o densitate de curent de $80...1500 A/m^2$.

Revendicări: 1

Figuri: 1

(11) 125611 B1 (51) **E03C 1/046** ^(2006.01); **A47K 3/28** ^(2006.01); **B01F 5/00** ^(2006.01); **B01F 15/02** ^(2006.01); **B05B 1/02** ^(2006.01) (21) a 2009 00003 (22) 06.01.2009 (41) 30.07.2010//7/2010 (45) 30.09.2011//9/2011 (56) GB 959863; GB 2166650 A; US 4901765; GB 1062263 (73) **TECHCOMET S.R.L., DRUM CENTURĂ, CAR TIER FILE ȘTI T 138/1-P1, GALAȚI, GL, RO** (72) **GOLOVCENC O ALEXANDR, STR.KAHOVSKAIA NR.13, BL.4, AP.24, TIRASPOL, MD** (54) **DOZATOR DE ADAOSURI LICHIDE PENTRU DUȘ**

(11) 123343 B1

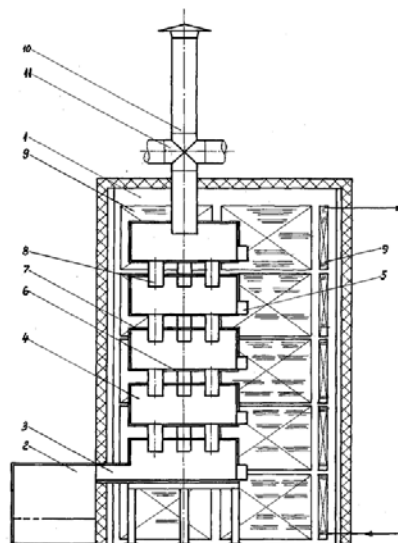


Fig. 1

(11) 123343 B1 (51) **F28C 3/02** ^(2006.01) (21) a 2006 00089 (22) 15.02.2006 (41) 30.08.2007//8/2007 (45) 30.09.2011//9/2011 (56) DE 4032264 A1 (73) **SAVU CONSTANTIN, STR.ROȘIA MONTANĂ NR.3, BL.M20, SC.3, ET1, AP.78, SECTOR 6, BUCUREȘTI, B, RO** (72) **SAVU CONSTANTIN, STR.ROȘIA MONTANĂ NR.3, BL.M20, SC.3, ET.1, AP.78, SECTOR 6, BUCUREȘTI, B, RO** (54) **INSTALAȚIE DE ÎNCĂLZIRE A APEI**

(57) Invenția se referă la o instalație de încălzire a apei, destinată producerii de apă caldă menajeră. Instalația de încălzire a apei este alcătuită dintr-o incintă (1) prevăzută, de-a lungul a trei dintre pereții ei, cu niște schimbătoare de căldură (9) ce preiau căldura de la aerul încălzit, aflat în spațiul dintre elementele modulare (4) și schimbătoarele de căldură (9), iar coșul de evacuare (10) este prevăzut cu niște clapete (16) și cu un teu (11), prin intermediul cărora sunt definite două căi de evacuare, una directă, la coșul de evacuare (10), și una printr-un tub de legătură (13), prevăzut cu o suflantă (12), cu un recuperator de căldură (15) și cu un filtru (14), prin care se face o recuperare suplimentară.

Revendicări: 1

Figuri: 3

(11) 126067 B1 (51) **F41G 1/387** ^(2006.01) (21) a 2009 00653 (22) 25.08.2009 (41) 28.02.2011//2/2011 (45) 30.09.2011//9/2011 (56) US 7409792 B2; CA 2330867 A1 (73) **IOR S.A., STR. BUCOVINA NR. 4, SECTOR 3, BUCUREȘTI, B, RO** (72) **GRANCIU DANA, STR. LIVIU REBREANU NR.13A, BL.N20, SC.B, ET.1, AP.42, SECTOR 3, BUCUREȘTI, B, RO** (54) **SISTEM OPTIC PENTRU PRELUAREA IMAGINII DE LA O LUNETĂ DE OCHIRE PE TIMP DE NOAPTE**

(11) 125639 B1 (51) **G01D 21/00** ^(2006.01); **G08C 17/02** ^(2006.01) (21) a 2009 00703 (22) 10.09.2009 (41) 30.07.2010 //7/2010 (45) 30.09.2011//9/2011 (56) DE 102004027976 A1 (73) UNIVERSITATEA TEHNICĂ "GHEORGHE ASACHI" DIN IAȘI, BD. PROF. D. MANGERON NR. 67, IAȘI, IS, RO (72) GIURMA ION, STR. ANASTASIE PANU NR. 38, BL. A, TR. 2, ET. 5, AP. 13, IAȘI, IS, RO; ANT OHI CONSTANTIN MARIN, STR. GARABET IBRĂILEANU NR. 6, BL. 7, SC. A, AP. 3, IAȘI, IS, RO; CRĂCIUN IOAN, STR. CIURCHI NR. 82, BL. D6, SC. A, ET. 5, AP. 20, IAȘI, IS, RO; HĂGAN MARIUS-GHEORGHE, BD. BUCUREȘTI NR. 34, AP. 26, BAIIA MARE, MM, RO (54) **ECHIPAMENT PENTRU AVERTIZAREA DEPĂȘIRII UNOR PRAGURI CRITICE DE ALUNECARE A VERSANȚILOR**

(11) 125190 B1 (51) **G01L 5/00** ^(2006.01); **G06K 9/82** ^(2006.01); **G06K 9/62** ^(2006.01); **G01D 21/00** ^(2006.01) (21) a 2009 00002 (22) 05.01.2009 (41) 29.01.2010//1/2010 (45) 30.09.2011//9/2011 (56) JP 2008146217 A (73) UNIVERSITATEA "ȘTEFAN CEL MARE" DIN SUCEAVA, STR. UNIVERSITĂȚII NR. 13, SUCEAVA, SV, RO (72) MUSCĂ ILIE, CALEA OBCINILOR NR. 3, BL. 3, SC. A, AP. 22, SUCEAVA, SV, RO; CIORNEI FLORNA CARMEN, STR. STAȚIUNII NR. 3, BL. E 8, SC. A, AP. 5, SUCEAVA, SV, RO; PRODAN REMUS CĂTĂLIN, STR. PUTNA NR. 7, BL. 6, SC. A, AP. 6, SUCEAVA, SV, RO (54) **DISPOZITIV ȘI METODĂ PENTRU MĂSURAREA SIMULTANĂ A PARAMETRIILOR CARACTERISTICI PENTRU CONTACTUL MECANIC DINTRE ZONA FALANGEI DISTALE A UNUI DEGET ȘI O SUPRAFAȚĂ PLANĂ TRANSPARENTĂ**

(11) 125260 B1 (51) **G01N 21/63** ^(2006.01); **G01J 3/443** ^(2006.01); **G01N 21/01** ^(2006.01) (21) a 2008 00358 (22) 14.05.2008 (41) 26.02.2010//2/2010 (45) 30.09.2011//9/2011 (56) US 5847825; US 2007296966 A1 (73) INSTITUTUL NAȚIONAL DE CERCETARE-DEZVOLTARE PENTRU OPTOELECTRONICĂ- INOE 2000, STR. ATOMIȘTIILOR NR. 1, MĂGURELE, IF, RO (72) STRIBER JOAKIM, STR. MĂRȚIȘOR NR. 54 B, SECTOR 4, BUCUREȘTI, B, RO; ANGHELU ȚĂ MARIAN LAUREN ȚIU, STR. ZLAȘTI NR. 43, HUNEDOARA, HD, RO; RĂDVAN ROXANA, STR. RĂMNICU-SĂRAT NR. 15, BL. 20F, SC. 1, ET. 5, AP. 13, SECTOR 3, BUCUREȘTI, B, RO; SIMILEANU MONICA, STR. ABRUD NR. 140, BL. 12C, SC. B, ET. 8, AP. 78, SECTOR 1, BUCUREȘTI, B, RO; SA VASTRU ROXANA, STR. IANI BUZOIANI NR. 3, BL. 16, SC. A, AP. 2, SECTOR 1, BUCUREȘTI, B, RO (54) **DISPOZITIV, PROCEDEU DE ANALIZĂ A COMPOZIȚIEI CHIMICE ȘI PROCEDEU DE ANALIZĂ STRATIGRAFICĂ A COMPOZIȚIEI CHIMICE A STRATURILOR SUPERFICIALE ALE OPERELOR DE ARTĂ FOLOSIND TEHNICA LIBS**

(11) 123344 B1 (51) **G01N 29/07** ^(2006.01); **G01N 29/11** ^(2006.01); **G01N 29/24** ^(2006.01); **G01N 29/04** ^(2006.01) (21) a 2004 00524 (22) 11.12.2002 (30) 13.12.2001 FR 01/16138 (41) 30.11.2007//11/2007 (45) 30.09.2011//9/2011 (86) FR 2002/04296 (87) WO 03/050527 19.06.2003 (56) EP 0841580 A; US 5027659 A; US 5533401 A; FR 2796153 A; US 4404853 A; RO 55017 (73) VALLOUREC & MANNESMANN TUBES, 130, RUE DE SILLY, BOULOGNE BILLANCOURT, FR (72) BIEAUX BERNARD, 3, RESIDENCE MARIN LA MESLEE, VALENCIENNES, FR; VAHE MICHEL, 166, GRAND RUE, PORT-SUR-SAMBRE, FR; CRETENOT GUILLAUME, 1309 RUE DE LA DALLE, SAINT ROMUALD, QUEBEC, CA (74) ROMINVENT S.A. STR. ERMIL PANGRATTI NR. 35, SECTOR 1, BUCUREȘTI (54) **INSTALAȚIE DE CONTROL NEDISTRUCTIV PENTRU PRODUSE METALURGICE**

(57) Invenția se referă la o instalație pentru controlul nedistructiv, cu detectoare cu ultrasunete, al produselor metalurgice. Instalația conform invenției, pentru controlul nedistructiv al țevilor metalice (T), constă dintr-un detector cu ultrasunete (3), ce cuprinde elemente traductoare (CI) ce pot fi excitate, fiecare, la momentele selectate. Un circuit în aval (2, 4, 5), de prelucrare a semnalelor captate, analizează un răspuns global (7) al țevii, la o excitație cu ultrasunete.

(11) 123344 B1

Elementele traductoare (CI) nu sunt excitate decât pentru a produce o singură emisie, iar circuitul din aval (4) reface eşantioanele (S_{ij}) semnalelor detectate, fiecare, printr-un element traductor (CI), pentru a le asocia totodată timpilor succesivi (t_j), proporțional corespunzător, astfel încât să fie calculate mai multe răspunsuri globale, prin modificarea decalajelor dintre numiții timpi succesivi.

Revendicări: 23

Figuri: 15

(11) 125804 B1 (51) **G08G 1/07** ^(2006.01) (21) a 2010 00174 (22) 19.04.2010 (41) 29.10.2010//10/2010 (45) 30.09.2011 //9/2011 (56) GB 2341712 (A); JP 2006265989 (A); US 6384742 (B1) (73) T OTAL STRADA S.R.L., BD. BASARABIA NR.256, PLAN GENERAL 41d, SECTOR 3, BUCUREȘTI, B, RO (72) ȘTEFAN BOGDAN DORIAN, STR. ZEFIRULUI NR.9A, SECTOR 2, BUCUREȘTI, B, RO (54) **INSTALAȚIE AUTONOMĂ, DE DETECȚIE ȘI SEMNALIZARE A PIETONULUI**

(11) 123344 B1

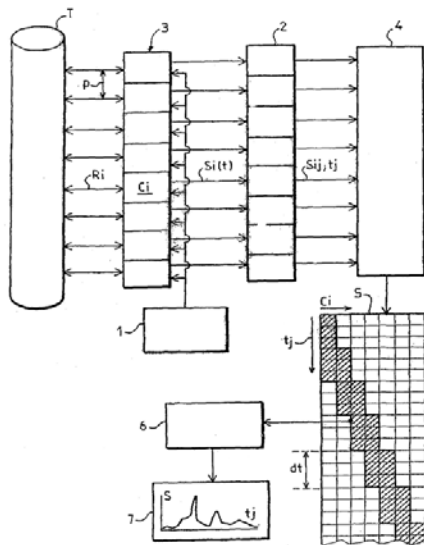


Fig. 6

**BREVETE DE INVENȚIE
ACORDATE ȘI ELIBERATE
CONFORM LEGII NR. 64/1991,
REPUBLICATĂ ÎN 08.08.2007,**

- ARANJATE ÎN ORDINE CRESCĂTOARE,
DUPĂ NUMĂRUL DE BREVET**
- ARANJATE ÎN ORDINE ALFABETICĂ,
DUPĂ NUMELE/DENUMIREA TITULARULUI**

Lista cu brevetele de invenție ale căror hotărâri de acordare au fost luate la data menționată în tabelul de mai jos, ordonată crescător, după numărul de brevet

| Număr brevet | Clasa | Număr dosar | Data depozit | Titular | Data hotărârii de acordare BI | Pag. |
|--------------|---|--------------|--------------|---|-------------------------------|------------|
| 123333 B1 | A01D 45/02 ^(2006.01) | a 2006 01011 | 20.02.2007 | INSTITUTUL NAȚIONAL DE CERCETARE-DEZVOLTARE PENTRU MAȘINI ȘI INSTALAȚII DESTINATE AGRICULTURII ȘI INDUSTRIEI ALIMENTARE, - INMA, BD. ION IONESCU DE LA BRAD NR. 6, SECTOR 1, BUCUREȘTI, B, RO | 30.06.2011 | 105 |
| 123334 B1 | A61K 6/08 ^(2006.01) , A61C 13/087 ^(2006.01) , A61L 27/44 ^(2006.01) | a 2007 00276 | 20.04.2007 | UNIVERSITATEA "BABEȘ-BOLYAI" - INSTITUTUL DE CERCETĂRI ÎN CHIMIE "RALUCA RIPAN", STR. MIHAİL KOGĂLNICEANU NR.1, CLUJ-NAPOCA, CJ, RO | 30.12.2009 | 106 |
| 123335 B1 | A61K 31/455 ^(2006.01) , A61K 35/64 ^(2006.01) | a 2008 00482 | 23.06.2008 | NUȚU ELENA, STR.PROF.CUJBA NR.5C, BL.F1-1, SC.B, ET.4, AP.17, IAȘI, IS, RO | 30.06.2011 | 106 |
| 123336 B1 | B21D 7/02 ^(2006.01) | a 2005 00330 | 07.04.2005 | ANDREȘ TEOFIL NUȚU, INTRAREA DOINEI NR.31, SC.E, ET.5, AP.15, TIMIȘOARA, TM, RO | 30.07.2008 | 107 |
| 123337 B1 | B21D 9/12 ^(2006.01) | a 2005 00331 | 07.04.2005 | ANDREȘ TEOFIL NUȚU, INTRAREA DOINEI NR.31, SC.E, ET.5, AP.15, TIMIȘOARA, TM, RO | 30.07.2008 | 108 |
| 123338 B1 | B62D 43/04 ^(2006.01) | a 2009 00012 | 11.07.2007 | FORD OTOMOTIV SANAYI ANONIM SIRKETI, FATIΗ MAHALLESİ, HASAN BASRI CADDESİ, KOYMENKENT, SAMANDIRA-KARTAL, ISTANBUL, TR | 28.02.2011 | 108 |
| 123339 B1 | C02F 101/32 ^(2006.01) , C02F 11/00 ^(2006.01) | a 2007 00361 | 31.05.2007 | UNIVERSITATEA TEHNICĂ "GHEORGHE ASACHI" DIN IAȘI, BD. PROF. D. MANGERON NR. 67, IAȘI, IS, RO | 30.05.2011 | 109 |
| 123340 B1 | C23F 11/14 ^(2006.01) , C23F 11/02 ^(2006.01) , C10M 101/02 ^(2006.01) | a 2007 00815 | 26.11.2007 | ABS 2000 S.R.L., STR.TRANSILVANIEI NR.132, BUZĂU, BZ, RO | 30.05.2011 | 110 |

| Număr brevet | Clasa | Număr dosar | Data depozit | Titular | Data hotărârii de acordare BI | Pag. |
|--------------|--|--------------|--------------|---|-------------------------------|------------|
| 123341 B1 | C25B 1/04 ^(2006.01) | a 2005 00971 | 21.11.2005 | STOICOVICIU IOAN CORNEL, STR.GEORGE COȘBUC, NR.5, AP. 54, BAI A MARE, MM, RO; STOICOVICI DINU IOAN, STR. MESTEACĂNULUI NR.5, TĂUȚII DE SUS, MM, RO; PAȘCA CORNELIA SERENĂ, BD. BUCUREȘTI NR. 6, AP. 8, BAI A MARE, MM, RO | 29.07.2011 | 110 |
| 123342 B1 | C25C 1/18 ^(2006.01) | a 2005 00044 | 21.01.2005 | INSTITUTUL NAȚIONAL DE CERCETARE-DEZVOLTARE PENTRU METALE NEFEROASE ȘI RARE - IMNR, BD.BIRUINȚEI NR. 102, PANTELIMON, IF, RO | 29.05.2009 | 111 |
| 123343 B1 | F28C 3/02 ^(2006.01) | a 2006 00089 | 15.02.2006 | SAVU CONSTANTIN, STR.ROȘIA MONTANĂ NR.3, BL.M20, SC.3, ET.1, AP.78, SECTOR 6, BUCUREȘTI, B, RO | 30.04.2010 | 112 |
| 123344 B1 | G01N 29/07 ^(2006.01) , G01N 29/11 ^(2006.01) , G01N 29/24 ^(2006.01) , G01N 29/04 ^(2006.01) | a 2004 00524 | 11.12.2002 | VALLOUREC & MANNESMANN TUBES, 130, RUE DE SILLY, BOULOGNE BILLANCOURT, FR | 29.04.2011 | 113 |
| 125006 B1 | A61L 15/08 ^(2006.01) , A61F 13/02 ^(2006.01) , A61F 13/04 ^(2006.01) | a 2008 00376 | 22.05.2008 | UNIVERSITATEA TEHNICĂ DIN CLUJ-NAPOCA, STR.CONSTANTIN DAICOVICIU NR.15, CLUJ-NAPOCA, CJ, RO | 30.05.2011 | 107 |
| 125025 B1 | C09K 8/10 ^(2006.01) | a 2006 00655 | 18.08.2006 | OMV PETROM S.A., STR.CORALILOR NR.22, SECTOR 1, (PETROM CITY), BUCUREȘTI, B, RO | 30.05.2011 | 109 |
| 125091 B1 | B29D 23/00 ^(2006.01) , F16L 41/04 ^(2006.01) , F16L 41/06 ^(2006.01) | a 2009 00417 | 02.06.2009 | ZAMFIREȘCU ION, STR.NOUA, BL.A2, ET.3, AP.14, TITU, DB, RO | 29.04.2011 | 108 |
| 125190 B1 | G01L 5/00 ^(2006.01) , G06K 9/82 ^(2006.01) , G06K 9/62 ^(2006.01) , G01D 21/00 ^(2006.01) | a 2009 00002 | 05.01.2009 | UNIVERSITATEA "ȘTEFAN CEL MARE" DIN SUCEAVA, STR.UNIVERSITĂȚII NR.13, SUCEAVA, SV, RO | 30.05.2011 | 113 |
| 125260 B1 | G01N 21/63 ^(2006.01) , G01J 3/443 ^(2006.01) , G01N 21/01 ^(2006.01) | a 2008 00358 | 14.05.2008 | INSTITUTUL NAȚIONAL DE CERCETARE-DEZVOLTARE PENTRU OPTOELECTRONICĂ - INOE 2000, STR. AȚOMIȘTILOR NR. 1, MĂGURELE, IF, RO | 29.07.2011 | 113 |

| Număr brevet | Clasa | Număr dosar | Data depozit | Titular | Data hotărârii de acordare BI | Pag. |
|--------------|---|--------------|--------------|---|-------------------------------|------------|
| 125272 B1 | A61F 5/05 ^(2006.01) , A61B 17/56 ^(2006.01) | a 2009 00843 | 23.10.2009 | FILIPESCU NECULAI, STR. TRECĂTOAREA 9 MAI NR.1, BACĂU, BC, RO | 30.06.2011 | 105 |
| 125453 B1 | C22B 1/14 ^(2006.01) , C22B 1/242 ^(2006.01) | a 2009 01082 | 24.12.2009 | UNIVERSITATEA DE NORD DIN BAIJA MARE, STR. DR. VICTOR BABEȘ NR. 62A, BAIJA MARE, MM, RO | 29.07.2011 | 110 |
| 125455 B1 | C23C 24/04 ^(2006.01) , C23C 4/16 ^(2006.01) , H05B 6/38 ^(2006.01) | a 2009 00929 | 12.11.2009 | CORĂBIERU ANIȘOARA, STR. SĂLCIILOR NR.22-24, BL.813, ET.3, AP.15, IAȘI, IS, RO; CORĂBIERU PETRICĂ, STR. SĂLCIILOR NR.22- 24, BL.813, ET.3, AP.15, IAȘI, IS, RO; VĂSILESCU DAN DRAGOȘ, STRADELA CANTA NR.14, BL.451, AP.19, IAȘI, IS, RO | 30.06.2011 | 110 |
| 125507 B1 | A61L 27/02 ^(2006.01) , C04B 41/50 ^(2006.01) | a 2008 00847 | 03.11.2008 | INSTITUTUL NAȚIONAL DE CERCETARE - DEZVOLTARE PENTRU INGINERIE ELECTRICĂ ICPE-CA, SPLAIUL UNIRII NR. 313, SECTOR 3, BUCUREȘTI, B, RO | 29.07.2011 | 107 |
| 125579 B1 | A61K 6/08 ^(2006.01) | a 2008 00991 | 16.12.2008 | UNIVERSITATEA "BABEȘ-BOLYAI" CLUJ- NAPOCA - INSTITUTUL DE CERCETĂRI ÎN CHIMIE "RALUCA RIPAȘ", STR.MIHAIL KOGĂLNICEANU NR.1, CLUJ-NAPOCA, CJ, RO | 30.12.2010 | 106 |
| 125611 B1 | E03C 1/046 ^(2006.01) , A47K 3/28 ^(2006.01) , B01F 5/00 ^(2006.01) , B01F 15/02 ^(2006.01) , B05B 1/02 ^(2006.01) | a 2009 00003 | 06.01.2009 | TECHCOMET S.R.L., DRUM CENTURĂ, CARTIER FILEȘTI T 138/1-P1, GALĂȚI, GL, RO | 30.05.2011 | 112 |
| 125639 B1 | G01D 21/00 ^(2006.01) , G08C 17/02 ^(2006.01) | a 2009 00703 | 10.09.2009 | UNIVERSITATEA TEHNICĂ "GHEORGHE ASACHI" DIN IAȘI, BD.PROF.D.MĂNGERO N NR.67, IAȘI, IS, RO | 29.07.2011 | 113 |
| 125804 B1 | G08G 1/07 ^(2006.01) | a 2010 00174 | 19.04.2010 | TOTAL STRADA S.R.L., BD. BASARABIA NR.256, PLAN GENERAL 41d, SECTOR 3, BUCUREȘTI, B, RO | 29.07.2011 | 114 |
| 126067 B1 | F41G 1/387 ^(2006.01) | a 2009 00653 | 25.08.2009 | IOR S.A., STR. BUCOVINA NR. 4, SECTOR 3, BUCUREȘTI, B, RO | 29.04.2011 | 112 |
| 126117 B1 | C25B 1/06 ^(2006.01) , C25B 9/00 ^(2006.01) | a 2009 00455 | 18.06.2009 | BUCUR VIOREL, STR.MOSOARE NR.77, TÂRGU OCNA, BC, RO | 29.07.2011 | 111 |

Lista cu brevetele de invenție ale căror hotărâri de acordare au fost luate la data menționată în tabelul de mai jos, ordonată alfabetic, după numele/denumirea titularului

| Număr brevet | Clasa | Număr dosar | Data depozit | Titular | Data hotărârii de acordare BI | Pag. |
|--------------|---|--------------|--------------|---|-------------------------------|------------|
| 123340 B1 | C23F 11/14 ^(2006.01) , C23F 11/02 ^(2006.01) , C10M 101/02 ^(2006.01) | a 2007 00815 | 26.11.2007 | ABS 2000 S.R.L., STR.TRANSILVANIEI NR.132, BUZĂU, BZ, RO | 30.05.2011 | 110 |
| 123336 B1 | B21D 7/02 ^(2006.01) | a 2005 00330 | 07.04.2005 | ANDREȘ TEOFIL NUȚU, INTRAREA DOINEI NR.31, SC.E, ET.5, AP.15, TIMIȘOARA, TM, RO | 30.07.2008 | 107 |
| 123337 B1 | B21D 9/12 ^(2006.01) | a 2005 00331 | 07.04.2005 | ANDREȘ TEOFIL NUȚU, INTRAREA DOINEI NR.31, SC.E, ET.5, AP.15, TIMIȘOARA, TM, RO | 30.07.2008 | 108 |
| 126117 B1 | C25B 1/06 ^(2006.01) , C25B 9/00 ^(2006.01) | a 2009 00455 | 18.06.2009 | BUCUR VIOREL, STR.MOSOARE NR.77, TÂRGU OCNA, BC, RO | 29.07.2011 | 111 |
| 125455 B1 | C23C 24/04 ^(2006.01) , C23C 4/16 ^(2006.01) , H05B 6/38 ^(2006.01) | a 2009 00929 | 12.11.2009 | CORĂBIERU ANIȘOARA, STR. SÂLCIILOR NR.22-24, BL.813, ET.3, AP.15, IAȘI, IS, RO; CORĂBIERU PETRICĂ, STR. SÂLCIILOR NR.22- 24, BL.813, ET.3, AP.15, IAȘI, IS, RO; VASILESCU DAN DRAGOȘ, STRADELA CANTA NR.14, BL.451, AP.19, IAȘI, IS, RO | 30.06.2011 | 110 |
| 125272 B1 | A61F 5/05 ^(2006.01) , A61B 17/56 ^(2006.01) | a 2009 00843 | 23.10.2009 | FILIPESCU NECULAI, STR. TRECĂTOAREA 9 MAI NR.1, BACĂU, BC, RO | 30.06.2011 | 105 |
| 123338 B1 | B62D 43/04 ^(2006.01) | a 2009 00012 | 11.07.2007 | FORD OTOMOTIV SANAYI ANONIM SIRKETI, FATIH MAHALLESİ, HASAN BASRI CADDESİ, KOYMENKENT, SAMANDIRA-KARTAL, ISTANBUL, TR | 28.02.2011 | 108 |
| 123333 B1 | A01D 45/02 ^(2006.01) | a 2006 01011 | 20.02.2007 | INSTITUTUL NAȚIONAL DE CERCETARE- DEZVOLTARE PENTRU MAȘINI ȘI INSTALAȚII DESTINATE AGRICULTURII ȘI INDUSTRIEI ALIMENTARE, - INMA, BD. ION IONESCU DE LA BRAD NR. 6, SECTOR 1, BUCUREȘTI, B, RO | 30.06.2011 | 105 |

| Număr brevet | Clasa | Număr dosar | Data depozit | Titular | Data hotărârii de acordare BI | Pag. |
|--------------|---|--------------|--------------|--|-------------------------------|------------|
| 123342 B1 | C25C 1/18 ^(2006.01) | a 2005 00044 | 21.01.2005 | INSTITUTUL NAȚIONAL DE CERCETARE-DEZVOLTARE PENTRU METALE NEFEROASE ȘI RARE - IMNR, B.D.BIRUINȚEI NR. 102, PANTELIMON, IF, RO | 29.05.2009 | 111 |
| 125507 B1 | A61L 27/02 ^(2006.01) , C04B 41/50 ^(2006.01) | a 2008 00847 | 03.11.2008 | INSTITUTUL NAȚIONAL DE CERCETARE - DEZVOLTARE PENTRU INGINERIE ELECTRICĂ ICPE-CA, SPLAIUL UNIRII NR. 313, SECTOR 3, BUCUREȘTI, B, RO | 29.07.2011 | 107 |
| 125260 B1 | G01N 21/63 ^(2006.01) , G01J 3/443 ^(2006.01) , G01N 21/01 ^(2006.01) | a 2008 00358 | 14.05.2008 | INSTITUTUL NAȚIONAL DE CERCETARE-DEZVOLTARE PENTRU OPTOELECTRONICĂ - INOE 2000, STR. AȚOMIȘTILOR NR. 1, MĂGURELE, IF, RO | 29.07.2011 | 113 |
| 126067 B1 | F41G 1/387 ^(2006.01) | a 2009 00653 | 25.08.2009 | IOR S.A., STR. BUCOVINA NR. 4, SECTOR 3, BUCUREȘTI, B, RO | 29.04.2011 | 112 |
| 123335 B1 | A61K 31/455 ^(2006.01) , A61K 35/64 ^(2006.01) | a 2008 00482 | 23.06.2008 | NUȚU ELENA, STR.PROF.CUJBA NR.5C, BL.F1-1, SC.B, ET.4, AP.17, IAȘI, IS, RO | 30.06.2011 | 106 |
| 125025 B1 | C09K 8/10 ^(2006.01) | a 2006 00655 | 18.08.2006 | OMV PETROM S.A., STR.CORALILOR NR.22, SECTOR 1, (PETROM CITY), BUCUREȘTI, B, RO | 30.05.2011 | 109 |
| 123343 B1 | F28C 3/02 ^(2006.01) | a 2006 00089 | 15.02.2006 | SAVU CONSTANTIN, STR.ROȘIA MONTANĂ NR.3, BL.M20, SC.3, ET.1, AP.78, SECTOR 6, BUCUREȘTI, B, RO | 30.04.2010 | 112 |
| 123341 B1 | C25B 1/04 ^(2006.01) | a 2005 00971 | 21.11.2005 | STOICOVICIU IOAN CORNEL, STR.GEORGE COȘBUC, NR.5, AP. 54, BAIĂ MARE, MM, RO; STOICOVICI DINU IOAN, STR.MESTEACĂNULUI NR.5, TĂUȚII DE SUS, MM, RO; PAȘCA CORNELIA SERENA, BD. BUCUREȘTI NR. 6, AP. 8, BAIĂ MARE, MM, RO | 29.07.2011 | 110 |
| 125611 B1 | E03C 1/046 ^(2006.01) , A47K 3/28 ^(2006.01) , B01F 5/00 ^(2006.01) , B01F 15/02 ^(2006.01) , B05B 1/02 ^(2006.01) | a 2009 00003 | 06.01.2009 | TECHCOMET S.R.L., DRUM CENTURĂ, CARTIER FILEȘTI T 138/1-P1, GALĂȚI, GL, RO | 30.05.2011 | 112 |

| Număr brevet | Clasa | Număr dosar | Data depozit | Titular | Data hotărârii de acordare BI | Pag. |
|--------------|--|--------------|--------------|--|-------------------------------|------------|
| 125804 B1 | G08G 1/07 ^(2006.01) | a 2010 00174 | 19.04.2010 | TOTAL STRADA S.R.L., BD. BASARABIA NR.256, PLAN GENERAL 41d, SECTOR 3, BUCUREȘTI, B, RO | 29.07.2011 | 114 |
| 123334 B1 | A61K 6/08 ^(2006.01) , A61C 13/087 ^(2006.01) , A61L 27/44 ^(2006.01) | a 2007 00276 | 20.04.2007 | UNIVERSITATEA "BABEȘ-BOLYAI" - INSTITUȚUL DE CERCETĂRI ÎN CHIMIE "RALUCA RIPAN", STR. MIHAIL KOGĂLNICEANU NR.1, CLUJ-NAPOCA, CJ, RO | 30.12.2009 | 106 |
| 123339 B1 | C02F 101/32 ^(2006.01) , C02F 11/00 ^(2006.01) | a 2007 00361 | 31.05.2007 | UNIVERSITATEA TEHNICĂ "GHEORGHE ASACHI" DIN IAȘI, BD. PROF. D. MANGERON NR. 67, IAȘI, IS, RO | 30.05.2011 | 109 |
| 125006 B1 | A61L 15/08 ^(2006.01) , A61F 13/02 ^(2006.01) , A61F 13/04 ^(2006.01) | a 2008 00376 | 22.05.2008 | UNIVERSITATEA TEHNICĂ DIN CLUJ- NAPOCA, STR.CONSTANTIN DAICOVICIU NR.15, CLUJ-NAPOCA, CJ, RO | 30.05.2011 | 107 |
| 125579 B1 | A61K 6/08 ^(2006.01) | a 2008 00991 | 16.12.2008 | UNIVERSITATEA "BABEȘ-BOLYAI" CLUJ- NAPOCA - INȘTITUTUL DE CERCETĂRI ÎN CHIMIE "RALUCA RIPAN", STR.MIHAIL KOGĂLNICEANU NR.1, CLUJ-NAPOCA, CJ, RO | 30.12.2010 | 106 |
| 125190 B1 | G01L 5/00 ^(2006.01) , G06K 9/82 ^(2006.01) , G06K 9/62 ^(2006.01) , G01D 21/00 ^(2006.01) | a 2009 00002 | 05.01.2009 | UNIVERSITATEA "ȘTEFAN CEL MARE" DIN SUCEAVA, STR.UNIVERSITĂȚII NR.13, SUCEAVA, SV, RO | 30.05.2011 | 113 |
| 125639 B1 | G01D 21/00 ^(2006.01) , G08C 17/02 ^(2006.01) | a 2009 00703 | 10.09.2009 | UNIVERSITATEA TEHNICĂ "GHEORGHE ASACHI" DIN IAȘI, BD.PROF.D.MANGERO N NR.67, IAȘI, IS, RO | 29.07.2011 | 113 |
| 125453 B1 | C22B 1/14 ^(2006.01) , C22B 1/242 ^(2006.01) | a 2009 01082 | 24.12.2009 | UNIVERSITATEA DE NORD DIN BAI A MARE, STR. DR. VICTOR BABEȘ NR. 62A, BAI A MARE, MM, RO | 29.07.2011 | 110 |
| 123344 B1 | G01N 29/07 ^(2006.01) , G01N 29/11 ^(2006.01) , G01N 29/24 ^(2006.01) , G01N 29/04 ^(2006.01) | a 2004 00524 | 11.12.2002 | VALLOUREC & MANNESMANN TUBES, 130, RUE DE SILLY, BOULOGNE BILLANCOURT, FR | 29.04.2011 | 113 |
| 125091 B1 | B29D 23/00 ^(2006.01) , F16L 41/04 ^(2006.01) , F16L 41/06 ^(2006.01) | a 2009 00417 | 02.06.2009 | ZAMFIREȘCU ION, STR.NOUA, BL.A2, ET.3, AP.14, TITU, DB, RO | 29.04.2011 | 108 |

**LISTA BREVETE DE INVENȚIE ELIBERATE
ÎN CONFORMITATE CU ART. 30, DIN
LEGEA NR. 64/1991 REPUBLICATĂ**

**BREVET ELIBERAT
CONFORM LEGII 64/1991, AL CĂRUI REZUMAT A FOST PUBLICAT**

| Nr. BI | Clasa | Nr. CBI | Data depozit | Nume titular | Nr. BOPI* |
|-----------|--|--------------|--------------|--|-----------|
| 121376 B1 | B60B21/12 ^(2006.01) B60C17/06 ^(2006.01) | a 2002 01347 | 04.11.2002 | RĂDUȚ CĂTĂLIN-FLORIAN, BUCUREȘTI, B, RO | 4/2007 |

*) Dosare publicate conform Legii nr. 64/1991, republicată

BREVETE DE INVENȚIE
PENTRU CARE AU FOST ÎNSCRISE
ÎN REGISTRUL NAȚIONAL
MODIFICĂRI ÎN SITUAȚIA JURIDICĂ

DECĂDERI

Decăderi ale titularilor din drepturile conferite acestora de brevetul de invenție, publicate conform art. 43, alin. 3, din Legea nr. 64/1991, privind brevetele de invenție, republicată în Monitorul Oficial, Partea I, nr. 541/2007

| Titular | Nr. brevet de invenție | Nr. cerere de brevet de invenție |
|---------------------------------------|------------------------|----------------------------------|
| S.C. FOTON 2000 SELF S.R.L. BUCUREȘTI | 118746 | a 2001 00589 |
| S.C. FOTON SELF S.R.L. BUCUREȘTI | 121355 | a 2001 00591 |
| S.C. FOTON SELF S.R.L. BUCUREȘTI | 122447 | a 2001 00590 |

Modificări în situația juridică a brevetelor de invenție, înscrise în Registrul Național al Brevetelor de Invenție, conform art. 67, din H.G. nr. 547/2008

| Nr. brevet de invenție | Nr. cerere de brevet de invenție | Modificare înregistrată, privind brevetul de invenție | |
|------------------------|----------------------------------|--|---|
| | | din | în |
| 115112 | 93-00878 | (73) EUROCELTIQUE S.A., 122 BOULEVARD DE LA PETRUSSE, LUXEMBOURG, LU | (73) EUROCELTIQUE S.A., 2, AVENUE CHARLES DE GAULLE, LUXEMBOURG, LU |
| 116265 | 98-01736 | (73) EGYED ANDREA, COMUNA LUETA NR.248, HR, RO | (73) EGYED ANDREA, SAT LUETA(COMUNA LUETA) NR.1105, HR, RO |
| | | (72) EGYED ANDREA, COMUNA LUETA NR.248, HR, RO | (72) EGYED ANDREA, SAT LUETA(COMUNA LUETA) NR.1105, HR, RO |
| 116279 | 97-00942 | (73) MOVETIS N.V., TURNHOUT, BE | (73) SHIRE-MOVETIS N.V., TURNHOUT, BE |
| 122532 | a 2007 00335 | (73) IGNĂTESCU PLASTIBAC S.R.L., STR.TUNARI NR.2, SLATINA, OT, RO | (73) IGNĂTESCU PLASTIBAC S.R.L., STR.SF.ȚECATERINA NR.43, SAT FRĂTEȘTI, COMUNA FRĂTEȘTI, GR, RO |

Modificări nume (denumire) solicitant / titular

| Nr. cerere de brevet de invenție | Nr. brevet de invenție | Nume inițial | Nume curent |
|----------------------------------|------------------------|----------------------------|-----------------------------------|
| 93-00750 | 108971 | PETROM S.A., BUCUREȘTI, RO | OMV PETROM S.A., BUCUREȘTI, B, RO |
| 95-01803 | 113364 | PETROM S.A., BUCUREȘTI, RO | OMV PETROM S.A., BUCUREȘTI, B, RO |

Modificare mandatar

| Nr. brevet de invenție | Nr. cerere brevet de invenție | Mandatar inițial | Mandatar curent |
|-------------------------------|--------------------------------------|--|---|
| 120497 | a 2004 00380 | (74) CONINFO S.R.L., STR. ARIEȘULUI NR. 7, TÂRGU MUREȘ, MS, RO | (74) INTELMMI CONSULT S.R.L., STR. SÂRGUINȚEI NR.39, AP.12, TÂRGU MUREȘ, MS, RO |
| 120661 | a 2004 00698 | (74) CONINFO S.R.L., STR. ARIEȘULUI NR. 7, TÂRGU MUREȘ, MS, RO | (74) INTELMMI CONSULT S.R.L., STR. SÂRGUINȚEI NR.39, AP.12, TÂRGU MUREȘ, MS, RO |
| 121259 | a 2005 00316 | (74) CONINFO S.R.L., STR. ARIEȘULUI NR. 7, TÂRGU MUREȘ, MS, RO | (74) INTELMMI CONSULT S.R.L., STR. SÂRGUINȚEI NR.39, AP.12, TÂRGU MUREȘ, MS, RO |

Transmiteri de drepturi prin cesiune, succesiune, fuziune, înregistrate la Oficiul de Stat pentru Invenții și Mărci conform art. 45, din Legea nr. 64/1991, republicată în data de 08.08.2007, și art. 85, din H.G. nr. 547/2008

| Nr. brevet de invenție | Nr. cerere de brevet de invenție | Titular | Sucesor în drepturi |
|-------------------------------|---|---|---|
| 115112 | 93-00878 | EUROCELTIQUE S.A., LUXEMBURG, LU | PURDUE PHARMA L.P.,STAMFORD,CT,US |
| | | PURDUE PHARMA L.P.,STAMFORD,CT,US | MUNDIPHARMA MEDICAL GmbH, BASEL, CH |
| 116265 | 98-01736 | EGYED ANDREA, SAȚ LUETA (COMUNA LUETA), HR, RO | TYMBARK MASPEX ROMÂNIA S.R.L., VĂLENII DE MUNTE, PH, RO |
| 119859 | 99-00922 | OFRIM ANA, BUCUREȘTI, RO | ALEXFARM CONSULT S.R.L., BUCUREȘTI, RO |
| 122532 | a 2007 00335 | IGNĂTESCU PLASTIBAC S.R.L., SAȚ FRĂTEȘTI, COMUNA FRĂTEȘTI, GR, RO | TRANS RODES S.R.L., OCNA SIBIULUI, SB, RO |
| 122622 | a 2005 00107 | CAMPEX RO S.R.L., BUCUREȘTI, RO | ALEXFARM CONSULT S.R.L., BUCUREȘTI, RO |

Modificări adresă solicitant / titular

| Nr. cerere de brevet de invenție | Număr brevet de invenție | Adresă inițială | Adresă curentă |
|---|---------------------------------|--|--|
| 148400 | 107559 | OMV PETROM S.A., CALEA DOROBANȚILOR NR.239,SECTOR 1, BUCUREȘTI, RO | OMV PETROM S.A., STR. CORALILOR NR.22, ("PETROM CITY"), SECTOR 1, BUCURESTI, B, RO |
| 92-200335 | 108541 | OMV PETROM S.A., CALEA DOROBANȚILOR NR.239,SECTOR 1, BUCUREȘTI, RO | OMV PETROM S.A., STR. CORALILOR NR.22, ("PETROM CITY"), SECTOR 1, BUCURESTI, B, RO |
| 93-01550 | 108655 | OMV PETROM S.A., CALEA DOROBANȚILOR NR.239,SECTOR 1, BUCUREȘTI, RO | OMV PETROM S.A., STR. CORALILOR NR.22, ("PETROM CITY"), SECTOR 1, BUCURESTI, B, RO |
| 93-01423 | 108958 | OMV PETROM S.A., CALEA DOROBANȚILOR NR.239,SECTOR 1, BUCUREȘTI, RO | OMV PETROM S.A., STR. CORALILOR NR.22, ("PETROM CITY"), SECTOR 1, BUCURESTI, B, RO |
| 93-01305 | 108972 | OMV PETROM S.A., CALEA DOROBANȚILOR NR.239,SECTOR 1, BUCUREȘTI, RO | OMV PETROM S.A., STR. CORALILOR NR.22, ("PETROM CITY"), SECTOR 1, BUCURESTI, B, RO |
| 94-00563 | 109088 | OMV PETROM S.A., CALEA DOROBANȚILOR NR.239,SECTOR 1, BUCUREȘTI, RO | OMV PETROM S.A., STR. CORALILOR NR.22, ("PETROM CITY"), SECTOR 1, BUCURESTI, B, RO |
| 94-00564 | 109207 | OMV PETROM S.A., CALEA DOROBANȚILOR NR.239,SECTOR 1, BUCUREȘTI, RO | OMV PETROM S.A., STR. CORALILOR NR.22, ("PETROM CITY"), SECTOR 1, BUCURESTI, B, RO |
| 94-00428 | 109211 | OMV PETROM S.A., CALEA DOROBANȚILOR NR.239,SECTOR 1, BUCUREȘTI, RO | OMV PETROM S.A., STR. CORALILOR NR.22, ("PETROM CITY"), SECTOR 1, BUCURESTI, B, RO |
| 94-01632 | 109666 | OMV PETROM S.A., CALEA DOROBANȚILOR NR.239,SECTOR 1, BUCUREȘTI, RO | OMV PETROM S.A., STR. CORALILOR NR.22, ("PETROM CITY"), SECTOR 1, BUCURESTI, B, RO |
| 92-200650 | 109712 | OMV PETROM S.A., CALEA DOROBANȚILOR NR.239,SECTOR 1, BUCUREȘTI, RO | OMV PETROM S.A., STR. CORALILOR NR.22, ("PETROM CITY"), SECTOR 1, BUCURESTI, B, RO |
| 94-01586 | 109876 | OMV PETROM S.A., CALEA DOROBANȚILOR NR.239,SECTOR 1, BUCUREȘTI, RO | OMV PETROM S.A., STR. CORALILOR NR.22, ("PETROM CITY"), SECTOR 1, BUCURESTI, B, RO |
| 95-00503 | 110010 | OMV PETROM S.A., CALEA DOROBANȚILOR NR.239,SECTOR 1, BUCUREȘTI, RO | OMV PETROM S.A., STR. CORALILOR NR.22, ("PETROM CITY"), SECTOR 1, BUCURESTI, B, RO |
| 94-01636 | 110128 | OMV PETROM S.A., CALEA DOROBANȚILOR NR.239,SECTOR 1, BUCUREȘTI, RO | OMV PETROM S.A., STR. CORALILOR NR.22, ("PETROM CITY"), SECTOR 1, BUCURESTI, B, RO |
| 94-01931 | 110210 | OMV PETROM S.A., CALEA DOROBANȚILOR NR.239,SECTOR 1, BUCUREȘTI, RO | OMV PETROM S.A., STR. CORALILOR NR.22, ("PETROM CITY"), SECTOR 1, BUCURESTI, B, RO |

| Nr. cerere de brevet de invenție | Număr brevet de invenție | Adresă inițială | Adresă curentă |
|---|---------------------------------|--|--|
| 94-01705 | 110253 | OMV PETROM S.A., CALEA DOROBANȚILOR NR.239,SECTOR 1, BUCUREȘTI, RO | OMV PETROM S.A., STR. CORALILOR NR.22, ("PETROM CITY"), SECTOR 1, BUCURESTI, B, RO |
| 93-00875 | 110328 | OMV PETROM S.A., CALEA DOROBANȚILOR NR.239,SECTOR 1, BUCUREȘTI, RO | OMV PETROM S.A., STR. CORALILOR NR.22, ("PETROM CITY"), SECTOR 1, BUCURESTI, B, RO |
| 94-01635 | 110815 | OMV PETROM S.A., CALEA DOROBANȚILOR NR.239,SECTOR 1, BUCUREȘTI, RO | OMV PETROM S.A., STR. CORALILOR NR.22, ("PETROM CITY"), SECTOR 1, BUCURESTI, B, RO |
| 95-01300 | 111266 | OMV PETROM S.A., CALEA DOROBANȚILOR NR.239,SECTOR 1, BUCUREȘTI, RO | OMV PETROM S.A., STR. CORALILOR NR.22, ("PETROM CITY"), SECTOR 1, BUCURESTI, B, RO |
| 95-00527 | 111468 | OMV PETROM S.A., CALEA DOROBANȚILOR NR.239,SECTOR 1, BUCUREȘTI, RO | OMV PETROM S.A., STR. CORALILOR NR.22, ("PETROM CITY"), SECTOR 1, BUCURESTI, B, RO |
| 94-01629 | 111690 | OMV PETROM S.A., CALEA DOROBANȚILOR NR.239,SECTOR 1, BUCUREȘTI, RO | OMV PETROM S.A., STR. CORALILOR NR.22, ("PETROM CITY"), SECTOR 1, BUCURESTI, B, RO |
| 94-01630 | 111691 | OMV PETROM S.A., CALEA DOROBANȚILOR NR.239,SECTOR 1, BUCUREȘTI, RO | OMV PETROM S.A., STR. CORALILOR NR.22, ("PETROM CITY"), SECTOR 1, BUCURESTI, B, RO |
| 95-00255 | 111692 | OMV PETROM S.A., CALEA DOROBANȚILOR NR.239,SECTOR 1, BUCUREȘTI, RO | OMV PETROM S.A., STR. CORALILOR NR.22, ("PETROM CITY"), SECTOR 1, BUCURESTI, B, RO |
| 95-02130 | 111741 | OMV PETROM S.A., CALEA DOROBANȚILOR NR.239,SECTOR 1, BUCUREȘTI, RO | OMV PETROM S.A., STR. CORALILOR NR.22, ("PETROM CITY"), SECTOR 1, BUCURESTI, B, RO |
| 95-01402 | 111744 | OMV PETROM S.A., CALEA DOROBANȚILOR NR.239,SECTOR 1, BUCUREȘTI, RO | OMV PETROM S.A., STR. CORALILOR NR.22, ("PETROM CITY"), SECTOR 1, BUCURESTI, B, RO |
| 94-02117 | 111757 | OMV PETROM S.A., CALEA DOROBANȚILOR NR.239,SECTOR 1, BUCUREȘTI, RO | OMV PETROM S.A., STR. CORALILOR NR.22, ("PETROM CITY"), SECTOR 1, BUCURESTI, B, RO |
| 92-0758 | 111759 | OMV PETROM S.A., CALEA DOROBANȚILOR NR.239,SECTOR 1, BUCUREȘTI, RO | OMV PETROM S.A., STR. CORALILOR NR.22, ("PETROM CITY"), SECTOR 1, BUCURESTI, B, RO |
| 95-00092 | 111939 | OMV PETROM S.A., CALEA DOROBANȚILOR NR.239,SECTOR 1, BUCUREȘTI, RO | OMV PETROM S.A., STR. CORALILOR NR.22, ("PETROM CITY"), SECTOR 1, BUCURESTI, B, RO |
| 95-00254 | 112036 | OMV PETROM S.A., CALEA DOROBANȚILOR NR.239,SECTOR 1, BUCUREȘTI, RO | OMV PETROM S.A., STR. CORALILOR NR.22, ("PETROM CITY"), SECTOR 1, BUCURESTI, B, RO |
| 96-00683 | 112293 | OMV PETROM S.A., CALEA DOROBANȚILOR NR.239,SECTOR 1, BUCUREȘTI, RO | OMV PETROM S.A., STR. CORALILOR NR.22, ("PETROM CITY"), SECTOR 1, BUCURESTI, B, RO |
| 94-01626 | 112501 | OMV PETROM S.A., CALEA DOROBANȚILOR NR.239,SECTOR 1, BUCUREȘTI, RO | OMV PETROM S.A., STR. CORALILOR NR.22, ("PETROM CITY"), SECTOR 1, BUCURESTI, B, RO |

| Nr. cerere de brevet de invenție | Număr brevet de invenție | Adresă inițială | Adresă curentă |
|---|---------------------------------|--|--|
| 95-01084 | 112638 | OMV PETROM S.A., CALEA DOROBANȚILOR NR.239,SECTOR 1, BUCUREȘTI, RO | OMV PETROM S.A., STR. CORALILOR NR.22, ("PETROM CITY"), SECTOR 1, BUCURESTI, B, RO |
| 96-01667 | 112692 | OMV PETROM S.A., CALEA DOROBANȚILOR NR.239,SECTOR 1, BUCUREȘTI, RO | OMV PETROM S.A., STR. CORALILOR NR.22, ("PETROM CITY"), SECTOR 1, BUCURESTI, B, RO |
| 95-01772 | 112736 | OMV PETROM S.A., CALEA DOROBANȚILOR NR.239,SECTOR 1, BUCUREȘTI, RO | OMV PETROM S.A., STR. CORALILOR NR.22, ("PETROM CITY"), SECTOR 1, BUCURESTI, B, RO |
| 97-01156 | 112839 | OMV PETROM S.A., CALEA DOROBANȚILOR NR.239,SECTOR 1, BUCUREȘTI, RO | OMV PETROM S.A., STR. CORALILOR NR.22, ("PETROM CITY"), SECTOR 1, BUCURESTI, B, RO |
| 96-02069 | 112852 | OMV PETROM S.A., CALEA DOROBANȚILOR NR.239,SECTOR 1, BUCUREȘTI, RO | OMV PETROM S.A., STR. CORALILOR NR.22, ("PETROM CITY"), SECTOR 1, BUCURESTI, B, RO |
| 97-00498 | 112884 | OMV PETROM S.A., CALEA DOROBANȚILOR NR.239,SECTOR 1, BUCUREȘTI, RO | OMV PETROM S.A., STR. CORALILOR NR.22, ("PETROM CITY"), SECTOR 1, BUCURESTI, B, RO |
| 93-00497 | 113135 | OMV PETROM S.A., CALEA DOROBANȚILOR NR.239,SECTOR 1, BUCUREȘTI, RO | OMV PETROM S.A., STR. CORALILOR NR.22, ("PETROM CITY"), SECTOR 1, BUCURESTI, B, RO |
| 95-01832 | 113158 | OMV PETROM S.A., CALEA DOROBANȚILOR NR.239,SECTOR 1, BUCUREȘTI, RO | OMV PETROM S.A., STR. CORALILOR NR.22, ("PETROM CITY"), SECTOR 1, BUCURESTI, B, RO |
| 96-01283 | 113365 | OMV PETROM S.A., CALEA DOROBANȚILOR NR.239,SECTOR 1, BUCUREȘTI, RO | OMV PETROM S.A., STR. CORALILOR NR.22, ("PETROM CITY"), SECTOR 1, BUCURESTI, B, RO |
| 94-01392 | 113377 | OMV PETROM S.A., CALEA DOROBANȚILOR NR.239,SECTOR 1, BUCUREȘTI, RO | OMV PETROM S.A., STR. CORALILOR NR.22, ("PETROM CITY"), SECTOR 1, BUCURESTI, B, RO |
| 96-01882 | 113433 | OMV PETROM S.A., CALEA DOROBANȚILOR NR.239,SECTOR 1, BUCUREȘTI, RO | OMV PETROM S.A., STR. CORALILOR NR.22, ("PETROM CITY"), SECTOR 1, BUCURESTI, B, RO |
| 94-01627 | 113581 | OMV PETROM S.A., CALEA DOROBANȚILOR NR.239,SECTOR 1, BUCUREȘTI, RO | OMV PETROM S.A., STR. CORALILOR NR.22, ("PETROM CITY"), SECTOR 1, BUCURESTI, B, RO |
| 97-00204 | 113656 | S.C. IPIP S.A., STR. DILIGENȚEI, PLOIEȘTI, RO OMV PETROM S.A., CALEA DOROBANȚILOR NR.239,SECTOR 1, BUCUREȘTI, RO | S.C. IPIP S.A., STR. DILIGENȚEI, PLOIEȘTI, PH, RO; OMV PETROM S.A., STR. CORALILOR NR.22, ("PETROM CITY"), SECTOR 1, BUCURESTI, B, RO |
| 97-01659 | 113657 | OMV PETROM S.A., CALEA DOROBANȚILOR NR.239,SECTOR 1, BUCUREȘTI, RO | OMV PETROM S.A., STR. CORALILOR NR.22, ("PETROM CITY"), SECTOR 1, BUCURESTI, B, RO |
| 95-00355 | 113732 | OMV PETROM S.A., CALEA DOROBANȚILOR NR.239,SECTOR 1, BUCUREȘTI, RO | OMV PETROM S.A., STR. CORALILOR NR.22, ("PETROM CITY"), SECTOR 1, BUCURESTI, B, RO |
| 97-01357 | 114122 | OMV PETROM S.A., CALEA DOROBANȚILOR NR.239,SECTOR 1, BUCUREȘTI, RO | OMV PETROM S.A., STR. CORALILOR NR.22, ("PETROM CITY"), SECTOR 1, BUCURESTI, B, RO |

| Nr. cerere de brevet de invenție | Număr brevet de invenție | Adresă inițială | Adresă curentă |
|---|---------------------------------|--|--|
| 93-00354 | 114417 | OMV PETROM S.A., CALEA DOROBANȚILOR NR.239,SECTOR 1, BUCUREȘTI, RO | OMV PETROM S.A., STR. CORALILOR NR.22, ("PETROM CITY"), SECTOR 1, BUCURESTI, B, RO |
| 93-01658 | 114418 | OMV PETROM S.A., CALEA DOROBANȚILOR NR.239,SECTOR 1, BUCUREȘTI, RO | OMV PETROM S.A., STR. CORALILOR NR.22, ("PETROM CITY"), SECTOR 1, BUCURESTI, B, RO |
| 93-00352 | 114604 | OMV PETROM S.A., CALEA DOROBANȚILOR NR.239,SECTOR 1, BUCUREȘTI, RO | OMV PETROM S.A., STR. CORALILOR NR.22, ("PETROM CITY"), SECTOR 1, BUCURESTI, B, RO |
| 93-00353 | 114605 | OMV PETROM S.A., CALEA DOROBANȚILOR NR.239,SECTOR 1, BUCUREȘTI, RO | OMV PETROM S.A., STR. CORALILOR NR.22, ("PETROM CITY"), SECTOR 1, BUCURESTI, B, RO |
| 94-01293 | 114610 | OMV PETROM S.A., CALEA DOROBANȚILOR NR.239,SECTOR 1, BUCUREȘTI, RO | OMV PETROM S.A., STR. CORALILOR NR.22, ("PETROM CITY"), SECTOR 1, BUCURESTI, B, RO |
| 96-02147 | 114658 | OMV PETROM S.A., CALEA DOROBANȚILOR NR.239,SECTOR 1, BUCUREȘTI, RO | OMV PETROM S.A., STR. CORALILOR NR.22, ("PETROM CITY"), SECTOR 1, BUCURESTI, B, RO |
| 96-01026 | 114949 | OMV PETROM S.A., CALEA DOROBANȚILOR NR.239,SECTOR 1, BUCUREȘTI, RO | OMV PETROM S.A., STR. CORALILOR NR.22, ("PETROM CITY"), SECTOR 1, BUCURESTI, B, RO |
| 94-01631 | 114971 | OMV PETROM S.A., CALEA DOROBANȚILOR NR.239,SECTOR 1, BUCUREȘTI, RO | OMV PETROM S.A., STR. CORALILOR NR.22, ("PETROM CITY"), SECTOR 1, BUCURESTI, B, RO |
| 95-01802 | 114972 | OMV PETROM S.A., CALEA DOROBANȚILOR NR.239,SECTOR 1, BUCUREȘTI, RO | OMV PETROM S.A., STR. CORALILOR NR.22, ("PETROM CITY"), SECTOR 1, BUCURESTI, B, RO |
| 95-01801 | 114973 | OMV PETROM S.A., CALEA DOROBANȚILOR NR.239,SECTOR 1, BUCUREȘTI, RO | OMV PETROM S.A., STR. CORALILOR NR.22, ("PETROM CITY"), SECTOR 1, BUCURESTI, B, RO |
| 95-01804 | 114974 | OMV PETROM S.A., CALEA DOROBANȚILOR NR.239,SECTOR 1, BUCUREȘTI, RO | OMV PETROM S.A., STR. CORALILOR NR.22, ("PETROM CITY"), SECTOR 1, BUCURESTI, B, RO |
| 95-02190 | 114990 | OMV PETROM S.A., CALEA DOROBANȚILOR NR.239,SECTOR 1, BUCUREȘTI, RO | OMV PETROM S.A., STR. CORALILOR NR.22, ("PETROM CITY"), SECTOR 1, BUCURESTI, B, RO |
| 95-00804 | 115071 | OMV PETROM S.A., CALEA DOROBANȚILOR NR.239,SECTOR 1, BUCUREȘTI, RO | OMV PETROM S.A., STR. CORALILOR NR.22, ("PETROM CITY"), SECTOR 1, BUCURESTI, B, RO |
| 97-00625 | 115282 | OMV PETROM S.A., CALEA DOROBANȚILOR NR.239,SECTOR 1, BUCUREȘTI, RO | OMV PETROM S.A., STR. CORALILOR NR.22, ("PETROM CITY"), SECTOR 1, BUCURESTI, B, RO |
| 94-01245 | 115371 | OMV PETROM S.A., CALEA DOROBANȚILOR NR.239,SECTOR 1, BUCUREȘTI, RO | OMV PETROM S.A., STR. CORALILOR NR.22, ("PETROM CITY"), SECTOR 1, BUCURESTI, B, RO |
| 99-00234 | 115648 | OMV PETROM S.A., CALEA DOROBANȚILOR NR.239,SECTOR 1, BUCUREȘTI, RO | OMV PETROM S.A., STR. CORALILOR NR.22, ("PETROM CITY"), SECTOR 1, BUCURESTI, B, RO |

| Nr. cerere de brevet de invenție | Număr brevet de invenție | Adresă inițială | Adresă curentă |
|---|---------------------------------|--|--|
| 97-00739 | 115659 | OMV PETROM S.A., CALEA DOROBANȚILOR NR.239,SECTOR 1, BUCUREȘTI, RO | OMV PETROM S.A., STR. CORALILOR NR.22, ("PETROM CITY"), SECTOR 1, BUCURESTI, B, RO |
| 96-02235 | 115964 | OMV PETROM S.A., CALEA DOROBANȚILOR NR.239,SECTOR 1, BUCUREȘTI, RO | OMV PETROM S.A., STR. CORALILOR NR.22, ("PETROM CITY"), SECTOR 1, BUCURESTI, B, RO |
| 96-00018 | 116183 | OMV PETROM S.A., CALEA DOROBANȚILOR NR.239,SECTOR 1, BUCUREȘTI, RO | OMV PETROM S.A., STR. CORALILOR NR.22, ("PETROM CITY"), SECTOR 1, BUCURESTI, B, RO |
| 96-02172 | 116296 | OMV PETROM S.A., CALEA DOROBANȚILOR NR.239,SECTOR 1, BUCUREȘTI, RO | OMV PETROM S.A., STR. CORALILOR NR.22, ("PETROM CITY"), SECTOR 1, BUCURESTI, B, RO |
| 97-01444 | 116616 | OMV PETROM S.A., CALEA DOROBANȚILOR NR.239,SECTOR 1, BUCUREȘTI, RO INSTITUTUL NATIONAL DE CERCETARE DEZVOLTARE PENTRU ECOLOGIA INDUSTRIALA -ECOIND, SOS.PANDURI NR.90-92, BUCURE; TI, RO | INSTITUTUL NATIONAL DE CERCETARE DEZVOLTARE PENTRU ECOLOGIA INDUSTRIALA -ECOIND, SOS.PANDURI NR.90-92, BUCURE; TI,, RO; OMV PETROM S.A., STR. CORALILOR NR.22, ("PETROM CITY"), SECTOR 1, BUCURESTI, B, RO |
| 98-00627 | 116637 | OMV PETROM S.A., CALEA DOROBANȚILOR NR.239,SECTOR 1, BUCUREȘTI, RO | OMV PETROM S.A., STR. CORALILOR NR.22, ("PETROM CITY"), SECTOR 1, BUCURESTI, B, RO |
| 97-01445 | 116968 | INSTITUTUL NAȚIONAL DE CERCETARE-DEZVOLTARE PENTRU ECOLOGIE INDUSTRIALĂ-ECOIND, ȘOS.PANDURI NR.90-92, SECTOR 5, BUCUREȘTI, RO OMV PETROM S.A., CALEA DOROBANȚILOR NR.239,SECTOR 1, BUCUREȘTI, RO | INSTITUTUL NAȚIONAL DE CERCETARE-DEZVOLTARE PENTRU ECOLOGIE INDUSTRIALĂ-ECOIND, ȘOS.PANDURI NR.90-92, SECTOR 5, BUCUREȘTI,, RO; OMV PETROM S.A., STR. CORALILOR NR.22, ("PETROM CITY"), SECTOR 1, BUCURESTI, B, RO |
| 95-01202 | 117017 | OMV PETROM S.A., CALEA DOROBANȚILOR NR.239,SECTOR 1, BUCUREȘTI, RO | OMV PETROM S.A., STR. CORALILOR NR.22, ("PETROM CITY"), SECTOR 1, BUCURESTI, B, RO |
| 96-02458 | 118003 | OMV PETROM S.A., CALEA DOROBANȚILOR NR.239,SECTOR 1, BUCUREȘTI, RO | OMV PETROM S.A., STR. CORALILOR NR.22, ("PETROM CITY"), SECTOR 1, BUCURESTI, B, RO |
| 99-01381 | 118031 | OMV PETROM S.A., CALEA DOROBANȚILOR NR.239,SECTOR 1, BUCUREȘTI, RO | OMV PETROM S.A., STR. CORALILOR NR.22, ("PETROM CITY"), SECTOR 1, BUCURESTI, B, RO |
| 99-01382 | 118084 | OMV PETROM S.A., CALEA DOROBANȚILOR NR.239,SECTOR 1, BUCUREȘTI, RO | OMV PETROM S.A., STR. CORALILOR NR.22, ("PETROM CITY"), SECTOR 1, BUCURESTI, B, RO |
| a 2000 00334 | 118319 | OMV PETROM S.A., CALEA DOROBANȚILOR NR.239,SECTOR 1, BUCUREȘTI, RO | OMV PETROM S.A., STR. CORALILOR NR.22, ("PETROM CITY"), SECTOR 1, BUCURESTI, B, RO |
| a 2000 00559 | 118325 | OMV PETROM S.A., CALEA DOROBANȚILOR NR.239,SECTOR 1, BUCUREȘTI, RO | OMV PETROM S.A., STR. CORALILOR NR.22, ("PETROM CITY"), SECTOR 1, BUCURESTI, B, RO |
| 96-02457 | 118421 | OMV PETROM S.A., CALEA DOROBANȚILOR NR.239,SECTOR 1, BUCUREȘTI, RO | OMV PETROM S.A., STR. CORALILOR NR.22, ("PETROM CITY"), SECTOR 1, BUCURESTI, B, RO |

| Nr. cerere de brevet de invenție | Număr brevet de invenție | Adresă inițială | Adresă curentă |
|---|---------------------------------|--|--|
| 95-01738 | 118422 | OMV PETROM S.A., CALEA DOROBANȚILOR NR.239,SECTOR 1, BUCUREȘTI, RO | OMV PETROM S.A., STR. CORALILOR NR.22, ("PETROM CITY"), SECTOR 1, BUCURESTI, B, RO |
| a 2000 01209 | 118439 | OMV PETROM S.A., CALEA DOROBANȚILOR NR.239,SECTOR 1, BUCUREȘTI, RO | OMV PETROM S.A., STR. CORALILOR NR.22, ("PETROM CITY"), SECTOR 1, BUCURESTI, B, RO |
| 99-00236 | 118539 | OMV PETROM S.A., CALEA DOROBANȚILOR NR.239,SECTOR 1, BUCUREȘTI, RO | OMV PETROM S.A., STR. CORALILOR NR.22, ("PETROM CITY"), SECTOR 1, BUCURESTI, B, RO |
| 99-00965 | 118670 | OMV PETROM S.A., CALEA DOROBANȚILOR NR.239,SECTOR 1, BUCUREȘTI, RO | OMV PETROM S.A., STR. CORALILOR NR.22, ("PETROM CITY"), SECTOR 1, BUCURESTI, B, RO |
| a 2000 00058 | 118671 | OMV PETROM S.A., CALEA DOROBANȚILOR NR.239,SECTOR 1, BUCUREȘTI, RO | OMV PETROM S.A., STR. CORALILOR NR.22, ("PETROM CITY"), SECTOR 1, BUCURESTI, B, RO |
| 99-01380 | 118672 | OMV PETROM S.A., CALEA DOROBANȚILOR NR.239,SECTOR 1, BUCUREȘTI, RO | OMV PETROM S.A., STR. CORALILOR NR.22, ("PETROM CITY"), SECTOR 1, BUCURESTI, B, RO |
| 99-01383 | 118719 | OMV PETROM S.A., CALEA DOROBANȚILOR NR.239,SECTOR 1, BUCUREȘTI, RO | OMV PETROM S.A., STR. CORALILOR NR.22, ("PETROM CITY"), SECTOR 1, BUCURESTI, B, RO |
| a 2000 01253 | 118814 | OMV PETROM S.A., CALEA DOROBANȚILOR NR.239,SECTOR 1, BUCUREȘTI, RO | OMV PETROM S.A., STR. CORALILOR NR.22, ("PETROM CITY"), SECTOR 1, BUCURESTI, B, RO |
| 99-00089 | 118875 | OMV PETROM S.A., CALEA DOROBANȚILOR NR.239,SECTOR 1, BUCUREȘTI, RO | OMV PETROM S.A., STR. CORALILOR NR.22, ("PETROM CITY"), SECTOR 1, BUCURESTI, B, RO |
| 96-01380 | 118999 | OMV PETROM S.A., CALEA DOROBANȚILOR NR.239,SECTOR 1, BUCUREȘTI, RO | OMV PETROM S.A., STR. CORALILOR NR.22, ("PETROM CITY"), SECTOR 1, BUCURESTI, B, RO |
| a 2000 01249 | 119027 | OMV PETROM S.A., CALEA DOROBANȚILOR NR.239,SECTOR 1, BUCUREȘTI, RO | OMV PETROM S.A., STR. CORALILOR NR.22, ("PETROM CITY"), SECTOR 1, BUCURESTI, B, RO |
| a 2002 01258 | 119150 | OMV PETROM S.A., CALEA DOROBANȚILOR NR.239,SECTOR 1, BUCUREȘTI, RO | OMV PETROM S.A., STR. CORALILOR NR.22, ("PETROM CITY"), SECTOR 1, BUCURESTI, B, RO |
| a 2002 01603 | 119223 | OMV PETROM S.A., CALEA DOROBANȚILOR NR.239,SECTOR 1, BUCUREȘTI, RO | OMV PETROM S.A., STR. CORALILOR NR.22, ("PETROM CITY"), SECTOR 1, BUCURESTI, B, RO |
| a 2000 01250 | 119246 | OMV PETROM S.A., CALEA DOROBANȚILOR NR.239,SECTOR 1, BUCUREȘTI, RO | OMV PETROM S.A., STR. CORALILOR NR.22, ("PETROM CITY"), SECTOR 1, BUCURESTI, B, RO |
| a 2000 01252 | 119247 | OMV PETROM S.A., CALEA DOROBANȚILOR NR.239,SECTOR 1, BUCUREȘTI, RO | OMV PETROM S.A., STR. CORALILOR NR.22, ("PETROM CITY"), SECTOR 1, BUCURESTI, B, RO |
| a 2000 01247 | 119567 | OMV PETROM S.A., CALEA DOROBANȚILOR NR.239,SECTOR 1, BUCUREȘTI, RO | OMV PETROM S.A., STR. CORALILOR NR.22, ("PETROM CITY"), SECTOR 1, BUCURESTI, B, RO |

| Nr. cerere de brevet de invenție | Număr brevet de invenție | Adresă inițială | Adresă curentă |
|---|---------------------------------|---|--|
| a 2002 01065 | 119624 | OMV PETROM S.A., CALEA DOROBANȚILOR NR.239,SECTOR 1, BUCUREȘTI, RO | OMV PETROM S.A., STR. CORALILOR NR.22, ("PETROM CITY"), SECTOR 1, BUCURESTI, B, RO |
| 99-00860 | 119695 | OMV PETROM S.A., CALEA DOROBANȚILOR NR.239,SECTOR 1, BUCUREȘTI, RO | OMV PETROM S.A., STR. CORALILOR NR.22, ("PETROM CITY"), SECTOR 1, BUCURESTI, B, RO |
| a 2003 00083 | 119730 | OMV PETROM S.A., CALEA DOROBANȚILOR NR.239,SECTOR 1, BUCUREȘTI, RO | OMV PETROM S.A., STR. CORALILOR NR.22, ("PETROM CITY"), SECTOR 1, BUCURESTI, B, RO |
| a 2002 01331 | 119776 | OMV PETROM S.A., CALEA DOROBANȚILOR NR.239,SECTOR 1, BUCUREȘTI, RO | OMV PETROM S.A., STR. CORALILOR NR.22, ("PETROM CITY"), SECTOR 1, BUCURESTI, B, RO |
| a 2002 00720 | 119777 | OMV PETROM S.A., CALEA DOROBANȚILOR NR.239,SECTOR 1, BUCUREȘTI, RO | OMV PETROM S.A., STR. CORALILOR NR.22, ("PETROM CITY"), SECTOR 1, BUCURESTI, B, RO |
| 98-00628 | 119827 | OMV PETROM S.A., CALEA DOROBANȚILOR NR.239,SECTOR 1, BUCUREȘTI, RO | OMV PETROM S.A., STR. CORALILOR NR.22, ("PETROM CITY"), SECTOR 1, BUCURESTI, B, RO |
| a 2002 00971 | 119877 | OMV PETROM S.A., CALEA DOROBANȚILOR NR.239,SECTOR 1, BUCUREȘTI, RO ICPE- CERCETĂRI AVANSATE S.A., SPLAIUL UNIRII NR.313, BUCUREȘTI, RO ICPEST S.R.L., BD.IULIU MANIU NR.246, BUCUREȘTI, RO | ICPE- CERCETĂRI AVANSATE S.A., SPLAIUL UNIRII NR.313, BUCUREȘTI, B, RO; ICPEST S.R.L., BD.IULIU MANIU NR.246, BUCUREȘTI, B, RO; OMV PETROM S.A., STR. CORALILOR NR.22, ("PETROM CITY"), SECTOR 1, BUCURESTI, B, RO |
| a 2002 01330 | 120146 | OMV PETROM S.A., CALEA DOROBANȚILOR NR.239,SECTOR 1, BUCUREȘTI, RO | OMV PETROM S.A., STR. CORALILOR NR.22, ("PETROM CITY"), SECTOR 1, BUCURESTI, B, RO |
| a 2001 01141 | 121208 | OMV PETROM S.A., CALEA DOROBANȚILOR NR.239,SECTOR 1, BUCUREȘTI, RO | OMV PETROM S.A., STR. CORALILOR NR.22, ("PETROM CITY"), SECTOR 1, BUCURESTI, B, RO |
| 99-00969 | 121217 | OMV PETROM S.A., CALEA DOROBANȚILOR NR.239,SECTOR 1, BUCUREȘTI, RO | OMV PETROM S.A., STR. CORALILOR NR.22, ("PETROM CITY"), SECTOR 1, BUCURESTI, B, RO |
| 99-00966 | 121218 | OMV PETROM S.A., CALEA DOROBANȚILOR NR.239,SECTOR 1, BUCUREȘTI, RO | OMV PETROM S.A., STR. CORALILOR NR.22, ("PETROM CITY"), SECTOR 1, BUCURESTI, B, RO |
| 99-00967 | 121219 | OMV PETROM S.A., CALEA DOROBANȚILOR NR.239,SECTOR 1, BUCUREȘTI, RO | OMV PETROM S.A., STR. CORALILOR NR.22, ("PETROM CITY"), SECTOR 1, BUCURESTI, B, RO |
| a 2000 00116 | 121220 | OMV PETROM S.A., CALEA DOROBANȚILOR NR.239,SECTOR 1, BUCUREȘTI, RO | OMV PETROM S.A., STR. CORALILOR NR.22, ("PETROM CITY"), SECTOR 1, BUCURESTI, B, RO |
| a 2000 01248 | 121221 | OMV PETROM S.A., CALEA DOROBANȚILOR NR.239,SECTOR 1, BUCUREȘTI, RO | OMV PETROM S.A., STR. CORALILOR NR.22, ("PETROM CITY"), SECTOR 1, BUCURESTI, B, RO |
| a 2001 01228 | 121222 | OMV PETROM S.A., CALEA DOROBANȚILOR NR.239,SECTOR 1, BUCUREȘTI, RO | OMV PETROM S.A., STR. CORALILOR NR.22, ("PETROM CITY"), SECTOR 1, BUCURESTI, B, RO |

| Nr. cerere de brevet de invenție | Număr brevet de invenție | Adresă inițială | Adresă curentă |
|---|---------------------------------|---|---|
| a 2000 01251 | 121230 | OMV PETROM S.A., CALEA DOROBANȚILOR NR.239,SECTOR 1, BUCUREȘTI, RO | OMV PETROM S.A., STR. CORALILOR NR.22, ("PETROM CITY"), SECTOR 1, BUCURESTI, B, RO |
| a 2002 00969 | 121231 | ICPE - CERCETĂRI AVANSATE S.A., SPLAIUL UNIRII NR. 313, SECTOR 3, BUCUREȘTI, RO ICPEST S.R.L., BD. IULIU MANIU NR.246, BUCUREȘTI, RO OMV PETROM S.A., CALEA DOROBANȚILOR NR.239,SECTOR 1, BUCUREȘTI, RO | ICPE - CERCETĂRI AVANSATE S.A., SPLAIUL UNIRII NR. 313, SECTOR 3, BUCUREȘTI, B, RO; ICPEST S.R.L., BD. IULIU MANIU NR.246, BUCUREȘTI, B, RO; OMV PETROM S.A., STR. CORALILOR NR.22, ("PETROM CITY"), SECTOR 1, BUCURESTI, B, RO |
| a 2002 00970 | 121232 | ICPE - CERCETĂRI AVANSATE S.A., SPLAIUL UNIRII NR. 313, SECTOR 3, BUCUREȘTI, RO ICPEST S.R.L., BD. IULIU MANIU NR.246, BUCUREȘTI, RO OMV PETROM S.A., CALEA DOROBANȚILOR NR.239,SECTOR 1, BUCUREȘTI, RO | ICPE - CERCETĂRI AVANSATE S.A., SPLAIUL UNIRII NR. 313, SECTOR 3, BUCUREȘTI, B, RO; ICPEST S.R.L., BD. IULIU MANIU NR.246, BUCUREȘTI, B, RO; OMV PETROM S.A., STR. CORALILOR NR.22, ("PETROM CITY"), SECTOR 1, BUCURESTI, B, RO |
| a 2001 01115 | 121501 | OMV PETROM S.A., CALEA DOROBANȚILOR NR.239,SECTOR 1, BUCUREȘTI, RO | OMV PETROM S.A., STR. CORALILOR NR.22, ("PETROM CITY"), SECTOR 1, BUCURESTI, B, RO |
| a 2001 01298 | 121525 | OMV PETROM S.A., CALEA DOROBANȚILOR NR.239,SECTOR 1, BUCUREȘTI, RO | OMV PETROM S.A., STR. CORALILOR NR.22, ("PETROM CITY"), SECTOR 1, BUCURESTI, B, RO |
| a 2001 01300 | 121532 | OMV PETROM S.A., CALEA DOROBANȚILOR NR.239,SECTOR 1, BUCUREȘTI, RO | OMV PETROM S.A., STR. CORALILOR NR.22, ("PETROM CITY"), SECTOR 1, BUCURESTI, B, RO |
| a 2001 01299 | 121533 | OMV PETROM S.A., CALEA DOROBANȚILOR NR.239,SECTOR 1, BUCUREȘTI, RO | OMV PETROM S.A., STR. CORALILOR NR.22, ("PETROM CITY"), SECTOR 1, BUCURESTI, B, RO |
| a 2002 00975 | 121608 | OMV PETROM S.A., CALEA DOROBANȚILOR NR.239,SECTOR 1, BUCUREȘTI, RO | OMV PETROM S.A., STR. CORALILOR NR.22, ("PETROM CITY"), SECTOR 1, BUCURESTI, B, RO |
| a 2001 01030 | 121609 | OMV PETROM S.A., CALEA DOROBANȚILOR NR.239,SECTOR 1, BUCUREȘTI, RO | OMV PETROM S.A., STR. CORALILOR NR.22, ("PETROM CITY"), SECTOR 1, BUCURESTI, B, RO |
| 99-00968 | 121619 | OMV PETROM S.A., CALEA DOROBANȚILOR NR.239,SECTOR 1, BUCUREȘTI, RO | OMV PETROM S.A., STR. CORALILOR NR.22, ("PETROM CITY"), SECTOR 1, BUCURESTI, B, RO |
| a 2002 00977 | 121781 | OMV PETROM S.A., CALEA DOROBANȚILOR NR.239,SECTOR 1, BUCUREȘTI, RO | OMV PETROM S.A., STR. CORALILOR NR.22, ("PETROM CITY"), SECTOR 1, BUCURESTI, B, RO |
| a 2001 01143 | 121782 | OMV PETROM S.A., CALEA DOROBANȚILOR NR.239,SECTOR 1, BUCUREȘTI, RO | OMV PETROM S.A., STR. CORALILOR NR.22, ("PETROM CITY"), SECTOR 1, BUCURESTI, B, RO |
| a 2001 01144 | 122102 | OMV PETROM S.A., CALEA DOROBANȚILOR NR.239,SECTOR 1, BUCUREȘTI, RO | OMV PETROM S.A., STR. CORALILOR NR.22, ("PETROM CITY"), SECTOR 1, BUCURESTI, B, RO |
| a 2001 01142 | 122425 | OMV PETROM S.A., CALEA DOROBANȚILOR NR.239,SECTOR 1, BUCUREȘTI, RO | OMV PETROM S.A., STR. CORALILOR NR.22, ("PETROM CITY"), SECTOR 1, BUCURESTI, B, RO |

| Nr. cerere de brevet de invenție | Număr brevet de invenție | Adresă inițială | Adresă curentă |
|---|---------------------------------|--|--|
| a 2004 00324 | 122500 | OMV PETROM S.A., CALEA DOROBANȚILOR NR.239,SECTOR 1, BUCUREȘTI, RO | OMV PETROM S.A., STR. CORALILOR NR.22, ("PETROM CITY"), SECTOR 1, BUCURESTI, B, RO |
| a 2002 00976 | 122646 | OMV PETROM S.A., CALEA DOROBANȚILOR NR.239,SECTOR 1, BUCUREȘTI, RO | OMV PETROM S.A., STR. CORALILOR NR.22, ("PETROM CITY"), SECTOR 1, BUCURESTI, B, RO |
| a 2003 00458 | 122674 | OMV PETROM S.A., CALEA DOROBANȚILOR NR.239,SECTOR 1, BUCUREȘTI, RO | OMV PETROM S.A., STR. CORALILOR NR.22, ("PETROM CITY"), SECTOR 1, BUCURESTI, B, RO |
| a 2001 01139 | 122722 | OMV PETROM S.A., CALEA DOROBANȚILOR NR.239,SECTOR 1, BUCUREȘTI, RO | OMV PETROM S.A., STR. CORALILOR NR.22, ("PETROM CITY"), SECTOR 1, BUCURESTI, B, RO |
| a 2004 00338 | 122732 | OMV PETROM S.A., CALEA DOROBANȚILOR NR.239,SECTOR 1, BUCUREȘTI, RO | OMV PETROM S.A., STR. CORALILOR NR.22, ("PETROM CITY"), SECTOR 1, BUCURESTI, B, RO |
| a 2001 01138 | 122859 | OMV PETROM S.A., CALEA DOROBANȚILOR NR.239,SECTOR 1, BUCUREȘTI, RO | OMV PETROM S.A., STR. CORALILOR NR.22, ("PETROM CITY"), SECTOR 1, BUCURESTI, B, RO |
| a 2001 01140 | 122860 | OMV PETROM S.A., CALEA DOROBANȚILOR NR.239,SECTOR 1, BUCUREȘTI, RO | OMV PETROM S.A., STR. CORALILOR NR.22, ("PETROM CITY"), SECTOR 1, BUCURESTI, B, RO |
| a 2001 01295 | 122861 | OMV PETROM S.A., CALEA DOROBANȚILOR NR.239,SECTOR 1, BUCUREȘTI, RO | OMV PETROM S.A., STR. CORALILOR NR.22, ("PETROM CITY"), SECTOR 1, BUCURESTI, B, RO |
| a 2003 00928 | 122969 | OMV PETROM S.A., CALEA DOROBANȚI NR.239, SECTOR 1, BUCUREȘTI, RO | OMV PETROM S.A., STR. CORALILOR NR.22, ("PETROM CITY"), SECTOR 1, BUCURESTI, B, RO |
| a 2004 00002 | 122970 | OMV PETROM S.A., CALEA DOROBANȚI NR.239, SECTOR 1, BUCUREȘTI, RO | OMV PETROM S.A., STR. CORALILOR NR.22, ("PETROM CITY"), SECTOR 1, BUCURESTI, B, RO |
| a 2003 00654 | 122997 | OMV PETROM S.A., CALEA DOROBANȚI NR.239, SECTOR 1, BUCUREȘTI, RO | OMV PETROM S.A., STR. CORALILOR NR.22, ("PETROM CITY"), SECTOR 1, BUCURESTI, B, RO |
| a 2004 00626 | 122998 | OMV PETROM S.A., CALEA DOROBANȚI NR.239, SECTOR 1, BUCUREȘTI, RO | OMV PETROM S.A., STR. CORALILOR NR.22, ("PETROM CITY"), SECTOR 1, BUCURESTI, B, RO |
| a 2001 01297 | 122999 | OMV PETROM S.A., CALEA DOROBANȚI NR.239, SECTOR 1, BUCUREȘTI, RO | OMV PETROM S.A., STR. CORALILOR NR.22, ("PETROM CITY"), SECTOR 1, BUCURESTI, B, RO |
| a 2004 00339 | 123123 | OMV PETROM S.A., CALEA DOROBANȚI NR.239, SECTOR 1, BUCUREȘTI, RO | OMV PETROM S.A., STR. CORALILOR NR.22, ("PETROM CITY"), SECTOR 1, BUCURESTI, B, RO |
| a 2004 00627 | 123199 | OMV PETROM S.A., CALEA DOROBANȚI NR.239, SECTOR 1, BUCUREȘTI, RO | OMV PETROM S.A., STR. CORALILOR NR.22, ("PETROM CITY"), SECTOR 1, BUCURESTI, B, RO |

**CORECTURI ALE ERORILOR MATERIALE
CONȚINUTE ÎN DOCUMENTAȚIA PUBLICATĂ,
CU PRIVIRE LA BREVETE DE INVENȚIE**

| Număr brevet și/sau dosar | Tip docu- ment publi- cat | Tip docu- ment în urma corec- turii, cf. Instr. 63 | Localizarea erorii: - pagina din descriere - coloana - rândul - cod INID | Textul inițial | Textul corect |
|------------------------------|---------------------------------------|--|--|--|--|
| 121376 | B1 | B8 | BOPI 4/2007, pag. 68, 84, 89, (73); pag.1, (73) | RĂDUȚ CĂTĂLIN FLORIAN, STR. TOAMNEI, NR.108, SECTOR 2, BUCUREȘTI, RO | RĂDUȚ CĂTĂLIN- FLORIAN , STR. TOAMNEI, NR.108, SECTOR 2, BUCUREȘTI, RO |
| | | | BOPI 4/2007, pag. 68, (72); pag.1, (72) | RĂDUȚ CĂTĂLIN FLORIĂN, STR. TOAMNEI, NR.108, SECTOR 2, BUCUREȘTI, RO | RĂDUȚ CĂTĂLIN- FLORIAN , STR. TOAMNEI, NR.108, SECTOR 2, BUCUREȘTI, RO |
| | | | BOPI 4/2007, pag. 68, (56); pag. 1, (56) | US 5141039, 4327791; WO 9922953; GB 2160482 | US 5141039; US 4327791; WO 99/22953 A1; GB 2160482 A |

DIVERSE

- **LISTA CONSILIERILOR ÎN PROPRIETATE INDUSTRIALĂ ȘI A MANDATARILOR AUTORIZAȚI**
- **CENTRE REGIONALE PENTRU PROMOVAREA PROPRIETĂȚII INDUSTRIALE ÎN ROMÂNIA**
- **ANUNȚURI OFICIALE**
- **MATERIALE INFORMATIVE, DIN DOMENIUL PROPRIETĂȚII INDUSTRIALE**

© Toate drepturile sunt rezervate OSIM. Materialele publicate în acest capitol nu vor putea fi reproduse în niciun mod (electronic, prin fotocopiere, prin înregistrare sau în alt mod), fără autorizația prealabilă a titularului dreptului de autor.

ROMÂNIA
OFICIUL DE STAT PENTRU INVENȚII ȘI MĂRCI

ORDIN nr. 157

24 iulie 1997

Directorul General al Oficiului de Stat pentru Invenții și Mărci,

Având în vedere prevederile art. 14, alin. 3, din Legea 64/1991, privind brevetele de invenție, și Regula 2.5, din H.G. 152/92, referitoare la profesia de consilier în proprietate industrială,

ORDIN:

Art.1. Persoanele ale căror nume figurează în lista anexă la prezentul Ordin, precum și firmele specializate în proprietate industrială se înscriu în **REGISTRUL NAȚIONAL AL CONSILIERILOR ÎN PROPRIETATE INDUSTRIALĂ**, cu menționarea specializării.

Art.2. Prezentul ordin se va publica în Buletinul Oficial de Proprietate Industrială.

DIRECTOR GENERAL

AGENȚIILE SPECIALIZATE ÎN PROPRIETATE INDUSTRIALĂ
pentru luna septembrie 2011

| Data înființării | Nr. registru agenții | Denumirea completă a cabinetului/agenției Adresa Consilieri cu drept de practică | Domenii | Statut juridic |
|------------------|----------------------|--|--|----------------|
| 27.03.1991 | 001 | INVENTA – AGENȚIE DE PROPRIETATE INTELECTUALĂ S.R.L. București, Bdul Corneliu Coposu nr. 7, bl. 104, sc. 2, ap.31, sect.3, cod 030602, Tel: 021/3200285, Fax: 021/3228325, e-mail: contact@inventa.ro, inventa@mark-patent.ro, turcanu@inventa.ro, GSM: 0744 324510 Prof. univ. dr. ing. Țurcanu Constantin, Ing. Velțan Loredana, Ing. Secăreanu Doina, ec. Bodomoi Otilia Florentina, arh.dr.ing. Țurcanu Costin Radu, dr.ing. Gheorghe Bucșă | Brevete Mărci Desene Topografii | SRL |
| 29.05.1991 | 002 | CABINET ENPORA S.R.L. București, str. George Calinescu nr.52A, ap.1, 011694, Tel: 021 2300990; 031 1001634, Fax: 021 2302311; 031 1007927, pop@patents.ro Ing. Pop Virginia Daisy, Ing. Pop Călin Radu, Ing. Popescu Bianu Anca, jur. Tărchilă Nicoleta Aurica, ing. Gruia Amelia Elena, Stănculescu Anca Elena Florica | Brevete Mărci Desene Topografii | SRL |
| 23.07.1991 | 003 | PATENTMARK S.R.L. București str. Dr. N. Turnescu nr. 2,ap.2, sector 5, cod 050467Tel: 021/3121669, Fax: 021/2233963, stema@pcnet.ro Mohonea Liliana, Mohonea Cristian, Borlan T. Radu, Marinescu Ruxandra | Brevete Mărci Desene Topografii | SRL |
| 18.12.1991 | 004 | RODALL AGENȚIE DE PROPRIETATE INDUSTRIALĂ S.R.L. București, Str. Polonă nr. 115, bl. 15, sc. A, ap. 19 sector 1, cod 010497, Tel: 021/2108342, GSM: 0722 652111, Fax:021/2105794, rodall@b.astral.ro Jur. Bălan Gheorghică, Pițu Dalila, Pescarusu Nicoleta | Brevete Mărci Desene Topografii | SRL |
| 25.08.1992 | 005 | INTELECT S.R.L. Oradea, B-dul Dacia nr. 48 Bl. D10, Ap.3, Tel: 0259/453847, Fax:0259/268094, OP 9-CP 128, cod 410346,e-mail: info@intelec.ro, GSM: 0745 040831 Buzlea Elisabeta, Buzlea Mircea Valentin, Buzlea Narcisa Florica | Brevete Mărci Desene Topografii | SRL |

| | | | | |
|------------|-----|--|--|-----|
| 08.09.1992 | 006 | A.G.V. –AGENTIE DE PROPRIETATE INDUSTRIALA SRL Bucuresti, sector 1, str. Clucereasa Elena nr.67, tel/fax: 0216664311, mobil: 0744369265, ion.costin@yahoo.de Ion Costin | Mărci Desene | SRL |
| 04.12.1992 | 008 | CONSTANTIN GHIȚĂ OFFICE SRL Timișoara, str. Take Ionescu nr. 24-28 sc. B ap. 2 judetul Timiș, cod 300042, Tel/Fax: 0256/435976, GSM: 0744 162462, e-mail: ghita@ghitaconstantin.ro, clelia@ghitaconstantin.ro, www.ghitaconstantin.ro Ing. Ghiță Constantin, Pop Motogna Clelia | Brevete Mărci Desene | SRL |
| 13.05.1993 | 010 | ROMINVENT S.A București, Str. Ermil Pangratti nr. 35, et.1, sect.1, cod 011882, Tel: 021/2312515, 2312541,Fax: 021/2312550, 2312454,e-mail: office@rominvent.ro Ing.Enescu Lucian, Chim. Larion Sonia, Jur. Mocanu Ion, Fiz. Nicolaescu Daniella, Ec. Ghenu Mihaela, Ing.Teodorescu Mihaela, Ing. Cosmina Fierăscu, Ing. Ploscă Daniel, Ing. Spătaru Daniela, Ing. Alexandra Hașiu, Dr. Ing. Cristina Popa, Ec. Joituiu Andreea Simona, Bio.Enescu Miruna, farm.Dumitrescu Artemis Sorina, jur. Markusev Denisa Mary, ec. Olteanu Camelia, jur. Dragulin Ioana, ing. Petcu Costin, jur. Martinescu Alina Nicoleta, jur. Pasanciuc Laura, ing. Cocos Stefan | Brevete Mărci Desene Topografii | SA |
| 13.03.1995 | 014 | PERSOANĂ FIZICĂ INDEPENDENTĂ TĂTARU DOINA Piatra Neamț, Str. Apele Minerale nr. 4. cod 610121 Tel: 0233/223602, e-mail: doina_tataru@msn.com Tătaru Doina | Brevete Mărci Desene | PF |
| 30.03.1995 | 015 | CABINET M. OPROIU - CONSILIERE ÎN PROPRIETATE INTELECTUALĂ SRL București, Str. Popa Savu, nr. 42, parter, sector 1, cod 011434, Tel: 021/2602833; 021/ 2602834, Fax: 021/2602836; 021/2602835, P.O.Box 2-229, e-mail: office@oproiu.ro Fiz. Oproiu Margareta, MBA arh.Vasilescu Raluca, jur. Sturza Ioana, , ing.chim.Marin Elena, ing.Ene Silvia, ec. MBA Pătrascu Georgiana, ing.chim.Petrea Dana Maria, filolog Oana Țambrea, ing.chim.Filippi Valentina, ing.chim. Georgescu Cristina, ing.mec. Popescu Mariana | Brevete Mărci Desene Topografii | SRL |
| 21.05.1996 | 017 | AGENȚIA DE PROPRIETATE INDUSTRIALĂ “LABIRINT” Arad, Str. Coriolan Petreanu nr. 28, cod 310151 Tel/Fax: 0257/255842, GSM: 0722 458129, e-mail: info@labirint.ro Ing. Ivanca Maria | Brevete Mărci Desene | CI |

| | | | | |
|------------|-----|---|--|-----|
| 14.11.1996 | 018 | INTEGRATOR Consulting SRL Cluj Napoca, str. Dunării nr. 25 bl.C1 ap.5, , jud. Cluj, cod 400593 Tel/Fax: 0264/442817, GSM: 0745235585, e-mail: dorin.isoc@yahoo.com, integrator.consulting@yahoo.com Isoc Dorin | Brevete Mărci Desene | SRL |
| 1997 | 019 | LOYAL PARTNERS -AGENȚIE DE PROPRIETATE INTELLECTUALĂ Galati, Str. Portului nr.23, Parcul De Soft, cam.307, cod 800025, tel/fax: 0236/407032, GSM: 0722 744241, office@loyalpartners.ro www.loyalpartners.ro ing.av. Pușcașu Dan | Brevete Mărci Desene Topografii | SRL |
| 01.07.1997 | 020 | AGENȚIE DE PROPRIETATE INTELLECTUALĂ ȘI TRANSFER DE TEHNOLOGIE -AGPITT-SRL București, B-dul Libertății nr. 12, bl.113, sc.2, ap.28, sector 4; cod 040129, CP 42-106, Tel: 3177693;;Fax: 021/3177584, GSM: 0744293552; 0724539752, e-mail: faighenov@xnet.ro; office@agpitt.ro Ing.jur. Faighenov Marioara | Brevete Mărci Desene | SRL |
| 10.07.1997 | 016 | MILENIUL 3 – AGENȚIE DE PROPRIETATE INDUSTRIALĂ SRL Pașcani, Str. Moldovei nr. 10, bl. Crinul, sc. A, ap. 28, jud Iași, cod 705200, Tel/Fax: 0232/719190; GSM: 0740 820582 Ing.Burțilă Ioan | Brevete Mărci Desene | SRL |
| 03.10.1997 | 021 | LAZĂR ELENA CABINET DE PROPRIETATE INDUSTRIALĂ Buzău, Str.Unirii, Bl.16C,Et.3, Ap. 12, cod 120013, OP 1, CP 52, Tel./Fax: 0238 724262 GSM: 0723 328633, cpielena@recomplast.com Lazăr Elena | Brevete Mărci Desene Topografii | CI |
| 29.10.1997 | 022 | PERSOANĂ FIZICĂ INDEPENDENTĂ BARBU GHEORGHE MIRCEA București, Șos lanului nr.21, bl. 106A,sc.B, ap.73, sect.2, Tel/Fax : 021/6536608, 0724.834.010 e-mail : bmircea@mailbox.ro Barbu Gheorghe Mircea | Brevete Mărci Desene | CI |
| 02.12.1997 | 023 | “ HARCOV” A.P.I. S.R.L. Sfântu Gheorghe, jud. Covasna, Str. Nicolae Iorga nr. 61, bl. 10E, sc. B, ap. 9, cod 520089, Tel: 0267/352267, GSM : 0744435291, stanciu@planet.ro, propind@mail.asimcov.ro Stanciu Adelina | Brevete Mărci Desene | SRL |

| | | | | |
|------------|-----|--|--|-----|
| 18.12.1997 | 024 | AGENȚIE DE PROPRIETATE INDUSTRIALĂ ȘI TRANSFER TEHNOLOGIC « STOIAN IOAN » Roman, Bd. Republicii, bl. 46, sc. C, ap. 35, cod 611127, jud. Neamț, Tel/Fax : 0233/741268, GSM : 0745 643738, istoian@engineer.com Stoian Ioan | Brevete Mărci Desene | CI |
| 1998 | 007 | ROMPROSPER SERVIMPEX SRL Agentie de proprietate intelectuala „PIVA®” București, Șos. Mihai Bravu nr. 294, bl.6,sc.B, ap. 63, sector 3, cod 030319, Tel: 021.322.28.57, fax: 021.322.28.57 Mobil: 0724880514; 0744654128; 0744536405 e-mail: office@piva.ro; raluca_pioaru@yahoo.com; mihalache.andra@gmail.com lector univ.dr. Pioaru Mihalache Raluca Andreea | Mărci Desene Brevete | SRL |
| 27.04.1998 | 026 | PIDES-CABINET DE PROPRIETATE INDUSTRIALĂ București, Str. Valea Buzăului, nr. 10, bl. G30, ap. 36, sector 3, cod 032334, Tel : 3455351 GSM : 0723 708632, e-mail: pides2004@yahoo.com ing. Șova Dan Eugen | Brevete Mărci Desene Topografii | CI |
| 1998 | 048 | PETRU COSTINESCU-DICOSTI București, Str. Viorele nr. 30, bl. 20 A, ap. 23, sector 4, cod 040428, OP 44 – CP5 , Tel: 021/3303162, e-mail: petrucostinescu.dicosti@gmail.com Petru Costinescu | Brevete Mărci Desene | CI |
| 23.02.1999 | 027 | SZENTE SÁNDOR Odorheiu Secuiesc, str. Victoriei nr.41, ap.4, jud. Harghita, cod poștal 535600, Tel/fax: 0266219143, e-mail : prooffice@szente.ro, www.szente.ro Szente Sándor | Brevete Mărci Desene | CI |
| 21.07.1999 | 028 | NOWAPATENT SRL Medias, str. Lotru, nr.4, bl.92, ap.1 Tel : 0269/841373 ; 0264/833273, Fax : 0269/833273 e-mail : nowapatent@birotec.ro office@nowapatent.ro Danciu Ioan | Brevete Mărci Desene | SRL |
| 30.08.1999 | 029 | CABINET DE PROPRIETATE INDUSTRIALĂ “BIONPI” București, 010577, Calea Dorobanților 126-130 Bl. 8, et. 9 Ap. 50 sector 1, cod 010577, Tel/Fax: 021/2316549, 031/8054616 GSM: 0723 187944, 0746184697 e-mail: bionpi@rdsmail.ro, bionpi@hotmail.com Ing. Ion Rodica Cocuța | Brevete Mărci Desene | CI |

| | | | | |
|------------|-----|---|----------------------------|-----|
| 12.11.1999 | 030 | AGENȚIE DE CONSULTANȚĂ ÎN PROPRIETATE INTELLECTUALĂ ȘI TRANSFER DE TEHNOLOGIE « SPRÎNCEANU NICOLAE » Drobeta Turnu Severin, Str. Gheorghe Ionescu Sisești nr. 96, bl.E2, sc.1, et. 3, ap.8, cod 220212, Tel/Fax : 0352801490, Mobil :0721796318 e-mail: nicolaesprinceanu@yahoo.com Jur.ing. Nicolae Sprinceanu | Brevete Mărci Desene | CI |
| 21.01.2000 | 031 | CABINET INDIVIDUAL IVĂNESCU GABRIEL DAN Brașov, Str. Al. I. Cuza nr. 58 ap. 5, cod 500085, tel: 0268471650, fax:0368816013, GSM:0722248415, e-mail: dan.ivanescu@clicknet.ro Ivănescu Gabriel Dan | Brevete Mărci Desene | CI |
| 15.02.2000 | 032 | CABINET DE PROPRIETATE INDUSTRIALA ANGHEL LUMINIȚA DOINA București, Str. Gherghitei Nr.1, Bl.94B, Sc. B, Ap.76, Sector 2, Fax: 031.4013777, GSM : 0723301706, 0743218219 e-mail : anghel.doina@rdslink.ro, anghel2na@yahoo.com, anghel2na@gmail.com Ing.Av.Anghel Luminita Doina | Brevete Mărci Desene | CI |
| 24.08.2000 | 033 | APOSTOL SALOMIA P.F.A. Galați, Str. Reg. 11 Siret nr. 15, bl. E4, Et.3, ap. 54, cod 800333, Tel/Fax : 0236/436437, 0766765027, saly_apostol@yahoo.com Ing.Apostol Salomia | Brevete Mărci Desene | CI |
| 07.09.2000 | 034 | AGENȚIA DE PROPRIETATE INDUSTRIALĂ - APIA SRL București, Str. Romancierilor nr. 5, bl.C14, sc.B, ap.41, sector 6, cod 061791, OP23-CP11, Tel/Fax: 021/7783100, GSM: 0745 031557, e-mail: office@mark-apia.ro, www.mark-apia.ro Visalom Theodor, Visalom Monica | Mărci Desene | SRL |
| 17.10.2000 | 035 | PERSOANĂ FIZICĂ INDEPENDENTĂ BERCEANU MARIA AURELIA București, Str. Cogîlnic 25, sector 3, Tel: 021/3264568 GSM:0744954085, berceanu_maria_aurelia@yahoo.com Berceanu Maria Aurelia | Brevete Mărci | PF |
| 20.10.2000 | 036 | CABINET PROPRIETATE INDUSTRIALĂ POPESCU ANGELA București, str. Complexului nr.10, bl.40, ap.14, Tel :021/3243756 GSM : 0723051279, Tel : 0318.04.68.81, angela_intelect@yahoo.com Popescu Angela | Brevete Mărci Desene | CI |

| | | | | |
|------------|-----|--|----------------------------|-----|
| 20.11.2000 | 038 | CABINET INDIVIDUAL ' ION FLOREA' București, 010577, Calea Dorobanților 126-130, bl.8,et.9,ap.50, sector 1, cod 010577, Tel/Fax: 021/2316549,GSM: 0724313260, e-mail: iflorea@rdsmail.ro, florea_ion@plic.ro Ing.Ion Florea | Mărci | CI |
| 28.11.2000 | 039 | CABINET IN DIVIDUAL GREAVU DOINA MARIANA Sibiu, str. Constantin Noica, bl. 2, ap.21, cod 550169 Tel:0269/218500,Fax:0269/212170, Mobil:0766489179, 0731308189, aurorapca@yahoo.com, protectro@xnet.ro Ing. Greavu Doina Mariana | Brevete Mărci Desene | CI |
| 11.12.2000 | 040 | INTEL PROTECT SRL Brașov, B-dul M. Kogălniceanu, nr. 20, bl. 1k, sc. C-D, cod 500173, Tel: 068/413117, Fax: 0268/477333, GSM: 0744 355100 e-mail: intelprotect@ccibv.ro Axente Elena | Mărci Desene | SRL |
| 08.01.2001 | 041 | CABINET "CECIU GABRIELA" CONSULTANȚĂ ÎN DOMENIUL PROPRIETĂȚII INTELLECTUALE Timișoara, Str. Martir Leonida Banciu, nr. 6, sc. A, ap. 110, jud. Timis, cod postal 300024, Tel/Fax.: 0256/494846; GSM: 0745 388039, e-mail: gabrielaceciu@hotmail.com Ing.Ceciu Gabriela | Brevete Mărci Desene | CI |
| 10.01.2001 | 042 | VLAD CONSTANTIN Constanta, Bd. 1 decembrie 1918 nr. 5, bl. F16, ap.34, cod 900711, Tel: 0241625643, 0341172650, Fax: 0241625643,GSM: 0722 370300, 0770251145, e-mail: constantin.vlad@rdslink.ro Vlad Constantin | Brevete Mărci Desene | CI |
| 05.03.2001 | 045 | BROJBY PATENT INNOVATION Pitești, Bd. Republicii, bl.212,sc. D, ap.11, jud.Argeș, cod 110176, Tel/Fax.: 0348/412529, GSM: 0745 143095,adrian_brojboiu@yahoo.com Brojboiu Dumitru Adrian Florinel | Brevete Mărci Desene | CI |
| 12.04.2001 | 047 | INTELLECTUAL PROPERTY OFFICE SRL București, Str. Alexandru Moruzzi nr. 6, bl. B6, sc. 2, ap.62, sector 3, cod 031155, Tel/Fax.: 021/3262388, GSM: 0745 094241, e-mail: office@ipoffice.ro, natalia.todirica@ipoffice.ro Ciuda Berivoe Anca, Todirica Natalia | Brevete Mărci Desene | SRL |

| | | | | |
|------------|-----|--|--|--------|
| 07.05.2001 | 049 | ANDRA MUSATESCU CABINET DE PROPRIETATE INDUSTRIALA Bucureşti, calea 13 Septembrie nr.121, bl.127, et.5, ap.21, GSM: 0722 879810, e-mail: office@andramusatescu.ro, www.andramusatescu.ro Muşatescu Andra Oana | Brevete Mărci Desene Topografii | CI |
| 2001 | 050 | CABINET ACSINTE PAULA-ADRIANA Bucureşti, str. Maior Coravu Ion, nr.1-7, bl. C4, ap.85, Tel/fax: 021/2507396, GSM: 0723317631 paula@legalservices.ro Av. Acsinte Paula Adriana | Mărci | PF |
| 2001 | 051 | PERSOANĂ FIZICĂ INDEPENDENTĂ POPESCU RADU-ROMEO Bucureşti, Bd. Corneliu Coposu nr.3, bl. 101, sc. 3, et.4, ap. 50, sector 3, cod 030601, GSM: 0721753049, romeoradu.popescu@rdslink.ro Popescu Radu Romeo | Brevete Mărci Desene | PF |
| 31.05.2001 | 071 | CONS INTEL BMA CABINET CONSULTANȚĂ Cart. Dorobanti, nr.2, bl. D2, at.1, ap.5,120087, C.P.8- O.P. 1 Buzau, Fax : 0238/719619, GSM: 0745086588, email: marius_bozio@yahoo.com Marius Bozioreanu | Brevete Mărci Desene Topografii | CI |
| 12.09.2001 | 053 | CABINET MIHAI LUCIAN Miculiți & Asociații SCPA (LINKLATERS) Bucureşti, Str. Nicolae Iorga, nr. 8, sector 1, cod 010434 Tel : 021/3071500, Fax : 021/3071555 e-mail: lucian.mihai@linklaters.com, Av. Mihai Lucian | Brevete Mărci Desene | PF |
| 21.11.2001 | 055 | ROVALCONS SRL AGENȚIE DE PROPRIETATE INTELECTUALĂ Câmpina, Str. Orizontului, nr.1, bl. R10, et.7, ap.27, Jud. Prahova, cod 105600, Tel/Fax : 0244/ 371390; GSM :0722 540580, e-mail: rovalcons@xnet.ro Ioacăra Valentin | Brevete Mărci Desene | S.R.L. |
| 2001 | 057 | CABINET N. D. GAVRIL S.R.L. Bucureşti, Str. Ștefan Negulescu nr. 6A, sector 1, Tel./fax : 021/2302882, 0213165492, GSM :0722983520, e-mail : gavrillin@yahoo.com cabinetgavril@yahoo.com, Gavril Niculina | Brevete Mărci Desene | S.R.L. |
| 24.04.2002 | 087 | IACOBINI&CO, CONSILIERI IN DREPTUL DE PROPRIETATE INDUSTRIALĂ SRL Bucuresti, Calea Mosilor, nr.258, bl. 4bis, ap.22, sector 2, Tel : 021/2104690 ;Fax : 021/2104793, e-mail : asimri@yahoo.com, vladrosanu@hotmail.com Iacobini Anca Svetlana, Iacobini Mihnea Razvan | Mărci Brevete Desene Topografii | S.R.L. |

| | | | | |
|------------|-----|--|--|--------|
| 04.09.2002 | 088 | MANAGER EXPERT SRL Tg. Mures, Str. Nicolae Grigorescu, nr. 33, ap.3 Tel :0265/250825 ;0265/233033,evaluator@rdslink.ro Nutiu Emil, Cetina Dan | Mărci | S.R.L. |
| 11.02.2003 | 089 | RATZĂ ȘI RATZĂ SRL București, B-dul A.I. Cuza Nr. 52-54, Sect.1, cod 011053, Tel :021/2601348, Fax : 021/2601349 e-mail ; office@ratza-ratza.com Rață Grigore, Rață Andrei Vlad, Mărginean Dragoș, Enache Mihai Andrei | Brevete Mărci Desene | SRL |
| 13.02.2003 | 062 | ECOINTELLECT CABINET INDIVIDUAL ANDRONACHE PAUL București, alea Compozitorilor nr.1, bl.E21, et.6, ap.35, sect 6,Tel/Fax: 021/7250069, GSM: 0722741043, 0727476335 e-mail: paul.andronache@clicknet.ro, paul_andronache@yahoo.com Andronache Paul | Mărci Desene Topografii Brevete | CI |
| 16.05.2003 | 070 | CABINET OANA COCOLOI București, Drumul Taberei nr.120, bl.OD1, sc.5, ap.189, sector 6, cod 061413, Tel: 021/7450757, GSM: 0730557744, e-mail: oana_cocoloi@yahoo.com Oana Cocoloi | Mărci Desene Brevete | CI |
| 10.06.2003 | 091 | ALLEGRA CONSULTING SRL Bucuresti, bd. Octavian Goga 23, bl.M106, sc.4, ap.117, GSM: 0722249961, Tel/Fax: 021/3231384 e-mail: gabriela.milcev@allegra.ro; www.allegra.ro Milcev Gabriela | Brevete Mărci Desene Topografii | SRL |
| 19.06.2003 | 069 | RASKAI M M BREVMARC CONSULT S.R.L. Dej, Str. Unirii, nr.3,BL. D8, ap.7, judetul Cluj, 405200,Tel/Fax: 0264/211847, GSM: 0742084050, raskaimm@yahoo.com Raskai Maria | Brevete Mărci Desene Topografii | S.R.L. |
| 25.07.2003 | 093 | NESTOR NESTOR DICULESCU KINGSTON PETERSEN – CONSILIERE ÎN P.I. S.R.L. București, sector 1, sos. Bucuresti Ploiesti, nr.1A, Bucharest Business Park, corp A, et.1 camerele 9 si 10, tel: 0212011200, fax: 0212011210, e-mail: office@nnkp.ro, www.nnkp.ro av.Harsany Alexandru, av.Baciu Ana Maria, ing.chim.Viciu Monica Stefania, av.Belciu Delia Mihaela, ing. Doina Țuluca, chim.Bădărău Adina Adriana, ec.Bende Andreea | Mărci Desene Brevete Topografii | S.R.L. |

| | | | | |
|------------|-----|--|--|-----|
| 11.08.2003 | 66 | CABINET INDIVIDUAL MÎNDRU MIHAELA București, Str. Grigore Alexandrescu nr. 1, bl.D7, ap.4, sector1, Fax: 021/2230342 GSM: 0722601120 e-mail: florea@gide.com Mîndru Mihaela | Mărci Desene Brevete | CI |
| 19.08.2003 | 068 | CABINET DE PROPRIETATE INDUSTRIALA NICOLAE BURCHEL București, Str. Dr. Radovici nr.8, sector 5, cod 050468, Tel: 021/3175841, Fax: 021/3175843, e-mail: nburchel@lenp.ro Nicolae Burghel | Mărci | CI |
| 21.08.2003 | 094 | N.P.C. S.R.L. Brașov, str. Alexandru cel Bun, nr.13, bl.E28, ap.7 cod 500025, OP 1 – CP 298, GSM: 0744520357, e-mail: totu@unitbv.ro Țoțu Ioan | Mărci Desene Topografii | SRL |
| 22.10.2003 | 072 | CABINET INDIVIDUAL DE PROPRIETATE INDUSTRIALĂ - NEGOMIREANU LIVIA București, Șos. Nicolae Titulescu nr.94, bl.14A, sc 4 ap.127, sect.1, cod 011146, Tel/Fax: 0314214598, GSM: 0722444719, office@cabinetnegomireanu.ro Negomireanu Livia | Mărci Desene | CI |
| 30.10.2003 | 073 | CABINET DE PROPRIETATE INDUSTRIALA “VIȘOIU LILIAN CATALIN” București, bd. Unirii nr.74, bl. J3B, sc.3, ap. 41, Tel/Fax: 021/3167043, GSM: 0744480657, e-mail: visoiucatalin@yahoo.com, www.visoiucatalin.home.ro jur. Vișoiu Lilian Catalin | Brevete Mărci Desene Topografii | CI |
| 4.11.2003 | 074 | CABINET DE PROPRIETATE INDUSTRIALA “DUNĂREANU MIHAIL” Bucuresti, Bd. Constantin Brâncoveanu nr.8, Bl B2, ap.13, sector 4, Tel: 021/4600419, GSM : 0723398499, e-mail: dunareanu_mileniu3@k.ro Dunăreanu Mihail | Brevete | CI |
| 12.12.2003 | 096 | EDIPLAST S.R.L. Tg. Mureș, Str. Măgurei nr.25, ap.2, Tel/Fax: 0265/263775, GSM: 0744394036, e-mail: moniadel@artelecom.net Vasilache Virgilius | Mărci Desene Brevete | SRL |
| 22.12.2003 | 097 | SC PETOSEVIC SRL București, Intrarea Camil Petrescu nr.1, Tel: 021/3057996, Fax: 021/3145481, e-mail: aura.campeanu@petosevic.com Campeanu Ioana Aura | Brevete Mărci Desene | SRL |

| | | | | |
|------------|-----|--|--|-----|
| 2.02.2004 | 080 | CABINET INDIVIDUAL IOANIȚESCU TRAIAN București, Bd. Timișoara nr.49, Bl Cc6, ap.27, sector 6, Tel: 021/4402510 Ioanițescu Traian | Brevete Mărci Desene | CI |
| 9.02.2004 | 098 | CABINET ANI FUCIU SRL Com.Snagov, Bloc P53, sc.A, ap.1, jud.Ifov, Tel: 021/3106399, Fax: 021/3106398, GSM: 0744370196, e-mail: ani.fuciu@consilier-marci.ro Fuciu Anișoara | Mărci Desene | SRL |
| 16.02.2004 | 099 | LEGAL BRAND S.R.L. București, Str. Nicolae Licăreț nr.1, bl.33, sc.C, ap.107, Punct lucru: str. Campia libertatii nr.64, bl.34A, ap. 269, Tel: 0722674635, 0722607380, e-mail: legal.brand@easynet.ro, info@legal-brand.ro, www.legal-brand.ro Stăncescu Anca, Stăncescu Alin Cristian | Brevete Mărci Desene Topografii | SRL |
| 22.02.2004 | 082 | CABINET DE PROPRIETATE INDUSTRIALĂ CIUPAN CORNEL Cluj Napoca, Str. Mestecenilor nr.6, bl.9E, ap.2, Tel: 0264/524425; 0264/415051, Fax: 0264/415054, e-mail: cornel.ciupan@muri.utcluj.ro Ciupan Cornel | Brevete Mărci Desene | CI |
| 26.03.2004 | 083 | CABINET POPESCU LIVIA Bucuresti, bd. Camil Ressu 27, bl.N1, ap.188 Tel: 021/3481010, liviap25@yahoo.com Popescu Livia | Brevete Mărci Desene Topografii | CI |
| 01.06.2004 | 102 | S.C. LUTARIS INTELPROT S.R.L. Timisoara, 300426, str. Ana Ipatescu nr.45, Tel/Fax: 0256/489301, Mobil: 0742143718, 0723319154, e-mail: qualitarium@qualitarium.ro Tărăbîc Lucian | Brevete Mărci Desene | SRL |
| 17.06.2004 | 108 | WEIZMANN ARIANA & PARTNERS AGENTIE DE PROPRIETATE INTELLECTUALA SRL Bucuresti, str. Aleea Trestiana, nr.4, bl.20, sc.B, ap.72, tel: 0213274978, fax: 0213227689, mobil: 0724260277, e-mail: office@branduri.ro, www.branduri.ro Bicu Cristina, Constanda Madalina Bucuresti, str. 11 iunie, nr.51, sc.A, ap.4, 0723204268, tel/fax : 0268/315046, office@inregistrare-marci.ro Bozocea Violeta | Brevete Mărci Desene | SRL |
| 14.07.2004 | 107 | ARIANA AGENTIE DE PROPRIETATE INDUSTRIALA S.R.L. Timisoara, Calea Aradului, nr.33, ap.7 c_popescu2000@yahoo.com Orgovici Codruta Octavia | Brevete Mărci Desene | SRL |

| | | | | |
|------------|-----|--|--|--------|
| 10.09.2004 | 103 | CABINET INDIVIDUAL DE PROPRIETATE INDUSTRIALĂ - MIHAELA PITICU București, str. Pictor Ion Andreescu nr.31, ap.14 Tel: 6442760, Fax: 2527279, Mobil: 0722398836, e-mail: mihaela.piticu@gmail.com, mihaela@legal-consultant.ro Piticu Mihaela | Mărci | CI |
| 10.09.2004 | 105 | CABINET PROPRIETATE INDUSTRIALA – IONDA Bucuresti, 010577, Calea Dorobantilor nr.126-130, bl.8, ap.50, Tel/fax: 021/2316549, Mobil: 0722687982 e-mail: ionda@rdsmail.ro Ion Dan Adrian | Mărci Desene Brevete | CI |
| 28.10.2004 | 106 | OSTER – SOCIETATE CIVILA PROFESIONALA DE PROPRIETATE INDUSTRIALĂ Bucuresti, Str. Batiste nr.35, ap. 23, cod 020935, Tel/Fax: 021/3147249 , GSM: 0721254270, 0723177236 traianosiescu@xnet.ro Udrea Elena Rodica, Traian Osiescu | Mărci Desene | S.C.P. |
| 28.10.2004 | 109 | CABINET INDIVIDUAL CAMPEAN GHEORGHE GEORGEL Campina, str. Dr. Constantin Istrati nr.52, bl.3, ap.5, Tel: 0244/335207, mobil: 0729902117, e-mail: george_campean@yahoo.com Campean George Georgel | Mărci Desene Topografii Brevete | CI |
| 22.12.2004 | 116 | INVEL – AGENȚIE DE PROPRIETATE INDUSTRIALĂ București, str. Ion Ghica nr.3, ap.20, Fax: 0311.027.616, GSM: 0723205048, velcea@invel.ro Velcea Marian | Brevete Mărci Desene Topografii | SRL |
| 06.01.2005 | 118 | EURORESSOURCES SRL Medias, str. Ion Creangă, nr.4, ap.6, Tel: 0269/843504, Fax: 0269/824812 Fulea Maria | Brevete Mărci Desene | SRL |
| 27.01.2005 | 111 | CABINET INDIVIDUAL – NIȚU ION Constanta, str. Dezrobirii nr.110, bl. IS8, sc.A, ap.1, Tel: 0241/512608, mobil: 0723317298 Nitu Ion | Mărci Desene Brevete | CI |
| 27.01.2005 | 112 | CABINET VELICA – Agenție de proprietate industrială Bucuresti, str. Brutus M.I., nr.13, ap.3, cod 050124 Tel/ Fax: 021/3357463, Mobil: 0722645283, www.velica.ro, office@velica.ro Velica Ion Gabriel | Mărci Desene | CI |

| | | | | |
|------------|-----|--|----------------------------|-----|
| 27.04.2005 | 117 | CABINET PROPRIETATE INDUSTRIALĂ ALPER RAMAZAN Constanța, str. Ștefan cel Mare nr.57, bl.M17, sc.B, ap.17, cod 900683, Tel: 0341/410937, Fax: 0241/635547, Mobil: 0722.704.363, alperramazan@gmail.com, zonguldakro@yahoo.com Alper Ramazan | Mărci | CI |
| 06.06.2005 | 125 | V&F IP CONSULTING SRL Bucuresti, Bd Camil Ressu, nr.27, bl.N1, ap.214, Tel: 021/3140200, Fax: 021/3140290, Mobil: 0744487223, popescul@vf.ro Popescu Laurentiu Horea | Mărci Desene Brevete | SRL |
| 30.06.2005 | 124 | CABINET DE PROPRIETATE INDUSTRIALA SAVU MARIANA Bucuresti, str. Paul Greceanu nr.9, bl.20A, ap.26, Tel/ Fax: 021.2120651, mobil: 0722783660, liliana.savu@credidam.ro Savu Mariana | Mărci Desene | CI |
| 18.07.2005 | 130 | CXC TRADEMARK S.R.L. Bucuresti, sector 1, str. Aviator Stefan Protopopescu nr.1, bl.C6, ap.1, Tel: 031/1050959, Fax: 031/1050958, www.giurgiupartners.ro, cosmina.ionescu@giurgiupartners.ro Ionescu Laura Cosmina | Mărci | SRL |
| 26.08.2005 | 126 | CABINET DE PROPRIETATE INDUSTRIALĂ ANGHIEL PARASCHIVA Arad, str. Voinicilor nr.51, bl.502, ap.6, Tel: 0357411876, Fax: 0357411876, Mobil: 0723171424, e-mail: anghelvera@yahoo.com Anghel Paraschiva | Brevete | CI |
| 29.09.2005 | 67 | TEODORU & ASSOCIATES SRL Bucuresti, bd. Marasesti nr.2B, bl.A, sc.2, parter, ap.4 bis, cod postal 040254, Tel: 0213367722, Fax: 0213367723, GSM: 0722549219 e-mail: emmanuel@teodoru.ro, violeta@teodoru.ro, www.romaniatrademarks.ro Teodoru Violeta, Teodoru Emanuel | Mărci Desene Brevete | SRL |
| 20.09.2005 | 131 | CUNESCU, BALACIU & ASOCIATII CONSILIERE PROPRIETATE INDUSTRIALA Bucuresti, sector 3, str. Vulcan Judetu nr.13, Tel: 021/ 3275577, 3276633, 3274400; 0745605151, 0723339939; Fax: 021/ 3274310, beatrice.onicajarka@cunescu.ro Onica Jarka Beatrice | Mărci | SRL |

| | | | | |
|------------|-----|--|--|-----|
| 04.11.2005 | 133 | FRISCH & PARTNERS SRL Bucuresti, bd. Carol I, nr.54, sc. B, ap.5, sector 2, tel: 0213101165, fax: 0213130130, Mobil: 0722212480, office@frisch.ro, crina.frisch@frisch.ro Crina Nicoleta Frisch | Mărci Desene Brevete | SRL |
| 31.10.2005 | 128 | CABINET PROPRIETATE INDUSTRIALA ARINOVA Arad, 310151, str. Coriolan Petreanu, nr.28, Tel/fax: 0257/255842, mobil: 0744246562, info@arinova.ro Ivanca Gavril | Mărci Desene Brevete | CI |
| 05.01.2006 | 136 | TUCA ZBARCEA & ASOCIATII I.P. S.R.L. Bucuresti, str. Nicolae Titulescu nr. 4-8, etaj 8, biroul 1, cladirea America House Tel: 2048890, ciprian.dragomir@tuca.ro Dragomir Ciprian Dumitru | Mărci | SRL |
| 19.01.2006 | 134 | CABINET PROPRIETATE INDUSTRIALA MITU ALIS MIHAELA Ploiesti, str. Clementei nr.46, Tel: 0244/590154, mobil: 0746108142, alis_mitu@yahoo.com ; office@mitu-cpi-ims.com Mitu Alis Mihaela | Mărci Brevete | CI |
| 14.02.2006 | 137 | M.D.P. RIGHTS AGENCY SRL Brasov, str. Lunga nr.270, cod postal 500450, Tel: 0268/440100, 440313; Fax: 0268/440221, Mobil: 0744355100, e-mail: office@mdp-rights-agency.ro www.mdp-rights-agency.ro Cosescu Camelia | Brevete Mărci Desene Topografii | SRL |
| 30.03.2006 | 138 | CABINET DE PROPRIETATE INDUSTRIALA ROMEO NICOLESCU Bucuresti, sector 5, str. Dr. Leonte nr.36A, Tel: 3178910, Mobil: 0744535285, Fax: 3178910, e-mail: office@rn-law.ro Nicolescu Mihail Romeo | Mărci | CI |
| 30.03.2006 | 139 | CABINET DE PROPRIETATE INDUSTRIALA RUTA FULGER LAURENTIU Cluj Napoca, bd. 21 decembrie, nr,40, ap.4, Mobil: 0747892450, ruta_laurentiu@yoahoo.com Ruta Fulger Laurentiu | Mărci Desene | CI |
| 30.03.2006 | 140 | AGENTIE DE PROPRIETATE INDUSTRIALA HORATIU APETROAIE Bucuresti, str. Faurei nr.1, bl.P11, ap.228, Mobil: 0722302801, e-mail: horatiuat@xnet.ro Apetroaie Horatiu Tudor | Mărci Desene | CI |

| | | | | |
|------------|-----|---|-------------------------------|-----|
| 30.03.2006 | 141 | INNOVIS INTELLECTUAL PROPERTY Bucuresti, Calea Rahovei, nr.217, bl.12, ap.60, sector 5, Mobil: 0741572398, e-mail: office@innovis.ro Dumitrescu Oana Irina | Mărci Desene | CI |
| 30.03.2006 | 142 | CABINET INDIVIDUAL PROPRIETATE INDUSTRIALA ALECU BOGDAN Bacau, str. Lucretiu Patrascanu nr.2, sc.B, ap.2, Tel/fax: 0334407577, Mobil: 0740274741, office@marcidesene.ro, www.marcidesene.ro Alecu Florin Bogdan | Mărci Desene | CI |
| 07.04.2006 | 152 | ACTA MARQUE SRL Cluj Napoca, str. Dorobantilor nr.3, etj.3, ap.9, Mobil: 0749053325, 0730909831, 0730909834, actamarque@yahoo.com, www.actamarque.ro Ciurea Delia | Mărci | SRL |
| 25.05.2006 | 144 | CABINET INDIVIDUAL PROPRIETATE INDUSTRIALA CATALIN NEAGU Iasi, str. Tutea Petre nr.5, bl.909, tr.1, ap.11, Cod postal: 700730, Tel: 0232/276000, Fax: 0232/405425, 0232/211843, Mobil: 0744514264, e-mail: catalin.neagu@proprietateindustriala.ro, Neagu Catalin | Mărci Desene | CI |
| 25.05.2006 | 145 | BOSTINA SI ASOCIATII – INDUSTRIAL PROPERTY SRL Bucuresti, str. Jean Louis Calderon nr.70, sector2, Tel: 0213194466, 0213193500, 0212114800, 0212114809, fax: 0213194803, 0212104643,, Mobil: 0722294830, ovidiu.mihut@bostina.eu, office@bostina.eu Mihut Ionel Ovioidiu | Mărci Desene | SRL |
| 06.11.2006 | 165 | ENE & ASOCIATII –PROPRIETATE INDUSTRIALA SRL Bucuresti, str. George Valentin Bibescu nr.20-22, bl.11/1, sc.3, ap.8, Tel: 0722558957, fax: 021.2300175, marilena.ene@ratiu.ro Ene Marilena | Mărci Desene Topografii | SRL |
| 12.12.2006 | 162 | MY TRADEMARK SRL Ploiesti, str. Gheorghe Doja, bl. 35A1, ap.5, Mobil: 0722501414, nicolau@avocatulmeu.ro Nicolau Florin | Mărci | CI |
| 20.06.2006 | 149 | INTELMMI CONSULT SRL Tg. Mures, str. Sârguinței nr.39, ap.12, cod poștal 540543, Tel/fax: 0365 401839, mobil: 0745303867, cojocneanmaria@yahoo.com; office@intelmmi.ro, www.intelmmi.ro Cojocnean Maria Rodica | Brevete Mărci Desene | SRL |

| | | | | |
|------------|-----|---|--|-----|
| 20.06.2006 | 167 | INTELLEXIS SRL Bucuresti, 030231, bd. Hristo Botev nr.1, etaj 3, camera 37, Tel/fax: 021.3103042, mobil: 0723300147, contact@intellexis.ro mat. Benga Bogdan Florin, ing. Negulescu Luminita | Mărci Desene Brevete | SRL |
| 11.09.2006 | 150 | CABINET INDIVIDUAL VALENTINA ŞANTA Tg.Mures, str. Koos Ferencz nr.21, bl.21, ap.44, Mobil: 0740028967, 0728151499, fax: 0365815201 vsanta@gedeon-richter.ro, santa_valentina2002@yahoo.com Santa Valentina | Mărci Desene | CI |
| 11.09.2006 | 247 | ASERBANA BRANDS SRL Bucuresti, calea Victoriei nr.100, et.1, ap.18, tel: 0213039682, fax: 0213039683, info.aserbanabrand.com Serban Alina Maria | Mărci | SRL |
| 20.10.2006 | 154 | CABINET INDIVIDUAL ROS VIOREL Bucuresti, bd.Unirii nr.66, bl.K3, ap.7, Mobil: 0722560675, fax: 3208044, e-mail: viorelros@asdpi.ro Ros Viorel | Brevete Mărci Desene Topografii | CI |
| 26.10.2006 | 156 | CABINET INDIVIDUAL RALUCA DUŢESCU Bucuresti, str. Foisorului nr.15, bl.F9C, sc.1, ap.54, Mobil: 0723548722, tel: 021/3117908, fax: 021/3117908, e-mail: ralu_haz23@yahoo.com, office@dutescu.com Duţescu Andreea Raluca | Mărci | CI |
| 26.10.2006 | 157 | SOCIETATE CIVILA PROFESIONALA LEGAL2M Bucuresti, Splaiul Unirii nr.10, bl. B5, sc.1, ap.10, mobil: 0728839880, fax: 021.3154462, magda.popescu@legal2m.com, mihaela.gavenea@legal2m.com Popescu Magdalena Daniela, Gavenea Mihaela | Mărci Desene | SCP |
| 01.11.2006 | 159 | DICONSULT – Cabinet consiliere in domeniul proprietatii industriale Cluj Napoca, str. Mircea cel Batran, nr.2, ap.12, Tel: 0264/565885, mobil: 0724323761, patricia.ciceo@terapia.ro Oprea Patricia Diana | Mărci Desene | CI |
| 06.12.2006 | 181 | HAHUI, MINCĂ ŞI ASOCIATII SRL Bucureşti, str. Ghiociei nr.12, sector 2, tel: 021.3189619, fax: 021.3109189, e-mail: dns_minca@yahoo.com Minca Denis Antoaneta | Mărci Desene | SRL |

| | | | | |
|------------|-----|---|--|-----|
| 08.12.2006 | 160 | NOMENIUS S.R.L. Bucuresti, sector 6, str. G.M. Zamfirescu nr.46, bl.22A, sc.1, ap.11, camera 1, elena.grecu@nomenius.ro Grecu Elena | Mărci Desene | SRL |
| 18.01.2007 | 161 | CABINET PROPRIETATE INDUSTRIALA ALAN LILIANA Sat Otvesti nr.183B, jud. Timis, 0724250467, e-mail: cabinet.alan@yahoo.com Alan Liliana | Brevete Mărci Desene Topografii | CI |
| 06.02.2007 | 175 | MUSAT SI ASOCIATII – INTELLECTUAL PROPERTY SRL Bucuresti, bd Aviatorilor nr.43, etaj 4, camera 4, Tel: 021 2025900, ancam@musat.ro Buta Anca | Mărci | SRL |
| 28.02.2007 | 169 | TURTOI INTELLECTUAL PROPERTY FIRM SRL Bucuresti, Splaiul Independenței nr.3, bl.17, ap.7, sector 5, mobil: 0722390388, tel/fax: 021.3135120, office@turtoi.ro, www.turtoi.ro Turtoi Raducu | Mărci Desene | SRL |
| 15.02.2007 | 176 | BRAND LEADER SRL Brasov, str. Constantin Lacea, nr.12-14, biroul 2, Mobil: 0723474183, nicoleta.costache@gmail.com Costache Demes Anna Nicoleta | Mărci | SRL |
| 05.03.2007 | 163 | CABINET PROPRIETATE INDUSTRIALA C.I. COLAN București, str. Mihai Eminescu nr.128-130, ap.17, sect.2, tel: 021.6190308, fax: 021.6190309, ionut.colan@cbea.ro Colan Cristian Ionut | Mărci Desene | CI |
| 05.03.2007 | 164 | CABINET INDIVIDUAL NEACȘU CARMEN AUGUSTINA Baia Mare, str. Rozelor, nr.12/3, tel: 0727318168, e-mail: carmen@bic.cdimm.org Neacșu Carmen Augustina | Brevete Mărci Desene | CI |
| 07.03.2007 | 174 | ARIANA BRAND EXPERT SRL Craiova, str. Mihail Kogalniceanu nr.20, jud. Dolj, 0726718638, c_cirstea@yahoo.com, cristina_cirstea@inregistrare-marci.ro Cirstea Cristina | Mărci Desene | SRL |
| 29.03.2007 | 170 | CABINET INDIVIDUAL SUSU LILIANA MARIA Brasov, str. Carierei nr.126, cod postal 500216, Tel: 0721220858, liliana.csomos@yahoo.co.uk Susu Liliana Maria | Brevete Mărci Desene | CI |

| | | | | |
|------------|-----|--|-----------------|-----|
| 30.03.2007 | 172 | CABINET PROPRIETATE INDUSTRIALA TAVASZI ZOLTAN Bucuresti, Calea Mosilor nr.135, et.7, ap.14, tel: 021.3155969, fax: 021.3155969, tavaszi.zoltan@gmail.com Tavaszi Zoltan | Mărci Desene | CI |
| 30.03.2007 | 173 | CABINET PROPRIETATE INDUSTRIALA CIPRIAN MACOVEI Bucuresti, str. Popa Tatu nr.15, sector 1, mobil: 0723 638 775, e-mail: mmacovei@stalfort.ro Macovei Ciprian Mihail | Mărci | CI |
| 10.04.2007 | 187 | INTELECTA OFFICE S.R.L. Bucuresti, sector 3, str. Patinoarului nr.7, bl. PM50, ap.90, tel: 0788995577, 0744310030, 0722522784, fax: 021.3245250, office@intelecta.ro, www.intelecta.ro Aldea Robert Emilian | Mărci | SRL |
| 16.07.2007 | 182 | PRI INTELLECTUAL PROPERTY SRL București, str. Răspântiilor nr.37, ap.2, 020547, tel: 0728997303, fax 0318 169 608 e-mail: ana.dan@the-pri.com, www.the-pri.com P.A.lic.Dan Ana Nicolina | Mărci | SRL |
| 07.08.2007 | 177 | CABINET INDIVIDUAL ADRIANA DOICIU București, piata Natiunile Unite nr.3-5, bl. C, ap.41, tel: 0722621926, fax: 031.1027304, apazanta@gmail.com Doiciu Adriana | Mărci | CI |
| 07.08.2007 | 178 | CABINET INDIVIDUAL SONIA FLOREA – consiliere p.i. București, calea Moșilor nr.207, bl. 15, ap.5, tel: 2103215, fax: 2100449, sonia.florea@avfloreaagheorghe.ro Florea Sonia | Mărci | CI |
| 07.08.2007 | 179 | MOTMARK – I.G. Iasi, str. Cuza Voda nr.12, bl.B, sc.C, ap.7, tel: 0232262076, e-mail: excg@clicknet.ro Motrescu Mihai | Mărci | CI |
| 01.10.2007 | 183 | CABINET INDIVIDUAL P.I. VALENTIN BEREA Bucuresti, bd. Carol I, nr.51, ap.26, sector 2, Tel: 4088904, Fax: 4088911, mobil: 0721473317, e-mail: valentin.berea@bulboaca.com Berea Valentin | Mărci Desene | CI |
| 08.10.2007 | 185 | I.P. NEW MARK COMPANY S.R.L. Bucuresti, sector 3, bd. Mircea Voda, nr.37, bl. M29, sc.C, ap.83 Kleininger Toma | Mărci Desene | SRL |

| | | | | |
|------------|-----|---|--|-----|
| 01.10.2007 | 184 | CABINET INDIVIDUAL PROPRIETATE INDUSTRIALA ADRIAN TOMESCU Bucuresti, str. Poet Vasile Carlova nr.2, bl. A7 bis, ap.74, tel: 021 2224422, 3217070, fax: 021 2222626, atomescu@buzescu.com, amtomescu@yahoo.com Tomescu Adrian | Mărci | CI |
| 10.10.2007 | 043 | FĂNTÂNĂ RAUL SORIN & ASOCIAȚII SRL Brașov, str. 9 mai, nr.4, sc.D, ap.3 Tel/fax: 0268543657, 0745361270, office@inventii-marci.ro, www.inventii-marci.ro Fântână Raul Sorin | Mărci Desene Brevete | SRL |
| 22.11.2007 | 189 | CABINET VOICU ALEXANDRA București, B-dul Magheru, nr. 9, sc. 2, etaj 9, ap. 89, Sector 1, PO BOX 22-246, Tel/Fax: 021/3153684, alexandra.voicu@upcmail.ro Ing. Voicu Alexandra | Brevete Mărci Desene Topografii | CI |
| 23.11.2007 | 186 | CABINET INDIVIDUAL MARIA HĂISAN Botoșani, calea Natională nr.65, bl. I3, ap.10, tel: 0231534249, mobil: 0728004574, mh20@k.ro Hăisan Maria | Brevete Mărci Desene Topografii | CI |
| 16.01.2008 | 188 | CABINET INDIVIDUAL PROPRIETATE INDUSTRIALA IULIA BURBEA Bucuresti, sector 1, str. Stirbei Voda nr.105, bl.24B, ap.4, tel: 0726375412, iuliad_bis@yahoo.com Burbea Milescu Iulia Adriana | Mărci Desene | CI |
| 28.02.2008 | 246 | DILIGENS INTELLECTUAL PROPERTY SRL Bucuresti, Piata Natiunile Unite, nr.3-5, bl. A, sc.A, et.5, ap.39, sector 4, tel/fax: 0213350718, mobil: 0723276056, e-mail: office@diligens.ro, www.diligens.ro Năstase Cristian | Brevete Mărci Desene | SRL |
| 07.03.2008 | 190 | CABINET MARILENA COMANESCU Bucuresti, str. Muzeul Zambaccian 34, sc. B, ap.3, sector 1, tel: 0722259260, office@cimo.ro, marilena.comanescu@cimo.ro Comănescu Marilena | Brevete Mărci Desene Topografii | CI |
| 27.03.2008 | 191 | CABINET P.I. MARIUS PETROIU Bucuresti, sector 6, aleea Bucsenesti nr.3, bl. E11, ap. 46, tel: 0723239409, marius.petroiu@gmail.com Petroiu Marius | Mărci | CI |
| 28.03.2008 | 192 | CABINET P.I. MÎNDÎCANU EMIL București, sector 4, str. Valerian Prescurea nr. 27-29, tel: 0723820750, mindicanu@yahoo.com Mîndîcanu Emil | Mărci | CI |

| | | | | |
|------------|-----|--|----------------------------|-----|
| 02.06.2008 | 193 | CABINET INDIVIDUAL P.I. TICU JIANU CRISTINA București, sector 5, str. Baltagului nr.11, bl. V67, ap.4, tel: 0722551203, tel/fax: 0213153717, cristina.jianu@xnet.ro Ticu Jianu Cristina | Mărci | CI |
| 25.06.2008 | 203 | AGENTIA DE PROPRIETATE INDUSTRIALA ANDAN SRL Ploiesti, str. Banesti nr.2, bl. 8D, ap.4, tel: 0244535416, fax: 0244535416, mobil: 0722857653, 0748857653, 0729857653, 0722482873 avocat-rotaru@yahoo.com, avocat- adriana@yahoo.com Rotaru Ion, Tudora Adriana Georgiana | Mărci | SRL |
| 01.08.2008 | 195 | TUDOR DANIELA – persoana fizica autorizata Bucuresti, str. Baba Novac nr.11, bl. G17, ap.51, cod postal 031623, Tel./Fax.: 040213240412 Mobil : 0749218326, consultanta@tudordaniela.ro Tudor Daniela | Brevete Mărci Desene | CI |
| 15.08.2008 | 202 | SIDEMO - SIGLE DESENE MODELE SRL Bucuresti, sector 6, str. Sandulesti nr.3, bl. Z40, ap.4, tel/fax: 0214139834, mobil: 0741135012, 0722548381, contact@sidemo.ro, www.sidemo.ro Băisan Cristina Carmen | Mărci Desene | SRL |
| 25.08.2008 | 197 | MILMARK DESIGN SRL Bucuresti, sector 3, aleea Rotunda nr.2, bl. H8, ap.38, GSM:0745347813, e-mail : office@markdesign.ro Lucacel Mihaiela | Mărci Desene | SRL |
| 29.08.2008 | 198 | SCHOENHERR INTELLECTUAL PROPERTY S.R.L. București, bd. Dacia nr.30, etaj 4, camera – Echipa Sebastian 01, tel: 0213196790, fax: 0213196791, e.pavel@schoenherr.ro Pavel Sorin Eduard | Brevete Mărci Desene | SRL |
| 22.09.2008 | 200 | CABINET IINDIVIDUAL PROPRIETATE INDUSTRIALA VLAD SIMONA Bucuresti, sector 3, str. Liviu Rebreanu, nr.7, bl.51, ap.67, tel/fax: 0216477471 Vlad Simona | Mărci | CI |
| 24.10.2008 | 205 | ROMARK INTELLECTUAL PROPERTY Bucuresti, Aleea Campul cu flori nr.12, bl. A49, ap.35, sector 6, mobil: 0724755705 Manea Marcela Elena | Mărci Desene | CI |
| 24.10.2008 | 206 | SIGNOLEX TRADEMARK REGISTRATION SRL Miercurea Ciuc, str. Obor nr.52A, biroul nr.1, tel: 0740887334, beata.adam@gmail.com Vigh Beata | Mărci | SRL |

| | | | | |
|------------|-----|--|--|-----|
| 26.11.2009 | 208 | P.F.A. Iorgulescu Mariana Constanta, bd. Aurel Vlaicu nr.43, bl. Pc3, ap.32, tel: 0341444888, fax: 0341814940, mobil: 0745259643, e-mail: iorgulescumariana@yahoo.com Iorgulescu Mariana | Mărci Desene | CI |
| 18.02.2009 | 210 | CONSTANTIN & VELICU – INTELLECTUAL PROPERTY SRL Bucuresti, sector 4, str. Trestiana nr.1A, bl. 8A, sc.A, ap.16, Tel: 0314256780, fax: 0314256781, office@candv-ip.ro Constantin Adrian George, Velicu Anca | Brevete Mărci Desene Topografii | SRL |
| 16.03.2009 | 211 | CAVESCU SI ASOCIATII SRL Otopeni, str. Grivita nr.37E, e-mail: adriancavescu@yahoo.com, office@avocat4u.ro Cavescu Adrian | Mărci Desene | SRL |
| 16.03.2009 | 212 | CABINET PROPRIETATE INDUSTRIALA COTRUTA LEONID Bucuresti, str. Vasile Lascar nr.182, bir. Nr.3, leonid.cotruta@gmail.com Cotruta Leonid | Mărci Desene | CI |
| 16.03.2009 | 213 | KeyPI – Cabinet individual de proprietate industriala Bucuresti, str. Arh. Ion Berindei nr.3, bl.OD21A, ap.51, tel: 0722595458, 0766789060, fax: 0216657955, www.keypi.ro, office@keypi.ro, sirbu_tina@yahoo.com Sirbu Cristina Adriana | Brevete Mărci Desene | CI |
| 14.05.2009 | 214 | ANACOR – Cabinet de proprietate industriala Bucuresti, bd. Bucurestii Noi nr.51-61, bl.B1, ap.11, tel: 0216678665, mobil: 0726475018, anacor.cpi@gmail.com Endes Corina | Brevete Mărci Desene | CI |
| 14.05.2009 | 215 | Cabinet individual consultanta in proprietate industriala ROBU MARICICA Roman, jud. Neamt, str. Stefan cel Mare, bl.3, sc.C, ap.38, tel: 0333105979, mobil: 0730633391, maricica.robust@yahoo.com Robu Maricica | Brevete Mărci Desene | CI |
| 14.05.2009 | 216 | CABINET DE PROPRIETATE INDUSTRIALA PRISTAVU Piatra Neamt, str. Gral Nicolae Dascalescu 11, bl. T3, sc.F, ap.70, 0745535936, office@cabinetpristavu.ro, www.cabinetpristavu.ro Pristavu Gheorghe | Brevete Mărci Desene | CI |

| | | | | |
|------------|-----|---|----------------------------|-----|
| 23.06.2009 | 239 | MARCI ȘI DESENE SRL Bucuresti, calea Vitan, nr.8, bl. V51, sc.2, ap.50, tel: 0318055988, mobil: 0722514452, fax: 0318055989, e-mail: avistrati@gmail.com Istrati Ghertrude Ioana | Mărci Desene | SRL |
| 03.08.2009 | 217 | Nicolae Muresan – Cabinet proprietate industrială Bucuresti, str. Cernisoara nr.5, bl.57, sc.2, ap.31, tel: 0724100328, fax: 0359438304, nicolaemuresan@nicolaemuresan.ro, www.nicolaemuresan.ro Muresan Nicolae | Mărci | CI |
| 20.08.2009 | 220 | Cabinet de proprietate industrială Raluca Ardeleanu Bucuresti, str. Baia de Arama nr.1, bl. B, tr.3, ap.117, tel: 0723601875, fax: 0318015023, office@cabinetardeleanu.ro, www.cabinetardeleanu.ro Ardeleanu Raluca | Brevete Mărci Desene | CI |
| 27.08.2009 | 222 | Cabinet proprietate industrială Claudia Monica Frisch Bucuresti, sos.Pantelimon nr.243, bl.52, ap.18, tel/fax: 0212554095, mobil: 0722450955, 0768625929 email: claudiamonicafrisch@yahoo.com Frisch Claudia Monica | Mărci | CI |
| 27.08.2009 | 223 | Cabinet individual Olivia Iordanescu Bucuresti. Str. Capitan Vijelie nr.20, tel: 0740303142, olivia.iordanescu@scaiordanescu.ro Iordanescu Olivia | Mărci | CI |
| 29.09.2009 | 225 | Cabinet individual proprietate industrială Paunet Alexandrina Iasi, spl. Bahlui, nr.29, bl. B5, sc.A, ap.7 Tel: 0726737527 Paunet Alexandrina | Brevete Mărci Desene | CI |
| 09.10.2009 | 228 | COSMOVICI SI ASOCIATII SRL Bucuresti, OP 77, CP 216, www.cosmovici.ro, cosmovici@cosmovici.ro Cosmovici Paul | Brevete Mărci Desene | SRL |
| 29.10.2009 | 226 | Cabinet de proprietate industrială Simona Jeflea Sibiu, loc. Sura Mare, str. Primaverii nr.17, tel: 0743-013532; 0745-347680, simona.jeflea@esarom.ro | Mărci | CI |

| | | | | |
|------------|-----|--|----------------------------|-----|
| 20.11.2009 | 234 | DENNEMEYER & ASSOCIATES SRL Brasov, str. Matei Basarab nr.2, etaj 1, tel: 0268412979, fax: 0268412965, gionus@dennemeyer.com, www.dennemeyer-law.com Ionus Mihaela Geraldine, Berde Sofia | Brevete Mărci Desene | SRL |
| 22.12.2009 | 229 | Cabinet individual de proprietate industrială Narcisa Gavrila Piatra Neamt, str. Petru Rares nr.43, bl.C1, ap.2, tel: 0745019497, 0723515313, e-mail: narcisa_gavrila@yahoo.com Gavrila Narcisa | Mărci Desene | CI |
| 25.01.2010 | 232 | Cabinet de proprietate industrială Chifor Claudia Bucuresti, bd. Pache Protopopescu nr.25, et.5, tel: 0318250434, fax: 0318250342, e-mail: chifor.claudia@yahoo.com Chifor Claudia | Mărci | CI |
| 25.02.2010 | 233 | CABINET PROPRIETATE INDUSTRIALA MANTA VICTOR PAUL Bucuresti, str. Slt. Zaharia nr.4, et.2, ap.3, tel: 0213132810, mobil: 0722467950, fax: 0213132810, manta.paul@gmail.com, paulmanta@yahoo.com Manta Victor Paul | Mărci | CI |
| 30.03.2010 | 236 | NASTASE MIRELA BIANCA PERSOANA FIZICA AUTORIZATA Bucuresti, str. Zboina Neagra nr.8-10, bl. 91-95, ap.83, tel: 0722143661, mirela.nastase@yahoo.com Nastase Mirela Bianca | Mărci | CI |
| 09.04.2010 | 237 | Cabinet proprietate industrială Ilie Cimpoiu Bucuresti, Aleea Platanului nr.1, bl. A32, sc.1, ap.21, tel: 031 1060039, mobil: 0722444580, e-mail: ilie_cimpoiu@yahoo.com Cimpoiu Ilie | Mărci | CI |
| 04.06.2010 | 238 | Cabinet individual proprietate industrială Pușcașu Denisa Bucuresti, str. Raul Doamnei nr.5, bl.C4, sc.E, ap.199, mobil: 0740111620, tel: 0213236050, fax: 0213636051, e-mail: puscasu.denisa@yahoo.com, denisa.puscasu@gmail.com | Mărci | CI |
| 15.07.2010 | 240 | CHIUARIU SI ASOCIATII – CONSILIERE IN PROPRIETATE INTELECTUALA Bucuresti, bd. Aviatorilor nr.52, et.3, sector 1, Tel/fax: 0213161074, 0213161075, Tel: 0722554460, office@ileanaflorea.ro Florea Ileana Maria | Brevete Mărci Desene | SRL |

| | | | | |
|------------|-----|---|--|-----|
| 23.07.2010 | 242 | CABINET INDIVIDUAL Paul George Buta Bucuresti, bd. Mircea Voda, nr. 35, bl. M27, ap. 17, tel: 021.3211234, fax: 021.3211253, e-mail: paul.but@asdpi.ro Buta Paul George | Brevete Mărci Desene Topografii | CI |
| 07.09.2010 | 243 | MARK TO MARK INTELLECTUAL PROPERTY OFFICE SRL Bucuresti, sector 4, str. Huedin nr.12, bl. D20, sc.4, ap.53, mobil: 0745120402, tel: 0212100415, fax: 0212100314, magda.bolintineanu@marktmark.com Bolintineanu Magdalena | Mărci Desene | SRL |
| 10.11.2010 | 244 | CABINET PROPRIETATE INDUSTRIALA TUDOR ICLANZAN Timisoara, Piața Victoriei nr.5, sc. D, ap.2, tel :0256403615, 0744647875, ticlanzan@eng.upt.ro Iclanzan Tudor | Brevete Mărci Desene Topografii | CI |
| 06.06.2011 | 248 | CABINET INDIVIDUAL PUFU ALINA Bucuresti, calea Vacaresti nr.312, bl. 2C, ap.39, tel: 0742974133, email: alinapufu@gmail.com Pufu Alina | Mărci | CI |
| 06.06.2011 | 249 | CABINET INDIVIDUAL DE PROPRIETATE INDUSTRIALA ENESCU GABRIELA Bucuresti, str. Frunte lata nr.7, bl. P14A, ap.3, tel: 0314329735, fax: 0314329736, mobil: 0745637457, g_enescu@yahoo.com Enescu Gabriela | Brevete Mărci Desene | CI |
| 02.08.2011 | 250 | CABINET INDIVIDUAL AUTORIZAT DE PROPRIETATE INDUSTRIALA MIHAI PANTILIMON Piatra Neamț, bd Republicii nr.13, et.2, tel/fax: 0233232452, 0747251502 Pantilimon Mihai | Mărci Desene | CI |

AGENȚIILE SPECIALIZATE ÎN PROPRIETATE INDUSTRIALĂ
care funcționează începând cu luna septembrie 2011

| Data înființării | Nr. registru agenții | Denumirea completă a cabinetului/agenției Adresa Consilieri cu drept de practică | Domenii | Statut juridic |
|------------------|----------------------|---|-----------------|----------------|
| 10.08.2011 | 254 | DRAKOPOULOS IP SRL Bucuresti, sector 2, str. Gral. David Praporgescu nr.7, tel: 0213000154, fax: 0213183143, romania@drakopoulos-law.com, www.drakopoulos-law.com Hutina Claudia Valerica | Marci | SRL |
| 14.07.2011 | 255 | DEVIMARK Agentie de proprietate industriala SRL Cluj Napoca, str. Virgil Fulicea nr.19, parter, ap.2, tel: 0364102070, fax: 0364102070, office@devimark.ro, devimark@gmail.com Bran Laura Gabriela | Mărci Desene | SRL |

LISTA CONSILIERILOR ÎN PROPRIETATE INDUSTRIALĂ, MEMBRI AI CAMEREI NAȚIONALE
A CONSILIERILOR ÎN PROPRIETATE INDUSTRIALĂ DIN ROMÂNIA, AUTORIZAȚI PENTRU
DOMENIUL BREVETELOR DE INVENȚIE,
pentru luna septembrie 2011

| Nume și Prenume/ Nr. din reg. naț | Denumirea societății Adresa societății | Societate cu obiect de activitate proprietate industrială |
|--------------------------------------|---|---|
| ALAN LILIANA 1994-1037 | CABINET PROPRIETATE INDUSTRIALA ALAN LILIANA Sat Otvesti nr.183B, jud. Timis, 0724250467, e-mail: cabinet.alan@yahoo.com | DA |
| ANDRONACHE PAUL 2003-1216 | ECOINTELLECT CABINET INDIVIDUAL ANDRONACHE PAUL București, aleea Compozitorilor nr.1, bl.E21, et.6, ap.35, sect 6, Tel/Fax: 021/7250069, GSM: 0722741043, 0727476335 e-mail: paul.andronache@clicknet.ro, paul_andronache@yahoo.com | DA |
| ANGHEL LUMINIȚA DOINA 1993-1020 | CABINET DE PROPRIETATE INDUSTRIALA ANGHEL LUMINIȚA DOINA București, Str. Gherghitei Nr.1, Bl.94B, Sc. B, Ap.76, Sector 2, Fax: 031.4013777, GSM : 0723301706, 0743218219 e-mail : anghel.doina@rdslink.ro, anghel2na@yahoo.com, anghel2na@gmail.com | DA |
| ANGHEL PARASCHIVA 2004-1371 | CABINET DE PROPRIETATE INDUSTRIALĂ ANGHEL PARASCHIVA Arad, str. Voinicilor nr.51, bl.502, ap.6, Tel: 0357411876, Fax: 0357411876, Mobil: 0723171424, e-mail: anghelvera@yahoo.com | DA |
| APOSTOL SALOMIA 1999-1127 | PERSOANĂ FIZICĂ Galați, Str. Reg. 11 Siret nr. 15, bl. E4, ap. 54, Tel/fax: 0236/436437 GSM 0766765027, saly_apostol@yahoo.com | DA |
| ARDELEANU RALUCA 2009 - 1693 | Cabinet de proprietate industrială Raluca Ardeleanu Bucuresti, str. Baia de Arama nr.1, bl. B, tr.3, ap.117,, tel: 0723601875, fax: 0318015023, office@cabinetardeleanu.ro, www.cabinetardeleanu.ro | DA |
| BARBU MIRCEA 1994-1042 | PERSOANA FIZICĂ București, Șos.lanului nr.21, bl.106A, sc.b, ap.73, sect.2, Tel/Fax: 021/6536608, 0724.834.010, bmircea@mailbox.ro | DA |

| | | |
|--|---|----|
| BĂDĂRĂU ADINA ADRIANA 2006-1494 | NESTOR NESTOR DICULESCU KINGSTON PETERSEN – CONSILIERE ÎN P.I. S.R.L. București, sector 1, sos. Bucuresti Ploiesti, nr.1A, Bucharest Business Park, corp A, et.4, Tel: 021/2011200, fax: 0212011210, e-mail: adina.badarau@nnkp.ro | DA |
| BĂLAN GHEORGHÎȚĂ 1992-1 | RODALL-AGENȚIE DE PROPRIETATE INDUSTRIALĂ S.R.L. București, Str. Polonă nr. 115, bl. 15, sc. A, Et.4, ap. 19 sector 1, Tel.: 021/2108342, Fax:2105794, GSM:0722 652111 | DA |
| BENGA BOGDAN FLORIN 2005-1407 | INTELLEXIS SRL Bucuresti, 030231, bd. Hristo Botev nr.1, etaj 3, camera 37, Tel/fax: 021.3103042, mobil: 0723300147, contact@intellexis.ro bogdanbenga@xnet.ro | DA |
| BERCEANU MARIA AURELIA 1994-1038 | PERSOANA FIZICĂ București, Str. Cogâlnic 25, sector 3 Tel: 021/3264568 GSM: 0744954085 e-mail: berceanu_maria_aurelia@yahoo.com | DA |
| BERDE SOFIA 2011 - 1766 | DENNEMEYER & ASSOCIATES SRL Brasov, str. Matei Basarab nr.2, etaj 1, tel: 0212105626, lucastef@gmail.com, www.dennemeyer-law.com | DA |
| BICU CRISTINA MĂDĂLINA 2003-1308 | WEIZMANN ARIANA & PARTNERS AGENTIE DE PROPRIETATE INTELECTUALA SRL Bucuresti, str. Aleea Trestiana, nr.4, bl.20, sc.B, ap.72, tel: 0213274978, fax: 0213227689, mobil: 0724260277, e-mail: office@branduri.ro, www.branduri.ro | DA |
| BORLAN T. RADU 2000-1161 | PATENTMARK S.R.L. București str. Dr. N. Turnescu nr. 2, sector 5, Tel: 021/3121669, Fax: 021/2233963, e-mail:stema@pcnet.ro | DA |
| BOZIOREANU MARIUS ADRIAN 2000-1165 | CONS INTEL BMA CABINET CONSULTANTA Buzău, cart, Dorobanti 2, bl.D2, et.1, ap.5 CP 8, OP 1, Mobil : 0745086588, Fax: 0238719619 e-mail : marius_bozio@yahoo.com | DA |
| BOZOCEA GINA VIOLETA 2003- 1222 | WEIZMANN ARIANA & PARTNERS AGENTIE DE PROPRIETATE INTELECTUALA SRL Bucuresti, str. 11 iunie, nr.51, sc.A, ap.4, e-mail : 0723204268, tel/fax : 0268/315046, office@inregistrare-marci.ro | DA |

| | | |
|--|---|----|
| BROJBOIU DUMITRU ADRIAN FLORINEL 1995-1067 | BROJBY PATENT INNOVATION Pitești, Bd. Republicii, bl.212,sc. D, ap.11, jud.Argeș, cod 110176, Tel/Fax.: 0348/412529, GSM: 0745 143095,adrian_brojboiu@yahoo.com | DA |
| BUCȘĂ GHEORGHE 2005-1391 | INVENTA - AGENȚIE DE PROPRIETATE INTELECTUALĂ S.R.L. București, Bdul Corneliu Coposu, nr. 7, bl. 104, sc. 2, et. 1 ap. 31,sector 3, Tel: 021/3200285, Fax: 021/3228325, e-mail: inventa@mark-patent.ro | DA |
| BURȚILA IOAN 1993-1022 | MILENIUL 3 S.R.L. - Agenție de Proprietate Industrială Pașcani, Str. Moldovei nr. 10, bloc Crinul, sc. A, Ap. 28, jud Iasi, Tel/Fax: 0232/719190; GSM:0740 820582 | DA |
| BUTA PAUL GEORGE 2010 - 1704 | Cabinet individual Paul George Buta Bucuresti, bd. Mircea Voda, nr. 35, bl. M27, ap. 17, tel: 021.3211234, fax: 021.3211253, e-mail: paul.but@asdpi.ro | DA |
| BUZLEA ELISABETA 1993-25 | INTELECT S.R.L. Oradea, B-dul Dacia nr. 48 Bl. D10 Ap.3, OP 9- CP128 Tel: 0259/453847, Fax:0259/26809 GSM: 0745040831, e-mail: info@intelec.ro | DA |
| BUZLEA MIRCEA VALENTIN 2003- 1234 | INTELECT S.R.L. Oradea, B-dul Dacia nr. 48, Bl. D10, Ap.3, OP9-CP128, Tel 0259/453847, Fax:0259/268094 e-mail: info@intelec.ro | DA |
| BUZLEA NARCISA FLORICICA 2003- 1235 | INTELECT S.R.L. Oradea, B-dul Dacia nr. 48, Bl. D10, Ap.3, OP9-CP128, Tel 0259/453847, Fax:0259/268094 e-mail: info@intelec.ro | DA |
| CÂMPEAN GHEORGHE- GEORGEL 1996-1087 | CABINET INDIVIDUAL CAMPEAN GHEORGHE GEORGEL Campina, str. Dr. Constantin Istrati nr.52, bl.3, ap.5, Tel: 0244/335207, mobil: 0729902117, e-mail: george_campean@yahoo.com | DA |
| CAMPEANU IOANA AURA 2005-1409 | SC PETOSEVIC SRL București, Intrarea Camil Petrescu nr.1, Tel: 021/3057996, Fax: 021/3145481, e-mail: aura.campeanu@petosevic.com | DA |
| CECIU GABRIELA 1994-1045 | CABINET "CECIU GABRIELA" CONSULTANȚĂ ÎN DOMENIUL PROPRIETAȚII INTELLECTUALE Timișoara, 300024, Str. Martir Leonida Banciu, nr. 6, sc. A, ap. 110, jud. Timis, Tel/Fax: 0256/494846; GSM: 0745 388039, e-mail: gabrielaceciu@hotmail.com | DA |

| | | |
|--|--|----|
| CIUDA-BERIVOE ANCA 1996-41 | INTELLECTUAL PROPERTY OFFICE SRL București, Str. Alexandru Moruzzi nr. 6, bl. B6, sc. 2, et. 8, ap. 62, sector 3; CP 61-62, Tel/Fax : 021/3262388, GSM : 0745094241, office@ipoffice.ro | DA |
| CIUPAN CORNEL 2003-1310 | CABINET DE PROPRIETATE INDUSTRIALĂ CIUPAN CORNEL Cluj Napoca, Str. Mestecenilor nr.6, bl. 9E, ap.2, Tel: 0264/524425; 0264/415051, Fax: 0264/415054, e-mail: cornel.ciupan@muri.utcluj.ro | DA |
| COCOLOI OANA 2003- 1263 | CABINET OANA COCOLOI București, Drumul Taberei nr.120, bl. OD1, sc.5, ap. 189, sector 6, Tel : 021/7450757, GSM : 0730557744, e-mail : oana_cocoloi@yahoo.com | DA |
| COCOȘ ȘTEFAN 2010 - 1703 | ROMINVENT S.A. București, Str. Ermil Pangratti nr. 35, et.1, sector 1, Tel: 021/2312515, 2312541, Fax: 021/2312550, 2312454, e-mail: scocos@rominvent.ro | DA |
| COJOCNEAN MARIA RODICA 2003- 1241 | INTELMMI CONSULT SRL Tg. Mures, str. Sârguinței nr.39, ap.12, cod poștal 540543, Tel/fax: 0365 401839, mobil: 0745303867, cojocnean_maria@yahoo.com | DA |
| COMĂNESCU MARILENA 2003-1277 | CABINET MARILENA COMANESCU Bucuresti, str. Muzeul Zambaccian 34, sc. B, ap.3, sector 1, tel: 0722259260, office@cimo.ro, marilena.comanescu@cimo.ro | DA |
| CONSTANDA CECILIA MĂDĂLINA 2003-1304 | WEIZMANN ARIANA & PARTNERS AGENTIE DE PROPRIETATE INTELECTUALA SRL Bucuresti, str. Aleea Trestiana, nr.4, bl.20, sc.B, ap.72, tel: 0213274978, fax: 0213227689, mobil: 0724260277, e-mail: office@branduri.ro, www.branduri.ro | DA |
| CONSTANTIN ADRIAN GEORGE 1999-1148 | CONSTANTIN & VELICU – INTELLECTUAL PROPERTY SRL Bucuresti, sector 4, str. Trestiana nr.1A, bl. 8A, sc.A, ap.16, Tel: 0314256780, fax: 0314256781, office@candv-ip.ro | DA |
| COSMOVICI PAUL 2009-1654 | COSMOVICI SI ASOCIATII SRL Bucuresti, OP 77, CP 216, www.cosmovici.ro, cosmovici@cosmovici.ro | DA |
| COSTINESCU PETRU 1998-1125 | PETRU COSTINESCU-DICOSTI București, Str. Viorele nr. 30, bl. 20A, ap. 23, sector 4, OP 44 – CP5, Tel : 021/3303162, Fax : 021/330473 e-mail : petrucostinescu.dicosti@gmail.com | DA |

| | | |
|--|---|----|
| COȘESCU CAMELIA 1999-46/2 | M.D.P. RIGHTS AGENCY SRL Brasov, str. Lunga nr.270, cod postal 500450, Tel: 0268/440100, 440313; Fax: 0268/440221, Mobil: 0744355100, e-mail: office@mdp-rights-agency.ro www.mdp-rights-agency.ro | DA |
| DANCIU IOAN 2004 - 1373 | NOWAPATENT SRL Medias, str. Lotru, nr.4, bl.92, ap.1 Tel : 0269/841373 ; 833273 GSM : 0744556074, Fax : 0269/833273, e-mail : nowapatent@birotec.ro , office@nowapatent.ro | DA |
| DUMITRESCU ARTEMIS SORINA 2003- 1250 | ROMINVENT S.A. București, Str. Ermil Pangratti nr. 35, et.1, sect.1 Tel: 021/2312515, Fax: 021/2312550 e-mail: adumitrescu@rominvent.ro | DA |
| DUNĂREANU MIHAIL 2003-1297 | CABINET DE PROPRIETATE INDUSTRIALA "DUNĂREANU MIHAIL" București, Bd. Constantin Brâncoveanu nr.8, Bl B2, ap.13, sector 4, Tel: 021/4600419, GSM : 0723398499, e-mail: dunareanu_mileniu3@k.ro | DA |
| ENDES CORINA 2007-1546 | ANACOR – Cabinet de proprietate industriala Bucuresti, bd. Bucurestii Noi nr.51-61, bl.B1, ap.11, tel: 0216678665, mobil: 0726475018, anacor.cpi@gmail.com | DA |
| ENE SILVIA 2000-1159 | CABINET M. OPROIU- CONSILIERE ÎN PROPRIETATE INTELECTUALA București, Str. Popa Savu, nr.42, parter, sector 1. Tel: 021/2602833, 021/2602834, Fax: 021/2602835, 021/2602836, P.O.Box 2-229, office@oproiu.ro | DA |
| ENESCU GABRIELA 2011 - 1714 | CABINET INDIVIDUAL DE PROPRIETATE INDUSTRIALA ENESCU GABRIELA Bucuresti, str. Frunte lata nr.7, bl. P14A, ap.3, tel: 0314329735, fax: 0314329736, mobil: 0745637457, g_enescu@yahoo.com | DA |
| ENESCU LUCIAN 1992-7 | ROMINVENT S.A. București, Str. Ermil Pangratti nr. 35, et.1, sect.1, Tel : 021/2120342, Fax : 021/2312550, e-mail : office@rominvent.ro | DA |
| ENESCU MIRUNA 2003- 1254 | ROMINVENT S.A. București, Str. Ermil Pangratti nr. 35, et.1, sect.1 Tel: 021/2312515, Fax: 021/2312550 e-mail:menescu@rominvent.ro | DA |

| | | |
|--|---|----|
| FAIGHENOV MARIOARA 1995-1063 | Agenție de Proprietate Intelectuală și Transfer de Tehnologie – AGIPTT – SRL București, Bdul Libertății nr. 12, bl. 113, sc. 2, et.3, ap 28, sector 4, CP 42 – 106, Tel: 021/3177693; Fax: 021/3177584; GSM: 0744 293552; 0724539752 e-mail: faighenov@xnet.ro; office@agpitt.ro | DA |
| FĂNTĂNA RAUL-SORIN 1994-23 | FĂNTĂNA RAUL SORIN & ASOCIAȚII SRL Brașov, str. 9 mai, nr.4, sc.D, ap.3 Tel/fax: 0268543657, office@inventii-marci.ro, www.inventii-marci.ro | DA |
| FIERĂSCU COSMINA- CATRINEL 1996-42 | ROMINVENT S.A. București, Str. Ermil Pangratti nr. 35, et.1, sect.1, Tel : 021/2312515, 2312541, Fax : 021/2312550, 2312454,e-mail : cfierascu@rominvent.ro | DA |
| FILIPPI VALENTINA 2003- 1298 | CABINET M. OPROIU-CONSILIERE ÎN PROPRIETATE INTELECTUALA București, Str. Popa Savu, nr. 42, parter, sector 1, Tel : 021/2602834, 021/2602833, Fax : 021/2602836, 021/2602835, office@oproiu.ro | DA |
| FLOREA ILEANA MARIA 2003- 1258 | CHIUARIU SI ASOCIATII – CONSILIERE IN PROPRIETATE INTELECTUALA Bucuresti, bd. Aviatorilor nr.52, et.3, sector 1, Tel/fax: 0213161074, 0213161075, Tel: 0722554460, office@ileanaflorea.ro | DA |
| FRISCH CRINA NICOLETA 2000-1172 | FRISCH & PARTNERS SRL Bucuresti, bd. Carol I, nr.54, sc. B, ap.5, sector 2, tel: 0213101165, fax: 0213130130, Mobil: 0722212480, office@frisch.ro, crina.frisch@frisch.ro | DA |
| FULEA MARIA 1995-1076 | EURORESSOURCES SRL Medias, str. Ion Creangă, nr.4, ap.6, Tel: 0269/843504, Fax: 0269/824812 | DA |
| GANEA CHRISTU IOAN 2007-1549 | INMA Bucuresti, cod 013813, bd. Ion Ionescu de la Brad nr 6, Tel: 2693265, Fax: 2693273, ganea007@yahoo.com, ganea@inma.ro, icsit@inma.ro | NU |
| GAVRIL NICULINA 2001-1211 | CABINET N. D. GAVRIL S.R.L. București, Str. Ștefan Negulescu nr. 6A, sector 1, Tel./fax : 021/2302882, 0213165492, GSM :0722983520, e-mail : gavrilmn@yahoo.com cabinetgavril@yahoo.com | DA |
| GAVRILIU ANA-CORINA 1993-1031 | BIOTEHNOS S.A. Otopeni, Str. Gorunului nr.3-5, Tel: 031.7102402, 0317102383, Fax: 031.7102400, GSM : 0723302092, corinagav@hotmail.com | NU |

| | | |
|--|---|----|
| GEORGESCU CRISTINA 2008-1575 | CABINET M. OPROIU - CONSILIERE ÎN PROPRIETATE INTELECTUALĂ București, Str. Popa Savu, nr. 42, parter, sector 1, Tel : 021/ 2602833, 021/2602834, P.O.Box 2-229 Fax : 021/2602836, 021/2602835, e-mail : office@oproiu.ro | DA |
| GHIȚĂ CONSTANTIN 1992-13 | CONSTANTIN GHIȚĂ OFFICE SRL Timișoara, str. Take Ionescu nr. 24-28 sc. B ap. 2 județul Timiș, cod 1900, Tel/Fax: 0256/435976 GSM: 0744 162462, ghita@ghitaconstantin.ro | DA |
| GREAVU DOINA- MARIANA 1996-1093 | PERSOANĂ FIZICĂ Sibiu, Str. Constantin Noica, bl. 2, ap.21, Tel :0269/218500, Fax :0269/212170, GSM 0766489179, 0731308189, e-mail : protectro@xnet.ro, aurorapca@yahoo.com | DA |
| GRUIA AMELIA ELENA 2009 - 1692 | CABINET ENPORA S.R.L. București, str. George Calinescu nr.52A, ap.1, 011694, Tel: 021 2300990; 031 1001634, Fax: 021 2302311; 031 1007927, pop@patents.ro | DA |
| HAȘIU ALEXANDRA 1999-57 | ROMINVENT S.A. București, Str. Ermil Pangratti nr. 35, et.1, sect.1, Tel: 021/2312515, 2312541, Fax: 021/2312550, 2312454,e-mail: ahasiu@rominvent.ro | DA |
| HĂISAN MARIA 2000-1202 | CABINET INDIVIDUAL MARIA HĂISAN Botoșani, calea Națională nr.65, bl. I3, ap.10, tel: 0231534249, mobil: 0728004574, mh20@k.ro | DA |
| IACOBINI ANCA SVETLANA 2003- 1262 | IACOBINI&CO, CONSILIERI IN DREPTUL DE PROPRIETATE INDUSTRIALA SRL București, Calea Mosilor, nr.258, bl. 4bis, ap.22, sector 2, Tel : 021/2104690 ; Fax : 021/2104793 E-mail : asimri@yahoo.com | DA |
| IACOBINI MIHNEA RAZVAN 2003- 1261 | IACOBINI&CO, CONSILIERI IN DREPTUL DE PROPRIETATE INDUSTRIALA SRL București, Calea Mosilor, nr.258, bl. 4bis, ap.22, sector 2, Tel : 021/2104690 ; Fax : 021/2104793 E-mail : asimri@yahoo.com | DA |
| ICLANZAN TUDOR ALEXANDRU 2005-1442 | CABINET PROPRIETATE INDUSTRIALA TUDOR ICLANZAN Timisoara, Piața Victoriei nr.5, sc. D, ap.2, tel :0256403615, 0744647875, ticlanzan@eng.upt.ro | DA |

| | | |
|--|--|----|
| IOACĂRA VALENTIN 1999-50 | ROVALCONS SRL -AGENȚIE DE PROPRIETATE INTELECTUALĂ Câmpina, Str. Orizontului, nr.1, bl. R10, et.7, ap.27, jud. Prahova, Tel/Fax : 0244/ 371390; GSM :0722 540580 ; e-mail: rovalcons@xnet.ro | DA |
| IOANITESCU TRAIAN 1994-1053 | CABINET INDIVIDUAL IOANIȚESCU TRAIAN București, Bd. Timișoara nr.49, Bl Cc6, ap.27, sector 6, Tel: 021/4402510 | DA |
| ION DAN ADRIAN 2003-1260 | CABINET PROPRIETATE INDUSTRIALA – IONDA Bucuresti, 010577, Calea Dorobantilor nr.126-130, bl.8, ap.50, Tel/fax: 021/2316549, Mobil: 0722687982 e-mail: ionda@rdsmail.ro | DA |
| ION RODICA-COCUȚA 1993-1032 | CABINET DE PROPRIETATE INDUSTRIALĂ “BIONPI” București, 010577, Calea Dorobanților 126-130 Bl. 8, et. 9 Ap. 50 sector 1, cod 010577, Tel/Fax: 021/2316549, 031/8054616 GSM: 0723 187944, 0746184697 e-mail: bionpi@rdsmail.ro, bionpi@hotmail.com | DA |
| ISOC DORIN 1994-1052 | INTEGRATOR CONSULTING SRL Cluj Napoca, Str. Dunării nr. 25 blC1 ap5,jud. Cluj Tel/Fax: 0264/442817, GSM : 0745235585 e-mail : dorin.isoc@yahoo.com, integrator.consulting@yahoo.com | DA |
| IVANCA GAVRIL 2004-1357 | CABINET PROPRIETATE INDUSTRIALA ARINOVA Arad, 310151, str. Coriolan Petreanu, nr.28, Tel/fax: 0257/255842, mobil: 0744246562, info@arinova.ro | DA |
| IVANCA MARIA ELISAVETA 1993-1033 | AGENȚIA P.I. LABIRINT Arad, Str. Coriolan Petreanu nr. 28, cod 2900 Tel/Fax: 0257/255842, GSM: 0722 458129 e-mail: info@labirint.ro | DA |
| IVĂNESCU GABRIEL DAN 1996-1091 | CABINET INDIVIDUAL IVANESCU GABRIEL DAN Brașov, str. Al. I. Cuza nr. 58 ap. 5 Tel: 0268471650, fax: 0368816013, GSM: 0722 248415 e-mail: dan.ivanescu@clicknet.ro | DA |
| LARION ELISABETA- SONIA 1992-9 | ROMINVENT S.A. București, Str. Ermil Pangratti nr. 35, et.1, sect.1 Tel: 021/2312515, Fax: 021/2312550, mobil: 07 44 37 37 37, sonia.larion@gmail.com e-mail: office@rominvent.ro | DA |

| | | |
|---------------------------------|--|----|
| LAZĂR ELENA 1997-28 | CABINET DE PROPRIETATE INDUSTRIALA Buzău, Str.Unirii, Bl.16C,Et.3, Ap. 12, cod 120013, OP 1, CP 52, Tel./Fax: 0238 724262 GSM: 0723 328633, cpielena@recomplast.com | DA |
| MACAMETE ELENA 1992-1003 | ICPE CA București, Splaiul Unirii 313, sect. 3 Tel: 021/3467231, mobil: 0722642756, lmacamete@icpe-ca.ro | NU |
| MARIN ELENA 2002-1213 | CABINET M. OPROIU-CONSILIERE ÎN PROPRIETATE INTELECTUALA București, Str. Popa Savu, nr. 42, parter, sector 1, Tel : 021/ 2602833, 021/2602834, Fax : 021/2602836, 021/2602835, P.O.Box 2-229, e-mail : office@oproiu.ro | DA |
| MARINESCU RUXANDRA 2003-1271 | PATENTMARK S.R.L. București, Str. Dr. N. Turnescu nr. 2, sector 5, Tel/fax 021/3121669, Fax: 021/2233963, e-mail: stema@pcnet.ro , 0722626875 | DA |
| MANEA GHEORGHE 2005 - 1450 | MASTER S.A. – Centrul de Transfer Tehnologic Bucuresti, bd. Iuliu Maniu nr.246, Tel : 021/4340891, 4340861/803, Fax : 021/ 4342699, 4340869, e-mail : mastersa@xnet.ro, informatii@mastertt.ro | DA |
| MILCEV GABRIELA 2003- 1230 | ALLEGRA CONSULTING SRL Bucuresti, bd. Octavian Goga 23, bl.M106, sc.4, ap.117, GSM: 0722249961, Tel/Fax: 021/3231384 e-mail: gabriela.milcev@allegra.ro; www.allegra.ro | DA |
| MIHAI LUCIAN 2001-1209 | LINKLATERS MICULIȚI ȘI ASOCIAȚII S.C.P.A. București, Str. Nicolae Iorga, nr. 8, sector 1 Tel : 3071500, Fax : 021/3071555 e-mail: lucian.mihai@linklaters.com, lucian.mihai@drept.unibuc.ro | |
| MITU ALIS-MIHAELA 1997-1111 | CABINET PROPRIETATE INDUSTRIALA MITU ALIS MIHAELA Ploiesti, str. Clementei nr.46, Tel: 0244/590154, mobil: 0746108142, alis_mitu@yahoo.com ; office@mitu-cpi-ims.com | DA |
| MÎNDRU MIHAELA 2003-1257 | CABINET INDIVIDUAL MÎNDRU MIHAELA București, Str. Grigore Alexandrescu nr.1, bl.D7, ap.4, sector1, Fax: 021/2230342 GSM: 0722601120 e-mail: florea@gide.com | DA |
| MOHONEA CRISTIAN 1997-62 | PATENTMARK S.R.L. București str. Dr. N. Turnescu nr. 2, sector 5 tel/fax 021/3121669,Fax:2233963 e-mail: stema@pcnet.ro | DA |

| | | |
|--|---|----|
| MOHONEA LILIANA 1997-61 | PATENTMARK S.R.L. București str. Dr. N. Turnescu nr. 2, sector tel/fax 021/3121669,Fax:2233963 e-mail: stema@pcnet.ro | DA |
| MUȘĂTESCU ANDRA- OANA 2000-1181 | ANDRA MUSATESCU CABINET DE PROPRIETATE INDUSTRIALA București, calea 13 Septembrie nr.121, bl.127, et.5, ap.21, GSM : 0722 879810 e-mail : office@andramusatescu.ro, www.andramusatescu.ro | DA |
| NĂSTASE CRISTIAN 2000-1184 | DILIGENS INTELLECTUAL PROPERTY SRL Bucuresti, Piata Natiunile Unite, nr.3-5, bl. A, sc.A, et.5, ap.39, sector 4, tel/fax: 0213350718, mobil: 0723276056, e-mail: office@diligens.ro, www.diligens.ro | DA |
| NEACSU CARMEN AUGUSTINA 2000- 1186 | CABINET INDIVIDUAL NEACSU CARMEN AUGUSTINA Baia Mare, str. Rozelor, nr. 12/3 tel: 0727318168, e-mail: carmen@bic.cdimm.org | DA |
| NICOLAESCU DANIELLA- OLGA 1992-1006 | ROMINVENT S.A. București, Str. Ermil Pangratti nr. 35, et.1, sect.1, Tel : 021/2312515, 2312541, Fax : 021/2312550, 2312454,e-mail : dnicolaescu@rominvent.ro | DA |
| NIȚĂ FLORINA 1996-1083 | OLTCHIM SA Râmnicu Vâlcea, Str. Uzinei nr. 1, 240050, jud. Vâlcea Tel : 0250/701200/3225, Fax : 0250/735030 E-mail : oltchim@oltchim.ro | NU |
| NIȚU ION 2000-1204 | CABINET INDIVIDUAL – NITU ION Constanta, str. Dezrobirii nr.110, bl. IS8, sc.A, ap.1, Tel: 0241/512608, mobil: 0723317298 | DA |
| OPROIU MARGARETA 1992-8 | CABINET M. OPROIU - CONSILIERE ÎN PROPRIETATE INTELECTUALĂ București, Str. Popa Savu, nr. 42, parter, sector 1, Tel : 021/ 2602833, 021/2602834, P.O.Box 2-229 Fax : 021/2602836, 021/2602835, e-mail : office@oproiu.ro | DA |
| ORGOVICI CODRUTA OCTAVIA 2004 - 1326 | ARIANA AGENTIE DE PROPRIETATE INDUSTRIALA S.R.L. Timisoara, Calea Aradului, nr.33, ap.7 Tel: 0722538766, c_popescu2000@yahoo.com | DA |
| PALKO SORINA-IUSTINA 1999-1150 | AEROSTAR S.A. Str. Condorilor, nr. 9, Bacău, Tel :0234/175070, Fax : 0234/ 172 023, e-mail : aerostar@aerostar.ro | NU |

| | | |
|---|---|----|
| PAVEL SORIN EDUARD 2003-1273 | SCHOENHERR INTELLECTUAL PROPERTY S.R.L. București, bd. Dacia nr.30, etaj 4, camera – Echipa Sebastian 01, tel: 0213196790, fax: 0213196791, e.pavel@schoenherr.ro | DA |
| PĂUNEȚ ALEXANDRINA 2003- 1245 | Cabinet individual proprietate industrială Paunet Alexandrina Iasi, spl. Bahlui, nr.29, bl. B5, sc.A, ap.7 Tel: 0726737527 | DA |
| PESCARUSU NICOLETA 2008 - 1570 | RODALL-AGENȚIE DE PROPRIETATE INDUSTRIALĂ SRL București, Str. Polonă nr. 115, bl. 15, Sc.A,Et.4, ap. 19 sect. 1, Tel: 021/2108342, Fax: 021/2105794, office@rodall.ro | DA |
| PETCU COSTIN 97-1115 | ROMINVENT S.A. București, Str. Ermil Pangratti nr. 35, et. 1, sect. 1 Tel: 021/2312515, 2312541, Fax: 021/2312550, 2312454, e-mail: cpetcu@rominvent.ro | DA |
| PETREA DANA MARIA 2003- 1223 | CABINET M. OPROIU-CONSILIERE ÎN PROPRIETATE INTELECTUALA București, Str. Popa Savu, nr. 42, parter, sector 1, Tel : 021/2602834, 021/2602833, Fax : 021/2602836, 021/2602835, P.O.Box 2-229, e-mail : office@oproiu.ro | DA |
| PIOARU MIHALACHE RALUCA ANDREEA 1999-56 | ROMPROSPER SERVIMPEX SRL București, Șos. Mihai Bravu nr. 294, bl.6,sc.B, ap. 63, sector 3, cod 030319, Tel: 021.322.28.57, fax: 021.322.28.57 Mobil: 0724880514; 0744654128; 0744536405, e-mail: office@piva.ro; raluca_pioaru@yahoo.com; mihalache.andra@gmail.com | DA |
| PIȚU DALILA 1999-58 | RODALL-AGENȚIE DE PROPRIETATE INDUSTRIALĂ S.R.L. București, Str. Polonă nr. 115, bl. 15, sc. A, ap. 19 Tel:021/2108342, 0744 377047, Fax:021/2105794 | DA |
| PLOSCA DANIEL 1998-39 | ROMINVENT S.A. București, Str. Ermil Pangratti nr. 35, et.1, sect.1, Tel: 021/2312515, 2312541, Fax: 021/2312550, 2312454, e-mail: dplosca@rominvent.ro | DA |
| POP CALIN RADU 1996-50 | CABINET ENPORA S.R.L. București, str. George Calinescu nr.52A, ap.1, 011694, Tel: 021 2300990; 031 1001634, Fax: 021 2302311; 031 1007927, pop@patents.ro | DA |

| | | |
|---|---|----|
| POP VIRGINIA DAISY 1992-2 | CABINET ENPORA S.R.L. București, str. George Calinescu nr.52A, ap.1, 011694, Tel: 021 2300990; 031 1001634, Fax: 021 2302311; 031 1007927, pop@patents.ro | DA |
| POPA CRISTINA 2000-1193 | ROMINVENT S.A. București, Str. Ermil Pangratti nr. 35, et. 1, sect. 1 , Tel: 021/2312515, 2312541, Fax: 021/2312550, 2312454, cpopa@rominvent.ro | DA |
| POPESCU ANGELA 1997-1103 | CABINET PROPRIETATE INDUSTRIALĂ POPESCU ANGELA București, str. Complexului nr.10, bl.40, ap.14, Tel :021/3243756, tel : 0318.04.68.81 GSM : 0723051279, angela_intelect@yahoo.com | DA |
| POPESCU LAURENTIU HOREA 2004-1354 | V&f IP CONSULTING SRL Bucuresti, Bd Camil Ressu, nr.27, bl.N1, ap.214, Tel: 021/3140200, Fax: 021/3140290, Mobil: 0744487223, popescul@vf.ro | DA |
| POPESCU LIVIA 2004-1312 | CABINET POPESCU LIVIA Bucuresti, bd. Camil Ressu 27, bl.N1, ap.188 Tel: 021/3481010, liviap25@yahoo.com | DA |
| POPESCU MARIANA 2008-1576 | CABINET M. OPROIU - CONSILIERE ÎN PROPRIETATE INTELECTUALĂ București, Str. Popa Savu, nr. 42, parter, sector 1, Tel : 021/ 2602833, 021/2602834, P.O.Box 2-229 Fax : 021/2602836, 021/2602835, e-mail : office@oproiu.ro | DA |
| POPESCU RADU ROMEO 2001-1207 | CABINET POPESCU RADU ROMEO București, Bd. Corneliu Coposu nr.3, bl.101, sc.3, et.4, ap.50, sector 3, 0722 510598, rropescu@xnet.ro | DA |
| PRISTAVU GHEORGHE 2008-1591 | CABINET DE PROPRIETATE INDUSTRIALA PRISTAVU Piatra Neamt, str. Gral Nicolae Dascalescu 11, bl. T3, sc.F, ap.70 | DA |
| PUȘCAȘU DAN 1994-1056 | LOYAL PARTNERS – AGENȚIE DE PROPRIETATE INTELECTUALĂ SRL Galati, Str. Portului nr.23, Parcul De Soft, cam.307, cod 800025, tel/fax: 0236/407032, GSM: 0722 744241, office@loyalpartners.ro www.loyalpartners.ro | DA |
| RASKAI MARIA MAGDALENA 1993-28 | RASKAI M M BREVMARC CONSULT S.R.L. Dej, Str. Unirii, nr.3, BL.d8, ap.7, judetul Cluj, 405200, Tel/Fax: 0264/211847, GSM: 0742084050, raskaimm@yahoo.com | DA |

| | | |
|---|--|----|
| RAȚĂ GRIGORE 1992-3 | RATZA SI RATZA SRL București, B-dul A.I. Cuza Nr. 52-54, Sect.1 Tel :021/2601348, Fax : 021/2601349 email : office@ratza-ratza.com | DA |
| RĂDULESCU MIOARA 1996-47 | TERMOOPTIM SRL Str. Cetatea de Balta nr.118, bl.9, sc.B, ap.12, tel/fax : 0214330310, termooptim@rdslink.ro | NU |
| ROBU MARICICA 1999-1133 | Cabinet individual consultanta in proprietate industriala ROBU MARICICA Roman, jud. Neamt, str. Stefan cel Mare, bl.3, sc.C, ap.38, tel: 0333105979, mobil: 0730633391, maricica.robust@yahoo.com | DA |
| ROȘ VIOREL 2006-1485 | CABINET INDIVIDUAL ROȘ VIOREL Bucuresti, bd.Unirii nr.66, bl.K3, ap.7, Mobil: 0722560675, fax: 3208044, e-mail: viorelros@asdpi.ro | DA |
| SIRBU CRISTINA ADRIANA 2008-1613 | KeyPI – Cabinet individual de proprietate industrială Bucuresti, str. Arh. Ion Berindei nr.3, bl.OD21A, ap.51, tel: 0722595458, 0766789060, fax: 0216657955, www.keypi.ro, office@keypi.ro, sirbu_tina@yahoo.com | DA |
| SPRÎNCEANU NICOLAE 1996-1097 | AGENȚIE DE CONSULTANȚĂ ÎN PROPRIETATE INTELECTUALĂ ȘI TRANSFER TEHNOLOGIC “SPRÎNCEANU NICOLAE” Drobeta Turnu Severin, Str. Gheorghe Ionescu Sisești nr. 96, bl. E2, sc. 1, ap.8, Tel/Fax: 0352801490; GSM:0721 796318 e-mail: nicolaesprinceanu@yahoo.com | DA |
| STANCIU ADELINA 1994-14 | “ HARCOV” A.P.I. SRL Sfântu Gheorghe, Jud Covasna Str. Nicolae Iorga nr. 61 bl. 10 E sc. B. ap.9 Tel. 0267/ 352267 GSM: 0744435291, stanciu@planet.ro, propind@mail.asimcov.ro | DA |
| STĂNCESCU ALIN CRISTIAN 2003-1278 | LEGAL BRAND S.R.L. București, Str. Nicolae Licăreț nr. 1, bl.33, sc.C, ap.107, Punct lucru: str. Campia libertatii nr.64, bl.34A, ap. 269, Tel: 0722674635, 0722607380, e-mail: legal.brand@easynet.ro, info@legal-brand.ro, www.legal-brand.ro | DA |
| STĂNCESCU ANCA 2000-1194 | LEGAL BRAND S.R.L. București, Str. Nicolae Licăreț nr. 1, bl.33, sc.C, ap.107, Punct lucru: str. Campia libertatii nr.64, bl.34A, ap. 269, Tel: 0722674635, 0722607380, e-mail: legal.brand@easynet.ro, info@legal-brand.ro, www.legal-brand.ro | DA |

| | | |
|--|---|----|
| STOIAN IOAN 1992-1008 | AGENȚIE DE PROPRIETATE INDUSTRIALĂ ȘI TRANSFER TEHNOLOGIC "STOIAN IOAN" Roman, 611127, B-dul Republicii, bloc 46, sc. C, ap. 35, jud. Neamț, Tel/Fax: 0233/741268, GSM: 0745 643738, istoian@engineer.com | DA |
| STRECHE GHERGHINA 1997-1116 | OMV PETROM SA Bucuresti, Calea Dorobantilor nr. 239, Sector 1. Telefon: 4060092; Mob. 0723 55 20 26; Fax: 4060433 e-mail : gherghina.streche@petrom.com | NU |
| SUSU LILIANA – MARIA 1999-1144 | CABINET INDIVIDUAL SUSU LILIANA MARIA Brasov, str. Carierei nr.126, cod postal 500216, Tel: 0721220858, liliana.csomos@yahoo.co.uk | DA |
| SZENTE SÁNDOR 1999-48 | SZENTE SÁNDOR Odorheiu Secuiesc, str. Victoriei nr.41, ap.4, jud. Harghita, cod poștal 535600, Tel/fax: 0266219143, e-mail : prooffice@szente.ro, www.szente.ro | DA |
| ȘOVA DAN-EUGEN 1993-1013 | PIDES -CABINET INDIVIDUAL București, str. Valea Buzăului, nr. 10, bl. G30, ap. 36, sector 3, Tel: 021/3455351, GSM: 0723708632, e-mail: pides2004@yahoo.com | DA |
| TĂRĂBÎC LUCIAN 2000-1195 | LUTARIS INTELPROT S.R.L. Timisoara, 300426, str. Ana Ipatescu nr.45, Tel/Fax: 0256/489301, Mobil: 0742143718, 0723319154, e-mail: qualitarium@qualitarium.ro | DA |
| TĂRCHILĂ NICOLETA AURICA 2008-1595 | CABINET ENPORA S.R.L. București, str. George Calinescu nr.52A, ap.1, 011694, Tel: 021 2300990; 031 1001634, Fax: 021 2302311; 031 1007927, pop@patents.ro | DA |
| TĂTARU DOINA 1995-19 | PERSOANA FIZICĂ Piatra Neamț, Str. Apele Minerale nr. 4, Tel: 0233/223602, e-mail:doina_tataru@msn.com | DA |
| TEODORESCU MIHAELA 1995-30 | ROMINVENT S.A. București, Str. Ermil Pangratti nr. 35, et.1, sect.1, Tel : 021/2312515, 2312541, Fax : 021/2312550, 2312454, e-mail : mteodorescu@rominvent.ro | DA |
| TEODORU EMANUEL 2004-1322 | TEODORU & ASSOCIATES SRL Bucuresti, bd. Marasesti nr.2B, bl.A, sc.2, parter, ap.4 bis, cod postal 040254, Tel: 0213367722, Fax: 0213367723, e-mail: emanuel@teodoru.ro, www.romaniatrademarks.ro | DA |

| | | |
|----------------------------------|---|----|
| TEODORU VIOLETA 2003-1264 | TEODORU & ASSOCIATES SRL Bucuresti, bd. Marasesti nr.2B, bl.A, sc.2, parter, ap.4 bis, cod postal 040254, Tel: 0213367722, Fax: 0213367723, GSM: 0722549219 e-mail: violeta@teodoru.ro, www.romaniatrademarks.ro | DA |
| TODIRICA NATALIA 2011-1740 | INTELLECTUAL PROPERTY OFFICE SRL București, Str. Alexandru Moruzzi nr. 6, bl. B6, sc. 2, ap.62, sector 3, cod 031155, Tel/Fax.: 021/3262388, GSM: 0745 094241, e-mail: office@ipoffice.ro, natalia.todirica@ipoffice.ro | DA |
| TUDOR DANIELA 1999-1136 | TUDOR DANIELA – persoana fizica autorizata Bucuresti, str. Baba Novac nr.11, bl. G17, ap.51, cod postal 031623, Tel./Fax.: 040213240412 Mobil : 0749218326, consultanta@tudordaniela.ro | DA |
| ȚULUCA DOINA 1996-48 | INESTOR NESTOR DICULESCU KINGSTON PETERSEN – CONSILIERE ÎN P.I. S.R.L. București, sector 1, sos. Bucuresti Ploiesti, nr.1A, Bucharest Business Park, corp A, et.1 camerele 9 si 10, tel: 0212011200, fax: 0212011210, e-mail : doina.tuluca@nnkp.ro | DA |
| ȚURCANU CONSTANTIN 1992-10 | INVENTA - AGENTIE DE PROPRIETATE INTELECTUALA S.R.L. București, Bdul Corneliu Coposu, nr. 7, bl. 104, sc. 2, et.. 1, ap. 31, sector 3, Tel: 021/3200285, Fax: 021/3228325,GSM: 0744 324 510; e-mail: inventa@mark-patent.ro | DA |
| ȚURCANU COSTIN RADU 2003-1299 | INVENTA - AGENTIE DE PROPRIETATE INTELECTUALA S.R.L. București, Bdul Corneliu Coposu, nr. 7, bl. 104, sc. 2, et.. 1, ap. 31, sector 3, Tel: 021/3200285, Fax: 021/3228325, e-mail: inventa@mark-patent.ro | DA |
| VASILESCU RALUCA 1995-37 | CABINET M. OPROIU - CONSILIERE ÎN PROPRIETATE INTELECTUALĂ București, Str. Popa Savu, nr. 42, parter, sector 1, Tel : 021/ 2602833, 021/2602834, Fax : 021/2602836, 021/ 2602835, P.O.Box 2-229, e-mail : office@oproiu.ro | DA |
| VĂTAVU LIVIU 2006- 1539 | SC ANTIBIOTICE SA Iasi, str. Valea Lupului nr 1, cod 707410, tel: 0742532882. 0727024582, fax: 0232.211020, e-mail: liviu.vatavu@antibiotice.ro, trademarks@antibiotice.ro | NU |
| VELCEA MARIAN 1994-26 | INVEL – AGENȚIE DE PROPRIETATE INDUSTRIALĂ București, str. Ion Ghica nr.3, ap.20,Fax: 0311.027.616, GSM: 0723205048, 0788885352, velcea@invel.ro | DA |

| | | |
|------------------------------------|--|----|
| VELICU ANCA 2003- 1275 | CONSTANTIN & VELICU – INTELLECTUAL PROPERTY SRL Bucuresti, sector 4, str. Trestiana nr.1A, bl. 8A, sc.A, ap.16, Tel: 0314256780, fax: 0314256781, office@candv-ip.ro | DA |
| VELȚAN LOREDANA 1999-45 | INVENTA - AGENTIE DE PROPRIETATE INTELECTUALA S.R.L. București, Bdul Corneliu Coposu, nr. 7, bl. 104, sc.2, etaj 1, ap.31, sector 3, Tel : 021/3200285, Tel/Fax :021/3228325, e-mail : inventa@mark-patent.ro | DA |
| VICIU MONICA STEFANIA 2008-1574 | NESTOR NESTOR DICULESCU KINGSTON PETERSEN – CONSILIERE ÎN P.I. S.R.L. București, sector 1, sos. Bucuresti Ploiesti, nr.1A, Bucharest Business Park, corp A, et.1 camerele 9 si 10, tel: 0212011200, fax: 0212011210, e-mail : monica.viciu@nnkp.ro | DA |
| VIRGILIUS VASILACHE 2003-1228 | EDIPLAST S.R.L. Tg. Mureș, Str. Măgurei nr.25, ap.2, Tel/Fax: 0265/263775, GSM: 0744394036, moniadel@artelecom.net | DA |
| VIȘOIU LILIAN CĂTĂLIN 2003-1246 | CABINET DE PROPRIETATE INDUSTRIALĂ “VIȘOIU LILIAN CĂTĂLIN” București, bd. Unirii nr.74, bl. J3B, sc.3, ap. 41, Tel/Fax: 021/3167043, GSM: 0744480657, visoiucatalin@yahoo.com, | DA |
| VLAD CONSTANTIN 2000-1199 | VLAD CONSTANTIN. Constanta, Bd. 1 decembrie 1918 nr. 5, bl. F16, ap.34, cod 900711, Tel: 0241625643, 0341172650, Fax: 0241625643, GSM: 0722 370300, 0770251145, e-mail: constantin.vlad@rdslink.ro | DA |
| VOICU ALEXANDRA 1992-5 | CABINET VOICU ALEXANDRA București, B-dul Magheru, nr. 9, sc. 2, etaj 9, ap. 89, PO BOX 22-246; Tel/Fax: 021/3153684, alexandra.voicu@upcmail.ro | DA |

LISTA CONSILIERILOR ÎN PROPRIETATE INDUSTRIALĂ, MEMBRI AI CAMEREI NAȚIONALE
A CONSILIERILOR ÎN PROPRIETATE INDUSTRIALĂ DIN ROMÂNIA AUTORIZAȚI PENTRU
DOMENIUL MĂRCILOR, pentru luna septembrie 2011

| Nume și Prenume/ Nr. din reg. naț. | Denumirea societății/ Adresa societății | Societate cu obiect de activitate proprietatea industrială |
|--|---|--|
| ACSINTE PAULA- ADRIANA 2000-1160 | CABINET ACSINTE PAULA ADRIANA București, str. Major Coravu Ion, nr.1-7, bl.C4, ap.85, Tel/fax : 021/2507396, GSM : 0723 317631 paula@legalservices.ro | DA |
| ALAN LILIANA 1994-1037 | CABINET PROPRIETATE INDUSTRIALA ALAN LILIANA Sat Otvesti nr.183B, jud. Timis, 0724250467, e-mail: cabinet.alan@yahoo.com | DA |
| ALDEA CRISTINA RALUCA 2006-1489 | TREMULA SA Braila, soseaua de centura nr.1, tel: 0788995533, 0744550778, tel/fax: 021.3245250, e-mail : office@intelecta.ro, www.intelecta.ro | NU |
| ALDEA ROBERT EMILIAN 2006-1490 | INTELECTA OFFICE S.R.L. Bucuresti, sector 3, str. Patinoarului nr.7, bl. PM50, ap.90, tel: 0788997755, 07889955777, 0744310030, 0722522784, tel/fax: 021.3245250, office@intelecta.ro, www.intelecta.ro, robert.aldea@eval.ro | DA |
| ALECU FLORIN BOGDAN 2005-1394 | CABINET INDIVIDUAL PROPRIETATE INDUSTRIALA ALECU BOGDAN Bacau, str. Lucretiu Patrascanu nr.2, sc.B, ap.2, Tel/fax: 0334407577, Mobil: 0740274741, office@marcidesene.ro, www.marcidesene.ro | DA |
| ANDRONACHE PAUL 2003-1216 | ECOINTELLECT CABINET INDIVIDUAL ANDRONACHE PAUL București, aleea Compozitorilor nr.1, bl.E21, et.6, ap.35, sect 6, Tel/Fax: 021/7250069, GSM: 0722741043, 0727476335 e-mail: paul.andronache@clicknet.ro, paul_andronache@yahoo.com | DA |
| ANGHEL LUMINIȚA DOINA 1993-1020 | CABINET DE PROPRIETATE INDUSTRIALA ANGHEL LUMINIȚA DOINA București, Str. Gherghitei Nr.1, Bl.94B, Sc. B, Ap.76, Sector 2, Fax: 031.4013777, GSM : 0723301706, 0743218219 e-mail : anghel.doina@rdslink.ro, anghel2na@yahoo.com, anghel2na@gmail.com | DA |

| | | |
|---|---|----|
| APETROAIE HORATIU TUDOR 2005-1400 | AGENTIE DE PROPRIETATE INDUSTRIALA HORATIU APETROAIE Bucuresti, str. Faurei nr.1, bl.P11, ap.228, Mobil: 0722302801, e-mail: horatiuat@xnet.ro | DA |
| APOSTOL SALOMIA 1999-1127 | PERSOANĂ FIZICĂ Galați, Str. Reg. 11 Siret nr. 15, bl. E4, ap. 54, Tel/fax: 0236/436437 GSM 0766765027, saly_apostol@yahoo.com | DA |
| ARDELEANU RALUCA 2009 - 1693 | Cabinet de proprietate industrială Raluca Ardeleanu Bucuresti, str. Baia de Arama nr.1, bl. B, tr.3, ap.117,, tel: 0723601875, fax: 0318015023, office@cabinetardeleanu.ro, www.cabinetardeleanu.ro | DA |
| AXENTE ELENA 1999-46/1 | INTEL PROTECT SRL Braşov, B-dul M. Kogălniceanu, nr. 18-20, bloc 1k, sc. C-D, Tel: 0268/412567, 0268/470819, GSM: 0722464314, Fax: 0268/477333, e-mail:intelprotect@ccibv.ro | DA |
| BACIU ANA MARIA 2004-1325 | NESTOR NESTOR DICULESCU KINGSTON PETERSEN – CONSILIERE ÎN P.I. S.R.L. Bucureşti, sector 1, sos. Bucuresti Ploiesti, nr.1A, Bucharest Business Park, corp A, et.4, Mobil: 0722256758, Tel: 021/2011200, e-mail :ana-maria.baciu@nnkp.ro | DA |
| BARBU MIRCEA 1994-1042 | PERSOANĂ FIZICĂ Bucureşti, Sos.lancului nr.21, bl.106A, sc.b, ap.73, sect.2, Tel/Fax: 021/6536608, 0724.834.010 e-mail: bmircea@mailbox.ro | DA |
| BĂDĂRĂU ADINA ADRIANA 2006-1494 | NESTOR NESTOR DICULESCU KINGSTON PETERSEN – CONSILIERE ÎN P.I. S.R.L. Bucureşti, sector 1, sos. Bucuresti Ploiesti, nr.1A, Bucharest Business Park, corp A, et.4, Tel: 021/2011200, fax: 0212011210, e-mail: adina.badarau@nnkp.ro | DA |
| BĂISAN CRISTINA CARMEN 2008-1569 | SIDEMO - SIGLE DESENE MODELE SRL Bucuresti, sector 6, str. Sandulesti nr.3, bl. Z40, ap.4, tel/fax: 0214139834, mobil: 0741135012, 0722548381, contact@sidemo.ro, www.sidemo.ro | DA |
| BĂLAN GHEORGHİȚĂ 1992-1 | RODALL-AGENȚIE DE PROPRIETATE INDUSTRIALĂ S.R.L. Bucureşti, Str. Polonă nr. 115, bl. 15, sc. A, ap. 19, sector 1, Tel: 021/2108342, Fax: 021/2105794, GSM: 0722 652111, rodall@b.astral.ro | DA |

| | | |
|---|---|----|
| BELCIU DELIA MIHAELA 2008-1578 | NESTOR NESTOR DICULESCU KINGSTON PETERSEN – CONSILIERE ÎN P.I. S.R.L. București, sector 1, sos. Bucuresti Ploiesti, nr.1A, Bucharest Business Park, corp A, et.1 camerele 9 si 10, tel: 0212011200, fax: 0212011210, e-mail : delia.belciu@nnkp.ro | DA |
| BENDE ANDREEA 2008-1579 | NESTOR NESTOR DICULESCU KINGSTON PETERSEN – CONSILIERE ÎN P.I. S.R.L. București, sector 1, sos. Bucuresti Ploiesti, nr.1A, Bucharest Business Park, corp A, et.1 camerele 9 si 10, tel: 0212011200, fax: 0212011210, andreea.codrescu@nnkp.ro | DA |
| BENGA BOGDAN FLORIN 2005-1407 | INTELLEXIS SRL Bucuresti, 030231, bd. Hristo Botev nr.1, etaj 3, camera 37, Tel/fax: 021.3103042, mobil: 0723300147, contact@intellexis.ro bogdanbenga@xnet.ro | DA |
| BERCEANU MARIA AURELIA 1994-1038 | PERSOANĂ FIZICĂ București, Str. Cogâlnic 25, sector 3 Tel: 021/3264568 Tel: 0744954085 berceanu_maria_aurelia@yahoo.com | DA |
| BEREA VALENTIN 2006-1495 | CABINET INDIVIDUAL P.I. VALENTIN BEREA Bucuresti, bd. Carol I, nr.51, ap.26, sector 2, Tel: 4088904, Fax: 4088911, mobil: 0721473317, e-mail: valentin.berea@bulboaca.com | DA |
| BIȚU CRISTINA MĂDĂLINA 2003-1308 | WEIZMANN ARIANA & PARTNERS AGENTIE DE PROPRIETATE INTELLECTUALA SRL Bucuresti, str. Aleea Trestiana, nr.4, bl.20, sc.B, ap.72, tel: 0213274978, fax: 0213227689, mobil: 0724260277, e-mail: office@branduri.ro, www.branduri.ro | DA |
| BODOMOI OTILIA FLORENTINA 2008-1573 | INVENTA - AGENTIE DE PROPRIETATE INTELLECTUALA S.R.L. București, Bdul Corneliu Coposu, nr. 7, bl. 104, sc.2, etaj 1, ap.31, sector 3, Tel : 021/3200285, Tel/Fax : 021/3228325, inventa@mark-patent.ro | DA |
| BOLINTINEANU MAGDALENA GABRIELA 2008-1597 | MARK TO MARK INTELLECTUAL PROPERTY OFFICE SRL Bucuresti, sector 4, str. Huedin nr.12, bl. D20, sc.4, ap.53, mobil: 0745120402, tel: 0212100415,fax: 0212100314, magda.bolintineanu@marktomark.com | DA |
| BORLAN T. RADU 2000-1161 | PATENTMARK S.R.L. București str. Dr. N. Turnescu nr. 2, sector 5, Tel: 021/3121669, Fax: 021/2233963, e-mail:stema@pcnet.ro | DA |

| | | |
|--|---|----|
| BOZIOREANU MARIUS ADRIAN 2000-1165 | CONS INTEL BMA CABINET CONSULTANȚĂ Buzău, cart Dorobanti 2, bl.D2, et.1,ap.5 CP 8,OP1, Mobil : 0745086588, Fax : 0238/71961,marius_bozio@yahoo.com | DA |
| BOZOCEA GINA VIOLETA 2003- 1222 | WEIZMANN ARIANA & PARTNERS AGENTIE DE PROPRIETATE INTELLECTUALA SRL Bucuresti, str. 11 iunie, nr.51, sc.A, ap.4, e-mail : 0723204268, tel/fax : 0268/315046, office@inregistrare-marci.ro | DA |
| BRAN LAURA GABRIELA 2004 - 1336 | DEVIMARK Agentie de proprietate industriala SRL Cluj Napoca, str. Virgil Fulicea nr.19, parter, ap.2, tel: 0364102070, fax: 0364102070, office@devimark.ro, devimark@gmail.com | DA |
| BROJBOIU DUMITRU ADRIAN FLORINEL 1995-1067 | BROJBY PATENT INNOVATION Pitești, Bd. Republicii, bl.212,sc. D, ap.11, jud.Argeș, cod 110176, Tel/Fax.: 0348/412529, GSM: 0745 143095,adrian_brojboiu@yahoo.com | DA |
| BUCȘĂ GHEORGHE 2005-1391 | INVENTA - AGENTIE DE PROPRIETATE INTELLECTUALĂ S.R.L. București, Bdul Corneliu Coposu, nr. 7, bl. 104, sc. 2, et. 1 ap. 31,sector 3, Tel: 021/3200285, Fax: 021/3228325, e-mail: inventa@mark-patent.ro | DA |
| BURBEA MILESCU IULIA ADRIANA 2005-1379 | CABINET INDIVIDUAL PROPRIETATE INDUSTRIALA IULIA BURBEA Bucuresti, sector 1, str. Stirbei Voda nr.105, bl.24B, ap.4, tel: 0726375412, iuliad_bis@yahoo.com | DA |
| BURCHEL NICOLAE 1996-1085 | CABINET DE PROPRIETATE INDUSTRIALĂ NICOLAE BURCHEL București, Str. Dr. Radovici nr.8, sector 5, Tel: 021/3175841, Fax: 021/3175843, nburchel@bnp.ro | DA |
| BURȚILĂ IOAN 1993-1022 | MILENIUL 3 S.R.L. - Agenție de Proprietate Industrială Pașcani, Str. Moldovei nr. 10, bloc Crinul, sc. A, Ap. 28, Tel/Fax: 0232/719190; GSM: 0740820582 | DA |
| BUTA ANCA 2006-1524 | MUSAT SI ASOCIATII – INTELLECTUAL PROPERTY SRL Bucuresti, bd Aviatorilor nr.43, etaj 4, camera 4, Tel: 021 2025900, ancam@musat.ro | DA |
| BUTA PAUL GEORGE 2010 - 1704 | Cabinet individual Paul George Buta Bucuresti, bd. Mircea Voda, nr. 35, bl. M27, ap. 17, tel: 021.3211234, fax: 021.3211253, e-mail: paul.but@asdpi.ro | DA |

| | | |
|---|--|----|
| BUZLEA ELISABETA 1993-25 | INTELECT S.R.L. ORADEA Oradea, B-dul Dacia nr. 48, Bl. D10, Ap.3, OP9-CP128, Tel 0259/453847, Fax:0259/268094, e-mail: info@intelect.ro, GSM: 0745040831 | DA |
| BUZLEA MIRCEA VALENTIN 2003- 1234 | INTELECT S.R.L. Oradea, B-dul Dacia nr. 48, Bl. D10, Ap.3, OP9-CP128, Tel 0259/453847, Fax:0259/268094 e-mail: info@intelect.ro | DA |
| BUZLEA NARCISA FLORICICA 2003- 1235 | INTELECT S.R.L. Oradea, B-dul Dacia nr. 48, Bl. D10, Ap.3, OP9-CP128, Tel 0259/453847, Fax:0259/268094 e-mail: info@intelect.ro | DA |
| CAVESCU ADRIAN 2008-1609 | CAVESCU SI ASOCIATII SRL Otopeni, str. Grivita nr.37E, e-mail: adriancavescu@yahoo.com, office@avocat4u.ro | DA |
| CÂMPEAN GHEORGHE- GEORGEL 1996-1087 | CABINET INDIVIDUAL CAMPEAN GHEORGHE GEORGEL Campina, str. Dr. Constantin Istrati nr.52, bl.3, ap.5, Tel: 0244/335207, mobil: 0729902117, e-mail: george_campean@yahoo.com | DA |
| CAMPEANU IOANA AURA 2005-1409 | SC PETOSEVIC SRL București, Intrarea Camil Petrescu nr.1, Tel: 021/3057996, Fax: 021/3145481, e-mail: aura.campeanu@petosevic.com | DA |
| CECIU GABRIELA 1994-1045 | CABINET "CECIU GABRIELA" CONSULTANȚĂ ÎN DOMENIUL PROPRIETĂȚII INTELLECTUALE Timișoara, 300024, Str. Martir Leonida Banciu, nr. 6, sc. A, ap. 110, jud. Timis, Tel/Fax: 0256/494846; GSM: 0745 388 039, gabrielaceciu@hotmail.com | DA |
| CETINĂ NICOLAE DAN 2003- 1237 | MANAGER EXPERT SRL Tg. Mures, Str. Nicolae Grigorescu nr.33, ap.3, Tel : 0265/250825 | DA |
| CHIFOR CLAUDIA 2008 - 1581 | Cabinet de proprietate industrială Chifor Claudia Bucuresti, bd. Pache Protopopescu nr.25, et.5, tel: 0318250434, fax: 0318250342, e-mail: chifor.claudia@yahoo.com | DA |
| CHISTRUGA VICTORIA 2008-1590 | ATELIERELE CFR GRIVIȚA S.A. Str. Calea Griviței nr.359, tel: 0212240913, fax: 0212241736, e-mail: office@grivita.ro | NU |
| CIMPOIERU ILIE 2009 - 1652 | Cabinet proprietate industrială Ilie Cimpoieru Bucuresti, Aleea Platanului nr.1, bl. A32, sc.1, ap.21, tel: 031 1060039, mobil: 0722444580, e-mail: ilie_cimpoieru@yahoo.com | DA |

| | | |
|---|---|----|
| CIRSTEA CRISTINA 2004-1346 | ARIANA BRAND EXPERT SRL Craiova, str. Mihail Kogalniceanu nr.20, jud. Dolj, 0726718638, c_cirstea@yahoo.com, cristina_cirstea@inregistrare-marci.ro | DA |
| CIUDA-BERIVOE ANCA 1996-41 | INTELLECTUAL PROPERTY OFFICE SRL București, Str. Alexandru Moruzzi nr. 6, bl. B6, sc. 2, et. 8, ap. 62, sector 3; CP 61-62, Tel/Fax: 021/3262388, GSM : 0745 094241, office@ipoffice.ro | DA |
| CIUPAN CORNEL 2003-1310 | CABINET DE PROPRIETATE INDUSTRIALĂ CIUPAN CORNEL Cluj Napoca, Str. Mestecenilor nr.6, bl. 9E, ap.2, Tel: 0264/524425; 0264/415051, Fax: 0264/415054, e-mail: cornel.ciupan@muri.utcluj.ro | DA |
| CIUREA DELIA 2005 - 1416 | ACTA MARQUE SRL Cluj Napoca, str. Dorobantilor nr.3, etj.3, ap.9, Mobil: 0749053325, 0730909831, 0730909834, actamarque@yahoo.com, www.actamarque.ro | DA |
| COCOLOI OANA 2003- 1263 | CABINET OANA COCOLOI București, Drumul Taberei nr.120, bl. OD1, sc.5, ap. 189, sector 6, Tel : 021/7450757, GSM : 0730557744, e-mail : oana_cocoloi@yahoo.com | DA |
| COCOȘ ȘTEFAN 2010 - 1703 | ROMINVENT S.A. București, Str. Ermil Pangratti nr. 35, et.1, sector 1, Tel: 021/2312515, 2312541, Fax: 021/2312550, 2312454, e-mail: scocos@rominvent.ro | DA |
| COJOCNEAN MARIA RODICA 2003- 1241 | INTELMMI CONSULT SRL Tg. Mures, str. Sârguinței nr.39, ap.12, cod poștal 540543, Tel/fax: 0365 401839, mobil: 0745303867, cojocnean_maria@yahoo.com | DA |
| COLAN CRISTIAN IONUT 2005-1418 | CABINET PROPRIETATE INDUSTRIALA C.I. COLAN București, str. Mihai Eminescu nr.128-130, ap.17, sect.2, tel: 021.6190308, fax: 021.6190309, ionut.colan@cbea.ro | DA |
| COMĂNESCU MARILENA 2003-1277 | CABINET MARILENA COMANESCU Bucuresti, str. Muzeul Zambaccian 34, sc. B, ap.3, sector 1, tel: 0722259260, office@cimo.ro, marilena.comanescu@cimo.ro | DA |
| COMĂNESCU NADIA VASILICA 2003- 1242 | PFIZER ROMANIA SRL Bucuresti, Splaiul Independentei nr.179, sector 5, cod 050099, Tel: 021/2072800, Fax: 021/2072801, nadia.comanescu@pfizer.com | NU |

| | | |
|--|--|----|
| CONSTANDA CECILIA MĂDĂLINA 2003-1304 | WEIZMANN ARIANA & PARTNERS AGENTIE DE PROPRIETATE INTELECTUALA SRL Bucuresti, str. Aleea Trestiana, nr.4, bl.20, sc.B, ap.72, tel: 0213274978, fax: 0213227689, mobil: 0724260277, e-mail: office@branduri.ro, www.branduri.ro | DA |
| CONSTANTIN ADRIAN GEORGE 1999-1148 | CONSTANTIN & VELICU – INTELLECTUAL PROPERTY SRL Bucuresti, sector 4, str. Trestiana nr.1A, bl. 8A, sc.A, ap.16, Tel: 0314256780, fax: 0314256781, office@candv-ip.ro | DA |
| CONSTANTINESCU CRISTINA 1999-1139 | SOCIETATEA CIVILA DE AVOCATI IK ROKAS @ CRISTINA CONSTANTINESCU București, str. Eroii sanitari nr.71, ap.3 | NU |
| COSMOVICI PAUL 2009-1654 | COSMOVICI SI ASOCIATII SRL Bucuresti, OP 77, CP 216, www.cosmovici.ro, cosmovici@cosmovici.ro | DA |
| COSTACHE DEMES ANNA NICOLETA 2006-1499 | BRAND LEADER SRL Brasov, str. Constantin Lacea, nr.12-14, biroul 2, Mobil: 0723474183, nicoleta.costache@gmail.com | DA |
| COSTINESCU PETRU 1998-1125 | PETRU COSTINESCU-DICOSTI București, Str. Viorele nr. 30, bl. 20A, ap. 23, sector 4, OP 44 – CP5, Tel : 021/3303162, Fax : 021/330473 e-mail : petrucostinescu.dicosti@gmail.com | DA |
| COȘESCU CAMELIA 1999-46/2 | M.D.P. RIGHTS AGENCY SRL Brasov, str. Lunga nr.270, cod postal 500450, Tel: 0268/440100, 440313; Fax: 0268/440221, Mobil: 0744355100, e-mail: office@mdp-rights-agency.ro www.mdp-rights-agency.ro | DA |
| COTRUTA LEONID 2006-1533 | CABINET PROPRIETATE INDUSTRIALA COTRUTA LEONID Bucuresti, str. Vasile Lascar nr.182, bir. Nr.3, leonid.cotruta@gmail.com | DA |
| DAN ANA NICOLINA 2005-1430 | PRI INTELLECTUAL PROPERTY SRL București, str. Răspântiilor nr.37, ap.2, 020547, tel: 0728997303, fax 0318 169 608 e-mail: ana.dan@the-pri.com, www.the-pri.com | DA |
| DANCIU IOAN 2004 - 1373 | NOWAPATENT SRL Medias, str. Lotru, nr.4, bl.92, ap.1 Tel : 0269/841373 ; 833273 GSM : 0744556074 Fax : 0269/833273, e-mail : nowapatent@birotec.ro, office@nowapatent.ro | DA |

| | | |
|--|--|----|
| DOICIU ADRIANA 2005-1431 | CABINET INDIVIDUAL ADRIANA DOICIU București, piata Natiunile Unite nr.3-5, bl. C, ap.41, tel: 0722621926, fax: 031.1027304, apazanta@gmail.com | DA |
| DRAGOMIR CIPRIAN DUMITRU 2004-1324 | TUCA ZBARCEA & ASOCIATII I.P. S.R.L. Bucuresti, str. Nicolae Titulescu nr. 4-8, etaj 8, biroul 1, cladirea America House Tel: 2048890, ciprian.dragomir@tuca.ro | DA |
| DRAGULIN IOANA 2005-1385 | ROMINVENT S.A. București, Str. Ermil Pangratti nr. 35, et.1, sector 1, Tel: 021/2312515, 2312541, Fax: 021/2312550, 2312454, e-mail: idragulin@rominvent.ro | DA |
| DUMITRESCU ARTEMIS SORINA 2003- 1250 | ROMINVENT S.A. București, Str. Ermil Pangratti nr. 35, et.1, sect.1, Tel: 021/2312515, Fax: 021/2312550 e-mail: adumitrescu@rominvent.ro | DA |
| DUMITRESCU OANA IRINA 2005 - 1434 | INNOVIS INTELLECTUAL PROPERTY Bucuresti, Calea Rahovei nr.217, bl.12, ap.60, Mobil: 0741572398, e-mail: office@innovis.ro | DA |
| DUȚESCU ANDREEA RALUCA 2004-1319 | CABINET INDIVIDUAL RALUCA DUȚESCU București, str. Foisorului nr.15, bl.F9C, sc.1, ap.54, Mobil: 0723548722, tel: 021/3117908, fax: 021/3117908, e-mail: ralu_haz23@yahoo.com, office@dutescu.com | DA |
| ENACHE MIHAI ANDREI 2006- 1505 | RATZĂ ȘI RATZĂ SRL București, B-dul A.I. Cuza Nr. 52-54, Sect.1, cod 011053, Tel :021/2601348, Fax : 021/2601349 e-mail ; mae@ratza-ratza.com | DA |
| ENDES CORINA 2007-1546 | ANACOR – Cabinet de proprietate industrială Bucuresti, bd. Bucurestii Noi nr.51-61, bl.B1, ap.11, tel: 0216678665, mobil: 0726475018, anacor.cpi@gmail.com | DA |
| ENE MARILENA 2003- 1253 | ENE & ASOCIATII – PROPRIETATE INDUSTRIALA SRL Bucuresti, str. George Valentin Bibescu nr.20-22, bl.11/1, sc.3, ap.8, Tel: 0722558957, fax: 021.2300175, marilena.ene@ratiu.ro | DA |
| ENE SILVIA 2000-1159 | CABINET M. OPROIU- CONSILIERE ÎN PROPRIETATE INTELECTUALĂ București, Str. Popa Savu, nr.42, parter, sector 1. Tel: 021/2602833, 021/2602834, Fax: 021/2602835, 021/2602836, P.O.Box 2-229, e-mail: office@oproiu.ro | DA |

| | | |
|--------------------------------------|---|----|
| ENESCU GABRIELA 2011 - 1714 | CABINET INDIVIDUAL DE PROPRIETATE INDUSTRIALA ENESCU GABRIELA Bucuresti, str. Frunte lata nr.7, bl. P14A, ap.3, tel: 0314329735, fax: 0314329736, mobil: 0745637457, g_enescu@yahoo.com | DA |
| ENESCU LUCIAN 1992-7 | ROMINVENT S.A. București, Str. Ermil Pangratti nr. 35, et.1, sector 1, Tel: 021/2312515, 2312541, Fax: 021/2312550, 2312454, e-mail: office@rominvent.ro | DA |
| ENESCU MIRUNA 2003- 1254 | ROMINVENT S.A. București, Str. Ermil Pangratti nr. 35, et.1, sect.1 , Tel: 021/2312515, Fax: 021/2312550 e-mail:menescu@rominvent.ro | DA |
| FAIGHENOV MARIOARA 1995-1063 | AGENȚIE DE PROPRIETATE INTELECTUALĂ ȘI TRANSFER DE TEHNOLOGIE-AGPITT-SRL București, B-dul Libertății nr. 12, bl.113, sc.2, et. 3, ap.28, sector 4; CP 42-106, Tel: 021/3177693; Fax: 021/3177584; GSM: 0744 293 552; 0724539752, e-mail:faighenov@xnet.ro; office@agpitt.ro | DA |
| FĂNTĂNĂ RAUL-SORIN 1994-23 | FĂNTĂNĂ RAUL SORIN & ASOCIAȚII SRL Brașov, str. 9 mai, nr.4, sc.D, ap.3 Tel/fax: 0268543657, office@inventii-marci.ro, www.inventii-marci.ro | DA |
| FIERĂSCU COSMINA-CATRINEL 1996-42 | ROMINVENT S.A. București, Str. Ermil Pangratti nr. 35, et.1, sect.1, Tel: 021/2312515, 2312541, Fax: 021/2312550, 2312454, e-mail: cfierascu@rominvent.ro | DA |
| FLOREA ILEANA MARIA 2003- 1258 | CHIURIU SI ASOCIATII – CONSILIERE IN PROPRIETATE INTELECTUALA Bucuresti, bd. Aviatorilor nr.52, et.3, sector 1, Tel/fax: 0213161074, 0213161075, Tel: 0722554460, office@ileanaflorea.ro | DA |
| FLOREA SONIA 2005-1387 | CABINET INDIVIDUAL SONIA FLOREA – consiliere p.i. București, calea Moșilor nr.207, bl. 15, ap.5, tel: 2103215, fax: 2100449, sonia.florea@avfloreaagheorghe.ro | DA |
| FRISCH CLAUDIA MONICA 2009-1657 | Cabinet proprietate industrială Claudia Monica Frisch Bucuresti, sos.Pantelimon nr.243, bl.52, ap.18, tel/fax: 0212554095, mobil: 0722450955, 0768625929 email: claudiamonicafrisch@yahoo.com | DA |
| FRISCH CRINA NICOLETA 2000-1172 | FRISCH & PARTNERS SRL Bucuresti, bd. Carol I, nr.54, sc. B, ap.5, sector 2, tel: 0213101165, fax: 0213130130, Mobil: 0722212480, office@frisch.ro, crina.frisch@frisch.ro | DA |

| | | |
|-----------------------------------|--|----|
| FUCIU ANIȘOARA 2003-1259 | CABINET ANI FUCIU SRL Com.Snagov, Bloc P53, sc.A, ap.1, jud.Ilfov, Tel: 021/3106399, Fax: 021/3106398, GSM: 0744370196, e-mail: ani.fuciu@consilier-marci.ro | DA |
| FULEA MARIA 1995-1076 | EURORESSOURCES SRL Medias, str. Ion Creangă, nr.4, ap.6, Tel: 0269/843504, Fax: 0269/824812 | DA |
| GAVRIL NICULINA 2001-1211 | CABINET N. D. GAVRIL S.R.L. București, Str. Ștefan Negulescu nr. 6A, sector 1, Tel./fax : 021/2302882, 0213165492, GSM :0722983520, e-mail : gavrilin@yahoo.com cabinetgavril@yahoo.com | DA |
| GAVRILA NARCISA 2009 - 1698 | Cabinet individual de proprietate industrială Narcisa Gavrila Piatra Neamt, str. Petru Rares nr.43, bl.C1, ap.2, tel: 0745019497, 0723515313, e-mail: narcisa_gavrila@yahoo.com | DA |
| GAVRILIU ANA-CORINA 1993-1031 | BIOTEHNOS S.A. Otopeni, Str. Gorunului nr.3-5, Tel: 031.7102402, 0317102383, Fax: 031.7102400, GSM : 0723302092, corinagav@hotmail.com | NU |
| GĂVENEA MIHAELA 2005-1437 | SOCIETATE CIVILĂ PROFESIONALĂ LEGAL2M Bucuresti, Splaiul Unirii nr.10, bl. B5, sc.1, ap.10, mobil: 0728836880, fax: 021.3154462, mihaela.gavenea@legal2m.com | DA |
| GHENU MIHAELA 1993-15 | ROMINVENT S.A. București, Str. Ermil Pangratti nr. 35, et.1, sect.1, Tel: 021/2312515, 2312541, Fax: 021/2312550, 2312454, e-mail: mghenu@rominvent.ro | DA |
| GHIȚĂ CONSTANTIN 1992-13 | CONSTANTIN GHIȚĂ OFFICE SRL Timișoara, str. Take Ionescu nr. 24-28 sc. B, ap. 2, Tel/Fax: 0256/435976, e-mail: ghita@ghitaconstantin.ro; GSM: 0744162462 | DA |
| GÎJGA ANA LUIZA 2005 - 1439 | VERNON, DAVID ȘI ASOCIAȚII SCA Bucuresti, str. Benjamin Franklin nr.16, etaj 1, sector 1, tel: 021.3115654, fax: 021.3115650, luiza.gijga@gijga-associates.ro | NU |
| GREAVU DOINA-MARIANA 1996-1093 | PERSOANĂ FIZICĂ Sibiu, Str. Constantin Noica, bl. 2, ap.21, Tel :0269/218500, Fax :0269/212170, GSM 0766489179 , 0731308189, e-mail : protectro@xnet.ro, aurorapca@yahoo.com | DA |
| GRECU ELENA 2005 - 1382 | NOMENIUS S.R.L. Bucuresti, sector 6, str. G.M. Zamfirescu nr.46, bl.22A, sc.1, ap.11, camera 1, elena.grecu@nomenius.ro | DA |

| | | |
|---|--|----|
| HARSANY ALEXANDRU 2003-1251 | NESTOR NESTOR DICULESCU KINGSTON PETERSEN – CONSILIERE IN P.I. S.R.L. București, sector 1, sos. Bucuresti Ploiesti, nr.1A, Bucharest Business Park, corp A, et.1, camerele 9 si 10, Tel : 021/2011200, Fax : 021/2011210, GSM : 0722203934, e-mail : alexandru.harsany@nnkp.ro | DA |
| HAȘIU ALEXANDRA 1999-57 | ROMINVENT S.A. București, Str. Ermil Pangratti nr. 35, et.1, sect.1, Tel: 021/2312515, 2312541, Fax: 021/2312550, 2312454, e-mail: ahasiu@rominvent.ro | DA |
| HĂISAN MARIA 2000-1202 | CABINET INDIVIDUAL MARIA HĂISAN Botoșani, calea Natională nr.65, bl. I3, ap.10, tel: 0231534249, mobil: 0728004574, mh20@k.ro | DA |
| HUTINA CLAUDIA VALERICA 2009 - 1661 | DRAKOPOULOS IP SRL Bucuresti, sector 2, str. Gral. David Praporgescu nr.7, tel: 0213000154, fax: 0213183143, romania@drakopoulos-law.com, www.drakopoulos-law.com | DA |
| IACOBINI ANCA SVETLANA 2003- 1262 | SC IACOBINI&CO, CONSILIERI IN DREPTUL DE PROPRIETATE INDUSTRIALA SRL Bucuresti, Calea Mosilor, nr.258, bl. 4bis, ap.22, sector 2, Tel : 021/2104690 ; Fax : 021/2104793, e-mail : asimri@yahoo.com | DA |
| IACOBINI MIHNEA RAZVAN 2003- 1261 | IACOBINI&CO, CONSILIERI IN DREPTUL DE PROPRIETATE INDUSTRIALA SRL București, Calea Mosilor, nr.258, bl. 4bis, ap.22, sector 2, Tel : 021/2104690 ; Fax : 021/2104793, e-mail : asimri@yahoo.com | DA |
| ICLANZAN TUDOR ALEXANDRU 2005-1442 | CABINET PROPRIETATE INDUSTRIALA TUDOR ICLANZAN Timisoara, Piața Victoriei nr.5, sc. D, ap.2, tel : 0256403615, 0744647875, ticlanzan@eng.upt.ro | DA |
| IOACĂRĂ VALENTIN 1999-50 | ROVALCONS SRL -AGENȚIE DE PROPRIETATE INTELECTUALĂ Câmpina, Str. Orizontului, nr.1, bl. R10, et.7, ap.27, jud. Prahova, Tel/Fax: 0244/371390, GSM: 0722 540580 , e-mail: rovalcons@xnet.ro | DA |
| ION COSTIN | A.G.V. –AGENTIE DE PROPRIETATE INDUSTRIALA SRL Bucuresti, sector 1, str. Clucereasa Elena nr.67, tel/fax: 0216664311, mobil: 0744369265, ion.costin@yahoo.de | DA |
| ION DAN ADRIAN 2003-1260 | CABINET PROPRIETATE INDUSTRIALA – IONDA Bucuresti, 010577, Calea Dorobantilor nr.126-130, bl.8, ap.50, Tel/fax: 021/2316549, Mobil: 0722687982 e-mail: ionda@rdsmail.ro | DA |

| | | |
|---|--|----|
| ION FLOREA 1997-1109 | CABINET INDIVIDUAL ' ION FLOREA ' București, Calea Dorobanților 126-130, bl.8,et.9,ap.50, sector 1, cod 010577, Tel/Fax: 021/2316549,GSM: 0724313260, e-mail: iflorea@rdsmail.ro, florea_ion@plic.ro | DA |
| ION RODICA-COCUȚA 1993-1032 | CABINET DE PROPRIETATE INDUSTRIALĂ "BIONPI" București, Calea Dorobanților 126-130 Bl. 8, et. 9 Ap. 50 sector 1, cod 010577, Tel/Fax: 021/2316549, 031/8054616 GSM: 0723 187944, 0746184697 e-mail: bionpi@rdsmail.ro, bionpi@hotmail.com | DA |
| IONESCU LAURA COSMINA 2004 - 1328 | CXC TRADEMARK S.R.L. Bucuresti, sector 1, str. Aviator Stefan Protopopescu nr.1, bl.C6, ap.1, Tel: 031/1050959, Fax: 031/1050958, www.giurguiupartners.ro, cosmina.ionescu@giurguiupartners.ro | DA |
| IONUS MIHAELA GERALDINE 2009-1664 | DENNEMEYER & ASSOCIATES SRL Brasov, str. Matei Basarab nr.2, etaj 1, tel: 0268412979, fax: 0268412965, gionus@dennemeyer.com, www.dennemeyer-law.com | DA |
| IORANESCU OLIVIA 2008 - 1638 | Cabinet individual Olivia Iordanescu Bucuresti. Str. Capitan Vijelie nr.20, tel: 0740303142, olivia.iordanescu@scaiordanescu.ro | DA |
| IORGULESCU MARIANA 2008-1607 | P.F.A. Iorgulescu Mariana Constanta, bd. Aurel Vlaicu nr.43, bl. Pc3, ap.32, tel: 0341444888, fax: 0341814940, mobil: 0745259643, e-mail: iorgulescumariana@yahoo.com | DA |
| ISOC DORIN 1994-1052 | INTEGRATOR CONSULTING SRL Cluj Napoca, Str. Dunării nr. 25 blC1 ap5,jud. Cluj Tel/Fax: 0264/442817, GSM : 0745235585 e-mail : dorin.isoc@yahoo.com, integrator.consulting@yahoo.com | DA |
| ISTRATI GHERTRUDE IOANA 2008 - 1608 | MARCI ȘI DESENE SRL Bucuresti, calea Vitan, nr.8, bl. V51, sc.2, ap.50, tel: 0318055988, mobil: 0722514452, fax: 0318055989, e- mail: avistrati@gmail.com | DA |
| IVANCA GAVRIL 2004-1357 | CABINET PROPRIETATE INDUSTRIALA ARINOVA Arad, 310151, str. Coriolan Petreanu, nr.28, Tel/fax: 0257/255842, mobil: 0744246562, info@arinova.ro | DA |
| IVANCA MARIA ELISAVETA 1993-1033 | AGENȚIA P.I. LABIRINT Arad, Str. Coriolan Petreanu ,nr. 28, Tel/Fax: 0257/255842, GSM: 0722 458129, e-mail: info@labirint.ro | DA |

| | | |
|--|---|----|
| IVĂNESCU GABRIEL DAN 1996-1091 | CABINET INDIVIDUAL IVANESCU GABRIEL DAN Braşov, Str. Al. I. Cuza nr. 58 ap. 5, tel: 0268471650 Fax: 0368816013, GSM: 0722 248415 e-mail: dan.ivanescu@clicknet.ro | DA |
| JEFLEA SIMONA FLORENTINA 2008 - 1625 | Cabinet de proprietate industrială Simona Jeflea Sibiu, loc. Sura Mare, str. Primaverii nr.17, tel: 0743-013532; 0745-347680, simona.jeflea@esarom.ro | DA |
| JOIȚOIU ANDREEA SIMONA 2000-1197 | ROMINVENT S.A. Bucureşti, Str. Ermil Pangratti nr. 35, et.1, sect.1, Tel: 021/2312515, 2312541, Fax: 021/2312550, e-mail : ajoitoiu@rominvent.ro | DA |
| KLEININGER TOMA 2005-1423 | I.P. NEW MARK COMPANY S.R.L. Bucuresti, sector 3, bd. Mircea Voda, nr.37, bl. M29, sc.C, ap.83 | DA |
| LARION ELISABETA- SONIA 1992-9 | ROMINVENT S.A. Bucureşti, Str. Ermil Pangratti nr. 35, et.1, sect.1 Tel: 021/2312515, Fax: 021/2312550, mobil: 07 44 37 37 37, sonia.larion@gmail.com e-mail: office@rominvent.ro | DA |
| LAZĂR ELENA 1997-28 | CABINET DE PROPRIETATE INDUSTRIALĂ Buzău, Str.Unirii, Bl.16C,Et.3, Ap. 12, cod 120013, OP 1, CP 52, Tel./Fax: 0238 724262 GSM: 0723 328633, cpielena@recomplast.com | DA |
| LUCĂCEL MIHAIELA 2003- 1288 | MILMARK DESIGN SRL Bucuresti, sector 3, alea Rotunda nr.2, bl. H8, ap.38, GSM:0745347813, e-mail : office@markdesign.ro | DA |
| MACAMETE ELENA 1992-1003 | ICPE CA Bucureşti, Splaiul Unirii 313, sect. 3 Tel: 021/3467231, mobil: 0722642756, lmacamete@icpe-ca.ro | NU |
| MACOVEI CIPRIAN MIHAIL 2004-1334 | CABINET PROPRIETATE INDUSTRIALA CIPRIAN MACOVEI Bucuresti, str. Popa Tatu nr.15, sector 1, mobil: 0723 638 775, e-mail: mmacovei@stalfort.ro | DA |
| MANEA MARCELA 2008-1602 | ROMARK INTELLECTUAL PROPERTY Bucuresti, Aleea Campul cu flori nr.12, bl. A49, ap.35, sector 6, mobil: 0724755705 | DA |
| MANTA VICTOR PAUL 2006-1517 | CABINET PROPRIETATE INDUSTRIALA MANTA VICTOR PAUL Bucuresti, str. Slt. Zaharia nr.4, et.2, ap.3, tel: 0213132810, mobil: 0722467950, fax: 0213132810, manta.paul@gmail.com, paulmanta@yahoo.com | DA |

| | | |
|---|---|----|
| MARINESCU RUXANDRA 2003-1271 | PATENTMARK S.R.L. București, Str. Dr. N. Turnescu nr. 2, sector 5, Tel/fax 021/3121669, Fax: 021/2233963, e-mail: stema@pcnet.ro , 0722626875 | DA |
| MARTINESCU ALINA NICOLETA 2008-1605 | ROMINVENT S.A. București, Str. Ermil Pangratti nr. 35, et.1, sect.1, Tel: 021/2312515, Fax: 021/2312550 e-mail: amartinescu@rominvent.ro | DA |
| MARKUSEV DENISA MARY 2003 - 1272 | ROMINVENT S.A. București, Str. Ermil Pangratti nr. 35, et.1, sect.1, Tel: 021/2312515, Fax: 021/2312550 e-mail: dmarkusev@rominvent.ro | DA |
| MĂRGINEAN DRAGOȘ 2005 - 1384 | RATZĂ ȘI RATZĂ SRL București, B-dul A.I. Cuza Nr. 52-54, Sect.1 Tel :021/2601348, Fax : 021/2601349 email : office@ratza-ratza.com, avr@ratza-ratza.com | DA |
| MIHAI LUCIAN 2001-1209 | LINKLATERS MICULIȚI ȘI ASOCIATII S.C.P.A București, Str. Nicolae Iorga, nr. 8, sector 1 Tel : 021/3071500, Fax : 021/3071555 e-mail: lucian.mihai@linklaters.com, lucian.mihai@drept.unibuc.ro | DA |
| MIHUT IONEL OVIDIU 2004 - 1365 | BOSTINA SI ASOCIATII – INDUSTRIAL PROPERTY SRL Bucuresti, str. Jean Louis Calderon nr.70, sector2, Tel: 0213194466, 0213193500, 0212114800, 0212114809, fax: 0213194803, 0212104643,, Mobil: 0722294830, ovidiu.mihut@bostina.eu, office@bostina.eu | DA |
| MINCA DENIS ANTOANETA 2006- 1519 | HAHUI, MINCA SI ASOCIATII SRL Bucuresti, str. Ghiocci nr.12, sector 2, tel: 021.3189619, fax: 021.3109189, e-mail: dns_minca@yahoo.com | DA |
| MILCEV GABRIELA 2003- 1230 | ALLEGRA CONSULTING SRL Bucuresti, bd. Octavian Goga 23, bl.M106, sc.4, ap.117, GSM: 0722249961, Tel/Fax: 021/3231384 e-mail: gabriela.milcev@allegra.ro; www.allegra.ro | DA |
| MITU ALIS-MIHAELA 1997-1111 | CABINET PROPRIETATE INDUSTRIALA MITU ALIS MIHAELA Ploiesti, str. Clementei nr.46, Tel: 0244/590154, mobil: 0746108142, alis_mitu@yahoo.com ; office@mitu-cpi-ims.com | DA |
| MÎNDÎCANU EMIL 2006-1559 | CABINET P.I. MÎNDÎCANU EMIL București, sector 4, str. Valerian Prescurea nr. 27-29, tel: 0723820750, mindicanu@yahoo.com | DA |

| | | |
|---|--|----|
| MÎNDRU MIHAELA 2003-1257 | CABINET INDIVIDUAL MÎNDRU MIHAELA București, Str. Grigore Alexandrescu nr.1, bl.D7, ap.4, sector1, Fax: 021/2230342 GSM: 0722601120 , e-mail: florea@gide.com | DA |
| MOCANU ION 2000-1179 | ROMINVENT S.A. București, str. Emil Pangratti nr. 35, et. 1, sector 1, Tel : 021/2312515 ; 2312541, Fax :021/2312550, 2312454, imocanu@rominvent.ro | DA |
| MOHONEA CRISTIAN 1997-62 | PATENTMARK S.R.L. București str. Dr. N. Turnescu nr. 2, sector 5 Tel/fax 021/3121669, Fax:2233963, stema@pcnet.ro | DA |
| MOHONEA LILIANA 1997-61 | PATENTMARK S.R.L. București str. Dr. N. Turnescu nr. 2, sector 5, tel/fax 021/3121669, Fax:2233963 e-mail: stema@pcnet.ro | DA |
| MOTRESCU MIHAI 2006-1523 | MOTMARK – I.G. Iasi, str. Cuza Voda nr.12, bl.B, sc.C, ap.7, tel: 0232262076, e-mail: excg@clicknet.ro | DA |
| MURESAN NICOLAE 2005-1454 | Nicolae Muresan – Cabinet proprietate industriala Bucuresti, str. Cernisoara nr.5, bl.57, sc.2, ap.31, tel: 0724100328, fax: 0359438304, nicolaemuresan@nicolaemuresan.ro, www.nicolaemuresan.ro | DA |
| MUȘATESCU ANDRA- OANA 2000-1181 | ANDRA MUSATESCU CABINET DE PROPRIETATE INDUSTRIALA București, calea 13 Septembrie nr.121, bl.127, et.5, ap.21, GSM : 0722 879810 e-mail : office@andramusatescu.ro, www.andramusatescu.ro | DA |
| NAE CĂLIN TUDOR 2000-1154 | GLOBAL CONSULTING SRL Bucuresti, str. Masina de Paine nr.2, bl. OD32A, sc.C, ap.114, tel: 0740303300, 0722258980, e-mail: calin@lawoff.ro | NU |
| NĂSTASE CRISTIAN 2000-1184 | DILIGENS INTELLECTUAL PROPERTY SRL Bucuresti, Piata Natiunile Unite, nr.3-5, bl. A, sc.A, et.5, ap.39, sector 4, tel/fax: 0213350718, mobil: 0723276056, e-mail: office@diligens.ro, www.diligens.ro | DA |
| NĂSTASE MIRELA BIANCA 2005 - 1456 | NASTASE MIRELA BIANCA PERSOANA FIZICA AUTORIZATA Bucuresti, str. Zboina Neagra nr.8-10, bl. 91-95, ap.83, tel: 0722143661, mirela.nastase@yahoo.com | DA |

| | | |
|---|---|----|
| NEACSU CARMEN AUGUSTINA 2000- 1186 | CABINET INDIVIDUAL NEACSU CARMEN AUGUSTINA Baia Mare, str. Rozelor, nr. 12/3, tel: 0727318168, e-mail: carmen@bic.cdimm.org | DA |
| NEAGU CATALIN 2005 - 1458 | CABINET INDIVIDUAL PROPRIETATE INDUSTRIALA CATALIN NEAGU Iasi, str. Tutea Petre nr.5, bl.909, tr.1, ap.11, Cod postal: 700730, Tel: 0232/276000, Fax: 0232/405425, 0232/211843, Mobil: 0744514264, e-mail: catalin.neagu@proprietateindustriala.ro | DA |
| NEGOMIREANU LIVIA 1999-1140 | CABINET INDIVIDUAL NEGOMIREANU LIVIA București, Sos. Nicolae Titulescu nr.94, bl.14A, ap.127,sect.1, Tel/Fax: 0314214598, GSM: 0722444719, office@cabinetnegomireanu.ro | DA |
| NEGULESCU LUMINITA 2009 - 1673 | INTELLEXIS SRL Bucuresti, 030231, bd. Hristo Botev nr.1, etaj 3, camera 37, tel: 0371043042, fax: 021.3103042, luminita.negulescu@intellexis.ro | DA |
| NICOLAESCU DANIELLA- OLGA 1992-1006 | ROMINVENT S.A. București, Str. Ermil Pangratti nr. 35, et.1, sect.1, Tel: 021/2312515, 2312541, Fax: 021/2312550, 2312454, e-mail: dnicolaescu@rominvent.ro | DA |
| NICOLAU FLORIN 2005-1460 | MY TRADEMARK SRL Ploiesti, str. Gheorghe Doja, bl. 35A1, ap.5, Mobil: 0722501414, nicolau@avocatulmeu.ro | DA |
| NICOLESCU MIHAIL ROMEO 2005-1461 | CABINET DE PROPRIETATE INDUSTRIALA ROMEO NICOLESCU Bucuresti, sector 5, str. Dr. Leonte nr.36A, Tel: 3178910, Mobil: 0744535285, Fax: 3178910, e-mail: office@m-law.ro | DA |
| NIȚĂ FLORINA 1996-1083 | OLTCHIM SA Râmnicu Vâlcea, Str. Uzinei nr. 1 jud. Vâlcea, Tel: 0250/701200/3225, Fax: 0250/735030, e-mail: oltchim@oltchim.ro | NU |
| NIȚU ION 2000-1204 | CABINET INDIVIDUAL – NITU ION Constanta, str. Dezrobirii nr.110, bl. IS8, sc.A, ap.1, Tel: 0241/512608, mobil: 0723317298 | DA |
| NUȚIU EMIL 2003- 1244 | MANAGER EXPERT SRL Tg. Mures,Str. Nicolae Grigorescu nr.33, ap.3, Tel : 0265/233033, evaluator@rdslink.ro | DA |
| OLTEANU CAMELIA 2000 - 1189 | ROMINVENT S.A. București, Str. Ermil Pangratti nr. 35,et.1, sector1, Tel: 021/2312515, 2312541, Fax: 021/2312550, 2312454, e-mail: colteanu@rominvent.ro | DA |

| | | |
|--|--|----|
| ONICA JARKA BEATRICE 2004 - 1352 | CUNESCU, BALACIU & ASOCIATII CONSILIERE PROPRIETATE INDUSTRIALA Bucuresti, sector 3, str. Vulcan Judetu nr.13, Tel: 021/ 3275577, 3276633, 3274400; 0745605151, 0723339939; Fax: 021/ 3274310, beatrice.onicajarka@cunescu.ro | DA |
| OPREA PATRICIA DIANA 2005-1412 | DICONSULT – Cabinet consiliere in domeniul proprietatii industriale Cluj Napoca, str. Mircea cel Batran, nr.2, ap.12, Tel: 0264/565885, mobil: 0724323761, patricia.ciceo@terapia.ro | DA |
| OPROIU MARGARETA 1992-8 | CABINET M. OPROIU-CONSILIERE ÎN PROPRIETATE INTELECTUALĂ București, Str. Popa Savu, nr. 42, parter, sector 1, Tel : 021/ 2602833, 021/2602834, Fax : 021/2602836, 021/2602835, P.O.Box 2-229, e-mail : office@oproiu.ro | DA |
| ORGOVICI CODRUTA OCTAVIA 2004 - 1326 | ARIANA AGENȚIE DE PROPRIETATE INDUSTRIALĂ SRL Timisoara, Calea Aradului, nr.33, ap.7, Tel: 0722538766, c_popescu2000@yahoo.com | DA |
| OSIESCU TRAIAN 1999-1138 | OSTER – SOCIETATE CIVILA PROFESIONALA DE PROPRIETATE INDUSTRIALA Bucuresti, Str. Batiste nr.35, ap. 23, sector 2, cod 020935, Tel/Fax: 021/3147249 , GSM: 0723.177.236, traianosiescu@xnet.ro | DA |
| PALKO SORINA-IUSTINA 1999-1150 | AEROSTAR S.A. Str. Condorilor, nr. 9, Bacău, Tel 0234/175 070, Fax : 0234/ 172 023, e-mail : aerostar@aerostar.ro | NU |
| PANTILIMON MIHAI 2004 - 1337 | CABINET INDIVIDUAL AUTORIZAT DE PROPRIETATE INDUSTRIALA MIHAI PANTILIMON Piatra Neamț, bd Republicii nr.13, et.2, tel/fax: 0233232452, 0747251502 | DA |
| PASANCIUC OANA LAURA 2008-1588 | ROMINVENT S.A. București, Str. Ermil Pangratti nr. 35, et. 1, sect. 1 Tel: 021/2312515, 2312541, Fax: 021/2312550, 2312454, e-mail: lpasanciuc@rominvent.ro | DA |
| PAVEL SORIN EDUARD 2003-1273 | SCHOENHERR INTELLECTUAL PROPERTY S.R.L. București, bd. Dacia nr.30, etaj 4, camera – Echipa Sebastian 01, tel: 0213196790, fax: 0213196791, e.pavel@schoenherr.ro | DA |
| PĂTRASCU GEORGIANA 2003- 1226 | CABINET M. OPROIU-CONSILIERE ÎN PROPRIETATE INTELECTUALĂ București, Str. Popa Savu, nr. 42, parter, sector 1, Tel : 021/2602834, 021/2602833, Fax : 021/2602836, 021/2602835, P.O.Box 2-229, e-mail : office@oproiu.ro | DA |

| | | |
|---|--|----|
| PĂUNET ALEXANDRINA 2003- 1245 | Cabinet individual proprietate industrială Paunet Alexandrina Iasi, spl. Bahlui, nr.29, bl. B5, sc.A, ap.7 Tel: 0726737527 | DA |
| PESCARUSU NICOLETA 2008 - 1570 | RODALL-AGENȚIE DE PROPRIETATE INDUSTRIALĂ SRL București, Str. Polonă nr. 115, bl. 15, Sc.A,Et.4, ap. 19 sect. 1, Tel: 021/2108342, Fax: 021/2105794, office@rodall.ro | DA |
| PETCU COSTIN 97-1115 | ROMINVENT S.A. București, Str. Ermil Pangratti nr. 35, et. 1, sect. 1 Tel: 021/2312515, 2312541, Fax: 021/2312550, 2312454,e-mail: cpetcu@rominvent.ro | DA |
| PETREA DANA MARIA 2003- 1223 | CABINET M. OPROIU-CONSILIERE ÎN PROPRIETATE INTELECTUALĂ București, Str. Popa Savu, nr. 42, parter, sector 1, Tel : 021/2602834, 021/2602833, Fax : 021/2602836, 021/2602835, P.O.Box 2-229, e-mail : office@oproiu.ro | DA |
| PETROIU MARIUS 2004-1333 | CABINET P.I. MARIUS PETROIU Bucuresti, sector 6, aleea Bucsenesti nr.3, bl. E11, ap. 46, mobil: 0723239409, marius.petroiu@gmail.com | DA |
| PIOARU MIHALACHE RALUCA ANDREEA 1999-56 | ROMPROSPER SERVIMPEX SRL București, Șos. Mihai Bravu nr. 294, bl.6,sc.B, ap. 63, sector 3, cod 030319, Tel: 021.322.28.57, fax: 021.322.28.57 Mobil: 0724880514; 0744654128; 0744536405, e-mail: office@piva.ro; raluca_pioaru@yahoo.com; mihalache.andra@gmail.com | DA |
| PITICU MIHAELA 2003-1287 | CABINET INDIVIDUAL DE PROPRIETATE INDUSTRIALA - MIHAELA PITICU București, str. Pictor Ion Andreescu nr.31, ap.14, Tel: 6442760, Fax: 2527279, Mobil: 0722398836, e-mail mihaela.piticu@gmail.com, mihaela@legal-consultant.ro | DA |
| PIȚU DALILA 1999-58 | RODALL-AGENȚIE DE PROPRIETATE INDUSTRIALĂ S.R.L. București, Str. Polonă nr. 115, bl. 15, sc. A, ap. 19, sector 1, Tel: 021/2108342, Fax: 021/2105794, GSM: 0722 652111, rodall@b.astral.ro | DA |
| PLOSCA DANIEL 1998-39 | ROMINVENT S.A. București, Str. Ermil Pangratti nr. 35, et.1, sect.1, Tel: 021/2312515, 2312541, Fax: 021/2312550, 2312454, e-mail: dplosca@rominvent.ro | DA |

| | | |
|--|---|----|
| POP CĂLIN RADU 1996-50 | CABINET ENPORA S.R.L. București, str. George Calinescu nr.52A, ap.1, 011694, Tel: 021 2300990; 031 1001634, Fax: 021 2302311; 031 1007927, pop@patents.ro | DA |
| POP MOTOGNA CLELIA 2004- 1351 | CONSTANTIN GHIȚA OFFICE SRL Timișoara, str. Take Ionescu nr. 24-28 sc. B, ap. 2, Tel/Fax: 0256/435976, e-mail: clelia@ghitaconstantin.ro | DA |
| POP VIRGINIA DAISY 1992-2 | CABINET ENPORA S.R.L. București, str. George Calinescu nr.52A, ap.1, 011694, Tel: 021 2300990; 031 1001634, Fax: 021 2302311; 031 1007927, pop@patents.ro | DA |
| POPA CRISTINA 2000-1193 | ROMINVENT S.A. București, Str. Ermil Pangratti nr. 35, et. 1, sect. 1, Tel: 021/2312515, 2312541, Fax: 021/2312550, 2312454, office@rominvent.ro | DA |
| POPESCU ANGELA 1997-1103 | CABINET PROPRIETATE INDUSTRIALĂ POPESCU ANGELA București, str. Complexului nr.10, bl.40, ap.14, Tel :021/3243756, tel : 0318.04.68.81 GSM : 0723051279, angela_intelect@yahoo.com | DA |
| POPESCU BIANU ANCA – LILIANA 2001-1210 | CABINET ENPORA S.R.L. București, str. George Calinescu nr.52A, ap.1, 011694, Tel: 021 2300990; 031 1001634, Fax: 021 2302311; 031 1007927, pop@patents.ro | DA |
| POPESCU LAURENTIU HOREA 2004-1354 | V&f IP CONSULTING SRL Bucuresti, Bd Camil Ressu, nr.27, bl.N1, ap.214, Tel: 021/3140200, Fax: 021/3140290, Mobil: 0744487223, popescul@vf.ro | DA |
| POPESCU LIVIA 2004-1312 | CABINET POPESCU LIVIA Bucuresti, bd. Camil Ressu 27, bl.N1, ap.188 Tel: 021/3481010, liviap25@yahoo.com | DA |
| POPESCU MAGDALENA DANIELA 2005-1466 | SOCIATATE CIVILA PROFESIONALA LEGAL2M Bucuresti, Splaiul Unirii nr.10, bl. B5, sc.1, ap.10, mobil: 0728839880, fax: 021.3154462, magda.popescu@legal2m.com | DA |
| POPESCU RADU-ROMEO 2001-1207 | CABINET POPESCU RADU ROMEO București, Bd. Corneliu Coposu nr.3, bl. 101, sc. 3, ap. 50, sector 3, GSM : 0721753049 e-mail : romeoradu.popescu@rdslink.ro | DA |
| PRISTAVU GHEORGHE 2008-1591 | CABINET DE PROPRIETATE INDUSTRIALA PRISTAVU Piatra Neamt, str. Gral Nicolae Dascalescu 11, bl. T3, sc.F, ap.70 | DA |

| | | |
|--------------------------------------|---|----|
| PUFU ALINA 2011 - 1715 | CABINET INDIVIDUAL PUFU ALINA Bucuresti, calea Vacaresti nr.312, bl. 2C, ap.39, tel: 0742974133, email: alinapufu@gmail.com Pufu Alina | DA |
| PUȘCAȘU DAN 1994-1056 | LOYAL PARTNERS – AGENȚIE DE PROPRIETATE INTELECTUALĂ SRL Galati, Str. Portului nr.23, Parcul De Soft, cam.307, cod 800025, tel/fax: 0236/407032, GSM: 0722 744241, office@loyalpartners.ro www.loyalpartners.ro | DA |
| PUȘCAȘU DENISA 2008 - 1620 | Cabinet individual proprietate industrială Pușcașu Denisa Bucuresti, str. Raul Doamnei nr.5, bl.C4, sc.E, ap.199, mobil: 0740111620, tel: 0213236050, fax: 0213636051, e-mail: puscasu.denisa@yahoo.com, denisa.puscasu@gmail.com | DA |
| RAMAZAN ALPER 2004 - 1361 | CABINET PROPRIETATE INDUSTRIALĂ ALPER RAMAZAN Constanța, str. Ștefan cel Mare nr.57, bl.M17, sc.B, ap.17, cod 900683, Tel: 0341/ 410937, Fax: 0241/635547, Mobil: 0722.704.363, alperramazan@gmail.com, zonguldakro@yahoo.com | DA |
| RASKAI MARIA MAGDALENA 1993-28 | RASKAI M M BREVMARC CONSULT S.R.L. Dej, Str. Unirii, nr.3,BL.d8, ap.7, judetul Cluj, 405200, Tel/Fax: 0264/211847, GSM: 0742084050, raskaimm@yahoo.com | DA |
| RAȚĂ ANDREI VLAD 2005 - 1381 | RATZĂ ȘI RATZĂ SRL București, B-dul A.I. Cuza Nr. 52-54, Sect.1 Tel :021/2601348, Fax : 021/2601349 email : office@ratza-ratza.com, avr@ratza-ratza.com | DA |
| RAȚĂ GRIGORE 1992-3 | RATZĂ ȘI RATZĂ SRL București, B-dul A.I. Cuza Nr. 52-54, Sect.1 Tel :021/2601348, Fax : 021/2601349 email : office@ratza-ratza.com, gregory@ratza-ratza.com | DA |
| RĂDULESCU MIOARA 1996-47 | TERMOOPTIM SRL Str. Cetatea de Balta nr.118, bl.9, sc.B, ap.12, tel/fax : 0214330310, termooptim@rdslink.ro | NU |
| ROBU MARICICA 1999-1133 | Cabinet individual consultanta in proprietate industrială ROBU MARICICA Roman, jud. Neamt, str. Stefan cel Mare, bl.3, sc.C, ap.38, tel: 0333105979, mobil: 0730633391, maricica.rob@yahoo.com | DA |
| ROȘ VIOREL 2006-1485 | CABINET INDIVIDUAL ROȘ VIOREL Bucuresti, bd.Unirii nr.66, bl.K3, ap.7, Mobil: 0722560675, fax: 3208044, e-mail: viorelros@asdpi.ro | DA |

| | | |
|---|--|----|
| ROTARU ION 2006-1543 | AGENTIA DE PROPRIETATE INDUSTRIALA ANDAN SRL Ploiesti, str. Banesti nr.2, bl. 8D, ap.4, tel: 0244535416, fax: 0244535416, mobil: 0722857653, 0748857653, 0729857653, avocat-rotaru@yahoo.com | DA |
| RUTA FULGER LAURENTIU 2005 - 1470 | CABINET DE PROPRIETATE INDUSTRIALA RUTA FULGER LAURENTIU Cluj Napoca, bd. 21 decembrie, nr,40, ap.4, Mobil: 0747892450, ruta_laurentiu@yoahoo.com | DA |
| SAVU MARIANA 2004-1342 | CABINET DE PROPRIETATE INDUSTRIALA SAVU MARIANA Bucuresti, str. Paul Greceanu nr.9, bl.20A, ap.26, Tel/ Fax: 021.2120651, mobil: 0722783660, liliana.savu@credidam.ro | DA |
| SECĂREANU DOINA MARIA 2003-1286 | INVENTA - AGENTIE DE PROPRIETATE INTELECTUALA S.R.L. București, Bdul Corneliu Coposu, nr. 7, bl. 104, sc.2, etaj 1, ap.31, sector 3, Tel : 021/3200285, Tel/Fax : 021/3228325,e-mail : inventa@mark-patent.ro | DA |
| SIRBU CRISTINA ADRIANA 2008-1613 | KeyPI – Cabinet individual de proprietate industrială Bucuresti, str. Arh. Ion Berindei nr.3, bl.OD21A, ap.51, tel: 0722595458, 0766789060, fax: 0216657955, www.keypi.ro, office@keypi.ro, sirbu_tina@yahoo.com | DA |
| SPĂTARU DANIELA VICTORIA 1999- 44 | ROMINVENT S.A. București, Str. Ermil Pangratti nr. 35, et.1, sect.1, Tel: 021/2312515, 2312541, Fax: 021/2312550, 2312454, e-mail: dspataru@rominvent.ro | DA |
| SPRÎNCEANU NICOLAE 1996-1097 | AGENȚIE DE CONSULTANȚĂ ÎN PROPRIETATE INTELECTUALĂ ȘI TRANSFER DE TEHNOLOGIE “SPRÎNCEANU NICOLAE” Drobeta Turnu Severin Str. Gheorghe Ionescu Sisești, nr. 96, bl.E2, sc.1, ap.8, Tel/Fax: 0352801490 e-mail: NicolaeSprinceanu@yahoo.com GSM: 0721 796318 | DA |
| STANCIU ADELINA 1994-14 | “HARCOV” A.P.I. S.R.L. Sfântu Gheorghe, Jud Covasna Str. Nicolae Iorga nr. 61 bl. 10 E sc. B. ap.9 Tel. 0267352267 GSM: 0744435291, stanciu@planet.ro, propind@mail.asimcov.ro | DA |
| STĂNCESCU ALIN CRISTIAN 2003-1278 | LEGAL BRAND S.R.L. București, Str. Nicolae Licăreț nr.1, bl.33, sc.C, ap.107, Punct lucru: str. Campia libertatii nr.64, bl.34A, ap. 269, Tel: 0722674635, 0722607380, e-mail: legal.brand@easynet.ro, info@legal-brand.ro, www.legal-brand.ro | DA |

| | | |
|--|--|----|
| STĂNCESCU ANCA 2000-1194 | LEGAL BRAND S.R.L. București, Str. Nicolae Licăreț nr.1, bl.33, sc.C, ap.107, Punct lucru: str. Campia libertatii nr.64, bl.34A, ap. 269, Tel: 0722674635, 0722607380, e-mail: legal.brand@easynet.ro, info@legal-brand.ro, www.legal-brand.ro | DA |
| STĂNCULESCU ANCA ELENA FLORICA 2008 - 1639 | CABINET ENPORA S.R.L. București, str. George Calinescu nr.52A, ap.1, 011694, Tel: 021 2300990; 031 1001634, Fax: 021 2302311; 031 1007927, pop@patents.ro | DA |
| STOIAN IOAN 1992-1008 | AGENȚIE DE PROPRIETATE INDUSTRIALĂ ȘI TRANSFER TEHNOLOGIC "STOIAN IOAN" Roman, 611127, B-dul Republicii, bloc 46, sc. C, ap. 35, jud. Neamț, Tel/Fax: 0233/741268, GSM: 0745 643738, istoian@engineer.com | DA |
| STRECHE GHERGHINA 1997-1116 | OMV PETROM S.A. Bucuresti, Calea Dorobantilor nr. 239, Sector 1. Telefon: 40 60092; Mob. 0723 55 20 26; Fax: 4060433 e-mail: gherghina.streche@petrom.com | NU |
| STURZA IOANA 1999-59 | CABINET M. OPROIU-CONSILIERE ÎN PROPRIETATE INTELECTUALĂ București, Str. Popa Savu, nr. 42, parter, sector 1, Tel : 021/ 2602833, 021/2602834, Fax : 021/2602836, 021/2602835, P.O.Box 2-229, e-mail : office@oproiu.ro | DA |
| SULIMAN MARIA- GABRIELA 1999-1147 | AGENȚIA NAȚIONALĂ A MEDICAMENTULUI București, str. Av. Sănătescu nr. 48, Tel: 021/2241710/368, Fax: 021/2243497, e-mail:maria.suliman @anm.ro | NU |
| SUSU LILIANA – MARIA 1999-1144 | CABINET INDIVIDUAL SUSU LILIANA MARIA Brasov, str. Carierei nr.126, cod postal 500216, Tel: 0721220858, liliana.csomos@yahoo.co.uk | DA |
| SZENTE SÁNDOR 1999-48 | SZENTE SÁNDOR Odorheiu Secuiesc, str. Victoriei nr.41, ap.4, jud. Harghita,cod poștal 535600, Tel/fax: 0266219143, e-mail : prooffice@szente.ro, www.szente.ro | DA |
| ȘANTA VALENTINA 2003-1227 | CABINET INDIVIDUAL VALENTINA ȘANTA Tg.Mures, str. Koos Ferencz nr.21, bl.21, ap.44, Mobil: 0740028967, 0728151499, fax: 0365815201 vsanta@gedeon-richter.ro, santa_valentina2002@yahoo.com | DA |
| ȘERBAN ALINA MARIA 2003- 1291 | ASERBANA BRANDS SRL Bucuresti, calea Victoriei nr.100, et.1, ap.18, tel: 0213039682, fax: 0213039683, info.aserbanabrand.com | DA |

| | | |
|--|---|----|
| ȘOVA DAN-EUGEN 1993-1013 | PIDES - CABINET INDIVIDUAL București, str. Valea Buzăului, nr. 10, bl. G30, ap. 36, sector 3, Tel: 021/3455351, GSM: : 0723708632 e-mail: pides2004@yahoo.com | DA |
| TAVASZI ZOLTAN 2005-1471 | CABINET PROPRIETATE INDUSTRIALA TAVASZI ZOLTAN Bucuresti, Calea Mosilor nr.135, et.7, ap.14, tel: 021.3155969, fax: 021.3155969, tavaszi.zoltan@gmail.com | DA |
| TĂRĂBÎC LUCIAN 2000-1195 | LUTARIS INTELPROT S.R.L. Timisoara, 300426, str. Ana Ipatescu nr.45, Tel/Fax: 0256/489301, Mobil: 0742143718, 0723319154, qualitarium@qualitarium.ro | DA |
| TĂRCHILĂ NICOLETA AURICA 2008-1595 | CABINET ENPORA S.R.L. București, str. George Calinescu nr.52A, ap.1, 011694, Tel: 021 2300990; 031 1001634, Fax: 021 2302311; 031 1007927, pop@patents.ro | DA |
| TĂTARU DOINA 1995-19 | PERSOANĂ FIZICĂ Piatra Neamț, Str. Apele Minerale nr.4, Tel:0233/223602, e-mail:doina_tataru@msn.com | DA |
| TEODORESCU MIHAELA 1995-30 | ROMINVENT S.A. București, Str. Ermil Pangratti nr. 35, et.1, sect.1, Tel: 021/2312515, 2312541, Fax: 021/2312550, 2312454, e-mail: mteodorescu@rominvent.ro | DA |
| TEODORU EMANUEL 2004-1322 | TEODORU & ASSOCIATES SRL Bucuresti, bd. Marasesti nr.2B, bl.A, sc.2, parter, ap.4 bis, cod postal 040254, Tel: 0213367722, Fax: 0213367723, e-mail: emanuel@teodoru.ro, www.romaniatrademarks.ro | DA |
| TEODORU VIOLETA 2003-1264 | TEODORU & ASSOCIATES SRL Bucuresti, bd. Marasesti nr.2B, bl.A, sc.2, parter, ap.4 bis, cod postal 040254, Tel: 0213367722, Fax: 0213367723, GSM: 0722549219 e-mail: violeta@teodoru.ro, www.romaniatrademarks.ro | DA |
| TICU JIANU CRISTINA 2005-1478 | CABINET INDIVIDUAL P.I. TICU JIANU CRISTINA București, sector 5, str. Baltagulului nr.11, bl. V67, ap.4, tel: 0722551203, tel/fax: 0213153717, cristina.jianu@xnet.ro | DA |
| TODIRICA NATALIA 2011-1740 | INTELLECTUAL PROPERTY OFFICE SRL București, Str. Alexandru Moruzzi nr. 6, bl. B6, sc. 2, ap.62, sector 3, cod 031155, Tel/Fax.: 021/3262388, GSM: 0745 094241, e-mail: office@ipoffice.ro, natalia.todirica@ipoffice.ro | DA |

| | | |
|--|--|----|
| TOMESCU ADRIAN 2005-1398 | CABINET INDIVIDUAL PROPRIETATE INDUSTRIALA ADRIAN TOMESCU Bucuresti, str. Poet Vasile Carlova nr.2, bl. A7 bis, ap.74, tel: 021 2224422, 3217070, fax: 021 2222626, atomescu@buzescu.com, amtomescu@yahoo.com | DA |
| TUDOR DANIELA 1999-1136 | TUDOR DANIELA – persoana fizica autorizata Bucuresti, str. Baba Novac nr.11, bl. G17, ap.51, cod postal 031623, Tel./Fax.: 040213240412 Mobil : 0749218326, consultanta@tudordaniela.ro | DA |
| TUDORA ADRIANA GEORGIANA 2006-1542 | AGENTIA DE PROPRIETATE INDUSTRIALA ANDAN SRL Ploiesti, str. Banesti nr.2, bl. 8D, ap.4, tel: 0244535416, fax: 0244535416, mobil: 0722482873 avocat-adriana@yahoo.com | DA |
| TURTOI RADUCU 2007- 1545 | TURTOI INTELLECTUAL PROPERTY FIRM SRL Bucuresti, Splaiul Independenței nr.3, bl.17, ap.7, sector 5, mobil: 0722390388, tel/fax: 021.3135120, office@turtoi.ro, www.turtoi.ro | DA |
| ȚAMBREA OANA 2003- 1225 | CABINET M. OPROIU-CONSILIERE ÎN PROPRIETATE INTELLECTUALĂ București, Str. Popa Savu, nr. 42, parter, sector 1, Tel : 021/2602834, 021/2602833, Fax : 021/2602836, 021/2602835, P.O.Box 2-229, e-mail : office@oproiu.ro | DA |
| ȚOȚU IOAN 2000-1196 | N.P.C. S.R.L. Brașov, str. Alexandru cel Bun, nr.13, bl.E28, ap.7, cod 500025, OP 1 – CP 298, GSM: 0744520357, e-mail: totu@unitbv.ro | DA |
| ȚULUCA DOINA 1996-48 | NESTOR NESTOR DICULESCU KINGSTON PETERSEN – CONSILIERE ÎN P.I. S.R.L. București, sector 1, sos. Bucuresti Ploiesti, nr.1A, Bucharest Business Park, corp A, et.1 camerele 9 si 10, tel: 0212011200, fax: 0212011210, e-mail : doina.tuluca@nnkp.ro | DA |
| ȚURCANU CONSTANTIN 1992-10 | INVENTA - AGENTIE DE PROPRIETATE INTELLECTUALA S.R.L. București, Bdul Corneliu Coposu, nr. 7, bl. 104, sc. 2, etaj 1, ap. 31, sector 3, Tel: 021/3200285, Fax: 021/3228325, GSM: 0744 324510, e-mail: inventa@mark-patent.ro | DA |
| UDREA ELENA RODICA 1994-25 | OSTER – SOCIETATE CIVILA PROFESIONALA DE PROPRIETATE INDUSTRIALA Bucuresti, Str. Batiste nr.35, ap. 23, sector 2 Tel/Fax: 021/3147249 GSM: 0721254270, traianosiescu@xnet.ro | DA |

| | | |
|-----------------------------------|---|----|
| VASILESCU RALUCA 1995-37 | CABINET M. OPROIU-CONSILIERE ÎN PROPRIETATE INTELECTUALĂ București, Str. Popa Savu, nr. 42, parter, sector 1, Tel : 021/ 2602833, 021/2602834, Fax : 021/2602836, 021/2602835, P.O.Box 2-229, e-mail : office@oproiu.ro | DA |
| VĂTAVU LIVIU 2006- 1539 | SC ANTIBIOTICE SA Iasi, str. Valea Lupului nr 1, cod 707410, tel: 0742532882. 0727024582, fax: 0232.211020, e-mail: liviu.vatavu@antibiotice.ro, trademarks@antibiotice.ro | NU |
| VELCEA MARIAN 1994-26 | INVEL – AGENȚIE DE PROPRIETATE INDUSTRIALĂ București, str. Ion Ghica nr.3, ap.20,Fax: 0311.027.616, GSM: 0723205048, 0788885352, velcea@invel.ro | DA |
| VELICA ION GABRIEL 2004 - 1370 | CABINET VELICA – Agenție de proprietate industrială Bucuresti, str. Brutus M.I., nr.13, ap.3, cod 050124 Tel/ Fax: 021/3357463, Mobil: 0722645283, www.velica.ro, office@velica.ro | DA |
| VELICU ANCA 2003- 1275 | CONSTANTIN & VELICU – INTELLECTUAL PROPERTY SRL Bucuresti, sector 4, str. Trestiana nr.1A, bl. 8A, sc.A, ap.16, Tel: 0314256780, fax: 0314256781, office@candv-ip.ro | DA |
| VELȚAN LOREDANA 1999-45 | INVENTA - AGENTIE DE PROPRIETATE INTELECTUALA S.R.L. București, Bdul Corneliu Coposu, nr. 7, bl. 104, sc. 2, ap. 31, sector 3, Tel: 021/3200285, Fax: 021/3228325, e-mail: inventa@mark-patent.ro | DA |
| VIGH BEATA 2008-1566 | SIGNOLEX TRADEMARK REGISTRATION SRL Miercurea Ciuc, str. Obor nr.52A, biroul nr.1, tel: 0740887334, beata.adam@gmail.com | DA |
| VIRGILIUS VASILACHE 2003-1228 | EDIPLAST S.R.L. Tg. Mureș, Str. Măgurei nr.25, ap.2, Tel/Fax: 0265/263775, GSM: 0744394036, moniadel@artelecom.net | DA |
| VISALOM MONICA 2004 - 1340 | AGENȚIE DE PROPRIETATE INDUSTRIALĂ – APIA SRL București, Str. Romancierilor nr.5, bl.C14, sc.B Ap.41, sector 6; OP 23 CP 11,Tel./Fax: 021/7783100; e-mail: office@mark-apia.ro, Site: www.mark-apia.ro | DA |
| VISALOM THEODOR 1996-1100 | AGENȚIE DE PROPRIETATE INDUSTRIALĂ – APIA SRL București, Str. Romancierilor nr.5, bl.C14, sc.B Ap.41, sector 6; OP 23 CP 11,Tel./Fax: 021/7783100; e-mail: office@mark-apia.ro, Site: www.mark-apia.ro | DA |

| | | |
|------------------------------------|---|----|
| VIȘOIU LILIAN CĂTALIN 2003-1246 | CABINET DE PROPRIETATE INDUSTRIALĂ “VIȘOIU LILIAN CĂTALIN” București, bd. Unirii nr.74, bl. J3B, sc.3, ap. 41, Tel/Fax: 021/3167043, GSM: 0744480657, visoiucatalin@yahoo.com, | DA |
| VLAD CONSTANTIN 2000-1199 | VLAD CONSTANTIN Constanta, Bd. 1 decembrie 1918 nr. 5, bl. F16, ap.34, cod 900711, Tel: 0241625643, 0341172650, Fax: 0241625643, GSM: 0722 370300, 0770251145, e-mail: constantin.vlad@rdslink.ro | DA |
| VLAD SIMONA 2006-1540 | CABINET IINDIVIDUAL PROPRIETATE INDUSTRIALA VLAD SIMONA Bucuresti, sector 3, str. Liviu Rebreanu, nr.7, bl.51, ap.67, tel/fax: 0216477471 | DA |
| VOICU ALEXANDRA 1992-5 | CABINET VOICU ALEXANDRA București, B-dul Magheru, nr. 9, sc. 2, etaj 9, ap. 89, sector 1, PO BOX: 22-246, Tel/Fax: 021/3153684, alexandra.voicu@upcmail.ro | DA |

LISTA CONSILIERILOR ÎN PROPRIETATE INDUSTRIALĂ, MEMBRI AI CAMEREI NAȚIONALE
A CONSILIERILOR ÎN PROPRIETATE INDUSTRIALĂ DIN ROMÂNIA, AUTORIZAȚI PENTRU
DOMENIUL DESENELOR ȘI MODELELOR INDUSTRIALE
pentru luna septembrie 2011

| Nume și Prenume/ Nr. din Reg. Nat | Denumirea societății Adresa societății | Societate cu obiect de activitate propr.ind. |
|---|---|---|
| ACSINTE PAULA- ADRIANA 2000-1160 | CABINET ACSINTE PAULA ADRIANA București, str. Major Coravu Ion, nr.1-7, bl.C4, ap.85, Tel/fax : 021/2507396, GSM : 0723 317631 e-mail : paula@legalservices.ro | DA |
| ALAN LILIANA 1994-1037 | CABINET PROPRIETATE INDUSTRIALA ALAN LILIANA Sat Otvesti nr.183B, jud. Timis, 0724250467, e-mail: cabinet.alan@yahoo.com | DA |
| ALDEA CRISTINA RALUCA 2006-1489 | TREMULA SA Braila, soseaua de centura nr.1, tel: 0788995533, 0744550778, tel/fax: 021.3245250, e-mail : office@intelecta.ro, www.intelecta.ro | NU |
| ALECU FLORIN BOGDAN 2005-1394 | CABINET INDIVIDUAL PROPRIETATE INDUSTRIALA ALECU BOGDAN Bacau, str. Lucretiu Patrascanu nr.2, sc.B, ap.2, Tel/fax: 0334407577, Mobil: 0740274741, office@marcidesene.ro, www.marcidesene.ro | DA |
| ANDRONACHE PAUL 2003-1216 | ECOINTELLECT CABINET INDIVIDUAL ANDRONACHE PAUL București, alea Compozitorilor nr.1, bl.E21, et.6, ap.35, sect 6, Tel/Fax: 021/7250069, GSM: 0722741043, 0727476335 e-mail: paul.andronache@clicknet.ro, paul_andronache@yahoo.com | DA |
| ANGHEL LUMINIȚA DOINA 1993-1020 | CABINET DE PROPRIETATE INDUSTRIALA ANGHEL LUMINIȚA DOINA București, Str. Gherghitei Nr.1, Bl.94B, Sc. B, Ap.76, Sector 2, Fax: 031.4013777, GSM : 0723301706, 0743218219 e-mail : anghel.doina@rdslink.ro, anghel2na@yahoo.com, anghel2na@gmail.com | DA |
| APETROAIE HORATIU TUDOR 2005-1400 | AGENTIE DE PROPRIETATE INDUSTRIALA HORATIU APETROAIE Bucuresti, str. Faurei nr.1, bl.P11, ap.228, Mobil: 0722302801, e-mail: horatiuat@xnet.ro | DA |
| APOSTOL SALOMIA 1999-1127 | PERSOANĂ FIZICĂ Galați, Str. Reg. 11 Siret nr. 15, bl. E4, ap. 54, Tel/fax: 0236/436437 GSM 0766765027, saly_apostol@yahoo.com | DA |

| | | |
|--|---|----|
| ARDELEANU RALUCA 2009 - 1693 | Cabinet de proprietate industrială Raluca Ardeleanu Bucuresti, str. Baia de Arama nr.1, bl. B, tr.3, ap.117,, tel: 0723601875, fax: 0318015023, office@cabinetardeleanu.ro, www.cabinetardeleanu.ro | DA |
| AXENTE ELENA 1999-46/1 | INTEL PROTECT S.R.L. Braşov, Str. M. Kogălniceanu, nr. 20, bloc 1k, sc. C-D, Tel: 0268/412567, Fax: 0268/477333, GSM: 0722 464314, e-mail:intelprotect@ccibv.ro; | DA |
| BACIU ANA MARIA 2004-1325 | NESTOR NESTOR DICULESCU KINGSTON PETERSEN – CONSILIERE ÎN P.I. S.R.L. Bucureşti, sector 1, sos. Bucuresti Ploiesti, nr.1A, Bucharest Business Park, corp A, et.4, Mobil: 0722256758, Tel: 021/2011200, ana-maria.baciu@nnkp.ro | DA |
| BARBU MIRCEA 1994-1042 | PERSOANĂ FIZICĂ Bucureşti, Sos.lancului nr.21, bl.106A, sc.b, ap.73, sect.2, Tel/Fax: 021/6536608, 0724.834.010 e-mail: bmircea@mailbox.ro | DA |
| BĂDĂRĂU ADINA ADRIANA 2006-1494 | NESTOR NESTOR DICULESCU KINGSTON PETERSEN – CONSILIERE ÎN P.I. S.R.L. Bucureşti, sector 1, sos. Bucuresti Ploiesti, nr.1A, Bucharest Business Park, corp A, et.4, Tel: 021/2011200, fax: 0212011210, e-mail: adina.badarau@nnkp.ro | DA |
| BĂISAN CRISTINA CARMEN 2008-1569 | SIDEMO - SIGLE DESENE MODELE SRL Bucuresti, sector 6, str. Sandulesti nr.3, bl. Z40, ap.4, tel/fax: 0214139834, mobil: 0741135012, 0722548381, contact@sidemo.ro, www.sidemo.ro | DA |
| BĂLAN GHEORGHÎĂ 1992-1 | RODALL-AGENȚIE DE PROPRIETATE INDUSTRIALĂ SRL Bucureşti, Str. Polonă nr. 115, bl. 15, Sc.A,Et.4, ap. 19 sect. 1, Tel: 021/2108342, GSM: 0722 652111, Fax: 021/2105794, rodall@b.astral.ro | DA |
| BELCIU DELIA MIHAELA 2008-1578 | NESTOR NESTOR DICULESCU KINGSTON PETERSEN – CONSILIERE ÎN P.I. S.R.L. Bucureşti, sector 1, sos. Bucuresti Ploiesti, nr.1A, Bucharest Business Park, corp A, et.1 camerele 9 si 10, tel: 0212011200, fax: 0212011210, e-mail : delia.belciu@nnkp.ro | DA |
| BENDE ANDREEA 2008-1579 | NESTOR NESTOR DICULESCU KINGSTON PETERSEN – CONSILIERE ÎN P.I. S.R.L. Bucureşti, sector 1, sos. Bucuresti Ploiesti, nr.1A, Bucharest Business Park, corp A, et.1 camerele 9 si 10, tel: 0212011200, fax: 0212011210, andreea.codrescu@nnkp.ro | DA |

| | | |
|--|---|----|
| BENGA BOGDAN FLORIN 2005-1407 | INTELLEXIS SRL Bucuresti, 030231, bd. Hristo Botev nr.1, etaj 3, camera 37, Tel/fax: 021.3103042, mobil: 0723300147, contact@intellexis.ro bogdanbenga@xnet.ro | DA |
| BEREA VALENTIN 2006-1495 | CABINET INDIVIDUAL P.I. VALENTIN BEREA Bucuresti, bd. Carol I, nr.51, ap.26, sector 2, Tel: 4088904, Fax: 4088911, mobil: 0721473317, e-mail: valentin.berea@bulboaca.com | DA |
| BICU CRISTINA MĂDĂLINA 2003-1308 | WEIZMANN ARIANA & PARTNERS AGENTIE DE PROPRIETATE INTELECTUALA SRL Bucuresti, str. Aleea Trestiana, nr.4, bl.20, sc.B, ap.72, tel: 0213274978, fax: 0213227689, mobil: 0724260277, e-mail: office@branduri.ro, www.branduri.ro | DA |
| BODOMOI OTILIA FLORENTINA 2008-1573 | INVENTA - AGENTIE DE PROPRIETATE INTELECTUALA S.R.L. București, Bdul Corneliu Coposu, nr. 7, bl. 104, sc.2, etaj 1, ap.31, sector 3, Tel : 021/3200285, Tel/Fax : 021/3228325, inventa@mark-patent.ro | DA |
| BOLINTINEANU MAGDALENA GABRIELA 2008-1597 | MARK TO MARK INTELLECTUAL PROPERTY OFFICE SRL Bucuresti, sector 4, str. Huedin nr.12, bl. D20, sc.4, ap.53, mobil: 0745120402, tel: 0212100415, fax: 0212100314, magda.bolintineanu@marktomark.com | DA |
| BORLAN T. RADU 2000-1161 | PATENTMARK S.R.L. București str. Dr. N. Turnescu nr. 2, sector 5, Tel: 021/3121669, Fax: 021/2233963, e-mail:stema@pcnet.ro | DA |
| BOZIOREANU MARIUS ADRIAN 2000-1165 | CONS INTEL BMA CABINET CONSULTANȚĂ Buzău, Cart, Dorobanti 2, bl.D2, et.1, ap.5 CP 8, OP1, Mobil : 0745086588, Fax : 0238/719619, marius-bozio@yahoo.com | DA |
| BOZOCEA GINA VIOLETA 2003- 1222 | WEIZMANN ARIANA & PARTNERS AGENTIE DE PROPRIETATE INTELECTUALA SRL Bucuresti, str. 11 iunie, nr.51, sc.A, ap.4, 0723204268, tel/fax : 0268/315046, office@inregistrare-marci.ro | DA |
| BRAN LAURA GABRIELA 2004 - 1336 | DEVIMARK Agentie de proprietate industrială SRL Cluj Napoca, str. Virgil Fulicea nr.19, parter, ap.2, tel: 0364102070, fax: 0364102070, office@devimark.ro, devimark@gmail.com | DA |
| BROJBOIU DUMITRU ADRIAN FLORINEL 1995-1067 | BROJBY PATENT INNOVATION Pitești, Bd. Republicii, bl.212,sc. D, ap.11, jud.Argeș, cod 110176, Tel/Fax.: 0348/412529, GSM: 0745 143095,adrian_brojboiu@yahoo.com | DA |

| | | |
|--|---|----|
| BUÇŞĂ GHEORGHE 2005-1391 | INVENTA - AGENȚIE DE PROPRIETATE INTELECTUALĂ S.R.L. București, Bdul Corneliu Coposu, nr. 7, bl. 104, sc. 2, et. 1 ap. 31, sector 3, Tel: 021/3200285, Fax: 021/3228325, e-mail: inventa@mark-patent.ro | DA |
| BURBEA MILESCU IULIA ADRIANA 2005-1379 | CABINET INDIVIDUAL PROPRIETATE INDUSTRIALA IULIA BURBEA Bucuresti, sector 1, str. Stirbei Voda nr.105, bl.24B, ap.4, tel: 0726375412, iuliad_bis@yahoo.com | DA |
| BURȚILĂ IOAN 1993-1022 | MILENIUL 3 Agenție de Proprietate Industrială S.R.L. Pascani, Str. Moldovei nr. 10, bloc Crinul, sc. A, Ap. 28, Tel/Fax: 0232/719190; GSM: 0740 820582 | DA |
| BUTA PAUL GEORGE 2010 - 1704 | Cabinet individual Paul George Buta Bucuresti, bd. Mircea Voda, nr. 35, bl. M27, ap. 17, tel: 021.3211234, fax: 021.3211253, e-mail: paul.but@asdpi.ro | DA |
| BUZLEA ELISABETA 1993-25 | INTELECT S.R.L. Oradea, B-dul Dacia nr. 48, Bl. D10, Ap.3, OP 9-CP128, Tel 0259/453847, Fax:0259/268094 GSM: 0745 040831, e-mail: info@intelect.ro | DA |
| BUZLEA MIRCEA VALENTIN 2003- 1234 | INTELECT S.R.L. Oradea, B-dul Dacia nr. 48, Bl. D10, Ap.3, OP9-CP128, Tel 0259/453847, Fax:0259/268094 e-mail: info@intelect.ro | DA |
| BUZLEA NARCISA FLORICICA 2003- 1235 | INTELECT S.R.L. Oradea, B-dul Dacia nr. 48, Bl. D10, Ap.3, OP9-CP128, Tel 0259/453847, Fax:0259/268094 e-mail: info@intelect.ro | DA |
| CAVESCU ADRIAN 2008-1609 | CAVESCU SI ASOCIATII SRL Otopeni, str. Grivita nr.37E, e-mail: adriancavescu@yahoo.com, office@avocat4u.ro | DA |
| CÂMPEAN GHEORGHE- GEORGEL 1996-1087 | CABINET INDIVIDUAL CAMPEAN GHEORGHE GEORGEL Campina, str. Dr. Constantin Istrati nr.52, bl.3, ap.5, Tel: 0244/335207, mobil: 0729902117, e-mail: george_campean@yahoo.com | DA |
| CAMPEANU IOANA AURA 2005-1409 | SC PETOSEVIC SRL București, Intrarea Camil Petrescu nr.1, Tel: 021/3057996, Fax: 021/3145481, e-mail: aura.campeanu@petosevic.com | DA |

| | | |
|---|--|----|
| CECIU GABRIELA 1994-1045 | CABINET "CECIU GABRIELA" CONSULTANȚĂ ÎN DOMENIUL PROPRIETĂȚII INTELLECTUALE 300024 Timișoara, Str. Martir Leonida Banciu, nr. 6, sc. A, ap. 110, jud. Timis, Tel/Fax: 0256/494846; GSM: 0745 388 039, e-mail: gabrielaceciu@hotmail.com | DA |
| CHISTRUGA VICTORIA 2008-1590 | ATELIERELE CFR GRIVIȚA S.A. Str. Calea Griviței nr.359, tel: 0212240913, fax: 0212241736, e-mail: office@grivita.ro | NU |
| CIRSTEA CRISTINA 2004-1346 | ARIANA BRAND EXPERT SRL Craiova, str. Mihail Kogalniceanu nr.20, jud. Dolj, 0726718638, c_cirstea@yahoo.com, cristina_cirstea@inregistrare-marci.ro | DA |
| CIUDA-BERIVOE ANCA 1996-41 | INTELLECTUAL PROPERTY OFFICE SRL București, Str. Alexandru Moruzzi nr. 6, bl. B6, sc. 2, et. 8, ap. 62, sector 3; Tel/Fax: 021/3262388, GSM : 0745 094241, office@ipoffice.ro | DA |
| CIUPAN CORNEL 2003-1310 | CABINET DE PROPRIETATE INDUSTRIALĂ CIUPAN CORNEL Cluj Napoca, Str. Mestecenilor nr.6, bl. 9E, ap.2, Tel: 0264/524425; 0264/415051, Fax: 0264/415054, e-mail: cornel.ciupan@muri.utcluj.ro | DA |
| COCOLOI OANA 2003- 1263 | CABINET OANA COCOLOI București, Drumul Taberei nr.120, bl. OD1, sc.5, ap. 189, sector 6, Tel : 021/7450757, GSM : 0730557744, e-mail : oana_cocoloi@yahoo.com | DA |
| COCOȘ ȘTEFAN 2010 - 1703 | ROMINVENT S.A. București, Str. Ermil Pangratti nr. 35, et.1, sector 1, Tel: 021/2312515, 2312541, Fax: 021/2312550, 2312454, e-mail: scocos@rominvent.ro | DA |
| COJOCNEAN MARIA RODICA 2003- 1241 | INTELMMI CONSULT SRL Tg. Mures, str. Sânguinței nr.39, ap.12, cod poștal 540543, Tel/fax: 0365 401839, mobil: 0745303867, cojocnean_maria@yahoo.com | DA |
| COLAN CRISTIAN IONUT 2005-1418 | CABINET PROPRIETATE INDUSTRIALA C.I. COLAN București, str. Mihai Eminescu nr.128-130, ap.17, sect.2, tel: 021.6190308, fax: 021.6190309, ionut.colan@cbea.ro | DA |
| COMĂNESCU MARILENA 2003-1277 | CABINET MARILENA COMANESCU Bucuresti, str. Muzeul Zambaccian 34, sc. B, ap.3, sector 1, tel: 0722259260, office@cimo.ro, marilena.comanescu@cimo.ro | DA |

| | | |
|--|--|----|
| COMĂNESCU NADIA VASILICA 2003- 1242 | PFIZER ROMANIA SRL Bucuresti, Splaiul Independentei nr.179, sector 5, cod 050099, Tel: 021/2072800, Fax: 021/2072801, nadia.comanescu@pfizer.com | NU |
| CONSTANDA CECILIA MĂDĂLINA 2003-1304 | WEIZMANN ARIANA & PARTNERS AGENTIE DE PROPRIETATE INTELLECTUALA SRL Bucuresti, str. Aleea Trestiana, nr.4, bl.20, sc.B, ap.72, tel: 0213274978, fax: 0213227689, mobil: 0724260277, e-mail: office@branduri.ro, www.branduri.ro | DA |
| CONSTANTIN ADRIAN GEORGE 1999-1148 | CONSTANTIN & VELICU – INTELLECTUAL PROPERTY SRL Bucuresti, sector 4, str. Trestiana nr.1A, bl. 8A, sc.A, ap.16, Tel: 0314256780, fax: 0314256781, office@candv-ip.ro | DA |
| COSMOVICI PAUL 2009-1654 | COSMOVICI SI ASOCIATII SRL Bucuresti, OP 77, CP 216, www.cosmovici.ro, cosmovici@cosmovici.ro | DA |
| COSTINESCU PETRU 1998-1125 | PETRU COSTINESCU-DICOSTI București, Str. Viorele nr. 30, bl. 20A, ap. 23, sector 4, OP 44 – CP5, Tel : 021/3303162, Fax : 021/330473 e-mail : petrucostinescu.dicosti@gmail.com | DA |
| COȘESCU CAMELIA 1999-46/2 | M.D.P. RIGHTS AGENCY SRL Brasov, str. Lunga nr.270, cod postal 500450, Tel: 0268/440100, 440313; Fax: 0268/440221, Mobil: 0744355100, e-mail: office@mdp-rights-agency.ro www.mdp-rights-agency.ro | DA |
| COTRUTA LEONID 2006-1533 | CABINET PROPRIETATE INDUSTRIALA COTRUTA LEONID Bucuresti, str. Vasile Lascar nr.182, bir. Nr.3, leonid.cotruta@gmail.com | DA |
| CSAPO MARTINESCU ERNEST 1995-1072 | ROMBAT SA Bistrița, Drumul Cetatii nr.6 Tel. 0263/234011,Fax :0263/234010, e-mail: erni@rombat.ro | NU |
| DANCIU IOAN 2004 - 1373 | NOWAPATENT SRL Medias, str. Lotru, nr.4, bl.92, ap.1 Tel : 0269/841373 ; 833273 GSM : 0744556074 Fax : 0269/833273, e-mail : nowapatent@birotec.ro, office@nowapatent.ro | DA |
| DRAGULIN IOANA 2005-1385 | ROMINVENT S.A. București, Str. Ermil Pangratti nr. 35, et.1, sector 1, Tel: 021/2312515, 2312541, Fax: 021/2312550, 2312454, e-mail: office@rominvent.ro | DA |

| | | |
|--|---|----|
| DUMITRESCU ARTEMIS SORINA 2003- 1250 | ROMINVENT S.A. București, Str. Ermil Pangratti nr. 35, et.1, sect.1 Tel: 021/2312515, Fax: 021/2312550 e-mail:adumitrescu @rominvent.ro | DA |
| DUMITRESCU OANA IRINA 2005 - 1434 | INNOVIS INTELLECTUAL PROPERTY Bucuresti, Calea Rahovei nr.217, bl.12, ap.60, Mobil: 0741572398, e-mail: office@innovis.ro | DA |
| ENDES CORINA 2007-1546 | ANACOR – Cabinet de proprietate industrială Bucuresti, bd. Bucurestii Noi nr.51-61, bl.B1, ap.11, tel: 0216678665, mobil: 0726475018, anacor.cpi@gmail.com | DA |
| ENE MARILENA 2003- 1253 | ENE & ASOCIATII – PROPRIETATE INDUSTRIALA SRL Bucuresti, str. George Valentin Bibescu nr.20-22, bl.11/1, sc.3, ap.8, Tel: 0722558957, fax: 021.2300175, marilena.ene@ratiu.ro | DA |
| ENE SILVIA 2000-1159 | CABINET M. OPROIU – CONSILIERE ÎN PROPRIETATE INTELLECTUALĂ București, Str. Popa Savu, nr. 42, parter, sector 1. Tel : 021/2602833, 021/2602834, Fax : 021/2602835, 021/2602836, CP : 2-229, e-mail : office@oproiu.ro | DA |
| ENESCU GABRIELA 2011 - 1714 | CABINET INDIVIDUAL DE PROPRIETATE INDUSTRIALA ENESCU GABRIELA Bucuresti, str. Frunte lata nr.7, bl. P14A, ap.3, tel: 0314329735, fax: 0314329736, mobil: 0745637457, g_enescu@yahoo.com | DA |
| ENESCU LUCIAN 1992-7 | ROMINVENT S.A. București, Str. Ermil Pangratti nr. 35,et.1, sector1, Tel: 021/2312515, 2312541, Fax: 021/2312550, 2312454, e-mail: office@rominvent.ro | DA |
| ENESCU MIRUNA 2003- 1254 | ROMINVENT S.A. București, Str. Ermil Pangratti nr. 35, et.1, sect.1 Tel: 021/2312515, Fax: 021/2312550 e-mail : menescu@rominvent.ro | DA |
| FAIGHENOV MARIOARA 1995-1063 | AGENȚIE DE PROPRIETATE INTELLECTUALĂ ȘI TRANSFER DE TEHNOLOGIE-AGPITT-SRL București, B-dul Libertății nr. 12, bl.113, sc.2, et.3, ap.28, sector 4; CP 42-106,Tel: 021/3177693; Fax : 021/3177584 ; GSM : 0744 293552 ; 0724539752 e-mail :faighenov@xnet.ro; office@agpitt.ro | DA |

| | | |
|--|---|----|
| FĂNTĂNĂ RAUL-SORIN 1994-23 | FĂNTĂNĂ RAUL SORIN & ASOCIAȚII SRL Brașov, str. 9 mai, nr.4, sc.D, ap.3 Tel/fax: 0268543657, office@inventii-marci.ro, www.inventii-marci.ro | DA |
| FIERĂSCU COSMINA- CATRINEL 1996-42 | ROMINVENT S.A. București, Str. Ermil Pangratti nr. 35, et.1, sect.1 Tel: 021/2312515, Fax: 021/2312550 e-mail: cfierascu@rominvent.ro | DA |
| FLOREA ILEANA MARIA 2003- 1258 | CHIUARIU SI ASOCIATII – CONSILIERE IN PROPRIETATE INTELECTUALA Bucuresti, bd. Aviatorilor nr.52, et.3, sector 1, Tel/fax: 0213161074, 0213161075, Tel: 0722554460, office@ileanaflorea.ro | DA |
| FRISCH CRINA NICOLETA 2000-1172 | FRISCH & PARTNERS SRL Bucuresti, bd. Carol I, nr.54, sc. B, ap.5, sector 2, tel: 0213101165, fax: 0213130130, Mobil: 0722212480, office@frisch.ro, crina.frisch@frisch.ro | DA |
| FUCIU ANIȘOARA 2003-1259 | CABINET ANI FUCIU SRL Com.Snagov, Bloc P53, sc.A, ap.1, jud.Ilfov, Tel: 021/3106399, Fax: 021/3106398, GSM: 0744370196, e-mail: ani.fuciu@consilier-marci.ro | DA |
| FULEA MARIA 1995-1076 | EURORESSOURCES SRL Medias, str. Ion Creangă, nr.4, ap.6, Tel: 0269/843504, Fax: 0269/824812 | DA |
| GAVRIL NICULINA 2001-1211 | CABINET N. D. GAVRIL S.R.L. București, Str. Ștefan Negulescu nr. 6A, sector 1, Tel./fax : 021/2302882, 0213165492, GSM :0722983520, e-mail : gavrilmn@yahoo.com cabinetgavril@yahoo.com | DA |
| GAVRILA NARCISA 2009 - 1698 | Cabinet individual de proprietate industriala Narcisa Gavrilă Piatra Neamt, str. Petru Rares nr.43, bl.C1, ap.2, tel: 0745019497, 0723515313, e-mail: narcisa_gavrilă@yahoo.com | DA |
| GAVRILIU ANA-CORINA 1993-1031 | BIOTEHNOS S.A. Otopeni, Str. Gorunului nr.3-5, Tel: 031.7102402, 0317102383, Fax: 031.7102400, GSM : 0723302092, corinagav@hotmail.com | NU |
| GĂVENEA MIHAELA 2005-1437 | SOCIETATE CIVILA PROFESIONALA LEGAL2M Bucuresti, Splaiul Unirii nr.10, bl. B5, sc.1, ap.10, mobil: 0728836880, fax: 021.3154462, mihaela.gavenea@legal2m.com | DA |

| | | |
|--|--|----|
| GHENU MIHAELA 1993-15 | ROMINVENT S.A. București, Str. Ermil Pangratti nr. 35, et.1, sect.1 Tel: 021/2312515, Fax: 021/2312550 e-mail: mghenu@rominvent.ro | DA |
| GHÎȚĂ CONSTANTIN 1992-13 | CONSTANTIN GHÎȚĂ OFFICE SRL Timișoara, Str. Take Ionescu nr. 24-28, sc. B ap. 2 Jud.Timiș, Tel/Fax: 0256/435976, GSM: 0744 162462, e-mail: ghita@ghitaconstantin.ro | DA |
| GRECU ELENA 2005 - 1382 | NOMENIUS S.R.L. Bucuresti, sector 6, str. G.M. Zamfirescu nr.46, bl.22A, sc.1, ap.11, camera 1, elena.grecu@nomenius.ro | DA |
| HARSANY ALEXANDRU 2003-1251 | NESTOR NESTOR DICULESCU KINGSTON PETERSEN – CONSILIERE IN P.I. S.R.L. București, sector 1, sos. Bucuresti Ploiesti, nr.1A, Bucharest Business Park, corp A, et.1, camerele 9 si 10, Tel : 021/2011200, Fax : 021/2011210, GSM : 0722203934, e-mail : alexandru.harsany@nnkp.ro | DA |
| HAȘIU ALEXANDRA 1999-57 | ROMINVENT S.A. București, Str. Ermil Pangratti nr. 35, et.1, sect.1, Tel: 021/2312515, 2312541, Fax: 021/2312550, 2312454, e-mail: ahasiu@rominvent.ro | DA |
| HĂISAN MARIA 2000-1202 | CABINET INDIVIDUAL MARIA HĂISAN Botoșani, calea Natională nr.65, bl. I3, ap.10, tel: 0231534249, mobil: 0728004574, mh20@k.ro | DA |
| IACOBINI ANCA SVETLANA 2003- 1262 | IACOBINI&CO, CONSILIERI IN DREPTUL DE PROPRIETATE INDUSTRIALA SRL Bucuresti, Calea Mosilor, nr.258, bl. 4bis, ap.22, sector 2, Tel : 021/2104690 ; Fax : 021/2104793 E-mail : asimri@yahoo.com | DA |
| IACOBINI MIHNEA RĂZVAN 2003- 1261 | IACOBINI&CO, CONSILIERI IN DREPTUL DE PROPRIETATE INDUSTRIALA SRL București, Calea Mosilor, nr.258, bl. 4bis, ap.22, sector 2, Tel : 021/2104690 ; Fax : 021/2104793 E-mail : asimri@yahoo.com | DA |
| ICLANZAN TUDOR ALEXANDRU 2005-1442 | CABINET PROPRIETATE INDUSTRIALA TUDOR ICLANZAN Timisoara, Piața Victoriei nr.5, sc. D, ap.2, tel : 0256403615, 0744647875, ticlanzan@eng.upt.ro | DA |
| IOACĂRĂ VALENTIN 1999-50 | ROVALCONS SRL -AGENȚIE DE PROPRIETATE INTELECTUALĂ Câmpina, Str. Orizontului, nr.1, bl. R10, ap.27, Jud. Prahova, Tel/Fax: 0244/371390; GSM : 0722 540580 e-mail: rovalcons@xnet.ro | DA |

| | | |
|---|--|----|
| ION COSTIN | A.G.V. –AGENTIE DE PROPRIETATE INDUSTRIALA SRL Bucuresti, sector 1, str. Clucereasa Elena nr.67, tel/fax: 0216664311, mobil: 0744369265, ion.costin@yahoo.de | DA |
| ION DAN ADRIAN 2003-1260 | CABINET PROPRIETATE INDUSTRIALA – IONDA Bucuresti, 010577, Calea Dorobantilor nr.126-130, bl.8, ap.50, Tel/fax: 021/2316549, Mobil: 0722687982 e-mail: ionda@rdsmail.ro | DA |
| ION RODICA-COCUȚA 1993-1032 | CABINET DE PROPRIETATE INDUSTRIALĂ "BIONPI" București, 010577, Calea Dorobanților 126-130 Bl. 8, et. 9 Ap. 50 sector 1, cod 010577, Tel/Fax: 021/2316549, 031/8054616 GSM: 0723 187944, 0746184697 e-mail: bionpi@rdsmail.ro, bionpi@hotmail.com | DA |
| IONUS MIHAELA GERALDINE 2009-1664 | DENNEMEYER & ASSOCIATES SRL Brasov, str. Matei Basarab nr.2, etaj 1, tel: 0268412979, fax: 0268412965, gionus@dennemeyer.com, www.dennemeyer-law.com | DA |
| IORGULESCU MARIANA 2008-1607 | P.F.A. Iorgulescu Mariana Constanta, bd. Aurel Vlaicu nr.43, bl. Pc3, ap.32, tel: 0341444888, fax: 0341814940, mobil: 0745259643, e-mail: iorgulescumariana@yahoo.com | DA |
| ISOC DORIN 1994-1052 | INTEGRATOR CONSULTING SRL Cluj Napoca, Str. Dunării nr. 25 blC1 ap5,jud. Cluj Tel/Fax: 0264/442817, GSM : 0745235585 e-mail : dorin.isoc@yahoo.com, integrator.consulting@yahoo.com | DA |
| ISTRATI GHERTRUDE IOANA 2008 - 1608 | MARCI ȘI DESENE SRL Bucuresti, calea Vitan, nr.8, bl. V51, sc.2, ap.50, tel: 0318055988, mobil: 0722514452, fax: 0318055989, e- mail: avistrati@gmail.com | DA |
| IVANCA GAVRIL 2004-1357 | CABINET PROPRIETATE INDUSTRIALA ARINOVA Arad, 310151, str. Coriolan Petreanu, nr.28, Tel/fax: 0257/255842, mobil: 0744246562, info@arinova.ro | DA |
| IVANCA MARIA ELISAVETA 1993-1033 | AGENȚIA DE PROPRIETATE INDUSTRIALĂ "LABIRINT" Arad, Str. Coriolan Petreanu nr. 28, Tel/Fax: 0257/255842, GSM: 0722 458129 e-mail: info@labirint.ro | DA |

| | | |
|---|--|----|
| IVĂNESCU GABRIEL DAN 1996-1091 | CABINET INDIVIDUAL- IVANESCU GABRIEL DAN Braşov, Str. Al. I. Cuza nr. 58 ap. 5, tel: 0268471650, fax: 0368816013, GSM: 0722 248415, e-mail: dan.ivanescu@clicknet.ro | DA |
| JOIŢOIU ANDREEA SIMONA 2000-1197 | ROMINVENT S.A. Bucureşti, Str. Ermil Pangratti nr. 35, et.1, sect.1, Tel: 021/2312515, 2312541, Fax: 021/2312550, e-mail : ajoituiu@rominvent.ro | DA |
| KLEININGER TOMA 2005-1423 | I.P. NEW MARK COMPANY S.R.L. Bucuresti, sector 3, bd. Mircea Voda, nr.37, bl. M29, sc.C, ap.83 | DA |
| LARION ELISABETA- SONIA 1992-9 | ROMINVENT S.A. Bucureşti, Str. Ermil Pangratti nr. 35, et.1, sect.1 Tel: 021/2312515, Fax: 021/2312550, mobil: 07 44 37 37 37, sonia.larion@gmail.com e-mail: office@rominvent.ro | DA |
| LAZĂR ELENA 1997-28 | CABINET DE PROPRIETATE INDUSTRIALĂ Buzău, Str.Unirii, Bl.16C,Et.3, Ap. 12, cod 120013, OP 1, CP 52, Tel./Fax: 0238 724262 GSM: 0723 328633, cpielena@recomplast.com | DA |
| LUCĂCEL MIHAIELA 2003- 1288 | MILMARK DESIGN SRL Bucuresti, sector 3, aleea Rotunda nr.2, bl. H8, ap.38, GSM:0745347813, e-mail : office@markdesign.ro | DA |
| MACAMETE ELENA 1992-1003 | ICPE CA Bucureşti, Splaiul Unirii 313, sect. 3 Tel: 021/3467231, mobil: 0722642756, lmacamete@icpe-ca.ro | NU |
| MANEA MARCELA 2008-1602 | ROMARK INTELLECTUAL PROPERTY Bucuresti, Aleea Campul cu flori nr.12, bl. A49, ap.35, sector 6, mobil: 0724755705 | DA |
| MARINESCU RUXANDRA 2003-1271 | PATENTMARK S.R.L. Bucureşti, Str. Dr. N. Turnescu nr. 2, sector 5, Tel/fax 021/3121669, Fax: 021/2233963, e-mail: stema@pcnet.ro , 0722626875 | DA |
| MARKUSEV DENISA MARY 2003 - 1272 | ROMINVENT S.A. Bucureşti, Str. Ermil Pangratti nr. 35, et.1, sect.1, Tel: 021/2312515, Fax: 021/2312550 e-mail: dmarkusev@rominvent.ro | DA |
| MARTINESCU ALINA NICOLETA 2008-1605 | ROMINVENT S.A. Bucureşti, Str. Ermil Pangratti nr. 35, et.1, sect.1, Tel: 021/2312515, Fax: 021/2312550 e-mail: amartinescu@rominvent.ro | DA |

| | | |
|--|---|----|
| MIHAI LUCIAN 2001-1209 | LINKLATERS MICULIȚI ȘI ASOCIAȚII S.C.P.A. București, Str. Nicolae Iorga, nr. 8, sector 1 Tel : 021/3071500, Fax : 021/3071555 e-mail: lucian.mihai@linklaters.com, lucian.mihai@drept.unibuc.ro | DA |
| MIHUT IONEL OVIDIU 2004 - 1365 | BOSTINA SI ASOCIATII – INDUSTRIAL PROPERTY SRL Bucuresti, str. Jean Louis Calderon nr.70, sector2, Tel: 0213194466, 0213193500, 0212114800, 0212114809, fax: 0213194803, 0212104643,, Mobil: 0722294830, ovidiu.mihut@bostina.eu, office@bostina.eu | DA |
| MILCEV GABRIELA 2003- 1230 | ALLEGRA CONSULTING SRL Bucuresti, bd. Octavian Goga 23, bl.M106, sc.4, ap.117, GSM: 0722249961, Tel/Fax: 021/3231384 e-mail: gabriela.milcev@allegra.ro; www.allegra.ro | DA |
| MINCA DENIS ANTOANETA 2006- 1519 | HAHUI, MINCA SI ASOCIATII SRL Bucuresti, str. Ghiociei nr.12, sector 2, tel: 021.3189619, fax: 021.3109189, e-mail: dns_minca@yahoo.com | DA |
| MÎNDRU MIHAELA 2003-1257 | CABINET INDIVIDUAL MÎNDRU MIHAELA București, Str. Grigore Alexandrescu nr.1, bl.D7, ap.4, sector1, Fax: 021/2230342 GSM: 0722601120 e-mail: florea@gide.com | DA |
| MOCANU ION 2000-1179 | ROMINVENT S.A. București, str. Emil Pangratti nr. 35, et. 1, sector 1, Tel : 021/2312515 ; 2312541, Fax :021/2312550, 2312454, imocanu@rominvent.ro | DA |
| MOHONEA CRISTIAN 1997-62 | PATENTMARK S.R.L. București, Str. Dr. N. Turnescu nr. 2, sector 5, Tel/fax 021/3121669, , Fax: 021/2233963, e-mail: stema@pcnet.ro | DA |
| MOHONEA LILIANA 1997-61 | PATENTMARK S.R.L. București, Str. Dr. N. Turnescu nr. 2, sector 5, Tel/fax 021/3121669, Fax: 021/2233963, e-mail: stema@pcnet.ro | DA |
| MUȘATESCU ANDRA OANA 2000-1181 | ANDRA MUSATESCU CABINET DE PROPRIETATE INDUSTRIALA București, calea 13 Septembrie nr.121, bl.127, et.5, ap.21,GSM : 0722 879810 ; e-mail : office@andramusatescu.ro, www.andramusatescu.ro | DA |
| NĂSTASE CRISTIAN 2000-1184 | DILIGENS INTELLECTUAL PROPERTY SRL Bucuresti, Piata Natiunile Unite, nr.3-5, bl. A, sc.A, et.5, ap.39, sector 4, tel/fax: 0213350718, mobil: 0723276056, e-mail: office@diligens.ro, www.diligens.ro | DA |

| | | |
|--|---|----|
| NEACSU CARMEN AUGUSTINA 2000- 1186 | CABINET INDIVIDUAL NEACSU CARMEN AUGUSTINA Baia Mare, str. Rozelor, nr.12/3, tel: 0727318168, e-mail: carmen@bic.cdimm.org | DA |
| NEAGU CATALIN 2005 - 1458 | CABINET INDIVIDUAL PROPRIETATE INDUSTRIALA CATALIN NEAGU Iasi, str. Tutea Petre nr.5, bl.909, tr.1, ap.11, Cod postal: 700730, Tel: 0232/276000, Fax: 0232/405425, 0232/211843, Mobil: 0744514264, e-mail: catalin.neagu@proprietateindustriala.ro | DA |
| NEGOMIREANU LIVIA 1999-1140 | CABINET INDIVIDUAL NEGOMIREANU LIVIA Bucuresti, Sos. Nicolae Titulescu nr.94, bl.14A, ap.127,sect.1, Tel: 0314214598, GSM: 0722444719, office@cabinetnegomireanu.ro | DA |
| NICOLAESCU DANIELLA- OLGA 1992-1006 | ROMINVENT S.A. București, Str. Ermil Pangratti nr. 35, et.1, sect.1 Tel: 021/2312515, Fax: 021/2312550 e-mail: dnicolaescu@rominvent.ro | DA |
| NIȚĂ FLORINA 1996-1083 | OLTCHIM SA Râmnicu Vâlcea, Str. Uzinei nr. 1, 240050, jud. Vâlcea Tel: 0250/701200/3225, Fax: 0250/735030 e-mail: oltchim@oltchim.ro | NU |
| NIȚU ION 2000-1204 | CABINET INDIVIDUAL – NITU ION Constanta, str. Dezrobirii nr.110, bl. IS8, sc.A, ap.1, Tel: 0241/512608, mobil: 0723317298 | DA |
| OLTEANU CAMELIA 2000 - 1189 | ROMINVENT S.A. București, Str. Ermil Pangratti nr. 35,et.1, sector1, Tel: 021/2312515, 2312541, Fax: 021/2312550, 2312454, e-mail: colteanu@rominvent.ro | DA |
| OPREA PATRICIA DIANA 2005-1412 | DICONSULT – Cabinet consiliere in domeniul proprietatii industriale Cluj Napoca, str. Mircea cel Batran, nr.2, ap.12, Tel: 0264/565885, mobil: 0724323761, patricia.ciceo@terapia.ro | DA |
| OPROIU MARGARETA 1992-8 | CABINET M. OPROIU-CONSILIERE ÎN PROPRIETATE INTELECTUALĂ București, Str. Popa Savu, nr. 42, parter, sector 1, Tel : 021/2602834, 021/2602833, Fax : 021/2602836, 021/2602835, P.O.Box 2-229, e-mail : office@oproiu.ro | DA |
| ORGOVICI CODRUTA OCTAVIA 2004 - 1326 | ARIANA AGENTIE DE PROPRIETATE INDUSTRIALA S.R.L. Timisoara, Calea Aradului, nr.33, ap.7 Tel: 0722538766, c_popescu2000@yahoo.com | DA |

| | | |
|---|---|----|
| OSIESCU TRAIAN 1999-1138 | OSTER – SOCIETATE CIVILA PROFESIONALA DE PROPRIETATE INDUSTRIALA Bucuresti, Str. Batiste nr.35, ap. 23, sector 2, cod 020935, Tel/Fax: 021/3147249 , GSM: 0723.177.236, traianosiescu@xnet.ro | DA |
| PALCO SORINA-IUSTINA 1999-1150 | AEROSTAR S.A. Str. Condorilor, nr. 9, Bacău Tel : 0234/175 070, Fax : 0234/ 172 023, e-mail : aerostar@aerostar.ro | NU |
| PANTILIMON MIHAI 2004 - 1337 | CABINET INDIVIDUAL AUTORIZAT DE PROPRIETATE INDUSTRIALA MIHAI PANTILIMON Piatra Neamț, bd Republicii nr.13, et.2, tel/fax: 0233232452, 0747251502 | DA |
| PAVEL SORIN EDUARD 2003-1273 | SCHOENHERR INTELLECTUAL PROPERTY S.R.L. București, bd. Dacia nr.30, etaj 4, camera – Echipa Sebastian 01, tel: 0213196790, fax: 0213196791, e.pavel@schoenherr.ro | DA |
| PĂUÑEȚ ALEXANDRINA 2003- 1245 | Cabinet individual proprietate industriala Paunet Alexandrina Iasi, spl. Bahlui, nr.29, bl. B5, sc.A, ap.7 Tel: 0726737527 | DA |
| PESCARUSU NICOLETA 2008 - 1570 | RODALL-AGENȚIE DE PROPRIETATE INDUSTRIALĂ SRL București, Str. Polonă nr. 115, bl. 15, Sc.A,Et.4, ap. 19 sect. 1, Tel: 021/2108342, Fax: 021/2105794, office@rodall.ro | DA |
| PETCU COSTIN 97-1115 | ROMINVENT S.A. București, Str. Ermil Pangratti nr. 35, et. 1, sect. 1 Tel: 021/2312515, 2312541, Fax: 021/2312550, 2312454, e-mail: cpetcu@rominvent.ro | DA |
| PETREA DANA MARIA 2003- 1223 | CABINET M. OPROIU-CONSILIERE ÎN PROPRIETATE INTELECTUALĂ București, Str. Popa Savu, nr. 42, parter, sector 1, Tel : 021/2602834, 021/2602833, Fax : 021/2602836, 021/2602835, P.O.Box 2-229, e-mail : office@oproiu.ro | DA |
| PIOARU MIHALACHE RALUCA ANDREEA 1999-56 | ROMPROSPER SERVIMPEX SRL București, Șos. Mihai Bravu nr. 294, bl.6,sc.B, ap. 63, sector 3, cod 030319, Tel: 021.322.28.57, fax: 021.322.28.57 Mobil: 0724880514; 0744654128; 0744536405, e-mail: office@piva.ro; raluca_pioaru@yahoo.com; mihalache.andra@gmail.com | DA |

| | | |
|---|--|----|
| PUȘCAȘU DAN 1994-1056 | LOYAL PARTNERS – AGENȚIE DE PROPRIETATE INTELECTUALĂ SRL Galati, Str. Portului nr.23, Parcul De Soft, cam.307, cod 800025, tel/fax: 0236/407032, GSM: 0722 744241, office@loyalpartners.ro www.loyalpartners.ro | DA |
| RASKAI MARIA MAGDALENA 1993-28 | RASKAI M M BREVMARC CONSULT S.R.L. Dej, Str. Unirii, nr.3,BL.d8, ap.7, judetul Cluj, 405200, Tel/Fax: 0264/211847, GSM: 0742084050, raskaimm@yahoo.com | DA |
| RAȚĂ ANDREI VLAD 2005 - 1381 | RATZĂ ȘI RATZĂ SRL București, B-dul A.I. Cuza Nr. 52-54, Sect.1 Tel :021/2601348, Fax : 021/2601349 email : office@ratza-ratza.com, avr@ratza-ratza.com | DA |
| RĂDULESCU MIOARA 1996-47 | TERMOOPTIM SRL Str. Cetatea de Balta nr.118, bl.9, sc.B, ap.12, tel/fax : 0214330310, termooptim@rdslink.ro | NU |
| RAȚĂ GRIGORE 1992-3 | RATZA SI RATZA SRL București, B-dul A.I. Cuza Nr. 52-54, Sect.1 Tel :021/2601348, Fax : 021/2601349 email : office@ratza-ratza.com, gregory@ratza-ratza.com | DA |
| ROBU MARICICA 1999-1133 | Cabinet individual consultanta in proprietate industrială ROBU MARICICA Roman, jud. Neamt, str. Stefan cel Mare, bl.3, sc.C, ap.38, tel: 0333105979, mobil: 0730633391, maricica.rob@yahoo.com | DA |
| ROȘ VIOREL 2006-1485 | CABINET INDIVIDUAL ROȘ VIOREL Bucuresti, bd.Unirii nr.66, bl.K3, ap.7, Mobil: 0722560675, fax: 3208044, e-mail: viorelros@asdpi.ro | DA |
| RUTA FULGER LAURENTIU 2005 - 1470 | CABINET DE PROPRIETATE INDUSTRIALA RUTA FULGER LAURENTIU Cluj Napoca, bd. 21 decembrie, nr,40, ap.4, Mobil: 0747892450, ruta_laurentiu@yoahoo.com | DA |
| SAVU MARIANA 2004-1342 | CABINET DE PROPRIETATE INDUSTRIALA SAVU MARIANA Bucuresti, str. Paul Greceanu nr.9, bl.20A, ap.26, Tel/ Fax: 021.2120651, mobil: 0722783660, liliana.savu@credidam.ro | DA |
| SECĂREANU DOINA MARIA 2003-1286 | INVENTA - AGENȚIE DE PROPRIETATE INTELECTUALA S.R.L. București, Bdul Corneliu Coposu, nr. 7, bl. 104, sc.2, etaj 1, ap.31, sector 3, Tel : 021/3200285, Tel/Fax : 021/3228325, e-mail : inventa@mark-patent.ro | DA |

| | | |
|---|--|----|
| SIRBU CRISTINA ADRIANA 2008-1613 | KeyPI – Cabinet individual de proprietate industrială București, str. Arh. Ion Berindei nr.3, bl.OD21A, ap.51, tel: 0722595458, 0766789060, fax: 0216657955, www.keypi.ro, office@keypi.ro, sirbu_tina@yahoo.com | DA |
| SOARE LILIANA 1999-060 | INVENTA - AGENTIE DE PROPRIETATE INTELECTUALA S.R.L. București, Bdul Corneliu Coposu, nr. 7, bl. 104, sc. 2, etaj 1, ap. 31, sector 3, Tel: 021/3200285, Fax: 021/3228325, inventa@mark-patent.ro | DA |
| SPĂTARU DANIELA VICTORIA 1999- 44 | ROMINVENT S.A. București, Str. Ermil Pangratti nr. 35, et.1, sect.1, Tel: 021/2312515, 2312541, Fax: 021/2312550, 2312454, e-mail: dspataru@rominvent.ro | DA |
| SPRINCEANU NICOLAE 1996-1097 | “SPRINCEANU NICOLAE” AGENTIE DE CONSULTANȚĂ ÎN PROPRIETATE INTELECTUALĂ ȘI TRANSFER DE TEHNOLOGIE Drobeta Turnu Severin Str. Gheorghe Ionescu Sisești nr. 96, bl.E2, sc.1, ap.8, Tel/Fax: 0352801490; GSM:0721 796318 e-mail: NicolaeSprinceanu@yahoo.com | DA |
| STANCIU ADELINA 1994-14 | HARCOV A.P.I. SRL Sfântu Gheorghe, Jud Covasna Str. Nicolae Iorga nr. 61 bl. 10 E sc. B. ap.9 Tel. 0267/ 352 267, Mobil:0744435291, stanciu@planet.ro, propind@mail.asimcov.ro | DA |
| STĂNCESCU ALIN CRISTIAN 2003-1278 | LEGAL BRAND S.R.L. București, Str. Nicolae Licăreț nr.1, bl.33, sc.C, ap.107, Punct lucru: str. Campia libertatii nr.64, bl.34A, ap. 269, Tel: 0722674635, 0722607380, e-mail: legal.brand@easynet.ro, info@legal-brand.ro, www.legal-brand.ro | DA |
| STĂNCESCU ANCA 2000-1194 | LEGAL BRAND S.R.L. București, Str. Nicolae Licăreț nr.1, bl.33, sc.C, ap.107, Punct lucru: str. Campia libertatii nr.64, bl.34A, ap. 269, Tel: 0722674635, 0722607380, e-mail: legal.brand@easynet.ro, info@legal-brand.ro, www.legal-brand.ro | DA |
| STIOPU NORICA 2003-1280 | MOBILUX SA București, Șos. Pantelimon nr.161, sector 2, Tel : 021/2506270 Fax : 021/2507456 e-mail : nstiopu@parisot.com.ro | NU |

| | | |
|---|---|----|
| STOIAN IOAN 1992-1008 | AGENȚIE DE PROPRIETATE INDUSTRIALĂ ȘI TRANSFER TEHNOLOGIC "STOIAN IOAN" Roman, 611127, B-dul Republicii, bloc 46, sc. C, ap. 35, jud. Neamț, Tel/Fax: 0233/741268, GSM: 0745 643738, istoian@engineer.com | DA |
| STRECHE GHERGHINA 1997-1116 | OMV PETROM S.A. Bucuresti, Calea Dorobantilor nr. 239, Sector 1. Telefon: 40 60092; Mob. 0723 55 20 26; Fax: 4060433 e-mail: gherghina.streche@petrom.com | NU |
| STURZA IOANA 1999-59 | CABINET M. OPROIU-CONSILIERE ÎN PROPRIETATE INTELECTUALĂ București, Str. Popa Savu, nr. 42, parter, sector 1, Tel : 021/ 2602833, 021/2602834, Fax : 021/2602836, 021/2602835, P.O.Box2-229, office@oproiu.ro | DA |
| SULIMAN MARIA- GABRIELA 1999-1147 | AGENȚIA NAȚIONALĂ A MEDICAMENTULUI București, Str. Av. Sănătescu nr. 48 Tel.: 021/2241710/369, Fax: 021/2243497 e-mail: mariasuliman @anm.ro | NU |
| SUSU LILIANA – MARIA 1999-1144 | CABINET INDIVIDUAL SUSU LILIANA MARIA Brasov, str. Carierei nr.126, cod postal 500216, Tel: 0721220858, liliana.csomos@yahoo.co.uk | DA |
| SZENTE SÁNDOR 1999-48 | SZENTE SÁNDOR Odorheiu Secuiesc, str. Victoriei nr.41, ap.4, jud. Harghita, cod poștal 535600, Tel/fax: 0266219143, e-mail : prooffice@szente.ro, www.szente.ro | DA |
| ȘANTA VALENTINA 2003-1227 | CABINET INDIVIDUAL VALENTINA ȘANTA Tg.Mures, str. Koos Ferencz nr.21, bl.21, ap.44, Mobil: 0740028967, 0728151499, fax: 0365815201 vsanta@gedeon-richter.ro, santa_valentina2002@yahoo.com | DA |
| ȘOVA DAN-EUGEN 1993-1013 | PIDES-CABINET DE PROPRIETATE INDUSTRIALĂ București, Str. Valea Buzăului, nr. 10, bl. G30, ap. 36, sector 3, Tel: 021/3455351 GSM: 0723708632 e-mail: pides2004@yahoo.com | DA |
| TAVASZI ZOLTAN 2005-1471 | CABINET PROPRIETATE INDUSTRIALA TAVASZI ZOLTAN Bucuresti, Calea Mosilor nr.135, et.7, ap.14, tel: 021.3155969, fax: 021.3155969, tavaszi.zoltan@gmail.com | DA |
| TĂRĂBÎC LUCIAN 2000-1195 | LUTARIS INTELPROT S.R.L. Timisoara, 300426, str. Ana Ipatescu nr.45, Tel/Fax: 0256/489301, Mobil: 0742143718, 0723319154, e-mail: qualitarium@qualitarium.ro | DA |

| | | |
|--|---|----|
| TĂRCHILA NICOLETA AURICA 2008-1595 | CABINET ENPORA S.R.L. București, str. George Calinescu nr.52A, ap.1, 011694, Tel: 021 2300990; 031 1001634, Fax: 021 2302311; 031 1007927, pop@patents.ro | DA |
| TĂTARU DOINA 1995-19 | PERSOANĂ FIZICĂ Piatra Neamț, Str. Apele Minerale nr. 4, Tel: 0233/223602, e-mail: doina_tataru@msn.com | DA |
| TEODORESCU MIHAELA 1995-30 | ROMINVENT S.A. București, Str. Ermil Pangratti nr. 35, et.1, sect.1 Tel: 021/2312515, Fax: 021/2312550 e-mail: mteodorescu@rominvent.ro | DA |
| TEODORU EMANUEL 2004-1322 | TEODORU & ASSOCIATES SRL Bucuresti, bd. Marasesti nr.2B, bl.A, sc.2, parter, ap.4 bis, cod postal 040254, Tel: 0213367722, Fax: 0213367723, e-mail: emanuel@teodoru.ro, www.romaniatrademarks.ro | DA |
| TEODORU VIOLETA 2003-1264 | TEODORU & ASSOCIATES SRL Bucuresti, bd. Marasesti nr.2B, bl.A, sc.2, parter, ap.4 bis, cod postal 040254, Tel: 0213367722, Fax: 0213367723, GSM: 0722549219 e-mail: violeta@teodoru.ro, www.romaniatrademarks.ro | DA |
| TODIRICA NATALIA 2011-1740 | INTELLECTUAL PROPERTY OFFICE SRL București, Str. Alexandru Moruzzi nr. 6, bl. B6, sc. 2, ap.62, sector 3, cod 031155, Tel/Fax.: 021/3262388, GSM: 0745 094241, e-mail: office@ipoffice.ro, natalia.todirica@ipoffice.ro | DA |
| TUDOR DANIELA 1999-1136 | TUDOR DANIELA – persoana fizica autorizata Bucuresti, str. Baba Novac nr.11, bl. G17, ap.51, cod postal 031623, Tel./Fax.: 040213240412 Mobil : 0749218326, consultanta@tudordaniela.ro | DA |
| TURTOI RADUCU 2007- 1545 | TURTOI INTELLECTUAL PROPERTY FIRM SRL Bucuresti, Splaiul Independenței nr.3, bl.17, ap.7,sector 5, mobil: 0722390388, tel/fax: 021.3135120, office@turtoi.ro, www.turtoi.ro | DA |
| ȚOȚU IOAN 2000-1196 | N.P.C. S.R.L. Brasov, str. Alexandru cel Bun, nr.13, bl.E28, ap.7, cod 500025, OP 1 – CP 298, GSM: 0744520357, e-mail: totu@unitbv.ro | DA |

| | | |
|-----------------------------------|---|----|
| ȚULUCA DOINA 1996-48 | NESTOR NESTOR DICULESCU KINGSTON PETERSEN – CONSILIERE ÎN P.I. S.R.L. București, sector 1, sos. Bucuresti Ploiesti, nr.1A, Bucharest Business Park, corp A, et.1 camerele 9 si 10, tel: 0212011200, fax: 0212011210, e-mail : doina.tuluca@nnkp.ro | DA |
| ȚURCANU CONSTANTIN 1992-10 | INVENTA - AGENTIE DE PROPRIETATE INTELECTUALA S.R.L. București, Bdul Corneliu Coposu, nr. 7, bl. 104, sc.2, etaj 1, ap.31, sector 3, Tel : 021/3200285, Tel/Fax : 021/3228325,GSM : 0744 324510, e-mail : inventa@mark-patent.ro | DA |
| UDREA ELENA RODICA 1994-25 | OSTER – SOCIETATE CIVILA PROFESIONALA DE PROPRIETATE INDUSTRIALA Bucuresti, Str. Batiste nr.35, ap. 23, sector 2 Tel/Fax: 021/3147249, 0721254270, traianosiescu@xnet.ro | DA |
| VASILESCU RALUCA 1995-37 | CABINET M. OPROIU-CONSILIERE ÎN PROPRIETATE INTELECTUALĂ București, Str. Popa Savu, nr. 42, parter, sector 1, Tel : 021/2602834, 021/2602833, Fax : 021/2602836, 021/2602835, office@oproiu.ro | DA |
| VĂTAVU LIVIU 2006- 1539 | SC ANTIBIOTICE SA Iasi, str. Valea Lupului nr 1, cod 707410, tel: 0742532882. 0727024582, fax: 0232.211020, e-mail: liviu.vatavu@antibiotice.ro, trademarks@antibiotice.ro | NU |
| VELCEA MARIAN 1994-26 | INVEL – AGENȚIE DE PROPRIETATE INDUSTRIALĂ București, str. Ion Ghica nr.3, ap.20, Fax: 0311.027.616, GSM: 0723205048, 0788885352, velcea@invel.ro | DA |
| VELICA ION GABRIEL 2004 - 1370 | CABINET VELICA – Agenție de proprietate industrială Bucuresti, str. Brutus M.I., nr.13, ap.3, cod 050124 Tel/ Fax: 021/3357463, Mobil: 0722645283, www.velica.ro, office@velica.ro | DA |
| VELICU ANCA 2003- 1275 | CONSTANTIN & VELICU – INTELLECTUAL PROPERTY SRL Bucuresti, sector 4, str. Trestiana nr.1A, bl. 8A, sc.A, ap.16, Tel: 0314256780, fax: 0314256781, office@candv-ip.ro | DA |
| VELȚAN LOREDANA 1999-45 | INVENTA - AGENTIE DE PROPRIETATE INTELECTUALA S.R.L. București, Bdul Corneliu Coposu, nr. 7, bl. 104, sc.2, etaj 1, ap.31, sector 3, Tel : 021/3200285, Tel/Fax :021/3228325,inventa@mark-patent.ro | DA |

| | | |
|------------------------------------|---|----|
| VIRGILIUS VASILACHE 2003-1228 | EDIPLAST S.R.L. Tg. Mureș, Str. Măgurei nr.25, ap.2, 0744394036 Tel/Fax: 0265/263775, moniadel@artelecom.net | DA |
| VISALOM MONICA 2004 - 1340 | AGENȚIE DE PROPRIETATE INDUSTRIALĂ – APIA SRL București, Str. Romancierilor nr.5, bl.C14, sc.B Ap.41, sector 6; OP 23 CP 11, Tel./Fax: 021/7783100; e-mail: office@mark-apia.ro, Site: www.mark-apia.ro | DA |
| VIȘOIU LILIAN CĂTALIN 2003-1246 | CABINET DE PROPRIETATE INDUSTRIALĂ “VIȘOIU LILIAN CĂTĂLIN” București, bd. Unirii nr.74, bl. J3B, sc.3, ap. 41, Tel/Fax: 021/3167043, GSM: 0744480657, visoiucatalin@yahoo.com, | DA |
| VLAD CONSTANTIN 2000-1199 | VLAD CONSTANTIN Constanța, Bdul. 1 decembrie 1918 nr. 5, bl.F16, ap.34, Tel/Fax: 0241/625643, GSM: 0722 370300, e-mail: vlad@gmb.ro | DA |
| VOICU ALEXANDRA 1992-5 | CABINET VOICU ALEXANDRA București, B-dul Magheru, nr. 9, sc. 2, et.9, ap. 89, sector 1, PO BOX 22-246, Tel/Fax: 021/3153684, alexandra.voicu@upcmail.ro | DA |

LISTA CONSILIERILOR ÎN PROPRIETATE INDUSTRIALĂ, MEMBRI AI CAMEREI NAȚIONALE
A CONSILIERILOR ÎN PROPRIETATE INDUSTRIALĂ DIN ROMÂNIA, AUTORIZAȚI PENTRU
DOMENIUL TOPOGRAFIILOR PENTRU CIRCUITE INTEGRATE,
pentru luna septembrie 2011

| Nume și Prenume/ Nr. reg. național | Denumirea societății/ Adresa societății | Societate cu obiect de activitate proprietatea industrială |
|--|--|--|
| ALAN LILIANA 1994-1037 | CABINET PROPRIETATE INDUSTRIALA ALAN LILIANA Sat Otvesti nr.183B, jud. Timis, 0724250467, e-mail: cabinet.alan@yahoo.com | DA |
| ANDRONACHE PAUL 2003-1216 | ECOINTELLECT CABINET INDIVIDUAL ANDRONACHE PAUL București, aleea Compozitorilor nr. 1, bl.E21, et.6, ap.35, sect 6, Tel/Fax: 021/7250069, GSM: 0722741043, 0727476335 e-mail: paul.andronache@clicknet.ro, paul_andronache@yahoo.com | DA |
| AXENTE ELENA 1999-46/1 | INTEL PROTECT S.R.L. Brașov, B-dul M. Kogălniceanu, nr. 20, bloc 1k, sc. C-D, Tel: 068/413117, Fax: 0268/477333, GSM: 0722464314, e-mail: intelprotect@ccibv.ro | DA |
| BĂLAN GHEORGHÎȚĂ 1992-1 | RODALL-AGENȚIE DE PROPRIETATE INDUSTRIALĂ S.R.L. București, Str. Polonă nr. 115, bl. 15, sc. A, Et.4,ap. 19 sector 1, Tel.: 021/2108342, Fax:2105794, Mobil:0722 652111 | DA |
| BOZIOREANU MARIUS ADRIAN 2000-1165 | CONS INTEL BMA CABINET CONSULTANȚĂ Buzău, cart Dorobanti 2, bl.D2, et.1,ap.5 CP 8 OP1, Mobil : 0745086588, Fax : 0238/719619, e-mail : marius_bozio@yahoo.com | DA |
| BUCȘĂ GHEORGHE 2005-1391 | INVENTA - AGENȚIE DE PROPRIETATE INTELECTUALĂ S.R.L. București, Bdul Corneliu Coposu, nr. 7, bl. 104, sc. 2, et. 1 ap. 31,sector 3, Tel: 021/3200285, Fax: 021/3228325, e-mail: inventa@mark-patent.ro | DA |
| BUTA PAUL GEORGE 2010 - 1704 | Cabinet individual Paul George Buta Bucuresti, bd. Mircea Voda, nr. 35, bl. M27, ap. 17, tel: 021.3211234, fax: 021.3211253, e-mail: paul.but@asdpi.ro | DA |
| BUZLEA MIRCEA VALENTIN 2003- 1234 | INTELECT S.R.L. Oradea, B-dul Dacia nr. 48, Bl. D10, Ap.3, OP9-CP128, Tel 0259/453847, Fax:0259/268094, e-mail: info@intelec.ro | DA |

| | | |
|---|--|----|
| BUZLEA NARCISA FLORICICA 2003- 1235 | INTELECT S.R.L. Oradea, B-dul Dacia nr. 48, Bl. D10, Ap.3, OP9-CP128, Tel 0259/453847, Fax:0259/268094 e-mail: info@intelect.ro | DA |
| CÂMPEAN GHEORGHE- GEORGEL 1996-108 | CABINET INDIVIDUAL CAMPEAN GHEORGHE GEORGEL Campina, str. Dr. Constantin Istrati nr.52, bl.3, ap.5, Tel: 0244/335207, mobil: 0729902117, e-mail: george_campean@yahoo.com | DA |
| COMĂNESCU MARILENA 2003-1277 | CABINET MARILENA COMANESCU Bucuresti, str. Muzeul Zambaccian 34, sc. B, ap.3, sector 1, tel: 0722259260, office@cimo.ro, marilena.comanescu@cimo.ro | DA |
| COȘESCU CAMELIA 1999-46/2 | M.D.P. RIGHTS AGENCY SRL Brasov, str. Lunga nr.270, cod postal 500450, Tel: 0268/440100, 440313; Fax: 0268/440221, Mobil: 0744355100, e-mail: office@mdp-rights-agency.ro www.mdp-rights-agency.ro | DA |
| CONSTANTIN ADRIAN GEORGE 1999-1148 | CONSTANTIN & VELICU – INTELLECTUAL PROPERTY SRL Bucuresti, sector 4, str. Trestiana nr.1A, bl. 8A, sc.A, ap.16, Tel: 0314256780, fax: 0314256781, office@candv-ip.ro | DA |
| ENE MARILENA 2003- 1253 | ENE & ASOCIATII – PROPRIETATE INDUSTRIALA SRL Bucuresti, str. George Valentin Bibescu nr.20-22, bl.11/1, sc.3, ap.8, Tel: 0722558957, fax: 021.2300175, marilena.ene@ratiu.ro | DA |
| FIERĂSCU COSMINA- CATRINEL 1996-42 | ROMINVENT S.A. București, Str. Ermil Pangratti nr. 35, et.1, sect.1, Tel: 021/2312515, 2312541, Fax: 021/2312550, 2312454 e-mail: cfierascu@rominvent.ro | DA |
| HĂISAN MARIA 2000-1202 | CABINET INDIVIDUAL MARIA HĂISAN Botoșani, calea Natională nr.65, bl. I3, ap.10, tel: 0231534249, mobil: 0728004574, mh20@k.ro | DA |
| IACOBINI ANCA SVETLANA 2003-1262 | IACOBINI&CO, CONSILIERI IN DREPTUL DE PROPRIETATE INDUSTRIALĂ SRL București, Calea Mosilor, nr.258, bl. 4bis, ap.22, sector 2, Tel : 021/2104690 ; Fax : 021/2104793 e-mail : asimri@yahoo.com | DA |
| IACOBINI MIHNEA RAZVAN 2003-1261 | IACOBINI&CO, CONSILIERI IN DREPTUL DE PROPRIETATE INDUSTRIALĂ SRL București, Calea Mosilor, nr.258, bl. 4bis, ap.22, sector 2, Tel : 021/2104690 ; Fax : 021/2104793 E-mail : asimri@yahoo.com | DA |

| | | |
|--|---|----|
| ICLANZAN TUDOR ALEXANDRU 2005-1442 | CABINET PROPRIETATE INDUSTRIALA TUDOR ICLANZAN Timisoara, Piața Victoriei nr.5, sc. D, ap.2, tel : 0256403615, 0744647875, ticlanzan@eng.upt.ro | DA |
| LAZĂR ELENA 1997-28 | CABINET DE PROPRIETATE INDUSTRIALĂ Buzău, Str.Unirii, Bl.16C,Et.3, Ap. 12, cod 120013, OP 1, CP 52, Tel./Fax: 0238 724262 GSM: 0723 328633, cpielena@recomplast.com | DA |
| MILCEV GABRIELA 2003- 1230 | ALLEGRA CONSULTING SRL Bucuresti, bd. Octavian Goga 23, bl.M106, sc.4, ap.117, GSM: 0722249961, Tel/Fax: 021/3231384 e-mail: gabriela.milcev@allegra.ro; www.allegra.ro | DA |
| MOHONEA CRISTIAN 1997-62 | PATENTMARK S.R.L. București str. Dr. N. Turnescu nr. 2, sector 5 tel/fax 021/3121669,Fax:2233963 e-mail: stema@pcnet.ro | DA |
| MOHONEA LILIANA 1997-61 | PATENTMARK S.R.L. București str. Dr. N. Turnescu nr. 2, sector 5, Tel/fax 021/3121669,Fax:2233963 e-mail: stema@pcnet.ro | DA |
| MUSATESCU ANDRA OANA 2000-1181 | ANDRA MUSATESCU CABINET DE PROPRIETATE INDUSTRIALA București, calea 13 Septembrie nr.121, bl.127, et.5, ap.21, GSM 0722879810, e-mail : office@andramusatescu.ro, www.andramusatescu.ro | DA |
| OPROIU MARGARETA 1992-8 | CABINET M. OPROIU-CONSILIERE ÎN PROPRIETATE INTELECTUALĂ București, Str. Popa Savu, nr. 42, parter, sector 1, el : 021/2602833, 021/2602834,Fax :021/2602835, 021/2602836, P.O.Box 2-229, e-mail : office@oproiu.ro | DA |
| POP CĂLIN-RADU 1996-50 | CABINET ENPORA S.R.L. București, str. George Calinescu nr.52A, ap.1, 011694, Tel: 021 2300990; 031 1001634, Fax: 021 2302311; 031 1007927, pop@patents.ro | DA |
| POPESCU LIVIA 2004-1312 | CABINET POPESCU LIVIA Bucuresti, bd. Camil Ressu 27, bl.N1, ap.188 Tel: 021/3481010, liviap25@yahoo.com | DA |
| PUȘCAȘU DAN 1994-1056 | LOYAL PARTNERS – AGENȚIE DE PROPRIETATE INTELECTUALĂ SRL Galati, Str. Portului nr.23, Parcul De Soft, cam.307, cod 800025, tel/fax: 0236/407032, GSM: 0722 744241, office@loyalpartners.ro www.loyalpartners.ro | DA |

| | | |
|---|---|----|
| RADU DANIELA 2003-1240 | CONSINVENT S.R.L. Buzau, b-dul Unirii, bl.35B, ap.2, mobil : 0745452268 E-mail: consinvent@yahoo.com | DA |
| RASKAI MARIA MAGDALENA 1993-28 | RASKAI M M BREVMARC CONSULT S.R.L. Dej, Str. Unirii, nr.3,BL. D8, ap.7, judetul Cluj,405200,Tel/Fax: 0264/211847, GSM: 0742084050, raskaimm@yahoo.com | DA |
| RĂDULESCU MIOARA 1996-47 | TERMOOPTIM SRL Str. Cetatea de Balta nr.118, bl.9, sc.B, ap.12, tel/fax : 0214330310, termooptim@rdslink.ro | NU |
| ROȘ VIOREL 2006-1485 | CABINET INDIVIDUAL ROȘ VIOREL Bucuresti, bd.Unirii nr.66, bl.K3, ap.7, Mobil: 0722560675, fax: 3208044, e-mail: viorelros@asdpi.ro | DA |
| STĂNCESCU ALIN CRISTIAN 2003-1278 | LEGAL BRAND S.R.L. București, Str. Nicolae Licăreț nr.1, bl.33, sc.C, ap.107, Punct lucru: str. Campia libertatii nr.64, bl.34A, ap. 269, Tel: 0722674635, 0722607380, e-mail: legal.brand@easynet.ro, info@legal-brand.ro, www.legal-brand.ro | DA |
| STĂNCESCU ANCA 2000-1194 | LEGAL BRAND S.R.L. București, Str. Nicolae Licăreț nr.1, bl.33, sc.C, ap.107, Punct lucru: str. Campia libertatii nr.64, bl.34A, ap. 269, Tel: 0722674635, 0722607380, e-mail: legal.brand@easynet.ro, info@legal-brand.ro, www.legal-brand.ro | DA |
| STRECHE GHERGHINA 1997-1116 | OMV PETROM SA Bucuresti, Calea Dorobantilor nr. 239, Sector 1. Telefon: 40 60092; Mob. 0723 55 20 26; Fax: 4060433 gherghina.streche@petrom.com | NU |
| ȘOVA DAN-EUGEN 1993-1013 | PIDES - CABINET INDIVIDUAL București, str. Valea Buzăului, nr. 10, bl. G30, ap. 36, sector 3, Tel: 021/3455351, GSM:0723708632, e-mail: pides2004@yahoo.com | DA |
| ȚOȚU IOAN 2000-1196 | N.P.C. S.R.L. Brașov, str. Alexandru cel Bun, nr.13, bl.E28, ap.7, cod 500025, OP 1 – CP 298, GSM: 0744520357, e-mail: totu@unitbv.ro | DA |
| ȚULUCA DOINA 1996-48 | NESTOR NESTOR DICULESCU KINGSTON PETERSEN – CONSILIERE ÎN P.I. S.R.L. București, sector 1, sos. Bucuresti Ploiesti, nr.1A, Bucharest Business Park, corp A, et.1 camerele 9 si 10, tel: 0212011200, fax: 0212011210, e-mail : doina.tuluca@nnkp.ro | DA |

| | | |
|------------------------------------|---|----|
| ȚURCANU CONSTANTIN 1992-10 | INVENTA - AGENȚIE DE PROPRIETATE INTELLECTUALĂ S.R.L. București, Bdul Corneliu Coposu, nr. 7, bl. 104, sc. 2, et. 1 ap. 31, sector 3, Tel: 021/3200285, Fax: 021/3228325, GSM : 0744 324510, e-mail: inventa@mark-patent.ro | DA |
| VELCEA MARIAN 1994-26 | INVEL – AGENȚIE DE PROPRIETATE INDUSTRIALĂ București, str. Ion Ghica nr.3, ap.20, Fax: 0311.027.616, GSM: 0723205048, 0788885352, velcea@invel.ro | DA |
| VELICU ANCA 2003-1275 | CONSTANTIN & VELICU – INTELLECTUAL PROPERTY SRL Bucuresti, sector 4, str. Trestiana nr.1A, bl. 8A, sc.A, ap.16, Tel: 0314256780, fax: 0314256781, office@candv-ip.ro | DA |
| VIȘOIU LILIAN CĂTALIN 2003-1246 | CABINET DE PROPRIETATE INDUSTRIALĂ “VIȘOIU LILIAN CĂTĂLIN” București, bd. Unirii nr.74, bl. J3B, sc.3, ap. 41, Tel/Fax: 021/3167043, GSM: 0744480657, visoiucatalin@yahoo.com, | DA |
| VOICU ALEXANDRA 1992-5 | CABINET VOICU ALEXANDRA București, B-dul Magheru, nr. 9, sc. 2, etaj 9, ap. 89, sector 1, PO BOX: 22-246, Tel/Fax: 021/3153684, e-mail : alexandra.voicu@upcmail.ro | DA |

LISTA CONSILIERILOR ÎN PROPRIETATE INDUSTRIALĂ, MEMBRI AI CAMEREI NAȚIONALE A CONSILIERILOR ÎN PROPRIETATE INDUSTRIALĂ DIN ROMÂNIA, publicati incepand cu luna septembrie 2011

| Nume și Prenume/ Nr. reg. național | Denumirea societății/ Adresa societății | Societate cu obiect activitate p.i. |
|---|---|---|
| HUTINA CLAUDIA VALERICA 2009 - 1661 | DRAKOPOULOS IP SRL Bucuresti, sector 2, str. Gral. David Praporgescu nr.7, tel: 0213000154, fax: 0213183143, romania@drakopoulos-law.com, www.drakopoulos-law.com | DA |

Notă: Listele privind consilierii în proprietate industrială s-au tipărit conform datelor trimise de Camera Națională a Consilierilor în Proprietate Industrială, din România. Pentru relații suplimentare, vă rugăm să vă adresați doamnei Ileana Florea.

ORDIN nr. 03/15.01.2002

În temeiul art. 6, alin. 3, din HG nr. 573/07.09.1998, și a Deciziei Primului-ministru, nr. 45/13.03.1998, Directorul General al Oficiului de Stat pentru Invenții și Mărci emite următorul:

ORDIN

Articol unic: Lista centrelor regionale, cuprinzând datele utile și instituțiile gazdă, așa cum sunt prezentate în anexă, se publică în Buletinul Oficial de Proprietate Industrială, împreună cu prezentul Ordin.

Director General

CENTRE REGIONALE PENTRU PROMOVAREA PROPRIETĂȚII INDUSTRIALE ÎN ROMÂNIA, ÎNFIINȚATE ÎN TERITORIU, CU SPRIJINUL OFICIULUI DE STAT PENTRU INVENȚII ȘI MĂRCI

Florin POPA Coordonator al Centrelor regionale de Promovare a Proprietății Industriale, din partea OSIM;
str. Ion Ghica, nr. 5, sector 3, București 030044, România
e-mail: florin.popa@osim.ro
tel: (004) 021 306.08.00 int. 318
fax: (004) 021 312.38.19
mobil: 0723 330 752

BACĂU

- str. Libertății, nr. 1, cod 600052, județul Bacău
- tel: 0234 570010, int. 104
- fax: 0234 571070
- mobil: 0744538409
- e-mail: camerabc@cciabc.ro; strategie@cciabc.ro; crppi@cciabc.ro
- www.cciabc.ro/departamente/crppi.php
- coordonator activitate centru: dl Doru SIMOVICI - președinte CCIA
- persoană contact: ing. Ștefan POPA

BAIA MARE

- bd Independenței, nr. 4B, Baia Mare, Cod 430123, județul Maramureș
- tel./fax: 0262 213753
- e-mail: crpppimm@bic.cdimm.org; carmen@bic.cdimm.org
- http://crpppimm.cdimm.org/
- coordonator: dl Nicolae DĂSCĂLESCU - președinte CDIMM
- persoană contact: ing. Carmen NEACȘU - director centru

BIHOR

- str. Roman Ciorogariu, nr. 65, Oradea, cod 410009, C.P. 211, județul Bihor
- tel: 0259 417807; 0359 417991; 0359 417992
- fax: 0259 47 0015
- e-mail: secretariat@ccibh.ro
- coordonator activitate centru: dl Constantin BADEA - director general CCI Bihor
- persoană contact: dna Mihaela SECARĂ

BISTRIȚA-NĂSĂUD

- str. Petre Ispirescu, nr. 15 A, Bistrița, cod 420081, județul Bistrița-Năsăud
- tel: 0263 230640; 230400; 210038
- fax: 0263 230640; 210039
- e-mail: office@ccibn.ro sau relatii@ccibn.ro
- www.cciabn.ro
- adresa pentru corespondență: O. P.1, C. P. 18, Bistrița 420081, județul Bistrița-Năsăud
- coordonator: dl Vasile BAR - președinte CCIA Bistrița
- responsabil centru: ing. Daniel Cristian BĂLAN - tel: 0733900193

BRĂILA

- str. Pensionatului, nr. 3, C.P. 6-42, Brăila, cod 810245, județul Brăila
- tel/fax: 0239 613716; 613172; 614324
- e-mail: cciabr@brx.ssibr.ro
- coordonator: dl Ioan CHIRIACESCU, director executiv CCIA
- responsabil centru: dna ing. Angela SPIRIDON

BRAȘOV

- adresa de vizitare și consultanță: Colina Universității, corp I
- adresa de corespondență: Brașov, cod 500500, județul Brașov, O.P. 1, C.P. 298
- tel: 0268 412921/196
- fax: 0268 472241
- e-mail: totu@unitbv.ro
- www.ctib.ro
- director centru: dl Ioan ȚOȚU, mobil: 0744520357
- persoană contact: dna Simona HRIȚCU

CLUJ-NAPOCA

- Universitatea Tehnică Cluj-Napoca
- adresă sediu lucrativ: str. Constantin Daicoviciu, nr. 15, cod 400020
- adresa de corespondență: str. Memorandumului, nr. 28, cod 400114 Cluj-Napoca, județul Cluj
- tel: 0264 401320
- fax: 0264 593333
- e-mail: liliana.pop@staff.utcluj.ro
- www.utcluj.ro
- coordonator: prof. univ. dr. ing. dr. h. c. mult. Radu MUNTEANU, rectorul Universității Tehnice din Cluj-Napoca
- contact: ing. MBA Liliana POP, tel: 0722603686

CONSTANȚA

- bd Alexandru Lăpușneanu, nr. 185 A, județul Constanța
- tel: 0241 618475; 613907; 619854
- fax: 0241 619454
- e-mail: barothi@ccina.ro
- www.ccina.ro
- coordonator activitate centru: dl C. JUGANARU - director executiv CCINA
- persoană contact: dna ing. Adriana BAROTHI

COVASNA

- sediul ASIMCOV, str. Presei, nr. 4, Sfântu-Gheorghe, cod 520009, județul Covasna, O.P. 1, C.P. 167
- tel/fax: 0267 318152
- e-mail: stanciu@planet.ro
- coordonator: dl Miklos Levente BAGOLY - președinte ASIMCOV
- responsabil centru: dna Adelina STANCIU, tel: 0744435291

CRAIOVA

- str. Libertății, nr. 19, corp Administrativ Universitate, camera 208-209, Craiova, cod 200583, județul Dolj
- pentru corespondență: C.P. 609, O.P. 6, Craiova
- tel/fax: 0251 534880
- e-mail: inventii@administrativ.ucv.ro
- e-mail: ghmanolea@em.ucv.ro sau gmanolea@gmail.com
- www.central.ucv.ro/newwebpg/ciitt/CRPPI.htm sau http://em.ucv.ro/cercetare/ciitt
- coordonator: prof. dr. ing. Gheorghe MANOLEA, tel: 0744771432
- persoane contact: prof. dr. ing. Gheorghe MANOLEA, ing. Ionela MINCĂ

GALAȚI

- Departamentul Strategie și Relații Externe, Camera de Comerț, Industrie și Agricultură, Galați, județul Galați
- str. Mihai Bravu, nr. 46, Galați, România, 800208
- tel: +40236 460545; 460312; 461188
- fax: 0236 460650
- e-mail: ccia@cciagl.ro; camcomin@cciagl.ro
- www.cciagl.ro
- coordonator: dl Dan Lilion GOGONCEA - președinte CCIA Galați

IAȘI

- Campus Universitar Tudor Vladimirescu, bl. T24, et. 1, cod 700305, C.P. 2002, O.P. 10, Iași
- tel/fax: 0232 214763
- e-mail: inventica@inventica.org.ro
- coordonator: dl prof. univ. dr. ing. Boris PLAHTEANU

SIBIU

- Universitatea Lucian Blaga din Sibiu
- Centrul Regional pentru promovarea Protecției Proprietății Industriale, Sibiu, bd Victoriei 10, cod 550024, Sibiu, județul Sibiu
- coordonator activitate centru: dl prof. univ. dr. ing Constantin OPREAN, rectorul Universității Lucian Blaga
- tel/fax: 0269.21.79.89; 0269.43.01.10
- tel: 0269.216062, int. 138
- e-mail: mihail.titu@ulbsibiu.ro; daniela.flucsa@ulbsibiu.ro; daniela.luca@ulbsibiu.ro
- secretară centru: ec. Daniela LUCA
- persoane de contact: director centru: prof. univ. dr. ing. ec. Mihail ȚÎȚU,
jurist Daniela Maria FLUCSĂ

SUCEAVA

- str. Universității, nr. 15-17, Suceava, cod 720229, județul Suceava
- tel: 0230 521506; 520099
- fax: 0230 520099; 521506
- e-mail: ccisv@ccisv.ro; ovidon@ccisv.ro
- coordonator: cons. jur. Ovidiu DONȚU - director General CCIA
- tel: 0741221494
- persoană de contact: dl Lucian GHEORGHIU

TÂRGU-MUREȘ

- Centrul Regional de Promovare a Protecției Proprietății Industriale, str. Henri Coandă, nr. 1, Târgu-Mureș, cod 540048, județul Mureș
- tel: 0365 806829
- fax: 0265 250377
- e-mail: crppi@rdslink.ro; office@patlib-mures.ro
- www.patlib-mures.ro
- persoană contact: dl. chim. Mircea POP

TIMIȘ

- sediul lucrativ: str. Piața Victoriei, nr. 3, parter, sediu al CCIA Timiș, Timișoara, cod 300030, județul Timiș
- tel: 0256 497136
- fax: 0256 219173
- e-mail: Aurelia.Chira@cciat.ro; ru@cciat.ro
- www.cciat.ro
- coordonator: dl Georgică CORNU - președinte CCIA
- responsabil centru: dna Aurelia CHIRA, consilier, tel: 0745 422896

MODELE DE UTILITATE

MODELE DE UTILITATE ÎNREGISTRATE*

* Legea nr. 350, din 12.12.2007, privind modelele de utilitate, Hotărârea nr. 1457, din 04.12.2008, pentru aprobarea Regulamentului de aplicare a Legii nr. 350/2007, privind modelele de utilitate

Semnificația codurilor INID folosite în prezenta secțiune (norma ST 9 a Organizației Mondiale a Proprietății Intelectuale OMPI), în ordinea apariției acestora:

- (11) numărul de publicare a modelului de utilitate înregistrat;
- (45) data publicării înregistrării și eliberării modelului de utilitate;
- (21) numărul cererii de model de utilitate;
- (22) data de depozit;

- (30) prioritate;
- (66) prioritate internă;
- (86) numărul și data cererii internaționale;
- (87) numărul și data publicării cererii internaționale;

- (62) numărul cererii de model de utilitate divizate;
- (67) numărul cererii de brevet transformate;

- (73) titular;
- (72) inventatori;

- (51) clasa, conform clasificării internaționale;
- (54) titlul modelului de utilitate;
- (57) rezumatul invenției.

Hotărârea de înregistrare a modelului de utilitate a fost luată fără examinarea condițiilor privind noutatea, activitatea inventivă și aplicabilitatea industrială. Modelul de utilitate înregistrat poate fi anulat pe toată durata, la cerere, în temeiul Legii nr. 350/2007, privind modelele de utilitate.

(51) **F03B 13/12** ^(2006.01) (11) **2010 00029 U1** (21) u 2010 00029 (22) 29.07.2010 (73) NISTOR DANIEL-SIMION, ALEEA ȘTEAZA NR.7, SC.A, ET.5, AP.M3, SIBIU, SB, RO (72) NISTOR DANIEL-SIMION, ALEEA ȘTEAZA NR.7, SC. A, ET.5, AP.M3, SIBIU, SB, RO (54) **VOLANT PENTRU CAPTAREA ENERGIEI VALURILOR**

(57) Invenția se referă la un volant pentru captarea energiei valurilor, destinat producerii energiei electrice. Volantul conform invenției este constituit dintr-o incintă formată din două secțiuni de formă conică, unite între ele, un ax (21) vertical, cu secțiune cilindrică, gol pe interior, în jurul căruia se execută o mișcare de rotație, pe circumferința exterioară fiind dispuse niște profiluri (5 și 25) aerodinamice, care au rolul de a prelua energia unor jeturi intermitente de aer, niște pereți (24) despărțitori, prevăzuți cu niște orificii (23) de capăt, care împart incinta în mai multe încăperi egale, având rolul de a întări structura de rezistență, și un sistem de control al masei unui lichid (9) și al mișcării de rotație, cu ajutorul unor electrovalve (7 și 15) și al unui tahometru (3).

Revendicări: 8

Figuri: 12

(11) 2010 00029 U1

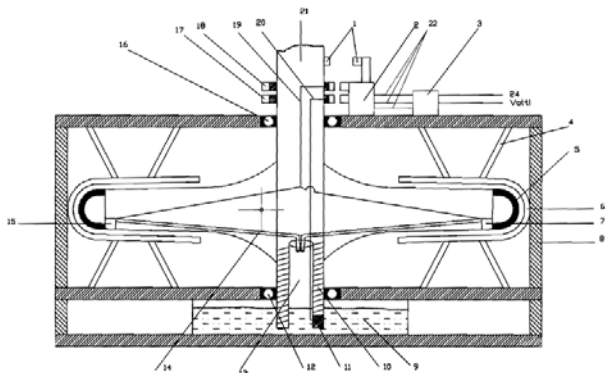


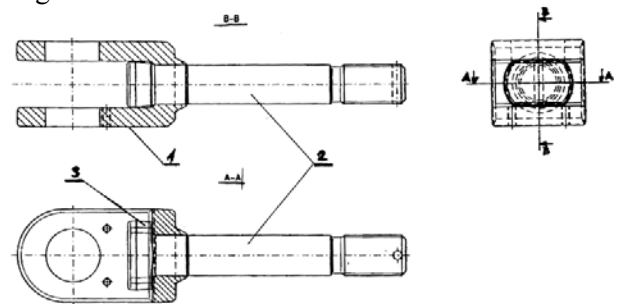
Fig. 1

(51) **B61G 9/20** ^(2006.01) (11) **2010 00049 U1** (21) u 2010 00049 (22) 22.09.2010 (30) 23.09.2009 CZ 2009-21727 (73) MSV MET AL STUDENKA, a.s., R. TOMASKA 859, STUDENKA, CZ (72) RADIM KOLAR, ALZIRSKA 1518/10, OSTRA VA-PORUBA, CZ (74) CABINET ENPORA S.R.L., STR. GEORGE CĂLINEȘCU NR. 52A, AP. 1, SECTOR 1, BUCUREȘTI (54) **BARĂ DE TRACȚIUNE PENTRU CUPLĂ**

(57) Invenția se referă la o bară de tracțiune destinată cuplării vehiculelor pe șine. Bara conform invenției este compusă dintr-o furcă (1) realizată prin forjare în matriță, prevăzută cu o coadă (2) montată prin presare la rece, echipată cu un cap (3) având o secțiune asimetrică la unul dintre capete.

Revendicări: 2

Figuri: 1



(51) **G09F 9/305** ^(2006.01), **G09G 3/20** ^(2006.01), **G09F13/12** ^(2006.01), **G02B 6/08** ^(2006.01), **G09F 7/18** ^(2006.01), **F21V 29/02** ^(2006.01), **G08B 5/36** ^(2006.01), **E01F 9/00** ^(2006.01) (11) **2010 00064 U1** (21) u 2010 00064 (22) 11.11.2010 (73) THALES SYSTEMS ROMÂNIA S.R.L., SPLAIUL INDEPENDENȚEI NR.319 G, ET.11, 12 ȘI 13, (RIVER VIEW HOUSE), SECT OR 6, BUCUREȘTI, B, RO (72) INVENTORUL A RENUNȚAT LA DREPTUL DE A FI MENȚIONAT ÎN PUBLI CAȚIA MO DELULUI DE UTILITATE ÎNREGISTRAT, Art.28 din (Leg.350/2007) și Art.65 alin (3) (Leg.64/1991) (74) INVENTA - AGENȚIE DE PROPRIETATE INTELLECTUALĂ S.R.L., BD. CORNELIU COPOSU NR.7, BL.104, SC.2, AP .31, SECT OR 3, BUCUREȘTI (54) **INDICATOR LUMINOS CU FIBRĂ OPTICĂ**

(57) Invenția se referă la un indicator luminos, destinat a fi folosit în instalații de semnalizare, centralizare și blocare, de pe rețeaua de căi ferate și de metrou. Indicatorul conform invenției este alcătuit dintr-o cutie (1) de protecție, care încadrează o matrice cu ecran (2) transparent, pe care este afișată o indicație folosind puncte luminoase, care sunt terminații de fibră optică montate în niște găuri practicate în matrice.

Revendicări: 5

Figuri: 2

(11) 2010 00064 U1

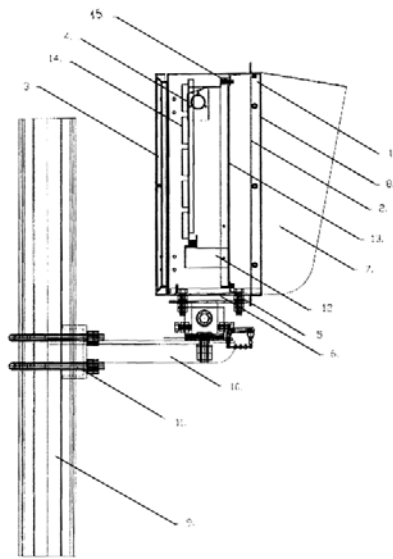


Fig. 1

(51) **A61L 9/14** (2006.01); **B05B 11/02** (2006.01); **A45D 34/02** (2006.01); (11) 2010 00067 U1 (21) u 2010 00067 (22) 29.11.2010 (73) AXEON AIRFRESH S.R.L., ALEEA MAGNOLIEI NR.1, BL.67, SC.B, AP .17, BIRO U 1, BRAȘOV, BV, RO (72) RADU ADRIAN, STR.MOLIDULUI NR.28, S. ACELE, BV, RO; R. ADUCIOIU DORIN, STR.MUREȘULUI NR.3, BL.E24, AP .15, BRAȘOV, BV, RO (74) WEIZMANN ARIANA & PARTNERS AGENȚIE DE PROPRIETATE INTELLECTUALĂ, BD. MIHAIL KOGĂLNICEANU NR .17, BL.C4, ET .7, BIRO U 22, BRAȘOV, JUDEȚUL BRAȘOV (54) **DISPOZITIV AUTOMAT DE DIFUZARE AROMĂ**

(57) Invenția se referă la un dispozitiv automat pentru difuzarea unei arome, prin evaporare, în special în habitacul unui autovehicul, dar și în spații închise. Dispozitivul conform invenției este alcătuit dintr-un rezervor (1) interschimbabil, care conține o aromă, un element (4) absorbant care permite difuzarea aromei către un dop (6), și un șnur (9) trecut printr-o sferă (10) din lemn, pentru stabilizare, pe gâtul rezervorului (1), pentru susținerea elementului (4) absorbant fiind montat un element (3) de susținere, din plastic, având în partea superioară un guler (5) ce se sprijină pe gâtul rezervorului (1), guler (5)

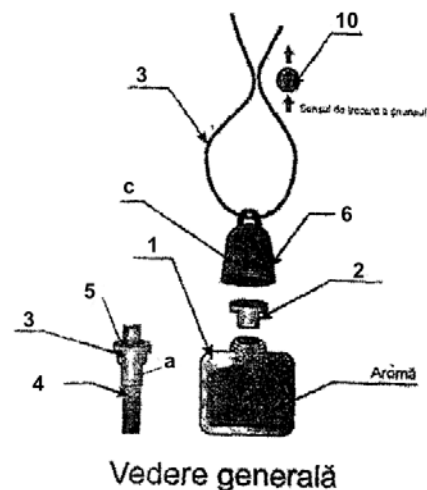
(11) 2010 00067 U1

continuat, în partea inferioară, cu o suprafață (a) cilindrică ce corespunde, ca dimensiune, cu diametrul interior al gâtului rezervorului (1), pe o suprafață circulară din planul orizontal al gulerului (5) fiind practicate niște orificii (b) de colectare, respectiv, de returnare în rezervor (1) a surplusului de aromă care pătrunde în dop (6) și care este difuzată către exterior fie prin niște canale (c) de evaporare prelucrate în dop (6), fie prin însuși dopul (6) îmbibat cu respectiva aromă, dopul (6) având prelucrată o cavitate interioară, care îi permite montarea pe rezervor (1).

Revendicări: 5

Figuri: 8

(11) 2010 00067 U1



Vedere generală

Fig. 1

MODELE DE UTILITATE ÎNREGISTRATE*,

- **ARANJATE ÎN ORDINEA CRESCĂTOARE
A NUMĂRULUI DE MODEL DE UTILITATE
ÎNREGISTRAT**
- **ARANJATE ÎN ORDINE ALFABETICĂ
DUPĂ DENUMIREA TITULARULUI**

*

Legea nr.350 din 12.12.2007 privind modelele de utilitate
Hotărârea nr.1457 din 04.12.2008 pentru aprobarea Regulamentului de aplicare a Legii nr.350/2007 privind
modelele de utilitate

Semnificația codurilor INID folosite în prezenta secțiune (norma ST 9 a Organizației Mondiale a Proprietății Intelectuale OMPI), în ordinea apariției lor:

- (11) numărul de publicare a modelului de utilitate înregistrat;
- (45) data publicării înregistrării și eliberării modelului de utilitate;
- (21) numărul cererii de model de utilitate;
- (22) data de depozit;

- (30) prioritate;
- (66) prioritate internă;
- (86) numărul și data cererii internaționale;
- (87) numărul și data publicării cererii internaționale;

- (62) numărul cererii de model de utilitate divizate;
- (67) numărul cererii de brevet transformate;

- (73) titular;
- (72) inventatori;

- (51) clasa, conform clasificării internaționale;
- (54) titlul modelului de utilitate;
- (57) rezumatul invenției.

Hotărârea de înregistrare a modelului de utilitate a fost luată fără examinarea condițiilor privind noutatea, activitatea inventivă și aplicabilitatea industrială. Modelul de utilitate înregistrat poate fi anulat pe toată durata, la cerere, în temeiul Legii nr.350/2007 privind modelele de utilitate.

Modele de utilitate înregistrate, aranjate în ordinea crescătoare a numărului de model de utilitate înregistrat

| Număr model de utilitate înregistrat | Clasa | Pag. |
|--------------------------------------|---|------|
| RO 2010 00029 U1 | F03B 13/12 ^(2006.01) | 249 |
| RO 2010 00049 U1 | B61G 9/20 ^(2006.01) | 249 |
| RO 2010 00064 U1 | G09F 9/305 ^(2006.01) ; G09G 3/20 ^(2006.01) ; G09F13/12 ^(2006.01) ; G02B 6/08 ^(2006.01) ; G09F 7/18 ^(2006.01) ; F21V 29/02 ^(2006.01) ; G08B 5/36 ^(2006.01) ; E01F 9/00 ^(2006.01) | 249 |
| RO 2010 00067 U1 | A61L 9/14 ^(2006.01) ; B05B 11/02 ^(2006.01) ; A45D 34/02 ^(2006.01) | 250 |

Modele de utilitate înregistrate, aranjate în ordine alfabetică, după denumirea titularului

| Denumire titular | Număr model de utilitate înregistrat | Pag. |
|--|--------------------------------------|------|
| AXEON AIRFRESH S.R.L., ALEEA MAGNOLIEI NR.1, BL.67, SC.B, AP.17, BIROU 1, BRAȘOV, BV, RO | RO 2010 00067 U1 | 250 |
| MSV METAL STUDENKA, a.s., R. TOMASKA 859, STUDENKA, CZ | RO 2010 00049 U1 | 249 |
| NISTOR DANIEL- SIMION, ALEEA ȘTEAZA NR.7, SC.A, ET.5, AP.M3, SIBIU, SB, RO | RO 2010 00029 U1 | 249 |
| THALES SYSTEMS ROMÂNIA S.R.L., SPLAIUL INDEPENDENȚEI NR.319 G, ET.11, 12 ȘI 13, (RIVER VIEW HOUSE), SECTOR 6, BUCUREȘTI, B, RO | RO 2010 00064 U1 | 249 |

**MODELE DE UTILITATE
PENTRU CARE AU FOST ÎNSCRISE ÎN
REGISTRUL NAȚIONAL MODIFICĂRI
ÎN SITUAȚIA JURIDICA**

Modificări în situația juridică a modelelor de utilitate înregistrate, publicate conform art. 17, alin. (4), din H.G. nr. 1457/2008

| Nr. cerere de model de utilitate | Nr. model de utilitate înregistrat | Modificare privind modelul de utilitate înregistrat | |
|----------------------------------|------------------------------------|--|--|
| | | din | în |
| u 2010 00052 | 2010 00052 U1 | (73) OMV PETROM S.A., CALEA DOROBANȚI NR.239, SECTOR 1, BUCUREȘTI, B, RO | (73) OMV PETROM S.A., STR.CORALILOR NR.22, SECTOR 1, (PETROM CITY), BUCUREȘTI, B, RO |
| u 2010 00064 | 2010 00064 U1 | (73) THALES RAIL SIGNALLING SOLUTION S.R.L., BUCUREȘTI, B, RO | (73) THALES SYSTEMS ROMÂNIA S.R.L., BUCUREȘTI, B, RO |

**CERERI DE MODEL DE UTILITATE
DECLARATE CA FIIND CONSIDERATE
RETRASE**

Cereri de model de utilitate declarate ca fiind considerate retrase conform art. 19, alin (5), lit. f), din Legea nr. 350/2007, privind modelele de utilitate

| <i>Numărul cererii de model de utilitate</i> | <i>Data și numărul comunicării notificării</i> |
|--|--|
| u 2008 00007 | 1014840/29.04.2011 |

Cereri de model de utilitate declarate ca fiind considerate retrase conform art. 19, alin (5), lit. e), din Legea nr. 350/2007 privind modelele de utilitate

| <i>Numărul cererii de model de utilitate</i> | <i>Data și numărul comunicării notificării</i> |
|--|--|
| u 2009 00041 | 1014837/29.04.2011 |
| u 2009 00046 | 1014839/29.04.2011 |
| u 2009 00048 | 1014838/29.04.2011 |

Colegiul de redacție

Bogdan Boreschievici - *Director Direcția CNIS*

Cristina-Maria Bararu - *Șef Serviciu Editură - Tipografie*

Adriana Negoită - *Redactor responsabil BOPI - Secțiunea Invenții*

Georgeta Andrei - *Tehnoredactare, Procesare computerizată imagini*

Ștefania Dumitrescu - *Secretar de redacție*

Anexa 2 - Modele de utilitate -

Aldescu Adriana - *Șef Serviciu*

Mihaela Uban - *traducere*



Editare și tehnoredactare computerizată: **Editura OSIM®**

Coperta: Cristina-Maria Bararu

Inscriptionat sub comanda nr. 296/2011, la

Tipografia OFICIULUI DE STAT PENTRU INVENȚII ȘI MĂRCI, BUCUREȘTI

Direcția - Redacția - Administrația
OFICIUL DE STAT PENTRU INVENȚII ȘI MĂRCI
Str. Ion Ghica nr. 5, Sector 3, telefon: +4021.306.08.00 până la +4021.306.08.29 ;
fax: +4021 312.38.19
e-mail: office@osim.ro <http://www.osim.ro>
BUCUREȘTI - ROMÂNIA

Tehnoredactare și tipar : OFICIUL DE STAT PENTRU INVENȚII ȘI MĂRCI