

OFICIUL DE STAT
PENTRU
INVENȚII ȘI MĂRCI

ROMÂNIA



**BULETINUL OFICIAL
DE
PROPRIETATE
INDUSTRIALĂ**

**Secțiunea
BREVETE DE INVENȚIE**

Nr. 10/2012

ROMÂNIA



OFICIUL DE STAT PENTRU INVENȚII ȘI MĂRCI

**BULETIN OFICIAL
DE
PROPRIETATE INDUSTRIALĂ**

Secțiunea INVENȚII

Nr. 10/2012
Publicat la 30.10.2012

Nr. 10
30 octombrie 2012

Direcția-Redacția-Administrația

**OFICIUL DE STAT PENTRU
INVENȚII ȘI MĂRCI**

Str. Ion Ghica nr. 5, sector 3
telefon: + 4021.306.08.00
fax: + 4021.312.38.19
e-mail: office@osim.ro
e-mail: editura@osim.ro
http://www.osim.ro

BUCUREȘTI-ROMÂNIA

ISSN 2065 - 2100

CUPRINS

Prezentare BOPI	5	
Coduri normalizate OMPI, utilizate în BOPI	6	
1. CERERI DE BREVET DE INVENȚIE		
1.1. Cereri de brevet de invenție publicate, ordonate după indicii Clasificării Internaționale a Brevetelor (C.I.B.)	11	
1.2. Cereri de brevet de invenție publicate, aranjate în ordine crescătoare, după numărul de cerere de brevet	47	
1.3. Cereri de brevet de invenție publicate, aranjate în ordine alfabetică, după numele/denumirea solicitantului	54	
1.4. Cereri de brevet de invenție • pentru care s-a luat o hotărâre de respingere sau • pentru care s-a luat act de retragere, sau • declarate ca fiind considerate retrase	63	
1.5. Cereri de brevet de invenție pentru care au fost înscrise în Registrul Național modificări în situația juridică	67	
1.6. Corecturi ale erorilor materiale conținute în cererile de brevet de invenție publicate	71	
2. BREVETE DE INVENȚIE		
2.1. Brevete de invenție acordate și eliberate conform Legii nr. 64/1991, republicată în 08.08.2007, ordonate după indicii C.I.B.	75	
2.2. Brevete de invenție acordate și eliberate conform Legii nr. 64/1991, republicată în 08.08.2007, aranjate în ordine crescătoare, după numărul de brevet	85	
2.3. Brevete de invenție acordate și eliberate conform Legii nr. 64/1991, republicată în 08.08.2007, aranjate în ordine alfabetică, după numele/denumirea titularului	88	
2.4. Brevete de invenție eliberate conform Legii nr.64/1991, republicată în 08.08.2007, pentru care a fost publicată anterior mențiunea acordării brevetului	93	
2.5. Brevete de invenție pentru care au fost înscrise în Registrul Național modificări în situația juridică	97	
2.6. Brevete de invenție menținute în formă modificată ca urmare a hotărârii Comisiei de Reexaminare	103	
3. DIVERSE		
3.1. Lista agențiilor specializate, a consilierilor în proprietate industrială și a mandatarilor autorizați în proprietate industrială	109	
3.2. Centre regionale pentru promovarea proprietății industriale în România	159	
ANEXA nr.1		
CERERI DE CERTIFICATE SUPLIMENTARE DE PROTECȚIE	163	
I. CERERI DE CERTIFICAT SUPLIMENTAR DE PROTECȚIE		165
1. Cereri de certificat suplimentar de protecție, publicate conform art. 9, alin. 2, din Regulamente, aranjate după clasificarea internațională	167	
Modificare înregistrată privind cererea de certificat suplimentar de protecție	175	
ANEXA nr.2		
MODELE DE UTILITATE	177	
I. MODELE DE UTILITATE ÎNREGISTRATE		
Modele de utilitate înregistrate, aranjate după clasificarea internațională	183	
Modele de utilitate înregistrate, aranjate în ordinea crescătoare a numărului de model de utilitate înregistrat și aranjate în ordine alfabetică, după denumirea titularului	186	

SOMMAIRE

Présentation du BOPI	5
Codes normalisés de l'OMPI utilisés dans BOPI	6

1. DEMANDES DE BREVET D'INVENTION

1.1. Demandes de brevet publiées, ordonnées selon la Classification Internationale des Brevets (CIB)	11
1.2. Demandes de brevet publiées, ordonnées selon le numéro de la demande	47
1.3. Demandes de brevet publiées, ordonnées alphabétiquement selon le nom du demandeur	54
1.4. Demandes de brevet d'invention • pour lesquelles on a pris une décision de rejet, ou • pour lesquelles on a pri acte de retrait, ou • réputées retirées	63
1.5. Demandes de brevet d'invention pour lesquelles on a enregistré des modifications dans le statut juridique	67
1.6. Correction des erreurs matérielles contenues dans les demandes de brevet publiées	71

2. BREVETS D'INVENTION

2.1. Brevets d'invention accordés et délivrés en vertu de la Loi no.64/1991, républiée le 08.08.2007, ordonnées selon la CIB	75
2.2. Brevets d'invention accordés et délivrés en vertu de la Loi no.64/1991, républiée le 08.08.2007, ordonnées selon le numéro de brevet	85
2.3. Brevets d'invention accordés et délivrés en vertu de la Loi no.64/1991, républiée le 08.08.2007, ordonnées alphabétiquement selon le nom du titulaire	88
2.4. Brevets d'invention délivrés en vertu de la Loi no. 64/1991, républiée le 08.08.2007, pour lesquelles la mention de la délivrance a été publiée antérieurement	93
2.5. Brevets d'invention pour lesquels on a enregistré dans le Registre national des modifications du statut juridique	97
2.6. Brevets maintenu sous une forme modifiée suite à la décision du comité d'examen	103

3. MISCELLANÉES

3.1. Liste des agences spécialisées, conseillers en propriété industrielle et des mandataires agréés ..	109
3.2. Centres régionaux pour la promotion de la propriété industrielle en Roumaine	159

ANNEXE NO. 1

DEMANDES ET CERTIFICATS COMPLÉMENTAIRE DE PROTECTION	163
---	------------

I. DEMANDE DE CERTIFICAT COMPLÉMENTAIRE DE PROTECTION	165
--	------------

1. Demandes de certificat complémentaire de protection publiées en vertu de l'art.9, paragraphe 2 des Règlements, ordonnée selon la classification internationale	167
---	-----

Modifications concernant les demandes de certificat complémentaire de protection	175
--	-----

ANNEXE NO. 2

MODÈLES D'UTILITÉ	177
--------------------------------	------------

I. MODÈLES D'UTILITÉ ENREGISTRÉS

Modèles d'utilité enregistrés ordonnés selon la classification internationale	183
---	-----

Modèles d'utilité enregistrés ordonnés selon le numero de modèle d'utilité enregistré et alphabétiquement selon le nom du titulaire	186
---	-----

CONTENTS

Introducing BOPI	5
WIPO normalised codes used in BOPI	6

1. PATENT APPLICATIONS

1.1. Published patent applications arranged according to the International Patent Classification (IPC)	11
1.2. Published patent applications arranged in the ascending order of the patent application number	47
1.3. Published patent applications arranged in the alphabetical order of the applicant's name	54
1.4. Patent applications • in respect of which a decision of refusal has been taken, or • in respect of which note withdrawal has been taken • which have been declared as deemed to be withdrawn ..	63
1.5. Patent applications in respect of which changes in the legal status have been entered in the Național Register	67
1.6. Correction of material errors contained in the published patent applications	71

2. PATENTS

2.1. Patents granted and issued in compliance with the Patent Law 64/1991, as republished on 08.08.2007, arranged according to the IPC	75
2.2. Patents granted and issued in compliance with the Patent Law 64/1991, as republished on 08.08.2007, arranged in the ascending order of the patent number	85
2.3. Patents granted and issued in compliance with the Patent Law 64/1991, as republished on 08.08.2007, arranged in the alphabetical order of the owner's names	88
2.4. Patents issued in compliance with the Patent Law 64/1991, as republished on 08.08.2007, in respect of which the mention of the decision to grant the patent has previously been published	93
2.5. Patents in respect of which changes in the legal status have been entered in the Național Register	97
2.6. Patents maintained in amended form following the decision of the Review Committee	103

3. MISCELLANEOUS

3.1. List of industrial property specialized agencies, attorneys and authorized representatives	109
3.2. Regional centres for the promotion of industrial property in Romania	159

ANNEXE NO. 1

SUPPLEMENTARY PROTECTION APPLICATIONS AND CERTIFICATES	163
---	------------

I. SUPPLEMENTARY PROTECTION CERTIFICATE APPLICATIONS	165
---	------------

1. Supplementary protection certificate applications published in compliance with Art.9, paragraph 2 of Regulations, arranged according to the international classification	167
---	-----

Changes concerning the supplementary protection certificate applications	175
--	-----

ANNEXE NO. 2

UTILITY MODELS	177
-----------------------------	------------

I. REGISTERED UTILITY MODELS

Registered utility models arranged according to the international classification	183
--	-----

Registered utility models arranged in the ascending order of the registered utility model number and arranged in the alphabetical order of the owner's name ..	186
--	-----

În Buletinul Oficial de Proprietate Industrială, rezumatele brevetelor acordate se publică în ordinea claselor.

Prima literă din clasă este simbolul unei secțiuni a clasificării internaționale a cererilor de brevet. Semnificația acestor simboluri este cea conferită de clasificarea internațională, astfel:

- A - Necesități curente ale vieții**
 - B - Tehnici industriale diverse. Transport**
 - C - Chimie și metalurgie**
 - D - Textile și hârtie**
 - E - Construcții fixe**
 - F - Mecanică. Iluminat. Încălzire. Armament. Exploziv**
 - G - Fizică**
 - H - Electricitate**
-

CONDIȚII DE VÂNZARE A BULETINULUI OFICIAL DE PROPRIETATE INDUSTRIALĂ

Buletinul Oficial de Proprietate Industrială se poate obține de la **Oficiul de Stat pentru Invenții și Mărci**, str. Ion Ghica, nr. 5, sector 3, București.

- Relații despre condițiile anuale de abonare le puteți obține de la O.S.I.M., telefon +4021.306.08.00, +4021.306.08.01 până la +4021.308.08.29, interior 203 sau 275.
- Prețul unui abonament la publicația BOPI - Brevete de invenție - suport hârtie - este de 540 lei (cu difuzare prin poștă) și de 460 lei cu ridicare de la sediul OSIM.
- Prețul unui abonament la publicația BOPI - Brevete de invenție - suport electronic - este de 360 lei (cu difuzare prin poștă) și de 290 lei cu ridicare de la sediul OSIM (la solicitare, poate fi transmis prin FTP, la prețul de 195 lei).
- În cazul în care vor interveni modificări ale prețurilor, acestea vor fi anunțate.
- Începând cu data de 1 septembrie 2004, contul OSIM este:
 - IBAN RO 89TREZ 7005025XXX000278, Activitatea de Trezorerie și Contabilitate Publică a Municipiului București (ATCPMB)
 - cod fiscal - 4266081

- Începând cu data de 1 ianuarie 2006, conturile IBAN OSIM de la Banca Comercială Română, Sucursala Sala Palatului, sunt:

	CONT IBAN NOU	CONT IBAN VECHI
- cont LEI	IBAN RO49RNCB0080005630320001	IBAN RO56RNCB5025000007740001
- cont USD	IBAN RO22RNCB0080005630320002	IBAN RO29RNCB5025000007740002
- cont EUR	IBAN RO38RNCB0080005630320005	IBAN RO61RNCB5025000007740008
- cont CHF	IBAN RO65RNCB0080005630320004	IBAN RO45RNCB5025000007740005

Programul de lucru cu publicul al Registraturii O.S.I.M. este următorul:

luni - joi: 8,30 - 16,00
vineri: 8,30 - 13,30

Extras din codurile normalizate ale Organizației Mondiale a Proprietății Intellectuale - OMPI - (norma ST3) referitoare la organizațiile internaționale și țările care eliberează sau înregistrează titluri de proprietate industrială și care se regăsesc frecvent în Buletinul Oficial de Proprietate Industrială (lista este actualizată de OMPI, în aprilie 2007).

AD - Andorra	EH - Sahara Occidentală ³	KP - Republica Populară Democrată Coreeană	RS - Serbia
AE - Emiratele Arabe Unite	EM - Oficiul pentru Armonizarea Pieței Interne (Mărci și Modele Industriale) (OHIM)	KR - Republica Coreea	RU - Rusia
AF - Afganistan	EP - Oficiul European de Brevete (OEB) ¹	KW - Kuweit	RW - Rwanda
AG - Antigua și Barbuda	ER - Eritreca	KY - Insulele Cayman	SA - Arabia Saudită
AI - Anguilla	ES - Spania	KZ - Kazahstan	SB - Insulele Solomon
AL - Albania	ET - Etiopia	LA - Laos (Republica Populară Democrată)	SC - Insulele Seychelles
AM - Armenia	FI - Finlanda	LB - Liban	SD - Sudan
AO - Angola	FJ - Fiji	LC - Sfânta Lucia	SE - Suedia
AP - Organizația Regională Africană de Proprietate Intelectuală (ARIPO) ¹	FK - Insulele Falkland (Malvine)	LI - Liechtenstein	SG - Singapore
AR - Argentina	FO - Insulele Feroe	LK - Sri Lanka	SH - Sfânta Elena
AT - Austria	FR - Franța	LR - Liberia	SI - Slovenia
AU - Australia	GA - Gabon	LS - Lesotho	SK - Slovacia
AW - Aruba	GB - Marea Britanie	LT - Lituania	SL - Sierra Leone
AZ - Azerbaidjan	GC - Oficiul de Brevete al Consiliului de Cooperare pentru Statele Arabe din Golf (GCC)	LV - Letonia	SM - San Marino
BA - Bosnia-Herzegovina	GD - Grenada	LY - Jamahiria Arabă Libiană	SN - Senegal
BB - Barbados	GE - Georgia	MA - Maroc	SO - Somalia
BD - Bangladesh	GG - Guernsey	MC - Monaco	SR - Surinam
BE - Belgia	GH - Ghana	MD - Republica Moldova	SS - Sudanul de Sud
BF - Burkina Faso	GI - Gibraltar	ME - Muntenegru	ST - São Tomé și Príncipe
BG - Bulgaria	GL - Groenlanda	MG - Madagascar	SV - Salvador
BH - Bahrain	GM - Gambia	MK - Macedonia	SX - Sint Maarten (regiunea oladeză)
BI - Burundi	GN - Guineea	ML - Mali	SY - Siria
BJ - Benin	GQ - Guineea Ecuatorială	MM - Myanmar (Birmania)	SZ - Swaziland
BM - Insulele Bermude	GR - Grecia	MN - Mongolia	TC - Insulele Turks și Caicos
BN - Brunei Darussalam	GS - Georgia de Sud și Insulele Sandwich	MO - Macao	TD - Ciad
BO - Bolivia	GT - Guatemala	MP - Insulele Mariana de Nord	TG - Togo
BQ - Bonaire, Sf. Eustache și Saba	GW - Guineea-Bissau	MR - Mauritania	TH - Thailanda
BR - Brazilia	GY - Guyana	MS - Montserrat	TJ - Tadjikistan
BS - Bahamas	HK - Hong Kong	MT - Malta	TL - Timorul de Est ⁶
BT - Bhutan	HN - Honduras	MU - Mauritius	TM - Turkmenistan
BV - Insula Bouvet	HR - Croația	MV - Maldive	TN - Tunisia
BW - Botswana	HT - Haiti	MW - Malawi	TO - Tonga
BX - Oficiul Benelux pentru Proprietate Intelectuală (BOIP) ²	HU - Ungaria	MX - Mexic	TR - Turcia
BY - Belarus	IB - Biroul Internațional al Organizației Mondiale de Proprietate Intelectuală (OMPI) ⁵	MY - Malaezia	TT - Trinidad și Tobago
BZ - Belize	ID - Indonezia	MZ - Mozambic	TV - Tuvalu
CA - Canada	IE - Irlanda	NA - Namibia	TW - Taiwan, Provincie Chineză
CD - Republica Democrată Congo	IL - Israel	NE - Niger	TZ - Tanzania
CF - Republica Central-Africană	IM - Insula Man	NG - Nigeria	UA - Ucraina
CG - Congo	IN - India	NI - Nicaragua	UG - Uganda
CH - Elveția	IO - Irak	NL - Olanda	US - Statele Unite ale Americii
CI - Coasta de Fildeș	IR - Iran (Republica Islamică)	NO - Norvegia	UY - Uruguay
CK - Insulele Cook	IS - Islanda	NP - Nepal	UZ - Uzbekistan
CL - Chile	IT - Italia	NR - Nauru	VA - Vatican
CM - Camerun	JE - Jersey	NZ - Noua Zeelandă	VC - Sfântul Vincent și Grenadinele
CN - China	JM - Jamaica	OA - Organizația Africană de Proprietate Intelectuală (OAPI) ¹	VE - Venezuela
CO - Columbia	JO - Iordania	OM - Oman	VG - Insulele Virgine Britanice
CR - Costa Rica	JP - Japonia	PA - Panama	VN - Vietnam
CU - Cuba	KE - Kenya	PE - Peru	VU - Vanuatu
CV - Republica Capului Verde	KG - Kârgâzstan	PG - Papua Noua Guinee	WO - Organizația Mondială de Proprietate Intelectuală (OMPI) (Biroul Internațional) ⁵
CY - Cipru	KH - Cambodgia	PH - Filipine	WS - Samoa
CW - Curaçao	KI - Kiribati	PK - Pakistan	XN - Institutul Nordic pentru Brevete (NPI)
CZ - Cehia	KM - Insulele Comore	PL - Polonia	YE - Yemen
DE - Germania ⁴	KN - Sfântul Kitts și Nevis	PT - Portugalia	ZA - Africa de Sud
DJ - Djibouti	EA - Organizația Euroasiatică a Brevetului (EAPO) ¹	PW - Palau	ZM - Zambia
DK - Danemarca	EC - Ecuador	PY - Paraguay	ZW - Zimbabwe
DM - Dominica	EE - Estonia	QA - Qatar	
DO - Republica Dominicană	EG - Egipt	QZ - Oficiul European pentru Comunitatea Soiurilor de plante (CPVO)	
DZ - Algeria		RO - România	

1 Organizații interguvernamentale (oficii regionale de brevete) ce acționează în folosul anumitor State Contractante, în cadrul PCT (Tratatul de Cooperare în domeniul brevetelor). În cazul Oficiului European de Brevete, acționează, de asemenea, ca Autoritate Internațională de Cercetare și Autoritate Internațională de Examinare Preliminară, în cadrul PCT.

2 Oficiul Benelux pentru Proprietate Intelectuală (BOIP) (înainte, Oficiul pentru Mărci înregistrate și Modele industriale) a înlocuit oficiile naționale din Belgia, Luxemburg și Olanda, în ceea ce privește orice activitate care are legătură cu mărcile, desenele și modelele.

3 Nume provizoriu.

4 În bazele de date electronice ale Registrului Internațional de Mărci, Biroul Internațional al OMPI folosește următoarele coduri adiționale, diferite de codurile active ale Standardului ST.3: "DD" pentru a desemna Germania fără teritoriul care, înainte de 3 octombrie 1990, a constituit Republica Federală Germania; "DT" pentru a desemna Germania fără teritoriul care, înainte de 3 octombrie 1990, a constituit Republica Democrată Germania.

5 Codul "WO" este utilizat în legătură cu publicarea internațională sub PCT (Tratatul de Cooperare în domeniul brevetelor) (PCT), a cererilor internaționale, înregistrate la orice Oficiu receptor, membru PCT dar, în aceeași măsură, și în legătură cu publicarea depozitelor modelelor, în cadrul Acordului de la Haga privind Depozitul Internațional al Modelelor. În această privință, referirea se face la codul INID (33) acordat în Standardele WIPO ST.9 și ST.80. Codul "WO" este, de asemenea, potrivit pentru a fi folosit în ceea ce privește înregistrarea internațională a mărcilor, în cadrul Acordului de la Madrid și al Protocolului de la Madrid privind înregistrarea internațională a Mărcilor. Codul "IB" este folosit în ceea ce privește primirea cererilor internaționale, în cadrul PCT, înregistrate de Biroul Internațional al OMPI, având și rolul de Oficiu receptor, membru PCT.

6 Cod - "TL" - adoptat în data de 20 mai 2002.

Norme privind codurile standard pentru identificarea diferitelor tipuri de documente de brevet

I. Coduri din Grupa 1/ST.16

- A0** - Cerere de brevet de invenție publicată înainte de termenul legal de 18 luni de la data de depozit sau data priorității recunoscute sau înainte de împlinirea termenului de 6 luni de la data deschiderii fazei naționale (art. 23, alin. 3^{*}).
- A1** - Cerere de brevet de invenție publicată în termenul legal, împreună cu raportul de documentare.
- A2** - Cerere de brevet de invenție publicată în termenul legal, fără raportul de documentare.
- A3** - Raport de documentare al unei cereri de brevet de invenție publicat ulterior publicării cererii.
- A4** - Cerere de brevet de invenție publicată în termen de 3 luni de la data declasificării informațiilor cuprinse în aceasta (art. 23, alin. 5^{*}).
- A8** - Cerere de brevet de invenție cu corecturi în pagina de capăt (bibliografică) a documentului.
- A9** - Cerere de brevet de invenție cu corecturi în descriere, revendicări și/sau desene.
- B1** - Brevet de invenție
- B2** - Brevet de invenție menținut în formă modificată în urma procedurii de revocare (art. 52^{*}).
- B8** - Brevet de invenție cu corecturi în pagina de capăt (bibliografică) a documentului.
- B9** - Brevet de invenție cu corecturi în descriere, revendicări și/sau desene, la care s-a efectuat retipărirea parțială sau completă a documentului.
- C3** - Brevet de invenție eliberat după procedura de anulare în parte, în baza hotărârii TB (art. 54, alin. 2^{*}).
- C4** - Brevet de invenție eliberat după procedura de anulare ca urmare a unei acțiuni în justiție, referitoare la dreptul la brevet (art. 66, alin. 2^{*}).
- C8** - Brevet de invenție eliberat după procedura de anulare, cu corecturi în pagina de capăt (bibliografică) a documentului.
- C9** - Brevet de invenție eliberat după procedura de anulare, cu corecturi în descriere, revendicări și/sau desene, la care s-a efectuat retipărirea parțială sau completă a documentului.

II. Coduri din Grupa 3 /ST. 16

- T** - Certificat de protecție tranzitorie (art. 5(1)^{**}).
- T1** - Traducerea revendicărilor cererii de brevet european (art. 5(2)^{***}).
- T2** - Traducerea fasciculului brevetului european (art. 6(2)^{***}).
- T3** - Traducerea fasciculului brevetului european menținut în formă modificată în urma unei proceduri de opoziție (art. 6(3)^{***}).
- T8** - Pagina de capăt retipărită a unei cereri de brevet european publicată sau a unui brevet de european publicat, ca urmare a unor corecturi ale acesteia.
- T9** - Traducere cu corecturi a unui document de brevet european publicat.

* LEGEA nr. 64/1991, privind brevetele de invenție, republicată în Monitorul Oficial al României, Partea I, nr. 541, din 8 august 2007

** LEGEA nr. 93/1998, privind protecția tranzitorie a brevetelor de invenție, publicată în Monitorul Oficial al României, nr. 186, din 20 mai 1998.

*** LEGEA nr. 611/2002, privind aderarea României la Convenția privind eliberarea brevetelor europene, adoptată la München, la 5 octombrie 1973, precum și la Actul de revizuire a acesteia, adoptat la München, la 29 noiembrie 2000 (publicată în Monitorul Oficial al României, nr. 844/22.XI.2002).

III. Coduri din Grupa 6/ST. 16

- I1** - Cerere de Certificat suplimentar de protecție, pentru medicamente și pentru produse de protecție a plantelor.
- I2** - Certificat suplimentar de protecție, pentru medicamente și pentru produse de protecție a plantelor.

IV. Coduri din Grupa 2/ST. 16

- U1** - Certificat de model de utilitate, publicat împreună cu raportul de documentare.
- U2** - Certificat de model de utilitate, publicat fără raportul de documentare.
- U3** - Raport de documentare publicat ulterior modelului de utilitate.
- Y** - Raport de documentare efectuat la cererea terților, pentru revendicările modificate ale modelului de utilitate.
- Z** - Model de utilitate menținut, cu revendicări modificate în urma unei proceduri de anulare.

**CERERI DE BREVET DE INVENȚIE
PUBLICATE, ORDONATE DUPĂ INDICII
CLASIFICĂRII INTERNAȚIONALE
A BREVETELOR (C.I.B.)**

Semnificația codurilor INID folosite în prezenta secțiune (norma ST 9 a Organizației Mondiale a Proprietății Intelectuale - OMPI), în ordinea apariției acestora:

- (11) numărul de publicare;
- (21) numărul de cerere de brevet de invenție;
- (41) data publicării cererii de brevet;
- (22) data depozitului;

- (62) divizată din cererea de brevet nr.; data;
- (66) prioritate internă;

- (30) prioritate;
- (86) numărul și data depozitului cererii internaționale;
- (87) numărul și data publicării cererii internaționale;

- (71) solicitant;
- (72) inventator;
- (74) mandatarul autorizat;

- (51) clasa, conform clasificării internaționale;
- (54) titlul invenției;
- (57) rezumatul invenției.

Cu începere de la data publicării cererii de brevet, cererea asigură, în mod provizoriu, solicitantului, protecția conferită potrivit dispozițiilor art. 32*, cu excepția cazurilor în care cererea de brevet de invenție a fost respinsă, retrasă sau considerată ca fiind retrasă. Întinderea protecției conferite de cererea de brevet de invenție este determinată de revendicările conținute în cererea publicată, în conformitate cu art. 23, alin. (1)-(3)*.

Descrierea, revendicările și, dacă este cazul, desenele cererilor de brevet de invenție publicate în acest număr sunt puse la dispoziția publicului începând cu data de 30.10.2012, și pot fi consultate la sala de lectură a O.S.I.M. sau se pot comanda copii ale acestora, contra cost.

Rezumatul servește în mod exclusiv informării tehnice; acesta nu poate fi luat în considerare pentru alte scopuri, în special pentru determinarea întinderii protecției solicitate, și nici pentru aplicarea prevederilor art. 10, alin. (3)*.

Rezumatul invenției din cererea de brevet publicată servește atât ca mijloc de selecție a informațiilor tehnice pentru specialiști, cât și la luarea deciziei privind necesitatea consultării descrierii invenției și desenelor publicate *in extenso*.**

* LEGEA nr. 64/1991, privind brevetele de invenție, republicată în Monitorul Oficial al României, Partea I, nr. 541, din 8 August 2007

** H.G. nr. 547, din 21.05.2008, pentru aprobarea Regulamentului de aplicare a Legii nr. 64/1991, privind brevetele de invenție.

(11) 127862 A2 (51) **A01D 34/52** ^(2006.01) (21) a 2010 01418
 (22) 29.12.2010 (41) 30.10.2012//10/2012 (71)
 INSTITUTUL NAȚIONAL DE CERCETARE-DEZVOLTARE
 PENTRU MAȘINI ȘI INSTALAȚII DESTINATE
 AGRICULTURII ȘI INDUSTRIEI ALIMENTARE, BD. ION
 IONESCU DE LA BRAD NR.6, SECTOR 1, BUCUREȘTI,
 B, RO (72) STANCIU LUCIAN, STR.G-RAL CANDIANO
 POPESCU NR.123, AP.84, SECTOR 4, BUCUREȘTI, B,
 RO; PÎRNĂ ION, STR. FRASINULUI NR.16, SECTOR 1,
 BUCUREȘTI, B, RO; GANEA CRISTU IOAN, STR.
 AVIAȚIEI NR.23, BL.14D, SC.1, ET.1, AP.6, SECTOR 1,
 BUCUREȘTI, B, RO (54) **ECHIPAMENT DE TOCAT
 TULPINI DE PLANTE, CU DECUPLARE AUTOMATĂ
 MECANICĂ**

(57) Invenția se referă la un echipament agricol
 constituit dintr-un cadru, o transmisie care asigură
 decuplarea mecanică automată a organului de lucru,
 un tambur de tocare cu cuțite oscilante, supus la
 suprasarcină, care se montează pe tiranții tractorului,
 echipamentul fiind destinat tăierii tulpinilor de plante
 cum sunt ierburile sau plantele de cultură. Echipa-
 mentul conform invenției este compus dintr-un cadru
 (1) metalic, prevăzut cu un sistem (2) de cuplare pe
 tractor, o transmisie principală (3) cu multiplicator,
 niște curele (5), un tambur (4) de tocare cu cuțite
 oscilante, niște patine (6) cu tambur pentru copierea
 terenului, mecanismul de decuplare a suprasarcinii,

(11) 127862 A2

compus dintr-o roată (a) de întindere care oscilează
 în jurul punctului (c), tensionând curelele (5) prin
 întinderea unui arc (d) montat pe rola (e) care este
 articulată pe un centru (o), un indexor (f) montat pe
 aceeași rolă (e), care este compus dintr-o culisă cu
 distanță reglabilă printr-un arc nepoziționat și două
 piulițe cu care se reglează tensiunea în arc, astfel
 încât, prin mărirea efortului, curelele transmisiei (5)
 se tensionează, deplasând întinzătorul (b) care acțio-
 nează asupra arcului (d) ce rotește tamburul (e), com-
 primând arcul din indexor (f), basculând tamburul,
 transmisia decuplându-se automat prin îndepărtarea
 întinzătorului (a).

Revendicări: 1

Figuri: 4

(11) 127862 A2

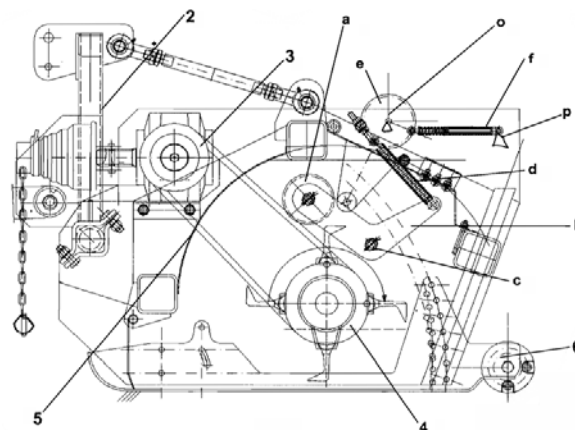


Fig. 2

(11) 127863 A2 (51) **A01G 13/02** ^(2006.01) (21) a 2011 00404
 (22) 29.04.2011 (41) 30.10.2012//10/2012 (71)
 INSTITUTUL NAȚIONAL DE CERCETARE-DEZVOLTARE
 PENTRU TEXTILE ȘI PIELĂRIE - INCDTP, STR.
 LUCREȚIU PĂTRĂȘCANU NR.16, SECTOR 3,
 BUCUREȘTI, B, RO (72) DAN MARIA, BD.MIHAI BRAVU
 NR.304, BLOC B13, SCARA C, ET.1, AP.43, SECTOR 3,
 BUCUREȘTI, B, RO; VISILEANU EMILIA, STR. LIVIU
 REBREANU NR. 14, BL. K, ET. 1, AP. 1, SECTOR 3,
 BUCUREȘTI, B, RO; MOCIOIU ANA MARIA, STR.
 DRUMUL CREȚEȘTILOR NR. 3B, SC. 1, ET. 1, AP. 5,
 SECTOR 4, BUCUREȘTI, B, RO; DUMITRESCU IULIANA,
 STR. DEALUL JUĞULEA NR. 24-30, BL. 16, SC. 1, ET. 1,
 AP. 6, SECTOR 6, BUCUREȘTI, B, RO; SURDU
 LILIOARA, ȘOS. PANTELIMON NR.146, BL.101, SC.2,
 ET.8, AP.53, SECTOR 2, BUCUREȘTI, B, RO; DUMITRU
 ANICA, STR. MĂGURA MARE NR.3, SECTOR 3,
 BUCUREȘTI, B, RO; NEAGU ELENA, STR. PĂTULULUI
 NR.8, BL.4, SC.2, ET.7, AP.93, SECTOR 3, BUCUREȘTI,
 B, RO; LAGUNOVSKI VIORICA LUCHIAN, ALĒEA
 REȘIȚA D NR.3, BL.A7, SC.C, ET.3, AP.41, SECTOR 4,
 BUCUREȘTI, B, RO (54) **COMPOZIT TEXTIL TERMO-
 IZOLANT PENTRU PROTECȚIA PLANTELOR LA
 CĂLDURĂ, FRIG ȘI INTEMPERII**

(57) Invenția se referă la un compozit pentru
 protecția plantelor cultivate în sere și solarii de
 factorii atmosferici și biologici din mediul exterior.

(11) 127863 A2

Compozitul conform invenției are o rezistență la tracțiune de 500...870 N pe direcția urzelii și 390...730 N pe direcția bătăturii, o rezistență termică de 0,1508...0,1596 mKW, o transmisie medie a radiației solare vizibile de până la 75% și a radiației infraroșii de până la 72%, fiind alcătuit dintr-un ranfort textil țesut din fire monofilamentare de polietilenă, cu diametre de 0,15...0,30 mm, cu 1...3 straturi, având un grad de acoperire de 23,2... 45%, laminat cu adeziv polietilenic topit pe suprafața unei folii polietilenice cu 2...3 straturi, care formează bule de aer cilindrice, cu un diametru de 30 mm și înălțime de 12 mm, în care aerul staționar reprezintă 75% din volumul foliei cu două straturi, și până la 95% din volumul foliei cu trei straturi.

Revendicări: 1

(11) 127864 A0 (51) **A01M 1/06** (2006.01); **A01M 5/02** (2006.01); (21) a 2012 00357 (22) 21.05.2012 (41) 30.10.2012//10/2012 (71) HANGANU DAN, STR.MOVILEI NR.4 BIS, TECUCI, GL, RO (72) HANGANU DAN, STR.MOVILEI NR.4 BIS, TECUCI, GL, RO (54) **MAȘINĂ PENTRU COMBATEREA MECANICĂ A DĂUNĂTORILOR CULTURILOR AGRICOLE**

(57) Invenția se referă la o mașină pentru combaterea dăunătorilor culturilor agricole prin mijloace mecanice, și la modul de utilizare a acesteia, mașina putând fi montată pe tiranții diverselor tipuri de tractoare și alimentată cu energie electrică de la prizele de putere ale acestora. Mașina conform invenției este constituită dintr-un cadru (1) pe care se fixează carcasa (2) mașinii, având la interior un ventilator (3) aspiro-respingător care se rotește în jurul unui ax (4), o gură de refulare (26) spre exterior, doi cilindri (13 și 14), niște lănci (22 și 23) de aspirație montate în partea inferioară a carcasei (2), fantele (27) de aspirație, conductele (21) de aspirație și două planuri (37) înclinate, pentru direcționarea insectelor către cilindrii (13 și 14). Modul de utilizare conform invenției constă în pornirea ventilatorului (3) ce realizează o depresiune în interiorul carcasei (2) mașinii, prin împingerea aerului prin gura (26) de refulare, ceea ce determină aspirarea dăunătorilor de

(11) 127864 A0

pe sol și plante prin fantele (27) de aspirație, și transportarea acestora prin niște lănci (22 și 23) de aspirație, către interiorul carcasei (2), dăunătorii fiind direcționați de planurile (37) înclinate între cei doi cilindri (13 și 14), care primesc mișcarea de rotație de la ventilator (3), unde sunt distruși prin strivire și apoi colectați în buncărul (24) mașinii.

Revendicări: 3

Figuri: 10

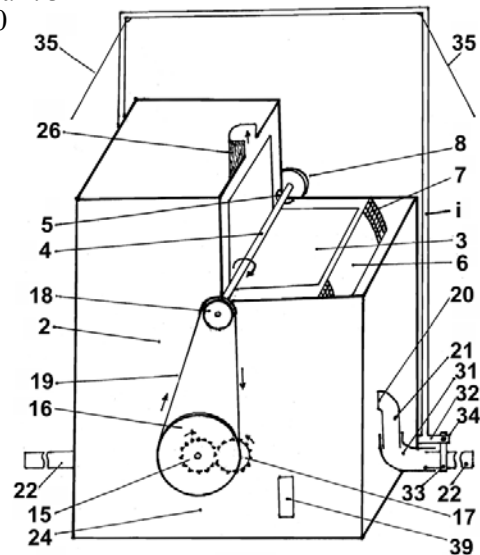


Fig. 2

(11) 127865 A0 (51) **A01M 23/20** (2006.01) (21) a 2012 00446 (22) 18.06.2012 (41) 30.10.2012//10/2012 (71) UNIVERSITATEA "PETRU MAIOR" DIN TÂRGU MUREȘ, STR. NICOLAE IORGA NR. 1, TÂRGU MUREȘ, MS, RO (72) MOCIAN IOAN, STR. BELȘUGULUI NR. 25, TÂRGU MUREȘ, MS, RO (54) **CAPCANĂ PENTRU ROZĂTOARE**

(57) Invenția se referă la o capcană folosită pentru capturarea rozătoarelor dăunătoare care trăiesc în galerii subpământene, cum sunt șoarecii, popândăii și hârciogii, capcana montându-se deasupra găurii de ieșire a rozătoarelor din galerii. Capcana conform invenției este formată dintr-o cușcă (8) metalică pe fundul căreia se montează un mecanism care declanșează închiderea cuștii în momentul când animalul calcă pe o ușă (2) glisantă, a cărei blocare se face cu ajutorul unui sistem de blocare reglabil în funcție de greutatea animalului, și se bazează pe forța dezvoltată de două arcuri (5) de tracțiune, pe unghiul de la vârful unui palpator (11) și pe rugozitatea suprafețelor de contact dintre palpator (11) și ușa (2) glisantă.

Revendicări: 2

Figuri: 3

(11) 127865 A0

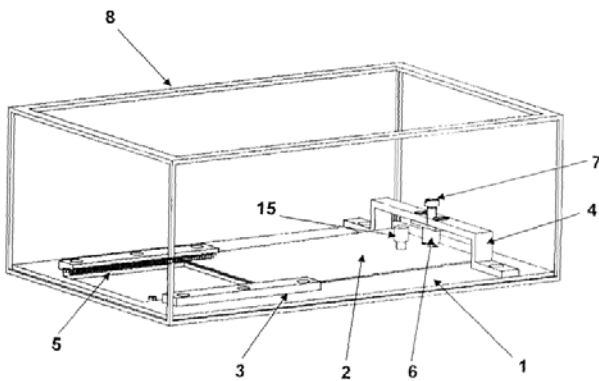


Fig. 1

(11) 127867 A2 (51) **A47C 1/031** ^(2006.01) (21) a 2011 00362 (22) 15.04.2011 (41) 30.10.2012//10/2012 (71) BIBAN ALICE ALEXANDRA, STR. LT. COL. OPRESCU ADRIAN NR. 2, CÂMPINA, RO, RO (72) BIBAN ALICE ALEXANDRA, STR. LT. COL. OPRESCU ADRIAN NR. 2, CÂMPINA, RO, RO (54) FOTOLIU "PETALĂ"

(57) Invenția se referă la un fotoliu folosit ca obiect pentru ședere și odihnă în poziție de extensie, sau ca obiect decorativ în poziție pliata. Fotoliul conform invenției este format din patru subsansambluri (A, B, C și D) suport, spătar, șezut și pentru picioare, subsansamblul (A) suport este alcătuit din două părți (11) laterale, două piese mulate (1 și 12) spate și față, două plăci (15 și 13) de fund și de șezut, patru picioare (10) reglabile, două plăci (14) de rigidizare centru, două plăci (18 și 17) de rigidizare față și, respectiv, spate, și paisprezece (7) corniere metalice, subsansamblul (B) spătar fiind fixat prin două țevi (8) din oțel inoxidabil, sudate de un cadru de țevă al spătarului și de o platbandă (9), la rândul ei fixată de placa (13) de șezut, astfel încât să rămână fix, subsansamblul (C) șezut fiind prins la un capăt de subsansamblul (B) spătar prin două balamale (6) simple și un sistem (16) de blocare cu camă, iar subsansamblul (D) pentru picioare fiind prins prin două balamale (6) simple de subsansamblul (C) șezut.

Revendicări: 5

Figuri: 6

(11) 127866 A2 (51) **A41C 1/08** ^(2006.01) (21) a 2011 00298 (22) 04.04.2011 (41) 30.10.2012//10/2012 (71) INSTITUTUL NAȚIONAL DE CERCETARE-DEZVOLTARE PENTRU TEXTILE ȘI PIELARIE, STR. LUCREȚIU PĂTRĂȘCANU NR. 16, SECTOR 3, BUCUREȘTI, B, RO (72) ENĂ ALEXANDRA-GABRIELA, STR. GHIRLANDEI NR. 7, BL. 45, SC. A, ET. 2, AP. 10, SECTOR 6, BUCUREȘTI, B, RO; MIHAI CARMEN, STR. RĂCARI NR. 6, BL. 38, SC. A, AP. 5, SECTOR 3, BUCUREȘTI, B, RO; VISILEANU EMILIA, STR. LIVIU REBREANU NR. 14, BL. K, ET. 1, AP. 1, SECTOR 3, BUCUREȘTI, B, RO (54) **CENTURĂ GASTROENTEROLOGICĂ ȘI PROCEDU DE REALIZARE A ACESTEIA**

(57) Invenția se referă la o centură pentru susținerea musculaturii abdominale, și la un procedeu pentru obținerea acesteia. Centura conform invenției este realizată din țesătură din fire de bumbac cu finețea Nm 50/2 și fire elastomerice cu un diametru de 500...950 μm, dispuse în raport 2:1 în urzeală, și fire de poliamidă cu diametrul de 0,23 mm în bătătură, legătură combinată. Procedeu conform invenției constă din urzirea firelor de bumbac cu o tensiune constantă a firului de 0,24...0,30 gf/dtex, năvădirea și tragerea în spată, țeserea la o turație de 850 rot/min, produsul astfel confecționat fiind apoi supus unei succesiuni de faze de spălare, degreșare, clătire și uscare, având următoarele caracteristici: o forță de rupere în urzeală de minimum 20 daN și în bătătură de minimum 150 daN, alungirea la rupere în urzeală de minimum 125% și în bătătură de minimum 30%.

Revendicări: 4

(11) 127867 A2

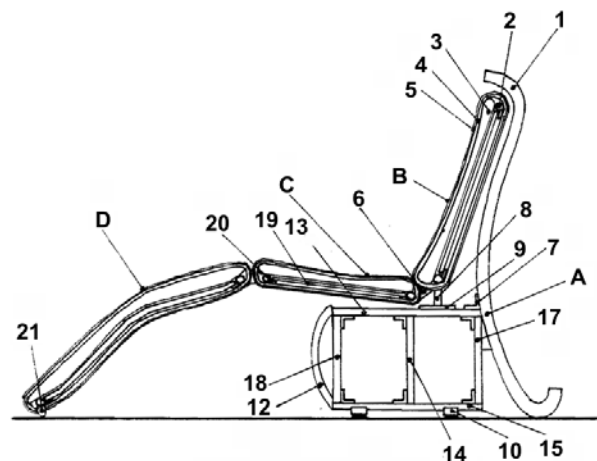


Fig. 1

(11) 126829 A3 (51) **A61B 5/087** (2006.01) (21) a 2011 00076 (22) 31.01.2011 (41) 30.11.2011//11/2011 (71) OANCEA CRISTIAN-IULIAN, ALEEA CONSTRUCTORILOR NR.11F, AP.1, COMUNA DUMBRĂVIȚA, TM, RO; FIRĂ MLADINESCU OVIDIU, SAT VOITEG NR. 83A, TIMIȘ, TM, RO; MATEI CLARA NICOLETA, STR. CALEA LUI TRAIAN NR. 184, BL. 35, SC. B, AP. 12, RÎMNICU VÎLCEA, VL, RO; IONIȚĂ IOANA, STR. STELELOR NR. 10, SC. B, AP. 10, TIMIȘOARA, TM, RO; MOTOC ANDREI GHEORGHE MARIUS, STR. BUCUREȘTI NR. 18, AP. 9, TIMIȘOARA, TM, RO; LĂZUREANU ELENA VOICHIȚA, PIAȚA ROMANILOR NR. 15, AP. 2, TIMIȘOARA, TM, RO; AVRĂM CLAUDIU, STR. LEANDRULUI NR. 3, BL. 12, SC. A, AP. 12, TIMIȘOARA, TM, RO; TAMPA MIRCEA ȘTEFAN, STR. CIUREA NR. 2-4, BL. P6A + B SC. C, AP.106, SECTOR 2, BUCUREȘTI, B, RO; BORUGĂ OVIDIU, SAT LUNCȘOARA, MEHEDINȚI, MH, RO (72) OANCEA CRISTIAN-IULIAN, ALEEA CONSTRUCTORILOR NR.11F, AP.1, COMUNA DUMBRĂVIȚA, TM, RO; FIRĂ MLADINESCU OVIDIU, SAT VOITEG NR. 83A, TIMIȘ, TM, RO; MATEI CLARA NICOLETA, STR. CALEA LUI TRAIAN NR. 184, BL. 35, SC. B, AP. 12, RÎMNICU VÎLCEA, VL, RO; IONIȚĂ IOANA, STR. STELELOR NR. 10, SC. B, AP. 10, TIMIȘOARA, TM, RO; MOTOC ANDREI GHEORGHE MARIUS, STR. BUCUREȘTI NR. 18, AP. 9, TIMIȘOARA, TM, RO; LĂZUREANU ELENA VOICHIȚA, PIAȚA ROMANILOR NR. 15, AP. 2, TIMIȘOARA, TM, RO; AVRĂM CLAUDIU, STR. LEANDRULUI NR. 3, BL. 12, SC. A, AP. 12, TIMIȘOARA, TM, RO; TAMPA MIRCEA ȘTEFAN, STR. CIUREA NR. 2-4, BL. P6A + B SC. C, AP.106, SECTOR 2, BUCUREȘTI, B, RO; BORUGĂ OVIDIU, SAT LUNCȘOARA, MEHEDINȚI, MH, RO (54) **SPIROMETRU ELECTRONIC CU METODĂ DUBLĂ DE MĂSURARE A PARAMETRILOR RESPIRATORI**

(11) 126829 A3

(57) Invenția se referă la un spirometru electronic. Spirometrul conform invenției este alcătuit dintr-o turbină (1) prevăzută cu palete cu magneți (2), a cărei rotație, determinată de curgerea aerului inspirat și expirat de o persoană, este monitorizată de un senzor Hall (3); după acționarea turbinei (1), aerul va trece printr-un corp cu tuburi (4) hexagonale, ce are rol de element reducător de presiune, diferența de presiune fiind măsurată de un senzor (5) diferențial, datele culese de la senzori fiind prelucrate de un micro-controler (6), reprezentate pe un afișaj (7) și transmise la un calculator, prin intermediul unei interfețe (12) USB, prin care se realizează și alimentarea cu tensiune a dispozitivului.

Revendicări: 1

Figuri: 6

(11) 126829 A3

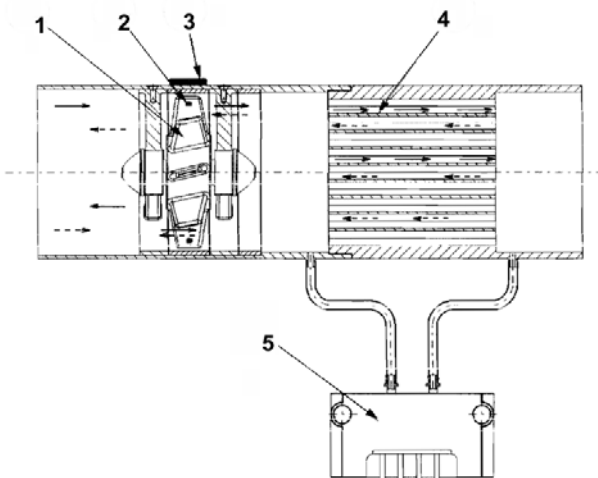


Fig. 1

Cu raport de documentare publicat la data de 30.10.2012.

(11) 127868 A2 (51) **A61K 9/26** (2006.01), **G01N 21/00** (2006.01), (21) a 2011 00302 (22) 06.04.2011 (41) 30.10.2012//10/2012 (71) INSTITUTUL DE CHIMIE MACROMOLECULARĂ "PETRU PONI" DIN IAȘI, ALEEA GRIGORE GHICA VODĂ NR.41 A, IAȘI, IS, RO (72) CHIRIAC AURICA, STR.ALEXANDRU VLAHUȚĂ NR.7B, AP.16, IAȘI, IS, RO; NIȚĂ LOREDANA ELENA, BD.COPOU NR.42, BL.A 3, SC.B, PARTER, AP.3, IAȘI, IS, RO; NISTOR MANUELA TATIANA, STR.CUZA VODĂ, BL.41, SC.B, ET.2, AP.6, TÂRGU FRUMOS, IS, RO; NEAMȚU IORDANA, STR.THEODOR PALLADY NR.8, SC.B, ET.3, AP.9, IAȘI, IS, RO (54) **SISTEM POLIMERIC ÎN DISPERSIE APOASĂ SENSIBIL LA STIMULI DE pH ȘI SAU TEMPERATURĂ**

(57) Invenția se referă la un sistem utilizat ca matrice pentru obținerea unor senzori sau biomateriale. Sistemul conform invenției este obținut prin reacția de copolimerizare a unui spiro ortoester cu metacrilat de 2-hidroxietyl, în prezența unui inițiator radicalic, un agent tensioactiv de tip lauril sulfat de sodiu, și a unui coloid de protecție de tip polialcool vinilic, din care rezultă un copolimer în dispersie apoasă, sensibil la temperatură și pH.

Revendicări: 1

(11) 127869 A2 (51) **A61K 31/122**^(2006.01) (21) a 2010 01323 (22) 10.12.2010 (41) 30.10.2012//10/2012 (71) PISOSCHI CĂTĂLINA GABRIELA, STR.1 DECEMBRIE 1918, NR.51, BL.D24, SC.2, AP.18, CRAIOVA, DJ, RO; SBÎRNĂ LIANA SIMONA, BD.DACIA, BL.6, SC.2, AP.6, CRAIOVA, DJ, RO; SBÎRNĂ SEBASTIAN, BD.DACIA, BL.6, SC.2, AP.6, CRAIOVA, DJ, RO; CIOLAN FLORINA, STR.PRELUNGIREA TUNARI, NR.5A, BL.S34, SC.A, AP.10, SLATINA, OT, RO; MITU LIVIU, STR.TINERETULUI, NR.8, BL.A, AP.16, PITEȘTI, AG, RO; PISOSCHI LAURA, STR.POENARI NR.2, BL.12, SC.1, AP.27, SECTOR 4, BUCUREȘTI, B, RO; BANIȚĂ ILEANA MONICA, STR.PUTNEI, BL.D6, SC.2, AP.6, CRAIOVA, DJ, RO; MUREȘAN NICULAE, STR.VASILE CONTA, NR.7, BL.Z3, AP.29, CRAIOVA, DJ, RO (72) PISOSCHI CĂTĂLINA GABRIELA, STR.1 DECEMBRIE 1918, NR.51, BL.D24, SC.2, AP.18, CRAIOVA, DJ, RO; SBÎRNĂ LIANA SIMONA, BD.DACIA, BL.6, SC.2, AP.6, CRAIOVA, DJ, RO; SBÎRNĂ SEBASTIAN, BD.DACIA, BL.6, SC.2, AP.6, CRAIOVA, DJ, RO; CIOLAN FLORINA, STR.PRELUNGIREA TUNARI, NR.5A, BL.S34, SC.A, AP.10, SLATINA, DJ, RO; MITU LIVIU, STR.TINERETULUI, NR.8, BL.A, AP.16, PITEȘTI, AG, RO; PISOSCHI LAURA, STR.POENARI NR.2, BL.12, SC.1, AP.27, SECTOR 4, BUCUREȘTI, B, RO; BANIȚĂ ILEANA MONICA, STR.PUTNEI, BL.D6, SC.2, AP.6, CRAIOVA, DJ, RO; MUREȘAN NICULAE, STR.VASILE CONTA, NR.7, BL.Z3, AP.29, CRAIOVA, DJ, RO (54) **DERIVAT DE 1,4-NAFTOCHINONA-2, 3-DISUBSTITUITĂ ȘI PROCEDEU DE OBTINERE A ACESTUIA**

(11) 127869 A2

(57) Invenția se referă la un derivat de 1,4-naftochinonă-2,3-disubstituită cu proprietăți antitumorale și la un procedeu pentru obținerea acesteia. Derivatul conform invenției este o substanță microcristalină, solubilă în mediu alcalin, având un punct de topire de 256...257°C. Procedeu conform invenției constă din punerea în contact a unei soluții de 2-N-amino-salicil-3-clor-1, 4-naftachinonă și tiouree în metanol absolut, soluția obținută se tratează cu NaOH și se refluxează 1...2 h, după răcire se adaugă acid acetic glacial, din care rezultă, cu un randament de 65%, un produs microcristalin care este purificat prin dizolvări repetate în hidroxid de sodiu și reprecipitare cu acid acetic glacial.

Revendicări: 2

(11) 127870 A0 (51) **A61K 35/04**^(2006.01); **A61P 17/00**^(2006.01); (21) a 2012 00040 (22) 19.01.2012 (41) 30.10.2012//10/2012 (71) UNIVERSITATEA "OVIDIUS" CONSTANȚA, BD. MAMAIA NR.124, CONSTANȚA, CT, RO (72) BRATU MIHAELA MIRELA, ALEEA LOTUS NR.8, BL.11 C, SC.A, AP.39, CONSTANȚA, CT, RO; NEGREANU-PÎRJOL TICUȚA, STR. SUCEAVA NR. 12, BL. V4, SC. C, ET. 1, AP. 48, CONSTANȚA, CT, RO; SURDU OLGA, STR.B.P.HAȘDEU NR.120, BL. L8B, SC. A, AP. 3, CONSTANȚA, CT, RO; DOROFTEI ELENA, STR. BADEA CÂRȚAN NR. 4, BL. 3C, SC. B, ET. 1, AP. 26, CONSTANȚA, CT, RO; HOȘTINĂ CORINA, BD. TOMIS NR. 324, BL. M3, SC. C, ET. 3, AP. 55, CONSTANȚA, CT, RO; MIREȘAN HORAȚIU, STR. TRAIAN NR. 62, BL. K4, AP. 75, CONSTANȚA, CT, RO; RONCEA FLORENTINA NICOLETA, STR. CPT. BOBRILĂ EUGENIU NR. 4, BL. R1, SC. C, AP. 42, CONSTANȚA, CT, RO (54) **EXTRACT BIOACTIV LIPOFIL DIN NĂMOL SAPROPELIC TERAPEUTIC ȘI PROCEDEU DE OBTINERE A ACESTUIA**

(57) Invenția se referă la un extract bioactiv cu acțiune antioxidantă și efect de regenerare, stimulare și ecranare a radiațiilor UV, și la un procedeu de obținere a acestuia. Extractul conform invenției este constituit din 15...17% compuși cu catene hidrocarbonate saturate, 55...56% compuși organici cu oxigen, 24...25% compuși cu azot și sulf, 1,5...2% hidrocarburi aromatice și 0,2...0,5% beta-caroten.

(11) 127870 A0

Procedeu conform invenției constă din extragerea nămolului sapropelic uscat și pulverizat, umectat în prealabil cu apă distilată cu un amestec 2:1 de metanol:clorofom, separarea suspensiei prin centrifugare, aducerea rezidului după prima extracție până la pH 3,5...4 cu acid clorhidric 0,2 N, urmată de extracția peletului, cu reunirea celor două supernatante rezultate în urma extracției, separarea fazei cloroformice prin adăugarea de apă distilată, neutralizarea acesteia cu soluție alcoolică de hidroxid de potasiu 1 N, extragerea peletului rezidual cu benzen, cu reunirea finală a fazei cloroformice și a celei benzenice, și evaporarea solvenților, din care rezultă un extract ceros lipofilic de nămol care se condiționează.

Revendicări: 2

Figuri: 1

(11) 127871 A2 (51) **A61K 36/42** ^(2006.01) (21) a 2010 01269 (22) 02.12.2010 (41) 30.10.2012//10/2012 (71) INSTITUTUL NAȚIONAL DE CERCETARE-DEZVOLTARE CHIMICO-FARMACEUTICĂ-ICCF, CALEA VITAN NR.112, SECTOR 3, BUCUREȘTI, B, RO (72) EREMIJA MIHAELA CARMEN, STR. CÂMPIA LIBERTĂȚII NR.29, BL.B6, SC.4, ET.2, AP.127, SECTOR 3, BUCUREȘTI, B, RO; LUPESCU IRINA, STR. PREVEDERII NR. 15A, BL. C1, SC. A, AP. 9, SECTOR 3, BUCUREȘTI, B, RO; TCACENCO LUMINIȚA, STR. EDUCAȚIEI NR.35, SECTOR 2, BUCUREȘTI, B, RO; SPIRIDON MARIA, ALEEA FUIORULUI NR.2, BL.Y3B, SC.3, AP.117, SECTOR 3, BUCUREȘTI, B, RO; SAVOIU GABRIELA, STR. MOISE NICOARĂ NR.41, BL.D3, SC.C, ET.4, AP.113, SECTOR 3, BUCUREȘTI, B, RO; COJANU ANGELA, ȘOS. MIHAI BRAVU NR.116, BL.D5, SC.1, ET.9, AP.57, SECTOR 2, BUCUREȘTI, B, RO (54) **PROCEDEU DE OBTINERE A UNUI INHIBITOR SERIN-PROTEAZIC DIN SEMINȚE DE CITRULLUS VULGARIS**

(57) Invenția se referă la un procedeu de obținere a unui inhibitor serin-proteazic. Procedeu conform invenției constă din aceea că semințele de pepene verde (*Citrullus vulgaris*) măcinate și delipidizate, sunt supuse extracției apoase în tampon acetat 0,1M cu pH 5 și precipitare fracționată a supernatantului cu alcool etilic în două trepte: o primă treaptă în care extractul se tratează timp de 1 h, la temperatura

(11) 127871 A2
camerei, cu un volum egal de etanol, cu îndepărtarea precipitatului, și o a doua treaptă în care filtratul din prima treaptă se tratează la -20°C cu 4 volume de etanol, după care precipitatul rezultat se solubilizează în apă distilată și se aduce într-un volum egal de tampon acetat 0,1M, pH 5,5, se purifică pe o coloană preechilibrată cu tampon acetat, și se eluează cu soluție de NaCl în gradient de concentrație 0...0,6 M în același tampon, și fracțiile aduse la pH 7,5 cu soluție 2M de Tris sunt aplicate pe o coloană umplută cu tripsină immobilizată, preechilibrată cu tampon Tris-HCl, pH 7,5, după care inhibitorul serin-proteazic se desorbe prin eluare cu tampon-glicocol-HCl, pH 2,8 cu gradient de concentrație 0...0,3 M în volume egale, rezultând un produs cu o activitate specifică de 9122 UI/mg proteină.

Revendicări: 1

(11) 127872 A2 (51) **A61L 15/00** ^(2006.01) (21) a 2011 00299 (22) 04.04.2011 (41) 30.10.2012//10/2012 (71) INSTITUTUL NAȚIONAL DE CERCETARE-DEZVOLTARE PENTRU TEXTILE ȘI PIELARIE, STR.LUCREȚIU PATRĂȘCANU NR.16, SECTOR 3 BUCUREȘTI, B, RO (72) MIHAI CARMEN, STR. RĂCARI NR. 6, BL. 38, SC. A, AP. 5, SECTOR 3, BUCUREȘTI, B, RO; ENE ALEXĂNDRA-GABRIELA, STR. GHIRLANDEI NR. 7, BL. 45, SC. A, ET. 2, AP. 10, SECTOR 6, BUCUREȘTI, B, RO; VISILEANU EMILIA, STR. LIVIU REBREANU NR. 14, BL. K, ET. 1, AP. 1, SECTOR 3, BUCUREȘTI, B, RO (54) **PANSAMENT ELASTIC PENTRU ORTOPEDIE ȘI AFECȚIUNI CIRCULATORII ȘI PROCEDEU DE REALIZARE A ACESTUIA**

(57) Invenția se referă la un pansament elastic pentru ortopedie și afecțiuni circulatorii, și la un procedeu de realizare a acestuia. Pansamentul conform invenției este alcătuit din țesătură de fire de bumbac cu finețea Nm de 34/1, și fire de elastomer cu diametrul cuprins în intervalul 500...950 μm, dispuse în raport 4:1 în urzeală, și fire de bumbac cu finețea Nm de 85/2 în bătătură, legătură dublă cu urzeală de umplutură realizată în 5 ște, cu năvădire 1-5-2-4-3, tragere în spată 1, 2, 2 și cu un raport pentru margine de dreapta de 5+2. Procedeu conform invenției constă în urzirea firelor de bumbac cu o tensiune constantă a firului de 43...47 gf, la o viteză de 214...254 m/min, năvădirea și tragerea în spată, țeserea pe o mașină de țesut articole înguste la o turație de minimum 850 rot/min, control-metrat la rampa de control, la o viteză de 25 m/h, și surfilare cu 3 ace, la o mașină de surfilat.

Revendicări: 2

(11) 127873 A2 (51) **A61M 15/00** ^(2006.01) (21) a 2011 00297 (22) 04.04.2011 (41) 30.10.2012//10/2012 (71) SALT PHARMA S.R.L., STR.MOLIDULUI NR.43 A, BL.A, ET.6, AP.86, BRAȘOV, BV, RO (72) POHL ZOLTAN-IOAN, STR.MOLIDULUI NR.43A, BL.A, AP.86, BRAȘOV, BV, RO (74) AGENȚIA DE PROPRIETATE INTELECTUALĂ WEIZMANN ARIANA & PARTNERS, STR.11 IUNIE NR.51, SC.A, ET.1, AP.4, SECTOR 4, BUCUREȘTI (54) **DISPOZITIV DE INHALARE BIFUNCȚIONAL**

(57) Invenția se referă la un dispozitiv de inhalare bifuncțional, folosit ca terapie cu cristale de sare de către bolnavii de astm bronșic, faringite, bronșite sau rinite alergice. Dispozitivul conform invenției are o formă eliptică atât în plan frontal, în plan lateral, cât și în plan transversal, fiind constituit din două părți (A și B), inferioară și superioară, în partea (A) inferioară fiind dispus un capac (7) inferior, având în interiorul său un cartuș (C) format din două capace (4 și 6) superior și inferior, o bandă (6a) realizată dintr-un material absorbant, având scop de aromaterapie, și un corp (5) al cartușului (C), în partea (B) superioară, deasupra capacului (4) superior al cartușului (C) și fixat de acesta, fiind montat un adaptor

(11) 127873 A2

(2) pentru inhalație orală sau, în funcție de preferință, un adaptor (2A) pentru inhalație nazală, acoperit cu un capac (1) de protecție, pe suprafața de bază a capacului (4) superior al cartușului (C) fixându-se o membrană (3) cu rol de valvă unidirecțională, iar în interiorul cartușului (C), în spațiul creat între capacul (6) inferior, capacul (4) superior și corpul (5) cartușului (C), fiind introduse niște cristale de sare naturală.

Revendicări: 15

Figuri: 29

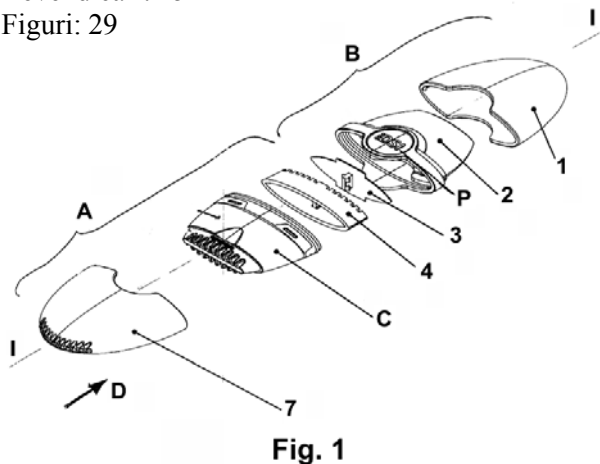


Fig. 1

(11) 127874 A2 (51) **A61N 1/16** ^(2006.01) (21) a 2010 00464 (22) 31.05.2010 (41) 30.10.2012//10/2012 (71) STAVĂR IORDAN, CALEA GIULEȘTI NR.44, BL.7, SC.C, ET.4, AP.87, SECTOR 6, BUCUREȘTI, B, RO (72) STAVĂR IORDAN, CALEA GIULEȘTI NR.44, BL.7, SC.C, ET.4, AP.87, SECTOR 6, BUCUREȘTI, B, RO (54) **AMPLIFICATOR DE CÂMP ELECTROMAGNETIC ANTISTRES**

(57) Invenția se referă la un amplificator de câmp electromagnetic antistres, destinat refacerii caracteristicilor electromagnetice naturale din încăperile în care se află subiecți umani, cum ar fi locuințe, mijloace de transport și altele asemenea. Amplificatorul conform invenției este alcătuit dintr-o antenă (1) ce recepționează câmpul electromagnetic dat de activitatea electrică a ionosferei, pe care îl transmite unui amplificator (2) de joasă frecvență, care îl amplifică și îl transmite unei alte antene (3) radiative, care îl emite într-o încăpere astfel încât câmpul electromagnetic din încăpere să devină similar cu cel din atmosferă.

Revendicări: 1

Figuri: 4

(11) 127874 A2

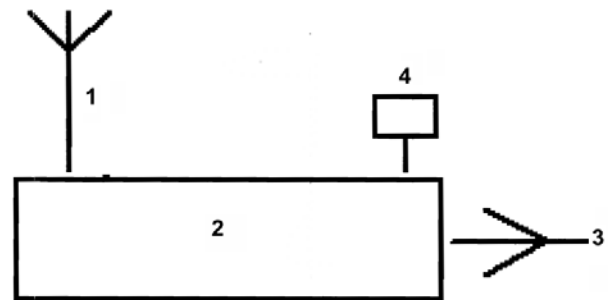


Fig. 2

(11) 127875 A2 (51) **B01F 7/16** ^(2006.01); **C05B 1/00** ^(2006.01); (21) a 2011 00352 (22) 15.04.2011 (41) 30.10.2012//10/2012 (71) INSTITUTUL NAȚIONAL DE CERCETARE DEZVOLTARE PENTRU SECURITATE MINIERĂ ȘI PROTECȚIE ANTIEXPLOZIVĂ - INSEMEX PETROȘANI, STR. GENERAL VASILE MILEA NR.32-34, PETROȘANI, HD, RO (72) RUS DANIELA CARMEN, ALEEA CRIZANTEMELOR NR. 6, BL. 7T, AP. 8, VULCAN, HD, RO; KOVACS ATTILA, STR. GENERAL VASILE MILEA NR. 46, PETROȘANI, HD, RO; GHEORGHIOȘU EDWARD JAN, ALEEA TRANDAFIRILOR, BL. 2, SC. 4, AP. 42, ET. 2, PETROȘANI, HD, RO; CIOARA CRISTIAN RAUL, STR. COCOȘULUI NR. 8, PETRILA, HD, RO; ILICI ȘTEFAN, STR. AVIATORILOR, BL. 11, AP. 47, SC. 2, PETROȘANI, HD, RO (54) **INSTALAȚIE AUTOMATĂ DE REALIZARE A CICLURILOR TERMICE PENTRU CONDIȚIONAREA ÎNGRĂȘĂMINTELOR CHIMICE CU CONȚINUT RIDICAT DE AZOT**

(57) Invenția se referă la o instalație automată de realizare a ciclurilor termice pentru condiționarea îngrășămintelor chimice cu conținut ridicat de azot, în condiții de laborator, destinată să asigure realizarea automată de 5 cicluri, cu respectarea riguroasă a parametrilor la care se programează, și cu posibilitatea de dovedire a trasabilității respectării acestor parametri.

(11) 127875 A2

Instalația conform invenției este comandată computerizat de către un calculator (13) de proces, care, în baza informațiilor din sistem, referitoare la temperatura de probă, monitorizată printr-o sondă (7), comandă cuplarea/decuplarea sistemului de încălzire cu un schimbător (3) de căldură, intensificarea circulației apei cu un omogenizator (5) și comanda golirii sau umplerii unei băi (1) de apă prin intermediul unei pompe (12) și a acționării unor electroventile (11 sau 10) de umplere sau, respectiv, de golire.

Revendicări: 1

Figuri: 3

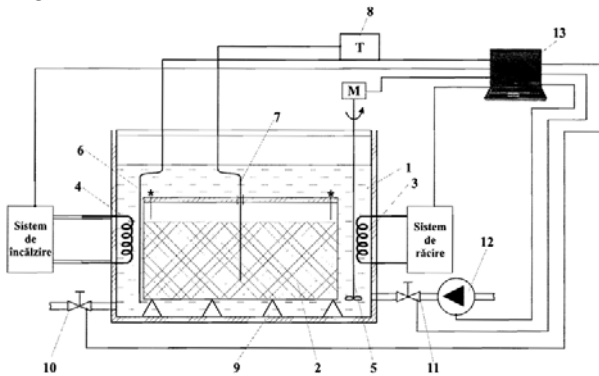


Fig. 1

(11) 127876 A2 (51) **B03C 5/02** (2006.01) (21) a 2011 00237 (22) 18.03.2011 (41) 30.10.2012//10/2012 (71) UNIVERSITATEA "VASILE ALECSANDRI" DIN BACĂU, CALEA MĂRĂȘEȘTI NR.157, BACĂU, BC, RO (72) OSTAȘIE CONSTANTIN NARCIS, STR. HORODIȘTEA NR. 2, PIATRA ȘOIMULUI, NT, RO; SAJIN TUDOR, ȘOSEAUA NAȚIONALĂ NR.46 A, BL.D5, SC.A, ET.9, AP.3, IAȘI, IS, RO; HYWEL MORGAN, 29 ACORN GROVE, CHANDLERS FORD, HANTS, SO53, 4LA, HANTS, GB, GB; NEDELCU DRAGOȘ IULIAN, STR.FRASINET BL.B16, AP.18, ET.4, BUZĂU, BZ, RO; BÎRSAN CĂTĂLIN, COMUNA TAMAȘI, BC, RO; VERNICA SORIN GABRIEL, STR.9 MAI NR.58, SC.B, AP.7, BACĂU, BC, RO; MĂRIAN MARIUS GHEORGHE, STR.TINERETULUI BL.11, SC.A, AP.3, BUHUȘI, BC, RO (54) **ELECTROSEPARATOR DE PARTICULE DIN LICHIDE DIELECTRICE**

(57) Invenția se referă la un electroseparator de particule din lichide dielectrice, pentru uleiuri de transformator, uleiuri pentru motoare, uleiuri vegetale, combustibili lichizi, și este utilizat în energetică, în industria alimentară, în construcția de mașini, electrotehnică, radioelectronică, tehnologia petrochimică. Electroseparatorul conform invenției este alcătuit dintr-un corp (1) cilindric vertical, închis cu un capac (2) inferior, cu racord (3) de admisie a

(11) 127876 A2

lichidului dielectric, și cu un capac (4) superior, cu racord (5) de evacuare a acestuia, dintr-un electrod (6) metallic, legat la pământ, dintr-un electrod (7) cu potențial (ϕ) înalt și dintr-un grup de electrozi (10) intermediari cu potențiale flotante; suplimentar sub capac (2) se află un colector (11) de particule, iar în partea superioară a corpului (1) cilindric se află un disc (12) dielectric orizontal, etanșat pe peretele electrodului (7) cu potențial (ϕ) înalt, muchia periferică a discului (12) dielectric formează cu electrodul (6) legat la pământ un canal (13) inelar de evacuare a lichidului dielectric din spațiul dintre electrozi (6, 7 și 10); între electrozii (10) intermediari și electrodul (6) legat la pământ se formează camere (14) de captare a particulelor, care comunică cu colectorul (11) de particule prin niște canale (15) executate în capacul (2) inferior.

Revendicări: 1

Figuri: 2

(11) 127876 A2

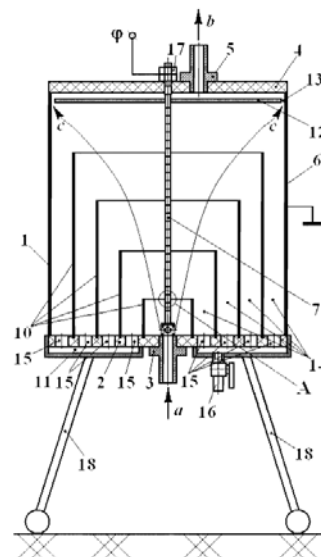


Fig. 1

(11) 127877 A2 (51) **B05D 7/14** ^(2006.01) (21) a 2011 00307 (22) 06.04.2011 (30) 06.04.2010 CZ PV 2010-266 (41) 30.10.2012//10/2012 (71) **TOPOL JAN, ULOVKA 480/15, PRAGA 8, CZ** (72) **TOPOL JAN, ULOVKA 480/15, PRAGA 8, CZ** (74) **CABINET ENPORA S.R.L., STR. GEORGE CĂLINESCU NR. 52A, AP. 1, SECTOR 1, BUCUREȘTI** (54) **PROCEDEU PENTRU PROTECȚIA ANTICOROSIVĂ A BAZINELOR DIN OȚEL ȘI BAZINE DIN OȚEL PROTEJATE ÎMPOTRIVA COROZIUNII**

(57) Invenția se referă la un procedeu pentru protejarea anticorrosivă a bazinelor din oțel utilizate pentru colectarea și tratarea apelor reziduale și, de asemenea, pentru tratarea apei potabile și apelor industriale, precum și la bazine de oțel protejate împotriva coroziunii. Bazinul conform invenției este o incintă formată din niște pereți (4) alcătuiți dintr-un strat (1) exterior din material termoplastice, și un strat (2) interior din oțel, un panou tavan (6) confecționat din material termoplastice conectat, prin sudare, la niște pereți (4), și o bază (5) realizată cu o depășire a dimensiunii secțiunii orizontale definită de pereți (4), confecționată dintr-o placă de beton sau beton armat, prevăzută cu niște canale (10) pentru fixare și montare etanșă, față de apă, a pereților (4) bazinului.

Revendicări: 10

Figuri: 8

(11) 127877 A2

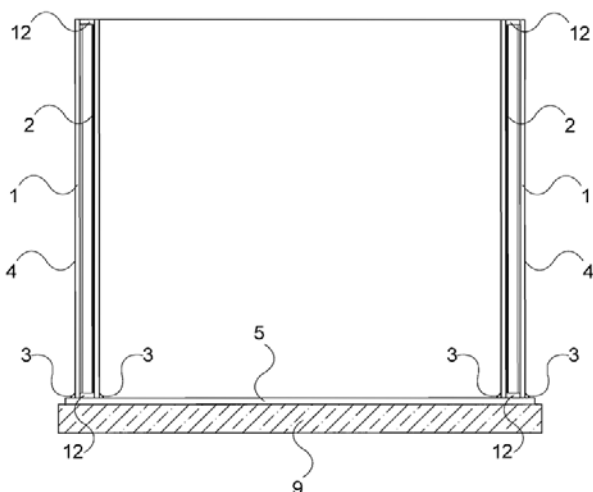


Fig. 3

(11) 127878 A2 (51) **B22C 3/00** ^(2006.01); **C23C 8/72** ^(2006.01); (21) a 2010 01400 (22) 23.12.2010 (41) 30.10.2012//10/2012 (71) **CENTRUL DE CERCETARE INVENTICĂ S.R.L. IAȘI, STR. UZINEI NR. 29, IAȘI, IS, RO** (72) **NICA GHEORGHE, STR. SF. PETRU MOVILĂ NR. 29, IAȘI, IS, RO** (54) **COMPOZIȚIE PENTRU CEMENTAREA CU CARBON ȘI SULF ÎNCEPÂND DIN FAZĂ LICHIDĂ A PIESELOR TURNATE DIN OȚEL**

(57) Invenția se referă la o compoziție de pastă utilizată în tratamentul termochimic de cementare cu carbon și sulf a pieselor de oțel, începând din faza lichidă, din timpul turnării, cristalizării și solidificării piesei în forma de turnare, pasta aplicându-se prin pensulare sau pulverizare pe suprafața formei sau a miezului, precum și la o metodă de obținere a acestei compoziții. Compoziția conform invenției este constituită dintr-un amestec ce conține, în procente de greutate, următoarele componente: 1...3% pulbere de sulf, 2...8% nisip cromitic măcinat, 1...4% caolină, liant constituit din 20...45% novolac solzi și 40...65% alcool metilic, 8...16% pulbere grafitică ce este constituită, la rândul ei, din 23...27% grafit argintiu, 23...27% pulbere de electrozi, 23...27% negru de fum și 23...27% cărbune activ de uz medicinal, iar restul

(11) 127878 A2

alcool izopropilic. Metoda conform invenției constă într-o omogenizare a constituenților pulberii grafitice și supunerea acestora unui proces termic de deshidratare și îndepărtare a elementelor volatile timp de 4...8 h, într-un cuptor, la o temperatură cuprinsă între 150...400°C, măcinarea amestecului într-o moară până la obținerea unei fracții granulometrice sub 0,12 mm, și amestecarea acestuia cu ceilalți constituenți ai compoziției.

Revendicări: 2

(11) 127879 A2 (51) **B23K 26/00** ^(2006.01); **B23K 26/34** ^(2006.01); (21) a 2010 01292 (22) 08.12.2010 (41) 30.10.2012//10/2012 (71) INSTITUTUL NAȚIONAL DE CERCETARE-DEZVOLTARE ÎN SUDURĂ ȘI ÎNCERCĂRI DE MATERIALE-ISIM TIMIȘOARA, BD. MIHAI VITEAZUL NR.30, TIMIȘOARA, TM, RO (72) BÎRDEANU AUREL VALENTIN, STR. PETRE SERGESCU NR. 7, BL. C2, SC. 1, AP. 13, DROBETA-TURNU SEVERIN, MH, RO (54) **PROCEDEU DE SUDARE HIBRID LASER-WIG PULSAT**

(57) Invenția se referă la un procedeu de sudare hibrid laser - WIG pulsant, care combină două surse de energie cu funcționare în regim pulsatoriu, având două variante de utilizare, în funcție de procesul conducător: WIG - laser pulsant pentru situația când procesul WIG este conducător, și, respectiv, laser - WIG pulsant pentru situația în care fasciculul laser este conducător, procedeu putând fi utilizat în diferite domenii industriale, la îmbinarea nedemontabilă a unor diverse categorii de materiale. Procedeu conform invenției combină două surse de energie cu funcționare în regim pulsant: un fascicul laser pulsant (1) și, respectiv, un arc WIG pulsant (2) într-o zonă comună de prelucrare; cele două procese interacționează și se influențează reciproc, producând efecte

(11) 127879 A2

sinergice pozitive asupra caracteristicilor îmbinării sudate (4) obținute în materialele de bază (5), în special la atenuarea variației de pătrundere a fasciculului laser, procedeu derulându-se cu controlul permanent al parametrilor de proces specifici și al parametrilor geometrici: unghiul dintre cele două capete (6) și distanța hibridă (7), iar în funcție de tipul materialelor de bază (5), poate fi necesară utilizarea gazului de protecție laser evacuat printr-o duză (3), sau folosirea unui material de adaos.

Revendicări: 2

Figuri: 2

(11) 127879 A2

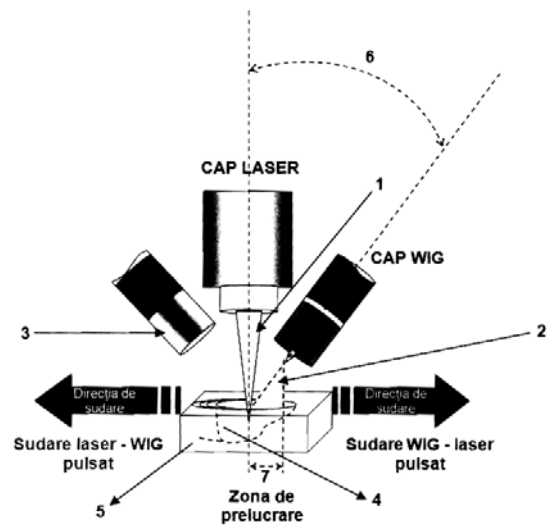


Fig. 2

(11) 127880 A0 (51) **B27C 5/00** ^(2006.01) (21) a 2012 00468 (22) 22.06.2012 (41) 30.10.2012//10/2012 (71) UNIVERSITATEA "TRANSILVANIA" DIN BRAȘOV, BD.EROILOR NR.29, BRAȘOV, BV, RO (72) CISMARU IVAN, STR. TRANDAFIRILOR, SAT HÂRMAN, COMUNA HÂRMAN, BV, RO; TOȚU IOAN, PIAȚA SFATULUI NR.29, AP.2, BRAȘOV, BV, RO (54) **MAȘINĂ DE PRELUCRAT SIMULTAN DOUĂ ÎNFĂȘURĂRI LA O TORSADĂ CU PAS CONSTANT**

(57) Invenția se referă la o mașină de prelucrat simultan două înfășurări la o torsadă cu pas constant. Mașina conform invenției este alcătuită dintr-un dispozitiv de fixare și antrenare a piesei în mișcarea de rotație, un sistem de deplasare și altul de ghidare liniară a mesei suport a sculelor prelucrătoare, pe care sunt așezate niște surse (SM₂) de antrenare a sculelor, care au posibilitatea de culisare liniară și de reglare comandată a turației, un sistem de reglare parametrială a caracteristicilor de rotație ale piesei și de deplasare liniară a sculelor, în funcție de caracteristicile geometrice ale torsadei care trebuie generată cinematic, antrenarea sistemului realizându-se de la o sursă (SM₁) comună de mișcare. Procedeu conform invenției, aplicabil pe mașină, constă în aceea că, pentru prelucrarea simultană a două înfășurări, trebuie ca pe masa mobilă, cu rol de suport

(11) 127880 A0

pentru sculele prelucrătoare, să se dispună două capete de lucru diametral opuse, cu surse (SM_2) proprii de antrenare, traiectoria de dispunere a torsadei fiind generată cinematic prin intermediul unui lanț cinematic prin care se asigură corelarea turației piesei cu viteza de deplasare și prelucrare liniară a sculelor, reglarea caracteristicilor geometrice ale torsadei prelucrate realizându-se prin intermediul unor elemente (EV_2 , EI_v și E_D), iar asigurarea calității suprafețelor rezultate prin prelucrare se realizează prin intermediul unor elemente (EV_1 , ET_R), toate antrenate de la o sursă (SM_1) de mișcare unică.

Revendicări: 2

Figuri: 2

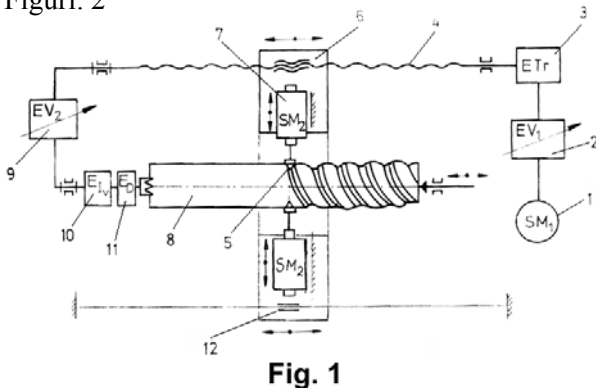


Fig. 1

(11) 127881 A0 (51) **B27C 5/00** (2006.01) (21) a 2012 00469 (22) 22.06.2012 (41) 30.10.2012//10/2012 (71) UNIVERSITATEA "TRANSILVANIA" DIN BRAȘOV, BD.EROILOR NR.29, BRAȘOV, BV, RO (72) CISMĂRU IVĂN, STR. TRANDAFIRILOR, SAȚ HĂRMAN, COMUNA HĂRMAN, BV, RO (54) **MAȘINĂ DE PRELUCRAT TORSADE CU PAS VARIABIL, PRIN PROCEDUREL TRAIECTORIEI MATERIALIZATE**

(57) Invenția se referă la o mașină de prelucrat torsade cu pas variabil, prin procedeul traiectoriei materializate. Mașina conform invenției este alcătuită dintr-un dispozitiv de fixare și rotire a unei piese (1) de lucru supusă prelucrării, un ghidaj (8) cilindric liniar, pentru deplasare liniară-longitudinală a sistemului de acționare a unei scule (7) de prelucrat, compus dintr-un ghidaj (10) de reglare a poziției sculei prelucrătoare față de axa de rotație a piesei (1), și un motor (6) de acționare a sculei (7), cu turație variabilă comandată, o camă pentru asigurarea prelucrării după o conicitate impusă de piesa prelucrată, o camă (2) spațială și un motor (SM_1) de antrenare a camei (2) spațiale la o turație (n_c), și a piesei (1) de prelucrat la o turație (n_p), și un sistem (EV_1) mecanic de reglare a celor două turații în funcție de calitatea suprafeței care va rezulta în urma prelucrării. Procedeul conform invenției, aplicabil pe mașină, constă în aceea că pasul variabil este asigurat de

(11) 127881 A0

camele spațiale pe care este materializat, pe cama cilindrică, varianta 1, sau pe cama spațială tronconică, varianta 2, reglarea vitezelor și sculelor de prelucrare fiind asigurată de niște echipamente (EI_r , EV_1 , EI_v), reglare ce se poate realiza continuu, cu menținerea permanentă a condiției ca turația (n_c) camei să fie egală cu turația (n_p) piesei, conicitatea fiind obținută fie prin urmărirea unei came plane, fie prin urmărirea pe cama spațială.

Revendicări: 2

Figuri: 3

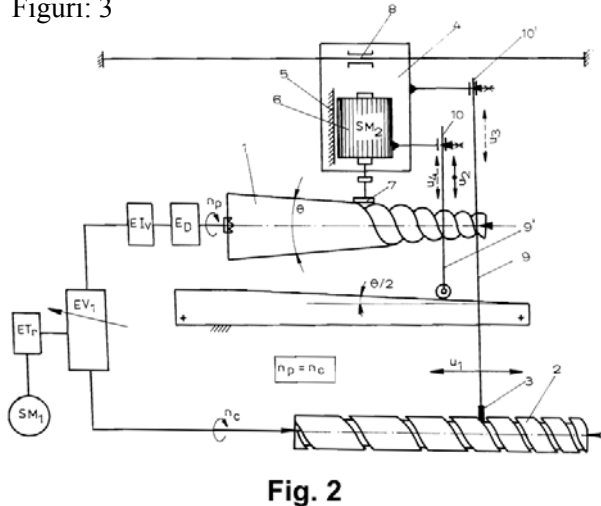


Fig. 2

(11) 127882 A0 (51) **B27N 3/00** (2006.01); **B32B 17/02** (2006.01); (21) a 2011 01214 (22) 24.11.2011 (41) 30.10.2012//10/2012 (71) UNIVERSITATEA "TRANSILVANIA" DIN BRAȘOV, BD.EROILOR NR.29, BRAȘOV, BV, RO (72) CERBU CAMELIA, STR. ŢEBEA NR. 19, BL. 4, SC. C, AP. 15, BRAȘOV, BV, RO; CIOFOAIA VASILE, STR. PÎRĂULUI NR. 4, BL. E9, SC.B, AP. 7, BRAȘOV, BV, RO (54) **MATERIAL COMPOZIT STRATIFICAT HIBRID PENTRU APLICAȚII DE EXTERIOR, PROCEDUREL DE OBTINERE ȘI METODĂ DE UTILIZARE**

(57) Invenția se referă la un material stratificat pentru aplicații de exterior, și la un procedeu de obținere a acestuia. Materialul conform invenției conține 14,73% țesătură din fibră de sticlă, bidirecțională, cu densitate pe unitatea de suprafață de 200...216 g/m², o grosime de 0,20±0,01 mm, 9,42% făină din lemn de molid, 57,77% rășină epoxi cu densitatea 1,15±0,01 g/cm³, și 18,10% întăritor cu densitatea 0,96±0,01 g/cm³. Procedeul conform invenției constă din amestecarea rășinii cu întăritorul și omogenizare timp de 5...10 min, adăugarea făinii de lemn, formarea amestecului în matriță și aplicarea succesivă a unui strat de țesătură de sticlă și a unui amestec, cu tasare, până la formarea numărului dorit de straturi,

(11) 127882 A0

după care structura formată este lasată în matriță timp de 48 h la 20...25°C, pentru polimerizarea rășinii, din care rezultă un material stratificat având un modul de elasticitate la tracțiune de 7225 MPa, o tensiune normală maximă la tracțiune de 89MPa, o tensiune normală maximă la încovoiere de 163 MPa și o rezistență la impact de 62 kJ/mp, determinate pe direcțiile de urzeală și țesere corespunzătoare țesăturii de sticlă, bidirecțională, utilizată pentru ranforsare.

Revendicări: 3

Figuri: 8

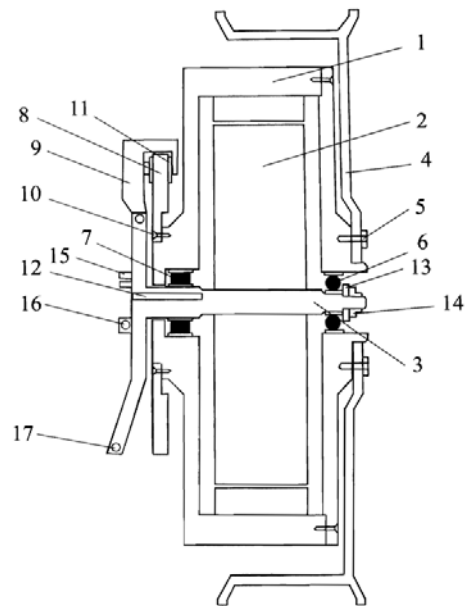
(11) 127883 A2 (51) **B60K 7/00** (2006.01); **H02K 1/06** (2006.01); (21) a 2011 00221 (22) 15.03.2011 (41) 30.10.2012//10/2012 (71) CHELAREASA TASE, STR. NERVA TRAIAN NR, 7, BL. M66, SC. 1, AP. 7, SECTOR 3, BUCUREȘTI, B, RO (72) CHELAREASA TASE, STR. NERVA TRAIAN NR, 7, BL. M66, SC. 1, AP. 7, SECTOR 3, BUCUREȘTI, B, RO (54) **ROATĂ ELECTRICĂ AUTO**

(57) Invenția se referă la o roată electrică auto, creată pentru autovehicule electrice, în vederea economisirii consumului de curent electric. Roata conform invenției este creată direct dintr-un motor de curent continuu sau de curent alternativ, ce are un rotor (2) fix și un stator (1) rotativ, statorul (1) rotativ este prins de un ax (3) al motorului prin intermediul unor rulmenți (6) cu bile și al unor rulmenți (7) cu role, și este fixat cu o șaibă (13) și strâns cu o piuliță (14), putându-se astfel roti în jurul axului (3) datorită câmpului electromagnetic, iar pe stator (1) se prinde un disc de frână (8), cu ajutorul a opt șuruburi (10), și o jantă (4), cu ajutorul a patru prezoane (5), de jantă (4) fiind fixată anvelopa roții.

Revendicări: 2

Figuri: 1

(11) 127883 A2



(11) 127884 A2 (51) **B65G 43/00** (2006.01); **B29D 29/06** (2006.01); (21) a 2011 00350 (22) 15.04.2011 (41) 30.10.2012//10/2012 (71) INSTITUTUL NAȚIONAL DE CERCETARE DEZVOLTARE PENTRU SECURITATE MINIERĂ ȘI PROTECȚIE ANTIEXPLOZIVĂ - INSEMEX PETROȘANI, STR. GENERAL VASILE MILEA NR.32-34, PETROȘANI, HD, RO (72) LUPU LEONARD ANDREI, STR. CĂRPAȚI BL. 4, SC. 5, AP. 8, PETROȘANI, HD, RO; GHICIOI EMILIAN, STR. GEN. VAȘILE MILEA BL. 17 AP. 9, PETROȘANI, HD, RO; PĂRĂIAN MIHAELA, STR. AVRAM IAȘCU BL. 8 AP. 7, PETROȘANI, HD, RO; JURCA ADRIAN MARIUS, STR. TUDOR VLADIMIRĂSCU, BL. 37, SC. 1, AP. 3, LUPENI, HD, RO; LUPU CONSTANTIN, STR. CĂRPAȚI BL. 4, SC. 5, AP. 8, PETROȘANI, HD, RO (54) **STAND DE ÎNCERCARE PENTRU DETERMINAREA CARACTERISTICILOR BENZILOR TRANSPORTOARE PRIVIND REZISTENȚA LA FRICȚIUNE PE TAMBUR**

Această publicație include și modificările descrierii, revendicărilor și desenelor, depuse conform art. 35, alin. (20), din HG nr. 547/2008.

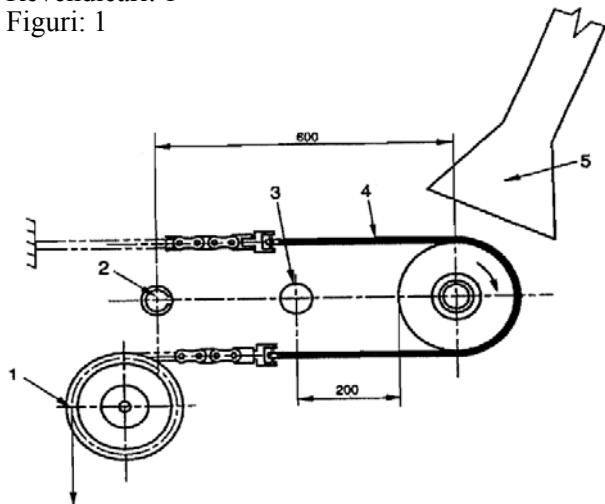
(57) Invenția se referă la un stand de încercare pentru determinarea caracteristicilor benzilor transportoare privind rezistența la fricțiune pe tambur, care permite încercarea benzilor transportoare în conformitate cu noi cerințe standardizate, în vederea certificării acestora, în contextul asigurării unei protecții la explozie mult mai eficiente. Standul conform invenției are în componență un sistem (7) de tensionare cu

(11) 127884 A2

set de mase cu scripete (1) de ghidare, un tambur (6) de fricțiune cu diametrul exterior 210 ± 1 mm, montat pe axa orizontală și capabil de rotire cu o viteză unghiulară de 200 ± 5 rot/min, cu vârful unei termocuple (8) aflată la suprafața lui, un eșantion (4) de încercare montat pe tamburul (6) de fricțiune, un sistem (2) de generare a unui curent de aer, un anemometru (3) și o pâlnie (5) colectoare de fum, conectată la un sistem de ventilație.

Revendicări: 1

Figuri: 1



(11) 127885 A2 (51) **B82Y 30/00** (2011.01) (21) a 2011 00252 (22) 22.03.2011 (41) 30.10.2012/10/2012 (71) INSTITUTUL NAȚIONAL DE CERCETARE-DEZVOLTARE PENTRU ELECTROCHIMIE ȘI MATERIE CONDENSATĂ, STR. DR. AUREL PĂUNESCU PODEANU NR. 144, TIMIȘOARA, TM, RO (72) LAZU CARMEN, STR. AEROPORT NR. 9, TIMIȘOARA, TM, RO; BANDAS CORNELIA ELENA, STR. TRANSILVANIA, BL. NR. 5, AP. 19, TIMIȘOARA, TM, RO; SFIRLOAGA PAULA, STR. CRIZANTEMELOR NR. 62, AP. 4, TIMIȘOARA, TM, RO; NOVACONI ȘTEFAN DANICA, STR. DUNAREA NR. 192, GHIRODA, TM, RO; GROZESCU IOAN, STR. DUNAREA NR. 160, GHIRODA, TM, RO (54) **PROCEDU DE OBTINERE A ZEOLITILOR NATURALI FUNCȚIONALIZAȚI CU NANOCRIȘTALE DE TiO_2 NEDOPAT PRIN METODĂ HIDROTERMALĂ RAPIDĂ**

(57) Invenția se referă la un procedeu de obținere a unor zeoliți naturali funcționalizați, utilizați pentru decontaminarea și purificarea apelor reziduale. Procedeu conform invenției constă din ultrasonarea zeolitului sodic și nanocrisalelor de dioxid de titan, dopat sau nedopat, după care amestecul se imersează în apă distilată, sub agitare continuă pe agitator magnetic, timp de 4 h, suspensia se introduce apoi într-o încălzitoare etanșă din cuarț care, la rândul său, se plasează pe o baie termostatăă, cu ulei siliconic, preîncălzită la o temperatură de $150 \dots 250^\circ C$, timp de $15 \dots 30$ min, sub o presiune de $80 \dots 100$ bari, iar după răcirea rapidă a incintei, zeolitul funcționalizat rezultă în urma tratamentului hidroteemal este spălat, filtrat și uscat în etuvă, timp de 6 h la $60^\circ C$.

Revendicări: 1

(11) 127886 A0 (51) **C01D 3/16** (2006.01) (21) a 2011 01444 (22) 22.12.2011 (41) 30.10.2012/10/2012 (71) MEDISAN 2010 SRL, STR. CARPAȚI NR. 8, MEDIAȘ, SB, RO (72) BLĂJAN OLIMPIU, ȘOS. SIBIULUI NR. 46, BL. 8, ET. 1, SC. A, AP. 2, MEDIAȘ, SB, RO; CRUCEAN AUGUSTIN, STR. CUZA VODĂ NR. 4, MEDIAȘ, SB, RO; STANULET LUCICA, STR. CIBIN NR. 1, BL. 34, AP. 23, MEDIAȘ, SB, RO; GAJDOS EMERIC, STR. CLUJ NR. 6, SC. B, AP. 34, MEDIAȘ, SB, RO; TRIFOI ANCUȚA ROXANA, BD. INDEPENDENȚEI NR. 71, SC. A, AP. 5, BISTRIȚA, BN, RO (54) **PROCEDU ȘI INSTALAȚIE PENTRU OBTINEREA CLORURII DE SODIU DE UZ FARMACEUTIC**

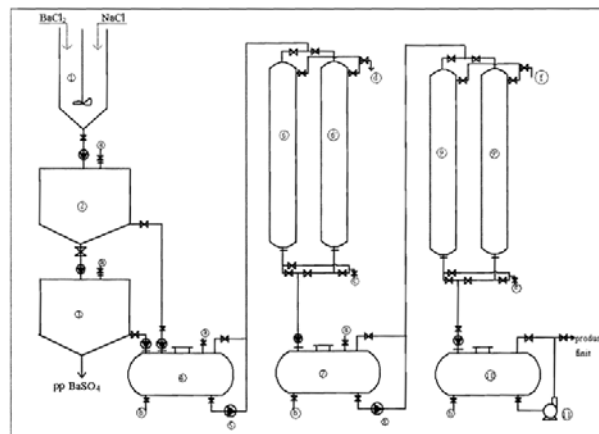
(57) Invenția se referă la un procedeu pentru obținerea clorurii de sodiu de uz farmaceutic, și la o instalație pentru realizarea procedeuului. Procedeu conform invenției constă din dizolvarea cu agitare a clorurii de sodiu de uz alimentar, având un conținut de ioni sulfat între $0,09 \dots 0,34\%$, desulfatarea cu clorură de bariu, deversarea și sedimentarea repetată a suspensiei conținând sulfatul de bariu precipitat, colectarea supernatantului și trecerea soluției prin coloane filtrante umplute cu nisip cuarțos purificat și activat, având o granulație de $0,5 \dots 1,5$ mm, ce reține microparticulele de sulfat de bariu și silicat de sodiu, după care soluția se trece prin coloane filtrante umplute cu rășină schimbătoare de cationi, ce reține ionii de calciu, magneziu și eventual bariu, și apoi este supusă unei etape de cristalizare-uscarea, rezultând o clorură de sodiu cu un conținut de până la

(11) 127886 A0

$0,002\%$ calciu, respectiv, $0,0002\%$ cupru, $0,0001\%$ fier, $0,005\%$ potasiu și $0,001\%$ magneziu. Instalația conform invenției este formată dintr-un vas (1) de reacție prevăzută cu mijloace de agitare, niște vase (2 și 3) de decantare, niște vase (4, 7, 10) intermediare de colectare, niște coloane (6 și 6') filtrante cu nisip cuarțos, respectiv, niște coloane (9 și 9') filtrante cu rășină schimbătoare de cationi.

Revendicări: 4

Figuri: 1



(11) 127887 A0 (51) **C01G 7/00** (2006.01) (21) a 2012 00010 (22) 09.01.2012 (41) 30.10.2012//10/2012 (71) MANOLACHE ILEANA, STR. ISTRIEI NR. 3, BL. H18, AP. 3, SECTOR 3, BUCUREȘTI, B, RO; SINTIMBREAN AUREL, STR. BLAJULUI NR. 184, SÎNTIMBRU, AB, RO (72) MANOLACHE ILEANA, STR. ISTRIEI NR. 3, BL. H18, AP. 3, SECTOR 3, BUCUREȘTI, B, RO; SINTIMBREAN AUREL, STR. BLAJULUI NR. 184, SÎNTIMBRU, AB, RO (54) **METODĂ NEPOLUANTĂ PENTRU SEPARAREA AURULUI, ARGINTULUI ȘI ALTOR ELEMENTE ȘI COMPONENTE DIN ZĂCĂMÂNTUL DE LA ROȘIA MONTANĂ ȘI ALTELE SIMILARE**

(57) Invenția se referă la o metodă nepoluantă pentru separarea aurului, argintului și a altor elemente din zăcăminte cu aplicabilitate industrială și ca mică industrie. Metoda conform invenției constă din aceea că materialul mărunțit este adus la temperatura de topire corespunzătoare clasei de minerale pe bază de bioxid de siliciu - component majoritar - care poate fi îndepărtat pe baza diferenței de densitate în funcție de temperatură; urmează o analiză a topitului și a zgurii, pentru identificarea componentelor, din punct de vedere calitativ, și determinarea cantitativă a acestora, cu separarea ulterioară, prin diferența de densitate în funcție de temperatură, electroliză și, după caz, utilizarea unor metode clasice care implică și ecologizarea reziduurilor.

Revendicări: 3

(11) 127888 A0 (51) **C02F 1/30** (2006.01) (21) a 2011 01061 (22) 25.10.2011 (41) 30.10.2012//10/2012 (71) UNIVERSITATEA "TRANSILVANIA" DIN BRAȘOV, BD.EROILOR NR.29, BRAȘOV, BV, RO (72) CÂRCEL RADU ADRIAN, BD. GĂRII NR. 3, BL. 3, SC. C, AP. 31, BRAȘOV, BV, RO; DUȚĂ ANCA, STR. HĂRMANULUI NR.15A, BL.211, SC.C, ET.3, AP.8, BRAȘOV, BV, RO; VIȘA ION, STR.CLOȘCA NR.48, BRAȘOV, BV, RO; VIȘA MARIA, STR. CLOȘCA NR.48, BRAȘOV, BV, RO; ANDRONIC LUMINIȚA CAMELIA, STR.OLTEJ NR. 15, SC. A, AP. 8, BRAȘOV, BV, RO (54) **INSTALAȚIE PENTRU DETERMINAREA SIMULTANĂ A PARAMETRELOR PROCESELOR DE FOTODEGRADARE ȘI DE ADSORBȚIE PE STRATURI SUBȚIRI**

(57) Invenția se referă la o instalație pentru determinarea simultană a parametrilor proceselor de fotodegradare și absorbție în straturi subțiri. Instalația conform invenției este alcătuită dintr-o incintă (1) metalică cilindrică, având pereți acoperiți cu o folie (2) reflectorizantă, pe care sunt dispuse radial șase tuburi (3) fluorescente, alimentate prin niște circuite (4) electrice separate, pentru a controla intensitatea luminoasă, un tub (5) central din cuarț, prevăzut la capete cu niște filete (6) care se închid etanș cu niște dopuri (7) prevăzute cu niște racorduri (8) pentru

(11) 127888 A0
furtunuri (9), dopul inferior de etanșare fiind prevăzut cu un sistem de fixare a probelor, alcătuit din niște șine (10) fixate într-un sistem (13), care permit imobilizarea straturilor subțiri în timpul experimentului.

Revendicări: 5

Figuri: 4

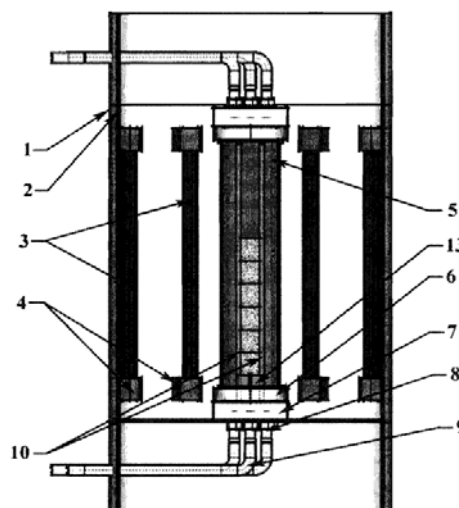


Fig. 2

(11) 127889 A2 (51) **C02F 1/48** (2006.01) (21) a 2011 00164 (22) 21.02.2011 (41) 30.10.2012//10/2012 (71) UNIVERSITATEA "POLITEHNICA" DIN BUCUREȘTI, SPLAIUL INDEPENDENȚEI NR.313, SECTOR 6, BUCUREȘTI, B, RO (72) FICAI DENISA, STR.RAHOVEI, NR.30-32, SC.2, ET.2, AP.11, BRAGADIRU, IF, RO; ANDRONESCU ECATERINA, CALEA PLEVNEI NR.141B, BL.4, ET.1, AP.1, SECTOR 6, BUCUREȘTI, B, RO; GURAN CORNELIA, STR.PUȚUL DE PIATRĂ NR.5, AP.4, SECTOR 1, BUCUREȘTI, B, RO; FICAI ANTON, STR.RAHOVEI, NR.30-32, SC.2, ET.2, AP.11, BRAGADIRU, IF, RO (54) **TEHNOLOGIE DE OBTINERE A UNOR SISTEME MAGNETICE FUNCȚIONALIZATE**

(57) Invenția se referă la un procedeu de obținere a unor sisteme magnetice funcționalizate, adecvate pentru diverse aplicații de mediu. Procedeu conform invenției constă din dispersarea unor particule de magnetită într-un gel de polisulfonă de concentrație 3...25% în dimetilsulfonă sau alt solvent adecvat, urmată de coagularea acestor structuri eterogene într-o baie de coagulare, din care rezultă sistemele magnetice de tip Fe_2O_3 /polisulfonă funcționalizată sub formă de sfere, filme subțiri sau fibre.

Revendicări: 3

Figuri: 3

(11) 127890 A2 (51) **C04B 7/04** ^(2006.01) (21) a 2011 00280 (22) 31.03.2011 (41) 30.10.2012//10/2012 (71) MOCANU CLEMENT, STR.DRUMUL TABEREI NR.20, BL.C2, SC.E, ET.2, AP.156, SECTOR 6, BUCUREȘTI, B, RO; SUSAN MARCEL, STR. DELEA VECHÉ NR.16-18, ET. 3, AP. 14, SECTOR 2, BUCUREȘTI, B, RO (72) MOCANU CLEMENT, STR.DRUMUL TABEREI NR.20, BL.C2, SC.E, ET.2, AP.156, SECTOR 6, BUCUREȘTI, B, RO; SUSAN MARCEL, STR. DELEA VECHÉ NR.16-18, ET. 3, AP. 14, SECTOR 2, BUCUREȘTI, B, RO (74) RODALL S.R.L.-STR. POLONĂ NR.115, BLOC 15, SC. A, ET. 4, AP.19, SECTOR 1, BUCUREȘTI,(54) **PROCEDEU DE ARMARE A UNUI BETON PE BAZĂ DE ROCĂ DE GIPS**

(57) Invenția se referă la un procedeu de obținere a unui material compozit pentru elemente de construcții sau suprafețe de rulaș. Procedeu conform invenției constă dintr-o primă etapă în care într-un cofrag se montează un prim strat de plasă din fibră sintetică sau naturală, cu ochiuri de 5...40 mm, după care se montează plăci din polistiren care vor fi acoperite cu plasă; în a doua etapă în cofraj se toarnă beton în stare fluidă, constituit din: 40...70% liant, cuprinzând hidroliant și 40...80% ciment Portland, 50...80% filer și maxim 5% agenți de întârziere și/sau fluidizare și retardant, în straturi succesive, în funcție de elementul de construcție, rezultând un material compozit armat, cu caracteristici fizico-mecanice superioare.

Revendicări: 7

(11) 127891 A2 (51) **C04B 16/02** ^(2006.01) (21) a 2011 00303 (22) 06.04.2011 (41) 30.10.2012//10/2012 (71) UNIVERSITATEA "BABEȘ BOLYAI" DIN CLUJ-NAPOCA, STR. M. KOGĂLNICEANU NR.1, CLUJ-NAPOCA, CJ, RO (72) BARABAS REKA, ALEEA CORNIȘA NR.2C, AP.5, TÂRGU MUREȘ, MS, RO; FAZAKAS JOZSEF, STR.1 DECEMBRIE 1918, BL.18, SC.C, ET.4, AP.12, SFÂNTU GHEORGHE, CV, RO; POP ALEXANDRU, STR.IZLAZULUI NR.4, BL.A1, SC.2, AP.38, CLUJ-NAPOCA, CJ, RO; BIZO LILIANA, STR.PLOPILOR NR.60, AP.14, CLUJ-NAPOCA, CJ, RO (54) **COMPOZIȚIE DE LIANT ȘI PROCEDEU DE OBȚINERE A MATERIALELOR DE CONSTRUCȚII DIN DEȘEURI DE LEMN**

(57) Invenția se referă la o compoziție de liant și la un material termoizolant pe baza acesteia, utilizat pentru construcții. Compoziția conform invenției este constituită dintr-o rășină ureoformaldehidică sau un amestec al acesteia cu rășină fenolformaldehidică, un catalizator de întărire constând din clorură de amoniu și hexametilentetramină în raport de 5...10:1, la un raport de 80...100:1 față de rășină, și 0,05...0,001% o sare de cupru solubilă în apă. Materialul conform invenției este alcătuit dintr-o componentă minerală (A), o componentă (B) formată din deșeuri de lemn și compoziția de liant (C), într-un raport de 50...70:30...50:15...20.

Revendicări: 3

(11) 127892 A0 (51) **C04B 18/14** ^(2006.01) (21) a 2011 01080 (22) 27.10.2011 (41) 30.10.2012//10/2012 (71) UNIVERSITATEA DE NORD DIN BAIA MARE, STR. DR. VICTOR BABEȘ NR. 62A, BAIA MARE, MM, RO (72) HOTEA VASILE, DR. VICTOR BABEȘ NR. 41/83, BAIA MARE, MM, RO; BĂDESCU GABRIEL, STR. MINERILOR 6/1, BAIA MARE, MM, RO; JUHASZ JOZSEF, ALEEA ZAMBILEI NR.14, BAIA MARE, MM, RO (54) **SINTEZA ECOMATERIALELOR PRIN ACTIVAREA ALCALINĂ A REZIDUURILOR INDUSTRIALE**

(57) Invenția se referă la un procedeu de obținere a unor materiale de construcție. Procedeu conform invenției constă din activarea alcalină, într-o primă etapă, a tufului vulcanic cu soluție 8M de hidroxid de sodiu, și a zgurii cu silicat de sodiu comercial în proporție de 7:1, amestecarea timp de 5 min a materialelor activate într-un raport 1:4 tuf vulcanic:zgură activată, prin agitare la temperatura camerei, și ajustarea proporției de apă din pasta obținută, pentru a-i conferi lucrabilitate, după care în a doua etapă pasta proaspăt preparată este turnată în matrițe cubice din oțel, și este supusă vibrării timp de 3 min, pentru eliminarea aerului, și are loc întărirea pastei în două trepte, respectiv, 1 h la temperatura ambiantă și 12 h la 60°C, rezultând un material de tip beton, având indici măriți de rezistență, stabilitate și durabilitate.

Revendicări: 1

Figuri: 1

(11) 127893 A2 (51) **C04B 35/05** ^(2006.01) (21) a 2011 00220 (22) 14.03.2011 (41) 30.10.2012//10/2012 (71) MIRCEA ȘTEFAN, STR. 9 MAI NR. 43, SECTOR 6, BUCUREȘTI, B, RO; IORDĂNESCU ADRIAN, STR. MR. OPRESCU ADRIAN, BL. 23, SC. A, ET. 4, AP. 13, TÂRGOVIȘTE, DB, RO; THEODORESCU GEORGETA, STR. ALUNIȘULUI NR. 6, BL. D2, AP. 23, TULCEA, TL, RO; CRISTIA CONSTANTIN, STR. SPITALULUI NR. 16, BL. A2, SC. A, ET. 1, AP. 5, TULCEA, TL, RO; MIRCEA MIRCEA PAVEL DORIN, STR. ROVINE NR.1, BL.67, SC.1, AP.38, SECTOR 2, BUCUREȘTI, B, RO; SIDOR LUCICA, STR. FRASINULUI NR. 12, BL. 3, AP. 4, TULCEA, TL, RO (72) MIRCEA ȘTEFAN, STR. 9 MAI NR. 43, SECTOR 6, BUCUREȘTI, B, RO; IORDĂNESCU ADRIAN, STR. MR. OPRESCU ADRIAN, BL. 23, SC. A, ET. 4, AP. 13, TÂRGOVIȘTE, DB, RO; THEODORESCU GEORGETA, STR. ALUNIȘULUI NR. 6, BL. D2, AP. 23, TULCEA, TL, RO; CRISTIA CONSTANTIN, STR. SPITALULUI NR. 16, BL. A2, SC. A, ET. 1, AP. 5, TULCEA, TL, RO; MIRCEA MIRCEA PAVEL DORIN, STR. ROVINE NR.1, BL.67, SC.1, AP.38, SECTOR 2, BUCUREȘTI, B, RO; SIDOR LUCICA, STR. FRASINULUI NR. 12, BL. 3, AP. 4, TULCEA, TL, RO (54) **CĂRĂMIZI REFRACTARE FASONATE SUB FORMĂ DE PANĂ, CU LAMBĂ ȘI ULUC TRONCONICE VERTICALE**

(57) Invenția se referă la cărămizi refractare fasonate sub forma unor pene speciale cu lambă și uluc, care sunt folosite pentru construirea bolților cuptoarelor

(11) 127893 A2

industriale, cum sunt, de exemplu, cuptoarele de var, cărămizile asigurând, prin forma lor constructivă, o stabilitate și o durabilitate crescută a acestor bolți. Cărămizile conform invenției sunt tip pană de formă tronconică, având pe una dintre fețe o lambă, iar pe cealaltă un uluc, ambele având forme tronconice verticale, realizate la dimensiuni care să permită întrepătrunderea acestora una în cealaltă.

Revendicări: 1

Figuri: 2

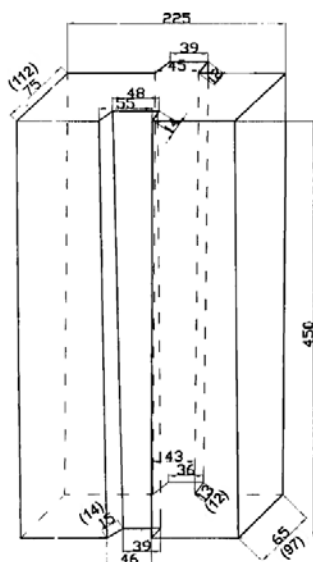


Fig. 2

(11) 127894 A0 (51) **C05C 5/02** ^(2006.01) (21) a 2011 01344 (22) 07.12.2011 (41) 30.10.2012//10/2012 (71) INSTITUTUL NAȚIONAL DE CERCETARE-DEZVOLTARE PENTRU PEDOLOGIE, AGROCHIMIE ȘI PROTECȚIA MEDIULUI - ICPA, BD. MĂRĂȘTI NR. 61, SECTOR 1, BUCUREȘTI, B, RO (72) SÎRBU CARMEN EUGENIA, STR. INDEPENDENȚEI NR. 10, BL. 6, SC A, ET. 3, AP. 8, CRAIOVA, DJ, RO; CIOROIANU TRAIAN MIHAI, BD. N. TITULESCU NR.106, BL. 23, SC. 1, AP. 16, ET. 3, CRAIOVA, DJ, RO; DUMITRU MIHAIL, STR. SPINIȘ NR.2, BL.105, SC.C, ET.1, AP.23, SECTOR 4, BUCUREȘTI, B, RO (54) **FERTILIZANT EXTRA-RADICULAR DE TIP NPK CU SUBSTANȚE HUMICE, PROCEDEU DE OBTINERE ȘI METODĂ DE APLICARE**

(57) Invenția se referă la un fertilizant, la un procedeu de obținere a acestuia și la o metodă de aplicare. Fertilizantul conform invenției conține 55,6...165,69 g/l azot total, 32,41...70,2 g/l pentoxid de fosfor, 30,92...58,4 g/l oxid de potasiu și microelemente constând din cupru, zinc, fier, mangan și magneziu, complet chelatizate cu sarea disodică a EDTA, bor, sulf și 23,65...35,89 g/l substanțe organice, din care 8,04...20,09 g/l substanțe humice. Procedeu conform invenției constă din neutralizarea acidului fosforic de concentrație 85% cu carbonat de

(11) 127894 A0

potasiu 98%, sub agitare continuă la 28...30°C, rezultând o soluție conținând un raport fosfat monopotasic:fosfat dipotasic = 0,75:2,30, la care se adaugă uree și sulfat de amoniu, o soluție de microelemente chelate cu sare disodică a EDTA, glucoză și o soluție de humat de potasiu având o concentrație de 40,2 g/l acizi humici și 7...8 g/l oxid de potasiu. Metoda de aplicare a fertilizantului constă în administrarea unei soluții apoase de fertilizant, cu concentrație de 0,01...25%, în cantitate de 200...10000l/ha, în funcție de tipul de fertilizare, cultură și de faza de vegetație.

Revendicări: 3

(11) 127895 A2 (51) **C06B 45/06** ^(2006.01) (21) a 2010 01362 (22) 17.12.2010 (41) 30.10.2012//10/2012 (71) GLOBAL RESOURCES S.R.L., STR. MIHAI BRAVU NR. 43, BL. 4, SC. B, AP. 76, SECTOR 2, BUCUREȘTI, B, RO (72) DINESCU CONSTANTIN, STR. DINU VINTILĂ NR. 6B, BL. 2, SC. A, AP. 200, SECTOR 2, BUCUREȘTI, B, RO (74) RODALL S.R.L.- STR. POLONĂ NR.115, BLOC 15, SC. A, ET. 4, AP.19, SECTOR 1, BUCUREȘTI (54) **INSTALAȚIE ȘI PROCEDEU DE RECUPERARE A ZGURII REZULTATE DIN PROCESUL DE ARDERE A CĂRBUNELUI**

(57) Invenția se referă la o instalație și la un procedeu de recuperare a zgurii rezultate din procesul de ardere a carbunelui într-o centrală electrică. Instalația conform invenției este constituită dintr-o bandă transportoare (1) cu racleți, o pâlnie (5) prevăzută cu un grătar (7), o bandă transportoare (8) cu racleți înclinați, un siloz temporar (4) cu capacitatea cuprinsă între 10 și 15 m³, amplasat la o înălțime cuprinsă între 4...7 m, un dispozitiv (3) de dozare/ amestecare, un concasor (2), un canal tehnologic (6) cu debușare, un șibăr (9) manual, o platformă (10) de descărcare a zgurii recuperate de la cazan și de drenare a apei conținute în zgură, și facilitatea (11) de depozitare a

(11) 127895 A2
 combustibililor cu putere calorică superioară zgurii, de tipul biomasei sub formă de rumeguș, praf de cocs sau antracit. Procedeu conform invenției constă în preluarea zgurii înainte de deversarea acesteia în canalul (6) tehnologic, și trecerea ei printr-o pâlnie (5) prevăzută cu un grătar (7) pentru sortare dimensională, distribuirea zgurii pe o bandă transportoare (8) înclinată cu racleți care o transportă până la un siloz (4) temporar, refuzul de la un grătar (7) se încarcă manual într-un container mobil și este transportat spre un concasor (2), din siloz (4) zgura este încărcată într-o remorcă auto și transportată către o platformă (10) betonată, unde se elimină excesul de apă, iar în ultimă fază zgura ajunge într-un dispozitiv (3) de dozare/amestecare, unde se face amestecarea acesteia cu combustibili cu putere calorică superioară.

Revendicări: 11

Figuri: 2

(11) 127895 A2

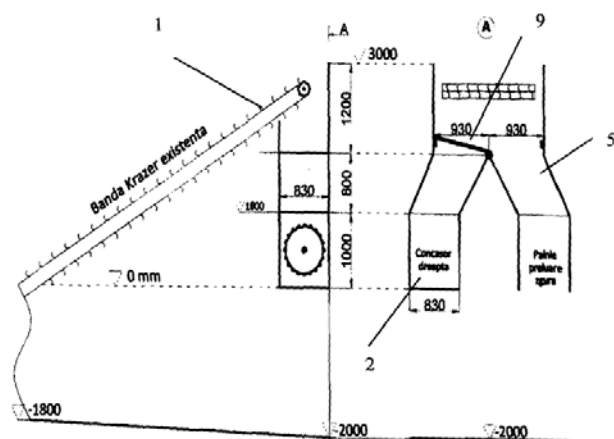


Fig. 2

(11) 127896 A0 (51) **C08L 27/16** ^(2006.01) (21) a 2011 01257 (22) 28.11.2011 (41) 30.10.2012//10/2012 (71) UNIVERSITATEA DE MEDICINA ȘI FARMACIE "GRIGORE T. POPA" DIN IAȘI, STR. UNIVERSITĂȚII NR. 16, IAȘI, IS, RO (72) VASILE CORNELIA, STR. PÂNELIMON NR.29, BL.308, SC.A, ET.3, AP.12, IAȘI, IS, RO; BAICAN MIHAELA CRISTINA, STR. HÂNCIUC NR. 15, BL. 356, SC. B, ET. 1, AP. 1, IAȘI, IS, RO; PÂSLARU ELENA, SAT GARBEȘTI, TIBANA, IS, RO; TUCHILUȘ CRISTINA, STR. RAMPÊI NR. 5, BL. 402, AP. 14, IAȘI, IS, RO (54) **PROCEDEU PENTRU IMOBILIZAREA PROTEINELOR PE SUPRAFAȚA FLUORURII DE POLIVINILIDEN**

(57) Invenția se referă la un procedeu pentru imobilizarea proteinelor pe suprafața fluorurii de poliviniliden, pentru obținerea unor biomateriale. Procedeu conform invenției constă din activarea suprafeței polimerului în plasma de microunde, folosind gaze de descărcare alese dintre bioxid de carbon, azot, amestec azot/hidrogen, urmată de imobilizarea proteinei A, a triglicinei și a albuminei la suprafața polimerului, în prezența unor agenți de cuplare, din care rezultă un biomaterial polimeric compatibil cu medii biologice de tip sânge, țesuturi, de asemenea, utilizabil pentru obținerea de biosenzori.

Revendicări: 3

Figuri: 5

(11) 127897 A0 (51) **C08L 95/00** ^(2006.01) (21) a 2011 01040 (22) 19.10.2011 (41) 30.10.2012//10/2012 (71) ANDREI BOGDAN, STR. CETATEA HISTRIA NR. 10, BL. A2, SC. B, AP. 21, BUCUREȘTI, B, RO; GUȘA IONUȚ, CĂLEA VITAN NR. 111, BL. V16A, SC. 1 AP. 10, ET. 3, BUCUREȘTI, B, RO; TITIRICI MIRCEA ALEXANDRU, BD. BASARABIEI NR. 42, BL. 32, AP. 99, ET. 1, BUCUREȘTI, B, RO; VALEANU SILVIU, STR. BOGDAN SERBAN STAN NR. 12 SECT. 6, BUCUREȘTI, B, RO (72) ANDREI BOGDAN, STR. CETATEA HISTRIA NR. 10, BL. A2, SC. B, AP. 21, BUCUREȘTI, B, RO; GUȘA IONUȚ, CĂLEA VITAN NR. 111, BL. V16A, SC. 1, AP. 10, ET. 3, BUCUREȘTI, B, RO; TITIRICI MIRCEA ALEXANDRU, BD. BASARABIEI NR. 42, BL. 32, AP. 99, ET. 1, BUCUREȘTI, B, RO; VALEANU SILVIU, STR. STAN BOGDAN SERBAN NR. 12, SECTOR 6, BUCUREȘTI, B, RO (54) **COMPOZIȚIE ȘI MIXTURĂ BICOMPONENTĂ PENTRU MIXTURI ASFĂLTICE EXECUȚATE LA RECE, UTILIZATE LA DRUMURI CU ÎMBRĂCĂMIȘI BITUMINOASE**

(57) Invenția se referă la o compoziție pentru mixturi asfaltice. Compoziția conform invenției este alcătuită dintr-un amestec dintr-o componentă A, constând din 15...45 părți bitum, 2...50 părți polioli funcționalizați, 0,01...1,5 părți catalizator octoat stanos și/sau dibutil tin dilaurat, pentru accelerarea policondensării poliizocianat, 1...10 părți colofoniu esterificat cu pentaeritrită și/sau rășină hidrocarbonată, 30...60 părți diatomită și/sau carbonat de calciu, și o componentă B, constând din 1...30 părți izocianat alifatic și/sau aromatic, părțile fiind exprimate în greutate.

Revendicări: 4

Figuri: 9

(11) 127898 A0 (51) **C10C 3/02** ^(2006.01); **C08L 95/00** ^(2006.01); (21) a 2012 00433 (22) 14.06.2012 (41) 30.10.2012//10/2012 (71) BOMBOȘDORIN, CALEA CRÂNGAȘI NR.9, BL.6, SC.1, AP.30, SECTOR 6, BUCUREȘTI, B, RO (72) BOMBOȘDORIN, CALEA CRÂNGAȘI NR.9, BL.5, SC.1, ET.5, AP.30, SECTOR 6, BUCUREȘTI, B, RO (54) **ADITIV PENTRU RECICLAREA ASFALTULUI ȘI PROCEDEU DE OBȚINERE A ACESTUIA**

(57) Invenția se referă la un aditiv pentru reciclarea mixturilor asfaltice, și la un procedeu de obținere a acestuia. Aditivul conform invenției este constituit din

a. solvenții: distilat petrolier naftenic și/sau semiparafinos C12...C18, esteri ai acizilor grași cu alcooli inferiori alifatici C1...C3 și/sau alcooli alifatici sau naftenici C9...C16 sau un amestec al acestora, care asigură omogenizarea liantului din asfaltul reciclat cu cel proaspăt,

b. componenți ai bitumului: ulei mineral C20...C50 - aromatic, semiparafinos și/sau naftenic, rășini sau precursori de rășini precum acizii rezinici din uleiul de tal, acizii grași nesaturați sau dimeri acizi ai acestora, care să corecteze compoziția liantului bituminos reciclat,

c. modificatori ai bitumului: polimeri și/sau copolimeri precum SBS, copolimeri de tip acrilat de

(11) 127898 A0

etil/acrilat de butil și/sau tiocoli, care îmbunătățesc caracteristicile de elasticitate, plasticitate și etanșeizare ale liantului reciclat, și

d. promotori de adezivitate: produși de condensare ai acizilor grași sau naftenici cu poliamine alifactice și/sau hidroxipoliamine alifactice, cu următoarele rapoarte masice între componenții solvent/ulei mineral mediu și greu aromatic/ulei mineral mediu și greu semiparafinos și/sau naftenic/acizi rezinici, acizi grași nesaturați și/sau dimeri acizi/modificator al bitumului/promotor de adezivitate: 1...40/0,5...15/0,5...15/0,1...10/0,1...7/0,1...4. Procedeu conform invenției constă într-o amestecare mecanică, respectiv, o omogenizare inițială a amestecului de solvenți, componenți ai bitumului și promotori de adezivitate, urmată de dozarea și solubilizarea modificatorilor bitumului prin amestecarea mecanică, la temperaturi cuprinse între 20...200°C, timp de 0,3...20 h.

Revendicări: 2

(11) 127899 A0 (51) **C11B 3/06** ^(2006.01) (21) a 2011 01096 (22) 01.11.2011 (41) 30.10.2012//10/2012 (71) SETICO S.R.L. TIMIȘOARA, STR. CÂMPULUI NR. 62, TIMIȘOARA, TM, RO (72) FLORIȚA ȘERBAN, STR. NICOLAE LEONARD NR. 10A, BL. B15, ET. 2, AP. 11, TIMIȘOARA, TM, RO; FLORIȚA CORINA, STR. NICOLAE LEONARD NR. 10A, BL. B15, ET. 2, AP. 11, TIMIȘOARA, TM, RO; FLORIȚA ZENO, STR. NICOLAE LEONARD NR. 10A, BL. B15, ET. 2, AP. 11, TIMIȘOARA, TM, RO; LASSO ROBERTO, STR. VÂNTULUI NR. 1, BL. C8, SC. A, ET. 1, AP. 8, TIMIȘOARA, TM, RO (54) **SĂPUN PASTĂ SPUMATĂ DESTINAT SPĂLĂRILOR DELICATE SAU DIFICILE ȘI PROCEDEU PENTRU OBȚINEREA ACESTUIA**

(57) Invenția se referă la o compoziție de săpun destinat spălărilor delicate și dificile, și la un procedeu pentru obținerea acesteia. Compoziția conform invenției este formată, în procente în greutate, din 2...6% stearat de sodiu, 0,2...0,6% stearat de potasiu, 2...5% palmitat de sodiu, 0,2...0,5% palmitat de potasiu, 0,3...0,9% săruri de sodiu și potasiu ale acizilor grași saturați, alții decât acizii palmitic și stearic, 0,2...7% sare de sodiu a acidului abietic, 2...7% laurildietiletersulfat de sodiu, 0...0,9% trigliceride de origine vegetală, 2...3% glicerină, până la 10% felspat micronizat, 0,12...12% silicat de sodiu, calciu sau aluminiu, 0,1...2% bicarbonat de

(11) 127899 A0

sodiu, 0,1...2% sare gemă, 0,1...0,4% parfum și apă până la 100%. Procedeu conform invenției constă din amestecarea componentelor cu ajutorul unui mixer cu element de amestecare elicoidal, din sârmă de oțel inoxidabil, cu grosime de 5 mm, la o turație între 100 și 700 rpm, cu sau fără injectare de aer prin dispersoare din ceramică, sticlă sau metale spongioase, din care rezultă o pastă spumată de săpun cu o valoare a pH-ului de 8...10 unități și densitate de 0,4...0,9 kg/l.

Revendicări: 7

(11) 127900 A2 (51) **C22C 29/02** ^(2006.01); **C22C 38/12** ^(2006.01); (21) a 2011 00033 (22) 17.01.2011 (41) 30.10.2012//10/2012 (71) *ECONET PROD S.R.L., STR.PADEȘU NR.16, AP.22, SECTOR 4, BUCUREȘTI, B, RO* (72) *NEGRIU RADU MIHAI, STR.VALEA CĂLUGĂREASCĂ NR.22, BL.E1, SC.A, ET.5, AP.27, SECTOR 6, BUCUREȘTI, B, RO; BEȘLEAGĂ CRISTINEL, STR.DORNIȘOARA NR.6, BL.5, SC.1, AP.8, FOCȘANI, VN, RO; BADEA GEORGE SORIN, ȘOS. N. TITULESCU NR. 117, BL. 4, AP. 23, SECTOR 1, BUCUREȘTI, B, RO; SARLEA ION, STR.PADEȘU NR.16, AP.22, SECTOR 4, BUCUREȘTI, B, RO; ȘTEFĂNESCU MIHAI, BD. ION MIHALACHE NR.62, BL.40, AP.85, SECTOR 1, BUCUREȘTI, B, RO* (54) **BOLȚURI DE SCARIFICARE CU INSERȚII DE MATERIALE COMPOZITE ȘI PROCEDEU DE REALIZARE**

(57) Invenția se referă la materiale compozite simple WC-Ni sau complexe WC-(W-Ti)C-Ni, pentru bolțurile de scarificare folosite la utilajele de afânare a masei colmatate de piatră spartă din prisma de balast a terasamentelor feroviare, și la un procedeu de realizare a acestora. Materialele compozite, conform invenției, sunt constituite, în procente în greutate, din 90...93% WC sau carbură complexă de (W-Ti)C și restul liant. Procedeu conform invenției constă în dozarea pulberilor metalice, pregătirea matriței metalice, presarea pulberii cu o presă hidraulică, într-o matriță, la o presiune cuprinsă între 1250...1500 daN/cm², extragerea precomprimatului din matriță și efectuarea tratamentului termic într-un

(11) 127900 A2
cuptor cu inducție în vid, de eliminare, în primă fază, a liantului tehnologic la o temperatură cuprinsă între 150...180°C, urmată de creșterea gradientului de temperatură până la atingerea pragului de 1450°C, menținut timp de 60 min, răcirea lentă a cuptorului cu 110°C/h până la temperatura ambientală.

Revendicări: 3
Figuri: 6

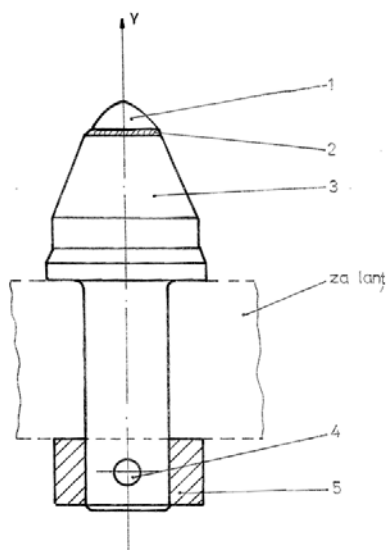


Fig. 1

(11) 127901 A2 (51) **C30B 1/04** ^(2006.01); **C30B 29/06** ^(2006.01); (21) a 2010 01236 (22) 29.11.2010 (41) 30.10.2012//10/2012 (71) *INSTITUTUL NAȚIONAL DE CERCETARE-DEZVOLTARE PENTRU ELECTROCHIMIE ȘI MATERIE CONDENSATĂ, STR.DR.AUREL PĂUNESCU PODEANU NR.144, TIMIȘOARA, TM, RO* (72) *MICLĂU MARINELA, ALEEA STUDENȚILOR NR. 25, BL. G, AP. 309, TIMIȘOARA, TM, RO; BUCUR RAUL, STR. ISPIRESCU NR. 1, AP. 5, TIMIȘOARA, TM, RO; GROZESCU IOAN, STR. DUNĂREA NR.160, GHIRODA, TM, RO* (54) **PROCEDEU DE SINTEZĂ A MONOCRISTALELOR DE TIP $Al_{1-x}Fe_xPO_4$ CU STRUCTURĂ α -CUARȚ ÎN CONDIȚII HIDROTERMALĂ EXTREME**

(57) Invenția se referă la un procedeu de obținere a unor materiale monocristaline piezoelectrice de tipul $Al_{1-x}Fe_xPO_4$ cu structura α -cuarț, prin tehnologia hidrotermală, utilizând temperaturi și presiuni joase, în mediu acid, substituirea atomului de Al cu atomul de Fe în structura de tip α -cuarț îmbunătățind proprietățile piezoelectrice, soluționând astfel limitările aplicative și performanțele scăzute ale cuarțului. Procedeu conform invenției constă în obținerea monocristalelor piezoelectrice de tipul $Al_{1-x}Fe_xPO_4$, unde $x_{\max} = 20\%$, cu structură α -cuarț, în condiții hidrotermale, la presiuni cuprinse între 10...100 bari și temperaturi de 150...250°C, în mediu de acid sulfuric și fosforic, cu molaritatea cuprinsă între 1 și 6 M.

Revendicări: 1

(11) 127902 A2 (51) **D21C 9/10** ^(2006.01) (21) a 2011 00345 (22) 13.04.2011 (41) 30.10.2012//10/2012 (71) *CRĂCIUN GRIGORE, STR. ȘTEFAN CEL MARE NR. 1 BL. B1 SC. B AP. 25, DEJ, CJ, RO; DUȚUC GHEORGHE, STR. 1 MAI NR. 22, DEJ, CJ, RO; FALUP ANCA, STR. VEVERIȚEI NR. 27, DEJ, CJ, RO* (72) *CRĂCIUN GRIGORE, STR. ȘTEFAN CEL MARE NR. 1, BL.B1, SC.B, AP.25, DEJ, CJ, RO; DUȚUC GHEORGHE, STR. 1 MAI NR. 22, DEJ, CJ, RO; FALUP ANCA, STR. VEVERIȚEI NR. 27, DEJ, CJ, RO* (54) **HĂRTII SPECIALE, DIN FIBRE DIN PLANTE ANUALE ÎNĂLBITE CU P.O.M.**

(57) Invenția se referă la un procedeu pentru obținerea unei compoziții pentru fabricarea hârtiei. Procedeu conform invenției constă din tratarea, într-o primă etapă, a unor fibre din plante de tip in, cânepă, bumbac, cu polioxometalați și peroxid de hidrogen, după care, într-o a doua etapă, se efectuează o extracție la o temperatură de maximum 100°C, timp de 2...3 h, gradul final de alb al fibrelor fiind de 83...84%, după care fibrele albe sunt măcinate, pasta rezultată se amestecă cu pastă din celuloză din lemn, din care rezultă un amestec la care se adaugă aditivi specifici pentru fabricarea hârtiei.

Revendicări: 1

(11) 127903 A2 (51) **E04D 1/12** ^(2006.01) (21) a 2011 00366 (22) 18.04.2011 (41) 30.10.2012//10/2012 (71) ANTOHI GABRIEL, ȘOS. NAȚIONALĂ NR. 64-72, TOMEȘTI, IS, RO (72) ANTOHI GABRIEL, ȘOS. NAȚIONALĂ NR. 64-72, TOMEȘTI, IS, RO (54) **ȘINDRILĂ**

(57) Invenția se referă la o șindrila pentru învelirea etanșă a unui acoperiș de clădire. Șindrila conform invenției este formată dintr-o placă (A) din material plastic de mare densitate, prevăzută cu niște nervuri (1) dispuse pe partea dorsală, pentru rigidizare și creșterea rezistenței mecanice, și cu niște canale (2) longitudinale pe partea frontală, pentru scurgerea apei, o bandă (3) laterală stânga, subînălțată față de corpul șindrii, prevăzută cu niște orificii (a și b) pentru fixarea șindrii alăturate, o bandă (4) laterală dreaptă, de asamblare, supraînălțată, fiind prevăzută cu niște cepuri (c și d) prevăzute cu niște bosaje (g și h) pentru fixarea de structura acoperișului, și doi pinteni (5 și 6) pentru asamblare pe un rând superior, care se ancorează la două șindrii alăturate, asamblate pe rândul inferior.

Revendicări: 1

Figuri: 4

(11) 127903 A2

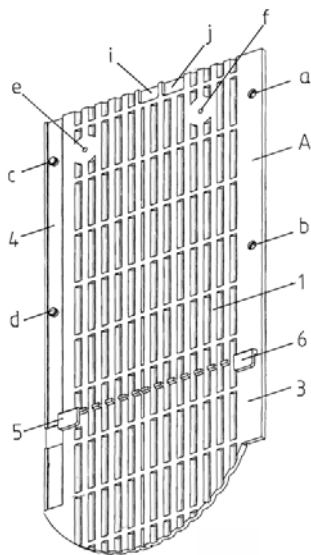


Fig. 2

(11) 127904 A2 (51) **E21B 43/27** ^(2006.01) (21) a 2011 00384 (22) 21.04.2011 (41) 30.10.2012//10/2012 (71) OMV PETROM S.A., STR. CORĂLILOR NR.22, SECTOR 1, (PETROM CITY), BUCUREȘTI, B, RO (72) RĂDULESCU GABRIELA, STR. VICTORIEI NR. 4, BL. GARSONIERE, ET. 3, AP. 58, CÂMPINA, PH, RO; COMȘA ION, STR. MĂLUROASA NR. 361, BREBU, PH, RO; PANAIT EMIL GHEORGHE, SAT INOTEȘTI NR.581, COLCEAG, PH, RO (54) **COMPOZIȚIE ACIDĂ GELATĂ PENTRU ACIDIZAREA SONDELOR**

(57) Invenția se referă la o compoziție acidă sub formă de gel, utilizată la acidizarea unei formațiuni poroase carbonatice, care conține în micropori rezerve de hidrocarburi cu temperatură medie, din care sunt exploatare hidrocarburi prin niște sonde de exploatare, în vederea creșterii producției de țitei și gaze. Compoziția conform invenției este constituită din acid clorhidric în concentrație de 12...15%, de preferință 13%, un dezemulsionant ECOSTIM în concentrație de 1...2%, de preferință 1%, un inhibitor de coroziune în concentrație de 0,5...1%, de preferință 0,5%, acid acetic glacial în procent de 5...7%, de preferință 5%, și biopolimer constând din gumă de xantan, în concentrație de 1,2...1,6%, de preferință 1,4%.

Revendicări: 1

Figuri: 3

(11) 127905 A2 (51) **E21F 5/00** ^(2006.01) (21) a 2011 00357 (22) 15.04.2011 (41) 30.10.2012//10/2012 (71) INSTITUTUL NAȚIONAL DE CERCETARE DEZVOLTARE PENTRU SECURITATE MINIERĂ ȘI PROTECȚIE ANTIEXPLOZIVĂ - INSEMEX PETROȘANI, STR. GENERAL VASILE MILEA NR.32-34, PETROȘANI, HD, RO (72) TOTH ION, STR.AVRAM IANCU, BL.4, SC.2, ET.4, AP.19, PETROȘANI, HD, RO; LUPU CONSTANTIN, STR. CARPAȚI BL. 4, SC. 5, AP. 8, PETROȘANI, HD, RO; CIOCLEA DORU, BD.1 DECEMBRIE 1918, BL. 65, SC.2, AP. 15, ET. 1, PETROȘANI, HD, RO; TOMESCU CRISTIAN, GENERAL VĂSILE MILEA BL.28C, AP.37, PETROȘANI, HD, RO; CHIUZAN EMERIC, STR. TIMIȘOARA NR.8/3, TIMIȘOARA, HD, RO (54) **METODĂ CADRU PENTRU TEHNOLOGIA DE PREVENIRE A COMBUSTIILOR SPONTANE LA EXPLOATAREA HUIEI CU BANC SUBMINAT PRIN INERTIZARE**

(57) Invenția se referă la o metodă pentru prevenirea combustiei spontane în timpul exploatării prin banc subminat a huiiei. Metoda conform invenției constă în inertizarea spațiului exploatat, la apariția unei combustii subterane cu azot într-o concentrație care asigură un conținut de oxigen mai mic sau egal cu 5% în spațiul exploatat, azotul fiind transportat prin niște conducte amplasate în acest spațiu sau prin niște găuri forate de la suprafață, care comunică cu spațiul de exploatare.

Revendicări: 2

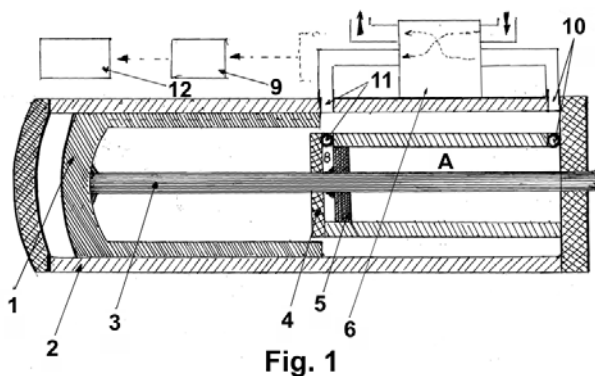
Figuri: 7

(11) 127906 A2 (51) **F02F 3/00** ^(2006.01); **F16J 1/12** ^(2006.01); (21) a 2011 00399 (22) 28.04.2011 (41) 30.10.2012//10/2012 (71) CRĂCIUN ALEXANDRU, STR. N. TITULESCU NR. 25, AGIGEA, CT, RO (72) CRĂCIUN ALEXANDRU, STR. N. TITULESCU NR. 25, AGIGEA, CT, RO (54) **SISTEM DE TRANSFORMARE A MIȘCĂRII DE "DU-TE VINO" A PISTOANELOR (MOTOARELOR CU ARDERE INTERNĂ) ÎN MIȘCARE DE ROTAȚIE LA UN AX MOTOR**

(57) Invenția se referă la un sistem de transformare a mișcării de "du-te vino", a pistoanelor motoarelor cu ardere internă, în mișcare de rotație la un ax motor. Sistemul conform invenției are în componență un piston (1) care, acționat de explozia carburantului, acționează asupra unui piston (5) mai mic, prin intermediul unei tije (3), exercitând o presiune asupra fluidului dintr-un cilindru (4) într-un spațiu (A), această presiune circulând printr-un orificiu (10) la un repartitor (6) de presiune și, de aici, la o intrare (i) într-un motor (7) hidraulic dotat cu o volantă (8) care înmagazinează energia pistonului (1), acesta executând cursa completă P.M.S.-P.M.I., fluidul care a intrat în motorul (7) hidraulic prin orificiul (i) de intrare și a cedat volantei (8) energia fiind evacuat, printr-un orificiu (E) de evacuare, înapoi la

(11) 127906 A2
repartitorul (6) de presiune și apoi la niște orificii (11), înapoi în cilindru (4), într-un spațiu (B), în acest fel pistonul (1) acționând absolut pe toată lungimea cursei lui, tangențial la planul de rotație al axului motorului (7) hidraulic.

Revendicări: 3
Figuri: 2



(11) 127907 A2 (51) **F03B 13/12** ^(2006.01) (21) a 2011 00361 (22) 15.04.2011 (41) 30.10.2012//10/2012 (71) OLARU GHEORGHE, DRUMUL TABEREI NR. 107, BL. A8, SC. B, ET. 3, AP. 27, SECTOR 6, BUCUREȘTI, B, RO (72) OLARU GHEORGHE, DRUMUL TABEREI NR. 107, BL. A8, SC. B, ET. 3, AP. 27, SECTOR 6, BUCUREȘTI, B, RO (54) **TURBINĂ UNISENS PROTEJATĂ**

(57) Invenția se referă la o turbină unisens cu pas variabil autocomandat, destinată conversiei energiei valurilor în energie electrică. Turbina conform invenției este alcătuită dintr-o virolă (1) exterioră cu flanșe, prevăzută cu niște traverse (2 și 3) inferioară și superioară, care, prin intermediul unor rulmenți (4) radiali-axiali, susțin un rotor prevăzut cu un ax (5) pe care este fixat, cu niște inele (6), un butuc (7) prevăzut cu niște rulmenți (8 și 9) radiali-axiali, în care sunt asamblate niște axe (10) ale unor pale (11), având la capăt câte un pinion (15) conic danturat, angrenat cu o roată (16) conică danturată, de care este fixat un cilindru (18) din aliaj dur de aluminiu, plasat în câmpul unui electromagnet cilindric cu poli ghiaură, alcătuit din niște juguri (19 și 23) magnetice, o bobină (21) și niște poli (20 și 24) magnetici care permit frânarea cilindrului (18) din aluminiu, rotirea roții (16) conice danturate și a pinioanelor (15) conice danturate, și înclinarea palelor (11) la un unghi de circa +60° ori de câte ori tensiunea generatorului depășește tensiunea nominală.

Revendicări: 2
Figuri: 2

(11) 127907 A2

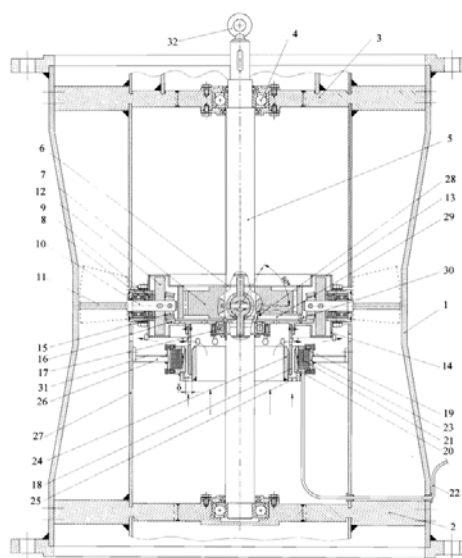


Fig. 1

(11) 127908 A2 (51) **F03D 1/04** (2006.01); **F03D 5/04** (2006.01); (21) a 2011 00375 (22) 20.04.2011 (41) 30.10.2012//10/2012 (71) LĂCEANU VASILE, BD. N. BĂLCESCU NR. 32-34, BUCUREȘTI, B, RO (72) LĂCEANU VASILE, BD. N. BĂLCESCU NR. 32-34, BUCUREȘTI, B, RO (54) **CAPTATOR AMPLIFICATOR EOLIAN**

(57) Invenția se referă la un captator amplificator eolian, care folosește energia cinetică a curenților de aer care forțează punerea în mișcare a unui generator producător de electricitate. Captatorul conform invenției este alcătuit din niște panouri (4a și 4b) verticale, niște laturi (5 și 7) orizontale, de jos, respectiv, de sus, care, îmbinate, formează patru spații prismatice având două laturi libere, care sunt de 10 ori mai mici - cea de la ieșirea curenților de aer față de aceea prin care intră, realizându-se astfel amplificarea acestora printr-o turbină (16, 17 și 18) care, fiind cuplată cu un generator, produce o energie amplificată, realizând astfel o cantitate mai mare de energie electrică.

Revendicări: 4

Figuri: 2

(11) 127908 A2

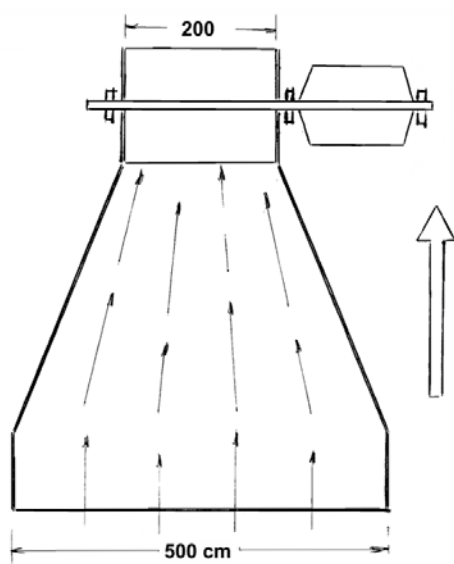


Fig. 1

(11) 127909 A2 (51) **F03D 3/00** (2006.01); **F03D 3/06** (2006.01); (21) a 2008 00360 (22) 14.05.2008 (30) 11.05.2007 MD a 2007 00133 (41) 30.10.2012//10/2012 (71) UNIVERSITATEA "TRANSILVANIA" DIN BRAȘOV, BD.EROILOR NR.29, BRAȘOV, BV, RO (72) BOȘTAN ION, STR.MITROPOLIT G.B. BODONI NR.57, AP.33, MD2005, CHIȘINĂU, MD; VIȘA ION, STR.CLOȘCA NR.48, BRAȘOV, BV, RO; DULGHERU VALERIU, STR.MILESCU-SPĂTARU NR.9, AP.200, MD 2042, CHIȘINĂU, MD; CIUPERCĂ RODION, STR.STUDENȚILOR NR.3/1, AP.510, MD 2068, CHIȘINĂU, MD (54) **TURBINĂ DE VÂNT CU AX VERTICAL COMBINATĂ**

(57) Invenția se referă la o turbină de vânt cu ax vertical de tip Darrieus, pentru conversia energiei eoliene în energie mecanică. Turbina conform invenției are în componență un arbore (7) rotitor suplimentar, pe care sunt fixate rigid cel puțin două pale (8) elicoidale, pline, care este amplasat coaxial cu un arbore (2) rotitor, de bază, și care este în legătură, prin intermediul unui cuplaj (9) unisens, cu acesta.

Revendicări: 3

Figuri: 8

(11) 127909 A2

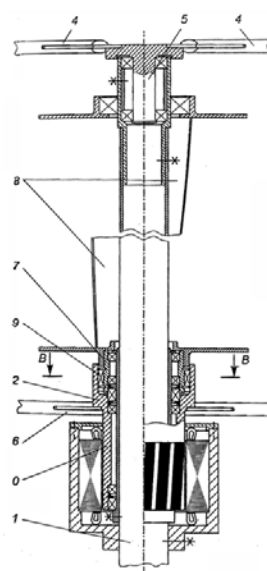


Fig. 3

(11) 127910 A2 (51) **F03D 3/06** ^(2006.01) (21) a 2011 00389 (22) 26.04.2011 (41) 30.10.2012//10/2012 (71) POPA MIHAI, COMUNA PĂUNEȘTI, VRANCEA, VN, RO (72) POPA MIHAI, COMUNA PĂUNEȘTI, VRANCEA, VN, RO (54) **ROTOR EOLIAN MULTIETAJAT PENTRU IRIGAȚII**

(57) Invenția se referă la un rotor eolian multietajat, folosit în extragerea apei pentru irigații. Rotorul conform invenției are un ax (2) prevăzut cu mai multe etaje de palete (1), susținut de un cadru (3) metalic și care se sprijină pe un rulment (5) de presiune, având la bază un sistem (4) de transmisie către o pompă (6) de apă.

Revendicări: 1

Figuri: 3

(11) 127910 A2

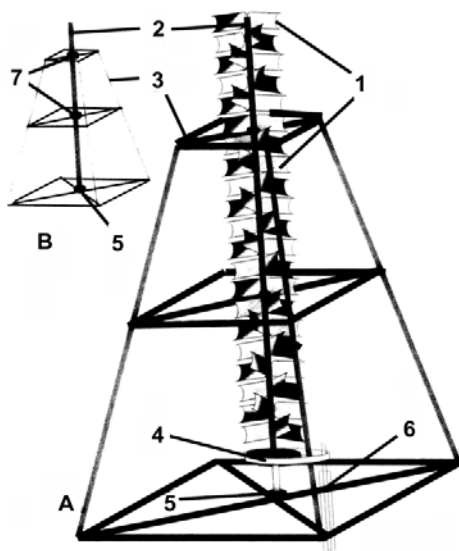


Fig. 1

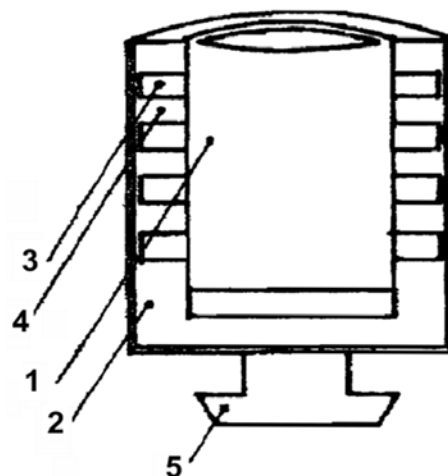
(11) 127911 A0 (51) **F24H 1/10** ^(2006.01); **H05B 3/40** ^(2006.01), (21) a 2012 00278 (22) 24.04.2012 (41) 30.10.2012//10/2012 (71) DOCA VICTOR SILVIU, STR. CONSTANTIN BRÂNCUȘI NR.37, CONSTANȚA, CT, RO (72) DOCA VICTOR SILVIU, STR. CONSTANTIN BRÂNCUȘI NR.37, CONSTANȚA, CT, RO (74) CABINET INDIVIDUAL DE PROPRIETATE INDUSTRIALĂ NIȚU ION, STR.DEZROBIRII NR.110, BL.IS8, ȘC.A, AP.1, CONSTANȚA, JUDEȚUL CONSTANȚA (54) **ÎNCĂLZITOR DE LICHIDE**

(57) Invenția se referă la un încălzitor de lichide fără a utiliza o sursă de energie electrică sau termică. Încălzitorul conform invenției este alcătuit dintr-un pahar (1) metalic aflat în interiorul unui pahar (2) mai mare, din plastic sau teflon, paharele fiind separate în două compartimente de către două lamele (3 și 4), una fixă, respectiv, una mobilă, lamela (4) mobilă prelungindu-se în afara paharului (2) exterior printr-o zonă perforată la baza paharului, cu un mecanism (5) de acționare a lamelelor (3 și 4), din același material, prin împingerea mecanismului (5) acționându-se lamela (4) mobilă, acesta ridicându-se până când atinge buza paharului, iar orificiile celor două lamele (3 și 4) se suprapun, astfel permițând celor două compartimente să comunice între ele, iar clorura de calciu anhidră CaCl_2 și apa formează o soluție prin dizolvare exotermă, care încălzește conținutul paharului.

Revendicări: 1

Figuri: 1

(11) 127911 A0



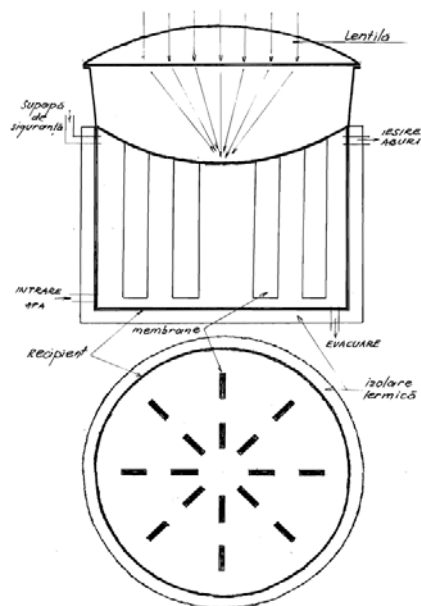
(11) 127912 A2 (51) **F24J 2/08** ^(2006.01) (21) a 2011 00376 (22) 20.04.2011 (41) 30.10.2012//10/2012 (71) LĂCEANU VASILE, BD. N. BĂLCESCU NR. 32-34, BUCUREȘTI, B, RO (72) LĂCEANU VASILE, BD. N. BĂLCESCU NR. 32-34, BUCUREȘTI, B, RO (54) **CAPTATOR DE CĂLDURĂ SOLARĂ**

(57) Invenția se referă la un captator de căldură solară, destinat producerii agentului termic pentru uz gospodăresc, și în special producerii de aburi supraîncălziți pentru producția de energie electrică. Captorul conform invenției este compus dintr-o lentilă plan convexă, confecționată din sticlă, având un dispozitiv electronic atașat, care asigură mișcarea acesteia după evoluția soarelui pe cer, și un recipient pentru încălzirea apei, confecționat din oțel inoxidabil, izolat termic, având partea superioară de formă concavă, opusă formei convexe a lentilei, fiind prevăzut cu opt lamele cu ajutorul cărora temperatura ridicată, din punctul focal, este transmisă apei din recipient, și cu niște orificii pentru apă, aburi și scurgere, precum și cu o supapă de siguranță.

Revendicări: 4

Figuri: 1

(11) 127912 A2



(11) 127913 A0 (51) **F24J 2/52** ^(2006.01) (21) a 2012 00391 (22) 01.06.2012 (41) 30.10.2012//10/2012 (71) UNIVERSITATEA "TRANSILVANIA" DIN BRAȘOV, BD.EROILOR NR.29, BRAȘOV, BV, RO (72) VIȘA ION, STR.CLOȘCA NR.48, BRAȘOV, BV, RO; DIACONESCU DORIN, STR.TUDOR VLADIMIRESCU NR.36, BL. 3, AP.10, BRAȘOV, BV, RO; CREANGĂ NORA, STR. EGALITAȚII NR.26, BRAȘOV, BV, RO; NEAGOE MIRCEA, STR.ION CREANGĂ NR.9, BL.20, SC.H, ET.1, AP.4, BRAȘOV, BV, RO; SAULESCU RADU, STR. PANSELUȚEI NR. 10, BL. 3, SC. A, ET. 4, AP. 17, CODLEA, BV, RO; MUNTEANU OLIMPIU, STR. COL. BUZOIANU NR. 51, AP. 3, BRAȘOV, BV, RO; JALIU CODRUȚA, BD.VICTORIEI NR.10, BL.43, BRAȘOV, BV, RO; BURDUHOS BOGDAN, STR.SIMION BĂRNUȚU NR.18, SIBIU, SB, RO; BADEA MILIAN, BD. GRIVITEI NR.66, BL.4, ET.8, AP.36, BRAȘOV, BV, RO; GRIGORESCU COSTIN MARIUS, STR. PATRIEI NR.16, PLOIEȘTI, PH, RO (54) **MECANISM DE ORIENTARE CU BARE ARTICULATE ȘI ANGRENAJ PLANETAR**

(57) Invenția se referă la un mecanism de orientare cu bare articulate și angrenaj planetar, destinat orientării monoaxiale a unor platforme fotovoltaice sau solar-termice, acționat cu ajutorul unui actuator liniar, în scopul realizării unor curse unghiulare mari (>200°), cu evitarea tendinței de blocare. Mecanismul conform invenției este alcătuit dintr-un mecanism plan cu bare articulate, format dintr-o bază (0), un levier (3), o bielă (4), un culisor (5) și un angrenaj planetar ale cărui roți (1 și 2) dințate sunt articulate pe levier (3), o roată (2) dințată fiind solidară cu bielă (4) și cealaltă roată (1) dințată fiind solidară cu un stâlp (6) mobil de susținere a unei platforme de orientare solară, iar sub acțiunea unui actuator (A)

(11) 127913 A0

liniar asupra culisorului (5), prin intermediul bielei (4) articulate pe culisor (5), roata (2) dințată induce roții (1) dințate și, implicit, stâlpului (6) platformei o cursă unghiulară mare, în condițiile unei construcții simple și a asigurării unui unghi de transmitere minim admis.

Revendicări: 4

Figuri: 17

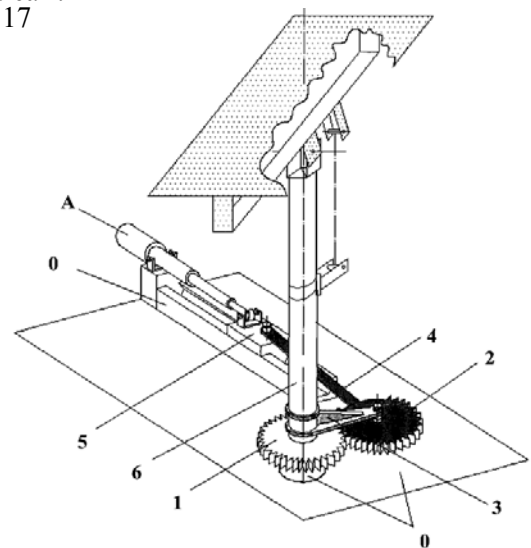


Fig. 3

(11) 126598 A3 (51) **F28D 1/00** (2006.01); **F28D 7/00** (2006.01); **F28F 1/00** (2006.01); (21) a 2011 00378 (22) 21.04.2011 (41) 30.08.2011/18/2011 (71) BOGDAN DOMINIC, STR. LIBERTĂȚII NR. 3, SC. A, AP. 15, ONEȘTI, BC, RO (72) BOGDAN DOMINIC, STR. LIBERTĂȚII NR. 3, SC. A, AP. 15, ONEȘTI, BC, RO (54) **RECUPERATOR DE CĂLDURĂ ȘI PROCEDU DE REDUCERE A PIERDERILOR DE CĂLDURĂ PENTRU CENTRALE TERMICE CU TIRAJ FORȚAT**

(57) Invenția se referă la un recuperator de căldură și la un procedeu de reducere a pierderilor de căldură, pentru centrale termice cu tiraj forțat, destinat încălzirii aerului de admisie, mai ales cel în exces, care se montează pe coșul de evacuare a gazelor arse. Recuperatorul conform invenției este alcătuit din două tuburi (1 și 2) din metal, dispuse concentric, care se montează pe coșul de evacuare a gazelor arse al centralelor termice, cu ajutorul unor manșoane (3, 4) din cauciuc și al unui colier (5), iar tubul interior de evacuare a gazelor arse, realizat prin extrudare dintr-un aliaj din aluminiu și prelucrat la capete pentru realizarea prinderii, este prevăzut pe toată lungimea cu mai multe aripioare (10) dispuse longitudinal la interior, cât și cu mai multe aripioare (9) dispuse longitudinal la exterior. Procedeu conform invenției are ca scop reducerea pierderilor, aerul de

(11) 126598 A3
admisie fiind încălzit înainte de intrarea în camera de ardere a centralei, cu ajutorul gazelor de ardere, cu cel puțin 10°C mai mult decât temperatura de la capătul din exterior, de unde se face admisia.

Revendicări: 6
Figuri: 7

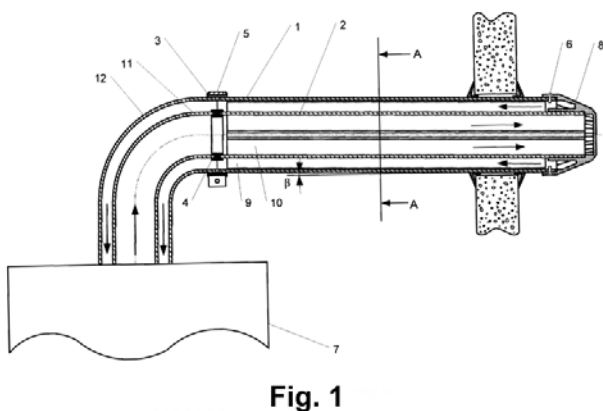


Fig. 1

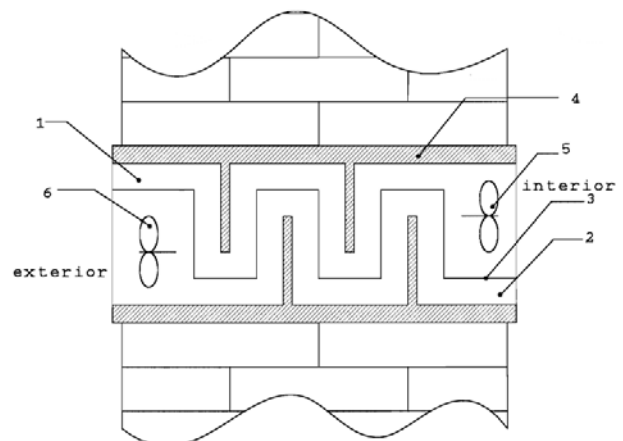
Cu raport de documentare publicat la data de 30.10.2012.

(11) 127914 A0 (51) **F28F 3/08** (2006.01); **D06C 27/00** (2006.01); (21) a 2012 00141 (22) 05.03.2012 (41) 30.10.2012//10/2012 (71) EPURAN ION-HORIA, STR. GUTIN NR. 12, SATU MARE, SM, RO (72) EPURAN ION-HORIA, STR. GUTIN NR. 12, SATU MARE, SM, RO (54) **DISPOZITIV DE AERISIRE CU SCHIMBĂTOR DE CĂLDURĂ**

(57) Invenția se referă la un dispozitiv de aerisire cu schimbător de căldură, destinat aerisirii încăperilor, cu producerea unui transfer de căldură între curentul de aer care iese din interior și cel care intră din exterior, cu rolul de economisire a energiei necesare pentru asigurarea menținerii confortului termic. Dispozitivul conform invenției este alcătuit dintr-o carcasă (4) realizată dintr-un material termoizolant, în care este dispus un perete (3) separator pentru transfer termic, prin forma peretelui (3) și carcasă (4) fiind formate două canale (1 și 2), unul de admisie aer proaspăt și, respectiv, unul de evacuare aer viciat sau uzat, iar pentru asigurarea debitului de aer dorit, sunt montate două ventilatoare (5 și 6) care produc curenții de aer necesari aerisirii.

Revendicări: 1
Figuri: 1

(11) 127914 A0



(11) 127915 A2 (51) **G01F 1/46** ^(2006.01); **G03G 21/00** ^(2006.01); **G01P 15/00** ^(2006.01); (21) a 2011 00321 (22) 07.04.2011 (41) 30.10.2012//10/2012 (71) INSTITUTUL NAȚIONAL DE CERCETARE-DEZVOLTARE PENTRU OPTOELECTRONICĂ - INOE 2000, STR.ATOMIȘTILOR NR.409, MĂGURELE, IF, RO (72) MICLOȘ SORIN, CALEA GRIVIȚEI NR. 160, BL.B, SC. A, AP.42, SECTOR 1, BUCUREȘTI, B, RO; LĂNCRĂNجان ION IOAN-FERDINAND, STR. VELEI NR. 2, BL. 2, SC. 2, AP. 57, SECTOR 6, BUCUREȘTI, B, RO; SAVASTRU DAN, STR. IANI BUZOIANI NR.3, BL.16, SC.A, AP.2, SECTOR 1, BUCUREȘTI, B, RO; TĂUTAN MARINA NICOLETA, STR.EMIL RACOVIȚĂ NR.6, BL.R1, SC.2, AP.45, SECTOR 4, BUCUREȘTI, B, RO (54) **METODĂ NEINVAZIVĂ ȘI DISPOZITIV CU SENZOR OPTOELECTRONIC DE TIP DFB-FL PENTRU DETERMINAREA TIPULUI CURGERII AERULUI PE BORDUL DE ATAC AL ARIPII UNUI AVION**

(57) Invenția se referă la o metodă neinvazivă și la un dispozitiv cu senzor optoelectronic de tip DFB-FL, pentru determinarea tipului curgerii aerului pe bordul de atac al aripii unui avion, prin măsurarea variației amplitudinii și frecvenței forței variabile corespunzătoare presiunii statice și aplicate normal pe suprafața aripii, într-un mod neinvaziv și fără a afecta caracteristicile materialului aripii. Metoda conform invenției constă în folosirea unui emițător (4) laser

(11) 127915 A2

DFB-FL, pompat cu un fascicul laser emis de o diodă laser, și determinarea modificărilor puterii de ieșire a emițătorului (4) laser DFB-FL induse de variațiile neliniare ale indicelui de refracție al nucleului fibrei optice a emițătorului (4) laser DFB-FL, în funcție de mărimea forței variabile caracteristică presiunii statice a aerului, normală pe suprafața aripii avionului. Dispozitivul conform invenției pentru aplicarea metodei este alcătuit dintr-o diodă laser (1) de pompaj, trei conectori (2) pentru fibră optică, un multiplexor (3) cu divizarea lungimii de undă, un emițător (4) laser DFB-FL, o fotodiodă (5), un amplificator (6), un sistem (7) de achiziție date și un computer (8).

Revendicări: 2

Figuri: 3

(11) 127915 A2

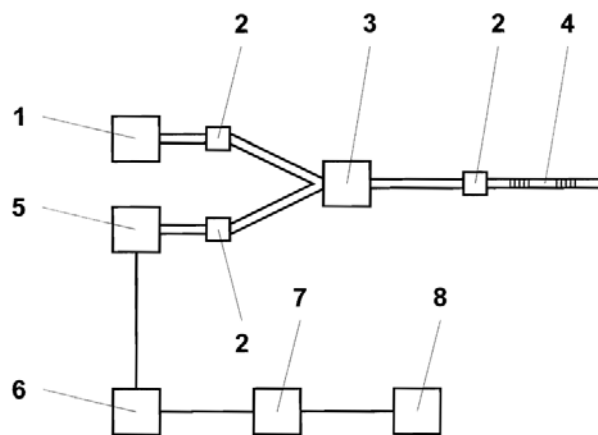


Fig. 3

(11) 127916 A2 (51) **G01L 3/00** ^(2006.01) (21) a 2010 01140 (22) 19.11.2010 (41) 30.10.2012//10/2012 (71) UNIVERSITATEA "DUNAREA DE JOS" DIN GALAȚI, STR.DOMNEASCĂ NR.47, GALAȚI, GL, RO (72) BANU MIHAELA, STR.SATURN NR.10, BL.B2, SC.3, AP.28, GALAȚI, GL, RO; EPUREANU ALEXANDRU, STR. ALEXANDRU LĂPUȘNEANU NR.16, BL.B6, AP.16, GALAȚI, GL, RO; STAN FELICIA, STR. CĂLUGĂRENI NR.11, BL. L 1 A, SC.2, PARTER, AP.21, GALAȚI, GL, RO; MARINESCU VASILICĂ, STR.GEORGE COȘBUC NR.37, BL.C 20, AP.35, GALAȚI, GL, RO; BURUIANĂ ALICE NICOLETA, STR. SLĂNIC NR.1, BL.4G, AP.36, GALAȚI, GL, RO (54) **METODĂ DE PROIECTARE A PATERNURILOR DISLOCAȚIILOR LA DEFORMAREA PLASTICĂ SEVERĂ A MATERIALELOR METALICE**

(57) Invenția se referă la o metodă de determinare a unui model al dislocațiilor din structura materialelor metalice, apărute în urma procesului de deformare plastică la rece, în scopul stabilirii parametrilor de conducere a procesului de nanostructurare bazată pe deformare plastică severă, prin forfecare multidirecțională controlată, care permite obținerea unor materiale metalice superplastice, cu mărimi diminuate ale grăunților cristalini, ceea ce determină o ameliorare a caracteristicilor mecanice în sensul creșterii rezistenței la tracțiune sau a plasticității materialului.

(11) 127919 A2 (51) **G05G 19/00** ^(2006.01) (21) a 2011 00308 (22) 06.04.2011 (41) 30.10.2012//10/2012 (71) UNIVERSITATEA "ȘTEFAN CEL MARE" DIN SUCEAVA, STR.UNIVERSITĂȚII NR.13, SUCEAVA, SV, RO (72) UNGUREANU CONSTANTIN, STR.OITUZ NR.30, BL.H9, SC.A, ET.5, AP.36, SUCEAVA, SV, RO; NIȚAN ILIE, STR.PRINCIPALĂ, CASA 428, ILIȘEȘTI, SV, RO; ROMANIUC ILIE, SAT SLOBOZIA SUCEVEI NR. 16, GRĂNICEȘTI, SV, RO; BACIU IULIAN, SAT BURSUC-VALE, COMUNA LESPEZI, IS, RO; DAVID CRISTINA, ȘOS. ȘERBAN RUSU ARBORE NR. 2, BL. A2, ET. 3, AP. 13, SUCEAVA, SV, RO; RAȚĂ MIHAI, BD. GEORGE ENESCU NR.2, BL.7, SC.D, AP.13, ET.4, SUCEAVA, SV, RO; MILICI MARIANA RODICA, STR.GHEORGHE MIHUȚĂ NR.2A, CASA 4, SAT LISAUURA, COMUNA IPOTEȘTI, SV, RO; MILICI LAURENȚIU DAN, STR. GHEORGHE MIHUȚĂ NR.2A, CASA 4, SAT LISAUURA, COMUNA IPOTEȘTI, SV, RO; OLARIU ELENA DANIELA, STR.PRIVIGHETORII NR.18, BL.40, SC.A, AP.14, SUCEAVA, SV, RO; CERNOMAZU DOREL, STR. RAHOVEI NR.3, BL. 3, SC. J, AP. 325, ROMAN, NT, RO (54) **STAND DE ÎNCERCARE**

(57) Invenția se referă la un stand de încercare, destinat studiului regimului tranzitoriu la un actuator electromecanic cu lichid. Standul conform invenției este constituit dintr-un suport (1) reglabil, prevăzut cu o placă (4) cu înclinație, mobilă, pe care este montat etanș un cilindru (8) transparent, realizat din

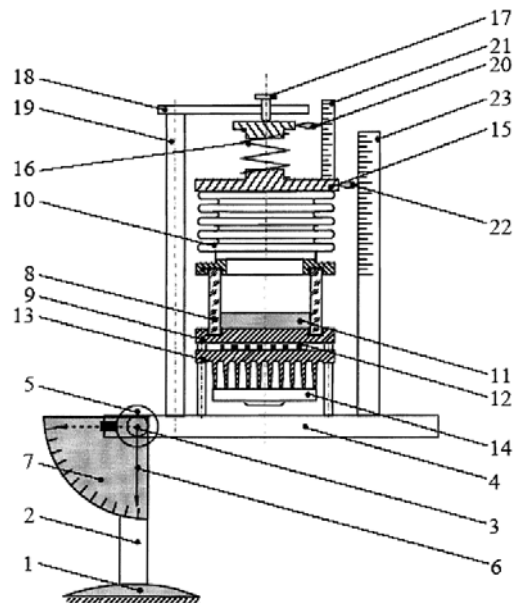
(11) 127919 A2

sticlă, al cărui interior este umplut, parțial, cu un lichid (1) volatil, excitat termic, din exterior, prin intermediul unui capac (9) metalic, realizat din alarmă, montat la partea inferioară a cilindrului (8), de o baterie (12) de elemente Peltier, răcită cu ajutorul unui radiator (13) metalic, cu aripioare, asociat cu un ventilator (14) cu aer, la partea superioară cilindrul (8) având în prelungire, montat etanș, un silfon (10) acționat prin intermediul unei plăci (15) de sprijin, de la un resort (16) elicoidal, tensionat prin intermediul unui șurub (17) susținut de un braț (18) orizontal, montat la extremitatea unui suport (19) vertical, gradul de tensionare a resortului (16) fiind indicat prin intermediul unui sistem indicator, constituit dintr-un ac (20) indicator și dintr-o scară (21) gradată, montat pe placa (15) de sprijin.

Revendicări: 1

Figuri: 1

(11) 127919 A2



(11) 127920 A2 (51) **G06F 17/17** ^(2006.01) (21) a 2011 00239 (22) 18.03.2011 (41) 30.10.2012//10/2012 (71) UNIVERSITATEA POLITEHNICĂ BUCUREȘTI, BD. IULIU MANIU NR. 1-3, SECTOR 6, BUCUREȘTI, B, RO (72) VIZIREANU DRAGOȘ NICOLAE, STR. CORVINILOR NR.15, SECTOR 6, BUCUREȘTI, B, RO; HALUNGA SIMONA VIORICA, STR. IVO ANDRIC NR.8, SECTOR 3, BUCUREȘTI, B, RO; BABARADA FLORIN, STR. PÂNCOTĂ NR. 9, BL. 11, SC. 2, AP.40, SECTOR 2, BUCUREȘTI, B, RO (54) **METODĂ SIMPLĂ ȘI PRECISĂ PENTRU ESTIMAREA ÎN TIMP REAL A FRECVENȚEI INSTANTANEE A SEMNALELOR INDIVIDUALE SINUSOIDALE, UTILIZÂND PATRU PUNCTE TEMPORALE, CU POSIBILITATEA APLICĂRII LA PROCESAREA DIGITALĂ ÎN INSTRUMENTAȚIA PORTABILĂ**

(57) Invenția se referă la o metodă de estimare în timp real a frecvenței instantanee a semnalelor individuale sinusoidale, cu posibilitatea aplicării pentru procesarea digitală a semnalelor în domeniul instrumentației portabile. Metoda conform invenției constă în utilizarea unui convertor analog digital (ADC), care obține eșantioane ale unui semnal sinusoidal individual, cu o frecvență de patru ori mai mare decât o frecvență instantanee a semnalului, acestea fiind apoi cuantizate și transmise la niște procesoare de semnal digital (DSP) care le prelucrează, folosind numai patru eșantioane temporale egal distanțate, care sunt suficiente pentru calculul frecvenței instantanee și amplitudinii semnalelor sinusoidale individuale.

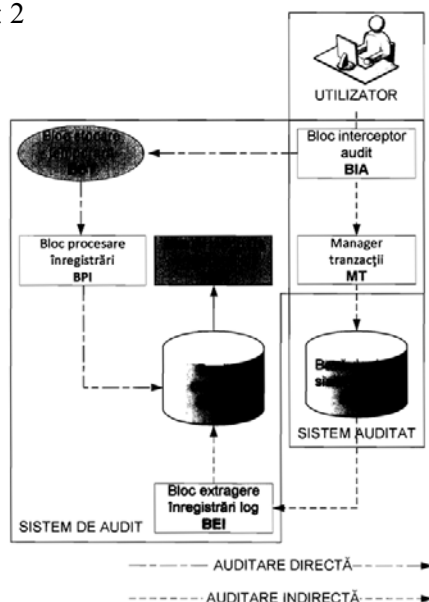
Revendicări: 1

(11) 127921 A0 (51) **G06F 17/30** (2006.01); **G06Q 10/00** (2006.01); (21) a 2011 01395 (22) 14.12.2011 (41) 30.10.2012//10/2012 (71) **TEAMNET INTERNATIONAL SA, SPLAIUL INDEPENDENȚEI NR. 319, SEMA PARC, CITY BUILDING 1, ET. 8, SECTOR 6, BUCUREȘTI, B, RO** (72) **STAN GEORGÉ-MIHAIL, STR. GLĂDIȚEI NR. 42, BL. T7, ET. 9, AP. 904, SECTOR 4, BUCUREȘTI, B, RO; NEDELCU RADU-BOGDAN, STR. LOCOTENENT GHEORGHE SAIDAC NR. 4, BL. 35, SC. D, AP. 64, SECTOR 6, BUCUREȘTI, B, RO; TRĂȘCU ION-OVIDIU, STR. MARINARILOR NR. 12-16, BL. IX/1, SC. A, ET. 1, AP. 5, SECTOR 1, BUCUREȘTI, B, RO** (54) **METODĂ ȘI SISTEM DE AUDITARE A MODIFICĂRILOR EFECTUATE ASUPRA DATELOR**

(57) Invenția se referă la o metodă și la un sistem de audit al operațiilor efectuate asupra înregistrărilor dintr-o bază de date. Metoda se bazează pe urmărirea schimbărilor efectuate de un operator pe trei niveluri: nivelul interfață grafică, nivelul logică de aplicații și nivelul bază de date. Metoda folosește fișierele de tranzacții ale bazei de date, pentru a identifica schimbările aduse datelor, gestionează corespondența între ecrane, operațiile de logică de business și datele modificate. Sistemul de audit oferă o imagine completă a interacțiunii utilizator-sistem și permite elaborarea unor rapoarte care determină toate modificările operate în baza de date de către utilizator într-un interval de timp, sub forma unor date existente înainte de tranzacție și date modificate după tranzacție. Sistemul de audit înregistrează adresa de

(11) 127921 A0
la care s-au efectuat operațiile, data, ora, precum și alte date utile identificării utilizatorului. Sistemul de audit funcționează în tandem cu un sistem de securitate, și permite executarea unor operații asupra datelor sau asupra nivelului de business al aplicației numai dacă accesul a fost validat de către sistemul de securitate.

Revendicări: 2
Figuri: 1



(11) 127922 A2 (51) **G06Q 30/00** (2006.01); **H04L 12/56** (2006.01); **H04L 29/06** (2006.01); (21) a 2011 00365 (22) 18.04.2011 (41) 30.10.2012//10/2012 (71) **HOANCA SIMONA IRINA, STR. SOLDAT SEBE NICULAE NR.13, BL. S20, SC. 1, AP.34, SECTOR 3, BUCUREȘTI, B, RO** (72) **HOANCA SIMONA IRINA, STR. SOLDAT SEBE NICULAE NR.13, BL. S20, SC. 1, AP.34, SECTOR 3, BUCUREȘTI, B, RO** (54) **SISTEM INTERACTIV DE TRANSMITERE DE DATE**

(57) Invenția se referă la un sistem interactiv de transmitere de date, destinat transmiterii informației - text, imagine, video, audio - de la un telefon mobil care este sursa emițător la un afișaj electronic care este receptorul. Sistemul conform invenției conține un server (6) pe care rulează o aplicație software (7) de prelucrare, analiză, salvare și trimitere a datelor, care transmite, cu timp programat sau direct, datele prelucrate, printr-un canal de transmisie (8) tip conexiune IP, radio, wireless, GSM, CDMA, W-CDMA, HSDPA, UMTS, 3G, 3GPP, LTE, la un afișaj (9) electronic, care afișează informația, datele fiind publicate pe afișajul (9) electronic pentru o perioadă de 20 s pentru informațiile de tip text și imagine, iar informațiile de tip audio fiind afișate pe perioada de timp corespunzătoare duratei secvenței, aplicația software (7) constând în: analiza conținutului informației, stocarea informației în baza de date SQL, trimitere cu timp programat sau direct către afișajul (9) electronic, prin intermediul unui canal de

(11) 127922 A2
transmisie (8) tip conexiune IP, radio, wireless, GSM, CDMA, W-CDMA, HSDPA, UMTS, 3G, 3GPP, LTE, și publicarea datelor pe afișajul (9) electronic pentru o perioadă de 20 s pentru informațiile de text și imagine, informațiile de tip audio și video fiind afișate pe perioada de timp corespunzătoare duratei secvenței.

Revendicări: 6
Figuri: 4



Fig. 1

(11) 127923 A2 (51) **G06Q 50/00** ^(2006.01) (21) a 2011 00351 (22) 15.04.2011 (41) 30.10.2012//10/2012 (71) **INSTITUTUL NAȚIONAL DE CERCETARE DEZVOLTARE PENTRU SECURITATE MINIERĂ ȘI PROTECȚIE ANTIEXPLOZIVĂ - INSEMEX PETROȘANI, STR. GENERAL VASILE MILEA NR.32-34, PETROȘANI, HD, RO (72) BURIAN CONSTANTIN SORIN, STR. PINULUI, BL.4, AP.3, PETROȘANI, HD, RO; LUPU CONSTANTIN, STR. CARPAȚI BL.4, SC.5, AP.8, PETROȘANI, HD, RO; IONESCU JEANA, STR. 9 MAI, BL. 4, SC. 3, AP.4, ET.1, PETROȘANI, HD, RO; DARIE MARIUS, STR. GRIVIȚA ROȘIE NR.6, AP. 1, PETROȘANI, HD, RO; CSASZAR TIBERIU, ALEEA TRANDAFIRILOR NR. 5, SC.2, 42, PETROȘANI, HD, RO; MOLDOVAN IOSIF LUCIAN, STR. AVRAM IANCU, BL.5A, AP.3, PETROȘANI, HD, RO (54) **METODOLOGIE DE SUPERVIZARE ÎNTEGRATĂ A ACȚIUNILOR DE INSPECȚIE ȘI ÎNTREȚINERE ÎN CONFORMITATE CU NOUA LEGISLAȚIE ÎN DOMENIU****

(57) Invenția se referă la o metodă pentru repartizarea integrată a acțiunilor de inspecție și întreținere pentru instalațiile și echipamentele tehnice utilizate în spații clasificate ca explozive. Metoda conform invenției constă în generarea dinamică și flexibilă a programului acțiunilor de inspecție și întreținere, particularizat la condițiile specifice de exploatare a instalațiilor și echipamentelor tehnice utilizate în spații clasificate ca explozive.

Revendicări: 1

Figuri: 1

(11) 127924 A2 (51) **G07C 5/00** ^(2006.01), **G01M 15/00** ^(2006.01), (21) a 2011 00197 (22) 04.03.2011 (41) 30.10.2012//10/2012 (71) **UNIVERSITATEA TEHNICĂ DIN CLUJ-NAPOCA, STR. MEMORANDUMULUI NR.28, CLUJ NAPOCA, CJ, RO (72) INVENTATORI NEDECLARAȚI, * RO (74) CABINET DE PROPRIETATE INDUSTRIALĂ CIUPAN CORNEL, STR. MESTECENILOR NR. 6, BL. 9E, AP. 2, CLUJ NAPOCA, JUDEȚUL CLUJ (54) **METODĂ ȘI CONTOR ELECTRONIC PENTRU OPTIMIZAREA MENTENANȚEI UTILAJELOR DE ȘANTIER ȘI A AUTOVEHICULELOR****

(57) Invenția se referă la o metodă și la un contor electronic pentru determinarea duratei de programare a reviziilor tehnice și de schimbare a consumabilelor la utilajele de șantier și la autovehiculele rutiere. Metoda conform invenției se bazează pe distanța parcursă de un autovehicul sau utilaj, pe numărul de rotații ale arborelui cotit al motorului autovehiculului sau utilajului, și pe regimul de funcționare al acestuia, și constă în înregistrarea semnalelor de rotație a arborelui și kilometrajului prin afișarea acestora, iar revizia se face în funcție de tipul utilajului sau al autovehiculului, fie la atingerea unui număr (N) de rotații ale arborelui cotit, fie după

(11) 127924 A2

efectuarea unui anumit număr (K) echivalent de kilometri parcurși, această valoare (K) obținându-se prin înmulțirea numărului (Km) de kilometri efectiv parcurși cu un coeficient (c) de corecție, dependent de numărul de rotații efective ale arborelui cotit. Contorul conform invenției este amplasat pe un motor (4) al unui autovehicul sau al unui utilaj, prevăzut cu un arbore cotit (5), și este alcătuit dintr-o unitate (11) de înregistrare și afișare a semnalelor referitoare la turația motorului (4) și la numărul de kilometri parcurși; un semnal (12) primit de la un ax de ieșire dintr-o cutie de viteze (8) oferă informații privind distanța efectivă parcursă de utilaj sau autovehicul, un alt semnal (14) obținut de la un traductor (16) de tip Hall furnizează informații privind numărul de rotații ale arborelui cotit (5) și turația acestuia, un traductor (18) de debit oferă informații despre solicitarea motorului respectiv în sarcină, iar unitatea (11) de înregistrare și afișare prelucrează cele trei semnale și oferă informații privind efectuarea operațiilor de mentenanță.

Revendicări: 5

Figuri: 3

(11) 127924 A2

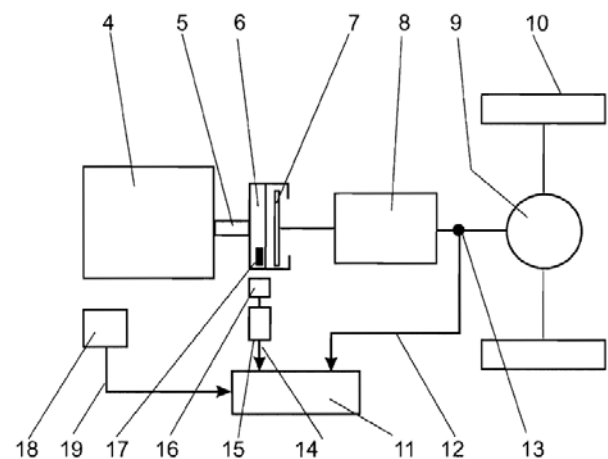


Fig. 3

(11) 127925 A0 (51) **G09B 23/02** ^(2006.01) (21) a 2012 00312 (22) 08.05.2012 (41) 30.10.2012//10/2012 (71) ANTON GHEORGHE, STR. SMIRODAVA, BL. 4, AP. 17, NEAMȚ, NT, RO (72) ANTON GHEORGHE, STR. SMIRODAVA, BL. 4, AP. 17, NEAMȚ, NT, RO (54) **NUMĂRĂTOARE TIP PANOU RECONFIGURABIL**

(57) Invenția se referă la o numărătoare care poate fi folosită ca mijloc de învățământ în grădinițe, în primele clase primare, precum și în familie, în vederea însușirii de către copii a primelor cunoștințe și abilități matematice referitoare la numere și operații cu numere. Numărătoarea conform invenției este formată dintr-un șasiu (1) compartimentat longitudinal în niște compartimente separate de pereți laterali prin care trec patru axe (2) și pe care, în compartimente, sunt montate niște role (3) simple și niște role (4) cu guler de antrenare, pe care rulează, în partea superioară a șasiului, niște benzi imprimare cu imaginile obiectelor numărabile (5, 11 și 12), iar în partea inferioară a șasiului, pe role (3 și 4) rulează benzile imprimare cu semnele (6) grafice, alcătuind un montaj peste care este așezat un capac (7) prevăzut cu niște degajări (10) prin care iese o parte a gulerului rolor (4) de antrenare și două ferestre (8 și 9) transparente, cu posibilitatea antrenării manuale

(11) 127925 A0
a benzilor imprimate, în așa fel încât, în procesul utilizării, să se realizeze concordanța necesară între ceea ce se expune în fereastra imaginilor (8) și ceea ce se expune în fereastra semnelor grafice (9), în funcție de tema sau exercițiul dat.

Revendicări: 4
Figuri: 12

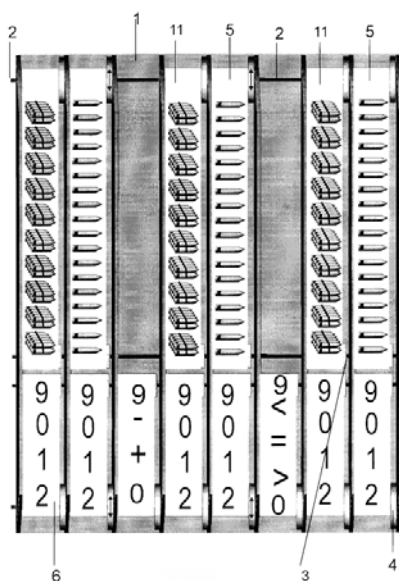


Fig. 3

(11) 127926 A0 (51) **G09B 23/30** ^(2006.01); **A61C 11/00** ^(2006.01); **G06F 17/30** ^(2006.01); (21) a 2011 01364 (22) 09.12.2011 (41) 30.10.2012//10/2012 (71) UNIVERSITATEA "OVIDIUS" CONSTANȚA, BD. MAMAIA NR.124, CONSTANȚA, CT, RO (72) AMĂRIEI CORNELIU, STR. TRAIAN NR. 61, CONSTANȚA, CT, RO; ȘTEFĂNESCU CORINA, ALEEA CAPIDAVA NR. 1, BL. V2, SC. G, AP. 49, CONSTANȚA, CT, RO; DUȚĂ MIHAELA, ALEEA ROMANIȚEI NR. 3, BL. D2, SC. A, AP. 10, CONSTANȚA, CT, RO; POPOVICI DORIN MIRCEA, ALEEA HORTENSIEI NR. 18, BL. C5, SC. B, AP. 64, CONSTANȚA, CT, RO; BOGDAN CRENGUȚA MĂDĂLINA, ALEEA CRIZANTEMELOR NR. 6, BL. H1, SC. F, AP. 120, CONSTANȚA, CT, RO; POLCEANU MIHAI, STR. DRAGOSLAVELE 1C, BL. B1, SC. A, AP. 13, CONSTANȚA, CT, RO; DINCĂ FLORIN ALEXANDRU, STR. PORTULUI NR. 4, MANGALIA, CT, RO; RIZEA VICTOR, STR. VÂNTULUI NR. 4, CONSTANȚA, CT, RO (54) **MEDIU VIRTUAL DE SIMULARE A MANOPERELOR PREPARĂRII DINȚILOR ÎN PROTEZAREA FIXĂ**

(57) Invenția se referă la un sistem virtual pentru procesul de învățământ în domeniul stomatologic, ca și pentru educația medicală continuă a medicilor dentiști. Mediul virtual de simulare, conform invenției, constă într-o configurație vizuo-haptică ce asigură returnul de forță exprimat la nivelul mâinii utilizatorului, în totală sincronizare cu afișarea vizuală a gestului medical, într-o arhitectură software

(11) 127926 A0
a sistemului, care este formată din 5 subsisteme ce colaborează concurent pentru a asigura, în primul rând, un răspuns rapid și realist la acțiunile utilizatorului asupra mediului simulat, și în al doilea rând, persistența mediului, și din simularea vizuo-haptică a intervenției la nivelul dinților, care permite modelarea în timp real vizuo-haptică a șanțurilor de orientare, a pragurilor gingivale realizate asupra diferitelor tipuri de dinți - incisiv central, premolar, molar și canin - având o morfologie complexă, prezentând zone concave.

Revendicări: 1
Figuri: 16

(11) 127927 A2 (51) **G09F 21/02** (2006.01); **G09F 21/04** (2006.01); (21) a 2011 00392 (22) 26.04.2011 (41) 30.10.2012// 10/2012 (71) TEOFĂNESCU OVIDIU ALEXANDRU, ALEEA VIORELELOR NR. 19, SC. A, AP. 2, PIATRA NEAMȚ, NT, RO (72) TEOFĂNESCU OVIDIU ALEXANDRU, ALEEA VIORELELOR NR. 19, SC. A, AP. 2, PIATRA NEAMȚ, NT, RO (74) AGENȚIE DE PROPRIETATE INDUSTRIALĂ ȘI TRANSFER TEHNOLOGIC-STOIAN IOAN, BD. REPUBLICII BL.46, SC.C, AP.35, ROMAN, JUDEȚUL NEAMȚ (54) **REMORCĂ PUBLICITARĂ**

(57) Invenția se referă la o remorcă utilizată pentru a face reclamă în zone pietonale, pe străzi, trotuare, piste pentru bicicliști, în piețe, expoziții și în alte locuri publice unde accesul autovehiculelor este restrâns sau interzis. Remorca în conformitate cu invenția este alcătuită dintr-o ramă (A) modulară pe lungime și înălțime, de formă dreptunghiulară, compusă din mai multe segmente (1) de ramă, realizate din țevă rectangulară, dispuse atât în laturile orizontale, cât și în cele verticale, îmbinate la colțuri cu niște colțare (2), iar pe laturi îmbinate cu câte o piesă (3) de legătură, permițând expunerea unor bannere (F) de mărimi diferite, prin alegerea unui număr mai mare sau mai mic de segmente (1), colțarul (2) având o zonă (a) de racordare prevăzută,

(11) 127927 A2

spre exterior, cu o rază (b) de racordare amplă, având spre interior niște laturi dispuse în unghi drept, iar la capete fiind prevăzute câte un tronson (e) cu o secțiune dreptunghiulară mai mică decât cea a segmentelor (1), ca să fie îmbinate împreună prin glisare, și având practicate două decupări (f) alungite, de care se ancorează un colț (g) al bannerului (F) cu niște șnururi (4), piesa (3) de legătură având o zonă (j) centrală cu secțiune dreptunghiulară la aceleași dimensiuni cu dimensiunile exterioare ale segmentelor (1), și două tronsoane (e) prevăzute cu niște găuri (i) de fixare cu niște șuruburi (5) în capetele segmentelor (1) de ramă.

Revendicări: 5

Figuri: 18

(11) 127927 A2

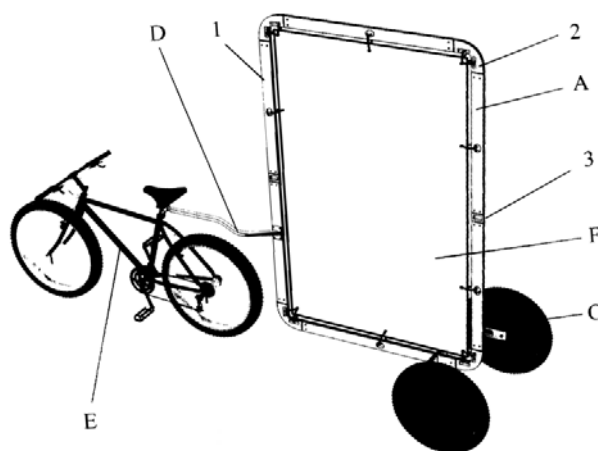


Fig. 2

(11) 127928 A2 (51) **G21F 3/00** (2006.01); **G21F 1/08** (2006.01); (21) a 2011 00285 (22) 01.04.2011 (41) 30.10.2012// 10/2012 (71) PANAITESCU VICTOR, STR. NICOPOL NR. 52, PLOIEȘTI, PH, RO (72) PANAITESCU VICTOR, STR. NICOPOL NR. 52, PLOIEȘTI, PH, RO (54) **METODA VIP PENTRU DETOXIFIEREA ORGANISMULUI UMAN**

(57) Invenția se referă la o metodă pentru detoxifierea organismului uman. Metoda conform invenției constă în atașarea, la încheietura ambelor mâini ale unei persoane, a unui manșon textil, care conține cel puțin patru energieți captatori, realizați dintr-un conductor din cupru de tip lițat, izolat, cu o secțiune de 2,5 mm², cu o lungime determinată cu ajutorul unei anse, care eliberează energie albă, debitează ioni pozitivi de ordinul a 3x10⁶, și care dezvoltă un pH=2, energieții captatori fiind așezați în fiecare manșon, în paralel pe două rânduri, la o distanță de 40...50 mm, de asemenea, în zona fiecărei glezne este atașat câte un alt manșon textil, care conține cel puțin patru energieți receptori, realizați din conductor monofilar din cupru FY, cu o secțiune de 1,5 mm², o lungime determinată cu ajutorul ansei, care emite energie pe lungimea de undă a luminii albe și care dezvoltă un grad de ionizare negativă i_{min} (-) = 3*10⁶ și un pH=7,5, ambele picioare fiind introduse într-un recipient cu apă caldă în care este dizolvată sare grunjoasă, al cărei nivel este, de preferință, până la partea inferioară a maleolelor interioare.

Revendicări: 1

(11) 127929 A2 (51) **H02K 19/20** (2006.01) (21) a 2010 00457 (22) 27.05.2010 (41) 30.10.2012//10/2012 (71) TUDOR-FRUNZĂ FLORIN EUGEN, INTRAREA VIOLETELOR NR.14, OTOPENI, IF, RO; STAVĂR IORDAN, CALEA GIULEȘTI NR.44, BL. 7, SC.C, ET.4, AP.87, SECTOR 6, BUCUREȘTI, B, RO; UMEB S.A.-UZINA DE MAȘINI ELECTRICE BUCUREȘTI, BD.TIMIȘOARA NR.104A, SECTOR 6, BUCUREȘTI, B, RO (72) TUDOR-FRUNZĂ FLORIN EUGEN, INTRAREA VIOLETELOR NR.14, OTOPENI, IF, RO (54) **GENERATOR ELECTRIC CU RELUCTANȚĂ COMUTATĂ**

(57) Invenția se referă la un generator electric cu reluctanță comutată, cu inductor și indus fix, destinat producerii de energie electrică. Generatorul electric, conform invenției, este o mașină electrică de curent alternativ, compusă dintr-un stator (1) feromagnetic ce conține, într-o variantă de bază, patru poli (P₁, P₂, P₃ și P₄), două înfășurări (2 și 2') electrogeneratoare, dispuse pe două laturi opuse ale statorului (1), și alte două înfășurări inductoare sau doi magneți (3 și 3') permanenți, dispuși pe celelalte două laturi și orientați astfel încât sensul magnetizării să fie convergent către latura înfășurării (2), și dintr-un rotor (4) feromagnetic ce realizează o închidere de circuit magnetic între doi poli opuși, după principiul reluctanței

(11) 127929 A2
minime. În cazul în care este necesară obținerea unor valori ale tensiunii și frecvenței care pot fi utilizate la turații reduse ale rotorului, generatorul poate fi realizat cu un număr suplimentar de poli statorici, multiplu de patru, circuitele magnetice realizându-se din doi în doi poli.

Revendicări: 3
Figuri: 4

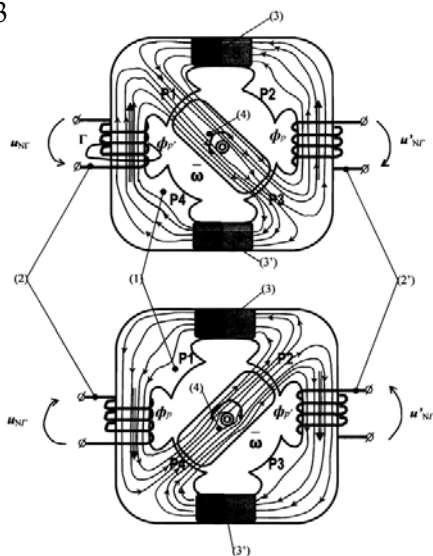


Fig. 2

(11) 127930 A2 (51) **H03F 1/34** (2006.01) (21) a 2011 00241 (22) 18.03.2011 (41) 30.10.2012//10/2012 (71) POPESCU BARBU, BD. ȘTIRBEI VODĂ NR. 29, BL. A3, AP. 17, CRAIOVA, DJ, RO (72) POPESCU BARBU, BD. ȘTIRBEI VODĂ NR. 29, BL. A3, AP. 17, CRAIOVA, DJ, RO (54) **AMPLIFICATOR DE AUDIOFRECVENȚĂ CU ATAC ÎN CURENT CU REACȚIE COMBINATĂ - CLEAN FEEDBACK**

(57) Invenția se referă la un amplificator de audio-frecvență cu atac în curent cu reacție combinată, folosit pentru îmbunătățirea performanțelor amplificatoarelor de audiofrecvență. Amplificatorul conform invenției este alcătuit dintr-un amplificator (A0) de semnal mic, ce realizează o conversie tensiune-curent și o defazare a unui semnal de intrare de audio-frecvență, două amplificatoare (A1 și A2) inversoare în clasă A, care asigură funcționarea la nivel redus, și un amplificator (A) în curent, cu amplificare unitară în tensiune, în clasă B, care asigură amplificarea în curent necesară la nivel ridicat.

Revendicări: 1
Figuri: 2

(11) 127930 A2

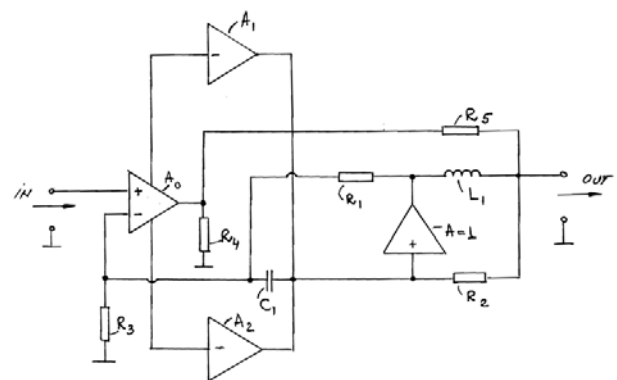


Fig. 1

(11) 127931 A2 (51) **H04B 10/30** (2006.01) (21) a 2011 00188 (22) 02.03.2011 (41) 30.10.2012//10/2012 (71) ȘERBAN VICTOR, STR. ZLATNA NR. 6, SC. A, AP. 8, ET. 3, TIMIȘOARA, TM, RO; LICĂ SEPTIMIU, STR. MARTIR GABRIELA TAKO, BL. A70, SC. A, AP. 5, TIMIȘOARA, TM, RO (72) ȘERBAN VICTOR, STR. ZLATNA NR. 6, SC. A, AP. 8, ET. 3, TIMIȘOARA, TM, RO; LICĂ SEPTIMIU, STR. MARTIR GABRIELA TAKO, BL. A70, SC. A, AP. 5, TIMIȘOARA, TM, RO (54) **SISTEM DE TELECOMUNICAȚII DIGITALE ÎN RAZE X**

(57) Invenția se referă la un sistem digital de comunicație, capabil să transmită și să recepționeze în gama de frecvență a razelor X, putând să utilizeze, în această gamă, diferite canale de frecvență. Sistemul conform invenției conține un emițător și un receptor; emițătorul este constituit dintr-un laser cu electroni liberi, care produce raze X ce sunt transmise pe mai multe canale de frecvență, dar nu concomitent; acestea se transmit ca radiație coerentă, purtând informația digitală către un receptor, iar receptorul este alcătuit dintr-un detector cu scintilație, care detectează semnalul provenit de la unul sau mai multe emițătoare, urmat de un circuit electronic ce amplifică semnalul și filtrează canalul dorit.

Revendicări: 6
Figuri: 4

(11) 127931 A2

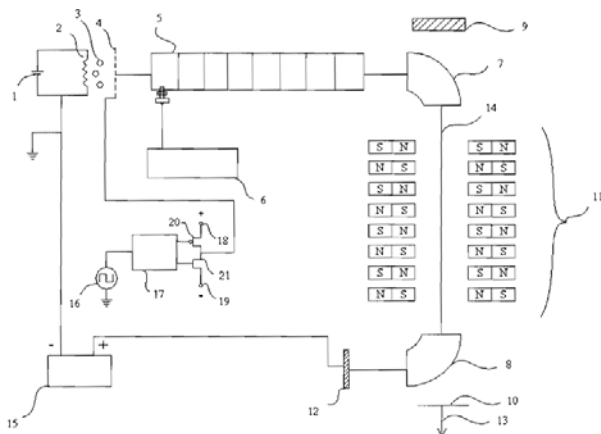


Fig. 1

(11) 127932 A0 (51) **H04N 13/00** (2006.01); **G06T 15/00** (2006.01); (21) a 2012 00376 (22) 29.05.2012 (41) 30.10.2012//10/2012 (71) MOVIDIUS SRL, STR. PARIS NR. 2 SALA PO1, TIMIȘOARA, TM, RO (72) OLAR CRISTIAN-GĂVRIL, BD. N. TITULESCU NR. 303/5, SC. A, AP. 5, ARAD, AR, RO; COSMA ANDREI-CLAUDIU, STR. GENERAL DRAGALINA NR. 21, TURDA, CJ, RO; DIACONESCU DEMIS, STR. VUIONI NR. 2A, IZVIN, TM, RO; BRICK CORMAC, CARNLOUGH ROAD, CABRA DUBLIN 7, IRELAND, IE; MICEA MIHAI, STR. ALEXANDRU ODOBESCU NR. 22, TIMIȘOARA, TM, RO; MUREȘAN VALENTIN, STR. PLĂTINEI NR. 23, DUMBRĂVIȚA, TM, RO (74) CABINET DE PROPRIETATE INDUSTRIALĂ TUDOR ICLĂNZAN, PIAȚA VICTORIEI NR.5, SC.D, AP.2, TIMIȘOARA (54) **METODĂ ȘI SISTEM PENTRU DETECTAREA CADRELOR CU CONȚINUT COMPATIBIL 3D**

(57) Invenția se referă la o metodă și la un sistem de analizare a cadrelor video în vederea îmbunătățirii imaginii stereografice și a procesării video utilizate cel mai mult în televiziune și dispozitivii 3D. Metoda conform invenției constă în aplicarea unui filtru pentru detectarea unor muchii ale cadrelor de intrare, partea relevantă din valorile de muchii se utilizează pentru a determina niște proiecții de imagini pe niște suprafețe de imagine solicitate, mai departe se efectuează verificări multiple, fiecare contribuind la analiza similarității dintre cadrele procesate și caracteristicile cadrelor compatibile cu niște cadre

(11) 127932 A0

3D Alăturate (SBS) sau 3D Suprapuse (TAB), verificările constând în compararea cu niște parametri specifici, bazată pe învățarea din procesarea unei game ample de cadre video. Sistemul conform invenției constă dintr-un circuit (1) receptor de cadre, conectat în mod funcțional, printr-o magistrală, cu un bloc (2) de memorie destinat stocării cadrelor video, un bloc (3) de memorie pentru stocarea procesărilor de date și o unitate (4) centrală de procesare.

Revendicări: 9
Figuri: 11

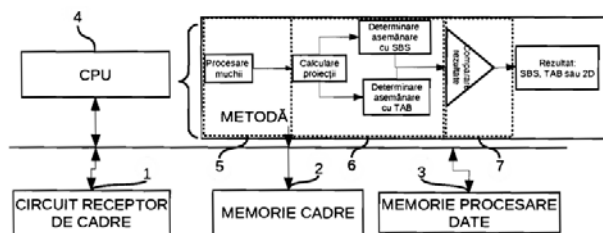


Fig. 1

CERERI DE BREVET DE INVENȚIE PUBLICATE

- **ARANJATE ÎN ORDINE CRESCĂTOARE,
DUPĂ NUMĂRUL DE CERERE DE BREVET**
- **ARANJATE ÎN ORDINE ALFABETICĂ,
DUPĂ NUMELE / DENUMIREA
SOLICITANTULUI**

Cereri de brevet de invenție publicate conform art. 23, din Legea nr. 64/1991, republicată, și Regulii 27(1), din HGR nr. 547/2008, aranjate în ordine crescătoare, după numărul de cerere de brevet

Număr cerere de brevet	Clasa internațională	Număr de publicare	Data depozit	Solicitant	Pag.
a 2008 00360	F03D 3/00 ^(2006.01) , F03D 3/06 ^(2006.01)	127909 A2	14.05.2008	UNIVERSITATEA "TRANSILVANIA" DIN BRAȘOV, BD.EROILOR NR.29, BRAȘOV, BV, RO	32
a 2010 00457	H02K 19/20 ^(2006.01)	127929 A2	27.05.2010	TUDOR-FRUNZĂ FLORIN EUGEN, INTRAREA VIOLETELOR NR.14, OTOPENI, IF, RO; STAVĂR IORDAN, CALEA GIULEȘTI NR.44, BL. 7, SC.C, ET.4, AP.87, SECTOR 6, BUCUREȘTI, B, RO; UMEB S.A.-UZINA DE MAȘINI ELECTRICE BUCUREȘTI, BD.TIMIȘOARA NR.104A, SECTOR 6, BUCUREȘTI, B, RO	43
a 2010 00464	A61N 1/16 ^(2006.01)	127874 A2	31.05.2010	STAVĂR IORDAN, CALEA GIULEȘTI NR.44, BL.7, SC.C, ET.4, AP.87, SECTOR 6, BUCUREȘTI, B, RO	17
a 2010 01140	G01L 3/00 ^(2006.01)	127916 A2	19.11.2010	UNIVERSITATEA "DUNĂREA DE JOS" DIN GALAȚI, STR.DOMNEASCĂ NR.47, GALAȚI, GL, RO	36
a 2010 01236	C30B 1/04 ^(2006.01) , C30B 29/06 ^(2006.01)	127901 A2	29.11.2010	INSTITUTUL NAȚIONAL DE CERCETARE-DEZVOLTARE PENTRU ELECTROCHIMIE ȘI MATERIE CONDENSATĂ, STR.DR.AUREL PAUNESCU PODEANU NR.144, TIMIȘOARA, TM, RO	29
a 2010 01269	A61K 36/42 ^(2006.01)	127871 A2	02.12.2010	INSTITUTUL NAȚIONAL DE CERCETARE-DEZVOLTARE CHIMICO-FARMACEUTICĂ-ICCF, CALEA VITAN NR.112, SECTOR 3, BUCUREȘTI, B, RO	16
a 2010 01292	B23K 26/00 ^(2006.01) , B23K 26/34 ^(2006.01)	127879 A2	08.12.2010	INSTITUTUL NAȚIONAL DE CERCETARE-DEZVOLTARE ÎN SUDURA ȘI ÎNCERCĂRI DE MATERIALE-ISIM TIMIȘOARA, BD. MIHAI VITEAZUL NR.30, TIMIȘOARA, TM, RO	20
a 2010 01323	A61K 31/122 ^(2006.01)	127869 A2	10.12.2010	PISOSCHI CĂȚĂLINA GABRIELA, STR.1 DECEMBRIE 1918, NR.51, BL.D24, SC.2, AP.18, CRAIOVA, DJ, RO; SBÎRNĂ LIANA SIMONA, BD.DACIA, BL.6, SC.2, AP.6, CRAIOVA, DJ, RO; SBÎRNA SEBASTIAN, BD.DACIA, BL.6, SC.2, AP.6, CRAIOVA, DJ, RO; CIOLAN FLORINA, STR.PRELUNGIREA TUNARI, NR.5A, BL.S34, SC.A, AP.10, SLATINA, OT, RO; MITU LIVIU, STR.TINERETULUI, NR.8, BL.A, AP.16, PITEȘTI, AG, RO; PISOSCHI LAURA, STR.POENARI NR.2, BL.12, SC.1, AP.27, SECTOR 4, BUCUREȘTI, B, RO; BANIȚA ILEANA MONICA, STR.PUTNEI, BL.D6, SC.2, AP.6, CRAIOVA, DJ, RO; MURÊȘAN NICULAE, STR.VASILE CONTA, NR.7, BL.Z3, AP.29, CRAIOVA, DJ, RO	15

Număr cerere de brevet	Clasa internațională	Număr de publicare	Data depozit	Solicitant	Pag.
a 2010 01362	C06B 45/06 ^(2006.01)	127895 A2	17.12.2010	GLOBAL RESOURCES S.R.L., STR. MIHAI BRAVU NR. 43, BL. 4, SC. B, AP. 76, SECTOR 2, BUCUREȘTI, B, RO	26
a 2010 01400	B22C 3/00 ^(2006.01) , C23C 8/72 ^(2006.01)	127878 A2	23.12.2010	CENTRUL DE CERCETARE INVENTICĂ S.R.L. IAȘI, STR. UZINEI NR. 29, IAȘI, IS, RO	19
a 2010 01418	A01D 34/52 ^(2006.01)	127862 A2	29.12.2010	INSTITUTUL NAȚIONAL DE CERCETARE-DEZVOLTARE PENTRU MAȘINI ȘI INSTALAȚII DESTINATE AGRICULTURII ȘI INDUSTRIEI ALIMENTARE, BD. ION IONESCU DE LA BRAD NR.6, SECTOR 1, BUCUREȘTI, B, RO	11
a 2011 00033	C22C 29/02 ^(2006.01) , C22C 38/12 ^(2006.01)	127900 A2	17.01.2011	ECONET PROD S.R.L., STR.PADEȘU NR.16, AP.22, SECTOR 4, BUCUREȘTI, B, RO	29
a 2011 00076	A61B 5/087 ^(2006.01)	126829 A3	31.01.2011	OANCEA CRISTIAN-IULIAN, ALEEA CONSTRUCTORILOR NR.11F, AP.1, COMUNA DUMBRĂVIȚA, TM, RO; FIRĂ MLADINESCU OVIDIU, SAT VOITEG NR. 83A, TIMIȘ, TM, RO; MATEI CLARA NICOLETA, STR. CALEA LUI TRAIAN NR. 184, BL. 35, SC. B, AP. 12, RÎMNICU VÎLCEA, VL, RO; IONIȚĂ IOANA, STR. STELELOR NR. 10, SC. B, AP. 10, TIMIȘOARA, TM, RO; MOTOC ANDREI GHEORGHE MARIUS, STR. BUCUREȘTI NR. 18, AP. 9, TIMIȘOARA, TM, RO; LĂZUREANU ELENA VOICHIȚA, PIAȚA ROMANILOR NR. 15, AP. 2, TIMIȘOARA, TM, RO; AVRAM CLAUDIU, STR. LEANDRULUI NR. 3, BL. 12, SC. A, AP. 12, TIMIȘOARA, TM, RO; TAMPA MIRCEA ȘTEFAN, STR. CIUREA NR. 2-4, BL. P6A + B SC. C, AP.106, SECTOR 2, BUCUREȘTI, B, RO; BORUGĂ OVIDIU, SAT LUNCȘOARA, MEHEDINȚI, MH, RO	14
a 2011 00164	C02F 1/48 ^(2006.01)	127889 A2	21.02.2011	UNIVERSITATEA "POLITEHNICA" DIN BUCUREȘTI, SPLAIUL INDEPENDENȚEI NR.313, SECTOR 6, BUCUREȘTI, B, RO	24
a 2011 00188	H04B 10/30 ^(2006.01)	127931 A2	02.03.2011	ȘERBAN VICTOR, STR. ZLATNA NR. 6, SC. A, AP. 8, ET. 3, TIMIȘOARA, TM, RO; LICĂ SEPTIMIU, STR. MARTIR GABRIELA TAKO, BL. A70, SC. A, AP. 5, TIMIȘOARA, TM, RO	44
a 2011 00197	G07C 5/00 ^(2006.01) , G01M 15/00 ^(2006.01)	127924 A2	04.03.2011	UNIVERSITATEA TEHNICĂ DIN CLUJ-NAPOCA, STR. MEMORANDUMULUI NR.28, CLUJ NAPOCA, CJ, RO	40

Număr cerere de brevet	Clasa internațională	Număr de publicare	Data depozit	Solicitant	Pag.
a 2011 00220	C04B 35/05 ^(2006.01)	127893 A2	14.03.2011	MIRCEA ȘTEFAN, STR. 9 MAI NR. 43, SECTOR 6, BUCUREȘTI, B, RO; IORDĂNESCU ADRIAN, STR. MR. OPRESCU ADRIAN, BL. 23, SC. A, ET. 4, AP. 13, TÂRGOVIȘTE, DB, RO; THEODORESCU GEORGETA, STR. ALUNIȘULUI NR. 6, BL. D2, AP. 23, TULCEA, TL, RO; CRISTIA CONSTANTIN, STR. SPITALULUI NR. 16, BL. A2, SC. A, ET. 1, AP. 5, TULCEA, TL, RO; MIRCEA MIRCEA PAVEL DORIN, STR. ROVINE NR.1, BL.67, SC.1, AP.38, SECTOR 2, BUCUREȘTI, B, RO; SIDOR LUCICA, STR. FRASINULUI NR. 12, BL. 3, AP. 4, TULCEA, TL, RO	25
a 2011 00221	B60K 7/00 ^(2006.01) , H02K 1/06 ^(2006.01)	127883 A2	15.03.2011	CHELAREASA TASE, STR. NERVA TRAIAN NR, 7, BL. M66, SC. 1, AP. 7, SECTOR 3, BUCUREȘTI, B, RO	22
a 2011 00237	B03C 5/02 ^(2006.01)	127876 A2	18.03.2011	UNIVERSITATEA "VASILE ALECSANDRI" DIN BACĂU, CALEA MĂRĂȘEȘTI NR.157, BACĂU, BC, RO	18
a 2011 00239	G06F 17/17 ^(2006.01)	127920 A2	18.03.2011	UNIVERSITATEA POLITEHNICĂ BUCUREȘTI, BD. IULIU MANIU NR. 1-3, SECTOR 6, BUCUREȘTI, B, RO	38
a 2011 00241	H03F 1/34 ^(2006.01)	127930 A2	18.03.2011	POPESCU BARBU, BD. ȘTIRBEI VODĂ NR. 29, BL. A3, AP. 17, CRAIOVA, DJ, RO	43
a 2011 00252	B82Y 30/00 ^(2011.01)	127885 A2	22.03.2011	INSTITUTUL NAȚIONAL DE CERCETARE-DEZVOLTARE PENTRU ELECTROCHIMIE ȘI MATERIE CONDENSATĂ, STR.DR.AUREL PĂUNESCU PODEANU NR.144, TIMIȘOARA, TM, RO	23
a 2011 00280	C04B 7/04 ^(2006.01)	127890 A2	31.03.2011	MOCANU CLEMENT, STR.DRUMUL TABEREI NR.20, BL.C2, SC.E, ET.2, AP.156, SECTOR 6, BUCUREȘTI, B, RO; SUSAN MARCEL, STR. DELEA VECHE NR.16-18, ET. 3, AP. 14, SECTOR 2, BUCUREȘTI, B, RO	25
a 2011 00285	G21F 3/00 ^(2006.01) , G21F 1/08 ^(2006.01)	127928 A2	01.04.2011	PANAITESCU VICTOR, STR. NICOPOL NR. 52, PLOIEȘTI, PH, RO	42
a 2011 00297	A61M 15/00 ^(2006.01)	127873 A2	04.04.2011	SALT PHARMA S.R.L., STR.MOLIDULUI NR.43 A, BL.A, ET.6, AP.86, BRAȘOV, BV, RO	16
a 2011 00298	A41C 1/08 ^(2006.01)	127866 A2	04.04.2011	INSTITUTUL NAȚIONAL DE CERCETARE-DEZVOLTARE PENTRU TEXTILE ȘI PIELĂRIE, STR.LUCREȚIU PĂTRĂȘCANU NR.16, SECTOR 3, BUCUREȘTI, B, RO	13

Număr cerere de brevet	Clasa internațională	Număr de publicare	Data depozit	Solicitant	Pag.
a 2011 00299	A61L 15/00 ^(2006.01)	127872 A2	04.04.2011	INSTITUTUL NAȚIONAL DE CERCETARE-DEZVOLTARE PENTRU TEXTILE ȘI PIELĂRIE, STR.LUCREȚIU PĂTRĂȘCANU NR.16, SECTOR 3, BUCUREȘTI, B, RO	16
a 2011 00300	G01R 33/00 ^(2006.01)	127918 A2	05.04.2011	INSTITUTUL NAȚIONAL DE CERCETARE-DEZVOLTARE PENTRU GEOLOGIE ȘI GEOECOLOGIE MARINĂ GeoEcoMar, STR. DIMITRIE ONCIUL NR.23-25, SECTOR 2, BUCUREȘTI, B, RO	37
a 2011 00302	A61K 9/26 ^(2006.01) , G01N 21/00 ^(2006.01)	127868 A2	06.04.2011	INSTITUTUL DE CHIMIE MACROMOLECULARĂ "PETRU PONI" DIN IAȘI, ALEEA GRIGORE GHICA VODĂ NR.41 A, IAȘI, IS, RO	14
a 2011 00303	C04B 16/02 ^(2006.01)	127891 A2	06.04.2011	UNIVERSITATEA "BABEȘ BOLYAI" DIN CLUJ-NAPOCA, STR. M. KOGĂLNICEANU NR.1, CLUJ-NAPOCA, CJ, RO	25
a 2011 00307	B05D 7/14 ^(2006.01)	127877 A2	06.04.2011	TOPOL JAN, ULOVKA 480/15, PRAGA 8, CZ	19
a 2011 00308	G05G 19/00 ^(2006.01)	127919 A2	06.04.2011	UNIVERSITATEA "ȘTEFAN CEL MARE" DIN SUCEAVA, STR.UNIVERSITĂȚII NR.13, SUCEAVA, SV, RO	38
a 2011 00321	G01F 1/46 ^(2006.01) , G03G 21/00 ^(2006.01) , G01P 15/00 ^(2006.01)	127915 A2	07.04.2011	INSTITUTUL NAȚIONAL DE CERCETARE-DEZVOLTARE PENTRU OPTOELECTRONICĂ - INOE 2000, STR.ATOMIȘTILOR NR.409, MĂGURELE, IF, RO	36
a 2011 00345	D21C 9/10 ^(2006.01)	127902 A2	13.04.2011	CRĂCIUN GRIGORE, STR. ȘTEFAN CEL MARE NR. 1 BL. B1 SC. B AP. 25, DEJ, CJ, RO; DUȚUC GHEORGHE, STR. 1 MAI NR. 22, DEJ, CJ, RO; FALUP ANCA, STR. VEVERIȚEI NR. 27, DEJ, CJ, RO	29
a 2011 00350	B65G 43/00 ^(2006.01) , B29D 29/06 ^(2006.01)	127884 A2	15.04.2011	INSTITUTUL NAȚIONAL DE CERCETARE DEZVOLTARE PENTRU SECURITATE MINIERĂ ȘI PROTECȚIE ANTIEXPLOZIVĂ - INSEMEX PETROȘANI, STR. GENERAL VĂSILE MILEA NR.32-34, PETROȘANI, HD, RO	22
a 2011 00351	G06Q 50/00 ^(2006.01)	127923 A2	15.04.2011	INSTITUTUL NAȚIONAL DE CERCETARE DEZVOLTARE PENTRU SECURITATE MINIERĂ ȘI PROTECȚIE ANTIEXPLOZIVĂ - INSEMEX PETROȘANI, STR. GENERAL VĂSILE MILEA NR.32-34, PETROȘANI, HD, RO	40

Număr cerere de brevet	Clasa internațională	Număr de publicare	Data depozit	Solicitant	Pag.
a 2011 00352	B01F 7/16 ^{(2006.01),} C05B 1/00 ^(2006.01)	127875 A2	15.04.2011	INSTITUTUL NAȚIONAL DE CERCETARE DEZVOLTARE PENTRU SECURITATE MINIERĂ ȘI PROTECȚIE ANTIEXPLOZIVĂ - INSEMEX PETROȘANI, STR. GENERAL VĂSILE MILEA NR.32-34, PETROȘANI, HD, RO	17
a 2011 00357	E21F 5/00 ^(2006.01)	127905 A2	15.04.2011	INSTITUTUL NAȚIONAL DE CERCETARE DEZVOLTARE PENTRU SECURITATE MINIERĂ ȘI PROTECȚIE ANTIEXPLOZIVĂ - INSEMEX PETROȘANI, STR. GENERAL VĂSILE MILEA NR.32-34, PETROȘANI, HD, RO	30
a 2011 00361	F03B 13/12 ^(2006.01)	127907 A2	15.04.2011	OLARU GHEORGHE, DRUMUL TABEREI NR. 107, BL. A8, SC. B, ET. 3, AP. 27, SECTOR 6, BUCUREȘTI, B, RO	31
a 2011 00362	A47C 1/031 ^(2006.01)	127867 A2	15.04.2011	BIBAN ALICE ALEXANDRA, STR. LT. COL. OPRESCU ADRIAN NR. 2, CÂMPINA, RO, RO	13
a 2011 00363	G01N 21/00 ^(2006.01)	127917 A2	15.04.2011	UNIVERSITATEA "ȘTEFAN CEL MARE" DIN SUCEAVA, STR.UNIVERSITĂȚII NR.13, SUCEAVA, SV, RO	37
a 2011 00365	G06Q 30/00 ^{(2006.01),} H04L 12/56 ^{(2006.01),} H04L 29/06 ^(2006.01)	127922 A2	18.04.2011	HOANCA SIMONA IRINA, STR. SOLDAT SEBE NICULAE NR.13, BL. S20, SC. 1, AP.34, SECTOR 3, BUCUREȘTI, B, RO	39
a 2011 00366	E04D 1/12 ^(2006.01)	127903 A2	18.04.2011	ANTOHI GABRIEL, ȘOS. NAȚIONALĂ NR. 64-72, TOMEȘTI, IS, RO	30
a 2011 00375	F03D 1/04 ^{(2006.01),} F03D 5/04 ^(2006.01)	127908 A2	20.04.2011	LĂCEANU VASILE, BD. N. BĂLCESCU NR. 32-34, BUCUREȘTI, B, RO	32
a 2011 00376	F24J 2/08 ^(2006.01)	127912 A2	20.04.2011	LĂCEANU VASILE, BD. N. BĂLCESCU NR. 32-34, BUCUREȘTI, B, RO	34
a 2011 00378	F28D 1/00 ^{(2006.01),} F28D 7/00 ^{(2006.01),} F28F 1/00 ^(2006.01)	126598 A3	21.04.2011	BOGDAN DOMINIC, STR. LIBERTĂȚII NR. 3, SC. A, AP. 15, ONEȘTI, BC, RO	35
a 2011 00384	E21B 43/27 ^(2006.01)	127904 A2	21.04.2011	OMV PETROM S.A., STR.CORALILOR NR.22, SECTOR 1, (PETROM CITY), BUCUREȘTI, B, RO	30
a 2011 00389	F03D 3/06 ^(2006.01)	127910 A2	26.04.2011	POPA MIHAI, COMUNA PĂUNEȘTI, VRANCEA, VN, RO	33
a 2011 00392	G09F 21/02 ^{(2006.01),} G09F 21/04 ^(2006.01)	127927 A2	26.04.2011	TEOFĂNESCU OVIDIU ALEXANDRU, ALEEA VIORELELOR NR. 19, SC. A, AP. 2, PIATRA NEAMȚ, NT, RO	42
a 2011 00399	F02F 3/00 ^{(2006.01),} F16J 1/12 ^(2006.01)	127906 A2	28.04.2011	CRĂCIUN ALEXANDRU, STR. N. TITULESCU NR. 25, AGIGEA, CT, RO	31

Număr cerere de brevet	Clasa internațională	Număr de publicare	Data depozit	Solicitant	Pag.
a 2011 00404	A01G 13/02 ^(2006.01)	127863 A2	29.04.2011	INSTITUTUL NAȚIONAL DE CERCETARE DEZVOLTARE PENTRU TEXTILE ȘI PIELĂRIE - INCDTP, STR. LUCREȚIU PĂTRĂȘCANU NR.16, SECTOR 3, BUCUREȘTI, B, RO	11
a 2011 01040	C08L 95/00 ^(2006.01)	127897 A0	19.10.2011	ANDREI BOGDAN, STR. CETATEA HISTRIA NR. 10, BL. A2, SC. B, AP. 21, BUCUREȘTI, B, RO; GUȘĂ IONUȚ, CALEA VITAN NR. 111, BL. V16A, SC. 1 AP. 10, ET. 3, BUCUREȘTI, B, RO; TITIRICI MIRCEA ALEXANDRU, BD. BASARABIEI NR. 42, BL. 32, AP. 99, ET. 1, BUCUREȘTI, B, RO; VĂLEANU SILVIU, STR BOGDAN SERBAN STAN NR 12 SECT 6, BUCUREȘTI, B, RO	27
a 2011 01061	C02F 1/30 ^(2006.01)	127888 A0	25.10.2011	UNIVERSITATEA "TRANSILVANIA" DIN BRAȘOV, BD.EROILOR NR.29, BRAȘOV, BV, RO	24
a 2011 01080	C04B 18/14 ^(2006.01)	127892 A0	27.10.2011	UNIVERSITATEA DE NORD DIN BAIA MARE, STR. DR. VICTOR BABEȘ NR. 62A, BAIA MARE, MM, RO	25
a 2011 01096	C11B 3/06 ^(2006.01)	127899 A0	01.11.2011	SETICO S.R.L. TIMIȘOARA, STR. CÂMPULUI NR. 62, TIMIȘOARA, TM, RO	28
a 2011 01214	B27N 3/00 ^(2006.01) , B32B 17/02 ^(2006.01)	127882 A0	24.11.2011	UNIVERSITATEA "TRANSILVANIA" DIN BRAȘOV, BD.EROILOR NR.29, BRAȘOV, BV, RO	21
a 2011 01257	C08L 27/16 ^(2006.01)	127896 A0	28.11.2011	UNIVERSITATEA DE MEDICINĂ ȘI FARMACIE "GRIGORE T. POPA" DIN IAȘI, STR. UNIVERSITĂȚII NR. 16, IAȘI, IS, RO	27
a 2011 01344	C05C 5/02 ^(2006.01)	127894 A0	07.12.2011	INSTITUTUL NAȚIONAL DE CERCETARE-DEZVOLTARE PENTRU PEDOLOGIE, AGROCHIMIE ȘI PROTECȚIA MEDIULUI - ICPA, BD. MĂRĂȘTI NR. 61, SECTOR 1, BUCUREȘTI, B, RO	26
a 2011 01364	G09B 23/30 ^(2006.01) , A61C 11/00 ^(2006.01) , G06F 17/30 ^(2006.01)	127926 A0	09.12.2011	UNIVERSITATEA"OVIDIUS" CONSTANȚA, BD. MAMAIA NR.124, CONSTANȚA, CT, RO	41
a 2011 01395	G06F 17/30 ^(2006.01) , G06Q 10/00 ^(2006.01)	127921 A0	14.12.2011	TEAMNET INTERNATIONAL SA, SPLAIUL INDEPENDENȚEI NR. 319, SEMA PARC, CITY BUILDING 1, ET. 8, SECTOR 6, BUCUREȘTI, B, RO	39
a 2011 01444	C01D 3/16 ^(2006.01)	127886 A0	22.12.2011	MEDISAN 2010 SRL, STR. CARPAȚI NR. 8, MEDIAȘ, SB, RO	23

Număr cerere de brevet	Clasa internațională	Număr de publicare	Data depozit	Solicitant	Pag.
a 2012 00010	C01G 7/00 ^(2006.01)	127887 A0	09.01.2012	MANOLACHE ILEANA, STR. ISTRIEI NR. 3, BL. H18, AP. 3, SECTOR 3, BUCUREȘTI, B, RO; SINTIMBREAN AUREL, STR. BLAJULUI NR. 184, SÎNTIMBRU, AB, RO	24
a 2012 00040	A61K 35/04 ^(2006.01) ; A61P 17/00 ^(2006.01)	127870 A0	19.01.2012	UNIVERSITATEA "OVIDIUS" CONSTANȚA, BD. MAMAIA NR.124, CONSTANȚA, CT, RO	15
a 2012 00141	F28F 3/08 ^(2006.01) ; D06C 27/00 ^(2006.01)	127914 A0	05.03.2012	EPURAN ION-HORIA, STR. GUTIN NR. 12, SATU MARE, SM, RO	35
a 2012 00278	F24H 1/10 ^(2006.01) ; H05B 3/40 ^(2006.01)	127911 A0	24.04.2012	DOCA VICTOR SILVIU, STR. CONSTANTIN BRÂNCUȘI NR.37, CONSTANȚA, CT, RO	33
a 2012 00312	G09B 23/02 ^(2006.01)	127925 A0	08.05.2012	ANTON GHEORGHE, STR. SMIRODAVA, BL. 4, AP. 17, NEAMȚ, NT, RO	41
a 2012 00357	A01M 1/06 ^(2006.01) ; A01M 5/02 ^(2006.01)	127864 A0	21.05.2012	HANGANU DAN, STR.MOVILEI NR.4 BIS, TECUCI, GL, RO	12
a 2012 00376	H04N 13/00 ^(2006.01) ; G06T 15/00 ^(2006.01)	127932 A0	29.05.2012	MOVIDIUS SRL, STR. PARIS NR. 2 SALA PO1, TIMIȘOARA, TM, RO	44
a 2012 00391	F24J 2/52 ^(2006.01)	127913 A0	01.06.2012	UNIVERSITATEA "TRANSILVANIA" DIN BRAȘOV, BD.EROILOR NR.29, BRAȘOV, BV, RO	34
a 2012 00433	C10C 3/02 ^(2006.01) ; C08L 95/00 ^(2006.01)	127898 A0	14.06.2012	BOMBOȘ DORIN, CALEA CRÂNGAȘI NR.9, BL.6, SC.1, AP.30, SECTOR 6, BUCUREȘTI, B, RO	28
a 2012 00446	A01M 23/20 ^(2006.01)	127865 A0	18.06.2012	UNIVERSITATEA "PETRU MAIOR" DIN TÂRGU MUREȘ, STR. NICOLAE IORGA NR. 1, TÂRGU MUREȘ, MS, RO	12
a 2012 00468	B27C 5/00 ^(2006.01)	127880 A0	22.06.2012	UNIVERSITATEA "TRANSILVANIA" DIN BRAȘOV, BD.EROILOR NR.29, BRAȘOV, BV, RO	20
a 2012 00469	B27C 5/00 ^(2006.01)	127881 A0	22.06.2012	UNIVERSITATEA "TRANSILVANIA" DIN BRAȘOV, BD.EROILOR NR.29, BRAȘOV, BV, RO	21

Cereri de brevet de invenție publicate conform art. 23, din Legea nr. 64/1991, republicată, și Regulii 27(1), din HGR nr. 547/2008, aranjate în ordine alfabetică, după numele/denumirea solicitantului

Solicitant	Clasa internațională	Număr de publicare	Număr cerere de brevet	Data depozit	Pag.
ANDREI BOGDAN, STR. CETATEA HISTRIA NR. 10, BL. A2, SC. B, AP. 21, BUCUREȘTI, B, RO; GUȘĂ IONUȚ, CALEA VITAN NR. 111, BL. V16A, SC. 1 AP. 10, ET. 3, BUCUREȘTI, B, RO; TITIRICI MIRCEA ALEXANDRU, BD. BASARABIEI NR. 42, BL. 32, AP. 99, ET. 1, BUCUREȘTI, B, RO; VĂLEANU SILVIU, STR BOGDAN SERBAN STAN NR 12 SECT 6, BUCUREȘTI, B, RO	C08L 95/00 ^(2006.01)	127897 A0	a 2011 01040	19.10.2011	27
ANTOHI GABRIEL, ȘOS. NAȚIONALĂ NR. 64-72, TOMEȘTI, IS, RO	E04D 1/12 ^(2006.01)	127903 A2	a 2011 00366	18.04.2011	30
ANTON GHEORGHE, STR. SMIRODAVA, BL. 4, AP. 17, NEAMȚ, NT, RO	G09B 23/02 ^(2006.01)	127925 A0	a 2012 00312	08.05.2012	41
BIBAN ALICE ALEXANDRA, STR. LT. COL. OPRESCU ADRIAN NR. 2, CÂMPINA, RO, RO	A47C 1/031 ^(2006.01)	127867 A2	a 2011 00362	15.04.2011	13
BOGDAN DOMINIC, STR. LIBERTĂȚII NR. 3, SC. A, AP. 15, ONEȘTI, BC, RO	F28D 1/00 ^{(2006.01);} F28D 7/00 ^{(2006.01);} F28F 1/00 ^(2006.01)	126598 A3	a 2011 00378	21.04.2011	35
BOMBOȘ DORIN, CALEA CRÂNGAȘI NR.9, BL.6, SC.1, AP.30, SECTOR 6, BUCUREȘTI, B, RO	C10C 3/02 ^{(2006.01);} C08L 95/00 ^(2006.01)	127898 A0	a 2012 00433	14.06.2012	28
CENTRUL DE CERCETARE INVENTICĂ S.R.L. IAȘI, STR. UZINEI NR. 29, IAȘI, IS, RO	B22C 3/00 ^{(2006.01);} C23C 8/72 ^(2006.01)	127878 A2	a 2010 01400	23.12.2010	19
CHELAREASA TASE, STR. NERVA TRAIAN NR, 7, BL. M66, SC. 1, AP. 7, SECTOR 3, BUCUREȘTI, B, RO	B60K 7/00 ^{(2006.01);} H02K 1/06 ^(2006.01)	127883 A2	a 2011 00221	15.03.2011	22
CRĂCIUN GRIGORE, STR. ȘTEFAN CEL MARE NR. 1 BL. B1 SC. B AP. 25, DEJ, CJ, RO; DUȚUC GHEORGHE, STR. 1 MAI NR. 22, DEJ, CJ, RO; FALUP ANCA, STR. VEVERIȚEI NR. 27, DEJ, CJ, RO	D21C 9/10 ^(2006.01)	127902 A2	a 2011 00345	13.04.2011	29
CRĂCIUN ALEXANDRU, STR. N. TITULESCU NR. 25, AGIGEA, CT, RO	F02F 3/00 ^{(2006.01);} F16J 1/12 ^(2006.01)	127906 A2	a 2011 00399	28.04.2011	31
DOCA VICTOR SILVIU, STR. CONSTANTIN BRÂNCUȘI NR.37, CONSTANȚA, CT, RO	F24H 1/10 ^{(2006.01);} H05B 3/40 ^(2006.01)	127911 A0	a 2012 00278	24.04.2012	33
ECONET PROD S.R.L., STR.PADEȘU NR.16, AP.22, SECTOR 4, BUCUREȘTI, B, RO	C22C 29/02 ^{(2006.01);} C22C 38/12 ^(2006.01)	127900 A2	a 2011 00033	17.01.2011	29

Solicitant	Clasa internațională	Număr de publicare	Număr cerere de brevet	Data depozit	Pag.
EPURAN ION-HORIA, STR. GUTIN NR. 12, SATU MARE, SM, RO	F28F 3/08 ^(2006.01) ; D06C 27/00 ^(2006.01)	127914 A0	a 2012 00141	05.03.2012	35
GLOBAL RESOURCES S.R.L., STR. MIHAI BRAVU NR. 43, BL. 4, SC. B, AP. 76, SECTOR 2, BUCUREȘTI, B, RO	C06B 45/06 ^(2006.01)	127895 A2	a 2010 01362	17.12.2010	26
HANGANU DAN, STR.MOVILEI NR.4 BIS, TECUCI, GL, RO	A01M 1/06 ^(2006.01) ; A01M 5/02 ^(2006.01)	127864 A0	a 2012 00357	21.05.2012	12
HOANCA SIMONA IRINA, STR. SOLDAT SEBE NICULAE NR.13, BL. S20, SC. 1, AP.34, SECTOR 3, BUCUREȘTI, B, RO	G06Q 30/00 ^(2006.01) ; H04L 12/56 ^(2006.01) ; H04L 29/06 ^(2006.01)	127922 A2	a 2011 00365	18.04.2011	39
INSTITUTUL NAȚIONAL DE CERCETARE-DEZVOLTARE PENTRU ELECTROCHIMIE ȘI MATERIE CONDENSATĂ, STR.DR.AUREL PĂUNESCU PODEANU NR.144, TIMIȘOARA, TM, RO	B82Y 30/00 ^(2011.01)	127885 A2	a 2011 00252	22.03.2011	23
INSTITUTUL NAȚIONAL DE CERCETARE-DEZVOLTARE PENTRU OPTOELECTRONICĂ - INOE 2000, STR.ATOMIȘTILOR NR.409, MĂGURELE, IF, RO	G01F 1/46 ^(2006.01) ; G03G 21/00 ^(2006.01) ; G01P 15/00 ^(2006.01)	127915 A2	a 2011 00321	07.04.2011	36
INSTITUTUL DE CHIMIE MACROMOLECULARĂ "PETRU PONI" DIN IAȘI, ALEEA GRIGORE GHICA VODĂ NR.41 A, IAȘI, IS, RO	A61K 9/26 ^(2006.01) ; G01N 21/00 ^(2006.01)	127868 A2	a 2011 00302	06.04.2011	14
INSTITUTUL NAȚIONAL DE CERCETARE DEZVOLTARE PENTRU SECURITATE MINIERĂ ȘI PROTECȚIE ANTIEXPLOZIVĂ - INSEMEX PETROȘANI, STR. GENERAL VĂSILE MILEA NR.32-34, PETROȘANI, HD, RO	G06Q 50/00 ^(2006.01)	127923 A2	a 2011 00351	15.04.2011	40
INSTITUTUL NAȚIONAL DE CERCETARE-DEZVOLTARE PENTRU TEXTILE ȘI PIELĂRIE, STR.LUCREȚIU PĂTRĂȘCANU NR.16, SECTOR 3, BUCUREȘTI, B, RO	A41C 1/08 ^(2006.01)	127866 A2	a 2011 00298	04.04.2011	13
INSTITUTUL NAȚIONAL DE CERCETARE DEZVOLTARE PENTRU SECURITATE MINIERĂ ȘI PROTECȚIE ANTIEXPLOZIVĂ - INSEMEX PETROȘANI, STR. GENERAL VĂSILE MILEA NR.32-34, PETROȘANI, HD, RO	E21F 5/00 ^(2006.01)	127905 A2	a 2011 00357	15.04.2011	30
INSTITUTUL NAȚIONAL DE CERCETARE-DEZVOLTARE PENTRU GEOLOGIE ȘI GEOECOLOGIE MARINĂ GeoEcoMar, STR. DIMITRIE ONCIUL NR.23-25, SECTOR 2, BUCUREȘTI, B, RO	G01R 33/00 ^(2006.01)	127918 A2	a 2011 00300	05.04.2011	37

Solicitant	Clasa internațională	Număr de publicare	Număr cerere de brevet	Data depozit	Pag.
INSTITUTUL NAȚIONAL DE CERCETARE DEZVOLTARE PENTRU SECURITATE MINIERĂ ȘI PROTECȚIE ANTIEXPLOZIVĂ - INSEMEX PETROȘANI, STR. GENERAL VASILE MILEA NR.32-34, PETROȘANI, HD, RO	B65G 43/00 ^(2006.01) ; B29D 29/06 ^(2006.01)	127884 A2	a 2011 00350	15.04.2011	22
INSTITUTUL NAȚIONAL DE CERCETARE-DEZVOLTARE PENTRU TEXTILE ȘI PIELĂRIE, STR.LUCREȚIU PĂTRĂȘCANU NR.16, SECTOR 3, BUCUREȘTI, B, RO	A61L 15/00 ^(2006.01)	127872 A2	a 2011 00299	04.04.2011	16
INSTITUTUL NAȚIONAL DE CERCETARE DEZVOLTARE PENTRU TEXTILE ȘI PIELĂRIE - INCDTP, STR. LUCREȚIU PĂTRĂȘCANU NR.16, SECTOR 3, BUCUREȘTI, B, RO	A01G 13/02 ^(2006.01)	127863 A2	a 2011 00404	29.04.2011	11
INSTITUTUL NAȚIONAL DE CERCETARE DEZVOLTARE PENTRU SECURITATE MINIERĂ ȘI PROTECȚIE ANTIEXPLOZIVĂ - INSEMEX PETROȘANI, STR. GENERAL VASILE MILEA NR.32-34, PETROȘANI, HD, RO	B01F 7/16 ^(2006.01) ; C05B 1/00 ^(2006.01)	127875 A2	a 2011 00352	15.04.2011	17
INSTITUTUL NAȚIONAL DE CERCETARE- DEZVOLTARE PENTRU ELECTROCHIMIE ȘI MATERIE CONDENSATĂ, STR.DR.AUREL PĂUNESCU PODEANU NR.144, TIMIȘOARA, TM, RO	C30B 1/04 ^(2006.01) ; C30B 29/06 ^(2006.01)	127901 A2	a 2010 01236	29.11.2010	29
INSTITUTUL NAȚIONAL DE CERCETARE-DEZVOLTARE ÎN SUDURĂ ȘI ÎNCERCĂRI DE MATERIALE-ISIM TIMIȘOARA, BD. MIHAI VITEAZUL NR.30, TIMIȘOARA, TM, RO	B23K 26/00 ^(2006.01) ; B23K 26/34 ^(2006.01)	127879 A2	a 2010 01292	08.12.2010	20
INSTITUTUL NAȚIONAL DE CERCETARE-DEZVOLTARE CHIMICO-FARMACEUTICĂ-ICCF, CALEA VITAN NR.112, SECTOR 3, BUCUREȘTI, B, RO	A61K 36/42 ^(2006.01)	127871 A2	a 2010 01269	02.12.2010	16
INSTITUTUL NAȚIONAL DE CERCETARE-DEZVOLTARE PENTRU MAȘINI ȘI INSTALAȚII DESTINATE AGRICULTURII ȘI INDUSTRIEI ALIMENTARE, BD. ION IONESCU DE LA BRAD NR.6, SECTOR 1, BUCUREȘTI, B, RO	A01D 34/52 ^(2006.01)	127862 A2	a 2010 01418	29.12.2010	11
INSTITUTUL NAȚIONAL DE CERCETARE-DEZVOLTARE PENTRU PEDOLOGIE, AGROCHIMIE ȘI PROTECȚIA MEDIULUI - ICPA, BD. MĂRĂȘTI NR. 61, SECTOR 1, BUCUREȘTI, B, RO	C05C 5/02 ^(2006.01)	127894 A0	a 2011 01344	07.12.2011	26

Solicitant	Clasa internațională	Număr de publicare	Număr cerere de brevet	Data depozit	Pag.
LĂCEANU VASILE, BD. N. BALCESCU NR. 32-34, BUCUREȘTI, B, RO	F24J 2/08 ^(2006.01)	127912 A2	a 2011 00376	20.04.2011	34
LĂCEANU VASILE, BD. N. BALCESCU NR. 32-34, BUCUREȘTI, B, RO	F03D 1/04 ^(2006.01) , F03D 5/04 ^(2006.01)	127908 A2	a 2011 00375	20.04.2011	32
MANOLACHE ILEANA, STR. ISTRIEI NR. 3, BL. H18, AP. 3, SECTOR 3, BUCUREȘTI, B, RO; SINTIMBŢEAN AUREL, STR. BLAJULUI NR. 184, SINTIMBRU, AB, RO	C01G 7/00 ^(2006.01)	127887 A0	a 2012 00010	09.01.2012	24
MEDISAN 2010 SRL, STR. CARPAȚI NR. 8, MEDIAȘ, SB, RO	C01D 3/16 ^(2006.01)	127886 A0	a 2011 01444	22.12.2011	23
MIRCEA ȘTEFAN, STR. 9 MAI NR. 43, SECTOR 6, BUCUREȘTI, B, RO; IORDĂNESCU ADRIAN, STR. MR. OPRESCU ADRIAN, BL. 23, SC. A, ET. 4, AP. 13, TÂRGOVIȘTE, DB, RO; THEODORESCU GEORGETA, STR. ALUNIȘULUI NR. 6, BL. D2, AP. 23, TULCEA, TL, RO; CRISTIA CONSTANTIN, STR. SPITALULUI NR. 16, BL. A2, SC. A, ET. 1, AP. 5, TULCEA, TL, RO; MIRCEA MIRCEA PAVEL DORIN, STR. ROVINE NR.1, BL.67, SC.1, AP.38, SECTOR 2, BUCUREȘTI, B, RO; SIDOR LUCICA, STR. FRASINULUI NR. 12, BL. 3, AP. 4, TULCEA, TL, RO	C04B 35/05 ^(2006.01)	127893 A2	a 2011 00220	14.03.2011	25
MOCANU CLEMENT, STR.DRUMUL TABEREI NR.20, BL.C2, SC.E, ET.2, AP.156, SECTOR 6, BUCUREȘTI, B, RO; SUSAN MARCEL, STR. DELEA VECHE NR.16-18, ET. 3, AP. 14, SECTOR 2, BUCUREȘTI, B, RO	C04B 7/04 ^(2006.01)	127890 A2	a 2011 00280	31.03.2011	25
MOVIDIUS SRL, STR. PARIS NR. 2 SALA PO1, TIMIȘOARA, TM, RO	H04N 13/00 ^(2006.01) , G06T 15/00 ^(2006.01)	127932 A0	a 2012 00376	29.05.2012	44
OANCEA CRISTIAN-IULIAN, ALEEA CONSTRUCTORILOR NR.11F, AP.1, COMUNA DUMBRAVIȚA, TM, RO; FIRĂ MLADINESCU OVIDIU, SAT VOITEG NR. 83A, TIMIȘ, TM, RO; MATEI CLARA NICOLEȚA, STR. CALEA LUI TRAIAN NR. 184, BL. 35, SC. B, AP. 12, RÎMNICU VÎLCEA, VL, RO; IONIȚĂ IOANA, STR. STELELOR NR. 10, SC. B, AP. 10, TIMIȘOARA, TM, RO; MOTOC ANDREI GHEORGHE MARIUS, STR. BUCUREȘTI NR. 18, AP. 9, TIMIȘOARA, TM, RO; LAZUREANU ELENA VOICHIȚA, PIAȚA ROMANILOR NR. 15, AP. 2, TIMIȘOARA, TM, RO; AVRĂM CLAUDIU, STR. LEANDRULUI NR. 3, BL. 12, SC. A, AP. 12, TIMIȘOARA, TM, RO; TAMPĂ MIRCEA ȘTEFAN, STR. CIUREA NR. 2-4, BL. P6A + B SC. C, AP.106, SECTOR 2, BUCUREȘTI, B, RO; BORUGĂ OVIDIU, SAT LUNCȘOARA, MEHEDIŢI, MH, RO	A61B 5/087 ^(2006.01)	126829 A3	a 2011 00076	31.01.2011	14

Solicitant	Clasa internațională	Număr de publicare	Număr cerere de brevet	Data depozit	Pag.
OLARU GHEORGHE, DRUMUL TABEREI NR. 107, BL. A8, SC. B, ET. 3, AP. 27, SECTOR 6, BUCUREȘTI, B, RO	F03B 13/12 ^(2006.01)	127907 A2	a 2011 00361	15.04.2011	31
OMV PETROM S.A., STR.CORALILOR NR.22, SECTOR 1, (PETROM CITY), BUCUREȘTI, B, RO	E21B 43/27 ^(2006.01)	127904 A2	a 2011 00384	21.04.2011	30
PANAITESCU VICTOR, STR. NICOPOLE NR. 52, PLOIEȘTI, PH, RO	G21F 3/00 ^(2006.01) , G21F 1/08 ^(2006.01)	127928 A2	a 2011 00285	01.04.2011	42
PISOSCHI CĂTĂLINA GABRIELA, STR.1 DECEMBRIE 1918, NR.51, BL.D24, SC.2, AP.18, CRAIOVA, DJ, RO; SBÎRNĂ LIANA SIMONA, BD.DACIA, BL.6, SC.2, AP.6, CRAIOVA, DJ, RO; SBÎRNĂ SEBASTIAN, BD.DACIA, BL.6, SC.2, AP.6, CRAIOVA, DJ, RO; CIOLAN FLORINA, STR.PRELUNGIREA TUNARI, NR.5A, BL.S34, SC.A, AP.10, SLATINA, OT, RO; MITU LIVIU, STR.TINERETULUI, NR.8, BL.A, AP.16, PITEȘTI, AG, RO; PISOSCHI LAURA, STR.POENARI NR.2, BL.12, SC.1, AP.27, SECTOR 4, BUCUREȘTI, B, RO; BANIȚĂ ILEANA MONICA, STR.PUTNEI, BL.D6, SC.2, AP.6, CRAIOVA, DJ, RO; MUREȘAN NICULAE, STR.VĂSILE CONTA, NR.7, BL.Z3, AP.29, CRAIOVA, DJ, RO	A61K 31/122 ^(2006.01)	127869 A2	a 2010 01323	10.12.2010	15
POPA MIHAI, COMUNA PĂUNEȘTI, VRANCEA, VN, RO	F03D 3/06 ^(2006.01)	127910 A2	a 2011 00389	26.04.2011	33
POPESCU BARBU, BD. ȘTIRBEI VODĂ NR. 29, BL. A3, AP. 17, CRAIOVA, DJ, RO	H03F 1/34 ^(2006.01)	127930 A2	a 2011 00241	18.03.2011	43
SALT PHARMA S.R.L., STR.MOLIDULUI NR.43 A, BL.A, ET.6, AP.86, BRAȘOV, BV, RO	A61M 15/00 ^(2006.01)	127873 A2	a 2011 00297	04.04.2011	16
ȘERBAN VICTOR, STR. ZLATNA NR. 6, SC. A, AP. 8, ET. 3, TIMIȘOARA, TM, RO; LICĂ SEPTIMIU, STR. MARTIR GABRIELA TAKO, BL. A70, SC. A, AP. 5, TIMIȘOARA, TM, RO	H04B 10/30 ^(2006.01)	127931 A2	a 2011 00188	02.03.2011	44
SETICO S.R.L. TIMIȘOARA, STR. CÂMPULUI NR. 62, TIMIȘOARA, TM, RO	C11B 3/06 ^(2006.01)	127899 A0	a 2011 01096	01.11.2011	28
STAVĂR IORDAN, CALEA GIULEȘTI NR.44, BL.7, SC.C, ET.4, AP.87, SECTOR 6, BUCUREȘTI, B, RO	A61N 1/16 ^(2006.01)	127874 A2	a 2010 00464	31.05.2010	17
TEAMNET INTERNATIONAL SA, SPLAIUL INDEPENDENȚEI NR. 319, SEMA PARC, CITY BUILDING 1, ET. 8, SECTOR 6, BUCUREȘTI, B, RO	G06F 17/30 ^(2006.01) , G06Q 10/00 ^(2006.01)	127921 A0	a 2011 01395	14.12.2011	39

Solicitant	Clasa internațională	Număr de publicare	Număr cerere de brevet	Data depozit	Pag.
TEOFĂNESCU OVIDIU ALEXANDRU, ALEEA VIORELELOR NR. 19, SC. A, AP. 2, PIATRA NEAMȚ, NT, RO	G09F 21/02 ^(2006.01) ; G09F 21/04 ^(2006.01)	127927 A2	a 2011 00392	26.04.2011	42
TOPOL JAN, ULOVKA 480/15, PRAGA 8, CZ	B05D 7/14 ^(2006.01)	127877 A2	a 2011 00307	06.04.2011	19
TUDOR-FRUNZĂ FLORIN EUGEN, INTRAREA VIOLETELOR NR.14, OTOPENI, IF, RO; STAVĂR IORDAN, CALEA GIULEȘTI NR.44, BL. 7, SC.C, ET.4, AP.87, SECTOR 6, BUCUREȘTI, B, RO; UMEB S.A.- UZINA DE MAȘINI ELECTRICE BUCUREȘTI, BD.TIMIȘOARA NR.104A, SECTOR 6, BUCUREȘTI, B, RO	H02K 19/20 ^(2006.01)	127929 A2	a 2010 00457	27.05.2010	43
UNIVERSITATEA "POLITEHNICA" DIN BUCUREȘTI, SPLAIUL INDEPENDENȚEI NR.313, SECTOR 6, BUCUREȘTI, B, RO	C02F 1/48 ^(2006.01)	127889 A2	a 2011 00164	21.02.2011	24
UNIVERSITATEA "VASILE ALECSANDRI" DIN BACĂU, CALEA MĂRĂȘEȘTI NR.157, BACĂU, BC, RO	B03C 5/02 ^(2006.01)	127876 A2	a 2011 00237	18.03.2011	18
UNIVERSITATEA TEHNICĂ DIN CLUJ-NAPOCA, STR. MEMORANDUMULUI NR.28, CLUJ NAPOCA, CJ, RO	G07C 5/00 ^(2006.01) ; G01M 15/00 ^(2006.01)	127924 A2	a 2011 00197	04.03.2011	40
UNIVERSITATEA POLITEHNICĂ BUCUREȘTI, BD. IULIU MANIU NR. 1-3, SECTOR 6, BUCUREȘTI, B, RO	G06F 17/17 ^(2006.01)	127920 A2	a 2011 00239	18.03.2011	38
UNIVERSITATEA "ȘTEFAN CEL MARE" DIN SUCEAVA, STR.UNIVERSITĂȚII NR.13, SUCEAVA, SV, RO	G01N 21/00 ^(2006.01)	127917 A2	a 2011 00363	15.04.2011	37
UNIVERSITATEA "ȘTEFAN CEL MARE" DIN SUCEAVA, STR.UNIVERSITĂȚII NR.13, SUCEAVA, SV, RO	G05G 19/00 ^(2006.01)	127919 A2	a 2011 00308	06.04.2011	38
UNIVERSITATEA "BABEȘ BOLYAI" DIN CLUJ-NAPOCA, STR. M. KOGĂLNICEANU NR.1, CLUJ-NAPOCA, CJ, RO	C04B 16/02 ^(2006.01)	127891 A2	a 2011 00303	06.04.2011	25
UNIVERSITATEA "TRANSILVANIA" DIN BRAȘOV, BD.EROILOR NR.29, BRAȘOV, BV, RO	F03D 3/00 ^(2006.01) ; F03D 3/06 ^(2006.01)	127909 A2	a 2008 00360	14.05.2008	32
UNIVERSITATEA "TRANSILVANIA" DIN BRAȘOV, BD.EROILOR NR.29, BRAȘOV, BV, RO	B27C 5/00 ^(2006.01)	127880 A0	a 2012 00468	22.06.2012	20
UNIVERSITATEA "TRANSILVANIA" DIN BRAȘOV, BD.EROILOR NR.29, BRAȘOV, BV, RO	F24J 2/52 ^(2006.01)	127913 A0	a 2012 00391	01.06.2012	34

Solicitant	Clasa internațională	Număr de publicare	Număr cerere de brevet	Data depozit	Pag.
UNIVERSITATEA "PETRU MAIOR" DIN TÂRGU MUREȘ, STR. NICOLAE IORGA NR. 1, TÂRGU MUREȘ, MS, RO	A01M 23/20 ^(2006.01)	127865 A0	a 2012 00446	18.06.2012	12
UNIVERSITATEA "TRANSILVANIA" DIN BRAȘOV, BD.EROILOR NR.29, BRAȘOV, BV, RO	B27C 5/00 ^(2006.01)	127881 A0	a 2012 00469	22.06.2012	21
UNIVERSITATEA "TRANSILVANIA" DIN BRAȘOV, BD.EROILOR NR.29, BRAȘOV, BV, RO	C02F 1/30 ^(2006.01)	127888 A0	a 2011 01061	25.10.2011	24
UNIVERSITATEA DE NORD DIN BAI MARE, STR. DR. VICTOR BABEȘ NR. 62A, BAI MARE, MM, RO	C04B 18/14 ^(2006.01)	127892 A0	a 2011 01080	27.10.2011	25
UNIVERSITATEA "TRANSILVANIA" DIN BRAȘOV, BD.EROILOR NR.29, BRAȘOV, BV, RO	B27N 3/00 ^(2006.01) ; B32B 17/02 ^(2006.01)	127882 A0	a 2011 01214	24.11.2011	21
UNIVERSITATEA DE MEDICINĂ ȘI FARMACIE "GRIGORE Ț. POPA" DIN IAȘI, STR. UNIVERSITĂȚII NR. 16, IAȘI, IS, RO	C08L 27/16 ^(2006.01)	127896 A0	a 2011 01257	28.11.2011	27
UNIVERSITATEA "DUNĂREA DE JOS" DIN GALAȚI, STR.DOMNEASCĂ NR.47, GALAȚI, GL, RO	G01L 3/00 ^(2006.01)	127916 A2	a 2010 01140	19.11.2010	36
UNIVERSITATEA "OVIDIUS" CONSTANȚA, BD. MAMAIA NR.124, CONSTANȚA, CT, RO	A61K 35/04 ^(2006.01) ; A61P 17/00 ^(2006.01)	127870 A0	a 2012 00040	19.01.2012	15
UNIVERSITATEA "OVIDIUS" CONSTANȚA, BD. MAMAIA NR.124, CONSTANȚA, CT, RO	G09B 23/30 ^(2006.01) ; A61C 11/00 ^(2006.01) ; G06F 17/30 ^(2006.01)	127926 A0	a 2011 01364	09.12.2011	41

CERERI DE BREVET DE INVENȚIE

- **PENTRU CARE S-A LUAT O HOTĂRÂRE DE RESPINGERE SAU**
- **PENTRU CARE S-A LUAT ACT DE RETRAGERE, SAU**
- **DECLARATE CA FIIND CONSIDERATE RETRASE**
- **REPUNERE ÎN SITUAȚIA ANTERIOARĂ**

Cereri de brevet de invenție pentru care s-a luat o hotărâre de respingere conform art. 28, alin. 2, din Legea nr. 64/1991, republicată

<i>Numărul cererii de brevet de invenție</i>	<i>Data comunicării hotărârii de respingere a cererii de brevet de invenție</i>	<i>Numărul și data BOPI în care este publicată cererea de brevet de invenție</i>
a 2007 00009	29.06.2012	9/2008//30.09.2008
a 2007 00718	29.06.2012	4/2009//30.04.2009
a 2007 00880	29.06.2012	6/2009//30.06.2009
a 2007 00888	29.06.2012	6/2009//30.06.2009
a 2008 00089	29.06.2012	8/2009//28.08.2009
a 2008 00394	29.06.2012	2/2010//26.02.2010
a 2008 00608	29.06.2012	12/2010//30.12.2010
a 2009 00301	29.06.2012	10/2009//30.10.2009
a 2009 00817	29.06.2012	4/2011//29.04.2011
a 2009 01029	29.06.2012	6/2011//30.06.2011
a 2010 00280	29.06.2012	9/2011//30.09.2011
a 2010 00290	29.06.2012	9/2011//30.09.2011

Cereri de brevet de invenție pentru care s-a luat act de retragere conform art. 28, alin. 3, din Legea nr. 64/1991, republicată

<i>Numărul cererii de brevet de invenție</i>	<i>Data comunicării procesului-verbal de retragere a cererii de brevet de invenție</i>	<i>Numărul și data BOPI în care este publicată cererea de brevet de invenție</i>
a 2009 00440	07.06.2012	

Cereri de brevet de invenție declarate ca fiind retrase conform art. 28, alin. 4, din Legea nr. 64/1991, republicată

<i>Numărul cererii de brevet de invenție</i>	<i>Numărul și data expedierii notificării privind cererile de brevet de invenție declarate ca fiind considerate retrase</i>	<i>Numărul și data BOPI în care este publicată cererea de brevet de invenție</i>
a 2009 00001	1019067/30.05.2012	
a 2009 00009	1019068/30.05.2012	
a 2009 00073	1019070/30.05.2012	
a 2009 00102	1019069/30.05.2012	
a 2009 00200	1019071/30.05.2012	
a 2011 00182	1019222/07.06.2012	
a 2011 01261	1019221/07.06.2012	
a 2011 01365	1019220/07.06.2012	

Cereri de brevet de invenție pentru care s-a luat o hotărâre de respingere conform art. 28, alin. 2, din Legea nr. 64/1991, republicată, și pentru care Comisia de Reexaminare a menținut Hotărârea de Respingere luată de către Comisia de Examinare

<i>Numărul cererii de brevet de invenție</i>	<i>Data comunicării hotărârii de respingere a cererii de brevet de invenție a Comisiei de Examinare</i>	<i>Numărul și data BOPI în care este publicată cererea de brevet de invenție</i>	<i>Data comunicării hotărârii Comisiei de Reexaminare</i>
a 2004 00677	30.06.2009	2/2006/28.02.2006	3.03.2010
a 2005 00980	30.06.2009	5/2007/30.05.2007	3.03.2010

**CERERI DE BREVET DE INVENȚIE
PENTRU CARE AU FOST ÎNSCRISE
ÎN REGISTRUL NAȚIONAL
MODIFICĂRI ÎN SITUAȚIA JURIDICĂ**

Transmiteri de drepturi prin cesiune, succesiune, fuziune, înregistrate la Oficiul de Stat pentru Invenții și Mărci conform art. 45, din Legea nr. 64/1991, republicată în data de 08.08.2007, și art. 85, din H.G. nr. 547/2008

Nr. cerere de brevet de invenție	Nr. de publicare	Solicitant	Succesor în drepturi
a 2010 00457	127939	TUDOR FRUNZĂ FLORIN, OTOPENI, IF, RO	TUDOR FRUNZĂ FLORIN, OTOPENI, IF, RO, STAVĂR IORDAN, BUCUREȘTI, RO, UMEB S.A.-UZINA DE MAȘINI ELECTRICE BUCUREȘTI, BUCUREȘTI, RO
a 2010 00748	125947	GEORGE RADU-GABRIEL, BUCUREȘTI, RO, MARINESCU ALINA EUGENIA, PITEȘTI, AG, RO, MIHAI DRAGOȘ, PITEȘTI, AG, RO, STOENESCU CARMEN MELANIA, BUCUREȘTI, RO, POPESCU MIHAIL, PLOIEȘTI, PH, RO	NUTRITION RESEARCH & DEVELOPMENT S.R.L., BUCUREȘTI, RO
a 2010 01414	127458	INSTITUTUL NAȚIONAL DE CERCETARE-DEZVOLTARE PENTRU MAȘINI ȘI INSTALAȚII DESTINATE AGRICULTURII ȘI INDUSTRIEI ALIMENTARE- INMA, BUCUREȘTI, RO	MAT S.A. CRAIOVA, CRAIOVA, DJ, RO
a 2011 00297	127873	POHL ZOLTAN-IOAN, BRAȘOV, BV, RO	SALT PHARMA S.R.L., BRAȘOV, BV, RO
a 2011 00298	127866	MEDTEX DESIGN & PRODUCTION S.R.L., BUCUREȘTI, RO	INSTITUTUL NAȚIONAL DE CERCETARE-DEZVOLTARE PENTRU TEXTILE ȘI PIELĂRIE, BUCUREȘTI, RO
a 2011 00299	127872	MEDTEX DESIGN & PRODUCTION S.R.L., BUCUREȘTI, RO	INSTITUTUL NAȚIONAL DE CERCETARE-DEZVOLTARE PENTRU TEXTILE ȘI PIELĂRIE, BUCUREȘTI, RO

MANDATAR DESEMNASAT ULTERIOR

Nr. cerere de brevet de invenție	Nr. de publicare	Titular/succesor în drepturi	Mandatar autorizat desemnat
a 2010 00748	125947	NUTRITION RESEARCH & DEVELOPMENT S.R.L., BUCUREȘTI, RO	ROMINVENT S.A., STR.ERMIL PANGRATTI NR.35, SECTOR 1, BUCUREȘTI, RO

Modificări în situația juridică a cererilor de brevet de invenție înscrise în Registrul Național al Cererilor de Brevet de Invenție depuse conform art. 67, din H.G. nr. 547/2008

Nr. cerere de brevet de invenție	Nr. de publicare	Modificare înregistrată privind cererea de brevet de invenție	
		din	în
a 2011 00384	127904	(73) OMV PETROM S.A., CALEA DOROBANȚI NR. 239, SECTOR 1, BUCUREȘTI, RO	(73)OMV PETROM S.A., STR.CORALILOR NR.22, SECTOR 1, (PETROM CITY), BUCUREȘTI, RO

**CORECTURI ALE ERORILOR MATERIALE
CONTINUTE ÎN DOCUMENTAȚIA PUBLICATĂ,
CU PRIVIRE LA CERERI DE BREVET DE INVENȚIE**

Număr brevet și/sau dosar	Tip document publicat	Tip document în urma corecturii, cf. Instr. 63	Localizarea erorii: - pagina din descriere - coloana - rândul - cod INID	Textul inițial	Textul corect
a 2009 00945	A2	A8	BOPI 10/2012; (72)	GHIONCA PAUL NICOLAE ȘOS.MIHAI BRAVU NR.297, BL.15A, SC.B, AP.77, SECTOR 3, BUCUREȘTI, B, RO	GHIONCA PAUL NICOLAE ȘOS.MIHAI BRAVU NR.297, BL.15A, SC.B, AP.77, SECTOR 3, BUCUREȘTI, B, RO
				SPURCACIU BOGDAN NOROCEL , ALEEA ARINIȘ NR.2A, BL.39C, SC.4, AP.59, SECTOR 6, BUCUREȘTI, B, RO	SPURCACIU BOGDAN NOROCEL , ALEEA ARINIȘ NR.2A, BL.39C, SC.4, AP.59, SECTOR 6, BUCUREȘTI, B, RO
				IANCU LORENA , B D . A L E X A N D R U OBREGIA NR.17, BL.M5, BUCUREȘTI, B, RO	IANCU LORENA , B D . A L E X A N D R U OBREGIA NR.17, BL.M5, BUCUREȘTI, B, RO
				PARSU DUMITRU , STR.VAPORUL LUI ASSAN NR.4, SECTOR 2, BUCUREȘTI, B, RO	PÂRȘU DUMITRU , STR.VAPORUL LUI ASSAN NR.4, SECTOR 2, BUCUREȘTI, B, RO
				PARSU LENUȚA , STR.VAPORUL LUI ASSAN NR.4, SECTOR 2, BUCUREȘTI, B, RO	PÂRȘU LENUȚA , STR.VAPORUL LUI ASSAN NR.4, SECTOR 2, BUCUREȘTI, B, RO
				NOVAC OVIDIU ADRIAN , STR.HĂȚIȘULUI NR.2, BL.H4, AP.11, SECTOR 2, BUCUREȘTI, B, RO	NOVAC OVIDIU ADRIAN , STR.HĂȚIȘULUI NR.2, BL.H4, AP.11, SECTOR 2, BUCUREȘTI, B, RO
					NECULAU CRISTINA RODICA , ȘOS.MIHAI BRAVU NR.75-83, BL.C17, SC.B, AP.81, SECTOR 2, BUCUREȘTI, B, RO

**BREVETE DE INVENȚIE ACORDATE
ȘI ELIBERATE CONFORM LEGII
NR. 64/1991, REPUBLICATĂ ÎN 08.08.2007,
ORDONATE DUPĂ INDICII C.I.B.**

Semnificația codurilor INID folosite în prezenta secțiune (norma ST 9 a Organizației Mondiale a Proprietății Intelectuale - OMPI), în ordinea apariției acestora:

- (11) numărul brevetului de invenție;
- (41) data publicării cererii; BOPI nr.;
- (45) data publicării mențiunii acordării și eliberării brevetului; BOPI nr.;
- (21) numărul cererii de brevet;
- (22) data de depozit a cererii de brevet;

- (30) prioritate;
- (66) prioritate internă;
- (86) numărul și data de depozit a cererii internaționale;
- (87) numărul și data publicării cererii internaționale;

- (62) divizată din cererea de brevet nr.; data;

- (73) titular;
- (72) inventator;
- (74) mandatar autorizat;

- (51) clasa, conform clasificării internaționale;
- (54) titlul invenției;
- (57) rezumatul invenției;
- (56) documente din stadiul tehnicii.

Orice persoană interesată are dreptul să ceară, în scris și motivat, la O.S.I.M., revocarea, în tot sau în parte, a brevetului de invenție, în termen de 6 luni de la data de 30.10.2012, pentru neîndeplinirea cel puțin a uneia dintre condițiile prevăzute la art. 7-11, din Legea 64/1991^{*}, privind brevetele de invenție.

^{*} *LEGEA nr. 64/1991, privind brevetele de invenție, republicată în Monitorul Oficial al României, Partea I, nr. 541, din 8 August 2007.*

(11) 125268 B1 (51) **A01N 31/02** ^(2006.01); **A01N 37/02** ^(2006.01); **A01N 37/06** ^(2006.01) (21) a 2008 00747 (22)22.09.2008 (41) 30.03.2010//3/2010 (45) 30.10.2012//10/2012 (56) US 4125400; RO 120744 B1 (73) INSTITUTUL DE CERCETARE-DEZVOLTARE PENTRU PROTECȚIA PLANTELOR, BD. ION IONESCU DE LA BRAD NR. 8, SECTOR 1, BUCUREȘTI, B, RO (72) OANCEA FLORIN, STR. PAȘCANI NR. 5, BL. D7, SC. E, ET. 2, AP. 45, SECTOR 6, BUCUREȘTI, B, RO; VELEA SANDA, STR.ZAMBILELOR NR.6, BL.60, ET.2, AP.5, SECTOR 2, BUCUREȘTI, B, RO; HERA ELENA, ȘOS. VERGULUI NR.37, BL.K3, SC.A, ET.6, AP.26, SECTOR 2, BUCUREȘTI, B, RO; STEPAN EMIL, BD. TIMIȘOARA NR.49, BL.CC6, SC.A, ET.3, AP.13, SECTOR 6, BUCUREȘTI, B, RO; PĂȘĂREANU SANDA, STR.TURDA NR.118, BL.37, SC.A, ET.8, AP.32, SECTOR 1, BUCUREȘTI, B, RO; DOBRE ELENA, STR. BODEȘTI NR. 9, BL. 29A, ET.6, AP. 25, SECTOR 2, BUCUREȘTI, B, RO; MINCEA CARMEN, ALEEA CIRCULUI NR.2, BL.2, SC.A, ET.4, AP.2, SECTOR 2, BUCUREȘTI, B, RO (54) **COMPOZIȚIE DE ULEI HORTICOL**

(11) 125504 B1 (51) **A61K 36/15** ^(2006.01); **A61P 9/14** ^(2006.01) (21) a 2009 00925 (22) 12.11.2009 (41) 30.06.2010//6/2010 (45) 30.10.2012//10/2012 (56) RO 121768 B1; RO 115122 B1 (73) ELZIN PLANT S.R.L., ALEEA DEALUL MĂCINULUI NR.7, BL.D34, SC.D, ET.1, AP.49, SECTOR 6, BUCUREȘTI, B, RO (72) MIRON GHIORGHI, ALEEA DEALUL MĂCINULUI NR.7, BL.D34, SC.D, ET.1, AP.49, SECTOR 6, BUCUREȘTI, B, RO; MIRON GHEORGHE SORIN, ALEEA DEALUL MĂCINULUI NR.7, BL.D34, SC.D, ET.1, AP.49, SECTOR 6, BUCUREȘTI, B, RO; MIRON ZINA, ALEEA DEALUL MĂCINULUI NR.7, BL.D34, SC.D, ET.1, AP.49, SECTOR 6, BUCUREȘTI, B, RO (54) **COMPOZIȚIE FARMACEUTICĂ PE BAZĂ DE PLANTE PENTRU TRATAMENTUL AFECȚIUNILOR ANO-RECTALE ȘI PROCEDEU DE PREPARARE A ACESTEIA**

(11) 125750 B1 (51) **A61K 36/15** ^(2006.01) (21) a 2010 00420 (22) 10.05.2010 (41) 29.10.2010//10/2010 (45) 30.10.2012//10/2012 (56) RO 113613 B1; RO 122250 B1 (73) ELZIN PLANT S.R.L., ALEEA DEALUL MĂCINULUI NR.7, BL.D34, SC.D, ET.1, AP.49, SECTOR 6, BUCUREȘTI, B, RO (72) MIRON GHIORGHI, ALEEA DEALUL MĂCINULUI NR.7, BL.D34, SC.D, ET.1, AP.49, SECTOR 6, BUCUREȘTI, B, RO; MIRON GHEORGHE SORIN, ALEEA DEALUL MĂCINULUI NR.7, BL.D34, SC.D, ET.1, AP.49, SECTOR 6, BUCUREȘTI, B, RO; MIRON ZINA, ALEEA DEALUL MĂCINULUI NR.7, BL.D34, SC.D, ET.1, AP.49, SECTOR 6, BUCUREȘTI, B, RO (54) **COMPOZIȚIE FARMACEUTICĂ DE SUPOZITOR PE BAZĂ DE PRINCIPII ACTIVE NATURALE, PENTRU TRATAMENTUL AFECȚIUNILOR PROSTATEI**

(11) 125422 B1 (51) **A61K 36/15** ^(2006.01); **A61P 1/16** ^(2006.01) (21) a 2009 00924 (22) 12.11.2009 (41) 28.05.2010//5/2010 (45) 30.10.2012//10/2012 (56) RO 121768 B1; RO 115122 B1 (73) ELZIN PLANT S.R.L., ALEEA DEALUL MĂCINULUI NR.7, BL.D34, SC.D, ET.1, AP.49, SECTOR 6, BUCUREȘTI, B, RO (72) MIRON GHIORGHI, ALEEA DEALUL MĂCINULUI NR.7, BL.D34, SC.D, ET.1, AP.49, SECTOR 6, BUCUREȘTI, B, RO; MIRON GHEORGHE SORIN, ALEEA DEALUL MĂCINULUI NR.7, BL.D34, SC.D, ET.1, AP.49, SECTOR 6, BUCUREȘTI, B, RO; MIRON ZINA, ALEEA DEALUL MĂCINULUI NR.7, BL.D34, SC.D, ET.1, AP.49, SECTOR 6, BUCUREȘTI, B, RO (54) **COMPOZIȚIE FARMACEUTICĂ PE BAZĂ DE EXTRACTE DIN PLANTE PENTRU TRATAMENTUL AFECȚIUNILOR HEPATO-BILIARE ȘI PROCEDEU DE PREPARARE A ACESTEIA**

(11) 125424 B1 (51) **A61K 36/28** ^(2006.01); **A61P 9/14** ^(2006.01) (21) a 2009 00971 (22) 25.11.2009 (41) 28.05.2010//5/2010 (45) 30.10.2012//10/2012 (56) EP 2095811 A1; RO 110906 B1 (73) ELZIN PLANT S.R.L., ALEEA DEALUL MĂCINULUI NR.7, BL.D34, SC.D, ET.1, AP.49, SECTOR 6, BUCUREȘTI, B, RO (72) MIRON GHIORGHI, ALEEA DEALUL MĂCINULUI NR.7, BL.D34, SC.D, ET.1, AP.49, SECTOR 6, BUCUREȘTI, B, RO; MIRON GHEORGHE SORIN, ALEEA DEALUL MĂCINULUI NR.7, BL.D34, SC.D, ET.1, AP.49, SECTOR 6, BUCUREȘTI, B, RO; MIRON ZINA, ALEEA DEALUL MĂCINULUI NR.7, BL.D34, SC.D, ET.1, AP.49, SECTOR 6, BUCUREȘTI, B, RO (54) **COMPOZIȚIE FARMACEUTICĂ PE BAZĂ DE EXTRACTE DIN PLANTE ȘI EXTRACT DE RĂȘINĂ DE CONIFERE PENTRU TRATAMENTUL VARICELOR**

(11) 126202 B1 (51) **B22D 27/04** ^(2006.01); **C02F 9/08** ^(2006.01); **F25B 30/04** ^(2006.01) (21) a 2009 00870 (22) 27.10.2009 (41) 29.04.2011//4/2011 (45) 30.10.2012//10/2012 (56) FR 1243866; RO 100287; WO 9826244 A1 (73) MIHAI DUMITRU, STR.ORIENTULUI NR.31, BL.824, SC.B, ET.4, AP.17, IAȘI, IS, RO; BUTNACIUC DOREL, STR.NICORIȚĂ NR.16, SC.A, ET.1, AP.7, IAȘI, IS, RO; CREȚESCU IGOR, STR.TUDOR VLADIMIRESCU, BL.Q1, SC.B, ET.2, AP.10, IAȘI, IS, RO; ANTOHI CONSTANTIN MARIN, STR. GARABET IBRĂILEANU NR. 6, BL.B 7, SC. A, PARTER, AP. 3, IAȘI, IS, RO (72) MIHAI DUMITRU, STR.ORIENTULUI NR.31, BL.824, SC.B, ET.4, AP.17, IAȘI, IS, RO; BUTNACIUC DOREL, STR.NICORIȚĂ NR.16, SC.A, ET.1, AP.7, IAȘI, IS, RO; CREȚESCU IGOR, STR.TUDOR VLADIMIRESCU, BL.Q1, SC.B, ET.2, AP.10, IAȘI, IS, RO; ANTOHI CONSTANTIN MARIN, STR. GARABET IBRĂILEANU NR. 6 BL. B7, PARTER, AP. 3, IAȘI, IS, RO (54) **SISTEM DE RĂCIRE PENTRU O FORMĂ DE TURNARE A ALIAJELOR FEROASE**

(11) 126372 B1 (51) **A61L 15/20** ^(2006.01) (21) a 2011 00141 (22) 17.02.2011 (41) 30.06.2011//6/2011 (45) 30.10.2012//10/2012 (56) RO 122181 B1; HELARY C., BATAILLE I., ABED A., ILLOUL C., ANGLO A., LOUEDEC L., LETOURNEUR D., MEDDAHI-PELLE A., GIRAUD-GUILLE M.M., "CONCENTRATED COLLAGEN HYDROGELS AS DERMAL SUBSTITUTES", 18 SEPT. 2009; DE 102007013281 A1 (73) LECA MINODORA, ALEEA HRISOVULUI NR.6, BL.2, SC. A, ET. 1, AP.3, SECTOR 1, BUCUREȘTI, B, RO; ȘULEA DORIN, STR. ARHITECT IONESCU GRIGORE NR. 1, BL. T59, ET. 5, AP. 22, SECTOR 2, BUCUREȘTI, B, RO (72) LECA MINODORA, ALEEA HRISOVULUI NR.6, BL.2, SC.A, ET.1, AP.3, SECTOR 1, BUCUREȘTI, B, RO; ȘULEA DORIN, STR. ARHITECT IONESCU GRIGORE NR. 1, BL. T59, ET. 5, AP. 22, SECTOR 2, BUCUREȘTI, B, RO (54) **BIOMATERIALE AUTORETICULATE ȘI AUTOSTERILIZATE ȘI PROCEDU DE OBTINERE A ACESTORA**

(11) 126294 B1 (51) **B60P 3/00** ^(2006.01); **G01S 5/02** ^(2006.01); **G01S 13/89** ^(2006.01); **G01C 15/00** ^(2006.01); **G01C 21/26** ^(2006.01) (21) a 2009 00577 (22) 24.07.2009 (41) 30.05.2011//5/2011 (45) 30.10.2012//10/2012 (56) US 6526352 B1; US 6009359; WO 2008/054203 A1; WO 2008/056972 A1 (73) INSTITUTUL NAȚIONAL DE CERCETARE-DEZVOLTARE PENTRU OPTOELECTRONICĂ - INOE 2000, STR.ATOMIȘTILOR NR.409, MĂGURELE, IF, RO (72) STOICA AXENTE, STR.SIBIU NR.5, BL.E3, AP.43, SECTOR 6, BUCUREȘTI, B, RO; SAVASTRU DAN, STR. IANI BUZOIANI NR.3, BL.16, SC.A, AP.2, SECTOR 1, BUCUREȘTI, B, RO; TĂUTAN MARINA NICOLETA, STR.EMIL RACOVIȚĂ NR.6, BL.R1, SC.2, AP.45, SECTOR 4, BUCUREȘTI, B, RO; MICLOȘSORIN, CALEA GRIVIȚEI NR. 160, BL.B, SC. A, AP. 42, SECTOR 1, BUCUREȘTI, B, RO; TENCIU DANIEL, STR.TELIȚA NR.14, BL.52A, AP.10, SECTOR 5, BUCUREȘTI, B, RO (54) **SISTEM MOBIL ȘI PROCEDU DE CARTARE A UNOR OBIECTIVE SITUATE LA DISTANȚE MARI DE CĂILE DE ACCES RUTIERE**

(11) 125520 B1 (51) **B64D 17/02** ^(2006.01); **B64D 17/10** ^(2006.01); **B64D 17/26** ^(2006.01) (21) a 2008 00973 (22) 10.12.2008 (41) 30.06.2010//6/2010 (45) 30.10.2012//10/2012 (56) US 2004/0108417 A1; EP 0194013 B1; US 2003/0183724 A1; WO 03/053779 A2; US 4771970; US 4776538; US 5201482 (73) INSTITUTUL NAȚIONAL DE CERCETARE-DEZVOLTARE PENTRU TEXTILE ȘI PIELĂRIE, STR.LUCREȚIU PĂTRĂȘCANU NR.16, SECTOR 3, BUCUREȘTI, B, RO (72) SĂLIȘTEAN ADRIAN, STR.SOLDAT CROITORU VASILE NR.64, SECTOR 5, BUCUREȘTI, B, RO; NICULESCU CLAUDIA, ALEEA BARAJUL SADULUI NR. 7, BL. M4, SC. C, AP. 118, SECTOR 3, BUCUREȘTI, B, RO; OLARU SABINA, ALEEA OTEȘANI NR.5, BL.OD, SC.C, AP.123, SECTOR 2, BUCUREȘTI, B, RO; DRAGA MARIA, STR.BARAJUL ROVINARI NR.2, BL.M21, SC.3, AP.47, SECTOR 3, BUCUREȘTI, B, RO (54) **PARAȘUTĂ DE TIP ARIPĂ CU VOALURĂ TRICELULARĂ**

(11) 125845 B1 (51) **C01B 13/11** ^(2006.01); **H01T 19/00** ^(2006.01); **H01T 19/04** ^(2006.01); **B01J 19/08** ^(2006.01) (21) a 2009 00021 (22) 16.01.2009 (41) 30.11.2010//11/2010 (45) 30.10.2012//10/2012 (56) US 4908189; US 6007785; US 4816684; GB 854616; GB 1401692; DE 1271087 (73) UNIVERSITATEA DIN BACĂU, CALEA MĂRĂȘEȘTI NR. 157, BACĂU, BC, RO (72) BÎRSAN CĂTĂLIN, COMUNA TAMAȘI, BC, RO; SAJIN TUDOR, ȘOS.NAȚIONALĂ NR.46 A, BL.D5, SC.D, ET.9, AP.3, IAȘI, IS, RO; MĂRIAN MARIUS GHEORGHE, STR.TINERETULUI BL.11, SC.A, AP.3, BUHUȘI, BC, RO; NEDELICU DRAGOȘ IULIAN, STR.FRĂȘINET BL.B16, AP.18, ET.4, BUZĂU, BZ, RO; OSTAHIE CONSTANTIN NARCIS, COMUNA PIATRA ȘOIMULUI, NT, RO; VERNICA ȘORIN-GABRIEL, STR.9 MAI NR.58, SC.B, AP.7, BACĂU, BC, RO; ANIȚEI FLORIN, STR.ȘTEFAN CEL MARE NR.34, SC.C, AP.7, BACĂU, BC, RO (54) **GENERATOR DE OZON**

(11) 125521 B1 (51) **B64D 17/04** ^(2006.01); **B64D 17/28** ^(2006.01) (21) a 2008 00974 (22) 10.12.2008 (41) 30.06.2010//6/2010 (45) 30.10.2012//10/2012 (56) GB 1493541; US 7000872 B1; US 3612449 (73) INSTITUTUL NAȚIONAL DE CERCETARE-DEZVOLTARE PENTRU TEXTILE ȘI PIELĂRIE, STR.LUCREȚIU PĂTRĂȘCANU NR.16, SECTOR 3, BUCUREȘTI, B, RO (72) SĂLIȘTEAN ADRIAN, STR.SOLDAT CROITORU VASILE NR.64, SECTOR 5, BUCUREȘTI, B, RO; NICULESCU CLAUDIA, ALEEA BARAJUL SADULUI NR. 7, BL. M4, SC. C, AP. 118, SECTOR 3, BUCUREȘTI, B, RO; OLARU SABINA, ALEEA OTEȘANI NR.5, BL.OD, SC.C, AP.123, SECTOR 2, BUCUREȘTI, B, RO; DRAGA MARIA, STR.BARAJUL ROVINARI NR.2, BL.M21, SC.3, AP.47, SECTOR 3, BUCUREȘTI, B, RO (54) **PARAȘUTĂ DE SALVARE CU VOALURĂ CIRCULAR PORTANTĂ**

(11) 126674 B1 (51) **D06C 9/04** ^(2006.01); **B44C 1/02** ^(2006.01); **D06Q 1/08** ^(2006.01) (21) a 2010 00196 (22) 01.03.2010 (41) 30.09.2011//9/2011 (45) 30.10.2012//10/2012 (56) GB 317685; EP 1867781 A1; US 4417897; US 4542691; US 2009/0165270 A1 (73) FRUMUȘEANU DANIELA, BD.DINICU GOLESCU NR.9A, ET.2, AP.8, SECTOR 1, BUCUREȘTI, B, RO (72) FRUMUȘEANU DANIELA, BD.DINICU GOLESCU NR.9A, ET.2, AP.8, SECTOR 1, BUCUREȘTI, B, RO (74) CABINET INDIVIDUAL NEACȘU CARMEN AUGUSTINA, STR.ROZELOR NR.12/3, BAIA MARE, JUDEȚUL MARAMUREȘ (54) **PROCEDEU DE PIROIMPRIMARE CU MATERIALE TERMOREZISTENTE PE SUPORTURI ORGANICE ȘI ANORGANICE**

(11) 125545 B1 (51) **E02F 3/24** ^(2006.01); **B65G 65/20** ^(2006.01)
 (21) a 2010 00093 (22) 03.02.2010 (41) 30.06.2010//
 6/2010 (45) 30.10.2012//10/2012 (56) US 5375347; DE
 19518040 C1; DE 3822235 A1 (73) TREFO S.R.L., SAT
 ROȘIA-JIU, COMUNA FĂRCĂȘEȘTI, GJ, RO (72)
 ARIBĂȘOIU VASILE, STR.23 AUGUST BL.61, SC.2,ET.2,
 AP.5, TÂRGU JIU, GJ, RO; VÎLCEANU EUGEN, STR.
 ENERGETICIENILOR, BL.1, SC.3, ET.2, AP.37, TÂRGU
 JIU, GJ, RO; VÎLCEANU FLORIN, STR. VICTORIEI
 NR.174, TÂRGU JIU, GJ, RO (54) **ROATĂ PORT-CUPE**

(11) 123482 B1

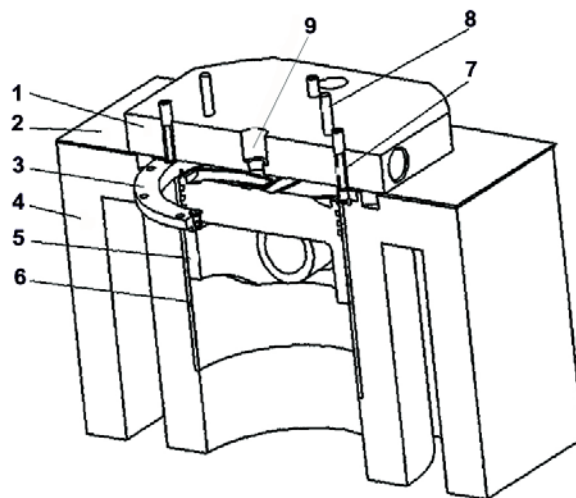


Fig. 1

(11) 123482 B1 (51) **F02M 61/16** ^(2006.01) (21) a 2009 00211
 (22) 10.03.2009 (41) 28.08.2009//8/2009 (45) 30.10.2012//
 10/2012 (56) FR 2860558 A1 (73) CĂLIMĂNESCU IOAN,
 B-DUL TOMIS NR.283, BL.T10, SC.B, AP.71,
 CONSTANȚA, CT, RO; GRIGORESCU LUCIAN,
 BD.TOMIS NR.283, BL.T10, SC.B, AP.71, CONSTANȚA,
 CT, RO (72) CĂLIMĂNESCU IOAN, B-DUL TOMIS
 NR.283, BL.T10, SC.B, AP.71, CONSTANȚA, CT, RO;
 GRIGORESCU LUCIAN, BD.TOMIS NR.283, BL.T10,
 SC.B, AP.71, CONSTANȚA, CT, RO (54) **DUZĂ
 MULTIPLĂ PENTRU INJEȚIA COMBUSTIBILULUI LA
 MOTOARELE CU ARDERE INTERNĂ**

(57) Invenția se referă la un dispozitiv de injecție directă a combustibilului într-un motor cu ardere internă. Dispozitivul conform invenției este dispus într-un motor cu ardere internă și este constituit din niște conducte (7) de înaltă presiune, care conduc combustibilul către o placă (3) de injecție de formă circulară, având practicate niște ajutaje (11), astfel încât jetul de combustibil să țintească spre centrul unei camere de ardere, poziționată la partea superioară a unui cilindru (6) motor, astfel încât ajutajele (11) să poată accede spre interiorul unei camere de combustie.

Revendicări: 3

Figuri: 6

(11) 126782 B1 (51) **F16H 1/28** ^(2006.01); **F16H 3/46** ^(2006.01);
F16H 25/06 ^(2006.01) (21) a 2010 00346 (22) 21.04.2010 (41)
 28.10.2011//10/2011 (45) 30.10.2012//10/2012 (56) EP
 0255323 A2; US 4104933 (73) UNIVERSITATEA "VASILE
 ALECSANDRI" DIN BACĂU, CALEA MĂRĂȘEȘTI
 NR.157, BACĂU, BC, RO (72) STAN GHEORGHE,
 STR.OITUZ NR.1, BL.1, SC.B, AP.34, BACĂU, BC, RO
 (54) **REDUCTOR PLANETAR**

(11) 126783 B1 (51) **F16H 1/28** ^(2006.01); **F16H 3/46** ^(2006.01); **F16H 25/06** ^(2006.01) (21) a 2010 00347 (22) 21.04.2010 (41) 28.10.2011//10/2011 (45) 30.10.2012//10/2012 (56) EP 0255323 A2; US 4104933 (73) UNIVERSITATEA "VASILE ALECSANDRI" DIN BACĂU, CALEA MĂRĂȘEȘTI NR.157, BACĂU, BC, RO (72) STAN GHEORGHE, STR.OITUZ NR.1, BL.1, SC.B, AP.34, BACĂU, BC, RO; MIRON CIPRIAN, STR. SMIRODAVA, BL.24, AP.49, ROMAN, NT, RO (54) **REDUCTOR PLANETAR**

(11) 126784 B1 (51) **F16H 1/28** ^(2006.01); **F16H 3/46** ^(2006.01); **F16H 25/06** ^(2006.01) (21) a 2010 00348 (22) 21.04.2010 (41) 28.10.2011//10/2011 (45) 30.10.2012//10/2012 (56) EP 0255323 A2; US 4104933 (73) UNIVERSITATEA "VASILE ALECSANDRI" DIN BACĂU, CALEA MĂRĂȘEȘTI NR.157, BACĂU, BC, RO (72) STAN GHEORGHE, STR.OITUZ NR.1, BL.1, SC.B, AP.34, BACĂU, BC, RO; MIRON CIPRIAN, STR. SMIRODAVA, BL.24, AP.49, ROMAN, NT, RO (54) **REDUCTOR PLANETAR**

(11) 126781 B1 (51) **F16H 1/28** ^(2006.01); **F16H 3/46** ^(2006.01); **F16H 25/06** ^(2006.01) (21) a 2010 00345 (22) 21.04.2010 (41) 28.10.2011//10/2011 (45) 30.10.2012//10/2012 (56) EP 0255323 A2; US 4104933 (73) UNIVERSITATEA "VASILE ALECSANDRI" DIN BACĂU, CALEA MĂRĂȘEȘTI NR.157, BACĂU, BC, RO (72) STAN GHEORGHE, STR.OITUZ NR.1, BL.1, SC.B, AP.34, BACĂU, BC, RO (54) **REDUCTOR PLANETAR**

(11) 125742 B1 (51) **F41J 9/04** ^(2006.01) (21) a 2006 00622 (22) 07.08.2006 (41) 30.09.2010//9/2010 (45) 30.10.2012//10/2012 (56) RO 123131 B1; JP 51-132699 (73) INSTITUTUL NAȚIONAL DE CERCETARE-DEZVOLTARE PENTRU TEXTILE ȘI PIELĂRIE, STR.LUCREȚIU PĂTRĂȘCANU NR.16, SECTOR 3, BUCUREȘTI, B, RO (72) ANGHEL EUGENIA, ALEEA VLĂSIEI NR. 4, BL. M2, SC. A, ET. 7, AP. 30, SECTOR 6, BUCUREȘTI, B, RO; MIHAI CARMEN, STR. RĂCARI NR. 6, BL. 38, SC. A, AP. 5, SECTOR 3, BUCUREȘTI, B, RO; SCARLAT RĂZVAN VICTOR, ALEEA BĂIUȚ NR. 3, BL. D14, SC. C, ET. 2, AP. 25, SECTOR 6, BUCUREȘTI, B, RO; ZAMFIRACHE OVIDIU DAN, ALEEA POIANA SIBIULUI NR. 1, BL. C4, AP. 20, SECTOR 6, BUCUREȘTI, B, RO (54) **ȚINTĂ MODULARĂ CU ELEMENTE TEXTILE**

(11) 126153 B1 (51) **G01B 11/30** (2006.01); **G01C 7/04** (2006.01); **G01N 3/06** (2006.01) (21) a 2009 00673 (22) 02.09.2009 (41) 30.03.2011//3/2011 (45) 30.10.2012//10/2012 (56) RO 122109 B1; US 4899296; US 4571695; US 5065618; US 2002/007562 A1; US 2003/000097 A1; WIDAYAT, D., ADHITYA, A. J. ȘI TOOL, T. "ROUGHNESS CALIBRATION STUDIES DIFFERENT MEASURING SYSTEMS", "FOURTH. ANNUAL CONFERENCE ON ROAD ENGINEERING", 19-21 NOIEMBRIE 1990, JAKARTA, INDONESIA (73) INSTITUTUL NAȚIONAL DE CERCETARE-DEZVOLTARE PENTRU OPTOELECTRONICĂ - INOE 2000, STR.ATOMIȘTILOR NR.409, MĂGURELE, IF, RO (72) STOICA AXENTE, STR.SIBIU NR.5, BL.E3, AP.43, SECTOR 6, BUCUREȘTI, B, RO; SAVASTRU DAN, STR. IANI BUZOIANI NR.3, BL.16, SC.A, AP.2, SECTOR 1, BUCUREȘTI, B, RO; TĂUTAN MARINA NICOLETA, STR.EMIL RACOVIȚĂ NR.6, BL.R1, SC.2, AP.45, SECTOR 4, BUCUREȘTI, B, RO; VÎLCEANU LIVIU DRAGOȘ, STR.DRUMUL GĂZARULUI NR.42, BL.A3, SC.4, AP.41, SECTOR 4, BUCUREȘTI, B, RO; BĂNICĂ COSMIN KARL, CALEA VĂCĂREȘTI NR.338, BL.15, SC.1, ET.5, AP.16, SECTOR 4, BUCUREȘTI, B, RO (54) **METODĂ ȘI ECHIPAMENT PENTRU TESTAREA ÎN REGIM DINAMIC A PROFILURILOR LONGITUDINALE ALE ARTERELOR RUTIERE**

(11) 123483 B1 (51) **G01L 5/16** (2006.01); **B23Q 17/00** (2006.01) (21) a 2007 00041 (22) 25.01.2007 (41) 30.07.2008//7/2008 (45) 30.10.2012//10/2012 (56) US 4899594 A; RO 72124; RO 126572 A2 (73) KOVACS IOSIF, STR. ȘT. O. IOSIF NR. 1A, SC. 3, AP. 34, PETROȘANI, HD, RO; ZOLLER CAROL LAURENȚIU, STR.22 DECEMBRIE NR.9, PETROȘANI, HD, RO; RIDZI MIHAI CARMELO, STR. AVRAM IANCU BL. 7, AP. 51, PETROȘANI, HD, RO; NAN MARIN SILVIU, STR. TRANDAFIRILOR BL. 2, SC. 2, AP. 16, PETROȘANI, HD, RO; MIHĂILESCU SORIN, STR. 1 DECEMBRIE 1918, BL. 105, AP. 14, PETROȘANI, HD, RO (72) KOVACS IOSIF, STR. ȘT. O. IOSIF NR. 1A, SC. 3, AP. 34, PETROȘANI, HD, RO; ZOLLER CAROL LAURENȚIU, STR.22 DECEMBRIE NR.9, PETROȘANI, HD, RO; RIDZI MIHAI CARMELO, STR. AVRAM IANCU BL. 7, AP. 51, PETROȘANI, HD, RO; NAN MARIN SILVIU, STR. TRANDAFIRILOR BL. 2, SC. 2, AP. 16, PETROȘANI, HD, RO; MIHĂILESCU SORIN, STR. 1 DECEMBRIE 1918, BL. 105, AP. 14, PETROȘANI, HD, RO (54) **INSTALAȚIE DE MĂSURARE ȘI ÎNREGISTRARE IN SITU A FORȚELOR CARE ACȚIONEAZĂ ASUPRA DINȚILOR ORGANULUI TĂIETOR AL MAȘINILOR DE DISLOCAT ROCI**

(57) Invenția se referă la o instalație pentru măsurarea și înregistrarea *in situ* a forțelor care acționează asupra unui dinte montat pe o cupă a unei mașini de dislocare a rocilor cu acțiune continuă, pentru extra-

(11) 123483 B1
gerea substanțelor minerale utile și sterile într-o carieră. Instalația conform invenției este formată dintr-un dinamometru (1) tensometric, amplasat pe o cupă (2) a unui organ (3) de lucru, care transformă starea de solicitare, datorată interacțiunii acestuia cu masivul de rocă, în semnale electrice, corespunzătoare celor trei componente ale forței rezultante, care sunt transmise prin niște conductori electrici amplasați într-un spațiu protejat (a) de pe dinamometru (1), într-un echipament (4) demontabil, fixat pe o cupă (2), pe partea laterală a organului (3) de lucru, și, respectiv, într-un canal (b), și care ajung la un echipament (A) electronic, ce conține o punte (5) tensometrică, un amplificator (6) de tensiune și de conversie din tensiune în frecvență, și un modulator-emițător (7) de radio-frecvență, și apoi prin unde radio semnalele sunt transmise la un echipament (B) electronic, ce conține un receptor (8) de radio-frecvență și de demodulare, un circuit (9) de conversie frecvență-tensiune, un sistem (10) de achiziție de date multicanal, un calculator (11) PC și un monitor (12).

Revendicări: 2

Figuri: 3

(11) 123483 B1

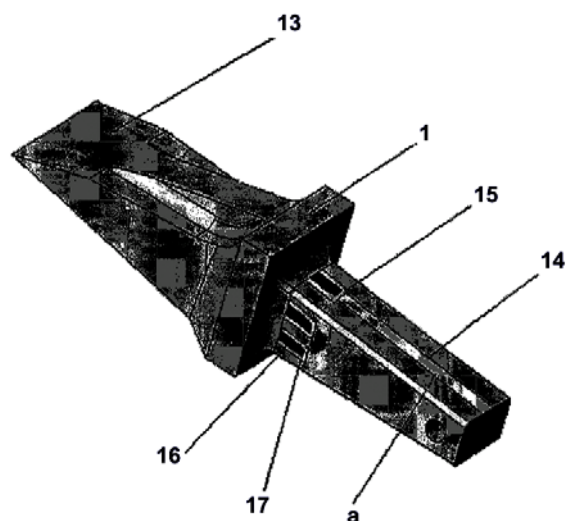


Fig. 3

(11) 126790 B1 (51) **G01M 3/02** ^(2006.01) (21) a 2010 00314
 (22) 08.04.2010 (41) 28.10.201 1//10/2011 (45)
 30.10.2012//10/2012 (56) RO 101807; JP 1047312A (73)
 INOE 2000 - FILIALA INSTITUTUL DE CERCETĂRI
 PENTRU HIDRAULICĂ ȘI PNEUMATICĂ, STR. CUȚITUL
 DE ARGINT NR.14, SECTOR 4, BUCUREȘTI, B, RO (72)
 ALEXANDRESCU ȘTEFAN, CALEA VITAN NR.227,
 BL.2A, AP.10, SECTOR 3, BUCUREȘTI, B, RO; ANGHEL
 SAVA, STR. ISTRIEI NR. 16, BL. 3E, SC.1, AP . 6,
 SECTOR 3 , B UCUREȘTI, B, RO; ȘOVĂIALĂ
 GHEORGHE, ALEEA SOMEȘUL MARE NR.3, BL.F10,
 SC.1, ET.2, AP.7, SECTOR 4, BUCUREȘTI, B, RO (54)
**DISPOZITIV PENTRU PROBABILITATEA ET ANȘĂRIILOR
 PISTOANELOR CILINDRILOR HIDRAULICI**

(11) 125875 B1 (51) **G02B 21/22** ^(2006.01); **B08B 7/00** ^(2006.01);
B23K 26/36 ^(2006.01) (21) a 2009 00159(22) 18.02.2009 (41)
 30.11.2010//11/2010 (45) 30.10.2012//10/2012 (56) US
 6291796 B1 (73) INSTITUTUL NAȚIONAL DE
 CERCETARE-DEZVOLTARE PENTRU
 OPTOELECTRONICĂ - INOE 2000, STR.ATOMIȘTILOR
 NR.409, MĂGURELE, IF, RO (72) RĂDVAN ROXANA,
 STR.RĂMNICUSĂRAT NR. 15, BL.20 F, SC.1, ET .5,
 AP.13, SECTOR 3, BUCUREȘTI, B, RO; SA VASTRU
 ROXANA, STR.IANI BUZOIANI NR.3, BL.16, SC.A, AP.2,
 SECTOR 1, BUCUREȘTI, B, RO; DECIU GHEORGHE-
 CRISTIAN, STR.GEORGE MISSAIL NR.91, SECTOR 1,
 BUCUREȘTI, B, RO; STRIBER JOAKIM, STR.MĂRȚIȘOR
 NR.54 B, SECTOR 4, BUCUREȘTI, B, RO (54)
**MICROSCOP CU LASER PENTRU CURĂȚAREA
 OBIECTELOR DE ARTĂ 3D**

**BREVETE DE INVENȚIE
ACORDATE ȘI ELIBERATE
CONFORM LEGII NR. 64/1991,
REPUBLICATĂ ÎN 08.08.2007,**

- ARANJATE ÎN ORDINE CRESCĂTOARE,
DUPĂ NUMĂRUL DE BREVET**
- ARANJATE ÎN ORDINE ALFABETICĂ,
DUPĂ NUMELE/DENUMIREA TITULARULUI**

Lista brevetelor de invenție acordate și eliberate ordonate crescător, după numărul de brevet

Număr brevet	Clasa	Număr dosar	Data depozit	Titular	Pag.
123482 B1	F02M 61/16 ^(2006.01)	a 2009 00211	10.03.2009	CĂLIMĂNESCU IOAN, B-DUL TOMIS NR.283, BL.T10, SC.B, AP.71, CONSTANȚA, CT, RO; GRIGORESCU LUCIAN, BD.TOMIS NR.283, BL.T10, SC.B, AP.71, CONSTANȚA, CT, RO	78
123483 B1	G01L 5/16 ^(2006.01) , B23Q 17/00 ^(2006.01)	a 2007 00041	25.01.2007	KOVACS IOSIF, STR. ȘT. O. IOSIF NR. 1A, SC. 3, AP. 34, PETROȘANI, HD, RO; ZOLLER CAROL LAURENȚIU, STR.22 DECEMBRIE NR.9, PETROȘANI, HD, RO; RIDZI MIHAI CARMELO, STR. AVRAM IANCU BL. 7, AP. 51, PETROȘANI, HD, RO; NAN MĂRIN SILVIU, STR. TRANDAFIRILOR BL. 2, SC. 2, AP. 16, PETROȘANI, HD, RO; MIHĂILESCU SORIN, STR. 1 DECEMBRIE 1918, BL. 105, AP. 14, PETROȘANI, HD, RO	80
125268 B1	A01N 31/02 ^(2006.01) , A01N 37/02 ^(2006.01) , A01N 37/06 ^(2006.01)	a 2008 00747	22.09.2008	INSTITUTUL DE CERCETARE- DEZVOLTARE PENTRU PROTECȚIA PLANTELOR, BD. ION IONESCU DE LA BRAD NR. 8, SECTOR 1, BUCUREȘTI, B, RO	75
125422 B1	A61K 36/15 ^(2006.01) , A61P 1/16 ^(2006.01)	a 2009 00924	12.11.2009	ELZIN PLANT S.R.L., ALEEA DEALUL MĂCINULUI NR.7, BL.D34, SC.D, ET.1, AP.49, SECTOR 6, BUCUREȘTI, B, RO	75
125424 B1	A61K 36/28 ^(2006.01) , A61P 9/14 ^(2006.01)	a 2009 00971	25.11.2009	ELZIN PLANT S.R.L., ALEEA DEALUL MĂCINULUI NR.7, BL.D34, SC.D, ET.1, AP.49, SECTOR 6, BUCUREȘTI, B, RO	76
125504 B1	A61K 36/15 ^(2006.01) , A61P 9/14 ^(2006.01)	a 2009 00925	12.11.2009	ELZIN PLANT S.R.L., ALEEA DEALUL MĂCINULUI NR.7, BL.D34, SC.D, ET.1, AP.49, SECTOR 6, BUCUREȘTI, B, RO	75
125520 B1	B64D 17/02 ^(2006.01) , B64D 17/10 ^(2006.01) , B64D 17/26 ^(2006.01)	a 2008 00973	10.12.2008	INSTITUTUL NAȚIONAL DE CERCETARE-DEZVOLTARE PENTRU TEXTILE ȘI PIELĂRIE, STR.LUCREȚIU PĂTRĂȘCANU NR.16, SECTOR 3, BUCUREȘTI, B, RO	77
125521 B1	B64D 17/04 ^(2006.01) , B64D 17/28 ^(2006.01)	a 2008 00974	10.12.2008	INSTITUTUL NAȚIONAL DE CERCETARE-DEZVOLTARE PENTRU TEXTILE ȘI PIELĂRIE, STR.LUCREȚIU PĂTRĂȘCANU NR.16, SECTOR 3, BUCUREȘTI, B, RO	77
125545 B1	E02F 3/24 ^(2006.01) , B65G 65/20 ^(2006.01)	a 2010 00093	03.02.2010	TREFO S.R.L., SAȚ ROȘIA JIU, COMUNA FĂRCĂȘEȘTI, GJ, RO	78

Număr brevet	Clasa	Număr dosar	Data depozit	Titular	Pag.
125742 B1	F41J 9/04 ^(2006.01)	a 2006 00622	07.08.2006	INSTITUTUL NAȚIONAL DE CERCETARE-DEZVOLTARE PENTRU TEXTILE ȘI PIELĂRIE, STR.LUCREȚIU PĂTRĂȘCANU NR.16, SECTOR 3, BUCUREȘTI, B, RO	79
125750 B1	A61K 36/15 ^(2006.01)	a 2010 00420	10.05.2010	ELZIN PLANT S.R.L., ALEEA DEALUL MĂCINULUI NR.7, BL.D34, SC.D, ET.1, AP.49, SECTOR 6, BUCUREȘTI, B, RO	75
125845 B1	C01B 13/11 ^(2006.01) , H01T 19/00 ^(2006.01) , H01T 19/04 ^(2006.01) , B01J 19/08 ^(2006.01)	a 2009 00021	16.01.2009	UNIVERSITATEA DIN BACĂU, CALEA MĂRĂȘEȘTI NR. 157, BACĂU, BC, RO	77
125875 B1	G02B 21/22 ^(2006.01) , B08B 7/00 ^(2006.01) , B23K 26/36 ^(2006.01)	a 2009 00159	18.02.2009	INSTITUTUL NAȚIONAL DE CERCETARE-DEZVOLTARE PENTRU OPTOELECTRONICĂ - INOE 2000, STR.ATOMIȘTILOR NR.409, MĂGURELE, IF, RO	81
126153 B1	G01B 11/30 ^(2006.01) , G01C 7/04 ^(2006.01) , G01N 3/06 ^(2006.01)	a 2009 00673	02.09.2009	INSTITUTUL NAȚIONAL DE CERCETARE-DEZVOLTARE PENTRU OPTOELECTRONICĂ - INOE 2000, STR.ATOMIȘTILOR NR.409, MĂGURELE, IF, RO	80
126202 B1	B22D 27/04 ^(2006.01) , C02F 9/08 ^(2006.01) , F25B 30/04 ^(2006.01)	a 2009 00870	27.10.2009	MIHAI DUMITRU, STR.ORIENTULUI NR.31, BL.824, SC.B, ET.4, AP.17, IAȘI, IS, RO; BUTNACIUC DOREL, STR.NICORIȚĂ NR.16, SC.A, ET.1, AP.7, IAȘI, IS, RO; CREȚESCU IGOR, STR.TUDOR VLADIMIRESCU, BL.Q1, SC.B, ET.2, AP.10, IAȘI, IS, RO; ANTOHI CONSTANTIN MARIN, STR. GARABET IBRĂILEANU NR. 6, BL.B 7, SC. A, PARTER, AP. 3, IAȘI, IS, RO	76
126294 B1	B60P 3/00 ^(2006.01) , G01S 5/02 ^(2006.01) , G01S 13/89 ^(2006.01) , G01C 15/00 ^(2006.01) , G01C 21/26 ^(2006.01)	a 2009 00577	24.07.2009	INSTITUTUL NAȚIONAL DE CERCETARE-DEZVOLTARE PENTRU OPTOELECTRONICĂ - INOE 2000, STR.ATOMIȘTILOR NR.409, MĂGURELE, IF, RO	76
126372 B1	A61L 15/20 ^(2006.01)	a 2011 00141	17.02.2011	LECA MINODORA, ALEEA HRISOVULUI NR.6, BL.2, SC. A, ET. 1, AP.3, SECTOR 1, BUCUREȘTI, B, RO; ȘULEA DORIN, STR. ARHITECT IONESCU GRIGORE NR. 1, BL. T59, ET. 5, AP. 22, SECTOR 2, BUCUREȘTI, B, RO	76
126674 B1	D06C 9/04 ^(2006.01) , B44C 1/02 ^(2006.01) , D06Q 1/08 ^(2006.01)	a 2010 00196	01.03.2010	FRUMUȘEANU DANIELA, BD.DINIȚU GOLESCU NR.9A, ET.2, AP.8, SECTOR 1, BUCUREȘTI, B, RO	77

Număr brevet	Clasa	Număr dosar	Data depozit	Titular	Pag.
126781 B1	F16H 1/28 ^{(2006.01),} F16H 3/46 ^{(2006.01),} F16H 25/06 ^(2006.01)	a 2010 00345	21.04.2010	UNIVERSITATEA "VASILE ALECSANDRI" DIN BACĂU, CALEA MĂRĂȘEȘTI NR.157, BACĂU, BC, RO	79
126782 B1	F16H 1/28 ^{(2006.01),} F16H 3/46 ^{(2006.01),} F16H 25/06 ^(2006.01)	a 2010 00346	21.04.2010	UNIVERSITATEA "VASILE ALECSANDRI" DIN BACĂU, CALEA MĂRĂȘEȘTI NR.157, BACĂU, BC, RO	78
126783 B1	F16H 1/28 ^{(2006.01),} F16H 3/46 ^{(2006.01),} F16H 25/06 ^(2006.01)	a 2010 00347	21.04.2010	UNIVERSITATEA "VASILE ALECSANDRI" DIN BACĂU, CALEA MĂRĂȘEȘTI NR.157, BACĂU, BC, RO	79
126784 B1	F16H 1/28 ^{(2006.01),} F16H 3/46 ^{(2006.01),} F16H 25/06 ^(2006.01)	a 2010 00348	21.04.2010	UNIVERSITATEA "VASILE ALECSANDRI" DIN BACĂU, CALEA MĂRĂȘEȘTI NR.157, BACĂU, BC, RO	79
126790 B1	G01M 3/02 ^(2006.01)	a 2010 00314	08.04.2010	INOE 2000 - FILIALA INSTITUTUL DE CERCETĂRI PENTRU HIDRAULICĂ ȘI PNEUMATICĂ, STR.CUȚITUL DE ARGINT NR.14, SECTOR 4, BUCUREȘTI, B, RO	81

Lista brevetelor de invenție acordate și eliberate ordonate alfabetic, după nume/denumire titular

Număr brevet	Clasa	Număr dosar	Data depozit	Titular	Pag.
123482 B1	F02M 61/16 ^(2006.01)	a 2009 00211	10.03.2009	CĂLIMĂNESCU IOAN, B-DUL TOMIS NR.283, BL.T10, SC.B, AP.71, CONSTANȚA, CT, RO; GRIGOREȘCU LUCIAN, BD.TOMIS NR.283, BL.T10, SC.B, AP.71, CONSTANȚA, CT, RO	78
125504 B1	A61K 36/15 ^(2006.01) ; A61P 9/14 ^(2006.01)	a 2009 00925	12.11.2009	ELZIN PLANT S.R.L., ALEEA DEALUL MĂCINULUI NR.7, BL.D34, SC.D, ET.1, AP.49, SECTOR 6, BUCUREȘTI, B, RO	75
125422 B1	A61K 36/15 ^(2006.01) ; A61P 1/16 ^(2006.01)	a 2009 00924	12.11.2009	ELZIN PLANT S.R.L., ALEEA DEALUL MĂCINULUI NR.7, BL.D34, SC.D, ET.1, AP.49, SECTOR 6, BUCUREȘTI, B, RO	75
125424 B1	A61K 36/28 ^(2006.01) ; A61P 9/14 ^(2006.01)	a 2009 00971	25.11.2009	ELZIN PLANT S.R.L., ALEEA DEALUL MĂCINULUI NR.7, BL.D34, SC.D, ET.1, AP.49, SECTOR 6, BUCUREȘTI, B, RO	76
125750 B1	A61K 36/15 ^(2006.01)	a 2010 00420	10.05.2010	ELZIN PLANT S.R.L., ALEEA DEALUL MĂCINULUI NR.7, BL.D34, SC.D, ET.1, AP.49, SECTOR 6, BUCUREȘTI, B, RO	75
126674 B1	D06C 9/04 ^(2006.01) ; B44C 1/02 ^(2006.01) ; D06Q 1/08 ^(2006.01)	a 2010 00196	01.03.2010	FRUMUȘEANU DANIELA, BD.DINICU GOLESCU NR.9A, ET.2, AP.8, SECTOR 1, BUCUREȘTI, B, RO	77
126790 B1	G01M 3/02 ^(2006.01)	a 2010 00314	08.04.2010	INOE 2000 - FILIALA INSTITUTUL DE CERCETĂRI PENTRU HIDRAULICĂ ȘI PNEUMATICĂ, STR.CUȚITUL DE ARGINT NR.14, SECTOR 4, BUCUREȘTI, B, RO	81
126153 B1	G01B 11/30 ^(2006.01) ; G01C 7/04 ^(2006.01) ; G01N 3/06 ^(2006.01)	a 2009 00673	02.09.2009	INSTITUTUL NAȚIONAL DE CERCETARE-DEZVOLTARE PENTRU OPTOELECTRONICĂ - INOE 2000, STR.ATOMIȘTILOR NR.409, MĂGURELE, IF, RO	80
126294 B1	B60P 3/00 ^(2006.01) ; G01S 5/02 ^(2006.01) ; G01S 13/89 ^(2006.01) ; G01C 15/00 ^(2006.01) ; G01C 21/26 ^(2006.01)	a 2009 00577	24.07.2009	INSTITUTUL NAȚIONAL DE CERCETARE-DEZVOLTARE PENTRU OPTOELECTRONICĂ - INOE 2000, STR.ATOMIȘTILOR NR.409, MĂGURELE, IF, RO	76
125268 B1	A01N 31/02 ^(2006.01) ; A01N 37/02 ^(2006.01) ; A01N 37/06 ^(2006.01)	a 2008 00747	22.09.2008	INSTITUTUL DE CERCETARE-DEZVOLTARE PENTRU PROTECȚIA PLANTELOR, BD. ION IONESCU DE LA BRAD NR. 8, SECTOR 1, BUCUREȘTI, B, RO	75
125742 B1	F41J 9/04 ^(2006.01)	a 2006 00622	07.08.2006	INSTITUTUL NAȚIONAL DE CERCETARE-DEZVOLTARE PENTRU TEXTILE ȘI PIELĂRIE, STR.LUCREȚIU PĂTRĂȘCANU NR.16, SECTOR 3, BUCUREȘTI, B, RO	79

Număr brevet	Clasa	Număr dosar	Data depozit	Titular	Pag.
125521 B1	B64D 17/04 ^{(2006.01),} B64D 17/28 ^(2006.01)	a 2008 00974	10.12.2008	INSTITUTUL NAȚIONAL DE CERCETARE-DEZVOLTARE PENTRU TEXTILE ȘI PIELĂRIE, STR.LUCREȚIU PĂTRĂȘCANU NR.16, SECTOR 3, BUCUREȘTI, B, RO	77
125520 B1	B64D 17/02 ^{(2006.01),} B64D 17/10 ^{(2006.01),} B64D 17/26 ^(2006.01)	a 2008 00973	10.12.2008	INSTITUTUL NAȚIONAL DE CERCETARE-DEZVOLTARE PENTRU TEXTILE ȘI PIELĂRIE, STR.LUCREȚIU PĂTRĂȘCANU NR.16, SECTOR 3, BUCUREȘTI, B, RO	77
125875 B1	G02B 21/22 ^{(2006.01),} B08B 7/00 ^{(2006.01),} B23K 26/36 ^(2006.01)	a 2009 00159	18.02.2009	INSTITUTUL NAȚIONAL DE CERCETARE-DEZVOLTARE PENTRU OPTOELECTRONICĂ - INOE 2000, STR.ATOMIȘTILOR NR.409, MĂGURELE, IF, RO	81
123483 B1	G01L 5/16 ^{(2006.01),} B23Q 17/00 ^(2006.01)	a 2007 00041	25.01.2007	KOVACS IOSIF, STR. ȘT. O. IOSIF NR. 1A, SC. 3, AP. 34, PETROȘANI, HD, RO; ZOLLER CAROL LAURENȚIU, STR.22 DECEMBRIE NR.9, PETROȘANI, HD, RO; RIDZI MIHAI CARMELO, STR. AVRAM IANCU BL. 7, AP. 51, PETROȘANI, HD, RO; NAN MARIN SILVIU, STR. TRANDAFIRILOR BL. 2, SC. 2, AP. 16, PETROȘANI, HD, RO; MIHĂILESCU SORIN, STR. 1 DECEMBRIE 1918, BL. 105, AP. 14, PETROȘANI, HD, RO	80
126372 B1	A61L 15/20 ^(2006.01)	a 2011 00141	17.02.2011	LECA MINODORA, ALEEA HRISOVULUI NR.6, BL.2, SC. A, ET. 1, AP.3, SECTOR 1, BUCUREȘTI, B, RO; ȘULEA DORIN, STR. ARHITECT IONĂSCU GRIGORE NR. 1, BL. T59, ET. 5, AP. 22, SECTOR 2, BUCUREȘTI, B, RO	76
126202 B1	B22D 27/04 ^{(2006.01),} C02F 9/08 ^{(2006.01),} F25B 30/04 ^(2006.01)	a 2009 00870	27.10.2009	MIHAI DUMITRU, STR.ORIENTULUI NR.31, BL.824, SC.B, ET.4, AP.17, IAȘI, IS, RO; BUTNACIU DOREL, STR.NICORIȚĂ NR.16, SC.A, ET.1, AP.7, IAȘI, IS, RO; CREȚESCU IGOR, STR.TUDOR VLADIMIRESCU, BL.Q1, SC.B, ET.2, AP.10, IAȘI, IS, RO; ANTOHI CONSTANTIN MARIN, STR. GARABET IBRĂILEANU NR. 6, BL.B 7, SC. A, PARTER, AP. 3, IAȘI, IS, RO	76
125545 B1	E02F 3/24 ^{(2006.01),} B65G 65/20 ^(2006.01)	a 2010 00093	03.02.2010	TREFO S.R.L., SAȚ ROȘIA JIU, COMUNA FĂRCĂȘEȘTI, GJ, RO	78
126783 B1	F16H 1/28 ^{(2006.01),} F16H 3/46 ^{(2006.01),} F16H 25/06 ^(2006.01)	a 2010 00347	21.04.2010	UNIVERSITATEA "VASILE ALECSANDRI" DIN BACĂU, CALEA MĂRĂȘEȘTI NR.157, BACĂU, BC, RO	79

Număr brevet	Clasa	Număr dosar	Data depozit	Titular	Pag.
126784 B1	F16H 1/28 (2006.01), F16H 3/46 (2006.01), F16H 25/06 (2006.01)	a 2010 00348	21.04.2010	UNIVERSITATEA "VASILE ALECSANDRI" DIN BACĂU, CALEA MĂRĂȘEȘTI NR.157, BACĂU, BC, RO	79
126782 B1	F16H 1/28 (2006.01), F16H 3/46 (2006.01), F16H 25/06 (2006.01)	a 2010 00346	21.04.2010	UNIVERSITATEA "VASILE ALECSANDRI" DIN BACĂU, CALEA MĂRĂȘEȘTI NR.157, BACĂU, BC, RO	78
126781 B1	F16H 1/28 (2006.01), F16H 3/46 (2006.01), F16H 25/06 (2006.01)	a 2010 00345	21.04.2010	UNIVERSITATEA "VASILE ALECSANDRI" DIN BACĂU, CALEA MĂRĂȘEȘTI NR.157, BACĂU, BC, RO	79
125845 B1	C01B 13/11 (2006.01), H01T 19/00 (2006.01), H01T 19/04 (2006.01), B01J 19/08 (2006.01)	a 2009 00021	16.01.2009	UNIVERSITATEA DIN BACĂU, CALEA MĂRĂȘEȘTI NR. 157, BACĂU, BC, RO	77

**BREVETE DE INVENȚIE ELIBERATE CONFORM
LEGII NR. 64/1991, REPUBLICATĂ ÎN 08.08.2007,
PENTRU CARE A FOST PUBLICATĂ ANTERIOR
MENȚIUNEA ACORDĂRII BREVETULUI**

**BREVET DE INVENȚIE ELIBERAT
CONFORM LEGII 64/1991, AL CĂRUI REZUMAT A FOST PUBLICAT**

Nr. brevet de invenție	Clasa	Nr. cerere de brevet de invenție	Data depozit	Nume titular	Nr. BOPI*
120898 B1	B 63 H 25/38 ^(2006.01) ; B63H 25/30 ^(2006.01)	a 2004 00433	25.10.2002	BECKER MARINE SYSTEMS GMBH & CO. KG, NEULANDER KAMP 3, HAMBURG, *, DE	9/2006

*) Dosare publicate conform Legii nr. 64/1991, republicată

**BREVETE DE INVENȚIE
PENTRU CARE AU FOST ÎNSCRISE
ÎN REGISTRUL NAȚIONAL
MODIFICĂRI ÎN SITUAȚIA JURIDICĂ**

DECĂDERI

Decăderi ale titularilor din drepturile conferite acestora de brevetul de invenție, publicate conform art. 43, alin. 3, din Legea nr. 64/1991, privind brevetele de invenție, republicată în Monitorul Oficial, Partea I, nr. 541/2007

Titular	Nr. brevet de invenție	Nr. cerere brevet de invenție
EURO FOUNDRY TECH S.R.L., BUCUREȘTI, RO	107624	93-00703
EURO FOUNDRY TECH S.R.L., BUCUREȘTI, RO	107625	93-00702
RAICU-CHIRIAC EMILIA, BUCUREȘTI, RO	120651	a 2002 00810
RAICU-CHIRIAC EMILIA, BUCUREȘTI, RO	120652	a 2002 00811
NICOLAE AVRAM, BUCUREȘTI, RO; NICOLAE MARIA, BUCUREȘTI, RO; PREDESCU CRISTIAN, BUCUREȘTI, RO; IOANA ADRIAN, BUCUREȘTI, RO; SOHACIU MIRELA, BUCUREȘTI, RO	120654	a 2001 01371
VOLCOVINSCHI GHEORGHE, BAIA MARE, RO; HOFFMAN ADRIANA ILDICO, BAIA MARE, RO	120655	a 2002 00973
JULA GHEORGHE, BUCUREȘTI, RO; PĂTRAȘCU ION, BUCUREȘTI, RO	120656	a 2001 00855
SZABO ADAM, BUCUREȘTI, RO; SZABO ȘTEFAN ARPAD, BUCUREȘTI, RO	120658	a 2003 00578
BĂLAN GHEORGHE, BRĂILA, RO	120659	a 2000 00469
COMȘA VASILE, BUCUREȘTI, RO	120660	a 2002 00120
RĂDULESCU TOMA, TIMIȘOARA, JUDEȚUL TIMIȘ, RO	120662	a 2002 00468
ENCIU GABRIEL ADRIAN, BUCUREȘTI, RO	120663	a 2002 00139
TUDOR LAURENȚIU SEBASTIAN, COMUNA DRAGALINA, RO	120664	a 2001 00120
TĂNASE TEODOR, BUCUREȘTI, RO	120667	a 2002 00153
BĂLAN GHEORGHE, BRĂILA, RO	120668	a 2002 00465
TODERICIU MIRCEA, CLUJ-NAPOCA, JUDEȚUL CLUJ, RO	120672	a 2002 00784
DIACONU DUMITRU, BÂRLAD, RO; ANISIE ANDREI, BOTOȘANI, RO	120674	a 2000 00685
TOCAN CORNELIU, IAȘI, RO	120677	a 2000 00497
NIȚESCU VASILE, BUCUREȘTI, RO	120678	a 2003 00859
STUPARU ANCUȚA, POROSCHIA, JUDEȚUL TELEORMAN, RO; STUPARU GHEORGHE, POROSCHIA, JUDEȚUL TELEORMAN, RO	120679	a 2003 00292
STRATULAT SPERANȚA, DROBETA-TURNU SEVERIN, RO; STRATULAT EUGRAF, DROBETA-TURNU SEVERIN, RO; STRATULAT SORIN, DROBETA-TURNU SEVERIN, RO; COJOCARU MINODOR, IAȘI, RO; ȘERBAN MARIANA GEORGETA, DROBETA-TURNU SEVERIN, RO	120687	a 2000 00658

Titular	Nr. brevet de invenție	Nr. cerere brevet de invenție
JURCUȚIU OLIMPIU, CHIȘINEU-CRIȘ, RO	120695	a 2001 00426
CRISTIAN DAN, ROMAN, RO	120698	a 2001 00202
STĂNĂȘILĂ VIRGIL CORNELIU, BUCUREȘTI, RO	120714	a 2002 01577
STĂNĂȘILĂ VIRGIL CORNELIU, BUCUREȘTI, RO	120716	a 2002 00759
OTLĂCAN DIMITRIE DĂNUȚ, ARAD, JUDEȚUL ARAD, RO	120718	a 2001 00977
CIURCHEA IOAN, CLUJ-NAPOCA, RO	120724	a 2002 01460
TĂNASE TEODOR, BUCUREȘTI, RO	120727	a 2002 00212
TĂNASE TEODOR, BUCUREȘTI, RO	120728	a 2002 00214
TUDOR V. PAUL LUCIAN, COMUNA DRAGALINA, RO	120729	a 2001 00125
OLARU RADU, IAȘI, JUDEȚUL IAȘI, RO; DRĂGOI DUMITRU DAN, BACĂU, JUDEȚUL BACĂU, RO	120732	a 2002 00091
PÎSLARIU MARIUS BOGDAN, SUCEAVA, RO	120733	a 2001 01157
STĂNCIULESCU NICOLAE, BÂRLAD, RO	120734	a 2001 00197
PĂCALĂ OVIDIU, MĂGURELE, RO; PĂCALĂ MIRELA, MĂGURELE, RO; CIOCĂNEA TEODORESCU ADRIAN, BUCUREȘTI, RO	120736	a 2004 00748
SALI CAMELIA, BOTOȘANI, RO	120742	a 2002 00092
SOCACIU CARMEN, CLUJ-NAPOCA, JUDEȚUL CLUJ, RO	120745	a 2001 00793
ȘTEFĂNESCU SIMONA-ELENA, TÂRGOVIȘTE, RO	120751	a 2003 00836
PETRESCU EUGEN, DROBETA TURNU SEVERIN, RO	120752	a 2002 00509
HANGANU GABRIELA, IAȘI, RO	120753	a 2000 00688
POPA NICOLAE, BUCUREȘTI, RO	120754	a 2001 00990
ABRAMIUC TEODOR, MEDIAȘ, JUDEȚUL SIBIU, RO; PITEIU MARIA IULIANA, MEDIAȘ, JUDEȚUL SIBIU, RO; MARCU CARMENICA, MEDIAȘ, JUDEȚUL SIBIU, RO; CRUCEAN AUGUSTIN CONSTANTIN, MEDIAȘ, JUDEȚUL SIBIU, RO	120755	a 2000 00363
VRĂBIESCU ALEXANDRU, BUCUREȘTI, RO	120756	a 2000 00437
ALEXANDRESCU PANAIT ADRIAN, BUCUREȘTI, RO; ALEXANDRESCU ALEXANDRU CONSTANTIN, BUCUREȘTI, RO	120759	a 2001 00889
GEANĂ IOAN, TÂRGOVIȘTE, JUDEȚUL DÂMBOVIȚA, RO	120760	a 2001 00777
BELDEAN VASILE, ZALĂU, RO	120761	a 2002 01271
ROIU MONICA ELENA, VASLUI, RO; PLĂMADĂ BOGDAN, LOC. SĂVENI, RO	120762	a 2002 00910
GERGELY ALEXANDRU CRISTIAN, BAIA MARE, JUDEȚUL MARAMUREȘ, RO	120768	a 2003 00675

Titular	Nr. brevet de invenție	Nr. cerere brevet de invenție
MANDALOPOL DĂNUȚ, CONSTANȚA, JUDEȚUL CONSTANȚA, RO; MOHAI ION, CONSTANȚA, JUDEȚUL CONSTANȚA, RO; TRĂISTARU TRAIAN, CONSTANȚA, JUDEȚUL CONSTANȚA, RO	120769	a 2001 01328
CIOLACU MIRCEA, ORADEA, RO	120777	a 2000 00237
NEACȘA MARIN, BUCUREȘTI, RO	120779	a 2001 00009
TĂNASE TEODOR, BUCUREȘTI, RO	120780	a 2002 00495
PETCU NECULAI, BUCUREȘTI, RO	120781	a 2002 01500
PETCU NECULAI, BUCUREȘTI, RO	120782	a 2002 01501
KONCSAG CLAUDIA IRINA, CONSTANȚA, JUDEȚUL CONSTANȚA, RO	120788	a 2002 00564
MAGOPĂȚ CONSTANTIN, BUCUREȘTI, RO; AREȘTEANU ADRIAN, IAȘI, RO; ALECU IOAN, IAȘI, RO	120789	a 2001 00947
LUCA ST. VICTOR, SASCUT, RO	120791	99-01379
ASIMIONOAJE ADRIAN, SUCEAVA, RO; CHISĂLIȚĂ FLORICA, COMUNA BĂLUȘENI, RO; CIOBANU LUCIAN, FĂLTICENI, RO; CIOBANU MITICĂ, COMUNA VORONA, RO; DAVID VASILE CIPRIAN, COMUNA BUNEȘTI, JUDEȚUL SUCEAVA, RO; GONTARU MARIA, COMUNA LITENI, RO; GRĂDINARU ARNOLD, BOTOȘANI, RO; HATNEAN ION, SUCEAVA, RO; IASCHIU DUMITRU, ȘIRET, RO; IZOT MARCELA, BOTOȘANI, RO; MOROȘAN VASILE, SUCEAVA, RO; MORARU MIHAIȚĂ, SUCEAVA, RO; PARASCAN ADRIAN ILIE, COMUNA HORODNIC, RO; PRODAN CRISTINA, SUCEAVA, RO; RADU GABRIEL, PAȘCANI, RO; SILACHE COSTEL, RĂDĂȘENI, RO; TARNOVEȚCHI MIHAI, COMUNA STRAJA, RO; TELESCU LIVIU CĂTĂLIN, SUCEAVA, RO	120792	a 2000 00588
TARNOVEȚCHI MIHAI, COMUNA STRAJA, RO	120793	a 2000 00598
TARNOVEȚCHI MIHAI, COMUNA STRAJA, RO; ASIMIONOAJE ADRIAN, SUCEAVA, RO; CHISĂLIȚĂ FLORICA, COMUNA BĂLUȘENI, RO; CIOBANU LUCIAN, FĂLTICENI, RO; CIOBANU MITICĂ, COMUNA VORONA, RO; DAVID VASILE CIPRIAN, COMUNA BUNEȘTI, JUDEȚUL SUCEAVA, RO; GONTARU MARIA, COMUNA LITENI, RO; GRĂDINARU ARNOLD, BOTOȘANI, RO; HATNEAN ION, SUCEAVA, RO; IASCHIU DUMITRU, ȘIRET, RO; IZOT MARCELA, BOTOȘANI, RO; MOROȘAN VASILE, SUCEAVA, RO; MORARU MIHAIȚĂ, SUCEAVA, RO; PARASCAN ADRIAN ILIE, COMUNA HORODNIC, RO; PRODAN CRISTINA, SUCEAVA, RO; RADU GABRIEL, PAȘCANI, RO; SILACHE COSTEL, RĂDĂȘENI, RO; TELESCU LIVIU CĂTĂLIN, SUCEAVA, RO	120794	a 2000 00599
MOAGĂR-POLADIAN GABRIEL, BUCUREȘTI, RO	120796	a 2002 00421
COJUHARI IURIE, CHIȘINĂU, MD. KIJNER EFIM CHAIM, AFRIDAR, ASHQELON, IL.	122198	a 2006 00233
ENACHE AUREL, PLOIEȘTI, RO; LUCA LIVIU, PLOIEȘTI, RO	122734	a 2008 01021

**BREVETE DE INVENȚIE MENȚINUTE
ÎN FORMĂ MODIFICATĂ CA URMARE A
HOTĂRÂRII COMISIEI DE REEXAMINARE**

(11) 120898 B2 (51) Int.Cl. **B 63 H 25/38** (2006.01); **B63H 25/30** (2006.01) (21) a 2004 00433 (22) 25.10.2002 (45) 29.09.2006/9/2006 (45) 10//30.10.2012 (30) 20.11.2001 DE 20118779.5 (86) EP 2002/11933 (87) WO 03/043882 30.05.2003 (73) *BECKER MARINE SYSTEMS GMBH & CO. KG, NEULANDER KAMP 3, HAMBURG, **, DE (72) *LEHMANN DIRK, HOPENWEG 18, WINSEN, DE* (74) *ROMINVENT S.A., STR. ERMIL PANGRATTI NR.35, SECTOR 1, BUCUREȘTI* (56) *EP 0811552 A* (54) **CÂRMĂ CU ARTICULAȚIE CU PISTON DE SCHIMBARE A DIRECȚIEI, CULISANT**

(57) Invenția se referă la o cârmă cu articulație cu piston de schimbare a direcției culisant. Cârmă conform invenției constă dintr-o cârmă (20) principală și un ampenaj (10) articulat de aceasta, printr-un piston (15) vertical, condus forțat prin cârmă (20) principală, care este prevăzută cu un piston (11) orizontal, unde pistoanele (11 și 15), orizontal și, respectiv, vertical, sunt asamblate între ele, prin intermediul unui bulon de balama (14), spre a forma o articulație de cârmire prin niște pistoane (100) culisante, iar un corp de lagăr (16) al pistonului (15) vertical este fixat de corpul vasului și pentru minimalizarea forțelor ce acționează asupra lagărului (16) de alunecare al pistonului (15) vertical de articulație și al pistonului (11) orizontal de cârmire, precum și asupra bulonului de balama (14), care îmbină bolțurile, pistonul (15) vertical este sprijinit de corpul vasului, printr-un lagăr opus (27), suplimentar.

Revendicări: 2

Figuri: 2

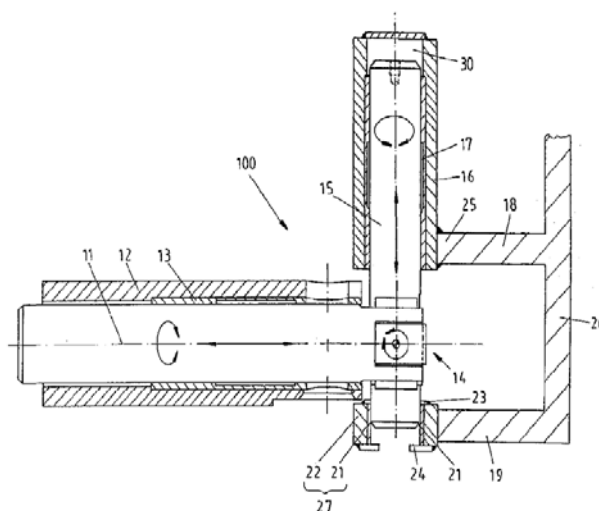


Fig. 2

**ÎN CONFORMITATE CU HOTĂRÂREA COMISIEI DE REEXAMINARE,
NR. 21, DIN 15.03.2007**

DIVERSE

- **LISTA CONSILIERILOR ÎN PROPRIETATE INDUSTRIALĂ ȘI A MANDATARILOR AUTORIZAȚI**
- **CENTRE REGIONALE PENTRU PROMOVAREA PROPRIETĂȚII INDUSTRIALE ÎN ROMÂNIA**
- **ANUNȚURI OFICIALE**
- **MATERIALE INFORMATIVE, DIN DOMENIUL PROPRIETĂȚII INDUSTRIALE**

ROMÂNIA
OFICIUL DE STAT PENTRU INVENȚII ȘI MĂRCI

ORDIN nr. 157

24 iulie 1997

Directorul General al Oficiului de Stat pentru Invenții și Mărci,

Având în vedere prevederile art. 14, alin. 3, din Legea 64/1991, privind brevetele de invenție, și Regula 2.5, din H.G. 152/92, referitoare la profesia de consilier în proprietate industrială,

ORDIN:

Art.1. Persoanele ale căror nume figurează în lista anexă la prezentul Ordin, precum și firmele specializate în proprietate industrială se înscriu în **REGISTRUL NAȚIONAL AL CONSILIERILOR ÎN PROPRIETATE INDUSTRIALĂ**, cu menționarea specializării.

Art.2. Prezentul ordin se va publica în Buletinul Oficial de Proprietate Industrială.

DIRECTOR GENERAL

AGENȚIILE SPECIALIZATE ÎN PROPRIETATE INDUSTRIALĂ
pentru luna octombrie 2012

Data înființării	Nr. registru agenții	Denumirea completă a cabinetului/agenției Adresa Consilieri cu drept de practică	Domenii	Statut juridic
27.03.1991	001	INVENTA – AGENȚIE DE PROPRIETATE INTELLECTUALĂ S.R.L. București, Bdul Corneliu Coposu nr. 7, bl. 104, sc. 2, ap.31, sect.3, cod 030602, Tel: 021/3200285, Fax: 021/3228325, e-mail: contact@inventa.ro, inventa@mark-patent.ro, turcanu@inventa.ro, GSM: 0744 324510 Prof. univ. dr. ing. Țurcanu Constantin, Ing. Velțan Loredana, Ing. Secăreanu Doina, ec. Bodomoi Otilia Florentina, arh.dr.ing. Țurcanu Costin Radu, dr.ing. Gheorghe Bucșă	Brevete Mărci Desene Topografii	SRL
29.05.1991	002	ENPORA BRAND MANAGEMENT SRL București, str. George Calinescu nr.52A, ap.1, 011694, Tel: 021 2300990; 031 1001634, Fax: 021 2302311; 031 1007927, pop@patents.ro Ing. Pop Virginia Daisy, Ing. Popescu Bianu Anca, jur. Tărchilă Nicoleta Aurica, ing. Gruia Amelia Elena, Stănculescu Anca Elena Florica	Brevete Mărci Desene	SRL
23.07.1991	003	PATENTMARK S.R.L. București str. Dr. N. Turnescu nr. 2,ap.2, sector 5, cod 050467Tel: 021/3121669, Fax: 021/2233963, stema@pcnet.ro Mohonea Liliana, Mohonea Cristian, Marinescu Ruxandra	Brevete Mărci Desene Topografii	SRL
18.12.1991	004	RODALL AGENȚIE DE PROPRIETATE INDUSTRIALĂ S.R.L. București, Str. Polonă nr. 115, bl. 15, sc. A, ap. 19 sector 1, cod 010497, Tel: 021/2108342, GSM: 0722 652111, Fax:021/2105794, rodall@b.astral.ro Jur. Bălan Gheorghică, Pițu Dalila, Pescarusu Nicoleta	Brevete Mărci Desene Topografii	SRL
25.08.1992	005	INTELECT S.R.L. Oradea, B-dul Dacia nr. 48 Bl. D10, Ap.3, OP 9-CP 128, cod 410346, Tel: 0746835328, 0359402901, Fax:0359810501, e-mail: info@intelect.ro, Buzlea Elisabeta, Buzlea Mircea Valentin, Buzlea Narcisa Floricica	Brevete Mărci Desene Topografii	SRL
08.09.1992	006	A.G.V. –AGENTIE DE PROPRIETATE INDUSTRIALA SRL Bucuresti, sector 1, str. Clucereasa Elena nr.67, tel/fax: 0216664311, mobil: 0744369265, ion.costin@yahoo.de Ion Costin	Mărci Desene	SRL

04.12.1992	008	CONSTANTIN GHIȚĂ OFFICE SRL Timișoara, str. Take Ionescu nr. 24-28 sc. B ap. 2 judetul Timiș, cod 300042, Tel/Fax: 0256/435976, GSM: 0744 162462, e-mail: ghita@ghitaconstantin.ro, clelia@ghitaconstantin.ro, www.ghitaconstantin.ro Ing. Ghiță Constantin, Pop Motogna Clelia	Brevete Mărci Desene	SRL
13.05.1993	010	ROMINVENT S.A București, Str. Ermil Pangratti nr. 35, et.1, sect.1, cod 011882, Tel: 021/2312515, 2312541, Fax: 021/2312550, 2312454, e-mail: office@rominvent.ro Ing. Enescu Lucian, Chim. Larion Sonia, Jur. Mocanu Ion, Fiz. Nicolaescu Daniella, Ec. Ghenu Mihaela, Ing. Teodorescu Mihaela, Ing. Cosmina Fierăscu, Ing. Spătaru Daniela, Ing. Alexandra Hașiu, Dr. Ing. Cristina Popa, Ec. Joituiu Andreea Simona, Bio. Enescu Miruna, farm. Dumitrescu Artemis Sorina, jur. Markusev Denisa Mary, ec. Olteanu Camelia, jur. Dragulin Ioana, ing. Petcu Costin, jur. Martinescu Alina Nicoleta, jur. Pasanciuc Laura, ing. Cocos Stefan, Boncea Oana Laura, Dobrescu Teodora Valentina	Brevete Mărci Desene Topografii	SA
13.03.1995	014	PERSOANĂ FIZICĂ INDEPENDENTĂ TĂTARU DOINA Piatra Neamț, Str. Apele Minerale nr. 4. cod 610121 Tel: 0233/223602, e-mail: doina_tataru@msn.com Tătaru Doina	Brevete Mărci Desene	PF
30.03.1995	015	CABINET M. OPROIU - CONSILIERE ÎN PROPRIETATE INTELECTUALĂ SRL București, Str. Popa Savu, nr. 42, parter, sector 1, cod 011434, Tel: 021/2602833; 021/ 2602834, Fax: 021/2602836; 021/2602835, P.O.Box 2-229, e-mail: office@oproiu.ro Fiz. Oproiu Margareta, MBA arh. Vasilescu Raluca, jur. Sturza Ioana, , ing. chim. Marin Elena, ing. Ene Silvia, ec. MBA Pătrascu Georgiana, ing. chim. Petrea Dana Maria, ing. chim. Filippi Valentina, ing. chim. Georgescu Cristina, ing. mec. Popescu Mariana, jur. Cozorici Violeta, ing. Neagu Ileana	Brevete Mărci Desene Topografii	SRL
21.05.1996	017	AGENȚIA DE PROPRIETATE INDUSTRIALĂ "LABIRINT" Arad, Str. Coriolan Petreanu nr. 28, cod 310151 Tel/Fax: 0257/255842, GSM: 0722 458129, e-mail: info@labirint.ro Ing. Ivanca Maria	Brevete Mărci Desene	CI
14.11.1996	018	INTEGRATOR CONSULTING SRL Cluj Napoca, str. Dunării nr. 25 bl.C1 ap.5, , jud. Cluj, cod 400593 Tel/Fax: 0264/442817, GSM: 0745235585, e-mail: dorin.isoc@yahoo.com, integrator.consulting@yahoo.com Isoc Dorin	Brevete Mărci Desene	SRL

1997	019	LOYAL PARTNERS -AGENȚIE DE PROPRIETATE INTELECTUALĂ Galati, Str. Portului nr.23, Parcul De Soft, cam.307, cod 800025, tel/fax: 0236/407032, GSM: 0722 744241, office@loyalpartners.ro www.loyalpartners.ro ing.av. Pușcașu Dan	Brevete Mărci Desene Topografii	SRL
01.07.1997	020	AGENȚIE DE PROPRIETATE INTELECTUALĂ ȘI TRANSFER DE TEHNOLOGIE -AGPITT-SRL București, B-dul Libertății nr. 12, bl.113, sc.2, ap.28, sector 4; cod 040129, CP 42-106, Tel: 3177693;;Fax: 021/3177584, GSM: 0744293552; 0724539752, e-mail: faighenov@xnet.ro; office@agpitt.ro Ing.jur. Faighenov Marioara	Brevete Mărci Desene	SRL
10.07.1997	016	MILENIUL 3 – AGENȚIE DE PROPRIETATE INDUSTRIALĂ SRL Pașcani, Str. Moldovei nr. 10, bl. Crinul, sc. A, ap. 28, jud Iași, cod 705200, Tel/Fax: 0232/719190; GSM: 0740 820582 Ing.Burțilă Ioan	Brevete Mărci Desene	SRL
03.10.1997	021	LAZĂR ELENA CABINET DE PROPRIETATE INDUSTRIALĂ Buzău, Str.Unirii, Bl.16C,Et.3, Ap. 12, cod 120013, OP 1, CP 52, Tel./Fax: 0238 724262 GSM: 0723 328633, cpielena@recomplast.com Lazăr Elena	Brevete Mărci Desene Topografii	CI
29.10.1997	022	PERSOANĂ FIZICĂ INDEPENDENTĂ BARBU GHEORGHE MIRCEA București, Șos Iancului nr.21, bl. 106A,sc.B, ap.73, sect.2, Tel/Fax : 021/6536608, 0724.834.010 e-mail : bmircea@mailbox.ro Barbu Gheorghe Mircea	Brevete Mărci Desene	CI
02.12.1997	023	“ HARCOV” A.P.I. S.R.L. Sfântu Gheorghe, jud. Covasna, Str. Nicolae Iorga nr. 61, bl. 10E, sc. B, ap. 9, cod 520089, Tel: 0267/352267, GSM : 0744435291, stanciu@planet.ro, propind@mail.asimcov.ro Stanciu Adelina	Brevete Mărci Desene	SRL
18.12.1997	024	AGENȚIE DE PROPRIETATE INDUSTRIALĂ ȘI TRANSFER TEHNOLOGIC « STOIAN IOAN » Roman, Bd. Republicii, bl. 46, sc. C, ap. 35, cod 611127, jud. Neamț, Tel/Fax : 0233/741268, GSM : 0745 643738, istoian2005@yahoo.com Stoian Ioan	Brevete Mărci Desene	CI

1998	007	ROMPROSPER SERVIMPEX SRL AGENTIE DE PROPRIETATE INTELLECTUALA „PIVA” București, Șos. Mihai Bravu nr. 294, bl.6,sc.B, ap. 63, sector 3, cod 030319, Tel: 021.322.28.57, fax: 021.322.28.57 Mobil: 0724880514; 0744654128; 0744536405 e-mail: office@piva.ro; raluca_pioaru@yahoo.com; mihalache.andra@gmail.com lector univ.dr. Pioaru Mihalache Raluca Andreea	Mărci Desene Brevete	SRL
27.04.1998	026	PIDES-CABINET DE PROPRIETATE INDUSTRIALĂ București, Str. Valea Buzăului, nr. 10, bl. G30, ap. 36, sector 3, cod 032334, Tel : 3455351 GSM : 0723 708632, e-mail: pides2004@yahoo.com ing. Șova Dan Eugen	Brevete Mărci Desene Topografii	CI
1998	048	PETRU COSTINESCU-DICOSTI București, Str. Viorele nr. 30, bl. 20 A, ap. 23, sector 4,cod 040428, OP 44 – CP5 , Tel: 021/3303162, e-mail: petrucostinescu.dicosti@gmail.com Petru Costinescu	Brevete Mărci Desene	CI
23.02.1999	027	SZENTE SÁNDOR Odorheiu Secuiesc, str. Victoriei nr.41, ap.4, jud. Harghita,cod poștal 535600, Tel/fax: 0266219143, e-mail : prooffice@szente.ro, www.szente.ro Szente Sándor	Brevete Mărci Desene	CI
21.07.1999	028	NOWAPATENT SRL Medias, str. Lotru, nr.4, bl.92, ap.1 Tel : 0269/841373 ; 0264/833273, Fax : 0269/833273 e-mail : nowapatent@birotec.ro office@nowapatent.ro Danciu Ioan	Brevete Mărci Desene	SRL
30.08.1999	029	CABINET DE PROPRIETATE INDUSTRIALĂ “BIONPI” București, 010577, Calea Dorobanților 126-130 Bl. 8, et. 9 Ap. 50 sector 1, cod 010577, Tel/Fax: 021/2316549, 031/8054616 GSM: 0723 187944, 0746184697 e-mail: bionpi@rdsmail.ro, bionpi@hotmail.com Ing. Ion Rodica Cocuța	Brevete Mărci Desene	CI
12.11.1999	030	AGENȚIE DE CONSULTANȚĂ ÎN PROPRIETATE INTELLECTUALĂ ȘI TRANSFER DE TEHNOLOGIE « SPRÎNCEANU NICOLAE » Drobeta Turnu Severin, Str. Gheorghe Ionescu Sisești nr. 96, bl.E2, sc.1, et. 3, ap.8, cod 220212, Tel/Fax : 0352801490, Mobil :0721796318 e-mail: nicolaesprinceanu@yahoo.com Jur.ing. Nicolae Sprînceanu	Brevete Mărci Desene	CI

21.01.2000	031	CABINET INDIVIDUAL IVĂNESCU GABRIEL DAN Braşov, Str. Al. I. Cuza nr. 58 ap. 5, cod 500085, tel: 0268471650, fax:0368816013, GSM:0722248415, e-mail: dan.ivanescu@clicknet.ro Ivănescu Gabriel Dan	Brevete Mărci Desene	CI
15.02.2000	032	CABINET DE PROPRIETATE INDUSTRIALA ANGHEL LUMINIȚA DOINA Bucureşti, Str. Gherghitei Nr.1, Bl.94B, Sc. B, Ap.76, Sector 2, Fax: 031.4013777, GSM : 0723301706, 0743218219 e-mail : anghel.doina@rdslink.ro, anghel2na@yahoo.com, anghel2na@gmail.com Ing.Av.Anghel Luminita Doina	Brevete Mărci Desene	CI
24.08.2000	033	APOSTOL SALOMIA P.F.A. Galaţi, Str. Reg. 11 Siret nr. 15, bl. E4, Et.3, ap. 54, cod 800333,Tel/Fax : 0236/436437, 0766765027, saly_apostol@yahoo.com Ing.Apostol Salomia	Brevete Mărci Desene	CI
07.09.2000	034	AGENȚIA DE PROPRIETATE INDUSTRIALĂ - APIA SRL Bucureşti, Str. Romancierilor nr. 5, bl.C14, sc.B, ap.41, sector 6, cod 061791, OP23-CP11, Tel/Fax: 021/7783100, GSM: 0745 031557, e-mail: office@mark-apia.ro, www.mark-apia.ro Visalom Theodor, Visalom Monica	Mărci Desene	SRL
20.10.2000	036	CABINET PROPRIETATE INDUSTRIALĂ POPESCU ANGELA Bucureşti, str. Complexului nr.10, bl.40, ap.14, Tel :021/3243756 GSM : 0723051279, Tel : 0318.04.68.81, angela_intelect@yahoo.com Popescu Angela	Brevete Mărci Desene	CI
20.11.2000	038	CABINET INDIVIDUAL' ION FLOREA' Bucureşti, 010577, Calea Dorobanţilor 126-130, bl.8,et.9,ap.50, sector 1, cod 010577, Tel/Fax: 021/2316549,GSM: 0724313260, e-mail: iflorea@rdsml.ro, florea_ion@plic.ro Ing.Ion Florea	Mărci	CI
28.11.2000	039	CABINET IN DIVIDUAL GREAVU DOINA MARIANA Sibiu, str. Constantin Noica, bl. 2, ap.21, cod 550169 Tel:0269/218500,Fax:0269/212170, Mobil:0766489179, 0731308189, aurorapca@yahoo.com, protectro@xnet.ro Ing. Greavu Doina Mariana	Brevete Mărci Desene	CI

11.12.2000	040	INTEL PROTECT SRL Braşov, B-dul M. Kogălniceanu, nr. 20, bl. 1k, sc. C-D, cod 500173, Tel: 068/413117, Fax: 0268/477333, GSM: 0744 355100 e-mail: intelprotect@ccibv.ro Axente Elena	Mărci Desene	SRL
08.01.2001	041	CABINET "CECIU GABRIELA" CONSULTANȚĂ ÎN DOMENIUL PROPRIETĂȚII INTELLECTUALE Timișoara, Str. Martir Leonida Banciu, nr. 6, sc. A, ap. 110, jud. Timis, cod postal 300024, Tel/Fax.: 0256/494846; GSM: 0745 388039, e-mail: gabrielaceciu@hotmail.com Ing.Ceciu Gabriela	Brevete Mărci Desene	CI
10.01.2001	042	CABINET INDIVIDUAL DE PROPRIETATE INDUSTRIALA VLAD CONSTANTIN Constanta, Bd. 1 decembrie 1918 nr. 5, bl. F16, ap.34, cod 900711, Tel/fax: 0241625643, mobil: 0722 370300, 0770251145, www.tehnomarinvent.com e-mail: constantin.vlad@rdslink.ro Vlad Constantin	Brevete Mărci Desene	CI
05.03.2001	045	BROJBY PATENT INNOVATION Pitești, Bd. Republicii, bl.212,sc. D, ap.11, jud.Argeș, cod 110176, Tel/Fax.: 0348/412529, GSM: 0745 143095,adrian_brojboiu@yahoo.com Brojboiu Dumitru Adrian Florinel	Brevete Mărci Desene	CI
12.04.2001	047	INTELLECTUAL PROPERTY OFFICE SRL București, Str. Alexandru Moruzzi nr. 6, bl. B6, sc. 2, ap.62, sector 3, cod 031155, Tel/Fax.: 021/3262388, GSM: 0745 094241, e-mail: office@ipoffice.ro, natalia.todirica@ipoffice.ro Ciuda Berivoe Anca, Todirica Natalia	Brevete Mărci Desene	SRL
07.05.2001	049	ANDRA MUSATESCU CABINET DE PROPRIETATE INDUSTRIALA București, calea 13 Septembrie nr.121, bl.127, et.5, ap.21, GSM: 0722 879810, e-mail: office@andramusatescu.ro, www.andramusatescu.ro Muşatescu Andra Oana	Brevete Mărci Desene Topografii	CI
2001	050	CABINET ACSINTE PAULA-ADRIANA București, bd. Decebal nr. 17, bl. S16, ap. 30, tel: 0213234282, fax: 0213222210, www.legalservices.ro, paula@legalservices.ro Av. Acșinte Paula Adriana	Mărci	PF
2001	051	PERSOANĂ FIZICĂ INDEPENDENTĂ POPESCU RADU-ROMEO București, Bd. Corneliu Coposu nr.3, bl. 101, sc. 3, et.4, ap. 50, sector 3, cod 030601, GSM: 0721753049, romeoradu.popescu@rdslink.ro Popescu Radu Romeo	Brevete Mărci Desene	PF

31.05.2001	071	CONS INTEL BMA CABINET CONSULTANȚĂ Cart. Dorobanti, nr.2, bl. D2, at.1, ap.5,120087, C.P.8- O.P. 1 Buzau, Fax : 0238/719619, GSM: 0745086588, email: marius_bozio@yahoo.com Marius Bozioreanu	Brevete Mărci Desene Topografii	CI
12.09.2001	053	CABINET MIHAI LUCIAN Miculiți & Asociații SCPA (LINKLATERS) București, Str. Nicolae Iorga, nr. 8, sector 1, cod 010434Tel : 021/3071500, Fax : 021/3071555 e-mail: lucian.mihai@linklaters.com, Av. Mihai Lucian	Brevete Mărci Desene	PF
21.11.2001	055	ROVALCONS SRL AGENȚIE DE PROPRIETATE INTELECTUALĂ Câmpina, Str. Orizontului, nr.1, bl. R10, et.7, ap.27, Jud. Prahova, cod 105600,Tel/Fax : 0244/ 371390; GSM :0722 540580, e-mail: rovalcons@xnet.ro Ioacăra Valentin	Brevete Mărci Desene	S.R.L.
2001	057	CABINET N. D. GAVRIL S.R.L. București, Str. Ștefan Negulescu nr. 6A, sector 1, Tel./fax : 021/2302882, 0213165492, GSM :0722983520, e-mail : gavrilmn@yahoo.com cabinetgavril@yahoo.com, Gavril Niculina	Brevete Mărci Desene	S.R.L.
24.04.2002	087	IACOBINI&CO, CONSILIERI IN DREPTUL DE PROPRIETATE INDUSTRIALĂ SRL Bucuresti, Calea Mosilor, nr.258, bl. 4bis, ap.22, sector 2,Tel : 021/2104690 ;Fax : 021/2104793, e-mail : asimri@yahoo.com,vladrosanu@hotmail.com Iacobini Anca Svetlana, Iacobini Mihnea Razvan	Mărci Brevete Desene Topografii	S.R.L.
04.09.2002	088	MANAGER EXPERT SRL Tg. Mures, Str. Nicolae Grigorescu, nr. 33, ap.3 Tel :0265/250825 ;0265/233033,evaluator@rdslink.ro Nutiu Emil, Cetina Dan	Mărci	S.R.L.
11.02.2003	089	RATZĂ ȘI RATZĂ SRL București, B-dul A.I. Cuza Nr. 52-54, Sect.1, cod 011053, Tel :021/2601348, Fax : 021/2601349 e-mail ; office@ratza-ratza.com Rață Grigore, Rață Andrei Vlad, Mărginean Dragoș, Enache Mihai Andrei, Fischer Stela, Ploscă Daniel, Vasile Bugarin Sonia Maria	Brevete Mărci Desene	SRL
13.02.2003	062	ECOINTELLECT CABINET INDIVIDUAL ANDRONACHE PAUL București, aleea Compozitorilor nr.1, bl.E21, et.6, ap.35, sect 6,Tel/Fax: 021/7250069, GSM: 0722741043, 0727476335 e-mail: paul.andronache@clicknet.ro, paul_andronache@yahoo.com Andronache Paul	Mărci Desene Topografii Brevete	CI

16.05.2003	070	CABINET OANA COCOLOI București, Drumul Taberei nr.120, bl.OD1, sc.5, ap.189, sector 6, cod 061413, Tel: 021/7450757, GSM: 0730557744, e-mail: oana_cocoloi@yahoo.com Oana Cocoloi	Mărci Desene Brevete	CI
10.06.2003	091	ALLEGRA CONSULTING SRL Bucuresti, bd. Octavian Goga 23, bl.M106, sc.4, ap.117, GSM: 0722249961, Tel/Fax: 021/3231384 e-mail: gabriela.milcev@allegra.ro; www.allegra.ro Milcev Gabriela	Brevete Mărci Desene Topografii	SRL
19.06.2003	069	RASKAI M M BREVMARC CONSULT S.R.L. Dej, Str. Unirii, nr.3,BL. D8, ap.31, judetul Cluj, 405200,Tel/Fax: 0264/211847, GSM: 0742084050, raskaimm@yahoo.com Raskai Maria	Brevete Mărci Desene Topografii	S.R.L.
25.07.2003	093	NESTOR NESTOR DICULESCU KINGSTON PETERSEN – CONSILIERE ÎN P.I. S.R.L. București, sector 1, sos. Bucuresti Ploiesti, nr.1A, Bucharest Business Park, corp A, et.1 camerele 9 si 10, tel: 0212011200, fax: 0212011210, e-mail: office@nnkp.ro, www.nnkp.ro av.Baciu Ana Maria, ing.chim.Viciu Monica Stefania, av.Belciu Delia Mihaela, chim.Bădărău Adina Adriana, ec.Bende Andreea	Mărci Desene Brevete Topografii	S.R.L.
11.08.2003	66	CABINET INDIVIDUAL MÎNDRU MIHAELA București, Str. Grigore Alexandrescu nr.1, bl.D7, ap.4, sector1, Fax: 021/2230342 GSM: 0722601120 e-mail: florea@gide.com Mîndru Mihaela	Mărci Desene Brevete	CI
19.08.2003	068	CABINET DE PROPRIETATE INDUSTRIALA NICOLAE BURCHEL București, Str. Dr. Radovici nr.8, sector 5, cod 050468, Tel: 021/3175841, Fax: 021/3175843, e-mail: nburchel@lenp.ro Nicolae Burghel	Mărci	CI
21.08.2003	094	N.P.C. S.R.L. Brașov, str. Alexandru cel Bun, nr.13, bl.E28, ap.7 cod 500025, OP 1 – CP 298, GSM: 0744520357, e-mail: totu@unitbv.ro Țoțu Ioan	Mărci Desene Topografii	SRL
22.10.2003	072	CABINET INDIVIDUAL DE PROPRIETATE INDUSTRIALĂ - NEGOMIREANU LIVIA București, Șos. Nicolae Titulescu nr.94, bl.14A, sc 4 ap.127, sect.1, cod 011146, Tel/Fax: 0314214598, GSM: 0722444719, office@cabinetnegomireanu.ro Negomireanu Livia	Mărci Desene	CI

30.10.2003	073	CABINET DE PROPRIETATE INDUSTRIALA "VIȘOIU LILIAN CATALIN" București, bd. Unirii nr.74, bl. J3B, sc.3, ap. 41, Tel/Fax: 021/3167043, GSM: 0744480657, e-mail: visoiucatalin@yahoo.com, www.visoiucatalin.home.ro jur. Vișoiu Lilian Catalin	Brevete Mărci Desene Topografii	CI
4.11.2003	074	CABINET DE PROPRIETATE INDUSTRIALA "DUNĂREANU MIHAIL" Bucuresti, Bd. Constantin Brâncoveanu nr.8, Bl B2, ap.13, sector 4, Tel: 021/4600419, GSM : 0723398499, e-mail: dunareanu_mileniu3@k.ro Dunăreanu Mihail	Brevete	CI
12.12.2003	096	EDIPLAST S.R.L. Tg. Mureș, Str. Măgurei nr.25, ap.2, Tel/Fax: 0265/263775, GSM: 0744394036, e-mail: moniadel@artelecom.net Vasilache Virgilius	Mărci Desene Brevete	SRL
22.12.2003	097	SC PETOSEVIC SRL București, Intrarea Camil Petrescu nr.1, Tel: 021/3057996, Fax: 021/3145481, e-mail: aura.campeanu@petosevic.com Campeanu Ioana Aura	Brevete Mărci Desene	SRL
2.02.2004	080	CABINET INDIVIDUAL IOANIȚESCU TRAIAN București, Bd. Timișoara nr.49, Bl Cc6, ap.27, sector 6, Tel: 021/4402510 Ioanițescu Traian	Brevete Mărci Desene	CI
9.02.2004	098	CABINET ANI FUCIU SRL Com.Snagov, Bloc P53, sc.A, ap.1, jud.Ifov, Tel: 021/3106399, Fax: 021/3106398, GSM: 0744370196, e-mail: ani.fuciu@consilier-marci.ro Fuciu Anișoara	Mărci Desene	SRL
16.02.2004	099	LEGAL BRAND S.R.L. București, Str. Nicolae Licăreț nr.1, bl.33, sc.C, ap.107, Punct lucru: str. Campia libertatii nr.64, bl.34A, ap. 269, Tel: 0722674635, 0722607380, e-mail: legal.brand@easynet.ro, info@legal-brand.ro, www.legal-brand.ro Stăncescu Anca, Stăncescu Alin Cristian	Brevete Mărci Desene Topografii	SRL
22.02.2004	082	CABINET DE PROPRIETATE INDUSTRIALĂ CIUPAN CORNEL Cluj Napoca, Str. Mestecenilor nr.6, bl.9E, ap.2, Tel: 0264/524425; 0264/415051, Fax: 0264/415054, e-mail: cornel.ciupan@muri.utcluj.ro Ciupan Cornel	Brevete Mărci Desene	CI

26.03.2004	083	CABINET POPESCU LIVIA Bucuresti, bd. Camil Ressu 27, bl.N1, ap.188 Tel: 021/3481010, liviap25@yahoo.com Popescu Livia	Brevete Mărci Desene Topografii	CI
01.06.2004	102	S.C. LUTARIS INTELPROT S.R.L. Timisoara, 300426, str. Ana Ipatescu nr.45, Tel/Fax: 0256/489301, Mobil: 0742143718, 0723319154, e-mail: qualitarium@qualitarium.ro Tărăbîc Lucian	Brevete Mărci Desene	SRL
17.06.2004	108	WEIZMANN ARIANA & PARTNERS AGENTIE DE PROPRIETATE INTELLECTUALA SRL Bucuresti, str. Aleea Trestiana, nr.4, bl.20, sc.B, ap.72, tel: 0213274978, fax: 0213227689, mobil: 0724260277, e-mail: office@branduri.ro, www.branduri.ro Bicu Cristina, Constanda Madalina Bucuresti, str. 11 iunie, nr.51, sc.A, ap.4, 0723204268, tel/fax : 0268/315046, office@inregistrare-marci.ro Bozocea Violeta, Visean Violeta	Brevete Mărci Desene	SRL
14.07.2004	107	ARIANA AGENTIE DE PROPRIETATE INDUSTRIALA S.R.L. Timisoara, Calea Aradului, nr.33, ap.7 c_popescu2000@yahoo.com Orgovici Codruta Octavia	Mărci Desene	SRL
10.09.2004	103	CABINET INDIVIDUAL DE PROPRIETATE INDUSTRIALĂ - MIHAELA PITICU București, str. Pictor Ion Andreescu nr.31, ap.14 Tel: 6442760, Fax: 2527279, Mobil: 0722398836, e-mail: mihaela.piticu@gmail.com, mihaela@legal-consultant.ro Piticu Mihaela	Mărci	CI
10.09.2004	105	CABINET PROPRIETATE INDUSTRIALA – IONDA Bucuresti, 010577, Calea Dorobantilor nr.126-130, bl.8, ap.50, Tel/fax: 021/2316549, Mobil: 0722687982 e-mail: ionda@rdsmail.ro Ion Dan Adrian	Mărci Desene Brevete	CI
28.10.2004	106	OSTER – SOCIETATE CIVILA PROFESIONALA DE PROPRIETATE INDUSTRIALĂ Bucuresti, Str. Batiste nr.35, ap. 23, cod 020935, Tel/Fax: 021/3147249 , GSM: 0721254270, 0723177236 traianosiescu@xnet.ro Udrea Elena Rodica, Traian Osiescu	Mărci Desene	S.C.P.
28.10.2004	109	CABINET INDIVIDUAL CAMPEAN GHEORGHE GEORGEL Campina, str. Dr. Constantin Istrati nr.52, bl.3, ap.5, Tel: 0244/335207, mobil: 0729902117, e-mail: george_campean@yahoo.com Campean George Georgel	Mărci Desene Topografii Brevete	CI

22.12.2004	116	INVEL – AGENȚIE DE PROPRIETATE INDUSTRIALĂ București, str. Ion Ghica nr.3, ap.20, Fax: 0311.027.616, GSM: 0723205048, velcea@invel.ro Velcea Marian	Brevete Mărci Desene Topografii	SRL
06.01.2005	118	EURORESSOURCES SRL Medias, str. Ion Creangă, nr.4, ap.6, Tel: 0269/843504, Fax: 0269/824812 Fulea Maria	Brevete Mărci Desene	SRL
27.01.2005	111	CABINET INDIVIDUAL – NIȚU ION Constanta, str. Dezrobirii nr.110, bl. IS8, sc.A, ap.1, Tel: 0241/512608, mobil: 0723317298 Nitu Ion	Mărci Desene Brevete	CI
27.01.2005	112	CABINET VELICA – AGENȚIE DE PROPRIETATE INDUSTRIALĂ Bucuresti, str. Brutus M.I., nr.13, ap.3, cod 050124 Tel/ Fax: 021/3357463, Mobil: 0722645283, www.velica.ro, office@velica.ro Velica Ion Gabriel	Mărci Desene	CI
27.04.2005	117	CABINET PROPRIETATE INDUSTRIALĂ ALPER RAMAZAN Constanța, str. Ștefan cel Mare nr.57, bl.M17, sc.B, ap.17, cod 900683, Tel: 0341/410937, Fax: 0241/635547, Mobil: 0722.704.363, alperramazan@gmail.com, zonguldakro@yahoo.com Alper Ramazan	Mărci	CI
06.06.2005	125	V&F IP CONSULTING SRL Bucuresti, Bd Camil Ressu, nr.27, bl.N1, ap.214, Tel: 021/3140200, Fax: 021/3140290, Mobil: 0744487223, popescul@vf.ro Popescu Laurentiu Horea, Anton Simona	Mărci Desene Brevete	SRL
30.06.2005	124	CABINET DE PROPRIETATE INDUSTRIALA SAVU MARIANA Bucuresti, str. Paul Greceanu nr.9, bl.20A, ap.26, Tel/ Fax: 021.2120651, mobil: 0722783660, liliana.savu@credidam.ro Savu Mariana	Mărci Desene	CI
14.03.2012	130	CABINET INDIVIDUAL IONESCU LAURA COSMINA Bucuresti, sector 1, str. Aviator Stefan Protopopescu nr.1, bl.C6, ap.1, Tel: 031/1050959, Fax: 031/1050958, cosmina.ionescu@gplex.ro, cosminaionescu11@yahoo.com Ionescu Laura Cosmina	Mărci	CI

26.08.2005	126	CABINET DE PROPRIETATE INDUSTRIALĂ ANGHIEL PARASCHIVA Arad, str. Voinicilor nr.51, bl.502, ap.6, Tel: 0357411876, Fax: 0357411876, Mobil: 0723171424, e-mail: anghelvera@yahoo.com Anghel Paraschiva	Brevete	CI
29.09.2005	67	TEODORU & ASSOCIATES SRL Bucuresti, bd. Marasesti nr.2B, bl.A, sc.2, parter, ap.4 bis, cod postal 040254, Tel: 0213367722, Fax: 0213367723, GSM: 0722549219 e-mail: emanuel@teodoru.ro, violeta@teodoru.ro, www.romaniatrademarks.ro Teodoru Violeta, Teodoru Emanuel	Mărci Desene Brevete	SRL
20.09.2005	131	CUNESCU, BALACIU & ASOCIATII CONSILIERE PROPRIETATE INDUSTRIALA Bucuresti, sector 3, str. Vulcan Judetu nr.13, Tel: 021/ 3275577, 3276633, 3274400; 0745605151, 0723339939; Fax: 021/ 3274310, beatrice.onicajarka@cunescu.ro Onica Jarka Beatrice	Mărci	SRL
04.11.2005	133	FRISCH & PARTNERS SRL Bucuresti, bd. Carol I, nr.54, sc. B, ap.5, sector 2, tel: 0213101165, fax: 0213130130, Mobil: 0722212480, office@frisch.ro, crina.frisch@frisch.ro Crina Nicoleta Frisch	Mărci Desene Brevete	SRL
31.10.2005	128	CABINET PROPRIETATE INDUSTRIALA ARINOVA Arad, 310151, str. Coriolan Petreanu, nr.28, Tel/fax: 0257/255842, mobil: 0744246562, info@arinova.ro Ivanca Gavril	Mărci Desene Brevete	CI
05.01.2006	136	TUCA ZBARCEA & ASOCIATII I.P. S.R.L. Bucuresti, str. Nicolae Titulescu nr. 4-8, etaj 8, biroul 1, cladirea America House Tel: 2048890, ciprian.dragomir@tuca.ro Dragomir Ciprian Dumitru	Mărci	SRL
19.01.2006	134	CABINET PROPRIETATE INDUSTRIALA MITU ALIS MIHAELA Ploiesti, str. Clementei nr.46, Tel: 0244/590154, mobil: 0746108142, alis_mitu@yahoo.com ; office@mitu-cpi-ims.com Mitu Alis Mihaela	Mărci Brevete	CI
14.02.2006	137	M.D.P. RIGHTS AGENCY SRL Brasov, str. Lunga nr.270, cod postal 500450, Tel: 0268/440100, 440313; Fax: 0268/440221, Mobil: 0744355100, e-mail: office@mdp-rights-agency.ro www.mdp-rights-agency.ro Cosescu Camelia	Brevete Mărci Desene Topografii	SRL

30.03.2006	138	CABINET DE PROPRIETATE INDUSTRIALA ROMEO NICOLESCU Bucuresti, sector 5, str. Dr. Leonte nr.36A, Tel: 3178910, Mobil: 0744535285, Fax: 3178910, e-mail: office@rn-law.ro Nicolescu Mihail Romeo	Mărci	CI
30.03.2006	139	CABINET DE PROPRIETATE INDUSTRIALA RUTA FULGER LAURENTIU Cluj Napoca, bd. 21 decembrie, nr,40, ap.4, Mobil: 0747892450, ruta_laurentiu@yahoo.com Ruta Fulger Laurentiu	Mărci Desene	CI
30.03.2006	140	AGENTIE DE PROPRIETATE INDUSTRIALA HORATIU APETROAIE Bucuresti, str. Faurei nr.1, bl.P11, ap.228, Mobil: 0722302801, e-mail: horatiuat@xnet.ro Apetroaie Horatiu Tudor	Mărci Desene	CI
30.03.2006	141	INNOVIS INTELLECTUAL PROPERTY Bucuresti, Calea Rahovei, nr.217, bl.12, ap.60, sector 5, Mobil: 0741572398, e-mail: office@innovis.ro Dumitrescu Oana Irina	Mărci Desene	CI
30.03.2006	142	CABINET INDIVIDUAL PROPRIETATE INDUSTRIALA ALECU BOGDAN Bacau, str. Lucretiu Patrascanu nr.2, sc.B, ap.2, Tel/fax: 0334407577, Mobil: 0740274741, office@marcidesene.ro, www.marcidesene.ro Alec Florin Bogdan	Mărci Desene	CI
07.04.2006	152	ACTA MARQUE SRL Cluj Napoca, str. Dorobantilor nr.3, etj.3, ap.9, Mobil: 0749053325, 0730909831, 0730909834, actamarque@yahoo.com, www.actamarque.ro Ciurea Delia	Mărci	SRL
25.05.2006	144	CABINET INDIVIDUAL PROPRIETATE INDUSTRIALA CATALIN NEAGU Iasi, str. Tutea Petre nr.5, bl.909, tr.1, ap.11, Cod postal: 700730, Tel: 0232/276000, Fax: 0232/405425, 0232/211843, Mobil: 0744514264, e-mail: catalin.neagu@proprietateindustriala.ro, Neagu Catalin	Mărci Desene	CI
25.05.2006	145	BOSTINA SI ASOCIATII – INDUSTRIAL PROPERTY SRL Bucuresti, str. Jean Louis Calderon nr.70, sector2, Tel: 0213194466, 0213193500, 0212114800, 0212114809, fax: 0213194803, 0212104643,, Mobil: 0722294830, ovidiu.mihut@bostina.eu, office@bostina.eu Mihut Ionel Ovidiu	Mărci Desene	SRL

06.11.2006	165	ENE & ASOCIATII –PROPRIETATE INDUSTRIALA SRL Bucuresti, str. George Valentin Bibescu nr.20-22, bl.11/1, sc.3, ap.8, Tel: 0722558957, fax: 021.2300175, marilena.ene@ratiu.ro Ene Marilena	Mărci Desene Topografii	SRL
12.12.2006	162	MY TRADEMARK SRL Ploiesti, str. Gheorghe Doja, bl. 35A1, ap.5, Mobil: 0722501414, nicolau@avocatulmeu.ro Nicolau Florin	Mărci	CI
20.06.2006	149	INTELLEMMI CONSULT SRL Tg. Mures, str. Sârguinței nr.39, ap.12, cod poștal 540543, Tel/fax: 0365 401839, mobil: 0745303867, cojocneanmaria@yahoo.com; office@intelmmi.ro, www.intelmmi.ro Cojocnean Maria Rodica	Brevete Mărci Desene	SRL
20.06.2006	167	INTELLEXIS SRL Bucuresti, 030231, bd. Hristo Botev nr.1, etaj 3, camera 37, Tel/fax: 021.3103042, mobil: 0723300147, contact@intellexis.ro mat. Benga Bogdan Florin, ing. Negulescu Luminita	Mărci Desene Brevete	SRL
11.09.2006	150	CABINET INDIVIDUAL VALENTINA ȘANTA Tg.Mures, str. Koos Ferencz nr.21, bl.21, ap.44, Mobil: 0740028967, 0728151499, fax: 0365815201 vsanta@gedeon-richter.ro, santa_valentina2002@yahoo.com Santa Valentina	Mărci Desene	CI
11.09.2006	247	ASERBANA BRANDS SRL Bucuresti, calea Victoriei nr.100, et.1, ap.18, tel: 0213039682, fax: 0213039683, info.aserbanabrand.com Serban Alina Maria	Mărci	SRL
20.10.2006	154	CABINET INDIVIDUAL ROS VIOREL Bucuresti, bd.Unirii nr.66, bl.K3, ap.7, Mobil: 0722560675, fax: 3208044, e-mail: viorelros@asdpi.ro Ros Viorel	Brevete Mărci Desene Topografii	CI
26.10.2006	156	CABINET INDIVIDUAL RALUCA DUȚESCU Bucuresti, str. Foisorului nr.15, bl.F9C, sc.1, ap.54, Mobil: 0723548722, tel: 021/3117908, fax: 021/3117908, e-mail: ralu_haz23@yahoo.com, office@dutescu.com Duțescu Andreea Raluca	Mărci	CI

26.10.2006	157	SOCIETATE CIVILA PROFESIONALA LEGAL2M Bucuresti, Splaiul Unirii nr.10, bl. B5, sc.1, ap.10, mobil: 0728839880, fax: 021.3154462, magda.popescu@legal2m.com, mihaela.gavenea@legal2m.com Popescu Magdalena Daniela, Gavenea Mihaela	Mărci Desene	SCP
01.11.2006	159	DICONSULT – CABINET CONSILIERE IN DOMENIUL PROPRIETATII INDUSTRIALE Cluj Napoca, str. Mircea cel Batran, nr.2, ap.12, Tel: 0264/565885, mobil: 0724323761, patricia.ciceo@terapia.ro Oprea Patricia Diana	Mărci Desene	CI
06.12.2006	181	HAHUI, MINCĂ ȘI ASOCIATII SRL București, str. Ghiociei nr.12, sector 2, tel: 021.3189619, fax: 021.3109189, e-mail: dns_minca@yahoo.com Minca Denis Antoaneta	Mărci Desene	SRL
08.12.2006	160	NOMENIUS S.R.L. Bucuresti, piata Pache Protopopescu nr.1, et.2, ap.6, sector 2, tel: 0212100576, fax: 0318152869, elena.grecu@nomenius.ro Grecu Elena	Mărci Desene	SRL
18.01.2007	161	CABINET PROPRIETATE INDUSTRIALA ALAN LILIANA Sat Otvesti nr.183B, jud. Timis, 0724250467, e-mail: cabinet.alan@gmail.com Alan Liliana	Brevete Mărci Desene Topografii	CI
06.02.2007	175	MUSAT SI ASOCIATII – INTELLECTUAL PROPERTY SRL Bucuresti, bd Aviatorilor nr.43, etaj 4, camera 4, Tel: 021 2025900, fax: 0212233957, anca.butu@musat.ro Buta Anca	Brevete Mărci Desene	SRL
28.02.2007	169	TURTOI INTELLECTUAL PROPERTY FIRM SRL Bucuresti, Splaiul Independenței nr.3, bl.17, ap.7,sector 5, mobil: 0722390388, tel/fax: 021.3135120, office@turtoi.ro, www.turtoi.ro Turtoi Raducu	Mărci Desene	SRL
15.02.2007	176	BRAND LEADER SRL Brasov, str. Constantin Lacea, nr.12-14, biroul 2, Mobil: 0723474183, office@brandleader.ro Costache Demes Anna Nicoleta	Mărci	SRL
05.03.2007	163	CABINET PROPRIETATE INDUSTRIALA C.I. COLAN București, str. Mihai Eminescu nr.128-130, ap.17, sect.2, tel: 021.6190308, fax: 021.6190309, ionut.colan@cbea.ro Colan Cristian Ionut	Mărci Desene	CI

05.03.2007	164	CABINET INDIVIDUAL NEACȘU CARMEN AUGUSTINA Baia Mare, str. Rozelor, nr.12/3, tel: 0727318168, e-mail: carmen@bic.cdimm.org Neacșu Carmen Augustina	Brevete Mărci Desene	CI
07.03.2007	174	ARIANA BRAND EXPERT SRL Craiova, str. Mihail Kogalniceanu nr.20, jud. Dolj, 0726718638, c_cirstea@yahoo.com, cristina_cirstea@inregistrare-marci.ro Cirstea Cristina	Mărci Desene	SRL
29.03.2007	170	CABINET INDIVIDUAL SUSU LILIANA MARIA Brasov, str. Carierei nr.126, cod postal 500216, Tel: 0721220858, liliana.csomos@yahoo.co.uk Susu Liliana Maria	Brevete Mărci Desene	CI
30.03.2007	172	CABINET PROPRIETATE INDUSTRIALA TAVASZI ZOLTAN Bucuresti, Calea Mosilor nr.135, et.7, ap.14, tel: 021.3155969, fax: 021.3155969, tavaszi.zoltan@gmail.com Tavaszi Zoltan	Mărci Desene	CI
30.03.2007	173	CABINET PROPRIETATE INDUSTRIALA CIPRIAN MACOVEI Bucuresti, str. Popa Tatu nr.15, sector 1, mobil: 0723 638 775, e-mail: mmacovei@stalfort.ro Macovei Ciprian Mihail	Mărci	CI
10.04.2007	187	INTELECTA OFFICE S.R.L. Bucuresti, sector 3, str. Patinoarului nr.7, bl. PM50, ap.90, tel: 0788995577, 0744310030, 0722522784, fax: 021.3245250, office@intelecta.ro, www.intelecta.ro Aldea Robert Emilian	Mărci	SRL
16.07.2007	182	PRI INTELLECTUAL PROPERTY SRL București, str. Răspântiilor nr.37, ap.2, 020547, tel: 0728997303, fax 0318 169 608 e-mail: ana.dan@the-pri.com, www.the-pri.com P.A.lic.Dan Ana Nicolina	Mărci	SRL
07.08.2007	177	CABINET INDIVIDUAL ADRIANA DOICIU București, piata Natiunile Unite nr.3-5, bl. C, ap.41, tel: 0722621926, fax: 031.1027304, apazanta@gmail.com Doiciu Adriana	Mărci	CI
07.08.2007	178	CABINET INDIVIDUAL SONIA FLOREA – consiliere p.i. București, calea Moșilor nr.207, bl. 15, ap.5, tel: 2103215, fax: 2100449, sonia.florea@avfloreaagheorghe.ro Florea Sonia	Mărci	CI

07.08.2007	179	MOTMARK – I.G. Iasi, str. Cuza Voda nr.12, bl.B, sc.C, ap.7, tel: 0232262076, e-mail: excg@clicknet.ro Motrescu Mihai	Mărci	CI
01.10.2007	183	CABINET INDIVIDUAL P.I. VALENTIN BEREĂ Bucuresti, bd. Carol I, nr.51, ap.26, sector 2, Tel: 4088904, Fax: 4088911, mobil: 0721473317, e-mail: valentin.berea@bulboaca.com Berea Valentin	Mărci Desene	CI
08.10.2007	185	I.P. NEW MARK COMPANY S.R.L. Bucuresti, sector 3, bd. Mircea Voda, nr.37, bl. M29, sc.C, ap.83 Kleininger Toma	Mărci Desene	SRL
01.10.2007	184	CABINET INDIVIDUAL PROPRIETATE INDUSTRIALA ADRIAN TOMESCU Bucuresti, str. Poet Vasile Carlova nr.2, bl. A7 bis, ap.74, tel: 021 2224422, 3217070, fax: 021 2222626, atomescu@buzescu.com, amtomescu@yahoo.com Tomescu Adrian	Mărci	CI
10.10.2007	043	FĂNTÂNĂ RAUL SORIN & ASOCIAȚII SRL Brașov, str. 9 mai, nr.4, sc.D, ap.3 Tel/fax: 0268543657, 0745361270, office@inventii- marci.ro, www.inventii-marci.ro Fântână Raul Sorin	Mărci Desene Brevete	SRL
22.11.2007	189	CABINET VOICU ALEXANDRA București, B-dul Magheru, nr. 9, sc. 2, etaj 9, ap. 89, Sector 1, PO BOX 22-246, Tel/Fax: 021/3153684, alexandra.voicu@upcmail.ro Ing. Voicu Alexandra	Brevete Mărci Desene Topografii	CI
23.11.2007	186	CABINET INDIVIDUAL MARIA HĂISAN Botoșani, calea Natională nr.65, bl. I3, ap.10, tel: 0231534249, mobil: 0728004574, mh20@k.ro Hăisan Maria	Brevete Mărci Desene Topografii	CI
16.01.2008	188	CABINET INDIVIDUAL PROPRIETATE INDUSTRIALA IULIA BURBEA Bucuresti, sector 1, str. Stirbei Voda nr.105, bl.24B, ap.4, tel: 0726375412, iuliad_bis@yahoo.com Burbea Milescu Iulia Adriana	Mărci Desene	CI
28.02.2008	246	DILIGENS INTELLECTUAL PROPERTY SRL Bucuresti, Piata Natiunile Unite, nr.3-5, bl. A, sc.A, et.5, ap.39, sector 4, tel/fax: 0213350718, mobil: 0723276056, e-mail: office@diligens.ro, www.diligens.ro Năstase Cristian	Brevete Mărci Desene	SRL

07.03.2008	190	CABINET MARILENA COMANESCU Bucuresti, str. Muzeul Zambaccian 34, sc. B, ap.3, sector 1, tel: 0722259260, office@cimo.ro, marilena.comanescu@cimo.ro Comănescu Marilena	Brevete Mărci Desene Topografii	CI
27.03.2008	191	CABINET P.I. MARIUS PETROIU Bucuresti, sector 6, alea Bucsenesti nr.3, bl. E11, ap. 46, tel: 0723239409, marius.petroiu@gmail.com Petroiu Marius	Mărci	CI
28.03.2008	192	CABINET P.I. MÎNDÎCANU EMIL București, sector 4, str. Valerian Prescurea nr. 27-29, tel: 0723820750, mindicanu@yahoo.com Mîndîcanu Emil	Mărci	CI
02.06.2008	193	CABINET INDIVIDUAL P.I. TICU JIANU CRISTINA București, sector 5, str. Baltagulului nr.11, bl. V67, ap.4, tel: 0722551203, tel/fax: 0213153717, cristina.jianu@xnet.ro Ticu Jianu Cristina	Mărci	CI
25.06.2008	203	AGENTIA DE PROPRIETATE INDUSTRIALA ANDAN SRL Ploiesti, str. Banesti nr.2, bl. 8D, ap.4, tel: 0244535416, fax: 0244535416, mobil: 0722857653, 0748857653, 0729857653, 0722482873 avocat-rotaru@yahoo.com, avocat-adriana@yahoo.com Rotaru Ion, Tudora Adriana Georgiana	Mărci	SRL
12.06.2008	194	VREMESCU & ASOCIAȚII - CABINET PROPRIETATE INDUSTRIALĂ Bucuresti, sos.lancului nr.9, bl.109A, ap.129, 0721267811, fax: 021.6533962, rodicastanciulescu@yahoo.com Vremescu Simona Rodica	Mărci	CI
01.08.2008	195	TUDOR DANIELA – PERSOANA FIZICA AUTORIZATA Bucuresti, str. Baba Novac nr.11, bl. G17, ap.51, cod postal 031623, Tel./Fax.: 040213240412 Mobil : 0749218326, consultanta@tudordaniela.ro Tudor Daniela	Brevete Mărci Desene	CI
15.08.2008	202	SIDEMO - SIGLE DESENE MODELE SRL Bucuresti, sector 6, str. Sandulesti nr.3, bl. Z40, ap.4, tel/fax: 0214139834, mobil: 0741135012, 0722548381, contact@sidemo.ro, www.sidemo.ro Băisan Cristina Carmen	Mărci Desene	SRL

25.08.2008	197	MILMARK DESIGN SRL Bucuresti, sector 3, alea Rotunda nr.2, bl. H8, ap.38, GSM:0745347813, e-mail : office@markdesign.ro Lucacel Mihaiela	Mărci Desene	SRL
29.08.2008	198	SCHOENHERR INTELLECTUAL PROPERTY S.R.L. București, bd. Dacia nr.30, etaj 4, camera – Echipa Sebastian 01, tel: 0213196790, fax: 0213196791, e.pavel@schoenherr.ro Pavel Sorin Eduard	Brevete Mărci Desene	SRL
22.09.2008	200	CABINET IINDIVIDUAL PROPRIETATE INDUSTRIALA VLAD SIMONA Bucuresti, sector 3, str. Liviu Rebreanu, nr.7, bl.51, ap.67, tel/fax: 0216477471 Vlad Simona	Mărci	CI
22.09.2008	201	CABINET PROPRIETATE INDUSTRIALA RONELA OPREA Oradea, str. Gral Magheru nr.12, bl.M12, ap.29, tel: 0726279899, email: teaoprea@yahoo.com Oprea Ronela Teodora	Mărci Desene	CI
24.10.2008	205	ROMARK INTELLECTUAL PROPERTY SRL Bucuresti, sos. Mihai Bravu nr. 27A, C1, etaj 3, ap. 36, camera 1, tel: 0314251724, fax: 0314380223, mobil: 0724755705, office@romarkip.ro Manea Marcela Elena	Mărci Desene	SRL
24.10.2008	206	SIGNOLEX TRADEMARK REGISTRATION SRL Miercurea Ciuc, str. Obor nr.52A, biroul nr.1, tel: 0740887334, beata.adam@gmail.com Vigh Beata	Mărci	SRL
26.11.2009	208	CABINET INDIVIDUAL DE CONSULTANTA IN PI IORGULESCU MARIANA Constanta, bd. Aurel Vlaicu nr.43, bl. Pc3, ap.32, tel: 0341444888, fax: 0341444888, mobil: 0745259643, e-mail: consilieriorgulescumariana@gmail.com Iorgulescu Mariana	Mărci Desene	CI
18.02.2009	210	CONSTANTIN & VELICU – INTELLECTUAL PROPERTY SRL Bucuresti, sector 4, str. Trestiana nr.1A, bl. 8A, sc.A, ap.16, Tel: 0723993473, fax: 0314256781, office@candv-ip.ro Constantin Adrian George, Velicu Anca	Brevete Mărci Desene Topografii	SRL
16.03.2009	211	CAVESCU SI ASOCIATII SRL Otopeni, str. Grivita nr.37E, e-mail: adriancavescu@yahoo.com, office@avocat4u.ro Cavescu Adrian	Mărci Desene	SRL

16.03.2009	212	CABINET PROPRIETATE INDUSTRIALA COTRUTA LEONID Bucuresti, str. Vasile Lascar nr.182, bir. Nr.3, leonid.cotruta@gmail.com Cotruta Leonid	Mărci Desene	CI
16.03.2009	213	KEYPI – AGENTIE DE PROPRIETATE INTELECTUALA SRL Bucuresti, str. Arh. Ion Berindei nr.3, bl.OD21A, ap.51, tel: 0741087837, tel/fax: 0318061620, www.keygroup.ro, office@keygroup.ro Sirbu Cristina Adriana	Brevete Mărci Desene	SRL
14.05.2009	214	ANACOR – CABINET DE PROPRIETATE INDUSTRIALA Bucuresti, bd. Bucurestii Noi nr.51-61, bl.B1, ap.11, tel: 0216678665, mobil: 0726475018, anacor.cpi@gmail.com Endes Corina	Brevete Mărci Desene	CI
14.05.2009	215	CABINET INDIVIDUAL CONSULTANTA IN PROPRIETATE INDUSTRIALA ROBU MARICICA Roman, jud. Neamt, str. Stefan cel Mare, bl.3, sc.C, ap.38, tel: 0333105979, mobil: 0730633391, maricica.robu@yahoo.com Robu Maricica	Brevete Mărci Desene	CI
14.05.2009	216	CABINET DE PROPRIETATE INDUSTRIALA PRISTAVU Piatra Neamt, str. Gral Nicolae Dascalescu 11, bl. T3, sc.F, ap.70, 0745535936, office@cabinetpristavu.ro, www.cabinetpristavu.ro Pristavu Gheorghe	Brevete Mărci Desene	CI
23.06.2009	239	MARCI ȘI DESENE SRL Bucuresti, str. Radu Voda, nr. 22B, tel: 0318055988, mobil: 0722514452, fax: 0318055989, e-mail: avistrati@gmail.com Zamfir Ghertrude Ioana	Mărci Desene	SRL
03.08.2009	217	NICOLAE MURESAN – CABINET PROPRIETATE INDUSTRIALA Bucuresti, str. Cernisoara nr.5, bl.57, sc.2, ap.31, tel: 0724100328, fax: 0359438304, nicolaemuresan@nicolaemuresan.ro, www.nicolaemuresan.ro Muresan Nicolae	Mărci	CI
20.08.2009	220	CABINET DE PROPRIETATE INDUSTRIALA RALUCA ARDELEANU Bucuresti, str. Baia de Arama nr.1, bl. B, tr.3, ap.117, tel: 0723601875, fax: 0318015023, office@cabinetardeleanu.ro, www.cabinetardeleanu.ro Ardeleanu Raluca	Brevete Mărci Desene	CI

27.08.2009	222	CABINET PROPRIETATE INDUSTRIALA CLAUDIA MONICA FRISCH Bucuresti, sos.Pantelimon nr.243, bl.52, ap.18, tel/fax: 0212554095, mobil: 0722450955, 0768625929 email: claudiamonicafrisch@yahoo.com Frisch Claudia Monica	Mărci	CI
29.09.2009	225	CABINET INDIVIDUAL PROPRIETATE INDUSTRIALA PAUNET ALEXANDRINA Iasi, spl. Bahlui, nr.29, bl. B5, sc.A, ap.7 Tel: 0726737527 Paunet Alexandrina	Brevete Mărci Desene	CI
09.10.2009	228	COSMOVICI SI ASOCIATII SRL Bucuresti, str. Tache Ionescu nr. 5, ap. 13, sector 1, OP 22, CP 190, www.cosmovici.ro, cosmovici@cosmovici.ro Cosmovici Paul	Brevete Mărci Desene	SRL
29.10.2009	226	CABINET DE PROPRIETATE INDUSTRIALA SIMONA JEFLEA Sibiu, loc. Sura Mare, str. Primaverii nr.17, tel: 0743-013532; 0745-347680, simona.jeflea@esarom.ro	Mărci	CI
20.11.2009	234	DENNEMEYER & ASSOCIATES SRL Brasov, Str. Vulcan Nr. 67, 500188, tel: 0268412979, fax: 0268412965, gionus@dennemeyer.com, www.dennemeyer-law.com Ionus Mihaela Geraldine, ing. Berde Sofia	Brevete Mărci Desene	SRL
22.12.2009	229	CABINET INDIVIDUAL DE PROPRIETATE INDUSTRIALA NARCISA GAVRILA Piatra Neamt, str. Petru Rares nr.43, bl.C1, ap.2, tel: 0745019497, 0723515313, e-mail: narcisa_gavrila@yahoo.com Gavrila Narcisa	Mărci Desene	CI
22.12.2009	231	CABINET DE PROPRIETATE INDUSTRIALA CRISTIAN MARIUS ENACHE Bucuresti, str. Dr. Nicolae Turnescu nr. 6, ap. 2, tel: 0213129948, fax: 0213129948, mobil: 0722644152 Enache Marius Cristian	Brevete Mărci Desene	CI
25.01.2010	232	CABINET DE PROPRIETATE INDUSTRIALA CHIFOR CLAUDIA Bucuresti, bd. Pache Protopopescu nr.25, et.5, tel: 0318250434, fax: 0318250342, e-mail: chifor.claudia@yahoo.com Chifor Claudia	Mărci	CI

25.02.2010	233	CABINET PROPRIETATE INDUSTRIALA MANTA VICTOR PAUL Bucuresti, str. Slt. Zaharia nr.4, et.2, ap.3, tel: 0213132810, mobil: 0722467950, fax: 0213132810, manta.paul@gmail.com, paulmanta@yahoo.com Manta Victor Paul	Mărci	CI
30.03.2010	236	NASTASE MIRELA BIANCA PERSOANA FIZICA AUTORIZATA Bucuresti, str. Zboina Neagra nr.8-10, bl. 91-95, ap.83, tel: 0722143661, mirela.nastase@yahoo.com Nastase Mirela Bianca	Mărci	CI
09.04.2010	237	CABINET PROPRIETATE INDUSTRIALA ILIE CIMPOIERU Bucuresti, Aleea Platanului nr.1, bl. A32, sc.1, ap.21, tel: 031 1060039, mobil: 0722444580, e-mail: ilie_cimpoieru@yahoo.com Cimpoieru Ilie	Mărci	CI
04.06.2010	238	CABINET INDIVIDUAL PROPRIETATE INDUSTRIALA PUȘCAȘU DENISA Bucuresti, str. Raul Doamnei nr.5, bl.C4, sc.E, ap.199, mobil: 0740111620, tel: 0213236050, fax: 0213636051, e-mail: puscasu.denisa@yahoo.com, denisa.puscasu@gmail.com	Mărci	CI
15.07.2010	240	PATENT EXPERT SRL Bucuresti, sos. Colentina nr.53, bl. 59, sc. B, ap. 67, Tel: 0722554460, office@ileanaflorea.ro Florea Ileana Maria	Brevete Mărci Desene	SRL
23.07.2010	241	TUDOR GHEORGHE – CABINET INDIVIDUAL DE PROPRIETATE INDUSTRIALA Bucuresti, bd. Nicolae Grigorescu nr.18, bl. B3 bis, ap.322, tel: 0722578936, office@ip-office.ro, gheorghe.tudor@ip-office.ro Tudor Gheorghe	Brevete Mărci Desene	CI
23.07.2010	242	CABINET INDIVIDUAL PAUL GEORGE BUTA Bucuresti, bd. Mircea Voda, nr. 35, bl. M27, ap. 17, tel: 021.3211234, fax: 021.3211253, e-mail: paul.but@asdpi.ro Buta Paul George	Brevete Mărci Desene Topografii	CI
07.09.2010	243	MARK TO MARK INTELLECTUAL PROPERTY OFFICE SRL Bucuresti, sector 4, str. Huedin nr.12, bl. D20, sc.4, ap.53, mobil: 0745120402, tel: 0212100415, fax: 0212100314, magda.bolintineanu@marktomark.com Bolintineanu Magdalena	Mărci Desene	SRL

10.11.2010	244	CABINET PROPRIETATE INDUSTRIALA TUDOR ICLANZAN Timisoara, Piața Victoriei nr.5, sc. D, ap.2, tel :0256403615, 0744647875, ticlanzan@eng.upt.ro, www.iclanzan.ro Iclanzan Tudor	Brevete Mărci Desene	CI
10.11.2010	245	CABINET INDIVIDUAL FERARU CLAUDIU Buzau, str. Unirii, bl. 9c, ap. 4 Feraru Claudiu	Brevete Mărci Desene	CI
06.06.2011	248	CABINET INDIVIDUAL PUFU ALINA Bucuresti, calea Vacaresti nr.312, bl. 2C, ap.39, tel: 0742974133, email: alinapufu@gmail.com Pufu Alina	Mărci	CI
06.06.2011	249	CABINET INDIVIDUAL DE PROPRIETATE INDUSTRIALA ENESCU GABRIELA Bucuresti, str. Frunte lata nr.7, bl. P14A, ap.3, tel: 0314329735, fax: 0314329736, mobil: 0745637457, g_enescu@yahoo.com Enescu Gabriela	Brevete Mărci Desene	CI
14.07.2011	255	DEVIMARK AGENTIE DE PROPRIETATE INDUSTRIALA SRL Cluj Napoca, str. Virgil Fulicea nr.19, parter, ap.2, tel: 0364102070, fax: 0364102070, office@devimark.ro, devimark@gmail.com Bran Laura Gabriela	Mărci Desene	SRL
02.08.2011	250	CABINET INDIVIDUAL AUTORIZAT DE PROPRIETATE INDUSTRIALA MIHAI PANTILIMON Piatra Neamț, bd Republicii nr.13, et.2, tel/fax: 0233232452, 0747251502 Pantilimon Mihai	Mărci Desene	CI
02.08.2011	251	CABINET BANYAI ROXANA NICOLETA – CONSILIERE IN PROPRIETATE INDUSTRIALA Bucuresti, str. Cpt. Alexandru Serbanescu nr.21, bl. 7M, sc.1, ap.9, tel: 0212322624, 0727080852, email: roxanaf15@yahoo.com Banyai Roxana Nicoleta	Brevete Mărci Desene	CI
10.08.2011	254	DRAKOPOULOS IP SRL Bucuresti, sector 2, str. Gral. David Praporgescu nr.7, tel: 0213000154, fax: 0213183143, romania@drakopoulos-law.com, chutina@drakopoulos-law.com www.drakopoulos-law.com Hutina Claudia Valerica	Marci	SRL

10.10.2011	256	CABINET DE PROPRIETATE INDUSTRIAL CIUPAN EMILIA Cluj Napoca, str. Mestecenilor nr. 6, tel: 0745360723, 0364144586, emilia.ciupan@mis.utcluj.ro Ciupan Emilia	Brevete Mărci	CI
28.10.2011	267	CABINET ENPORA INTELLECTUAL PROPERTY SRL Bucuresti, str. George Calinescu nr. 52A, ap. 1, tel: 0212300990, fax: 0212302311, email: pop@patents.ro ing. Pop Calin Radu	Brevete Mărci Desene Topografii	SRL
01.11.2011	265	DRAGHICI & ASOCIATII SRL Bucuresti, str. Mugur Mugurel nr. 11, ap. 4, tel: 0311060216, fax: 0318164869, mobil: 0744753898, e-mail: fabiola.colomei@flanco.ro Colomei Fabiola	Mărci	SRL
09.12.2011	257	CABINET INDIVIDUAL ALEXANDRU HARSANY Jud. Ilfov, Corbeanca, str. Padurii nr.9, tel: 0318210196, fax: 0318210197, mobil: 0722203934 Harsany Alexandru	Mărci Desene	CI
22.11.2011	259	V & I PROPRIETATE INTELECTUALA SRL Bucuresti, sector 1, str Olteniei nr. 39, mobil: 0726374400, e-mail: office@viip.ro, avocat.valentinailie@gmail.com, www.viip.ro Ilie Valentina	Brevete Mărci	SRL
06.12.2011	258	BIRIS GORAN PROPRIETATE INTELECTUALA SRL Bucuresti, str. Emanoil Porumbaru nr.77, etaj 5, biroul 2, tel : 021.2600710, fax : 021.2600720, office@birisgoran.ro Dobrev Dumitru	Brevete Mărci Desene	SRL
30.01.2012	260	MAIDANUC – CABINET DE PROPRIETATE INDUSTRIALA Bucuresti, bd. Chisinau, nr. 7, bl. A1, sc. A, ap. 35, tel: 0314155102, email: office@maidanuc.ro Maidanuc Iulian Lucian	Mărci	CI
20.03.2012	261	CABINET DOINA TULUCA Bucuresti, bd. Lacul tei 56, bl. 19, ap. 52, sector 2, tel : 0752211769, fax: 0318158853, email: dtuluca@doinatuluca.ro Ing. Tuluca Doina	Brevete Mărci Desene Topografii	CI
02.04.2012	262	CABINET MIDIASEN INNOVATIONS Baia Mare, str. Calea Traian nr. 4A/44, fax : 0362401680, mobil : 0742617423, fidelia@midiasen.axoniq.com Alexan Carmen Fidelia	Mărci	CI

02.04.2012	263	CABINET PROPRIETATE INDUSTRIALA CRISTIAN POPESCU Bucuresti, sos. Pantelimon 286, bl. 41, sc. 3, ap. 103, tel/fax: 0213178500, mobil: 0746105084 Popescu Cristian Virgil	Mărci	CI
02.04.2012	264	CABINET PROPRIETATE INDUSTRIALA IACOB DRAGOS Falticeni, str. 2 Graniceri, bl. 22, sc. A, ap. 6, tel: 0722600200 Iacob Dragos	Mărci	CI
27.04.2012	223	CHIUARIU & IORDANESCU – CONSILIERE IN PROPRIETATE INDUSTRIALA SRL Bucuresti, str. Sevastopol, nr. 17C, ap. 15, tel: 0722560880, email: olivia.iordanescu@chiuariulawyers.ro Iordanescu Olivia	Mărci	SRL
14.05.2012	266	IACOB ANA MARIA – CABINET INDIVIDUAL DE PROPRIETATE INDUSTRIALA Bucuresti, calea Vitan nr. 106, bl. V40, ap. 69, Fax: 0355818940, mobil: 0722281781, e-mail: avocat.iacob@gmail.com Iacob Ana Maria	Brevete Mărci Desene	CI

AGENȚIILE SPECIALIZATE ÎN PROPRIETATE INDUSTRIALĂ
care funcționează începând cu luna octombrie 2012

Data înființării	Nr. registru agenții	Denumirea completă a cabinetului/agenției Adresa Consilieri cu drept de practică	Domenii	Statut juridic
10.09.2012	268	ROMPATENT DESIGN SRL Bucuresti, str. Matei Voievod nr. 115-123, bl. O2, sc. C, ap. 112, tel: 0723659,795, 0756502532, 0213108455, e-mail: office@patentdesign.ro, www.patentdesign.ro , www.patentdesign.eu Borlan Radu	Brevete Mărci Desene	SRL

LISTA CONSILIERILOR ÎN PROPRIETATE INDUSTRIALĂ, MEMBRI AI CAMEREI NAȚIONALE
A CONSILIERILOR ÎN PROPRIETATE INDUSTRIALĂ DIN ROMÂNIA, AUTORIZAȚI PENTRU
DOMENIUL BREVETELOR DE INVENȚIE,
pentru luna octombrie 2012

Nume și Prenume/ Nr. din reg. naț	Denumirea societății Adresa societății	Societate cu obiect de activitate proprietate industrială
ALAN LILIANA 1994-1037	CABINET PROPRIETATE INDUSTRIALA ALAN LILIANA Sat Otvesti nr.183B, jud. Timis, 0724250467, e-mail: cabinet.alan@gmail.com	DA
ANDRONACHE PAUL 2003-1216	ECOINTELLECT CABINET INDIVIDUAL ANDRONACHE PAUL București, aleea Compozitorilor nr.1, bl.E21, et.6, ap.35, sect 6,Tel/Fax: 021/7250069, GSM: 0722741043, 0727476335 e-mail: paul.andronache@clicknet.ro, paul_andronache@yahoo.com	DA
ANGHEL LUMINIȚA DOINA 1993-1020	CABINET DE PROPRIETATE INDUSTRIALA ANGHEL LUMINIȚA DOINA București, Str. Gherghitei Nr.1, Bl.94B, Sc. B, Ap.76, Sector 2, Fax: 031.4013777, GSM : 0723301706, 0743218219 e-mail : anghel.doina@rdslink.ro, anghel2na@yahoo.com, anghel2na@gmail.com	DA
ANGHEL PARASCHIVA 2004-1371	CABINET DE PROPRIETATE INDUSTRIALĂ ANGHEL PARASCHIVA Arad, str. Voinicilor nr.51, bl.502, ap.6, Tel: 0357411876, Fax: 0357411876, Mobil: 0723171424, e-mail: anghelvera@yahoo.com	DA
APOSTOL SALOMIA 1999-1127	PERSOANĂ FIZICĂ Galați, Str. Reg. 11 Siret nr. 15, bl. E4, ap. 54, Tel/fax: 0236/436437 GSM 0766765027, saly_apostol@yahoo.com	DA
ARDELEANU RALUCA 2009 - 1693	Cabinet de proprietate industrială Raluca Ardeleanu Bucuresti, str. Baia de Arama nr.1, bl. B, tr.3, ap.117.,, tel: 0723601875, fax: 0318015023, office@cabinetardeleanu.ro, www.cabinetardeleanu.ro	DA
BANYAI ROXANA NICOLETA 2008 - 1563	Cabinet Banyai Roxana Nicoleta – consiliere in proprietate industrială Bucuresti, str. Cpt. Alexandru Serbanescu nr.21, bl. 7M, sc.1, ap.9, tel: 0212322624, 0727080852, email: roxanaf15@yahoo.com	DA

BARBU MIRCEA 1994-1042	PERSOANA FIZICĂ București, Șos.lancului nr.21, bl.106A, sc.b, ap.73, sect.2, Tel/Fax: 021/6536608, 0724.834.010, bmircea@mailbox.ro	DA
BĂDĂRĂU ADINA ADRIANA 2006-1494	NESTOR NESTOR DICULESCU KINGSTON PETERSEN – CONSILIERE ÎN P.I. S.R.L. București, sector 1, sos. Bucuresti Ploiesti, nr.1A, Bucharest Business Park, corp A, et.4, Tel: 021/2011200, fax: 0212011210, e-mail: adina.badarau@nnkp.ro	DA
BĂLAN GHEORGHÎȚĂ 1992-1	RODALL-AGENȚIE DE PROPRIETATE INDUSTRIALĂ S.R.L. București, Str. Polonă nr. 115, bl. 15, sc. A, Et.4, ap. 19 sector 1, Tel.: 021/2108342, Fax:2105794, GSM:0722 652111	DA
BENGA BOGDAN FLORIN 2005-1407	INTELLEXIS SRL Bucuresti, 030231, bd. Hristo Botev nr.1, etaj 3, camera 37, Tel/fax: 021.3103042, mobil: 0723300147, contact@intellexis.ro bogdanbenga@xnet.ro	DA
BERDE SOFIA 2011 - 1766	DENNEMEYER & ASSOCIATES SRL Brasov, Str. Vulcan Nr. 67, 500188, tel: 0314157284, fax: 0314157283, sberde@dennemeyer-law.com , www.dennemeyer-law.com	DA
BICU CRISTINA MĂDĂLINA 2003-1308	WEIZMANN ARIANA & PARTNERS AGENTIE DE PROPRIETATE INTELLECTUALA SRL Bucuresti, str. Aleea Trestiana, nr.4, bl.20, sc.B, ap.72, tel: 0213274978, fax: 0213227689, mobil: 0724260277, e-mail: office@branduri.ro, www.branduri.ro	DA
BONCEA OANA LAURA 2011-1730	ROMINVENT S.A București, Str. Ermil Pangratti nr. 35, et.1, sect.1, cod 011882, Tel: 021/2312515, 2312541,Fax: 021/2312550, 2312454, e-mail: oboncea@rominvent.ro	DA
BORLAN T. RADU 2000-1161	ROMPATENT DESIGN SRL Bucuresti, str. Matei Voievod nr. 115-123, bl. O2, sc. C, ap. 112, tel: 0723659,795, 0756502532, 0213108455, e-mail: office@patentdesign.ro, www.patentdesign.ro , www.patentdesign.eu	DA
BOZIOREANU MARIUS ADRIAN 2000-1165	CONS INTEL BMA CABINET CONSULTANTA Buzău, cart, Dorobanti 2, bl.D2, et.1, ap.5 CP 8, OP 1, Mobil : 0745086588, Fax: 0238719619 e-mail : marius_bozio@yahoo.com	DA

BOZOCEA GINA VIOLETA 2003- 1222	WEIZMANN ARIANA & PARTNERS AGENTIE DE PROPRIETATE INTELCTUALA SRL Bucuresti, str. 11 iunie, nr.51, sc.A, ap.4, e-mail : 0723204268, tel/fax : 0268/315046, office@inregistrare-marci.ro	DA
BROJBOIU DUMITRU ADRIAN FLORINEL 1995-1067	BROJBY PATENT INNOVATION Pitești, Bd. Republicii, bl.212,sc. D, ap.11, jud.Argeș, cod 110176, Tel/Fax.: 0348/412529, GSM: 0745 143095,adrian_brojboiu@yahoo.com	DA
BUÇȘĂ GHEORGHE 2005-1391	INVENTA - AGENȚIE DE PROPRIETATE INTELCTUALĂ S.R.L. București, Bdul Corneliu Coposu, nr. 7, bl. 104, sc. 2, et. 1 ap. 31,sector 3, Tel: 021/3200285, Fax: 021/3228325, e-mail: inventa@mark-patent.ro	DA
BURȚILA IOAN 1993-1022	MILENIUL 3 S.R.L. - Agenție de Proprietate Industrială Pașcani, Str. Moldovei nr. 10, bloc Crinul, sc. A, Ap. 28, jud Iasi, Tel/Fax: 0232/719190; GSM:0740 820582	DA
BUTA ANCA 2006-1524	MUSAT SI ASOCIATII – INTELLECTUAL PROPERTY SRL Bucuresti, bd Aviatorilor nr.43, etaj 4, camera 4, Tel: 021 2025900, fax: 0212233957, anca.but@musat.ro	DA
BUTA PAUL GEORGE 2010 - 1704	Cabinet individual Paul George Buta Bucuresti, bd. Mircea Voda, nr. 35, bl. M27, ap. 17, tel: 021.3211234, fax: 021.3211253, e-mail: paul.but@asdpi.ro	DA
BUZLEA ELISABETA 1993-25	INTELECT S.R.L. Oradea, B-dul Dacia nr. 48 Bl. D10, Ap.3, OP 9-CP 128, cod 410346, Tel: 0746835328, 0359402901, Fax:0359810501, e-mail: info@intelec.ro	DA
BUZLEA MIRCEA VALENTIN 2003- 1234	INTELECT S.R.L. Oradea, B-dul Dacia nr. 48 Bl. D10, Ap.3, OP 9-CP 128, cod 410346, Tel: 0746835328, 0359402901, Fax:0359810501, e-mail: info@intelec.ro	DA
BUZLEA NARCISA FLORICICA 2003- 1235	INTELECT S.R.L. Oradea, B-dul Dacia nr. 48 Bl. D10, Ap.3, OP 9-CP 128, cod 410346, Tel: 0746835328, 0359402901, Fax:0359810501, e-mail: info@intelec.ro	DA
CÂMPEAN GHEORGHE- GEORGEL 1996-1087	CABINET INDIVIDUAL CAMPEAN GHEORGHE GEORGEL Campina, str. Dr. Constantin Istrati nr.52, bl.3, ap.5, Tel: 0244/335207, mobil: 0729902117, e-mail: george_campean@yahoo.com	DA

CAMPEANU IOANA AURA 2005-1409	SC PETOSEVIC SRL București, Intrarea Camil Petrescu nr.1, Tel: 021/3057996, Fax: 021/3145481, e-mail: aura.campeanu@petosevic.com	DA
CECIU GABRIELA 1994-1045	CABINET "CECIU GABRIELA" CONSULTANȚĂ ÎN DOMENIUL PROPRIETAȚII INTELLECTUALE Timișoara, 300024, Str. Martir Leonida Banciu, nr. 6, sc. A, ap. 110, jud. Timis, Tel/Fax: 0256/494846; GSM: 0745 388039, e-mail: gabrielaceciu@hotmail.com	DA
CIUDA-BERIVOE ANCA 1996-41	INTELLECTUAL PROPERTY OFFICE SRL București, Str. Alexandru Moruzzi nr. 6, bl. B6, sc. 2, et. 8, ap. 62, sector 3; CP 61-62, Tel/Fax : 021/3262388, GSM : 0745094241, office@ipoffice.ro	DA
CIUPAN CORNEL 2003-1310	CABINET DE PROPRIETATE INDUSTRIALĂ CIUPAN CORNEL Cluj Napoca, Str. Mestecenilor nr.6, bl. 9E, ap.2, Tel: 0264/524425; 0264/415051, Fax: 0264/415054, e-mail: cornel.ciupan@muri.utcluj.ro	DA
CIUPAN EMILIA 2011-1729	Cabinet de proprietate industrial Ciupan Emilia Cluj Napoca, str. Mestecenilor nr. 6, tel: 0745360723, 0364144586, emilia.ciupan@mis.utcluj.ro	DA
COCOLOI OANA 2003- 1263	CABINET OANA COCOLOI București, Drumul Taberei nr.120, bl. OD1, sc.5, ap. 189, sector 6, Tel : 021/7450757, GSM : 0730557744, e-mail : oana_cocoloi@yahoo.com	DA
COCOȘ ȘTEFAN 2010 - 1703	ROMINVENT S.A. București, Str. Ermil Pangratti nr. 35, et.1, sector 1, Tel: 021/2312515, 2312541, Fax: 021/2312550, 2312454, e-mail: scocos@rominvent.ro	DA
COJOCNEAN MARIA RODICA 2003- 1241	INTELLEMMI CONSULT SRL Tg. Mures, str. Sânguinței nr.39, ap.12, cod poștal 540543, Tel/fax: 0365 401839, mobil: 0745303867, cojocnean_maria@yahoo.com	DA
COMĂNESCU MARILENA 2003-1277	CABINET MARILENA COMANESCU Bucuresti, str. Muzeul Zambaccian 34, sc. B, ap.3, sector 1, tel: 0722259260, office@cimo.ro, marilena.comanescu@cimo.ro	DA
CONSTANDA CECILIA MĂDĂLINA 2003-1304	WEIZMANN ARIANA & PARTNERS AGENTIE DE PROPRIETATE INTELLECTUALA SRL Bucuresti, str. Aleea Trestiana, nr.4, bl.20, sc.B, ap.72, tel: 0213274978, fax: 0213227689, mobil: 0724260277, e-mail: office@branduri.ro, www.branduri.ro	DA

CONSTANTIN ADRIAN GEORGE 1999-1148	CONSTANTIN & VELICU – INTELLECTUAL PROPERTY SRL Bucuresti, sector 4, str. Trestiana nr.1A, bl. 8A, sc.A, ap.16, Tel: 0314256780, fax: 0314256781, office@candv-ip.ro	DA
COSMOVICI PAUL 2009-1654	COSMOVICI SI ASOCIATII SRL Bucuresti, str. Tache Ionescu nr. 5, ap. 13, sector 1, OP 22, CP 190, www.cosmovici.ro,cosmovici@cosmovici.ro	DA
COSTINESCU PETRU 1998-1125	PETRU COSTINESCU-DICOSTI București, Str. Viorele nr. 30, bl. 20A, ap. 23, sector 4, OP 44 – CP5, Tel : 021/3303162, Fax : 021/330473 e-mail : petrucostinescu.dicosti@gmail.com	DA
COȘESCU CAMELIA 1999-46/2	M.D.P. RIGHTS AGENCY SRL Brasov, str. Lunga nr.270, cod postal 500450, Tel: 0268/440100, 440313; Fax: 0268/440221, Mobil: 0744355100, e-mail: office@mdp-rights-agency.ro www.mdp-rights-agency.ro	DA
DANCIU IOAN 2004 - 1373	NOWAPATENT SRL Medias, str. Lotru, nr.4, bl.92, ap.1 Tel : 0269/841373 ; 833273 GSM : 0744556074, Fax : 0269/833273, e-mail : nowapatent@birotec.ro , office@nowapatent.ro	DA
DOBRESCU TEODORA VALENTINA 2011-1726	ROMINVENT S.A București, Str. Ermil Pangratti nr. 35, et.1, sect.1, cod 011882, Tel: 021/2312515, 2312541, Fax: 021/2312550, 2312454, e-mail: tdobrescu@rominvent.ro	DA
DOBREV DUMITRU 2005-1433	Biris Goran Proprietate Intelectuala SRL Bucuresti, str. Emanoil Porumbaru nr.77, etaj 5, biroul 2, tel : 021.2600710, fax : 021.2600720, office@birisgoran.ro	DA
DUMITRESCU ARTEMIS SORINA 2003- 1250	ROMINVENT S.A. București, Str. Ermil Pangratti nr. 35, et.1, sect.1 Tel: 021/2312515, Fax: 021/2312550 e-mail: adumitrescu@rominvent.ro	DA
DUNĂREANU MIHAIL 2003-1297	CABINET DE PROPRIETATE INDUSTRIALA “DUNĂREANU MIHAIL” București, Bd. Constantin Brâncoveanu nr.8, Bl B2, ap.13, sector 4, Tel: 021/4600419, GSM : 0723398499, e-mail: dunareanu_mileniu3@k.ro	DA

ENACHE CRISTIAN MARIUS 2008 - 1564	Cabinet de proprietate industrială Cristian Marius Enache București, str. Dr. Nicolae Turnescu nr. 6, ap. 2, tel: 0213129948, fax: 0213129948, mobil: 0722644152	DA
ENDES CORINA 2007-1546	ANACOR – Cabinet de proprietate industrială București, bd. Bucureștii Noi nr.51-61, bl.B1, ap.11, tel: 0216678665, mobil: 0726475018, anacor.cpi@gmail.com	DA
ENE SILVIA 2000-1159	CABINET M. OPROIU- CONSILIERE ÎN PROPRIETATE INTELECTUALA București, Str. Popa Savu, nr.42, parter, sector 1. Tel: 021/2602833, 021/2602834, Fax: 021/2602835, 021/2602836, P.O.Box 2-229, office@oproiu.ro	DA
ENESCU GABRIELA 2011 - 1714	CABINET INDIVIDUAL DE PROPRIETATE INDUSTRIALA ENESCU GABRIELA București, str. Frunte lata nr.7, bl. P14A, ap.3, tel: 0314329735, fax: 0314329736, mobil: 0745637457, g_enescu@yahoo.com	DA
ENESCU LUCIAN 1992-7	ROMINVENT S.A. București, Str. Ermil Pangratti nr. 35, et.1, sect.1, Tel : 021/2120342, Fax : 021/2312550, e-mail : office@rominvent.ro	DA
ENESCU MIRUNA 2003- 1254	ROMINVENT S.A. București, Str. Ermil Pangratti nr. 35, et.1, sect.1 Tel: 021/2312515, Fax: 021/2312550 e-mail:menescu@rominvent.ro	DA
FAIGHENOV MARIOARA 1995-1063	Agenție de Proprietate Intelectuală și Transfer de Tehnologie – AGIPTT – SRL București, Bdul Libertății nr. 12, bl. 113, sc. 2, et.3,ap 28, sector 4, CP 42 – 106,Tel: 021/3177693; Fax: 021/3177584; GSM: 0744 293552; 0724539752 e-mail: faighenov@xnet.ro; office@agpitt.ro	DA
FĂNTÂNĂ RAUL-SORIN 1994-23	FĂNTÂNĂ RAUL SORIN & ASOCIAȚII SRL Brașov, str. 9 mai, nr.4, sc.D, ap.3 Tel/fax: 0268543657, office@inventii-marci.ro, www.inventii-marci.ro	DA
FERARU CLAUDIU 2010 - 1705	Cabinet individual Feraru Claudiu Buzau, str. Unirii, bl. 9c, ap. 4	DA
FIERĂSCU COSMINA-CATRINEL 1996-42	ROMINVENT S.A. București, Str. Ermil Pangratti nr. 35, et.1, sect.1, Tel : 021/2312515, 2312541, Fax : 021/2312550, 2312454,e-mail : cfierascu@rominvent.ro	DA

FILIPPI VALENTINA 2003- 1298	CABINET M. OPROIU-CONSILIERE ÎN PROPRIETATE INTELECTUALA București, Str. Popa Savu, nr. 42, parter, sector 1, Tel : 021/2602834, 021/2602833, Fax : 021/2602836, 021/2602835, office@oproiu.ro	DA
FLOREA ILEANA MARIA 2003- 1258	PATENT EXPERT SRL Bucuresti, sos. Colentina nr.53, bl. 59, sc. B, ap. 67, Tel: 0722554460, office@ileanaflorea.ro	DA
FRISCH CRINA NICOLETA 2000-1172	FRISCH & PARTNERS SRL Bucuresti, bd. Carol I, nr.54, sc. B, ap.5, sector 2, tel: 0213101165, fax: 0213130130, Mobil: 0722212480, office@frisch.ro, crina.frisch@frisch.ro	DA
FULEA MARIA 1995-1076	EURORESSOURCES SRL Medias, str. Ion Creangă, nr.4, ap.6, Tel: 0269/843504, Fax: 0269/824812	DA
GANEA CHRISTU IOAN 2007-1549	INMA Bucuresti, cod 013813, bd. Ion Ionescu de la Brad nr 6, Tel: 2693265, Fax: 2693273, ganea007@yahoo.com, ganea@inma.ro, icsit@inma.ro	NU
GAVRIL NICULINA 2001-1211	CABINET N. D. GAVRIL S.R.L. București, Str. Ștefan Negulescu nr. 6A, sector 1, Tel./fax : 021/2302882, 0213165492, GSM :0722983520, e-mail : gavrilnin@yahoo.com cabinetgavril@yahoo.com	DA
GAVRILIU ANA-CORINA 1993-1031	BIOTEHNOS S.A. Otopeni, Str. Gorunului nr.3-5, Tel: 031.7102402, 0317102383, Fax: 031.7102400, GSM : 0723302092, corinagav@hotmail.com	NU
GEORGESCU CRISTINA 2008-1575	CABINET M. OPROIU - CONSILIERE ÎN PROPRIETATE INTELECTUALĂ București, Str. Popa Savu, nr. 42, parter, sector 1, Tel : 021/ 2602833, 021/2602834, P.O.Box 2-229 Fax : 021/2602836, 021/2602835, e-mail : office@oproiu.ro	DA
GHIȚĂ CONSTANTIN 1992-13	CONSTANTIN GHIȚĂ OFFICE SRL Timișoara, str. Take Ionescu nr. 24-28 sc. B ap. 2 județul Timiș, cod 1900, Tel/Fax: 0256/435976 GSM: 0744 162462, ghita@ghitaconstantin.ro	DA
GREAVU DOINA- MARIANA 1996-1093	PERSOANĂ FIZICĂ Sibiu, Str. Constantin Noica, bl. 2, ap.21, Tel :0269/218500, Fax :0269/212170, GSM 0766489179, 0731308189, e-mail : protectro@xnet.ro, aurorapca@yahoo.com	DA

GRUIA AMELIA ELENA 2009 - 1692	ENPORA BRAND MANAGEMENT SRL București, str. George Calinescu nr.52A, ap.1, 011694, Tel: 021 2300990; 031 1001634, Fax: 021 2302311; 031 1007927, pop@patents.ro	DA
HAȘIU ALEXANDRA 1999-57	ROMINVENT S.A. București, Str. Ermil Pangratti nr. 35, et.1, sect.1, Tel: 021/2312515, 2312541, Fax: 021/2312550, 2312454,e-mail: ahasiu@rominvent.ro	DA
HĂISAN MARIA 2000-1202	CABINET INDIVIDUAL MARIA HĂISAN Botoșani, calea Natională nr.65, bl. I3, ap.10, tel: 0231534249, mobil: 0728004574, mh20@k.ro	DA
IACOB ANA MARIA 2011- 1716	IACOB ANA MARIA – CABINET INDIVIDUAL DE PROPRIETATE INDUSTRIALA Bucuresti, calea Vitan nr. 106, bl. V40, ap. 69, Fax: 0355818940, mobil: 0722281781, e-mail: avocat.iacob@gmail.com	DA
IACOBINI ANCA SVETLANA 2003- 1262	IACOBINI&CO, CONSILIERI IN DREPTUL DE PROPRIETATE INDUSTRIALA SRL București, Calea Mosilor, nr.258, bl. 4bis, ap.22, sector 2, Tel : 021/2104690 ; Fax : 021/2104793 E-mail : asimri@yahoo.com	DA
IACOBINI MIHNEA RAZVAN 2003- 1261	IACOBINI&CO, CONSILIERI IN DREPTUL DE PROPRIETATE INDUSTRIALA SRL București, Calea Mosilor, nr.258, bl. 4bis, ap.22, sector 2, Tel : 021/2104690 ; Fax : 021/2104793 E-mail : asimri@yahoo.com	DA
ICLANZAN TUDOR ALEXANDRU 2005-1442	CABINET PROPRIETATE INDUSTRIALA TUDOR ICLANZAN Timisoara, Piața Victoriei nr.5, sc. D, ap.2, tel :0256403615, 0744647875, ticlanzan@eng.upt.ro	DA
ILIE VALENTINA 2011-1743	V & I PROPRIETATE INTELECTUALA SRL Bucuresti, sector 1, str Olteniei nr. 39, mobil: 0726374400, e-mail: office@viip.ro, avocat.valentinailie@gmail.com, www.viip.ro	DA
IOACĂRA VALENTIN 1999-50	ROVALCONS SRL -AGENȚIE DE PROPRIETATE INTELECTUALĂ Câmpina, Str. Orizontului, nr.1, bl. R10, et.7, ap.27, jud. Prahova, Tel/Fax : 0244/ 371390; GSM :0722 540580 ; e-mail: rovalcons@xnet.ro	DA
IOANITESCU TRAIAN 1994-1053	CABINET INDIVIDUAL IOANIȚESCU TRAIAN București, Bd. Timișoara nr.49, Bl Cc6, ap.27, sector 6, Tel: 021/4402510	DA

ION DAN ADRIAN 2003-1260	CABINET PROPRIETATE INDUSTRIALA – IONDA Bucuresti, 010577, Calea Dorobantilor nr.126-130, bl.8, ap.50, Tel/fax: 021/2316549, Mobil: 0722687982 e-mail: ionda@rdsmail.ro	DA
ION RODICA-COCUȚA 1993-1032	CABINET DE PROPRIETATE INDUSTRIALĂ “BIONPI” București, 010577, Calea Dorobanților 126-130 Bl. 8, et. 9 Ap. 50 sector 1, cod 010577, Tel/Fax: 021/2316549, 031/8054616 GSM: 0723 187944, 0746184697 e-mail: bionpi@rdsmail.ro, bionpi@hotmail.com	DA
ISOC DORIN 1994-1052	INTEGRATOR CONSULTING SRL Cluj Napoca, Str. Dunării nr. 25 blC1 ap5,jud. Cluj Tel/Fax: 0264/442817, GSM : 0745235585 e-mail : dorin.isoc@yahoo.com, integrator.consulting@yahoo.com	DA
IVANCA GAVRIL 2004-1357	CABINET PROPRIETATE INDUSTRIALA ARINOVA Arad, 310151, str. Coriolan Petreanu, nr.28, Tel/fax: 0257/255842, mobil: 0744246562, info@arinova.ro	DA
IVANCA MARIA ELISAVETA 1993-1033	AGENȚIA P.I. LABIRINT Arad, Str. Coriolan Petreanu nr. 28, cod 2900 Tel/Fax: 0257/255842, GSM: 0722 458129 e-mail: info@labirint.ro	DA
IVĂNESCU GABRIEL DAN 1996-1091	CABINET INDIVIDUAL IVANESCU GABRIEL DAN Brașov, str. Al. I. Cuza nr. 58 ap. 5 Tel: 0268471650, fax: 0368816013, GSM: 0722 248415 e-mail: dan.ivanescu@clicknet.ro	DA
LARION ELISABETA- SONIA 1992-9	ROMINVENT S.A. București, Str. Ermil Pangratti nr. 35, et.1, sect.1 Tel: 021/2312515, Fax: 021/2312550, mobil: 07 44 37 37 37, sonia.larion@gmail.com e-mail: office@rominvent.ro	DA
LAZĂR ELENA 1997-28	CABINET DE PROPRIETATE INDUSTRIALA Buzău, Str.Unirii, Bl.16C,Et.3, Ap. 12, cod 120013, OP 1, CP 52, Tel./Fax: 0238 724262 GSM: 0723 328633, cpielena@recomplast.com	DA
MACAMETE ELENA 1992-1003	ICPE CA București, Splaiul Unirii 313, sect. 3 Tel: 021/3467231, mobil: 0722642756, lmacamete@icpe-ca.ro	NU

MARIN ELENA 2002-1213	CABINET M. OPROIU-CONSILIERE ÎN PROPRIETATE INTELECTUALA București, Str. Popa Savu, nr. 42, parter, sector 1, Tel : 021/ 2602833, 021/2602834, Fax : 021/2602836, 021/2602835, P.O.Box 2-229, e-mail : office@oproiu.ro	DA
MARINESCU RUXANDRA 2003-1271	PATENTMARK S.R.L. București, Str. Dr. N. Turnescu nr. 2, sector 5, Tel/fax 021/3121669, Fax: 021/2233963, e-mail: stema@pcnet.ro , 0722626875	DA
MANEA GHEORGHE 2005 - 1450	MASTER S.A. – Centrul de Transfer Tehnologic Bucuresti, bd. Iuliu Maniu nr.246, Tel : 021/4340891, 4340861/803, Fax : 021/ 4342699, 4340869, e-mail : gheorghe.manea@mastersa.com	DA
MILCEV GABRIELA 2003- 1230	ALLEGRA CONSULTING SRL Bucuresti, bd. Octavian Goga 23, bl.M106, sc.4, ap.117, GSM: 0722249961, Tel/Fax: 021/3231384 e-mail: gabriela.milcev@allegra.ro; www.allegra.ro	DA
MIHAI LUCIAN 2001-1209	LINKLATERS MICULIȚI ȘI ASOCIAȚII S.C.P.A. București, Str. Nicolae Iorga, nr. 8, sector 1 Tel : 3071500, Fax : 021/3071555 e-mail: lucian.mihai@linklaters.com, lucian.mihai@drept.unibuc.ro	
MITU ALIS-MIHAELA 1997-1111	CABINET PROPRIETATE INDUSTRIALA MITU ALIS MIHAELA Ploiesti, str. Clementei nr.46, Tel: 0244/590154, mobil: 0746108142, alis_mitu@yahoo.com ; office@mitu-cpi-ims.com	DA
MÎNDRU MIHAELA 2003-1257	CABINET INDIVIDUAL MÎNDRU MIHAELA București, Str. Grigore Alexandrescu nr.1, bl.D7, ap.4, sector1, Fax: 021/2230342 GSM: 0722601120 e-mail: florea@gide.com	DA
MOHONEA CRISTIAN 1997-62	PATENTMARK S.R.L. București str. Dr. N. Turnescu nr. 2, sector 5 tel/fax 021/3121669,Fax:2233963 e-mail: stema@pcnet.ro	DA
MOHONEA LILIANA 1997-61	PATENTMARK S.R.L. București str. Dr. N. Turnescu nr. 2, sector tel/fax 021/3121669,Fax:2233963 e-mail: stema@pcnet.ro	DA

MUȘATESCU ANDRA-OANA 2000-1181	ANDRA MUSATESCU CABINET DE PROPRIETATE INDUSTRIALA București, calea 13 Septembrie nr.121, bl.127, et.5, ap.21, GSM : 0722 879810 e-mail : office@andramusatescu.ro, www.andramusatescu.ro	DA
NĂSTASE CRISTIAN 2000-1184	DILIGENS INTELLECTUAL PROPERTY SRL Bucuresti, Piata Natiunile Unite, nr.3-5, bl. A, sc.A, et.5, ap.39, sector 4, tel/fax: 0213350718, mobil: 0723276056, e-mail: office@diligens.ro, www.diligens.ro	DA
NEACSU CARMEN AUGUSTINA 2000- 1186	CABINET INDIVIDUAL NEACSU CARMEN AUGUSTINA Baia Mare, str. Rozelor, nr. 12/3 tel: 0727318168, e-mail: carmen@bic.cdimm.org	DA
NEAGU ILEANA 2011-1750	CABINET M. OPROIU-CONSILIERE ÎN PROPRIETATE INTELECTUALĂ București, Str. Popa Savu, nr. 42, parter, sector 1, P.O.Box 2-229, Tel : 021/ 2602833, 021/2602834, Fax : 021/2602836, 021/2602835, e-mail : office@oproiu.ro	DA
NICOLAESCU DANIELLA-OLGA 1992-1006	ROMINVENT S.A. București, Str. Ermil Pangratti nr. 35, et.1, sect.1, Tel : 021/2312515, 2312541, Fax : 021/2312550, 2312454, e-mail : dnicolaescu@rominvent.ro	DA
NIȚĂ FLORINA 1996-1083	OLTCHIM SA Râmnicu Vâlcea, Str. Uzinei nr. 1, 240050, jud. Vâlcea Tel : 0250/701200/3225, Fax : 0250/735030 E-mail : oltchim@oltchim.ro	NU
NIȚU ION 2000-1204	CABINET INDIVIDUAL – NITU ION Constanta, str. Dezrobirii nr.110, bl. IS8, sc.A, ap.1, Tel: 0241/512608, mobil: 0723317298	DA
OPROIU MARGARETA 1992-8	CABINET M. OPROIU - CONSILIERE ÎN PROPRIETATE INTELECTUALĂ București, Str. Popa Savu, nr. 42, parter, sector 1, Tel : 021/ 2602833, 021/2602834, P.O.Box 2-229 Fax : 021/2602836, 021/2602835, e-mail : office@oproiu.ro	DA
PALCO SORINA-IUSTINA 1999-1150	AEROSTAR S.A. Str. Condorilor, nr. 9, Bacău, Tel :0234/175070, Fax : 0234/ 172 023, e-mail : aerostar@aerostar.ro	NU
PAVEL SORIN EDUARD 2003-1273	SCHOENHERR INTELLECTUAL PROPERTY S.R.L. București, bd. Dacia nr.30, etaj 4, camera – Echipa Sebastian 01, tel: 0213196790, fax: 0213196791, e.pavel@schoenherr.ro	DA

PĂUNEȚ ALEXANDRINA 2003- 1245	Cabinet individual proprietate industrială Paunet Alexandrina Iasi, spl. Bahlui, nr.29, bl. B5, sc.A, ap.7 Tel: 0726737527	DA
PESCARUSU NICOLETA 2008 - 1570	RODALL-AGENȚIE DE PROPRIETATE INDUSTRIALĂ SRL București, Str. Polonă nr. 115, bl. 15, Sc.A,Et.4, ap. 19 sect. 1, Tel: 021/2108342, Fax: 021/2105794, office@rodall.ro	DA
PETCU COSTIN 97-1115	ROMINVENT S.A. București, Str. Ermil Pangratti nr. 35, et. 1, sect. 1 Tel: 021/2312515, 2312541, Fax: 021/2312550, 2312454,e-mail: cpetcu@rominvent.ro	DA
PETREA DANA MARIA 2003- 1223	CABINET M. OPROIU-CONSILIERE ÎN PROPRIETATE INTELECTUALA București, Str. Popa Savu, nr. 42, parter, sector 1, Tel : 021/2602834, 021/2602833, Fax : 021/2602836, 021/2602835, P.O.Box 2-229, e-mail : office@oproiu.ro	DA
PIOARU MIHALACHE RALUCA ANDREEA 1999-56	ROMPROSPER SERVIMPEX SRL București, Șos. Mihai Bravu nr. 294, bl.6,sc.B, ap. 63, sector 3, cod 030319, Tel: 021.322.28.57, fax: 021.322.28.57 Mobil: 0724880514; 0744654128; 0744536405, e-mail: office@piva.ro; raluca_pioaru@yahoo.com; mihalache.andra@gmail.com	DA
PIȚU DALILA 1999-58	RODALL-AGENȚIE DE PROPRIETATE INDUSTRIALĂ S.R.L. București, Str. Polonă nr. 115, bl. 15, sc. A, ap. 19 Tel:021/2108342, 0744 377047,Fax:021/2105794	DA
PLOSCA DANIEL 1998-39	RATZĂ ȘI RATZĂ SRL București, B-dul A.I. Cuza Nr. 52-54, Sect.1 Tel :021/2601348, Fax : 021/2601349 email : dp@ratza-ratza.com	DA
POP CALIN RADU 1996-50	CABINET ENPORA INTELLECTUAL PROPERTY SRL Bucuresti, str. George Calinescu nr. 52A, ap. 1, tel: 0212300990, fax: 0212302311, email: pop@patents.ro	DA
POP VIRGINIA DAISY 1992-2	ENPORA BRAND MANAGEMENT SRL București, str. George Calinescu nr.52A, ap.1, 011694, Tel: 021 2300990; 031 1001634, Fax: 021 2302311; 031 1007927, pop@patents.ro	DA

POPA CRISTINA 2000-1193	ROMINVENT S.A. București, Str. Ermil Pangratti nr. 35, et. 1, sect. 1 , Tel : 021/2312515, 2312541, Fax: 021/2312550, 2312454, cpopa@rominvent.ro	DA
POPESCU ANGELA 1997-1103	CABINET PROPRIETATE INDUSTRIALĂ POPESCU ANGELA București, str. Complexului nr.10, bl.40, ap.14, Tel :021/3243756, tel : 0318.04.68.81 GSM : 0723051279, angela_intelect@yahoo.com	DA
POPESCU LAURENTIU HOREA 2004-1354	V&f IP CONSULTING SRL Bucuresti, Bd Camil Ressu, nr.27, bl.N1, ap.214, Tel: 021/3140200, Fax: 021/3140290, Mobil: 0744487223, popescul@vf.ro	DA
POPESCU LIVIA 2004-1312	CABINET POPESCU LIVIA Bucuresti, bd. Camil Ressu 27, bl.N1, ap.188 Tel: 021/3481010, liviap25@yahoo.com	DA
POPESCU MARIANA 2008-1576	CABINET M. OPROIU - CONSILIERE ÎN PROPRIETATE INTELECTUALĂ București, Str. Popa Savu, nr. 42, parter, sector 1, Tel : 021/ 2602833, 021/2602834, P.O.Box 2-229 Fax : 021/2602836, 021/2602835, e-mail : office@oproiu.ro	DA
POPESCU RADU ROMEO 2001-1207	CABINET POPESCU RADU ROMEO București,Bd. Corneliu Coposu nr.3, bl.101,sc.3, et.4, ap.50, sector 3,0722 510598, rropescu@xnet.ro	DA
PRISTAVU GHEORGHE 2008-1591	CABINET DE PROPRIETATE INDUSTRIALA PRISTAVU Piatra Neamt, str. Gral Nicolae Dascalescu 11, bl. T3, sc.F, ap.70	DA
PUȘCAȘU DAN 1994-1056	LOYAL PARTNERS – AGENȚIE DE PROPRIETATE INTELECTUALĂ SRL Galati, Str. Portului nr.23, Parcul De Soft, cam.307, cod 800025, tel/fax: 0236/407032, GSM: 0722 744241, office@loyalpartners.ro www.loyalpartners.ro	DA
RASKAI MARIA MAGDALENA 1993-28	RASKAI M M BREVMARC CONSULT S.R.L. Dej, Str. Unirii, nr.3,BL.d8, ap.31, judetul Cluj,405200, Tel/Fax: 0264/211847, GSM: 0742084050, raskaimm@yahoo.com	DA
RAȚĂ GRIGORE 1992-3	RATZA SI RATZA SRL București, B-dul A.I. Cuza Nr. 52-54, Sect.1 Tel :021/2601348, Fax : 021/2601349 email : office@ratza-ratza.com	DA

RĂDULESCU MIOARA 1996-47	TERMOOPTIM SRL Str. Cetatea de Balta nr.118, bl.9, sc.B, ap.12, tel/fax : 0214330310, termooptim@rdslink.ro	NU
ROBU MARICICA 1999-1133	Cabinet individual consultanta in proprietate industriala ROBU MARICICA Roman, jud. Neamt, str. Stefan cel Mare, bl.3, sc.C, ap.38, tel: 0333105979, mobil: 0730633391, maricica.robu@yahoo.com	DA
ROȘ VIOREL 2006-1485	CABINET INDIVIDUAL ROȘ VIOREL Bucuresti, bd.Unirii nr.66, bl.K3, ap.7, Mobil: 0722560675, fax: 3208044, e-mail: viorelros@asdpi.ro	DA
SIRBU CRISTINA ADRIANA 2008-1613	KEYPI – Agentie de proprietate intelectuala SRL Bucuresti, str. Arh. Ion Berindei nr.3, bl.OD21A, ap.51, tel: 0741087837, tel/fax: 0318061620, www.keygroup.ro, office@keygroup.ro	DA
SPRÎNCEANU NICOLAE 1996-1097	AGENȚIE DE CONSULTANȚĂ ÎN PROPRIETATE INTELECTUALĂ ȘI TRANSFER TEHNOLOGIC “SPRÎNCEANU NICOLAE” Drobeta Turnu Severin, Str. Gheorghe Ionescu Sisești nr. 96, bl. E2, sc. 1, ap.8, Tel/Fax: 0352801490; GSM:0721 796318 e-mail: nicolaesprinceanu@yahoo.com	DA
STANCIU ADELINA 1994-14	“ HARCOV” A.P.I. SRL Sfântu Gheorghe, Jud Covasna Str. Nicolae Iorga nr. 61 bl. 10 E sc. B. ap.9 Tel. 0267/ 352267 GSM: 0744435291, stanciu@planet.ro, propind@mail.asimcov.ro	DA
STĂNCESCU ALIN CRISTIAN 2003-1278	LEGAL BRAND S.R.L. București, Str. Nicolae Licăreț nr.1, bl.33, sc.C, ap.107, Punct lucru: str. Campia libertatii nr.64, bl.34A, ap. 269, Tel: 0722674635, 0722607380, e-mail: legal.brand@easynet.ro, info@legal-brand.ro, www.legal-brand.ro	DA
STĂNCESCU ANCA 2000-1194	LEGAL BRAND S.R.L. București, Str. Nicolae Licăreț nr.1, bl.33, sc.C, ap.107, Punct lucru: str. Campia libertatii nr.64, bl.34A, ap. 269, Tel: 0722674635, 0722607380, e-mail: legal.brand@easynet.ro, info@legal-brand.ro, www.legal-brand.ro	DA
STOIAN IOAN 1992-1008	AGENȚIE DE PROPRIETATE INDUSTRIALĂ ȘI TRANSFER TEHNOLOGIC “STOIAN IOAN” Roman, 611127, B-dul Republicii, bloc 46, sc. C, ap. 35, jud. Neamț, Tel/Fax: 0233/741268, GSM: 0745 643738, istoian2005@yahoo.com	DA

STRECHE GHERGHINA 1997-1116	OMV PETROM SA Bucuresti, str. Coralilor 22, sector 1, tel: 0725160092, fax: 0212063189, mobil: 0723552026, e-mail : gherghina.streche@petrom.com	NU
SUSU LILIANA – MARIA 1999-1144	CABINET INDIVIDUAL SUSU LILIANA MARIA Brasov, str. Carierei nr.126, cod postal 500216, Tel: 0721220858, liliana.csomos@yahoo.co.uk	DA
SZENTE SÁNDOR 1999-48	SZENTE SÁNDOR Odorheiu Secuiesc, str. Victoriei nr.41, ap.4, jud. Harghita, cod poștal 535600, Tel/fax: 0266219143, e-mail : prooffice@szente.ro, www.szente.ro	DA
ȘOVA DAN-EUGEN 1993-1013	PIDES -CABINET INDIVIDUAL București, str. Valea Buzăului, nr. 10, bl. G30, ap. 36, sector 3, Tel: 021/3455351, GSM: 0723708632, e-mail: pides2004@yahoo.com	DA
TĂRĂBÎC LUCIAN 2000-1195	LUTARIS INTELPROT S.R.L. Timisoara, 300426, str. Ana Ipatescu nr.45, Tel/Fax: 0256/489301, Mobil: 0742143718, 0723319154, e-mail: qualitarium@qualitarium.ro	DA
TĂRCHILĂ NICOLETA AURICA 2008-1595	ENPORA BRAND MANAGEMENT SRL București, str. George Calinescu nr.52A, ap.1, 011694, Tel: 021 2300990; 031 1001634, Fax: 021 2302311; 031 1007927, pop@patents.ro	DA
TĂTARU DOINA 1995-19	PERSOANA FIZICĂ Piatra Neamț, Str. Apele Minerale nr. 4, Tel: 0233/223602, e-mail:doina_tataru@msn.com	DA
TEODORESCU MIHAELA 1995-30	ROMINVENT S.A. București, Str. Ermil Pangratti nr. 35, et.1, sect.1, Tel : 021/2312515, 2312541, Fax : 021/2312550, 2312454, e-mail : mteodorescu@rominvent.ro	DA
TEODORU EMANUEL 2004-1322	TEODORU & ASSOCIATES SRL Bucuresti, bd. Marasesti nr.2B, bl.A, sc.2, parter, ap.4 bis, cod postal 040254, Tel: 0213367722, Fax: 0213367723, e-mail: emanuel@teodoru.ro, www.romaniatrademarks.ro	DA
TEODORU VIOLETA 2003-1264	TEODORU & ASSOCIATES SRL Bucuresti, bd. Marasesti nr.2B, bl.A, sc.2, parter, ap.4 bis, cod postal 040254, Tel: 0213367722, Fax: 0213367723, GSM: 0722549219 e-mail: violeta@teodoru.ro, www.romaniatrademarks.ro	DA

TODIRICA NATALIA 2011-1740	INTELLECTUAL PROPERTY OFFICE SRL București, Str. Alexandru Moruzzi nr. 6, bl. B6, sc. 2, ap.62, sector 3, cod 031155, Tel/Fax.: 021/3262388, GSM: 0745 094241, e-mail: office@ipoffice.ro, natalia.todirica@ipoffice.ro	DA
TUDOR DANIELA 1999-1136	TUDOR DANIELA – persoana fizica autorizata Bucuresti, str. Baba Novac nr.11, bl. G17, ap.51, cod postal 031623, Tel./Fax.: 040213240412 Mobil : 0749218326, consultanta@tudordaniela.ro	DA
TUDOR GHEORGHE 2009 - 1689	TUDOR GHEORGHE – cabinet individual de proprietate industriala Bucuresti, bd. Nicolae Grigorescu nr.18, bl. B3 bis, ap.322, tel: 0722578936, office@ip-office.ro, gheorghe.tudor@ip-office.ro	DA
ȚULUCA DOINA 1996-48	CABINET DOINA TULUCA Bucuresti, bd. Lacul tei 56, bl. 19, ap. 52, sector 2, tel : 0752211769, fax: 0318158853, email: dtuluca@doinatuluca.ro	DA
ȚURCANU CONSTANTIN 1992-10	INVENTA - AGENTIE DE PROPRIETATE INTELECTUALA S.R.L. București, Bdul Corneliu Coposu, nr. 7, bl. 104, sc. 2, et.. 1, ap. 31, sector 3, Tel: 021/3200285, Fax: 021/3228325,GSM: 0744 324 510; e-mail: inventa@mark-patent.ro	DA
ȚURCANU COSTIN RADU 2003-1299	INVENTA - AGENTIE DE PROPRIETATE INTELECTUALA S.R.L. București, Bdul Corneliu Coposu, nr. 7, bl. 104, sc. 2, et.. 1, ap. 31, sector 3, Tel: 021/3200285, Fax: 021/3228325, e-mail: inventa@mark-patent.ro	DA
VASILESCU RALUCA 1995-37	CABINET M. OPROIU - CONSILIERE ÎN PROPRIETATE INTELECTUALĂ București, Str. Popa Savu, nr. 42, parter, sector 1, Tel : 021/ 2602833, 021/2602834, Fax : 021/2602836, 021/ 2602835, P.O.Box 2-229, e-mail : office@oproiu.ro	DA
VĂTAVU LIVIU 2006- 1539	SC ANTIBIOTICE SA Iasi, str. Valea Lupului nr 1, cod 707410, tel: 0742532882. 0727024582, fax: 0232.211020, e-mail: liviu.vatavu@antibiotice.ro, trademarks@antibiotice.ro	NU
VELCEA MARIAN 1994-26	INVEL – AGENȚIE DE PROPRIETATE INDUSTRIALĂ București, str. Ion Ghica nr.3, ap.20,Fax: 0311.027.616, GSM: 0723205048, 0788885352, velcea@invel.ro	DA

VELICU ANCA 2003- 1275	CONSTANTIN & VELICU – INTELLECTUAL PROPERTY SRL Bucuresti, sector 4, str. Trestiana nr.1A, bl. 8A, sc.A, ap.16, Tel: 0723993473, fax: 0314256781, office@candv-ip.ro	DA
VELȚAN LOREDANA 1999-45	INVENTA - AGENTIE DE PROPRIETATE INTELECTUALA S.R.L. București, Bdul Corneliu Coposu, nr. 7, bl. 104, sc.2, etaj 1, ap.31, sector 3, Tel : 021/3200285, Tel/Fax :021/3228325, e-mail : inventa@mark-patent.ro	DA
VICIU MONICA STEFANIA 2008-1574	NESTOR NESTOR DICULESCU KINGSTON PETERSEN – CONSILIERE ÎN P.I. S.R.L. București, sector 1, sos. Bucuresti Ploiesti, nr.1A, Bucharest Business Park, corp A, et.1 camerele 9 si 10, tel: 0212011200, fax: 0212011210, e-mail : monica.viciu@nnkp.ro	DA
VIRGILIUS VASILACHE 2003-1228	EDIPLAST S.R.L. Tg. Mureș, Str. Măgurei nr.25, ap.2, Tel/Fax: 0265/263775, GSM: 0744394036, moniadel@artelecom.net	DA
VIȘOIU LILIAN CĂTALIN 2003-1246	CABINET DE PROPRIETATE INDUSTRIALĂ “VIȘOIU LILIAN CĂTĂLIN” București, bd. Unirii nr.74, bl. J3B, sc.3, ap. 41, Tel/Fax: 021/3167043, GSM: 0744480657, visoiucatalin@yahoo.com,	DA
VLAD CONSTANTIN 2000-1199	Cabinet individual de proprietate industrială VLAD CONSTANTIN. Constanta, Bd. 1 decembrie 1918 nr. 5, bl. F16, ap.34, cod 900711, Tel/fax: 0241625643, mobil: 0722 370300, 0770251145, www.tehnomarinvent.com e-mail: constantin.vlad@rdslink.ro	DA
VOICU ALEXANDRA 1992-5	CABINET VOICU ALEXANDRA București, B-dul Magheru, nr. 9, sc. 2, etaj 9, ap. 89, PO BOX 22-246; Tel/Fax: 021/3153684, alexandra.voicu@upcmail.ro	DA

LISTA CONSILIERILOR ÎN PROPRIETATE INDUSTRIALĂ, MEMBRI AI CAMEREI NAȚIONALE
A CONSILIERILOR ÎN PROPRIETATE INDUSTRIALĂ DIN ROMÂNIA, AUTORIZAȚI PENTRU
DOMENIUL TOPOGRAFIILOR PENTRU CIRCUITE INTEGRATE,
pentru luna octombrie 2012

Nume și Prenume/ Nr. reg. național	Denumirea societății/ Adresa societății	Societate cu obiect de activitate proprietatea industrială
ALAN LILIANA 1994-1037	CABINET PROPRIETATE INDUSTRIALA ALAN LILIANA Sat Otvesti nr.183B, jud. Timis, 0724250467, e-mail: cabinet.alan@gmail.com	DA
ANDRONACHE PAUL 2003-1216	ECOINTELLECT CABINET INDIVIDUAL ANDRONACHE PAUL București, aleea Compozitorilor nr.1, bl.E21, et.6, ap.35, sect 6, Tel/Fax: 021/7250069, GSM: 0722741043, 0727476335 e-mail: paul.andronache@clicknet.ro, paul_andronache@yahoo.com	DA
AXENTE ELENA 1999-46/1	INTEL PROTECT S.R.L. Brașov, B-dul M. Kogălniceanu, nr. 20, bloc 1k, sc. C-D, Tel: 068/413117, Fax: 0268/477333, GSM: 0722464314, e-mail: intelprotect@ccibv.ro	DA
BĂLAN GHEORGHİȚĂ 1992-1	RODALL-AGENȚIE DE PROPRIETATE INDUSTRIALĂ S.R.L. București, Str. Polonă nr. 115, bl. 15, sc. A, Et.4,ap. 19 sector 1, Tel.: 021/2108342, Fax:2105794, Mobil:0722 652111	DA
BOZIOREANU MARIUS ADRIAN 2000-1165	CONS INTEL BMA CABINET CONSULTANȚĂ Buzău, cart Dorobanti 2, bl.D2, et.1,ap.5 CP 8 OP1, Mobil : 0745086588, Fax : 0238/719619, e-mail : marius_bozio@yahoo.com	DA
BUȚȘĂ GHEORGHE 2005-1391	INVENTA - AGENȚIE DE PROPRIETATE INTELECTUALĂ S.R.L. București, Bdul Corneliu Coposu, nr. 7, bl. 104, sc. 2, et. 1 ap. 31,sector 3, Tel: 021/3200285, Fax: 021/3228325, e-mail: inventa@mark-patent.ro	DA
BUTA PAUL GEORGE 2010 - 1704	Cabinet individual Paul George Buta Bucuresti, bd. Mircea Voda, nr. 35, bl. M27, ap. 17, tel: 021.3211234, fax: 021.3211253, e-mail: paul.butaa@asdpi.ro	DA
BUZLEA MIRCEA VALENTIN 2003- 1234	INTELECT S.R.L. Oradea, B-dul Dacia nr. 48 Bl. D10, Ap.3, OP 9-CP 128, cod 410346, Tel: 0746835328, 0359402901, Fax:0359810501, e-mail: info@intelect.ro	DA

BUZLEA NARCISA FLORICICA 2003- 1235	INTELECT S.R.L. Oradea, B-dul Dacia nr. 48 Bl. D10, Ap.3, OP 9-CP 128, cod 410346, Tel: 0746835328, 0359402901, Fax:0359810501, e-mail: info@intelect.ro	DA
CĂMPEAN GHEORGHE- GEORGEL 1996-108	CABINET INDIVIDUAL CAMPEAN GHEORGHE GEORGEL Campina, str. Dr. Constantin Istrati nr.52, bl.3, ap.5, Tel: 0244/335207, mobil: 0729902117, e-mail: george_campean@yahoo.com	DA
COMĂNESCU MARILENA 2003-1277	CABINET MARILENA COMANESCU Bucuresti, str. Muzeul Zambaccian 34, sc. B, ap.3, sector 1, tel: 0722259260, office@cimo.ro, marilena.comanescu@cimo.ro	DA
COȘESCU CAMELIA 1999-46/2	M.D.P. RIGHTS AGENCY SRL Brasov, str. Lunga nr.270, cod postal 500450, Tel: 0268/440100, 440313; Fax: 0268/440221, Mobil: 0744355100, e-mail: office@mdp-rights-agency.ro www.mdp-rights-agency.ro	DA
CONSTANTIN ADRIAN GEORGE 1999-1148	CONSTANTIN & VELICU – INTELLECTUAL PROPERTY SRL Bucuresti, sector 4, str. Trestiana nr.1A, bl. 8A, sc.A, ap.16, Tel: 0314256780, fax: 0314256781, office@candv-ip.ro	DA
ENE MARILENA 2003- 1253	ENE & ASOCIATII – PROPRIETATE INDUSTRIALA SRL Bucuresti, str. George Valentin Bibescu nr.20-22, bl.11/1, sc.3, ap.8, Tel: 0722558957, fax: 021.2300175, marilena.ene@ratiu.ro	DA
FIERĂSCU COSMINA- CATRINEL 1996-42	ROMINVENT S.A. București, Str. Ernil Pangratti nr. 35, et.1, sect.1, Tel: 021/2312515, 2312541, Fax: 021/2312550, 2312454 e-mail: cfierascu@rominvent.ro	DA
HĂISAN MARIA 2000-1202	CABINET INDIVIDUAL MARIA HĂISAN Botoșani, calea Națională nr.65, bl. I3, ap.10, tel: 0231534249, mobil: 0728004574, mh20@k.ro	DA
IACOBINI ANCA SVETLANA 2003-1262	IACOBINI&CO, CONSILIERI IN DREPTUL DE PROPRIETATE INDUSTRIALĂ SRL București, Calea Mosilor, nr.258, bl. 4bis, ap.22, sector 2, Tel : 021/2104690 ; Fax : 021/2104793 e-mail : asimri@yahoo.com	DA
IACOBINI MIHNEA RAZVAN 2003-1261	IACOBINI&CO, CONSILIERI IN DREPTUL DE PROPRIETATE INDUSTRIALĂ SRL București, Calea Mosilor, nr.258, bl. 4bis, ap.22, sector 2, Tel : 021/2104690 ; Fax : 021/2104793 E-mail : asimri@yahoo.com	DA

LAZĂR ELENA 1997-28	CABINET DE PROPRIETATE INDUSTRIALĂ Buzău, Str.Unirii, Bl.16C,Et.3, Ap. 12, cod 120013, OP 1, CP 52, Tel./Fax: 0238 724262 GSM: 0723 328633, cpielena@recomplast.com	DA
MILCEV GABRIELA 2003- 1230	ALLEGRA CONSULTING SRL Bucuresti, bd. Octavian Goga 23, bl.M106, sc.4, ap.117, GSM: 0722249961, Tel/Fax: 021/3231384 e-mail: gabriela.milcev@allegra.ro; www.allegra.ro	DA
MOHONEA CRISTIAN 1997-62	PATENTMARK S.R.L. București str. Dr. N. Turnescu nr. 2, sector 5 tel/fax 021/3121669,Fax:2233963 e-mail: stema@pcnet.ro	DA
MOHONEA LILIANA 1997-61	PATENTMARK S.R.L. București str. Dr. N. Turnescu nr. 2, sector 5, Tel/fax 021/3121669,Fax:2233963 e-mail: stema@pcnet.ro	DA
MUSATESCU ANDRA OANA 2000-1181	ANDRA MUSATESCU CABINET DE PROPRIETATE INDUSTRIALA București, calea 13 Septembrie nr.121, bl.127, et.5, ap.21, GSM 0722879810, e-mail : office@andramusatescu.ro, www.andramusatescu.ro	DA
OPROIU MARGARETA 1992-8	CABINET M. OPROIU-CONSILIERE ÎN PROPRIETATE INTELLECTUALĂ București, Str. Popa Savu, nr. 42, parter, sector 1, el : 021/2602833, 021/2602834,Fax :021/2602835, 021/2602836, P.O.Box 2-229, e-mail : office@oproiu.ro	DA
POP CĂLIN-RADU 1996-50	CABINET ENPORA INTELLECTUAL PROPERTY SRL Bucuresti, str. George Calinescu nr. 52A, ap. 1, tel: 0212300990, fax: 0212302311, email: pop@patents.ro	DA
POPESCU LIVIA 2004-1312	CABINET POPESCU LIVIA Bucuresti, bd. Camil Ressu 27, bl.N1, ap.188 Tel: 021/3481010, liviap25@yahoo.com	DA
PUȘCAȘU DAN 1994-1056	LOYAL PARTNERS – AGENȚIE DE PROPRIETATE INTELLECTUALĂ SRL Galati, Str. Portului nr.23, Parcul De Soft, cam.307, cod 800025, tel/fax: 0236/407032, GSM: 0722 744241, office@loyalpartners.ro www.loyalpartners.ro	DA
RASKAI MARIA MAGDALENA 1993-28	RASKAI M M BREVMARC CONSULT S.R.L. Dej, Str. Unirii, nr.3,BL. D8, ap.31, judetul Cluj,405200,Tel/Fax: 0264/211847, GSM: 0742084050, raskaimm@yahoo.com	DA

RĂDULESCU MIOARA 1996-47	TERMOOPTIM SRL Str. Cetatea de Balta nr.118, bl.9, sc.B, ap.12, tel/fax : 0214330310, termooptim@rdslink.ro	NU
ROȘ VIOREL 2006-1485	CABINET INDIVIDUAL ROȘ VIOREL Bucuresti, bd.Unirii nr.66, bl.K3, ap.7, Mobil: 0722560675, fax: 3208044, e-mail: viorelros@asdpi.ro	DA
STĂNCESCU ALIN CRISTIAN 2003-1278	LEGAL BRAND S.R.L. București, Str. Nicolae Licăreț nr.1, bl.33, sc.C, ap.107, Punct lucru: str. Campia libertatii nr.64, bl.34A, ap. 269, Tel: 0722674635, 0722607380, e-mail: legal.brand@easynet.ro, info@legal-brand.ro, www.legal-brand.ro	DA
STĂNCESCU ANCA 2000-1194	LEGAL BRAND S.R.L. București, Str. Nicolae Licăreț nr.1, bl.33, sc.C, ap.107, Punct lucru: str. Campia libertatii nr.64, bl.34A, ap. 269, Tel: 0722674635, 0722607380, e-mail: legal.brand@easynet.ro, info@legal-brand.ro, www.legal-brand.ro	DA
STRECHE GHERGHINA 1997-1116	OMV PETROM SA Bucuresti, str. Corailor 22, sector 1, tel: 0725160092, fax: 0212063189, mobil: 0723552026, gherghina.streche@petrom.com	NU
ȘOVA DAN-EUGEN 1993-1013	PIDES - CABINET INDIVIDUAL București, str. Valea Buzăului, nr. 10, bl. G30, ap. 36, sector 3, Tel: 021/3455351, GSM:0723708632, e-mail: pides2004@yahoo.com	DA
ȚOȚU IOAN 2000-1196	N.P.C. S.R.L. Brașov, str. Alexandru cel Bun, nr.13, bl.E28, ap.7, cod 500025, OP 1 – CP 298, GSM: 0744520357,e-mail: totu@unitbv.ro	DA
ȚULUCA DOINA 1996-48	CABINET DOINA TULUCA Bucuresti, bd. Lacul tei 56, bl. 19, ap. 52, sector 2, tel : 0752211769, fax: 0318158853, email: dtuluca@doinatuluca.ro	DA
ȚURCANU CONSTANTIN 1992-10	INVENTA - AGENȚIE DE PROPRIETATE INTELECTUALĂ S.R.L. București, Bdul Corneliu Coposu, nr. 7, bl. 104, sc. 2, et. 1 ap. 31,sector 3, Tel: 021/3200285, Fax: 021/3228325, GSM : 0744 324510, e-mail: inventa@mark-patent.ro	DA
VELCEA MARIAN 1994-26	INVEL – AGENȚIE DE PROPRIETATE INDUSTRIALĂ București, str. Ion Ghica nr.3, ap.20,Fax: 0311.027.616, GSM: 0723205048, 0788885352, velcea@invel.ro	DA

VELICU ANCA 2003-1275	CONSTANTIN & VELICU – INTELLECTUAL PROPERTY SRL Bucuresti, sector 4, str. Trestiana nr.1A, bl. 8A, sc.A, ap.16, Tel: 0723993473, fax: 0314256781, office@candv-ip.ro	DA
VIȘOIU LILIAN CĂTALIN 2003-1246	CABINET DE PROPRIETATE INDUSTRIALĂ “VIȘOIU LILIAN CĂTĂLIN” București, bd. Unirii nr.74, bl. J3B, sc.3, ap. 41, Tel/Fax: 021/3167043, GSM: 0744480657, visoiucatalin@yahoo.com,	DA
VOICU ALEXANDRA 1992-5	CABINET VOICU ALEXANDRA București, B-dul Magheru, nr. 9, sc. 2, etaj 9, ap. 89, sector 1, PO BOX: 22-246, Tel/Fax: 021/3153684, e-mail : alexandra.voicu@upcmail.ro	DA

Notă: Listele privind consilierii în proprietate industrială s-au tipărit conform datelor trimise de Camera Națională a Consilierilor în Proprietate Industrială, din România. Pentru relații suplimentare, vă rugăm să vă adresați doamnei Ileana Florea.

ORDIN nr. 03/15.01.2002

În temeiul art. 6, alin. 3, din HG nr. 573/07.09.1998, și a Deciziei Primului-ministru, nr. 45/13.03.1998, Directorul General al Oficiului de Stat pentru Invenții și Mărci emite următorul:

ORDIN

Articol unic: Lista centrelor regionale, cuprinzând datele utile și instituțiile gazdă, așa cum sunt prezentate în anexă, se publică în Buletinul Oficial de Proprietate Industrială, împreună cu prezentul Ordin.

Director General

CENTRE REGIONALE PENTRU PROMOVAREA PROPRIETĂȚII INDUSTRIALE ÎN ROMÂNIA, ÎNFIINȚATE ÎN TERITORIU, CU SPRIJINUL OFICIULUI DE STAT PENTRU INVENȚII ȘI MĂRCI

Florin POPA Coordonator al Centrelor regionale de Promovare a Proprietății Industriale, din partea OSIM;
str. Ion Ghica, nr. 5, sector 3, București 030044, România
e-mail: florin.popa@osim.ro
tel: (004) 021 306.08.00 int. 318
fax: (004) 021 312.38.19
mobil: 0723 330 752

BACĂU

- str. Libertății, nr. 1, cod 600052, județul Bacău
- tel: 0234 570010, int. 104
- fax: 0234 571070
- mobil: 0744538409
- e-mail: camerabc@cciabc.ro; strategie@cciabc.ro; crppi@cciabc.ro
- www.cciabc.ro/departamente/crppi.php
- coordonator activitate centru: dl Doru SIMOVICI - președinte CCIA
- persoană contact: ing. Ștefan POPA

BAIA MARE

- bd Independenței, nr. 4B, Baia Mare, Cod 430123, județul Maramureș
- tel./fax: 0262 213753
- e-mail: crpppimm@bic.cdimm.org; carmen@bic.cdimm.org
- http://crpppimm.cdimm.org/
- coordonator: dl Nicolae DĂSCĂLESCU - președinte CDIMM
- persoană contact: ing. Carmen NEACȘU - director centru

BIHOR

- str. Roman Ciorogariu, nr. 65, Oradea, cod 410009, C.P. 211, județul Bihor
- tel: 0259 417807; 0359 417991; 0359 417992
- fax: 0259 47 0015
- e-mail: secretariat@ccibh.ro
- coordonator activitate centru: dl Constantin BADEA - director general CCI Bihor
- persoană contact: dna Mihaela SECARĂ

BISTRIȚA-NĂSĂUD

- str. Petre Ispirescu, nr. 15 A, Bistrița, cod 420081, județul Bistrița-Năsăud
- tel: 0263 230640; 230400; 210038
- fax: 0263 230640; 210039
- e-mail: office@ccibn.ro sau relatii@ccibn.ro
- www.cciabn.ro
- adresa pentru corespondență: O. P.1, C. P. 18, Bistrița 420081, județul Bistrița-Năsăud
- coordonator: dl Vasile BAR - președinte CCIA Bistrița
- responsabil centru: ing. Daniel Cristian BĂLAN - tel: 0733900193

BRĂILA

- str. Pensionatului, nr. 3, C.P. 6-42, Brăila, cod 810245, județul Brăila
- tel/fax: 0239 613716; 613172; 614324
- e-mail: cciabr@brx.ssibr.ro
- coordonator: dl Ioan CHIRIACESCU, director executiv CCIA
- responsabil centru: dna ing. Angela SPIRIDON

BRAȘOV

- adresa de vizitare și consultanță: Colina Universității, corp I
- adresa de corespondență: Brașov, cod 500500, județul Brașov, O.P. 1, C.P. 298
- tel: 0268 412921/196
- fax: 0268 472241
- e-mail: totu@unitbv.ro
- www.ctib.ro
- director centru: dl Ioan ȚOȚU, mobil: 0744520357
- persoană contact: dna Simona HRIȚCU

CLUJ-NAPOCA

- Universitatea Tehnică Cluj-Napoca
- adresă sediu lucrativ: str. Constantin Daicoviciu, nr. 15, cod 400020
- adresa de corespondență: str. Memorandumului, nr. 28, cod 400114 Cluj-Napoca, județul Cluj
- tel: 0264 401320
- fax: 0264 593333
- e-mail: liliana.pop@staff.utcluj.ro
- www.utcluj.ro
- coordonator: prof. univ. dr. ing. dr. h. c. mult. Radu MUNTEANU, rectorul Universității Tehnice din Cluj-Napoca
- contact: ing. MBA Liliana POP, tel: 0722603686

CONSTANȚA

- bd Alexandru Lăpușneanu, nr. 185 A, județul Constanța
- tel: 0241 618475; 613907; 619854
- fax: 0241 619454
- e-mail: barothi@ccina.ro
- www.ccina.ro
- coordonator activitate centru: dl C. JUGANARU - director executiv CCINA
- persoană contact: dna ing. Adriana BAROTHI

COVASNA

- sediul ASIMCOV, str. Presei, nr. 4, Sfântu-Gheorghe, cod 520009, județul Covasna, O.P. 1, C.P. 167
- tel/fax: 0267 318152
- e-mail: stanciu@planet.ro
- coordonator: dl Miklos Levente BAGOLY - președinte ASIMCOV
- responsabil centru: dna Adelina STANCIU, tel: 0744435291

CRAIOVA

- str. Libertății, nr. 19, corp Administrativ Universitate, camera 208-209, Craiova, cod 200583, județul Dolj
- pentru corespondență: C.P. 609, O.P. 6, Craiova
- tel/fax: 0251 534880
- e-mail: inventii@administrativ.ucv.ro
- e-mail: ghmanolea@em.ucv.ro sau gmanolea@gmail.com
- www.central.ucv.ro/newwebpg/ciitt/CRPPI.htm sau http://em.ucv.ro/cercetare/ciitt
- coordonator: prof. dr. ing. Gheorghe MANOLEA, tel: 0744771432
- persoane contact: prof. dr. ing. Gheorghe MANOLEA, ing. Ionela MINCĂ

GALAȚI

- Departamentul Strategie și Relații Externe, Camera de Comerț, Industrie și Agricultură, Galați, județul Galați
- str. Mihai Bravu, nr. 46, Galați, România, 800208
- tel: +40236 460545; 460312; 461188
- fax: 0236 460650
- e-mail: ccia@cciagl.ro; camcomin@cciagl.ro
- www.cciagl.ro
- coordonator: dl Dan Lilion GOGONCEA - președinte CCIA Galați

IAȘI

- Campus Universitar Tudor Vladimirescu, bl. T24, et. 1, cod 700305, C.P. 2002, O.P. 10, Iași
- tel/fax: 0232 214763
- e-mail: inventica@inventica.org.ro
- coordonator: dl prof. univ. dr. ing. Boris PLAHTEANU

SIBIU

- Universitatea Lucian Blaga din Sibiu
- Centrul Regional pentru promovarea Protecției Proprietății Industriale, Sibiu, bd Victoriei 10, cod 550024, Sibiu, județul Sibiu
- coordonator activitate centru: dl prof. univ. dr. ing Constantin OPREAN, rectorul Universității Lucian Blaga
- tel/fax: 0269.21.79.89; 0269.43.01.10
- tel: 0269.216062, int. 138
- e-mail: mihail.titu@ulbsibiu.ro; daniela.flucsa@ulbsibiu.ro; daniela.luca@ulbsibiu.ro
- secretară centru: ec. Daniela LUCA
- persoane de contact: director centru: prof. univ. dr. ing. ec. Mihail ȚÎȚU,
jurist Daniela Maria FLUCSĂ

SUCEAVA

- str. Universității, nr. 15-17, Suceava, cod 720229, județul Suceava
- tel: 0230 521506; 520099
- fax: 0230 520099; 521506
- e-mail: ccisv@ccisv.ro; ovidon@ccisv.ro
- coordonator: cons. jur. Ovidiu DONȚU - director General CCIA
- tel: 0741221494
- persoană de contact: dl Lucian GHEORGHIU

TÂRGU-MUREȘ

- Centrul Regional de Promovare a Protecției Proprietății Industriale, str. Henri Coandă, nr. 1, Târgu-Mureș, cod 540048, județul Mureș
- tel: 0365 806829
- fax: 0265 250377
- e-mail: crppi@rdslink.ro; office@patlib-mures.ro
- www.patlib-mures.ro
- persoană contact: dl. chim. Mircea POP

TIMIȘ

- sediul lucrativ: str. Piața Victoriei, nr. 3 , parter, sediu al CCIA Timiș, Timișoara, cod 300030, județul Timiș
- tel: 0256 497136
- fax. 0256 219173
- e-mail: Aurelia.Chira@cciat.ro; ru@cciat.ro
- www.cciat.ro
- coordonator: dl Georgică CORNU - președinte CCIA
- responsabil centru: dna Aurelia CHIRA, consilier, tel: 0745 422896

**CERERI DE CERTIFICAT SUPLIMENTAR
DE PROTECȚIE ȘI CERTIFICATE
SUPLIMENTARE DE PROTECȚIE
ACORDATE ȘI ELIBERATE**

**CERERI DE CERTIFICAT SUPPLEMENTAR
DE PROTECȚIE, PUBLICATE CONFORM
ART. 9, ALIN. 2, DIN REGULAMENTE ***

- **ARANJATE DUPĂ CLASIFICAREA
INTERNAȚIONALĂ**
- **ARANJATE ÎN ORDINE ALFABETICĂ
DUPĂ DENUMIREA TITULARULUI**
- **ARANJATE ÎN ORDINE CRESCĂTOARE
A NUMĂRULUI DE CERERE**

* Regulamentul (CEE) nr. 1768/92, al Consiliului, privind crearea unui certificat suplimentar de protecție pentru medicamente sau
Regulamentul (CE) nr. 1610/96, al Parlamentului European și al Consiliului, privind crearea unui certificat suplimentar de protecție pentru produse de protecție a plantelor

Semnificația codurilor INID folosite în prezenta secțiune (norma ST 9 a Organizației Mondiale de Proprietate Intelectuală - OMPI), în ordine crescătoare a numărului codului:

- (11) numărul de publicare;
- (12) denumirea titlului de protecție;
- (19) denumirea autorității care publică documentul;
- (21) numărul cererii de certificat suplimentar de protecție;
- (22) data depunerii cererii de certificat;
- (24) data începerii protecției;
- (51) clasa, conform clasificării internaționale;
- (54) titlul invenției;
- (68) număr brevet de bază și data de depozit;
- (71) solicitant;
- (72) numele și prenumele inventatorilor;
- (73) titularul;
- (74) mandatar autorizat;
- (92) numărul, data și Autoritatea eminentă a primei autorizații de punere pe piață în România;
- (93) numărul, data și statul în care s-a obținut prima autorizație de punere pe piață în Spațiul Economic European;
- (94) data terminării protecției;
- (95) denumirea produsului.

(51) **A01N 45/02** (2006.01); **A01N 47/24** (2006.01);
A01N 43/90 (2006.01); **A01N 43/84** (2006.01); **A01N 43/653**
(2006.01); **A01N 37/34** (2006.01); **A01P 3/00** (2006.01);

- (11) c 2012 013 I1;
(21) c 2012 013;
(22) 10/05/2012;
(68) RO/EP 1802198/06/10/2005;
(54) COMPOZIȚII FUNGICIDE SINERGICE;
(92) 2864//20/12/2011;
(93) 2864, 20/12/2011 / RO;

Solicitarea certificatului suplimentar de protecție a fost făcută în baza: Regulamentului (CE) nr. 1610/96, al Parlamentului European și al Consiliului, privind crearea unui certificat suplimentar de protecție pentru produse de protecția plantelor;

(71) SYNGENTA PARTICIPATIONS AG, SCHWARZWALDALLEE 215, 4058 BASEL, CH;

(74) INVENȚA AGENȚIE DE PROPRIETATE INTELLECTUALĂ SRL, BD. CORNELIU COPOSU NR.7 BL.104 SCARA 2 ETJ. 1 AP. 31 SECTOR 3, BUCUREȘTI;

(95) **IZOPIRAZAM ȘI DIFENOCONAZOL**

(51) **A61K 9/12** (2006.01); **A61K 45/06** (2006.01); **A61K 31/137** (2006.01); **B65D 83/14** (2006.01); **A61K 31/57** (2006.01);
A61K 31/4704 (2006.01);

- (11) c 2011 006 I1;
(21) c 2011 006;
(22) 21/09/2011;
(68) RO/ EP 1787639/18/05/2001;
(54) FORMULĂRI ALE UNEI SOLUȚII FARMACEUTICE STABILE PENTRU DOZATOARE DE AEROSOLI SUB PRESIUNE;
(92) 676/2008/01-02//24/04/2008;
(93) 64261.00.00, 14/07/2006 / DE;

Solicitarea certificatului suplimentar de protecție a fost făcută în baza: Regulamentului (CEE) nr. 1768/92, al Consiliului, privind crearea unui certificat suplimentar de protecție pentru medicamente;

(71) CHIESI FARMACEUTICI S.P.A., VIA PALERMO 26/A, 43122 PARMA, IT;

(74) ROMINVENT S.A., STR. ERMIL PANGRATTI NR. 35 SECTOR 1, BUCUREȘTI;

(95) **COMBINAȚII DE FUMARAT DE FORMOTEROL ȘI DIPROPIONAT DE BECLOMETAZONĂ**

(51) **A61K 31/33** (2006.01); **A61K 31/555** (2006.01);
A61K 38/19 (2006.01); **A61P 43/00** (2006.01);

- (11) c 2012 019 I1;
(21) c 2012 019;
(22) 26/06/2012;
(68) RO/EP 1411918/30/07/2002;
(54) METODE DE MOBILIZARE A CELULELOR STEM/PROGENITOARE;
(92) EU/1/09/537/001//31/07/2009;
(93) EU/1/09/537/001, 31/07/2009 / EMEA;

Solicitarea certificatului suplimentar de protecție a fost făcută în baza: Regulamentului (CEE) nr. 1768/92, al Consiliului, privind crearea unui certificat suplimentar de protecție pentru medicamente;

(71) GENZYME GLOBAL S.A.R.L., 9, PARC D'ACTIVITE SYRDALL,L-5365 MUNSBACH, LU;

(74) CABINET ENPORA, STR. GEORGE CĂLINESCU, NR. 52A, AP. 1, BUCUREȘTI;

(95) **PLERIXAFOR ÎN TOATE FORMELE PROTEJATE DE BREVETUL DE BAZĂ**

(51) **A61K 31/4412** (2006.01); **A61P 35/00** (2006.01);
A61K 47/22 (2006.01); **A61K 31/53** (2006.01);
A61K 45/00 (2006.01);

- (11) c 2012 008 I1;
(21) c 2012 008;
(22) 11/04/2012;
(68) RO/EP 1750703/27/04/2005;
(54) METODĂ DE REDUCERE A TOXICITĂȚII GASTROINTESTINALE ÎN TIMPUL ADMINISTRĂRII DE TEGAFUR;
(92) EU/1/11/669/001-004//14/03/2011;
(93) EU/1/11/669/001-004, 14/03/2011 / EMEA;

Solicitarea certificatului suplimentar de protecție a fost făcută în baza: Regulamentului (CEE) nr. 1768/92, al Consiliului, privind crearea unui certificat suplimentar de protecție pentru medicamente;

(71) TAHIO PHARMACEUTICAL CO. LTD., TOKYO 101-0054, TOKIO, JP;

(74) ROMINVENT S.A., STR. ERMIL PANGRATTI NR. 35 SECTOR 1, BUCUREȘTI;

(95) **TEGAFUR, GIMERACIL, OTERACIL ȘI SĂRURILE ACESTUIA ACCEPTABILE FARMACEUTIC**

(51) **A61K 31/4709** (2006.01); **A61P 31/04** (2006.01);
A61K 31/4745 (2006.01);

- (11) c 2012 009 I1;
(21) c 2012 009;
(22) 11/04/2012;
(68) RO/EP 1656143/02/08/2004;
(54) ANTIBIOTICE DIN CLASA CHINOLONELOR PENTRU UTILIZARE ÎN INFECȚII PERIODONTALE;

(92) EU/2/10/107/001-014//12/04/2011;
(93) EU/2/10/107/001-014, 12/04/2011 / EMEA;

Solicitarea certificatului suplimentar de protecție a fost făcută în baza: Regulamentului (CEE) nr. 1768/92, al Consiliului, privind crearea unui certificat suplimentar de protecție pentru medicamente;

(71) BAYER ANIMAL HEALTH GMBH, 51368 LEVERKUSEN, DE;

(74) ROMINVENT S.A., STR. ERMIL PANGRATTI NR. 35 SECTOR 1, BUCUREȘTI;

(95) **PRADOFLOXACINĂ**

(51) A61K 31/573 ^(2006.01); **C07K 1/00** ^(2006.01);
C07K 7/00 ^(2006.01); **C07K 14/00** ^(2006.01);

(11) c 2012 010 I1;

(21) c 2012 010;

(22) 25/04/2012;

(68) RO/EP 1734971/15/04/2004;

(54) DISPOZITIV CU ELIBERARE SUSȚINUTĂ PE BAZĂ DE POLIMERI;

(92) EU/1/11/696/001-002//23/06/2011;

(93) EU/1/11/696/001-002, 23/06/2011 / EMEA;

Solicitarea certificatului suplimentar de protecție a fost făcută în baza: Regulamentului (CEE) nr. 1768/92, al Consiliului, privind crearea unui certificat suplimentar de protecție pentru medicamente;

(71) ALKERMES PHARMA IRELAND LIMITED, MONKSLAND, ATHLONE, COUNTY WESTMEATH, MONKSLAND, IE; AMYLIN PHARMACEUTICALS INC., 9360 TOWNE CENTRE DRIVE, CA 92121, SAN DIEGO, US;

(74) CABINET M.OPROIU S.R.L. CONSILIERE ÎN PROPRIETATE INTELECTUALĂ, STR. POPA SAVU NR. 42 AP.1 SECTOR 1 C.P. 2-229, BUCUREȘTI;

(95) EXENATIDA

(51) A61K 31/70 ^(2006.01); **A61P 31/04** ^(2006.01);

(11) c 2012 014 I1;

(21) c 2012 014;

(22) 16/05/2012;

(68) RO/EP 1510214/04/09/1998;

(54) 8A-AZALIDE CA AGENȚI ANTIMICROBIENI DE UZ VETERINAR;

(92) EU/2/08/082/001-003//24/07/2008;

(93) EU/2/08/082/001-003, 24/07/2008 / EMEA;

Solicitarea certificatului suplimentar de protecție a fost făcută în baza: Regulamentului (CEE) nr. 1768/92, al Consiliului, privind crearea unui certificat suplimentar de protecție pentru medicamente;

(71) MERCK SHARP & DOHME CORP., 126 EAST LINCOLN AVENUE, RAHWAY, NEW JERSEY, 07065-0900 US;

(74) CABINET M.OPROIU S.R.L. CONSILIERE ÎN PROPRIETATE INTELECTUALĂ, STR. POPA SAVU NR. 42 AP.1 SECTOR 1 C.P. 2-229, BUCUREȘTI;

(95) GAMITROMICINA

(51) A61K 45/06 ^(2006.01); **A61P 9/00** ^(2006.01);

(11) c 2012 012 I1;

(21) c 2012 012;

(22) 10/05/2012;

(68) RO/EP 1507558/16/05/2003;

(54) COMPOZIȚIE FARMACEUTICĂ CUPRINZÂND UN INHIBITOR DE RENINĂ, UN BLOCANT AL CANALELOR DE CALCIU ȘI UN DIURETIC;

(92) EU/1/11/730/001-060//22/11/2011;

(93) 61678/01-05, 05/07/2011 / CH;

EU/1/11/730/001-060//22/11/2011;

Solicitarea certificatului suplimentar de protecție a fost făcută în baza: Regulamentului (CEE) nr. 1768/92, al Consiliului, privind crearea unui certificat suplimentar de protecție pentru medicamente;

(71) NOVARTIS PHARMA AG, LICHTSTRASSE 35, 4056 BASEL, CH;

(74) INVENTA AGENȚIE DE PROPRIETATE INTELECTUALĂ SRL, BD. CORNELIU COPOSU NR.7 BL.104 SCARA 2 ETJ. 1 AP. 31 SECTOR 3, BUCUREȘTI;

(95) ALISKIREN SAU O SARE ACCEPTABILĂ FARMACEUTIC A ACESTEIA, AMLODIPINĂ SAU O SARE ACCEPTABILĂ FARMACEUTIC A ACESTEIA, ȘI HIDROCLOROTIAZIDĂ SAU O SARE ACCEPTABILĂ FARMACEUTIC A ACESTEIA

(51) C07D 231/14 ^(2006.01); **A01N 43/56** ^(2006.01);

(11) c 2011 010 I1;

(21) c 2011 010;

(22) 12/10/2011;

(68) RO/EP 1490342/06/02/2003;

(54) PIRAZOLIL CARBOXAMIDE DISUBSTITUITE;

(92) 2859//18/04/2011;

(93) 0394F/10, 10/11/2010 / LT;

Solicitarea certificatului suplimentar de protecție a fost făcută în baza: Regulamentului (CE) nr. 1610/96, al Parlamentului European și al Consiliului, privind crearea unui certificat suplimentar de protecție pentru produse de protecția plantelor;

(71) BAYER CROPS SCIENCE AG, ALFRED-NOBEL-STRASSE 50, D-40789 MONHEIM, DE;

(74) CABINET M.OPROIU S.R.L. CONSILIERE ÎN PROPRIETATE INTELECTUALĂ, STR. POPA SAVU NR. 42 AP.1 SECTOR 1 C.P. 2-229, BUCUREȘTI;

(95) COMBINAȚIE CUPRINZÂND BIXAFEN ȘI TEBUCONAZOL

(51) C07D 401/12 ^(2006.01); **A61P 9/00** ^(2006.01);
A61P 35/00 ^(2006.01);

(11) c 2012 023 I1;

(21) c 2012 023;

(22) 09/08/2012;

(68) RO/EP 1244647/01/11/2000;

(54) DERIVAȚI DE CHINAZOLINĂ CA INHIBITORI AI VEGF;

(92) EU/1/11/749/001-002//17/02/2012;

(93) EU/1/11/749/001-002, 17/02/2012 / EMEA;

Solicitarea certificatului suplimentar de protecție a fost făcută în baza: Regulamentului (CEE) nr. 1768/92, al Consiliului, privind crearea unui certificat suplimentar de protecție pentru medicamente;

(71) ASTRAZENECA AB, SE-15185, SODERTALJE, SE;

(74) ROMINVENT S.A., STR. ERMIL PANGRATTI NR. 35 SECTOR 1, BUCUREȘTI;

(95) VANDETANIB SAU O SARE ACCEPTABILĂ FARMACEUTIC A ACESTUIA

(51) C07D 403/12^(2006.01), C07D 401/12^(2006.01), C07D 407/12^(2006.01), C07D 409/12^(2006.01), A61K 31/505^(2006.01), C07C 211/00^(2006.01),

(11) c 2012 015 I1;

(21) c 2012 015;

(22) 23/05/2012;

(68) RO/EP 1419152/09/08/2002;

(54) DERIVAȚI DE PIRIMIDINE INHIBITORI AI HIV;

(92) EU/1/11/736/001//28/11/2011;

(93) EU/1/11/736/001, 28/11/2011 / EMEA;

Solicitarea certificatului suplimentar de protecție a fost făcută în baza: Regulamentului (CEE) nr. 1768/92, al Consiliului, privind crearea unui certificat suplimentar de protecție pentru medicamente;

(71) JANSSEN PHARMACEUTICA N.V., TURNHOUTSEWEG 30, B-2340, BEERSE, BE;

(74) ROMINVENT S.A., STR. ERMIL PANGRATTI NR. 35 SECTOR 1, BUCUREȘTI;

(95) RILPIVIRINĂ ȘI TOATE FORMELE ECHIVALENTE TERAPEUTIC ALE ACESTEIA PROTEJATE DE BREVETUL DE BAZĂ, CUM AR FI SĂRURILE DE ADIȚIE ALE RILPIVIRINEI ACCEPTABILE FARMACEUTIC, INCLUSIV SAREA RILPIVIRINEI CU ACIDUL CLORHIDRIC

(51) C07D 403/12^(2006.01), C07D 407/12^(2006.01), C07D 413/12^(2006.01), C07D 403/14^(2006.01), A61K 31/505^(2006.01), C07D 239/48^(2006.01), C07D 233/96^(2006.01), C07C 211/00^(2006.01),

(11) c 2012 016 I1;

(21) c 2012 016;

(22) 25/05/2012;

(68) RO/EP 1419152/09/08/2002;

(54) DERIVAȚI DE PIRIMIDINE INHIBITORI AI HIV;

(92) EU/1/11/737/001-002//28/11/2011;

(93) EU/1/11/737/001-002, 28/11/2011 /;

Solicitarea certificatului suplimentar de protecție a fost făcută în baza: Regulamentului (CEE) nr. 1768/92, al Consiliului, privind crearea unui certificat suplimentar de protecție pentru medicamente;

(71) JANSSEN PHARMACEUTICA N.V., TURNHOUTSEWEG 30, B-2340, BEERSE, BE;

(74) ROMINVENT S.A., STR. ERMIL PANGRATTI NR. 35 SECTOR 1, BUCUREȘTI;

(95) COMBINAȚIE DE RILPIVIRINĂ ȘI TOATE FORMELE ECHIVALENTE TERAPEUTIC ALE ACESTEIA PROTEJATE DE BREVETUL DE BAZĂ,

CUM AR FI SĂRURILE DE ADIȚIE ALE RILPIVIRINEI ACCEPTABILE FARMACEUTIC, INCLUSIV SAREA RILPIVIRINEI CU ACIDUL CLORHIDRIC, ȘI TENOFOVIR, ÎN PARTICULAR FUMARAT DE TENOFOVIR DISOPROXIL

(51) C07D 413/14^(2006.01), A61P 9/12^(2006.01), A61K 1/4245^(2006.01),

(11) c 2012 017 I1;

(21) c 2012 017;

(22) 28/05/2012;

(68) RO/EP 1718641/23/02/2005;

(54) DERIVAT DE BENZIMIDAZOL ȘI UTILIZAREA LUI CA ANTAGONIST AL RECEPTORULUI AII;

(92) EU/1/11/734/001-011//07/12/2011; EU/1/11/735/001-011//07/12/2011;

(93) EU/1/11/734/001-011, 07/12/2011 / EMEA; EU/1/11/735/001-011, 07/12/2011 / EMEA;

Solicitarea certificatului suplimentar de protecție a fost făcută în baza: Regulamentului (CEE) nr. 1768/92, al Consiliului, privind crearea unui certificat suplimentar de protecție pentru medicamente;

(71) TAKEDA PHARMACEUTICAL COMPANY LIMITED, 1-1, DOSHOMACHI 4-CHOME, CHUO-KU, OSAKA-SHI, OSAKA, 5410045 JP;

(74) ROMINVENT S.A., STR. ERMIL PANGRATTI NR. 35 SECTOR 1, BUCUREȘTI;

(95) AZILSARTAN MEDOXOMIL ȘI SARE ACCEPTABILĂ FARMACEUTIC A ACESTUIA, INCLUZÂND SAREA DE POTASIU

(51) C07D 471/04^(2006.01), A61K 31/435^(2006.01), C07C 49/517^(2006.01), A61P 35/00^(2006.01),

(11) c 2012 020 I1;

(21) c 2012 020;

(22) 27/06/2012;

(68) RO/EP 1893612/21/06/2006;

(54) DERIVAȚI AI [2, 3-B] PIRIDINEI CA INHIBITORI AI PROTEINKINAZELOR;

(92) EU/1/12/751/001//17/02/2012;

(93) EU/1/12/751/001, 17/02/2012 / EMEA;

Solicitarea certificatului suplimentar de protecție a fost făcută în baza: Regulamentului (CEE) nr.1768/92, al Consiliului, privind crearea unui certificat suplimentar de protecție pentru medicamente;

(71) PLEXXICON INC., 91 BOLIVAR DRIVE, SUITE A, BERKELEY CA-94710, US;

(74) CABINET M.OPROIU S.R.L. CONSILIERE ÎN PROPRIETATE INTELECTUALĂ, STR. POPA SAVU NR. 42 AP.1 SECTOR 1 C.P. 2-229, BUCUREȘTI;

(95) VEMURAFENIB ȘI SĂRURILE SALE FARMACEUTIC ACCEPTABILE ÎN ORICE FORMĂ PROTEJATĂ DE BREVETUL DE BAZĂ

(51) C07D 487/08 ^(2006.01); **C07D 495/08** ^(2006.01);
C07D 231/14 ^(2006.01); **C07D 277/56** ^(2006.01);
C07D 327/06 ^(2006.01); **A01N 43/32** ^(2006.01); **A01N 43/36**
^(2006.01); **A01N 43/50** ^(2006.01);

(11) c 2011 013 I1;

(21) c 2011 013;

(22) 17/10/2011;

(68) RO/EP 1556385/14/10/2003;

(54) DERIVAȚI DE HETEROCICLO-CARBOXAMIDĂ;

(92) 2860//18/04/2011;

(93) 14899/1117/2010, 19/03/2010 / GB;

Solicitarea certificatului suplimentar de protecție a fost făcută în baza: Regulamentului (CE) nr. 1610/96, al Parlamentului European și al Consiliului, privind crearea unui certificat suplimentar de protecție pentru produse de protecția plantelor;

(71) SYNGENTA PARTICIPATIONS AG, SCHWARZWALDALLEE 215, 4058 BASEL, CH;

(74) INVENTA AGENȚIE DE PROPRIETATE INTELECTUALĂ SRL, BD. CORNELIU COPOSU NR.7 BL.104 SCARA 2 ETJ. 1 AP. 31 SECTOR 3, BUCUREȘTI;

(95) IZOPIRAZAM

(51) C07K 1/00 ^(2006.01)

(11) c 2011 014 I1;

(21) c 2011 014;

(22) 13/12/2011;

(68) RO/EP 1385870/19/07/2001;

(54) PEPTIDE CA INHIBITORI AI NS-3 SERINPROTEAZEI VIRUSULUI HEPATITEI C;

(92) EU/1/11/704/001//18/07/2011;

(93) EU/1/11/704/001, 18/07/2011 / EMEA;

Solicitarea certificatului suplimentar de protecție a fost făcută în baza: Regulamentului (CEE) nr. 1768/92, al Consiliului privind, crearea unui certificat suplimentar de protecție pentru medicamente;

(71) SCHERING CORPORATION, PATENT DEPARTMENT-K-6-1 1990, 2000 GALLOPING HILL ROAD KENILWORTH, NJ 07033-0530, NEW YORK, US; DENDREON CORPORATION, 3005 FIRST AVENUE, SEATTLE, WASHINGTON, US;

(74) CABINET M.OPROIU S.R.L. CONSILIERE ÎN PROPRIETATE INTELECTUALĂ, STR. POPA SAVU NR. 42 AP.1 SECTOR 1 C.P. 2-229, BUCUREȘTI;

(95) BOCEPREVIR

(51) C07K 14/655 ^(2006.01); **A61K 51/08** ^(2006.01);
G01N 33/74 ^(2006.01);

(11) c 2012 018 I1;

(21) c 2012 018;

(22) 21/06/2012;

(68) RO/EP 1307486/30/07/2001;

(54) ANALOGI DE SOMATOSTATINĂ;

(92) EU/1/12/753/001-012//24/04/2012;

(93) EU/1/12/753/001-012, 24/04/2012 / EMEA;

Solicitarea certificatului suplimentar de protecție a fost făcută în baza: Regulamentului (CEE) nr. 1768/92, al Consiliului, privind crearea unui certificat suplimentar de protecție pentru medicamente;

(71) NOVARTIS AG, LICHTSTRASSE 35,4000 BASEL, CH;

(74) INVENTA AGENȚIE DE PROPRIETATE INTELECTUALĂ SRL, BD. CORNELIU COPOSU NR.7 BL.104 SCARA 2 ETJ. 1 AP. 31 SECTOR 3, BUCUREȘTI;

(95) PASIREOTIDA ȘI SĂRURILE ACCEPTABILE FARMACEUTIC ALE ACESTEIA

- (71) **ALKERMES PHARMA IRELAND LIMITED**, MONKSLAND, (11) c 2012 010 I1
ATHLONE, COUNTY WESTMEATH, MONKSLAND, IE;AMYLIN
PHARMACEUTICALS INC., 9360 TOWNE CENTRE DRIVE,
CA 92121, SAN DIEGO, US;
- (71) **ASTRAZENECA AB**, SE-15185, SODERTALJE, SE; (11) c 2012 023 I1
- (71) **BAYER CROPSCIENCE AG**, ALFRED-NOBEL-STRASSE 50, (11) c 2011 010 I1
MONHEIM, DE;
- (71) **BAYER ANIMAL HEALTH GMBH**, 51368 LEVERKUSEN, (11) c 2012 009 I1
LEVERKUSEN, DE;
- (71) **CHIESI FARMACEUTICI S.P.A.**, VIA PALERMO 26/A, PARMA, (11) c 2011 006 I1
IT;
- (71) **GENZYME GLOBAL S.A.R.L.**, 9,PARC D' ACTIVITE (11) c 2012 019 I1
SYRDALL, MUNSBACH, LU;
- (71) **JANSSEN PHARMACEUTICA N.V.**, TURNHOUTSEWEG 30, (11) c 2012 015 I1
B-2340, BEERSE, BE;
- (71) **JANSSEN PHARMACEUTICA N.V.**, TURNHOUTSEWEG 30, (11) c 2012 016 I1
B-2340, BEERSE, BE;
- (71) **MERCK SHARP & DOHME CORP.**, 126 EAST LINCOLN (11) c 2012 014 I1
AVENUE, RAHWAY, NEW JERSEY, US;
- (71) **NOVARTIS AG**, LICHTSTRASSE 35, BASEL, CH; (11) c 2012 018 I1
- (71) **NOVARTIS PHARMA AG**, LICHTSTRASSE 35, BASEL, CH; (11) c 2012 012 I1
- (71) **PLEXXICON INC.**, 91 BOLIVAR DRIVE, SUITE A, BERKELEY, (11) c 2012 020 I1
US;
- (71) **SCHERING CORPORATION**, PATENT DEPARTMENT-K-6-1 (11) c 2011 014 I1
1990, 2000 GALLOPING HILL ROAD KENILWORTH, NJ
07033-0530, NEW YORK, US;DENDREON CORPORATION,
3005 FIRST AVENUE, SEATTLE, US;
- (71) **SYNGENTA PARTICIPATIONS AG**, SCHWARZWALDALLEE (11) c 2011 013 I1
215, BASEL, CH;
- (71) **SYNGENTA PARTICIPATIONS AG**, SCHWARZWALDALLEE (11) c 2012 013 I1
215, BASEL, CH;
- (71) **TAHIO PHARMACEUTICAL CO. LTD.**, TOKYO 101-0054, (11) c 2012 008 I1
TOKIO, JP;
- (71) **TAKEDA PHARMACEUTICAL COMPANY LIMITED**, 1-1, (11) c 2012 017 I1
DOSHO MACHI 4-CHOME, CHUO-KU, OSAKA-SHI, OSAKA,
JP;

<i>(11) c 2011 006 I1</i>	<i>(51) A61K 9/12</i> ^(2006.01)	<i>(11) c 2012 014 I1</i>	<i>(51) A61K 31/70</i> ^(2006.01)
<i>(11) c 2011 010 I1</i>	<i>(51) C07D 231/14</i> ^(2006.01)	<i>(11) c 2012 015 I1</i>	<i>(51) C07D 403/12</i> ^(2006.01)
<i>(11) c 2011 013 I1</i>	<i>(51) C07D 487/08</i> ^(2006.01)	<i>(11) c 2012 016 I1</i>	<i>(51) C07D 403/12</i> ^(2006.01)
<i>(11) c 2011 014 I1</i>	<i>(51) C07K 1/00</i> ^(2006.01)	<i>(11) c 2012 017 I1</i>	<i>(51) C07D 413/14</i> ^(2006.01)
<i>(11) c 2012 008 I1</i>	<i>(51) A61K 31/4412</i> ^(2006.01)	<i>(11) c 2012 018 I1</i>	<i>(51) C07K 14/655</i> ^(2006.01)
<i>(11) c 2012 009 I1</i>	<i>(51) A61K 31/4709</i> ^(2006.01)	<i>(11) c 2012 019 I1</i>	<i>(51) A61K 31/33</i> ^(2006.01)
<i>(11) c 2012 010 I1</i>	<i>(51) A61K 31/573</i> ^(2006.01)	<i>(11) c 2012 020 I1</i>	<i>(51) C07D 471/04</i> ^(2006.01)
<i>(11) c 2012 012 I1</i>	<i>(51) A61K 45/06</i> ^(2006.01)	<i>(11) c 2012 023 I1</i>	<i>(51) C07D 401/12</i> ^(2006.01)
<i>(11) c 2012 013 I1</i>	<i>(51) A01N 45/02</i> ^(2006.01)		

**MODIFICARE ÎNREGISTRATĂ, PRIVIND
CEREREA DE CERTIFICAT SUPLIMENTAR
DE PROTECȚIE**

Modificare înregistrată, privind cererea de certificat suplimentar de protecție

Nr. cerere de certificat suplimentar de protecție	din	în
c 2008 019	BAYER SCHERING PHARMA AKTIENGESELLSCHAFT Mullerstrasse 178, 13353, Berlin, DE	BAYER PHARMA AKTIENGESELLSCHAFT Mullerstrasse 178, 13353, Berlin, DE

MODELE DE UTILITATE

MODELE DE UTILITATE ÎNREGISTRATE*
ȘI ELIBERATE

* Legea nr. 350, din 12.12.2007, privind modelele de utilitate,
Hotărârea nr. 1457, din 04.12.2008, pentru aprobarea Regulamentului de aplicare a Legii nr. 350/2007,
privind modelele de utilitate

Semnificația codurilor INID folosite în prezenta secțiune (norma ST 9 a Organizației Mondiale a Proprietății Intelectuale - OMPI), în ordinea apariției acestora:

- (11) numărul de publicare a modelului de utilitate înregistrat;
- (45) data publicării înregistrării și eliberării modelului de utilitate;
- (21) numărul cererii de model de utilitate;
- (22) data de depozit;

- (30) prioritate;
- (66) prioritate internă;
- (86) numărul și data de depozit a cererii internaționale;
- (87) numărul și data publicării cererii internaționale;

- (62) numărul cererii de model de utilitate divizate;
- (67) numărul cererii de brevet transformate;

- (73) titular;
- (72) inventatori;

- (51) clasa, conform clasificării internaționale;
- (54) titlul modelului de utilitate;
- (57) rezumatul invenției.

Hotărârea de înregistrare a modelului de utilitate a fost luată fără examinarea condițiilor privind noutatea, activitatea inventivă și aplicabilitatea industrială. Modelul de utilitate înregistrat poate fi anulat pe toată durata, la cerere, în temeiul Legii nr.350/2007, privind modelele de utilitate.

MODELE DE UTILITATE ÎNREGISTRATE*,

- **ARANJATE DUPĂ CLASIFICAREA INTERNAȚIONALĂ**
- **ARANJATE ÎN ORDINEA CRESCĂTOARE A NUMĂRULUI DE MODEL DE UTILITATE ÎNREGISTRAT**
- **ARANJATE ÎN ORDINE ALFABETICĂ DUPĂ DENUMIREA TITULARULUI**

*

Legea nr. 350, din 12.12.2007, privind modelele de utilitate,
Hotărârea nr. 1457, din 04.12.2008, pentru aprobarea Regulamentului de aplicare a Legii nr. 350/2007,
privind modelele de utilitate

Semnificația codurilor INID folosite în prezenta secțiune (norma ST 9 a Organizației Mondiale a Proprietății Intelectuale - OMPI), în ordinea apariției acestora:

- (11) numărul de publicare a modelului de utilitate înregistrat;
- (45) data publicării înregistrării și eliberării modelului de utilitate;
- (21) numărul cererii de model de utilitate;
- (22) data de depozit;

- (30) prioritate;
- (66) prioritate internă;
- (86) numărul și data de depozit a cererii internaționale;
- (87) numărul și data publicării cererii internaționale;

- (62) numărul cererii de model de utilitate divizate;
- (67) numărul cererii de brevet transformate;

- (73) titular;
- (72) inventatori;

- (51) clasa, conform clasificării internaționale;
- (54) titlul modelului de utilitate;
- (57) rezumatul invenției.

Hotărârea de înregistrare a modelului de utilitate a fost luată fără examinarea condițiilor privind noutatea, activitatea inventivă și aplicabilitatea industrială. Modelul de utilitate înregistrat poate fi anulat pe toată durata, la cerere, în temeiul Legii nr.350/2007, privind modelele de utilitate.

(51) **E05B 27/06** (2006.01), **E05B 27/10** (2006.01), (11) **2012 00002 U1** (21) u 2012 00002 (22) 13.01.2012 (30) 27.01.2011 CZ CZ2011-23853 U (73) ASSA ABLOY RYCHNOV, S.R.O., STROJNICKA 633, RYCHNOV NAD KNEZNOU, CZ (72) HOLDA JIRI, OBRANCU MIRU 264, JAROMER, CZ (74) CABINET M.OPROIU - CONSILIERE ÎN PROPRIETATE INTELECTUALĂ S.R.L., STR.POPA SAVU NR.42, PARTER, SECTOR 1, BUCUREȘTI (54) **COMBINAȚIE DE ÎNCUIETOARE CILINDRICĂ ȘI CHEIE PLATĂ**

(57) Invenția se referă la o combinație de încuietoare cilindrică și cheie plată. Combinația conform invenției conține un miez (2) echipat cu un canal (3) al cheii la care duc niște locașuri (21) primare, pentru montarea alunecătoare a unor bolțuri (22) cu arcuri, miezul (2) este echipat și cu un locaș (5) secundar, în care este montat un știft (50) de siguranță; cheia plată (4) este echipată, pe laturile sale mai late, cu nervuri (42) longitudinale și caneluri (43); pe partea mai lată a cheii (4) este creată o adâncitură (44) pentru capătul inferior al știftului (50) de siguranță, iar pe partea sa mai îngustă, cheia (4) este echipată cu codificări sau creștături (41) pentru poziționarea și fixarea bolțurilor (22), care poziționează pe celelalte laturi niște știfturi (12) de blocare, amplasate în locașurile carcasei (1); știftul (50) de siguranță are o lungime astfel încât, în cazul în care capătul său interior se poziționează pe latura canalului (3) cheii, capătul este exterior aliniat cu circumferința miezului (2), iar adâncitura (44) este creată ca străpungere prin cheie

(11) 2012 00002 U1

(4) la nivelul celei mai mari teoretic posibile înălțimi (H_{max}) a codificărilor sau creștăturilor (41) pe partea mai îngustă a cheii (4) sau deasupra acesteia, în direcția către spatelul cheii (4).

Revendicări: 5
Figuri: 7

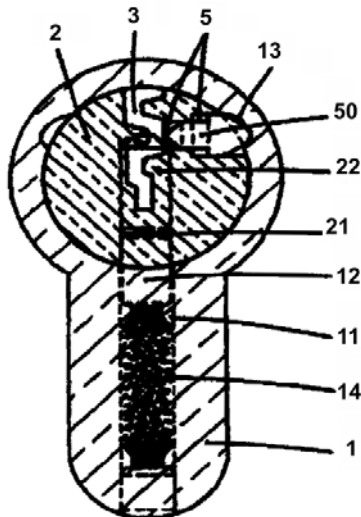


Fig. 1

Cu raport de documentare publicat la data de 30.10.2012.

(51) **F02C 3/20** (2006.01) (11) **2012 00004 U1** (21) u 2012 00004 (22) 19.01.2012 (30) 23.06.2011 HU U1100152 (73) MUDURA ALEXANDRU, STR.BARTOK BELA NR.10, ORADEA, BH, RO (72) KOLLAR FERENC, HAJNOCZY U.NR.25, SZEGED, HU (74) RASKAI MM BREVMARC CONSULT S.R.L., STR. UNIRII NR. 3, BL. D8, AP.31, DEJ, JUDEȚUL CLUJ (54) **CENTRALĂ DE MENAJARE CLIMĂ ȘI MEDIU**

(57) Invenția se referă la o centrală de menajare climă și mediu. Centrala conform invenției este compusă dintr-un cazan (2) cu funcționare cu cărbune, o turbină (16) cu aburi, un generator (4), un transformator (27), un turn (15) de răcire și o unitate (3) de evacuare produse de ardere; la centrală (1) este legat un bioreactor (6) de alge, astfel încât într-o unitate (3) de evacuare produse de ardere este amplasată o unitate (5) de separare bioxid de carbon, a cărei ieșire (8) este legată prin conducte la intrarea unei unități (7) de primire bioxid de carbon a bioreactorului (6) de alge, iar ieșirea unității (7) de primire este conectată la un punct (9) de intrare a bioxidului de carbon; la bioreactorul (6) de alge este legată o centrifugă (10) de alge, o unitate (11) de presare ulei de alge, la care este conectată o unitate (12) de separare ulei de alge de brichete de alge, legată de un rezervor (13) de

(11) 2012 00004 U1

depozitare brichete de alge și/sau un rezervor (14) de depozitare ulei de alge, iar la bioreactorul (6) de alge mai sunt legate pompa (20) de apă, unitatea (21) de curățare, filtre (22) și un dozator (23) de substanțe nutritive, toate fiind comandate de un calculator (19).

Revendicări: 3
Figuri: 2

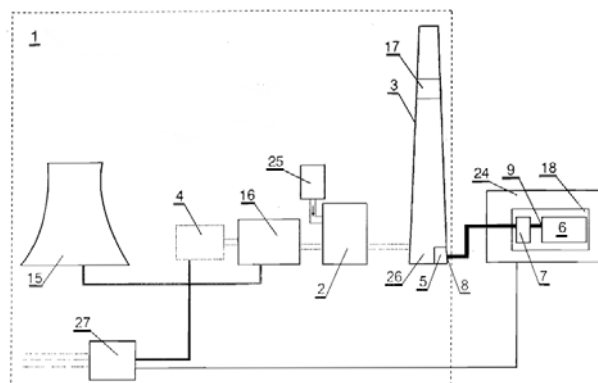


Fig. 1

Cu raport de documentare publicat la data de 30.10.2012.

(51) **F02C 3/20** ^(2006.01) (11) **2012 00005 U1** (21) u 2012 00005 (22) 19.01.2012 (30) 27.01.2011 HU U1100020 (73) MUDURA ALEXANDRU, STR. BARTOK BELA NR.10, ORADEA, BH, RO (72) KOLLAR FERENC, HAJNOCZY U.NR.25, SZEGED, HU (74) RASKAI MM BREVMARC CONSULT S.R.L., STR. UNIRII NR. 3, BL. D8, AP.31, DEJ, JUDEȚUL CLUJ (54) **CENTRALĂ DE MENAJARE CLIMĂ ȘI MEDIU**

(57) Invenția se referă la o centrală de menajare climă și mediu. Centrala conform invenției este constituită dintr-o unitate (4) de producere energie cu turbină (15) cu gaz, cu două camere de ardere, care funcționează cu gaz, de preferat gaze naturale și ulei, și cu turbină (16) cu aburi, dotată cu unitate (3) de evacuare produse de ardere, unitate (3) în care este amplasată o unitate (5) de separare bioxid de carbon, a cărei ieșire este legată prin conducte la intrarea unei unități (7) de primire bioxid de carbon al unui bioreactor (6) de alge, iar ieșirea (8) unității (7) de primire este conectată la un punct (9) de intrare a bioxidului de carbon; la bioreactorul (6) de alge este legată o centrifugă (10) de alge, o unitate (11) de presare ulei de alge, la care este conectată o unitate (12) de separare ulei de alge de brichete de alge, care, la rândul ei, este legată de un rezervor (13) de depozitare brichete de alge și/sau un rezervor (14) de

(11) 2012 00005 U1
depozitare ulei de alge, iar la bioreactorul (6) de alge sunt legate o pompă (20) de apă, o unitate (21) de curățare, filtre (22) și un dozator (23) de substanțe nutritive, toate fiind comandate de un calculator (19).

Revendicări: 5
Figuri: 3

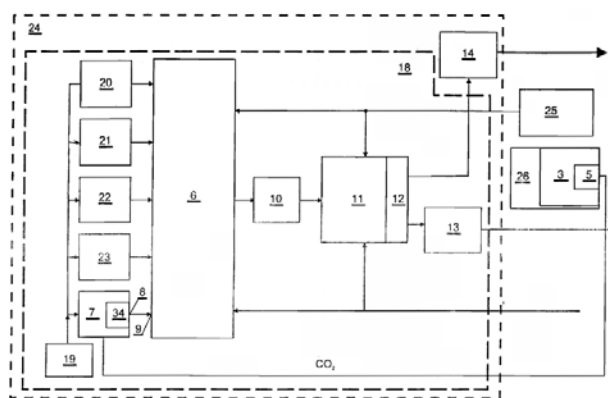


Fig. 1

Cu raport de documentare publicat la data de 30.10.2012.

(51) **B62H 1/12** ^(2006.01); **B62D 61/04** ^(2006.01); (11) **2012 00015 U1** (21) u 2012 00015 (22) 20.02.2012 (73) BODOMOI OTILIA-FLORENTINA, STR. APELE VII NR. 21-23, SECTOR 6, BUCUREȘTI, B, RO (72) BODOMOI OTILIA-FLORENTINA, STR. APELE VII NR. 21-23, SECTOR 6, BUCUREȘTI, B, RO (54) **DISPOZITIV CONTRA CĂDERII MOTOCICLETEI**

(57) Invenția se referă la un dispozitiv contra căderii unei motociclete, care permite sprijinirea motociclistului pe sol indirect, fără contact cu acesta, atunci când motocicleta staționează, iar la deplasarea în curbă sau la deraparea laterală, permite creșterea bazei de sprijin, fără contactul picioarelor motociclistului cu solul. Dispozitivul conform invenției este format dintr-o traversă (3) având un gușeu (4), fixată de un cadru (2) al unei motociclete (1), cu ajutorul unor brățări (5), al unor plăcuțe (6), al unor șaibe (7) de siguranță și al unei piulițe (8), pe traversă (3) fiind dispusă, prin intermediul unui bolț (9), o ureche (10) prevăzută cu un bolț (11) cu flanșe, având dispus un balansier (12) asigurat cu o șaibă (13) plată, o piuliță (14) și un șplint (15), urechea (10) și balansierul (12) fiind poziționate sub un unghi (α) față de axa longitudinală a motocicletei (1), cu ajutorul unui șurub (16) de fixare, plasat într-o

(11) 2012 00015 U1
decupare (a), balansierul (12) fiind prevăzută cu o platbandă (18), iar în partea inferioară având un corp (19) semisferic cu o rază (r), pe balansier (12) fiind dispus un opritor (20) având un limitator (21), balansierul (12) fiind menținut în poziție ridicată la o anumită cotă (h) de către un element (22) elastic.

Revendicări: 4
Figuri: 5

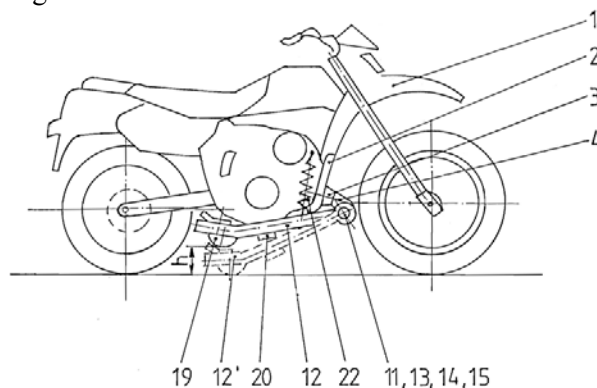


Fig. 1

Cu raport de documentare publicat la data de 30.10.2012.

(51) **F01C 1/336** (2006.01); **F01C 1/46** (2006.01); **F04C2/39** (2006.01); **F04C 28/14** (2006.01); (11) **2011 00057 U1** (21) u 2011 00057 (22) 12.12.2011 (73) **PO PESCU BOGDAN, STR. PRELUNGIREA GHENCEA NR. 257A, SECTOR 6, BUCUREȘTI, B, RO** (72) **POPESCU BOGDAN, STR. PRELUNGIREA GHENCEA NR. 257A, SECTOR 6, BUCUREȘTI, B, RO** (74) **CABINET M. OPROIU - CONSILIERE ÎN PROPRIETATE INTELECTUALĂ S.R.L., STR. POPA SA VU NR. 42, P. ARTER, SECTOR 1, BUCUREȘTI** (54) **MAȘINĂ ROTATIVĂ CU PALETE ARTICULATE**

(57) Invenția se referă la o mașină rotativă cu palete articulate, care poate fi pompă, compresor, motor hidraulic sau motor pneumatic. Mașina conform invenției cuprinde un corp (1) de formă tubulară, un rotor (2) centric având o formă de pahar cu picior, montat în interiorul corpului (1), un rotor (5) excentric de formă cilindrică, tangent la suprafața interioară a rotorului (2) centric, între axa de rotație a rotorului (2) centric și a rotorului (5) excentric existând o excentricitate care determină formarea unei camere variabile, în formă de semilună, niște culise (3) de formă cilindrică, prevăzute cu câte un canal radial, având un profil dreptunghiular, în care culisează niște palete (4) și un ax (6) central în continuarea rotorului (5) excentric.

Revendicări: 4
Figuri: 3

(11) 2011 00057 U1

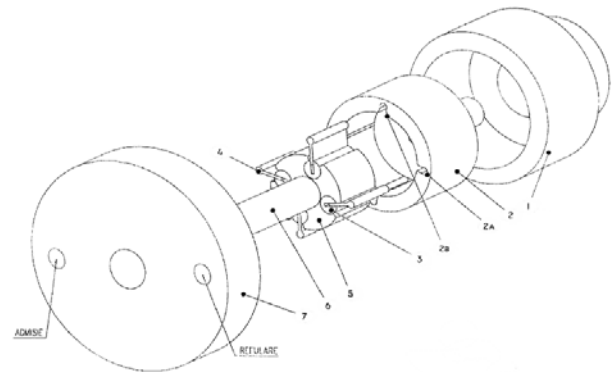


Fig. 2

Cu raport de documentare publicat la data de 30.10.2012.

Modele de utilitate înregistrate, aranjate în ordinea crescătoare a numărului de model de utilitate înregistrat

Număr model de utilitate înregistrat	Clasa	Pag.
(11) RO 2012 00002 U1	(51) E05B 27/06 ^(2006.01)	137
(11) RO 2012 00004 U1	(51) F02C 3/20 ^(2006.01)	137
(11) RO 2012 00005 U1	(51) F02C 3/20 ^(2006.01)	138
(11) RO 2012 00015 U1	(51) B62H 1/12 ^(2006.01)	138
(11) RO 2011 00057 U1	(51) F01C 1/336 ^(2006.01)	139

Modele de utilitate înregistrate, aranjate în ordine alfabetică, după denumirea titularului

Denumire titular	Număr model de utilitate înregistrat	Pag.
(73) ASSA ABLOY RYCHNOV, S.R.O., STROJNICKA 633, RYCHNOV NAD KNEZNOU, CZ	(11) RO 2012 00002 U1	137
(73) BODOMOI OTILIA-FLORENTINA, STR. APELE VII NR. 21-23, SECTOR 6, BUCUREȘTI, B, RO	(11) RO 2012 00015 U1	138
(73) MUDURA ALEXANDRU, STR.BARTOK BELA NR.10, ORADEA, BH, RO	(11) RO 2012 00005 U1	138
(73) MUDURA ALEXANDRU, STR.BARTOK BELA NR.10, ORADEA, BH, RO	(11) RO 2012 00004 U1	137
(73) POPESCU BOGDAN, STR. PRELUNGIREA GHENCEA NR. 257A, SECTOR 6, BUCUREȘTI, B, RO	(11) RO 2011 00057 U1	139

Colegiul de redacție

Bogdan Boreschievici - *Director Direcția CNIS*

Cristina-Maria Bararu - *Șef Serviciu Editură - Tipografie*

Adriana Negoită - *Redactor responsabil BOPI - Secțiunea Invenții*

Mihaela Uban - *traducere*

Georgeta Andrei - *Tehnoredactare, Procesare computerizată imagini*

Ștefania Dumitrescu - *Secretar de redacție*

Anexa 1 - Cereri și certificate suplimentare de protecție -

Aldescu Adriana - *Șef Serviciu*

Mărgheșcu Mădălina - *Expert*

Anexa 2 - Modele de utilitate -

Aldescu Adriana - *Șef Serviciu*



Editare și tehnoredactare computerizată: **Editura OSIM®**

Coperta: Cristina-Maria Bararu
Inscripționat sub comanda nr. 550/2012, la
Tipografia OFICIULUI DE STAT PENTRU INVENȚII ȘI MĂRCI, BUCUREȘTI

Direcția - Redacția - Administrația
OFICIUL DE STAT PENTRU INVENȚII ȘI MĂRCI
Str. Ion Ghica nr. 5, Sector 3, telefon: +4021.306.08.00 până la +4021.306.08.29 ;
fax: +4021 312.38.19
e-mail: office@osim.ro <http://www.osim.ro>
BUCUREȘTI - ROMÂNIA

Tehnoredactare și tipar : OFICIUL DE STAT PENTRU INVENȚII ȘI MĂRCI