

OFICIUL DE STAT  
PENTRU  
INVENȚII ȘI MĂRCI

ROMÂNIA



**BULETINUL OFICIAL  
DE  
PROPRIETATE  
INDUSTRIALĂ**

**Secțiunea  
BREVETE DE INVENȚIE**

**Nr. 12/2012**

ROMÂNIA



OFICIUL DE STAT PENTRU INVENȚII ȘI MĂRCI

**BULETIN OFICIAL  
DE  
PROPRIETATE INDUSTRIALĂ**

**Secțiunea BREVETE DE INVENȚIE**

**- Anexa nr. 1 -  
CERERI ȘI CERTIFICATE  
SUPLIMENTARE DE PROTECȚIE**

**- Anexa nr. 2 -  
MODELE DE UTILITATE**

**Nr. 12/2012**

Publicat la 28 Decembrie 2012



LA MULȚI ANI!

2013

Cu ocazia sărbătorilor  
de iarnă,

**EDITURA OSIM**  
urează cititorilor și  
colaboratorilor săi  
un AN NOU FERICIT,  
multă sănătate, bucurii  
și realizarea  
tuturor  
aspirațiilor  
pe plan  
personal și  
profesional !

Nr. 12  
28 decembrie 2012

*Direcția-Redacția-Administrația*

**OFICIUL DE STAT PENTRU  
INVENȚII ȘI MĂRCI**

Str. Ion Ghica nr. 5, sector 3  
telefon: + 4021.306.08.00 fax: + 4021.312.38.19  
e-mail: office@osim.ro  
e-mail: editura@osim.ro  
http://www.osim.ro

BUCUREȘTI-ROMÂNIA

ISSN 2065 - 2100

## CUPRINS

|  |     |
|--|-----|
| Prezentare BOPI .....  | 7   |
| Coduri normalizate OMPI, utilizate în BOPI .....   | 8   |
| <b>1. CERERI DE BREVET DE INVENȚIE</b>   |     |
| 1.1. Cereri de brevet de invenție publicate,<br>ordonate după indicii Clasificării Internaționale a Brevetelor (C.I.B.) .....  | 11  |
| 1.2. Cereri de brevet de invenție publicate,<br>aranjate în ordine crescătoare, după numărul de cerere de brevet .....   | 59  |
| 1.3. Cereri de brevet de invenție publicate,<br>aranjate în ordine alfabetică, după numele/denumirea solicitantului .....  | 67  |
| 1.4. Cereri de brevet de invenție<br>• pentru care s-a luat o hotărâre de respingere sau<br>• pentru care s-a luat act de retragere, sau<br>• declarate ca fiind considerate retrase ..... | 77  |
| 1.5. Cereri de brevet de invenție<br>pentru care au fost înscrise în Registrul Național<br>modificări în situația juridică .....   | 81  |
| 1.6. Corecturi ale erorilor materiale<br>conținute în cererile de brevet de invenție publicate .....   | 85  |
| <b>2. BREVETE DE INVENȚIE</b>  |     |
| 2.1. Brevete de invenție acordate și eliberate<br>conform Legii nr. 64/1991, republicată în 08.08.2007,<br>ordonate după indicii C.I.B. ....   | 89  |
| 2.2. Brevete de invenție acordate și eliberate<br>conform Legii nr. 64/1991, republicată în 08.08.2007,<br>aranjate în ordine crescătoare, după numărul de brevet .....                    | 105 |
| 2.3. Brevete de invenție acordate și eliberate<br>conform Legii nr. 64/1991, republicată în 08.08.2007,<br>aranjate în ordine alfabetică, după numele/denumirea titularului .....          | 109 |
| 2.4. Brevete de invenție<br>pentru care au fost înscrise în Registrul Național<br>modificări în situația juridică .....  | 115 |
| 2.5. Corecturi ale erorilor materiale<br>conținute în brevetele de invenție publicate .....  | 119 |
| <b>3. DIVERSE</b>  |     |
| 3.1. Lista agențiilor specializate, a consilierilor în proprietate industrială și a<br>mandatarilor autorizați în proprietate industrială .....  | 125 |
| 3.2. Centre regionale pentru promovarea proprietății industriale<br>în România .....   | 175 |
| <b>ANEXA nr.1</b>  |     |
| <b>CERERI DE CERTIFICATE SUPPLEMENTARE DE PROTECȚIE</b> .....  | 179 |
| <b>I. CERERI DE CERTIFICAT SUPPLEMENTAR DE PROTECȚIE</b>   |     |
| 1. Modificări înregistrate privind<br>cererile de certificat suplimentar de protecție .....  | 183 |
| <b>ANEXA nr.2</b>  |     |
| <b>MODELE DE UTILITATE</b> .....   | 185 |
| <b>I. MODELE DE UTILITATE ÎNREGISTRATE</b>   |     |
| Modele de utilitate înregistrate, aranjate după clasificarea internațională .....  | 189 |
| Modele de utilitate înregistrate, aranjate în ordinea crescătoare<br>a numărului de model de utilitate înregistrat .....   | 193 |
| Modele de utilitate înregistrate, aranjate în ordine alfabetică,<br>după denumirea titularului .....   | 193 |

# SOMMAIRE

|   |     |
|---|-----|
| Présentation du BOPI .....  | 7   |
| Codes normalisés de l'OMPI utilisés dans BOPI .....   | 8   |
| <b>1. DEMANDES DE BREVET D'INVENTION</b>  |     |
| 1.1. Demandes de brevet publiées,<br>ordonnées selon la Classification Internationale<br>des Brevets (CIB) .....  | 11  |
| 1.2. Demandes de brevet publiées,<br>ordonnées<br>selon le numéro de la demande .....   | 59  |
| 1.3. Demandes de brevet publiées,<br>ordonnées alphabétiquement<br>selon le nom du demandeur .....  | 67  |
| 1.4. Demandes de brevet d'invention<br>• pour lesquelles on a pris une décision de rejet, ou<br>• pour lesquelles on a pri acte de retrait, ou<br>• réputées retirées ..... | 77  |
| 1.5. Demandes de brevet d'invention<br>pour lesquelles on a enregistré<br>des modifications dans le statut juridique .....  | 81  |
| 1.6. Correction des erreurs matérielles contenues<br>dans les demandes de brevet publiées .....   | 85  |
| <b>2. BREVETS D'INVENTION</b>   |     |
| 2.1. Brevets d'invention accordés et délivrés en vertu<br>de la Loi no.64/1991, républiée le 08.08.2007,<br>ordonnées selon la CIB .....                                    | 89  |
| 2.2. Brevets d'invention accordés et délivrés en vertu<br>de la Loi no.64/1991, républiée le 08.08.2007,<br>ordonnées selon<br>le numéro de brevet .....                    | 105 |
| 2.3. Brevets d'invention accordés et délivrés en vertu<br>de la Loi no.64/1991, républiée le 08.08.2007,<br>ordonnées alphabétiquement selon<br>le nom du titulaire .....   | 109 |
| 2.4. Brevets d'invention pour lesquels<br>on a enregistré dans le Registre national<br>des modifications du statut juridique .....  | 115 |
| 2.5. Correction des erreurs matérielles<br>contenues dans les brevets d'invention publiés .....   | 119 |
| <b>3. MISCELLANÉES</b>  |     |
| 3.1. Liste des agences spécialisées, conseillers<br>en propriété industrielle et des mandataires agréés ..  | 125 |
| 3.2. Centres régionaux pour la promotion<br>de la propriété industrielle en Roumaine .....  | 175 |

## ANNEXE NO.1

|  |            |
|--|------------|
| <b>DEMANDES ET CERTIFICATS COMPLÉMENTAIRE<br/>DE PROTECTION .....</b>                        | <b>179</b> |
| <b>I. DEMANDE DE CERTIFICAT COMPLÉMENTAIRE<br/>DE PROTECTION</b>                             |            |
| 1. Modifications concernant les demandes de<br>certificat complémentaire de protection ..... | 183        |

## ANNEXE no.2

|  |            |
|--|------------|
| <b>MODÈLES D'UTILITÉ .....</b>   | <b>185</b> |
| <b>I. MODÈLES D'UTILITÉ ENREGISTRÉS</b>  |            |
| Modèles d'utilité enregistrés ordonnés<br>selon la classification internationale .....         | 189        |
| Modèles d'utilité enregistrés ordonnés<br>selon le numero de modèle d'utilité enregistré ..... | 193        |
| Modèles d'utilité enregistrés ordonnés<br>alphabétiquement delon le nom du titulaire .....     | 193        |

# CONTENTS

|   |     |
|---|-----|
| Introducing BOPI .....  | 7   |
| WIPO normalised codes used in BOPI .....  | 8   |
| <b>1. PATENT APPLICATIONS</b>   |     |
| 1.1. Published patent applications<br>arranged according to<br>the International Patent Classification (IPC) .....  | 11  |
| 1.2. Published patent applications<br>arranged in the ascending order<br>of the patent application number .....   | 59  |
| 1.3. Published patent applications<br>arranged in the alphabetical order<br>of the applicant's name .....   | 67  |
| 1.4. Patent applications<br>• in respect of which a decision of refusal has been taken, or<br>• in respect of which note withdrawal has been taken<br>• which have been declared<br>as deemed to be withdrawn ..... | 77  |
| 1.5. Patent applications<br>in respect of which changes in the legal status<br>have been entered in the Național Register .....   | 81  |
| 1.6. Correction of material errors contained<br>in the published patent applications .....  | 85  |
| <b>2. PATENTS</b>   |     |
| 2.1. Patents granted and issued in compliance with<br>the Patent Law 64/1991, as republished on 08.08.2007,<br>arranged according to the IPC .....  | 89  |
| 2.2. Patents granted and issued in compliance with<br>the Patent Law 64/1991, as republished on 08.08.2007,<br>arranged in the ascending order<br>of the patent number .....  | 105 |
| 2.3. Patents granted and issued in compliance with<br>the Patent Law 64/1991, as republished on 08.08.2007,<br>arranged in the alphabetical order<br>of the owner's names .....                                     | 109 |
| 2.4. Patents in respect of which changes<br>in the legal status have been entered<br>in the Național Register .....   | 115 |
| 2.5. Correction of material errors<br>contained in the published patents .....  | 119 |
| <b>3. MISCELLANEOUS</b>   |     |
| 3.1. List of industrial property specialized agencies,<br>attorneys and authorized representatives .....  | 125 |
| 3.2. Regional centres for the promotion<br>of industrial property in Romania .....  | 175 |

## ANNEXE NO.1

|  |            |
|--|------------|
| <b>SUPPLEMENTARY PROTECTION APPLICATIONS<br/>AND CERTIFICATES .....</b>              | <b>179</b> |
| <b>I. SUPPLEMENTARY PROTECTION<br/>CERTIFICATE APPLICATIONS</b>                      |            |
| 1. Changes concerning the supplementary<br>protection certificate applications ..... | 183        |

## ANNEXE NO.2

|  |            |
|--|------------|
| <b>UTILITY MODELS .....</b>  | <b>185</b> |
| <b>I. REGISTERED UTILITY MODELS</b>  |            |
| Registered utility models arranged according to<br>the international classification .....                  | 189        |
| Registered utility models arranged in the accesnding order<br>of the registered utility model number ..... | 193        |
| Registered utility models arranged in the alphabetical order<br>of the owner's name .....                  | 193        |

În Buletinul Oficial de Proprietate Industrială, rezumatele brevetelor acordate se publică în ordinea claselor.

Prima literă din clasă este simbolul unei secțiuni a clasificării internaționale a cererilor de brevet. Semnificația acestor simboluri este cea conferită de clasificarea internațională, astfel:

- A - Necesități curente ale vieții**
  - B - Tehnici industriale diverse. Transport**
  - C - Chimie și metalurgie**
  - D - Textile și hârtie**
  - E - Construcții fixe**
  - F - Mecanică. Iluminat. Încălzire. Armament. Exploziv**
  - G - Fizică**
  - H - Electricitate**
- 

#### CONDIȚII DE VÂNZARE A BULETINULUI OFICIAL DE PROPRIETATE INDUSTRIALĂ

Buletinul Oficial de Proprietate Industrială se poate obține de la **Oficiul de Stat pentru Invenții și Mărci**, str. Ion Ghica, nr. 5, sector 3, București.

- Relații despre condițiile anuale de abonare le puteți obține de la O.S.I.M., telefon +4021.306.08.00, +4021.306.08.01 până la +4021.308.08.29, interior 203 sau 275.
- Prețul unui abonament la publicația BOPI - Brevete de invenție - suport hârtie - este de 540 lei (cu difuzare prin poștă) și de 460 lei cu ridicare de la sediul OSIM.
- Prețul unui abonament la publicația BOPI - Brevete de invenție - suport electronic - este de 360 lei (cu difuzare prin poștă) și de 290 lei cu ridicare de la sediul OSIM (la solicitare, poate fi transmis prin FTP, la prețul de 195 lei).
- În cazul în care vor interveni modificări ale prețurilor, acestea vor fi anunțate.
  
- Începând cu data de 1 septembrie 2004, contul OSIM este:
  - IBAN RO 89TREZ 7005025XXX000278, Activitatea de Trezorerie și Contabilitate Publică a Municipiului București (ATCPMB)
  - cod fiscal - 4266081

- Începând cu data de 1 ianuarie 2006, conturile IBAN OSIM de la Banca Comercială Română, Sucursala Sala Palatului, sunt:

|            | CONT IBAN NOU                 | CONT IBAN VECHI               |
|------------|-------------------------------|-------------------------------|
| - cont LEI | IBAN RO49RNCB0080005630320001 | IBAN RO56RNCB5025000007740001 |
| - cont USD | IBAN RO22RNCB0080005630320002 | IBAN RO29RNCB5025000007740002 |
| - cont EUR | IBAN RO38RNCB0080005630320005 | IBAN RO61RNCB5025000007740008 |
| - cont CHF | IBAN RO65RNCB0080005630320004 | IBAN RO45RNCB5025000007740005 |

Programul de lucru cu publicul al Registraturii O.S.I.M. este următorul:

luni - joi: 8,30 - 16,00  
vineri: 8,30 - 13,30

**Extras din codurile normalizate ale Organizației Mondiale a Proprietății Intelectuale - OMPI - (norma ST3)** referitoare la organizațiile internaționale și țările care eliberează sau înregistrează titluri de proprietate industrială și care se regăsesc frecvent în Buletinul Oficial de Proprietate Industrială (lista este actualizată de OMPI, în aprilie 2007).

|  |  |   |  |
|--|--|---|--|
| AD - Andorra   | EH - Sahara Occidentală <sup>3</sup>   | KP - Republica Populară Democrată Coreeană                                | RS - Serbia  |
| AE - Emiratele Arabe Unite   | EM - Oficiul pentru Armonizarea Pieței Interne (Mărci și Modele Industriale) (OHIM)                | KR - Republica Coreea   | RU - Rusia   |
| AF - Afganistan  | EP - Oficiul European de Brevete (OEB) <sup>1</sup>  | KW - Kuweit   | RW - Rwanda  |
| AG - Antigua și Barbuda  | ER - Eritreca  | KY - Insulele Cayman  | SA - Arabia Saudită  |
| AI - Anguilla  | ES - Spania  | KZ - Kazahstan  | SB - Insulele Solomon  |
| AL - Albania   | ET - Etiopia   | LA - Laos (Republica Populară Democrată)                                  | SC - Insulele Seychelles   |
| AM - Armenia   | FI - Finlanda  | LB - Liban  | SD - Sudan   |
| AO - Angola  | FJ - Fiji  | LC - Sfânta Lucia   | SE - Suedia  |
| AP - Organizația Regională Africană de Proprietate Intelectuală (ARIPO) <sup>1</sup> | FK - Insulele Falkland (Malvine)   | LI - Liechtenstein  | SG - Singapore   |
| AR - Argentina   | FO - Insulele Feroe  | LK - Sri Lanka  | SH - Sfânta Elena  |
| AT - Austria   | FR - Franța  | LR - Liberia  | SI - Slovenia  |
| AU - Australia   | GA - Gabon   | LS - Lesotho  | SK - Slovacia  |
| AW - Aruba   | GB - Marea Britanie  | LT - Lituania   | SL - Sierra Leone  |
| AZ - Azerbaidjan   | GC - Oficiul de Brevete al Consiliului de Cooperare pentru Statele Arabe din Golf (GCC)            | LV - Letonia  | SM - San Marino  |
| BA - Bosnia-Herzegovina  | GD - Grenada   | LY - Jamahiria Arabă Libiană  | SN - Senegal   |
| BB - Barbados  | GE - Georgia   | MA - Maroc  | SO - Somalia   |
| BD - Bangladesh  | GG - Guernsey  | MC - Monaco   | SR - Surinam   |
| BE - Belgia  | GH - Ghana   | MD - Republica Moldova  | SS - Sudanul de Sud  |
| BF - Burkina Faso  | GI - Gibraltar   | ME - Muntenegru   | ST - São Tomé și Príncipe  |
| BG - Bulgaria  | GL - Groenlanda  | MG - Madagascar   | SV - Salvador  |
| BH - Bahrain   | GM - Gambia  | MK - Macedonia  | SX - Sint Maarten (regiunea oladeză)   |
| BI - Burundi   | GN - Guineea   | ML - Mali   | SY - Siria   |
| BJ - Benin   | GQ - Guineea Ecuatorială   | MM - Myanmar (Birmania)   | SZ - Swaziland   |
| BM - Insulele Bermude  | GR - Grecia  | MN - Mongolia   | TC - Insulele Turks și Caicos  |
| BN - Brunei Darussalam   | GS - Georgia de Sud și Insulele Sandwich   | MO - Macao  | TD - Ciad  |
| BO - Bolivia   | GT - Guatemala   | MP - Insulele Mariana de Nord   | TG - Togo  |
| BQ - Bonaire, Sf. Eustache și Saba   | GW - Guineea-Bissau  | MR - Mauritania   | TH - Thailanda   |
| BR - Brazilia  | GY - Guyana  | MS - Montserrat   | TJ - Tadjikistan   |
| BS - Bahamas   | HK - Hong Kong   | MT - Malta  | TL - Timorul de Est <sup>6</sup>   |
| BT - Bhutan  | HN - Honduras  | MU - Mauritius  | TM - Turkmenistan  |
| BV - Insula Bouvet   | HR - Croația   | MV - Maldive  | TN - Tunisia   |
| BW - Botswana  | HT - Haiti   | MW - Malawi   | TO - Tonga   |
| BX - Oficiul Benelux pentru Proprietate Intelectuală (BOIP) <sup>2</sup>             | HU - Ungaria   | MX - Mexic  | TR - Turcia  |
| BY - Belarus   | IB - Biroul Internațional al Organizației Mondiale de Proprietate Intelectuală (OMPI) <sup>5</sup> | MY - Malaezia   | TT - Trinidad și Tobago  |
| BZ - Belize  | ID - Indonezia   | MZ - Mozambic   | TV - Tuvalu  |
| CA - Canada  | IE - Irlanda   | NA - Namibia  | TW - Taiwan, Provincie Chineză   |
| CD - Republica Democrată Congo   | IL - Israel  | NE - Niger  | TZ - Tanzania  |
| CF - Republica Central-Africană  | IM - Insula Man  | NG - Nigeria  | UA - Ucraina   |
| CG - Congo   | IN - India   | NI - Nicaragua  | UG - Uganda  |
| CH - Elveția   | IO - Irak  | NL - Olanda   | US - Statele Unite ale Americii  |
| CI - Coasta de Fildeș  | IR - Iran (Republica Islamică)   | NO - Norvegia   | UY - Uruguay   |
| CK - Insulele Cook   | IS - Islanda   | NP - Nepal  | UZ - Uzbekistan  |
| CL - Chile   | IT - Italia  | NR - Nauru  | VA - Vatican   |
| CM - Camerun   | JE - Jersey  | NZ - Noua Zeelandă  | VC - Sfântul Vincent și Grenadinele  |
| CN - China   | JM - Jamaica   | OA - Organizația Africană de Proprietate Intelectuală (OAPI) <sup>1</sup> | VE - Venezuela   |
| CO - Columbia  | JO - Iordania  | OM - Oman   | VG - Insulele Virgine Britanice  |
| CR - Costa Rica  | JP - Japonia   | PA - Panama   | VN - Vietnam   |
| CU - Cuba  | KE - Kenya   | PE - Peru   | VU - Vanuatu   |
| CV - Republica Capului Verde   | KG - Kârgâzstan  | PG - Papua Noua Guinee  | WO - Organizația Mondială de Proprietate Intelectuală (OMPI) (Biroul Internațional) <sup>5</sup> |
| CY - Cipru   | KH - Cambodgia   | PH - Filipine   | WS - Samoa   |
| CW - Curaçao   | KI - Kiribati  | PK - Pakistan   | XN - Institutul Nordic pentru Brevete (NPI)  |
| CZ - Cehia   | KM - Insulele Comore   | PL - Polonia  | YE - Yemen   |
| DE - Germania <sup>4</sup>   | KN - Sfântul Kitts și Nevis  | PT - Portugalia   | ZA - Africa de Sud   |
| DJ - Djibouti  | EA - Organizația Euroasiatică a Brevetului (EAPO) <sup>1</sup>                                     | PW - Palau  | ZM - Zambia  |
| DK - Danemarca   | EC - Ecuador   | PY - Paraguay   | ZW - Zimbabwe  |
| DM - Dominica  | EE - Estonia   | QA - Qatar  |  |
| DO - Republica Dominicană  | EG - Egipt   | QZ - Oficiul European pentru Comunitatea Soiurilor de plante (CPVO)       |  |
| DZ - Algeria   |  | RO - România  |  |

1 Organizații interguvernamentale (oficii regionale de brevete) ce acționează în folosul anumitor State Contractante, în cadrul PCT (Tratatul de Cooperare în domeniul brevetelor). În cazul Oficiului European de Brevete, acționează, de asemenea, ca Autoritate Internațională de Cercetare și Autoritate Internațională de Examinare Preliminară, în cadrul PCT.

2 Oficiul Benelux pentru Proprietate Intelectuală (BOIP) (înainte, Oficiul pentru Mărci înregistrate și Modele industriale) a înlocuit oficiile naționale din Belgia, Luxemburg și Olanda, în ceea ce privește orice activitate care are legătură cu mărcile, desenele și modelele.

3 Nume provizoriu.

4 În bazele de date electronice ale Registrului Internațional de Mărci, Biroul Internațional al OMPI folosește următoarele coduri adiționale, diferite de codurile active ale Standardului ST.3: "DD" pentru a desemna Germania fără teritoriul care, înainte de 3 octombrie 1990, a constituit Republica Federală Germania; "DT" pentru a desemna Germania fără teritoriul care, înainte de 3 octombrie 1990, a constituit Republica Democrată Germania.

5 Codul "WO" este utilizat în legătură cu publicarea internațională sub PCT (Tratatul de Cooperare în domeniul brevetelor) (PCT), a cererilor internaționale, înregistrate la orice Oficiu receptor, membru PCT dar, în aceeași măsură, și în legătură cu publicarea depozitelor modelelor, în cadrul Acordului de la Haga privind Depozitul Internațional al Modelelor. În această privință, referirea se face la codul INID (33) acordat în Standardele WIPO ST.9 și ST.80. Codul "WO" este, de asemenea, potrivit pentru a fi folosit în ceea ce privește înregistrarea internațională a mărcilor, în cadrul Acordului de la Madrid și al Protocolului de la Madrid privind înregistrarea internațională a Mărcilor. Codul "IB" este folosit în ceea ce privește primirea cererilor internaționale, în cadrul PCT, înregistrate de Biroul Internațional al OMPI, având și rolul de Oficiu receptor, membru PCT.

6 Cod - "TL" - adoptat în data de 20 mai 2002.

## Norme privind codurile standard pentru identificarea diferitelor tipuri de documente de brevet

### I. Coduri din Grupa 1/ST.16

- A0** - Cerere de brevet de invenție publicată înainte de termenul legal de 18 luni de la data de depozit sau data priorității recunoscute sau înainte de împlinirea termenului de 6 luni de la data deschiderii fazei naționale (art. 23, alin. 3<sup>\*</sup>).
- A1** - Cerere de brevet de invenție publicată în termenul legal, împreună cu raportul de documentare.
- A2** - Cerere de brevet de invenție publicată în termenul legal, fără raportul de documentare.
- A3** - Raport de documentare al unei cereri de brevet de invenție publicat ulterior publicării cererii.
- A4** - Cerere de brevet de invenție publicată în termen de 3 luni de la data declasificării informațiilor cuprinse în aceasta (art. 23, alin. 5<sup>\*</sup>).
- A8** - Cerere de brevet de invenție cu corecturi în pagina de capăt (bibliografică) a documentului.
- A9** - Cerere de brevet de invenție cu corecturi în descriere, revendicări și/sau desene.
- B1** - Brevet de invenție
- B2** - Brevet de invenție menținut în formă modificată în urma procedurii de revocare (art. 52<sup>\*</sup>).
- B8** - Brevet de invenție cu corecturi în pagina de capăt (bibliografică) a documentului.
- B9** - Brevet de invenție cu corecturi în descriere, revendicări și/sau desene, la care s-a efectuat retipărirea parțială sau completă a documentului.
- C3** - Brevet de invenție eliberat după procedura de anulare în parte, în baza hotărârii TB (art. 54, alin. 2<sup>\*</sup>).
- C4** - Brevet de invenție eliberat după procedura de anulare ca urmare a unei acțiuni în justiție, referitoare la dreptul la brevet (art. 66, alin. 2<sup>\*</sup>).
- C8** - Brevet de invenție eliberat după procedura de anulare, cu corecturi în pagina de capăt (bibliografică) a documentului.
- C9** - Brevet de invenție eliberat după procedura de anulare, cu corecturi în descriere, revendicări și/sau desene, la care s-a efectuat retipărirea parțială sau completă a documentului.

### II. Coduri din Grupa 3 /ST. 16

- T** - Certificat de protecție tranzitorie (art. 5(1)<sup>\*\*</sup>).
- T1** - Traducerea revendicărilor cererii de brevet european (art. 5(2)<sup>\*\*\*</sup>).
- T2** - Traducerea fasciculului brevetului european (art. 6(2)<sup>\*\*\*</sup>).
- T3** - Traducerea fasciculului brevetului european menținut în formă modificată în urma unei proceduri de opoziție (art. 6(3)<sup>\*\*\*</sup>).
- T8** - Pagina de capăt retipărită a unei cereri de brevet european publicată sau a unui brevet de european publicat, ca urmare a unor corecturi ale acesteia.
- T9** - Traducere cu corecturi a unui document de brevet european publicat.

---

\* LEGEA nr. 64/1991, privind brevetele de invenție, republicată în Monitorul Oficial al României, Partea I, nr. 541, din 8 august 2007

\*\* LEGEA nr. 93/1998, privind protecția tranzitorie a brevetelor de invenție, publicată în Monitorul Oficial al României, nr. 186, din 20 mai 1998.

\*\*\* LEGEA nr. 611/2002, privind aderarea României la Convenția privind eliberarea brevetelor europene, adoptată la München, la 5 octombrie 1973, precum și la Actul de revizuire a acesteia, adoptat la München, la 29 noiembrie 2000 (publicată în Monitorul Oficial al României, nr. 844/22.XI.2002).



### **III. Coduri din Grupa 6/ST. 16**

- I1** - Cerere de Certificat suplimentar de protecție, pentru medicamente și pentru produse de protecție a plantelor.
- I2** - Certificat suplimentar de protecție, pentru medicamente și pentru produse de protecție a plantelor.

### **IV. Coduri din Grupa 2/ST. 16**

- U1** - Certificat de model de utilitate, publicat împreună cu raportul de documentare.
- U2** - Certificat de model de utilitate, publicat fără raportul de documentare.
- U3** - Raport de documentare publicat ulterior modelului de utilitate.
- Y** - Raport de documentare efectuat la cererea terților, pentru revendicările modificate ale modelului de utilitate.
- Z** - Model de utilitate menținut, cu revendicări modificate în urma unei proceduri de anulare.

**CERERI DE BREVET DE INVENȚIE  
PUBLICATE, ORDONATE DUPĂ INDICII  
CLASIFICĂRII INTERNAȚIONALE  
A BREVETELOR (C.I.B.)**

**Semnificația codurilor INID folosite în prezenta secțiune (norma ST 9 a Organizației Mondiale a Proprietății Intelectuale - OMPI), în ordinea apariției acestora:**

- (11) numărul de publicare;
- (21) numărul de cerere de brevet de invenție;
- (41) data publicării cererii de brevet;
- (22) data depozitului;
  
- (62) divizată din cererea de brevet nr.; data;
- (66) prioritate internă;
  
- (30) prioritate;
- (86) numărul și data depozitului cererii internaționale;
- (87) numărul și data publicării cererii internaționale;
  
- (71) solicitant;
- (72) inventator;
- (74) mandatarul autorizat;
  
- (51) clasa, conform clasificării internaționale;
- (54) titlul invenției;
- (57) rezumatul invenției.

Cu începere de la data publicării cererii de brevet, cererea asigură, în mod provizoriu, solicitantului, protecția conferită potrivit dispozițiilor art. 32\*, cu excepția cazurilor în care cererea de brevet de invenție a fost respinsă, retrasă sau considerată ca fiind retrasă. Întinderea protecției conferite de cererea de brevet de invenție este determinată de revendicările conținute în cererea publicată, în conformitate cu art. 23, alin. (1)-(3)\*.

Descrierea, revendicările și, dacă este cazul, desenele cererilor de brevet de invenție publicate în acest număr sunt puse la dispoziția publicului începând cu data de 28.12.2012, și pot fi consultate la sala de lectură a O.S.I.M. sau se pot comanda copii ale acestora, contra cost.

Rezumatul servește în mod exclusiv informării tehnice; acesta nu poate fi luat în considerare pentru alte scopuri, în special pentru determinarea întinderii protecției solicitate, și nici pentru aplicarea prevederilor art. 10, alin. (3)\*.

Rezumatul invenției din cererea de brevet publicată servește atât ca mijloc de selecție a informațiilor tehnice pentru specialiști, cât și la luarea deciziei privind necesitatea consultării descrierii invenției și desenelor publicate *in extenso*.\*\*

---

\* LEGEA nr. 64/1991, privind brevetele de invenție, republicată în Monitorul Oficial al României, Partea I, nr. 541, din 8 August 2007

\*\* H.G. nr. 547, din 21.05.2008, pentru aprobarea Regulamentului de aplicare a Legii nr. 64/1991, privind brevetele de invenție.

(11) 127998 A2 (51) **A01C 7/00** <sup>(2006.01)</sup> (21) a 2011 00558 (22) 15.06.2011 (41) 28.12.2012//12/2012 (71) INSTITUTUL NAȚIONAL DE CERCETARE-DEZVOLTARE PENTRU MAȘINI ȘI INSTALAȚII DESTINATE AGRICULTURII ȘI INDUSTRIEI ALIMENTARE, - INMA, BD.ION IONESCU DE LA BRAD NR. 6, SECTOR 1, BUCUREȘTI, B, RO (72) CONSTANTIN NICOLAE, STR. VALEA IALOMITEI NR.1A, BL.C18A, SC.2, AP.69, SECTOR 6, BUCUREȘTI, B, RO; GANEA CRISTU IOAN, STR. AVIAȚIEI NR.23, BL.14D, SC.1, ET.1, AP.6, SECTOR 1, BUCUREȘTI, B, RO; SORICĂ CRISTIAN MARIAN, STR.DUNĂRII, BL.D15, SC.A, AP.16, ROȘIORII DE VEDE, TR, RO (54) **SECȚIE DE PLANTAT RIZOMI**

(57) Invenția se referă la un echipament agricol, destinat plantării rizomilor cu forme neregulate, cum ar fi cei de *Miscanthus*. Echipamentul conform invenției se compune dintr-un cadru (1) metalic, fixat printr-un suport (2) de un cadru (A) al unei mașini agricole, pe care se montează un deschizător (3) de rigolă, deasupra căruia este plasat un tub (4) ce are secțiunea interioară reglabilă, și posibilitatea reglării poziției față de cavitatea deschizătorului (3) de rigolă prin intermediul unei brățări (10), în partea posterioară a cadrului (1) fiind montate două discuri (5) concave,

(11) 127998 A2  
cu posibilitate de reglare a unui unghi ( $\alpha$ ) de atac dintre ele, o roată (6) de tasare susținută cu un resort (8), un scaun (7) pentru operator și o platformă (9) suport pentru materialul de plantat.

Revendicări: 1  
Figuri: 2

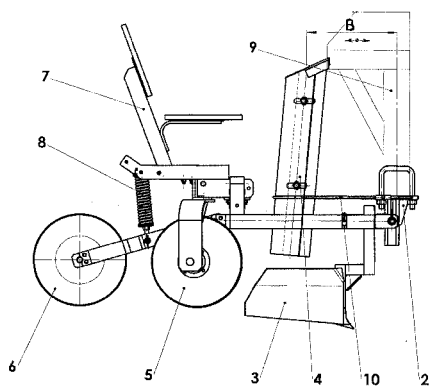


Fig. 1

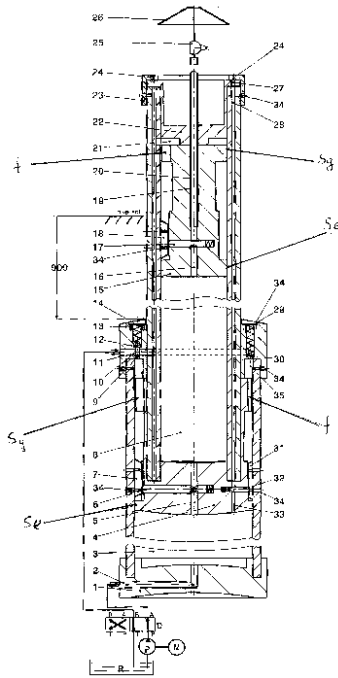
(11) 127999 A0 (51) **A01G 25/02** <sup>(2006.01)</sup>; **B05B 15/08** <sup>(2006.01)</sup>; (21) a 2012 00596 (22) 16.08.2012 (41) 28.12.2012//12/2012 (71) MOVILEANU NICOLAE, STR. TUDOR MUȘATESCU, BL. V2C, SC. B, AP. 7, MIOVENI, AG, RO (72) MOVILEANU NICOLAE, STR. TUDOR MUȘATESCU, BL. V2C, SC. B, AP. 7, MIOVENI, AG, RO (74) BROJBY PATENT INNOVATION, STR.REPUBLICII, BL.212, SC.D, AP.11, PITEȘTI, JUDEȚUL ARGEȘ (54) **INSTALAȚIE TELESCOPICĂ PENTRU IRIGAREA, FERTILIZAREA ȘI ERBICIDAREA CULTURILOR AGRICOLE**

(57) Invenția se referă la o instalație telescopică montată în subsol, pentru irigarea, fertilizarea și erbicidarea culturilor agricole. Instalația conform invenției este constituită dintr-un cilindru (3) inferior, care este prevăzut cu un capac (1) în care este practicat un canal (2) de intrare/ieșire, un piston (4) prevăzut cu un canal (5), un sertar (6) cilindric cu arc acționat de o camă (7), un al doilea sertar (32) cilindric cu arc acționat de o camă (31), un cilindru superior (8) al cărui capac inferior este pistonul (4) cilindrului (3) inferior, un piston (15) prevăzut cu un canal (16) și un sertar (17) acționat de o camă (18), un capac (13) al cilindrului (3) inferior, prevăzut cu un canal (10) de ieșire/intrare și două supape (12 și 30) fixate prin

(11) 127999 A0  
intermediul unor capace (14 și 29), o tijă (19) solidară cu pistonul (15) superior, pe care este montat aspersorul (25), un capac (26) conic de protecție, montat coaxial cu axul aspersorului (25), un alt capac (22) al cilindrului (8) superior, un inel (23) de protecție fiind fixat de cămașa cilindrului (8) prin niște șuruburi (34), un rezervor (R) cu lichid de lucru, o pompă (P) acționată de un motor (M) electric și un distribuitor (D) cu două poziții.

Revendicări: 11  
Figuri: 1

(11) 127999 A0



(11) 128000 A2 (51) **A47J 31/36** (2006.01), **A47J 31/00** (2006.01), (21) a 2012 00085 (22) 28.04.2010 (30) 30.09.2009 CN 200910174566.5 (41) 28.12.2012//12/2012 (86) CN 2010/072291 28.04.2010 (87) WO 2011/038589 07.04.2011 (71) YOUNG TIGERS R&D LIMITED, BLK A, 10/F, CHUNG MEI CTR, 15 HING YIP ST., KWUN TONG, HONG KONG, CN (72) CHU MING TAK, FLAT J, 13 FLOOR, BLOCK 14, CHEVALIER GARDEN, MA ON SHAN, SHATIN, HONG KONG, CN (74) WEIZMANN ARIANA & PARTNERS AGENȚIE DE PROPRIETATE INTELECTUALĂ S.R.L., STR.11 IUNIE NR.51, SC.A, ET.1, AP.4, BUCUREȘTI (54) **UNITATE DE PREPARARE PENTRU UN AUTOMAT DE CAFEA**

(57) Invenția se referă la o unitate de preparare pentru un automat de cafea în care baza de preparare și porțiunea pistonului de preparare sunt dispuse separat, iar între baza de preparare și porțiunea pistonului de preparare este dispus un ansamblu de fixare, astfel încât baza de preparare și suportul pentru pistonul de preparare să fie fixate astfel încât cafeaua să nu se scurgă, iar automatul să poată fi utilizat în siguranță.

Unitatea conform invenției este constituită din:

a. o porțiune (1) a pistonului de preparare ce cuprinde un piston (11) de preparare și un suport (13) al pistonului de preparare, pistonul (11) de preparare fiind amplasat în suportul (13) pistonului de preparare, deplasându-se în sus și în jos pe direcție axială pistonului (11) de preparare,

b. o bază (2) de preparare amplasată sub suportul (13) pistonului (11) de preparare, ce cuprinde un dispozitiv (21) de preparare cu capacitate de rotire, dispus astfel încât să fie conectat la sau separat de suportul (13) pistonului de preparare,

c. un ansamblu (3) de fixare conectat între suportul (13) pistonului de preparare și dispozitivul (21) de preparare, în care, atunci când dispozitivul (21) de preparare este conectat la suportul (13) pistonului (11) de preparare, se poate prepara cafeaua, dispozitivul (21) fiind fixat pe suportul (13) pistonului de preparare prin intermediul ansamblului (3) de fixare, iar atunci când dispozitivul de preparare este separat de suportul (13) pistonului de preparare, dispozitivul (21) de preparare se poate detașa de baza

(11) 128000 A2

(2) de preparare, baza (2) de preparare și porțiunea (1) pistonului de preparare fiind dispuse separat și fixate cu ansamblu (3) de fixare astfel încât cafeaua să nu se scurgă.

Revendicări: 17

Figuri: 22

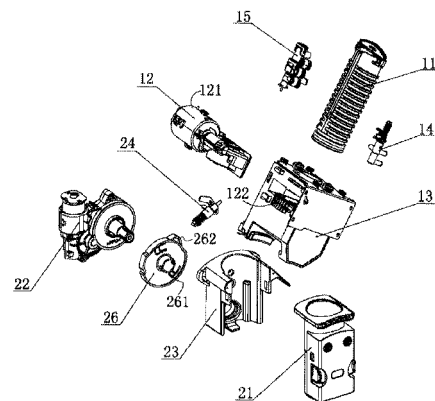


Fig. 1

(11) 128001 A0 (51) **A61B 8/08** (2006.01); **G01N 15/14** (2006.01); **G06K 9/00** (2006.01); **G06F 19/00** (2006.01); (21) a 2012 00392 (22) 01.06.2012 (41) 28.12.2012//12/2012 (71) STREBA COSTIN TEODOR, STR. 1 DECEMBRIE 1918 NR. 18, BL. N11, SC. 1, AP. 2, CRAIOVA, DJ, RO; ROGOVEANU ION, STR.REMUS NR.1, CRAIOVA, DJ, RO; VERE CRISTIN CONSTANTIN, STR. CALEA BUCUREȘTI NR. 67, BL. A22, SC. 1, ET. 4, AP. 14, CRAIOVA, DJ, RO; STREBA LETIȚIA ADELA MARIA, STR. BUZIAȘ NR. 32, CRAIOVA, DJ, RO; IONESCU MIHAELA, STR. CASTANILOR NR. 8, BL. 3B, SC. 1, ET. 1, AP. 4, CRAIOVA, DJ, RO (72) STREBA COSTIN TEODOR, STR. 1 DECEMBRIE 1918 NR. 18, BL. N11, SC. 1, AP. 2, CRAIOVA, DJ, RO; ROGOVEANU ION, STR.REMUS NR.1, CRAIOVA, DJ, RO; VERE CRISTIN CONSTANTIN, STR. CALEA BUCUREȘTI NR. 67, BL. A22, SC. 1, ET. 4, AP. 14, CRAIOVA, DJ, RO; STREBA LETIȚIA ADELA MARIA, STR. BUZIAȘ NR. 32, CRAIOVA, DJ, RO; IONESCU MIHAELA, STR. CASTANILOR NR. 8, BL. 3B, SC. 1, ET. 1, AP. 4, CRAIOVA, DJ, RO (74) INVENTA - AGENȚIE UNIVERSITARĂ DE INVENTICĂ S.R.L., B-DUL CORNELIU COPOSU NR.7, BL.104, SC.2, AP.31, SECTOR 3, BUCUREȘTI (54) **SISTEM AUTOMAT MOBIL PE BAZĂ DE REȚELE NEURONALE PENTRU CLASIFICAREA FORMAȚIUNILOR HEPATICE FOCALE**

(57) Invenția se referă la un sistem automat mobil, pe bază de rețele neuronale, pentru clasificarea formațiunilor hepatice focale, tumorale hepatice. Sistemul

(11) 128001 A0 conform invenției este constituit dintr-o unitate (4) mobilă de introducere a unor date de intrare ale unui pacient, ce sunt convertite în valori logice și introduse într-un strat de intrare cu 15 neuroni (10), împreună cu niște șiruri de valori rezultate din analiza variației în timp a intensității maxime a culorii din niște zone de interes care cuprind o formațiune tumorală și o zonă netumorală, dintr-o înregistrare video, printr-o matrice formată dintr-un număr variabil de neuroni (17) de intrare a investigației ecografice cu agent de contrast, și un sistem (6) informatic central, care conține o interfață (7) de preluare a informațiilor, o bază de date (8) și un ansamblu (9) de rețele neuronale, format din două rețele neuronale consecutive, cu 15 neuroni (10) de intrare, respectiv, doi neuroni (15 sau 16) și o matrice de neuroni (17) de intrare, care preia datele dintr-o înregistrare video a investigației ecografice cu agent de contrast, un strat (11) intermediar și, respectiv, două straturi (18 și 22) intermediare și un strat (26) de ieșire cu cinci neuroni, care prelucrează informațiile, oferind medi-

(11) 128001 A0 celui un răspuns imediat, prin intermediul aceluiași dispozitiv mobil, răspunsul fiind salvat, de asemenea, în baza de date (8), medicul introducând o valoare (27) a clasificării ce reantrenează sistemul, oferind noi ponderi pentru niște valori (13, 20 și 24) introduse.

Revendicări: 1

Figuri: 4

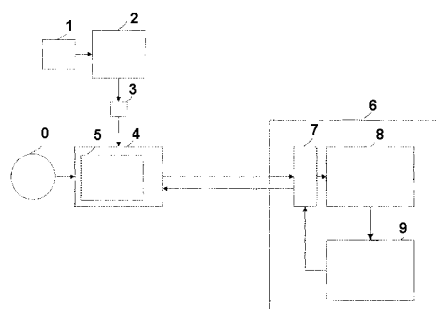


Fig. 1

(11) 128002 A0 (51) **A61B 17/32** (2006.01) (21) a 2012 00576 (22) 02.08.2012 (41) 28.12.2012//12/2012 (71) CVINTALL ENTERPRISES SRL, STR. SERGENT GHEOGHE DONICI NR. 4, BL. 71, SC. C, AP. 15, SECTOR 5, BUCUREȘTI, B, RO (72) RĂDUȚA CODRUȚ OVIDIU, STR. ȘTIRBEI VODĂ NR. 152, BL. 26B, ET.5, AP. 15, SECTOR 1, BUCUREȘTI, B, RO (54) **DISPOZITIV MEDICAL ȘI METODĂ DE UTILIZARE A DISPOZITIVULUI PENTRU EFECTUAREA INTERVENȚIILOR CHIRURGICALE ÎN REGIM LASER FIBRA THULIUM**

(57) Invenția se referă la un dispozitiv medical și la utilizarea acestuia pentru efectuarea unor intervenții chirurgicale cu laser, cum ar fi, de exemplu, excizie de țesuturi, vaporizare de țesuturi, tăiere de țesuturi, coagulare și hemostază. Dispozitivul medical conform invenției este constituit dintr-un modul (1) laser, alcătuit dintr-o fibră (11) de siliciu dopată cu metalul rar thulium, care este excitat în mod continuu, la activare, de o diodă, emițând o undă laser care se transmite prin intermediul fibrei (11), dintr-un modul (10) laser indicator, care emite o undă laser de putere mică, având rolul de a facilita determinarea locului în care se dorește a se acționa, un colimator

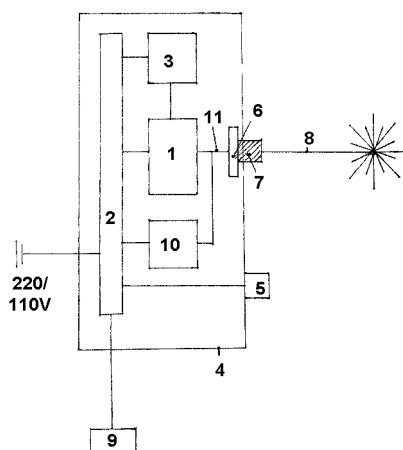
(11) 128002 A0

(6) care preia și concentrează cele două unde laser, într-o aliniere perfectă, transmițându-le mai departe la o cuplă (7) ce are rolul de a concentra suplimentar cele două unde laser la un diametru corespunzător unei fibre de lucru (8) care este introdusă pe canalul de lucru al unui dispozitiv endoscopic sau chirurgical, și folosită pentru intervenția chirurgicală dorită, și dintr-un modul (3) de răcire, ce are rolul de a prelua căldura suplimentară generată de modulul (1) laser, în care cele trei module: modulul (1) laser, modulul (10) laser indicator și modulul (3) de răcire sunt comandate de un modul (2) de comandă și control, prevăzut cu niște elemente (5) de comandă și reglare, și acționat prin intermediul unei pedale (9) de activare.

Revendicări: 3

Figuri: 1

(11) 128002 A0



(11) 128003 A0 (51) **A61F 2/04** <sup>(2006.01)</sup> (21) a 2011 01336 (22) 07.12.2011 (41) 28.12.2012//12/2012 (71) INSTITUTUL NAȚIONAL DE CERCETARE-DEZVOLTARE TEXTILE ȘI PIELĂRIE-SUCURSA LA INSTITUTUL DE CERCETARE PIELĂRIE-ÎNCĂLȚĂMINTE, STR. ION MINULESCU NR.93, SECTOR 3, BUCUREȘTI, B, RO (72) ALBU MĂDĂLINA GEORGIANA, BD. TINERETULUI NR. 21, BL. Z6, SC. 1, ET. 7, AP. 48, SECTOR 4, BUCUREȘTI, B, RO; LASCĂR IOAN, INTRAREA POIANA NR.25, SECTOR 1, BUCUREȘTI, B, RO; ZAMFIRESCU DRAGOȘ GEORGE, SPLAIUL UNIRII NR. 31, BL. M3, SC.1, AP. 30, SECTOR 3, BUCUREȘTI, B, RO; SIMIONESCU MAYA, STR. LOUIS PASTEUR NR. 16, SECTOR 5, BUCUREȘTI, B, RO; ZEGREA ION, STR. POLONĂ NR. 125, SECTOR 1, BUCUREȘTI, B, RO; TITORENCU IRINA DOMNICA, ALEEA SOLIDARITĂȚII NR. 1, BL. M17, ET. 2, AP. 29, SECTOR 3, BUCUREȘTI, B, RO; POPESCU MARIUS, ALEEA COCONI NR. 9, SECTOR 3, BUCUREȘTI, B, RO; BUMBENECI GETA, STR. LT. CIMPEANU NR. 3, BL. 15A, SC. 2, AP. 16, SECTOR 5, BUCUREȘTI, B, RO (54) **CONDUCTORI NERVOȘI DIN COLAGEN ȘI PROCEDEU DE OBTINERE A ACESTORA**

(57) Invenția se referă la conductori nervoși din colagen reticulat, și la un procedeu pentru obținerea acestora. Conductorii nervoși, conform invenției, sunt constituiți din gel de colagen cu o concentrație de 1,2...2% reticulat cu 0,1...1% glutaraldehidă. Proce-

(11) 128003 A0

deul conform invenției constă în prepararea în prealabil a colagenului fibrilar tip I, sub formă de gel, din piele crudă de vițel, reticularea acestuia cu 0,1...1% glutaraldehidă, turnarea gelului de colagen reticulat între doi cilindri concentrici din polietilenă, la 4°C, și apoi înghețarea acestuia la -40°C, timp de 24 h, rezultând un hidrogel sub formă tubulară, care se imersează într-o soluție tampon fosfat:alcool etilic timp de 24 h, după care hidrogelurile de colagen sub formă tubulară se usucă la etuvă, la 26°C, astfel formându-se conductori nervoși din colagen transparenți, cu un diametru intern de 0,5...2,5 mm și o lungime de 1...10 cm.

Revendicări: 3

(11) 128004 A0 (51) **A61K 31/495** <sup>(2006.01)</sup>. **A61K 9/52** <sup>(2006.01)</sup>; (21) a 2012 00317 (22) 09.05.2012 (30) 03.02.2012 FR 12/00322 (41) 28.12.2012//12/2012 (71) *LES LABORATOIRES SERVIER, 35, RUE DE VERDUN, SURESNES CEDEX, FR (72) GENTY PATRICK, 2, RUE DES FLEURS, ORLEANS, FR; HERMELIN CHRISTOPHE, 62, RUE DE LA GROUÉ, CHAINGY, FR; PEAN JEAN MANUEL, 2 BIS RUE ADOLPHE CRÉSPIN, ORLEANS, FR (74) CABINET M. OPROIU - CONSILIERE ÎN PROPRIETATE INTELLECTUALĂ S.R.L., STR. POPA SAVU NR.42, PARTER, SECTOR 1, BUCUREȘTI (54) **COMPOZIȚIE FARMACEUTICĂ CU ELIBERARE PRELUNGITĂ A TRIMETAZIDINEI***

(57) Invenția se referă la o compoziție farmaceutică ce are eliberare prelungită a trimetazidinei, și la un procedeu de preparare a acesteia, utilizată pentru tratamentul anginei pectorale, a dereglărilor coronariene, precum și a amețelilor de origine vasculară. Compoziția conform invenției este constituită dintr-un nucleu neutru, o fază internă care cuprinde trimetazidină și un liant, un strat extern care cuprinde un agent de întârziere, un antiaglomerant și un plastifiant. Procedeu conform invenției constă din acoperirea nucleului neutru succesiv cu trimetazidină și liant, apoi cu un agent de întârziere, un plastifiant și un aglomerant, după care minigranulele rezultate se condiționează pentru obținerea profilului de dizolvare a trimetazidinei care asigură o concentrație plasmatică eficientă terapeutic.

Revendicări: 21  
Figuri: 5

(11) 128005 A2 (51) **A61K 33/08** <sup>(2006.01)</sup> (21) a 2010 01032 (22) 29.10.2010 (41) 28.12.2012//12/2012 (71) *INSTITUTUL NAȚIONAL DE CERCETARE-DEZVOLTARE PENTRU FIZICA MATERIALELOR, STR.ATOMIȘTIILOR NR.105 BIS, MĂGURELE, IF, RO (72) TEODORESCU CRISTIAN MIHAIL, STR.PRIDVORULUI NR.13, BL.13, SC.1, AP.3, SECTOR 4, BUCUREȘTI, B, RO; COSTESCU MARIA RUXANDRA, BD.CEAHLĂU NR.11, BL.76, SC.A, AP.5, SECTOR 6, BUCUREȘTI, B, RO; HUSANU MARIUS ADRIAN, STR. NERVA TRAIAN NR.23-25, BL.M71, AP.61, SECTOR 3, BUCUREȘTI, B, RO; GHEORGHE NICOLETA GEORGIANA, STR. ALBĂSTRELELOR NR.4, BL.B12, SC.1, AP.10, MĂGURELE, IF, RO; LUNGU GEORGE ADRIAN, STR. ILEANA COSÂNZEANA NR.10, BL.P7, SC.2, ET.3, AP.41, SECTOR 5, BUCUREȘTI, B, RO (54) **NANOPARTICULE DE OXIZI DE VANADIU DOPATE CU METALE MAGNETICE, PENTRU APLICAȚII ÎN TERAPIA HIPERtermică A TUMORILOR MALIGNÉ***

(57) Invenția se referă la un procedeu de obținere a unor nanoparticule de oxizi de vanadiu dopate cu metale magnetice utilizate în medicină, în terapia hipertermică a tumorilor maligne. Procedeu conform invenției constă din imersarea unor ioni magnetici de

(11) 128005 A2  
Mn, Fe, Co, Ni, Gd, Sm într-o matrice de SO<sub>2</sub> sau S<sub>2</sub>O<sub>3</sub>, care asigură tranziția izolator-metal la temperaturi apropiate de acelea ale organismului uman, în care temperatura de tranziție este controlată în intervalul -100...+70°C prin variații ale stoechiometriei și nanostructurării.

Revendicări: 5  
Figuri: 1

(11) 128006 A2 (51) **A61K 35/54** <sup>(2006.01)</sup> (21) a 2010 00959 (22) 11.10.2010 (66) 30.07.2010 RO a 2010 00684 (41) 28.12.2012//12/2012 (71) *POP DE POPA IOAN, STR. CLUCERULUI NR.37A, ET.2, AP.5, SECTOR 1, BUCUREȘTI, B, RO; POP DE POPA DOINA, STR. CLUCERULUI NR.37A, ET.2, AP.5, SECTOR 1, BUCUREȘTI, B, RO (72) POP DE POPA IOAN, STR. CLUCERULUI NR.37A, ET.2, AP.5, SECTOR 1, BUCUREȘTI, B, RO; POP DE POPA DOINA, STR. CLUCERULUI NR.37A, ET.2, AP.5, SECTOR 1, BUCUREȘTI, B, RO (54) **METODĂ DE OBTINERE A UNUI EXTRACT BIOLOGIC, EXTRACT BIOLOGIC, COMPOZIȚIE PE BAZA ACESTUIA ȘI UTILIZAREA COMPOZIȚIEI***

(57) Invenția se referă la o metodă de obținere a unui extract biologic, o compoziție pe baza acestuia și utilizarea compoziției pentru tratarea unor afecțiuni din patologia umană cu substrat genetic, produse prin mutații determinate de agenți mutageni. Metoda conform invenției constă din tratarea unui material biologic cu un volum egal de soluție fenolică cu cloroform în raport 1:1, până când amestecul are o valoare pH de 7,8...8, sub agitare continuă, după care emulsia omogenizată este supusă unor centrifugări succesive, cu separarea straturilor formate, iar



(11) 128006 A2

întreaga cantitate cumulată de soluție apoasă este tratată cu 2 volume alcool etilic de concentrație 99%, după care rezultă, prin precipitare, un extract biologic de culoare albă, cu o lungime a catenei de 30 kb, care este introdus într-o soluție de fixare și conservare cu manitol izoionizant, într-un container steril frigorific, pentru stocare. Extractul biologic, conform invenției, are o greutate moleculară de  $5 \times 10^6$ , un grad de puritate de 1,93...1,98, este insolubil în apă pură, instabil în acizi diluați sau alcalii, o viscozitate stabilă la modificarea temperaturii, lipsit de reacții imunologice, germeni, fungi sau virusuri, bine tolerat de culturi celulare umane *in vitro*, de organisme animale și de cel uman. Compoziția conform invenției este constituită din extractul biologic și excipienți acceptabili farmaceutic, pentru procesare ca pulbere, tablete sau soluție, și este utilizată pentru afecțiunile determinate de agenți mutageni sau în cele ale măduvei, având efect asupra leucopeniei și scăderii imunitare, care includ și pe cele datorate iradierii sau terapiei cu citostatice, sau efectului altor factori mutageni, de preferință în domeniile oftalmologie, dermatologie, hematologie, oncologie, transplantologie.

Revendicări: 8

---

(11) 128007 A2 (51) **A61K 35/60** <sup>(2006.01)</sup> (21) a 2011 00525 (22) 01.06.2011 (41) 28.12.2012//12/2012 (71) INSTITUTUL NAȚIONAL DE CERCETARE-DEZVOLTARE PENTRU TEHNOLOGII IZOTOPICE ȘI MOLECULARE, STR.DONATH NR.65-103, CLUJ-NAPOCA, CJ, RO (72) DREVE SIMINA VIRGINIA, STR. DONATH NR. 65-103, CLUJ-NAPOCA, CJ, RO; OLENIC LILIANA, STR. DONATH NR. 65-103, CLUJ-NAPOCA, CJ, RO; BRATU IOAN, STR. DONATH NR. 65-103, CLUJ-NAPOCA, CJ, RO; KACSO IRINA, STR. DONATH NR. 65-103, CLUJ-NAPOCA, CJ, RO; CRIȘAN MARIA, STR. VICTOR BABEȘ NR. 8, CLUJ-NAPOCA, CJ, RO (54) **PROCEDEU DE OBTINERE A ANSAMBLURILOR FUNCȚIONALE MICRO/NANO-STRUCTURATE DE CHITOSAN ȘI SUBSTANȚE ACTIVE ANTIINFLAMATOARE PRIN AUTOASAMBLARE SIMULTANĂ**

(57) Prezenta invenție se referă la un procedeu de obținere a ansamblurilor funcționale lichide micro/nanostructurate de chitosan și substanțe active antiinflamatoare, prin asamblare simultană, prin încorporarea de substanțe active cu proprietăți antiinflamatoare, prin complexare și/sau adsorbție fizică, rezultând produse noi, cu cedare controlată de substanță activă, cuprinzând prepararea, prin ultra-

(11) 128007 A2

sonare la 35 Hz, a hidrogelurilor de chitosan aditivare cu 2% v/v Tween-80 și 0,2% v/v acid oleic, la temperatura camerei, în care s-au adăugat în prealabil soluții de substanțe active antiinflamatoare, care, prin autoasamblare simultană, permit formarea de materiale solide de tip film și de tip spongios.

Revendicări: 2

Figuri: 2

---

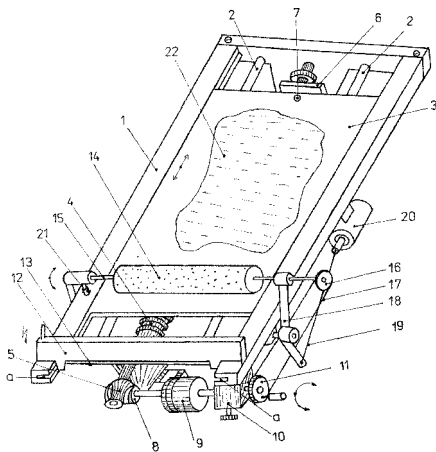
(11) 128008 A0 (51) **A61L 2/03** <sup>(2006.01)</sup> (21) a 2011 01451 (22) 23.12.2011 (41) 28.12.2012//12/2012 (71) INSTITUTUL DE CHIMIE MACROMOLECULARĂ "PETRU PONI" DIN IAȘI, ALEEA GRIGORE GHICA VODĂ NR.41 A, IAȘI, IS, RO (72) IOANID EMIL GHIOCEL, STR. SĂRĂRIE NR. 43, IAȘI, IS, RO (54) **APARAT PENTRU DECONTAMINAREA MATERIALULUI PAPETAR**

(57) Invenția se referă la un aparat pentru decontaminarea materialelor papetare, cum sunt documentele, hârtiile sau fotografiile, folosit pentru oprirea biodegradării acestora sub acțiunea microorganismelor, fără a le modifica aspectul inițial. Aparatul conform invenției fixează electrostatic materialul (22) papetar cu un corotron (12) pe o placă (3) de aluminiu care se poate deplasa în ambele sensuri, cu o viteză de 0,15...0,2 cm/min, pe niște ghidaje (a) practicate în cadru (1) metalic, datotită unui angrenaj compus dintr-un șurub (4) fără sfârșit, o piuliță (6) de textolit, un melc (8) acționat de un motor (9) electric reversibil, sau manual, cu un demultiplicator (10) echipat cu o manivelă (11) de acționare, ce asigură atât îndepărtarea particulelor de praf de pe materialul (22) papetar, prin trecerea acestuia pe sub corotronul (12)

(11) 128008 A0  
 alimentat cu o tensiune alternativă de 8 KV și 10 KHz, și a unui cilindru (14) de periere, antrenat în mișcarea de rotație de o manivelă (11) printr-o curea (17) cauciucată de transmisie, și dispus pe un cadru (18) rabatabil, care permite poziționarea cilindrului (14) de periere față de suprafața materialului (22) papetar datorită unui șurub (21) de reglare, cât și decontaminarea microbiologică, asigurată printr-o nouă trecere a materialului (22) papetar pe sub coronul (12) alimentat în acest scop la o tensiune continuă pozitivă de 7...8 KV, cilindrul (14) de periere fiind ridicat față de suprafața materialului (22) la 1 cm, datorită basculării cadrului (18) rabatabil de către un electromagnet (20), prin intermediul unei tije (19).

Revendicări: 1  
 Figuri: 1

(11) 128008 A0



(11) 128009 A2 (51) **A61L 2/10** <sup>(2006.01)</sup> (21) a 2011 00521 (22) 31.05.2011 (41) 28.12.2012//12/2012 (71) GLOD MIHAI, STR. REDIU TĂȚAR NR. 3, IAȘI, IS, RO; GLOD RĂZVAN SEBASTIEN, BD. ALEXANDRU CEL BUN NR. 42, BL. C11, AP. 23, IAȘI, IS, RO; ANTOHI CONSTANTIN MARIN, STR. GARABET IBRĂILEANU NR.6, BL.7, SC.A, AP. 3, IAȘI, IS, RO (72) GLOD MIHAI, STR. REDIU TĂȚAR NR. 3, IAȘI, IS, RO; GLOD RĂZVAN SEBASTIEN, BD. ALEXANDRU CEL BUN NR. 42, BL. C11, AP. 23, IAȘI, IS, RO; ANTOHI CONSTANTIN MARIN, STR. GARABET IBRĂILEANU NR. 6, BL. 7, SC. A, PARTER, AP. 3, IAȘI, IS, RO (54) **INSTALAȚIE PENTRU ASEPTIZAREA MEDIULUI**

(57) Invenția se referă la o instalație pentru aseptizarea mediului, destinată montării în încăperi unde se desfășoară activități umane, în vederea reducerii încărcăturii microbiene. Instalația conform invenției este alcătuită dintr-o lampă (1) care emite radiații UV-C, radiațiile emise fiind concentrate cu ajutorul unei oglinzi (2) elipsoidale, într-un focar (f) prin care circulă, în sensuri opuse, curenți de aer produși cu ajutorul a două ventilatoare (4) rabatabile, lampa (1) fiind prevăzută cu o carcasă ce este prinsă de un suport (6) și, datorită unor șuruburi (7 și 8), se poate

(11) 128009 A2

roti în plan vertical și în plan orizontal, ceea ce permite dezinfectia unor suprafețe mai mari, și dintr-un senzor (10) de prezență, cu ajutorul căruia instalația este deconectată de la rețeaua de alimentare cu curent electric, atunci când este sesizată prezența unei persoane, iar în cazul întreruperii alimentării cu curent electric, instalația se conectează automat la un acumulator (AC) electric ce alimentează și o lampă (11) cu leduri, folosită pentru iluminat.

Revendicări: 2  
 Figuri: 2

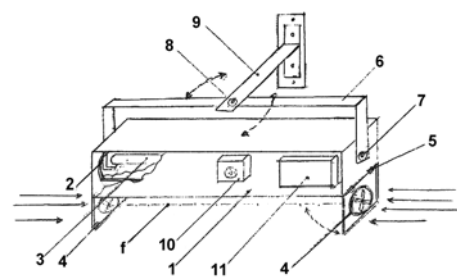


Fig. 1

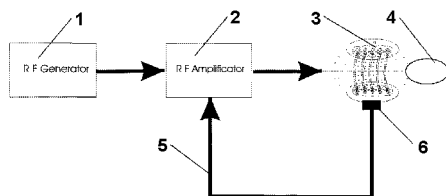
(11) 128010 A2 (51) **A61N 5/00** <sup>(2006.01)</sup> (21) a 2011 00453 (22) 10.05.2011 (41) 28.12.2012//12/2012 (71) PANTIȘ DAN, STR. RAPSODIEI NR. 10, AP. 13, CLUJ-NAPOCA, CJ, RO (72) PANTIȘ DAN, STR. RAPSODIEI NR. 10, AP. 13, CLUJ-NAPOCA, CJ, RO (74) CABINET DE PROPRIETATE INDUSTRIALĂ CIUPAN CORNEL, STR. MESTECENILOR NR. 6, BL. 9E, AP. 2, CLUJ NAPOCA, JUDEȚUL CLUJ (54) **GENERATOR CONTROLAT DE RADIOFRECVENȚĂ DE MARE PUTERE, FOLOSIT ÎN STUDIUL TRATAMENTULUI CANCERULUI**

(57) Invenția se referă la un generator de radiofrecvență cu o amplificare foarte mare și controlată, destinat studiului nanostructurilor în câmp de radiofrecvență, cu aplicare în studiul tratamentului cancerului în laboratoarele de cercetări. Generatorul conform invenției este alcătuit dintr-un generator (1) de radiofrecvență, de bandă largă, care generează o frecvență radio care va fi amplificată de un amplificator (2) de radiofrecvență ce debitează energie electromagnetică într-o antenă (3) de tip solenoid, în al cărei câmp va fi plasată o sarcină (4) care se va încălzi sub acțiunea energiei undelor radio până la temperatura la care niște nanostructuri eliberează substanța medicamentoasă, temperatura fiind menținută constantă, în

(11) 128010 A2  
intervalul 42...45°C, până la atingerea efectului dorit, printr-o buclă (6) de reacție, care include un senzor (5) pentru măsurarea temperaturii la țintă, și care va controla unul dintre amplificatoarele (2) de radiofrecvență.

Revendicări: 2

Figuri: 1



(11) 128011 A2 (51) **A63B 22/02** <sup>(2006.01)</sup> (21) a 2011 00125 (22) 11.02.2011 (30) 16.03.2010 CN 201010125105.1 (41) 28.12.2012//12/2012 (71) CHANG HUANG-TUNG, NO.451, DADIAN RD., HEMEI TOWNSHIP, CHANGHUA COUNTY 508, TW (72) CHANG HUANG-TUNG, NO.451, DADIAN RD., HEMEI TOWNSHIP, CHANGHUA COUNTY 508, TW (74) RODALL S.R.L., STR. POLONĂ NR.115, BLOC 15, SC. A, ET. 4, AP.19, SECTOR 1, BUCUREȘTI (54) **PLACĂ TAMPON PENTRU UN DISPOZITIV DE ALERGARE CU BANDĂ MECANICĂ**

(57) Invenția se referă la o placă tampon, realizată din bambus, folosită la un dispozitiv de alergare cu bandă mecanică, pentru a îmbunătăți efectul de amortizare a benzii și pentru masarea piciorului în timpul alergării. Placa (4) tampon, conform invenției, este constituită dintr-o porțiune de bandă de bambus și dintr-o placă (2) longitudinală de bambus, cu rol de susținere, porțiunea de bandă de bambus este compusă, la rândul ei, din cel puțin o fâșie (11) de bambus longitudinală și din cel puțin o fâșie (12) de bambus transversală, ambele fâșii fiind împletite în diagonală, pentru a constitui o placă (1) de bambus țesută, iar mai multe plăci (1) sunt așezate una peste alta în stivă, pentru îmbunătățirea rezistenței plăcii (4) tampon, fâșiile (11) longitudinale, conectate una lângă

(11) 128011 A2  
alta și suprapuse peste fâșiile (12) transversale conectate una lângă alta, formând o placă (3) de bambus laminată; placa (1) de bambus țesută sau placa (3) de bambus laminată este atașată plăcii (2) cu rol de susținere, iar în final suprafața plăcii (2) de alunecare cu rol de susținere este formată prin presare cu un model de masaj concav - convex, în conformitate cu modelul plăcii (1) de bambus țesute sau al plăcii (3) de bambus laminate.

Revendicări: 10

Figuri: 5

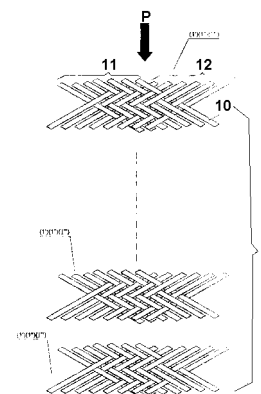


Fig. 2

(11) 128012 A1 (51) **A63C 5/04** <sup>(2006.01)</sup>; **A41D 13/00** <sup>(2006.01)</sup>; (21) a 2008 01004 (22) 18.12.2008 (41) 28.12.2012//12/2012 (71) **INVENTEXPRES S.R.L.**, STR. MIHAI VITEAZU BL.91, SC.C, AP.25, VULCAN, HD, RO (72) **ECOBESCU IOAN**, STR. MINERILOR BL.2, SC.2, AP.25, TÂRGU JIU, GJ, RO (54) **SKI EXTREM**

(57) Invenția se referă la un dispozitiv auxiliar pentru scăderea rezistenței la înaintare în aer a sportivilor și a echipamentului lor, ce are în componență elemente aerodinamice (906) în forma aerodinamică de "picătură de apă" și schiurile pentru sărituri la trambulină, prevăzute, într-o primă variantă (I), din mai multe elemente aerodinamice (906), poziționate pe câte un element de alunecare de formă plană, iar într-o a doua variantă (II), din două elemente de bază, prevăzute cu elemente aerodinamice (906), care formează talpa de contact cu pista, solidarizate prin mai multe miniamortizoare (606) de două lonjeroane între care se află mai multe aripioare (603) având profil aerodinamic, schiorul purtând un costum care este prevăzut, pe toată suprafața părților posterioare, cu elemente aerodinamice (906).

Revendicări: 8

Figuri: 12

(11) 128012 A1

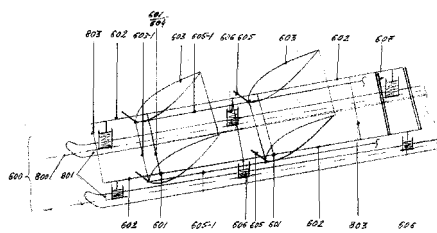


Fig. 4

Cu raport de documentare publicat la data de 28.12.2012

(11) 128013 A2 (51) **A63F 3/08** <sup>(2006.01)</sup>; **A63F 13/12** <sup>(2006.01)</sup>; **G07C 15/00** <sup>(2006.01)</sup>; **H04M 11/00** <sup>(2006.01)</sup>; **H04M 15/00** <sup>(2006.01)</sup>; (21) a 2011 00450 (22) 10.05.2011 (41) 28.12.2012//12/2012 (71) **BET TV WORLD SRL**, STR. TORENTULUI NR. 2, CLĂDIREA DE BIROURI C3, ET.1, BIROUL NR. 57-58, BUCUREȘTI, B, RO (72) **SVEC MARIAN**, LANDAUOVA 3144-8, DUBRAVKA, BRATISLAVA, SK, SK; **CHIONCEL ȘERBANEUGEN**, STR. CONSTANTIN LECA NR.2, BL.66E, SC. 1, ET.1, AP. 7, SECTOR 5, BUCUREȘTI, B, RO (74) **CABINET INDIVIDUAL PAUL ANDRONACHE**, ALEEA COMPOZITORILOR NR.1, BL.E21, ET.6, AP.35, SECTOR 6, BUCUREȘTI (54) **JOC DE NOROC, INTERACTIV**

(57) Invenția se referă la un joc de noroc interactiv, care permite celor interesați participarea activă la jocurile de noroc autorizate. Jocul conform invenției permite unui organizator să transmită, pe cel puțin un canal TV, internet sau monitoare locale, informații despre concurs și un contor care indică timpul rămas până la începerea unei extrageri, iar niște jucători pot juca, utilizând o linie telefonică pusă la dispoziție de către organizatorul jocului, cel puțin o combinație de  $k$  numere din  $m$  numere posibile, jucătorii care doresc să participe la extragere urmând să-și creeze un cont pe un server al organizatorului, cont pe care jucătorul trebuie să-l încarce cu o sumă cel puțin egală cu valoarea unui bilet de participare la joc, de preferință

(11) 128013 A2

încărcarea contului făcându-se pe o linie cu suprataxă, pusă la dispoziție de organizatorul jocului, jucătorul indicând, pe o linie telefonică ce este conectată la serverul care conține contul jucătorului, combinația de numere aleasă, serverul blocând accesul la linia telefonică pe timpul derulării extragerii și indicând acest lucru pe ecranele televizoarelor/monitoarelor, la sfârșitul concursului serverul operând contul jucătorului, după caz, crescând sau reducând valoarea acestuia în condițiile regulamentului jocului, jucătorii care nu au cont sau care au un cont cu o sumă insuficientă pentru o extragere, indicând combinația de numere prin linia cu suprataxă, odată cu deschiderea și încărcarea contului, iar jucătorii care au un cont cu o sumă care să asigure participarea la cel puțin o extragere urmând a juca printr-o linie telefonică cu tarif normal, indicarea combinației pe care un jucător a ales-o făcându-se prin SMS, printr-un cod numeric introdus în tastatura telefonului sau prin indicare ca răspuns la un chestionar verbal formulat de server la primirea apelului, confirmarea combinației jucate făcându-se printr-un SMS transmis jucătorului.

Revendicări: 4

(11) 128014 A0 (51) **A63H 3/52** <sup>(2006.01)</sup> (21) a 2012 00491 (22) 03.07.2012 (41) 28.12.2012//12/2012 (71) IANCU NADJA CLAUDIA, ALEEA MACILOR NR. 10, BL. B6, SC. C, AP. 53, CONSTANȚA, CT, RO (72) IANCU NADJA CLAUDIA, ALEEA MACILOR NR. 10, BL. B6, SC. C, AP. 53, CONSTANȚA, CT, RO (54) **CASĂ JUCĂRIE**

(57) Invenția se referă la o casă de jucărie cu camere la parter și etaj, construibilă la diverse mărimi, care poate fi utilizată de copii fie pentru a se juca cu păpușile, fie pentru a se juca în interiorul ei. Casa conform invenției este constituită dintr-un perete (1) fațadă, care este prevăzut cu niște uși (2 și 3) frontale, ce asigură accesul în camera (a) de la parter, precum și niște ferestre (4) simple, pentru o cameră (b) aflată la etaj, un perete (5) de colț, ce are o fereastră (6) dublă, un perete lateral (7), prevăzut cu o ușă (8) de acces lateral și o scară (9) de acces la o ușă (8), precum și cu un perete (10) lateral fără ferestre, și un perete (11) posterior, de asemenea, fără ferestre, între camera (a) de la parter și camera (b) de la etaj fiind prevăzută o scară (12) de acces la etaj, casa putând avea un număr nedeterminat de camere atât la parter, cât și la etaj, între camera (a) de la parter și camera (b) de la etaj este prevăzut un planșeu (13) cu grinzi cu rol de tavan, respectiv, de podea, în camera (a)

(11) 128014 A0  
de la parter fiind prevăzute niște panouri (14) culisante, pentru compartimentare, care sunt placate cu un material feros, pentru a permite fixarea unor piese magnetice, prin alăturarea cărora să se formeze diferite imagini, camerele putând fi mobilate cu diverse tipuri de mobilă; elementele componente ale casei, cum sunt pereții, ferestrele, podelele, tavanul sau scările, sunt livrate fără decoruri, acestea putând fi decorate de către copii, prin vopsire cu vopseli netoxice, cu autocolante sau colaje realizate din hârtie colorată și adeziv.

Revendicări: 5  
Figuri: 3

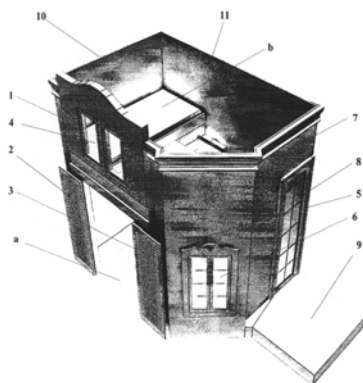


Fig. 1

(11) 128015 A2 (51) **B02C 18/02** <sup>(2006.01)</sup>; **B02C 19/10** <sup>(2006.01)</sup>; (21) a 2011 00080 (22) 31.01.2011 (41) 28.12.2012//12/2012 (71) UNIVERSITATEA "PETRU MAIOR" DIN TÂRGU MUREȘ, STR. NICOLAE IORGA NR. 1, TÂRGU MUREȘ, MS, RO (72) GRAMA LUCIAN, STR. 22 DECEMBRIE 1998 NR. 16/22, TÂRGU MUREȘ, MS, RO (54) **CONCASOR PENTRU STICLĂ**

Această publicație include și modificările descrierii, revendicărilor și desenelor, depuse conform art. 35, alin. (20), din HG nr. 547/2008.

(57) Invenția se referă la un concasor pentru măcinarea deșeurilor din sticlă cu dimensiuni mici și mijlocii. Concasorul conform invenției are în alcătuire un rotor (4) pe care sunt dispuse niște cuțite (5) având forma unor plăci poligonale, fiecare cuțit (5) fiind prevăzut cu o detalonare într-un colț situat după o muchie activă.

Revendicări inițiale: 2  
Revendicări amendate: 2  
Figuri: 5

(11) 128015 A2

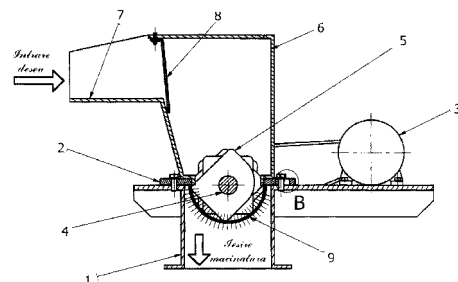


Fig. 2

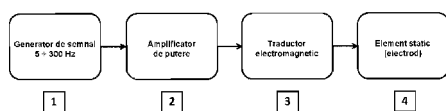
(11) 128016 A2 (51) **B06B 1/02** (2006.01); **C25C 7/02** (2006.01); (21) a 2011 00478 (22) 17.05.2011 (41) 28.12.2012//12/2012 (71) INSTITUTUL NAȚIONAL DE CERCETARE-DEZVOLTARE PENTRU ELECTROCHIMIE ȘI MATERIE CONDENSATĂ, STR.DR.AUREL PĂUNESCU PODEANU NR.144, TIMIȘOARA, TM, RO (72) BUZATU DORU, STR. HORAȚIU NR. 32A, BL. F19, SC. 1, AP. 10, DROBETA TURNU SEVERIN, MH, RO; IORGA MIRELA IOANA, STR.MARTIR ANTON FLORIAN, BL.C 11, AP.1, TIMIȘOARA, TM, RO; MIRICA MARIUS CONSTANTIN, CALEA LUGOJULUI NR. 4, BL. A13, SC. A, AP. 15, TIMIȘOARA, TM, RO; URMOSI ZOLTAN-GYULA, STR.CALEA BUCUREȘTI NR.102, BL.209, AP.24, BRAȘOV, BV, RO; POP OANA RALUCA, STR. BOCȘA NOUĂ NR. 12, BOCȘA, CS, RO; BALCU IONEL, CALEA ARADULUI NR.10, AP.59, TIMIȘOARA, TM, RO; MIRICA NICOLAE, STR. ZONA TIMOCULUI BL T.19, AP.1, TIMIȘOARA, TM, RO (54) **SISTEM DE VIBRARE A ELEMENTELOR STATICE/ELECTROZILOR CU APLICAȚII ÎN PROCESE CHIMICE ȘI ELECTROCHIMICE**

(57) Invenția se referă la un sistem de vibrație utilizat pentru vibrarea unor elemente statice, cu aplicabilitate în procese chimice și electrochimice, cu posibilitatea utilizării în cazul particular al vibrării electrozilor în procese electrochimice de îndepărtare a ionilor metalici din soluții. Sistemul de vibrație, conform

(11) 128016 A2  
invenției, este alcătuit dintr-un generator (1) de semnal (funcții), dintr-un amplificator (2) de putere și dintr-un traductor (3) electromagnetic la care se atașează un element (4) static/electrod, printr-un sistem de prindere, în funcție de modul de prindere a elementului (4) static, sistemul de vibrație putând realiza mișcarea de vibrație longitudinal, în plan orizontal sau vertical, ori transversal.

Revendicări: 1

Figuri: 1



(11) 128017 A1 (51) **B21D 7/02** (2006.01) (21) a 2011 00548 (22) 09.06.2011 (41) 28.12.2012//12/2012 (71) PRESTCOM S.A., STR. REPUBLICII NR. 95, FOCȘANI, VN, RO (72) IONIȚĂ NICULAE, ȘOS.ALEXANDRIEI NR.94, BL.PC 11, AP.38, SECTOR 5, BUCUREȘTI, B, RO; DUMITRESCU CĂTĂLIN, SAT GURA FOII, COMUNA GURA FOII, DB, RO (54) **DISPOZITIV PENTRU DEFORMARE PLASTICĂ**

(57) Invenția se referă la un dispozitiv cu mișcare liniară și cu acționare hidraulică proprie, cu ajutorul căruia pot fi îndoite profiluri metalice, și care este destinat a se monta pe mașinile de prelucrare prin deformare plastică la rece. Dispozitivul conform invenției este constituit dintr-un corp (1) cilindric vertical, în a cărui parte superioară se găsește un piston (2) cu tijă tubulară, care conține și un piston (3) de compensare, care este apăsat de un arc (4), constituit astfel încât să poată funcționa în circuit hidraulic închis, alimentat de o pompă (5) cu roți dințate, care dispune de supapă proprie de siguranță și de un motor (6) electric de curent continuu, pentru antrenare, fixată pe un capac (7) superior, prin intermediul unei plăci (8) de conexiune, care conține o supapă (9)

(11) 128017 A1  
de reținere și o supapă (10) de siguranță, montată într-un piston (11) de deblocare, în corpul cilindrului (1) vertical aflându-se un disc (12) de separare care face ca într-o cameră inferioară închisă, plină cu ulei, să poată culisa un piston (13) de amplificare, împreună cu o tijă (14) de evacuare, care, sub acțiunea presiunii hidraulice realizate, transmite, prin intermediul unui cap (15) de ghidare, o forță mărită la o rolă (16) de apăsare, readucerea pe poziția inițială fiind determinată de un arc (17) de revenire, prestrâns de un capac (18) inferior, dispozitivul având și un racord (19) multiplu, pentru realizarea unui circuit hidraulic exterior de acționare a revenirii.

Revendicări: 2

Figuri: 2

(11) 128017 A1

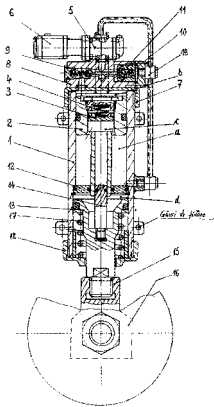


Fig. 1

Cu raport de documentare publicat la data de 28.12.2012

(11) 128018 A0 (51) **B25J 17/02** (2006.01), **B25J 19/00** (2006.01), **B25J 9/10** (2006.01), (21) a 2012 00465 (22) 22.06.2012 (41) 28.12.2012/12/2012 (71) UNIVERSITATEA "PETRU MAIOR" DIN TÂRGU MUREȘ, STR. NICOLAE IORGA NR. 1, TÂRGU MUREȘ, MS, RO (72) MOLDOVAN LIVIU, STR. TÎRGULUI NR. 23, AP. 3, TÂRGU MUREȘ, MS, RO (54) **MECANISM PARALEL CU ȘASE GRADE DE MOBILITATE PENTRU CONSTRUCȚIA ROBOȚILOR**

(57) Invenția se referă la un mecanism paralel spațial, cu șase grade de mobilitate, pentru construcția roboților destinați operațiilor de manipulare sau de procesare. Mecanismul conform invenției se compune din două platforme (1 și 9) hexagonale, una fixă, la bază, și, respectiv, alta superioară, mobilă, ambele legate prin șase lanțuri cinematice, articulate la cele două extremități de cele două platforme (1 și 9) hexagonale, de platforma (9) hexagonală superioară mobilă putându-se atașa un mecanism de prindere, lanțurile cinematice fiind formate, fiecare, din câte două elemente articulate între ele prin niște articulații (4) sferice, primul element fiind format dintr-un ansamblu (2-3) de lungime variabilă, iar al doilea element este o bară (5) de lungime fixă, prin ansamblul

(11) 128018 A0

(2-3), la capătul inferior, lanțurile cinematice formând o cuplă de translație, iar la capătul superior barele (5) sunt cuplate la platforma (9) mobilă prin niște articulații (6-7-8) cardanice, mecanismul paralel este acționat prin intermediul celor șase cuple de translație, cu niște motoare (12) electrice rotative, care, în acest fel, controlează lungimile lanțurilor cinematice, iar un unghi ( $\lambda_i$ ) de înclinare a cuplelor de translație este variabil în planul normal la platforma fixă de la bază, situat paralel, la o distanță predeterminată de latura omoloagă a hexagonului, prin înclinarea unui suport (10) care se rotește în jurul unei articulații (11) cilindrice, fixarea unghiului de înclinare al suportului (10) având loc prin intermediul unui șurub (13), de un suport (14) care este corp comun cu platforma (1) fixă, iar platforma (9) mobilă, având șase grade de mobilitate, poate executa deplasări cu viteze și accelerații mari, are o rigiditate mare, care îi conferă capacitatea de a executa deplasări de înaltă precizie.

Revendicări: 2

Figuri: 3

(11) 128018 A0

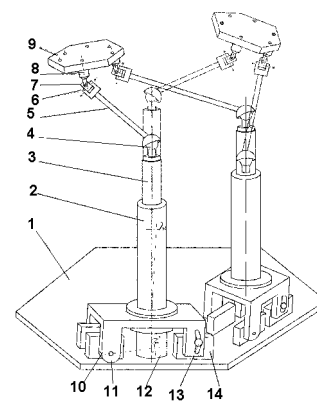


Fig. 1

(11) 128019 A2 (51) **B27C 7/02** (2006.01); **B23Q 5/22** (2006.01); **B23Q 5/52** (2006.01); (21) a 2011 00160 (22) 21.02.2011 (41) 28.12.2012/12/2012 (71) UNIVERSITATEA "ȘTEFAN CEL MARE" DIN SUCEAVA, STR.UNIVERSITĂȚII NR.13, SUCEAVA, SV, RO (72) GUTT SONIA, STR.VICTORIEI NR.185 BIS, SAT SFÂNTU ILIE, SV, RO; GUTT GHEORGHE, STR.VICTORIEI NR.185 BIS, SAT SFÂNTU ILIE, SV, RO; GUTT ANDREI, STR.VICTORIEI NR.185 BIS, SAT SFÂNTU ILIE, SV, RO; ALEXUC FLORIN CRISTIAN, STR. PETRU RAREȘ NR.99, BOTOȘANI, BT, RO (54) **PROCEDEU DE STRUNJIRE ȘI STRUNG PENTRU OBTINEREA DOPURILOR CORECTOARE DIN LEMN**

(57) Invenția se referă la un procedeu de strunjire și la un strung de mici dimensiuni, specializat în obținerea dopurilor corectoare destinate înlocuirii nodurilor căzătoare și a nodurilor negre din chereșteaua folosită în industria mobilei, pentru îmbunătățirea calității acesteia. Procedeu conform invenției constă în debitarea prealabilă a unor discuri (21) brute, din crengi uscate de lemn aparținând aceleiași specii de lemn cu cea a chereștei corectate, având grosimea corespunzătoare dopurilor (22) de corecție, strunjirea discurilor (21) brute la forma și dimensiunea finale printr-o singură operație, care constă în apăsarea acestora, cu ajutorul unui sistem (17 și 18) de pârghii, spre o tijă (9) cilindrică de antrenare,

(11) 128019 A2  
aflată în mișcare de rotație și, ulterior, prin continuarea deplasării spre un cuțit (12) de strunjire profilat fix, până la oprirea deplasării acesteia printr-un limitator (20) mecanic, după care apăsarea manuală se oprește, iar sistemul (17 și 18) de pârghii este readus la poziția inițială de un arc (19) de compresiune, în vederea începerii unei noi strunjiri. Strungul conform invenției are montat, prin înfiletare, pe arborele (6) păpușii fixe, un sistem de antrenare rotativ, cu apăsare elastică, sistemul fiind format, la rândul lui, dintr-un corp (7) cilindric cav, un arc (8) de compresiune, o tijă (9) cilindrică de antrenare, iar pe păpușa (13) mobilă are montat un dispozitiv de apăsare și readucere în poziție inițială, format dintr-un sistem (17 și 18) de pârghii, un ax (14) nerotativ, cu deplasare axială, un vârf (15) rotativ și o tijă (16) cilindrică de apăsare.

Revendicări: 2  
Figuri: 2

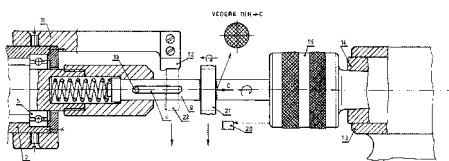


Fig. 2

(11) 128020 A2 (51) **B29C 44/18** (2006.01); **B29C 65/42** (2006.01); **F16L 55/175** (2006.01); **F16L 59/18** (2006.01); (21) a 2011 00573 (22) 09.12.2009 (30) 19.12.2008 CA 2, 647, 972 (41) 28.12.2012/12/2012 (86) CA 2009/007150 09.12.2009 (87) WO 2010/069044 24.06.2010 (71) SHAWCOR LTD., 25 BETHRIDGE ROAD, TORONTO, ONTARIO, CA (72) TAILOR DILIP, 525-25 KINGSBRIDGE GARDEN CIRCLE, MISSISSAUGA, ONTARIO, CA; KLEJMAN AARON, 415 JARVIS STREET, APT.315, TORONTO, ONTARIO, CA; LAFERRIERE PASCAL, 124 BEATRICE STREET, TORONTO, ONTARIO, CA; TRAPMANN DIETER, LEININGER STRASSE 9, DANNSTADT-SCHAUERNHEIM, DE (74) PETOSEVIC S.R.L., INTRAREA CAMIL PETRESCU NR.1, SECTOR 1, BUCUREȘTI (54) **METODĂ DE UMLERE A UNEI CĂPTUȘELI**

(57) Invenția se referă la o metodă de umplere cu spumă a unei cavități rezultate în urma îmbinării pe lungime a două țevi izolate. Metoda conform invenției începe cu înfășurarea cavității (10) dintre cele două țevi (16) cu o foaie (18) de mulaj, formată dintr-o foaie din material plastic armată cu fibre având capetele opuse suprapuse, pentru a forma un mulaj cilindric rezistent la presiunea exercitată de expandarea spumei de umplere, securizarea foii (18) de mulaj prin strângerea acesteia la exterior cu niște

(11) 128020 A2  
benzi (22) prevăzute cu elemente (23) de tensionare intercplabilele reglabile, umplerea cavității (10) interioare cu spuma (29) formată dintr-un precursor lichid de rășină întăribilă, printr-o pâlnie (28) introdusă prin deschiderea (26) de umplere, iar aerul dintr-o cavitate (10) este împins de o spumă (29) și evacuat printr-o deschidere (27) de aerare.

Revendicări: 15  
Figuri: 15

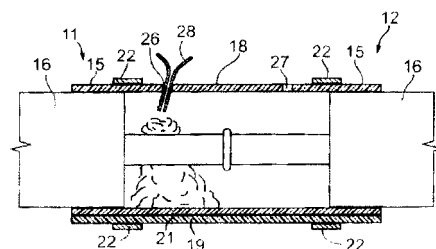


Fig. 6



(11) 128021 A2 (51) **B62D 29/04** (2006.01); **G01M 9/04** (2006.01); (21) a 2008 01006 (22) 18.12.2008 (41) 28.12.2012//12/2012 (71) MANAGEMENTPROIECT S.R.L., STR.NICOLAE TITULESCU BL.5, SC.1, AP.39, TÂRGU JIU, GJ, RO (72) ECOBESCU IOAN, STR. MINERILOR BL.2, SC.2, AP.25, TÂRGU JIU, GJ, RO (54) **ECONOMIZOR DE COMBUSTIBIL LA AUTOVEHICULE**

(57) Invenția se referă la un economizor de combustibil la autovehicule, ce are scopul optimizării factorului aerodinamic ce afectează deplasarea autovehiculelor, reducând astfel rezistența lor la înaintare, fapt ce reduce turația motorului și consumul de combustibil al autovehiculelor, economizorul fiind compus din unul sau mai multe corpuri aerodinamice, în secțiune având forma generală de fragment de "picătură de apă", amplasate în partea posterioară a autovehiculelor, corpurile aerodinamice putând fi pliabile sau nepliabile, și alcătuite dintr-un corp (1) aerodinamic principal și un corp (4) aerodinamic secundar.

Revendicări: 4

Figuri: 7

(11) 128021 A2

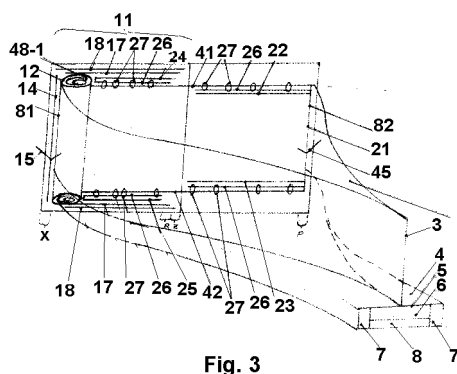


Fig. 3

(11) 128022 A2 (51) **B62J 1/00** (2006.01); **B60C 27/12** (2006.01); (21) a 2011 00624 (22) 30.06.2011 (41) 28.12.2012//12/2012 (71) MOCERNAC IOAN, STR. NICOLAE IORGA NR.1, SC.H, ET.1, AP.70, BAIA MARE, MM, RO (72) MOCERNAC IOAN, STR. NICOLAE IORGA NR.1, SC.H, ET.1, AP.70, BAIA MARE, MM, RO (74) CABINET INDIVIDUAL NEACȘU CARMEN AUGUSTINA, STR.ROZELOR NR.12/3, BAIA MARE, JUDEȚUL MARAMUREȘ (54) **DISPOZITIV ANTIDERAPANT PENTRU ANVELOPE ȘI MOD DE UTILIZARE**

(57) Invenția se referă la un dispozitiv antiderapant pentru anvelope, și la modul de utilizare a acestuia. Dispozitivul conform invenției se montează pe orice tip de anvelopă, pe timp de iarnă, cu scopul de a preveni derapajul autovehiculului pe polei sau gheață, și este de forma unui colac (1) din sârmă de oțel beton, cu profilul exterior spiralat, cu diametrul cuprins între 5 și 8 mm, în funcție de geometria anvelopei, confecționat din cinci bucăți (2) relativ identice ca mărime, îndoite la rece după curbura anvelopei, și înnădite tensionat, prin forma unor capete (3 și 4) complementare. Modul de utilizare, conform invenției, a dispozitivului antiderapant pentru anvelope constă în aceea că se montează prima bucată (2) într-un șanț

(11) 128022 A2

(5) al anvelopei, se înnădește cu bucata (2) următoare, prin introducerea capătului (3 și 4) complementar, și se repetă operația cu toate cele cinci bucăți (2), ultima înnădire fiind acoperită cu un manșon (6) introdus pe sârmă de la început, care îmbracă partea de capăt, adică ultima înnădire.

Revendicări: 3

Figuri: 3

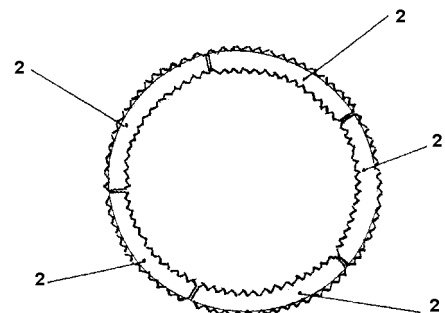


Fig. 1

(11) 128023 A2 (51) **B62M 11/14** <sup>(2006.01)</sup> (21) a 2011 00601 (22) 24.06.2011 (41) 28.12.2012//12/2012 (71) CORNEI PETRE, STR. LEREȘTI NR. 3, BL. A2, SC. 5, AP. 73, SECTOR 5, BUCUREȘTI, B, RO (72) CORNEI PETRE, STR. LEREȘTI NR. 3, BL. A2, SC. 5, AP. 73, SECTOR 5, BUCUREȘTI, B, RO (54) **MECANISM DE PROPULSIE A BICICLETEI**

(57) Invenția se referă la un mecanism de propulsie a bicicletei sau a altor mijloace de transport propulsate de forța umană. Mecanismul conform invenției este alcătuit din două schiuri (1 și 2) care culisează de-a lungul unui șasiu (3), prevăzute cu niște creneluri (4) pe partea laterală interioară, care angrenează o roată (5) dințată, care le interconectează și asigură alternanța mișcării acestora, schiurile (1 și 2) având, de asemenea, niște creneluri (6) pe partea inferioară, care angrenează două roți (7 și 8) dințate volant, care preiau mișcarea lineară a schiurilor și o convertesc în mișcare circulară, o roată (9) dințată motrice, solidară cu roțile (7 și 8) dințate volant, printr-un ax (10) comun, preia mișcarea de rotație și o transmite prin intermediul lanțului, roții din spate a bicicletei; de asemenea, mecanismul mai include două pârgăii

(11) 128023 A2  
(11 și 12) acționate de patru opritoare (13, 14, 15, 16) dispuse pe partea inferioară a schiurilor, care deplasează axul (10) comun al roților dințate în plan orizontal, stânga-dreapta, astfel încât roțile (7 și 8) dințate volant să fie angrenate alternativ.

Revendicări: 2  
Figuri: 4

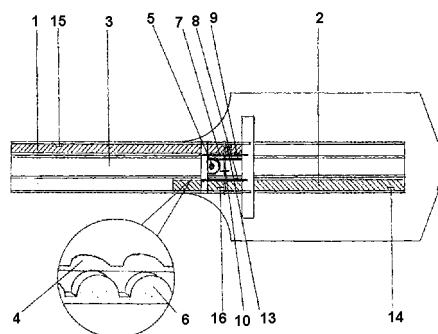


Fig. 2

(11) 128024 A2 (51) **B63B 7/04** <sup>(2006.01)</sup> (21) a 2009 00080 (22) 28.01.2009 (41) 28.12.2012//12/2012 (71) MANAGEMENTPROIECT S.R.L., STR. NICOLAE TITULESCU BL. 5, SC. 1, AP. 39, TÂRGU JIU, GJ, RO (72) ECOBESCU IOAN, STR. MINERILOR BL. 2, SC. 2, AP. 25, TÂRGU JIU, GJ, RO (54) **VELIER-WINDSURF**

(57) Invenția se referă la un greement care, în variantele (I și II) pentru ambarcațiune tip velier, este compus din unul sau mai multe șiruri de velaturi, velele au o lățime medie redusă, și baza lor mică este poziționată pe verga superioară a respectivului șir de vele, baza lor mare este poziționată pe verga inferioară a respectivului șir de vele, verga superioară a primului șir de vele este solidarizată fix de verga inferioară a șirului următor de vele, această configurație menținându-se la toate șirurile de vele, punctele de ancorare inferioare și superioare, ale bordului de atac al unei vele, culisează pe traversele de atac, inferioară și superioară, a respectivei vele, punctele de ancorare inferioare și superioare, ale bordului de fugă al unei vele, culisează pe traversele de fugă, inferioară și superioară, a respectivei vele, într-o variantă (II) velele au forma generală trapezoidală,

(11) 128024 A2  
simetrică sau dreptunghiulară, fiecare velă are laturile mici poziționate pe verga inferioară și, respectiv, superioară, verga superioară a primului șir de vele este solidarizată fix de verga inferioară a șirului următor de vele, această configurație menținându-se la toate șirurile de vele, punctele de ancorare, inferior și superior, ale bordului babord al fiecărei vele culisează pe verga babord inferioară și, respectiv, superioară a veleii, punctele de ancorare, inferior și superior, ale bordului tribord al fiecărei vele culisează pe verga tribord inferioară și, respectiv, superioară a veleii; într-o variantă (III) pentru ambarcațiune tip windsurf, greementul este compus din două sau mai multe catarge fixate pe o vergă inferioară comună, care este solidarizată de planșă printr-un picior de catarg unic, fiecare catarg fiind prevăzut cu un wishbon și o velă, toate wishbon-urile sunt plasate în interiorul unui wishbon comun, și solidarizate mobil de acesta, greementul având vele inovative tip "ecobi" cu punctul de mură rotunjit.

Revendicări: 8  
Figuri: 20



(11) 128026 A2  
de decantare, o coloană (13) de clorurare, un filtru (19) și niște pompe cu răcitoare, pentru realizarea parametrilor de lucru.

Revendicări: 1

Figuri: 3

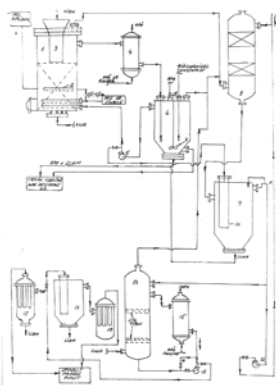
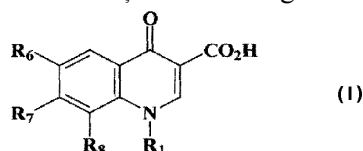


Fig. 1

(11) 128027 A2 (51) **C07D 215/233** (2006.01) (21) a 2011 00554 (22) 15.06.2011 (41) 28.12.2012//12/2012 (71) INSTITUTUL NATIONAL DE CERCETARE-DEZVOLTARE CHIMICO-FARMACEUTICĂ - ICCF, CALEA VITAN NR.112, SECTOR 3, BUCUREȘTI, B, RO (72) PINTILIE LUCIA, STR.VORONET NR.14, BL.D 8, SC.3, ET.1, AP.36, SECTOR 3, BUCUREȘTI, B, RO; NIȚĂ SULTANA, STR. BĂRBAT VOIEVOD NR.21, SECTOR 2, BUCUREȘTI, B, RO (54) **NOI DERIVAȚI 1-ARIL-CHINOLONICI CU ACTIVITATE ANTIMICROBIANĂ ȘI PROCEEUL DE PREPARARE AL ACESTORA**

(57) Invenția se referă la derivați 1-aril-chinolonici cu activitate antimicrobiană, și la un procedeu de preparare a acestora. Derivații chinolonici conform invenției sunt definiți de formula generală I:



în care R<sub>1</sub> este nitro-fenil, *p*-amino-fenil, R<sub>6</sub> este hidrogen, clor, fluor, metil, R<sub>7</sub> este 3-metil-piperidinil, 4-metil-piperidinil, 3-metil-piperazinil, 4-metil-piperazinil, homopiperazinil, morfolinil, iar R<sub>8</sub> este hidrogen, clor, metil. Procedeu conform invenției constă din reducerea nitroderivatului corespunzător cu ditionit de sodiu la o temperatură de 110...120°C, timp de 12 h.

Revendicări: 8

(11) 128028 A0 (51) **C08C 19/00** (2006.01) (21) a 2011 00885 (22) 12.09.2011 (41) 28.12.2012//12/2012 (71) ARTEGO S.A., STR. CIOCĂRLĂU NR. 38, TÂRGU JIU, GJ, RO (72) DAVID VIOREL, STR. SLT. VALENTIN MERISESCU NR. 23A, TÂRGU JIU, GJ, RO; ANGLIȚOIU FLORIAN, STR. JIULUI NR.67, TÂRGU JIU, GJ, RO; GRĂMADĂ ION, STR. GENERAL TITUS I. GÂRBEA NR.22, TÂRGU JIU, GJ, RO; TOMESCU CONSTANTIN SORIN, STR. 23 AUGUST NR. 6, TÂRGU-JIU, GJ, RO; VIRJAN GHEORGHE, STR. LT.COL. DUMITRU PETRESCU, BL. 10, SC. 3, AP. 10, TÂRGU JIU, GJ, RO; BEURAN GRIGORE DANIEL, STR. UNIRII, BL. 2, SC. 2, AP. 5, TÂRGU JIU, GJ, RO (54) **COMPOZIȚII DE CAUCIUC DIN ELASTOMERI NECONFORMI ȘI PROCEEUL DE OBTINERE A ACESTORA**

(57) Invenția se referă la o compoziție de cauciuc și la un procedeu de obținere a acesteia. Compoziția conform invenției este constituită din 10...100 părți cauciuc stiren-butadienic declasat, până la 50 părți cauciuc polibutadienic declasat, până la 100 părți cauciuc nitrilic declasat, până la 100 părți cauciuc etilen-propilen-dienic declasat, până la 100 părți cauciuc butilic sau clorbutilic declasat, până la 95 părți cauciuc policloroprenic declasat, până la 60 părți cauciuc regenerat, plastifiant până la 30 părți, rășini naturale sau sintetice până la 10 părți, și negru

(11) 128028 A0  
de fum activ sau semiactiv până la 40 părți. Procedeu conform invenției constă din amestecarea componentelor pe o linie de malaxare-omogenizare care permite ca amestecul să atingă o temperatură de 100...120°C după 10...15 min de malaxare, după care amestecul se finalizează pe o linie tehnologică de rafinare și filtrare, la temperaturi de 60...130°C.

Revendicări: 4

(11) 128029 A0 (51) **C09J 111/00** <sup>(2006.01)</sup> (21) a 2011 01092 (22) 31.10.2011 (41) 28.12.2012//12/2012 (71) SEDA INVEST S.R.L. BRAȘOV, STR. HÂRMANULUI NR. 215, BRAȘOV, BV, RO (72) TERCIU NELU, NR. 214, MOECIU DE JOS, BV, RO (54) **ADEZIV POLICLOROPRENIC ÎN DISPERSIE APOASĂ**

(57) Invenția se referă la un adeziv policloroprenic pentru lipirea maselor plastice, textile, piele, hârtie sau lemn. Adezivul conform invenției cuprinde 100 părți rășină policloroprenică 76...84% în dispersie apoasă, 2..4 părți un antioxidant derivat de difenilamină 50% în emulsie apoasă, 2...4 părți stabilizator, amestec de oxid de zinc și magneziu 50% dispersie apoasă, și 15...20 părți soluție coloidală de acid silicic 30%, părțile fiind exprimate în greutate.

Revendicări: 1

(11) 128030 A2 (51) **C23C 14/08** <sup>(2006.01)</sup>, **H01L 21/44** <sup>(2006.01)</sup>, (21) a 2010 00994 (22) 20.10.2010 (41) 28.12.2012//12/2012 (71) INSTITUTUL NAȚIONAL DE CERCETARE-DEZVOLTARE PENTRU FIZICA LASERILOR, PLASMEI ȘI RADIAȚIEI, STR. ATOMIȘTILOR NR.409, MĂGURELE, IF, RO; INCDMNR - IMNR, BD. BIRUINȚEI NR. 102, PANTELIMON, IF, RO; INSTITUTUL DE ȘTIINȚE SPAȚIALE, STR. ATOMIȘTILOR NR.409, MĂGURELE, IF, RO; UNIVERSITATEA DIN BUCUREȘTI, BD.MIHAIL KOGĂLNICEANU NR.36-46, SECTOR 5, BUCUREȘTI, B, RO (72) INVENTATORI NEDECLARAȚI, \*, RO (54) **ELECTROD TRANSPARENT DIN ZnO PENTRU CELULE SOLARE ȘI METODĂ DE DEPUNERE BAZATĂ PE ARC TERMOIONIC ÎN VID**

(57) Invenția se referă la un electrod transparent din ZnO și la o metodă de depunere, cu acest electrod, a unor filme subțiri din ZnO pe suport flexibil, utilizând tehnica de depunere fizică din vapori pe bază de arc termoionic în vid, metoda fiind folosită pentru producerea celulelor fotovoltaice pe bază de compozite. Electrocul conform invenției are o rezistență de 4...3,5 kΩ·m pentru grosimi ale filmului de 450...500 nm și, respectiv, 2...2,2 kΩ·m pentru grosimi ale filmului de 950...1000 nm. Metoda conform invenției constă în depunerea unor filme de

(11) 128030 A2

ZnO utilizând un evaporator cu arc termoionic în vid, depunere care se efectuează folosind drept anod o nacelă (5) din TiB<sub>2</sub>, susținută de o bară (6) de wolfram, în care se introduce pulberea de ZnO, nacela (5) fiind protejată de un cilindru (7) din inox refractar, cu rol de focalizare a electronilor generați de catodul încălzit, filmele de ZnO în concentrații atomice de 30...35% oxigen relativ la zinc au grosimi de 450...500 nm și se depun pe substraturi aflate la distanță de 250...300 mm deasupra nacelei (5), având o viteză de creștere a filmului de 0,05...0,1 nm/s, iar filmele de ZnO în concentrații atomice de 45...50% oxigen relativ la zinc au grosimi de 950...1000 nm se introduce oxigen cu o viteză de curgere de 0,2...1 ml/s, în așa fel încât presiunea totală în camera de depunere să fie în domeniul 2...5 x 10<sup>-3</sup> Pa, substraturile situându-se la o distanță de 250...300 mm deasupra nacelei (5), viteza de creștere a filmului fiind de 1,5...2 nm/s.

Revendicări: 4

Figuri: 7

(11) 128030 A2

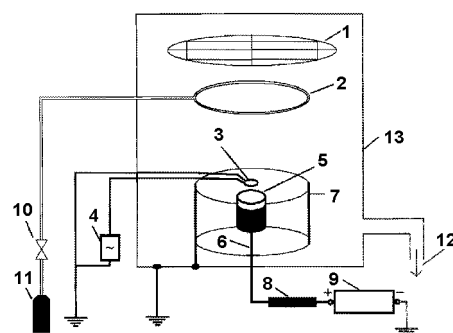


Fig. 1

(11) 128031 A0 (51) **C23C 16/42** <sup>(2006.01)</sup>; **C23C 16/515** <sup>(2006.01)</sup>; (21) a 2011 01372 (22) 09.12.2011 (41) 28.12.2012/12/2012 (71) **INSTITUTUL NAȚIONAL DE CERCETARE ȘI DEZVOLTARE PENTRU FIZICA LASERILOR, PLASMEI ȘI RADIAȚIEI INFLRP, STR. ATOMIȘTILOR NR. 409, MĂGURELE, IF, RO (72) SCĂRIȘOREANU NICU DOINEL, STR. SCHITULUI NR.8, BL.11B, SC.1, AP.34, SECTOR 3, BUCUREȘTI, B, RO; DINESCU MARIA, STR. BÎRCA NR.17, BL.M8, SC.A, AP.17, SECTOR 5, BUCUREȘTI, B, RO; ANDREI ANDREEA CARMEN, STR. PANSELELOR NR. 2, BL. B8, SC. 2, AP. 18, MĂGURELE, IF, RO; BIRJEGA RUXANDRA, STR. GENERAL AV. ANDREI POPOVICI NR.6A, SC.A, AP.14, SECTOR 1, BUCUREȘTI, B, RO (54) **METODĂ DE PRODUCERE A STRATURILOR SUBȚIRI PEROVSKITICE FĂRĂ PLUMB DE TITANAT DE SODIUM ȘI BISMUT (Na<sub>0,5</sub>Bi<sub>0,5</sub>TiO<sub>3</sub>) CU PROPRIETĂȚI DIELECTRICE ÎNALTE****

(57) Invenția se referă la un procedeu de obținere a unor straturi subțiri perovskitice de titanat de sodiu și bismut Na<sub>0,5</sub>Bi<sub>0,5</sub>TiO<sub>3</sub> (prescurtat NBT), cu caracteristici morfologice, structurale, optice și dielectrice compatibile cu aplicațiile electronice de joasă frecvență, bazate pe tehnologia siliciului, folosind tehnica de depunere cu laseri pulsați. Procedul con-

---

(11) 128031 A0  
form invenției constă în depunerea, pe un substrat țintă de siliciu metalizat cu un strat de platină gros de 100 nm, a unor straturi subțiri de Na<sub>0,5</sub>Bi<sub>0,5</sub>TiO<sub>3</sub>, folosind tehnica de depunere cu laseri pulsați, rezultând o depunere de NTB/Pt/Si cu grosimea totală de 417,272 ± 3,57 nm, având valoarea lărgimii benzii interzise de 3,8 +/- 0,05 eV, valori ale pierderilor dielectrice sub 0,05 și valori ale permisivității dielectrice de 1450 la 10 kHz.

Revendicări: 4

Figuri: 4

(11) 128032 A2 (51) **D06M 15/244** <sup>(2006.01)</sup> (21) a 2011 00583 (22) 21.06.2011 (41) 28.12.2012/12/2012 (71) **INSTITUTUL NAȚIONAL DE CERCETARE-DEZVOLTARE PENTRU CHIMIE ȘI PETROCHIMIE - ICECHIM, SPLAIUL INDEPENDENȚEI NR.202, SECTOR 6, BUCUREȘTI, B, RO (72) OPROIU LOTI CORNELIA, STR. MATEI VOIEVOD NR.135 BL.D18, SC.A, ET.5, AP.18, SECTOR 2, BUCUREȘTI, B, RO; ATHANASIU ANGELA ANCA, BD.CAROL I NR.54, SC.A, ET.5, AP.6, SECTOR 2, BUCUREȘTI, B, RO; ALBULESCU VIOREL LIVIU, DRUMUL TABEREI NR.39, BL.OS4, SC.4, ET.8, AP.154, SECTOR 6, BUCUREȘTI, B, RO; RUSE MIRCEA, STR. CHIRISTIGIILOR NR. 8, BL. P36A, SC.1, ET.7, AP. 26, SECTOR 2, O.P.39, BUCUREȘTI, B, RO; IONIȚĂ ELENA, STR. DINU VINTILĂ NR. 3, BL. 3, SC. 2, ET. 2, AP. 21, SECTOR 2, BUCUREȘTI, B, RO; DEACONU MARIAN, BD. UVERTURII NR.6, BL.C 1 AP.46, SECTOR 6, BUCUREȘTI, B, RO (54) **ȚESĂTURĂ CU PROPRIETĂȚI ANTIALERGICE TIP BARIERĂ BIOACTIVĂ/FIZICĂ ȘI PROCEDEU DE REALIZARE A ACESTEIA****

(57) Invenția se referă la o țesătură cu proprietăți antialergice, și la un procedeu de realizare a acesteia. Țesătura conform invenției este alcătuită 100% din fibre celulozice naturale, cu structură diagonală și masă a țesăturii 141 g/m<sup>2</sup>, tratate cu extract bioactiv natural, constând din extract de Viola tricolor și/sau

---

(11) 128032 A2  
un ulei esențial, și cu un precursor polimeric. Procedul conform invenției constă în acoperirea țesăturii din fibre naturale celulozice cu un strat biocompozit, prin trecerea pe un fulard cuplat cu o ramă de uscat, la 20...25°C, cu grad mediu de stoarcere de 100% și grad de încărcare de 2...3%, printr-o compoziție obținută prin agitarea, timp de 15 min, a 1...150 g/l extract bioactiv natural și 20...100 g/l precursor polimeric, și cu adăugarea a 1...5g/l acetat de sodiu și a unei cantități echivalente de apă demineralizată, până la completarea volumului flotei, după care are loc uscarea/reticularea la 60°C, timp de 20 min, cu protecția stratului bioactiv.

Revendicări: 9

(11) 128033 A2 (51) **E21B 43/00**<sup>(2006.01)</sup>; **E21B 43/12**<sup>(2006.01)</sup>; **E21B 43/34**<sup>(2006.01)</sup>; (21) a 2010 00751 (22) 16.12.2008 (30) 21.12.2007 US 11/962, 993 (41) 28.12.2012//12/2012 (86) US 2008/087001 16.12.2008 (87) WO 2009/085760 09.07.2009 (71) **BAKER HUGHES INCORPORATED, P.O. BOX 4740, HOUSTON, TEXAS, US** (72) **GAY FARRAL D., 16314 E. DAKOTA RD., CLAREMORE, OKLAHOMA, US;** **BIERING KEVIN R., 1411 S 99TH E AVE., TULSA, OKLAHOMA, US** (74) **CABINET ENPORA S.R.L., STR. GEORGE CĂLINESCU NR. 52A, AP. 1, SECTOR 1, BUCUREȘTI** (54) **ELECTROPOMPĂ SUBMERSIBILĂ CU CAPACITATE DE RECIRCULARE**

(57) Invenția se referă la o electropompă submersibilă, plasată într-o coloană de burlane de extracție, pentru pomparea la suprafață a hidrocarburilor lichide și apei provenite dintr-un strat productiv, străbătut de o gaură de sondă tubată, în care este lansată cu o garnitură de țevi de extracție electropompa. Electropompa conform invenției are în componență niște pompe (28 și 29) centrifuge, superioară și inferioară, aflate în comunicare prin intermediul unui cuplaj (31) de recirculare și prin cel al unei secțiuni (24) de egalizare, sub o intrare (32) a fluidului de pompat a pompei (29) centrifuge inferioare fiind

(11) 128033 A2  
plasată o secțiune (22) motor, cuplajul (31) de recirculare fiind în legătură, prin intermediul unei faze de fluid de recirculare, cu o conductă (38) de recirculare, priza (30) având un orificiu (72) în dreptul căruia este plasată o conductă (39) de recirculare a fluidului sub secțiunea (22) motor.

Revendicări: 21  
Figuri: 5

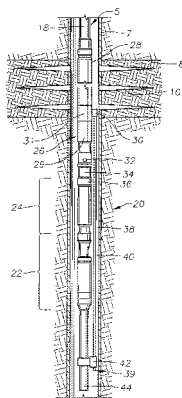


Fig. 1

(11) 128034 A2 (51) **F02B 53/00**<sup>(2006.01)</sup>; **F03D 1/04**<sup>(2006.01)</sup>; **F03D 5/04**<sup>(2006.01)</sup>; (21) a 2011 00523 (22) 01.06.2011 (41) 28.12.2012//12/2012 (71) **UNIVERSITATEA TEHNICĂ DIN CLUJ-NAPOCA, STR. MEMORANDUMULUI NR.28, CLUJ NAPOCA, CJ, RO** (72) **OPRUȚA DAN, ALEEA MUSCEL NR. 12, AP. 13, CLUJ-NAPOCA, CJ, RO;** **VAIDA LIVIU IOAN, STR. AL. VLAHUȚĂ NR. 6, BL. LAMA A, AP. 25, CLUJ-NAPOCA, CJ, RO;** **GRAMA LAURA, STR. NĂSĂUDULUI NR. 6, BL. 17, AP. 18, BISTRIȚA NĂSĂUD, BN, RO;** **POP IONEL RADU, STR. VASILE LUCACIU NR. 41, AP. 1, SATU NARE, SM, RO** (74) **CABINET DE PROPRIETATE INDUSTRIALĂ CIUPAN CORNEL, STR. MESTECENILOR NR. 6, BL. 9E, AP. 2, CLUJ NAPOCA, JUDEȚUL CLUJ** (54) **MOTOR HIDRAULIC LENT**

(57) Invenția se referă la un motor hidraulic lent, care funcționează la turații mici și asigură cupluri mari, și care poate fi utilizat în diferite aplicații industriale care asociază cupluri rezistente mari cu turații mici ale organelor mobile. Motorul conform invenției este alcătuit dintr-un motor (3) hidraulic cu niște pistonase (4 și 5) axiale, care acționează asupra unei roți (7) dințate, care efectuează o mișcare spațială, de precizie în jurul unui pinion (12) montat pe un arbore (13) de ieșire, provocând o mișcare lentă, puternic demultiplicată a pinionului (12) față de mișcarea roții (7) dințate.

Revendicări: 3  
Figuri: 7

(11) 128034 A2

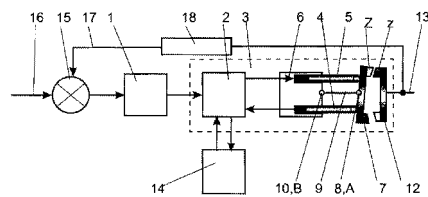


Fig. 1

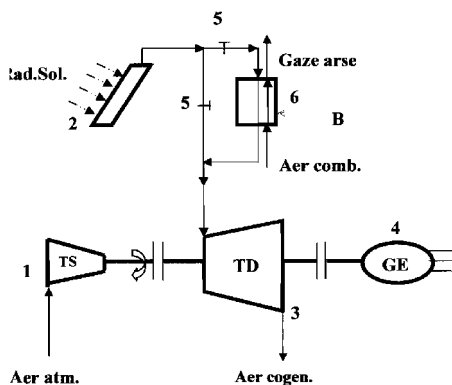
(11) 128035 A2 (51) **F02C 6/00** (2006.01) (21) a 2011 00566 (22) 16.06.2011 (41) 28.12.2012//12/2012 (71) CAZACU MIRCEA DIMITRIE, STR. CPT.AVIATOR NICOLAE DROSSU NR. 11, SECTOR 1, BUCUREȘTI, B, RO; BUDEA SANDA, ȘOS. COLENTINA NR.28, BL.65, AP.18, SECTOR 2, BUCUREȘTI, B, RO (72) CAZACU MIRCEA DIMITRIE, STR. CPT.AVIATOR NICOLAE DROSSU NR. 11, SECTOR 1, BUCUREȘTI, B, RO; BUDEA SANDA, ȘOS. COLENTINA NR.28, BL.65, AP.18, SECTOR 2, BUCUREȘTI, B, RO (54) **METODĂ ȘI INSTALAȚIE DE COGENERARE A ENERGIILOR DIN SURSE INEPUIZABILE**

(57) Invenția se referă la o metodă și la o instalație de cogenerare a energiilor din surse inepuizabile. Metoda conform invenției constă în aceea că utilizează energia inepuizabilă termosolară din timpul zilei, iar în timpul nopții ridică eficiența instalației prin arderea deșeurilor menajere și a biomasei lemnoase sau a hârtiei, realizând în acest fel o conservare a mediului ambiant, simultan cu încălzirea habitatelor în timpul iernii, cu ajutorul aerului atmosferic pentru cogenerare. Instalația conform invenției, pentru realizarea metodei, este alcătuită dintr-o turbosufletă (1) care vehiculează aerul atmosferic printr-un captator (2) solar, unde radiația solară îi mărește viteza de

(11) 128035 A2  
curgere în virtutea primului principiu al termodinamicii, cedându-i energia cinetică într-un turbodetentor (3) cuplat direct cu acesta și cu un generator (4) electric, ce poate servi și ca motor de pornire, aerul evacuat putând fi folosit la cogenerare, încălzind habitatele în timpul iernii.

Revendicări: 3

Figuri: 1



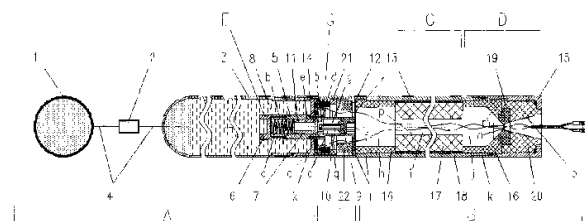
(11) 128036 A2 (51) **F02K 9/00** (2006.01); **F01P 3/22** (2006.01); (21) a 2010 00705 (22) 04.08.2010 (41) 28.12.2012//12/2012 (71) NEAGU ION, STR. CRISTIANUL NR.26, BL.156H, ET.4, AP.17, PLOIEȘTI, PH, RO (72) NEAGU ION, STR. CRISTIANUL NR.26, BL.156H, ET.4, AP.17, PLOIEȘTI, PH, RO (54) **MOTOR RACHETĂ CU COMBUSTIBIL HIBRID, ALIMENTARE PRIN PRESURIZARE ȘI SISTEM SINCRON DE PORNIRE**

(57) Invenția se referă la un motor rachetă cu combustibil hibrid, alimentare prin presurizare și sistem sincron de pornire, care poate fi utilizat pentru teste în laborator sau la echiparea rachetelor de diverse destinații, care necesită durate mari de funcționare a sistemului propulsor și, eventual, oprirea și repornirea succesivă a acestuia. Motorul conform invenției are procesele funcționale, care se constituie în secvența de startare, declanșate și realizate simultan de către sistemul sincron de pornire, la funcționarea acestuia, iar injecția componentei lichide sau gazoase dintr-un rezervor (3) într-o cameră (g) de transfer se realizează printr-un bloc (E) injector materializat de un sistem (e) de găuri radiale, executate într-un corp (5) al blocului (E) injector, iar cea finală, din camera (g) de transfer în camera (B) de ardere, printr-un sistem monoinjector, axial, de tip cilindric, materializat printr-o gaură (f) centrală, executată într-o grilă (12) separatoare, sistemul sincron de pornire constând

(11) 128036 A2  
într-un ansamblu de elemente mecano-pirotehnice, integrate constructiv-funcțional, fiind constituit dintr-un dispozitiv (F) pirotehnic de inițiere și canalizațiile blocului (E) injector și camerei (B) de ardere cu o încărcătură (C) de componentă solidă și un ajutoraj (D) de reacție, dispozitivul (F) pirotehnic de inițiere fiind un generator de gaze fierbinți, compus dintr-un inițiator (G) electric, un distanțier (21) și o încărcătură (22) pirotehnică, dispuse într-o cameră (q) inelară, delimitată de peretele cilindric, interior, al camerei (B) de ardere, peretele cilindric exterior al camerei (g) de transfer, peretele (a) frontal, comun rezervorului (3) și camerei (B) de ardere, și grila (12) separatoare, transversală.

Revendicări: 3

Figuri: 1





(11) 128037 A2 (51) **F03B 3/00** (2006.01) (21) a 2010 00096 (22) 03.02.2010 (41) 28.12.2012//12/2012 (71) INSTITUTUL NAȚIONAL DE CERCETARE-DEZVOLTARE UTILAJ PETROLIER- IPCUP, PIAȚA 1 DECEMBRIE 1918 NR.1, PLOIEȘTI, PH, RO (72) TĂTU GRIGORE, STR.VICTORIEI NR.4, SC.A, AP.19, CÂMPINA, PH, RO (74) INVENTA - AGENȚIE UNIVERSITARĂ DE INVENTICĂ S.R.L., B-DUL CORNELIU COPOSU NR.7, BL. 104, SC.2, AP.31, SECTOR 3, BUCUREȘTI (54) **SISTEM PENTRU LAMINAREA CINETICĂ A FLUIDELOR**

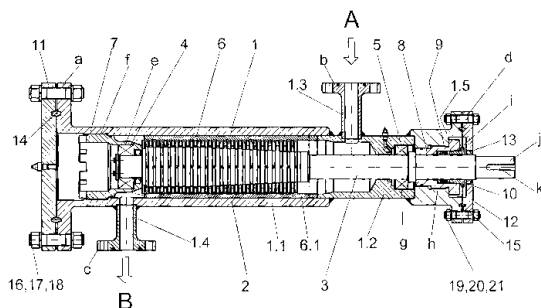
(57) Invenția se referă la un sistem pentru laminarea cinetică a fluidelor sub presiune, extrase din zăcăminte de petrol și gaze, zăcăminte de gaze naturale și din alte zăcăminte de fluide naturale (gaze, fluide gazeificate, lichide, apă, apă geotermală, dioxid de carbon etc.), la presiune ridicată, respectiv, cu energie geobarică potențială ridicată, fluide care, pentru valorificare, sunt utilizate în procesele tehnologice la presiuni mai reduse. Presiunea geobarică ridicată a fluidelor extrase din zăcăminte trebuie diminuată în funcție de necesități, prin reducerea energiei potențiale, energie care, conform invenției, este recuperată prin trecerea fluidelor printr-un sistem de laminare care preia excedentul de energie și care utilizează energia de laminare recuperată. Sistemul conform

(11) 128037 A2

invenției este format dintr-un motor hidraulic, turbină hidraulică sau expander de gaze în construcție specifică și format dintr-un rotor (2) și un stator (6), prin care circulă fluidul care intră la presiune geobarică ridicată, printr-un orificiu (A), și iese prin alt orificiu (B), prin laminarea fluidului de la presiunea de intrare la presiunea de ieșire corespunzătoare cerințelor de utilizare în procesele tehnologice, un arbore la care se cuplează un generator electric, o pompă de lichid sau un compresor, realizând conversia energiei mecanice în energie electrică, hidraulică sau pneumatică.

Revendicări: 2

Figuri: 1



(11) 128038 A2 (51) **F03B 3/00** (2006.01); **F03B 13/12** (2006.01); (21) a 2011 00595 (22) 22.06.2011 (41) 28.12.2012//12/2012 (71) CAZACU MIRCEA DIMITRIE, STR. CPT.AVIATOR NICOLAE DROSSU NR. 11, SECTOR 1, BUCUREȘTI, B, RO (72) CAZACU MIRCEA DIMITRIE, STR. CPT.AVIATOR NICOLAE DROSSU NR. 11, SECTOR 1, BUCUREȘTI, B, RO (54) **METODĂ ȘI INSTALAȚIE DE GENERARE PNEUMATICĂ A VALURILOR CĂLĂTOARE**

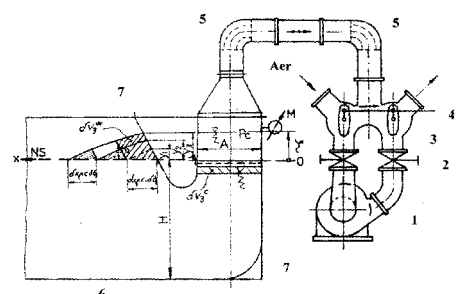
(57) Invenția se referă la o metodă și la o instalație de generare pneumatică a valurilor călătoare pe un canal orizontal de laborator. Metoda conform invenției realizează valuri călătoare pe un canal orizontal plin până la aproximativ jumătate cu apă, folosind în acest scop un ventilator centrifugal, ale cărui flanșe de aspirație și refulare sunt conectate prin intermediul unor vane reducătoare de presiune, în funcție de înălțimea dorită a valurilor, cu un distribuitor de aer, cuplat la dispozitivul de generare pneumatică a valurilor, dispus la capătul canalului orizontal prevăzut și cu doi pereți rotunjiți, de suprafață și de fund, distribuitorul de aer atmosferic fiind acționat într-o mișcare alternativă cu ajutorul unui motor electric de curent continuu, prin intermediul unui demultipliator de turație. Instalația conform invenției, pentru aplicarea metodei, este alcătuită dintr-un ventilator

(11) 128037 A2

(1) centrifugal, ale cărui flanșe de aspirație și refulare sunt conectate prin intermediul unor vane (2) reducătoare de presiune, în funcție de mărimea valurilor care urmează a fi generate, și racordate cu un distribuitor (3) de aer, constituit din două clapete (4) oscilante, care se mișcă în paralel, cuplat la un dispozitiv (5) de generare pneumatică a valurilor, constituit dintr-o tubulatură dreptunghiulară, prevăzută cu aripioare contra desprinderii curgerii, dispusă la capătul unui canal (6) orizontal, prevăzut și cu doi pereți (7) de suprafață și de fund rotunjiți, distribuitorul (4) de aer care introduce aerul atmosferic fiind acționat într-o mișcare alternativă cu ajutorul eventual al unui motor electric de curent continuu, prin intermediul unui demultipliator de turație.

Revendicări: 2

Figuri: 1



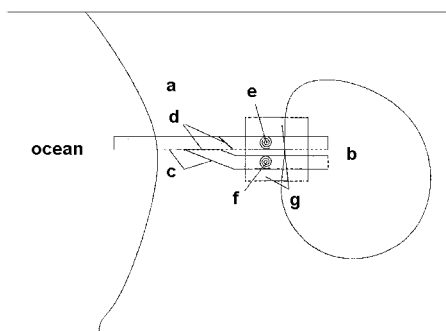
(11) 128039 A2 (51) **F03B 13/12** <sup>(2006.01)</sup>; **F03B 3/00** <sup>(2006.01)</sup>; (21) a 2011 00434 (22) 06.05.2011 (41) 28.12.2012//12/2012 (71) NEDELCU ION, STR. SEPTIMIUS SEVERUS NR.12, BL.TO03, AP.43, ALBA IULIA, AB, RO (72) NEDELCU ION, STR. SEPTIMIUS SEVERUS NR.12, BL.TO03, AP.43, ALBA IULIA, AB, RO (54) **ENERGIE DE MAREE**

(57) Invenția se referă la un sistem de producere a energiei electrice prin recuperarea energiei mareelor. Sistemul conform invenției are în componere o conductă (c) care face legătura între ocean și un lac (b) săpat artificial, astfel încât acesta din urmă să fie mai adânc cu câțiva metri decât nivelul minim al refluxului, facilitând trecerea apei din ocean în lac, la flux, și invers la reflux, pe interiorul conductei (c) montându-se o turbină (e) care va căpăta o mișcare de rotație la trecerea apei dintr-o parte în alta, iar mișcarea de rotație a turbinei va fi preluată de către un generator (t) care va produce o cantitate de energie direct proporțională cu amplitudinea flux-reflux și suprafața lacului creat.

Revendicări: 2

Figuri: 1

(11) 128039 A2



(11) 128040 A2 (51) **F03B 17/04** <sup>(2006.01)</sup> (21) a 2011 00604 (22) 27.06.2011 (41) 28.12.2012//12/2012 (71) NEDELCU PETRU ION, STR. BARAJULUI NR. 79, SC. D, ET. 3, AP. 16, BICAZ, NT, RO; DUMITRU MIHAI, STR. ORIENTULUI NR. 31, BL. 824, SC.B, AP. 17, ET. 4, IAȘI, IS, RO; MATEI ADRIAN MIHAI, STR. PIATRA CORBULUI. BL. 11, SC. A, AP. 4, BICAZ, NT, RO (72) NEDELCU PETRU ION, STR. BARAJULUI NR. 79, SC. D, ET. 3, AP. 16, BICAZ, NT, RO; DUMITRU MIHAI, STR. ORIENTULUI NR. 31, BL. 824, SC.B, AP. 17, ET. 4, IAȘI, IS, RO; MATEI ADRIAN MIHAI, STR. PIATRA CORBULUI. BL. 11, SC. A, AP. 4, BICAZ, NT, RO (54) **DISPOZITIV NECONVENȚIONAL DE PRODUCERE A ENERGIEI ELECTRICE**

(57) Invenția se referă la un dispozitiv pentru producerea energiei electrice cu ajutorul energiei cinetice de rotație și a forței centrifuge. Dispozitivul conform invenției are în componență niște turbine (8 și 9) cu viteză de rotație relativ mare, ce antrenează în mișcare niște arbori (6 și 7) tubulari, în interiorul căror este introdus mercur (10), pe arbori (6 și 7) fiind montate niște roți (11) dințate, antrenate în mișcare de o turbină (12) montată pe un ax al unui generator (16) cu turație relativ mică, prin niște canale (13) prevăzute în arbori (6 și 7) și în axul

(11) 128040 A2

generatorului (16) fiind introdus mercur (10) în turbinele (8, 9 și 12) cu turație relativ mare și, respectiv, cu turație relativ mică, turbinele (8 și 9) cu turație relativ mare fiind antrenate în mișcare, la începutul mișcării, de către niște motoare (20 și 21) electrice de acționare, și, în momentul în care numărul (n) de rotații al acestora ajunge egal cu numărul (n) de rotații al turbinei (12) cu turație relativ mică fiind deconectate motoarele (20 și 21) electrice, curentul electric generat fiind cules de niște perii (14) ale cărei forțe de frecare sunt compensate de energia cinetică a mercurului (10) introdus în toate turbinele (8, 9 și 12) și introdus prin niște circuite (17 și 18) într-un tablou (1) pentru alimentarea motoarelor (20 și 21) și, respectiv, pentru consumatori.

Revendicări: 4

Figuri: 3

(11) 128040 A2

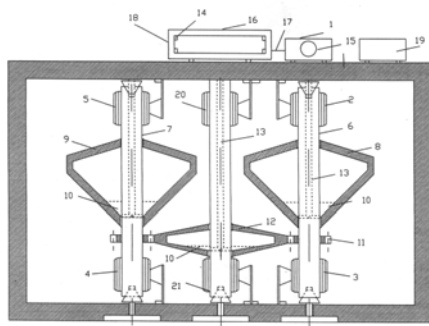


Fig. 1

(11) 128041 A2 (51) **F03D 3/00** (2006.01) (21) a 2010 00187 (22) 25.02.2010 (41) 28.12.2012//12/2012 (71) TOROK ARPAD, STR. TRANSILVANIEI NR. 29, BL. B54, AP. 54, ORADEA, BH, RO (72) TOROK ARPAD, STR. TRANSILVANIEI NR. 29, BL. B54, AP. 54, ORADEA, BH, RO (54) **SISTEM ENERGETIC SOLAR-EOLIAN**

(57) Invenția se referă la un sistem energetic solar-eolian, pentru convertirea energiei solare în energie electrică. Sistemul energetic, conform invenției, este alcătuit dintr-un motor Ericsson cu compresoare rotative, un sistem de oglinzi, lentile și tuburi pentru captarea energiei, precum și un sistem de turbine în colivie, pentru completarea producției pe perioadele fără insolație, și pentru ventilarea rezervoarelor reci ale motorului. Sunt descrise în mod amănunțit compresoarele rotative cu paletă, utilizate pentru realizarea motorului Ericsson, fiind descrise unele aplicații speciale ale acestui tip de compresor, precum și modul în care acesta poate fi folosit pentru utilizarea energiei valurilor și a altor forme de energie oscilatorie.

Revendicări: 11

Figuri: 9

(11) 128041 A2

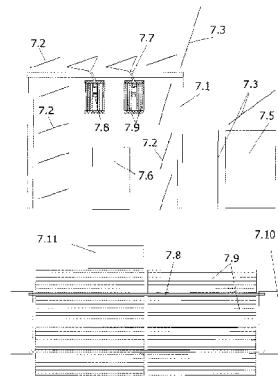


Fig. 7

(11) 128042 A2 (51) **F03D 3/02** (2006.01); **F01D 3/02** (2006.01), (21) a 2011 00530 (22) 02.06.2011 (41) 28.12.2012//12/2012 (71) CAZACU MIRCEA DIMITRIE, STR. CPT.AVIATOR NICOLAE DROSSU NR. 11, SECTOR 1, BUCUREȘTI, B, RO (72) CAZACU MIRCEA DIMITRIE, STR. CPT.AVIATOR NICOLAE DROSSU NR. 11, SECTOR 1, BUCUREȘTI, B, RO (54) **METODĂ ȘI DISPOZITIV PENTRU EXTRAGEREA ENERGIEI MAXIME DE LA CURENTUL UNUI FLUID**

(57) Invenția se referă la o metodă și la un dispozitiv pentru extragerea energiei maxime de la curentul unui fluid, care permit extragerea puterii mecanice maxime la arborele unui rotor axial de turbină eoliană sau hidraulică, de la energia cinetică a curentului de fluid. Metoda conform invenției permite, în prima fază, aflarea, pentru o anumită rază a paletei, a unghiului  $\beta_{\text{periferic}}$  optim relativ pentru diferite profile puse în mișcare de rotație, datorită vitezei curentului de fluid prin anularea diferențialei față de unghi  $\beta$  a puterii mecanice extrasă la arbore, iar în a doua fază, acest unghi relativ fiind determinat pentru orice altă rază a paletei, vom maximiza această putere mecanică prin anularea diferențialei ei parțiale de

(11) 128042 A2

astă dată față de un unghi ( $i$ ) de incidență al profilurilor plasate la diferite raze ( $r$ ). Dispozitivul conform invenției, pentru aplicarea metodei, este constituit dintr-o tijă (1) trecând prin centrul de greutate al diferitelor profiluri (2) plasate la diverse raze (3), pentru a permite așezarea lor la niște unghiuri (4) optime, calculate prin metoda prezentată anterior, și construirea paletelor rotorice spațiale, pentru a se obține un coeficient de putere maxim.

Revendicări: 2

Figuri: 3

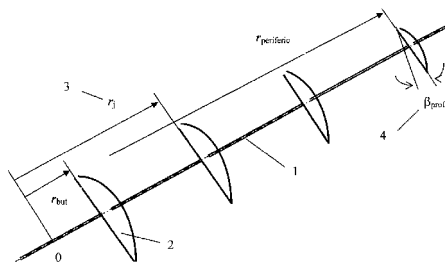


Fig. 2

(11) 126849 A2 (51) **F03G 3/08** (2006.01) (21) a 2011 00461 (22) 13.05.2011 (41) 28.12.2012//12/2012 (71) VOLCOVINSCHI GHEORGHE, STR. TRANSILVANIEI NR.8, AP.24, BAI A MARE, MM, RO (72) VOLCOVINSCHI GHEORGHE, STR. TRANSILVANIEI NR.8, AP.24, BAI A MARE, MM, RO (54) **INSTALAȚIE MECANOGRVITAȚIONALĂ PENTRU PRODUCEREA ENERGIEI**

(57) Invenția se referă la o instalație mecano-gravitațională pentru producerea de energie. Instalația conform invenției cuprinde un dispozitiv mecano-gravitațional compus dintr-o roată (1) volantă, aflată pe un mecanism (2) cu elemente mobile, cu mișcare circulară excentrică, pe pernă (3) de aer; dispozitivul mecano-gravitațional este montat pe un arbore (4) orizontal, pe care se află și un motor (5) electric, iar instalația este activată în funcționarea cu energie electrică de la o sursă sau prin intermediul unui acumulator (6).

Revendicări: 2

Figuri: 3

(11) 126849 A2

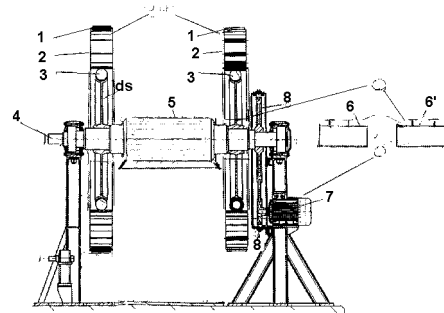


Fig. 1

(11) 128043 A2 (51) **F03G 7/04** (2006.01) (21) a 2011 00544 (22) 08.06.2011 (41) 28.12.2012//12/2012 (71) CRIȘAN OCTAVIAN, STR. GAROAFEI NR. 17, BL. T4, SC. A, AP. 17, MĂRĂȘEȘTI, VN, RO (72) CRIȘAN OCTAVIAN, STR. GAROAFEI NR. 17, BL. T4, SC. A, AP. 17, MĂRĂȘEȘTI, VN, RO (54) **PERPETUUM MOBILE**

(57) Invenția se referă la un perpetuum mobile, constând dintr-o centrală electrică cu apă în circuit. Perpetuumul mobile, conform invenției, este alcătuit dintr-un rezervor (2) central, alimentat cu apă prin 16 conducte (B) orizontale, cu rol de rezervoare, racordate la părțile superioare ale unor conducte (A) verticale, în care apa dintr-un lac deasupra căruia sunt plasate rezervorul (2) și conductele (B și A) pătrunde datorită presiunii atmosferice, în condițiile în care conductele (B) orizontale sunt în legătură cu o pompă de vid (P.V.) ce are rol de ventil, eliminând aerul în atmosferă, iar printr-o vană (1), apa este introdusă în rezervor (2), pentru a alimenta un turbogenerator (3), operație care se repetă la nesfârșit.

Revendicări: 2

Figuri: 2

(11) 128043 A2

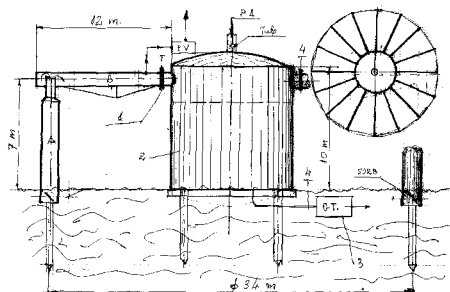


Fig. 1

(11) 128044 A2 (51) **F03G 7/10** (2006.01) (21) a 2011 00545 (22) 08.06.2011 (41) 28.12.2012//12/2012 (71) CRIȘAN OCTAVIAN, STR. GAROAFEI NR. 17, BL. T4, SC. A, AP. 17, MĂRĂȘEȘTI, VN, RO (72) CRIȘAN OCTAVIAN, STR. GAROAFEI NR. 17, BL. T4, SC. A, AP. 17, MĂRĂȘEȘTI, VN, RO (54) **EFACTUL CRIȘAN**

(57) Invenția se referă la o microcentrală cu apă în circuit. Efectul "Crișan", conform invenției, constă în reducerea funcției unei pompe de vid cu funcționare continuă la una de ventil, cu ajutorul presiunii atmosferice, care acționează asupra apei din două vase comunicante.

Revendicări: 2  
Figuri: 2

(11) 128044 A2

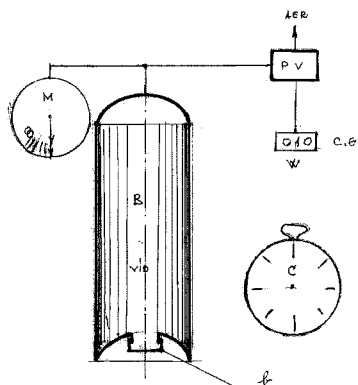


Fig. 1

(11) 128045 A2 (51) **F15B 13/04** (2006.01) (21) a 2011 00540 (22) 06.06.2011 (41) 28.12.2012//12/2012 (71) UNIVERSITATEA TEHNICĂ DIN CLUJ-NAPOCA, STR. MEMORANDUMULUI NR.28, CLUJ NAPOCA, CJ, RO (72) VAIDA LIVIU IOAN, STR. AL. VLAHUȚĂ NR. 6, BL. LAMA A, AP. 25, CLUJ-NAPOCA, CJ, RO; BANYAI DANIEL VASILE, INTRAREA VASILE ALECSANDRI NR. 1, BL. C2, AP. 53, TÂRGU LĂPUȘ, MM, RO; NASCUTIU LUCIAN, STR. PARÂNG NR. 25, BL. H7, AP. 53, CLUJ-NAPOCA, CJ, RO (74) CABINET DE PROPRIETATE INDUSTRIALĂ CIUPAN CORNEL, STR. MESTECENILOR NR. 6, BL. 9E, AP. 2, CLUJ NAPOCA, JUDEȚUL CLUJ (54) **SISTEM FLEXIBIL DE REGLARE A PRESIUNII, DEBITULUI ȘI PUTERII MAȘINILOR HIDRAULICE CU VOLUM UNITAR REGLABIL**

(57) Invenția se referă la un sistem flexibil de reglare a presiunii debitului și puterii mașinilor hidraulice cu volum unitar reglabil, utilizat la realizarea circuitelor de comandă și reglare a pompelor și motoarelor hidraulice cu volum unitar variabil utilizate în acțiunile hidraulice. Sistemul conform invenției asigură reglarea parametrilor de lucru ai unei mașini (1) hidraulice, prin modificarea volumului unitar al acesteia, cu ajutorul unui motor (3) hidraulic liniar, comandat de un distribuitor (4) proporțional,

(11) 128045 A2  
printr-un circuit (5) electronic de comandă, având, ca semnale de intrare, presiunea măsurată cu doi senzori (6 și 7) de presiune, în aval, respectiv, în amonte față de o rezistență (8) hidraulică plasată într-un circuit (2) hidraulic al mașinii, iar ca semnal de ieșire, mărirea de comandă a motorului (3) hidraulic liniar de reglare a volumului unitar.

Revendicări: 5

Figuri: 2

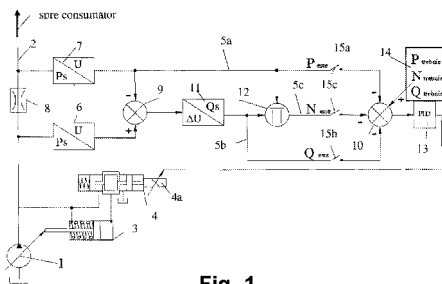


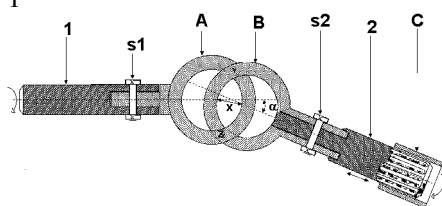
Fig. 1

(11) 128046 A2 (51) **F16D 3/16** (2006.01) (21) a 2011 00602 (22) 24.06.2011 (41) 28.12.2012//12/2012 (71) SIMIONOIU ALIN ROBERTO, STR. DEMOCRATIEI BL. 86/A, AP.4, BUZĂU, BZ, RO (72) SIMIONOIU ALIN ROBERTO, STR. DEMOCRATIEI BL. 86/A, AP.4, BUZĂU, BZ, RO (54) **TRANSMISIE CARDANICĂ SINCRONĂ**

(57) Invenția se referă la o transmisie cardanică sincronă, destinată autovehiculelor. Transmisia conform invenției are doi arbori (1 și 2), conducător și condus, momentul de torsiune fiind transmis de la arborele (1) conducător la arborele (2) condus prin intermediul unei articulații formate din două inele (A și B) intersectate în două puncte (y și z), și solidare fiecare cu câte unul dintre arbori (1 și 2), mișcarea de rotație putând fi transmisă la un unghi ( $\alpha$ ) care variază în intervalul  $0...130^\circ$ , inelele (A și B) fiind fixate și asigurate de cei doi arbori (1 și 2) conducător și condus prin intermediul unor șuruburi (s1 și s2) cu piuliță.

Revendicări: 1

Figuri: 1



(11) 128047 A2 (51) **F16F 15/08** (2006.01) (21) a 2010 01238 (22) 29.11.2010 (41) 28.12.2012//12/2012 (71) SOCIETATEA COMERCIALĂ PENTRU CERCETARE, PROIECTARE ȘI INSTALAȚII DE AUTOMATIZĂRI BUCUREȘTI, CALEA FLOREASCA NR. 169, BUCUREȘTI, B, RO (72) SÂNDULESCU GHEORGHE MINCU, STR. MAȘINA DE PÂINE NR. 18, BL. R28, AP.25, SECTOR 2, BUCUREȘTI, B, RO; BISTRAN MARIANA, STR. TUDOR ARGHEZI NR. 17, AP. 2, SECTOR 2, BUCUREȘTI, B, RO (54) **DISPOZITIVE PENTRU ABSORBȚIA ȘOCURILOR ȘI A VIBRAȚIILOR ȘI PROCEDU PENTRU REALIZAREA ACESTORA**

(57) Invenția se referă la un dispozitiv pentru absorbția șocurilor și vibrațiilor, și la un procedeu pentru realizarea acestora, dispozitivul fiind utilizat pentru atenuarea șocurilor și vibrațiilor catargelor care susțin turbinele eoliene, la ancorarea catargelor antenelor, în marină, la amortizarea șocurilor în timpul ancorării navelor sau între nave, și pentru evitarea efectelor coliziunilor. Dispozitivul conform invenției este constituit din mai multe celule de amortizare, fiecare celulă fiind alcătuită din câte două segmente decupate din anvelope uzate sau neuzate, de-a lungul

(11) 128047 A2

razei diametrului exterior al anvelopei, segmentele fiind conectate între ele, pentru a forma o configurație convexă spre exterior, conectarea celor două segmente realizându-se prin lipire, nituire sau cu șuruburi, în zona de alipire din exteriorul celulei se montează câte un segment rigid sau nerigid de distanțare, cu rol de creștere a exploatarea zonei de elasticitate a segmentelor de anvelopă. Procedeu conform invenției constă în decuparea segmentelor de anvelopă și construirea celulelor de amortizare prin asamblarea segmentelor două câte două, cu partea convexă spre exterior, prin lipire, nituire sau cu șuruburi, iar la asamblarea a două celule de amortizare, se montează între acestea câte un segment rigid sau nerigid de distanțare, dispozitivul de amortizare fiind format dintr-un număr prestabilit de celule, în funcție de necesități.

Revendicări: 6

Figuri: 4

(11) 128047 A2

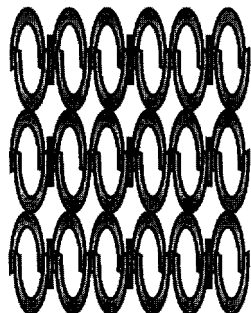


Fig. 3

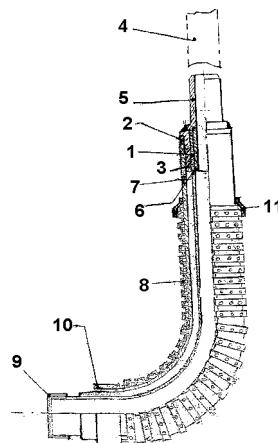
(11) 128048 A0 (51) **F16L 47/00** (2006.01); **F16L 33/00** (2006.01); (21) a 2012 00044 (22) 20.01.2012 (41) 28.12.2012/12/2012 (71) DAVMAR GRUP SRL, STR. PETRE DULFU NR. 3/28, BAI A MARE, MM, RO (72) MARINESCU GEORGE, STR. PETRE DULFU NR. 3/28, BAI A MARE, MM, RO; LĂCĂTUȘ MIHAI, STR. DR. VICTOR BABEȘ NR.23/17, BAI A MARE, MM, RO (74) CABINET INDIVIDUAL NEAȘU CARMEN AUGUSTINA, STR.ROZELOR NR.12/3, BAI A MARE, JUDEȚUL MARAMUREȘ (54) **CAPĂT DE BRANȘAMENT**

(57) Invenția se referă la un capăt de branșament pentru realizarea trecerilor de la o conductă de distribuție a gazelor naturale la o instalație interioară de consum al gazelor naturale. Capătul de branșament, conform invenției, are în componență o piesă (3) de tranziție, prevăzută cu un ștuț (5) metalic șanfrenat, în vederea sudării, și un manșon (11) din cauciuc, amplasat la partea superioară, între o țevă (2) metalică de protecție și un tub (8) de drenare.

Revendicări: 1

Figuri: 1

(11) 128048 A0



(11) 128049 A2 (51) **F23N 5/00** (2006.01) (21) a 2011 00269 (22) 28.03.2011 (41) 28.12.2012/12/2012 (71) ORAC NECOLAI, STR. AGRICULTORILOR NR. 2, TÂRGU MUREȘ, MS, RO (72) ORAC NECOLAI, STR. AGRICULTORILOR NR. 2, TÂRGU MUREȘ, MS, RO (54) **APARAT PENTRU ARDEREA COMPLETĂ A COMBUSTIBILILOR ȘI METODĂ DE ARDERE COMPLETĂ**

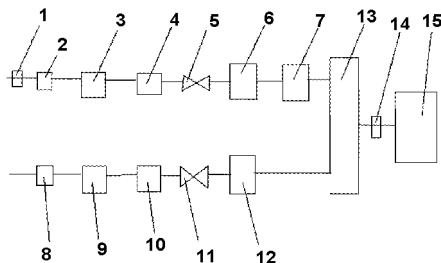
(57) Invenția se referă la un aparat pentru arderea combustibililor solizi, lichizi sau gazoși, și la o metodă de ardere completă a acestora, utilizând acest aparat. Aparatul conform invenției conține un traseu al gazului combustibil, alcătuit, în ordine succesivă, dintr-un racord (1) de intrare, o electrovalvă (2) cu sensor pentru detecția scăpărilor de gaze, o supapă (3) unisens, un manometru (4) de presiune, un robinet (5) pentru reglarea debitului de gaz, un contor (6) pentru înregistrarea consumului, un stingător (7), și un traseu al oxigenului alcătuit, în ordine succesivă, dintr-un racord (8) de intrare, o supapă (9) unisens, un manometru (10) de presiune, un robinet (11) pentru reglarea debitului de oxigen, un contor (12) pentru înregistrarea consumului, ambele trasee unindu-se într-o cameră (13) pentru omogenizarea

(11) 128049 A2

amestecului gazos care trece mai departe, printr-un alt racord (14) de ieșire, și alimentează un arzător (15) pentru combustibili solizi, lichizi sau gazoși. Metoda conform invenției constă în aceea că gazul combustibil și oxigenul, care parcurg cele două trasee separate, ajung într-o cameră (13) de omogenizare, unde gazul combustibil este îmbogățit cu oxigen în proporții determinate strict controlate, amestecul de gaz combustibil alimentând mai departe un arzător (15) care asigură o ardere completă a combustibililor solizi, lichizi sau gazoși.

Revendicări: 2

Figuri: 1



(11) 128050 A2 (51) **F41G 7/26** (2006.01) (21) a 2011 00509 (22) 25.05.2011 (41) 28.12.2012//12/2012 (71) INSTITUTUL NAȚIONAL DE CERCETARE-DEZVOLTARE PENTRU OPTOELECTRONICĂ - INOE 2000, STR.ATOMIȘTILOR NR.409, MĂGURELE, IF, RO (72) MICLOȘ SORIN, CALEA GRIVIȚEI NR. 160, BL.B, SC. A, AP. 42, SECTOR 1, BUCUREȘTI, B, RO; LĂNCRĂJAN ION IOAN FERDINAND, STR. VELEI NR. 2, BL. 2, SC. 2, AP. 57, SECTOR 6, BUCUREȘTI, B, RO; SAVASTRU DAN, STR. IANI BUZOIANI NR.3, BL.16, SC.A, AP.2, SECTOR 1, BUCUREȘTI, B, RO; TĂUTAN MARINA NICOLETA, STR.EMIL RACOVIȚĂ NR.6, BL.R1, SC.2, AP.45, SECTOR 4, BUCUREȘTI, B, RO (54) **METODĂ ȘI DISPOZITIV PENTRU GHIDAREA SPRE ȚINTE A PROIECTILELOR CU ZBOR INERȚIAL SAU REACTIV FOLOSIND EMIȚĂTOARE LASER DE MARE STRĂLUCIRE OPERATE ÎN REGIM DE COMUTAȚIE OPTICĂ PASIVĂ**

(57) Invenția se referă la o metodă și la un dispozitiv de ghidare spre țintă a proiectilelor de artilerie și aviație cu zbor inerțial, și a rachetelor cu zbor reactiv, prin vizare directă, de la mare distanță. Metoda de ghidare, conform invenției, constă din iradierea unei ținte vizate cu impulsuri laser de mare energie, emise de un oscilator laser cu corp solid de mare

(11) 128050 A2

strălucire, operat în regim de comutație optică pasivă la lungimi de undă de 1...5  $\mu\text{m}$ , impulsurile laser fiind reflectate difuz de ținta vizată, aceste reflexii difuze fiind apoi recepționate de un detector cu fotodiodă cuadrant, detector montat pe proiectilul de ghidat, semnalele electrice generate de acest detector fiind apoi prelucrate cu ajutorul unui montaj electronic, și aplicate, prin acționare electromecanică, aripioarelor de stabilizare a traiectoriei proiectilului, în calitate de comenzi electrice de autocorecție a traiectoriei proiectilului. Dispozitivul de ghidare, conform invenției, este alcătuit dintr-un laser (1) cu corp solid, care emite impulsuri laser incidente pe o țintă (2) vizată, ce reflectă difuz aceste impulsuri laser, reflexiile fiind trecute printr-un filtru (3) optic și focalizate printr-un obiectiv (4) pe suprafața fotosensibilă a unei fotodiode (5) cuadrant, semnalele induse prin absorbția reflexiilor difuze ale impulsurilor laser în fotodiodă (5) fiind procesate printr-un preamplificator (6) și printr-un amplificator (7) ce are și rolul de a comprima impulsurile electrice, conform cerințelor unui bloc (8) electronic de putere, care,

(11) 128050 A2

printr-un montaj electromecanic, format dintr-un solenoid (9) care acționează o tijă (10) de comandă și o furcă (11) de comandă, rotește cu unghiul necesar axa unei aripioare (12) de direcție a proiectilului de ghidat.

Revendicări: 2

Figuri: 5

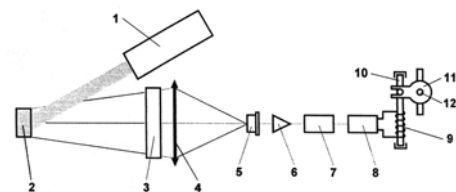


Fig. 5



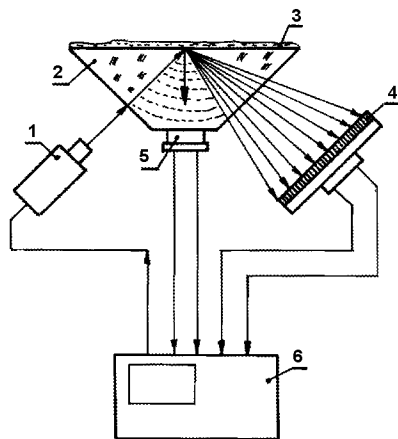
(11) 128051 A2 (51) **G01B 11/00** <sup>(2006.01)</sup> (21) a 2011 00418 (22) 04.05.2011 (41) 28.12.2012//12/2012 (71) UNIVERSITATEA "ȘTEFAN CEL MARE" DIN SUCEAVA, STR. UNIVERSITĂȚII NR.13, SUCEAVA, SV, RO (72) AMARIEI SONIA, STR. VICTORIEI NR. 61, SAT SFÂNTU ILIE, SV, RO; POROCH SERITAN MARIA, STR. MIHOVENIULUI NR. 6, SCHEIA, SV, RO; HRETCANU CRISTINA ELENA, STR. NICOLAE BĂNCESCU NR. 4, SC. C, AP. 4, SUCEAVA, SV, RO; LEAHU ANA, STR. SLĂȚIOARA NR. 13, BL. C9, SC. A, AP. 7, SUCEAVA, SV, RO; GUTT GHEORGHE, STR. VICTORIEI NR. 61, SAT SFÂNTU ILIE, SV, RO (54) **APARAT DE LABORATOR PENTRU MĂSURAREA GROSIMII BIOFILMELOR ȘI PENTRU DETERMINAREA COMPOZIȚIEI CHIMICE A ACESTORA**

(57) Invenția se referă la un aparat de laborator pentru măsurarea grosimii biofilmelor și pentru determinarea compoziției chimice a acestora. Aparatul conform invenției este compus dintr-un laser (1) pulsator, o prismă (2) optică trapezoidală, pe a cărei față mare se găsește un biofilm (3) supus cercetării, un detector (4) fotoelectric de tip diode Array, un senzor (5) piezoelectric și o unitate (6) electronică.

Revendicări: 1

Figuri: 1

(11) 128051 A2



(11) 128052 A2 (51) **G01F 23/22** <sup>(2006.01)</sup> (21) a 2011 00311 (22) 07.04.2011 (41) 28.12.2012//12/2012 (71) UNIVERSITATEA TEHNICĂ DIN CLUJ-NAPOCA, STR. MEMORANDUMULUI NR.28, CLUJ NAPOCA, CJ, RO (72) MUNTEANU RADU ADRIAN, STR. ALEXANDRU VLAHUȚĂ, BL. LAMA C, AP.29, CLUJ NAPOCA, CJ, RO; DUFF EVA HENRIETTA, STR. LIVEZII NR. 28, CLUJ-NAPOCA, CJ, RO; FESTILA CLEMENT, STR. SCORȚARILOR NR. 36, AP. 17, CLUJ-NAPOCA, CJ, RO (74) CABINET DE PROPRIETATE INDUSTRIALĂ CIUPAN CORNEL, STR. MESTECENILOR NR. 6, BL. 9E, AP. 2, CLUJ NAPOCA, JUDEȚUL CLUJ (54) **TRADUCTOR CRIOGENIC CAPACITIV DE NIVEL CU PLĂCI COPLANARE PENTRU AZOT LICHID**

(57) Invenția se referă la un traductor criogenic capacitiv de nivel, pentru azot lichid, destinat măsurării/reglării nivelului de azot în răcitoare, condensatoare, instalații criogenice. Traductorul conform invenției este alcătuit din două plăci (1 și 2) metalice coplanare, cu rol de electrozi ficși, și o placă (4) metalică, izolată față de celelalte două plăci (1 și 2), care poate glisa pe niște știfturi (5) izolante, datorită unui plutitor (6) lipit pe placa (4) mobilă, capacitatea traductorului astfel constituit modificându-se odată cu

(11) 128052 A2

creșterea nivelului de azot, atât datorită pătrunderii azotului lichid între plăci, cât și apropierii plăcii (4) metalice mobile față de cele două plăci (1 și 2) fixe, niște conductori electrici (7), conectați la plăcile (1 și 2) fixe, conducând semnalul la un circuit (8) electronic de prelucrare a semnalului.

Revendicări: 2

Figuri: 3

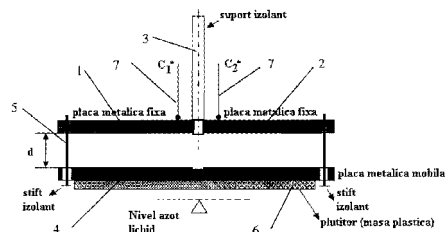


Fig. 1

(11) 128053 A2 (51) **G01J 3/44** (2006.01); **G01N 21/25** (2006.01); **G02B 21/00** (2006.01); (21) a 2011 00464 (22) 13.05.2011 (41) 28.12.2012//12/2012 (71) UNIVERSITATEA "ȘTEFAN CEL MARE" DIN SUCEAVA, STR.UNIVERSITĂȚII NR.13, SUCEAVA, SV, RO (72) AMARIEI SONIA, STR. VICTORIEI NR. 61, SAT SFÂNTU ILIE, SV, RO (54) **SPECTROMICROSCOP RAMAN PORTABIL**

(57) Invenția se referă la un spectromicroscop Raman portabil, care permite efectuarea de analize calitative și cantitative *in situ* prin spectrometrie Raman, concomitent cu urmărirea și înregistrarea videomicroscopică a zonei examinate. Spectromicroscopul conform invenției este o structură modulară formată dintr-un analizor (R) Raman și o unitate (V) video, montate într-o carcasă comună, precum și dintr-o sondă (S) optică externă, conectată prin niște fibre optice (F) la analizorul (R) Raman și la unitatea (V) video, în care analizorul (R) Raman este alcătuit dintr-o sursă (1) laser, o unitate (2) spectrometrică, prevăzută cu rețea de difracție fixă și detector de tip Diode-Array, și o unitate (3) electronică de prelucrare date; unitatea (V) video este alcătuită dintr-o sursă (4) de radiație policromatică în domeniu vizibil, un sistem (5) video cu detector CCD și o unitate (6) electronică de

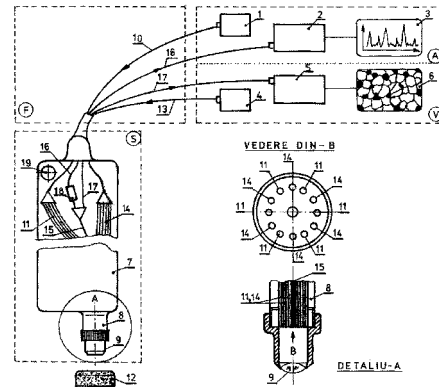
(11) 128053 A2

prelucrare date, iar sonda (S) externă este alcătuită dintr-un corp (7) metalic, prevăzut, la partea inferioară, cu un terminal (8) cilindric ce are înfiletat la extremitate un obiectiv (9) optic, iar la partea superioară intră un pachet de patru fibre optice, dintre care o fibră optică (10), ce se divide în interiorul corpului (7) în șase fibre optice (11), aduce radiația laser de excitație Raman spre o probă (12) de analizat, o altă fibră optică (13), ce se divide în interiorul corpului (7) în șase fibre optice (14), aduce radiația policromatică de iluminare spre proba (12) de analizat, iar o altă fibră optică (15) transmite informația optică spectrală și informația optică video, prin intermediul a două fibre optice (16 și 17) rezultate prin divizare, spre analizorul (R) Raman și, respectiv, spre unitatea (V) video, în interiorul corpului (7), pe traseul fibrei optice (16), este montat un filtru (18) optic de interferență, care elimină linia spectrală de emisie a laserului din spectrul Raman.

Revendicări: 1

Figuri: 1

(11) 128053 A2



(11) 128054 A2 (51) **G01L 1/24** (2006.01); **G01N 21/17** (2006.01); (21) a 2011 00424 (22) 04.05.2011 (41) 28.12.2012//12/2012 (71) INSTITUTUL NAȚIONAL DE CERCETARE-DEZVOLTARE PENTRU OPTOELECTRONICĂ - INOE 2000, STR.ATOMIȘTILOR NR.409, MĂGURELE, IF, RO (72) MICLOȘ SORIN, CALEA GRIVIȚEI NR. 160, BL.B, SC. A, AP. 42, SECTOR 1, BUCUREȘTI, B, RO; LÂNCRĂNAN ION IOAN-FERDINAND, STR. VELEI NR. 2, BL. 2, SC. 2, AP. 57, SECTOR 6, BUCUREȘTI, B, RO; SAVASTRU DAN, STR. IANI BUZOIANI NR.3, BL.16, SC.A, AP.2, SECTOR 1, BUCUREȘTI, B, RO; TĂUTAN MARINA NICOLETA, STR.EMIL RACOVIȚĂ NR.6, BL.R1, SC.2, AP.45, SECTOR 4, BUCUREȘTI, B, RO (54) **METODĂ ȘI DISPOZITIV PENTRU MONITORIZAREA SĂNĂȚĂII STRUCTURILOR MECANICE AERONAUTICE FOLOSIND UN SENZOR OPTOELECTRONIC DE TIP FIBRĂ OPTICĂ ACTIVĂ AVÂND O MODULAȚIE SPAȚIALĂ A INDICELUI DE REFRACTIE AL MIEZULUI**

(57) Invenția se referă la o metodă și la un dispozitiv pentru monitorizarea sănătății structurilor mecanice aeronautice, fără a le afecta caracteristicile de zbor sau de utilizare. Metoda conform invenției constă în folosirea unei diode laser de pompaj, ce injectează o radiație laser de pompaj cu o anumită distribuție

(11) 128054 A2

spectrală a puterii printr-un multiplexor, cu divizarea lungimii de undă în fibra optică monomod, dopată cu ioni de erbium trivalenți  $Er^{3+}$ , în al cărei miez este indusă o rețea Bragg de difracție, ce asigură, prin reflexie, reacția distribuită, necesară generării efectului laser cu o distribuție spectrală diferită de aceea a radiației laser de pompaj, și care variază în funcție de mărimea forței aplicate fibrei optice, forță corespunzătoare tensiunii mecanice create în structura mecanică de monitorizat. Dispozitivul conform invenției este alcătuit dintr-o diodă (1) laser, un multiplexor (2) cu divizarea lungimii de undă, o fibră optică în al cărei miez este indusă o rețea Bragg (3), o fotodiodă (4), un amplificator (5), un sistem (6) de achiziție de date și un computer (7).

Revendicări: 2

Figuri: 2

(11) 128054 A2

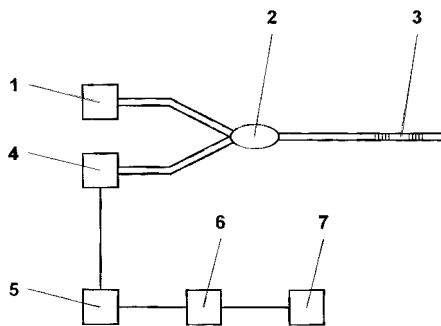


Fig. 2

(11) 128055 A0 (51) **G01M 13/02** <sup>(2006.01)</sup> (21) a 2012 00532 (22) 16.07.2012 (41) 28.12.2012//12/2012 (71) UNIVERSITATEA TEHNICĂ CLUJ NAPOCA; CENTRUL UNIVERSITAR NORD DIN BAIJA MARE, STR. DR. VICTOR BABEȘ NR. 62/A, BAIJA MARE, MM, RO (72) RAVAI NAGY SANDOR, ALEEA SERELOR NR. 1, SC. D, ET. 4, AP. 36, BAIJA MARE, MM, RO; LOBONȚIU MIRCEA, SAT UNGURAȘ NR. 124B, BUMBRĂVIȚA, MM, RO (74) CABINET INDIVIDUAL NEACȘU CARMEN AUGUSTINA, STR. ROZELOR NR.12/3, BAIJA MARE, JUDEȚUL MARAMUREȘ (54) **DISPOZITIV ȘI METODĂ DE TESTARE A DINȚILOR ROȚILOR DINȚATE ASIMETRICE**

(57) Invenția se referă la un dispozitiv și la o metodă de testare a dinților roților dințate asimetrice, destinat a fi utilizat în stabilirea forței maxime de încărcare în regim static a unui dinte de roată dințată cu dinți asimetrici, încă din faza de proiectare a roții dințate din ansamblul unui reductor. Dispozitivul conform invenției este montat pe o mașină (8) de încercat materiale, și este compus dintr-o placă (1) de bază, un suport (5) pentru epruvetă, un jug (6) de fixare, o epruvetă (4), un suport (2) al cremalierii și o cremalieră (3). Metoda de testare, conform invenției, pentru realizarea dispozitivului, are următoarele etape: se fabrică epruveta (4), se așază dispozitivul

(11) 128055 A0

(7) în mașina (8) de încercat materiale, se așază epruveta (4) în suport (5), se acționează dispozitivul (7) pentru solicitarea dintelui, se măsoară variația forței tangențiale  $F_{ta}$  de încercare și a deformației dintelui până la momentul ruperii acestuia, se scoate epruveta (4) încercată din dispozitiv (7), se scoate dispozitivul (7) din mașina (8) de încercat materiale și se prelucrează datele.

Revendicări: 4

Figuri: 6

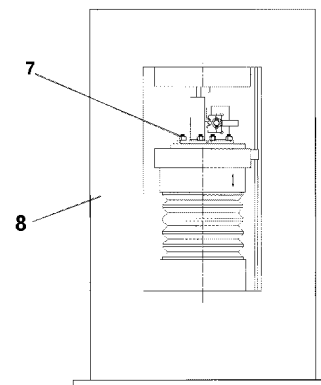


Fig. 6

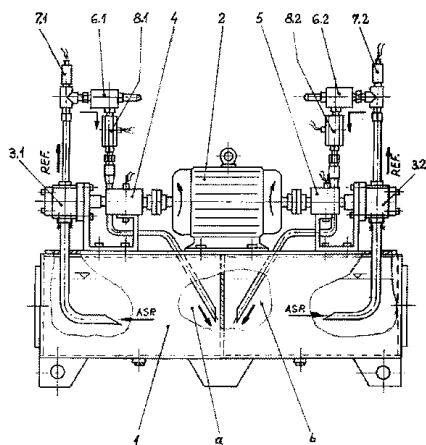
(11) 128056 A2 (51) **G01M 15/00** (2006.01) (21) a 2007 00242 (22) 04.04.2007 (41) 28.12.2012//12/2012 (71) INOE 2000 - FILIALA INSTITUTUL DE CERCETĂRI PENTRU HIDRAULICĂ ȘI PNEUMATICĂ, STR.CUȚITUL DE ARGINT NR.14, SECTOR 4, BUCUREȘTI, B, RO (72) IONIȚĂ NICULAE, ȘOS.ALEXANDRIEI NR.94, BL.PC 11, AP.38, SECTOR 5, BUCUREȘTI, B, RO; DUMITRESCU CĂTĂLIN, SAT GURA FOII, COMUNA GURA FOII, DB, RO; DUMITRESCU LILIANA, STR.RĂUL DOAMNEI NR.1, BL.M1, SC.A, ET.3, AP.22, SECTOR 6, BUCUREȘTI, B, RO (54) **STAND DE TESTARE COMPARATIVĂ LA ANDURANȚĂ A POMPELOR HIDROSTATICE ROTATIVE**

(57) Invenția se referă la un stand de testare comparativă la anduranță a pompelor hidrostactice rotative, destinat laboratoarelor specializate, care poate să pună în evidență influența utilizării unor uleiuri neadekvate asupra fiabilității pompelor. Standul conform invenției se compune dintr-un rezervor (1) dublu compartimentat, din care pot fi aspirate separat două uleiuri diferite, de către două pompe (3.1 și 3.2) hidrostactice identice, antrenate simultan de un motor (2) electric cu dublu ax, prin intermediul unui traductor (4) de moment și turație, și al unui traductor (5) de moment, pe circuitele de refulare fiind

(11) 128056 A2 montate niște supape (6.1 și 6.2) de presiune, cu care se reglează presiunea de probare, niște traductoare (7.1 și 7.2) de presiune și niște traductoare (8.1 și 8.2) de debit, în scopul măsurării permanente a parametrilor de lucru și a determinării durabilității pompelor hidrostactice, prin evaluarea randamentelor.

Revendicări: 1

Figuri: 1



(11) 128057 A2 (51) **G01N 1/08** (2006.01); **G21C 17/017** (2006.01); (21) a 2011 01453 (22) 21.05.2010 (30) 23.06.2009 US 61/219, 655 (41) 28.12.2012//12/2012 (86) CA 2010/000781 21.05.2010 (87) WO 2010/148479 29.12.2010 (71) ATOMIC ENERGY OF CANADA LIMITED, 2251 SPEAKMAN DRIVE, MISSISSAUGA, ONTARIO, CA (72) WRAY RICHARD, 13 JAMES STREET, DEEP RIVER, ONTARIO, CA; HERSAK GREG, 580 LAMURE ROAD RR1, DEEP RIVER, ONTARIO, CA (74) FRISCH & PARTNERS S.R.L., BD.CAROL I NR.54, SC.B, ET.3, AP.5, SECTOR 2, BUCUREȘTI (54) **UNEALTĂ CIRCULARĂ PENTRU PRELEVAREA DE MOSTRE**

(57) Invenția se referă la o unealtă de prelevare a unei probe dintr-un tub de presiune cu care este echipat un reactor nuclear, cum ar fi unul de tip CANDU, în vederea determinării conținutului de deuteriu, pentru a măsura durata de viață a tuburilor de presiune rămase în reactor. Unealta conform invenției este alcătuită dintr-un corp (22) cilindric având o axă (24) centrală, prevăzută cu o multitudine de reazeme (26) suport, precum și cu o deschidere (28), în interiorul corpului (20) fiind plasat un ansamblu (30) de tăiere, aliniat cu deschiderea (28) și susținut de un mijloc (32) de transport aflat în legătură cu un arbore (36) al unui motor (38) electric, corpul (20), împreună cu

(11) 128057 A2 un manșon de protecție, fiind plasat pe un boghiu de sprijinire de corp (20) fiind conectat un tub (40) de curățare, ansamblul (30) de tăiere cuprinzând niște freze (50 și 52) mobile, de oxid și, respectiv, de probă, care sunt conectate la unul dintre niște tambure (56 și 68), de acestea din urmă fiind montate niște brațari (58 și 70) ce rețin probele prelevate în niște recipiente (60 și 72), niște arcuri (78) fiind dispuse între niște suporturi (64 și 76) ale frezelor (50 și 52), tamburele (56 și 68) susținând niște role (82 și 88) și niște arcuri (84) opus deschiderii (28), în interiorul corpului (22) fiind plasată o rampă (90) cu care sunt în contact rolele (82 și 88).

Revendicări: 20

Figuri: 13

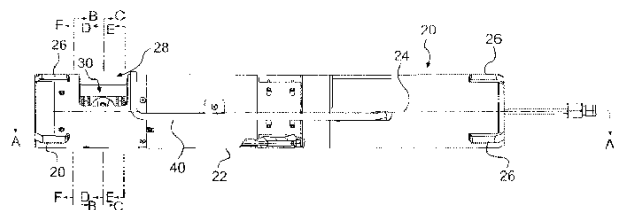


Fig. 2

(11) 128058 A2 (51) **G01N 11/00** <sup>(2006.01)</sup>; **G01N 29/024** <sup>(2006.01)</sup>; (21) a 2011 00419 (22) 04.05.2011 (41) 28.12.2012//12/2012 (71) UNIVERSITATEA "ȘTEFAN CEL MARE" DIN SUCEAVA, STR.UNIVERSITĂȚII NR.13, SUCEAVA, SV, RO (72) GUTT GHEORGHE, STR. VICTORIEI NR. 61, SAT SFÂNTU ILIE, SV, RO; AMARIEI SONIA, STR. VICTORIEI NR. 61, SAT SFÂNTU ILIE, SV, RO; OROIAN MIRCEA ADRIAN, STR.UNIVERSITĂȚII NR.20, SUCEAVA, SV, RO; ALBU EUFROSINA, STR. OITUZ, BL. 22, AP. 14, ONEȘTI, BC, RO (54) **REOMETRU ELECTRONIC**

(57) Invenția se referă la un aparat portabil cu ultrasunete, pentru determinarea viscozității cinematice a lichidelor, precum și pentru determinarea comportării viscoelastice a materialelor de viscozitate ridicată. Aparatul conform invenției este constituit dintr-o structură modulară portabilă, compusă dintr-o unitate (1) electronică și o sondă, iar sonda este alcătuită din două cristale (3 și 4) piezoelectrice din cuarț, două corpuri (5 și 6) de atenuare, un suport (7) ce prezintă o fereastră inundată cu o materie (M) analizată, o tijă (8) pe care este trasat un reper (R) pentru marcarea adâncimii de scufundare, și un mâner (9) de prindere.

Revendicări: 1  
Figuri: 3

(11) 128058 A2

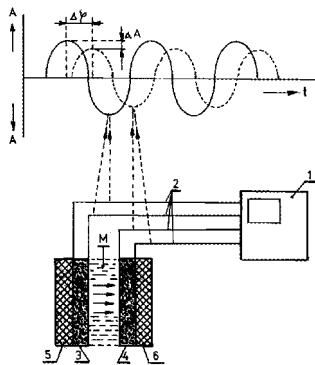


Fig. 1

(11) 128059 A2 (51) **G01N 13/02** <sup>(2006.01)</sup> (21) a 2011 00465 (22) 13.05.2011 (41) 28.12.2012//12/2012 (71) UNIVERSITATEA "ȘTEFAN CEL MARE" DIN SUCEAVA, STR.UNIVERSITĂȚII NR.13, SUCEAVA, SV, RO (72) AMARIEI SONIA, STR. VICTORIEI NR. 61, SAT SFÂNTU ILIE, SV, RO (54) **APARAT PENTRU DETERMINAREA TENSIUNII SUPERFICIALE**

(57) Invenția se referă la un aparat de laborator, pentru determinarea tensiunii superficiale a lichidelor, în regim dinamic. Aparatul conform invenției este alcătuit dintr-un corp (1) metalic, în care sunt montate un magnet (2) și o bobină (3) electrică, înfășurată pe un singur rând de spire, pe un suport (4) cilindric nemetalic și suspendată elastic de o membrană (5) metalică, pe care este montat fix un sistem optoelectronic, format dintr-o lentilă (6) optică plan convexă și un senzor (8) video de tip CCD, echipamentul electrodinamic, format din magnet (2) și bobină (3), fiind conectat, prin niște cabluri electrice și printr-un conector (9), la o unitate (10) electronică ce conține un oscilator și un sistem de prelucrare și achiziție date.

Revendicări: 1  
Figuri: 2

(11) 128059 A2

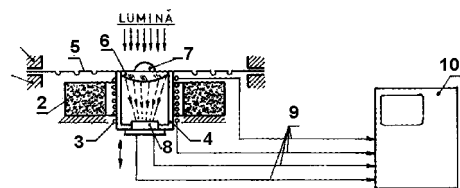


Fig. 1

(11) 128060 A2 (51) **G01N 21/17** (2006.01); **G01J 3/28** (2006.01); (21) a 2011 00339 (22) 12.04.2011 (41) 28.12.2012//12/2012 (71) UNIVERSITATEA "ȘTEFAN CEL MARE" DIN SUCEAVA, STR.UNIVERSITĂȚII NR.13, SUCEAVA, SV, RO (72) GUTT SONIA, STR. VICTORIEI NR. 61, SAT SFÂNTU ILIE, SV, RO; GUTT GHEORGHE, STR. VICTORIEI NR. 61, SAT SFÂNTU ILIE, SV, RO (54) **PROCEDEU ȘI DISPOZITIV FOTOACUSTIC**

(57) Invenția se referă la un dispozitiv fotoacustic portabil, pentru analize spectrofotoacustice calitative și cantitative *in situ* a unor substanțe lichide. Dispozitivul conform invenției este format dintr-un sistem de strângere de tip clește articulată, compus din două brațe (3 și 4) de desfacere, acționate manual, două bacuri (5 și 6) de strângere, un bolt (7) și un arc (8) de strângere, într-unul dintre bacuri este montată o fibră optică (10) legată la o diodă (14) laser cu regim de lucru în impuls, iar pe celălalt bac este lipit nedemontabil un senzor (9) piezoelectric, realizat din folie de polivinilidină legată, prin doi conductori (11) electrici, la un amplificator (16) de diferență de fază de tip Lock-In, în care, pe lângă semnalul piezoelectric, intră și un semnal electric al unui trigger (15)

(11) 128060 A2  
optic cu fotocelulă, care sesizează pulsul diodei (14) laser, achiziția, prelucrarea și afișarea datelor fiind realizate cu ajutorul unui calculator (17) prevăzut cu un program de calcul specializat.

Revendicări: 3  
Figuri: 3

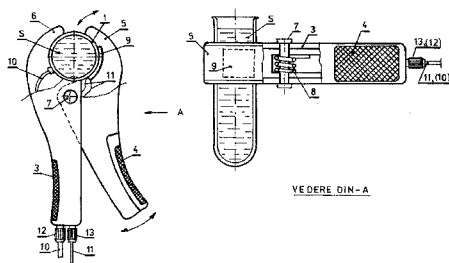


Fig. 2

(11) 128061 A2 (51) **G01N 21/17** (2006.01) (21) a 2011 00341 (22) 12.04.2011 (41) 28.12.2012//12/2012 (71) UNIVERSITATEA "ȘTEFAN CEL MARE" DIN SUCEAVA, STR.UNIVERSITĂȚII NR.13, SUCEAVA, SV, RO (72) GUTT SONIA, STR. VICTORIEI NR. 61, SAT SFÂNTU ILIE, SV, RO; GUTT GHEORGHE, STR. VICTORIEI NR. 61, SAT SFÂNTU ILIE, SV, RO (54) **APARAT PORTABIL PENTRU DETERMINAREA COMPOZIȚIEI CHIMICE A BIOFILMELOR ȘI PENTRU MĂSURAREA GROSIMII ACESTORA**

(57) Invenția se referă la un aparat portabil, pentru determinarea compoziției chimice a biofilmelor și pentru măsurarea grosimii acestora. Aparatul conform invenției este alcătuit dintr-o sondă fotoacustică, legată, printr-un cablu (3) electric, la o unitate (4) electronică de prelucrare a datelor, în care sonda fotoacustică este alcătuită dintr-un corp (5) al sondei prevăzută, la exterior, cu un înveliș (6) din cauciuc siliconic, iar la interior având montate două fibre (7 și 8) optice care străpung un senzor (10) piezoelectric montat la partea inferioară a sondei, cele două fibre optice fiind fixate în interior cu ajutorul unui

(11) 128061 A2  
material (9) polimeric de umplură, iar la exterior fiind conectate astfel: una dintre fibre (7) - la o diodă (11) laser în impuls, iar cealaltă fibră (8) - la un detector (13) fotometric de tip Diode-Array.

Revendicări: 1  
Figuri: 2

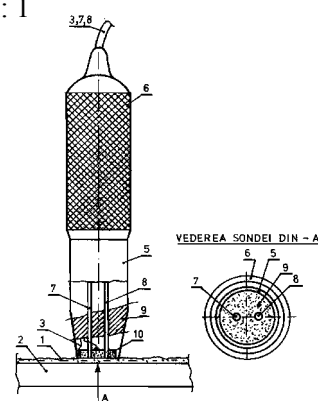


Fig. 2

(11) 128062 A2 (51) **G01N 21/17** (2006.01); **G01J 3/42** (2006.01); (21) a 2011 00501 (22) 24.05.2011 (41) 28.12.2012//12/2012 (71) INSTITUTUL NAȚIONAL DE CERCETARE-DEZVOLTARE PENTRU FIZICA MATERIALELOR, STR.ATOMIȘTILOR NR.105 BIS, MĂGURELE, IF, RO (72) COTÎRLAN-SIMIONIUC COSTEL, CALEA FERENTARI NR. 72, BL.7C, SC. B, AP. 13, SECTOR 5, BUCUREȘTI, B, RO; LĂZĂRESCU MIHAIL FLORIN, STR. TG. NEAMȚ NR. 24, BL. TO28, AP. 16, BUCUREȘTI, B, RO (54) **METODĂ ȘI DISPOZITIV DE MĂSURARE A PROPRIETĂȚILOR OPTICE ALE STRATURILOR SUBȚIRI DEPUSE PE SUPRAFEȚE SAU INTERFEȚE CU REFLEXIE TOTALĂ INTERNĂ**

(57) Invenția se referă la o metodă și la un dispozitiv de măsurare a proprietăților optice ale straturilor subțiri depuse pe suprafețe sau interfețe cu reflexie totală internă. Metoda conform invenției, denumită spectroscopie de absorbție cu cavitate rezonantă în undă evanescentă, cu rezolvare unghiulară, constă din măsurarea pierderilor optice dintr-o cavitate rezonantă, pentru spectroscopie de absorbție, prin evaluarea contribuției diferitelor regiuni din câmpul unei unde evanescente, în funcție de unghiul de incidență al unei radiații laser pe suprafața plană cu reflexie internă totală a unei prisme semicilindrice, și

(11) 128062 A2

în funcție de puterea laser injectată în cavitatea rezonantă. Dispozitivul pentru aplicarea metodei conform invenției este alcătuit dintr-o prismă de forma unui semicilindru, cu acoperire antireflex pe suprafața cilindrică, pentru domeniul lungimilor de undă de interes, plasată între două oglinzi concave cu înaltă reflectivitate, ale unei cavități rezonante, dintr-o sursă de radiație laser incidentă pe suprafața plană a prisme semicilindrice, și dintr-un detector PMT.

Revendicări: 1

Figuri: 2

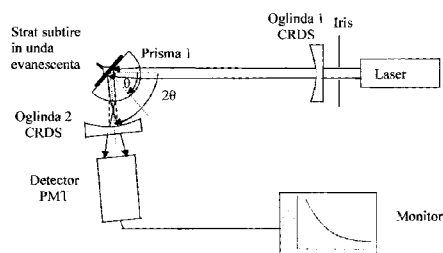


Fig. 2

(11) 128063 A2 (51) **G01N 21/27** (2006.01); **G01J 3/28** (2006.01); (21) a 2011 00338 (22) 12.04.2011 (41) 28.12.2012//12/2012 (71) UNIVERSITATEA "ȘTEFAN CEL MARE" DIN SUCEAVA, STR.UNIVERSITĂȚII NR.13, SUCEAVA, SV, RO (72) GUTT SONIA, STR. VICTORIEI NR. 61, SAT SFÂNTU ILIE, SV, RO; GUTT GHEORGHE, STR. VICTORIEI NR. 61, SAT SFÂNTU ILIE, SV, RO; GUTT ANDREI, STR.VICTORIEI NR.185 BIS, SAT SFÂNTU ILIE, SV, RO (54) **PROCEDEU COMBINAT PENTRU REZONANȚĂ PLASMONICĂ ȘI SPECTROMETRIE FOTOACUSTICĂ**

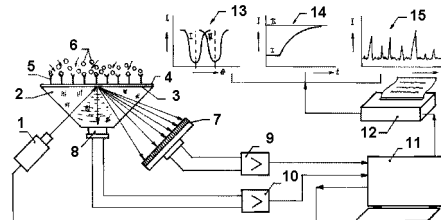
(57) Invenția se referă la un sistem optoelectronic destinat utilizării combinate, în același timp și în același loc, a procedeele de rezonanță plasmonică și de spectroscopie fotoacustică, pentru analiza chimică calitativă și cantitativă a materiei, pentru cercetarea cineticii chimice și biochimice, precum și a evoluției imunologice a unor sisteme antigen-anticorp. Sistemul conform invenției este alcătuit dintr-o sursă (1) laser pulsatoare, o prismă (2) optică cu patru laturi, pe fața mare a acesteia fiind depus un strat (3) de aur pur, de grosime micrometrică, peste care este depus un film (4) de analizat, și dintr-un sistem senzorial și de prelucrare a datelor, alcătuit, la rândul lui,

(11) 128063 A2

dintr-un detector (7) de tip Diode-Array, dintr-un senzor (8) piezoelectric de vibrație, cu frecvența de rezonanță situată în domeniul MHz, din două amplificatoare (9 și 10) electronice, o unitate de calcul (11) și o imprimantă (12) electronică. În situația folosirii sistemului ca sistem de analiză clinică de tip imunosenzorial, filmul (4) de analizat este o compoziție de tip gel, care include în structura sa anticorpul (5) care leagă antigenii (6) din mediul analizat.

Revendicări: 2

Figuri: 1



(11) 128064 A2 (51) **G01N 27/30** <sup>(2006.01)</sup>; **C04B 35/52** <sup>(2006.01)</sup>; (21) a 2009 00518 (22) 06.07.2009 (41) 28.12.2012/12/2012 (71) "UNIVERSITATEA" BABEȘ-BOLYAI" DIN CLUJ-NAPOCA, STR. MIHAIL KOGĂLNICEANU NR.1, CLUJ-NAPOCA, CJ, RO (72) GLIGOR DELIA MARIA, ALEEA FIRIZA NR.2, AP.10, CLUJ-NAPOCA, CJ, RO; VARODI CODRUȚA MIHAELA, STR.ȘTEFAN MORA NR.2, CLUJ-NAPOCA, CJ, RO; MĂICĂNEANU SANDA ANDRADA, BD. NICOLAE TITULESCU NR.10, AP.27, CLUJ-NAPOCA, CJ, RO; MUREȘAN LIANA MARIA, ALEEA AZUGA NR.4, AP.27, CLUJ-NAPOCA, CJ, RO (54) **PROCEDEU DE REALIZARE A UNUI SENZOR AMPEROMETRIC PENTRU DETECȚIA APEI OXIGENATE, PE BAZĂ DE ELECTROD PASTĂ DE CĂRBUNE MODIFICAT CU UN ZEOLIT NATURAL ÎMBOGĂȚIT CU CUPRU**

(57) Invenția se referă la un procedeu de obținere a unui senzor pentru detecția apei oxigenate. Procedeu conform invenției constă din punerea în contact a tufului vulcanic zeolitic, în formă sodică, cu soluții de sulfat de cupru având concentrații de 0,2...0,5 N, în regim static, timp de 24 h, din care rezultă un zeolit natural îmbogățit în cupru, care se amestecă cu grafit pulbere și ulei de parafină, rezultând pasta de cărbune modificată, care este introdusă în interiorul unui corp de teflon, pentru asamblarea electrodului.

Revendicări: 1  
Figuri: 3

(11) 128065 A2 (51) **G01N 33/18** <sup>(2006.01)</sup>; **G01N 29/00** <sup>(2006.01)</sup>; **A01K 63/00** <sup>(2006.01)</sup>; (21) a 2011 00294 (22) 04.04.2011 (41) 28.12.2012/12/2012 (71) CENTRUL INTERNAȚIONAL DE BIODINAMICĂ, INTRAREA PORTOCALOR NR. 1B, SECTOR 6, BUCUREȘTI, B, RO (72) GHEORGHIU EUGEN, BD. UNIRII NR. 12, BL. 7 C, AP. 18, SECTOR 4, BUCUREȘTI, B, RO; POLONSCHII CRISTINA, STR. STÂNJENILOR NR. 5, BL. 3, SC. A, ET. 2, AP. 10, SINAIA, PH, RO; BRATU DUMITRU, STR. VLAICU VODĂ NR. 4, BL. C14, AP. 13, SECTOR 3, BUCUREȘTI, B, RO (54) **DISPOZITIV ȘI METODĂ DE MONITORIZARE A CALITĂȚII UNUI MEDIU ACVATIC PRIN ANALIZA COMPORTAMENTULUI UNEI POPULAȚII DE PEȘTI**

(57) Invenția se referă la un dispozitiv și la o metodă de monitorizare a calității unui mediu acvatic, prin analiza comportamentului peștilor, relevat de dinamica pozițiilor acestora într-un bazin, pozițiile fiind determinate cu ajutorul ultrasunetelor. Dispozitivul conform invenției este alcătuit dintr-un bloc (1) de comandă și control ale unei rețele de senzori (2) de ultrasunete care este montată într-un bazin (3) cu pești prevăzută cu mijloace (21, 30, 31, 32, 33, 34, 35) în sine cunoscute, care asigură condiții optime de viață, pozițiile peștilor din bazin, determinate cu

(11) 128065 A2  
ajutorul senzorilor (2) cu ultrasunete, sunt achiziționate de blocul (1) de comandă și control la intervale de timp optim alese, și sunt transmise unui calculator (5) care analizează semnalele achiziționate. Metoda de monitorizare, conform invenției, constă din determinarea, în fiecare moment, a pozițiilor peștilor dintr-un bazin, cu ajutorul unei rețele de senzori comandați de un bloc de comandă și control care transmite pozițiile unui calculator, unde se determină niște parametri relevanți, ca, de exemplu: centrul de masă corespunzător pozițiilor peștilor sau variația centrului de masă, care se modifică în funcție de calitatea apei din bazin.

Revendicări: 3  
Figuri: 21

(11) 128065 A2

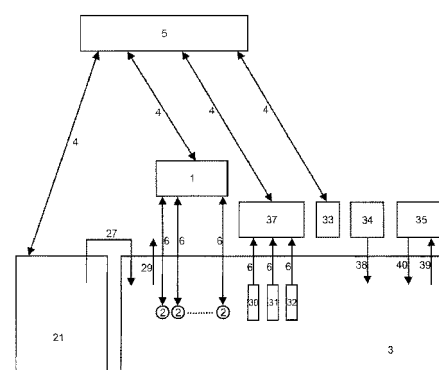


Fig. 3



(11) 128066 A2 (51) **G01N 33/574** <sup>(2006.01)</sup>; **G06F 19/10** <sup>(2011.01)</sup>; (21) a 2010 01327 (22) 13.12.2010 (41) 28.12.2012/12/2012 (71) UNIVERSITATEA DE MEDICINĂ ȘI FARMACIE "IULIU HAȚIEGANU" DIN CLUJ-NAPOCA, STR. EMIL ISAC NR.13, CLUJ-NAPOCA, CJ, RO; INSTITUTUL ONCOLOGIC "PROF. DR. ION CHIRICUTA" DIN CLUJ-NAPOCA, STR. REPUBLICII NR. 34-36, CLUJ-NAPOCA, CJ, RO; SOLUTIONS OF ARTIFICIAL INTELLIGENCE APPLICATIONS (ONG), STR. VLAHUȚA, BLOC LAMA C, AP. 45, CLUJ-NAPOCA, CJ, RO (72) IRIMIE ALEXANDRU, STR. ADY ENDRE NR.40, CLUJ NAPOCA, CJ, RO; BĂLĂCESCU OVIDIU DANIEL, STR. LOIUS PASTEUR NR. 59, AP. 38, CLUJ-NAPOCA, CJ, RO; FLOARES GEORGE ALEXANDRU, STR. VLĂHUȚĂ, BLOC LAMA C, AP.45, CLUJ NAPOCA, CJ, RO; BERINDAN NEAGOE IOANA, BD. NICOLAE TITULESCU NR. 2, AP. 57, CLUJ-NAPOCA, CJ, RO (74) CABINET DE PROPRIETATE INDUSTRIALĂ CIUPAN CORNEL, STR. MESTECENILOR NR. 6, BL. 9E, AP. 2, CLUJ NAPOCA, JUDEȚUL CLUJ (54) **SISTEM INTELIGENT DE SUPT AL DECIZIILOR CLINICE PENTRU DIAGNOSTICAREA CANCERULUI DE SÂN PRIN METODE NEINVAZIVE, BAZAT PE INTELIGENȚA ARTIFICIALĂ**

(57) Invenția se referă la un sistem inteligent de suport al deciziilor clinice pentru diagnosticarea cancerului de sân prin metode neinvazive. Sistemul

(11) 128066 A2 conform invenției este alcătuit dintr-un subsistem (A) de generare a unui model matematic, și dintr-un subsistem (B) de exploatare; primul subsistem (A) este, la rândul lui, alcătuit dintr-un bloc (1) de introducere a unor date  $i_{kj}$ ,  $k=1, \dots, 4$  și  $j=1, \dots, 79$ , constând din valoarea ( $i_{1j}$ ) concentrației moleculei KGF pentru pacientul  $j$ , valoarea ( $i_{2j}$ ) concentrației moleculei Angiopo2 pentru pacientul  $j$ , valoarea ( $i_{3j}$ ) concentrației moleculei PDGF-bb pentru pacientul  $j$ , și vârsta ( $i_{4j}$ ) pacientului  $j$ , dintr-un bloc (2) de împărțire aleatorie a setului de date de intrare în date de antrenare ( $a_{kj}$ ), de testare ( $t_{kj}$ ) și de validare ( $v_{kj}$ ), dintr-un bloc (3) de procesare cu algoritmi genetici, care oferă un program selectat, care va fi validat într-un bloc (6), iar după validare, programul oferă un model matematic (5) ce va fi descris într-un limbaj de programare, obținându-se un program care va fi utilizat la diagnosticarea cancerului de sân, în

(11) 128066 A2 cadrul celui de-al doilea subsistem (B), de exploatare, care cuprinde un modul de calcul ce implementează modelul matematic (5), rezultatele obținute fiind afișate de un modul (10) de afișare.

Revendicări: 5  
Figuri: 2

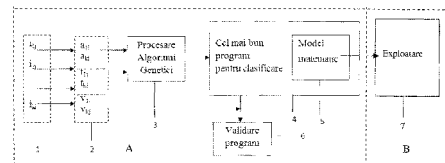


Fig. 1

(11) 128067 A2 (51) **G01R 23/12** <sup>(2006.01)</sup>; **H03L 7/00** <sup>(2006.01)</sup>; (21) a 2011 00310 (22) 07.04.2011 (41) 28.12.2012/12/2012 (71) UNIVERSITATEA TEHNICĂ DIN CLUJ-NAPOCA, STR. MEMORANDUMULUI NR.28, CLUJ NAPOCA, CJ, RO (72) MUNTEANU RADU ADRIAN, STR. ALEXANDRU VLAHUȚĂ, BL. LAMA C, AP.29, CLUJ NAPOCA, CJ, RO; DUFF EVA HENRIETTA, STR. LIVEZII NR. 28, CLUJ-NAPOCA, CJ, RO; FESTILA CLEMENT, STR. SCORȚĂRIILOR NR. 36, AP. 17, CLUJ-NAPOCA, CJ, RO (74) CABINET DE PROPRIETATE INDUSTRIALĂ CIUPAN CORNEL, STR. MESTECENILOR NR. 6, BL. 9E, AP. 2, CLUJ NAPOCA, JUDEȚUL CLUJ (54) **METODĂ INTUITIVĂ ȘI APARAT ELECTRONIC PENTRU DETERMINAREA DEFAZAJULUI LA ANALIZOARE FRECVENȚIALE**

(57) Invenția se referă la o metodă intuitivă și la un aparat electronic destinat măsurării defazajului dintre un semnal sinusoidal de intrare și cel de ieșire, în cazul analizei frecvențiale a proceselor electronice, mecanice, de automatizare. Aparatul electronic, conform invenției, este alcătuit dintr-un bloc de generare

(11) 128067 A2

a unor semnale complexe sincronizate: triunghiulare, dreptunghiulare și sinusoidale, și dintr-un modul de procesare a semnalelor, prin care se creează niște semnale aplicabile unui baleiaj orizontal și unui amplificator de intrare din componența unui osciloscop, pe ecranul căruia un marker distinctiv permite determinarea defazajului dintre semnalele de intrare și cele de ieșire din elementul la care se aplică analiza frecvențială, în condițiile în care poziția markerului se schimbă odată cu modificarea frecvenței de testare, și indică nu numai valoarea absolută a defazajului, ci și genul acestuia: întârziere sau avans.

Revendicări: 5

Figuri: 8

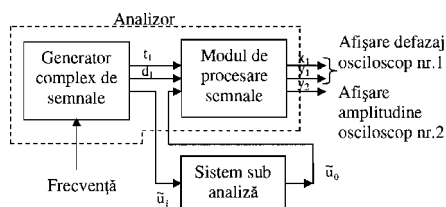


Fig. 2

(11) 128068 A2 (51) **G01S 17/88** (2006.01), **G01V 8/10** (2006.01), (21) a 2011 00494 (22) 23.05.2011 (41) 28.12.2012/12/2012 (71) INSTITUTUL NAȚIONAL DE CERCETARE-DEZVOLTARE PENTRU OPTOELECTRONICĂ - INOE 2000, STR.ATOMIȘTILOR NR.409, MĂGURELE, IF, RO (72) MICLOȘ SORIN, CALEA GRIVIȚEI NR. 160, BL.B, SC. A, AP. 42, SECTOR 1, BUCUREȘTI, B, RO; LĂNCRĂNȚAN ION IOAN-FERDINAND, STR. VELEI NR. 2, BL. 2, SC. 2, AP. 57, SECTOR 6, BUCUREȘTI, B, RO; SAVASTRU DAN, STR. IANI BUZOIANI NR.3, BL.16, SC.A, AP.2, SECTOR 1, BUCUREȘTI, B, RO; TĂUTAN MARINA NICOLETA, STR.EMIL RACOVIȚĂ NR.6, BL.R1, SC.2, AP.45, SECTOR 4, BUCUREȘTI, B, RO (54) **METODĂ NEINVAZIVĂ ȘI DISPOZITIV PENTRU DETECȚIA MINELOR ÎNGROPATE ÎN SOL FOLOSIND UN EMIȚĂTOR LASER CORP SOLID PENTRU EXCITAREA UNDELOR SONORE ÎN SOL ȘI UN SENZOR ACUSTIC OPTOELECTRONIC DE TIP LASER CU FIBRĂ OPTICĂ CU REACȚIE DISTRIBUITĂ**

(57) Invenția se referă la o metodă neinvazivă și la un dispozitiv pentru detecția minelor îngropate în sol. Metoda conform invenției constă din iradierea suprafeței solului cu un fascicul laser generat de un emițător laser corp solid de mare strălucire, pentru a crea astfel o sursă de unde sonore care se propagă în

(11) 128068 A2

sol și sunt reflectate de minele îngropate, care devin astfel surse secundare de unde sonore, unde care sunt mai apoi detectate cu ajutorul unui senzor acustic de tip DFB-FL (laser cu fibră optică, cu reacție distribuită). Dispozitivul conform invenției este alcătuit dintr-un emițător laser funcționând la o lungime de undă de 1...5  $\mu\text{m}$ , prin emisie de impulsuri laser cu durata la semiamplitudine de 5...10 ns, și dintr-un senzor acustic de tip DFB-FL, destinat să detecteze, la suprafața solului, zgomotele produse în zona unde este îngropată o mină, în care senzorul acustic de tip DFB-FL este alcătuit dintr-o diodă (1) laser de pompaj, care injectează radiație laser printr-un demultiplexor (2) de lungime de undă, într-un emițător (3) laser DFB-FL montat la capătul unei structuri (4) metalice tubulare, de direcționare, semnalul de ieșire emis de laserul DFB-FL fiind trecut printr-un izolator (5) optic, astfel încât să circule doar într-o direcție, și fiind apoi introdus într-un interferometru de tip Mach-Zehnder, prin două fascicule de putere egală și caracteristici similare, cele două fascicule propagându-se prin două fibre optice de lungime optică identică, dintre care una este montată în contact ferm

(11) 128068 A2

cu un cristal (7) piezoelectric acționat prin intermediul unui filtru (8) care elimină frecvențele înalte de oscilație, generate de un amplificator (9) lock-in, cele două fascicule fiind apoi reunite printr-un cuplor (6) optic, ale cărui două căi de ieșire sunt cuplate la un detector (10) diferențial, al cărui semnal de ieșire este prelucrat printr-un sistem (11) de achiziție de date, conectat la un computer (12).

Revendicări: 2

Figuri: 3

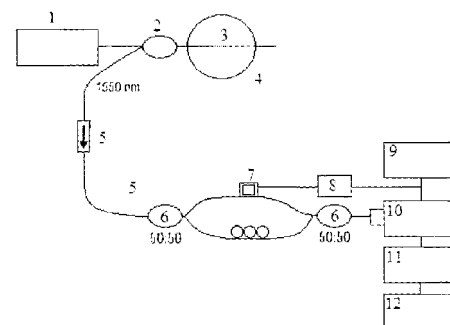


Fig. 2

(11) 128069 A2 (51) **G01T 1/16** <sup>(2006.01)</sup>; **G01T 1/185** <sup>(2006.01)</sup>; (21) a 2011 00451 (22) 10.05.2011 (41) 28.12.2012//12/2012 (71) INSTITUTUL NAȚIONAL DE CERCETARE ȘI DEZVOLTARE PENTRU FIZICĂ ȘI INGINERIE NUCLEARĂ "HORIA HULUBEI" (IFIN-HH), STR. REACTORULUI NR. 30, PO BOX MG-6, MĂGURELE, IF, RO (72) CĂLIN MARIAN ROMEO, ALEEA ATOMIȘTILOR NR.5, BL.6, SC.2, PARTER, AP.18, MĂGURELE, IF, RO (54) **PROCEDEU DE REALIZARE A DETECTORULUI DE RADIAȚII CU PRESIUNE TIP CAMERĂ DE IONIZARE**

(57) Invenția se referă la un detector de radiații ionizante, cu presiune tip cameră de ionizare, utilizat în măsurarea activității surselor de radiații, în câmpuri de radiații X și gamma, cât și pentru radiații alfa și beta, cu aplicații în dozimetrie. Detectorul conform invenției este de formă sferică și este alcătuit dintr-un cadru (1) suport, pe care se află un corp cameră (11), un electrod (2) colector, un electrod (10) de tensiune, un robinet (3) cu ac, un microîntrerupător și niște conectori de tensiune, și are un capac (5) de formă semisferică, pe care este montat un manometru (4) de

(11) 128069 A2  
măsurare a presiunii gazului din interiorul detectorului, iar etanșarea capacului (5) pe corpul camerei (11) se realizează cu un inel (12) O-ring din cauciuc siliconic.

Revendicări: 1  
Figuri: 3

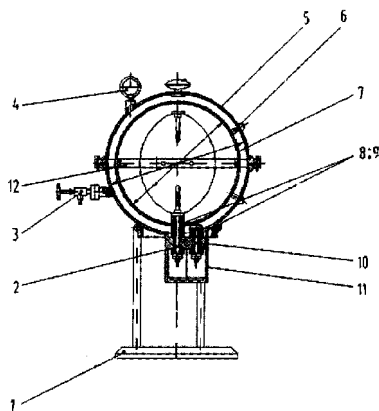


Fig. 1

(11) 128070 A0 (51) **G01T 1/29** <sup>(2006.01)</sup>; **G01T 1/34** <sup>(2006.01)</sup>; (21) a 2012 00134 (22) 29.02.2012 (41) 28.12.2012//12/2012 (71) BĂLĂȘOIU MARIA, BD. EROILOR NR. 30, BL. 2, SC. A, AP. 26, SECTOR 5, BUCUREȘTI, B, RO; KUKLIN ALEXANDER IVANOVICH, STR.MOSKOVSKAIA NR.8, AP.40, DUBNA, RU (72) BĂLĂȘOIU MARIA, BD. EROILOR NR. 30, BL. 2, SC. A, AP. 26, SECTOR 5, BUCUREȘTI, B, RO; KUKLIN ALEXANDER IVANOVICH, STR.MOSKOVSKAIA NR.8, AP.40, DUBNA, RU (74) CONSTANTIN & VELICU - INTELLECTUAL PROPERTY, STR.TRESTIANA NR.1A, BL.8A, SC.A, ET.3, AP.16, SECTOR 4, BUCUREȘTI (54) **PROCEDEU DE SEPARARE A CONTRIBUȚIILOR NUCLEARĂ ȘI MAGNETICĂ ALE ÎMPRĂȘTIERII LA UNGHIIURI MICI ALE NEUTRONILOR NEPOLARIZAȚI PE SISTEME COLOIDALE DISPERSE CU PROPRIETĂȚI MAGNETICE PRIN APLICAREA METODEI VARIAȚIEI CONTRASTULUI DE FAZĂ**

(57) Invenția se referă la un procedeu de separare a contribuțiilor nucleară și magnetică ale secțiunii eficace diferențiale de împrăștiere la unghiuri mici a neutronilor nepolarizați pe sisteme coloidale disperse, cu proprietăți magnetice. Procedeu conform invenției constă, în esență, din utilizarea deuterării

(11) 128070 A0  
controlate a solventului, în sensul micșorării până la anulare a diferenței dintre densitatea de împrăștiere nucleară a particulelor coloidale magnetice și densitatea de împrăștiere a solventului, și identificarea concentrației fracțiunii volumice a substanței deuterate în lichidul purtător format din combinația H-D (substanță deuterată - aceeași substanță, nedeuterată) pentru care secțiunea diferențială de împrăștiere minimă se datorează numai componentei magnetice, cea nucleară anulându-se, datorită egalizării, în proba investigată, a densităților de împrăștiere nucleară a particulelor magnetice și a solventului.

Revendicări: 5  
Figuri: 2

(11) 128071 A2 (51) **G05D 23/02** (2006.01); **F23N 3/02** (2006.01); (21) a 2011 00541 (22) 06.06.2011 (41) 28.12.2012//12/2012 (71) BOLOG ALEXANDRU, STR. CRINULUI NR. 14, AP. II/R, TÂRGU MUREȘ, MS, RO (72) BOLOG ALEXANDRU, STR. CRINULUI NR. 14, AP. II/R, TÂRGU MUREȘ, MS, RO (74) CABINET DE PROPRIETATE INDUSTRIALĂ CIUPAN CORNEL, STR. MESTECENILOR NR. 6, BL. 9E, AP. 2, CLUJ NAPOCA, JUDEȚUL CLUJ (54) **SISTEM DE CONTROL ȘI EFICIENTIZARE A CONSUMULUI ENERGIEI TERMICE**

(57) Invenția se referă la un sistem de control și eficientizare a consumului energiei termice, cu posibilități de implementare în locuințe, birouri și spații comerciale. Sistemul conform invenției este prevăzut cu un automat (1) programabil, care controlează nivelul de funcționare a unei centrale (2) termice și a unor calorifere (3), cu ajutorul unor senzori (6) de temperatură și al unor senzori (7) de mișcare ce se instalează în fiecare cameră (5), precum și al unor electrovalve (8) care se montează pe fiecare radiator (3).

Revendicări: 4  
Figuri: 2

(11) 128071 A2

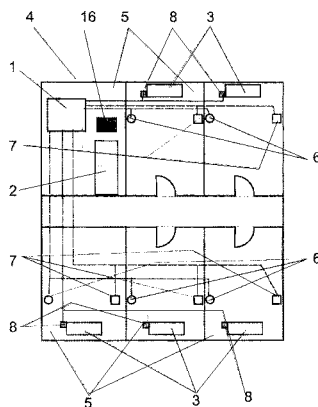


Fig. 1

(11) 128072 A0 (51) **G06F 17/30** (2006.01); **G06Q 10/00** (2006.01); **G06Q 30/00** (2006.01); (21) a 2012 00543 (22) 19.07.2012 (41) 28.12.2012//12/2012 (71) MEGA PROFIT ALPHA SRL, STR. 60, NR. 11, TĂUȚII MĂGHERĂUȘ, MM, RO (72) BOBB FLAVIU SILVIU, NR.798, TĂUȚII MĂGHERĂUȘ, MM, RO (54) **METODĂ PENTRU CALCULAREA PREȚULUI OPTIM ȘI SISTEM INFORMATIV INTEGRAT PENTRU GENERAREA PREȚULUI OPTIM GESTIUNEA AFACERII ȘI A CLIENȚILOR**

(57) Invenția se referă la o metodă de ofertare și gestionare a contractelor sau vânzărilor, cu scopul stabilirii prețului optim de vânzare, astfel încât probabilitatea de a vinde proiectul, serviciul sau produsul să fie maximă, iar profitul să fie la nivelul dorit. Metoda conform invenției constă în primirea unei cereri de ofertă de la niște clienți, confirmarea primirii acestei cereri de către firma executantă, incluzând confirmarea orei de returnare a ofertei, în introducerea specificațiilor contractului respectiv în aplicație, rezultând generarea unui cost și unui preț bazat pe politica de preț a companiei pentru contractul respectiv; în paralel se obține prețul pieței, prețul cu cea mai mare probabilitate de vânzare și

(11) 128072 A0

valoarea contribuției acestui contract la profitul firmei; în funcție de valoarea contractului pot exista anumite decizii de validare a cotațiilor de către anumite funcțiuni; după această validare se trimite oferta clientului, iar dacă într-un interval de timp nu se primește un răspuns de la client, se va contacta clientul și se vor cere detalii cu privire la încheierea sau nu a contractului cu firma; răspunsul clientului se înregistrează în baza de date a aplicației, și va cuprinde calitatea serviciului de ofertare, iar în cazul pierderii proiectului, a motivului pierderii și a prețului de vânzare, iar dacă ulterior clientul va considera că dorește să concretizeze contractul cu firma, dar anumite aspecte, cum ar fi prețul, timpul de execuție sau calitatea, nu îl satisfac, el va putea să ceară negocierea acelor aspecte cu firma, iar apoi să concretizeze sau să refuze proiectul.

Revendicări: 3  
Figuri: 4

(11) 128072 A0

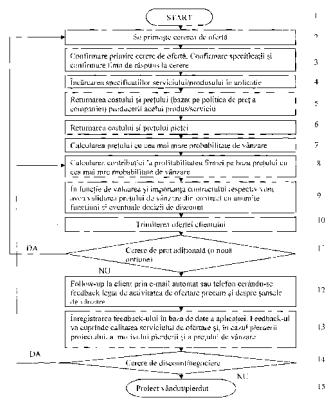


Fig. 1

(11) a 2005 00582 A3 (51) **G08B 25/08** (2006.01); **G08B 25/10** (2006.01); **H04M 11/04** (2006.01); (21) a 2005 00582 (22) 23.06.2005 (41) 29.12.2006/12/2006 (71) VIȘOIU LILIAN CĂTĂLIN, STR. ALEXANDRU VLAHUȚĂ NR. 3, BL. M 48, SC. A, AP. 7, SECTOR 3, BUCUREȘTI, B, RO (72) VIȘOIU LILIAN CĂTĂLIN, STR. ALEXANDRU VLAHUȚĂ NR. 3, BL. M 48, SC. A, AP. 7, SECTOR 3, BUCUREȘTI, B, RO (54) **METODĂ ȘI SISTEM INTERACTIV DE AVERTIZARE ȘI COMUNICARE ÎN TIMP REAL, ÎN CAZUL PRODUCERII UNOR EVENIMENTE**

(57) Invenția se referă la o metodă și la un sistem interactiv de avertizare și comunicare în timp real, în cazul producerii unor evenimente. Metoda conform invenției constă din înregistrarea unei persoane fizice sau juridice, denumite în continuare beneficiar, într-o bază de date a unui furnizor de servicii, crearea unui cont personal al beneficiarului, astfel încât acesta să poată transmite în timp real, în cazul producerii unor evenimente, informații care pot fi de tip SMS, audio sau video, și care vor conține datele de identificare ale beneficiarului, precum și detalii referitoare la natura evenimentului, beneficiarul primind un răspuns de la furnizorul de servicii, sub forma unui mesaj conținând niște instrucțiuni pe care acesta

(11) a 2005 00582 A3

trebuie să le îndeplinească în funcție de eveniment, sau fiind contactat telefonic. Sistemul folosit pentru aplicarea metodei este alcătuit dintr-un terminal (1) de telefonie mobilă, prevăzut cu cameră video, de la care se pot transmite informații, prin intermediul unui alt terminal (2) de telefonie mobilă sau prin intermediul internet-ului, către un operator (3) sau către un server (4).

Revendicări: 8

Figuri: 3

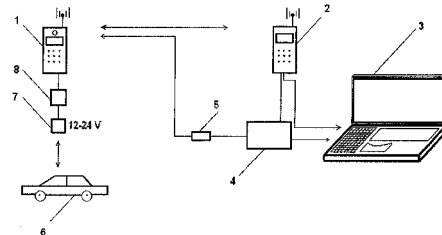


Fig. 1

Cu raport de documentare publicat la data de 28.12.2012

(11) 128073 A2 (51) **G09F 3/03** (2006.01); **G02B 6/02** (2006.01); **E05B 39/02** (2006.01); **E05B 41/00** (2006.01); (21) a 2010 00088 (22) 02.02.2010 (30) 03.11.2009 MD a 2009 00114 (41) 28.12.2012/12/2012 (71) CERBARI SERGHEI, STR. 31 AUGUST 1989 NR.66, AP.2, CHIȘINĂU, MD, MD; LUBENSCHII ALEXANDRU, STR. V.LÛPU NR.19, AP.42, CHIȘINĂU, MD, MD (72) CERBARI SERGHEI, STR. 31 AUGUST 1989 NR.66, AP.2, CHIȘINĂU, MD, MD; LUBENSCHII ALEXANDRU, STR. V.LÛPU NR.19, AP.42, CHIȘINĂU, MD, MD (74) RODALL S.R.L., STR. POLONĂ NR.115, BLOC 15, SC. A, ET. 4, AP.19, SECTOR 1, BUCUREȘTI (54) **SIGILIU INDICATOR PENTRU DISPOZITIVE METROLOGICE**

(57) Invenția se referă la un sigiliu pentru asigurarea integrității unei încuietori cu care este prevăzut, de preferință, un dispozitiv sau un aparat metrologic. Sigiliul conform invenției este constituit dintr-un corp (1) transparent, realizat dintr-un material plastic prevăzut cu o cavitate (2) cilindrică, delimitată de un fund, și cu niște orificii (3) coaxiale, executate pe suprafața laterală, pentru a primi un element (4) flexibil de sigilare, și, respectiv, cu o altă cavitate (5) delimitată de un fund, în care este plasat un dispozitiv (6) de siguranță, această cavitate (5) comunicând cu

(11) 128073 A2  
cavitatea (2) cilindrică prin intermediul unei caneluri (7) străpunse, precum și dintr-un miez (8) având niște orificii (9) dispuse coaxial cu orificiile (3) de pe suprafața laterală a corpului (1), miezul (8) fiind plasat în cavitatea (2) cilindrică, cu posibilitatea rotirii într-o direcție, și fiind dotat cu niște clicheți (10) care sunt în contact cu niște nervuri (11) longitudinale, executate pe suprafața interioară corpului (1) în cavitatea (2) cilindrică, partea de mijloc a miezului (8) conținând un canal inelar, delimitat de două borduri (12) circulare, pe partea frontală, exterioară, a miezului (8) fiind situat un mâner (13) detașabil, dispozitivul (6) fiind prevăzut cu o proeminență (15) care se termină cu un clichet (16) flexibil, care intră în canalul inelar al miezului (8) prin canelura (7) străpunsă ultima, cavitatea (5) amintită și dispozitivul (6) de siguranță având o formă dreptunghiulară, pe părțile laterale ale dispozitivului (6) amintit fiind realizate niște elemente (17) rigide, care sunt în contact cu niște proeminențe (18) plasate pe părțile laterale, interioare, ale acestei cavității (5), o parte (19) a miezului (8) situată între niște borduri (12) fiind în formă de cruce.

Revendicări: 1

Figuri: 5

(11) 128073 A2

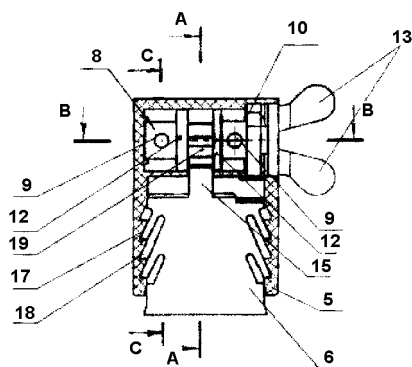


Fig. 1

(11) 128074 A2 (51) **H01R 4/66** <sup>(2006.01)</sup>; **H02B 1/16** <sup>(2006.01)</sup>; (21) a 2009 00749 (22) 22.09.2009 (41) 28.12.2012/12/2012 (71) ROMPLAST S.A., STR. MESTEACĂNULUI NR. 10A, BUZĂU, BZ, RO (72) BURLACU ION, CART. EPISCOPIEI BL. 10, AP.5, BUZĂU, BZ, RO; CONSTANTIN VASILE, STR. BROȘTENI BL. S1, AP. 7, BUZĂU, BZ, RO; DUMITRAȘCU MIHAI SILIVESTRU, CARTIER MICRO 5, STR. ALEXANDRU MARGHILOMAN, BL. 14, SC. A, AP. 41, BUZĂU, BZ, RO; MELNIC VALENTIN, STR. COLONEL BUZOIANU NR.2, BUZĂU, BZ, RO (74) LAZĂR ELENA CABINET DE PROPRIETATE INDUSTRIALĂ, STR. UNIRII CENTRU BL. 16A SC. C ET. 3 AP. 12, BUZĂU (54) **CLEMĂ DE LEGĂTURĂ ELECTRICĂ ȘI MECANICĂ AUTOMATĂ**

Această publicație include și modificările descrierii, revendicărilor și desenelor, depuse conform art. 35, alin. (20), din HG nr. 547/2008.

(57) Invenția se referă la o clemă pentru realizarea unei legături mecanice simultan cu o conexiune electrică, destinată înădării conductoarelor din aluminiu sau din oțel și aluminiu, aflate în aliniament într-o rețea electrică aeriană. Clema conform invenției este formată dintr-un corp (1) tubular, realizat din aluminiu, în care este fixat, prin sertizare, un separator (2) de sens, de o parte și de cealaltă a acestuia, în corp

(11) 128074 A2

(1), fiind plasate câte un arc (3), un corp (4) de strângere, care susține un dop (5) de ghidare, și, respectiv, o pană (6) de strângere.

Revendicări inițiale: 5

Revendicări amendate: 5

Figuri: 6

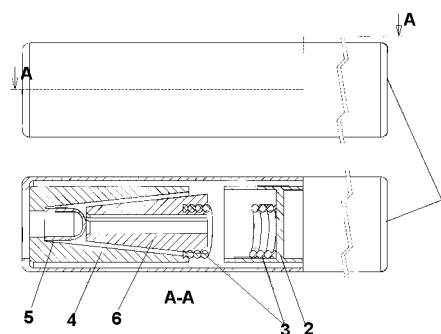


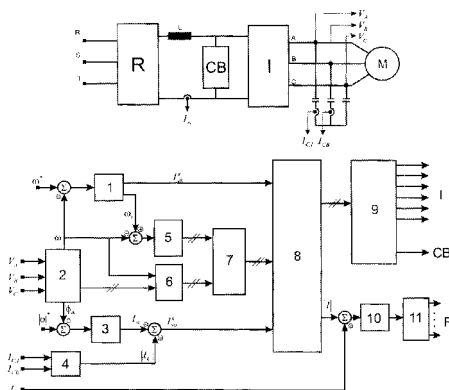
Fig. 6

(11) 128075 A2 (51) **H02P 21/06** (2006.01) (21) a 2011 00372 (22) 19.04.2011 (41) 28.12.2012//12/2012 (71) UNIVERSITATEA POLITEHNICA DIN BUCUREȘTI, SPLAIUL INDEPENDENȚEI NR.313, SECTOR 6, BUCUREȘTI, B, RO (72) STANCIU DUMITRU, STR. MIHAI BRAVU NR.3, BL. ALMO 3, SC.4, ET.1, AP.134, BUCUREȘTI, B, RO; TEODORESCU MIHAIL ȘTEFAN, ALEEA LUNGULEȚU NR. 6, BL. D14, SC. 3, AP. 89, SECTOR 2, BUCUREȘTI, B, RO; FLORESCU ADRIANA, ȘOS. COLENTINA NR. 76, BL. 111, SC. B, ET. 1, AP. 59, SECTOR 2, BUCUREȘTI, B, RO (54) **SISTEM DE REGLARE VECTORIALĂ A CURENTULUI UNEI SARCINI MULTIREZONANTE**

(57) Invenția se referă la un sistem de reglare vectorială a curentului unei sarcini multirezonante, destinat reglării turației unui motor asincron de mare putere și tensiuni înalte. Sistemul conform invenției este constituit dintr-un regulator (1) de turație, a cărui turație măsurată este estimată într-un bloc (2), un regulator (3) de flux, ce reglează modulul fluxului, un bloc (4) ce calculează modulul curentului prin niște condensatoare, un generator (5) de pornire, care livrează două semnale în cuadratură, cu frecvența variabilă în funcție de mărimea semnalului de intrare, un bloc (6) ce estimează faza unui semnal de auto-

(11) 128075 A2  
conducere, un bloc (7) ce comută semnalul de la semnalul de pornire din generatorul (5) de pornire la semnalul din blocul (6) de estimare a fazei, un bloc (8) ce calculează modulul și faza curentului statoric în mod indirect, un generator (9) de semnale de comandă ce realizează distribuția impulsurilor de comandă pentru un invertor (1) sau pentru un circuit de blocare (CB), un regulator (10) al modulului curentului statoric, și un generator (11) de semnale de comandă care distribuie impulsurile de comandă pentru un redresor (R).

Revendicări: 5  
Figuri: 1



(11) 128076 A0 (51) **H04L 12/24** (2006.01); **H04L 12/40** (2006.01); **G06F 13/38** (2006.01); (21) a 2011 01406 (22) 15.12.2011 (41) 28.12.2012//12/2012 (71) GOTRACK TECHNOLOGY SRL, STR. PESCARILOR NR. 25, BL. M5, SC. A, ET. 4, AP. 14, OLTENIȚA, CL, RO (72) DUMITRU-STOICA PUJUI EUGEN, BD. TINERETULUI NR.137 A, OLTENIȚA, CL, RO (74) COSMOVICI ȘI ASOCIAȚII S.R.L., OP 77, CP 216, BUCUREȘTI (54) **DISPOZITIV PENTRU CITIREA INFORMAȚIILOR DE PE UN BUS DIFERENȚIAL DE DATE, FĂRĂ CONEXIUNI GALVANICE (FILARE) LA ACESTA**

(57) Invenția se referă la un dispozitiv de citire a informațiilor de pe un bus diferențial digital, fără conexiune galvanică prin fire la acesta. Dispozitivul conform invenției este alcătuit din două traductoare (5a și 5b) capacitive, constând dintr-o casetă (5) cu două capace (9a și 9b) și două canale (11a și 11b) de ghidare, în care sunt fixate două linii (4a și 4b) din care urmează a fi preluate niște semnale; după fixare, caseta (5) este închisă, cele două traductoare (5a și 5b) capacitive furnizează niște semnale unui circuit (2) de prelucrare a semnalului, care le transmite, printr-un mijloc de cuplare (6), unui calculator, circuitul (2) de prelucrare a semnalului fiind aplicat

(11) 128076 A0  
unui circuit (14) ce conține două amplificatoare ce preiau semnalele furnizate de traductoare (5a și 5b) și le furnizează unui circuit care face diferența între cele două semnale, semnalul astfel obținut fiind filtrat, apoi aplicat unui convertor (15) analog/digital, după care un alt circuit (16) reconstituie semnalele din cele două linii din care au fost citite semnalele prelucrate.

Revendicări: 5  
Figuri: 4

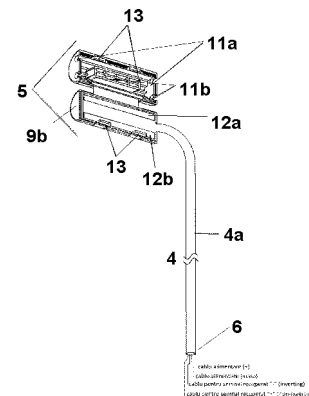


Fig. 3

(11) 128077 A2 (51) **H05H 1/24** <sup>(2006.01)</sup> (21) a 2010 00610 (22) 13.07.2010 (41) 28.12.2012//12/2012 (71) UNIVERSITATEA TEHNICĂ DIN CLUJ-NAPOCA, STR.CONSTANTIN DAICOVICIU NR.15, CLUJ-NAPOCA, CJ, RO; ÎNCDO-INOE 2000, FILIALA INSTITUTUL DE CERCETĂRI PENTRU INSTRUMENTAȚIE ANALITICĂ, STR.DONATH NR.67, CLUJ-NAPOCA, CJ, RO (72) PETREUȘ DORIN MARIUS, STR.PLOIEȘTI NR.27, AP.5, CLUJ-NAPOCA, CJ, RO; PLAIAŢĂ EMIL, STR. MUNCITORILOR NR.18, AP.8, CLUJ-NAPOCA, CJ, RO; GRAMA ALIN MARIUS, PIAȚA ȘTEFAN CEL MARE NR.5, AP.19, CLUJ NAPOCA, CJ, RO; CORDOS EMIL, CARDINAL IULIU HOSSU NR.19, CLUJ-NAPOCA, CJ, RO; CADAR SERGIU IULIAN, MIGDALULUI NR.14, AP.20, CLUJ-NAPOCA, CJ, RO (74) CABINET DE PROPRIETATE INDUSTRIALĂ CIUPAN CORNEL, STR. MESTECENILOR NR. 6, BL. 9E, AP. 2, CLUJ NAPOCA, JUDEȚUL CLUJ (54) **GENERATOR DE PLASMĂ DE PUTERE MICĂ LA PRESIUNE ATMOSFERICĂ**

(57) Invenția se referă la un generator de plasmă în radiofrecvență, la presiune atmosferică. Generatorul conform invenției este alcătuit dintr-un comutator (1) electronic realizat dintr-un tranzistor de tip MOS, comandat printr-o grilă (2), cu un semnal dreptunghiular, cu factor de umplere variabil, între borna de alimentare și borna de drenare a comutatorului (1) fiind intercalată o bobină (3) de șoc, iar în paralel cu comutatorul fiind montat un condensator (4) de șunt care asigură transferul de sarcină la comutații, iar o rețea (5) de sarcină, de tip RLC, are rolul de a asigura

(11) 128077 A2 condițiile de comutare pentru tranzistorul MOS, și dintr-un amplificator de putere alcătuit dintr-un generator (6) de semnal dreptunghiular, cu rol de generare a semnalului de comandă care se transmite la un bloc (7) de comandă a grilei (2), prin care se asigură o amplificare în curent a semnalului, semnal necesar pentru comanda unui amplificator (8) de putere la parametri optimi, la ieșirea amplificatorului (8) de putere fiind amplasat un amplificator (9) de tip magnetic, ridicător de tensiune, având o buclă de reglaj (10), tensiunea de ieșire a amplificatorului (9) fiind aplicată unui bloc-electrod (11), pe un electrod (20) activ, iar prin închiderea liniilor de câmp către un electrod de referință are loc producerea plasmă la presiune atmosferică.

Revendicări: 3  
Figuri: 4

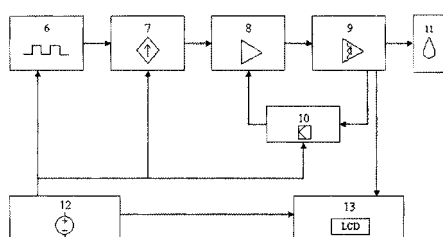


Fig. 2

(11) 128078 A2 (51) **H05H 1/24** <sup>(2006.01)</sup>, **H05H 1/48** <sup>(2006.01)</sup>, **C01B 3/02** <sup>(2006.01)</sup>, (21) a 2011 00467 (22) 16.05.2011 (41) 28.12.2012//12/2012 (71) UNIVERSITATEA TEHNICĂ "GHEORGHE ASACHI" DIN IAȘI, BD. PROF. D. MANGERON NR. 67, IAȘI, IS, RO (72) BURLICA RADU, STR. TURCU NR. 3A, AP. 4, IAȘI, IS, RO; HNATIUC BOGDAN, ALEEA ROZELOR NR. 28, BL. A8, SC. A, ET. 3, AP. 12, IAȘI, IS, RO; HNATIUC EUGEN, BL. B1, SC. A, AP. 4, IAȘI, IS, RO; URSACHE MARIUS IOAN, STR. BALADEI NR. 5, SAT BISTRIȚA, COMUNA ALEXANDRU CEL BUN, NT, RO (54) **DISPOZITIV CU PLASMĂ RECE ȘI ELECTROZI NESIMETRICI DESTINAT REFORMĂRII COMPUȘILOR ORGANICI ÎN VEDEREA OBTINERII HIDROGENULUI**

(57) Invenția se referă la un dispozitiv cu plasmă rece și electrozi nesimetriți, destinat reformării compușilor organici în vederea obținerii hidrogenului. Dispozitivul conform invenției reprezintă un reactor electrochimic miniaturizat, cu plasmă rece, bazat pe tehnologia GlidArc, alimentat de la o sursă de comandă în impulsuri, care folosește doi electrozi (1, 3) divergenți, nesimetriți, primul electrod (1) este introdus din exterior și alimentat prin partea inferioară a dispozitivului, iar al doilea electrod (3) este realizat

(11) 128078 A2 ca o prelungire a unui sistem de injecție (4) aer/lichid aflat în interiorul dispozitivului, alimentarea sa reprezentând și punerea la masă a dispozitivului.

Revendicări: 3  
Figuri: 4

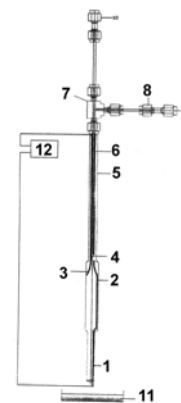


Fig. 1



**CERERI DE BREVET DE INVENȚIE PUBLICATE**

- **ARANJATE ÎN ORDINE CRESCĂTOARE,  
DUPĂ NUMĂRUL DE CERERE DE BREVET**
- **ARANJATE ÎN ORDINE ALFABETICĂ,  
DUPĂ NUMELE / DENUMIREA  
SOLICITANTULUI**

Cereri de brevet de invenție publicate conform art. 23, din Legea nr. 64/1991, republicată, și Regulii 27(1), din HGR nr. 547/2008, aranjate în ordine crescătoare, după numărul de cerere de brevet

| Număr cerere de brevet | Clasa internațională   | Număr de publicare | Data depozit | Solicitant   | Pag. |
|------------------------|--|--------------------|--------------|--|------|
| a 2005 00582           | <b>G08B 25/08</b> <sup>(2006.01)</sup> ,<br><b>G08B 25/10</b> <sup>(2006.01)</sup> ,<br><b>H04M 11/04</b> <sup>(2006.01)</sup>   | a 2005 00582 A3    | 23.06.2005   | VIȘOIU LILIAN CĂTĂLIN, STR. ALEXANDRU VLAHUȚĂ NR. 3, BL. M 48, SC. A, AP. 7, SECTOR 3, BUCUREȘTI, B, RO  | 52   |
| a 2007 00242           | <b>G01M 15/00</b> <sup>(2006.01)</sup>   | 128056 A2          | 04.04.2007   | INOE 2000 - FILIALA INSTITUTUL DE CERCETĂRI PENTRU HIDRAULICĂ ȘI PNEUMATICĂ, STR. CUȚITUL DE ARGINT NR. 14, SECTOR 4, BUCUREȘTI, B, RO   | 43   |
| a 2008 01004           | <b>A63C 5/04</b> <sup>(2006.01)</sup> ,<br><b>A41D 13/00</b> <sup>(2006.01)</sup>  | 128012 A1          | 18.12.2008   | INVENTEXPRES S.R.L., STR. MIHAI VITEAZU BL. 91, SC. C, AP. 25, VULCAN, HD, RO  | 19   |
| a 2008 01006           | <b>B62D 29/04</b> <sup>(2006.01)</sup> ,<br><b>G01M 9/04</b> <sup>(2006.01)</sup>  | 128021 A2          | 18.12.2008   | MANAGEMENTPROIECT S.R.L., STR. NICOLAE TITULESCU BL. 5, SC. 1, AP. 39, TÂRGU JIU, GJ, RO   | 24   |
| a 2009 00080           | <b>B63B 7/04</b> <sup>(2006.01)</sup>  | 128024 A2          | 28.01.2009   | MANAGEMENTPROIECT S.R.L., STR. NICOLAE TITULESCU BL. 5, SC. 1, AP. 39, TÂRGU JIU, GJ, RO   | 25   |
| a 2009 00081           | <b>B63B 29/04</b> <sup>(2006.01)</sup> ,<br><b>B63H 25/44</b> <sup>(2006.01)</sup>   | 128025 A2          | 28.01.2009   | MANAGEMENTPROIECT S.R.L., STR. NICOLAE TITULESCU BL. 5, SC. 1, AP. 39, TÂRGU JIU, GJ, RO   | 26   |
| a 2009 00518           | <b>G01N 27/30</b> <sup>(2006.01)</sup> ,<br><b>C04B 35/52</b> <sup>(2006.01)</sup>   | 128064 A2          | 06.07.2009   | UNIVERSITATEA "BABEȘ-BOLYAI" DIN CLUJ-NAPOCA, STR. MIHAIL KOGĂLNICEANU NR. 1, CLUJ-NAPOCA, CJ, RO  | 47   |
| a 2009 00749           | <b>H01R 4/66</b> <sup>(2006.01)</sup> ,<br><b>H02B 1/16</b> <sup>(2006.01)</sup>   | 128074 A2          | 22.09.2009   | ROMPLAST S.A., STR. MESTEACĂNULUI NR. 10A, BUZĂU, BZ, RO   | 53   |
| a 2010 00088           | <b>G09F 3/03</b> <sup>(2006.01)</sup> ,<br><b>G02B 6/02</b> <sup>(2006.01)</sup> ,<br><b>E05B 39/02</b> <sup>(2006.01)</sup> ,<br><b>E05B 41/00</b> <sup>(2006.01)</sup> | 128073 A2          | 02.02.2010   | CERBARI SERGHEI, STR. 31 AUGUST 1989 NR. 66, AP. 2, CHIȘINĂU, MD, MD; LUBENSCHII ALEXANDRU, STR. V. LUPU NR. 19, AP. 42, CHIȘINĂU, MD, MD  | 52   |
| a 2010 00096           | <b>F03B 3/00</b> <sup>(2006.01)</sup>  | 128037 A2          | 03.02.2010   | INSTITUTUL NAȚIONAL DE CERCETARE-DEZVOLTARE UTILAJ PETROLIER- IPCUP, PIAȚA 1 DECEMBRIE 1918 NR. 1, PLOIEȘTI, PH, RO  | 32   |
| a 2010 00187           | <b>F03D 3/00</b> <sup>(2006.01)</sup>  | 128041 A2          | 25.02.2010   | TOROK ARPAD, STR. TRANSILVANIEI NR. 29, BL. B54, AP. 54, ORADEA, BH, RO  | 34   |
| a 2010 00610           | <b>H05H 1/24</b> <sup>(2006.01)</sup>  | 128077 A2          | 13.07.2010   | UNIVERSITATEA TEHNICĂ DIN CLUJ-NAPOCA, STR. CONSTANTIN DAICOVICIU NR. 15, CLUJ-NAPOCA, CJ, RO; INCDO-INOE 2000, FILIALA INSTITUTUL DE CERCETĂRI PENTRU INSTRUMENTAȚIE ANALITICĂ, STR. DONATH NR. 67, CLUJ-NAPOCA, CJ, RO | 55   |

| Număr cerere de brevet | Clasa internațională   | Număr de publicare | Data depozit | Solicitant   | Pag.      |
|------------------------|--|--------------------|--------------|--|-----------|
| a 2010 00705           | <b>F02K 9/00</b> <sup>(2006.01)</sup> ;<br><b>F01P 3/22</b> <sup>(2006.01)</sup>   | 128036 A2          | 04.08.2010   | NEAGU ION, STR. CRISTIANUL NR.26, BL.156H, ET.4, AP.17, PLOIEȘTI, PH, RO   | <b>31</b> |
| a 2010 00751           | <b>E21B 43/00</b> <sup>(2006.01)</sup> ;<br><b>E21B 43/12</b> <sup>(2006.01)</sup> ;<br><b>E21B 43/34</b> <sup>(2006.01)</sup> | 128033 A2          | 16.12.2008   | BAKER HUGHES INCORPORATED, P.O. BOX 4740, HOUSTON, TEXAS, US   | <b>30</b> |
| a 2010 00959           | <b>A61K 35/54</b> <sup>(2006.01)</sup>   | 128006 A2          | 11.10.2010   | POP DE POPA IOAN, STR. CLUCERULUI NR.37A, ET.2, AP.5, SECTOR 1, BUCUREȘTI, B, RO; POP DE POPA DOINA, STR. CLUCERULUI NR.37A, ET.2, AP.5, SECTOR 1, BUCUREȘTI, B, RO  | <b>15</b> |
| a 2010 00994           | <b>C23C 14/08</b> <sup>(2006.01)</sup> ;<br><b>H01L 21/44</b> <sup>(2006.01)</sup>   | 128030 A2          | 20.10.2010   | INSTITUTUL NAȚIONAL DE CERCETARE-DEZVOLTARE PENTRU FIZICA LASERILOR, PLASMEI ȘI RADIAȚIEI, STR. ATOMIȘTILOR NR.409, MĂGURELE, IF, RO; INCDMNR - IMNR, BD. BIRUINȚEI NR. 102, PANTELIMON, IF, RO; INSTITUTUL DE ȘTIINȚE SPAȚIALE, STR. ATOMIȘTILOR NR.409, MĂGURELE, IF, RO; UNIVERSITATEA DIN BUCUREȘTI, BD.MIHAIL KOGĂLNICEANU NR.36-46, SECTOR 5, BUCUREȘTI, B, RO | <b>28</b> |
| a 2010 01032           | <b>A61K 33/08</b> <sup>(2006.01)</sup>   | 128005 A2          | 29.10.2010   | INSTITUTUL NAȚIONAL DE CERCETARE-DEZVOLTARE PENTRU FIZICA MATERIALELOR, STR.ATOMIȘTILOR NR.105 BIS, MĂGURELE, IF, RO   | <b>15</b> |
| a 2010 01238           | <b>F16F 15/08</b> <sup>(2006.01)</sup>   | 128047 A2          | 29.11.2010   | SOCIETATEA COMERCIALĂ PENTRU CERCETARE. PROIECTARE ȘI INSTALAȚII DE AUTOMATIZĂRI BUCUREȘTI, CALEA FLOREASCA NR.169, BUCUREȘTI, B, RO   | <b>37</b> |
| a 2010 01327           | <b>G01N 33/574</b> <sup>(2006.01)</sup> ;<br><b>G06F 19/10</b> <sup>(2011.01)</sup>  | 128066 A2          | 13.12.2010   | UNIVERSITATEA DE MEDICINĂ ȘI FARMACIE "IULIU HAȚIEGANU" DIN CLUJ-NAPOCA, STR. EMIL ISAC NR.13, CLUJ-NAPOCA, CJ, RO; INSTITUTUL ONCOLOGIC "PROF. DR. ION CHIRICUTA" DIN CLUJ-NAPOCA, STR. REPUBLICII NR. 34-36, CLUJ-NAPOCA, CJ, RO; SOLUTIONS OF ARTIFICIAL INTELLIGENCE APPLICATIONS (ONG), STR. VLAHUȚA, BLOC LAMA C, AP. 45, CLUJ-NAPOCA, CJ, RO                  | <b>48</b> |
| a 2011 00080           | <b>B02C 18/02</b> <sup>(2006.01)</sup> ;<br><b>B02C 19/10</b> <sup>(2006.01)</sup>   | 128015 A2          | 31.01.2011   | UNIVERSITATEA "PETRU MAIOR" DIN TÂRGU MUREȘ, STR. NICOLAE IORGA NR. 1, TÂRGU MUREȘ, MS, RO   | <b>20</b> |
| a 2011 00125           | <b>A63B 22/02</b> <sup>(2006.01)</sup>   | 128011 A2          | 11.02.2011   | CHANG HUANG-TUNG, NO.451, DADIAN RD., HEMEI TOWNSHIP, CHANGHUA COUNTY 508, TW  | <b>18</b> |

| Număr cerere de brevet | Clasa internațională   | Număr de publicare | Data depozit | Solicitant   | Pag.      |
|------------------------|--|--------------------|--------------|--|-----------|
| a 2011 00160           | <b>B27C 7/02</b> <sup>(2006.01),</sup><br><b>B23Q 5/22</b> <sup>(2006.01),</sup><br><b>B23Q 5/52</b> <sup>(2006.01)</sup>    | 128019 A2          | 21.02.2011   | UNIVERSITATEA "ȘTEFAN CEL MARE" DIN SUCEAVA, STR.UNIVERSITĂȚII NR.13, SUCEAVA, SV, RO                                    | <b>23</b> |
| a 2011 00269           | <b>F23N 5/00</b> <sup>(2006.01)</sup>  | 128049 A2          | 28.03.2011   | ORAC NECOLAI, STR. AGRICULTORILOR NR. 2, TÂRGU MUREȘ, MS, RO   | <b>38</b> |
| a 2011 00294           | <b>G01N 33/18</b> <sup>(2006.01),</sup><br><b>G01N 29/00</b> <sup>(2006.01),</sup><br><b>A01K 63/00</b> <sup>(2006.01)</sup> | 128065 A2          | 04.04.2011   | CENTRUL INTERNAȚIONAL DE BIODINAMICĂ, INTRAREA PORTOCALIELOR NR. 1B, SECTOR 6, BUCUREȘTI, B, RO                          | <b>47</b> |
| a 2011 00310           | <b>G01R 23/12</b> <sup>(2006.01),</sup><br><b>H03L 7/00</b> <sup>(2006.01)</sup>   | 128067 A2          | 07.04.2011   | UNIVERSITATEA TEHNICĂ DIN CLUJ-NAPOCA, STR. MEMORANDUMULUI NR.28, CLUJ NAPOCA, CJ, RO                                    | <b>48</b> |
| a 2011 00311           | <b>G01F 23/22</b> <sup>(2006.01)</sup>   | 128052 A2          | 07.04.2011   | UNIVERSITATEA TEHNICĂ DIN CLUJ-NAPOCA, STR. MEMORANDUMULUI NR.28, CLUJ NAPOCA, CJ, RO                                    | <b>40</b> |
| a 2011 00338           | <b>G01N 21/27</b> <sup>(2006.01),</sup><br><b>G01J 3/28</b> <sup>(2006.01)</sup>   | 128063 A2          | 12.04.2011   | UNIVERSITATEA "ȘTEFAN CEL MARE" DIN SUCEAVA, STR.UNIVERSITĂȚII NR.13, SUCEAVA, SV, RO                                    | <b>46</b> |
| a 2011 00339           | <b>G01N 21/17</b> <sup>(2006.01),</sup><br><b>G01J 3/28</b> <sup>(2006.01)</sup>   | 128060 A2          | 12.04.2011   | UNIVERSITATEA "ȘTEFAN CEL MARE" DIN SUCEAVA, STR.UNIVERSITĂȚII NR.13, SUCEAVA, SV, RO                                    | <b>45</b> |
| a 2011 00341           | <b>G01N 21/17</b> <sup>(2006.01)</sup>   | 128061 A2          | 12.04.2011   | UNIVERSITATEA "ȘTEFAN CEL MARE" DIN SUCEAVA, STR.UNIVERSITĂȚII NR.13, SUCEAVA, SV, RO                                    | <b>45</b> |
| a 2011 00372           | <b>H02P 21/06</b> <sup>(2006.01)</sup>   | 128075 A2          | 19.04.2011   | UNIVERSITATEA POLITEHNICA DIN BUCUREȘTI, SPLAIUL INDEPENDENȚEI NR.313, SECTOR 6, BUCUREȘTI, B, RO                        | <b>54</b> |
| a 2011 00418           | <b>G01B 11/00</b> <sup>(2006.01)</sup>   | 128051 A2          | 04.05.2011   | UNIVERSITATEA "ȘTEFAN CEL MARE" DIN SUCEAVA, STR.UNIVERSITĂȚII NR.13, SUCEAVA, SV, RO                                    | <b>40</b> |
| a 2011 00419           | <b>G01N 11/00</b> <sup>(2006.01),</sup><br><b>G01N 29/024</b> <sup>(2006.01)</sup>   | 128058 A2          | 04.05.2011   | UNIVERSITATEA "ȘTEFAN CEL MARE" DIN SUCEAVA, STR.UNIVERSITĂȚII NR.13, SUCEAVA, SV, RO                                    | <b>44</b> |
| a 2011 00424           | <b>G01L 1/24</b> <sup>(2006.01),</sup><br><b>G01N 21/17</b> <sup>(2006.01)</sup>   | 128054 A2          | 04.05.2011   | INSTITUTUL NAȚIONAL DE CERCETARE-DEZVOLTARE PENTRU OPTOELECTRONICĂ - INOE 2000, STR.ATOMIȘTILOR NR.409, MĂGURELE, IF, RO | <b>41</b> |
| a 2011 00434           | <b>F03B 13/12</b> <sup>(2006.01),</sup><br><b>F03B 3/00</b> <sup>(2006.01)</sup>   | 128039 A2          | 06.05.2011   | NEDELICU ION, STR. SEPTIMIUS SEVERUS NR.12, BL.TO03, AP.43, ALBA IULIA, AB, RO   | <b>33</b> |

| Număr cerere de brevet | Clasa internațională   | Număr de publicare | Data depozit | Solicitant   | Pag. |
|------------------------|--|--------------------|--------------|--|------|
| a 2011 00450           | <b>A63F 3/08</b> (2006.01),<br><b>A63F 13/12</b> (2006.01),<br><b>G07C 15/00</b> (2006.01),<br><b>H04M 11/00</b> (2006.01),<br><b>H04M 15/00</b> (2006.01) | 128013 A2          | 10.05.2011   | BET TV WORLD SRL, STR. TORENTULUI NR. 2, CLĂDIREA DE BIROURI C3, ET.1, BIROUL NR. 57-58, BUCUREȘTI, B, RO  | 19   |
| a 2011 00451           | <b>G01T 1/16</b> (2006.01),<br><b>G01T 1/185</b> (2006.01)   | 128069 A2          | 10.05.2011   | INSTITUTUL NAȚIONAL DE CERCETARE ȘI DEZVOLTARE PENTRU FIZICĂ ȘI INGINERIE NUCLEARĂ "HORIA HULUBEI" (IFIN-HH), STR. REACTORULUI NR. 30, PO BOX MG-6, MĂGURELE, IF, RO | 50   |
| a 2011 00453           | <b>A61N 5/00</b> (2006.01)   | 128010 A2          | 10.05.2011   | PANTIȘ DAN, STR. RAPSODIEI NR. 10, AP. 13, CLUJ-NAPOCA, CJ, RO   | 18   |
| a 2011 00461           | <b>F03G 3/08</b> (2006.01)   | 126849 A2          | 13.05.2011   | VOLCOVINSCHI GHEORGHE, STR. TRANSILVANIEI NR.8, AP.24, BAIA MARE, MM, RO   | 35   |
| a 2011 00464           | <b>G01J 3/44</b> (2006.01),<br><b>G01N 21/25</b> (2006.01),<br><b>G02B 21/00</b> (2006.01)   | 128053 A2          | 13.05.2011   | UNIVERSITATEA "ȘTEFAN CEL MARE" DIN SUCEAVA, STR.UNIVERSITĂȚII NR.13, SUCEAVA, SV, RO  | 41   |
| a 2011 00465           | <b>G01N 13/02</b> (2006.01)  | 128059 A2          | 13.05.2011   | UNIVERSITATEA "ȘTEFAN CEL MARE" DIN SUCEAVA, STR.UNIVERSITĂȚII NR.13, SUCEAVA, SV, RO  | 44   |
| a 2011 00467           | <b>H05H 1/24</b> (2006.01),<br><b>H05H 1/48</b> (2006.01),<br><b>C01B 3/02</b> (2006.01)   | 128078 A2          | 16.05.2011   | UNIVERSITATEA TEHNICĂ "GHEORGHE ASACHI" DIN IAȘI, BD. PROF. D. MANGERON NR. 67, IAȘI, IS, RO   | 55   |
| a 2011 00478           | <b>B06B 1/02</b> (2006.01),<br><b>C25C 7/02</b> (2006.01)  | 128016 A2          | 17.05.2011   | INSTITUTUL NAȚIONAL DE CERCETARE-DEZVOLTARE PENTRU ELECTROCHIMIE ȘI MATERIE CONDENSATĂ, STR.DR.AUREL PĂUNESCU PODEANU NR.144, TIMIȘOARA, TM, RO                      | 21   |
| a 2011 00494           | <b>G01S 17/88</b> (2006.01),<br><b>G01V 8/10</b> (2006.01)   | 128068 A2          | 23.05.2011   | INSTITUTUL NAȚIONAL DE CERCETARE-DEZVOLTARE PENTRU OPTOELECTRONICĂ - INOE 2000, STR.ATOMIȘTILOR NR.409, MĂGURELE, IF, RO   | 49   |
| a 2011 00501           | <b>G01N 21/17</b> (2006.01),<br><b>G01J 3/42</b> (2006.01)   | 128062 A2          | 24.05.2011   | INSTITUTUL NAȚIONAL DE CERCETARE-DEZVOLTARE PENTRU FIZICA MATERIALELOR, STR.ATOMIȘTILOR NR.105 BIS, MĂGURELE, IF, RO   | 46   |
| a 2011 00509           | <b>F41G 7/26</b> (2006.01)   | 128050 A2          | 25.05.2011   | INSTITUTUL NAȚIONAL DE CERCETARE-DEZVOLTARE PENTRU OPTOELECTRONICĂ - INOE 2000, STR.ATOMIȘTILOR NR.409, MĂGURELE, IF, RO   | 39   |

| Număr cerere de brevet | Clasa internațională   | Număr de publicare | Data depozit | Solicitant  | Pag. |
|------------------------|--|--------------------|--------------|---|------|
| a 2011 00521           | <b>A61L 2/10</b> <sup>(2006.01)</sup>  | 128008 A0          | 31.05.2011   | GLOD MIHAI, STR. REDIU TĂTAR NR. 3, IAȘI, IS, RO; GLOD RĂZVAN SEBASTIEN, BD. ALEXANDRU CEL BUN NR. 42, BL. C11, AP. 23, IAȘI, IS, RO; ANTOHI CONSTANTIN MARIN, STR.GARABET IBRĂILEANU NR.6, BL.7, SC.A, AP. 3, IAȘI, IS, RO | 17   |
| a 2011 00523           | <b>F02B 53/00</b> <sup>(2006.01)</sup> ,<br><b>F03D 1/04</b> <sup>(2006.01)</sup> ,<br><b>F03D 5/04</b> <sup>(2006.01)</sup> | 128034 A2          | 01.06.2011   | UNIVERSITATEA TEHNICĂ DIN CLUJ-NAPOCA, STR. MEMORANDUMULUI NR.28, CLUJ NAPOCA, CJ, RO   | 30   |
| a 2011 00525           | <b>A61K 35/60</b> <sup>(2006.01)</sup>   | 128007 A2          | 01.06.2011   | INSTITUTUL NAȚIONAL DE CERCETARE-DEZVOLTARE PENTRU TEHNOLOGII IZOTOPICE ȘI MOLECULARE, STR.DONATH NR.65-103, CLUJ-NAPOCA, CJ, RO  | 16   |
| a 2011 00528           | <b>C01G 49/10</b> <sup>(2006.01)</sup>   | 128026 A2          | 02.06.2011   | VARVARA IORDACHE, STR. MĂRĂȘEȘTI NR. 34, ONEȘTI, BC, RO   | 26   |
| a 2011 00530           | <b>F03D 3/02</b> <sup>(2006.01)</sup> ,<br><b>F01D 3/02</b> <sup>(2006.01)</sup>   | 128042 A2          | 02.06.2011   | CAZACU MIRCEA DIMITRIE, STR. CPT.AVIATOR NICOLAE DROSSU NR. 11, SECTOR 1, BUCUREȘTI, B, RO  | 34   |
| a 2011 00540           | <b>F15B 13/04</b> <sup>(2006.01)</sup>   | 128045 A2          | 06.06.2011   | UNIVERSITATEA TEHNICĂ DIN CLUJ-NAPOCA, STR. MEMORANDUMULUI NR.28, CLUJ NAPOCA, CJ, RO   | 36   |
| a 2011 00541           | <b>G05D 23/02</b> <sup>(2006.01)</sup> ,<br><b>F23N 3/02</b> <sup>(2006.01)</sup>  | 128071 A2          | 06.06.2011   | BOLOG ALEXANDRU, STR. CRINULUI NR. 14, AP. II/R, TÂRGU MUREȘ, MS, RO  | 51   |
| a 2011 00544           | <b>F03G 7/04</b> <sup>(2006.01)</sup>  | 128043 A2          | 08.06.2011   | CRIȘAN OCTAVIAN, STR. GAROAFEI NR. 17, BL. T4, SC. A, AP. 17, MĂRĂȘEȘTI, VN, RO   | 35   |
| a 2011 00545           | <b>F03G 7/10</b> <sup>(2006.01)</sup>  | 128044 A2          | 08.06.2011   | CRIȘAN OCTAVIAN, STR. GAROAFEI NR. 17, BL. T4, SC. A, AP. 17, MĂRĂȘEȘTI, VN, RO   | 36   |
| a 2011 00548           | <b>B21D 7/02</b> <sup>(2006.01)</sup>  | 128017 A1          | 09.06.2011   | PRESTCOM S.A., STR. REPUBLICII NR. 95, FOCȘANI, VN, RO  | 21   |
| a 2011 00554           | <b>C07D 215/233</b> <sup>(2006.01)</sup>   | 128027 A2          | 15.06.2011   | INSTITUTUL NAȚIONAL DE CERCETARE-DEZVOLTARE CHIMICO-FARMACEUTICĂ - ICCF, CALEA VITAN NR.112, SECTOR 3, BUCUREȘTI, B, RO   | 27   |
| a 2011 00558           | <b>A01C 7/00</b> <sup>(2006.01)</sup>  | 127998 A2          | 15.06.2011   | INSTITUTUL NAȚIONAL DE CERCETARE-DEZVOLTARE PENTRU MAȘINI ȘI INSTALAȚII DESTINATE AGRICULTURII ȘI INDUSTRIEI ALIMENTARE, - INMA, BD.ION IONESCU DE LA BRAD NR. 6, SECTOR 1, BUCUREȘTI, B, RO                                | 11   |

| Număr cerere de brevet | Clasa internațională  | Număr de publicare | Data depozit | Solicitant   | Pag.      |
|------------------------|---|--------------------|--------------|--|-----------|
| a 2011 00566           | <b>F02C 6/00</b> <sup>(2006.01)</sup>   | 128035 A2          | 16.06.2011   | CAZACU MIRCEA DIMITRIE, STR. CPT.AVIATOR NICOLAE DROSSU NR. 11, SECTOR 1, BUCUREȘTI, B, RO; BUDEA SANDA, ȘOS. COLENTINA NR.28, BL.65, AP.18, SECTOR 2, BUCUREȘTI, B, RO  | <b>31</b> |
| a 2011 00573           | <b>B29C 44/18</b> <sup>(2006.01)</sup> ,<br><b>B29C 65/42</b> <sup>(2006.01)</sup> ,<br><b>F16L 55/175</b> <sup>(2006.01)</sup> ,<br><b>F16L 59/18</b> <sup>(2006.01)</sup> | 128020 A2          | 09.12.2009   | SHAWCOR LTD., 25 BETHRIDGE ROAD, TORONTO, ONTARIO, CA  | <b>23</b> |
| a 2011 00583           | <b>D06M 15/244</b> <sup>(2006.01)</sup>   | 128032 A2          | 21.06.2011   | INSTITUTUL NAȚIONAL DE CERCETARE-DEZVOLTARE PENTRU CHIMIE ȘI PETROCHIMIE - ICECHIM, SPLAIUL INDEPENDENȚEI NR.202, SECTOR 6, BUCUREȘTI, B, RO   | <b>29</b> |
| a 2011 00595           | <b>F03B 3/00</b> <sup>(2006.01)</sup> ,<br><b>F03B 13/12</b> <sup>(2006.01)</sup>   | 128038 A2          | 22.06.2011   | CAZACU MIRCEA DIMITRIE, STR. CPT.AVIATOR NICOLAE DROSSU NR. 11, SECTOR 1, BUCUREȘTI, B, RO   | <b>32</b> |
| a 2011 00601           | <b>B62M 11/14</b> <sup>(2006.01)</sup>  | 128023 A2          | 24.06.2011   | CORNEI PETRE, STR. LEREȘTI NR. 3, BL. A2, SC. 5, AP. 73, SECTOR 5, BUCUREȘTI, B, RO  | <b>25</b> |
| a 2011 00602           | <b>F16D 3/16</b> <sup>(2006.01)</sup>   | 128046 A2          | 24.06.2011   | SIMIONOIU ALIN ROBERTO, STR. DEMOCRATIEI BL. 86/A, AP.4, BUZĂU, BZ, RO   | <b>37</b> |
| a 2011 00604           | <b>F03B 17/04</b> <sup>(2006.01)</sup>  | 128040 A2          | 27.06.2011   | NEDELCU PETRU ION, STR. BARAJULUI NR. 79, SC. D, ET. 3, AP. 16, BICAZ, NT, RO; DUMITRU MIHAI, STR. ORIENTULUI NR. 31, BL. 824, SC.B, AP. 17, ET. 4, IAȘI, IS, RO; MATEI ADRIAN MIHAI, STR. PIATRA CORBULUI . BL. 11, SC. A, AP. 4, BICAZ, NT, RO | <b>33</b> |
| a 2011 00624           | <b>B62J 1/00</b> <sup>(2006.01)</sup> ,<br><b>B60C 27/12</b> <sup>(2006.01)</sup>   | 128022 A2          | 30.06.2011   | MOCERNAC IOAN, STR. NICOLAE IORGA NR.1, SC.H, ET.1, AP.70, BAIA MARE, MM, RO   | <b>24</b> |
| a 2011 00885           | <b>C08C 19/00</b> <sup>(2006.01)</sup>  | 128028 A0          | 12.09.2011   | ARTEGO S.A., STR. CIOCÂRLĂU NR. 38, TÂRGU JIU, GJ, RO  | <b>27</b> |
| a 2011 01092           | <b>C09J 111/00</b> <sup>(2006.01)</sup>   | 128029 A0          | 31.10.2011   | SEDA INVEST S.R.L. BRAȘOV, STR. HĂRMANULUI NR. 215, BRAȘOV, BV, RO   | <b>28</b> |
| a 2011 01336           | <b>A61F 2/04</b> <sup>(2006.01)</sup>   | 128003 A0          | 07.12.2011   | INSTITUTUL NAȚIONAL DE CERCETARE-DEZVOLTARE TEXTILE ȘI PIELĂRIE-SUCURSALA INSTITUTUL DE CERCETARE PIELĂRIE-ÎNCĂLȚĂMINTE, STR. ION MINULESCU NR.93, SECTOR 3, BUCUREȘTI, B, RO  | <b>14</b> |

| Număr cerere de brevet | Clasa internațională   | Număr de publicare | Data depozit | Solicitant  | Pag.      |
|------------------------|--|--------------------|--------------|---|-----------|
| a 2011 01372           | <b>C23C 16/42</b> <sup>(2006.01)</sup> ;<br><b>C23C 16/515</b> <sup>(2006.01)</sup>  | 128031 A0          | 09.12.2011   | INSTITUTUL NAȚIONAL DE CERCETARE ȘI DEZVOLTARE PENTRU FIZICA LASERILOR, PLASMEI ȘI RADIAȚIEI INFLRP, STR. ATOMIȘTILOR NR. 409, MĂGURELE, IF, RO   | <b>29</b> |
| a 2011 01406           | <b>H04L 12/24</b> <sup>(2006.01)</sup> ;<br><b>H04L 12/40</b> <sup>(2006.01)</sup> ;<br><b>G06F 13/38</b> <sup>(2006.01)</sup>   | 128076 A0          | 15.12.2011   | GOTRACK TECHNOLOGY SRL, STR. PESCARILOR NR. 25, BL. M5, SC. A, ET. 4, AP. 14, OLTENIȚA, CL, RO  | <b>54</b> |
| a 2011 01451           | <b>A61L 2/03</b> <sup>(2006.01)</sup>  | 128008 A0          | 23.12.2011   | INSTITUTUL DE CHIMIE MACROMOLECULARĂ "PETRU PONI" DIN IAȘI, ALEEA GRIGORE GHICA VODĂ NR.41 A, IAȘI, IS, RO  | <b>16</b> |
| a 2011 01453           | <b>G01N 1/08</b> <sup>(2006.01)</sup> ;<br><b>G21C 17/017</b> <sup>(2006.01)</sup>   | 128057 A2          | 21.05.2010   | ATOMIC ENERGY OF CANADA LIMITED, 2251 SPEAKMAN DRIVE, MISSISSAUGA, ONTARIO, CA  | <b>43</b> |
| a 2012 00044           | <b>F16L 47/00</b> <sup>(2006.01)</sup> ;<br><b>F16L 33/00</b> <sup>(2006.01)</sup>   | 128048 A0          | 20.01.2012   | DAVMAR GRUP SRL, STR. PETRE DULFU NR. 3/28, BAIA MARE, MM, RO   | <b>38</b> |
| a 2012 00085           | <b>A47J 31/36</b> <sup>(2006.01)</sup> ;<br><b>A47J 31/00</b> <sup>(2006.01)</sup>   | 128000 A2          | 28.04.2010   | YOUNG TIGERS R&D LIMITED, BLK A, 10/F, CHUNG MEI CTR, 15 HING YIP ST., KWUN TONG, HONG KONG, CN   | <b>12</b> |
| a 2012 00134           | <b>G01T 1/29</b> <sup>(2006.01)</sup> ;<br><b>G01T 1/34</b> <sup>(2006.01)</sup>   | 128070 A0          | 29.02.2012   | BĂLĂȘOIU MARIA, BD. EROILOR NR. 30, BL. 2, SC. A, AP. 26, SECTOR 5, BUCUREȘTI, B, RO; KUKLIN ALEXANDER IVANOVICH, STR.MOSKOVSKAIA NR.8, AP.40, DUBNA, RU  | <b>50</b> |
| a 2012 00317           | <b>A61K 31/495</b> <sup>(2006.01)</sup> ;<br><b>A61K 9/52</b> <sup>(2006.01)</sup>   | 128004 A0          | 09.05.2012   | LES LABORATOIRES SERVIER, 35, RUE DE VERDUN, SURESNES CEDEX, FR   | <b>15</b> |
| a 2012 00392           | <b>A61B 8/08</b> <sup>(2006.01)</sup> ;<br><b>G01N 15/14</b> <sup>(2006.01)</sup> ;<br><b>G06K 9/00</b> <sup>(2006.01)</sup> ;<br><b>G06F 19/00</b> <sup>(2006.01)</sup> | 128001 A0          | 01.06.2012   | STREBA COSTIN TEODOR, STR. 1 DECEMBRIE 1918 NR. 18, BL. N11, SC. 1, AP. 2, CRAIOVA, DJ, RO; ROGOVEANU ION, STR.REMUS NR.1, CRAIOVA, DJ, RO; VERE CRISTIN CONSTANTIN, STR. CALEA BUCUREȘTI NR. 67, BL. A22, SC. 1, ET. 4, AP. 14, CRAIOVA, DJ, RO; STREBA LETIȚIA ADELA MARIA, STR. BUZIAȘ NR. 32, CRAIOVA, DJ, RO; IONESCU MIHAELA, STR. CASTANILOR NR. 8, BL. 3B, SC. 1, ET. 1, AP. 4, CRAIOVA, DJ, RO | <b>13</b> |
| a 2012 00465           | <b>B25J 17/02</b> <sup>(2006.01)</sup> ;<br><b>B25J 19/00</b> <sup>(2006.01)</sup> ;<br><b>B25J 9/10</b> <sup>(2006.01)</sup>  | 128018 A0          | 22.06.2012   | UNIVERSITATEA "PETRU MAIOR" DIN TÂRGU MUREȘ, STR. NICOLAE IORGA NR. 1, TÂRGU MUREȘ, MS, RO  | <b>22</b> |
| a 2012 00491           | <b>A63H 3/52</b> <sup>(2006.01)</sup>  | 128014 A0          | 03.07.2012   | IANCU NADJA CLAUDIA, ALEEA MACILOR NR. 10, BL. B6, SC. C, AP. 53, CONSTANȚA, CT, RO   | <b>20</b> |



| Număr cerere de brevet | Clasa internațională   | Număr de publicare | Data depozit | Solicitant   | Pag.      |
|------------------------|--|--------------------|--------------|--|-----------|
| a 2012 00532           | <b>G01M 13/02</b> <sup>(2006.01)</sup>   | 128055 A0          | 16.07.2012   | UNIVERSITATEA TEHNICĂ CLUJ NAPOCA; CENTRUL UNIVERSITAR NORD DIN BAI A MARE, STR. DR. VICTOR BABEȘ NR. 62/A, BAI A MARE, MM, RO | <b>42</b> |
| a 2012 00543           | <b>G06F 17/30</b> <sup>(2006.01)</sup> ;<br><b>G06Q 10/00</b> <sup>(2006.01)</sup> ;<br><b>G06Q 30/00</b> <sup>(2006.01)</sup> | 128072 A0          | 19.07.2012   | MEGA PROFIT ALPHA SRL, STR. 60, NR. 11, TĂUȚII MĂGHERĂUȘ, MM, RO   | <b>51</b> |
| a 2012 00576           | <b>A61B 17/32</b> <sup>(2006.01)</sup>   | 128002 A0          | 02.08.2012   | CVINTALL ENTERPRISES SRL, STR. SERGENT GHEOGHE DONICI NR. 4, BL. 71, SC. C, AP. 15, SECTOR 5, BUCUREȘTI, B, RO                 | <b>13</b> |
| a 2012 00596           | <b>A01G 25/02</b> <sup>(2006.01)</sup> ;<br><b>B05B 15/08</b> <sup>(2006.01)</sup>   | 127999 A0          | 16.08.2012   | MOVILEANU NICOLAE, STR. TUDOR MUȘATESCU, BL. V2C, SC. B, AP. 7, MIOVENI, AG, RO  | <b>11</b> |

Cereri de brevet de invenție publicate conform art. 23, din Legea nr. 64/1991, republicată, și Regulii 27(1), din HGR nr. 547/2008, aranjate în ordine alfabetică, după numele/denumirea solicitantului

| Solicitant  | Clasa internațională  | Număr de publicare | Număr cerere de brevet | Data depozit | Pag.      |
|---|---|--------------------|------------------------|--------------|-----------|
| ARTEGO S.A., STR. CIOCÂRLĂU NR. 38, TÂRGU JIU, GJ, RO   | <b>C08C 19/00</b> <sup>(2006.01)</sup>  | 128028 A0          | a 2011 00885           | 12.09.2011   | <b>27</b> |
| ATOMIC ENERGY OF CANADA LIMITED, 2251 SPEAKMAN DRIVE, MISSISSAUGA, ONTARIO, CA  | <b>G01N 1/08</b> <sup>(2006.01)</sup> ;<br><b>G21C 17/017</b> <sup>(2006.01)</sup>  | 128057 A2          | a 2011 01453           | 21.05.2010   | <b>43</b> |
| BAKER HUGHES INCORPORATED, P.O. BOX 4740, HOUSTON, TEXAS, US  | <b>E21B 43/00</b> <sup>(2006.01)</sup> ;<br><b>E21B 43/12</b> <sup>(2006.01)</sup> ;<br><b>E21B 43/34</b> <sup>(2006.01)</sup>  | 128033 A2          | a 2010 00751           | 16.12.2008   | <b>30</b> |
| BĂLĂȘOIU MARIA, BD. EROILOR NR. 30, BL. 2, SC. A, AP. 26, SECTOR 5, BUCUREȘTI, B, RO; KUKLIN ALEXANDER IVANOVICH, STR.MOSKOVSKAIA NR.8, AP.40, DUBNA, RU                | <b>G01T 1/29</b> <sup>(2006.01)</sup> ;<br><b>G01T 1/34</b> <sup>(2006.01)</sup>  | 128070 A0          | a 2012 00134           | 29.02.2012   | <b>50</b> |
| BET TV WORLD SRL, STR. TORENTULUI NR. 2, CLĂDIREA DE BIROURI C3, ET.1, BIROUL NR. 57-58, BUCUREȘTI, B, RO   | <b>A63F 3/08</b> <sup>(2006.01)</sup> ;<br><b>A63F 13/12</b> <sup>(2006.01)</sup> ;<br><b>G07C 15/00</b> <sup>(2006.01)</sup> ;<br><b>H04M 11/00</b> <sup>(2006.01)</sup> ;<br><b>H04M 15/00</b> <sup>(2006.01)</sup> | 128013 A2          | a 2011 00450           | 10.05.2011   | <b>19</b> |
| BOLOG ALEXANDRU, STR. CRINULUI NR. 14, AP. II/R, TÂRGU MUREȘ, MS, RO  | <b>G05D 23/02</b> <sup>(2006.01)</sup> ;<br><b>F23N 3/02</b> <sup>(2006.01)</sup>   | 128071 A2          | a 2011 00541           | 06.06.2011   | <b>51</b> |
| CAZACU MIRCEA DIMITRIE, STR. CPT.AVIATOR NICOLAE DROSSU NR. 11, SECTOR 1, BUCUREȘTI, B, RO  | <b>F03D 3/02</b> <sup>(2006.01)</sup> ;<br><b>F01D 3/02</b> <sup>(2006.01)</sup>  | 128042 A2          | a 2011 00530           | 02.06.2011   | <b>34</b> |
| CAZACU MIRCEA DIMITRIE, STR. CPT.AVIATOR NICOLAE DROSSU NR. 11, SECTOR 1, BUCUREȘTI, B, RO; BUDEA SANDA, ȘOS. COLENTINA NR.28, BL.65, AP.18, SECTOR 2, BUCUREȘTI, B, RO | <b>F02C 6/00</b> <sup>(2006.01)</sup>   | 128035 A2          | a 2011 00566           | 16.06.2011   | <b>31</b> |
| CAZACU MIRCEA DIMITRIE, STR. CPT.AVIATOR NICOLAE DROSSU NR. 11, SECTOR 1, BUCUREȘTI, B, RO  | <b>F03B 3/00</b> <sup>(2006.01)</sup> ;<br><b>F03B 13/12</b> <sup>(2006.01)</sup>   | 128038 A2          | a 2011 00595           | 22.06.2011   | <b>32</b> |
| CENTRUL INTERNAȚIONAL DE BIODINAMICĂ, INTRAREA PORTOCALELOR NR. 1B, SECTOR 6, BUCUREȘTI, B, RO  | <b>G01N 33/18</b> <sup>(2006.01)</sup> ;<br><b>G01N 29/00</b> <sup>(2006.01)</sup> ;<br><b>A01K 63/00</b> <sup>(2006.01)</sup>  | 128065 A2          | a 2011 00294           | 04.04.2011   | <b>47</b> |
| CERBARI SERGHEI, STR. 31 AUGUST 1989 NR.66, AP.2, CHIȘINĂU, MD, MD; LUBENSCHII ALEXANDRU, ȘTR. V.LUPU NR.19, AP.42, CHIȘINĂU, MD, MD                                    | <b>G09F 3/03</b> <sup>(2006.01)</sup> ;<br><b>G02B 6/02</b> <sup>(2006.01)</sup> ;<br><b>E05B 39/02</b> <sup>(2006.01)</sup> ;<br><b>E05B 41/00</b> <sup>(2006.01)</sup>  | 128073 A2          | a 2010 00088           | 02.02.2010   | <b>52</b> |
| CHANG HUANG-TUNG, NO.451, DADIAN RD., HEMEI TOWNSHIP, CHANGHUA COUNTY 508, TW   | <b>A63B 22/02</b> <sup>(2006.01)</sup>  | 128011 A2          | a 2011 00125           | 11.02.2011   | <b>18</b> |

| Solicitant   | Clasa internațională   | Număr de publicare | Număr cerere de brevet | Data depozit | Pag.      |
|--|--|--------------------|------------------------|--------------|-----------|
| CORNEI PETRE, STR. LEREȘTI NR. 3, BL. A2, SC. 5, AP. 73, SECTOR 5, BUCUREȘTI, B, RO  | <b>B62M 11/14</b> <sup>(2006.01)</sup>   | 128023 A2          | a 2011 00601           | 24.06.2011   | <b>25</b> |
| CRIȘAN OCTAVIAN, STR. GAROAFEI NR. 17, BL. T4, SC. A, AP. 17, MĂRĂȘEȘTI, VN, RO  | <b>F03G 7/10</b> <sup>(2006.01)</sup>  | 128044 A2          | a 2011 00545           | 08.06.2011   | <b>36</b> |
| CRIȘAN OCTAVIAN, STR. GAROAFEI NR. 17, BL. T4, SC. A, AP. 17, MĂRĂȘEȘTI, VN, RO  | <b>F03G 7/04</b> <sup>(2006.01)</sup>  | 128043 A2          | a 2011 00544           | 08.06.2011   | <b>35</b> |
| CVINTALL ENTERPRISES SRL, STR. SERGENT GHEOGHE DONICI NR. 4, BL. 71, SC. C, AP. 15, SECTOR 5, BUCUREȘTI, B, RO   | <b>A61B 17/32</b> <sup>(2006.01)</sup>   | 128002 A0          | a 2012 00576           | 02.08.2012   | <b>13</b> |
| DAVMAR GRUP SRL, STR. PETRE DULFU NR. 3/28, BAIA MARE, MM, RO  | <b>F16L 47/00</b> <sup>(2006.01)</sup> ;<br><b>F16L 33/00</b> <sup>(2006.01)</sup>   | 128048 A0          | a 2012 00044           | 20.01.2012   | <b>38</b> |
| GLOD MIHAI, STR. REDIU TĂTAR NR. 3, IAȘI, IS, RO; GLOD RĂZVAN SEBASTIEN, BD. ALEXANDRU CEL BUN NR. 42, BL. C11, AP. 23, IAȘI, IS, RO; ANTOHI CONSTANTIN MARIN, STR. GARABET IBRĂILEANU NR.6, BL.7, SC.A, AP. 3, IAȘI, IS, RO | <b>A61L 2/10</b> <sup>(2006.01)</sup>  | 128008 A0          | a 2011 00521           | 31.05.2011   | <b>17</b> |
| GOTRACK TECHNOLOGY SRL, STR. PESCARILOR NR. 25, BL. M5, SC. A, ET. 4, AP. 14, OLTENIȚA, CL, RO   | <b>H04L 12/24</b> <sup>(2006.01)</sup> ;<br><b>H04L 12/40</b> <sup>(2006.01)</sup> ;<br><b>G06F 13/38</b> <sup>(2006.01)</sup> | 128076 A0          | a 2011 01406           | 15.12.2011   | <b>54</b> |
| IANCU NADJA CLAUDIA, ALEEA MACILOR NR. 10, BL. B6, SC. C, AP. 53, CONSTANȚA, CT, RO  | <b>A63H 3/52</b> <sup>(2006.01)</sup>  | 128014 A0          | a 2012 00491           | 03.07.2012   | <b>20</b> |
| INOE 2000 - FILIALA INSTITUTUL DE CERCETĂRI PENTRU HIDRAULICĂ ȘI PNEUMATICĂ, STR. CUȚITUL DE ARGINT NR.14, SECTOR 4, BUCUREȘTI, B, RO  | <b>G01M 15/00</b> <sup>(2006.01)</sup>   | 128056 A2          | a 2007 00242           | 04.04.2007   | <b>43</b> |
| INSTITUTUL NAȚIONAL DE CERCETARE-DEZVOLTARE UTILAJ PETROLIER- IPCUP, PIAȚA 1 DECEMBRIE 1918 NR.1, PLOIEȘTI, PH, RO   | <b>F03B 3/00</b> <sup>(2006.01)</sup>  | 128037 A2          | a 2010 00096           | 03.02.2010   | <b>32</b> |
| INSTITUTUL NAȚIONAL DE CERCETARE-DEZVOLTARE PENTRU FIZICA MATERIALELOR, STR.ATOMIȘTILOR NR.105 BIS, MĂGURELE, IF, RO   | <b>G01N 21/17</b> <sup>(2006.01)</sup> ;<br><b>G01J 3/42</b> <sup>(2006.01)</sup>  | 128062 A2          | a 2011 00501           | 24.05.2011   | <b>46</b> |
| INSTITUTUL NAȚIONAL DE CERCETARE-DEZVOLTARE PENTRU OPTOELECTRONICĂ - INOE 2000, STR.ATOMIȘTILOR NR.409, MĂGURELE, IF, RO   | <b>G01L 1/24</b> <sup>(2006.01)</sup> ;<br><b>G01N 21/17</b> <sup>(2006.01)</sup>  | 128054 A2          | a 2011 00424           | 04.05.2011   | <b>41</b> |

| Solicitant   | Clasa internațională  | Număr de publicare | Număr cerere de brevet | Data depozit | Pag.      |
|--|---|--------------------|------------------------|--------------|-----------|
| INSTITUTUL NAȚIONAL DE CERCETARE-DEZVOLTARE PENTRU ELECTROCHIMIE ȘI MATERIE CONDENSATĂ, STR.DR.AUREL PĂUNESCU PODEANU NR.144, TIMIȘOARA, TM, RO  | <b>B06B 1/02</b> <sup>(2006.01)</sup> ,<br><b>C25C 7/02</b> <sup>(2006.01)</sup>  | 128016 A2          | a 2011 00478           | 17.05.2011   | <b>21</b> |
| INSTITUTUL NAȚIONAL DE CERCETARE-DEZVOLTARE PENTRU OPTOELECTRONICĂ - INOE 2000, STR.ATOMIȘTILOR NR.409, MĂGURELE, IF, RO   | <b>G01S 17/88</b> <sup>(2006.01)</sup> ,<br><b>G01V 8/10</b> <sup>(2006.01)</sup> | 128068 A2          | a 2011 00494           | 23.05.2011   | <b>49</b> |
| INSTITUTUL NAȚIONAL DE CERCETARE ȘI DEZVOLTARE PENTRU FIZICĂ ȘI INGINERIE NUCLEARĂ "HORIA HULUBEI" (IFIN-HH), STR. REACTORULUI NR. 30, PO BOX MG-6, MĂGURELE, IF, RO                         | <b>G01T 1/16</b> <sup>(2006.01)</sup> ,<br><b>G01T 1/185</b> <sup>(2006.01)</sup> | 128069 A2          | a 2011 00451           | 10.05.2011   | <b>50</b> |
| INSTITUTUL NAȚIONAL DE CERCETARE-DEZVOLTARE PENTRU OPTOELECTRONICĂ - INOE 2000, STR.ATOMIȘTILOR NR.409, MĂGURELE, IF, RO   | <b>F41G 7/26</b> <sup>(2006.01)</sup>   | 128050 A2          | a 2011 00509           | 25.05.2011   | <b>39</b> |
| INSTITUTUL NAȚIONAL DE CERCETARE- DEZVOLTARE CHIMICO-FARMACEUTICĂ - ICCF, CALEA VITAN NR.112, SECTOR 3, BUCUREȘTI, B, RO   | <b>C07D 215/233</b> <sup>(2006.01)</sup>  | 128027 A2          | a 2011 00554           | 15.06.2011   | <b>27</b> |
| INSTITUTUL NAȚIONAL DE CERCETARE-DEZVOLTARE PENTRU TEHNOLOGII IZOTOPICE ȘI MOLECULARE, STR.DONATH NR.65-103, CLUJ-NAPOCA, CJ, RO   | <b>A61K 35/60</b> <sup>(2006.01)</sup>  | 128007 A2          | a 2011 00525           | 01.06.2011   | <b>16</b> |
| INSTITUTUL NAȚIONAL DE CERCETARE-DEZVOLTARE PENTRU MAȘINI ȘI INSTALAȚII DESTINATE AGRICULTURII ȘI INDUSTRIEI ALIMENTARE, - INMA, BD.ION IONESCU DE LA BRAD NR. 6, SECTOR 1, BUCUREȘTI, B, RO | <b>A01C 7/00</b> <sup>(2006.01)</sup>   | 127998 A2          | a 2011 00558           | 15.06.2011   | <b>11</b> |
| INSTITUTUL NAȚIONAL DE CERCETARE-DEZVOLTARE PENTRU CHIMIE ȘI PETROCHIMIE - ICECHIM, SPLAIUL INDEPENDENȚEI NR.202, SECTOR 6, BUCUREȘTI, B, RO   | <b>D06M 15/244</b> <sup>(2006.01)</sup>   | 128032 A2          | a 2011 00583           | 21.06.2011   | <b>29</b> |
| INSTITUTUL NAȚIONAL DE CERCETARE-DEZVOLTARE PENTRU FIZICA MATERIALELOR, STR.ATOMIȘTILOR NR.105 BIS, MĂGURELE, IF, RO   | <b>A61K 33/08</b> <sup>(2006.01)</sup>  | 128005 A2          | a 2010 01032           | 29.10.2010   | <b>15</b> |

| Solicitant   | Clasa internațională   | Număr de publicare | Număr cerere de brevet | Data depozit | Pag.      |
|--|--|--------------------|------------------------|--------------|-----------|
| INSTITUTUL NAȚIONAL DE CERCETARE-DEZVOLTARE PENTRU FIZICA LASERILOR, PLASMEI ȘI RADIAȚIEI, STR. ATOMIȘTILOR NR.409, MĂGURELE, IF, RO; INCDMNR - IMNR, BD. BIRUINȚEI NR. 102, PANTELIMON, IF, RO; INSTITUTUL DE ȘTIINȚE SPAȚIALE, STR. ATOMIȘTILOR NR.409, MĂGURELE, IF, RO; UNIVERSITATEA DIN BUCUREȘTI, BD.MIHAIL KOGĂLNICEANU NR.36-46, SECTOR 5, BUCUREȘTI, B, RO | <b>C23C 14/08</b> <sup>(2006.01)</sup> ;<br><b>H01L 21/44</b> <sup>(2006.01)</sup>   | 128030 A2          | a 2010 00994           | 20.10.2010   | <b>28</b> |
| INSTITUTUL NAȚIONAL DE CERCETARE-DEZVOLTARE TEXTILE ȘI PIELĂRIE-SUCURSALA INSTITUTUL DE CERCETARE PIELĂRIE-ÎNCĂLȚĂMINTE, STR. ION MINULESCU NR.93, SECTOR 3, BUCUREȘTI, B, RO  | <b>A61F 2/04</b> <sup>(2006.01)</sup>  | 128003 A0          | a 2011 01336           | 07.12.2011   | <b>14</b> |
| INSTITUTUL DE CHIMIE MACROMOLECULARĂ "PETRU PONI" DIN IAȘI, ALEEA GRIGORE GHICA VODĂ NR.41 A, IAȘI, IS, RO   | <b>A61L 2/03</b> <sup>(2006.01)</sup>  | 128008 A0          | a 2011 01451           | 23.12.2011   | <b>16</b> |
| INSTITUTUL NAȚIONAL DE CERCETARE ȘI DEZVOLTARE PENTRU FIZICA LASERILOR, PLASMEI ȘI RADIAȚIEI INFLRP, STR. ATOMIȘTILOR NR. 409, MĂGURELE, IF, RO  | <b>C23C 16/42</b> <sup>(2006.01)</sup> ;<br><b>C23C 16/515</b> <sup>(2006.01)</sup>  | 128031 A0          | a 2011 01372           | 09.12.2011   | <b>29</b> |
| INVENTEXPRES S.R.L., STR.MIHAI VITEAZU BL.91, SC.C, AP.25, VULCAN, HD, RO  | <b>A63C 5/04</b> <sup>(2006.01)</sup> ;<br><b>A41D 13/00</b> <sup>(2006.01)</sup>  | 128012 A1          | a 2008 01004           | 18.12.2008   | <b>19</b> |
| LES LABORATOIRES SERVIER, 35, RUE DE VERDUN, SURESNES CEDEX, FR  | <b>A61K 31/495</b> <sup>(2006.01)</sup> ;<br><b>A61K 9/52</b> <sup>(2006.01)</sup>   | 128004 A0          | a 2012 00317           | 09.05.2012   | <b>15</b> |
| MANAGEMENTPROIECT S.R.L., STR.NICOLAE TITULESCU BL.5, SC.1, AP.39, TÂRGU JIU, GJ, RO   | <b>B63B 29/04</b> <sup>(2006.01)</sup> ;<br><b>B63H 25/44</b> <sup>(2006.01)</sup>   | 128025 A2          | a 2009 00081           | 28.01.2009   | <b>26</b> |
| MANAGEMENTPROIECT S.R.L., STR.NICOLAE TITULESCU BL.5, SC.1, AP.39, TÂRGU JIU, GJ, RO   | <b>B63B 7/04</b> <sup>(2006.01)</sup>  | 128024 A2          | a 2009 00080           | 28.01.2009   | <b>25</b> |
| MANAGEMENTPROIECT S.R.L., STR.NICOLAE TITULESCU BL.5, SC.1, AP.39, TÂRGU JIU, GJ, RO   | <b>B62D 29/04</b> <sup>(2006.01)</sup> ;<br><b>G01M 9/04</b> <sup>(2006.01)</sup>  | 128021 A2          | a 2008 01006           | 18.12.2008   | <b>24</b> |
| MEGA PROFIT ALPHA SRL, STR. 60, NR. 11, TĂUȚII MĂGHERĂUȘ, MM, RO   | <b>G06F 17/30</b> <sup>(2006.01)</sup> ;<br><b>G06Q 10/00</b> <sup>(2006.01)</sup> ;<br><b>G06Q 30/00</b> <sup>(2006.01)</sup> | 128072 A0          | a 2012 00543           | 19.07.2012   | <b>51</b> |
| MOCERNAC IOAN, STR. NICOLAE IORGA NR.1, SC.H, ET.1, AP.70, BAIA MARE, MM, RO   | <b>B62J 1/00</b> <sup>(2006.01)</sup> ;<br><b>B60C 27/12</b> <sup>(2006.01)</sup>  | 128022 A2          | a 2011 00624           | 30.06.2011   | <b>24</b> |

| Solicitant   | Clasa internațională  | Număr de publicare | Număr cerere de brevet | Data depozit | Pag.      |
|--|---|--------------------|------------------------|--------------|-----------|
| MOVILEANU NICOLAE, STR. TUDOR MUȘATESCU, BL. V2C, SC. B, AP. 7, MIOVENI, AG, RO  | <b>A01G 25/02</b> <sup>(2006.01)</sup> ,<br><b>B05B 15/08</b> <sup>(2006.01)</sup>  | 127999 A0          | a 2012 00596           | 16.08.2012   | <b>11</b> |
| NEAGU ION, STR. CRISTIANUL NR.26, BL.156H, ET.4, AP.17, PLOIEȘTI, PH, RO   | <b>F02K 9/00</b> <sup>(2006.01)</sup> ,<br><b>F01P 3/22</b> <sup>(2006.01)</sup>  | 128036 A2          | a 2010 00705           | 04.08.2010   | <b>31</b> |
| NEDELCU ION, STR. SEPTIMIUS SEVERUS NR.12, BL.TO03, AP.43, ALBA IULIA, AB, RO  | <b>F03B 13/12</b> <sup>(2006.01)</sup> ,<br><b>F03B 3/00</b> <sup>(2006.01)</sup>   | 128039 A2          | a 2011 00434           | 06.05.2011   | <b>33</b> |
| NEDELCU PETRU ION, STR. BARAJULUI NR. 79, SC. D, ET. 3, AP. 16, BICAZ, NT, RO; DUMITRU MIHAI, STR. ORIENTULUI NR. 31, BL. 824, SC.B, AP. 17, ET. 4, IAȘI, IS, RO; MATEI ADRIAN MIHAI, STR. PIATRA CORBULUI . BL. 11, SC. A, AP. 4, BICAZ, NT, RO | <b>F03B 17/04</b> <sup>(2006.01)</sup>  | 128040 A2          | a 2011 00604           | 27.06.2011   | <b>33</b> |
| ORAC NECOLAI, STR. AGRICULTORILOR NR. 2, TÂRGU MUREȘ, MS, RO   | <b>F23N 5/00</b> <sup>(2006.01)</sup>   | 128049 A2          | a 2011 00269           | 28.03.2011   | <b>38</b> |
| PANTIȘ DAN, STR. RAPSODIEI NR. 10, AP. 13, CLUJ-NAPOCA, CJ, RO   | <b>A61N 5/00</b> <sup>(2006.01)</sup>   | 128010 A2          | a 2011 00453           | 10.05.2011   | <b>18</b> |
| POP DE POPA IOAN, STR. CLUCERULUI NR.37A, ET.2, AP.5, SECTOR 1, BUCUREȘTI, B, RO; POP DE POPA DOINA, STR. CLUCERULUI NR.37A, ET.2, AP.5, SECTOR 1, BUCUREȘTI, B, RO  | <b>A61K 35/54</b> <sup>(2006.01)</sup>  | 128006 A2          | a 2010 00959           | 11.10.2010   | <b>15</b> |
| PRESTCOM S.A., STR. REPUBLICII NR. 95, FOCȘANI, VN, RO   | <b>B21D 7/02</b> <sup>(2006.01)</sup>   | 128017 A1          | a 2011 00548           | 09.06.2011   | <b>21</b> |
| ROMPLAST S.A., STR. MESTEACĂNULUI NR. 10A, BUZĂU, BZ, RO   | <b>H01R 4/66</b> <sup>(2006.01)</sup> ,<br><b>H02B 1/16</b> <sup>(2006.01)</sup>  | 128074 A2          | a 2009 00749           | 22.09.2009   | <b>53</b> |
| SEDA INVEST S.R.L. BRAȘOV, STR. HĂRMANULUI NR. 215, BRAȘOV, BV, RO   | <b>C09J 111/00</b> <sup>(2006.01)</sup>   | 128029 A0          | a 2011 01092           | 31.10.2011   | <b>28</b> |
| SHAWCOR LTD., 25 BETHRIDGE ROAD, TORONTO, ONTARIO, CA  | <b>B29C 44/18</b> <sup>(2006.01)</sup> ,<br><b>B29C 65/42</b> <sup>(2006.01)</sup> ,<br><b>F16L 55/175</b> <sup>(2006.01)</sup> ,<br><b>F16L 59/18</b> <sup>(2006.01)</sup> | 128020 A2          | a 2011 00573           | 09.12.2009   | <b>23</b> |
| SIMIONOIU ALIN ROBERTO, STR. DEMOCRAȚIEI BL. 86/A, AP.4, BUZĂU, BZ, RO   | <b>F16D 3/16</b> <sup>(2006.01)</sup>   | 128046 A2          | a 2011 00602           | 24.06.2011   | <b>37</b> |
| SOCIETATEA COMERCIALĂ PENTRU CERCETARE. PROIECTARE ȘI INSTALAȚII DE AUTOMATIZĂRI BUCUREȘTI, CALEA FLOREASCA NR.169, BUCUREȘTI, B, RO   | <b>F16F 15/08</b> <sup>(2006.01)</sup>  | 128047 A2          | a 2010 01238           | 29.11.2010   | <b>37</b> |

| Solicitant  | Clasa internațională   | Număr de publicare | Număr cerere de brevet | Data depozit | Pag.      |
|---|--|--------------------|------------------------|--------------|-----------|
| STREBA COSTIN TEODOR, STR. 1 DECEMBRIE 1918 NR. 18, BL. N11, SC. 1, AP. 2, CRAIOVA, DJ, RO;<br>ROGOVEANU ION, STR.REMUS NR.1, CRAIOVA, DJ, RO; VERE CRISTIN CONSTANTIN, STR. CALEA BUCUREȘTI NR. 67, BL. A22, SC. 1, ET. 4, AP. 14, CRAIOVA, DJ, RO;<br>STREBA LETIȚIA ADELA MARIA, STR. BUZIAȘ NR. 32, CRAIOVA, DJ, RO; IONESCU MIHAELA, STR. CASTANILOR NR. 8, BL. 3B, SC. 1, ET. 1, AP. 4, CRAIOVA, DJ, RO | <b>A61B 8/08</b> <sup>(2006.01)</sup> ,<br><b>G01N 15/14</b> <sup>(2006.01)</sup> ,<br><b>G06K 9/00</b> <sup>(2006.01)</sup> ,<br><b>G06F 19/00</b> <sup>(2006.01)</sup> | 128001 A0          | a 2012 00392           | 01.06.2012   | <b>13</b> |
| TOROK ARPAD, STR. TRANSILVANIEI NR. 29, BL. B54, AP. 54, ORADEA, BH, RO   | <b>F03D 3/00</b> <sup>(2006.01)</sup>  | 128041 A2          | a 2010 00187           | 25.02.2010   | <b>34</b> |
| UNIVERSITATEA "PETRU MAIOR" DIN TÂRGU MUREȘ, STR. NICOLAE IORGA NR. 1, TÂRGU MUREȘ, MS, RO  | <b>B02C 18/02</b> <sup>(2006.01)</sup> ,<br><b>B02C 19/10</b> <sup>(2006.01)</sup>   | 128015 A2          | a 2011 00080           | 31.01.2011   | <b>20</b> |
| UNIVERSITATEA "ȘTEFAN CEL MARE" DIN SUCEAVA, STR.UNIVERSITĂȚII NR.13, SUCEAVA, SV, RO   | <b>B27C 7/02</b> <sup>(2006.01)</sup> ,<br><b>B23Q 5/22</b> <sup>(2006.01)</sup> ,<br><b>B23Q 5/52</b> <sup>(2006.01)</sup>  | 128019 A2          | a 2011 00160           | 21.02.2011   | <b>23</b> |
| UNIVERSITATEA TEHNICĂ DIN CLUJ-NAPOCA, STR. MEMORANDUMULUI NR.28, CLUJ NAPOCA, CJ, RO   | <b>G01R 23/12</b> <sup>(2006.01)</sup> ,<br><b>H03L 7/00</b> <sup>(2006.01)</sup>  | 128067 A2          | a 2011 00310           | 07.04.2011   | <b>48</b> |
| UNIVERSITATEA "ȘTEFAN CEL MARE" DIN SUCEAVA, STR.UNIVERSITĂȚII NR.13, SUCEAVA, SV, RO   | <b>G01N 21/17</b> <sup>(2006.01)</sup> ,<br><b>G01J 3/28</b> <sup>(2006.01)</sup>  | 128060 A2          | a 2011 00339           | 12.04.2011   | <b>45</b> |
| UNIVERSITATEA "ȘTEFAN CEL MARE" DIN SUCEAVA, STR.UNIVERSITĂȚII NR.13, SUCEAVA, SV, RO   | <b>G01N 21/17</b> <sup>(2006.01)</sup>   | 128061 A2          | a 2011 00341           | 12.04.2011   | <b>45</b> |
| UNIVERSITATEA POLITEHNICA DIN BUCUREȘTI, SPLAIUL INDEPENDENȚEI NR.313, SECTOR 6, BUCUREȘTI, B, RO   | <b>H02P 21/06</b> <sup>(2006.01)</sup>   | 128075 A2          | a 2011 00372           | 19.04.2011   | <b>54</b> |
| UNIVERSITATEA TEHNICĂ DIN CLUJ-NAPOCA, STR. MEMORANDUMULUI NR.28, CLUJ NAPOCA, CJ, RO   | <b>G01F 23/22</b> <sup>(2006.01)</sup>   | 128052 A2          | a 2011 00311           | 07.04.2011   | <b>40</b> |
| UNIVERSITATEA "ȘTEFAN CEL MARE" DIN SUCEAVA, STR.UNIVERSITĂȚII NR.13, SUCEAVA, SV, RO   | <b>G01N 21/27</b> <sup>(2006.01)</sup> ,<br><b>G01J 3/28</b> <sup>(2006.01)</sup>  | 128063 A2          | a 2011 00338           | 12.04.2011   | <b>46</b> |
| UNIVERSITATEA "ȘTEFAN CEL MARE" DIN SUCEAVA, STR.UNIVERSITĂȚII NR.13, SUCEAVA, SV, RO   | <b>G01N 11/00</b> <sup>(2006.01)</sup> ,<br><b>G01N 29/024</b> <sup>(2006.01)</sup>  | 128058 A2          | a 2011 00419           | 04.05.2011   | <b>44</b> |

| Solicitant  | Clasa internațională  | Număr de publicare | Număr cerere de brevet | Data depozit | Pag.      |
|---|---|--------------------|------------------------|--------------|-----------|
| UNIVERSITATEA TEHNICĂ "GHEORGHE ASACHI" DIN IAȘI, BD. PROF. D. MANGERON NR. 67, IAȘI, IS, RO  | <b>H05H 1/24</b> <sup>(2006.01)</sup> ;<br><b>H05H 1/48</b> <sup>(2006.01)</sup> ;<br><b>G01B 3/02</b> <sup>(2006.01)</sup>   | 128078 A2          | a 2011 00467           | 16.05.2011   | <b>55</b> |
| UNIVERSITATEA "ȘTEFAN CEL MARE" DIN SUCEAVA, STR.UNIVERSITĂȚII NR.13, SUCEAVA, SV, RO   | <b>G01B 11/00</b> <sup>(2006.01)</sup>  | 128051 A2          | a 2011 00418           | 04.05.2011   | <b>40</b> |
| UNIVERSITATEA "ȘTEFAN CEL MARE" DIN SUCEAVA, STR.UNIVERSITĂȚII NR.13, SUCEAVA, SV, RO   | <b>G01N 13/02</b> <sup>(2006.01)</sup>  | 128059 A2          | a 2011 00465           | 13.05.2011   | <b>44</b> |
| UNIVERSITATEA "ȘTEFAN CEL MARE" DIN SUCEAVA, STR.UNIVERSITĂȚII NR.13, SUCEAVA, SV, RO   | <b>G01J 3/44</b> <sup>(2006.01)</sup> ;<br><b>G01N 21/25</b> <sup>(2006.01)</sup> ;<br><b>G02B 21/00</b> <sup>(2006.01)</sup> | 128053 A2          | a 2011 00464           | 13.05.2011   | <b>41</b> |
| UNIVERSITATEA TEHNICĂ DIN CLUJ-NAPOCA, STR. MEMORANDUMULUI NR.28, CLUJ NAPOCA, CJ, RO   | <b>F15B 13/04</b> <sup>(2006.01)</sup>  | 128045 A2          | a 2011 00540           | 06.06.2011   | <b>36</b> |
| UNIVERSITATEA TEHNICĂ DIN CLUJ-NAPOCA, STR. MEMORANDUMULUI NR.28, CLUJ NAPOCA, CJ, RO   | <b>F02B 53/00</b> <sup>(2006.01)</sup> ;<br><b>F03D 1/04</b> <sup>(2006.01)</sup> ;<br><b>F03D 5/04</b> <sup>(2006.01)</sup>  | 128034 A2          | a 2011 00523           | 01.06.2011   | <b>30</b> |
| UNIVERSITATEA "PETRU MAIOR" DIN TÂRGU MUREȘ, STR. NICOLAE IORGA NR. 1, TÂRGU MUREȘ, MS, RO  | <b>B25J 17/02</b> <sup>(2006.01)</sup> ;<br><b>B25J 19/00</b> <sup>(2006.01)</sup> ;<br><b>B25J 9/10</b> <sup>(2006.01)</sup> | 128018 A0          | a 2012 00465           | 22.06.2012   | <b>22</b> |
| UNIVERSITATEA TEHNICĂ CLUJ NAPOCA; CENTRUL UNIVERSITAR NORD DIN BAI A MARE, STR. DR. VICTOR BABEȘ NR. 62/A, BAI A MARE, MM, RO  | <b>G01M 13/02</b> <sup>(2006.01)</sup>  | 128055 A0          | a 2012 00532           | 16.07.2012   | <b>42</b> |
| UNIVERSITATEA TEHNICĂ DIN CLUJ-NAPOCA, STR.CONSTANTIN DAICOVICIU NR.15, CLUJ-NAPOCA, CJ, RO; INCDO-INOE 2000, FILIALA INSTITUTUL DE CERCETĂRI PENTRU INSTRUMENTAȚIE ANALITICĂ, STR.DONATH NR.67, CLUJ-NAPOCA, CJ, RO  | <b>H05H 1/24</b> <sup>(2006.01)</sup>   | 128077 A2          | a 2010 00610           | 13.07.2010   | <b>55</b> |
| UNIVERSITATEA DE MEDICINĂ ȘI FARMACIE "IULIU HAȚIEGANU" DIN CLUJ-NAPOCA, STR. EMIL ISAC NR.13, CLUJ-NAPOCA, CJ, RO; INSTITUTUL ONCOLOGIC "PROF. DR. ION CHIRICUTA" DIN CLUJ-NAPOCA, STR. REPUBLICII NR. 34-36, CLUJ-NAPOCA, CJ, RO; SOLUTIONS OF ARTIFICIAL INTELLIGENCE APPLICATIONS (ONG), STR. VLAHUȚA, BLOC LAMA C, AP. 45, CLUJ-NAPOCA, CJ, RO | <b>G01N 33/574</b> <sup>(2006.01)</sup> ;<br><b>G06F 19/10</b> <sup>(2011.01)</sup>   | 128066 A2          | a 2010 01327           | 13.12.2010   | <b>48</b> |



| Solicitant   | Clasa internațională   | Număr de publicare | Număr cerere de brevet | Data depozit | Pag.      |
|--|--|--------------------|------------------------|--------------|-----------|
| UNIVERSITATEA" BABEȘ-BOLYAI"<br>DIN CLUJ-NAPOCA, STR. MIHAIL<br>KOGĂLNICEANU NR.1, CLUJ-<br>NAPOCA, CJ, RO       | <b>G01N 27/30</b> <sup>(2006.01)</sup> ;<br><b>C04B 35/52</b> <sup>(2006.01)</sup>   | 128064 A2          | a 2009 00518           | 06.07.2009   | <b>47</b> |
| VARVARA IORDACHE, STR.<br>MĂRĂȘEȘTI NR. 34, ONEȘTI, BC, RO   | <b>C01G 49/10</b> <sup>(2006.01)</sup>   | 128026 A2          | a 2011 00528           | 02.06.2011   | <b>26</b> |
| VIȘOIU LILIAN CĂTĂLIN, STR.<br>ALEXANDRU VLAHUȚĂ NR. 3, BL. M<br>48, SC. A, AP. 7, SECTOR 3,<br>BUCUREȘTI, B, RO | <b>G08B 25/08</b> <sup>(2006.01)</sup> ;<br><b>G08B 25/10</b> <sup>(2006.01)</sup> ;<br><b>H04M 11/04</b> <sup>(2006.01)</sup> | a 2005 00582 A3    | a 2005 00582           | 23.06.2005   | <b>52</b> |
| VOLCOVINSCHI GHEORGHE, STR.<br>TRANSILVANIEI NR.8, AP.24, BAIA<br>MARE, MM, RO                                   | <b>F03G 3/08</b> <sup>(2006.01)</sup>  | 126849 A2          | a 2011 00461           | 13.05.2011   | <b>35</b> |
| YOUNG TIGERS R&D LIMITED, BLK<br>A, 10/F, CHUNG MEI CTR, 15 HING<br>YIP ST., KWUN TONG, HONG KONG,<br>CN         | <b>A47J 31/36</b> <sup>(2006.01)</sup> ;<br><b>A47J 31/00</b> <sup>(2006.01)</sup>   | 128000 A2          | a 2012 00085           | 28.04.2010   | <b>12</b> |

## **CERERI DE BREVET DE INVENȚIE**

- **PENTRU CARE S-A LUAT O HOTĂRÂRE DE RESPINGERE SAU**
- **PENTRU CARE S-A LUAT ACT DE RETRAGERE, SAU**
- **DECLARATE CA FIIND CONSIDERATE RETRASE**
- **REPUNERE ÎN SITUAȚIA ANTERIOARĂ**

**Cereri de brevet de invenție pentru care s-a luat o hotărâre de respingere conform art. 28, alin. 2, din Legea nr. 64/1991, republicată**

| <i>Numărul cererii de brevet de invenție</i> | <i>Data comunicării hotărârii de respingere a cererii de brevet de invenție</i> | <i>Numărul și data BOPI în care este publicată cererea de brevet de invenție</i> |
|--|---|--|
| a 2004 00499                                 | 30.07.2012  | 10/2004//29.10.2004  |
| a 2006 00119                                 | 30.07.2012  | 4/2009//30.04.2009   |
| a 2006 00140                                 | 30.07.2012  | 7/2006//28.07.2006   |
| a 2006 00699                                 | 30.07.2012  | 3/2008//28.03.2008   |
| a 2007 00127                                 | 30.07.2012  | 5/2009//29.05.2009   |
| a 2007 00298                                 | 30.07.2012  | 11/2008//28.11.2008  |
| a 2007 00785                                 | 30.07.2012  | 3/2010//30.03.2010   |
| a 2007 00831                                 | 30.07.2012  | 4/2008//30.04.2008   |
| a 2007 00900                                 | 30.07.2012  | 6/2008//30.06.2008   |
| a 2008 00638                                 | 30.07.2012  | 2/2010//26.02.2010   |
| a 2008 00639                                 | 30.07.2012  | 7/2010//30.07.2010   |
| a 2008 00843                                 | 30.07.2012  | 9/2009//30.09.2009   |
| a 2008 00861                                 | 30.07.2012  | 8/2009//28.08.2009   |
| a 2009 00184                                 | 30.07.2012  | 3/2010//30.03.2010   |
| a 2009 00258                                 | 30.07.2012  | 10/2010//29.10.2010  |
| a 2009 00610                                 | 30.07.2012  | 3/2010//30.03.2010   |
| a 2010 00089                                 | 30.07.2012  | 8/2011//30.08.2011   |
| a 2010 00090                                 | 30.07.2012  | 12/2010//30.12.2010/8/2011//30.08.2011   |
| a 2010 00722                                 | 30.07.2012  | 12/2010//30.12.2010  |

**CERERI DE BREVET DE INVENȚIE  
PENTRU CARE AU FOST ÎNSCRISE  
ÎN REGISTRUL NAȚIONAL  
MODIFICĂRI ÎN SITUAȚIA JURIDICĂ**

**Transmiteri de drepturi prin cesiune, succesiune, fuziune, înregistrate la Oficiul de Stat pentru Invenții și Mărci conform art. 45, din Legea nr. 64/1991, republicată în data de 08.08.2007, și art. 85, din H.G. nr. 547/2008**

| Nr. cerere de brevet de invenție | Nr. de publicare | Solicitant  | Succesor în drepturi  |
|----------------------------------|------------------|---|---|
| a 2011 01265                     | 127313           | TĂNASE CONSTANTIN SERGIU, PITEȘTI, AG, RO, CĂVESCU DAN, SAT REVEVOIEȘTI, COMUNA PIETROȘANI, AG, RO, PETRESCU TRAIAN-CĂTĂLIN, PITEȘTI, AG, RO, VÂLVOIU ION, PITEȘTI, AG, RO, BELOIU ROBERT-CRISTIAN, COMUNA BASCOV, AG, RO | TĂNASE CONSTANTIN SERGIU, PITEȘTI, AG, RO, CĂVESCU DAN, SAT REVEVOIEȘTI, COMUNA PEITROȘANI, AG,RO |

**Modificări în situația juridică a cererilor de brevet de invenție, înscrise în Registrul Național al Cererilor de Brevet de Invenție depuse conform art. 67, din H.G. nr. 547/2008**

| Nr. cerere de brevet de invenție | Nr. de publicare | Modificare înregistrată, privind cererea de brevet de invenție   |  |
|----------------------------------|------------------|--|--|
|                                  |                  | din  | în   |
| a 2006 00320                     | a 2006 00320     | (73) KOBER S.R.L., SAT TURTUREȘTI, COMUNA GIROV, NT, RO  | (73) KOBER S.R.L., STR. UZINEI, NR. 2, COMUNA DUMBRAVA ROȘIE, NT, RO   |
| a 2006 00321                     | a 2006 00321     | (73) KOBER S.R.L., SAT TURTUREȘTI, COMUNA GIROV, NT, RO  | (73) KOBER S.R.L., STR. UZINEI, NR. 2, COMUNA DUMBRAVA ROȘIE, NT, RO   |
| a 2010 00197                     | 126069           | (72) MĂTUȘA REMUS GEORGE, BD.1 MAI, NR. 61, BL. 18, SC. 1, AP. 1, CRAIOVA, DJ, RO, MĂTUȘA TUDOR, CRAIOVA, DJ, RO, MĂTUȘA T. TUDOR, CRAIOVA, DJ, RO   | (72) MĂTUȘA REMUS GEORGE, STR. PRIVIGHETORII, NR. 11, CRAIOVA, DJ, RO, MĂTUȘA TUDOR, CRAIOVA, DJ, RO, MĂTUȘA T. TUDOR, CRAIOVA, DJ, RO |
| a 2010 00867                     | 126553           | (72) MĂTUȘA REMUS GEORGE, BD. 1 MAI, NR. 61, BL. 18, SC. 1, AP.1, CRAIOVA, DJ, RO, MĂTUȘA TUDOR, CRAIOVA, DJ, RO, MĂTUȘA T. TUDOR, CRAIOVA, DJ, RO   | (72) MĂTUȘA REMUS GEORGE, STR. PRIVIGHETORII, NR. 11, CRAIOVA, DJ, RO, MĂTUȘA TUDOR, CRAIOVA, DJ, RO, MĂTUȘA T. TUDOR, CRAIOVA, DJ, RO |
| a 2011 01265                     | 127313           | (72) TĂNASE CONSTANTIN SERGIU, PITEȘTI, AG, RO, CĂVESCU DAN, SAT REVEVOIEȘTI, COMUNA PIETROȘANI, AG, RO, PETRESCU TRAIAN-CĂTĂLIN, PITEȘTI, AG, RO, VÂLVOIU ION, PITEȘTI, AG, RO, BELOIU ROBERT-CRISTIAN, COMUNA BASCOV, AG, RO | (72) TĂNASE CONSTANTIN SERGIU, PITEȘTI, AG, RO, CĂVESCU DAN, SAT REVEVOIEȘTI, COMUNA PIETROȘANI, AG, RO                                |

**MANDATAR DESEMNET ULTERIOR**

| Nr. cerere de brevet de invenție | Nr. de publicare | Titular/succesor în drepturi  | Mandatar autorizat desemnat   |
|----------------------------------|------------------|---|---|
| <b>a 2007 00295</b>              | a 2007 00295     | RODMIR EXPERT S.R.L.,<br>BUCUREȘTI, RO  | INTELLECTUAL PROPERTY OFFICE<br>S.R.L., STR. ALEXANDRU MORUZZI,<br>NR. 6, BL. B6, SC. 2,<br>ET. 8, AP. 62, SECTOR 3, BUCUREȘTI,<br>RO |
| <b>a 2012 00134</b>              | 128070           | BĂLĂȘOIU MARIA,<br>BUCUREȘTI, RO, KUKLIN<br>ALEXANDER IVANOVICH,<br>DUBNA, RU | CONSTANTIN & VELICU -<br>INTELLECTUAL PROPERTY,<br>STR. TRESTIANA, NR. 1A, BL. 8A, SC. A,<br>ET. 3, AP. 16, SECTOR 4, BUCUREȘTI       |

**CORECTURI ALE ERORILOR MATERIALE  
CONȚINUTE ÎN DOCUMENTAȚIA PUBLICATĂ,  
CU PRIVIRE LA C.B.I.**

## ERATE

| Număr brevet și/sau dosar | Tip document publicat | Tip document în urma corecturii, cf. Instr. 63 | Localizarea erorii:<br>- pagina din descriere<br>- coloana<br>- rândul<br>- cod INID | Textul inițial   | Textul corect  |
|---------------------------|-----------------------|--|--|--|--|
| a 2009 00342              | A2                    | A8   | BOPI 12/2012 pag. 1 (71)   | INSTITUTUL NAȚIONAL DE CERCETARE-DEZVOLTARE PENTRU OPTOELECTRONICĂ - INOE 2000, STR. ATOMIȘTILOR, NR. 409, CP-OP MG 05, MĂGURELE, IF, RO | INSTITUTUL NAȚIONAL DE CERCETARE-DEZVOLTARE PENTRU OPTOELECTRONICĂ - INOE 2000, STR. ATOMIȘTILOR, NR. 409, CP-OP MG 05, MĂGURELE, IF, RO<br><b>INSTITUTUL NAȚIONAL DE CERCETARE-DEZVOLTARE PENTRU CHIMIE ȘI PETROCHIMIE-ICECHIM,</b><br>SPLAIUL INDEPENDENȚEI, NR. 202, BUCUREȘTI, B, RO |
| a 2010 00947              | A2                    | A8   | BOPI 6/2012 pag. 1 (72)  | <b>CODICĂ</b> GEORGIANA GABRIELA, STR. PETRU RAREȘ, NR. 22, BL. 3, SC. B, ET.2, AP.3, SUCEAVA, SV  | <b>CODINĂ</b> GEORGIANA GABRIELA, STR. PETRU RAREȘ, NR. 22, BL. 3, SC. B, ET. 2, AP. 3, SUCEAVA, SV  |
| a 2010 01099              | A2                    | A8   | BOPI 7/2012 pag. 1 (72)  | BICA ECATERINA, ALEEA INDEPENDENȚEI, BL. 5, AP. 8, <b>CLUJ NAPOCA, CJ</b> , RO   | BICA ECATERINA, ALEEA INDEPENDENȚEI, BL.5, AP. 8, <b>OCNA MUREȘ, AB</b> , RO   |
| a 2010 01254              | A0                    | A8   | BOPI 12/2012 pag. 1 (71)   | UNIVERSITATEA DE MEDICINĂ ȘI FARMACIE "CAROL DĂVILA", STR. DIONISIE LĂPU, NR. 37, SECTOR 1, BUCUREȘTI, B, RO                             | UNIVERSITATEA DE MEDICINĂ ȘI FARMACIE "CAROL DĂVILA", STR. DIONISIE LĂPU, NR. 37, SECTOR 1, BUCUREȘTI, B, RO<br><b>UNIVERSITATEA DIN BUCUREȘTI, BD. M. KOGĂLNICEANU, NR. 36-46, BUCUREȘTI, B, RO</b>   |
| a 2010 01258              | A2                    | A8   | BOPI 8/2012 pag. 1 (71,72)   | NECULCEA ION, <b>STR. VADUL MOLDOVEI, NR. 14</b> , BACĂU, BC   | NECULCEA ION, CALEA MOLDOVEI, NR. 219, BACĂU, BC   |
| a 2011 00252              | A2                    | A8   | BOPI 12/2012 pag. 1 (72)   | <b>LAZU</b> CARMEN, STR. AEROPORT, NR. 9, TIMIȘOARA, TM  | <b>LĂZĂU</b> CARMEN, STR. AEROPORT, NR. 9, TIMIȘOARA, TM   |
| a 2011 01055              | A0                    | A8   | BOPI 9/2012 pag. 1 (72)  | <b>TOESCU</b> CONSTANTIN SORIN, STR. 23 AUGUST, NR. 6, TÂRGU- JIU, GJ,RO   | <b>TOMESCU</b> CONSTANTIN SORIN, STR. 23 AUGUST, NR. 6, TÂRGU- JIU, GJ   |



**BREVETE DE INVENȚIE ACORDATE  
ȘI ELIBERATE CONFORM LEGII  
NR. 64/1991, REPUBLICATĂ ÎN 08.08.2007,  
ORDONATE DUPĂ INDICII C.I.B.**

**Semnificația codurilor INID folosite în prezenta secțiune (norma ST 9 a Organizației Mondiale a Proprietății Intelectuale - OMPI), în ordinea apariției acestora:**

- (11) numărul brevetului de invenție;
- (41) data publicării cererii; BOPI nr.;
- (45) data publicării mențiunii acordării și eliberării brevetului; BOPI nr.;
- (21) numărul cererii de brevet;
- (22) data de depozit a cererii de brevet;
  
- (30) prioritate;
- (66) prioritate internă;
- (86) numărul și data de depozit a cererii internaționale;
- (87) numărul și data publicării cererii internaționale;
  
- (62) divizată din cererea de brevet nr.; data;
  
- (73) titular;
- (72) inventator;
- (74) mandatar autorizat;
  
- (51) clasa, conform clasificării internaționale;
- (54) titlul invenției;
- (57) rezumatul invenției;
- (56) documente din stadiul tehnicii.

Orice persoană interesată are dreptul să ceară, în scris și motivat, la O.S.I.M., revocarea, în tot sau în parte, a brevetului de invenție, în termen de 6 luni de la data de 28.12.2012, pentru neîndeplinirea cel puțin a uneia dintre condițiile prevăzute la art. 7-11, din Legea 64/1991<sup>\*</sup>, privind brevetele de invenție.

---

<sup>\*</sup> *LEGEA nr. 64/1991, privind brevetele de invenție, republicată în Monitorul Oficial al României, Partea I, nr. 541, din 8 August 2007.*

(11) 125810 B1 (51) **A01B 21/04** <sup>(2006.01)</sup>; **A01B 39/08** <sup>(2006.01)</sup> (21) a 2010 00312 (22) 08.04.2010 (41) 30.11.2010//11/2010 (45) 28.12.2012//12/2012 (56) US 4312409; US 4241793 (73) CIOROBEA ION, STR. PROMETEU, BL.P 19, SC.1, AP.11, TURCENI, GJ, RO (72) CIOROBEA ION, STR.PROMETEU, BL.P 19, SC.1, AP.11, TURCENI, GJ, RO (54) **SAPĂ MECANICĂ ROTATIVĂ CU RESORT TENSIONABIL**

(11) 126081 B1 (51) **A01N 63/04** <sup>(2006.01)</sup> (21) a 2009 00351 (22) 05.05.2009 (41) 30.03.2011//3/2011 (45) 28.12.2012//12/2012 (56) US 2003/0211081 A1; US 2003/0165470 A1 (73) INSTITUTUL DE CERCETARE-DEZVOLTARE PENTRU PROTECȚIA PLANTELOR, BD. ION IONESCU DE LA BRAD NR.8, SECTOR 1, BUCUREȘTI, B, RO (72) OANCEA FLORIN, STR. PAȘCANI NR.5, BL.D 7, SC.E, ET.2, AP.45, SECTOR 6, BUCUREȘTI, B, RO; ȘTEFANAURORA LILIANA, BD.ION IONESCU DE LA BRAD NR.8, SECTOR 1, BUCUREȘTI, B, RO; CONSTANTINESCU FLORICA, STR.EMANOIL PORUMBARU NR.67, SECTOR 1, BUCUREȘTI, B, RO; LUPU CARMEN, INTRAREA BÂRSEI NR.5, BL.G 3, AP.25, SECTOR 3, BUCUREȘTI, B, RO; ILIESCU HORIA, ALEEA STĂNILĂ NR.2, BL.H 12, AP.12, SECTOR 3, BUCUREȘTI, B, RO (54) **BIOPREPARAT MIXT PENTRU COMBATĂREA BIOLOGICĂ A CIUPERCILOR TOXIGENE DIN GENUL FUSARIUM**

(11) 125069 B1 (51) **A01G 9/26** <sup>(2006.01)</sup>; **A01G 27/00** <sup>(2006.01)</sup>; **G05D 27/02** <sup>(2006.01)</sup> (21) a 2008 00965 (22) 09.12.2008 (41) 30.12.2009//12/2009 (45) 28.12.2012//12/2012 (56) EP 1374667 A2; US 2005/0121536 A1; US 2003/0005626 A1; DE 102006043117 B3 (73) UNIVERSITATEA "ȘTEFAN CEL MARE" DIN SUCEAVA, STR.UNIVERSITĂȚII NR.13, SUCEAVA, SV, RO (72) CIUFUDEAN CĂLIN HORAȚIU, STR.ȘTEFAN CEL MARE NR.4, BL.6, SC.A, AP.4, SUCEAVA, SV, RO; BUZDUGA CORNELIU, STR.PUTNEI NR.520, VICOVU DE SUS, SV, RO; FRASENIUC ION ADRIAN, STR.PETRU MUȘAT NR.2, ET.2, AP.4, SIRET, SV, RO; DUMITRU DAVID IONUȚ, STR.UZINEI NR.4 A, CÂMPULUNG MOLDOVENESC, SV, RO (54) **SISTEM AUTOMATIZAT DE ÎNGRIJIRE A PLANTELOR**

(11) 126627 B1 (51) **A21D 8/04** <sup>(2006.01)</sup> (21) a 2011 00209 (22) 10.03.2011 (41) 30.09.2011//9/2011 (45) 28.12.2012//12/2012 (56) US 4243687; US 4950489; US 2008/0131556 (A1) (73) UNIVERSITATEA "DUNĂREA DE JOS" DIN GALAȚI, STR.DOMNEASCĂ NR.47, GALAȚI, GL, RO (72) BANU IULIANA, BD.DUNĂREA NR.88, BL.E 13, SC.1, ET.5, AP.43, GALAȚI, GL, RO; APRODU IULIANA, STR.FRUNZEI NR.101, BL.4 E, AP.26, GALAȚI, GL, RO; VASILEAN INA, STR.IONEL FERNIC NR.4, BL.N 15, SC.4, ET.2, AP.90, GALAȚI, GL, RO; BARBU VASILICA, STR.NICOPOLE NR.185 A, BRĂILA, BR, RO (54) **PROCEDEU BIOTEHNOLOGIC DE OBTINERE A UNUI ALUAT ACID USCAT DIN FĂINĂ INTEGRALĂ DE SECARĂ**

(11) 126739 B1 (51) **A21D 8/04** <sup>(2006.01)</sup> (21) a 2011 00208 (22) 10.03.2011 (41) 28.10.2011//10/2011 (45) 28.12.2012//12/2012 (56) ABBAS, H.K., MIROCHA, C.J., PAWLOSKY, R.J., PUSCH, D.J., "EFFECT OF CLEANING, MILLING, AND BAKING ON DEOXYNIVALENOL IN WHEAT", APPLIED ENVIRONMENTAL MICROBIOLOGY, VOL.50, NO.2, PP. 482-486, 1985; SAMAR, M.M., NEIRA, M.S., RESNIK, S.L., PACIN, A., "EFFECT OF FERMENTATION ON NATURALLY OCCURRING DEOXYNIVALENOL (DON) IN ARGENTINEAN BREAD PROCESSING TECHNOLOGY", FOOD ADDITIVES AND CONTAMINANTS, VOL.18, PP. 1004-1010, 2001; NEIRA, M.S., PACIN, A.M., MARTINEZ, E.J., MOLTO, G., RESNIK, S.L., "THE EFFECTS OF BAKERY PROCESSING ON NATURAL DEOXYNIVALENOL CONTAMINATION", INTERNATIONAL JOURNAL OF FOOD MICROBIOLOGY, VOL.37, PP.21-25, 1997 (73) UNIVERSITATEA "DUNĂREA DE JOS" DIN GALAȚI, STR.DOMNEASCĂ NR.47, GALAȚI, GL, RO (72) BANU IULIANA, BD.DUNĂREA NR.88, BL.E 13, SC.1, ET.5, AP.43, GALAȚI, GL, RO; APRODU IULIANA, STR.FRUNZEI NR.101, BL.4 E, AP.26, GALAȚI, GL, RO; VASILEAN INA, STR.IONEL FERNIC NR.4, BL.N 15, SC.4, ET.2, AP.90, GALAȚI, GL, RO; DRĂGOI LARISA, STR.LOGOFĂȚ TĂUTU NR.21, GALAȚI, GL, RO (54) **PROCEDEU DE REDUCERE A CONTAMINĂRII CU MICOTOXINE A PRODUSELOR DE PANIFICAȚIE**

(11) 126824 B1 (51) **A23C 19/068** <sup>(2006.01)</sup>, **A23C 19/076** <sup>(2006.01)</sup> (21) a 2010 00426 (22) 12.05.2010 (41) 30.11.2011//11/2011 (45) 28.12.2012//12/2012 (56) US 5925398 A; US 5567464 A; WO 2005/032266 A2 (73) ECE ABDULVAHIT, STR.VĂSCOZEI, BL.2 A, AP.2, LUPENI, HD, RO (72) MORARIU LOUISA-KARINA, STR.VĂSCOZEI, BL.2 A, AP.2, LUPENI, HD, RO (54) **PROCEDEU DE OBTINERE A UNUI SORTIMENT DE BRÂNZĂ PROASPĂȚĂ FILATĂ**

(11) 123492 B1 (51) **A47B 37/00** <sup>(2006.01)</sup>; **E04H 9/02** <sup>(2006.01)</sup>; **A47B 41/00** <sup>(2006.01)</sup>; **E04H 9/06** <sup>(2006.01)</sup>; **A47B 39/12** <sup>(2006.01)</sup> (21) a 2007 00746 (22) 26.10.2007 (66) 27.10.2006 RO a 2006 00817 (41) 30.04.2009//4/2009 (45) 28.12.2012//12/2012 (56) RO 120284 B1; US 5354126 A; US 5829366 A; US 2001039770 A1 (73) MANOLESCU MIRCEA, STR.SPĂȚARUL NICOLAE MILESCU NR.31, ET.1, AP.2, SECTOR 2, BUCUREȘTI, B, RO (72) MANOLESCU MIRCEA, STR.SPĂȚARUL NICOLAE MILESCU NR.31, ET.1, AP.2, SECTOR 2, BUCUREȘTI, B, RO (74) INVENTA - AGENȚIE DE PROPRIETATE INTELECTUALĂ S.R.L., BD. CORNELIU COPOSU NR.7, BL.104, SC.2, AP.31, SECTOR 3, BUCUREȘTI (54) **PUPITRU DE PROTECȚIE ANTISEISMICĂ ȘI ANTI-TERRORISTĂ**

(57) Invenția se referă la un pupitru antiseismic montat, de exemplu, într-o unitate de învățământ de diferite grade, într-o locuință sau într-un birou, care poate adăposti, în cazul producerii unui seism, una sau două persoane, pe o perioadă de timp suficientă pentru ca o echipă de salvare să le poată depista și acorda un prim ajutor. Pupitrul conform invenției este constituit dintr-un cadru (1) paralelipipedic, la care sunt realizate niște rigidizări (1') pe toate fețele sale, captușit la interior cu un material moale, ce are

(11) 123492 B1  
atașat la exterior un scut (2) rezistent, un panou (3) mobil care, în poziție normală, are rolul de suport pentru obiecte personale, iar la apariția evenimentului, are rolul de ușă de acces, prin care utilizatorul poate intra și ieși din spațiul protejat, panoul (3) mobil putând fi manevrat de către utilizator astfel încât să se rotească în poziție (3'') verticală, pe un ghidaj (4) orizontal și apoi pe un ghidaj (5) vertical, amplasat la fața anterioară a cadrului (1), această manevră fiind făcută cu ajutorul unui mâner (6), panoul (3) fiind prevăzut cu niște role (7) de sprijin, posterioară și, respectiv, anterioară, iar pentru ridicarea panoului (3) existând un cârlig (8) la care este prins un cablu (9) înfășurat peste un tambur (10), având atașat un mecanism (11) cu clichet, montat pe ghidajul (4) orizontal, prin niște urechi (13), acționarea acestuia realizându-se cu o pârghie (12), blocarea în poziție (3'') verticală a panoului (3) mobil putând fi făcută și cu ajutorul unui zăvor (14) accesibil atât de la interior, cât și din exteriorul spațiului protejat.

Revendicări: 2

Figuri: 5

(11) 123492 B1

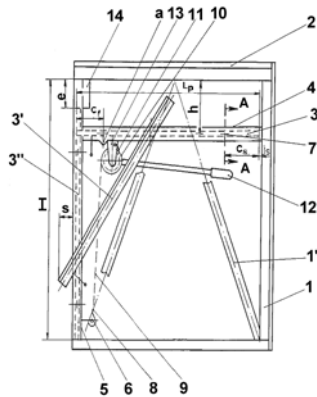


Fig. 2

(11) 126271 B1 (51) **A61B 19/00** <sup>(2006.01)</sup>, **B25J 9/02** <sup>(2006.01)</sup>  
 (21) a 2009 00525 (22) 07.07.2009 (41) 30.05.2011//5/2011 (45) 28.12.2012//12/2012 (56) KR 100778387 B1; JP 2007289675 A; JP 2004180781 A; JP 2010172604 A; EP 2329790 A2; WO 2007092682 A1 (73) UNIVERSITATEA TEHNICĂ DIN CLUJ-NAPOCA, STR.CONSTANTIN DAICOVICIU NR.15, CLUJ-NAPOCA, CJ, RO (72) PLITEA NICOLAE, STR.MOISE NICOARĂ NR.18, CLUJ-NAPOCA, CJ, RO; PÎSLĂ DOINA LIANA, STR.HAȚEG NR.26/7, CLUJ-NAPOCA, CJ, RO; VAIDA LIVIU CĂLIN, STR.ALEXANDRU VLAHUȚĂ, BL.LAMA A, AP.25, CLUJ-NAPOCA, CJ, RO; GHERMAN BOGDAN-GEORGE, STR.HOREA NR.59 A, BL.45 E, AP.6, CÂMPENI, AB, RO (74) CABINET DE PROPRIETATE INDUSTRIALĂ CIUPAN CORNEL, STR. MESTECENILOR NR. 6, BL. 9E, AP. 2, CLUJ NAPOCA, JUDEȚUL CLUJ (54) **ROBOT CHIRURGICAL**

(11) 123493 B1 (51) **A63B 71/06** <sup>(2006.01)</sup> (21) a 2006 00277 (22) 20.04.2006 (41) 30.10.2007//10/2007 (45) 28.12.2012//12/2012 (56) US 4365805 (73) MILICI LAURENȚIU DAN, STR.LIBERTĂȚII NR.1, SC.A, AP.3, SUCEAVA, SV, RO; IONESCU EUSEBIU, STR.GRIGORE URECHE NR.16, BL.73, SC.A, AP.37, SUCEAVA, SV, RO (72) MILICI LAURENȚIU DAN, STR.LIBERTĂȚII NR.1, SC.A, AP.3, SUCEAVA, SV, RO; IONESCU EUSEBIU, STR.GRIGORE URECHE NR.16, BL.73, SC.A, AP.37, SUCEAVA, SV, RO (54) **SEMNALIZATOR DE TUȘĂ PENTRU SPORTURILE CU MINGE**

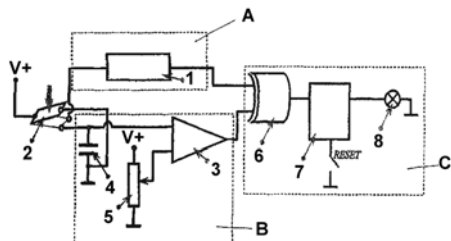
(57) Invenția se referă la un semnalizator de atingere a tușei unui teren pentru practicarea unui sport cu mingea. Semnalizatorul conform invenției cuprinde niște contacte identice, așezate consecutiv, pe liniile care formează tușele terenului, astfel încât să acopere complet aceste linii, fiecare contact fiind conectat la două blocuri electronice, unul ce reprezintă un indicator de atingere și unul care detectează atingerile de durată lungă, semnalele provenite de la acestea fiind apoi reunite, pentru a forma semnalul care indică contactul cu tușa, blocul indicator de atingere având ca bază un circuit monostabil (1), care generează, la

(11) 123493 B1  
 ieșire, un impuls de durată mai mare cu o secundă decât impulsul de comandă provenit de la contactul cu revenire (2), poziționat pe tușă, iar blocul care detectează atingerile de lungă durată are la bază un comparator (3) ce are rol de a compara tensiunile de la bornele unui condensator (4) și de la un potențiommetru (5), semnalele provenite de la cele două blocuri fiind preluate de un circuit decizional, format dintr-o poartă logică XOR (6) și un bistabil (7) care comandă un indicator (8) de atingere, aceste indicatoare (8) de atingere putând fi poziționate pe un panou, astfel încât să se poată determina ușor zona de tușă în care a avut loc atingerea.

Revendicări: 1

Figuri: 1

(11) 123493 B1



(11) 126019 B1 (51) **B01D 46/24** <sup>(2006.01)</sup>; **F02M 35/024** <sup>(2006.01)</sup>; **F02M 35/16** <sup>(2006.01)</sup> (21) a 2010 00701 (22) 04.08.2010 (41) 28.02.2011//2/2011 (45) 28.12.2012//12/2012 (56) US 2008/0078147 A1 (73) BIRTOK BĂNEASA CORNELIU, STR.NUCILOR NR.8, DEVA, HD, RO (72) BIRTOK BĂNEASA CORNELIU, STR.NUCILOR NR.8, DEVA, HD, RO (54) **FILTRU DE AER SUPRAASPIRANT**

(11) 126537 B1 (51) **A63C 5/075** <sup>(2006.01)</sup>; **A63C 5/07** <sup>(2006.01)</sup>; **A63C 9/00** <sup>(2006.01)</sup>; **A63C 5/048** <sup>(2006.01)</sup> (21) a 2007 00788 (22) 14.11.2007 (41) 30.08.2011//8/2011 (45) 28.12.2012//12/2012 (56) US 6079730; US 5984344 (73) CĂTUNĂ GEORGE CRISTIAN, STR.CPT.GHEORGHE PREOȚESCU NR.35, ET.2, AP.3, SECTOR 4, BUCUREȘTI, B, RO (72) CĂTUNĂ GEORGE CRISTIAN, STR.CPT.GHEORGHE PREOȚESCU NR.35, ET.2, AP.3, SECTOR 4, BUCUREȘTI, B, RO (54) **DISPOZITIV ȘI METODĂ DE ÎNCLINARE VARIABILĂ PE CANT A SCHIULUI**

(11) 125895 B1 (51) **B42D 1/00** <sup>(2006.01)</sup>; **G09B 5/06** <sup>(2006.01)</sup>; **G06K 11/06** <sup>(2006.01)</sup> (21) a 2010 00573 (22) 30.06.2010 (41) 30.12.2010//12/2010 (45) 28.12.2012//12/2012 (56) GB 2347647 A; US 20030175672 A1; GB 2405985 A; US 2008268415 A1; NZ 314675 A; RO 112934 B1 (73) ILIE ȘERBAN MIHAI, STR.AMIRAL ION MURGESCU NR.23, SECTOR 2, BUCUREȘTI, B, RO (72) ILIE ȘERBAN MIHAI, STR.AMIRAL ION MURGESCU NR.23, SECTOR 2, BUCUREȘTI, B, RO (54) **SISTEM ELECTRONIC MULTIFUNCȚIONAL DE CARTE AUDIO**

(11) 126552 B1 (51) **B60J 11/00** <sup>(2006.01)</sup> (21) a 2011 00329 (22) 08.04.2011 (41) 30.08.2011//8/2011 (45) 28.12.2012//12/2012 (56) US 4720135; GB 811313; DE 4340805 A1; GB 2147862 A (73) TODORAN BOGDAN-VIOREL, BD.MIHAI VITEAZUL NR.66, BL.A 23, SC.A, AP.5, ZALĂU, SJ, RO (72) TODORAN BOGDAN-VIOREL, BD.MIHAI VITEAZUL NR.66, BL.A 23, SC.A, AP.5, ZALĂU, SJ, RO (54) **ÎNVELITOARE RETRACTABILĂ AUTO**

(11) 127400 B1 (51) **C05C 9/00** <sup>(2006.01)</sup> (21) a 2010 01199 (22) 26.11.2010 (41) 30.05.2012//5/2012 (45) 28.12.2012//12/2012 (56) US 4491464; RO 116080 B1; RO 116081 B1; RO 116082 B1 (73) INSTITUTUL DE CERCETARE-DEZVOLTARE PENTRU PEDOLOGIE, AGROCHIMIE ȘI PROTECȚIA MEDIULUI - ICPA BUCUREȘTI, BD.MĂRĂȘTI NR.61, SECTOR 1, BUCUREȘTI, B, RO (72) CIOROIANU TRAIAN MIHAI, BD.N.TITULESCU NR.106, BL.23, SC.1, ET.3, AP.16, CRAIOVA, DJ, RO; SÎRBU CARMEN EUGENIA, STR. INDEPENDENȚEI NR.10, BL.6, SC.A, ET.3, AP.8, CRAIOVA, DJ, RO; DUMITRU MIHAIL, STR.SPINIȘ NR.2, BL.105, SC.C, ET.1, AP.23, SECTOR 4, BUCUREȘTI, B, RO; SOARE MARIA, PRELUNGIREA GHENCEA NR.6, BL.R 3, SC.B, ET.1, AP.51, SECTOR 6, BUCUREȘTI, B, RO; MĂRIN NICOLETA, ȘOS.VIIILOR NR.71 F, PANTELIMON, IF, RO (54) **FERTILIZANT EXTRA-RADICULAR, PROCEDEU DE OBTINERE ȘI METODĂ DE APLICARE**

(11) 125528 B1 (51) **C04B 35/462** <sup>(2006.01)</sup>, **G01R 27/26** <sup>(2006.01)</sup>, **G01N 27/00** <sup>(2006.01)</sup>, **G01R 19/00** <sup>(2006.01)</sup> (21) a 2008 00769 (22) 01.10.2008 (41) 30.06.2010//6/2010 (45) 28.12.2012//12/2012 (56) CN 1522984 A; EP 0667324 B1; CN 101117285 A (73) UNIVERSITATEA "POLITEHNICA" DIN BUCUREȘTI, SPLAIUL INDEPENDENȚEI NR.313, SECTOR 6, BUCUREȘTI, B, RO (72) IANCULESCU ADELINA-CARMEN, STR.ODOBEȘTI NR.5, BL.Z 1, SC.1, ET.3, AP.14, SECTOR 3, BUCUREȘTI, B, RO; MITOȘERIU LILIANA, STR.OCTAV BĂNCILĂ NR.7, BL.CL 12, SC.B, ET.6, AP.24, IAȘI, IS, RO; CURECHERIU LAVINIA PETRONELA, STR.HAN-TĂȚAR NR.2, BL.360, SC.C, ET.5, AP.14, IAȘI, IS, RO; TUFESCU FLORIN-MIHAI, STR.DR.CODRESCU NR.17, IAȘI, IS, RO; TUFESCU FLORIN, STR.DR.CODRESCU NR.17, IAȘI, IS, RO (54) **PROCEDEU DE OBTINERE A UNUI MATERIAL CERAMIC DE TIP BST**

(11) 126306 B1 (51) **C08L 25/10** <sup>(2006.01)</sup>, **C08L 53/00** <sup>(2006.01)</sup>, **B05D 1/00** <sup>(2006.01)</sup> (21) a 2009 00945 (22) 18.11.2009 (41) 30.05.2011//5/2011 (45) 28.12.2012//12/2012 (56) GB 1196204; EP 0517983 A1 (73) INSTITUTUL NAȚIONAL DE CERCETARE-DEZVOLTARE PENTRU CHIMIE ȘI PETROCHIMIE - ICECHIM, SPLAIUL INDEPENDENȚEI NR.202, SECTOR 6, BUCUREȘTI, B, RO; CHIMCOLOR S.R.L., STR.VAPORUL LUI ASSAN NR.4, SECTOR 2, BUCUREȘTI, B, RO (72) GHIOCA PAUL NICULAE, ȘOS.MIHAI BRAVU NR.297, BL.15A, SC.B, AP.77, SECTOR 3, BUCUREȘTI, B, RO; SPURCACIU BOGDAN NOROCEL, ALEEA ARINIȘ NR.2 A, BL.A 39 C, SC.4, AP.59, SECTOR 6, BUCUREȘTI, B, RO; IANCU LORENA, BD.ALEXANDRU OBREGIA NR.17, BL.M 5, SC.A, ET.6, AP.54, SECTOR 4, BUCUREȘTI, B, RO; PÂRȘU DUMITRU, STR.VAPORUL LUI ASSAN NR.4, SECTOR 2, BUCUREȘTI, B, RO; PÂRȘULENUȚA, STR.VAPORUL LUI ASSAN NR.4, SECTOR 2, BUCUREȘTI, B, RO; NOVAC OVIDIU ADRIAN, STR. HĂȚIȘULUI NR.2, BL.H 4, AP.11, SECTOR 2, BUCUREȘTI, B, RO; NECULAU CRISTINA RODICA, ȘOS.MIHAI BRAVU NR.75-83, BL.C 17, SC.B, AP.81, SECTOR 2, BUCUREȘTI, B, RO (54) **PROCEDEU PENTRU OBTINEREA AGENȚILOR DE MASCARE ȘI PROTECȚIE A METALELOR SUPUSE UZINAJULUI CHIMIC**

(11) 125388 B1 (51) **C09D 5/08** <sup>(2006.01)</sup>; **C07D 487/22** <sup>(2006.01)</sup> (21) a 2009 00824 (22) 15.10.2009 (41) 30.04.2010//4/2010 (45) 28.12.2012//12/2012 (56) JP 61149488 (A); US 6235868 B1; FENG Y.Y., Ș.A., "INHIBITION OF IRON CORROSION BY 5,10,15,20-TETRAPHENYLPORPHYRIN AND 5,10,15,20-TETRA-(4-CHLOROPHENYL)PORPHYRIN ADLAYS IN 0.5 M H<sub>2</sub>SO<sub>4</sub> SOLUTIONS", JOURNAL OF ELECTROANALYTICAL CHEMISTRY, VOL.602, NO.1, PP.115-122, 2007; RO 122325 B1 (73) INSTITUTUL NAȚIONAL DE CERCETARE-DEZVOLTARE PENTRU ELECTROCHIMIE ȘI MATERIE CONDENSATĂ - INCEMC - TIMIȘOARA, STR.DR.AUREL PĂUNESCU PODEANU NR.144, TIMIȘOARA, TM, RO (72) BALCU IONEL, CALEA ARADULUI NR.10, AP.59, TIMIȘOARA, TM, RO; SEGNEANU ADINA-ELENA, STR.MARTIR I.STANCIU NR.8, AP.12, TIMIȘOARA, TM, RO; URMOSI ZOLTAN-GYULA, STR.CALEA BUCUREȘTI NR.102, BL.209, AP.24, BRAȘOV, BV, RO; MACARIE AMALIA CORINA, STR.ANDREI MUREȘANU NR.11, BAI A MARE, MM, RO; IVAN ADRIAN MARIN, BD.C-TIN.LOGA DIACONOVICI NR.34, SC.A, AP.8, TIMIȘOARA, TM, RO; MIRICA MARIUS CONSTANTIN, CALEA LUGOJULUI NR.4, BL.A 13, SC.A, AP.5, TIMIȘOARA, TM, RO; IORGA MIRELA IOANA, STR.MARTIR ANTON FLORIAN, BL.C 11, AP.1, TIMIȘOARA, TM, RO (54) **SISTEM DE PROTECȚIE ANTICOROSIVĂ**

(11) 125852 B1 (51) **C09K 5/20** <sup>(2006.01)</sup>; **C10M 105/12** <sup>(2006.01)</sup> (21) a 2010 00480 (22) 03.06.2010 (41) 30.11.2010//11/2010 (45) 28.12.2012//12/2012 (56) US 2009/0001312 A1; RO 115535 B (73) KYNITA S.R.L., STR.PRUNDULUI NR.44, RÂMNICU VÂLCEA, VL, RO (72) NIȚĂ ION, STR.TUDOR VLADIMIRESCU NR.39, RÂMNICU VÂLCEA, VL, RO; HEREȘANU EMIL, STR. PRINCIPALĂ NR.528, COMUNA VLĂDEȘTI, VL, RO (54) **AGENT TERMIC CU IMPACT REDUS ASUPRA MEDIULUI**

(11) 126667 B1 (51) **C09K 13/06** <sup>(2006.01)</sup> (21) a 2010 00243 (22) 17.03.2010 (41) 30.09.2011//9/2011 (45) 28.12.2012//12/2012 (56) RO 125388 A0; US 6235868 B1 (73) INSTITUTUL NAȚIONAL DE CERCETARE-DEZVOLTARE PENTRU ELECTROCHIMIE ȘI MATERIE CONDENSATĂ - INCEMC - TIMIȘOARA, STR.DR.AUREL PĂUNESCU PODEANU NR.144, TIMIȘOARA, TM, RO (72) BALCU IONEL, CALEA ARADULUI NR.10, AP.59, TIMIȘOARA, TM, RO; SEGNEANU ADINA-ELENA, STR.MARTIR I.STANCIU NR.8, AP.12, TIMIȘOARA, TM, RO; URMOSI ZOLTAN-GYULA, STR.CALEA BUCUREȘTI NR.102, BL.209, AP.24, BRAȘOV, BV, RO; MACARIE AMALIA CORINA, STR.ANDREI MUREȘANU NR.11, BAI A MARE, MM, RO; MIRICA MARIUS CONSTANTIN, CALEA LUGOJULUI NR.4, BL.A 13, SC.A, AP.5, TIMIȘOARA, TM, RO; IORGA MIRELA IOANA, STR.MARTIR ANTON FLORIAN, BL.C 11, AP.1, TIMIȘOARA, TM, RO; VLĂTĂNESCU VALERIA NANDINA, STR. F. C. RIPENSIA NR.26, AP.25, TIMIȘOARA, TM, RO; IVAN ADRIAN MARIN, BD.C-TIN.LOGA DIACONOVICI NR.34, SC.A, AP.8, TIMIȘOARA, TM, RO (54) **INHIBITOR DE COROZIUNE, PROCEDEU DE OBTINERE A ACESTUIA ȘI PROCEDEU DE ACOPERIRE FOLOSIND ACEST INHIBITOR**

(11) 126363 B1 (51) **C12N 1/14** <sup>(2006.01)</sup>; **A01N 63/04** <sup>(2006.01)</sup>; **C12R 1/885** <sup>(2006.01)</sup>; **C12P 1/02** <sup>(2006.01)</sup>; **C05F 11/08** <sup>(2006.01)</sup> (21) a 2009 01077 (22) 22.12.2009 (41) 30.06.2011//6/2011 (45) 28.12.2012//12/2012 (56) US 7070984 (B2); US 4489161 (A); RU 2170511 (C2) (73) INSTITUTUL DE CERCETARE-DEZVOLTARE PENTRU PROTECȚIA PLANTELOR, BD.ION IONESCU DE LA BRAD NR.8, SECTOR 1, BUCUREȘTI, B, RO (72) OANCEA FLORIN, STR.PAȘCANI NR.5, BL.D 7, SC.E, ET.2, AP.45, SECTOR 6, BUCUREȘTI, B, RO; SESAN TATIANA EUGENIA, BD.IULIU MANIU NR.55, BL.17, SC.E, ET.9, AP.208, SECTOR 6, BUCUREȘTI, B, RO; LUPU CARMEN, INTRAREA BÂRSEI NR.5, BL.G 3, AP.25, SECTOR 3, BUCUREȘTI, B, RO (54) **TULPINĂ ANTAGONISTĂ DE TRICHODERMA VIRIDE, BIOPREPARAT ANTIFUNGIC PE BAZĂ DE ACEASTA ȘI PROCEDEU DE OBTINERE A ACESTUI BIOPREPARAT**



(11) 126125 B1 (51) **C12N 1/14** <sup>(2006.01)</sup>; **A01N 63/04** <sup>(2006.01)</sup>; **C12R 1/885** <sup>(2006.01)</sup>; **C12P 1/02** <sup>(2006.01)</sup>; **C05F 11/08** <sup>(2006.01)</sup> (21) a 2009 00350 (22) 05.05.2009 (41) 30.03.2011//3/2011 (45) 28.12.2012//12/2012 (56) US 7070984 (B2); US 4489161 (A); RU 2170511 (C2) (73) **INSTITUTUL DE CERCETARE-DEZVOLTARE PENTRU PROTECȚIA PLANTELOR, BD.ION IONESCU DE LA BRAD NR.8, SECTOR 1, BUCUREȘTI, B, RO (72) SESAN TATIANA, BD.IULIU MANIU NR.55, BL.17, AP.208, SECTOR 6, BUCUREȘTI, B, RO; OANCEA FLORIN, STR. PAȘCANI NR.5, BL.D 7, SC.E, ET.2, AP.45, SECTOR 6, BUCUREȘTI, B, RO; ȘTEFANA AURORA LILIANA, BD.ION IONESCU DE LA BRAD NR.8, SECTOR 1, BUCUREȘTI, B, RO; LUPU CARMEN, INTRAREA BÂRSEI NR.5, BL.G 3, AP.25, SECTOR 3, BUCUREȘTI, B, RO; ILIESCU HORIA, ALEEA STĂNILĂ NR.2, BL.H 12, AP.12, SECTOR 3, BUCUREȘTI, B, RO (54) **TULPINĂ ANTAGONISTĂ DE TRICHODERMA VIRIDE ȘI PROCEDU DE OBȚINERE A UNUI BIOPREPARAT ANTIFUNGIC PE BAZĂ DE ACEASTA****

(11) 125499 B1 (51) **C12N 1/14** <sup>(2006.01)</sup>; **A01N 63/04** <sup>(2006.01)</sup>; **C12R 1/645** <sup>(2006.01)</sup> (21) a 2008 00958 (22) 08.12.2008 (41) 30.06.2010//6/2010 (45) 28.12.2012//12/2012 (56) US 5413784 A; BRIAN CALDWELL & COLAB., "RESOURCE GUIDE FOR ORGANIC INSECT AND DISEASE MANAGEMENT", PP.75-80, OCT.2005; S. I. TODOROVA & COLAB., "PATHOGENICITY OF BEAUVERIA BASSIANA OSILATES TOWARD LEPTINOTARSA DECEMLINEATA ..." PHYTOPROTECTION, VOL.1, NR.1, PP.15-22, 2000 (73) **INSTITUTUL DE CERCETARE-DEZVOLTARE PENTRU PROTECȚIA PLANTELOR, BD.ION IONESCU DE LA BRAD NR.8, SECTOR 1, BUCUREȘTI, B, RO (72) ANDREI ANA-MARIA, STR.PORUMBACU NR.9, BL.31, SC.1, ET.4, AP.29, SECTOR 6, BUCUREȘTI, B, RO; OANCEA FLORIN, STR.PAȘCANI NR.5, BL.D7, SC.E, ET.2, AP.45, SECTOR 6, BUCUREȘTI, B, RO; FĂTU ANA-CRISTINA, STR.TUDOR VLADIMIRESCU, BL.D 9, AP.6, MOINEȘTI, BC, RO; TUDORACHE MARIA, BD. THEODOR PALLADY NR.18, BL.M5, SC.E, ET.8, AP.257, SECTOR 3, BUCUREȘTI, B, RO (54) **TULPINĂ DE BEAUVERIA BASSIANA PATOGENĂ PENTRU GÂNDACUL DIN COLORADO****

(11) 126409 B1 (51) **C12N 1/14** <sup>(2006.01)</sup> (21) a 2009 01074 (22) 22.12.2009 (41) 30.06.2011//6/2011 (45) 28.12.2012//12/2012 (56) MD 3540 F1; TW 541337 (B) (73) **INSTITUTUL DE CERCETARE-DEZVOLTARE PENTRU PROTECȚIA PLANTELOR, BD.ION IONESCU DE LA BRAD NR.8, SECTOR 1, BUCUREȘTI, B, RO (72) OANCEA FLORIN, STR.PAȘCANI NR.5, BL.D 7, SC.E, ET.2, AP.45, SECTOR 6, BUCUREȘTI, B, RO; ȘTEFANA AURORA LILIANA, BD.ION IONESCU DE LA BRAD NR.8, SECTOR 1, BUCUREȘTI, B, RO; LUPU CARMEN, INTRAREA BÂRSEI NR.5, BL.G 3, AP.25, SECTOR 3, BUCUREȘTI, B, RO (54) **MEDIU DE CULTURĂ PENTRU DIFERENȚIEREA CIUPERCILOR FITOPATOGENE TOXIGENE DIN GENUL FUSARIUM****

(11) 126410 B1 (51) **C22B 13/00** <sup>(2006.01)</sup>; **C22B 7/00** <sup>(2006.01)</sup>; **C22B 11/00** <sup>(2006.01)</sup> (21) a 2010 01374 (22) 21.12.2010 (41) 30.06.2011//6/2011 (45) 28.12.2012//12/2012 (56) RO 121649 B1; RO 119711 B1; RO 92316 (73) **PRODMED INDUSTRIAL S.R.L., ȘOS.PANTELIMON NR.285, BL.11, AP.66, SECTOR 2, BUCUREȘTI, B, RO (72) APOSTOLOIU MIRCEA, STR.PREVEDERII NR.2, BL.D 13, SC.1, ET.5, AP.29, SECTOR 3, BUCUREȘTI, B, RO; MOTOMANCEA ADRIAN, STR.POSTĂVARUL NR.5, BL.C 5, SC.1, ET.2, AP.6, SECTOR 3, BUCUREȘTI, B, RO (54) **PROCEDU MODULAR INTEGRAT DE OBȚINERE A MĂRCILOR ȘI ALIAJELOR DE PLUMB****

(11) 123494 B1 (51) **C22B 30/04** <sup>(2006.01)</sup>; **C02F 1/74** <sup>(2006.01)</sup>  
 (21) a 2007 00369 (22) 04.06.2007 (41) 30.12.2008//12/2008  
 (45) 28.12.2012//12/2012 (56) GB 1502775; EP 0389661  
 B1; RO 60069 (73) UNIVERSITATEA "BABEȘ-BOLYAI" DIN  
 CLUJ-NAPOCA, STR.MIHAIL KOGĂLNICEANU NR. 1,  
 CLUJ-NAPOCA, CJ, RO (72) POP ALEXANDRU, STR.  
 ISLAZULUI NR.4, BL.A 1, AP.38, CLUJ-NAPOCA, CJ, RO;  
 AGACHI PAUL-ȘERBAN, STR.CETĂȚII NR.9, AP.5,  
 CLUJ-NAPOCA, CJ, RO; REKA BARABAS, ALEEA  
 CORNIȘA 2/5, TÂRGU MUREȘ, MS, RO (54) **PROCEDEU  
 DE DEZARSENIERE A SOLUȚIILOR EPUIZATE DE  
 CARBONAT DE POTASIU**

(57) Invenția se referă la un procedeu de dezarseniere a soluțiilor epuizate de carbonat de potasiu, provenite din liniile UHDE de fabricare a amoniacului, și la o instalație pentru aplicarea procedului. Procedeu conform invenției constă în oxidarea  $As^{3+}$  la  $As^{5+}$ , precum și a substanțelor organice prezente, în trei trepte: în prima, cu  $KMnO_4$  și aer; în a doua treaptă, cu apă oxigenată și aer, și în a treia treaptă, cu bicromat de potasiu, după care se adaugă o sare

---

(11) 123494 B1  
 de fier trivalent, pentru precipitare-coagulare, la un raport Fe:As cuprins între 1,5...3,5:1 și, după sedimentare, se separă, prin filtrare, sedimentul care conține arseniat de fier, care se usucă și se depozitează, iar soluția rezultată se tratează cu sulfură de potasiu, pentru precipitarea urmelor de arsen.

Revendicări: 5  
 Figuri: 1

(11) 126212 B1 (51) **D06M 14/04** <sup>(2006.01)</sup>; **D06B 3/00** <sup>(2006.01)</sup>  
 (21) a 2009 00811 (22) 12.10.2009 (41)  
 29.04.2011//4/2011 (45) 28.12.2012//12/2012 (56)  
 GB 579722; CN 85102919 A; RO a 2007 00666 A2 (73)  
 UNIVERSITATEA TEHNICĂ "GHEORGHE ASACHI" DIN  
 IAȘI, BD.PROF.D.MANGERON NR. 67, IAȘI, IS, RO (72)  
 RĂCU CRISTINA, STR.A.PANU NR.23, BLOC  
 MUNTENIA, SC.B, ET.8, AP.23, IAȘI, IS, RO; GRIGORIU  
 ANA-MARIA, STR.SF.LAZĂR NR.11, BL.J 1-2, SC.J 2,  
 ET.3, AP.13, IAȘI, IS, RO; GRIGORIU AURELIA, STR.  
 SF.LAZĂR NR.11, BL. J 1-2, SC.J 2, ET.3, AP.13, IAȘI, IS,  
 RO (54) **PROCEDEU DE OBTINERE A UNOR FIRE  
 LIBERIENE, DE TIP IN SAU CÂNEPĂ, CU PROPRIETĂȚI  
 ANTIMICROBIENE**

---

(11) 123495 B1 (51) **E01H 10/00** <sup>(2006.01)</sup>; **C09K 3/18** <sup>(2006.01)</sup>  
 (21) a 2005 00967 (22) 11.01.2006 (41) 30.05.2006//5/2006  
 (45) 28.12.2012//12/2012 (56) RO 80095; CA 2361738; CN  
 1125247 (A) (73) ROMCHIM PROTECT S.A., DN2,  
 FILIPEȘTI NR.288, FILIPEȘTI, BC, RO (72) NECULCEA  
 ION, STR.MILCOV NR.16, BL.16, SC.D, ET.1, AP.4,  
 BACĂU, BC, RO (54) **PROCEDEU DE OBTINERE A UNUI  
 AGENT DE TOPIRE A POLEIULUI, GHEȚII ȘI ZĂPEZII DE  
 PE CĂILE DE RULARE**

(57) Invenția se referă la un procedeu de obținere a unei compoziții destinate topirii poleiului, gheții și zăpezii de pe trotuare, drumuri de acces, șosele, piste de decolare-aterizare și altele asemenea. Procedeu conform invenției constă în aceea că la o soluție apoasă 20...40% de  $CaCl_2$  se adaugă, față de cantitatea de soluție de clorură de calciu, 2...10% copolimer acrilic florurat și 0,3...2,1% polivinilalcool, sub agitare, la temperatura camerei, după care se aduce pH-ul soluției la valoarea 7, cu soluții tampon, și se adaugă 0,3...2,1% față de cantitatea de soluție de clorură de calciu, metilbenzotriazol ca inhibitor de coroziune.

Revendicări: 1

(11) 123496 B1 (51) **E02B 8/02** (2006.01) (21) a 2007 00840 (22) 10.12.2007 (41) 30.06.2009//6/2009 (45) 28.12.2012//12/2012 (56) RO 56091; RO 114234 B (73) *CARP VALERIU, STR.NICOLAE BĂLCESCU NR.46, BL.B 2, AP.28, GALAȚI, GL, RO* (72) *CARP VALERIU, STR.NICOLAE BĂLCESCU NR.46, BL.B 2, AP.28, GALAȚI, GL, RO* (54) **PROCEDEU ȘI DECANTOR PENTRU PREVENIREA COLMATĂRII LACURILOR AMENAJATE ÎN ZONA DE CÂMPIE**

(57) Invenția se referă la un procedeu și la un decantor pentru limpezirea și atenuarea apelor brute de viitură. Procedeu conform invenției constă în aceea că, pentru decantarea suspensiilor, s-a prevăzut un decantor cu o lungime de 21 km și o amenajare piscicolă cu care comunică gravitațional, prin construcții hidrotehnice, pentru preluarea întregului debit de viitură. Decantorul conform invenției este compus din șase compartimente (1) cu comunicare liberă între ele, din care cinci compartimente (1) sunt amplasate în partea de nord și al șaselea compartiment (1) în partea de est a unui lac, un dissipator (12), pentru a anihila energia cinetică a apei, doi călugări (11) pentru redirijarea apei atunci când se

(11) 123496 B1

lucrează la decolmatare, un alt călugăr (18) cu rol de alimentare cu apă a unei piste nautice, atunci când nivelul apei este ridicat, niște berme la digurile de compartimentare, pentru depozitarea depunerilor, un alt călugăr (10) care, prin poziționarea stavilei, reglează viteza apei, viteză care favorizează colmatarea suspensiilor, cu descărcare în al șaselea compartiment (1), un deversor cu descărcare tot în al șaselea compartiment (1), la cota de deversare 5,10 m, cu rolul de a realiza o acumulare de apă de până la 9 mil. mc, al șaselea compartiment (1) având dublu rol, primind surplusul de viitură care depășește 9 mil. mc și distribuindu-l în amenajarea piscicolă, cu condiția ca un stăvilă (13) și un alt călugăr (22) să fie închise la cota de deversare de 5,10 m, al doilea rol fiind acela de a primi apele evacuate de la amenajarea piscicolă și de a le descărca în rețeaua de desecare a incintei lacului, prin acest ultim călugăr (22) amintit, precum și o stație (9) de pompare cu două surse de alimentare.

Revendicări: 3

Figuri: 7

(11) 123496 B1

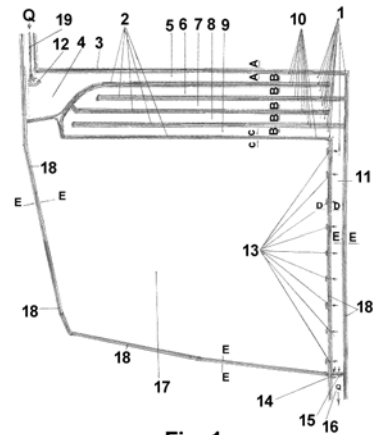


Fig. 1

(11) 123497 B1 (51) **E02F 3/18** (2006.01); **E02F 9/02** (2006.01); **E02F 9/22** (2006.01); **B60K 17/10** (2006.01) (21) a 2004 00560 (22) 21.06.2004 (41) 30.12.2005//12/2005 (45) 28.12.2012//12/2012 (56) EP 1329354 A2; CA 2256802 A1; JP 11079413 A; CA 1068731; GB 1510749 (73) *PROMPT S.A., ALEEA C.F.R. NR.7, TIMIȘOARA, TM, RO* (72) *OLARIU MIHAI, PIAȚA SFÂNTU GHEORGHE NR.1, AP.1, TIMIȘOARA, TM, RO; ARJOCA NICOLAE, STR.NICOLAE ILIEȘU NR.8, AP.7, TIMIȘOARA, TM, RO; ZSOMBORY ȘANDOR, STR.FRATERNITĂȚII NR.2, AP.4, TIMIȘOARA, TM, RO; DRAGU TEODOR, STR.BAADER NR.4, SC.A, AP.6, TIMIȘOARA, TM, RO; JURESCU EMILIAN, STR.PLATANILOR NR.17, SC.A., ET.2, AP.10, TIMIȘOARA, TM, RO; MIHĂILĂ CORNELIU, ALEEA RACHETEI NR.11, AP.15, TIMIȘOARA, TM, RO; ION SORIN, STR.URANUS NR.21, SC.B, AP.9, TIMIȘOARA, TM, RO* (54) **MAȘINĂ DE PRELUARE, CU ROATĂ CU CUPE**

(57) Invenția se referă la o mașină prevăzută cu o roată cu cupe, pentru preluarea cărbunelui, mineleului sau altui material asemănător, dintr-un depozit, și depunerii acestuia pe o bandă transportoare, montată la sol. Mașina conform invenției are un mecanism de deplasare (D) ce include niște cărucioare (4)

(11) 123497 B1  
 prevăzute cu câte o roată motoare (5), acționată de un motoreductor hidraulic (F), compus dintr-un motor hidraulic (MH<sub>p</sub>) și un reductor cu două trepte planetare, legate în paralel, reductorul având pe arborile de intrare (11) o frână multidisc, normal închisă (12), energia hidrostatică la motor (MH<sub>p</sub>) fiind furnizată în circuit închis, prin niște țevi (16) și prin niște furtunuri (17), de un grup de acționare hidraulic, destinat tuturor motoreductoarelor roților motoare, grupul incluzând un motor electric (ME<sub>1</sub>) cu turație constantă, într-un singur sens, un cuplaj elastic (15), o pompă hidraulică ce are debit variabil (P<sub>1</sub>), ce refulează debitul de ulei într-un sens sau altul, în funcție de comanda deserventului printr-o manetă, un sistem hidraulic de protecție (G), format din patru supape de sens (18), două supape de descărcare (19) și un element de distribuție (20), un rezervor pentru ulei hidraulic (21), o conductă de aspirație (22) legată de rezervor printr-un robinet (23), o conductă de retur (24), pentru drenajul pompei (P<sub>1</sub>), un filtru de retur

(11) 123497 B1  
 (27), un filtru de umplere și aerisire (28), un indicator de nivel (29), pentru nivelul uleiului în rezervor, un robinet de golire (30), pentru golirea uleiului din rezervor.

Revendicări: 7  
 Figuri: 13

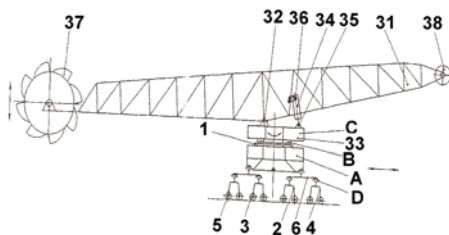


Fig. 1

(11) 126133 B1 (51) **E04H 6/14** <sup>(2006.01)</sup> (21) a 2010 01111 (22) 15.11.2010 (41) 30.03.2011//3/2011 (45) 28.12.2012//12/2012 (56) WO 2007/055466 A1; WO 2009/027991 A1; RO 111437 B1 (73) SIMPROMET S.R.L., BD.POITIERS NR.39, BL.BI 1, SC.A, AP.3, IAȘI, IS, RO (72) SIMION PETRU, BD.POITIERS NR.39, BL.BI 1, SC.A, AP.3, IAȘI, IS, RO (54) **INSTALAȚIE DE PARCARE AUTONOMĂ SUPRATERANĂ A AUTOTURISMELOR**

(11) 126308 B1 (51) **E21F 5/02** <sup>(2006.01)</sup>, **C01G 9/04** <sup>(2006.01)</sup>, **C10L 10/00** <sup>(2006.01)</sup> (21) a 2009 00905 (22) 09.11.2009 (41) 30.05.2011//5/2011 (45) 28.12.2012//12/2012 (56) RO a 2003 01010 A0 (73) INSTITUTUL NAȚIONAL DE CERCETARE-DEZVOLTARE PENTRU SĂCURITATE MINIERĂ ȘI PROTECȚIE ANTIEXPLOZIVĂ - INSEMEX PETROȘANI, STR.GENERAL VASILE MILEA NR.32-34, PETROȘANI, HD, RO (72) TOȚH ION, STR.AVRAM IANCU, BL.4, SC.2, ET.4, AP.19, PETROȘANI, HD, RO; LUPU CONSTANTIN, STR.CARPAȚI, BL.4, SC.5, AP.8, PETROȘANI, HD, RO; CIOCLEA DORU, BD.1 DECEMBRIE 1918, BL.65, SC.2, ET.1, AP.15, PETROȘANI, HD, RO; CHIUZAN EMERIC, STR. TIMIȘOARA NR.8/3, PETROȘANI, HD, RO; TOMESCU CRISTIAN, GENERAL VASILE MILEA, BL.28C, AP.37, PETROȘANI, HD, RO; TAMAȘ DOREL, STR.CĂTĂNEȘTI NR.38, ANINOASA, HD, RO; MORAR MARIUS-SIMION, STR.1 DECEMBRIE 1918, BL.97, SC.3, ET.3, AP.12, PETROȘANI, HD, RO (54) **PROCEDEU DE PREVENIRE A COMBUSTIILOR SPONTANE LA MINELE DE HUILĂ**

(11) 123498 B1 (51) **G01N 21/33** <sup>(2006.01)</sup>; **G01J 3/42** <sup>(2006.01)</sup> (21) a 2006 00155 (22) 08.03.2006 (41) 30.10.2007//10/2007 (45) 28.12.2012//12/2012 (56) GB 2278438 A; US 5619041; US 3178572 (73) UNIVERSITATEA DIN BUCUREȘTI, BD.MIHAIL KOGĂLNICEANU NR.36-46, SECTOR 5, BUCUREȘTI, B, RO (72) DĂNEȚ ANDREI FLORIN, STR.TÂRGU NEAMȚ NR.16, BL.D4, AP.8, SECTOR 6, BUCUREȘTI, B, RO; BRATU MARIA-CRISTINA, ALEEA DEALUL MĂCINULUI NR.10, BL.D 37, SC.B, AP.16, SECTOR 6, BUCUREȘTI, B, RO; RIZEA MARIA-CRISTINA, ,, SAT OEȘTII UNGURENI, AG, RO; BRATU ADRIAN, ALEEA DEALUL MĂCINULUI NR.10, BL.D 37, SC.B, AP.16, SECTOR 6, BUCUREȘTI, B, RO; BADEA MIHAELA, STR. SERG. GH.IORGA NR.3, BL.59 A, SC.1, AP.37, SECTOR 5, BUCUREȘTI, B, RO (54) **METODĂ ȘI APARAT PENTRU DETERMINAREA CONCENTRAȚIILOR DE MERCUR**

(57) Invenția se referă la o metodă și la un aparat pentru determinarea concentrației de vapori de mercur din aerul atmosferic în domeniul de concentrații 0,1...100,0  $\mu\text{m}^3$ . Metoda conform invenției cuprinde efectuarea măsurării absorbției unei radiații monocromatice specifice mercurului, cu lungimea de undă de 184,9 nm, care trece, prin proba de vapori de mercur, în aer, detecția radiației fiind făcută selectiv,

(11) 123498 B1  
cu un tub fotomultiplicator, al cărui fotocatod este sensibil la radiațiile din domeniul UV de vid, și nu este sensibil la radiațiile din domeniul UV apropiat și din domeniul vizibil. Aparatul conform invenției, în cadrul căruia este aplicată metoda, este format dintr-o celulă (3) în flux, o sursă (11) de radiații, un tub (14) fotomultiplicator, cu catod de CsI, o pompă (9) cu membrană, iar vaporii de mercur sunt reținuți de un filtru (5) care conține vată de cuarț acoperită cu aur, amplasată între două straturi de vată de cuarț pură.

Revendicări: 7  
Figuri: 3

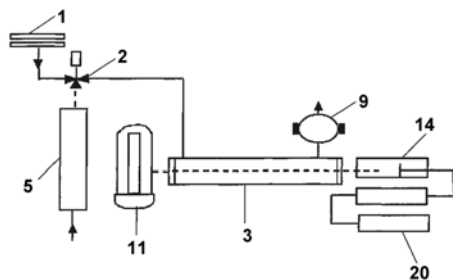


Fig. 1

(11) 125053 B1 (51) **G01R 27/26** <sup>(2006.01)</sup> (21) a 2008 00892 (22) 17.11.2008 (41) 30.11.2009//11/2009 (45) 28.12.2012//12/2012 (56) "BOBDEMO-SISTEM DEZVOLTARE APLICAȚII CU MICROCONTROLLER PIC 16F628" [online] [postat 13.04.2005] [citat 10.05.2012] Disponibil la adresa: <http://www.bobtech.ro/proiecte/microcontrolere/1-bobdemo-sistem-pentru-dezvoltare-aplicații-cu-microcontroler>; US 2002/0112042 A1; US 4158182 (73) UNIVERSITATEA "ȘTEFAN CEL MARE" DIN SUCEAVA, STR.UNIVERSITĂȚII NR.13, SUCEAVA, SV, RO (72) BUZDUGA CORNELIU, STR.PUTNEI NR.520, VICOVU DE SUS, SV, RO; CIUFUDEAN CĂLIN HORAȚIU, STR.ȘTEFAN CEL MARE NR.4, BL.6, SC.A, AP.4, SUCEAVA, SV, RO; ANUȚEI TRAIAN IULIAN, ALEEA JUPITER NR.3, BL.122, SC.A, AP.16, SUCEAVA, SV, RO (54) **DISPOZITIV PENTRU MONITORIZAREA INDUCTANȚEI ȘI CAPACITĂȚII**

(11) 123499 B1 (51) **G01T 1/11** <sup>(2006.01)</sup>; **G01T 3/00** <sup>(2006.01)</sup>; **C01F 5/28** <sup>(2006.01)</sup> (21) a 2007 00719 (22) 15.10.2007 (41) 30.04.2009//4/2009 (45) 28.12.2012//12/2012 (56) RO 53771; RO 90129; SU 1817855 A3 (73) INSTITUTUL NAȚIONAL DE CERCETARE-DEZVOLTARE PENTRU INGINERIE ELECTRICĂ ICPE-CA, SPLAIUL UNIRII NR.313, SECTOR 3, BUCUREȘTI, B, RO (72) JIPA SILVIU, ȘOS.COTROCENI NR.27, ET.2, AP.9, SECTOR 6, BUCUREȘTI, B, RO; KAPPEL WILHELM, STR.VALEA ARGEȘULUI NR.11, BL.A 6, SC.D, AP.55, SECTOR 6, BUCUREȘTI, B, RO; ZAHARESCU TRAIAN, STR.ION BERINDEI NR.1, BL.S 22, SC.C, AP.104, SECTOR 2, BUCUREȘTI, B, RO; SETNESCU RADU, STR.GÂRLENI NR.1, BL.C 78, AP.9, SECTOR 6, BUCUREȘTI, B, RO; SETNESCU TANȚA, STR.GÂRLENI NR.1, BL.C 78, AP.9, SECTOR 6, BUCUREȘTI, B, RO (54) **PROCEDEU DE OBTINERE A UNUI DOZIMETRU DE CORP SOLID INTEGRATOR, BAZAT PE EMISIE DE RADIOTERMOLUMINESCENȚĂ**

(57) Invenția se referă la un procedeu de obținere a unui dozimetru de corp solid integrator, bazat pe emisia de radiotermoluminescență, pentru măsurarea dozelor de radiații  $\gamma$ , X,  $\beta$ , electroni accelerați și neutroni. Procedul conform invenției constă din obținerea fluorurii de Mg din MgO și o sare de Mn

(11) 123499 B1

în proporție de 1,5 moli % Mn, ca activator, fiind adăugat HF în cantitate stoechiometrică față de MgO, apoi se adaugă apă distilată sub agitare cu ultrasunete, timp de 25...30 min, compusul format reprezentând un amestec de fluoruri mixte de Mg și Mn sub formă de pulbere policristalină, cu conținut variabil de apă de hidratare, după îndepărtarea fazei lichide fiind spălat cu apă bidistilată până la pH neutru, și uscat timp de 20...30 min într-o etuvă, sub vacuum, compusul obținut fiind introdus într-un creuzet de grafit, cu capac de grafit, acoperindu-se cu un strat de 2...3 cm de grafit, creuzetul fiind introdus într-un cuptor electric, încălzindu-se cu o viteză de 250°C/h, până la o temperatură de 1000...1050°C, la care se menține timp de 30 min, după care are loc o răcire lentă în cuptor, până la temperatura mediului ambiant, rezultând un solid compact și dur, de culoare gri deschis, care se curăță de urmele de grafit și se macină, în final aplicându-se un tratament chimic cu o soluție apoasă de HCl cu o concentrație de 20%, timp de 30 min, urmat de spălare cu apă

(11) 123499 B1

bidistilată și uscare sub vacuum, obținându-se caracteristici care permit măsurarea dozelor pe domenii de la 1 mRad până la  $5 \times 10^4$  Rad.

Revendicări: 2

Figuri: 4

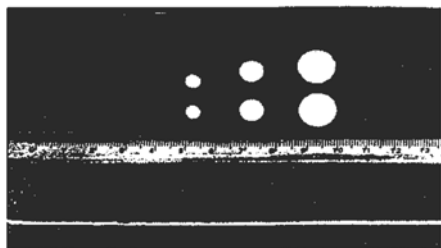


Fig. 2

(11) 127444 B1 (51) **G01W 1/00** <sup>(2006.01)</sup>; **G01W 1/10** <sup>(2006.01)</sup> (21) a 2010 01248 (22) 30.11.2010 (41) 30.05.2012//5/2012 (45) 28.12.2012//12/2012 (56) US 6157305; JP 3199992 A; JP 1277797 A (73) INSTITUTUL DE CERCETARE-DEZVOLTARE PENTRU POMICULTURĂ PITEȘTI-MĂRĂCINENI, STR.MĂRULUI NR.402, COMUNA MĂRĂCINENI, AG, RO (72) CHIȚU EMIL, STR.CRINULUI NR.36, BL.D 7, SC.A, ET.3, AP.9, PITEȘTI, AG, RO (74) BROJBY PATENT INNOVATION, STR.REPUBLICII, BL.212, SC.D, AP.11, PITEȘTI, JUDEȚUL ARGEȘ (54) **SISTEM ȘI METODĂ DE AVERTIZARE A EFECTELOR ÎNGHEȚURILOR TÂRZII ÎN PLANTAȚIILE POMICOLE PRIN SIMULARE FENOCLIMATICĂ**

(11) 126066 B1 (51) **G02B 9/34** <sup>(2006.01)</sup>; **G02B 11/26** <sup>(2006.01)</sup>; **G02B 23/02** <sup>(2006.01)</sup>; **G02B 23/04** <sup>(2006.01)</sup> (21) a 2009 00652 (22) 25.08.2009 (41) 28.02.2011//2/2011 (45) 28.12.2012//12/2012 (56) US 7549809 B2; US 7075727 B2; US 5657171 A (73) IOR S.A., STR.BUCOVINA NR.4, SECTOR 3, BUCUREȘTI, B, RO (72) GRANCIU DANA, STR.LIVIU REBREANU NR.13 A, BL.N 20, SC.B, ET.1, AP.42, SECTOR 3, BUCUREȘTI, B, RO (54) **SISTEM OPTIC PENTRU PRELUAREA IMAGINII DE LA O LUNETĂ DE OCHIRE**

(11) 126935 B1 (51) **G09F 21/18**<sup>(2006.01)</sup>; **G09F 15/00**<sup>(2006.01)</sup>; **G09F 21/02**<sup>(2006.01)</sup>; **B62J 11/00**<sup>(2006.01)</sup> (21) a 2010 00555 (22) 24.06.2010 (41) 30.12.2011//12/2011 (45) 28.12.2012//12/2012 (56) US 2006/0107570 A1; US 3026641; BE 2002/0010; US 3029541 (73) **RAIA SORIN, STR.CHOPIN NR.30, ET.1, AP.8, SECTOR 2, BUCUREȘTI, B, RO (72) RAIA SORIN, STR.CHOPIN NR.30, ET.1, AP.8, SECTOR 2, BUCUREȘTI, B, RO (54) DISPOZITIV PUBLICITAR PENTRU UTILIZARE PE APĂ**

(11) 126814 B1 (51) **H02K 3/28**<sup>(2006.01)</sup> (21) a 2010 00236 (22) 15.03.2010 (41) 28.10.2011//10/2011 (45) 28.12.2012//12/2012 (56) BIANCHI NICOLA & COLECTIV "THEORY AND DESIGN OF FRACTIONAL-SLOT PM MACHINES", SEPT.2007, UNIVERSITATEA DIN PADOVA, ED.CLEUP, ISBN 978-88-6129-122-5, P.32, FIG.2.16; SALMINEN PIA, "FRACTIONAL SLOT PERMANENT MAGNET SYNCHRONOUS MOTORS FOR LOW SPEED APPLICATIONS", PhD THESIS, LAPPEENRANTA UNIVERSITY OF TECHNOLOGY, FINLAND, 2004, ISBN 951.764-983-5, P.35, FIG.2.3, P.40, TABEL 2.3, 2.4; MEIER FLORENCE, "PERMANENT-MAGNET SYNCHRONOUS MACHINES WITH NON-OVERLAPPING CONCENTRATED WINDINGS FOR LOW-SPEED DIRECT-DRIVE APPLICATIONS", PhD THESIS, ROYAL INSTITUTE OF TECHNOLOGY, STOCKHOLM, 2008, ISBN 978-91-7415-089-6, P.25, TABEL 3.3; US 6166471 A (73) **INSTITUTUL DE CERCETĂRI PENTRU MAȘINI ELECTRICE ICPE-ME S.A., BD.TUDOR VLADIMIRESCU NR.45, SECTOR 5, BUCUREȘTI, B, RO (72) CISTELECAN MIHAIL VASILE, BD.TUDOR VLADIMIRESCU NR.53, BL.T 6, ET.4, AP.15, SECTOR 5, BUCUREȘTI, B, RO; POPESCU MIHAIL, STR.FLOARE ROȘIE NR.4, BL.55, SC.A, ET.1, AP.5, SECTOR 6, BUCUREȘTI, B, RO (54) ÎNFĂȘURARE FRAȚIONARĂ TRIFAZATĂ SIMETRICĂ, CU BOBINE CONCENTRATE PE DINTE, CU ARMONICE SPAȚIALE REDUSE**

**BREVETE DE INVENȚIE  
ACORDATE ȘI ELIBERATE  
CONFORM LEGII NR. 64/1991,  
REPUBLICATĂ ÎN 08.08.2007,**

- ARANJATE ÎN ORDINE CRESCĂTOARE,  
DUPĂ NUMĂRUL DE BREVET**
- ARANJATE ÎN ORDINE ALFABETICĂ,  
DUPĂ NUMELE/DENUMIREA  
TITULARULUI**





## Lista brevetelor de invenție acordate și eliberate ordonate crescător, după numărul de brevet

| Număr brevet | Clasa  | Număr dosar  | Data depozit | Titular   | Pag.      |
|--------------|--|--------------|--------------|---|-----------|
| 123492 B1    | <b>A47B 37/00</b> <sup>(2006.01),</sup> ,<br><b>E04H 9/02</b> <sup>(2006.01),</sup> ,<br><b>A47B 41/00</b> <sup>(2006.01),</sup> ,<br><b>E04H 9/06</b> <sup>(2006.01),</sup> ,<br><b>A47B 39/12</b> <sup>(2006.01)</sup> | a 2007 00746 | 26.10.2007   | MANOLESCU MIRCEA,<br>STR. SPĂTARUL NICOLAE MILESCU<br>NR.31, ET.1, AP.2, SECTOR 2,<br>BUCUREȘTI, B, RO  | <b>90</b> |
| 123493 B1    | <b>A63B 71/06</b> <sup>(2006.01)</sup>   | a 2006 00277 | 20.04.2006   | MILICI LAURENȚIU DAN,<br>STR. LIBERTĂȚII NR.1, SC.A, AP.3,<br>SUCEAVA, SV, RO;<br>IONESCU EUSEBIU, STR.GRIGORE<br>URECHE NR.16, BL.73, SC.A, AP.37,<br>SUCEAVA, SV, RO                  | <b>91</b> |
| 123494 B1    | <b>C22B 30/04</b> <sup>(2006.01),</sup> ,<br><b>C02F 1/74</b> <sup>(2006.01)</sup>   | a 2007 00369 | 04.06.2007   | UNIVERSITATEA "BABEȘ-BOLYAI"<br>DIN CLUJ-NAPOCA, STR.MIHAIL<br>KOGĂLNICEANU NR. 1,<br>CLUJ-NAPOCA, CJ, RO   | <b>96</b> |
| 123495 B1    | <b>E01H 10/00</b> <sup>(2006.01),</sup> ,<br><b>C09K 3/18</b> <sup>(2006.01)</sup>   | a 2005 00967 | 11.01.2006   | ROMCHIM PROTECT S.A., DN2,<br>FILIFEȘTI NR.288, FILIFEȘTI, BC, RO   | <b>96</b> |
| 123496 B1    | <b>E02B 8/02</b> <sup>(2006.01)</sup>  | a 2007 00840 | 10.12.2007   | CARP VALERIU, STR.NICOLAE<br>BĂLCESCU NR.46, BL.B 2, AP.28,<br>GALAȚI, GL, RO   | <b>97</b> |
| 123497 B1    | <b>E02F 3/18</b> <sup>(2006.01),</sup> ,<br><b>E02F 9/02</b> <sup>(2006.01),</sup> ,<br><b>E02F 9/22</b> <sup>(2006.01),</sup> ,<br><b>B60K 17/10</b> <sup>(2006.01)</sup>   | a 2004 00560 | 21.06.2004   | PROMPT S.A., ALEEA C.F.R. NR.7,<br>TIMIȘOARA, TM, RO  | <b>97</b> |
| 123498 B1    | <b>G01N 21/33</b> <sup>(2006.01),</sup> ,<br><b>G01J 3/42</b> <sup>(2006.01)</sup>   | a 2006 00155 | 08.03.2006   | UNIVERSITATEA DIN BUCUREȘTI,<br>BD.MIHAIL KOGĂLNICEANU NR.36-<br>46, SECTOR 5, BUCUREȘTI, B, RO   | <b>99</b> |
| 123499 B1    | <b>G01T 1/11</b> <sup>(2006.01),</sup> ,<br><b>G01T 3/00</b> <sup>(2006.01),</sup> ,<br><b>C01F 5/28</b> <sup>(2006.01)</sup>  | a 2007 00719 | 15.10.2007   | INSTITUTUL NAȚIONAL DE<br>CERCETARE-DEZVOLTARE PENTRU<br>INGINERIE ELECTRICĂ ICPE-CA,<br>SPLAIUL UNIRII NR.313, SECTOR 3,<br>BUCUREȘTI, B, RO   | <b>99</b> |
| 125053 B1    | <b>G01R 27/26</b> <sup>(2006.01)</sup>   | a 2008 00892 | 17.11.2008   | UNIVERSITATEA "ȘTEFAN CEL<br>MARE" DIN SUCEAVA,<br>STR.UNIVERSITĂȚII NR.13,<br>SUCEAVA, SV, RO  | <b>99</b> |
| 125069 B1    | <b>A01G 9/26</b> <sup>(2006.01),</sup> ,<br><b>A01G 27/00</b> <sup>(2006.01),</sup> ,<br><b>G05D 27/02</b> <sup>(2006.01)</sup>  | a 2008 00965 | 09.12.2008   | UNIVERSITATEA "ȘTEFAN CEL<br>MARE" DIN SUCEAVA,<br>STR.UNIVERSITĂȚII NR.13,<br>SUCEAVA, SV, RO  | <b>89</b> |
| 125388 B1    | <b>C09D 5/08</b> <sup>(2006.01),</sup> ,<br><b>C07D 487/22</b> <sup>(2006.01)</sup>  | a 2009 00824 | 15.10.2009   | INSTITUTUL NAȚIONAL DE<br>CERCETARE-DEZVOLTARE PENTRU<br>ELECTROCHIMIE ȘI MATERIE<br>CONDENSATĂ - INC EMC -<br>TIMIȘOARA, STR.DR.AUREL<br>PĂUNESCU PODEANU NR.144,<br>TIMIȘOARA, TM, RO | <b>94</b> |

| Număr brevet | Clasa  | Număr dosar  | Data depozit | Titular  | Pag.       |
|--------------|--|--------------|--------------|--|------------|
| 125499 B1    | <b>C12N 1/14</b> <sup>(2006.01),</sup><br><b>A01N 63/04</b> <sup>(2006.01),</sup><br><b>C12R 1/645</b> <sup>(2006.01)</sup>  | a 2008 00958 | 08.12.2008   | INSTITUTUL DE CERCETARE-DEZVOLTARE PENTRU PROTECȚIA PLANTELOR, BD.ION IONESCU DE LA BRAD NR.8, SECTOR 1, BUCUREȘTI, B, RO  | <b>95</b>  |
| 125528 B1    | <b>C04B 35/462</b> <sup>(2006.01),</sup><br><b>G01R 27/26</b> <sup>(2006.01),</sup><br><b>G01N 27/00</b> <sup>(2006.01),</sup><br><b>G01R 19/00</b> <sup>(2006.01)</sup>   | a 2008 00769 | 01.10.2008   | UNIVERSITATEA "POLITEHNICA" DIN BUCUREȘTI, SPLAIUL INDEPENDENȚEI NR.313, SECTOR 6, BUCUREȘTI, B, RO                        | <b>93</b>  |
| 125810 B1    | <b>A01B 21/04</b> <sup>(2006.01),</sup><br><b>A01B 39/08</b> <sup>(2006.01)</sup>  | a 2010 00312 | 08.04.2010   | CIROBEA ION, STR. PROMETEU, BL.P 19, SC.1, AP.11, TURCENI, GJ, RO  | <b>89</b>  |
| 125852 B1    | <b>C09K 5/20</b> <sup>(2006.01),</sup><br><b>C10M 105/12</b> <sup>(2006.01)</sup>  | a 2010 00480 | 03.06.2010   | KYNITA S.R.L., STR.PRUNDULUI NR.44, RÂMNICU VÂLCEA, VL, RO   | <b>94</b>  |
| 125895 B1    | <b>B42D 1/00</b> <sup>(2006.01),</sup><br><b>G09B 5/06</b> <sup>(2006.01),</sup><br><b>G06K 11/06</b> <sup>(2006.01)</sup>   | a 2010 00573 | 30.06.2010   | ILIE ȘERBAN MIHAI, STR.AMIRAL ION MURGESCU NR.23, SECTOR 2, BUCUREȘTI, B, RO   | <b>92</b>  |
| 126019 B1    | <b>B01D 46/24</b> <sup>(2006.01),</sup><br><b>F02M 35/024</b> <sup>(2006.01),</sup><br><b>F02M 35/16</b> <sup>(2006.01)</sup>  | a 2010 00701 | 04.08.2010   | BIRTOK BĂNEASA CORNELIU, STR.NUCILOR NR.8, DEVA, HD, RO  | <b>92</b>  |
| 126066 B1    | <b>G02B 9/34</b> <sup>(2006.01),</sup><br><b>G02B 11/26</b> <sup>(2006.01),</sup><br><b>G02B 23/02</b> <sup>(2006.01),</sup><br><b>G02B 23/04</b> <sup>(2006.01)</sup>   | a 2009 00652 | 25.08.2009   | IOR S.A., STR.BUCOVINA NR.4, SECTOR 3, BUCUREȘTI, B, RO  | <b>100</b> |
| 126081 B1    | <b>A01N 63/04</b> <sup>(2006.01)</sup>   | a 2009 00351 | 05.05.2009   | INSTITUTUL DE CERCETARE-DEZVOLTARE PENTRU PROTECȚIA PLANTELOR, BD. ION IONESCU DE LA BRAD NR.8, SECTOR 1, BUCUREȘTI, B, RO | <b>89</b>  |
| 126125 B1    | <b>C12N 1/14</b> <sup>(2006.01),</sup><br><b>A01N 63/04</b> <sup>(2006.01),</sup><br><b>C12R 1/885</b> <sup>(2006.01),</sup><br><b>C12P 1/02</b> <sup>(2006.01),</sup><br><b>C05F 11/08</b> <sup>(2006.01)</sup> | a 2009 00350 | 05.05.2009   | INSTITUTUL DE CERCETARE-DEZVOLTARE PENTRU PROTECȚIA PLANTELOR, BD.ION IONESCU DE LA BRAD NR.8, SECTOR 1, BUCUREȘTI, B, RO  | <b>95</b>  |
| 126133 B1    | <b>E04H 6/14</b> <sup>(2006.01)</sup>  | a 2010 01111 | 15.11.2010   | SIMPROMET S.R.L., BD.POITIERS NR.39, BL.BI 1, SC.A, AP.3, IAȘI, IS, RO   | <b>98</b>  |
| 126212 B1    | <b>D06M 14/04</b> <sup>(2006.01),</sup><br><b>D06B 3/00</b> <sup>(2006.01)</sup>   | a 2009 00811 | 12.10.2009   | UNIVERSITATEA TEHNICĂ "GHEORGHE ASACHI" DIN IAȘI, BD.PROF.D.MANGERON NR. 67, IAȘI, IS, RO                                  | <b>96</b>  |
| 126271 B1    | <b>A61B 19/00</b> <sup>(2006.01),</sup><br><b>B25J 9/02</b> <sup>(2006.01)</sup>   | a 2009 00525 | 07.07.2009   | UNIVERSITATEA TEHNICĂ DIN CLUJ-NAPOCA, STR.CONSTANTIN DAICOVICIU NR.15, CLUJ-NAPOCA, CJ, RO                                | <b>91</b>  |

| Număr brevet | Clasa   | Număr dosar  | Data depozit | Titular   | Pag.      |
|--------------|---|--------------|--------------|---|-----------|
| 126306 B1    | <b>C08L 25/10</b> (2006.01),<br><b>C08L 53/00</b> (2006.01),<br><b>B05D 1/00</b> (2006.01)  | a 2009 00945 | 18.11.2009   | INSTITUTUL NAȚIONAL DE CERCETARE-DEZVOLTARE PENTRU CHIMIE ȘI PETROCHIMIE - ICECHIM, SPLAIUL INDEPENDENȚEI NR.202, SECTOR 6, BUCUREȘTI, B, RO;<br>CHIMCOLOR S.R.L., STR.VAPORUL LUI ASSAN NR.4, SECTOR 2, BUCUREȘTI, B, RO | <b>93</b> |
| 126308 B1    | <b>E21F 5/02</b> (2006.01),<br><b>C01G 9/04</b> (2006.01),<br><b>C10L 10/00</b> (2006.01)   | a 2009 00905 | 09.11.2009   | INSTITUTUL NAȚIONAL DE CERCETARE-DEZVOLTARE PENTRU SECURITATE MINIERĂ ȘI PROTECȚIE ANTIEXPLOZIVĂ - INSEMEX PETROȘANI, STR.GENERAL VASILE MILEA NR.32-34, PETROȘANI, HD, RO  | <b>98</b> |
| 126363 B1    | <b>C12N 1/14</b> (2006.01),<br><b>A01N 63/04</b> (2006.01),<br><b>C12R 1/885</b> (2006.01),<br><b>C12P 1/02</b> (2006.01),<br><b>C05F 11/08</b> (2006.01) | a 2009 01077 | 22.12.2009   | INSTITUTUL DE CERCETARE-DEZVOLTARE PENTRU PROTECȚIA PLANTELOR, BD.ION IONESCU DE LA BRAD NR.8, SECTOR 1, BUCUREȘTI, B, RO   | <b>94</b> |
| 126409 B1    | <b>C12N 1/14</b> (2006.01)  | a 2009 01074 | 22.12.2009   | INSTITUTUL DE CERCETARE-DEZVOLTARE PENTRU PROTECȚIA PLANTELOR, BD.ION IONESCU DE LA BRAD NR.8, SECTOR 1, BUCUREȘTI, B, RO   | <b>95</b> |
| 126410 B1    | <b>C22B 13/00</b> (2006.01),<br><b>C22B 7/00</b> (2006.01),<br><b>C22B 11/00</b> (2006.01)  | a 2010 01374 | 21.12.2010   | PRODMED INDUSTRIAL S.R.L., ȘOS.PANTELIMON NR.285, BL.11, AP.66, SECTOR 2, BUCUREȘTI, B, RO  | <b>95</b> |
| 126537 B1    | <b>A63C 5/075</b> (2006.01),<br><b>A63C 5/07</b> (2006.01),<br><b>A63C 9/00</b> (2006.01),<br><b>A63C 5/048</b> (2006.01)                                 | a 2007 00788 | 14.11.2007   | CĂTUNĂ GEORGE CRISTIAN, STR.CPT.GHEORGHE PREOȚESCU NR.35, ET.2, AP.3, SECTOR 4, BUCUREȘTI, B, RO  | <b>92</b> |
| 126552 B1    | <b>B60J 11/00</b> (2006.01)   | a 2011 00329 | 08.04.2011   | TODORAN BOGDAN- VIOREL, BD.MIHAI VITEAZUL NR.66, BL.A 23, SC.A, AP.5, ZALĂU, SJ, RO   | <b>93</b> |
| 126627 B1    | <b>A21D 8/04</b> (2006.01)  | a 2011 00209 | 10.03.2011   | UNIVERSITATEA "DUNĂREA DE JOS" DIN GALAȚI, STR.DOMNEASCĂ NR.47, GALAȚI, GL, RO  | <b>89</b> |
| 126667 B1    | <b>C09K 13/06</b> (2006.01)   | a 2010 00243 | 17.03.2010   | INSTITUTUL NAȚIONAL DE CERCETARE- DEZVOLTARE PENTRU ELECTROCHIMIE ȘI MATERIE CONDENSATĂ - INCEMC - TIMIȘOARA, STR.DR.AUREL PĂUNESCU PODEANU NR.144, TIMIȘOARA, TM, RO   | <b>94</b> |
| 126739 B1    | <b>A21D 8/04</b> (2006.01)  | a 2011 00208 | 10.03.2011   | UNIVERSITATEA "DUNĂREA DE JOS" DIN GALAȚI, STR.DOMNEASCĂ NR.47, GALAȚI, GL, RO  | <b>90</b> |

| Număr brevet | Clasa  | Număr dosar  | Data depozit | Titular  | Pag.       |
|--------------|--|--------------|--------------|--|------------|
| 126814 B1    | <b>H02K 3/28</b> <sup>(2006.01)</sup>  | a 2010 00236 | 15.03.2010   | INSTITUTUL DE CERCETĂRI PENTRU MAȘINI ELECTRICE ICPE-ME S.A., BD.TUDOR VLADIMIRESCU NR.45, SECTOR 5, BUCUREȘTI, B, RO                                | <b>101</b> |
| 126824 B1    | <b>A23C 19/068</b> <sup>(2006.01)</sup> ;<br><b>A23C 19/076</b> <sup>(2006.01)</sup>   | a 2010 00426 | 12.05.2010   | ECE ABDULVAHIT, STR.VÂSCOZEI, BL.2 A, AP.2, LUPENI, HD, RO   | <b>90</b>  |
| 126935 B1    | <b>G09F 21/18</b> <sup>(2006.01)</sup> ;<br><b>G09F 15/00</b> <sup>(2006.01)</sup> ;<br><b>G09F 21/02</b> <sup>(2006.01)</sup> ;<br><b>B62J 11/00</b> <sup>(2006.01)</sup> | a 2010 00555 | 24.06.2010   | RAIA SORIN, STR.CHOPIN NR.30, ET.1, AP.8, SECTOR 2, BUCUREȘTI, B, RO   | <b>101</b> |
| 127400 B1    | <b>C05C 9/00</b> <sup>(2006.01)</sup>  | a 2010 01199 | 26.11.2010   | INSTITUTUL DE CERCETARE-DEZVOLTARE PENTRU PEDOLOGIE, AGROCHIMIE ȘI PROTECȚIA MEDIULUI - ICPA BUCUREȘTI, BD.MĂRĂȘTI NR.61, SECTOR 1, BUCUREȘTI, B, RO | <b>93</b>  |
| 127444 B1    | <b>G01W 1/00</b> <sup>(2006.01)</sup> ;<br><b>G01W 1/10</b> <sup>(2006.01)</sup>   | a 2010 01248 | 30.11.2010   | INSTITUTUL DE CERCETARE-DEZVOLTARE PENTRU POMICULTURĂ PITEȘTI-MĂRĂCINENI, STR.MĂRULUI NR.402, COMUNA MĂRĂCINENI, AG, RO                              | <b>100</b> |

## Lista brevetelor de invenție acordate și eliberate ordonate alfabetic, după numele/denumirea titularului

| Număr brevet | Clasa   | Număr dosar  | Data depozit | Titular  | Pag.       |
|--------------|---|--------------|--------------|--|------------|
| 126019 B1    | <b>B01D 46/24</b> <sup>(2006.01),</sup><br><b>F02M 35/024</b> <sup>(2006.01),</sup><br><b>F02M 35/16</b> <sup>(2006.01)</sup>   | a 2010 00701 | 04.08.2010   | BIRTOK BĂNEASA CORNELIU,<br>STR.NUCILOR NR.8, DEVA, HD, RO   | <b>92</b>  |
| 123496 B1    | <b>E02B 8/02</b> <sup>(2006.01)</sup>   | a 2007 00840 | 10.12.2007   | CARP VALERIU, STR.NICOLAE<br>BĂLCESCU NR.46, BL.B 2, AP.28,<br>GALAȚI, GL, RO  | <b>97</b>  |
| 126537 B1    | <b>A63C 5/075</b> <sup>(2006.01),</sup><br><b>A63C 5/07</b> <sup>(2006.01),</sup><br><b>A63C 9/00</b> <sup>(2006.01),</sup><br><b>A63C 5/048</b> <sup>(2006.01)</sup> | a 2007 00788 | 14.11.2007   | CĂTUNĂ GEORGE CRISTIAN,<br>STR.CPT.GHEORGHE PREOȚESCU<br>NR.35, ET.2, AP.3, SECTOR 4,<br>BUCUREȘTI, B, RO  | <b>92</b>  |
| 125810 B1    | <b>A01B 21/04</b> <sup>(2006.01),</sup><br><b>A01B 39/08</b> <sup>(2006.01)</sup>   | a 2010 00312 | 08.04.2010   | CIOROBEA ION, STR. PROMETEU,<br>BL.P 19, SC.1, AP.11, TURCENI, GJ,<br>RO   | <b>89</b>  |
| 126824 B1    | <b>A23C 19/068</b> <sup>(2006.01),</sup><br><b>A23C 19/076</b> <sup>(2006.01)</sup>   | a 2010 00426 | 12.05.2010   | ECE ABDULVAHIT, STR.VÂSCOZEI,<br>BL.2 A, AP.2, LUPENI, HD, RO  | <b>90</b>  |
| 125895 B1    | <b>B42D 1/00</b> <sup>(2006.01),</sup><br><b>G09B 5/06</b> <sup>(2006.01),</sup><br><b>G06K 11/06</b> <sup>(2006.01)</sup>  | a 2010 00573 | 30.06.2010   | ILIE ȘERBAN MIHAI, STR.AMIRAL<br>ION MURGESCU NR.23, SECTOR 2,<br>BUCUREȘTI, B, RO   | <b>92</b>  |
| 126081 B1    | <b>A01N 63/04</b> <sup>(2006.01)</sup>  | a 2009 00351 | 05.05.2009   | INSTITUTUL DE CERCETARE-<br>DEZVOLTARE PENTRU PROTECȚIA<br>PLANTELOR, BD. ION IONESCU DE<br>LA BRAD NR.8, SECTOR 1,<br>BUCUREȘTI, B, RO                              | <b>89</b>  |
| 127400 B1    | <b>C05C 9/00</b> <sup>(2006.01)</sup>   | a 2010 01199 | 26.11.2010   | INSTITUTUL DE CERCETARE-<br>DEZVOLTARE PENTRU PEDOLOGIE,<br>AGROCHIMIE ȘI PROTECȚIA<br>MEDIULUI - ICPA BUCUREȘTI,<br>BD.MĂRĂȘTI NR.61, SECTOR 1,<br>BUCUREȘTI, B, RO | <b>93</b>  |
| 127444 B1    | <b>G01W 1/00</b> <sup>(2006.01),</sup><br><b>G01W 1/10</b> <sup>(2006.01)</sup>   | a 2010 01248 | 30.11.2010   | INSTITUTUL DE CERCETARE-<br>DEZVOLTARE PENTRU<br>POMICULTURĂ PITEȘTI-<br>MĂRĂCINENI, STR.MĂRULUI NR.402,<br>COMUNA MĂRĂCINENI, AG, RO                                | <b>100</b> |
| 126409 B1    | <b>C12N 1/14</b> <sup>(2006.01)</sup>   | a 2009 01074 | 22.12.2009   | INSTITUTUL DE CERCETARE-<br>DEZVOLTARE PENTRU PROTECȚIA<br>PLANTELOR, BD.ION IONESCU DE<br>LA BRAD NR.8, SECTOR 1,<br>BUCUREȘTI, B, RO                               | <b>95</b>  |
| 126814 B1    | <b>H02K 3/28</b> <sup>(2006.01)</sup>   | a 2010 00236 | 15.03.2010   | INSTITUTUL DE CERCETĂRI<br>PENTRU MAȘINI ELECTRICE ICPE-<br>ME S.A., BD.TUDOR VLADIMIRESCU<br>NR.45, SECTOR 5, BUCUREȘTI, B,<br>RO                                   | <b>101</b> |

| Număr brevet | Clasa   | Număr dosar  | Data depozit | Titular  | Pag.       |
|--------------|---|--------------|--------------|--|------------|
| 125499 B1    | <b>C12N 1/14</b> (2006.01),<br><b>A01N 63/04</b> (2006.01),<br><b>C12R 1/645</b> (2006.01)  | a 2008 00958 | 08.12.2008   | INSTITUTUL DE CERCETARE-DEZVOLTARE PENTRU PROTECȚIA PLANTELOR, BD.ION IONESCU DE LA BRAD NR.8, SECTOR 1, BUCUREȘTI, B, RO  | <b>95</b>  |
| 126363 B1    | <b>C12N 1/14</b> (2006.01),<br><b>A01N 63/04</b> (2006.01),<br><b>C12R 1/885</b> (2006.01),<br><b>C12P 1/02</b> (2006.01),<br><b>C05F 11/08</b> (2006.01) | a 2009 01077 | 22.12.2009   | INSTITUTUL DE CERCETARE-DEZVOLTARE PENTRU PROTECȚIA PLANTELOR, BD.ION IONESCU DE LA BRAD NR.8, SECTOR 1, BUCUREȘTI, B, RO  | <b>94</b>  |
| 126125 B1    | <b>C12N 1/14</b> (2006.01),<br><b>A01N 63/04</b> (2006.01),<br><b>C12R 1/885</b> (2006.01),<br><b>C12P 1/02</b> (2006.01),<br><b>C05F 11/08</b> (2006.01) | a 2009 00350 | 05.05.2009   | INSTITUTUL DE CERCETARE-DEZVOLTARE PENTRU PROTECȚIA PLANTELOR, BD.ION IONESCU DE LA BRAD NR.8, SECTOR 1, BUCUREȘTI, B, RO  | <b>95</b>  |
| 126667 B1    | <b>C09K 13/06</b> (2006.01)   | a 2010 00243 | 17.03.2010   | INSTITUTUL NAȚIONAL DE CERCETARE-DEZVOLTARE PENTRU ELECTROCHIMIE ȘI MATERIE CONDENSATĂ - INCEMC - TIMIȘOARA, STR.DR.AUREL PĂUNESCU PODEANU NR.144, TIMIȘOARA, TM, RO   | <b>94</b>  |
| 123499 B1    | <b>G01T 1/11</b> (2006.01),<br><b>G01T 3/00</b> (2006.01),<br><b>C01F 5/28</b> (2006.01)  | a 2007 00719 | 15.10.2007   | INSTITUTUL NAȚIONAL DE CERCETARE-DEZVOLTARE PENTRU INGINERIE ELECTRICĂ ICPE-CA, SPLAIUL UNIRII NR.313, SECTOR 3, BUCUREȘTI, B, RO  | <b>99</b>  |
| 126306 B1    | <b>C08L 25/10</b> (2006.01),<br><b>C08L 53/00</b> (2006.01),<br><b>B05D 1/00</b> (2006.01)  | a 2009 00945 | 18.11.2009   | INSTITUTUL NAȚIONAL DE CERCETARE-DEZVOLTARE PENTRU CHIMIE ȘI PETROCHIMIE - ICECHIM, SPLAIUL INDEPENDENȚEI NR.202, SECTOR 6, BUCUREȘTI, B, RO; CHIMCOLOR S.R.L., STR.VAPORUL LUI ASSAN NR.4, SECTOR 2, BUCUREȘTI, B, RO | <b>93</b>  |
| 126308 B1    | <b>E21F 5/02</b> (2006.01),<br><b>C01G 9/04</b> (2006.01),<br><b>C10L 10/00</b> (2006.01)   | a 2009 00905 | 09.11.2009   | INSTITUTUL NAȚIONAL DE CERCETARE-DEZVOLTARE PENTRU SECURITATE MINIERĂ ȘI PROTECȚIE ANTIEXPLOZIVĂ - INSEMEX PETROȘANI, STR.GENERAL VASILE MILEA NR.32-34, PETROȘANI, HD, RO   | <b>98</b>  |
| 125388 B1    | <b>C09D 5/08</b> (2006.01),<br><b>C07D 487/22</b> (2006.01)   | a 2009 00824 | 15.10.2009   | INSTITUTUL NAȚIONAL DE CERCETARE-DEZVOLTARE PENTRU ELECTROCHIMIE ȘI MATERIE CONDENSATĂ - INCEMC - TIMIȘOARA, STR.DR.AUREL PĂUNESCU PODEANU NR.144, TIMIȘOARA, TM, RO   | <b>94</b>  |
| 126066 B1    | <b>G02B 9/34</b> (2006.01),<br><b>G02B 11/26</b> (2006.01),<br><b>G02B 23/02</b> (2006.01),<br><b>G02B 23/04</b> (2006.01)                                | a 2009 00652 | 25.08.2009   | IOR S.A., STR.BUCOVINA NR.4, SECTOR 3, BUCUREȘTI, B, RO  | <b>100</b> |

| Număr brevet | Clasa  | Număr dosar  | Data depozit | Titular   | Pag.       |
|--------------|--|--------------|--------------|---|------------|
| 125852 B1    | <b>C09K 5/20</b> <sup>(2006.01),</sup><br><b>C10M 105/12</b> <sup>(2006.01)</sup>  | a 2010 00480 | 03.06.2010   | KYNITA S.R.L., STR.PRUNDULUI NR.44, RÂMNICU VÂLCEA, VL, RO  | <b>94</b>  |
| 123492 B1    | <b>A47B 37/00</b> <sup>(2006.01),</sup><br><b>E04H 9/02</b> <sup>(2006.01),</sup><br><b>A47B 41/00</b> <sup>(2006.01),</sup><br><b>E04H 9/06</b> <sup>(2006.01),</sup><br><b>A47B 39/12</b> <sup>(2006.01)</sup> | a 2007 00746 | 26.10.2007   | MANOLESCU MIRCEA, STR.SPĂTARUL NICOLAE MILESCU NR.31, ET.1, AP.2, SECTOR 2, BUCUREȘTI, B, RO  | <b>90</b>  |
| 123493 B1    | <b>A63B 71/06</b> <sup>(2006.01)</sup>   | a 2006 00277 | 20.04.2006   | MILICI LAURENȚIU DAN, STR.LIBERTĂȚII NR.1, SC.A, AP.3, SUCEAVA, SV, RO;<br>IONESCU EUSEBIU, STR.GRIGORE URECHE NR.16, BL.73, SC.A, AP.37, SUCEAVA, SV, RO | <b>91</b>  |
| 126410 B1    | <b>C22B 13/00</b> <sup>(2006.01),</sup><br><b>C22B 7/00</b> <sup>(2006.01),</sup><br><b>C22B 11/00</b> <sup>(2006.01)</sup>  | a 2010 01374 | 21.12.2010   | PRODMED INDUSTRIAL S.R.L., ȘOS.PANTELIMON NR.285, BL.11, AP.66, SECTOR 2, BUCUREȘTI, B, RO  | <b>95</b>  |
| 123497 B1    | <b>E02F 3/18</b> <sup>(2006.01),</sup><br><b>E02F 9/02</b> <sup>(2006.01),</sup><br><b>E02F 9/22</b> <sup>(2006.01),</sup><br><b>B60K 17/10</b> <sup>(2006.01)</sup>   | a 2004 00560 | 21.06.2004   | PROMPT S.A., ALEEA C.F.R. NR.7, TIMIȘOARA, TM, RO   | <b>97</b>  |
| 126935 B1    | <b>G09F 21/18</b> <sup>(2006.01),</sup><br><b>G09F 15/00</b> <sup>(2006.01),</sup><br><b>G09F 21/02</b> <sup>(2006.01),</sup><br><b>B62J 11/00</b> <sup>(2006.01)</sup>  | a 2010 00555 | 24.06.2010   | RAIA SORIN, STR.CHOPIN NR.30, ET.1, AP.8, SECTOR 2, BUCUREȘTI, B, RO  | <b>101</b> |
| 123495 B1    | <b>E01H 10/00</b> <sup>(2006.01),</sup><br><b>C09K 3/18</b> <sup>(2006.01)</sup>   | a 2005 00967 | 11.01.2006   | ROMCHIM PROTECT S.A., DN2, FILIPEȘTI NR.288, FILIPEȘTI, BC, RO  | <b>96</b>  |
| 126133 B1    | <b>E04H 6/14</b> <sup>(2006.01)</sup>  | a 2010 01111 | 15.11.2010   | SIMPROMET S.R.L., BD.POITIERS NR.39, BL.BI 1, SC.A, AP.3, IAȘI, IS, RO  | <b>98</b>  |
| 126552 B1    | <b>B60J 11/00</b> <sup>(2006.01)</sup>   | a 2011 00329 | 08.04.2011   | TODORAN BOGDAN- VIOREL, BD.MIHAI VITEAZUL NR.66, BL.A 23, SC.A, AP.5, ZALĂU, SJ, RO   | <b>93</b>  |
| 123494 B1    | <b>C22B 30/04</b> <sup>(2006.01),</sup><br><b>C02F 1/74</b> <sup>(2006.01)</sup>   | a 2007 00369 | 04.06.2007   | UNIVERSITATEA "BABEȘ-BOLYAI" DIN CLUJ-NAPOCA, STR.MIHAIL KOGĂLNICEANU NR. 1, CLUJ-NAPOCA, CJ, RO  | <b>96</b>  |
| 126739 B1    | <b>A21D 8/04</b> <sup>(2006.01)</sup>  | a 2011 00208 | 10.03.2011   | UNIVERSITATEA "DUNĂREA DE JOS" DIN GALAȚI, STR.DOMNEASCĂ NR.47, GALAȚI, GL, RO  | <b>90</b>  |
| 126627 B1    | <b>A21D 8/04</b> <sup>(2006.01)</sup>  | a 2011 00209 | 10.03.2011   | UNIVERSITATEA "DUNĂREA DE JOS" DIN GALAȚI, STR.DOMNEASCĂ NR.47, GALAȚI, GL, RO  | <b>89</b>  |
| 125528 B1    | <b>C04B 35/462</b> <sup>(2006.01),</sup><br><b>G01R 27/26</b> <sup>(2006.01),</sup><br><b>G01N 27/00</b> <sup>(2006.01),</sup><br><b>G01R 19/00</b> <sup>(2006.01)</sup>   | a 2008 00769 | 01.10.2008   | UNIVERSITATEA "POLITEHNICA" DIN BUCUREȘTI, SPLAIUL INDEPENDENȚEI NR.313, SECTOR 6, BUCUREȘTI, B, RO   | <b>93</b>  |



| Număr brevet | Clasa   | Număr dosar  | Data depozit | Titular  | Pag.      |
|--------------|---|--------------|--------------|--|-----------|
| 125069 B1    | <b>A01G 9/26</b> <sup>(2006.01)</sup> ;<br><b>A01G 27/00</b> <sup>(2006.01)</sup> ;<br><b>G05D 27/02</b> <sup>(2006.01)</sup> | a 2008 00965 | 09.12.2008   | UNIVERSITATEA "ȘTEFAN CEL MARE" DIN SUCEAVA,<br>STR.UNIVERSITĂȚII NR.13,<br>SUCEAVA, SV, RO          | <b>89</b> |
| 125053 B1    | <b>G01R 27/26</b> <sup>(2006.01)</sup>  | a 2008 00892 | 17.11.2008   | UNIVERSITATEA "ȘTEFAN CEL MARE" DIN SUCEAVA,<br>STR.UNIVERSITĂȚII NR.13,<br>SUCEAVA, SV, RO          | <b>99</b> |
| 123498 B1    | <b>G01N 21/33</b> <sup>(2006.01)</sup> ;<br><b>G01J 3/42</b> <sup>(2006.01)</sup>   | a 2006 00155 | 08.03.2006   | UNIVERSITATEA DIN BUCUREȘTI,<br>BD.MIHAIL KOGĂLNICEANU NR.36-46,<br>SECTOR 5, BUCUREȘTI, B, RO       | <b>99</b> |
| 126212 B1    | <b>D06M 14/04</b> <sup>(2006.01)</sup> ;<br><b>D06B 3/00</b> <sup>(2006.01)</sup>   | a 2009 00811 | 12.10.2009   | UNIVERSITATEA TEHNICĂ<br>"GHEORGHE ASACHI" DIN IAȘI,<br>BD.PROF.D.MANGERON NR. 67, IAȘI,<br>IS, RO   | <b>96</b> |
| 126271 B1    | <b>A61B 19/00</b> <sup>(2006.01)</sup> ;<br><b>B25J 9/02</b> <sup>(2006.01)</sup>   | a 2009 00525 | 07.07.2009   | UNIVERSITATEA TEHNICĂ DIN<br>CLUJ-NAPOCA, STR.CONSTANTIN<br>DAICOVICIU NR.15, CLUJ-NAPOCA,<br>CJ, RO | <b>91</b> |

**BREVETE DE INVENȚIE  
PENTRU CARE AU FOST ÎNSCRISE  
ÎN REGISTRUL NAȚIONAL  
MODIFICĂRI ÎN SITUAȚIA JURIDICĂ**

**RADIEREA UNEI GARANȚII REALE ÎNREGISTRATE LA BI**

| Nr. brevet de invenție | Nr. cerere de brevet de invenție | Titular brevet                   | Agent de garanție  | BOPI în care s-a publicat constituirea garanției reale | Data radierii garanției reale |
|------------------------|----------------------------------|----------------------------------|--|--|-------------------------------|
| 121891                 | a 2001 00780                     | ACTAVIS S.R.L.,<br>BUCUREȘTI, RO | DEUTSCHE BANK<br>AKTIENGESELLSC<br>HAFT, LONDON<br>BRANCH, LONDRA,<br>GB | 2/2011   | 25.10.2012                    |

**Transmiteri de drepturi prin cesiune, succesiune, fuziune, înregistrate la Oficiul de Stat pentru Invenții și Mărci conform art. 45, din Legea nr. 64/1991, republicată în data de 08.08.2007, și art. 85, din H.G. nr. 547/2008**

| Nr. brevet de invenție | Nr. cerere de brevet de invenție | Titular  | Succesor în drepturi   |
|------------------------|----------------------------------|--|--|
| 111599                 | 96-00435                         | COMȘA VASILE, BUCUREȘTI,<br>RO, PIERȘUNARU<br>CONSTANTIN, VIDELE, TR, RO | COMȘA OLGA-MIHAELA, BUCUREȘTI,<br>RO BADEA ANDREEA-<br>GABRIELA, BUCUREȘTI, RO, COMȘA<br>RADU-MIRCEA, BUCUREȘTI, RO,<br>PIERȘUNARU CONSTANTIN, VIDELE,<br>TR, RO |
| 121174                 | a 2002 00620                     | RECKITT BENCKISER<br>HEALTHCARE(UK) LIMITED,<br>SLOUGH, GB               | RB PHARMACEUTICALS LIMITED,<br>SLOUGH, GB  |
| 125468                 | a 2008 00929                     | COMȘA VASILE, BUCUREȘTI,<br>RO   | COMȘA OLGA-MIHAELA, BUCUREȘTI,<br>RO BADEA ANDREEA-GABRIELA,<br>BUCUREȘTI, RO, COMȘA RADU-<br>MIRCEA, BUCUREȘTI, RO  |

**Modificări în situația juridică a brevetelor de invenție, înscrise în Registrul Național al Brevetelor de Invenție conform art. 67, din H.G. nr. 547/2008**

| Nr. brevet de invenție | Nr. cerere de brevet de invenție | Modificare înregistrată, privind brevetul de invenție                |   |
|------------------------|----------------------------------|--|---|
|                        |                                  | din  | în  |
| 111681                 | 92-01616                         | (73) MERCK & CO. INC.,<br>WHITEHOUSE STATION, NJ, US                 | (73) MERCK & CO. INC., 126 EAST<br>LINCOLN AVENUE, RAHWAY, NJ, US             |
|                        |                                  | (73) MERCK & CO. INC., 126 EAST<br>LINCOLN AVENUE, RAHWAY, NJ,<br>US | (73) MERCK SHARP & DOHME CORP.,<br>126 EAST LINCOLN AVENUE,<br>RAHWAY, NJ, US |

**Transmiteri de drepturi prin licență, înregistrate la Oficiul de Stat pentru Invenții și Mărci conform art. 45 din Legea nr. 64/1991, republicată în data de 08.08.2007, și art. 86, din H.G. nr. 547/2008**

| <b>Nr. brevet de invenție</b> | <b>Nr. cerere de brevet de invenție</b> | <b>Titular</b>   | <b>Beneficiar licență</b>                 | <b>Tip licență</b> | <b>Data când expiră contractul de licență</b> |
|-------------------------------|---|--|---|--------------------|---|
| 122115                        | a 2004 00472                            | TB MARKS S.R.L.,<br>SAT IOANIȘ,<br>COMUNA FINIȘ, BH,<br>RO | WEST ECOTECH<br>S.R.L., ORADEA, BH,<br>RO | NEEXCLUSIVĂ        | 08.11.2017                                    |

**CORECTURI ALE ERORILOR MATERIALE  
CONȚINUTE ÎN DOCUMENTAȚIA PUBLICATĂ,  
CU PRIVIRE LA B.I.**

## ERATE

| Număr brevet și/sau dosar | Tip document publicat | Tip document în urma corecturii, cf. Instr. 63 | Localizarea erorii:<br>- pagina din descriere<br>- coloana<br>- rândul<br>- cod INID | Textul inițial   | Textul corect   |
|---------------------------|-----------------------|--|--|--|---|
| 123488                    | B1                    | B8   | pag.1 (72)<br>BOPI 11/2012,<br>pag. 82 (72)  | ... MĂGHERUȘAN<br>ADRIANA, STR.<br>PÂRÂIAȘULUI, BL. 3, AP. 3,<br><b>CLUJ-NAPOCA, CJ, RO</b>  | ... MĂGHERUȘAN ADRIANA,<br>STR. PÂRÂIAȘULUI, BL. 3,<br>AP. 3, <b>BISTRIȚA, BN, RO</b>   |
| 125882                    | B1                    | B8   | pag.1 (73)<br>BOPI 11/2012,<br>pag.87, pag.<br>92, pag. 96                           | INSTITUTUL NAȚIONAL DE<br>CERCETARE-<br>DEZVOLTARE PENTRU<br>INGINERIE ELECTRICĂ<br>ICPE - CA, SPLAIUL UNIRII<br>NR.313, SECTOR 3,<br>BUCUREȘTI, B, RO | INSTITUTUL NAȚIONAL DE<br>CERCETARE-DEZVOLTARE<br>PENTRU INGINERIE<br>ELECTRICĂ ICPE - CA,<br>SPLAIUL UNIRII NR.313,<br>SECTOR 3, BUCUREȘTI, B,<br>RO;<br><b>COMPOSITE S.R.L., STR.<br/>PLEVNEI,<br/>NR. 14 A, BRAȘOV, BV, RO</b> |
|                           |                       |  | pag 1 (72)<br>BOPI 11/2012,<br>pag.87  | ... ROȘU DORIN, STR.<br><b>CODRUL</b> COSMINULUI,<br>NR. 40, ...   | ... ROȘU DORIN, STR.<br><b>CODRII</b> COSMINULUI,<br>NR. 40, ...  |
| 126361                    | B1                    | B8   | pag.1 (66)<br>BOPI 11/2012,<br>pag. 75   | 22.07.2010 RO a 2010 00 <b>8</b> 36  | 22.07.2010 RO a 2010 00 <b>6</b> 36   |

## **DIVERSE**

- **LISTA AGENȚIILOR SPECIALIZATE, A CONSILIERILOR ÎN PROPRIETATE INDUSTRIALĂ ȘI A MANDATARILOR AUTORIZAȚI**
- **CENTRE REGIONALE PENTRU PROMOVAREA PROPRIETĂȚII INDUSTRIALE ÎN ROMÂNIA**
- **ANUNȚURI OFICIALE**
- **MATERIALE INFORMATIVE, DIN DOMENIUL PROPRIETĂȚII INDUSTRIALE**

**ROMÂNIA**  
**OFICIUL DE STAT PENTRU INVENȚII ȘI MĂRCI**

**ORDIN nr. 157**

**24 iulie 1997**

Directorul General al Oficiului de Stat pentru Invenții și Mărci,

Având în vedere prevederile art. 14, alin. 3, din Legea 64/1991, privind brevetele de invenție, și Regula 2.5, din H.G. 152/92, referitoare la profesia de consilier în proprietate industrială, emite următorul

**ORDIN:**

Art. 1. Persoanele ale căror nume figurează în lista anexă la prezentul Ordin, precum și firmele specializate în proprietate industrială se înscriu în **REGISTRUL NAȚIONAL AL CONSILIERILOR ÎN PROPRIETATE INDUSTRIALĂ**, cu menționarea specializării.

Art. 2. Prezentul ordin se va publica în Buletinul Oficial de Proprietate Industrială.

Director General



**AGENȚIILE SPECIALIZATE ÎN PROPRIETATE INDUSTRIALĂ**  
**pentru luna decembrie 2012**

| Data înființării | Nr. registru agenții | Denumirea completă a cabinetului/agenției<br>Adresa<br>Consilieri cu drept de practică  | Domenii                                  | Statut juridic |
|------------------|----------------------|---|--|----------------|
| 27.03.1991       | 001                  | <b>INVENTA – AGENȚIE DE PROPRIETATE INTELECTUALĂ S.R.L.</b><br><br>București, Bdul Corneliu Coposu nr. 7, bl. 104, sc. 2, ap.31, sect.3, cod 030602, Tel: 021/3200285, Fax: 021/3228325, e-mail: contact@inventa.ro, inventa@mark-patent.ro, turcanu@inventa.ro, GSM: 0744 324510<br>Prof. univ. dr. ing. Țurcanu Constantin, Ing. Velțan Loredana, Ing. Secăreanu Doina, ec. Bodomoii Otilia Florentina, arh.dr.ing. Țurcanu Costin Radu, dr.ing. Gheorghe Bucșă | Brevete<br>Mărci<br>Desene<br>Topografii | SRL            |
| 29.05.1991       | 002                  | <b>ENPORA BRAND MANAGEMENT SRL</b><br><br>București, str. George Calinescu nr.52A, ap.1, 011694, Tel: 021 2300990; 031 1001634, Fax: 021 2302311; 031 1007927, pop@patents.ro<br>Ing. Pop Virginia Daisy, Ing. Popescu Bianu Anca, jur. Tărchiță Nicoleta Aurica, ing. Gruia Amelia Elena, Stănculescu Anca Elena Florica   | Brevete<br>Mărci<br>Desene               | SRL            |
| 23.07.1991       | 003                  | <b>PATENTMARK S.R.L.</b><br><br>București str. Dr. N. Turnescu nr. 2, ap.2, sector 5, cod 050467 Tel: 021/3121669, Fax: 021/2233963, stema@pcnet.ro<br>Mohonea Liliana, Mohonea Cristian, Marinescu Ruxandra  | Brevete<br>Mărci<br>Desene<br>Topografii | SRL            |
| 18.12.1991       | 004                  | <b>RODALL AGENȚIE DE PROPRIETATE INDUSTRIALĂ S.R.L.</b><br><br>București, Str. Polonă nr. 115, bl. 15, sc. A, ap. 19 sector 1, cod 010497, Tel: 021/2108342, GSM: 0722 652111, Fax:021/2105794, rodall@b.astral.ro<br>Jur. Bălan Gheorghică, Pițu Dalila, Pescarusu Nicoleta  | Brevete<br>Mărci<br>Desene<br>Topografii | SRL            |
| 25.08.1992       | 005                  | <b>INTELECT S.R.L.</b><br><br>Oradea, B-dul Dacia nr. 48 Bl. D10, Ap.3, OP 9-CP 128, cod 410346, Tel: 0746835328, 0359402901, Fax:0359810501, e-mail: info@intelect.ro, Buzlea Elisabeta, Buzlea Mircea Valentin, Buzlea Narcisa Floricica  | Brevete<br>Mărci<br>Desene<br>Topografii | SRL            |
| 08.09.1992       | 006                  | <b>A.G.V. –AGENTIE DE PROPRIETATE INDUSTRIALA SRL</b><br><br>Bucuresti, sector 1, str. Clucereasa Elena nr.67, tel/fax: 0216664311, mobil: 0744369265, ion.costin@yahoo.de<br>Ion Costin  | Mărci<br>Desene                          | SRL            |

|            |     |   |  |     |
|------------|-----|---|--|-----|
| 04.12.1992 | 008 | <b>CONSTANTIN GHIȚĂ OFFICE SRL</b><br>Timișoara, str. Take Ionescu nr. 24-28 sc. B ap. 2<br>judetul Timiș, cod 300042, Tel/Fax: 0256/435976,<br>GSM: 0744 162462, e-mail: ghita@ghitaconstantin.ro,<br>clelia@ghitaconstantin.ro, www.ghitaconstantin.ro<br>Ing. Ghiță Constantin, Pop Motogna Clelia   | Brevete<br>Mărci<br>Desene               | SRL |
| 13.05.1993 | 010 | <b>ROMINVENT S.A</b><br>București, Str. Ermil Pangratti nr. 35, et.1,<br>sect.1, cod 011882, Tel: 021/2312515, 2312541,Fax:<br>021/2312550, 2312454,e-mail: office@rominvent.ro<br>Ing.Enescu Lucian, Chim. Larion Sonia, Jur. Mocanu<br>Ion, Fiz. Nicolaescu Daniella, Ec. Ghenu Mihaela,<br>Ing.Teodorescu Mihaela, Ing. Cosmina Fierăscu, Ing.<br>Spătaru Daniela, Ing. Alexandra Hașiu, Dr. Ing.<br>Cristina Popa, Ec. Joitciu Andreea Simona,<br>Bio.Enescu Miruna, farm.Dumitrescu Artemis Sorina,<br>jur. Markusev Denisa Mary, ec. Olteanu Camelia, jur.<br>Dragulin Ioana, ing. Petcu Costin, jur. Martinescu<br>Alina Nicoleta, jur. Pasanciu Laura, ing. Cocos<br>Stefan, Boncea Oana Laura, Dobrescu Teodora<br>Valentina | Brevete<br>Mărci<br>Desene<br>Topografii | SA  |
| 13.03.1995 | 014 | <b>PERSOANĂ FIZICĂ INDEPENDENTĂ<br/>TĂTARU DOINA</b><br>Piatra Neamț, Str. Apele Minerale nr. 4. cod 610121<br>Tel: 0233/223602, e-mail: doina_tataru@msn.com<br>Tătaru Doina   | Brevete<br>Mărci<br>Desene               | PF  |
| 30.03.1995 | 015 | <b>CABINET M. OPROIU - CONSILIERE ÎN<br/>PROPRIETATE INTELECTUALĂ SRL</b><br>București, Str. Popa Savu, nr. 42, parter, sector 1,<br>cod 011434, Tel: 021/2602833; 021/ 2602834, Fax:<br>021/2602836; 021/2602835, P.O.Box 2-229, e-mail:<br>office@oproiu.ro<br>Fiz. Oproiu Margareta, MBA arh.Vasilescu Raluca,<br>jur. Sturza Ioana, , ing.chim.Marin Elena, ing.Ene<br>Silvia, ec. MBA Pătrascu Georgiana, ing.chim.Petrea<br>Dana Maria, ing.chim.Filippi Valentina, ing.chim.<br>Georgescu Cristina, ing.mec. Popescu Mariana, jur.<br>Cozorici Violeta, ing. Neagu Ileana  | Brevete<br>Mărci<br>Desene<br>Topografii | SRL |
| 21.05.1996 | 017 | <b>AGENȚIA DE PROPRIETATE INDUSTRIALĂ<br/>"LABIRINT"</b><br>Arad, Str. Coriolan Petreanu nr. 28, cod 310151<br>Tel/Fax: 0257/255842, GSM: 0722 458129,<br>e-mail: info@labirint.ro<br>Ing. Ivanca Maria   | Brevete<br>Mărci<br>Desene               | CI  |
| 14.11.1996 | 018 | <b>INTEGRATOR CONSULTING SRL</b><br>Cluj Napoca, str. Dunării nr. 25 bl.C1 ap.5, , jud. Cluj,<br>cod 400593 Tel/Fax: 0264/442817, GSM:<br>0745235585, e-mail: dorin.isoc@yahoo.com,<br>integrator.consulting@yahoo.com<br>Isoc Dorin  | Brevete<br>Mărci<br>Desene               | SRL |

|            |     |  |  |     |
|------------|-----|--|--|-----|
| 1997       | 019 | <b>LOYAL PARTNERS -AGENȚIE DE PROPRIETATE INTELLECTUALĂ</b><br><br>Galati, Str. Portului nr.23, Parcul De Soft, cam.307, cod 800025, tel/fax: 0236/407032, GSM: 0722 744241, office@loyalpartners.ro<br>www.loyalpartners.ro<br>ing.av. Pușcașu Dan  | Brevete<br>Mărci<br>Desene<br>Topografii | SRL |
| 01.07.1997 | 020 | <b>AGENȚIE DE PROPRIETATE INTELLECTUALĂ ȘI TRANSFER DE TEHNOLOGIE -AGPITT-SRL</b><br><br>București, B-dul Libertății nr. 12, bl.113, sc.2, ap.28, sector 4; cod 040129, CP 42-106, Tel: 3177693;;Fax: 021/3177584, GSM: 0744293552; 0724539752, e-mail: faighenov@xnet.ro; office@agpitt.ro<br>Ing.jur. Faighenov Marioara   | Brevete<br>Mărci<br>Desene               | SRL |
| 10.07.1997 | 016 | <b>MILENIUL 3 – AGENȚIE DE PROPRIETATE INDUSTRIALĂ SRL</b><br><br>Pașcani, Str. Moldovei nr. 10, bl. Crinul, sc. A, ap. 28, jud Iași, cod 705200, Tel/Fax: 0232/719190; GSM: 0740 820582<br>Ing.Burțiță Ioan   | Brevete<br>Mărci<br>Desene               | SRL |
| 03.10.1997 | 021 | <b>LAZĂR ELENA<br/>CABINET DE PROPRIETATE INDUSTRIALĂ</b><br><br>Buzău, Str.Unirii, Bl.16C,Et.3, Ap. 12, cod 120013, OP 1, CP 52, Tel./Fax: 0238 724262<br>GSM: 0723 328633, cpielena@recomplast.com<br>Lazăr Elena  | Brevete<br>Mărci<br>Desene<br>Topografii | CI  |
| 02.12.1997 | 023 | <b>“ HARCOV” A.P.I. S.R.L.</b><br><br>Sfântu Gheorghe, jud. Covasna, Str. Nicolae Iorga nr. 61, bl. 10E, sc. B, ap. 9, cod 520089, Tel: 0267/352267, GSM : 0744435291, stanciu@planet.ro, propind@mail.asimcov.ro<br>Stanciu Adelina   | Brevete<br>Mărci<br>Desene               | SRL |
| 18.12.1997 | 024 | <b>AGENȚIE DE PROPRIETATE INDUSTRIALĂ ȘI TRANSFER TEHNOLOGIC « STOIAN IOAN »</b><br><br>Roman, Bd. Republicii, bl. 46, sc. C, ap. 35, cod 611127, jud. Neamț, Tel/Fax : 0233/741268, GSM : 0745 643738, istoian2005@yahoo.com<br>Stoian Ioan   | Brevete<br>Mărci<br>Desene               | CI  |
| 1998       | 007 | <b>ROMPROSPER SERVIMPEX SRL<br/>AGENȚIE DE PROPRIETATE INTELLECTUALA „PIVA”</b><br><br>București, Șos. Mihai Bravu nr. 294, bl.6,sc.B, ap. 63, sector 3, cod 030319, Tel: 021.322.28.57, fax: 021.322.28.57 Mobil: 0724880514; 0744654128; 0744536405<br>e-mail: office@piva.ro; raluca_pioaru@yahoo.com; mihalache.andra@gmail.com<br>lector univ.dr. Pioaru Mihalache Raluca Andreea | Mărci<br>Desene<br>Brevete               | SRL |

|            |     |   |  |     |
|------------|-----|---|--|-----|
| 27.04.1998 | 026 | <b>PIDES-CABINET DE PROPRIETATE INDUSTRIALĂ</b><br><br>București, Str. Valea Buzăului, nr. 10, bl. G30, ap. 36, sector 3, cod 032334, Tel : 3455351<br>GSM : 0723 708632, e-mail: pides2004@yahoo.com<br>ing. Șova Dan Eugen  | Brevete<br>Mărci<br>Desene<br>Topografii | CI  |
| 1998       | 048 | <b>PETRU COSTINESCU-DICOSTI</b><br><br>București, Str. Viorele nr. 30, bl. 20 A, ap. 23, sector 4, cod 040428, OP 44 – CP5 , Tel: 021/3303162, e-mail: petrucostinescu.dicosti@gmail.com<br>Petru Costinescu  | Brevete<br>Mărci<br>Desene               | CI  |
| 23.02.1999 | 027 | <b>SZENTE SÁNDOR</b><br><br>Odorheiu Secuiesc, str. Victoriei nr.41, ap.4, jud. Harghita, cod poștal 535600, Tel/fax: 0266219143, e-mail : proofice@szente.ro, www.szente.ro<br>Szente Sándor   | Brevete<br>Mărci<br>Desene               | CI  |
| 21.07.1999 | 028 | <b>NOWAPATENT SRL</b><br><br>Medias, str. Lotru, nr.4, bl.92, ap.1<br>Tel : 0269/841373 ; 0264/833273, Fax : 0269/833273<br>e-mail : nowapatent@birotec.ro<br>office@nowapatent.ro<br>Danciu Ioan   | Brevete<br>Mărci<br>Desene               | SRL |
| 30.08.1999 | 029 | <b>CABINET DE PROPRIETATE INDUSTRIALĂ "BIONPI"</b><br><br>București, 010577, Calea Dorobanților 126-130 Bl. 8, et. 9 Ap. 50 sector 1, cod 010577, Tel/Fax: 021/2316549, 031/8054616<br>GSM: 0723 187944, 0746184697<br>e-mail: bionpi@rdsmail.ro, bionpi@hotmail.com<br>Ing. Ion Rodica Cocuța                                      | Brevete<br>Mărci<br>Desene               | CI  |
| 12.11.1999 | 030 | <b>AGENȚIE DE CONSULTANȚĂ ÎN PROPRIETATE INTELLECTUALĂ ȘI TRANSFER DE TEHNOLOGIE « SPRÎNCEANU NICOLAE »</b><br><br>Drobeta Turnu Severin, Str. Gheorghe Ionescu Sisești nr. 96, bl.E2, sc.1, et. 3, ap.8, cod 220212, Tel/Fax : 0352801490, Mobil :0721796318<br>e-mail: nicolaesprinceanu@yahoo.com<br>Jur.ing. Nicolae Sprînceanu | Brevete<br>Mărci<br>Desene               | CI  |
| 21.01.2000 | 031 | <b>CABINET INDIVIDUAL IVĂNESCU GABRIEL DAN</b><br><br>Brașov, Str. Al. I. Cuza nr. 58 ap. 5, cod 500085, tel: 0268471650, fax:0368816013, GSM:0722248415, e-mail: dan.ivanescu@clicknet.ro<br>Ivănescu Gabriel Dan  | Brevete<br>Mărci<br>Desene               | CI  |

|            |     |  |                            |     |
|------------|-----|--|----------------------------|-----|
| 15.02.2000 | 032 | <b>CABINET DE PROPRIETATE INDUSTRIALA ANGHIEL LUMINIȚA DOINA</b><br><br>București, Str. Gherghitei Nr. 1, Bl.94B, Sc. B, Ap.76, Sector 2, Fax: 031.4013777, GSM : 0723301706, 0743218219 e-mail : anghel.doina@rdslink.ro, anghel2na@yahoo.com, anghel2na@gmail.com Ing.Av.Anghel Luminita Doina | Brevete<br>Mărci<br>Desene | CI  |
| 07.09.2000 | 034 | <b>AGENȚIA DE PROPRIETATE INDUSTRIALĂ - APIA SRL</b><br><br>București, Str. Romancierilor nr. 5, bl.C14, sc.B, ap.41, sector 6, cod 061791, OP23-CP11, Tel/Fax: 021/7783100, GSM: 0745 031557, e-mail: office@mark-apia.ro, www.mark-apia.ro Visalom Monica                                      | Mărci<br>Desene            | SRL |
| 20.10.2000 | 036 | <b>CABINET PROPRIETATE INDUSTRIALĂ POPESCU ANGELA</b><br><br>București, str. Complexului nr.10, bl.40, ap.14, Tel :021/3243756 GSM : 0723051279, Tel : 0318.04.68.81, angela_intelect@yahoo.com Popescu Angela   | Brevete<br>Mărci<br>Desene | CI  |
| 20.11.2000 | 038 | <b>CABINET INDIVIDUAL ' ION FLOREA '</b><br><br>București, 010577, Calea Dorobanților 126-130, bl.8,et.9,ap.50, sector 1, cod 010577, Tel/Fax: 021/2316549,GSM: 0724313260, e-mail: iflorea@rdsmail.ro, florea_ion@plic.ro Ing.Ion Florea  | Mărci                      | CI  |
| 28.11.2000 | 039 | <b>CABINET IN DIVIDUAL GREAVU DOINA MARIANA</b><br><br>Sibiu, str. Constantin Noica, bl. 2, ap.21, cod 550169 Tel:0269/218500,Fax:0269/212170, Mobil:0766489179, 0731308189, aurorapca@yahoo.com, protectro@xnet.ro Ing. Greavu Doina Mariana  | Brevete<br>Mărci<br>Desene | CI  |
| 11.12.2000 | 040 | <b>INTEL PROTECT SRL</b><br><br>Brașov, B-dul M. Kogălniceanu, nr. 20, bl. 1k, sc. C-D, cod 500173, Tel: 068/413117, Fax: 0268/477333, GSM: 0744 355100 e-mail: intelprotect@ccibv.ro Axente Elena   | Mărci<br>Desene            | SRL |
| 08.01.2001 | 041 | <b>CABINET "CECIU GABRIELA" CONSULTANȚĂ ÎN DOMENIUL PROPRIETĂȚII INTELLECTUALE</b><br><br>Timișoara, Str. Martir Leonida Banciu, nr. 6, sc. A, ap. 110, jud. Timis, cod postal 300024, Tel/Fax.: 0256/494846; GSM: 0745 388039, e-mail: gabrielaceciu@hotmail.com Ing.Ceciu Gabriela             | Brevete<br>Mărci<br>Desene | CI  |

|            |     |   |  |        |
|------------|-----|---|--|--------|
| 10.01.2001 | 042 | <b>CABINET INDIVIDUAL DE PROPRIETATE INDUSTRIALA VLAD CONSTANTIN</b><br><br>Constanta, Bd. 1 decembrie 1918 nr. 5, bl. F16, ap.34, cod 900711, Tel/fax: 0241625643, mobil: 0722 370300, 0770251145, www.tehnomarinvent.com<br>e-mail: constantin.vlad@rdslink.ro<br>Vlad Constantin | Brevete<br>Mărci<br>Desene               | CI     |
| 05.03.2001 | 045 | <b>BROJBY PATENT INNOVATION</b><br><br>Pitești, Bd. Republicii, bl.212,sc. D, ap.11, jud.Argeș, cod 110176, Tel/Fax.: 0348/412529, GSM: 0745 143095,adrian_brojboiu@yahoo.com<br>Brojboiu Dumitru Adrian Florinel   | Brevete<br>Mărci<br>Desene               | CI     |
| 12.04.2001 | 047 | <b>INTELLECTUAL PROPERTY OFFICE SRL</b><br><br>București, Str. Alexandru Moruzzi nr. 6, bl. B6, sc. 2, ap.62, sector 3, cod 031155, Tel/Fax.: 021/3262388, GSM: 0745 094241, e-mail: office@ipoffice.ro, natalia.todirica@ipoffice.ro<br>Ciuda Berivoe Anca, Todirica Natalia       | Brevete<br>Mărci<br>Desene               | SRL    |
| 07.05.2001 | 049 | <b>ANDRA MUSATESCU CABINET DE PROPRIETATE INDUSTRIALA</b><br><br>București, calea 13 Septembrie nr.121, bl.127, et.5, ap.21, GSM: 0722 879810, e-mail: office@andramusatescu.ro, www.andramusatescu.ro<br>Mușatescu Andra Oana  | Brevete<br>Mărci<br>Desene<br>Topografii | CI     |
| 2001       | 050 | <b>CABINET ACSINTE PAULA-ADRIANA</b><br><br>București, bd. Decebal nr. 17, bl. S16, ap. 30, tel: 0213234282, fax: 0213222210, www.legalservices.ro, paula@legalservices.ro<br>Av. Acsinte Paula Adriana   | Mărci                                    | PF     |
| 31.05.2001 | 071 | <b>CONS INTEL BMA CABINET CONSULTANȚĂ</b><br><br>Cart. Dorobanti, nr.2, bl. D2, at.1, ap.5,120087, C.P.8- O.P. 1 Buzau, Fax : 0238/719619, GSM: 0745086588, email: marius_bozio@yahoo.com<br>Marius Bozioreanu  | Brevete<br>Mărci<br>Desene<br>Topografii | CI     |
| 12.09.2001 | 053 | <b>CABINET MIHAI LUCIAN Miculiți &amp; Asociații SCPA (LINKLATERS)</b><br><br>București, Str. Nicolae Iorga, nr. 8, sector 1, cod 010434Tel : 021/3071500, Fax : 021/3071555 e-mail: lucian.mihai@linklaters.com, Av. Mihai Lucian  | Brevete<br>Mărci<br>Desene               | PF     |
| 21.11.2001 | 055 | <b>ROVALCONS SRL AGENȚIE DE PROPRIETATE INTELECTUALĂ</b><br><br>Câmpina, Str. Orizontului, nr.1, bl. R10, et.7, ap.27, Jud. Prahova, cod 105600,Tel/Fax : 0244/ 371390; GSM :0722 540580, e-mail: rovalcons@xnet.ro<br>Ioacăra Valentin   | Brevete<br>Mărci<br>Desene               | S.R.L. |

|            |     |   |  |        |
|------------|-----|---|--|--------|
| 2001       | 057 | <b>CABINET N. D. GAVRIL S.R.L.</b><br><br>București, Str. Ștefan Negulescu nr. 6A, sector 1,<br>Tel./fax : 021/2302882, 0213165492,<br>GSM :0722983520, e-mail : gavrilnin@yahoo.com<br>cabinetgavril@yahoo.com,<br>Gavril Niculina   | Brevete<br>Mărci<br>Desene               | S.R.L. |
| 24.04.2002 | 087 | <b>IACOBINI&amp;CO, CONSILIERI ÎN DREPTUL DE PROPRIETATE INDUSTRIALĂ SRL</b><br><br>Bucuresti, Calea Mosilor, nr.258, bl. 4bis, ap.22,<br>sector 2, Tel : 021/2104690 ;Fax : 021/2104793,<br>e-mail : asimri@yahoo.com, vladrosanu@hotmail.com<br>Iacobini Anca Svetlana, Iacobini Mihnea Razvan              | Mărci<br>Brevete<br>Desene<br>Topografii | S.R.L. |
| 04.09.2002 | 088 | <b>MANAGER EXPERT SRL</b><br><br>Tg. Mures, Str. Nicolae Grigorescu, nr. 33, ap.3<br>Tel :0265/250825 ;0265/233033, evaluator@rdslink.ro<br>Nutiu Emil, Cetina Dan  | Mărci                                    | S.R.L. |
| 11.02.2003 | 089 | <b>RATZĂ ȘI RATZĂ SRL</b><br><br>București, B-dul A.I. Cuza Nr. 52-54, Sect.1,<br>cod 011053, Tel :021/2601348, Fax : 021/2601349<br>e-mail ; office@ratza-ratza.com<br>Rață Grigore, Rață Andrei Vlad, Mărginean Dragoș,<br>Enache Mihai Andrei, Fischer Stela, Ploscă Daniel,<br>Vasile Bugarin Sonia Maria | Brevete<br>Mărci<br>Desene               | SRL    |
| 13.02.2003 | 062 | <b>ECOINTELLECT CABINET INDIVIDUAL ANDRONACHE PAUL</b><br><br>București, alea Compozitorilor nr.1, bl.E21, et.6,<br>ap.35, sect 6, Tel/Fax: 021/7250069,<br>GSM: 0722741043, 0727476335<br>e-mail: paul.andronache@clicknet.ro,<br>paul_andronache@yahoo.com<br>Andronache Paul                               | Mărci<br>Desene<br>Topografii<br>Brevete | CI     |
| 16.05.2003 | 070 | <b>CABINET OANA COCOLOI</b><br><br>București, Drumul Taberei nr.120, bl.OD1, sc.5,<br>ap.189, sector 6, cod 061413, Tel: 021/7450757,<br>GSM: 0730557744,<br>e-mail: oana_cocoloi@yahoo.com<br>Oana Cocoloi   | Mărci<br>Desene<br>Brevete               | CI     |
| 10.06.2003 | 091 | <b>ALLEGRA CONSULTING SRL</b><br><br>Bucuresti, bd. Octavian Goga 23, bl.M106, sc.4,<br>ap.117, GSM: 0722249961,<br>Tel/Fax: 021/3231384<br>e-mail: gabriela.milcev@allegra.ro; www.allegra.ro<br>Milcev Gabriela   | Brevete<br>Mărci<br>Desene<br>Topografii | SRL    |
| 19.06.2003 | 069 | <b>RASKAI M M BREVMARC CONSULT S.R.L.</b><br><br>Dej, Str. Unirii, nr.3, BL. D8, ap.31, judetul Cluj,<br>405200, Tel/Fax: 0264/211847, GSM: 0742084050,<br>raskaimm@yahoo.com<br>Raskai Maria   | Brevete<br>Mărci<br>Desene<br>Topografii | S.R.L. |

|            |     |   |  |        |
|------------|-----|---|--|--------|
| 25.07.2003 | 093 | <b>NESTOR NESTOR DICULESCU KINGSTON PETERSEN – CONSILIERE ÎN P.I. S.R.L.</b><br><br>București, sector 1, sos. Bucuresti Ploiesti, nr.1A, Bucharest Business Park, corp A, et.1 camerele 9 si 10, tel: 0212011200, fax: 0212011210, e-mail: office@nnkp.ro, www.nnkp.ro<br>av.Baciu Ana Maria, ing.chim.Viciu Monica Stefania, av.Belciu Delia Mihaela, chim.Bădărău Adina Adriana, ec.Bende Andreea | Mărci<br>Desene<br>Brevete<br>Topografii | S.R.L. |
| 19.08.2003 | 068 | <b>CABINET DE PROPRIETATE INDUSTRIALA NICOLAE BURCHEL</b><br><br>București, Str. Dr. Radovici nr.8, sector 5, cod 050468, Tel: 021/3175841, Fax: 021/3175843, e-mail: nburchel@lenp.ro<br>Nicolae Burghel   | Mărci                                    | CI     |
| 21.08.2003 | 094 | <b>N.P.C. S.R.L.</b><br><br>Brașov, str. Alexandru cel Bun, nr.13, bl.E28, ap.7 cod 500025, OP 1 – CP 298, GSM: 0744520357, e-mail: totu@unitbv.ro<br>Toțu Ioan   | Mărci<br>Desene<br>Topografii            | SRL    |
| 22.10.2003 | 072 | <b>CABINET INDIVIDUAL DE PROPRIETATE INDUSTRIALĂ - NEGOMIREANU LIVIA</b><br><br>București, Șos. Nicolae Titulescu nr.94, bl.14A, sc 4 ap.127, sect.1, cod 011146, Tel/Fax: 0314214598, GSM: 0722444719, office@cabinetnegomireanu.ro<br>Negomireanu Livia   | Mărci<br>Desene                          | CI     |
| 30.10.2003 | 073 | <b>CABINET DE PROPRIETATE INDUSTRIALA “VIȘOIU LILIAN CATALIN”</b><br><br>București, bd. Unirii nr.74, bl. J3B, sc.3, ap. 41, Tel/Fax: 021/3167043, GSM: 0744480657, e-mail: visoiucatalin@yahoo.com, www.visoiucatalin.home.ro<br>jur. Vișoiu Lilian Catalin  | Brevete<br>Mărci<br>Desene<br>Topografii | CI     |
| 4.11.2003  | 074 | <b>CABINET DE PROPRIETATE INDUSTRIALA “DUNĂREANU MIHAIL”</b><br><br>Bucuresti, Bd. Constantin Brâncoveanu nr.8, Bl B2, ap.13, sector 4, Tel: 021/4600419, GSM : 0723398499, e-mail: dunareanu_mileniu3@k.ro<br>Dunăreanu Mihail   | Brevete                                  | CI     |
| 12.12.2003 | 096 | <b>EDIPLAST S.R.L.</b><br><br>Tg. Mureș, Str. Măgurei nr.25, ap.2, Tel/Fax: 0265/263775, GSM: 0744394036, e-mail: moniadel@artelecom.net<br>Vasilache Virgilius   | Mărci<br>Desene<br>Brevete               | SRL    |
| 22.12.2003 | 097 | <b>SC PETOSEVIC SRL</b><br><br>București, Intrarea Camil Petrescu nr.1, Tel: 021/3057996, Fax: 021/3145481, e-mail: aura.campeanu@petosevic.com<br>Campeanu Ioana Aura  | Brevete<br>Mărci<br>Desene               | SRL    |



|            |     |  |  |     |
|------------|-----|--|--|-----|
| 2.02.2004  | 080 | <b>CABINET INDIVIDUAL IOANIȚESCU TRAIAN</b><br>București, Bd. Timișoara nr.49, Bl Cc6, ap.27,<br>sector 6, Tel: 021/4402510<br>Ioanițescu Traian   | Brevete<br>Mărci<br>Desene               | CI  |
| 9.02.2004  | 098 | <b>CABINET ANI FUCIU SRL</b><br>Com.Snagov, Bloc P53, sc.A, ap.1, jud.Ifov, Tel:<br>021/3106399, Fax: 021/3106398, GSM: 0744370196,<br>e-mail: ani.fuciu@consilier-marci.ro<br>Fuciu Anișoara  | Mărci<br>Desene                          | SRL |
| 16.02.2004 | 099 | <b>LEGAL BRAND S.R.L.</b><br>București, Str. Nicolae Licăreț nr.1, bl.33, sc.C,<br>ap.107,<br>Punct lucru: str. Campia libertatii nr.64, bl.34A, ap.<br>269, Tel: 0722674635, 0722607380,<br>e-mail: legal.brand@easynet.ro, info@legal-brand.ro,<br>www.legal-brand.ro<br>Stăncescu Anca, Stăncescu Alin Cristian   | Brevete<br>Mărci<br>Desene<br>Topografii | SRL |
| 22.02.2004 | 082 | <b>CABINET DE PROPRIETATE INDUSTRIALĂ<br/>CIUPAN CORNEL</b><br>Cluj Napoca, Str. Mestecenilor nr.6, bl.9E, ap.2,<br>Tel: 0264/524425; 0264/415051, Fax: 0264/415054,<br>e-mail: cornel.ciupan@muri.utcluj.ro<br>Ciupan Cornel  | Brevete<br>Mărci<br>Desene               | CI  |
| 26.03.2004 | 083 | <b>CABINET POPESCU LIVIA</b><br>Bucuresti, bd. Camil Ressu 27, bl.N1, ap.188<br>Tel: 021/3481010, liviap25@yahoo.com<br>Popescu Livia  | Brevete<br>Mărci<br>Desene<br>Topografii | CI  |
| 01.06.2004 | 102 | <b>S.C. LUTARIS INTELPROT S.R.L.</b><br>Timisoara, 300426, str. Ana Ipatescu nr.45,<br>Tel/Fax: 0256/489301, Mobil: 0742143718,<br>0723319154, e-mail: qualitarium@qualitarium.ro<br>Tărăbîc Lucian  | Brevete<br>Mărci<br>Desene               | SRL |
| 17.06.2004 | 108 | <b>WEIZMANN ARIANA &amp; PARTNERS AGENTIE DE<br/>PROPRIETATE INTELLECTUALA SRL</b><br>Bucuresti, str. Aleea Trestiana, nr.4, bl.20, sc.B,<br>ap.72, tel: 0213274978, fax: 0213227689, mobil:<br>0724260277, e-mail: office@branduri.ro,<br>www.branduri.ro<br>Bicu Cristina, Constanda Madalina<br>Bucuresti, str. 11 iunie, nr.51, sc.A, ap.4,<br>0723204268, tel/fax : 0268/315046,<br>office@inregistrare-marci.ro<br>Bozocea Violeta, Visean Violeta | Brevete<br>Mărci<br>Desene               | SRL |
| 14.07.2004 | 107 | <b>ARIANA AGENTIE DE PROPRIETATE<br/>INDUSTRIALA S.R.L.</b><br>Timisoara, Calea Aradului, nr.33, ap.7<br>c_popescu2000@yahoo.com<br>Orgovici Codruta Octavia   | Mărci<br>Desene                          | SRL |

|            |     |   |  |        |
|------------|-----|---|--|--------|
| 10.09.2004 | 105 | <b>CABINET PROPRIETATE INDUSTRIALA – IONDA</b><br>Bucuresti, 010577, Calea Dorobantilor nr.126-130, bl.8, ap.50, Tel/fax: 021/2316549, Mobil: 0722687982<br>e-mail: ionda@rdsmail.ro<br>Ion Dan Adrian  | Mărci<br>Desene<br>Brevete               | CI     |
| 28.10.2004 | 106 | <b>OSTER – SOCIETATE CIVILA PROFESIONALA DE PROPRIETATE INDUSTRIALĂ</b><br>Bucuresti, Str. Batiste nr.35, ap. 23, cod 020935, Tel/Fax: 021/3147249 , GSM: 0721254270, 0723177236 traianosiescu@xnet.ro<br>Udrea Elena Rodica, Traian Osiescu            | Mărci<br>Desene                          | S.C.P. |
| 28.10.2004 | 109 | <b>CABINET INDIVIDUAL CAMPEAN GHEORGHE GEORGEL</b><br>Campina, str. Dr. Constantin Istrati nr.52, bl.3, ap.5, Tel: 0244/335207, mobil: 0729902117, e-mail: george_campean@yahoo.com<br>Campean George Georgel   | Mărci<br>Desene<br>Topografii<br>Brevete | CI     |
| 22.12.2004 | 116 | <b>INVEL – AGENȚIE DE PROPRIETATE INDUSTRIALĂ</b><br>București, str. Ion Ghica nr.3, ap.20, Fax: 0311.027.616, GSM: 0723205048, velcea@invel.ro<br>Velcea Marian  | Brevete<br>Mărci<br>Desene<br>Topografii | SRL    |
| 06.01.2005 | 118 | <b>EURORESSOURCES SRL</b><br>Medias, str. Ion Creangă, nr.4, ap.6, Tel: 0269/843504, Fax: 0269/824812<br>Fulea Maria  | Brevete<br>Mărci<br>Desene               | SRL    |
| 27.01.2005 | 111 | <b>CABINET INDIVIDUAL – NIȚU ION</b><br>Constanta, str. Dezrobirii nr.110, bl. IS8, sc.A, ap.1, Tel: 0241/512608, mobil: 0723317298<br>Nitu Ion   | Mărci<br>Desene<br>Brevete               | CI     |
| 27.01.2005 | 112 | <b>CABINET VELICA – AGENȚIE DE PROPRIETATE INDUSTRIALĂ</b><br>Bucuresti, str. Brutus M.I., nr.13, ap.3, cod 050124<br>Tel/ Fax: 021/3357463, Mobil: 0722645283, www.velica.ro, office@velica.ro<br>Velica Ion Gabriel                                   | Mărci<br>Desene                          | CI     |
| 27.04.2005 | 117 | <b>CABINET PROPRIETATE INDUSTRIALĂ ALPER RAMAZAN</b><br>Constanța, str. Ștefan cel Mare nr.57, bl.M17, sc.B, ap.17, cod 900683, Tel: 0341/410937, Fax: 0241/635547, Mobil: 0722.704.363, alperramazan@gmail.com, zonguldakro@yahoo.com<br>Alper Ramazan | Mărci                                    | CI     |

|            |     |  |                            |     |
|------------|-----|--|----------------------------|-----|
| 06.06.2005 | 125 | <b>V&amp;F IP CONSULTING SRL</b><br>Bucuresti, Bd Camil Ressu, nr.27, bl.N1, ap.214,<br>Tel: 021/3140200, Fax: 021/3140290, Mobil:<br>0744487223, popescul@vf.ro<br>Anton Simona   | Mărci                      | SRL |
| 30.06.2005 | 124 | <b>CABINET DE PROPRIETATE INDUSTRIALA SAVU MARIANA</b><br>Bucuresti, str. Paul Greceanu nr.9, bl.20A, ap.26,<br>Tel/ Fax: 021.2120651, mobil: 0722783660,<br>liliana.savu@credidam.ro<br>Savu Mariana  | Mărci<br>Desene            | CI  |
| 14.03.2012 | 130 | <b>CABINET INDIVIDUAL IONESCU LAURA COSMINA</b><br>Bucuresti, sector 1, str. Aviator Stefan Protopopescu nr.1, bl.C6, ap.1, Tel: 031/1050959,<br>Fax: 031/1050958, cosmina.ionescu@gplex.ro,<br>cosminaionescu11@yahoo.com<br>Ionescu Laura Cosmina  | Mărci                      | CI  |
| 26.08.2005 | 126 | <b>CABINET DE PROPRIETATE INDUSTRIALĂ ANGHIEL PARASCHIVA</b><br>Arad, str. Voinicilor nr.51, bl.502, ap.6,<br>Tel: 0357411876, Fax: 0357411876, Mobil:<br>0723171424, e-mail: anghelvera@yahoo.com<br>Anghel Paraschiva  | Brevete                    | CI  |
| 29.09.2005 | 67  | <b>TEODORU &amp; ASSOCIATES SRL</b><br>Bucuresti, bd. Marasesti nr.2B, bl.A, sc.2, parter, ap.4 bis, cod postal 040254,<br>Tel: 0213367722, Fax: 0213367723,<br>GSM: 0722549219<br>e-mail: emanuel@teodoru.ro, violeta@teodoru.ro,<br>www.romaniatrademarks.ro<br>Teodoru Violeta, Teodoru Emanuel | Mărci<br>Desene<br>Brevete | SRL |
| 20.09.2005 | 131 | <b>CUNESCU, BALACIU &amp; ASOCIATII CONSILIERE PROPRIETATE INDUSTRIALA</b><br>Bucuresti, sector 3, str. Vulcan Judetu nr.13,<br>Tel: 021/ 3275577, 3276633, 3274400; 0745605151,<br>0723339939; Fax: 021/ 3274310,<br>beatrice.onicajarka@cunescu.ro<br>Onica Jarka Beatrice                       | Mărci                      | SRL |
| 04.11.2005 | 133 | <b>FRISCH &amp; PARTNERS SRL</b><br>Bucuresti, bd. Carol I, nr.54, sc. B, ap.5, sector 2, tel:<br>0213101165, fax: 0213130130, Mobil: 0722212480,<br>office@frisch.ro, crina.frisch@frisch.ro<br>Crina Nicoleta Frisch   | Mărci<br>Desene<br>Brevete | SRL |
| 31.10.2005 | 128 | <b>CABINET PROPRIETATE INDUSTRIALA ARINOVA</b><br>Arad, 310151, str. Coriolan Petreanu, nr.28,<br>Tel/fax: 0257/255842, mobil: 0744246562,<br>info@arinova.ro<br>Ivanca Gavril   | Mărci<br>Desene<br>Brevete | CI  |

|            |     |   |  |     |
|------------|-----|---|--|-----|
| 05.01.2006 | 136 | <b>TUCA ZBARCEA &amp; ASOCIATII I.P. S.R.L.</b><br>Bucuresti, str. Nicolae Titulescu nr. 4-8, etaj 8,<br>biroul 1, cladirea America House<br>Tel: 2048890, ciprian.dragomir@tuca.ro<br>Dragomir Ciprian Dumitru   | Mărci                                    | SRL |
| 19.01.2006 | 134 | <b>CABINET PROPRIETATE INDUSTRIALA MITU ALIS MIHAELA</b><br>Ploiesti, str. Clementei nr.46, Tel: 0244/590154,<br>mobil: 0746108142, alis_mitu@yahoo.com ;<br>office@mitu-cpi-ims.com<br>Mitu Alis Mihaela   | Mărci<br>Brevete                         | CI  |
| 14.02.2006 | 137 | <b>M.D.P. RIGHTS AGENCY SRL</b><br>Brasov, str. Lunga nr.270, cod postal 500450,<br>Tel: 0268/440100, 440313; Fax: 0268/440221, Mobil:<br>0744355100,<br>e-mail: office@mdp-rights-agency.ro<br>www.mdp-rights-agency.ro<br>Cosescu Camelia   | Brevete<br>Mărci<br>Desene<br>Topografii | SRL |
| 30.03.2006 | 138 | <b>CABINET DE PROPRIETATE INDUSTRIALA ROMEO NICOLESCU</b><br>Bucuresti, sector 5, str. Dr. Leonte nr.36A,<br>Tel: 3178910, Mobil: 0744535285, Fax: 3178910,<br>e-mail: office@rn-law.ro<br>Nicolescu Mihail Romeo   | Mărci                                    | CI  |
| 30.03.2006 | 139 | <b>CABINET DE PROPRIETATE INDUSTRIALA RUTA FULGER LAURENTIU</b><br>Cluj Napoca, bd. 21 decembrie, nr,40, ap.4,<br>Mobil: 0747892450, ruta_laurentiu@yoahoo.com<br>Ruta Fulger Laurentiu   | Mărci<br>Desene                          | CI  |
| 30.03.2006 | 142 | <b>CABINET INDIVIDUAL PROPRIETATE INDUSTRIALA ALECU BOGDAN</b><br>Bacau, str. Lucretiu Patrascanu nr.2, sc.B, ap.2,<br>Tel/fax: 0334407577, Mobil: 0740274741,<br>office@marcidesene.ro, www.marcidesene.ro<br>Alec Florin Bogdan   | Mărci<br>Desene                          | CI  |
| 07.04.2006 | 152 | <b>ACTA MARQUE SRL</b><br>Cluj Napoca, str. Dorobantilor nr.3, etj.3, ap.9,<br>Mobil: 0749053325, 0730909831, 0730909834,<br>actamarque@yahoo.com, www.actamarque.ro<br>Ciurea Delia  | Mărci                                    | SRL |
| 25.05.2006 | 144 | <b>CABINET INDIVIDUAL PROPRIETATE INDUSTRIALA CATALIN NEAGU</b><br>Iasi, str. Tutea Petre nr.5, bl.909, tr.1, ap.11,<br>Cod postal: 700730, Tel: 0232/276000, Fax:<br>0232/405425, 0232/211843, Mobil: 0744514264,<br>e-mail: catalin.neagu@proprietateindustriala.ro,<br>Neagu Catalin | Mărci<br>Desene                          | CI  |

|            |     |   |  |     |
|------------|-----|---|--|-----|
| 25.05.2006 | 145 | <b>BOSTINA SI ASOCIATII – INDUSTRIAL PROPERTY SRL</b><br><br>Bucuresti, str. Jean Louis Calderon nr.70, sector2,<br>Tel: 0213194466, 0213193500, 0212114800,<br>0212114809, fax: 0213194803, 0212104643,,<br>Mobil: 0722294830,<br>ovidiu.mihut@bostina.eu, office@bostina.eu<br>Mihut Ionel Ovioidiu | Mărci<br>Desene                          | SRL |
| 06.11.2006 | 165 | <b>ENE &amp; ASOCIATII –PROPRIETATE INDUSTRIALA SRL</b><br><br>Bucuresti, str. George Valentin Bibescu nr.20-22,<br>bl.11/1, sc.3, ap.8, Tel: 0722558957, fax:<br>021.2300175, marilena.ene@ratiu.ro<br>Ene Marilena  | Mărci<br>Desene<br>Topografii            | SRL |
| 12.12.2006 | 162 | <b>MY TRADEMARK SRL</b><br><br>Ploiesti, str. Gheorghe Doja, bl. 35A1, ap.5, Mobil:<br>0722501414, nicolau@avocatulmeu.ro<br>Nicolau Florin   | Mărci                                    | CI  |
| 20.06.2006 | 149 | <b>INTELLEMMI CONSULT SRL</b><br><br>Tg. Mures, str. Sârghișei nr.39, ap.12, cod poștal<br>540543, Tel/fax: 0365 401839, mobil: 0745303867,<br>cojocneanmaria@yahoo.com; office@intelmimi.ro,<br>www.intelmimi.ro<br>Cojocnean Maria Rodica   | Brevete<br>Mărci<br>Desene               | SRL |
| 20.06.2006 | 167 | <b>INTELLEXIS SRL</b><br><br>Bucuresti, 030231, bd. Hristo Botev nr.1, etaj 3,<br>camera 37, Tel/fax: 021.3103042,<br>mobil: 0723300147, contact@intellexis.ro<br>mat. Benga Bogdan Florin, ing. Negulescu Luminita   | Mărci<br>Desene<br>Brevete               | SRL |
| 11.09.2006 | 150 | <b>CABINET INDIVIDUAL VALENTINA ȘANTA</b><br><br>Tg.Mures, str. Koos Ferencz nr.21, bl.21, ap.44,<br>Mobil: 0740028967, 0728151499, fax: 0365815201<br>vsanta@gedeon-richter.ro,<br>santa_valentina2002@yahoo.com<br>Santa Valentina  | Mărci<br>Desene                          | CI  |
| 20.10.2006 | 154 | <b>CABINET INDIVIDUAL ROS VIOREL</b><br><br>Bucuresti, bd.Unirii nr.66, bl.K3, ap.7,<br>Mobil: 0722560675, fax: 3208044,<br>e-mail: viorelros@asdpi.ro<br>Ros Viorel  | Brevete<br>Mărci<br>Desene<br>Topografii | CI  |
| 26.10.2006 | 156 | <b>CABINET INDIVIDUAL RALUCA DUȚESCU</b><br><br>Bucuresti, str. Foisorului nr.15, bl.F9C, sc.1, ap.54,<br>Mobil: 0723548722, tel: 021/3117908, fax:<br>021/3117908, e-mail: ralu_haz23@yahoo.com,<br>office@dutescu.com<br>Duțescu Andreea Raluca   | Mărci                                    | CI  |

|            |     |  |  |     |
|------------|-----|--|--|-----|
| 26.10.2006 | 157 | <b>SOCIETATE CIVILA PROFESIONALA LEGAL2M</b><br>Bucuresti, Splaiul Unirii nr.10, bl. B5, sc.1, ap.10,<br>mobil: 0728839880, fax: 021.3154462,<br>magda.popescu@legal2m.com,<br>mihaela.gavenea@legal2m.com<br>Popescu Magdalena Daniela, Gavenea Mihaela | Mărci<br>Desene                          | SCP |
| 01.11.2006 | 159 | <b>DICONSULT – CABINET CONSILIERE IN DOMENIUL PROPRIETATII INDUSTRIALE</b><br>Cluj Napoca, str. Mircea cel Batran, nr.2, ap.12,<br>Tel: 0264/565885, mobil: 0724323761,<br>patricia.ciceo@terapia.ro<br>Oprea Patricia Diana                             | Mărci<br>Desene                          | CI  |
| 06.12.2006 | 181 | <b>HAHUI, MINCĂ ȘI ASOCIATII SRL</b><br>București, str. Ghiociei nr.12, sector 2,<br>tel: 021.3189619, fax: 021.3109189,<br>e-mail: dns_minca@yahoo.com<br>Minca Denis Antoaneta   | Mărci<br>Desene                          | SRL |
| 08.12.2006 | 160 | <b>NOMENIUS S.R.L.</b><br>Bucuresti, piata Pache Protopopescu nr.1, et.2, ap.6,<br>sector 2, tel: 0212100576, fax: 0318152869,<br>elena.grecu@nomenius.ro<br>Grecu Elena   | Mărci<br>Desene                          | SRL |
| 18.01.2007 | 161 | <b>CABINET PROPRIETATE INDUSTRIALA ALAN LILIANA</b><br>Sat Otvesti nr.183B, jud. Timis, 0724250467,<br>e-mail: cabinet.alan@gmail.com<br>Alan Liliana  | Brevete<br>Mărci<br>Desene<br>Topografii | CI  |
| 06.02.2007 | 175 | <b>MUSAT SI ASOCIATII – INTELLECTUAL PROPERTY SRL</b><br>Bucuresti, bd Aviatorilor nr.43, etaj 4, camera 4, Tel:<br>021 2025900, fax: 0212233957, anca.butu@musat.ro<br>Butu Anca  | Brevete<br>Mărci<br>Desene               | SRL |
| 28.02.2007 | 169 | <b>TURTOI INTELLECTUAL PROPERTY FIRM SRL</b><br>Bucuresti, Splaiul Independenței nr.3, bl.17,<br>ap.7,sector 5, mobil: 0722390388, tel/fax:<br>021.3135120, office@turtoi.ro, www.turtoi.ro<br>Turtoi Raducu   | Mărci<br>Desene                          | SRL |
| 15.02.2007 | 176 | <b>BRAND LEADER SRL</b><br>Brasov, str. Constantin Lacea, nr.12-14, biroul 2,<br>Mobil: 0723474183, office@brandleader.ro<br>Costache Demes Anna Nicoleta  | Mărci                                    | SRL |
| 05.03.2007 | 163 | <b>CABINET PROPRIETATE INDUSTRIALA C.I. COLAN</b><br>București, str. Mihai Eminescu nr.128-130, ap.17,<br>sect.2, tel: 021.6190308, fax: 021.6190309,<br>ionut.colan@cbea.ro<br>Colan Cristian Ionut   | Mărci<br>Desene                          | CI  |

|            |     |   |                            |     |
|------------|-----|---|----------------------------|-----|
| 05.03.2007 | 164 | <b>CABINET INDIVIDUAL NEACȘU CARMEN AUGUSTINA</b><br><br>Baia Mare, str. Rozelor, nr.12/3,<br>tel: 0727318168, e-mail: carmen@bic.cdimm.org<br>Neacșu Carmen Augustina  | Brevete<br>Mărci<br>Desene | CI  |
| 07.03.2007 | 174 | <b>ARIANA BRAND EXPERT SRL</b><br><br>Craiova, str. Mihail Kogalniceanu nr.20, jud. Dolj,<br>0726718638, c_cirstea@yahoo.com,<br>cristina_cirstea@inregistrare-marci.ro<br>Cirstea Cristina   | Mărci<br>Desene            | SRL |
| 29.03.2007 | 170 | <b>CABINET INDIVIDUAL SUSU LILIANA MARIA</b><br><br>Brasov, str. Carierei nr.126, cod postal 500216,<br>Tel: 0721220858, liliana.csomos@yahoo.co.uk<br>Susu Liliana Maria   | Brevete<br>Mărci<br>Desene | CI  |
| 30.03.2007 | 172 | <b>CABINET PROPRIETATE INDUSTRIALA TAVASZI ZOLTAN</b><br><br>Bucuresti, Calea Mosilor nr.135, et.7, ap.14, tel:<br>021.3155969, fax: 021.3155969,<br>tavaszi.zoltan@gmail.com<br>Tavaszi Zoltan                                       | Mărci<br>Desene            | CI  |
| 30.03.2007 | 173 | <b>CABINET PROPRIETATE INDUSTRIALA CIPRIAN MACOVEI</b><br><br>Bucuresti, str. Popa Tatu nr.15, sector 1,<br>mobil: 0723 638 775, e-mail: mmacovei@stalfort.ro<br>Macovei Ciprian Mihail   | Mărci                      | CI  |
| 10.04.2007 | 187 | <b>INTELECTA OFFICE S.R.L.</b><br><br>Bucuresti, sector 3, str. Patinoarului nr.7, bl. PM50,<br>ap.90, tel: 0788995577, 0744310030, 0722522784,<br>fax: 021.3245250, office@intelecta.ro,<br>www.intelecta.ro<br>Aldea Robert Emilian | Mărci                      | SRL |
| 16.07.2007 | 182 | <b>PRI INTELLECTUAL PROPERTY SRL</b><br><br>București, str. Răspântiilor nr.37, ap.2, 020547,<br>tel: 0728997303, fax 0318 169 608<br>e-mail: ana.dan@the-pri.com, www.the-pri.com<br>P.A.lic.Dan Ana Nicolina                        | Mărci                      | SRL |
| 07.08.2007 | 177 | <b>CABINET INDIVIDUAL ADRIANA DOICIU</b><br><br>București, piata Natiunile Unite nr.3-5, bl. C, ap.41,<br>tel: 0722621926, fax: 031.1027304,<br>apazanta@gmail.com<br>Doiciu Adriana  | Mărci                      | CI  |
| 07.08.2007 | 178 | <b>CABINET INDIVIDUAL SONIA FLOREA – consiliere p.i.</b><br><br>București, calea Moșilor nr.207, bl. 15, ap.5,<br>tel: 2103215, fax: 2100449,<br>sonia.florea@avfloreaagheorghe.ro<br>Florea Sonia                                    | Mărci                      | CI  |

|            |     |   |  |     |
|------------|-----|---|--|-----|
| 07.08.2007 | 179 | <b>MOTMARK – I.G.</b><br>Iasi, str. Cuza Voda nr.12, bl.B, sc.C, ap.7,<br>tel: 0232262076, e-mail: excg@clicknet.ro<br>Motrescu Mihai   | Mărci                                    | CI  |
| 01.10.2007 | 183 | <b>CABINET INDIVIDUAL P.I. VALENTIN BEREĂ</b><br>Bucuresti, bd. Carol I, nr.51, ap.26, sector 2,<br>Tel: 4088904, Fax: 4088911, mobil: 0721473317,<br>e-mail: valentin.berea@bulboaca.com<br>Berea Valentin                                     | Mărci<br>Desene                          | CI  |
| 08.10.2007 | 185 | <b>I.P. NEW MARK COMPANY S.R.L.</b><br>Bucuresti, sector 3, bd. Mircea Voda, nr.37, bl. M29,<br>sc.C, ap.83<br>Kleininger Toma  | Mărci<br>Desene                          | SRL |
| 01.10.2007 | 184 | <b>CABINET INDIVIDUAL PROPRIETATE INDUSTRIALA ADRIAN TOMESCU</b><br>Bucuresti, str. Poet Vasile Carlova nr.2, bl. A7 bis,<br>ap.74, tel: 021 2224422, 3217070, fax: 021 2222626,<br>atomescu@buzescu.com, amtomescu@yahoo.com<br>Tomescu Adrian | Mărci                                    | CI  |
| 10.10.2007 | 043 | <b>FĂNTÂNĂ RAUL SORIN &amp; ASOCIAȚII SRL</b><br>Brașov, str. 9 mai, nr.4, sc.D, ap.3<br>Tel/fax: 0268543657, 0745361270, office@inventii-<br>marci.ro, www.inventii-marci.ro<br>Fântână Raul Sorin   | Mărci<br>Desene<br>Brevete               | SRL |
| 22.11.2007 | 189 | <b>CABINET VOICU ALEXANDRA</b><br>București, B-dul Magheru, nr. 9, sc. 2, etaj 9, ap. 89,<br>Sector 1, PO BOX 22-246, Tel/Fax: 021/3153684,<br>alexandra.voicu@upcmail.ro<br>Ing. Voicu Alexandra   | Brevete<br>Mărci<br>Desene<br>Topografii | CI  |
| 23.11.2007 | 186 | <b>CABINET INDIVIDUAL MARIA HĂISAN</b><br>Botoșani, calea Natională nr.65, bl. I3, ap.10, tel:<br>0231534249, mobil: 0728004574, mh20@k.ro<br>Hăisan Maria  | Brevete<br>Mărci<br>Desene<br>Topografii | CI  |
| 16.01.2008 | 188 | <b>CABINET INDIVIDUAL PROPRIETATE INDUSTRIALA IULIA BURBEA</b><br>Bucuresti, sector 1, str. Stirbei Voda nr.105, bl.24B,<br>ap.4, tel: 0726375412, iuliad_bis@yahoo.com<br>Burbea Milescu Iulia Adriana   | Mărci<br>Desene                          | CI  |
| 28.02.2008 | 246 | <b>DILIGENS INTELLECTUAL PROPERTY SRL</b><br>Bucuresti, Piata Natiunile Unite, nr.3-5, bl. A, sc.A,<br>et.5, ap.39, sector 4, tel/fax: 0213350718, mobil:<br>0723276056, e-mail: office@diligens.ro,<br>www.diligens.ro<br>Năstase Cristian     | Brevete<br>Mărci<br>Desene               | SRL |



|            |     |  |  |     |
|------------|-----|--|--|-----|
| 07.03.2008 | 190 | <b>CABINET MARILENA COMANESCU</b><br>Bucuresti, str. Muzeul Zambaccian 34, sc. B, ap.3,<br>sector 1, tel: 0722259260, office@cimo.ro,<br>marilena.comanescu@cimo.ro<br>Comănescu Marilena                                    | Brevete<br>Mărci<br>Desene<br>Topografii | CI  |
| 27.03.2008 | 191 | <b>CABINET P.I. MARIUS PETROIU</b><br>Bucuresti, sector 6, aleea Bucsenesti nr.3, bl. E11,<br>ap. 46, tel: 0723239409, marius.petroiu@gmail.com<br>Petroiu Marius  | Mărci                                    | CI  |
| 28.03.2008 | 192 | <b>CABINET P.I. MÎNDICANU EMIL</b><br>București, sector 4, str. Valerian Prescurea nr. 27-29,<br>tel: 0723820750, mindicanu@yahoo.com<br>Mîndicanu Emil  | Mărci                                    | CI  |
| 02.06.2008 | 193 | <b>CABINET INDIVIDUAL P.I. TICU JIANU CRISTINA</b><br>București, sector 5, str. Baltagulului nr.11, bl. V67,<br>ap.4, tel: 0722551203, tel/fax: 0213153717,<br>cristina.jianu@xnet.ro<br>Ticu Jianu Cristina                 | Mărci                                    | CI  |
| 12.06.2008 | 194 | <b>VREMESCU &amp; ASOCIAȚII - CABINET<br/>PROPRIETATE INDUSTRIALĂ</b><br>Bucuresti, sos.lancului nr.9, bl.109A, ap.129,<br>0721267811, fax: 021.6533962,<br>rodicastanciulescu@yahoo.com<br>Vremescu Simona Rodica           | Mărci                                    | CI  |
| 01.08.2008 | 195 | <b>TUDOR DANIELA – PERSOANA FIZICA<br/>AUTORIZATA</b><br>Bucuresti, str. Baba Novac nr.11, bl. G17, ap.51, cod<br>postal 031623, Tel./Fax.: 040213240412 Mobil :<br>0749218326, consultanta@tudordaniela.ro<br>Tudor Daniela | Brevete<br>Mărci<br>Desene               | CI  |
| 15.08.2008 | 202 | <b>SIDEMO - SIGLE DESENE MODELE SRL</b><br>Bucuresti, sector 6, str. Sandulesti nr.3, bl. Z40, ap.4,<br>tel/fax: 0214139834, mobil: 0741135012,<br>0722548381, contact@sidemo.ro, www.sidemo.ro<br>Băisan Cristina Carmen    | Mărci<br>Desene                          | SRL |
| 25.08.2008 | 197 | <b>MILMARK DESIGN SRL</b><br>Bucuresti, sector 3, aleea Rotunda nr.2, bl. H8, ap.38,<br>GSM:0745347813,<br>e-mail : office@markdesign.ro<br>Lucacel Mihaiela   | Mărci<br>Desene                          | SRL |
| 29.08.2008 | 198 | <b>SCHOENHERR INTELLECTUAL PROPERTY S.R.L.</b><br>București, bd. Dacia nr.30, etaj 4, camera – Echipa<br>Sebastian 01, tel: 0213196790, fax: 0213196791,<br>e.pavel@schoenherr.ro<br>Pavel Sorin Eduard                      | Brevete<br>Mărci<br>Desene               | SRL |

|            |     |  |  |     |
|------------|-----|--|--|-----|
| 22.09.2008 | 201 | <b>CABINET PROPRIETATE INDUSTRIALA RONELA OPREA</b><br><br>Oradea, str. Gral Magheru nr.12, bl.M12, ap.29, tel: 0726279899, email: teaoprea@yahoo.com<br>Oprea Ronela Teodora  | Mărci<br>Desene                          | CI  |
| 24.10.2008 | 205 | <b>ROMARK INTELLECTUAL PROPERTY SRL</b><br><br>Bucuresti, sos. Mihai Bravu nr. 27A, C1, etaj 3, ap. 36, camera 1, tel: 0314251724, fax: 0314380223, mobil: 0724755705, office@romarkip.ro<br>Manea Marcela Elena                                   | Mărci<br>Desene                          | SRL |
| 24.10.2008 | 206 | <b>SIGNOLEX TRADEMARK REGISTRATION SRL</b><br><br>Miercurea Ciuc, str. Obor nr.52A, biroul nr.1, tel: 0740887334, beata.adam@gmail.com<br>Vigh Beata   | Mărci                                    | SRL |
| 26.11.2009 | 208 | <b>CABINET INDIVIDUAL DE CONSULTANTA IN PI IORGULESCU MARIANA</b><br><br>Constanta, bd. Aurel Vlaicu nr.43, bl. Pc3, ap.32, tel: 0341444888, fax: 0341444888, mobil: 0745259643, e-mail: consilieriorguescumariana@gmail.com<br>Iorgulescu Mariana | Mărci<br>Desene                          | CI  |
| 18.02.2009 | 210 | <b>CONSTANTIN &amp; VELICU – INTELLECTUAL PROPERTY SRL</b><br><br>Bucuresti, sector 4, str. Trestiana nr.1A, bl. 8A, sc.A, ap.16, Tel: 0723993473, fax: 0314256781, office@candv-ip.ro<br>Velicu Anca  | Brevete<br>Mărci<br>Desene<br>Topografii | SRL |
| 16.03.2009 | 211 | <b>CAVESCU SI ASOCIATII SRL</b><br><br>Otopeni, str. Grivita nr.37E, e-mail: adriancavescu@yahoo.com, office@avocat4u.ro<br>Cavescu Adrian   | Mărci<br>Desene                          | SRL |
| 16.03.2009 | 212 | <b>CABINET PROPRIETATE INDUSTRIALA COTRUTA LEONID</b><br><br>Bucuresti, str. Vasile Lascar nr.182, bir. Nr.3, leonid.cotruta@gmail.com<br>Cotruta Leonid   | Mărci<br>Desene                          | CI  |
| 16.03.2009 | 213 | <b>KEYPI – AGENTIE DE PROPRIETATE INTELLECTUALA SRL</b><br><br>Bucuresti, str. Arh. Ion Berindei nr.3, bl.OD21A, ap.51, tel: 0741097937, 0722595458, tel/fax: 0318061620, www.keygroup.ro, office@keygroup.ro<br>Sirbu Cristina Adriana            | Brevete<br>Mărci<br>Desene               | SRL |

|            |     |   |                            |     |
|------------|-----|---|----------------------------|-----|
| 14.05.2009 | 214 | <b>ANACOR – CABINET DE PROPRIETATE INDUSTRIALA</b><br><br>Bucuresti, aleea Izvorul Crisului nr. 1, bl. D16, sc. A, ap. 2, tel: 0216678665, mobil: 0726475018, anacor.cpi@gmail.com<br>Endes Corina                                      | Brevete<br>Mărci<br>Desene | CI  |
| 14.05.2009 | 215 | <b>CABINET INDIVIDUAL CONSULTANTA IN PROPRIETATE INDUSTRIALA ROBU MARICICA</b><br><br>Roman, jud. Neamt, str. Stefan cel Mare, bl.3, sc.C, ap.38, tel: 0333105979, mobil: 0730633391, maricica.robust@yahoo.com<br>Robu Maricica        | Brevete<br>Mărci<br>Desene | CI  |
| 14.05.2009 | 216 | <b>CABINET DE PROPRIETATE INDUSTRIALA PRISTAVU</b><br><br>Piatra Neamt, str. Gral Nicolae Dascalescu 11, bl. T3, sc.F, ap.70, 0745535936, office@cabinetpristavu.ro, www.cabinetpristavu.ro<br>Pristavu Gheorghe                        | Brevete<br>Mărci<br>Desene | CI  |
| 23.06.2009 | 239 | <b>MARCI ŞI DESENE SRL</b><br><br>Bucuresti, str. Radu Voda, nr. 22B, tel: 0318055988, mobil: 0722514452, fax: 0318055989, e-mail: avistrati@gmail.com<br>Zamfir Ghertrude Ioana  | Mărci<br>Desene            | SRL |
| 03.08.2009 | 217 | <b>NICOLAE MURESAN – CABINET PROPRIETATE INDUSTRIALA</b><br><br>Bucuresti, str. Cernisoara nr.5, bl.57, sc.2, ap.31, tel: 0724100328, fax: 0359438304, nicolaemuresan@nicolaemuresan.ro, www.nicolaemuresan.ro<br>Muresan Nicolae       | Mărci                      | CI  |
| 20.08.2009 | 220 | <b>CABINET DE PROPRIETATE INDUSTRIALA RALUCA ARDELEANU</b><br><br>Bucuresti, str. Baia de Arama nr.1, bl. B, tr.3, ap.117, tel: 0723601875, fax: 0318015023, office@cabinetardeleanu.ro, www.cabinetardeleanu.ro<br>Ardeleanu Raluca    | Brevete<br>Mărci<br>Desene | CI  |
| 27.08.2009 | 222 | <b>CABINET PROPRIETATE INDUSTRIALA CLAUDIA MONICA FRISCH</b><br><br>Bucuresti, sos.Pantelimon nr.243, bl.52, ap.18, tel/fax: 0212554095, mobil: 0722450955, 0768625929<br>email: claudiamonicafrisch@yahoo.com<br>Frisch Claudia Monica | Mărci                      | CI  |
| 29.09.2009 | 225 | <b>CABINET INDIVIDUAL PROPRIETATE INDUSTRIALA PAUNET ALEXANDRINA</b><br><br>Iasi, spl. Bahlui, nr.29, bl. B5, sc.A, ap.7<br>Tel: 0726737527<br>Paunet Alexandrina   | Brevete<br>Mărci<br>Desene | CI  |

|            |     |  |                            |     |
|------------|-----|--|----------------------------|-----|
| 09.10.2009 | 228 | <b>COSMOVICI SI ASOCIATII SRL</b><br>Bucuresti, str. Tache Ionescu nr. 5, ap. 13, sector 1,<br>OP 22, CP 190, www.cosmovici.ro,<br>cosmovici@cosmovici.ro<br>Cosmovici Paul  | Brevete<br>Mărci<br>Desene | SRL |
| 29.10.2009 | 226 | <b>CABINET DE PROPRIETATE INDUSTRIALA<br/>SIMONA JEFLEA</b><br>Sibiu, loc. Sura Mare, str. Primaverii nr.17,<br>tel: 0743-013532; 0745-347680,<br>simona.jeflea@esarom.ro  | Mărci                      | CI  |
| 20.11.2009 | 234 | <b>DENNEMEYER &amp; ASSOCIATES SRL</b><br>Brasov, Str. Vulcan Nr. 67, 500188,<br>tel: 0268412979, fax: 0268412965,<br>gionus@dennemeyer.com,<br>www.dennemeyer-law.com<br>lonus Mihaela Geraldine, ing. Berde Sofia                      | Brevete<br>Mărci<br>Desene | SRL |
| 22.12.2009 | 231 | <b>CABINET DE PROPRIETATE INDUSTRIALA<br/>CRISTIAN MARIUS ENACHE</b><br>Bucuresti, str. Dr. Nicolae Turnescu nr. 6, ap. 2, tel:<br>0213129948, fax: 0213129948,<br>mobil: 0722644152<br>Enache Marius Cristian                           | Brevete<br>Mărci<br>Desene | CI  |
| 25.01.2010 | 232 | <b>CABINET DE PROPRIETATE INDUSTRIALA<br/>CHIFOR CLAUDIA</b><br>Bucuresti, bd. Pache Protopopescu nr.25, et.5, tel:<br>0318250434, fax: 0318250342, e-mail:<br>chifor.claudia@yahoo.com<br>Chifor Claudia                                | Mărci                      | CI  |
| 25.02.2010 | 233 | <b>CABINET PROPRIETATE INDUSTRIALA MANTA<br/>VICTOR PAUL</b><br>Bucuresti, str. Slt. Zaharia nr.4, et.2, ap.3, tel:<br>0213132810, mobil: 0722467950, fax: 0213132810,<br>manta.paul@gmail.com, paulmanta@yahoo.com<br>Manta Victor Paul | Mărci                      | CI  |
| 30.03.2010 | 236 | <b>NASTASE MIRELA BIANCA PERSOANA FIZICA<br/>AUTORIZATA</b><br>Bucuresti, str. Zboina Neagra nr.8-10, bl. 91-95,<br>ap.83, tel: 0722143661, mirela.nastase@yahoo.com<br>Nastase Mirela Bianca  | Mărci                      | CI  |
| 09.04.2010 | 237 | <b>CABINET PROPRIETATE INDUSTRIALA ILIE<br/>CIMPOIERU</b><br>Bucuresti, Aleea Platanului nr.1, bl. A32, sc.1, ap.21,<br>tel: 031 1060039, mobil: 0722444580,<br>e-mail: ilie_cimpoieru@yahoo.com<br>Cimpoieru Ilie                       | Mărci                      | CI  |

|            |     |   |  |     |
|------------|-----|---|--|-----|
| 04.06.2010 | 238 | <b>CABINET INDIVIDUAL PROPRIETATE INDUSTRIALA PUȘCAȘU DENISA</b><br><br>Bucuresti, str. Raul Doamnei nr.5, bl.C4, sc.E, ap.199, mobil: 0740111620, tel: 0213236050, fax: 0213636051, e-mail: puscasu.denisa@yahoo.com, denisa.puscasu@gmail.com | Mărci                                    | CI  |
| 15.07.2010 | 240 | <b>PATENT EXPERT SRL</b><br><br>Bucuresti, sos. Colentina nr.53, bl. 59, sc. B, ap. 67, Tel: 0722554460, office@ileanaflorea.ro Florea Ileana Maria   | Brevete<br>Mărci<br>Desene               | SRL |
| 23.07.2010 | 241 | <b>TUDOR GHEORGHE – CABINET INDIVIDUAL DE PROPRIETATE INDUSTRIALA</b><br><br>Bucuresti, bd. Nicolae Grigorescu nr.18, bl. B3 bis, ap.322, tel: 0722578936, office@jp-office.ro, gheorghe.tudor@jp-office.ro Tudor Gheorghe                      | Brevete<br>Mărci<br>Desene               | CI  |
| 23.07.2010 | 242 | <b>CABINET INDIVIDUAL PAUL GEORGE BUTA</b><br><br>Bucuresti, bd. Mircea Voda, nr. 35, bl. M27, ap. 17, tel: 021.3211234, fax: 021.3211253, e-mail: paul.but@asdpi.ro Buta Paul George   | Brevete<br>Mărci<br>Desene<br>Topografii | CI  |
| 07.09.2010 | 243 | <b>MARK TO MARK INTELLECTUAL PROPERTY OFFICE SRL</b><br><br>Bucuresti, sector 4, str. Huedin nr.12, bl. D20, sc.4, ap.53, mobil: 0745120402, tel: 0212100415, fax: 0212100314, magda.bolintineanu@marktomark.com Bolintineanu Magdalena         | Mărci<br>Desene                          | SRL |
| 10.11.2010 | 244 | <b>CABINET PROPRIETATE INDUSTRIALA TUDOR ICLANZAN</b><br><br>Timisoara, Piața Victoriei nr.5, sc. D, ap.2, tel :0256403615, 0744647875, ticlanzan@eng.upt.ro, www.iclanzan.ro Iclanzan Tudor  | Brevete<br>Mărci<br>Desene               | CI  |
| 10.11.2010 | 245 | <b>CABINET INDIVIDUAL FERARU CLAUDIU</b><br><br>Buzau, str. Unirii, bl. 9c, ap. 4 Feraru Claudiu  | Brevete<br>Mărci<br>Desene               | CI  |
| 06.06.2011 | 248 | <b>CABINET INDIVIDUAL PUFU ALINA</b><br><br>Bucuresti, calea Vacaresti nr.312, bl. 2C, ap.39, tel: 0742974133, email: alinapufu@gmail.com Pufu Alina  | Mărci                                    | CI  |
| 06.06.2011 | 249 | <b>CABINET INDIVIDUAL DE PROPRIETATE INDUSTRIALA ENESCU GABRIELA</b><br><br>Bucuresti, str. Frunte lata nr.7, bl. P14A, ap.3, tel: 0314329735, fax: 0314329736, mobil: 0745637457, g_enescu@yahoo.com Enescu Gabriela                           | Brevete<br>Mărci<br>Desene               | CI  |

|            |     |  |  |     |
|------------|-----|--|--|-----|
| 14.07.2011 | 255 | <b>DEVIMARK AGENTIE DE PROPRIETATE INDUSTRIALA SRL</b><br><br>Cluj Napoca, str. Virgil Fulicea nr.19, parter, ap.2,<br>tel/fax: 0364102070, mobil: 0720143143,<br>0746869389, office@devimark.ro,<br>devimark.api@gmail.com<br>Bran Laura Gabriela | Mărci<br>Desene                          | SRL |
| 02.08.2011 | 250 | <b>CABINET INDIVIDUAL AUTORIZAT DE PROPRIETATE INDUSTRIALA MIHAI PANTILIMON</b><br><br>Piatra Neamț, bd Republicii nr.13, et.2, tel/fax:<br>0233232452, 0747251502<br>Pantilimon Mihai   | Mărci<br>Desene                          | CI  |
| 02.08.2011 | 251 | <b>CABINET BANYAI ROXANA NICOLETA – CONSILIERE IN PROPRIETATE INDUSTRIALA</b><br><br>Bucuresti, str. Cpt. Alexandru Serbanescu nr.21, bl.<br>7M, sc.1, ap.9, tel: 0212322624, 0727080852, email:<br>roxanaf15@yahoo.com<br>Banyai Roxana Nicoleta  | Brevete<br>Mărci<br>Desene               | CI  |
| 10.08.2011 | 254 | <b>DRAKOPOULOS IP SRL</b><br><br>Bucuresti, sector 2, str. Gral. David Praporgescu nr.7,<br>tel: 0213000154, fax: 0213183143,<br>romania@drakopoulos-law.com,<br>chutina@drakopoulos-law.com<br>www.drakopoulos-law.com<br>Hutina Claudia Valerica | Marci                                    | SRL |
| 10.10.2011 | 256 | <b>CABINET DE PROPRIETATE INDUSTRIAL CIUPAN EMILIA</b><br><br>Cluj Napoca, str. Mestecenilor nr. 6,<br>tel: 0745360723, 0364144586,<br>emilia.ciupan@mis.utcluj.ro<br>Ciupan Emilia  | Brevete<br>Mărci                         | CI  |
| 28.10.2011 | 267 | <b>CABINET ENPORA INTELLECTUAL PROPERTY SRL</b><br><br>Bucuresti, str. George Calinescu nr. 52A, ap. 1,<br>tel: 0212300990, fax: 0212302311,<br>email: pop@patents.ro<br>ing. Pop Calin Radu   | Brevete<br>Mărci<br>Desene<br>Topografii | SRL |
| 01.11.2011 | 265 | <b>DRAGHICI &amp; ASOCIATII SRL</b><br><br>Bucuresti, str. Mugur Mugurel nr. 11, ap. 4, tel:<br>0311060216, fax: 0318164869, mobil: 0744753898,<br>e-mail: fabiola.colomei@flanco.ro<br>Colomei Fabiola  | Mărci                                    | SRL |
| 09.12.2011 | 257 | <b>CABINET INDIVIDUAL ALEXANDRU HARSANY</b><br><br>Jud. Ilfov, Corbeanca, str. Padurii nr.9, tel:<br>0318210196, fax: 0318210197, mobil: 0722203934<br>Harsany Alexandru   | Mărci<br>Desene                          | CI  |

|            |     |  |  |     |
|------------|-----|--|--|-----|
| 22.11.2011 | 259 | <b>V &amp; I PROPRIETATE INTELECTUALA SRL</b><br>Bucuresti, sector 1, str Olteniei nr. 39,<br>mobil: 0726374400, e-mail: office@viip.ro,<br>avocat.valentinailie@gmail.com, www.viip.ro<br>Ilie Valentina            | Brevete<br>Mărci                         | SRL |
| 06.12.2011 | 258 | <b>BIRIS GORAN PROPRIETATE INTELECTUALA SRL</b><br>Bucuresti, str. Emanoil Porumbaru nr.77, etaj 5, biroul<br>2, tel : 021.2600710, fax : 021.2600720,<br>office@birisgoran.ro<br>Dobrev Dumitru                     | Brevete<br>Mărci<br>Desene               | SRL |
| 30.01.2012 | 260 | <b>MAIDANUC – CABINET DE PROPRIETATE INDUSTRIALA</b><br>Bucuresti, bd. Chisinau, nr. 7, bl. A1, sc. A, ap. 35,<br>tel: 0314155102, email: office@maidanuc.ro<br>Maidanuc Iulian Lucian                               | Mărci                                    | CI  |
| 20.03.2012 | 261 | <b>CABINET DOINA TULUCA</b><br>Bucuresti, bd. Lacul tei 56, bl. 19, ap. 52, sector 2,<br>tel : 0752211769, fax: 0318037805,<br>email: dtuluca@doinatuluca.ro<br>Ing. Tuluca Doina                                    | Brevete<br>Mărci<br>Desene<br>Topografii | CI  |
| 02.04.2012 | 262 | <b>CABINET MIDIASEN INNOVATIONS</b><br>Baia Mare, str. Calea Traian nr. 4A/44,<br>fax : 0362401680, mobil : 0742617423,<br>fidelia@midiasen.axoniq.com<br>Alexan Carmen Fidelia                                      | Mărci                                    | CI  |
| 02.04.2012 | 263 | <b>CABINET PROPRIETATE INDUSTRIALA CRISTIAN POPESCU</b><br>Bucuresti, sos. Pantelimon 286, bl. 41, sc. 3, ap. 103,<br>tel/fax: 0213178500, mobil: 0746105084<br>Popescu Cristian Virgil                              | Mărci                                    | CI  |
| 02.04.2012 | 264 | <b>CABINET PROPRIETATE INDUSTRIALA IACOB DRAGOS</b><br>Falticeni, str. 2 Graniceri, bl. 22, sc. A, ap. 6,<br>tel: 0722600200<br>Iacob Dragos   | Mărci                                    | CI  |
| 27.04.2012 | 223 | <b>CHIUARIU &amp; IORDANESCU – CONSILIERE IN PROPRIETATE INDUSTRIALA SRL</b><br>Bucuresti, str. Sevastopol, nr. 17C, ap. 15,<br>tel: 0722560880,<br>email: olivia.iordanescu@chiuariulawyers.ro<br>Iordanescu Olivia | Mărci                                    | SRL |

|            |     |   |                            |     |
|------------|-----|---|----------------------------|-----|
| 14.05.2012 | 266 | <b>IACOB ANA MARIA – CABINET INDIVIDUAL DE PROPRIETATE INDUSTRIALA</b><br><br>Bucuresti, calea Vitan nr. 106, bl. V40, ap. 69,<br>Fax: 0355818940, mobil: 0722281781,<br>e-mail: avocat.iacob@gmail.com<br>Iacob Ana Maria                        | Brevete<br>Mărci<br>Desene | CI  |
| 10.09.2012 | 268 | <b>ROMPATENT DESIGN SRL</b><br><br>Bucuresti, str. Matei Voievod nr. 115-123, bl. O2, sc.<br>C, ap. 112, tel: 0723659,795, 0756502532,<br>0213108455, e-mail: office@patentdesign.ro,<br>www.patentdesign.ro , www.patentdesign.eu<br>Borlan Radu | Brevete<br>Mărci<br>Desene | SRL |

**AGENȚIILE SPECIALIZATE ÎN PROPRIETATE INDUSTRIALĂ**  
care funcționează începând cu luna decembrie 2012

| Data înființării | Nr. registru agenții | Denumirea completă a cabinetului/agenției<br>Adresa<br>Consilieri cu drept de practică  | Domenii | Statut juridic |
|------------------|----------------------|---|---------|----------------|
| 03.12.2012       | 272                  | <b>BONA FIDE CABINET DE PROPRIETATE INDUSTRIALA VERONICA FLOROIU</b><br><br>Bucuresti, calea Rahovei nr. 303, bl. 66, sc. 2, ap. 59, tel/fax: 0314369605, mobil: 0722462432, email: floroiu@gmail.com<br>Floroiu Veronica | Mărci   | CI             |



LISTA CONSILIERILOR ÎN PROPRIETATE INDUSTRIALĂ, MEMBRI AI CAMEREI NAȚIONALE  
A CONSILIERILOR ÎN PROPRIETATE INDUSTRIALĂ DIN ROMÂNIA, AUTORIZAȚI PENTRU  
DOMENIUL BREVETELOR DE INVENȚIE,  
pentru luna decembrie 2012

| Nume și Prenume/<br>Nr. din reg. naț     | Denumirea societății<br>Adresa societății   | Societate cu<br>obiect de<br>activitate<br>proprietate<br>industrială |
|--|---|---|
| ALAN LILIANA<br>1994-1037                | <b>CABINET PROPRIETATE INDUSTRIALA ALAN LILIANA</b><br><br>Sat Otvesti nr.183B, jud. Timis, 0724250467,<br>e-mail: cabinet.alan@gmail.com   | DA  |
| ANDRONACHE PAUL<br>2003-1216             | <b>ECOINTELLECT CABINET INDIVIDUAL ANDRONACHE PAUL</b><br><br>București, aleea Compozitorilor nr.1, bl.E21, et.6, ap.35,<br>sect 6,Tel/Fax: 021/7250069,<br>GSM: 0722741043, 0727476335<br>e-mail: paul.andronache@clicknet.ro,<br>paul_andronache@yahoo.com                  | DA  |
| ANGHEL LUMINIȚA DOINA<br>1993-1020       | <b>CABINET DE PROPRIETATE INDUSTRIALA ANGHEL LUMINIȚA DOINA</b><br><br>București, Str. Gherghitei Nr.1, Bl.94B, Sc. B, Ap.76,<br>Sector 2, Fax: 031.4013777,<br>GSM : 0723301706, 0743218219<br>e-mail : anghel.doina@rdslink.ro,<br>anghel2na@yahoo.com, anghel2na@gmail.com | DA  |
| ANGHEL PARASCHIVA<br>2004-1371           | <b>CABINET DE PROPRIETATE INDUSTRIALĂ ANGHEL PARASCHIVA</b><br><br>Arad, str. Voinicilor nr.51, bl.502, ap.6,<br>Tel: 0357411876, Fax: 0357411876,<br>Mobil: 0723171424, e-mail: anghelvera@yahoo.com   | DA  |
| ARDELEANU RALUCA<br>2009 - 1693          | <b>Cabinet de proprietate industrială Raluca Ardeleanu</b><br><br>Bucuresti, str. Baia de Arama nr.1, bl. B, tr.3, ap.117,,<br>tel: 0723601875, fax: 0318015023,<br>office@cabinetardeleanu.ro, www.cabinetardeleanu.ro   | DA  |
| BANYAI ROXANA<br>NICOLETA<br>2008 - 1563 | <b>Cabinet Banyai Roxana Nicoleta – consiliere in proprietate industrială</b><br><br>Bucuresti, str. Cpt. Alexandru Serbanescu nr.21, bl. 7M,<br>sc.1, ap.9, tel: 0212322624, 0727080852, email:<br>roxanaf15@yahoo.com   | DA  |

|  |   |    |
|--|---|----|
| BĂDĂRĂU ADINA<br>ADRIANA<br>2006-1494    | <b>NESTOR NESTOR DICULESCU KINGSTON<br/>PETERSEN – CONSILIERE ÎN P.I. S.R.L.</b><br><br>București, sector 1, sos. Bucuresti Ploiesti, nr.1A,<br>Bucharest Business Park, corp A, et.4,<br>Tel: 021/2011200, fax: 0212011210,<br>e-mail: adina.badarau@nnkp.ro | DA |
| BĂLAN GHEORGHİȚĂ<br>1992-1               | <b>RODALL-AGENȚIE DE PROPRIETATE<br/>INDUSTRIALĂ S.R.L.</b><br><br>București, Str. Polonă nr. 115, bl. 15, sc. A, Et.4,<br>ap. 19 sector 1, Tel.: 021/2108342, Fax:2105794,<br>GSM:0722 652111  | DA |
| BENGA BOGDAN FLORIN<br>2005-1407         | <b>INTELLEXIS SRL</b><br><br>Bucuresti, 030231, bd. Hristo Botev nr.1, etaj 3, camera<br>37, Tel/fax: 021.3103042,<br>mobil: 0723300147, contact@intellexis.ro<br>bogdanbenga@xnet.ro   | DA |
| BERDE SOFIA<br>2011 - 1766               | <b>DENNEMEYER &amp; ASSOCIATES SRL</b><br><br>Brasov, Str. Vulcan Nr. 67, 500188,<br>tel: 0314157284, fax: 0314157283,<br>sberde@dennemeyer-law.com ,<br>www.dennemeyer-law.com   | DA |
| BICU CRISTINA<br>MĂDĂLINA<br>2003-1308   | <b>WEIZMANN ARIANA &amp; PARTNERS AGENTIE DE<br/>PROPRIETATE INTELCTUALA SRL</b><br><br>Bucuresti, str. Aleea Trestiana, nr.4, bl.20, sc.B, ap.72,<br>tel: 0213274978, fax: 0213227689, mobil: 0724260277,<br>e-mail: office@branduri.ro, www.branduri.ro     | DA |
| BONCEA OANA LAURA<br>2011-1730           | <b>ROMINVENT S.A</b><br><br>București, Str. Ermil Pangratti nr. 35, et.1,<br>sect.1, cod 011882, Tel: 021/2312515, 2312541,Fax:<br>021/2312550, 2312454, e-mail: oboncea@rominvent.ro   | DA |
| BORLAN T. RADU<br>2000-1161              | <b>ROMPATENT DESIGN SRL</b><br><br>Bucuresti, str. Matei Voievod nr. 115-123, bl. O2, sc. C,<br>ap. 112, tel: 0723659,795, 0756502532, 0213108455,<br>e-mail: office@patentdesign.ro, www.patentdesign.ro ,<br>www.patentdesign.eu                            | DA |
| BOZIOREANU MARIUS<br>ADRIAN<br>2000-1165 | <b>CONS INTEL BMA CABINET CONSULTANTA</b><br><br>Buzău, cart, Dorobanti 2, bl.D2, et.1, ap.5<br>CP 8, OP 1, Mobil : 0745086588, Fax: 0238719619<br>e-mail : marius_bozio@yahoo.com  | DA |
| BOZOCEA GINA VIOLETA<br>2003- 1222       | <b>WEIZMANN ARIANA &amp; PARTNERS AGENTIE DE<br/>PROPRIETATE INTELCTUALA SRL</b><br><br>Bucuresti, str. 11 iunie, nr.51, sc.A, ap.4,<br>e-mail : 0723204268, tel/fax : 0268/315046,<br>office@inregistrare-marci.ro   | DA |

|  |  |    |
|--|--|----|
| BROJBOIU DUMITRU<br>ADRIAN FLORINEL<br>1995-1067 | <b>BROJBY PATENT INNOVATION</b><br><br>Pitești, Bd. Republicii, bl.212,sc. D, ap.11, jud.Argeș,<br>cod 110176, Tel/Fax.: 0348/412529,<br>GSM: 0745 143095,adrian_brojboiu@yahoo.com  | DA |
| BUCȘĂ GHEORGHE<br>2005-1391                      | <b>INVENTA - AGENȚIE DE PROPRIETATE<br/>INTELECTUALĂ S.R.L.</b><br><br>București, Bdul Corneliu Coposu, nr. 7, bl. 104, sc. 2,<br>et. 1 ap. 31,sector 3, Tel: 021/3200285,<br>Fax: 021/3228325, e-mail: inventa@mark-patent.ro | DA |
| BURȚILA IOAN<br>1993-1022                        | <b>MILENIUL 3 S.R.L. - Agenție de Proprietate<br/>Industrială</b><br><br>Pașcani, Str. Moldovei nr. 10, bloc Crinul, sc. A,<br>Ap. 28, jud Iasi, Tel/Fax: 0232/719190;<br>GSM:0740 820582                                      | DA |
| BUTA ANCA<br>2006-1524                           | <b>MUSAT SI ASOCIATII – INTELLECTUAL PROPERTY<br/>SRL</b><br><br>Bucuresti, bd Aviatorilor nr.43, etaj 4, camera 4, Tel:<br>021 2025900, fax: 0212233957, anca.but@musat.ro  | DA |
| BUTA PAUL GEORGE<br>2010 - 1704                  | <b>Cabinet individual Paul George Buta</b><br><br>Bucuresti, bd. Mircea Voda, nr. 35, bl. M27, ap. 17,<br>tel: 021.3211234, fax: 021.3211253,<br>e-mail: paul.but@asdpi.ro   | DA |
| BUZLEA ELISABETA<br>1993-25                      | <b>INTELECT S.R.L.</b><br><br>Oradea, B-dul Dacia nr. 48 Bl. D10, Ap.3, OP 9-CP 128,<br>cod 410346, Tel: 0746835328, 0359402901,<br>Fax:0359810501, e-mail: info@intelect.ro   | DA |
| BUZLEA MIRCEA<br>VALENTIN<br>2003- 1234          | <b>INTELECT S.R.L.</b><br><br>Oradea, B-dul Dacia nr. 48 Bl. D10, Ap.3, OP 9-CP 128,<br>cod 410346, Tel: 0746835328, 0359402901,<br>Fax:0359810501, e-mail: info@intelect.ro   | DA |
| BUZLEA NARCISA<br>FLORICICA<br>2003- 1235        | <b>INTELECT S.R.L.</b><br><br>Oradea, B-dul Dacia nr. 48 Bl. D10, Ap.3, OP 9-CP 128,<br>cod 410346, Tel: 0746835328, 0359402901,<br>Fax:0359810501, e-mail: info@intelect.ro   | DA |
| CÂMPEAN GHEORGHE-<br>GEORGEL<br>1996-1087        | <b>CABINET INDIVIDUAL CAMPEAN GHEORGHE<br/>GEORGEL</b><br><br>Campina, str. Dr. Constantin Istrati nr.52, bl.3, ap.5,<br>Tel: 0244/335207, mobil: 0729902117, e-mail:<br>george_campean@yahoo.com                              | DA |
| CAMPEANU IOANA AURA<br>2005-1409                 | <b>SC PETOSEVIC SRL</b><br><br>București, Intrarea Camil Petrescu nr.1,<br>Tel: 021/3057996, Fax: 021/3145481,<br>e-mail: aura.campeanu@petosevic.com  | DA |

|  |   |    |
|--|---|----|
| CECIU GABRIELA<br>1994-1045                | <b>CABINET "CECIU GABRIELA" CONSULTANȚĂ ÎN DOMENIUL PROPRIETĂȚII INTELLECTUALE</b><br><br>Timișoara, 300024, Str. Martir Leonida Banciu, nr. 6, sc. A, ap. 110, jud. Timis, Tel/Fax: 0256/494846; GSM: 0745 388039, e-mail: gabrielaceciu@hotmail.com | DA |
| CIUDA-BERIVOE ANCA<br>1996-41              | <b>INTELLECTUAL PROPERTY OFFICE SRL</b><br><br>București, Str. Alexandru Moruzzi nr. 6, bl. B6, sc. 2, et. 8, ap. 62, sector 3; CP 61-62, Tel/Fax : 021/3262388, GSM : 0745094241, office@ipoffice.ro   | DA |
| CIUPAN CORNEL<br>2003-1310                 | <b>CABINET DE PROPRIETATE INDUSTRIALĂ CIUPAN CORNEL</b><br><br>Cluj Napoca, Str. Mestecenilor nr.6, bl. 9E, ap.2, Tel: 0264/524425; 0264/415051, Fax: 0264/415054, e-mail: cornel.ciupan@muri.utcluj.ro   | DA |
| CIUPAN EMILIA<br>2011-1729                 | <b>Cabinet de proprietate industrial Ciupan Emilia</b><br><br>Cluj Napoca, str. Mestecenilor nr. 6, tel: 0745360723, 0364144586, emilia.ciupan@mis.utcluj.ro  | DA |
| COCOLOI OANA<br>2003- 1263                 | <b>CABINET OANA COCOLOI</b><br><br>București, Drumul Taberei nr.120, bl. OD1, sc.5, ap. 189, sector 6, Tel : 021/7450757, GSM : 0730557744, e-mail : oana_cocoloi@yahoo.com   | DA |
| COCOȘ ȘTEFAN<br>2010 - 1703                | <b>ROMINVENT S.A.</b><br><br>București, Str. Ermil Pangratti nr. 35, et.1, sector 1, Tel: 021/2312515, 2312541, Fax: 021/2312550, 2312454, e-mail: scocos@rominvent.ro  | DA |
| COJOCNEAN MARIA<br>RODICA<br>2003- 1241    | <b>INTELLEMMI CONSULT SRL</b><br><br>Tg. Mures, str. Sârguinței nr.39, ap.12, cod poștal 540543, Tel/fax: 0365 401839, mobil: 0745303867, cojocnean_maria@yahoo.com   | DA |
| COMĂNESCU MARILENA<br>2003-1277            | <b>CABINET MARILENA COMANESCU</b><br><br>Bucuresti, str. Muzeul Zambaccian 34, sc. B, ap.3, sector 1, tel: 0722259260, office@cimo.ro, marilena.comanescu@cimo.ro   | DA |
| CONSTANDA CECILIA<br>MĂDĂLINA<br>2003-1304 | <b>WEIZMANN ARIANA &amp; PARTNERS AGENTIE DE PROPRIETATE INTELLECTUALA SRL</b><br><br>Bucuresti, str. Aleea Trestiana, nr.4, bl.20, sc.B, ap.72, tel: 0213274978, fax: 0213227689, mobil: 0724260277, e-mail: office@branduri.ro, www.branduri.ro     | DA |
| COSMOVICI PAUL<br>2009-1654                | <b>COSMOVICI SI ASOCIATII SRL</b><br><br>Bucuresti, str. Tache Ionescu nr. 5, ap. 13, sector 1, OP 22, CP 190, www.cosmovici.ro,cosmovici@cosmovici.ro  | DA |

|  |  |    |
|--|--|----|
| COSTINESCU PETRU<br>1998-1125              | <b>PETRU COSTINESCU-DICOSTI</b><br><br>București, Str. Viorele nr. 30, bl. 20A, ap. 23, sector 4,<br>OP 44 – CP5, Tel : 021/3303162,<br>Fax : 021/330473<br>e-mail : petrucostinescu.dicosti@gmail.com                       | DA |
| COȘESCU CAMELIA<br>1999-46/2               | <b>M.D.P. RIGHTS AGENCY SRL</b><br><br>Brasov, str. Lunga nr.270, cod postal 500450,<br>Tel: 0268/440100, 440313; Fax: 0268/440221, Mobil:<br>0744355100,<br>e-mail: office@mdp-rights-agency.ro<br>www.mdp-rights-agency.ro | DA |
| DANCIU IOAN<br>2004 - 1373                 | <b>NOWAPATENT SRL</b><br><br>Medias, str. Lotru, nr.4, bl.92, ap.1<br>Tel : 0269/841373 ; 833273 GSM : 0744556074,<br>Fax : 0269/833273, e-mail : nowapatent@birotec.ro ,<br>office@nowapatent.ro                            | DA |
| DOBRESCU TEODORA<br>VALENTINA<br>2011-1726 | <b>ROMINVENT S.A</b><br><br>București, Str. Ermil Pangratti nr. 35, et.1,<br>sect.1, cod 011882, Tel: 021/2312515, 2312541,<br>Fax: 021/2312550, 2312454,<br>e-mail: tdobrescu@rominvent.ro                                  | DA |
| DOBREV DUMITRU<br>2005-1433                | <b>Biris Goran Proprietate Intelectuala SRL</b><br><br>Bucuresti, str. Emanoil Porumbaru nr.77, etaj 5, biroul<br>2, tel : 021.2600710, fax : 021.2600720,<br>office@birisgoran.ro   | DA |
| DUMITRESCU ARTEMIS<br>SORINA<br>2003- 1250 | <b>ROMINVENT S.A.</b><br><br>București, Str. Ermil Pangratti nr. 35, et.1, sect.1<br>Tel: 021/2312515, Fax: 021/2312550<br>e-mail: adumitrescu@rominvent.ro  | DA |
| DUNĂREANU MIHAIL<br>2003-1297              | <b>CABINET DE PROPRIETATE INDUSTRIALA<br/>“DUNĂREANU MIHAIL”</b><br><br>București, Bd. Constantin Brâncoveanu nr.8, Bl B2,<br>ap.13, sector 4, Tel: 021/4600419, GSM : 0723398499,<br>e-mail: dunareanu_mileniu3@k.ro        | DA |
| ENACHE CRISTIAN<br>MARIUS<br>2008 - 1564   | <b>Cabinet de proprietate industriala Cristian Marius<br/>Enache</b><br><br>Bucuresti, str. Dr. Nicolae Turnescu nr. 6, ap. 2, tel:<br>0213129948, fax: 0213129948,<br>mobil: 0722644152                                     | DA |
| ENDES CORINA<br>2007-1546                  | <b>ANACOR – Cabinet de proprietate industriala</b><br><br>Bucuresti, alea Izvorul Crisului nr. 1, bl. D16, sc. A, ap.<br>2, tel: 0216678665, mobil: 0726475018,<br>anacor.cpi@gmail.com                                      | DA |

|  |   |    |
|--|---|----|
| ENE SILVIA<br>2000-1159                  | <b>CABINET M. OPROIU- CONSILIERE ÎN<br/>PROPRIETATE INTELLECTUALA</b><br><br>București, Str. Popa Savu, nr.42, parter, sector 1.<br>Tel: 021/2602833, 021/2602834, Fax: 021/2602835,<br>021/2602836, P.O.Box 2-229, office@oproiu.ro  | DA |
| ENESCU GABRIELA<br>2011 - 1714           | <b>CABINET INDIVIDUAL DE PROPRIETATE<br/>INDUSTRIALA ENESCU GABRIELA</b><br><br>Bucuresti, str. Frunte lata nr.7, bl. P14A, ap.3, tel:<br>0314329735, fax: 0314329736, mobil: 0745637457,<br>g_enescu@yahoo.com   | DA |
| ENESCU LUCIAN<br>1992-7                  | <b>ROMINVENT S.A.</b><br><br>București, Str. Ermil Pangratti nr. 35, et.1, sect.1,<br>Tel : 021/2120342, Fax : 021/2312550,<br>e-mail : office@rominvent.ro   | DA |
| ENESCU MIRUNA<br>2003- 1254              | <b>ROMINVENT S.A.</b><br><br>București, Str. Ermil Pangratti nr. 35, et.1, sect.1<br>Tel: 021/2312515, Fax: 021/2312550<br>e-mail:menescu@rominvent.ro  | DA |
| FAIGHENOV MARIOARA<br>1995-1063          | <b>Agenție de Proprietate Intelectuală și Transfer de<br/>Tehnologie – AGIPTT – SRL</b><br><br>București, Bdul Libertății nr. 12, bl. 113, sc. 2, et.3,ap<br>28, sector 4, CP 42 – 106,Tel: 021/3177693; Fax:<br>021/3177584; GSM: 0744 293552; 0724539752<br>e-mail: faighenov@xnet.ro; office@agpitt.ro | DA |
| FĂNTÂNĂ RAUL-SORIN<br>1994-23            | <b>FĂNTÂNĂ RAUL SORIN &amp; ASOCIAȚII SRL</b><br><br>Brașov, str. 9 mai, nr.4, sc.D, ap.3<br>Tel/fax: 0268543657, office@inventii-marci.ro,<br>www.inventii-marci.ro  | DA |
| FERARU CLAUDIU<br>2010 - 1705            | <b>Cabinet individual Feraru Claudiu</b><br><br>Buzau, str. Unirii, bl. 9c, ap. 4   | DA |
| FIERĂSCU COSMINA-<br>CATRINEL<br>1996-42 | <b>ROMINVENT S.A.</b><br><br>București, Str. Ermil Pangratti nr. 35, et.1, sect.1,<br>Tel : 021/2312515, 2312541, Fax : 021/2312550,<br>2312454,e-mail : cfierascu@rominvent.ro   | DA |
| FILIPPI VALENTINA<br>2003- 1298          | <b>CABINET M. OPROIU-CONSILIERE ÎN<br/>PROPRIETATE INTELLECTUALA</b><br><br>București, Str. Popa Savu, nr. 42, parter, sector 1,<br>Tel : 021/2602834, 021/2602833,<br>Fax : 021/2602836, 021/2602835, office@oproiu.ro   | DA |
| FLOREA ILEANA MARIA<br>2003- 1258        | <b>PATENT EXPERT SRL</b><br><br>Bucuresti, sos. Colentina nr.53, bl. 59, sc. B, ap. 67,<br>Tel: 0722554460, office@ileanaflorea.ro  | DA |

|                                       |   |    |
|---------------------------------------|---|----|
| FRISCH CRINA<br>NICOLETA<br>2000-1172 | <b>FRISCH &amp; PARTNERS SRL</b><br><br>Bucuresti, bd. Carol I, nr.54, sc. B, ap.5, sector 2, tel:<br>0213101165, fax: 0213130130, Mobil: 0722212480,<br>office@frisch.ro, crina.frisch@frisch.ro   | DA |
| FULEA MARIA<br>1995-1076              | <b>EURORESSOURCES SRL</b><br><br>Medias, str. Ion Creangă, nr.4, ap.6,<br>Tel: 0269/843504, Fax: 0269/824812  | DA |
| GANEA CHRISTU IOAN<br>2007-1549       | <b>INMA</b><br><br>Bucuresti, cod 013813, bd. Ion Ionescu de la Brad nr 6,<br>Tel: 2693265, Fax: 2693273, ganea007@yahoo.com,<br>ganea@inma.ro, icsit@inma.ro   | NU |
| GAVRIL NICULINA<br>2001-1211          | <b>CABINET N. D. GAVRIL S.R.L.</b><br><br>București, Str. Ștefan Negulescu nr. 6A, sector 1,<br>Tel./fax : 021/2302882, 0213165492,<br>GSM :0722983520, e-mail : gavrilnin@yahoo.com<br>cabinetgavril@yahoo.com                                     | DA |
| GAVRILIU ANA-CORINA<br>1993-1031      | <b>BIOTEHNOS S.A.</b><br><br>Otopeni, Str. Gorunului nr.3-5, Tel: 031.7102402,<br>0317102383, Fax: 031.7102400, GSM : 0723302092,<br>corinagav@hotmail.com  | NU |
| GEORGESCU CRISTINA<br>2008-1575       | <b>CABINET M. OPROIU - CONSILIERE ÎN<br/>PROPRIETATE INTELECTUALĂ</b><br><br>București, Str. Popa Savu, nr. 42, parter, sector 1,<br>Tel : 021/ 2602833, 021/2602834, P.O.Box 2-229<br>Fax : 021/2602836, 021/2602835,<br>e-mail : office@oproiu.ro | DA |
| GHIȚĂ CONSTANTIN<br>1992-13           | <b>CONSTANTIN GHIȚĂ OFFICE SRL</b><br><br>Timișoara, str. Take Ionescu nr. 24-28 sc. B ap. 2<br>județul Timiș, cod 1900, Tel/Fax: 0256/435976<br>GSM: 0744 162462, ghita@ghitaconstantin.ro   | DA |
| GREAVU DOINA-<br>MARIANA<br>1996-1093 | <b>PERSOANĂ FIZICĂ</b><br><br>Sibiu, Str. Constantin Noica, bl. 2, ap.21,<br>Tel :0269/218500, Fax :0269/212170,<br>GSM 0766489179, 0731308189, e-mail :<br>protectro@xnet.ro, aurorapca@yahoo.com  | DA |
| GRUIA AMELIA ELENA<br>2009 - 1692     | <b>ENPORA BRAND MANAGEMENT SRL</b><br><br>București, str. George Calinescu nr.52A, ap.1, 011694,<br>Tel: 021 2300990; 031 1001634, Fax: 021 2302311;<br>031 1007927, pop@patents.ro   | DA |
| HAȘIU ALEXANDRA<br>1999-57            | <b>ROMINVENT S.A.</b><br><br>București, Str. Ermil Pangratti nr. 35, et.1, sect.1,<br>Tel: 021/2312515, 2312541, Fax: 021/2312550,<br>2312454,e-mail: ahasiu@rominvent.ro   | DA |

|  |  |    |
|--|--|----|
| HĂISAN MARIA<br>2000-1202                | <b>CABINET INDIVIDUAL MARIA HĂISAN</b><br><br>Botoșani, calea Natională nr.65, bl. I3, ap.10, tel:<br>0231534249, mobil: 0728004574, mh20@k.ro   | DA |
| IACOB ANA MARIA<br>2011- 1716            | <b>IACOB ANA MARIA – CABINET INDIVIDUAL DE PROPRIETATE INDUSTRIALA</b><br><br>Bucuresti, calea Vitan nr. 106, bl. V40, ap. 69,<br>Fax: 0355818940, mobil: 0722281781,<br>e-mail: avocat.iacob@gmail.com                | DA |
| IACOBINI ANCA<br>SVETLANA<br>2003- 1262  | <b>IACOBINI&amp;CO, CONSILIERI IN DREPTUL DE PROPRIETATE INDUSTRIALA SRL</b><br><br>București, Calea Mosilor, nr.258, bl. 4bis, ap.22,<br>sector 2, Tel : 021/2104690 ; Fax : 021/2104793<br>E-mail : asimri@yahoo.com | DA |
| IACOBINI MIHNEA<br>RAZVAN<br>2003- 1261  | <b>IACOBINI&amp;CO, CONSILIERI IN DREPTUL DE PROPRIETATE INDUSTRIALA SRL</b><br><br>București, Calea Mosilor, nr.258, bl. 4bis, ap.22,<br>sector 2, Tel : 021/2104690 ; Fax : 021/2104793<br>E-mail : asimri@yahoo.com | DA |
| ICLANZAN TUDOR<br>ALEXANDRU<br>2005-1442 | <b>CABINET PROPRIETATE INDUSTRIALA TUDOR ICLANZAN</b><br><br>Timisoara, Piața Victoriei nr.5, sc. D, ap.2,<br>tel :0256403615, 0744647875, ticlancan@eng.upt.ro  | DA |
| ILIE VALENTINA<br>2011-1743              | <b>V &amp; I PROPRIETATE INTELECTUALA SRL</b><br><br>Bucuresti, sector 1, str Olteniei nr. 39,<br>mobil: 0726374400, e-mail: office@viip.ro,<br>avocat.valentinilie@gmail.com, www.viip.ro                             | DA |
| IOACĂRA VALENTIN<br>1999-50              | <b>ROVALCONS SRL -AGENȚIE DE PROPRIETATE INTELECTUALĂ</b><br><br>Câmpina, Str. Orizontului, nr.1, bl. R10, et.7, ap.27,<br>jud. Prahova, Tel/Fax : 0244/ 371390;<br>GSM :0722 540580 ; e-mail: rovalcons@xnet.ro       | DA |
| IOANITESCU TRAIAN<br>1994-1053           | <b>CABINET INDIVIDUAL IOANIȚESCU TRAIAN</b><br><br>București, Bd. Timișoara nr.49, Bl Cc6, ap.27, sector 6,<br>Tel: 021/4402510  | DA |
| ION DAN ADRIAN<br>2003-1260              | <b>CABINET PROPRIETATE INDUSTRIALA – IONDA</b><br><br>Bucuresti, 010577, Calea Dorobantilor nr.126-130, bl.8,<br>ap.50, Tel/fax: 021/2316549, Mobil: 0722687982<br>e-mail: ionda@rdsmail.ro                            | DA |



|  |  |    |
|--|--|----|
| ION RODICA-COCUȚA<br>1993-1032         | <b>CABINET DE PROPRIETATE INDUSTRIALĂ<br/>"BIONPI"</b><br><br>București, 010577, Calea Dorobanților 126-130 Bl. 8, et.<br>9 Ap. 50 sector 1, cod 010577, Tel/Fax: 021/2316549,<br>031/8054616<br>GSM: 0723 187944, 0746184697<br>e-mail: bionpi@rdsmail.ro, bionpi@hotmail.com | DA |
| ISOC DORIN<br>1994-1052                | <b>INTEGRATOR CONSULTING SRL</b><br><br>Cluj Napoca, Str. Dunării nr. 25 blC1 ap5,jud. Cluj<br>Tel/Fax: 0264/442817, GSM : 0745235585<br>e-mail : dorin.isoc@yahoo.com,<br>integrator.consulting@yahoo.com   | DA |
| IVANCA GAVRIL<br>2004-1357             | <b>CABINET PROPRIETATE INDUSTRIALA ARINOVA</b><br><br>Arad, 310151, str. Coriolan Petreanu, nr.28,<br>Tel/fax: 0257/255842, mobil: 0744246562,<br>info@arinova.ro  | DA |
| IVANCA MARIA<br>ELISAVETA<br>1993-1033 | <b>AGENȚIA P.I. LABIRINT</b><br><br>Arad, Str. Coriolan Petreanu nr. 28, cod 2900<br>Tel/Fax: 0257/255842, GSM: 0722 458129<br>e-mail: info@labirint.ro  | DA |
| IVĂNESCU GABRIEL DAN<br>1996-1091      | <b>CABINET INDIVIDUAL IVANESCU GABRIEL DAN</b><br><br>Brașov, str. Al. I. Cuza nr. 58 ap. 5<br>Tel: 0268471650, fax: 0368816013, GSM: 0722 248415<br>e-mail: dan.ivanescu@clicknet.ro  | DA |
| LARION ELISABETA-<br>SONIA<br>1992-9   | <b>ROMINVENT S.A.</b><br><br>București, Str. Ermil Pangratti nr. 35, et.1, sect.1<br>Tel: 021/2312515, Fax: 021/2312550,<br>mobil: 07 44 37 37 37, sonia.larion@gmail.com<br>e-mail: office@rominvent.ro   | DA |
| LAZĂR ELENA<br>1997-28                 | <b>CABINET DE PROPRIETATE INDUSTRIALA</b><br><br>Buzău, Str.Unirii, Bl.16C,Et.3, Ap. 12, cod 120013,<br>OP 1, CP 52, Tel./Fax: 0238 724262<br>GSM: 0723 328633, cpielena@recomplast.com  | DA |
| MACAMETE ELENA<br>1992-1003            | <b>ICPE CA</b><br><br>București, Splaiul Unirii 313, sect. 3<br>Tel: 021/3467231, mobil: 0722642756,<br>lmacamete@icpe-ca.ro   | NU |
| MARIN ELENA<br>2002-1213               | <b>CABINET M. OPROIU-CONSILIERE ÎN<br/>PROPRIETATE INTELECTUALA</b><br><br>București, Str. Popa Savu, nr. 42, parter, sector 1,<br>Tel : 021/ 2602833, 021/2602834,<br>Fax : 021/2602836, 021/2602835, P.O.Box 2-229,<br>e-mail : office@oproiu.ro                             | DA |

|                                       |   |    |
|---------------------------------------|---|----|
| MARINESCU RUXANDRA<br>2003-1271       | <b>PATENTMARK S.R.L.</b><br><br>București, Str. Dr. N. Turnescu nr. 2, sector 5,<br>Tel/fax 021/3121669, Fax: 021/2233963,<br>e-mail: stema@pcnet.ro , 0722626875   | DA |
| MANEA GHEORGHE<br>2005 - 1450         | <b>MASTER S.A. – Centrul de Transfer Tehnologic</b><br><br>Bucuresti, bd. Iuliu Maniu nr.246, Tel : 021/4340891,<br>4340861/803, Fax : 021/ 4342699, 4340869, e-mail :<br>gheorghe.manea@mastersa.com                       | DA |
| MILCEV GABRIELA<br>2003- 1230         | <b>ALLEGRA CONSULTING SRL</b><br><br>Bucuresti, bd. Octavian Goga 23, bl.M106, sc.4, ap.117,<br>GSM: 0722249961, Tel/Fax: 021/3231384<br>e-mail: gabriela.milcev@allegra.ro; www.allegra.ro                                 | DA |
| MIHAI LUCIAN<br>2001-1209             | <b>LINKLATERS MICULIȚI ȘI ASOCIAȚII S.C.P.A.</b><br><br>București, Str. Nicolae Iorga, nr. 8, sector 1<br>Tel : 3071500, Fax : 021/3071555<br>e-mail: lucian.mihai@linklaters.com,<br>lucian.mihai@drept.unibuc.ro          |    |
| MITU ALIS-MIHAELA<br>1997-1111        | <b>CABINET PROPRIETATE INDUSTRIALA MITU ALIS<br/>MIHAELA</b><br><br>Ploiesti, str. Clementei nr.46, Tel: 0244/590154, mobil:<br>0746108142, alis_mitu@yahoo.com ;<br>office@mitu-cpi-ims.com                                | DA |
| MOHONEA CRISTIAN<br>1997-62           | <b>PATENTMARK S.R.L.</b><br><br>București str. Dr. N. Turnescu nr. 2, sector 5<br>tel/fax 021/3121669,Fax:2233963<br>e-mail: stema@pcnet.ro   | DA |
| MOHONEA LILIANA<br>1997-61            | <b>PATENTMARK S.R.L.</b><br><br>București str. Dr. N. Turnescu nr. 2, sector<br>tel/fax 021/3121669,Fax:2233963<br>e-mail: stema@pcnet.ro   | DA |
| MUȘATESCU ANDRA-<br>OANA<br>2000-1181 | <b>ANDRA MUSATESCU CABINET DE PROPRIETATE<br/>INDUSTRIALA</b><br><br>București, calea 13 Septembrie nr.121, bl.127, et.5,<br>ap.21, GSM : 0722 879810<br>e-mail : office@andramusatescu.ro,<br>www.andramusatescu.ro        | DA |
| NĂSTASE CRISTIAN<br>2000-1184         | <b>DILIGENS INTELLECTUAL PROPERTY SRL</b><br><br>Bucuresti, Piata Natiunile Unite, nr.3-5, bl. A, sc.A, et.5,<br>ap.39, sector 4, tel/fax: 0213350718, mobil:<br>0723276056, e-mail: office@diligens.ro,<br>www.diligens.ro | DA |

|   |   |    |
|---|---|----|
| NEACSU CARMEN<br>AUGUSTINA<br>2000- 1186  | <b>CABINET INDIVIDUAL NEACSU CARMEN<br/>AUGUSTINA</b><br><br>Baia Mare, str. Rozelor, nr. 12/3<br>tel: 0727318168, e-mail: carmen@bic.cdimm.org   | DA |
| NEAGU ILEANA<br>2011-1750                 | <b>CABINET M. OPROIU-CONSILIERE ÎN<br/>PROPRIETATE INTELECTUALĂ</b><br><br>București, Str. Popa Savu, nr. 42, parter, sector 1,<br>P.O.Box 2-229, Tel : 021/ 2602833, 021/2602834, Fax :<br>021/2602836, 021/2602835, e-mail : office@oproiu.ro     | DA |
| NICOLAESCU DANIELLA-<br>OLGA<br>1992-1006 | <b>ROMINVENT S.A.</b><br><br>București, Str. Ermil Pangratti nr. 35, et.1, sect.1,<br>Tel : 021/2312515, 2312541, Fax : 021/2312550,<br>2312454,e-mail : dnicolaescu@rominvent.ro   | DA |
| NIȚĂ FLORINA<br>1996-1083                 | <b>OLTCHIM SA</b><br><br>Râmnicu Vâlcea, Str. Uzinei nr. 1, 240050, jud. Vâlcea<br>Tel : 0250/701200/3225, Fax : 0250/735030<br>E-mail : oltchim@oltchim.ro   | NU |
| NIȚU ION<br>2000-1204                     | <b>CABINET INDIVIDUAL – NITU ION</b><br><br>Constanta, str. Dezrobirii nr.110, bl. IS8, sc.A, ap.1,<br>Tel: 0241/512608, mobil: 0723317298  | DA |
| OPROIU MARGARETA<br>1992-8                | <b>CABINET M. OPROIU - CONSILIERE ÎN<br/>PROPRIETATE INTELECTUALĂ</b><br><br>București, Str. Popa Savu, nr. 42, parter, sector 1,<br>Tel : 021/ 2602833, 021/2602834, P.O.Box 2-229<br>Fax : 021/2602836, 021/2602835,<br>e-mail : office@oproiu.ro | DA |
| PALKO SORINA-IUSTINA<br>1999-1150         | <b>AEROSTAR S.A.</b><br><br>Str. Condorilor, nr. 9, Bacău, Tel :0234/175070,<br>Fax : 0234/ 172 023, e-mail : aerostar@aerostar.ro  | NU |
| PAVEL SORIN EDUARD<br>2003-1273           | <b>SCHOENHERR INTELLECTUAL PROPERTY S.R.L.</b><br><br>București, bd. Dacia nr.30, etaj 4, camera – Echipa<br>Sebastian 01, tel: 0213196790, fax: 0213196791,<br>e.pavel@schoenherr.ro   | DA |
| PĂUNEȚ ALEXANDRINA<br>2003- 1245          | <b>Cabinet individual proprietate industrială Paunet<br/>Alexandrina</b><br><br>Iasi, spl. Bahlui, nr.29, bl. B5, sc.A, ap.7<br>Tel: 0726737527   | DA |
| PESCARUSU NICOLETA<br>2008 - 1570         | <b>RODALL-AGENȚIE DE PROPRIETATE INDUSTRIALĂ<br/>SRL</b><br><br>București, Str. Polonă nr. 115, bl. 15, Sc.A,Et.4, ap. 19<br>sect. 1, Tel: 021/2108342, Fax: 021/2105794,<br>office@rodall.ro   | DA |

|   |  |    |
|---|--|----|
| PETCU COSTIN<br>97-1115                       | <b>ROMINVENT S.A.</b><br>București, Str. Ermil Pangratti nr. 35, et. 1, sect. 1<br>Tel: 021/2312515, 2312541, Fax: 021/2312550,<br>2312454, e-mail: cpetcu@rominvent.ro  | DA |
| PETREA DANA MARIA<br>2003- 1223               | <b>CABINET M. OPROIU-CONSILIERE ÎN<br/>PROPRIETATE INTELECTUALA</b><br><br>București, Str. Popa Savu, nr. 42, parter, sector 1,<br>Tel : 021/2602834, 021/2602833,<br>Fax : 021/2602836, 021/2602835, P.O.Box 2-229,<br>e-mail : office@oproiu.ro  | DA |
| PIOARU MIHALACHE<br>RALUCA ANDREEA<br>1999-56 | <b>ROMPROSPER SERVIMPEX SRL</b><br><br>București, Șos. Mihai Bravu nr. 294, bl.6,sc.B, ap. 63,<br>sector 3, cod 030319, Tel: 021.322.28.57, fax:<br>021.322.28.57 Mobil: 0724880514; 0744654128;<br>0744536405, e-mail: office@piva.ro;<br>raluca_pioaru@yahoo.com;<br>mihalache.andra@gmail.com | DA |
| PIȚU DALILA<br>1999-58                        | <b>RODALL-AGENȚIE DE PROPRIETATE<br/>INDUSTRIALĂ S.R.L.</b><br><br>București, Str. Polonă nr. 115, bl. 15, sc. A, ap. 19<br>Tel:021/2108342, 0744 377047, Fax:021/2105794  | DA |
| PLOSCA DANIEL<br>1998-39                      | <b>RATZĂ ȘI RATZĂ SRL</b><br><br>București, B-dul A.I. Cuza Nr. 52-54, Sect.1<br>Tel :021/2601348, Fax : 021/2601349<br>email : dp@ratza-ratza.com   | DA |
| POP CALIN RADU<br>1996-50                     | <b>CABINET ENPORA INTELLECTUAL PROPERTY<br/>SRL</b><br><br>Bucuresti, str. George Calinescu nr. 52A, ap. 1,<br>tel: 0212300990, fax: 0212302311,<br>email: pop@patents.ro  | DA |
| POP VIRGINIA DAISY<br>1992-2                  | <b>ENPORA BRAND MANAGEMENT SRL</b><br><br>București, str. George Calinescu nr.52A, ap.1, 011694,<br>Tel: 021 2300990; 031 1001634, Fax: 021 2302311;<br>031 1007927, pop@patents.ro  | DA |
| POPA CRISTINA<br>2000-1193                    | <b>ROMINVENT S.A.</b><br><br>București, Str. Ermil Pangratti nr. 35, et. 1, sect. 1 ,<br>Tel: 021/2312515, 2312541, Fax: 021/2312550,<br>2312454, cpopa@rominvent.ro   | DA |
| POPESCU ANGELA<br>1997-1103                   | <b>CABINET PROPRIETATE INDUSTRIALĂ POPESCU<br/>ANGELA</b><br><br>București, str. Complexului nr.10, bl.40, ap.14,<br>Tel :021/3243756, tel : 0318.04.68.81<br>GSM : 0723051279, angela_intelect@yahoo.com  | DA |

|  |   |    |
|--|---|----|
| POPESCU LIVIA<br>2004-1312             | <b>CABINET POPESCU LIVIA</b><br><br>Bucuresti, bd. Camil Ressu 27, bl.N1, ap.188<br>Tel: 021/3481010, liviap25@yahoo.com  | DA |
| POPESCU MARIANA<br>2008-1576           | <b>CABINET M. OPROIU - CONSILIERE ÎN PROPRIETATE INTELECTUALĂ</b><br><br>București, Str. Popa Savu, nr. 42, parter, sector 1,<br>Tel : 021/ 2602833, 021/2602834, P.O.Box 2-229<br>Fax : 021/2602836, 021/2602835,<br>e-mail : office@oproiu.ro | DA |
| PRISTAVU GHEORGHE<br>2008-1591         | <b>CABINET DE PROPRIETATE INDUSTRIALA PRISTAVU</b><br><br>Piatra Neamt, str. Gral Nicolae Dascalescu 11, bl. T3,<br>sc.F, ap.70   | DA |
| PUȘCAȘU DAN<br>1994-1056               | <b>LOYAL PARTNERS – AGENȚIE DE PROPRIETATE INTELECTUALĂ SRL</b><br><br>Galati, Str. Portului nr.23, Parcul De Soft, cam.307, cod<br>800025, tel/fax: 0236/407032, GSM: 0722 744241,<br>office@loyalpartners.ro<br>www.loyalpartners.ro          | DA |
| RASKAI MARIA<br>MAGDALENA<br>1993-28   | <b>RASKAI M M BREVMARC CONSULT S.R.L.</b><br><br>Dej, Str. Unirii, nr.3,BL.d8, ap.31, judetul Cluj,405200,<br>Tel/Fax: 0264/211847, GSM: 0742084050,<br>raskaimm@yahoo.com  | DA |
| RAȚĂ GRIGORE<br>1992-3                 | <b>RATZA SI RATZA SRL</b><br><br>București, B-dul A.I. Cuza Nr. 52-54, Sect.1<br>Tel :021/2601348, Fax : 021/2601349<br>email : office@ratza-ratza.com  | DA |
| RĂDULESCU MIOARA<br>1996-47            | <b>TERMOOPTIM SRL</b><br><br>Str. Cetatea de Balta nr.118, bl.9, sc.B, ap.12,<br>tel/fax : 0214330310, termooptim@rdslink.ro  | NU |
| ROBU MARICICA<br>1999-1133             | <b>Cabinet individual consultanta in proprietate industriala ROBU MARICICA</b><br><br>Roman, jud. Neamt, str. Stefan cel Mare, bl.3, sc.C,<br>ap.38, tel: 0333105979, mobil: 0730633391,<br>maricica.rob@yahoo.com                              | DA |
| ROȘ VIOREL<br>2006-1485                | <b>CABINET INDIVIDUAL ROȘ VIOREL</b><br><br>Bucuresti, bd.Unirii nr.66, bl.K3, ap.7,<br>Mobil: 0722560675, fax: 3208044,<br>e-mail: viorelros@asdpi.ro  | DA |
| SIRBU CRISTINA<br>ADRIANA<br>2008-1613 | <b>KEYPI – Agentie de proprietate intelectuala SRL</b><br><br>Bucuresti, str. Arh. Ion Berindei nr.3, bl.OD21A, ap.51,<br>tel: 0741097937, 0722595458, tel/fax: 0318061620,<br>www.keygroup.ro, office@keygroup.ro                              | DA |

|   |  |    |
|---|--|----|
| SPRÎNCEANU NICOLAE<br>1996-1097         | <b>AGENȚIE DE CONSULTANȚĂ ÎN PROPRIETATE INTELLECTUALĂ ȘI TRANSFER TEHNOLOGIC “SPRÎNCEANU NICOLAE”</b><br><br>Drobeta Turnu Severin, Str. Gheorghe Ionescu Sisești nr. 96, bl. E2, sc. 1, ap.8,<br>Tel/Fax: 0352801490; GSM:0721 796318<br>e-mail: nicolaesprinceanu@yahoo.com | DA |
| STANCIU ADELINA<br>1994-14              | <b>“ HARCOV” A.P.I. SRL</b><br><br>Sfântu Gheorghe, Jud Covasna<br>Str. Nicolae Iorga nr. 61 bl. 10 E sc. B. ap.9<br>Tel. 0267/ 352267 GSM: 0744435291,<br>stanciu@planet.ro, propind@mail.asimcov.ro  | DA |
| STĂNCESCU ALIN<br>CRISTIAN<br>2003-1278 | <b>LEGAL BRAND S.R.L.</b><br><br>București, Str. Nicolae Licăreț nr.1, bl.33, sc.C, ap.107,<br>Punct lucru: str. Campia libertatii nr.64, bl.34A, ap. 269,<br>Tel: 0722674635, 0722607380,<br>e-mail: legal.brand@easynet.ro, info@legal-brand.ro,<br>www.legal-brand.ro       | DA |
| STĂNCESCU ANCA<br>2000-1194             | <b>LEGAL BRAND S.R.L.</b><br><br>București, Str. Nicolae Licăreț nr.1, bl.33, sc.C, ap.107,<br>Punct lucru: str. Campia libertatii nr.64, bl.34A, ap. 269,<br>Tel: 0722674635, 0722607380,<br>e-mail: legal.brand@easynet.ro, info@legal-brand.ro,<br>www.legal-brand.ro       | DA |
| STOIAN IOAN<br>1992-1008                | <b>AGENȚIE DE PROPRIETATE INDUSTRIALĂ ȘI TRANSFER TEHNOLOGIC “STOIAN IOAN”</b><br><br>Roman, 611127, B-dul Republicii, bloc 46, sc. C, ap. 35,<br>jud. Neamț, Tel/Fax: 0233/741268,<br>GSM: 0745 643738, istoian2005@yahoo.com   | DA |
| STRECHE GHERGHINA<br>1997-1116          | <b>OMV PETROM SA</b><br><br>Bucuresti, str. Coralilor 22, sector 1, tel: 0725160092,<br>fax: 0212063189, mobil: 0723552026,<br>e-mail : gherghina.streche@petrom.com   | NU |
| SUSU LILIANA – MARIA<br>1999-1144       | <b>CABINET INDIVIDUAL SUSU LILIANA MARIA</b><br><br>Brasov, str. Carierei nr.126, cod postal 500216,<br>Tel: 0721220858, liliana.csomos@yahoo.co.uk  | DA |
| SZENTE SĂNDOR<br>1999-48                | <b>SZENTE SĂNDOR</b><br><br>Odorheiu Secuiesc, str. Victoriei nr.41, ap.4, jud.<br>Harghita,cod poștal 535600, Tel/fax: 0266219143,<br>e-mail : prooffice@szente.ro, www.szente.ro   | DA |
| ȘOVA DAN-EUGEN<br>1993-1013             | <b>PIDES -CABINET INDIVIDUAL</b><br><br>București, str. Valea Buzăului, nr. 10, bl. G30, ap. 36,<br>sector 3, Tel: 021/3455351,GSM: 0723708632,<br>e-mail: pides2004@yahoo.com   | DA |

|  |   |    |
|--|---|----|
| TĂRĂBÎC LUCIAN<br>2000-1195              | <b>LUTARIS INTELPROT S.R.L.</b><br><br>Timisoara, 300426, str. Ana Ipatescu nr.45,<br>Tel/Fax: 0256/489301, Mobil: 0742143718,<br>0723319154, e-mail: qualitarium@qualitarium.ro  | DA |
| TĂRCHILĂ NICOLETA<br>AURICA<br>2008-1595 | <b>ENPORA BRAND MANAGEMENT SRL</b><br><br>București, str. George Calinescu nr.52A, ap.1, 011694,<br>Tel: 021 2300990; 031 1001634, Fax: 021 2302311;<br>031 1007927, pop@patents.ro   | DA |
| TĂTARU DOINA<br>1995-19                  | <b>PERSOANA FIZICĂ</b><br><br>Piatra Neamț, Str. Apele Minerale nr. 4,<br>Tel: 0233/223602, e-mail:doina_tataru@msn.com   | DA |
| TEODORESCU MIHAELA<br>1995-30            | <b>ROMINVENT S.A.</b><br><br>București, Str. Ermil Pangratti nr. 35, et.1, sect.1,<br>Tel : 021/2312515, 2312541, Fax : 021/2312550,<br>2312454,e-mail : mteodorescu@rominvent.ro   | DA |
| TEODORU EMANUEL<br>2004-1322             | <b>TEODORU &amp; ASSOCIATES SRL</b><br><br>Bucuresti, bd. Marasesti nr.2B, bl.A, sc.2, parter, ap.4<br>bis, cod postal 040254,<br>Tel: 0213367722, Fax: 0213367723,<br>e-mail: emanuel@teodoru.ro,<br>www.romaniatrademarks.ro                    | DA |
| TEODORU VIOLETA<br>2003-1264             | <b>TEODORU &amp; ASSOCIATES SRL</b><br><br>Bucuresti, bd. Marasesti nr.2B, bl.A, sc.2, parter, ap.4<br>bis, cod postal 040254,<br>Tel: 0213367722, Fax: 0213367723,<br>GSM: 0722549219<br>e-mail: violeta@teodoru.ro,<br>www.romaniatrademarks.ro | DA |
| TODIRICA NATALIA<br>2011-1740            | <b>INTELLECTUAL PROPERTY OFFICE SRL</b><br><br>București, Str. Alexandru Moruzzi nr. 6, bl. B6, sc. 2,<br>ap.62, sector 3, cod 031155, Tel/Fax.: 021/3262388,<br>GSM: 0745 094241, e-mail: office@ipoffice.ro,<br>natalia.todirica@ipoffice.ro    | DA |
| TUDOR DANIELA<br>1999-1136               | <b>TUDOR DANIELA – persoana fizica autorizata</b><br><br>Bucuresti, str. Baba Novac nr.11, bl. G17, ap.51, cod<br>postal 031623, Tel./Fax.: 040213240412 Mobil :<br>0749218326, consultanta@tudordaniela.ro                                       | DA |
| TUDOR GHEORGHE<br>2009 - 1689            | <b>TUDOR GHEORGHE – cabinet individual de<br/>proprietate industrială</b><br><br>Bucuresti, bd. Nicolae Grigorescu nr.18, bl. B3 bis,<br>ap.322, tel: 0722578936, office@ip-office.ro,<br>gheorghe.tudor@ip-office.ro                             | DA |

|                                    |  |    |
|------------------------------------|--|----|
| ȚULUCA DOINA<br>1996-48            | <b>CABINET DOINA TULUCA</b><br><br>Bucuresti, bd. Lacul tei 56, bl. 19, ap. 52, sector 2, tel : 0752211769, fax: 0318037805, email: dtuluca@doinatuluca.ro   | DA |
| ȚURCANU CONSTANTIN<br>1992-10      | <b>INVENTA - AGENTIE DE PROPRIETATE INTELECTUALA S.R.L.</b><br><br>București, Bdul Corneliu Coposu, nr. 7, bl. 104, sc. 2, et. 1, ap. 31, sector 3, Tel: 021/3200285, Fax: 021/3228325, GSM: 0744 324 510; e-mail: inventa@mark-patent.ro                        | DA |
| ȚURCANU COSTIN RADU<br>2003-1299   | <b>INVENTA - AGENTIE DE PROPRIETATE INTELECTUALA S.R.L.</b><br><br>București, Bdul Corneliu Coposu, nr. 7, bl. 104, sc. 2, et. 1, ap. 31, sector 3, Tel: 021/3200285, Fax: 021/3228325, e-mail: inventa@mark-patent.ro   | DA |
| VASILESCU RALUCA<br>1995-37        | <b>CABINET M. OPROIU - CONSILIERE ÎN PROPRIETATE INTELECTUALĂ</b><br><br>București, Str. Popa Savu, nr. 42, parter, sector 1, Tel : 021/ 2602833, 021/2602834, Fax : 021/2602836, 021/ 2602835, P.O.Box 2-229, e-mail : office@oproiu.ro                         | DA |
| VĂTAVU LIVIU<br>2006- 1539         | <b>SC ANTIBIOTICE SA</b><br><br>Iasi, str. Valea Lupului nr 1, cod 707410, tel: 0742532882. 0727024582, fax: 0232.211020, e-mail: liviu.vatavu@antibiotice.ro, trademarks@antibiotice.ro   | NU |
| VELCEA MARIAN<br>1994-26           | <b>INVEL – AGENȚIE DE PROPRIETATE INDUSTRIALĂ</b><br><br>București, str. Ion Ghica nr.3, ap.20, Fax: 0311.027.616, GSM: 0723205048, 0788885352, velcea@invel.ro  | DA |
| VELICU ANCA<br>2003- 1275          | <b>CONSTANTIN &amp; VELICU – INTELLECTUAL PROPERTY SRL</b><br><br>Bucuresti, sector 4, str. Trestiana nr.1A, bl. 8A, sc.A, ap.16, Tel: 0723993473, fax: 0314256781, office@candv-ip.ro   | DA |
| VELȚAN LOREDANA<br>1999-45         | <b>INVENTA - AGENTIE DE PROPRIETATE INTELECTUALA S.R.L.</b><br><br>București, Bdul Corneliu Coposu, nr. 7, bl. 104, sc.2, etaj 1, ap.31, sector 3, Tel : 021/3200285, Tel/Fax :021/3228325, e-mail : inventa@mark-patent.ro                                      | DA |
| VICIU MONICA STEFANIA<br>2008-1574 | <b>NESTOR NESTOR DICULESCU KINGSTON PETERSEN – CONSILIERE ÎN P.I. S.R.L.</b><br><br>București, sector 1, sos. Bucuresti Ploiesti, nr.1A, Bucharest Business Park, corp A, et.1 camerele 9 si 10, tel: 0212011200, fax: 0212011210, e-mail : monica.viciu@nnkp.ro | DA |



|                                    |  |    |
|------------------------------------|--|----|
| VIRGILIUS VASILACHE<br>2003-1228   | <b>EDIPLAST S.R.L.</b><br><br>Tg. Mureș, Str. Măgurei nr.25, ap.2,<br>Tel/Fax: 0265/263775,<br>GSM: 0744394036, moniadel@artelecom.net   | DA |
| VIȘOIU LILIAN CĂTĂLIN<br>2003-1246 | <b>CABINET DE PROPRIETATE INDUSTRIALĂ “VIȘOIU LILIAN CĂTĂLIN”</b><br><br>București, bd. Unirii nr.74, bl. J3B, sc.3, ap. 41, Tel/Fax: 021/3167043, GSM: 0744480657, visoiucatalin@yahoo.com,   | DA |
| VLAD CONSTANTIN<br>2000-1199       | <b>Cabinet individual de proprietate industrială VLAD CONSTANTIN.</b><br><br>Constanta, Bd. 1 decembrie 1918 nr. 5, bl. F16, ap.34, cod 900711, Tel/fax: 0241625643, mobil: 0722 370300, 0770251145, www.tehnomarinvent.com e-mail: constantin.vlad@rdslink.ro | DA |
| VOICU ALEXANDRA<br>1992-5          | <b>CABINET VOICU ALEXANDRA</b><br><br>București, B-dul Magheru, nr. 9, sc. 2, etaj 9, ap. 89, PO BOX 22-246; Tel/Fax: 021/3153684, alexandra.voicu@upcmail.ro  | DA |

LISTA CONSILIERILOR ÎN PROPRIETATE INDUSTRIALĂ, MEMBRI AI CAMEREI NAȚIONALE  
A CONSILIERILOR ÎN PROPRIETATE INDUSTRIALĂ DIN ROMÂNIA, AUTORIZAȚI PENTRU  
DOMENIUL TOPOGRAFIILOR PENTRU CIRCUITE INTEGRATE,  
pentru luna decembrie 2012

| Nume și Prenume/<br>Nr. reg. național    | Denumirea societății/<br>Adresa societății   | Societate cu<br>obiect de<br>activitate<br>proprietatea<br>industrială |
|--|--|--|
| ALAN LILIANA<br>1994-1037                | <b>CABINET PROPRIETATE INDUSTRIALA ALAN<br/>LILIANA</b><br><br>Sat Otvesti nr.183B, jud. Timis, 0724250467,<br>e-mail: cabinet.alan@gmail.com  | DA   |
| ANDRONACHE PAUL<br>2003-1216             | <b>ECOINTELLECT CABINET INDIVIDUAL<br/>ANDRONACHE PAUL</b><br><br>București, aleea Compozitorilor nr.1, bl.E21, et.6, ap.35,<br>sect 6,Tel/Fax: 021/7250069,<br>GSM: 0722741043, 0727476335<br>e-mail: paul.andronache@clicknet.ro,<br>paul_andronache@yahoo.com | DA   |
| AXENTE ELENA<br>1999-46/1                | <b>INTEL PROTECT S.R.L.</b><br><br>Brașov, B-dul M. Kogălniceanu, nr. 20, bloc 1k, sc. C-D,<br>Tel: 068/413117, Fax: 0268/477333,<br>GSM: 0722464314, e-mail: intelprotect@ccibv.ro  | DA   |
| BĂLAN GHEORGHIȚĂ<br>1992-1               | <b>RODALL-AGENȚIE DE PROPRIETATE<br/>INDUSTRIALĂ S.R.L.</b><br><br>București, Str. Polonă nr. 115, bl. 15, sc. A, Et.4,ap. 19<br>sector 1, Tel.: 021/2108342, Fax:2105794,<br>Mobil:0722 652111  | DA   |
| BOZIOREANU MARIUS<br>ADRIAN<br>2000-1165 | <b>CONS INTEL BMA CABINET CONSULTANȚĂ</b><br><br>Buzău, cart Dorobanti 2, bl.D2, et.1,ap.5<br>CP 8 OP1, Mobil : 0745086588,<br>Fax : 0238/719619, e-mail : marius_bozio@yahoo.com  | DA   |
| BUȚȘĂ GHEORGHE<br>2005-1391              | <b>INVENTA - AGENȚIE DE PROPRIETATE<br/>INTELECTUALĂ S.R.L.</b><br><br>București, Bdul Corneliu Coposu, nr. 7, bl. 104, sc. 2,<br>et. 1 ap. 31,sector 3, Tel: 021/3200285,<br>Fax: 021/3228325, e-mail: inventa@mark-patent.ro                                   | DA   |
| BUTA PAUL GEORGE<br>2010 - 1704          | <b>Cabinet individual Paul George Buta</b><br><br>Bucuresti, bd. Mircea Voda, nr. 35, bl. M27, ap. 17,<br>tel: 021.3211234, fax: 021.3211253,<br>e-mail: paul.but@asdpi.ro   | DA   |
| BUZLEA MIRCEA<br>VALENTIN<br>2003- 1234  | <b>INTELECT S.R.L.</b><br><br>Oradea, B-dul Dacia nr. 48 Bl. D10, Ap.3, OP 9-CP 128,<br>cod 410346, Tel: 0746835328, 0359402901,<br>Fax:0359810501, e-mail: info@intellect.ro  | DA   |

|   |  |    |
|---|--|----|
| BUZLEA NARCISA<br>FLORICICA<br>2003- 1235 | <b>INTELECT S.R.L.</b><br><br>Oradea, B-dul Dacia nr. 48 Bl. D10, Ap.3, OP 9-CP 128,<br>cod 410346, Tel: 0746835328, 0359402901,<br>Fax:0359810501, e-mail: info@intelect.ro   | DA |
| CĂMPEAN GHEORGHE-<br>GEORGEL<br>1996-108  | <b>CABINET INDIVIDUAL CAMPEAN GHEORGHE<br/>GEORGEL</b><br><br>Campina, str. Dr. Constantin Istrati nr.52, bl.3, ap.5,<br>Tel: 0244/335207, mobil: 0729902117, e-mail:<br>george_campean@yahoo.com                            | DA |
| COMĂNESCU MARILENA<br>2003-1277           | <b>CABINET MARILENA COMANESCU</b><br><br>Bucuresti, str. Muzeul Zambaccian 34, sc. B, ap.3,<br>sector 1, tel: 0722259260, office@cimo.ro,<br>marilena.comanescu@cimo.ro  | DA |
| COȘESCU CAMELIA<br>1999-46/2              | <b>M.D.P. RIGHTS AGENCY SRL</b><br><br>Brasov, str. Lunga nr.270, cod postal 500450,<br>Tel: 0268/440100, 440313; Fax: 0268/440221,<br>Mobil: 0744355100,<br>e-mail: office@mdp-rights-agency.ro<br>www.mdp-rights-agency.ro | DA |
| ENE MARILENA<br>2003- 1253                | <b>ENE &amp; ASOCIATII – PROPRIETATE INDUSTRIALA<br/>SRL</b><br><br>Bucuresti, str. George Valentin Bibescu nr.20-22,<br>bl.11/1, sc.3, ap.8, Tel: 0722558957, fax: 021.2300175,<br>marilena.ene@ratiu.ro                    | DA |
| FIERĂSCU COSMINA-<br>CATRINEL<br>1996-42  | <b>ROMINVENT S.A.</b><br><br>București, Str. Ermil Pangratti nr. 35, et.1, sect.1, Tel:<br>021/2312515, 2312541, Fax: 021/2312550, 2312454<br>e-mail: cfierascu@rominvent.ro   | DA |
| HĂISAN MARIA<br>2000-1202                 | <b>CABINET INDIVIDUAL MARIA HĂISAN</b><br><br>Botoșani, calea Natională nr.65, bl. 13, ap.10, tel:<br>0231534249, mobil: 0728004574, mh20@k.ro   | DA |
| IACOBINI ANCA<br>SVETLANA<br>2003-1262    | <b>IACOBINI&amp;CO, CONSILIERI IN DREPTUL DE<br/>PROPRIETATE INDUSTRIALĂ SRL</b><br><br>București, Calea Mosilor, nr.258, bl. 4bis, ap.22, sector<br>2, Tel : 021/2104690 ; Fax : 021/2104793<br>e-mail : asimri@yahoo.com   | DA |
| IACOBINI MIHNEA<br>RAZVAN<br>2003-1261    | <b>IACOBINI&amp;CO, CONSILIERI IN DREPTUL DE<br/>PROPRIETATE INDUSTRIALĂ SRL</b><br><br>București, Calea Mosilor, nr.258, bl. 4bis, ap.22, sector<br>2, Tel : 021/2104690 ; Fax : 021/2104793<br>E-mail : asimri@yahoo.com   | DA |
| LAZĂR ELENA<br>1997-28                    | <b>CABINET DE PROPRIETATE INDUSTRIALĂ</b><br><br>Buzău, Str.Unirii, Bl.16C,Et.3, Ap. 12, cod 120013,<br>OP 1, CP 52, Tel./Fax: 0238 724262<br>GSM: 0723 328633, cpielena@recomplast.com                                      | DA |

|                                      |   |    |
|--------------------------------------|---|----|
| MILCEV GABRIELA<br>2003- 1230        | <b>ALLEGRA CONSULTING SRL</b><br><br>Bucuresti, bd. Octavian Goga 23, bl.M106, sc.4, ap.117,<br>GSM: 0722249961, Tel/Fax: 021/3231384<br>e-mail: gabriela.milcev@allegra.ro; www.allegra.ro   | DA |
| MOHONEA CRISTIAN<br>1997-62          | <b>PATENTMARK S.R.L.</b><br><br>Bucureşti str. Dr. N. Turnescu nr. 2, sector 5<br>tel/fax 021/3121669,Fax:2233963<br>e-mail: stema@pcnet.ro   | DA |
| MOHONEA LILIANA<br>1997-61           | <b>PATENTMARK S.R.L.</b><br><br>Bucureşti str. Dr. N. Turnescu nr. 2, sector 5,<br>Tel/fax 021/3121669,Fax:2233963<br>e-mail: stema@pcnet.ro  | DA |
| MUSATESCU ANDRA<br>OANA<br>2000-1181 | <b>ANDRA MUSATESCU CABINET DE PROPRIETATE INDUSTRIALA</b><br><br>Bucureşti, calea 13 Septembrie nr.121, bl.127, et.5,<br>ap.21, GSM 0722879810,<br>e-mail : office@andramusatescu.ro,<br>www.andramusatescu.ro                          | DA |
| OPROIU MARGARETA<br>1992-8           | <b>CABINET M. OPROIU-CONSILIERE ÎN PROPRIETATE INTELECTUALĂ</b><br><br>Bucureşti, Str. Popa Savu, nr. 42, parter, sector 1,<br>el : 021/2602833, 021/2602834,Fax :021/2602835,<br>021/2602836, P.O.Box 2-229, e-mail : office@oproiu.ro | DA |
| POP CĂLIN-RADU<br>1996-50            | <b>CABINET ENPORA INTELLECTUAL PROPERTY SRL</b><br><br>Bucuresti, str. George Calinescu nr. 52A, ap. 1,<br>tel: 0212300990, fax: 0212302311,<br>email: pop@patents.ro   | DA |
| POPESCU LIVIA<br>2004-1312           | <b>CABINET POPESCU LIVIA</b><br><br>Bucuresti, bd. Camil Ressu 27, bl.N1, ap.188<br>Tel: 021/3481010, liviap25@yahoo.com  | DA |
| PUŞCAŞU DAN<br>1994-1056             | <b>LOYAL PARTNERS – AGENŢIE DE PROPRIETATE INTELECTUALĂ SRL</b><br><br>Galati, Str. Portului nr.23, Parcul De Soft, cam.307, cod<br>800025, tel/fax: 0236/407032, GSM: 0722 744241,<br>office@loyalpartners.ro<br>www.loyalpartners.ro  | DA |
| RASKAI MARIA<br>MAGDALENA<br>1993-28 | <b>RASKAI M M BREVMARC CONSULT S.R.L.</b><br><br>Dej, Str. Unirii, nr.3,BL. D8, ap.31, judetul<br>Cluj,405200,Tel/Fax: 0264/211847,<br>GSM: 0742084050, raskaimm@yahoo.com  | DA |
| RĂDULESCU MIOARA<br>1996-47          | <b>TERMOOPTIM SRL</b><br><br>Str. Cetatea de Balta nr.118, bl.9, sc.B, ap.12,<br>tel/fax : 0214330310, termooptim@rdslink.ro  | NU |

|   |  |    |
|---|--|----|
| ROȘ VIOREL<br>2006-1485                 | <b>CABINET INDIVIDUAL ROȘ VIOREL</b><br><br>Bucuresti, bd.Unirii nr.66, bl.K3, ap.7,<br>Mobil: 0722560675, fax: 3208044,<br>e-mail: viorelros@asdpi.ro   | DA |
| STĂNCESCU ALIN<br>CRISTIAN<br>2003-1278 | <b>LEGAL BRAND S.R.L.</b><br><br>București, Str. Nicolae Licăreț nr.1, bl.33, sc.C, ap.107,<br>Punct lucru: str. Campia libertatii nr.64, bl.34A, ap. 269,<br>Tel: 0722674635, 0722607380,<br>e-mail: legal.brand@easynet.ro, info@legal-brand.ro,<br>www.legal-brand.ro | DA |
| STĂNCESCU ANCA<br>2000-1194             | <b>LEGAL BRAND S.R.L.</b><br><br>București, Str. Nicolae Licăreț nr.1, bl.33, sc.C, ap.107,<br>Punct lucru: str. Campia libertatii nr.64, bl.34A, ap. 269,<br>Tel: 0722674635, 0722607380,<br>e-mail: legal.brand@easynet.ro, info@legal-brand.ro,<br>www.legal-brand.ro | DA |
| STRECHE GHERGHINA<br>1997-1116          | <b>OMV PETROM SA</b><br><br>Bucuresti, str. Corailor 22, sector 1, tel: 0725160092,<br>fax: 0212063189, mobil: 0723552026,<br>gherghina.streche@petrom.com   | NU |
| ȘOVA DAN-EUGEN<br>1993-1013             | <b>PIDES - CABINET INDIVIDUAL</b><br><br>București, str. Valea Buzăului, nr. 10, bl. G30, ap. 36,<br>sector 3, Tel: 021/3455351,<br>GSM:0723708632, e-mail: pides2004@yahoo.com  | DA |
| ȚOȚU IOAN<br>2000-1196                  | <b>N.P.C. S.R.L.</b><br><br>Brașov, str. Alexandru cel Bun, nr.13, bl.E28, ap.7,<br>cod 500025, OP 1 – CP 298,<br>GSM: 0744520357, e-mail: totu@unitbv.ro  | DA |
| ȚULUCA DOINA<br>1996-48                 | <b>CABINET DOINA TULUCA</b><br><br>Bucuresti, bd. Lacul tei 56, bl. 19, ap. 52, sector 2,<br>tel : 0752211769, fax: 0318037805,<br>email: dtuluca@doinatuluca.ro   | DA |
| ȚURCANU CONSTANTIN<br>1992-10           | <b>INVENTA - AGENȚIE DE PROPRIETATE<br/>INTELECTUALĂ S.R.L.</b><br><br>București, Bdul Corneliu Coposu, nr. 7, bl. 104, sc. 2,<br>et. 1 ap. 31, sector 3, Tel: 021/3200285,<br>Fax: 021/3228325, GSM : 0744 324510,<br>e-mail: inventa@mark-patent.ro                    | DA |
| VELCEA MARIAN<br>1994-26                | <b>INVEL – AGENȚIE DE PROPRIETATE INDUSTRIALĂ</b><br><br>București, str. Ion Ghica nr.3, ap.20, Fax: 0311.027.616,<br>GSM: 0723205048, 0788885352, velcea@invel.ro   | DA |
| VELICU ANCA<br>2003-1275                | <b>CONSTANTIN &amp; VELICU – INTELLECTUAL<br/>PROPERTY SRL</b><br><br>Bucuresti, sector 4, str. Trestiana nr.1A, bl. 8A, sc.A,<br>ap.16, Tel: 0723993473, fax: 0314256781,<br>office@candv-ip.ro   | DA |

|                                    |  |    |
|------------------------------------|--|----|
| VIȘOIU LILIAN CĂTĂLIN<br>2003-1246 | <b>CABINET DE PROPRIETATE INDUSTRIALĂ “VIȘOIU LILIAN CĂTĂLIN”</b><br><br>București, bd. Unirii nr.74, bl. J3B, sc.3, ap. 41, Tel/Fax: 021/3167043, GSM: 0744480657, visoiucatalin@yahoo.com, | DA |
| VOICU ALEXANDRA<br>1992-5          | <b>CABINET VOICU ALEXANDRA</b><br><br>București, B-dul Magheru, nr. 9, sc. 2, etaj 9, ap. 89, sector 1, PO BOX: 22-246, Tel/Fax: 021/3153684, e-mail : alexandra.voicu@upcmail.ro            | DA |

LISTA NOILOR CONSILIERI ÎN PROPRIETATE INDUSTRIALĂ, MEMBRI AI CAMEREI NAȚIONALE A CONSILIERILOR ÎN PROPRIETATE INDUSTRIALĂ DIN ROMÂNIA, publicati in liste in decembrie 2012

| Nume și Prenume/<br>Nr. reg. național | Denumirea societății/<br>Adresa societății  | Societate cu<br>obiect<br>activitate p.i. | Domenii |
|---------------------------------------|---|---|---------|
| FLOROIU VERONICA<br>2009-1658         | <b>BONA FIDE CABINET DE PROPRIETATE INDUSTRIALA VERONICA FLOROIU</b><br><br>Bucuresti, calea Rahovei nr. 303, bl. 66, sc. 2, ap. 59, tel/fax: 0314369605, mobil: 0722462432, email: floroiu@gmail.com | DA  | Marci   |

LISTA NOILOR CONSILIERI ÎN PROPRIETATE INDUSTRIALĂ, MEMBRI AI CAMEREI  
NAȚIONALE A CONSILIERILOR ÎN PROPRIETATE INDUSTRIALĂ DIN ROMÂNIA,  
Suspendati incepand cu luna decembrie 2012

| Nume și Prenume/<br>Nr. reg. național     | Denumirea societății/<br>Adresa societății   | Societate cu<br>obiect<br>activitate p.i. | Domenii                                  |
|---|--|---|--|
| APETROAIE HORATIU<br>TUDOR<br>2005-1400   | <b>AGENTIE DE PROPRIETATE INDUSTRIALA<br/>HORATIU APETROAIE</b><br><br>Bucuresti, str. Faurei nr.1, bl.P11, ap.228,<br>Mobil: 0722302801, e-mail: horatiuat@xnet.ro                              | DA  | Mărci<br>Desene                          |
| APOSTOL SALOMIA<br>1999-1127              | <b>PERSOANĂ FIZICĂ</b><br><br>Galați, Str. Reg. 11 Siret nr. 15, bl. E4, ap. 54,<br>Tel/fax: 0236/436437 GSM 0766765027,<br>saly_apostol@yahoo.com   | DA  | Brevete<br>Mărci<br>Desene               |
| BARBU MIRCEA<br>1994-1042                 | <b>PERSOANĂ FIZICĂ</b><br><br>București, Sos.lancului nr.21, bl.106A, sc.b, ap.73,<br>sect.2, Tel/Fax: 021/6536608, 0724.834.010<br>e-mail: bmircea@mailbox.ro                                   | DA  | Brevete<br>Mărci<br>Desene               |
| COMĂNESCU NADIA<br>VASILICA<br>2003- 1242 | <b>PFIZER ROMANIA SRL</b><br><br>Bucuresti, Splaiul Independentei nr.179, sector 5,<br>cod 050099, Tel: 021/2072800, Fax: 021/2072801,<br>nadia.comanescu@pfizer.com                             | NU  | Mărci<br>Desene                          |
| CONSTANTIN ADRIAN<br>GEORGE<br>1999-1148  | <b>CONSTANTIN &amp; VELICU – INTELLECTUAL<br/>PROPERTY SRL</b><br><br>Bucuresti, sector 4, str. Trestiana nr.1A, bl. 8A,<br>sc.A, ap.16, Tel: 0314256780, fax: 0314256781,<br>office@candv-ip.ro | DA  | Brevete<br>Mărci<br>Desene<br>Topografii |
| CONSTANTINESCU<br>CRISTINA<br>1999-1139   | <b>SOCIETATEA CIVILA DE AVOCATI IK ROKAS @<br/>CRISTINA CONSTANTINESCU</b><br><br>București, str. Eroii sanitari nr.71, ap.3   | NU  | Brevete<br>Mărci<br>Desene<br>Topografii |
| CSAPO MARTINESCU<br>ERNEST<br>1995-1072   | <b>ROMBAT SA</b><br><br>Bistrița, Drumul Cetatii nr.6<br>Tel. 0263/234011,Fax :0263/234010,<br>e-mail: erni@rombat.ro  | NU  | Desene                                   |
| DUMITRESCU OANA<br>IRINA<br>2005 - 1434   | <b>INNOVIS INTELLECTUAL PROPERTY</b><br><br>Bucuresti, Calea Rahovei nr.217, bl.12, ap.60,<br>Mobil: 0741572398,<br>e-mail: office@innovis.ro  | DA  | Mărci<br>Desene                          |

|  |  |    |                            |
|--|--|----|----------------------------|
| GAVRILA NARCISA<br>2009 - 1698           | <b>Cabinet individual de proprietate industrială Narcisa Gavrilă</b><br><br>Piatra Neamt, str. Petru Rares nr.43, bl.C1, ap.2,<br>tel: 0745019497, 0723515313,<br>e-mail: narcisa_gavrilă@yahoo.com  | DA | Mărci<br>Desene            |
| MÎNDRU MIHAELA<br>2003-1257              | <b>CABINET INDIVIDUAL MÎNDRU MIHAELA</b><br><br>București, Str. Grigore Alexandrescu nr.1, bl.D7,<br>ap.4, sector1, Fax: 021/2230342<br>GSM: 0722601120, e-mail: florea@gide.com   | DA | Mărci<br>Desene<br>Brevete |
| PITICU MIHAELA<br>2003-1287              | <b>CABINET INDIVIDUAL DE PROPRIETATE INDUSTRIALA - MIHAELA PITICU</b><br><br>București, str. Pictor Ion Andreescu nr.31, ap.14,<br>Tel: 6442760, Fax: 2527279, Mobil: 0722398836,<br>e-mail mihaela.piticu@gmail.com,<br>mihaela@legal-consultant.ro | DA | Mărci                      |
| POPESCU LAURENTIU<br>HOREA<br>2004-1354  | <b>V&amp;f IP CONSULTING SRL</b><br><br>Bucuresti, Bd Camil Ressu, nr.27, bl.N1, ap.214,<br>Tel: 021/3140200, Fax: 021/3140290,<br>Mobil: 0744487223, popescul@vf.ro   | DA | Brevete<br>Mărci<br>Desene |
| POPESCU RADU-<br>ROMEO<br>2001-1207      | <b>CABINET POPESCU RADU ROMEO</b><br><br>București, Bd. Corneliu Coposu nr.3, bl. 101, sc. 3,<br>ap. 50, sector 3, GSM : 0721753049<br>e-mail : romeoradu.popescu@rdslink.ro   | DA | Brevete<br>Mărci<br>Desene |
| ROTARU ION<br>2006-1543                  | <b>AGENTIA DE PROPRIETATE INDUSTRIALA ANDAN SRL</b><br><br>Ploiesti, str. Banesti nr.2, bl. 8D, ap.4, tel:<br>0244535416, fax: 0244535416, mobil: 0722857653,<br>0748857653, 0729857653,<br>avocat-rotaru@yahoo.com                                  | DA | Mărci                      |
| ȘERBAN ALINA MARIA<br>2003- 1291         | <b>ASERBANA BRANDS SRL</b><br><br>Bucuresti, calea Victoriei nr.100, et.1, ap.18,<br>tel: 0213039682, fax: 0213039683,<br>info.aserbanabrand.com   | DA | Mărci                      |
| TUDORA ADRIANA<br>GEORGIANA<br>2006-1542 | <b>AGENTIA DE PROPRIETATE INDUSTRIALA ANDAN SRL</b><br><br>Ploiesti, str. Banesti nr.2, bl. 8D, ap.4, tel:<br>0244535416, fax: 0244535416, mobil: 0722482873<br>avocat-adriana@yahoo.com   | DA | Mărci                      |
| VISALOM THEODOR<br>1996-1100             | <b>AGENȚIE DE PROPRIETATE INDUSTRIALĂ – APIA SRL</b><br><br>București, Str. Romancierilor nr.5, bl.C14, sc.B<br>Ap.41, sector 6; OP 23 CP 11,Tel./Fax:<br>021/7783100; e-mail: office@mark-apia.ro,<br>site: www.mark-apia.ro                        | DA | Mărci<br>Desene            |
| VLAD SIMONA<br>2006-1540                 | <b>CABINET IINDIVIDUAL PROPRIETATE INDUSTRIALA VLAD SIMONA</b><br><br>Bucuresti, sector 3, str. Liviu Rebreanu, nr.7, bl.51,<br>ap.67, tel/fax: 0216477471   | DA | Mărci                      |

Notă: Listele privind consilierii în proprietate industrială s-au tipărit conform datelor trimise de Camera Națională a Consilierilor în Proprietate Industrială, din România. Pentru relații suplimentare, vă rugăm să vă adresați doamnei Ileana Florea.



**ORDIN nr. 03/15.01.2002**

În temeiul art. 6, alin. 3, din H.G. nr. 573/07.09.1998, și a Deciziei Primului-ministru, nr. 45/13.03.1998, Directorul General al Oficiului de Stat pentru Invenții și Mărci emite următorul

**ORDIN**

Articol unic: Lista centrelor regionale, cuprinzând datele utile și instituțiile gazdă, așa cum sunt prezentate în anexă, se publică în Buletinul Oficial de Proprietate Industrială, împreună cu prezentul Ordin.

Director General

## **CENTRE REGIONALE PENTRU PROMOVAREA PROPRIETĂȚII INDUSTRIALE ÎN ROMÂNIA, ÎNFIINȚATE ÎN TERITORIU, CU SPRIJINUL OFICIULUI DE STAT PENTRU INVENȚII ȘI MĂRCI**

**Florin POPA** Coordonator al Centrelor regionale de Promovare a Proprietății Industriale, din partea OSIM;  
str. Ion Ghica, nr. 5, sector 3, București 030044, România  
e-mail: florin.popa@osim.ro  
tel: (004) 021 306.08.00 int. 318  
fax: (004) 021 312.38.19  
mobil: 0723 330 752

### **BACĂU**

- str. Libertății, nr. 1, cod 600052, județul Bacău
- tel: 0234 570010, int. 104
- fax: 0234 571070
- mobil: 0744538409
- e-mail: camerabc@cciabc.ro; strategie@cciabc.ro; crppi@cciabc.ro
- www.cciabc.ro/departamente/crppi.php
- coordonator activitate centru: dl Doru SIMOVICI - președinte CCIA
- persoană contact: ing. Ștefan POPA

### **BAIA MARE**

- bd Independenței, nr. 4B, Baia Mare, Cod 430123, județul Maramureș
- tel./fax: 0262 213753
- e-mail: crpppimm@bic.cdimm.org; carmen@bic.cdimm.org
- http://crpppimm.cdimm.org/
- coordonator: dl Nicolae DĂSCĂLESCU - președinte CDIMM
- persoană contact: ing. Carmen NEACȘU - director centru

### **BIHOR**

- str. Roman Ciorogariu, nr. 65, Oradea, cod 410009, C.P. 211, județul Bihor
- tel: 0259 417807; 0359417991; 0359417992
- fax: 0259 47 0015
- e-mail: secretariat@ccibh.ro
- coordonator activitate centru: dl Constantin BADEA - director general CCI Bihor
- persoană contact: dna Mihaela SECARĂ

### **BISTRIȚA-NĂSĂUD**

- str. Petre Ispirescu, nr. 15 A, Bistrița, cod 420081, județul Bistrița-Năsăud
- tel: 0263 230640; 230400; 210038
- fax: 0263 230640; 210039
- e-mail: office@ccibn.ro sau relatii@ccibn.ro
- www.cciabn.ro
- **adresa pentru corespondență:** O. P.1, C. P. 18, Bistrița 420081, județul Bistrița-Năsăud
- coordonator: dl Vasile BAR - președinte CCIA Bistrița
- responsabil centru: ing. Daniel Cristian BĂLAN - tel: 0733.900.193

### **BRĂILA**

- str. Pensionatului, nr. 3, C.P. 6-42, Brăila, cod 810245, județul Brăila
- tel/fax: 0239 613716; 613172; 614324
- e-mail: cciabr@brx.ssibr.ro
- coordonator: dl Ioan CHIRIACESCU, director executiv CCIA
- responsabil centru: dna ing. Angela SPIRIDON

## **BRAȘOV**

- adresa de vizitare și consultanță: Colina Universității, corp I
- **adresa de corespondență:** Brașov, cod 500500, județul Brașov, O.P. 1, C.P. 298
- tel: 0268 412921/196
- fax: 0268 472241
- e-mail: totu@unitbv.ro
- www.ctib.ro
- director centru: dl Ioan ȚOȚU, mobil: 0744 520357
- persoană contact: dna Simona HRIȚCU

## **CLUJ-NAPOCA**

- Universitatea Tehnică Cluj-Napoca
- adresă sediu lucrativ: str. Constantin Daicoviciu, nr. 15, cod 400020
- adresa de corespondență: str. Memorandumului, nr. 28, cod 400114 Cluj-Napoca, județul Cluj
- tel: 0264 401320
- fax: 0264 593333
- e-mail: liliana.pop@staff.utcluj.ro
- www.utcluj.ro
- coordonator: prof. univ. dr. ing. dr. h. c. mult. Radu MUNTEANU, rectorul Universității Tehnice din Cluj-Napoca
- contact: ing. MBA Liliana POP, tel: 0722603686

## **CONSTANȚA**

- bd Alexandru Lăpușneanu, nr. 185 A, județul Constanța
- tel: 0241-618475; 613907; 619854
- fax: 0241-619454
- e-mail: barothi@ccina.ro
- www.ccina.ro
- coordonator activitate centru: dl C. JUGANARU - director executiv CCINA
- persoană contact: dna ing. Adriana BAROTHI

## **COVASNA**

- sediul ASIMCOV, str. Presei, nr. 4, Sfântu-Gheorghe, cod 520009, județul Covasna, O.P. 1, C.P. 167
- tel/fax: 0267 318152
- e-mail: stanciu@planet.ro
- coordonator: dl Miklos Levente BAGOLY - președinte ASIMCOV
- responsabil centru: dna Adelina STANCIU, tel: 0744435291

## **CRAIOVA**

- str. Libertății, nr. 19, corp Administrativ Universitate, camera 208-209, Craiova, cod 200583, județul Dolj
- pentru corespondență: C.P. 609, O.P. 6, Craiova
- tel/fax: 0251 534880
- e-mail: inventii@administrativ.ucv.ro
- e-mail: ghmanolea@em.ucv.ro sau gmanolea@gmail.com
- www.central.ucv.ro/newwebpg/ciitt/CRPPI.htm sau <http://em.ucv.ro/cercetare/ciitt>
- coordonator: prof. dr. ing. Gheorghe MANOLEA, tel: 0744771432
- persoane contact: prof. dr. ing. Gheorghe MANOLEA, ing. Ionela MINCĂ

### **GALAȚI**

- Departamentul Strategie și Relații Externe, Camera de Comerț, Industrie și Agricultură, Galați, județul Galați
- str. Mihai Bravu, nr. 46, Galați, România, 800208
- tel: +4.0236.460.545; 460312; 461.188
- fax: 0236.460.650
- e-mail: ccia@cciagl.ro; camcomin@cciagl.ro
- www.cciagl.ro
- coordonator: dl Dan Lilion GOGONCEA - președinte CCIA Galați

### **IAȘI**

- Campus Universitar Tudor Vladimirescu, bl. T24, et. 1, cod 700305, C.P. 2002, O.P. 10, Iași
- tel/fax: 0232 214763
- e-mail: inventica@inventica.org.ro
- coordonator: dl prof. univ. dr. ing. Boris PLAHTEANU

### **SIBIU**

- Universitatea Lucian Blaga din Sibiu
- Centrul Regional pentru promovarea Protecției Proprietății Industriale, Sibiu, bd Victoriei 10, cod 550024, Sibiu, județul Sibiu
- coordonator activitate centru: dl prof. univ. dr. ing Constantin OPREAN, rectorul Universității Lucian Blaga
- tel/fax: 0269.21.79.89; 0269.43.01.10
- tel: 0269.216062, int. 138
- e-mail: mihail.titu@ulbsibiu.ro; daniela.flucsa@ulbsibiu.ro; daniela.luca@ulbsibiu.ro
- secretară centru: ec. Daniela LUCA
- persoane de contact: director centru: prof. univ. dr. ing. ec. Mihail ȚÎȚU, jurist Daniela Maria FLUCSA

### **SUCEAVA**

- str. Universității, nr. 15-17, Suceava, cod 720229, județul Suceava
- tel: 0230 521506; 520099
- fax: 0230 520099; 521506
- e-mail: ccisv@ccisv.ro; ovidon@ccisv.ro
- coordonator: cons. jur. Ovidiu DONȚU - director General CCIA
- tel: 0741221494
- persoană de contact: dl Lucian GHEORGHIU

### **TÂRGU-MUREȘ**

- Centrul Regional de Promovare a Protecției Proprietății Industriale, str. Henri Coandă, nr. 1, Târgu-Mureș, cod 540048, județul Mureș
- tel: 0365806829
- fax: 0265250377
- e-mail: crppi@rdslink.ro; office@patlib-mures.ro
- www.patlib-mures.ro
- persoană contact: dl. chim. Mircea POP

### **TIMIȘ**

- sediul lucrativ: str. Piața Victoriei, nr. 3 , parter, sediu al CCIA Timiș, Timișoara, cod 300030, județul Timiș
- tel: 0256 497136
- fax. 0256 219173
- e-mail: Aurelia.Chira@cciat.ro ;ru@cciat.ro
- www.cciat.ro
- coordonator: dl Georgică CORNU - președinte CCIA
- responsabil centru: dna Aurelia CHIRA, consilier, tel: 0745 422896

**CERERI DE CERTIFICAT SUPLIMENTAR  
DE PROTECȚIE ȘI CERTIFICATE  
SUPLIMENTARE DE PROTECȚIE  
ACORDATE ȘI ELIBERATE**

**MODIFICĂRI ÎNREGISTRATE,  
PRIVIND CERERILE  
DE CERTIFICAT SUPLIMENTAR  
DE PROTECȚIE**

**Modificare înregistrată, privind cererile de certificat suplimentar de protecție**

| <b>Nr. cerere certificat<br/>suplimentar de protecție</b> | <b>din</b>   | <b>în</b>  |
|---|--|--|
| <b>c 2010 004</b>   | CENTOCOR ORTHO BIOTEH, INC.<br>800/850 RIDGEVIEW DRIVE, PA 19044,<br>HORSHAM, SUA. | JANSSEN BIOTECH, INC.<br>800/850 RIDGEVIEW DRIVE, PA<br>19044, HORSHAM, SUA. |

**MODELE DE UTILITATE**



# **MODELE DE UTILITATE ÎNREGISTRATE\* ȘI ELIBERATE**

---

\* Legea nr. 350, din 12.12.2007, privind modelele de utilitate, Hotărârea nr. 1457, din 04.12.2008, pentru aprobarea Regulamentului de aplicare a Legii nr. 350/2007, privind modelele de utilitate

**Semnificația codurilor INID folosite în prezenta secțiune (norma ST 9 a Organizației Mondiale a Proprietății Intelectuale OMPI), în ordinea apariției acestora:**

- (11) numărul de publicare a modelului de utilitate înregistrat;
- (45) data publicării înregistrării și eliberării modelului de utilitate;
- (21) numărul cererii de model de utilitate;
- (22) data de depozit;
  
- (30) prioritate;
- (66) prioritate internă;
- (86) numărul și data cererii internaționale;
- (87) numărul și data publicării cererii internaționale;
  
- (62) numărul cererii de model de utilitate divizate;
- (67) numărul cererii de brevet transformate;
  
- (73) titular;
- (72) inventatori;
  
- (51) clasa, conform clasificării internaționale;
- (54) titlul modelului de utilitate;
- (57) rezumatul invenției.

Hotărârea de înregistrare a modelului de utilitate a fost luată fără examinarea condițiilor privind noutatea, activitatea inventivă și aplicabilitatea industrială. Modelul de utilitate înregistrat poate fi anulat pe toată durata, la cerere, în temeiul Legii nr. 350/2007, privind modelele de utilitate.

(51) **A61L 2/10** (2006.01); **A61L 2/20** (2006.01); (11) **2012 00006 U1** (21) u 2012 00006 (22) 30.01.2012 (73) FORNA NORINA CONSUELA, STR.MIHAIL KOGĂLNICEANU NR.2, IAȘI, IS, RO; ANTOHI CONSTANTIN MARIN, STR.GARABET IBRĂILEANU NR.6, BL.7, SC.A, AP.3, IAȘI, IS, RO; VASLUIANU ROXANA IONELA, STR.PASAJ BANU NR.4, IAȘI, IS, RO (72) FORNA NORINA CONSUELA, STR.MIHAIL KOGĂLNICEANU NR.2, IAȘI, IS, RO; ANTOHI CONSTANTIN MARIN, STR.GARABET IBRĂILEANU NR.6, BL.7, SC.A, AP.3, IAȘI, IS, RO; VASLUIANU ROXANA IONELA, STR.PASAJ BANU NR.4, IAȘI, IS, RO (54) **MINIBOXĂ PENTRU DEZINFECȚIE CU RADIAȚII NEIONIZANTE**

(57) Invenția se referă la o miniboxă pentru dezinfecție cu radiații neionizante a unor instrumente cum ar fi, de exemplu, sonde, utilizate în medicina dentară și generală. Miniboxa conform invenției este alcătuită dintr-o carcasă (1) metalică, în care sunt practicate niște orificii (2) prin care se introduc sondele (S) care trebuie dezinfectate, orificiile (2) având dispuse în interior niște capace (3) care se deschid la introducerea sondei, și se închid, datorită unor mecanisme cu arc, atunci când sonda este scoasă, în interiorul carcasei (1) fiind montate: un grătar (4) pe care sunt prinse niște suporturi (5) cilindrice perforate, pentru sprijinirea în poziție verticală a sondelor, și un generator (6) de radiații UV-C, care, prin reacții fotochimice, provoacă apariția ozonului, generatorul

(11) 2012 00006 U1

(6) fiind poziționat, prin fixarea unor socluri (7) pe pereții laterali ai carcasei (1), deasupra unei oglinzi (8) circulare, astfel încât fluxul radiației reflectate să fie puternic divergent, ceea ce duce la creșterea randamentului dezinfecției, concentrația ozonului format în interior fiind controlată cu ajutorul unui senzor de ozon (SO) montat în partea superioară a carcasei (1), care comunică cu un microcontroler (MC) care comandă conectarea/deconectarea generatorului (6).

Revendicări: 2

Figuri: 3

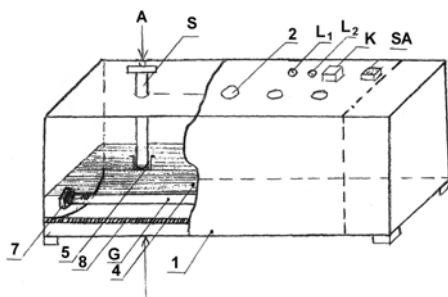


Fig. 1

Cu raport de documentare publicat la data de 28.12.2012

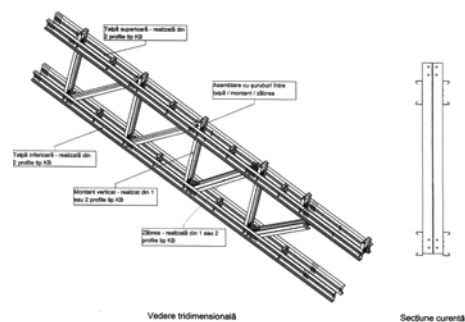
(51) **E04C 3/04** (2006.01); **E04B 1/24** (2006.01); (11) **2012 00013 U1** (21) u 2012 00013 (22) 17.02.2012 (73) BURCU OCTAVIAN, BD.TOMIS NR.227, BL.TS 13 A, AP.20, CONSTANȚA, CT, RO (72) BURCU OCTAVIAN, BD.TOMIS NR.227, BL.TS 13 A, AP.20, CONSTANȚA, CT, RO (54) **FERMĂ DIN PROFILURI METALICE CU PEREȚI SUBȚIRI**

(57) Invenția se referă la o fermă de acoperiș realizată din profiluri metalice cu pereți subțiri, utilizată la construcții metalice deosebite din punct de vedere al înălțimii și deschiderii. Ferma conform invenției este alcătuită din profiluri metalice îmbinate cu șuruburi, talpa superioară a fermei este compusă, la rândul ei, din două profiluri, talpa inferioară a fermei este compusă tot din două profiluri, niște montanți verticali, compuși din unul sau două profiluri, niște zăbrele diagonale, compuse din unul sau două profiluri, iar montanții și zăbrelele sunt amplasate între profilurile care alcătuiesc tălpile, pentru a le uni pe acestea și pentru a crea un element complet.

Revendicări: 2

Figuri: 1

(11) 2012 00013 U1



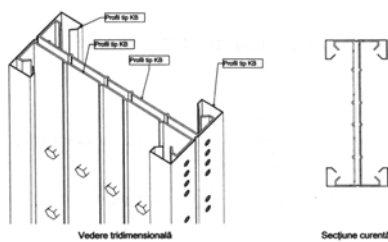
Cu raport de documentare publicat la data de 28.12.2012

(51) **E04C 2/34** <sup>(2006.01)</sup> (11) **2012 00014 U1** (21) u 2012 00014 (22) 17.02.2012 (73) BURCU OCTAVIAN, BD.TOMIS NR.227, BL.TS 13 A, AP.20, CONSTANȚA, CT, RO (72) BURCU OCTAVIAN, BD.TOMIS NR.227, BL.TS 13 A, AP.20, CONSTANȚA, CT, RO (54) **STÂLP DIN PROFILURI METALICE CU PEREȚI SUBȚIRI**

(57) Invenția se referă la un stâlp realizat din profiluri metalice, utilizat la construcții deosebite din punct de vedere al înălțimii și deschiderii. Stâlpul conform descrierii este compus din patru profiluri asamblate cu șuruburi, două dintre acestea fiind identice și poziționate spate în spate, iar celelalte două, identice, de asemenea, fixează tâpile primelor două profiluri.

Revendicări: 2

Figuri: 1



Cu raport de documentare publicat la data de 28.12.2012

(51) **A41B 9/00** <sup>(2006.01)</sup>, **A41D 27/26** <sup>(2006.01)</sup>, (11) **2011 00015 U1** (21) u 2011 00015 (22) 11.04.2011 (73) POP RAMONA GABRIELA, STR.OBORUL NOU NR.13, BL.P 10, SC.3, ET.9, AP.530, SECTOR 2, BUCUREȘTI, B, RO (72) POP RAMONA GABRIELA, STR.OBORUL NOU NR.13, BL.P 10, SC.3, AP.530, ET.9, SECTOR 2, BUCUREȘTI, B, RO (54) **ARTICOL DE LENJERIE DE CORP, MULTIFUNCȚIONAL, ȘI PROCEDEU PENTRU REALIZAREA ACESTUIA**

Această publicație include și revendicările modificate și depuse, conform art. 18, alin. (5), din Legea nr. 350/2007.

(57) Invenția se referă la un articol de lenjerie de corp, multifuncțional, destinat protejării zonei cocigiano-sacrale de șocuri mecanice, conturării musculaturii locale și creării unui aspect ferm al acesteia. Articolul de lenjerie de corp, conform invenției, se compune dintr-un chilot (1) alcătuit dintr-un detaliu spate (1s) și un detaliu față (1f), asamblate prin coasere; detaliul spate (1s) este format din două straturi identice, suprapuse, din același material, dintre care un strat (1se) exterior și un strat (1si) interior, între aceste două straturi (1se, 1si) fiind prevăzut un insert (2) de formă circulară, care, datorită aderenței materialului din care este confecționat, stă fix între cele două straturi (1se, 1si) de material, iar insertul

(11) 2011 00015 U1

(2) are o suprafață (a) exterioară convexă, care se lipește de stratul (1se) exterior, și o suprafață (b) interioară concavă, care se lipește de stratul (1si) interior, de dimensiuni corespunzătoare pentru a acoperi cel puțin zona feselor, și o grosime variabilă, descrescând din zona centrală către margini.

Revendicări: 5

Revendicări modificate: 3

Figuri: 4

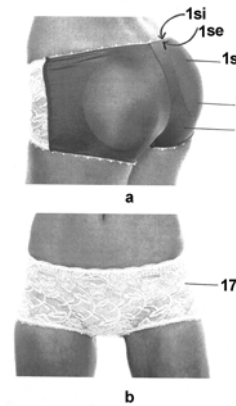


Fig. 1

Cu raport de documentare publicat la data de 28.12.2012

**MODELE DE UTILITATE ÎNREGISTRATE \* ,**  
**• ARANJATE DUPĂ CLASIFICAREA**  
**INTERNĂȚIONALĂ**  
**• ARANJATE ÎN ORDINE ALFABETICĂ**  
**DUPĂ DENUMIREA TITULARULUI**

---

\*

Legea nr. 350, din 12.12.2007, privind modelele de utilitate,  
Hotărârea nr. 1457, din 04.12.2008, pentru aprobarea Regulamentului de aplicare a Legii nr. 350/2007,  
privind modelele de utilitate

**Semnificația codurilor INID folosite în prezenta secțiune (norma ST 9 a Organizației Mondiale a Proprietății Intelectuale - OMPI), în ordinea apariției acestora:**

- (11) numărul de publicare a modelului de utilitate înregistrat;
- (45) data publicării înregistrării și eliberării modelului de utilitate;
- (21) numărul cererii de model de utilitate;
- (22) data de depozit;
  
- (30) prioritate;
- (66) prioritate internă;
- (86) numărul și data de depozit a cererii internaționale;
- (87) numărul și data publicării cererii internaționale;
  
- (62) numărul cererii de model de utilitate divizate;
- (67) numărul cererii de brevet transformate;
  
- (73) titular;
- (72) inventatori;
  
- (51) clasa, conform clasificării internaționale;
- (54) titlul modelului de utilitate;
- (57) rezumatul invenției.

Hotărârea de înregistrare a modelului de utilitate a fost luată fără examinarea condițiilor privind noutatea, activitatea inventivă și aplicabilitatea industrială. Modelul de utilitate înregistrat poate fi anulat pe toată durata, la cerere, în temeiul Legii nr.350/2007, privind modelele de utilitate.

Modele de utilitate înregistrate, aranjate în ordinea crescătoare a numărului de model de utilitate înregistrat

| Număr model de utilitate înregistrat | Clasa                                      | Pag. |
|--------------------------------------|--|------|
| (11) RO 2012 00006 U1                | (51) <b>A61L 2/10</b> <sup>(2006.01)</sup> | 189  |
| (11) RO 2012 00013 U1                | (51) <b>E04C 3/04</b> <sup>(2006.01)</sup> | 189  |
| (11) RO 2012 00014 U1                | (51) <b>E04C 2/34</b> <sup>(2006.01)</sup> | 190  |
| (11) RO 2011 00015 U1                | (51) <b>A41B 9/00</b> <sup>(2006.01)</sup> | 190  |

Modele de utilitate înregistrate, aranjate în ordine alfabetică, după denumirea titularului

| Denumire titular   | Număr model de utilitate înregistrat | Pag. |
|--|--------------------------------------|------|
| (73) BURCU OCTAVIAN, BD.TOMIS NR.227, BL.TS 13 A, AP. 20, CONSTANȚA, CT, RO  | (11) <b>RO 2012 00013 U1</b>         | 189  |
| (73) BURCU OCTAVIAN, BD.TOMIS NR.227, BL.TS 13 A, AP. 20, CONSTANȚA, CT, RO  | (11) <b>RO 2012 00014 U1</b>         | 190  |
| (73) FORNA NORINA CONSUELA, STR.MIHAIL KOGĂLNICEANU NR.2, IAȘI, IS, RO;<br>ANTOHI CONSTANTIN MARIN, STR. GARABET IBRĂILEANU NR.6, BL.7, SC.A, AP. 3, IAȘI, IS, RO;<br>VASLUIANU ROXANA IONELA, STR.PASAJ BANU NR.4, IAȘI, IS, RO | (11) <b>RO 2012 00006 U1</b>         | 189  |
| (73) POP RAMONA GABRIELA, STR.OBORUL NOU NR.13, BL.P 10, SC.3, ET.9, AP.530, SECTOR 2, BUCUREȘTI, B, RO  | (11) <b>RO 2011 00015 U1</b>         | 190  |

**Inscripționat la Tipografia OSIM sub comanda nr. 688/28.12.2012**



Direcția - Redacția - Administrația  
OFICIUL DE STAT PENTRU INVENȚII ȘI MĂRCI  
Str. Ion Ghica nr. 5, Sector 3, telefon: +4021.306.08.00 până la +4021.306.08.29 ;  
fax: +4021 312.38.19  
e-mail: [office@osim.ro](mailto:office@osim.ro) <http://www.osim.ro>  
BUCUREȘTI - ROMÂNIA

---

Tehnoredactare și tipar : OFICIUL DE STAT PENTRU INVENȚII ȘI MĂRCI